

Revista da
**Propriedade
Industrial**

Nº 2805
08 de outubro de 2024

Desenho Industrial

Seção III



**REPÚBLICA FEDERATIVA DO BRASIL**

Presidente

Luiz Inácio Lula da Silva

MINISTÉRIO DO DESENVOLVIMENTO, INDÚSTRIA, COMÉRCIO E SERVIÇOS

Ministro do Desenvolvimento, Indústria, Comércio e Serviços

Geraldo José Rodrigues Alckmin Filho

INSTITUTO NACIONAL DA PROPRIEDADE INDUSTRIAL

Presidente

Júlio César Castelo Branco Reis Moreira

De conformidade com a Lei nº 5.648 de 11 de dezembro de 1970, esta é a publicação oficial do Instituto Nacional da Propriedade Industrial, órgão vinculado ao Ministério da Economia, República Federativa do Brasil, que publica todos os seus atos, despachos e decisões relativos ao sistema de propriedade industrial no Brasil, compreendendo Marcas e Patentes, bem como os referentes a contratos de Transferência de Tecnologia e assuntos correlatos, além dos que dizem respeito ao registro de programas de computador como direito autoral.

As established by Law nº 5.648 of december 11, 1970, this is the official publication of the National Institute of Industrial Property, an office under the Ministry of Economy, Federative Republic of Brazil, which publishes all its official acts, orders and decisions regarding the industrial property system in Brazil, comprising Trademarks and Patents, as well as those referring to Technology Transfer agreements and related matters, besides those regarding software registering as copyright.

D'après la Loi nº 5.648 du 11 décembre 1970, celle-ci est la publication officielle de l'Institut National de la Propriété Industrielle, un office lié au Ministère de l'Économie, République Fédérative du Brésil, qui publie tous ses actes, ordres et décisions concernant le système de la propriété industrielle au Brésil, y compris marques et brevets, aussi que ceux référents aux contrats de transfert de technologie et des sujets afférents, en outre que ceux se rapportant à l'enregistrement des programmes d'ordinateur comme droit d'auteur.

Según establece la Ley nº 5.648 de 11 diciembre 1970, esta es la publicación oficial del Instituto Nacional de la Propiedad Industrial, oficina vinculada al Ministerio de la Economía, República Federativa del Brasil, que publica todos sus actos, ordenes y decisiones referentes al sistema de propiedad industrial en Brasil, comprendiendo marcas y patentes así que los referentes a contratos de transferencia de tecnología y asuntos corelacionados, además de los referentes al registro de programas de ordenador como derecho de autor.

Laut Gezets Nr. 5.648 vom 11. dezember 1970, ist dies das Amtsblatt des Nationalen Instituts für gewerbliches Eigentum (INPI), eines Organs des Bundesministerium für Wirtschaft, der Bundesrepublik Brasilien, welches alle Amtshandlungen, Beschlüsse und Entscheidungen über gewerbliches Eigentum in Brasilien, einschliesslich Warenzeichen und Patente, ebenso wie auch Übertragungsverträge von Technologie und Computerprogramme als Urheberrecht veröffentlicht.

Endereços, telefones e horários de atendimento da Sede, Divisões Regionais e Representações podem ser obtidos em:

www.inpi.gov.br



Índice Geral

PEDIDOS DE REGISTRO DE DESENHO INDUSTRIAL EM ANDAMENTO	4
Notificação de depósito	5
Notificação de depósito - pedido em sigilo.....	36
Exame técnico: Exigência	37
PEDIDOS DE REGISTRO DE DESENHO INDUSTRIAL DEFINITIVAMENTE ARQUIVADOS	41
Por falta de procuração	42
Por falta de resposta à exigência técnica	43
CONCESSÕES DE REGISTROS DE DESENHO INDUSTRIAL	44
Registro de desenho industrial concedido	45
REGISTROS DE DESENHO INDUSTRIAL EXTINTOS	69
Pelo fim da vigência	70
Pela falta de pagamento da retribuição prevista nos arts. 108 e 120.....	73
NULIDADES ADMINISTRATIVAS DE REGISTROS DE DESENHO INDUSTRIAL	127
Notificação de nulidade administrativa, por requerimento de terceiros, para manifestação	128
MANUTENÇÕES E RENOVAÇÕES DE REGISTROS DE DESENHO INDUSTRIAL	130
Registro de desenho industrial renovado.....	131
Anotação de manutenção de registro	132
Outros despachos - Renovação.....	157
Outros despachos – Manutenção	158
OUTRAS PETIÇÕES	160
Exigência de pagamento.....	161
Exame de petição: Deferimento	162
ANULAÇÃO DE DESPACHOS	163
Anulação de despachos relativos a processos de registro	164
Anulação de despachos relativos a petições	165
NOTIFICAÇÕES E DECISÕES JUDICIAIS	166
Notificação de decisão judicial	167
DISPONIBILIDADE DE DOCUMENTOS OFICIAIS	168
Disponibilidade de outros documentos oficiais	169
Outros despachos	170
EXAME QUANTO À NOVIDADE E À ORIGINALIDADE	171
Notificação de exame quanto à novidade e originalidade.....	172
CÓDIGO INTERNACIONAL DE PAÍSES E ORGANIZAÇÕES	173



Pedidos de registro de desenho industrial em andamento

Exigência de pagamento
Exigência formal
Notificação de depósito
Notificação de designação
Notificação de depósito – pedido em sigilo
Exame técnico: Exigência
Exame técnico em designação: Exigência
Exame técnico: Sobrestamento
Exame técnico em designação: Sobrestamento
Exame técnico: Indeferimento
Exame técnico em designação: Indeferimento
Perda de Prioridade Unionista
Perda de Prioridade Unionista – pedidos em designação



Notificação de depósito

Notificam-se os pedidos de registro de desenho industrial listados a seguir. Os pedidos cumprem as condições de admissibilidade previstas na LPI e seguem para a etapa de exame técnico. Este despacho não gera direito à fotocópia por parte de terceiros.

Para esclarecer outras dúvidas e conhecer, em detalhe, o processamento de pedidos de registro de desenho industrial e outras petições, não deixe de consultar o Manual de Desenho Industrial (<http://manualdedi.inpi.gov.br/projects/manual-de-desenho-industrial/wiki>).

BR302023006036-7 Notificação do depósito (exame formal concluído)
Código de despacho: 860
Data de depósito: 09/11/2023
Titular: OUTLET MUNDIAL COMERCIO E ASSESSORIA EIRELI [BR/SP]

BR302024002841-5 Notificação do depósito (exame formal concluído)
Código de despacho: 860
Data de depósito: 13/06/2024
Titular: IMPULSE BIOMEDICAL (PTY) LTD [ZA]
Procurador: Carolina Nakata

BR302024003382-6 Notificação do depósito (exame formal concluído)
Código de despacho: 860
Data de depósito: 12/07/2024
Titular: OUTLET MUNDIAL COMERCIO E ASSESSORIA EIRELI [BR/SP]

BR302024004238-8 Notificação do depósito (exame formal concluído)
Código de despacho: 860
Data de depósito: 19/08/2024
Titular: CRESCI E PERDI FRANCHISING LTDA [BR/SP]
Procurador: Icamp Marcas e Patentes Ltda

BR302024004239-6 Notificação do depósito (exame formal concluído)
Código de despacho: 860
Data de depósito: 19/08/2024
Titular: DACMA GMBH [DE]
Procurador: Daniel Advogados (Alt.de Daniel & Cia)

BR302024004240-0 Notificação do depósito (exame formal concluído)
Código de despacho: 860
Data de depósito: 19/08/2024
Titular: CRESCI E PERDI FRANCHISING LTDA [BR/SP]
Procurador: Icamp Marcas e Patentes Ltda

BR302024004241-8 Notificação do depósito (exame formal concluído)
Código de despacho: 860
Data de depósito: 19/08/2024
Titular: C & B GLOBAL IMPORTAÇÃO E EXPORTAÇÃO LTDA [BR/SP]
Procurador: Interação Marcas e Patentes Ltda

BR302024004242-6 Notificação do depósito (exame formal concluído)
Código de despacho: 860
Data de depósito: 19/08/2024
Titular: C & B GLOBAL IMPORTAÇÃO E EXPORTAÇÃO LTDA [BR/SP]
Procurador: Interação Marcas e Patentes Ltda



BR302024004243-4	Notificação do depósito (exame formal concluído) Código de despacho: 860 Data de depósito: 19/08/2024 Titular: C & B GLOBAL IMPORTAÇÃO E EXPORTAÇÃO LTDA [BR/SP] Procurador: Interação Marcas e Patentes Ltda
BR302024004244-2	Notificação do depósito (exame formal concluído) Código de despacho: 860 Data de depósito: 19/08/2024 Titular: HIGOR MIRON LOUREIRO [BR/SP] Procurador: Org. Mérito Marcas e Patentes Ltda.
BR302024004245-0	Notificação do depósito (exame formal concluído) Código de despacho: 860 Data de depósito: 19/08/2024 Titular: HIGOR MIRON LOUREIRO [BR/SP] Procurador: Org. Mérito Marcas e Patentes Ltda.
BR302024004246-9	Notificação do depósito (exame formal concluído) Código de despacho: 860 Data de depósito: 19/08/2024 Titular: FELIPE EDUARDO DE MELLO [BR/MT] Procurador: A Provincia Marcas e Patentes Ltda.
BR302024004247-7	Notificação do depósito (exame formal concluído) Código de despacho: 860 Data de depósito: 19/08/2024 Titular: NCN COMERCIO LTDA [BR/GO]
BR302024004248-5	Notificação do depósito (exame formal concluído) Código de despacho: 860 Data de depósito: 20/08/2024 Titular: VITOR FERNANDES GUIMARÃES [BR/SP] e ADALQUE FERNANDES RODRIGUES [BR/SP] Procurador: Thiago Cordeiro dos Santos
BR302024004250-7	Notificação do depósito (exame formal concluído) Código de despacho: 860 Data de depósito: 20/08/2024 Titular: CRESCI E PERDI FRANCHISING LTDA [BR/SP] Procurador: Icamp Marcas e Patentes Ltda
BR302024004251-5	Notificação do depósito (exame formal concluído) Código de despacho: 860 Data de depósito: 20/08/2024 Titular: TRAMONTINA S/A CUTELARIA [BR/RS] Procurador: CREAÇÃO MARCAS E PATENTES LTDA.
BR302024004252-3	Notificação do depósito (exame formal concluído) Código de despacho: 860 Data de depósito: 20/08/2024 Titular: CRESCI E PERDI FRANCHISING LTDA [BR/SP] Procurador: Icamp Marcas e Patentes Ltda
BR302024004253-1	Notificação do depósito (exame formal concluído) Código de despacho: 860 Data de depósito: 20/08/2024 Titular: CRESCI E PERDI FRANCHISING LTDA [BR/SP] Procurador: Icamp Marcas e Patentes Ltda
BR302024004254-0	Notificação do depósito (exame formal concluído) Código de despacho: 860 Data de depósito: 20/08/2024 Titular: R&R WEAR CONFECÇÃO E VENDA DE MODAS E ACESSÓRIOS LTDA [BR/RJ] Procurador: Julio Guidi Lima da Rocha

BR302024004255-8	Notificação do depósito (exame formal concluído) Código de despacho: 860 Data de depósito: 20/08/2024 Titular: TRAMONTINA S/A CUTELARIA [BR/RS] Procurador: CREAÇÃO MARCAS E PATENTES LTDA.
BR302024004256-6	Notificação do depósito (exame formal concluído) Código de despacho: 860 Data de depósito: 20/08/2024 Titular: TRAMONTINA S/A CUTELARIA [BR/RS] Procurador: CREAÇÃO MARCAS E PATENTES LTDA.
BR302024004257-4	Notificação do depósito (exame formal concluído) Código de despacho: 860 Data de depósito: 20/08/2024 Titular: DIAMAZ COMERCIO DE ELETRONICOS LTDA - EPP [BR/SP] Procurador: José Domingos de Lima Filho
BR302024004258-2	Notificação do depósito (exame formal concluído) Código de despacho: 860 Data de depósito: 20/08/2024 Titular: TRAMONTINA S/A CUTELARIA [BR/RS] Procurador: CREAÇÃO MARCAS E PATENTES LTDA.
BR302024004259-0	Notificação do depósito (exame formal concluído) Código de despacho: 860 Data de depósito: 20/08/2024 Titular: SCAM MOTOPARTS INDÚSTRIA LTDA EPP [BR/PR] Procurador: ESTHEFANY CAROLINA DE CASTRO
BR302024004260-4	Notificação do depósito (exame formal concluído) Código de despacho: 860 Data de depósito: 20/08/2024 Titular: CALÇADOS REP-PLAY LTDA -EPP [BR/MG] Procurador: José Naves de Lacerda Júnior
BR302024004261-2	Notificação do depósito (exame formal concluído) Código de despacho: 860 Data de depósito: 20/08/2024 Titular: VOLER MOVEIS LTDA [BR/RS] Procurador: Uliana Dalla Costa
BR302024004262-0	Notificação do depósito (exame formal concluído) Código de despacho: 860 Data de depósito: 20/08/2024 Titular: VOLER MOVEIS LTDA [BR/RS] Procurador: Uliana Dalla Costa
BR302024004263-9	Notificação do depósito (exame formal concluído) Código de despacho: 860 Data de depósito: 20/08/2024 Titular: VOLER MOVEIS LTDA [BR/RS] Procurador: Uliana Dalla Costa
BR302024004264-7	Notificação do depósito (exame formal concluído) Código de despacho: 860 Data de depósito: 20/08/2024 Titular: VOLER MOVEIS LTDA [BR/RS] Procurador: Uliana Dalla Costa
BR302024004265-5	Notificação do depósito (exame formal concluído) Código de despacho: 860 Data de depósito: 20/08/2024 Titular: VOLER MOVEIS LTDA [BR/RS] Procurador: Uliana Dalla Costa



BR302024004266-3	Notificação do depósito (exame formal concluído) Código de despacho: 860 Data de depósito: 20/08/2024 Titular: VOLER MOVEIS LTDA [BR/RS] Procurador: Uliana Dalla Costa
BR302024004267-1	Notificação do depósito (exame formal concluído) Código de despacho: 860 Data de depósito: 20/08/2024 Titular: VOLER MOVEIS LTDA [BR/RS] Procurador: Uliana Dalla Costa
BR302024004268-0	Notificação do depósito (exame formal concluído) Código de despacho: 860 Data de depósito: 20/08/2024 Titular: VOLER MOVEIS LTDA [BR/RS] Procurador: Uliana Dalla Costa
BR302024004269-8	Notificação do depósito (exame formal concluído) Código de despacho: 860 Data de depósito: 20/08/2024 Titular: VOLER MOVEIS LTDA [BR/RS] Procurador: Uliana Dalla Costa
BR302024004272-8	Notificação do depósito (exame formal concluído) Código de despacho: 860 Data de depósito: 20/08/2024 Titular: NELY CRISTINA BRAIDOTTI [BR/SP] Procurador: VILELA COELHO SOCIEDADE DE ADVOGADOS
BR302024004273-6	Notificação do depósito (exame formal concluído) Código de despacho: 860 Data de depósito: 20/08/2024 Titular: NELY CRISTINA BRAIDOTTI [BR/SP] Procurador: VILELA COELHO SOCIEDADE DE ADVOGADOS
BR302024004274-4	Notificação do depósito (exame formal concluído) Código de despacho: 860 Data de depósito: 20/08/2024 Titular: NELY CRISTINA BRAIDOTTI [BR/SP] Procurador: VILELA COELHO SOCIEDADE DE ADVOGADOS
BR302024004275-2	Notificação do depósito (exame formal concluído) Código de despacho: 860 Data de depósito: 20/08/2024 Titular: BRIDGESTONE AMERICAS TIRE OPERATIONS, LLC [US] Procurador: MMV Agentes da Propriedade Industrial Ltda.
BR302024004276-0	Notificação do depósito (exame formal concluído) Código de despacho: 860 Data de depósito: 20/08/2024 Titular: NELY CRISTINA BRAIDOTTI [BR/SP] Procurador: VILELA COELHO SOCIEDADE DE ADVOGADOS
BR302024004277-9	Notificação do depósito (exame formal concluído) Código de despacho: 860 Data de depósito: 20/08/2024 Titular: NELY CRISTINA BRAIDOTTI [BR/SP] Procurador: VILELA COELHO SOCIEDADE DE ADVOGADOS
BR302024004280-9	Notificação do depósito (exame formal concluído) Código de despacho: 860 Data de depósito: 20/08/2024 Titular: NELY CRISTINA BRAIDOTTI [BR/SP] Procurador: VILELA COELHO SOCIEDADE DE ADVOGADOS



BR302024004281-7	Notificação do depósito (exame formal concluído) Código de despacho: 860 Data de depósito: 20/08/2024 Titular: CARLA JULIANA SARAIVA BRESCIANI [BR/SP] Procurador: Paula Rejane Farias Bispo
BR302024004282-5	Notificação do depósito (exame formal concluído) Código de despacho: 860 Data de depósito: 20/08/2024 Titular: NELY CRISTINA BRAIDOTTI [BR/SP] Procurador: VILELA COELHO SOCIEDADE DE ADVOGADOS
BR302024004283-3	Notificação do depósito (exame formal concluído) Código de despacho: 860 Data de depósito: 20/08/2024 Titular: NELY CRISTINA BRAIDOTTI [BR/SP] Procurador: VILELA COELHO SOCIEDADE DE ADVOGADOS
BR302024004284-1	Notificação do depósito (exame formal concluído) Código de despacho: 860 Data de depósito: 20/08/2024 Titular: NELY CRISTINA BRAIDOTTI [BR/SP] Procurador: VILELA COELHO SOCIEDADE DE ADVOGADOS
BR302024004285-0	Notificação do depósito (exame formal concluído) Código de despacho: 860 Data de depósito: 20/08/2024 Titular: CASA BRAZIL FURNITURE LTDA [BR/PR] Procurador: ANDREZA RODRIGUES DA SILVA
BR302024004286-8	Notificação do depósito (exame formal concluído) Código de despacho: 860 Data de depósito: 20/08/2024 Titular: NELY CRISTINA BRAIDOTTI [BR/SP] Procurador: VILELA COELHO SOCIEDADE DE ADVOGADOS
BR302024004287-6	Notificação do depósito (exame formal concluído) Código de despacho: 860 Data de depósito: 20/08/2024 Titular: CASA BRAZIL FURNITURE LTDA [BR/PR] Procurador: ANDREZA RODRIGUES DA SILVA
BR302024004288-4	Notificação do depósito (exame formal concluído) Código de despacho: 860 Data de depósito: 20/08/2024 Titular: NELY CRISTINA BRAIDOTTI [BR/SP] Procurador: VILELA COELHO SOCIEDADE DE ADVOGADOS
BR302024004289-2	Notificação do depósito (exame formal concluído) Código de despacho: 860 Data de depósito: 20/08/2024 Titular: NELY CRISTINA BRAIDOTTI [BR/SP] Procurador: VILELA COELHO SOCIEDADE DE ADVOGADOS
BR302024004290-6	Notificação do depósito (exame formal concluído) Código de despacho: 860 Data de depósito: 20/08/2024 Titular: NELY CRISTINA BRAIDOTTI [BR/SP] Procurador: VILELA COELHO SOCIEDADE DE ADVOGADOS
BR302024004291-4	Notificação do depósito (exame formal concluído) Código de despacho: 860 Data de depósito: 20/08/2024 Titular: NELY CRISTINA BRAIDOTTI [BR/SP] Procurador: VILELA COELHO SOCIEDADE DE ADVOGADOS



BR302024004292-2	Notificação do depósito (exame formal concluído) Código de despacho: 860 Data de depósito: 21/08/2024 Titular: CASA BRAZIL FURNITURE LTDA [BR/PR] Procurador: ANDREZA RODRIGUES DA SILVA
BR302024004293-0	Notificação do depósito (exame formal concluído) Código de despacho: 860 Data de depósito: 21/08/2024 Titular: CASA BRAZIL FURNITURE LTDA [BR/PR] Procurador: ANDREZA RODRIGUES DA SILVA
BR302024004294-9	Notificação do depósito (exame formal concluído) Código de despacho: 860 Data de depósito: 21/08/2024 Titular: CASA BRAZIL FURNITURE LTDA [BR/PR] Procurador: ANDREZA RODRIGUES DA SILVA
BR302024004295-7	Notificação do depósito (exame formal concluído) Código de despacho: 860 Data de depósito: 21/08/2024 Titular: BYBECKER INDUSTRIA COMERCIO IMPORTACAO E EXPORTACAO DE MAQUINAS E EQUIPAMENTOS LTDA [BR/RS] Procurador: Marpa Consultoria e Assessoria Empresarial Ltda.
BR302024004296-5	Notificação do depósito (exame formal concluído) Código de despacho: 860 Data de depósito: 21/08/2024 Titular: CASA BRAZIL FURNITURE LTDA [BR/PR] Procurador: ANDREZA RODRIGUES DA SILVA
BR302024004297-3	Notificação do depósito (exame formal concluído) Código de despacho: 860 Data de depósito: 21/08/2024 Titular: ITENS COMERCIO DE ARTIGOS DE DECORAÇÃO EIRELI [BR/SP]
BR302024004298-1	Notificação do depósito (exame formal concluído) Código de despacho: 860 Data de depósito: 21/08/2024 Titular: OBI BRASIL DISTRIBUIDORA MERCANTIL LTDA. [BR/SP] Procurador: Rogério Brunner
BR302024004299-0	Notificação do depósito (exame formal concluído) Código de despacho: 860 Data de depósito: 21/08/2024 Titular: SALMO DE ALMEIDA SILVEIRA BELLO [BR/PR] Procurador: ON MARCAS GESTÃO DE NEGÓCIOS E INTELIGÊNCIA EM PROPRIEDADE INTELECTUAL
BR302024004300-7	Notificação do depósito (exame formal concluído) Código de despacho: 860 Data de depósito: 21/08/2024 Titular: ITENS COMERCIO DE ARTIGOS DE DECORAÇÃO EIRELI [BR/SP]
BR302024004301-5	Notificação do depósito (exame formal concluído) Código de despacho: 860 Data de depósito: 21/08/2024 Titular: CASA BRAZIL FURNITURE LTDA [BR/PR] Procurador: ANDREZA RODRIGUES DA SILVA
BR302024004302-3	Notificação do depósito (exame formal concluído) Código de despacho: 860 Data de depósito: 21/08/2024 Titular: ITENS COMERCIO DE ARTIGOS DE DECORAÇÃO EIRELI [BR/SP]
BR302024004303-1	Notificação do depósito (exame formal concluído) Código de despacho: 860 Data de depósito: 21/08/2024 Titular: CASA BRAZIL FURNITURE LTDA [BR/PR] Procurador: ANDREZA RODRIGUES DA SILVA



BR302024004304-0	Notificação do depósito (exame formal concluído) Código de despacho: 860 Data de depósito: 21/08/2024 Titular: ITENS COMERCIO DE ARTIGOS DE DECORAÇÃO EIRELI [BR/SP]
BR302024004305-8	Notificação do depósito (exame formal concluído) Código de despacho: 860 Data de depósito: 21/08/2024 Titular: ITENS COMERCIO DE ARTIGOS DE DECORAÇÃO EIRELI [BR/SP]
BR302024004306-6	Notificação do depósito (exame formal concluído) Código de despacho: 860 Data de depósito: 21/08/2024 Titular: WALTER BUENO DOMINGUES [BR/SP] Procurador: Cannon Marcas e Patentes S/C Ltda.
BR302024004307-4	Notificação do depósito (exame formal concluído) Código de despacho: 860 Data de depósito: 21/08/2024 Titular: CASA BRAZIL FURNITURE LTDA [BR/PR] Procurador: ANDREZA RODRIGUES DA SILVA
BR302024004308-2	Notificação do depósito (exame formal concluído) Código de despacho: 860 Data de depósito: 21/08/2024 Titular: CASA BRAZIL FURNITURE LTDA [BR/PR] Procurador: ANDREZA RODRIGUES DA SILVA
BR302024004309-0	Notificação do depósito (exame formal concluído) Código de despacho: 860 Data de depósito: 21/08/2024 Titular: CASA BRAZIL FURNITURE LTDA [BR/PR] Procurador: ANDREZA RODRIGUES DA SILVA
BR302024004310-4	Notificação do depósito (exame formal concluído) Código de despacho: 860 Data de depósito: 21/08/2024 Titular: CASA BRAZIL FURNITURE LTDA [BR/PR] Procurador: ANDREZA RODRIGUES DA SILVA
BR302024004311-2	Notificação do depósito (exame formal concluído) Código de despacho: 860 Data de depósito: 21/08/2024 Titular: CASA BRAZIL FURNITURE LTDA [BR/PR] Procurador: ANDREZA RODRIGUES DA SILVA
BR302024004312-0	Notificação do depósito (exame formal concluído) Código de despacho: 860 Data de depósito: 21/08/2024 Titular: CASA BRAZIL FURNITURE LTDA [BR/PR] Procurador: ANDREZA RODRIGUES DA SILVA
BR302024004313-9	Notificação do depósito (exame formal concluído) Código de despacho: 860 Data de depósito: 21/08/2024 Titular: CASA BRAZIL FURNITURE LTDA [BR/PR] Procurador: ANDREZA RODRIGUES DA SILVA
BR302024004314-7	Notificação do depósito (exame formal concluído) Código de despacho: 860 Data de depósito: 21/08/2024 Titular: CASA BRAZIL FURNITURE LTDA [BR/PR] Procurador: ANDREZA RODRIGUES DA SILVA
BR302024004315-5	Notificação do depósito (exame formal concluído) Código de despacho: 860 Data de depósito: 21/08/2024 Titular: ITENS COMERCIO DE ARTIGOS DE DECORAÇÃO EIRELI [BR/SP]

BR302024004320-1	Notificação do depósito (exame formal concluído) Código de despacho: 860 Data de depósito: 21/08/2024 Titular: LOPAZZI INDUSTRIA E COMERCIO LTDA [BR/MG] Procurador: BEERRE ASSESSORIA EMPRESARIAL LTDA
BR302024004321-0	Notificação do depósito (exame formal concluído) Código de despacho: 860 Data de depósito: 21/08/2024 Titular: PDA INDÚSTRIA E COMÉRCIO LTDA [BR/PR] Procurador: SISTEMARCAS MARCAS E PATENTES LTDA
BR302024004322-8	Notificação do depósito (exame formal concluído) Código de despacho: 860 Data de depósito: 21/08/2024 Titular: ITENS COMERCIO DE ARTIGOS DE DECORAÇÃO EIRELI [BR/SP]
BR302024004323-6	Notificação do depósito (exame formal concluído) Código de despacho: 860 Data de depósito: 21/08/2024 Titular: LOPAZZI INDUSTRIA E COMERCIO LTDA [BR/MG] Procurador: BEERRE ASSESSORIA EMPRESARIAL LTDA
BR302024004324-4	Notificação do depósito (exame formal concluído) Código de despacho: 860 Data de depósito: 21/08/2024 Titular: LOPAZZI INDUSTRIA E COMERCIO LTDA [BR/MG] Procurador: BEERRE ASSESSORIA EMPRESARIAL LTDA
BR302024004325-2	Notificação do depósito (exame formal concluído) Código de despacho: 860 Data de depósito: 21/08/2024 Titular: LOPAZZI INDUSTRIA E COMERCIO LTDA [BR/MG] Procurador: BEERRE ASSESSORIA EMPRESARIAL LTDA
BR302024004326-0	Notificação do depósito (exame formal concluído) Código de despacho: 860 Data de depósito: 21/08/2024 Titular: TICRUZ CARTOES E ETIQUETAS LTDA - EPP [BR/PR] Procurador: LUCIANO SALVIATO
BR302024004327-9	Notificação do depósito (exame formal concluído) Código de despacho: 860 Data de depósito: 21/08/2024 Titular: LOPAZZI INDUSTRIA E COMERCIO LTDA [BR/MG] Procurador: BEERRE ASSESSORIA EMPRESARIAL LTDA
BR302024004328-7	Notificação do depósito (exame formal concluído) Código de despacho: 860 Data de depósito: 21/08/2024 Titular: LOPAZZI INDUSTRIA E COMERCIO LTDA [BR/MG] Procurador: BEERRE ASSESSORIA EMPRESARIAL LTDA
BR302024004329-5	Notificação do depósito (exame formal concluído) Código de despacho: 860 Data de depósito: 21/08/2024 Titular: ITENS COMERCIO DE ARTIGOS DE DECORAÇÃO EIRELI [BR/SP]
BR302024004330-9	Notificação do depósito (exame formal concluído) Código de despacho: 860 Data de depósito: 21/08/2024 Titular: HIGOR MIRON LOUREIRO [BR/SP] Procurador: Org. Mérito Marcas e Patentes Ltda.
BR302024004331-7	Notificação do depósito (exame formal concluído) Código de despacho: 860 Data de depósito: 21/08/2024 Titular: LOPAZZI INDUSTRIA E COMERCIO LTDA [BR/MG] Procurador: BEERRE ASSESSORIA EMPRESARIAL LTDA



BR302024004332-5	Notificação do depósito (exame formal concluído) Código de despacho: 860 Data de depósito: 21/08/2024 Titular: HIGOR MIRON LOUREIRO [BR/SP] Procurador: Org. Mérito Marcas e Patentes Ltda.
BR302024004333-3	Notificação do depósito (exame formal concluído) Código de despacho: 860 Data de depósito: 21/08/2024 Titular: HIGOR MIRON LOUREIRO [BR/SP] Procurador: Org. Mérito Marcas e Patentes Ltda.
BR302024004334-1	Notificação do depósito (exame formal concluído) Código de despacho: 860 Data de depósito: 21/08/2024 Titular: HIGOR MIRON LOUREIRO [BR/SP] Procurador: Org. Mérito Marcas e Patentes Ltda.
BR302024004335-0	Notificação do depósito (exame formal concluído) Código de despacho: 860 Data de depósito: 22/08/2024 Titular: VINICIUS FELIPE VIVEIROS [BR/SP] Procurador: Eduarda Colla
BR302024004336-8	Notificação do depósito (exame formal concluído) Código de despacho: 860 Data de depósito: 22/08/2024 Titular: JADERSON DE ALMEIDA [BR/SC]
BR302024004337-6	Notificação do depósito (exame formal concluído) Código de despacho: 860 Data de depósito: 22/08/2024 Titular: C & B GLOBAL IMPORTAÇÃO E EXPORTAÇÃO LTDA [BR/SP] Procurador: Interação Marcas e Patentes Ltda
BR302024004338-4	Notificação do depósito (exame formal concluído) Código de despacho: 860 Data de depósito: 22/08/2024 Titular: C & B GLOBAL IMPORTAÇÃO E EXPORTAÇÃO LTDA [BR/SP] Procurador: Interação Marcas e Patentes Ltda
BR302024004339-2	Notificação do depósito (exame formal concluído) Código de despacho: 860 Data de depósito: 22/08/2024 Titular: GAAM INDUSTRIA E COMERCIO DE MOVEIS LTDA [BR/PR] e PEDRO RODRIGUES DA SILVA [BR/PR]
BR302024004340-6	Notificação do depósito (exame formal concluído) Código de despacho: 860 Data de depósito: 22/08/2024 Titular: BRUNO ROCHA GARBIN [BR/RS] Procurador: AUDITA ASSESSORIA EMPRESARIAL LTDA.
BR302024004341-4	Notificação do depósito (exame formal concluído) Código de despacho: 860 Data de depósito: 22/08/2024 Titular: LEONARDO FERREIRA DOS SANTOS [BR/MG] Procurador: WAGNER JOSE DA SILVA
BR302024004342-2	Notificação do depósito (exame formal concluído) Código de despacho: 860 Data de depósito: 22/08/2024 Titular: NINGBO VGR ELECTRIC APPLIANCE CO., LTD. [CN] Procurador: COLONIAL REGISTROS DE MARCAS E PATENTES LTDA



BR302024004343-0	Notificação do depósito (exame formal concluído) Código de despacho: 860 Data de depósito: 22/08/2024 Titular: ALPARGATAS S.A. [BR/SP] Procurador: MURTA GOYANES ADVOGADOS
BR302024004347-3	Notificação do depósito (exame formal concluído) Código de despacho: 860 Data de depósito: 22/08/2024 Titular: BRITÂNIA ELETRODOMÉSTICOS S.A. [BR/PR] Procurador: Licks Advogados
BR302024004348-1	Notificação do depósito (exame formal concluído) Código de despacho: 860 Data de depósito: 22/08/2024 Titular: ALTECNICA INDUSTRIA E COMERCIO LTDA [BR/RS] Procurador: Guerra Advogados Associados
BR302024004349-0	Notificação do depósito (exame formal concluído) Código de despacho: 860 Data de depósito: 22/08/2024 Titular: FUNDAÇÃO UNIVERSIDADE DE BRASILIA [BR/DF]
BR302024004350-3	Notificação do depósito (exame formal concluído) Código de despacho: 860 Data de depósito: 22/08/2024 Titular: VITOR FERNANDES GUIMARÃES [BR/SP] e ADALQUE FERNANDES RODRIGUES [BR/SP] Procurador: Thiago Cordeiro dos Santos
BR302024004351-1	Notificação do depósito (exame formal concluído) Código de despacho: 860 Data de depósito: 22/08/2024 Titular: SOCIÉTÉ DES PRODUITS NESTLÉ S.A. [CH] Procurador: Dannemann, Siemsen, Bigler & Ipanema Moreira
BR302024004352-0	Notificação do depósito (exame formal concluído) Código de despacho: 860 Data de depósito: 22/08/2024 Titular: LUIZ CARLOS DA SILVA MARQUES [BR/AM]
BR302024004355-4	Notificação do depósito (exame formal concluído) Código de despacho: 860 Data de depósito: 23/08/2024 Titular: ALVARO BAHIENSE PEREIRA [BR/ES]
BR302024004356-2	Notificação do depósito (exame formal concluído) Código de despacho: 860 Data de depósito: 23/08/2024 Titular: CRESCI E PERDI FRANCHISING LTDA [BR/SP] Procurador: Icamp Marcas e Patentes Ltda
BR302024004357-0	Notificação do depósito (exame formal concluído) Código de despacho: 860 Data de depósito: 23/08/2024 Titular: CRESCI E PERDI FRANCHISING LTDA [BR/SP] Procurador: Icamp Marcas e Patentes Ltda
BR302024004358-9	Notificação do depósito (exame formal concluído) Código de despacho: 860 Data de depósito: 23/08/2024 Titular: LIMPIDA AMBIENTAL LTDA [BR/PR] Procurador: Alexandre Pietrângelo Lima
BR302024004359-7	Notificação do depósito (exame formal concluído) Código de despacho: 860 Data de depósito: 23/08/2024 Titular: CRESCI E PERDI FRANCHISING LTDA [BR/SP] Procurador: Icamp Marcas e Patentes Ltda



BR302024004360-0	Notificação do depósito (exame formal concluído) Código de despacho: 860 Data de depósito: 23/08/2024 Titular: CRESCI E PERDI FRANCHISING LTDA [BR/SP] Procurador: Icamp Marcas e Patentes Ltda
BR302024004361-9	Notificação do depósito (exame formal concluído) Código de despacho: 860 Data de depósito: 23/08/2024 Titular: CRESCI E PERDI FRANCHISING LTDA [BR/SP] Procurador: Icamp Marcas e Patentes Ltda
BR302024004362-7	Notificação do depósito (exame formal concluído) Código de despacho: 860 Data de depósito: 23/08/2024 Titular: MOPLASTIC INJEÇÃO PLÁSTICA LTDA. [BR/SP] Procurador: COLONIAL REGISTROS DE MARCAS E PATENTES LTDA
BR302024004363-5	Notificação do depósito (exame formal concluído) Código de despacho: 860 Data de depósito: 23/08/2024 Titular: LIFEMED INDUSTRIAL DE EQUIPAMENTOS E ARTIGOS MEDICOS E HOSPITALARES S.A. [BR/RS] Procurador: SILVIO LOPES & ASSOCIADOS LTDA - (nome anterior Fernando Marchetti)
BR302024004364-3	Notificação do depósito (exame formal concluído) Código de despacho: 860 Data de depósito: 23/08/2024 Titular: ANRAN SUPPLY CHAIN MANAGEMENT LIMITED [CN] Procurador: Org. Mérito Marcas e Patentes Ltda.
BR302024004365-1	Notificação do depósito (exame formal concluído) Código de despacho: 860 Data de depósito: 23/08/2024 Titular: ANRAN SUPPLY CHAIN MANAGEMENT LIMITED [CN] Procurador: Org. Mérito Marcas e Patentes Ltda.
BR302024004366-0	Notificação do depósito (exame formal concluído) Código de despacho: 860 Data de depósito: 23/08/2024 Titular: ANRAN SUPPLY CHAIN MANAGEMENT LIMITED [CN] Procurador: Org. Mérito Marcas e Patentes Ltda.
BR302024004367-8	Notificação do depósito (exame formal concluído) Código de despacho: 860 Data de depósito: 23/08/2024 Titular: ANRAN SUPPLY CHAIN MANAGEMENT LIMITED [CN] Procurador: Org. Mérito Marcas e Patentes Ltda.
BR302024004368-6	Notificação do depósito (exame formal concluído) Código de despacho: 860 Data de depósito: 23/08/2024 Titular: ANRAN SUPPLY CHAIN MANAGEMENT LIMITED [CN] Procurador: Org. Mérito Marcas e Patentes Ltda.
BR302024004369-4	Notificação do depósito (exame formal concluído) Código de despacho: 860 Data de depósito: 23/08/2024 Titular: ANRAN SUPPLY CHAIN MANAGEMENT LIMITED [CN] Procurador: Org. Mérito Marcas e Patentes Ltda.
BR302024004370-8	Notificação do depósito (exame formal concluído) Código de despacho: 860 Data de depósito: 23/08/2024 Titular: MAURICIO MARIO DE SOUZA [BR/SP] Procurador: Sul América Marcas e Patentes Ltda.



BR302024004371-6	Notificação do depósito (exame formal concluído) Código de despacho: 860 Data de depósito: 23/08/2024 Titular: VILA SINTRA AZULEJOS E DECORACAO LTDA [BR/SP] Procurador: PAULO HIDELBERTO BRAGA MESQUITA
BR302024004372-4	Notificação do depósito (exame formal concluído) Código de despacho: 860 Data de depósito: 23/08/2024 Titular: ANRAN SUPPLY CHAIN MANAGEMENT LIMITED [CN] Procurador: Org. Mérito Marcas e Patentes Ltda.
BR302024004373-2	Notificação do depósito (exame formal concluído) Código de despacho: 860 Data de depósito: 23/08/2024 Titular: HUAWEI TECHNOLOGIES CO., LTD. [CN] Procurador: Dannemann, Siemsen, Bigler & Ipanema Moreira
BR302024004377-5	Notificação do depósito (exame formal concluído) Código de despacho: 860 Data de depósito: 23/08/2024 Titular: N S F INDÚSTRIA E COMÉRCIO DE EQUIPAMENTOS PARA INSTALAÇÕES COMERCIAIS LTDA [BR/SP] Procurador: Vilage Marcas e Patentes Ltda
BR302024004378-3	Notificação do depósito (exame formal concluído) Código de despacho: 860 Data de depósito: 23/08/2024 Titular: AIRTON ANTÔNIO STADTLOBER [BR/RS] Procurador: Gilson Almeida da Motta
BR302024004379-1	Notificação do depósito (exame formal concluído) Código de despacho: 860 Data de depósito: 25/08/2024 Titular: ELISMAR SANTOS SOUSA [BR/GO]
BR302024004380-5	Notificação do depósito (exame formal concluído) Código de despacho: 860 Data de depósito: 25/08/2024 Titular: MODULAR DATA CENTERS INDUSTRIA, COMÉRCIO E SERVIÇOS LTDA [BR/SP] Procurador: Marcos Capuzzo
BR302024004381-3	Notificação do depósito (exame formal concluído) Código de despacho: 860 Data de depósito: 25/08/2024 Titular: FELIPE ZORZETO BITTENCOURT [BR/DF] Procurador: Iago Farias Lora
BR302024004384-8	Notificação do depósito (exame formal concluído) Código de despacho: 860 Data de depósito: 26/08/2024 Titular: CISA INDÚSTRIA, COMÉRCIO E REPRESENTAÇÃO DE EQUIPAMENTOS AGRÍCOLAS LTDA [BR/GO]
BR302024004388-0	Notificação do depósito (exame formal concluído) Código de despacho: 860 Data de depósito: 26/08/2024 Titular: DIH MORAIS [BR/BA] Procurador: Donizete Amurim Moraes
BR302024004389-9	Notificação do depósito (exame formal concluído) Código de despacho: 860 Data de depósito: 26/08/2024 Titular: DUPOL SOLUÇÕES EM FERRAMENTAS LTDA [BR/SP] Procurador: Rafael Davi Vasconcelos



BR302024004390-2	Notificação do depósito (exame formal concluído) Código de despacho: 860 Data de depósito: 26/08/2024 Titular: UNIVERSIDADE FEDERAL DE SANTA CATARINA [BR/SC]
BR302024004391-0	Notificação do depósito (exame formal concluído) Código de despacho: 860 Data de depósito: 26/08/2024 Titular: GERCINO DE SOUZA JÚNIOR [BR/PR] Procurador: ALMIR ANTONIO DE ALMEIDA
BR302024004392-9	Notificação do depósito (exame formal concluído) Código de despacho: 860 Data de depósito: 26/08/2024 Titular: NEWPEN DO BRASIL INDÚSTRIA E COMÉRCIO LTDA EPP. [BR/SP] Procurador: Difusão Marcas e Patentes Ltda.
BR302024004393-7	Notificação do depósito (exame formal concluído) Código de despacho: 860 Data de depósito: 26/08/2024 Titular: IMPÉRIO COMÉRCIO E IMPORTAÇÃO LTDA [BR/SP] e MRW IMPORT COMERCIO DE EQUIPAMENTOS LTDA [BR/SP]
BR302024004394-5	Notificação do depósito (exame formal concluído) Código de despacho: 860 Data de depósito: 26/08/2024 Titular: IMPÉRIO COMÉRCIO E IMPORTAÇÃO LTDA [BR/SP] e MRW IMPORT COMERCIO DE EQUIPAMENTOS LTDA [BR/SP]
BR302024004395-3	Notificação do depósito (exame formal concluído) Código de despacho: 860 Data de depósito: 26/08/2024 Titular: ALEXANDRE CARDOSO BRANDÃO [BR/CE] Procurador: MOITA MARCAS PATENTES LTDA
BR302024004396-1	Notificação do depósito (exame formal concluído) Código de despacho: 860 Data de depósito: 26/08/2024 Titular: VERSUNI HOLDING B.V. [NL] Procurador: LEÃO PROPRIEDADE INTELECTUAL
BR302024004397-0	Notificação do depósito (exame formal concluído) Código de despacho: 860 Data de depósito: 26/08/2024 Titular: VERSUNI HOLDING B.V. [NL] Procurador: LEÃO PROPRIEDADE INTELECTUAL
BR302024004398-8	Notificação do depósito (exame formal concluído) Código de despacho: 860 Data de depósito: 26/08/2024 Titular: SOLFACIL ENERGIA SOLAR TECNOLOGIA E SERVICOS FINANCEIROS LTDA [BR/SP] Procurador: Carolina Nakata
BR302024004399-6	Notificação do depósito (exame formal concluído) Código de despacho: 860 Data de depósito: 26/08/2024 Titular: SOLFACIL ENERGIA SOLAR TECNOLOGIA E SERVICOS FINANCEIROS LTDA [BR/SP] Procurador: Carolina Nakata
BR302024004400-3	Notificação do depósito (exame formal concluído) Código de despacho: 860 Data de depósito: 26/08/2024 Titular: VERSUNI HOLDING B.V. [NL] Procurador: LEÃO PROPRIEDADE INTELECTUAL



BR302024004401-1	Notificação do depósito (exame formal concluído) Código de despacho: 860 Data de depósito: 26/08/2024 Titular: SALMO DE ALMEIDA SILVEIRA BELLO [BR/PR] Procurador: ON MARCAS GESTÃO DE NEGÓCIOS E INTELIGÊNCIA EM PROPRIEDADE INTELECTUAL
BR302024004402-0	Notificação do depósito (exame formal concluído) Código de despacho: 860 Data de depósito: 26/08/2024 Titular: VERSUNI HOLDING B.V. [NL] Procurador: LEÃO PROPRIEDADE INTELECTUAL
BR302024004403-8	Notificação do depósito (exame formal concluído) Código de despacho: 860 Data de depósito: 26/08/2024 Titular: LOURO JUSTO PARMA JUNIOR [BR/MG] Procurador: Júlia Parma Cantarino
BR302024004404-6	Notificação do depósito (exame formal concluído) Código de despacho: 860 Data de depósito: 26/08/2024 Titular: AUTARQUIA UNIVERSIDADE DO SUDOESTE [BR/BA] Procurador: CWLAW PROPRIEDADE INTELECTUAL LTDA - EPP
BR302024004405-4	Notificação do depósito (exame formal concluído) Código de despacho: 860 Data de depósito: 26/08/2024 Titular: VERSUNI HOLDING B.V. [NL] Procurador: LEÃO PROPRIEDADE INTELECTUAL
BR302024004406-2	Notificação do depósito (exame formal concluído) Código de despacho: 860 Data de depósito: 26/08/2024 Titular: AUTARQUIA UNIVERSIDADE DO SUDOESTE [BR/BA] Procurador: CWLAW PROPRIEDADE INTELECTUAL LTDA - EPP
BR302024004407-0	Notificação do depósito (exame formal concluído) Código de despacho: 860 Data de depósito: 26/08/2024 Titular: LOURO JUSTO PARMA JUNIOR [BR/MG] Procurador: Júlia Parma Cantarino
BR302024004408-9	Notificação do depósito (exame formal concluído) Código de despacho: 860 Data de depósito: 26/08/2024 Titular: BOTICA COMERCIAL FARMACÊUTICA LTDA. [BR/PR] Procurador: André Luis Flesch Bretanha Jorge
BR302024004409-7	Notificação do depósito (exame formal concluído) Código de despacho: 860 Data de depósito: 26/08/2024 Titular: MARCELO SERGIO BELLOTTO [BR/SP] Procurador: Cruzeiro Newmarc Patentes e Marcas Ltda.
BR302024004410-0	Notificação do depósito (exame formal concluído) Código de despacho: 860 Data de depósito: 26/08/2024 Titular: ADRIANO RAMOS BACK LAURENTINO DA COSTA. [BR/SC]
BR302024004411-9	Notificação do depósito (exame formal concluído) Código de despacho: 860 Data de depósito: 26/08/2024 Titular: BAMBOLA INDÚSTRIA E COMÉRCIO DE BRINQUEDOS LTDA [BR/SP] Procurador: Marília Crozatti



BR302024004412-7	Notificação do depósito (exame formal concluído) Código de despacho: 860 Data de depósito: 26/08/2024 Titular: BAMBOLA INDÚSTRIA E COMÉRCIO DE BRINQUEDOS LTDA [BR/SP] Procurador: Marília Crozatti
BR302024004413-5	Notificação do depósito (exame formal concluído) Código de despacho: 860 Data de depósito: 26/08/2024 Titular: BAMBOLA INDÚSTRIA E COMÉRCIO DE BRINQUEDOS LTDA [BR/SP] Procurador: Marília Crozatti
BR302024004414-3	Notificação do depósito (exame formal concluído) Código de despacho: 860 Data de depósito: 26/08/2024 Titular: TUTTI BABY INDÚSTRIA E COMÉRCIO DE ARTIGOS INFANTIS LTDA [BR/SC] Procurador: Cerumar Serviços em Propriedade Intelectual Ltda
BR302024004415-1	Notificação do depósito (exame formal concluído) Código de despacho: 860 Data de depósito: 26/08/2024 Titular: BAMBOLA INDÚSTRIA E COMÉRCIO DE BRINQUEDOS LTDA [BR/SP] Procurador: Marília Crozatti
BR302024004416-0	Notificação do depósito (exame formal concluído) Código de despacho: 860 Data de depósito: 26/08/2024 Titular: BAMBOLA INDÚSTRIA E COMÉRCIO DE BRINQUEDOS LTDA [BR/SP] Procurador: Marília Crozatti
BR302024004417-8	Notificação do depósito (exame formal concluído) Código de despacho: 860 Data de depósito: 26/08/2024 Titular: ELI LILLY AND COMPANY [US] Procurador: Dannemann, Siemsen, Bigler & Ipanema Moreira
BR302024004418-6	Notificação do depósito (exame formal concluído) Código de despacho: 860 Data de depósito: 26/08/2024 Titular: TUTTI BABY INDÚSTRIA E COMÉRCIO DE ARTIGOS INFANTIS LTDA [BR/SC] Procurador: Cerumar Serviços em Propriedade Intelectual Ltda
BR302024004419-4	Notificação do depósito (exame formal concluído) Código de despacho: 860 Data de depósito: 26/08/2024 Titular: BAMBOLA INDÚSTRIA E COMÉRCIO DE BRINQUEDOS LTDA [BR/SP] Procurador: Marília Crozatti
BR302024004420-8	Notificação do depósito (exame formal concluído) Código de despacho: 860 Data de depósito: 26/08/2024 Titular: BAMBOLA INDÚSTRIA E COMÉRCIO DE BRINQUEDOS LTDA [BR/SP] Procurador: Marília Crozatti
BR302024004421-6	Notificação do depósito (exame formal concluído) Código de despacho: 860 Data de depósito: 26/08/2024 Titular: ADRIANO RAMOS BACK LAURENTINO DA COSTA. [BR/SC]
BR302024004422-4	Notificação do depósito (exame formal concluído) Código de despacho: 860 Data de depósito: 26/08/2024 Titular: ADRIANO RAMOS BACK LAURENTINO DA COSTA. [BR/SC]
BR302024004423-2	Notificação do depósito (exame formal concluído) Código de despacho: 860 Data de depósito: 26/08/2024 Titular: ADRIANA CUNHA [BR/RS]



BR302024004424-0	Notificação do depósito (exame formal concluído) Código de despacho: 860 Data de depósito: 27/08/2024 Titular: FÁBIO RODRIGUES ALVES [BR/SP] e FLÁVIO RODRIGUES ALVES [BR/SP] Procurador: BEERRE ASSESSORIA EMPRESARIAL LTDA
BR302024004425-9	Notificação do depósito (exame formal concluído) Código de despacho: 860 Data de depósito: 27/08/2024 Titular: AMARILDO FERNANDO MIATELLO [BR/SP] Procurador: JEAN CARLO MAZZONI
BR302024004426-7	Notificação do depósito (exame formal concluído) Código de despacho: 860 Data de depósito: 27/08/2024 Titular: BARBARA MENEGUSSI BELISSARIO [BR/SC] Procurador: EIXO PROPRIEDADE INTELECTUAL LTDA
BR302024004427-5	Notificação do depósito (exame formal concluído) Código de despacho: 860 Data de depósito: 27/08/2024 Titular: ZUFFA, LLC [US] Procurador: Daniel Advogados (Alt.de Daniel & Cia)
BR302024004428-3	Notificação do depósito (exame formal concluído) Código de despacho: 860 Data de depósito: 27/08/2024 Titular: ZUFFA, LLC [US] Procurador: Daniel Advogados (Alt.de Daniel & Cia)
BR302024004429-1	Notificação do depósito (exame formal concluído) Código de despacho: 860 Data de depósito: 27/08/2024 Titular: NUTRIALTA INSUMOS AGROPECUARIOS LTDA - ME [BR/SP] Procurador: JEAN CARLO MAZZONI
BR302024004430-5	Notificação do depósito (exame formal concluído) Código de despacho: 860 Data de depósito: 27/08/2024 Titular: TUTTI BABY INDÚSTRIA E COMÉRCIO DE ARTIGOS INFANTIS LTDA [BR/SC] Procurador: Cerumar Serviços em Propriedade Intelectual Ltda
BR302024004431-3	Notificação do depósito (exame formal concluído) Código de despacho: 860 Data de depósito: 27/08/2024 Titular: WESTROCK, CELULOSE, PAPEL E EMBALAGENS LTDA [BR/SP] Procurador: Sko Oyarzáball Marcas e Patentes Sociedade Simples Ltda.
BR302024004432-1	Notificação do depósito (exame formal concluído) Código de despacho: 860 Data de depósito: 27/08/2024 Titular: LQB LABORATORIO QUIMICO BRASILEIRO - INDUSTRIA E COMERCIO LTDA. - EPP [BR/SP] Procurador: Pienegonda, Moreira & Associados Ltda
BR302024004434-8	Notificação do depósito (exame formal concluído) Código de despacho: 860 Data de depósito: 27/08/2024 Titular: TUTTI BABY INDÚSTRIA E COMÉRCIO DE ARTIGOS INFANTIS LTDA [BR/SC] Procurador: Cerumar Serviços em Propriedade Intelectual Ltda
BR302024004435-6	Notificação do depósito (exame formal concluído) Código de despacho: 860 Data de depósito: 27/08/2024 Titular: LIFEMED INDUSTRIAL DE EQUIPAMENTOS E ARTIGOS MEDICOS E HOSPITALARES S.A. [BR/RS] Procurador: SILVIO LOPES & ASSOCIADOS LTDA - (nome anterior Fernando Marchetti)



BR302024004436-4	Notificação do depósito (exame formal concluído) Código de despacho: 860 Data de depósito: 27/08/2024 Titular: TUTTI BABY INDÚSTRIA E COMÉRCIO DE ARTIGOS INFANTIS LTDA [BR/SC] Procurador: Cerumar Serviços em Propriedade Intelectual Ltda
BR302024004440-2	Notificação do depósito (exame formal concluído) Código de despacho: 860 Data de depósito: 27/08/2024 Titular: TATIANE PREVI PANTALEÃO [BR/SP] Procurador: Vilage Marcas e Patentes Ltda
BR302024004441-0	Notificação do depósito (exame formal concluído) Código de despacho: 860 Data de depósito: 27/08/2024 Titular: C & B GLOBAL IMPORTAÇÃO E EXPORTAÇÃO LTDA [BR/SP] Procurador: Interação Marcas e Patentes Ltda
BR302024004442-9	Notificação do depósito (exame formal concluído) Código de despacho: 860 Data de depósito: 27/08/2024 Titular: C & B GLOBAL IMPORTAÇÃO E EXPORTAÇÃO LTDA [BR/SP] Procurador: Interação Marcas e Patentes Ltda
BR302024004443-7	Notificação do depósito (exame formal concluído) Código de despacho: 860 Data de depósito: 27/08/2024 Titular: SUPERPET AGUAI ARTIGOS PARA ANIMAIS LTDA ME [BR/SP] Procurador: Maria de Lourdes Ferreira
BR302024004444-5	Notificação do depósito (exame formal concluído) Código de despacho: 860 Data de depósito: 27/08/2024 Titular: 28.948.245 NILTON DE SANTANA ELIAS [BR/MG]
BR302024004445-3	Notificação do depósito (exame formal concluído) Código de despacho: 860 Data de depósito: 27/08/2024 Titular: DRACO'S SULAMERICA LTDA [BR/SC] Procurador: LUANA KLAUS
BR302024004446-1	Notificação do depósito (exame formal concluído) Código de despacho: 860 Data de depósito: 27/08/2024 Titular: 28.948.245 NILTON DE SANTANA ELIAS [BR/MG]
BR302024004447-0	Notificação do depósito (exame formal concluído) Código de despacho: 860 Data de depósito: 27/08/2024 Titular: AKEO INDUSTRIAL LTDA. [BR/RS] Procurador: Norberto Pardelhas de Barcellos
BR302024004448-8	Notificação do depósito (exame formal concluído) Código de despacho: 860 Data de depósito: 28/08/2024 Titular: AIRTON ANTÔNIO STADTLOBER [BR/RS] Procurador: Gilson Almeida da Motta
BR302024004449-6	Notificação do depósito (exame formal concluído) Código de despacho: 860 Data de depósito: 28/08/2024 Titular: ORIGIN MATERIALS OPERATING, INC. [US] Procurador: Gruenbaum, Possinhas & Teixeira Ltda.
BR302024004450-0	Notificação do depósito (exame formal concluído) Código de despacho: 860 Data de depósito: 28/08/2024 Titular: SUPERPET AGUAI ARTIGOS PARA ANIMAIS LTDA ME [BR/SP] Procurador: Maria de Lourdes Ferreira



BR302024004451-8	Notificação do depósito (exame formal concluído) Código de despacho: 860 Data de depósito: 28/08/2024 Titular: RJ FABRICACAO E INSTALACAO DE EQUIPAMENTOS INDUSTRIAIS LTDA [BR/SC] Procurador: LUANA KLAUS
BR302024004452-6	Notificação do depósito (exame formal concluído) Código de despacho: 860 Data de depósito: 28/08/2024 Titular: RAFAEL DE ARAÚJO GONÇALVES [BR/MG] Procurador: LEONARDO VINICIOS DE SOUZA
BR302024004453-4	Notificação do depósito (exame formal concluído) Código de despacho: 860 Data de depósito: 28/08/2024 Titular: UNICHARM CORPORATION [JP] Procurador: Dannemann, Siemsen, Bigler & Ipanema Moreira
BR302024004454-2	Notificação do depósito (exame formal concluído) Código de despacho: 860 Data de depósito: 28/08/2024 Titular: ERE LAB CRIAÇÃO E DESENVOLVIMENTO DE EQUIPAMENTOS LTDA [BR/SP] Procurador: TINOCO SOARES SOCIEDADE DE ADVOGADOS
BR302024004455-0	Notificação do depósito (exame formal concluído) Código de despacho: 860 Data de depósito: 28/08/2024 Titular: MITCHELO DEBEI FIGUEIREDO [BR/MG]
BR302024004456-9	Notificação do depósito (exame formal concluído) Código de despacho: 860 Data de depósito: 28/08/2024 Titular: HORTAVIVA COMÉRCIO DE SEMENTES E INSUMOS AGRÍCOLAS LTDA [BR/PR] Procurador: SÉRGIO RIBEIRO LEMOS
BR302024004457-7	Notificação do depósito (exame formal concluído) Código de despacho: 860 Data de depósito: 28/08/2024 Titular: UNILEVER IP HOLDINGS B.V. [XX] Procurador: Carolina Nakata
BR302024004458-5	Notificação do depósito (exame formal concluído) Código de despacho: 860 Data de depósito: 28/08/2024 Titular: GISELLE ESTER DA SILVA ME [BR/MG] Procurador: José Naves de Lacerda Júnior
BR302024004459-3	Notificação do depósito (exame formal concluído) Código de despacho: 860 Data de depósito: 28/08/2024 Titular: ISOMIX- INDÚSTRIA E COMÉRCIO LTDA-ME [BR/SP] Procurador: DIEGO A. K. SOUZA
BR302024004460-7	Notificação do depósito (exame formal concluído) Código de despacho: 860 Data de depósito: 28/08/2024 Titular: SILVESTRE CORDONE [BR/RS] Procurador: Marpa Consultoria e Assessoria Empresarial Ltda.
BR302024004461-5	Notificação do depósito (exame formal concluído) Código de despacho: 860 Data de depósito: 28/08/2024 Titular: THE BEST SONORIZAÇÃO IMPORTAÇÃO E EXPORTAÇÃO LTDA [BR/SC] Procurador: JOSE CARLOS PEREIRA BARROS



BR302024004462-3	Notificação do depósito (exame formal concluído) Código de despacho: 860 Data de depósito: 28/08/2024 Titular: POLLUS INDÚSTRIA E COMÉRCIO DE MÓVEIS LTDA [BR/SP] Procurador: Vilage Marcas e Patentes Ltda
BR302024004463-1	Notificação do depósito (exame formal concluído) Código de despacho: 860 Data de depósito: 28/08/2024 Titular: POLLUS INDÚSTRIA E COMÉRCIO DE MÓVEIS LTDA [BR/SP] Procurador: Vilage Marcas e Patentes Ltda
BR302024004464-0	Notificação do depósito (exame formal concluído) Código de despacho: 860 Data de depósito: 28/08/2024 Titular: UNILEVER IP HOLDINGS B.V. [XX] Procurador: Carolina Nakata
BR302024004467-4	Notificação do depósito (exame formal concluído) Código de despacho: 860 Data de depósito: 28/08/2024 Titular: POLLUS INDÚSTRIA E COMÉRCIO DE MÓVEIS LTDA [BR/SP] Procurador: Vilage Marcas e Patentes Ltda
BR302024004468-2	Notificação do depósito (exame formal concluído) Código de despacho: 860 Data de depósito: 28/08/2024 Titular: ARTMAQ DO BRASIL LTDA [BR/SP] Procurador: Vilage Marcas e Patentes Ltda
BR302024004469-0	Notificação do depósito (exame formal concluído) Código de despacho: 860 Data de depósito: 28/08/2024 Titular: INDUSTRIA E COMERCIO DE CALCADOS RECEBA LTDA - ME [BR/MG] Procurador: Ricardo Luis de Souza
BR302024004470-4	Notificação do depósito (exame formal concluído) Código de despacho: 860 Data de depósito: 28/08/2024 Titular: BRITÂNIA ELETRODOMÉSTICOS S.A. [BR/PR] Procurador: Licks Advogados
BR302024004471-2	Notificação do depósito (exame formal concluído) Código de despacho: 860 Data de depósito: 28/08/2024 Titular: INNOVATIVE EYEWEAR, INC. [US] Procurador: Bhering Advogados (nome anterior Bhering Assessoria S/C Ltda.)
BR302024004472-0	Notificação do depósito (exame formal concluído) Código de despacho: 860 Data de depósito: 28/08/2024 Titular: BRITÂNIA ELETRODOMÉSTICOS S.A. [BR/PR] Procurador: Licks Advogados
BR302024004473-9	Notificação do depósito (exame formal concluído) Código de despacho: 860 Data de depósito: 28/08/2024 Titular: ALEXANDRE DUARTE CÉSAR DE OLIVEIRA [BR/RJ]
BR302024004474-7	Notificação do depósito (exame formal concluído) Código de despacho: 860 Data de depósito: 29/08/2024 Titular: HARDEREN - INDÚSTRIA, COMÉRCIO, IMPORTAÇÃO E EXPORTAÇÃO LTDA [BR/MG]
BR302024004475-5	Notificação do depósito (exame formal concluído) Código de despacho: 860 Data de depósito: 29/08/2024 Titular: INDUSTRIA E COMERCIO DE CALCADOS RECEBA LTDA - ME [BR/MG] Procurador: Ricardo Luis de Souza



BR302024004476-3 Notificação do depósito (exame formal concluído)
Código de despacho: 860
Data de depósito: 29/08/2024
Titular: INDUSTRIA E COMERCIO DE CALCADOS RECEBA LTDA - ME [BR/MG]
Procurador: Ricardo Luis de Souza

BR302024004477-1 Notificação do depósito (exame formal concluído)
Código de despacho: 860
Data de depósito: 29/08/2024
Titular: INDUSTRIA E COMERCIO DE CALCADOS RECEBA LTDA - ME [BR/MG]
Procurador: Ricardo Luis de Souza

BR302024004478-0 Notificação do depósito (exame formal concluído)
Código de despacho: 860
Data de depósito: 29/08/2024
Titular: INDUSTRIA E COMERCIO DE CALCADOS RECEBA LTDA - ME [BR/MG]
Procurador: Ricardo Luis de Souza

BR302024004479-8 Notificação do depósito (exame formal concluído)
Código de despacho: 860
Data de depósito: 29/08/2024
Titular: INDUSTRIA E COMERCIO DE CALCADOS RECEBA LTDA - ME [BR/MG]
Procurador: Ricardo Luis de Souza

BR302024004480-1 Notificação do depósito (exame formal concluído)
Código de despacho: 860
Data de depósito: 29/08/2024
Titular: INDUSTRIA E COMERCIO DE CALCADOS RECEBA LTDA - ME [BR/MG]
Procurador: Ricardo Luis de Souza

BR302024004481-0 Notificação do depósito (exame formal concluído)
Código de despacho: 860
Data de depósito: 29/08/2024
Titular: INDUSTRIA E COMERCIO DE CALCADOS RECEBA LTDA - ME [BR/MG]
Procurador: Ricardo Luis de Souza

BR302024004482-8 Notificação do depósito (exame formal concluído)
Código de despacho: 860
Data de depósito: 29/08/2024
Titular: INDUSTRIA E COMERCIO DE CALCADOS RECEBA LTDA - ME [BR/MG]
Procurador: Ricardo Luis de Souza

BR302024004483-6 Notificação do depósito (exame formal concluído)
Código de despacho: 860
Data de depósito: 29/08/2024
Titular: INDUSTRIA E COMERCIO DE CALCADOS RECEBA LTDA - ME [BR/MG]
Procurador: Ricardo Luis de Souza

BR302024004484-4 Notificação do depósito (exame formal concluído)
Código de despacho: 860
Data de depósito: 29/08/2024
Titular: INDUSTRIA E COMERCIO DE CALCADOS RECEBA LTDA - ME [BR/MG]
Procurador: Ricardo Luis de Souza

BR302024004485-2 Notificação do depósito (exame formal concluído)
Código de despacho: 860
Data de depósito: 29/08/2024
Titular: INDUSTRIA E COMERCIO DE CALCADOS RECEBA LTDA - ME [BR/MG]
Procurador: Ricardo Luis de Souza

BR302024004486-0 Notificação do depósito (exame formal concluído)
Código de despacho: 860
Data de depósito: 29/08/2024
Titular: INDUSTRIA E COMERCIO DE CALCADOS RECEBA LTDA - ME [BR/MG]
Procurador: Ricardo Luis de Souza



BR302024004487-9	Notificação do depósito (exame formal concluído) Código de despacho: 860 Data de depósito: 29/08/2024 Titular: INDUSTRIA E COMERCIO DE CALCADOS RECEBA LTDA - ME [BR/MG] Procurador: Ricardo Luis de Souza
BR302024004488-7	Notificação do depósito (exame formal concluído) Código de despacho: 860 Data de depósito: 29/08/2024 Titular: INDUSTRIA E COMERCIO DE CALCADOS RECEBA LTDA - ME [BR/MG] Procurador: Ricardo Luis de Souza
BR302024004489-5	Notificação do depósito (exame formal concluído) Código de despacho: 860 Data de depósito: 29/08/2024 Titular: LUCIANA CRISTINA DE FREITAS [BR/SP] Procurador: Sko Oyarzáball Marcas e Patentes Sociedade Simples Ltda.
BR302024004490-9	Notificação do depósito (exame formal concluído) Código de despacho: 860 Data de depósito: 29/08/2024 Titular: INDUSTRIA E COMERCIO DE CALCADOS RECEBA LTDA - ME [BR/MG] Procurador: Ricardo Luis de Souza
BR302024004491-7	Notificação do depósito (exame formal concluído) Código de despacho: 860 Data de depósito: 29/08/2024 Titular: INDUSTRIA E COMERCIO DE CALCADOS RECEBA LTDA - ME [BR/MG] Procurador: Ricardo Luis de Souza
BR302024004492-5	Notificação do depósito (exame formal concluído) Código de despacho: 860 Data de depósito: 29/08/2024 Titular: INDUSTRIA E COMERCIO DE CALCADOS RECEBA LTDA - ME [BR/MG] Procurador: Ricardo Luis de Souza
BR302024004493-3	Notificação do depósito (exame formal concluído) Código de despacho: 860 Data de depósito: 29/08/2024 Titular: INDUSTRIA E COMERCIO DE CALCADOS RECEBA LTDA - ME [BR/MG] Procurador: Ricardo Luis de Souza
BR302024004494-1	Notificação do depósito (exame formal concluído) Código de despacho: 860 Data de depósito: 29/08/2024 Titular: INDUSTRIA E COMERCIO DE CALCADOS RECEBA LTDA - ME [BR/MG] Procurador: Ricardo Luis de Souza
BR302024004495-0	Notificação do depósito (exame formal concluído) Código de despacho: 860 Data de depósito: 29/08/2024 Titular: RENAN BELTRATI COSER [BR/SP] Procurador: Marcelo Masiero Kusunoki
BR302024004496-8	Notificação do depósito (exame formal concluído) Código de despacho: 860 Data de depósito: 29/08/2024 Titular: INDUSTRIA E COMERCIO DE CALCADOS RECEBA LTDA - ME [BR/MG] Procurador: Ricardo Luis de Souza
BR302024004497-6	Notificação do depósito (exame formal concluído) Código de despacho: 860 Data de depósito: 29/08/2024 Titular: INDUSTRIA E COMERCIO DE CALCADOS RECEBA LTDA - ME [BR/MG] Procurador: Ricardo Luis de Souza



BR302024004498-4	Notificação do depósito (exame formal concluído) Código de despacho: 860 Data de depósito: 29/08/2024 Titular: INDUSTRIA E COMERCIO DE CALCADOS RECEBA LTDA - ME [BR/MG] Procurador: Ricardo Luis de Souza
BR302024004499-2	Notificação do depósito (exame formal concluído) Código de despacho: 860 Data de depósito: 29/08/2024 Titular: INDUSTRIA E COMERCIO DE CALCADOS RECEBA LTDA - ME [BR/MG] Procurador: Ricardo Luis de Souza
BR302024004500-0	Notificação do depósito (exame formal concluído) Código de despacho: 860 Data de depósito: 29/08/2024 Titular: SALATIEL RODRIGUES DE OLIVEIRA [BR/MG] Procurador: Ricardo Luis de Souza
BR302024004501-8	Notificação do depósito (exame formal concluído) Código de despacho: 860 Data de depósito: 29/08/2024 Titular: SALATIEL RODRIGUES DE OLIVEIRA [BR/MG] Procurador: Ricardo Luis de Souza
BR302024004502-6	Notificação do depósito (exame formal concluído) Código de despacho: 860 Data de depósito: 29/08/2024 Titular: INDUSTRIA E COMERCIO DE CALCADOS RECEBA LTDA - ME [BR/MG] Procurador: Ricardo Luis de Souza
BR302024004503-4	Notificação do depósito (exame formal concluído) Código de despacho: 860 Data de depósito: 29/08/2024 Titular: SALATIEL RODRIGUES DE OLIVEIRA [BR/MG] Procurador: Ricardo Luis de Souza
BR302024004504-2	Notificação do depósito (exame formal concluído) Código de despacho: 860 Data de depósito: 29/08/2024 Titular: INDUSTRIA E COMERCIO DE CALCADOS RECEBA LTDA - ME [BR/MG] Procurador: Ricardo Luis de Souza
BR302024004505-0	Notificação do depósito (exame formal concluído) Código de despacho: 860 Data de depósito: 29/08/2024 Titular: INDÚSTRIA E COMÉRCIO VILA SERRANA LTDA ME [BR/SC] Procurador: LEILA KRAUSE SIGNORELLI
BR302024004506-9	Notificação do depósito (exame formal concluído) Código de despacho: 860 Data de depósito: 29/08/2024 Titular: SALATIEL RODRIGUES DE OLIVEIRA [BR/MG] Procurador: Ricardo Luis de Souza
BR302024004507-7	Notificação do depósito (exame formal concluído) Código de despacho: 860 Data de depósito: 29/08/2024 Titular: INDUSTRIA E COMERCIO DE CALCADOS RECEBA LTDA - ME [BR/MG] Procurador: Ricardo Luis de Souza
BR302024004508-5	Notificação do depósito (exame formal concluído) Código de despacho: 860 Data de depósito: 29/08/2024 Titular: INDUSTRIA E COMERCIO DE CALCADOS RECEBA LTDA - ME [BR/MG] Procurador: Ricardo Luis de Souza



BR302024004509-3	Notificação do depósito (exame formal concluído) Código de despacho: 860 Data de depósito: 29/08/2024 Titular: INDUSTRIA E COMERCIO DE CALCADOS RECEBA LTDA - ME [BR/MG] Procurador: Ricardo Luis de Souza
BR302024004510-7	Notificação do depósito (exame formal concluído) Código de despacho: 860 Data de depósito: 29/08/2024 Titular: INDUSTRIA E COMERCIO DE CALCADOS RECEBA LTDA - ME [BR/MG] Procurador: Ricardo Luis de Souza
BR302024004511-5	Notificação do depósito (exame formal concluído) Código de despacho: 860 Data de depósito: 29/08/2024 Titular: FIBRACEM TELEINFORMÁTICA LTDA [BR/PR] Procurador: Alcion Bubniak
BR302024004512-3	Notificação do depósito (exame formal concluído) Código de despacho: 860 Data de depósito: 29/08/2024 Titular: FIBRACEM TELEINFORMÁTICA LTDA [BR/PR] Procurador: Alcion Bubniak
BR302024004513-1	Notificação do depósito (exame formal concluído) Código de despacho: 860 Data de depósito: 29/08/2024 Titular: RENATO SOARES TEIXEIRA [BR/SP]
BR302024004514-0	Notificação do depósito (exame formal concluído) Código de despacho: 860 Data de depósito: 29/08/2024 Titular: ROCHE DIABETES CARE GMBH [DE] Procurador: Carolina Nakata
BR302024004515-8	Notificação do depósito (exame formal concluído) Código de despacho: 860 Data de depósito: 29/08/2024 Titular: JM DE LIMA INDÚSTRIA E COMÉRCIO DE MÓVEIS LTDA [BR/SP] Procurador: Vilage Marcas e Patentes Ltda
BR302024004516-6	Notificação do depósito (exame formal concluído) Código de despacho: 860 Data de depósito: 29/08/2024 Titular: TOKSHOP COMÉRCIO DE ARTIGOS DE VIAGEM LTDA. [BR/RS] Procurador: ANDREOLA, TOMÁS, OSS E MARINS ADVOGADOS ASSOCIADOS
BR302024004517-4	Notificação do depósito (exame formal concluído) Código de despacho: 860 Data de depósito: 29/08/2024 Titular: ROCHE DIABETES CARE GMBH [DE] Procurador: Carolina Nakata
BR302024004518-2	Notificação do depósito (exame formal concluído) Código de despacho: 860 Data de depósito: 29/08/2024 Titular: ROCHE DIABETES CARE GMBH [DE] Procurador: Carolina Nakata
BR302024004519-0	Notificação do depósito (exame formal concluído) Código de despacho: 860 Data de depósito: 29/08/2024 Titular: RENATO SOARES TEIXEIRA [BR/SP]
BR302024004520-4	Notificação do depósito (exame formal concluído) Código de despacho: 860 Data de depósito: 29/08/2024 Titular: ZHEJIANG ORIENT GENE BIOTECH CO.,LTD [CN] Procurador: APEX INTELLECTUAL PROPERTY SERVICOS ADMINISTRATIVOS LTDA



BR302024004521-2	Notificação do depósito (exame formal concluído) Código de despacho: 860 Data de depósito: 29/08/2024 Titular: UNIVERSIDADE FEDERAL DE SANTA CATARINA [BR/SC]
BR302024004522-0	Notificação do depósito (exame formal concluído) Código de despacho: 860 Data de depósito: 29/08/2024 Titular: PLENITUDE DESIGN INDUSTRIA E COMERCIO DE ESTOFADOS LTDA [BR/SP] Procurador: BEERRE ASSESSORIA EMPRESARIAL LTDA
BR302024004523-9	Notificação do depósito (exame formal concluído) Código de despacho: 860 Data de depósito: 29/08/2024 Titular: TECHBAR TECNOLOGIA & EVENTOS LTDA [BR/DF] Procurador: INOVAPICTOR CONSULTORIA EMPRESARIAL LTDA
BR302024004524-7	Notificação do depósito (exame formal concluído) Código de despacho: 860 Data de depósito: 29/08/2024 Titular: INDUSTRIA E COMERCIO DE CALCADOS RECEBA LTDA - ME [BR/MG] Procurador: Ricardo Luis de Souza
BR302024004525-5	Notificação do depósito (exame formal concluído) Código de despacho: 860 Data de depósito: 29/08/2024 Titular: LOTUS BAKERIES N.V. [BE] Procurador: KASZNAR LEONARDOS PROPRIEDADE INTELECTUAL
BR302024004527-1	Notificação do depósito (exame formal concluído) Código de despacho: 860 Data de depósito: 29/08/2024 Titular: HARDEREN - INDÚSTRIA, COMÉRCIO, IMPORTAÇÃO E EXPORTAÇÃO LTDA [BR/MG]
BR302024004528-0	Notificação do depósito (exame formal concluído) Código de despacho: 860 Data de depósito: 29/08/2024 Titular: HARDEREN - INDÚSTRIA, COMÉRCIO, IMPORTAÇÃO E EXPORTAÇÃO LTDA [BR/MG]
BR302024004529-8	Notificação do depósito (exame formal concluído) Código de despacho: 860 Data de depósito: 29/08/2024 Titular: HARDEREN - INDÚSTRIA, COMÉRCIO, IMPORTAÇÃO E EXPORTAÇÃO LTDA [BR/MG]
BR302024004530-1	Notificação do depósito (exame formal concluído) Código de despacho: 860 Data de depósito: 29/08/2024 Titular: HARDEREN - INDÚSTRIA, COMÉRCIO, IMPORTAÇÃO E EXPORTAÇÃO LTDA [BR/MG]
BR302024004531-0	Notificação do depósito (exame formal concluído) Código de despacho: 860 Data de depósito: 29/08/2024 Titular: THIAGO CAPOSSOLI [BR/SP] Procurador: Aguinaldo Dalberto
BR302024004532-8	Notificação do depósito (exame formal concluído) Código de despacho: 860 Data de depósito: 29/08/2024 Titular: MANO LIMA PRODUÇÕES ARTÍSTICAS LTDA [BR/RS] Procurador: Aguinaldo Dalberto
BR302024004533-6	Notificação do depósito (exame formal concluído) Código de despacho: 860 Data de depósito: 29/08/2024 Titular: DRINK WATCH LTDA [BR/SP] Procurador: J. C. PINHEIRO SOCIEDADE INDIVIDUAL DE ADVOCACIA



BR302024004534-4	Notificação do depósito (exame formal concluído) Código de despacho: 860 Data de depósito: 29/08/2024 Titular: INSTITUTO FEDERAL DE EDUCAÇÃO, CIÊNCIA E TECNOLOGIA DE ALAGOAS - IFAL [BR/AL]
BR302024004535-2	Notificação do depósito (exame formal concluído) Código de despacho: 860 Data de depósito: 29/08/2024 Titular: UNIVERSIDADE FEDERAL DE SANTA CATARINA [BR/SC]
BR302024004536-0	Notificação do depósito (exame formal concluído) Código de despacho: 860 Data de depósito: 29/08/2024 Titular: STETSOM INDÚSTRIA ELETRÔNICA LTDA. [BR/SP] Procurador: KASZNAR LEONARDOS PROPRIEDADE INTELECTUAL
BR302024004537-9	Notificação do depósito (exame formal concluído) Código de despacho: 860 Data de depósito: 29/08/2024 Titular: HARDEREN - INDÚSTRIA, COMÉRCIO, IMPORTAÇÃO E EXPORTAÇÃO LTDA [BR/MG]
BR302024004538-7	Notificação do depósito (exame formal concluído) Código de despacho: 860 Data de depósito: 29/08/2024 Titular: HARDEREN - INDÚSTRIA, COMÉRCIO, IMPORTAÇÃO E EXPORTAÇÃO LTDA [BR/MG]
BR302024004539-5	Notificação do depósito (exame formal concluído) Código de despacho: 860 Data de depósito: 29/08/2024 Titular: HARDEREN - INDÚSTRIA, COMÉRCIO, IMPORTAÇÃO E EXPORTAÇÃO LTDA [BR/MG]
BR302024004540-9	Notificação do depósito (exame formal concluído) Código de despacho: 860 Data de depósito: 29/08/2024 Titular: HARDEREN - INDÚSTRIA, COMÉRCIO, IMPORTAÇÃO E EXPORTAÇÃO LTDA [BR/MG]
BR302024004541-7	Notificação do depósito (exame formal concluído) Código de despacho: 860 Data de depósito: 29/08/2024 Titular: HARDEREN - INDÚSTRIA, COMÉRCIO, IMPORTAÇÃO E EXPORTAÇÃO LTDA [BR/MG]
BR302024004542-5	Notificação do depósito (exame formal concluído) Código de despacho: 860 Data de depósito: 30/08/2024 Titular: HARDEREN - INDÚSTRIA, COMÉRCIO, IMPORTAÇÃO E EXPORTAÇÃO LTDA [BR/MG]
BR302024004543-3	Notificação do depósito (exame formal concluído) Código de despacho: 860 Data de depósito: 30/08/2024 Titular: C & B GLOBAL IMPORTAÇÃO E EXPORTAÇÃO LTDA [BR/SP] Procurador: Interação Marcas e Patentes Ltda
BR302024004544-1	Notificação do depósito (exame formal concluído) Código de despacho: 860 Data de depósito: 30/08/2024 Titular: C & B GLOBAL IMPORTAÇÃO E EXPORTAÇÃO LTDA [BR/SP] Procurador: Interação Marcas e Patentes Ltda
BR302024004545-0	Notificação do depósito (exame formal concluído) Código de despacho: 860 Data de depósito: 30/08/2024 Titular: RAUL LOURENÇÃO RAMOS [BR/SP] Procurador: BEERRE ASSESSORIA EMPRESARIAL LTDA
BR302024004546-8	Notificação do depósito (exame formal concluído) Código de despacho: 860 Data de depósito: 30/08/2024 Titular: XUAN LI [CN] Procurador: ISLENE DE JESUS BRITO PIRES



BR302024004547-6	Notificação do depósito (exame formal concluído) Código de despacho: 860 Data de depósito: 30/08/2024 Titular: RAUL LOURENÇÃO RAMOS [BR/SP] Procurador: BEERRE ASSESSORIA EMPRESARIAL LTDA
BR302024004548-4	Notificação do depósito (exame formal concluído) Código de despacho: 860 Data de depósito: 30/08/2024 Titular: XUAN LI [CN] Procurador: ISLENE DE JESUS BRITO PIRES
BR302024004549-2	Notificação do depósito (exame formal concluído) Código de despacho: 860 Data de depósito: 30/08/2024 Titular: RAUL LOURENÇÃO RAMOS [BR/SP] Procurador: BEERRE ASSESSORIA EMPRESARIAL LTDA
BR302024004550-6	Notificação do depósito (exame formal concluído) Código de despacho: 860 Data de depósito: 30/08/2024 Titular: JOHREI INDUSTRIA E COMERCIO DE FERRAGENS LTDA [BR/SP] Procurador: Davino Martins da Silva Filho
BR302024004551-4	Notificação do depósito (exame formal concluído) Código de despacho: 860 Data de depósito: 30/08/2024 Titular: RAUL LOURENÇÃO RAMOS [BR/SP] Procurador: BEERRE ASSESSORIA EMPRESARIAL LTDA
BR302024004552-2	Notificação do depósito (exame formal concluído) Código de despacho: 860 Data de depósito: 30/08/2024 Titular: PREDILECTA ALIMENTOS LTDA [BR/SP] Procurador: Signo Marcas e Patentes Ltda.
BR302024004553-0	Notificação do depósito (exame formal concluído) Código de despacho: 860 Data de depósito: 30/08/2024 Titular: PREDILECTA ALIMENTOS LTDA [BR/SP] Procurador: Signo Marcas e Patentes Ltda.
BR302024004554-9	Notificação do depósito (exame formal concluído) Código de despacho: 860 Data de depósito: 30/08/2024 Titular: PREDILECTA ALIMENTOS LTDA [BR/SP] Procurador: Signo Marcas e Patentes Ltda.
BR302024004555-7	Notificação do depósito (exame formal concluído) Código de despacho: 860 Data de depósito: 30/08/2024 Titular: RAUL LORENÇÃO RAMOS [BR/SP] Procurador: BEERRE ASSESSORIA EMPRESARIAL LTDA
BR302024004556-5	Notificação do depósito (exame formal concluído) Código de despacho: 860 Data de depósito: 30/08/2024 Titular: RAUL LORENÇÃO RAMOS [BR/SP] Procurador: BEERRE ASSESSORIA EMPRESARIAL LTDA
BR302024004557-3	Notificação do depósito (exame formal concluído) Código de despacho: 860 Data de depósito: 30/08/2024 Titular: MULA PRETA DESIGN LTDA [BR/SP] Procurador: Gilberto Mariot



BR302024004558-1	Notificação do depósito (exame formal concluído) Código de despacho: 860 Data de depósito: 30/08/2024 Titular: MULA PRETA DESIGN LTDA [BR/SP] Procurador: Gilberto Mariot
BR302024004559-0	Notificação do depósito (exame formal concluído) Código de despacho: 860 Data de depósito: 30/08/2024 Titular: RAUL LORENÇÃO RAMOS [BR/SP] Procurador: BEERRE ASSESSORIA EMPRESARIAL LTDA
BR302024004560-3	Notificação do depósito (exame formal concluído) Código de despacho: 860 Data de depósito: 30/08/2024 Titular: RAUL LORENÇÃO RAMOS [BR/SP] Procurador: BEERRE ASSESSORIA EMPRESARIAL LTDA
BR302024004561-1	Notificação do depósito (exame formal concluído) Código de despacho: 860 Data de depósito: 30/08/2024 Titular: RAUL LORENÇÃO RAMOS [BR/SP] Procurador: BEERRE ASSESSORIA EMPRESARIAL LTDA
BR302024004562-0	Notificação do depósito (exame formal concluído) Código de despacho: 860 Data de depósito: 30/08/2024 Titular: RAUL LORENÇÃO RAMOS [BR/SP] Procurador: BEERRE ASSESSORIA EMPRESARIAL LTDA
BR302024004563-8	Notificação do depósito (exame formal concluído) Código de despacho: 860 Data de depósito: 30/08/2024 Titular: CREMME MÓVEIS E DECORAÇÃO EIRELI [BR/SP] Procurador: O Massaro - Marcas e Patentes Ltda
BR302024004564-6	Notificação do depósito (exame formal concluído) Código de despacho: 860 Data de depósito: 30/08/2024 Titular: RAUL LORENÇÃO RAMOS [BR/SP] Procurador: BEERRE ASSESSORIA EMPRESARIAL LTDA
BR302024004565-4	Notificação do depósito (exame formal concluído) Código de despacho: 860 Data de depósito: 30/08/2024 Titular: RAUL LORENÇÃO RAMOS [BR/SP] Procurador: BEERRE ASSESSORIA EMPRESARIAL LTDA
BR302024004566-2	Notificação do depósito (exame formal concluído) Código de despacho: 860 Data de depósito: 30/08/2024 Titular: RAUL LORENÇÃO RAMOS [BR/SP] Procurador: BEERRE ASSESSORIA EMPRESARIAL LTDA
BR302024004567-0	Notificação do depósito (exame formal concluído) Código de despacho: 860 Data de depósito: 30/08/2024 Titular: RAUL LORENÇÃO RAMOS [BR/SP] Procurador: BEERRE ASSESSORIA EMPRESARIAL LTDA
BR302024004569-7	Notificação do depósito (exame formal concluído) Código de despacho: 860 Data de depósito: 30/08/2024 Titular: RAUL LORENÇÃO RAMOS [BR/SP] Procurador: BEERRE ASSESSORIA EMPRESARIAL LTDA



BR302024004570-0	Notificação do depósito (exame formal concluído) Código de despacho: 860 Data de depósito: 30/08/2024 Titular: ROCHE DIABETES CARE GMBH [DE] Procurador: Carolina Nakata
BR302024004571-9	Notificação do depósito (exame formal concluído) Código de despacho: 860 Data de depósito: 30/08/2024 Titular: RAUL LORENÇÃO RAMOS [BR/SP] Procurador: BEERRE ASSESSORIA EMPRESARIAL LTDA
BR302024004572-7	Notificação do depósito (exame formal concluído) Código de despacho: 860 Data de depósito: 30/08/2024 Titular: RAUL LORENÇÃO RAMOS [BR/SP] Procurador: BEERRE ASSESSORIA EMPRESARIAL LTDA
BR302024004573-5	Notificação do depósito (exame formal concluído) Código de despacho: 860 Data de depósito: 30/08/2024 Titular: RAUL LORENÇÃO RAMOS [BR/SP] Procurador: BEERRE ASSESSORIA EMPRESARIAL LTDA
BR302024004574-3	Notificação do depósito (exame formal concluído) Código de despacho: 860 Data de depósito: 30/08/2024 Titular: RAUL LORENÇÃO RAMOS [BR/SP] Procurador: BEERRE ASSESSORIA EMPRESARIAL LTDA
BR302024004575-1	Notificação do depósito (exame formal concluído) Código de despacho: 860 Data de depósito: 30/08/2024 Titular: RAUL LORENÇÃO RAMOS [BR/SP] Procurador: BEERRE ASSESSORIA EMPRESARIAL LTDA
BR302024004576-0	Notificação do depósito (exame formal concluído) Código de despacho: 860 Data de depósito: 30/08/2024 Titular: RAUL LORENÇÃO RAMOS [BR/SP] Procurador: BEERRE ASSESSORIA EMPRESARIAL LTDA
BR302024004577-8	Notificação do depósito (exame formal concluído) Código de despacho: 860 Data de depósito: 30/08/2024 Titular: RAUL LORENÇÃO RAMOS [BR/SP] Procurador: BEERRE ASSESSORIA EMPRESARIAL LTDA
BR302024004578-6	Notificação do depósito (exame formal concluído) Código de despacho: 860 Data de depósito: 30/08/2024 Titular: RAUL LORENÇÃO RAMOS [BR/SP] Procurador: BEERRE ASSESSORIA EMPRESARIAL LTDA
BR302024004579-4	Notificação do depósito (exame formal concluído) Código de despacho: 860 Data de depósito: 30/08/2024 Titular: RAUL LORENÇÃO RAMOS [BR/SP] Procurador: BEERRE ASSESSORIA EMPRESARIAL LTDA
BR302024004580-8	Notificação do depósito (exame formal concluído) Código de despacho: 860 Data de depósito: 30/08/2024 Titular: RAUL LORENÇÃO RAMOS [BR/SP] Procurador: BEERRE ASSESSORIA EMPRESARIAL LTDA



BR302024004581-6	Notificação do depósito (exame formal concluído) Código de despacho: 860 Data de depósito: 30/08/2024 Titular: LDBX CARCACAS LTDA - EPP [BR/SP] Procurador: Somarca Assessoria Empresarial S/C Ltda.
BR302024004582-4	Notificação do depósito (exame formal concluído) Código de despacho: 860 Data de depósito: 30/08/2024 Titular: TECNOFIL PLÁSTICOS LTDA [BR/SC] Procurador: Samuel Claudino Simões
BR302024004583-2	Notificação do depósito (exame formal concluído) Código de despacho: 860 Data de depósito: 30/08/2024 Titular: ASPÖCK DO BRASIL LTDA [BR/RS] Procurador: David Nilton Pereira de Lucena
BR302024004584-0	Notificação do depósito (exame formal concluído) Código de despacho: 860 Data de depósito: 30/08/2024 Titular: RAUL LORENÇÃO RAMOS [BR/SP] Procurador: BEERRE ASSESSORIA EMPRESARIAL LTDA
BR302024004585-9	Notificação do depósito (exame formal concluído) Código de despacho: 860 Data de depósito: 30/08/2024 Titular: F. CONCEICAO DE OLIVEIRA - M E - ME [BR/RJ]
BR302024004586-7	Notificação do depósito (exame formal concluído) Código de despacho: 860 Data de depósito: 30/08/2024 Titular: RAUL LORENÇÃO RAMOS [BR/SP] Procurador: BEERRE ASSESSORIA EMPRESARIAL LTDA
BR302024004587-5	Notificação do depósito (exame formal concluído) Código de despacho: 860 Data de depósito: 30/08/2024 Titular: LDBX CARCACAS LTDA - EPP [BR/SP] Procurador: Somarca Assessoria Empresarial S/C Ltda.
BR302024004588-3	Notificação do depósito (exame formal concluído) Código de despacho: 860 Data de depósito: 30/08/2024 Titular: RAUL LORENÇÃO RAMOS [BR/SP] Procurador: BEERRE ASSESSORIA EMPRESARIAL LTDA
BR302024004589-1	Notificação do depósito (exame formal concluído) Código de despacho: 860 Data de depósito: 30/08/2024 Titular: LDBX CARCACAS LTDA - EPP [BR/SP] Procurador: Somarca Assessoria Empresarial S/C Ltda.
BR302024004590-5	Notificação do depósito (exame formal concluído) Código de despacho: 860 Data de depósito: 30/08/2024 Titular: WENLING YOUNIO WATER METER CO., LTD [CN] Procurador: Eduardo Pereira da Silva
BR302024004591-3	Notificação do depósito (exame formal concluído) Código de despacho: 860 Data de depósito: 30/08/2024 Titular: FÁBIO RODRIGUES ALVES [BR/SP] e FLÁVIO RODRIGUES ALVES [BR/SP] Procurador: BEERRE ASSESSORIA EMPRESARIAL LTDA



BR302024004592-1	Notificação do depósito (exame formal concluído) Código de despacho: 860 Data de depósito: 30/08/2024 Titular: JULIANA SILVA HELLER [BR/SC] Procurador: JULIANA SILVA HELLER
BR302024004593-0	Notificação do depósito (exame formal concluído) Código de despacho: 860 Data de depósito: 30/08/2024 Titular: HARDEREN - INDÚSTRIA, COMÉRCIO, IMPORTAÇÃO E EXPORTAÇÃO LTDA [BR/MG]
BR302024004594-8	Notificação do depósito (exame formal concluído) Código de despacho: 860 Data de depósito: 30/08/2024 Titular: HARDEREN - INDÚSTRIA, COMÉRCIO, IMPORTAÇÃO E EXPORTAÇÃO LTDA [BR/MG]
BR302024004595-6	Notificação do depósito (exame formal concluído) Código de despacho: 860 Data de depósito: 30/08/2024 Titular: HARDEREN - INDÚSTRIA, COMÉRCIO, IMPORTAÇÃO E EXPORTAÇÃO LTDA [BR/MG]
BR302024004598-0	Notificação do depósito (exame formal concluído) Código de despacho: 860 Data de depósito: 31/08/2024 Titular: COLISEU PRESENTES LTDA [BR/SP] Procurador: Elgem Alves de Gouvea Filho
BR302024004599-9	Notificação do depósito (exame formal concluído) Código de despacho: 860 Data de depósito: 31/08/2024 Titular: ROJEMAC IMPORTAÇÃO EXPORTAÇÃO LTDA [BR/SP] Procurador: Elgem Alves de Gouvea Filho
BR302024004600-6	Notificação do depósito (exame formal concluído) Código de despacho: 860 Data de depósito: 31/08/2024 Titular: 53221441 LIDIA D AGOSTINI NOVLOSKI [BR/PR] Procurador: Cristiane Rumika Minowa Ozawa
BR322024003830-8	Notificação do depósito (exame formal concluído) Código de despacho: 860 Data de depósito: 01/08/2024 Titular: ERE LAB CRIAÇÃO E DESENVOLVIMENTO DE EQUIPAMENTOS LTDA [BR/SP] Procurador: TINOCO SOARES SOCIEDADE DE ADVOGADOS
BR322024003831-6	Notificação do depósito (exame formal concluído) Código de despacho: 860 Data de depósito: 01/08/2024 Titular: ERE LAB CRIAÇÃO E DESENVOLVIMENTO DE EQUIPAMENTOS LTDA [BR/SP] Procurador: TINOCO SOARES SOCIEDADE DE ADVOGADOS
BR322024003832-4	Notificação do depósito (exame formal concluído) Código de despacho: 860 Data de depósito: 01/08/2024 Titular: ERE LAB CRIAÇÃO E DESENVOLVIMENTO DE EQUIPAMENTOS LTDA [BR/SP] Procurador: TINOCO SOARES SOCIEDADE DE ADVOGADOS
BR322024003887-1	Notificação do depósito (exame formal concluído) Código de despacho: 860 Data de depósito: 05/08/2024 Titular: DRÄGERWERK AG & CO. KGAA [DE] Procurador: Dannemann, Siemsen, Bigler & Ipanema Moreira
BR322024003888-0	Notificação do depósito (exame formal concluído) Código de despacho: 860 Data de depósito: 05/08/2024 Titular: DRÄGERWERK AG & CO. KGAA [DE] Procurador: Dannemann, Siemsen, Bigler & Ipanema Moreira



BR322024003890-1	Notificação do depósito (exame formal concluído) Código de despacho: 860 Data de depósito: 05/08/2024 Titular: DRÄGERWERK AG & CO. KGAA [DE] Procurador: Dannemann, Siemsen, Bigler & Ipanema Moreira
BR322024003899-5	Notificação do depósito (exame formal concluído) Código de despacho: 860 Data de depósito: 05/08/2024 Titular: TICRUZ CARTOES E ETIQUETAS LTDA - EPP [BR/PR] Procurador: LUCIANO SALVIATO
BR322024003900-2	Notificação do depósito (exame formal concluído) Código de despacho: 860 Data de depósito: 05/08/2024 Titular: TICRUZ CARTOES E ETIQUETAS LTDA - EPP [BR/PR] Procurador: LUCIANO SALVIATO
BR322024003934-7	Notificação do depósito (exame formal concluído) Código de despacho: 860 Data de depósito: 07/08/2024 Titular: JOSÉ JOAQUIM MIGUEL [BR/SP] Procurador: Juliana de Moraes Carvalho Mello
BR322024004073-6	Notificação do depósito (exame formal concluído) Código de despacho: 860 Data de depósito: 12/08/2024 Titular: HENRIQUE KLEIN NETO [BR/SC] e EDUARDO DE SA AVIGHI [BR/SC] Procurador: MÁRIO DE ALMEIDA MARCAS E PATENTES LTDA
BR322024004164-3	Notificação do depósito (exame formal concluído) Código de despacho: 860 Data de depósito: 15/08/2024 Titular: CILAG GMBH INTERNATIONAL [CH] Procurador: Dannemann, Siemsen, Bigler & Ipanema Moreira
BR322024004165-1	Notificação do depósito (exame formal concluído) Código de despacho: 860 Data de depósito: 15/08/2024 Titular: CILAG GMBH INTERNATIONAL [CH] Procurador: Dannemann, Siemsen, Bigler & Ipanema Moreira
BR322024004376-0	Notificação do depósito (exame formal concluído) Código de despacho: 860 Data de depósito: 23/08/2024 Titular: EDSON SILVA SAMPAIO [BR/BA] Procurador: Vilage Marcas e Patentes Ltda



Notificação de depósito - pedido em sigilo

Notificam-se os pedidos de registro de desenho industrial listados a seguir. Os pedidos cumprem as condições de admissibilidade previstas na LPI e seguirão para a etapa de exame técnico, após a observação do prazo de sigilo. Este despacho não gera direito a fotocópia por parte de terceiros.

Tendo sido requerido o sigilo, na forma do art. 106 § 1º da LPI, o processamento do pedido será suspenso pelo prazo de 180 (cento e oitenta) dias. O depositante poderá solicitar a retirada do pedido, dentro do prazo de 90 (noventa) dias, contados da data do depósito. A retirada do pedido, sem que o mesmo tenha produzido qualquer efeito, dará prioridade ao depósito imediatamente posterior.

Caso seja de interesse a retirada do pedido:

1. Acesse o e-DI no site do INPI (www.inpi.gov.br);
2. Emita uma Guia de Recolhimento da União (GRU) para o serviço "retirada de pedido em sigilo" (código 159);
3. Preencha e envie o formulário eletrônico correspondente à opção indicada na emissão da GRU, acompanhado dos esclarecimentos, argumentos, provas ou documentos apropriados.

Para esclarecer outras dúvidas e conhecer, em detalhe, o processamento de pedidos de registro de desenho industrial e outras petições, não deixe de consultar o Manual de Desenho Industrial <http://manualdedi.inpi.gov.br/projects/manual-de-desenho-industrial/wiki>.

BR302024004270-1	Notificação do depósito com requerimento de sigilo (exame formal concluído) Código de despacho: 009 Data de depósito: 20/08/2024 Titular: LEONARDO BERTASSI BORTOLOTTI [BR/RS] Procurador: Custodio de Almeida & Cia.
BR302024004271-0	Notificação do depósito com requerimento de sigilo (exame formal concluído) Código de despacho: 009 Data de depósito: 20/08/2024 Titular: LEONARDO BERTASSI BORTOLOTTI [BR/RS] Procurador: Custodio de Almeida & Cia.
BR302024004526-3	Notificação do depósito com requerimento de sigilo (exame formal concluído) Código de despacho: 009 Data de depósito: 29/08/2024 Titular: MARCHESAN IMPLEMENTOS E MÁQUINAS AGRÍCOLAS TATU S.A. [BR/SP] Procurador: Dannemann, Siemsen, Bigler & Ipanema Moreira



Exame técnico: Exigência

Como etapa do exame técnico dos pedidos de registro de desenho industrial, listados a seguir – nos termos do artigo 106, § 3º da Lei da Propriedade Industrial (LPI, lei n.º 9.279, de 14 de maio de 1996) – formula-se exigência relativa às questões indicadas.

Para cumprir ou contestar a exigência de petição:

1. Acesse o e-DI no site do INPI (www.inpi.gov.br);
2. Emita uma Guia de Recolhimento da União (GRU) para o serviço de “cumprimento de exigência” (código 105 – em processo), referente a processo de registro;
3. Efetue o pagamento; e
4. Preencha e envie o formulário eletrônico correspondente à opção indicada na emissão da GRU, acompanhado dos esclarecimentos, argumentos, provas ou documentos apropriados.

Os sistemas de informática do INPI identificarão o cumprimento de exigência, para que o pedido de registro prossiga, automaticamente, em seu processamento.

Para esclarecer outras dúvidas e conhecer em detalhe o processamento de pedidos de registro de desenho industrial e outras petições, não deixe de consultar o Manual de Desenho Industrial (<http://manualdedi.inpi.gov.br/projects/manual-de-desenho-industrial/wiki>).

BR302021003607-0

Exigência técnica

Código de despacho: 136

Titular: NASATO INDUSTRIA DE PLASTICOS EIRELI [BR/SC]

Procurador: REGIBRAS LTDA EPP

Detalhes do despacho: As seguintes exigências foram formuladas com base no Manual de Desenhos Industriais – 2º revisão (out/2023), instituído pela Portaria INPI/PR nº 36/2023, acessível em [http://](http://manualdedi.inpi.gov.br/projects/manual-de-desenho-industrial/wiki/Manual_de_Desenhos_Industriais)

http://manualdedi.inpi.gov.br/projects/manual-de-desenho-industrial/wiki/Manual_de_Desenhos_Industriais: [1] O

atual pedido não atende aos requisitos do art. 104, conforme disposições do item 5.3.3 do Manual, pois os desenhos industriais apresentados não compartilham das mesmas características distintivas preponderantes.

Um desenho industrial foi representado nas figuras 1.1 a 1.8. Outro desenho industrial foi representado nas figuras 2.1 a 2.8. O pedido deverá ser dividido, facultando-se ao requerente indicar o desenho industrial que

será mantido no pedido original. Os demais desenhos industriais poderão ser depositados como pedidos divididos. [2] Em atenção ao item 5.3.1.1.b do Manual, o título do desenho industrial deve indicar claramente o produto no qual o desenho industrial é aplicado. Altere o título a fim de indicar de forma clara e concisa o produto a ser reivindicado, excluindo a expressão: “Configuração aplicada a/em”. Altere o título no relatório descritivo e na reivindicação. Sugere-se modificar o título para: “Cantoneira”.



BR302022003136-4

Exigência técnica

Código de despacho: 136

Titular: DENDERA HIGIENE, FABRICAÇÃO E COMÉRCIO LTDA [BR/GO]

Procurador: VILAGE MARCAS E PATENTES LTDA

Detalhes do despacho: As seguintes exigências foram formuladas com base no Manual de Desenhos Industriais – 2º revisão (out/2023), instituído pela Portaria INPI/PR nº 36/2023, acessível em http://manualdedi.inpi.gov.br/projects/manual-de-desenho-industrial/wiki/Manual_de_Desenhos_Industriais: [1] O atual pedido não atende aos requisitos do art. 104, conforme disposições do item 5.3.3 do Manual, pois os desenhos industriais apresentados não compartilham das mesmas características distintivas preponderantes.

Um desenho industrial foi representado nas figuras 1.1 a 1.8, 4.1 a 4.8 e 6.1 a 6.8. Outro desenho industrial foi representado nas figuras 2.1 a 2.8 e 3.1 a 3.8. Outro desenho industrial foi representado nas figuras 5.1 a 5.8. E ainda, outro desenho industrial foi representado nas figuras 7.1 a 7.8. O pedido deverá ser dividido, facultando-se ao requerente indicar o desenho industrial que será mantido no pedido original. Os demais desenhos industriais poderão ser depositados como pedidos divididos.

BR302023001181-1

Exigência técnica

Código de despacho: 136

Titular: CARGILL, INCORPORATED [US]

Procurador: DANNEMANN, SIEMSEN, BIGLER & IPANEMA MOREIRA

Detalhes do despacho: As seguintes exigências foram formuladas com base no Manual de Desenhos Industriais – 2º revisão (out/2023), instituído pela Portaria INPI/PR nº 36/2023, acessível em http://manualdedi.inpi.gov.br/projects/manual-de-desenho-industrial/wiki/Manual_de_Desenhos_Industriais: [1]

De acordo com o item 5.3.4.3 do Manual é facultada ao depositante a apresentação de figuras com representação contextual usando linhas tracejadas ou colorização para representar partes para as quais não é reivindicada proteção. No entanto, é necessário fazer esclarecimento na descrição do desenho industrial, a qual constará no relatório descritivo, quanto ao caráter contextual das linhas tracejadas incluídas na referida figura. Por exemplo: “As linhas tracejadas representam elementos contextuais e não fazem parte do desenho industrial reivindicado”. [2] Em atenção ao item 5.3.1.1.b do Manual, o título do desenho industrial deve indicar claramente o produto no qual o desenho industrial é aplicado. Altere o título a fim de indicar de forma clara e concisa o produto a ser reivindicado, excluindo a expressão: “Configuração aplicada a/em”. Altere o título no relatório descritivo e na reivindicação. Sugere-se modificar o título para: “Recipiente”.

BR302023001201-0

Exigência técnica

Código de despacho: 136

Titular: CARGILL, INCORPORATED [US]

Procurador: DANNEMANN, SIEMSEN, BIGLER & IPANEMA MOREIRA

Detalhes do despacho: As seguintes exigências foram formuladas com base no Manual de Desenhos Industriais – 2º revisão (out/2023), instituído pela Portaria INPI/PR nº 36/2023, acessível em http://manualdedi.inpi.gov.br/projects/manual-de-desenho-industrial/wiki/Manual_de_Desenhos_Industriais: [1]

De acordo com o item 5.3.4.3 do Manual é facultada ao depositante a apresentação de figuras com representação contextual usando linhas tracejadas ou colorização para representar partes para as quais não é reivindicada proteção. No entanto, é necessário fazer esclarecimento na descrição do desenho industrial, a qual constará no relatório descritivo, quanto ao caráter contextual das linhas tracejadas incluídas na referida figura. Por exemplo: “As linhas tracejadas representam elementos contextuais e não fazem parte do desenho industrial reivindicado”. [2] Em atenção ao item 5.3.1.1.b do Manual, o título do desenho industrial deve indicar claramente o produto no qual o desenho industrial é aplicado. Altere o título a fim de indicar de forma clara e concisa o produto a ser reivindicado, excluindo a expressão: “Configuração aplicada a/em”. Altere o título no relatório descritivo e na reivindicação. Sugere-se modificar o título para: “Recipiente”.



BR302023003344-0

Exigência técnica

Código de despacho: 136

Titular: BECTON, DICKINSON AND COMPANY [US]

Procurador: UNGRIA BRASIL PATENTES E MARCAS

Detalhes do despacho: As seguintes exigências foram formuladas com base no Manual de Desenhos Industriais – 2º revisão (out/2023), instituído pela Portaria INPI/PR nº 36/2023, acessível em http://manualdedi.inpi.gov.br/projects/manual-de-desenho-industrial/wiki/Manual_de_Desenhos_Industriais: [1] O atual pedido não atende aos requisitos do art. 104, conforme disposições do item 5.3.3 do Manual, pois os desenhos industriais apresentados não compartilham das mesmas características distintivas preponderantes.

Um desenho industrial foi representado nas figuras 1.1 a 1.8; 2.1 a 2.8; 4.1 a 4.8; 6.1 a 6.8; 8.1 a 8.8; 10.1 a 10.8; 12.1 a 12.8. Outro desenho industrial foi representado nas figuras 3.1 a 3.8; 5.1 a 5.8; 7.1 a 7.8; 9.1 a 9.8; 11.1 a 11.8; 13.1 a 13.8. O pedido deverá ser dividido, facultando-se ao requerente indicar o desenho industrial que será mantido no pedido original. Os demais desenhos industriais poderão ser depositados como pedidos divididos. [2] De acordo com o item 5.3.4.3 do Manual, faculta-se ao depositante a apresentação de figuras com representação contextual usando linhas tracejadas ou colorização para representar partes para as quais não é reivindicada proteção. No entanto, recomenda-se fazer esclarecimento na descrição do desenho industrial, a qual constará no relatório descritivo, quanto ao caráter contextual das linhas tracejadas incluídas na referida figura. Por exemplo: "As linhas tracejadas representam elementos contextuais e não fazem parte do desenho industrial reivindicado". [3] Em atenção ao item 5.3.1.1.b do Manual, o título do desenho industrial deve indicar claramente o produto no qual o desenho industrial é aplicado. Altere o título a fim de indicar de forma clara e concisa o produto a ser reivindicado, excluindo a expressão: "Configuração aplicada a/em. Altere o título no relatório descritivo e na reivindicação. Sugere-se modificar o título para: "INJETOR DE PREENCHIMENTO NO CORPO".

BR302023005996-2

Exigência técnica

Código de despacho: 136

Titular: MÁRCIA CRISTINA DE SOUZA [BR/SP]

Procurador: Eduarda Colla

Detalhes do despacho: As seguintes exigências foram formuladas com base no Manual de Desenhos Industriais – 2º revisão (out/2023), instituído pela Portaria INPI/PR nº 36/2023, acessível em http://manualdedi.inpi.gov.br/projects/manual-de-desenho-industrial/wiki/Manual_de_Desenhos_Industriais: [1] A figura 1.6 e 1.7 apresentam inconsistências entre as demais vistas do objeto. Apresente um novo conjunto de figuras excluindo as referidas figuras.

BR302024001062-1

Exigência técnica

Código de despacho: 136

Titular: FUNDAÇÃO UNIVERSIDADE DE BRASILIA [BR/DF]

Detalhes do despacho: As seguintes exigências foram formuladas com base no Manual de Desenhos Industriais – 2º revisão (out/2023), instituído pela Portaria INPI/PR nº 36/2023, acessível em http://manualdedi.inpi.gov.br/projects/manual-de-desenho-industrial/wiki/Manual_de_Desenhos_Industriais: [1] A figura 1.1 apresenta inconsistências entre as demais vistas do objeto. Apresente um novo conjunto de figuras excluindo a referida figura. Alternativamente, de acordo com o item 5.3.4.3 do Manual, faculta-se ao depositante a apresentação de figuras com representação contextual usando linhas tracejadas ou colorização para representar partes para as quais não é reivindicada proteção. Ademias, recomenda-se fazer esclarecimento na descrição do desenho industrial, a qual constará no relatório descritivo, quanto ao caráter contextual das linhas tracejadas incluídas na referida figura. Por exemplo: "As linhas tracejadas representam elementos contextuais e não fazem parte do desenho industrial reivindicado".

BR302024001067-2

Exigência técnica

Código de despacho: 136

Titular: FUNDAÇÃO UNIVERSIDADE DE BRASILIA [BR/DF]

Detalhes do despacho: As seguintes exigências foram formuladas com base no Manual de Desenhos Industriais – 2º revisão (out/2023), instituído pela Portaria INPI/PR nº 36/2023, acessível em http://manualdedi.inpi.gov.br/projects/manual-de-desenho-industrial/wiki/Manual_de_Desenhos_Industriais: [1] A figura 1.1 apresenta inconsistências entre as demais vistas do objeto. Apresente um novo conjunto de figuras excluindo a referida figura. Alternativamente, de acordo com o item 5.3.4.3 do Manual, faculta-se ao depositante a apresentação de figuras com representação contextual usando linhas tracejadas ou colorização para representar partes para as quais não é reivindicada proteção. Ademias, recomenda-se fazer esclarecimento na descrição do desenho industrial, a qual constará no relatório descritivo, quanto ao caráter contextual das linhas tracejadas incluídas na referida figura. Por exemplo: "As linhas tracejadas representam elementos contextuais e não fazem parte do desenho industrial reivindicado".



BR302024001068-0

Exigência técnica

Código de despacho: 136

Titular: LEANDRO DA COSTA MORAIS [BR/SP] e MARCIO LUIS FRANZOI JUNIOR [BR/SP]

Procurador: LUANNA CATELLI VIEIRA DA SILVA

Detalhes do despacho: As seguintes exigências foram formuladas com base no Manual de Desenhos Industriais – 2º revisão (out/2023), instituído pela Portaria INPI/PR nº 36/2023, acessível em http://manualdedi.inpi.gov.br/projects/manual-de-desenho-industrial/wiki/Manual_de_Desenhos_Industriais: [1] A representação das figuras não apresenta qualidade adequada. As figuras estão com os contornos pixelados e comprometem a plena compreensão do objeto reivindicado. Em atendimento ao item 5.3.4.1 do Manual, apresente um novo conjunto de figuras com melhor qualidade.

BR302024001554-2

Exigência técnica

Código de despacho: 136

Titular: MAXIMILIANO NOGUEIRA RIBEIRO [BR/MG]

Detalhes do despacho: As seguintes exigências foram formuladas com base no Manual de Desenhos Industriais – 2º revisão (out/2023), instituído pela Portaria INPI/PR nº 36/2023, acessível em http://manualdedi.inpi.gov.br/projects/manual-de-desenho-industrial/wiki/Manual_de_Desenhos_Industriais: [1] Em atenção ao item 5.3.1.1.b do Manual, o título do desenho industrial deve indicar claramente o produto no qual o desenho industrial é aplicado. O título não deve conter informações técnicas do produto. Altere o título a fim de indicar de forma clara e concisa o produto a ser reivindicado, excluindo a expressão: “Configuração aplicada a/em”. Altere o título no relatório descritivo e na reivindicação. Sugere-se modificar o título para: “Trava para janela”.

Pedidos de registro de desenho industrial definitivamente arquivados

Por falta de procuração
Por falta de resposta à exigência técnica
Exigência de designação não respondida



Por falta de procuração

Os pedidos de registro de desenho industrial, listados a seguir, foram, definitivamente, arquivados, em vista da ausência de procuração, nos termos do parágrafo 2º do artigo 216 da Lei da Propriedade Industrial (LPI, lei n.º 9.279, de 14 de maio de 1996).

Com respeito a esses processos, encerra-se a instância administrativa, nos termos do parágrafo 2º do artigo 216 da Lei da Propriedade Industrial (LPI, lei n.º 9.279, de 14 de maio de 1996).

Art. 216 - Os atos previstos nesta Lei serão praticados pelas partes ou por seus procuradores, devidamente qualificados.

Parágrafo 2º - A procuração deverá ser apresentada em até 60 (sessenta) dias contados da prática do primeiro ato da parte no processo, independente de notificação ou exigência, sob pena de arquivamento, sendo definitivo o arquivamento do pedido de patente, do pedido de registro de desenho industrial e de registro de marca.

Este despacho não gera direito a fotocópia por parte de terceiros.

BR302024003138-6

Arquivamento definitivo de pedido de registro por falta de procuração

Código de despacho: 106

Titular: A DOS SANTOS GUTIERREZ [BR/SP]

Procurador: Mário Inácio Ferreira Filho

Detalhes do despacho: Pedido arquivado por não ter sido apresentada a procuração dentro do prazo de 60 dias da data do primeiro ato da parte no processo, Artigo 216, §2º da Lei 9279/96.



Por falta de resposta à exigência técnica

Os pedidos de registro de desenho industrial, listados a seguir, foram, definitivamente, arquivados, em vista da ausência de resposta a uma exigência técnica. Com respeito a esses processos, encerra-se a instância administrativa, nos termos do parágrafo 3º do artigo 106 da Lei da Propriedade Industrial (LPI, lei n.º 9.279, de 14 de maio de 1996).

Art. 106. Depositado o pedido de registro de desenho industrial e observado o disposto nos arts. 100, 101 e 104, será automaticamente publicado e simultaneamente concedido o registro, expedindo-se o respectivo certificado.

§ 3º Não atendido o disposto nos arts. 101 e 104, será formulada exigência, que deverá ser respondida em 60 (sessenta) dias, sob pena de arquivamento definitivo.

Este despacho não gera direito a fotocópia por parte de terceiros.

DI7001434-5	Arquivamento definitivo de pedido de registro por falta de cumprimento de exigência técnica Código de despacho: 139 Titular: Nufarm Australia Limited [AU] Procurador: Nellie Anne Daniel-shores Detalhes do despacho: Pedido arquivado por não ter sido apresentada a petição de cumprimento de exigência no prazo legal de 60 dias da publicação da exigência técnica.
DI7001552-0	Arquivamento definitivo de pedido de registro por falta de cumprimento de exigência técnica Código de despacho: 139 Titular: Industrial Levorin S.A [BR/SP] Procurador: JOSE DOMINGOS DE LIMA FILHO Detalhes do despacho: Pedido arquivado por não ter sido apresentada a petição de cumprimento de exigência no prazo legal de 60 dias da publicação da exigência técnica.
DI7005981-0	Arquivamento definitivo de pedido de registro por falta de cumprimento de exigência técnica Código de despacho: 139 Titular: KHS AG [DE] Procurador: Dannemann, Siemsen, Bigler & Ipanema Moreira Detalhes do despacho: Pedido arquivado por não ter sido apresentada a petição de cumprimento de exigência no prazo legal de 60 dias da publicação da exigência técnica.
BR322012000458-9	Arquivamento definitivo de pedido de registro por falta de cumprimento de exigência técnica Código de despacho: 139 Titular: Weber-Stephen Products Co. [US] Procurador: Dannemann, Siemsen, Bigler & Ipanema Moreira Detalhes do despacho: Pedido arquivado por não ter sido apresentada a petição de cumprimento de exigência no prazo legal de 60 dias da publicação da exigência técnica.



Concessões de registros de desenho industrial

Registro de desenho industrial concedido

Concessão em designação



Registro de desenho industrial concedido

Os registros de desenho industrial, listados a seguir, foram concedidos, nos termos dos artigos 106 da Lei da Propriedade Industrial (LPI, lei n.º 9.279, de 14 de maio de 1996).

Art. 100. Não é registrável como desenho industrial:

I - o que for contrário à moral e aos bons costumes ou que ofenda a honra ou imagem de pessoas, ou atente contra liberdade de consciência, crença, culto religioso ou ideia e sentimentos dignos de respeito e veneração;

II - a forma necessária comum ou vulgar do objeto ou, ainda, aquela determinada essencialmente por considerações técnicas ou funcionais.

Art. 101. O pedido de registro, nas condições estabelecidas pelo INPI, conterá:

I - requerimento;

II - relatório descritivo, se for o caso;

III - reivindicações, se for o caso;

IV - desenhos ou fotografias;

V - campo de aplicação do objeto; e

VI - comprovante do pagamento da retribuição relativa ao depósito.

Parágrafo único. Os documentos que integram o pedido de registro deverão ser apresentados em língua portuguesa.

Art. 104. O pedido de registro de desenho industrial terá que se referir a um único objeto, permitida uma pluralidade de variações, desde que se destinem ao mesmo propósito e guardem entre si a mesma característica distintiva preponderante, limitado cada pedido ao máximo de 20 (vinte) variações.

Parágrafo único. O desenho deverá representar clara e suficientemente o objeto e suas variações, se houver, de modo a possibilitar sua reprodução por técnico no assunto.

Art. 106. Depositado o pedido de registro de desenho industrial e observado o disposto nos arts. 100, 101 e 104, será automaticamente publicado e simultaneamente concedido o registro, expedindo-se o respectivo certificado.

Os certificados dos registros de desenho industrial ora concedidos estarão disponíveis no site do INPI (www.inpi.gov.br), em até 60 (sessenta) dias contados da publicação desta RPI.).

BR302023003350-5

Concessão de registro

Código de despacho: 158

Titular: BECTON, DICKINSON AND COMPANY [US]

Autor: DANIEL PAUL JENKINS[--], VINCENT DELOBELLE[FR], ELEANOR BAINTON[--], ZOE GEORGINA ARMSTRONG[--], MALCOLM STANLEY BOYD[--] e JAMES LESLIE RHODRI JONES[--]

Título do registro: INJETOR DE PREENCHIMENTO NO CORPO

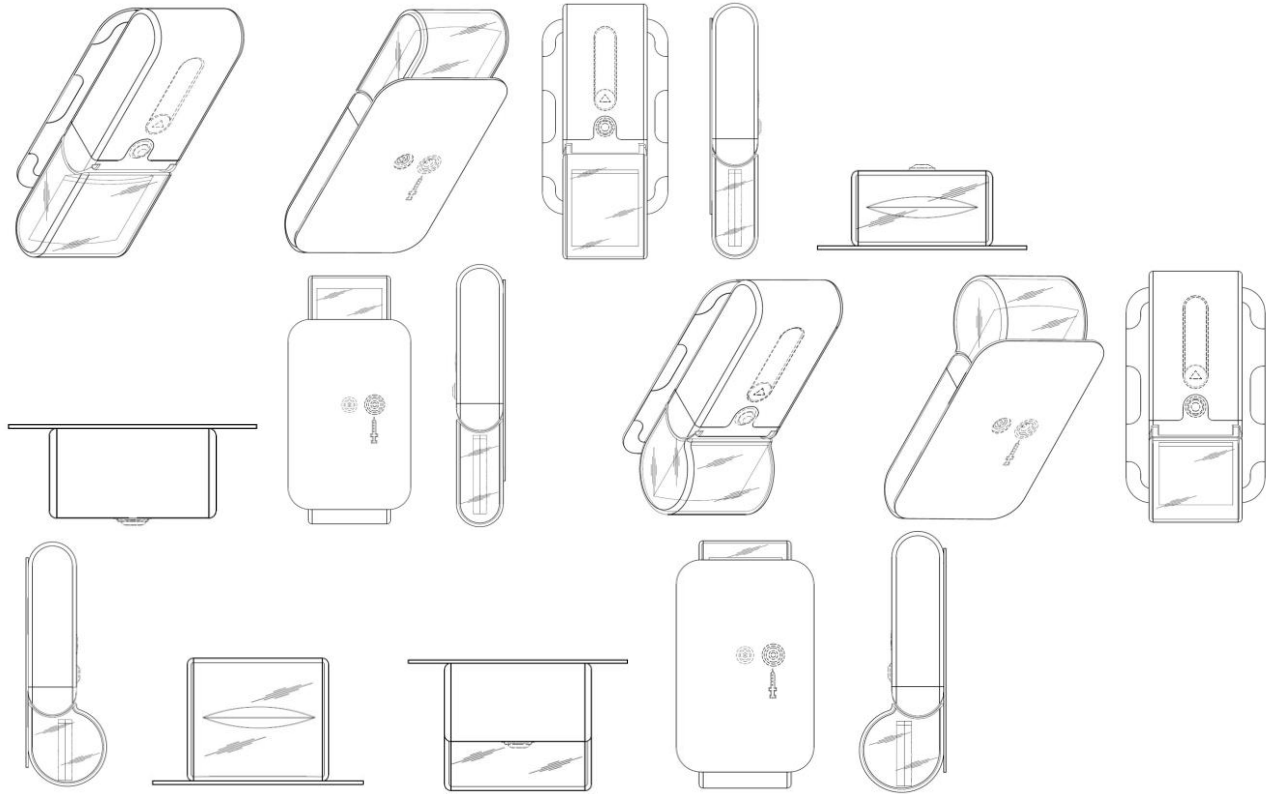
Data de depósito: 28/06/2023

Prioridade unionista: 29/881,374 30/12/2022 US

Classificação: 24-01

Procurador: UNGRIA BRASIL PATENTES E MARCAS





BR302024001212-8

Concessão de registro

Código de despacho: 158

Titular: BRUNO MENA CADORIN [BR/RJ]

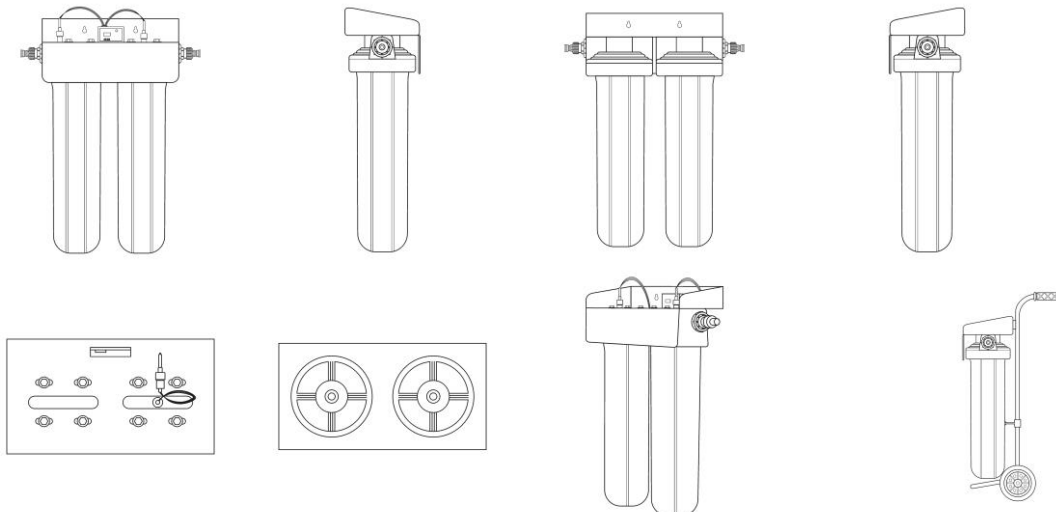
Autor: BRUNO MENA CADORIN[BR]

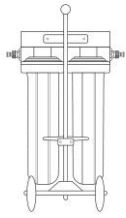
Título do registro: Máquina de produção de água desmineralizada

Data de depósito: 13/03/2024

Classificação: 15-99

Procurador: Rafael Migliorini





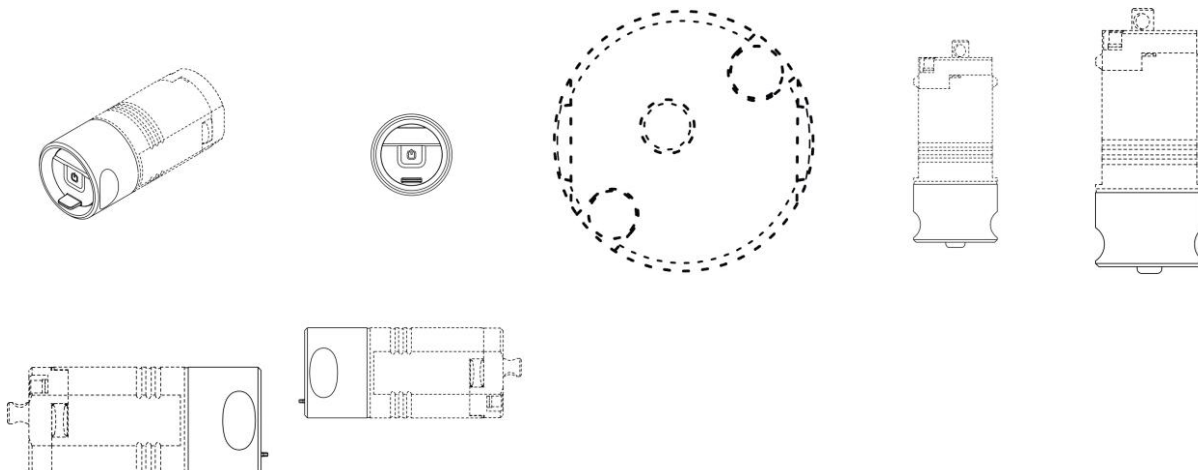
BR302024001213-6

Concessão de registro
 Código de despacho: 158
Titular: MATOS STUDIO SERVICOS DE DESIGN LTDA [BR/PB]
 Autor: SÉRGIO JOSÉ DE MATOS[BR]
 Título do registro: Poltronas
 Data de depósito: 13/03/2024
 Classificação: 06-01



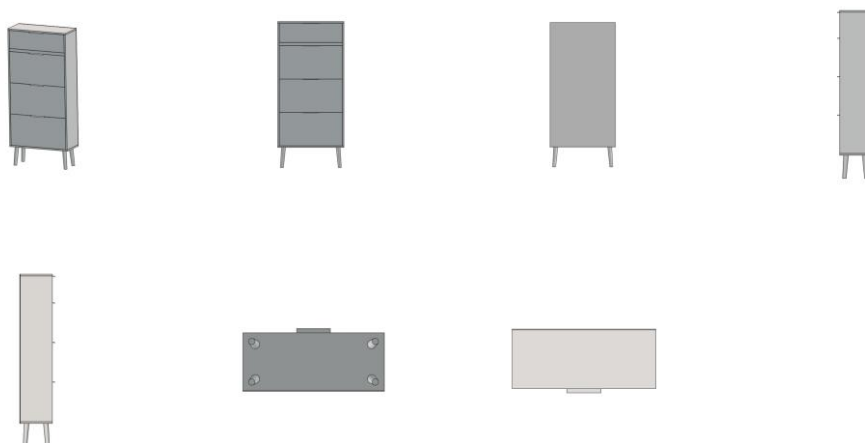
BR302024001214-4

Concessão de registro
 Código de despacho: 158
Titular: ABLOY OY [FI]
 Autor: MIKA HEIKINMATTI[FI]
 Título do registro: FECHADURAS
 Data de depósito: 13/03/2024
 Prioridade unionista: EM 015034857-0001 21/09/2023 EM
 Classificação: 08-07
 Procurador: Daniela de Almeida Lin



BR302024001215-2

Concessão de registro
Código de despacho: 158
Titular: VINICIUS FELIPE VIVEIROS [BR/SP]
Autor: VINICIUS FELIPE VIVEIROS[BR]
Título do registro: Sapateiras [mobiliário]
Data de depósito: 13/03/2024
Classificação: 06-04
Procurador: Eduarda Colla



BR302024001218-7

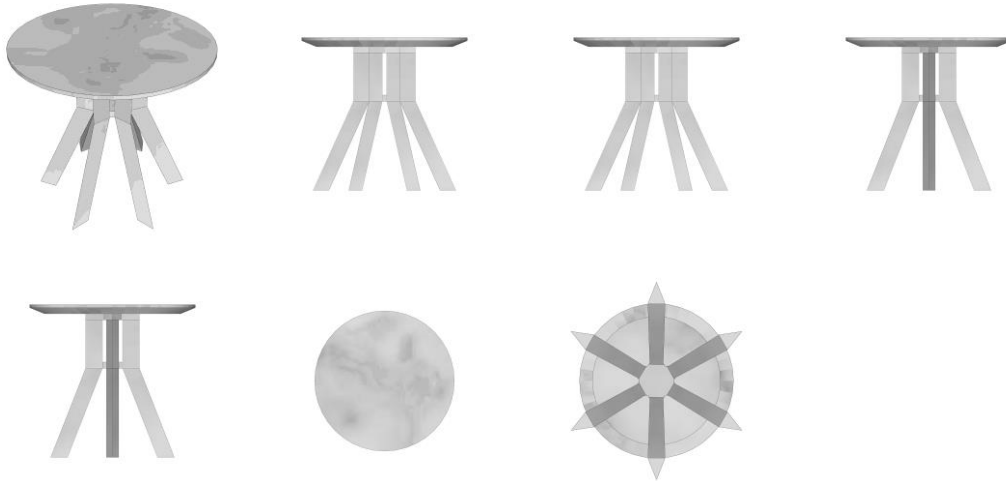
Concessão de registro
Código de despacho: 158
Titular: DANILO SARAIVA DAGNINO [BR/RJ]
Autor: DANILO SARAIVA DAGNINO[BR]
Título do registro: Barcos
Data de depósito: 13/03/2024
Classificação: 12-06
Procurador: Carlos Eduardo Gomes da Silva



BR302024001225-0

Concessão de registro
Código de despacho: 158
Titular: CAROLINA RODRIGUES MARTINS LOSSIO [BR/DF]
Autor: CAROLINA RODRIGUES MARTINS LOSSIO[BR]
Título do registro: Mesas
Data de depósito: 13/03/2024
Classificação: 06-03
Procurador: Iago Farias Lora





BR302024001226-8

Concessão de registro

Código de despacho: 158

Titular: SUNGROW POWER SUPPLY CO., LTD. [CN]

Autor: FAN ZHANG[CN], RUI WANG[CN], YONGJIN LIU[CN], WENJIE SU[CN], CHUANLONG WANG[CN] e MIN WANG[CN]

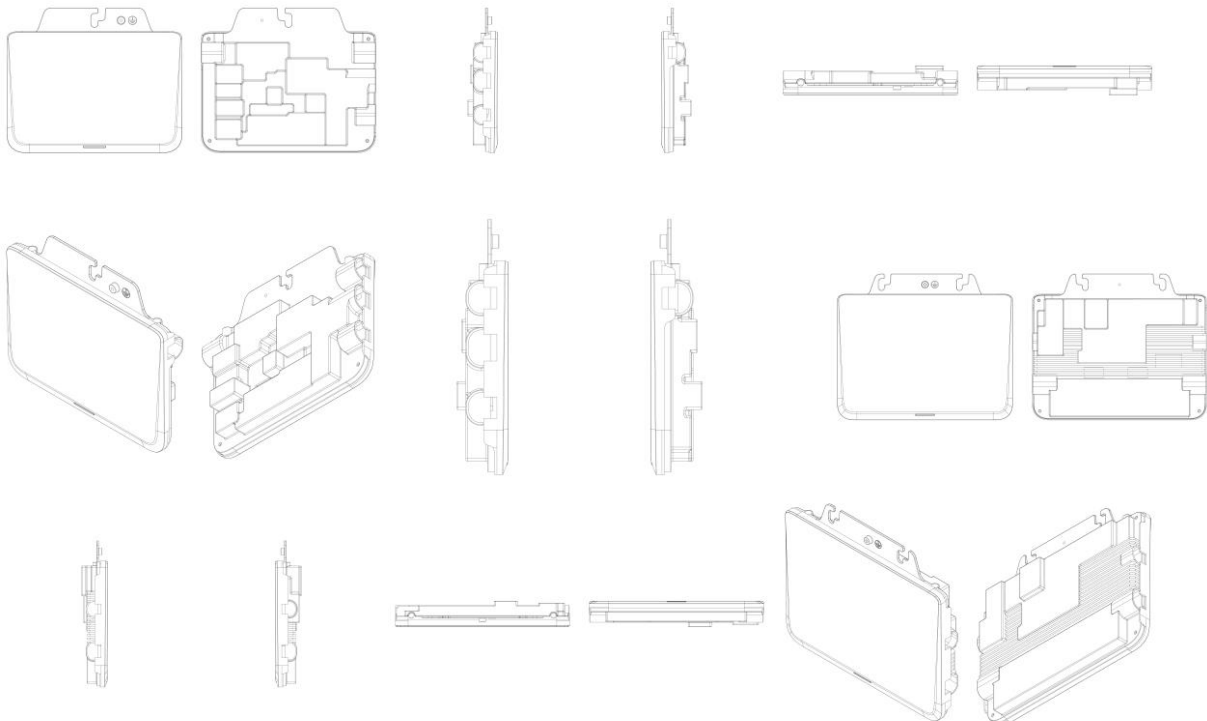
Título do registro: Inversor

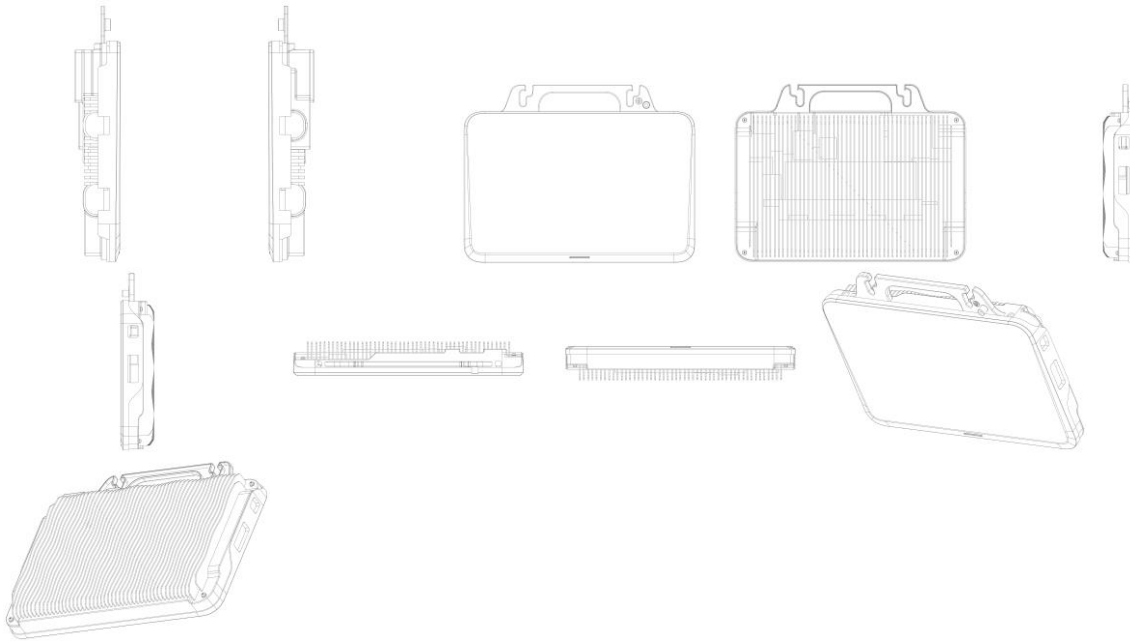
Data de depósito: 13/03/2024

Prioridade unionista: 202330653511.3 10/10/2023 CN e 20243000957.0 02/01/2024 CN

Classificação: 13-02

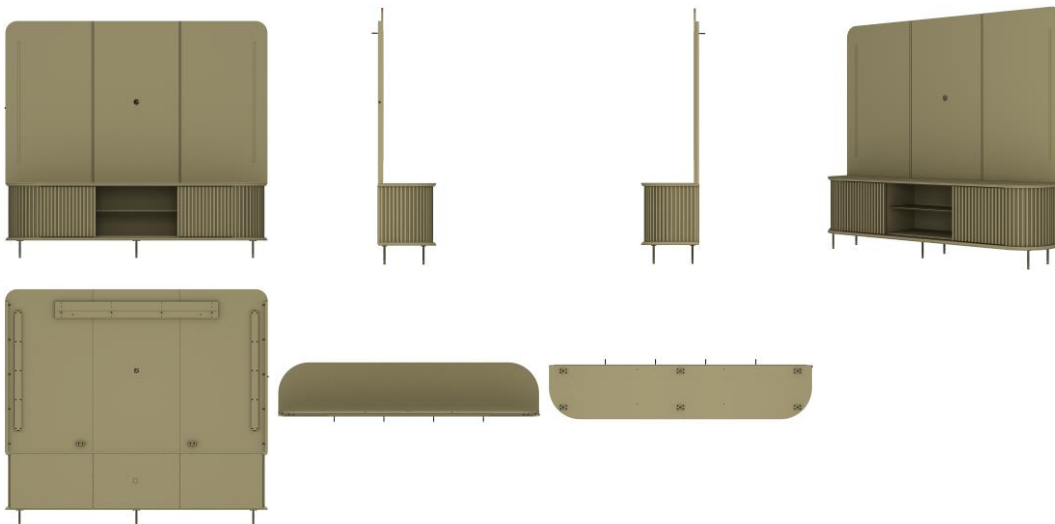
Procurador: Paulo de Tarso Castro Brandão





BR302024001227-6

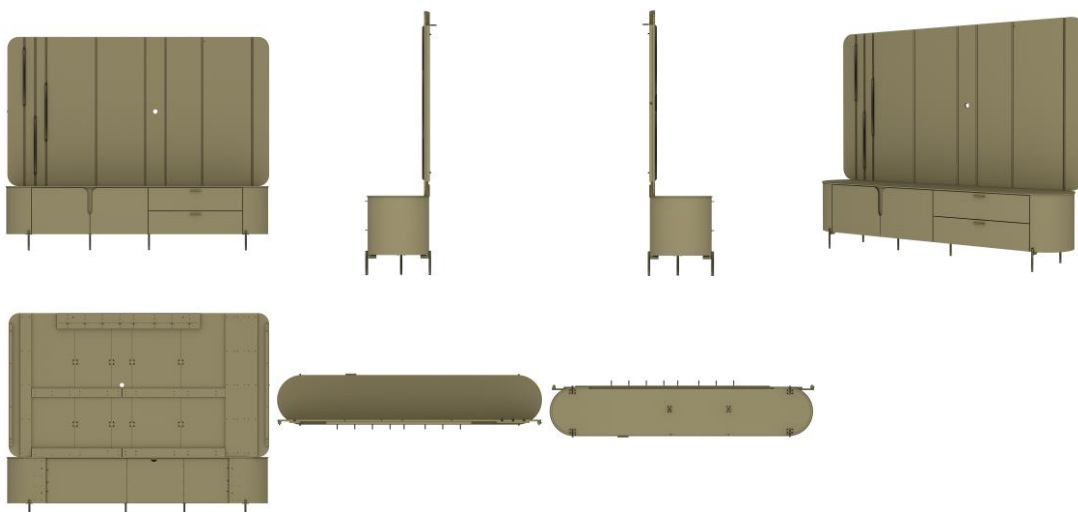
Concessão de registro
 Código de despacho: 158
Titular: DJ INDUSTRIA E COMERCIO DE MOVEIS LTDA [BR/PR]
 Autor: DEVANIL MAROSTICA[BR]
 Título do registro: Estantes
 Data de depósito: 13/03/2024
 Classificação: 06-04
 Procurador: LUCIANO SALVIATO



BR302024001228-4

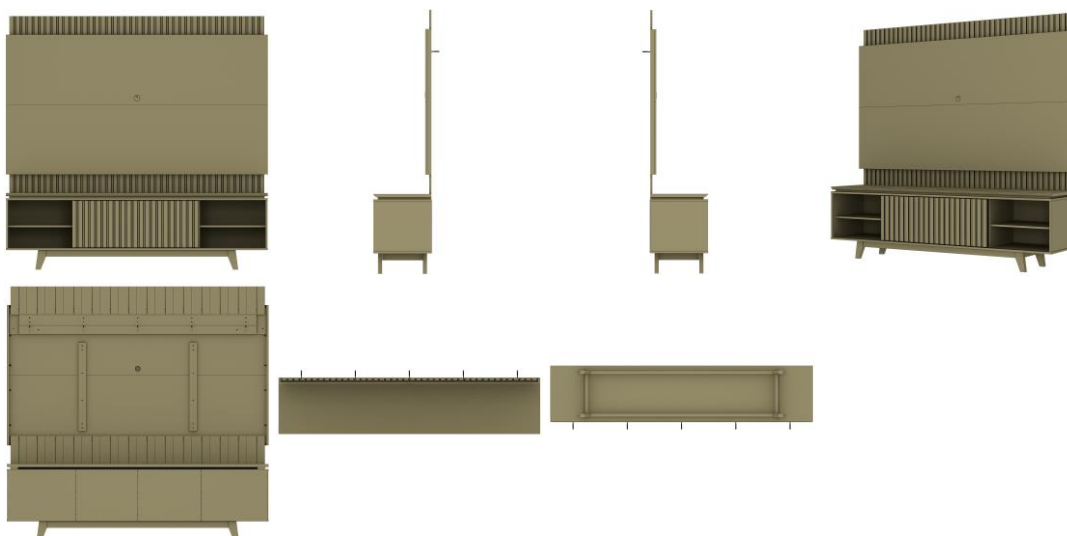
Concessão de registro
 Código de despacho: 158
Titular: DJ INDUSTRIA E COMERCIO DE MOVEIS LTDA [BR/PR]
 Autor: DEVANIL MAROSTICA[BR]
 Título do registro: Estantes
 Data de depósito: 13/03/2024
 Classificação: 06-04
 Procurador: LUCIANO SALVIATO





BR302024001230-6

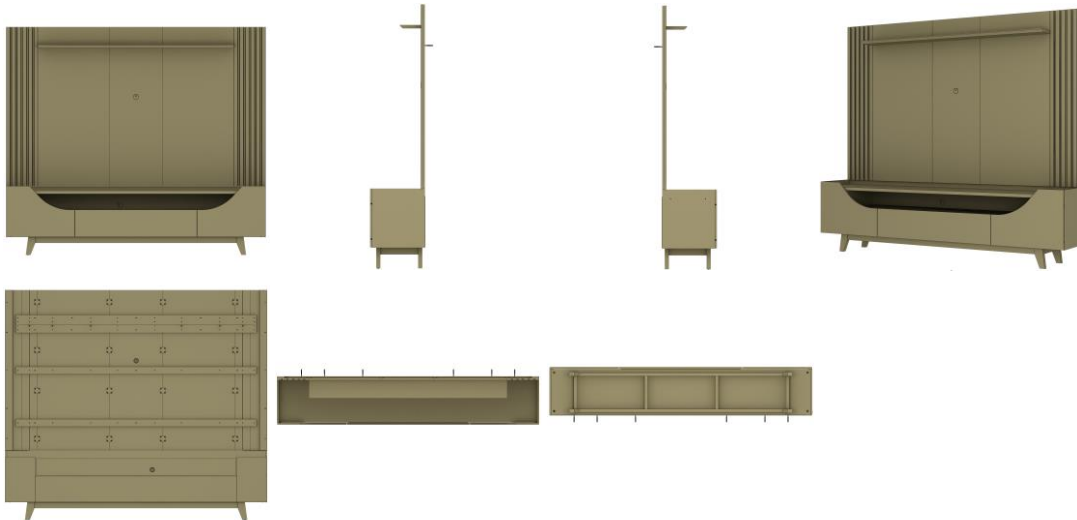
Concessão de registro
 Código de despacho: 158
Titular: DJ INDUSTRIA E COMERCIO DE MOVEIS LTDA [BR/PR]
 Autor: DEVANIL MAROSTICA[BR]
 Título do registro: Estantes
 Data de depósito: 13/03/2024
 Classificação: 06-04
 Procurador: LUCIANO SALVIATO



BR302024001231-4

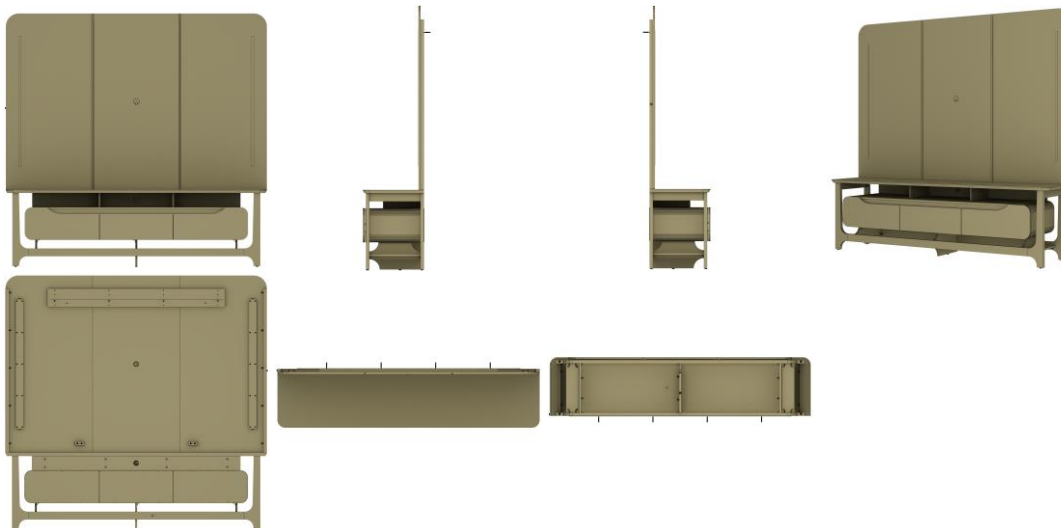
Concessão de registro
 Código de despacho: 158
Titular: DJ INDUSTRIA E COMERCIO DE MOVEIS LTDA [BR/PR]
 Autor: DEVANIL MAROSTICA[BR]
 Título do registro: Estantes
 Data de depósito: 13/03/2024
 Classificação: 06-04
 Procurador: LUCIANO SALVIATO





BR302024001232-2

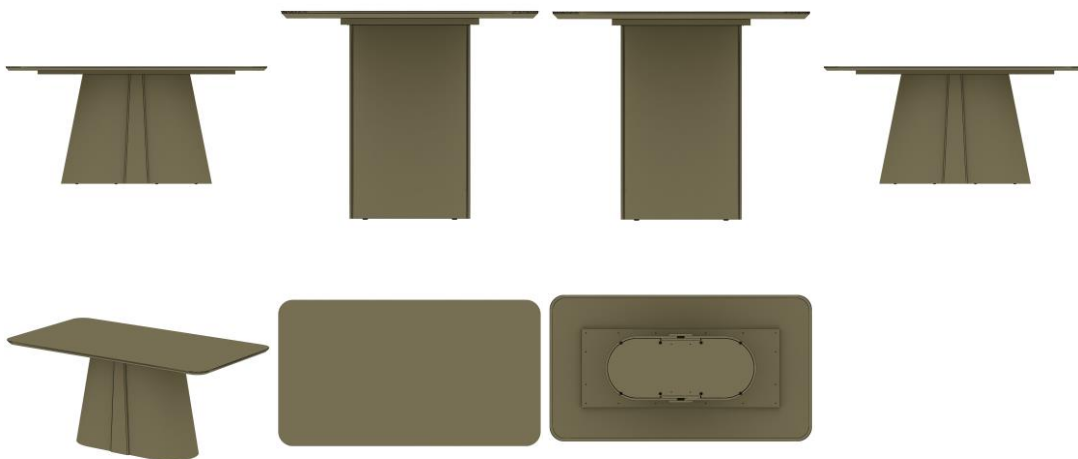
Concessão de registro
 Código de despacho: 158
Titular: DJ INDUSTRIA E COMERCIO DE MOVEIS LTDA [BR/PR]
 Autor: DEVANIL MAROSTICA[BR]
 Título do registro: Estantes
 Data de depósito: 13/03/2024
 Classificação: 06-04
 Procurador: LUCIANO SALVIATO



BR302024001233-0

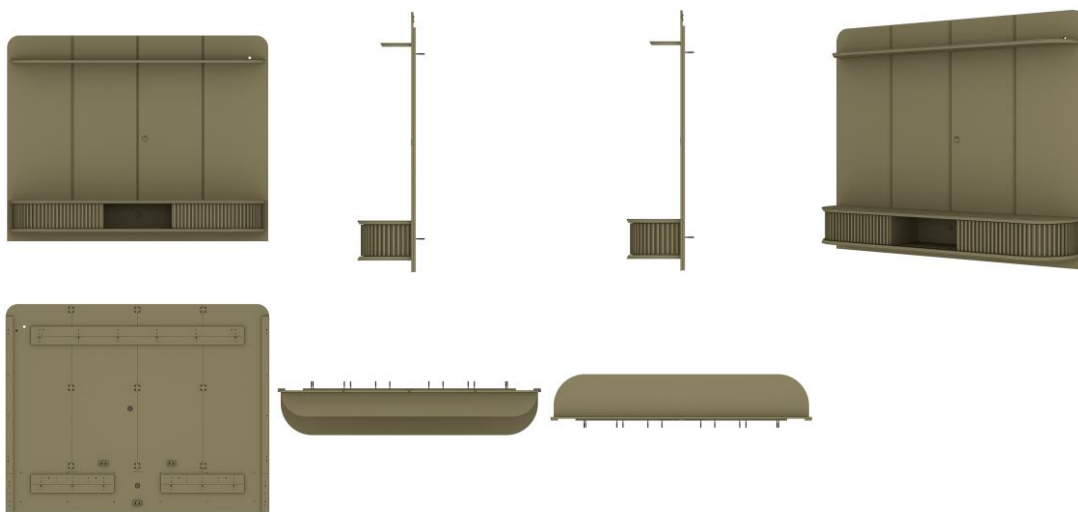
Concessão de registro
 Código de despacho: 158
Titular: DJ INDUSTRIA E COMERCIO DE MOVEIS LTDA [BR/PR]
 Autor: DEVANIL MAROSTICA[BR]
 Título do registro: Mesas
 Data de depósito: 13/03/2024
 Classificação: 06-03
 Procurador: LUCIANO SALVIATO





BR302024001234-9

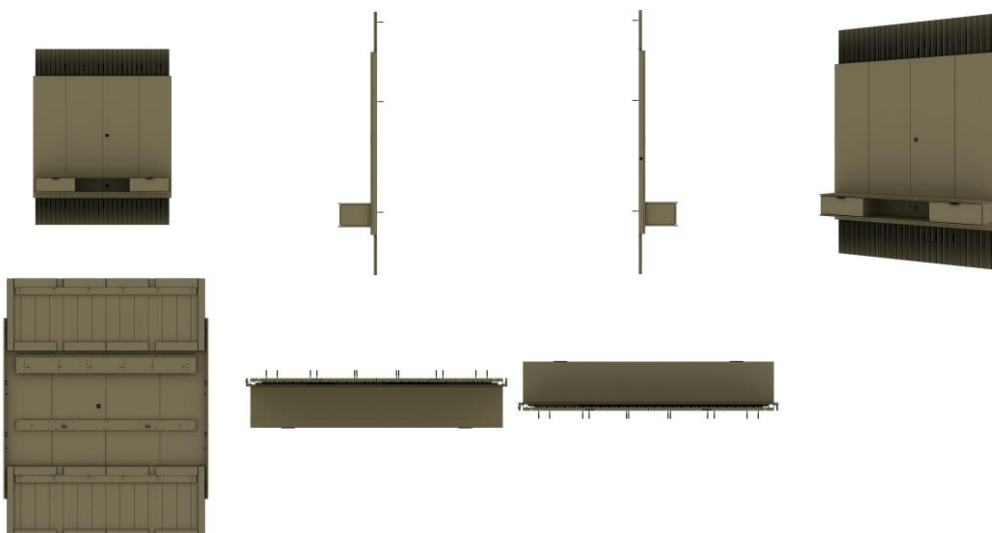
Concessão de registro
 Código de despacho: 158
Titular: DJ INDUSTRIA E COMERCIO DE MOVEIS LTDA [BR/PR]
 Autor: DEVANIL MAROSTICA[BR]
 Título do registro: Painei
 Data de depósito: 13/03/2024
 Classificação: 06-05
 Procurador: LUCIANO SALVIATO



BR302024001235-7

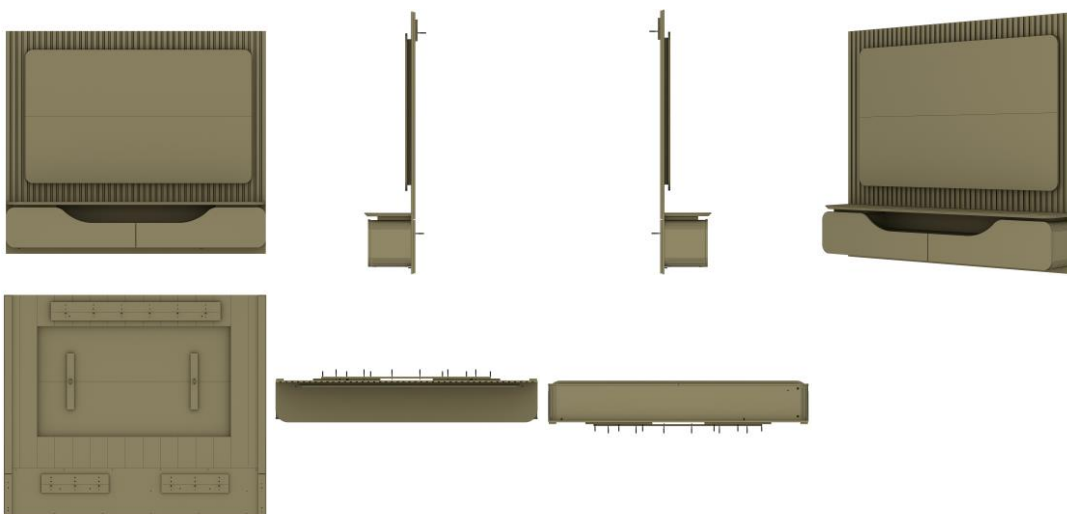
Concessão de registro
 Código de despacho: 158
Titular: DJ INDUSTRIA E COMERCIO DE MOVEIS LTDA [BR/PR]
 Autor: DEVANIL MAROSTICA[BR]
 Título do registro: Painei
 Data de depósito: 13/03/2024
 Classificação: 06-05
 Procurador: LUCIANO SALVIATO





BR302024001236-5

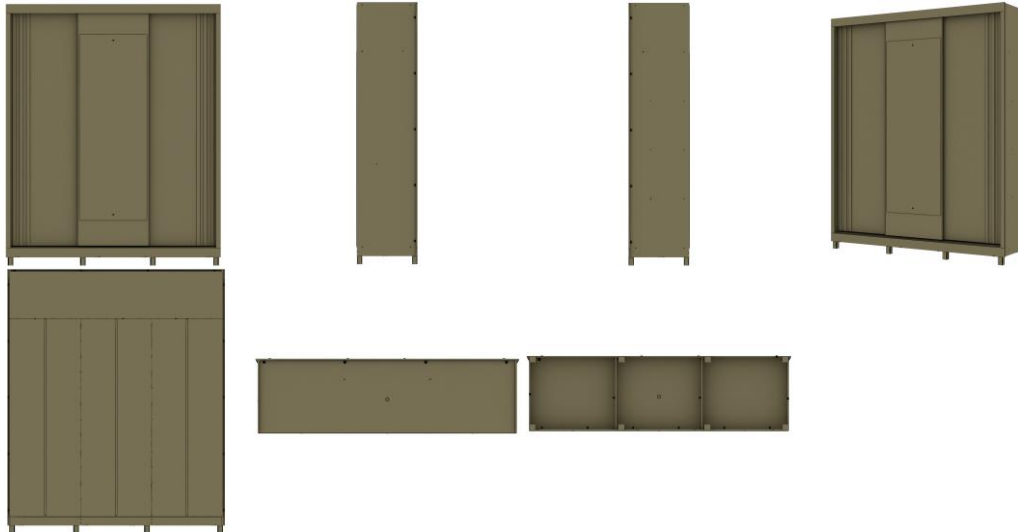
Concessão de registro
 Código de despacho: 158
Titular: DJ INDUSTRIA E COMERCIO DE MOVEIS LTDA [BR/PR]
 Autor: DEVANIL MAROSTICA[BR]
 Título do registro: Painel
 Data de depósito: 13/03/2024
 Classificação: 06-05
 Procurador: LUCIANO SALVIATO



BR302024001237-3

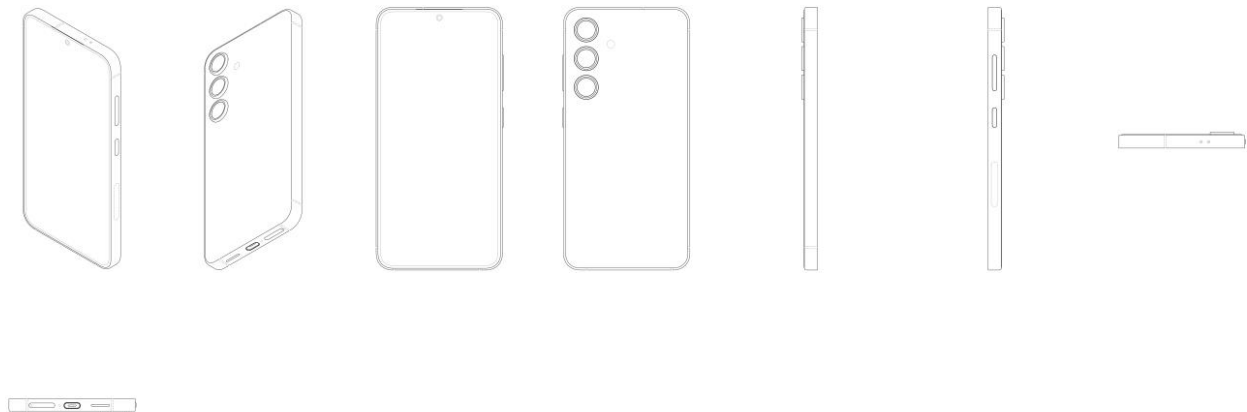
Concessão de registro
 Código de despacho: 158
Titular: DJ INDUSTRIA E COMERCIO DE MOVEIS LTDA [BR/PR]
 Autor: DEVANIL MAROSTICA[BR]
 Título do registro: Guarda-roupas [roupeiros]
 Data de depósito: 13/03/2024
 Classificação: 06-04
 Procurador: LUCIANO SALVIATO





BR302024001238-1

Concessão de registro
 Código de despacho: 158
Titular: SAMSUNG ELECTRONICS CO., LTD [KR]
 Autor: JISEUNG SONG[KP], JINIE RYU[KP], KILHYUN BAEK[KP] e HYUNKEUN SON[KP]
 Título do registro: TELEFONE CELULAR
 Data de depósito: 13/03/2024
 Prioridade unionista: 30-2023-0037726 22/09/2023 KR
 Classificação: 14-03
 Procurador: Alcía Kristina Daniel Shores



BR302024001239-0

Concessão de registro
 Código de despacho: 158
Titular: DJ INDUSTRIA E COMERCIO DE MOVEIS LTDA [BR/PR]
 Autor: DEVANIL MAROSTICA[BR]
 Título do registro: Guarda-roupas [roupeiros]
 Data de depósito: 13/03/2024
 Classificação: 06-04
 Procurador: LUCIANO SALVIATO





BR302024001240-3

Concessão de registro

Código de despacho: 158

Titular: DJ INDUSTRIA E COMERCIO DE MOVEIS LTDA [BR/PR]

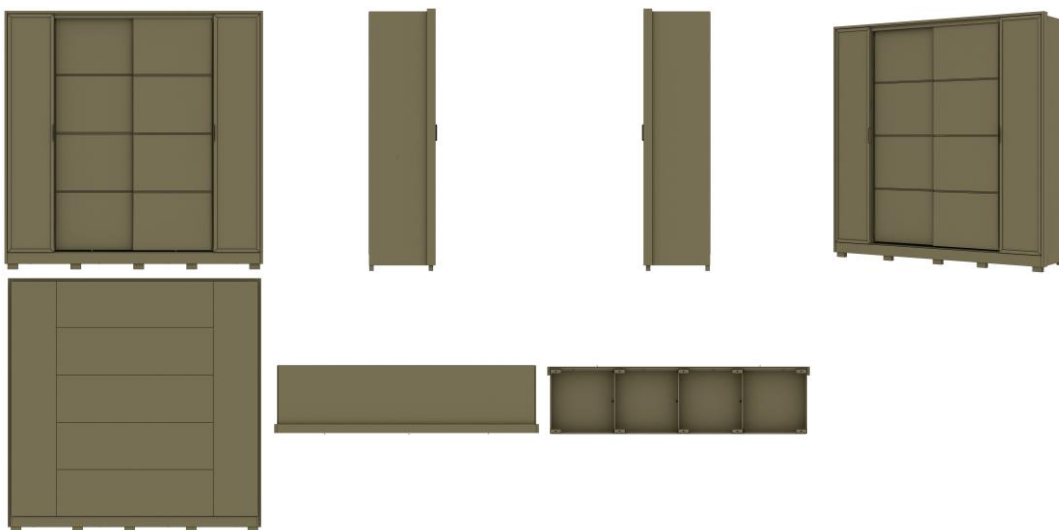
Autor: DEVANIL MAROSTICA[BR]

Título do registro: Guarda-roupas [roupeiros]

Data de depósito: 13/03/2024

Classificação: 06-04

Procurador: LUCIANO SALVIATO



BR302024001241-1

Concessão de registro

Código de despacho: 158

Titular: SAMSUNG ELECTRONICS CO., LTD. [KR]

Autor: JISEUNG SONG[KP], JINIE RYU[KP], KILHYUN BAEK[KP] e HYUNKEUN SON[KP]

Título do registro: TELEFONE CELULAR

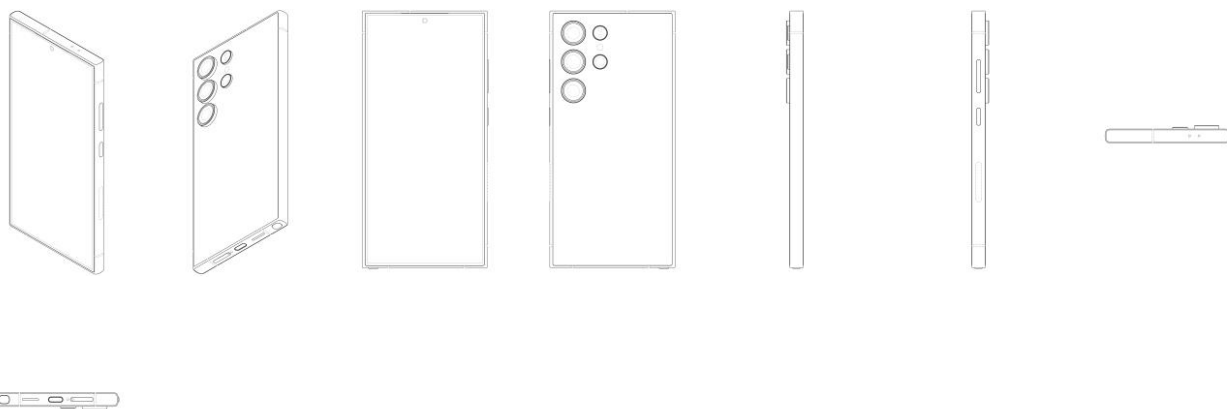
Data de depósito: 13/03/2024

Prioridade unionista: 30-2023-0037728 22/09/2023 KR

Classificação: 14-03

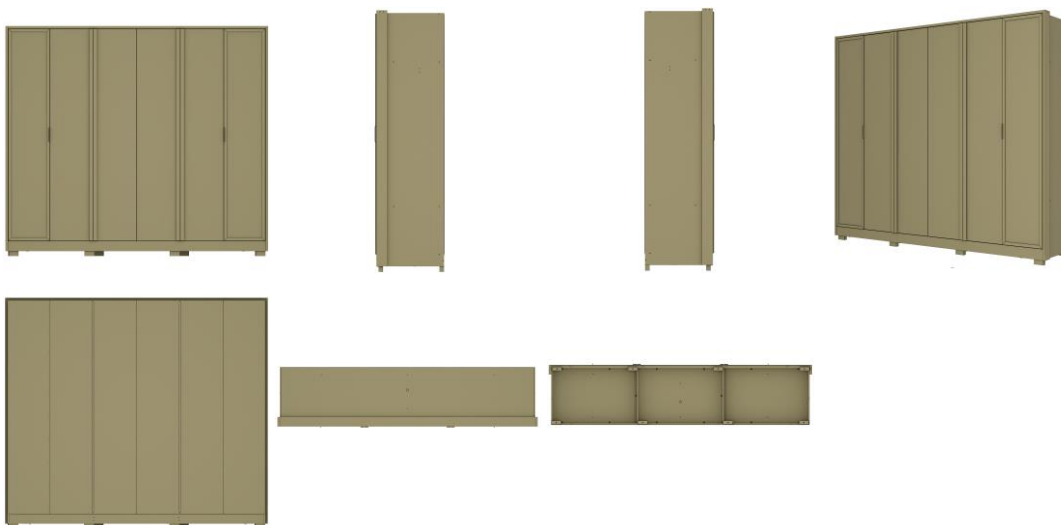
Procurador: Alcía Kristina Daniel Shores





BR302024001242-0

Concessão de registro
 Código de despacho: 158
Titular: DJ INDUSTRIA E COMERCIO DE MOVEIS LTDA [BR/PR]
 Autor: DEVANIL MAROSTICA[BR]
 Título do registro: Guarda-roupas [roupeiros]
 Data de depósito: 13/03/2024
 Classificação: 06-04
 Procurador: LUCIANO SALVIATO



BR302024001243-8

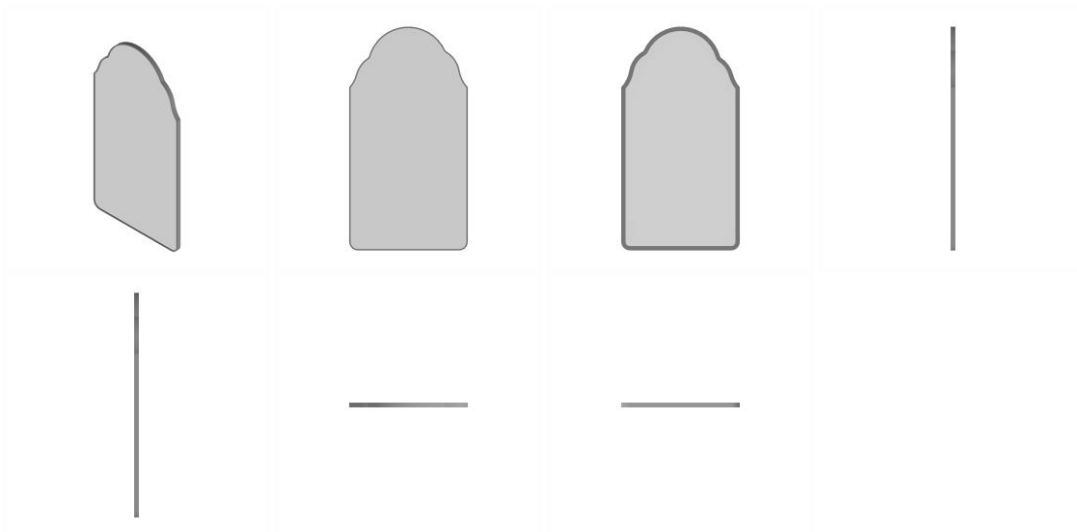
Concessão de registro
 Código de despacho: 158
Titular: LAUNCH PAD TECNOLOGIA, SERVIÇOS E PAGAMENTOS LTDA. [BR/MG]
 Autor: RAPHAEL RAMOS RIGHI[BR]
 Título do registro: Troféu
 Data de depósito: 13/03/2024
 Classificação: 11-02
 Procurador: Luiz Henrique Oliveira Do Amaral





BR302024001244-6

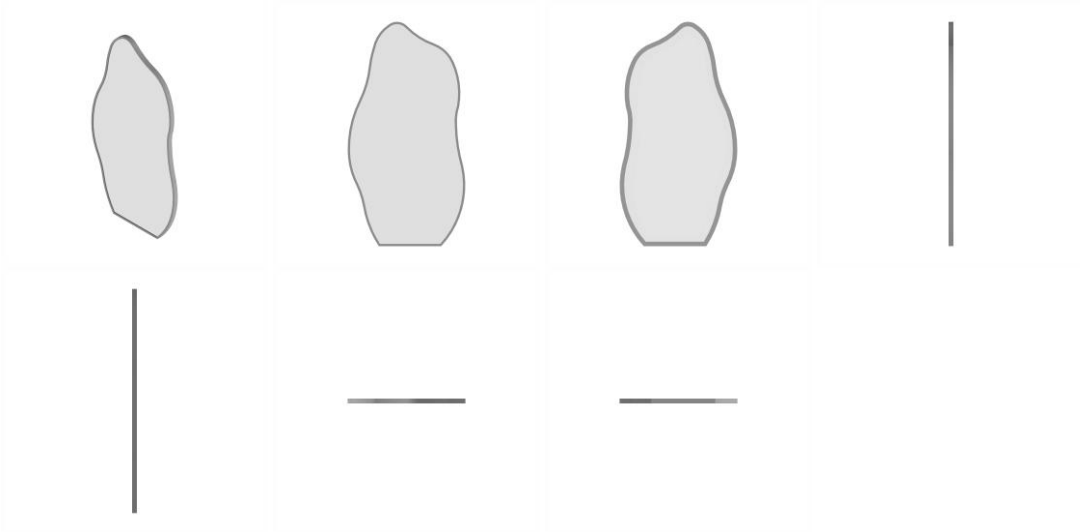
Concessão de registro
 Código de despacho: 158
Titular: RODRIGO BASAGLIA [BR/SP]
 Autor: RODRIGO BASAGLIA[BR]
 Título do registro: ESPELHO
 Data de depósito: 13/03/2024
 Classificação: 06-07
 Procurador: GEISLER CHBANE BOSSO



BR302024001245-4

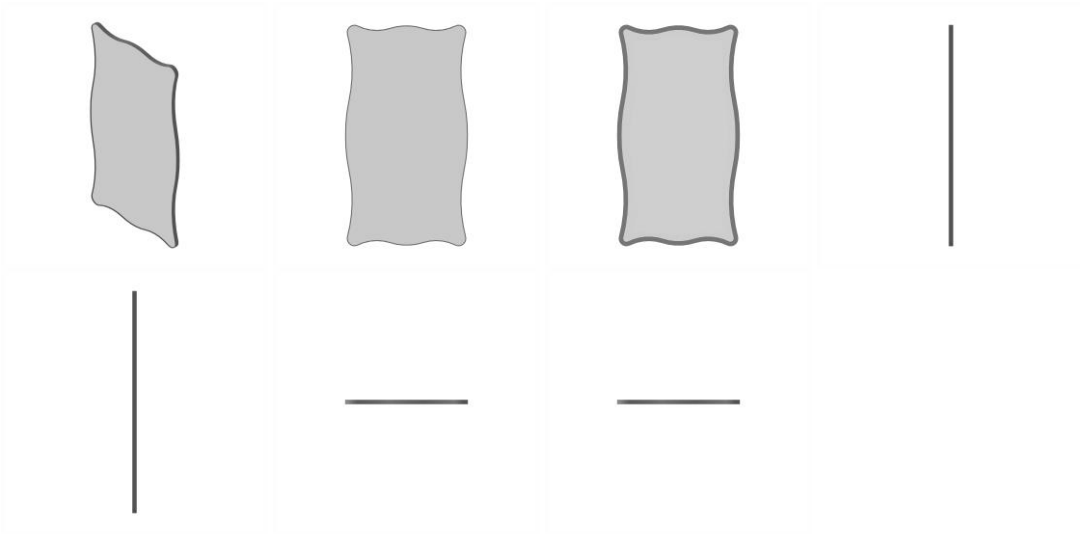
Concessão de registro
 Código de despacho: 158
Titular: RODRIGO BASAGLIA [BR/SP]
 Autor: RODRIGO BASAGLIA[BR]
 Título do registro: ESPELHO
 Data de depósito: 13/03/2024
 Classificação: 06-07
 Procurador: GEISLER CHBANE BOSSO





BR302024001248-9

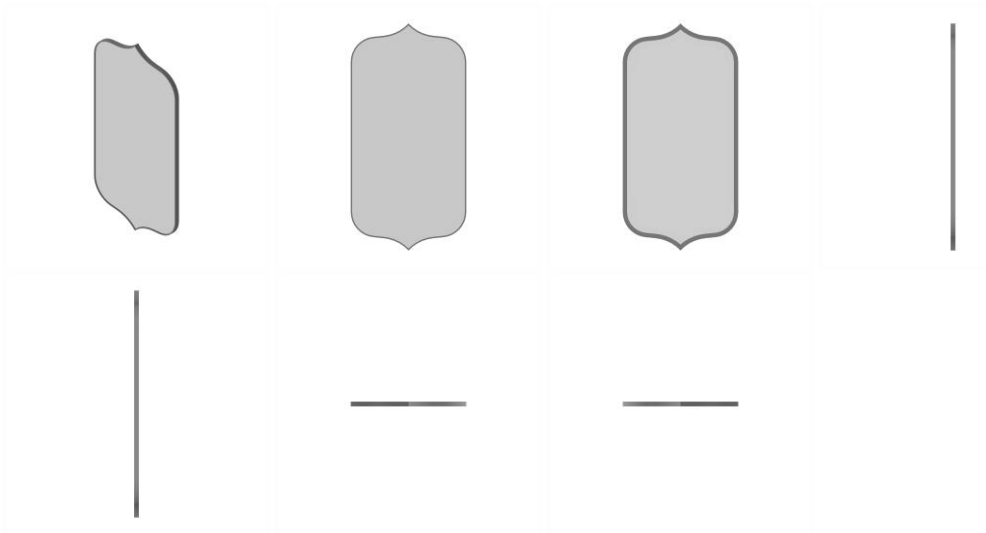
Concessão de registro
 Código de despacho: 158
Titular: RODRIGO BASAGLIA [BR/SP]
 Autor: RODRIGO BASAGLIA[BR]
 Título do registro: ESPELHO
 Data de depósito: 13/03/2024
 Classificação: 06-07
 Procurador: GEISLER CHBANE BOSSO



BR302024001249-7

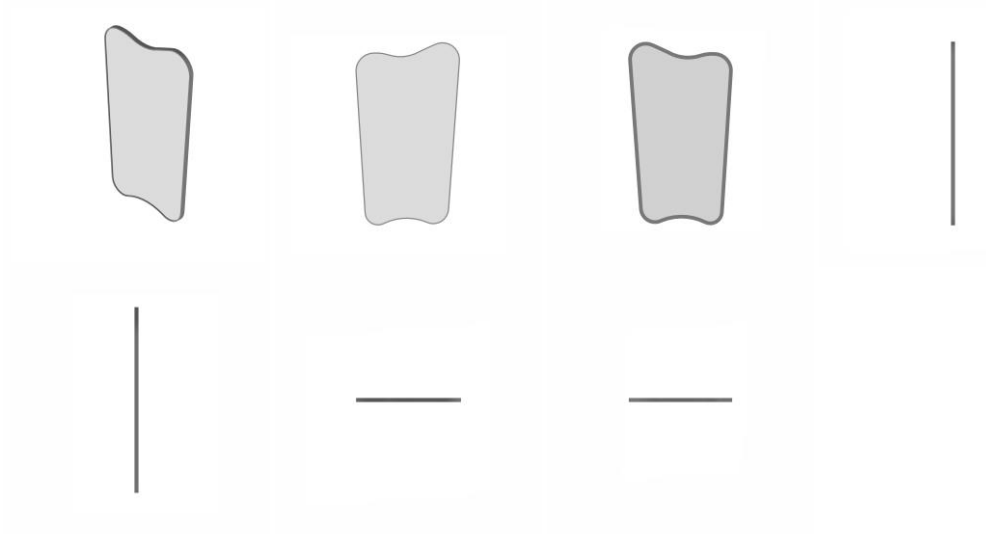
Concessão de registro
 Código de despacho: 158
Titular: RODRIGO BASAGLIA [BR/SP]
 Autor: RODRIGO BASAGLIA[BR]
 Título do registro: ESPELHO
 Data de depósito: 13/03/2024
 Classificação: 06-07
 Procurador: GEISLER CHBANE BOSSO





BR302024001250-0

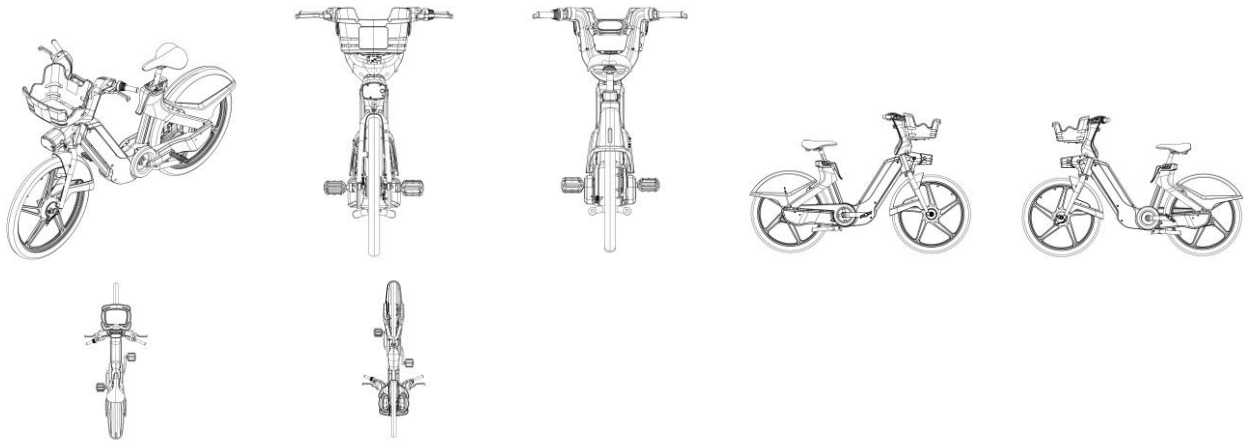
Concessão de registro
 Código de despacho: 158
Titular: RODRIGO BASAGLIA [BR/SP]
 Autor: RODRIGO BASAGLIA[BR]
 Título do registro: CONFIGURAÇÃO APLICADA A/EM ESPELHO
 Data de depósito: 13/03/2024
 Classificação: 06-07
 Procurador: GEISLER CHBANE BOSSO



BR302024001252-7

Concessão de registro
 Código de despacho: 158
Titular: M2 SOLUÇÕES EM ENGENHARIA LTDA [BR/SP]
 Autor: ALEXANDRE LEITE ROSA[BR], RODRIGO TADEU DE OLIVEIRA LADEIRA[BR], MAURICIO SERRANO GOY VILLAR[BR], IVANILDO BATISTA DO NASCIMENTO[BR], FERNANDO DE FRANÇA FERNANDES[BR], GABRIEL RIBEIRO REIS[BR], SAMANTA ALLIS DA SILVA[BR], YAGO JOSÉ BARROS CAETANO[BR] e GUSTAVO BALDON TORQUATO[BR]
 Título do registro: Bicicleta
 Data de depósito: 13/03/2024
 Classificação: 12-11
 Procurador: Carolina Nakata





BR302024001254-3

Concessão de registro

Código de despacho: 158

Titular: M2 SOLUÇÕES EM ENGENHARIA LTDA [BR/SP]

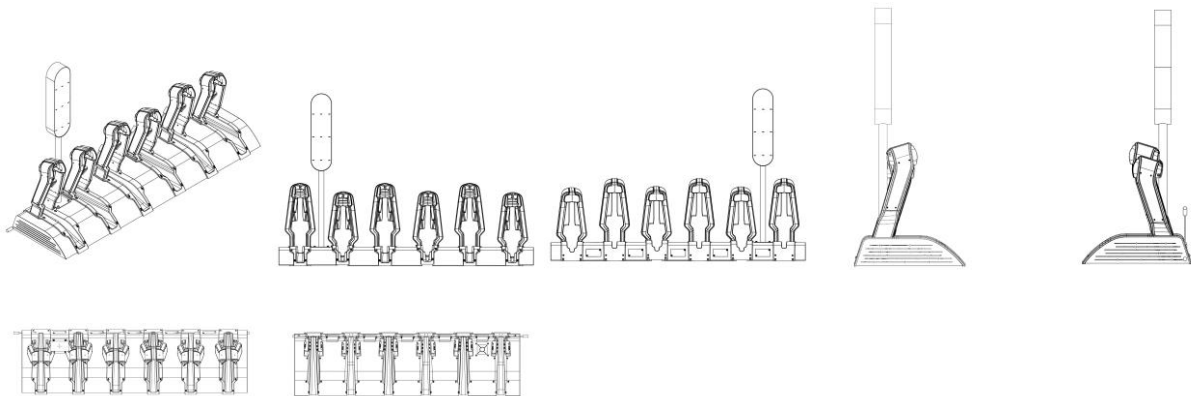
Autor: ALEXANDRE LEITE ROSA[BR], RODRIGO TADEU DE OLIVEIRA LADEIRA[BR], MAURICIO SERRANO GOY VILLAR[BR], IVANILDO BATISTA DO NASCIMENTO[BR], FERNANDO DE FRANÇA FERNANDES[BR], GABRIEL RIBEIRO REIS[BR], SAMANTA ALLIS DA SILVA[BR], YAGO JOSÉ BARROS CAETANO[BR] e GUSTAVO BALDON TORQUATO[BR]

Título do registro: Bicicletário

Data de depósito: 13/03/2024

Classificação: 08-10

Procurador: Carolina Nakata



BR302024001256-0

Concessão de registro

Código de despacho: 158

Titular: MARCO ANTONIO DOS SANTOS [BR/PR]

Autor: MARCO ANTONIO DOS SANTOS[BR]

Título do registro: BORNAL DE PERNA

Data de depósito: 13/03/2024

Classificação: 03-01

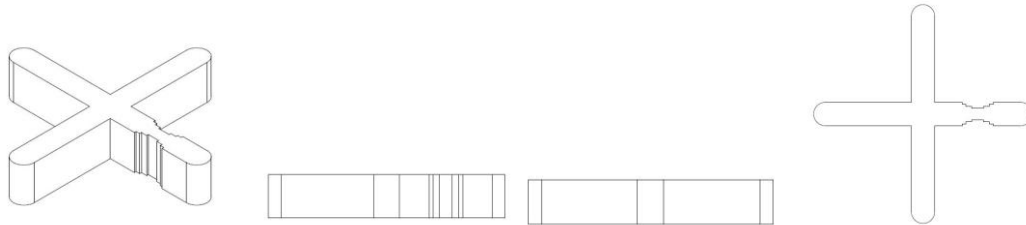
Procurador: Carlos Eduardo Gomes da Silva





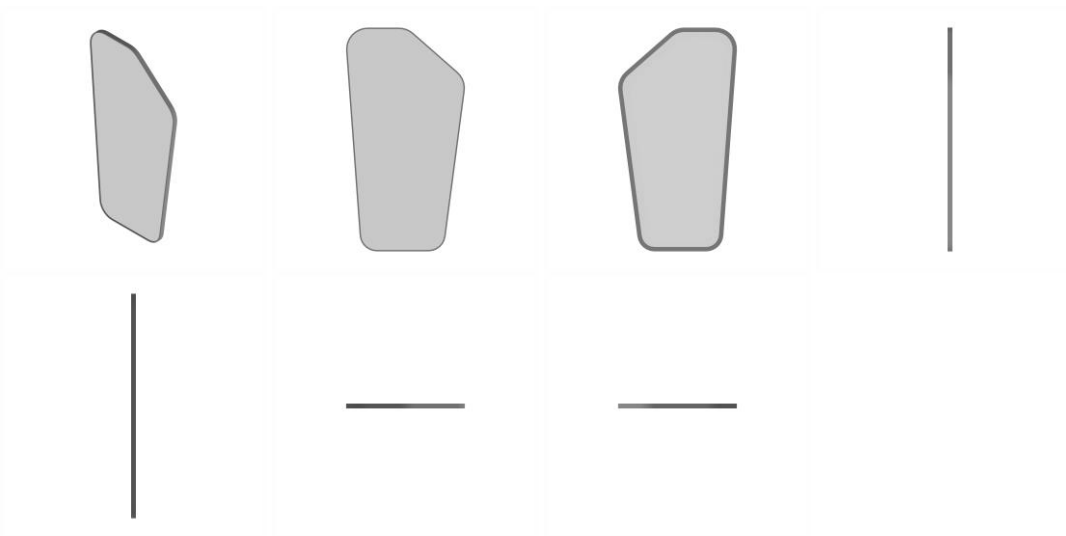
BR302024001257-8

Concessão de registro
 Código de despacho: 158
Titular: UNIVERSIDADE FEDERAL DO RIO GRANDE DO SUL [BR/RS]
 Autor: BRANCA FREITAS DE OLIVEIRA[BR] e GUILHERME BONOTTO FURMAN[BR]
 Título do registro: Espaçador de ladrilho
 Data de depósito: 13/03/2024
 Classificação: 08-08



BR302024001258-6

Concessão de registro
 Código de despacho: 158
Titular: RODRIGO BASAGLIA [BR/SP]
 Autor: RODRIGO BASAGLIA[BR]
 Título do registro: ESPELHO
 Data de depósito: 13/03/2024
 Classificação: 06-07
 Procurador: GEISLER CHBANE BOSSO



BR302024001259-4

Concessão de registro
 Código de despacho: 158
Titular: JORGE LINDOMAR SERVO [BR/SP]
 Autor: EVELYN PEREIRA RAMOS[BR]
 Título do registro: Padrões de superfície
 Data de depósito: 13/03/2024



Classificação: 32-00
 Procurador: Livia Fornaciari ME



BR302024001550-0

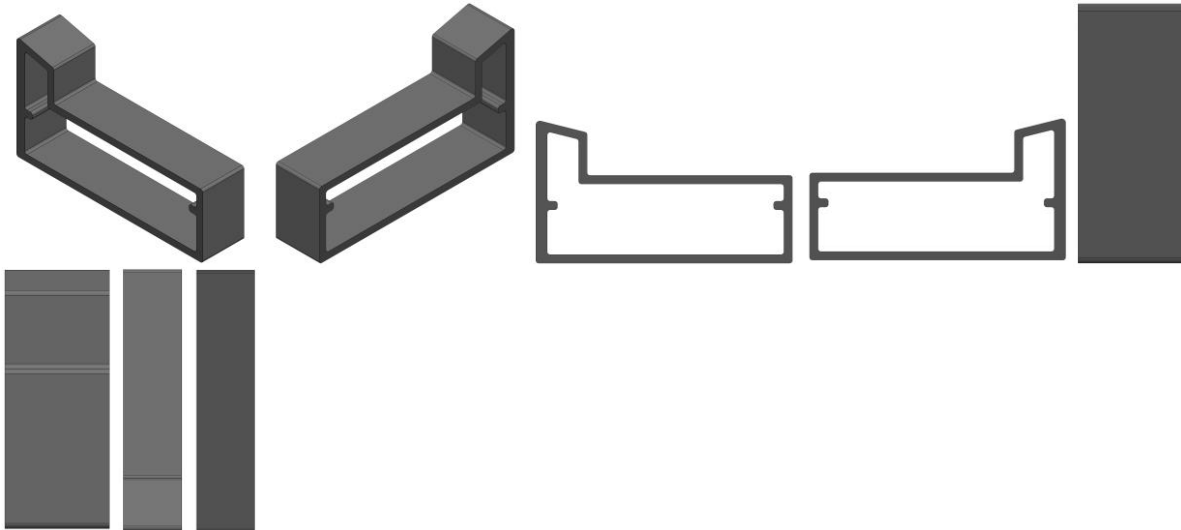
Concessão de registro
 Código de despacho: 158
Titular: DOUGLAS AUREO MOTA [BR/SP]
 Autor: DOUGLAS AUREO MOTA[BR]
 Título do registro: Bolsa de ar gomada
 Data de depósito: 28/03/2024
 Classificação: 12-16
 Procurador: Mari Alba Perito



BR302024001556-9

Concessão de registro
 Código de despacho: 158
Titular: FÁBRICA DE MÓVEIS FLORENSE LTDA [BR/RS]
 Autor: ROBERTA CASTELLAN[BR]
 Título do registro: PERFIL
 Data de depósito: 01/04/2024
 Classificação: 25-01
 Procurador: João Cassiano Bairros Oyarzábal





BR302024001557-7 Concessão de registro
 Código de despacho: 158
Titular: FÁBRICA DE MÓVEIS FLORENSE LTDA [BR/RS]
 Autor: ROBERTA CASTELLAN[BR]
 Título do registro: PERFIL
 Data de depósito: 01/04/2024
 Classificação: 25-01
 Procurador: João Cassiano Bairos Oyarzábal



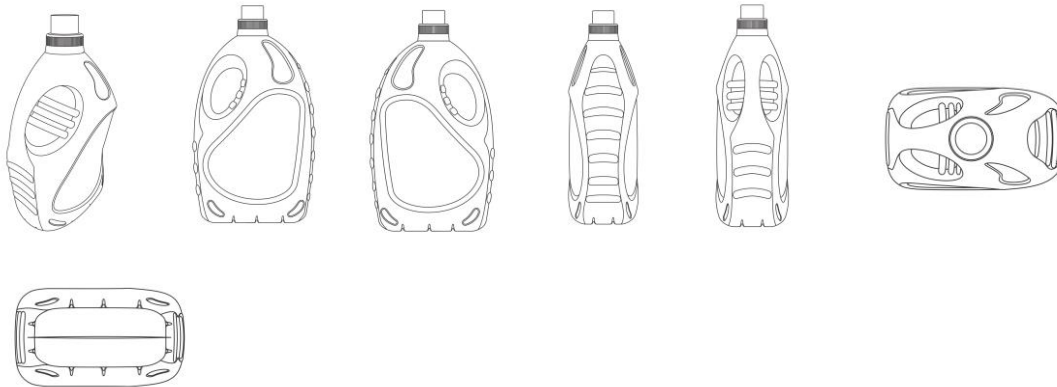
BR302024001558-5 Concessão de registro
 Código de despacho: 158
Titular: RAFAEL BREVES DOS SANTOS [BR/SP]
 Autor: RAFAEL BREVES DOS SANTOS[BR]
 Título do registro: Bufês [buffets]
 Data de depósito: 01/04/2024
 Classificação: 06-04
 Procurador: Eduarda Colla





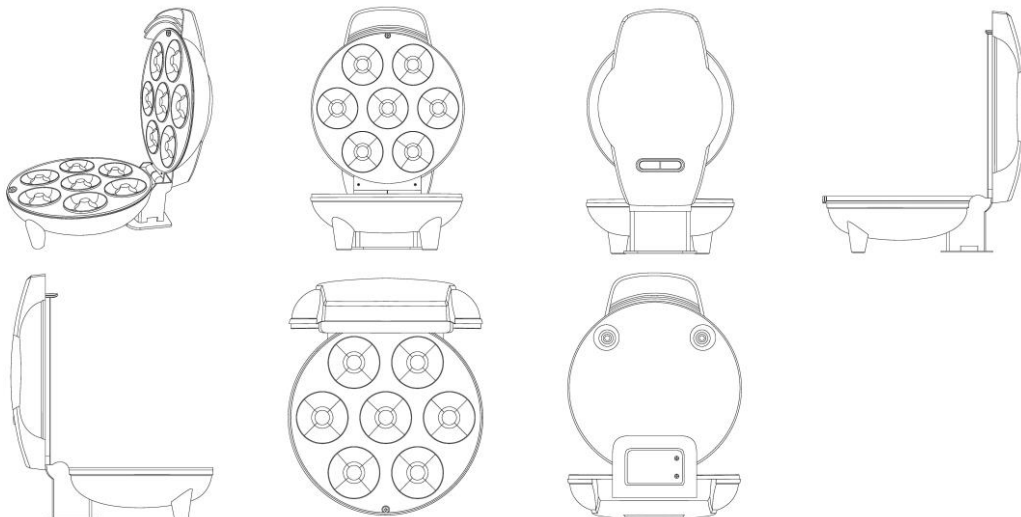
BR302024001559-3

Concessão de registro
 Código de despacho: 158
Titular: RGA PRODUTOS DE LIMPEZA LTDA [BR/SC]
 Autor: MANOEL CARLOS DE ANDRADE[BR]
 Título do registro: Garrações
 Data de depósito: 01/04/2024
 Classificação: 09-01
 Procurador: Giovani Giuseppe Bertan



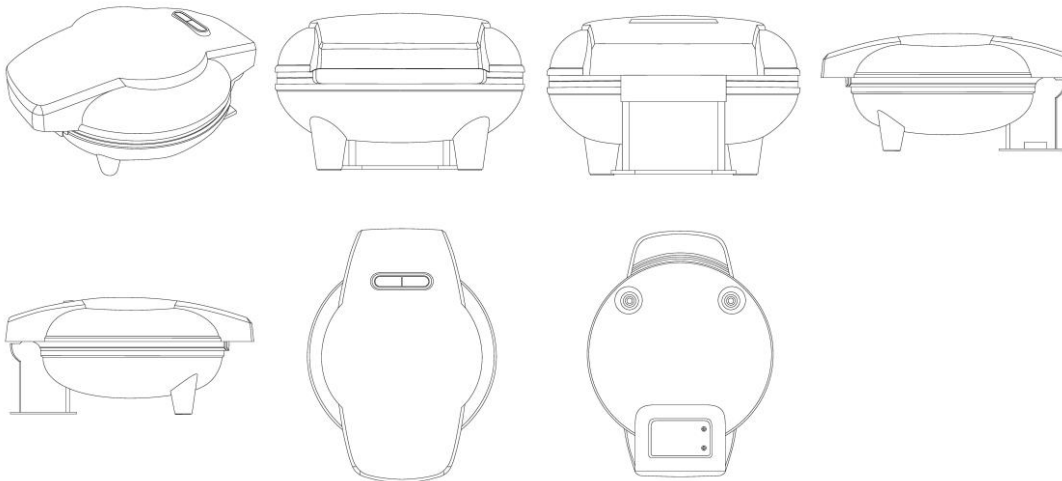
BR302024001561-5

Concessão de registro
 Código de despacho: 158
Titular: HH ELETRODOMÉSTICO E ARMARINHO LTDA [BR/SP]
 Autor: HUA HE[CN]
 Título do registro: ASSADEIRA ELÉTRICA
 Data de depósito: 01/04/2024
 Classificação: 31-00
 Procurador: Silvio Darré Júnior



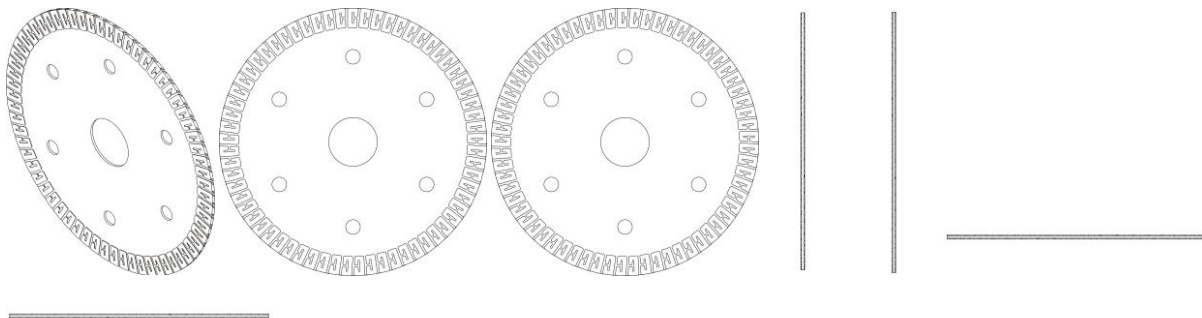
BR302024001562-3

Concessão de registro
 Código de despacho: 158
Titular: HH ELETRODOMÉSTICO E ARMARINHO LTDA [BR/SP]
 Autor: HUA HE[CN]
 Título do registro: ASSADEIRA ELÉTRICA
 Data de depósito: 01/04/2024
 Classificação: 31-00
 Procurador: Silvio Darré Júnior



BR302024001564-0

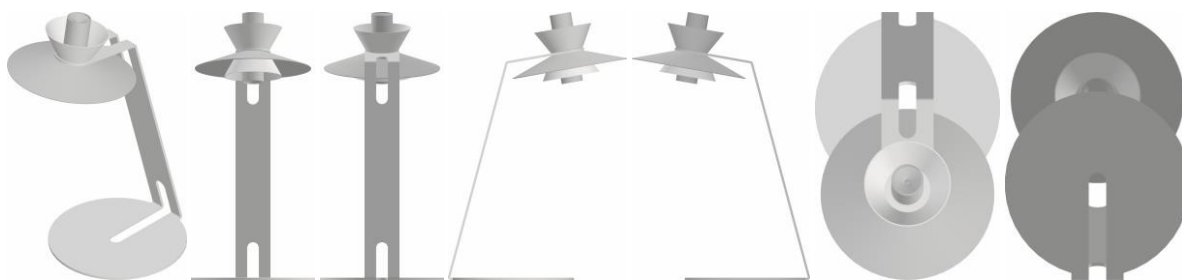
Concessão de registro
 Código de despacho: 158
Titular: CORTAG INDUSTRIA E COMERCIO LTDA [BR/SP]
 Autor: LEONARDO GUARDIA[BR]
 Título do registro: Lâminas de serra
 Data de depósito: 01/04/2024
 Classificação: 08-03
 Procurador: CARLOS OLBERTO DUARTE



BR302024001567-4

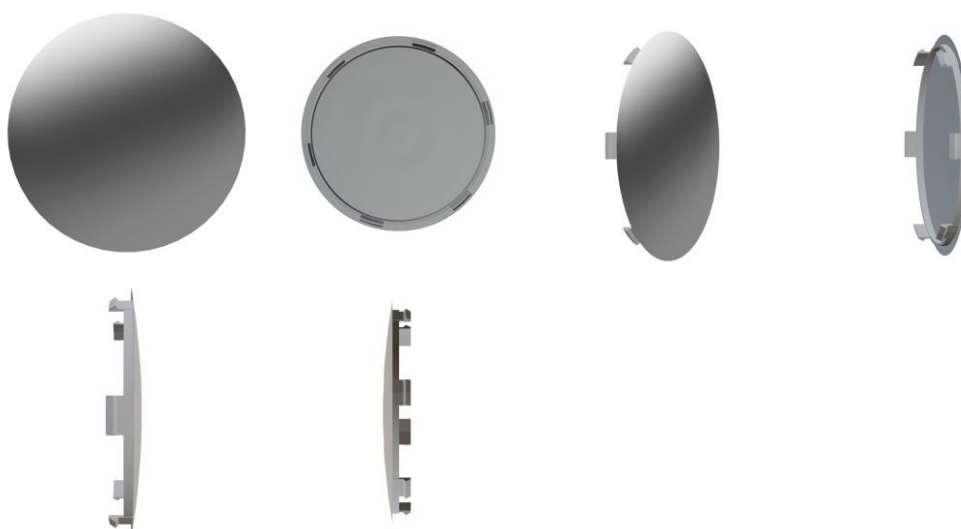
Concessão de registro
 Código de despacho: 158
Titular: NEW LINE ILUMINAÇÃO LTDA [BR/SP]
 Autor: MARCO ANTÔNIO DIAS[BR]
 Título do registro: LUMINÁRIA
 Data de depósito: 01/04/2024
 Classificação: 26-05





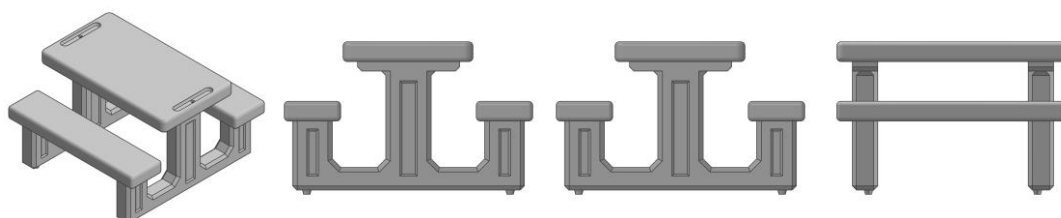
BR302024001569-0

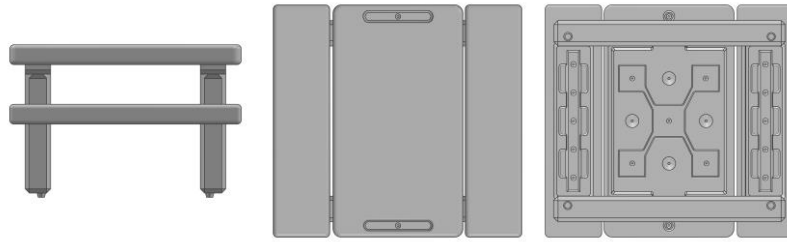
Concessão de registro
 Código de despacho: 158
Titular: ALEXANDRE PERANDINI BARBOSA [BR/SP]
 Autor: ALEXANDRE PERANDINI BARBOSA[BR]
 Título do registro: Calotas
 Data de depósito: 02/04/2024
 Classificação: 12-16



BR302024001572-0

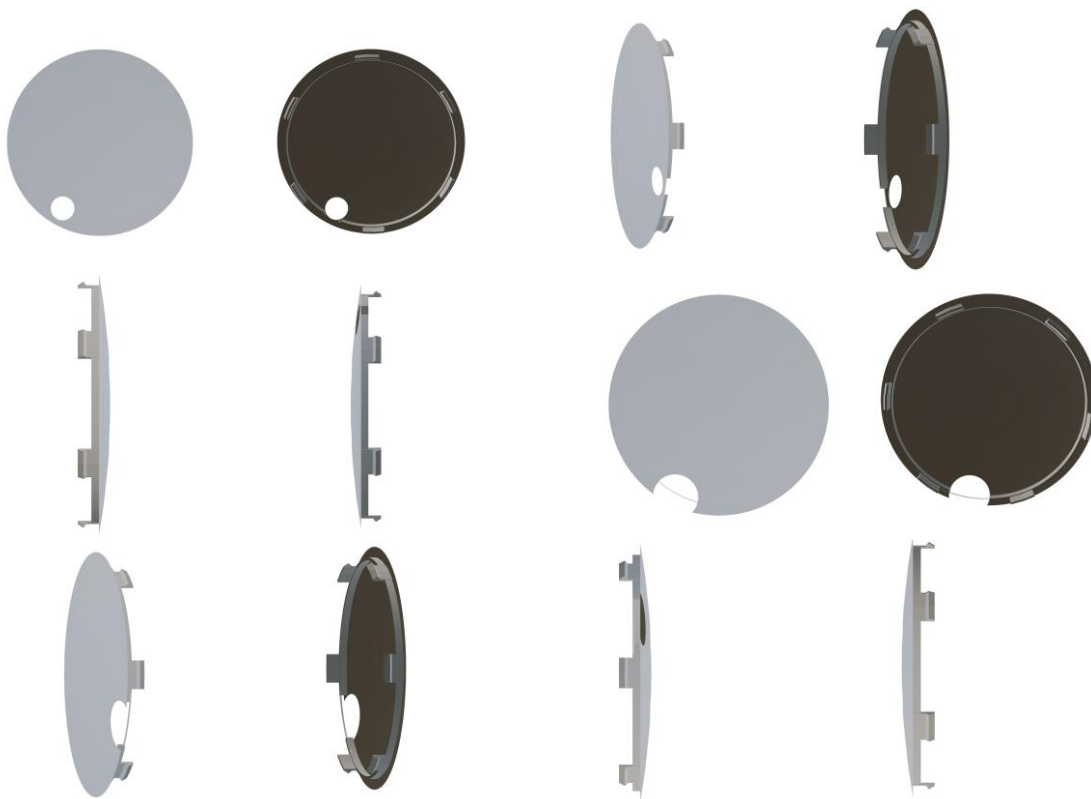
Concessão de registro
 Código de despacho: 158
Titular: ROMULO SILVA CERQUEIRA [BR/SP]
 Autor: ROMULO SILVA CERQUEIRA[BR]
 Título do registro: Mesas
 Data de depósito: 02/04/2024
 Classificação: 06-03
 Procurador: Fabiola Cristina Perineto de Paiva





BR302024001589-5

Concessão de registro
Código de despacho: 158
Titular: ALEXANDRE PERANDINI BARBOSA [BR/SP]
Autor: ALEXANDRE PERANDINI BARBOSA[BR]
Título do registro: Calotas
Data de depósito: 02/04/2024
Classificação: 12-16



Registros de desenho industrial extintos

Pelo fim da vigência

Pela falta de pagamento da retribuição prevista nos arts. 108 e 120

Pela inobservância do artigo 217 da Lei da Propriedade Industrial



Pelo fim da vigência

Os registros de desenho industrial, listados a seguir, estão extintos, em vista da expiração do prazo de vigência máximo de 25 anos, nos termos do inciso I do artigo 119 da Lei da Propriedade Industrial (LPI, lei n.º 9.279, de 14 de maio de 1996).

Art. 108. O registro vigorará pelo prazo de 10 (dez) anos contados da data do depósito, prorrogável por 3 (três) períodos sucessivos de 5 (cinco) anos cada.

Art. 119. O registro extingue-se:

I - pela expiração do prazo de vigência;

(...)

DI5901616-7	Extinção de registro pela expiração do prazo de vigência (art. 119, I) Código de despacho: 161 Titular: Sadi Antônio Pezzi [BR/RS] Procurador: Britânia Marcas e Patentes S/C Ltda Detalhes do despacho: A contar de 20/08/2024
DI5901635-3	Extinção de registro pela expiração do prazo de vigência (art. 119, I) Código de despacho: 161 Titular: Colgate-Palmolive Company [US] Procurador: MOMSEN, LEONARDOS & CIA. Detalhes do despacho: A contar de 24/08/2024
DI5901648-5	Extinção de registro pela expiração do prazo de vigência (art. 119, I) Código de despacho: 161 Titular: Industrias João Maggion S/A [BR/SP] Procurador: AGUINALDO MOREIRA Detalhes do despacho: A contar de 27/08/2024
DI5901649-3	Extinção de registro pela expiração do prazo de vigência (art. 119, I) Código de despacho: 161 Titular: Alumbra Produtos Elétricos e Eletrônicos LTDA [BR/SP] e Wadi Nicola Mansour [BR/SP] Procurador: Darré, Bueno & Moreira Detalhes do despacho: A contar de 27/08/2024
DI5901656-6	Extinção de registro pela expiração do prazo de vigência (art. 119, I) Código de despacho: 161 Titular: INGERSOLL-RAND INDUSTRIAL U.S., INC. [US] Procurador: TRENCH ROSSI E WATANABE ADVOGADOS Detalhes do despacho: A contar de 25/08/2024
DI5901658-2	Extinção de registro pela expiração do prazo de vigência (art. 119, I) Código de despacho: 161 Titular: BRASIL KIRIN INDÚSTRIA DE BEBIDAS S/A [BR/SP] Procurador: Octavio & Perocco S/C Ltda Detalhes do despacho: A contar de 26/08/2024



DI5901677-9	Extinção de registro pela expiração do prazo de vigência (art. 119, I) Código de despacho: 161 Titular: KIMBERLY-CLARK BRASIL INDÚSTRIA E COMÉRCIO DE PRODUTOS DE HIGIENE LTDA. [BR/SP] Procurador: KASZNAR LEONARDOS PROPRIEDADE INTELECTUAL Detalhes do despacho: A contar de 31/08/2024
DI5901697-3	Extinção de registro pela expiração do prazo de vigência (art. 119, I) Código de despacho: 161 Titular: BETTANIN S.A. [BR/RS] Procurador: LEÃO PROPRIEDADE INTELECTUAL Detalhes do despacho: A contar de 09/09/2024
DI5901762-7	Extinção de registro pela expiração do prazo de vigência (art. 119, I) Código de despacho: 161 Titular: MANITOWOC CRANE GROUP FRANCE [FR] Procurador: MOMSEN, LEONARDOS & CIA. Detalhes do despacho: A contar de 17/08/2024
DI5901793-7	Extinção de registro pela expiração do prazo de vigência (art. 119, I) Código de despacho: 161 Titular: Maggion Indústrias de Pneus e Máquinas Ltda. [BR/SP] Procurador: AGUINALDO MOREIRA Detalhes do despacho: A contar de 27/08/2024
DI5901796-1	Extinção de registro pela expiração do prazo de vigência (art. 119, I) Código de despacho: 161 Titular: Indústria e Comércio de Plásticos Cajovil Ltda [BR/SC] Procurador: King's Marcas e Patentes Ltda-ME Detalhes do despacho: A contar de 27/08/2024
DI5901798-8	Extinção de registro pela expiração do prazo de vigência (art. 119, I) Código de despacho: 161 Titular: Donaldson Company, INC. [US] Procurador: Daniel & Cia Detalhes do despacho: A contar de 26/08/2024
DI5901887-9	Extinção de registro pela expiração do prazo de vigência (art. 119, I) Código de despacho: 161 Titular: Lafarge Braas Research & Development Limited [GB] Procurador: MOMSEN, LEONARDOS & CIA. Detalhes do despacho: A contar de 11/09/2024
DI5901894-1	Extinção de registro pela expiração do prazo de vigência (art. 119, I) Código de despacho: 161 Titular: Saint-Gobain Glass France [FR] Procurador: MOMSEN, LEONARDOS & CIA. Detalhes do despacho: A contar de 16/09/2024
DI5901948-4	Extinção de registro pela expiração do prazo de vigência (art. 119, I) Código de despacho: 161 Titular: GRUPO SEB DO BRASIL PRODUTOS DOMÉSTICOS LTDA [BR/SP] Procurador: CRUZEIRO NEWMARC PATENTES E MARCAS LTDA. Detalhes do despacho: A contar de 01/09/2024
DI5902055-5	Extinção de registro pela expiração do prazo de vigência (art. 119, I) Código de despacho: 161 Titular: Química Amparo Ltda [BR/SP] Procurador: Momsen, Leonardos & Cia Detalhes do despacho: A contar de 15/09/2024
DI5902402-0	Extinção de registro pela expiração do prazo de vigência (art. 119, I) Código de despacho: 161 Titular: Johnson & Johnson Industrial Ltda [BR/SP] Procurador: Antonio Mauricio Pedras Arnaud Detalhes do despacho: A contar de 28/08/2024



DI5902888-2 Extinção de registro pela expiração do prazo de vigência (art. 119, I)
Código de despacho: 161
Titular: BUNGE ALIMENTOS S/A [BR/SC]
Procurador: M C Araújo Consultoria em Prop Indl Ltda
Detalhes do despacho: A contar de 15/09/2024

DI5902903-0 Extinção de registro pela expiração do prazo de vigência (art. 119, I)
Código de despacho: 161
Titular: La Termoplastic F.B.M. S.R.L. [IT]
Procurador: ADVOCACIA PIETRO ARIBONI S/C
Detalhes do despacho: A contar de 19/08/2024

DI5903047-0 Extinção de registro pela expiração do prazo de vigência (art. 119, I)
Código de despacho: 161
Titular: Donaldson Company, INC. [US]
Procurador: NELLIE ANNE DAIEL-SHORES
Detalhes do despacho: A contar de 26/08/2024

DI5903059-3 Extinção de registro pela expiração do prazo de vigência (art. 119, I)
Código de despacho: 161
Titular: LA TERMOPLASTIC F.B.M. S.r.l. [IT]
Procurador: ADVOCACIA PIETRO ARIBONI S/C
Detalhes do despacho: A contar de 19/08/2024



Pela falta de pagamento da retribuição prevista nos arts. 108 e 120

Os registros de desenho industrial, listados a seguir, estão extintos, em vista da expiração do prazo de vigência, nos termos do inciso III do artigo 119 da Lei da Propriedade Industrial (LPI, lei n.º 9.279, de 14 de maio de 1996).

Art. 119. O registro extingue-se:

...

III - pela falta de pagamento da retribuição prevista nos arts. 108 e 120

....

DI6400691-3	Extinção de registro pela falta de pagamento (art.119, III) Código de despacho: 870 Titular: FIAT AUTOMÓVEIS S.A [BR/MG] e FIAT AUTOMÓVEIS S.A [BR/MG] Procurador: Marco Antonio Saltini Detalhes do despacho: A contar de 20/02/2024
DI6400775-8	Extinção de registro pela falta de pagamento (art.119, III) Código de despacho: 870 Titular: Honda Motor Co. Ltd. [JP] Procurador: Dannemann, Siemsen, Bigler & Ipanema Moreira Detalhes do despacho: A contar de 21/02/2024
DI6900359-9	Extinção de registro pela falta de pagamento (art.119, III) Código de despacho: 870 Titular: HYDRO EXTRUSION LTDA. [BR/SP] Procurador: Dannemann, Siemsen, Bigler & Ipanema Moreira Detalhes do despacho: A contar de 07/02/2024
DI6900362-9	Extinção de registro pela falta de pagamento (art.119, III) Código de despacho: 870 Titular: HYDRO EXTRUSION LTDA. [BR/SP] Procurador: Dannemann, Siemsen, Bigler & Ipanema Moreira Detalhes do despacho: A contar de 07/02/2024
DI6900427-7	Extinção de registro pela falta de pagamento (art.119, III) Código de despacho: 870 Titular: WEIR MINERALS AUSTRALIA LTD [AU] Procurador: PINHEIRO PALMER ADVOGADOS Detalhes do despacho: A contar de 13/02/2024
DI6900428-5	Extinção de registro pela falta de pagamento (art.119, III) Código de despacho: 870 Titular: WEIR MINERALS AUSTRALIA LTD [AU] Procurador: PINHEIRO PALMER ADVOGADOS Detalhes do despacho: A contar de 13/02/2024
DI6900429-3	Extinção de registro pela falta de pagamento (art.119, III) Código de despacho: 870 Titular: WEIR MINERALS AUSTRALIA LTD [AU] Procurador: PINHEIRO PALMER ADVOGADOS Detalhes do despacho: A contar de 13/02/2024



DI6900432-3	Extinção de registro pela falta de pagamento (art.119, III) Código de despacho: 870 Titular: Donizete Antonio Miotto [BR/SP] Procurador: SPI MARCAS & PATENTES S/C LTDA. Detalhes do despacho: A contar de 14/02/2024
DI6900433-1	Extinção de registro pela falta de pagamento (art.119, III) Código de despacho: 870 Titular: Donizete Antonio Miotto [BR/SP] Procurador: SPI MARCAS & PATENTES S/C LTDA. Detalhes do despacho: A contar de 14/02/2024
DI6900441-2	Extinção de registro pela falta de pagamento (art.119, III) Código de despacho: 870 Titular: Instituto de Tecnologia Para o Desenvolvimento - LACTEC [BR/PR] Procurador: Ildo Ritter de Oliveira Detalhes do despacho: A contar de 17/02/2024
DI6900511-7	Extinção de registro pela falta de pagamento (art.119, III) Código de despacho: 870 Titular: Q-Med AB [SE] Procurador: Momsen, Leonardos & CIA. Detalhes do despacho: A contar de 28/02/2024
DI6900517-6	Extinção de registro pela falta de pagamento (art.119, III) Código de despacho: 870 Titular: Marcus Ferreira da Silva [BR/SP] Procurador: Aguinaldo Moreira Detalhes do despacho: A contar de 27/02/2024
DI6900518-4	Extinção de registro pela falta de pagamento (art.119, III) Código de despacho: 870 Titular: QUESTTO DESIGN ESTÚDIO DE PROJETOS LTDA [BR/SP] Procurador: PAULO CEZAR MOLINARI Detalhes do despacho: A contar de 27/02/2024
DI6900568-0	Extinção de registro pela falta de pagamento (art.119, III) Código de despacho: 870 Titular: OLSA BRASIL INDÚSTRIA E COMÉRCIO LTDA [BR/SP] Procurador: JOSÉ ANTONIO DE SOUZA CAPPELLINI Detalhes do despacho: A contar de 28/02/2024
DI6900574-5	Extinção de registro pela falta de pagamento (art.119, III) Código de despacho: 870 Titular: MARCUS FERREIRA DA SILVA [BR/SP] Procurador: AGUINALDO MOREIRA Detalhes do despacho: A contar de 28/02/2024
DI6900575-3	Extinção de registro pela falta de pagamento (art.119, III) Código de despacho: 870 Titular: MARCUS FERREIRA DA SILVA [BR/SP] Procurador: AGUINALDO MOREIRA Detalhes do despacho: A contar de 28/02/2024
DI6900579-6	Extinção de registro pela falta de pagamento (art.119, III) Código de despacho: 870 Titular: Maquet SAS [FR] Procurador: ARTUR FRANCISCO SCHAAL Detalhes do despacho: A contar de 28/02/2024
DI6900580-0	Extinção de registro pela falta de pagamento (art.119, III) Código de despacho: 870 Titular: Maquet SAS [FR] Procurador: ARTUR FRANCISCO SCHAAL Detalhes do despacho: A contar de 28/02/2024



DI6900609-1	Extinção de registro pela falta de pagamento (art.119, III) Código de despacho: 870 Titular: VIVA EMPREENDIMENTOS E ADMINISTRAÇÃO DE BENS S/A [BR/SP] Procurador: TINOCO SOARES SOCIEDADE DE ADVOGADOS Detalhes do despacho: A contar de 03/03/2024
DI6900612-1	Extinção de registro pela falta de pagamento (art.119, III) Código de despacho: 870 Titular: PST ELETRÔNICA LTDA [BR/AM] Procurador: ALBERTO LUIS CAMELIER DA SILVA Detalhes do despacho: A contar de 03/03/2024
DI6900614-8	Extinção de registro pela falta de pagamento (art.119, III) Código de despacho: 870 Titular: PST ELETRÔNICA LTDA [BR/AM] Procurador: ALBERTO LUIS CAMELIER DA SILVA Detalhes do despacho: A contar de 03/03/2024
DI6900623-7	Extinção de registro pela falta de pagamento (art.119, III) Código de despacho: 870 Titular: Maquet SAS [FR] Procurador: ARTUR FRANCISCO SCHAAL Detalhes do despacho: A contar de 05/03/2024
DI6900652-0	Extinção de registro pela falta de pagamento (art.119, III) Código de despacho: 870 Titular: CUSTOM GUITARS COMÉRCIO DE INSTRUMENTOS MUSICAIS [BR/SP] Procurador: EDUARDO JOÃO ASSEF JR. Detalhes do despacho: A contar de 06/03/2024
DI6900653-9	Extinção de registro pela falta de pagamento (art.119, III) Código de despacho: 870 Titular: Lauro Eduardo Muller [BR/SP] Procurador: Mônica Loron Guimarães Detalhes do despacho: A contar de 06/03/2024
DI6900663-6	Extinção de registro pela falta de pagamento (art.119, III) Código de despacho: 870 Titular: Maquet SAS [FR] Procurador: ARTUR FRANCISCO SCHAAL Detalhes do despacho: A contar de 07/03/2024
DI6900664-4	Extinção de registro pela falta de pagamento (art.119, III) Código de despacho: 870 Titular: Maquet SAS [FR] Procurador: ARTUR FRANCISCO SCHAAL Detalhes do despacho: A contar de 07/03/2024
DI6900837-0	Extinção de registro pela falta de pagamento (art.119, III) Código de despacho: 870 Titular: Fiat Group Automobiles [IT] Detalhes do despacho: A contar de 27/02/2024
DI6900838-8	Extinção de registro pela falta de pagamento (art.119, III) Código de despacho: 870 Titular: Fiat Group Automobiles [IT] Detalhes do despacho: A contar de 27/02/2024
DI6900839-6	Extinção de registro pela falta de pagamento (art.119, III) Código de despacho: 870 Titular: Fiat Group Automobiles [IT] Detalhes do despacho: A contar de 27/02/2024
DI6900908-2	Extinção de registro pela falta de pagamento (art.119, III) Código de despacho: 870 Titular: Honda Motor Co., Ltd. [JP] Procurador: Dannemann, Siemsen, Bigler & Ipanema Moreira Detalhes do despacho: A contar de 19/02/2024



DI6900909-0	Extinção de registro pela falta de pagamento (art.119, III) Código de despacho: 870 Titular: Honda Motor Co., Ltd. [JP] Procurador: Dannemann, Siemsen, Bigler & Ipanema Moreira Detalhes do despacho: A contar de 19/02/2024
DI6901515-5	Extinção de registro pela falta de pagamento (art.119, III) Código de despacho: 870 Titular: Nelson Zanotti [BR/SC] Procurador: Joao Batista Forbici Detalhes do despacho: A contar de 14/02/2024
BR302018054662-8	Extinção de registro pela falta de pagamento (art.119, III) Código de despacho: 870 Titular: MARCIO LUIZ MARTINS [BR/PR] Procurador: MARCOS ANTONIO NUNES Detalhes do despacho: A contar de 03/10/2023
BR302018054665-2	Extinção de registro pela falta de pagamento (art.119, III) Código de despacho: 870 Titular: SMC CORPORATION [JP] Procurador: Flávia Salim Lopes Detalhes do despacho: A contar de 03/10/2023
BR302018054667-9	Extinção de registro pela falta de pagamento (art.119, III) Código de despacho: 870 Titular: SMC CORPORATION [JP] Procurador: Flávia Salim Lopes Detalhes do despacho: A contar de 03/10/2023
BR302018054668-7	Extinção de registro pela falta de pagamento (art.119, III) Código de despacho: 870 Titular: JAISSON GRANDO PEREIRA [BR/PR] e ANDRESSA CARBONI [BR/PR] Detalhes do despacho: A contar de 03/10/2023
BR302018054669-5	Extinção de registro pela falta de pagamento (art.119, III) Código de despacho: 870 Titular: B&G IMPORT EXPORT LTDA [BR/SC] Procurador: PATRICIA LAZARIN GONZALEZ Detalhes do despacho: A contar de 03/10/2023
BR302018054685-7	Extinção de registro pela falta de pagamento (art.119, III) Código de despacho: 870 Titular: FRANCESCO VALENTINI ARCHITETTO [IT] e LORENZO PONZELLI [IT] Procurador: ALEXANDRE FUKUDA YAMASHITA Detalhes do despacho: A contar de 04/10/2023
BR302018054687-3	Extinção de registro pela falta de pagamento (art.119, III) Código de despacho: 870 Titular: CAMILA DA ROCHA THIESEN [BR/RS] Detalhes do despacho: A contar de 04/10/2023
BR302018054689-0	Extinção de registro pela falta de pagamento (art.119, III) Código de despacho: 870 Titular: CAMILA DA ROCHA THIESEN [BR/RS] Detalhes do despacho: A contar de 04/10/2023
BR302018054690-3	Extinção de registro pela falta de pagamento (art.119, III) Código de despacho: 870 Titular: COMÉRCIO, INDÚSTRIA E TRANSPORTE LOPAS S/A. [BR/MG] Procurador: Roberto M C Freire Marcas e Patentes Ltda. Detalhes do despacho: A contar de 04/10/2023
BR302018054691-1	Extinção de registro pela falta de pagamento (art.119, III) Código de despacho: 870 Titular: DR BUBBLE COMÉRCIO DE ALIMENTOS LTDA ME [BR/SP] Procurador: Itamarati Patentes e Marcas Ltda. Detalhes do despacho: A contar de 04/10/2023



BR302018054692-0	Extinção de registro pela falta de pagamento (art.119, III) Código de despacho: 870 Titular: SHOPPISCINAS INDÚSTRIA E COMÉRCIO LTDA. - ME [BR/MG] Detalhes do despacho: A contar de 04/10/2023
BR302018054698-9	Extinção de registro pela falta de pagamento (art.119, III) Código de despacho: 870 Titular: ALESSANDRA MARZANO BALDWIN - ME [BR/RJ] Procurador: Havoc Propriedade Intelectual Ltda. Detalhes do despacho: A contar de 05/10/2023
BR302018054701-2	Extinção de registro pela falta de pagamento (art.119, III) Código de despacho: 870 Titular: AMARILDO CARRASCO ALVES [BR/SC] Procurador: REGIBRAS LTDA EPP Detalhes do despacho: A contar de 05/10/2023
BR302018054707-1	Extinção de registro pela falta de pagamento (art.119, III) Código de despacho: 870 Titular: 3M INNOVATIVE PROPERTIES COMPANY [US] Procurador: Jacques Labrunie Detalhes do despacho: A contar de 05/10/2023
BR302018054712-8	Extinção de registro pela falta de pagamento (art.119, III) Código de despacho: 870 Titular: LAM CONFECÇÕES LTDA [BR/GO] Procurador: Vilage Marcas e Patentes Ltda Detalhes do despacho: A contar de 05/10/2023
BR302018054713-6	Extinção de registro pela falta de pagamento (art.119, III) Código de despacho: 870 Titular: 3M INNOVATIVE PROPERTIES COMPANY [US] Procurador: DANIEL ADVOGADOS (ALT.DE DANIEL & CIA) Detalhes do despacho: A contar de 05/10/2023
BR302018054714-4	Extinção de registro pela falta de pagamento (art.119, III) Código de despacho: 870 Titular: LAM CONFECÇÕES LTDA [BR/GO] Procurador: Vilage Marcas e Patentes Ltda Detalhes do despacho: A contar de 05/10/2023
BR302018054717-9	Extinção de registro pela falta de pagamento (art.119, III) Código de despacho: 870 Titular: 3M INNOVATIVE PROPERTIES COMPANY [US] Procurador: DANIEL ADVOGADOS (ALT.DE DANIEL & CIA) Detalhes do despacho: A contar de 05/10/2023
BR302018054721-7	Extinção de registro pela falta de pagamento (art.119, III) Código de despacho: 870 Titular: CAMILA DA ROCHA THIESEN [BR/RS] Detalhes do despacho: A contar de 06/10/2023
BR302018054723-3	Extinção de registro pela falta de pagamento (art.119, III) Código de despacho: 870 Titular: VZT INDÚSTRIA E COMÉRCIO DE CALÇADOS LTDA [BR/SP] Procurador: PAULO ARRUDA PEDROZO Detalhes do despacho: A contar de 06/10/2023
BR302018054724-1	Extinção de registro pela falta de pagamento (art.119, III) Código de despacho: 870 Titular: ALESSANDRA MARZANO BALDWIN - ME [BR/RJ] Procurador: Havoc Propriedade Intelectual Ltda. Detalhes do despacho: A contar de 06/10/2023
BR302018054727-6	Extinção de registro pela falta de pagamento (art.119, III) Código de despacho: 870 Titular: FK GRUPO S/A [BR/SP] Procurador: Somarca Assessoria Empresarial S/C Ltda. Detalhes do despacho: A contar de 06/10/2023



BR302018054733-0	Extinção de registro pela falta de pagamento (art.119, III) Código de despacho: 870 Titular: CARMELITO FERREIRA DE JESUS [BR/SP] Procurador: Crimark Propriedade Industrial S/S Detalhes do despacho: A contar de 06/10/2023
BR302018054734-9	Extinção de registro pela falta de pagamento (art.119, III) Código de despacho: 870 Titular: CIA DE DESIGN COMERCIO DE ARTIGOS DE DECORACAO LTDA [BR/SP] Procurador: JEFFERSON DE ARAUJO SERAFIM Detalhes do despacho: A contar de 07/10/2023
BR302018054735-7	Extinção de registro pela falta de pagamento (art.119, III) Código de despacho: 870 Titular: CIA DE DESIGN COMERCIO DE ARTIGOS DE DECORACAO LTDA [BR/SP] Procurador: JEFFERSON DE ARAUJO SERAFIM Detalhes do despacho: A contar de 07/10/2023
BR302018054736-5	Extinção de registro pela falta de pagamento (art.119, III) Código de despacho: 870 Titular: CIA DE DESIGN COMERCIO DE ARTIGOS DE DECORACAO LTDA [BR/SP] Procurador: JEFFERSON DE ARAUJO SERAFIM Detalhes do despacho: A contar de 07/10/2023
BR302018054740-3	Extinção de registro pela falta de pagamento (art.119, III) Código de despacho: 870 Titular: MARIA APARECIDA DOURADO SOUZA [BR/MG] Detalhes do despacho: A contar de 09/10/2023
BR302018054752-7	Extinção de registro pela falta de pagamento (art.119, III) Código de despacho: 870 Titular: SÓSTENES MOREIRA DE OLIVEIRA [BR/BA] Procurador: BRASNORTE MARCAS E PATENTES S/S & EPP Detalhes do despacho: A contar de 09/10/2023
BR302018054754-3	Extinção de registro pela falta de pagamento (art.119, III) Código de despacho: 870 Titular: SÓSTENES MOREIRA DE OLIVEIRA [BR/BA] Procurador: BRASNORTE MARCAS E PATENTES S/S & EPP Detalhes do despacho: A contar de 09/10/2023
BR302018054757-8	Extinção de registro pela falta de pagamento (art.119, III) Código de despacho: 870 Titular: SÓSTENES MOREIRA DE OLIVEIRA [BR/BA] Procurador: BRASNORTE MARCAS E PATENTES S/S & EPP Detalhes do despacho: A contar de 09/10/2023
BR302018054758-6	Extinção de registro pela falta de pagamento (art.119, III) Código de despacho: 870 Titular: SÓSTENES MOREIRA DE OLIVEIRA [BR/BA] Procurador: BRASNORTE MARCAS E PATENTES S/S & EPP Detalhes do despacho: A contar de 09/10/2023
BR302018054759-4	Extinção de registro pela falta de pagamento (art.119, III) Código de despacho: 870 Titular: SÓSTENES MOREIRA DE OLIVEIRA [BR/BA] Procurador: BRASNORTE MARCAS E PATENTES S/S & EPP Detalhes do despacho: A contar de 09/10/2023
BR302018054760-8	Extinção de registro pela falta de pagamento (art.119, III) Código de despacho: 870 Titular: SÓSTENES MOREIRA DE OLIVEIRA [BR/BA] Procurador: BRASNORTE MARCAS E PATENTES S/S & EPP Detalhes do despacho: A contar de 09/10/2023



BR302018054761-6	Extinção de registro pela falta de pagamento (art.119, III) Código de despacho: 870 Titular: SÓSTENES MOREIRA DE OLIVEIRA [BR/BA] Procurador: BRASNORTE MARCAS E PATENTES S/S ζ EPP Detalhes do despacho: A contar de 09/10/2023
BR302018054763-2	Extinção de registro pela falta de pagamento (art.119, III) Código de despacho: 870 Titular: SÓSTENES MOREIRA DE OLIVEIRA [BR/BA] Procurador: BRASNORTE MARCAS E PATENTES S/S ζ EPP Detalhes do despacho: A contar de 09/10/2023
BR302018054765-9	Extinção de registro pela falta de pagamento (art.119, III) Código de despacho: 870 Titular: CARBYNE - INDÚSTRIA, COMÉRCIO, IMPORTAÇÃO E EXPORTAÇÃO LTDA [BR/SC] Detalhes do despacho: A contar de 09/10/2023
BR302018054766-7	Extinção de registro pela falta de pagamento (art.119, III) Código de despacho: 870 Titular: EMALOC INDÚSTRIA E COMÉRCIO LTDA - ME [BR/MA] Procurador: MARIA LUCIA BARBOSA Detalhes do despacho: A contar de 09/10/2023
BR302018054771-3	Extinção de registro pela falta de pagamento (art.119, III) Código de despacho: 870 Titular: CLEBER LUIS DA RÉ [BR/RS] Procurador: STOCK MARCAS E PATENTES LTDA - ME Detalhes do despacho: A contar de 10/10/2023
BR302018054774-8	Extinção de registro pela falta de pagamento (art.119, III) Código de despacho: 870 Titular: ANDERSON ALVES PINTO [BR/MG] Procurador: VINÍCIUS SILVA DE OLIVEIRA Detalhes do despacho: A contar de 10/10/2023
BR302018054775-6	Extinção de registro pela falta de pagamento (art.119, III) Código de despacho: 870 Titular: EBER VIEIRA DE ABREU [BR/MG] Procurador: LEANDRO SOARES BARROS Detalhes do despacho: A contar de 10/10/2023
BR302018054777-2	Extinção de registro pela falta de pagamento (art.119, III) Código de despacho: 870 Titular: JONATHAN VICTOR CRAMER [AU] Procurador: DANNEMANN, SIEMSEN, BIGLER & IPANEMA MOREIRA Detalhes do despacho: A contar de 10/10/2023
BR302018054781-0	Extinção de registro pela falta de pagamento (art.119, III) Código de despacho: 870 Titular: RESFRI AR CLIMATIZADORES E EQUIPAMENTOS LTDA [BR/RS] Procurador: JOÃO HENRIQUE ESPIRITO DE OLIVEIRA POLI Detalhes do despacho: A contar de 10/10/2023
BR302018054784-5	Extinção de registro pela falta de pagamento (art.119, III) Código de despacho: 870 Titular: FARRA, IMPORTAÇÃO, DISTRIBUIÇÃO E COMERCIO DE ARTIGOS DE ILUMINAÇÃO LTDA - EPP [BR/PR] Procurador: Baril & Advogados Associados Detalhes do despacho: A contar de 10/10/2023
BR302018054785-3	Extinção de registro pela falta de pagamento (art.119, III) Código de despacho: 870 Titular: FARRA, IMPORTAÇÃO, DISTRIBUIÇÃO E COMERCIO DE ARTIGOS DE ILUMINAÇÃO LTDA - EPP [BR/PR] Procurador: Baril & Advogados Associados Detalhes do despacho: A contar de 10/10/2023



BR302018054786-1	Extinção de registro pela falta de pagamento (art.119, III) Código de despacho: 870 Titular: FARRA, IMPORTAÇÃO, DISTRIBUIÇÃO E COMERCIO DE ARTIGOS DE ILUMINAÇÃO LTDA - EPP [BR/PR] Procurador: Baril & Advogados Associados Detalhes do despacho: A contar de 10/10/2023
BR302018054788-8	Extinção de registro pela falta de pagamento (art.119, III) Código de despacho: 870 Titular: FARRA, IMPORTAÇÃO, DISTRIBUIÇÃO E COMERCIO DE ARTIGOS DE ILUMINAÇÃO LTDA - EPP [BR/PR] Procurador: Baril & Advogados Associados Detalhes do despacho: A contar de 10/10/2023
BR302018054806-0	Extinção de registro pela falta de pagamento (art.119, III) Código de despacho: 870 Titular: MARCUS FERREIRA DA SILVA [BR/SP] Procurador: PAULO CEZAR MOLINARI Detalhes do despacho: A contar de 12/10/2023
BR302018054815-9	Extinção de registro pela falta de pagamento (art.119, III) Código de despacho: 870 Titular: POLINÉSIA TÊXTIL COMÉRCIO DE TECIDOS LTDA [BR/SP] Procurador: Aguinaldo Moreira Marcas e Patentes Ltda. - EPP Detalhes do despacho: A contar de 12/10/2023
BR302018054816-7	Extinção de registro pela falta de pagamento (art.119, III) Código de despacho: 870 Titular: POLINÉSIA TÊXTIL COMÉRCIO DE TECIDOS LTDA [BR/SP] Procurador: Aguinaldo Moreira Marcas e Patentes Ltda. - EPP Detalhes do despacho: A contar de 12/10/2023
BR302018054817-5	Extinção de registro pela falta de pagamento (art.119, III) Código de despacho: 870 Titular: POLINÉSIA TÊXTIL COMÉRCIO DE TECIDOS LTDA [BR/SP] Procurador: Aguinaldo Moreira Marcas e Patentes Ltda. - EPP Detalhes do despacho: A contar de 12/10/2023
BR302018054819-1	Extinção de registro pela falta de pagamento (art.119, III) Código de despacho: 870 Titular: POLINÉSIA TÊXTIL COMÉRCIO DE TECIDOS LTDA [BR/SP] Procurador: Aguinaldo Moreira Marcas e Patentes Ltda. - EPP Detalhes do despacho: A contar de 12/10/2023
BR302018054821-3	Extinção de registro pela falta de pagamento (art.119, III) Código de despacho: 870 Titular: SAGEMCOM BROADBAND SAS [FR] Procurador: LEILDA RIBEIRO DA SILVA Detalhes do despacho: A contar de 12/10/2023
BR302018054827-2	Extinção de registro pela falta de pagamento (art.119, III) Código de despacho: 870 Titular: NORMAN R. BYRNE [US] Procurador: David do Nascimento Advogados Associados Detalhes do despacho: A contar de 12/10/2023
BR302018054834-5	Extinção de registro pela falta de pagamento (art.119, III) Código de despacho: 870 Titular: NORMAN R. BYRNE [US] Procurador: David do Nascimento Advogados Associados Detalhes do despacho: A contar de 12/10/2023
BR302018054839-6	Extinção de registro pela falta de pagamento (art.119, III) Código de despacho: 870 Titular: SERGIO MURILO [BR/TO] Detalhes do despacho: A contar de 12/10/2023



BR302018054840-0	Extinção de registro pela falta de pagamento (art.119, III) Código de despacho: 870 Titular: ELIAS DIMITRAKOPOULOS [AU] e LAMBROS DIMITRACOPOULOS [AU] Procurador: MARIA PIA CARVALHO GUERRA Detalhes do despacho: A contar de 12/10/2023
BR302018054841-8	Extinção de registro pela falta de pagamento (art.119, III) Código de despacho: 870 Titular: GRENDENE S.A. [BR/CE] Procurador: Remer Villaça & Nogueira Assessoria e Consultoria de Prop. Intelectual S/S Ltda. Detalhes do despacho: A contar de 12/10/2023
BR302018054843-4	Extinção de registro pela falta de pagamento (art.119, III) Código de despacho: 870 Titular: ULTRA SPORT PRODUCTS, LLC [US] Procurador: MMV AGENTES DA PROPRIEDADE INDUSTRIAL LTDA. Detalhes do despacho: A contar de 12/10/2023
BR302018054844-2	Extinção de registro pela falta de pagamento (art.119, III) Código de despacho: 870 Titular: DEVPAT AB [SE] Procurador: MMV AGENTES DA PROPRIEDADE INDUSTRIAL LTDA. Detalhes do despacho: A contar de 12/10/2023
BR302018054849-3	Extinção de registro pela falta de pagamento (art.119, III) Código de despacho: 870 Titular: DART INDUSTRIES INC. [US] Procurador: KASZNAR LEONARDOS PROPRIEDADE INTELECTUAL Detalhes do despacho: A contar de 16/10/2023
BR302018054852-3	Extinção de registro pela falta de pagamento (art.119, III) Código de despacho: 870 Titular: NOERSTICK.APS [DK] Procurador: MONICA NOGUEIRA SOCIEDADE DE ADVOGADOS Detalhes do despacho: A contar de 16/10/2023
BR302018054858-2	Extinção de registro pela falta de pagamento (art.119, III) Código de despacho: 870 Titular: LUIZ SALGADO RIBEIRO [BR/SP] Procurador: ANA PAULA MAZZEI DOS SANTOS LEITE Detalhes do despacho: A contar de 16/10/2023
BR302018054860-4	Extinção de registro pela falta de pagamento (art.119, III) Código de despacho: 870 Titular: ADORÃO FAGOTTI NETO [BR/MT] Detalhes do despacho: A contar de 17/10/2023
BR302018054879-5	Extinção de registro pela falta de pagamento (art.119, III) Código de despacho: 870 Titular: ESTRUTURA DA LUZ COMERCIO LTDA [BR/SP] Procurador: JEFFERSON DE ARAUJO SERAFIM Detalhes do despacho: A contar de 17/10/2023
BR302018054881-7	Extinção de registro pela falta de pagamento (art.119, III) Código de despacho: 870 Titular: ESTRUTURA DA LUZ COMERCIO LTDA [BR/SP] Procurador: JEFFERSON DE ARAUJO SERAFIM Detalhes do despacho: A contar de 17/10/2023
BR302018054883-3	Extinção de registro pela falta de pagamento (art.119, III) Código de despacho: 870 Titular: ESTRUTURA DA LUZ COMERCIO LTDA [BR/SP] Procurador: JEFFERSON DE ARAUJO SERAFIM Detalhes do despacho: A contar de 17/10/2023



BR302018054884-1	Extinção de registro pela falta de pagamento (art.119, III) Código de despacho: 870 Titular: ESTRUTURA DA LUZ COMERCIO LTDA [BR/SP] Procurador: JEFFERSON DE ARAUJO SERAFIM Detalhes do despacho: A contar de 17/10/2023
BR302018054886-8	Extinção de registro pela falta de pagamento (art.119, III) Código de despacho: 870 Titular: ESTRUTURA DA LUZ COMERCIO LTDA [BR/SP] Procurador: JEFFERSON DE ARAUJO SERAFIM Detalhes do despacho: A contar de 17/10/2023
BR302018054888-4	Extinção de registro pela falta de pagamento (art.119, III) Código de despacho: 870 Titular: STEGO-HOLDING GMBH [DE] Procurador: DANIEL ADVOGADOS (ALT.DE DANIEL & CIA) Detalhes do despacho: A contar de 17/10/2023
BR302018054895-7	Extinção de registro pela falta de pagamento (art.119, III) Código de despacho: 870 Titular: ESTRUTURA DA LUZ COMERCIO LTDA [BR/SP] Procurador: JEFFERSON DE ARAUJO SERAFIM Detalhes do despacho: A contar de 17/10/2023
BR302018054896-5	Extinção de registro pela falta de pagamento (art.119, III) Código de despacho: 870 Titular: ESTRUTURA DA LUZ COMERCIO LTDA [BR/SP] Procurador: JEFFERSON DE ARAUJO SERAFIM Detalhes do despacho: A contar de 17/10/2023
BR302018054901-5	Extinção de registro pela falta de pagamento (art.119, III) Código de despacho: 870 Titular: INDUSTRIA DE CALCADOS LIA BRASIL EIRELI [BR/MG] Procurador: JOSÉ NAVES DE LACERDA JÚNIOR Detalhes do despacho: A contar de 18/10/2023
BR302018054903-1	Extinção de registro pela falta de pagamento (art.119, III) Código de despacho: 870 Titular: INDUSTRIA DE CALCADOS LIA BRASIL EIRELI [BR/MG] Procurador: JOSÉ NAVES DE LACERDA JÚNIOR Detalhes do despacho: A contar de 18/10/2023
BR302018054904-0	Extinção de registro pela falta de pagamento (art.119, III) Código de despacho: 870 Titular: SMC CORPORATION [JP] Procurador: Flávia Salim Lopes Detalhes do despacho: A contar de 18/10/2023
BR302018054909-0	Extinção de registro pela falta de pagamento (art.119, III) Código de despacho: 870 Titular: THE QUAKER OATS COMPANY [US] Procurador: DANNEMANN, SIEMSEN, BIGLER & IPANEMA MOREIRA Detalhes do despacho: A contar de 18/10/2023
BR302018054910-4	Extinção de registro pela falta de pagamento (art.119, III) Código de despacho: 870 Titular: KOHLER CO. [US] Procurador: MARIA PIA CARVALHO GUERRA Detalhes do despacho: A contar de 18/10/2023
BR302018054912-0	Extinção de registro pela falta de pagamento (art.119, III) Código de despacho: 870 Titular: KOHLER CO. [US] Procurador: MARIA PIA CARVALHO GUERRA Detalhes do despacho: A contar de 18/10/2023



BR302018054913-9	Extinção de registro pela falta de pagamento (art.119, III) Código de despacho: 870 Titular: VINICIUS DA SILVA ALCANTARA OLIVEIRA 09161080667 [BR/MG] Procurador: VINÍCIUS SILVA DE OLIVEIRA Detalhes do despacho: A contar de 18/10/2023
BR302018054916-3	Extinção de registro pela falta de pagamento (art.119, III) Código de despacho: 870 Titular: JOAO LUIZ PONCE MAIA [BR/RJ] Detalhes do despacho: A contar de 18/10/2023
BR302018054920-1	Extinção de registro pela falta de pagamento (art.119, III) Código de despacho: 870 Titular: J&A MÓVEIS LTDA EPP [BR/SP] Procurador: Beerre Assessoria Empresarial Ltda.(Alt. de Beerre Assessoria Emp. S/C.LTDA.) Detalhes do despacho: A contar de 19/10/2023
BR302018054923-6	Extinção de registro pela falta de pagamento (art.119, III) Código de despacho: 870 Titular: BECKMAN COULTER, INC. [US] Procurador: DANNEMANN, SIEMSEN, BIGLER & IPANEMA MOREIRA Detalhes do despacho: A contar de 19/10/2023
BR302018054926-0	Extinção de registro pela falta de pagamento (art.119, III) Código de despacho: 870 Titular: 82 DESIGN TREINAMENTOS LTDA [BR/PR] Detalhes do despacho: A contar de 19/10/2023
BR302018054931-7	Extinção de registro pela falta de pagamento (art.119, III) Código de despacho: 870 Titular: SID-NYL INDÚSTRIA E COMÉRCIO LTDA [BR/SP] Procurador: Icamp Marcas e Patentes Ltda Detalhes do despacho: A contar de 20/10/2023
BR302018054933-3	Extinção de registro pela falta de pagamento (art.119, III) Código de despacho: 870 Titular: ANTONIO CESAR FARIA [BR/MG] Procurador: EMBRAMARCAS - EMPRESA BRASILEIRA DE MARCAS LTDA. Detalhes do despacho: A contar de 20/10/2023
BR302018054959-7	Extinção de registro pela falta de pagamento (art.119, III) Código de despacho: 870 Titular: ENERBRAX - ACUMULADORES LTDA [BR/SP] Procurador: VILELA COELHO SOCIEDADE DE ADVOGADOS Detalhes do despacho: A contar de 20/10/2023
BR302018054980-5	Extinção de registro pela falta de pagamento (art.119, III) Código de despacho: 870 Titular: IRMAOS GLERIANO LTDA ME [BR/SP] Procurador: Beerre Assessoria Empresarial Ltda.(Alt. de Beerre Assessoria Emp. S/C.LTDA.) Detalhes do despacho: A contar de 23/10/2023
BR302018054983-0	Extinção de registro pela falta de pagamento (art.119, III) Código de despacho: 870 Titular: BEIJING APOLLO DING RONG SOLAR TECHNOLOGY CO., LTD. [CN] Procurador: Vilage Marcas e Patentes Ltda Detalhes do despacho: A contar de 23/10/2023
BR302018054990-2	Extinção de registro pela falta de pagamento (art.119, III) Código de despacho: 870 Titular: ANTONIO CARLOS BRAGA JUNIOR [BR/PR] Detalhes do despacho: A contar de 23/10/2023
BR302018055001-3	Extinção de registro pela falta de pagamento (art.119, III) Código de despacho: 870 Titular: EDSON NOSSA JUNIOR [BR/SP] Procurador: Vilage Marcas e Patentes Ltda Detalhes do despacho: A contar de 24/10/2023



BR302018055002-1	Extinção de registro pela falta de pagamento (art.119, III) Código de despacho: 870 Titular: STRATO, INC. [US] Procurador: DANNEMANN, SIEMSEN, BIGLER & IPANEMA MOREIRA Detalhes do despacho: A contar de 24/10/2023
BR302018055015-3	Extinção de registro pela falta de pagamento (art.119, III) Código de despacho: 870 Titular: MARILIA SCHARLACH CABRAL [BR/SP] Detalhes do despacho: A contar de 24/10/2023
BR302018055016-1	Extinção de registro pela falta de pagamento (art.119, III) Código de despacho: 870 Titular: MARCUS ALPINO JUNIOR [BR/MG] Procurador: RONALDO FRANKLIN DE SOUSA Detalhes do despacho: A contar de 24/10/2023
BR302018055018-8	Extinção de registro pela falta de pagamento (art.119, III) Código de despacho: 870 Titular: MARCUS ALPINO JUNIOR [BR/MG] Procurador: RONALDO FRANKLIN DE SOUSA Detalhes do despacho: A contar de 24/10/2023
BR302018055021-8	Extinção de registro pela falta de pagamento (art.119, III) Código de despacho: 870 Titular: JEAN CARLOS ALVES BARBOSA [BR/PR] e DENISE FREITAS DE OLIVEIRA [BR/PR] Procurador: NILVAN PAULO MINGURANSE Detalhes do despacho: A contar de 24/10/2023
BR302018055022-6	Extinção de registro pela falta de pagamento (art.119, III) Código de despacho: 870 Titular: RODRIGO KARAM QUINTAS [BR/PR] Detalhes do despacho: A contar de 24/10/2023
BR302018055023-4	Extinção de registro pela falta de pagamento (art.119, III) Código de despacho: 870 Titular: YIWU SUNMETA SCIENCE AND TECHNOLOGY CO., LTD. [CN] Procurador: Marcelo Brizolara de Freitas Detalhes do despacho: A contar de 24/10/2023
BR302018055058-7	Extinção de registro pela falta de pagamento (art.119, III) Código de despacho: 870 Titular: ZEE DOG S.A. [BR/RJ] Procurador: DANNEMANN, SIEMSEN, BIGLER & IPANEMA MOREIRA Detalhes do despacho: A contar de 26/10/2023
BR302018055059-5	Extinção de registro pela falta de pagamento (art.119, III) Código de despacho: 870 Titular: ZEE DOG S.A. [BR/RJ] Procurador: DANNEMANN, SIEMSEN, BIGLER & IPANEMA MOREIRA Detalhes do despacho: A contar de 26/10/2023
BR302018055060-9	Extinção de registro pela falta de pagamento (art.119, III) Código de despacho: 870 Titular: ZEE DOG S.A. [BR/RJ] Procurador: DANNEMANN, SIEMSEN, BIGLER & IPANEMA MOREIRA Detalhes do despacho: A contar de 26/10/2023
BR302018055065-0	Extinção de registro pela falta de pagamento (art.119, III) Código de despacho: 870 Titular: BEIJING APOLLO DING RONG SOLAR TECHNOLOGY CO. LTD. [CN] Procurador: Vilage Marcas e Patentes Ltda Detalhes do despacho: A contar de 26/10/2023
BR302018055066-8	Extinção de registro pela falta de pagamento (art.119, III) Código de despacho: 870 Titular: CHENG SHIN TIRE & RUBBER(CHINA)CO.,LTD. [CN] Procurador: Flávia Salim Lopes Detalhes do despacho: A contar de 26/10/2023



BR302018055075-7	Extinção de registro pela falta de pagamento (art.119, III) Código de despacho: 870 Titular: RENATO CESAR POMPEU [BR/PR] Detalhes do despacho: A contar de 26/10/2023
BR302018055076-5	Extinção de registro pela falta de pagamento (art.119, III) Código de despacho: 870 Titular: LUIS FERNANDO SAUZEN SCHMIDT [BR/RS] Procurador: EDEMAR PEREIRA CAPELLA Detalhes do despacho: A contar de 26/10/2023
BR302018055079-0	Extinção de registro pela falta de pagamento (art.119, III) Código de despacho: 870 Titular: LUIS FERNANDO SAUZEN SCHMIDT [BR/RS] Procurador: EDEMAR PEREIRA CAPELLA Detalhes do despacho: A contar de 26/10/2023
BR302018055098-6	Extinção de registro pela falta de pagamento (art.119, III) Código de despacho: 870 Titular: PARAMOUNT INDUSTRIA E COMÉRCIO DE PLÁSTICOS LTDA-EPP [BR/SP] Procurador: Rosana Carvalho de Andrade Detalhes do despacho: A contar de 27/10/2023
BR302018055099-4	Extinção de registro pela falta de pagamento (art.119, III) Código de despacho: 870 Titular: BORTOLLOTTI INDUSTRIA E COMERCIO DE MOVEIS LTDA [BR/PR] Procurador: LUCIANO SALVIATO Detalhes do despacho: A contar de 27/10/2023
BR302018055100-1	Extinção de registro pela falta de pagamento (art.119, III) Código de despacho: 870 Titular: BORTOLLOTTI INDUSTRIA E COMERCIO DE MOVEIS LTDA [BR/PR] Procurador: LUCIANO SALVIATO Detalhes do despacho: A contar de 27/10/2023
BR302018055102-8	Extinção de registro pela falta de pagamento (art.119, III) Código de despacho: 870 Titular: BORTOLLOTTI INDUSTRIA E COMERCIO DE MOVEIS LTDA [BR/PR] Procurador: LUCIANO SALVIATO Detalhes do despacho: A contar de 27/10/2023
BR302018055105-2	Extinção de registro pela falta de pagamento (art.119, III) Código de despacho: 870 Titular: DIOGO ZOTTI [BR/MG] Procurador: SILVIA HELENA TAVARES CADEVILLE Detalhes do despacho: A contar de 27/10/2023
BR302018055107-9	Extinção de registro pela falta de pagamento (art.119, III) Código de despacho: 870 Titular: DIOGO ZOTTI [BR/MG] Procurador: SILVIA HELENA TAVARES CADEVILLE Detalhes do despacho: A contar de 27/10/2023
BR302018055110-9	Extinção de registro pela falta de pagamento (art.119, III) Código de despacho: 870 Titular: BEIJING BORGWARD AUTOMOTIVE CO., LTD. [CN] Procurador: David do Nascimento Advogados Associados Detalhes do despacho: A contar de 27/10/2023
BR302018055113-3	Extinção de registro pela falta de pagamento (art.119, III) Código de despacho: 870 Titular: M. JOSEPH CHOUKROUN [FR] Procurador: VINÍCIUS SILVA DE OLIVEIRA Detalhes do despacho: A contar de 27/10/2023



BR302018055116-8	Extinção de registro pela falta de pagamento (art.119, III) Código de despacho: 870 Titular: M. JOSEPH CHOUKROUN [FR] Procurador: VINÍCIUS SILVA DE OLIVEIRA Detalhes do despacho: A contar de 27/10/2023
BR302018055122-2	Extinção de registro pela falta de pagamento (art.119, III) Código de despacho: 870 Titular: TOTAL QUÍMICA LTDA. [BR/SP] Procurador: Mauricio Serino Lia Detalhes do despacho: A contar de 30/10/2023
BR302018055123-0	Extinção de registro pela falta de pagamento (art.119, III) Código de despacho: 870 Titular: TOTAL QUÍMICA LTDA. [BR/SP] Procurador: Mauricio Serino Lia Detalhes do despacho: A contar de 30/10/2023
BR302018055124-9	Extinção de registro pela falta de pagamento (art.119, III) Código de despacho: 870 Titular: TOTAL QUÍMICA LTDA. [BR/SP] Procurador: Mauricio Serino Lia Detalhes do despacho: A contar de 30/10/2023
BR302018055134-6	Extinção de registro pela falta de pagamento (art.119, III) Código de despacho: 870 Titular: MECANIZADOS RODRIGUEZ FERNANDEZ S. L. [ES] Procurador: Flávia Salim Lopes Detalhes do despacho: A contar de 31/10/2023
BR302018055135-4	Extinção de registro pela falta de pagamento (art.119, III) Código de despacho: 870 Titular: FULL GAUGE ELETRO CONTROLES LTDA [BR/RS] Procurador: IDEA MARCAS E PATENTES LTDA. Detalhes do despacho: A contar de 31/10/2023
BR302018055141-9	Extinção de registro pela falta de pagamento (art.119, III) Código de despacho: 870 Titular: INCOM INDUSTRIAL EIRELI [BR/SP] Procurador: Alberto Luis Camelier da Silva Detalhes do despacho: A contar de 31/10/2023
BR302018055146-0	Extinção de registro pela falta de pagamento (art.119, III) Código de despacho: 870 Titular: WIANPATENT (PTY) LIMITED [ZA] Procurador: DANNEMANN, SIEMSEN, BIGLER & IPANEMA MOREIRA Detalhes do despacho: A contar de 01/11/2023
BR302018055147-8	Extinção de registro pela falta de pagamento (art.119, III) Código de despacho: 870 Titular: KATHAVENTO INDUSTRIA E COMERCIO DE PRESENTES E DECORAÇÕES LTDA [BR/SC] Procurador: ALEXANDRE BRANDAO AMARAL Detalhes do despacho: A contar de 01/11/2023
BR302018055156-7	Extinção de registro pela falta de pagamento (art.119, III) Código de despacho: 870 Titular: AHC IMPORTAÇÃO E EXPORTAÇÃO EIRELLI-EPP [BR/SP] Procurador: PATRICIA LAZARIN GONZALEZ Detalhes do despacho: A contar de 01/11/2023
BR302018055166-4	Extinção de registro pela falta de pagamento (art.119, III) Código de despacho: 870 Titular: RILDO AMARAL [BR/MG] Procurador: SÂMIA BATISTA AMIN Detalhes do despacho: A contar de 02/01/2023



BR302018055168-0	Extinção de registro pela falta de pagamento (art.119, III) Código de despacho: 870 Titular: GRENEDE S.A. [BR/CE] Procurador: Remer Villaça & Nogueira Assessoria e Consultoria de Prop. Intelectual S/S Ltda. Detalhes do despacho: A contar de 02/01/2023
BR302018055169-9	Extinção de registro pela falta de pagamento (art.119, III) Código de despacho: 870 Titular: DIMAS BAGATOLLI [BR/PR] Procurador: DEFERE - SERVIÇOS EM PROPRIEDADE INTELECTUAL Detalhes do despacho: A contar de 02/01/2023
BR302018055183-4	Extinção de registro pela falta de pagamento (art.119, III) Código de despacho: 870 Titular: PATRICIA SALIBA LESSA RIBEIRO [BR/MG] Procurador: VINÍCIUS SILVA DE OLIVEIRA Detalhes do despacho: A contar de 06/01/2023
BR302018055184-2	Extinção de registro pela falta de pagamento (art.119, III) Código de despacho: 870 Titular: PLINIO LUIZ R B V NOGUEIRA [BR/SP], JOSÉ EDUARDO GAYOTTO, [BR/SP] e PEDRO HELDT D ALMEIDA [BR/SP] Procurador: ALCIDES RIBEIRO FILHO Detalhes do despacho: A contar de 06/01/2023
BR302018055186-9	Extinção de registro pela falta de pagamento (art.119, III) Código de despacho: 870 Titular: HENRIQUE FAUSTINI DE CASTRO RODRIGUES [BR/RS] Procurador: Marpa Consultoria e Assessoria Empresarial Ltda. Detalhes do despacho: A contar de 06/01/2023
BR302018055191-5	Extinção de registro pela falta de pagamento (art.119, III) Código de despacho: 870 Titular: JAMIL BASTOS DO CARMO [BR/SP] Procurador: MARCO ANTÔNIO DE OLIVEIRA Detalhes do despacho: A contar de 07/11/2023
BR302018055192-3	Extinção de registro pela falta de pagamento (art.119, III) Código de despacho: 870 Titular: JANIO BARRETO LOBO [BR/AM] Procurador: STÊNIO REGIS ANDRADE DA SILVA Detalhes do despacho: A contar de 07/11/2023
BR302018055196-6	Extinção de registro pela falta de pagamento (art.119, III) Código de despacho: 870 Titular: LEANDRO PAULO POZENATO [BR/PR] Procurador: EVERTON LUIS ROSSIN Detalhes do despacho: A contar de 07/11/2023
BR302018055198-2	Extinção de registro pela falta de pagamento (art.119, III) Código de despacho: 870 Titular: LEANDRO PAULO POZENATO [BR/PR] Procurador: EVERTON LUIS ROSSIN Detalhes do despacho: A contar de 07/11/2023
BR302018055201-6	Extinção de registro pela falta de pagamento (art.119, III) Código de despacho: 870 Titular: ELI CATAPANI DE ARAUJO LIMA ME [BR/SP] Procurador: RUBENS DOS SANTOS FILHO Detalhes do despacho: A contar de 08/11/2023
BR302018055207-5	Extinção de registro pela falta de pagamento (art.119, III) Código de despacho: 870 Titular: THE FINAL CO. LLC [US] Procurador: David do Nascimento Advogados Associados Detalhes do despacho: A contar de 08/11/2023



BR302018055208-3	Extinção de registro pela falta de pagamento (art.119, III) Código de despacho: 870 Titular: FABRIMÓVEIS INDUSTRIAL LTDA [BR/SP] Procurador: Vilage Marcas e Patentes Ltda Detalhes do despacho: A contar de 08/11/2023
BR302018055225-3	Extinção de registro pela falta de pagamento (art.119, III) Código de despacho: 870 Titular: GRENDENE S.A. [BR/CE] Procurador: Remer Villaça & Nogueira Assessoria e Consultoria de Prop. Intelectual S/S Ltda. Detalhes do despacho: A contar de 09/11/2023
BR302018055226-1	Extinção de registro pela falta de pagamento (art.119, III) Código de despacho: 870 Titular: UNIVERSIDADE FEDERAL DO RIO DE JANEIRO [BR/RJ] Detalhes do despacho: A contar de 10/11/2023
BR302018055228-8	Extinção de registro pela falta de pagamento (art.119, III) Código de despacho: 870 Titular: FUVI COGNITIVE NETWORK CORP. [US] Procurador: DANNEMANN, SIEMSEN, BIGLER & IPANEMA MOREIRA Detalhes do despacho: A contar de 10/11/2023
BR302018055234-2	Extinção de registro pela falta de pagamento (art.119, III) Código de despacho: 870 Titular: GUILHERME TAVARES IANTORNO [BR/PR] Procurador: MARCOS ANTONIO NUNES Detalhes do despacho: A contar de 10/11/2023
BR302018055236-9	Extinção de registro pela falta de pagamento (art.119, III) Código de despacho: 870 Titular: SDI LIMITED [AU] Procurador: Martinez & Associados S/S Ltda. Detalhes do despacho: A contar de 10/11/2023
BR302018055237-7	Extinção de registro pela falta de pagamento (art.119, III) Código de despacho: 870 Titular: SDI LIMITED [AU] Procurador: Martinez & Associados S/S Ltda. Detalhes do despacho: A contar de 10/11/2023
BR302018055242-3	Extinção de registro pela falta de pagamento (art.119, III) Código de despacho: 870 Titular: MR. HEALTH & FOOD LLC. [US] Procurador: EVERTON LUIS ROSSIN Detalhes do despacho: A contar de 10/11/2023
BR302018055245-8	Extinção de registro pela falta de pagamento (art.119, III) Código de despacho: 870 Titular: ENZO - COMERCIO VAREJISTA DE FERRAGENS LTDA EPP [BR/SP] Procurador: Davino Martins da Silva Filho Detalhes do despacho: A contar de 10/11/2023
BR302018055256-3	Extinção de registro pela falta de pagamento (art.119, III) Código de despacho: 870 Titular: FUNDIÇÃO JESUITAS LTDA ME [BR/PR] Procurador: ALEXANDRE PIETRÂNGELO LIMA Detalhes do despacho: A contar de 13/11/2023
BR302018055259-8	Extinção de registro pela falta de pagamento (art.119, III) Código de despacho: 870 Titular: ARGUS DO BRASIL TECNOLOGIA LTDA [BR/SP] Procurador: Vilage Marcas e Patentes Ltda Detalhes do despacho: A contar de 13/11/2023



BR302018055262-8	Extinção de registro pela falta de pagamento (art.119, III) Código de despacho: 870 Titular: SYNÉSIO PEDROSO NETO [BR/MG] Procurador: PAULO ROBERTO ORLANDINI Detalhes do despacho: A contar de 13/11/2023
BR302018055265-2	Extinção de registro pela falta de pagamento (art.119, III) Código de despacho: 870 Titular: ZELO EQUIPAMENTOS E SISTEMAS DE SEGURANCA LTDA [BR/MG] Procurador: SÂMIA BATISTA AMIN (NOME ANTERIOR SÂMIA AMIN SANTOS) Detalhes do despacho: A contar de 13/11/2023
BR302018055273-3	Extinção de registro pela falta de pagamento (art.119, III) Código de despacho: 870 Titular: CAROL COLE COMPANY [US] Procurador: MMV AGENTES DA PROPRIEDADE INDUSTRIAL LTDA. Detalhes do despacho: A contar de 14/11/2023
BR302018055274-1	Extinção de registro pela falta de pagamento (art.119, III) Código de despacho: 870 Titular: BAXTER INTERNATIONAL INC. [US] e BAXTER HEALTHCARE S.A. [CH] Procurador: DANNEMANN, SIEMSEN, BIGLER & IPANEMA MOREIRA Detalhes do despacho: A contar de 14/11/2023
BR302018055275-0	Extinção de registro pela falta de pagamento (art.119, III) Código de despacho: 870 Titular: GUILHERME TOMAZ [BR/SC] Procurador: Vera Lúcia Dias Lindner Detalhes do despacho: A contar de 14/11/2023
BR302018055279-2	Extinção de registro pela falta de pagamento (art.119, III) Código de despacho: 870 Titular: ELIO FONSECA DA CRUZ - ME [BR/CE] Procurador: FRANCISCO LEITE DE OLIVEIRA FILHO Detalhes do despacho: A contar de 14/11/2023
BR302018055280-6	Extinção de registro pela falta de pagamento (art.119, III) Código de despacho: 870 Titular: ELIO FONSECA DA CRUZ - ME [BR/CE] Procurador: FRANCISCO LEITE DE OLIVEIRA FILHO Detalhes do despacho: A contar de 14/11/2023
BR302018055281-4	Extinção de registro pela falta de pagamento (art.119, III) Código de despacho: 870 Titular: ELIO FONSECA DA CRUZ - ME [BR/CE] Procurador: FRANCISCO LEITE DE OLIVEIRA FILHO Detalhes do despacho: A contar de 14/11/2023
BR302018055297-0	Extinção de registro pela falta de pagamento (art.119, III) Código de despacho: 870 Titular: ALLEGIANCE CORPORATION [US] Procurador: Flávia Salim Lopes Detalhes do despacho: A contar de 15/11/2023
BR302018055298-9	Extinção de registro pela falta de pagamento (art.119, III) Código de despacho: 870 Titular: SANNY FRANCINE SANTIAGO SOUZA DOS SANTOS 02575279909 [BR/SC] Procurador: LEILA CAVALHEIRO VIOLIN Detalhes do despacho: A contar de 15/11/2023
BR302018055299-7	Extinção de registro pela falta de pagamento (art.119, III) Código de despacho: 870 Titular: MAITE ANNUSECK RAMOS 00409407992 [BR/SC] Procurador: LEILA CAVALHEIRO VIOLIN Detalhes do despacho: A contar de 15/11/2023

BR302018055313-6	Extinção de registro pela falta de pagamento (art.119, III) Código de despacho: 870 Titular: RECKITT BENCKISER HEALTH LIMITED [GB] Procurador: DI BLASI, PARENTE & ADVOGADOS ASSOCIADOS Detalhes do despacho: A contar de 15/11/2023
BR302018055314-4	Extinção de registro pela falta de pagamento (art.119, III) Código de despacho: 870 Titular: RECKITT BENCKISER HEALTH LIMITED [GB] Procurador: DI BLASI, PARENTE & ADVOGADOS ASSOCIADOS Detalhes do despacho: A contar de 15/11/2023
BR302018055315-2	Extinção de registro pela falta de pagamento (art.119, III) Código de despacho: 870 Titular: RECKITT BENCKISER HEALTH LIMITED [GB] Procurador: DI BLASI, PARENTE & ADVOGADOS ASSOCIADOS Detalhes do despacho: A contar de 15/11/2023
BR302018055316-0	Extinção de registro pela falta de pagamento (art.119, III) Código de despacho: 870 Titular: RECKITT BENCKISER HEALTH LIMITED [GB] Procurador: DI BLASI, PARENTE & ADVOGADOS ASSOCIADOS Detalhes do despacho: A contar de 15/11/2023
BR302018055318-7	Extinção de registro pela falta de pagamento (art.119, III) Código de despacho: 870 Titular: ARDAGH MP GROUP NETHERLANDS B.V. [NL] Procurador: DI BLASI, PARENTE & ADVOGADOS ASSOCIADOS Detalhes do despacho: A contar de 15/11/2023
BR302018055319-5	Extinção de registro pela falta de pagamento (art.119, III) Código de despacho: 870 Titular: ARDAGH MP GROUP NETHERLANDS B.V. [NL] Procurador: DI BLASI, PARENTE & ADVOGADOS ASSOCIADOS Detalhes do despacho: A contar de 15/11/2023
BR302018055321-7	Extinção de registro pela falta de pagamento (art.119, III) Código de despacho: 870 Titular: CLAUDENIR DONIZETI ZANARDI [BR/SP] Procurador: Silva & Guimarães Marcas e Patentes Ltda. Detalhes do despacho: A contar de 15/11/2023
BR302018055338-1	Extinção de registro pela falta de pagamento (art.119, III) Código de despacho: 870 Titular: PROTECOP SAS [FR] Procurador: Alberto Luis Camelier da Silva Detalhes do despacho: A contar de 20/11/2023
BR302018055340-3	Extinção de registro pela falta de pagamento (art.119, III) Código de despacho: 870 Titular: PLASDURAN INDÚSTRIA E COMÉRCIO DE PLÁSTICOS LTDA [BR/SP] Procurador: Rosana Carvalho de Andrade Detalhes do despacho: A contar de 20/11/2023
BR302018055341-1	Extinção de registro pela falta de pagamento (art.119, III) Código de despacho: 870 Titular: SIDINEI AMADOR [BR/SP] Procurador: RICCI & ASSOCIADOS PROPRIEDADE INTELECTUAL S/S LTDA Detalhes do despacho: A contar de 20/11/2023
BR302018055344-6	Extinção de registro pela falta de pagamento (art.119, III) Código de despacho: 870 Titular: INDUSTRIA DE CALÇADOS RECORD LTDA. [BR/MG] Procurador: MARCELO PEREIRA DOS SANTOS Detalhes do despacho: A contar de 20/11/2023



BR302018055345-4	Extinção de registro pela falta de pagamento (art.119, III) Código de despacho: 870 Titular: EQUIPAMENTOS E SERVIÇOS LEDGER CIVIL E INDÚSTRIA EIRELI - ME [BR/SP] Procurador: Pienegonda, Moreira & Associados Ltda Detalhes do despacho: A contar de 20/11/2023
BR302018055365-9	Extinção de registro pela falta de pagamento (art.119, III) Código de despacho: 870 Titular: PROSLIDE TECHNOLOGY INC. [CA] Procurador: DANNEMANN, SIEMSEN, BIGLER & IPANEMA MOREIRA Detalhes do despacho: A contar de 22/11/2023
BR302018055367-5	Extinção de registro pela falta de pagamento (art.119, III) Código de despacho: 870 Titular: SERGIO HENRIQUE KREHAN [BR/SP] Procurador: Mor Assessoria Empresarial Ltda. ME Detalhes do despacho: A contar de 22/11/2023
BR302018055368-3	Extinção de registro pela falta de pagamento (art.119, III) Código de despacho: 870 Titular: LEXXA METAIS SANITARIOS LTDA [BR/RS] Procurador: Araripe & Associados Detalhes do despacho: A contar de 22/11/2023
BR302018055371-3	Extinção de registro pela falta de pagamento (art.119, III) Código de despacho: 870 Titular: DFO GLOBAL PERFORMANCE COMMERCE LIMITED [US] Procurador: MARIA PIA CARVALHO GUERRA Detalhes do despacho: A contar de 22/11/2023
BR302018055373-0	Extinção de registro pela falta de pagamento (art.119, III) Código de despacho: 870 Titular: AUDINEIA COSTA DE OLIVEIRA [BR/SP] Detalhes do despacho: A contar de 23/11/2023
BR302018055386-1	Extinção de registro pela falta de pagamento (art.119, III) Código de despacho: 870 Titular: BORDARTES INDUSTRIA TEXTIL LTDA [BR/MG] Procurador: WALLACE LUIZ DE OLIVEIRA SANTOS Detalhes do despacho: A contar de 23/11/2023
BR302018055390-0	Extinção de registro pela falta de pagamento (art.119, III) Código de despacho: 870 Titular: TRANSFORM SR BRANDS LLC [US] Procurador: DI BLASI, PARENTE & ADVOGADOS ASSOCIADOS Detalhes do despacho: A contar de 23/11/2023
BR302018055391-8	Extinção de registro pela falta de pagamento (art.119, III) Código de despacho: 870 Titular: TRANSFORM SR BRANDS LLC [US] Procurador: DI BLASI, PARENTE & ADVOGADOS ASSOCIADOS Detalhes do despacho: A contar de 23/11/2023
BR302018055392-6	Extinção de registro pela falta de pagamento (art.119, III) Código de despacho: 870 Titular: TRANSFORM SR BRANDS LLC [US] Procurador: DI BLASI, PARENTE & ADVOGADOS ASSOCIADOS Detalhes do despacho: A contar de 23/11/2023
BR302018055393-4	Extinção de registro pela falta de pagamento (art.119, III) Código de despacho: 870 Titular: TRANSFORM SR BRANDS LLC [US] Procurador: DI BLASI, PARENTE & ADVOGADOS ASSOCIADOS Detalhes do despacho: A contar de 23/11/2023



BR302018055395-0	Extinção de registro pela falta de pagamento (art.119, III) Código de despacho: 870 Titular: TRANSFORM SR BRANDS LLC [US] Procurador: DI BLASI, PARENTE & ADVOGADOS ASSOCIADOS Detalhes do despacho: A contar de 23/11/2023
BR302018055396-9	Extinção de registro pela falta de pagamento (art.119, III) Código de despacho: 870 Titular: TRANSFORM SR BRANDS LLC [US] Procurador: DI BLASI, PARENTE & ADVOGADOS ASSOCIADOS Detalhes do despacho: A contar de 23/11/2023
BR302018055401-9	Extinção de registro pela falta de pagamento (art.119, III) Código de despacho: 870 Titular: IORMANDO RODRIGUES MOREIRA JUNIOR [BR/MG] Procurador: Cidwan Uberlândia Ltda. Detalhes do despacho: A contar de 23/11/2023
BR302018055408-6	Extinção de registro pela falta de pagamento (art.119, III) Código de despacho: 870 Titular: VULCABRAS AZALEIA - RS, CALÇADOS E ARTIGOS ESPORTIVOS S/A [BR/RS] Procurador: EDUARDO RIBEIRO AUGUSTO Detalhes do despacho: A contar de 24/11/2023
BR302018055409-4	Extinção de registro pela falta de pagamento (art.119, III) Código de despacho: 870 Titular: VULCABRAS AZALEIA - RS, CALÇADOS E ARTIGOS ESPORTIVOS S/A [BR/RS] Procurador: EDUARDO RIBEIRO AUGUSTO Detalhes do despacho: A contar de 24/11/2023
BR302018055410-8	Extinção de registro pela falta de pagamento (art.119, III) Código de despacho: 870 Titular: VULCABRAS AZALEIA - RS, CALÇADOS E ARTIGOS ESPORTIVOS S/A [BR/RS] Procurador: EDUARDO RIBEIRO AUGUSTO Detalhes do despacho: A contar de 24/11/2023
BR302018055411-6	Extinção de registro pela falta de pagamento (art.119, III) Código de despacho: 870 Titular: VULCABRAS AZALEIA - RS, CALÇADOS E ARTIGOS ESPORTIVOS S/A [BR/RS] Procurador: EDUARDO RIBEIRO AUGUSTO Detalhes do despacho: A contar de 24/11/2023
BR302018055412-4	Extinção de registro pela falta de pagamento (art.119, III) Código de despacho: 870 Titular: VULCABRAS AZALEIA - RS, CALÇADOS E ARTIGOS ESPORTIVOS S/A [BR/RS] Procurador: EDUARDO RIBEIRO AUGUSTO Detalhes do despacho: A contar de 24/11/2023
BR302018055413-2	Extinção de registro pela falta de pagamento (art.119, III) Código de despacho: 870 Titular: VULCABRAS AZALEIA - RS, CALÇADOS E ARTIGOS ESPORTIVOS S/A [BR/RS] Procurador: EDUARDO RIBEIRO AUGUSTO Detalhes do despacho: A contar de 24/11/2023
BR302018055414-0	Extinção de registro pela falta de pagamento (art.119, III) Código de despacho: 870 Titular: VULCABRAS AZALEIA - RS, CALÇADOS E ARTIGOS ESPORTIVOS S/A [BR/RS] Procurador: EDUARDO RIBEIRO AUGUSTO Detalhes do despacho: A contar de 24/11/2023
BR302018055415-9	Extinção de registro pela falta de pagamento (art.119, III) Código de despacho: 870 Titular: VULCABRAS AZALEIA - RS, CALÇADOS E ARTIGOS ESPORTIVOS S/A [BR/RS] Procurador: EDUARDO RIBEIRO AUGUSTO Detalhes do despacho: A contar de 24/11/2023

BR302018055422-1	Extinção de registro pela falta de pagamento (art.119, III) Código de despacho: 870 Titular: FLEMMING VITUS [BR/SP] e FABIANA TAMANAGA CABRAL [BR/SP] Procurador: EDUARDO RIBEIRO AUGUSTO Detalhes do despacho: A contar de 24/11/2023
BR302018055423-0	Extinção de registro pela falta de pagamento (art.119, III) Código de despacho: 870 Titular: FLEMMING VITUS [BR/SP] e FABIANA TAMANAGA CABRAL [BR/SP] Procurador: EDUARDO RIBEIRO AUGUSTO Detalhes do despacho: A contar de 24/11/2023
BR302018055427-2	Extinção de registro pela falta de pagamento (art.119, III) Código de despacho: 870 Titular: RODRIGO KARAM QUINTAS [BR/PR] Detalhes do despacho: A contar de 26/11/2023
BR302018055456-6	Extinção de registro pela falta de pagamento (art.119, III) Código de despacho: 870 Titular: GRENDENE S.A. [BR/CE] Procurador: Remer Villaça & Nogueira Assessoria e Consultoria de Prop. Intelectual S/S Ltda. Detalhes do despacho: A contar de 27/11/2023
BR302018055477-9	Extinção de registro pela falta de pagamento (art.119, III) Código de despacho: 870 Titular: RODRIGO KARAM QUINTAS [BR/PR] Detalhes do despacho: A contar de 28/11/2023
BR302018055482-5	Extinção de registro pela falta de pagamento (art.119, III) Código de despacho: 870 Titular: MICHELE COUTO MACHADO [BR/MG] Procurador: VINÍCIUS SILVA DE OLIVEIRA Detalhes do despacho: A contar de 28/11/2023
BR302018055483-3	Extinção de registro pela falta de pagamento (art.119, III) Código de despacho: 870 Titular: TECNIQ COMERCIAL IMPORTADORA E EXPORTADORA LTDA [BR/SP] Procurador: CARLOS EDUARDO CALVIELLI BERÉA Detalhes do despacho: A contar de 28/11/2023
BR302018055491-4	Extinção de registro pela falta de pagamento (art.119, III) Código de despacho: 870 Titular: SMC CORPORATION [JP] Procurador: Flávia Salim Lopes Detalhes do despacho: A contar de 29/11/2023
BR302018055493-0	Extinção de registro pela falta de pagamento (art.119, III) Código de despacho: 870 Titular: THE BEST SALON SP [BR/SP] Detalhes do despacho: A contar de 29/11/2023
BR302018055494-9	Extinção de registro pela falta de pagamento (art.119, III) Código de despacho: 870 Titular: REGINALDO ALONSO DA SILVA [BR/PR] Procurador: MULTMARCAS MARCAS & PATENTES Detalhes do despacho: A contar de 29/11/2023
BR302018055495-7	Extinção de registro pela falta de pagamento (art.119, III) Código de despacho: 870 Titular: DEUSDETE FERNANDES DOS SANTOS [BR/SP] Procurador: Algo Alliance Assessoria em Propriedade Intelectual Ltda. Detalhes do despacho: A contar de 29/11/2023
BR302018055498-1	Extinção de registro pela falta de pagamento (art.119, III) Código de despacho: 870 Titular: CHRISTIAN DIOR COUTURE [FR] Procurador: LUIZ LEONARDOS & ADVOGADOS Detalhes do despacho: A contar de 29/11/2023



BR302018055499-0	Extinção de registro pela falta de pagamento (art.119, III) Código de despacho: 870 Titular: CHRISTIAN DIOR COUTURE [FR] Procurador: LUIZ LEONARDOS & ADVOGADOS Detalhes do despacho: A contar de 29/11/2023
BR302018055500-7	Extinção de registro pela falta de pagamento (art.119, III) Código de despacho: 870 Titular: HANERGY MOBILE ENERGY HOLDING GROUP [CN] Procurador: Flávia Salim Lopes Detalhes do despacho: A contar de 29/11/2023
BR302018055507-4	Extinção de registro pela falta de pagamento (art.119, III) Código de despacho: 870 Titular: BEIJING APOLLO DING RONG SOLAR TECHNOLOGY CO., LTD. [CN] Procurador: Flávia Salim Lopes Detalhes do despacho: A contar de 29/11/2023
BR302018055509-0	Extinção de registro pela falta de pagamento (art.119, III) Código de despacho: 870 Titular: AIRTON FRARE [BR/RS] Procurador: AUDITA ASSESSORIA EMPRESARIAL LTDA. Detalhes do despacho: A contar de 30/11/2023
BR302018055510-4	Extinção de registro pela falta de pagamento (art.119, III) Código de despacho: 870 Titular: CLARICE ARNT FRANKE [BR/RS] Procurador: STOCK MARCAS E PATENTES LTDA - ME Detalhes do despacho: A contar de 30/11/2023
BR302018055519-8	Extinção de registro pela falta de pagamento (art.119, III) Código de despacho: 870 Titular: FREDERIK GOEDE [BR/SC] Detalhes do despacho: A contar de 30/11/2023
BR302018055521-0	Extinção de registro pela falta de pagamento (art.119, III) Código de despacho: 870 Titular: CLARICE ARNT FRANKE [BR/RS] Procurador: STOCK MARCAS E PATENTES LTDA - ME Detalhes do despacho: A contar de 30/11/2023
BR302018055522-8	Extinção de registro pela falta de pagamento (art.119, III) Código de despacho: 870 Titular: CLARICE ARNT FRANKE [BR/RS] Procurador: STOCK MARCAS E PATENTES LTDA - ME Detalhes do despacho: A contar de 30/11/2023
BR302018055527-9	Extinção de registro pela falta de pagamento (art.119, III) Código de despacho: 870 Titular: CHRISTIAN DIOR COUTURE [FR] Procurador: LUIZ LEONARDOS & ADVOGADOS Detalhes do despacho: A contar de 30/11/2023
BR302018055535-0	Extinção de registro pela falta de pagamento (art.119, III) Código de despacho: 870 Titular: SUMITOMO SEIKA CHEMICALS CO., LTD. [JP] Procurador: DI BLASI, PARENTE & ADVOGADOS ASSOCIADOS Detalhes do despacho: A contar de 01/12/2023
BR302018055545-7	Extinção de registro pela falta de pagamento (art.119, III) Código de despacho: 870 Titular: DANIELLI CESNIK GAIOTTO [BR/PR] e ALEX DAMYEM VESCO GAIOTTO [BR/PR] Procurador: LUCIANE MANOEL COLOSIO Detalhes do despacho: A contar de 01/12/2023



BR302018055546-5	Extinção de registro pela falta de pagamento (art.119, III) Código de despacho: 870 Titular: EDIVALDO DOTTA ARAÚJO [BR/SP] Procurador: MARCOS ANTONIO NUNES Detalhes do despacho: A contar de 01/12/2023
BR302018055547-3	Extinção de registro pela falta de pagamento (art.119, III) Código de despacho: 870 Titular: HENRIQUE SOARES BENTO [BR/MG] Procurador: JOSÉ NAVES DE LACERDA JÚNIOR Detalhes do despacho: A contar de 01/12/2023
BR302018055549-0	Extinção de registro pela falta de pagamento (art.119, III) Código de despacho: 870 Titular: HENRIQUE SOARES BENTO [BR/MG] Procurador: JOSÉ NAVES DE LACERDA JÚNIOR Detalhes do despacho: A contar de 01/12/2023
BR302018055550-3	Extinção de registro pela falta de pagamento (art.119, III) Código de despacho: 870 Titular: HENRIQUE SOARES BENTO [BR/MG] Procurador: JOSÉ NAVES DE LACERDA JÚNIOR Detalhes do despacho: A contar de 01/12/2023
BR302018055551-1	Extinção de registro pela falta de pagamento (art.119, III) Código de despacho: 870 Titular: DANIELLI CESNIK GAIOTTO [BR/PR] e ALEX DAMYEM VESCO GAIOTTO [BR/PR] Procurador: LUCIANE MANOEL COLOSIO Detalhes do despacho: A contar de 01/12/2023
BR302018055552-0	Extinção de registro pela falta de pagamento (art.119, III) Código de despacho: 870 Titular: DANIELLI CESNIK GAIOTTO [BR/PR] e ALEX DAMYEM VESCO GAIOTTO [BR/PR] Procurador: LUCIANE MANOEL COLOSIO Detalhes do despacho: A contar de 01/12/2023
BR302018055553-8	Extinção de registro pela falta de pagamento (art.119, III) Código de despacho: 870 Titular: HENRIQUE SOARES BENTO [BR/MG] Procurador: JOSÉ NAVES DE LACERDA JÚNIOR Detalhes do despacho: A contar de 01/12/2023
BR302018055554-6	Extinção de registro pela falta de pagamento (art.119, III) Código de despacho: 870 Titular: DANIELLI CESNIK GAIOTTO [BR/PR] e ALEX DAMYEM VESCO GAIOTTO [BR/PR] Procurador: LUCIANE MANOEL COLOSIO Detalhes do despacho: A contar de 01/12/2023
BR302018055556-2	Extinção de registro pela falta de pagamento (art.119, III) Código de despacho: 870 Titular: DANIELLI CESNIK GAIOTTO [BR/PR] e ALEX DAMYEM VESCO GAIOTTO [BR/PR] Procurador: LUCIANE MANOEL COLOSIO Detalhes do despacho: A contar de 01/12/2023
BR302018055559-7	Extinção de registro pela falta de pagamento (art.119, III) Código de despacho: 870 Titular: DANIELLI CESNIK GAIOTTO [BR/PR] e ALEX DAMYEM VESCO GAIOTTO [BR/PR] Procurador: LUCIANE MANOEL COLOSIO Detalhes do despacho: A contar de 01/12/2023
BR302018055565-1	Extinção de registro pela falta de pagamento (art.119, III) Código de despacho: 870 Titular: SERGIO MURILO [BR/TO] Detalhes do despacho: A contar de 03/12/2023



BR302018055570-8	Extinção de registro pela falta de pagamento (art.119, III) Código de despacho: 870 Titular: NOVADELTA - COMÉRCIO E INDÚSTRIA DE CAFÉS, LDA [PT] Procurador: Nascimento Advogados Detalhes do despacho: A contar de 03/12/2023
BR302018055572-4	Extinção de registro pela falta de pagamento (art.119, III) Código de despacho: 870 Titular: WANDERSON SAMPAIO GONÇALVES [BR/CE] Procurador: Algo Alliance Assessoria em Propriedade Intelectual Ltda. Detalhes do despacho: A contar de 03/12/2023
BR302018055576-7	Extinção de registro pela falta de pagamento (art.119, III) Código de despacho: 870 Titular: DANIELLI CESNIK GAIOTTO [BR/PR] e ALEX DAMYEM VESCO GAIOTTO [BR/PR] Procurador: LUCIANE MANOEL COLOSIO Detalhes do despacho: A contar de 03/12/2023
BR302018055577-5	Extinção de registro pela falta de pagamento (art.119, III) Código de despacho: 870 Titular: DANIELLI CESNIK GAIOTTO [BR/PR] e ALEX DAMYEM VESCO GAIOTTO [BR/PR] Procurador: LUCIANE MANOEL COLOSIO Detalhes do despacho: A contar de 03/12/2023
BR302018055578-3	Extinção de registro pela falta de pagamento (art.119, III) Código de despacho: 870 Titular: DANIELLI CESNIK GAIOTTO [BR/PR] e ALEX DAMYEM VESCO GAIOTTO [BR/PR] Procurador: LUCIANE MANOEL COLOSIO Detalhes do despacho: A contar de 03/12/2023
BR302018055579-1	Extinção de registro pela falta de pagamento (art.119, III) Código de despacho: 870 Titular: DANIELLI CESNIK GAIOTTO [BR/PR] e ALEX DAMYEM VESCO GAIOTTO [BR/PR] Procurador: LUCIANE MANOEL COLOSIO Detalhes do despacho: A contar de 03/12/2023
BR302018055580-5	Extinção de registro pela falta de pagamento (art.119, III) Código de despacho: 870 Titular: MR. HEALTH & FOOD LLC. [US] Procurador: EVERTON LUIS ROSSIN Detalhes do despacho: A contar de 03/12/2023
BR302018055581-3	Extinção de registro pela falta de pagamento (art.119, III) Código de despacho: 870 Titular: AHC IMPORTAÇÃO E EXPORTAÇÃO EIRELLI-EPP [BR/SP] Procurador: PATRICIA LAZARIN GONZALEZ Detalhes do despacho: A contar de 03/12/2023
BR302018055582-1	Extinção de registro pela falta de pagamento (art.119, III) Código de despacho: 870 Titular: MR. HEALTH & FOOD LLC. [US] Procurador: EVERTON LUIS ROSSIN Detalhes do despacho: A contar de 03/12/2023
BR302018055583-0	Extinção de registro pela falta de pagamento (art.119, III) Código de despacho: 870 Titular: DANIELLI CESNIK GAIOTTO [BR/PR] e ALEX DAMYEM VESCO GAIOTTO [BR/PR] Procurador: LUCIANE MANOEL COLOSIO Detalhes do despacho: A contar de 03/12/2023
BR302018055585-6	Extinção de registro pela falta de pagamento (art.119, III) Código de despacho: 870 Titular: DANIELLI CESNIK GAIOTTO [BR/PR] e ALEX DAMYEM VESCO GAIOTTO [BR/PR] Procurador: LUCIANE MANOEL COLOSIO Detalhes do despacho: A contar de 03/12/2023



BR302018055586-4	Extinção de registro pela falta de pagamento (art.119, III) Código de despacho: 870 Titular: DANIELLI CESNIK GAIOTTO [BR/PR] e ALEX DAMYEM VESCO GAIOTTO [BR/PR] Procurador: LUCIANE MANOEL COLOSIO Detalhes do despacho: A contar de 03/12/2023
BR302018055587-2	Extinção de registro pela falta de pagamento (art.119, III) Código de despacho: 870 Titular: SUPERSOCO INTELLIGENT TECHNOLOGY (SHANGHAI) CO., LTD. [CN] Procurador: Marcelo Brizolara de Freitas Detalhes do despacho: A contar de 05/12/2023
BR302018055592-9	Extinção de registro pela falta de pagamento (art.119, III) Código de despacho: 870 Titular: BEIJING QISHENG SCIENCE AND TECHNOLOGY CO., LTD. [CN] Procurador: PERANDIN SOCIEDADE DE ADVOGADOS Detalhes do despacho: A contar de 05/12/2023
BR302018055598-8	Extinção de registro pela falta de pagamento (art.119, III) Código de despacho: 870 Titular: DJ INDUSTRIA E COMÉRCIO DE MÓVEIS LTDA [BR/PR] Procurador: LUCIANO SALVIATO Detalhes do despacho: A contar de 06/12/2023
BR302018055604-6	Extinção de registro pela falta de pagamento (art.119, III) Código de despacho: 870 Titular: OSTOMYCURE AS [NO] Procurador: DANNEMANN, SIEMSEN, BIGLER & IPANEMA MOREIRA Detalhes do despacho: A contar de 06/12/2023
BR302018055606-2	Extinção de registro pela falta de pagamento (art.119, III) Código de despacho: 870 Titular: OSTOMYCURE AS [NO] Procurador: DANNEMANN, SIEMSEN, BIGLER & IPANEMA MOREIRA Detalhes do despacho: A contar de 06/12/2023
BR302018055619-4	Extinção de registro pela falta de pagamento (art.119, III) Código de despacho: 870 Titular: MAGMA INDÚSTRIA COMÉRCIO E IMPORTAÇÃO DE PRODUTOS TÊXTEIS LTDA. [BR/SP] Procurador: Clovis Silveira Detalhes do despacho: A contar de 06/12/2023
BR302018055621-6	Extinção de registro pela falta de pagamento (art.119, III) Código de despacho: 870 Titular: MAGMA INDÚSTRIA COMÉRCIO E IMPORTAÇÃO DE PRODUTOS TÊXTEIS LTDA. [BR/SP] Procurador: Clovis Silveira Detalhes do despacho: A contar de 06/12/2023
BR302018055623-2	Extinção de registro pela falta de pagamento (art.119, III) Código de despacho: 870 Titular: DANIELLI CESNIK GAIOTTO [BR/PR] e ALEX DAMYEM VESCO GAIOTTO [BR/PR] Procurador: LUCIANE MANOEL COLOSIO Detalhes do despacho: A contar de 06/12/2023
BR302018055626-7	Extinção de registro pela falta de pagamento (art.119, III) Código de despacho: 870 Titular: DANIELLI CESNIK GAIOTTO [BR/PR] e ALEX DAMYEM VESCO GAIOTTO [BR/PR] Procurador: LUCIANE MANOEL COLOSIO Detalhes do despacho: A contar de 06/12/2023
BR302018055627-5	Extinção de registro pela falta de pagamento (art.119, III) Código de despacho: 870 Titular: DANIELLI CESNIK GAIOTTO [BR/PR] e ALEX DAMYEM VESCO GAIOTTO [BR/PR] Procurador: LUCIANE MANOEL COLOSIO Detalhes do despacho: A contar de 06/12/2023



BR302018055628-3	Extinção de registro pela falta de pagamento (art.119, III) Código de despacho: 870 Titular: DANIELLI CESNIK GAIOTTO [BR/PR] e ALEX DAMYEM VESCO GAIOTTO [BR/PR] Procurador: LUCIANE MANOEL COLOSIO Detalhes do despacho: A contar de 06/12/2023
BR302018055630-5	Extinção de registro pela falta de pagamento (art.119, III) Código de despacho: 870 Titular: DANIELLI CESNIK GAIOTTO [BR/PR] e ALEX DAMYEM VESCO GAIOTTO [BR/PR] Procurador: LUCIANE MANOEL COLOSIO Detalhes do despacho: A contar de 06/12/2023
BR302018055631-3	Extinção de registro pela falta de pagamento (art.119, III) Código de despacho: 870 Titular: DANIELLI CESNIK GAIOTTO [BR/PR] e ALEX DAMYEM VESCO GAIOTTO [BR/PR] Procurador: LUCIANE MANOEL COLOSIO Detalhes do despacho: A contar de 06/12/2023
BR302018055648-8	Extinção de registro pela falta de pagamento (art.119, III) Código de despacho: 870 Titular: SHENZHEN UVLED OPTICAL TECHNOLOGY CO.,LTD. [CN] Procurador: Vilage Marcas e Patentes Ltda Detalhes do despacho: A contar de 07/12/2023
BR302018055649-6	Extinção de registro pela falta de pagamento (art.119, III) Código de despacho: 870 Titular: SHENZHEN UVLED OPTICAL TECHNOLOGY CO.,LTD. [CN] Procurador: Vilage Marcas e Patentes Ltda Detalhes do despacho: A contar de 07/12/2023
BR302018055674-7	Extinção de registro pela falta de pagamento (art.119, III) Código de despacho: 870 Titular: GRENDENE S.A. [BR/CE] Procurador: Remer Villaça & Nogueira Assessoria e Consultoria de Prop. Intelectual S/S Ltda. Detalhes do despacho: A contar de 08/12/2023
BR302018055675-5	Extinção de registro pela falta de pagamento (art.119, III) Código de despacho: 870 Titular: GRENDENE S.A. [BR/CE] Procurador: Remer Villaça & Nogueira Assessoria e Consultoria de Prop. Intelectual S/S Ltda. Detalhes do despacho: A contar de 08/12/2023
BR302018055679-8	Extinção de registro pela falta de pagamento (art.119, III) Código de despacho: 870 Titular: GRENDENE S.A. [BR/CE] Procurador: Remer Villaça & Nogueira Assessoria e Consultoria de Prop. Intelectual S/S Ltda. Detalhes do despacho: A contar de 08/12/2023
BR302018055680-1	Extinção de registro pela falta de pagamento (art.119, III) Código de despacho: 870 Titular: GRENDENE S.A. [BR/CE] Procurador: Remer Villaça & Nogueira Assessoria e Consultoria de Prop. Intelectual S/S Ltda. Detalhes do despacho: A contar de 08/12/2023
BR302018055681-0	Extinção de registro pela falta de pagamento (art.119, III) Código de despacho: 870 Titular: GRENDENE S.A. [BR/CE] Procurador: Remer Villaça & Nogueira Assessoria e Consultoria de Prop. Intelectual S/S Ltda. Detalhes do despacho: A contar de 08/12/2023
BR302018055684-4	Extinção de registro pela falta de pagamento (art.119, III) Código de despacho: 870 Titular: CLARICE ARNT FRANKE [BR/RS] Procurador: STOCK MARCAS E PATENTES LTDA - ME Detalhes do despacho: A contar de 08/12/2023



BR302018055686-0	Extinção de registro pela falta de pagamento (art.119, III) Código de despacho: 870 Titular: WANDERLEY JORGE [BR/SP] Procurador: City Patentes e Marcas Ltda. Detalhes do despacho: A contar de 08/12/2023
BR302018055687-9	Extinção de registro pela falta de pagamento (art.119, III) Código de despacho: 870 Titular: WANDERLEY JORGE [BR/SP] Procurador: City Patentes e Marcas Ltda. Detalhes do despacho: A contar de 08/12/2023
BR302018055688-7	Extinção de registro pela falta de pagamento (art.119, III) Código de despacho: 870 Titular: WANDERLEY JORGE [BR/SP] Procurador: City Patentes e Marcas Ltda. Detalhes do despacho: A contar de 08/12/2023
BR302018055689-5	Extinção de registro pela falta de pagamento (art.119, III) Código de despacho: 870 Titular: WANDERLEY JORGE [BR/SP] Procurador: City Patentes e Marcas Ltda. Detalhes do despacho: A contar de 08/12/2023
BR302018055690-9	Extinção de registro pela falta de pagamento (art.119, III) Código de despacho: 870 Titular: WANDERLEY JORGE [BR/SP] Procurador: City Patentes e Marcas Ltda. Detalhes do despacho: A contar de 08/12/2023
BR302018055691-7	Extinção de registro pela falta de pagamento (art.119, III) Código de despacho: 870 Titular: WANDERLEY JORGE [BR/SP] Procurador: City Patentes e Marcas Ltda. Detalhes do despacho: A contar de 08/12/2023
BR302018055694-1	Extinção de registro pela falta de pagamento (art.119, III) Código de despacho: 870 Titular: GRENDENE S.A. [BR/CE] Procurador: Remer Villaça & Nogueira Assessoria e Consultoria de Prop. Intelectual S/S Ltda. Detalhes do despacho: A contar de 08/12/2023
BR302018055695-0	Extinção de registro pela falta de pagamento (art.119, III) Código de despacho: 870 Titular: GRENDENE S.A. [BR/CE] Procurador: Remer Villaça & Nogueira Assessoria e Consultoria de Prop. Intelectual S/S Ltda. Detalhes do despacho: A contar de 08/12/2023
BR302018055696-8	Extinção de registro pela falta de pagamento (art.119, III) Código de despacho: 870 Titular: GRENDENE S.A. [BR/CE] Procurador: Remer Villaça & Nogueira Assessoria e Consultoria de Prop. Intelectual S/S Ltda. Detalhes do despacho: A contar de 08/12/2023
BR302018055697-6	Extinção de registro pela falta de pagamento (art.119, III) Código de despacho: 870 Titular: GRENDENE S.A. [BR/CE] Procurador: Remer Villaça & Nogueira Assessoria e Consultoria de Prop. Intelectual S/S Ltda. Detalhes do despacho: A contar de 08/12/2023
BR302018055700-0	Extinção de registro pela falta de pagamento (art.119, III) Código de despacho: 870 Titular: SAGEMCOM BROADBAND SAS [FR] Procurador: LEILDA RIBEIRO DA SILVA Detalhes do despacho: A contar de 08/12/2023



BR302018055703-4	Extinção de registro pela falta de pagamento (art.119, III) Código de despacho: 870 Titular: JOSÉ TIBÚRCIO BARBOSA NUNES 17817175837 [BR/SP] Procurador: Algo Alliance Assessoria em Propriedade Intelectual Ltda. Detalhes do despacho: A contar de 11/12/2023
BR302018055705-0	Extinção de registro pela falta de pagamento (art.119, III) Código de despacho: 870 Titular: JOEY INDÚSTRIA E COMÉRCIO DE CALÇADOS LTDA EPP [BR/SP] Procurador: DANIEL ADVOGADOS (ALT.DE DANIEL & CIA) Detalhes do despacho: A contar de 11/12/2023
BR302018055712-3	Extinção de registro pela falta de pagamento (art.119, III) Código de despacho: 870 Titular: GESSO 3D INDÚSTRIA E COMÉRCIO LTDA [BR/SP] Detalhes do despacho: A contar de 11/12/2023
BR302018055713-1	Extinção de registro pela falta de pagamento (art.119, III) Código de despacho: 870 Titular: MAKERY COMÉRCIO DE COSMÉTICOS EIRELI - ME [BR/SP] Procurador: MODAL MARCAS E PATENTES LTDA. Detalhes do despacho: A contar de 11/12/2023
BR302018055715-8	Extinção de registro pela falta de pagamento (art.119, III) Código de despacho: 870 Titular: RODRIGO KARAM QUINTAS [BR/PR] Detalhes do despacho: A contar de 11/12/2023
BR302018055725-5	Extinção de registro pela falta de pagamento (art.119, III) Código de despacho: 870 Titular: ÍTALO LINCOLN DE OLIVEIRA PERES [BR/MG] Detalhes do despacho: A contar de 12/12/2023
BR302018055731-0	Extinção de registro pela falta de pagamento (art.119, III) Código de despacho: 870 Titular: C & K INDUSTRIA DE ACESSORIOS AUTOMOTIVOS LTDA - EPP [BR/SC] Procurador: Sandro Wunderlich Detalhes do despacho: A contar de 12/12/2023
BR302018055733-6	Extinção de registro pela falta de pagamento (art.119, III) Código de despacho: 870 Titular: C & K INDUSTRIA DE ACESSORIOS AUTOMOTIVOS LTDA - EPP [BR/SC] Procurador: Sandro Wunderlich Detalhes do despacho: A contar de 12/12/2023
BR302018055734-4	Extinção de registro pela falta de pagamento (art.119, III) Código de despacho: 870 Titular: WILLIAM ROGER FARISCO [BR/SP] Procurador: JULIANA DE MORAES CARVALHO MELLO Detalhes do despacho: A contar de 12/12/2023
BR302018055742-5	Extinção de registro pela falta de pagamento (art.119, III) Código de despacho: 870 Titular: LUCAS BITENCOURT [BR/SC] Procurador: Sandro Wunderlich Detalhes do despacho: A contar de 13/12/2023
BR302018055766-2	Extinção de registro pela falta de pagamento (art.119, III) Código de despacho: 870 Titular: CLEBER LUIS DA RÉ [BR/RS] Procurador: STOCK MARCAS E PATENTES LTDA - ME Detalhes do despacho: A contar de 14/12/2023
BR302018055768-9	Extinção de registro pela falta de pagamento (art.119, III) Código de despacho: 870 Titular: FUTMESA COMERCIO DE ARTIGOS ESPORTIVOS LTDA EPP [BR/SP] Procurador: ROSANA APARECIDA RIBAS MACIEL Detalhes do despacho: A contar de 14/12/2023



BR302018055772-7	Extinção de registro pela falta de pagamento (art.119, III) Código de despacho: 870 Titular: DIETER HEISS [BR/SC] e RAFAEL ANDRÉ DOS SANTOS [BR/SC] Procurador: KING'S MARCAS E PATENTES LTDA. Detalhes do despacho: A contar de 14/12/2023
BR302018055774-3	Extinção de registro pela falta de pagamento (art.119, III) Código de despacho: 870 Titular: UNIVERSIDADE FEDERAL RURAL DE PERNAMBUCO [BR/PE] Detalhes do despacho: A contar de 14/12/2023
BR302018055784-0	Extinção de registro pela falta de pagamento (art.119, III) Código de despacho: 870 Titular: GRUPO ROTOPLAS, S.A.B. DE C.V. [MX] Procurador: LEONOR MAGALHÃES PERES GALVÃO Detalhes do despacho: A contar de 14/12/2023
BR302018055786-7	Extinção de registro pela falta de pagamento (art.119, III) Código de despacho: 870 Titular: BAYER HEALTHCARE LLC [US] Procurador: MONTAURY PIMENTA, MACHADO & VIEIRA DE MELLO ADVOGADOS Detalhes do despacho: A contar de 15/12/2023
BR302018055794-8	Extinção de registro pela falta de pagamento (art.119, III) Código de despacho: 870 Titular: BAYER HEALTHCARE LLC [US] Procurador: MONTAURY PIMENTA, MACHADO & VIEIRA DE MELLO ADVOGADOS Detalhes do despacho: A contar de 15/12/2023
BR302018055795-6	Extinção de registro pela falta de pagamento (art.119, III) Código de despacho: 870 Titular: BAYER HEALTHCARE LLC [US] Procurador: MONTAURY PIMENTA, MACHADO & VIEIRA DE MELLO ADVOGADOS Detalhes do despacho: A contar de 15/12/2023
BR302018055798-0	Extinção de registro pela falta de pagamento (art.119, III) Código de despacho: 870 Titular: BAYER HEALTHCARE LLC [US] Procurador: MONTAURY PIMENTA, MACHADO & VIEIRA DE MELLO ADVOGADOS Detalhes do despacho: A contar de 15/12/2023
BR302018055799-9	Extinção de registro pela falta de pagamento (art.119, III) Código de despacho: 870 Titular: BAYER HEALTHCARE LLC [US] Procurador: MONTAURY PIMENTA, MACHADO & VIEIRA DE MELLO ADVOGADOS Detalhes do despacho: A contar de 15/12/2023
BR302018055800-6	Extinção de registro pela falta de pagamento (art.119, III) Código de despacho: 870 Titular: BAYER HEALTHCARE LLC [US] Procurador: MONTAURY PIMENTA, MACHADO & VIEIRA DE MELLO ADVOGADOS Detalhes do despacho: A contar de 15/12/2023
BR302018055830-8	Extinção de registro pela falta de pagamento (art.119, III) Código de despacho: 870 Titular: RILDO AMARAL [BR/MG] Detalhes do despacho: A contar de 15/12/2023
BR302018055834-0	Extinção de registro pela falta de pagamento (art.119, III) Código de despacho: 870 Titular: GESSO 3D INDÚSTRIA E COMÉRCIO LTDA [BR/SP] Detalhes do despacho: A contar de 16/12/2023
BR302018055835-9	Extinção de registro pela falta de pagamento (art.119, III) Código de despacho: 870 Titular: GESSO 3D INDÚSTRIA E COMÉRCIO LTDA [BR/SP] Detalhes do despacho: A contar de 16/12/2023



BR302018055838-3	Extinção de registro pela falta de pagamento (art.119, III) Código de despacho: 870 Titular: EDUARDO NATALINO PELENS [BR/SC] Procurador: SANDRO CONRADO DA SILVA Detalhes do despacho: A contar de 18/12/2023
BR302018055864-2	Extinção de registro pela falta de pagamento (art.119, III) Código de despacho: 870 Titular: SHIH SWEE [BR/SP] Procurador: Sul América Marcas e Patentes Ltda. Detalhes do despacho: A contar de 18/12/2023
BR302018055865-0	Extinção de registro pela falta de pagamento (art.119, III) Código de despacho: 870 Titular: TRAMONTINA S/A CUTELARIA [BR/RS] Procurador: CREAÇÃO MARCAS E PATENTES LTDA. Detalhes do despacho: A contar de 18/12/2023
BR302018055866-9	Extinção de registro pela falta de pagamento (art.119, III) Código de despacho: 870 Titular: PEDRO ANTONIO PATROCINIO DOS REIS [BR/SP] Procurador: Beerre Assessoria Empresarial Ltda.(Alt. de Beerre Assessoria Emp. S/C.LTDA.) Detalhes do despacho: A contar de 18/12/2023
BR302018055884-7	Extinção de registro pela falta de pagamento (art.119, III) Código de despacho: 870 Titular: MASTER CRN IND. COM. LTDA. EIRELE [BR/PR] Procurador: AMARO DONISETTE NOGUEIRA Detalhes do despacho: A contar de 18/12/2023
BR302018055887-1	Extinção de registro pela falta de pagamento (art.119, III) Código de despacho: 870 Titular: UNILEVER IP HOLDINGS B.V. [PB] Procurador: JACQUES LABRUNIE Detalhes do despacho: A contar de 18/12/2023
BR302018055895-2	Extinção de registro pela falta de pagamento (art.119, III) Código de despacho: 870 Titular: ANTONIO HENRIQUE TEODORO [BR/PR] Procurador: CARLOS EDUARDO GOMES DA SILVA Detalhes do despacho: A contar de 18/12/2023
BR302018055900-2	Extinção de registro pela falta de pagamento (art.119, III) Código de despacho: 870 Titular: AMIR PORAT [IL] Procurador: WILSON PINHEIRO JABUR Detalhes do despacho: A contar de 18/12/2023
BR302018055903-7	Extinção de registro pela falta de pagamento (art.119, III) Código de despacho: 870 Titular: GELIUS INDÚSTRIA DE MÓVEIS LTDA [BR/SP] Procurador: Beerre Assessoria Empresarial Ltda.(Alt. de Beerre Assessoria Emp. S/C.LTDA.) Detalhes do despacho: A contar de 19/12/2023
BR302018055915-0	Extinção de registro pela falta de pagamento (art.119, III) Código de despacho: 870 Titular: DIMAS BAGATOLLI [BR/PR] Procurador: DEFERE - SERVIÇOS EM PROPRIEDADE INTELECTUAL Detalhes do despacho: A contar de 19/12/2023
BR302018055918-5	Extinção de registro pela falta de pagamento (art.119, III) Código de despacho: 870 Titular: CANOPY GROWTH CORPORATION [CA] Procurador: Flávia Salim Lopes Detalhes do despacho: A contar de 19/12/2023



BR302018055930-4	Extinção de registro pela falta de pagamento (art.119, III) Código de despacho: 870 Titular: BIOTECH VISION CARE PVT. LTD. [IN] Procurador: BARRETO VEIGA SOCIEDADE DE ADVOGADOS Detalhes do despacho: A contar de 19/12/2023
BR302018055932-0	Extinção de registro pela falta de pagamento (art.119, III) Código de despacho: 870 Titular: H LOUIS BAXMANN PRODUTOS METALÚRGICOS LTDA [BR/SP] Procurador: Britânia Marcas e Patentes Ltda. Detalhes do despacho: A contar de 19/12/2023
BR302018055938-0	Extinção de registro pela falta de pagamento (art.119, III) Código de despacho: 870 Titular: DOCES E REFRESCOS SANTA RITA COMÉRCIO E INDÚSTRIA LTDA. [BR/SP] Procurador: Beerre Assessoria Empresarial Ltda.(Alt. de Beerre Assessoria Emp. S/C.LTDA.) Detalhes do despacho: A contar de 20/12/2023
BR302018055944-4	Extinção de registro pela falta de pagamento (art.119, III) Código de despacho: 870 Titular: FRANCINE DE OLIVEIRA JUBRAM ANDRADE [BR/SP] Procurador: MONTAÑÉS ALBUQUERQUE ADVOGADOS Detalhes do despacho: A contar de 20/12/2023
BR302018055950-9	Extinção de registro pela falta de pagamento (art.119, III) Código de despacho: 870 Titular: NISSAN JIDOSHA KABUSHIKI KAISHA (ALSO TRADING AS NISSAN MOTOR CO., LTD.) [JP] Procurador: DANIEL ADVOGADOS (ALT.DE DANIEL & CIA) Detalhes do despacho: A contar de 20/12/2023
BR302018055953-3	Extinção de registro pela falta de pagamento (art.119, III) Código de despacho: 870 Titular: NISSAN JIDOSHA KABUSHIKI KAISHA (ALSO TRADING AS NISSAN MOTOR CO., LTD.) [JP] Procurador: DANIEL ADVOGADOS (ALT.DE DANIEL & CIA) Detalhes do despacho: A contar de 20/12/2023
BR302018055954-1	Extinção de registro pela falta de pagamento (art.119, III) Código de despacho: 870 Titular: NISSAN JIDOSHA KABUSHIKI KAISHA (ALSO TRADING AS NISSAN MOTOR CO., LTD.) [JP] Procurador: DANIEL ADVOGADOS (ALT.DE DANIEL & CIA) Detalhes do despacho: A contar de 20/12/2023
BR302018055955-0	Extinção de registro pela falta de pagamento (art.119, III) Código de despacho: 870 Titular: WORLD COLORS BRASIL LTDA EPP [BR/SP] Procurador: Beerre Assessoria Empresarial Ltda.(Alt. de Beerre Assessoria Emp. S/C.LTDA.) Detalhes do despacho: A contar de 20/12/2023
BR302018055956-8	Extinção de registro pela falta de pagamento (art.119, III) Código de despacho: 870 Titular: NISSAN JIDOSHA KABUSHIKI KAISHA (ALSO TRADING AS NISSAN MOTOR CO., LTD.) [JP] Procurador: DANIEL ADVOGADOS (ALT.DE DANIEL & CIA) Detalhes do despacho: A contar de 20/12/2023
BR302018055957-6	Extinção de registro pela falta de pagamento (art.119, III) Código de despacho: 870 Titular: WORLD COLORS BRASIL LTDA EPP [BR/SP] Procurador: Beerre Assessoria Empresarial Ltda.(Alt. de Beerre Assessoria Emp. S/C.LTDA.) Detalhes do despacho: A contar de 20/12/2023
BR302018055958-4	Extinção de registro pela falta de pagamento (art.119, III) Código de despacho: 870 Titular: WORLD COLORS BRASIL LTDA EPP [BR/SP] Procurador: Beerre Assessoria Empresarial Ltda.(Alt. de Beerre Assessoria Emp. S/C.LTDA.) Detalhes do despacho: A contar de 20/12/2023



BR302018055962-2	Extinção de registro pela falta de pagamento (art.119, III) Código de despacho: 870 Titular: MILTON KAORU WATANABE [BR/PR] Procurador: MARCOS ANTONIO NUNES Detalhes do despacho: A contar de 20/12/2023
BR302018055964-9	Extinção de registro pela falta de pagamento (art.119, III) Código de despacho: 870 Titular: ARK CALÇADOS LTDA. [BR/MG] Procurador: JOSÉ NAVES DE LACERDA JÚNIOR Detalhes do despacho: A contar de 20/12/2023
BR302018055966-5	Extinção de registro pela falta de pagamento (art.119, III) Código de despacho: 870 Titular: FELICIANO YASUSI SENDAY [BR/SP] Procurador: Cannon Marcas e Patentes S/C Ltda. Detalhes do despacho: A contar de 20/12/2023
BR302018055971-1	Extinção de registro pela falta de pagamento (art.119, III) Código de despacho: 870 Titular: ELVIS LEANDRO DA SILVA 04080187980 [BR/PR] Detalhes do despacho: A contar de 20/12/2023
BR302018055972-0	Extinção de registro pela falta de pagamento (art.119, III) Código de despacho: 870 Titular: B&G IMPORT EXPORT LTDA [BR/SC] Procurador: PATRICIA LAZARIN GONZALEZ Detalhes do despacho: A contar de 20/12/2023
BR302018055973-8	Extinção de registro pela falta de pagamento (art.119, III) Código de despacho: 870 Titular: B&G IMPORT EXPORT LTDA [BR/SC] Procurador: PATRICIA LAZARIN GONZALEZ Detalhes do despacho: A contar de 20/12/2023
BR302018055975-4	Extinção de registro pela falta de pagamento (art.119, III) Código de despacho: 870 Titular: SID-NYL INDÚSTRIA E COMÉRCIO LTDA [BR/SP] Procurador: Icamp Marcas e Patentes Ltda Detalhes do despacho: A contar de 21/12/2023
BR302018055977-0	Extinção de registro pela falta de pagamento (art.119, III) Código de despacho: 870 Titular: EUDES MARCIO MORAES DE MACEDO [BR/SP] Procurador: JOSÉ DOMINGOS DE LIMA FILHO Detalhes do despacho: A contar de 21/12/2023
BR302018055978-9	Extinção de registro pela falta de pagamento (art.119, III) Código de despacho: 870 Titular: EUDES MARCIO MORAES DE MACEDO [BR/SP] Procurador: JOSÉ DOMINGOS DE LIMA FILHO Detalhes do despacho: A contar de 21/12/2023
BR302018055981-9	Extinção de registro pela falta de pagamento (art.119, III) Código de despacho: 870 Titular: FEAST CUP IND. E COM. DE PRODUTOS INJETADOS - EIRELLI - ME [BR/PR] Procurador: ALEXANDRE PIETRÂNGELO LIMA Detalhes do despacho: A contar de 21/12/2023
BR302018055982-7	Extinção de registro pela falta de pagamento (art.119, III) Código de despacho: 870 Titular: PSA AUTOMOBILES SA [FR] Procurador: KASZNAR LEONARDOS PROPRIEDADE INTELECTUAL Detalhes do despacho: A contar de 21/12/2023



BR302018055984-3	Extinção de registro pela falta de pagamento (art.119, III) Código de despacho: 870 Titular: PSA AUTOMOBILES SA [FR] Procurador: KASZNAR LEONARDOS PROPRIEDADE INTELECTUAL Detalhes do despacho: A contar de 21/12/2023
BR302018055986-0	Extinção de registro pela falta de pagamento (art.119, III) Código de despacho: 870 Titular: PSA AUTOMOBILES SA [FR] Procurador: KASZNAR LEONARDOS PROPRIEDADE INTELECTUAL Detalhes do despacho: A contar de 21/12/2023
BR302018055987-8	Extinção de registro pela falta de pagamento (art.119, III) Código de despacho: 870 Titular: PSA AUTOMOBILES SA [FR] Procurador: KASZNAR LEONARDOS PROPRIEDADE INTELECTUAL Detalhes do despacho: A contar de 21/12/2023
BR302018055989-4	Extinção de registro pela falta de pagamento (art.119, III) Código de despacho: 870 Titular: CROSSFOX COMERCIO DE CONDUTORES ELETRICOS EIRELI [BR/SP] Procurador: Elci Maria Teixeira Gonçalves Detalhes do despacho: A contar de 21/12/2023
BR302018055991-6	Extinção de registro pela falta de pagamento (art.119, III) Código de despacho: 870 Titular: GRENEDE S.A. [BR/CE] Procurador: Remer Villaça & Nogueira Assessoria e Consultoria de Prop. Intelectual S/S Ltda. Detalhes do despacho: A contar de 22/12/2023
BR302018055994-0	Extinção de registro pela falta de pagamento (art.119, III) Código de despacho: 870 Titular: GRENEDE S.A. [BR/CE] Procurador: Remer Villaça & Nogueira Assessoria e Consultoria de Prop. Intelectual S/S Ltda. Detalhes do despacho: A contar de 22/12/2023
BR302018055995-9	Extinção de registro pela falta de pagamento (art.119, III) Código de despacho: 870 Titular: GRENEDE S.A. [BR/CE] Procurador: Remer Villaça & Nogueira Assessoria e Consultoria de Prop. Intelectual S/S Ltda. Detalhes do despacho: A contar de 22/12/2023
BR302018055997-5	Extinção de registro pela falta de pagamento (art.119, III) Código de despacho: 870 Titular: GRENEDE S.A. [BR/CE] Procurador: Remer Villaça & Nogueira Assessoria e Consultoria de Prop. Intelectual S/S Ltda. Detalhes do despacho: A contar de 22/12/2023
BR302018055999-1	Extinção de registro pela falta de pagamento (art.119, III) Código de despacho: 870 Titular: HELENO GRUBER [BR/SC] Procurador: Britânia Marcas e Patentes Ltda. Detalhes do despacho: A contar de 22/12/2023
BR302018056002-7	Extinção de registro pela falta de pagamento (art.119, III) Código de despacho: 870 Titular: VZT INDÚSTRIA E COMÉRCIO DE CALÇADOS LTDA [BR/SP] Procurador: PAULO ARRUDA PEDROZO Detalhes do despacho: A contar de 22/12/2023
BR302018056014-0	Extinção de registro pela falta de pagamento (art.119, III) Código de despacho: 870 Titular: LIMBO DISSENY S.L. [ES] Procurador: David do Nascimento Advogados Associados Detalhes do despacho: A contar de 22/12/2023



BR302018056032-9	Extinção de registro pela falta de pagamento (art.119, III) Código de despacho: 870 Titular: ELVIS LEANDRO DA SILVA 04080187980 [BR/PR] Detalhes do despacho: A contar de 27/12/2023
BR302018056033-7	Extinção de registro pela falta de pagamento (art.119, III) Código de despacho: 870 Titular: ELVIS LEANDRO DA SILVA 04080187980 [BR/PR] Detalhes do despacho: A contar de 27/12/2023
BR302018056034-5	Extinção de registro pela falta de pagamento (art.119, III) Código de despacho: 870 Titular: ELVIS LEANDRO DA SILVA 04080187980 [BR/PR] Detalhes do despacho: A contar de 27/12/2023
BR302018056073-6	Extinção de registro pela falta de pagamento (art.119, III) Código de despacho: 870 Titular: MITACA S.R.L. [IT] Procurador: MAURÍCIO ARIBONI Detalhes do despacho: A contar de 28/12/2023
BR302018056075-2	Extinção de registro pela falta de pagamento (art.119, III) Código de despacho: 870 Titular: MITACA S.R.L. [IT] Procurador: MAURÍCIO ARIBONI Detalhes do despacho: A contar de 28/12/2023
BR302018056083-3	Extinção de registro pela falta de pagamento (art.119, III) Código de despacho: 870 Titular: ANTONIO CARLOS PIRES VIEIRA [BR/SC] Procurador: LUANA KLAUS Detalhes do despacho: A contar de 28/12/2023
BR302018056084-1	Extinção de registro pela falta de pagamento (art.119, III) Código de despacho: 870 Titular: KONINKLIJKE PHILIPS N.V. [NL] Procurador: DANIEL ADVOGADOS (ALT.DE DANIEL & CIA) Detalhes do despacho: A contar de 28/12/2023
BR302018056085-0	Extinção de registro pela falta de pagamento (art.119, III) Código de despacho: 870 Titular: KONINKLIJKE PHILIPS N.V. [NL] Procurador: DANIEL ADVOGADOS (ALT.DE DANIEL & CIA) Detalhes do despacho: A contar de 28/12/2023
BR302018056086-8	Extinção de registro pela falta de pagamento (art.119, III) Código de despacho: 870 Titular: KONINKLIJKE PHILIPS N.V. [NL] Procurador: DANIEL ADVOGADOS (ALT.DE DANIEL & CIA) Detalhes do despacho: A contar de 28/12/2023
BR302018056097-3	Extinção de registro pela falta de pagamento (art.119, III) Código de despacho: 870 Titular: KONINKLIJKE PHILIPS N.V. [NL] Procurador: DANIEL ADVOGADOS (ALT.DE DANIEL & CIA) Detalhes do despacho: A contar de 29/12/2023
BR302018056102-3	Extinção de registro pela falta de pagamento (art.119, III) Código de despacho: 870 Titular: GESSO 3D INDÚSTRIA E COMÉRCIO LTDA [BR/SP] Detalhes do despacho: A contar de 29/12/2023
BR302018056104-0	Extinção de registro pela falta de pagamento (art.119, III) Código de despacho: 870 Titular: GESSO 3D INDÚSTRIA E COMÉRCIO LTDA [BR/SP] Detalhes do despacho: A contar de 30/12/2023



BR302018056105-8	Extinção de registro pela falta de pagamento (art.119, III) Código de despacho: 870 Titular: GESSO 3D INDÚSTRIA E COMÉRCIO LTDA [BR/SP] Detalhes do despacho: A contar de 30/12/2023
BR302018056106-6	Extinção de registro pela falta de pagamento (art.119, III) Código de despacho: 870 Titular: GESSO 3D INDÚSTRIA E COMÉRCIO LTDA [BR/SP] Detalhes do despacho: A contar de 30/12/2023
BR302019000006-7	Extinção de registro pela falta de pagamento (art.119, III) Código de despacho: 870 Titular: E. MISHAN & SONS, INC. [US] Procurador: Aguiar & Companhia S/C LTDA(Alterado para: Aguiar & Companhia Ltda) Detalhes do despacho: A contar de 03/01/2024
BR302019000022-9	Extinção de registro pela falta de pagamento (art.119, III) Código de despacho: 870 Titular: GRENDENE S.A. [BR/CE] Procurador: Remer Villaça & Nogueira Assessoria e Consultoria de Prop. Intelectual S/S Ltda. Detalhes do despacho: A contar de 05/01/2024
BR302019000025-3	Extinção de registro pela falta de pagamento (art.119, III) Código de despacho: 870 Titular: GRENDENE S.A. [BR/CE] Procurador: Remer Villaça & Nogueira Assessoria e Consultoria de Prop. Intelectual S/S Ltda. Detalhes do despacho: A contar de 05/01/2024
BR302019000026-1	Extinção de registro pela falta de pagamento (art.119, III) Código de despacho: 870 Titular: GRENDENE S.A. [BR/CE] Procurador: Remer Villaça & Nogueira Assessoria e Consultoria de Prop. Intelectual S/S Ltda. Detalhes do despacho: A contar de 05/01/2024
BR302019000028-8	Extinção de registro pela falta de pagamento (art.119, III) Código de despacho: 870 Titular: GRENDENE S.A. [BR/CE] Procurador: Remer Villaça & Nogueira Assessoria e Consultoria de Prop. Intelectual S/S Ltda. Detalhes do despacho: A contar de 05/01/2024
BR302019000057-1	Extinção de registro pela falta de pagamento (art.119, III) Código de despacho: 870 Titular: TECNIDELTA-EQUIPAMENTOS HOTELEIROS , LDA. [PT] Procurador: Nascimento Advogados Detalhes do despacho: A contar de 08/01/2024
BR302019000076-8	Extinção de registro pela falta de pagamento (art.119, III) Código de despacho: 870 Titular: ELVIS LEANDRO DA SILVA 04080187980 [BR/PR] Detalhes do despacho: A contar de 08/01/2024
BR302019000077-6	Extinção de registro pela falta de pagamento (art.119, III) Código de despacho: 870 Titular: ELVIS LEANDRO DA SILVA 04080187980 [BR/PR] Detalhes do despacho: A contar de 08/01/2024
BR302019000078-4	Extinção de registro pela falta de pagamento (art.119, III) Código de despacho: 870 Titular: ELVIS LEANDRO DA SILVA 04080187980 [BR/PR] Detalhes do despacho: A contar de 08/01/2024
BR302019000079-2	Extinção de registro pela falta de pagamento (art.119, III) Código de despacho: 870 Titular: ELVIS LEANDRO DA SILVA 04080187980 [BR/PR] Detalhes do despacho: A contar de 08/01/2024



BR302019000080-6	Extinção de registro pela falta de pagamento (art.119, III) Código de despacho: 870 Titular: EAGLETRONICA INDUSTRIA E COMERCIO LTDA EPP [BR/SP] Detalhes do despacho: A contar de 09/01/2024
BR302019000081-4	Extinção de registro pela falta de pagamento (art.119, III) Código de despacho: 870 Titular: GESSO 3D INDÚSTRIA E COMÉRCIO LTDA [BR/SP] Detalhes do despacho: A contar de 09/01/2024
BR302019000082-2	Extinção de registro pela falta de pagamento (art.119, III) Código de despacho: 870 Titular: GESSO 3D INDÚSTRIA E COMÉRCIO LTDA [BR/SP] Detalhes do despacho: A contar de 09/01/2024
BR302019000090-3	Extinção de registro pela falta de pagamento (art.119, III) Código de despacho: 870 Titular: ARTSANA S.P.A [IT] Procurador: MARIA PIA CARVALHO GUERRA Detalhes do despacho: A contar de 09/01/2024
BR302019000093-8	Extinção de registro pela falta de pagamento (art.119, III) Código de despacho: 870 Titular: ARTSANA S.P.A [IT] Procurador: MARIA PIA CARVALHO GUERRA Detalhes do despacho: A contar de 09/01/2024
BR302019000094-6	Extinção de registro pela falta de pagamento (art.119, III) Código de despacho: 870 Titular: EAGLETRONICA INDUSTRIA E COMERCIO LTDA EPP [BR/SP] Detalhes do despacho: A contar de 09/01/2024
BR302019000095-4	Extinção de registro pela falta de pagamento (art.119, III) Código de despacho: 870 Titular: EAGLETRONICA INDUSTRIA E COMERCIO LTDA EPP [BR/SP] Detalhes do despacho: A contar de 09/01/2024
BR302019000096-2	Extinção de registro pela falta de pagamento (art.119, III) Código de despacho: 870 Titular: EAGLETRONICA INDUSTRIA E COMERCIO LTDA EPP [BR/SP] Detalhes do despacho: A contar de 09/01/2024
BR302019000098-9	Extinção de registro pela falta de pagamento (art.119, III) Código de despacho: 870 Titular: RS PARTICIPAÇÕES LTDA [BR/AL] Procurador: NEWTON SILVEIRA Detalhes do despacho: A contar de 10/01/2024
BR302019000099-7	Extinção de registro pela falta de pagamento (art.119, III) Código de despacho: 870 Titular: NAVARRO ARTE EM MÓVEIS LTDA EPP [BR/RS] Procurador: MÁRIO DE ALMEIDA MARCAS E PATENTES SOCIEDADE SIMPLS Detalhes do despacho: A contar de 10/01/2024
BR302019000100-4	Extinção de registro pela falta de pagamento (art.119, III) Código de despacho: 870 Titular: FREDERIK GOEDE [BR/SC] Detalhes do despacho: A contar de 10/01/2024
BR302019000104-7	Extinção de registro pela falta de pagamento (art.119, III) Código de despacho: 870 Titular: CALÇADOS PEGADA NORDESTE LTDA [BR/BA] Procurador: EDEMAR PEREIRA CAPELLA Detalhes do despacho: A contar de 10/01/2024



BR302019000105-5	Extinção de registro pela falta de pagamento (art.119, III) Código de despacho: 870 Titular: CALÇADOS PEGADA NORDESTE LTDA [BR/BA] Procurador: EDEMAR PEREIRA CAPELLA Detalhes do despacho: A contar de 10/01/2024
BR302019000106-3	Extinção de registro pela falta de pagamento (art.119, III) Código de despacho: 870 Titular: CALÇADOS PEGADA NORDESTE LTDA [BR/BA] Procurador: EDEMAR PEREIRA CAPELLA Detalhes do despacho: A contar de 10/01/2024
BR302019000111-0	Extinção de registro pela falta de pagamento (art.119, III) Código de despacho: 870 Titular: ZURU (SINGAPORE) PTE. LTD. [SG] Procurador: RODRIGO CID ARAÚJO SERRANO Detalhes do despacho: A contar de 10/01/2024
BR302019000116-0	Extinção de registro pela falta de pagamento (art.119, III) Código de despacho: 870 Titular: HOLOGIC, INC. [US] Procurador: DANNEMANN, SIEMSEN, BIGLER & IPANEMA MOREIRA Detalhes do despacho: A contar de 11/01/2024
BR302019000120-9	Extinção de registro pela falta de pagamento (art.119, III) Código de despacho: 870 Titular: AGUSTÍN ANÍBAL BARRIONUEVO [AR] Procurador: São Paulo Marcas e Patentes Ltda. Detalhes do despacho: A contar de 11/01/2024
BR302019000123-3	Extinção de registro pela falta de pagamento (art.119, III) Código de despacho: 870 Titular: MARIA LUIZA MARQUES MULLER [BR/SP] Procurador: EDEMILSON PEREIRA LIMA Detalhes do despacho: A contar de 12/01/2024
BR302019000135-7	Extinção de registro pela falta de pagamento (art.119, III) Código de despacho: 870 Titular: JOSEPH JOSEPH LTD [GB] Procurador: DANIEL ADVOGADOS (ALT.DE DANIEL & CIA) Detalhes do despacho: A contar de 12/01/2024
BR302019000141-1	Extinção de registro pela falta de pagamento (art.119, III) Código de despacho: 870 Titular: ZUME, INC. [US] Procurador: DANIEL ADVOGADOS (ALT.DE DANIEL & CIA) Detalhes do despacho: A contar de 12/01/2024
BR302019000142-0	Extinção de registro pela falta de pagamento (art.119, III) Código de despacho: 870 Titular: EDSON NOSSA JUNIOR [BR/SP] Procurador: Vilage Marcas e Patentes Ltda Detalhes do despacho: A contar de 12/01/2024
BR302019000143-8	Extinção de registro pela falta de pagamento (art.119, III) Código de despacho: 870 Titular: RAFARILLO INDUSTRIA DE CALCADOS LTDA [BR/SP] Procurador: Beerre Assessoria Empresarial Ltda.(Alt. de Beerre Assessoria Emp. S/C.LTDA.) Detalhes do despacho: A contar de 12/01/2024
BR302019000148-9	Extinção de registro pela falta de pagamento (art.119, III) Código de despacho: 870 Titular: FERNANDO XIMENES RODRIGO [BR/SP] Detalhes do despacho: A contar de 12/01/2024
BR302019000149-7	Extinção de registro pela falta de pagamento (art.119, III) Código de despacho: 870 Titular: FERNANDO XIMENES RODRIGO [BR/SP] Detalhes do despacho: A contar de 12/01/2024



BR302019000150-0	Extinção de registro pela falta de pagamento (art.119, III) Código de despacho: 870 Titular: FERNANDO XIMENES RODRIGO [BR/SP] Detalhes do despacho: A contar de 12/01/2024
BR302019000151-9	Extinção de registro pela falta de pagamento (art.119, III) Código de despacho: 870 Titular: FERNANDO XIMENES RODRIGO [BR/SP] Detalhes do despacho: A contar de 12/01/2024
BR302019000152-7	Extinção de registro pela falta de pagamento (art.119, III) Código de despacho: 870 Titular: FERNANDO XIMENES RODRIGO [BR/SP] Detalhes do despacho: A contar de 12/01/2024
BR302019000153-5	Extinção de registro pela falta de pagamento (art.119, III) Código de despacho: 870 Titular: FERNANDO XIMENES RODRIGO [BR/SP] Detalhes do despacho: A contar de 12/01/2024
BR302019000156-0	Extinção de registro pela falta de pagamento (art.119, III) Código de despacho: 870 Titular: MARY KAY INC. [US] Procurador: DANNEMANN, SIEMSEN, BIGLER & IPANEMA MOREIRA Detalhes do despacho: A contar de 15/01/2024
BR302019000157-8	Extinção de registro pela falta de pagamento (art.119, III) Código de despacho: 870 Titular: ANA CAROLINE BARROZO PINTO [BR/SP] Procurador: VINÍCIUS SILVA DE OLIVEIRA Detalhes do despacho: A contar de 15/01/2024
BR302019000161-6	Extinção de registro pela falta de pagamento (art.119, III) Código de despacho: 870 Titular: VINÍCIUS ANDRADE MARTINS [BR/MG] Detalhes do despacho: A contar de 15/01/2024
BR302019000175-6	Extinção de registro pela falta de pagamento (art.119, III) Código de despacho: 870 Titular: NELY CRISTINA BRAIDOTTI [BR/SP] Procurador: VILELA COELHO SOCIEDADE DE ADVOGADOS Detalhes do despacho: A contar de 15/01/2024
BR302019000184-5	Extinção de registro pela falta de pagamento (art.119, III) Código de despacho: 870 Titular: GESSO 3D INDÚSTRIA E COMÉRCIO LTDA [BR/SP] Detalhes do despacho: A contar de 16/01/2024
BR302019000185-3	Extinção de registro pela falta de pagamento (art.119, III) Código de despacho: 870 Titular: VINÍCIUS HERNANDEZ LOPES LADIVEZ [BR/SP] Detalhes do despacho: A contar de 16/01/2024
BR302019000186-1	Extinção de registro pela falta de pagamento (art.119, III) Código de despacho: 870 Titular: GESSO 3D INDÚSTRIA E COMÉRCIO LTDA [BR/SP] Detalhes do despacho: A contar de 16/01/2024
BR302019000187-0	Extinção de registro pela falta de pagamento (art.119, III) Código de despacho: 870 Titular: GESSO 3D INDÚSTRIA E COMÉRCIO LTDA [BR/SP] Detalhes do despacho: A contar de 16/01/2024
BR302019000188-8	Extinção de registro pela falta de pagamento (art.119, III) Código de despacho: 870 Titular: NMT NEW MEDICAL TECHNOLOGY LTDA ME [BR/SC] Procurador: LEILA CAVALHEIRO VIOLIN Detalhes do despacho: A contar de 16/01/2024



BR302019000190-0	Extinção de registro pela falta de pagamento (art.119, III) Código de despacho: 870 Titular: MARY KAY INC. [US] Procurador: DANNEMANN, SIEMSEN, BIGLER & IPANEMA MOREIRA Detalhes do despacho: A contar de 16/01/2024
BR302019000193-4	Extinção de registro pela falta de pagamento (art.119, III) Código de despacho: 870 Titular: DART INDUSTRIES INC. [US] Procurador: KASZNAR LEONARDOS PROPRIEDADE INTELECTUAL Detalhes do despacho: A contar de 16/01/2024
BR302019000196-9	Extinção de registro pela falta de pagamento (art.119, III) Código de despacho: 870 Titular: TREM BÃO PIPOCAS [BR/MG] Detalhes do despacho: A contar de 17/01/2024
BR302019000199-3	Extinção de registro pela falta de pagamento (art.119, III) Código de despacho: 870 Titular: MK ELETRODOMESTICOS MONDIAL S.A [BR/BA] Procurador: VANDRÉ CAVALCANTE BITTENCOURT TORRES Detalhes do despacho: A contar de 17/01/2024
BR302019000201-9	Extinção de registro pela falta de pagamento (art.119, III) Código de despacho: 870 Titular: DYSON TECHNOLOGY LIMITED [GB] Procurador: DANIEL ADVOGADOS (ALT.DE DANIEL & CIA) Detalhes do despacho: A contar de 17/01/2024
BR302019000203-5	Extinção de registro pela falta de pagamento (art.119, III) Código de despacho: 870 Titular: DYSON TECHNOLOGY LIMITED [GB] Procurador: DANIEL ADVOGADOS (ALT.DE DANIEL & CIA) Detalhes do despacho: A contar de 17/01/2024
BR302019000212-4	Extinção de registro pela falta de pagamento (art.119, III) Código de despacho: 870 Titular: NMT NEW MEDICAL TECHNOLOGY LTDA ME [BR/SC] Procurador: LEILA CAVALHEIRO VIOLIN Detalhes do despacho: A contar de 17/01/2024
BR302019000214-0	Extinção de registro pela falta de pagamento (art.119, III) Código de despacho: 870 Titular: LEONARDO SANCHEZ [BR/SP] e VALMIR SEVERINO CARNEVALI [BR/SP] Procurador: Vilage Marcas e Patentes Ltda Detalhes do despacho: A contar de 18/01/2024
BR302019000225-6	Extinção de registro pela falta de pagamento (art.119, III) Código de despacho: 870 Titular: GRENDENE S.A. [BR/CE] Procurador: Remer Villaça & Nogueira Assessoria e Consultoria de Prop. Intelectual S/S Ltda. Detalhes do despacho: A contar de 18/01/2024
BR302019000227-2	Extinção de registro pela falta de pagamento (art.119, III) Código de despacho: 870 Titular: GRENDENE S.A. [BR/CE] Procurador: Remer Villaça & Nogueira Assessoria e Consultoria de Prop. Intelectual S/S Ltda. Detalhes do despacho: A contar de 18/01/2024
BR302019000231-0	Extinção de registro pela falta de pagamento (art.119, III) Código de despacho: 870 Titular: GESSO 3D INDÚSTRIA E COMÉRCIO LTDA [BR/SP] Detalhes do despacho: A contar de 18/01/2024
BR302019000233-7	Extinção de registro pela falta de pagamento (art.119, III) Código de despacho: 870 Titular: TRAMONTINA TEEC S.A. [BR/RS] Procurador: CREAÇÃO MARCAS E PATENTES LTDA. Detalhes do despacho: A contar de 19/01/2024



BR302019000234-5	Extinção de registro pela falta de pagamento (art.119, III) Código de despacho: 870 Titular: LG ELECTRONICS INC. [KR] Procurador: DANNEMANN, SIEMSEN, BIGLER & IPANEMA MOREIRA Detalhes do despacho: A contar de 19/01/2024
BR302019000235-3	Extinção de registro pela falta de pagamento (art.119, III) Código de despacho: 870 Titular: LG ELECTRONICS INC. [KR] Procurador: DANNEMANN, SIEMSEN, BIGLER & IPANEMA MOREIRA Detalhes do despacho: A contar de 19/01/2024
BR302019000237-0	Extinção de registro pela falta de pagamento (art.119, III) Código de despacho: 870 Titular: FLOWHYDRATE AB [SE] Procurador: MMV AGENTES DA PROPRIEDADE INDUSTRIAL LTDA. Detalhes do despacho: A contar de 19/01/2024
BR302019000243-4	Extinção de registro pela falta de pagamento (art.119, III) Código de despacho: 870 Titular: DASS NORDESTE CALCADOS E ARTIGOS ESPORTIVOS S.A. [BR/CE] Procurador: RICARDO HOPPE Detalhes do despacho: A contar de 22/01/2024
BR302019000249-3	Extinção de registro pela falta de pagamento (art.119, III) Código de despacho: 870 Titular: METALGRAFICA IGUAÇU S.A. [BR/PR] Procurador: Júlio César Gonçalves Detalhes do despacho: A contar de 23/01/2024
BR302019000251-5	Extinção de registro pela falta de pagamento (art.119, III) Código de despacho: 870 Titular: VALDECIR JOSE BEDIN [BR/SC] Procurador: EVERTON LUIS ROSSIN Detalhes do despacho: A contar de 23/01/2024
BR302019000256-6	Extinção de registro pela falta de pagamento (art.119, III) Código de despacho: 870 Titular: VALDECIR JOSE BEDIN [BR/SC] Procurador: EVERTON LUIS ROSSIN Detalhes do despacho: A contar de 23/01/2024
BR302019000260-4	Extinção de registro pela falta de pagamento (art.119, III) Código de despacho: 870 Titular: ILUMATIC S/A ILUMINAÇÃO E ELETROMETALÚRGICA [BR/SP] Procurador: Sul América Marcas e Patentes Ltda. Detalhes do despacho: A contar de 23/01/2024
BR302019000262-0	Extinção de registro pela falta de pagamento (art.119, III) Código de despacho: 870 Titular: AJA QUÍMICA COMERCIAL IMPORTAÇÃO E EXPORTAÇÃO LTDA [BR/SP] Procurador: Vilage Marcas e Patentes Ltda Detalhes do despacho: A contar de 23/01/2024
BR302019000263-9	Extinção de registro pela falta de pagamento (art.119, III) Código de despacho: 870 Titular: ILUMATIC S/A ILUMINAÇÃO E ELETROMETALÚRGICA [BR/SP] Procurador: Sul América Marcas e Patentes Ltda. Detalhes do despacho: A contar de 23/01/2024
BR302019000264-7	Extinção de registro pela falta de pagamento (art.119, III) Código de despacho: 870 Titular: ILUMATIC S/A ILUMINAÇÃO E ELETROMETALÚRGICA [BR/SP] Procurador: Sul América Marcas e Patentes Ltda. Detalhes do despacho: A contar de 23/01/2024



BR302019000273-6	Extinção de registro pela falta de pagamento (art.119, III) Código de despacho: 870 Titular: INDÚSTRIA E COMÉRCIO DE UTILIDADES DOMÉSTICAS INJETEMP LTDA. [BR/SP] Procurador: Difusão Marcas e Patentes Ltda. Detalhes do despacho: A contar de 24/01/2024
BR302019000274-4	Extinção de registro pela falta de pagamento (art.119, III) Código de despacho: 870 Titular: INDÚSTRIA E COMÉRCIO DE UTILIDADES DOMÉSTICAS INJETEMP LTDA. [BR/SP] Procurador: Difusão Marcas e Patentes Ltda. Detalhes do despacho: A contar de 24/01/2024
BR302019000281-7	Extinção de registro pela falta de pagamento (art.119, III) Código de despacho: 870 Titular: THE GOODYEAR TIRE & RUBBER COMPANY [US] Procurador: DANIEL ADVOGADOS (ALT.DE DANIEL & CIA) Detalhes do despacho: A contar de 24/01/2024
BR302019000296-5	Extinção de registro pela falta de pagamento (art.119, III) Código de despacho: 870 Titular: PHILIPS LIGHTING HOLDING B.V. [NL] Procurador: DANIEL ADVOGADOS (ALT.DE DANIEL & CIA) Detalhes do despacho: A contar de 24/01/2024
BR302019000308-2	Extinção de registro pela falta de pagamento (art.119, III) Código de despacho: 870 Titular: LUCIANO LAZARO MARTINS DE NOEME IMOTO [BR/SP] e CHARLES EMANUEL BERNARDINO DOS SANTOS [BR/RJ] Procurador: DIREÇÃO MARCAS E PATENTES LTDA Detalhes do despacho: A contar de 25/01/2024
BR302019000312-0	Extinção de registro pela falta de pagamento (art.119, III) Código de despacho: 870 Titular: RODOLFO PEREIRA DE ANDRADE [BR/SP] Procurador: NOVA MARCA CONSULTORES ASSOCIADOS LTDA. Detalhes do despacho: A contar de 25/01/2024
BR302019000323-6	Extinção de registro pela falta de pagamento (art.119, III) Código de despacho: 870 Titular: METALGRAFICA IGUAÇU S.A. [BR/PR] Procurador: Júlio César Gonçalves Detalhes do despacho: A contar de 26/01/2024
BR302019000324-4	Extinção de registro pela falta de pagamento (art.119, III) Código de despacho: 870 Titular: METALGRAFICA IGUAÇU S.A. [BR/PR] Procurador: Júlio César Gonçalves Detalhes do despacho: A contar de 26/01/2024
BR302019000327-9	Extinção de registro pela falta de pagamento (art.119, III) Código de despacho: 870 Titular: GOLDEN HOMES HOLDINGS LIMITED [NZ] Procurador: ANDRÉ BASTOS VENTURINI Detalhes do despacho: A contar de 26/01/2024
BR302019000329-5	Extinção de registro pela falta de pagamento (art.119, III) Código de despacho: 870 Titular: GOLDEN HOMES HOLDINGS LIMITED [NZ] Procurador: ANDRÉ BASTOS VENTURINI Detalhes do despacho: A contar de 26/01/2024
BR302019000332-5	Extinção de registro pela falta de pagamento (art.119, III) Código de despacho: 870 Titular: CARLOS NATIVIDADE NETO [BR/RJ] Procurador: Vilage Marcas e Patentes Ltda Detalhes do despacho: A contar de 26/01/2024



BR302019000333-3	Extinção de registro pela falta de pagamento (art.119, III) Código de despacho: 870 Titular: CARLOS NATIVIDADE NETO [BR/RJ] Procurador: Vilage Marcas e Patentes Ltda Detalhes do despacho: A contar de 26/01/2024
BR302019000341-4	Extinção de registro pela falta de pagamento (art.119, III) Código de despacho: 870 Titular: LUIZ RANEA ORLANDO [BR/PR] Procurador: Manoel Paixao do Nascimento Detalhes do despacho: A contar de 29/01/2024
BR302019000344-9	Extinção de registro pela falta de pagamento (art.119, III) Código de despacho: 870 Titular: PAULO CARARO [BR/RS] Procurador: JOÃO HENRIQUE ESPIRITO DE OLIVEIRA POLI Detalhes do despacho: A contar de 29/01/2024
BR302019000349-0	Extinção de registro pela falta de pagamento (art.119, III) Código de despacho: 870 Titular: GESSO 3D INDÚSTRIA E COMÉRCIO LTDA [BR/SP] Detalhes do despacho: A contar de 30/01/2024
BR302019000357-0	Extinção de registro pela falta de pagamento (art.119, III) Código de despacho: 870 Titular: SAGEMCOM BROADBAND SAS [FR] Procurador: LEILDA RIBEIRO DA SILVA Detalhes do despacho: A contar de 30/01/2024
BR302019000361-9	Extinção de registro pela falta de pagamento (art.119, III) Código de despacho: 870 Titular: TAYLOR DE MIRANDA OLIVEIRA BRITO [BR/SP] Procurador: AFK Marcas e Patentes Detalhes do despacho: A contar de 30/01/2024
BR302019000368-6	Extinção de registro pela falta de pagamento (art.119, III) Código de despacho: 870 Titular: GRENDENE S.A. [BR/CE] Procurador: Remer Villaça & Nogueira Assessoria e Consultoria de Prop. Intelectual S/S Ltda. Detalhes do despacho: A contar de 31/01/2024
BR302019000369-4	Extinção de registro pela falta de pagamento (art.119, III) Código de despacho: 870 Titular: GRENDENE S.A. [BR/CE] Procurador: Remer Villaça & Nogueira Assessoria e Consultoria de Prop. Intelectual S/S Ltda. Detalhes do despacho: A contar de 31/01/2024
BR302019000371-6	Extinção de registro pela falta de pagamento (art.119, III) Código de despacho: 870 Titular: GRENDENE S.A. [BR/CE] Procurador: Remer Villaça & Nogueira Assessoria e Consultoria de Prop. Intelectual S/S Ltda. Detalhes do despacho: A contar de 31/01/2024
BR302019000372-4	Extinção de registro pela falta de pagamento (art.119, III) Código de despacho: 870 Titular: GRENDENE S.A. [BR/CE] Procurador: Remer Villaça & Nogueira Assessoria e Consultoria de Prop. Intelectual S/S Ltda. Detalhes do despacho: A contar de 31/01/2024
BR302019000376-7	Extinção de registro pela falta de pagamento (art.119, III) Código de despacho: 870 Titular: SMC CORPORATION [JP] Procurador: Flávia Salim Lopes Detalhes do despacho: A contar de 31/01/2024



BR302019000377-5	Extinção de registro pela falta de pagamento (art.119, III) Código de despacho: 870 Titular: OCTANS AIRCRAFT INDUSTRIAL LTDA [BR/SP] Procurador: NEWTON SILVEIRA Detalhes do despacho: A contar de 31/01/2024
BR302019000378-3	Extinção de registro pela falta de pagamento (art.119, III) Código de despacho: 870 Titular: SMC CORPORATION [JP] Procurador: Flávia Salim Lopes Detalhes do despacho: A contar de 31/01/2024
BR302019000386-4	Extinção de registro pela falta de pagamento (art.119, III) Código de despacho: 870 Titular: STINGER OIL TOOLS LLC [US] Procurador: Sul América Marcas e Patentes Ltda. Detalhes do despacho: A contar de 31/01/2024
BR302019000389-9	Extinção de registro pela falta de pagamento (art.119, III) Código de despacho: 870 Titular: MARLOS CRISTIANO PICINATTO [BR/PR] Detalhes do despacho: A contar de 01/02/2024
BR302019000407-0	Extinção de registro pela falta de pagamento (art.119, III) Código de despacho: 870 Titular: WENCO S.A. [CL] Procurador: Jacques Labrunie Detalhes do despacho: A contar de 01/02/2024
BR302019000408-9	Extinção de registro pela falta de pagamento (art.119, III) Código de despacho: 870 Titular: KAO CORPORATION [JP] Procurador: DANIEL ADVOGADOS (ALT.DE DANIEL & CIA) Detalhes do despacho: A contar de 01/02/2024
BR302019000410-0	Extinção de registro pela falta de pagamento (art.119, III) Código de despacho: 870 Titular: WENCO S.A. [CL] Procurador: Jacques Labrunie Detalhes do despacho: A contar de 01/02/2024
BR302019000411-9	Extinção de registro pela falta de pagamento (art.119, III) Código de despacho: 870 Titular: SWELL IMPORTAÇÃO E COMÉRCIO PRODUTOS DE ILUMINAÇÃO S.A [BR/SP] Procurador: Jacques Labrunie Detalhes do despacho: A contar de 01/02/2024
BR302019000412-7	Extinção de registro pela falta de pagamento (art.119, III) Código de despacho: 870 Titular: SWELL IMPORTAÇÃO E COMÉRCIO PRODUTOS DE ILUMINAÇÃO S.A [BR/SP] Procurador: Jacques Labrunie Detalhes do despacho: A contar de 01/02/2024
BR302019000414-3	Extinção de registro pela falta de pagamento (art.119, III) Código de despacho: 870 Titular: SWELL IMPORTAÇÃO E COMÉRCIO PRODUTOS DE ILUMINAÇÃO S.A [BR/SP] Procurador: Jacques Labrunie Detalhes do despacho: A contar de 01/02/2024
BR302019000415-1	Extinção de registro pela falta de pagamento (art.119, III) Código de despacho: 870 Titular: SWELL IMPORTAÇÃO E COMÉRCIO PRODUTOS DE ILUMINAÇÃO S.A [BR/SP] Procurador: Jacques Labrunie Detalhes do despacho: A contar de 01/02/2024



BR302019000420-8	Extinção de registro pela falta de pagamento (art.119, III) Código de despacho: 870 Titular: LEE, SANGGEUN [KR], LEE, JIAH [KR] e LEE, CHAEEUN [KR] Procurador: CÉLIA NOVAES & ASSOCIADOS SOCIEDADE SIMPLES LTDA. Detalhes do despacho: A contar de 02/02/2024
BR302019000422-4	Extinção de registro pela falta de pagamento (art.119, III) Código de despacho: 870 Titular: KAO CORPORATION [JP] Procurador: DANIEL ADVOGADOS (ALT.DE DANIEL & CIA) Detalhes do despacho: A contar de 02/02/2024
BR302019000424-0	Extinção de registro pela falta de pagamento (art.119, III) Código de despacho: 870 Titular: KAO CORPORATION [JP] Procurador: DANIEL ADVOGADOS (ALT.DE DANIEL & CIA) Detalhes do despacho: A contar de 02/02/2024
BR302019000425-9	Extinção de registro pela falta de pagamento (art.119, III) Código de despacho: 870 Titular: THE GOODYEAR TIRE & RUBBER COMPANY [US] Procurador: DANIEL ADVOGADOS (ALT.DE DANIEL & CIA) Detalhes do despacho: A contar de 02/02/2024
BR302019000432-1	Extinção de registro pela falta de pagamento (art.119, III) Código de despacho: 870 Titular: MOLDFLEX INDUSTRIA E COMERCIO DE PRODUTOS PLASTICOS LTDA [BR/PE] Procurador: SEVERINO MIGUEL DOS SANTOS FILHO Detalhes do despacho: A contar de 02/02/2024
BR302019000435-6	Extinção de registro pela falta de pagamento (art.119, III) Código de despacho: 870 Titular: SERGIO MURILO [BR/TO] Detalhes do despacho: A contar de 05/02/2024
BR302019000436-4	Extinção de registro pela falta de pagamento (art.119, III) Código de despacho: 870 Titular: SERFACE CARE, INC. [US] Procurador: BM&A Propriedade Intelectual Ltda Detalhes do despacho: A contar de 05/02/2024
BR302019000439-9	Extinção de registro pela falta de pagamento (art.119, III) Código de despacho: 870 Titular: GRIP AT CO., LTD. [KR] Procurador: Alberto Luís Camelier da Silva Detalhes do despacho: A contar de 05/02/2024
BR302019000446-1	Extinção de registro pela falta de pagamento (art.119, III) Código de despacho: 870 Titular: RECKITT BENCKISER HEALTH LIMITED [GB] Procurador: DI BLASI, PARENTE & ADVOGADOS ASSOCIADOS Detalhes do despacho: A contar de 05/02/2024
BR302019000453-4	Extinção de registro pela falta de pagamento (art.119, III) Código de despacho: 870 Titular: GRIP AT CO., LTD. [KR] Procurador: Alberto Luís Camelier da Silva Detalhes do despacho: A contar de 06/02/2024
BR302019000454-2	Extinção de registro pela falta de pagamento (art.119, III) Código de despacho: 870 Titular: GRIP AT CO., LTD. [KR] Procurador: Alberto Luís Camelier da Silva Detalhes do despacho: A contar de 06/02/2024



BR302019000456-9	Extinção de registro pela falta de pagamento (art.119, III) Código de despacho: 870 Titular: SHENZHEN UVLED OPTICAL TECHNOLOGY CO.,LTD. [CN] Procurador: Vilage Marcas e Patentes Ltda Detalhes do despacho: A contar de 06/02/2024
BR302019000458-5	Extinção de registro pela falta de pagamento (art.119, III) Código de despacho: 870 Titular: SHENZHEN UVLED OPTICAL TECHNOLOGY CO.,LTD. [CN] Procurador: Vilage Marcas e Patentes Ltda Detalhes do despacho: A contar de 06/02/2024
BR302019000462-3	Extinção de registro pela falta de pagamento (art.119, III) Código de despacho: 870 Titular: SHENZHEN UVLED OPTICAL TECHNOLOGY CO.,LTD. [CN] Procurador: Vilage Marcas e Patentes Ltda Detalhes do despacho: A contar de 06/02/2024
BR302019000463-1	Extinção de registro pela falta de pagamento (art.119, III) Código de despacho: 870 Titular: SHENZHEN UVLED OPTICAL TECHNOLOGY CO.,LTD. [CN] Procurador: Vilage Marcas e Patentes Ltda Detalhes do despacho: A contar de 06/02/2024
BR302019000488-7	Extinção de registro pela falta de pagamento (art.119, III) Código de despacho: 870 Titular: CHEIRINHO DE MASSAS ALIMENTÍCIAS LTDA - ME [BR/RJ] Procurador: RUBENS DOS SANTOS FILHO Detalhes do despacho: A contar de 08/02/2024
BR302019000489-5	Extinção de registro pela falta de pagamento (art.119, III) Código de despacho: 870 Titular: ADEMIR BERNART [BR/PR] Procurador: JOAQUIM CALHEIROS DE MORAIS Detalhes do despacho: A contar de 08/02/2024
BR302019000491-7	Extinção de registro pela falta de pagamento (art.119, III) Código de despacho: 870 Titular: MIEKO NAKAMURA [BR/SC] Procurador: NILVAN PAULO MINGURANSE Detalhes do despacho: A contar de 08/02/2024
BR302019000494-1	Extinção de registro pela falta de pagamento (art.119, III) Código de despacho: 870 Titular: LG ELECTRONICS INC. [KR] Procurador: DANNEMANN, SIEMSEN, BIGLER & IPANEMA MOREIRA Detalhes do despacho: A contar de 08/02/2024
BR302019000496-8	Extinção de registro pela falta de pagamento (art.119, III) Código de despacho: 870 Titular: KAO CORPORATION [JP] Procurador: DANIEL ADVOGADOS (ALT.DE DANIEL & CIA) Detalhes do despacho: A contar de 09/02/2024
BR302019000497-6	Extinção de registro pela falta de pagamento (art.119, III) Código de despacho: 870 Titular: KAO CORPORATION [JP] Procurador: DANIEL ADVOGADOS (ALT.DE DANIEL & CIA) Detalhes do despacho: A contar de 09/02/2024
BR302019000499-2	Extinção de registro pela falta de pagamento (art.119, III) Código de despacho: 870 Titular: GRENDENE S.A. [BR/CE] Procurador: Remer Villaça & Nogueira Assessoria e Consultoria de Prop. Intelectual S/S Ltda. Detalhes do despacho: A contar de 09/02/2024



BR302019000501-8	Extinção de registro pela falta de pagamento (art.119, III) Código de despacho: 870 Titular: GRENDENE S.A. [BR/CE] Procurador: Remer Villaça & Nogueira Assessoria e Consultoria de Prop. Intelectual S/S Ltda. Detalhes do despacho: A contar de 09/02/2024
BR302019000505-0	Extinção de registro pela falta de pagamento (art.119, III) Código de despacho: 870 Titular: FURACAO PET INDUSTRIA E COMERCIO DE ARTIGOS PARA ANIMAIS LTDA [BR/SP] Procurador: NOVA MARCA CONSULTORES ASSOCIADOS LTDA. Detalhes do despacho: A contar de 09/02/2024
BR302019000511-5	Extinção de registro pela falta de pagamento (art.119, III) Código de despacho: 870 Titular: MARCELO BRASIL DA SILVA [BR/AM] Procurador: ADRIANA DO ROSÁRIO LOPES Detalhes do despacho: A contar de 09/02/2024
BR302019000530-1	Extinção de registro pela falta de pagamento (art.119, III) Código de despacho: 870 Titular: BRASFORMA INDÚSTRIA E COMÉRCIO LTDA. [BR/SP] Procurador: TINOCO SOARES SOCIEDADE DE ADVOGADOS Detalhes do despacho: A contar de 12/02/2024
BR302019000532-8	Extinção de registro pela falta de pagamento (art.119, III) Código de despacho: 870 Titular: BRASFORMA INDÚSTRIA E COMÉRCIO LTDA. [BR/SP] Procurador: TINOCO SOARES SOCIEDADE DE ADVOGADOS Detalhes do despacho: A contar de 12/02/2024
BR302019000535-2	Extinção de registro pela falta de pagamento (art.119, III) Código de despacho: 870 Titular: ADRIANA N NAKAHARA [BR/SP] Procurador: DANIEL TEIXEIRA ELÓI SANTOS Detalhes do despacho: A contar de 12/02/2024
BR302019000536-0	Extinção de registro pela falta de pagamento (art.119, III) Código de despacho: 870 Titular: BRASFORMA INDÚSTRIA E COMÉRCIO LTDA. [BR/SP] Procurador: TINOCO SOARES SOCIEDADE DE ADVOGADOS Detalhes do despacho: A contar de 12/02/2024
BR302019000538-7	Extinção de registro pela falta de pagamento (art.119, III) Código de despacho: 870 Titular: BRASFORMA INDÚSTRIA E COMÉRCIO LTDA. [BR/SP] Procurador: TINOCO SOARES SOCIEDADE DE ADVOGADOS Detalhes do despacho: A contar de 12/02/2024
BR302019000539-5	Extinção de registro pela falta de pagamento (art.119, III) Código de despacho: 870 Titular: BRASFORMA INDÚSTRIA E COMÉRCIO LTDA. [BR/SP] Procurador: TINOCO SOARES SOCIEDADE DE ADVOGADOS Detalhes do despacho: A contar de 12/02/2024
BR302019000551-4	Extinção de registro pela falta de pagamento (art.119, III) Código de despacho: 870 Titular: GUTEMBERGUI COMERCIAL LTDA [BR/GO] Detalhes do despacho: A contar de 13/02/2024
BR302019000560-3	Extinção de registro pela falta de pagamento (art.119, III) Código de despacho: 870 Titular: DUTOTEC INDUSTRIAL LTDA [BR/RS] Procurador: GILBERTO LUIS DA SILVEIRA Detalhes do despacho: A contar de 13/02/2024



BR302019000569-7	Extinção de registro pela falta de pagamento (art.119, III) Código de despacho: 870 Titular: CLAUDIO ROBERTO DA SILVA [BR/SP] Procurador: MERCOSUL SERVIÇOS ADMINISTRATIVOS - EIRELI Detalhes do despacho: A contar de 14/02/2024
BR302019000571-9	Extinção de registro pela falta de pagamento (art.119, III) Código de despacho: 870 Titular: CLAUDIO ROBERTO DA SILVA [BR/SP] Procurador: MERCOSUL SERVIÇOS ADMINISTRATIVOS - EIRELI Detalhes do despacho: A contar de 14/02/2024
BR302019000573-5	Extinção de registro pela falta de pagamento (art.119, III) Código de despacho: 870 Titular: CLAUDIO ROBERTO DA SILVA [BR/SP] Procurador: MERCOSUL SERVIÇOS ADMINISTRATIVOS - EIRELI Detalhes do despacho: A contar de 15/02/2024
BR302019000574-3	Extinção de registro pela falta de pagamento (art.119, III) Código de despacho: 870 Titular: CLAUDIO ROBERTO DA SILVA [BR/SP] Procurador: MERCOSUL SERVIÇOS ADMINISTRATIVOS - EIRELI Detalhes do despacho: A contar de 15/02/2024
BR302019000576-0	Extinção de registro pela falta de pagamento (art.119, III) Código de despacho: 870 Titular: LÉO FUHRMANN [BR/RS] Procurador: ANDRE LUIZ VARELLA ANDREOLI Detalhes do despacho: A contar de 15/02/2024
BR302019000577-8	Extinção de registro pela falta de pagamento (art.119, III) Código de despacho: 870 Titular: PATRIARCA COMÉRCIO E SERVIÇOS EIRELI EPP [BR/GO] Detalhes do despacho: A contar de 15/02/2024
BR302019000580-8	Extinção de registro pela falta de pagamento (art.119, III) Código de despacho: 870 Titular: EZEQUIEL MIQUEIAS MARQUES [BR/SP] Procurador: AFK Marcas e Patentes Detalhes do despacho: A contar de 15/02/2024
BR302019000585-9	Extinção de registro pela falta de pagamento (art.119, III) Código de despacho: 870 Titular: RENNAN RODRIGUES COSTA DE OLIVEIRA [BR/PB] Detalhes do despacho: A contar de 15/02/2024
BR302019000590-5	Extinção de registro pela falta de pagamento (art.119, III) Código de despacho: 870 Titular: CROWN EQUIPMENT CORPORATION [US] Procurador: KASZNAR LEONARDOS PROPRIEDADE INTELECTUAL Detalhes do despacho: A contar de 15/02/2024
BR302019000604-9	Extinção de registro pela falta de pagamento (art.119, III) Código de despacho: 870 Titular: COLGATE-PALMOLIVE COMPANY [US] Procurador: Flávia Salim Lopes Detalhes do despacho: A contar de 16/02/2024
BR302019000610-3	Extinção de registro pela falta de pagamento (art.119, III) Código de despacho: 870 Titular: SILVIA MARIA RODRIGUES [BR/SP] Procurador: Beerre Assessoria Empresarial Ltda.(Alt. de Beerre Assessoria Emp. S/C.LTDA.) Detalhes do despacho: A contar de 16/02/2024
BR302019000623-5	Extinção de registro pela falta de pagamento (art.119, III) Código de despacho: 870 Titular: SUNSTAR AMERICAS, INC. [US] Procurador: Flávia Salim Lopes Detalhes do despacho: A contar de 19/02/2024



BR302019000640-5	Extinção de registro pela falta de pagamento (art.119, III) Código de despacho: 870 Titular: NUVOOO FRANCHISING LTDA [BR/RJ] Procurador: IFIXAR RESULTADOS EM PROPRIEDADE INTELECTUAL LTDA - ME Detalhes do despacho: A contar de 19/02/2024
BR302019000646-4	Extinção de registro pela falta de pagamento (art.119, III) Código de despacho: 870 Titular: TECH4HOME, LDA. [PT] Procurador: Flávia Salim Lopes Detalhes do despacho: A contar de 20/02/2024
BR302019000653-7	Extinção de registro pela falta de pagamento (art.119, III) Código de despacho: 870 Titular: SUNGUIDER INCORPORADORA E COMERCIO EXTERIOR EIRELI [BR/SP] Procurador: Pienegonda, Moreira & Associados Ltda Detalhes do despacho: A contar de 21/02/2024
BR302019000655-3	Extinção de registro pela falta de pagamento (art.119, III) Código de despacho: 870 Titular: IGLOOHOME PTE. LTD. [SG] Procurador: David do Nascimento Advogados Associados Detalhes do despacho: A contar de 21/02/2024
BR302019000658-8	Extinção de registro pela falta de pagamento (art.119, III) Código de despacho: 870 Titular: NEI SALIS BRASIL NETO [BR/SP] Detalhes do despacho: A contar de 21/02/2024
BR302019000684-7	Extinção de registro pela falta de pagamento (art.119, III) Código de despacho: 870 Titular: EDSON NOSSA JUNIOR [BR/SP] Procurador: Vilage Marcas e Patentes Ltda Detalhes do despacho: A contar de 22/02/2024
BR302019000697-9	Extinção de registro pela falta de pagamento (art.119, III) Código de despacho: 870 Titular: CASA BRASILEIRA DE ESTOFADOS LTDA EPP [BR/SP] Procurador: GILBERTO MARIOT Detalhes do despacho: A contar de 22/02/2024
BR302019000698-7	Extinção de registro pela falta de pagamento (art.119, III) Código de despacho: 870 Titular: CASA BRASILEIRA DE ESTOFADOS LTDA EPP [BR/SP] Procurador: GILBERTO MARIOT Detalhes do despacho: A contar de 22/02/2024
BR302019000699-5	Extinção de registro pela falta de pagamento (art.119, III) Código de despacho: 870 Titular: CASA BRASILEIRA DE ESTOFADOS LTDA EPP [BR/SP] Procurador: GILBERTO MARIOT Detalhes do despacho: A contar de 22/02/2024
BR302019000700-2	Extinção de registro pela falta de pagamento (art.119, III) Código de despacho: 870 Titular: CASA BRASILEIRA DE ESTOFADOS LTDA EPP [BR/SP] Procurador: GILBERTO MARIOT Detalhes do despacho: A contar de 22/02/2024
BR302019000701-0	Extinção de registro pela falta de pagamento (art.119, III) Código de despacho: 870 Titular: CASA BRASILEIRA DE ESTOFADOS LTDA EPP [BR/SP] Procurador: GILBERTO MARIOT Detalhes do despacho: A contar de 22/02/2024



BR302019000702-9	Extinção de registro pela falta de pagamento (art.119, III) Código de despacho: 870 Titular: CASA BRASILEIRA DE ESTOFADOS LTDA EPP [BR/SP] Procurador: GILBERTO MARIOT Detalhes do despacho: A contar de 22/02/2024
BR302019000703-7	Extinção de registro pela falta de pagamento (art.119, III) Código de despacho: 870 Titular: CASA BRASILEIRA DE ESTOFADOS LTDA EPP [BR/SP] Procurador: GILBERTO MARIOT Detalhes do despacho: A contar de 22/02/2024
BR302019000712-6	Extinção de registro pela falta de pagamento (art.119, III) Código de despacho: 870 Titular: TERESA APARECIDA VICENTINI [BR/SP] Procurador: Beerre Assessoria Empresarial Ltda.(Alt. de Beerre Assessoria Emp. S/C.LTDA.) Detalhes do despacho: A contar de 23/02/2024
BR302019000714-2	Extinção de registro pela falta de pagamento (art.119, III) Código de despacho: 870 Titular: ARTEZERSE MARCHELLI FARIA [BR/SP] Procurador: MARLENE MOLLINA GODINHO Detalhes do despacho: A contar de 23/02/2024
BR302019000718-5	Extinção de registro pela falta de pagamento (art.119, III) Código de despacho: 870 Titular: CLECIO OLIVEIRA DA SILVA [BR/BA] Procurador: BRASNORTE MARCAS E PATENTES S/S ¿ EPP Detalhes do despacho: A contar de 23/02/2024
BR302019000727-4	Extinção de registro pela falta de pagamento (art.119, III) Código de despacho: 870 Titular: FLÁVIA ARAÚJO DE OLIVEIRA [BR/MG], FELIPE VIANNA VARGAS [BR/RJ] e FERNANDO GUILHERME RIBEIRO FERNANDES [BR/RJ] Procurador: KIZZI STIGERT ORLANDO Detalhes do despacho: A contar de 26/02/2024
BR302019000728-2	Extinção de registro pela falta de pagamento (art.119, III) Código de despacho: 870 Titular: FLÁVIA ARAÚJO DE OLIVEIRA [BR/MG], FELIPE VIANNA VARGAS [BR/RJ] e FERNANDO GUILHERME RIBEIRO FERNANDES [BR/RJ] Procurador: KIZZI STIGERT ORLANDO Detalhes do despacho: A contar de 26/02/2024
BR302019000730-4	Extinção de registro pela falta de pagamento (art.119, III) Código de despacho: 870 Titular: TELMO ANTONIO CORTAZZO [BR/SP] Detalhes do despacho: A contar de 26/02/2024
BR302019000732-0	Extinção de registro pela falta de pagamento (art.119, III) Código de despacho: 870 Titular: FLÁVIA ARAÚJO DE OLIVEIRA [BR/MG], FELIPE VIANNA VARGAS [BR/RJ] e FERNANDO GUILHERME RIBEIRO FERNANDES [BR/RJ] Procurador: KIZZI STIGERT ORLANDO Detalhes do despacho: A contar de 26/02/2024
BR302019000733-9	Extinção de registro pela falta de pagamento (art.119, III) Código de despacho: 870 Titular: JOSE DIMAS DUTRA [BR/DF] Procurador: SÉRGIO RIBEIRO DA SILVA Detalhes do despacho: A contar de 26/02/2024
BR302019000734-7	Extinção de registro pela falta de pagamento (art.119, III) Código de despacho: 870 Titular: FLÁVIA ARAÚJO DE OLIVEIRA [BR/MG], FELIPE VIANNA VARGAS [BR/RJ] e FERNANDO GUILHERME RIBEIRO FERNANDES [BR/RJ] Procurador: KIZZI STIGERT ORLANDO Detalhes do despacho: A contar de 26/02/2024

BR302019000735-5	Extinção de registro pela falta de pagamento (art.119, III) Código de despacho: 870 Titular: FLÁVIA ARAÚJO DE OLIVEIRA [BR/MG], FELIPE VIANNA VARGAS [BR/RJ] e FERNANDO GUILHERME RIBEIRO FERNANDES [BR/RJ] Procurador: KIZZI STIGERT ORLANDO Detalhes do despacho: A contar de 26/02/2024
BR302019000736-3	Extinção de registro pela falta de pagamento (art.119, III) Código de despacho: 870 Titular: FLÁVIA ARAÚJO DE OLIVEIRA [BR/MG], FELIPE VIANNA VARGAS [BR/RJ] e FERNANDO GUILHERME RIBEIRO FERNANDES [BR/RJ] Procurador: KIZZI STIGERT ORLANDO Detalhes do despacho: A contar de 26/02/2024
BR302019000749-5	Extinção de registro pela falta de pagamento (art.119, III) Código de despacho: 870 Titular: EUROIMMUN MEDIZINISCHE LABORDIAGNOSTIKA AG [DE] Procurador: DANNEMANN, SIEMSEN, BIGLER & IPANEMA MOREIRA Detalhes do despacho: A contar de 27/02/2024
BR302019000771-1	Extinção de registro pela falta de pagamento (art.119, III) Código de despacho: 870 Titular: FREDERIK GOEDE [BR/SC] Detalhes do despacho: A contar de 27/02/2024
BR302019000772-0	Extinção de registro pela falta de pagamento (art.119, III) Código de despacho: 870 Titular: ANDRÉ TEIXEIRA DA SILVA [BR/SP] Detalhes do despacho: A contar de 27/02/2024
BR302019000782-7	Extinção de registro pela falta de pagamento (art.119, III) Código de despacho: 870 Titular: DAVID YOSKOWITZ [US] Procurador: ANTÔNIO MAURÍCIO PEDRAS ARNAUD Detalhes do despacho: A contar de 28/02/2024
BR302019000784-3	Extinção de registro pela falta de pagamento (art.119, III) Código de despacho: 870 Titular: NOUSTIQUE PERFUMES, S.L. [ES] Procurador: DANNEMANN, SIEMSEN, BIGLER & IPANEMA MOREIRA Detalhes do despacho: A contar de 28/02/2024
BR302019000790-8	Extinção de registro pela falta de pagamento (art.119, III) Código de despacho: 870 Titular: GAMPLAST IND. E COM. DE PLASTICOS LTDA [BR/PR] Procurador: LUCIANO SALVIATO Detalhes do despacho: A contar de 28/02/2024
BR302019000793-2	Extinção de registro pela falta de pagamento (art.119, III) Código de despacho: 870 Titular: GOPRO, INC. [US] Procurador: KASZNAR LEONARDOS PROPRIEDADE INTELECTUAL Detalhes do despacho: A contar de 28/02/2024
BR302019000824-6	Extinção de registro pela falta de pagamento (art.119, III) Código de despacho: 870 Titular: PLASDURAN INDÚSTRIA E COMÉRCIO DE PLÁSTICOS LTDA [BR/SP] Procurador: Rosana Carvalho de Andrade Detalhes do despacho: A contar de 02/03/2024
BR302019000834-3	Extinção de registro pela falta de pagamento (art.119, III) Código de despacho: 870 Titular: FERNANDO JULIO DE ALMEIDA GONZALES [BR/SP] Procurador: EDNEI RODRIGUES CORRÊA CANNO Detalhes do despacho: A contar de 02/03/2024



BR302019000836-0	Extinção de registro pela falta de pagamento (art.119, III) Código de despacho: 870 Titular: ENSEADOR ENTERPRISES LIMITED [CY] Procurador: EDUARDO PEREIRA DA SILVA Detalhes do despacho: A contar de 02/03/2024
BR302019000849-1	Extinção de registro pela falta de pagamento (art.119, III) Código de despacho: 870 Titular: GESSO 3D INDÚSTRIA E COMÉRCIO LTDA [BR/SP] Detalhes do despacho: A contar de 07/03/2024
BR302019000850-5	Extinção de registro pela falta de pagamento (art.119, III) Código de despacho: 870 Titular: BRINOX METALÚRGICA SA [BR/RS] Procurador: RONER GUERRA FABRIS Detalhes do despacho: A contar de 07/03/2024
BR302019000854-8	Extinção de registro pela falta de pagamento (art.119, III) Código de despacho: 870 Titular: TRAMONTINA TEEC S.A. [BR/RS] Procurador: CREAÇÃO MARCAS E PATENTES LTDA. Detalhes do despacho: A contar de 07/03/2024
BR302019000858-0	Extinção de registro pela falta de pagamento (art.119, III) Código de despacho: 870 Titular: HEWLETT-PACKARD DEVELOPMENT COMPANY L.P. [US] Procurador: Denis Allan Daniel Detalhes do despacho: A contar de 07/03/2024
BR322019001069-3	Extinção de registro pela falta de pagamento (art.119, III) Código de despacho: 870 Titular: FK GRUPO S/A [BR/SP] Procurador: Somarca Assessoria Empresarial S/C Ltda. Detalhes do despacho: A contar de 06/10/2023
BR322019001270-0	Extinção de registro pela falta de pagamento (art.119, III) Código de despacho: 870 Titular: NAKANISHI INC. [JP] Procurador: DANIEL ADVOGADOS (ALT.DE DANIEL & CIA) Detalhes do despacho: A contar de 12/10/2023
BR322019002035-4	Extinção de registro pela falta de pagamento (art.119, III) Código de despacho: 870 Titular: ILUMATIC S/A ILUMINAÇÃO E ELETROMETALÚRGICA [BR/SP] Procurador: Sul América Marcas e Patentes Ltda. Detalhes do despacho: A contar de 23/01/2024
BR322019002341-8	Extinção de registro pela falta de pagamento (art.119, III) Código de despacho: 870 Titular: BAXTER INTERNATIONAL INC. [US] e BAXTER HEALTHCARE S.A. [CH] Procurador: DANNEMANN, SIEMSEN, BIGLER & IPANEMA MOREIRA Detalhes do despacho: A contar de 14/11/2023
BR322019002342-6	Extinção de registro pela falta de pagamento (art.119, III) Código de despacho: 870 Titular: BAXTER INTERNATIONAL INC. [US] e BAXTER HEALTHCARE S.A. [CH] Procurador: DANNEMANN, SIEMSEN, BIGLER & IPANEMA MOREIRA Detalhes do despacho: A contar de 14/11/2023
BR322019002420-1	Extinção de registro pela falta de pagamento (art.119, III) Código de despacho: 870 Titular: CAROL COLE COMPANY [US] Procurador: MMV AGENTES DA PROPRIEDADE INDUSTRIAL LTDA. Detalhes do despacho: A contar de 14/11/2023



BR322019002717-0	Extinção de registro pela falta de pagamento (art.119, III) Código de despacho: 870 Titular: BAYER HEALTHCARE LLC [US] Procurador: MONTAURY PIMENTA, MACHADO & VIEIRA DE MELLO ADVOGADOS Detalhes do despacho: A contar de 15/12/2023
BR322019002720-0	Extinção de registro pela falta de pagamento (art.119, III) Código de despacho: 870 Titular: BAYER HEALTHCARE LLC [US] Procurador: MONTAURY PIMENTA, MACHADO & VIEIRA DE MELLO ADVOGADOS Detalhes do despacho: A contar de 15/12/2023
BR322019002813-4	Extinção de registro pela falta de pagamento (art.119, III) Código de despacho: 870 Titular: PAULO CARARO [BR/RS] Procurador: POLI ADVOGADOS ASSOCIADOS Detalhes do despacho: A contar de 29/01/2024
BR322019002814-2	Extinção de registro pela falta de pagamento (art.119, III) Código de despacho: 870 Titular: PAULO CARARO [BR/RS] Procurador: POLI ADVOGADOS ASSOCIADOS Detalhes do despacho: A contar de 29/01/2024
BR322019002815-0	Extinção de registro pela falta de pagamento (art.119, III) Código de despacho: 870 Titular: PAULO CARARO [BR/RS] Procurador: POLI ADVOGADOS ASSOCIADOS Detalhes do despacho: A contar de 29/01/2024
BR322019002816-9	Extinção de registro pela falta de pagamento (art.119, III) Código de despacho: 870 Titular: PAULO CARARO [BR/RS] Procurador: POLI ADVOGADOS ASSOCIADOS Detalhes do despacho: A contar de 29/01/2024
BR322019002817-7	Extinção de registro pela falta de pagamento (art.119, III) Código de despacho: 870 Titular: PAULO CARARO [BR/RS] Procurador: POLI ADVOGADOS ASSOCIADOS Detalhes do despacho: A contar de 29/01/2024
BR322019002818-5	Extinção de registro pela falta de pagamento (art.119, III) Código de despacho: 870 Titular: BRINOX METALÚRGICA SA [BR/RS] Procurador: RONER GUERRA FABRIS Detalhes do despacho: A contar de 07/03/2024
BR322019002820-7	Extinção de registro pela falta de pagamento (art.119, III) Código de despacho: 870 Titular: BRINOX METALÚRGICA SA [BR/RS] Procurador: RONER GUERRA FABRIS Detalhes do despacho: A contar de 07/03/2024
BR322019002842-8	Extinção de registro pela falta de pagamento (art.119, III) Código de despacho: 870 Titular: FARRA, IMPORTAÇÃO, DISTRIBUIÇÃO E COMERCIO DE ARTIGOS DE ILUMINAÇÃO LTDA - EPP [BR/PR] Procurador: NATAN BARIL Detalhes do despacho: A contar de 10/10/2023
BR322019002868-1	Extinção de registro pela falta de pagamento (art.119, III) Código de despacho: 870 Titular: SWELL IMPORTAÇÃO E COMÉRCIO PRODUTOS DE ILUMINAÇÃO S.A [BR/SP] Procurador: JACQUES LABRUNIE Detalhes do despacho: A contar de 01/02/2024



BR322019002869-0	Extinção de registro pela falta de pagamento (art.119, III) Código de despacho: 870 Titular: SWELL IMPORTAÇÃO E COMÉRCIO PRODUTOS DE ILUMINAÇÃO S.A [BR/SP] Procurador: JACQUES LABRUNIE Detalhes do despacho: A contar de 01/02/2024
BR322019003133-0	Extinção de registro pela falta de pagamento (art.119, III) Código de despacho: 870 Titular: TERESA APARECIDA VICENTINI [BR/SP] Procurador: Beerre Assessoria Empresarial Ltda.(Alt. de Beerre Assessoria Emp. S/C.LTDA.) Detalhes do despacho: A contar de 23/02/2024
BR322019003134-8	Extinção de registro pela falta de pagamento (art.119, III) Código de despacho: 870 Titular: TERESA APARECIDA VICENTINI [BR/SP] Procurador: Beerre Assessoria Empresarial Ltda.(Alt. de Beerre Assessoria Emp. S/C.LTDA.) Detalhes do despacho: A contar de 23/02/2024
BR322019003135-6	Extinção de registro pela falta de pagamento (art.119, III) Código de despacho: 870 Titular: TERESA APARECIDA VICENTINI [BR/SP] Procurador: Beerre Assessoria Empresarial Ltda.(Alt. de Beerre Assessoria Emp. S/C.LTDA.) Detalhes do despacho: A contar de 23/02/2024
BR322019003139-9	Extinção de registro pela falta de pagamento (art.119, III) Código de despacho: 870 Titular: TERESA APARECIDA VICENTINI [BR/SP] Procurador: Beerre Assessoria Empresarial Ltda.(Alt. de Beerre Assessoria Emp. S/C.LTDA.) Detalhes do despacho: A contar de 23/02/2024
BR322019003143-7	Extinção de registro pela falta de pagamento (art.119, III) Código de despacho: 870 Titular: TERESA APARECIDA VICENTINI [BR/SP] Procurador: Beerre Assessoria Empresarial Ltda.(Alt. de Beerre Assessoria Emp. S/C.LTDA.) Detalhes do despacho: A contar de 23/02/2024
BR322019003812-1	Extinção de registro pela falta de pagamento (art.119, III) Código de despacho: 870 Titular: ZUME, INC. [US] Procurador: DANIEL ADVOGADOS (ALT.DE DANIEL & CIA) Detalhes do despacho: A contar de 12/01/2024
BR322019004043-6	Extinção de registro pela falta de pagamento (art.119, III) Código de despacho: 870 Titular: SIG TECHNOLOGY AG [CH] Procurador: SOERENSEN GARCIA ADVOGADOS ASSOCIADOS Detalhes do despacho: A contar de 17/10/2023
BR322019004111-4	Extinção de registro pela falta de pagamento (art.119, III) Código de despacho: 870 Titular: SUNSTAR AMERICAS, INC. [US] Procurador: Clarke, Modet Propriedade Intelectual Ltda. Detalhes do despacho: A contar de 19/02/2024
BR322019004129-7	Extinção de registro pela falta de pagamento (art.119, III) Código de despacho: 870 Titular: RILDO AMARAL [BR/MG] Procurador: SÂMIA BATISTA AMIN (NOME ANTERIOR SÂMIA AMIN SANTOS) Detalhes do despacho: A contar de 02/01/2023
BR322019004491-1	Extinção de registro pela falta de pagamento (art.119, III) Código de despacho: 870 Titular: SCANIA CV AB [SE] Procurador: DANIEL ADVOGADOS (ALT.DE DANIEL & CIA) Detalhes do despacho: A contar de 18/12/2023



BR322019004794-5 Extinção de registro pela falta de pagamento (art.119, III)
Código de despacho: 870
Titular: JANSSEN PHARMACEUTICALS, INC. [US]
Procurador: DANNEMANN, SIEMSEN, BIGLER & IPANEMA MOREIRA
Detalhes do despacho: A contar de 11/01/2024

BR322019004817-8 Extinção de registro pela falta de pagamento (art.119, III)
Código de despacho: 870
Titular: PAOLA BIANCA AGNES VON SYDOW 00142146790 [BR/SP]
Procurador: HERMÍNIA LEITÃO MENDES
Detalhes do despacho: A contar de 08/12/2023

BR322019005770-3 Extinção de registro pela falta de pagamento (art.119, III)
Código de despacho: 870
Titular: COLGATE-PALMOLIVE COMPANY [US]
Procurador: Clarke, Modet Propriedade Intelectual Ltda.
Detalhes do despacho: A contar de 16/02/2024

BR322019005955-2 Extinção de registro pela falta de pagamento (art.119, III)
Código de despacho: 870
Titular: GOPRO, INC. [US]
Procurador: KASZNAR LEONARDOS PROPRIEDADE INTELECTUAL
Detalhes do despacho: A contar de 28/02/2024



Nulidades administrativas de registros de desenho industrial

Exigência de pagamento
Exigência de conformidade de petição
Notificação de instauração de nulidade administrativa, por requerimento de terceiros, para manifestação
Notificação de instauração de nulidade administrativa, de ofício, para manifestação
Instrução técnica: Exigência
Instrução técnica: Sobrestamento
Decisão da nulidade: Negado provimento
Decisão da nulidade: Provimento
Instrução técnica: Intimação para manifestação por parte do titular e do requerente
Outros despachos



Notificação de nulidade administrativa, por requerimento de terceiros, para manifestação

Notificação de processo administrativo de nulidade (PAN) instaurado mediante requerimento de terceiros. A partir da publicação deste ato, na Revista da Propriedade Industrial (RPI), inicia-se o prazo de 60 (sessenta) dias para que o titular do registro se manifeste, nos termos do artigo 170 da Lei da Propriedade Industrial (LPI, lei n.º 9.279, de 14 de maio de 1996).

Declara-se, ainda, neste ato, o interesse público no reexame da concessão do atual registro.

Art. 170 - O titular será intimado para se manifestar no prazo de 60 (sessenta) dias.

Para visualizar petições eletrônicas no site do INPI (www.inpi.gov.br):

1. Acesse a pesquisa da base de desenho industrial utilizando login e senha; e
2. Informe o número do processo ao qual está vinculada a petição a ser visualizada.

3. Selecione o ícone "pdf" ao lado da petição desejada.

Para apresentar manifestação sobre nulidade administrativa:

1. Acesse o e-DI no site do INPI (www.inpi.gov.br);
2. Emita uma Guia de Recolhimento da União (GRU) para o serviço "manifestação ao processo administrativo de nulidade notificado" (código 108);
3. Efetue o pagamento; e
4. Preencha e envie o formulário eletrônico correspondente à opção indicada na emissão da GRU, acompanhado dos esclarecimentos, argumentos, provas ou documentos apropriados.

O prazo para apresentação de manifestação é de 60 (sessenta) dias, contados da data de publicação da notificação do processo administrativo de nulidade na Revista da Propriedade Industrial (RPI), nos termos dos art. 170, 221, 222 e 223 da Lei da Propriedade Industrial (LPI, Lei n.º 9.279, de 14 de maio de 1996).

Para esclarecer outras dúvidas e conhecer em detalhe o processamento de pedidos de registro de desenho industrial e outras petições, não deixe de consultar o Manual de Desenho Industrial <http://manualdedi.inpi.gov.br/projects/manual-de-desenho-industrial/wiki>

870240081735
25/09/2024

Notificação de instauração de processo de nulidade a requerimento
Código de despacho: 400
Petição (tipo): [107.02] Nulidade de registro de desenho industrial
Processo afetado: BR302022004464-4
Requerente: SINOS TINTAS LTDA
Procurador: LEÃO PROPRIEDADE INTELECTUAL
Titular do registro: DUPOL SOLUÇÕES EM FERRAMENTAS LTDA [BR/SP]
Procurador do titular: RAFAEL DAVI VASCONCELOS



870240081721 25/09/2024	Notificação de instauração de processo de nulidade a requerimento Código de despacho: 400 Petição (tipo): [107.02] Nulidade de registro de desenho industrial Processo afetado: BR302022006080-1 Requerente: SINOS TINTAS LTDA Procurador: LEÃO PROPRIEDADE INTELECTUAL Titular do registro: DUPOL SOLUÇÕES EM FERRAMENTAS LTDA [BR/SP] Procurador do titular: RAFAEL DAVI VASCONCELOS
870240081981 25/09/2024	Notificação de instauração de processo de nulidade a requerimento Código de despacho: 400 Petição (tipo): [107.02] Nulidade de registro de desenho industrial Processo afetado: BR302023001443-8 Requerente: CARLOS ALBERTO DOS SANTOS Procurador: RENOMARK ASSESSORIA EMPRESARIAL LTDA ME Titular do registro: WELINGTON CAETANO DE ANDRADE [BR/SP] Procurador do titular: PEDRO CINTRA LEMOS OLIVIERI
870240081990 25/09/2024	Notificação de instauração de processo de nulidade a requerimento Código de despacho: 400 Petição (tipo): [107.02] Nulidade de registro de desenho industrial Processo afetado: BR302023001448-9 Requerente: CARLOS ALBERTO DOS SANTOS Procurador: RENOMARK ASSESSORIA EMPRESARIAL LTDA ME Titular do registro: WELINGTON CAETANO DE ANDRADE [BR/SP] Procurador do titular: PEDRO CINTRA LEMOS OLIVIERI
870240080478 20/09/2024	Notificação de instauração de processo de nulidade a requerimento Código de despacho: 400 Petição (tipo): [107.02] Nulidade de registro de desenho industrial Processo afetado: BR302023005838-9 Requerente: ROSA MARUBIA LACROUX Titular do registro: FLAVIO FABIANO RODRIGUES [BR/SP] Procurador do titular: Eduarda Colla
870240081176 23/09/2024	Notificação de instauração de processo de nulidade a requerimento Código de despacho: 400 Petição (tipo): [107.02] Nulidade de registro de desenho industrial Processo afetado: BR302023006909-7 Requerente: IND. DE ARTEFATOS DE BAQUELITE CABFORT LTDA-EPP Procurador: AG MOREIRA MARCAS E PATENTES LTDA Titular do registro: CABOFIX INDÚSTRIA E COMÉRCIO DE ARTEFATOS PLÁSTICOS LTDA - ME [BR/SP] Procurador do titular: José Ruy Lia
870240081854 25/09/2024	Notificação de instauração de processo de nulidade a requerimento Código de despacho: 400 Petição (tipo): [107.02] Nulidade de registro de desenho industrial Processo afetado: BR302023006940-2 Requerente: JEFFERSON MURILO PEREIRA LTDA Procurador: DIREÇÃO MARCAS E PATENTES LTDA Titular do registro: MARCELO SIMOES DE OLIVEIRA [BR/SC]
870240081994 25/09/2024	Notificação de instauração de processo de nulidade a requerimento Código de despacho: 400 Petição (tipo): [107.02] Nulidade de registro de desenho industrial Processo afetado: BR302024000190-8 Requerente: CABOFIX INDÚSTRIA E COMÉRCIO DE ARTEFATOS PLÁSTICOS LTDA - EPP Procurador: Sul América Marcas e Patentes Ltda. Titular do registro: LUCAS PARISI GIOVANNINO [BR/SP] Procurador do titular: Aguinaldo Moreira

Manutenções e renovações de registros de desenho industrial

Exigência de pagamento de renovação
Exigência de pagamento de manutenção
Registro de desenho industrial prorrogado
Anotação de manutenção de registro
Outros despachos



Registro de desenho industrial renovado

Os registros de desenho industrial listados a seguir foram mantidos, em vista do cumprimento ao que dispõe os parágrafos 1º e 2º do artigo 108, bem como os parágrafos 2º e 3º do artigo 120 da Lei da Propriedade Industrial (LPI, lei n.º 9.279, de 14 de maio de 1996).

Art. 108. O registro vigorará pelo prazo de 10 (dez) anos contados da data do depósito, prorrogável por 3 (três) períodos sucessivos de 5 (cinco) anos cada.

§ 1º O pedido de prorrogação deverá ser formulado durante o último ano de vigência do registro, instruído com o comprovante do pagamento da respectiva retribuição.

§ 2º Se o pedido de prorrogação não tiver sido formulado até o termo final da vigência do registro, o titular poderá fazê-lo nos 180 (cento e oitenta) dias subsequentes, mediante o pagamento de retribuição adicional.

Art. 120. O titular do registro está sujeito ao pagamento de retribuição quinquenal, a partir do segundo quinquênio da data do depósito

§ 2º O pagamento dos demais quinquênios será apresentado junto com o pedido de prorrogação a que se refere o art. 108.

§ 3º O pagamento dos quinquênios poderá ainda ser efetuado dentro dos 6 (seis) meses subsequentes ao prazo estabelecido no parágrafo anterior, mediante pagamento de retribuição adicional.

800200419906 21/12/2020	Deferimento da petição Código de despacho: 270 Petição (tipo): [131.01] Renovação do registro de desenho industrial no prazo ordinário Processo afetado: DI7005549-1 Requerente: BHIO SUPPLY INDÚSTRIA E COMÉRCIO DE EQUIPAMENTOS MÉDICOS LTDA Procurador: César Augusto da Silva Peres Detalhes do despacho: Renovada vigência até 28/12/2025
800210212059 24/06/2021	Deferimento da petição Código de despacho: 270 Petição (tipo): [131.01] Renovação do registro de desenho industrial no prazo ordinário Processo afetado: DI7103449-8 Requerente: ROMA JENSEN COMÉRCIO E INDÚSTRIA LTDA. Procurador: José Carlos Tinoco Soares Júnior Detalhes do despacho: Renovada vigência até 21/07/2026
800230361417 22/09/2023	Deferimento da petição Código de despacho: 270 Petição (tipo): [131.01] Renovação do registro de desenho industrial no prazo ordinário Processo afetado: BR322015001313-6 Requerente: DURATEX S.A. Procurador: Denis Allan Daniel Detalhes do despacho: Renovada vigência até 09/10/2028



Anotação de manutenção de registro

Os registros de desenho industrial listados a seguir foram prorrogados, em vista do cumprimento ao que dispõe os parágrafos 1º e 2º do artigo 108, bem como os parágrafos 2º e 3º do artigo 120 da Lei da Propriedade Industrial (LPI, lei n.º 9.279, de 14 de maio de 1996).

Art. 108. O registro vigorará pelo prazo de 10 (dez) anos contados da data do depósito, prorrogável por 3 (três) períodos sucessivos de 5 (cinco) anos cada.

§ 1º O pedido de prorrogação deverá ser formulado durante o último ano de vigência do registro, instruído com o comprovante do pagamento da respectiva retribuição.

§ 2º Se o pedido de prorrogação não tiver sido formulado até o termo final da vigência do registro, o titular poderá fazê-lo nos 180 (cento e oitenta) dias subsequentes, mediante o pagamento de retribuição adicional.

Art. 120. O titular do registro está sujeito ao pagamento de retribuição quinquenal, a partir do segundo quinquênio da data do depósito

§ 2º O pagamento dos demais quinquênios será apresentado junto com o pedido de prorrogação a que se refere o art. 108.

§ 3º O pagamento dos quinquênios poderá ainda ser efetuado dentro dos 6 (seis) meses subsequentes ao prazo estabelecido no parágrafo anterior, mediante pagamento de retribuição adicional.

800240048908 07/02/2024	Deferimento da petição Código de despacho: 270 Petição (tipo): [129.01] Manutenção: 2º quinquênio ordinário Processo afetado: BR302013004813-6 Requerente: UNIVERSIDADE DO ESTADO DE MINAS GERAIS
-----------------------------------	---

800200357134 04/11/2020	Deferimento da petição Código de despacho: 270 Petição (tipo): [129.01] Manutenção: 2º quinquênio ordinário Processo afetado: BR302015005150-7 Requerente: PHILIP MORRIS PRODUCTS S.A. Procurador: CÉLIA ALVES SILVA
-----------------------------------	---

800240334901 24/09/2024	Deferimento da petição Código de despacho: 270 Petição (tipo): [129.01] Manutenção: 2º quinquênio ordinário Processo afetado: BR302016001670-4 Requerente: MICRO-X LIMITED Procurador: LUIZ LEONARDOS & ADVOGADOS
-----------------------------------	--

800230476373 21/12/2023	Deferimento da petição Código de despacho: 270 Petição (tipo): [129.01] Manutenção: 2º quinquênio ordinário Processo afetado: BR302018000724-7 Requerente: PSA AUTOMOBILES SA Procurador: Montaury Pimenta, Machado & Vieira de Mello Advogados
-----------------------------------	--



800230240136 22/06/2023	Deferimento da petição Código de despacho: 270 Petição (tipo): [129.01] Manutenção: 2º quinquênio ordinário Processo afetado: BR302018054597-4 Requerente: SERGIO CONVENTO JUNIOR Procurador: Fernando Perandín Evangelista
800220375661 01/11/2022	Deferimento da petição Código de despacho: 270 Petição (tipo): [129.01] Manutenção: 2º quinquênio ordinário Processo afetado: BR302018054653-9 Requerente: DI LUSSO DISTRIBUIDORA DE PRODUTOS OTICOS LTDA - ME Procurador: ADILSON MARQUES DOS REIS
800220375662 01/11/2022	Deferimento da petição Código de despacho: 270 Petição (tipo): [129.01] Manutenção: 2º quinquênio ordinário Processo afetado: BR302018054654-7 Requerente: DI LUSSO DISTRIBUIDORA DE PRODUTOS OTICOS LTDA - ME Procurador: ADILSON MARQUES DOS REIS
800220375663 01/11/2022	Deferimento da petição Código de despacho: 270 Petição (tipo): [129.01] Manutenção: 2º quinquênio ordinário Processo afetado: BR302018054655-5 Requerente: DI LUSSO DISTRIBUIDORA DE PRODUTOS OTICOS LTDA - ME Procurador: ADILSON MARQUES DOS REIS
800220375664 01/11/2022	Deferimento da petição Código de despacho: 270 Petição (tipo): [129.01] Manutenção: 2º quinquênio ordinário Processo afetado: BR302018054656-3 Requerente: DI LUSSO DISTRIBUIDORA DE PRODUTOS OTICOS LTDA - ME Procurador: ADILSON MARQUES DOS REIS
800230358607 20/09/2023	Deferimento da petição Código de despacho: 270 Petição (tipo): [129.01] Manutenção: 2º quinquênio ordinário Processo afetado: BR302018054842-6 Requerente: HITACHI ENERGY SWITZERLAND AG Procurador: CÉLIA ALVES SILVA
800230356357 18/09/2023	Deferimento da petição Código de despacho: 270 Petição (tipo): [129.01] Manutenção: 2º quinquênio ordinário Processo afetado: BR302018054866-3 Requerente: JOHNSON & JOHNSON CONSUMER INC. Procurador: David do Nascimento
800230356358 18/09/2023	Deferimento da petição Código de despacho: 270 Petição (tipo): [129.01] Manutenção: 2º quinquênio ordinário Processo afetado: BR302018054907-4 Requerente: JOHNSON & JOHNSON CONSUMER INC. Procurador: David do Nascimento
800230400772 23/10/2023	Deferimento da petição Código de despacho: 270 Petição (tipo): [129.01] Manutenção: 2º quinquênio ordinário Processo afetado: BR302018054999-6 Requerente: INDÚSTRIA E COMÉRCIO DE MOLDADOS EM BAQUELITE JTS EIRELI - EPP Procurador: Elgem Alves de Gouveia Filho
800230400778 23/10/2023	Deferimento da petição Código de despacho: 270 Petição (tipo): [129.01] Manutenção: 2º quinquênio ordinário Processo afetado: BR302018055194-0 Requerente: WAYNE FUELING SYSTEMS SWEDEN AB Procurador: David do Nascimento



800220400584 22/11/2022	Deferimento da petição Código de despacho: 270 Petição (tipo): [129.01] Manutenção: 2º quinquênio ordinário Processo afetado: BR302018055277-6 Requerente: ALEX MAZZONETTO FONSECA Procurador: José Ruy Lia
800230425375 10/11/2023	Deferimento da petição Código de despacho: 270 Petição (tipo): [129.01] Manutenção: 2º quinquênio ordinário Processo afetado: BR302018055370-5 Requerente: MARLOS CRISTIANO PICINATTO
800230396888 20/10/2023	Deferimento da petição Código de despacho: 270 Petição (tipo): [129.01] Manutenção: 2º quinquênio ordinário Processo afetado: BR302018055406-0 Requerente: DWL SRL Procurador: Marcos Vinicius Azevedo Alves
800230216472 06/06/2023	Deferimento da petição Código de despacho: 270 Petição (tipo): [129.01] Manutenção: 2º quinquênio ordinário Processo afetado: BR302018055431-0 Requerente: CASA BRASILEIRA DE ESTOFADOS LTDA EPP Procurador: Gilberto Mariot
800230216473 06/06/2023	Deferimento da petição Código de despacho: 270 Petição (tipo): [129.01] Manutenção: 2º quinquênio ordinário Processo afetado: BR302018055432-9 Requerente: CASA BRASILEIRA DE ESTOFADOS LTDA EPP Procurador: Gilberto Mariot
800230216474 06/06/2023	Deferimento da petição Código de despacho: 270 Petição (tipo): [129.01] Manutenção: 2º quinquênio ordinário Processo afetado: BR302018055433-7 Requerente: CASA BRASILEIRA DE ESTOFADOS LTDA EPP Procurador: Gilberto Mariot
800230469292 18/12/2023	Deferimento da petição Código de despacho: 270 Petição (tipo): [129.01] Manutenção: 2º quinquênio ordinário Processo afetado: BR302018055906-1 Requerente: FLÁVIO ALBERTINI DIAFERIA Procurador: Elgem Alves de Gouvea Filho
800230028819 19/01/2023	Deferimento da petição Código de despacho: 270 Petição (tipo): [129.01] Manutenção: 2º quinquênio ordinário Processo afetado: BR302018055910-0 Requerente: DI LUSSO DISTRIBUIDORA DE PRODUTOS OTICOS LTDA - ME Procurador: ADILSON MARQUES DOS REIS
800240172086 17/05/2024	Deferimento da petição Código de despacho: 270 Petição (tipo): [130.01] Manutenção: 2º quinquênio extraordinário Processo afetado: BR302018055923-1 Requerente: MARABÁ ÁGUAS- EXPLORAÇÃO MINERAL LTDA Procurador: Renata Cavalcanti de Albuquerque Lima Vilain
800230467587 15/12/2023	Deferimento da petição Código de despacho: 270 Petição (tipo): [129.01] Manutenção: 2º quinquênio ordinário Processo afetado: BR302018056000-0 Requerente: MMC BRASIL INDÚSTRIA E COMÉRCIO LTDA. Procurador: Ana Cristina Almeida Muller



800230476376 21/12/2023	Deferimento da petição Código de despacho: 270 Petição (tipo): [129.01] Manutenção: 2º quinquênio ordinário Processo afetado: BR302019000107-1 Requerente: ERCA Procurador: Jacques Labrunie
800240249394 16/07/2024	Deferimento da petição Código de despacho: 270 Petição (tipo): [130.01] Manutenção: 2º quinquênio extraordinário Processo afetado: BR302019000240-0 Requerente: BYBECKER INDUSTRIA COMERCIO IMPORTACAO E EXPORTACAO DE MAQUINAS E EQUIPAMENTOS LTDA Procurador: Marpa Consultoria e Assessoria Empresarial Ltda.
800230052427 06/02/2023	Deferimento da petição Código de despacho: 270 Petição (tipo): [129.01] Manutenção: 2º quinquênio ordinário Processo afetado: BR302019000495-0 Requerente: NILO CRISTOFOLINI - EPP Procurador: Nilvan Paulo Minguranse
800240050909 08/02/2024	Deferimento da petição Código de despacho: 270 Petição (tipo): [129.01] Manutenção: 2º quinquênio ordinário Processo afetado: BR302019000581-6 Requerente: EZEQUIEL MIQUEIAS MARQUES Procurador: Andre Alvares de Lima Machado Franca
800240050910 08/02/2024	Deferimento da petição Código de despacho: 270 Petição (tipo): [129.01] Manutenção: 2º quinquênio ordinário Processo afetado: BR302019000583-2 Requerente: EZEQUIEL MIQUEIAS MARQUES Procurador: Andre Alvares de Lima Machado Franca
800240063315 21/02/2024	Deferimento da petição Código de despacho: 270 Petição (tipo): [129.01] Manutenção: 2º quinquênio ordinário Processo afetado: BR302019000668-5 Requerente: BERLITZ PARTICIPAÇÕES SOCIETÁRIAS LTDA Procurador: João Cassiano Bairros Oyarzábal
800240063317 21/02/2024	Deferimento da petição Código de despacho: 270 Petição (tipo): [129.01] Manutenção: 2º quinquênio ordinário Processo afetado: BR302019000671-5 Requerente: BERLITZ PARTICIPAÇÕES SOCIETÁRIAS LTDA Procurador: João Cassiano Bairros Oyarzábal
800240171551 16/05/2024	Deferimento da petição Código de despacho: 270 Petição (tipo): [130.01] Manutenção: 2º quinquênio extraordinário Processo afetado: BR302019000672-3 Requerente: LUCIANA RAUNAIMER
800230401731 24/10/2023	Deferimento da petição Código de despacho: 270 Petição (tipo): [129.01] Manutenção: 2º quinquênio ordinário Processo afetado: BR302019000756-8 Requerente: INGENICO (FUJIAN) TECHNOLOGY CO., LTD. Procurador: Otto Banho Licks
800240319048 10/09/2024	Deferimento da petição Código de despacho: 270 Petição (tipo): [130.01] Manutenção: 2º quinquênio extraordinário Processo afetado: BR302019000995-1 Requerente: ANDRÉ LUIS FELTRIN Procurador: BEERRE ASSESSORIA EMPRESARIAL LTDA



800240319049 10/09/2024	Deferimento da petição Código de despacho: 270 Petição (tipo): [130.01] Manutenção: 2º quinquênio extraordinário Processo afetado: BR302019000997-8 Requerente: ANDRÉ LUIS FELTRIN Procurador: BEERRE ASSESSORIA EMPRESARIAL LTDA
800240319050 10/09/2024	Deferimento da petição Código de despacho: 270 Petição (tipo): [130.01] Manutenção: 2º quinquênio extraordinário Processo afetado: BR302019001000-3 Requerente: ANDRÉ LUIS FELTRIN Procurador: BEERRE ASSESSORIA EMPRESARIAL LTDA
800240319051 10/09/2024	Deferimento da petição Código de despacho: 270 Petição (tipo): [130.01] Manutenção: 2º quinquênio extraordinário Processo afetado: BR302019001003-8 Requerente: ANDRÉ LUIS FELTRIN Procurador: BEERRE ASSESSORIA EMPRESARIAL LTDA
800240320909 12/09/2024	Deferimento da petição Código de despacho: 270 Petição (tipo): [130.01] Manutenção: 2º quinquênio extraordinário Processo afetado: BR302019002001-7 Requerente: NELCI GLAD Procurador: P A Produtores Associados Marcas e Patentes Ltda.
800240313811 09/09/2024	Deferimento da petição Código de despacho: 270 Petição (tipo): [130.01] Manutenção: 2º quinquênio extraordinário Processo afetado: BR302019003289-9 Requerente: WENHUA XU Procurador: ZHU SHIQI
800240328480 18/09/2024	Deferimento da petição Código de despacho: 270 Petição (tipo): [130.01] Manutenção: 2º quinquênio extraordinário Processo afetado: BR302019003568-5 Requerente: QUADRAC TELEC.E INFORM.LTDA Procurador: Dannemann, Siemsen, Bigler & Ipanema Moreira
800240328479 18/09/2024	Deferimento da petição Código de despacho: 270 Petição (tipo): [130.01] Manutenção: 2º quinquênio extraordinário Processo afetado: BR302019003569-3 Requerente: QUADRAC TELEC.E INFORM.LTDA Procurador: Dannemann, Siemsen, Bigler & Ipanema Moreira
800240319202 11/09/2024	Deferimento da petição Código de despacho: 270 Petição (tipo): [129.01] Manutenção: 2º quinquênio ordinário Processo afetado: BR302019004307-6 Requerente: NELY CRISTINA BRAIDOTTI Procurador: VILELA COELHO SOCIEDADE DE ADVOGADOS
800240319201 11/09/2024	Deferimento da petição Código de despacho: 270 Petição (tipo): [129.01] Manutenção: 2º quinquênio ordinário Processo afetado: BR302019004308-4 Requerente: NELY CRISTINA BRAIDOTTI Procurador: VILELA COELHO SOCIEDADE DE ADVOGADOS
800240319199 11/09/2024	Deferimento da petição Código de despacho: 270 Petição (tipo): [129.01] Manutenção: 2º quinquênio ordinário Processo afetado: BR302019004324-6 Requerente: TERMOTÉCNICA LTDA. Procurador: Montauray Pimenta, Machado & Vieira de Mello Advogados



800240334905 24/09/2024	Deferimento da petição Código de despacho: 270 Petição (tipo): [130.01] Manutenção: 2º quinquênio extraordinário Processo afetado: BR302019004331-9 Requerente: KITOPLASTIC INDÚSTRIA E COMERCIO DE PLASTICOS LTDA Procurador: Dannemann, Siemsen, Bigler & Ipanema Moreira
800240317280 06/09/2024	Deferimento da petição Código de despacho: 270 Petição (tipo): [129.01] Manutenção: 2º quinquênio ordinário Processo afetado: BR302019004339-4 Requerente: DOSTUM INDUSTRIA, COMERCIO E ARTIGOS DE DECORAÇÃO EM RESINA LTDA - ME
800240317279 06/09/2024	Deferimento da petição Código de despacho: 270 Petição (tipo): [129.01] Manutenção: 2º quinquênio ordinário Processo afetado: BR302019004340-8 Requerente: DOSTUM INDUSTRIA, COMERCIO E ARTIGOS DE DECORAÇÃO EM RESINA LTDA - ME
800240317278 06/09/2024	Deferimento da petição Código de despacho: 270 Petição (tipo): [129.01] Manutenção: 2º quinquênio ordinário Processo afetado: BR302019004341-6 Requerente: DOSTUM INDUSTRIA, COMERCIO E ARTIGOS DE DECORAÇÃO EM RESINA LTDA - ME
800240317277 06/09/2024	Deferimento da petição Código de despacho: 270 Petição (tipo): [129.01] Manutenção: 2º quinquênio ordinário Processo afetado: BR302019004342-4 Requerente: DOSTUM INDUSTRIA, COMERCIO E ARTIGOS DE DECORAÇÃO EM RESINA LTDA - ME
800240322650 13/09/2024	Deferimento da petição Código de despacho: 270 Petição (tipo): [129.01] Manutenção: 2º quinquênio ordinário Processo afetado: BR302019004347-5 Requerente: HIGHLINE DO BRASIL III INFRAESTRUTURA DE TELECOMUNICAÇÕES S.A. Procurador: MURTA GOYANES ADVOGADOS
800240319045 10/09/2024	Deferimento da petição Código de despacho: 270 Petição (tipo): [129.01] Manutenção: 2º quinquênio ordinário Processo afetado: BR302019004388-2 Requerente: CLAMPER INDÚSTRIA E COMÉRCIO S/A.
800240313822 09/09/2024	Deferimento da petição Código de despacho: 270 Petição (tipo): [129.01] Manutenção: 2º quinquênio ordinário Processo afetado: BR302019004450-1 Requerente: RECKITT & COLMAN (OVERSEAS) HYGIENE HOME LIMITED Procurador: David do Nascimento Advogados Associados
800240313823 09/09/2024	Deferimento da petição Código de despacho: 270 Petição (tipo): [129.01] Manutenção: 2º quinquênio ordinário Processo afetado: BR302019004451-0 Requerente: RECKITT & COLMAN (OVERSEAS) HYGIENE HOME LIMITED Procurador: David do Nascimento Advogados Associados
800240313824 09/09/2024	Deferimento da petição Código de despacho: 270 Petição (tipo): [129.01] Manutenção: 2º quinquênio ordinário Processo afetado: BR302019004452-8 Requerente: RECKITT & COLMAN (OVERSEAS) HYGIENE HOME LIMITED Procurador: David do Nascimento Advogados Associados



800240313825
09/09/2024
Deferimento da petição
Código de despacho: 270
Petição (tipo): [129.01] Manutenção: 2º quinquênio ordinário
Processo afetado: BR302019004453-6
Requerente: RECKITT & COLMAN (OVERSEAS) HYGIENE HOME LIMITED
Procurador: David do Nascimento Advogados Associados

800240313826
09/09/2024
Deferimento da petição
Código de despacho: 270
Petição (tipo): [129.01] Manutenção: 2º quinquênio ordinário
Processo afetado: BR302019004454-4
Requerente: RECKITT & COLMAN (OVERSEAS) HYGIENE HOME LIMITED
Procurador: David do Nascimento Advogados Associados

800240322653
13/09/2024
Deferimento da petição
Código de despacho: 270
Petição (tipo): [129.01] Manutenção: 2º quinquênio ordinário
Processo afetado: BR302019004483-8
Requerente: BAYERISCHE MOTOREN WERKE AKTIENGESELLSCHAFT
Procurador: Dannemann Siemsen Advogados

800240333033
23/09/2024
Deferimento da petição
Código de despacho: 270
Petição (tipo): [129.01] Manutenção: 2º quinquênio ordinário
Processo afetado: BR302019004512-5
Requerente: REINALDO HENRIQUE MOREIRA
Procurador: EDUARDO DE FREITAS ALVARENGA

800240313827
09/09/2024
Deferimento da petição
Código de despacho: 270
Petição (tipo): [129.01] Manutenção: 2º quinquênio ordinário
Processo afetado: BR302019004533-8
Requerente: SHENZHEN SENSETIME TECHNOLOGY CO., LTD.
Procurador: David do Nascimento Advogados Associados

800240313828
09/09/2024
Deferimento da petição
Código de despacho: 270
Petição (tipo): [129.01] Manutenção: 2º quinquênio ordinário
Processo afetado: BR302019004541-9
Requerente: APPLE INC.
Procurador: David do Nascimento Advogados Associados

800240322654
13/09/2024
Deferimento da petição
Código de despacho: 270
Petição (tipo): [129.01] Manutenção: 2º quinquênio ordinário
Processo afetado: BR302019004542-7
Requerente: BAYERISCHE MOTOREN WERKE AKTIENGESELLSCHAFT
Procurador: Dannemann Siemsen Advogados

800240330710
20/09/2024
Deferimento da petição
Código de despacho: 270
Petição (tipo): [129.01] Manutenção: 2º quinquênio ordinário
Processo afetado: BR302019004568-0
Requerente: VALMI PEREIRA OFICINA LTDA ME
Procurador: JOSE ROBERTO FAVARIN

800240313829
09/09/2024
Deferimento da petição
Código de despacho: 270
Petição (tipo): [129.01] Manutenção: 2º quinquênio ordinário
Processo afetado: BR302019004573-7
Requerente: THE GILLETTE COMPANY LLC
Procurador: David do Nascimento Advogados Associados

800240320904
12/09/2024
Deferimento da petição
Código de despacho: 270
Petição (tipo): [129.01] Manutenção: 2º quinquênio ordinário
Processo afetado: BR302019004575-3
Requerente: DOCOL INDÚSTRIA E COMÉRCIO LTDA.
Procurador: Dannemann, Siemsen, Bigler & Ipanema Moreira



800240325048
17/09/2024
Deferimento da petição
Código de despacho: 270
Petição (tipo): [129.01] Manutenção: 2º quinquênio ordinário
Processo afetado: BR302019004580-0
Requerente: TETRA LAVAL HOLDINGS & FINANCE S.A.
Procurador: David do Nascimento Advogados Associados

800240313830
09/09/2024
Deferimento da petição
Código de despacho: 270
Petição (tipo): [129.01] Manutenção: 2º quinquênio ordinário
Processo afetado: BR302019004581-8
Requerente: SAMSUNG ELECTRONICS CO., LTD.
Procurador: David do Nascimento Advogados Associados

800240313831
09/09/2024
Deferimento da petição
Código de despacho: 270
Petição (tipo): [129.01] Manutenção: 2º quinquênio ordinário
Processo afetado: BR302019004582-6
Requerente: SAMSUNG ELECTRONICS CO., LTD.
Procurador: David do Nascimento Advogados Associados

800240313832
09/09/2024
Deferimento da petição
Código de despacho: 270
Petição (tipo): [129.01] Manutenção: 2º quinquênio ordinário
Processo afetado: BR302019004583-4
Requerente: SAMSUNG ELECTRONICS CO., LTD.
Procurador: David do Nascimento Advogados Associados

800240313833
09/09/2024
Deferimento da petição
Código de despacho: 270
Petição (tipo): [129.01] Manutenção: 2º quinquênio ordinário
Processo afetado: BR302019004584-2
Requerente: SAMSUNG ELECTRONICS CO., LTD.
Procurador: David do Nascimento Advogados Associados

800240322652
13/09/2024
Deferimento da petição
Código de despacho: 270
Petição (tipo): [129.01] Manutenção: 2º quinquênio ordinário
Processo afetado: BR302019004597-4
Requerente: SIG SERVICES AG
Procurador: Dannemann Siemsen Advogados

800240313839
09/09/2024
Deferimento da petição
Código de despacho: 270
Petição (tipo): [129.01] Manutenção: 2º quinquênio ordinário
Processo afetado: BR302019004606-7
Requerente: BATEMAN BOTTLE, LLC
Procurador: Paulo Sérgio Scatamburlo

800240334931
24/09/2024
Deferimento da petição
Código de despacho: 270
Petição (tipo): [129.01] Manutenção: 2º quinquênio ordinário
Processo afetado: BR302019004667-9
Requerente: HONDA MOTOR CO., LTD.
Procurador: Dannemann Siemsen Advogados

800240313813
09/09/2024
Deferimento da petição
Código de despacho: 270
Petição (tipo): [129.01] Manutenção: 2º quinquênio ordinário
Processo afetado: BR302019004678-4
Requerente: PRODUCTOS SOLUBLES S.A.
Procurador: Veirano Advogados

800240334913
24/09/2024
Deferimento da petição
Código de despacho: 270
Petição (tipo): [129.01] Manutenção: 2º quinquênio ordinário
Processo afetado: BR302019004764-0
Requerente: MICROSOFT CORPORATION
Procurador: Dannemann Siemsen Advogados



800240330704 20/09/2024	Deferimento da petição Código de despacho: 270 Petição (tipo): [129.01] Manutenção: 2º quinquênio ordinário Processo afetado: BR302019004765-9 Requerente: GRACO MINNESOTA INC. Procurador: Dannemann Siemsen Advogados
800240334914 24/09/2024	Deferimento da petição Código de despacho: 270 Petição (tipo): [129.01] Manutenção: 2º quinquênio ordinário Processo afetado: BR302019004766-7 Requerente: MICROSOFT CORPORATION Procurador: Dannemann Siemsen Advogados
800240334915 24/09/2024	Deferimento da petição Código de despacho: 270 Petição (tipo): [129.01] Manutenção: 2º quinquênio ordinário Processo afetado: BR302019004768-3 Requerente: MICROSOFT CORPORATION Procurador: Dannemann Siemsen Advogados
800240334916 24/09/2024	Deferimento da petição Código de despacho: 270 Petição (tipo): [129.01] Manutenção: 2º quinquênio ordinário Processo afetado: BR302019004769-1 Requerente: MICROSOFT CORPORATION Procurador: Dannemann Siemsen Advogados
800240313842 09/09/2024	Deferimento da petição Código de despacho: 270 Petição (tipo): [129.01] Manutenção: 2º quinquênio ordinário Processo afetado: BR302019004778-0 Requerente: RENATO CURCI CHAVIER Procurador: Paulo Sérgio Calixto Mendes
800240334951 24/09/2024	Deferimento da petição Código de despacho: 270 Petição (tipo): [129.01] Manutenção: 2º quinquênio ordinário Processo afetado: BR302019004780-2 Requerente: GRS ESCAPAMENTOS LTDA Procurador: ESTHEFANY CAROLINA DE CASTRO
800240320908 12/09/2024	Deferimento da petição Código de despacho: 270 Petição (tipo): [129.01] Manutenção: 2º quinquênio ordinário Processo afetado: BR302019004785-3 Requerente: SANYANG MOTOR CO., LTD. Procurador: Clarke, Modet Propriedade Intelectual Ltda.
800240328567 19/09/2024	Deferimento da petição Código de despacho: 270 Petição (tipo): [129.01] Manutenção: 2º quinquênio ordinário Processo afetado: BR302019004825-6 Requerente: ALPLA-WERKE ALWIN LEHNER GMBH & CO. KG Procurador: Dennemeyer & Associates Propriedade Intelectual Ltda
800240328568 19/09/2024	Deferimento da petição Código de despacho: 270 Petição (tipo): [129.01] Manutenção: 2º quinquênio ordinário Processo afetado: BR302019004827-2 Requerente: BYD COMPANY LIMITED Procurador: Dennemeyer & Associates Propriedade Intelectual Ltda
800240328569 19/09/2024	Deferimento da petição Código de despacho: 270 Petição (tipo): [129.01] Manutenção: 2º quinquênio ordinário Processo afetado: BR302019004829-9 Requerente: MANN+HUMMEL BRASIL LTDA Procurador: Dennemeyer & Associates Propriedade Intelectual Ltda



800240328570 19/09/2024	Deferimento da petição Código de despacho: 270 Petição (tipo): [129.01] Manutenção: 2º quinquênio ordinário Processo afetado: BR302019004830-2 Requerente: MANN+HUMMEL BRASIL LTDA Procurador: Dennemeyer & Associates Propriedade Intelectual Ltda
800240334925 24/09/2024	Deferimento da petição Código de despacho: 270 Petição (tipo): [129.01] Manutenção: 2º quinquênio ordinário Processo afetado: BR302019004831-0 Requerente: DERRICK CORPORATION, MIKE PERESAN, JAMES COLGROVE Procurador: Dannemann Siemsen Advogados
800240330688 20/09/2024	Deferimento da petição Código de despacho: 270 Petição (tipo): [129.01] Manutenção: 2º quinquênio ordinário Processo afetado: BR302019004861-2 Requerente: DEERE & COMPANY Procurador: Dannemann Siemsen Advogados
800240333030 23/09/2024	Deferimento da petição Código de despacho: 270 Petição (tipo): [129.01] Manutenção: 2º quinquênio ordinário Processo afetado: BR302019004877-9 Requerente: FILIPE RODRIGUES MOREIRA RAMOS
800240328576 19/09/2024	Deferimento da petição Código de despacho: 270 Petição (tipo): [129.01] Manutenção: 2º quinquênio ordinário Processo afetado: BR302019004896-5 Requerente: LG ELECTRONICS INC. Procurador: Dennemeyer & Associates Propriedade Intelectual Ltda
800240328577 19/09/2024	Deferimento da petição Código de despacho: 270 Petição (tipo): [129.01] Manutenção: 2º quinquênio ordinário Processo afetado: BR302019004927-9 Requerente: BULGARI S.P.A. Procurador: Dennemeyer & Associates Propriedade Intelectual Ltda
800240328578 19/09/2024	Deferimento da petição Código de despacho: 270 Petição (tipo): [129.01] Manutenção: 2º quinquênio ordinário Processo afetado: BR302019004930-9 Requerente: BULGARI S.P.A. Procurador: Dennemeyer & Associates Propriedade Intelectual Ltda
800240328579 19/09/2024	Deferimento da petição Código de despacho: 270 Petição (tipo): [129.01] Manutenção: 2º quinquênio ordinário Processo afetado: BR302019004931-7 Requerente: BULGARI S.P.A. Procurador: Dennemeyer & Associates Propriedade Intelectual Ltda
800240330689 20/09/2024	Deferimento da petição Código de despacho: 270 Petição (tipo): [129.01] Manutenção: 2º quinquênio ordinário Processo afetado: BR302019004932-5 Requerente: DEERE & COMPANY Procurador: Dannemann Siemsen Advogados
800240328580 19/09/2024	Deferimento da petição Código de despacho: 270 Petição (tipo): [129.01] Manutenção: 2º quinquênio ordinário Processo afetado: BR302019004933-3 Requerente: BULGARI S.P.A. Procurador: Dennemeyer & Associates Propriedade Intelectual Ltda

800240330690 20/09/2024	Deferimento da petição Código de despacho: 270 Petição (tipo): [129.01] Manutenção: 2º quinquênio ordinário Processo afetado: BR302019004934-1 Requerente: DEERE & COMPANY Procurador: Dannemann Siemsen Advogados
800240330709 20/09/2024	Deferimento da petição Código de despacho: 270 Petição (tipo): [129.01] Manutenção: 2º quinquênio ordinário Processo afetado: BR302019004935-0 Requerente: CAPBRAN HOLDINGS, LLC Procurador: Dannemann Siemsen Advogados
800240328581 19/09/2024	Deferimento da petição Código de despacho: 270 Petição (tipo): [129.01] Manutenção: 2º quinquênio ordinário Processo afetado: BR302019004937-6 Requerente: BULGARI S.P.A. Procurador: Dennemeyer & Associates Propriedade Intelectual Ltda
800240330705 20/09/2024	Deferimento da petição Código de despacho: 270 Petição (tipo): [129.01] Manutenção: 2º quinquênio ordinário Processo afetado: BR302019004955-4 Requerente: TRICO PRODUCTS CORPORATION Procurador: Dannemann Siemsen Advogados
800240330706 20/09/2024	Deferimento da petição Código de despacho: 270 Petição (tipo): [129.01] Manutenção: 2º quinquênio ordinário Processo afetado: BR302019004957-0 Requerente: TRICO PRODUCTS CORPORATION Procurador: Dannemann Siemsen Advogados
800240330707 20/09/2024	Deferimento da petição Código de despacho: 270 Petição (tipo): [129.01] Manutenção: 2º quinquênio ordinário Processo afetado: BR302019004958-9 Requerente: TRICO PRODUCTS CORPORATION Procurador: Dannemann Siemsen Advogados
800240330691 20/09/2024	Deferimento da petição Código de despacho: 270 Petição (tipo): [129.01] Manutenção: 2º quinquênio ordinário Processo afetado: BR302019004979-1 Requerente: DEERE & COMPANY Procurador: Dannemann Siemsen Advogados
800240330692 20/09/2024	Deferimento da petição Código de despacho: 270 Petição (tipo): [129.01] Manutenção: 2º quinquênio ordinário Processo afetado: BR302019004981-3 Requerente: DEERE & COMPANY Procurador: Dannemann Siemsen Advogados
800240330693 20/09/2024	Deferimento da petição Código de despacho: 270 Petição (tipo): [129.01] Manutenção: 2º quinquênio ordinário Processo afetado: BR302019004984-8 Requerente: DEERE & COMPANY Procurador: Dannemann Siemsen Advogados
800240330694 20/09/2024	Deferimento da petição Código de despacho: 270 Petição (tipo): [129.01] Manutenção: 2º quinquênio ordinário Processo afetado: BR302019004985-6 Requerente: DEERE & COMPANY Procurador: Dannemann Siemsen Advogados



800240334895
24/09/2024
Deferimento da petição
Código de despacho: 270
Petição (tipo): [129.01] Manutenção: 2º quinquênio ordinário
Processo afetado: BR302019004987-2
Requerente: BELLE ARTI INDUSTRIA E COMERCIO LTDA
Procurador: Montauray Pimenta, Machado & Vieira de Mello Advogados

800240330695
20/09/2024
Deferimento da petição
Código de despacho: 270
Petição (tipo): [129.01] Manutenção: 2º quinquênio ordinário
Processo afetado: BR302019004989-9
Requerente: DEERE & COMPANY
Procurador: Dannemann Siemsen Advogados

800240330696
20/09/2024
Deferimento da petição
Código de despacho: 270
Petição (tipo): [129.01] Manutenção: 2º quinquênio ordinário
Processo afetado: BR302019004991-0
Requerente: DEERE & COMPANY
Procurador: Dannemann Siemsen Advogados

800240330697
20/09/2024
Deferimento da petição
Código de despacho: 270
Petição (tipo): [129.01] Manutenção: 2º quinquênio ordinário
Processo afetado: BR302019004992-9
Requerente: DEERE & COMPANY
Procurador: Dannemann Siemsen Advogados

800240330698
20/09/2024
Deferimento da petição
Código de despacho: 270
Petição (tipo): [129.01] Manutenção: 2º quinquênio ordinário
Processo afetado: BR302019004994-5
Requerente: DEERE & COMPANY
Procurador: Dannemann Siemsen Advogados

800240330699
20/09/2024
Deferimento da petição
Código de despacho: 270
Petição (tipo): [129.01] Manutenção: 2º quinquênio ordinário
Processo afetado: BR302019004995-3
Requerente: DEERE & COMPANY
Procurador: Dannemann Siemsen Advogados

800240333037
23/09/2024
Deferimento da petição
Código de despacho: 270
Petição (tipo): [129.01] Manutenção: 2º quinquênio ordinário
Processo afetado: BR302019004996-1
Requerente: EDOTEC INDUSTRIA E COMERCIO LTDA - EPP
Procurador: Clair Antonio Leusin

800240330700
20/09/2024
Deferimento da petição
Código de despacho: 270
Petição (tipo): [129.01] Manutenção: 2º quinquênio ordinário
Processo afetado: BR302019004997-0
Requerente: DEERE & COMPANY
Procurador: Dannemann Siemsen Advogados

800240334896
24/09/2024
Deferimento da petição
Código de despacho: 270
Petição (tipo): [129.01] Manutenção: 2º quinquênio ordinário
Processo afetado: BR302019004999-6
Requerente: BELLE ARTI INDUSTRIA E COMERCIO LTDA
Procurador: Montauray Pimenta, Machado & Vieira de Mello Advogados

800240334897
24/09/2024
Deferimento da petição
Código de despacho: 270
Petição (tipo): [129.01] Manutenção: 2º quinquênio ordinário
Processo afetado: BR302019005003-0
Requerente: BELLE ARTI INDUSTRIA E COMERCIO LTDA
Procurador: Montauray Pimenta, Machado & Vieira de Mello Advogados



800240325050 17/09/2024	Deferimento da petição Código de despacho: 270 Petição (tipo): [129.01] Manutenção: 2º quinquênio ordinário Processo afetado: BR302019005006-4 Requerente: KONINKLIJKE PHILIPS N.V. Procurador: David do Nascimento Advogados Associados
800240334898 24/09/2024	Deferimento da petição Código de despacho: 270 Petição (tipo): [129.01] Manutenção: 2º quinquênio ordinário Processo afetado: BR302019005009-9 Requerente: BELLE ARTI INDUSTRIA E COMERCIO LTDA Procurador: Montauray Pimenta, Machado & Vieira de Mello Advogados
800240334918 24/09/2024	Deferimento da petição Código de despacho: 270 Petição (tipo): [129.01] Manutenção: 2º quinquênio ordinário Processo afetado: BR302019005020-0 Requerente: CATERPILLAR INC. Procurador: Dannemann Siemsen Advogados
800240334919 24/09/2024	Deferimento da petição Código de despacho: 270 Petição (tipo): [129.01] Manutenção: 2º quinquênio ordinário Processo afetado: BR302019005025-0 Requerente: CATERPILLAR INC. Procurador: Dannemann Siemsen Advogados
800240334920 24/09/2024	Deferimento da petição Código de despacho: 270 Petição (tipo): [129.01] Manutenção: 2º quinquênio ordinário Processo afetado: BR302019005028-5 Requerente: CATERPILLAR INC. Procurador: Dannemann Siemsen Advogados
800240334921 24/09/2024	Deferimento da petição Código de despacho: 270 Petição (tipo): [129.01] Manutenção: 2º quinquênio ordinário Processo afetado: BR302019005030-7 Requerente: CATERPILLAR INC. Procurador: Dannemann Siemsen Advogados
800240334927 24/09/2024	Deferimento da petição Código de despacho: 270 Petição (tipo): [129.01] Manutenção: 2º quinquênio ordinário Processo afetado: BR302019005053-6 Requerente: BRIDGESTONE AMERICAS TIRE OPERATIONS, LLC Procurador: Dannemann Siemsen Advogados
800240330683 20/09/2024	Deferimento da petição Código de despacho: 270 Petição (tipo): [129.01] Manutenção: 2º quinquênio ordinário Processo afetado: BR302019005061-7 Requerente: FERNANDOPOLIS INDUSTRIA E COMERCIO DE FIBRAS LTDA EPP Procurador: BEERRE ASSESSORIA EMPRESARIAL LTDA
800240330682 20/09/2024	Deferimento da petição Código de despacho: 270 Petição (tipo): [129.01] Manutenção: 2º quinquênio ordinário Processo afetado: BR302019005063-3 Requerente: FERNANDOPOLIS INDUSTRIA E COMERCIO DE FIBRAS LTDA EPP Procurador: BEERRE ASSESSORIA EMPRESARIAL LTDA
800240334930 24/09/2024	Deferimento da petição Código de despacho: 270 Petição (tipo): [129.01] Manutenção: 2º quinquênio ordinário Processo afetado: BR302019005080-3 Requerente: SOCIÉTÉ BIC Procurador: Dannemann Siemsen Advogados



800240334923 24/09/2024	Deferimento da petição Código de despacho: 270 Petição (tipo): [129.01] Manutenção: 2º quinquênio ordinário Processo afetado: BR302019005109-5 Requerente: VISA INTERNATIONAL SERVICE ASSOCIATION Procurador: Dannemann Siemsen Advogados
800240334924 24/09/2024	Deferimento da petição Código de despacho: 270 Petição (tipo): [129.01] Manutenção: 2º quinquênio ordinário Processo afetado: BR302019005111-7 Requerente: VISA INTERNATIONAL SERVICE ASSOCIATION Procurador: Dannemann Siemsen Advogados
800240328591 19/09/2024	Deferimento da petição Código de despacho: 270 Petição (tipo): [129.01] Manutenção: 2º quinquênio ordinário Processo afetado: BR302019005115-0 Requerente: LG ELECTRONICS INC. Procurador: Dennemeyer & Associates Propriedade Intelectual Ltda
800240328592 19/09/2024	Deferimento da petição Código de despacho: 270 Petição (tipo): [129.01] Manutenção: 2º quinquênio ordinário Processo afetado: BR302019005116-8 Requerente: LG ELECTRONICS INC. Procurador: Dennemeyer & Associates Propriedade Intelectual Ltda
800240328593 19/09/2024	Deferimento da petição Código de despacho: 270 Petição (tipo): [129.01] Manutenção: 2º quinquênio ordinário Processo afetado: BR302019005117-6 Requerente: LG ELECTRONICS INC. Procurador: Dennemeyer & Associates Propriedade Intelectual Ltda
800240328594 19/09/2024	Deferimento da petição Código de despacho: 270 Petição (tipo): [129.01] Manutenção: 2º quinquênio ordinário Processo afetado: BR302019005118-4 Requerente: LG ELECTRONICS INC. Procurador: Dennemeyer & Associates Propriedade Intelectual Ltda
800240328595 19/09/2024	Deferimento da petição Código de despacho: 270 Petição (tipo): [129.01] Manutenção: 2º quinquênio ordinário Processo afetado: BR302019005119-2 Requerente: LG ELECTRONICS INC. Procurador: Dennemeyer & Associates Propriedade Intelectual Ltda
800240328596 19/09/2024	Deferimento da petição Código de despacho: 270 Petição (tipo): [129.01] Manutenção: 2º quinquênio ordinário Processo afetado: BR302019005120-6 Requerente: LG ELECTRONICS INC. Procurador: Dennemeyer & Associates Propriedade Intelectual Ltda
800240328597 19/09/2024	Deferimento da petição Código de despacho: 270 Petição (tipo): [129.01] Manutenção: 2º quinquênio ordinário Processo afetado: BR302019005121-4 Requerente: LG ELECTRONICS INC. Procurador: Dennemeyer & Associates Propriedade Intelectual Ltda
800240328598 19/09/2024	Deferimento da petição Código de despacho: 270 Petição (tipo): [129.01] Manutenção: 2º quinquênio ordinário Processo afetado: BR302019005122-2 Requerente: LG ELECTRONICS INC. Procurador: Dennemeyer & Associates Propriedade Intelectual Ltda



800240328599
19/09/2024
Deferimento da petição
Código de despacho: 270
Petição (tipo): [129.01] Manutenção: 2º quinquênio ordinário
Processo afetado: BR302019005123-0
Requerente: LG ELECTRONICS INC.
Procurador: Dennemeyer & Associates Propriedade Intelectual Ltda

800240328600
19/09/2024
Deferimento da petição
Código de despacho: 270
Petição (tipo): [129.01] Manutenção: 2º quinquênio ordinário
Processo afetado: BR302019005124-9
Requerente: LG ELECTRONICS INC.
Procurador: Dennemeyer & Associates Propriedade Intelectual Ltda

800240328601
19/09/2024
Deferimento da petição
Código de despacho: 270
Petição (tipo): [129.01] Manutenção: 2º quinquênio ordinário
Processo afetado: BR302019005125-7
Requerente: LG ELECTRONICS INC.
Procurador: Dennemeyer & Associates Propriedade Intelectual Ltda

800240328602
19/09/2024
Deferimento da petição
Código de despacho: 270
Petição (tipo): [129.01] Manutenção: 2º quinquênio ordinário
Processo afetado: BR302019005126-5
Requerente: LG ELECTRONICS INC.
Procurador: Dennemeyer & Associates Propriedade Intelectual Ltda

800240328603
19/09/2024
Deferimento da petição
Código de despacho: 270
Petição (tipo): [129.01] Manutenção: 2º quinquênio ordinário
Processo afetado: BR302019005132-0
Requerente: LG ELECTRONICS INC.
Procurador: Dennemeyer & Associates Propriedade Intelectual Ltda

800240328604
19/09/2024
Deferimento da petição
Código de despacho: 270
Petição (tipo): [129.01] Manutenção: 2º quinquênio ordinário
Processo afetado: BR302019005134-6
Requerente: LG ELECTRONICS INC.
Procurador: Dennemeyer & Associates Propriedade Intelectual Ltda

800240313836
09/09/2024
Deferimento da petição
Código de despacho: 270
Petição (tipo): [129.01] Manutenção: 2º quinquênio ordinário
Processo afetado: BR302019005136-2
Requerente: MCCAIN FOODS LIMITED
Procurador: Dannemann, Siemsen, Bigler & Ipanema Moreira

800240324269
16/09/2024
Deferimento da petição
Código de despacho: 270
Petição (tipo): [129.01] Manutenção: 2º quinquênio ordinário
Processo afetado: BR302019005137-0
Requerente: SÃO BENTO PARTICIPAÇÕES SOCIAIS LTDA
Procurador: CAPELLA & VELOSO ADVOGADOS ASSOCIADOS

800240334932
24/09/2024
Deferimento da petição
Código de despacho: 270
Petição (tipo): [129.01] Manutenção: 2º quinquênio ordinário
Processo afetado: BR302019005148-6
Requerente: HONDA MOTOR CO., LTD.
Procurador: Dannemann Siemsen Advogados

800240334933
24/09/2024
Deferimento da petição
Código de despacho: 270
Petição (tipo): [129.01] Manutenção: 2º quinquênio ordinário
Processo afetado: BR302019005149-4
Requerente: HONDA MOTOR CO., LTD.
Procurador: Dannemann Siemsen Advogados



800240334934
24/09/2024
Deferimento da petição
Código de despacho: 270
Petição (tipo): [129.01] Manutenção: 2º quinquênio ordinário
Processo afetado: BR302019005150-8
Requerente: HONDA MOTOR CO., LTD.
Procurador: Dannemann Siemsen Advogados

800240334935
24/09/2024
Deferimento da petição
Código de despacho: 270
Petição (tipo): [129.01] Manutenção: 2º quinquênio ordinário
Processo afetado: BR302019005152-4
Requerente: HONDA MOTOR CO., LTD.
Procurador: Dannemann Siemsen Advogados

800240334936
24/09/2024
Deferimento da petição
Código de despacho: 270
Petição (tipo): [129.01] Manutenção: 2º quinquênio ordinário
Processo afetado: BR302019005153-2
Requerente: HONDA MOTOR CO., LTD.
Procurador: Dannemann Siemsen Advogados

800240334937
24/09/2024
Deferimento da petição
Código de despacho: 270
Petição (tipo): [129.01] Manutenção: 2º quinquênio ordinário
Processo afetado: BR302019005154-0
Requerente: HONDA MOTOR CO., LTD.
Procurador: Dannemann Siemsen Advogados

800240334938
24/09/2024
Deferimento da petição
Código de despacho: 270
Petição (tipo): [129.01] Manutenção: 2º quinquênio ordinário
Processo afetado: BR302019005155-9
Requerente: HONDA MOTOR CO., LTD.
Procurador: Dannemann Siemsen Advogados

800240334939
24/09/2024
Deferimento da petição
Código de despacho: 270
Petição (tipo): [129.01] Manutenção: 2º quinquênio ordinário
Processo afetado: BR302019005156-7
Requerente: HONDA MOTOR CO., LTD.
Procurador: Dannemann Siemsen Advogados

800240334940
24/09/2024
Deferimento da petição
Código de despacho: 270
Petição (tipo): [129.01] Manutenção: 2º quinquênio ordinário
Processo afetado: BR302019005157-5
Requerente: HONDA MOTOR CO., LTD.
Procurador: Dannemann Siemsen Advogados

800240334941
24/09/2024
Deferimento da petição
Código de despacho: 270
Petição (tipo): [129.01] Manutenção: 2º quinquênio ordinário
Processo afetado: BR302019005158-3
Requerente: HONDA MOTOR CO., LTD.
Procurador: Dannemann Siemsen Advogados

800240334942
24/09/2024
Deferimento da petição
Código de despacho: 270
Petição (tipo): [129.01] Manutenção: 2º quinquênio ordinário
Processo afetado: BR302019005159-1
Requerente: HONDA MOTOR CO., LTD.
Procurador: Dannemann Siemsen Advogados

800240334943
24/09/2024
Deferimento da petição
Código de despacho: 270
Petição (tipo): [129.01] Manutenção: 2º quinquênio ordinário
Processo afetado: BR302019005160-5
Requerente: HONDA MOTOR CO., LTD.
Procurador: Dannemann Siemsen Advogados



800240334944 24/09/2024	Deferimento da petição Código de despacho: 270 Petição (tipo): [129.01] Manutenção: 2º quinquênio ordinário Processo afetado: BR302019005161-3 Requerente: HONDA MOTOR CO., LTD. Procurador: Dannemann Siemsen Advogados
800240334945 24/09/2024	Deferimento da petição Código de despacho: 270 Petição (tipo): [129.01] Manutenção: 2º quinquênio ordinário Processo afetado: BR302019005162-1 Requerente: HONDA MOTOR CO., LTD. Procurador: Dannemann Siemsen Advogados
800240334946 24/09/2024	Deferimento da petição Código de despacho: 270 Petição (tipo): [129.01] Manutenção: 2º quinquênio ordinário Processo afetado: BR302019005164-8 Requerente: HONDA MOTOR CO., LTD. Procurador: Dannemann Siemsen Advogados
800240334908 24/09/2024	Deferimento da petição Código de despacho: 270 Petição (tipo): [129.01] Manutenção: 2º quinquênio ordinário Processo afetado: BR302019005167-2 Requerente: HONDA MOTOR CO., LTD. Procurador: Dannemann Siemsen Advogados
800240324262 16/09/2024	Deferimento da petição Código de despacho: 270 Petição (tipo): [129.01] Manutenção: 2º quinquênio ordinário Processo afetado: BR302019005168-0 Requerente: LIDER INDUSTRIA E COMERCIO DE ESTOFADOS S.A Procurador: DAIMOND MARCAS E PATENTES LTDA
800240324263 16/09/2024	Deferimento da petição Código de despacho: 270 Petição (tipo): [129.01] Manutenção: 2º quinquênio ordinário Processo afetado: BR302019005169-9 Requerente: LIDER INDUSTRIA E COMERCIO DE ESTOFADOS S.A Procurador: DAIMOND MARCAS E PATENTES LTDA
800240324264 16/09/2024	Deferimento da petição Código de despacho: 270 Petição (tipo): [129.01] Manutenção: 2º quinquênio ordinário Processo afetado: BR302019005170-2 Requerente: LIDER INDUSTRIA E COMERCIO DE ESTOFADOS S.A Procurador: DAIMOND MARCAS E PATENTES LTDA
800240324265 16/09/2024	Deferimento da petição Código de despacho: 270 Petição (tipo): [129.01] Manutenção: 2º quinquênio ordinário Processo afetado: BR302019005171-0 Requerente: LIDER INDUSTRIA E COMERCIO DE ESTOFADOS S.A Procurador: DAIMOND MARCAS E PATENTES LTDA
800240324266 16/09/2024	Deferimento da petição Código de despacho: 270 Petição (tipo): [129.01] Manutenção: 2º quinquênio ordinário Processo afetado: BR302019005172-9 Requerente: LIDER INDUSTRIA E COMERCIO DE ESTOFADOS S.A Procurador: DAIMOND MARCAS E PATENTES LTDA
800240324267 16/09/2024	Deferimento da petição Código de despacho: 270 Petição (tipo): [129.01] Manutenção: 2º quinquênio ordinário Processo afetado: BR302019005173-7 Requerente: LIDER INDUSTRIA E COMERCIO DE ESTOFADOS S.A Procurador: DAIMOND MARCAS E PATENTES LTDA



800240334909 24/09/2024	Deferimento da petição Código de despacho: 270 Petição (tipo): [129.01] Manutenção: 2º quinquênio ordinário Processo afetado: BR302019005174-5 Requerente: HONDA MOTOR CO., LTD. Procurador: Dannemann Siemsen Advogados
800240324268 16/09/2024	Deferimento da petição Código de despacho: 270 Petição (tipo): [129.01] Manutenção: 2º quinquênio ordinário Processo afetado: BR302019005175-3 Requerente: LIDER INDUSTRIA E COMERCIO DE ESTOFADOS S.A Procurador: DAIMOND MARCAS E PATENTES LTDA
800240334910 24/09/2024	Deferimento da petição Código de despacho: 270 Petição (tipo): [129.01] Manutenção: 2º quinquênio ordinário Processo afetado: BR302019005177-0 Requerente: HONDA MOTOR CO., LTD. Procurador: Dannemann Siemsen Advogados
800240334904 24/09/2024	Deferimento da petição Código de despacho: 270 Petição (tipo): [129.01] Manutenção: 2º quinquênio ordinário Processo afetado: BR302019005276-8 Requerente: MARCELO NASCIMENTO FARIAS Procurador: Pedro Cintra Lemos Olivieri
800240330684 20/09/2024	Deferimento da petição Código de despacho: 270 Petição (tipo): [129.01] Manutenção: 2º quinquênio ordinário Processo afetado: BR302019005290-3 Requerente: JAIRO FERNANDES DOMENE Procurador: BEERRE ASSESSORIA EMPRESARIAL LTDA
800240328609 19/09/2024	Deferimento da petição Código de despacho: 270 Petição (tipo): [129.01] Manutenção: 2º quinquênio ordinário Processo afetado: BR302019005291-1 Requerente: BULGARI S.P.A. Procurador: Dennemeyer & Associates Propriedade Intelectual Ltda
800240328610 19/09/2024	Deferimento da petição Código de despacho: 270 Petição (tipo): [129.01] Manutenção: 2º quinquênio ordinário Processo afetado: BR302019005308-0 Requerente: RENAULT S.A.S Procurador: Dennemeyer & Associates Propriedade Intelectual Ltda
800240328611 19/09/2024	Deferimento da petição Código de despacho: 270 Petição (tipo): [129.01] Manutenção: 2º quinquênio ordinário Processo afetado: BR302019005316-0 Requerente: RENAULT S.A.S Procurador: Dennemeyer & Associates Propriedade Intelectual Ltda
800240328612 19/09/2024	Deferimento da petição Código de despacho: 270 Petição (tipo): [129.01] Manutenção: 2º quinquênio ordinário Processo afetado: BR302019005318-7 Requerente: RENAULT S.A.S Procurador: Dennemeyer & Associates Propriedade Intelectual Ltda
800240328613 19/09/2024	Deferimento da petição Código de despacho: 270 Petição (tipo): [129.01] Manutenção: 2º quinquênio ordinário Processo afetado: BR302019005319-5 Requerente: RENAULT S.A.S Procurador: Dennemeyer & Associates Propriedade Intelectual Ltda



800240328614 19/09/2024	Deferimento da petição Código de despacho: 270 Petição (tipo): [129.01] Manutenção: 2º quinquênio ordinário Processo afetado: BR302019005324-1 Requerente: RENAULT S.A.S Procurador: Dennemeyer & Associates Propriedade Intelectual Ltda
800240328615 19/09/2024	Deferimento da petição Código de despacho: 270 Petição (tipo): [129.01] Manutenção: 2º quinquênio ordinário Processo afetado: BR302019005328-4 Requerente: RENAULT S.A.S Procurador: Dennemeyer & Associates Propriedade Intelectual Ltda
800240328616 19/09/2024	Deferimento da petição Código de despacho: 270 Petição (tipo): [129.01] Manutenção: 2º quinquênio ordinário Processo afetado: BR302019005330-6 Requerente: RENAULT S.A.S Procurador: Dennemeyer & Associates Propriedade Intelectual Ltda
800240328617 19/09/2024	Deferimento da petição Código de despacho: 270 Petição (tipo): [129.01] Manutenção: 2º quinquênio ordinário Processo afetado: BR302019005331-4 Requerente: RENAULT S.A.S Procurador: Dennemeyer & Associates Propriedade Intelectual Ltda
800240328618 19/09/2024	Deferimento da petição Código de despacho: 270 Petição (tipo): [129.01] Manutenção: 2º quinquênio ordinário Processo afetado: BR302019005348-9 Requerente: UNILEVER IP HOLDINGS B.V. Procurador: Dennemeyer & Associates Propriedade Intelectual Ltda
800240328619 19/09/2024	Deferimento da petição Código de despacho: 270 Petição (tipo): [129.01] Manutenção: 2º quinquênio ordinário Processo afetado: BR302019005353-5 Requerente: RENAULT S.A.S Procurador: Dennemeyer & Associates Propriedade Intelectual Ltda
800240328620 19/09/2024	Deferimento da petição Código de despacho: 270 Petição (tipo): [129.01] Manutenção: 2º quinquênio ordinário Processo afetado: BR302019005357-8 Requerente: UNILEVER IP HOLDINGS B.V. Procurador: Dennemeyer & Associates Propriedade Intelectual Ltda
800240324261 16/09/2024	Deferimento da petição Código de despacho: 270 Petição (tipo): [129.01] Manutenção: 2º quinquênio ordinário Processo afetado: BR302019005365-9 Requerente: LIDER INDUSTRIA E COMERCIO DE ESTOFADOS S.A Procurador: DAIMOND MARCAS E PATENTES LTDA
800240334899 24/09/2024	Deferimento da petição Código de despacho: 270 Petição (tipo): [129.01] Manutenção: 2º quinquênio ordinário Processo afetado: BR302019005366-7 Requerente: BRASILPACK INDUSTRIA E COMERCIO DE EMBALAGENS LTDA Procurador: Adriana Mara Muzzillo Coelho
800240320891 12/09/2024	Deferimento da petição Código de despacho: 270 Petição (tipo): [129.01] Manutenção: 2º quinquênio ordinário Processo afetado: BR302019005519-8 Requerente: E ENERGY INDÚSTRIA DE PRODUTOS MAGNÉTICOS LTDA Procurador: Edmila Adriana Denig



800240330679 20/09/2024	Deferimento da petição Código de despacho: 270 Petição (tipo): [129.01] Manutenção: 2º quinquênio ordinário Processo afetado: BR302019005534-1 Requerente: PARFUMS CHRISTIAN DIOR Procurador: Jacques Labrunie
800240320892 12/09/2024	Deferimento da petição Código de despacho: 270 Petição (tipo): [129.01] Manutenção: 2º quinquênio ordinário Processo afetado: BR302019005536-8 Requerente: E ENERGY INDÚSTRIA DE PRODUTOS MAGNÉTICOS LTDA Procurador: Edmila Adriana Denig
800240320893 12/09/2024	Deferimento da petição Código de despacho: 270 Petição (tipo): [129.01] Manutenção: 2º quinquênio ordinário Processo afetado: BR302019005537-6 Requerente: E ENERGY INDÚSTRIA DE PRODUTOS MAGNÉTICOS LTDA Procurador: Edmila Adriana Denig
800240322644 13/09/2024	Deferimento da petição Código de despacho: 270 Petição (tipo): [129.01] Manutenção: 2º quinquênio ordinário Processo afetado: BR302019005551-1 Requerente: DRYLOCK TECHNOLOGIES N.V. Procurador: Licks Advogados
800240328472 18/09/2024	Deferimento da petição Código de despacho: 270 Petição (tipo): [129.01] Manutenção: 2º quinquênio ordinário Processo afetado: BR302019005575-9 Requerente: HEBERSON COSSO Procurador: MAURINEI DE OLIVEIRA SANTOS
800240325033 17/09/2024	Deferimento da petição Código de despacho: 270 Petição (tipo): [129.01] Manutenção: 2º quinquênio ordinário Processo afetado: BR302019005651-8 Requerente: MOTIVA MOBILIDADE S/A Procurador: Dannemann, Siemsen, Bigler & Ipanema Moreira
800240334900 24/09/2024	Deferimento da petição Código de despacho: 270 Petição (tipo): [129.01] Manutenção: 2º quinquênio ordinário Processo afetado: BR302019005688-7 Requerente: BRASILPACK INDUSTRIA E COMERCIO DE EMBALAGENS LTDA Procurador: Adriana Mara Muzzillo Coelho
800240328481 18/09/2024	Deferimento da petição Código de despacho: 270 Petição (tipo): [129.01] Manutenção: 2º quinquênio ordinário Processo afetado: BR302019005907-0 Requerente: D. R. LING INDÚSTRIA E COMÉRCIO S/A. Procurador: KASZNAR LEONARDOS PROPRIEDADE INTELECTUAL
800240324259 16/09/2024	Deferimento da petição Código de despacho: 270 Petição (tipo): [129.01] Manutenção: 2º quinquênio ordinário Processo afetado: BR302019005923-1 Requerente: LIDER INDUSTRIA E COMERCIO DE ESTOFADOS S.A Procurador: DAIMOND MARCAS E PATENTES LTDA
800240324260 16/09/2024	Deferimento da petição Código de despacho: 270 Petição (tipo): [129.01] Manutenção: 2º quinquênio ordinário Processo afetado: BR302019005924-0 Requerente: LIDER INDUSTRIA E COMERCIO DE ESTOFADOS S.A Procurador: DAIMOND MARCAS E PATENTES LTDA



800240325059 17/09/2024	Deferimento da petição Código de despacho: 270 Petição (tipo): [129.01] Manutenção: 2º quinquênio ordinário Processo afetado: BR302019006349-2 Requerente: COSTER TECNOLOGIE SPECIALI S.P.A. Procurador: David do Nascimento Advogados Associados
800240322637 13/09/2024	Deferimento da petição Código de despacho: 270 Petição (tipo): [129.01] Manutenção: 2º quinquênio ordinário Processo afetado: BR302020000087-0 Requerente: JANDER VIGNOCHI VEECK Procurador: Marpa Consultoria e Assessoria Empresarial Ltda.
800240319200 11/09/2024	Deferimento da petição Código de despacho: 270 Petição (tipo): [129.01] Manutenção: 2º quinquênio ordinário Processo afetado: BR302020000844-8 Requerente: INDÚSTRIA E COMÉRCIO DE MOTOBOMBAS FLUTUANTES RIO DO SUL LTDA. Procurador: Cerumar Serviços em Propriedade Intelectual Ltda
800240328482 18/09/2024	Deferimento da petição Código de despacho: 270 Petição (tipo): [129.01] Manutenção: 2º quinquênio ordinário Processo afetado: BR302020000955-0 Requerente: D. R. LING INDÚSTRIA E COMÉRCIO S/A. Procurador: KASZNAR LEONARDOS PROPRIEDADE INTELECTUAL
800240320905 12/09/2024	Deferimento da petição Código de despacho: 270 Petição (tipo): [129.01] Manutenção: 2º quinquênio ordinário Processo afetado: BR302020001830-3 Requerente: MCM INDUSTRIA E COM DE ARTEFATOS DE COURO LTDA Procurador: TOPMARK DO BRASIL - MARCAS E PATENTES LTDA
800240324274 16/09/2024	Deferimento da petição Código de despacho: 270 Petição (tipo): [129.01] Manutenção: 2º quinquênio ordinário Processo afetado: BR302020002385-4 Requerente: FERNANDO JORGE COMEL SCHNEIDER
800240333017 23/09/2024	Deferimento da petição Código de despacho: 270 Petição (tipo): [129.01] Manutenção: 2º quinquênio ordinário Processo afetado: BR302020002748-5 Requerente: MÁQUINAS AGRÍCOLAS JACTO S/A. Procurador: Roger Pampana Nicolau
800240333018 23/09/2024	Deferimento da petição Código de despacho: 270 Petição (tipo): [129.01] Manutenção: 2º quinquênio ordinário Processo afetado: BR302020002749-3 Requerente: MÁQUINAS AGRÍCOLAS JACTO S/A. Procurador: Roger Pampana Nicolau
800240333014 23/09/2024	Deferimento da petição Código de despacho: 270 Petição (tipo): [129.01] Manutenção: 2º quinquênio ordinário Processo afetado: BR302020002751-5 Requerente: MÁQUINAS AGRÍCOLAS JACTO S/A. Procurador: Roger Pampana Nicolau
800240333016 23/09/2024	Deferimento da petição Código de despacho: 270 Petição (tipo): [129.01] Manutenção: 2º quinquênio ordinário Processo afetado: BR302020002895-3 Requerente: SÍNTEGRA SURGICAL SCIENCIES LTDA. Procurador: Roger Pampana Nicolau



800240328487 18/09/2024	Deferimento da petição Código de despacho: 270 Petição (tipo): [129.01] Manutenção: 2º quinquênio ordinário Processo afetado: BR302020002940-2 Requerente: CRISTAIS SÃO MARCOS LTDA Procurador: VASQUES SOCIEDADE INDIVIDUAL DE ADVOCACIA
800240333015 23/09/2024	Deferimento da petição Código de despacho: 270 Petição (tipo): [129.01] Manutenção: 2º quinquênio ordinário Processo afetado: BR302020002973-9 Requerente: MÁQUINAS AGRÍCOLAS JACTO S/A. Procurador: Roger Pampana Nicolau
800240325088 17/09/2024	Deferimento da petição Código de despacho: 270 Petição (tipo): [129.01] Manutenção: 2º quinquênio ordinário Processo afetado: BR302020003135-0 Requerente: IGUI WORLDWIDE PISCINAS LTDA EPP Procurador: BEERRE ASSESSORIA EMPRESARIAL LTDA
800240334949 24/09/2024	Deferimento da petição Código de despacho: 270 Petição (tipo): [129.01] Manutenção: 2º quinquênio ordinário Processo afetado: BR302020003280-2 Requerente: JOINSUL INDUSTRIA E COMERCIO LTDA Procurador: Sandro Wunderlich
800240334950 24/09/2024	Deferimento da petição Código de despacho: 270 Petição (tipo): [129.01] Manutenção: 2º quinquênio ordinário Processo afetado: BR302020003281-0 Requerente: JOINSUL INDUSTRIA E COMERCIO LTDA Procurador: Sandro Wunderlich
800240313841 09/09/2024	Deferimento da petição Código de despacho: 270 Petição (tipo): [129.01] Manutenção: 2º quinquênio ordinário Processo afetado: BR302020003402-3 Requerente: ROBERTO MORBINI Procurador: Jatyr Ranzolin Junior
800240333011 23/09/2024	Deferimento da petição Código de despacho: 270 Petição (tipo): [129.01] Manutenção: 2º quinquênio ordinário Processo afetado: BR302020003561-5 Requerente: RANDON S/A IMPLEMENTOS E PARTICIPAÇÕES Procurador: Remer Villaça & Nogueira Assessoria e Consultoria de Prop. Intelectual S/S Ltda.
800240333013 23/09/2024	Deferimento da petição Código de despacho: 270 Petição (tipo): [129.01] Manutenção: 2º quinquênio ordinário Processo afetado: BR302020003562-3 Requerente: RANDON S/A IMPLEMENTOS E PARTICIPAÇÕES Procurador: Remer Villaça & Nogueira Assessoria e Consultoria de Prop. Intelectual S/S Ltda.
800240328556 19/09/2024	Deferimento da petição Código de despacho: 270 Petição (tipo): [129.01] Manutenção: 2º quinquênio ordinário Processo afetado: BR302020003629-8 Requerente: WILSON RODRIGUES DA SILVA Procurador: London Marcas e Patentes S/S Ltda.
800240322643 13/09/2024	Deferimento da petição Código de despacho: 270 Petição (tipo): [129.01] Manutenção: 2º quinquênio ordinário Processo afetado: BR302020003857-6 Requerente: ANTÔNIO JULIO PERES Procurador: Vilage Marcas e Patentes Ltda



800240325028 17/09/2024	Deferimento da petição Código de despacho: 270 Petição (tipo): [129.01] Manutenção: 2º quinquênio ordinário Processo afetado: BR302020003870-3 Requerente: PETRA REVEST LTDA Procurador: EIXO PROPRIEDADE INTELECTUAL LTDA
800240319210 11/09/2024	Deferimento da petição Código de despacho: 270 Petição (tipo): [129.01] Manutenção: 2º quinquênio ordinário Processo afetado: BR302020003983-1 Requerente: GIVI S.P.A. Procurador: Edmundo Brunner Assessoria em Propriedade industrial Ltda
800240328559 19/09/2024	Deferimento da petição Código de despacho: 270 Petição (tipo): [129.01] Manutenção: 2º quinquênio ordinário Processo afetado: BR302020004061-9 Requerente: ESMALTEC S/A Procurador: Ana Vlândia César Barreira
800240313812 09/09/2024	Deferimento da petição Código de despacho: 270 Petição (tipo): [129.01] Manutenção: 2º quinquênio ordinário Processo afetado: BR302020004062-7 Requerente: ILTEC - LUBECK TECNOLOGIA LTDA. Procurador: Remer Villaça & Nogueira Assessoria e Consultoria de Prop. Intelectual S/S Ltda.
800240319197 11/09/2024	Deferimento da petição Código de despacho: 270 Petição (tipo): [129.01] Manutenção: 2º quinquênio ordinário Processo afetado: BR302020004070-8 Requerente: ATLAS INDUSTRIA DE ELETRODOMESTICOS LTDA Procurador: FG PROPRIEDADE INTELECTUAL LTDA
800240319195 11/09/2024	Deferimento da petição Código de despacho: 270 Petição (tipo): [129.01] Manutenção: 2º quinquênio ordinário Processo afetado: BR302020004071-6 Requerente: ATLAS INDUSTRIA DE ELETRODOMESTICOS LTDA Procurador: FG PROPRIEDADE INTELECTUAL LTDA
800240319196 11/09/2024	Deferimento da petição Código de despacho: 270 Petição (tipo): [129.01] Manutenção: 2º quinquênio ordinário Processo afetado: BR302020004072-4 Requerente: ATLAS INDUSTRIA DE ELETRODOMESTICOS LTDA Procurador: FG PROPRIEDADE INTELECTUAL LTDA
800240313840 09/09/2024	Deferimento da petição Código de despacho: 270 Petição (tipo): [129.01] Manutenção: 2º quinquênio ordinário Processo afetado: BR302020004213-1 Requerente: BRITÂNIA ELETRODOMÉSTICOS S.A. Procurador: Licks Advogados
800240322640 13/09/2024	Deferimento da petição Código de despacho: 270 Petição (tipo): [129.01] Manutenção: 2º quinquênio ordinário Processo afetado: BR302020004239-5 Requerente: JOSÉ FREIRE GONÇALVES Procurador: MÁRIO DE ALMEIDA MARCAS E PATENTES LTDA
800240322639 13/09/2024	Deferimento da petição Código de despacho: 270 Petição (tipo): [129.01] Manutenção: 2º quinquênio ordinário Processo afetado: BR302020004240-9 Requerente: JOSÉ FREIRE GONÇALVES Procurador: MÁRIO DE ALMEIDA MARCAS E PATENTES LTDA



800240333029 23/09/2024	Deferimento da petição Código de despacho: 270 Petição (tipo): [129.01] Manutenção: 2º quinquênio ordinário Processo afetado: BR302020004260-3 Requerente: SAGEMCOM BROADBAND SAS Procurador: Jacques Labrunie
800240322638 13/09/2024	Deferimento da petição Código de despacho: 270 Petição (tipo): [129.01] Manutenção: 2º quinquênio ordinário Processo afetado: BR302020004266-2 Requerente: JOSÉ FREIRE GONÇALVES Procurador: MÁRIO DE ALMEIDA MARCAS E PATENTES LTDA
800240328476 18/09/2024	Deferimento da petição Código de despacho: 270 Petição (tipo): [129.01] Manutenção: 2º quinquênio ordinário Processo afetado: BR302020004290-5 Requerente: DAMAPEL INDUSTRIA COMÉRCIO E DISTRIBUIÇÃO DE PAPEIS LTDA. Procurador: GISLENE BATISTA DE ALMEIDA SANTOS
800240334952 24/09/2024	Deferimento da petição Código de despacho: 270 Petição (tipo): [129.01] Manutenção: 2º quinquênio ordinário Processo afetado: BR302020004483-5 Requerente: BRITÂNIA ELETRODOMÉSTICOS S.A. Procurador: Licks Advogados
800240328571 19/09/2024	Deferimento da petição Código de despacho: 270 Petição (tipo): [129.01] Manutenção: 2º quinquênio ordinário Processo afetado: BR322019006262-6 Requerente: ALPLA-WERKE ALWIN LEHNER GMBH & CO. KG Procurador: Dennemeyer & Associates Propriedade Intelectual Ltda
800240328572 19/09/2024	Deferimento da petição Código de despacho: 270 Petição (tipo): [129.01] Manutenção: 2º quinquênio ordinário Processo afetado: BR322020001229-4 Requerente: BYD COMPANY LIMITED Procurador: Dennemeyer & Associates Propriedade Intelectual Ltda
800240325051 17/09/2024	Deferimento da petição Código de despacho: 270 Petição (tipo): [129.01] Manutenção: 2º quinquênio ordinário Processo afetado: BR322020001348-7 Requerente: KONINKLIJKE PHILIPS N.V. Procurador: David do Nascimento Advogados Associados
800240325052 17/09/2024	Deferimento da petição Código de despacho: 270 Petição (tipo): [129.01] Manutenção: 2º quinquênio ordinário Processo afetado: BR322020001349-5 Requerente: KONINKLIJKE PHILIPS N.V. Procurador: David do Nascimento Advogados Associados
800240325053 17/09/2024	Deferimento da petição Código de despacho: 270 Petição (tipo): [129.01] Manutenção: 2º quinquênio ordinário Processo afetado: BR322020001350-9 Requerente: KONINKLIJKE PHILIPS N.V. Procurador: David do Nascimento Advogados Associados
800240330701 20/09/2024	Deferimento da petição Código de despacho: 270 Petição (tipo): [129.01] Manutenção: 2º quinquênio ordinário Processo afetado: BR322020001569-2 Requerente: DEERE & COMPANY Procurador: Dannemann Siemsen Advogados



800240330702
20/09/2024

Deferimento da petição
Código de despacho: 270
Petição (tipo): [129.01] Manutenção: 2º quinquênio ordinário
Processo afetado: BR322020001572-2
Requerente: DEERE & COMPANY
Procurador: Dannemann Siemsen Advogados

800240330703
20/09/2024

Deferimento da petição
Código de despacho: 270
Petição (tipo): [129.01] Manutenção: 2º quinquênio ordinário
Processo afetado: BR322020001615-0
Requerente: DEERE & COMPANY
Procurador: Dannemann Siemsen Advogados

800240313834
09/09/2024

Deferimento da petição
Código de despacho: 270
Petição (tipo): [129.01] Manutenção: 2º quinquênio ordinário
Processo afetado: BR322020002771-2
Requerente: APPLE INC.
Procurador: David do Nascimento Advogados Associados

800240313835
09/09/2024

Deferimento da petição
Código de despacho: 270
Petição (tipo): [129.01] Manutenção: 2º quinquênio ordinário
Processo afetado: BR322020002772-0
Requerente: APPLE INC.
Procurador: David do Nascimento Advogados Associados



Outros despachos - Renovação

Outros despachos de renovação.

800240076774 04/03/2024	Ato de prejudicar petição Código de despacho: 699 Petição (tipo): [131.01] Renovação do registro de desenho industrial no prazo ordinário Processo afetado: BR302018055906-1 Requerente: FLÁVIO ALBERTINI DIAFERIA Procurador: Elgem Alves de Gouvea Filho Detalhes do despacho: 2º quinquênio pago em duplicidade
800240086192 11/03/2024	Ato de prejudicar petição Código de despacho: 699 Petição (tipo): [132.01] Renovação do registro de desenho industrial no prazo extraordinário Processo afetado: BR302018055910-0 Requerente: LUNETTES OPTICAL LTDA Procurador: ADILSON MARQUES DOS REIS Detalhes do despacho: 2º quinquênio pago em duplicidade



Outros despachos – Manutenção

Outros despachos de manutenção.

800240286519 15/08/2024	Decisão de não conhecer da petição Código de despacho: 428 Petição (tipo): [130.01] Manutenção: 2º quinquênio extraordinário Processo afetado: BR302019000080-6 Requerente: EAGLETRONICA INDUSTRIA E COMERCIO LTDA EPP Detalhes do despacho: Art. 219. Não serão conhecidos a petição, a oposição e o recurso, quando: I - apresentados fora do prazo previsto nesta Lei;
800240286520 15/08/2024	Decisão de não conhecer da petição Código de despacho: 428 Petição (tipo): [130.01] Manutenção: 2º quinquênio extraordinário Processo afetado: BR302019000094-6 Requerente: EAGLETRONICA INDUSTRIA E COMERCIO LTDA EPP Detalhes do despacho: Art. 219. Não serão conhecidos a petição, a oposição e o recurso, quando: I - apresentados fora do prazo previsto nesta Lei;
800240286521 15/08/2024	Decisão de não conhecer da petição Código de despacho: 428 Petição (tipo): [130.01] Manutenção: 2º quinquênio extraordinário Processo afetado: BR302019000095-4 Requerente: EAGLETRONICA INDUSTRIA E COMERCIO LTDA EPP Detalhes do despacho: Art. 219. Não serão conhecidos a petição, a oposição e o recurso, quando: I - apresentados fora do prazo previsto nesta Lei;
800240286522 15/08/2024	Decisão de não conhecer da petição Código de despacho: 428 Petição (tipo): [130.01] Manutenção: 2º quinquênio extraordinário Processo afetado: BR302019000096-2 Requerente: EAGLETRONICA INDUSTRIA E COMERCIO LTDA EPP Detalhes do despacho: Art. 219. Não serão conhecidos a petição, a oposição e o recurso, quando: I - apresentados fora do prazo previsto nesta Lei;
800240320907 12/09/2024	Ato de prejudicar petição Código de despacho: 699 Petição (tipo): [129.01] Manutenção: 2º quinquênio ordinário Processo afetado: BR302019004307-6 Requerente: NELY CRISTINA BRAIDOTTI Procurador: VILELA COELHO SOCIEDADE DE ADVOGADOS Detalhes do despacho: Pagamento em duplicidade.



800240320906 12/09/2024	Ato de prejudicar petição Código de despacho: 699 Petição (tipo): [129.01] Manutenção: 2º quinquênio ordinário Processo afetado: BR302019004308-4 Requerente: NELY CRISTINA BRAIDOTTI Procurador: VILELA COELHO SOCIEDADE DE ADVOGADOS Detalhes do despacho: Pagamento em duplicidade.
800240319213 11/09/2024	Ato de prejudicar petição Código de despacho: 699 Petição (tipo): [129.01] Manutenção: 2º quinquênio ordinário Processo afetado: BR302019004431-5 Requerente: RENAN BERSI CASSINI MOVEIS ME Procurador: BEERRE ASSESSORIA EMPRESARIAL LTDA Detalhes do despacho: Nulidade do registro publicada na RPI 2636.
800240322642 13/09/2024	Ato de prejudicar petição Código de despacho: 699 Petição (tipo): [129.01] Manutenção: 2º quinquênio ordinário Processo afetado: BR302020003704-9 Requerente: NELSON VIDO Procurador: Jair Silva de Andrade Detalhes do despacho: Nulidade do registro publicada na RPI 2749.

Outras petições

Exigência de pagamento
Exigência de conformidade de petição
Exame de petição: Exigência
Exame de petição: Sobrestamento
Exame de petição: Indeferimento
Exame de petição: Deferimento
Exame de petição: petição de retificação (126) atendida
Exame de petição: petição de retificação (126) não atendida
Outros despachos



Exigência de pagamento

Como etapa do exame da conformidade de petições, e a fim de assegurar que sejam atendidas as formalidades previstas em lei, formula-se exigência de conformidade – nos termos do artigo 220 da Lei da Propriedade Industrial (LPI, lei n.º 9.279, de 14 de maio de 1996) – relativa às questões de pagamento da retribuição conforme indicado abaixo.

O prazo para responder a exigência de conformidade formulada para a petição é de 60 (sessenta) dias, nos termos do art. 214, 221, 222, 223 e 224 da LPI.

Para cumprir a exigência ou complementar a retribuição anterior:

1. Acesse o e-DI no site do INPI (www.inpi.gov.br);
2. Emita uma Guia de Recolhimento da União (GRU) para o serviço “complementação de retribuição” (código 800), se for o caso, no exato valor da complementação, fazendo referência ao número da GRU anterior;
3. Efetue o pagamento da complementação, se for o caso;
4. Emita uma Guia de Recolhimento da União (GRU) para o serviço de “cumprimento de exigência decorrente de exame de conformidade em petição” (código 137), referente a petição; e
5. Preencha e envie o formulário eletrônico correspondente à opção indicada na emissão da GRU, acompanhado dos esclarecimentos, argumentos, provas ou documentos apropriados.

Os sistemas de informática do INPI identificarão o cumprimento de exigência, para que o pedido de registro prossiga automaticamente em seu processamento.

Para esclarecer outras dúvidas e conhecer em detalhe o processamento de pedidos de registro de desenho industrial e outras petições, não deixe de consultar o Manual de Desenho Industrial <http://manualdedi.inpi.gov.br/projects/manual-de-desenho-industrial/wiki>.

870240076778
06/09/2024

Exigência de pagamento (em petição)
Código de despacho: 089
Petição (tipo): [162.01] Contrarrazões à nulidade (terceiros se manifestando)
Processo afetado: BR302021003217-1
Petição afetada: Nro. 870240018927 Data 06/03/2024 Tipo [107.02] Nulidade de registro de desenho industrial
Requerente: M GEREI E R L DA SILVA LTDA
Procurador: SAULO DO NASCIMENTO SANTOS
Detalhes do despacho: Para que a petição nº 870240076778 de 6/9/2024 possa ser acatada como Manifestação em grau de Nulidade, o depositante deverá realizar o pagamento do valor da retribuição devida.



Exame de petição: Deferimento

Concluído o exame , deferem-se as petições em referência.

Cabe recurso desta decisão, que deve ser apresentado no prazo de 60 (sessenta) dias, contados da data de publicação da decisão recorrida na Revista da Propriedade Industrial (RPI), nos termos dos art. 212, 221, 222, 223 e 224 da Lei da Propriedade Industrial (LPI, Lei n.º 9.279, de 14 de maio de 1996).

Para apresentar uma petição de recurso:

1. Acesse o e-DI no site do INPI (www.inpi.gov.br);
2. Emita uma Guia de Recolhimento da União (GRU) para o serviço de “Recurso de desenho industrial - exceto contra indeferimento de pedido de registro de DI” (código 142), referente a petição;
3. Efetue o pagamento; e
4. Preencha e envie o formulário eletrônico correspondente à opção indicada na emissão da GRU, acompanhado dos esclarecimentos, argumentos, provas ou documentos apropriados.

Para esclarecer outras dúvidas e conhecer em detalhe o processamento de pedidos de registro de desenho industrial e outras petições, não deixe de consultar o Manual de Desenho Industrial <http://manualdedi.inpi.gov.br/projects/manual-de-desenho-industrial/wiki>.

870200129883
15/10/2020

Deferimento da petição
Código de despacho: 270
Petição (tipo): [125.03] [DESC.] Outras petições: Correção de cadastro
Processo afetado: BR302020001912-1
Requerente: CANADA PIPELINE ACCESSORIES, CO., LTD.
Procurador: angela cristina pinheiro palmer
Detalhes do despacho: Dados corrigidos: nome do autor



Anulação de despachos

Anulação de despachos relativos a processos de registro

Anulação de despachos relativos a petições



Anulação de despachos relativos a processos de registro

Os despachos listados a seguir tiveram sua publicação anulada com base nos motivos indicados:

BR302021004610-5	Anulação de despacho (em processo) Código de despacho: 402 Titular: RUBEM RICARDO CORRÊA [BR/SP] Procurador: ABM ASSESSORIA BRASILEIRA DE MARCAS LTDA. Detalhes do despacho: anulação do despacho de exigência publicado naRPI 2780, em 16/07/2024.
BR302024001277-2	Anulação de despacho (em processo) Código de despacho: 402 Titular: UNIVERSIDADE FEDERAL DO RIO DE JANEIRO [BR/RJ] Detalhes do despacho: Anulado despacho de pedido inexistente, publicado na RPI 2781, tendo em vista a conciliação da GRU de pagamento.
BR302024001278-0	Anulação de despacho (em processo) Código de despacho: 402 Titular: UNIVERSIDADE FEDERAL DO RIO DE JANEIRO [BR/RJ] Detalhes do despacho: Anulado despacho de pedido inexistente, publicado na RPI 2781, tendo em vista a conciliação da GRU de pagamento.
BR302024001280-2	Anulação de despacho (em processo) Código de despacho: 402 Titular: UNIVERSIDADE FEDERAL DO RIO DE JANEIRO [BR/RJ] Detalhes do despacho: Anulado despacho de pedido inexistente, publicado na RPI 2781, tendo em vista a conciliação da GRU de pagamento.
BR302024001281-0	Anulação de despacho (em processo) Código de despacho: 402 Titular: UNIVERSIDADE FEDERAL DO RIO DE JANEIRO [BR/RJ] Detalhes do despacho: Anulado despacho de pedido inexistente, publicado na RPI 2781, tendo em vista a conciliação da GRU de pagamento.
BR302024001294-2	Anulação de despacho (em processo) Código de despacho: 402 Titular: UNIVERSIDADE FEDERAL DO RIO DE JANEIRO [BR/RJ] Detalhes do despacho: Anulado despacho de pedido inexistente, publicado na RPI 2781, tendo em vista a conciliação da GRU de pagamento.
BR302024001441-4	Anulação de despacho (em processo) Código de despacho: 402 Titular: UNIVERSIDADE FEDERAL DO RIO DE JANEIRO [BR/RJ] Detalhes do despacho: Anulado despacho de pedido inexistente, publicado na RPI 2781, tendo em vista a conciliação da GRU de pagamento.



Anulação de despachos relativos a petições

Os despachos listados a seguir tiveram sua publicação anulada com base nos motivos indicados:

800230327516
24/08/2023

Anulação de despacho (em petição)

Código de despacho: 403

Petição (tipo): [129.01] Manutenção: 2º quinquênio ordinário

Processo afetado: BR302019000348-1

Requerente: ANA PAULA CANSANÇÃO DE PAULA DOS SANTOS LIMA

Procurador: Ana Paula Santos Celidonio

Detalhes do despacho: Anulado deferimento da petição, publicado na RPI 2803 , tendo em vista o pagamento estar duplicado.



Notificações e decisões judiciais

Notificação de procedimento judicial

Notificação de decisão judicial

Outros despachos



Notificação de decisão judicial

301240011965

Publicação de decisão judicial transitada em julgado

Código de despacho: 639

Petição (tipo): [protocolo interno] Notificação judicial

Processo afetado: DI5900541-6

Requerente: 31ª VARA FEDERAL DO RIO DE JANEIRO

Detalhes do despacho: NOTIFICAÇÃO DE DECISÃO JUDICIAL TRANSITADA EM JULGADO REFERENTE AO REGISTRO INPI: 52400.218163/2018-75 Origem: 31ª Vara Federal do Rio de Janeiro Ação Ordinária nº: 5019466-90.2018.4.02.5101 Autor: METALÚRGIA MOR S.A. Réus: INPI- INSTITUTO NACIONAL DA PROPRIEDADE INDUSTRIAL E TERMOLAR S.A. Decisão: "Diante do exposto, JULGO IMPROCEDENTE O PEDIDO e declaro extinto o processo, com resolução de mérito, nos termos do art. 487, I, do CPC."



Disponibilidade de documentos oficiais

Exigência de pagamento

Disponibilidade de certificados de registro

Disponibilidade de outros documentos oficiais

Outros despachos



Disponibilidade de outros documentos oficiais

870240078229
12/09/2024

Emissão de folha de rosto de cópia reprográfica simples
Código de despacho: 577
Petição (tipo): [824.05] Cópia reprográfica simples
Processo afetado: DI7004797-9
Requerente: AMBAR TECH PARTICIPACOES S.A
Procurador: FG PROPRIEDADE INTELECTUAL LTDA

870240078237
12/09/2024

Emissão de folha de rosto de cópia reprográfica simples
Código de despacho: 577
Petição (tipo): [824.05] Cópia reprográfica simples
Processo afetado: DI7004798-7
Requerente: AMBAR TECH PARTICIPACOES S.A
Procurador: FG PROPRIEDADE INTELECTUAL LTDA

870240078196
12/09/2024

Emissão de folha de rosto de cópia reprográfica simples
Código de despacho: 577
Petição (tipo): [824.05] Cópia reprográfica simples
Processo afetado: BR302019000014-8
Requerente: FG MARCAS & PATENTES
Procurador: FG PROPRIEDADE INTELECTUAL LTDA

870240081157
23/09/2024

Emissão de folha de rosto de cópia reprográfica simples
Código de despacho: 577
Petição (tipo): [824.05] Cópia reprográfica simples
Processo afetado: BR302022002430-9
Requerente: WANDERLEI CARDOSO
Procurador: REGIBRAS LTDA EPP

870240081008
23/09/2024

Emissão de folha de rosto de cópia reprográfica simples
Código de despacho: 577
Petição (tipo): [824.05] Cópia reprográfica simples
Processo afetado: BR302023006764-7
Requerente: INCOM INDUSTRIAL SLU LTDA.
Procurador: Alberto Luís Camelier da Silva



Outros despachos

Concluído o exame das petições em referência, publicam-se suas decisões conforme abaixo:

870240078209 12/09/2024	Ato de prejudicar petição Código de despacho: 699 Petição (tipo): [824.05] Cópia reprográfica simples Processo afetado: DI6800931-3 Requerente: AMBAR TECH PARTICIPACOES S.A Procurador: FG PROPRIEDADE INTELECTUAL LTDA Detalhes do despacho: Foi solicitada cópia do certificado de registro do pedido, porém a concessão se deu na RPI 1964. A emissão de certificados em formato digital se iniciou em 2014, na RPI 2244. Os certificados de DI concedidos até dezembro de 2013 (até RPI 2243) foram enviados, em papel, para o escritório onde foi dada a entrada no depósito, não havendo, portanto, documento que possa ser fornecido em atendimento à solicitação de cópia.
870240078234 12/09/2024	Ato de prejudicar petição Código de despacho: 699 Petição (tipo): [824.05] Cópia reprográfica simples Processo afetado: DI6803498-9 Requerente: AMBAR TECH PARTICIPACOES S.A Procurador: FG PROPRIEDADE INTELECTUAL LTDA Detalhes do despacho: Foi solicitada cópia do certificado de registro do pedido, porém a concessão se deu na RPI 2018. A emissão de certificados em formato digital se iniciou em 2014, na RPI 2244. Os certificados de DI concedidos até dezembro de 2013 (até RPI 2243) foram enviados, em papel, para o escritório onde foi dada a entrada no depósito, não havendo, portanto, documento que possa ser fornecido em atendimento à solicitação de cópia.
870240078241 12/09/2024	Ato de prejudicar petição Código de despacho: 699 Petição (tipo): [824.05] Cópia reprográfica simples Processo afetado: DI6903282-3 Requerente: AMBAR TECH PARTICIPACOES S.A Procurador: FG PROPRIEDADE INTELECTUAL LTDA Detalhes do despacho: Foi solicitada cópia do certificado de registro do pedido, porém a concessão se deu na RPI 2057. A emissão de certificados em formato digital se iniciou em 2014, na RPI 2244. Os certificados de DI concedidos até dezembro de 2013 (até RPI 2243) foram enviados, em papel, para o escritório onde foi dada a entrada no depósito, não havendo, portanto, documento que possa ser fornecido em atendimento à solicitação de cópia.



Exame quanto à novidade e à originalidade

Notificação de exame quanto à novidade e à originalidade

Sobrestamento quanto à novidade e à originalidade

Indeferimento

Deferimento

Outros despachos



Notificação de exame quanto à novidade e originalidade

Notificação de Requerimento de Exame de Mérito, quanto aos aspectos de novidade e de originalidade, formulado pelo Titular do Registro.

870240079651 18/09/2024	Notificação de requerimento de exame de novidade e originalidade Código de despacho: 907 Petição (tipo): [103.02] Pedido de exame do registro quanto à novidade e originalidade Processo afetado: BR302022004353-2 Requerente: BERLITZ PARTICIPAÇÕES SOCIETÁRIAS LTDA Procurador: Sko Oyarzáball Marcas e Patentes Sociedade Simples Ltda.
870240078382 12/09/2024	Notificação de requerimento de exame de novidade e originalidade Código de despacho: 907 Petição (tipo): [103.02] Pedido de exame do registro quanto à novidade e originalidade Processo afetado: BR302023003674-1 Requerente: NOVO INDUSTRIES LTDA. Procurador: LEÃO PROPRIEDADE INTELECTUAL
870240080937 23/09/2024	Notificação de requerimento de exame de novidade e originalidade Código de despacho: 907 Petição (tipo): [103.02] Pedido de exame do registro quanto à novidade e originalidade Processo afetado: BR302023003686-5 Requerente: MONTE LEONE ESTOJOS E ACESSÓRIOS LTDA Procurador: J. C. PINHEIRO SOCIEDADE INDIVIDUAL DE ADVOCACIA
870240081270 24/09/2024	Notificação de requerimento de exame de novidade e originalidade Código de despacho: 907 Petição (tipo): [103.02] Pedido de exame do registro quanto à novidade e originalidade Processo afetado: BR302024000782-5 Requerente: GUIMARÃES PRODUTOS QUÍMICOS E DE LIMPEZA LTDA Procurador: Sko Oyarzáball Marcas e Patentes Sociedade Simples Ltda.
870240081279 24/09/2024	Notificação de requerimento de exame de novidade e originalidade Código de despacho: 907 Petição (tipo): [103.02] Pedido de exame do registro quanto à novidade e originalidade Processo afetado: BR302024000783-3 Requerente: GUIMARÃES PRODUTOS QUÍMICOS E DE LIMPEZA LTDA Procurador: Sko Oyarzáball Marcas e Patentes Sociedade Simples Ltda.
870240081293 24/09/2024	Notificação de requerimento de exame de novidade e originalidade Código de despacho: 907 Petição (tipo): [103.02] Pedido de exame do registro quanto à novidade e originalidade Processo afetado: BR302024000784-1 Requerente: GUIMARÃES PRODUTOS QUÍMICOS E DE LIMPEZA LTDA Procurador: Sko Oyarzáball Marcas e Patentes Sociedade Simples Ltda.



Código internacional de países e organizações

Lista dos códigos de duas letras para representação dos Países, Entidades e Organizações Intergovernamentais baseada no Padrão ST.3 recomendado pela OMPI e na ISO 3166-1.

Por ordem de sigla

AD	ANDORRA	GL	GROELÂNDIA	NU	NIUE
AE	EMIRADOS ÁRABES UNIDOS	GM	GÂMBIA	NZ	NOVA ZELÂNDIA
AF	AFEGANISTÃO	GN	GUINÉ	OM	OMÃ
AG	ANTÍGUA E BARBUDA	GP	GUADALUPE	PA	PANAMÁ
AI	ANGUILLA	GQ	GUINÉ EQUATORIAL	PB	PAÍSES BAIXOS
AL	ALBÂNIA	GR	GRÉCIA	PE	PERU
AM	ARMÊNIA	GS	GEORGIA DO SUL E ILHAS SANDWICH DO SUL	PF	POLINÉSIA FRANCESA
AN	ANTILHAS HOLANDESES	GT	GUATEMALA	PG	PAPUA NOVA GUINÉ
AO	ANGOLA	GU	GUAM	PH	FILIPINAS
AQ	ANTÁRTICA	GW	GUINÉ BISSAU	PK	PAQUISTÃO
AR	ARGENTINA	GY	GUIANA	PL	POLÓNIA
AS	SAMOA AMERICANA	HK	HONG-KONG	PM	SAINT PIERRE E MIQUELON
AT	ÁUSTRIA	HM	ILHAS HEARD E MCDONALD	PN	PITCAIRN
AU	AUSTRÁLIA	HN	HONDURAS	PR	PORTO RICO
AW	ARUBA	HR	CRÓÁCIA	PS	TERRITÓRIO OCUPADO PALESTINO
AZ	AZERBAIJÃO	HT	HAITI	PT	PORTUGAL
BA	BÓSNIA E HERZEGÓVINA	HU	HUNGRIA	PW	PALAU
BB	BARBADOS	ID	INDONÉSIA	PY	PARAGUAI
BD	BANGLADESH	IE	IRLANDA	QA	CATAR
BE	BÉLGICA	IL	ISRAEL	RE	REUNIÃO
BF	BURKINA FASO	IN	ÍNDIA	RO	ROMÊNIA
BG	BULGÁRIA	IO	TERRIT. BRITAN. OCEANO ÍNDICO	RS	SÉRBIA
BH	BAREINE	IQ	IRAQUE	RU	FEDERAÇÃO RUSSA
BI	BURUNDI	IR	IRÃ (REPÚBLICA ISLÂMICA DO)	RW	RUANDA
BJ	BENIN	IS	ISLÂNDIA	SA	ARÁBIA SAUDITA
BM	BERMUDAS	IT	ITÁLIA	SB	ILHAS SALOMÃO
BN	BRUNEI DARUSSALAM	JM	JAMAICA	SC	SEYCHELLES
BO	BOLÍVIA	JO	JORDÂNIA	SD	SUDÃO
BR	BRASIL	JP	JAPÃO	SE	SUÉCIA
BS	BAHAMAS	KE	QUÊNIA	SG	SINGAPURA
BT	BUTÃO	KG	QUIRQUISTÃO	SH	SANTA HELENA
BV	ILHA BOUVET	KH	CAMBOJA	SI	ESLOVENIA
BW	BOTSUANA	KI	KIRIBATI	SJ	SVALBARD E JAN MAYEN
BY	BELARUS	KM	COMORES	SK	ESLOVÁQUIA
BZ	BELIZE	KN	SÃO CRISTÓVÃO E NEVIS	SL	SERRA LEOA
CA	CANADÁ	KP	REPÚBLICA POPULAR DEM. DA CORÉIA	SM	SÃO MARINO
CC	ILHAS COCOS	KR	REPÚBLICA DA CORÉIA	SN	SENEGAL
CF	REPÚBLICA CENTRO AFRICANA	KW	KUWAIT	SO	SOMÁLIA
CG	CONGO	KY	ILHAS CAIMAN	SR	SURINAME
CH	SUIÇA	KZ	CAZAQUISTÃO	ST	SÃO TOMÉ E PRÍNCIPE
CI	COSTA DO MARFIM	LA	LAOS	SV	EL SALVADOR
CK	ILHAS COOK	LB	LÍBANO	SY	SÍRIA
CL	CHILE	LC	SANTA LÚCIA	SZ	SUAZILÂNDIA
CM	CAMARÕES	LI	LIECHTENSTEIN	TC	ILHAS TURKS E CAICOS
CN	CHINA	LK	SRI LANKA	TD	CHADE
CO	COLÔMBIA	LR	LIBÉRIA	TF	TERRAS AUSTRAIS FRANCESAS
CR	COSTA RICA	LS	LESOTO	TG	TOGO
CU	CUBA	LT	LITUÂNIA	TH	TAILÂNDIA
CV	CABO VERDE	LU	LUXEMBURGO	TJ	TADJIKUISTÃO
CX	ILHA NATAL	LV	LETÓNIA	TK	TOKELAU
CY	CHIPRE	LY	LÍBIA	TL	TIMOR-LESTE
CZ	REPÚBLICA TCHECA	MA	MARROCOS	TM	TURCOMENISTÃO
DE	ALEMANHA	MC	MÔNACO	TN	TUNÍSIA
DJ	DJIBUTI	MD	REPÚBLICA DA MOLDOVA	TO	TONGA
DK	DINAMARCA	MG	MADAGASCAR	TR	TURQUIA
DM	DOMINICA	MH	ILHAS MARSHALL	TT	TRINIDAD E TOBAGO
DO	REPÚBLICA DOMINICANA	MK	ANT. IUGOSLÁVIA (REP. MACEDÓNIA)	TV	TUVALU
DZ	ARGÉLIA	ML	MALI	TW	TAIWAN, PROVÍNCIA DA CHINA
EC	EQUADOR	MM	MIANMÁ	TZ	REPÚBLICA UNIDA DA TANZÂNIA
EE	ESTÓNIA	MN	MONGÓLIA	UA	UCRÂNIA
EG	EGITO	MO	MACAU	UG	UGANDA
EH	SAARA OCIDENTAL	MP	ILHAS MARIANAS DO NORTE	UM	ILHAS MENORES AFASTADAS EUA
EM	INSTITUTO DA PROPRIEDADE INTELECTUAL DA UNIÃO EUROPEIA	MQ	MARTINICA	US	ESTADOS UNIDOS
EP	ORGANIZAÇÃO EUROPÉIA DE PATENTES	MR	MAURITÂNIA	UY	URUGUAI
ER	ERITREIA	MS	MONT SERRAT	UZ	UZBEQUISTÃO
ES	ESPANHA	MT	MALTA	VA	VATICANO
ET	ETIÓPIA	MU	MAURÍCIO	VC	SÃO VICENTE E GRANADINAS
FI	FINLÂNDIA	MV	MALDIVAS	VE	VENEZUELA
FJ	FJI	MW	MALÁVI	VG	ILHAS VIRGENS (BRITÂNICAS)
FK	ILHAS MALVINAS	MX	MÉXICO	VI	ILHAS VIRGENS (U.S.)
FM	MICRONÉSIA (EST. DA FEDERAÇÃO)	MY	MALÁSIA	VN	VIETNÃ
FO	ILHAS FAROE	MZ	MOÇAMBIQUE	VU	VANUATU
FR	FRANÇA	NA	NAMÍBIA	WF	ILHAS WALLIS E FUTURA
GA	GABÃO	NC	NOVA CALEDÔNIA	WS	SAMOA OCIDENTAL
GB	REINO UNIDO	NE	NIGER	YE	IÊMEN
GD	GRANADA	NF	ILHA NORFALK	YT	MAYOTTE
GE	GEÓRGIA	NG	NIGÉRIA	YU	YUGOSLÁVIA
GF	GUIANA FRANCESA	NI	NICARÁGUA	ZA	ÁFRICA DO SUL
GG	CHANNEL ISLAND OF GUERNSEY	NL	HOLANDA	ZM	ZÂMBIA
GH	GANÁ	NO	NORUEGA	ZR	ZAIRE
GI	GIBRALTAR	NP	NEPAL	ZW	ZIMBÁBUE
		NR	NAURU		

