

Revista da
**Propriedade
Industrial**

Nº 2807
22 de outubro de 2024

Desenho Industrial

Seção III



**REPÚBLICA FEDERATIVA DO BRASIL**

Presidente

Luiz Inácio Lula da Silva

MINISTÉRIO DO DESENVOLVIMENTO, INDÚSTRIA, COMÉRCIO E SERVIÇOS

Ministro do Desenvolvimento, Indústria, Comércio e Serviços

Geraldo José Rodrigues Alckmin Filho

INSTITUTO NACIONAL DA PROPRIEDADE INDUSTRIAL

Presidente

Júlio César Castelo Branco Reis Moreira

De conformidade com a Lei nº 5.648 de 11 de dezembro de 1970, esta é a publicação oficial do Instituto Nacional da Propriedade Industrial, órgão vinculado ao Ministério da Economia, República Federativa do Brasil, que publica todos os seus atos, despachos e decisões relativos ao sistema de propriedade industrial no Brasil, compreendendo Marcas e Patentes, bem como os referentes a contratos de Transferência de Tecnologia e assuntos correlatos, além dos que dizem respeito ao registro de programas de computador como direito autoral.

As established by Law nº 5.648 of december 11, 1970, this is the official publication of the National Institute of Industrial Property, an office under the Ministry of Economy, Federative Republic of Brazil, which publishes all its official acts, orders and decisions regarding the industrial property system in Brazil, comprising Trademarks and Patents, as well as those referring to Technology Transfer agreements and related matters, besides those regarding software registering as copyright.

D'après la Loi nº 5.648 du 11 décembre 1970, celle-ci est la publication officielle de l'Institut National de la Propriété Industrielle, un office lié au Ministère de l'Économie, République Fédérative du Brésil, qui publie tous ses actes, ordres et décisions concernant le système de la propriété industrielle au Brésil, y compris marques et brevets, aussi que ceux référents aux contrats de transfert de technologie et des sujets afférents, en outre que ceux se rapportant à l'enregistrement des programmes d'ordinateur comme droit d'auteur.

Según establece la Ley nº 5.648 de 11 diciembre 1970, esta es la publicación oficial del Instituto Nacional de la Propiedad Industrial, oficina vinculada al Ministerio de la Economía, República Federativa del Brasil, que publica todos sus actos, ordenes y decisiones referentes al sistema de propiedad industrial en Brasil, comprendiendo marcas y patentes así que los referentes a contratos de transferencia de tecnología y asuntos corelacionados, además de los referentes al registro de programas de ordenador como derecho de autor.

Laut Gezets Nr. 5.648 vom 11. dezember 1970, ist dies das Amtsblatt des Nationalen Instituts für gewerbliches Eigentum (INPI), eines Organs des Bundesministerium für Wirtschaft, der Bundesrepublik Brasilien, welches alle Amtshandlungen, Beschlüsse und Entscheidungen über gewerbliches Eigentum in Brasilien, einschliesslich Warenzeichen und Patente, ebenso wie auch Übertragungsverträge von Technologie und Computerprogramme als Urheberrecht veroffentlicht.

Endereços, telefones e horários de atendimento da Sede, Divisões Regionais e Representações podem ser obtidos em:

www.inpi.gov.br



Índice Geral

PEDIDOS DE REGISTRO DE DESENHO INDUSTRIAL EM ANDAMENTO	4
Notificação de depósito	5
Notificação de depósito - pedido em sigilo.....	32
Exame técnico: Exigência	34
PEDIDOS DE REGISTRO DE DESENHO INDUSTRIAL DEFINITIVAMENTE ARQUIVADOS	39
Por falta de resposta à exigência técnica	40
CONCESSÕES DE REGISTROS DE DESENHO INDUSTRIAL	42
Registro de desenho industrial concedido	43
REGISTROS DE DESENHO INDUSTRIAL EXTINTOS	71
Pela falta de pagamento da retribuição prevista nos arts. 108 e 120.....	72
NULIDADES ADMINISTRATIVAS DE REGISTROS DE DESENHO INDUSTRIAL	73
Notificação de nulidade administrativa, por requerimento de terceiros, para manifestação	74
MANUTENÇÕES E RENOVAÇÕES DE REGISTROS DE DESENHO INDUSTRIAL	76
Registro de desenho industrial renovado.....	77
Anotação de manutenção de registro	78
Outros despachos – Manutenção	85
ANOTAÇÕES DE TRANSFERÊNCIA DE TITULARIDADE	86
Exame de petição: Deferimento	87
RECURSOS	92
Outros despachos	93
OUTRAS PETIÇÕES	94
Exigência de pagamento	95
Exame de petição: Indeferimento.....	96
Exame de petição: Deferimento	97
Exame de petição: Petição de retificação (126) atendida.....	98
Outros despachos	99
ANULAÇÃO DE DESPACHOS	100
Anulação de despachos relativos a processos de registro	101
Anulação de despachos relativos a petições	103
CÓDIGO INTERNACIONAL DE PAÍSES E ORGANIZAÇÕES	104



Pedidos de registro de desenho industrial em andamento

Exigência de pagamento
Exigência formal
Notificação de depósito
Notificação de designação
Notificação de depósito – pedido em sigilo
Exame técnico: Exigência
Exame técnico em designação: Exigência
Exame técnico: Sobrestamento
Exame técnico em designação: Sobrestamento
Exame técnico: Indeferimento
Exame técnico em designação: Indeferimento
Perda de Prioridade Unionista
Perda de Prioridade Unionista – pedidos em designação



Notificação de depósito

Notificam-se os pedidos de registro de desenho industrial listados a seguir. Os pedidos cumprem as condições de admissibilidade previstas na LPI e seguem para a etapa de exame técnico. Este despacho não gera direito à fotocópia por parte de terceiros.

Para esclarecer outras dúvidas e conhecer, em detalhe, o processamento de pedidos de registro de desenho industrial e outras petições, não deixe de consultar o Manual de Desenho Industrial (<http://manualdedi.inpi.gov.br/projects/manual-de-desenho-industrial/wiki>).

BR302024002797-4 Notificação do depósito (exame formal concluído)
Código de despacho: 860
Data de depósito: 12/06/2024
Titular: BAYERISCHE MOTOREN WERKE AKTIENGESELLSCHAFT [DE]
Procurador: Dannemann, Siemsen, Bigler & Ipanema Moreira

BR302024002943-8 Notificação do depósito (exame formal concluído)
Código de despacho: 860
Data de depósito: 19/06/2024
Titular: FLÁVIO ROCHA DA SILVA [BR/SP]

BR302024002944-6 Notificação do depósito (exame formal concluído)
Código de despacho: 860
Data de depósito: 19/06/2024
Titular: RENAN CLEBER DA SILVA [BR/SP]

BR302024002979-9 Notificação do depósito (exame formal concluído)
Código de despacho: 860
Data de depósito: 21/06/2024
Titular: APPLE INC. [US]
Procurador: Dannemann, Siemsen, Bigler & Ipanema Moreira

BR302024003015-0 Notificação do depósito (exame formal concluído)
Código de despacho: 860
Data de depósito: 24/06/2024
Titular: YOGA CONFECÇOES LTDA. [BR/SP]
Procurador: BEERRE ASSESSORIA EMPRESARIAL LTDA

BR302024003016-9 Notificação do depósito (exame formal concluído)
Código de despacho: 860
Data de depósito: 24/06/2024
Titular: JADERSON DE ALMEIDA [BR/SC]

BR302024003079-7 Notificação do depósito (exame formal concluído)
Código de despacho: 860
Data de depósito: 26/06/2024
Titular: ITENS COMERCIO DE ARTIGOS DE DECORAÇÃO EIRELI [BR/SP]

BR302024003127-0 Notificação do depósito (exame formal concluído)
Código de despacho: 860
Data de depósito: 28/06/2024
Titular: BYD COMPANY LIMITED [CN]
Procurador: KASZNAR LEONARDOS PROPRIEDADE INTELECTUAL



BR302024003128-9	Notificação do depósito (exame formal concluído) Código de despacho: 860 Data de depósito: 28/06/2024 Titular: IGOR GABRIEL FERREIRA DE MORAES 13653696410 [BR/PE] Procurador: Pedro Henrique Pedrosa de Oliveira
BR302024003129-7	Notificação do depósito (exame formal concluído) Código de despacho: 860 Data de depósito: 28/06/2024 Titular: IMPÉRIO COMÉRCIO E IMPORTAÇÃO LTDA [BR/SP]
BR302024003234-0	Notificação do depósito (exame formal concluído) Código de despacho: 860 Data de depósito: 04/07/2024 Titular: VENTO ELETRICO GERENCIAMENTO DE PATENTES LTDA - ME [BR/SC] Procurador: MÁRIO DE ALMEIDA MARCAS E PATENTES LTDA
BR302024003235-8	Notificação do depósito (exame formal concluído) Código de despacho: 860 Data de depósito: 04/07/2024 Titular: HY CITE ENTERPRISES, LLC [US] Procurador: Clarke, Modet Propriedade Intelectual Ltda.
BR302024003304-4	Notificação do depósito (exame formal concluído) Código de despacho: 860 Data de depósito: 09/07/2024 Titular: UNIVERSIDADE FEDERAL DO RIO GRANDE - FURG [BR/RS] e I. MELITO LTDA [BR/RS]
BR302024003305-2	Notificação do depósito (exame formal concluído) Código de despacho: 860 Data de depósito: 09/07/2024 Titular: VANDERLEI NEURI DE ALCANTARA [BR/RS] Procurador: Roner Guerra Fabris
BR302024003559-4	Notificação do depósito (exame formal concluído) Código de despacho: 860 Data de depósito: 22/07/2024 Titular: TAPETES SÃO JOSÉ LTDA [BR/SC] Procurador: REGIBRAS LTDA EPP
BR302024003688-4	Notificação do depósito (exame formal concluído) Código de despacho: 860 Data de depósito: 26/07/2024 Titular: ELIEL GUIMARAES VIEIRA DE SOUZA [BR/SP] Procurador: Ricardo Rabello Spoo
BR302024003689-2	Notificação do depósito (exame formal concluído) Código de despacho: 860 Data de depósito: 26/07/2024 Titular: ELIEL GUIMARAES VIEIRA DE SOUZA [BR/SP] Procurador: Ricardo Rabello Spoo
BR302024003875-5	Notificação do depósito (exame formal concluído) Código de despacho: 860 Data de depósito: 05/08/2024 Titular: COXILHA AGRICOLA LTDA [BR/RS] Procurador: Clair Antonio Leusin
BR302024004141-1	Notificação do depósito (exame formal concluído) Código de despacho: 860 Data de depósito: 14/08/2024 Titular: C & B GLOBAL IMPORTAÇÃO E EXPORTAÇÃO LTDA [BR/SP] Procurador: Interação Marcas e Patentes Ltda
BR302024004142-0	Notificação do depósito (exame formal concluído) Código de despacho: 860 Data de depósito: 14/08/2024 Titular: F. A. CLINICA DE ESTETICA EIRELI [BR/SP] Procurador: Carillo Sprindi de Souza



BR302024004249-3	Notificação do depósito (exame formal concluído) Código de despacho: 860 Data de depósito: 20/08/2024 Titular: TRAMONTINA S/A CUTELARIA [BR/RS] Procurador: CREAÇÃO MARCAS E PATENTES LTDA.
BR302024004278-7	Notificação do depósito (exame formal concluído) Código de despacho: 860 Data de depósito: 20/08/2024 Titular: NELY CRISTINA BRAIDOTTI [BR/SP] Procurador: VILELA COELHO SOCIEDADE DE ADVOGADOS
BR302024004279-5	Notificação do depósito (exame formal concluído) Código de despacho: 860 Data de depósito: 20/08/2024 Titular: NELY CRISTINA BRAIDOTTI [BR/SP] Procurador: VILELA COELHO SOCIEDADE DE ADVOGADOS
BR302024004316-3	Notificação do depósito (exame formal concluído) Código de despacho: 860 Data de depósito: 21/08/2024 Titular: FIBRACEM TELEINFORMÁTICA LTDA [BR/PR] Procurador: Alcion Bubniak
BR302024004317-1	Notificação do depósito (exame formal concluído) Código de despacho: 860 Data de depósito: 21/08/2024 Titular: VG ARTIGOS ESPORTIVOS LTDA [BR/RS]
BR302024004318-0	Notificação do depósito (exame formal concluído) Código de despacho: 860 Data de depósito: 21/08/2024 Titular: LOPAZZI INDUSTRIA E COMERCIO LTDA [BR/MG] Procurador: BEERRE ASSESSORIA EMPRESARIAL LTDA
BR302024004319-8	Notificação do depósito (exame formal concluído) Código de despacho: 860 Data de depósito: 21/08/2024 Titular: NELSON RODRIGUES DA SILVA [BR/PR]
BR302024004344-9	Notificação do depósito (exame formal concluído) Código de despacho: 860 Data de depósito: 22/08/2024 Titular: VANESSA OLIVEIRA RAMOS [BR/DF]
BR302024004345-7	Notificação do depósito (exame formal concluído) Código de despacho: 860 Data de depósito: 22/08/2024 Titular: MARCELO SERGIO BELLOTTO [BR/SP] Procurador: Cruzeiro Newmarc Patentes e Marcas Ltda.
BR302024004346-5	Notificação do depósito (exame formal concluído) Código de despacho: 860 Data de depósito: 22/08/2024 Titular: BRITÂNIA ELETRODOMÉSTICOS S.A. [BR/PR] Procurador: Licks Advogados
BR302024004374-0	Notificação do depósito (exame formal concluído) Código de despacho: 860 Data de depósito: 23/08/2024 Titular: UNIVERSIDADE FEDERAL DE SANTA CATARINA [BR/SC]
BR302024004375-9	Notificação do depósito (exame formal concluído) Código de despacho: 860 Data de depósito: 23/08/2024 Titular: DAVID MURRAY MELROSE [NZ] Procurador: Dannemann, Siemsen, Bigler & Ipanema Moreira



BR302024004382-1	Notificação do depósito (exame formal concluído) Código de despacho: 860 Data de depósito: 25/08/2024 Titular: FELIPE ZORZETO BITTENCOURT [BR/DF] Procurador: Iago Farias Lora
BR302024004383-0	Notificação do depósito (exame formal concluído) Código de despacho: 860 Data de depósito: 25/08/2024 Titular: FELIPE ZORZETO BITTENCOURT [BR/DF] Procurador: Iago Farias Lora
BR302024004437-2	Notificação do depósito (exame formal concluído) Código de despacho: 860 Data de depósito: 27/08/2024 Titular: PONSSE OYJ [FI] Procurador: HERRERO & ASSOCIADOS BRASIL PROPRIEDADE INTELECTUAL LTDA.
BR302024004438-0	Notificação do depósito (exame formal concluído) Código de despacho: 860 Data de depósito: 27/08/2024 Titular: RICARDO GROISMAN LOPES [BR/RS] Procurador: LEÃO PROPRIEDADE INTELECTUAL
BR302024004439-9	Notificação do depósito (exame formal concluído) Código de despacho: 860 Data de depósito: 27/08/2024 Titular: HIDROLIGHT DO BRASIL S.A. [BR/SC] Procurador: Samuel Claudino Simões
BR302024004465-8	Notificação do depósito (exame formal concluído) Código de despacho: 860 Data de depósito: 28/08/2024 Titular: POLLUS INDÚSTRIA E COMÉRCIO DE MÓVEIS LTDA [BR/SP] Procurador: Vilage Marcas e Patentes Ltda
BR302024004466-6	Notificação do depósito (exame formal concluído) Código de despacho: 860 Data de depósito: 28/08/2024 Titular: POLLUS INDÚSTRIA E COMÉRCIO DE MÓVEIS LTDA [BR/SP] Procurador: Vilage Marcas e Patentes Ltda
BR302024004568-9	Notificação do depósito (exame formal concluído) Código de despacho: 860 Data de depósito: 30/08/2024 Titular: RAUL LORENÇÃO RAMOS [BR/SP] Procurador: BEERRE ASSESSORIA EMPRESARIAL LTDA
BR302024005088-7	Notificação do depósito (exame formal concluído) Código de despacho: 860 Data de depósito: 20/09/2024 Titular: ALVIM TECH E DESENVOLVIMENTO LTDA. [BR/RJ] Procurador: DENIS BORGES BARBOSA ADVOGADOS
BR302024005090-9	Notificação do depósito (exame formal concluído) Código de despacho: 860 Data de depósito: 20/09/2024 Titular: LACROUX & LACROUX [BR/SP] Procurador: Eduarda Colla
BR302024005092-5	Notificação do depósito (exame formal concluído) Código de despacho: 860 Data de depósito: 20/09/2024 Titular: UNIVIDROS COM E IND E IMPORTADORA DE VIDROS LTDA [BR/SC] Procurador: Cerumar Serviços em Propriedade Intelectual Ltda



BR302024005094-1	Notificação do depósito (exame formal concluído) Código de despacho: 860 Data de depósito: 20/09/2024 Titular: ITALY LINE FERRAGENS LTDA [BR/MG] Procurador: Sâmia Batista Amin (nome anterior Sâmia Amin Santos)
BR302024005095-0	Notificação do depósito (exame formal concluído) Código de despacho: 860 Data de depósito: 20/09/2024 Titular: ITALY LINE FERRAGENS LTDA [BR/MG] Procurador: Sâmia Batista Amin (nome anterior Sâmia Amin Santos)
BR302024005098-4	Notificação do depósito (exame formal concluído) Código de despacho: 860 Data de depósito: 20/09/2024 Titular: ELIZEU FERNANDES [BR/CE] Procurador: Ana Vlândia César Barreira
BR302024005100-0	Notificação do depósito (exame formal concluído) Código de despacho: 860 Data de depósito: 20/09/2024 Titular: CLAUDIO FELIPE FIAMINI [BR/SP] Procurador: Clovis Silveira
BR302024005107-7	Notificação do depósito (exame formal concluído) Código de despacho: 860 Data de depósito: 20/09/2024 Titular: THE GILLETTE COMPANY LLC [US] Procurador: TRENCH ROSSI E WATANABE ADVOGADOS (RJ)
BR302024005108-5	Notificação do depósito (exame formal concluído) Código de despacho: 860 Data de depósito: 20/09/2024 Titular: THE GILLETTE COMPANY LLC [US] Procurador: TRENCH ROSSI E WATANABE ADVOGADOS (RJ)
BR302024005109-3	Notificação do depósito (exame formal concluído) Código de despacho: 860 Data de depósito: 20/09/2024 Titular: THE GILLETTE COMPANY LLC [US] Procurador: TRENCH ROSSI E WATANABE ADVOGADOS (RJ)
BR302024005112-3	Notificação do depósito (exame formal concluído) Código de despacho: 860 Data de depósito: 20/09/2024 Titular: ANRAN SUPPLY CHAIN MANAGEMENT LIMITED - ANRAN [HK] Procurador: DANILO ALVES
BR302024005115-8	Notificação do depósito (exame formal concluído) Código de despacho: 860 Data de depósito: 20/09/2024 Titular: DIEGO PAULO RAMOS [BR/SP] Procurador: Eduarda Colla
BR302024005116-6	Notificação do depósito (exame formal concluído) Código de despacho: 860 Data de depósito: 20/09/2024 Titular: UNIVERSIDADE FEDERAL DO RIO DE JANEIRO [BR/RJ]
BR302024005117-4	Notificação do depósito (exame formal concluído) Código de despacho: 860 Data de depósito: 20/09/2024 Titular: JOÃO MILTON MENEGHETTI [BR/SP]
BR302024005119-0	Notificação do depósito (exame formal concluído) Código de despacho: 860 Data de depósito: 20/09/2024 Titular: UNIVERSIDADE FEDERAL DO RIO DE JANEIRO [BR/RJ]

BR302024005120-4 Notificação do depósito (exame formal concluído)
Código de despacho: 860
Data de depósito: 20/09/2024
Titular: UNIVERSIDADE FEDERAL DO RIO DE JANEIRO [BR/RJ]

BR302024005122-0 Notificação do depósito (exame formal concluído)
Código de despacho: 860
Data de depósito: 20/09/2024
Titular: UNIVERSIDADE FEDERAL DO RIO DE JANEIRO [BR/RJ]

BR302024005123-9 Notificação do depósito (exame formal concluído)
Código de despacho: 860
Data de depósito: 20/09/2024
Titular: UNIVERSIDADE FEDERAL DO RIO DE JANEIRO [BR/RJ]

BR302024005124-7 Notificação do depósito (exame formal concluído)
Código de despacho: 860
Data de depósito: 20/09/2024
Titular: UNIVERSIDADE FEDERAL DO RIO DE JANEIRO [BR/RJ]

BR302024005125-5 Notificação do depósito (exame formal concluído)
Código de despacho: 860
Data de depósito: 20/09/2024
Titular: UNIVERSIDADE FEDERAL DO RIO DE JANEIRO [BR/RJ]

BR302024005126-3 Notificação do depósito (exame formal concluído)
Código de despacho: 860
Data de depósito: 20/09/2024
Titular: FILIPE RODRIGUES MOREIRA RAMOS [BR/SP]

BR302024005128-0 Notificação do depósito (exame formal concluído)
Código de despacho: 860
Data de depósito: 20/09/2024
Titular: NIKE INNOVATE C.V. [US]
Procurador: Antônio Maurício Pedras Arnaud

BR302024005129-8 Notificação do depósito (exame formal concluído)
Código de despacho: 860
Data de depósito: 20/09/2024
Titular: NIKE INNOVATE C.V. [US]
Procurador: Antônio Maurício Pedras Arnaud

BR302024005130-1 Notificação do depósito (exame formal concluído)
Código de despacho: 860
Data de depósito: 20/09/2024
Titular: NIKE INNOVATE C.V. [US]
Procurador: Antônio Maurício Pedras Arnaud

BR302024005131-0 Notificação do depósito (exame formal concluído)
Código de despacho: 860
Data de depósito: 20/09/2024
Titular: NIKE INNOVATE C.V. [US]
Procurador: Antônio Maurício Pedras Arnaud

BR302024005132-8 Notificação do depósito (exame formal concluído)
Código de despacho: 860
Data de depósito: 20/09/2024
Titular: NIKE INNOVATE C.V. [US]
Procurador: Antônio Maurício Pedras Arnaud

BR302024005133-6 Notificação do depósito (exame formal concluído)
Código de despacho: 860
Data de depósito: 20/09/2024
Titular: NIKE INNOVATE C.V. [US]
Procurador: Antônio Maurício Pedras Arnaud



BR302024005134-4	Notificação do depósito (exame formal concluído) Código de despacho: 860 Data de depósito: 20/09/2024 Titular: NIKE INNOVATE C.V. [US] Procurador: Antônio Maurício Pedras Arnaud
BR302024005135-2	Notificação do depósito (exame formal concluído) Código de despacho: 860 Data de depósito: 20/09/2024 Titular: NIKE INNOVATE C.V. [US] Procurador: Antônio Maurício Pedras Arnaud
BR302024005137-9	Notificação do depósito (exame formal concluído) Código de despacho: 860 Data de depósito: 20/09/2024 Titular: NIKE INNOVATE C.V. [US] Procurador: Antônio Maurício Pedras Arnaud
BR302024005138-7	Notificação do depósito (exame formal concluído) Código de despacho: 860 Data de depósito: 20/09/2024 Titular: NIKE INNOVATE C.V. [US] Procurador: Antônio Maurício Pedras Arnaud
BR302024005140-9	Notificação do depósito (exame formal concluído) Código de despacho: 860 Data de depósito: 20/09/2024 Titular: NIKE INNOVATE C.V. [US] Procurador: Antônio Maurício Pedras Arnaud
BR302024005141-7	Notificação do depósito (exame formal concluído) Código de despacho: 860 Data de depósito: 20/09/2024 Titular: NIKE INNOVATE C.V. [US] Procurador: Antônio Maurício Pedras Arnaud
BR302024005142-5	Notificação do depósito (exame formal concluído) Código de despacho: 860 Data de depósito: 20/09/2024 Titular: NIKE INNOVATE C.V. [US] Procurador: Antônio Maurício Pedras Arnaud
BR302024005143-3	Notificação do depósito (exame formal concluído) Código de despacho: 860 Data de depósito: 20/09/2024 Titular: NIKE INNOVATE C.V. [US] Procurador: Antônio Maurício Pedras Arnaud
BR302024005144-1	Notificação do depósito (exame formal concluído) Código de despacho: 860 Data de depósito: 20/09/2024 Titular: NIKE INNOVATE C.V. [US] Procurador: Antônio Maurício Pedras Arnaud
BR302024005145-0	Notificação do depósito (exame formal concluído) Código de despacho: 860 Data de depósito: 20/09/2024 Titular: NIKE INNOVATE C.V. [US] Procurador: Antônio Maurício Pedras Arnaud
BR302024005146-8	Notificação do depósito (exame formal concluído) Código de despacho: 860 Data de depósito: 23/09/2024 Titular: ECLIPSE INDÚSTRIA E COMÉRCIO DE PNEUS LTDA - ME [BR/BA] Procurador: Hélio Donizetti Serrano



BR302024005147-6	Notificação do depósito (exame formal concluído) Código de despacho: 860 Data de depósito: 23/09/2024 Titular: GIROTEC TECNOLOGIAS EDUCACIONAIS EIRELI [BR/MA]
BR302024005148-4	Notificação do depósito (exame formal concluído) Código de despacho: 860 Data de depósito: 23/09/2024 Titular: GIROTEC TECNOLOGIAS EDUCACIONAIS EIRELI [BR/MA]
BR302024005149-2	Notificação do depósito (exame formal concluído) Código de despacho: 860 Data de depósito: 23/09/2024 Titular: GIROTEC TECNOLOGIAS EDUCACIONAIS EIRELI [BR/MA]
BR302024005150-6	Notificação do depósito (exame formal concluído) Código de despacho: 860 Data de depósito: 23/09/2024 Titular: SILVIO LUCIANO DE SOUZA [BR/SP] Procurador: Edemilson Pereira Lima
BR302024005153-0	Notificação do depósito (exame formal concluído) Código de despacho: 860 Data de depósito: 23/09/2024 Titular: INCONTROL CONTROLES INDUSTRIAIS LTDA [BR/SC]
BR302024005155-7	Notificação do depósito (exame formal concluído) Código de despacho: 860 Data de depósito: 23/09/2024 Titular: RITZ FERRAMENTAS LTDA [BR/MG] Procurador: VINÍCIUS SILVA DE OLIVEIRA
BR302024005156-5	Notificação do depósito (exame formal concluído) Código de despacho: 860 Data de depósito: 23/09/2024 Titular: PAULO YAN JIANG [BR/SP] Procurador: Roberto Hudson Diniz
BR302024005157-3	Notificação do depósito (exame formal concluído) Código de despacho: 860 Data de depósito: 23/09/2024 Titular: INDÚSTRIA METALÚRGICA MCA LTDA [BR/SP] Procurador: Icamp Marcas e Patentes Ltda
BR302024005158-1	Notificação do depósito (exame formal concluído) Código de despacho: 860 Data de depósito: 23/09/2024 Titular: BAMBOLA INDÚSTRIA E COMÉRCIO DE BRINQUEDOS LTDA [BR/SP] Procurador: Marília Crozatti
BR302024005159-0	Notificação do depósito (exame formal concluído) Código de despacho: 860 Data de depósito: 23/09/2024 Titular: BAMBOLA INDÚSTRIA E COMÉRCIO DE BRINQUEDOS LTDA [BR/SP] Procurador: Marília Crozatti
BR302024005160-3	Notificação do depósito (exame formal concluído) Código de despacho: 860 Data de depósito: 23/09/2024 Titular: KRF USINAGEM E ARTEFATOS PLASTICOS LTDA [BR/SC]
BR302024005161-1	Notificação do depósito (exame formal concluído) Código de despacho: 860 Data de depósito: 23/09/2024 Titular: BAMBOLA INDÚSTRIA E COMÉRCIO DE BRINQUEDOS LTDA [BR/SP] Procurador: Marília Crozatti



BR302024005162-0	Notificação do depósito (exame formal concluído) Código de despacho: 860 Data de depósito: 23/09/2024 Titular: BAMBOLA INDÚSTRIA E COMÉRCIO DE BRINQUEDOS LTDA [BR/SP] Procurador: Marília Crozatti
BR302024005163-8	Notificação do depósito (exame formal concluído) Código de despacho: 860 Data de depósito: 23/09/2024 Titular: BAMBOLA INDÚSTRIA E COMÉRCIO DE BRINQUEDOS LTDA [BR/SP] Procurador: Marília Crozatti
BR302024005164-6	Notificação do depósito (exame formal concluído) Código de despacho: 860 Data de depósito: 23/09/2024 Titular: FIRST INDUSTRIA E COMERCIO DE UTILIDADES DOMESTICAS LTDA - ME [BR/SP] Procurador: JEAN CARLO MAZZONI
BR302024005165-4	Notificação do depósito (exame formal concluído) Código de despacho: 860 Data de depósito: 23/09/2024 Titular: FIRST INDUSTRIA E COMERCIO DE UTILIDADES DOMESTICAS LTDA - ME [BR/SP] Procurador: JEAN CARLO MAZZONI
BR302024005166-2	Notificação do depósito (exame formal concluído) Código de despacho: 860 Data de depósito: 23/09/2024 Titular: WEG DRIVES & CONTROLS AUTOMAÇÃO LTDA. [BR/SC] Procurador: Licks Advogados
BR302024005167-0	Notificação do depósito (exame formal concluído) Código de despacho: 860 Data de depósito: 23/09/2024 Titular: AUDAZ FOODS LTDA [BR/PR] Procurador: London Marcas e Patentes S/S Ltda.
BR302024005168-9	Notificação do depósito (exame formal concluído) Código de despacho: 860 Data de depósito: 23/09/2024 Titular: FIRST INDUSTRIA E COMERCIO DE UTILIDADES DOMESTICAS LTDA - ME [BR/SP] Procurador: JEAN CARLO MAZZONI
BR302024005170-0	Notificação do depósito (exame formal concluído) Código de despacho: 860 Data de depósito: 23/09/2024 Titular: ANA LAURA LANGE HEE [BR/SP] Procurador: ANDRÉ BASTOS VENTURINI
BR302024005171-9	Notificação do depósito (exame formal concluído) Código de despacho: 860 Data de depósito: 23/09/2024 Titular: WEG DRIVES & CONTROLS AUTOMAÇÃO LTDA. [BR/SC] Procurador: Licks Advogados
BR302024005173-5	Notificação do depósito (exame formal concluído) Código de despacho: 860 Data de depósito: 23/09/2024 Titular: MARCELO ALCIDES DE ASSIS MORAES [PT] Procurador: L.L.L. CABRAL, O.G. CABRAL e D.V. PINTO & AGENTES DE PROPRIEDADE INDUSTRIAL
BR302024005175-1	Notificação do depósito (exame formal concluído) Código de despacho: 860 Data de depósito: 24/09/2024 Titular: FABRI INDÚSTRIA E COMÉRCIO LTDA. [BR/SP] e VALCIR FABRIS [BR/SP] Procurador: Cannon Marcas e Patentes S/C Ltda.



BR302024005176-0	Notificação do depósito (exame formal concluído) Código de despacho: 860 Data de depósito: 24/09/2024 Titular: ADVANCED DRAINAGE SYSTEMS, INC. [US] Procurador: Dannemann, Siemsen, Bigler & Ipanema Moreira
BR302024005177-8	Notificação do depósito (exame formal concluído) Código de despacho: 860 Data de depósito: 24/09/2024 Titular: UNIVERSIDADE FEDERAL DO RIO DE JANEIRO [BR/RJ]
BR302024005178-6	Notificação do depósito (exame formal concluído) Código de despacho: 860 Data de depósito: 24/09/2024 Titular: EVELLYN DOS SANTOS MARTINS ARQUITETURA LTDA [BR/RJ] Procurador: Fabrício Mendes Carneiro
BR302024005179-4	Notificação do depósito (exame formal concluído) Código de despacho: 860 Data de depósito: 24/09/2024 Titular: SUFLEX TECNOLOGIA LTDA. [BR/SP] Procurador: Licks Advogados
BR302024005180-8	Notificação do depósito (exame formal concluído) Código de despacho: 860 Data de depósito: 24/09/2024 Titular: MODULAR DATA CENTERS INDUSTRIA, COMÉRCIO E SERVIÇOS LTDA [BR/SP] Procurador: Marcos Capuzzo
BR302024005181-6	Notificação do depósito (exame formal concluído) Código de despacho: 860 Data de depósito: 24/09/2024 Titular: ERE LAB CRIAÇÃO E DESENVOLVIMENTO DE EQUIPAMENTOS LTDA [BR/SP] Procurador: TINOCO SOARES SOCIEDADE DE ADVOGADOS
BR302024005182-4	Notificação do depósito (exame formal concluído) Código de despacho: 860 Data de depósito: 24/09/2024 Titular: SUFLEX TECNOLOGIA LTDA. [BR/SP] Procurador: Licks Advogados
BR302024005183-2	Notificação do depósito (exame formal concluído) Código de despacho: 860 Data de depósito: 24/09/2024 Titular: KONINKLIJKE PHILIPS N.V. [NL] Procurador: Daniel Advogados (Alt.de Daniel & Cia)
BR302024005184-0	Notificação do depósito (exame formal concluído) Código de despacho: 860 Data de depósito: 24/09/2024 Titular: KONINKLIJKE PHILIPS N.V. [NL] Procurador: Daniel Advogados (Alt.de Daniel & Cia)
BR302024005185-9	Notificação do depósito (exame formal concluído) Código de despacho: 860 Data de depósito: 24/09/2024 Titular: KONINKLIJKE PHILIPS N.V. [NL] Procurador: Daniel Advogados (Alt.de Daniel & Cia)
BR302024005186-7	Notificação do depósito (exame formal concluído) Código de despacho: 860 Data de depósito: 24/09/2024 Titular: KONINKLIJKE PHILIPS N.V. [NL] Procurador: Daniel Advogados (Alt.de Daniel & Cia)



BR302024005187-5	Notificação do depósito (exame formal concluído) Código de despacho: 860 Data de depósito: 24/09/2024 Titular: KONINKLIJKE PHILIPS N.V. [NL] Procurador: Daniel Advogados (Alt.de Daniel & Cia)
BR302024005188-3	Notificação do depósito (exame formal concluído) Código de despacho: 860 Data de depósito: 24/09/2024 Titular: KONINKLIJKE PHILIPS N.V. [NL] Procurador: Daniel Advogados (Alt.de Daniel & Cia)
BR302024005189-1	Notificação do depósito (exame formal concluído) Código de despacho: 860 Data de depósito: 24/09/2024 Titular: KONINKLIJKE PHILIPS N.V. [NL] Procurador: Daniel Advogados (Alt.de Daniel & Cia)
BR302024005190-5	Notificação do depósito (exame formal concluído) Código de despacho: 860 Data de depósito: 24/09/2024 Titular: KONINKLIJKE PHILIPS N.V. [NL] Procurador: Daniel Advogados (Alt.de Daniel & Cia)
BR302024005191-3	Notificação do depósito (exame formal concluído) Código de despacho: 860 Data de depósito: 24/09/2024 Titular: KONINKLIJKE PHILIPS N.V. [NL] Procurador: Daniel Advogados (Alt.de Daniel & Cia)
BR302024005192-1	Notificação do depósito (exame formal concluído) Código de despacho: 860 Data de depósito: 24/09/2024 Titular: SUFLEX TECNOLOGIA LTDA. [BR/SP] Procurador: Licks Advogados
BR302024005193-0	Notificação do depósito (exame formal concluído) Código de despacho: 860 Data de depósito: 24/09/2024 Titular: RODOLPHO SCHUSTER GUTIERREZ [BR/PR] Procurador: RITTER E MORAES PROPRIEDADE INTELECTUAL S/S
BR302024005194-8	Notificação do depósito (exame formal concluído) Código de despacho: 860 Data de depósito: 24/09/2024 Titular: SUFLEX TECNOLOGIA LTDA. [BR/SP] Procurador: Licks Advogados
BR302024005195-6	Notificação do depósito (exame formal concluído) Código de despacho: 860 Data de depósito: 24/09/2024 Titular: FUNDAÇÃO UNIVERSIDADE DE BRASILIA [BR/DF]
BR302024005196-4	Notificação do depósito (exame formal concluído) Código de despacho: 860 Data de depósito: 24/09/2024 Titular: ADRIEL FELIPE DA SILVA [BR/SP] e GUSTAVO PENEDO BARBOSA DE MELO [BR/SP] Procurador: Vilage Marcas e Patentes Ltda
BR302024005197-2	Notificação do depósito (exame formal concluído) Código de despacho: 860 Data de depósito: 24/09/2024 Titular: FUNDAÇÃO UNIVERSIDADE DE BRASILIA [BR/DF]
BR302024005199-9	Notificação do depósito (exame formal concluído) Código de despacho: 860 Data de depósito: 24/09/2024 Titular: DAIANA PAVI RIBEIRO [BR/PR] Procurador: Suprema Marcas e Patentes Ltda. ME



BR302024005200-6	Notificação do depósito (exame formal concluído) Código de despacho: 860 Data de depósito: 24/09/2024 Titular: RI2 PARTICIPACOES EIRELI [BR/SP] Procurador: BEERRE ASSESSORIA EMPRESARIAL LTDA
BR302024005201-4	Notificação do depósito (exame formal concluído) Código de despacho: 860 Data de depósito: 24/09/2024 Titular: THE PROCTER & GAMBLE COMPANY [US] Procurador: TRENCH ROSSI E WATANABE ADVOGADOS (RJ)
BR302024005202-2	Notificação do depósito (exame formal concluído) Código de despacho: 860 Data de depósito: 25/09/2024 Titular: MINCONG HUANG [CN] Procurador: Carolina Calheiros Brast
BR302024005203-0	Notificação do depósito (exame formal concluído) Código de despacho: 860 Data de depósito: 25/09/2024 Titular: GRENDENE S.A. [BR/CE] Procurador: Remer Villaça & Nogueira Assessoria e Consultoria de Prop. Intelectual S/S Ltda.
BR302024005204-9	Notificação do depósito (exame formal concluído) Código de despacho: 860 Data de depósito: 25/09/2024 Titular: GRENDENE S.A. [BR/CE] Procurador: Remer Villaça & Nogueira Assessoria e Consultoria de Prop. Intelectual S/S Ltda.
BR302024005205-7	Notificação do depósito (exame formal concluído) Código de despacho: 860 Data de depósito: 25/09/2024 Titular: GRENDENE S.A. [BR/CE] Procurador: Remer Villaça & Nogueira Assessoria e Consultoria de Prop. Intelectual S/S Ltda.
BR302024005206-5	Notificação do depósito (exame formal concluído) Código de despacho: 860 Data de depósito: 25/09/2024 Titular: SANDRO LUIZ DIOGO [BR/PR] Procurador: DEBORA MAGALY SILVA
BR302024005207-3	Notificação do depósito (exame formal concluído) Código de despacho: 860 Data de depósito: 25/09/2024 Titular: HELOISE BAIA BORGES DE LIMA [BR/PR] Procurador: DIREÇÃO MARCAS E PATENTES LTDA
BR302024005208-1	Notificação do depósito (exame formal concluído) Código de despacho: 860 Data de depósito: 25/09/2024 Titular: GRENDENE S.A. [BR/CE] Procurador: Remer Villaça & Nogueira Assessoria e Consultoria de Prop. Intelectual S/S Ltda.
BR302024005209-0	Notificação do depósito (exame formal concluído) Código de despacho: 860 Data de depósito: 25/09/2024 Titular: MOLLDE SERVIÇOS [BR/SP] Procurador: VINICIUS ARMAGNI DE OLIVEIRA
BR302024005210-3	Notificação do depósito (exame formal concluído) Código de despacho: 860 Data de depósito: 25/09/2024 Titular: GRENDENE S.A. [BR/CE] Procurador: Remer Villaça & Nogueira Assessoria e Consultoria de Prop. Intelectual S/S Ltda.



BR302024005211-1	Notificação do depósito (exame formal concluído) Código de despacho: 860 Data de depósito: 25/09/2024 Titular: GRENDENE S.A. [BR/CE] Procurador: Remer Villaça & Nogueira Assessoria e Consultoria de Prop. Intelectual S/S Ltda.
BR302024005212-0	Notificação do depósito (exame formal concluído) Código de despacho: 860 Data de depósito: 25/09/2024 Titular: MARCOS RAMALHO SAMPAIO [BR/BA] Procurador: ALEX STRAUCH BATISTA
BR302024005213-8	Notificação do depósito (exame formal concluído) Código de despacho: 860 Data de depósito: 25/09/2024 Titular: GRENDENE S.A. [BR/CE] Procurador: Remer Villaça & Nogueira Assessoria e Consultoria de Prop. Intelectual S/S Ltda.
BR302024005214-6	Notificação do depósito (exame formal concluído) Código de despacho: 860 Data de depósito: 25/09/2024 Titular: JULIO CESAR DE OLIVEIRA [BR/SP]
BR302024005215-4	Notificação do depósito (exame formal concluído) Código de despacho: 860 Data de depósito: 25/09/2024 Titular: GRENDENE S.A. [BR/CE] Procurador: Remer Villaça & Nogueira Assessoria e Consultoria de Prop. Intelectual S/S Ltda.
BR302024005217-0	Notificação do depósito (exame formal concluído) Código de despacho: 860 Data de depósito: 25/09/2024 Titular: MJB INDUSTRIA DE BEBIDAS E PLASTICO LTDA ME [BR/PE] Procurador: Marca 2 Registro de Marcas Ltda.
BR302024005218-9	Notificação do depósito (exame formal concluído) Código de despacho: 860 Data de depósito: 25/09/2024 Titular: ITALY LINE FERRAGENS LTDA [BR/MG] Procurador: Sâmia Batista Amin (nome anterior Sâmia Amin Santos)
BR302024005219-7	Notificação do depósito (exame formal concluído) Código de despacho: 860 Data de depósito: 25/09/2024 Titular: GRENDENE S.A. [BR/CE] Procurador: Remer Villaça & Nogueira Assessoria e Consultoria de Prop. Intelectual S/S Ltda.
BR302024005220-0	Notificação do depósito (exame formal concluído) Código de despacho: 860 Data de depósito: 25/09/2024 Titular: GRENDENE S.A. [BR/CE] Procurador: Remer Villaça & Nogueira Assessoria e Consultoria de Prop. Intelectual S/S Ltda.
BR302024005221-9	Notificação do depósito (exame formal concluído) Código de despacho: 860 Data de depósito: 25/09/2024 Titular: GRENDENE S.A. [BR/CE] Procurador: Remer Villaça & Nogueira Assessoria e Consultoria de Prop. Intelectual S/S Ltda.
BR302024005222-7	Notificação do depósito (exame formal concluído) Código de despacho: 860 Data de depósito: 25/09/2024 Titular: JADERSON DE ALMEIDA [BR/SC]
BR302024005223-5	Notificação do depósito (exame formal concluído) Código de despacho: 860 Data de depósito: 25/09/2024 Titular: DOCOL INDÚSTRIA E COMÉRCIO LTDA. [BR/SC] Procurador: Vilage Marcas e Patentes Ltda



BR302024005224-3	Notificação do depósito (exame formal concluído) Código de despacho: 860 Data de depósito: 25/09/2024 Titular: WATANABE INDUSTRIA E COMERCIO DE MAQUINAS LTDA. [BR/PR] Procurador: RITTER E MORAES PROPRIEDADE INTELECTUAL S/S
BR302024005225-1	Notificação do depósito (exame formal concluído) Código de despacho: 860 Data de depósito: 25/09/2024 Titular: RENATO SOARES TEIXEIRA [BR/SP]
BR302024005226-0	Notificação do depósito (exame formal concluído) Código de despacho: 860 Data de depósito: 25/09/2024 Titular: WAHL CLIPPER CORPORATION [US] Procurador: City Patentes e Marcas Ltda.
BR302024005227-8	Notificação do depósito (exame formal concluído) Código de despacho: 860 Data de depósito: 25/09/2024 Titular: MEGA COMPRAS PRESENTES.COM LTDA [BR/SP] Procurador: Felipe Feliman Camargo
BR302024005228-6	Notificação do depósito (exame formal concluído) Código de despacho: 860 Data de depósito: 25/09/2024 Titular: ROCHE DIABETES CARE GMBH [DE] Procurador: Carolina Nakata
BR302024005229-4	Notificação do depósito (exame formal concluído) Código de despacho: 860 Data de depósito: 25/09/2024 Titular: TORTUGA-PRODUTOS DE BORRACHA LTDA. [BR/PR] Procurador: RITTER ADVOGADOS
BR302024005230-8	Notificação do depósito (exame formal concluído) Código de despacho: 860 Data de depósito: 25/09/2024 Titular: MEGA COMPRAS PRESENTES.COM LTDA [BR/SP] Procurador: Felipe Feliman Camargo
BR302024005231-6	Notificação do depósito (exame formal concluído) Código de despacho: 860 Data de depósito: 25/09/2024 Titular: ROTHY'S, INC. [US] Procurador: Clarke, Modet Propriedade Intelectual Ltda.
BR302024005232-4	Notificação do depósito (exame formal concluído) Código de despacho: 860 Data de depósito: 25/09/2024 Titular: HANGZHOU BIOTEST BIOTECH CO., LTD [CN] Procurador: APEX INTELLECTUAL PROPERTY SERVICOS ADMINISTRATIVOS LTDA
BR302024005233-2	Notificação do depósito (exame formal concluído) Código de despacho: 860 Data de depósito: 25/09/2024 Titular: MEGA COMPRAS PRESENTES.COM LTDA [BR/SP] Procurador: Felipe Feliman Camargo
BR302024005234-0	Notificação do depósito (exame formal concluído) Código de despacho: 860 Data de depósito: 25/09/2024 Titular: DENDÊ DO TAUÁ S/A DENTAUÁ. [BR/PA] Procurador: AGILITY CONSULTORIA EM PROPRIEDADE INTELECTUAL LTDA



BR302024005235-9	Notificação do depósito (exame formal concluído) Código de despacho: 860 Data de depósito: 25/09/2024 Titular: MARAGATA CONFECÇÕES EIRELI [BR/SC] Procurador: Paulo Cesar de Oliveira
BR302024005236-7	Notificação do depósito (exame formal concluído) Código de despacho: 860 Data de depósito: 25/09/2024 Titular: S.O.S. BELEZA BRASILEIRA COMERCIO LTDA - ME [BR/SP], STAR WORLD DISTRIBUIDORA LTDA - ME [BR/SP] e ILUMINA PAPEIS ESPECIAIS LTDA - ME [BR/SP] Procurador: José Domingos de Lima Filho
BR302024005237-5	Notificação do depósito (exame formal concluído) Código de despacho: 860 Data de depósito: 25/09/2024 Titular: UNILEVER IP HOLDINGS B.V. [XX] Procurador: Remer Villaça & Nogueira Assessoria e Consultoria de Prop. Intelectual S/S Ltda.
BR302024005238-3	Notificação do depósito (exame formal concluído) Código de despacho: 860 Data de depósito: 25/09/2024 Titular: JOSE CARLOS MONTEJANO [BR/SP] Procurador: DIREÇÃO MARCAS E PATENTES LTDA
BR302024005239-1	Notificação do depósito (exame formal concluído) Código de despacho: 860 Data de depósito: 25/09/2024 Titular: MOLLDE SERVIÇOS [BR/SP] Procurador: VINICIUS ARMAGNI DE OLIVEIRA
BR302024005240-5	Notificação do depósito (exame formal concluído) Código de despacho: 860 Data de depósito: 25/09/2024 Titular: CRISTIANO MORAES ZONTA [BR/RS] e CINARA NASCIMENTO DA SILVA [BR/RS]
BR302024005241-3	Notificação do depósito (exame formal concluído) Código de despacho: 860 Data de depósito: 25/09/2024 Titular: AKEO INDUSTRIAL LTDA. [BR/RS] Procurador: Norberto Pardelhas de Barcellos
BR302024005242-1	Notificação do depósito (exame formal concluído) Código de despacho: 860 Data de depósito: 25/09/2024 Titular: BYD COMPANY LIMITED [CN] Procurador: Licks Advogados
BR302024005243-0	Notificação do depósito (exame formal concluído) Código de despacho: 860 Data de depósito: 26/09/2024 Titular: IMPÉRIO COMÉRCIO E IMPORTAÇÃO LTDA [BR/SP]
BR302024005244-8	Notificação do depósito (exame formal concluído) Código de despacho: 860 Data de depósito: 26/09/2024 Titular: VENTISOL INDÚSTRIA E COMÉRCIO S/A [BR/SC] Procurador: MÁRIO DE ALMEIDA MARCAS E PATENTES LTDA
BR302024005245-6	Notificação do depósito (exame formal concluído) Código de despacho: 860 Data de depósito: 26/09/2024 Titular: VENTISOL INDÚSTRIA E COMÉRCIO S/A [BR/SC] Procurador: MÁRIO DE ALMEIDA MARCAS E PATENTES LTDA



BR302024005246-4	Notificação do depósito (exame formal concluído) Código de despacho: 860 Data de depósito: 26/09/2024 Titular: BRITANI COMÉRCIO IMPORTAÇÃO E EXPORTAÇÃO DE PRODUTOS PARA FESTA LTDA [BR/SP] Procurador: Magister Marcas e Patentes S/C Ltda.
BR302024005247-2	Notificação do depósito (exame formal concluído) Código de despacho: 860 Data de depósito: 26/09/2024 Titular: ANA ALICE DOMINICCI ACEDO [BR/SP] Procurador: AG MOREIRA MARCAS E PATENTES LTDA
BR302024005248-0	Notificação do depósito (exame formal concluído) Código de despacho: 860 Data de depósito: 26/09/2024 Titular: HONDA MOTOR CO., LTD. [JP] Procurador: Dannemann, Siemsen, Bigler & Ipanema Moreira
BR302024005249-9	Notificação do depósito (exame formal concluído) Código de despacho: 860 Data de depósito: 26/09/2024 Titular: HONDA MOTOR CO., LTD. [JP] Procurador: Dannemann, Siemsen, Bigler & Ipanema Moreira
BR302024005250-2	Notificação do depósito (exame formal concluído) Código de despacho: 860 Data de depósito: 26/09/2024 Titular: HONDA MOTOR CO., LTD. [JP] Procurador: Dannemann, Siemsen, Bigler & Ipanema Moreira
BR302024005251-0	Notificação do depósito (exame formal concluído) Código de despacho: 860 Data de depósito: 26/09/2024 Titular: HONDA MOTOR CO., LTD. [JP] Procurador: Dannemann, Siemsen, Bigler & Ipanema Moreira
BR302024005252-9	Notificação do depósito (exame formal concluído) Código de despacho: 860 Data de depósito: 26/09/2024 Titular: DANPING WEI [BR/SP] Procurador: SILVIA MARTINS
BR302024005253-7	Notificação do depósito (exame formal concluído) Código de despacho: 860 Data de depósito: 26/09/2024 Titular: DANPING WEI [BR/SP] Procurador: SILVIA MARTINS
BR302024005254-5	Notificação do depósito (exame formal concluído) Código de despacho: 860 Data de depósito: 26/09/2024 Titular: DANPING WEI [BR/SP] Procurador: SILVIA MARTINS
BR302024005255-3	Notificação do depósito (exame formal concluído) Código de despacho: 860 Data de depósito: 26/09/2024 Titular: ALFRED PINTANDO AS CORES [BR/PB]
BR302024005256-1	Notificação do depósito (exame formal concluído) Código de despacho: 860 Data de depósito: 26/09/2024 Titular: RAFAEL DE BONI DA SILVA [BR/SC] Procurador: Renato André Corso Brand



BR302024005258-8	Notificação do depósito (exame formal concluído) Código de despacho: 860 Data de depósito: 26/09/2024 Titular: PLASTICOS HONORIO LTDA. [BR/SP] Procurador: Alcides Ribeiro Filho
BR302024005259-6	Notificação do depósito (exame formal concluído) Código de despacho: 860 Data de depósito: 26/09/2024 Titular: PLASTICOS HONORIO LTDA. [BR/SP] Procurador: Alcides Ribeiro Filho
BR302024005260-0	Notificação do depósito (exame formal concluído) Código de despacho: 860 Data de depósito: 26/09/2024 Titular: OTANICS TECHNOLOGY JOINT STOCK COMPANY [VN], VU VAN VAN [VN] e NGUYEN NHAT TUAN [VN] Procurador: LEÃO PROPRIEDADE INTELECTUAL
BR302024005261-8	Notificação do depósito (exame formal concluído) Código de despacho: 860 Data de depósito: 26/09/2024 Titular: JOST AGRICULTURE & CONSTRUCTION SOUTH AMERICA LTDA. [BR/MG] Procurador: Daniel Advogados (Alt.de Daniel & Cia)
BR302024005262-6	Notificação do depósito (exame formal concluído) Código de despacho: 860 Data de depósito: 26/09/2024 Titular: CONTINENTAL REIFEN DEUTSCHLAND GMBH [DE] Procurador: Dannemann, Siemsen, Bigler & Ipanema Moreira
BR302024005264-2	Notificação do depósito (exame formal concluído) Código de despacho: 860 Data de depósito: 26/09/2024 Titular: SHENZHEN TOPSHARP PRECISION ELECTRONICS CO. LTD [CN] Procurador: LEÃO PROPRIEDADE INTELECTUAL
BR302024005265-0	Notificação do depósito (exame formal concluído) Código de despacho: 860 Data de depósito: 26/09/2024 Titular: JOSILMARLISON DA SILVA FREITAS [BR/RO]
BR302024005266-9	Notificação do depósito (exame formal concluído) Código de despacho: 860 Data de depósito: 26/09/2024 Titular: SERGIO FERNANDO GENOIN [BR/SC] Procurador: Ivair Cunha
BR302024005268-5	Notificação do depósito (exame formal concluído) Código de despacho: 860 Data de depósito: 26/09/2024 Titular: RAFAEL HAAG [BR/RS] Procurador: LUANA KLAUS
BR302024005269-3	Notificação do depósito (exame formal concluído) Código de despacho: 860 Data de depósito: 26/09/2024 Titular: C2Y PATRIMONIAL & CONSULTORIA EIRELI [BR/SC] Procurador: Rogério de Souza
BR302024005270-7	Notificação do depósito (exame formal concluído) Código de despacho: 860 Data de depósito: 26/09/2024 Titular: SERGIO FERNANDO GENOIN [BR/SC] Procurador: Ivair Cunha



BR302024005271-5	Notificação do depósito (exame formal concluído) Código de despacho: 860 Data de depósito: 26/09/2024 Titular: C2Y PATRIMONIAL & CONSULTORIA EIRELI [BR/SC] Procurador: Rogério de Souza
BR302024005272-3	Notificação do depósito (exame formal concluído) Código de despacho: 860 Data de depósito: 26/09/2024 Titular: C2Y PATRIMONIAL & CONSULTORIA EIRELI [BR/SC] Procurador: Rogério de Souza
BR302024005273-1	Notificação do depósito (exame formal concluído) Código de despacho: 860 Data de depósito: 26/09/2024 Titular: ANA LUIZA PAULINO DE OLIVEIRA [BR/PB] Procurador: VAGNER PEREIRA DE FREITAS
BR302024005274-0	Notificação do depósito (exame formal concluído) Código de despacho: 860 Data de depósito: 26/09/2024 Titular: BYD COMPANY LIMITED [CN] Procurador: Licks Advogados
BR302024005275-8	Notificação do depósito (exame formal concluído) Código de despacho: 860 Data de depósito: 27/09/2024 Titular: BYD COMPANY LIMITED [CN] Procurador: LEONOR MAGALHÃES PERES GALVÃO
BR302024005276-6	Notificação do depósito (exame formal concluído) Código de despacho: 860 Data de depósito: 27/09/2024 Titular: FERKE SOLUCOES INDUSTRIAIS LTDA [BR/MG] Procurador: M E M CONSULTORIA EM MARKETING E PROPRIEDADE INTELECTUAL LTDA
BR302024005278-2	Notificação do depósito (exame formal concluído) Código de despacho: 860 Data de depósito: 27/09/2024 Titular: HG INNOVATION LIMITED [CN] Procurador: CARLOS ANTONIO, NEVES & VIDAL ADVOGADOS ASSOCIADOS
BR302024005279-0	Notificação do depósito (exame formal concluído) Código de despacho: 860 Data de depósito: 27/09/2024 Titular: SCALENO CALÇADOS LTDA [BR/MG] Procurador: DAIMOND MARCAS E PATENTES LTDA
BR302024005280-4	Notificação do depósito (exame formal concluído) Código de despacho: 860 Data de depósito: 27/09/2024 Titular: CHRISTIAN DIOR COUTURE [FR] Procurador: LUIZ LEONARDOS & ADVOGADOS
BR302024005281-2	Notificação do depósito (exame formal concluído) Código de despacho: 860 Data de depósito: 27/09/2024 Titular: BYD COMPANY LIMITED [CN] Procurador: Licks Advogados
BR302024005282-0	Notificação do depósito (exame formal concluído) Código de despacho: 860 Data de depósito: 27/09/2024 Titular: CHRISTIAN DIOR COUTURE [FR] Procurador: LUIZ LEONARDOS & ADVOGADOS



BR302024005283-9	Notificação do depósito (exame formal concluído) Código de despacho: 860 Data de depósito: 27/09/2024 Titular: CHRISTIAN DIOR COUTURE [FR] Procurador: LUIZ LEONARDOS & ADVOGADOS
BR302024005284-7	Notificação do depósito (exame formal concluído) Código de despacho: 860 Data de depósito: 27/09/2024 Titular: UNILEVER IP HOLDINGS B.V. [XX] Procurador: Carolina Nakata
BR302024005285-5	Notificação do depósito (exame formal concluído) Código de despacho: 860 Data de depósito: 27/09/2024 Titular: CHRISTIAN DIOR COUTURE [FR] Procurador: LUIZ LEONARDOS & ADVOGADOS
BR302024005286-3	Notificação do depósito (exame formal concluído) Código de despacho: 860 Data de depósito: 27/09/2024 Titular: CHRISTIAN DIOR COUTURE [FR] Procurador: LUIZ LEONARDOS & ADVOGADOS
BR302024005287-1	Notificação do depósito (exame formal concluído) Código de despacho: 860 Data de depósito: 27/09/2024 Titular: CHRISTIAN DIOR COUTURE [FR] Procurador: LUIZ LEONARDOS & ADVOGADOS
BR302024005288-0	Notificação do depósito (exame formal concluído) Código de despacho: 860 Data de depósito: 27/09/2024 Titular: CHRISTIAN DIOR COUTURE [FR] Procurador: LUIZ LEONARDOS & ADVOGADOS
BR302024005289-8	Notificação do depósito (exame formal concluído) Código de despacho: 860 Data de depósito: 27/09/2024 Titular: DANIEL FERROS FAVERY [BR/SP] Procurador: Sul América Marcas e Patentes Ltda.
BR302024005290-1	Notificação do depósito (exame formal concluído) Código de despacho: 860 Data de depósito: 27/09/2024 Titular: DALVA PEREIRA ALVES [BR/PR] Procurador: Lider Marcas e Patentes Ltda.
BR302024005303-7	Notificação do depósito (exame formal concluído) Código de despacho: 860 Data de depósito: 27/09/2024 Titular: BYD COMPANY LIMITED [CN] Procurador: KASZNAR LEONARDOS PROPRIEDADE INTELECTUAL
BR302024005304-5	Notificação do depósito (exame formal concluído) Código de despacho: 860 Data de depósito: 27/09/2024 Titular: BEMFIXA INDUSTRIAL LTDA [BR/SP] Procurador: MODAL MARCAS E PATENTES LTDA.
BR302024005306-1	Notificação do depósito (exame formal concluído) Código de despacho: 860 Data de depósito: 27/09/2024 Titular: MÁQUINAS VERSÁTEIS INDUSTRIA E COMERCIO LTDA [BR/PA] Procurador: Gil Marcas & Patentes - EIRELI



BR302024005307-0	Notificação do depósito (exame formal concluído) Código de despacho: 860 Data de depósito: 27/09/2024 Titular: BYD COMPANY LIMITED [CN] Procurador: KASZNAR LEONARDOS PROPRIEDADE INTELECTUAL
BR302024005308-8	Notificação do depósito (exame formal concluído) Código de despacho: 860 Data de depósito: 27/09/2024 Titular: RÉGIS DANIEL GARBRECHT [BR/RS] Procurador: Clair Antonio Leusin
BR302024005309-6	Notificação do depósito (exame formal concluído) Código de despacho: 860 Data de depósito: 27/09/2024 Titular: SUZANO S.A. [BR/BA] Procurador: Licks Advogados
BR302024005310-0	Notificação do depósito (exame formal concluído) Código de despacho: 860 Data de depósito: 27/09/2024 Titular: HARMAN INTERNATIONAL INDUSTRIES, INCORPORATED [US] Procurador: EDUARDO LOURENÇO GUEDES SERRÃO DE OTERO
BR302024005311-8	Notificação do depósito (exame formal concluído) Código de despacho: 860 Data de depósito: 27/09/2024 Titular: MISTY MORNING HOLDINGS LTD. [BS] Procurador: Diego Mahaut Duarte Pereira
BR302024005313-4	Notificação do depósito (exame formal concluído) Código de despacho: 860 Data de depósito: 29/09/2024 Titular: UNIVERSIDADE ESTADUAL PAULISTA JULIO DE MESQUITA FILHO [BR/SP] Procurador: Nayara de Cassia Gaban
BR302024005314-2	Notificação do depósito (exame formal concluído) Código de despacho: 860 Data de depósito: 29/09/2024 Titular: INDIO DA COSTA LICENSING LTDA. [BR/RJ]
BR302024005315-0	Notificação do depósito (exame formal concluído) Código de despacho: 860 Data de depósito: 30/09/2024 Titular: LEONARDO DANTAS CAVALCANTI [BR/GO] e CLÉA BORGES [BR/GO]
BR302024005316-9	Notificação do depósito (exame formal concluído) Código de despacho: 860 Data de depósito: 30/09/2024 Titular: BRITANI COMÉRCIO IMPORTAÇÃO E EXPORTAÇÃO DE PRODUTOS PARA FESTA LTDA [BR/SP] Procurador: Magister Marcas e Patentes S/C Ltda.
BR302024005317-7	Notificação do depósito (exame formal concluído) Código de despacho: 860 Data de depósito: 30/09/2024 Titular: BYD COMPANY LIMITED [CN] Procurador: LEONOR MAGALHÃES PERES GALVÃO
BR302024005318-5	Notificação do depósito (exame formal concluído) Código de despacho: 860 Data de depósito: 30/09/2024 Titular: BRITANI COMÉRCIO IMPORTAÇÃO E EXPORTAÇÃO DE PRODUTOS PARA FESTA LTDA [BR/SP] Procurador: Magister Marcas e Patentes S/C Ltda.
BR302024005319-3	Notificação do depósito (exame formal concluído) Código de despacho: 860 Data de depósito: 30/09/2024 Titular: BYD COMPANY LIMITED [CN] Procurador: LEONOR MAGALHÃES PERES GALVÃO



BR302024005320-7	Notificação do depósito (exame formal concluído) Código de despacho: 860 Data de depósito: 30/09/2024 Titular: BYD COMPANY LIMITED [CN] Procurador: LEONOR MAGALHÃES PERES GALVÃO
BR302024005321-5	Notificação do depósito (exame formal concluído) Código de despacho: 860 Data de depósito: 30/09/2024 Titular: BYD COMPANY LIMITED [CN] Procurador: Licks Advogados
BR302024005322-3	Notificação do depósito (exame formal concluído) Código de despacho: 860 Data de depósito: 30/09/2024 Titular: BYD COMPANY LIMITED [CN] Procurador: LEONOR MAGALHÃES PERES GALVÃO
BR302024005323-1	Notificação do depósito (exame formal concluído) Código de despacho: 860 Data de depósito: 30/09/2024 Titular: BYD COMPANY LIMITED [CN] Procurador: LEONOR MAGALHÃES PERES GALVÃO
BR302024005324-0	Notificação do depósito (exame formal concluído) Código de despacho: 860 Data de depósito: 30/09/2024 Titular: BYD COMPANY LIMITED [CN] Procurador: LEONOR MAGALHÃES PERES GALVÃO
BR302024005325-8	Notificação do depósito (exame formal concluído) Código de despacho: 860 Data de depósito: 30/09/2024 Titular: BYD COMPANY LIMITED [CN] Procurador: LEONOR MAGALHÃES PERES GALVÃO
BR302024005326-6	Notificação do depósito (exame formal concluído) Código de despacho: 860 Data de depósito: 30/09/2024 Titular: PENÍNSULA IMPORTAÇÃO E EXPORTAÇÃO LTDA [BR/SC] Procurador: Rafael da Silva Wunderlich
BR302024005327-4	Notificação do depósito (exame formal concluído) Código de despacho: 860 Data de depósito: 30/09/2024 Titular: RENATO SOARES TEIXEIRA [BR/SP]
BR302024005328-2	Notificação do depósito (exame formal concluído) Código de despacho: 860 Data de depósito: 30/09/2024 Titular: JOSÉ RICARDO GOMES DA COSTA [BR/AM] Procurador: KALIL REGIS BATISTA ANDRADE
BR302024005329-0	Notificação do depósito (exame formal concluído) Código de despacho: 860 Data de depósito: 30/09/2024 Titular: BYD COMPANY LIMITED [CN] Procurador: HERRERO & ASSOCIADOS BRASIL PROPRIEDADE INTELECTUAL LTDA.
BR302024005331-2	Notificação do depósito (exame formal concluído) Código de despacho: 860 Data de depósito: 30/09/2024 Titular: GRUPO K1 S.A [BR/RS] Procurador: LEÃO PROPRIEDADE INTELECTUAL



BR302024005332-0 Notificação do depósito (exame formal concluído)
Código de despacho: 860
Data de depósito: 30/09/2024
Titular: BYD COMPANY LIMITED [CN]
Procurador: HERRERO & ASSOCIADOS BRASIL PROPRIEDADE INTELECTUAL LTDA.

BR302024005333-9 Notificação do depósito (exame formal concluído)
Código de despacho: 860
Data de depósito: 30/09/2024
Titular: EDEMIR VICENTE TOMASELLI SHOOP [BR/SC]
Procurador: GUILHERME BASSANI

BR302024005334-7 Notificação do depósito (exame formal concluído)
Código de despacho: 860
Data de depósito: 30/09/2024
Titular: CORBA UTILIDADES DOMESTICA LTDA EPP [BR/CE]
Procurador: Francisco Leite de Oliveira Filho

BR302024005335-5 Notificação do depósito (exame formal concluído)
Código de despacho: 860
Data de depósito: 30/09/2024
Titular: BYD COMPANY LIMITED [CN]
Procurador: HERRERO & ASSOCIADOS BRASIL PROPRIEDADE INTELECTUAL LTDA.

BR302024005336-3 Notificação do depósito (exame formal concluído)
Código de despacho: 860
Data de depósito: 30/09/2024
Titular: CORBA UTILIDADES DOMESTICA LTDA EPP [BR/CE]
Procurador: Francisco Leite de Oliveira Filho

BR302024005337-1 Notificação do depósito (exame formal concluído)
Código de despacho: 860
Data de depósito: 30/09/2024
Titular: CORBA UTILIDADES DOMESTICA LTDA EPP [BR/CE]
Procurador: Francisco Leite de Oliveira Filho

BR302024005338-0 Notificação do depósito (exame formal concluído)
Código de despacho: 860
Data de depósito: 30/09/2024
Titular: BYD COMPANY LIMITED [CN]
Procurador: Clarke, Modet Propriedade Intelectual Ltda.

BR302024005339-8 Notificação do depósito (exame formal concluído)
Código de despacho: 860
Data de depósito: 30/09/2024
Titular: BYD COMPANY LIMITED [CN]
Procurador: HERRERO & ASSOCIADOS BRASIL PROPRIEDADE INTELECTUAL LTDA.

BR302024005340-1 Notificação do depósito (exame formal concluído)
Código de despacho: 860
Data de depósito: 30/09/2024
Titular: HG INNOVATION LIMITED [CN]
Procurador: CARLOS ANTONIO, NEVES & VIDAL ADVOGADOS ASSOCIADOS

BR302024005341-0 Notificação do depósito (exame formal concluído)
Código de despacho: 860
Data de depósito: 30/09/2024
Titular: CORBA UTILIDADES DOMESTICA LTDA EPP [BR/CE]
Procurador: Francisco Leite de Oliveira Filho

BR302024005342-8 Notificação do depósito (exame formal concluído)
Código de despacho: 860
Data de depósito: 30/09/2024
Titular: RAFAEL DOS SANTOS CASTILHOS ME [BR/PR]
Procurador: Licks Advogados



BR302024005343-6 Notificação do depósito (exame formal concluído)
Código de despacho: 860
Data de depósito: 30/09/2024
Titular: BYD COMPANY LIMITED [CN]
Procurador: HERRERO & ASSOCIADOS BRASIL PROPRIEDADE INTELECTUAL LTDA.

BR302024005344-4 Notificação do depósito (exame formal concluído)
Código de despacho: 860
Data de depósito: 30/09/2024
Titular: ELECTROLUX DO BRASIL S.A. [BR/PR]
Procurador: MNIP PATENTES E INOVACAO LTDA

BR302024005345-2 Notificação do depósito (exame formal concluído)
Código de despacho: 860
Data de depósito: 30/09/2024
Titular: ELECTROLUX DO BRASIL S.A. [BR/PR]
Procurador: MNIP PATENTES E INOVACAO LTDA

BR302024005346-0 Notificação do depósito (exame formal concluído)
Código de despacho: 860
Data de depósito: 30/09/2024
Titular: ELECTROLUX DO BRASIL S.A. [BR/PR]
Procurador: MNIP PATENTES E INOVACAO LTDA

BR302024005347-9 Notificação do depósito (exame formal concluído)
Código de despacho: 860
Data de depósito: 30/09/2024
Titular: BYD COMPANY LIMITED [CN]
Procurador: HERRERO & ASSOCIADOS BRASIL PROPRIEDADE INTELECTUAL LTDA.

BR302024005348-7 Notificação do depósito (exame formal concluído)
Código de despacho: 860
Data de depósito: 30/09/2024
Titular: ROHDINA IMPORTAÇÕES E COMERCIO LTDA [BR/SC]
Procurador: André Gosmann

BR302024005349-5 Notificação do depósito (exame formal concluído)
Código de despacho: 860
Data de depósito: 30/09/2024
Titular: ANDRÉ FELIPE SEIXAS REZENDE DE PAULA [BR/MG]
Procurador: NASCIMENTO MELO PROPRIEDADE INTELECTUAL LTDA

BR302024005350-9 Notificação do depósito (exame formal concluído)
Código de despacho: 860
Data de depósito: 30/09/2024
Titular: ROHDINA IMPORTAÇÕES E COMERCIO LTDA [BR/SC]
Procurador: André Gosmann

BR302024005351-7 Notificação do depósito (exame formal concluído)
Código de despacho: 860
Data de depósito: 30/09/2024
Titular: BYD COMPANY LIMITED [CN]
Procurador: HERRERO & ASSOCIADOS BRASIL PROPRIEDADE INTELECTUAL LTDA.

BR302024005352-5 Notificação do depósito (exame formal concluído)
Código de despacho: 860
Data de depósito: 30/09/2024
Titular: HUAWEI TECHNOLOGIES CO., LTD. [CN]
Procurador: Clarke, Modet Propriedade Intelectual Ltda.

BR302024005353-3 Notificação do depósito (exame formal concluído)
Código de despacho: 860
Data de depósito: 30/09/2024
Titular: HUAWEI TECHNOLOGIES CO., LTD. [CN]
Procurador: Clarke, Modet Propriedade Intelectual Ltda.



BR302024005354-1 Notificação do depósito (exame formal concluído)
Código de despacho: 860
Data de depósito: 30/09/2024
Titular: BYD COMPANY LIMITED [CN]
Procurador: HERRERO & ASSOCIADOS BRASIL PROPRIEDADE INTELECTUAL LTDA.

BR302024005355-0 Notificação do depósito (exame formal concluído)
Código de despacho: 860
Data de depósito: 30/09/2024
Titular: JETCROSS COMÉRCIO LTDA [BR/SP]
Procurador: RENATO SPOLIDORO ROLIM ROSA

BR302024005356-8 Notificação do depósito (exame formal concluído)
Código de despacho: 860
Data de depósito: 30/09/2024
Titular: HUAWEI TECHNOLOGIES CO., LTD. [CN]
Procurador: Clarke, Modet Propriedade Intelectual Ltda.

BR302024005359-2 Notificação do depósito (exame formal concluído)
Código de despacho: 860
Data de depósito: 30/09/2024
Titular: MANA CONSULTORIA E PROJETOS LTDA [BR/RJ]

BR302024005360-6 Notificação do depósito (exame formal concluído)
Código de despacho: 860
Data de depósito: 30/09/2024
Titular: FEMASYS INC. [US]
Procurador: KASZNAR LEONARDOS PROPRIEDADE INTELECTUAL

BR322024004385-9 Notificação do depósito (exame formal concluído)
Código de despacho: 860
Data de depósito: 26/08/2024
Titular: BEATRIZ MOTTA ZUGLIANI [BR/RJ]

BR322024004386-7 Notificação do depósito (exame formal concluído)
Código de despacho: 860
Data de depósito: 26/08/2024
Titular: BEATRIZ MOTTA ZUGLIANI [BR/RJ]

BR322024004387-5 Notificação do depósito (exame formal concluído)
Código de despacho: 860
Data de depósito: 26/08/2024
Titular: BEATRIZ MOTTA ZUGLIANI [BR/RJ]

BR322024005089-8 Notificação do depósito (exame formal concluído)
Código de despacho: 860
Data de depósito: 20/09/2024
Titular: JEFERSON DOS SANTOS MARCELINO [BR/PR]

BR322024005096-0 Notificação do depósito (exame formal concluído)
Código de despacho: 860
Data de depósito: 20/09/2024
Titular: SMTP MEDICAL CO., LTD. [CN]
Procurador: Dannemann, Siemsen, Bigler & Ipanema Moreira

BR322024005097-9 Notificação do depósito (exame formal concluído)
Código de despacho: 860
Data de depósito: 20/09/2024
Titular: BRISK AROMAS INDÚSTRIA E COMÉRCIO EIRELI [BR/SP]
Procurador: VICTOR ALVES RIBEIRO

BR322024005099-5 Notificação do depósito (exame formal concluído)
Código de despacho: 860
Data de depósito: 20/09/2024
Titular: VIDEOME INOVACOES E SOLUCOES TECNOLOGICAS LIMITADA [BR/SP]
Procurador: BEERRE ASSESSORIA EMPRESARIAL LTDA



BR322024005101-0	Notificação do depósito (exame formal concluído) Código de despacho: 860 Data de depósito: 20/09/2024 Titular: SMTP MEDICAL CO., LTD. [CN] Procurador: Dannemann, Siemsen, Bigler & Ipanema Moreira
BR322024005102-9	Notificação do depósito (exame formal concluído) Código de despacho: 860 Data de depósito: 20/09/2024 Titular: HYDRO EXTRUSION BRASIL S.A. [BR/SP] Procurador: Dannemann, Siemsen, Bigler & Ipanema Moreira
BR322024005103-7	Notificação do depósito (exame formal concluído) Código de despacho: 860 Data de depósito: 20/09/2024 Titular: GEKA GMBH [DE] Procurador: Paulo de Tarso Castro Brandão
BR322024005104-5	Notificação do depósito (exame formal concluído) Código de despacho: 860 Data de depósito: 20/09/2024 Titular: SVITZER A/S [DK] Procurador: Dannemann, Siemsen, Bigler & Ipanema Moreira
BR322024005105-3	Notificação do depósito (exame formal concluído) Código de despacho: 860 Data de depósito: 20/09/2024 Titular: HYDRO EXTRUSION BRASIL S.A. [BR/SP] Procurador: Dannemann, Siemsen, Bigler & Ipanema Moreira
BR322024005106-1	Notificação do depósito (exame formal concluído) Código de despacho: 860 Data de depósito: 20/09/2024 Titular: GEKA GMBH [DE] Procurador: Paulo de Tarso Castro Brandão
BR322024005110-0	Notificação do depósito (exame formal concluído) Código de despacho: 860 Data de depósito: 20/09/2024 Titular: BECTON, DICKINSON AND COMPANY [US] Procurador: Daniel Advogados (Alt.de Daniel & Cia)
BR322024005111-8	Notificação do depósito (exame formal concluído) Código de despacho: 860 Data de depósito: 20/09/2024 Titular: BECTON, DICKINSON AND COMPANY [US] Procurador: Daniel Advogados (Alt.de Daniel & Cia)
BR322024005113-4	Notificação do depósito (exame formal concluído) Código de despacho: 860 Data de depósito: 20/09/2024 Titular: GEKA GMBH [DE] Procurador: Paulo de Tarso Castro Brandão
BR322024005114-2	Notificação do depósito (exame formal concluído) Código de despacho: 860 Data de depósito: 20/09/2024 Titular: AZZAS 2154 S.A [BR/MG] Procurador: Baril & Advogados Associados
BR322024005118-5	Notificação do depósito (exame formal concluído) Código de despacho: 860 Data de depósito: 20/09/2024 Titular: UNILEVER IP HOLDINGS B.V. [XX] Procurador: Remer Villaça & Nogueira Assessoria e Consultoria de Prop. Intelectual S/S Ltda.



BR322024005127-4	Notificação do depósito (exame formal concluído) Código de despacho: 860 Data de depósito: 20/09/2024 Titular: SARSTEDT AG & CO. KG [DE] Procurador: Paulo de Tarso Castro Brandão
BR322024005151-7	Notificação do depósito (exame formal concluído) Código de despacho: 860 Data de depósito: 23/09/2024 Titular: WATERS TECHNOLOGIES IRELAND LIMITED [IE] Procurador: Daniel Advogados (Alt.de Daniel & Cia)
BR322024005152-5	Notificação do depósito (exame formal concluído) Código de despacho: 860 Data de depósito: 23/09/2024 Titular: WATERS TECHNOLOGIES IRELAND LIMITED [IE] Procurador: Daniel Advogados (Alt.de Daniel & Cia)
BR322024005172-0	Notificação do depósito (exame formal concluído) Código de despacho: 860 Data de depósito: 23/09/2024 Titular: ITAMAR CUNHA SALEM [BR/RS] Procurador: Custodio de Almeida & Cia.
BR322024005174-6	Notificação do depósito (exame formal concluído) Código de despacho: 860 Data de depósito: 23/09/2024 Titular: MODULAR DATA CENTERS INDUSTRIA, COMÉRCIO E SERVIÇOS LTDA [BR/SP] Procurador: Marcos Capuzzo
BR322024005291-2	Notificação do depósito (exame formal concluído) Código de despacho: 860 Data de depósito: 27/09/2024 Titular: BE220 TECNOLOGIA LTDA [BR/RS] Procurador: LEÃO PROPRIEDADE INTELECTUAL
BR322024005292-0	Notificação do depósito (exame formal concluído) Código de despacho: 860 Data de depósito: 27/09/2024 Titular: BE220 TECNOLOGIA LTDA [BR/RS] Procurador: LEÃO PROPRIEDADE INTELECTUAL
BR322024005293-9	Notificação do depósito (exame formal concluído) Código de despacho: 860 Data de depósito: 27/09/2024 Titular: BE220 TECNOLOGIA LTDA [BR/RS] Procurador: LEÃO PROPRIEDADE INTELECTUAL
BR322024005294-7	Notificação do depósito (exame formal concluído) Código de despacho: 860 Data de depósito: 27/09/2024 Titular: KONINKLIJKE PHILIPS N.V. [NL] Procurador: HERRERO & ASSOCIADOS BRASIL PROPRIEDADE INTELECTUAL LTDA.
BR322024005295-5	Notificação do depósito (exame formal concluído) Código de despacho: 860 Data de depósito: 27/09/2024 Titular: WATSON-MARLOW LIMITED [GB] Procurador: LEONOR MAGALHÃES PERES GALVÃO
BR322024005296-3	Notificação do depósito (exame formal concluído) Código de despacho: 860 Data de depósito: 27/09/2024 Titular: KONINKLIJKE PHILIPS N.V. [NL] Procurador: HERRERO & ASSOCIADOS BRASIL PROPRIEDADE INTELECTUAL LTDA.



BR322024005298-0 Notificação do depósito (exame formal concluído)
Código de despacho: 860
Data de depósito: 27/09/2024
Titular: BE220 TECNOLOGIA LTDA [BR/RS]
Procurador: LEÃO PROPRIEDADE INTELECTUAL

BR322024005300-5 Notificação do depósito (exame formal concluído)
Código de despacho: 860
Data de depósito: 27/09/2024
Titular: KONINKLIJKE PHILIPS N.V. [NL]
Procurador: HERRERO & ASSOCIADOS BRASIL PROPRIEDADE INTELECTUAL LTDA.

BR322024005302-1 Notificação do depósito (exame formal concluído)
Código de despacho: 860
Data de depósito: 27/09/2024
Titular: KONINKLIJKE PHILIPS N.V. [NL]
Procurador: HERRERO & ASSOCIADOS BRASIL PROPRIEDADE INTELECTUAL LTDA.

BR322024005312-9 Notificação do depósito (exame formal concluído)
Código de despacho: 860
Data de depósito: 28/09/2024
Titular: ALDO RESENDE NAVES [BR/GO]
Procurador: RAQUEL MOREIRA SANTANA CINTRA



Notificação de depósito - pedido em sigilo

Notificam-se os pedidos de registro de desenho industrial listados a seguir. Os pedidos cumprem as condições de admissibilidade previstas na LPI e seguirão para a etapa de exame técnico, após a observação do prazo de sigilo. Este despacho não gera direito a fotocópia por parte de terceiros.

Tendo sido requerido o sigilo, na forma do art. 106 § 1º da LPI, o processamento do pedido será suspenso pelo prazo de 180 (cento e oitenta) dias. O depositante poderá solicitar a retirada do pedido, dentro do prazo de 90 (noventa) dias, contados da data do depósito. A retirada do pedido, sem que o mesmo tenha produzido qualquer efeito, dará prioridade ao depósito imediatamente posterior.

Caso seja de interesse a retirada do pedido:

1. Acesse o e-DI no site do INPI (www.inpi.gov.br);
2. Emita uma Guia de Recolhimento da União (GRU) para o serviço "retirada de pedido em sigilo" (código 159);
3. Preencha e envie o formulário eletrônico correspondente à opção indicada na emissão da GRU, acompanhado dos esclarecimentos, argumentos, provas ou documentos apropriados.

Para esclarecer outras dúvidas e conhecer, em detalhe, o processamento de pedidos de registro de desenho industrial e outras petições, não deixe de consultar o Manual de Desenho Industrial <http://manualdedi.inpi.gov.br/projects/manual-de-desenho-industrial/wiki>.

BR302024003527-6 Notificação do depósito com requerimento de sigilo (exame formal concluído)
Código de despacho: 009
Data de depósito: 19/07/2024
Titular: ELI LILLY AND COMPANY [US]
Procurador: Dannemann, Siemsen, Bigler & Ipanema Moreira

BR302024003529-2 Notificação do depósito com requerimento de sigilo (exame formal concluído)
Código de despacho: 009
Data de depósito: 19/07/2024
Titular: ELI LILLY AND COMPANY [US]
Procurador: Dannemann, Siemsen, Bigler & Ipanema Moreira

BR302024005121-2 Notificação do depósito com requerimento de sigilo (exame formal concluído)
Código de despacho: 009
Data de depósito: 20/09/2024
Titular: BOTICA COMERCIAL FARMACÊUTICA LTDA. [BR/PR]
Procurador: André Luis Flesch Bretanha Jorge

BR302024005154-9 Notificação do depósito com requerimento de sigilo (exame formal concluído)
Código de despacho: 009
Data de depósito: 23/09/2024
Titular: MAURICIO BALBINOT [BR/RS]
Procurador: Sko Oyarzáball Marcas e Patentes Sociedade Simples Ltda.

BR302024005267-7 Notificação do depósito com requerimento de sigilo (exame formal concluído)
Código de despacho: 009
Data de depósito: 26/09/2024
Titular: BAYERISCHE MOTOREN WERKE AKTIENGESELLSCHAFT [DE]
Procurador: Dannemann, Siemsen, Bigler & Ipanema Moreira



BR302024005297-9 Notificação do depósito com requerimento de sigilo (exame formal concluído)
Código de despacho: 009
Data de depósito: 27/09/2024
Titular: MARCHESAN IMPLEMENTOS E MÁQUINAS AGRÍCOLAS TATU S.A. [BR/SP]
Procurador: Dannemann, Siemsen, Bigler & Ipanema Moreira

BR302024005301-0 Notificação do depósito com requerimento de sigilo (exame formal concluído)
Código de despacho: 009
Data de depósito: 27/09/2024
Titular: MARCHESAN IMPLEMENTOS E MÁQUINAS AGRÍCOLAS TATU S.A. [BR/SP]
Procurador: Dannemann, Siemsen, Bigler & Ipanema Moreira



Exame técnico: Exigência

Como etapa do exame técnico dos pedidos de registro de desenho industrial, listados a seguir – nos termos do artigo 106, § 3º da Lei da Propriedade Industrial (LPI, lei n.º 9.279, de 14 de maio de 1996) – formula-se exigência relativa às questões indicadas.

Para cumprir ou contestar a exigência de petição:

1. Acesse o e-DI no site do INPI (www.inpi.gov.br);
2. Emita uma Guia de Recolhimento da União (GRU) para o serviço de “cumprimento de exigência” (código 105 – em processo), referente a processo de registro;
3. Efetue o pagamento; e
4. Preencha e envie o formulário eletrônico correspondente à opção indicada na emissão da GRU, acompanhado dos esclarecimentos, argumentos, provas ou documentos apropriados.

Os sistemas de informática do INPI identificarão o cumprimento de exigência, para que o pedido de registro prossiga, automaticamente, em seu processamento.

Para esclarecer outras dúvidas e conhecer em detalhe o processamento de pedidos de registro de desenho industrial e outras petições, não deixe de consultar o Manual de Desenho Industrial (<http://manualdedi.inpi.gov.br/projects/manual-de-desenho-industrial/wiki>).

BR302022006350-9

Exigência técnica

Código de despacho: 136

Titular: DAFU ADMINISTRACAO E PARTICIPACOES DE EENS LTDA [BR/SP]

Procurador: LEANDRO DE SOUZA FRIGO

Detalhes do despacho: As figuras apresentadas encontram-se com as linhas muito serrilhadas, impedindo uma perfeita visualização dos detalhes do desenho industrial reivindicado. Reapresentar as figuras, em formato .jpg, com melhor definição e resolução gráfica. Ao reapresentar as figuras em formato .jpg, o relatório e a reivindicação serão gerados automaticamente pelo sistema de peticionamento eletrônico. Para saber como proceder, veja o item 3.5.2, letra G, do Manual de Desenhos Industriais, disponível em http://manualdedi.inpi.gov.br/projects/manual-de-desenho-industrial/wiki/03_05_Peticionamento_pelo_e-DI#352-Preenchimento-do-formul%C3%A1rio.



BR302022006486-6

Exigência técnica

Código de despacho: 136

Titular: INSTITUTO FEDERAL DE EDUCACAO, CIENCIA E TECNOLOGIA DA PARAIBA [BR/PB]

Detalhes do despacho: [1]- O atual pedido não atende aos requisitos do art. 104, conforme disposições do item 5.3.3 Exame quanto à unidade do desenho industrial, pois não compartilham das mesmas características distintivas preponderantes: um desenho industrial foi representado nas figuras com representação em linhas; outro desenho industrial foi representado nas figuras com representação em fotografias. O pedido deverá ser dividido, facultando-se ao requerente indicar o desenho industrial que será mantido no pedido original. Os demais desenhos industriais poderão ser depositados como pedidos divididos, caso haja interesse em sua proteção. Cada pedido dividido dará origem a um novo depósito; para maiores informações a respeito de como proceder, veja o item 3.5 do Manual de Desenhos Industriais. [2]- Na figura 1.13, a indicação das partes do objeto devem ser excluídas, mantendo-se somente o desenho industrial reivindicado. [3]- Reapresentar as figuras, em formato .jpg, com melhor definição e resolução gráfica. Ao reapresentar as figuras no formato solicitado, o relatório e a reivindicação serão gerados automaticamente pelo sistema de peticionamento eletrônico. Caso as figuras ou esses documentos sejam também apresentados como anexos em pdf, os mesmos serão desconsiderados, podendo ainda ocasionar a formulação de nova exigência. Para saber como proceder, veja o item 3.5.2, letra G, do Manual de Desenhos Industriais, disponível em http://manualdedi.inpi.gov.br/projects/manual-de-desenho-industrial/wiki/03_05_Peticionamento_pelo_e-DI#352-Preenchimento-do-formul%C3%A1rio.

BR302022006515-3

Exigência técnica

Código de despacho: 136

Titular: ISOPLUS INDÚSTRIA COMÉRCIO E DISTRIBUIÇÃO DE PLÁSTICOS LTDA [BR/BA]

Procurador: BRASNORTE MARCAS E PATENTES S/S ¿ EPP

Detalhes do despacho: O requerente modificou o desenho industrial sem que a alteração decorresse de solicitação publicada em exigência, incorrendo, portanto, na alteração da matéria inicialmente reivindicada: o objeto mostrado na última petição de cumprimento de exigência difere do inicialmente representado, além de mostrar incoerências entre a perspectiva e as demais vistas. Em atendimento ao item 5.3.1.1 do Manual de Desenhos Industriais, as figuras alteradas estão sendo desconsideradas. Baseado nas figuras apresentadas na petição 870230013208, de 15/02/23, solicita-se: [1]- Verifica-se que há inconsistência entre as vistas: a parte superior do objeto, como representado nas perspectivas, possui arestas em seus vértices, não mostradas nas demais vistas. Em atenção ao item 5.3.4.4 do Manual de Desenhos Industriais, reapresentar as figuras, em formato .jpg, correspondentes entre si e com melhor definição e resolução gráfica. Ao reapresentar as figuras no formato solicitado, o relatório e a reivindicação serão gerados automaticamente pelo sistema de peticionamento eletrônico. Caso as figuras ou esses documentos sejam também apresentados como anexos em pdf, os mesmos serão desconsiderados, podendo ainda ocasionar a formulação de nova exigência. Para saber como proceder, veja o item 3.5.2, letra G, do Manual de Desenhos Industriais, disponível em http://manualdedi.inpi.gov.br/projects/manual-de-desenho-industrial/wiki/03_05_Peticionamento_pelo_e-DI#352-Preenchimento-do-formul%C3%A1rio.

BR302022007068-8

Exigência técnica

Código de despacho: 136

Titular: CÁSSIO RESENDE DE MOURA [BR/MG]

Procurador: LEONARDO REGIS ORLANDINI

Detalhes do despacho: Nas novas folhas de figuras apresentadas há uma sobreposição de algumas vistas em uma mesma folha, enquanto outras foram representadas com inclinação. Além disso, a representação do objeto foi alterada, o que implica em uma nova variação do desenho industrial inicialmente apresentado. Desta forma, considerando as figuras apresentadas no ato do depósito, solicita-se: Verifica-se que há inconsistência entre as vistas: a figura 1.1 revela uma moldura quadrangular; contudo, demais figuras apresentam um objeto retangular. Em atenção ao item 5.3.4.4 do Manual de Desenhos Industriais, reapresentar as figuras, em formato .jpg, correspondentes entre si e com melhor definição e resolução gráfica. Ao reapresentar as figuras no formato solicitado, o relatório e a reivindicação serão gerados automaticamente pelo sistema de peticionamento eletrônico. Caso as figuras ou esses documentos sejam também apresentados como anexos em pdf, os mesmos serão desconsiderados, podendo ainda ocasionar a formulação de nova exigência. Para saber como proceder, veja o item 3.5.2, letra G, do Manual de Desenhos Industriais, disponível em http://manualdedi.inpi.gov.br/projects/manual-de-desenho-industrial/wiki/03_05_Peticionamento_pelo_e-DI#352-Preenchimento-do-formul%C3%A1rio.



BR302024001678-6

Exigência técnica

Código de despacho: 136

Titular: 28.948.245 NILTON DE SANTANA ELIAS [BR/MG]

Detalhes do despacho: Com base no Manual de Desenhos Industriais instituído pela Portaria INPI/PR nº 36/2023, formulam-se as seguintes exigências: Um conjunto de figuras foi apresentado por meio do formulário de petição eletrônico e outro por meio de anexos. Na primeira forma, que é a oficial e será objeto de análise do pedido, a vista frontal não foi incluída e, portanto, não foi reivindicada; na segunda, todas as vistas foram apresentadas, mas não será considerada no exame. Esclarecer se a vista frontal será reivindicada ou não. Se sim, todo o conjunto de figuras deverá ser apresentado pelo formulário de petição eletrônico. Para o cumprimento desta exigência, utilizar o formulário eletrônico para a inclusão de figuras. Não apresentar as figuras em documento pdf, sob pena de publicação de nova exigência. http://manualdedi.inpi.gov.br/projects/manual-de-desenho-industrial/wiki/03_05_Peticionamento_pelo_e-DI#352-Preenchimento-do-formul%C3%A1rio

BR302024001683-2

Exigência técnica

Código de despacho: 136

Titular: ATENUARE COMÉRCIO VAREJISTA DE PRODUTOS TERAPÊUTICOS LTDA [BR/SP]

Procurador: Andre Alvares de Lima Machado Franca

Detalhes do despacho: Com base no Manual de Desenhos Industriais instituído pela Portaria INPI/PR nº 36/2023, formulam-se as seguintes exigências: Um conjunto de figuras foi apresentado por meio do formulário de petição eletrônico e outro por meio de anexos. Na primeira, o título se refere à correção de postura e o segundo um cobertor. Esclarecer a numeração das figuras deve ser sequencial por se tratar de apenas um produto. Ex: fig. 1.1, fig. 1.2, fig. 1.3, etc. Conforme o item 5.3.6 do Manual de Desenhos Industriais, não é permitida a inclusão, nas figuras, de caracteres, palavras ou elementos textuais que não façam parte da configuração do desenho industrial. As figuras foram apresentadas com legendas e/ou numeração de páginas. Reapresentar as figuras sem numeração de página. Para o cumprimento desta exigência, utilizar o formulário eletrônico para a inclusão de figuras. Não apresentar as figuras em documento pdf, sob pena de publicação de nova exigência. http://manualdedi.inpi.gov.br/projects/manual-de-desenho-industrial/wiki/03_05_Peticionamento_pelo_e-DI#352-Preenchimento-do-formul%C3%A1rio

BR302024001686-7

Exigência técnica

Código de despacho: 136

Titular: L DE L RIVAS EPP [BR/SP]

Detalhes do despacho: Com base no Manual de Desenhos Industriais instituído pela Portaria INPI/PR nº 36/2023, formulam-se as seguintes exigências: Conforme o item 5.3.6 do Manual de Desenhos Industriais, não é permitida a inclusão, nas figuras, de caracteres, palavras ou elementos textuais que não façam parte da configuração do desenho industrial. As figuras foram apresentadas com a numeração de páginas. Reapresentar as figuras sem a numeração de páginas nas figuras. Verifica-se que há inconsistência entre as vistas: as figuras 1.6 e 1.7 estão muito distorcidas, não permitindo observar a curvatura da haste revelada nas figuras 1.2 e 1.3. Em atenção ao item 5.3.4.4 do Manual rerepresente as figuras com as correções indicadas e quaisquer outras que sejam necessárias para que as imagens apresentem coerência entre si. De acordo com o item 3.5.2 do Manual de Desenhos Industriais, o campo Descrição do formulário só deve ser usado para incluir informações necessárias à compreensão das figuras do desenho industrial. As informações inseridas neste campo no pedido não cumprem com a finalidade pretendida e foram excluídas de ofício. Para o cumprimento desta exigência, utilizar o formulário eletrônico para a inclusão de figuras. Não apresentar as figuras em documento pdf, sob pena de publicação de nova exigência. http://manualdedi.inpi.gov.br/projects/manual-de-desenho-industrial/wiki/03_05_Peticionamento_pelo_e-DI#352-Preenchimento-do-formul%C3%A1rio

BR302024001692-1

Exigência técnica

Código de despacho: 136

Titular: RODOVALE INDÚSTRIA E COMÉRCIO DE EQUIPAMENTOS RODOVIÁRIOS LTDA [BR/RS]

Procurador: Edegar Pereira Capella

Detalhes do despacho: Com base no Manual de Desenhos Industriais instituído pela Portaria INPI/PR nº 36/2023, formulam-se as seguintes exigências: Verifica-se que há inconsistência entre as vistas: as figuras 1.2 e 1.6 estão com figuras repetidas. O corte inclinado na figura 1.7 não está representado na figura 1.1. Os orifícios circulares nas figuras 1.3 não estão representados na figura 1.1. Na figura 1.7, na extremidade direita, há uma projeção retangular que não está representada nas demais vistas. Em atenção ao item 5.3.4.4 do Manual rerepresente as figuras com as correções indicadas e quaisquer outras que sejam necessárias para que as imagens apresentem coerência entre si. Corrigir título do pedido para "Perfil". De acordo com o item 3.5.2 do Manual de Desenhos Industriais, o campo Descrição do formulário só deve ser usado para incluir informações necessárias à compreensão das figuras do desenho industrial. As informações inseridas neste campo no pedido não cumprem com a finalidade pretendida e foram excluídas de ofício. Para o cumprimento desta exigência, utilizar o formulário eletrônico para a inclusão de figuras. Não apresentar as figuras em documento pdf, sob pena de publicação de nova exigência. http://manualdedi.inpi.gov.br/projects/manual-de-desenho-industrial/wiki/03_05_Peticionamento_pelo_e-DI#352-Preenchimento-do-formul%C3%A1rio



BR302024001704-9

Exigência técnica

Código de despacho: 136

Titular: GUILHERME HOLTZ GUERREIRO - ME [BR/SP]

Procurador: Rodrigo Holtz Guerreiro

Detalhes do despacho: Com base no Manual de Desenhos Industriais instituído pela Portaria INPI/PR nº 36/2023, formulam-se as seguintes exigências: Apenas o desenho técnico, com todas as vistas, foi apresentado por meio do formulário de petição eletrônico, quando a forma correta de representação, uma vista por figura, foi apresentada corretamente pela opção de anexos. Reapresentar as vistas (sem legenda e numeração de páginas) através do formulário de petição eletrônico para prosseguimento do exame. As figuras demonstram produto com mais de uma maneira de uso, cores ou combinação de cores e/ou representação. De acordo com o item 5.3.3 do Manual de Desenhos Industriais, cada maneira de uso deve ser numerada como variação. Portanto, proceda a correção de forma que as variações os produtos tenham a seguinte formatação: fig. 1.1 a 1.5, para a primeira variação (maneira de uso/cor); fig. 2.1 para a segunda variação, conforme determinado no item 5.3.4.5 do Manual. Verifica-se que há inconsistência entre as vistas: a linha que marca a forma do assento na figura 1.5 está incompleta. Em atenção ao item 5.3.4.4 do Manual reapresente as figuras com as correções indicadas e quaisquer outras que sejam necessárias para que as imagens apresentem coerência entre si. A representação das figuras 1.6 não apresenta qualidade adequada, pois as formas que definem o produto estão imprecisas e pixelizadas, não permitindo a visualização dos detalhes das formas e verificação da conformidade das vistas. Em atendimento ao item 5.3.4.1 do Manual, apresentar figuras com melhor qualidade. A omissão vista "A vista lateral esquerda foi omitida por ser espelhada à figura 1.2" deve ser incluída no campo "descrição" do formulário. Para o cumprimento desta exigência, utilizar o formulário eletrônico para a inclusão de figuras. Não apresentar as figuras em documento pdf, sob pena de publicação de nova exigência. http://manualdedi.inpi.gov.br/projects/manual-de-desenho-industrial/wiki/03_05_Peticionamento_pelo_e-DI#352-Preenchimento-do-formul%C3%A1rio

BR302024001709-0

Exigência técnica

Código de despacho: 136

Titular: ANDRÉ SILVESTRI SCHUH [BR/RS]

Detalhes do despacho: Com base no Manual de Desenhos Industriais instituído pela Portaria INPI/PR nº 36/2023, formulam-se as seguintes exigências: Verifica-se que há inconsistência entre as vistas: Os eixos das roldanas na figura 1.3 estão com diâmetro maior quando comparado com as demais vistas. Em atenção ao item 5.3.4.4 do Manual reapresente as figuras com as correções indicadas e quaisquer outras que sejam necessárias para que as imagens apresentem coerência entre si. As figuras demonstram produto com mais de uma maneira de uso, cores ou combinação de cores e/ou representação. De acordo com o item 5.3.3 do Manual de Desenhos Industriais, cada maneira de uso deve ser numerada como variação. Portanto, proceda a correção de forma que as variações os produtos tenham a seguinte formatação: fig. 1.1 e 1.2, para a primeira variação (maneira de uso/cor); fig. 2.1 para a segunda variação (cor), conforme determinado no item 5.3.4.5 do Manual. As vistas apresentadas não são suficientes para revelar o desenho industrial reivindicado e permitir a identificação do produto no qual o desenho industrial é aplicado. Em atendimento ao item 5.3.4.2, incluir uma vista em perspectiva para complementação. Para o cumprimento desta exigência, utilizar o formulário eletrônico para a inclusão de figuras. Não apresentar as figuras em documento pdf, sob pena de publicação de nova exigência. http://manualdedi.inpi.gov.br/projects/manual-de-desenho-industrial/wiki/03_05_Peticionamento_pelo_e-DI#352-Preenchimento-do-formul%C3%A1rio

BR302024001719-7

Exigência técnica

Código de despacho: 136

Titular: UNIVERSIDADE FEDERAL DE UBERLÂNDIA [BR/MG]

Detalhes do despacho: Com base no Manual de Desenhos Industriais instituído pela Portaria INPI/PR nº 36/2023, formulam-se as seguintes exigências: Verifica-se que há inconsistência entre as vistas: as vistas 1.3 e 1.7 não representaram adequadamente os pés do banco. Os pés são formados pela forma trapezoidal (fig. 1.2) na parte esquerda. Vista de cima ou de baixo, essa forma está incompleta, faltando a representação da parte inclinada. Em atenção ao item 5.3.4.4 do Manual reapresente as figuras com as correções indicadas e quaisquer outras que sejam necessárias para que as imagens apresentem coerência entre si. Para o cumprimento desta exigência, utilizar o formulário eletrônico para a inclusão de figuras. Não apresentar as figuras em documento pdf, sob pena de publicação de nova exigência. http://manualdedi.inpi.gov.br/projects/manual-de-desenho-industrial/wiki/03_05_Peticionamento_pelo_e-DI#352-Preenchimento-do-formul%C3%A1rio



BR302024001725-1

Exigência técnica

Código de despacho: 136

Titular: GTS DO BRASIL LTDA. [BR/SC]

Procurador: Flávia Salim Lopes

Detalhes do despacho: Com base no Manual de Desenhos Industriais instituído pela Portaria INPI/PR nº 36/2023, formulam-se as seguintes exigências: A representação das figuras não apresenta qualidade adequada, pois as linhas que definem o produto estão imprecisas, pixelizadas, com espessura demasiada, não permitindo a visualização dos detalhes das formas e verificação da conformidade das vistas. Em atendimento ao item 5.3.4.1 do Manual, apresentar figuras com melhor qualidade. Verifica-se que há inconsistência entre as vistas: na figura 1.1 a pequena haste articulada, na lateral direita, está com as formas incompletas, se considerarmos as figuras 1.4 e 1.5. Em atenção ao item 5.3.4.4 do Manual reapresente as figuras com as correções indicadas e quaisquer outras que sejam necessárias para que as imagens apresentem coerência entre si. Para o cumprimento desta exigência, utilizar o formulário eletrônico para a inclusão de figuras. Não apresentar as figuras em documento pdf, sob pena de publicação de nova exigência. http://manualdedi.inpi.gov.br/projects/manual-de-desenho-industrial/wiki/03_05_Peticionamento_pelo_e-DI#352-Preenchimento-do-formul%C3%A1rio

BR302024001739-1

Exigência técnica

Código de despacho: 136

Titular: RIAN VALLE FERREIRA [BR/MG]

Procurador: João Cassiano Bairros Oyarzábal

Detalhes do despacho: As seguintes exigências foram formuladas com base no Manual de Desenhos Industriais – 2ª revisão (out/2023), instituído pela Portaria INPI/PR nº 36/2023, acessível em http://manualdedi.inpi.gov.br/projects/manual-de-desenho-industrial/wiki/Manual_de_Desenhos_Industriais: [1] O atual pedido não atende aos requisitos do art. 104, conforme disposições do item 5.3.3 do Manual, pois os desenhos industriais apresentados não compartilham das mesmas características distintivas preponderantes. Um desenho industrial foi representado nas figuras 1.1 a 1.8; 3.1 a 3.8; 4.1 a 4.8; 5.1 a 5.8. Outro desenho industrial foi representado nas figuras 2.1 a 2.8. O pedido deverá ser dividido, facultando-se ao requerente indicar o desenho industrial que será mantido no pedido original. Os demais desenhos industriais poderão ser depositados como pedidos divididos.



Pedidos de registro de desenho industrial definitivamente arquivados

Por falta de procuração
Por falta de resposta à exigência técnica
Exigência de designação não respondida



Por falta de resposta à exigência técnica

Os pedidos de registro de desenho industrial, listados a seguir, foram, definitivamente, arquivados, em vista da ausência de resposta a uma exigência técnica. Com respeito a esses processos, encerra-se a instância administrativa, nos termos do parágrafo 3º do artigo 106 da Lei da Propriedade Industrial (LPI, lei n.º 9.279, de 14 de maio de 1996).

Art. 106. Depositado o pedido de registro de desenho industrial e observado o disposto nos arts. 100, 101 e 104, será automaticamente publicado e simultaneamente concedido o registro, expedindo-se o respectivo certificado.

§ 3º Não atendido o disposto nos arts. 101 e 104, será formulada exigência, que deverá ser respondida em 60 (sessenta) dias, sob pena de arquivamento definitivo.

Este despacho não gera direito a fotocópia por parte de terceiros.

BR302022002808-8	Arquivamento definitivo de pedido de registro por falta de cumprimento de exigência técnica Código de despacho: 139 Titular: C R FERRAMENTAS INDÚSTRIA E COMÉRCIO EIRELI [BR/SP] Procurador: ANTÔNIO SÉRGIO MUCCI Detalhes do despacho: Pedido arquivado por não ter sido apresentada a petição de cumprimento de exigência no prazo legal de 60 dias da publicação da exigência técnica.
BR302023000461-0	Arquivamento definitivo de pedido de registro por falta de cumprimento de exigência técnica Código de despacho: 139 Titular: CHARLES RODERIC VOLPE BARUFI [BR/SP] Detalhes do despacho: Pedido arquivado por não ter sido apresentada a petição de cumprimento de exigência no prazo legal de 60 dias da publicação da exigência técnica.
BR302023001560-4	Arquivamento definitivo de pedido de registro por falta de cumprimento de exigência técnica Código de despacho: 139 Titular: KEY TECHNOLOGIES, INC. [US], MATCHSTICK, LLC. [US], GENENTECH, INC. [US] e NYPRO LTD. [IE] Procurador: CAROLINA NAKATA Detalhes do despacho: Pedido arquivado por não ter sido apresentada a petição de cumprimento de exigência no prazo legal de 60 dias da publicação da exigência técnica.
BR302023002005-5	Arquivamento definitivo de pedido de registro por falta de cumprimento de exigência técnica Código de despacho: 139 Titular: JEFFERSON MAGALHÃES SOARES [BR/MG] Detalhes do despacho: Pedido arquivado por não ter sido apresentada a petição de cumprimento de exigência no prazo legal de 60 dias da publicação da exigência técnica.
BR302023002020-9	Arquivamento definitivo de pedido de registro por falta de cumprimento de exigência técnica Código de despacho: 139 Titular: M3 HEALTH INDÚSTRIA E COMÉRCIO DE PRODUTOS MÉDICOS, ODONTOLÓGICOS E CORRELATOS S.A. [BR/SP] Procurador: PAULA SANTOS E SILVA Detalhes do despacho: Pedido arquivado por não ter sido apresentada a petição de cumprimento de exigência no prazo legal de 60 dias da publicação da exigência técnica.



BR302023004318-7	Arquivamento definitivo de pedido de registro por falta de cumprimento de exigência técnica Código de despacho: 139 Titular: GAA INDUSTRIA E COMERCIO DE MAQUINAS E EQUIPAMENTOS LTDA [BR/RS] Procurador: MARCAS JÁ Detalhes do despacho: Pedido arquivado por não ter sido apresentada a petição de cumprimento de exigência no prazo legal de 60 dias da publicação da exigência técnica.
BR302023004868-5	Arquivamento definitivo de pedido de registro por falta de cumprimento de exigência técnica Código de despacho: 139 Titular: WALTERSCHEID BRASIL INDUSTRIA DE EQUIPAMENTOS AGRICOLAS LTDA [BR/RS] Detalhes do despacho: Pedido arquivado por não ter sido apresentada a petição de cumprimento de exigência no prazo legal de 60 dias da publicação da exigência técnica.
BR302023004871-5	Arquivamento definitivo de pedido de registro por falta de cumprimento de exigência técnica Código de despacho: 139 Titular: WALTERSCHEID BRASIL INDUSTRIA DE EQUIPAMENTOS AGRICOLAS LTDA [BR/RS] Detalhes do despacho: Pedido arquivado por não ter sido apresentada a petição de cumprimento de exigência no prazo legal de 60 dias da publicação da exigência técnica.

Concessões de registros de desenho industrial

Registro de desenho industrial concedido

Concessão em designação



Registro de desenho industrial concedido

Os registros de desenho industrial, listados a seguir, foram concedidos, nos termos dos artigos 106 da Lei da Propriedade Industrial (LPI, lei n.º 9.279, de 14 de maio de 1996).

Art. 100. Não é registrável como desenho industrial:

I - o que for contrário à moral e aos bons costumes ou que ofenda a honra ou imagem de pessoas, ou atente contra liberdade de consciência, crença, culto religioso ou ideia e sentimentos dignos de respeito e veneração;

II - a forma necessária comum ou vulgar do objeto ou, ainda, aquela determinada essencialmente por considerações técnicas ou funcionais.

Art. 101. O pedido de registro, nas condições estabelecidas pelo INPI, conterá:

I - requerimento;

II - relatório descritivo, se for o caso;

III - reivindicações, se for o caso;

IV - desenhos ou fotografias;

V - campo de aplicação do objeto; e

VI - comprovante do pagamento da retribuição relativa ao depósito.

Parágrafo único. Os documentos que integram o pedido de registro deverão ser apresentados em língua portuguesa.

Art. 104. O pedido de registro de desenho industrial terá que se referir a um único objeto, permitida uma pluralidade de variações, desde que se destinem ao mesmo propósito e guardem entre si a mesma característica distintiva preponderante, limitado cada pedido ao máximo de 20 (vinte) variações.

Parágrafo único. O desenho deverá representar clara e suficientemente o objeto e suas variações, se houver, de modo a possibilitar sua reprodução por técnico no assunto.

Art. 106. Depositado o pedido de registro de desenho industrial e observado o disposto nos arts. 100, 101 e 104, será automaticamente publicado e simultaneamente concedido o registro, expedindo-se o respectivo certificado.

Os certificados dos registros de desenho industrial ora concedidos estarão disponíveis no site do INPI (www.inpi.gov.br), em até 60 (sessenta) dias contados da publicação desta RPI.).

BR302022006425-4

Concessão de registro

Código de despacho: 158

Titular: MALLEN B.V. [PB]

Autor: ROBIN HOENDERDOS[NL]

Título do registro: BEBEDOURO

Data de depósito: 23/11/2022

Prioridade unionista: 009040181-0001 24/05/2022 EM

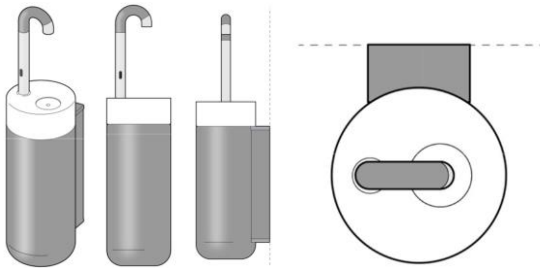
Classificação: 23-01

Procurador: EDUARDO LOURENÇO GUEDES SERRÃO DE OTERO

Detalhes do despacho: Com base no Comunicado DIRMA publicado na RPI 2753 de 10 de outubro de 2023, alínea c), aproveita-se a documentação apresentada no ato do depósito, com relação às figuras. Título alterado de ofício, de



acordo com a Nota Técnica INPI/CPAPD nº 01/2024, para adequação ao disposto no item 5.3.1.1 do Manual de Desenhos Industriais.



BR302022006774-1

Concessão de registro

Código de despacho: 158

Titular: ANRAN SUPPLY CHAIN MANAGEMENT LIMITED [HK]

Autor: ZOU ZIHUA[CN]

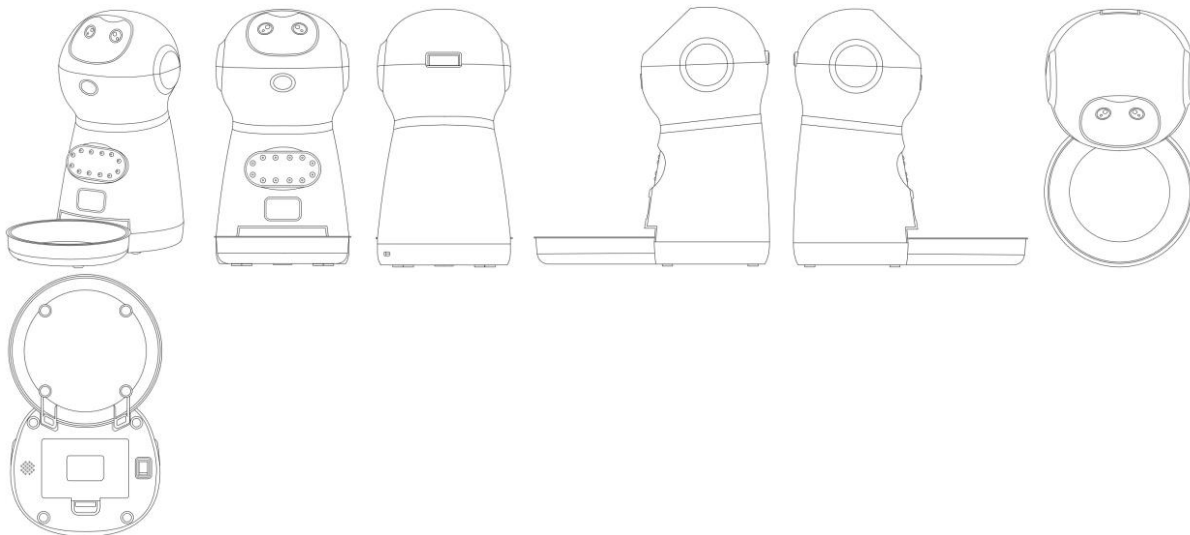
Título do registro: COMEDOURO

Data de depósito: 12/12/2022

Classificação: 30-03

Procurador: ORG. MÉRITO MARCAS E PATENTES LTDA.

Detalhes do despacho: Título alterado de ofício, de acordo com a Nota Técnica INPI/CPAPD nº 01/2024, para adequação ao disposto no item 5.3.1.1 do Manual de Desenhos Industriais.



BR302022006777-6

Concessão de registro

Código de despacho: 158

Titular: BRIL COSMÉTICOS S.A. [BR/SP]

Autor: CARLOS EDUARDO DE SIQUEIRA BUENO[BR]

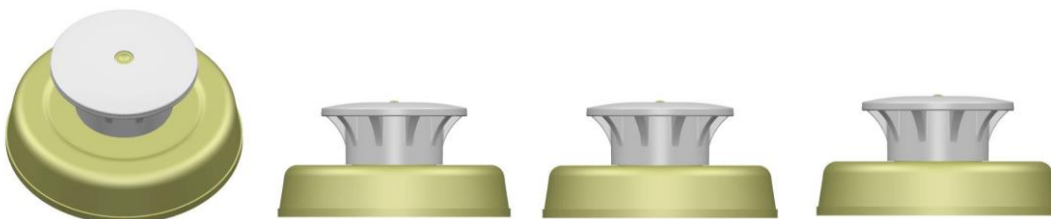
Título do registro: TAMPA

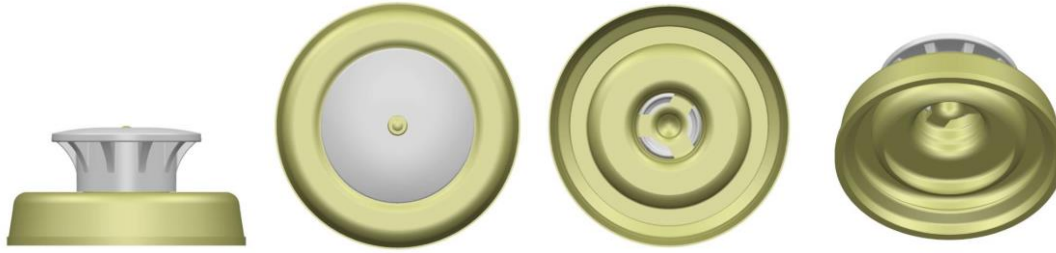
Data de depósito: 12/12/2022

Classificação: 09-07

Procurador: GUSTAVO ADOLFO DA SILVA GORDO PUGLIESI

Detalhes do despacho: Título alterado de ofício, de acordo com a Nota Técnica INPI/CPAPD nº 01/2024, para adequação ao disposto no item 5.3.1.1 do Manual de Desenhos Industriais.





BR302022006877-2

Concessão de registro

Código de despacho: 158

Titular: RENAN BELTRATI COSER [BR/SP]

Autor: RENAN BELTRATI COSER[BR]

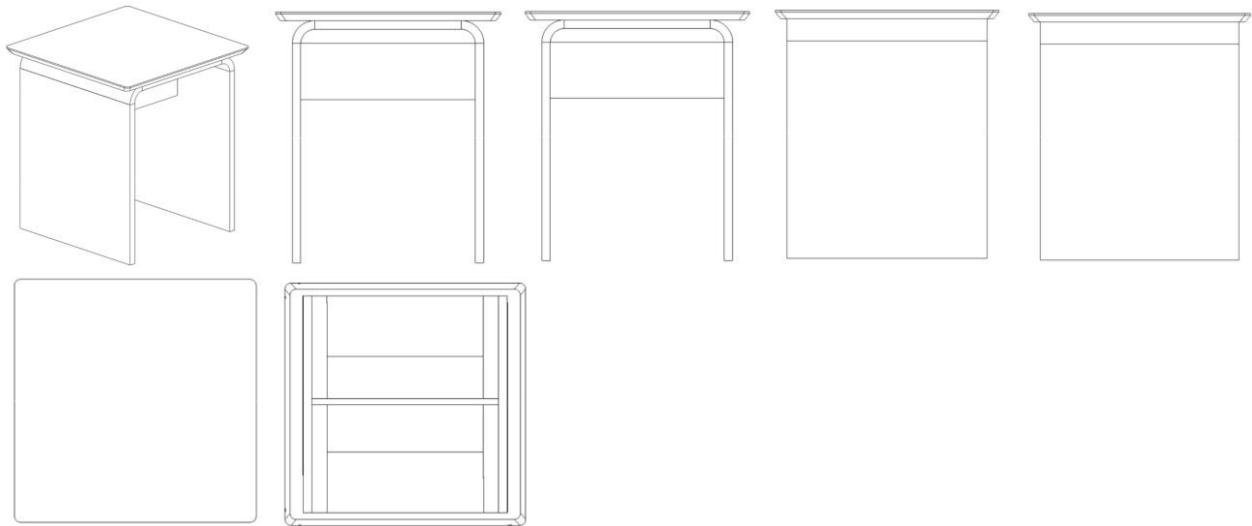
Título do registro: MESA DE CENTRO

Data de depósito: 15/12/2022

Classificação: 06-03

Procurador: MARCELO MASIERO KUSSUNOKI

Detalhes do despacho: Título alterado de ofício, de acordo com a Nota Técnica INPI/CPAPD nº 01/2024, para adequação ao disposto no item 5.3.1.1 do Manual de Desenhos Industriais.



BR302022006923-0

Concessão de registro

Código de despacho: 158

Titular: ATLAS INDUSTRIA DE ELETRODOMESTICOS LTDA [BR/PR]

Autor: VILMAR BASSO[BR]

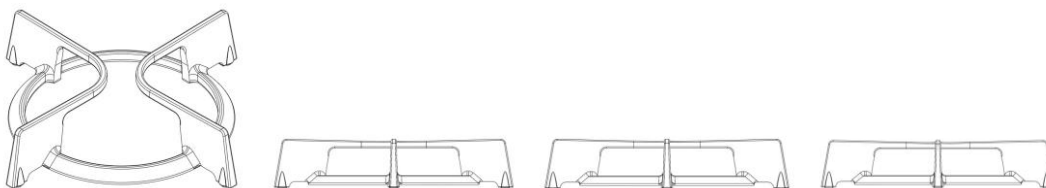
Título do registro: TREMPE

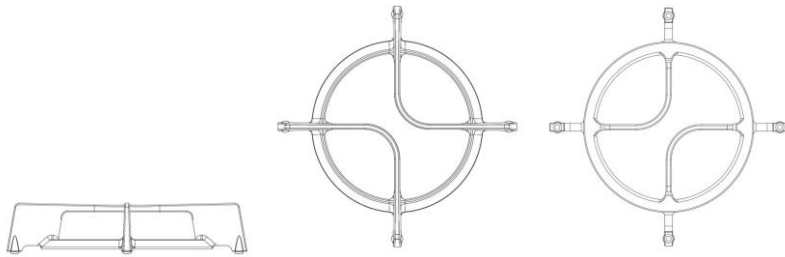
Data de depósito: 16/12/2022

Classificação: 07-02

Procurador: FG PROPRIEDADE INTELECTUAL LTDA

Detalhes do despacho: Título alterado de ofício, de acordo com a Nota Técnica INPI/CPAPD nº 01/2024, para adequação ao disposto no item 5.3.1.1 do Manual de Desenhos Industriais.





BR302022007018-1

Concessão de registro

Código de despacho: 158

Titular: ADVAC AS [NO]

Autor: INGE ANDERSSON[NO]

Título do registro: BICO PARA ASPIRADOR

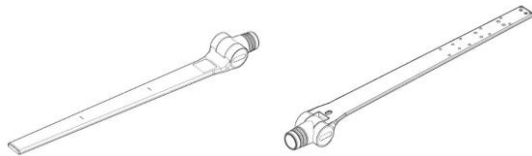
Data de depósito: 21/12/2022

Prioridade unionista: 20220588 23/06/2022 NO

Classificação: 15-05

Procurador: DAVID DO NASCIMENTO ADVOGADOS ASSOCIADOS

Detalhes do despacho: Com base no Comunicado DIRMA publicado na RPI 2753 de 10 de outubro de 2023, alínea c), aproveita-se a documentação apresentada no ato do depósito, com relação às figuras.



BR302022007057-2

Concessão de registro

Código de despacho: 158

Titular: ARTUR EDUARDO MONASSI [BR/SP]

Autor: ARTUR EDUARDO MONASSI[BR] e MAURILIO DE OLIVEIRA MELLO[BR]

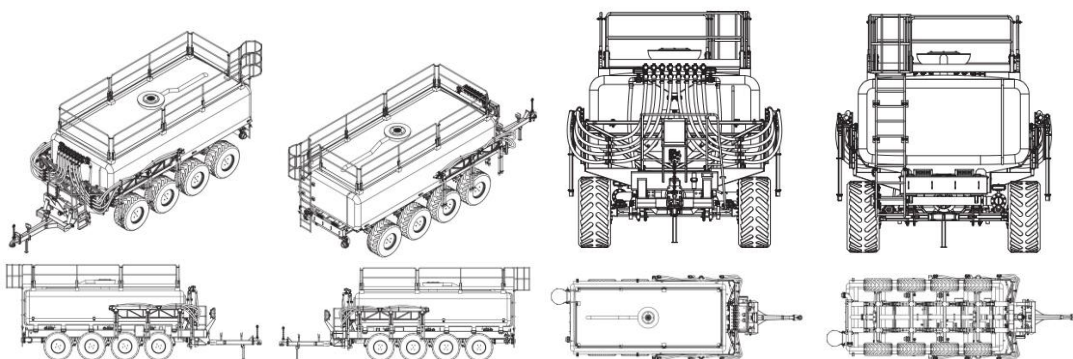
Título do registro: CARRETA AGRÍCOLA

Data de depósito: 22/12/2022

Classificação: 15-03

Procurador: DANIEL ADVOGADOS (ALT.DE DANIEL & CIA)

Detalhes do despacho: Título alterado de ofício, de acordo com a Nota Técnica INPI/CPAPD nº 01/2024, para adequação ao disposto no item 5.3.1.1 do Manual de Desenhos Industriais.



BR302022007067-0

Concessão de registro

Código de despacho: 158

Titular: STAM METALÚRGICA LTDA [BR/RJ]

Autor: ERLAN DE OLIVEIRA[BR]

Título do registro: INVÓLUCRO

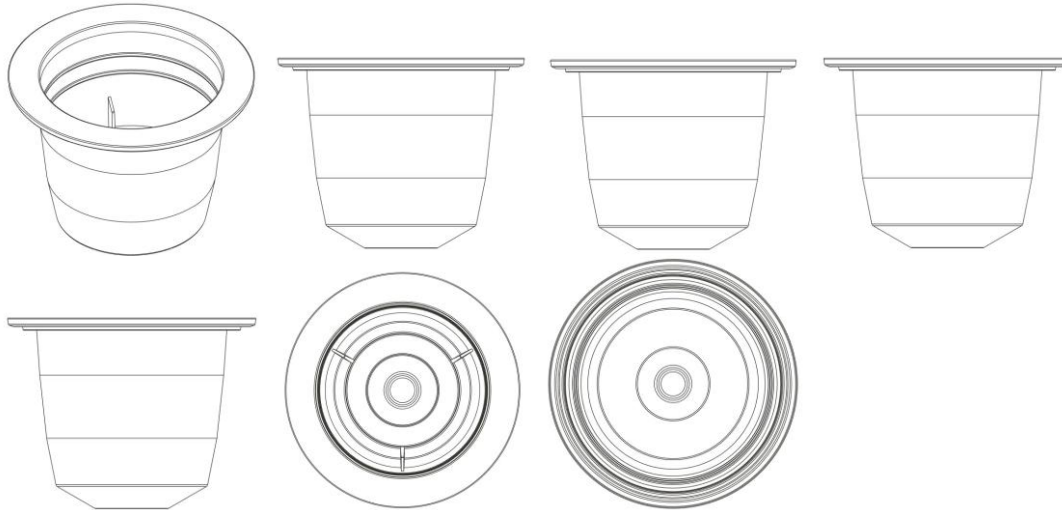
Data de depósito: 23/12/2022

Classificação: 09-05

Procurador: Arnaldo Ferreira da Silva

Detalhes do despacho: Título alterado de ofício, de acordo com a Nota Técnica INPI/CPAPD nº 01/2024, para adequação ao disposto no item 5.3.1.1 do Manual de Desenhos Industriais.





BR302022007072-6

Concessão de registro

Código de despacho: 158

Titular: UNIVERSIDADE FEDERAL DE UBERLÂNDIA [BR/MG]

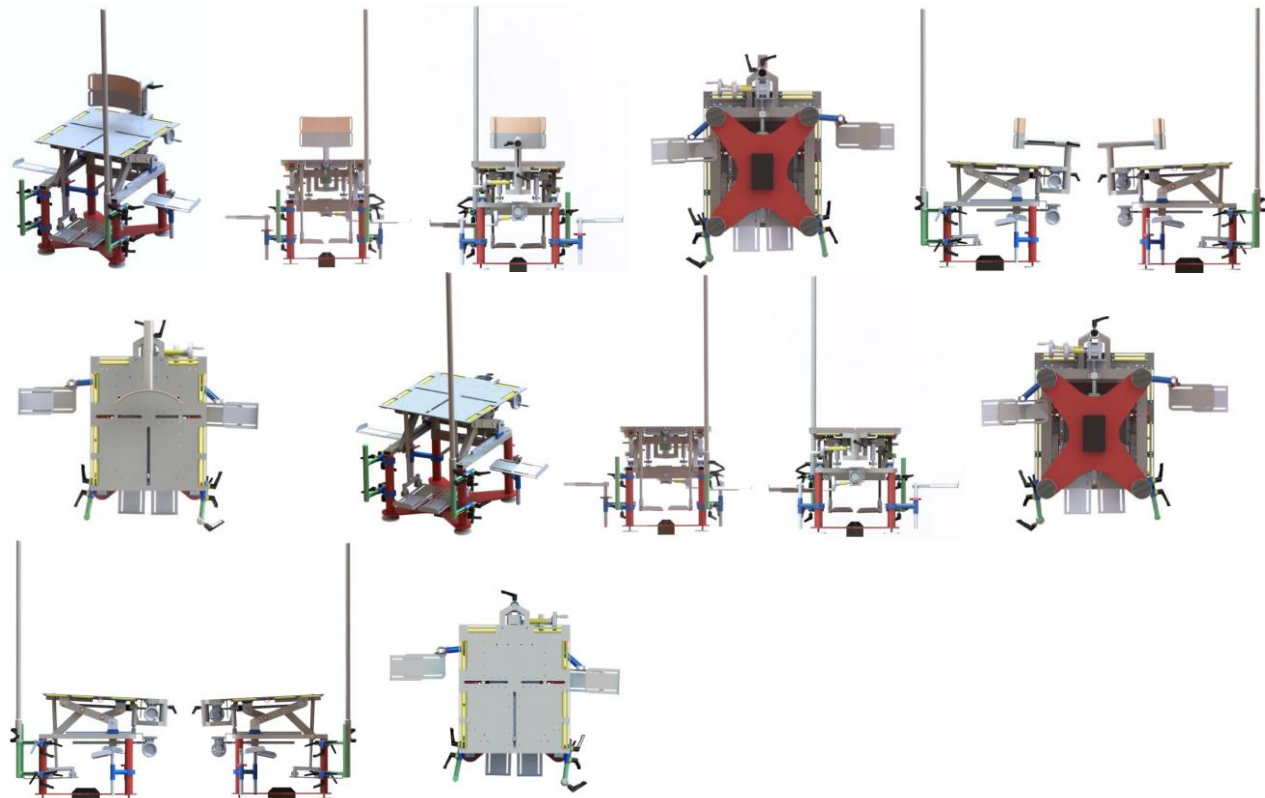
Autor: JULIANA CARDOSO BRAGA[BR], ARTHUR ALVES FIOCCHI[BR], DIEGO AUGUSTO COSTA ALVES[BR], LEANDRO SILVA NUNES GARCIA[BR], LUCAS DE SOUZA CARDOSO[BR], LARISSA ROCHA PEREIRA[BR], JOSÉ EDUARDO ARRUDA NETO[BR], MÁRIO EDUARDO SANTOS RODRIGUES[BR], SÍLVIO SOARES DOS SANTOS[BR], CLEUDMAR AMARAL DE ARAÚJO[BR], JONAS PROFETA BORGES[BR], CLEITON SOARES CAMILO JÚNIOR[BR] e VITOR LICHFETT MACHADO[BR]

Título do registro: EQUIPAMENTO PARA ESPORTES PARALÍMPICOS DE ARREMesso

Data de depósito: 23/12/2022

Classificação: 21-02

Detalhes do despacho: Com base no Comunicado DIRMA publicado na RPI 2753 de 10 de outubro de 2023, alínea c), aproveita-se a documentação apresentada no ato do depósito, com relação ao título. Título alterado de ofício, de acordo com a Nota Técnica INPI/CPAPD nº 01/2024, para adequação ao disposto no item 5.3.1.1 do Manual de Desenhos Industriais.



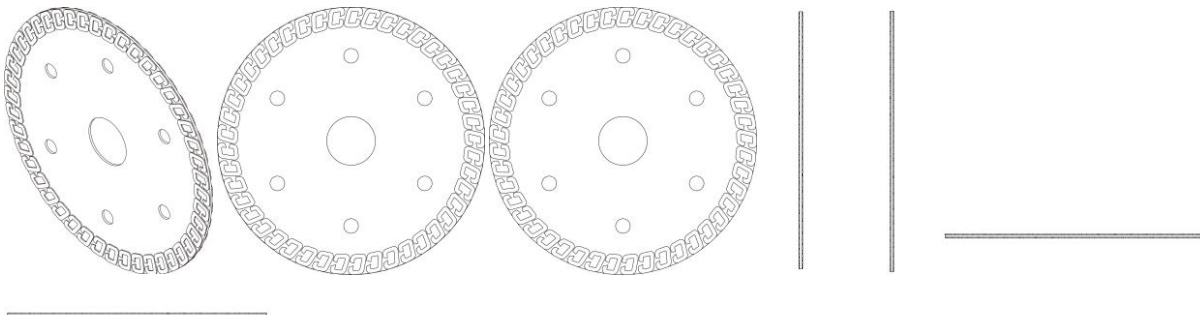
BR302024001680-8

Concessão de registro
 Código de despacho: 158
Titular: SCALENO CALÇADOS EIRELI [BR/MG]
 Autor: RIVALDO CAETANO DE AZEVEDO[BR]
 Título do registro: CHINELO
 Data de depósito: 08/04/2024
 Classificação: 02-04
 Procurador: Eduardo Lívio Daimond



BR302024001681-6

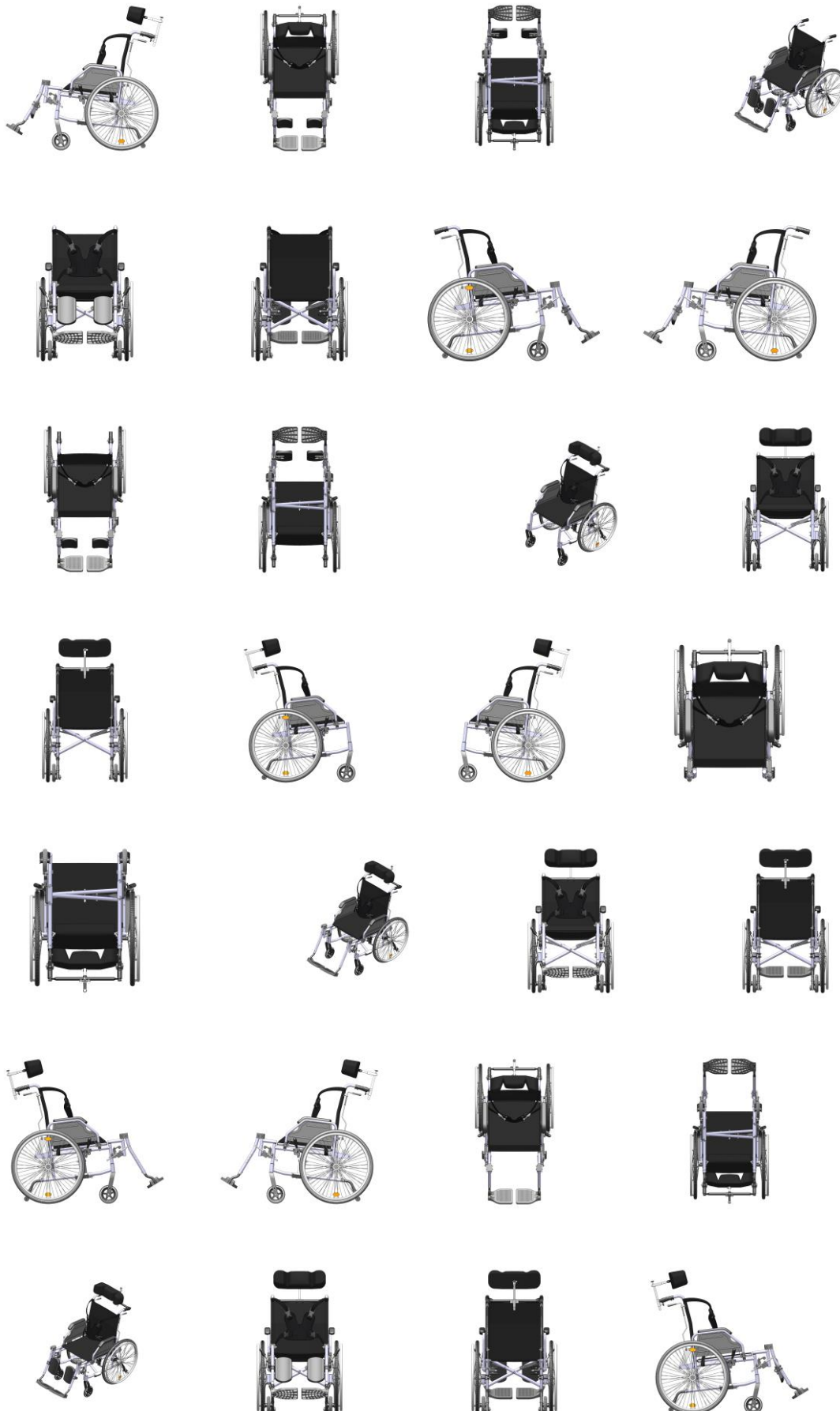
Concessão de registro
 Código de despacho: 158
Titular: CORTAG INDUSTRIA E COMERCIO LTDA [BR/SP]
 Autor: LEONARDO GUARDIA[BR]
 Título do registro: DISPOSIÇÃO INTRODUZIDA EM DISCO DE CORTE
 Data de depósito: 08/04/2024
 Classificação: 08-03
 Procurador: CARLOS OLBERTO DUARTE

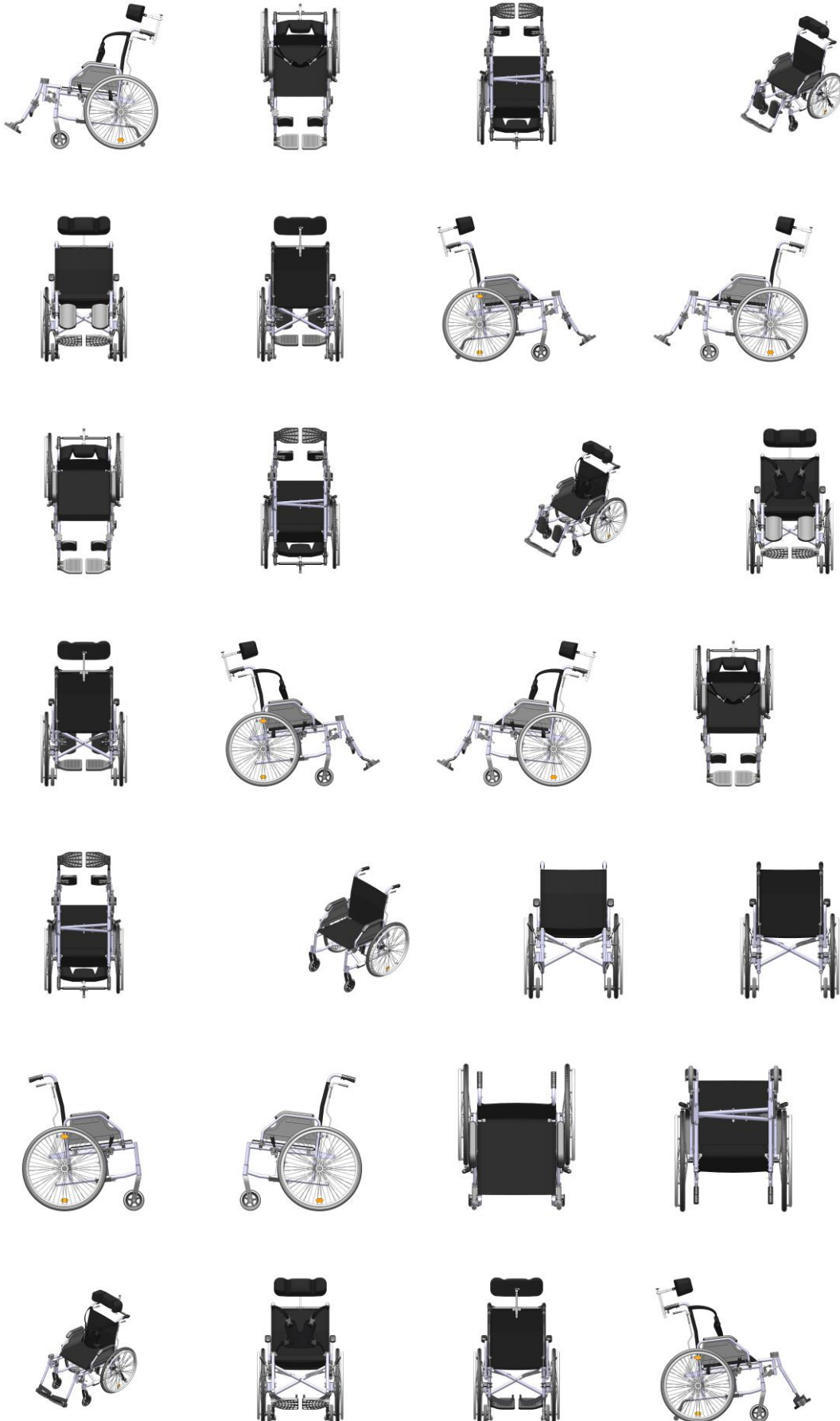


BR302024001682-4

Concessão de registro
 Código de despacho: 158
Titular: DELLAMED S.A. [BR/RS]
 Autor: FELIPE DELLA GIUSTINA[BR]
 Título do registro: Cadeiras de rodas
 Data de depósito: 08/04/2024
 Classificação: 12-12
 Procurador: Rafael Oss Emer



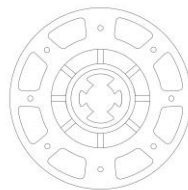
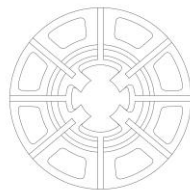
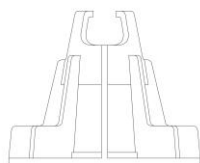
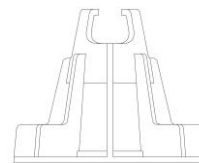
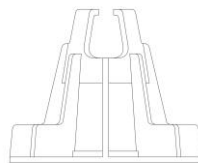
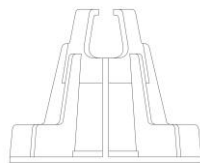
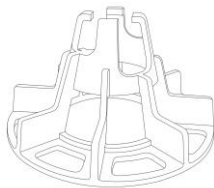






BR302024001685-9

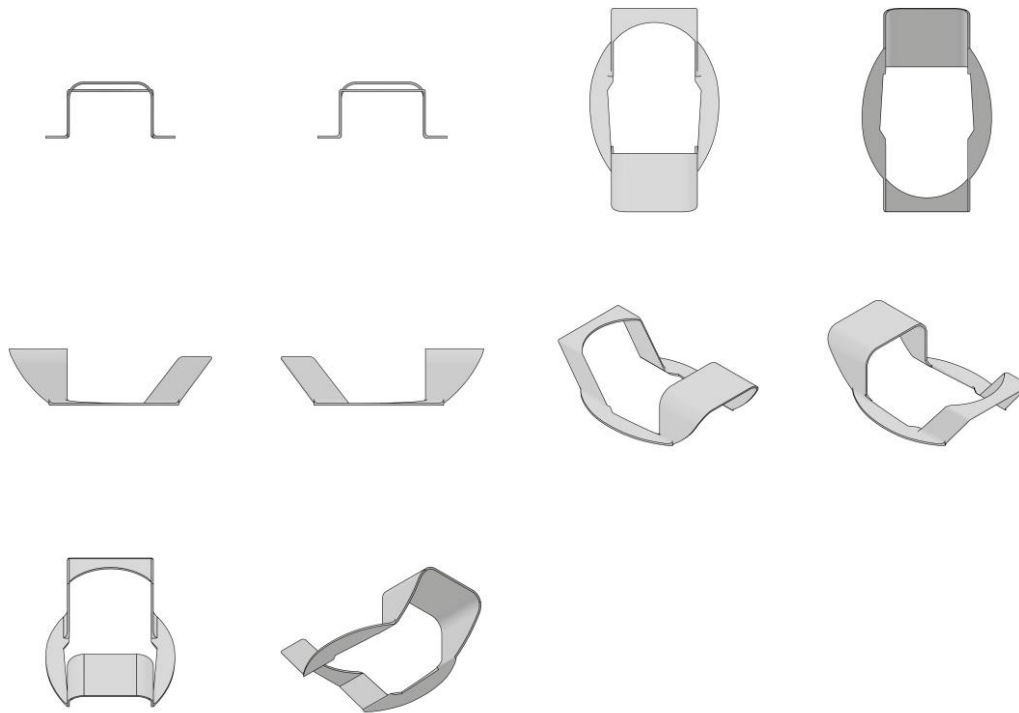
Concessão de registro
 Código de despacho: 158
Titular: ESPAFERRO ESPACADORES PARA FERRAGENS LTDA EPP [BR/SP]
 Autor: JOÃO ROBERTO SORIANI[BR]
 Título do registro: ESPAÇADOR
 Data de depósito: 08/04/2024
 Classificação: 25-01
 Procurador: DANILO ALVES



BR302024001687-5

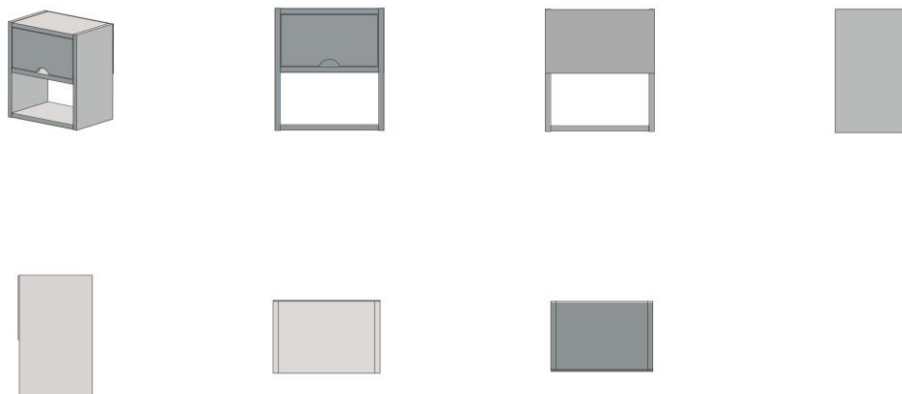
Concessão de registro
 Código de despacho: 158
Titular: LUCAS DA SILVA GABRIEL - ME [BR/SP]
 Autor: LUCAS DA SILVA GABRIEL[BR]
 Título do registro: Suportes
 Data de depósito: 08/04/2024
 Classificação: 08-08





BR302024001688-3

Concessão de registro
 Código de despacho: 158
Titular: RODRIGO PRADO DOS SANTOS [BR/SP]
 Autor: RODRIGO PRADO DOS SANTOS[BR]
 Título do registro: Mesa de Cabeceira
 Data de depósito: 08/04/2024
 Classificação: 06-03
 Procurador: Eduarda Colla
 Detalhes do despacho: Classe de locarno alterada para 06-03 - MESAS E MÓVEIS SIMILARES, de acordo com a nota técnica 01/2024.

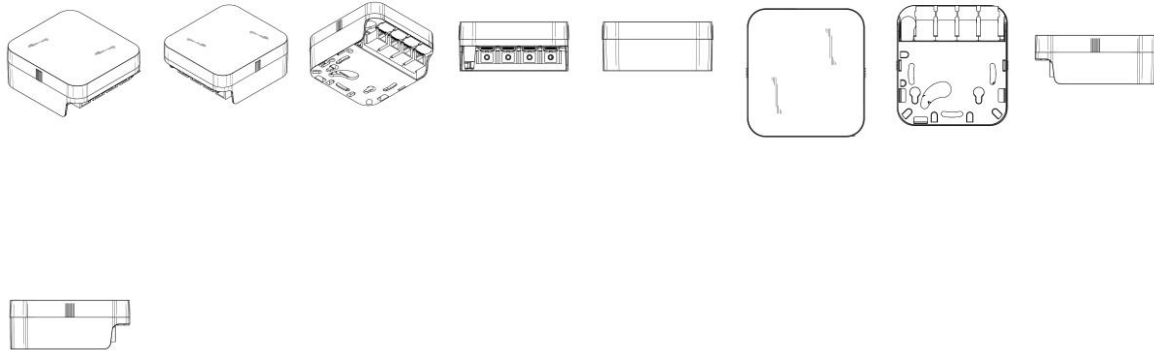


BR302024001689-1

Concessão de registro
 Código de despacho: 158
Titular: FURUKAWA ELECTRIC LATAM S.A. [BR/PR]
 Autor: RAFAEL KOJI MIZUNO[BR]

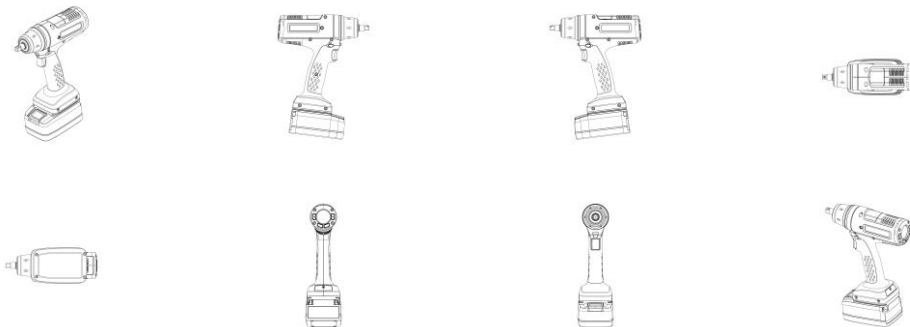


Título do registro: CAIXA INTERNA ÓPTICA DE PAREDE
 Data de depósito: 08/04/2024
 Classificação: 14-03
 Procurador: Antônio Maurício Pedras Arnaud



BR302024001693-0

Concessão de registro
 Código de despacho: 158
Títular: ATLAS COPCO INDUSTRIAL TECHNIQUE AB [SE]
 Autor: ERIK EBBERSTEIN[SE]
 Título do registro: Ferramenta elétrica
 Data de depósito: 08/04/2024
 Prioridade unionista: 015037187-0001 16/10/2023 EM
 Classificação: 08-04
 Procurador: Flávia Salim Lopes



BR302024001694-8

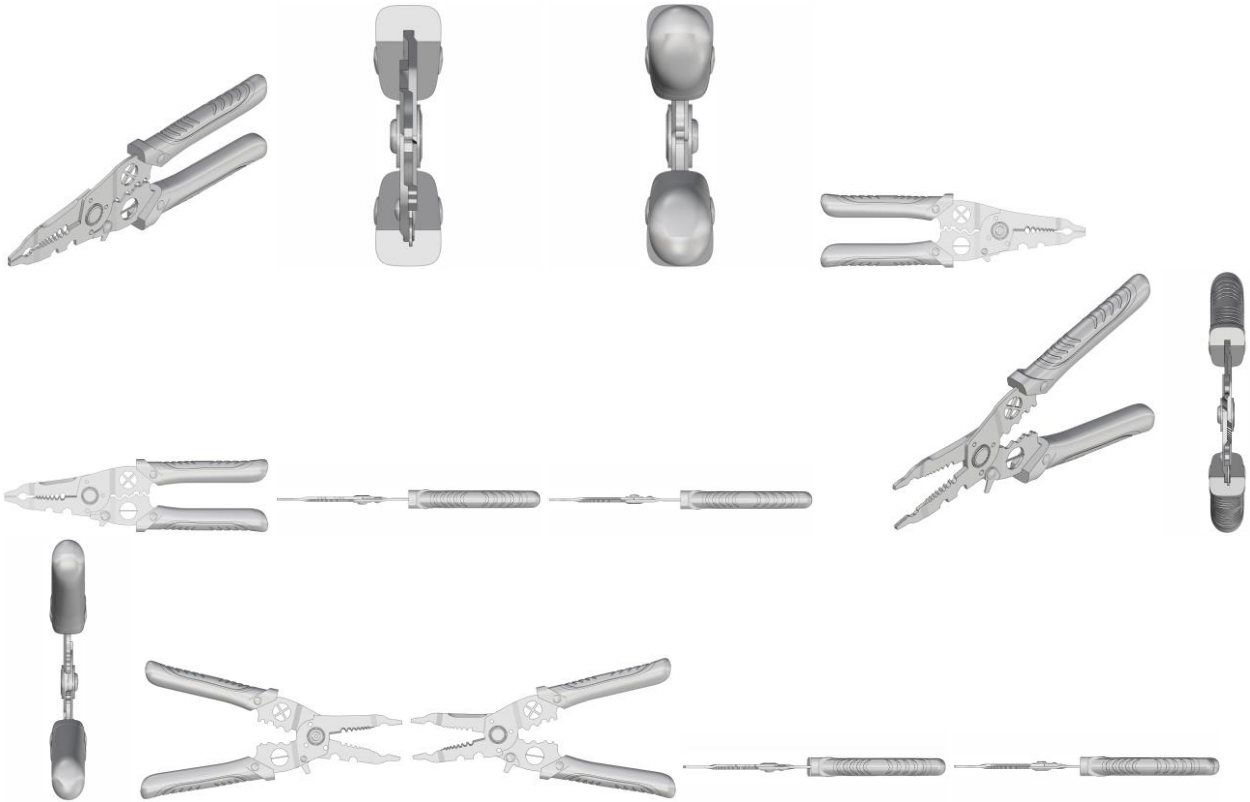
Concessão de registro
 Código de despacho: 158
Títular: AWA BRASIL EIRELI [BR/RS]
 Autor: CARLOS ALBERTO WANNER DE ASSIS[BR] e CRISTIANO DE AZEVEDO DE ASSIS[BR]
 Título do registro: Mesa de escritório
 Data de depósito: 08/04/2024
 Classificação: 06-03
 Procurador: Milton Lucidio Leao Barcellos





BR302024001695-6

Concessão de registro
 Código de despacho: 158
Titular: QIU GENJUN [BR/SP]
 Autor: QIU GENJUN[CN]
 Título do registro: Alicates [ferramentas]
 Data de depósito: 08/04/2024
 Classificação: 08-05
 Procurador: Milton Isejima Lima



BR302024001696-4

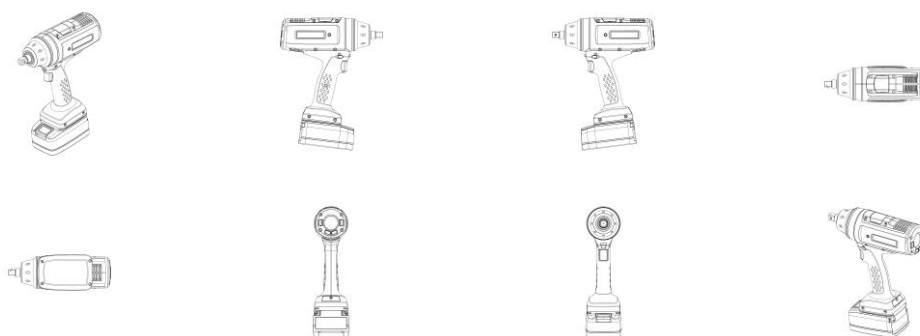
Concessão de registro
 Código de despacho: 158
Titular: ATLAS COPCO INDUSTRIAL TECHNIQUE AB [SE]
 Autor: ERIK EBBERSTEIN[SE]
 Título do registro: Ferramenta elétrica
 Data de depósito: 08/04/2024
 Prioridade unionista: 015037187-0002 16/10/2023 EM
 Classificação: 08-04
 Procurador: Flávia Salim Lopes





BR302024001697-2

Concessão de registro
 Código de despacho: 158
Titular: ATLAS COPCO INDUSTRIAL TECHNIQUE AB [SE]
 Autor: ERIK EBBERSTEIN[SE]
 Título do registro: Ferramenta elétrica
 Data de depósito: 08/04/2024
 Prioridade unionista: 015037187-0003 16/10/2023 EM
 Classificação: 08-04
 Procurador: Flávia Salim Lopes



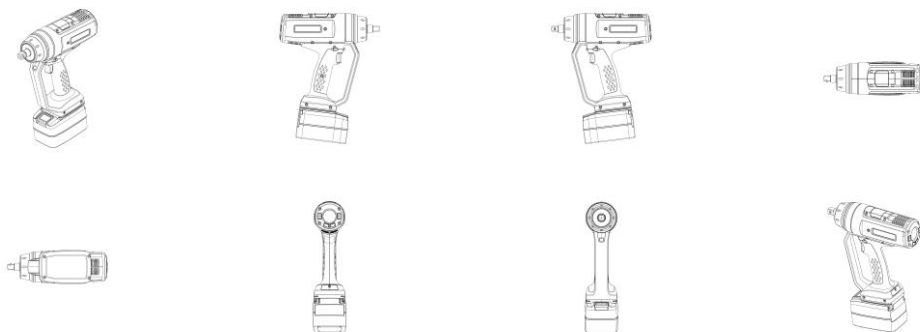
BR302024001698-0

Concessão de registro
 Código de despacho: 158
Titular: ATLAS COPCO INDUSTRIAL TECHNIQUE AB [SE]
 Autor: ERIK EBBERSTEIN[SE]
 Título do registro: Ferramenta elétrica
 Data de depósito: 08/04/2024
 Prioridade unionista: 015037187-0004 16/10/2023 EM
 Classificação: 08-04
 Procurador: Flávia Salim Lopes



BR302024001699-9

Concessão de registro
 Código de despacho: 158
Titular: ATLAS COPCO INDUSTRIAL TECHNIQUE AB [SE]
 Autor: ERIK EBBERSTEIN[SE]
 Título do registro: Ferramenta elétrica
 Data de depósito: 08/04/2024
 Prioridade unionista: 015037187-0005 16/10/2023 EM
 Classificação: 08-04
 Procurador: Flávia Salim Lopes



BR302024001700-6

Concessão de registro
 Código de despacho: 158
Titular: ATLAS COPCO INDUSTRIAL TECHNIQUE AB [SE]
 Autor: ERIK EBBERSTEIN[SE]
 Título do registro: Ferramenta elétrica
 Data de depósito: 08/04/2024
 Prioridade unionista: 015037187-0006 16/10/2023 EM
 Classificação: 08-04
 Procurador: Flávia Salim Lopes



BR302024001701-4

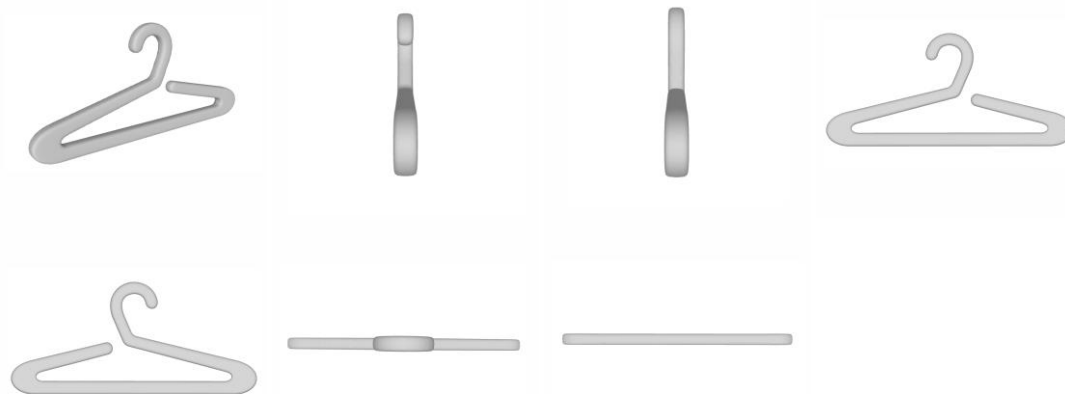
Concessão de registro
 Código de despacho: 158
Titular: KMB DE ASSIS CALÇADOS [BR/SP]
 Autor: KARINA MENDONCA BARBOSA DE ASSIS[BR]
 Título do registro: Calçados
 Data de depósito: 08/04/2024
 Classificação: 02-04
 Procurador: William Santos Leal





BR302024001703-0

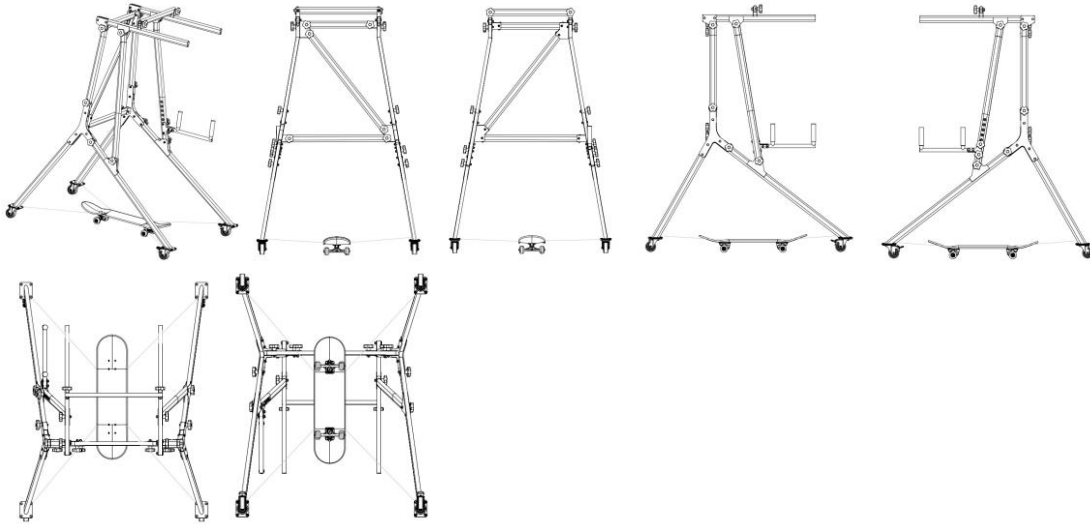
Concessão de registro
 Código de despacho: 158
Titular: MARCUS LISITA ROTOLI FILHO [BR/GO]
 Autor: MARCUS LISITA ROTOLI FILHO[BR]
 Título do registro: Cabide
 Data de depósito: 08/04/2024
 Classificação: 06-08



BR302024001705-7

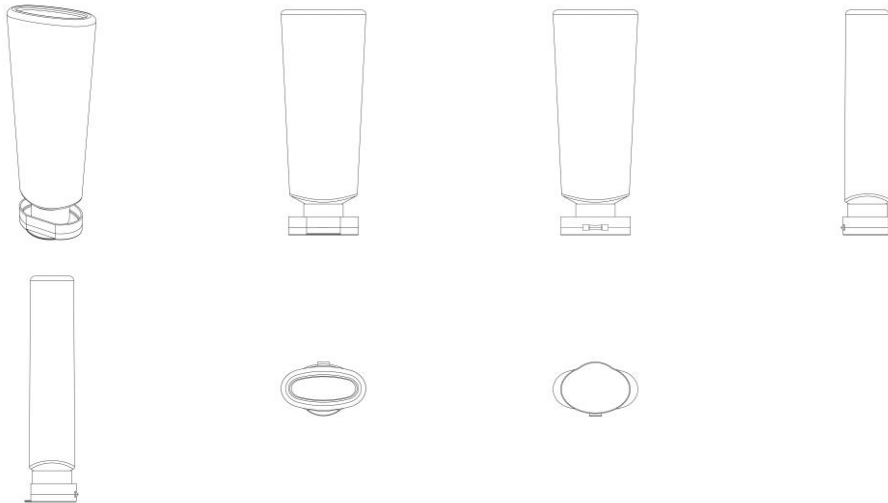
Concessão de registro
 Código de despacho: 158
Titular: STEVAN DE MELO PINTO [BR/RS]
 Autor: STEVAN DE MELO PINTO[BR], ADRIENE RODRIGUES CONSTANTINO[BR], CARLOS ATILA LIMA KREVER[BR], CLEITON SOLIMAN[BR], DIEGO DA SILVA ADRIANO[BR], GABRIEL PICCININ KONRATH[BR], GABRIEL SILVA DE OLIVEIRA[BR], LUCAS ALEXANDRE GONCALVES PEIXOTO[BR], RENAN ABS DA CRUZ FONSECA[BR], RODRIGO KLEIN[BR], SAMUEL DORNELLES STUDZINSKI[BR], TIAGO UTZIG[BR] e WALTER ANDREY FONTANA[BR]
 Título do registro: SUPORTE PARA DESLOCAMENTO EM SKATE
 Data de depósito: 09/04/2024
 Classificação: 21-02
 Procurador: Custodio Cesar Castro de Almeida





BR302024001706-5

Concessão de registro
 Código de despacho: 158
Titular: GIOVANNA BRIGOLLA BERNART [BR/PR]
 Autor: GIOVANNA BRIGOLLA BERNART[BR]
 Título do registro: Frascos para cosméticos
 Data de depósito: 09/04/2024
 Classificação: 09-01
 Procurador: Joaquim Calheiros de Moraes



BR302024001707-3

Concessão de registro
 Código de despacho: 158
Titular: ROMULO MIRANDA GUIMARÃES [BR/MG]
 Autor: ROMULO MIRANDA GUIMARÃES[BR]
 Título do registro: Velocímetros
 Data de depósito: 09/04/2024
 Classificação: 10-04





BR302024001708-1

Concessão de registro

Código de despacho: 158

Titular: RADU INDÚSTRIA IMPORTAÇÃO E EXPORTAÇÃO LTDA [BR/RJ]

Autor: ANTONIO AUGUSTO BARCELLOS VILLAREJO[BR]

Título do registro: Malas

Data de depósito: 09/04/2024

Classificação: 03-01

Procurador: Mauricio Serino Lia



BR302024001710-3

Concessão de registro

Código de despacho: 158

Titular: LEGO A/S [DK]

Autor: GRISCHA SIMON GUZINSKI[DE] e RENÉ CHRISTENSEN WELLEJUS[DK]

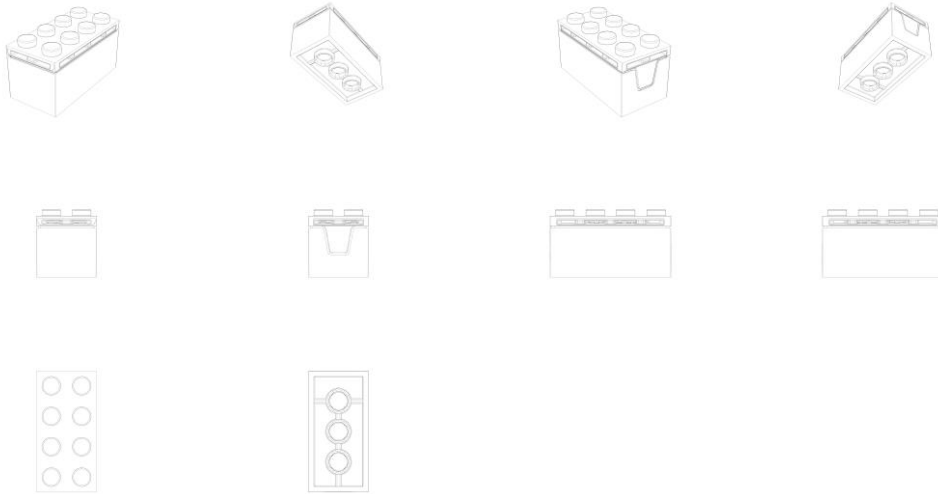
Título do registro: BRINQUEDO

Data de depósito: 09/04/2024

Classificação: 21-01



Procurador: Roberto Pernold Vieira de Mello



BR302024001711-1

Concessão de registro

Código de despacho: 158

Titular: ARATU S.A. [BR/ES]

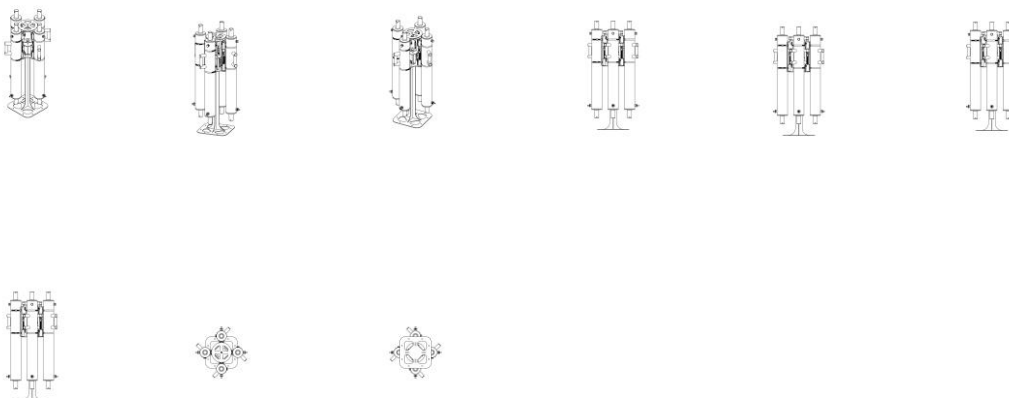
Autor: NELIO AUGUSTO SECCHIN[BR], DIANA FROTA DE ABREU SECCHIN[BR] e SAVIO CUZZUOL DE OLIVEIRA[BR]

Título do registro: APARELHO PARA ANÁLISE DE FLUÍDOS

Data de depósito: 09/04/2024

Classificação: 10-05

Detalhes do despacho: Descrição excluída do processo de acordo com a nota técnica 01/2024.



BR302024001712-0

Concessão de registro

Código de despacho: 158

Titular: LEGO A/S [DK]

Autor: GRISCHA SIMON GUZINSKI[DE] e RENÉ CHRISTENSEN WELLEJUS[DK]

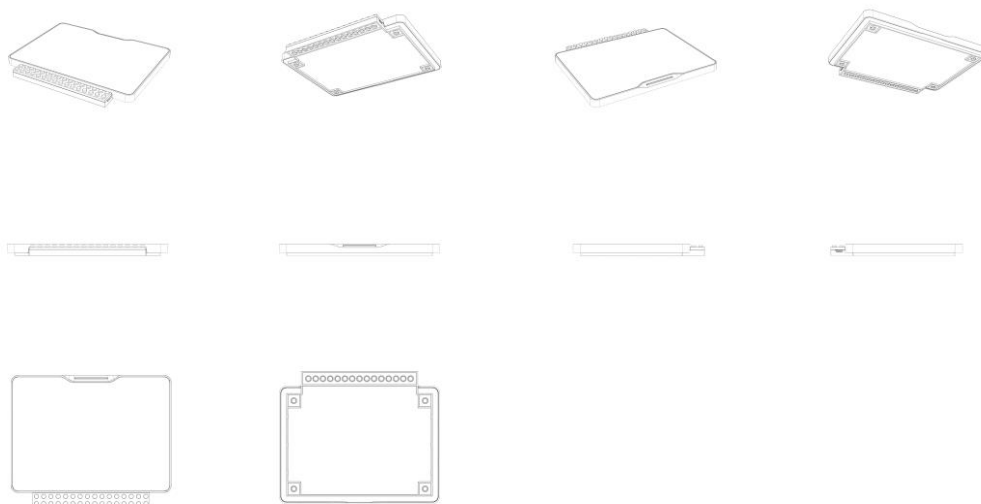
Título do registro: Brinquedo

Data de depósito: 09/04/2024

Classificação: 21-01

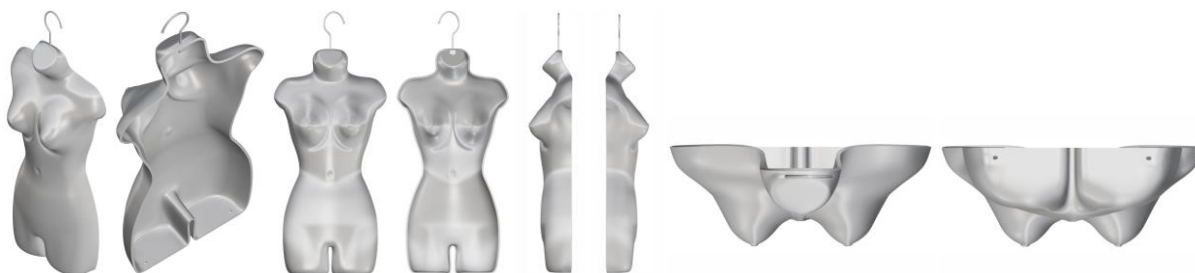
Procurador: Roberto Pernold Vieira de Mello





BR302024001713-8

Concessão de registro
 Código de despacho: 158
Titular: HIZHO COMÉRCIO IMPORTAÇÃO E EXPORTAÇÃO LTDA. [BR/SP]
 Autor: SHUBIN LI[CN]
 Título do registro: MANEQUIM
 Data de depósito: 09/04/2024
 Classificação: 20-02
 Procurador: Milton Isejima Lima



BR302024001714-6

Concessão de registro
 Código de despacho: 158
Titular: HIZHO COMÉRCIO IMPORTAÇÃO E EXPORTAÇÃO LTDA. [BR/SP]
 Autor: SHUBIN LI[CN]
 Título do registro: MANEQUIM
 Data de depósito: 09/04/2024
 Classificação: 20-02
 Procurador: Milton Isejima Lima

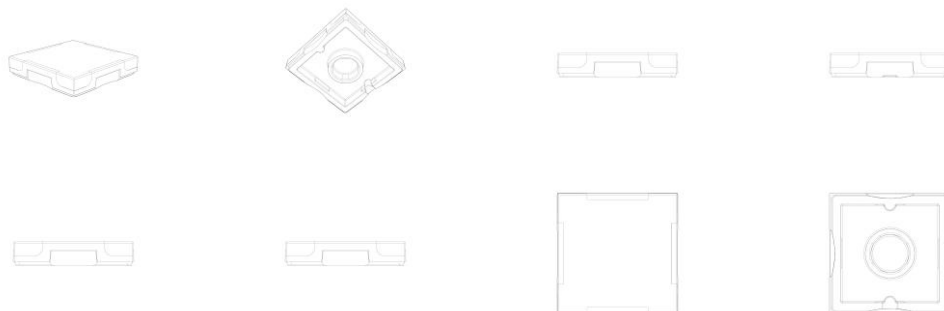


BR302024001715-4

Concessão de registro
 Código de despacho: 158
Titular: LEGO A/S [DK]
 Autor: RENÉ CHRISTENSEN WELLEJUS[DK]



Título do registro: Brinquedo
 Data de depósito: 09/04/2024
 Classificação: 21-01
 Procurador: Roberto Pernold Vieira de Mello



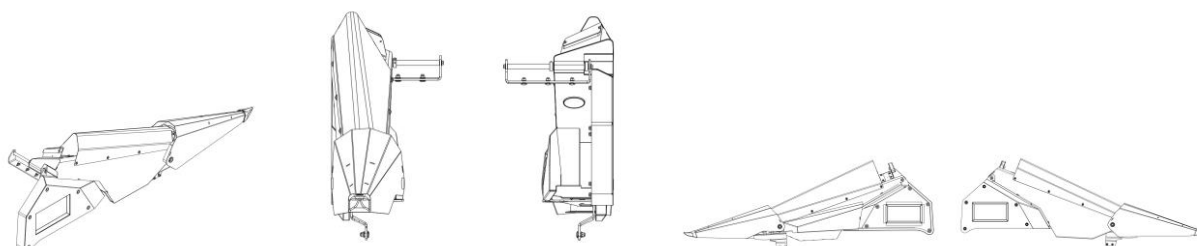
BR302024001716-2

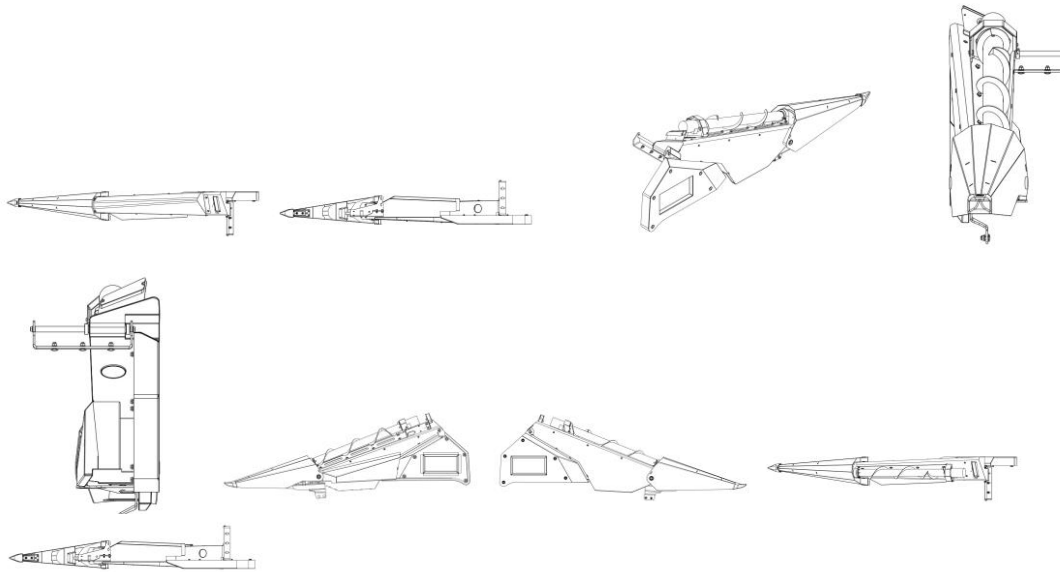
Concessão de registro
 Código de despacho: 158
Titular: HIZHO COMÉRCIO IMPORTAÇÃO E EXPORTAÇÃO LTDA. [BR/SP]
 Autor: SHUBIN LI[CN]
 Título do registro: MANEQUIM
 Data de depósito: 09/04/2024
 Classificação: 20-02
 Procurador: Milton Isejima Lima



BR302024001721-9

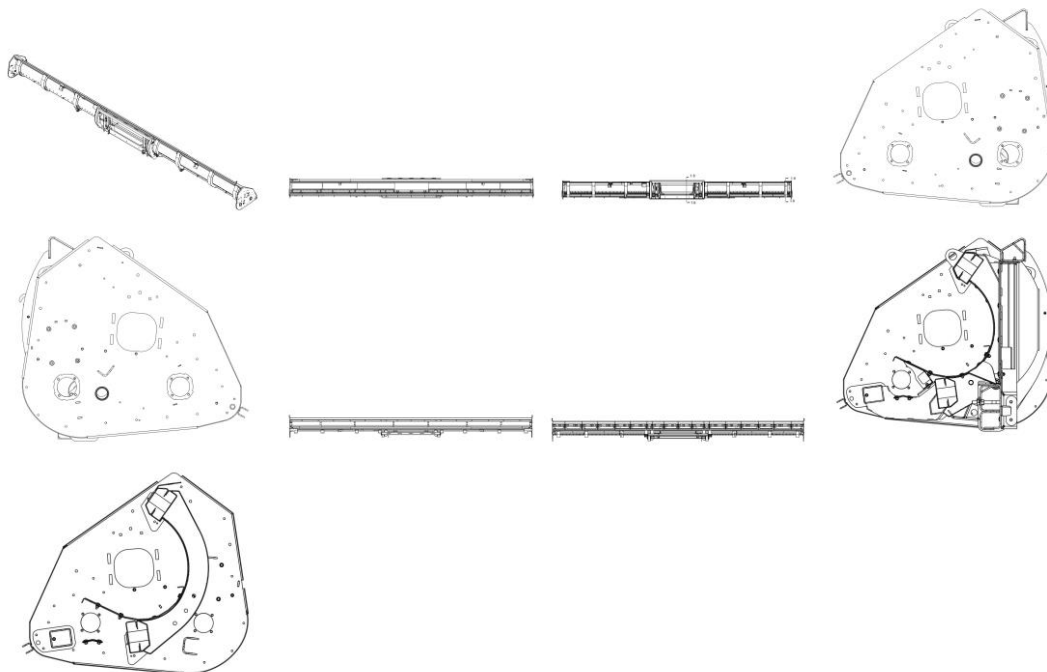
Concessão de registro
 Código de despacho: 158
Titular: GTS DO BRASIL LTDA. [BR/SC]
 Autor: ASSIS STRASSER[BR]
 Título do registro: PORTA-BICO LATERAL
 Data de depósito: 09/04/2024
 Classificação: 15-03
 Procurador: Flávia Salim Lopes





BR302024001723-5

Concessão de registro
 Código de despacho: 158
Titular: GTS DO BRASIL LTDA. [BR/SC]
 Autor: ASSIS STRASSER[BR]
 Título do registro: CHASSI
 Data de depósito: 09/04/2024
 Classificação: 15-03
 Procurador: Flávia Salim Lopes

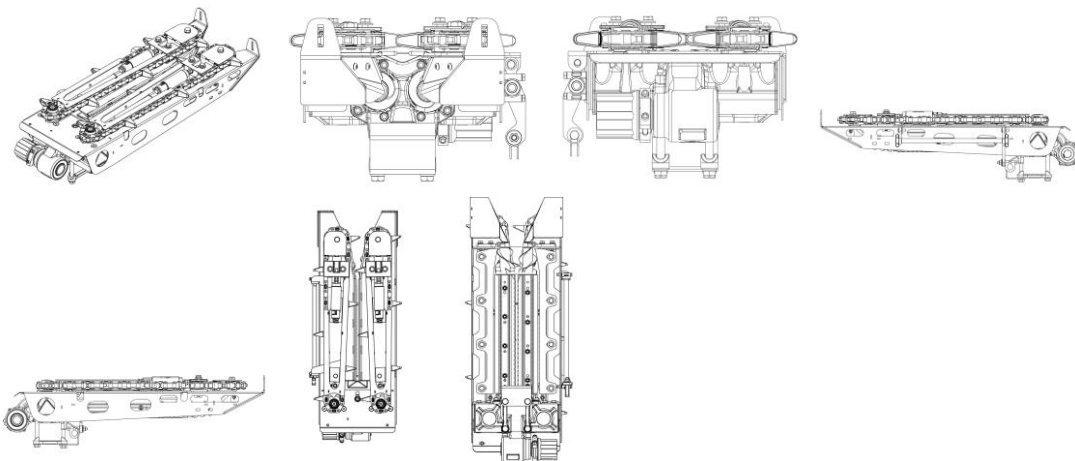


BR302024001727-8

Concessão de registro
 Código de despacho: 158
Titular: GTS DO BRASIL LTDA. [BR/SC]
 Autor: ASSIS STRASSER[BR]
 Título do registro: LINHA DE RECOLHA
 Data de depósito: 09/04/2024
 Classificação: 15-03



Procurador: Flávia Salim Lopes



BR302024001728-6

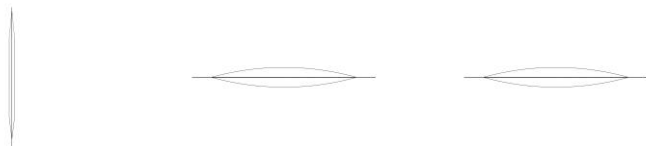
Concessão de registro
 Código de despacho: 158
Titular: GTS DO BRASIL LTDA. [BR/SC]
 Autor: ASSIS STRASSER[BR]
 Título do registro: PERFIL DE TUBO
 Data de depósito: 09/04/2024
 Classificação: 15-03 e 25-01
 Procurador: Flávia Salim Lopes
 Detalhes do despacho: Classe de locarno 25-01 incluída no processo, de acordo com anota técnica 01/2024.



BR302024001737-5

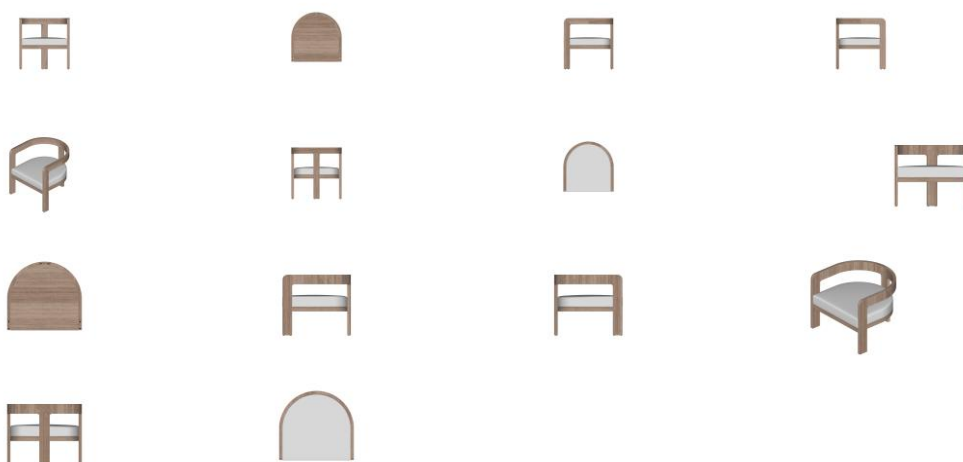
Concessão de registro
 Código de despacho: 158
Titular: FEPASE COMÉRCIO E SERVIÇOS LTDA [BR/SP]
 Autor: PAULO LEITE BASTOS SERENA[BR]
 Título do registro: Sachê
 Data de depósito: 10/04/2024
 Classificação: 09-05
 Procurador: Maurício Ariboni





BR302024001738-3

Concessão de registro
 Código de despacho: 158
Titular: PATIO BRASIL INDUSTRIA E COMERCIO DE MOVEIS LTDA [BR/MG]
 Autor: DEBORAH ROIG DE SOUZA[BR]
 Título do registro: CADEIRA
 Data de depósito: 10/04/2024
 Classificação: 06-01
 Procurador: AIRSON QUINTINO



BR302024001740-5

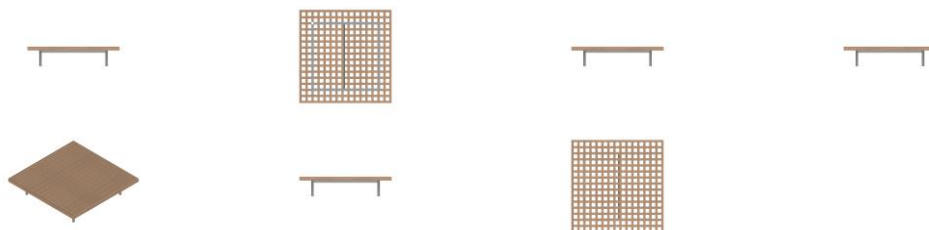
Concessão de registro
 Código de despacho: 158
Titular: PATIO BRASIL INDUSTRIA E COMERCIO DE MOVEIS LTDA [BR/MG]
 Autor: DEBORAH ROIG DE SOUZA[BR]
 Título do registro: CADEIRA
 Data de depósito: 10/04/2024
 Classificação: 06-01
 Procurador: AIRSON QUINTINO



BR302024001743-0

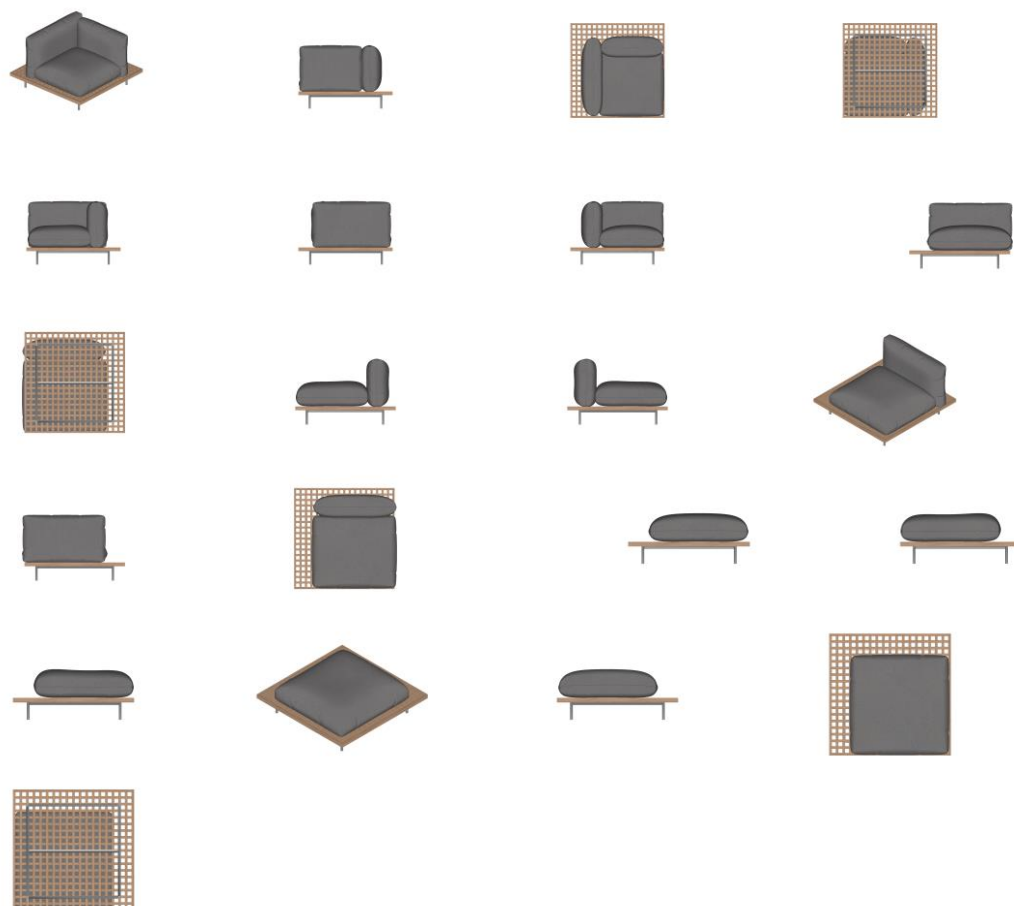
Concessão de registro
 Código de despacho: 158
Titular: PATIO BRASIL INDUSTRIA E COMERCIO DE MOVEIS LTDA [BR/MG]
 Autor: DEBORAH ROIG DE SOUZA[BR]
 Título do registro: BANCO
 Data de depósito: 10/04/2024
 Classificação: 06-01
 Procurador: AIRSON QUINTINO





BR302024001749-9

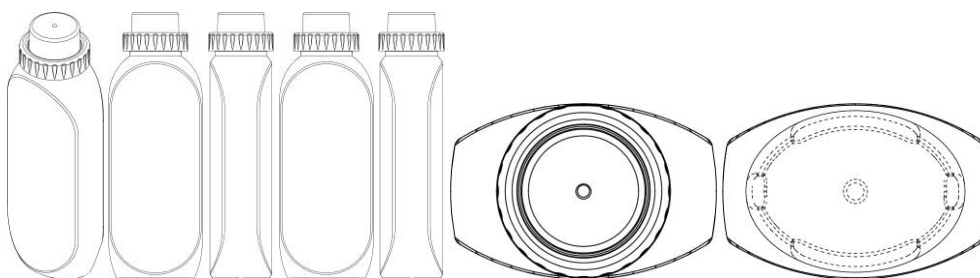
Concessão de registro
 Código de despacho: 158
Titular: PATIO BRASIL INDUSTRIA E COMERCIO DE MOVEIS LTDA [BR/MG]
 Autor: DEBORAH ROIG DE SOUZA[BR]
 Título do registro: POLTRONA
 Data de depósito: 10/04/2024
 Classificação: 06-01
 Procurador: AIRSON QUINTINO



BR302024001766-9

Concessão de registro
 Código de despacho: 158
Titular: THE PROCTER & GAMBLE COMPANY [US]
 Autor: JOSEPH ALLEN BERLEPSCH[US], TIMOTHY HUNN TAO LING[US], SIMONE PALLOTTO[BE], GREET NEUJENS[BE], ELS JULIA KRISTIEN LESAGE[BE] e TIM SILBERMANN[DE]
 Título do registro: GARRAFA
 Data de depósito: 10/04/2024
 Prioridade unionista: 29/914491 18/10/2023 US
 Classificação: 09-01
 Procurador: Marcela Trigo de Souza





BR302024001767-7

Concessão de registro

Código de despacho: 158

Titular: THE PROCTER & GAMBLE COMPANY [US]

Autor: JOSEPH ALLEN BERLEPSCH[US], TIMOTHY HUNN TAO LING[US], SIMONE PALLOTTO[BE], GREET NEUJENS[BE], ELS JULIA KRISTIEN LESAGE[BE] e TIM SILBERMANN[DE]

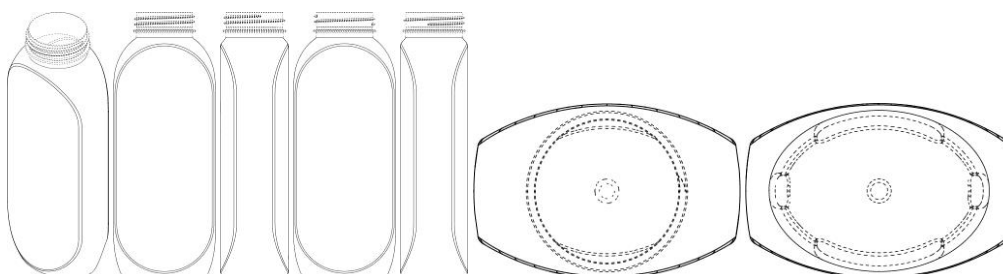
Título do registro: GARRAFA

Data de depósito: 10/04/2024

Prioridade unionista: 29/914,491 18/10/2023 US

Classificação: 09-01

Procurador: Marcela Trigo de Souza



BR302024001769-3

Concessão de registro

Código de despacho: 158

Titular: THE PROCTER & GAMBLE COMPANY [US]

Autor: JOSEPH ALLEN BERLEPSCH[US], TIMOTHY HUNN TAO LING[US], SIMONE PALLOTTO[BE], GREET NEUJENS[BE], ELS JULIA KRISTIEN LESAGE[BE] e TIM SILBERMANN[DE]

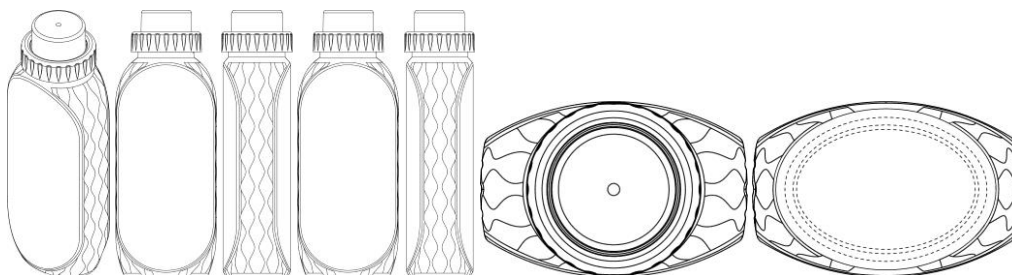
Título do registro: GARRAFA

Data de depósito: 10/04/2024

Prioridade unionista: 29/914491 18/10/2023 US

Classificação: 09-01

Procurador: Marcela Trigo de Souza



BR302024001770-7

Concessão de registro

Código de despacho: 158

Titular: THE PROCTER & GAMBLE COMPANY [US]

Autor: JOSEPH ALLEN BERLEPSCH[US], TIMOTHY HUNN TAO LING[US], SIMONE PALLOTTO[BE], GREET NEUJENS[BE], ELS JULIA KRISTIEN LESAGE[BE] e TIM SILBERMANN[DE]

Título do registro: GARRAFA

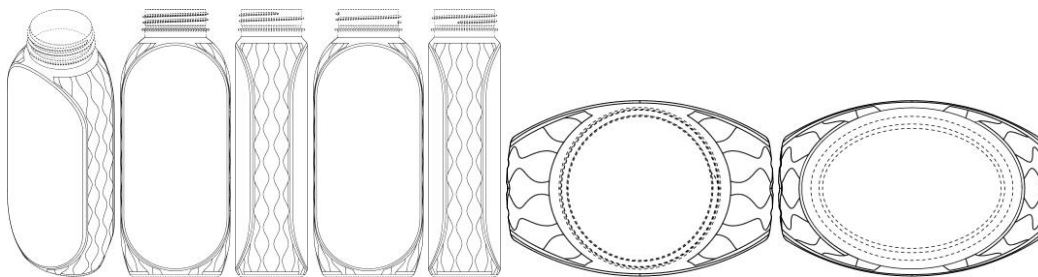
Data de depósito: 10/04/2024

Prioridade unionista: 29/914491 18/10/2023 US

Classificação: 09-01

Procurador: Marcela Trigo de Souza





BR302024001772-3

Concessão de registro

Código de despacho: 158

Titular: NOHA SHOES NEGÓCIOS E PARTICIPAÇÕES LTDA [BR/PE]

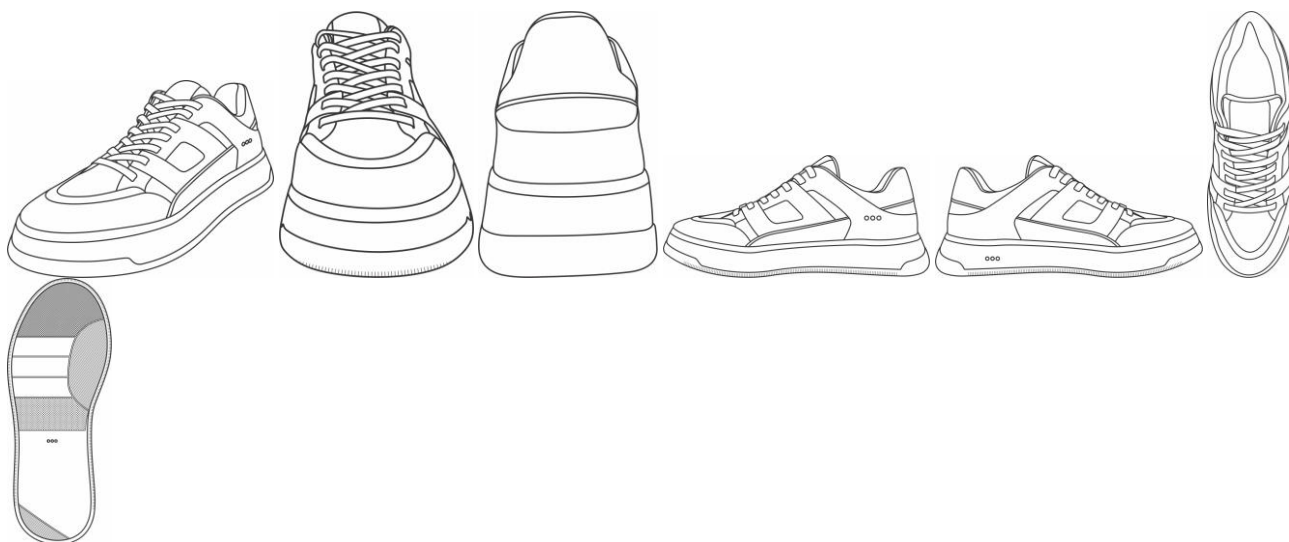
Autor: SIMON WALLACH CARRAZZONE[BR]

Título do registro: Sapatos

Data de depósito: 10/04/2024

Classificação: 02-04

Procurador: Ticiano Torres Gadelha



BR302024001773-1

Concessão de registro

Código de despacho: 158

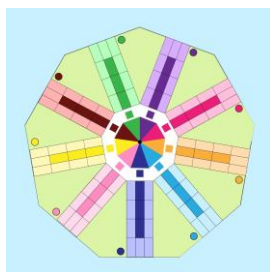
Titular: FUNDAÇÃO UNIVERSIDADE ESTADUAL DO CEARÁ - FUNECE [BR/CE]

Autor: ILVANA LIMA VERDE GOMES[BR] e DEBORA CRISTINA COUTO OLIVEIRA COSTA[BR]

Título do registro: Jogos de tabuleiro

Data de depósito: 11/04/2024

Classificação: 21-01



BR302024001776-6

Concessão de registro

Código de despacho: 158

Titular: TORTUGA-PRODUTOS DE BORRACHA LTDA. [BR/PR]

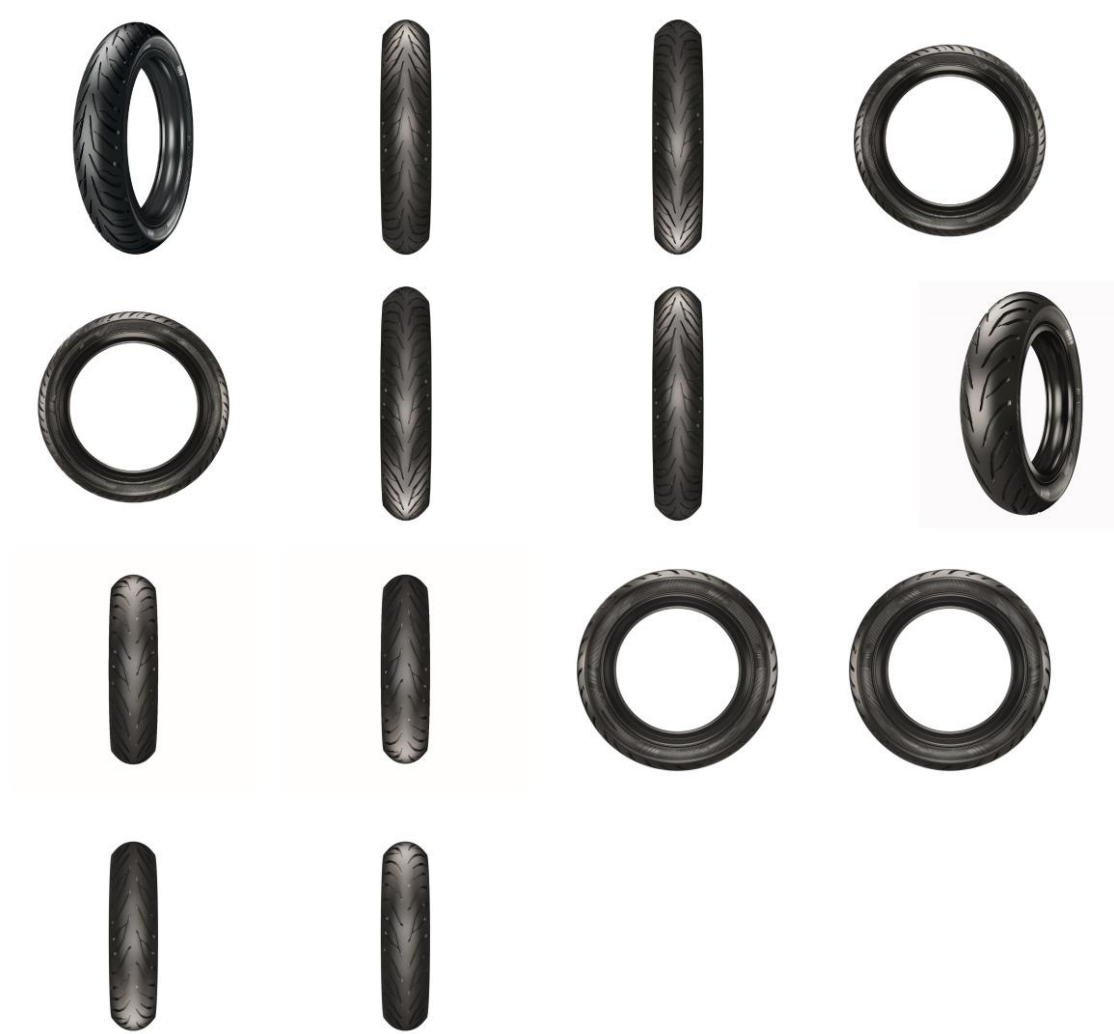
Autor: LUIS CARLOS MOHR[BR]

Título do registro: Pneus para rodas de veículos

Data de depósito: 11/04/2024



Classificação: 12-15
Procurador: Ildo Ritter de Oliveira



Registros de desenho industrial extintos

Pelo fim da vigência

Pela falta de pagamento da retribuição prevista nos arts. 108 e 120

Pela inobservância do artigo 217 da Lei da Propriedade Industrial



Pela falta de pagamento da retribuição prevista nos arts. 108 e 120

Os registros de desenho industrial, listados a seguir, estão extintos, em vista da expiração do prazo de vigência, nos termos do inciso III do artigo 119 da Lei da Propriedade Industrial (LPI, lei n.º 9.279, de 14 de maio de 1996).

Art. 119. O registro extingue-se:

...

III - pela falta de pagamento da retribuição prevista nos arts. 108 e 120

....

BR302012002656-3

Extinção de registro pela falta de pagamento (art.119, III)

Código de despacho: 870

Titular: POLY EASY DO BRASIL INDÚSTRIA E COMÉRCIO S.A. [BR/SP]

Procurador: CESAR PEDUTI NETO

Detalhes do despacho: A contar de 26/05/2022.



Nulidades administrativas de registros de desenho industrial

Exigência de pagamento
Exigência de conformidade de petição
Notificação de instauração de nulidade administrativa, por requerimento de terceiros, para manifestação
Notificação de instauração de nulidade administrativa, de ofício, para manifestação
Instrução técnica: Exigência
Instrução técnica: Sobrestamento
Decisão da nulidade: Negado provimento
Decisão da nulidade: Provimento
Instrução técnica: Intimação para manifestação por parte do titular e do requerente
Outros despachos



Notificação de nulidade administrativa, por requerimento de terceiros, para manifestação

Notificação de processo administrativo de nulidade (PAN) instaurado mediante requerimento de terceiros. A partir da publicação deste ato, na Revista da Propriedade Industrial (RPI), inicia-se o prazo de 60 (sessenta) dias para que o titular do registro se manifeste, nos termos do artigo 170 da Lei da Propriedade Industrial (LPI, lei n.º 9.279, de 14 de maio de 1996).

Declara-se, ainda, neste ato, o interesse público no reexame da concessão do atual registro.

Art. 170 - O titular será intimado para se manifestar no prazo de 60 (sessenta) dias.

Para visualizar petições eletrônicas no site do INPI (www.inpi.gov.br):

1. Acesse a pesquisa da base de desenho industrial utilizando login e senha; e
2. Informe o número do processo ao qual está vinculada a petição a ser visualizada.
3. Selecione o ícone "pdf" ao lado da petição desejada.

Para apresentar manifestação sobre nulidade administrativa:

1. Acesse o e-DI no site do INPI (www.inpi.gov.br);
2. Emita uma Guia de Recolhimento da União (GRU) para o serviço "manifestação ao processo administrativo de nulidade notificado" (código 108);
3. Efetue o pagamento; e
4. Preencha e envie o formulário eletrônico correspondente à opção indicada na emissão da GRU, acompanhado dos esclarecimentos, argumentos, provas ou documentos apropriados.

O prazo para apresentação de manifestação é de 60 (sessenta) dias, contados da data de publicação da notificação do processo administrativo de nulidade na Revista da Propriedade Industrial (RPI), nos termos dos art. 170, 221, 222 e 223 da Lei da Propriedade Industrial (LPI, Lei n.º 9.279, de 14 de maio de 1996).

Para esclarecer outras dúvidas e conhecer em detalhe o processamento de pedidos de registro de desenho industrial e outras petições, não deixe de consultar o Manual de Desenho Industrial <http://manualdedi.inpi.gov.br/projects/manual-de-desenho-industrial/wiki>

870240083297
30/09/2024

Notificação de instauração de processo de nulidade a requerimento
Código de despacho: 400
Petição (tipo): [107.02] Nulidade de registro de desenho industrial
Processo afetado: BR302019003749-1
Requerente: BRASLUX INDUSTRIA DE AUTO PEÇAS LTDA
Procurador: Sko Oyarzáball Marcas e Patentes Sociedade Simples Ltda.
Titular do registro: EDUARDO DALMORO SOUZA [BR/RS]
Procurador do titular: MÁRIO DE ALMEIDA MARCAS E PATENTES SOCIEDADE SIMPLES



870240086686 09/10/2024	Notificação de instauração de processo de nulidade a requerimento Código de despacho: 400 Petição (tipo): [107.02] Nulidade de registro de desenho industrial Processo afetado: BR302022000819-2 Requerente: BASALTO BEIRA RIO LTDA Procurador: EIXO PROPRIEDADE INTELECTUAL LTDA Titular do registro: PASINATO IMPORTAÇÃO E EXPORTAÇÃO LTDA [BR/RS] Procurador do titular: NATALICIO EDUARDO GROMOVSKI HENTZ
870240086462 08/10/2024	Notificação de instauração de processo de nulidade a requerimento Código de despacho: 400 Petição (tipo): [107.02] Nulidade de registro de desenho industrial Processo afetado: BR302023006170-3 Requerente: LEONARDO BERTASSI BORTOLOTTI Procurador: Custodio de Almeida & Cia. Titular do registro: MAURICIO BALBINOT [BR/RS] Procurador do titular: João Cassiano Bairros Oyarzábal
870240086126 07/10/2024	Notificação de instauração de processo de nulidade a requerimento Código de despacho: 400 Petição (tipo): [107.02] Nulidade de registro de desenho industrial Processo afetado: BR302024000555-5 Requerente: AMARILDO CARRASCO ALVES Procurador: REGIBRAS LTDA EPP Titular do registro: PLASTPENSER INDUSTRIAL LTDA - ME [BR/SP] Procurador do titular: CLAY ELLISON GOMES LEAL
870240085005 04/10/2024	Notificação de instauração de processo de nulidade a requerimento Código de despacho: 400 Petição (tipo): [107.02] Nulidade de registro de desenho industrial Processo afetado: BR302024001321-3 Requerente: LOJAS RPM MOVEIS LTDA Titular do registro: RAFAEL RUFINO NEGRI 32085902880 [BR/SP] Procurador do titular: Celino Bento de Souza
870240087152 10/10/2024	Notificação de instauração de processo de nulidade a requerimento Código de despacho: 400 Petição (tipo): [107.02] Nulidade de registro de desenho industrial Processo afetado: BR302024001360-4 Requerente: LOJAS RPM MOVEIS LTDA Titular do registro: RODRIGO PRADO DOS SANTOS [BR/SP] Procurador do titular: Eduarda Colla

Manutenções e renovações de registros de desenho industrial

Exigência de pagamento de renovação
Exigência de pagamento de manutenção
Registro de desenho industrial prorrogado
Anotação de manutenção de registro
Outros despachos



Registro de desenho industrial renovado

Os registros de desenho industrial listados a seguir foram mantidos, em vista do cumprimento ao que dispõe os parágrafos 1º e 2º do artigo 108, bem como os parágrafos 2º e 3º do artigo 120 da Lei da Propriedade Industrial (LPI, lei n.º 9.279, de 14 de maio de 1996).

Art. 108. O registro vigorará pelo prazo de 10 (dez) anos contados da data do depósito, prorrogável por 3 (três) períodos sucessivos de 5 (cinco) anos cada.

§ 1º O pedido de prorrogação deverá ser formulado durante o último ano de vigência do registro, instruído com o comprovante do pagamento da respectiva retribuição.

§ 2º Se o pedido de prorrogação não tiver sido formulado até o termo final da vigência do registro, o titular poderá fazê-lo nos 180 (cento e oitenta) dias subsequentes, mediante o pagamento de retribuição adicional.

Art. 120. O titular do registro está sujeito ao pagamento de retribuição quinquenal, a partir do segundo quinquênio da data do depósito

§ 2º O pagamento dos demais quinquênios será apresentado junto com o pedido de prorrogação a que se refere o art. 108.

§ 3º O pagamento dos quinquênios poderá ainda ser efetuado dentro dos 6 (seis) meses subsequentes ao prazo estabelecido no parágrafo anterior, mediante pagamento de retribuição adicional.

800240308411
04/09/2024

Deferimento da petição
Código de despacho: 270
Petição (tipo): [131.01] Renovação do registro de desenho industrial no prazo ordinário
Processo afetado: DI6903711-6
Requerente: MARS, INCORPORATED
Procurador: Dannemann Siemsen Advogados
Detalhes do despacho: Renovada vigência até 24/09/2029.



Anotação de manutenção de registro

Os registros de desenho industrial listados a seguir foram prorrogados, em vista do cumprimento ao que dispõe os parágrafos 1º e 2º do artigo 108, bem como os parágrafos 2º e 3º do artigo 120 da Lei da Propriedade Industrial (LPI, lei n.º 9.279, de 14 de maio de 1996).

Art. 108. O registro vigorará pelo prazo de 10 (dez) anos contados da data do depósito, prorrogável por 3 (três) períodos sucessivos de 5 (cinco) anos cada.

§ 1º O pedido de prorrogação deverá ser formulado durante o último ano de vigência do registro, instruído com o comprovante do pagamento da respectiva retribuição.

§ 2º Se o pedido de prorrogação não tiver sido formulado até o termo final da vigência do registro, o titular poderá fazê-lo nos 180 (cento e oitenta) dias subsequentes, mediante o pagamento de retribuição adicional.

Art. 120. O titular do registro está sujeito ao pagamento de retribuição quinquenal, a partir do segundo quinquênio da data do depósito

§ 2º O pagamento dos demais quinquênios será apresentado junto com o pedido de prorrogação a que se refere o art. 108.

§ 3º O pagamento dos quinquênios poderá ainda ser efetuado dentro dos 6 (seis) meses subsequentes ao prazo estabelecido no parágrafo anterior, mediante pagamento de retribuição adicional.

800240341519 30/09/2024	Deferimento da petição Código de despacho: 270 Petição (tipo): [129.01] Manutenção: 2º quinquênio ordinário Processo afetado: BR302019004672-5 Requerente: FLÁVIO LOURENÇO BORBA Procurador: P A Produtores Associados Marcas e Patentes Ltda.
800240343231 01/10/2024	Deferimento da petição Código de despacho: 270 Petição (tipo): [129.01] Manutenção: 2º quinquênio ordinário Processo afetado: BR302019004680-6 Requerente: TERMOTÉCNICA LTDA. Procurador: Montauray Pimenta, Machado & Vieira de Mello Advogados
800240343233 01/10/2024	Deferimento da petição Código de despacho: 270 Petição (tipo): [129.01] Manutenção: 2º quinquênio ordinário Processo afetado: BR302019004731-4 Requerente: SANTONI S.P.A. Procurador: David do Nascimento Advogados Associados
800240343221 01/10/2024	Deferimento da petição Código de despacho: 270 Petição (tipo): [129.01] Manutenção: 2º quinquênio ordinário Processo afetado: BR302019004743-8 Requerente: FULL GAUGE ELETRO CONTROLES LTDA Procurador: Cláudia Gimenez Sociedade Individual de Advocacia



800240343222 01/10/2024	Deferimento da petição Código de despacho: 270 Petição (tipo): [129.01] Manutenção: 2º quinquênio ordinário Processo afetado: BR302019004748-9 Requerente: FULL GAUGE ELETRO CONTROLES LTDA Procurador: Cláudia Gimenez Sociedade Individual de Advocacia
800240343223 01/10/2024	Deferimento da petição Código de despacho: 270 Petição (tipo): [129.01] Manutenção: 2º quinquênio ordinário Processo afetado: BR302019004749-7 Requerente: FULL GAUGE ELETRO CONTROLES LTDA Procurador: Cláudia Gimenez Sociedade Individual de Advocacia
800240343226 01/10/2024	Deferimento da petição Código de despacho: 270 Petição (tipo): [129.01] Manutenção: 2º quinquênio ordinário Processo afetado: BR302019004776-4 Requerente: CNH INDUSTRIAL BRASIL LTDA. Procurador: Daniel Advogados (Alt.de Daniel & Cia)
800240345774 02/10/2024	Deferimento da petição Código de despacho: 270 Petição (tipo): [129.01] Manutenção: 2º quinquênio ordinário Processo afetado: BR302019004777-2 Requerente: FABIO JOSE DE CARVALHO TEIXEIRA Procurador: FABIO JOSE DE CARVALHO TEIXEIRA
800240345770 02/10/2024	Deferimento da petição Código de despacho: 270 Petição (tipo): [129.01] Manutenção: 2º quinquênio ordinário Processo afetado: BR302019004779-9 Requerente: TERMOTÉCNICA LTDA. Procurador: Montauray Pimenta, Machado & Vieira de Mello Advogados
800240347342 03/10/2024	Deferimento da petição Código de despacho: 270 Petição (tipo): [129.01] Manutenção: 2º quinquênio ordinário Processo afetado: BR302019004781-0 Requerente: BRASMACOL INDÚSTRIA E COMÉRCIO LTDA Procurador: Vasco da Gama Coelho Pereira
800240347343 03/10/2024	Deferimento da petição Código de despacho: 270 Petição (tipo): [129.01] Manutenção: 2º quinquênio ordinário Processo afetado: BR302019004782-9 Requerente: BRASMACOL INDÚSTRIA E COMÉRCIO LTDA Procurador: Vasco da Gama Coelho Pereira
800240341527 30/09/2024	Deferimento da petição Código de despacho: 270 Petição (tipo): [129.01] Manutenção: 2º quinquênio ordinário Processo afetado: BR302019004783-7 Requerente: TERRA BRASILIS SABONETES E COSMÉTICOS LTDA Procurador: Vasco da Gama Coelho Pereira
800240345780 02/10/2024	Deferimento da petição Código de despacho: 270 Petição (tipo): [129.01] Manutenção: 2º quinquênio ordinário Processo afetado: BR302019004804-3 Requerente: THERMO FISHER SCIENTIFIC (ASHEVILLE) LLC. Procurador: Daniel Advogados (Alt.de Daniel & Cia)
800240343230 01/10/2024	Deferimento da petição Código de despacho: 270 Petição (tipo): [129.01] Manutenção: 2º quinquênio ordinário Processo afetado: BR302019004839-6 Requerente: BAYERISCHE MOTOREN WERKE AKTIENGESELLSCHAFT Procurador: Dannemann Siemsen Advogados



800240347344 03/10/2024	Deferimento da petição Código de despacho: 270 Petição (tipo): [129.01] Manutenção: 2º quinquênio ordinário Processo afetado: BR302019004859-0 Requerente: BRASMACOL INDÚSTRIA E COMÉRCIO LTDA Procurador: Vasco da Gama Coelho Pereira
800240347345 03/10/2024	Deferimento da petição Código de despacho: 270 Petição (tipo): [129.01] Manutenção: 2º quinquênio ordinário Processo afetado: BR302019004888-4 Requerente: BRASMACOL INDÚSTRIA E COMÉRCIO LTDA Procurador: Vasco da Gama Coelho Pereira
800240341520 30/09/2024	Deferimento da petição Código de despacho: 270 Petição (tipo): [129.01] Manutenção: 2º quinquênio ordinário Processo afetado: BR302019005029-3 Requerente: MOBLER - INDÚSTRIA E COMÉRCIO DE MÓVEIS E ESTOFADOS LTDA-EPP Procurador: LUCIANO SALVIATO
800240343260 01/10/2024	Deferimento da petição Código de despacho: 270 Petição (tipo): [129.01] Manutenção: 2º quinquênio ordinário Processo afetado: BR302019005032-3 Requerente: ANDIS COMPANY Procurador: Dannemann Siemsen Advogados
800240347346 03/10/2024	Deferimento da petição Código de despacho: 270 Petição (tipo): [129.01] Manutenção: 2º quinquênio ordinário Processo afetado: BR302019005073-0 Requerente: AUX AIR CONDITIONER CO., LTD Procurador: Dannemann Siemsen Advogados
800240343256 01/10/2024	Deferimento da petição Código de despacho: 270 Petição (tipo): [129.01] Manutenção: 2º quinquênio ordinário Processo afetado: BR302019005102-8 Requerente: DEERE & COMPANY Procurador: Dannemann Siemsen Advogados
800240348570 04/10/2024	Deferimento da petição Código de despacho: 270 Petição (tipo): [129.01] Manutenção: 2º quinquênio ordinário Processo afetado: BR302019005113-3 Requerente: FURUKAWA ELECTRIC LATAM S.A. Procurador: Paulo Sérgio Scatamburlo
800240343257 01/10/2024	Deferimento da petição Código de despacho: 270 Petição (tipo): [129.01] Manutenção: 2º quinquênio ordinário Processo afetado: BR302019005327-6 Requerente: DEERE & COMPANY Procurador: Dannemann Siemsen Advogados
800240343259 01/10/2024	Deferimento da petição Código de despacho: 270 Petição (tipo): [129.01] Manutenção: 2º quinquênio ordinário Processo afetado: BR302019005333-0 Requerente: GRAPHIC PACKAGING INTERNATIONAL, LLC Procurador: Dannemann Siemsen Advogados
800240343248 01/10/2024	Deferimento da petição Código de despacho: 270 Petição (tipo): [129.01] Manutenção: 2º quinquênio ordinário Processo afetado: BR302019005351-9 Requerente: COLOPLAST A/S Procurador: Dannemann Siemsen Advogados



800240343247 01/10/2024	Deferimento da petição Código de despacho: 270 Petição (tipo): [129.01] Manutenção: 2º quinquênio ordinário Processo afetado: BR302019005354-3 Requerente: VERISURE SÀRL Procurador: Dannemann Siemsen Advogados
800240343234 01/10/2024	Deferimento da petição Código de despacho: 270 Petição (tipo): [129.01] Manutenção: 2º quinquênio ordinário Processo afetado: BR302019005381-0 Requerente: KONINKLIJKE PHILIPS N.V. Procurador: David do Nascimento Advogados Associados
800240343235 01/10/2024	Deferimento da petição Código de despacho: 270 Petição (tipo): [129.01] Manutenção: 2º quinquênio ordinário Processo afetado: BR302019005384-5 Requerente: KONINKLIJKE PHILIPS N.V. Procurador: David do Nascimento Advogados Associados
800240343236 01/10/2024	Deferimento da petição Código de despacho: 270 Petição (tipo): [129.01] Manutenção: 2º quinquênio ordinário Processo afetado: BR302019005385-3 Requerente: KONINKLIJKE PHILIPS N.V. Procurador: David do Nascimento Advogados Associados
800240343237 01/10/2024	Deferimento da petição Código de despacho: 270 Petição (tipo): [129.01] Manutenção: 2º quinquênio ordinário Processo afetado: BR302019005387-0 Requerente: KONINKLIJKE PHILIPS N.V. Procurador: David do Nascimento Advogados Associados
800240341526 30/09/2024	Deferimento da petição Código de despacho: 270 Petição (tipo): [129.01] Manutenção: 2º quinquênio ordinário Processo afetado: BR302019005405-1 Requerente: DI SOLLE CUTELARIA LTDA. Procurador: CAPELLA & VELOSO ADVOGADOS ASSOCIADOS
800240345775 02/10/2024	Deferimento da petição Código de despacho: 270 Petição (tipo): [129.01] Manutenção: 2º quinquênio ordinário Processo afetado: BR302019005426-4 Requerente: METALURGICA MOR S/A Procurador: LEALVI MARCAS E PATENTES LTDA.
800240345777 02/10/2024	Deferimento da petição Código de despacho: 270 Petição (tipo): [129.01] Manutenção: 2º quinquênio ordinário Processo afetado: BR302019005562-7 Requerente: HYPERA S.A. Procurador: Daniel Advogados (Alt.de Daniel & Cia)
800230479248 27/12/2023	Deferimento da petição Código de despacho: 270 Petição (tipo): [129.01] Manutenção: 2º quinquênio ordinário Processo afetado: BR302019005596-1 Requerente: ELAINE T MULLER Procurador: Angela Kretschmann
800240341524 30/09/2024	Deferimento da petição Código de despacho: 270 Petição (tipo): [129.01] Manutenção: 2º quinquênio ordinário Processo afetado: BR302019005795-6 Requerente: CONSTANTIA TEICH GMBH Procurador: Dannemann, Siemsen, Bigler & Ipanema Moreira



800240343219
01/10/2024
Deferimento da petição
Código de despacho: 270
Petição (tipo): [129.01] Manutenção: 2º quinquênio ordinário
Processo afetado: BR30202000382-9
Requerente: WILSON VIEIRA DOS SANTOS
Procurador: SILVIO LOPES & ASSOCIADOS LTDA - (nome anterior Fernando Marchetti)

800240348563
04/10/2024
Deferimento da petição
Código de despacho: 270
Petição (tipo): [129.01] Manutenção: 2º quinquênio ordinário
Processo afetado: BR302020001313-1
Requerente: TANGLE TEEZER LIMITED
Procurador: Custodio de Almeida & Cia.

800240348562
04/10/2024
Deferimento da petição
Código de despacho: 270
Petição (tipo): [129.01] Manutenção: 2º quinquênio ordinário
Processo afetado: BR302020001318-2
Requerente: TANGLE TEEZER LIMITED
Procurador: Custodio de Almeida & Cia.

800240341518
30/09/2024
Deferimento da petição
Código de despacho: 270
Petição (tipo): [129.01] Manutenção: 2º quinquênio ordinário
Processo afetado: BR302020002473-7
Requerente: MADSON ELETROMETALÚRGICA LTDA
Procurador: MAGALHÃES & ASSOCIADOS LTDA.

800240343220
01/10/2024
Deferimento da petição
Código de despacho: 270
Petição (tipo): [129.01] Manutenção: 2º quinquênio ordinário
Processo afetado: BR302020002682-9
Requerente: FUELTECH LTDA
Procurador: POLI ADVOGADOS ASSOCIADOS

800240347333
03/10/2024
Deferimento da petição
Código de despacho: 270
Petição (tipo): [129.01] Manutenção: 2º quinquênio ordinário
Processo afetado: BR302020003016-8
Requerente: MARCELO NASCIMENTO FARIAS
Procurador: Pedro Cintra Lemos Olivieri

800240343225
01/10/2024
Deferimento da petição
Código de despacho: 270
Petição (tipo): [129.01] Manutenção: 2º quinquênio ordinário
Processo afetado: BR302020003275-6
Requerente: CIRO GIACOMETTI
Procurador: Pedro Cintra Lemos Olivieri

800240341522
30/09/2024
Deferimento da petição
Código de despacho: 270
Petição (tipo): [129.01] Manutenção: 2º quinquênio ordinário
Processo afetado: BR302020003564-0
Requerente: AJK SOUND INDÚSTRIA DE PRODUTOS ELETRÔNICOS EIRELI
Procurador: Vilage Marcas e Patentes Ltda

800240348560
04/10/2024
Deferimento da petição
Código de despacho: 270
Petição (tipo): [129.01] Manutenção: 2º quinquênio ordinário
Processo afetado: BR302020003746-4
Requerente: GABRIEL RIBEIRO BORGES
Procurador: Jatyr Ranzolin Junior

800240347341
03/10/2024
Deferimento da petição
Código de despacho: 270
Petição (tipo): [129.01] Manutenção: 2º quinquênio ordinário
Processo afetado: BR302020003763-4
Requerente: PORTO FORMAS LTDA
Procurador: Icamp Marcas e Patentes Ltda



800240343244 01/10/2024	Deferimento da petição Código de despacho: 270 Petição (tipo): [129.01] Manutenção: 2º quinquênio ordinário Processo afetado: BR302020003939-4 Requerente: RESFRI AR CLIMATIZADORES E EQUIPAMENTOS LTDA Procurador: POLI ADVOGADOS ASSOCIADOS
800240347335 03/10/2024	Deferimento da petição Código de despacho: 270 Petição (tipo): [129.01] Manutenção: 2º quinquênio ordinário Processo afetado: BR302020004057-0 Requerente: GRENDENE S.A. Procurador: Remer Villaça & Nogueira Assessoria e Consultoria de Prop. Intelectual S/S Ltda.
800240347332 03/10/2024	Deferimento da petição Código de despacho: 270 Petição (tipo): [129.01] Manutenção: 2º quinquênio ordinário Processo afetado: BR302020004379-0 Requerente: GRENDENE S.A. Procurador: Remer Villaça & Nogueira Assessoria e Consultoria de Prop. Intelectual S/S Ltda.
800240347349 03/10/2024	Deferimento da petição Código de despacho: 270 Petição (tipo): [129.01] Manutenção: 2º quinquênio ordinário Processo afetado: BR302020004383-9 Requerente: COTIPLÁS INDÚSTRIA E COMÉRCIO DE ARTEFATOS PLÁSTICOS LTDA Procurador: Marília Crozatti
800240347348 03/10/2024	Deferimento da petição Código de despacho: 270 Petição (tipo): [129.01] Manutenção: 2º quinquênio ordinário Processo afetado: BR302020004385-5 Requerente: COTIPLÁS INDÚSTRIA E COMÉRCIO DE ARTEFATOS PLÁSTICOS LTDA Procurador: Marília Crozatti
800240347347 03/10/2024	Deferimento da petição Código de despacho: 270 Petição (tipo): [129.01] Manutenção: 2º quinquênio ordinário Processo afetado: BR302020004386-3 Requerente: COTIPLÁS INDÚSTRIA E COMÉRCIO DE ARTEFATOS PLÁSTICOS LTDA Procurador: Marília Crozatti
800240343238 01/10/2024	Deferimento da petição Código de despacho: 270 Petição (tipo): [129.01] Manutenção: 2º quinquênio ordinário Processo afetado: BR322019006241-3 Requerente: SANTONI S.P.A. Procurador: David do Nascimento Advogados Associados
800240343239 01/10/2024	Deferimento da petição Código de despacho: 270 Petição (tipo): [129.01] Manutenção: 2º quinquênio ordinário Processo afetado: BR322019006243-0 Requerente: SANTONI S.P.A. Procurador: David do Nascimento Advogados Associados
800240343240 01/10/2024	Deferimento da petição Código de despacho: 270 Petição (tipo): [129.01] Manutenção: 2º quinquênio ordinário Processo afetado: BR322019006244-8 Requerente: SANTONI S.P.A. Procurador: David do Nascimento Advogados Associados
800240343241 01/10/2024	Deferimento da petição Código de despacho: 270 Petição (tipo): [129.01] Manutenção: 2º quinquênio ordinário Processo afetado: BR322020000420-8 Requerente: KONINKLIJKE PHILIPS N.V. Procurador: David do Nascimento Advogados Associados



800240343242
01/10/2024

Deferimento da petição
Código de despacho: 270
Petição (tipo): [129.01] Manutenção: 2º quinquênio ordinário
Processo afetado: BR322020000422-4
Requerente: KONINKLIJKE PHILIPS N.V.
Procurador: David do Nascimento Advogados Associados



Outros despachos – Manutenção

Outros despachos de manutenção.

800230327516
24/08/2023

Ato de prejudicar petição
Código de despacho: 699
Petição (tipo): [129.01] Manutenção: 2º quinquênio ordinário
Processo afetado: BR302019000348-1
Requerente: ANA PAULA CANSANÇÃO DE PAULA DOS SANTOS LIMA
Procurador: Ana Paula Santos Celidonio
Detalhes do despacho: Pagamento em duplicidade.



Anotações de transferência de titularidade

Exigência de pagamento
Exigência de conformidade de petição
Exame de petição: Exigência
Exame de petição: Sobrestamento
Exame de petição: Indeferimento
Exame de petição: Deferimento
Outros despachos



Exame de petição: Deferimento

Concluído o exame, deferem-se as petições em referência.

Cabe recurso desta decisão, que deve ser apresentado no prazo de 60 (sessenta) dias, contados da data de publicação da decisão recorrida na Revista da Propriedade Industrial (RPI), nos termos dos art. 212, 221, 222, 223 e 224 da Lei da Propriedade Industrial (LPI, Lei n.º 9.279, de 14 de maio de 1996).

Para apresentar uma petição de recurso:

1. Acesse o e-DI no site do INPI (www.inpi.gov.br);
2. Emita uma Guia de Recolhimento da União (GRU) para o serviço de “Recurso de desenho industrial - exceto contra indeferimento de pedido de registro de DI” (código 142), referente a petição;
3. Efetue o pagamento; e
4. Preencha e envie o formulário eletrônico correspondente à opção indicada na emissão da GRU, acompanhado dos esclarecimentos, argumentos, provas ou documentos apropriados.

Para esclarecer outras dúvidas e conhecer em detalhe o processamento de pedidos de registro de desenho industrial e outras petições, não deixe de consultar o Manual de Desenho Industrial <http://manualdedi.inpi.gov.br/projects/manual-de-desenho-industrial/wiki>.

870240086406 08/10/2024	Deferimento da petição Código de despacho: 270 Petição (tipo): [114.02] Anotação de transferência de titular: cessão Processo afetado: DI5902660-0 Cedente: JOHNSON & JOHNSON CONSUMER INC. [US] Cessionário: JOHNSON & JOHNSON CONSUMER INC. Procurador: Dannemann, Siemsen, Bigler & Ipanema Moreira
-----------------------------------	--

870240086389 08/10/2024	Deferimento da petição Código de despacho: 270 Petição (tipo): [114.02] Anotação de transferência de titular: cessão Processo afetado: DI5902789-4 Cedente: JOHNSON & JOHNSON CONSUMER INC. [US] Cessionário: JOHNSON & JOHNSON CONSUMER INC. Procurador: Dannemann, Siemsen, Bigler & Ipanema Moreira
-----------------------------------	--

870240086398 08/10/2024	Deferimento da petição Código de despacho: 270 Petição (tipo): [114.02] Anotação de transferência de titular: cessão Processo afetado: DI5902790-8 Cedente: JOHNSON & JOHNSON CONSUMER INC. [US] Cessionário: JOHNSON & JOHNSON CONSUMER INC. Procurador: Dannemann, Siemsen, Bigler & Ipanema Moreira
-----------------------------------	--

870240086403 08/10/2024	Deferimento da petição Código de despacho: 270 Petição (tipo): [114.02] Anotação de transferência de titular: cessão Processo afetado: DI5902791-6 Cedente: JOHNSON & JOHNSON CONSUMER INC. [US] Cessionário: JOHNSON & JOHNSON CONSUMER INC. Procurador: Dannemann, Siemsen, Bigler & Ipanema Moreira
-----------------------------------	--



870240086410
08/10/2024
Deferimento da petição
Código de despacho: 270
Petição (tipo): [114.02] Anotação de transferência de titular: cessão
Processo afetado: DI6000361-8
Cedente: JOHNSON & JOHNSON CONSUMER INC. [US]
Cessionário: JOHNSON & JOHNSON CONSUMER INC.
Procurador: Dannemann, Siemsen, Bigler & Ipanema Moreira

870240086422
08/10/2024
Deferimento da petição
Código de despacho: 270
Petição (tipo): [114.02] Anotação de transferência de titular: cessão
Processo afetado: DI6102601-8
Cedente: JOHNSON & JOHNSON CONSUMER INC. [US]
Cessionário: JOHNSON & JOHNSON CONSUMER INC.
Procurador: Dannemann, Siemsen, Bigler & Ipanema Moreira

870240086414
08/10/2024
Deferimento da petição
Código de despacho: 270
Petição (tipo): [114.02] Anotação de transferência de titular: cessão
Processo afetado: DI6102602-6
Cedente: JOHNSON & JOHNSON CONSUMER INC. [US]
Cessionário: JOHNSON & JOHNSON CONSUMER INC.
Procurador: Dannemann, Siemsen, Bigler & Ipanema Moreira

870240086429
08/10/2024
Deferimento da petição
Código de despacho: 270
Petição (tipo): [114.02] Anotação de transferência de titular: cessão
Processo afetado: DI6102603-4
Cedente: JOHNSON & JOHNSON CONSUMER INC. [US]
Cessionário: JOHNSON & JOHNSON CONSUMER INC.
Procurador: Dannemann, Siemsen, Bigler & Ipanema Moreira

870240086437
08/10/2024
Deferimento da petição
Código de despacho: 270
Petição (tipo): [114.02] Anotação de transferência de titular: cessão
Processo afetado: DI6102604-2
Cedente: JOHNSON & JOHNSON CONSUMER INC. [US]
Cessionário: JOHNSON & JOHNSON CONSUMER INC.
Procurador: Dannemann, Siemsen, Bigler & Ipanema Moreira

870240086441
08/10/2024
Deferimento da petição
Código de despacho: 270
Petição (tipo): [114.02] Anotação de transferência de titular: cessão
Processo afetado: DI6300905-6
Cedente: JOHNSON & JOHNSON CONSUMER INC. [US]
Cessionário: JOHNSON & JOHNSON CONSUMER INC.
Procurador: Dannemann, Siemsen, Bigler & Ipanema Moreira

870240086443
08/10/2024
Deferimento da petição
Código de despacho: 270
Petição (tipo): [114.02] Anotação de transferência de titular: cessão
Processo afetado: DI6300906-4
Cedente: JOHNSON & JOHNSON CONSUMER INC. [US]
Cessionário: JOHNSON & JOHNSON CONSUMER INC.
Procurador: Dannemann, Siemsen, Bigler & Ipanema Moreira

870240086449
08/10/2024
Deferimento da petição
Código de despacho: 270
Petição (tipo): [114.02] Anotação de transferência de titular: cessão
Processo afetado: DI6302840-9
Cedente: JOHNSON & JOHNSON CONSUMER INC. [US]
Cessionário: JOHNSON & JOHNSON CONSUMER INC.
Procurador: Dannemann, Siemsen, Bigler & Ipanema Moreira



870240086450
08/10/2024
Deferimento da petição
Código de despacho: 270
Petição (tipo): [114.02] Anotação de transferência de titular: cessão
Processo afetado: DI6302841-7
Cedente: JOHNSON & JOHNSON CONSUMER INC. [US]
Cessionário: JOHNSON & JOHNSON CONSUMER INC.
Procurador: Dannemann, Siemsen, Bigler & Ipanema Moreira

870240086453
08/10/2024
Deferimento da petição
Código de despacho: 270
Petição (tipo): [114.02] Anotação de transferência de titular: cessão
Processo afetado: DI6304786-1
Cedente: JOHNSON & JOHNSON CONSUMER INC. [US]
Cessionário: JOHNSON & JOHNSON CONSUMER INC.
Procurador: Dannemann, Siemsen, Bigler & Ipanema Moreira

870240086464
08/10/2024
Deferimento da petição
Código de despacho: 270
Petição (tipo): [114.02] Anotação de transferência de titular: cessão
Processo afetado: BR302018001245-3
Cedente: JOHNSON & JOHNSON CONSUMER INC. [US]
Cessionário: JOHNSON & JOHNSON CONSUMER INC.
Procurador: Dannemann, Siemsen, Bigler & Ipanema Moreira

870240086066
07/10/2024
Deferimento da petição
Código de despacho: 270
Petição (tipo): [114.02] Anotação de transferência de titular: cessão
Processo afetado: BR302019002352-0
Cedente: JOHNSON & JOHNSON CONSUMER INC. [US]
Cessionário: JOHNSON & JOHNSON CONSUMER INC.
Procurador: Dannemann, Siemsen, Bigler & Ipanema Moreira

870240086068
07/10/2024
Deferimento da petição
Código de despacho: 270
Petição (tipo): [114.02] Anotação de transferência de titular: cessão
Processo afetado: BR302019004294-0
Cedente: JOHNSON & JOHNSON CONSUMER INC. [US]
Cessionário: JOHNSON & JOHNSON CONSUMER INC.
Procurador: Dannemann, Siemsen, Bigler & Ipanema Moreira

870240086073
07/10/2024
Deferimento da petição
Código de despacho: 270
Petição (tipo): [114.02] Anotação de transferência de titular: cessão
Processo afetado: BR302019004306-8
Cedente: JOHNSON & JOHNSON CONSUMER INC. [US]
Cessionário: JOHNSON & JOHNSON CONSUMER INC.
Procurador: Dannemann, Siemsen, Bigler & Ipanema Moreira

870240086206
08/10/2024
Deferimento da petição
Código de despacho: 270
Petição (tipo): [114.02] Anotação de transferência de titular: cessão
Processo afetado: BR302019006077-9
Cedente: JOHNSON & JOHNSON CONSUMER INC. [XX]
Cessionário: JOHNSON & JOHNSON CONSUMER INC.
Procurador: Dannemann, Siemsen, Bigler & Ipanema Moreira

870240086210
08/10/2024
Deferimento da petição
Código de despacho: 270
Petição (tipo): [114.02] Anotação de transferência de titular: cessão
Processo afetado: BR302020000711-5
Cedente: JOHNSON & JOHNSON CONSUMER INC. [US]
Cessionário: JOHNSON & JOHNSON CONSUMER INC.
Procurador: Dannemann, Siemsen, Bigler & Ipanema Moreira



870240086221
08/10/2024
Deferimento da petição
Código de despacho: 270
Petição (tipo): [114.02] Anotação de transferência de titular: cessão
Processo afetado: BR302020000713-1
Cedente: JOHNSON & JOHNSON CONSUMER INC. [US]
Cessionário: JOHNSON & JOHNSON CONSUMER INC.
Procurador: Dannemann, Siemsen, Bigler & Ipanema Moreira

870240086235
08/10/2024
Deferimento da petição
Código de despacho: 270
Petição (tipo): [114.02] Anotação de transferência de titular: cessão
Processo afetado: BR302020001966-0
Cedente: JOHNSON & JOHNSON CONSUMER INC. [XX]
Cessionário: JOHNSON & JOHNSON CONSUMER INC.
Procurador: Dannemann, Siemsen, Bigler & Ipanema Moreira

870240086243
08/10/2024
Deferimento da petição
Código de despacho: 270
Petição (tipo): [114.02] Anotação de transferência de titular: cessão
Processo afetado: BR302020002043-0
Cedente: JOHNSON & JOHNSON CONSUMER INC. [US]
Cessionário: JOHNSON & JOHNSON CONSUMER INC.
Procurador: Dannemann, Siemsen, Bigler & Ipanema Moreira

870240086241
08/10/2024
Deferimento da petição
Código de despacho: 270
Petição (tipo): [114.02] Anotação de transferência de titular: cessão
Processo afetado: BR302020002048-0
Cedente: JOHNSON & JOHNSON CONSUMER INC. [XX]
Cessionário: JOHNSON & JOHNSON CONSUMER INC.
Procurador: Dannemann, Siemsen, Bigler & Ipanema Moreira

870240086239
08/10/2024
Deferimento da petição
Código de despacho: 270
Petição (tipo): [114.02] Anotação de transferência de titular: cessão
Processo afetado: BR302020002050-2
Cedente: JOHNSON & JOHNSON CONSUMER INC. [XX]
Cessionário: JOHNSON & JOHNSON CONSUMER INC.
Procurador: Dannemann, Siemsen, Bigler & Ipanema Moreira

870240086232
08/10/2024
Deferimento da petição
Código de despacho: 270
Petição (tipo): [114.02] Anotação de transferência de titular: cessão
Processo afetado: BR302020002051-0
Cedente: JOHNSON & JOHNSON CONSUMER INC. [US]
Cessionário: JOHNSON & JOHNSON CONSUMER INC.
Procurador: Dannemann, Siemsen, Bigler & Ipanema Moreira

870240086234
08/10/2024
Deferimento da petição
Código de despacho: 270
Petição (tipo): [114.02] Anotação de transferência de titular: cessão
Processo afetado: BR302020002052-9
Cedente: JOHNSON & JOHNSON CONSUMER INC. [US]
Cessionário: JOHNSON & JOHNSON CONSUMER INC.
Procurador: Dannemann, Siemsen, Bigler & Ipanema Moreira

870240086244
08/10/2024
Deferimento da petição
Código de despacho: 270
Petição (tipo): [114.02] Anotação de transferência de titular: cessão
Processo afetado: BR302021002707-0
Cedente: JOHNSON & JOHNSON CONSUMER INC. [US]
Cessionário: JOHNSON & JOHNSON CONSUMER INC.
Procurador: Dannemann, Siemsen, Bigler & Ipanema Moreira



870240086245
08/10/2024
Deferimento da petição
Código de despacho: 270
Petição (tipo): [114.02] Anotação de transferência de titular: cessão
Processo afetado: BR302021002758-5
Cedente: JOHNSON & JOHNSON CONSUMER INC. [US]
Cessionário: JOHNSON & JOHNSON CONSUMER INC.
Procurador: Dannemann, Siemsen, Bigler & Ipanema Moreira

870240086367
08/10/2024
Deferimento da petição
Código de despacho: 270
Petição (tipo): [114.02] Anotação de transferência de titular: cessão
Processo afetado: BR302022001767-1
Cedente: JOHNSON & JOHNSON CONSUMER INC. [US]
Cessionário: JOHNSON & JOHNSON CONSUMER INC.
Procurador: Dannemann, Siemsen, Bigler & Ipanema Moreira

870240086380
08/10/2024
Deferimento da petição
Código de despacho: 270
Petição (tipo): [114.02] Anotação de transferência de titular: cessão
Processo afetado: BR302022001768-0
Cedente: JOHNSON & JOHNSON CONSUMER INC. [US]
Cessionário: JOHNSON & JOHNSON CONSUMER INC.
Procurador: Dannemann, Siemsen, Bigler & Ipanema Moreira

870240086385
08/10/2024
Deferimento da petição
Código de despacho: 270
Petição (tipo): [114.02] Anotação de transferência de titular: cessão
Processo afetado: BR302022001769-8
Cedente: JOHNSON & JOHNSON CONSUMER INC. [US]
Cessionário: JOHNSON & JOHNSON CONSUMER INC.
Procurador: Dannemann, Siemsen, Bigler & Ipanema Moreira

870240086370
08/10/2024
Deferimento da petição
Código de despacho: 270
Petição (tipo): [114.02] Anotação de transferência de titular: cessão
Processo afetado: BR302022001776-0
Cedente: JOHNSON & JOHNSON CONSUMER INC. [US]
Cessionário: JOHNSON & JOHNSON CONSUMER INC.
Procurador: Dannemann, Siemsen, Bigler & Ipanema Moreira

870240086205
08/10/2024
Deferimento da petição
Código de despacho: 270
Petição (tipo): [114.02] Anotação de transferência de titular: cessão
Processo afetado: BR322019005732-0
Cedente: JOHNSON & JOHNSON CONSUMER INC. [US]
Cessionário: JOHNSON & JOHNSON CONSUMER INC.
Procurador: Dannemann, Siemsen, Bigler & Ipanema Moreira

870240086193
08/10/2024
Deferimento da petição
Código de despacho: 270
Petição (tipo): [114.02] Anotação de transferência de titular: cessão
Processo afetado: BR322019005736-3
Cedente: JOHNSON & JOHNSON CONSUMER INC. [US]
Cessionário: JOHNSON & JOHNSON CONSUMER INC.
Procurador: Dannemann, Siemsen, Bigler & Ipanema Moreira

870240086197
08/10/2024
Deferimento da petição
Código de despacho: 270
Petição (tipo): [114.02] Anotação de transferência de titular: cessão
Processo afetado: BR322019005737-1
Cedente: CHENANGO TWO LLC [US]
Cessionário: JOHNSON & JOHNSON CONSUMER INC.
Procurador: Dannemann, Siemsen, Bigler & Ipanema Moreira



Recursos

Exigência de pagamento
Exigência de conformidade de petição
Notificação de recurso para manifestação
Instrução técnica: Exigência de petição
Instrução técnica: Sobrestamento
Instrução técnica: Ciência de parecer
Decisão do recurso: Negado provimento
Decisão do recurso: Provimento
Outros despachos



Outros despachos

O exame dos recursos em referência tiveram as decisões a seguir.

Encerra-se a instância administrativa nos termos do parágrafo 3º do Artigo 212 da Lei da Propriedade Industrial (LPI, lei n.º 9.279, de 14 de maio de 1996).

Art. 212 - Salvo expressa disposição em contrário, das decisões de que trata esta Lei cabe recurso, que será interposto no prazo de 60 (sessenta) dias.

Parágrafo 3º - Os recursos serão decididos pelo Presidente do INPI, encerrando-se a instância administrativa.

870240083344 30/09/2024	Decisão de não conhecer da petição Código de despacho: 428 Petição (tipo): [161.01] Outros recursos de DI: contra decisão em processo de registro Processo afetado: BR302019002400-4 Requerente: GEMELL INDUSTRIA E COMERCIO DE MATERIAL PLASTICO LTDA. Procurador: MARCAR MARCAS E PATENTES LTDA Detalhes do despacho: Art. 219. Não serão conhecidos a petição, a oposição e o recurso, quando: ... II - não contiverem fundamentação legal; ou
870240080119 19/09/2024	Decisão de não conhecer da petição Código de despacho: 428 Petição (tipo): [161.01] Outros recursos de DI: contra decisão em processo de registro Processo afetado: BR302022002840-1 Requerente: DUX COMPANY LTDA. Procurador: FARIA, CENDÃO & MAIA ADVOGADOS Detalhes do despacho: Art. 219. Não serão conhecidos a petição, a oposição e o recurso, quando: ... II - não contiverem fundamentação legal; ou



Outras petições

Exigência de pagamento
Exigência de conformidade de petição
Exame de petição: Exigência
Exame de petição: Sobrestamento
Exame de petição: Indeferimento
Exame de petição: Deferimento
Exame de petição: petição de retificação (126) atendida
Exame de petição: petição de retificação (126) não atendida
Outros despachos



Exigência de pagamento

Como etapa do exame da conformidade de petições, e a fim de assegurar que sejam atendidas as formalidades previstas em lei, formula-se exigência de conformidade – nos termos do artigo 220 da Lei da Propriedade Industrial (LPI, lei n.º 9.279, de 14 de maio de 1996) – relativa às questões de pagamento da retribuição conforme indicado abaixo.

O prazo para responder a exigência de conformidade formulada para a petição é de 60 (sessenta) dias, nos termos do art. 214, 221, 222, 223 e 224 da LPI.

Para cumprir a exigência ou complementar a retribuição anterior:

1. Acesse o e-DI no site do INPI (www.inpi.gov.br);
2. Emita uma Guia de Recolhimento da União (GRU) para o serviço “complementação de retribuição” (código 800), se for o caso, no exato valor da complementação, fazendo referência ao número da GRU anterior;
3. Efetue o pagamento da complementação, se for o caso;
4. Emita uma Guia de Recolhimento da União (GRU) para o serviço de “cumprimento de exigência decorrente de exame de conformidade em petição” (código 137), referente a petição; e
5. Preencha e envie o formulário eletrônico correspondente à opção indicada na emissão da GRU, acompanhado dos esclarecimentos, argumentos, provas ou documentos apropriados.

Os sistemas de informática do INPI identificarão o cumprimento de exigência, para que o pedido de registro prossiga automaticamente em seu processamento.

Para esclarecer outras dúvidas e conhecer em detalhe o processamento de pedidos de registro de desenho industrial e outras petições, não deixe de consultar o Manual de Desenho Industrial <http://manualdedi.inpi.gov.br/projects/manual-de-desenho-industrial/wiki>.

870240041810
17/05/2024

Exigência de pagamento (em petição)

Código de despacho: 089

Petição (tipo): [105.02] Cumprimento de exigência - [em processo]

Processo afetado: BR302023002917-6

Requerente: ELIANE SILMARA MAGRINI DUARTE

Procurador: Eduarda Colla

Detalhes do despacho: Para que a petição nº 870240041810 de 17/5/2024 possa ser acatada como Manifestação ao processo administrativo de nulidade notificado, o titular deverá realizar o pagamento do valor da retribuição devida. A exigência feita na RPI 2792, de 9/7/2024 deve ser desconsiderada, devido a erro formal, uma vez que a mesma foi direcionada para o requerente, sendo agora retificada e dirigida corretamente ao titular, nos seguintes termos: “Deve o titular do processo BR 30 2023 002917-6, ELIANE SILMARA MAGRINI DUARTE, apresentar nova guia de retribuição relativa à complementação do valor do serviço requerido”.



Exame de petição: Indeferimento

Concluído o exame , indeferem-se as petições em referência, com base nos motivos indicados abaixo.

Cabe recurso desta decisão, que deve ser apresentado no prazo de 60 (sessenta) dias, contados da data de publicação da decisão recorrida na Revista da Propriedade Industrial (RPI), nos termos dos art. 212, 221, 222, 223 e 224 da Lei da Propriedade Industrial (LPI, Lei n.º 9.279, de 14 de maio de 1996).

Para apresentar uma petição de recurso:

1. Acesse o e-DI no site do INPI (www.inpi.gov.br);
2. Emita uma Guia de Recolhimento da União (GRU) para o serviço de “Recurso de desenho industrial - exceto contra indeferimento de pedido de registro de DI” (código 142), referente a petição;
3. Efetue o pagamento; e
4. Preencha e envie o formulário eletrônico correspondente à opção indicada na emissão da GRU, acompanhado dos esclarecimentos, argumentos, provas ou documentos apropriados.

Para esclarecer outras dúvidas e conhecer em detalhe o processamento de pedidos de registro de desenho industrial e outras petições, não deixe de consultar o Manual de Desenho Industrial <http://manualdedi.inpi.gov.br/projects/manual-de-desenho-industrial/wiki>.

870240081092
23/09/2024

Indeferimento da petição
Código de despacho: 271
Petição (tipo): [121.02] Pedido de devolução de prazo (interessado): para prática de ato relativo a um processo
Processo afetado: BR302016002293-3
Requerente: BAYERISCHE MOTOREN WERKE AKTIENGESELLSCHAFT
Procurador: Dannemann, Siemsen, Bigler & Ipanema Moreira
Detalhes do despacho: Por não comprovação da justa causa



Exame de petição: Deferimento

Concluído o exame, deferem-se as petições em referência.

Cabe recurso desta decisão, que deve ser apresentado no prazo de 60 (sessenta) dias, contados da data de publicação da decisão recorrida na Revista da Propriedade Industrial (RPI), nos termos dos art. 212, 221, 222, 223 e 224 da Lei da Propriedade Industrial (LPI, Lei n.º 9.279, de 14 de maio de 1996).

Para apresentar uma petição de recurso:

1. Acesse o e-DI no site do INPI (www.inpi.gov.br);
2. Emita uma Guia de Recolhimento da União (GRU) para o serviço de “Recurso de desenho industrial - exceto contra indeferimento de pedido de registro de DI” (código 142), referente a petição;
3. Efetue o pagamento; e
4. Preencha e envie o formulário eletrônico correspondente à opção indicada na emissão da GRU, acompanhado dos esclarecimentos, argumentos, provas ou documentos apropriados.

Para esclarecer outras dúvidas e conhecer em detalhe o processamento de pedidos de registro de desenho industrial e outras petições, não deixe de consultar o Manual de Desenho Industrial <http://manualdedi.inpi.gov.br/projects/manual-de-desenho-industrial/wiki>).

870240072909 26/08/2024	Deferimento da petição Código de despacho: 270 Petição (tipo): [155.01] Correção de dados no processo devido à falha do interessado Processo afetado: BR302024004147-0 Requerente: ALPARGATAS S.A. Procurador: MURTA GOYANES ADVOGADOS Detalhes do despacho: Dados corrigidos: inclusão de autor
-----------------------------------	--

870240072921 26/08/2024	Deferimento da petição Código de despacho: 270 Petição (tipo): [155.01] Correção de dados no processo devido à falha do interessado Processo afetado: BR302024004148-9 Requerente: ALPARGATAS S.A. Procurador: MURTA GOYANES ADVOGADOS Detalhes do despacho: Dados corrigidos: inclusão de autor
-----------------------------------	--



Exame de petição: Petição de retificação (126) atendida

Atendidas as solicitações das petições em referência, conforme indicado abaixo:

870230052945 20/06/2023	Petição de retificação atendida Código de despacho: 566 Petição (tipo): [126.02] Retificação por erro de publicação na RPI: em processo Processo afetado: BR302023001507-8 Requerente: ECOSAUNA INDÚSTRIA E COMÉRCIO LTDA Procurador: KARLA EMANUELLE DE SÁ ALMEIDA Detalhes do despacho: Atendimento da petição conforme artigo 220 da Lei 9.279/96.
870230055222 26/06/2023	Petição de retificação atendida Código de despacho: 566 Petição (tipo): [126.02] Retificação por erro de publicação na RPI: em processo Processo afetado: BR302023001508-6 Requerente: ECOSAUNA INDÚSTRIA E COMÉRCIO LTDA Procurador: KARLA EMANUELLE DE SÁ ALMEIDA Detalhes do despacho: Atendimento da petição conforme artigo 220 da Lei 9.279/96.



Outros despachos

Concluído o exame das petições em referência, publicam-se suas decisões conforme abaixo:

870230090366 11/10/2023	Decisão de não conhecer da petição Código de despacho: 428 Petição (tipo): [105.02] Cumprimento de exigência - [em processo] Processo afetado: BR302018055919-3 Requerente: CURADEN AG Procurador: Carlos Cezar Cordeiro Pires Detalhes do despacho: Art. 219. Não serão conhecidos a petição, a oposição e o recurso, quando: I - apresentados fora do prazo previsto nesta Lei;
870230050442 13/06/2023	Decisão de não conhecer da petição Código de despacho: 428 Petição (tipo): [104.01] [DESC.] Cumprimento de exigência decorrente de exame formal [em pedido] Processo afetado: BR302023000461-0 Requerente: CHARLES RODERIC VOLPE BARUFI Detalhes do despacho: Art. 219. Não serão conhecidos a petição, a oposição e o recurso, quando: I - apresentados fora do prazo previsto nesta Lei; Art. 219. Não serão conhecidos a petição, a oposição e o recurso, quando: ... II - não contiverem fundamentação legal; ou
870230043363 23/05/2023	Decisão de não conhecer da petição Código de despacho: 428 Petição (tipo): [104.01] [DESC.] Cumprimento de exigência decorrente de exame formal [em pedido] Processo afetado: BR302023002005-5 Requerente: JEFFERSON MAGALHÃES SOARES Detalhes do despacho: Art. 219. Não serão conhecidos a petição, a oposição e o recurso, quando: I - apresentados fora do prazo previsto nesta Lei; Art. 219. Não serão conhecidos a petição, a oposição e o recurso, quando: ... II - não contiverem fundamentação legal; ou



Anulação de despachos

Anulação de despachos relativos a processos de registro

Anulação de despachos relativos a petições



Anulação de despachos relativos a processos de registro

Os despachos listados a seguir tiveram sua publicação anulada com base nos motivos indicados:

BR322018002472-1	Anulação de despacho (em processo) Código de despacho: 402 Titular: SCANIA CV AB [SE] Procurador: DANIEL ADVOGADOS (ALT.DE DANIEL & CIA) Detalhes do despacho: Anulado o arquivamento do pedido de registro, publicado na RPI nº 2712 em 2022/12/27, conforme decisão judicial. Processo INPI 52402.004957/2023-09. Origem: 31ª Vara Federal do Rio de Janeiro. Ação Ordinária nº: 5012775-84.2023.4.02.5101/RJ.
BR322018002473-0	Anulação de despacho (em processo) Código de despacho: 402 Titular: SCANIA CV AB [SE] Procurador: DANIEL ADVOGADOS (ALT.DE DANIEL & CIA) Detalhes do despacho: Anulado o arquivamento do pedido de registro, publicado na RPI nº 2712 em 2022/12/27, conforme decisão judicial. Processo INPI 52402.004957/2023-09. Origem: 31ª Vara Federal do Rio de Janeiro. Ação Ordinária nº: 5012775-84.2023.4.02.5101/RJ.
BR322018002474-8	Anulação de despacho (em processo) Código de despacho: 402 Titular: SCANIA CV AB [SE] Procurador: DANIEL ADVOGADOS (ALT.DE DANIEL & CIA) Detalhes do despacho: Anulado o arquivamento do pedido de registro, publicado na RPI nº 2712 em 2022/12/27, conforme decisão judicial. Processo INPI 52402.004957/2023-09. Origem: 31ª Vara Federal do Rio de Janeiro. Ação Ordinária nº: 5012775-84.2023.4.02.5101/RJ.
BR322018002475-6	Anulação de despacho (em processo) Código de despacho: 402 Titular: SCANIA CV AB [SE] Procurador: DANIEL ADVOGADOS (ALT.DE DANIEL & CIA) Detalhes do despacho: Anulado o arquivamento do pedido de registro, publicado na RPI nº 2712 em 2022/12/27, conforme decisão judicial. Processo INPI 52402.004957/2023-09. Origem: 31ª Vara Federal do Rio de Janeiro. Ação Ordinária nº: 5012775-84.2023.4.02.5101/RJ.
BR322018002476-4	Anulação de despacho (em processo) Código de despacho: 402 Titular: SCANIA CV AB [SE] Procurador: DANIEL ADVOGADOS (ALT.DE DANIEL & CIA) Detalhes do despacho: Anulado o arquivamento do pedido de registro, publicado na RPI nº 2712 em 2022/12/27, conforme decisão judicial. Processo INPI 52402.004957/2023-09. Origem: 31ª Vara Federal do Rio de Janeiro. Ação Ordinária nº: 5012775-84.2023.4.02.5101/RJ.
BR322018002477-2	Anulação de despacho (em processo) Código de despacho: 402 Titular: SCANIA CV AB [SE] Procurador: DANIEL ADVOGADOS (ALT.DE DANIEL & CIA) Detalhes do despacho: Anulado o arquivamento do pedido de registro, publicado na RPI nº 2712 em 2022/12/27, conforme decisão judicial. Processo INPI 52402.004957/2023-09. Origem: 31ª Vara Federal do Rio de Janeiro. Ação Ordinária nº: 5012775-84.2023.4.02.5101/RJ.



BR322018002478-0

Anulação de despacho (em processo)

Código de despacho: 402

Titular: SCANIA CV AB [SE]

Procurador: DANIEL ADVOGADOS (ALT.DE DANIEL & CIA)

Detalhes do despacho: Anulado o arquivamento do pedido de registro, publicado na RPI nº 2712 em 2022/12/27, conforme decisão judicial. Processo INPI 52402.004957/2023-09. Origem: 31ª Vara Federal do Rio de Janeiro. Ação Ordinária nº: 5012775-84.2023.4.02.5101/RJ.



Anulação de despachos relativos a petições

Os despachos listados a seguir tiveram sua publicação anulada com base nos motivos indicados:

870240055611 01/07/2024	Anulação de despacho (em petição) Código de despacho: 403 Petição (tipo): [114.02] Anotação de transferência de titular: cessão Processo afetado: DI6900766-7 Requerente: VERSUNI HOLDING B.V. Procurador: Montaury Pimenta, Machado & Vieira de Mello Advogados Detalhes do despacho: Em referência ao despacho de deferimento da petição, publicado na RPI 2795, por não ter incluído o nome do segundo titular.
870240055611 01/07/2024	Anulação de despacho (em petição) Código de despacho: 403 Petição (tipo): [114.02] Anotação de transferência de titular: cessão Processo afetado: BR302013004928-0 Requerente: VERSUNI HOLDING B.V. Procurador: Montaury Pimenta, Machado & Vieira de Mello Advogados Detalhes do despacho: Em referência ao despacho de deferimento da petição, publicado na RPI 2795, por não ter incluído o nome do segundo titular.
870240055608 01/07/2024	Anulação de despacho (em petição) Código de despacho: 403 Petição (tipo): [114.02] Anotação de transferência de titular: cessão Processo afetado: BR302013005895-6 Requerente: VERSUNI HOLDING B.V. Procurador: Montaury Pimenta, Machado & Vieira de Mello Advogados Detalhes do despacho: Em referência ao despacho de deferimento da petição, publicado na RPI 2802, por não ter incluído o nome do segundo titular.
870240055614 01/07/2024	Anulação de despacho (em petição) Código de despacho: 403 Petição (tipo): [114.02] Anotação de transferência de titular: cessão Processo afetado: BR302021005186-9 Requerente: VERSUNI HOLDING B.V. Procurador: Montaury Pimenta, Machado & Vieira de Mello Advogados Detalhes do despacho: Em referência ao despacho de deferimento da petição, publicado na RPI 2795, por não ter incluído o nome do segundo titular.



Código internacional de países e organizações

Lista dos códigos de duas letras para representação dos Países, Entidades e Organizações Intergovernamentais baseada no Padrão ST.3 recomendado pela OMPI e na ISO 3166-1.

Por ordem de sigla

AD	ANDORRA	GL	GROELÂNDIA	NU	NIUE
AE	EMIRADOS ÁRABES UNIDOS	GM	GÂMBIA	NZ	NOVA ZELÂNDIA
AF	AFEGANISTÃO	GN	GUINÉ	OM	OMÃ
AG	ANTÍGUA E BARBUDA	GP	GUADALUPE	PA	PANAMÁ
AI	ANGUILLA	GQ	GUINÉ EQUATORIAL	PB	PAÍSES BAIXOS
AL	ALBÂNIA	GR	GRÉCIA	PE	PERU
AM	ARMÊNIA	GS	GEORGIA DO SUL E ILHAS SANDWICH DO SUL	PF	POLINÉSIA FRANCESA
AN	ANTILHAS HOLANDESES	GT	GUATEMALA	PG	PAPUA NOVA GUINÉ
AO	ANGOLA	GU	GUAM	PH	FILIPINAS
AQ	ANTÁRTICA	GW	GUINÉ BISSAU	PK	PAQUISTÃO
AR	ARGENTINA	GY	GUIANA	PL	POLÓNIA
AS	SAMOA AMERICANA	HK	HONG-KONG	PM	SAINT PIERRE E MIQUELON
AT	ÁUSTRIA	HM	ILHAS HEARD E MCDONALD	PN	PITCAIRN
AU	AUSTRÁLIA	HN	HONDURAS	PR	PORTO RICO
AW	ARUBA	HR	CRÓÁCIA	PS	TERRITÓRIO OCUPADO PALESTINO
AZ	AZERBAIJÃO	HT	HAITI	PT	PORTUGAL
BA	BÓSNIA E HERZEGÓVINA	HU	HUNGRIA	PW	PALAU
BB	BARBADOS	ID	INDONÉSIA	PY	PARAGUAI
BD	BANGLADESH	IE	IRLANDA	QA	CATAR
BE	BÉLGICA	IL	ISRAEL	RE	REUNIÃO
BF	BURKINA FASO	IN	ÍNDIA	RO	ROMÊNIA
BG	BULGÁRIA	IO	TERRIT. BRITAN. OCEANO ÍNDICO	RS	SÉRBIA
BH	BAREINE	IQ	IRAQUE	RU	FEDERAÇÃO RUSSA
BI	BURUNDI	IR	IRÃ (REPÚBLICA ISLÂMICA DO)	RW	RUANDA
BJ	BENIN	IS	ISLÂNDIA	SA	ARÁBIA SAUDITA
BM	BERMUDAS	IT	ITÁLIA	SB	ILHAS SALOMÃO
BN	BRUNEI DARUSSALAM	JM	JAMAICA	SC	SEYCHELLES
BO	BOLÍVIA	JO	JORDÂNIA	SD	SUDÃO
BR	BRASIL	JP	JAPÃO	SE	SUÉCIA
BS	BAHAMAS	KE	QUÊNIA	SG	SINGAPURA
BT	BUTÃO	KG	QUIRGUISTÃO	SH	SANTA HELENA
BV	ILHA BOUVET	KH	CAMBOJA	SI	ESLOVENIA
BW	BOTSUANA	KI	KIRIBATI	SJ	SVALBARD E JAN MAYEN
BY	BELARUS	KM	COMORES	SK	ESLOVÁQUIA
BZ	BELIZE	KN	SÃO CRISTÓVÃO E NEVIS	SL	SERRA LEOA
CA	CANADÁ	KP	REPÚBLICA POPULAR DEM. DA CORÉIA	SM	SÃO MARINO
CC	ILHAS COCOS	KR	REPÚBLICA DA CORÉIA	SN	SENEGAL
CF	REPÚBLICA CENTRO AFRICANA	KW	KUWAIT	SO	SOMÁLIA
CG	CONGO	KY	ILHAS CAIMAN	SR	SURINAME
CH	SUIÇA	KZ	CAZAQUISTÃO	ST	SÃO TOMÉ E PRÍNCIPE
CI	COSTA DO MARFIM	LA	LAOS	SV	EL SALVADOR
CK	ILHAS COOK	LB	LÍBANO	SY	SÍRIA
CL	CHILE	LC	SANTA LÚCIA	SZ	SUAZILÂNDIA
CM	CAMARÕES	LI	LIECHTENSTEIN	TC	ILHAS TURKS E CAICOS
CN	CHINA	LK	SRI LANKA	TD	CHADE
CO	COLÔMBIA	LR	LIBÉRIA	TF	TERRAS AUSTRAIS FRANCESAS
CR	COSTA RICA	LS	LESOTO	TG	TOGO
CU	CUBA	LT	LITUÂNIA	TH	TAILÂNDIA
CV	CABO VERDE	LU	LUXEMBURGO	TJ	TADJIQUISTÃO
CX	ILHA NATAL	LV	LETÓNIA	TK	TOKELAU
CY	CHIPRE	LY	LÍBIA	TL	TIMOR-LESTE
CZ	REPÚBLICA TCHECA	MA	MARROCOS	TM	TURCOMENISTÃO
DE	ALEMANHA	MC	MÔNACO	TN	TUNÍSIA
DJ	DJIBUTI	MD	REPÚBLICA DA MOLDOVA	TO	TONGA
DK	DINAMARCA	MG	MADAGASCAR	TR	TURQUIA
DM	DOMINICA	MH	ILHAS MARSHALL	TT	TRINIDAD E TOBAGO
DO	REPÚBLICA DOMINICANA	MK	ANT. IUGOSLÁVIA (REP. MACEDÓNIA)	TV	TUVALU
DZ	ARGÉLIA	ML	MALI	TW	TAIWAN, PROVÍNCIA DA CHINA
EC	EQUADOR	MM	MIANMÁ	TZ	REPÚBLICA UNIDA DA TANZÂNIA
EE	ESTÓNIA	MN	MONGÓLIA	UA	UCRÂNIA
EG	EGITO	MO	MACAU	UG	UGANDA
EH	SAARA OCIDENTAL	MP	ILHAS MARIANAS DO NORTE	UM	ILHAS MENORES AFASTADAS EUA
EM	INSTITUTO DA PROPRIEDADE INTELECTUAL DA UNIÃO EUROPEIA	MQ	MARTINICA	US	ESTADOS UNIDOS
EP	ORGANIZAÇÃO EUROPÉIA DE PATENTES	MR	MAURITÂNIA	UY	URUGUAI
ER	ERITREIA	MS	MONT SERRAT	UZ	UZBEQUISTÃO
ES	ESPAÑHA	MT	MALTA	VA	VATICANO
ET	ETIÓPIA	MU	MAURÍCIO	VC	SÃO VICENTE E GRANADINAS
FI	FINLÂNDIA	MV	MALDIVAS	VE	VENEZUELA
FJ	FJI	MW	MALÁVI	VG	ILHAS VIRGENS (BRITÂNICAS)
FK	ILHAS MALVINAS	MX	MÉXICO	VI	ILHAS VIRGENS (U.S.)
FM	MICRONÉSIA (EST. DA FEDERAÇÃO)	MY	MALÁSIA	VN	VIETNÃ
FO	ILHAS FAROE	MZ	MOÇAMBIQUE	VU	VANUATU
FR	FRANÇA	NA	NAMÍBIA	WF	ILHAS WALLIS E FUTURA
GA	GABÃO	NC	NOVA CALEDÔNIA	WS	SAMOA OCIDENTAL
GB	REINO UNIDO	NE	NIGER	YE	IÊMEN
GD	GRANADA	NF	ILHA NORFALK	YT	MAYOTTE
GE	GEÓRGIA	NG	NIGÉRIA	YU	YUGOSLÁVIA
GF	GUIANA FRANCESA	NI	NICARÁGUA	ZA	ÁFRICA DO SUL
GG	CHANNEL ISLAND OF GUERNSEY	NL	HOLANDA	ZM	ZÂMBIA
GH	GANÁ	NO	NORUEGA	ZR	ZAIRE
GI	GIBRALTAR	NP	NEPAL	ZW	ZIMBÁBUE
		NR	NAURU		

