

Revista da
**Propriedade
Industrial**

Nº 2809
05 de novembro de 2024

Desenho Industrial

Seção III



**REPÚBLICA FEDERATIVA DO BRASIL**

Presidente

Luiz Inácio Lula da Silva

MINISTÉRIO DO DESENVOLVIMENTO, INDÚSTRIA, COMÉRCIO E SERVIÇOS

Ministro do Desenvolvimento, Indústria, Comércio e Serviços

Geraldo José Rodrigues Alckmin Filho

INSTITUTO NACIONAL DA PROPRIEDADE INDUSTRIAL

Presidente

Júlio César Castelo Branco Reis Moreira

De conformidade com a Lei nº 5.648 de 11 de dezembro de 1970, esta é a publicação oficial do Instituto Nacional da Propriedade Industrial, órgão vinculado ao Ministério da Economia, República Federativa do Brasil, que publica todos os seus atos, despachos e decisões relativos ao sistema de propriedade industrial no Brasil, compreendendo Marcas e Patentes, bem como os referentes a contratos de Transferência de Tecnologia e assuntos correlatos, além dos que dizem respeito ao registro de programas de computador como direito autoral.

As established by Law nº 5.648 of december 11, 1970, this is the official publication of the National Institute of Industrial Property, an office under the Ministry of Economy, Federative Republic of Brazil, which publishes all its official acts, orders and decisions regarding the industrial property system in Brazil, comprising Trademarks and Patents, as well as those referring to Technology Transfer agreements and related matters, besides those regarding software registering as copyright.

D'après la Loi nº 5.648 du 11 décembre 1970, celle-ci est la publication officielle de l'Institut National de la Propriété Industrielle, un office lié au Ministère de l'Économie, République Fédérative du Brésil, qui publie tous ses actes, ordres et décisions concernant le système de la propriété industrielle au Brésil, y compris marques et brevets, aussi que ceux référents aux contrats de transfert de technologie et des sujets afférents, en outre que ceux se rapportant à l'enregistrement des programmes d'ordinateur comme droit d'auteur.

Según establece la Ley nº 5.648 de 11 diciembre 1970, esta es la publicación oficial del Instituto Nacional de la Propiedad Industrial, oficina vinculada al Ministerio de la Economía, República Federativa del Brasil, que publica todos sus actos, ordenes y decisiones referentes al sistema de propiedad industrial en Brasil, comprendiendo marcas y patentes así que los referentes a contratos de transferencia de tecnología y asuntos corelacionados, además de los referentes al registro de programas de ordenador como derecho de autor.

Laut Gezets Nr. 5.648 vom 11. dezember 1970, ist dies das Amtsblatt des Nationalen Instituts für gewerbliches Eigentum (INPI), eines Organs des Bundesministerium für Wirtschaft, der Bundesrepublik Brasilien, welches alle Amtshandlungen, Beschlüsse und Entscheidungen über gewerbliches Eigentum in Brasilien, einschliesslich Warenzeichen und Patente, ebenso wie auch Übertragungsverträge von Technologie und Computerprogramme als Urheberrecht veroffentlicht.

Endereços, telefones e horários de atendimento da Sede, Divisões Regionais e Representações podem ser obtidos em:

www.inpi.gov.br



Índice Geral

PEDIDOS DE REGISTRO DE DESENHO INDUSTRIAL EM ANDAMENTO	4
Notificação de depósito	5
Notificação de depósito - pedido em sigilo.....	24
Exame técnico: Exigência	25
CONCESSÕES DE REGISTROS DE DESENHO INDUSTRIAL	27
Registro de desenho industrial concedido	28
REGISTROS DE DESENHO INDUSTRIAL EXTINTOS	33
Pelo fim da vigência	34
Pela falta de pagamento da retribuição prevista nos arts. 108 e 120.....	36
NULIDADES ADMINISTRATIVAS DE REGISTROS DE DESENHO INDUSTRIAL	96
Notificação de nulidade administrativa, por requerimento de terceiros, para manifestação	97
MANUTENÇÕES E RENOVAÇÕES DE REGISTROS DE DESENHO INDUSTRIAL	99
Exigência de pagamento de renovação	100
Exigência de pagamento de manutenção	102
Registro de desenho industrial renovado.....	104
Anotação de manutenção de registro	136
Outros despachos - Renovação.....	144
Outros despachos – Manutenção	145
ANOTAÇÕES DE ALTERAÇÃO DE NOME E ENDEREÇO	147
Exame de petição: Deferimento	148
ANOTAÇÕES DE TRANSFERÊNCIA DE TITULARIDADE	152
Exame de petição: Deferimento	153
OUTRAS PETIÇÕES	157
Exame de petição: Deferimento	158
ANULAÇÃO DE DESPACHOS	159
Anulação de despachos relativos a processos de registro	160
Anulação de despachos relativos a petições	161
NOTIFICAÇÕES E DECISÕES JUDICIAIS	162
Notificação de procedimento judicial	163
DISPONIBILIDADE DE DOCUMENTOS OFICIAIS	164
Disponibilidade de outros documentos oficiais	165
Outros despachos	167
EXAME QUANTO À NOVIDADE E À ORIGINALIDADE	168
Notificação de exame quanto à novidade e originalidade.....	169
Deferimento	170
CÓDIGO INTERNACIONAL DE PAÍSES E ORGANIZAÇÕES	172



Pedidos de registro de desenho industrial em andamento

Exigência de pagamento
Exigência formal
Notificação de depósito
Notificação de designação
Notificação de depósito – pedido em sigilo
Exame técnico: Exigência
Exame técnico em designação: Exigência
Exame técnico: Sobrestamento
Exame técnico em designação: Sobrestamento
Exame técnico: Indeferimento
Exame técnico em designação: Indeferimento
Perda de Prioridade Unionista
Perda de Prioridade Unionista – pedidos em designação



Notificação de depósito

Notificam-se os pedidos de registro de desenho industrial listados a seguir. Os pedidos cumprem as condições de admissibilidade previstas na LPI e seguem para a etapa de exame técnico. Este despacho não gera direito à fotocópia por parte de terceiros.

Para esclarecer outras dúvidas e conhecer, em detalhe, o processamento de pedidos de registro de desenho industrial e outras petições, não deixe de consultar o Manual de Desenho Industrial (<http://manualdedi.inpi.gov.br/projects/manual-de-desenho-industrial/wiki>).

BR302024003412-1	Notificação do depósito (exame formal concluído) Código de despacho: 860 Data de depósito: 15/07/2024 Titular: BOTICA COMERCIAL FARMACÊUTICA LTDA. [BR/PR] Procurador: André Luis Flesch Bretanha Jorge
BR302024003512-8	Notificação do depósito (exame formal concluído) Código de despacho: 860 Data de depósito: 18/07/2024 Titular: TRANSPORTATION IP HOLDINGS, LLC [US] Procurador: KASZNAR LEONARDOS PROPRIEDADE INTELECTUAL
BR302024004817-3	Notificação do depósito (exame formal concluído) Código de despacho: 860 Data de depósito: 10/09/2024 Titular: COMPANHIA DE GÁS DO ESTADO DO RIO GRANDE DO SUL - SULGÁS [BR/RS] Procurador: DMK GESTÃO DE MARCAS E PATENTES LTDA
BR302024005505-6	Notificação do depósito (exame formal concluído) Código de despacho: 860 Data de depósito: 07/10/2024 Titular: RODOPLAST INDÚSTRIA E COMÉRCIO DE COMPONENTES PLÁSTICOS LTDA. [BR/RS] Procurador: Paulo Cesar Maccari
BR302024005506-4	Notificação do depósito (exame formal concluído) Código de despacho: 860 Data de depósito: 07/10/2024 Titular: RODOPLAST INDÚSTRIA E COMÉRCIO DE COMPONENTES PLÁSTICOS LTDA. [BR/RS] Procurador: Paulo Cesar Maccari
BR302024005507-2	Notificação do depósito (exame formal concluído) Código de despacho: 860 Data de depósito: 07/10/2024 Titular: RODOPLAST INDÚSTRIA E COMÉRCIO DE COMPONENTES PLÁSTICOS LTDA. [BR/RS] Procurador: Paulo Cesar Maccari
BR302024005512-9	Notificação do depósito (exame formal concluído) Código de despacho: 860 Data de depósito: 08/10/2024 Titular: C2Y PATRIMONIAL & CONSULTORIA EIRELI [BR/SC] Procurador: Rogério de Souza



BR302024005513-7 Notificação do depósito (exame formal concluído)
Código de despacho: 860
Data de depósito: 08/10/2024
Titular: C2Y PATRIMONIAL & CONSULTORIA EIRELI [BR/SC]
Procurador: Rogério de Souza

BR302024005514-5 Notificação do depósito (exame formal concluído)
Código de despacho: 860
Data de depósito: 08/10/2024
Titular: CLEBER LUIS DA RÉ [BR/RS]
Procurador: STOCK MARCAS E PATENTES LTDA - ME

BR302024005515-3 Notificação do depósito (exame formal concluído)
Código de despacho: 860
Data de depósito: 08/10/2024
Titular: JUAN ROMERO BELANGA CRUZ [BR/SP]
Procurador: Eduarda Colla

BR302024005516-1 Notificação do depósito (exame formal concluído)
Código de despacho: 860
Data de depósito: 08/10/2024
Titular: FRANCIELLY PAULA DE CARVALHO [BR/SP]
Procurador: Eduarda Colla

BR302024005517-0 Notificação do depósito (exame formal concluído)
Código de despacho: 860
Data de depósito: 08/10/2024
Titular: CLEBER LUIS DA RÉ [BR/RS]
Procurador: STOCK MARCAS E PATENTES LTDA - ME

BR302024005518-8 Notificação do depósito (exame formal concluído)
Código de despacho: 860
Data de depósito: 08/10/2024
Titular: C2Y PATRIMONIAL & CONSULTORIA EIRELI [BR/SC]
Procurador: Rogério de Souza

BR302024005519-6 Notificação do depósito (exame formal concluído)
Código de despacho: 860
Data de depósito: 08/10/2024
Titular: PAULO OTÁVIO PEDROSO DE OLIVEIRA [BR/SP]
Procurador: Eduarda Colla

BR302024005520-0 Notificação do depósito (exame formal concluído)
Código de despacho: 860
Data de depósito: 08/10/2024
Titular: FERNANDO MENDES DE OLIVEIRA [BR/PR]

BR302024005521-8 Notificação do depósito (exame formal concluído)
Código de despacho: 860
Data de depósito: 08/10/2024
Titular: ROTHY'S, INC. [US]
Procurador: Clarke, Modet Propriedade Intelectual Ltda.

BR302024005522-6 Notificação do depósito (exame formal concluído)
Código de despacho: 860
Data de depósito: 08/10/2024
Titular: ROTHY'S, INC. [US]
Procurador: Clarke, Modet Propriedade Intelectual Ltda.

BR302024005523-4 Notificação do depósito (exame formal concluído)
Código de despacho: 860
Data de depósito: 08/10/2024
Titular: CLEBER LUIS DA RÉ [BR/RS]
Procurador: STOCK MARCAS E PATENTES LTDA - ME



BR302024005524-2	Notificação do depósito (exame formal concluído) Código de despacho: 860 Data de depósito: 08/10/2024 Titular: CLEBER LUIS DA RÉ [BR/RS] Procurador: STOCK MARCAS E PATENTES LTDA - ME
BR302024005525-0	Notificação do depósito (exame formal concluído) Código de despacho: 860 Data de depósito: 08/10/2024 Titular: CLEBER LUIS DA RÉ [BR/RS] Procurador: STOCK MARCAS E PATENTES LTDA - ME
BR302024005527-7	Notificação do depósito (exame formal concluído) Código de despacho: 860 Data de depósito: 08/10/2024 Titular: CLEBER LUIS DA RÉ [BR/RS] Procurador: STOCK MARCAS E PATENTES LTDA - ME
BR302024005528-5	Notificação do depósito (exame formal concluído) Código de despacho: 860 Data de depósito: 08/10/2024 Titular: F P DO NASCIMENTO COMERCIO DE MOVEIS E UTILIDADES [BR/SP] Procurador: Ricia Marcos da Silva Gaio
BR302024005529-3	Notificação do depósito (exame formal concluído) Código de despacho: 860 Data de depósito: 08/10/2024 Titular: BYD COMPANY LIMITED [CN] Procurador: KASZNAR LEONARDOS PROPRIEDADE INTELECTUAL
BR302024005532-3	Notificação do depósito (exame formal concluído) Código de despacho: 860 Data de depósito: 08/10/2024 Titular: EDER ABREU HUTTNER [BR/RS] Procurador: Everton Victório Pires
BR302024005534-0	Notificação do depósito (exame formal concluído) Código de despacho: 860 Data de depósito: 08/10/2024 Titular: BYD COMPANY LIMITED [CN] Procurador: KASZNAR LEONARDOS PROPRIEDADE INTELECTUAL
BR302024005535-8	Notificação do depósito (exame formal concluído) Código de despacho: 860 Data de depósito: 08/10/2024 Titular: INNOVA INDÚSTRIA, SERVIÇOS E COMÉRCIO DE PRODUTOS DE METAIS LTDA [BR/RS] Procurador: Kátia Rocha dos Santos Martins
BR302024005536-6	Notificação do depósito (exame formal concluído) Código de despacho: 860 Data de depósito: 08/10/2024 Titular: GABRIEL TECNOLOGIA LTDA [BR/SP] Procurador: Daniel Advogados (Alt.de Daniel & Cia)
BR302024005537-4	Notificação do depósito (exame formal concluído) Código de despacho: 860 Data de depósito: 08/10/2024 Titular: GABRIEL TECNOLOGIA LTDA [BR/SP] Procurador: Daniel Advogados (Alt.de Daniel & Cia)
BR302024005538-2	Notificação do depósito (exame formal concluído) Código de despacho: 860 Data de depósito: 08/10/2024 Titular: 28.948.245 NILTON DE SANTANA ELIAS [BR/MG]



BR302024005540-4	Notificação do depósito (exame formal concluído) Código de despacho: 860 Data de depósito: 09/10/2024 Titular: HANGZHOU BIOTEST BIOTECH CO., LTD [CN] Procurador: APEX INTELLECTUAL PROPERTY SERVICOS ADMINISTRATIVOS LTDA
BR302024005541-2	Notificação do depósito (exame formal concluído) Código de despacho: 860 Data de depósito: 09/10/2024 Titular: DPE EQUIPAMENTOS AGRÍCOLAS LTDA [BR/SP] Procurador: Edenilson Marcos da Silva
BR302024005542-0	Notificação do depósito (exame formal concluído) Código de despacho: 860 Data de depósito: 09/10/2024 Titular: FERNANDO JOSÉ BILHERI REIS [BR/SP] Procurador: SILVIO LOPES & ASSOCIADOS LTDA - (nome anterior Fernando Marchetti)
BR302024005543-9	Notificação do depósito (exame formal concluído) Código de despacho: 860 Data de depósito: 09/10/2024 Titular: INSTITUTO FEDERAL DE EDUCAÇÃO, CIÊNCIA E TECNOLOGIA DE ALAGOAS - IFAL [BR/AL]
BR302024005544-7	Notificação do depósito (exame formal concluído) Código de despacho: 860 Data de depósito: 09/10/2024 Titular: DPE EQUIPAMENTOS AGRÍCOLAS LTDA [BR/SP] Procurador: Edenilson Marcos da Silva
BR302024005545-5	Notificação do depósito (exame formal concluído) Código de despacho: 860 Data de depósito: 09/10/2024 Titular: 28.948.245 NILTON DE SANTANA ELIAS [BR/MG]
BR302024005546-3	Notificação do depósito (exame formal concluído) Código de despacho: 860 Data de depósito: 09/10/2024 Titular: JOEL DA SILVA MALAQUIAS [BR/MG] Procurador: RAMOS E ASSOCIADOS LTDA
BR302024005547-1	Notificação do depósito (exame formal concluído) Código de despacho: 860 Data de depósito: 09/10/2024 Titular: ROSÂNGELA SILVANA DOS SANTOS [BR/PR] Procurador: Marpa Consultoria e Assessoria Empresarial Ltda.
BR302024005548-0	Notificação do depósito (exame formal concluído) Código de despacho: 860 Data de depósito: 09/10/2024 Titular: CARBONE E VICENZI CONSULTING LTDA [BR/RS] Procurador: LEÃO PROPRIEDADE INTELECTUAL
BR302024005549-8	Notificação do depósito (exame formal concluído) Código de despacho: 860 Data de depósito: 09/10/2024 Titular: UNILEVER IP HOLDINGS B.V. [XX] Procurador: Carolina Nakata
BR302024005550-1	Notificação do depósito (exame formal concluído) Código de despacho: 860 Data de depósito: 09/10/2024 Titular: QUALYPLAS - INDUSTRIA E COMERCIO DE TERMOPLASTICOS LTDA [BR/SP]
BR302024005551-0	Notificação do depósito (exame formal concluído) Código de despacho: 860 Data de depósito: 09/10/2024 Titular: GRUPO K1 S.A [BR/RS] Procurador: LEÃO PROPRIEDADE INTELECTUAL



BR302024005552-8	Notificação do depósito (exame formal concluído) Código de despacho: 860 Data de depósito: 09/10/2024 Titular: NISSAN JIDOSHA KABUSHIKI KAISHA (ALSO TRADING AS NISSAN MOTOR CO., LTD.) [JP] Procurador: KASZNAR LEONARDOS PROPRIEDADE INTELECTUAL
BR302024005553-6	Notificação do depósito (exame formal concluído) Código de despacho: 860 Data de depósito: 09/10/2024 Titular: NISSAN JIDOSHA KABUSHIKI KAISHA (ALSO TRADING AS NISSAN MOTOR CO., LTD.) [JP] Procurador: KASZNAR LEONARDOS PROPRIEDADE INTELECTUAL
BR302024005554-4	Notificação do depósito (exame formal concluído) Código de despacho: 860 Data de depósito: 09/10/2024 Titular: NELY CRISTINA BRAIDOTTI [BR/SP] Procurador: VILELA COELHO SOCIEDADE DE ADVOGADOS
BR302024005555-2	Notificação do depósito (exame formal concluído) Código de despacho: 860 Data de depósito: 09/10/2024 Titular: NELY CRISTINA BRAIDOTTI [BR/SP] Procurador: VILELA COELHO SOCIEDADE DE ADVOGADOS
BR302024005556-0	Notificação do depósito (exame formal concluído) Código de despacho: 860 Data de depósito: 09/10/2024 Titular: NELY CRISTINA BRAIDOTTI [BR/SP] Procurador: VILELA COELHO SOCIEDADE DE ADVOGADOS
BR302024005557-9	Notificação do depósito (exame formal concluído) Código de despacho: 860 Data de depósito: 09/10/2024 Titular: NELY CRISTINA BRAIDOTTI [BR/SP] Procurador: VILELA COELHO SOCIEDADE DE ADVOGADOS
BR302024005558-7	Notificação do depósito (exame formal concluído) Código de despacho: 860 Data de depósito: 09/10/2024 Titular: MARIO LIZENOR DA COSTA [BR/SP] Procurador: Vilage Marcas e Patentes Ltda
BR302024005559-5	Notificação do depósito (exame formal concluído) Código de despacho: 860 Data de depósito: 09/10/2024 Titular: DEXCO S.A. [BR/SP] Procurador: MURTA GOYANES ADVOGADOS
BR302024005561-7	Notificação do depósito (exame formal concluído) Código de despacho: 860 Data de depósito: 09/10/2024 Titular: GO COMÉRCIO DE ARTIGOS ELETRÔNICOS E ACESSÓRIOS LTDA [BR/CE] Procurador: Dannemann, Siemsen, Bigler & Ipanema Moreira
BR302024005562-5	Notificação do depósito (exame formal concluído) Código de despacho: 860 Data de depósito: 09/10/2024 Titular: DUANFEI LU [BR/SP] Procurador: Juliano Henrique Negrão Granato
BR302024005563-3	Notificação do depósito (exame formal concluído) Código de despacho: 860 Data de depósito: 09/10/2024 Titular: DUANFEI LU [BR/SP] Procurador: Juliano Henrique Negrão Granato



BR302024005564-1	Notificação do depósito (exame formal concluído) Código de despacho: 860 Data de depósito: 09/10/2024 Titular: ARBO ARTE DESIGN E SUSTENTABILIDADE [BR/PR]
BR302024005565-0	Notificação do depósito (exame formal concluído) Código de despacho: 860 Data de depósito: 09/10/2024 Titular: CHARLES EMANUEL BERNARDINO DOS SANTOS [BR/RJ] Procurador: Elizabeth noqueira lemes nunes
BR302024005567-6	Notificação do depósito (exame formal concluído) Código de despacho: 860 Data de depósito: 10/10/2024 Titular: PERFORMANCE PE ENGENHARIA E CONSULTORIA LTDA [BR/PE]
BR302024005568-4	Notificação do depósito (exame formal concluído) Código de despacho: 860 Data de depósito: 10/10/2024 Titular: PERFORMANCE PE ENGENHARIA E CONSULTORIA LTDA [BR/PE]
BR302024005569-2	Notificação do depósito (exame formal concluído) Código de despacho: 860 Data de depósito: 10/10/2024 Titular: PERFORMANCE PE ENGENHARIA E CONSULTORIA LTDA [BR/PE]
BR302024005570-6	Notificação do depósito (exame formal concluído) Código de despacho: 860 Data de depósito: 10/10/2024 Titular: PAULO ALESSANDRE BIAGE DE SOUZA [BR/SP] Procurador: Eduarda Colla
BR302024005571-4	Notificação do depósito (exame formal concluído) Código de despacho: 860 Data de depósito: 10/10/2024 Titular: PETRIZI COSMETICOS LTDA [BR/MG] Procurador: GILBERTO LUIS DA SILVEIRA
BR302024005572-2	Notificação do depósito (exame formal concluído) Código de despacho: 860 Data de depósito: 10/10/2024 Titular: KOZI PLAST INDUSTRIA E COMERCIO LTDA [BR/SP] Procurador: LUANNA CATELLI VIEIRA DA SILVA
BR302024005573-0	Notificação do depósito (exame formal concluído) Código de despacho: 860 Data de depósito: 10/10/2024 Titular: HANNAH RUBINSTEIN BARCESSAT 17366740721 [BR/RJ] Procurador: Ana Clara Gomes Alves
BR302024005574-9	Notificação do depósito (exame formal concluído) Código de despacho: 860 Data de depósito: 10/10/2024 Titular: CAROLINA OLIVEIRA PEREIRA 13658953608 [BR/MG] Procurador: Ana Clara Gomes Alves
BR302024005575-7	Notificação do depósito (exame formal concluído) Código de despacho: 860 Data de depósito: 10/10/2024 Titular: CENARIUM BRASIL CENÁRIOS EXPOSIÇÕES ILUMINAÇÕES LTDA [BR/PR]
BR302024005576-5	Notificação do depósito (exame formal concluído) Código de despacho: 860 Data de depósito: 10/10/2024 Titular: JOSÉ JOSAFÁ REBOUÇAS DE LIMA [BR/CE]



BR302024005577-3	Notificação do depósito (exame formal concluído) Código de despacho: 860 Data de depósito: 10/10/2024 Titular: EGGERS SERVICOS EMPRESARIAIS LTDA [BR/PR] Procurador: Rodrigo Bordignon
BR302024005579-0	Notificação do depósito (exame formal concluído) Código de despacho: 860 Data de depósito: 10/10/2024 Titular: WOOD IN BOX LTDA [BR/PR] Procurador: Alexandre Pietrângelo Lima
BR302024005580-3	Notificação do depósito (exame formal concluído) Código de despacho: 860 Data de depósito: 10/10/2024 Titular: EGGERS SERVICOS EMPRESARIAIS LTDA [BR/PR] Procurador: Rodrigo Bordignon
BR302024005581-1	Notificação do depósito (exame formal concluído) Código de despacho: 860 Data de depósito: 10/10/2024 Titular: VITAL BIOSCIENCES INC. [CA] Procurador: Dannemann, Siemsen, Bigler & Ipanema Moreira
BR302024005582-0	Notificação do depósito (exame formal concluído) Código de despacho: 860 Data de depósito: 10/10/2024 Titular: SHENZHEN ULIKE SMART ELECTRONICS CO., LTD. [CN] Procurador: LEÃO PROPRIEDADE INTELECTUAL
BR302024005583-8	Notificação do depósito (exame formal concluído) Código de despacho: 860 Data de depósito: 10/10/2024 Titular: ARC MANAGEMENT & SERVICES [FR] Procurador: Carolina Nakata
BR302024005585-4	Notificação do depósito (exame formal concluído) Código de despacho: 860 Data de depósito: 10/10/2024 Titular: WOOD IN BOX LTDA [BR/PR] Procurador: Alexandre Pietrângelo Lima
BR302024005586-2	Notificação do depósito (exame formal concluído) Código de despacho: 860 Data de depósito: 10/10/2024 Titular: SHENZHEN ULIKE SMART ELECTRONICS CO., LTD. [CN] Procurador: LEÃO PROPRIEDADE INTELECTUAL
BR302024005587-0	Notificação do depósito (exame formal concluído) Código de despacho: 860 Data de depósito: 10/10/2024 Titular: ARC MANAGEMENT & SERVICES [FR] Procurador: Carolina Nakata
BR302024005588-9	Notificação do depósito (exame formal concluído) Código de despacho: 860 Data de depósito: 10/10/2024 Titular: WOOD IN BOX LTDA [BR/PR] Procurador: Alexandre Pietrângelo Lima
BR302024005589-7	Notificação do depósito (exame formal concluído) Código de despacho: 860 Data de depósito: 10/10/2024 Titular: WOOD IN BOX LTDA [BR/PR] Procurador: Alexandre Pietrângelo Lima



BR302024005590-0	Notificação do depósito (exame formal concluído) Código de despacho: 860 Data de depósito: 10/10/2024 Titular: BRAL-MAX INDÚSTRIA E COMÉRCIO DE PLÁSTICOS LTDA [BR/RJ] Procurador: VILELA COELHO SOCIEDADE DE ADVOGADOS
BR302024005591-9	Notificação do depósito (exame formal concluído) Código de despacho: 860 Data de depósito: 10/10/2024 Titular: APM SARAIVA CRIAÇÃO E COMÉRCIO DE ROUPAS [BR/SP] Procurador: Ana Clara Gomes Alves
BR302024005597-8	Notificação do depósito (exame formal concluído) Código de despacho: 860 Data de depósito: 10/10/2024 Titular: INDUSTRIAL E COMERCIAL MARVI LTDA [BR/SP] Procurador: Vilage Marcas e Patentes Ltda
BR302024005598-6	Notificação do depósito (exame formal concluído) Código de despacho: 860 Data de depósito: 10/10/2024 Titular: CRISTIANA CASSIANO DE SOUSA [BR/GO] Procurador: M E M CONSULTORIA EM MARKETING E PROPRIEDADE INTELECTUAL LTDA
BR302024005599-4	Notificação do depósito (exame formal concluído) Código de despacho: 860 Data de depósito: 10/10/2024 Titular: JOSÉ JOSAFÁ REBOUÇAS DE LIMA [BR/CE]
BR302024005600-1	Notificação do depósito (exame formal concluído) Código de despacho: 860 Data de depósito: 10/10/2024 Titular: JAIR MARTINI & CIA LTDA [BR/SC] Procurador: Nirce Ivete Fassini
BR302024005601-0	Notificação do depósito (exame formal concluído) Código de despacho: 860 Data de depósito: 11/10/2024 Titular: UNIFIBRA NARDELLI FIBRA DE VIDRO LTDA [BR/SP] Procurador: VITaura ASSESSORIA EMPRESARIAL LTDA
BR302024005602-8	Notificação do depósito (exame formal concluído) Código de despacho: 860 Data de depósito: 11/10/2024 Titular: LUIS GUSTAVO MIRANDA RODRIGUES [BR/SP] Procurador: ABM Assessoria Brasileira de Marcas Ltda.
BR302024005603-6	Notificação do depósito (exame formal concluído) Código de despacho: 860 Data de depósito: 11/10/2024 Titular: CENARIUM BRASIL CENÁRIOS EXPOSIÇÕES ILUMINAÇÕES LTDA [BR/PR]
BR302024005604-4	Notificação do depósito (exame formal concluído) Código de despacho: 860 Data de depósito: 11/10/2024 Titular: HG INNOVATION LIMITED [CN] Procurador: LEÃO PROPRIEDADE INTELECTUAL
BR302024005605-2	Notificação do depósito (exame formal concluído) Código de despacho: 860 Data de depósito: 11/10/2024 Titular: KUKA PRODUTOS INFANTIS LTDA. [BR/SP] Procurador: KASZNAR LEONARDOS PROPRIEDADE INTELECTUAL
BR302024005606-0	Notificação do depósito (exame formal concluído) Código de despacho: 860 Data de depósito: 11/10/2024 Titular: DUPOL SOLUÇÕES EM FERRAMENTAS LTDA [BR/SP] Procurador: Rafael Davi Vasconcelos



BR302024005607-9	Notificação do depósito (exame formal concluído) Código de despacho: 860 Data de depósito: 11/10/2024 Titular: BYD COMPANY LIMITED [CN] Procurador: KASZNAR LEONARDOS PROPRIEDADE INTELECTUAL
BR302024005608-7	Notificação do depósito (exame formal concluído) Código de despacho: 860 Data de depósito: 11/10/2024 Titular: HARMAN INTERNATIONAL INDUSTRIES, INCORPORATED [US] Procurador: EDUARDO LOURENÇO GUEDES SERRÃO DE OTERO
BR302024005609-5	Notificação do depósito (exame formal concluído) Código de despacho: 860 Data de depósito: 11/10/2024 Titular: HARMAN INTERNATIONAL INDUSTRIES, INCORPORATED [US] Procurador: EDUARDO LOURENÇO GUEDES SERRÃO DE OTERO
BR302024005610-9	Notificação do depósito (exame formal concluído) Código de despacho: 860 Data de depósito: 11/10/2024 Titular: COMPAGNIE GENERALE DES ETABLISSEMENTS MICHELIN [FR] Procurador: Guerra Advogados Associados
BR302024005611-7	Notificação do depósito (exame formal concluído) Código de despacho: 860 Data de depósito: 11/10/2024 Titular: COMBILIFT [IE] Procurador: Tavares Propriedade Intelectual Ltda. (alt. de Tavares & Companhia Ltda)
BR302024005612-5	Notificação do depósito (exame formal concluído) Código de despacho: 860 Data de depósito: 11/10/2024 Titular: LEGAR IMPORTAÇÃO E EXPORTAÇÃO DE UTILIDADES LTDA [BR/RO] Procurador: Portfólio Marcas e Patentes Ltda.
BR302024005613-3	Notificação do depósito (exame formal concluído) Código de despacho: 860 Data de depósito: 11/10/2024 Titular: LEGAR IMPORTAÇÃO E EXPORTAÇÃO DE UTILIDADES LTDA [BR/RO] Procurador: Portfólio Marcas e Patentes Ltda.
BR302024005614-1	Notificação do depósito (exame formal concluído) Código de despacho: 860 Data de depósito: 11/10/2024 Titular: LEGAR IMPORTAÇÃO E EXPORTAÇÃO DE UTILIDADES LTDA [BR/RO] Procurador: Portfólio Marcas e Patentes Ltda.
BR302024005615-0	Notificação do depósito (exame formal concluído) Código de despacho: 860 Data de depósito: 11/10/2024 Titular: LEGAR IMPORTAÇÃO E EXPORTAÇÃO DE UTILIDADES LTDA [BR/RO] Procurador: Portfólio Marcas e Patentes Ltda.
BR302024005616-8	Notificação do depósito (exame formal concluído) Código de despacho: 860 Data de depósito: 11/10/2024 Titular: RENATO SOARES TEIXEIRA [BR/SP]
BR302024005617-6	Notificação do depósito (exame formal concluído) Código de despacho: 860 Data de depósito: 11/10/2024 Titular: RENATO SOARES TEIXEIRA [BR/SP]
BR302024005618-4	Notificação do depósito (exame formal concluído) Código de despacho: 860 Data de depósito: 11/10/2024 Titular: LEGAR IMPORTAÇÃO E EXPORTAÇÃO DE UTILIDADES LTDA [BR/RO] Procurador: Portfólio Marcas e Patentes Ltda.



BR302024005619-2	Notificação do depósito (exame formal concluído) Código de despacho: 860 Data de depósito: 11/10/2024 Titular: RENATO SOARES TEIXEIRA [BR/SP]
BR302024005620-6	Notificação do depósito (exame formal concluído) Código de despacho: 860 Data de depósito: 11/10/2024 Titular: RENATO SOARES TEIXEIRA [BR/SP]
BR302024005621-4	Notificação do depósito (exame formal concluído) Código de despacho: 860 Data de depósito: 11/10/2024 Titular: RENATO SOARES TEIXEIRA [BR/SP]
BR302024005622-2	Notificação do depósito (exame formal concluído) Código de despacho: 860 Data de depósito: 11/10/2024 Titular: RENATO SOARES TEIXEIRA [BR/SP]
BR302024005623-0	Notificação do depósito (exame formal concluído) Código de despacho: 860 Data de depósito: 11/10/2024 Titular: PATIO BRASIL INDUSTRIA E COMERCIO DE MOVEIS LTDA [BR/MG] Procurador: ABM Assessoria Brasileira de Marcas Ltda.
BR302024005624-9	Notificação do depósito (exame formal concluído) Código de despacho: 860 Data de depósito: 11/10/2024 Titular: RENATO SOARES TEIXEIRA [BR/SP]
BR302024005625-7	Notificação do depósito (exame formal concluído) Código de despacho: 860 Data de depósito: 11/10/2024 Titular: RENATO SOARES TEIXEIRA [BR/SP]
BR302024005626-5	Notificação do depósito (exame formal concluído) Código de despacho: 860 Data de depósito: 11/10/2024 Titular: RENATO SOARES TEIXEIRA [BR/SP]
BR302024005627-3	Notificação do depósito (exame formal concluído) Código de despacho: 860 Data de depósito: 11/10/2024 Titular: PATIO BRASIL INDUSTRIA E COMERCIO DE MOVEIS LTDA [BR/MG] Procurador: ABM Assessoria Brasileira de Marcas Ltda.
BR302024005628-1	Notificação do depósito (exame formal concluído) Código de despacho: 860 Data de depósito: 11/10/2024 Titular: ROBERTO ANTONIO DE PAULA LIMA [BR/MG] e MARCIA LOPES MACIEL 48572691634 [BR/MG]
BR302024005629-0	Notificação do depósito (exame formal concluído) Código de despacho: 860 Data de depósito: 11/10/2024 Titular: JENNIE DALLA PASSA CASEMIRO [BR/SP] Procurador: PERITO PROPRIEDADE INDUSTRIAL LTDA
BR302024005630-3	Notificação do depósito (exame formal concluído) Código de despacho: 860 Data de depósito: 11/10/2024 Titular: CHARLES EMANUEL BERNARDINO DOS SANTOS [BR/RJ] Procurador: Elizabeth noqueira lemes nunes
BR302024005631-1	Notificação do depósito (exame formal concluído) Código de despacho: 860 Data de depósito: 13/10/2024 Titular: CAROLINA GARBIN TAVARES 74781650015 [BR/RJ]



BR302024005632-0	Notificação do depósito (exame formal concluído) Código de despacho: 860 Data de depósito: 14/10/2024 Titular: SITMED EQUIPAMENTOS MÉDICOS LTDA [BR/RS] Procurador: Guerra Advogados Associados
BR302024005633-8	Notificação do depósito (exame formal concluído) Código de despacho: 860 Data de depósito: 14/10/2024 Titular: RAFAEL CHIAVINI KIRSCHNER 35824612897 [BR/SP] Procurador: Cannon Marcas e Patentes S/C Ltda.
BR302024005634-6	Notificação do depósito (exame formal concluído) Código de despacho: 860 Data de depósito: 14/10/2024 Titular: RAFAEL CHIAVINI KIRSCHNER 35824612897 [BR/SP] Procurador: Cannon Marcas e Patentes S/C Ltda.
BR302024005635-4	Notificação do depósito (exame formal concluído) Código de despacho: 860 Data de depósito: 14/10/2024 Titular: PATIO BRASIL INDUSTRIA E COMERCIO DE MOVEIS LTDA [BR/MG] Procurador: ABM Assessoria Brasileira de Marcas Ltda.
BR302024005636-2	Notificação do depósito (exame formal concluído) Código de despacho: 860 Data de depósito: 14/10/2024 Titular: DUPOL SOLUÇÕES EM FERRAMENTAS LTDA [BR/SP] Procurador: Rafael Davi Vasconcelos
BR302024005637-0	Notificação do depósito (exame formal concluído) Código de despacho: 860 Data de depósito: 14/10/2024 Titular: PATIO BRASIL INDUSTRIA E COMERCIO DE MOVEIS LTDA [BR/MG] Procurador: ABM Assessoria Brasileira de Marcas Ltda.
BR302024005638-9	Notificação do depósito (exame formal concluído) Código de despacho: 860 Data de depósito: 14/10/2024 Titular: CAFÉ TRÊS CORAÇÕES S/A [BR/MG] Procurador: Carolina Nakata
BR302024005639-7	Notificação do depósito (exame formal concluído) Código de despacho: 860 Data de depósito: 14/10/2024 Titular: PATIO BRASIL INDUSTRIA E COMERCIO DE MOVEIS LTDA [BR/MG] Procurador: ABM Assessoria Brasileira de Marcas Ltda.
BR302024005640-0	Notificação do depósito (exame formal concluído) Código de despacho: 860 Data de depósito: 14/10/2024 Titular: RODRIGO GEAN DAL PIVA ZEZAK [BR/SC] Procurador: Sandro Conrado da Silva
BR302024005641-9	Notificação do depósito (exame formal concluído) Código de despacho: 860 Data de depósito: 14/10/2024 Titular: PATIO BRASIL INDUSTRIA E COMERCIO DE MOVEIS LTDA [BR/MG] Procurador: ABM Assessoria Brasileira de Marcas Ltda.
BR302024005642-7	Notificação do depósito (exame formal concluído) Código de despacho: 860 Data de depósito: 14/10/2024 Titular: PATIO BRASIL INDUSTRIA E COMERCIO DE MOVEIS LTDA [BR/MG] Procurador: ABM Assessoria Brasileira de Marcas Ltda.



BR302024005644-3	Notificação do depósito (exame formal concluído) Código de despacho: 860 Data de depósito: 14/10/2024 Titular: OVO MOBILIÁRIO EIRELI - EPP [BR/SP]
BR302024005645-1	Notificação do depósito (exame formal concluído) Código de despacho: 860 Data de depósito: 14/10/2024 Titular: PATIO BRASIL INDUSTRIA E COMERCIO DE MOVEIS LTDA [BR/MG] Procurador: ABM Assessoria Brasileira de Marcas Ltda.
BR302024005646-0	Notificação do depósito (exame formal concluído) Código de despacho: 860 Data de depósito: 14/10/2024 Titular: STREAMLIGHT, INC. [US] Procurador: Dannemann, Siemsen, Bigler & Ipanema Moreira
BR302024005648-6	Notificação do depósito (exame formal concluído) Código de despacho: 860 Data de depósito: 15/10/2024 Titular: PERFORMANCE PE ENGENHARIA E CONSULTORIA LTDA [BR/PE]
BR302024005649-4	Notificação do depósito (exame formal concluído) Código de despacho: 860 Data de depósito: 15/10/2024 Titular: PERFORMANCE PE ENGENHARIA E CONSULTORIA LTDA [BR/PE]
BR302024005650-8	Notificação do depósito (exame formal concluído) Código de despacho: 860 Data de depósito: 15/10/2024 Titular: CENARIUM BRASIL CENÁRIOS EXPOSIÇÕES ILUMINAÇÕES LTDA [BR/PR]
BR302024005651-6	Notificação do depósito (exame formal concluído) Código de despacho: 860 Data de depósito: 15/10/2024 Titular: BYD COMPANY LIMITED [CN] Procurador: HERRERO & ASSOCIADOS BRASIL PROPRIEDADE INTELECTUAL LTDA.
BR302024005652-4	Notificação do depósito (exame formal concluído) Código de despacho: 860 Data de depósito: 15/10/2024 Titular: CENARIUM BRASIL CENÁRIOS EXPOSIÇÕES ILUMINAÇÕES LTDA [BR/PR]
BR302024005653-2	Notificação do depósito (exame formal concluído) Código de despacho: 860 Data de depósito: 15/10/2024 Titular: BYD COMPANY LIMITED [CN] Procurador: HERRERO & ASSOCIADOS BRASIL PROPRIEDADE INTELECTUAL LTDA.
BR302024005654-0	Notificação do depósito (exame formal concluído) Código de despacho: 860 Data de depósito: 15/10/2024 Titular: MARAVILHAS SANFEC E DEVIET LTDA [BR/CE] Procurador: DIREÇÃO MARCAS E PATENTES LTDA
BR302024005655-9	Notificação do depósito (exame formal concluído) Código de despacho: 860 Data de depósito: 15/10/2024 Titular: BYD COMPANY LIMITED [CN] Procurador: HERRERO & ASSOCIADOS BRASIL PROPRIEDADE INTELECTUAL LTDA.
BR302024005657-5	Notificação do depósito (exame formal concluído) Código de despacho: 860 Data de depósito: 15/10/2024 Titular: BOTICÁRIO PRODUTOS DE BELEZA LTDA. [BR/PR] Procurador: André Luis Flesch Bretanha Jorge



BR302024005658-3	Notificação do depósito (exame formal concluído) Código de despacho: 860 Data de depósito: 15/10/2024 Titular: GOODNATURE LIMITED [NZ] Procurador: Dannemann, Siemsen, Bigler & Ipanema Moreira
BR302024005659-1	Notificação do depósito (exame formal concluído) Código de despacho: 860 Data de depósito: 15/10/2024 Titular: ENGFORMS LTDA [BR/SP]
BR302024005660-5	Notificação do depósito (exame formal concluído) Código de despacho: 860 Data de depósito: 15/10/2024 Titular: PALUDETTO & CIA LTDA [BR/PR] Procurador: LUCIANO SALVIATO
BR302024005661-3	Notificação do depósito (exame formal concluído) Código de despacho: 860 Data de depósito: 16/10/2024 Titular: ANSELMO LAGE NICOLI [BR/MG] Procurador: julio vieira nunes
BR302024005662-1	Notificação do depósito (exame formal concluído) Código de despacho: 860 Data de depósito: 16/10/2024 Titular: CASTELLAR PIAZZA MANUEL [AR] e GARRIZ FEDERICO JOSÉ [AR] Procurador: ESTUDIO GUARULHOS MARCAS E PATENTES LTDA
BR302024005663-0	Notificação do depósito (exame formal concluído) Código de despacho: 860 Data de depósito: 16/10/2024 Titular: JOSÉ EDUARDO PEDROBOM JUNIOR [BR/SP] Procurador: JOAO PEDRO BOSSI
BR302024005664-8	Notificação do depósito (exame formal concluído) Código de despacho: 860 Data de depósito: 16/10/2024 Titular: TEXTIL AMERICANA INDUSTRIA E COMERCIO DE TECIDOS TECNICOS LTDA [BR/SP] Procurador: MODAL MARCAS E PATENTES LTDA.
BR302024005666-4	Notificação do depósito (exame formal concluído) Código de despacho: 860 Data de depósito: 16/10/2024 Titular: TEXTIL AMERICANA INDUSTRIA E COMERCIO DE TECIDOS TECNICOS LTDA [BR/SP] Procurador: MODAL MARCAS E PATENTES LTDA.
BR302024005668-0	Notificação do depósito (exame formal concluído) Código de despacho: 860 Data de depósito: 16/10/2024 Titular: CIMMERIAN INDUSTRIA E COMERCIO DE ARTIGOS ESPORTIVOS LTDA [BR/PR] Procurador: Felipe Werlang Paim
BR302024005669-9	Notificação do depósito (exame formal concluído) Código de despacho: 860 Data de depósito: 16/10/2024 Titular: CIMMERIAN INDUSTRIA E COMERCIO DE ARTIGOS ESPORTIVOS LTDA [BR/PR] Procurador: Felipe Werlang Paim
BR302024005670-2	Notificação do depósito (exame formal concluído) Código de despacho: 860 Data de depósito: 16/10/2024 Titular: CIMMERIAN INDUSTRIA E COMERCIO DE ARTIGOS ESPORTIVOS LTDA [BR/PR] Procurador: Felipe Werlang Paim
BR302024005671-0	Notificação do depósito (exame formal concluído) Código de despacho: 860 Data de depósito: 16/10/2024 Titular: CUPIM CNC COMERCIO ELETRONICO E FABRICA LTDA [BR/DF]



BR302024005672-9	Notificação do depósito (exame formal concluído) Código de despacho: 860 Data de depósito: 16/10/2024 Titular: TRAMONTINA S/A CUTELARIA [BR/RS] Procurador: CREAÇÃO MARCAS E PATENTES LTDA.
BR302024005673-7	Notificação do depósito (exame formal concluído) Código de despacho: 860 Data de depósito: 16/10/2024 Titular: TRAMONTINA S/A CUTELARIA [BR/RS] Procurador: CREAÇÃO MARCAS E PATENTES LTDA.
BR302024005674-5	Notificação do depósito (exame formal concluído) Código de despacho: 860 Data de depósito: 16/10/2024 Titular: TRAMONTINA BELEM S/A [BR/PA] Procurador: CREAÇÃO MARCAS E PATENTES LTDA.
BR302024005675-3	Notificação do depósito (exame formal concluído) Código de despacho: 860 Data de depósito: 16/10/2024 Titular: MILK - INDÚSTRIA E COMÉRCIO DE BRINQUEDOS LTDA [BR/SP] Procurador: Icamp Marcas e Patentes Ltda
BR302024005676-1	Notificação do depósito (exame formal concluído) Código de despacho: 860 Data de depósito: 16/10/2024 Titular: COMPAGNIE GENERALE DES ETABLISSEMENTS MICHELIN [FR] Procurador: Guerra Advogados Associados
BR302024005677-0	Notificação do depósito (exame formal concluído) Código de despacho: 860 Data de depósito: 16/10/2024 Titular: 28.948.245 NILTON DE SANTANA ELIAS [BR/MG]
BR302024005678-8	Notificação do depósito (exame formal concluído) Código de despacho: 860 Data de depósito: 16/10/2024 Titular: 28.948.245 NILTON DE SANTANA ELIAS [BR/MG]
BR302024005679-6	Notificação do depósito (exame formal concluído) Código de despacho: 860 Data de depósito: 16/10/2024 Titular: 28.948.245 NILTON DE SANTANA ELIAS [BR/MG]
BR302024005680-0	Notificação do depósito (exame formal concluído) Código de despacho: 860 Data de depósito: 17/10/2024 Titular: CAROLINA GARBIN TAVARES 74781650015 [BR/RJ]
BR302024005681-8	Notificação do depósito (exame formal concluído) Código de despacho: 860 Data de depósito: 17/10/2024 Titular: 28.948.245 NILTON DE SANTANA ELIAS [BR/MG]
BR302024005682-6	Notificação do depósito (exame formal concluído) Código de despacho: 860 Data de depósito: 17/10/2024 Titular: AUTOMOBILI LAMBORGHINI S.P.A. [IT] Procurador: EDUARDO LOURENÇO GUEDES SERRÃO DE OTERO
BR302024005683-4	Notificação do depósito (exame formal concluído) Código de despacho: 860 Data de depósito: 17/10/2024 Titular: TAZ TECNOLOGIA LTDA [BR/PR] Procurador: Edmila Adriana Denig



BR302024005684-2	Notificação do depósito (exame formal concluído) Código de despacho: 860 Data de depósito: 17/10/2024 Titular: RODRIGO CORREA DA SILVA [BR/SP] Procurador: Vanessa e c Lopes
BR302024005685-0	Notificação do depósito (exame formal concluído) Código de despacho: 860 Data de depósito: 17/10/2024 Titular: VILA SINTRA AZULEJOS E DECORACAO LTDA [BR/SP] Procurador: PAULO HIDELBERTO BRAGA MESQUITA
BR302024005686-9	Notificação do depósito (exame formal concluído) Código de despacho: 860 Data de depósito: 17/10/2024 Titular: LEI LI [CN] Procurador: LEÃO PROPRIEDADE INTELECTUAL
BR302024005687-7	Notificação do depósito (exame formal concluído) Código de despacho: 860 Data de depósito: 17/10/2024 Titular: LEI LI [CN] Procurador: LEÃO PROPRIEDADE INTELECTUAL
BR302024005688-5	Notificação do depósito (exame formal concluído) Código de despacho: 860 Data de depósito: 17/10/2024 Titular: EDIMILSON PEREIRA MATHIAS FILHO [BR/RJ] Procurador: Eduardo Pereira da Silva
BR302024005689-3	Notificação do depósito (exame formal concluído) Código de despacho: 860 Data de depósito: 17/10/2024 Titular: APPLE INC. [US] Procurador: Dannemann, Siemsen, Bigler & Ipanema Moreira
BR302024005690-7	Notificação do depósito (exame formal concluído) Código de despacho: 860 Data de depósito: 17/10/2024 Titular: APPLE INC. [US] Procurador: Dannemann, Siemsen, Bigler & Ipanema Moreira
BR302024005691-5	Notificação do depósito (exame formal concluído) Código de despacho: 860 Data de depósito: 17/10/2024 Titular: VILA SINTRA AZULEJOS E DECORACAO LTDA [BR/SP] Procurador: PAULO HIDELBERTO BRAGA MESQUITA
BR302024005692-3	Notificação do depósito (exame formal concluído) Código de despacho: 860 Data de depósito: 17/10/2024 Titular: APPLE INC. [US] Procurador: Dannemann, Siemsen, Bigler & Ipanema Moreira
BR302024005693-1	Notificação do depósito (exame formal concluído) Código de despacho: 860 Data de depósito: 17/10/2024 Titular: HITCHPEN-HP COMERCIO DE MOVEIS LTDA. [BR/SP] Procurador: Ariboni, Fabbri e Schmidt Sociedade de Advogados
BR302024005694-0	Notificação do depósito (exame formal concluído) Código de despacho: 860 Data de depósito: 17/10/2024 Titular: APPLE INC. [US] Procurador: Dannemann, Siemsen, Bigler & Ipanema Moreira



BR302024005695-8	Notificação do depósito (exame formal concluído) Código de despacho: 860 Data de depósito: 17/10/2024 Titular: HITCHPEN-HP COMERCIO DE MOVEIS LTDA. [BR/SP] Procurador: Ariboni, Fabbri e Schmidt Sociedade de Advogados
BR302024005696-6	Notificação do depósito (exame formal concluído) Código de despacho: 860 Data de depósito: 17/10/2024 Titular: EITA CASA PERFEITA LTDA [BR/SP]
BR302024005697-4	Notificação do depósito (exame formal concluído) Código de despacho: 860 Data de depósito: 17/10/2024 Titular: HITCHPEN-HP COMERCIO DE MOVEIS LTDA. [BR/SP] Procurador: Ariboni, Fabbri e Schmidt Sociedade de Advogados
BR302024005699-0	Notificação do depósito (exame formal concluído) Código de despacho: 860 Data de depósito: 17/10/2024 Titular: HITCHPEN-HP COMERCIO DE MOVEIS LTDA. [BR/SP] Procurador: Ariboni, Fabbri e Schmidt Sociedade de Advogados
BR302024005700-8	Notificação do depósito (exame formal concluído) Código de despacho: 860 Data de depósito: 17/10/2024 Titular: GRUPO K1 S.A [BR/RS] Procurador: LEÃO PROPRIEDADE INTELECTUAL
BR302024005701-6	Notificação do depósito (exame formal concluído) Código de despacho: 860 Data de depósito: 17/10/2024 Titular: EITA CASA PERFEITA LTDA [BR/SP]
BR302024005702-4	Notificação do depósito (exame formal concluído) Código de despacho: 860 Data de depósito: 17/10/2024 Titular: ASTON AUTOMOTIVE COMERCIO DE AUTO PEÇAS LTDA [BR/RS] Procurador: POLI ADVOGADOS ASSOCIADOS
BR302024005704-0	Notificação do depósito (exame formal concluído) Código de despacho: 860 Data de depósito: 17/10/2024 Titular: HITCHPEN-HP COMERCIO DE MOVEIS LTDA. [BR/SP] Procurador: Ariboni, Fabbri e Schmidt Sociedade de Advogados
BR302024005705-9	Notificação do depósito (exame formal concluído) Código de despacho: 860 Data de depósito: 17/10/2024 Titular: CALÇADOS BIBI LTDA [BR/RS] Procurador: Guerra Advogados Associados
BR302024005706-7	Notificação do depósito (exame formal concluído) Código de despacho: 860 Data de depósito: 17/10/2024 Titular: HITCHPEN-HP COMERCIO DE MOVEIS LTDA. [BR/SP] Procurador: Ariboni, Fabbri e Schmidt Sociedade de Advogados
BR302024005707-5	Notificação do depósito (exame formal concluído) Código de despacho: 860 Data de depósito: 17/10/2024 Titular: DENILSON PARREIRA SAMPAIO [BR/SP] Procurador: Sul América Marcas e Patentes Ltda.
BR302024005708-3	Notificação do depósito (exame formal concluído) Código de despacho: 860 Data de depósito: 17/10/2024 Titular: ANRAN SUPPLY CHAIN MANAGEMENT LIMITED [HK] Procurador: Org. Mérito Marcas e Patentes Ltda.



BR302024005709-1	Notificação do depósito (exame formal concluído) Código de despacho: 860 Data de depósito: 17/10/2024 Titular: ANRAN SUPPLY CHAIN MANAGEMENT LIMITED [HK] Procurador: Org. Mérito Marcas e Patentes Ltda.
BR302024005710-5	Notificação do depósito (exame formal concluído) Código de despacho: 860 Data de depósito: 17/10/2024 Titular: CRESCERSTI SERVICOS TECNICOS DE INFORMATICA LTDA [BR/SP] Procurador: FLAVIA MANSUR MURAD SCHAAL
BR302024005711-3	Notificação do depósito (exame formal concluído) Código de despacho: 860 Data de depósito: 17/10/2024 Titular: AÇAÍZINHO INDUSTRIA E COMERCIO LTDA [BR/MG] e AÇAÍZINHO BRASIL FOOD COMERCIO E DISTRIBUICAO LTDA [BR/MG] Procurador: Scuderia Marcas e Patentes LTDA
BR302024005715-6	Notificação do depósito (exame formal concluído) Código de despacho: 860 Data de depósito: 18/10/2024 Titular: ANDRÉ CARÍCIO BERNARDINO DA SILVA [BR/PE] Procurador: Ticiano Torres Gadelha
BR302024005716-4	Notificação do depósito (exame formal concluído) Código de despacho: 860 Data de depósito: 18/10/2024 Titular: HUIZHOU ENYA MUSICAL INSTRUMENT CO., LTD. [CN] Procurador: APEX INTELLECTUAL PROPERTY SERVICOS ADMINISTRATIVOS LTDA
BR302024005717-2	Notificação do depósito (exame formal concluído) Código de despacho: 860 Data de depósito: 18/10/2024 Titular: EDGE OF SPACE IND. COM. ENG. E CONSULT. LTDA [BR/SP]
BR302024005718-0	Notificação do depósito (exame formal concluído) Código de despacho: 860 Data de depósito: 18/10/2024 Titular: EDGE OF SPACE IND. COM. ENG. E CONSULT. LTDA [BR/SP]
BR302024005719-9	Notificação do depósito (exame formal concluído) Código de despacho: 860 Data de depósito: 18/10/2024 Titular: SERGIO LOPES DE BRITO [BR/SP] Procurador: Ana Paula Mazzei dos Santos Leite
BR302024005720-2	Notificação do depósito (exame formal concluído) Código de despacho: 860 Data de depósito: 18/10/2024 Titular: DAIO PAPER CORPORATION [JP] Procurador: HERRERO & ASSOCIADOS BRASIL PROPRIEDADE INTELECTUAL LTDA.
BR302024005721-0	Notificação do depósito (exame formal concluído) Código de despacho: 860 Data de depósito: 18/10/2024 Titular: DAIO PAPER CORPORATION [JP] Procurador: HERRERO & ASSOCIADOS BRASIL PROPRIEDADE INTELECTUAL LTDA.
BR302024005722-9	Notificação do depósito (exame formal concluído) Código de despacho: 860 Data de depósito: 18/10/2024 Titular: JOEY INDÚSTRIA E COMÉRCIO DE CALÇADOS EIRELI [BR/SP] Procurador: Clarke, Modet Propriedade Intelectual Ltda.



BR302024005723-7	Notificação do depósito (exame formal concluído) Código de despacho: 860 Data de depósito: 18/10/2024 Titular: JOEY INDÚSTRIA E COMÉRCIO DE CALÇADOS EIRELI [BR/SP] Procurador: Clarke, Modet Propriedade Intelectual Ltda.
BR302024005724-5	Notificação do depósito (exame formal concluído) Código de despacho: 860 Data de depósito: 18/10/2024 Titular: HELENA MARQUES CORREIA SILVA [BR/MG] Procurador: Ediney Neto Chagas
BR302024005725-3	Notificação do depósito (exame formal concluído) Código de despacho: 860 Data de depósito: 18/10/2024 Titular: SERGIO LOPES DE BRITO [BR/SP] Procurador: Ana Paula Mazzei dos Santos Leite
BR302024005726-1	Notificação do depósito (exame formal concluído) Código de despacho: 860 Data de depósito: 18/10/2024 Titular: MILK - INDÚSTRIA E COMÉRCIO DE BRINQUEDOS LTDA [BR/SP] Procurador: Marcelo Domingos
BR302024005727-0	Notificação do depósito (exame formal concluído) Código de despacho: 860 Data de depósito: 18/10/2024 Titular: THE GILLETTE COMPANY LLC [US] Procurador: TRENCH ROSSI E WATANABE ADVOGADOS (RJ)
BR302024005728-8	Notificação do depósito (exame formal concluído) Código de despacho: 860 Data de depósito: 18/10/2024 Titular: G.R. CASTRO INDUSTRIA COMERCIO DE CALÇADOS LTDA [BR/SP] Procurador: Edemilson Pereira Lima
BR302024005729-6	Notificação do depósito (exame formal concluído) Código de despacho: 860 Data de depósito: 18/10/2024 Titular: THE GILLETTE COMPANY LLC [US] Procurador: TRENCH ROSSI E WATANABE ADVOGADOS (RJ)
BR302024005730-0	Notificação do depósito (exame formal concluído) Código de despacho: 860 Data de depósito: 18/10/2024 Titular: FEMASYS INC. [US] Procurador: KASZNAR LEONARDOS PROPRIEDADE INTELECTUAL
BR302024005731-8	Notificação do depósito (exame formal concluído) Código de despacho: 860 Data de depósito: 18/10/2024 Titular: UNIVERSIDADE FEDERAL DE SANTA CATARINA [BR/SC] e KAROON PETROLEO & GAS LTDA [BR/RJ]
BR302024005732-6	Notificação do depósito (exame formal concluído) Código de despacho: 860 Data de depósito: 18/10/2024 Titular: EVARISTO FERNANDES FILHO [BR/SP] Procurador: GRUBE MARCAS E PATENTES LTDA
BR302024005733-4	Notificação do depósito (exame formal concluído) Código de despacho: 860 Data de depósito: 18/10/2024 Titular: RAFFAELA ROMINA PORPINO GONZAGA [BR/RJ] Procurador: MAIKE SILVA



BR302024005735-0 Notificação do depósito (exame formal concluído)
Código de despacho: 860
Data de depósito: 20/10/2024
Titular: **CAROLINA GARBIN TAVARES 74781650015 [BR/RJ]**

BR302024005736-9 Notificação do depósito (exame formal concluído)
Código de despacho: 860
Data de depósito: 21/10/2024
Titular: **UNIVERSIDADE FEDERAL DE SANTA MARIA [BR/RS] e SPRAY SOLUTIONS LTDA [BR/RS]**



Notificação de depósito - pedido em sigilo

Notificam-se os pedidos de registro de desenho industrial listados a seguir. Os pedidos cumprem as condições de admissibilidade previstas na LPI e seguirão para a etapa de exame técnico, após a observação do prazo de sigilo. Este despacho não gera direito a fotocópia por parte de terceiros.

Tendo sido requerido o sigilo, na forma do art. 106 § 1º da LPI, o processamento do pedido será suspenso pelo prazo de 180 (cento e oitenta) dias. O depositante poderá solicitar a retirada do pedido, dentro do prazo de 90 (noventa) dias, contados da data do depósito. A retirada do pedido, sem que o mesmo tenha produzido qualquer efeito, dará prioridade ao depósito imediatamente posterior.

Caso seja de interesse a retirada do pedido:

1. Acesse o e-DI no site do INPI (www.inpi.gov.br);
2. Emita uma Guia de Recolhimento da União (GRU) para o serviço "retirada de pedido em sigilo" (código 159);
3. Preencha e envie o formulário eletrônico correspondente à opção indicada na emissão da GRU, acompanhado dos esclarecimentos, argumentos, provas ou documentos apropriados.

Para esclarecer outras dúvidas e conhecer, em detalhe, o processamento de pedidos de registro de desenho industrial e outras petições, não deixe de consultar o Manual de Desenho Industrial <http://manualdedi.inpi.gov.br/projects/manual-de-desenho-industrial/wiki>.

BR302024005665-6	Notificação do depósito com requerimento de sigilo (exame formal concluído) Código de despacho: 009 Data de depósito: 16/10/2024 Titular: MARCHESAN IMPLEMENTOS E MÁQUINAS AGRÍCOLAS TATU S.A. [BR/SP] Procurador: Dannemann, Siemsen, Bigler & Ipanema Moreira
BR302024005698-2	Notificação do depósito com requerimento de sigilo (exame formal concluído) Código de despacho: 009 Data de depósito: 17/10/2024 Titular: BYD COMPANY LIMITED [CN] Procurador: KASZNAR LEONARDOS PROPRIEDADE INTELECTUAL
BR302024005703-2	Notificação do depósito com requerimento de sigilo (exame formal concluído) Código de despacho: 009 Data de depósito: 17/10/2024 Titular: BYD COMPANY LIMITED [CN] Procurador: KASZNAR LEONARDOS PROPRIEDADE INTELECTUAL



Exame técnico: Exigência

Como etapa do exame técnico dos pedidos de registro de desenho industrial, listados a seguir – nos termos do artigo 106, § 3º da Lei da Propriedade Industrial (LPI, lei n.º 9.279, de 14 de maio de 1996) – formula-se exigência relativa às questões indicadas.

Para cumprir ou contestar a exigência de petição:

1. Acesse o e-DI no site do INPI (www.inpi.gov.br);
2. Emita uma Guia de Recolhimento da União (GRU) para o serviço de “cumprimento de exigência” (código 105 – em processo), referente a processo de registro;
3. Efetue o pagamento; e
4. Preencha e envie o formulário eletrônico correspondente à opção indicada na emissão da GRU, acompanhado dos esclarecimentos, argumentos, provas ou documentos apropriados.

Os sistemas de informática do INPI identificarão o cumprimento de exigência, para que o pedido de registro prossiga, automaticamente, em seu processamento.

Para esclarecer outras dúvidas e conhecer em detalhe o processamento de pedidos de registro de desenho industrial e outras petições, não deixe de consultar o Manual de Desenho Industrial (<http://manualdedi.inpi.gov.br/projects/manual-de-desenho-industrial/wiki>).

BR302016002199-6

Exigência técnica

Código de despacho: 136

Titular: ANDRÉ LIRA FERREIRA [BR/AM]

Procurador: ANA PAULA MAZZEI DOS SANTOS LEITE

Detalhes do despacho: Com base no Manual de Desenhos Industriais instituído pela Portaria INPI/PR nº 36/2023, formulam-se as seguintes exigências: O Exame foi realizado sobre as figuras apresentadas no recurso. Porém, com a vigência no novo manual mencionado, ajustes precisam ser feitos. Observa-se que foram apresentadas remissões das formas nas figuras que não fazem parte da configuração reivindicada. Em atenção ao item 5.3.6 do Manual, retire tais elementos das figuras. Caso tais elementos façam parte do desenho industrial, esclareça no cumprimento desta exigência. Para o cumprimento desta exigência, utilizar o formulário eletrônico para a inclusão de figuras. Não apresentar as figuras em documento pdf, sob pena de publicação de nova exigência. http://manualdedi.inpi.gov.br/projects/manual-de-desenho-industrial/wiki/03_05_Peticionamento_pelo_e-DI#352-Preenchimento-do-formul%C3%A1rio

BR302022003669-2

Exigência técnica

Código de despacho: 136

Titular: ROBSON DOS SANTOS GONÇALVES [BR/CE]

Procurador: PAULO CESAR DE OLIVEIRA

Detalhes do despacho: Com base no Manual de Desenhos Industriais instituído pela Portaria INPI/PR nº 36/2023, formulam-se as seguintes exigências: Verifica-se que há inconsistência entre as vistas: considerando que a largura do produto é uniforme, conforme representado nas figuras 1.2 e 1.3, a figura 1.7 precisa ser ajustada para a mesma largura da figura 1.6. Em atenção ao item 5.3.4.4 do Manual reapresente as figuras com as correções indicadas e quaisquer outras que sejam necessárias para que as imagens apresentem coerência entre si. Para o cumprimento desta exigência, utilizar o formulário eletrônico para a inclusão de figuras. Não apresentar as figuras em documento pdf, sob pena de publicação de nova exigência. http://manualdedi.inpi.gov.br/projects/manual-de-desenho-industrial/wiki/03_05_Peticionamento_pelo_e-DI#352-Preenchimento-do-formul%C3%A1rio



BR322023005078-0

Exigência técnica

Código de despacho: 136

Titular: STICK TECH OY [FI]

Procurador: LUIZ LEONARDOS & ADVOGADOS

Detalhes do despacho: Segundo os critérios definidos no item. 5.4.2 do Manual de Desenho Industrial, os objetos apresentados no pedido suscitaram dúvidas quanto à ornamentalidade. Dessa forma, conforme dispõe o item 5.3 do Manual de Desenho Industrial, apresentar os devidos esclarecimentos sobre onde os aspectos ornamentais do objeto são encontrados e imagens (ilustrações, fotografias, desenhos esquemáticos, etc), demonstrando onde e como esse objeto é utilizado. Esses esclarecimentos devem vir fora do conjunto original de figuras.

BR322023005079-8

Exigência técnica

Código de despacho: 136

Titular: STICK TECH OY [FI]

Procurador: LUIZ LEONARDOS & ADVOGADOS

Detalhes do despacho: Segundo os critérios definidos no item. 5.4.2 do Manual de Desenho Industrial, os objetos apresentados no pedido suscitaram dúvidas quanto à ornamentalidade. Dessa forma, conforme dispõe o item 5.3 do Manual de Desenho Industrial, apresentar os devidos esclarecimentos sobre onde os aspectos ornamentais do objeto são encontrados e imagens (ilustrações, fotografias, desenhos esquemáticos, etc), demonstrando onde e como esse objeto é utilizado. Esses esclarecimentos devem vir fora do conjunto original de figuras.

Concessões de registros de desenho industrial

Registro de desenho industrial concedido

Concessão em designação



Registro de desenho industrial concedido

Os registros de desenho industrial, listados a seguir, foram concedidos, nos termos dos artigos 106 da Lei da Propriedade Industrial (LPI, lei n.º 9.279, de 14 de maio de 1996).

Art. 100. Não é registrável como desenho industrial:

I - o que for contrário à moral e aos bons costumes ou que ofenda a honra ou imagem de pessoas, ou atente contra liberdade de consciência, crença, culto religioso ou ideia e sentimentos dignos de respeito e veneração;

II - a forma necessária comum ou vulgar do objeto ou, ainda, aquela determinada essencialmente por considerações técnicas ou funcionais.

Art. 101. O pedido de registro, nas condições estabelecidas pelo INPI, conterá:

I - requerimento;

II - relatório descritivo, se for o caso;

III - reivindicações, se for o caso;

IV - desenhos ou fotografias;

V - campo de aplicação do objeto; e

VI - comprovante do pagamento da retribuição relativa ao depósito.

Parágrafo único. Os documentos que integram o pedido de registro deverão ser apresentados em língua portuguesa.

Art. 104. O pedido de registro de desenho industrial terá que se referir a um único objeto, permitida uma pluralidade de variações, desde que se destinem ao mesmo propósito e guardem entre si a mesma característica distintiva preponderante, limitado cada pedido ao máximo de 20 (vinte) variações.

Parágrafo único. O desenho deverá representar clara e suficientemente o objeto e suas variações, se houver, de modo a possibilitar sua reprodução por técnico no assunto.

Art. 106. Depositado o pedido de registro de desenho industrial e observado o disposto nos arts. 100, 101 e 104, será automaticamente publicado e simultaneamente concedido o registro, expedindo-se o respectivo certificado.

Os certificados dos registros de desenho industrial ora concedidos estarão disponíveis no site do INPI (www.inpi.gov.br), em até 60 (sessenta) dias contados da publicação desta RPI.).

BR302014000207-4

Concessão de registro

Código de despacho: 158

Titular: BRIDGESTONE CORPORATION [JP]

Autor: DAVIDE RENIS[IT]

Título do registro: PNEUMÁTICO

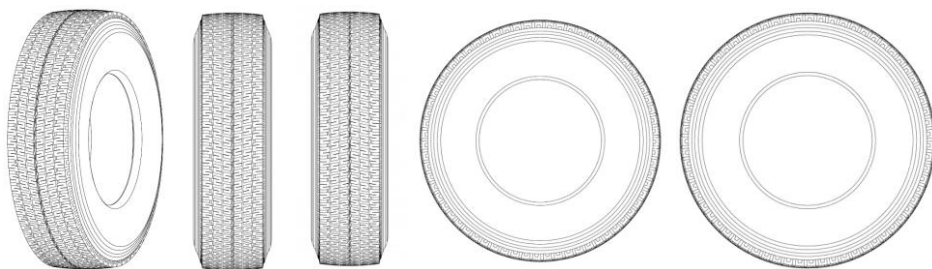
Data de depósito: 17/01/2014

Prioridade unionista: 002278184 19/07/2013 EM

Classificação: 12-15

Procurador: MONTAURY P. MACHADO & VIERA DE MELLO ADVOGADOS





BR302022003586-6

Concessão de registro

Código de despacho: 158

Titular: AUTO ADESIVOS PARANA S.A [BR/PR]

Autor: DANIEL OLIVEIRA DOS SANTOS[BR] e ISMAEL TRINDADE FRAGA[BR]

Título do registro: ORNAMENTO APLICADO A/EM ANTENA

Data de depósito: 12/07/2022

Classificação: 32-00

Procurador: VIVIANNE FRANCO ARAUJO



BR302022003587-4

Concessão de registro

Código de despacho: 158

Titular: AUTO ADESIVOS PARANA S.A [BR/PR]

Autor: DANIEL OLIVEIRA DOS SANTOS[BR] e ISMAEL TRINDADE FRAGA[BR]

Título do registro: ORNAMENTO APLICADO A/EM ANTENA

Data de depósito: 12/07/2022

Classificação: 32-00

Procurador: VIVIANNE FRANCO ARAUJO



BR302022003591-2

Concessão de registro

Código de despacho: 158

Titular: AUTO ADESIVOS PARANA S.A [BR/PR]

Autor: ISMAEL TRINDADE FRAGA[BR] e ROGÉRIO DAVANSO[BR]

Título do registro: ORNAMENTO APLICADO A/EM ANTENA

Data de depósito: 12/07/2022

Classificação: 32-00

Procurador: VIVIANNE FRANCO ARAUJO



BR302022003973-0

Concessão de registro

Código de despacho: 158

Titular: FIBRACEM TELEINFORMÁTICA LTDA [BR/PR]

Autor: LUIZ CARLOS SILVEIRA BITENCOURT[BR]

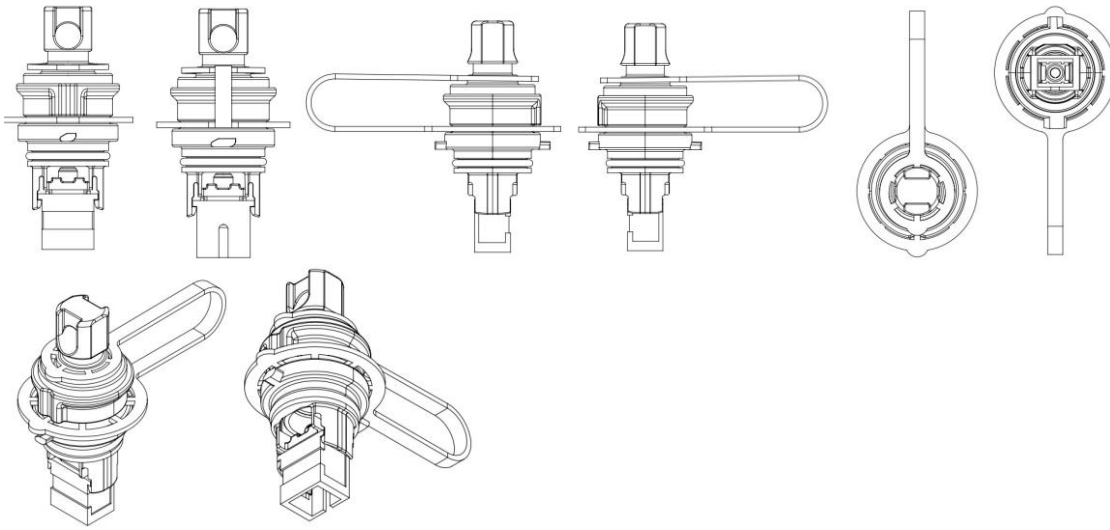
Título do registro: CONJUNTO ÓPTICO DE ADAPTADOR PARA FIBRAS ÓPTICAS

Data de depósito: 02/08/2022

Classificação: 13-03

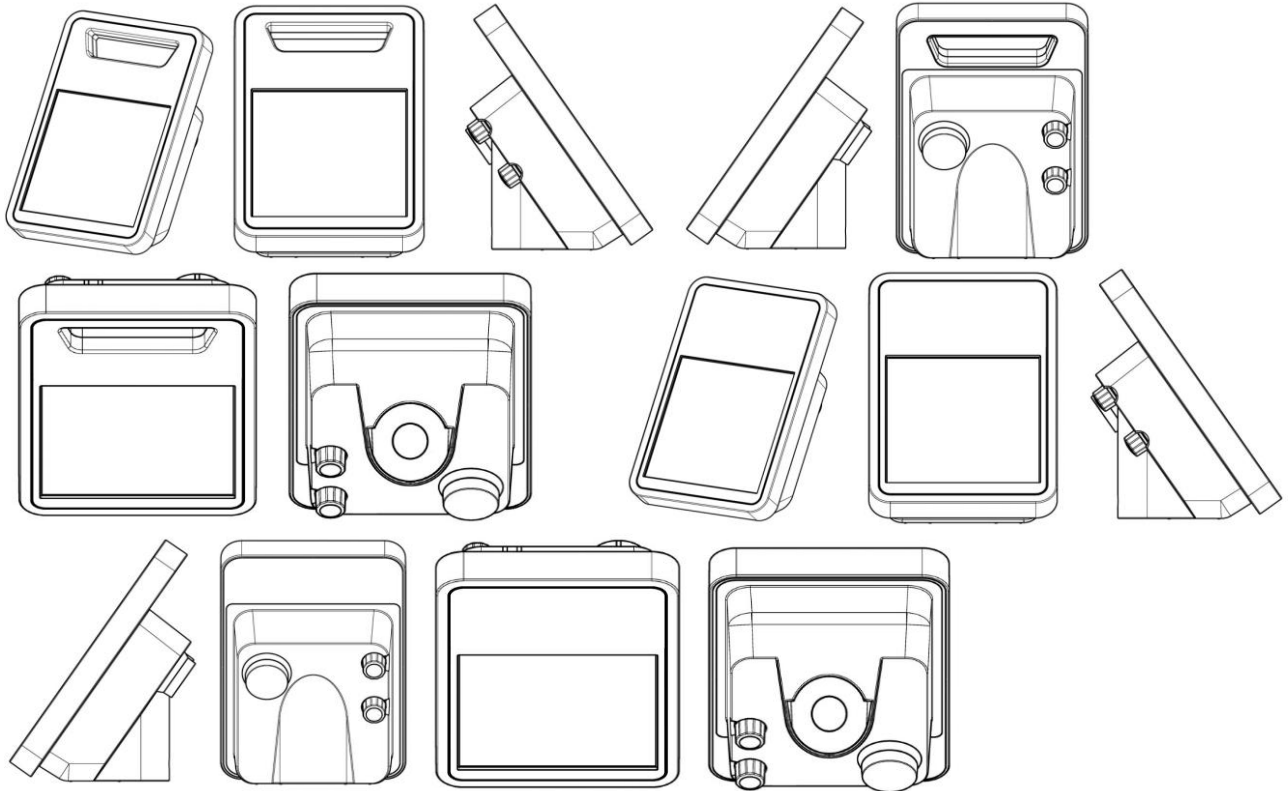


Procurador: ALCION BUBNIAK



BR302022004530-6

Concessão de registro
 Código de despacho: 158
Titular: GALLAGHER GROUP LIMITED [NZ]
 Autor: THOMAS RITCHIE[NZ]
 Título do registro: ENERGIZADOR DE CERCA
 Data de depósito: 25/08/2022
 Prioridade unionista: 430061 25/02/2022 NZ
 Classificação: 13-03
 Procurador: CAROLINA NAKATA



BR302022004996-4

Concessão de registro
 Código de despacho: 158
Titular: HY CITE ENTERPRISES, LLC [US]



Autor: ARIC DICHAFF[US], JULIO A. SALVA ALVAREZ[US], MORAD GHASSEMIAN[US], YU ZHU GU[CN], CHOR LEUNG KO[GB], SHANG XIN YAN[CN], JIAN MING QIU[CN], CRAIG STEVENSON[US] e CHI WAI CHAN[CN]
 Título do registro: CAFETEIRA
 Data de depósito: 14/09/2022
 Prioridade unionista: 29/830,629 14/03/2022 US
 Classificação: 07-02
 Procurador: CLARKE, MODET PROPRIEDADE INTELECTUAL LTDA.



BR302022005172-1

Concessão de registro

Código de despacho: 158

Titular: FERMOLDE INDUSTRIA E COMERCIO DE MOLDES E SERVICOS DE FERRAMENTARIA - EIRELI - ME [BR/PR]

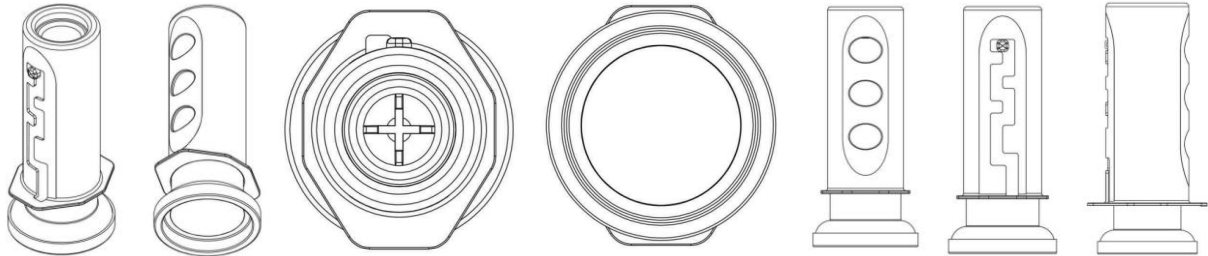
Autor: MICHELE FRAGA DA SILVA NASCIMENTO[BR]

Título do registro: APLICADOR DE PRODUTO SANITÁRIO

Data de depósito: 22/09/2022

Classificação: 23-08

Procurador: Absoluta Marcas e Patentes Eireli



Registros de desenho industrial extintos

Pelo fim da vigência

Pela falta de pagamento da retribuição prevista nos arts. 108 e 120

Pela inobservância do artigo 217 da Lei da Propriedade Industrial



Pelo fim da vigência

Os registros de desenho industrial, listados a seguir, estão extintos, em vista da expiração do prazo de vigência máximo de 25 anos, nos termos do inciso I do artigo 119 da Lei da Propriedade Industrial (LPI, lei n.º 9.279, de 14 de maio de 1996).

Art. 108. O registro vigorará pelo prazo de 10 (dez) anos contados da data do depósito, prorrogável por 3 (três) períodos sucessivos de 5 (cinco) anos cada.

Art. 119. O registro extingue-se:

I - pela expiração do prazo de vigência;

(...)

DI5901930-1 Extinção de registro pela expiração do prazo de vigência (art. 119, I)
Código de despacho: 161
Titular: Berkenhoff GMBH [DE]
Procurador: DANNEMANN, SIEMSEN, BIGLER & IPANEMA MOREIRA
Detalhes do despacho: A contar de 28/09/2024

DI5901997-2 Extinção de registro pela expiração do prazo de vigência (art. 119, I)
Código de despacho: 161
Titular: S.C. Johnson & Son, INC. [US]
Detalhes do despacho: A contar de 09/10/2024

DI5902002-4 Extinção de registro pela expiração do prazo de vigência (art. 119, I)
Código de despacho: 161
Titular: BRITÂNIA ELETRODOMÉSTICOS S.A [BR/PR]
Procurador: VALOR PROPRIEDADE INTELECTUAL S/A LTDA
Detalhes do despacho: A contar de 28/09/2024

DI5902020-2 Extinção de registro pela expiração do prazo de vigência (art. 119, I)
Código de despacho: 161
Titular: Elvis Baptista da Silva [BR/SP]
Procurador: Safety Marcas e Patentes S/C Ltda.
Detalhes do despacho: A contar de 28/09/2024

DI5902107-1 Extinção de registro pela expiração do prazo de vigência (art. 119, I)
Código de despacho: 161
Titular: Maggion Indústrias de Pneus e Máquinas Ltda. [BR/SP]
Procurador: AGUINALDO MOREIRA
Detalhes do despacho: A contar de 14/10/2024

DI5902108-0 Extinção de registro pela expiração do prazo de vigência (art. 119, I)
Código de despacho: 161
Titular: Maggion Indústrias de Pneus e Máquinas Ltda. [BR/SP]
Procurador: AGUINALDO MOREIRA
Detalhes do despacho: A contar de 14/10/2024



DI5902111-0 Extinção de registro pela expiração do prazo de vigência (art. 119, I)
Código de despacho: 161
Titular: Bemis Manufacturing Company [US]
Procurador: Tavares & Cia
Detalhes do despacho: A contar de 15/10/2024

DI5902113-6 Extinção de registro pela expiração do prazo de vigência (art. 119, I)
Código de despacho: 161
Titular: Bemis Manufacturing Company [US]
Procurador: Tavares & Cia
Detalhes do despacho: A contar de 15/10/2024

DI5902114-4 Extinção de registro pela expiração do prazo de vigência (art. 119, I)
Código de despacho: 161
Titular: Bemis Manufacturing Company [US]
Procurador: Tavares & Cia
Detalhes do despacho: A contar de 15/10/2024

DI5902210-8 Extinção de registro pela expiração do prazo de vigência (art. 119, I)
Código de despacho: 161
Titular: Plasútil Indústria e Comércio de Plásticos Ltda. [BR/SP]
Procurador: Símbolo Marcas e Patentes Ltda.
Detalhes do despacho: A contar de 06/10/2024

DI5902213-2 Extinção de registro pela expiração do prazo de vigência (art. 119, I)
Código de despacho: 161
Titular: Plasútil Indústria e Comércio de Plásticos Ltda. [BR/SP]
Procurador: Símbolo Marcas e Patentes Ltda.
Detalhes do despacho: A contar de 06/10/2024



Pela falta de pagamento da retribuição prevista nos arts. 108 e 120

Os registros de desenho industrial, listados a seguir, estão extintos, em vista da expiração do prazo de vigência, nos termos do inciso III do artigo 119 da Lei da Propriedade Industrial (LPI, lei n.º 9.279, de 14 de maio de 1996).

Art. 119. O registro extingue-se:

...

III - pela falta de pagamento da retribuição prevista nos arts. 108 e 120

....

BR302012000875-1 Extinção de registro pela falta de pagamento (art.119, III)
Código de despacho: 870
Titular: THE PROCTER & GAMBLE COMPANY [US]
Procurador: VIEIRA DE MELLO ADVOGADOS.
Detalhes do despacho: A contar de 01/03/2022

BR302012000890-5 Extinção de registro pela falta de pagamento (art.119, III)
Código de despacho: 870
Titular: Gandhi & Company (PTY) Limited [ZA]
Procurador: Momsen, Leonardos & Cia.
Detalhes do despacho: A contar de 01/03/2022

BR302012001224-4 Extinção de registro pela falta de pagamento (art.119, III)
Código de despacho: 870
Titular: Embatiba Indústria e Comércio Ltda [BR/PR]
Procurador: Marcos Aurélio de Jesus
Detalhes do despacho: A contar de 14/03/2022

BR302012001339-9 Extinção de registro pela falta de pagamento (art.119, III)
Código de despacho: 870
Titular: KARL STORZ SE & CO. KG [DE]
Procurador: DANIEL ADVOGADOS
Detalhes do despacho: A contar de 20/03/2022

BR302012001389-5 Extinção de registro pela falta de pagamento (art.119, III)
Código de despacho: 870
Titular: 3M Innovative Properties Company [US]
Procurador: Carina S Rodrigues
Detalhes do despacho: A contar de 22/03/2022

BR302012002053-0 Extinção de registro pela falta de pagamento (art.119, III)
Código de despacho: 870
Titular: Indústria e Comércio de Calçados Malu Ltda [BR/RS]
Procurador: Mario de Almeida Marcas e Patentes Ltda
Detalhes do despacho: A contar de 27/04/2022

BR302012002592-3 Extinção de registro pela falta de pagamento (art.119, III)
Código de despacho: 870
Titular: AMAZONIA BRASILEIRA COMÉRCIO DE PRODUTOS NATURAIS LTDA - EPP [BR/SP]
Procurador: TINOCO SOARES & FILHO LTDA
Detalhes do despacho: A contar de 24/05/2022



BR302012003175-3	Extinção de registro pela falta de pagamento (art.119, III) Código de despacho: 870 Titular: LÉSCIO ANTÔNIO DE AZEVEDO [BR/MG] Procurador: EDUARDO LIVIO DAIMOND Detalhes do despacho: A contar de 28/06/2022
BR302012003510-4	Extinção de registro pela falta de pagamento (art.119, III) Código de despacho: 870 Titular: Aspöck do Brasil Ltda. [BR/RS] Procurador: David Nilton Pereira de Lucena Detalhes do despacho: A contar de 12/07/2022
BR302012003592-9	Extinção de registro pela falta de pagamento (art.119, III) Código de despacho: 870 Titular: Win Participacoes e Empreendimentos Ltda [BR/RO] Procurador: Sul America Marcas e Patentes Ltda Detalhes do despacho: A contar de 17/07/2022
BR302012003593-7	Extinção de registro pela falta de pagamento (art.119, III) Código de despacho: 870 Titular: Win Participacoes e Empreendimentos Ltda [BR/RO] Procurador: Sul America Marcas e Patentes Ltda Detalhes do despacho: A contar de 17/07/2022
BR302012003618-6	Extinção de registro pela falta de pagamento (art.119, III) Código de despacho: 870 Titular: Indio da Costa Arquitetura Ltda. [BR/RJ] Procurador: ERIKA BLASELBAUER Detalhes do despacho: A contar de 18/07/2022
BR302012003646-1	Extinção de registro pela falta de pagamento (art.119, III) Código de despacho: 870 Titular: Sebastião Palhari [BR/PR] Procurador: Vilage Marcas & Patentes S/S Ltda Detalhes do despacho: A contar de 20/07/2022
BR302012003651-8	Extinção de registro pela falta de pagamento (art.119, III) Código de despacho: 870 Titular: BEIERSDORF AG [DE] Procurador: DANNEMANN, SIEMSEN, BIGLER & IPANEMA MOREIRA Detalhes do despacho: A contar de 20/07/2022
BR302012003652-6	Extinção de registro pela falta de pagamento (art.119, III) Código de despacho: 870 Titular: Beiersdorf Ag [DE] Procurador: Dannemann, Siemsen, Bigler & Ipanema Moreira Detalhes do despacho: A contar de 20/07/2022
BR302012003654-2	Extinção de registro pela falta de pagamento (art.119, III) Código de despacho: 870 Titular: Beiersdorf Ag [DE] Procurador: Dannemann, Siemsen, Bigler & Ipanema Moreira Detalhes do despacho: A contar de 20/07/2022
BR302012003656-9	Extinção de registro pela falta de pagamento (art.119, III) Código de despacho: 870 Titular: BEIERSDORF AG [DE] Procurador: DANNEMANN, SIEMSEN, BIGLER & IPANEMA MOREIRA Detalhes do despacho: A contar de 20/07/2022
BR302012003665-8	Extinção de registro pela falta de pagamento (art.119, III) Código de despacho: 870 Titular: SAMSUNG (CHINA) INVESTMENT CO., LTD. [CN] Procurador: Nellie D Shores Detalhes do despacho: A contar de 20/07/2022

BR302012003673-9	Extinção de registro pela falta de pagamento (art.119, III) Código de despacho: 870 Titular: NORDISCHER MASCHINENBAU RUD. BAADER GMBH + CO KG [DE] Procurador: SABINA NEHMI DE OLIVEIRA Detalhes do despacho: A contar de 21/07/2022
BR302012003675-5	Extinção de registro pela falta de pagamento (art.119, III) Código de despacho: 870 Titular: Gustavo Agustini Orati [BR/SP] Procurador: Vilage Marcas & Patentes S/S Ltda Detalhes do despacho: A contar de 21/07/2022
BR302012003690-9	Extinção de registro pela falta de pagamento (art.119, III) Código de despacho: 870 Titular: Marcus Augusto Rigo [BR/RS] Procurador: Luiz Fernando Campos Stock Detalhes do despacho: A contar de 24/07/2022
BR302012003699-2	Extinção de registro pela falta de pagamento (art.119, III) Código de despacho: 870 Titular: POMMIER FURGOCAR S.R.L [IT] Procurador: DAVID DO NASCIMENTO ADVOGADOS ASSOCIADOS Detalhes do despacho: A contar de 24/07/2022
BR302012003702-6	Extinção de registro pela falta de pagamento (art.119, III) Código de despacho: 870 Titular: DPI INTERNATIONAL, S.A.S. [FR] Procurador: MARIA PIA CARVALHO GUERRA Detalhes do despacho: A contar de 24/07/2022
BR302012003728-0	Extinção de registro pela falta de pagamento (art.119, III) Código de despacho: 870 Titular: BIOTROPIC DISTRIBUIDORA DE COSMETICOS LTDA [BR/ES] Procurador: ORGANIZAÇÃO MÉRITO MARCAS E PATENTES LTDA Detalhes do despacho: A contar de 25/07/2022
BR302012003729-8	Extinção de registro pela falta de pagamento (art.119, III) Código de despacho: 870 Titular: LEO VISSE VENERA [BR/SP] Procurador: MONICA LORON GUIMARÃES Detalhes do despacho: A contar de 25/07/2022
BR302012003743-3	Extinção de registro pela falta de pagamento (art.119, III) Código de despacho: 870 Titular: EDUARDO PAGNANO MARIZ [BR/SP] Procurador: MÁRCIO LÔBO PETINATI Detalhes do despacho: A contar de 26/07/2022
BR302012003752-2	Extinção de registro pela falta de pagamento (art.119, III) Código de despacho: 870 Titular: RANDON S/A IMPLEMENTOS E PARTICIPAÇÕES [BR/RS] Procurador: Vieira de Mello Advogados Detalhes do despacho: A contar de 27/07/2022
BR302012003755-7	Extinção de registro pela falta de pagamento (art.119, III) Código de despacho: 870 Titular: FIAT GROUP AUTOMOBILES [IT] Detalhes do despacho: A contar de 27/07/2022
BR302012003756-5	Extinção de registro pela falta de pagamento (art.119, III) Código de despacho: 870 Titular: FIAT GROUP AUTOMOBILES [IT] Detalhes do despacho: A contar de 27/07/2022
BR302012003773-5	Extinção de registro pela falta de pagamento (art.119, III) Código de despacho: 870 Titular: AUDI AG [DE] Procurador: ADVOCACIA PIETRO ARIBONI S/C Detalhes do despacho: A contar de 27/07/2022



BR302012003774-3	Extinção de registro pela falta de pagamento (art.119, III) Código de despacho: 870 Titular: AUDI AG [DE] Procurador: ADVOCACIA PIETRO ARIBONI S/C Detalhes do despacho: A contar de 27/07/2022
BR302012003783-2	Extinção de registro pela falta de pagamento (art.119, III) Código de despacho: 870 Titular: RECKITT & COLMAN (OVERSEAS) HYGIENE HOME LIMITED [GB] Procurador: Di Blasi, Parente & Ass. Prop. Ind. Ltda Detalhes do despacho: A contar de 27/07/2022
BR302012003786-7	Extinção de registro pela falta de pagamento (art.119, III) Código de despacho: 870 Titular: S.P.M. Flow Control, Inc. [US] Procurador: Dannemann, Siemsen, Bigler & Ipanema Moreira Detalhes do despacho: A contar de 27/07/2022
BR302012003806-5	Extinção de registro pela falta de pagamento (art.119, III) Código de despacho: 870 Titular: Sanremo S/A [BR/RS] Procurador: Dmark Registros de Marcas e Patentes S/S Ltda Detalhes do despacho: A contar de 28/07/2022
BR302012003813-8	Extinção de registro pela falta de pagamento (art.119, III) Código de despacho: 870 Titular: GRENDENE S.A. [BR/CE] Procurador: CUSTÓDIO DE ALMEIDA & CIA. Detalhes do despacho: A contar de 28/07/2022
BR302012003814-6	Extinção de registro pela falta de pagamento (art.119, III) Código de despacho: 870 Titular: GRENDENE S.A. [BR/CE] Procurador: Custódio de Almeida & CIA. Detalhes do despacho: A contar de 28/07/2022
BR302012003815-4	Extinção de registro pela falta de pagamento (art.119, III) Código de despacho: 870 Titular: Grendene S.A. [BR/CE] Procurador: Custódio de Almeida & Cia. Detalhes do despacho: A contar de 28/07/2022
BR302012003822-7	Extinção de registro pela falta de pagamento (art.119, III) Código de despacho: 870 Titular: Panasonic Corporation [JP] Procurador: Nellie D Shores Detalhes do despacho: A contar de 28/07/2022
BR302012003823-5	Extinção de registro pela falta de pagamento (art.119, III) Código de despacho: 870 Titular: LUZ FRANQUIAS LTDA [BR/SP] Procurador: BARROS WALLACE ADVOGADOS Detalhes do despacho: A contar de 31/07/2022
BR302012003834-0	Extinção de registro pela falta de pagamento (art.119, III) Código de despacho: 870 Titular: Angelus Indústria de Produtos Odontológicos S/A [BR/PR] Procurador: Di Blasi, Parente & Ass. Prop. Ind. Ltda. Detalhes do despacho: A contar de 27/07/2022
BR302012003844-8	Extinção de registro pela falta de pagamento (art.119, III) Código de despacho: 870 Titular: Microsoft Corporation [US] Procurador: Di Blasi, Parente & Ass. Prop. Ind. Ltda Detalhes do despacho: A contar de 31/07/2022



BR302012003847-2	Extinção de registro pela falta de pagamento (art.119, III) Código de despacho: 870 Titular: Fabio Lee [BR/SP] Procurador: Sao Paulo Marcas e Patentes Ltda Detalhes do despacho: A contar de 01/08/2022
BR302012003848-0	Extinção de registro pela falta de pagamento (art.119, III) Código de despacho: 870 Titular: Fabio Lee [BR/SP] Procurador: Sao Paulo Marcas e Patentes Ltda Detalhes do despacho: A contar de 01/08/2022
BR302012003873-1	Extinção de registro pela falta de pagamento (art.119, III) Código de despacho: 870 Titular: AKIDA HOLDINGS, LLC [US] Procurador: CARINA S. RODRIGUES Detalhes do despacho: A contar de 01/08/2022
BR302012003875-8	Extinção de registro pela falta de pagamento (art.119, III) Código de despacho: 870 Titular: STOKKE AS [NO] Procurador: DANNEMANN, SIEMSEN, BIGLER & IPANEMA MOREIRA Detalhes do despacho: A contar de 01/08/2022
BR302012003886-3	Extinção de registro pela falta de pagamento (art.119, III) Código de despacho: 870 Titular: MICROSOFT CORPORATION [US] Procurador: DI BLASI, PARENTE & ADVOGADOS ASSOCIADOS Detalhes do despacho: A contar de 01/08/2022
BR302012003887-1	Extinção de registro pela falta de pagamento (art.119, III) Código de despacho: 870 Titular: MICROSOFT CORPORATION [US] Procurador: DI BLASI, PARENTE & ADVOGADOS ASSOCIADOS Detalhes do despacho: A contar de 01/08/2022
BR302012003889-8	Extinção de registro pela falta de pagamento (art.119, III) Código de despacho: 870 Titular: MICROSOFT CORPORATION [US] Procurador: DI BLASI, PARENTE & ASS. PROP. IND. LTDA Detalhes do despacho: A contar de 01/08/2022
BR302012003890-1	Extinção de registro pela falta de pagamento (art.119, III) Código de despacho: 870 Titular: Braun Gmbh [DE] Procurador: Kasznar Leonardos Propriedade Intelectual Detalhes do despacho: A contar de 01/08/2022
BR302012003895-2	Extinção de registro pela falta de pagamento (art.119, III) Código de despacho: 870 Titular: FPG CALÇADOS E CONFECÇÕES EIRELI - ME [BR/SP] Procurador: CELINO BENTO DE SOUZA Detalhes do despacho: A contar de 02/08/2022
BR302012003897-9	Extinção de registro pela falta de pagamento (art.119, III) Código de despacho: 870 Titular: NWC MECANICA INDUSTRIAL LTDA ME [BR/PR] Procurador: Alexandre Pietrângelo Lima Detalhes do despacho: A contar de 02/08/2022
BR302012003898-7	Extinção de registro pela falta de pagamento (art.119, III) Código de despacho: 870 Titular: NWC MECANICA INDUSTRIAL LTDA ME [BR/PR] Procurador: Alexandre Pietrângelo Lima Detalhes do despacho: A contar de 02/08/2022



BR302012003899-5	Extinção de registro pela falta de pagamento (art.119, III) Código de despacho: 870 Titular: NWC MECANICA INDUSTRIAL LTDA ME [BR/PR] Procurador: Alexandre Pietrângelo Lima Detalhes do despacho: A contar de 02/08/2022
BR302012003902-9	Extinção de registro pela falta de pagamento (art.119, III) Código de despacho: 870 Titular: Seb [FR] Procurador: Araripe & Associados Detalhes do despacho: A contar de 02/08/2022
BR302012003904-5	Extinção de registro pela falta de pagamento (art.119, III) Código de despacho: 870 Titular: Altair Miguel Sganzerla [BR/RS] Procurador: Norberto Pardelhas de Barcellos Detalhes do despacho: A contar de 02/08/2022
BR302012003905-3	Extinção de registro pela falta de pagamento (art.119, III) Código de despacho: 870 Titular: Altair Miguel Sganzerla [BR/RS] Procurador: Norberto Pardelhas de Barcellos Detalhes do despacho: A contar de 02/08/2022
BR302012003906-1	Extinção de registro pela falta de pagamento (art.119, III) Código de despacho: 870 Titular: Altair Miguel Sganzerla [BR/RS] Procurador: Norberto Pardelhas de Barcellos Detalhes do despacho: A contar de 02/08/2022
BR302012003910-0	Extinção de registro pela falta de pagamento (art.119, III) Código de despacho: 870 Titular: TERRA E ÁGUA INDÚSTRIA DE CALÇADOS LTDA. [BR/RS] Procurador: Capella & Veloso Associados Ltda. Detalhes do despacho: A contar de 02/08/2022
BR302012003920-7	Extinção de registro pela falta de pagamento (art.119, III) Código de despacho: 870 Titular: Devanil Maróstica [BR/PR] Procurador: Luciano Salviato Detalhes do despacho: A contar de 01/08/2022
BR302012003927-4	Extinção de registro pela falta de pagamento (art.119, III) Código de despacho: 870 Titular: DEVANIL MARÓSTICA [BR/PR] Procurador: LUCIANO SALVIATO Detalhes do despacho: A contar de 01/08/2022
BR302012003928-2	Extinção de registro pela falta de pagamento (art.119, III) Código de despacho: 870 Titular: DEVANIL MARÓSTICA [BR/PR] Procurador: LUCIANO SALVIATO Detalhes do despacho: A contar de 01/08/2022
BR302012003929-0	Extinção de registro pela falta de pagamento (art.119, III) Código de despacho: 870 Titular: DEVANIL MARÓSTICA [BR/PR] Procurador: LUCIANO SALVIATO Detalhes do despacho: A contar de 01/08/2022
BR302012003930-4	Extinção de registro pela falta de pagamento (art.119, III) Código de despacho: 870 Titular: A. Raymond Brasil Ltda. [BR/SP] Procurador: Dannemann, Siemsen, Bigler & Ipanema Moreira Detalhes do despacho: A contar de 02/08/2022

BR302012003931-2	Extinção de registro pela falta de pagamento (art.119, III) Código de despacho: 870 Titular: A. Raymond Brasil Ltda. [BR/SP] Procurador: Dannemann, Siemsen, Bigler & Ipanema Moreira Detalhes do despacho: A contar de 02/08/2022
BR302012003977-0	Extinção de registro pela falta de pagamento (art.119, III) Código de despacho: 870 Titular: MICROSOFT CORPORATION [US] Procurador: Di Blasi, Parente & Ass. Prop. Ind. Ltda Detalhes do despacho: A contar de 04/08/2022
BR302012003983-5	Extinção de registro pela falta de pagamento (art.119, III) Código de despacho: 870 Titular: Johnson & Johnson Industrial Ltda. [BR/SP] e McNeil-Ppc, Inc. [US] Procurador: Dannemann, Siemsen, Bigler & Ipanema Moreira Detalhes do despacho: A contar de 04/08/2022
BR302012003994-0	Extinção de registro pela falta de pagamento (art.119, III) Código de despacho: 870 Titular: Anexo-Industria e Comercio de Acessorios Automotivos Ltda-Epp [BR/SP] Procurador: Sul America Marcas e Patentes Ltda Detalhes do despacho: A contar de 07/08/2022
BR302012004017-5	Extinção de registro pela falta de pagamento (art.119, III) Código de despacho: 870 Titular: AUDI AG [DE] Procurador: ADVOCACIA PIETRO ARIBONI S/C Detalhes do despacho: A contar de 08/08/2022
BR302012004019-1	Extinção de registro pela falta de pagamento (art.119, III) Código de despacho: 870 Titular: PREMEC SA [CH] Procurador: TRENCH, ROSSI E WATANABE ADVOGADOS Detalhes do despacho: A contar de 08/08/2022
BR302012004039-6	Extinção de registro pela falta de pagamento (art.119, III) Código de despacho: 870 Titular: JOH. FRIEDRICH BEHRENS AG [DE] Procurador: Dannemann, Siemsen, Bigler & Ipanema Moreira Detalhes do despacho: A contar de 09/08/2022
BR302012004066-3	Extinção de registro pela falta de pagamento (art.119, III) Código de despacho: 870 Titular: 3M INNOVATIVE PROPERTIES COMPANY [US] Procurador: Carina S Rodrigues Detalhes do despacho: Renovada vigência até 09/08/2027
BR302012004067-1	Extinção de registro pela falta de pagamento (art.119, III) Código de despacho: 870 Titular: 3M INNOVATIVE PROPERTIES COMPANY [US] Procurador: Carina S Rodrigues Detalhes do despacho: A contar de 10/08/2022
BR302012004068-0	Extinção de registro pela falta de pagamento (art.119, III) Código de despacho: 870 Titular: 3M INNOVATIVE PROPERTIES COMPANY [US] Procurador: Carina S Rodrigues Detalhes do despacho: A contar de 10/08/2022
BR302012004069-8	Extinção de registro pela falta de pagamento (art.119, III) Código de despacho: 870 Titular: 3M Innovative Properties Company [US] Procurador: DENIS ALLAN DANIEL Detalhes do despacho: A contar de 10/08/2022



BR302012004070-1	Extinção de registro pela falta de pagamento (art.119, III) Código de despacho: 870 Titular: 3M INNOVATIVE PROPERTIES COMPANY [US] Procurador: Carina Rodrigues Detalhes do despacho: A contar de 10/08/2022
BR302012004075-2	Extinção de registro pela falta de pagamento (art.119, III) Código de despacho: 870 Titular: VZT Indústria e Comércio de Calçados Ltda [BR/SP] Procurador: Agência Gaúcha de Marcas e Patentes Ltda. Detalhes do despacho: A contar de 10/08/2022
BR302012004086-8	Extinção de registro pela falta de pagamento (art.119, III) Código de despacho: 870 Titular: LEGAS METAL INDÚSTRIA E COMÉRCIO LTDA [BR/SP] Procurador: VILAGE MARCAS & PATENTES S/S LTDA Detalhes do despacho: A contar de 11/08/2022
BR302012004088-4	Extinção de registro pela falta de pagamento (art.119, III) Código de despacho: 870 Titular: IMPRESS DECOR BRASIL - INDÚSTRIA DE PAPÉIS DECORATIVOS LTDA [BR/PR] Procurador: Brasil Sul Marcas e Patentes S/C Ltda Detalhes do despacho: A contar de 11/08/2022
BR302012004092-2	Extinção de registro pela falta de pagamento (art.119, III) Código de despacho: 870 Titular: DAEWOO ELECTRONICS CORPORATION [KR] Procurador: TAVARES PROPRIEDADE INTELECTUAL LTDA Detalhes do despacho: A contar de 11/08/2022
BR302012004100-7	Extinção de registro pela falta de pagamento (art.119, III) Código de despacho: 870 Titular: TOYOTA JIDOSHA KABUSHIKI KAISHA [JP] Procurador: Orlando De Souza Detalhes do despacho: A contar de 11/08/2022
BR302012004101-5	Extinção de registro pela falta de pagamento (art.119, III) Código de despacho: 870 Titular: Toyota Jidosha Kabushiki Kaisha [JP] Procurador: Orlando De Souza Detalhes do despacho: A contar de 11/08/2022
BR302012004102-3	Extinção de registro pela falta de pagamento (art.119, III) Código de despacho: 870 Titular: TOYOTA JIDOSHA KABUSHIKI KAISHA [JP] Procurador: Orlando De Souza Detalhes do despacho: A contar de 11/08/2022
BR302012004103-1	Extinção de registro pela falta de pagamento (art.119, III) Código de despacho: 870 Titular: TOYOTA JIDOSHA KABUSHIKI KAISHA [JP] Procurador: Orlando De Souza Detalhes do despacho: A contar de 11/08/2022
BR302012004104-0	Extinção de registro pela falta de pagamento (art.119, III) Código de despacho: 870 Titular: TOYOTA JIDOSHA KABUSHIKI KAISHA [JP] Procurador: Orlando De Souza Detalhes do despacho: A contar de 11/08/2022
BR302012004105-8	Extinção de registro pela falta de pagamento (art.119, III) Código de despacho: 870 Titular: TOYOTA JIDOSHA KABUSHIKI KAISHA [JP] Procurador: Orlando De Souza Detalhes do despacho: A contar de 11/08/2022



BR302012004121-0	Extinção de registro pela falta de pagamento (art.119, III) Código de despacho: 870 Titular: Hermes Sellier [FR] Procurador: Artur Francisco Schaal Detalhes do despacho: A contar de 14/08/2022
BR302012004123-6	Extinção de registro pela falta de pagamento (art.119, III) Código de despacho: 870 Titular: WRITESYS-TECNOLOGIA EM SISTEMAS COMPUTACAO LTDA-ME [BR/SP] Procurador: ICAMP MARCAS E PATENTES LTDA Detalhes do despacho: A contar de 14/08/2022
BR302012004124-4	Extinção de registro pela falta de pagamento (art.119, III) Código de despacho: 870 Titular: Ronald Ivar Kamp [BR/SC] Procurador: Adenacon Marcas e Patentes Ltda Detalhes do despacho: A contar de 14/08/2022
BR302012004128-7	Extinção de registro pela falta de pagamento (art.119, III) Código de despacho: 870 Titular: Hermes Sellier [FR] Procurador: Artur Francisco Schaal Detalhes do despacho: A contar de 14/08/2022
BR302012004129-5	Extinção de registro pela falta de pagamento (art.119, III) Código de despacho: 870 Titular: Hermes Sellier [FR] Procurador: Artur Francisco Schaal Detalhes do despacho: A contar de 14/08/2022
BR302012004131-7	Extinção de registro pela falta de pagamento (art.119, III) Código de despacho: 870 Titular: RANDON S/A IMPLEMENTOS E PARTICIPAÇÕES [BR/RS] Procurador: Vieira de Mello Advogados Detalhes do despacho: A contar de 14/08/2022
BR302012004133-3	Extinção de registro pela falta de pagamento (art.119, III) Código de despacho: 870 Titular: SOCIÉTÉ DES PRODUITS NESTLÉ S.A. [CH] Procurador: Soerensen Garcia Advogados Associados Detalhes do despacho: A contar de 14/08/2022
BR302012004185-6	Extinção de registro pela falta de pagamento (art.119, III) Código de despacho: 870 Titular: CONVEX DO BRASIL COMÉRCIO DE JÓIAS LTDA [BR/SP] Procurador: Beerre Assessoria Empresarial Ltda Detalhes do despacho: A contar de 16/08/2022
BR302012004186-4	Extinção de registro pela falta de pagamento (art.119, III) Código de despacho: 870 Titular: CONVEX DO BRASIL COMÉRCIO DE JÓIAS LTDA [BR/SP] Procurador: Beerre Assessoria Empresarial Ltda Detalhes do despacho: A contar de 16/08/2022
BR302012004190-2	Extinção de registro pela falta de pagamento (art.119, III) Código de despacho: 870 Titular: HITACHI-OMRON TERMINAL SOLUTIONS, CORP. [JP] Procurador: Custódio de Almeida & CIA. Detalhes do despacho: A contar de 16/08/2022
BR302012004192-9	Extinção de registro pela falta de pagamento (art.119, III) Código de despacho: 870 Titular: BEMIS DO BRASIL INDÚSTRIA E COMÉRCIO DE EMBALAGENS LTDA. [BR/SP] Procurador: EDMUNDO BRUNNER ASSESSORIA EM PROPRIEDADE INDUSTRIAL LTDA. Detalhes do despacho: A contar de 16/08/2022



BR302012004200-3	Extinção de registro pela falta de pagamento (art.119, III) Código de despacho: 870 Titular: Camila Conte [BR/SP] Procurador: P A Produtores Associados Marcas e Patentes Ltda Detalhes do despacho: A contar de 17/08/2022
BR302012004208-9	Extinção de registro pela falta de pagamento (art.119, III) Código de despacho: 870 Titular: KONINKLIJKE PHILIPS N.V. [NL] Procurador: DAVID DO NASCIMENTO ADVOGADOS ASSOCIADOS Detalhes do despacho: A contar de 17/08/2022
BR302012004210-0	Extinção de registro pela falta de pagamento (art.119, III) Código de despacho: 870 Titular: KONINKLIJKE PHILIPS N.V. [NL] Procurador: DAVID DO NASCIMENTO ADVOGADOS ASSOCIADOS Detalhes do despacho: A contar de 17/08/2022
BR302012004214-3	Extinção de registro pela falta de pagamento (art.119, III) Código de despacho: 870 Titular: KONINKLIJKE PHILIPS N.V. [NL] Procurador: DAVID DO NASCIMENTO ADVOGADOS ASSOCIADOS Detalhes do despacho: A contar de 17/08/2022
BR302012004222-4	Extinção de registro pela falta de pagamento (art.119, III) Código de despacho: 870 Titular: A. Raymond Brasil Ltda. [BR/SP] Procurador: Dannemann, Siemsen, Bigler & Ipanema Moreira. Detalhes do despacho: A contar de 17/08/2022
BR302012004226-7	Extinção de registro pela falta de pagamento (art.119, III) Código de despacho: 870 Titular: Paulo Sartori [BR/RS] Procurador: ACERTI - Marcas e Patentes Ltda. Detalhes do despacho: A contar de 18/08/2022
BR302012004227-5	Extinção de registro pela falta de pagamento (art.119, III) Código de despacho: 870 Titular: Paulo Sartori [BR/RS] Procurador: ACERTI - MARCAS E PATENTES LTDA Detalhes do despacho: A contar de 18/08/2022
BR302012004236-4	Extinção de registro pela falta de pagamento (art.119, III) Código de despacho: 870 Titular: Strategia Societa'a Responsabilita' Limitada [IT] Procurador: Lucas Martins Gaiarsa Detalhes do despacho: A contar de 18/08/2022
BR302012004239-9	Extinção de registro pela falta de pagamento (art.119, III) Código de despacho: 870 Titular: CERANTOLA DO BRASIL INDÚSTRIA E COMÉRCIO LTDA [BR/SP] Procurador: SOMARCA ASSESSORIA EMPRESARIAL S/C LTDA. Detalhes do despacho: A contar de 18/08/2022
BR302012004254-2	Extinção de registro pela falta de pagamento (art.119, III) Código de despacho: 870 Titular: PORTOMAG METALURGIA LTDA-ME [BR/PR] Procurador: Suprema Marcas e Patentes Ltda ME Detalhes do despacho: A contar de 21/08/2022
BR302012004255-0	Extinção de registro pela falta de pagamento (art.119, III) Código de despacho: 870 Titular: PORTOMAG METALURGIA LTDA - ME [BR/PR] Procurador: Suprema Marcas e Patentes Ltda ME Detalhes do despacho: A contar de 21/08/2022



BR302012004262-3 Extinção de registro pela falta de pagamento (art.119, III)
Código de despacho: 870
Titular: CONTECH ENGINEERED SOLUTIONS LLC [US]
Procurador: DANNEMANN, SIEMSEN, BIGLER & IPANEMA MOREIRA
Detalhes do despacho: A contar de 21/08/2022

BR302012004277-1 Extinção de registro pela falta de pagamento (art.119, III)
Código de despacho: 870
Titular: KONINKLIJKE PHILIPS N.V. [NL]
Procurador: DAVID DO NASCIMENTO ADVOGADOS ASSOCIADOS
Detalhes do despacho: A contar de 21/08/2022

BR302012004281-0 Extinção de registro pela falta de pagamento (art.119, III)
Código de despacho: 870
Titular: HERMESON SANTOS OLIVEIRA [BR/SP]
Procurador: Interacao Marcas e Patentes Ltda
Detalhes do despacho: A contar de 22/08/2022

BR302012004297-6 Extinção de registro pela falta de pagamento (art.119, III)
Código de despacho: 870
Titular: ALTAIR MIGUEL SGANZERLA [BR/RS]
Procurador: Norberto Pardelhas de Barcellos
Detalhes do despacho: A contar de 23/08/2022

BR302012004298-4 Extinção de registro pela falta de pagamento (art.119, III)
Código de despacho: 870
Titular: Altair Miguel Sganzerla [BR/RS]
Procurador: Norberto Pardelhas de Barcellos
Detalhes do despacho: A contar de 23/08/2022

BR302012004311-5 Extinção de registro pela falta de pagamento (art.119, III)
Código de despacho: 870
Titular: Calentadores de América, S.A. de C.V. [MX]
Procurador: Atem e Remer Asses. Consult. Prop. Int. Ltda
Detalhes do despacho: A contar de 23/08/2022

BR302012004314-0 Extinção de registro pela falta de pagamento (art.119, III)
Código de despacho: 870
Titular: Alexandre Scheffer de Oliveira [BR/RS]
Procurador: Carlos Gruenbaum Lemos
Detalhes do despacho: A contar de 23/08/2022

BR302012004315-8 Extinção de registro pela falta de pagamento (art.119, III)
Código de despacho: 870
Titular: Alexandre Scheffer de Oliveira [BR/RS]
Procurador: Carlos Gruenbaum Lemos
Detalhes do despacho: A contar de 23/08/2022

BR302012004316-6 Extinção de registro pela falta de pagamento (art.119, III)
Código de despacho: 870
Titular: Microsoft Corporation [US]
Procurador: Di Blasi, Parente & Ass. Prop. Ind. Ltda
Detalhes do despacho: A contar de 23/08/2022

BR302012004317-4 Extinção de registro pela falta de pagamento (art.119, III)
Código de despacho: 870
Titular: Microsoft Corporation [US]
Procurador: Di Blasi, Parente & Ass. Prop. Ind. Ltda
Detalhes do despacho: A contar de 23/08/2022

BR302012004318-2 Extinção de registro pela falta de pagamento (art.119, III)
Código de despacho: 870
Titular: Microsoft Corporation [US]
Procurador: Di Blasi, Parente & Ass. Prop. Ind. Ltda
Detalhes do despacho: A contar de 23/08/2022



BR302012004319-0	Extinção de registro pela falta de pagamento (art.119, III) Código de despacho: 870 Titular: ANTONIO GILDO PETRONAGRI [BR/SP] e MANOEL RODRIGUES RENTROIA [BR/SP] Procurador: Luis Claudio Petrongari Detalhes do despacho: A contar de 24/08/2022
BR302012004329-8	Extinção de registro pela falta de pagamento (art.119, III) Código de despacho: 870 Titular: ANTENOR ROBERTO CREMONEZE [BR/SP] Procurador: Beerre Assessoria Empresarial Ltda Detalhes do despacho: A contar de 24/08/2022
BR302012004334-4	Extinção de registro pela falta de pagamento (art.119, III) Código de despacho: 870 Titular: José Geraldo de Magalhães [BR/MG] Procurador: Sâmia Batista Amin Detalhes do despacho: A contar de 24/08/2022
BR302012004335-2	Extinção de registro pela falta de pagamento (art.119, III) Código de despacho: 870 Titular: Unilever N.V. [NL] Procurador: Atem & Remer Asses. Consult. Prop. Int. Ltda Detalhes do despacho: A contar de 24/08/2022
BR302012004345-0	Extinção de registro pela falta de pagamento (art.119, III) Código de despacho: 870 Titular: P.U. Minas Injetados Ltda [BR/MG] Procurador: EDUARDO LIVIO DAIMOND Detalhes do despacho: A contar de 25/08/2022
BR302012004346-8	Extinção de registro pela falta de pagamento (art.119, III) Código de despacho: 870 Titular: Daewoo Electronics Corporation [KR] Procurador: Tavares Propriedade Intelectual Ltda Detalhes do despacho: A contar de 25/08/2022
BR302012004348-4	Extinção de registro pela falta de pagamento (art.119, III) Código de despacho: 870 Titular: Daewoo Electronics Corporation [KR] Procurador: Tavares Propriedade Intelectual Ltda Detalhes do despacho: A contar de 25/08/2022
BR302012004362-0	Extinção de registro pela falta de pagamento (art.119, III) Código de despacho: 870 Titular: CLAYTON ESTEVAM DIAS [BR/SP], MARCOS HARADA [BR/SP] e CAUE SOUZA VIEIRA PIOVIZAN MACHADO [BR/SP] Procurador: Pezzuol & Associados Marcas e Patentes Ltda Detalhes do despacho: A contar de 28/08/2022
BR302012004363-8	Extinção de registro pela falta de pagamento (art.119, III) Código de despacho: 870 Titular: CLAYTON ESTEVAM DIAS [BR/SP], CAUE SOUZA VIEIRA PIOVIZAN MACHADO [BR/SP] e MARCOS HARADA [BR/SP] Procurador: Pezzuol & Associados Marcas e Patentes Ltda Detalhes do despacho: A contar de 28/08/2022
BR302012004369-7	Extinção de registro pela falta de pagamento (art.119, III) Código de despacho: 870 Titular: CALÇADOS RAMARIM LTDA [BR/RS] Procurador: Capella & Veloso Associados Ltda Detalhes do despacho: A contar de 28/08/2022
BR302012004373-5	Extinção de registro pela falta de pagamento (art.119, III) Código de despacho: 870 Titular: GRENDENE S.A. [BR/RS] Procurador: Custodio De Almeida & Cia Detalhes do despacho: A contar de 28/08/2022



BR302012004374-3	Extinção de registro pela falta de pagamento (art.119, III) Código de despacho: 870 Titular: GRENEDE S.A. [BR/RS] Procurador: Custodio de Almeida & Cia Detalhes do despacho: A contar de 28/08/2022
BR302012004376-0	Extinção de registro pela falta de pagamento (art.119, III) Código de despacho: 870 Titular: GRENEDE S.A. [BR/RS] Procurador: Custodio De Almeida & Cia Detalhes do despacho: A contar de 28/08/2022
BR302012004379-4	Extinção de registro pela falta de pagamento (art.119, III) Código de despacho: 870 Titular: BRIDGESTONE AMERICAS TIRE OPERATIONS, LLC [US] Procurador: DANNEMANN, SIEMSEN, BIGLER & IPANEMA MOREIRA Detalhes do despacho: A contar de 28/08/2022
BR302012004387-5	Extinção de registro pela falta de pagamento (art.119, III) Código de despacho: 870 Titular: SEB do Brasil Produtos Domésticos Ltda [BR/SP] Procurador: Araripe & Associados Detalhes do despacho: A contar de 18/08/2022
BR302012004401-4	Extinção de registro pela falta de pagamento (art.119, III) Código de despacho: 870 Titular: Microsoft Corporation [US] Procurador: DI BLASI, PARENTE & ASS. PROP. IND. LTDA Detalhes do despacho: A contar de 28/08/2022
BR302012004402-2	Extinção de registro pela falta de pagamento (art.119, III) Código de despacho: 870 Titular: Microsoft Corporation [US] Procurador: DI BLASI, PARENTE & ASS. PROP. IND. LTDA Detalhes do despacho: A contar de 29/08/2022
BR302012004403-0	Extinção de registro pela falta de pagamento (art.119, III) Código de despacho: 870 Titular: MICROSOFT CORPORATION [US] Procurador: Di Blasi, Parente & Ass. Prop. Ind. Ltda Detalhes do despacho: A contar de 29/08/2022
BR302012004404-9	Extinção de registro pela falta de pagamento (art.119, III) Código de despacho: 870 Titular: Microsoft Corporation [US] Procurador: DI BLASI, PARENTE & ASS. PROP. IND. LTDA Detalhes do despacho: A contar de 29/08/2022
BR302012004405-7	Extinção de registro pela falta de pagamento (art.119, III) Código de despacho: 870 Titular: Microsoft Corporation [US] Procurador: DI BLASI, PARENTE & ASS. PROP. IND. LTDA Detalhes do despacho: A contar de 29/08/2022
BR302012004406-5	Extinção de registro pela falta de pagamento (art.119, III) Código de despacho: 870 Titular: MICROSOFT CORPORATION [US] Procurador: Di Blasi, Parente & Ass. Prop. Ind. Ltda Detalhes do despacho: A contar de 28/08/2022
BR302012004407-3	Extinção de registro pela falta de pagamento (art.119, III) Código de despacho: 870 Titular: Microsoft Corporation [US] Procurador: Di Blasi, Parente & Ass. Prop. Ind. Ltda Detalhes do despacho: A contar de 29/08/2022

BR302012004408-1	Extinção de registro pela falta de pagamento (art.119, III) Código de despacho: 870 Titular: Microsoft Corporation [US] Procurador: Di BLasi, Parente & Ass. Prop. Ind. Ltda Detalhes do despacho: A contar de 29/08/2022
BR302012004409-0	Extinção de registro pela falta de pagamento (art.119, III) Código de despacho: 870 Titular: MICROSOFT CORPORATION [US] Procurador: DI BLASI, PARENTE & ADVOGADOS ASSOCIADOS Detalhes do despacho: A contar de 29/08/2022
BR302012004430-8	Extinção de registro pela falta de pagamento (art.119, III) Código de despacho: 870 Titular: BULGARI HORLOGERIE SA [CH] Procurador: Artur Francisco Schaal Detalhes do despacho: A contar de 30/08/2022
BR302012004438-3	Extinção de registro pela falta de pagamento (art.119, III) Código de despacho: 870 Titular: EMBALI S/A - INDÚSTRIAS PLÁSTICAS [BR/ES] Procurador: WAGNER JOSÉ FAFÁ BORGES Detalhes do despacho: A contar de 30/08/2022
BR302012004440-5	Extinção de registro pela falta de pagamento (art.119, III) Código de despacho: 870 Titular: Embali S/A - Indústrias Plásticas [BR/ES] Procurador: Wagner José Fafá Borges Detalhes do despacho: A contar de 30/08/2022
BR302012004462-6	Extinção de registro pela falta de pagamento (art.119, III) Código de despacho: 870 Titular: TUTTI BABY INDÚSTRIA E COMÉRCIO DE ARTIGOS INFANTIS LTDA [BR/SC] Procurador: CERUMAR SERVIÇOS EM PROPRIEDADE INTELECTUAL LTDA EPP Detalhes do despacho: A contar de 31/08/2022
BR302012004466-9	Extinção de registro pela falta de pagamento (art.119, III) Código de despacho: 870 Titular: WESTROCK DISPENSING SYSTEMS, INC. [US] Procurador: GUSTAVO STARLING LEONARDOS Detalhes do despacho: A contar de 31/08/2022
BR302012004468-5	Extinção de registro pela falta de pagamento (art.119, III) Código de despacho: 870 Titular: GRENDENE S.A. [BR/CE] Procurador: Custódio de Almeida & CIA. Detalhes do despacho: A contar de 31/08/2022
BR302012004472-3	Extinção de registro pela falta de pagamento (art.119, III) Código de despacho: 870 Titular: Cleber Luis Da Re [BR/RS] Procurador: Luiz Fernando Campos Stock Detalhes do despacho: A contar de 31/08/2022
BR302012004488-0	Extinção de registro pela falta de pagamento (art.119, III) Código de despacho: 870 Titular: Stanley Black & Decker, INC [US] Procurador: Nellie D Shores Detalhes do despacho: A contar de 31/08/2022
BR302012004500-2	Extinção de registro pela falta de pagamento (art.119, III) Código de despacho: 870 Titular: ARROW FASTENER CO.,LLC [US] Procurador: Orlando De Souza Detalhes do despacho: A contar de 01/09/2022



BR302012004501-0	Extinção de registro pela falta de pagamento (art.119, III) Código de despacho: 870 Titular: ARROW FASTENER CO.,LLC [US] Procurador: Orlando De Souza Detalhes do despacho: A contar de 01/09/2022
BR302012004502-9	Extinção de registro pela falta de pagamento (art.119, III) Código de despacho: 870 Titular: ARROW FASTENER CO., LLC [US] Procurador: Orlando de Souza Detalhes do despacho: A contar de 01/09/2022
BR302012004555-0	Extinção de registro pela falta de pagamento (art.119, III) Código de despacho: 870 Titular: HANGZHOU HPWINNER OPTO CORPORATION [CN] Procurador: LEÃO PROPRIEDADE INTELECTUAL Detalhes do despacho: A contar de 06/09/2022
BR302012004561-4	Extinção de registro pela falta de pagamento (art.119, III) Código de despacho: 870 Titular: Grendene S.A. [BR/CE] Procurador: Custodio de Almeida & Cia Detalhes do despacho: A contar de 06/09/2022
BR302012004562-2	Extinção de registro pela falta de pagamento (art.119, III) Código de despacho: 870 Titular: Grendene S.A. [BR/CE] Procurador: Custódio De Almeida & Cia. Detalhes do despacho: A contar de 06/09/2022
BR302012004566-5	Extinção de registro pela falta de pagamento (art.119, III) Código de despacho: 870 Titular: Grendene S.A. [BR/CE] Procurador: Custódio de Almeida & Cia. Detalhes do despacho: A contar de 06/09/2022
BR302012004567-3	Extinção de registro pela falta de pagamento (art.119, III) Código de despacho: 870 Titular: AUDI AG [DE] Procurador: ADVOCACIA PIETRO ARIBONI S/C Detalhes do despacho: A contar de 06/09/2022
BR302012004571-1	Extinção de registro pela falta de pagamento (art.119, III) Código de despacho: 870 Titular: AUTOMOBILI LAMBORGHINI S.P.A [IT] Procurador: ADVOCACIA PIETRO ARIBONI S/C Detalhes do despacho: A contar de 06/09/2022
BR302012004579-7	Extinção de registro pela falta de pagamento (art.119, III) Código de despacho: 870 Titular: Karl Storz Imaging, Inc [US] Procurador: Dannemann, Siemsen, Bigler & Ipanema Moreira Detalhes do despacho: A contar de 06/09/2022
BR302012004587-8	Extinção de registro pela falta de pagamento (art.119, III) Código de despacho: 870 Titular: HOKEN INTERNATIONAL COMPANY LTDA [BR/SP] Procurador: AGUINALDO MOREIRA Detalhes do despacho: A contar de 07/09/2022
BR302012004598-3	Extinção de registro pela falta de pagamento (art.119, III) Código de despacho: 870 Titular: JOSEP LLORENS I FILLS, S.L. [ES] Procurador: SUL AMÉRICA MARCAS E PATENTES LTDA Detalhes do despacho: A contar de 07/09/2022



BR302012004600-9	Extinção de registro pela falta de pagamento (art.119, III) Código de despacho: 870 Titular: JOSEP LLORENS I FILLS, S.L. [ES] Procurador: SUL AMÉRICA MARCAS E PATENTES LTDA Detalhes do despacho: A contar de 07/09/2022
BR302012004612-2	Extinção de registro pela falta de pagamento (art.119, III) Código de despacho: 870 Titular: Grendene S.A. [BR/CE] Procurador: Custodio De Almeida & Cia Detalhes do despacho: A contar de 07/09/2022
BR302012004618-1	Extinção de registro pela falta de pagamento (art.119, III) Código de despacho: 870 Titular: Microsoft Corporation [US] Procurador: DI BLASI, PARENTE & ASS. PROP. IND. LTDA Detalhes do despacho: A contar de 07/09/2022
BR302012004619-0	Extinção de registro pela falta de pagamento (art.119, III) Código de despacho: 870 Titular: MICROSOFT CORPORATION [US] Procurador: DI BLASI, PARENTE & ASS. PROP. IND. LTDA Detalhes do despacho: A contar de 07/09/2022
BR302012004623-8	Extinção de registro pela falta de pagamento (art.119, III) Código de despacho: 870 Titular: UNILEVER N.V. [NL] Procurador: ARTUR FRANCISCO SCHAAL Detalhes do despacho: A contar de 07/09/2022
BR302012004627-0	Extinção de registro pela falta de pagamento (art.119, III) Código de despacho: 870 Titular: APPLE INC. [US] Procurador: KASZNAR LEONARDOS PROPRIEDADE INTELECTUAL Detalhes do despacho: A contar de 07/09/2022
BR302012004631-9	Extinção de registro pela falta de pagamento (art.119, III) Código de despacho: 870 Titular: Embali S/A - Indústrias Plásticas [BR/ES] Procurador: Wagner José Fafá Borges Detalhes do despacho: A contar de 07/09/2022
BR302012004641-6	Extinção de registro pela falta de pagamento (art.119, III) Código de despacho: 870 Titular: Grendene S.A. [BR/CE] Procurador: Custódio De Almeida & Cia. Detalhes do despacho: A contar de 11/09/2022
BR302012004642-4	Extinção de registro pela falta de pagamento (art.119, III) Código de despacho: 870 Titular: Grendene S.A. [BR/CE] Procurador: Custódio de Almeida & Cia. Detalhes do despacho: A contar de 11/09/2022
BR302012004644-0	Extinção de registro pela falta de pagamento (art.119, III) Código de despacho: 870 Titular: Grendene S.A. [BR/CE] Procurador: Custódio de Almeida & Cia. Detalhes do despacho: A contar de 11/09/2022
BR302012004661-0	Extinção de registro pela falta de pagamento (art.119, III) Código de despacho: 870 Titular: Jairo Fernandes Domene [BR/SP] Procurador: VILAGE MARCAS & PATENTES S/S LTDA Detalhes do despacho: A contar de 12/09/2022

BR302012004675-0	Extinção de registro pela falta de pagamento (art.119, III) Código de despacho: 870 Titular: METSO CORPORATION [FI] Procurador: Dannemann, Siemsen, Bigler & Ipanema Moreira Detalhes do despacho: A contar de 12/09/2022
BR302012004699-8	Extinção de registro pela falta de pagamento (art.119, III) Código de despacho: 870 Titular: BS TOYS INDÚSTRIA E COMÉRCIO DE BRINQUEDOS LTDA [BR/SP] Detalhes do despacho: A contar de 13/09/2022
BR302012004700-5	Extinção de registro pela falta de pagamento (art.119, III) Código de despacho: 870 Titular: BS TOYS INDÚSTRIA E COMÉRCIO DE BRINQUEDOS LTDA [BR/SP] Detalhes do despacho: A contar de 13/09/2022
BR302012004714-5	Extinção de registro pela falta de pagamento (art.119, III) Código de despacho: 870 Titular: AFRENTE INDUSTRIA E COMERCIO DE PLASTICOS LTDA [BR/SP] Procurador: BEERRE ASSESORIA EMPRESARIAL LTDA Detalhes do despacho: A contar de 13/09/2022
BR302012004726-9	Extinção de registro pela falta de pagamento (art.119, III) Código de despacho: 870 Titular: MARCOPOLO S.A. [BR/RS] Procurador: Atem & Remer Asses. Consult. Prop. Int. Ltda Detalhes do despacho: A contar de 13/09/2022
BR302012004727-7	Extinção de registro pela falta de pagamento (art.119, III) Código de despacho: 870 Titular: JU-CHUNG CHANG [TW] Procurador: TINOCO SOARES & FILHO LTDA Detalhes do despacho: A contar de 13/09/2022
BR302012004728-5	Extinção de registro pela falta de pagamento (art.119, III) Código de despacho: 870 Titular: LIFETIME PRODUCTS, INC. [US] Procurador: Veirano e Advogados Associados Detalhes do despacho: A contar de 13/09/2022
BR302012004737-4	Extinção de registro pela falta de pagamento (art.119, III) Código de despacho: 870 Titular: STOKKE AS [NO] Procurador: Dannemann, Siemsen, Bigler & Ipanema Moreira. Detalhes do despacho: A contar de 13/09/2022.
BR302012004738-2	Extinção de registro pela falta de pagamento (art.119, III) Código de despacho: 870 Titular: STOKKE AS [NO] Procurador: Dannemann, Siemsen, Bigler & Ipanema Moreira Detalhes do despacho: A contar de 13/09/2022.
BR302012004739-0	Extinção de registro pela falta de pagamento (art.119, III) Código de despacho: 870 Titular: STOKKE AS [NO] Procurador: Dannemann, Siemsen, Bigler & Ipanema Moreira Detalhes do despacho: A contar de 13/09/2022.
BR302012004740-4	Extinção de registro pela falta de pagamento (art.119, III) Código de despacho: 870 Titular: STOKKE AS [NO] Procurador: Dannemann, Siemsen, Bigler & Ipanema Moreira Detalhes do despacho: A contar de 13/09/2022.
BR302012004745-5	Extinção de registro pela falta de pagamento (art.119, III) Código de despacho: 870 Titular: OLEGARIO RODRIGUES DE AGUIAR [BR/SP] Procurador: LOGOS MARCAS E PATENTES S/S LTDA. Detalhes do despacho: A contar de 14/09/2022



BR302012004755-2	Extinção de registro pela falta de pagamento (art.119, III) Código de despacho: 870 Titular: KLL Equipamentos Para Transporte Ltda. [BR/RS] Procurador: Guerra Propriedade Industrial Detalhes do despacho: A contar de 14/09/2022
BR302012004756-0	Extinção de registro pela falta de pagamento (art.119, III) Código de despacho: 870 Titular: FUTURE ROBOT CO., LTD. [KR] Procurador: ADVOCACIA PIETRO ARIBONI S/C Detalhes do despacho: A contar de 14/09/2022.
BR302012004757-9	Extinção de registro pela falta de pagamento (art.119, III) Código de despacho: 870 Titular: DEDON GMBH [DE] Procurador: DAVID DO NASCIMENTO ADVOGADOS ASSOCIADOS Detalhes do despacho: A contar de 14/09/2022.
BR302012004758-7	Extinção de registro pela falta de pagamento (art.119, III) Código de despacho: 870 Titular: DEDON GMBH [DE] Procurador: DAVID DO NASCIMENTO ADVOGADOS ASSOCIADOS Detalhes do despacho: A contar de 14/09/2022.
BR302012004760-9	Extinção de registro pela falta de pagamento (art.119, III) Código de despacho: 870 Titular: DEDON GMBH [DE] Procurador: DAVID DO NASCIMENTO ADVOGADOS ASSOCIADOS Detalhes do despacho: A contar de 14/09/2022.
BR302012004784-6	Extinção de registro pela falta de pagamento (art.119, III) Código de despacho: 870 Titular: HANSGROHE SE [DE] Procurador: DANNEMANN, SIEMSEN, BIGLER & IPANEMA MOREIRA Detalhes do despacho: A contar de 15/09/2022.
BR302012004785-4	Extinção de registro pela falta de pagamento (art.119, III) Código de despacho: 870 Titular: HANSGROHE SE [DE] Procurador: DANNEMANN, SIEMSEN, BIGLER & IPANEMA MOREIRA Detalhes do despacho: A contar de 15/09/2022.
BR302012004786-2	Extinção de registro pela falta de pagamento (art.119, III) Código de despacho: 870 Titular: HANSGROHE SE [DE] Procurador: DANNEMANN, SIEMSEN, BIGLER & IPANEMA MOREIRA Detalhes do despacho: A contar de 15/09/2022.
BR302012004787-0	Extinção de registro pela falta de pagamento (art.119, III) Código de despacho: 870 Titular: HANSGROHE SE [DE] Procurador: DANNEMANN, SIEMSEN, BIGLER & IPANEMA MOREIRA Detalhes do despacho: A contar de 15/09/2022.
BR302012004788-9	Extinção de registro pela falta de pagamento (art.119, III) Código de despacho: 870 Titular: HANSGROHE SE [DE] Procurador: DANNEMANN, SIEMSEN, BIGLER & IPANEMA MOREIRA Detalhes do despacho: A contar de 15/09/2022.
BR302012004789-7	Extinção de registro pela falta de pagamento (art.119, III) Código de despacho: 870 Titular: HANSGROHE SE [DE] Procurador: DANNEMANN, SIEMSEN, BIGLER & IPANEMA MOREIRA Detalhes do despacho: A contar de 15/09/2022.



BR302012004790-0	Extinção de registro pela falta de pagamento (art.119, III) Código de despacho: 870 Titular: HANS GROHE SE [DE] Procurador: DANNEMANN, SIEMSEN, BIGLER & IPANEMA MOREIRA Detalhes do despacho: A contar de 15/09/2022.
BR302012004791-9	Extinção de registro pela falta de pagamento (art.119, III) Código de despacho: 870 Titular: HANS GROHE SE [DE] Procurador: DANNEMANN, SIEMSEN, BIGLER & IPANEMA MOREIRA Detalhes do despacho: A contar de 15/09/2022.
BR302012004792-7	Extinção de registro pela falta de pagamento (art.119, III) Código de despacho: 870 Titular: HANS GROHE SE [DE] Procurador: DANNEMANN, SIEMSEN, BIGLER & IPANEMA MOREIRA Detalhes do despacho: A contar de 15/09/2022.
BR302012004794-3	Extinção de registro pela falta de pagamento (art.119, III) Código de despacho: 870 Titular: HANS GROHE SE [DE] Procurador: DANNEMANN, SIEMSEN, BIGLER & IPANEMA MOREIRA Detalhes do despacho: A contar de 15/09/2022.
BR302012004795-1	Extinção de registro pela falta de pagamento (art.119, III) Código de despacho: 870 Titular: HANS GROHE SE [DE] Procurador: DANNEMANN, SIEMSEN, BIGLER & IPANEMA MOREIRA Detalhes do despacho: A contar de 15/09/2022.
BR302012004796-0	Extinção de registro pela falta de pagamento (art.119, III) Código de despacho: 870 Titular: HANS GROHE SE [DE] Procurador: DANNEMANN, SIEMSEN, BIGLER & IPANEMA MOREIRA Detalhes do despacho: A contar de 15/09/2022.
BR302012004797-8	Extinção de registro pela falta de pagamento (art.119, III) Código de despacho: 870 Titular: HANS GROHE SE [DE] Procurador: DANNEMANN, SIEMSEN, BIGLER & IPANEMA MOREIRA Detalhes do despacho: A contar de 15/09/2022.
BR302012004802-8	Extinção de registro pela falta de pagamento (art.119, III) Código de despacho: 870 Titular: AMCOR RIGID PLASTICS DO BRASIL LTDA [BR/SP] Procurador: ANTÔNIO MAURÍCIO PEDRAS ARNAUD Detalhes do despacho: A contar de 15/09/2022
BR302012004803-6	Extinção de registro pela falta de pagamento (art.119, III) Código de despacho: 870 Titular: AMCOR RIGID PLASTICS DO BRASIL LTDA [BR/SP] Procurador: ANTONIO MAURICIO PEDRAS ARNAUD Detalhes do despacho: A contar de 15/09/2022
BR302012004804-4	Extinção de registro pela falta de pagamento (art.119, III) Código de despacho: 870 Titular: AMCOR RIGID PLASTICS DO BRASIL LTDA [BR/SP] Procurador: ANTONIO MAURICIO PEDRAS ARNAUD Detalhes do despacho: A contar de 15/09/2022
BR302012004806-0	Extinção de registro pela falta de pagamento (art.119, III) Código de despacho: 870 Titular: THE QUAKER OATS COMPANY [US] Procurador: DANNEMANN, SIEMSEN, BIGLER & IPANEMA MOREIRA Detalhes do despacho: A contar de 15/09/2022



BR302012004820-6	Extinção de registro pela falta de pagamento (art.119, III) Código de despacho: 870 Titular: DANILO SAMPAULO [BR/SP] Procurador: FOCUS MARCAS E PATENTES LTDA. Detalhes do despacho: A contar de 18/09/2022
BR302012004824-9	Extinção de registro pela falta de pagamento (art.119, III) Código de despacho: 870 Titular: DIPLOMATA INDÚSTRIA E COMÉRCIO DE ARTIGOS DE VIAGEM LTDA. [BR/SP] Procurador: BRAGA & BRAGA ASSOCIADOS - ADVOGADOS Detalhes do despacho: A contar de 18/09/2022
BR302012004841-9	Extinção de registro pela falta de pagamento (art.119, III) Código de despacho: 870 Titular: TAURUS BLINDAGENS LTDA [BR/PR] Procurador: ADVOCACIA PIETRO ARIBONI S/C Detalhes do despacho: A contar de 19/09/2022
BR302012004848-6	Extinção de registro pela falta de pagamento (art.119, III) Código de despacho: 870 Titular: FLOORING INDÚSTRIA E COMÉRCIO LTDA [BR/PE] Procurador: VALOR PROPRIEDADE INTELECTUAL S/S LTDA Detalhes do despacho: A contar de 20/09/2022
BR302012004849-4	Extinção de registro pela falta de pagamento (art.119, III) Código de despacho: 870 Titular: FLOORING INDÚSTRIA E COMÉRCIO LTDA [BR/PE] Procurador: VALOR PROPRIEDADE INTELECTUAL S/S LTDA Detalhes do despacho: A contar de 20/09/2022
BR302012004868-0	Extinção de registro pela falta de pagamento (art.119, III) Código de despacho: 870 Titular: TOYOTA JIDOSHA KABUSHIKI KAISHA [JP] Procurador: Orlando de Souza Detalhes do despacho: A contar de 20/09/2022
BR302012004872-9	Extinção de registro pela falta de pagamento (art.119, III) Código de despacho: 870 Titular: SAF-HOLLAND, INC. [US] Procurador: Guerra Propriedade Industrial Detalhes do despacho: A contar de 20/09/2022
BR302012004877-0	Extinção de registro pela falta de pagamento (art.119, III) Código de despacho: 870 Titular: SAF-HOLLAND, INC. [US] Procurador: GUERRA PROPRIEDADE INDUSTRIAL Detalhes do despacho: A contar de 20/09/2022
BR302012004880-0	Extinção de registro pela falta de pagamento (art.119, III) Código de despacho: 870 Titular: TETRA LAVAL HOLDINGS & FINANCE SA [CH] Procurador: KASZNAR, LEONARDOS PROPRIEDADE INTELECTUAL Detalhes do despacho: A contar de 20/09/2022
BR302012004922-9	Extinção de registro pela falta de pagamento (art.119, III) Código de despacho: 870 Titular: Stokke AS [NO] Procurador: DANNEMANN, SIEMSEN BIGLER & IPANEMA MOREIRA Detalhes do despacho: A contar de 21/09/2022
BR302012004924-5	Extinção de registro pela falta de pagamento (art.119, III) Código de despacho: 870 Titular: STOKKE AS [NO] Procurador: DANNEMANN, SIEMSEN BIGLER & IPANEMA MOREIRA Detalhes do despacho: A contar de 21/09/2022



BR302012004938-5	Extinção de registro pela falta de pagamento (art.119, III) Código de despacho: 870 Titular: GRENDENE S.A. [BR/CE] Procurador: CUSTÓDIO DE ALMEIDA & CIA. Detalhes do despacho: A contar de 22/09/2022
BR302012004942-3	Extinção de registro pela falta de pagamento (art.119, III) Código de despacho: 870 Titular: KTRÉS INDÚSTRIA E COMÉRCIO DE EQUIPAMENTOS AGRÍCOLAS LTDA [BR/SP] Procurador: JOSÉ ANTONIO DE SOUZA CAPPELLINI Detalhes do despacho: A contar de 22/09/2022
BR302012004954-7	Extinção de registro pela falta de pagamento (art.119, III) Código de despacho: 870 Titular: YAZAKI CORPORATION [JP] Procurador: GUILHERME DE MATTOS ABRANTES Detalhes do despacho: A contar de 22/09/2022
BR302012004961-0	Extinção de registro pela falta de pagamento (art.119, III) Código de despacho: 870 Titular: HENRIQUE DE OLIVEIRA [BR/SP] e OTACÍLIO DE OLIVEIRA [BR/SP] Procurador: P A PRODUTORES ASSOCIADOS MARCAS E PATENTES LTDA Detalhes do despacho: A contar de 25/09/2022
BR302012004965-2	Extinção de registro pela falta de pagamento (art.119, III) Código de despacho: 870 Titular: ALEXANDRE DE AZEVEDO PIMENTEL [BR/SP] Procurador: JOÃO CARLOS SALATIEL Detalhes do despacho: A contar de 25/09/2022
BR302012004968-7	Extinção de registro pela falta de pagamento (art.119, III) Código de despacho: 870 Titular: ALEXANDRE DE AZEVEDO PIMENTEL [BR/SP] Procurador: JOÃO CARLOS SALATIEL Detalhes do despacho: A contar de 25/09/2022
BR302012004989-0	Extinção de registro pela falta de pagamento (art.119, III) Código de despacho: 870 Titular: ACITS 06, S.L. [ES] Procurador: ALBERTO LUIS CAMELIER DA SILVA Detalhes do despacho: A contar de 26/09/2022
BR302012005006-5	Extinção de registro pela falta de pagamento (art.119, III) Código de despacho: 870 Titular: DIEGO ERNESTO ROVELLA FARTO [BR/RS] e ANDRÉ CARLOS DA RÉ [BR/RS] Procurador: LUIZ FERNANDO CAMPOS STOCK Detalhes do despacho: A contar de 27/09/2022
BR302012005007-3	Extinção de registro pela falta de pagamento (art.119, III) Código de despacho: 870 Titular: DIEGO ERNESTO ROVELLA FARTO [BR/RS] e ANDRÉ CARLOS DA RÉ [BR/RS] Procurador: LUIZ FERNANDO CAMPOS STOCK Detalhes do despacho: A contar de 27/09/2022
BR302012005008-1	Extinção de registro pela falta de pagamento (art.119, III) Código de despacho: 870 Titular: HONDA MOTOR CO.,LTD [JP] Procurador: Dannemann, Siemsen, Bigler & Ipanema Moreira Detalhes do despacho: A contar de 27/09/2022
BR302012005009-0	Extinção de registro pela falta de pagamento (art.119, III) Código de despacho: 870 Titular: TIGRE S.A. PARTICIPAÇÕES [BR/SC] Procurador: ANA PAULA SANTOS CELIDONIO Detalhes do despacho: A contar de 27/09/2022.



BR302012005014-6	Extinção de registro pela falta de pagamento (art.119, III) Código de despacho: 870 Titular: GM GLOBAL TECHNOLOGY OPERATIONS, INC. [US] Procurador: KASZNAR LEONARDOS PROPRIEDADE INTELECTUAL Detalhes do despacho: A contar de 27/09/2022
BR302012005021-9	Extinção de registro pela falta de pagamento (art.119, III) Código de despacho: 870 Titular: NELSON ZANOTTI [BR/SC] Procurador: CERUMAR SERVIÇOS EM PROPRIEDADE INTELECTUAL LTDA EPP Detalhes do despacho: A contar de 28/09/2022
BR302012005026-0	Extinção de registro pela falta de pagamento (art.119, III) Código de despacho: 870 Titular: COSAN LUBRIFICANTES E ESPECIALIDADES S.A. [BR/RJ] Procurador: DANNEMANN , SIEMSEN , BIGLER & IPANEMA MOREIRA Detalhes do despacho: A contar de 28/09/2022
BR302012005032-4	Extinção de registro pela falta de pagamento (art.119, III) Código de despacho: 870 Titular: JU-CHUNG CHANG [TW] Procurador: TINOCO SOARES & FILHO LTDA Detalhes do despacho: A contar de 28/09/2022
BR302012005057-0	Extinção de registro pela falta de pagamento (art.119, III) Código de despacho: 870 Titular: GESIEL AGUIAR DUARTE [BR/PR] Procurador: BRASIL SUL MARCAS E PATENTES S/C LTDA Detalhes do despacho: A contar de 29/09/2022
BR302012005060-0	Extinção de registro pela falta de pagamento (art.119, III) Código de despacho: 870 Titular: EDNILSON FERNANDES LESSA [BR/SP] Procurador: PIENEGONDA, MOREIRA & ASSOCIADOS LTDA Detalhes do despacho: A contar de 29/09/2022
BR302012005063-4	Extinção de registro pela falta de pagamento (art.119, III) Código de despacho: 870 Titular: GADE IMPORTAÇÃO E EXPORTAÇÃO DE MATERIAIS E EQUIPAMENTOS HOSPITALARES [BR/SP] Procurador: MAURICIO SERINO LIA Detalhes do despacho: A contar de 29/09/2022
BR302012005071-5	Extinção de registro pela falta de pagamento (art.119, III) Código de despacho: 870 Titular: GRENDENE S.A. [BR/CE] Procurador: CUSTÓDIO DE ALMEIDA & CIA. Detalhes do despacho: A contar de 29/09/2022
BR302012005072-3	Extinção de registro pela falta de pagamento (art.119, III) Código de despacho: 870 Titular: GRENDENE S.A. [BR/CE] Procurador: CUSTÓDIO DE ALMEIDA & CIA. Detalhes do despacho: A contar de 29/09/2022
BR302012005076-6	Extinção de registro pela falta de pagamento (art.119, III) Código de despacho: 870 Titular: LIVIO HIROKAZU MAKI [BR/SP] Procurador: MERCOSUL SERVIÇOS DOCUMENTAL LTDA-ME Detalhes do despacho: A contar de 29/09/2022.
BR302012005077-4	Extinção de registro pela falta de pagamento (art.119, III) Código de despacho: 870 Titular: LIVIO HIROKAZU MAKI [BR/SP] Procurador: MERCOSUL SERVIÇOS DOCUMENTAL LTDA-ME Detalhes do despacho: A contar de 29/09/2022



BR302012005081-2	Extinção de registro pela falta de pagamento (art.119, III) Código de despacho: 870 Titular: LIVIO HIROKAZU MAKI [BR/SP] Procurador: MERCOSUL SERVIÇOS DOCUMENTAL LTDA-ME Detalhes do despacho: A contar de 29/09/2022.
BR302012005084-7	Extinção de registro pela falta de pagamento (art.119, III) Código de despacho: 870 Titular: LIVIO HIROKAZU MAKI [BR/SP] Procurador: MERCOSUL SERVIÇOS DOCUMENTAL LTDA-ME Detalhes do despacho: A contar de 29/09/2022.
BR302012005103-7	Extinção de registro pela falta de pagamento (art.119, III) Código de despacho: 870 Titular: LABORATOIRES M&L [FR] Procurador: DAVID DO NASCIMENTO ADVOGADOS ASSOCIADOS Detalhes do despacho: A contar de 02/10/2022
BR302012005110-0	Extinção de registro pela falta de pagamento (art.119, III) Código de despacho: 870 Titular: DILCEI MANOEL ROCHA ME [BR/SC] Procurador: Anel Marcas e Patentes Ltda Detalhes do despacho: A contar de 02/10/2022
BR302012005117-7	Extinção de registro pela falta de pagamento (art.119, III) Código de despacho: 870 Titular: MICROSOFT CORPORATION [US] Procurador: Di Blasi, Parente & Ass. Prop. Ind. Ltda Detalhes do despacho: A contar de 02/10/2022
BR302012005118-5	Extinção de registro pela falta de pagamento (art.119, III) Código de despacho: 870 Titular: MICROSOFT CORPORATION [US] Procurador: DI BLASI, PARENTE & ASS. PROP. IND. LTDA Detalhes do despacho: A contar de 02/10/2022.
BR302012005119-3	Extinção de registro pela falta de pagamento (art.119, III) Código de despacho: 870 Titular: MICROSOFT CORPORATION [US] Procurador: DI BLASI, PARENTE & ASS. PROP. IND. LTDA Detalhes do despacho: A contar de 02/10/2022.
BR302012005120-7	Extinção de registro pela falta de pagamento (art.119, III) Código de despacho: 870 Titular: Microsoft Corporation [US] Procurador: Di Blasi, Parente & Ass. Prop. Ind. Ltda Detalhes do despacho: A contar de 02/10/2022.
BR302012005121-5	Extinção de registro pela falta de pagamento (art.119, III) Código de despacho: 870 Titular: MICROSOFT CORPORATION [US] Procurador: Di Blasi, Parente & Ass. Prop. Ind. Ltda Detalhes do despacho: A contar de 02/10/2022.
BR302012005123-1	Extinção de registro pela falta de pagamento (art.119, III) Código de despacho: 870 Titular: MICROSOFT CORPORATION [US] Procurador: DI BLASI, PARENTE & ADVOGADOS ASSOCIADOS Detalhes do despacho: A contar de 02/10/2022.
BR302012005141-0	Extinção de registro pela falta de pagamento (art.119, III) Código de despacho: 870 Titular: Schulte Corporation [US] Procurador: ORLANDO DE SOUZA Detalhes do despacho: A contar de 03/10/2022



BR302012005155-0	Extinção de registro pela falta de pagamento (art.119, III) Código de despacho: 870 Titular: CONFPLAST - CONFIANÇA INDÚSTRIA DE PLÁSTICOS LTDA [BR/CE] Procurador: WETTOR BUREAU DE APOIO EMP. S/S LTDA ME Detalhes do despacho: A contar de 04/10/2022
BR302012005156-8	Extinção de registro pela falta de pagamento (art.119, III) Código de despacho: 870 Titular: CONFPLAST - CONFIANÇA INDÚSTRIA DE PLÁSTICOS LTDA [BR/CE] Procurador: WETTOR BUREAU DE APOIO EMP. S/S LTDA ME Detalhes do despacho: A contar de 04/10/2022
BR302012005159-2	Extinção de registro pela falta de pagamento (art.119, III) Código de despacho: 870 Titular: NATURA COSMÉTICOS S.A [BR/SP] Procurador: Dannemann, Siemsen, Bigler & Ipanema Moreira Detalhes do despacho: A contar de 04/10/2022.
BR302012005160-6	Extinção de registro pela falta de pagamento (art.119, III) Código de despacho: 870 Titular: NATURA COSMÉTICOS S.A. [BR/SP] Procurador: DANNEMANN, SIEMSEN, BIGLER & IPANEMA MOREIRA Detalhes do despacho: A contar de 04/10/2022.
BR302012005161-4	Extinção de registro pela falta de pagamento (art.119, III) Código de despacho: 870 Titular: NATURA COSMÉTICOS S.A. [BR/SP] Procurador: DANNEMANN, SIEMSEN, BIGLER & IPANEMA MOREIRA Detalhes do despacho: A contar de 04/10/2022.
BR302012005162-2	Extinção de registro pela falta de pagamento (art.119, III) Código de despacho: 870 Titular: NATURA COSMÉTICOS S.A. [BR/SP] Procurador: Dannemann, Siemsen, Bigler & Ipanema Moreira Detalhes do despacho: A contar de 04/10/2022.
BR302012005166-5	Extinção de registro pela falta de pagamento (art.119, III) Código de despacho: 870 Titular: NATURA COSMÉTICOS S.A [BR/SP] Procurador: Dannemann, Siemsen, Bigler & Ipanema Moreira Detalhes do despacho: A contar de 04/10/2022.
BR302012005170-3	Extinção de registro pela falta de pagamento (art.119, III) Código de despacho: 870 Titular: NATURA COSMÉTICOS S.A. [BR/SP] Procurador: Dannemann, Siemsen, Bigler & Ipanema Moreira Detalhes do despacho: A contar de 04/10/2022.
BR302012005172-0	Extinção de registro pela falta de pagamento (art.119, III) Código de despacho: 870 Titular: NATURA COSMÉTICOS S.A. [BR/SP] Procurador: Dannemann, Siemsen, Bigler & Ipanema Moreira Detalhes do despacho: A contar de 04/10/2022.
BR302012005173-8	Extinção de registro pela falta de pagamento (art.119, III) Código de despacho: 870 Titular: NATURA COSMÉTICOS S.A. [BR/SP] Procurador: Dannemann, Siemsen, Bigler & Ipanema Moreira Detalhes do despacho: A contar de 04/10/2022.
BR302012005174-6	Extinção de registro pela falta de pagamento (art.119, III) Código de despacho: 870 Titular: NATURA COSMÉTICOS S.A. [BR/SP] Procurador: Dannemann, Siemsen, Bigler & Ipanema Moreira Detalhes do despacho: A contar de 04/10/2022.

BR302012005175-4	Extinção de registro pela falta de pagamento (art.119, III) Código de despacho: 870 Titular: NATURA COSMÉTICOS S.A. [BR/SP] Procurador: Dannemann, Siemsen, Bigler & Ipanema Moreira Detalhes do despacho: A contar de 04/10/2022.
BR302012005176-2	Extinção de registro pela falta de pagamento (art.119, III) Código de despacho: 870 Titular: NATURA COSMÉTICOS S.A. [BR/SP] Procurador: Dannemann, Siemsen, Bigler & Ipanema Moreira Detalhes do despacho: A contar de 04/10/2022.
BR302012005177-0	Extinção de registro pela falta de pagamento (art.119, III) Código de despacho: 870 Titular: NATURA COSMÉTICOS S.A [BR/SP] Procurador: Dannemann, Siemsen, Bigler & Ipanema Moreira Detalhes do despacho: A contar de 04/10/2022.
BR302012005178-9	Extinção de registro pela falta de pagamento (art.119, III) Código de despacho: 870 Titular: NATURA COSMÉTICOS S.A. [BR/SP] Procurador: Dannemann, Siemsen, Bigler & Ipanema Moreira Detalhes do despacho: A contar de 04/10/2022.
BR302012005179-7	Extinção de registro pela falta de pagamento (art.119, III) Código de despacho: 870 Titular: NATURA COSMÉTICOS S.A. [BR/SP] Procurador: Dannemann, Siemsen, Bigler & Ipanema Moreira. Detalhes do despacho: A contar de 04/10/2022.
BR302012005185-1	Extinção de registro pela falta de pagamento (art.119, III) Código de despacho: 870 Titular: MARCELO CEZÁRIO GUIMARÃES [BR/SP] Procurador: VILLAGE MARCAS E PATENTES LTDA Detalhes do despacho: A contar de 05/10/2022
BR302012005195-9	Extinção de registro pela falta de pagamento (art.119, III) Código de despacho: 870 Titular: FIBER INDÚSTRIA E COMÉRCIO DE PISCINAS LTDA ME [BR/MG] Procurador: Alessandra Martins Abdao Celestino de Araujo Detalhes do despacho: A contar de 06/10/2022
BR302012005210-6	Extinção de registro pela falta de pagamento (art.119, III) Código de despacho: 870 Titular: UNILEVER IP HOLDINGS B.V. [PB] Procurador: RICARDO AMARAL REMER Detalhes do despacho: A contar de 06/10/2022
BR302012005224-6	Extinção de registro pela falta de pagamento (art.119, III) Código de despacho: 870 Titular: ANDRE BENASSI [BR/SP] Procurador: BEERRE ASSESSORIA EMPREARIAL LTDA Detalhes do despacho: A contar de 09/10/2022
BR302012005233-5	Extinção de registro pela falta de pagamento (art.119, III) Código de despacho: 870 Titular: Sang Min Chung [KR] Procurador: Hugo Silva & Maldonado Propriedade Intelectual Detalhes do despacho: A contar de 09/10/2022
BR302012005257-2	Extinção de registro pela falta de pagamento (art.119, III) Código de despacho: 870 Titular: 3M INNOVATIVE PROPERTIES COMPANY [US] Procurador: Nellie D Shores Detalhes do despacho: A contar de 10/10/2022



BR302012005262-9	Extinção de registro pela falta de pagamento (art.119, III) Código de despacho: 870 Titular: AGILIZE INDÚSTRIA E COMÉRCIO DE MATERIAIS PLÁSTICOS LTDA ME [BR/SC] Procurador: Vilage Marcas & Patentes S/S LTDA Detalhes do despacho: A contar de 11/10/2022
BR302012005263-7	Extinção de registro pela falta de pagamento (art.119, III) Código de despacho: 870 Titular: AGILIZE INDÚSTRIA E COMÉRCIO DE MATERIAIS PLÁSTICOS LTDA ME [BR/SC] Procurador: Vilage Marcas & Patentes S/S LTDA Detalhes do despacho: A contar de 11/10/2022
BR302012005269-6	Extinção de registro pela falta de pagamento (art.119, III) Código de despacho: 870 Titular: KUCMAQ - INDÚSTRIA DE MÁQUINAS E EQUIPAMENTOS INDUSTRIAIS LTDA [BR/PR] Procurador: PAULO GUSTAVO ZANETTI MORAIS BADAN Detalhes do despacho: A contar de 11/10/2022
BR302012005275-0	Extinção de registro pela falta de pagamento (art.119, III) Código de despacho: 870 Titular: CHERY AUTOMOBILE CO., LTD. [CN] Procurador: ADVOCACIA PIETRO ARIBONI S/C Detalhes do despacho: A contar de 11/10/2022.
BR302012005276-9	Extinção de registro pela falta de pagamento (art.119, III) Código de despacho: 870 Titular: CHERY AUTOMOBILE CO., LTD. [CN] Procurador: ADVOCACIA PIETRO ARIBONI S/C Detalhes do despacho: A contar de 11/10/2022.
BR302012005277-7	Extinção de registro pela falta de pagamento (art.119, III) Código de despacho: 870 Titular: CHERY AUTOMOBILE CO., LTD. [CN] Procurador: ADVOCACIA PIETRO ARIBONI S/C Detalhes do despacho: A contar de 11/10/2022.
BR302012005281-5	Extinção de registro pela falta de pagamento (art.119, III) Código de despacho: 870 Titular: CHERY AUTOMOBILE CO., LTD. [CN] Procurador: ADVOCACIA PIETRO ARIBONI S/C Detalhes do despacho: A contar de 11/10/2022.
BR302012005286-6	Extinção de registro pela falta de pagamento (art.119, III) Código de despacho: 870 Titular: 3M INNOVATIVE PROPERTIES COMPANY [US] Procurador: Nellie D Shores Detalhes do despacho: A contar de 11/10/2022
BR302012005290-4	Extinção de registro pela falta de pagamento (art.119, III) Código de despacho: 870 Titular: LIVIO HIROKAZU MAKI [BR/SP] Procurador: MERCOSUL SERVIÇOS DOCUMENTAL LTDA - ME Detalhes do despacho: A contar de 11/10/2022
BR302012005308-0	Extinção de registro pela falta de pagamento (art.119, III) Código de despacho: 870 Titular: HERMES SELLIER [FR] Procurador: ARTUR FRANCISCO SCHAAL Detalhes do despacho: A contar de 12/10/2022
BR302012005309-9	Extinção de registro pela falta de pagamento (art.119, III) Código de despacho: 870 Titular: HERMES SELLIER [FR] Procurador: ARTUR FRANCISCO SCHAAL Detalhes do despacho: A contar de 12/10/2022

BR302012005310-2	Extinção de registro pela falta de pagamento (art.119, III) Código de despacho: 870 Titular: STEINEL GMBH [DE] Procurador: ADVOCACIA PIETRO ARIBONI S/C Detalhes do despacho: A contar de 12/10/2022
BR302012005311-0	Extinção de registro pela falta de pagamento (art.119, III) Código de despacho: 870 Titular: HERMES SELLIER [FR] Procurador: ARTUR FRANCISCO SCHAAL Detalhes do despacho: A contar de 12/10/2022
BR302012005312-9	Extinção de registro pela falta de pagamento (art.119, III) Código de despacho: 870 Titular: STEINEL GMBH [DE] Procurador: ADVOCACIA PIETRO ARIBONI S/C Detalhes do despacho: A contar de 12/10/2022
BR302012005313-7	Extinção de registro pela falta de pagamento (art.119, III) Código de despacho: 870 Titular: HERMES SELLIER [FR] Procurador: ARTUR FRANCISCO SCHAAL Detalhes do despacho: A contar de 12/10/2022
BR302012005314-5	Extinção de registro pela falta de pagamento (art.119, III) Código de despacho: 870 Titular: GIBSON INNOVATIONS BELGIUM NV [BE] Procurador: DANIEL ADVOGADOS Detalhes do despacho: A contar de 12/10/2022
BR302012005317-0	Extinção de registro pela falta de pagamento (art.119, III) Código de despacho: 870 Titular: GIBSON INNOVATIONS BELGIUM NV [BE] Procurador: DANIEL ADVOGADOS Detalhes do despacho: A contar de 12/10/2022
BR302012005320-0	Extinção de registro pela falta de pagamento (art.119, III) Código de despacho: 870 Titular: PHILIP MORRIS BRANDS SARL [CH] Procurador: Dannemann, Siemsen, Bigler & Ipanema Moreira Detalhes do despacho: A contar de 12/10/2022
BR302012005322-6	Extinção de registro pela falta de pagamento (art.119, III) Código de despacho: 870 Titular: PHILIP MORRIS BRANDS SARL [CH] Procurador: Dannemann, Siemsen, Bigler & Ipanema Moreira Detalhes do despacho: A contar de 12/10/2022
BR302012005323-4	Extinção de registro pela falta de pagamento (art.119, III) Código de despacho: 870 Titular: Lair Meregali dos Santos [BR/RS] Procurador: Audita Assessoria Empresarial Ltda Detalhes do despacho: A contar de 16/10/2022
BR302012005335-8	Extinção de registro pela falta de pagamento (art.119, III) Código de despacho: 870 Titular: GRENDENE S.A. [BR/CE] Procurador: Custódio De Almeida & CIA Detalhes do despacho: A contar de 16/10/2022
BR302012005337-4	Extinção de registro pela falta de pagamento (art.119, III) Código de despacho: 870 Titular: GRENDENE S.A. [BR/CE] Procurador: Custódio De Almeida & CIA Detalhes do despacho: A contar de 16/10/2022



BR302012005340-4	Extinção de registro pela falta de pagamento (art.119, III) Código de despacho: 870 Titular: GRENDENE S.A. [BR/CE] Procurador: Custódio De Almeida & CIA Detalhes do despacho: A contar de 16/10/2022
BR302012005388-9	Extinção de registro pela falta de pagamento (art.119, III) Código de despacho: 870 Titular: FMF Indústria e Comércio de Esquadrias Ltda - ME [BR/SP] Procurador: Vilage Marcas e Patentes S/S Ltda Detalhes do despacho: A contar de 18/10/2022
BR302012005391-9	Extinção de registro pela falta de pagamento (art.119, III) Código de despacho: 870 Titular: GRENDENE S.A [BR/CE] Procurador: CUSTÓDIO DE ALMEIDA & CIA Detalhes do despacho: A contar de 18/10/2022
BR302012005392-7	Extinção de registro pela falta de pagamento (art.119, III) Código de despacho: 870 Titular: GRENDENE S.A [BR/CE] Procurador: CUSTÓDIO DE ALMEIDA & CIA Detalhes do despacho: A contar de 18/10/2022
BR302012005393-5	Extinção de registro pela falta de pagamento (art.119, III) Código de despacho: 870 Titular: SAVERGLASS [FR] Procurador: Matos & Associados - Advogados Detalhes do despacho: A contar de 18/10/2022
BR302012005395-1	Extinção de registro pela falta de pagamento (art.119, III) Código de despacho: 870 Titular: RIMOWA GMBH [DE] Procurador: DANNEMANN, SIEMSEN, BIGLER & IPANEMA MOREIRA Detalhes do despacho: A contar de 18/10/2022.
BR302012005397-8	Extinção de registro pela falta de pagamento (art.119, III) Código de despacho: 870 Titular: POMPEIA S.A. INDÚSTRIA E COMÉRCIO [BR/SP] Procurador: CRUZEIRO/ NEWMARC PATENTES E MARCAS LTDA Detalhes do despacho: Renovada vigência até 18/10/2022
BR302012005402-8	Extinção de registro pela falta de pagamento (art.119, III) Código de despacho: 870 Titular: ABB SCHWEIZ AG [CH] Procurador: Dannemann, Siesmsen, Bigler & Ipanema Moreira Detalhes do despacho: A contar de 18/10/2022
BR302012005424-9	Extinção de registro pela falta de pagamento (art.119, III) Código de despacho: 870 Titular: Raingart Stulert [BR/SC] Procurador: Wanderlei Cardoso Detalhes do despacho: A contar de 19/10/2022
BR302012005425-7	Extinção de registro pela falta de pagamento (art.119, III) Código de despacho: 870 Titular: Carlos Reinado Mette [BR/SC] Procurador: Wanderlei Cardoso Detalhes do despacho: A contar de 19/10/2022
BR302012005426-5	Extinção de registro pela falta de pagamento (art.119, III) Código de despacho: 870 Titular: Raingart Stulert [BR/SC] Procurador: Wanderlei Cardoso Detalhes do despacho: A contar de 19/10/2022

BR302012005427-3	Extinção de registro pela falta de pagamento (art.119, III) Código de despacho: 870 Titular: TUTTI BABY INDÚSTRIA E COMÉRCIO DE ARTIGOS INFANTIS LTDA [BR/SC] Procurador: CERUMAR SERVIÇOS EM PROPRIEDADE INTELECTUAL LTDA EPP Detalhes do despacho: A contar de 19/10/2022
BR302012005448-6	Extinção de registro pela falta de pagamento (art.119, III) Código de despacho: 870 Titular: ABB TECHNOLOGY AG [CH] Procurador: Dannemann, Siemsen, Bigler & Ipanema Moreira Detalhes do despacho: A contar de 19/10/2022
BR302012005456-7	Extinção de registro pela falta de pagamento (art.119, III) Código de despacho: 870 Titular: ADG INDÚSTRIA DE MATERIAL PLÁSTICO LTDA - ME [BR/RS] Procurador: MARGARETE RODRIGUES Detalhes do despacho: A contar de 20/10/2022
BR302012005467-2	Extinção de registro pela falta de pagamento (art.119, III) Código de despacho: 870 Titular: MAÍRA ELOA GOIS DA SILVEIRA [BR/SP] Procurador: SANDRA LUISA CALDAS CORREIA Detalhes do despacho: A contar de 20/10/2022
BR302012005470-2	Extinção de registro pela falta de pagamento (art.119, III) Código de despacho: 870 Titular: RECKITT & COLMAN (OVERSEAS) HYGIENE HOME LIMITED [GB] Procurador: DI BLASI, PARENTE & ADVOGADOS ASSOCIADOS Detalhes do despacho: A contar de 20/10/2022
BR302012005480-0	Extinção de registro pela falta de pagamento (art.119, III) Código de despacho: 870 Titular: FIAT GROUP AUTOMOBILES [IT] Detalhes do despacho: A contar de 23/10/2022
BR302012005488-5	Extinção de registro pela falta de pagamento (art.119, III) Código de despacho: 870 Titular: Microsoft Corporation [US] Procurador: DI BLASI, PARENTE & ASS. PROP. IND. LTDA Detalhes do despacho: A contar de 23/10/2022
BR302012005489-3	Extinção de registro pela falta de pagamento (art.119, III) Código de despacho: 870 Titular: MICROSOFT CORPORATION [US] Procurador: DI BLASI, PARENTE & ASS. PROP. IND. LTDA Detalhes do despacho: A contar de 23/10/2022
BR302012005490-7	Extinção de registro pela falta de pagamento (art.119, III) Código de despacho: 870 Titular: MICROSOFT CORPORATION [US] Procurador: DI BLASI, PARENTE & ASS. PROP. IND. LTDA Detalhes do despacho: A contar de 23/10/2022
BR302012005491-5	Extinção de registro pela falta de pagamento (art.119, III) Código de despacho: 870 Titular: MICROSOFT CORPORATION [US] Procurador: Di Blasi, Parente & Ass. Prop. Ind. Ltda Detalhes do despacho: A contar de 23/10/2022
BR302012005492-3	Extinção de registro pela falta de pagamento (art.119, III) Código de despacho: 870 Titular: Microsoft Corporation [US] Procurador: Di Blasi, Parente & Ass. Prop. Ind. Ltda Detalhes do despacho: A contar de 23/10/2022

BR302012005494-0 Extinção de registro pela falta de pagamento (art.119, III)
Código de despacho: 870
Titular: COLGATE-PALMOLIVE COMPANY [US]
Procurador: LUIZ LEONARDOS & CIA - PROPRIEDADE INTELECTUAL
Detalhes do despacho: A contar de 23/10/2022

BR302012005495-8 Extinção de registro pela falta de pagamento (art.119, III)
Código de despacho: 870
Titular: COLGATE-PALMOLIVE COMPANY [US]
Procurador: Luiz Leonardos & Cia- Propriedade Intelectual
Detalhes do despacho: A contar de 23/10/2022

BR302012005498-2 Extinção de registro pela falta de pagamento (art.119, III)
Código de despacho: 870
Titular: JEDAL REDENTOR INDÚSTRIA E COMÉRCIO LTDA [BR/SP]
Procurador: MODAL MARCAS E PATENTES LTDA
Detalhes do despacho: A contar de 24/10/2022

BR302012005512-1 Extinção de registro pela falta de pagamento (art.119, III)
Código de despacho: 870
Titular: WANDERLEY VAZ DE LIMA [BR/PR]
Procurador: LONDON MARCAS E PATENTES S/S LTDA
Detalhes do despacho: A contar de 24/10/2022

BR302012005513-0 Extinção de registro pela falta de pagamento (art.119, III)
Código de despacho: 870
Titular: WANDERLEY VAZ DE LIMA [BR/PR]
Procurador: LONDON MARCAS E PATENTES S/S LTDA
Detalhes do despacho: A contar de 24/10/2022

BR302012005514-8 Extinção de registro pela falta de pagamento (art.119, III)
Código de despacho: 870
Titular: WANDERLEY VAZ DE LIMA [BR/PR]
Procurador: LONDON MARCAS E PATENTES S/S LTDA
Detalhes do despacho: A contar de 24/10/2022

BR302012005522-9 Extinção de registro pela falta de pagamento (art.119, III)
Código de despacho: 870
Titular: GRENDENE S.A. [BR/CE]
Procurador: Custódio de Almeida & Cia.
Detalhes do despacho: A contar de 24/10/2022

BR302012005528-8 Extinção de registro pela falta de pagamento (art.119, III)
Código de despacho: 870
Titular: BLACK & DECKER INC. [US]
Procurador: BHERING ADVOGADOS
Detalhes do despacho: A contar de 24/10/2022

BR302012005542-3 Extinção de registro pela falta de pagamento (art.119, III)
Código de despacho: 870
Titular: COLGATE-PALMOLIVE COMPANY [US]
Procurador: Luiz Leonardos & Cia - Propriedade Intelectual
Detalhes do despacho: A contar de 25/10/2022

BR302012005543-1 Extinção de registro pela falta de pagamento (art.119, III)
Código de despacho: 870
Titular: COLGATE-PALMOLIVE COMPANY [US]
Procurador: Luiz Leonardos & Cia - Propriedade Intelectual
Detalhes do despacho: A contar de 25/10/2022

BR302012005544-0 Extinção de registro pela falta de pagamento (art.119, III)
Código de despacho: 870
Titular: COLGATE-PALMOLIVE COMPANY [US]
Procurador: Luiz Leonardos & Cia - Propriedade Intelectual
Detalhes do despacho: A contar de 25/10/2022



BR302012005545-8	Extinção de registro pela falta de pagamento (art.119, III) Código de despacho: 870 Titular: Colgate-Palmolive Company [US] Procurador: Luiz Leonardos & Cia - Propriedade Intelectual Detalhes do despacho: A contar de 25/10/2022
BR302012005547-4	Extinção de registro pela falta de pagamento (art.119, III) Código de despacho: 870 Titular: Colgate-Palmolive Company [US] Procurador: Luiz Leonardos & Cia - Propriedade Intelectual Detalhes do despacho: A contar de 25/10/2022
BR302012005548-2	Extinção de registro pela falta de pagamento (art.119, III) Código de despacho: 870 Titular: Colgate-Palmolive Company [US] Procurador: LUIZ LEONARDOS & CIA - PROPRIEDADE INTELECTUAL Detalhes do despacho: A contar de 25/10/2022
BR302012005551-2	Extinção de registro pela falta de pagamento (art.119, III) Código de despacho: 870 Titular: KIPGEN & PIMENTA LTDA [BR/PR] Procurador: MARIA CONSULTORIA & ASSESSORIA EMPRESARIAL LTDA Detalhes do despacho: A contar de 26/10/2022
BR302012005552-0	Extinção de registro pela falta de pagamento (art.119, III) Código de despacho: 870 Titular: ACX - COMÉRCIO DE PRODUTOS ALIMENTÍCIOS LTDA - EPP [BR/SP] Procurador: RITA DE CASSIA BRUNNER Detalhes do despacho: A contar de 26/10/2022
BR302012005553-9	Extinção de registro pela falta de pagamento (art.119, III) Código de despacho: 870 Titular: ACX - COMÉRCIO DE PRODUTOS ALIMENTÍCIOS LTDA - EPP [BR/SP] Procurador: RITA DE CASSIA BRUNNER Detalhes do despacho: A contar de 26/10/2022
BR302012005556-3	Extinção de registro pela falta de pagamento (art.119, III) Código de despacho: 870 Titular: EDSON ROBERTO LAURENTI JR [BR/SP] Procurador: SERGIO SALVADOR FUMO Detalhes do despacho: A contar de 26/10/2022
BR302012005583-0	Extinção de registro pela falta de pagamento (art.119, III) Código de despacho: 870 Titular: COLGATE-PALMOLIVE COMPANY [US] Procurador: LUIZ LEONARDOS & CIA - PROPRIEDADE INTELECTUAL Detalhes do despacho: A contar de 26/10/2022
BR302012005584-9	Extinção de registro pela falta de pagamento (art.119, III) Código de despacho: 870 Titular: COLGATE-PALMOLIVE COMPANY [US] Procurador: LUIZ LEONARDOS & CIA - PROPRIEDADE INTELECTUAL Detalhes do despacho: A contar de 26/10/2022.
BR302012005585-7	Extinção de registro pela falta de pagamento (art.119, III) Código de despacho: 870 Titular: COLGATE-PALMOLIVE COMPANY [US] Procurador: LUIZ LEONARDOS & CIA - PROPRIEDADE INTELECTUAL Detalhes do despacho: A contar de 26/10/2022.
BR302012005588-1	Extinção de registro pela falta de pagamento (art.119, III) Código de despacho: 870 Titular: Electrolux do Brasil S.A. [BR/PR] Procurador: Kasznar Leonardos Propriedade Industrial Detalhes do despacho: A contar de 26/10/2022.



BR302012005589-0	Extinção de registro pela falta de pagamento (art.119, III) Código de despacho: 870 Titular: Electrolux do Brasil S.A. [BR/PR] Procurador: Kasznar Leonardos Propriedade Intelectual Detalhes do despacho: A contar de 26/10/2022.
BR302012005590-3	Extinção de registro pela falta de pagamento (art.119, III) Código de despacho: 870 Titular: Electrolux do Brasil S.A. [BR/PR] Procurador: Kasznar Leonardos Propriedade Intelectual Detalhes do despacho: A contar de 26/10/2022.
BR302012005602-0	Extinção de registro pela falta de pagamento (art.119, III) Código de despacho: 870 Titular: FANI INDUSTRIA METALURGICA LTDA [BR/SP] Procurador: ORGANIZAÇÃO MÉRITO MARCAS E PATENTES LTDA Detalhes do despacho: A contar de 26/10/2022.
BR302012005608-0	Extinção de registro pela falta de pagamento (art.119, III) Código de despacho: 870 Titular: CHERY AUTOMOBILE CO., LTD. [CN] Procurador: ADVOCACIA PIETRO ARIBONI S/C Detalhes do despacho: A contar de 27/10/2022.
BR302012005609-8	Extinção de registro pela falta de pagamento (art.119, III) Código de despacho: 870 Titular: JURA ELEKTROAPPARATE AG [CH] Procurador: BHERING ADVOGADOS Detalhes do despacho: A contar de 27/10/2022.
BR302012005611-0	Extinção de registro pela falta de pagamento (art.119, III) Código de despacho: 870 Titular: Yazaki Corporation [JP] Procurador: Nellie D Shores Detalhes do despacho: A contar de 27/10/2022.
BR302012005613-6	Extinção de registro pela falta de pagamento (art.119, III) Código de despacho: 870 Titular: GERALDO JOSE VANCETTO [BR/SP] Procurador: MAGISTER MARCAS E PATENTES LTDA Detalhes do despacho: A contar de 30/10/2022.
BR302012005614-4	Extinção de registro pela falta de pagamento (art.119, III) Código de despacho: 870 Titular: GERALDO JOSE VANCETTO [BR/SP] Procurador: MAGISTER MARCAS E PATENTES LTDA Detalhes do despacho: A contar de 30/10/2022.
BR302012005615-2	Extinção de registro pela falta de pagamento (art.119, III) Código de despacho: 870 Titular: GERALDO JOSE VANCETTO [BR/SP] Procurador: MAGISTER MARCAS E PATENTES LTDA Detalhes do despacho: A contar de 30/10/2022.
BR302012005616-0	Extinção de registro pela falta de pagamento (art.119, III) Código de despacho: 870 Titular: GERALDO JOSE VANCETTO [BR/SP] Procurador: MAGISTER MARCAS E PATENTES LTDA Detalhes do despacho: A contar de 30/10/2022.
BR302012005617-9	Extinção de registro pela falta de pagamento (art.119, III) Código de despacho: 870 Titular: GERALDO JOSE VANCETTO [BR/SP] Procurador: MAGISTER MARCAS E PATENTES LTDA Detalhes do despacho: A contar de 30/10/2022.

BR302012005618-7	Extinção de registro pela falta de pagamento (art.119, III) Código de despacho: 870 Titular: GERALDO JOSE VANCETTO [BR/SP] Procurador: MAGISTER MARCAS E PATENTES LTDA Detalhes do despacho: A contar de 30/10/2022.
BR302012005622-5	Extinção de registro pela falta de pagamento (art.119, III) Código de despacho: 870 Titular: Extramold Jomo Indústria de Plásticos Ltda [BR/RS] Procurador: Emerson Salbego Hofart
BR302012005624-1	Extinção de registro pela falta de pagamento (art.119, III) Código de despacho: 870 Titular: BELLE FENNER CONFECÇÃO E COMÉRCIO LTDA ME [BR/PR] Procurador: ADRIANA CUBAS MULLER PROPST
BR302012005625-0	Extinção de registro pela falta de pagamento (art.119, III) Código de despacho: 870 Titular: CEVLOC LOCAÇÃO DE EQUIPAMENTOS LTDA. [BR/SP] Procurador: SUL AMÉRICA MARCAS E PATENTES LTDA
BR302012005630-6	Extinção de registro pela falta de pagamento (art.119, III) Código de despacho: 870 Titular: JOSE AUGUSTO MORELLI [BR/SP] Procurador: VILAGE MARCAS & PATENTES S/S LTDA
BR302012005646-2	Extinção de registro pela falta de pagamento (art.119, III) Código de despacho: 870 Titular: ESSILOR INTERNATIONAL [FR] Procurador: LUIZ LEONARDOS & CIA - PROPRIEDADE INTELECTUAL
BR302012005649-7	Extinção de registro pela falta de pagamento (art.119, III) Código de despacho: 870 Titular: RE S.P.A. CONTROLLI INDUSTRIALI [IT] Procurador: DANNEMANN, SIEMSEN, BIGLER & IPANEMA MOREIRA Detalhes do despacho: A contar de 30/10/2022
BR302012005659-4	Extinção de registro pela falta de pagamento (art.119, III) Código de despacho: 870 Titular: GRENDENE S.A. [BR/CE] Procurador: CUSTÓDIO DE ALMEIDA & CIA. Detalhes do despacho: A contar de 31/10/2022
BR302012005678-0	Extinção de registro pela falta de pagamento (art.119, III) Código de despacho: 870 Titular: MANOEL RODRIGUES RENTROIA [BR/SP] e ANTONIO GILDO PETRONGARI [BR/SP] Procurador: LUIS CLÁUDIO PETRONGARI Detalhes do despacho: A contar de 01/11/2022
BR302012005679-9	Extinção de registro pela falta de pagamento (art.119, III) Código de despacho: 870 Titular: MANOEL RODRIGUES RENTROIA [BR/SP] e ANTONIO GILDO PETRONGARI [BR/SP] Procurador: LUIS CLÁUDIO PETRONGARI Detalhes do despacho: A contar de 01/11/2022
BR302012005683-7	Extinção de registro pela falta de pagamento (art.119, III) Código de despacho: 870 Titular: JOSE CARLOS PRESTES DA ROCHA JUNIOR [BR/DF] Procurador: SERGIO RIBEIRO DA SILVA Detalhes do despacho: A contar de 01/11/2022
BR302012005684-5	Extinção de registro pela falta de pagamento (art.119, III) Código de despacho: 870 Titular: CLAUDIO RUBENS RAMIRES BITENCOURT FILHO [BR/SP] Detalhes do despacho: A contar de 01/11/2022



BR302012005723-0	Extinção de registro pela falta de pagamento (art.119, III) Código de despacho: 870 Titular: CATERPILLAR (NI) LIMITED [GB] Procurador: TRENCH, ROSSI E WATANABE ADVOGADOS Detalhes do despacho: A contar de 06/11/2022
BR302012005724-8	Extinção de registro pela falta de pagamento (art.119, III) Código de despacho: 870 Titular: COMPAGNIE GENERALE DES ETABLISSEMENTS MICHELIN [FR] Procurador: GUERRA PROPRIEDADE INDUSTRIAL Detalhes do despacho: A contar de 06/11/2022
BR302012005729-9	Extinção de registro pela falta de pagamento (art.119, III) Código de despacho: 870 Titular: BRASIL KIRIN INDÚSTRIA DE BEBIDAS S/A [BR/SP] Procurador: ANA PAULA SANTOS CELIDONIO Detalhes do despacho: A contar de 07/11/2022
BR302012005733-7	Extinção de registro pela falta de pagamento (art.119, III) Código de despacho: 870 Titular: Grendene S.A. [BR/CE] Procurador: Custódio de Almeida & Cia. Detalhes do despacho: A contar de 07/11/2022
BR302012005734-5	Extinção de registro pela falta de pagamento (art.119, III) Código de despacho: 870 Titular: PEDROLLO S.P.A. [IT] Procurador: ADVOCACIA PIETRO ARIBONI S/C Detalhes do despacho: A contar de 07/11/2022
BR302012005745-0	Extinção de registro pela falta de pagamento (art.119, III) Código de despacho: 870 Titular: Tiago Lima da Silva [BR/PR] Procurador: Marpa Consultoria & Assessoria Empresarial Ltda Detalhes do despacho: A contar de 08/11/2022
BR302012005746-9	Extinção de registro pela falta de pagamento (art.119, III) Código de despacho: 870 Titular: INDUSTRIAL METALÚRGICA ROTAMIL LTDA [BR/RS] Procurador: LUIZ FERNANDO CAMPOS STOCK Detalhes do despacho: A contar de 08/11/2022
BR302012005760-4	Extinção de registro pela falta de pagamento (art.119, III) Código de despacho: 870 Titular: ANTONIO FRANCISCO DA SILVA [BR/SP] Procurador: ANA PAULA MAZZEI DOS SANTOS LEITE Detalhes do despacho: A contar de 09/11/2022
BR302012005791-4	Extinção de registro pela falta de pagamento (art.119, III) Código de despacho: 870 Titular: BRITÂNIA ELETRODOMÉSTICOS S.A. [BR/SP] Procurador: VALOR PROPRIEDADE INTELECTUAL S/S LTDA Detalhes do despacho: A contar de 09/11/2022
BR302012005801-5	Extinção de registro pela falta de pagamento (art.119, III) Código de despacho: 870 Titular: SULZER METCO (US) INC. [US] Procurador: Dannemann, Siemsen, Bigler & Ipanema Moreira Detalhes do despacho: A contar de 09/11/2022
BR302012005802-3	Extinção de registro pela falta de pagamento (art.119, III) Código de despacho: 870 Titular: SULZER METCO (US) INC. [US] Procurador: Dannemann, Siemsen, Bigler & Ipanema Moreira Detalhes do despacho: A contar de 09/11/2022



BR302012005810-4	Extinção de registro pela falta de pagamento (art.119, III) Código de despacho: 870 Titular: RONALD F. DIMAURO [US] Procurador: SECURITY, DO NASCIMENTO SOUZA & ASSOC PROP INTELECTUAL LTDA Detalhes do despacho: A contar de 10/11/2022
BR302012005811-2	Extinção de registro pela falta de pagamento (art.119, III) Código de despacho: 870 Titular: FIBER ADMINISTRADORA DE FRANQUIAS LTDA. [BR/MG] Procurador: Alessandra Martins Abdao Celestino de Araujo Detalhes do despacho: A contar de 10/11/2022
BR302012005812-0	Extinção de registro pela falta de pagamento (art.119, III) Código de despacho: 870 Titular: FIBER ADMINISTRADORA DE FRANQUIAS LTDA. [BR/MG] Procurador: Alessandra Martins Abdao Celestino de Araujo Detalhes do despacho: A contar de 10/11/2022
BR302012005813-9	Extinção de registro pela falta de pagamento (art.119, III) Código de despacho: 870 Titular: BLOWTEC INDÚSTRIA & COMÉRCIO DE PLÁSTICOS LTDA [BR/SP] Procurador: TINOCO SOARES & FILHO LTDA Detalhes do despacho: A contar de 10/11/2022
BR302012005835-0	Extinção de registro pela falta de pagamento (art.119, III) Código de despacho: 870 Titular: MATEUS ANDRÉ MENEGUZZO [BR/RS] Procurador: CITY PATENTES E MARCAS LTDA Detalhes do despacho: A contar de 13/11/2022
BR302012005839-2	Extinção de registro pela falta de pagamento (art.119, III) Código de despacho: 870 Titular: LÉSCIO ANTÔNIO DE AZEVEDO [BR/MG] Procurador: EDUARDO LIVIO DAIMOND Detalhes do despacho: A contar de 13/11/2022
BR302012005845-7	Extinção de registro pela falta de pagamento (art.119, III) Código de despacho: 870 Titular: LG ELETRONICS INC. [KR] Procurador: DAVID DO NASCIMENTO ADVOGADOS ASSOCIADOS Detalhes do despacho: A contar de 13/11/2022
BR302012005846-5	Extinção de registro pela falta de pagamento (art.119, III) Código de despacho: 870 Titular: ALUTEC INDÚSTRIA E COMÉRCIO LTDA. [BR/SP] Procurador: ANTONIO MAURICIO PEDRAS ARNAUD Detalhes do despacho: A contar de 13/11/2022
BR302012005849-0	Extinção de registro pela falta de pagamento (art.119, III) Código de despacho: 870 Titular: KONE CORPORATION [FI] Procurador: DANNEMANN, SIEMSEN, BIGLER & IPANEMA MOREIRA Detalhes do despacho: A contar de 13/11/2022
BR302012005854-6	Extinção de registro pela falta de pagamento (art.119, III) Código de despacho: 870 Titular: VLADIMILSON REIS DE OLIVEIRA [BR/SP] Procurador: RUBENS DOS SANTOS FILHO Detalhes do despacho: A contar de 14/11/2022
BR302012005872-4	Extinção de registro pela falta de pagamento (art.119, III) Código de despacho: 870 Titular: TM Brinq Comercio de Brinquedos Ltda [BR/PR] Procurador: Senior's Marcas e Patentes Ltda Detalhes do despacho: A contar de 15/11/2022



BR302012005883-0	Extinção de registro pela falta de pagamento (art.119, III) Código de despacho: 870 Titular: GRENDENE S.A. [BR/CE] Procurador: CUSTÓDIO DE ALMEIDA & CIA. Detalhes do despacho: A contar de 15/11/2022
BR302012005886-4	Extinção de registro pela falta de pagamento (art.119, III) Código de despacho: 870 Titular: TEIKOKU SEIYAKU CO.,LTD [JP] Procurador: DANNEMANN, SIEMSEN, BIGLER & IPANEMA MOREIRA Detalhes do despacho: A contar de 15/11/2022
BR302012005920-8	Extinção de registro pela falta de pagamento (art.119, III) Código de despacho: 870 Titular: Grendene S.A. [BR/CE] Procurador: Custódio de Almeida & Cia. Detalhes do despacho: A contar de 20/11/2022
BR302012005925-9	Extinção de registro pela falta de pagamento (art.119, III) Código de despacho: 870 Titular: ANTONIO ROMÃO DA SILVA FILHO [BR/PR] Procurador: Eduardo Pereira da Silva Detalhes do despacho: A contar de 20/11/2022
BR302012005926-7	Extinção de registro pela falta de pagamento (art.119, III) Código de despacho: 870 Titular: Ampla Produtos de Comunicação Visual Ltda. [BR/PR] Procurador: Brasil Sula Marcas e Patentes S/C Ltda Detalhes do despacho: A contar de 20/11/2022
BR302012005927-5	Extinção de registro pela falta de pagamento (art.119, III) Código de despacho: 870 Titular: Ampla Produtos de Comunicação Visual Ltda. [BR/PR] Procurador: Brasil Sul Marcas e Patentes S/C Ltda Detalhes do despacho: A contar de 20/11/2022
BR302012005928-3	Extinção de registro pela falta de pagamento (art.119, III) Código de despacho: 870 Titular: Ampla Produtos de Comunicação Visual Ltda. [BR/PR] Procurador: Brasil Sul Marcas e Patentes S/C Ltda Detalhes do despacho: A contar de 20/11/2022
BR302012005940-2	Extinção de registro pela falta de pagamento (art.119, III) Código de despacho: 870 Titular: LINEU PINZON INDÚSTRIA E COMÉRCIO DE CEREAIS LTDA [BR/RS] Procurador: Marca Brazil Marcas e Patentes Ltda Detalhes do despacho: A contar de 22/11/2022
BR302012005946-1	Extinção de registro pela falta de pagamento (art.119, III) Código de despacho: 870 Titular: RECKITT BENCKISER LLC [US] Procurador: Di Blasi, Parente & Ass. Prop. Ind. Ltda. Detalhes do despacho: A contar de 15/11/2022
BR302012005947-0	Extinção de registro pela falta de pagamento (art.119, III) Código de despacho: 870 Titular: RECKITT BENCKISER LLC [US] Procurador: Di Blasi, Parente & Ass. Prop. Ind. Ltda Detalhes do despacho: A contar de 15/11/2022
BR302012005954-2	Extinção de registro pela falta de pagamento (art.119, III) Código de despacho: 870 Titular: Honda Motor CO., LTD. [JP] Procurador: Dannemann, Siemsen, Bigler & Ipanema Moreira. Detalhes do despacho: A contar de 23/11/2022



BR302012005969-0	Extinção de registro pela falta de pagamento (art.119, III) Código de despacho: 870 Titular: FREDERICO ALVIM SALGADO VECCHI [BR/MG] Procurador: A Provincia Marcas e Patentes Ltda Detalhes do despacho: A contar de 24/11/2022
BR302012005970-4	Extinção de registro pela falta de pagamento (art.119, III) Código de despacho: 870 Titular: FREDERICO ALVIM SALGADO VECCHI [BR/MG] Procurador: A PROVINCIA MARCAS E PATENTES LTDA Detalhes do despacho: A contar de 24/11/2022
BR302012005977-1	Extinção de registro pela falta de pagamento (art.119, III) Código de despacho: 870 Titular: LUIZ CARLOS GASTALDO [BR/SP] Procurador: LEANDRO ROQUE DE OLIVEIRA NETO Detalhes do despacho: A contar de 24/11/2022
BR302012005988-7	Extinção de registro pela falta de pagamento (art.119, III) Código de despacho: 870 Titular: CHRISTIAN PHILIP RUMPF DE CALANSAS GAIL [BR/SP] Procurador: EDMUNDO BRUNNER ASS EM PROP INDL LTDA Detalhes do despacho: A contar de 24/11/2022
BR302012005990-9	Extinção de registro pela falta de pagamento (art.119, III) Código de despacho: 870 Titular: CHRISTIAN PHILIP RUMPF DE CALANSAS GAIL [BR/SP] Procurador: EDMUNDO BRUNNER ASS EM PROP INDL LTDA Detalhes do despacho: A contar de 24/11/2022
BR302012006007-9	Extinção de registro pela falta de pagamento (art.119, III) Código de despacho: 870 Titular: HONDA MOTOR CO., LTD. [JP] Procurador: DANNEMANN, SIEMSEN, BIGLER & IPANEMA MOREIRA Detalhes do despacho: A contar de 24/11/2022
BR302012006009-5	Extinção de registro pela falta de pagamento (art.119, III) Código de despacho: 870 Titular: 3M INNOVATIVE PROPERTIES COMPANY [US] Procurador: JULIANO RYOTA MURAKAMI Detalhes do despacho: A contar de 24/11/2022
BR302012006031-1	Extinção de registro pela falta de pagamento (art.119, III) Código de despacho: 870 Titular: DIVERTOYS INDÚSTRIA E COMÉRCIO LTDA - EPP [BR/SP] Procurador: DOMINGOS, EMERENCIANO E ADV. ASSOC. Detalhes do despacho: A contar de 27/11/2022
BR302012006034-6	Extinção de registro pela falta de pagamento (art.119, III) Código de despacho: 870 Titular: HONDA MOTOR CO.,LTD. [JP] Procurador: DANNEMANN, SIEMSEN, BIGLER & IPANEMA MOREIRA. Detalhes do despacho: A contar de 27/11/2022
BR302012006050-8	Extinção de registro pela falta de pagamento (art.119, III) Código de despacho: 870 Titular: Extramold Jomo Indústria de Plásticos Ltda [BR/RS] Procurador: Emerson Salbego Hofart Detalhes do despacho: A contar de 28/11/2022
BR302012006062-1	Extinção de registro pela falta de pagamento (art.119, III) Código de despacho: 870 Titular: MUELLER FOGÕES LTDA. [BR/SC] Procurador: Bhering Advogados Detalhes do despacho: A contar de 28/11/2022



BR302012006071-0	Extinção de registro pela falta de pagamento (art.119, III) Código de despacho: 870 Titular: JOÃO BATISTA SILVA NETO [BR/SP] Procurador: MANOEL PAIXÃO DO NASCIMENTO Detalhes do despacho: A contar de 29/11/2022
BR302012006076-1	Extinção de registro pela falta de pagamento (art.119, III) Código de despacho: 870 Titular: 3DFINS PTY LTD. [AU] Procurador: MONICA NOGUEIRA Detalhes do despacho: A contar de 29/11/2022
BR302012006090-7	Extinção de registro pela falta de pagamento (art.119, III) Código de despacho: 870 Titular: GRENDENE S.A. [BR/CE] Procurador: CUSTÓDIO DE ALMEIDA & CIA. Detalhes do despacho: A contar de 29/11/2022
BR302012006092-3	Extinção de registro pela falta de pagamento (art.119, III) Código de despacho: 870 Titular: GRENDENE S.A. [BR/CE] Procurador: CUSTÓDIO DE ALMEIDA & CIA. Detalhes do despacho: A contar de 29/11/2022
BR302012006108-3	Extinção de registro pela falta de pagamento (art.119, III) Código de despacho: 870 Titular: L.C. MASIERO LTDA [BR/SP] Procurador: BEERRE ASSESSORIA EMPRESARIAL LTDA Detalhes do despacho: A contar de 30/11/2022
BR302012006109-1	Extinção de registro pela falta de pagamento (art.119, III) Código de despacho: 870 Titular: L.C. MASIERO LTDA [BR/SP] Procurador: BEERRE ASSESSORIA EMPRESARIAL LTDA Detalhes do despacho: A contar de 30/11/2022
BR302012006121-0	Extinção de registro pela falta de pagamento (art.119, III) Código de despacho: 870 Titular: 3M INNOVATIVE PROPERTIES COMPANY [US] Procurador: FABIO FERRAZ DE ARRUDA LEME Detalhes do despacho: A contar de 30/11/2022
BR302012006122-9	Extinção de registro pela falta de pagamento (art.119, III) Código de despacho: 870 Titular: 3M INNOVATIVE PROPERTIES COMPANY [US] Procurador: FABIO FERRAZ DE ARRUDA LEME Detalhes do despacho: A contar de 30/11/2022
BR302012006123-7	Extinção de registro pela falta de pagamento (art.119, III) Código de despacho: 870 Titular: 3M INNOVATIVE PROPERTIES COMPANY [US] Procurador: FABIO FERRAZ DE ARRUDA LEME Detalhes do despacho: A contar de 30/11/2022
BR302012006124-5	Extinção de registro pela falta de pagamento (art.119, III) Código de despacho: 870 Titular: GRENDENE S.A. [BR/CE] Procurador: CUSTÓDIO DE ALMEIDA & CIA. Detalhes do despacho: A contar de 30/11/2022
BR302012006125-3	Extinção de registro pela falta de pagamento (art.119, III) Código de despacho: 870 Titular: GRENDENE S.A. [BR/CE] Procurador: CUSTÓDIO DE ALMEIDA & CIA. Detalhes do despacho: A contar de 30/11/2022



BR302012006156-3	Extinção de registro pela falta de pagamento (art.119, III) Código de despacho: 870 Titular: MARAL INDÚSTRIA E COMÉRCIO DE BRINQUEDOS LTDA ME [BR/SC] Procurador: KING'S MARCAS E PATENTES LTDA Detalhes do despacho: A contar de 01/12/2022
BR302012006157-1	Extinção de registro pela falta de pagamento (art.119, III) Código de despacho: 870 Titular: MARAL INDÚSTRIA E COMÉRCIO DE BRINQUEDOS LTDA ME [BR/SC] Procurador: KING'S MARCAS E PATENTES LTDA ME Detalhes do despacho: A contar de 01/12/2022
BR302012006158-0	Extinção de registro pela falta de pagamento (art.119, III) Código de despacho: 870 Titular: MARAL INDÚSTRIA E COMÉRCIO DE BRINQUEDOS LTDA ME [BR/SC] Procurador: KING'S MARCAS E PATENTES LTDA. Detalhes do despacho: A contar de 01/12/2022
BR302012006159-8	Extinção de registro pela falta de pagamento (art.119, III) Código de despacho: 870 Titular: MARAL INDÚSTRIA E COMÉRCIO DE BRINQUEDOS LTDA ME [BR/SC] Procurador: KING'S MARCAS E PATENTES LTDA Detalhes do despacho: A contar de 01/12/2022
BR302012006161-0	Extinção de registro pela falta de pagamento (art.119, III) Código de despacho: 870 Titular: AUDI AG [DE] Procurador: ADVOCACIA PIETRO ARIBONI S/C Detalhes do despacho: A contar de 01/12/2022
BR302012006191-1	Extinção de registro pela falta de pagamento (art.119, III) Código de despacho: 870 Titular: Microsoft Corporation [US] Procurador: Di Blasi, Parente & Ass. Prop. Ind. Ltda Detalhes do despacho: A contar de 30/11/2022
BR302012006200-4	Extinção de registro pela falta de pagamento (art.119, III) Código de despacho: 870 Titular: MICROSOFT CORPORATION [US] Procurador: DI BLASI, PARENTE & ASS. PROP. IND. LTDA Detalhes do despacho: A contar de 30/11/2022
BR302012006201-2	Extinção de registro pela falta de pagamento (art.119, III) Código de despacho: 870 Titular: Microsoft Corporation [US] Procurador: Di Blasi, Parente & Ass. Prop. Ind. Ltda Detalhes do despacho: A contar de 30/11/2022
BR302012006798-7	Extinção de registro pela falta de pagamento (art.119, III) Código de despacho: 870 Titular: BARBARA APARECIDA JUNQUEIRA BERALDO [BR/MG] Procurador: Claudinei Ferreira Moscardini Chavasco Detalhes do despacho: A contar de 29/11/2022
BR302014000332-1	Extinção de registro pela falta de pagamento (art.119, III) Código de despacho: 870 Titular: HANGROHE SE [DE] Procurador: DANNEMANN, SIEMSEN BIGLER & IPANEMA MOREIRA Detalhes do despacho: A contar de 25/01/2024.
BR302014000333-0	Extinção de registro pela falta de pagamento (art.119, III) Código de despacho: 870 Titular: HANGROHE SE [DE] Procurador: DANNEMANN, SIEMSEN BIGLER & IPANEMA MOREIRA Detalhes do despacho: A contar de 25/01/2024.



BR302014000334-8	Extinção de registro pela falta de pagamento (art.119, III) Código de despacho: 870 Titular: HANSGROHE SE [DE] Procurador: DANNEMANN, SIEMSEN, BIGLER & IPANEMA MOREIRA Detalhes do despacho: A contar de 25/01/2024.
BR302014000335-6	Extinção de registro pela falta de pagamento (art.119, III) Código de despacho: 870 Titular: HANSGROHE SE [DE] Procurador: DANNEMANN, SIEMSEN BIGLER & IPANEMA MOREIRA Detalhes do despacho: A contar de 25/01/2024.
BR302014000336-4	Extinção de registro pela falta de pagamento (art.119, III) Código de despacho: 870 Titular: HANSGROHE SE [DE] Procurador: DANNEMANN, SIEMSEN BIGLER & IPANEMA MOREIRA Detalhes do despacho: A contar de 25/01/2024.
BR302014000337-2	Extinção de registro pela falta de pagamento (art.119, III) Código de despacho: 870 Titular: HANSGROHE SE [DE] Procurador: DANNEMANN, SIEMSEN BIGLER & IPANEMA MOREIRA Detalhes do despacho: A contar de 25/01/2024.
BR302014000621-5	Extinção de registro pela falta de pagamento (art.119, III) Código de despacho: 870 Titular: EMBAVI - EMPRESA BRASILEIRA DE AZEITE E VINAGRE LTDA [BR/SP] Procurador: RODRIGO DONATO FONSECA Detalhes do despacho: A contar de 15/02/2024.
BR302014000623-1	Extinção de registro pela falta de pagamento (art.119, III) Código de despacho: 870 Titular: KUHN-MONTANA INDÚSTRIA DE MÁQUINAS S.A. [BR/PR] Procurador: BHERING ADVOGADOS Detalhes do despacho: A contar de 15/02/2024.
BR302014000624-0	Extinção de registro pela falta de pagamento (art.119, III) Código de despacho: 870 Titular: KHUN-MONTANA INDÚSTRIA DE MÁQUINAS S.A. [BR/PR] Procurador: BHERING ADVOGADOS Detalhes do despacho: A contar de 15/02/2024.
BR302014000626-6	Extinção de registro pela falta de pagamento (art.119, III) Código de despacho: 870 Titular: SAVERGLASS [FR] Procurador: MATOS & ASSOCIADOS - ADVOGADOS Detalhes do despacho: A contar de 15/02/2024.
BR302014000631-2	Extinção de registro pela falta de pagamento (art.119, III) Código de despacho: 870 Titular: CHONGQING CHANGAN AUTOMOBILE CO., LTD. [CN] Procurador: MARIA PIA CARVALHO GUERRA Detalhes do despacho: A contar de 15/02/2024.
BR302014000647-9	Extinção de registro pela falta de pagamento (art.119, III) Código de despacho: 870 Titular: NIKE INNOVATE C.V. [US] Procurador: PINHEIRO, NUNES, ARNAUD E SCATAMBURLO ADVOGADOS Detalhes do despacho: A contar de 18/02/2024.
BR302014000648-7	Extinção de registro pela falta de pagamento (art.119, III) Código de despacho: 870 Titular: NIKE INNOVATE C.V. [US] Procurador: PINHEIRO, NUNES, ARNAUD & SCATAMBURLO ADVOGADOS Detalhes do despacho: A contar de 18/02/2024.



BR302014000649-5 Extinção de registro pela falta de pagamento (art.119, III)
Código de despacho: 870
Titular: NIKE INNOVATE C.V. [US]
Procurador: PINHEIRO, NUNES, ARNAUD & SCATAMBURLO ADVOGADOS
Detalhes do despacho: A contar de 18/02/2024.

BR302014000650-9 Extinção de registro pela falta de pagamento (art.119, III)
Código de despacho: 870
Titular: NIKE INNOVATE C.V. [US]
Procurador: PINHEIRO, NUNES, ARNAUD E SCATAMBURLO ADVOGADOS
Detalhes do despacho: A contar de 18/02/2024.

BR302014000651-7 Extinção de registro pela falta de pagamento (art.119, III)
Código de despacho: 870
Titular: NIKE INNOVATE C.V. [US]
Procurador: PINHEIRO, NUNES, ARNAUD & SCATAMBURLO ADVOGADOS
Detalhes do despacho: A contar de 18/02/2024.

BR302014000653-3 Extinção de registro pela falta de pagamento (art.119, III)
Código de despacho: 870
Titular: NIKE INNOVATE C.V. [US]
Procurador: PINHEIRO, NUNES, ARNAUD & SCATAMBURLO ADVOGADOS
Detalhes do despacho: A contar de 18/02/2024.

BR302014000670-3 Extinção de registro pela falta de pagamento (art.119, III)
Código de despacho: 870
Titular: BAMAK EQUIPAMENTOS LTDA EPP [BR/SC]
Procurador: MARIA APARECIDA PEREIRA GONÇALVES
Detalhes do despacho: A contar de 18/02/2024.

BR302014000687-8 Extinção de registro pela falta de pagamento (art.119, III)
Código de despacho: 870
Titular: KARL STORZ SE & CO. KG [DE]
Procurador: DANIEL ADVOGADOS
Detalhes do despacho: A contar de 19/02/2024.

BR302014000688-6 Extinção de registro pela falta de pagamento (art.119, III)
Código de despacho: 870
Titular: KARL STORZ SE & CO. KG [DE]
Procurador: DANIEL ADVOGADOS
Detalhes do despacho: A contar de 19/02/2024.

BR302014000689-4 Extinção de registro pela falta de pagamento (art.119, III)
Código de despacho: 870
Titular: 3M INNOVATIVE PROPERTIES COMPANY [US]
Procurador: JULIANO RYOTA MURAKAMI
Detalhes do despacho: A contar de 19/02/2024.

BR302014000757-2 Extinção de registro pela falta de pagamento (art.119, III)
Código de despacho: 870
Titular: ALEXANDRE SENIR MULLER [BR/RS]
Procurador: KRETSCHMANN ADVOGADOS ASSOCIADOS
Detalhes do despacho: A contar de 22/02/2024.

BR302014000760-2 Extinção de registro pela falta de pagamento (art.119, III)
Código de despacho: 870
Titular: ALEXANDRE SENIR MÜLLER [BR/RS]
Procurador: KRETSCHMANN ADVOGADOS ASSOCIADOS
Detalhes do despacho: A contar de 22/02/2024.

BR302014000778-5 Extinção de registro pela falta de pagamento (art.119, III)
Código de despacho: 870
Titular: SAMSUNG ELECTRONICS CO., LTD. [KR]
Procurador: NELLIE D SHORES
Detalhes do despacho: A contar de 22/02/2024.



BR302014000793-9	Extinção de registro pela falta de pagamento (art.119, III) Código de despacho: 870 Titular: GRUPO BIMBO S.A.B. DE C.V. [MX] Procurador: ARIBONI, FABBRI & SCHMIDT SOCIEDADE DE ADVOGADOS Detalhes do despacho: A contar de 25/02/2024.
BR302014000796-3	Extinção de registro pela falta de pagamento (art.119, III) Código de despacho: 870 Titular: SAMSUNG ELECTRONICS CO., LTD. [KR] Procurador: NELLIE D SHORES Detalhes do despacho: A contar de 25/02/2024.
BR302014000799-8	Extinção de registro pela falta de pagamento (art.119, III) Código de despacho: 870 Titular: SAMSUNG ELECTRONICS CO., LTD. [KR] Procurador: NELLIE D SHORES Detalhes do despacho: A contar de 25/02/2024.
BR302014000819-6	Extinção de registro pela falta de pagamento (art.119, III) Código de despacho: 870 Titular: SAMSUNG ELECTRONICS CO., LTD. [KR] Procurador: NELLIE D SHORES Detalhes do despacho: A contar de 26/02/2024.
BR302014000820-0	Extinção de registro pela falta de pagamento (art.119, III) Código de despacho: 870 Titular: SAMSUNG ELECTRONICS CO., LTD. [KR] Procurador: NELLIE D SHORES Detalhes do despacho: A contar de 26/02/2024.
BR302014000821-8	Extinção de registro pela falta de pagamento (art.119, III) Código de despacho: 870 Titular: SAMSUNG ELECTRONICS CO., LTD. [KR] Procurador: NELLIE D SHORES Detalhes do despacho: A contar de 26/02/2024.
BR302014000822-6	Extinção de registro pela falta de pagamento (art.119, III) Código de despacho: 870 Titular: SAMSUNG ELECTRONICS CO., LTD. [KR] Procurador: NELLIE D SHORES Detalhes do despacho: A contar de 26/02/2024.
BR302014000824-2	Extinção de registro pela falta de pagamento (art.119, III) Código de despacho: 870 Titular: SAMSUNG ELECTRONICS CO., LTD. [KR] Procurador: NELLIE D SHORES Detalhes do despacho: A contar de 26/02/2024.
BR302014000825-0	Extinção de registro pela falta de pagamento (art.119, III) Código de despacho: 870 Titular: SAMSUNG ELECTRONICS CO., LTD. [KR] Procurador: NELLIE D SHORES Detalhes do despacho: A contar de 26/02/2024.
BR302014000826-9	Extinção de registro pela falta de pagamento (art.119, III) Código de despacho: 870 Titular: SAMSUNG ELECTRONICS CO., LTD. [KR] Procurador: NELLIE D SHORES Detalhes do despacho: A contar de 26/02/2024.
BR302014000827-7	Extinção de registro pela falta de pagamento (art.119, III) Código de despacho: 870 Titular: SAMSUNG ELECTRONICS CO., LTD. [KR] Procurador: NELLIE D SHORES Detalhes do despacho: A contar de 26/02/2024.



BR302014000828-5	Extinção de registro pela falta de pagamento (art.119, III) Código de despacho: 870 Titular: SAMSUNG ELECTRONICS CO., LTD. [KR] Procurador: NELLIE D SHORES Detalhes do despacho: A contar de 26/02/2024.
BR302014000829-3	Extinção de registro pela falta de pagamento (art.119, III) Código de despacho: 870 Titular: SAMSUNG ELECTRONICS CO., LTD. [KR] Procurador: NELLIE D SHORES Detalhes do despacho: A contar de 26/02/2024.
BR302014000837-4	Extinção de registro pela falta de pagamento (art.119, III) Código de despacho: 870 Titular: SAMSUNG ELECTRONICS CO., LTD. [KR] Procurador: ANDRE LUIZ SOUZA ALVAREZ Detalhes do despacho: A contar de 26/02/2024.
BR302014000838-2	Extinção de registro pela falta de pagamento (art.119, III) Código de despacho: 870 Titular: SAMSUNG ELECTRONICS CO., LTD. [KR] Procurador: ANDRE LUIZ SOUZA ALVAREZ Detalhes do despacho: A contar de 27/02/2024.
BR302014000839-0	Extinção de registro pela falta de pagamento (art.119, III) Código de despacho: 870 Titular: SAMSUNG ELECTRONICS CO., LTD. [KR] Procurador: ANDRE LUIZ SOUZA ALVAREZ Detalhes do despacho: A contar de 27/02/2024.
BR302014000841-2	Extinção de registro pela falta de pagamento (art.119, III) Código de despacho: 870 Titular: SAMSUNG ELECTRONICS CO., LTD. [KR] Procurador: ANDRE LUIZ SOUZA ALVAREZ Detalhes do despacho: A contar de 27/02/2024.
BR302014000844-7	Extinção de registro pela falta de pagamento (art.119, III) Código de despacho: 870 Titular: SAMSUNG ELECTRONICS CO., LTD. [KR] Procurador: ANDRE LUIZ SOUZA ALVAREZ Detalhes do despacho: A contar de 27/02/2024.
BR302014000926-5	Extinção de registro pela falta de pagamento (art.119, III) Código de despacho: 870 Titular: NIKE INNOVATE C.V. [US] Procurador: PINHEIRO, NUNES, ARNAUD E SCATAMBURLO ADVOGADOS Detalhes do despacho: A contar de 29/02/2024.
BR302014000929-0	Extinção de registro pela falta de pagamento (art.119, III) Código de despacho: 870 Titular: NIKE INNOVATE C.V. [US] Procurador: PINHEIRO, NUNES, ARNAUD & SCATAMBURLO ADVOGADOS Detalhes do despacho: A contar de 29/02/2024.
BR302014000930-3	Extinção de registro pela falta de pagamento (art.119, III) Código de despacho: 870 Titular: NIKE INNOVATE C.V. [US] Procurador: PINHEIRO, NUNES, ARNAUD & SCATAMBURLO ADVOGADOS Detalhes do despacho: A contar de 29/02/2024.
BR302014000931-1	Extinção de registro pela falta de pagamento (art.119, III) Código de despacho: 870 Titular: NIKE INNOVATE C.V. [US] Procurador: PINHEIRO, NUNES, ARNAUD & SCATAMBURLO ADVOGADOS Detalhes do despacho: A contar de 29/02/2024.



BR302014000933-8	Extinção de registro pela falta de pagamento (art.119, III) Código de despacho: 870 Titular: NIKE INNOVATE C.V. [US] Procurador: PINHEIRO, NUNES, ARNAUD & SCATAMBURLO ADVOGADOS Detalhes do despacho: A contar de 29/02/2024.
BR302014000971-0	Extinção de registro pela falta de pagamento (art.119, III) Código de despacho: 870 Titular: NIKE INNOVATE C.V. [US] Procurador: PINHEIRO, NUNES, ARNAUD E SCATAMBURLO ADVOGADOS Detalhes do despacho: A contar de 29/02/2024.
BR302019000861-0	Extinção de registro pela falta de pagamento (art.119, III) Código de despacho: 870 Titular: SMC CORPORATION [JP] Procurador: Flávia Salim Lopes Detalhes do despacho: A contar de 08/03/2024
BR302019000867-0	Extinção de registro pela falta de pagamento (art.119, III) Código de despacho: 870 Titular: LG ELECTRONICS INC. [KR] Procurador: DANNEMANN, SIEMSEN, BIGLER & IPANEMA MOREIRA Detalhes do despacho: A contar de 08/03/2024
BR302019000873-4	Extinção de registro pela falta de pagamento (art.119, III) Código de despacho: 870 Titular: 3M INNOVATIVE PROPERTIES COMPANY [US] Procurador: JACQUES LABRUNIE Detalhes do despacho: A contar de 08/03/2024
BR302019000874-2	Extinção de registro pela falta de pagamento (art.119, III) Código de despacho: 870 Titular: NISSAN JIDOSHA KABUSHIKI KAISHA (ALSO TRADING AS NISSAN MOTOR CO., LTD.) [JP] Procurador: DANIEL ADVOGADOS (ALT.DE DANIEL & CIA) Detalhes do despacho: A contar de 08/03/2024
BR302019000876-9	Extinção de registro pela falta de pagamento (art.119, III) Código de despacho: 870 Titular: NISSAN JIDOSHA KABUSHIKI KAISHA (ALSO TRADING AS NISSAN MOTOR CO., LTD.) [JP] Procurador: DANIEL ADVOGADOS (ALT.DE DANIEL & CIA) Detalhes do despacho: A contar de 08/03/2024
BR302019000877-7	Extinção de registro pela falta de pagamento (art.119, III) Código de despacho: 870 Titular: NISSAN JIDOSHA KABUSHIKI KAISHA (ALSO TRADING AS NISSAN MOTOR CO., LTD.) [JP] Procurador: DANIEL ADVOGADOS (ALT.DE DANIEL & CIA) Detalhes do despacho: A contar de 08/03/2024
BR302019000882-3	Extinção de registro pela falta de pagamento (art.119, III) Código de despacho: 870 Titular: GESSO 3D INDÚSTRIA E COMÉRCIO LTDA [BR/SP] Detalhes do despacho: A contar de 08/03/2024
BR302019000886-6	Extinção de registro pela falta de pagamento (art.119, III) Código de despacho: 870 Titular: INDUSTRIE SCAFFALATURE ARREDAMENTI ISA - S.P.A. [IT] Procurador: ALEXANDRE FUKUDA YAMASHITA Detalhes do despacho: A contar de 09/03/2024
BR302019000887-4	Extinção de registro pela falta de pagamento (art.119, III) Código de despacho: 870 Titular: INDUSTRIE SCAFFALATURE ARREDAMENTI ISA - S.P.A. [IT] Procurador: ALEXANDRE FUKUDA YAMASHITA Detalhes do despacho: A contar de 09/03/2024
BR302019000895-5	Extinção de registro pela falta de pagamento (art.119, III) Código de despacho: 870 Titular: GESSO 3D INDÚSTRIA E COMÉRCIO LTDA [BR/SP] Detalhes do despacho: A contar de 09/03/2024



BR302019000907-2	Extinção de registro pela falta de pagamento (art.119, III) Código de despacho: 870 Titular: CÉSAR MARQUES YOSHIKUMI [BR/SP] Detalhes do despacho: A contar de 09/03/2024
BR302019000909-9	Extinção de registro pela falta de pagamento (art.119, III) Código de despacho: 870 Titular: VERA FIGUEIRA DE MELLO FALKENBERG [BR/SP] Procurador: Mauricio Serino Lia Detalhes do despacho: A contar de 12/03/2024
BR302019000911-0	Extinção de registro pela falta de pagamento (art.119, III) Código de despacho: 870 Titular: CROWN EQUIPMENT CORPORATION [US] Procurador: KASZNAR LEONARDOS PROPRIEDADE INTELECTUAL Detalhes do despacho: A contar de 12/03/2024
BR302019000912-9	Extinção de registro pela falta de pagamento (art.119, III) Código de despacho: 870 Titular: CROWN EQUIPMENT CORPORATION [US] Procurador: KASZNAR LEONARDOS PROPRIEDADE INTELECTUAL Detalhes do despacho: A contar de 12/03/2024
BR302019000913-7	Extinção de registro pela falta de pagamento (art.119, III) Código de despacho: 870 Titular: CROWN EQUIPMENT CORPORATION [US] Procurador: KASZNAR LEONARDOS PROPRIEDADE INTELECTUAL Detalhes do despacho: A contar de 12/03/2024
BR302019000915-3	Extinção de registro pela falta de pagamento (art.119, III) Código de despacho: 870 Titular: CROWN EQUIPMENT CORPORATION [US] Procurador: KASZNAR LEONARDOS PROPRIEDADE INTELECTUAL Detalhes do despacho: A contar de 12/03/2024
BR302019000920-0	Extinção de registro pela falta de pagamento (art.119, III) Código de despacho: 870 Titular: SMC CORPORATION [JP] Procurador: Flávia Salim Lopes Detalhes do despacho: A contar de 12/03/2024
BR302019000921-8	Extinção de registro pela falta de pagamento (art.119, III) Código de despacho: 870 Titular: SMC CORPORATION [JP] Procurador: Flávia Salim Lopes Detalhes do despacho: A contar de 12/03/2024
BR302019000923-4	Extinção de registro pela falta de pagamento (art.119, III) Código de despacho: 870 Titular: CLAUDIO ROBERTO DA SILVA [BR/SP] Procurador: MERCOSUL SERVIÇOS ADMINISTRATIVOS - EIRELI Detalhes do despacho: A contar de 12/03/2024
BR302019000955-2	Extinção de registro pela falta de pagamento (art.119, III) Código de despacho: 870 Titular: NOVOS METAIS LTDA. [BR/RJ] Procurador: Jacques Labrunie Detalhes do despacho: A contar de 13/03/2024
BR302019000956-0	Extinção de registro pela falta de pagamento (art.119, III) Código de despacho: 870 Titular: NOVOS METAIS LTDA. [BR/RJ] Procurador: Jacques Labrunie Detalhes do despacho: A contar de 13/03/2024

BR302019000991-9	Extinção de registro pela falta de pagamento (art.119, III) Código de despacho: 870 Titular: GIANPAOLO PAPAIZ [BR/SP] Procurador: NEWTON SILVEIRA Detalhes do despacho: A contar de 14/03/2024
BR302019000996-0	Extinção de registro pela falta de pagamento (art.119, III) Código de despacho: 870 Titular: CLEBER LUIS DA RÉ [BR/RS] Procurador: STOCK MARCAS E PATENTES LTDA - ME Detalhes do despacho: A contar de 14/03/2024
BR302019001002-0	Extinção de registro pela falta de pagamento (art.119, III) Código de despacho: 870 Titular: CLEBER LUIS DA RÉ [BR/RS] Procurador: STOCK MARCAS E PATENTES LTDA - ME Detalhes do despacho: A contar de 14/03/2024
BR302019001004-6	Extinção de registro pela falta de pagamento (art.119, III) Código de despacho: 870 Titular: THE GOODYEAR TIRE & RUBBER COMPANY [US] Procurador: DANIEL ADVOGADOS (ALT.DE DANIEL & CIA) Detalhes do despacho: A contar de 14/03/2024
BR302019001011-9	Extinção de registro pela falta de pagamento (art.119, III) Código de despacho: 870 Titular: K2 CONCEPT INDÚSTRIA, COMÉRCIO E SERVIÇOS AUTOMOTIVOS LTDA [BR/SP] Procurador: SPI - Marcas e Patentes S/C Ltda. Detalhes do despacho: A contar de 15/03/2024
BR302019001017-8	Extinção de registro pela falta de pagamento (art.119, III) Código de despacho: 870 Titular: PLÁSTICOS JUQUITIBA INDÚSTRIA E COMÉRCIO EIRELI [BR/SP] Procurador: David do Nascimento Advogados Associados Detalhes do despacho: A contar de 15/03/2024
BR302019001020-8	Extinção de registro pela falta de pagamento (art.119, III) Código de despacho: 870 Titular: INDÚSTRIA E COMERCIO DE MOLDURAS SANTA LUZIA LTDA [BR/SC] Procurador: D' Mark Registros de Marcas e Patentes S/S Ltda. Detalhes do despacho: A contar de 15/03/2024
BR302019001022-4	Extinção de registro pela falta de pagamento (art.119, III) Código de despacho: 870 Titular: AD & AD COMÉRCIO DE IMPORTAÇÃO E EXPORTAÇÃO LTDA. [BR/SP] Procurador: Paulo Sérgio Calixto Mendes Detalhes do despacho: A contar de 15/03/2024
BR302019001024-0	Extinção de registro pela falta de pagamento (art.119, III) Código de despacho: 870 Titular: MAXION WHEELS GERMANY HOLDING GMBH [DE] Procurador: DANNEMANN, SIEMSEN, BIGLER & IPANEMA MOREIRA Detalhes do despacho: A contar de 15/03/2024
BR302019001027-5	Extinção de registro pela falta de pagamento (art.119, III) Código de despacho: 870 Titular: ROBERTO LUIZ DA VEIGA [BR/SC] Procurador: Sandro Wunderlich Detalhes do despacho: A contar de 16/03/2024
BR302019001028-3	Extinção de registro pela falta de pagamento (art.119, III) Código de despacho: 870 Titular: ROBERTO LUIZ DA VEIGA [BR/SC] Procurador: Sandro Wunderlich Detalhes do despacho: A contar de 16/03/2024



BR302019001035-6	Extinção de registro pela falta de pagamento (art.119, III) Código de despacho: 870 Titular: PÉRICLES ANTONIO DE CARVALHO [BR/SP] Procurador: Aguinaldo Moreira Marcas e Patentes Ltda. - EPP Detalhes do despacho: A contar de 16/03/2024
BR302019001038-0	Extinção de registro pela falta de pagamento (art.119, III) Código de despacho: 870 Titular: HELIO YATSUO ATAIDE [BR/SP] Procurador: TAVARES PROPRIEDADE INTELECTUAL Detalhes do despacho: A contar de 16/03/2024
BR302019001045-3	Extinção de registro pela falta de pagamento (art.119, III) Código de despacho: 870 Titular: GRENDENE S.A. [BR/CE] Procurador: Remer Villaça & Nogueira Assessoria e Consultoria de Prop. Intelectual S/S Ltda. Detalhes do despacho: A contar de 16/03/2024
BR302019001046-1	Extinção de registro pela falta de pagamento (art.119, III) Código de despacho: 870 Titular: GRENDENE S.A. [BR/CE] Procurador: Remer Villaça & Nogueira Assessoria e Consultoria de Prop. Intelectual S/S Ltda. Detalhes do despacho: A contar de 16/03/2024
BR302019001047-0	Extinção de registro pela falta de pagamento (art.119, III) Código de despacho: 870 Titular: GRENDENE S.A. [BR/CE] Procurador: Remer Villaça & Nogueira Assessoria e Consultoria de Prop. Intelectual S/S Ltda. Detalhes do despacho: A contar de 16/03/2024
BR302019001048-8	Extinção de registro pela falta de pagamento (art.119, III) Código de despacho: 870 Titular: SAINTPRO AB [SE] Procurador: David do Nascimento Advogados Associados Detalhes do despacho: A contar de 16/03/2024
BR302019001052-6	Extinção de registro pela falta de pagamento (art.119, III) Código de despacho: 870 Titular: NERUDIA LIMITED [GB] Procurador: DANIEL ADVOGADOS (ALT.DE DANIEL & CIA) Detalhes do despacho: A contar de 16/03/2024
BR302019001054-2	Extinção de registro pela falta de pagamento (art.119, III) Código de despacho: 870 Titular: NERUDIA LIMITED [GB] Procurador: DANIEL ADVOGADOS (ALT.DE DANIEL & CIA) Detalhes do despacho: A contar de 16/03/2024
BR302019001056-9	Extinção de registro pela falta de pagamento (art.119, III) Código de despacho: 870 Titular: HARMAN INTERNATIONAL INDUSTRIES, INCORPORATED [US] Procurador: EDUARDO LOURENÇO GUEDES SERRÃO DE OTERO Detalhes do despacho: A contar de 16/03/2024
BR302019001063-1	Extinção de registro pela falta de pagamento (art.119, III) Código de despacho: 870 Titular: CLEBER LUIS DA RÉ [BR/RS] Procurador: STOCK MARCAS E PATENTES LTDA - ME Detalhes do despacho: A contar de 16/03/2024
BR302019001070-4	Extinção de registro pela falta de pagamento (art.119, III) Código de despacho: 870 Titular: INDUSTRIAL ATILLA LTDA [BR/MG] Detalhes do despacho: A contar de 19/03/2024



BR302019001089-5	Extinção de registro pela falta de pagamento (art.119, III) Código de despacho: 870 Titular: BORDARTES INDUSTRIA TEXTIL LTDA [BR/MG] Procurador: WALLACE LUIZ DE OLIVEIRA SANTOS Detalhes do despacho: A contar de 19/03/2024
BR302019001092-5	Extinção de registro pela falta de pagamento (art.119, III) Código de despacho: 870 Titular: LEONARDO SANCHEZ [BR/SP] e VALMIR SEVERINO CARNEVALI [BR/SP] Procurador: Vilage Marcas e Patentes Ltda Detalhes do despacho: A contar de 20/03/2024
BR302019001093-3	Extinção de registro pela falta de pagamento (art.119, III) Código de despacho: 870 Titular: LEONARDO SANCHEZ [BR/SP] e VALMIR SEVERINO CARNEVALI [BR/SP] Procurador: Vilage Marcas e Patentes Ltda Detalhes do despacho: A contar de 20/03/2024
BR302019001097-6	Extinção de registro pela falta de pagamento (art.119, III) Código de despacho: 870 Titular: CNH INDUSTRIAL BRASIL LTDA. [BR/MG] Procurador: ALEXANDRE FUKUDA YAMASHITA Detalhes do despacho: A contar de 20/03/2024
BR302019001102-6	Extinção de registro pela falta de pagamento (art.119, III) Código de despacho: 870 Titular: CLEBER LUIS DA RÉ [BR/RS] Procurador: STOCK MARCAS E PATENTES LTDA - ME Detalhes do despacho: A contar de 20/03/2024
BR302019001106-9	Extinção de registro pela falta de pagamento (art.119, III) Código de despacho: 870 Titular: LOUISE AVALONE [BR/SP] e EDUARDO MARCELO DOS SANTOS OLIVEIRA [BR/SP] Procurador: SANDRA LUISA CALDAS CORREIA Detalhes do despacho: A contar de 21/03/2024
BR302019001115-8	Extinção de registro pela falta de pagamento (art.119, III) Código de despacho: 870 Titular: GESSO 3D INDÚSTRIA E COMÉRCIO LTDA [BR/SP] Detalhes do despacho: A contar de 21/03/2024
BR302019001121-2	Extinção de registro pela falta de pagamento (art.119, III) Código de despacho: 870 Titular: CLEBER LUIS DA RÉ [BR/RS] Procurador: STOCK MARCAS E PATENTES LTDA - ME Detalhes do despacho: A contar de 21/03/2024
BR302019001127-1	Extinção de registro pela falta de pagamento (art.119, III) Código de despacho: 870 Titular: BBA SISTEMAS DE ENVIDRAÇAMENTO LTDA [BR/SC] Procurador: Davino Martins da Silva Filho Detalhes do despacho: A contar de 21/03/2024
BR302019001128-0	Extinção de registro pela falta de pagamento (art.119, III) Código de despacho: 870 Titular: BBA SISTEMAS DE ENVIDRAÇAMENTO LTDA [BR/SC] Procurador: Davino Martins da Silva Filho Detalhes do despacho: A contar de 21/03/2024
BR302019001140-9	Extinção de registro pela falta de pagamento (art.119, III) Código de despacho: 870 Titular: BERNADETTE VECHIA DE MENDONCA [BR/SP] Detalhes do despacho: A contar de 22/03/2024

BR302019001141-7	Extinção de registro pela falta de pagamento (art.119, III) Código de despacho: 870 Titular: FLÁVIA ARAÚJO DE OLIVEIRA [BR/SP], FELIPE VIANNA VARGAS [BR/SP] e FERNANDO GUILHERME RIBEIRO FERNANDES [BR/RJ] Procurador: KIZZI STIGERT ORLANDO Detalhes do despacho: A contar de 22/03/2024
BR302019001142-5	Extinção de registro pela falta de pagamento (art.119, III) Código de despacho: 870 Titular: CANTAGALLO PRODUTOS ALIMENTÍCIOS LTDA [BR/SP] Procurador: Vilage Marcas e Patentes Ltda Detalhes do despacho: A contar de 22/03/2024
BR302019001149-2	Extinção de registro pela falta de pagamento (art.119, III) Código de despacho: 870 Titular: VITÓRIA COMÉRCIO DE CALÇADOS E CONFECÇÕES LTDA - ME [BR/MG] Procurador: JOSÉ NAVES DE LACERDA JÚNIOR Detalhes do despacho: A contar de 22/03/2024
BR302019001156-5	Extinção de registro pela falta de pagamento (art.119, III) Código de despacho: 870 Titular: VITÓRIA COMÉRCIO DE CALÇADOS E CONFECÇÕES LTDA - ME [BR/MG] Procurador: JOSÉ NAVES DE LACERDA JÚNIOR Detalhes do despacho: A contar de 23/03/2024
BR302019001157-3	Extinção de registro pela falta de pagamento (art.119, III) Código de despacho: 870 Titular: VITÓRIA COMÉRCIO DE CALÇADOS E CONFECÇÕES LTDA - ME [BR/MG] Procurador: JOSÉ NAVES DE LACERDA JÚNIOR Detalhes do despacho: A contar de 23/03/2024
BR302019001163-8	Extinção de registro pela falta de pagamento (art.119, III) Código de despacho: 870 Titular: CROWN EQUIPMENT CORPORATION [US] Procurador: KASZNAR LEONARDOS PROPRIEDADE INTELECTUAL Detalhes do despacho: A contar de 23/03/2024
BR302019001165-4	Extinção de registro pela falta de pagamento (art.119, III) Código de despacho: 870 Titular: AMERICO CHIOQUETTA JUNIOR [BR/PR] Procurador: JOSE ROBERTO FAVARIN Detalhes do despacho: A contar de 23/03/2024
BR302019001166-2	Extinção de registro pela falta de pagamento (art.119, III) Código de despacho: 870 Titular: NOUSTIQUE PERFUMES, S.L. [ES] Procurador: DANNEMANN, SIEMSEN, BIGLER & IPANEMA MOREIRA Detalhes do despacho: A contar de 23/03/2024
BR302019001168-9	Extinção de registro pela falta de pagamento (art.119, III) Código de despacho: 870 Titular: NOUSTIQUE PERFUMES, S.L. [ES] Procurador: DANNEMANN, SIEMSEN, BIGLER & IPANEMA MOREIRA Detalhes do despacho: A contar de 23/03/2024
BR302019001169-7	Extinção de registro pela falta de pagamento (art.119, III) Código de despacho: 870 Titular: NOUSTIQUE PERFUMES, S.L. [ES] Procurador: DANNEMANN, SIEMSEN, BIGLER & IPANEMA MOREIRA Detalhes do despacho: A contar de 23/03/2024
BR302019001175-1	Extinção de registro pela falta de pagamento (art.119, III) Código de despacho: 870 Titular: NERUDIA LIMITED [GB] Procurador: DANIEL ADVOGADOS (ALT.DE DANIEL & CIA) Detalhes do despacho: A contar de 23/03/2024



BR302019001184-0	Extinção de registro pela falta de pagamento (art.119, III) Código de despacho: 870 Titular: LIDER INDUSTRIA E COMERCIO DE ESTOFADOS LTDA [BR/MG] Procurador: EDUARDO LÍVIO DAIMOND Detalhes do despacho: A contar de 24/03/2024
BR302019001185-9	Extinção de registro pela falta de pagamento (art.119, III) Código de despacho: 870 Titular: LIDER INDUSTRIA E COMERCIO DE ESTOFADOS LTDA [BR/MG] Procurador: EDUARDO LÍVIO DAIMOND Detalhes do despacho: A contar de 24/03/2024
BR302019001187-5	Extinção de registro pela falta de pagamento (art.119, III) Código de despacho: 870 Titular: RODRIGO KARAM QUINTAS [BR/PR] Detalhes do despacho: A contar de 26/03/2024
BR302019001188-3	Extinção de registro pela falta de pagamento (art.119, III) Código de despacho: 870 Titular: RODRIGO KARAM QUINTAS [BR/PR] Detalhes do despacho: A contar de 26/03/2024
BR302019001189-1	Extinção de registro pela falta de pagamento (art.119, III) Código de despacho: 870 Titular: BERNADETTE VECHIA DE MENDONCA [BR/SP] Detalhes do despacho: A contar de 26/03/2024
BR302019001190-5	Extinção de registro pela falta de pagamento (art.119, III) Código de despacho: 870 Titular: GESSO 3D INDÚSTRIA E COMÉRCIO LTDA [BR/SP] Detalhes do despacho: A contar de 26/03/2024
BR302019001192-1	Extinção de registro pela falta de pagamento (art.119, III) Código de despacho: 870 Titular: POLO SUL ESPECIALIDADES QUÍMICAS LTDA. [BR/PR] Procurador: Yuri Yacischin da Cunha Detalhes do despacho: A contar de 26/03/2024
BR302019001193-0	Extinção de registro pela falta de pagamento (art.119, III) Código de despacho: 870 Titular: PRENSO MÁQUINAS LTDA [BR/RS] Procurador: MÁRIO DE ALMEIDA MARCAS E PATENTES SOCIEDADE SIMPLES Detalhes do despacho: A contar de 26/03/2024
BR302019001198-0	Extinção de registro pela falta de pagamento (art.119, III) Código de despacho: 870 Titular: HYVA DO BRASIL HIDRAULICA LTDA [BR/RS] Procurador: Marpa Consultoria e Assessoria Empresarial Ltda. Detalhes do despacho: A contar de 26/03/2024
BR302019001205-7	Extinção de registro pela falta de pagamento (art.119, III) Código de despacho: 870 Titular: WORLD WIDE DAILY HOLDINGS COMPANY LIMITED [CN] Procurador: DANNEMANN, SIEMSEN, BIGLER & IPANEMA MOREIRA Detalhes do despacho: A contar de 27/03/2024
BR302019001206-5	Extinção de registro pela falta de pagamento (art.119, III) Código de despacho: 870 Titular: WORLD WIDE DAILY HOLDINGS COMPANY LIMITED [CN] Procurador: DANNEMANN, SIEMSEN, BIGLER & IPANEMA MOREIRA Detalhes do despacho: A contar de 27/03/2024
BR302019001207-3	Extinção de registro pela falta de pagamento (art.119, III) Código de despacho: 870 Titular: WORLD WIDE DAILY HOLDINGS COMPANY LIMITED [CN] Procurador: DANNEMANN, SIEMSEN, BIGLER & IPANEMA MOREIRA Detalhes do despacho: A contar de 27/03/2024



BR302019001209-0	Extinção de registro pela falta de pagamento (art.119, III) Código de despacho: 870 Titular: WORLD WIDE DAILY HOLDINGS COMPANY LIMITED [CN] Procurador: DANNEMANN, SIEMSEN, BIGLER & IPANEMA MOREIRA Detalhes do despacho: A contar de 27/03/2024
BR302019001222-7	Extinção de registro pela falta de pagamento (art.119, III) Código de despacho: 870 Titular: GESSO 3D INDÚSTRIA E COMÉRCIO LTDA [BR/SP] Detalhes do despacho: A contar de 28/03/2024
BR302019001226-0	Extinção de registro pela falta de pagamento (art.119, III) Código de despacho: 870 Titular: CLAUDIO ROBERTO DA SILVA [BR/SP] Procurador: MERCOSUL SERVIÇOS ADMINISTRATIVOS - EIRELI Detalhes do despacho: A contar de 28/03/2024
BR302019001227-8	Extinção de registro pela falta de pagamento (art.119, III) Código de despacho: 870 Titular: CLAUDIO ROBERTO DA SILVA [BR/SP] Procurador: MERCOSUL SERVIÇOS ADMINISTRATIVOS - EIRELI Detalhes do despacho: A contar de 28/03/2024
BR302019001228-6	Extinção de registro pela falta de pagamento (art.119, III) Código de despacho: 870 Titular: CLAUDIO ROBERTO DA SILVA [BR/SP] Procurador: MERCOSUL SERVIÇOS ADMINISTRATIVOS - EIRELI Detalhes do despacho: A contar de 28/03/2024
BR302019001248-0	Extinção de registro pela falta de pagamento (art.119, III) Código de despacho: 870 Titular: AGVL COMÉRCIO DE CALÇADOS E ACESSÓRIOS LTDA. [BR/RJ] Procurador: Matos & Associados - Advogados Detalhes do despacho: A contar de 29/03/2024
BR302019001254-5	Extinção de registro pela falta de pagamento (art.119, III) Código de despacho: 870 Titular: EVEKARE PTY LTD [AU] Procurador: DI BLASI, PARENTE & ADVOGADOS ASSOCIADOS Detalhes do despacho: A contar de 29/03/2024
BR302019001261-8	Extinção de registro pela falta de pagamento (art.119, III) Código de despacho: 870 Titular: SUNIES DO BRASIL COMÉRCIO, IMPORTAÇÃO E EXPORTAÇÃO DE SAPATOS E ROUPAS EIRELI [BR/SP] Procurador: Beerre Assessoria Empresarial Ltda.(Alt. de Beerre Assessoria Emp. S/C.LTDA.) Detalhes do despacho: A contar de 30/03/2024
BR302019001262-6	Extinção de registro pela falta de pagamento (art.119, III) Código de despacho: 870 Titular: SUNIES DO BRASIL COMÉRCIO, IMPORTAÇÃO E EXPORTAÇÃO DE SAPATOS E ROUPAS EIRELI [BR/SP] Procurador: Beerre Assessoria Empresarial Ltda.(Alt. de Beerre Assessoria Emp. S/C.LTDA.) Detalhes do despacho: A contar de 30/03/2024
BR302019001263-4	Extinção de registro pela falta de pagamento (art.119, III) Código de despacho: 870 Titular: SUNIES DO BRASIL COMÉRCIO, IMPORTAÇÃO E EXPORTAÇÃO DE SAPATOS E ROUPAS EIRELI [BR/SP] Procurador: Beerre Assessoria Empresarial Ltda.(Alt. de Beerre Assessoria Emp. S/C.LTDA.) Detalhes do despacho: A contar de 30/03/2024
BR322014003308-8	Extinção de registro pela falta de pagamento (art.119, III) Código de despacho: 870 Titular: FLOORING INDÚSTRIA E COMÉRCIO LTDA [BR/PE] Procurador: VALOR PROPRIEDADE INTELECTUAL S/S LTDA Detalhes do despacho: A contar de 20/09/2022



BR322014003494-7	Extinção de registro pela falta de pagamento (art.119, III) Código de despacho: 870 Titular: TIGRE S.A. PARTICIPAÇÕES [BR/SC] Procurador: ANA PAULA SANTOS CELIDONIO Detalhes do despacho: A contar de 27/09/2022.
BR322014003495-5	Extinção de registro pela falta de pagamento (art.119, III) Código de despacho: 870 Titular: TIGRE S.A. PARTICIPAÇÕES [BR/SC] Procurador: ANA PAULA SANTOS CELIDONIO Detalhes do despacho: A contar de 27/09/2022.
BR322014003496-3	Extinção de registro pela falta de pagamento (art.119, III) Código de despacho: 870 Titular: TIGRE S.A. PARTICIPAÇÕES [BR/SC] Procurador: ANA PAULA SANTOS CELIDONIO Detalhes do despacho: A contar de 27/09/2022.
BR322014003497-1	Extinção de registro pela falta de pagamento (art.119, III) Código de despacho: 870 Titular: TIGRE S.A. PARTICIPAÇÕES [BR/SC] Procurador: ANA PAULA SANTOS CELIDONIO Detalhes do despacho: A contar de 27/09/2022.
BR322014003498-0	Extinção de registro pela falta de pagamento (art.119, III) Código de despacho: 870 Titular: TIGRE S.A. PARTICIPAÇÕES [BR/SC] Procurador: ANA PAULA SANTOS CELIDONIO Detalhes do despacho: A contar de 27/09/2022.
BR322014004007-6	Extinção de registro pela falta de pagamento (art.119, III) Código de despacho: 870 Titular: DPI INTERNATIONAL, S.A.S. [FR] Procurador: MARIA PIA CARVALHO GUERRA Detalhes do despacho: A contar de 24/07/2022
BR322014004971-5	Extinção de registro pela falta de pagamento (art.119, III) Código de despacho: 870 Titular: PREMEC SA [CH] Procurador: FLAVIA MARIA VASCONCELOS PEREIRA Detalhes do despacho: A contar de 08/08/2022
BR322014004972-3	Extinção de registro pela falta de pagamento (art.119, III) Código de despacho: 870 Titular: PREMEC SA [CH] Procurador: FLAVIA MARIA VASCONCELOS PEREIRA Detalhes do despacho: A contar de 08/08/2022
BR322014006048-4	Extinção de registro pela falta de pagamento (art.119, III) Código de despacho: 870 Titular: FLEXFORM INDÚSTRIA E COMÉRCIO DE MÓVEIS LTDA. [BR/SP] Procurador: DAVID DO NASCIMENTO ADVOGADOS ASSOCIADOS Detalhes do despacho: A contar de 06/09/2022
BR322014006305-0	Extinção de registro pela falta de pagamento (art.119, III) Código de despacho: 870 Titular: DEDON GMBH [DE] Procurador: DAVID DO NASCIMENTO ADVOGADOS ASSOCIADOS Detalhes do despacho: A contar de 14/09/2022
BR322015000237-1	Extinção de registro pela falta de pagamento (art.119, III) Código de despacho: 870 Titular: RIMOWA GMBH [DE] Procurador: DANNEMANN, SIEMSEN, BIGLER & IPANEMA MOREIRA Detalhes do despacho: A contar de 18/10/2022.



BR322015000238-0	Extinção de registro pela falta de pagamento (art.119, III) Código de despacho: 870 Titular: RIMOWA GMBH [DE] Procurador: DANNEMANN, SIEMSEN, BIGLER & IPANEMA MOREIRA Detalhes do despacho: A contar de 18/10/2022.
BR322015000240-1	Extinção de registro pela falta de pagamento (art.119, III) Código de despacho: 870 Titular: RIMOWA GMBH [DE] Procurador: DANNEMANN, SIEMSEN, BIGLER & IPANEMA MOREIRA Detalhes do despacho: A contar de 18/10/2022.
BR322015000241-0	Extinção de registro pela falta de pagamento (art.119, III) Código de despacho: 870 Titular: RIMOWA GMBH [DE] Procurador: DANNEMANN,SIEMSEN,BIGLER & IPANEMA MOREIRA Detalhes do despacho: A contar de 18/10/2022
BR322015000243-6	Extinção de registro pela falta de pagamento (art.119, III) Código de despacho: 870 Titular: RIMOWA GMBH [DE] Procurador: DANNEMANN, SIEMSEN, BIGLER & IPANEMA MOREIRA Detalhes do despacho: A contar de 18/10/2022.
BR322015005967-5	Extinção de registro pela falta de pagamento (art.119, III) Código de despacho: 870 Titular: DPI INTERNATIONAL, S.A.S. [FR] Procurador: MARIA PIA CARVALHO GUERRA Detalhes do despacho: A contar de 24/07/2022
BR322019003043-0	Extinção de registro pela falta de pagamento (art.119, III) Código de despacho: 870 Titular: CNH INDUSTRIAL BRASIL LTDA. [BR/MG] Procurador: ALEXANDRE FUKUDA YAMASHITA Detalhes do despacho: A contar de 20/03/2024
BR322019003587-4	Extinção de registro pela falta de pagamento (art.119, III) Código de despacho: 870 Titular: CLEBER LUIS DA RÉ [BR/RS] Procurador: STOCK MARCAS E PATENTES LTDA - ME Detalhes do despacho: A contar de 16/03/2024
BR322019003676-5	Extinção de registro pela falta de pagamento (art.119, III) Código de despacho: 870 Titular: HARMAN INTERNATIONAL INDUSTRIES, INCORPORATED [US] Procurador: EDUARDO LOURENÇO GUEDES SERRÃO DE OTERO Detalhes do despacho: A contar de 30/03/2024
BR322019005144-6	Extinção de registro pela falta de pagamento (art.119, III) Código de despacho: 870 Titular: MAXION WHEELS GERMANY HOLDING GMBH [DE] Procurador: DANNEMANN, SIEMSEN, BIGLER & IPANEMA MOREIRA Detalhes do despacho: A contar de 15/03/2024
BR322019005145-4	Extinção de registro pela falta de pagamento (art.119, III) Código de despacho: 870 Titular: MAXION WHEELS GERMANY HOLDING GMBH [DE] Procurador: DANNEMANN, SIEMSEN, BIGLER & IPANEMA MOREIRA Detalhes do despacho: A contar de 15/03/2024
BR322019006406-8	Extinção de registro pela falta de pagamento (art.119, III) Código de despacho: 870 Titular: AD & AD COMÉRCIO DE IMPORTAÇÃO E EXPORTAÇÃO LTDA. [BR/SP] Procurador: Paulo Sérgio Calixto Mendes Detalhes do despacho: A contar de 15/03/2024



BR322019006407-6	Extinção de registro pela falta de pagamento (art.119, III) Código de despacho: 870 Titular: AD & AD COMÉRCIO DE IMPORTAÇÃO E EXPORTAÇÃO LTDA. [BR/SP] Procurador: Paulo Sérgio Calixto Mendes Detalhes do despacho: A contar de 15/03/2024
DI6400651-4	Extinção de registro pela falta de pagamento (art.119, III) Código de despacho: 870 Titular: ARMKEL BRASIL COSMÉTICOS LTDA. [BR/BA] Procurador: ARARIPE & ASSOCIADOS Detalhes do despacho: A contar de 13/03/2024
DI6400789-8	Extinção de registro pela falta de pagamento (art.119, III) Código de despacho: 870 Titular: MÁRIO DA SILVEIRA TEIXEIRA JÚNIOR [BR/SP] Procurador: ANTONIO MAURICIO PEDRAS ARNAUD Detalhes do despacho: A contar de 11/03/2024
DI6400791-0	Extinção de registro pela falta de pagamento (art.119, III) Código de despacho: 870 Titular: COLGATE-PALMOLIVE COMPANY [US] Procurador: Momsen, Leonardos & Cia Detalhes do despacho: A contar de 24/03/2024
DI6400792-8	Extinção de registro pela falta de pagamento (art.119, III) Código de despacho: 870 Titular: COLGATE-PALMOLIVE COMPANY [US] Procurador: Momsen, Leonardos & Cia Detalhes do despacho: A contar de 24/03/2024
DI6400805-3	Extinção de registro pela falta de pagamento (art.119, III) Código de despacho: 870 Titular: UNILEVER N.V [NL] Procurador: Francisco Carlos Rodrigues Silva Detalhes do despacho: A contar de 17/03/2024
DI6400806-1	Extinção de registro pela falta de pagamento (art.119, III) Código de despacho: 870 Titular: MÁQUINAS AGRÍCOLAS JACTO S.A. [BR/SP] Procurador: Osmar Sanches Bracciali Detalhes do despacho: A contar de 16/03/2024
DI6400882-7	Extinção de registro pela falta de pagamento (art.119, III) Código de despacho: 870 Titular: INDÚSTRIA MECÂNICA FINA INDÚSTRIA E COMÉRCIO LTDA EPP [BR/SP] Procurador: Ednea Casagrande Pinheiro Detalhes do despacho: A contar de 13/03/2024
DI6400888-6	Extinção de registro pela falta de pagamento (art.119, III) Código de despacho: 870 Titular: COLGATE-PALMOLIVE COMPANY [US] Procurador: Momsen, Leonardos & Cia Detalhes do despacho: A contar de 24/03/2024
DI6400892-4	Extinção de registro pela falta de pagamento (art.119, III) Código de despacho: 870 Titular: FIAT AUTO S.p.a [IT] Procurador: Marco Antonio Saltini Detalhes do despacho: A contar de 19/03/2024
DI6400916-5	Extinção de registro pela falta de pagamento (art.119, III) Código de despacho: 870 Titular: FIAT AUTO S.p.a [IT] Procurador: Marco Antonio Saltini Detalhes do despacho: A contar de 19/03/2024



DI6400917-3	Extinção de registro pela falta de pagamento (art.119, III) Código de despacho: 870 Titular: FIAT AUTO S.P.A [IT] Procurador: Marco Antonio Saltini Detalhes do despacho: A contar de 19/03/2024
DI6400919-0	Extinção de registro pela falta de pagamento (art.119, III) Código de despacho: 870 Titular: FIAT AUTO S.p.a [IT] Procurador: Marco Antonio Saltini Detalhes do despacho: A contar de 19/03/2024
DI6400920-3	Extinção de registro pela falta de pagamento (art.119, III) Código de despacho: 870 Titular: FIAT AUTO S.P.A [IT] Procurador: Marco Antonio Saltini Detalhes do despacho: A contar de 19/03/2024
DI6400921-1	Extinção de registro pela falta de pagamento (art.119, III) Código de despacho: 870 Titular: FIAT AUTO S.P.A [IT] Procurador: Marco Antonio Saltini Detalhes do despacho: A contar de 19/03/2024
DI6400976-9	Extinção de registro pela falta de pagamento (art.119, III) Código de despacho: 870 Titular: Fiat Auto S.p.a [IT] Procurador: Marco Antonio Saltini Detalhes do despacho: A contar de 19/03/2024
DI6400988-2	Extinção de registro pela falta de pagamento (art.119, III) Código de despacho: 870 Titular: STERILIFER INDÚSTRIA E COMÉRCIO LTDA-ME [BR/SP] Procurador: Sul América Marcas e Patentes S/C LTDA Detalhes do despacho: A contar de 26/03/2024
DI6401014-7	Extinção de registro pela falta de pagamento (art.119, III) Código de despacho: 870 Titular: Fiat Auto S.p.a [IT] Procurador: Marco Antonio Saltini Detalhes do despacho: A contar de 19/03/2024
DI6401040-6	Extinção de registro pela falta de pagamento (art.119, III) Código de despacho: 870 Titular: PLÁSTICOS ITAQUÁ PRODUTOS SINTÉTICOS EIRELI [BR/SP] Procurador: PEZZUOL & ASSOCIADOS MARCAS E PATENTES LTDA. Detalhes do despacho: A contar de 20/03/2024
DI6401051-1	Extinção de registro pela falta de pagamento (art.119, III) Código de despacho: 870 Titular: ZEN ACESSÓRIOS PARA MÓVEIS LTDA [BR/RS] Procurador: LUIZ FERNANDO CAMPOS STOCK Detalhes do despacho: A contar de 31/03/2024
DI6401152-6	Extinção de registro pela falta de pagamento (art.119, III) Código de despacho: 870 Titular: Unilever N.V [NL] Procurador: Momsen , Leonardos & CIA Detalhes do despacho: A contar de 30/03/2024
DI6401165-8	Extinção de registro pela falta de pagamento (art.119, III) Código de despacho: 870 Titular: FRANCISCO FERREIRA NOGUEIRA [BR/MG] Detalhes do despacho: A contar de 01/04/2024



DI6401170-4	Extinção de registro pela falta de pagamento (art.119, III) Código de despacho: 870 Titular: Unilever N.V. [NL] Procurador: Momsen , Leonardos & CIA Detalhes do despacho: A contar de 30/03/2024
DI6900627-0	Extinção de registro pela falta de pagamento (art.119, III) Código de despacho: 870 Titular: Marcelo Cezário Guimarães [BR/SP] e MARCELO CEZÁRIO GUIMARÃES [BR/SP] Procurador: Vilage Marcas & Patentes S/S Ltda. Detalhes do despacho: A contar de 10/03/2024
DI6900681-4	Extinção de registro pela falta de pagamento (art.119, III) Código de despacho: 870 Titular: Mueller Fogões Ltda. [BR/SC] Procurador: Pap Marcas e Patentes Ltda Detalhes do despacho: A contar de 10/03/2024
DI6900682-2	Extinção de registro pela falta de pagamento (art.119, III) Código de despacho: 870 Titular: Mueller Fogões Ltda. [BR/SC] Procurador: Pap Marcas e Patentes Ltda Detalhes do despacho: A contar de 10/03/2024
DI6900683-0	Extinção de registro pela falta de pagamento (art.119, III) Código de despacho: 870 Titular: Mueller Fogões Ltda. [BR/SC] Procurador: Pap Marcas e Patentes Ltda Detalhes do despacho: A contar de 10/03/2024
DI6900685-7	Extinção de registro pela falta de pagamento (art.119, III) Código de despacho: 870 Titular: Grendene S.A. [BR/CE] Procurador: Custodio De Almeida & Cia Detalhes do despacho: A contar de 11/03/2024
DI6900700-4	Extinção de registro pela falta de pagamento (art.119, III) Código de despacho: 870 Titular: Luiz Antonio Seda [BR/RJ] Detalhes do despacho: A contar de 12/03/2024
DI6900727-6	Extinção de registro pela falta de pagamento (art.119, III) Código de despacho: 870 Titular: Electrolux do Brasil SA [BR/PR] Procurador: Natan Baril Detalhes do despacho: A contar de 17/03/2024
DI6900730-6	Extinção de registro pela falta de pagamento (art.119, III) Código de despacho: 870 Titular: Kin do Brasil Ltda [BR/PR] Procurador: Carlos Eduardo Leme de Jesus Detalhes do despacho: A contar de 17/03/2024
DI6900749-7	Extinção de registro pela falta de pagamento (art.119, III) Código de despacho: 870 Titular: Kohler Mira Limited [GB] Procurador: Hugo Silva, Rosa & Maldonado-Prop. Int Detalhes do despacho: A contar de 14/03/2024
DI6900750-0	Extinção de registro pela falta de pagamento (art.119, III) Código de despacho: 870 Titular: Kohler Mira Limited [GB] Procurador: Hugo Silva, Rosa & Maldonado-Prop. Int Detalhes do despacho: A contar de 14/03/2024



DI6900751-9	Extinção de registro pela falta de pagamento (art.119, III) Código de despacho: 870 Titular: Kohler Mira Limited [GB] Procurador: Hugo Silva, Rosa & Maldonado-Prop. Int Detalhes do despacho: A contar de 14/03/2024
DI6900754-3	Extinção de registro pela falta de pagamento (art.119, III) Código de despacho: 870 Titular: ALCOA ALUMÍNIO S/A [BR/SP] Procurador: Dannemann, Siemsen, Bigler & Ipanema Moreira Detalhes do despacho: A contar de 14/03/2024
DI6900756-0	Extinção de registro pela falta de pagamento (art.119, III) Código de despacho: 870 Titular: ALCOA ALUMÍNIO S/A [BR/SP] Procurador: Dannemann, Siemsen, Bigler & Ipanema Moreira Detalhes do despacho: A contar de 14/03/2024
DI6900757-8	Extinção de registro pela falta de pagamento (art.119, III) Código de despacho: 870 Titular: ALCOA ALUMÍNIO S/A [BR/SP] Procurador: Dannemann, Siemsen, Bigler & Ipanema Moreira Detalhes do despacho: A contar de 14/03/2024
DI6900758-6	Extinção de registro pela falta de pagamento (art.119, III) Código de despacho: 870 Titular: ALCOA ALUMÍNIO S/A [BR/SP] Procurador: Dannemann, Siemsen, Bigler & Ipanema Moreira Detalhes do despacho: A contar de 14/03/2024
DI6900782-9	Extinção de registro pela falta de pagamento (art.119, III) Código de despacho: 870 Titular: Kyocera Mita Corporation [JP] Procurador: Dannemann, Siemsen, Bigler & Ipanema Moreira Detalhes do despacho: A contar de 18/03/2024
DI6900783-7	Extinção de registro pela falta de pagamento (art.119, III) Código de despacho: 870 Titular: HYDRO EXTRUSION LTDA. [BR/SP] Procurador: Dannemann, Siemsen, Bigler & Ipanema Moreira Detalhes do despacho: A contar de 18/03/2024
DI6900785-3	Extinção de registro pela falta de pagamento (art.119, III) Código de despacho: 870 Titular: HYDRO EXTRUSION LTDA. [BR/SP] Procurador: Dannemann, Siemsen, Bigler & Ipanema Moreira Detalhes do despacho: A contar de 18/03/2024
DI6900786-1	Extinção de registro pela falta de pagamento (art.119, III) Código de despacho: 870 Titular: ABB SCHWEIZ AG [CH] Procurador: DENNEMEYER & ASSOCIATES PROPRIEDADE INTELECTUAL LTDA Detalhes do despacho: A contar de 18/03/2024
DI6900862-0	Extinção de registro pela falta de pagamento (art.119, III) Código de despacho: 870 Titular: Hermes Sellier [FR] Procurador: ARTUR FRANCSCO SCHAAL Detalhes do despacho: A contar de 18/03/2024
DI6900867-1	Extinção de registro pela falta de pagamento (art.119, III) Código de despacho: 870 Titular: NIKE INNOVATE C.V. [US] Procurador: PINHEIRO, NUNES, ARNAUD E SCATAMBURLO ADVOGADOS Detalhes do despacho: A contar de 18/03/2024



DI6900868-0	Extinção de registro pela falta de pagamento (art.119, III) Código de despacho: 870 Titular: ASSOCIAÇÃO BRASILEIRA DE DISLEXIA - ABD [BR/SP] Procurador: Silvio Lopes & Associados Ltda Detalhes do despacho: A contar de 18/03/2024
DI6900871-0	Extinção de registro pela falta de pagamento (art.119, III) Código de despacho: 870 Titular: ROBSON MALACARNE [BR/ES] Procurador: RITA DE CASSIA BRUNNER -API 0366 Detalhes do despacho: A contar de 20/03/2024
DI6900879-5	Extinção de registro pela falta de pagamento (art.119, III) Código de despacho: 870 Titular: Papaiz Nordeste Indústria e Comércio Ltda [BR/BA] Procurador: CRUZEIRO/NEWMARC PATENTES E MARCAS LTDA Detalhes do despacho: A contar de 20/03/2024
DI6900927-9	Extinção de registro pela falta de pagamento (art.119, III) Código de despacho: 870 Titular: KONINKLIJKE PHILIPS N.V. [NL] Procurador: DAVID DO NASCIMENTO ADVOGADOS ASSOCIADOS Detalhes do despacho: A contar de 21/03/2024
DI6900933-3	Extinção de registro pela falta de pagamento (art.119, III) Código de despacho: 870 Titular: Hatchtech Group B.V. [NL] Procurador: Dannemann, Siemsen, Bigler & Ipanema Moreira Detalhes do despacho: A contar de 21/03/2024
DI6900937-6	Extinção de registro pela falta de pagamento (art.119, III) Código de despacho: 870 Titular: Sumitomo Rubber Industries, Ltd. [JP] Procurador: Vieira de Mello Advogados Detalhes do despacho: A contar de 24/03/2024
DI6900940-6	Extinção de registro pela falta de pagamento (art.119, III) Código de despacho: 870 Titular: Lorenzon & Cia Ltda [BR/PR] Procurador: Douglas Hamilton De Queiroz Detalhes do despacho: A contar de 24/03/2024
DI6900950-3	Extinção de registro pela falta de pagamento (art.119, III) Código de despacho: 870 Titular: Code 3, Inc. [US] Procurador: Dannemann, Siemsen, Bigler & Ipanema Moreira Detalhes do despacho: A contar de 25/03/2024
DI6900951-1	Extinção de registro pela falta de pagamento (art.119, III) Código de despacho: 870 Titular: MSD Consumer Care, Inc. [US] Procurador: Dannemann, Siemsen, Bigler & Ipanema Moreira Detalhes do despacho: A contar de 25/03/2024
DI6900952-0	Extinção de registro pela falta de pagamento (art.119, III) Código de despacho: 870 Titular: Honda Motor Co., Ltd. [JP] Procurador: Dannemann, Siemsen, Bigler & Ipanema Moreira Detalhes do despacho: A contar de 25/03/2024
DI6901001-3	Extinção de registro pela falta de pagamento (art.119, III) Código de despacho: 870 Titular: TOP PISCINAS INDÚSTRIA E COMÉRCIO LTDA. - EPP [BR/RS] Procurador: Cláudio José Martins Costa Gonçalves Detalhes do despacho: A contar de 26/03/2024



DI6901018-8	Extinção de registro pela falta de pagamento (art.119, III) Código de despacho: 870 Titular: Indústrias Arteb S/A [BR/SP] Procurador: Vilage Marcas & Patentes S/S Ltda Detalhes do despacho: A contar de 28/03/2024
DI6901030-7	Extinção de registro pela falta de pagamento (art.119, III) Código de despacho: 870 Titular: Ana Luiza Schmidt dos Santos Lopes [BR/RS], João Henrique Schmidt dos Santos [BR/RS] e Pedro Luís Schmidt Dos Santos [BR/RS] Procurador: José Antonio Bumbel Detalhes do despacho: A contar de 31/03/2024
DI6901120-6	Extinção de registro pela falta de pagamento (art.119, III) Código de despacho: 870 Titular: HAROLD BRIAN NAKAN [ZA] Procurador: ANTONIO MAURICIO PEDRAS ARNAUD Detalhes do despacho: A contar de 26/03/2024
DI6901133-8	Extinção de registro pela falta de pagamento (art.119, III) Código de despacho: 870 Titular: BROTHER INDUSTRIES, LTD. [JP] Procurador: ZÍPORA DO NASCIMENTO SILVA POLONIO Detalhes do despacho: A contar de 28/03/2024
DI6901134-6	Extinção de registro pela falta de pagamento (art.119, III) Código de despacho: 870 Titular: BROTHER INDUSTRIES, LTD. [JP] Procurador: ZÍPORA DO NASCIMENTO SILVA POLONIO Detalhes do despacho: A contar de 28/03/2024
DI6901137-0	Extinção de registro pela falta de pagamento (art.119, III) Código de despacho: 870 Titular: ANTONIO SOUZA LIMA [BR/SP] Procurador: José Olívio de Freitas Pereira Detalhes do despacho: A contar de 01/04/2024
DI6901138-9	Extinção de registro pela falta de pagamento (art.119, III) Código de despacho: 870 Titular: ANTONIO SOUZA LIMA [BR/SP] Procurador: José Olívio de Freitas Pereira Detalhes do despacho: A contar de 01/04/2024
DI7105358-1	Extinção de registro pela falta de pagamento (art.119, III) Código de despacho: 870 Titular: ASPÖCK DO BRASIL LTDA [BR/RS] Procurador: DAVID NILTON PEREIRA DE LUCENA Detalhes do despacho: A contar de 25/10/2021
DI7105379-4	Extinção de registro pela falta de pagamento (art.119, III) Código de despacho: 870 Titular: Aspöck do Brasil Ltda [BR/RS] Procurador: David Nilton Pereira de Lucena Detalhes do despacho: A contar de 25/10/2021
DI7105749-8	Extinção de registro pela falta de pagamento (art.119, III) Código de despacho: 870 Titular: Industry A.M.S. S.r.l. [IT] Procurador: Tavares Propriedade Intelectual LTDA Detalhes do despacho: A contar de 19/11/2021
DI7106011-1	Extinção de registro pela falta de pagamento (art.119, III) Código de despacho: 870 Titular: VANGUARD GESTÃO DE ATIVOS INTANGÍVEIS LTDA. [BR/SP] Procurador: PEZZUOL & ASSOCIADOS MARCAS E PATENTES LTDA. Detalhes do despacho: A contar de 14/12/2021



DI7106067-7 Extinção de registro pela falta de pagamento (art.119, III)
Código de despacho: 870
Titular: Electrolux do Brasil S.A [BR/PR]
Procurador: Momsen, Leonardos & Cia
Detalhes do despacho: A contar de 07/12/2021

DI7106092-8 Extinção de registro pela falta de pagamento (art.119, III)
Código de despacho: 870
Titular: Prensso Máquinas Ltda [BR/RS]
Procurador: Mario de Almeida Marcas E Patentes Ltda
Detalhes do despacho: A contar de 08/12/2021



Nulidades administrativas de registros de desenho industrial

Exigência de pagamento
Exigência de conformidade de petição
Notificação de instauração de nulidade administrativa, por requerimento de terceiros, para manifestação
Notificação de instauração de nulidade administrativa, de ofício, para manifestação
Instrução técnica: Exigência
Instrução técnica: Sobrestamento
Decisão da nulidade: Negado provimento
Decisão da nulidade: Provimento
Instrução técnica: Intimação para manifestação por parte do titular e do requerente
Outros despachos



Notificação de nulidade administrativa, por requerimento de terceiros, para manifestação

Notificação de processo administrativo de nulidade (PAN) instaurado mediante requerimento de terceiros. A partir da publicação deste ato, na Revista da Propriedade Industrial (RPI), inicia-se o prazo de 60 (sessenta) dias para que o titular do registro se manifeste, nos termos do artigo 170 da Lei da Propriedade Industrial (LPI, lei n.º 9.279, de 14 de maio de 1996).

Declara-se, ainda, neste ato, o interesse público no reexame da concessão do atual registro.

Art. 170 - O titular será intimado para se manifestar no prazo de 60 (sessenta) dias.

Para visualizar petições eletrônicas no site do INPI (www.inpi.gov.br):

1. Acesse a pesquisa da base de desenho industrial utilizando login e senha; e
2. Informe o número do processo ao qual está vinculada a petição a ser visualizada.

3. Selecione o ícone "pdf" ao lado da petição desejada.

Para apresentar manifestação sobre nulidade administrativa:

1. Acesse o e-DI no site do INPI (www.inpi.gov.br);
2. Emita uma Guia de Recolhimento da União (GRU) para o serviço "manifestação ao processo administrativo de nulidade notificado" (código 108);
3. Efetue o pagamento; e
4. Preencha e envie o formulário eletrônico correspondente à opção indicada na emissão da GRU, acompanhado dos esclarecimentos, argumentos, provas ou documentos apropriados.

O prazo para apresentação de manifestação é de 60 (sessenta) dias, contados da data de publicação da notificação do processo administrativo de nulidade na Revista da Propriedade Industrial (RPI), nos termos dos art. 170, 221, 222 e 223 da Lei da Propriedade Industrial (LPI, Lei n.º 9.279, de 14 de maio de 1996).

Para esclarecer outras dúvidas e conhecer em detalhe o processamento de pedidos de registro de desenho industrial e outras petições, não deixe de consultar o Manual de Desenho Industrial <http://manualdedi.inpi.gov.br/projects/manual-de-desenho-industrial/wiki>

870240087948
14/10/2024

Notificação de instauração de processo de nulidade a requerimento
Código de despacho: 400
Petição (tipo): [107.02] Nulidade de registro de desenho industrial
Processo afetado: BR302019004532-0
Requerente: BRASLUX INDUSTRIA DE AUTO PEÇAS LTDA
Procurador: Sko Oyarzáball Marcas e Patentes Sociedade Simples Ltda.
Titular do registro: LUXPARTS INDÚSTRIA DE AUTOPEÇAS LTDA - EPP [BR/MG]
Procurador do titular: Icamp Marcas e Patentes Ltda



870240090978 24/10/2024	Notificação de instauração de processo de nulidade a requerimento Código de despacho: 400 Petição (tipo): [107.02] Nulidade de registro de desenho industrial Processo afetado: BR302020002769-8 Requerente: INDÚSTRIA METALÚRGICA MCA LTDA Procurador: Icamp Marcas e Patentes Ltda Titular do registro: CABOFIX INDÚSTRIA E COMÉRCIO DE ARTEFATOS PLÁSTICOS LTDA - ME [BR/SP] Procurador do titular: Sul América Marcas e Patentes Ltda.
870240089065 17/10/2024	Notificação de instauração de processo de nulidade a requerimento Código de despacho: 400 Petição (tipo): [107.02] Nulidade de registro de desenho industrial Processo afetado: BR302023001387-3 Requerente: MIRA CONFECÇÕES E VESTUÁRIO LTDA Procurador: Ricardo Chiamulera Baierle Titular do registro: ANDREA ALMEIDA MARTINS [BR/MG] Procurador do titular: CLÁUDIO MENDES ROCHA
870240089068 17/10/2024	Notificação de instauração de processo de nulidade a requerimento Código de despacho: 400 Petição (tipo): [107.02] Nulidade de registro de desenho industrial Processo afetado: BR302023001395-4 Requerente: MIRA CONFECÇÕES E VESTUÁRIO LTDA Procurador: Ricardo Chiamulera Baierle Titular do registro: ANDREA ALMEIDA MARTINS [BR/MG] Procurador do titular: CLÁUDIO MENDES ROCHA
870240090058 22/10/2024	Notificação de instauração de processo de nulidade a requerimento Código de despacho: 400 Petição (tipo): [107.02] Nulidade de registro de desenho industrial Processo afetado: BR302023003253-3 Requerente: LEANDRO BARRETO ABDALA Titular do registro: MARCEL CRISTIANS NOGUEIRA RIBEIRO [BR/SP] Procurador do titular: DIREÇÃO MARCAS E PATENTES LTDA
870240088757 16/10/2024	Notificação de instauração de processo de nulidade a requerimento Código de despacho: 400 Petição (tipo): [107.02] Nulidade de registro de desenho industrial Processo afetado: BR322019005066-0 Requerente: ECOSUL METAIS LTDA Procurador: CAROLINA PERRONI SANVICENTE Titular do registro: CALHA UMIDA FABRICACAO DE ARTIGOS DE METAL LIMITADA [BR/SC] Procurador do titular: JATYR RANZOLIN JUNIOR



Manutenções e renovações de registros de desenho industrial

Exigência de pagamento de renovação
Exigência de pagamento de manutenção
Registro de desenho industrial prorrogado
Anotação de manutenção de registro
Outros despachos



Exigência de pagamento de renovação

Como etapa do exame da conformidade de petições, e a fim de assegurar que sejam atendidas as formalidades previstas em lei, formula-se exigência de conformidade – nos termos do artigo 220 da Lei da Propriedade Industrial (LPI, lei n.º 9.279, de 14 de maio de 1996) – relativa às questões de pagamento da retribuição conforme indicado abaixo. O prazo para responder a exigência de conformidade formulada para a petição é de 60 (sessenta) dias, nos termos do art. 214, 221, 222, 223 e 224 da LPI.

Art. 108. O registro vigorará pelo prazo de 10 (dez) anos contados da data do depósito, prorrogável por 3 (três) períodos sucessivos de 5 (cinco) anos cada.

§ 1º O pedido de prorrogação deverá ser formulado durante o último ano de vigência do registro, instruído com o comprovante do pagamento da respectiva retribuição.

§ 2º Se o pedido de prorrogação não tiver sido formulado até o termo final da vigência do registro, o titular poderá fazê-lo nos 180 (cento e oitenta) dias subsequentes, mediante o pagamento de retribuição adicional.

Art. 120. O titular do registro está sujeito ao pagamento de retribuição quinquenal, a partir do segundo quinquênio da data do depósito

§ 2º O pagamento dos demais quinquênios será apresentado junto com o pedido de prorrogação a que se refere o art. 108.

§ 3º O pagamento dos quinquênios poderá ainda ser efetuado dentro dos 6 (seis) meses subsequentes ao prazo estabelecido no parágrafo anterior, mediante pagamento de retribuição adicional.

Observar os valores referentes à tabela de retribuição vigente. Para cumprir a exigência ou complementar a retribuição anterior:

1. Acesse o e-DI no site do INPI (www.inpi.gov.br);
2. Emita uma Guia de Recolhimento da União (GRU) para o serviço “complementação de retribuição” (código 800), se for o caso, no exato valor da complementação, fazendo referência ao número da GRU anterior;
3. Efetue o pagamento da complementação, se for o caso;
4. Emita uma Guia de Recolhimento da União (GRU) para o serviço de “cumprimento de exigência decorrente de exame de conformidade em petição” (código 137), referente a petição; e
5. Preencha e envie o formulário eletrônico correspondente à opção indicada na emissão da GRU, acompanhado dos esclarecimentos, argumentos, provas ou documentos apropriados.

Os sistemas de informática do INPI identificarão o cumprimento de exigência, para que o pedido de registro prossiga automaticamente em seu processamento. Para esclarecer outras dúvidas e conhecer em detalhe o processamento de pedidos de registro de desenho industrial e outras petições, não deixe de consultar o Manual de Desenho Industrial <http://manualdedi.inpi.gov.br/projects/manual-de-desenho-industrial/wiki>.

800220274066
08/08/2022

Exigência de pagamento (em petição)

Código de despacho: 089

Petição (tipo): [131.01] Renovação do registro de desenho industrial no prazo ordinário

Processo afetado: BR302012003711-5

Requerente: ÓTIMA - CONCESSIONÁRIA DE EXPLORAÇÃO DE MOBILIÁRIO URBANO S.A.

Procurador: Jacques Labrunie

Detalhes do despacho: Para regularização da renovação do registro, complemente o valor recolhido, através GRU 29409231953704321, para o atual valor de renovação no prazo EXTRAORDINÁRIO, visto que foi recolhida taxa referente ao pagamento no prazo ordinário. Para cumprimento da exigência, é necessário peticionamento de GRU de código 105, anexando comprovante de recolhimento da complementação no valor devido (GRU de código de serviço 800).



800220323535
20/09/2022

Exigência de pagamento (em petição)

Código de despacho: 089

Petição (tipo): [131.01] Renovação do registro de desenho industrial no prazo ordinário

Processo afetado: BR302012004863-0

Requerente: FIBRAFORM INDUSTRIA DE EMBALAGENS PLASTICAS LTDA.

Procurador: RODRIGO MONTEIRO

Detalhes do despacho: Para regularização da renovação do registro, complemente o valor recolhido, através GRU 29409231955330216, para o atual valor de renovação no prazo EXTRAORDINÁRIO, visto que foi recolhida taxa referente ao pagamento no prazo ordinário. Para cumprimento da exigência, é necessário peticionamento de GRU de código 105, anexando comprovante de recolhimento da complementação no valor devido (GRU de código de serviço 800).



Exigência de pagamento de manutenção

Como etapa do exame da conformidade de petições, e a fim de assegurar que sejam atendidas as formalidades previstas em lei, formula-se exigência de conformidade – nos termos do artigo 220 da Lei da Propriedade Industrial (LPI, lei n.º 9.279, de 14 de maio de 1996) – relativa às questões de pagamento da retribuição conforme indicado abaixo. O prazo para responder a exigência de conformidade formulada para a petição é de 60 (sessenta) dias, nos termos do art. 214, 221, 222, 223 e 224 da LPI.

Art. 108. O registro vigorará pelo prazo de 10 (dez) anos contados da data do depósito, prorrogável por 3 (três) períodos sucessivos de 5 (cinco) anos cada.

§ 1º O pedido de prorrogação deverá ser formulado durante o último ano de vigência do registro, instruído com o comprovante do pagamento da respectiva retribuição.

§ 2º Se o pedido de prorrogação não tiver sido formulado até o termo final da vigência do registro, o titular poderá fazê-lo nos 180 (cento e oitenta) dias subsequentes, mediante o pagamento de retribuição adicional.

Art. 120. O titular do registro está sujeito ao pagamento de retribuição quinquenal, a partir do segundo quinquênio da data do depósito

§ 2º O pagamento dos demais quinquênios será apresentado junto com o pedido de prorrogação a que se refere o art. 108.

§ 3º O pagamento dos quinquênios poderá ainda ser efetuado dentro dos 6 (seis) meses subsequentes ao prazo estabelecido no parágrafo anterior, mediante pagamento de retribuição adicional.

Observar os valores referentes à tabela de retribuição vigente. Para cumprir a exigência ou complementar a retribuição anterior:

1. Acesse o e-DI no site do INPI (www.inpi.gov.br);
2. Emita uma Guia de Recolhimento da União (GRU) para o serviço “complementação de retribuição” (código 800), se for o caso, no exato valor da complementação, fazendo referência ao número da GRU anterior;
3. Efetue o pagamento da complementação, se for o caso;
4. Emita uma Guia de Recolhimento da União (GRU) para o serviço de “cumprimento de exigência” (código 105), referente a petição; e
5. Preencha e envie o formulário eletrônico correspondente à opção indicada na emissão da GRU, acompanhado dos esclarecimentos, argumentos, provas ou documentos apropriados.

Para esclarecer outras dúvidas e conhecer em detalhe o processamento de pedidos de registro de desenho industrial e outras petições, não deixe de consultar o Manual de Desenho Industrial (<http://manualdedi.inpi.gov.br/projects/manual-de-desenho-industrial/wiki>).



800210197949
15/06/2021

Exigência de pagamento (em petição)
Código de despacho: 089
Petição (tipo): [129.01] Manutenção: 2º quinquênio ordinário
Processo afetado: BR302012002848-5
Requerente: JOAQUIM LUIZ CARATTI
Procurador: Ednéa Casagrande Pinheiro
Detalhes do despacho: Para regularização da renovação do registro, complemente o valor recolhido através da GRU 29409231936447383, para o atual valor de RENOVAÇÃO NO PRAZO ORDINÁRIO, visto que foi recolhida taxa referente à manutenção, que é devida apenas no segundo período. Para cumprimento da exigência, é necessário peticionamento de GRU de código 105, anexando comprovante de recolhimento da complementação no valor devido (GRU de código de serviço 800).

800210368192
22/10/2021

Exigência de pagamento (em petição)
Código de despacho: 089
Petição (tipo): [129.01] Manutenção: 2º quinquênio ordinário
Processo afetado: BR302012004701-3
Requerente: BS TOYS INDUSTRIA E COMERCIO DE BRINQUEDOS LTDA
Detalhes do despacho: Para regularização da renovação do registro, complemente o valor recolhido através da GRU 29409231941765703, para o atual valor de RENOVAÇÃO NO PRAZO ORDINÁRIO, visto que foi recolhida taxa referente à MANUTENÇÃO, que é devida APENAS no segundo período. Para cumprimento da exigência, é necessário peticionamento de GRU de código 105, anexando comprovante de recolhimento da complementação no valor devido (GRU de código de serviço 800).



Registro de desenho industrial renovado

Os registros de desenho industrial listados a seguir foram mantidos, em vista do cumprimento ao que dispõe os parágrafos 1º e 2º do artigo 108, bem como os parágrafos 2º e 3º do artigo 120 da Lei da Propriedade Industrial (LPI, lei n.º 9.279, de 14 de maio de 1996).

Art. 108. O registro vigorará pelo prazo de 10 (dez) anos contados da data do depósito, prorrogável por 3 (três) períodos sucessivos de 5 (cinco) anos cada.

§ 1º O pedido de prorrogação deverá ser formulado durante o último ano de vigência do registro, instruído com o comprovante do pagamento da respectiva retribuição.

§ 2º Se o pedido de prorrogação não tiver sido formulado até o termo final da vigência do registro, o titular poderá fazê-lo nos 180 (cento e oitenta) dias subsequentes, mediante o pagamento de retribuição adicional.

Art. 120. O titular do registro está sujeito ao pagamento de retribuição quinquenal, a partir do segundo quinquênio da data do depósito

§ 2º O pagamento dos demais quinquênios será apresentado junto com o pedido de prorrogação a que se refere o art. 108.

§ 3º O pagamento dos quinquênios poderá ainda ser efetuado dentro dos 6 (seis) meses subsequentes ao prazo estabelecido no parágrafo anterior, mediante pagamento de retribuição adicional.

800210452420 22/12/2021	Deferimento da petição Código de despacho: 270 Petição (tipo): [131.01] Renovação do registro de desenho industrial no prazo ordinário Processo afetado: BR302012000015-7 Requerente: PLASTICOS NOVEL DO NORDESTE LTDA Procurador: Andrea Ricci Detalhes do despacho: Renovada vigência até 04/01/2027
-----------------------------------	--

800210452421 22/12/2021	Deferimento da petição Código de despacho: 270 Petição (tipo): [131.01] Renovação do registro de desenho industrial no prazo ordinário Processo afetado: BR302012000016-5 Requerente: PLASTICOS NOVEL DO NORDESTE LTDA Procurador: Andrea Ricci Detalhes do despacho: Renovada vigência até 04/01/2027
-----------------------------------	--

800220018768 14/01/2022	Deferimento da petição Código de despacho: 270 Petição (tipo): [131.01] Renovação do registro de desenho industrial no prazo ordinário Processo afetado: BR302012000165-0 Requerente: UNIVERSIDADE FEDERAL DE UBERLÂNDIA Detalhes do despacho: Renovada vigência até 16/01/2027
-----------------------------------	--

800220018767 14/01/2022	Deferimento da petição Código de despacho: 270 Petição (tipo): [131.01] Renovação do registro de desenho industrial no prazo ordinário Processo afetado: BR302012000167-6 Requerente: UNIVERSIDADE FEDERAL DE UBERLÂNDIA Detalhes do despacho: Renovada vigência até 16/01/2027
-----------------------------------	--



800220054288 10/02/2022	Deferimento da petição Código de despacho: 270 Petição (tipo): [131.01] Renovação do registro de desenho industrial no prazo ordinário Processo afetado: BR302012000859-0 Requerente: "HTL-STREFA" SPÓLKA AKCYJNA Procurador: CÉLIA ALVES SILVA Detalhes do despacho: Renovada vigência até 01/03/2027
800210135328 27/04/2021	Deferimento da petição Código de despacho: 270 Petição (tipo): [131.01] Renovação do registro de desenho industrial no prazo ordinário Processo afetado: BR302012001242-2 Requerente: AICA AGROINDUSTRIA COMÉRCIO DE ALIMENTOS LTDA - ME Procurador: LUCIMAR BENTO CURCINO Detalhes do despacho: Renovada vigência até 14/03/2027
800220157573 09/05/2022	Deferimento da petição Código de despacho: 270 Petição (tipo): [131.01] Renovação do registro de desenho industrial no prazo ordinário Processo afetado: BR302012002339-4 Requerente: VENDMANIA IMPORTAÇÃO E EXPORTAÇÃO LTDA Procurador: CARLA CAROLINA GOMES GONÇALVES Detalhes do despacho: Renovada vigência até 11/05/2027
800210352862 13/10/2021	Deferimento da petição Código de despacho: 270 Petição (tipo): [131.01] Renovação do registro de desenho industrial no prazo ordinário Processo afetado: BR302012003591-0 Requerente: EGO GALLERY EIRELI - EPP Procurador: José Ruy Lia Detalhes do despacho: Renovada vigência até 16/07/2027
800220213399 22/06/2022	Deferimento da petição Código de despacho: 270 Petição (tipo): [131.01] Renovação do registro de desenho industrial no prazo ordinário Processo afetado: BR302012003616-0 Requerente: UNILEVER IP HOLDINGS B.V. Procurador: CÉLIA ALVES SILVA Detalhes do despacho: Renovada vigência até 17/07/2027
800220100896 22/03/2022	Deferimento da petição Código de despacho: 270 Petição (tipo): [131.01] Renovação do registro de desenho industrial no prazo ordinário Processo afetado: BR302012003691-7 Requerente: BOTICÁRIO PRODUTOS DE BELEZA LTDA. Procurador: André Luis Flesch Bretanha Jorge Detalhes do despacho: Renovada vigência até 23/07/2027
800220204213 13/06/2022	Deferimento da petição Código de despacho: 270 Petição (tipo): [131.01] Renovação do registro de desenho industrial no prazo ordinário Processo afetado: BR302012003722-0 Requerente: ÓTIMA - CONCESSIONÁRIA DE EXPLORAÇÃO DE MOBILIÁRIO URBANO S.A. Procurador: Jacques Labrunie Detalhes do despacho: Renovada vigência até 18/06/2027
800220236948 11/07/2022	Deferimento da petição Código de despacho: 270 Petição (tipo): [131.01] Renovação do registro de desenho industrial no prazo ordinário Processo afetado: BR302012003730-1 Requerente: ROMA JENSEN COMÉRCIO E INDÚSTRIA LTDA. Procurador: José Carlos Tinoco Soares Júnior Detalhes do despacho: Renovada vigência até 24/07/2027

800220236949 11/07/2022	Deferimento da petição Código de despacho: 270 Petição (tipo): [131.01] Renovação do registro de desenho industrial no prazo ordinário Processo afetado: BR302012003731-0 Requerente: ROMA JENSEN COMÉRCIO E INDÚSTRIA LTDA. Procurador: José Carlos Tinoco Soares Júnior Detalhes do despacho: Renovada vigência até 24/07/2027
800220236950 11/07/2022	Deferimento da petição Código de despacho: 270 Petição (tipo): [131.01] Renovação do registro de desenho industrial no prazo ordinário Processo afetado: BR302012003732-8 Requerente: ROMA JENSEN COMÉRCIO E INDÚSTRIA LTDA. Procurador: José Carlos Tinoco Soares Júnior Detalhes do despacho: Renovada vigência até 24/07/2027
800220238148 12/07/2022	Deferimento da petição Código de despacho: 270 Petição (tipo): [131.01] Renovação do registro de desenho industrial no prazo ordinário Processo afetado: BR302012003748-4 Requerente: COTY GENEVA S.A. VERSOIX Procurador: Denis Allan Daniel Detalhes do despacho: Renovada vigência até 25/07/2027
800220213409 22/06/2022	Deferimento da petição Código de despacho: 270 Petição (tipo): [131.01] Renovação do registro de desenho industrial no prazo ordinário Processo afetado: BR302012003784-0 Requerente: FAST & FLUID MANAGEMENT B.V. Procurador: CÉLIA ALVES SILVA Detalhes do despacho: Renovada vigência até 26/07/2027
800220308669 06/09/2022	Deferimento da petição Código de despacho: 270 Petição (tipo): [132.01] Renovação do registro de desenho industrial no prazo extraordinário Processo afetado: BR302012003838-3 Requerente: OWENS ILLINOIS DO BRASIL Procurador: BRUNA REGO LINS Detalhes do despacho: Renovada vigência até 30/07/2027
800220308670 06/09/2022	Deferimento da petição Código de despacho: 270 Petição (tipo): [132.01] Renovação do registro de desenho industrial no prazo extraordinário Processo afetado: BR302012003839-1 Requerente: OWENS ILLINOIS DO BRASIL Procurador: BRUNA REGO LINS Detalhes do despacho: Renovada vigência até 30/07/2027
800220308671 06/09/2022	Deferimento da petição Código de despacho: 270 Petição (tipo): [132.01] Renovação do registro de desenho industrial no prazo extraordinário Processo afetado: BR302012003840-5 Requerente: OWENS ILLINOIS DO BRASIL Procurador: BRUNA REGO LINS Detalhes do despacho: Renovada vigência até 30/07/2027
800220308672 06/09/2022	Deferimento da petição Código de despacho: 270 Petição (tipo): [132.01] Renovação do registro de desenho industrial no prazo extraordinário Processo afetado: BR302012003841-3 Requerente: OWENS ILLINOIS DO BRASIL Procurador: BRUNA REGO LINS Detalhes do despacho: Renovada vigência até 30/07/2027

800220250473
20/07/2022

Deferimento da petição
Código de despacho: 270
Petição (tipo): [131.01] Renovação do registro de desenho industrial no prazo ordinário
Processo afetado: BR302012003855-3
Requerente: METTLER-TOLEDO GMBH
Procurador: David do Nascimento
Detalhes do despacho: Renovada vigência até 31/07/2027

800220247716
19/07/2022

Deferimento da petição
Código de despacho: 270
Petição (tipo): [131.01] Renovação do registro de desenho industrial no prazo ordinário
Processo afetado: BR302012003866-9
Requerente: ESSITY HYGIENE AND HEALTH AKTIEBOLAG
Procurador: David do Nascimento
Detalhes do despacho: Renovada vigência até 31/07/2027

800220247684
18/07/2022

Deferimento da petição
Código de despacho: 270
Petição (tipo): [131.01] Renovação do registro de desenho industrial no prazo ordinário
Processo afetado: BR302012003868-5
Requerente: ROMA JENSEN COMÉRCIO E INDÚSTRIA LTDA.
Procurador: José Carlos Tinoco Soares Júnior
Detalhes do despacho: Renovada vigência até 31/07/2027

800220234001
06/07/2022

Deferimento da petição
Código de despacho: 270
Petição (tipo): [131.01] Renovação do registro de desenho industrial no prazo ordinário
Processo afetado: BR302012003872-3
Requerente: BLACKBERRY LIMITED
Procurador: Roberto Pernold Vieira de Mello
Detalhes do despacho: Renovada vigência até 31/07/2027

800220233990
06/07/2022

Deferimento da petição
Código de despacho: 270
Petição (tipo): [131.01] Renovação do registro de desenho industrial no prazo ordinário
Processo afetado: BR302012003874-0
Requerente: KONINKLIJKE PHILIPS N.V.
Procurador: David do Nascimento
Detalhes do despacho: Renovada vigência até 31/07/2027

800220233991
06/07/2022

Deferimento da petição
Código de despacho: 270
Petição (tipo): [131.01] Renovação do registro de desenho industrial no prazo ordinário
Processo afetado: BR302012003876-6
Requerente: KONINKLIJKE PHILIPS N.V.
Procurador: David do Nascimento
Detalhes do despacho: Renovada vigência até 31/07/2027

800220233992
06/07/2022

Deferimento da petição
Código de despacho: 270
Petição (tipo): [131.01] Renovação do registro de desenho industrial no prazo ordinário
Processo afetado: BR302012003879-0
Requerente: KONINKLIJKE PHILIPS N.V.
Procurador: David do Nascimento
Detalhes do despacho: Renovada vigência até 31/07/2027

800220233993
06/07/2022

Deferimento da petição
Código de despacho: 270
Petição (tipo): [131.01] Renovação do registro de desenho industrial no prazo ordinário
Processo afetado: BR302012003881-2
Requerente: KONINKLIJKE PHILIPS N.V.
Procurador: David do Nascimento
Detalhes do despacho: Renovada vigência até 31/07/2027



800220233994
06/07/2022
Deferimento da petição
Código de despacho: 270
Petição (tipo): [131.01] Renovação do registro de desenho industrial no prazo ordinário
Processo afetado: BR302012003883-9
Requerente: KONINKLIJKE PHILIPS N.V.
Procurador: David do Nascimento
Detalhes do despacho: Renovada vigência até 31/07/2027

800220233995
06/07/2022
Deferimento da petição
Código de despacho: 270
Petição (tipo): [131.01] Renovação do registro de desenho industrial no prazo ordinário
Processo afetado: BR302012003884-7
Requerente: KONINKLIJKE PHILIPS N.V.
Procurador: David do Nascimento
Detalhes do despacho: Renovada vigência até 31/07/2027

800220146139
28/04/2022
Deferimento da petição
Código de despacho: 270
Petição (tipo): [131.01] Renovação do registro de desenho industrial no prazo ordinário
Processo afetado: BR302012003903-7
Requerente: FBM SYSTEMS AND ELECTRONICS, INC.
Procurador: Jacques Labrunie
Detalhes do despacho: Renovada vigência até 01/08/2027

800220261727
29/07/2022
Deferimento da petição
Código de despacho: 270
Petição (tipo): [131.01] Renovação do registro de desenho industrial no prazo ordinário
Processo afetado: BR302012003914-2
Requerente: GUERRA IMPLEMENTOS RODOVIÁRIOS LTDA
Procurador: Luiz Fernando Campos Stock
Detalhes do despacho: Renovada vigência até 01/08/2027

800220247726
19/07/2022
Deferimento da petição
Código de despacho: 270
Petição (tipo): [131.01] Renovação do registro de desenho industrial no prazo ordinário
Processo afetado: BR302012003979-7
Requerente: JOHNSON & JOHNSON CONSUMER INC.
Procurador: David do Nascimento
Detalhes do despacho: Renovada vigência até 03/08/2027

800220247727
19/07/2022
Deferimento da petição
Código de despacho: 270
Petição (tipo): [131.01] Renovação do registro de desenho industrial no prazo ordinário
Processo afetado: BR302012004000-0
Requerente: RECKITT & COLMAN (OVERSEAS) HYGIENE HOME LIMITED
Procurador: David do Nascimento
Detalhes do despacho: Renovada vigência até 06/08/2027

800220247729
19/07/2022
Deferimento da petição
Código de despacho: 270
Petição (tipo): [131.01] Renovação do registro de desenho industrial no prazo ordinário
Processo afetado: BR302012004007-8
Requerente: JOHNSON & JOHNSON CONSUMER INC.
Procurador: David do Nascimento
Detalhes do despacho: Renovada vigência até 06/08/2027

800220247778
19/07/2022
Deferimento da petição
Código de despacho: 270
Petição (tipo): [131.01] Renovação do registro de desenho industrial no prazo ordinário
Processo afetado: BR302012004054-0
Requerente: DELTA T, LLC
Procurador: Luiz Henrique Oliveira Do Amaral
Detalhes do despacho: Renovada vigência até 08/08/2027



800220183655
30/05/2022

Deferimento da petição
Código de despacho: 270
Petição (tipo): [131.01] Renovação do registro de desenho industrial no prazo ordinário
Processo afetado: BR302012004074-4
Requerente: VANGUARD GESTÃO DE ATIVOS INTANGÍVEIS LTDA
Procurador: Edeiner Pezzuol Júnior
Detalhes do despacho: Renovada vigência até 09/08/2027

800220210220
20/06/2022

Deferimento da petição
Código de despacho: 270
Petição (tipo): [131.01] Renovação do registro de desenho industrial no prazo ordinário
Processo afetado: BR302012004084-1
Requerente: LUKALIAM MÓVEIS LTDA
Procurador: Celino Bento de Souza
Detalhes do despacho: Renovada vigência até 10/08/2027

800220247734
19/07/2022

Deferimento da petição
Código de despacho: 270
Petição (tipo): [131.01] Renovação do registro de desenho industrial no prazo ordinário
Processo afetado: BR302012004097-3
Requerente: NIKE INNOVATE C.V.
Procurador: David do Nascimento
Detalhes do despacho: Renovada vigência até 10/08/2027

800220250494
20/07/2022

Deferimento da petição
Código de despacho: 270
Petição (tipo): [131.01] Renovação do registro de desenho industrial no prazo ordinário
Processo afetado: BR302012004151-1
Requerente: CARTIER CREATION STUDIO SA
Procurador: CÉLIA ALVES SILVA
Detalhes do despacho: Renovada vigência até 14/08/2027

800210316188
15/09/2021

Deferimento da petição
Código de despacho: 270
Petição (tipo): [131.01] Renovação do registro de desenho industrial no prazo ordinário
Processo afetado: BR302012004199-6
Requerente: BRINQUEDOS MARALEX EIRELI - EPP
Procurador: Adauto Silva Emerenciano
Detalhes do despacho: Renovada vigência até 16/08/2027

800220261705
29/07/2022

Deferimento da petição
Código de despacho: 270
Petição (tipo): [131.01] Renovação do registro de desenho industrial no prazo ordinário
Processo afetado: BR302012004207-0
Requerente: ONORI GERALDO FERRONATTO
Procurador: Luiz Fernando Campos Stock
Detalhes do despacho: Renovada vigência até 16/08/2027

800220250498
20/07/2022

Deferimento da petição
Código de despacho: 270
Petição (tipo): [131.01] Renovação do registro de desenho industrial no prazo ordinário
Processo afetado: BR302012004302-6
Requerente: UNILEVER IP HOLDINGS B.V.
Procurador: CÉLIA ALVES SILVA
Detalhes do despacho: Renovada vigência até 22/08/2027

800220250499
20/07/2022

Deferimento da petição
Código de despacho: 270
Petição (tipo): [131.01] Renovação do registro de desenho industrial no prazo ordinário
Processo afetado: BR302012004303-4
Requerente: UNILEVER IP HOLDINGS B.V.
Procurador: CÉLIA ALVES SILVA
Detalhes do despacho: Renovada vigência até 22/08/2027



800220258007 26/07/2022	Deferimento da petição Código de despacho: 270 Petição (tipo): [131.01] Renovação do registro de desenho industrial no prazo ordinário Processo afetado: BR302012004336-0 Requerente: JOHNSON & JOHNSON CONSUMER INC. Procurador: David do Nascimento Detalhes do despacho: Renovada vigência até 23/08/2027
800220278892 12/08/2022	Deferimento da petição Código de despacho: 270 Petição (tipo): [131.01] Renovação do registro de desenho industrial no prazo ordinário Processo afetado: BR302012004372-7 Requerente: BLACKBERRY LIMITED Procurador: Roberto Pernold Vieira de Mello Detalhes do despacho: Renovada vigência até 27/08/2027
800220238149 12/07/2022	Deferimento da petição Código de despacho: 270 Petição (tipo): [131.01] Renovação do registro de desenho industrial no prazo ordinário Processo afetado: BR302012004395-6 Requerente: COTY GENEVA S.A. VERSOIX Procurador: Denis Allan Daniel Detalhes do despacho: Renovada vigência até 28/08/2027
800220238150 12/07/2022	Deferimento da petição Código de despacho: 270 Petição (tipo): [131.01] Renovação do registro de desenho industrial no prazo ordinário Processo afetado: BR302012004396-4 Requerente: COTY GENEVA S.A. VERSOIX Procurador: Denis Allan Daniel Detalhes do despacho: Renovada vigência até 28/08/2027
800220062512 17/02/2022	Deferimento da petição Código de despacho: 270 Petição (tipo): [131.01] Renovação do registro de desenho industrial no prazo ordinário Processo afetado: BR302012004435-9 Requerente: MICHELIN RECHERCHE ET TECHNIQUE S.A. Procurador: CÉLIA ALVES SILVA Detalhes do despacho: Renovada vigência até 29/08/2027
800220286341 19/08/2022	Deferimento da petição Código de despacho: 270 Petição (tipo): [131.01] Renovação do registro de desenho industrial no prazo ordinário Processo afetado: BR302012004460-0 Requerente: CERANTOLA DO BRASIL INDUSTRIA E COMERCIO LTDA. Procurador: Sônia Maria de Almeida Moreira Detalhes do despacho: Renovada vigência até 30/08/2027
800220282147 15/08/2022	Deferimento da petição Código de despacho: 270 Petição (tipo): [131.01] Renovação do registro de desenho industrial no prazo ordinário Processo afetado: BR302012004479-0 Requerente: SOCIEDADE MICHELIN DE PARTICIPAÇÕES, INDÚSTRIA E COMÉRCIO LTDA. Procurador: Eduardo Ribeiro Augusto Detalhes do despacho: Renovada vigência até 30/08/2027
800220265540 02/08/2022	Deferimento da petição Código de despacho: 270 Petição (tipo): [131.01] Renovação do registro de desenho industrial no prazo ordinário Processo afetado: BR302012004498-7 Requerente: DELTA T, LLC Procurador: Filipe Fonteles Cabral Detalhes do despacho: Renovada vigência até 31/08/2027

800220265541
02/08/2022

Deferimento da petição
Código de despacho: 270
Petição (tipo): [131.01] Renovação do registro de desenho industrial no prazo ordinário
Processo afetado: BR302012004515-0
Requerente: DELTA T, LLC
Procurador: Filipe Fonteles Cabral
Detalhes do despacho: Renovada vigência até 31/08/2027

800220301531
31/08/2022

Deferimento da petição
Código de despacho: 270
Petição (tipo): [131.01] Renovação do registro de desenho industrial no prazo ordinário
Processo afetado: BR302012004539-8
Requerente: GUERRA IMPLEMENTOS RODOVIÁRIOS LTDA
Procurador: Luiz Fernando Campos Stock
Detalhes do despacho: Renovada vigência até 04/09/2027

800220233961
06/07/2022

Deferimento da petição
Código de despacho: 270
Petição (tipo): [131.01] Renovação do registro de desenho industrial no prazo ordinário
Processo afetado: BR302012004543-6
Requerente: INDUSTRIA E COMERCIO DE FOGOS GATO LTDA
Procurador: Eduardo Lívio Daimond
Detalhes do despacho: Renovada vigência até 04/09/2027

800220233959
06/07/2022

Deferimento da petição
Código de despacho: 270
Petição (tipo): [131.01] Renovação do registro de desenho industrial no prazo ordinário
Processo afetado: BR302012004544-4
Requerente: INDUSTRIA E COMERCIO DE FOGOS GATO LTDA
Procurador: Eduardo Lívio Daimond
Detalhes do despacho: Renovada vigência até 04/09/2027

800220233960
06/07/2022

Deferimento da petição
Código de despacho: 270
Petição (tipo): [131.01] Renovação do registro de desenho industrial no prazo ordinário
Processo afetado: BR302012004545-2
Requerente: INDUSTRIA E COMERCIO DE FOGOS GATO LTDA
Procurador: Eduardo Lívio Daimond
Detalhes do despacho: Renovada vigência até 04/09/2027

800220290474
23/08/2022

Deferimento da petição
Código de despacho: 270
Petição (tipo): [131.01] Renovação do registro de desenho industrial no prazo ordinário
Processo afetado: BR302012004549-5
Requerente: UNILEVER IP HOLDINGS B.V.
Procurador: CÉLIA ALVES SILVA
Detalhes do despacho: Renovada vigência até 04/09/2027

800220275529
10/08/2022

Deferimento da petição
Código de despacho: 270
Petição (tipo): [131.01] Renovação do registro de desenho industrial no prazo ordinário
Processo afetado: BR302012004578-9
Requerente: KONINKLIJKE PHILIPS N.V.
Procurador: David do Nascimento
Detalhes do despacho: Renovada vigência até 05/09/2027

800220275530
10/08/2022

Deferimento da petição
Código de despacho: 270
Petição (tipo): [131.01] Renovação do registro de desenho industrial no prazo ordinário
Processo afetado: BR302012004582-7
Requerente: KONINKLIJKE PHILIPS N.V.
Procurador: David do Nascimento
Detalhes do despacho: Renovada vigência até 05/09/2027



800220290477
23/08/2022

Deferimento da petição
Código de despacho: 270
Petição (tipo): [131.01] Renovação do registro de desenho industrial no prazo ordinário
Processo afetado: BR302012004591-6
Requerente: UNILEVER IP HOLDINGS B.V.
Procurador: CÉLIA ALVES SILVA
Detalhes do despacho: Renovada vigência até 06/09/2027

800220290411
22/08/2022

Deferimento da petição
Código de despacho: 270
Petição (tipo): [131.01] Renovação do registro de desenho industrial no prazo ordinário
Processo afetado: BR302012004637-8
Requerente: COTY GENEVA S.A. VERSOIX
Procurador: Denis Allan Daniel
Detalhes do despacho: Renovada vigência até 10/09/2027

800220290412
22/08/2022

Deferimento da petição
Código de despacho: 270
Petição (tipo): [131.01] Renovação do registro de desenho industrial no prazo ordinário
Processo afetado: BR302012004638-6
Requerente: COTY GENEVA S.A. VERSOIX
Procurador: Denis Allan Daniel
Detalhes do despacho: Renovada vigência até 10/09/2027

800220290409
22/08/2022

Deferimento da petição
Código de despacho: 270
Petição (tipo): [131.01] Renovação do registro de desenho industrial no prazo ordinário
Processo afetado: BR302012004639-4
Requerente: COTY GENEVA S.A. VERSOIX
Procurador: Denis Allan Daniel
Detalhes do despacho: Renovada vigência até 10/09/2027

800220290478
23/08/2022

Deferimento da petição
Código de despacho: 270
Petição (tipo): [131.01] Renovação do registro de desenho industrial no prazo ordinário
Processo afetado: BR302012004645-9
Requerente: L'OREAL
Procurador: CÉLIA ALVES SILVA
Detalhes do despacho: Renovada vigência até 10/09/2027

800220290479
23/08/2022

Deferimento da petição
Código de despacho: 270
Petição (tipo): [131.01] Renovação do registro de desenho industrial no prazo ordinário
Processo afetado: BR302012004646-7
Requerente: L'OREAL
Procurador: CÉLIA ALVES SILVA
Detalhes do despacho: Renovada vigência até 10/09/2027

800220290480
23/08/2022

Deferimento da petição
Código de despacho: 270
Petição (tipo): [131.01] Renovação do registro de desenho industrial no prazo ordinário
Processo afetado: BR302012004647-5
Requerente: L'OREAL
Procurador: CÉLIA ALVES SILVA
Detalhes do despacho: Renovada vigência até 10/09/2027

800220290485
23/08/2022

Deferimento da petição
Código de despacho: 270
Petição (tipo): [131.01] Renovação do registro de desenho industrial no prazo ordinário
Processo afetado: BR302012004759-5
Requerente: COMPAGNIE GENERALE DES ETABLISSEMENTS MICHELIN
Procurador: CÉLIA ALVES SILVA
Detalhes do despacho: Renovada vigência até 13/09/2027



800220290486
23/08/2022

Deferimento da petição
Código de despacho: 270
Petição (tipo): [131.01] Renovação do registro de desenho industrial no prazo ordinário
Processo afetado: BR302012004761-7
Requerente: COMPAGNIE GENERALE DES ETABLISSEMENTS MICHELIN
Procurador: CÉLIA ALVES SILVA
Detalhes do despacho: Renovada vigência até 13/09/2027

800220290488
23/08/2022

Deferimento da petição
Código de despacho: 270
Petição (tipo): [131.01] Renovação do registro de desenho industrial no prazo ordinário
Processo afetado: BR302012004799-4
Requerente: UNILEVER IP HOLDINGS B.V.
Procurador: CÉLIA ALVES SILVA
Detalhes do despacho: Renovada vigência até 14/09/2027

800220290494
23/08/2022

Deferimento da petição
Código de despacho: 270
Petição (tipo): [131.01] Renovação do registro de desenho industrial no prazo ordinário
Processo afetado: BR302012004822-2
Requerente: UNILEVER IP HOLDINGS B.V.
Procurador: CÉLIA ALVES SILVA
Detalhes do despacho: Renovada vigência até 17/09/2027

800220290496
23/08/2022

Deferimento da petição
Código de despacho: 270
Petição (tipo): [131.01] Renovação do registro de desenho industrial no prazo ordinário
Processo afetado: BR302012004865-6
Requerente: UNILEVER IP HOLDINGS B.V.
Procurador: CÉLIA ALVES SILVA
Detalhes do despacho: Renovada vigência até 19/09/2027

800220308686
06/09/2022

Deferimento da petição
Código de despacho: 270
Petição (tipo): [131.01] Renovação do registro de desenho industrial no prazo ordinário
Processo afetado: BR302012004878-8
Requerente: KRAFT FOODS GROUP BRANDS LLC
Procurador: João Luis DOrey Facco Vianna
Detalhes do despacho: Renovada vigência até 19/09/2027

800220308737
08/09/2022

Deferimento da petição
Código de despacho: 270
Petição (tipo): [131.01] Renovação do registro de desenho industrial no prazo ordinário
Processo afetado: BR302012004958-0
Requerente: LAURENT COLASSE
Procurador: Luiz Henrique Oliveira Do Amaral
Detalhes do despacho: Renovada vigência até 21/09/2027

800220290499
23/08/2022

Deferimento da petição
Código de despacho: 270
Petição (tipo): [131.01] Renovação do registro de desenho industrial no prazo ordinário
Processo afetado: BR302012005011-1
Requerente: UNILEVER IP HOLDINGS B.V.
Procurador: CÉLIA ALVES SILVA
Detalhes do despacho: Renovada vigência até 26/09/2027

800220329593
23/09/2022

Deferimento da petição
Código de despacho: 270
Petição (tipo): [131.01] Renovação do registro de desenho industrial no prazo ordinário
Processo afetado: BR302012005018-9
Requerente: MAXLUX LUMINOSOS LTDA. EPP.
Procurador: Fabricio Vilela Coelho
Detalhes do despacho: Renovada vigência até 26/09/2027



800220290501 23/08/2022	Deferimento da petição Código de despacho: 270 Petição (tipo): [131.01] Renovação do registro de desenho industrial no prazo ordinário Processo afetado: BR302012005041-3 Requerente: DORMA DEUTSCHLAND GMBH Procurador: CÉLIA ALVES SILVA Detalhes do despacho: Renovada vigência até 27/09/2027
800220308688 06/09/2022	Deferimento da petição Código de despacho: 270 Petição (tipo): [131.01] Renovação do registro de desenho industrial no prazo ordinário Processo afetado: BR302012005043-0 Requerente: BLACKBERRY LIMITED Procurador: Roberto Pernold Vieira de Mello Detalhes do despacho: Renovada vigência até 27/09/2027
800220150017 02/05/2022	Deferimento da petição Código de despacho: 270 Petição (tipo): [131.01] Renovação do registro de desenho industrial no prazo ordinário Processo afetado: BR302012005146-0 Requerente: PAQUETÁ CALÇADOS LTDA. Procurador: Márcio Louzada Carpena Detalhes do despacho: Renovada vigência até 02/10/2027
800220340483 04/10/2022	Deferimento da petição Código de despacho: 270 Petição (tipo): [132.01] Renovação do registro de desenho industrial no prazo extraordinário Processo afetado: BR302012005189-4 Requerente: GENERAL ELECTRIC COMPANY Procurador: Denis Allan Daniel Detalhes do despacho: Renovada vigência até 04/10/2027
800220323562 20/09/2022	Deferimento da petição Código de despacho: 270 Petição (tipo): [131.01] Renovação do registro de desenho industrial no prazo ordinário Processo afetado: BR302012005209-2 Requerente: UNILEVER IP HOLDINGS B.V. Procurador: CÉLIA ALVES SILVA Detalhes do despacho: Renovada vigência até 05/10/2027
800220337766 03/10/2022	Deferimento da petição Código de despacho: 270 Petição (tipo): [131.01] Renovação do registro de desenho industrial no prazo ordinário Processo afetado: BR302012005223-8 Requerente: BRITÂNIA ELETRODOMÉSTICOS S.A Procurador: Otto Banho Licks Detalhes do despacho: Renovada vigência até 08/10/2027
800210365017 21/10/2021	Deferimento da petição Código de despacho: 270 Petição (tipo): [131.01] Renovação do registro de desenho industrial no prazo ordinário Processo afetado: BR302012005297-1 Requerente: CERPLAS - COMÉRCIO DE MÁQUINAS E PEÇAS AGRÍCOLAS LTDA - ME Procurador: Fernando José Carvalho Detalhes do despacho: Renovada vigência até 11/10/2027
800220233987 06/07/2022	Deferimento da petição Código de despacho: 270 Petição (tipo): [131.01] Renovação do registro de desenho industrial no prazo ordinário Processo afetado: BR302012005299-8 Requerente: GLASSPEÇAS INDÚSTRIA E COMÉRCIO EIRELI Procurador: Geisler Chbane Bosso Detalhes do despacho: Renovada vigência até 11/10/2027

800220233988
06/07/2022

Deferimento da petição
Código de despacho: 270
Petição (tipo): [131.01] Renovação do registro de desenho industrial no prazo ordinário
Processo afetado: BR302012005300-5
Requerente: GLASSPEÇAS INDÚSTRIA E COMÉRCIO EIRELI
Procurador: Geisler Chbane Bosso
Detalhes do despacho: Renovada vigência até 11/10/2027

800220323531
19/09/2022

Deferimento da petição
Código de despacho: 270
Petição (tipo): [131.01] Renovação do registro de desenho industrial no prazo ordinário
Processo afetado: BR302012005351-0
Requerente: INSTITUTO NACIONAL DE TECNOLOGIA
Detalhes do despacho: Renovada vigência até 16/10/2027

800220336421
29/09/2022

Deferimento da petição
Código de despacho: 270
Petição (tipo): [131.01] Renovação do registro de desenho industrial no prazo ordinário
Processo afetado: BR302012005359-5
Requerente: M. H. ALVES DOS SANTOS INJETADOS - ME
Procurador: Celino Bento de Souza
Detalhes do despacho: Renovada vigência até 16/10/2027

800220327700
22/09/2022

Deferimento da petição
Código de despacho: 270
Petição (tipo): [131.01] Renovação do registro de desenho industrial no prazo ordinário
Processo afetado: BR302012005377-3
Requerente: EATON CORPORATION
Procurador: Filipe Fonteles Cabral
Detalhes do despacho: Renovada vigência até 16/10/2027

800220323576
20/09/2022

Deferimento da petição
Código de despacho: 270
Petição (tipo): [131.01] Renovação do registro de desenho industrial no prazo ordinário
Processo afetado: BR302012005432-0
Requerente: UNILEVER IP HOLDINGS B.V.
Procurador: CÉLIA ALVES SILVA
Detalhes do despacho: Renovada vigência até 18/10/2027

800220318670
15/09/2022

Deferimento da petição
Código de despacho: 270
Petição (tipo): [131.01] Renovação do registro de desenho industrial no prazo ordinário
Processo afetado: BR302012005465-6
Requerente: KAL ATM SOFTWARE GMBH
Procurador: David do Nascimento
Detalhes do despacho: Renovada vigência até 19/10/2027

800210411253
24/11/2021

Deferimento da petição
Código de despacho: 270
Petição (tipo): [131.01] Renovação do registro de desenho industrial no prazo ordinário
Processo afetado: BR302012005478-8
Requerente: CENTRO TECNOLÓGICO DO EXÉRCITO
Procurador: Beatriz Gonçalves Santos da Silva
Detalhes do despacho: Renovada vigência até 22/10/2027

800220323586
20/09/2022

Deferimento da petição
Código de despacho: 270
Petição (tipo): [131.01] Renovação do registro de desenho industrial no prazo ordinário
Processo afetado: BR302012005493-1
Requerente: COMPAGNIE GENERALE DES ETABLISSEMENTS MICHELIN
Procurador: CÉLIA ALVES SILVA
Detalhes do despacho: Renovada vigência até 22/10/2027



800220323587
20/09/2022

Deferimento da petição
Código de despacho: 270
Petição (tipo): [131.01] Renovação do registro de desenho industrial no prazo ordinário
Processo afetado: BR302012005496-6
Requerente: SULZER MANAGEMENT AG
Procurador: CÉLIA ALVES SILVA
Detalhes do despacho: Renovada vigência até 22/10/2027

800220356147
17/10/2022

Deferimento da petição
Código de despacho: 270
Petição (tipo): [131.01] Renovação do registro de desenho industrial no prazo ordinário
Processo afetado: BR302012005515-6
Requerente: GUERRA IMPLEMENTOS RODOVIÁRIOS LTDA
Procurador: Luiz Fernando Campos Stock
Detalhes do despacho: Renovada vigência até 23/10/2027

800210417177
30/11/2021

Deferimento da petição
Código de despacho: 270
Petição (tipo): [131.01] Renovação do registro de desenho industrial no prazo ordinário
Processo afetado: BR302012005550-4
Requerente: AGROPRAZINHA S.A.
Procurador: Rosemari Silva Soares
Detalhes do despacho: Renovada vigência até 25/10/2027

800220260091
27/07/2022

Deferimento da petição
Código de despacho: 270
Petição (tipo): [131.01] Renovação do registro de desenho industrial no prazo ordinário
Processo afetado: BR302012005620-9
Requerente: BOTICÁRIO PRODUTOS DE BELEZA LTDA.
Procurador: André Luis Flesch Bretanha Jorge

800220327728
22/09/2022

Deferimento da petição
Código de despacho: 270
Petição (tipo): [131.01] Renovação do registro de desenho industrial no prazo ordinário
Processo afetado: BR302012005629-2
Requerente: SPM OIL & GAS INC.
Procurador: Filipe Fonteles Cabral
Detalhes do despacho: Renovada vigência até 29/10/2027

800220323594
20/09/2022

Deferimento da petição
Código de despacho: 270
Petição (tipo): [131.01] Renovação do registro de desenho industrial no prazo ordinário
Processo afetado: BR302012005670-5
Requerente: COMPAGNIE GENERALE DES ETABLISSEMENTS MICHELIN
Procurador: CÉLIA ALVES SILVA
Detalhes do despacho: Renovada vigência até 30/10/2027

800210411252
24/11/2021

Deferimento da petição
Código de despacho: 270
Petição (tipo): [131.01] Renovação do registro de desenho industrial no prazo ordinário
Processo afetado: BR302012005672-1
Requerente: CENTRO TECNOLÓGICO DO EXÉRCITO
Procurador: Beatriz Gonçalves Santos da Silva
Detalhes do despacho: Renovada vigência até 31/10/2027

800220286312
18/08/2022

Deferimento da petição
Código de despacho: 270
Petição (tipo): [131.01] Renovação do registro de desenho industrial no prazo ordinário
Processo afetado: BR302012005686-1
Requerente: ROBERTO HESS
Procurador: Karina Haidar Müller
Detalhes do despacho: Renovada vigência até 31/10/2027



800220372648
31/10/2022

Deferimento da petição
Código de despacho: 270
Petição (tipo): [131.01] Renovação do registro de desenho industrial no prazo ordinário
Processo afetado: BR302012005705-1
Requerente: MAURICIO BALBINOT
Procurador: João Cassiano Bairros Oyarzábal
Detalhes do despacho: Renovada vigência até 05/11/2027

800220365934
24/10/2022

Deferimento da petição
Código de despacho: 270
Petição (tipo): [131.01] Renovação do registro de desenho industrial no prazo ordinário
Processo afetado: BR302012005722-1
Requerente: UNILEVER IP HOLDINGS B.V.
Procurador: CÉLIA ALVES SILVA
Detalhes do despacho: Renovada vigência até 05/11/2027

800220351443
13/10/2022

Deferimento da petição
Código de despacho: 270
Petição (tipo): [131.01] Renovação do registro de desenho industrial no prazo ordinário
Processo afetado: BR302012005741-8
Requerente: KONINKLIJKE PHILIPS N.V.
Procurador: David do Nascimento
Detalhes do despacho: Renovada vigência até 06/11/2027

800220351444
13/10/2022

Deferimento da petição
Código de despacho: 270
Petição (tipo): [131.01] Renovação do registro de desenho industrial no prazo ordinário
Processo afetado: BR302012005743-4
Requerente: KONINKLIJKE PHILIPS N.V.
Procurador: David do Nascimento
Detalhes do despacho: Renovada vigência até 06/11/2027

800220357611
19/10/2022

Deferimento da petição
Código de despacho: 270
Petição (tipo): [131.01] Renovação do registro de desenho industrial no prazo ordinário
Processo afetado: BR302012005757-4
Requerente: CREE, INC.
Procurador: Denis Allan Daniel
Detalhes do despacho: Renovada vigência até 07/11/2027

800220365936
24/10/2022

Deferimento da petição
Código de despacho: 270
Petição (tipo): [131.01] Renovação do registro de desenho industrial no prazo ordinário
Processo afetado: BR302012005799-0
Requerente: UNILEVER IP HOLDINGS B.V.
Procurador: CÉLIA ALVES SILVA
Detalhes do despacho: Renovada vigência até 08/11/2027

800220365937
24/10/2022

Deferimento da petição
Código de despacho: 270
Petição (tipo): [131.01] Renovação do registro de desenho industrial no prazo ordinário
Processo afetado: BR302012005800-7
Requerente: UNILEVER IP HOLDINGS B.V.
Procurador: CÉLIA ALVES SILVA
Detalhes do despacho: Renovada vigência até 08/11/2027

800220365940
24/10/2022

Deferimento da petição
Código de despacho: 270
Petição (tipo): [131.01] Renovação do registro de desenho industrial no prazo ordinário
Processo afetado: BR302012005816-3
Requerente: UNILEVER IP HOLDINGS B.V.
Procurador: CÉLIA ALVES SILVA
Detalhes do despacho: Renovada vigência até 09/11/2027



800220365941
24/10/2022
Deferimento da petição
Código de despacho: 270
Petição (tipo): [131.01] Renovação do registro de desenho industrial no prazo ordinário
Processo afetado: BR302012005817-1
Requerente: UNILEVER IP HOLDINGS B.V.
Procurador: CÉLIA ALVES SILVA
Detalhes do despacho: Renovada vigência até 09/11/2027

800220353204
14/10/2022
Deferimento da petição
Código de despacho: 270
Petição (tipo): [131.01] Renovação do registro de desenho industrial no prazo ordinário
Processo afetado: BR302012005887-2
Requerente: CNH INDUSTRIAL BELGIUM N.V.
Procurador: Denis Allan Daniel
Detalhes do despacho: Renovada vigência até 14/11/2027

800220334041
28/09/2022
Deferimento da petição
Código de despacho: 270
Petição (tipo): [131.01] Renovação do registro de desenho industrial no prazo ordinário
Processo afetado: BR302012005935-6
Requerente: ALS ADMINISTRADORA DE BENS LTDA.
Procurador: GIOVANI FRONTINO DE AGUIAR GEREMIAS
Detalhes do despacho: Renovada vigência até 21/11/2027

800220410217
30/11/2022
Deferimento da petição
Código de despacho: 270
Petição (tipo): [131.01] Renovação do registro de desenho industrial no prazo ordinário
Processo afetado: BR302012005965-8
Requerente: DOSATRON INTERNATIONAL
Procurador: Denis Allan Daniel
Detalhes do despacho: Renovada vigência até 22/11/2027

800220410218
30/11/2022
Deferimento da petição
Código de despacho: 270
Petição (tipo): [131.01] Renovação do registro de desenho industrial no prazo ordinário
Processo afetado: BR302012005966-6
Requerente: DOSATRON INTERNATIONAL
Procurador: Denis Allan Daniel
Detalhes do despacho: Renovada vigência até 22/11/2027

800220390653
14/11/2022
Deferimento da petição
Código de despacho: 270
Petição (tipo): [131.01] Renovação do registro de desenho industrial no prazo ordinário
Processo afetado: BR302012005968-2
Requerente: CIRCUIT EQUIPAMENTOS ESPORTIVOS LTDA
Procurador: Karina Haidar Müller
Detalhes do despacho: Renovada vigência até 22/11/2027

800210429914
08/12/2021
Deferimento da petição
Código de despacho: 270
Petição (tipo): [131.01] Renovação do registro de desenho industrial no prazo ordinário
Processo afetado: BR302012005974-7
Requerente: LAVIVE & HOTELERIE INDÚSTRIA E COMÉRCIO DE ENXOVAIS LTDA
Procurador: Geisler Chbane Bosso
Detalhes do despacho: Renovada vigência até 23/11/2027

800220366774
25/10/2022
Deferimento da petição
Código de despacho: 270
Petição (tipo): [131.01] Renovação do registro de desenho industrial no prazo ordinário
Processo afetado: BR302012006012-5
Requerente: NIKE INNOVATE C.V.
Procurador: David do Nascimento
Detalhes do despacho: Renovada vigência até 23/11/2027



800220366775
25/10/2022

Deferimento da petição
Código de despacho: 270
Petição (tipo): [131.01] Renovação do registro de desenho industrial no prazo ordinário
Processo afetado: BR302012006013-3
Requerente: NIKE INNOVATE C.V.
Procurador: David do Nascimento
Detalhes do despacho: Renovada vigência até 23/11/2027

800220366777
25/10/2022

Deferimento da petição
Código de despacho: 270
Petição (tipo): [131.01] Renovação do registro de desenho industrial no prazo ordinário
Processo afetado: BR302012006014-1
Requerente: NIKE INNOVATE C.V.
Procurador: David do Nascimento
Detalhes do despacho: Renovada vigência até 23/11/2027

800220366778
25/10/2022

Deferimento da petição
Código de despacho: 270
Petição (tipo): [131.01] Renovação do registro de desenho industrial no prazo ordinário
Processo afetado: BR302012006015-0
Requerente: NIKE INNOVATE C.V.
Procurador: David do Nascimento
Detalhes do despacho: Renovada vigência até 23/11/2027

800220366779
25/10/2022

Deferimento da petição
Código de despacho: 270
Petição (tipo): [131.01] Renovação do registro de desenho industrial no prazo ordinário
Processo afetado: BR302012006016-8
Requerente: NIKE INNOVATE C.V.
Procurador: David do Nascimento
Detalhes do despacho: Renovada vigência até 23/11/2027

800220366780
25/10/2022

Deferimento da petição
Código de despacho: 270
Petição (tipo): [131.01] Renovação do registro de desenho industrial no prazo ordinário
Processo afetado: BR302012006017-6
Requerente: NIKE INNOVATE C.V.
Procurador: David do Nascimento
Detalhes do despacho: Renovada vigência até 23/11/2027

800220366781
25/10/2022

Deferimento da petição
Código de despacho: 270
Petição (tipo): [131.01] Renovação do registro de desenho industrial no prazo ordinário
Processo afetado: BR302012006018-4
Requerente: NIKE INNOVATE C.V.
Procurador: David do Nascimento
Detalhes do despacho: Renovada vigência até 23/11/2027

800220382851
07/11/2022

Deferimento da petição
Código de despacho: 270
Petição (tipo): [131.01] Renovação do registro de desenho industrial no prazo ordinário
Processo afetado: BR302012006080-0
Requerente: ROMA JENSEN COMÉRCIO E INDÚSTRIA LTDA.
Procurador: José Carlos Tinoco Soares Júnior
Detalhes do despacho: Renovada vigência até 28/11/2027

800220390657
14/11/2022

Deferimento da petição
Código de despacho: 270
Petição (tipo): [131.01] Renovação do registro de desenho industrial no prazo ordinário
Processo afetado: BR302012006166-0
Requerente: BLACKBERRY LIMITED
Procurador: Roberto Pernold Vieira de Mello
Detalhes do despacho: Renovada vigência até 30/11/2027



800240328558 19/09/2024	Deferimento da petição Código de despacho: 270 Petição (tipo): [131.01] Renovação do registro de desenho industrial no prazo ordinário Processo afetado: BR302014004761-2 Requerente: CRS BRANDS INDÚSTRIA E COMÉRCIO SA Procurador: Wilson Pinheiro Jabur Detalhes do despacho: Renovada vigência até 19/09/2029.
800240336609 25/09/2024	Deferimento da petição Código de despacho: 270 Petição (tipo): [131.01] Renovação do registro de desenho industrial no prazo ordinário Processo afetado: BR302014004824-4 Requerente: ODASHO OÜ Procurador: Montaury Pimenta, Machado & Vieira de Mello Advogados Detalhes do despacho: Renovada vigência até 25/09/2029.
800240338263 26/09/2024	Deferimento da petição Código de despacho: 270 Petição (tipo): [131.01] Renovação do registro de desenho industrial no prazo ordinário Processo afetado: BR302014004904-6 Requerente: APPLE INC. Procurador: David do Nascimento Advogados Associados Detalhes do despacho: Renovada vigência até 29/09/2029.
800240338264 26/09/2024	Deferimento da petição Código de despacho: 270 Petição (tipo): [131.01] Renovação do registro de desenho industrial no prazo ordinário Processo afetado: BR302014004905-4 Requerente: APPLE INC. Procurador: David do Nascimento Advogados Associados Detalhes do despacho: Renovada vigência até 29/09/2029.
800240338265 26/09/2024	Deferimento da petição Código de despacho: 270 Petição (tipo): [131.01] Renovação do registro de desenho industrial no prazo ordinário Processo afetado: BR302014004920-8 Requerente: SCHNEIDER ELECTRIC INDUSTRIES SAS Procurador: David do Nascimento Advogados Associados Detalhes do despacho: Renovada vigência até 30/09/2029.
800240338266 26/09/2024	Deferimento da petição Código de despacho: 270 Petição (tipo): [131.01] Renovação do registro de desenho industrial no prazo ordinário Processo afetado: BR302014004921-6 Requerente: SCHNEIDER ELECTRIC INDUSTRIES SAS Procurador: David do Nascimento Advogados Associados Detalhes do despacho: Renovada vigência até 30/09/2029.
800240334902 24/09/2024	Deferimento da petição Código de despacho: 270 Petição (tipo): [132.01] Renovação do registro de desenho industrial no prazo extraordinário Processo afetado: BR302014004982-8 Requerente: ZHUHAI SHICHANG METALS LTD. Procurador: ESTUDIO GUARULHOS MARCAS E PATENTES LTDA Detalhes do despacho: Renovada vigência até 02/10/2029.
800240334903 24/09/2024	Deferimento da petição Código de despacho: 270 Petição (tipo): [132.01] Renovação do registro de desenho industrial no prazo extraordinário Processo afetado: BR302014004983-6 Requerente: ZHUHAI SHICHANG METALS LTD. Procurador: ESTUDIO GUARULHOS MARCAS E PATENTES LTDA Detalhes do despacho: Renovada vigência até 02/10/2029.

800240338267
26/09/2024

Deferimento da petição
Código de despacho: 270
Petição (tipo): [131.01] Renovação do registro de desenho industrial no prazo ordinário
Processo afetado: BR302014004992-5
Requerente: HANGZHOU HPWINNER OPTO CORPORATION
Procurador: David do Nascimento Advogados Associados
Detalhes do despacho: Renovada vigência até 03/10/2029.

800240328563
19/09/2024

Deferimento da petição
Código de despacho: 270
Petição (tipo): [131.01] Renovação do registro de desenho industrial no prazo ordinário
Processo afetado: BR302014005058-3
Requerente: COMPAGNIE GENERALE DES ETABLISSEMENTS MICHELIN
Procurador: Dennemeyer & Associates Propriedade Intelectual Ltda
Detalhes do despacho: Renovada vigência até 06/10/2029.

800240338268
26/09/2024

Deferimento da petição
Código de despacho: 270
Petição (tipo): [131.01] Renovação do registro de desenho industrial no prazo ordinário
Processo afetado: BR302014005078-8
Requerente: SCANIA CV AB
Procurador: David do Nascimento Advogados Associados
Detalhes do despacho: Renovada vigência até 08/10/2029.

800240334948
24/09/2024

Deferimento da petição
Código de despacho: 270
Petição (tipo): [131.01] Renovação do registro de desenho industrial no prazo ordinário
Processo afetado: BR302014005082-6
Requerente: COMPANHIA MÜLLER DE BEBIDAS
Procurador: Nascimento Advogados
Detalhes do despacho: Renovada vigência até 08/10/2029.

800240338269
26/09/2024

Deferimento da petição
Código de despacho: 270
Petição (tipo): [131.01] Renovação do registro de desenho industrial no prazo ordinário
Processo afetado: BR302014005084-2
Requerente: DAIKIN INDUSTRIES LTD
Procurador: David do Nascimento Advogados Associados
Detalhes do despacho: Renovada vigência até 08/10/2029.

800240330708
20/09/2024

Deferimento da petição
Código de despacho: 270
Petição (tipo): [131.01] Renovação do registro de desenho industrial no prazo ordinário
Processo afetado: BR302014005087-7
Requerente: NICE-PAK PRODUCTS, INC.
Procurador: Dannemann Siemsen Advogados
Detalhes do despacho: Renovada vigência até 08/10/2029.

800240328573
19/09/2024

Deferimento da petição
Código de despacho: 270
Petição (tipo): [131.01] Renovação do registro de desenho industrial no prazo ordinário
Processo afetado: BR302014005094-0
Requerente: PAX COMPUTER TECHNOLOGY (SHENZHEN) CO., LTD.
Procurador: Dennemeyer & Associates Propriedade Intelectual Ltda
Detalhes do despacho: Renovada vigência até 09/10/2029.

800240343229
01/10/2024

Deferimento da petição
Código de despacho: 270
Petição (tipo): [131.01] Renovação do registro de desenho industrial no prazo ordinário
Processo afetado: BR302014005116-4
Requerente: AUDI AG
Procurador: Dannemann Siemsen Advogados
Detalhes do despacho: Renovada vigência até 09/10/2029.



800240334926
24/09/2024

Deferimento da petição
Código de despacho: 270
Petição (tipo): [131.01] Renovação do registro de desenho industrial no prazo ordinário
Processo afetado: BR302014005149-0
Requerente: BRIDGESTONE AMERICAS TIRE OPERATIONS, LLC
Procurador: Dannemann Siemsen Advogados
Detalhes do despacho: Renovada vigência até 13/10/2029.

800240338270
26/09/2024

Deferimento da petição
Código de despacho: 270
Petição (tipo): [131.01] Renovação do registro de desenho industrial no prazo ordinário
Processo afetado: BR302014005194-6
Requerente: SOUTHCO, INC.
Procurador: David do Nascimento Advogados Associados
Detalhes do despacho: Renovada vigência até 15/10/2029.

800240328585
19/09/2024

Deferimento da petição
Código de despacho: 270
Petição (tipo): [131.01] Renovação do registro de desenho industrial no prazo ordinário
Processo afetado: BR302014005207-1
Requerente: BRIDGESTONE CORPORATION
Procurador: Dennemeyer & Associates Propriedade Intelectual Ltda
Detalhes do despacho: Renovada vigência até 16/10/2029.

800240343255
01/10/2024

Deferimento da petição
Código de despacho: 270
Petição (tipo): [131.01] Renovação do registro de desenho industrial no prazo ordinário
Processo afetado: BR302014005223-3
Requerente: DEERE & COMPANY
Procurador: Dannemann Siemsen Advogados
Detalhes do despacho: Renovada vigência até 16/10/2029.

800240343232
01/10/2024

Deferimento da petição
Código de despacho: 270
Petição (tipo): [131.01] Renovação do registro de desenho industrial no prazo ordinário
Processo afetado: BR302014005236-5
Requerente: STEGO-HOLDING GMBH
Procurador: David do Nascimento Advogados Associados
Detalhes do despacho: Renovada vigência até 17/10/2029.

800240343250
01/10/2024

Deferimento da petição
Código de despacho: 270
Petição (tipo): [131.01] Renovação do registro de desenho industrial no prazo ordinário
Processo afetado: BR302014005253-5
Requerente: THE QUAKER OATS COMPANY
Procurador: Dannemann Siemsen Advogados
Detalhes do despacho: Renovada vigência até 21/10/2029.

800240343251
01/10/2024

Deferimento da petição
Código de despacho: 270
Petição (tipo): [131.01] Renovação do registro de desenho industrial no prazo ordinário
Processo afetado: BR302014005254-3
Requerente: THE QUAKER OATS COMPANY
Procurador: Dannemann Siemsen Advogados
Detalhes do despacho: Renovada vigência até 21/10/2029.

800240343252
01/10/2024

Deferimento da petição
Código de despacho: 270
Petição (tipo): [131.01] Renovação do registro de desenho industrial no prazo ordinário
Processo afetado: BR302014005287-0
Requerente: APTARGROUP, INC.
Procurador: Dannemann Siemsen Advogados
Detalhes do despacho: Renovada vigência até 22/10/2029.



800240343253
01/10/2024

Deferimento da petição
Código de despacho: 270
Petição (tipo): [131.01] Renovação do registro de desenho industrial no prazo ordinário
Processo afetado: BR302014005288-8
Requerente: APTARGROUP, INC.
Procurador: Dannemann Siemsen Advogados
Detalhes do despacho: Renovada vigência até 22/10/2029.

800240333035
23/09/2024

Deferimento da petição
Código de despacho: 270
Petição (tipo): [131.01] Renovação do registro de desenho industrial no prazo ordinário
Processo afetado: BR302014005289-6
Requerente: HABTO OBJETOS LTDA
Detalhes do despacho: Renovada vigência até 22/10/2029.

800240343263
01/10/2024

Deferimento da petição
Código de despacho: 270
Petição (tipo): [131.01] Renovação do registro de desenho industrial no prazo ordinário
Processo afetado: BR302014005312-4
Requerente: MEDLINE INDUSTRIES, LP
Procurador: Dannemann Siemsen Advogados
Detalhes do despacho: Renovada vigência até 23/10/2029.

800240338298
26/09/2024

Deferimento da petição
Código de despacho: 270
Petição (tipo): [131.01] Renovação do registro de desenho industrial no prazo ordinário
Processo afetado: BR302014005316-7
Requerente: BEATS ELECTRONICS, LLC
Procurador: David do Nascimento Advogados Associados
Detalhes do despacho: Renovada vigência até 23/10/2029.

800240343249
01/10/2024

Deferimento da petição
Código de despacho: 270
Petição (tipo): [131.01] Renovação do registro de desenho industrial no prazo ordinário
Processo afetado: BR302014005319-1
Requerente: PIRELLI TYRE S.P.A.
Procurador: Dannemann Siemsen Advogados
Detalhes do despacho: Renovada vigência até 23/10/2029.

800240338299
26/09/2024

Deferimento da petição
Código de despacho: 270
Petição (tipo): [131.01] Renovação do registro de desenho industrial no prazo ordinário
Processo afetado: BR302014005334-5
Requerente: MITSUBISHI JIDOSHA KOGYO KABUSHIKI KAISHA
Procurador: David do Nascimento Advogados Associados
Detalhes do despacho: Renovada vigência até 24/10/2029.

800240343243
01/10/2024

Deferimento da petição
Código de despacho: 270
Petição (tipo): [131.01] Renovação do registro de desenho industrial no prazo ordinário
Processo afetado: BR302014005338-8
Requerente: MASCO CORPORATION OF INDIANA
Procurador: David do Nascimento Advogados Associados
Detalhes do despacho: Renovada vigência até 24/10/2029.

800240338300
26/09/2024

Deferimento da petição
Código de despacho: 270
Petição (tipo): [131.01] Renovação do registro de desenho industrial no prazo ordinário
Processo afetado: BR302014005386-8
Requerente: ROXTEC AB
Procurador: David do Nascimento Advogados Associados
Detalhes do despacho: Renovada vigência até 24/10/2029.



800240334928
24/09/2024

Deferimento da petição
Código de despacho: 270
Petição (tipo): [131.01] Renovação do registro de desenho industrial no prazo ordinário
Processo afetado: BR302014005388-4
Requerente: AVIGILON CORPORATION
Procurador: Dannemann Siemsen Advogados
Detalhes do despacho: Renovada vigência até 24/10/2029.

800240328607
19/09/2024

Deferimento da petição
Código de despacho: 270
Petição (tipo): [131.01] Renovação do registro de desenho industrial no prazo ordinário
Processo afetado: BR302014005393-0
Requerente: SATAKE CORPORATION
Procurador: Dennemeyer & Associates Propriedade Intelectual Ltda
Detalhes do despacho: Renovada vigência até 27/10/2029.

800240334917
24/09/2024

Deferimento da petição
Código de despacho: 270
Petição (tipo): [131.01] Renovação do registro de desenho industrial no prazo ordinário
Processo afetado: BR302014005414-7
Requerente: 3M INNOVATIVE PROPERTIES COMPANY
Procurador: Dannemann Siemsen Advogados
Detalhes do despacho: Renovada vigência até 29/10/2029.

800240334929
24/09/2024

Deferimento da petição
Código de despacho: 270
Petição (tipo): [131.01] Renovação do registro de desenho industrial no prazo ordinário
Processo afetado: BR302014005417-1
Requerente: BAYER INTELLECTUAL PROPERTY GMBH
Procurador: Dannemann Siemsen Advogados
Detalhes do despacho: Renovada vigência até 29/10/2029.

800240343246
01/10/2024

Deferimento da petição
Código de despacho: 270
Petição (tipo): [131.01] Renovação do registro de desenho industrial no prazo ordinário
Processo afetado: BR302014005424-4
Requerente: KRAFT FOODS SCHWEIZ HOLDING GMBH
Procurador: Dannemann Siemsen Advogados
Detalhes do despacho: Renovada vigência até 29/10/2029.

800240334907
24/09/2024

Deferimento da petição
Código de despacho: 270
Petição (tipo): [131.01] Renovação do registro de desenho industrial no prazo ordinário
Processo afetado: BR302014005442-2
Requerente: WHIRLPOOL S.A
Procurador: Daniel Advogados (Alt.de Daniel & Cia)
Detalhes do despacho: Renovada vigência até 30/10/2029.

800240338253
26/09/2024

Deferimento da petição
Código de despacho: 270
Petição (tipo): [131.01] Renovação do registro de desenho industrial no prazo ordinário
Processo afetado: BR302014005460-0
Requerente: LEANDRO KAIRIS ANTONIO
Procurador: Marcelo Ferreira Rojas
Detalhes do despacho: Renovada vigência até 31/10/2029.

800240334922
24/09/2024

Deferimento da petição
Código de despacho: 270
Petição (tipo): [131.01] Renovação do registro de desenho industrial no prazo ordinário
Processo afetado: BR302014005478-3
Requerente: DRESSER, INC.
Procurador: Dannemann Siemsen Advogados
Detalhes do despacho: Renovada vigência até 31/10/2029.



800240330678
20/09/2024

Deferimento da petição
Código de despacho: 270
Petição (tipo): [131.01] Renovação do registro de desenho industrial no prazo ordinário
Processo afetado: BR302015002624-3
Requerente: OSNIR YOSHIME WATANABE
Detalhes do despacho: Renovada vigência até 08/06/2030.

800240336608
25/09/2024

Deferimento da petição
Código de despacho: 270
Petição (tipo): [131.01] Renovação do registro de desenho industrial no prazo ordinário
Processo afetado: BR302015002661-8
Requerente: SIDNEY BERNARDO KOPPE
Procurador: Rocha Marcas e Patentes S/C Ltda.
Detalhes do despacho: Renovada vigência até 10/06/2030.

800240330681
20/09/2024

Deferimento da petição
Código de despacho: 270
Petição (tipo): [131.01] Renovação do registro de desenho industrial no prazo ordinário
Processo afetado: BR302015003931-0
Requerente: GESTWAY - GESTÃO DE INFRA ESTRUTURAS LTDA
Procurador: Vilage Marcas e Patentes Ltda
Detalhes do despacho: Renovada vigência até 24/08/2030.

800240340417
27/09/2024

Deferimento da petição
Código de despacho: 270
Petição (tipo): [131.01] Renovação do registro de desenho industrial no prazo ordinário
Processo afetado: BR302015004408-0
Requerente: DONIZETE PALMARIN.
Procurador: Nicolas Marques Ribeiro Souza
Detalhes do despacho: Renovada vigência até 23/09/2030.

800240343224
01/10/2024

Deferimento da petição
Código de despacho: 270
Petição (tipo): [131.01] Renovação do registro de desenho industrial no prazo ordinário
Processo afetado: BR302015004470-5
Requerente: PAPP COMERCIO DE CAIXAS DE PASSAGEM LTDA. - ME
Procurador: BIANCA GABRIELA GOMES
Detalhes do despacho: Renovada vigência até 29/09/2030.

800240343228
01/10/2024

Deferimento da petição
Código de despacho: 270
Petição (tipo): [131.01] Renovação do registro de desenho industrial no prazo ordinário
Processo afetado: BR302015004474-8
Requerente: LEONARDO BERTASSI BORTOLOTTTO
Procurador: Custodio de Almeida & Cia.
Detalhes do despacho: Renovada vigência até 29/09/2030.

800220258006
26/07/2022

Deferimento da petição
Código de despacho: 270
Petição (tipo): [131.01] Renovação do registro de desenho industrial no prazo ordinário
Processo afetado: BR322015004632-8
Requerente: JOHNSON & JOHNSON CONSUMER INC.
Procurador: David do Nascimento
Detalhes do despacho: Renovada vigência até 23/08/2027

800220260103
27/07/2022

Deferimento da petição
Código de despacho: 270
Petição (tipo): [131.01] Renovação do registro de desenho industrial no prazo ordinário
Processo afetado: BR322015004664-6
Requerente: BULTHAUP GMBH & CO. KG
Procurador: Luiz Henrique Oliveira Do Amaral
Detalhes do despacho: Renovada vigência até 20/08/2027



800240343258
01/10/2024

Deferimento da petição
Código de despacho: 270
Petição (tipo): [131.01] Renovação do registro de desenho industrial no prazo ordinário
Processo afetado: BR322018054214-5
Requerente: DEERE & COMPANY
Procurador: Dannemann Siemsen Advogados
Detalhes do despacho: Renovada vigência até 16/10/2029.

800230105495
16/03/2023

Deferimento da petição
Código de despacho: 270
Petição (tipo): [131.01] Renovação do registro de desenho industrial no prazo ordinário
Processo afetado: DI6400803-7
Requerente: SEMEATO S/A INDÚSTRIA E COMÉRCIO
Procurador: David Nilton Pereira de Lucena
Detalhes do despacho: Renovada vigência até 19/03/2029

800240333031
23/09/2024

Deferimento da petição
Código de despacho: 270
Petição (tipo): [131.01] Renovação do registro de desenho industrial no prazo ordinário
Processo afetado: DI6403386-4
Requerente: JAIR FERNANDO BAUMGRATZ LTDA
Procurador: Custodio de Almeida & Cia.
Detalhes do despacho: Renovada vigência até 22/09/2029.

800240333032
23/09/2024

Deferimento da petição
Código de despacho: 270
Petição (tipo): [131.01] Renovação do registro de desenho industrial no prazo ordinário
Processo afetado: DI6403387-2
Requerente: JAIR FERNANDO BAUMGRATZ LTDA
Procurador: Custodio de Almeida & Cia.
Detalhes do despacho: Renovada vigência até 22/09/2029.

800240338271
26/09/2024

Deferimento da petição
Código de despacho: 270
Petição (tipo): [131.01] Renovação do registro de desenho industrial no prazo ordinário
Processo afetado: DI6403506-9
Requerente: NINTENDO CO., LTD.
Procurador: David do Nascimento Advogados Associados
Detalhes do despacho: Renovada vigência até 30/09/2029.

800240338272
26/09/2024

Deferimento da petição
Código de despacho: 270
Petição (tipo): [131.01] Renovação do registro de desenho industrial no prazo ordinário
Processo afetado: DI6403522-0
Requerente: NINTENDO CO., LTD.
Procurador: David do Nascimento Advogados Associados
Detalhes do despacho: Renovada vigência até 30/09/2029.

800240333027
23/09/2024

Deferimento da petição
Código de despacho: 270
Petição (tipo): [131.01] Renovação do registro de desenho industrial no prazo ordinário
Processo afetado: DI6403536-0
Requerente: EDSON DONIZETTI BEGNANI
Procurador: VILELA COELHO SOCIEDADE DE ADVOGADOS
Detalhes do despacho: Renovada vigência até 01/10/2029.

800240333028
23/09/2024

Deferimento da petição
Código de despacho: 270
Petição (tipo): [131.01] Renovação do registro de desenho industrial no prazo ordinário
Processo afetado: DI6403537-9
Requerente: EDSON DONIZETTI BEGNANI
Procurador: VILELA COELHO SOCIEDADE DE ADVOGADOS
Detalhes do despacho: Renovada vigência até 01/10/2029.



800240333026 23/09/2024	Deferimento da petição Código de despacho: 270 Petição (tipo): [131.01] Renovação do registro de desenho industrial no prazo ordinário Processo afetado: DI6403538-7 Requerente: EDSON DONIZETTI BEGNANI Procurador: VILELA COELHO SOCIEDADE DE ADVOGADOS Detalhes do despacho: Renovada vigência até 01/10/2029.
800240333025 23/09/2024	Deferimento da petição Código de despacho: 270 Petição (tipo): [131.01] Renovação do registro de desenho industrial no prazo ordinário Processo afetado: DI6403539-5 Requerente: EDSON DONIZETTI BEGNANI Procurador: VILELA COELHO SOCIEDADE DE ADVOGADOS Detalhes do despacho: Renovada vigência até 01/10/2029.
800240333024 23/09/2024	Deferimento da petição Código de despacho: 270 Petição (tipo): [131.01] Renovação do registro de desenho industrial no prazo ordinário Processo afetado: DI6403540-9 Requerente: EDSON DONIZETTI BEGNANI Procurador: VILELA COELHO SOCIEDADE DE ADVOGADOS Detalhes do despacho: Renovada vigência até 01/10/2029.
800240333023 23/09/2024	Deferimento da petição Código de despacho: 270 Petição (tipo): [131.01] Renovação do registro de desenho industrial no prazo ordinário Processo afetado: DI6403541-7 Requerente: EDSON DONIZETTI BEGNANI Procurador: VILELA COELHO SOCIEDADE DE ADVOGADOS Detalhes do despacho: Renovada vigência até 01/10/2029.
800240333022 23/09/2024	Deferimento da petição Código de despacho: 270 Petição (tipo): [131.01] Renovação do registro de desenho industrial no prazo ordinário Processo afetado: DI6403542-5 Requerente: EDSON DONIZETTI BEGNANI Procurador: VILELA COELHO SOCIEDADE DE ADVOGADOS Detalhes do despacho: Renovada vigência até 01/10/2029.
800240333021 23/09/2024	Deferimento da petição Código de despacho: 270 Petição (tipo): [131.01] Renovação do registro de desenho industrial no prazo ordinário Processo afetado: DI6403544-1 Requerente: EDSON DONIZETTI BEGNANI Procurador: VILELA COELHO SOCIEDADE DE ADVOGADOS Detalhes do despacho: Renovada vigência até 01/10/2029.
800240333020 23/09/2024	Deferimento da petição Código de despacho: 270 Petição (tipo): [131.01] Renovação do registro de desenho industrial no prazo ordinário Processo afetado: DI6403545-0 Requerente: EDSON DONIZETTI BEGNANI Procurador: VILELA COELHO SOCIEDADE DE ADVOGADOS Detalhes do despacho: Renovada vigência até 01/10/2029.
800240334906 24/09/2024	Deferimento da petição Código de despacho: 270 Petição (tipo): [131.01] Renovação do registro de desenho industrial no prazo ordinário Processo afetado: DI6403575-1 Requerente: BRITÂNIA ELETRODOMÉSTICOS S.A. Procurador: Licks Advogados Detalhes do despacho: Renovada vigência até 06/10/2029.

800240330685
20/09/2024

Deferimento da petição
Código de despacho: 270
Petição (tipo): [131.01] Renovação do registro de desenho industrial no prazo ordinário
Processo afetado: DI6403647-2
Requerente: PIRELLI PNEUMATICI S.P.A.
Procurador: Dannemann Siemsen Advogados
Detalhes do despacho: Renovada vigência até 08/10/2029.

800240341523
30/09/2024

Deferimento da petição
Código de despacho: 270
Petição (tipo): [131.01] Renovação do registro de desenho industrial no prazo ordinário
Processo afetado: DI6403656-1
Requerente: ELEVADORES ATLAS SCHINDLER LTDA.
Procurador: Dannemann, Siemsen, Bigler & Ipanema Moreira
Detalhes do despacho: Renovada vigência até 13/10/2029.

800240330680
20/09/2024

Deferimento da petição
Código de despacho: 270
Petição (tipo): [131.01] Renovação do registro de desenho industrial no prazo ordinário
Processo afetado: DI6403696-0
Requerente: TARCISIO JOSÉ DE ALMEIDA
Procurador: Dannemann, Siemsen, Bigler & Ipanema Moreira
Detalhes do despacho: Renovada vigência até 14/10/2029.

800240338273
26/09/2024

Deferimento da petição
Código de despacho: 270
Petição (tipo): [131.01] Renovação do registro de desenho industrial no prazo ordinário
Processo afetado: DI6403709-6
Requerente: THE GOODYEAR TIRE & RUBBER COMPANY
Procurador: David do Nascimento Advogados Associados
Detalhes do despacho: Renovada vigência até 14/10/2029.

800240338301
26/09/2024

Deferimento da petição
Código de despacho: 270
Petição (tipo): [131.01] Renovação do registro de desenho industrial no prazo ordinário
Processo afetado: DI6403759-2
Requerente: SONY COMPUTER ENTERTAINMENT INC (JP)
Procurador: David do Nascimento Advogados Associados
Detalhes do despacho: Renovada vigência até 27/10/2029.

800240338302
26/09/2024

Deferimento da petição
Código de despacho: 270
Petição (tipo): [131.01] Renovação do registro de desenho industrial no prazo ordinário
Processo afetado: DI6403760-6
Requerente: SONY COMPUTER ENTERTAINMENT INC (JP)
Procurador: David do Nascimento Advogados Associados
Detalhes do despacho: Renovada vigência até 27/10/2029.

800240328605
19/09/2024

Deferimento da petição
Código de despacho: 270
Petição (tipo): [131.01] Renovação do registro de desenho industrial no prazo ordinário
Processo afetado: DI6403911-0
Requerente: COMPAGNIE GENERALE DES ETABLISSEMENTS MICHELIN
Procurador: Dennemeyer & Associates Propriedade Intelectual Ltda
Detalhes do despacho: Renovada vigência até 22/10/2029.

800240334911
24/09/2024

Deferimento da petição
Código de despacho: 270
Petição (tipo): [131.01] Renovação do registro de desenho industrial no prazo ordinário
Processo afetado: DI6403932-3
Requerente: HONDA MOTOR CO., LTD.
Procurador: Dannemann Siemsen Advogados
Detalhes do despacho: Renovada vigência até 29/10/2029.



800240343218
01/10/2024

Deferimento da petição
Código de despacho: 270
Petição (tipo): [131.01] Renovação do registro de desenho industrial no prazo ordinário
Processo afetado: DI6404011-9
Requerente: GLAUBER JENSEN
Procurador: TINOCO SOARES SOCIEDADE DE ADVOGADOS
Detalhes do despacho: Renovada vigência até 12/11/2029.

800240338274
26/09/2024

Deferimento da petição
Código de despacho: 270
Petição (tipo): [131.01] Renovação do registro de desenho industrial no prazo ordinário
Processo afetado: DI6404825-0
Requerente: NINTENDO CO., LTD.
Procurador: David do Nascimento Advogados Associados
Detalhes do despacho: Renovada vigência até 05/10/2029.

800240334912
24/09/2024

Deferimento da petição
Código de despacho: 270
Petição (tipo): [131.01] Renovação do registro de desenho industrial no prazo ordinário
Processo afetado: DI6404892-6
Requerente: WAHL CLIPPER CORPORATION
Procurador: Dannemann Siemsen Advogados
Detalhes do despacho: Renovada vigência até 01/10/2029.

800240343227
01/10/2024

Deferimento da petição
Código de despacho: 270
Petição (tipo): [131.01] Renovação do registro de desenho industrial no prazo ordinário
Processo afetado: DI6503725-1
Requerente: LUCIANO ALVES DE ALMEIDA
Procurador: Vilage Marcas e Patentes Ltda
Detalhes do despacho: Renovada vigência até 22/08/2030.

800240328621
19/09/2024

Deferimento da petição
Código de despacho: 270
Petição (tipo): [131.01] Renovação do registro de desenho industrial no prazo ordinário
Processo afetado: DI6903668-3
Requerente: ADHEMAR DANIELLO TEIXEIRA
Procurador: AG MOREIRA MARCAS E PATENTES LTDA
Detalhes do despacho: Renovada vigência até 22/09/2029.

800240333034
23/09/2024

Deferimento da petição
Código de despacho: 270
Petição (tipo): [131.01] Renovação do registro de desenho industrial no prazo ordinário
Processo afetado: DI6903698-5
Requerente: CAFÉ TRÊS CORAÇÕES S/A
Procurador: Jacques Labrunie
Detalhes do despacho: Renovada vigência até 23/09/2029.

800240338275
26/09/2024

Deferimento da petição
Código de despacho: 270
Petição (tipo): [131.01] Renovação do registro de desenho industrial no prazo ordinário
Processo afetado: DI6903766-3
Requerente: NIKE INNOVATE C.V.
Procurador: David do Nascimento Advogados Associados
Detalhes do despacho: Renovada vigência até 28/09/2029.

800240338276
26/09/2024

Deferimento da petição
Código de despacho: 270
Petição (tipo): [131.01] Renovação do registro de desenho industrial no prazo ordinário
Processo afetado: DI6903767-1
Requerente: NIKE INNOVATE C.V.
Procurador: David do Nascimento Advogados Associados
Detalhes do despacho: Renovada vigência até 28/09/2029.



800240338277
26/09/2024

Deferimento da petição
Código de despacho: 270
Petição (tipo): [131.01] Renovação do registro de desenho industrial no prazo ordinário
Processo afetado: DI6903768-0
Requerente: NIKE INNOVATE C.V.
Procurador: David do Nascimento Advogados Associados
Detalhes do despacho: Renovada vigência até 28/09/2029.

800240338278
26/09/2024

Deferimento da petição
Código de despacho: 270
Petição (tipo): [131.01] Renovação do registro de desenho industrial no prazo ordinário
Processo afetado: DI6903769-8
Requerente: NIKE INNOVATE C.V.
Procurador: David do Nascimento Advogados Associados
Detalhes do despacho: Renovada vigência até 28/09/2029.

800240338258
26/09/2024

Deferimento da petição
Código de despacho: 270
Petição (tipo): [131.01] Renovação do registro de desenho industrial no prazo ordinário
Processo afetado: DI6903772-8
Requerente: RICARDO BALBINOTTI
Procurador: Gruenbaum, Possinhas & Teixeira Ltda.
Detalhes do despacho: Renovada vigência até 29/09/2029.

800240338261
26/09/2024

Deferimento da petição
Código de despacho: 270
Petição (tipo): [131.01] Renovação do registro de desenho industrial no prazo ordinário
Processo afetado: DI6903773-6
Requerente: RICARDO BALBINOTTI
Procurador: Gruenbaum, Possinhas & Teixeira Ltda.
Detalhes do despacho: Renovada vigência até 29/09/2029.

800240338257
26/09/2024

Deferimento da petição
Código de despacho: 270
Petição (tipo): [131.01] Renovação do registro de desenho industrial no prazo ordinário
Processo afetado: DI6903774-4
Requerente: RICARDO BALBINOTTI
Procurador: Gruenbaum, Possinhas & Teixeira Ltda.
Detalhes do despacho: Renovada vigência até 29/09/2029.

800240338260
26/09/2024

Deferimento da petição
Código de despacho: 270
Petição (tipo): [131.01] Renovação do registro de desenho industrial no prazo ordinário
Processo afetado: DI6903775-2
Requerente: RICARDO BALBINOTTI
Procurador: Gruenbaum, Possinhas & Teixeira Ltda.
Detalhes do despacho: Renovada vigência até 29/09/2029.

800240338259
26/09/2024

Deferimento da petição
Código de despacho: 270
Petição (tipo): [131.01] Renovação do registro de desenho industrial no prazo ordinário
Processo afetado: DI6903776-0
Requerente: RICARDO BALBINOTTI
Procurador: Gruenbaum, Possinhas & Teixeira Ltda.
Detalhes do despacho: Renovada vigência até 29/09/2029.

800240338279
26/09/2024

Deferimento da petição
Código de despacho: 270
Petição (tipo): [131.01] Renovação do registro de desenho industrial no prazo ordinário
Processo afetado: DI6903781-7
Requerente: NIKE INNOVATE C.V.
Procurador: David do Nascimento Advogados Associados
Detalhes do despacho: Renovada vigência até 29/09/2029.



800240330687 20/09/2024	Deferimento da petição Código de despacho: 270 Petição (tipo): [131.01] Renovação do registro de desenho industrial no prazo ordinário Processo afetado: DI6903823-6 Requerente: OWENS-BROCKWAY GLASS CONTAINER INC. Procurador: Dannemann Siemsen Advogados Detalhes do despacho: Renovada vigência até 01/10/2029.
800240330711 20/09/2024	Deferimento da petição Código de despacho: 270 Petição (tipo): [131.01] Renovação do registro de desenho industrial no prazo ordinário Processo afetado: DI6903841-4 Requerente: VEGA GRIESHABER KG Procurador: Dannemann Siemsen Advogados Detalhes do despacho: Renovada vigência até 02/10/2029.
800240330686 20/09/2024	Deferimento da petição Código de despacho: 270 Petição (tipo): [131.01] Renovação do registro de desenho industrial no prazo ordinário Processo afetado: DI6903852-0 Requerente: PIRELLI TYRE S.P.A. Procurador: Dannemann Siemsen Advogados Detalhes do despacho: Renovada vigência até 07/10/2029.
800240328583 19/09/2024	Deferimento da petição Código de despacho: 270 Petição (tipo): [131.01] Renovação do registro de desenho industrial no prazo ordinário Processo afetado: DI6903945-3 Requerente: ABB SCHWEIZ AG Procurador: Dennemeyer & Associates Propriedade Intelectual Ltda Detalhes do despacho: Renovada vigência até 14/10/2029.
800240328574 19/09/2024	Deferimento da petição Código de despacho: 270 Petição (tipo): [131.01] Renovação do registro de desenho industrial no prazo ordinário Processo afetado: DI6903953-4 Requerente: UNILEVER IP HOLDINGS B.V. Procurador: Dennemeyer & Associates Propriedade Intelectual Ltda Detalhes do despacho: Renovada vigência até 09/10/2029.
800240338280 26/09/2024	Deferimento da petição Código de despacho: 270 Petição (tipo): [131.01] Renovação do registro de desenho industrial no prazo ordinário Processo afetado: DI6903969-0 Requerente: SCANIA CV AB Procurador: David do Nascimento Advogados Associados Detalhes do despacho: Renovada vigência até 16/10/2029.
800240338281 26/09/2024	Deferimento da petição Código de despacho: 270 Petição (tipo): [131.01] Renovação do registro de desenho industrial no prazo ordinário Processo afetado: DI6903996-8 Requerente: NIKE INNOVATE C.V. Procurador: David do Nascimento Advogados Associados Detalhes do despacho: Renovada vigência até 14/10/2029.
800240338282 26/09/2024	Deferimento da petição Código de despacho: 270 Petição (tipo): [131.01] Renovação do registro de desenho industrial no prazo ordinário Processo afetado: DI6903997-6 Requerente: NIKE INNOVATE C.V. Procurador: David do Nascimento Advogados Associados Detalhes do despacho: Renovada vigência até 14/10/2029.

800240338283
26/09/2024

Deferimento da petição
Código de despacho: 270
Petição (tipo): [131.01] Renovação do registro de desenho industrial no prazo ordinário
Processo afetado: DI6904012-5
Requerente: SCANIA CV AB
Procurador: David do Nascimento Advogados Associados
Detalhes do despacho: Renovada vigência até 19/10/2029.

800240338284
26/09/2024

Deferimento da petição
Código de despacho: 270
Petição (tipo): [131.01] Renovação do registro de desenho industrial no prazo ordinário
Processo afetado: DI6904013-3
Requerente: SCANIA CV AB
Procurador: David do Nascimento Advogados Associados
Detalhes do despacho: Renovada vigência até 19/10/2029.

800240343254
01/10/2024

Deferimento da petição
Código de despacho: 270
Petição (tipo): [131.01] Renovação do registro de desenho industrial no prazo ordinário
Processo afetado: DI6904031-1
Requerente: COLGATE-PALMOLIVE COMPANY
Procurador: Dannemann Siemsen Advogados
Detalhes do despacho: Renovada vigência até 19/10/2029.

800240343261
01/10/2024

Deferimento da petição
Código de despacho: 270
Petição (tipo): [131.01] Renovação do registro de desenho industrial no prazo ordinário
Processo afetado: DI6904055-9
Requerente: DENTAL COMPONENTS LLC
Procurador: Dannemann Siemsen Advogados
Detalhes do despacho: Renovada vigência até 21/10/2029.

800240343262
01/10/2024

Deferimento da petição
Código de despacho: 270
Petição (tipo): [131.01] Renovação do registro de desenho industrial no prazo ordinário
Processo afetado: DI6904056-7
Requerente: DENTAL COMPONENTS LLC
Procurador: Dannemann Siemsen Advogados
Detalhes do despacho: Renovada vigência até 21/10/2029.

800240341525
30/09/2024

Deferimento da petição
Código de despacho: 270
Petição (tipo): [131.01] Renovação do registro de desenho industrial no prazo ordinário
Processo afetado: DI6904064-8
Requerente: NAUTILUS HYOSUNG INC.,
Procurador: David do Nascimento Advogados Associados
Detalhes do despacho: Renovada vigência até 22/10/2029.

800240343264
01/10/2024

Deferimento da petição
Código de despacho: 270
Petição (tipo): [131.01] Renovação do registro de desenho industrial no prazo ordinário
Processo afetado: DI6904070-2
Requerente: H.J. HEINZ COMPANY BRANDS LLC
Procurador: Dannemann Siemsen Advogados
Detalhes do despacho: Renovada vigência até 22/10/2029.

800240338303
26/09/2024

Deferimento da petição
Código de despacho: 270
Petição (tipo): [131.01] Renovação do registro de desenho industrial no prazo ordinário
Processo afetado: DI6904078-8
Requerente: THE GILLETTE COMPANY
Procurador: David do Nascimento Advogados Associados
Detalhes do despacho: Renovada vigência até 23/10/2029.



800240338304
26/09/2024

Deferimento da petição
Código de despacho: 270
Petição (tipo): [131.01] Renovação do registro de desenho industrial no prazo ordinário
Processo afetado: DI6904098-2
Requerente: SCANIA CV AB
Procurador: David do Nascimento Advogados Associados
Detalhes do despacho: Renovada vigência até 27/10/2029.

800240338305
26/09/2024

Deferimento da petição
Código de despacho: 270
Petição (tipo): [131.01] Renovação do registro de desenho industrial no prazo ordinário
Processo afetado: DI6904099-0
Requerente: SCANIA CV AB
Procurador: David do Nascimento Advogados Associados
Detalhes do despacho: Renovada vigência até 27/10/2029.

800240340416
27/09/2024

Deferimento da petição
Código de despacho: 270
Petição (tipo): [131.01] Renovação do registro de desenho industrial no prazo ordinário
Processo afetado: DI6904132-6
Requerente: ROMA JENSEN COMÉRCIO E INDÚSTRIA LTDA.
Procurador: TINOCO SOARES SOCIEDADE DE ADVOGADOS
Detalhes do despacho: Renovada vigência até 28/10/2029.

800240340413
27/09/2024

Deferimento da petição
Código de despacho: 270
Petição (tipo): [131.01] Renovação do registro de desenho industrial no prazo ordinário
Processo afetado: DI6904191-1
Requerente: INDÚSTRIA E COMÉRCIO DE PLÁSTICOS CAJOVIL LTDA
Procurador: King'S Marcas e Patentes Ltda.
Detalhes do despacho: Renovada vigência até 29/10/2029.

800240340414
27/09/2024

Deferimento da petição
Código de despacho: 270
Petição (tipo): [131.01] Renovação do registro de desenho industrial no prazo ordinário
Processo afetado: DI6904192-0
Requerente: INDÚSTRIA E COMÉRCIO DE PLÁSTICOS CAJOVIL LTDA
Procurador: King'S Marcas e Patentes Ltda.
Detalhes do despacho: Renovada vigência até 29/10/2029.

800240340412
27/09/2024

Deferimento da petição
Código de despacho: 270
Petição (tipo): [131.01] Renovação do registro de desenho industrial no prazo ordinário
Processo afetado: DI6904201-2
Requerente: INDÚSTRIA E COMÉRCIO DE PLÁSTICOS CAJOVIL LTDA
Procurador: King'S Marcas e Patentes Ltda.
Detalhes do despacho: Renovada vigência até 29/10/2029.

800240338306
26/09/2024

Deferimento da petição
Código de despacho: 270
Petição (tipo): [131.01] Renovação do registro de desenho industrial no prazo ordinário
Processo afetado: DI6904676-0
Requerente: ANSELL HEALTHCARE PRODUCTS LLC
Procurador: David do Nascimento Advogados Associados
Detalhes do despacho: Renovada vigência até 09/10/2029.

800240343245
01/10/2024

Deferimento da petição
Código de despacho: 270
Petição (tipo): [131.01] Renovação do registro de desenho industrial no prazo ordinário
Processo afetado: DI6904708-1
Requerente: BUNGE ALIMENTOS S.A.
Procurador: Dannemann Siemsen Advogados
Detalhes do despacho: Renovada vigência até 28/10/2029.



800240333019 23/09/2024	Deferimento da petição Código de despacho: 270 Petição (tipo): [131.01] Renovação do registro de desenho industrial no prazo ordinário Processo afetado: DI7002078-7 Requerente: BOTICÁRIO PRODUTOS DE BELEZA LTDA. Procurador: André Luis Flesch Bretanha Jorge Detalhes do despacho: Renovada vigência até 26/03/2030.
800240340410 27/09/2024	Deferimento da petição Código de despacho: 270 Petição (tipo): [131.01] Renovação do registro de desenho industrial no prazo ordinário Processo afetado: DI7003285-8 Requerente: INDÚSTRIAS COLOMBO S.A. Procurador: Marcia Ferreira Gomes Detalhes do despacho: Renovada vigência até 23/08/2030.
800240340411 27/09/2024	Deferimento da petição Código de despacho: 270 Petição (tipo): [131.01] Renovação do registro de desenho industrial no prazo ordinário Processo afetado: DI7003287-4 Requerente: INDÚSTRIAS COLOMBO S.A. Procurador: Marcia Ferreira Gomes Detalhes do despacho: Renovada vigência até 23/08/2030.
800240338256 26/09/2024	Deferimento da petição Código de despacho: 270 Petição (tipo): [131.01] Renovação do registro de desenho industrial no prazo ordinário Processo afetado: DI7003404-4 Requerente: DAMTAK - PRODUTOS ODONTOLÓGICOS LTDA Procurador: NOVA MARCA CONSULTORES ASSOCIADOS LTDA. Detalhes do despacho: Renovada vigência até 30/08/2030.
800240330677 20/09/2024	Deferimento da petição Código de despacho: 270 Petição (tipo): [131.01] Renovação do registro de desenho industrial no prazo ordinário Processo afetado: DI7003520-2 Requerente: MÁRIO EUGÊNIO FLORES CARNEIRO Procurador: BRASNORTE MARCAS E PATENTES S/S e EPP Detalhes do despacho: Renovada vigência até 06/09/2030.
800240338250 26/09/2024	Deferimento da petição Código de despacho: 270 Petição (tipo): [131.01] Renovação do registro de desenho industrial no prazo ordinário Processo afetado: DI7004608-5 Requerente: ELIAS FRANCISCO DA SILVA Detalhes do despacho: Renovada vigência até 22/09/2030.
800240338251 26/09/2024	Deferimento da petição Código de despacho: 270 Petição (tipo): [131.01] Renovação do registro de desenho industrial no prazo ordinário Processo afetado: DI7004609-3 Requerente: ELIAS FRANCISCO DA SILVA Detalhes do despacho: Renovada vigência até 22/09/2030.
800240328588 19/09/2024	Deferimento da petição Código de despacho: 270 Petição (tipo): [131.01] Renovação do registro de desenho industrial no prazo ordinário Processo afetado: DI6905303-0 Requerente: MEDELA HOLDING AG Procurador: Dennemeyer & Associates Propriedade Intelectual Ltda Detalhes do despacho: Renovada vigência até 20/10/2029.
800240328589 19/09/2024	Deferimento da petição Código de despacho: 270 Petição (tipo): [131.01] Renovação do registro de desenho industrial no prazo ordinário Processo afetado: DI6905304-9 Requerente: MEDELA HOLDING AG Procurador: Dennemeyer & Associates Propriedade Intelectual Ltda Detalhes do despacho: Renovada vigência até 20/10/2029.

800210287068 20/08/2021	Deferimento da petição Código de despacho: 270 Petição (tipo): [131.01] Renovação do registro de desenho industrial no prazo ordinário Processo afetado: DI7103757-8 Requerente: KARL STORZ SE & CO. KG Procurador: Filipe Fonteles Cabral Detalhes do despacho: Renovada vigência até 02/09/2026
800210287069 20/08/2021	Deferimento da petição Código de despacho: 270 Petição (tipo): [131.01] Renovação do registro de desenho industrial no prazo ordinário Processo afetado: DI7103761-6 Requerente: KARL STORZ SE & CO. KG Procurador: Filipe Fonteles Cabral Detalhes do despacho: Renovada vigência até 02/09/2026
800220136166 20/04/2022	Deferimento da petição Código de despacho: 270 Petição (tipo): [132.01] Renovação do registro de desenho industrial no prazo extraordinário Processo afetado: DI7105757-9 Requerente: VANGUARD GESTÃO DE ATIVOS INTANGÍVEIS LTDA Procurador: Edeiner Pezzuol Júnior Detalhes do despacho: Renovada vigência até 21/11/2026
800210008370 11/01/2021	Deferimento da petição Código de despacho: 270 Petição (tipo): [131.01] Renovação do registro de desenho industrial no prazo ordinário Processo afetado: DI7105968-7 Requerente: DE PLASTIC INDÚSTRIA E COMÉRCIO DE PEÇAS PLÁSTICAS LTDA ME Procurador: Ricardo Serafim Detalhes do despacho: Renovada vigência até 05/12/2026
800210001649 05/01/2021	Deferimento da petição Código de despacho: 270 Petição (tipo): [131.01] Renovação do registro de desenho industrial no prazo ordinário Processo afetado: DI7106516-4 Requerente: COCKPIT EXTREME RACING ACESSÓRIOS ELETRÔNICOS LTDA ME Procurador: Paulo Gustavo Zanetti Morais Badan Detalhes do despacho: Renovada vigência até 27/12/2026
800210316198 15/09/2021	Deferimento da petição Código de despacho: 270 Petição (tipo): [131.01] Renovação do registro de desenho industrial no prazo ordinário Processo afetado: DI7106741-8 Requerente: PATRICK VON ALLMEN Procurador: Geisler Chbane Bosso Detalhes do despacho: Renovada vigência até 17/11/2026

Anotação de manutenção de registro

Os registros de desenho industrial listados a seguir foram prorrogados, em vista do cumprimento ao que dispõe os parágrafos 1º e 2º do artigo 108, bem como os parágrafos 2º e 3º do artigo 120 da Lei da Propriedade Industrial (LPI, lei n.º 9.279, de 14 de maio de 1996).

Art. 108. O registro vigorará pelo prazo de 10 (dez) anos contados da data do depósito, prorrogável por 3 (três) períodos sucessivos de 5 (cinco) anos cada.

§ 1º O pedido de prorrogação deverá ser formulado durante o último ano de vigência do registro, instruído com o comprovante do pagamento da respectiva retribuição.

§ 2º Se o pedido de prorrogação não tiver sido formulado até o termo final da vigência do registro, o titular poderá fazê-lo nos 180 (cento e oitenta) dias subsequentes, mediante o pagamento de retribuição adicional.

Art. 120. O titular do registro está sujeito ao pagamento de retribuição quinquenal, a partir do segundo quinquênio da data do depósito

§ 2º O pagamento dos demais quinquênios será apresentado junto com o pedido de prorrogação a que se refere o art. 108.

§ 3º O pagamento dos quinquênios poderá ainda ser efetuado dentro dos 6 (seis) meses subsequentes ao prazo estabelecido no parágrafo anterior, mediante pagamento de retribuição adicional.

800240372391
21/10/2024

Deferimento da petição
Código de despacho: 270
Petição (tipo): [130.01] Manutenção: 2º quinquênio extraordinário
Processo afetado: BR302019004624-5
Requerente: SMC CORPORATION
Procurador: Dennemeyer & Associates Propriedade Intelectual Ltda

800240372392
21/10/2024

Deferimento da petição
Código de despacho: 270
Petição (tipo): [130.01] Manutenção: 2º quinquênio extraordinário
Processo afetado: BR302019004625-3
Requerente: SMC CORPORATION
Procurador: Dennemeyer & Associates Propriedade Intelectual Ltda

800240372393
21/10/2024

Deferimento da petição
Código de despacho: 270
Petição (tipo): [130.01] Manutenção: 2º quinquênio extraordinário
Processo afetado: BR302019004626-1
Requerente: SMC CORPORATION
Procurador: Dennemeyer & Associates Propriedade Intelectual Ltda

800240372394
21/10/2024

Deferimento da petição
Código de despacho: 270
Petição (tipo): [130.01] Manutenção: 2º quinquênio extraordinário
Processo afetado: BR302019004627-0
Requerente: SMC CORPORATION
Procurador: Dennemeyer & Associates Propriedade Intelectual Ltda



800240369882
18/10/2024
Deferimento da petição
Código de despacho: 270
Petição (tipo): [130.01] Manutenção: 2º quinquênio extraordinário
Processo afetado: BR302019004770-5
Requerente: EXAL CORPORATION
Procurador: Dannemann Siemsen Advogados

800240369883
18/10/2024
Deferimento da petição
Código de despacho: 270
Petição (tipo): [130.01] Manutenção: 2º quinquênio extraordinário
Processo afetado: BR302019004771-3
Requerente: EXAL CORPORATION
Procurador: Dannemann Siemsen Advogados

800240369884
18/10/2024
Deferimento da petição
Código de despacho: 270
Petição (tipo): [130.01] Manutenção: 2º quinquênio extraordinário
Processo afetado: BR302019004772-1
Requerente: EXAL CORPORATION
Procurador: Dannemann Siemsen Advogados

800240369885
18/10/2024
Deferimento da petição
Código de despacho: 270
Petição (tipo): [130.01] Manutenção: 2º quinquênio extraordinário
Processo afetado: BR302019004773-0
Requerente: EXAL CORPORATION
Procurador: Dannemann Siemsen Advogados

800240369886
18/10/2024
Deferimento da petição
Código de despacho: 270
Petição (tipo): [130.01] Manutenção: 2º quinquênio extraordinário
Processo afetado: BR302019004774-8
Requerente: EXAL CORPORATION
Procurador: Dannemann Siemsen Advogados

800240369887
18/10/2024
Deferimento da petição
Código de despacho: 270
Petição (tipo): [130.01] Manutenção: 2º quinquênio extraordinário
Processo afetado: BR302019004793-4
Requerente: EXAL CORPORATION
Procurador: Dannemann Siemsen Advogados

800240369888
18/10/2024
Deferimento da petição
Código de despacho: 270
Petição (tipo): [130.01] Manutenção: 2º quinquênio extraordinário
Processo afetado: BR302019004795-0
Requerente: EXAL CORPORATION
Procurador: Dannemann Siemsen Advogados

800240369889
18/10/2024
Deferimento da petição
Código de despacho: 270
Petição (tipo): [130.01] Manutenção: 2º quinquênio extraordinário
Processo afetado: BR302019004796-9
Requerente: EXAL CORPORATION
Procurador: Dannemann Siemsen Advogados

800240369890
18/10/2024
Deferimento da petição
Código de despacho: 270
Petição (tipo): [130.01] Manutenção: 2º quinquênio extraordinário
Processo afetado: BR302019004798-5
Requerente: EXAL CORPORATION
Procurador: Dannemann Siemsen Advogados

800240369891
18/10/2024
Deferimento da petição
Código de despacho: 270
Petição (tipo): [130.01] Manutenção: 2º quinquênio extraordinário
Processo afetado: BR302019004799-3
Requerente: EXAL CORPORATION
Procurador: Dannemann Siemsen Advogados



800240369892 18/10/2024	Deferimento da petição Código de despacho: 270 Petição (tipo): [130.01] Manutenção: 2º quinquênio extraordinário Processo afetado: BR302019004800-0 Requerente: EXAL CORPORATION Procurador: Dannemann Siemsen Advogados
800240366862 17/10/2024	Deferimento da petição Código de despacho: 270 Petição (tipo): [129.01] Manutenção: 2º quinquênio ordinário Processo afetado: BR302019005041-2 Requerente: TERMOTÉCNICA LTDA. Procurador: Montaury Pimenta, Machado & Vieira de Mello Advogados
800240365779 16/10/2024	Deferimento da petição Código de despacho: 270 Petição (tipo): [129.01] Manutenção: 2º quinquênio ordinário Processo afetado: BR302019005046-3 Requerente: TERMOTÉCNICA LTDA. Procurador: Montaury Pimenta, Machado & Vieira de Mello Advogados
800240365780 16/10/2024	Deferimento da petição Código de despacho: 270 Petição (tipo): [129.01] Manutenção: 2º quinquênio ordinário Processo afetado: BR302019005049-8 Requerente: TERMOTÉCNICA LTDA. Procurador: Montaury Pimenta, Machado & Vieira de Mello Advogados
800240365778 16/10/2024	Deferimento da petição Código de despacho: 270 Petição (tipo): [129.01] Manutenção: 2º quinquênio ordinário Processo afetado: BR302019005051-0 Requerente: TERMOTÉCNICA LTDA. Procurador: Montaury Pimenta, Machado & Vieira de Mello Advogados
800240365761 16/10/2024	Deferimento da petição Código de despacho: 270 Petição (tipo): [129.01] Manutenção: 2º quinquênio ordinário Processo afetado: BR302019005054-4 Requerente: TRAMONTINA DELTA S/A Procurador: CREAÇÃO MARCAS E PATENTES LTDA.
800240366861 17/10/2024	Deferimento da petição Código de despacho: 270 Petição (tipo): [129.01] Manutenção: 2º quinquênio ordinário Processo afetado: BR302019005055-2 Requerente: TERMOTÉCNICA LTDA. Procurador: Montaury Pimenta, Machado & Vieira de Mello Advogados
800240366860 17/10/2024	Deferimento da petição Código de despacho: 270 Petição (tipo): [129.01] Manutenção: 2º quinquênio ordinário Processo afetado: BR302019005057-9 Requerente: TERMOTÉCNICA LTDA. Procurador: Montaury Pimenta, Machado & Vieira de Mello Advogados
800240366867 17/10/2024	Deferimento da petição Código de despacho: 270 Petição (tipo): [129.01] Manutenção: 2º quinquênio ordinário Processo afetado: BR302019005060-9 Requerente: TERMOTÉCNICA LTDA. Procurador: Montaury Pimenta, Machado & Vieira de Mello Advogados
800240366868 17/10/2024	Deferimento da petição Código de despacho: 270 Petição (tipo): [129.01] Manutenção: 2º quinquênio ordinário Processo afetado: BR302019005062-5 Requerente: TERMOTÉCNICA LTDA. Procurador: Montaury Pimenta, Machado & Vieira de Mello Advogados



800240372386 21/10/2024	Deferimento da petição Código de despacho: 270 Petição (tipo): [129.01] Manutenção: 2º quinquênio ordinário Processo afetado: BR302019005262-8 Requerente: BEIJING ZHANGDIANZISHI TECHNOLOGY CO., LTD. Procurador: Dannemann Siemsen Advogados
800240372387 21/10/2024	Deferimento da petição Código de despacho: 270 Petição (tipo): [129.01] Manutenção: 2º quinquênio ordinário Processo afetado: BR302019005263-6 Requerente: BEIJING ZHANGDIANZISHI TECHNOLOGY CO., LTD. Procurador: Dannemann Siemsen Advogados
800240372388 21/10/2024	Deferimento da petição Código de despacho: 270 Petição (tipo): [129.01] Manutenção: 2º quinquênio ordinário Processo afetado: BR302019005264-4 Requerente: BEIJING ZHANGDIANZISHI TECHNOLOGY CO., LTD. Procurador: Dannemann Siemsen Advogados
800240375553 23/10/2024	Deferimento da petição Código de despacho: 270 Petição (tipo): [129.01] Manutenção: 2º quinquênio ordinário Processo afetado: BR302019005296-2 Requerente: CASIO KEISANKI KABUSHIKI KAISHA D.B.A. CASIO COMPUTER CO., LTD. Procurador: David do Nascimento Advogados Associados
800240365774 16/10/2024	Deferimento da petição Código de despacho: 270 Petição (tipo): [129.01] Manutenção: 2º quinquênio ordinário Processo afetado: BR302019005317-9 Requerente: X DEVELOPMENT LLC Procurador: David do Nascimento Advogados Associados
800240372389 21/10/2024	Deferimento da petição Código de despacho: 270 Petição (tipo): [129.01] Manutenção: 2º quinquênio ordinário Processo afetado: BR302019005349-7 Requerente: AUX AIR CONDITIONER CO., LTD Procurador: Dannemann Siemsen Advogados
800240372390 21/10/2024	Deferimento da petição Código de despacho: 270 Petição (tipo): [129.01] Manutenção: 2º quinquênio ordinário Processo afetado: BR302019005368-3 Requerente: AUX AIR CONDITIONER CO., LTD Procurador: Dannemann Siemsen Advogados
800240365777 16/10/2024	Deferimento da petição Código de despacho: 270 Petição (tipo): [129.01] Manutenção: 2º quinquênio ordinário Processo afetado: BR302019005383-7 Requerente: TECHNOGYM S.P.A. Procurador: David do Nascimento Advogados Associados
800240366866 17/10/2024	Deferimento da petição Código de despacho: 270 Petição (tipo): [129.01] Manutenção: 2º quinquênio ordinário Processo afetado: BR302019005421-3 Requerente: CNH INDUSTRIAL BRASIL LTDA. Procurador: Daniel Advogados (Alt.de Daniel & Cia)
800240366863 17/10/2024	Deferimento da petição Código de despacho: 270 Petição (tipo): [129.01] Manutenção: 2º quinquênio ordinário Processo afetado: BR302019005434-5 Requerente: JOSÉ LEONARDO ROCHA DE FARIA Procurador: Dannemann, Siemsen, Bigler & Ipanema Moreira



800240369893 18/10/2024	Deferimento da petição Código de despacho: 270 Petição (tipo): [129.01] Manutenção: 2º quinquênio ordinário Processo afetado: BR302019005465-5 Requerente: SCHOLL'S WELLNESS COMPANY LLC Procurador: Dannemann Siemsen Advogados
800240375554 23/10/2024	Deferimento da petição Código de despacho: 270 Petição (tipo): [129.01] Manutenção: 2º quinquênio ordinário Processo afetado: BR302019005542-2 Requerente: LA TERMOPLASTIC F.B.M. S.R.L. Procurador: David do Nascimento Advogados Associados
800240375556 23/10/2024	Deferimento da petição Código de despacho: 270 Petição (tipo): [129.01] Manutenção: 2º quinquênio ordinário Processo afetado: BR302019005556-2 Requerente: SPRAYING SYSTEMS CO. Procurador: David do Nascimento Advogados Associados
800240365776 16/10/2024	Deferimento da petição Código de despacho: 270 Petição (tipo): [129.01] Manutenção: 2º quinquênio ordinário Processo afetado: BR302019005568-6 Requerente: TYROLON-SCHULNIG GMBH Procurador: David do Nascimento Advogados Associados
800240375557 23/10/2024	Deferimento da petição Código de despacho: 270 Petição (tipo): [129.01] Manutenção: 2º quinquênio ordinário Processo afetado: BR302019005577-5 Requerente: APPLE INC. Procurador: David do Nascimento Advogados Associados
800240375575 23/10/2024	Deferimento da petição Código de despacho: 270 Petição (tipo): [129.01] Manutenção: 2º quinquênio ordinário Processo afetado: BR302019005594-5 Requerente: CHEN HSIEN-CHEN Procurador: Daniel Advogados (Alt.de Daniel & Cia)
800240372404 21/10/2024	Deferimento da petição Código de despacho: 270 Petição (tipo): [129.01] Manutenção: 2º quinquênio ordinário Processo afetado: BR302019005604-6 Requerente: COMPAGNIE GENERALE DES ETABLISSEMENTS MICHELIN Procurador: Denneweyer & Associates Propriedade Intelectual Ltda
800240372405 21/10/2024	Deferimento da petição Código de despacho: 270 Petição (tipo): [129.01] Manutenção: 2º quinquênio ordinário Processo afetado: BR302019005605-4 Requerente: COMPAGNIE GENERALE DES ETABLISSEMENTS MICHELIN Procurador: Denneweyer & Associates Propriedade Intelectual Ltda
800240372406 21/10/2024	Deferimento da petição Código de despacho: 270 Petição (tipo): [129.01] Manutenção: 2º quinquênio ordinário Processo afetado: BR302019005609-7 Requerente: COMPAGNIE GENERALE DES ETABLISSEMENTS MICHELIN Procurador: Denneweyer & Associates Propriedade Intelectual Ltda
800240372407 21/10/2024	Deferimento da petição Código de despacho: 270 Petição (tipo): [129.01] Manutenção: 2º quinquênio ordinário Processo afetado: BR302019005610-0 Requerente: COMPAGNIE GENERALE DES ETABLISSEMENTS MICHELIN Procurador: Denneweyer & Associates Propriedade Intelectual Ltda



800240375558 23/10/2024	Deferimento da petição Código de despacho: 270 Petição (tipo): [129.01] Manutenção: 2º quinquênio ordinário Processo afetado: BR302019005644-5 Requerente: LOGICAL BRANDS, INC. Procurador: David do Nascimento Advogados Associados
800240375569 23/10/2024	Deferimento da petição Código de despacho: 270 Petição (tipo): [129.01] Manutenção: 2º quinquênio ordinário Processo afetado: BR302019005679-8 Requerente: CASIO KEISANKI KABUSHIKI KAISHA D.B.A. CASIO COMPUTER CO., LTD. Procurador: David do Nascimento Advogados Associados
800240375570 23/10/2024	Deferimento da petição Código de despacho: 270 Petição (tipo): [129.01] Manutenção: 2º quinquênio ordinário Processo afetado: BR302019005733-6 Requerente: TOYOTA JIDOSHA KABUSHIKI KAISHA Procurador: David do Nascimento Advogados Associados
800240375571 23/10/2024	Deferimento da petição Código de despacho: 270 Petição (tipo): [129.01] Manutenção: 2º quinquênio ordinário Processo afetado: BR302019005734-4 Requerente: THE YOKOHAMA RUBBER CO., LTD. Procurador: David do Nascimento Advogados Associados
800240366865 17/10/2024	Deferimento da petição Código de despacho: 270 Petição (tipo): [129.01] Manutenção: 2º quinquênio ordinário Processo afetado: BR302019005738-7 Requerente: JIANGSU XCMG CONSTRUCTION MACHINERY RESEARCH INSTITUTE CO., LTD Procurador: LUIZ LEONARDOS & ADVOGADOS
800240372409 21/10/2024	Deferimento da petição Código de despacho: 270 Petição (tipo): [129.01] Manutenção: 2º quinquênio ordinário Processo afetado: BR302019005746-8 Requerente: PEOPLE AGAINST DIRTY HOLDINGS LIMITED Procurador: Dennemeyer & Associates Propriedade Intelectual Ltda
800240372410 21/10/2024	Deferimento da petição Código de despacho: 270 Petição (tipo): [129.01] Manutenção: 2º quinquênio ordinário Processo afetado: BR302019005749-2 Requerente: CONTINENTAL REIFEN DEUTSCHLAND GMBH Procurador: Dennemeyer & Associates Propriedade Intelectual Ltda
800240375572 23/10/2024	Deferimento da petição Código de despacho: 270 Petição (tipo): [129.01] Manutenção: 2º quinquênio ordinário Processo afetado: BR302019005788-3 Requerente: THE GILLETTE COMPANY LLC Procurador: David do Nascimento Advogados Associados
800240375574 23/10/2024	Deferimento da petição Código de despacho: 270 Petição (tipo): [129.01] Manutenção: 2º quinquênio ordinário Processo afetado: BR302019005790-5 Requerente: THE GILLETTE COMPANY LLC Procurador: David do Nascimento Advogados Associados
800240372413 21/10/2024	Deferimento da petição Código de despacho: 270 Petição (tipo): [129.01] Manutenção: 2º quinquênio ordinário Processo afetado: BR302019005802-2 Requerente: LG ELECTRONICS INC. Procurador: Dennemeyer & Associates Propriedade Intelectual Ltda



800240372414 21/10/2024	Deferimento da petição Código de despacho: 270 Petição (tipo): [129.01] Manutenção: 2º quinquênio ordinário Processo afetado: BR302019005803-0 Requerente: LG ELECTRONICS INC. Procurador: Dennemeyer & Associates Propriedade Intelectual Ltda
800240372415 21/10/2024	Deferimento da petição Código de despacho: 270 Petição (tipo): [129.01] Manutenção: 2º quinquênio ordinário Processo afetado: BR302019005804-9 Requerente: LG ELECTRONICS INC. Procurador: Dennemeyer & Associates Propriedade Intelectual Ltda
800240373413 22/10/2024	Deferimento da petição Código de despacho: 270 Petição (tipo): [129.01] Manutenção: 2º quinquênio ordinário Processo afetado: BR302019005829-4 Requerente: QUÍMICA AMPARO LTDA Procurador: Felsberg e Pedretti Advogados e Consultores Legais
800240372416 21/10/2024	Deferimento da petição Código de despacho: 270 Petição (tipo): [129.01] Manutenção: 2º quinquênio ordinário Processo afetado: BR302019005836-7 Requerente: LG ELECTRONICS INC. Procurador: Dennemeyer & Associates Propriedade Intelectual Ltda
800240373416 22/10/2024	Deferimento da petição Código de despacho: 270 Petição (tipo): [129.01] Manutenção: 2º quinquênio ordinário Processo afetado: BR302020000051-0 Requerente: MAICON JUNIO FARIA Procurador: VINÍCIUS SILVA DE OLIVEIRA
800240365758 16/10/2024	Deferimento da petição Código de despacho: 270 Petição (tipo): [129.01] Manutenção: 2º quinquênio ordinário Processo afetado: BR302020000379-9 Requerente: JOSÉ ANTÔNIO PAULATTI Procurador: London Marcas e Patentes S/S Ltda.
800240365760 16/10/2024	Deferimento da petição Código de despacho: 270 Petição (tipo): [129.01] Manutenção: 2º quinquênio ordinário Processo afetado: BR302020003302-7 Requerente: FREDERICO HYGINO DE OLIVEIRA NETO Procurador: IPLATAM SERVIÇOS EM PROPRIEDADE INTELECTUAL E FRANCHISING LTDA
800240365767 16/10/2024	Deferimento da petição Código de despacho: 270 Petição (tipo): [129.01] Manutenção: 2º quinquênio ordinário Processo afetado: BR302020004189-5 Requerente: CABOFIX INDÚSTRIA E COMÉRCIO DE ARTEFATOS PLÁSTICOS LTDA - EPP Procurador: Sul América Marcas e Patentes Ltda.
800240365781 16/10/2024	Deferimento da petição Código de despacho: 270 Petição (tipo): [129.01] Manutenção: 2º quinquênio ordinário Processo afetado: BR302020004327-8 Requerente: PROFILE DO BRASIL SOLUÇÕES EM EXTRUSÃO DE TERMOPLÁSTICOS LTDA Procurador: BAKKAR SERVIÇOS DE ASSES. E CONS. EMPRESARIAL LTDA
800240365782 16/10/2024	Deferimento da petição Código de despacho: 270 Petição (tipo): [129.01] Manutenção: 2º quinquênio ordinário Processo afetado: BR302020004330-8 Requerente: PROFILE DO BRASIL SOLUÇÕES EM EXTRUSÃO DE TERMOPLÁSTICOS LTDA Procurador: BAKKAR SERVIÇOS DE ASSES. E CONS. EMPRESARIAL LTDA



800240366859 17/10/2024	Deferimento da petição Código de despacho: 270 Petição (tipo): [129.01] Manutenção: 2º quinquênio ordinário Processo afetado: BR302020004519-0 Requerente: AWA BRASIL EIRELI Procurador: LEÃO PROPRIEDADE INTELECTUAL
800240365759 16/10/2024	Deferimento da petição Código de despacho: 270 Petição (tipo): [129.01] Manutenção: 2º quinquênio ordinário Processo afetado: BR302020004525-4 Requerente: MORRO AZUL INCORPORADORA DE BENS LTDA. Procurador: TINOCO SOARES SOCIEDADE DE ADVOGADOS
800240369894 18/10/2024	Deferimento da petição Código de despacho: 270 Petição (tipo): [129.01] Manutenção: 2º quinquênio ordinário Processo afetado: BR322020001917-5 Requerente: SCHOLL'S WELLNESS COMPANY LLC Procurador: Dannemann Siemsen Advogados

Outros despachos - Renovação

Outros despachos de renovação.

800220353205
14/10/2022

Ato de prejudicar petição
Código de despacho: 699
Petição (tipo): [131.01] Renovação do registro de desenho industrial no prazo ordinário
Processo afetado: BR302012005887-2
Requerente: CNH INDUSTRIAL BELGIUM N.V.
Procurador: Denis Allan Daniel
Detalhes do despacho: Tendo em vista a taxa de renovação ter sido paga em duplicidade.



Outros despachos – Manutenção

Outros despachos de manutenção.

800240372385
21/10/2024

Ato de prejudicar petição
Código de despacho: 699
Petição (tipo): [129.01] Manutenção: 2º quinquênio ordinário
Processo afetado: BR302019004770-5
Requerente: EXAL CORPORATION
Procurador: Dannemann, Siemsen, Bigler & Ipanema Moreira
Detalhes do despacho: Pagamento em duplicidade.

800240372384
21/10/2024

Ato de prejudicar petição
Código de despacho: 699
Petição (tipo): [129.01] Manutenção: 2º quinquênio ordinário
Processo afetado: BR302019004771-3
Requerente: EXAL CORPORATION
Procurador: Dannemann, Siemsen, Bigler & Ipanema Moreira
Detalhes do despacho: Pagamento em duplicidade.

800240372383
21/10/2024

Ato de prejudicar petição
Código de despacho: 699
Petição (tipo): [129.01] Manutenção: 2º quinquênio ordinário
Processo afetado: BR302019004772-1
Requerente: EXAL CORPORATION
Procurador: Dannemann, Siemsen, Bigler & Ipanema Moreira
Detalhes do despacho: Pagamento em duplicidade,

800240372382
21/10/2024

Ato de prejudicar petição
Código de despacho: 699
Petição (tipo): [129.01] Manutenção: 2º quinquênio ordinário
Processo afetado: BR302019004773-0
Requerente: EXAL CORPORATION
Procurador: Dannemann, Siemsen, Bigler & Ipanema Moreira
Detalhes do despacho: Pagamento em duplicidade.

800240372381
21/10/2024

Ato de prejudicar petição
Código de despacho: 699
Petição (tipo): [129.01] Manutenção: 2º quinquênio ordinário
Processo afetado: BR302019004774-8
Requerente: EXAL CORPORATION
Procurador: Dannemann, Siemsen, Bigler & Ipanema Moreira
Detalhes do despacho: Pagamento em duplicidade.

800240372380
21/10/2024

Ato de prejudicar petição
Código de despacho: 699
Petição (tipo): [129.01] Manutenção: 2º quinquênio ordinário
Processo afetado: BR302019004793-4
Requerente: EXAL CORPORATION
Procurador: Dannemann, Siemsen, Bigler & Ipanema Moreira
Detalhes do despacho: Pagamento em duplicidade.



800240372379
21/10/2024

Ato de prejudicar petição
Código de despacho: 699
Petição (tipo): [129.01] Manutenção: 2º quinquênio ordinário
Processo afetado: BR302019004795-0
Requerente: EXAL CORPORATION
Procurador: Dannemann, Siemsen, Bigler & Ipanema Moreira
Detalhes do despacho: Pagamento em duplicidade.

800240372378
21/10/2024

Ato de prejudicar petição
Código de despacho: 699
Petição (tipo): [129.01] Manutenção: 2º quinquênio ordinário
Processo afetado: BR302019004796-9
Requerente: EXAL CORPORATION
Procurador: Dannemann, Siemsen, Bigler & Ipanema Moreira
Detalhes do despacho: Pagamento em duplicidade.

800240372377
21/10/2024

Ato de prejudicar petição
Código de despacho: 699
Petição (tipo): [129.01] Manutenção: 2º quinquênio ordinário
Processo afetado: BR302019004798-5
Requerente: EXAL CORPORATION
Procurador: Dannemann, Siemsen, Bigler & Ipanema Moreira
Detalhes do despacho: Pagamento em duplicidade.

800240372376
21/10/2024

Ato de prejudicar petição
Código de despacho: 699
Petição (tipo): [129.01] Manutenção: 2º quinquênio ordinário
Processo afetado: BR302019004799-3
Requerente: EXAL CORPORATION
Procurador: Dannemann, Siemsen, Bigler & Ipanema Moreira
Detalhes do despacho: Pagamento em duplicidade.

800240372375
21/10/2024

Ato de prejudicar petição
Código de despacho: 699
Petição (tipo): [129.01] Manutenção: 2º quinquênio ordinário
Processo afetado: BR302019004800-0
Requerente: EXAL CORPORATION
Procurador: Dannemann, Siemsen, Bigler & Ipanema Moreira
Detalhes do despacho: Pagamento em duplicidade.



Anotações de alteração de nome e endereço

Exigência de pagamento
Exigência de conformidade de petição
Exame de petição: Exigência
Exame de petição: Sobrestamento
Exame de petição: Indeferimento
Exame de petição: Deferimento
Outros despachos



Exame de petição: Deferimento

Concluído o exame, deferem-se as petições em referência.

Cabe recurso desta decisão, que deve ser apresentado no prazo de 60 (sessenta) dias, contados da data de publicação da decisão recorrida na Revista da Propriedade Industrial (RPI), nos termos dos art. 212, 221, 222, 223 e 224 da Lei da Propriedade Industrial (LPI, Lei n.º 9.279, de 14 de maio de 1996).

Para apresentar uma petição de recurso:

1. Acesse o e-DI no site do INPI (www.inpi.gov.br);
2. Emita uma Guia de Recolhimento da União (GRU) para o serviço de “Recurso de desenho industrial - exceto contra indeferimento de pedido de registro de DI” (código 142), referente a petição;
3. Efetue o pagamento; e
4. Preencha e envie o formulário eletrônico correspondente à opção indicada na emissão da GRU, acompanhado dos esclarecimentos, argumentos, provas ou documentos apropriados.

Para esclarecer outras dúvidas e conhecer em detalhe o processamento de pedidos de registro de desenho industrial e outras petições, não deixe de consultar o Manual de Desenho Industrial <http://manualdedi.inpi.gov.br/projects/manual-de-desenho-industrial/wiki>.

870240087046 10/10/2024	Deferimento da petição Código de despacho: 270 Petição (tipo): [113.02] Anotação de alteração de nome, sede e/ou endereço: nome, sede ou endereço Processo afetado: BR302021000749-5 Requerente: UNIÃO TOYS FESTAS FABRICAÇÃO DE ARTIGOS DE PLÁSTICOS LTDA. Procurador: TINOCO SOARES SOCIEDADE DE ADVOGADOS Detalhes do despacho: Alteração de sede.
-----------------------------------	---

870240087048 10/10/2024	Deferimento da petição Código de despacho: 270 Petição (tipo): [113.02] Anotação de alteração de nome, sede e/ou endereço: nome, sede ou endereço Processo afetado: BR302021000749-5 Requerente: UNIÃO TOYS FESTAS FABRICAÇÃO DE ARTIGOS DE PLÁSTICOS LTDA. Procurador: TINOCO SOARES SOCIEDADE DE ADVOGADOS Detalhes do despacho: Alteração de sede.
-----------------------------------	---

870240087060 10/10/2024	Deferimento da petição Código de despacho: 270 Petição (tipo): [113.02] Anotação de alteração de nome, sede e/ou endereço: nome, sede ou endereço Processo afetado: BR302021002558-2 Requerente: UNIÃO TOYS FESTAS FABRICAÇÃO DE ARTIGOS DE PLÁSTICOS LTDA. Procurador: TINOCO SOARES SOCIEDADE DE ADVOGADOS Detalhes do despacho: Alteração de sede.
-----------------------------------	---

870240087062 10/10/2024	Deferimento da petição Código de despacho: 270 Petição (tipo): [113.02] Anotação de alteração de nome, sede e/ou endereço: nome, sede ou endereço Processo afetado: BR302021002558-2 Requerente: UNIÃO TOYS FESTAS FABRICAÇÃO DE ARTIGOS DE PLÁSTICOS LTDA. Procurador: TINOCO SOARES SOCIEDADE DE ADVOGADOS Detalhes do despacho: Alteração de sede.
-----------------------------------	---



870240087070 10/10/2024	Deferimento da petição Código de despacho: 270 Petição (tipo): [113.02] Anotação de alteração de nome, sede e/ou endereço: nome, sede ou endereço Processo afetado: BR302021002559-0 Requerente: UNIÃO TOYS FESTAS FABRICAÇÃO DE ARTIGOS DE PLÁSTICOS LTDA. Procurador: TINOCO SOARES SOCIEDADE DE ADVOGADOS Detalhes do despacho: Alteração de sede.
870240087065 10/10/2024	Deferimento da petição Código de despacho: 270 Petição (tipo): [113.02] Anotação de alteração de nome, sede e/ou endereço: nome, sede ou endereço Processo afetado: BR302021002559-0 Requerente: UNIÃO TOYS FESTAS FABRICAÇÃO DE ARTIGOS DE PLÁSTICOS LTDA. Procurador: TINOCO SOARES SOCIEDADE DE ADVOGADOS Detalhes do despacho: Alteração de sede.
870240087076 10/10/2024	Deferimento da petição Código de despacho: 270 Petição (tipo): [113.02] Anotação de alteração de nome, sede e/ou endereço: nome, sede ou endereço Processo afetado: BR302021002560-4 Requerente: UNIÃO TOYS FESTAS FABRICAÇÃO DE ARTIGOS DE PLÁSTICOS LTDA. Procurador: TINOCO SOARES SOCIEDADE DE ADVOGADOS Detalhes do despacho: Alteração de sede.
870240087074 10/10/2024	Deferimento da petição Código de despacho: 270 Petição (tipo): [113.02] Anotação de alteração de nome, sede e/ou endereço: nome, sede ou endereço Processo afetado: BR302021002560-4 Requerente: UNIÃO TOYS FESTAS FABRICAÇÃO DE ARTIGOS DE PLÁSTICOS LTDA. Procurador: TINOCO SOARES SOCIEDADE DE ADVOGADOS Detalhes do despacho: Alteração de sede.
870240087088 10/10/2024	Deferimento da petição Código de despacho: 270 Petição (tipo): [113.02] Anotação de alteração de nome, sede e/ou endereço: nome, sede ou endereço Processo afetado: BR302021002561-2 Requerente: UNIÃO TOYS FESTAS FABRICAÇÃO DE ARTIGOS DE PLÁSTICOS LTDA. Procurador: TINOCO SOARES SOCIEDADE DE ADVOGADOS Detalhes do despacho: Alteração de sede.
870240087093 10/10/2024	Deferimento da petição Código de despacho: 270 Petição (tipo): [113.02] Anotação de alteração de nome, sede e/ou endereço: nome, sede ou endereço Processo afetado: BR302021002561-2 Requerente: UNIÃO TOYS FESTAS FABRICAÇÃO DE ARTIGOS DE PLÁSTICOS LTDA. Procurador: TINOCO SOARES SOCIEDADE DE ADVOGADOS Detalhes do despacho: Alteração de sede.
870240087101 10/10/2024	Deferimento da petição Código de despacho: 270 Petição (tipo): [113.02] Anotação de alteração de nome, sede e/ou endereço: nome, sede ou endereço Processo afetado: BR302021002562-0 Requerente: UNIÃO TOYS FESTAS FABRICAÇÃO DE ARTIGOS DE PLÁSTICOS LTDA. Procurador: TINOCO SOARES SOCIEDADE DE ADVOGADOS Detalhes do despacho: Alteração de sede.
870240087108 10/10/2024	Deferimento da petição Código de despacho: 270 Petição (tipo): [113.02] Anotação de alteração de nome, sede e/ou endereço: nome, sede ou endereço Processo afetado: BR302021002562-0 Requerente: UNIÃO TOYS FESTAS FABRICAÇÃO DE ARTIGOS DE PLÁSTICOS LTDA. Procurador: TINOCO SOARES SOCIEDADE DE ADVOGADOS Detalhes do despacho: Alteração de sede.

870240087115 10/10/2024	Deferimento da petição Código de despacho: 270 Petição (tipo): [113.02] Anotação de alteração de nome, sede e/ou endereço: nome, sede ou endereço Processo afetado: BR302021002565-5 Requerente: UNIÃO TOYS FESTAS FABRICAÇÃO DE ARTIGOS DE PLÁSTICOS LTDA. Procurador: TINOCO SOARES SOCIEDADE DE ADVOGADOS Detalhes do despacho: Alteração de sede.
870240087118 10/10/2024	Deferimento da petição Código de despacho: 270 Petição (tipo): [113.02] Anotação de alteração de nome, sede e/ou endereço: nome, sede ou endereço Processo afetado: BR302021002565-5 Requerente: UNIÃO TOYS FESTAS FABRICAÇÃO DE ARTIGOS DE PLÁSTICOS LTDA. Procurador: TINOCO SOARES SOCIEDADE DE ADVOGADOS Detalhes do despacho: Alteração de sede.
870240085248 04/10/2024	Deferimento da petição Código de despacho: 270 Petição (tipo): [113.02] Anotação de alteração de nome, sede e/ou endereço: nome, sede ou endereço Processo afetado: BR302023001594-9 Requerente: INVOX BELGIUM NV Procurador: MMV Agentes da Propriedade Industrial Ltda. Detalhes do despacho: Alteração de nome e de sede.
870240085252 04/10/2024	Deferimento da petição Código de despacho: 270 Petição (tipo): [113.02] Anotação de alteração de nome, sede e/ou endereço: nome, sede ou endereço Processo afetado: BR302023001595-7 Requerente: INVOX BELGIUM NV Procurador: MMV Agentes da Propriedade Industrial Ltda. Detalhes do despacho: Alteração de nome e de sede.
870240085259 04/10/2024	Deferimento da petição Código de despacho: 270 Petição (tipo): [113.02] Anotação de alteração de nome, sede e/ou endereço: nome, sede ou endereço Processo afetado: BR322023003240-4 Requerente: INVOX BELGIUM NV Procurador: MMV Agentes da Propriedade Industrial Ltda. Detalhes do despacho: Alteração de nome e de sede.
870240085266 04/10/2024	Deferimento da petição Código de despacho: 270 Petição (tipo): [113.02] Anotação de alteração de nome, sede e/ou endereço: nome, sede ou endereço Processo afetado: BR322023005280-4 Requerente: INVOX BELGIUM NV Procurador: MMV Agentes da Propriedade Industrial Ltda. Detalhes do despacho: Alteração de nome e de sede.
870240088551 16/10/2024	Deferimento da petição Código de despacho: 270 Petição (tipo): [113.02] Anotação de alteração de nome, sede e/ou endereço: nome, sede ou endereço Processo afetado: DI7005749-4 Requerente: 6062083 CANADA INC. Procurador: Dannemann, Siemsen, Bigler & Ipanema Moreira Detalhes do despacho: Alteração de nome e de sede.
870240088551 16/10/2024	Deferimento da petição Código de despacho: 270 Petição (tipo): [113.02] Anotação de alteração de nome, sede e/ou endereço: nome, sede ou endereço Processo afetado: DI7005750-8 Requerente: 6062083 CANADA INC. Procurador: Dannemann, Siemsen, Bigler & Ipanema Moreira Detalhes do despacho: Alteração de nome e de sede.

870240088551
16/10/2024

Deferimento da petição
Código de despacho: 270
Petição (tipo): [113.02] Anotação de alteração de nome, sede e/ou endereço: nome, sede ou endereço
Processo afetado: DI7005751-6
Requerente: 6062083 CANADA INC.
Procurador: Dannemann, Siemsen, Bigler & Ipanema Moreira
Detalhes do despacho: Alteração de nome e de sede.

870240088551
16/10/2024

Deferimento da petição
Código de despacho: 270
Petição (tipo): [113.02] Anotação de alteração de nome, sede e/ou endereço: nome, sede ou endereço
Processo afetado: DI7005752-4
Requerente: 6062083 CANADA INC.
Procurador: Dannemann, Siemsen, Bigler & Ipanema Moreira
Detalhes do despacho: Alteração de nome e de sede.

Anotações de transferência de titularidade

Exigência de pagamento
Exigência de conformidade de petição
Exame de petição: Exigência
Exame de petição: Sobrestamento
Exame de petição: Indeferimento
Exame de petição: Deferimento
Outros despachos



Exame de petição: Deferimento

Concluído o exame, deferem-se as petições em referência.

Cabe recurso desta decisão, que deve ser apresentado no prazo de 60 (sessenta) dias, contados da data de publicação da decisão recorrida na Revista da Propriedade Industrial (RPI), nos termos dos art. 212, 221, 222, 223 e 224 da Lei da Propriedade Industrial (LPI, Lei n.º 9.279, de 14 de maio de 1996).

Para apresentar uma petição de recurso:

1. Acesse o e-DI no site do INPI (www.inpi.gov.br);
2. Emita uma Guia de Recolhimento da União (GRU) para o serviço de “Recurso de desenho industrial - exceto contra indeferimento de pedido de registro de DI” (código 142), referente a petição;
3. Efetue o pagamento; e
4. Preencha e envie o formulário eletrônico correspondente à opção indicada na emissão da GRU, acompanhado dos esclarecimentos, argumentos, provas ou documentos apropriados.

Para esclarecer outras dúvidas e conhecer em detalhe o processamento de pedidos de registro de desenho industrial e outras petições, não deixe de consultar o Manual de Desenho Industrial <http://manualdedi.inpi.gov.br/projects/manual-de-desenho-industrial/wiki>.

870240079980 18/09/2024	Deferimento da petição Código de despacho: 270 Petição (tipo): [114.02] Anotação de transferência de titular: cessão Processo afetado: BR302012005146-0 Cedente: PAQUETÁ CALÇADOS LTDA [BR/CE] Cessionário: PKK CALÇADOS LTDA Procurador: CARPENA ADVOGADOS ASSOCIADOS
870240061857 22/07/2024	Deferimento da petição Código de despacho: 270 Petição (tipo): [114.02] Anotação de transferência de titular: cessão Processo afetado: BR302018056000-0 Cedente: MMC BRASIL INDÚSTRIA E COMÉRCIO LTDA. [XX] Cessionário: SUZANO S.A. Procurador: BM&A Propriedade Intelectual Ltda
870240089124 17/10/2024	Deferimento da petição Código de despacho: 270 Petição (tipo): [114.02] Anotação de transferência de titular: cessão Processo afetado: BR302019000905-6 Cedente: ANDREA LERNER [XX] e ILANA LERNER HOFFMANN [BR/PR] Cessionário: JAIME LERNER DESIGN LTDA Procurador: Alcion Bubniak
870240079980 18/09/2024	Deferimento da petição Código de despacho: 270 Petição (tipo): [114.02] Anotação de transferência de titular: cessão Processo afetado: BR302021001161-1 Cedente: PAQUETÁ CALÇADOS LTDA. [BR/CE] Cessionário: PKK CALÇADOS LTDA Procurador: CARPENA ADVOGADOS ASSOCIADOS



870240079980
18/09/2024
Deferimento da petição
Código de despacho: 270
Petição (tipo): [114.02] Anotação de transferência de titular: cessão
Processo afetado: BR302021001162-0
Cedente: PAQUETÁ CALÇADOS LTDA. [BR/CE]
Cessionário: PKK CALÇADOS LTDA
Procurador: CARPENA ADVOGADOS ASSOCIADOS

870240079980
18/09/2024
Deferimento da petição
Código de despacho: 270
Petição (tipo): [114.02] Anotação de transferência de titular: cessão
Processo afetado: BR302021001164-6
Cedente: PAQUETÁ CALÇADOS LTDA. [BR/CE]
Cessionário: PKK CALÇADOS LTDA
Procurador: CARPENA ADVOGADOS ASSOCIADOS

870240089153
17/10/2024
Deferimento da petição
Código de despacho: 270
Petição (tipo): [114.02] Anotação de transferência de titular: cessão
Processo afetado: BR302021003907-9
Cedente: MERRILEE KICK [US]
Cessionário: BUZZBALLZ, LLC
Procurador: Dannemann, Siemsen, Bigler & Ipanema Moreira

870240089153
17/10/2024
Deferimento da petição
Código de despacho: 270
Petição (tipo): [114.02] Anotação de transferência de titular: cessão
Processo afetado: BR302022000907-5
Cedente: MERRILEE KICK [US]
Cessionário: BUZZBALLZ, LLC
Procurador: Dannemann, Siemsen, Bigler & Ipanema Moreira

870240061839
22/07/2024
Deferimento da petição
Código de despacho: 270
Petição (tipo): [114.02] Anotação de transferência de titular: cessão
Processo afetado: BR302022005377-5
Cedente: MMC BRASIL INDÚSTRIA E COMÉRCIO LTDA. [XX]
Cessionário: SUZANO S.A.
Procurador: BM&A Propriedade Intelectual Ltda

870240089153
17/10/2024
Deferimento da petição
Código de despacho: 270
Petição (tipo): [114.02] Anotação de transferência de titular: cessão
Processo afetado: BR302024000653-5
Cedente: MERRILEE KICK [US]
Cessionário: BUZZBALLZ, LLC
Procurador: Dannemann, Siemsen, Bigler & Ipanema Moreira

870240089153
17/10/2024
Deferimento da petição
Código de despacho: 270
Petição (tipo): [114.02] Anotação de transferência de titular: cessão
Processo afetado: BR302024000656-0
Cedente: MERRILEE KICK [US]
Cessionário: BUZZBALLZ, LLC
Procurador: Dannemann, Siemsen, Bigler & Ipanema Moreira

870240079980
18/09/2024
Deferimento da petição
Código de despacho: 270
Petição (tipo): [114.02] Anotação de transferência de titular: cessão
Processo afetado: DI6902140-6
Cedente: PAQUETÁ CALÇADOS LTDA [BR/CE]
Cessionário: PKK CALÇADOS LTDA
Procurador: CARPENA ADVOGADOS ASSOCIADOS



870240088561 16/10/2024	Deferimento da petição Código de despacho: 270 Petição (tipo): [114.02] Anotação de transferência de titular: cessão Processo afetado: DI7005749-4 Cedente: Queen's University At Kingston [CA] e Pathogen Detection Systems, Inc [CA] Cessionário: IDEXX LABORATORIES, INC. Procurador: Dannemann, Siemsen, Bigler & Ipanema Moreira
870240088556 16/10/2024	Deferimento da petição Código de despacho: 270 Petição (tipo): [114.02] Anotação de transferência de titular: cessão Processo afetado: DI7005749-4 Cedente: Queen's University At Kingston [CA] e Pathogen Detection Systems, Inc [CA] Cessionário: IDEXX LABORATORIES CANADA CORPORATION Procurador: Dannemann, Siemsen, Bigler & Ipanema Moreira
870240088546 16/10/2024	Deferimento da petição Código de despacho: 270 Petição (tipo): [114.02] Anotação de transferência de titular: cessão Processo afetado: DI7005749-4 Cedente: Queen's University At Kingston [CA] e Pathogen Detection Systems, Inc [CA] Cessionário: PATHOGEN DETECTION SYSTEMS, INC. Procurador: Dannemann, Siemsen, Bigler & Ipanema Moreira
870240088561 16/10/2024	Deferimento da petição Código de despacho: 270 Petição (tipo): [114.02] Anotação de transferência de titular: cessão Processo afetado: DI7005750-8 Cedente: Queen's University At Kingston [CA] e Pathogen Detection Systems, Inc [CA] Cessionário: IDEXX LABORATORIES, INC. Procurador: Dannemann, Siemsen, Bigler & Ipanema Moreira
870240088556 16/10/2024	Deferimento da petição Código de despacho: 270 Petição (tipo): [114.02] Anotação de transferência de titular: cessão Processo afetado: DI7005750-8 Cedente: Queen's University At Kingston [CA] e Pathogen Detection Systems, Inc [CA] Cessionário: IDEXX LABORATORIES CANADA CORPORATION Procurador: Dannemann, Siemsen, Bigler & Ipanema Moreira
870240088546 16/10/2024	Deferimento da petição Código de despacho: 270 Petição (tipo): [114.02] Anotação de transferência de titular: cessão Processo afetado: DI7005750-8 Cedente: Queen's University At Kingston [CA] e Pathogen Detection Systems, Inc [CA] Cessionário: PATHOGEN DETECTION SYSTEMS, INC. Procurador: Dannemann, Siemsen, Bigler & Ipanema Moreira
870240088556 16/10/2024	Deferimento da petição Código de despacho: 270 Petição (tipo): [114.02] Anotação de transferência de titular: cessão Processo afetado: DI7005751-6 Cedente: Queen's University At Kingston [CA] e Pathogen Detection Systems, Inc [CA] Cessionário: IDEXX LABORATORIES CANADA CORPORATION Procurador: Dannemann, Siemsen, Bigler & Ipanema Moreira
870240088546 16/10/2024	Deferimento da petição Código de despacho: 270 Petição (tipo): [114.02] Anotação de transferência de titular: cessão Processo afetado: DI7005751-6 Cedente: Queen's University At Kingston [CA] e Pathogen Detection Systems, Inc [CA] Cessionário: PATHOGEN DETECTION SYSTEMS, INC. Procurador: Dannemann, Siemsen, Bigler & Ipanema Moreira

870240088561
16/10/2024

Deferimento da petição
Código de despacho: 270
Petição (tipo): [114.02] Anotação de transferência de titular: cessão
Processo afetado: DI7005751-6
Cedente: Queen's University At Kingston [CA] e Pathogen Detection Systems, Inc [CA]
Cessionário: IDEXX LABORATORIES, INC.
Procurador: Dannemann, Siemsen, Bigler & Ipanema Moreira

870240088561
16/10/2024

Deferimento da petição
Código de despacho: 270
Petição (tipo): [114.02] Anotação de transferência de titular: cessão
Processo afetado: DI7005752-4
Cedente: Pathogen Detection Systems, Inc [CA] e Queen's University At Kingston [CA]
Cessionário: IDEXX LABORATORIES, INC.
Procurador: Dannemann, Siemsen, Bigler & Ipanema Moreira

870240088556
16/10/2024

Deferimento da petição
Código de despacho: 270
Petição (tipo): [114.02] Anotação de transferência de titular: cessão
Processo afetado: DI7005752-4
Cedente: Pathogen Detection Systems, Inc [CA] e Queen's University At Kingston [CA]
Cessionário: IDEXX LABORATORIES CANADA CORPORATION
Procurador: Dannemann, Siemsen, Bigler & Ipanema Moreira

870240088546
16/10/2024

Deferimento da petição
Código de despacho: 270
Petição (tipo): [114.02] Anotação de transferência de titular: cessão
Processo afetado: DI7005752-4
Cedente: Pathogen Detection Systems, Inc [CA] e Queen's University At Kingston [CA]
Cessionário: PATHOGEN DETECTION SYSTEMS, INC.
Procurador: Dannemann, Siemsen, Bigler & Ipanema Moreira



Outras petições

Exigência de pagamento
Exigência de conformidade de petição
Exame de petição: Exigência
Exame de petição: Sobrestamento
Exame de petição: Indeferimento
Exame de petição: Deferimento
Exame de petição: petição de retificação (126) atendida
Exame de petição: petição de retificação (126) não atendida
Outros despachos



Exame de petição: Deferimento

Concluído o exame , deferem-se as petições em referência.

Cabe recurso desta decisão, que deve ser apresentado no prazo de 60 (sessenta) dias, contados da data de publicação da decisão recorrida na Revista da Propriedade Industrial (RPI), nos termos dos art. 212, 221, 222, 223 e 224 da Lei da Propriedade Industrial (LPI, Lei n.º 9.279, de 14 de maio de 1996).

Para apresentar uma petição de recurso:

1. Acesse o e-DI no site do INPI (www.inpi.gov.br);
2. Emita uma Guia de Recolhimento da União (GRU) para o serviço de “Recurso de desenho industrial - exceto contra indeferimento de pedido de registro de DI” (código 142), referente a petição;
3. Efetue o pagamento; e
4. Preencha e envie o formulário eletrônico correspondente à opção indicada na emissão da GRU, acompanhado dos esclarecimentos, argumentos, provas ou documentos apropriados.

Para esclarecer outras dúvidas e conhecer em detalhe o processamento de pedidos de registro de desenho industrial e outras petições, não deixe de consultar o Manual de Desenho Industrial <http://manualdedi.inpi.gov.br/projects/manual-de-desenho-industrial/wiki>.

870240074684 30/08/2024	Deferimento da petição Código de despacho: 270 Petição (tipo): [155.01] Correção de dados no processo devido à falha do interessado Processo afetado: BR302024004406-2 Requerente: AUTARQUIA UNIVERSIDADE DO SUDOESTE Procurador: CLAUDIA WATANABE SOCIEDADE DE ADVOGADOS Detalhes do despacho: Dados corrigidos: título do pedido e nome dos autores.
870240049595 12/06/2024	Deferimento da petição Código de despacho: 270 Petição (tipo): [156.01] Nomeação, destituição ou substituição de procurador: processo Processo afetado: DI6902140-6 Requerente: PAQUETÁ CALÇADOS LTDA. Procurador: CARPENA ADVOGADOS ASSOCIADOS Detalhes do despacho: Alteração de procurador.



Anulação de despachos

Anulação de despachos relativos a processos de registro

Anulação de despachos relativos a petições



Anulação de despachos relativos a processos de registro

Os despachos listados a seguir tiveram sua publicação anulada com base nos motivos indicados:

BR302024001013-3	Anulação de despacho (em processo) Código de despacho: 402 Titular: PAX COMPUTER TECHNOLOGY (SHENZHEN) CO., LTD. [CN] Procurador: Carolina Nakata Detalhes do despacho: Anulação do despacho de perda de prioridade, publicada na RPI 2803, em 24/09/2024. Razão: foi verificado erro formal no exame da prioridade
BR302024001055-9	Anulação de despacho (em processo) Código de despacho: 402 Titular: BEIJING ZITIAO NETWORK TECHNOLOGY CO., LTD. [CN] Procurador: Otto Banho Licks Detalhes do despacho: Anulado o despacho de exigência publicado na RPI 2804, de 01/10/2024, por ser indevido.



Anulação de despachos relativos a petições

Os despachos listados a seguir tiveram sua publicação anulada com base nos motivos indicados:

800240009357 08/01/2024	Anulação de despacho (em petição) Código de despacho: 403 Petição (tipo): [129.01] Manutenção: 2º quinquênio ordinário Processo afetado: BR302019001124-7 Requerente: MARBEX HOLDING LTDA Procurador: TINOCO SOARES SOCIEDADE DE ADVOGADOS Detalhes do despacho: Referente ao despacho de petição prejudicada, publicado na RPI RPI 2803, por ter sido indevido.
-----------------------------------	--



Notificações e decisões judiciais

Notificação de procedimento judicial

Notificação de decisão judicial

Outros despachos



Notificação de procedimento judicial

301240012564 Notificação de procedimento judicial
Código de despacho: 462
Petição (tipo): [protocolo interno] Notificação judicial
Processo afetado: BR302019001124-7
Requerente: 19ª VF DO RIO DE JANEIRO (TRF2)



Disponibilidade de documentos oficiais

Exigência de pagamento

Disponibilidade de certificados de registro

Disponibilidade de outros documentos oficiais

Outros despachos



Disponibilidade de outros documentos oficiais

870240088709 16/10/2024	Emissão de certidão de andamento Código de despacho: 523 Petição (tipo): [115.02] Certidão de atos relativos ao processo Processo afetado: BR302013000743-0 Requerente: JOILSON MARTINS MOREIRA Procurador: Informe Federal Assessoria da Propriedade Industrial Ltda.
870240081305 24/09/2024	Emissão de folha de rosto de cópia reprográfica simples Código de despacho: 577 Petição (tipo): [824.05] Cópia reprográfica simples Processo afetado: BR302021003334-8 Requerente: BRIESCH, KNEBEL E CIA LTDA Procurador: DEFERE - SERVIÇOS EM PROPRIEDADE INTELECTUAL
870240081304 24/09/2024	Emissão de folha de rosto de cópia reprográfica simples Código de despacho: 577 Petição (tipo): [824.05] Cópia reprográfica simples Processo afetado: BR302021003336-4 Requerente: BRIESCH, KNEBEL E CIA LTDA Procurador: DEFERE - SERVIÇOS EM PROPRIEDADE INTELECTUAL
870240083012 27/09/2024	Emissão de folha de rosto de cópia reprográfica simples Código de despacho: 577 Petição (tipo): [824.05] Cópia reprográfica simples Processo afetado: BR302022000506-1 Requerente: COPACABANA BEAUTY COMERCIAL IMPORTADORA LTDA. Procurador: Hugo Silva & Maldonado Propriedade Intelectual Sociedade Civil S/C Ltda.
870240081294 24/09/2024	Emissão de folha de rosto de cópia reprográfica simples Código de despacho: 577 Petição (tipo): [824.05] Cópia reprográfica simples Processo afetado: BR302022001672-1 Requerente: BRIESCH, KNEBEL E CIA LTDA Procurador: DEFERE - SERVIÇOS EM PROPRIEDADE INTELECTUAL
870240089925 21/10/2024	Emissão de folha de rosto de cópia reprográfica simples Código de despacho: 577 Petição (tipo): [824.05] Cópia reprográfica simples Processo afetado: BR302023004194-0 Requerente: MAURICIO BALBINOT Procurador: Sko Oyarzáball Marcas e Patentes Sociedade Simples Ltda.
870240084960 04/10/2024	Emissão de cópia oficial de pedido de registro Código de despacho: 576 Petição (tipo): [118.02] Cópia oficial para efeito de reivindicação de prioridade Processo afetado: BR302024001252-7 Requerente: M2 SOLUÇÕES EM ENGENHARIA LTDA Procurador: Carolina Nakata



870240086378 08/10/2024	Emissão de cópia oficial de pedido de registro Código de despacho: 576 Petição (tipo): [118.02] Cópia oficial para efeito de reivindicação de prioridade Processo afetado: BR302024001254-3 Requerente: M2 SOLUÇÕES EM ENGENHARIA LTDA Procurador: Carolina Nakata
870240084934 04/10/2024	Emissão de folha de rosto de cópia reprográfica simples Código de despacho: 577 Petição (tipo): [824.05] Cópia reprográfica simples Processo afetado: BR312024236828-7 Requerente: PEPSICO, INC. Procurador: Dannemann, Siemsen, Bigler & Ipanema Moreira
870210055310 18/06/2021	Emissão de segunda via de certificado de registro Código de despacho: 579 Petição (tipo): [155.01] Correção de dados no processo devido à falha do interessado Processo afetado: BR322020003904-4 Requerente: CANADA PIPELINE ACCESSORIES, CO., LTD. Procurador: angela cristina pinheiro palmer
870240080245 19/09/2024	Emissão de folha de rosto de cópia reprográfica simples Código de despacho: 577 Petição (tipo): [824.05] Cópia reprográfica simples Processo afetado: DI6503519-4 Requerente: DAVID NILTON PEREIRA DE LUCENA Procurador: David Nilton Pereira de Lucena

Outros despachos

Concluído o exame das petições em referência, publicam-se suas decisões conforme abaixo:

870240079251 17/09/2024	Ato de prejudicar petição Código de despacho: 699 Petição (tipo): [115.02] Certidão de atos relativos ao processo Processo afetado: BR302023004188-5 Requerente: V.R.S. SERVICOS DE MANUTENCAO LTDA Procurador: Pamela Suelen Araujo Detalhes do despacho: Tendo em vista não ter sido solicitada a certidão de atos do processo e sim a emissão do certificado de registro, que já se encontra disponibilizado.
870240014677 22/02/2024	Decisão de não conhecer da petição Código de despacho: 428 Petição (tipo): [115.02] Certidão de atos relativos ao processo Processo afetado: BR302023005400-6 Requerente: VRS INDÚSTRIA DE METAIS SANITÁRIOS LTDA Detalhes do despacho: Nos termos do artigo 103 da Lei 9279/96, visto que a data de pagamento da Guia de Recolhimento da União relativa ao serviço solicitado é posterior à data de protocolo da petição, estando em desacordo com o disposto no artigo 4º da Portaria INPI/PR nº 07/2022 e com o item 3.4 do Manual de Desenhos Industriais.
870240086296 08/10/2024	Ato de prejudicar petição Código de despacho: 699 Petição (tipo): [824.05] Cópia reprográfica simples Processo afetado: DI6400540-2 Requerente: DANNEMANN, SIEMSEN, BIGLER E IPANEMA MOREIRA, PROPRIEDADE INDUSTRIAL LTDA. Procurador: Dannemann, Siemsen, Bigler & Ipanema Moreira Detalhes do despacho: Foi solicitada cópia do certificado de registro do pedido, porém a concessão se deu na RPI 1752. A emissão de certificados em formato digital se iniciou em 2014, na RPI 2244. Os certificados de DI concedidos até dezembro de 2013 (até RPI 2243) foram enviados, em papel, para o escritório onde foi dada a entrada no depósito, não havendo, portanto, documento que possa ser fornecido em atendimento à solicitação de cópia.



Exame quanto à novidade e à originalidade

Notificação de exame quanto à novidade e à originalidade

Sobrestamento quanto à novidade e à originalidade

Indeferimento

Deferimento

Outros despachos



Notificação de exame quanto à novidade e originalidade

Notificação de Requerimento de Exame de Mérito, quanto aos aspectos de novidade e de originalidade, formulado pelo Titular do Registro.

870240090537 23/10/2024	Notificação de requerimento de exame de novidade e originalidade Código de despacho: 907 Petição (tipo): [103.02] Pedido de exame do registro quanto à novidade e originalidade Processo afetado: DI6904708-1 Requerente: BUNGE ALIMENTOS S.A. Procurador: Dannemann, Siemsen, Bigler & Ipanema Moreira
-----------------------------------	--



Deferimento

NÃO foram identificadas anterioridades: o registro atende ao artigo 95 da LPI. Notifica-se a emissão do parecer de mérito conforme previsto no Art. 111 da LPI. Poderá ser requerida cópia do parecer.

870160060851
19/10/2016

Exame de Novidade e Originalidade - Manutenção do Registro
Código de despacho: 911
Petição (tipo): [103.01] [DESC.] Pedido de exame do registro quanto à novidade e originalidade
Processo afetado: BR302014002940-1
Requerente: PAULO CELSO CARDOSO BACCHI
Procurador: João Batista Valverde
Detalhes do despacho: Não foram identificadas anterioridades: o registro atende o artigo 95 da LPI.

870160054912
27/09/2016

Exame de Novidade e Originalidade - Manutenção do Registro
Código de despacho: 911
Petição (tipo): [103.01] [DESC.] Pedido de exame do registro quanto à novidade e originalidade
Processo afetado: BR302014002955-0
Requerente: PAULO CELSO CARDOSO BACCHI
Procurador: João Batista Valverde
Detalhes do despacho: Não foram identificadas anterioridades: o registro atende o artigo 95 da LPI.

870200146044
19/11/2020

Exame de Novidade e Originalidade - Manutenção do Registro
Código de despacho: 911
Petição (tipo): [103.01] [DESC.] Pedido de exame do registro quanto à novidade e originalidade
Processo afetado: BR302017001513-1
Requerente: MAURICIO BALBINOT
Procurador: João Cassiano Bairros Oyarzábal
Detalhes do despacho: Não foram identificadas anterioridades: o registro atende o artigo 95 da LPI.

870200112471
04/09/2020

Exame de Novidade e Originalidade - Manutenção do Registro
Código de despacho: 911
Petição (tipo): [103.01] [DESC.] Pedido de exame do registro quanto à novidade e originalidade
Processo afetado: BR302019004870-1
Requerente: PISANI PLÁSTICOS S.A.
Procurador: João Cassiano Bairros Oyarzábal
Detalhes do despacho: Não foram identificadas anterioridades: o registro atende o artigo 95 da LPI.

870200098259
05/08/2020

Exame de Novidade e Originalidade - Manutenção do Registro
Código de despacho: 911
Petição (tipo): [103.01] [DESC.] Pedido de exame do registro quanto à novidade e originalidade
Processo afetado: BR302020000655-0
Requerente: ANDRÉ MENOTI MERLI
Procurador: MAURO COSTA FERREIRA
Detalhes do despacho: Não foram identificadas anterioridades: o registro atende o artigo 95 da LPI.

870200098262
05/08/2020

Exame de Novidade e Originalidade - Manutenção do Registro
Código de despacho: 911
Petição (tipo): [103.01] [DESC.] Pedido de exame do registro quanto à novidade e originalidade
Processo afetado: BR302020000657-7
Requerente: ANDRÉ MENOTI MERLI
Procurador: MAURO COSTA FERREIRA
Detalhes do despacho: Não foram identificadas anterioridades: o registro atende o artigo 95 da LPI.



870200082997
03/07/2020

Exame de Novidade e Originalidade - Manutenção do Registro
Código de despacho: 911
Petição (tipo): [103.01] [DESC.] Pedido de exame do registro quanto à novidade e originalidade
Processo afetado: BR302020001872-9
Requerente: GARTHEN INDUSTRIA E COMERCIO DE MAQUINAS LTDA
Procurador: José Carlos Tinoco Soares Júnior
Detalhes do despacho: Não foram identificadas anterioridades: o registro atende o artigo 95 da LPI.



Código internacional de países e organizações

Lista dos códigos de duas letras para representação dos Países, Entidades e Organizações Intergovernamentais baseada no Padrão ST.3 recomendado pela OMPI e na ISO 3166-1.

Por ordem de sigla

AD	ANDORRA	GL	GROELÂNDIA	NU	NIUE
AE	EMIRADOS ÁRABES UNIDOS	GM	GÂMBIA	NZ	NOVA ZELÂNDIA
AF	AFEGANISTÃO	GN	GUINÉ	OM	OMÃ
AG	ANTÍGUA E BARBUDA	GP	GUADALUPE	PA	PANAMÁ
AI	ANGUILLA	GQ	GUINÉ EQUATORIAL	PB	PAÍSES BAIXOS
AL	ALBÂNIA	GR	GRÉCIA	PE	PERU
AM	ARMÊNIA	GS	GEORGIA DO SUL E ILHAS SANDWICH DO SUL	PF	POLINÉSIA FRANCESA
AN	ANTILHAS HOLANDESAS	GT	GUATEMALA	PG	PAPUA NOVA GUINÉ
AO	ANGOLA	GU	GUAM	PH	FILIPINAS
AQ	ANTÁRTICA	GW	GUINÉ BISSAU	PK	PAQUISTÃO
AR	ARGENTINA	GY	GUIANA	PL	POLÓNIA
AS	SAMOA AMERICANA	HK	HONG-KONG	PM	SAINT PIERRE E MIQUELON
AT	ÁUSTRIA	HM	ILHAS HEARD E MCDONALD	PN	PITCAIRN
AU	AUSTRÁLIA	HN	HONDURAS	PR	PORTO RICO
AW	ARUBA	HR	CRÓÁCIA	PS	TERRITÓRIO OCUPADO PALESTINO
AZ	AZERBAIJÃO	HT	HAITI	PT	PORTUGAL
BA	BÓSNIA E HERZEGÓVINA	HU	HUNGRIA	PW	PALAU
BB	BARBADOS	ID	INDONÉSIA	PY	PARAGUAI
BD	BANGLADESH	IE	IRLANDA	QA	CATAR
BE	BÉLGICA	IL	ISRAEL	RE	REUNIÃO
BF	BURKINA FASO	IN	ÍNDIA	RO	ROMÊNIA
BG	BULGÁRIA	IO	TERRIT. BRITAN. OCEANO ÍNDICO	RS	SÉRBIA
BH	BAREINE	IQ	IRAQUE	RU	FEDERAÇÃO RUSSA
BI	BURUNDI	IR	IRÃ (REPÚBLICA ISLÂMICA DO)	RW	RUANDA
BJ	BENIN	IS	ISLÂNDIA	SA	ARÁBIA SAUDITA
BM	BERMUDAS	IT	ITÁLIA	SB	ILHAS SALOMÃO
BN	BRUNEI DARUSSALAM	JM	JAMAICA	SC	SEYCHELLES
BO	BOLÍVIA	JO	JORDÂNIA	SD	SUDÃO
BR	BRASIL	JP	JAPÃO	SE	SUÉCIA
BS	BAHAMAS	KE	QUÊNIA	SG	SINGAPURA
BT	BUTÃO	KG	QUIRGUISTÃO	SH	SANTA HELENA
BV	ILHA BOUVET	KH	CAMBOJA	SI	ESLOVENIA
BW	BOTSUANA	KI	KIRIBATI	SJ	SVALBARD E JAN MAYEN
BY	BELARUS	KM	COMORES	SK	ESLOVÁQUIA
BZ	BELIZE	KN	SÃO CRISTÓVÃO E NEVIS	SL	SERRA LEOA
CA	CANADÁ	KP	REPÚBLICA POPULAR DEM. DA CORÉIA	SM	SÃO MARINO
CC	ILHAS COCOS	KR	REPÚBLICA DA CORÉIA	SN	SENEGAL
CF	REPÚBLICA CENTRO AFRICANA	KW	KUWAIT	SO	SOMÁLIA
CG	CONGO	KY	ILHAS CAIMAN	SR	SURINAME
CH	SUIÇA	KZ	CAZAQUISTÃO	ST	SÃO TOMÉ E PRÍNCIPE
CI	COSTA DO MARFIM	LA	LAOS	SV	EL SALVADOR
CK	ILHAS COOK	LB	LÍBANO	SY	SÍRIA
CL	CHILE	LC	SANTA LÚCIA	SZ	SUAZILÂNDIA
CM	CAMARÕES	LI	LIECHTENSTEIN	TC	ILHAS TURKS E CAICOS
CN	CHINA	LK	SRI LANKA	TD	CHADE
CO	COLÔMBIA	LR	LIBÉRIA	TF	TERRAS AUSTRAIS FRANCESAS
CR	COSTA RICA	LS	LESOTO	TG	TOGO
CU	CUBA	LT	LITUÂNIA	TH	TAILÂNDIA
CV	CABO VERDE	LU	LUXEMBURGO	TJ	TADJIQUISTÃO
CX	ILHA NATAL	LV	LETÓNIA	TK	TOKELAU
CY	CHIPRE	LY	LÍBIA	TL	TIMOR-LESTE
CZ	REPÚBLICA TCHECA	MA	MARROCOS	TM	TURCOMENISTÃO
DE	ALEMANHA	MC	MÔNACO	TN	TUNÍSIA
DJ	DJIBUTI	MD	REPÚBLICA DA MOLDOVA	TO	TONGA
DK	DINAMARCA	MG	MADAGASCAR	TR	TURQUIA
DM	DOMINICA	MH	ILHAS MARSHALL	TT	TRINIDAD E TOBAGO
DO	REPÚBLICA DOMINICANA	MK	ANT. IUGOSLÁVIA (REP. MACEDÓNIA)	TV	TUVALU
DZ	ARGÉLIA	ML	MALI	TW	TAIWAN, PROVÍNCIA DA CHINA
EC	EQUADOR	MM	MIANMÁ	TZ	REPÚBLICA UNIDA DA TANZÂNIA
EE	ESTÓNIA	MN	MONGÓLIA	UA	UCRÂNIA
EG	EGITO	MO	MACAU	UG	UGANDA
EH	SAARA OCIDENTAL	MP	ILHAS MARIANAS DO NORTE	UM	ILHAS MENORES AFASTADAS EUA
EM	INSTITUTO DA PROPRIEDADE INTELECTUAL DA UNIÃO EUROPEIA	MQ	MARTINICA	US	ESTADOS UNIDOS
EP	ORGANIZAÇÃO EUROPÉIA DE PATENTES	MR	MAURITÂNIA	UY	URUGUAI
ER	ERITREIA	MS	MONT SERRAT	UZ	UZBEQUISTÃO
ES	ESPAÑHA	MT	MALTA	VA	VATICANO
ET	ETIÓPIA	MU	MAURÍCIO	VC	SÃO VICENTE E GRANADINAS
FI	FINLÂNDIA	MV	MALDIVAS	VE	VENEZUELA
FJ	FJI	MW	MALÁVI	VG	ILHAS VIRGENS (BRITÂNICAS)
FK	ILHAS MALVINAS	MX	MÉXICO	VI	ILHAS VIRGENS (U.S.)
FM	MICRONÉSIA (EST. DA FEDERAÇÃO)	MY	MALÁSIA	VN	VIETNÃ
FO	ILHAS FAROE	MZ	MOÇAMBIQUE	VU	VANUATU
FR	FRANÇA	NA	NAMÍBIA	WF	ILHAS WALLIS E FUTURA
GA	GABÃO	NC	NOVA CALEDÔNIA	WS	SAMOA OCIDENTAL
GB	REINO UNIDO	NE	NIGER	YE	IÊMEN
GD	GRANADA	NF	ILHA NORFALK	YT	MAYOTTE
GE	GEÓRGIA	NG	NIGÉRIA	YU	YUGOSLÁVIA
GF	GUIANA FRANCESA	NI	NICARÁGUA	ZA	ÁFRICA DO SUL
GG	CHANNEL ISLAND OF GUERNSEY	NL	HOLANDA	ZM	ZÂMBIA
GH	GANÁ	NO	NORUEGA	ZR	ZAIRE
GI	GIBRALTAR	NP	NEPAL	ZW	ZIMBÁBUE
		NR	NAURU		

