

Revista da
**Propriedade
Industrial**

Nº 2816
24 de dezembro de 2024

Desenho Industrial

Seção III



**REPÚBLICA FEDERATIVA DO BRASIL**

Presidente

Luiz Inácio Lula da Silva

MINISTÉRIO DO DESENVOLVIMENTO, INDÚSTRIA, COMÉRCIO E SERVIÇOS

Ministro do Desenvolvimento, Indústria, Comércio e Serviços

Geraldo José Rodrigues Alckmin Filho

INSTITUTO NACIONAL DA PROPRIEDADE INDUSTRIAL

Presidente

Júlio César Castelo Branco Reis Moreira

De conformidade com a Lei nº 5.648 de 11 de dezembro de 1970, esta é a publicação oficial do Instituto Nacional da Propriedade Industrial, órgão vinculado ao Ministério da Economia, República Federativa do Brasil, que publica todos os seus atos, despachos e decisões relativos ao sistema de propriedade industrial no Brasil, compreendendo Marcas e Patentes, bem como os referentes a contratos de Transferência de Tecnologia e assuntos correlatos, além dos que dizem respeito ao registro de programas de computador como direito autoral.

As established by Law nº 5.648 of december 11, 1970, this is the official publication of the National Institute of Industrial Property, an office under the Ministry of Economy, Federative Republic of Brazil, which publishes all its official acts, orders and decisions regarding the industrial property system in Brazil, comprising Trademarks and Patents, as well as those referring to Technology Transfer agreements and related matters, besides those regarding software registering as copyright.

D'après la Loi nº 5.648 du 11 décembre 1970, celle-ci est la publication officielle de l'Institut National de la Propriété Industrielle, un office lié au Ministère de l'Économie, République Fédérative du Brésil, qui publie tous ses actes, ordres et décisions concernant le système de la propriété industrielle au Brésil, y compris marques et brevets, aussi que ceux référents aux contrats de transfert de technologie et des sujets afférents, en outre que ceux se rapportant à l'enregistrement des programmes d'ordinateur comme droit d'auteur.

Según establece la Ley nº 5.648 de 11 diciembre 1970, esta es la publicación oficial del Instituto Nacional de la Propiedad Industrial, oficina vinculada al Ministerio de la Economía, República Federativa del Brasil, que publica todos sus actos, ordenes y decisiones referentes al sistema de propiedad industrial en Brasil, comprendiendo marcas y patentes así que los referentes a contratos de transferencia de tecnología y asuntos corelacionados, además de los referentes al registro de programas de ordenador como derecho de autor.

Laut Gezets Nr. 5.648 vom 11. dezember 1970, ist dies das Amtsblatt des Nationalen Instituts für gewerbliches Eigentum (INPI), eines Organs des Bundesministerium für Wirtschaft, der Bundesrepublik Brasilien, welches alle Amtshandlungen, Beschlüsse und Entscheidungen über gewerbliches Eigentum in Brasilien, einschliesslich Warenzeichen und Patente, ebenso wie auch Übertragungsverträge von Technologie und Computerprogramme als Urheberrecht veröffentlicht.

Endereços, telefones e horários de atendimento da Sede, Divisões Regionais e Representações podem ser obtidos em:

www.inpi.gov.br



Índice Geral

PEDIDOS DE REGISTRO DE DESENHO INDUSTRIAL EM ANDAMENTO	4
Exigência formal	5
Notificação de depósito	9
Notificação de depósito - pedido em sigilo.....	15
Exame técnico: Exigência	16
Exame técnico em designação: Exigência.....	21
Exame técnico: Indeferimento.....	22
Perda de Prioridade Unionista	25
PEDIDOS DE REGISTRO DE DESENHO INDUSTRIAL CONSIDERADOS INEXISTENTES	26
Em vista da divisão fora do prazo ou não solicitada	27
CONCESSÕES DE REGISTROS DE DESENHO INDUSTRIAL	28
Registro de desenho industrial concedido	29
REGISTROS DE DESENHO INDUSTRIAL EXTINTOS	65
Pelo fim da vigência	66
Pela falta de pagamento da retribuição prevista nos arts. 108 e 120.....	69
NULIDADES ADMINISTRATIVAS DE REGISTROS DE DESENHO INDUSTRIAL	78
Notificação de nulidade administrativa, por requerimento de terceiros, para manifestação	79
Decisão da nulidade: Negado provimento	80
Decisão da nulidade: Provimento.....	82
Instrução técnica: Intimação para manifestação por parte do titular e do requerente.....	85
MANUTENÇÕES E RENOVAÇÕES DE REGISTROS DE DESENHO INDUSTRIAL	86
Exigência de pagamento de manutenção	87
Registro de desenho industrial renovado.....	89
Anotação de manutenção de registro	90
ANOTAÇÕES DE ALTERAÇÃO DE NOME E ENDEREÇO	91
Exame de petição: Deferimento	92
RECURSOS	99
Decisão do recurso: Negado provimento	100
Decisão do recurso: Provimento	102
OUTRAS PETIÇÕES	103
Exame de petição: Indeferimento.....	104
Exame de petição: Deferimento	105
ANULAÇÃO DE DESPACHOS	107
Anulação de despachos relativos a processos de registro	108
DISPONIBILIDADE DE DOCUMENTOS OFICIAIS	109
Disponibilidade de outros documentos oficiais	110
EXAME QUANTO À NOVIDADE E À ORIGINALIDADE	112
Deferimento	114
CÓDIGO INTERNACIONAL DE PAÍSES E ORGANIZAÇÕES	115



Pedidos de registro de desenho industrial em andamento

Exigência de pagamento
Exigência formal
Notificação de depósito
Notificação de designação
Notificação de depósito – pedido em sigilo
Exame técnico: Exigência
Exame técnico em designação: Exigência
Exame técnico: Sobrestamento
Exame técnico em designação: Sobrestamento
Exame técnico: Indeferimento
Exame técnico em designação: Indeferimento
Perda de Prioridade Unionista
Perda de Prioridade Unionista – pedidos em designação



Exigência formal

Como etapa do exame formal dos pedidos de registro de desenho industrial listados a seguir – nos termos do artigo 103 da Lei da Propriedade Industrial (LPI, lei n.º 9.279, de 14 de maio de 1996) – formula-se exigência formal relativa às questões indicadas abaixo.

Art. 103. O pedido que não atender formalmente ao disposto no art. 101, mas que contiver dados suficientes relativos ao depositante, ao desenho industrial e ao autor, poderá ser entregue, mediante recibo datado, ao INPI, que estabelecerá as exigências a serem cumpridas, em 5 (cinco) dias, sob pena de ser considerado inexistente.

O prazo para responder à exigência formal em pedido de registro é de 5 (cinco) dias, contados da publicação da exigência na Revista da Propriedade Industrial (RPI), nos termos dos art. 101, 103, 221, 222 e 223 da LPI.

Para cumprir a exigência formal:

1. Acesse o e-DI no site do INPI (www.inpi.gov.br);
2. Emita uma Guia de Recolhimento da União (GRU) para o serviço "cumprimento de exigência decorrente de exame formal em pedido de registro" (código 104);
3. Preencha e envie o formulário eletrônico correspondente à opção indicada na emissão da GRU, acompanhado dos esclarecimentos, argumentos, provas ou documentos apropriados.

Os sistemas de informática do INPI identificarão o cumprimento de exigência, para que o pedido de registro prossiga automaticamente em seu processamento.

Para esclarecer outras dúvidas e conhecer, em detalhe, o processamento de pedidos de registro de desenho industrial e outras petições, não deixe de consultar o Manual de Desenho Industrial (<http://manualdedi.inpi.gov.br/projects/manual-de-desenho-industrial/wiki>).

BR302024004596-4

Exigência formal

Código de despacho: 005

Titular: BLUWE COMERCIO E IMP DE COSMETICOS E CUTELARIA LTDA [BR/ES]

Procurador: João Henrique Braga Monteiro

Detalhes do despacho: No depósito do pedido foi solicitado sigilo de autor e foi peticionada a GRU 152, contudo, a GRU 152 apresentada NÃO contém o documento (declaração de sigilo do autor) previsto no Manual de Desenhos Industriais (item 4.2.1.3). Para que seja possível o andamento do pedido deve-se cumprir esta exigência protocolando DUAS GRUs separadamente. (1) GRU 104 de cumprimento de exigência formal, informando APENAS o protocolo da GRU DE CÓDIGO 152. (2) GRU DE CÓDIGO 152, tendo como ANEXO A DECLARAÇÃO DE SIGILO DO AUTOR. O modelo da declaração está disponível no portal do INPI. Atenção: A correta apresentação da declaração é de inteira responsabilidade do usuário, e ela NÃO DEVE SER APRESENTADA como anexo da petição 104. O USUÁRIO DEVE ESTAR CIENTE DE QUE, CASO A DECLARAÇÃO SEJA APRESENTADA JUNTO A QUALQUER OUTRA GRU QUE NÃO A 152, OS DADOS DO AUTOR PODERÃO SER DISPONIBILIZADOS NO PORTAL DE BUSCAS DO INPI. Em caso de dúvidas sobre este cumprimento, por favor entre em contato com "Desenhos Industriais – área administrativa" pelo Fale Conosco.



BR302024004597-2

Exigência formal

Código de despacho: 005

Titular: BLUWE COMERCIO E IMP DE COSMETICOS E CUTELARIA LTDA [BR/ES]

Procurador: João Henrique Braga Monteiro

Detalhes do despacho: No depósito do pedido foi solicitado sigilo de autor e foi peticionada a GRU 152, contudo, a GRU 152 apresentada NÃO contém o documento (declaração de sigilo do autor) previsto no Manual de Desenhos Industriais (item 4.2.1.3). Para que seja possível o andamento do pedido deve-se cumprir esta exigência protocolando DUAS GRUs separadamente. (1) GRU 104 de cumprimento de exigência formal, informando APENAS o protocolo da GRU DE CÓDIGO 152 . (2) GRU DE CÓDIGO 152, tendo como ANEXO A DECLARAÇÃO DE SIGILO DO AUTOR. O modelo da declaração está disponível no portal do INPI. Atenção: A correta apresentação da declaração é de inteira responsabilidade do usuário, e ela NÃO DEVE SER APRESENTADA como anexo da petição 104. O USUÁRIO DEVE ESTAR CIENTE DE QUE, CASO A DECLARAÇÃO SEJA APRESENTADA JUNTO A QUALQUER OUTRA GRU QUE NÃO A 152, OS DADOS DO AUTOR PODERÃO SER DISPONIBILIZADOS NO PORTAL DE BUSCAS DO INPI. Em caso de dúvidas sobre este cumprimento, por favor entre em contato com “Desenhos Industriais – área administrativa” pelo Fale Conosco.

BR302024004613-8

Exigência formal

Código de despacho: 005

Titular: BLUWE COMERCIO E IMP DE COSMETICOS E CUTELARIA LTDA [BR/ES]

Procurador: João Henrique Braga Monteiro

Detalhes do despacho: No depósito do pedido foi solicitado sigilo de autor e foi peticionada a GRU 152, contudo, a GRU 152 apresentada NÃO contém o documento (declaração de sigilo do autor) previsto no Manual de Desenhos Industriais (item 4.2.1.3). Para que seja possível o andamento do pedido deve-se cumprir esta exigência protocolando DUAS GRUs separadamente. (1) GRU 104 de cumprimento de exigência formal, informando APENAS o protocolo da GRU DE CÓDIGO 152 . (2) GRU DE CÓDIGO 152, tendo como ANEXO A DECLARAÇÃO DE SIGILO DO AUTOR. O modelo da declaração está disponível no portal do INPI. Atenção: A correta apresentação da declaração é de inteira responsabilidade do usuário, e ela NÃO DEVE SER APRESENTADA como anexo da petição 104. O USUÁRIO DEVE ESTAR CIENTE DE QUE, CASO A DECLARAÇÃO SEJA APRESENTADA JUNTO A QUALQUER OUTRA GRU QUE NÃO A 152, OS DADOS DO AUTOR PODERÃO SER DISPONIBILIZADOS NO PORTAL DE BUSCAS DO INPI. Em caso de dúvidas sobre este cumprimento, por favor entre em contato com “Desenhos Industriais – área administrativa” pelo Fale Conosco.

BR302024004616-2

Exigência formal

Código de despacho: 005

Titular: BLUWE COMERCIO E IMP DE COSMETICOS E CUTELARIA LTDA [BR/ES]

Procurador: João Henrique Braga Monteiro

Detalhes do despacho: No depósito do pedido foi solicitado sigilo de autor e foi peticionada a GRU 152, contudo, a GRU 152 apresentada NÃO contém o documento (declaração de sigilo do autor) previsto no Manual de Desenhos Industriais (item 4.2.1.3). Para que seja possível o andamento do pedido deve-se cumprir esta exigência protocolando DUAS GRUs separadamente. (1) GRU 104 de cumprimento de exigência formal, informando APENAS o protocolo da GRU DE CÓDIGO 152 . (2) GRU DE CÓDIGO 152, tendo como ANEXO A DECLARAÇÃO DE SIGILO DO AUTOR. O modelo da declaração está disponível no portal do INPI. Atenção: A correta apresentação da declaração é de inteira responsabilidade do usuário, e ela NÃO DEVE SER APRESENTADA como anexo da petição 104. O USUÁRIO DEVE ESTAR CIENTE DE QUE, CASO A DECLARAÇÃO SEJA APRESENTADA JUNTO A QUALQUER OUTRA GRU QUE NÃO A 152, OS DADOS DO AUTOR PODERÃO SER DISPONIBILIZADOS NO PORTAL DE BUSCAS DO INPI. Em caso de dúvidas sobre este cumprimento, por favor entre em contato com “Desenhos Industriais – área administrativa” pelo Fale Conosco.

BR302024004617-0

Exigência formal

Código de despacho: 005

Titular: BLUWE COMERCIO E IMP DE COSMETICOS E CUTELARIA LTDA [BR/ES]

Procurador: João Henrique Braga Monteiro

Detalhes do despacho: No depósito do pedido foi solicitado sigilo de autor e foi peticionada a GRU 152, contudo, a GRU 152 apresentada NÃO contém o documento (declaração de sigilo do autor) previsto no Manual de Desenhos Industriais (item 4.2.1.3). Para que seja possível o andamento do pedido deve-se cumprir esta exigência protocolando DUAS GRUs separadamente. (1) GRU 104 de cumprimento de exigência formal, informando APENAS o protocolo da GRU DE CÓDIGO 152 . (2) GRU DE CÓDIGO 152, tendo como ANEXO A DECLARAÇÃO DE SIGILO DO AUTOR. O modelo da declaração está disponível no portal do INPI. Atenção: A correta apresentação da declaração é de inteira responsabilidade do usuário, e ela NÃO DEVE SER APRESENTADA como anexo da petição 104. O USUÁRIO DEVE ESTAR CIENTE DE QUE, CASO A DECLARAÇÃO SEJA APRESENTADA JUNTO A QUALQUER OUTRA GRU QUE NÃO A 152, OS DADOS DO AUTOR PODERÃO SER DISPONIBILIZADOS NO PORTAL DE BUSCAS DO INPI. Em caso de dúvidas sobre este cumprimento, por favor entre em contato com “Desenhos Industriais – área administrativa” pelo Fale Conosco.



BR302024004619-7

Exigência formal

Código de despacho: 005

Titular: BLUWE COMERCIO E IMP DE COSMETICOS E CUTELARIA LTDA [BR/ES]

Procurador: João Henrique Braga Monteiro

Detalhes do despacho: No depósito do pedido foi solicitado sigilo de autor e foi peticionada a GRU 152, contudo, a GRU 152 apresentada NÃO contém o documento (declaração de sigilo do autor) previsto no Manual de Desenhos Industriais (item 4.2.1.3). Para que seja possível o andamento do pedido deve-se cumprir esta exigência protocolando DUAS GRUs separadamente. (1) GRU 104 de cumprimento de exigência formal, informando APENAS o protocolo da GRU DE CÓDIGO 152 . (2) GRU DE CÓDIGO 152, tendo como ANEXO A DECLARAÇÃO DE SIGILO DO AUTOR. O modelo da declaração está disponível no portal do INPI. Atenção: A correta apresentação da declaração é de inteira responsabilidade do usuário, e ela NÃO DEVE SER APRESENTADA como anexo da petição 104. O USUÁRIO DEVE ESTAR CIENTE DE QUE, CASO A DECLARAÇÃO SEJA APRESENTADA JUNTO A QUALQUER OUTRA GRU QUE NÃO A 152, OS DADOS DO AUTOR PODERÃO SER DISPONIBILIZADOS NO PORTAL DE BUSCAS DO INPI. Em caso de dúvidas sobre este cumprimento, por favor entre em contato com “Desenhos Industriais – área administrativa” pelo Fale Conosco.

BR302024004764-9

Exigência formal

Código de despacho: 005

Titular: BLUWE COMERCIO E IMP DE COSMETICOS E CUTELARIA LTDA [BR/ES]

Procurador: João Henrique Braga Monteiro

Detalhes do despacho: No depósito do pedido foi solicitado sigilo de autor porém a declaração NÃO foi apresentada através de peticionamento da GRU 152, conforme previsto no Manual de Desenhos Industriais (item 4.2.1.3). Para que seja possível o andamento do pedido deve-se cumprir esta exigência protocolando DUAS GRUs separadamente: (1) GRU 104 de cumprimento de exigência formal, informando APENAS o protocolo da GRU DE CÓDIGO 152 . (2) GRU DE CÓDIGO 152, tendo como ANEXO A DECLARAÇÃO DE SIGILO DO AUTOR. O modelo da declaração está disponível no portal do INPI. Atenção: A correta apresentação da declaração é de inteira responsabilidade do usuário, e ela NÃO DEVE SER APRESENTADA como anexo da petição 104. O USUÁRIO DEVE ESTAR CIENTE DE QUE, CASO A DECLARAÇÃO SEJA APRESENTADA JUNTO A QUALQUER OUTRA GRU QUE NÃO A 152, OS DADOS DO AUTOR PODERÃO SER DISPONIBILIZADOS NO PORTAL DE BUSCAS DO INPI. Em caso de dúvidas sobre este cumprimento, por favor entre em contato com “Desenhos Industriais – área administrativa” pelo Fale Conosco.

BR302024004765-7

Exigência formal

Código de despacho: 005

Titular: BLUWE COMERCIO E IMP DE COSMETICOS E CUTELARIA LTDA [BR/ES]

Procurador: João Henrique Braga Monteiro

Detalhes do despacho: No depósito do pedido foi solicitado sigilo de autor porém a declaração NÃO foi apresentada através de peticionamento da GRU 152, conforme previsto no Manual de Desenhos Industriais (item 4.2.1.3). Para que seja possível o andamento do pedido deve-se cumprir esta exigência protocolando DUAS GRUs separadamente: (1) GRU 104 de cumprimento de exigência formal, informando APENAS o protocolo da GRU DE CÓDIGO 152 . (2) GRU DE CÓDIGO 152, tendo como ANEXO A DECLARAÇÃO DE SIGILO DO AUTOR. O modelo da declaração está disponível no portal do INPI. Atenção: A correta apresentação da declaração é de inteira responsabilidade do usuário, e ela NÃO DEVE SER APRESENTADA como anexo da petição 104. O USUÁRIO DEVE ESTAR CIENTE DE QUE, CASO A DECLARAÇÃO SEJA APRESENTADA JUNTO A QUALQUER OUTRA GRU QUE NÃO A 152, OS DADOS DO AUTOR PODERÃO SER DISPONIBILIZADOS NO PORTAL DE BUSCAS DO INPI. Em caso de dúvidas sobre este cumprimento, por favor entre em contato com “Desenhos Industriais – área administrativa” pelo Fale Conosco.

BR302024006005-0

Exigência formal

Código de despacho: 005

Titular: WWART TACTICAL COMERCIO DE EQUIPAMENTOS LTDA [BR/SC], TATICA10 E-COMMERCE LTDA [BR/SC], WGT COMMERCE LTDA [BR/SC] e G&T COMMERCE LTDA [BR/SC]

Procurador: MOVE ON CONSULTORIA E PROPRIEDADE INTELECTUAL LTDA

Detalhes do despacho: No depósito do pedido foi solicitado sigilo de autor porém a declaração NÃO foi apresentada através de peticionamento da GRU 152, conforme previsto no Manual de Desenhos Industriais (item 4.2.1.3). Para que seja possível o andamento do pedido deve-se cumprir esta exigência protocolando DUAS GRUs separadamente: (1) GRU 104 de cumprimento de exigência formal, informando APENAS o protocolo da GRU DE CÓDIGO 152 . (2) GRU DE CÓDIGO 152, tendo como ANEXO A DECLARAÇÃO DE SIGILO DO AUTOR. O modelo da declaração está disponível no portal do INPI. Atenção: A correta apresentação da declaração é de inteira responsabilidade do usuário, e ela NÃO DEVE SER APRESENTADA como anexo da petição 104. O USUÁRIO DEVE ESTAR CIENTE DE QUE, CASO A DECLARAÇÃO SEJA APRESENTADA JUNTO A QUALQUER OUTRA GRU QUE NÃO A 152, OS DADOS DO AUTOR PODERÃO SER DISPONIBILIZADOS NO PORTAL DE BUSCAS DO INPI. Em caso de dúvidas sobre este cumprimento, por favor entre em contato com “Desenhos Industriais – área administrativa” pelo Fale Conosco.



BR302024006007-6

Exigência formal

Código de despacho: 005

Titular: WWART TACTICAL COMERCIO DE EQUIPAMENTOS LTDA [BR/SC], TATICA10 E-COMMERCE LTDA [BR/SC], WGT COMMERCE LTDA [BR/SC] e G&T COMMERCE LTDA [BR/SC]

Procurador: MOVE ON CONSULTORIA E PROPRIEDADE INTELECTUAL LTDA

Detalhes do despacho: No depósito do pedido foi solicitado sigilo de autor porém a declaração NÃO foi apresentada através de peticionamento da GRU 152, conforme previsto no Manual de Desenhos Industriais (item 4.2.1.3). Para que seja possível o andamento do pedido deve-se cumprir esta exigência protocolando DUAS GRUs separadamente: (1) GRU 104 de cumprimento de exigência formal, informando APENAS o protocolo da GRU DE CÓDIGO 152 . (2) GRU DE CÓDIGO 152, tendo como ANEXO A DECLARAÇÃO DE SIGILO DO AUTOR. O modelo da declaração está disponível no portal do INPI. Atenção: A correta apresentação da declaração é de inteira responsabilidade do usuário, e ela NÃO DEVE SER APRESENTADA como anexo da petição 104. O USUÁRIO DEVE ESTAR CIENTE DE QUE, CASO A DECLARAÇÃO SEJA APRESENTADA JUNTO A QUALQUER OUTRA GRU QUE NÃO A 152, OS DADOS DO AUTOR PODERÃO SER DISPONIBILIZADOS NO PORTAL DE BUSCAS DO INPI. Em caso de dúvidas sobre este cumprimento, por favor entre em contato com "Desenhos Industriais – área administrativa" pelo Fale Conosco.

BR302024006009-2

Exigência formal

Código de despacho: 005

Titular: WWART TACTICAL COMERCIO DE EQUIPAMENTOS LTDA [BR/SC], TATICA10 E-COMMERCE LTDA [BR/SC], WGT COMMERCE LTDA [BR/SC] e G&T COMMERCE LTDA [BR/SC]

Procurador: MOVE ON CONSULTORIA E PROPRIEDADE INTELECTUAL LTDA

Detalhes do despacho: No depósito do pedido foi solicitado sigilo de autor porém a declaração NÃO foi apresentada através de peticionamento da GRU 152, conforme previsto no Manual de Desenhos Industriais (item 4.2.1.3). Para que seja possível o andamento do pedido deve-se cumprir esta exigência protocolando DUAS GRUs separadamente: (1) GRU 104 de cumprimento de exigência formal, informando APENAS o protocolo da GRU DE CÓDIGO 152 . (2) GRU DE CÓDIGO 152, tendo como ANEXO A DECLARAÇÃO DE SIGILO DO AUTOR. O modelo da declaração está disponível no portal do INPI. Atenção: A correta apresentação da declaração é de inteira responsabilidade do usuário, e ela NÃO DEVE SER APRESENTADA como anexo da petição 104. O USUÁRIO DEVE ESTAR CIENTE DE QUE, CASO A DECLARAÇÃO SEJA APRESENTADA JUNTO A QUALQUER OUTRA GRU QUE NÃO A 152, OS DADOS DO AUTOR PODERÃO SER DISPONIBILIZADOS NO PORTAL DE BUSCAS DO INPI. Em caso de dúvidas sobre este cumprimento, por favor entre em contato com "Desenhos Industriais – área administrativa" pelo Fale Conosco.

BR302024006296-6

Exigência formal

Código de despacho: 005

Titular: ACSA LTDA [BR/SC]

Procurador: Camilla Soares

Detalhes do despacho: No depósito do pedido foi solicitado sigilo de autor porém a declaração NÃO foi apresentada através de peticionamento da GRU 152, conforme previsto no Manual de Desenhos Industriais (item 4.2.1.3). Para que seja possível o andamento do pedido deve-se cumprir esta exigência protocolando DUAS GRUs separadamente: (1) GRU 104 de cumprimento de exigência formal, informando APENAS o protocolo da GRU DE CÓDIGO 152 . (2) GRU DE CÓDIGO 152, tendo como ANEXO A DECLARAÇÃO DE SIGILO DO AUTOR. O modelo da declaração está disponível no portal do INPI. Atenção: A correta apresentação da declaração é de inteira responsabilidade do usuário, e ela NÃO DEVE SER APRESENTADA como anexo da petição 104. O USUÁRIO DEVE ESTAR CIENTE DE QUE, CASO A DECLARAÇÃO SEJA APRESENTADA JUNTO A QUALQUER OUTRA GRU QUE NÃO A 152, OS DADOS DO AUTOR PODERÃO SER DISPONIBILIZADOS NO PORTAL DE BUSCAS DO INPI. Em caso de dúvidas sobre este cumprimento, por favor entre em contato com "Desenhos Industriais – área administrativa" pelo Fale Conosco.



Notificação de depósito

Notificam-se os pedidos de registro de desenho industrial listados a seguir. Os pedidos cumprem as condições de admissibilidade previstas na LPI e seguem para a etapa de exame técnico. Este despacho não gera direito à fotocópia por parte de terceiros.

Para esclarecer outras dúvidas e conhecer, em detalhe, o processamento de pedidos de registro de desenho industrial e outras petições, não deixe de consultar o Manual de Desenho Industrial (<http://manualdedi.inpi.gov.br/projects/manual-de-desenho-industrial/wiki>).

BR302024006357-1 Notificação do depósito (exame formal concluído)
Código de despacho: 860
Data de depósito: 18/11/2024
Titular: REI MOLDES E COMPONENTES PLÁSTICOS LTDA [BR/RS]
Procurador: Gregory Braun

BR302024006363-6 Notificação do depósito (exame formal concluído)
Código de despacho: 860
Data de depósito: 18/11/2024
Titular: PORTAL EPS INDUSTRIA E COMERCIO LTDA [BR/SP]
Procurador: DIREÇÃO MARCAS E PATENTES LTDA

BR302024006366-0 Notificação do depósito (exame formal concluído)
Código de despacho: 860
Data de depósito: 18/11/2024
Titular: PORTAL EPS INDUSTRIA E COMERCIO LTDA [BR/SP]
Procurador: DIREÇÃO MARCAS E PATENTES LTDA

BR302024006371-7 Notificação do depósito (exame formal concluído)
Código de despacho: 860
Data de depósito: 18/11/2024
Titular: POLYMER SOLUTIONS INTERNATIONAL INC. [US]
Procurador: Dannemann, Siemsen, Bigler & Ipanema Moreira

BR302024006372-5 Notificação do depósito (exame formal concluído)
Código de despacho: 860
Data de depósito: 18/11/2024
Titular: DENILSON ESSER CARNEIRO - ME [BR/MG]
Procurador: Ricardo Luis de Souza

BR302024006373-3 Notificação do depósito (exame formal concluído)
Código de despacho: 860
Data de depósito: 19/11/2024
Titular: BYD COMPANY LIMITED [CN]
Procurador: Licks Advogados

BR302024006374-1 Notificação do depósito (exame formal concluído)
Código de despacho: 860
Data de depósito: 19/11/2024
Titular: PISANI PLÁSTICOS S.A. [BR/RS]
Procurador: Sko Oyarzáball Marcas e Patentes Sociedade Simples Ltda.



BR302024006376-8	Notificação do depósito (exame formal concluído) Código de despacho: 860 Data de depósito: 19/11/2024 Titular: BONITURA BRASIL COSMÉTICOS LTDA [BR/SP] Procurador: Icamp Marcas e Patentes Ltda
BR302024006377-6	Notificação do depósito (exame formal concluído) Código de despacho: 860 Data de depósito: 19/11/2024 Titular: ACSA LTDA [BR/SC] Procurador: Camilla Soares
BR302024006378-4	Notificação do depósito (exame formal concluído) Código de despacho: 860 Data de depósito: 19/11/2024 Titular: ITALY LINE FERRAGENS LTDA [BR/MG] Procurador: Sâmia Batista Amin (nome anterior Sâmia Amin Santos)
BR302024006379-2	Notificação do depósito (exame formal concluído) Código de despacho: 860 Data de depósito: 19/11/2024 Titular: KITOPLASTIC INDÚSTRIA E COMERCIO DE PLASTICOS LTDA [BR/SP] Procurador: Talita Brito dos Anjos
BR302024006380-6	Notificação do depósito (exame formal concluído) Código de despacho: 860 Data de depósito: 19/11/2024 Titular: UNIVERSIDADE FEDERAL DO RIO GRANDE DO SUL [BR/RS]
BR302024006381-4	Notificação do depósito (exame formal concluído) Código de despacho: 860 Data de depósito: 19/11/2024 Titular: ITALY LINE FERRAGENS LTDA [BR/MG] Procurador: Sâmia Batista Amin (nome anterior Sâmia Amin Santos)
BR302024006382-2	Notificação do depósito (exame formal concluído) Código de despacho: 860 Data de depósito: 19/11/2024 Titular: UNIVERSIDADE FEDERAL DO RIO GRANDE DO SUL [BR/RS]
BR302024006383-0	Notificação do depósito (exame formal concluído) Código de despacho: 860 Data de depósito: 19/11/2024 Titular: ACSA LTDA [BR/SC] Procurador: Camilla Soares
BR302024006384-9	Notificação do depósito (exame formal concluído) Código de despacho: 860 Data de depósito: 19/11/2024 Titular: ANGELO MITICA MELO MONTEZANO MARIAN [BR/SP] Procurador: Pezzuol & Associados Marcas e Patentes Ltda.
BR302024006385-7	Notificação do depósito (exame formal concluído) Código de despacho: 860 Data de depósito: 19/11/2024 Titular: ANGELO MITICA MELO MONTEZANO MARIAN [BR/SP] Procurador: Pezzuol & Associados Marcas e Patentes Ltda.
BR302024006386-5	Notificação do depósito (exame formal concluído) Código de despacho: 860 Data de depósito: 20/11/2024 Titular: WESLEY BALDIN DOS SANTOS [BR/PR]
BR302024006387-3	Notificação do depósito (exame formal concluído) Código de despacho: 860 Data de depósito: 20/11/2024 Titular: 28.948.245 NILTON DE SANTANA ELIAS [BR/MG]



BR302024006388-1	Notificação do depósito (exame formal concluído) Código de despacho: 860 Data de depósito: 20/11/2024 Titular: 28.948.245 NILTON DE SANTANA ELIAS [BR/MG]
BR302024006389-0	Notificação do depósito (exame formal concluído) Código de despacho: 860 Data de depósito: 20/11/2024 Titular: JOYCE CESCA [BR/MG] e CLEITON LUIZ DE ALMEIDA [BR/MG]
BR302024006390-3	Notificação do depósito (exame formal concluído) Código de despacho: 860 Data de depósito: 21/11/2024 Titular: GAUCHO - INDÚSTRIA, COMÉRCIO, IMPORTAÇÃO E EXPORTAÇÃO DE POLÍMEROS - EIRELI [BR/PR] Procurador: Silvio Darré Júnior
BR302024006392-0	Notificação do depósito (exame formal concluído) Código de despacho: 860 Data de depósito: 21/11/2024 Titular: NINGBO LUKAI ELECTRIC APPLIANCE CO., LTD [CN] Procurador: LAWI SERVIÇOS PARA STARTUPS LTDA
BR302024006393-8	Notificação do depósito (exame formal concluído) Código de despacho: 860 Data de depósito: 21/11/2024 Titular: KLIVISSON DENNISON CAMPELO DOS SANTOS [BR/PB]
BR302024006394-6	Notificação do depósito (exame formal concluído) Código de despacho: 860 Data de depósito: 21/11/2024 Titular: ILLUMINA, INC. [US] Procurador: Daniel Advogados (Alt.de Daniel & Cia)
BR302024006395-4	Notificação do depósito (exame formal concluído) Código de despacho: 860 Data de depósito: 21/11/2024 Titular: LIU MI LANG [BR/SP] Procurador: Alcides Ribeiro Filho
BR302024006396-2	Notificação do depósito (exame formal concluído) Código de despacho: 860 Data de depósito: 21/11/2024 Titular: ITALY LINE FERRAGENS LTDA [BR/MG] Procurador: Sâmia Batista Amin (nome anterior Sâmia Amin Santos)
BR302024006397-0	Notificação do depósito (exame formal concluído) Código de despacho: 860 Data de depósito: 21/11/2024 Titular: CLEBER LUIS DA RÉ [BR/RS] Procurador: STOCK MARCAS E PATENTES LTDA - ME
BR302024006398-9	Notificação do depósito (exame formal concluído) Código de despacho: 860 Data de depósito: 21/11/2024 Titular: QIU GENJUN [BR/SP] Procurador: Org. Mérito Marcas e Patentes Ltda.
BR302024006399-7	Notificação do depósito (exame formal concluído) Código de despacho: 860 Data de depósito: 21/11/2024 Titular: CLEBER LUIS DA RÉ [BR/RS] Procurador: STOCK MARCAS E PATENTES LTDA - ME
BR302024006402-0	Notificação do depósito (exame formal concluído) Código de despacho: 860 Data de depósito: 21/11/2024 Titular: LUFWARE INDUSTRIA E COMERCIO [BR/SP]



BR302024006404-7	Notificação do depósito (exame formal concluído) Código de despacho: 860 Data de depósito: 21/11/2024 Titular: CLEBER LUIS DA RÉ [BR/RS] Procurador: STOCK MARCAS E PATENTES LTDA - ME
BR302024006407-1	Notificação do depósito (exame formal concluído) Código de despacho: 860 Data de depósito: 21/11/2024 Titular: BYD COMPANY LIMITED [CN] Procurador: KASZNAR LEONARDOS PROPRIEDADE INTELECTUAL
BR302024006409-8	Notificação do depósito (exame formal concluído) Código de despacho: 860 Data de depósito: 21/11/2024 Titular: KLIVISSON DENNISON CAMPELO DOS SANTOS [BR/PB]
BR302024006410-1	Notificação do depósito (exame formal concluído) Código de despacho: 860 Data de depósito: 21/11/2024 Titular: GUANGZHOU KAQIDUN AUTO ACCESSORIES CO.,LTD [CN] Procurador: LAWI SERVIÇOS PARA STARTUPS LTDA
BR302024006411-0	Notificação do depósito (exame formal concluído) Código de despacho: 860 Data de depósito: 21/11/2024 Titular: CLEBER LUIS DA RÉ [BR/RS] Procurador: STOCK MARCAS E PATENTES LTDA - ME
BR302024006412-8	Notificação do depósito (exame formal concluído) Código de despacho: 860 Data de depósito: 21/11/2024 Titular: SHENZHEN TFIRETEK TECHNOLOGY CO., LTD. [CN] Procurador: LAWI SERVIÇOS PARA STARTUPS LTDA
BR302024006413-6	Notificação do depósito (exame formal concluído) Código de despacho: 860 Data de depósito: 21/11/2024 Titular: CARLOS ALBERTO SILVA DE MIRANDA [BR/MG], EDUARDO MILLER MORAES MARQUES D'ASSUMPÇÃO [BR/MG], RAFAEL MUZZI LACERDA [BR/MG], LUIZA BRANDÃO VIANA [BR/MG], JÚLIA SIQUEIRA VELOSO DE ANDRADE CARVALHO [BR/MG], CAROLINA ZULATO CHAVES DE SOUZA BOMTEMPO [BR/MG], BRUNO TERRA CHAVES [BR/MG], MARIA LUIZA LARA BATISTA [BR/MG], VÍTOR AMARAL RESENDE [BR/MG] e HENRIQUE COSTA BOMFIM [BR/MG]
BR302024006414-4	Notificação do depósito (exame formal concluído) Código de despacho: 860 Data de depósito: 21/11/2024 Titular: EMERSON JUNIOR GONCALVES DA SILVA [BR/MG]
BR302024006415-2	Notificação do depósito (exame formal concluído) Código de despacho: 860 Data de depósito: 21/11/2024 Titular: EMERSON JUNIOR GONCALVES DA SILVA [BR/MG]
BR302024006416-0	Notificação do depósito (exame formal concluído) Código de despacho: 860 Data de depósito: 22/11/2024 Titular: UNIVERSIDADE FEDERAL DE JUIZ DE FORA - UFJF [BR/MG]
BR302024006417-9	Notificação do depósito (exame formal concluído) Código de despacho: 860 Data de depósito: 22/11/2024 Titular: EICHER MOTORS LIMITED [IN] Procurador: Daniel Advogados (Alt.de Daniel & Cia)



BR302024006418-7	Notificação do depósito (exame formal concluído) Código de despacho: 860 Data de depósito: 22/11/2024 Titular: RODOPLAST INDÚSTRIA E COMÉRCIO DE COMPONENTES PLÁSTICOS LTDA. [BR/RS] Procurador: Paulo Cesar Maccari
BR302024006419-5	Notificação do depósito (exame formal concluído) Código de despacho: 860 Data de depósito: 22/11/2024 Titular: J S CALIN EQUIPAMENTOS ELETRONICOS LTDA [BR/PR] Procurador: Alexandre Pietrângelo Lima
BR302024006420-9	Notificação do depósito (exame formal concluído) Código de despacho: 860 Data de depósito: 22/11/2024 Titular: ACSA LTDA [BR/SC] Procurador: Camilla Soares
BR302024006421-7	Notificação do depósito (exame formal concluído) Código de despacho: 860 Data de depósito: 22/11/2024 Titular: FELICIO TADEU BRAGANTE [BR/SP] Procurador: BEERRE ASSESSORIA EMPRESARIAL LTDA
BR302024006422-5	Notificação do depósito (exame formal concluído) Código de despacho: 860 Data de depósito: 22/11/2024 Titular: FELICIO TADEU BRAGANTE [BR/SP] Procurador: BEERRE ASSESSORIA EMPRESARIAL LTDA
BR302024006423-3	Notificação do depósito (exame formal concluído) Código de despacho: 860 Data de depósito: 22/11/2024 Titular: FELICIO TADEU BRAGANTE [BR/SP] Procurador: BEERRE ASSESSORIA EMPRESARIAL LTDA
BR302024006424-1	Notificação do depósito (exame formal concluído) Código de despacho: 860 Data de depósito: 22/11/2024 Titular: ACSA LTDA [BR/SC] Procurador: Camilla Soares
BR302024006425-0	Notificação do depósito (exame formal concluído) Código de despacho: 860 Data de depósito: 22/11/2024 Titular: ABB S.P.A. [IT] Procurador: Daniel Advogados (Alt.de Daniel & Cia)
BR302024006426-8	Notificação do depósito (exame formal concluído) Código de despacho: 860 Data de depósito: 22/11/2024 Titular: ABB S.P.A. [IT] Procurador: Daniel Advogados (Alt.de Daniel & Cia)
BR302024006427-6	Notificação do depósito (exame formal concluído) Código de despacho: 860 Data de depósito: 22/11/2024 Titular: ABB S.P.A. [IT] Procurador: Daniel Advogados (Alt.de Daniel & Cia)
BR302024006428-4	Notificação do depósito (exame formal concluído) Código de despacho: 860 Data de depósito: 22/11/2024 Titular: ABB S.P.A. [IT] Procurador: Daniel Advogados (Alt.de Daniel & Cia)



BR302024006429-2 Notificação do depósito (exame formal concluído)
Código de despacho: 860
Data de depósito: 22/11/2024
Titular: ABB S.P.A. [IT]
Procurador: Daniel Advogados (Alt.de Daniel & Cia)

BR302024006430-6 Notificação do depósito (exame formal concluído)
Código de despacho: 860
Data de depósito: 22/11/2024
Titular: ABB S.P.A. [IT]
Procurador: Daniel Advogados (Alt.de Daniel & Cia)

BR302024006431-4 Notificação do depósito (exame formal concluído)
Código de despacho: 860
Data de depósito: 22/11/2024
Titular: ABB S.P.A. [IT]
Procurador: Daniel Advogados (Alt.de Daniel & Cia)

BR322024006400-7 Notificação do depósito (exame formal concluído)
Código de despacho: 860
Data de depósito: 21/11/2024
Titular: UNIVERSIDADE FEDERAL DO RIO DE JANEIRO [BR/RJ]

BR322024006401-5 Notificação do depósito (exame formal concluído)
Código de despacho: 860
Data de depósito: 21/11/2024
Titular: UNIVERSIDADE FEDERAL DO RIO DE JANEIRO [BR/RJ]

BR322024006403-1 Notificação do depósito (exame formal concluído)
Código de despacho: 860
Data de depósito: 21/11/2024
Titular: UNIVERSIDADE FEDERAL DO RIO DE JANEIRO [BR/RJ]

BR322024006405-8 Notificação do depósito (exame formal concluído)
Código de despacho: 860
Data de depósito: 21/11/2024
Titular: UNIVERSIDADE FEDERAL DO RIO DE JANEIRO [BR/RJ]

BR322024006408-2 Notificação do depósito (exame formal concluído)
Código de despacho: 860
Data de depósito: 21/11/2024
Titular: UNIVERSIDADE FEDERAL DO RIO DE JANEIRO [BR/RJ]



Notificação de depósito - pedido em sigilo

Notificam-se os pedidos de registro de desenho industrial listados a seguir. Os pedidos cumprem as condições de admissibilidade previstas na LPI e seguirão para a etapa de exame técnico, após a observação do prazo de sigilo. Este despacho não gera direito a fotocópia por parte de terceiros.

Tendo sido requerido o sigilo, na forma do art. 106 § 1º da LPI, o processamento do pedido será suspenso pelo prazo de 180 (cento e oitenta) dias. O depositante poderá solicitar a retirada do pedido, dentro do prazo de 90 (noventa) dias, contados da data do depósito. A retirada do pedido, sem que o mesmo tenha produzido qualquer efeito, dará prioridade ao depósito imediatamente posterior.

Caso seja de interesse a retirada do pedido:

1. Acesse o e-DI no site do INPI (www.inpi.gov.br);
2. Emita uma Guia de Recolhimento da União (GRU) para o serviço "retirada de pedido em sigilo" (código 159);
3. Preencha e envie o formulário eletrônico correspondente à opção indicada na emissão da GRU, acompanhado dos esclarecimentos, argumentos, provas ou documentos apropriados.

Para esclarecer outras dúvidas e conhecer, em detalhe, o processamento de pedidos de registro de desenho industrial e outras petições, não deixe de consultar o Manual de Desenho Industrial <http://manualdedi.inpi.gov.br/projects/manual-de-desenho-industrial/wiki>.

BR302024006375-0

Notificação do depósito com requerimento de sigilo (exame formal concluído)

Código de despacho: 009

Data de depósito: 19/11/2024

Titular: DAIMLER TRUCK AG [DE]

Procurador: Dannemann, Siemsen, Bigler & Ipanema Moreira



Exame técnico: Exigência

Como etapa do exame técnico dos pedidos de registro de desenho industrial, listados a seguir – nos termos do artigo 106, § 3º da Lei da Propriedade Industrial (LPI, lei n.º 9.279, de 14 de maio de 1996) – formula-se exigência relativa às questões indicadas.

Para cumprir ou contestar a exigência de petição:

1. Acesse o e-DI no site do INPI (www.inpi.gov.br);
2. Emita uma Guia de Recolhimento da União (GRU) para o serviço de “cumprimento de exigência” (código 105 – em processo), referente a processo de registro;
3. Efetue o pagamento; e
4. Preencha e envie o formulário eletrônico correspondente à opção indicada na emissão da GRU, acompanhado dos esclarecimentos, argumentos, provas ou documentos apropriados.

Os sistemas de informática do INPI identificarão o cumprimento de exigência, para que o pedido de registro prossiga, automaticamente, em seu processamento.

Para esclarecer outras dúvidas e conhecer em detalhe o processamento de pedidos de registro de desenho industrial e outras petições, não deixe de consultar o Manual de Desenho Industrial (<http://manualdedi.inpi.gov.br/projects/manual-de-desenho-industrial/wiki>).

BR302020005001-0

Exigência técnica

Código de despacho: 136

Titular: IN SOLUÇÕES BIOLÓGICAS LTDA [BR/CE]

Procurador: WISSEN TECH - AGÊNCIA DE INOVAÇÃO.

Detalhes do despacho: Com base no Manual de Desenhos Industriais instituído pela Portaria INPI/PR nº 36/2023, formulam-se as seguintes exigências: [1] Conforme indicado na exigência anterior, de acordo com o item 5.5 do manual, os desenhos devem revelar a configuração do objeto de maneira coerente e consistente em todas as vistas. Nas figuras atuais, os objetos representados na vista superior e na vista inferior continuam não correspondendo com a configuração do objeto que está representada na perspectiva e nas vistas laterais. Na figura 1.4 há a representação de um volume, de cantos arredondados e na figura 1.5 há um volume ainda mais largo, que se estende por toda cartela, também com cantos arredondados. Entendemos que essa protuberância não está representada na vista em perspectiva e nas vistas laterais. Solicitamos que o requerente apresente esclarecimentos, demonstrando visualmente essa correspondência ou que apresente novo conjunto de figuras em que todas as vistas devem ser coerentes entre si, representando exatamente a mesma configuração do objeto.

BR302020006038-5

Exigência técnica

Código de despacho: 136

Titular: METALURGICA METALMAQ LTDA. [BR/RS]

Procurador: AGERPI - MARCAS E PATENTES LTDA

Detalhes do despacho: As seguintes exigências foram formuladas com base no Manual de Desenhos Industriais – 2º revisão (out/2023), instituído pela Portaria INPI/PR nº 36/2023, acessível em http://manualdedi.inpi.gov.br/projects/manual-de-desenho-industrial/wiki/Manual_de_Desenhos_Industriais: [1] O atual pedido não atende aos requisitos do art. 104, conforme disposições do item 5.3.3 do Manual, pois os desenhos industriais apresentados não compartilham das mesmas características distintivas preponderantes. Um desenho industrial foi representado nas figuras 1.1 a 1.8. Outro desenho industrial foi representado nas figuras 2.1 a 2.8. Outro desenho industrial foi representado nas figuras 3.1 a 3.8. E mais outro, representado nas figuras 4.1 a 4.8. . O pedido deverá ser dividido, facultando-se ao requerente indicar o desenho industrial que será mantido no pedido original. Os demais desenhos industriais poderão ser depositados como pedidos divididos. Adeque o título do pedido ao objeto requerido.



BR302024000395-1

Exigência técnica

Código de despacho: 136

Titular: SANTELISA INDÚSTRIA DE EMBALAGENS S.A [BR/CE]

Procurador: Alexandre Fukuda Yamashita

Detalhes do despacho: Com base no Manual de Desenhos Industriais instituído pela Portaria INPI/PR nº 36/2023, formulam-se as seguintes exigências: Verifica-se que há inconsistência entre as vistas: as duas protuberâncias superiores retangulares, semelhantes a alças (fig. 1.2), não foram representadas na vista superior. Além disso, a representação da alça esquerda da fig. 1.2 está distinta da outra alça, parece projetada para fora da caixa. As duas protuberâncias retangulares e verticais na parte central da face posterior não estão representadas nas vistas superior e inferior. Em atenção ao item 5.3.4.4 do Manual reapresente as figuras com as correções indicadas e quaisquer outras que sejam necessárias para que as imagens apresentem coerência entre si. Para o cumprimento desta exigência, utilizar o formulário eletrônico para a inclusão de figuras. Não apresentar as figuras em documento pdf, sob pena de publicação de nova exigência. http://manualdedi.inpi.gov.br/projects/manual-de-desenho-industrial/wiki/03_05_Peticionamento_pelo_e-DI#352-Preenchimento-do-formul%C3%A1rio

BR302024000423-0

Exigência técnica

Código de despacho: 136

Titular: NATÁLIA WARNECKE ESPOLADORE ROSCHEL [BR/SP]

Procurador: Gilberto Mariot

Detalhes do despacho: Com base no Manual de Desenhos Industriais instituído pela Portaria INPI/PR nº 36/2023, formulam-se as seguintes exigências: As figuras com as correções devem ser apresentadas pelo interessado por meio do formulário de petição eletrônico para que possam ser integradas ao processo. Conforme o item 5.3.6 do Manual de Desenhos Industriais, não é permitida a inclusão, nas figuras, de caracteres, palavras ou elementos textuais que não façam parte da configuração do desenho industrial. As figuras 1.1 a 1.8 foram apresentadas com numeração nas figuras e páginas. Para o cumprimento desta exigência, utilizar o formulário eletrônico para a inclusão de figuras. Não apresentar as figuras em documento pdf, sob pena de publicação de nova exigência. http://manualdedi.inpi.gov.br/projects/manual-de-desenho-industrial/wiki/03_05_Peticionamento_pelo_e-DI#352-Preenchimento-do-formul%C3%A1rio

BR302024000453-2

Exigência técnica

Código de despacho: 136

Titular: GOMES FABRICAÇÃO, MANUTENÇÃO E SERVIÇOS LTDA [BR/MG]

Procurador: Fernando Luiz Rosado

Detalhes do despacho: Com base no Manual de Desenhos Industriais instituído pela Portaria INPI/PR nº 36/2023, formulam-se as seguintes exigências: O requerente modificou o desenho industrial sem que a alteração decorresse de solicitação publicada em exigência, incorrendo, portanto, na alteração da matéria inicialmente reivindicada: a parte inferior do produto do depósito foi removida nas figuras do cumprimento da exigência. Os nichos retangulares laterais foram modificados, revelando elementos internos, além de estarem com disposição diferente do depósito. Em atendimento ao item 5.3.1.1 do Manual, descartar as figuras alteradas e apresentar novas, com boa qualidade de definição, harmonizando as formas do produto, de acordo com a solicitação anterior, transcrita abaixo: A representação das figuras não apresenta qualidade adequada, pois as linhas estão pixelizadas, imprecisas e indefinidas. Em atendimento ao item 5.3.4.1 do Manual, apresentar figuras com melhor qualidade. Verifica-se que há inconsistência entre as vistas: as figuras 1.3 e 1.6 representam duas versões da mesma vista. Pela comparação com as demais vistas, a figura 1.6 parece estar incorreta. Em atenção ao item 5.3.4.4 do Manual reapresente as figuras com as correções indicadas e quaisquer outras que sejam necessárias para que as imagens apresentem coerência entre si. Se a figura 1.2 é a vista superior, a figura 1.3 não poderá ser a vista inferior. Corrigir a legenda da figura 1.3 para vista anterior. Para o cumprimento desta exigência, utilizar o formulário eletrônico para a inclusão de figuras. Não apresentar as figuras em documento pdf, sob pena de publicação de nova exigência. http://manualdedi.inpi.gov.br/projects/manual-de-desenho-industrial/wiki/03_05_Peticionamento_pelo_e-DI#352-Preenchimento-do-formul%C3%A1rio

BR302024000477-0

Exigência técnica

Código de despacho: 136

Titular: DEWERTOKIN DO BRASIL LTDA [BR/SP]

Procurador: Landualdo de Sousa

Detalhes do despacho: Com base no Manual de Desenhos Industriais instituído pela Portaria INPI/PR nº 36/2023, formulam-se as seguintes exigências: De acordo com o item 5.3.4.2, de maneira a esclarecer a área a que se refere a vista em corte, uma das demais vistas do desenho industrial deverá conter a indicação da área seccionada. Alternativamente, a figura em corte poderá ser excluída do pedido. Para o cumprimento desta exigência, utilizar o formulário eletrônico para a inclusão de figuras. Não apresentar as figuras em documento pdf, sob pena de publicação de nova exigência. http://manualdedi.inpi.gov.br/projects/manual-de-desenho-industrial/wiki/03_05_Peticionamento_pelo_e-DI#352-Preenchimento-do-formul%C3%A1rio



BR302024000797-3	<p>Exigência técnica Código de despacho: 136 Titular: TIAGO ALVES PINTO [BR/RJ] Procurador: Raquel Cleveston Ohashi Detalhes do despacho: Com base no Manual de Desenhos Industriais instituído pela Portaria INPI/PR nº 36/2023, formulam-se as seguintes exigências:As figuras com as correções devem ser apresentadas pelo interessado por meio do formulário de peticionamento eletrônico para que possam ser integradas ao processo. Assim, cada figura será apresentada em uma página individualmente, bem como um novo relatório descritivo será gerado automaticamente. Nenhuma figura deverá ser apresentada através da opção de anexos do formulário.http://manualdedi.inpi.gov.br/projects/manual-de-desenho-industrial/wiki/03_05_Peticionamento_pelo_e-DI#352-Preenchimento-do-formul%C3%A1rio</p>
BR302024000823-6	<p>Exigência técnica Código de despacho: 136 Titular: INTERBRILHO HIGIENE E LIMPEZA LTDA [BR/SP] Procurador: Meiri Moreira Pienegonda Detalhes do despacho: Com base no Manual de Desenhos Industriais instituído pela Portaria INPI/PR nº 36/2023, formulam-se as seguintes exigências:O requerente modificou o desenho industrial sem que a alteração decorresse de solicitação publicada em exigência, incorrendo, portanto, na alteração da matéria inicialmente reivindicada: o “pescoço” do frasco, que antes foi apresentado com a conformação plana (fig. 1.2), no cumprimento da exigência está representado com uma elevação cônica. Em atendimento ao item 5.3.1.1 do Manual, descartar as figuras alteradas e apresentar novas, com boa qualidade de definição, harmonizando as formas do produto.Para o cumprimento desta exigência, utilizar o formulário eletrônico para a inclusão de figuras. Não apresentar as figuras em documento pdf, sob pena de publicação de nova exigência.http://manualdedi.inpi.gov.br/projects/manual-de-desenho-industrial/wiki/03_05_Peticionamento_pelo_e-DI#352-Preenchimento-do-formul%C3%A1rio</p>
BR302024000825-2	<p>Exigência técnica Código de despacho: 136 Titular: ECOARTS AMAZONIA [BR/MT] Procurador: Isabela Magnanti Detalhes do despacho: Com base no Manual de Desenhos Industriais instituído pela Portaria INPI/PR nº 36/2023, formulam-se as seguintes exigências:Verifica-se que há inconsistência entre as vistas: as figuras 1.4 a 1.7 estão distorcidas em relação às figuras 1.1 a 1.3. Talvez por um erro no processamento, elas tenham sido “esticadas”. Em atenção ao item 5.3.4.4 do Manual reapresente as figuras com as correções indicadas e quaisquer outras que sejam necessárias para que as imagens apresentem coerência entre si.Para o cumprimento desta exigência, utilizar o formulário eletrônico para a inclusão de figuras. Não apresentar as figuras em documento pdf, sob pena de publicação de nova exigência.http://manualdedi.inpi.gov.br/projects/manual-de-desenho-industrial/wiki/03_05_Peticionamento_pelo_e-DI#352-Preenchimento-do-formul%C3%A1rio</p>
BR302024001295-0	<p>Exigência técnica Código de despacho: 136 Titular: PEDRO ANTÔNIO RODRIGUES DE MELLO JUNIOR [BR/PA] Procurador: AIRSON QUINTINO Detalhes do despacho: Com base no Manual de Desenhos Industriais instituído pela Portaria INPI/PR nº 36/2023, formulam-se as seguintes exigências:A definição do artigo 104 sobre a unidade do desenho industrial é categórica em afirmar que os produtos devem guardar as mesmas características distintivas preponderantes. A barra lateral é o único elemento constante nos produtos. As variações das formas são superiores as semelhanças, motivo pelo qual o pedido deverá ser dividido conforme exigência anterior. Perceba que não haverá qualquer prejuízo à proteção, pois todos os produtos bidimensionais receberão a privacidade, porém, não há como afirmar que se trata de variações de um mesmo produto e, portanto, não poderão permanecer no mesmo pedido.Para o cumprimento desta exigência, utilizar o formulário eletrônico para a inclusão de figuras. Não apresentar as figuras em documento pdf, sob pena de publicação de nova exigência.http://manualdedi.inpi.gov.br/projects/manual-de-desenho-industrial/wiki/03_05_Peticionamento_pelo_e-DI#352-Preenchimento-do-formul%C3%A1rio</p>



BR302024001304-3

Exigência técnica

Código de despacho: 136

Titular: IVAN FALCADI VENDRAMINE [BR/SP]

Procurador: FATIMA MARIA FELISONI PRADO

Detalhes do despacho: Com base no Manual de Desenhos Industriais instituído pela Portaria INPI/PR nº 36/2023, formulam-se as seguintes exigências: O requerente modificou o desenho industrial sem que a alteração decorresse de solicitação publicada em exigência, incorrendo, portanto, na alteração da matéria inicialmente reivindicada: A disposição e formato dos botões do produto foram alterados no cumprimento da exigência. Em atendimento ao item 5.3.1.1 do Manual, descartar as figuras alteradas e apresentar novas, com boa qualidade de definição. A representação das figuras não apresenta qualidade adequada: os recortes realizados nas figuras deixaram as bordas deformadas/serrilhadas. Em atendimento ao item 5.3.4.1 do Manual, apresentar figuras com melhor qualidade. Conforme o item 5.3.6 do Manual de Desenhos Industriais, não é permitida a inclusão, nas figuras, de caracteres, palavras ou elementos textuais que não façam parte da configuração do desenho industrial. As figuras foram apresentadas com legendas e/ou numeração de páginas. Reapresentar as figuras corrigidas. Para o cumprimento desta exigência, utilizar o formulário eletrônico para a inclusão de figuras. Não apresentar as figuras em documento pdf, sob pena de publicação de nova exigência. http://manualdedi.inpi.gov.br/projects/manual-de-desenho-industrial/wiki/03_05_Peticionamento_pelo_e-DI#352-Preenchimento-do-formul%C3%A1rio

BR302024001328-0

Exigência técnica

Código de despacho: 136

Titular: FLAVIO CUNHA CARMO [BR/GO]

Procurador: Thiago Noleto de Paiva

Detalhes do despacho: Com base no Manual de Desenhos Industriais instituído pela Portaria INPI/PR nº 36/2023, formulam-se as seguintes exigências: As observações e solicitações apontadas na exigência técnica não foram atendidas no cumprimento da exigência. Portanto, reitera-se o conteúdo da exigência: O fundo das figuras apresentadas revela texturas e/ou elementos desnecessários ou irrelevantes ao desenho industrial reivindicado. De acordo com o item 5.3.4.1, o fundo dos desenhos ou fotografias deverá ser neutro, sem revelar qualquer padrão, textura, outros objetos e sem interferir nas formas do desenho industrial representado. Além disso, as figuras foram apresentadas cortadas, incompleta. Todas as vistas devem representar o produto em sua forma completa. Apresentar novas figuras com adequação. Observa-se que foram apresentadas indicações, cotas, medidas, assinaturas, título, etc, antiga figura 1.6 do depósito, que não faz(em) parte da configuração reivindicada. Em atenção ao item 5.3.6 do Manual, retire tais elementos das figuras. As figuras demonstram produto com mais de uma maneira de uso, cores ou combinação de cores e/ou representação. De acordo com o item 5.3.3 do Manual de Desenhos Industriais, cada maneira de uso deve ser numerada como variação. Portanto, proceda a correção de forma que as variações os produtos tenham a seguinte formatação: fig. 1.1, 1.2, 1.3, etc., para a primeira variação (maneira de uso/cor); fig. 2.1 para a segunda variação (traço/linhas), conforme determinado no item 5.3.4.5 do Manual. O campo de aplicação indicado não parece condizente com o desenho industrial representado nas figuras. Em atendimento ao item 5.3.1.1 do Manual, solicitamos que o requerente forneça esclarecimentos quanto à classificação proposta ou modifique a classe para 25-01. O cumprimento da exigência foi realizado por meio da opção de "anexos" do formulário. Reitera-se que o cumprimento desta exigência, deve utilizar o formulário eletrônico para a inclusão de figuras. Não apresentar as figuras em documento pdf, sob pena de publicação de nova exigência. http://manualdedi.inpi.gov.br/projects/manual-de-desenho-industrial/wiki/03_05_Peticionamento_pelo_e-DI#352-Preenchimento-do-formul%C3%A1rio

BR302024001334-5

Exigência técnica

Código de despacho: 136

Titular: VISA INTERNATIONAL SERVICE ASSOCIATION [US]

Procurador: João Luis DOrey Facco Vianna

Detalhes do despacho: Com base no Manual de Desenhos Industriais instituído pela Portaria INPI/PR nº 36/2023, formulam-se as seguintes exigências: De acordo com o item 5.2.3 do manual vigente, não se admite que a configuração reivindicada no depósito nacional seja modificada para corresponder ao documento de prioridade. Portanto, a atual figura 1.9 não poderá ser alterada pelo interessado. Porém, facultar-se a exclusão dela sem a perda da prioridade. Ao optar por esta solução, será necessário fazer as devidas adequações na figura 1.2 e reapresentar novo conjunto de figuras para correção do relatório descritivo. Para o cumprimento desta exigência, utilizar o formulário eletrônico para a inclusão de figuras. Não apresentar as figuras em documento pdf, sob pena de publicação de nova exigência. http://manualdedi.inpi.gov.br/projects/manual-de-desenho-industrial/wiki/03_05_Peticionamento_pelo_e-DI#352-Preenchimento-do-formul%C3%A1rio



BR302024001375-2

Exigência técnica

Código de despacho: 136

Titular: JADERSON DE ALMEIDA [BR/SC]

Detalhes do despacho: Com base no Manual de Desenhos Industriais instituído pela Portaria INPI/PR nº 36/2023, formulam-se as seguintes exigências: Nas figuras do depósito a cúpula da luminária está representada na cor preta, com o que se parece uma textura de superfície. Não ficou claro se foi um erro de processamento das figuras ou se é apenas a baixa qualidade das figuras. De todo modo, o manual não permite alteração de matéria. Esclarecer e harmonizar as figuras. O requerente modificou o desenho industrial sem que a alteração decorresse de solicitação publicada em exigência, incorrendo, portanto, na alteração da matéria inicialmente reivindicada: os diversos frisos radiais na figura 1.3 do depósito não estão representados na fig. 1.2 do cumprimento de exigência. Em atendimento ao item 5.3.1.1 do Manual, descartar as figuras alteradas e apresentar novas, com boa qualidade de definição, harmonizando as formas do produto. Verifica-se que há inconsistência entre as vistas: na figura 1.5 a lâmpada não foi representada. Em atenção ao item 5.3.4.4 do Manual reapresente as figuras com as correções indicadas e quaisquer outras que sejam necessárias para que as imagens apresentem coerência entre si. Para o cumprimento desta exigência, utilizar o formulário eletrônico para a inclusão de figuras. Não apresentar as figuras em documento pdf, sob pena de publicação de nova exigência. http://manualdedi.inpi.gov.br/projects/manual-de-desenho-industrial/wiki/03_05_Peticionamento_pelo_e-DI#352-Preenchimento-do-formul%C3%A1rio

BR302024001380-9

Exigência técnica

Código de despacho: 136

Titular: JADERSON DE ALMEIDA [BR/SC]

Detalhes do despacho: Com base no Manual de Desenhos Industriais instituído pela Portaria INPI/PR nº 36/2023, formulam-se as seguintes exigências: As correções solicitadas nas figuras não foram realizadas. Os desenhos do cumprimento da exigência são os mesmos do depósito do pedido. Portanto, reitera-se a exigência: Com base no Manual de Desenhos Industriais instituído pela Portaria INPI/PR nº 36/2023, formulam-se as seguintes exigências: Verifica-se que há inconsistência entre as vistas: o assento da figura 1.1 está com a cor branca, porém, nas demais figuras o assento está na cor cinza. Em atenção ao item 5.3.4.4 do Manual reapresente as figuras com as correções indicadas e quaisquer outras que sejam necessárias para que as imagens apresentem coerência entre si. Para o cumprimento desta exigência, utilizar o formulário eletrônico para a inclusão de figuras. Não apresentar as figuras em documento pdf, sob pena de publicação de nova exigência. http://manualdedi.inpi.gov.br/projects/manual-de-desenho-industrial/wiki/03_05_Peticionamento_pelo_e-DI#352-Preenchimento-do-formul%C3%A1rio

BR302024001383-3

Exigência técnica

Código de despacho: 136

Titular: JADERSON DE ALMEIDA [BR/SC]

Detalhes do despacho: Com base no Manual de Desenhos Industriais instituído pela Portaria INPI/PR nº 36/2023, formulam-se as seguintes exigências: As observações e solicitações apontadas na exigência técnica foram parcialmente atendidas no cumprimento da exigência. A qualidade das figuras ainda está insuficiente. Há diversas linhas soltas, por exemplo, no assento e encosto. Na fig. 1.7, há uma linha horizontal na dobra do braço da cadeira que está incorreta na representação da forma. Em geral as linhas ainda estão pixelizadas. Em atenção ao item 5.3.4.4 do Manual reapresente as figuras com as correções indicadas e quaisquer outras que sejam necessárias para que as imagens apresentem coerência entre si. A representação das figuras não apresenta qualidade adequada, pois as linhas definidoras do produto estão pixelizadas e imprecisas. Em atendimento ao item 5.3.4.1 do Manual, apresentar figuras com melhor qualidade. Para o cumprimento desta exigência, utilizar o formulário eletrônico para a inclusão de figuras. Não apresentar as figuras em documento pdf, sob pena de publicação de nova exigência. http://manualdedi.inpi.gov.br/projects/manual-de-desenho-industrial/wiki/03_05_Peticionamento_pelo_e-DI#352-Preenchimento-do-formul%C3%A1rio

BR302024001388-4

Exigência técnica

Código de despacho: 136

Titular: JADERSON DE ALMEIDA [BR/SC]

Detalhes do despacho: Com base no Manual de Desenhos Industriais instituído pela Portaria INPI/PR nº 36/2023, formulam-se as seguintes exigências: Com base no Manual de Desenhos Industriais instituído pela Portaria INPI/PR nº 36/2023, formulam-se as seguintes exigências: Verifica-se que há inconsistência entre as vistas: o encosto da figura 1.1 está com a cor cinza, enquanto nas demais figuras o encosto está na cor branca. A parte posterior do encosto nas figuras 1.4 e 1.5 está na cor cinza, enquanto na figura 1.6 está na cor branca. Em atenção ao item 5.3.4.4 do Manual reapresente as figuras com as correções indicadas e quaisquer outras que sejam necessárias para que as imagens apresentem coerência entre si. O requerente modificou o desenho industrial sem que a alteração decorresse de solicitação publicada em exigência, incorrendo, portanto, na alteração da matéria inicialmente reivindicada: os braços da figura 1.7 estão cobertos com um textura corrugada, porém na figura do depósito estava apenas parcialmente e, além disso, há diversas linhas incompletas. Em atendimento ao item 5.3.1.1 do Manual, descartar as figuras alteradas e reapresentar as figuras do desenho industrial originalmente depositado. Para o cumprimento desta exigência, utilizar o formulário eletrônico para a inclusão de figuras. Não apresentar as figuras em documento pdf, sob pena de publicação de nova exigência. http://manualdedi.inpi.gov.br/projects/manual-de-desenho-industrial/wiki/03_05_Peticionamento_pelo_e-DI#352-Preenchimento-do-formul%C3%A1rio



Exame técnico em designação: Exigência

Como etapa do exame técnico das designações de registro de desenho industrial, listados a seguir – nos termos do artigo 106, § 3º da Lei da Propriedade Industrial (LPI, lei n.º 9.279, de 14 de maio de 1996) – formula-se exigência relativa às questões indicadas.

Para cumprir ou contestar a exigência de petição:

1. Acesse o e-DI no site do INPI (www.inpi.gov.br);
2. Emita uma Guia de Recolhimento da União (GRU) para o serviço de “cumprimento de exigência” (código 105 – em processo), referente a processo de registro;
3. Efetue o pagamento; e
4. Preencha e envie o formulário eletrônico correspondente à opção indicada na emissão da GRU, acompanhado dos esclarecimentos, argumentos, provas ou documentos apropriados.

Os sistemas de informática do INPI identificarão o cumprimento de exigência, para que o pedido de registro prossiga, automaticamente, em seu processamento.

Para esclarecer outras dúvidas e conhecer em detalhe o processamento de pedidos de registro de desenho industrial e outras petições, não deixe de consultar o Manual de Desenho Industrial (<http://manualdedi.inpi.gov.br/projects/manual-de-desenho-industrial/wiki>).

BR312024239619-1
DM/239619

Exigência técnica em designação recebida

Código de despacho: 1232

Titular(es): Munters Europe Aktiebolag [SE]

Procurador: Zacco Sweden AB

Detalhes do despacho: O atual pedido não atende aos requisitos do art. 104, conforme disposições do item 5.3.3 Exame quanto à unidade do desenho industrial, pois não compartilham das mesmas características distintivas preponderantes com relação ao reivindicado nas figuras ou fotografias: um desenho industrial foi representado na(s) figura(s) 1.1 a 1.7 e 3.1 a 3.7; outro desenho industrial foi representado na(s) figura(s) 2.1 a 2.7. O pedido deverá ser dividido, facultando-se ao requerente indicar o desenho industrial que será mantido no pedido original. Os demais desenhos industriais poderão ser depositados como pedidos divididos, caso haja interesse em sua proteção. Cada pedido dividido dará origem a um novo depósito; para maiores informações e procedimentos a respeito de como proceder, veja o item 3.5 do Manual de Desenhos Industriais. A prioridade unionista EM 015056512-0001 foi recusada, por não ter sido informado um código WIPO-DAS, nem apresentada cópia do documento de origem adequado, no prazo de 90 (noventa) dias a contar da data de publicação do registro pela Secretaria Internacional, contendo data, número de depósito e representação (desenhos ou fotografias) do desenho industrial reivindicado, acompanhado de sua tradução simples.



Exame técnico: Indeferimento

Como parte do exame técnico dos pedidos de registro de desenho industrial analisou-se a adequação do(s) objeto(s) reivindicado(s) nos pedidos de registro de desenho industrial quanto ao disposto no art. 100 da LPI.

Concluído o exame, indeferem-se os pedidos de registro listados a seguir com base nos fundamentos legais indicados.

Cabe recurso desta decisão, que deve ser apresentado no prazo de 60 (sessenta) dias, contados da data de publicação da decisão recorrida na Revista da Propriedade Industrial (RPI), nos termos dos art. 212, 221, 222, 223 e 224 da Lei da Propriedade Industrial (LPI, Lei n.º 9.279, de 14 de maio de 1996).

Para apresentar uma petição de recurso:

1. Acesse o e-DI no site do INPI (www.inpi.gov.br);
2. Emita uma Guia de Recolhimento da União (GRU) para o serviço de “recurso contra indeferimento de pedido de registro de desenho industrial” (código 153);
3. Efetue o pagamento; e
4. Preencha e envie o formulário eletrônico correspondente à opção indicada na emissão da GRU, acompanhado dos esclarecimentos, argumentos, provas ou documentos apropriados.

Para esclarecer outras dúvidas e conhecer, em detalhe, o processamento de pedidos de registro de desenho industrial e outras petições, não deixe de consultar o Manual de Desenho Industrial <http://manualdedi.inpi.gov.br/projects/manual-de-desenho-industrial/wiki>). Caso permaneça dúvida sobre o indeferimento, entre em contato pelo Fale Conosco, selecionando DIRMA - Desenho Industrial - Área Técnica.

Este despacho não gera direito a fotocópia por parte de terceiros.

BR302024000840-6

Indeferimento do pedido

Código de despacho: 024

Titular: TRAUMEC TECNOLOGIA E IMPLANTES ORTOPÉDICOS IMPORTAÇÃO E EXPORTAÇÃO LTDA [BR/SP]

Procurador : Aduino Silva Emerenciano

Detalhes do despacho: Pedido indeferido devido à não conformidade ao contido no art. 101, inciso IV, c/c art. 106, caput, da LPI e item 5.12.2 do Manual de Desenho Industrial.

O escopo de proteção reivindicado faz referência a objeto constituído essencialmente por formas técnicas ou funcionais. (Esse pode ser um texto padrão, mas em geral fazemos algum tipo de complemento).

Tendo em vista que não restou demonstrado o aspecto ornamental dos produtos reivindicados, pelo contrário, explicitou que se trata de produtos para reconstrução e/ou fixação de fraturas faciais, portanto desenhados com funcionalidades muito específicas, intracorpóreos, não foram considerados registráveis como desenhos industriais.

BR302024000841-4

Indeferimento do pedido

Código de despacho: 024

Titular: TRAUMEC TECNOLOGIA E IMPLANTES ORTOPÉDICOS IMPORTAÇÃO E EXPORTAÇÃO LTDA [BR/SP]

Procurador : Aduino Silva Emerenciano

Detalhes do despacho: Pedido indeferido devido à não conformidade ao contido no art. 101, inciso IV, c/c art. 106, caput, da LPI e item 5.12.2 do Manual de Desenho Industrial.

O escopo de proteção reivindicado faz referência a objeto constituído essencialmente por formas técnicas ou funcionais. (Esse pode ser um texto padrão, mas em geral fazemos algum tipo de complemento).

Tendo em vista que não restou demonstrado o aspecto ornamental dos produtos reivindicados, pelo contrário, explicitou que se trata de produtos para reconstrução e/ou fixação de fraturas faciais, portanto desenhados com



funcionalidades muito específicas, intracorpóreos, não foram considerados registráveis como desenhos industriais.

BR302024000842-2

Indeferimento do pedido

Código de despacho: 024

Titular: TRAUMEC TECNOLOGIA E IMPLANTES ORTOPÉDICOS IMPORTAÇÃO E EXPORTAÇÃO LTDA [BR/SP]

Procurador : Aduino Silva Emerenciano

Detalhes do despacho: Pedido indeferido devido à não conformidade ao contido no art. 101, inciso IV, c/c art. 106, caput, da LPI e item 5.12.2 do Manual de Desenho Industrial.

O escopo de proteção reivindicado faz referência a objeto constituído essencialmente por formas técnicas ou funcionais. (Esse pode ser um texto padrão, mas em geral fazemos algum tipo de complemento).

Tendo em vista que não restou demonstrado o aspecto ornamental dos produtos reivindicados, pelo contrário, explicitou que se trata de produtos para reconstrução e/ou fixação de fraturas faciais, portanto desenhados com funcionalidades muito específicas, intracorpóreos, não foram considerados registráveis como desenhos industriais.

BR302024000843-0

Indeferimento do pedido

Código de despacho: 024

Titular: TRAUMEC TECNOLOGIA E IMPLANTES ORTOPÉDICOS IMPORTAÇÃO E EXPORTAÇÃO LTDA [BR/SP]

Procurador : Aduino Silva Emerenciano

Detalhes do despacho: Pedido indeferido devido à não conformidade ao contido no art. 101, inciso IV, c/c art. 106, caput, da LPI e item 5.12.2 do Manual de Desenho Industrial.

O escopo de proteção reivindicado faz referência a objeto ou padrão ornamental com forma plástica ornamental constituída por elementos geométricos básicos, dos quais se derivam todas as outras formas.

Tendo em vista que não restou demonstrado o aspecto ornamental dos produtos reivindicados, pelo contrário, explicitou que se trata de produtos para reconstrução e/ou fixação de fraturas faciais, portanto desenhados com funcionalidades muito específicas, intracorpóreos, não foram considerados registráveis como desenhos industriais.

BR302024000844-9

Indeferimento do pedido

Código de despacho: 024

Titular: TRAUMEC TECNOLOGIA E IMPLANTES ORTOPÉDICOS IMPORTAÇÃO E EXPORTAÇÃO LTDA [BR/SP]

Procurador : Aduino Silva Emerenciano

Detalhes do despacho: Pedido indeferido devido à não conformidade ao contido no art. 101, inciso IV, c/c art. 106, caput, da LPI e item 5.12.2 do Manual de Desenho Industrial.

O escopo de proteção reivindicado faz referência a objeto constituído essencialmente por formas técnicas ou funcionais. (Esse pode ser um texto padrão, mas em geral fazemos algum tipo de complemento).

Tendo em vista que não restou demonstrado o aspecto ornamental dos produtos reivindicados, pelo contrário, explicitou que se trata de produtos para reconstrução e/ou fixação de fraturas faciais, portanto desenhados com funcionalidades muito específicas, intracorpóreos, não foram considerados registráveis como desenhos industriais.

BR302024000845-7

Indeferimento do pedido

Código de despacho: 024

Titular: TRAUMEC TECNOLOGIA E IMPLANTES ORTOPÉDICOS IMPORTAÇÃO E EXPORTAÇÃO LTDA [BR/SP]

Procurador : Aduino Silva Emerenciano

Detalhes do despacho: Pedido indeferido devido à não conformidade ao contido no art. 101, inciso IV, c/c art. 106, caput, da LPI e item 5.12.2 do Manual de Desenho Industrial.

O escopo de proteção reivindicado faz referência a objeto constituído essencialmente por formas técnicas ou funcionais. (Esse pode ser um texto padrão, mas em geral fazemos algum tipo de complemento).

Tendo em vista que não restou demonstrado o aspecto ornamental dos produtos reivindicados, pelo contrário, explicitou que se trata de produtos para reconstrução e/ou fixação de fraturas faciais, portanto desenhados com funcionalidades muito específicas, intracorpóreos, não foram considerados registráveis como desenhos industriais.

BR302024000846-5

Indeferimento do pedido

Código de despacho: 024

Titular: TRAUMEC TECNOLOGIA E IMPLANTES ORTOPÉDICOS IMPORTAÇÃO E EXPORTAÇÃO LTDA [BR/SP]

Procurador : Aduino Silva Emerenciano

Detalhes do despacho: Pedido indeferido devido à não conformidade ao contido no art. 101, inciso IV, c/c art. 106, caput, da LPI e item 5.12.2 do Manual de Desenho Industrial.

O escopo de proteção reivindicado faz referência a objeto constituído essencialmente por formas técnicas ou funcionais. (Esse pode ser um texto padrão, mas em geral fazemos algum tipo de complemento).

Tendo em vista que não restou demonstrado o aspecto ornamental dos produtos reivindicados, pelo contrário, explicitou que se trata de produtos para reconstrução e/ou fixação de fraturas faciais, portanto desenhados com funcionalidades muito específicas, intracorpóreos, não foram considerados registráveis como desenhos industriais.



Perda de Prioridade Unionista

Perda da prioridade reivindicada por não atender às disposições previstas no Art. 99 da LPI. O titular poderá apresentar recurso contra a perda de prioridade. Desta data corre o prazo de 60 (sessenta) dias para eventual recurso do interessado. Sobrestado o exame do pedido até o fim do exame do recurso ou, na ausência deste, até o fim do prazo de 60 (sessenta) dias.

BR302023004114-1

Perda de Prioridade (sobrestamento do exame)

Código de despacho: 135

Titular: PHILIPS DOMESTIC APPLIANCES HOLDING B.V. [NL]

Procurador: LEÃO PROPRIEDADE INTELECTUAL

Detalhes do despacho: Por não ter sido apresentado documento comprobatório dentro do prazo previsto na LPI.



Pedidos de registro de desenho industrial considerados inexistentes

Em vista da falta de pagamento da retribuição

Em vista da ausência de resposta a exigência de pagamento

Em vista do cumprimento insatisfatório de exigência de pagamento

Em vista da ausência de resposta a exigência formal

Em vista do cumprimento insatisfatório de exigência formal

Em vista da falta de requisitos mínimos de admissibilidade

Pedido retirado

Numeração anulada



Em vista da divisão fora do prazo ou não solicitada

O depósito de pedido dividido estará sujeito à análise conformidade do item 4.2.1 Requerimento do Manual de Desenhos Industriais. Nesse sentido, caso fique comprovado, na etapa de exame formal, que o requerimento do pedido dividido não atende às condições do INPI, o mesmo será considerado inexistente.

BR322024005734-5

Decisão de considerar pedido inexistente por divisão fora do prazo ou não solicitada

Código de despacho: 1297

Titular: ELISAMA DE OLIVEIRA PALMEIRA [BR/GO]

Procurador: Olinda Carmem Mendanha

Detalhes do despacho: O pedido não atende ao disposto no item 5.3.3.1 do Manual de Desenhos Industriais, Portaria INPI/PR nº 36/2023.



Concessões de registros de desenho industrial

Registro de desenho industrial concedido

Concessão em designação



Registro de desenho industrial concedido

Os registros de desenho industrial, listados a seguir, foram concedidos, nos termos dos artigos 106 da Lei da Propriedade Industrial (LPI, lei n.º 9.279, de 14 de maio de 1996).

Art. 100. Não é registrável como desenho industrial:

I - o que for contrário à moral e aos bons costumes ou que ofenda a honra ou imagem de pessoas, ou atente contra liberdade de consciência, crença, culto religioso ou ideia e sentimentos dignos de respeito e veneração;

II - a forma necessária comum ou vulgar do objeto ou, ainda, aquela determinada essencialmente por considerações técnicas ou funcionais.

Art. 101. O pedido de registro, nas condições estabelecidas pelo INPI, conterá:

I - requerimento;

II - relatório descritivo, se for o caso;

III - reivindicações, se for o caso;

IV - desenhos ou fotografias;

V - campo de aplicação do objeto; e

VI - comprovante do pagamento da retribuição relativa ao depósito.

Parágrafo único. Os documentos que integram o pedido de registro deverão ser apresentados em língua portuguesa.

Art. 104. O pedido de registro de desenho industrial terá que se referir a um único objeto, permitida uma pluralidade de variações, desde que se destinem ao mesmo propósito e guardem entre si a mesma característica distintiva preponderante, limitado cada pedido ao máximo de 20 (vinte) variações.

Parágrafo único. O desenho deverá representar clara e suficientemente o objeto e suas variações, se houver, de modo a possibilitar sua reprodução por técnico no assunto.

Art. 106. Depositado o pedido de registro de desenho industrial e observado o disposto nos arts. 100, 101 e 104, será automaticamente publicado e simultaneamente concedido o registro, expedindo-se o respectivo certificado.

Os certificados dos registros de desenho industrial ora concedidos estarão disponíveis no site do INPI (www.inpi.gov.br), em até 60 (sessenta) dias contados da publicação desta RPI.).

BR302022000410-3

Concessão de registro

Código de despacho: 158

Titular: JOSEPH VÖGELE AG [DE]

Autor: ULRICH EWINGMANN[DE] e BORIS EICKHOFF[DE]

Título do registro: PAINEL

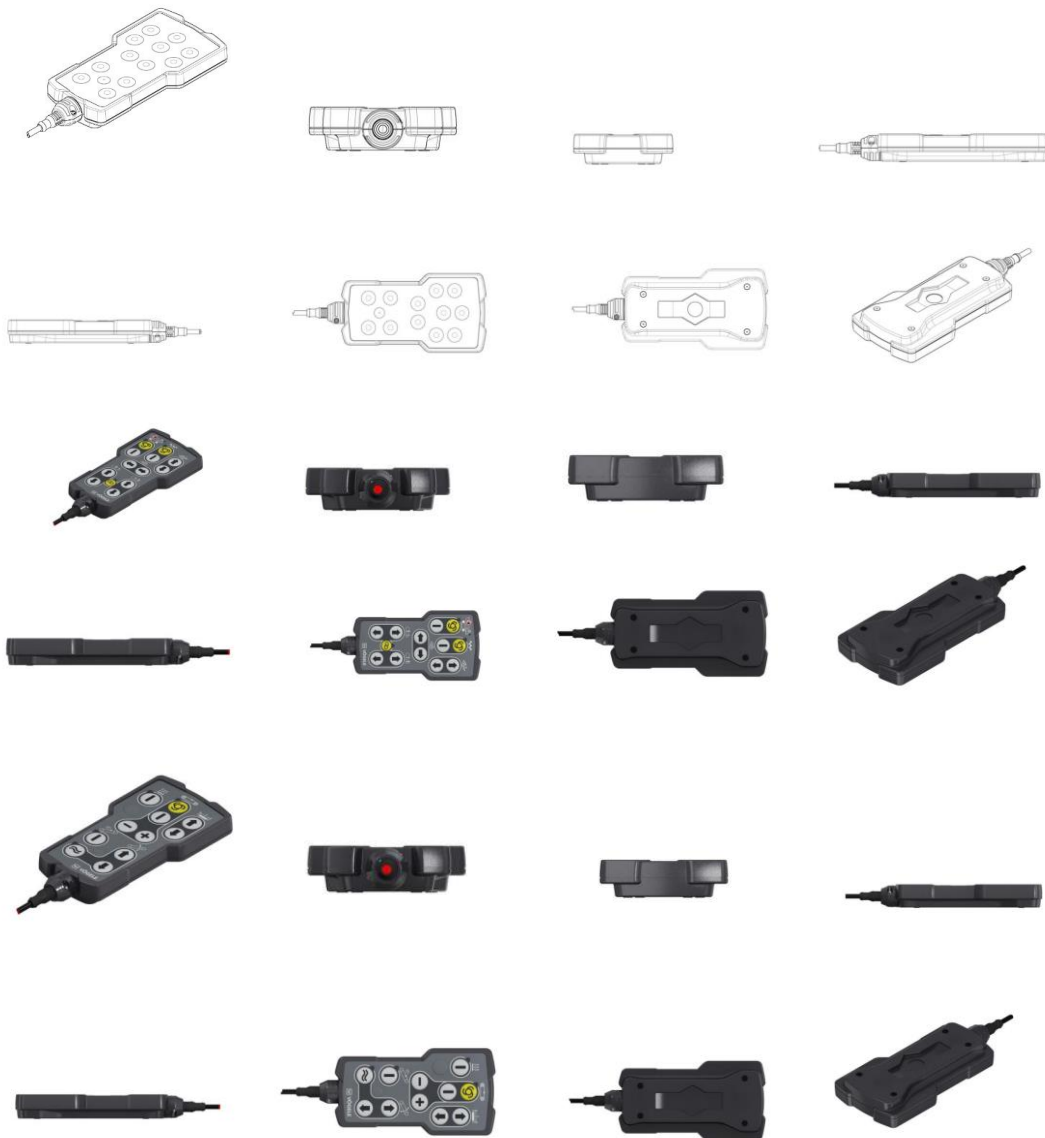
Data de depósito: 28/01/2022

Prioridade unionista: 008633549 28/07/2021 EM

Classificação: 12-16

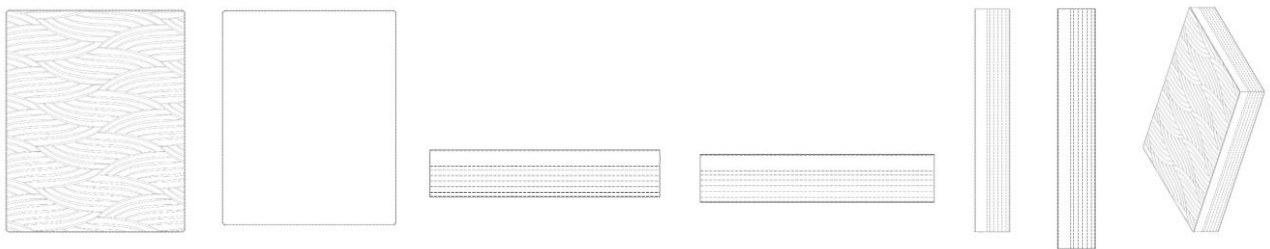
Procurador: Licks Advogados

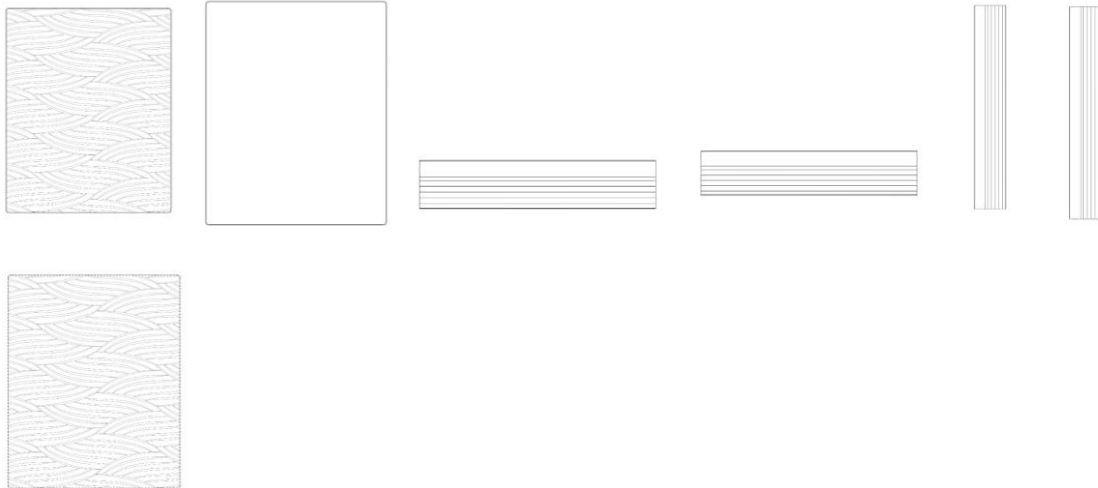




BR302022000417-0

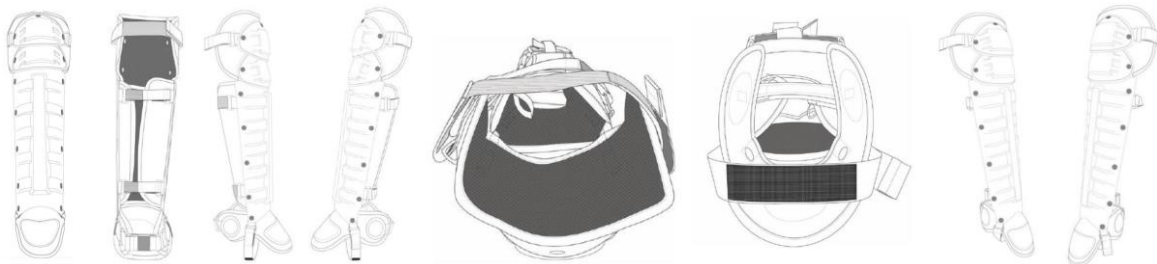
Concessão de registro
 Código de despacho: 158
Titular: SEALY TECHNOLOGY LLC [US]
 Autor: KARA PRUITT[US]
 Título do registro: CAPA DE COLCHÃO
 Data de depósito: 28/01/2022
 Prioridade unionista: 29/801,397 28/07/2021 US
 Classificação: 06-13
 Procurador: CLARKE, MODET PROPRIEDADE INTELECTUAL LTDA.





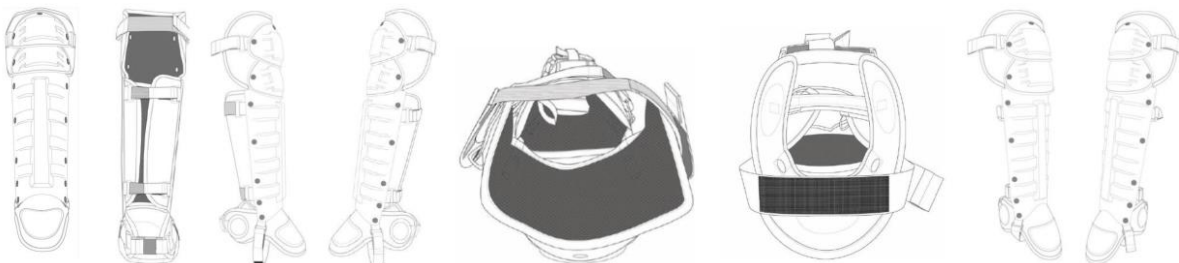
BR302022001637-3

Concessão de registro
 Código de despacho: 158
Titular: PROTECOP [FR]
 Autor: PASCALE, JACQUELINE, MARIE, DOMINIQUE LE CARPENTIERDE LEUSSE[FR]
 Título do registro: PROTETOR DE PERNA
 Data de depósito: 31/03/2022
 Classificação: 02-04
 Procurador: ALBERTO LUÍS CAMELIER DA SILVA



BR302022001639-0

Concessão de registro
 Código de despacho: 158
Titular: PROTECOP [FR]
 Autor: PASCALE, JACQUELINE, MARIE, DOMINIQUE LECARPENTIERDE LEUSSE[FR]
 Título do registro: PROTETOR DE PERNA
 Data de depósito: 31/03/2022
 Classificação: 02-04 e 02-99
 Procurador: ALBERTO LUÍS CAMELIER DA SILVA



BR302022001640-3

Concessão de registro
 Código de despacho: 158
Titular: PROTECOP [FR]
 Autor: PASCALE, JACQUELINE, MARIE, DOMINIQUE LE CARPENTIER DE LEUSSE[FR]
 Título do registro: PROTETOR DE PERNA

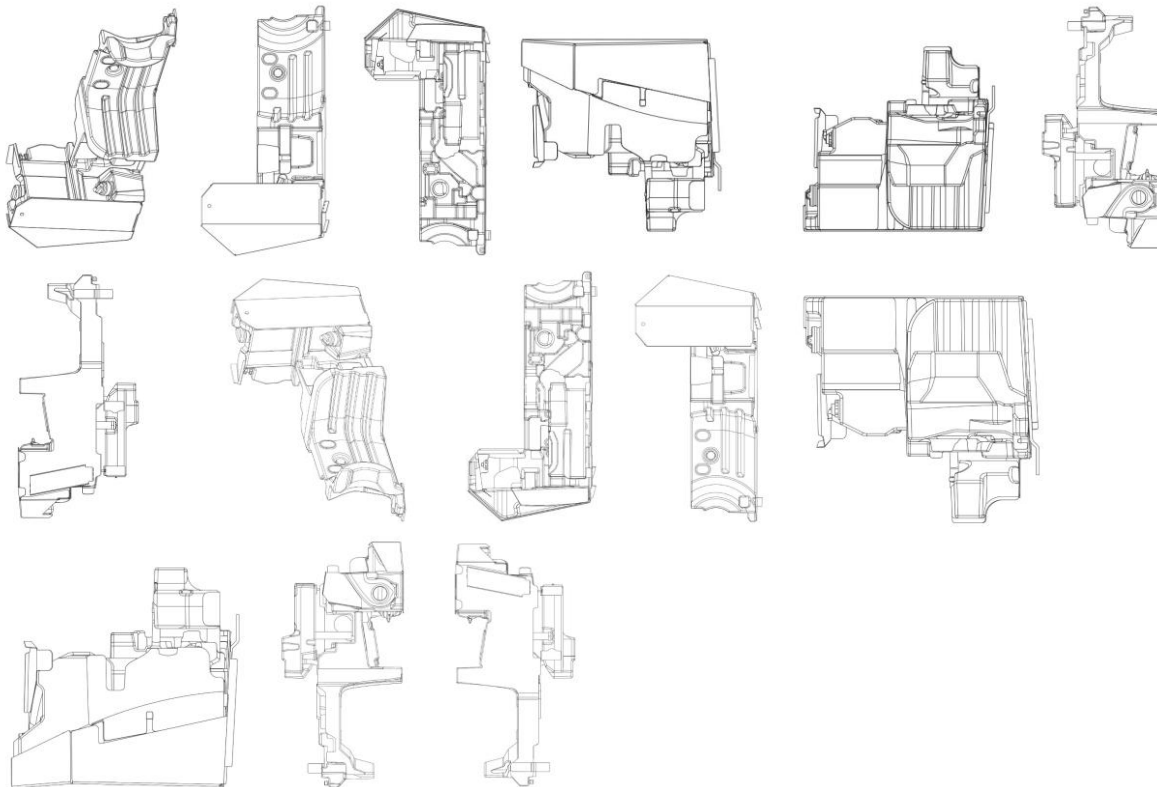


Data de depósito: 31/03/2022
 Classificação: 02-04 e 02-99
 Procurador: ALBERTO LUÍS CAMELIER DA SILVA



BR302022002126-1

Concessão de registro
 Código de despacho: 158
Titular: DEERE & COMPANY [US]
 Autor: MAHESH D. DEVKAR[IN], PHILLIP A. TENTINGER[US] e ASHIRVAD D. PATIL[IN]
 Título do registro: TANQUE PARA VEÍCULO DE TRABALHO
 Data de depósito: 26/04/2022
 Prioridade unionista: 29/822,651 11/01/2022 US
 Classificação: 12-16
 Procurador: KASZMAR LEONARDOS PROPRIEDADE INTELECTUAL
 Detalhes do despacho: Considerando-se o item 5.3 do Manual e com base na Nota Técnica nº 01/2024 do CPAPD, foram feitas as seguintes alterações: excluída a expressão "Conjunto" do título do pedido e do relatório descritivo.



BR302022004924-7

Concessão de registro
 Código de despacho: 158
Titular: ESTUDIO DANIEL COUTINHO COMERCIO E SERVIÇOS DE MOVEIS ME [BR/SP]
 Autor: DANIEL DE ALBUQUERQUE COUTINHO[BR]
 Título do registro: BANCO
 Data de depósito: 13/09/2022
 Classificação: 06-01
 Procurador: GILBERTO MARIOT





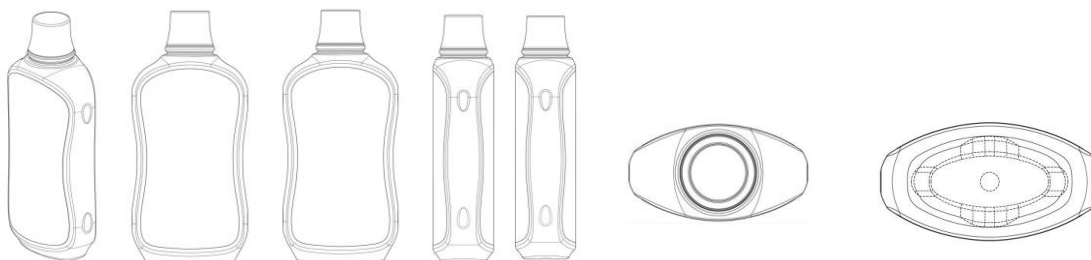
BR302023001031-9

Concessão de registro
 Código de despacho: 158
Titular: FABIANO XAMBRE MARTINELLI 32741018855 [BR/SP]
 Autor: FABIANO XAMBRE MARTINELLI[BR]
 Título do registro: PONTE DE GUITARRA
 Data de depósito: 28/02/2023
 Classificação: 17-03
 Procurador: MATHEUS ELIS DA SILVA



BR302023001956-1

Concessão de registro
 Código de despacho: 158
Titular: GLAXOSMITHKLINE CONSUMER HEALTHCARE (UK) IP LIMITED [GB]
 Autor: LUKE NEWMAN[GB], TYCE DAN[GB], MARCUS BLACHFORD[GB] e PETER KAY[GB]
 Título do registro: GARRAFA
 Data de depósito: 19/04/2023
 Prioridade unionista: 6238700 21/10/2022 GB
 Classificação: 09-01
 Procurador: DANNEMANN, SIEMSEN, BIGLER & IPANEMA MOREIRA



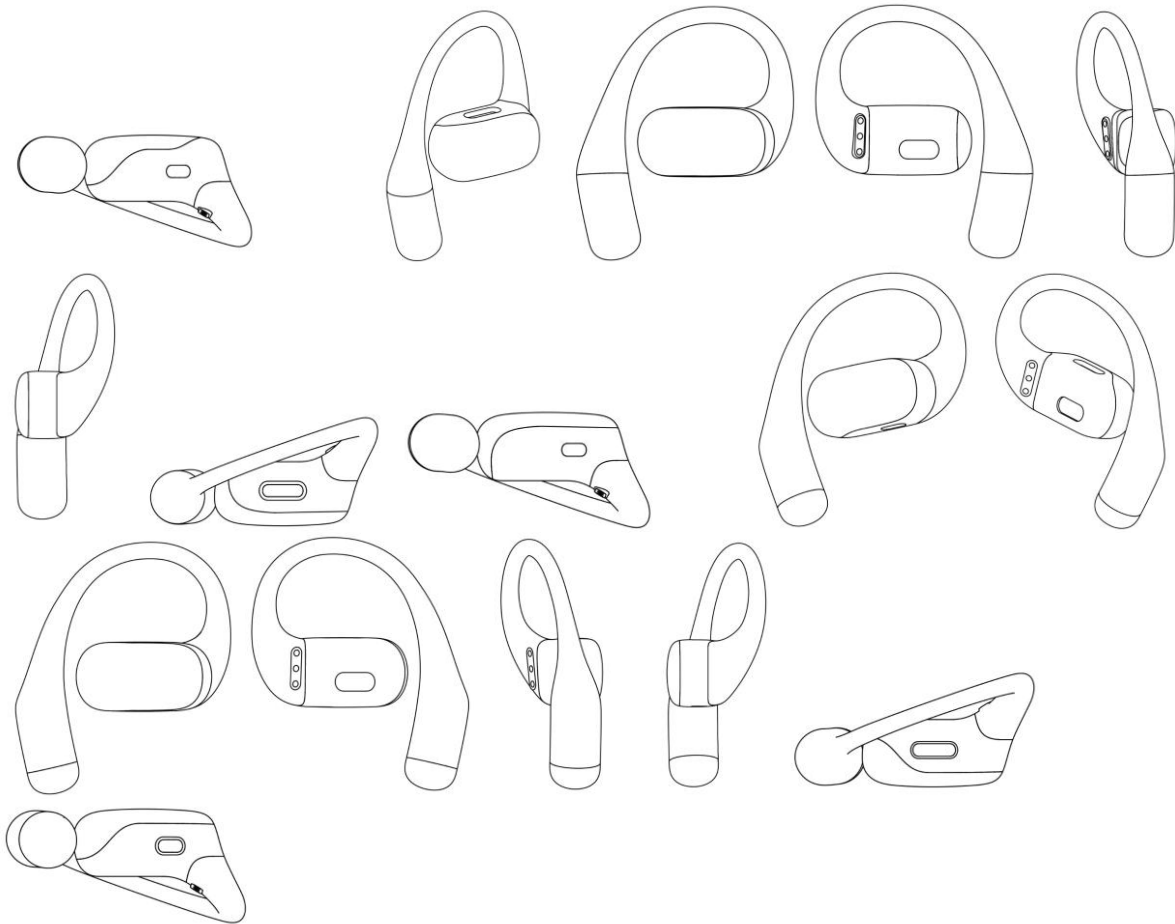
BR302023002025-0

Concessão de registro
 Código de despacho: 158
Titular: SHENZHEN SHOKZ CO., LTD. [CN]



Autor: YAN ZETENG[CN], ZHANG HAOFENG[CN], ZHONG LEI[CN], LIU HAOCHEN[CN] e HUANG SUNJIE[CN]
Título do registro: FONE DE OUVIDO
Data de depósito: 23/04/2023
Prioridade unionista: 2022307351697 04/11/2022 CN
Classificação: 14-01
Procurador: Cesar Alexandre Leão Barcellos





BR302023002188-4

Concessão de registro

Código de despacho: 158

Titular: FERRARA CANDY COMPANY [US]

Autor: SEAN OOMENS[US]

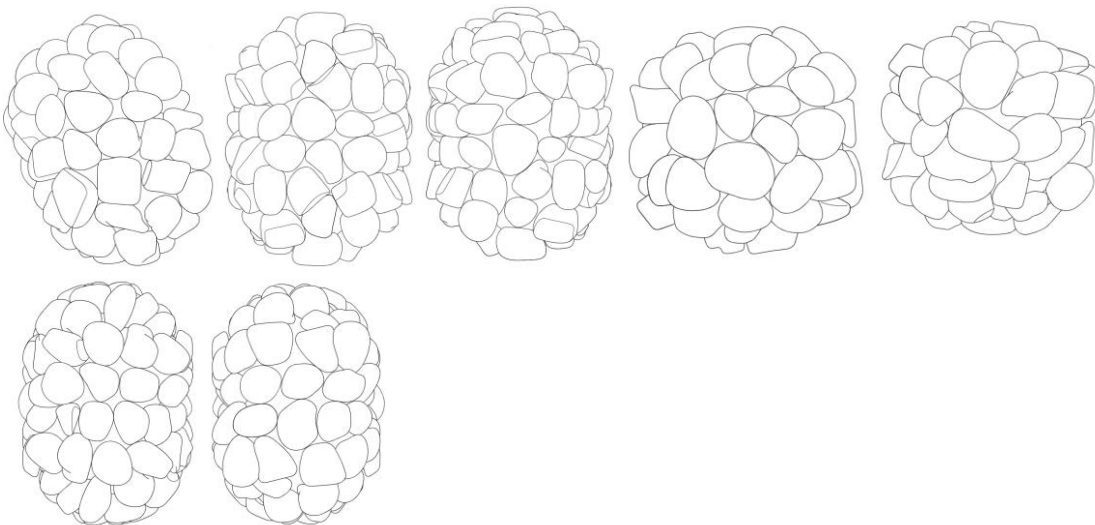
Título do registro: CONFECÇÃO

Data de depósito: 02/05/2023

Prioridade unionista: 29/858,644 02/11/2022 US

Classificação: 01-01

Procurador: HUGO SILVA & MALDONADO PROPRIEDADE INTELECTUAL SOCIEDADE CIVIL S/C LTDA.



BR302023002189-2

Concessão de registro

Código de despacho: 158

Titular: FERRARA CANDY COMPANY [US]

Autor: NICHOLAS KIRCHSCHLAGER[US] e JUDY JONHEE LEE[US]

Título do registro: CONFECÇÃO

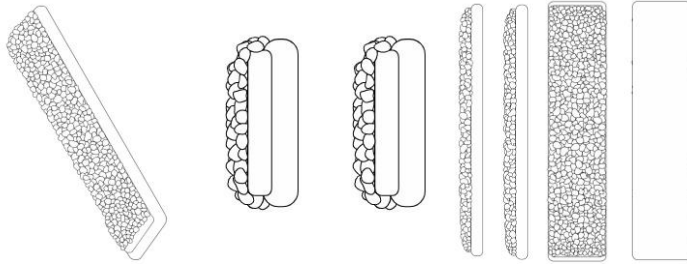
Data de depósito: 02/05/2023

Prioridade unionista: 29/858,648 02/11/2022 US

Classificação: 01-01

Procurador: HUGO SILVA & MALDONADO PROPRIEDADE INTELECTUAL SOCIEDADE CIVIL S/C LTDA.

Detalhes do despacho: Considerando-se o item 5.3 do Manual e com base na Nota Técnica nº 01/2024 do CPAPD, foram feitas as seguintes alterações: excluída a expressão "Configuração aplicada a/em" do título do pedido e do relatório descritivo.



BR302023002221-0

Concessão de registro

Código de despacho: 158

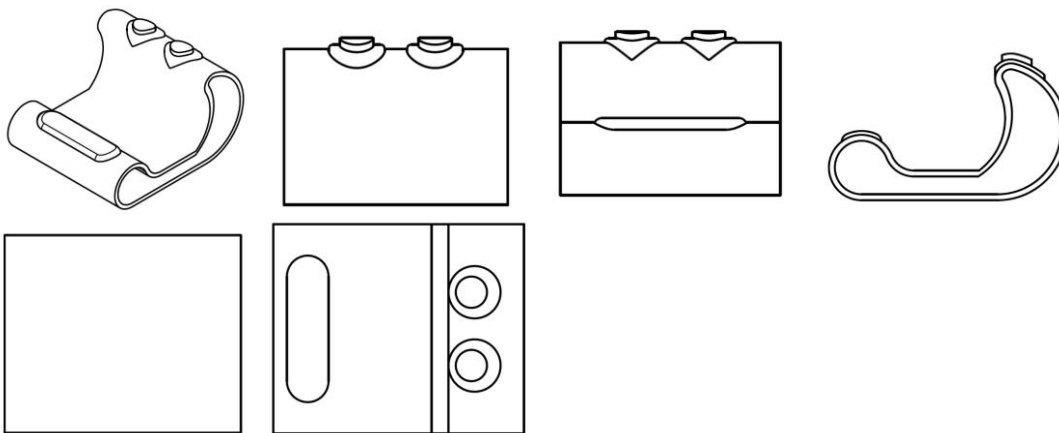
Titular: HOSPITAL DE CLÍNICAS DE PORTO ALEGRE [BR/RS]

Autor: CRISTIANO RIBAS MEDEIROS[BR] e FERNANDA DOS SANTOS DE OLIVEIRA[BR]

Título do registro: DISPOSITIVO FISIOTERAPÊUTICO

Data de depósito: 04/05/2023

Classificação: 24-01



BR302023002233-3

Concessão de registro

Código de despacho: 158

Titular: LEVI MARCOLINO VIANA [BR/RJ]

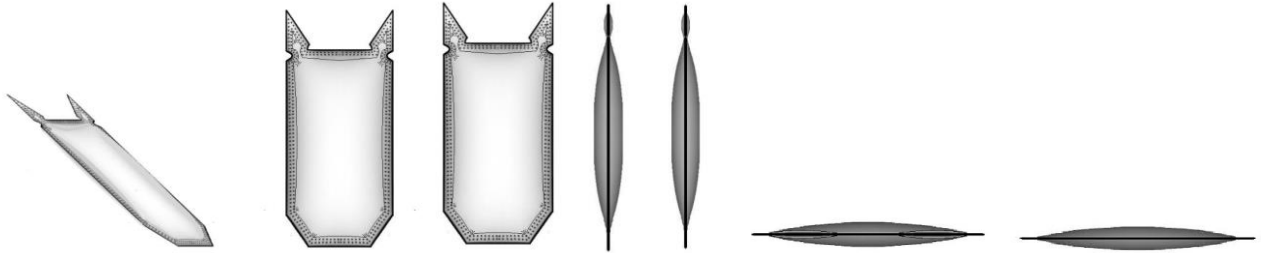
Autor: LEVI MARCOLINO VIANA[BR]

Título do registro: SACHÊ

Data de depósito: 05/05/2023

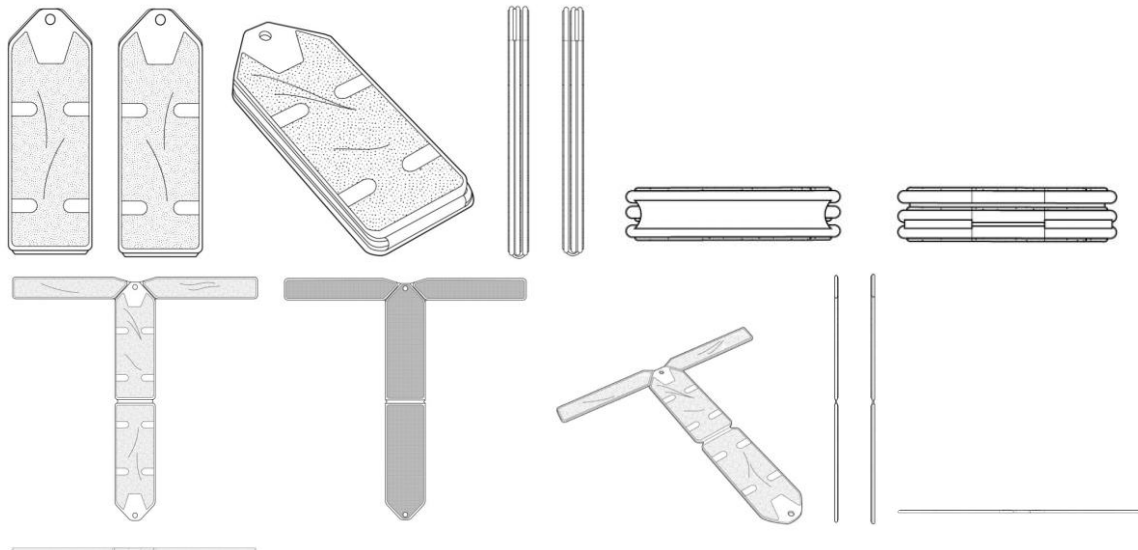
Classificação: 09-05





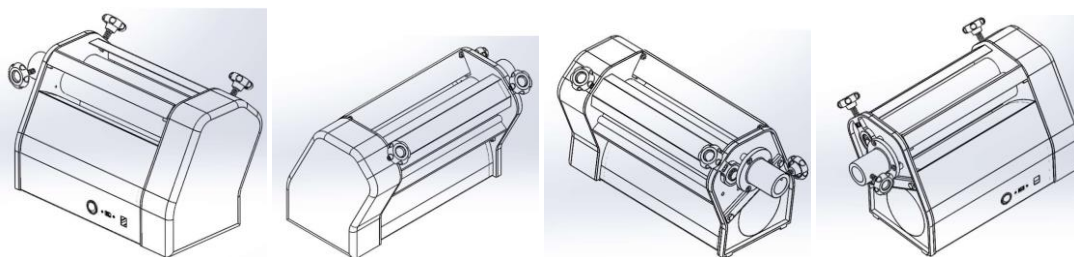
BR302023002502-2

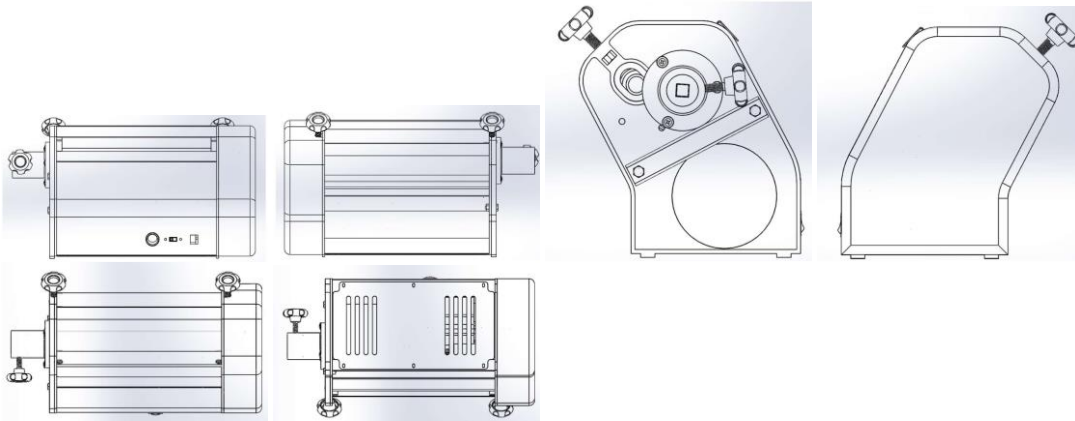
Concessão de registro
 Código de despacho: 158
Titular: JAY BALDEMOR [US]
 Autor: JAY BALDEMOR[US]
 Título do registro: ESTEIRA PARA INSTRUMENTOS MUSICAIS
 Data de depósito: 19/05/2023
 Classificação: 17-99
 Procurador: DAVID DO NASCIMENTO ADVOGADOS ASSOCIADOS



BR302023002612-6

Concessão de registro
 Código de despacho: 158
Titular: DO CHEFF INDÚSTRIA DE EQUIPAMENTOS EIRELI - ME [BR/RS]
 Autor: VALMIR A. TRESS[BR]
 Título do registro: CILINDRO PARA MASSAS
 Data de depósito: 25/05/2023
 Classificação: 31-00
 Procurador: LUANA KLAUS





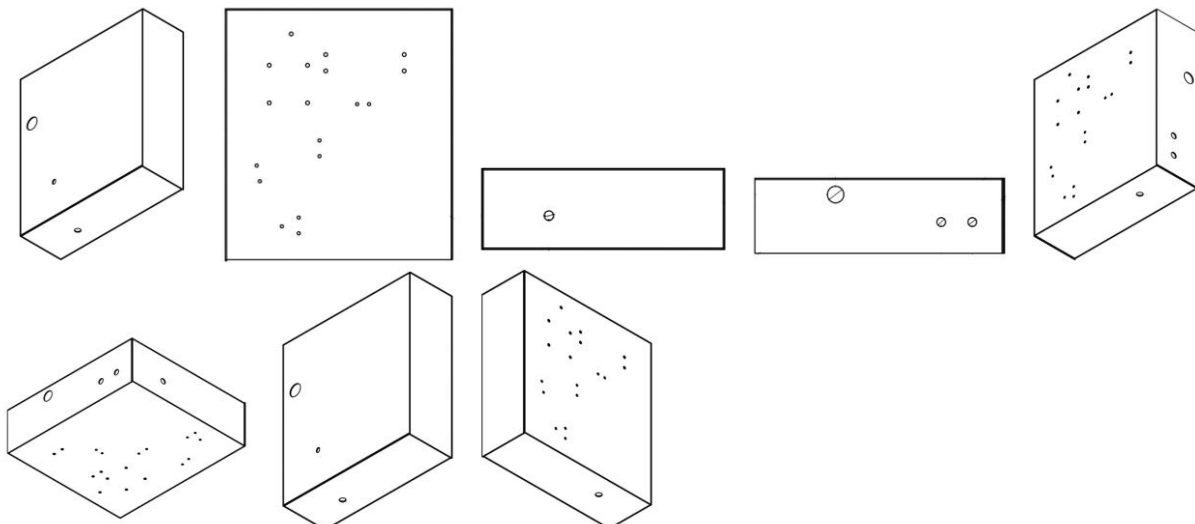
BR302023002623-1

Concessão de registro
 Código de despacho: 158
Titular: VB COSMÉTICOS E CONTEÚDO S.A. [BR/SP]
 Autor: TREESHA MAREEN S CRUZ[PH] e LOUISE WINKLER FRESHEL[BR]
 Título do registro: ESTOJO DE BATOM
 Data de depósito: 26/05/2023
 Classificação: 28-02
 Procurador: KASZNAR LEONARDOS PROPRIEDADE INTELECTUAL

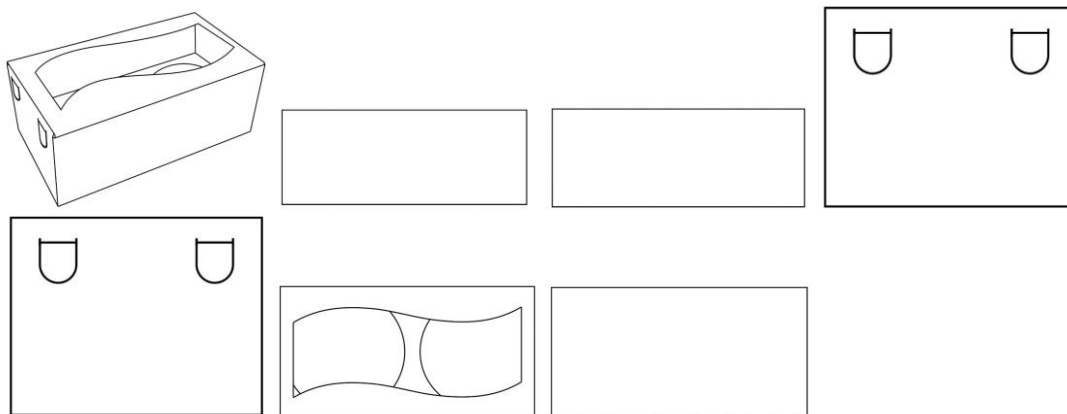


BR302023002629-0

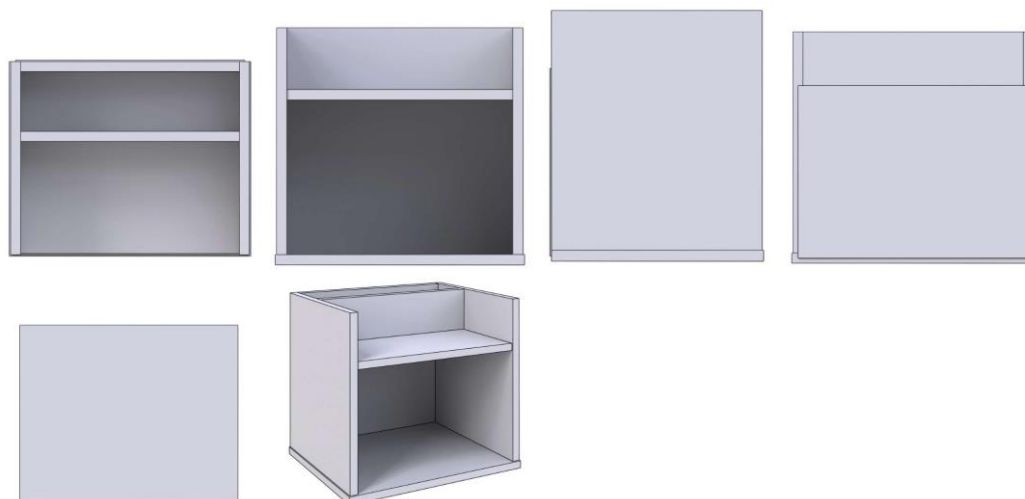
Concessão de registro
 Código de despacho: 158
Titular: MARDEN MEDICAL LTDA. [BR/SP]
 Autor: TIAGO APARECIDO ANTONIETTI[BR]
 Título do registro: CONSOLE
 Data de depósito: 26/05/2023
 Classificação: 24-01 e 24-99
 Procurador: NOVA MARCA CONSULTORES ASSOCIADOS LTDA.



BR302023002757-2 Concessão de registro
 Código de despacho: 158
Titular: JESIEL BRUNO FILGUEIRAS DA SILVA [BR/MG]
 Autor: JESIEL BRUNO FILGUEIRAS DA SILVA[BR]
 Título do registro: EMBALAGEM PARA DOCES
 Data de depósito: 01/06/2023
 Classificação: 09-03
 Procurador: ÂNGELO TADEU BAPTISTA

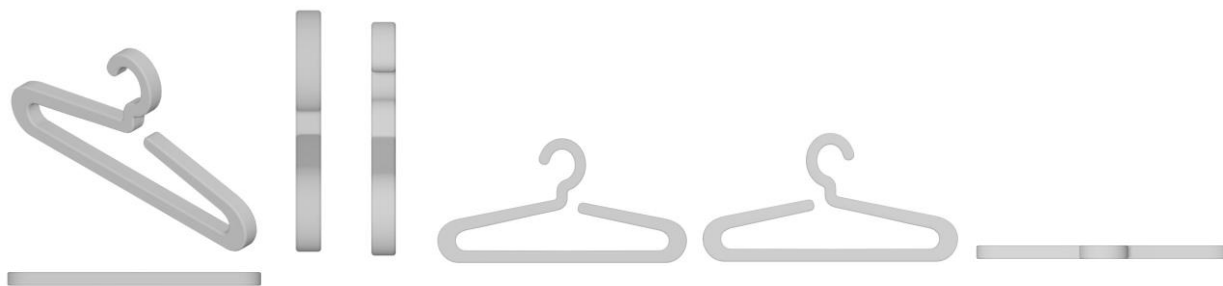


BR302023002908-7 Concessão de registro
 Código de despacho: 158
Titular: LOJAS RPM MOVEIS LTDA [BR/SP]
 Autor: RENATO SOARES TEIXEIRA[BR]
 Título do registro: MESA DE CABECEIRA
 Data de depósito: 06/06/2023
 Classificação: 06-03

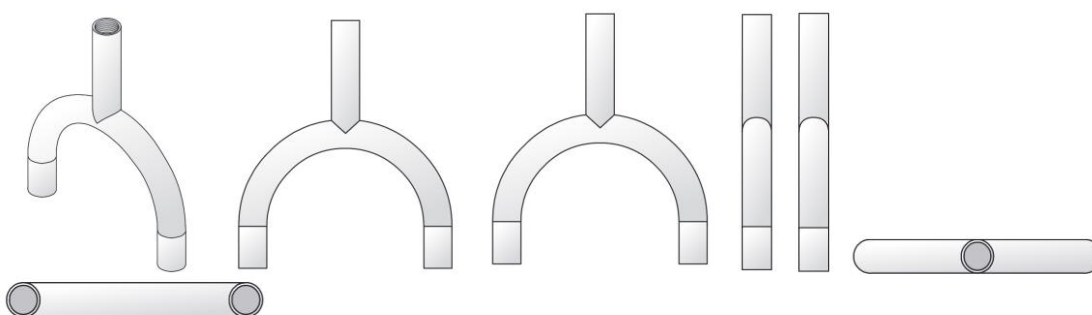


BR302023003124-3 Concessão de registro
 Código de despacho: 158
Titular: 49.417.172 MARCUS LISITA ROTOLI FILHO [BR/GO]
 Autor: MARCUS LISITA ROTOLI FILHO[BR]
 Título do registro: CABIDE
 Data de depósito: 16/06/2023
 Classificação: 06-08
 Procurador: VILAGE MARCAS E PATENTES LTDA

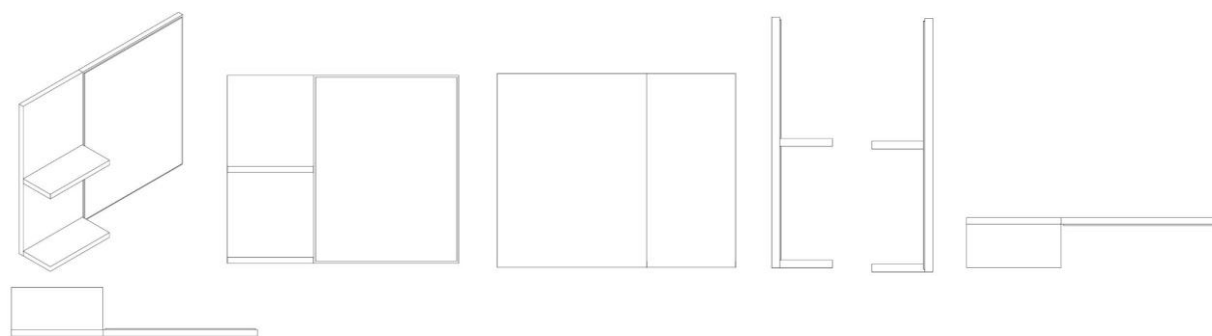




BR302023003561-3 Concessão de registro
 Código de despacho: 158
Titular: JORGE HENRIQUE FORNASIER [BR/PR]
 Autor: JORGE HENRIQUE FORNASIER[BR]
 Título do registro: ESGUICHO
 Data de depósito: 07/07/2023
 Classificação: 23-01
 Procurador: London Marcas e Patentes S/S Ltda.

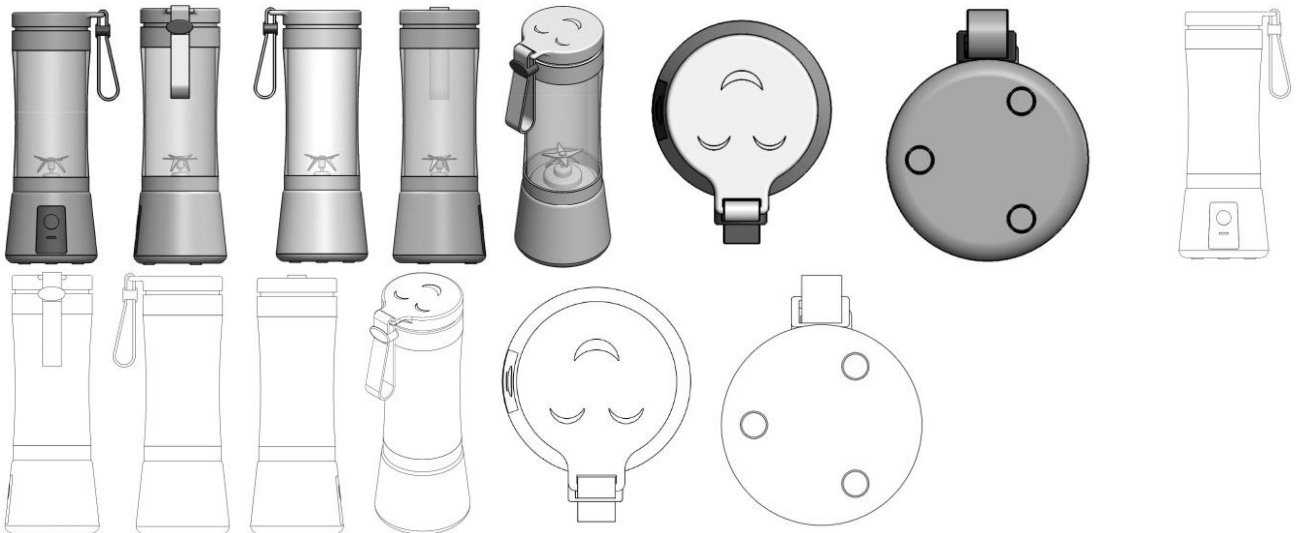


BR302023003579-6 Concessão de registro
 Código de despacho: 158
Titular: GAAM INDUSTRIA E COMERCIO DE MOVEIS LTDA [BR/PR]
 Autor: PEDRO RODRIGUES DA SILVA[BR]
 Título do registro: ESPELHEIRA PARA BANHEIRO
 Data de depósito: 10/07/2023
 Classificação: 06-04



BR302023003613-0 Concessão de registro
 Código de despacho: 158
Titular: TOQUE CURADORIA & NEGOCIOS DIGITAIS LTDA [BR/SC]
 Autor: DANUZZA DE GOES UCHOA[BR]
 Título do registro: LIQUIDIFICADOR
 Data de depósito: 10/07/2023
 Classificação: 07-04 e 31-00
 Procurador: LUAN LEAL PEREIRA SOUSA





BR302023003616-4

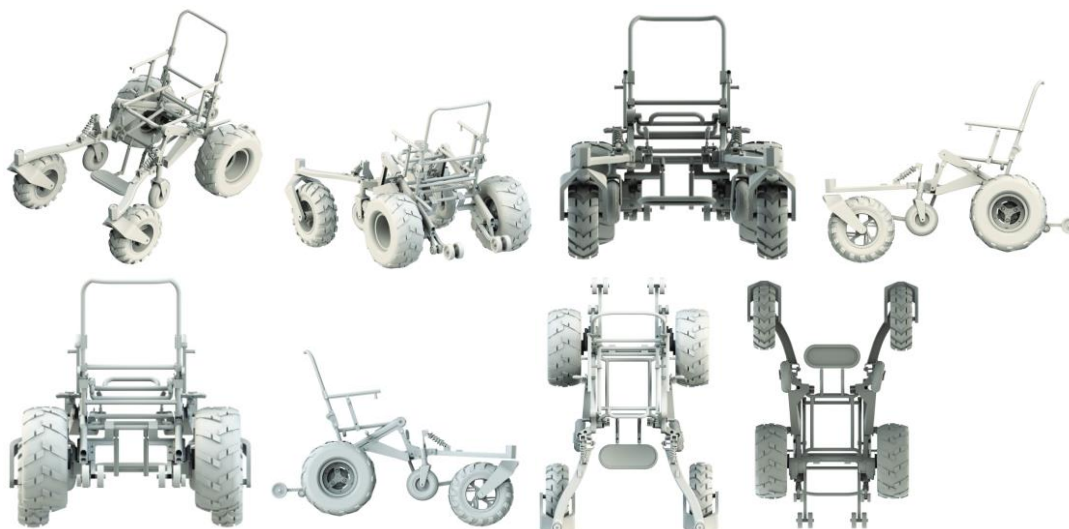
Concessão de registro
 Código de despacho: 158
Titular: GREEN INNOVATION INDÚSTRIA DE EQUIPAMENTOS MÉDICOS LTDA. [BR/SC]
 Autor: LUIZ ARMANDO NICOLAO[BR]
 Título do registro: CADEIRA DE RODAS
 Data de depósito: 11/07/2023
 Classificação: 12-12 e 12-13
 Procurador: AGERPI - MARCAS E PATENTES LTDA



BR302023003617-2

Concessão de registro
 Código de despacho: 158
Titular: GREEN INNOVATION INDÚSTRIA DE EQUIPAMENTOS MÉDICOS LTDA. [BR/SC]
 Autor: LUIZ ARMANDO NICOLAO[BR]
 Título do registro: CADEIRA DE RODAS
 Data de depósito: 11/07/2023
 Classificação: 12-12 e 12-13
 Procurador: AGERPI - MARCAS E PATENTES LTDA





BR302023003618-0

Concessão de registro

Código de despacho: 158

Titular: GREEN INNOVATION INDÚSTRIA DE EQUIPAMENTOS MÉDICOS LTDA. [BR/SC]

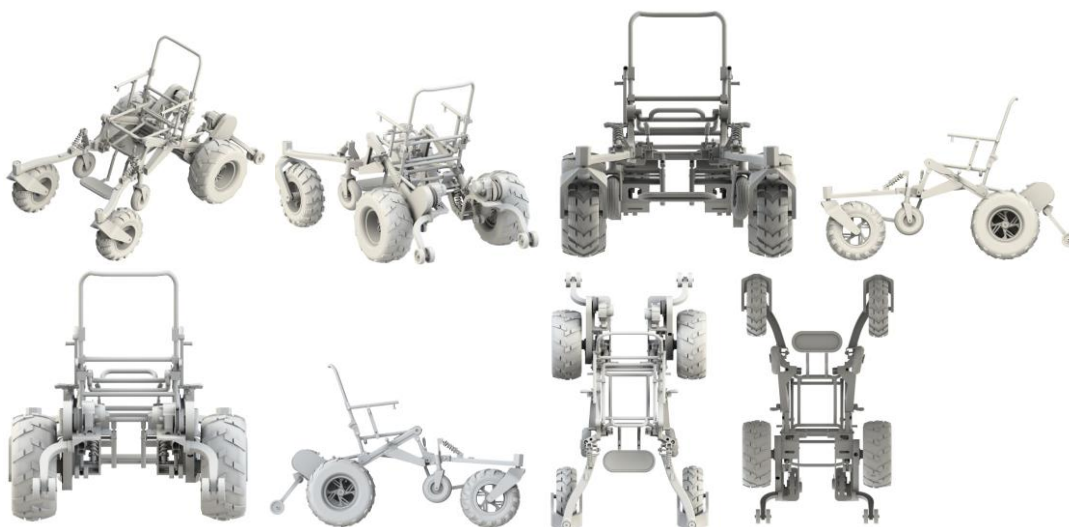
Autor: LUIZ ARMANDO NICOLAO[BR]

Título do registro: CADEIRA DE RODAS

Data de depósito: 11/07/2023

Classificação: 12-12 e 12-13

Procurador: AGERPI - MARCAS E PATENTES LTDA



BR302023003619-9

Concessão de registro

Código de despacho: 158

Titular: GREEN INNOVATION INDÚSTRIA DE EQUIPAMENTOS MÉDICOS LTDA. [BR/SC]

Autor: LUIZ ARMANDO NICOLAO[BR]

Título do registro: ACESSÓRIO BAGAGEIRO E CARONA PARA CADEIRAS DE RODAS

Data de depósito: 11/07/2023

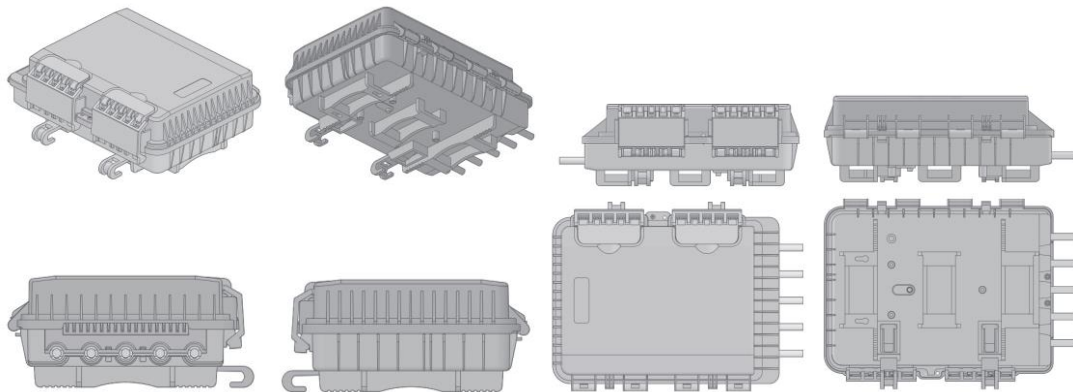
Classificação: 12-12 e 12-13

Procurador: AGERPI - MARCAS E PATENTES LTDA





BR302023003683-0 Concessão de registro
 Código de despacho: 158
Titular: CRISTIANO CANDIDO NOGUEIRA [BR/RN]
 Autor: CRISTIANO CANDIDO NOGUEIRA[BR]
 Título do registro: CAIXA DE TERMINAÇÃO ÓPTICA
 Data de depósito: 13/07/2023
 Classificação: 14-02
 Procurador: SILVIA MARTINS



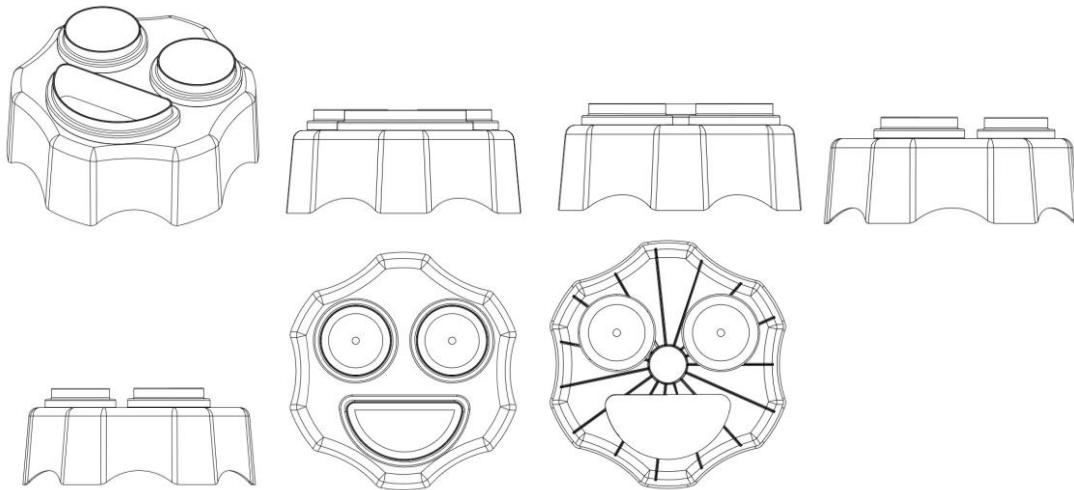
BR302023003800-0 Concessão de registro
 Código de despacho: 158
Titular: FABIANA MARIA DA SILVA [BR/SP] e NELSON MARIANO DE SOUZA JUNIOR [BR/SP]
 Autor: FABIANA MARIA DA SILVA[BR] e NELSON MARIANO DE SOUZA JUNIOR[BR]
 Título do registro: GARRAFA
 Data de depósito: 18/07/2023
 Classificação: 09-01



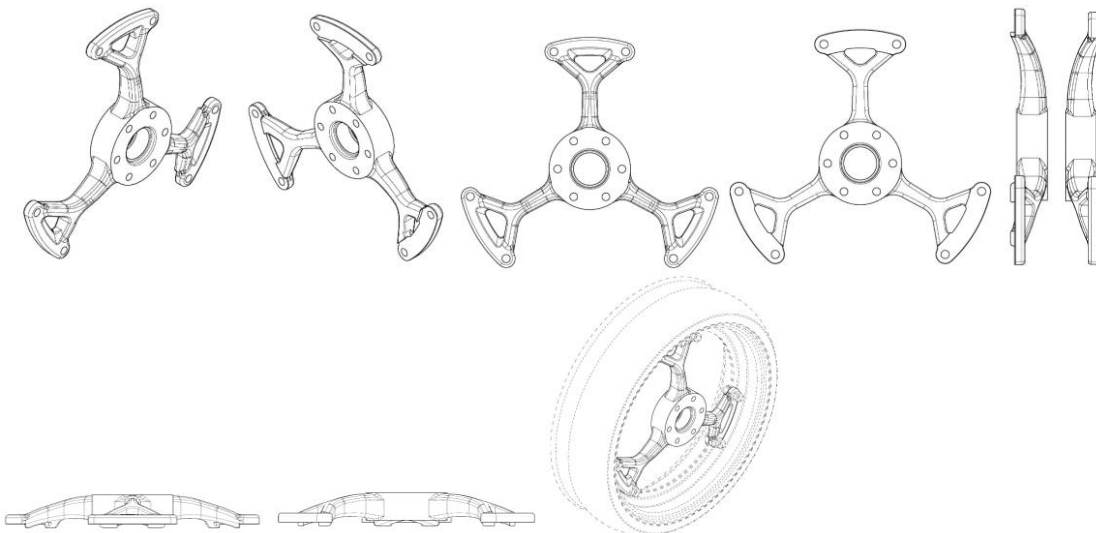
BR302023003801-9 Concessão de registro



Código de despacho: 158
Titular: CARLOS DE MORAES SANCHEZ [BR/RS]
 Autor: CARLOS DE MORAES SANCHEZ[BR]
 Título do registro: COMEDOURO PARA ANIMAIS
 Data de depósito: 18/07/2023
 Classificação: 30-03
 Procurador: EMERSON SALBEGO HOFART

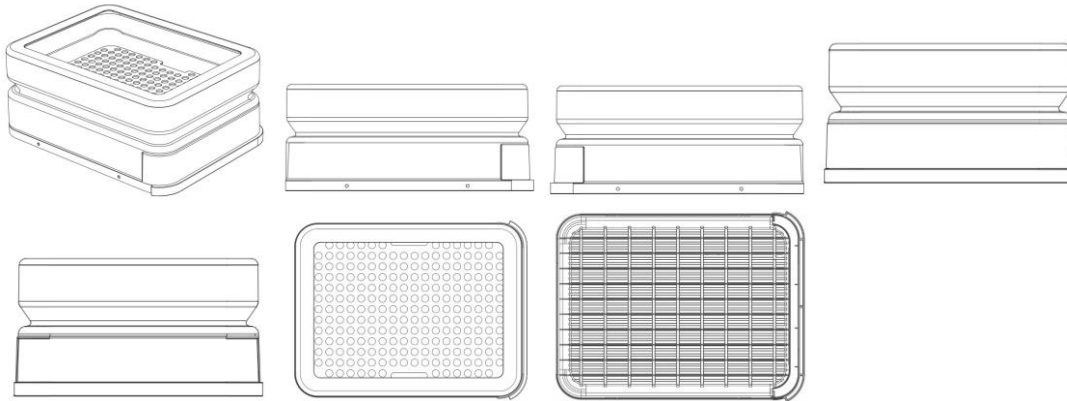


BR302023003802-7 Concessão de registro
 Código de despacho: 158
Titular: OTICO [FR]
 Autor: OLIVIER PHELY[FR]
 Título do registro: ARO DE RODA DE VEÍCULO
 Data de depósito: 18/07/2023
 Classificação: 12-16
 Procurador: CAROLINA NAKATA



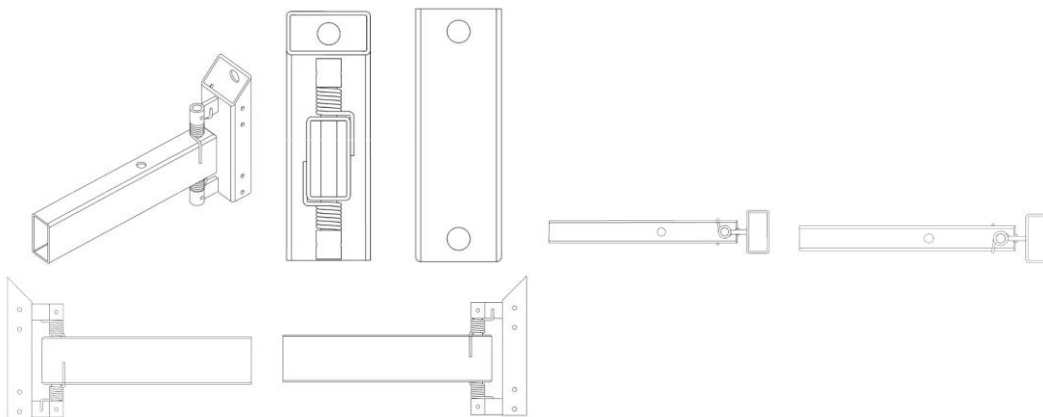
BR302023003803-5 Concessão de registro
 Código de despacho: 158
Titular: CARLOS DE MORAES SANCHEZ [BR/RS]
 Autor: CARLOS DE MORAES SANCHEZ[BR]
 Título do registro: MÓDULO SANITÁRIO PARA ANIMAIS
 Data de depósito: 18/07/2023
 Classificação: 30-11
 Procurador: EMERSON SALBEGO HOFART





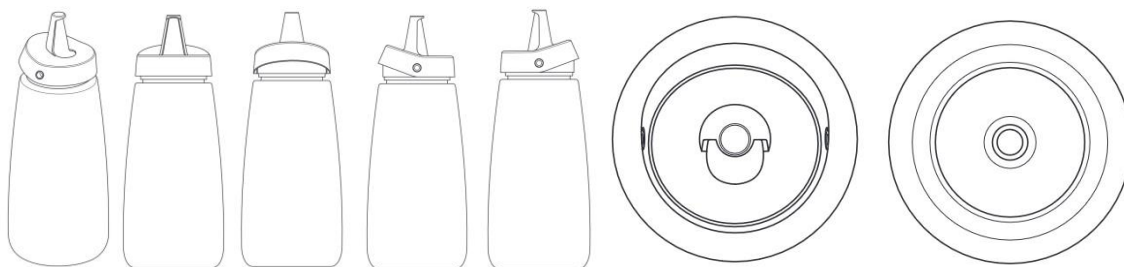
BR302023003831-0

Concessão de registro
 Código de despacho: 158
Titular: ECO MOBILIS LTDA ME [BR/PR]
 Autor: JEFFERSON CARLOS SANTOS[BR]
 Título do registro: BRAÇO DE ILUMINAÇÃO
 Data de depósito: 19/07/2023
 Classificação: 26-05
 Procurador: ALEXANDRE PIETRÂNGELO LIMA



BR302023003835-3

Concessão de registro
 Código de despacho: 158
Titular: NELY CRISTINA BRAIDOTTI [BR/SP]
 Autor: NELY CRISTINA BRAIDOTTI[BR]
 Título do registro: BISNAGA
 Data de depósito: 19/07/2023
 Classificação: 07-06
 Procurador: VILELA COELHO SOCIEDADE DE ADVOGADOS

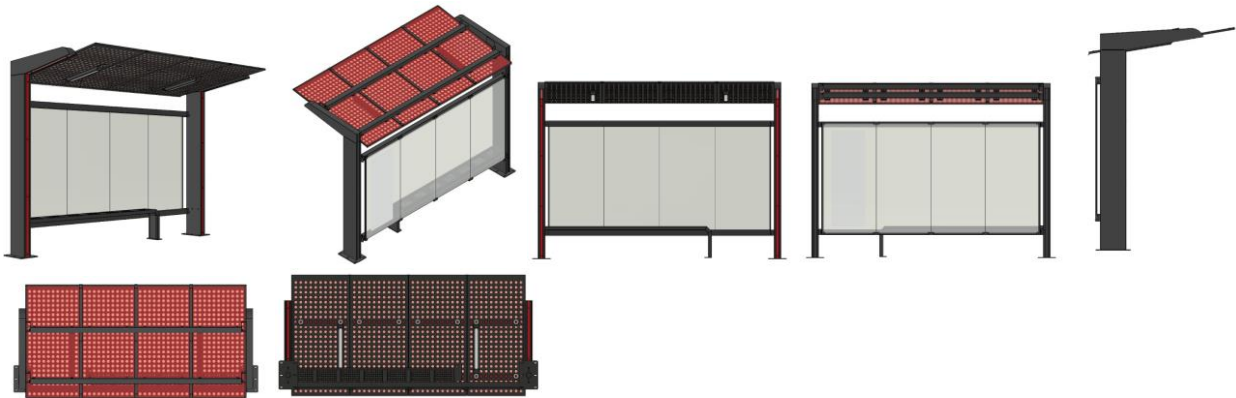


BR302023003842-6

Concessão de registro
 Código de despacho: 158
Titular: ALL SPACE ABRIGOS GRANDE RECIFE SPE S.A. [BR/PE]
 Autor: MARCELO CARVALHO TAVARES DE MEDEIROS[BR] e TIAGO MONTEIRO EVANGELISTA[BR]

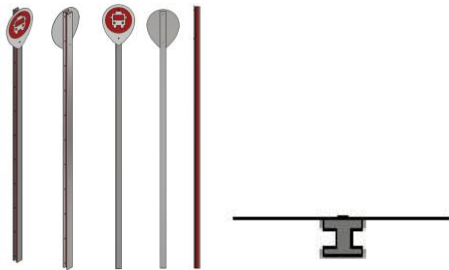


Título do registro: ABRIGO DE PONTO DE ÔNIBUS
 Data de depósito: 19/07/2023
 Classificação: 20-03 e 25-99
 Procurador: São Paulo Marcas e Patentes Ltda.



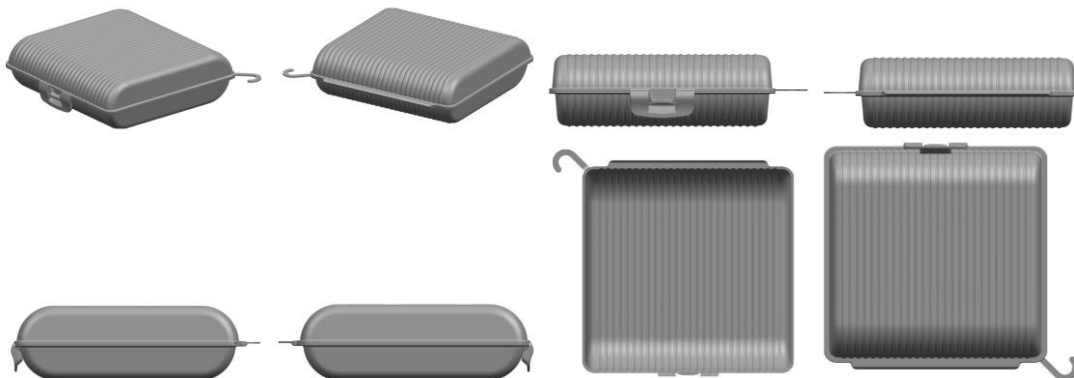
BR302023003843-4

Concessão de registro
 Código de despacho: 158
Titular: ALL SPACE ABRIGOS GRANDE RECIFE SPE S.A. [BR/PE]
 Autor: MARCELO CARVALHO TAVARES DE MEDEIROS[BR] e TIAGO MONTEIRO EVANGELISTA[BR]
 Título do registro: PLACA DE RUA
 Data de depósito: 19/07/2023
 Classificação: 20-03
 Procurador: São Paulo Marcas e Patentes Ltda.



BR302023003857-4

Concessão de registro
 Código de despacho: 158
Titular: NELY CRISTINA BRAIDOTTI [BR/SP]
 Autor: NELY CRISTINA BRAIDOTTI[BR]
 Título do registro: ESTOJO
 Data de depósito: 20/07/2023
 Classificação: 03-01
 Procurador: VILELA COELHO SOCIEDADE DE ADVOGADOS



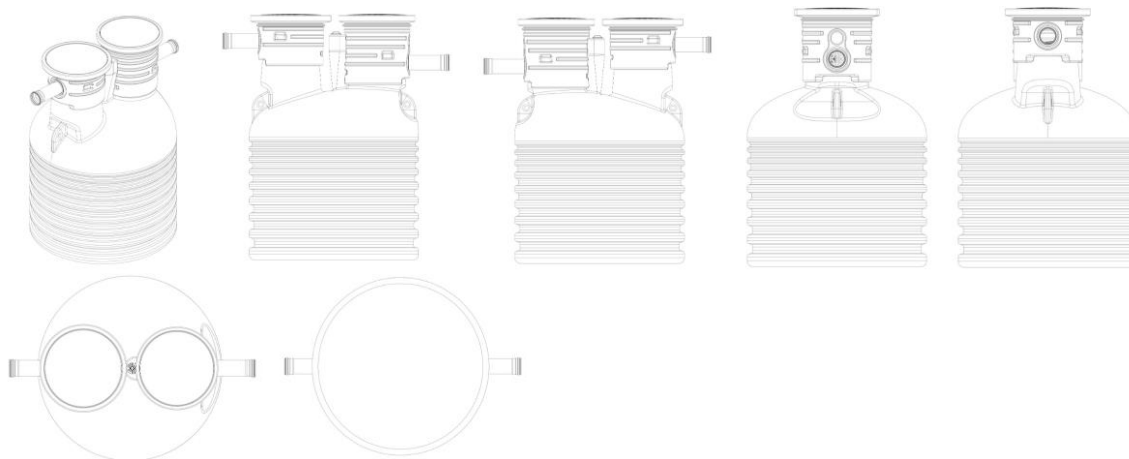
BR302023003870-1

Concessão de registro
Código de despacho: 158
Titular: MARCIO JOSE DE AZEVEDO 03242043618 [BR/MG]
Autor: MARCIO JOSE DE AZEVEDO[BR]
Título do registro: CHUTEIRA
Data de depósito: 20/07/2023
Classificação: 02-04
Procurador: AFK MARCAS E PATENTES



BR302023003873-6

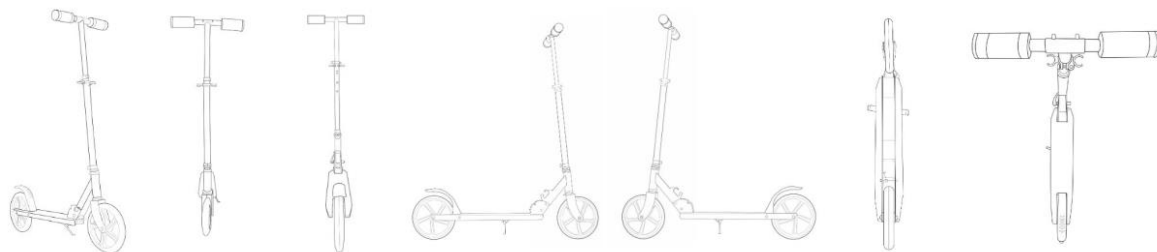
Concessão de registro
Código de despacho: 158
Titular: TIGRE SOLUÇÕES AMBIENTAIS, INDÚSTRIA, COMÉRCIO E MANUTENÇÃO DE EQUIPAMENTOS LTDA [BR/SP]
Autor: DOUGLAS SILVEIRA MORAES[BR], EWERTON ALEX GARCIA PEREIRA[BR], RICARDO LUIZ KRUGER[BR] e PAULO BATISTA FELIPPE[BR]
Título do registro: REATOR DE ESGOTO
Data de depósito: 20/07/2023
Classificação: 23-01
Procurador: CAROLINA NAKATA



BR302023004342-0

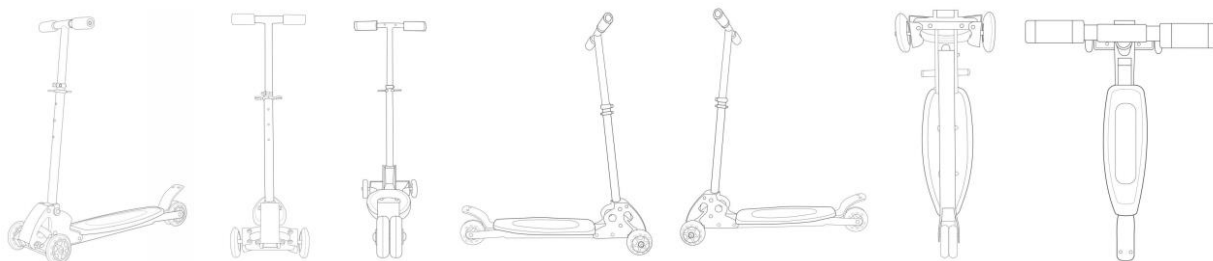
Concessão de registro
Código de despacho: 158
Titular: MEGA COMPRAS PRESENTES.COM LTDA [BR/SP]
Autor: HELCIO SOBRAL[BR]
Título do registro: PATINETE
Data de depósito: 11/08/2023
Classificação: 21-01
Procurador: FELIPE FELIMAN CAMARGO





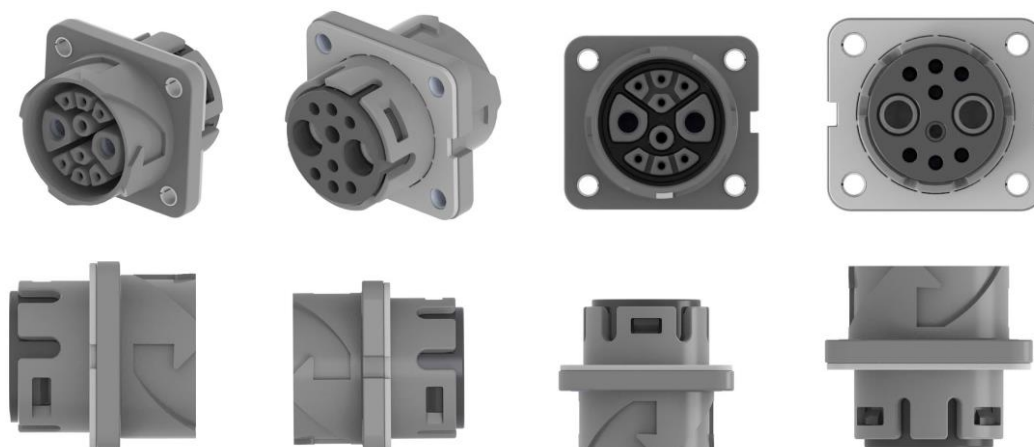
BR302023004344-6

Concessão de registro
 Código de despacho: 158
Titular: MEGA COMPRAS PRESENTES.COM LTDA [BR/SP]
 Autor: HELCIO SOBRAL[BR]
 Título do registro: PATINETE
 Data de depósito: 11/08/2023
 Classificação: 21-01
 Procurador: FELIPE FELIMAN CAMARGO



BR302023005152-0

Concessão de registro
 Código de despacho: 158
Titular: DONGGUAN CHOGORI ELECTRIC TECHNOLOGY CO., LTD [CN]
 Autor: YUANZE WU[CN]
 Título do registro: CONECTOR
 Data de depósito: 21/09/2023
 Prioridade unionista: 202330148856.3 24/03/2023 CN
 Classificação: 13-03
 Procurador: CAROLINA NAKATA



BR302023005156-2

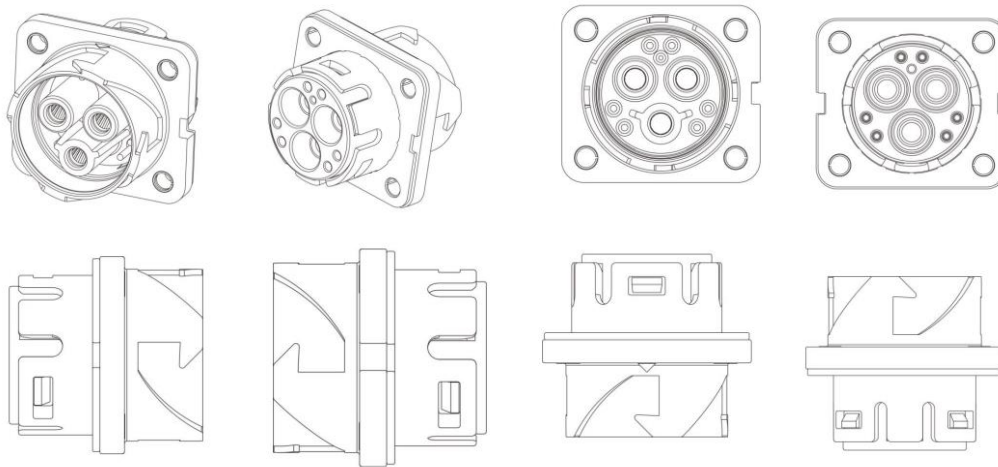
Concessão de registro
 Código de despacho: 158
Titular: DONGGUAN CHOGORI ELECTRIC TECHNOLOGY CO., LTD [CN]
 Autor: YUANZE WU[CN]
 Título do registro: CONECTOR
 Data de depósito: 21/09/2023



Prioridade unionista: 202330148856.3 24/03/2023 CN

Classificação: 13-03

Procurador: CAROLINA NAKATA



BR302023007032-0

Concessão de registro

Código de despacho: 158

Titular: LUXOTTICA S.R.L. [IT]

Autor: PETER WESLEY BRISTOL[US], MATTEO CESARE BATTISTON[IT], FABIO VERDELLI[IT], MICHELE TENCA[IT] e INÈS LE BIHAN[FR]

Título do registro: Óculos

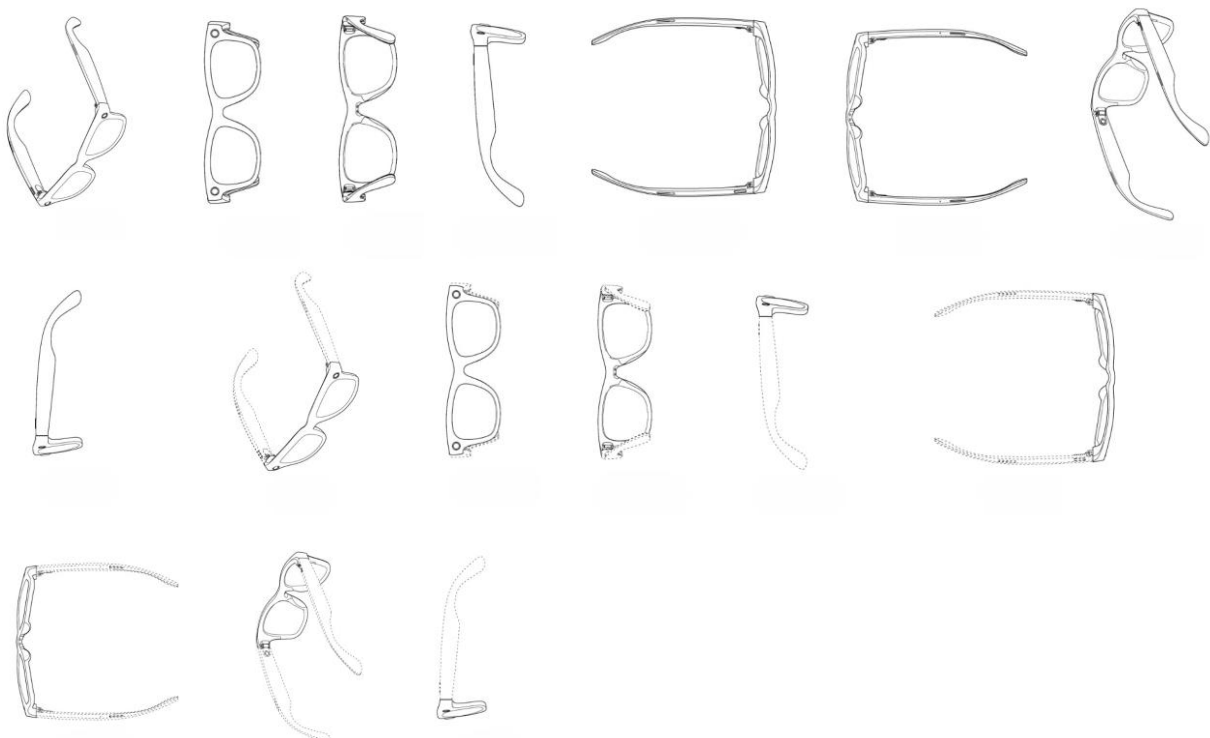
Data de depósito: 27/12/2023

Prioridade unionista: 015026616-0001 30/06/2023 EM, 015026616-0002 30/06/2023 EM, 015026616-0003 30/06/2023

EM, 015026616-0004 30/06/2023 EM, 015026616-0005 30/06/2023 EM e 015026616-0006 30/06/2023 EM

Classificação: 16-06

Procurador: Marcelo Oliveira de Souza



BR302024000351-0

Concessão de registro



Código de despacho: 158

Titular: MARIA IMACULADA SOARES RABELO MENDES [BR/ES]

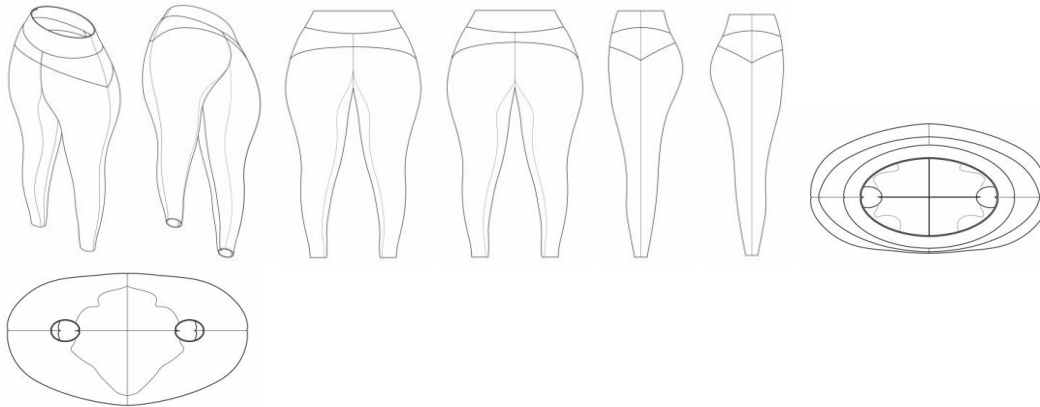
Autor: MARIA IMACULADA SOARES RABELO[BR]

Título do registro: Calça

Data de depósito: 26/01/2024

Classificação: 02-02

Procurador: marcelo henrique zanoni



BR302024000415-0

Concessão de registro

Código de despacho: 158

Titular: ANSELMO LAGE NICOLI [BR/MG]

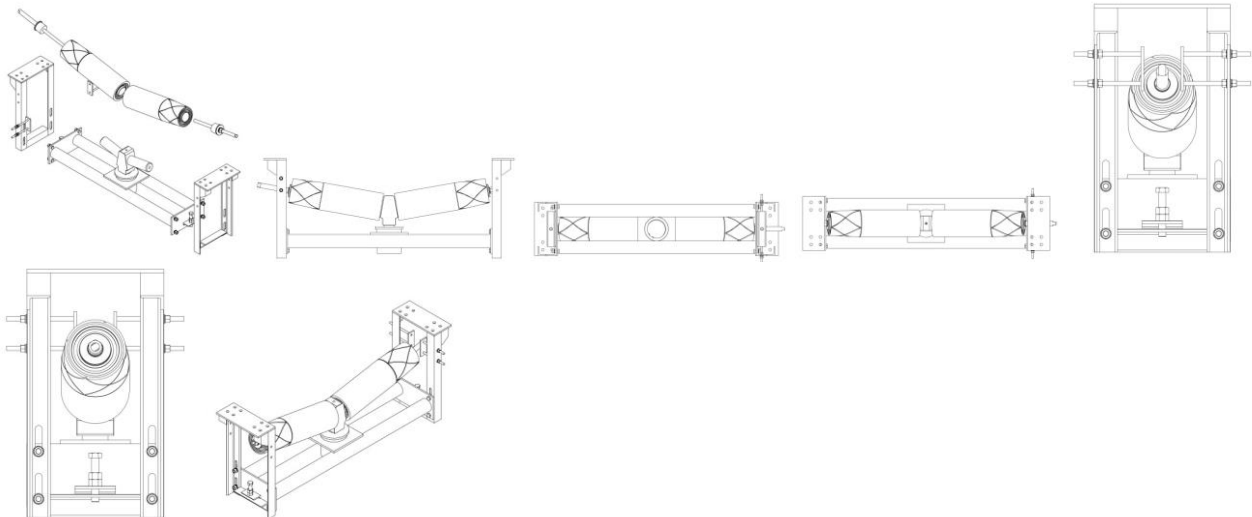
Autor: ANSELMO LAGE NICOLI[BR]

Título do registro: Correias transportadoras

Data de depósito: 31/01/2024

Classificação: 12-05

Procurador: julio vieira nunes



BR302024000442-7

Concessão de registro

Código de despacho: 158

Titular: RAVPRO PRODUTOS AUTOMOTIVOS LTDA. [BR/PR]

Autor: NELSON SHIGEYUKI TOBA[BR]

Título do registro: Aromatizador para automóveis

Data de depósito: 31/01/2024

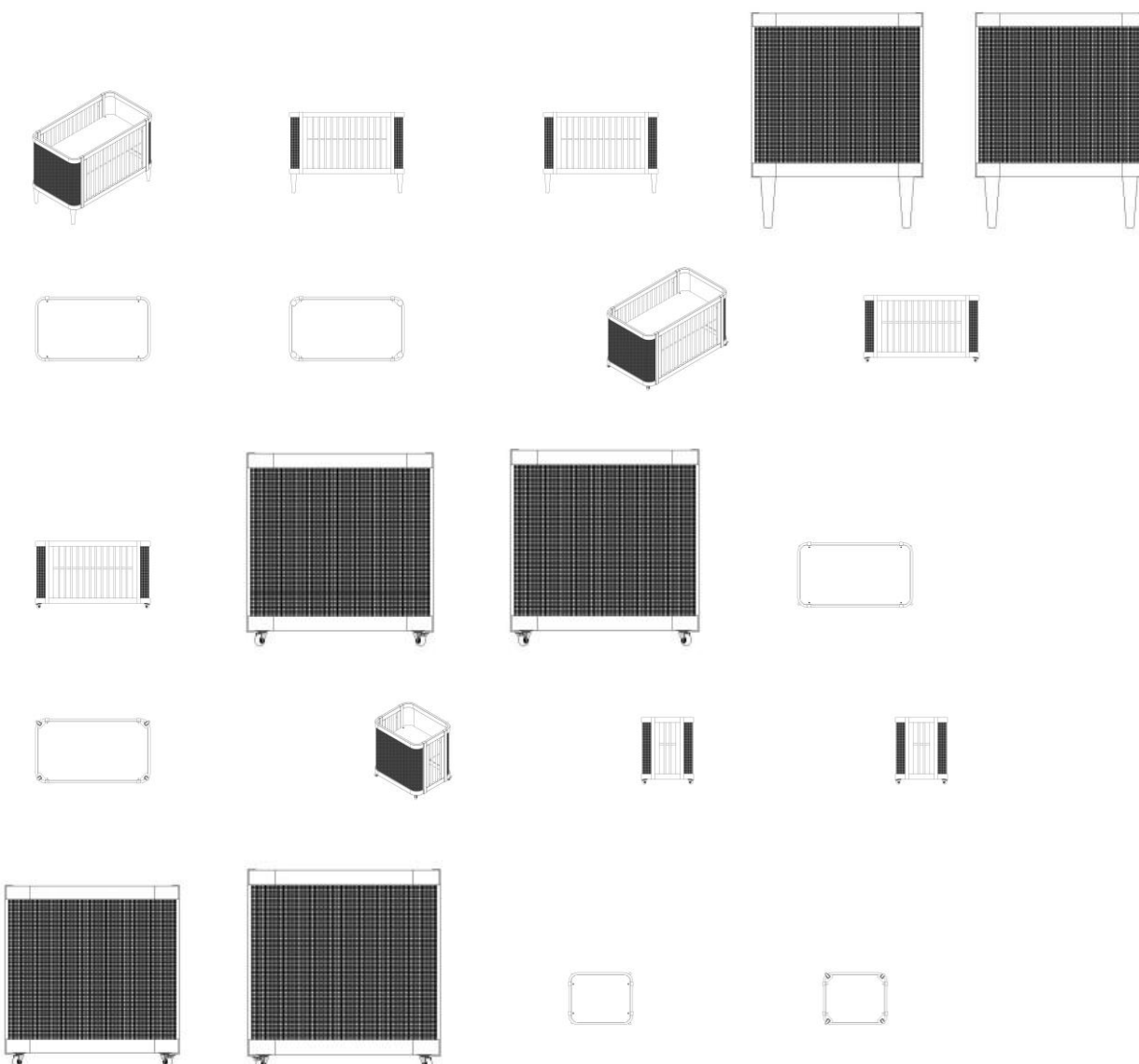
Classificação: 28-05





BR302024000447-8

Concessão de registro
 Código de despacho: 158
Titular: PEALE- INDÚSTRIA E COMÉRCIO DE MÓVEIS S.A [BR/SC]
 Autor: PEDRO PAULO ALVES[BR]
 Título do registro: BERÇO
 Data de depósito: 01/02/2024
 Classificação: 06-05
 Procurador: Sandro Wunderlich



BR302024000479-6

Concessão de registro
 Código de despacho: 158



Titular: MANDY COLMEIAS COMERCIO DE PRODUTOS ORGANIZADORES LTDA [BR/SP]

Autor: ANTONIO GILVAN CAVALCANTE[BR]

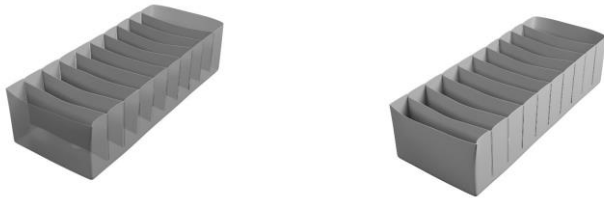
Título do registro: Organizador de peças íntimas

Data de depósito: 02/02/2024

Classificação: 09-03

Procurador: MATHEUS SOUZA GARAJAU

Detalhes do despacho: A descrição foi excluída de acordo com a nota técnica 01/2024.



BR302024000514-8

Concessão de registro

Código de despacho: 158

Titular: ALBERTO CARLOS PEREIRA FILHO [BR/SP]

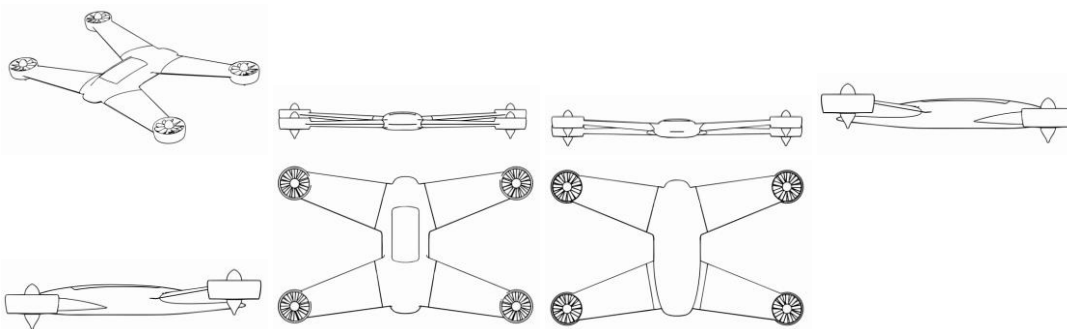
Autor: ALBERTO CARLOS PEREIRA FILHO[BR]

Título do registro: Drones [aeronave]

Data de depósito: 02/02/2024

Classificação: 12-07

Procurador: Jefferson Candido de Oliveira



BR302024000539-3

Concessão de registro

Código de despacho: 158

Titular: RB MÓVEIS LTDA [BR/SP]

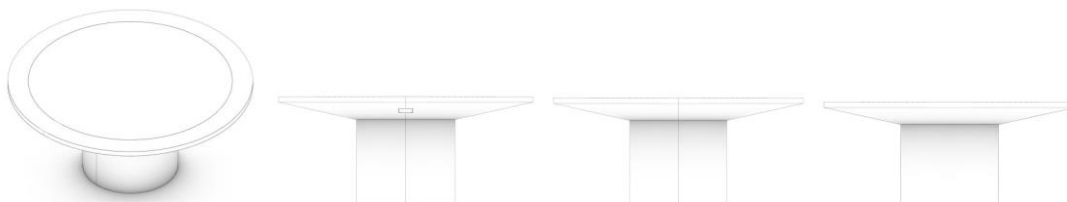
Autor: ANDRE GURGEL AMARAL FIGUEIREDO[BR] e FELIPE DE ARAUJO BEZERRA[BR]

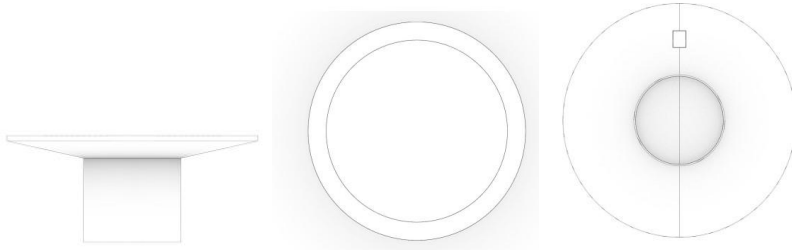
Título do registro: Mesa de jogo

Data de depósito: 05/02/2024

Classificação: 06-03

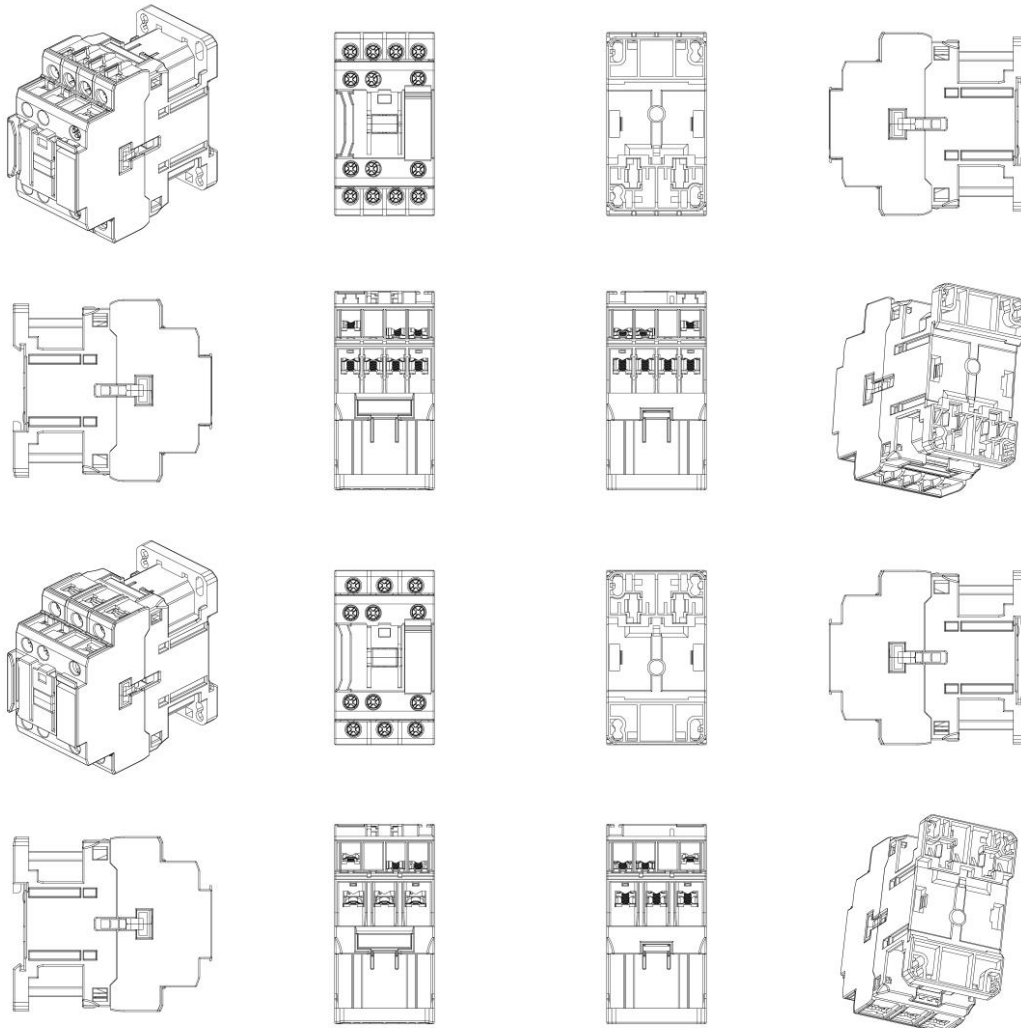
Procurador: Gilberto Mariot





BR302024000728-0

Concessão de registro
 Código de despacho: 158
Titular: WEG DRIVES AND CONTROLS AUTOMAÇÃO LTDA. [BR/SC]
 Autor: JULIANO BERNARDI ROSSO[BR] e ANDRÉ DE BARROS ALBUQUERQUE[BR]
 Título do registro: Comutadores
 Data de depósito: 19/02/2024
 Classificação: 13-03
 Procurador: Otto Banho Licks



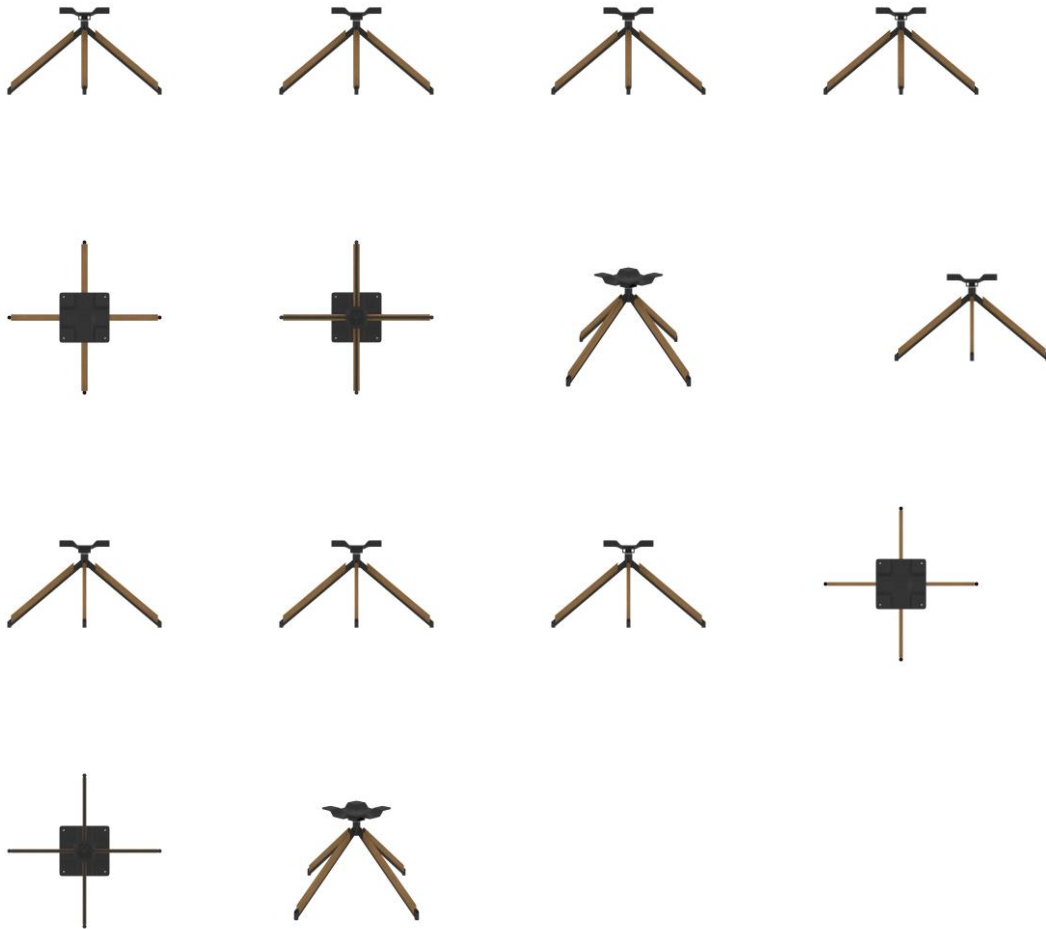
BR302024000732-9

Concessão de registro
 Código de despacho: 158
Titular: MAURICIO FLORENCIO DIAS 04551417971 [BR/PR]
 Autor: MAURICIO FLORENCIO DIAS[BR]
 Título do registro: DISPOSIÇÃO APLICADA EM BASE PARA POLTRONAS
 Data de depósito: 19/02/2024
 Classificação: 06-01



Procurador: DEBORA MAGALY SILVA

Detalhes do despacho: Elemento qualificativo "giratório" excluído de acordo com nota técnica 01/2024 e manual vigente.



BR302024000733-7

Concessão de registro

Código de despacho: 158

Titular: MAURICIO FLORENCIO DIAS 04551417971 [BR/PR]

Autor: MAURICIO FLORÊNCIO DIAS[BR]

Título do registro: DISPOSIÇÃO APLICADA EM BASE PARA POLTRONAS

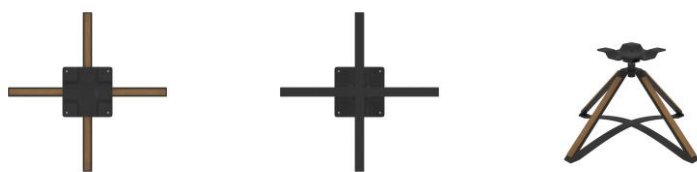
Data de depósito: 19/02/2024

Classificação: 06-01

Procurador: DEBORA MAGALY SILVA

Detalhes do despacho: O termo qualificativo "giratória" foi excluído de acordo com a nota técnica 01/2024 e manual vigente.





BR302024000754-0

Concessão de registro

Código de despacho: 158

Titular: UNIVERSIDADE FEDERAL DE MINAS GERAIS [BR/MG]

Autor: MARIA FERNANDA LEITAO CANABARRO[BR] e CARLOS ALEIXO DOS REIS[BR]

Título do registro: ESTAMPA PARA KIT DE DADOS

Data de depósito: 20/02/2024

Classificação: 32-00



BR302024000809-0

Concessão de registro

Código de despacho: 158

Titular: FAUZI ALI AOUADA [BR/PR]

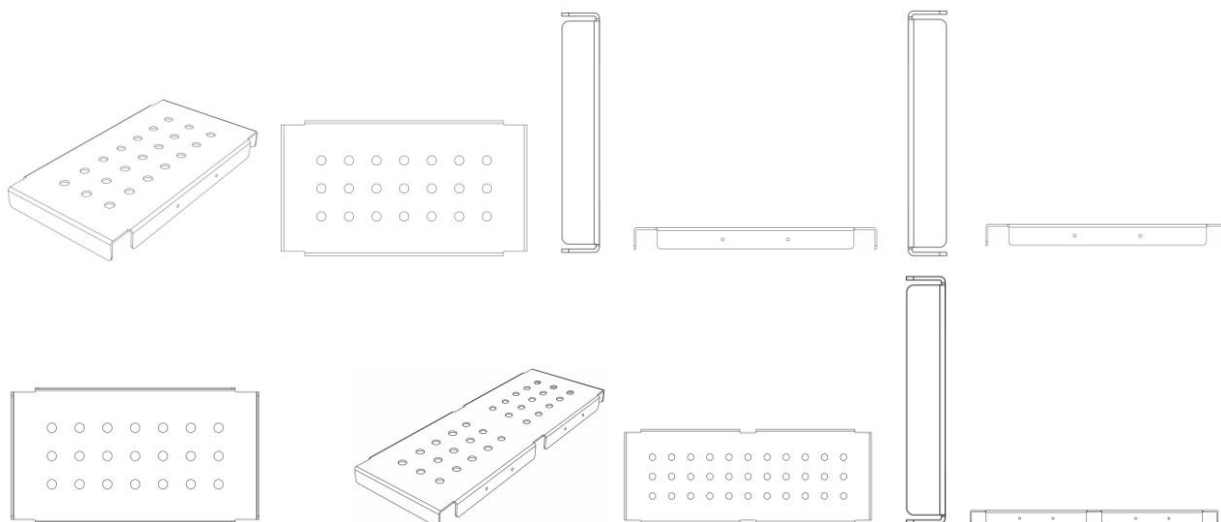
Autor: FAUZI ALI AOUADA[BR]

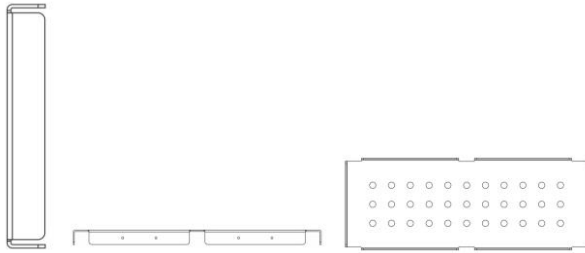
Título do registro: PRATELEIRAS [MOBILIÁRIO]

Data de depósito: 22/02/2024

Classificação: 06-04

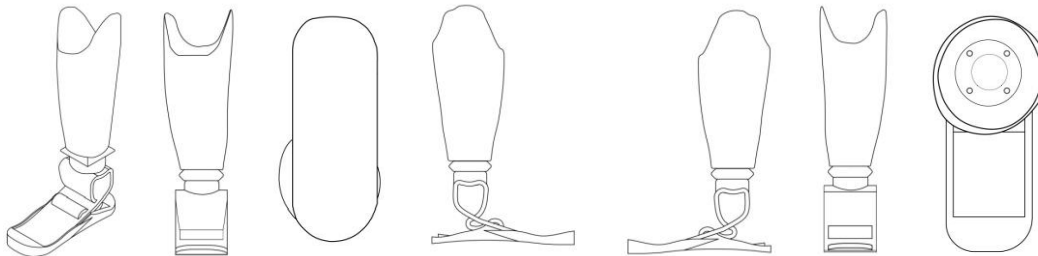
Procurador: Danilo César de Castro





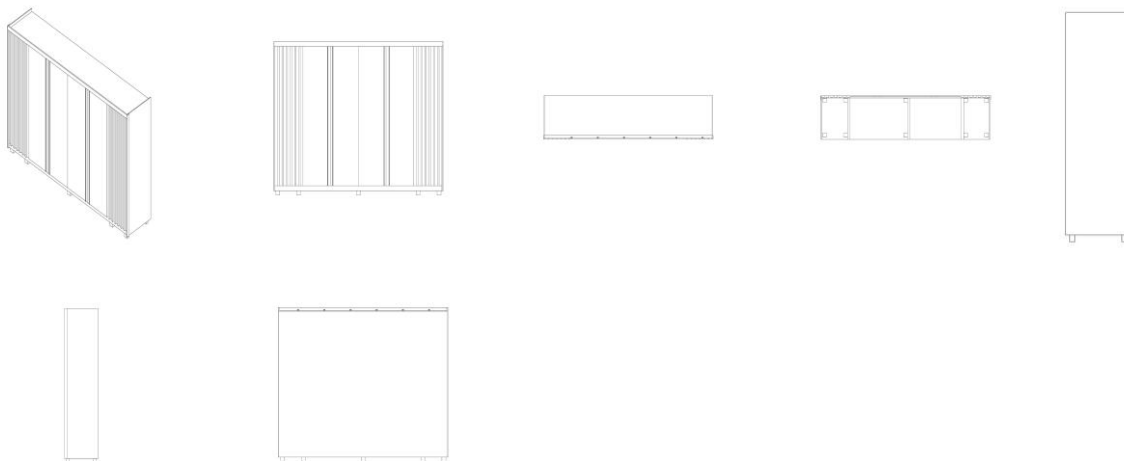
BR302024000811-2

Concessão de registro
 Código de despacho: 158
Titular: UNIVERSIDADE FEDERAL DE UBERLÂNDIA [BR/MG]
 Autor: ARTHUR ALVES FIOCCHI[BR] e JULIA SOUZA ABRAO[BR]
 Título do registro: Prótese transibial
 Data de depósito: 22/02/2024
 Classificação: 24-03



BR302024000815-5

Concessão de registro
 Código de despacho: 158
Titular: LUIZ CLÁUDIO BETTIO [BR/MG]
 Autor: LUIZ CLÁUDIO BETTIO[BR]
 Título do registro: Guarda-roupas [roupeiros]
 Data de depósito: 22/02/2024
 Classificação: 06-04
 Procurador: HELIO LEANDRO DE OLIVEIRA



BR302024000817-1

Concessão de registro
 Código de despacho: 158
Titular: ALCIMAR JUSTINO NOGUEIRA [BR/GO]
 Autor: ALCIMAR JUSTINO NOGUEIRA[BR]
 Título do registro: TAMPA DE PERFIL
 Data de depósito: 22/02/2024



Classificação: 08-09
 Procurador: Milton Lucidio Leao Barcellos



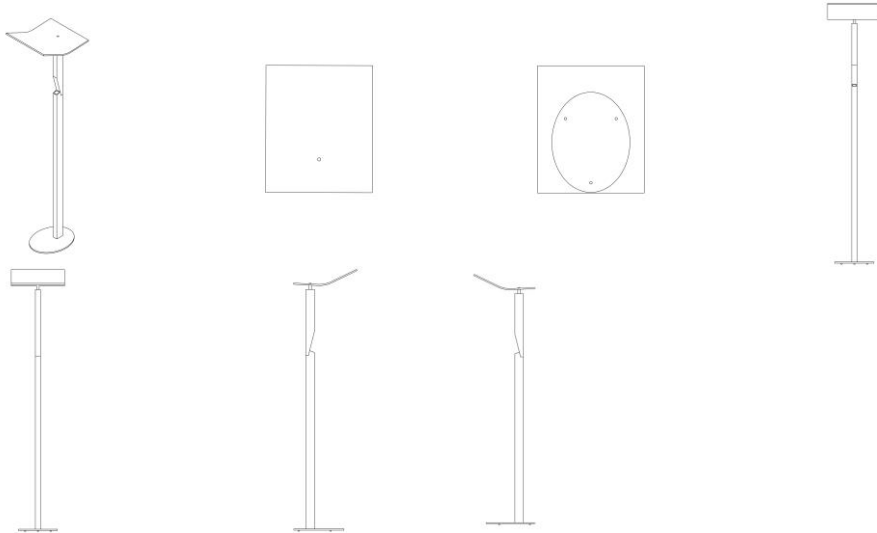
BR302024000824-4

Concessão de registro
 Código de despacho: 158
Titular: LUIZ GUSTAVO GARIB DO AMARAL [BR/SC]
 Autor: LUIZ GUSTAVO GARIB DO AMARAL[BR]
 Título do registro: LANCHAS
 Data de depósito: 22/02/2024
 Classificação: 12-06
 Procurador: Calisto Vendrame Sobrinho



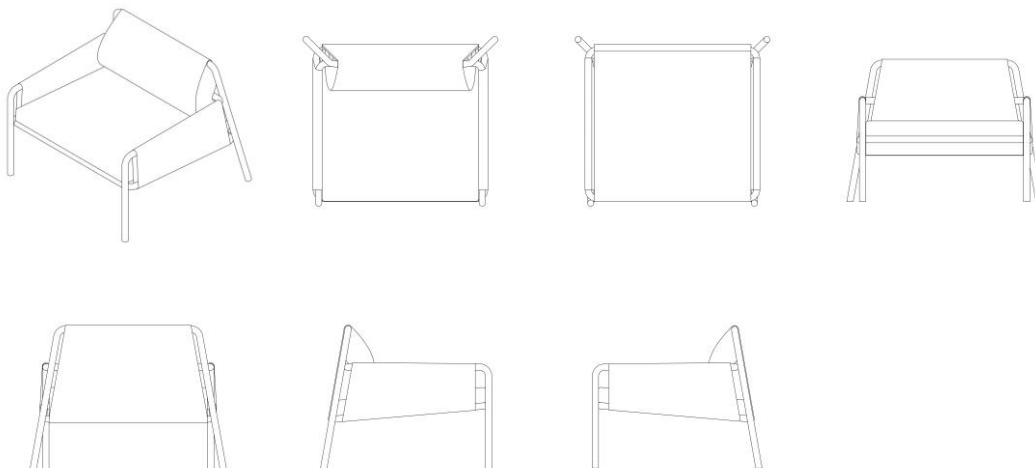
BR302024001297-7

Concessão de registro
 Código de despacho: 158
Titular: GABRIEL JOHANSSON AZEREDO [BR/RS]
 Autor: GABRIEL JOHANSSON AZEREDO[BR]
 Título do registro: Luminárias de chão
 Data de depósito: 18/03/2024
 Classificação: 26-05



BR302024001299-3

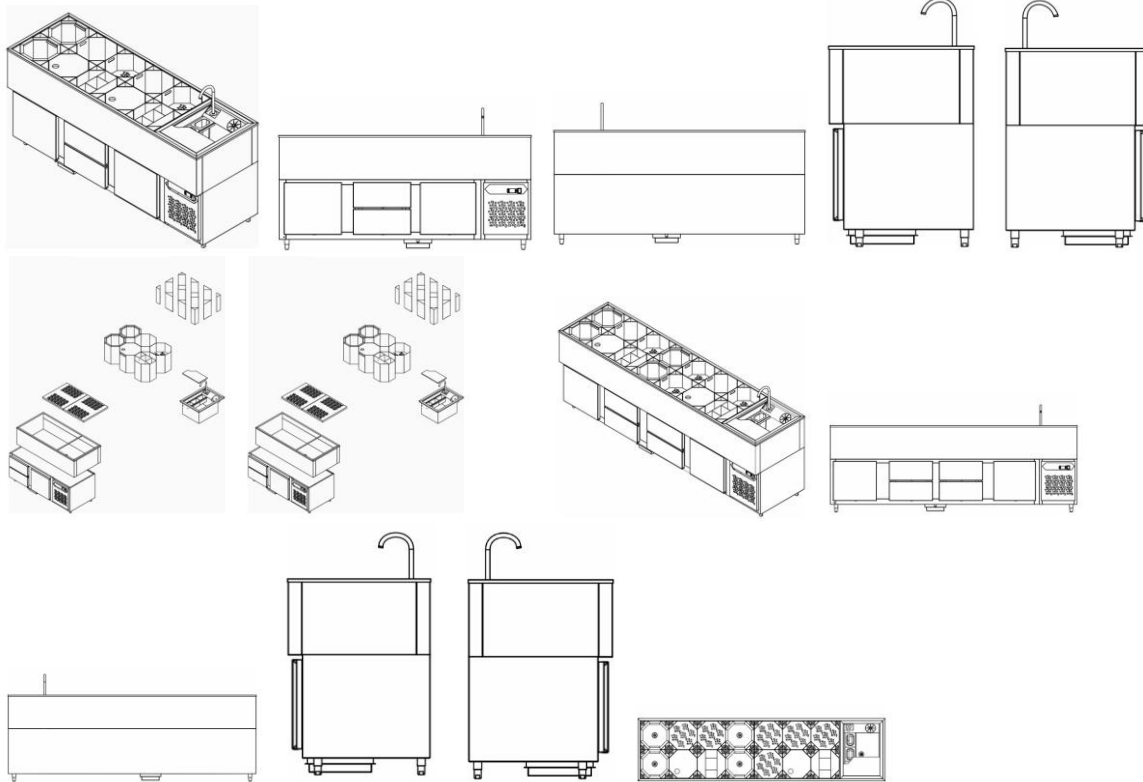
Concessão de registro
 Código de despacho: 158
Titular: GABRIEL JOHANSSON AZEREDO [BR/RS]
 Autor: GABRIEL JOHANSSON AZEREDO[BR]
 Título do registro: Poltronas
 Data de depósito: 18/03/2024
 Classificação: 06-01



BR302024001300-0

Concessão de registro
 Código de despacho: 158
Titular: MIGUEL ANGELO AMBROSIO [BR/SP]
 Autor: MIGUEL ANGELO AMBROSIO[BR]
 Título do registro: ESTAÇÃO DE BAR COM REFRIGERAÇÃO
 Data de depósito: 18/03/2024
 Classificação: 15-07
 Procurador: Ana Paula Mazzei dos Santos Leite





BR302024001305-1

Concessão de registro
 Código de despacho: 158
 Titular: **SAMBA TOYS - INDÚSTRIA, DISTRIBUIDORA E IMPORTADORA LTDA [BR/SP]**
 Autor: DIOGO SILVEIRA LEITE[BR]
 Título do registro: CAIXA ORGANIZADORA
 Data de depósito: 18/03/2024
 Classificação: 09-03
 Procurador: Marcelo Domingos





BR302024001364-7

Concessão de registro

Código de despacho: 158

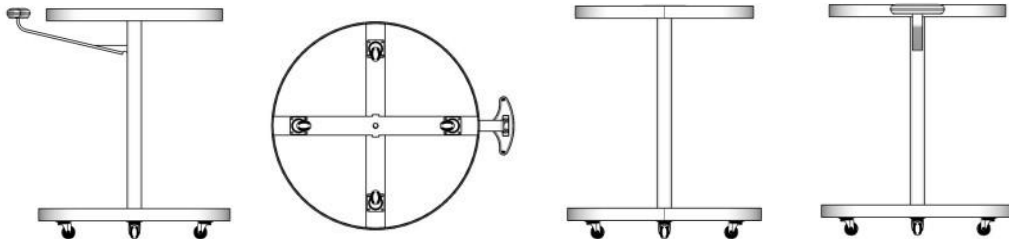
Titular: JADERSON DE ALMEIDA [BR/SC]

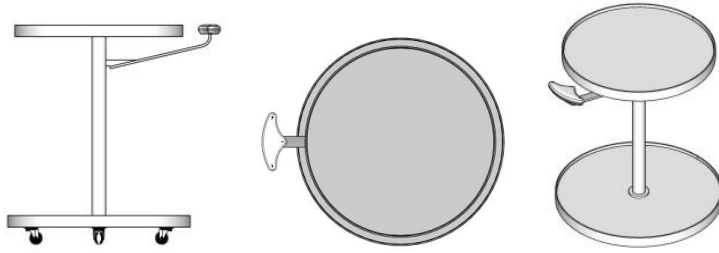
Autor: JADERSON DE ALMEIDA[BR]

Título do registro: Mesas auxiliares

Data de depósito: 20/03/2024

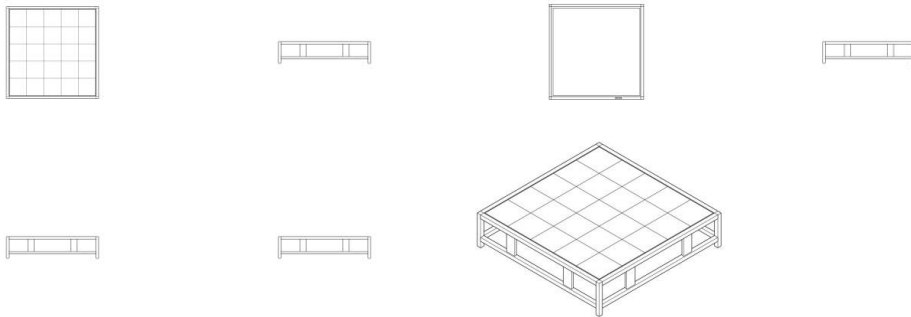
Classificação: 06-03





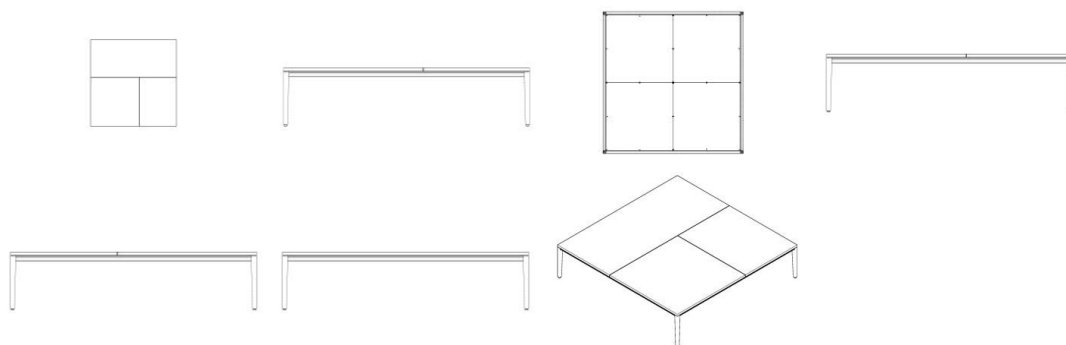
BR302024001365-5

Concessão de registro
 Código de despacho: 158
Titular: JADERSON DE ALMEIDA [BR/SC]
 Autor: JADERSON DE ALMEIDA[BR]
 Título do registro: Mesas de centro
 Data de depósito: 20/03/2024
 Classificação: 06-03



BR302024001367-1

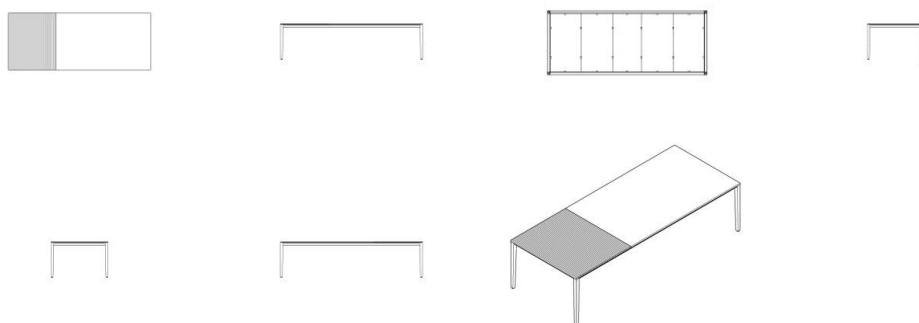
Concessão de registro
 Código de despacho: 158
Titular: JADERSON DE ALMEIDA [BR/SC]
 Autor: JADERSON DE ALMEIDA[BR]
 Título do registro: Mesas de centro
 Data de depósito: 20/03/2024
 Classificação: 06-03



BR302024001368-0

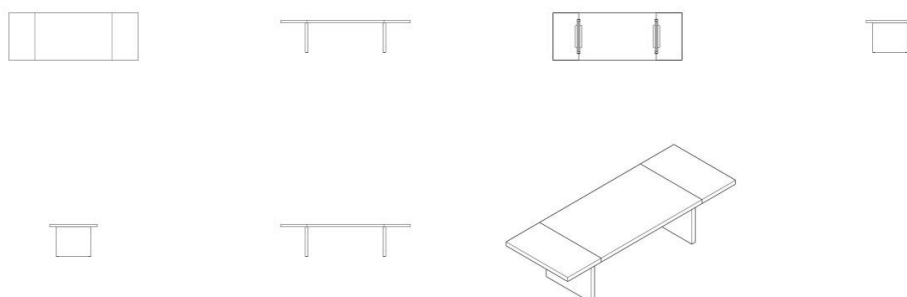
Concessão de registro
 Código de despacho: 158
Titular: JADERSON DE ALMEIDA [BR/SC]
 Autor: JADERSON DE ALMEIDA[BR]
 Título do registro: Mesas de jantar
 Data de depósito: 20/03/2024
 Classificação: 06-03





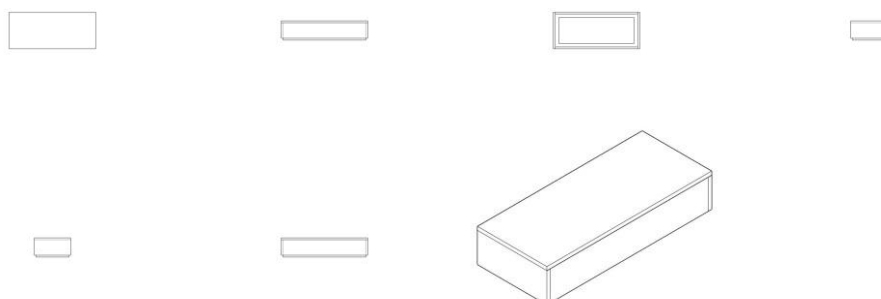
BR302024001369-8

Concessão de registro
 Código de despacho: 158
Titular: JADERSON DE ALMEIDA [BR/SC]
 Autor: JADERSON DE ALMEIDA[BR]
 Título do registro: Mesas de jantar
 Data de depósito: 20/03/2024
 Classificação: 06-03



BR302024001370-1

Concessão de registro
 Código de despacho: 158
Titular: JADERSON DE ALMEIDA [BR/SC]
 Autor: JADERSON DE ALMEIDA[BR]
 Título do registro: Mesas auxiliares
 Data de depósito: 20/03/2024
 Classificação: 06-03

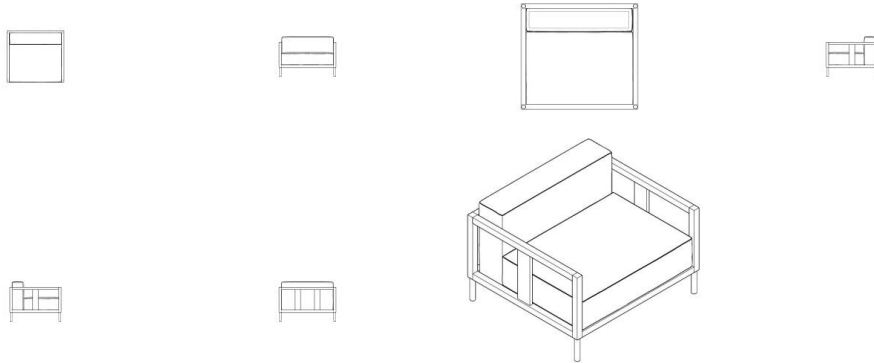


BR302024001381-7

Concessão de registro
 Código de despacho: 158
Titular: JADERSON DE ALMEIDA [BR/SC]
 Autor: JADERSON DE ALMEIDA[BR]
 Título do registro: Assentos [mobiliário]
 Data de depósito: 20/03/2024

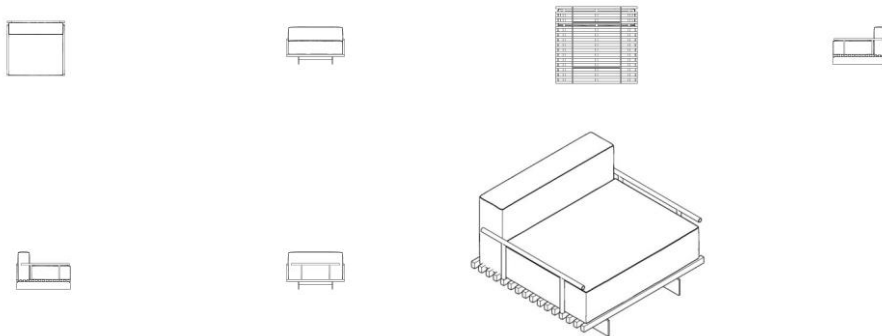


Classificação: 06-01



BR302024001382-5

Concessão de registro
 Código de despacho: 158
Titular: JADERSON DE ALMEIDA [BR/SC]
 Autor: JADERSON DE ALMEIDA[BR]
 Título do registro: Assentos [mobiliário]
 Data de depósito: 20/03/2024
 Classificação: 06-01



BR302024001784-7

Concessão de registro
 Código de despacho: 158
Titular: HONDA MOTOR CO., LTD. [JP]
 Autor: JUN HIROSE[JP] e ISANA SUZUKI[JP]
 Título do registro: motocicleta
 Data de depósito: 11/04/2024
 Prioridade unionista: 2023-021167 13/10/2023 JP
 Classificação: 12-11
 Procurador: Luiz Henrique Oliveira Do Amaral





Registros de desenho industrial extintos

Pelo fim da vigência

Pela falta de pagamento da retribuição prevista nos arts. 108 e 120

Pela inobservância do artigo 217 da Lei da Propriedade Industrial



Pelo fim da vigência

Os registros de desenho industrial, listados a seguir, estão extintos, em vista da expiração do prazo de vigência máximo de 25 anos, nos termos do inciso I do artigo 119 da Lei da Propriedade Industrial (LPI, lei n.º 9.279, de 14 de maio de 1996).

Art. 108. O registro vigorará pelo prazo de 10 (dez) anos contados da data do depósito, prorrogável por 3 (três) períodos sucessivos de 5 (cinco) anos cada.

Art. 119. O registro extingue-se:

I - pela expiração do prazo de vigência;

(...)

DI5902349-0	Extinção de registro pela expiração do prazo de vigência (art. 119, I) Código de despacho: 161 Titular: A.M.P. Produtos Terapêuticos LTDA. [BR/SP] Procurador: TÂNIA AOKI CARNEIRO Detalhes do despacho: A contar de 10/11/2024
DI5902388-0	Extinção de registro pela expiração do prazo de vigência (art. 119, I) Código de despacho: 161 Titular: M DIAS BRANCO S/A COMÉRCIO E INDÚSTRIA [BR/CE] Procurador: Símbolo Marcas e Patentes Ltda Detalhes do despacho: A contar de 20/11/2024.
DI5902389-9	Extinção de registro pela expiração do prazo de vigência (art. 119, I) Código de despacho: 161 Titular: M DIAS BRANCO S.A. INDÚSTRIA E COMÉRCIO DE ALIMENTOS [BR/CE] Procurador: Símbolo Marcas e Patentes Ltda. Detalhes do despacho: A contar de 20/11/2024.
DI5902488-7	Extinção de registro pela expiração do prazo de vigência (art. 119, I) Código de despacho: 161 Titular: Alcoa Alumínio S/A [BR/SP] Procurador: DANNEMANN, SIEMSEN, BIGLER & IPANEMA MOREIRA Detalhes do despacho: A contar de 18/11/2024
DI5902489-5	Extinção de registro pela expiração do prazo de vigência (art. 119, I) Código de despacho: 161 Titular: Alcoa Alumínio S/A [BR/SP] Procurador: DANNEMANN, SIEMSEN, BIGLER & IPANEMA MOREIRA Detalhes do despacho: A contar de 18/11/2024
DI5902490-9	Extinção de registro pela expiração do prazo de vigência (art. 119, I) Código de despacho: 161 Titular: Alcoa Alumínio S/A [BR/SP] Procurador: DANNEMANN, SIEMSEN, BIGLER & IPANEMA MOREIRA Detalhes do despacho: A contar de 18/11/2024



DI5902519-0	Extinção de registro pela expiração do prazo de vigência (art. 119, I) Código de despacho: 161 Titular: PST ELETRÔNICA LTDA [BR/AM] Procurador: Alberto Luís Camelier da Silva Detalhes do despacho: A contar de 18/11/2024
DI5902580-8	Extinção de registro pela expiração do prazo de vigência (art. 119, I) Código de despacho: 161 Titular: M DIAS BRANCO S.A. INDÚSTRIA E COMÉRCIO DE ALIMENTOS [BR/CE] Procurador: Símbolo Marcas e Patentes Ltda. Detalhes do despacho: A contar de 20/11/2024.
DI5902581-6	Extinção de registro pela expiração do prazo de vigência (art. 119, I) Código de despacho: 161 Titular: M DIAS BRANCO S.A. INDÚSTRIA E COMÉRCIO DE ALIMENTOS [BR/CE] Procurador: Símbolo Marcas e Patentes Ltda. Detalhes do despacho: A contar de 20/11/2024.
DI5902583-2	Extinção de registro pela expiração do prazo de vigência (art. 119, I) Código de despacho: 161 Titular: M DIAS BRANCO S.A. INDÚSTRIA E COMÉRCIO DE ALIMENTOS [BR/CE] Procurador: Símbolo Marcas e Patentes Ltda. Detalhes do despacho: A contar de 20/11/2024.
DI5902584-0	Extinção de registro pela expiração do prazo de vigência (art. 119, I) Código de despacho: 161 Titular: M DIAS BRANCO S.A. INDÚSTRIA E COMÉRCIO DE ALIMENTOS [BR/CE] Procurador: Símbolo Marcas e Patentes Ltda. Detalhes do despacho: A contar de 20/11/2024.
DI5902585-9	Extinção de registro pela expiração do prazo de vigência (art. 119, I) Código de despacho: 161 Titular: M DIAS BRANCO S.A. INDÚSTRIA E COMÉRCIO DE ALIMENTOS [BR/CE] Procurador: Símbolo Marcas e Patentes Ltda. Detalhes do despacho: A contar de 20/11/2024.
DI5902586-7	Extinção de registro pela expiração do prazo de vigência (art. 119, I) Código de despacho: 161 Titular: M DIAS BRANCO S.A. INDÚSTRIA E COMÉRCIO DE ALIMENTOS [BR/CE] Procurador: Símbolo Marcas e Patentes Ltda. Detalhes do despacho: A contar de 20/11/2024.
DI5902587-5	Extinção de registro pela expiração do prazo de vigência (art. 119, I) Código de despacho: 161 Titular: M DIAS BRANCO S.A. INDÚSTRIA E COMÉRCIO DE ALIMENTOS [BR/CE] Procurador: Símbolo Marcas e Patentes Ltda. Detalhes do despacho: A contar de 20/11/2024.
DI5902588-3	Extinção de registro pela expiração do prazo de vigência (art. 119, I) Código de despacho: 161 Titular: M DIAS BRANCO S.A. INDÚSTRIA E COMÉRCIO DE ALIMENTOS [BR/CE] Procurador: Símbolo Marcas e Patentes Ltda. Detalhes do despacho: A contar de 20/11/2024.
DI5902589-1	Extinção de registro pela expiração do prazo de vigência (art. 119, I) Código de despacho: 161 Titular: M DIAS BRANCO S.A. INDÚSTRIA E COMÉRCIO DE ALIMENTOS [BR/CE] Procurador: Símbolo Marcas e Patentes Ltda. Detalhes do despacho: A contar de 20/11/2024.
DI5902590-5	Extinção de registro pela expiração do prazo de vigência (art. 119, I) Código de despacho: 161 Titular: M DIAS BRANCO S.A. INDÚSTRIA E COMÉRCIO DE ALIMENTOS [BR/CE] Procurador: Símbolo Marcas e Patentes Ltda. Detalhes do despacho: A contar de 20/11/2024.



DI5902591-3	Extinção de registro pela expiração do prazo de vigência (art. 119, I) Código de despacho: 161 Titular: M DIAS BRANCO S.A. INDÚSTRIA E COMÉRCIO DE ALIMENTOS [BR/CE] Procurador: Símbolo Marcas e Patentes Ltda. Detalhes do despacho: A contar de 20/11/2024.
DI5902592-1	Extinção de registro pela expiração do prazo de vigência (art. 119, I) Código de despacho: 161 Titular: M DIAS BRANCO S.A. INDÚSTRIA E COMÉRCIO DE ALIMENTOS [BR/CE] Procurador: Símbolo Marcas e Patentes Ltda. Detalhes do despacho: A contar de 20/11/2024.
DI5902594-8	Extinção de registro pela expiração do prazo de vigência (art. 119, I) Código de despacho: 161 Titular: Plasútil Indústria e Comércio De Plásticos Ltda [BR/SP] Procurador: Símbolo Marcas e Patentes Ltda. Detalhes do despacho: A contar de 19/11/2024.
DI5902595-6	Extinção de registro pela expiração do prazo de vigência (art. 119, I) Código de despacho: 161 Titular: Plasútil Indústria e Comércio de Plásticos Ltda [BR/SP] Procurador: Símbolo Marcas e Patentes Ltda. Detalhes do despacho: A contar de 19/11/2024.
DI5902596-4	Extinção de registro pela expiração do prazo de vigência (art. 119, I) Código de despacho: 161 Titular: Plasútil Indústria e Comércio de Plásticos Ltda [BR/SP] Procurador: Símbolo Marcas e Patentes Ltda. Detalhes do despacho: A contar de 19/11/2024.
DI5902597-2	Extinção de registro pela expiração do prazo de vigência (art. 119, I) Código de despacho: 161 Titular: Plasútil Indústria e Comércio de Plásticos Ltda [BR/SP] Procurador: Símbolo Marcas e Patentes Ltda. Detalhes do despacho: A contar de 19/11/2024.
DI5902598-0	Extinção de registro pela expiração do prazo de vigência (art. 119, I) Código de despacho: 161 Titular: Plasútil Indústria e Comércio de Plásticos Ltda [BR/SP] Procurador: Símbolo Marcas e Patentes Ltda. Detalhes do despacho: A contar de 19/11/2024.
DI5902600-6	Extinção de registro pela expiração do prazo de vigência (art. 119, I) Código de despacho: 161 Titular: Betapack S/A [ES] Procurador: BHERING ADVOGADOS Detalhes do despacho: A contar de 13/11/2024

Pela falta de pagamento da retribuição prevista nos arts. 108 e 120

Os registros de desenho industrial, listados a seguir, estão extintos, em vista da expiração do prazo de vigência, nos termos do inciso III do artigo 119 da Lei da Propriedade Industrial (LPI, lei n.º 9.279, de 14 de maio de 1996).

Art. 119. O registro extingue-se:

...

III - pela falta de pagamento da retribuição prevista nos arts. 108 e 120

....

BR302013001766-4	Extinção de registro pela falta de pagamento (art.119, III) Código de despacho: 870 Titular: TRAMONTINA S/A CUTELARIA [BR/RS] Procurador: Creazione Marcas e Patentes Ltda Detalhes do despacho: A contar de 19/04/2018
BR302013001767-2	Extinção de registro pela falta de pagamento (art.119, III) Código de despacho: 870 Titular: TRAMONTINA S/A CUTELARIA [BR/RS] Procurador: Creazione Marcas e Patentes Ltda Detalhes do despacho: A contar de 19/04/2018
BR302013002898-4	Extinção de registro pela falta de pagamento (art.119, III) Código de despacho: 870 Titular: DIRETTA SERVICOS DE PUBLICIDADE LTDA - ME [BR/PR] Procurador: ANDRÉ LUIZ PARDO Detalhes do despacho: A contar de 20/06/2018
BR302014000921-4	Extinção de registro pela falta de pagamento (art.119, III) Código de despacho: 870 Titular: KRAFT FOODS GROUP BRANDS LLC. [US] Procurador: ORLANDO DE SOUZA Detalhes do despacho: A contar de 29/02/2024.
BR302014002459-0	Extinção de registro pela falta de pagamento (art.119, III) Código de despacho: 870 Titular: HK TRIANGLE CO., LIMITED [HK] Procurador: DMARK REGISTROS DE MARCAS E PATENTES S/S LTDA Detalhes do despacho: A contar de 29/05/2019
BR302014004556-3	Extinção de registro pela falta de pagamento (art.119, III) Código de despacho: 870 Titular: PATRICIA BONALDI MODA FEMININA LTDA [BR/MG] Procurador: SÁVIO FARIA NEVES Detalhes do despacho: A contar de 12/09/2019
BR302015004233-8	Extinção de registro pela falta de pagamento (art.119, III) Código de despacho: 870 Titular: YVES ANDRE DIT GALLAS [FR] Procurador: FABRICIO VILELA COELHO Detalhes do despacho: A contar de 12/09/2020



BR302015004382-2	Extinção de registro pela falta de pagamento (art.119, III) Código de despacho: 870 Titular: MARINICE FIORENZA VIEIRA [BR/PR] Detalhes do despacho: A contar de 22/09/2020
BR302015005866-8	Extinção de registro pela falta de pagamento (art.119, III) Código de despacho: 870 Titular: FRANCISCO JOSÉ ABRÃO PEREIRA LEMOS [BR/SP] Procurador: PEDRO PEREIRA DE ALVARENGA NETO Detalhes do despacho: A contar de 23/12/2020
BR302016000380-7	Extinção de registro pela falta de pagamento (art.119, III) Código de despacho: 870 Titular: MICROSOFT CORPORATION [US] Procurador: DI BLASI, PARENTE & ADVOGADOS ASSOCIADOS Detalhes do despacho: A contar de 04/02/2021
BR302016000573-7	Extinção de registro pela falta de pagamento (art.119, III) Código de despacho: 870 Titular: PAULO CELSO CARDOSO BACCHI [BR/SP] Procurador: João Batista Valverde Detalhes do despacho: A contar de 18/02/2021
BR302016001290-3	Extinção de registro pela falta de pagamento (art.119, III) Código de despacho: 870 Titular: VZT INDÚSTRIA E COMÉRCIO DE CALÇADOS LTDA [BR/SP] Procurador: PAULO ARRUDA PEDROZO Detalhes do despacho: A contar de 31/03/2021
BR302016001948-7	Extinção de registro pela falta de pagamento (art.119, III) Código de despacho: 870 Titular: ELVI COZINHAS INDUSTRIAIS LTDA [BR/SP] Procurador: Org. Mérito Marcas e Patentes Ltda. Detalhes do despacho: A contar de 10/05/2021
BR302016003605-5	Extinção de registro pela falta de pagamento (art.119, III) Código de despacho: 870 Titular: MAGDA UGEDA DE MATOS RODRIGUES - ME [BR/SP] Procurador: Britânia Marcas e Patentes Ltda. Detalhes do despacho: A contar de 19/08/2021
BR302019001776-8	Extinção de registro pela falta de pagamento (art.119, III) Código de despacho: 870 Titular: LG ELECTRONICS INC. [KR] Procurador: DANNEMANN, SIEMSEN, BIGLER & IPANEMA MOREIRA Detalhes do despacho: A contar de 30/04/2024.
BR302019001791-1	Extinção de registro pela falta de pagamento (art.119, III) Código de despacho: 870 Titular: AMANDA DE OLIVEIRA IZIDORO - ME [BR/SP] Detalhes do despacho: A contar de 30/04/2024.
BR302019001794-6	Extinção de registro pela falta de pagamento (art.119, III) Código de despacho: 870 Titular: AMANDA DE OLIVEIRA IZIDORO - ME [BR/SP] Detalhes do despacho: A contar de 30/04/2024.
BR302019001795-4	Extinção de registro pela falta de pagamento (art.119, III) Código de despacho: 870 Titular: WEWORK COMPANIES INC. [US] Procurador: VEIRANO E ADVOGADOS ASSOCIADOS Detalhes do despacho: A contar de 30/04/2024.
BR302019001796-2	Extinção de registro pela falta de pagamento (art.119, III) Código de despacho: 870 Titular: AMANDA DE OLIVEIRA IZIDORO - ME [BR/SP] Detalhes do despacho: A contar de 30/04/2024.



BR302019001797-0	Extinção de registro pela falta de pagamento (art.119, III) Código de despacho: 870 Titular: WEWORK COMPANIES INC. [US] Procurador: VEIRANO E ADVOGADOS ASSOCIADOS Detalhes do despacho: A contar de 30/04/2024.
BR302019001799-7	Extinção de registro pela falta de pagamento (art.119, III) Código de despacho: 870 Titular: WEWORK COMPANIES INC. [US] Procurador: VEIRANO E ADVOGADOS ASSOCIADOS Detalhes do despacho: A contar de 30/04/2024.
BR302019001800-4	Extinção de registro pela falta de pagamento (art.119, III) Código de despacho: 870 Titular: WEWORK COMPANIES INC. [US] Procurador: VEIRANO E ADVOGADOS ASSOCIADOS Detalhes do despacho: A contar de 30/04/2024.
BR302019001801-2	Extinção de registro pela falta de pagamento (art.119, III) Código de despacho: 870 Titular: WEWORK COMPANIES INC. [US] Procurador: VEIRANO E ADVOGADOS ASSOCIADOS Detalhes do despacho: A contar de 30/04/2024.
BR302019001802-0	Extinção de registro pela falta de pagamento (art.119, III) Código de despacho: 870 Titular: WEWORK COMPANIES INC. [US] Procurador: VEIRANO E ADVOGADOS ASSOCIADOS Detalhes do despacho: A contar de 30/04/2024.
BR302019001806-3	Extinção de registro pela falta de pagamento (art.119, III) Código de despacho: 870 Titular: SMC CORPORATION [JP] Procurador: Flávia Salim Lopes Detalhes do despacho: A contar de 01/05/2024.
BR302019001808-0	Extinção de registro pela falta de pagamento (art.119, III) Código de despacho: 870 Titular: VULCABRAS AZALEIA - RS, CALÇADOS E ARTIGOS ESPORTIVOS S/A [BR/RS] Procurador: David do Nascimento Advogados Associados Detalhes do despacho: A contar de 01/05/2024.
BR302019001809-8	Extinção de registro pela falta de pagamento (art.119, III) Código de despacho: 870 Titular: VULCABRAS AZALEIA - RS, CALÇADOS E ARTIGOS ESPORTIVOS S/A [BR/RS] Procurador: David do Nascimento Advogados Associados Detalhes do despacho: A contar de 01/05/2024.
BR302019001810-1	Extinção de registro pela falta de pagamento (art.119, III) Código de despacho: 870 Titular: VULCABRAS AZALEIA - RS, CALÇADOS E ARTIGOS ESPORTIVOS S/A [BR/RS] Procurador: David do Nascimento Advogados Associados Detalhes do despacho: A contar de 01/05/2024.
BR302019001811-0	Extinção de registro pela falta de pagamento (art.119, III) Código de despacho: 870 Titular: VULCABRAS AZALEIA - RS, CALÇADOS E ARTIGOS ESPORTIVOS S/A [BR/RS] Procurador: David do Nascimento Advogados Associados Detalhes do despacho: A contar de 01/05/2024.
BR302019001812-8	Extinção de registro pela falta de pagamento (art.119, III) Código de despacho: 870 Titular: VULCABRAS AZALEIA - RS, CALÇADOS E ARTIGOS ESPORTIVOS S/A [BR/RS] Procurador: David do Nascimento Advogados Associados Detalhes do despacho: A contar de 01/05/2024.



BR302019001813-6	Extinção de registro pela falta de pagamento (art.119, III) Código de despacho: 870 Titular: VULCABRAS AZALEIA - RS, CALÇADOS E ARTIGOS ESPORTIVOS S/A [BR/RS] Procurador: David do Nascimento Advogados Associados Detalhes do despacho: A contar de 01/05/2024.
BR302019001814-4	Extinção de registro pela falta de pagamento (art.119, III) Código de despacho: 870 Titular: VULCABRAS AZALEIA - RS, CALÇADOS E ARTIGOS ESPORTIVOS S/A [BR/RS] Procurador: David do Nascimento Advogados Associados Detalhes do despacho: A contar de 01/05/2024.
BR302019001815-2	Extinção de registro pela falta de pagamento (art.119, III) Código de despacho: 870 Titular: VULCABRAS AZALEIA - RS, CALÇADOS E ARTIGOS ESPORTIVOS S/A [BR/RS] Procurador: David do Nascimento Advogados Associados Detalhes do despacho: A contar de 01/05/2024.
BR302019001816-0	Extinção de registro pela falta de pagamento (art.119, III) Código de despacho: 870 Titular: VULCABRAS AZALEIA - RS, CALÇADOS E ARTIGOS ESPORTIVOS S/A [BR/RS] Procurador: David do Nascimento Advogados Associados Detalhes do despacho: A contar de 01/05/2024.
BR302019001817-9	Extinção de registro pela falta de pagamento (art.119, III) Código de despacho: 870 Titular: VULCABRAS AZALEIA - RS, CALÇADOS E ARTIGOS ESPORTIVOS S/A [BR/RS] Procurador: David do Nascimento Advogados Associados Detalhes do despacho: A contar de 01/05/2024.
BR302019001818-7	Extinção de registro pela falta de pagamento (art.119, III) Código de despacho: 870 Titular: VULCABRAS AZALEIA - RS, CALÇADOS E ARTIGOS ESPORTIVOS S/A [BR/RS] Procurador: David do Nascimento Advogados Associados Detalhes do despacho: A contar de 01/05/2024.
BR302019001819-5	Extinção de registro pela falta de pagamento (art.119, III) Código de despacho: 870 Titular: VULCABRAS AZALEIA - RS, CALÇADOS E ARTIGOS ESPORTIVOS S/A [BR/RS] Procurador: David do Nascimento Advogados Associados Detalhes do despacho: A contar de 01/05/2024.
BR302019001820-9	Extinção de registro pela falta de pagamento (art.119, III) Código de despacho: 870 Titular: VULCABRAS AZALEIA - RS, CALÇADOS E ARTIGOS ESPORTIVOS S/A [BR/RS] Procurador: David do Nascimento Advogados Associados Detalhes do despacho: A contar de 01/05/2024.
BR302019001821-7	Extinção de registro pela falta de pagamento (art.119, III) Código de despacho: 870 Titular: VULCABRAS AZALEIA - RS, CALÇADOS E ARTIGOS ESPORTIVOS S/A [BR/RS] Procurador: David do Nascimento Advogados Associados Detalhes do despacho: A contar de 01/05/2024.
BR302019001822-5	Extinção de registro pela falta de pagamento (art.119, III) Código de despacho: 870 Titular: ELIZANDRA DE LIMA VASCONCELOS [BR/DF] Procurador: TAMARA DE LIMA VASCONCELOS Detalhes do despacho: A contar de 01/05/2024.
BR302019001823-3	Extinção de registro pela falta de pagamento (art.119, III) Código de despacho: 870 Titular: SMC CORPORATION [JP] Procurador: Flávia Salim Lopes Detalhes do despacho: A contar de 01/05/2024.



BR302019001825-0	Extinção de registro pela falta de pagamento (art.119, III) Código de despacho: 870 Titular: SMC CORPORATION [JP] Procurador: Flávia Salim Lopes Detalhes do despacho: A contar de 01/05/2024.
BR302019001826-8	Extinção de registro pela falta de pagamento (art.119, III) Código de despacho: 870 Titular: SMC CORPORATION [JP] Procurador: Flávia Salim Lopes Detalhes do despacho: A contar de 01/05/2024.
BR302019001829-2	Extinção de registro pela falta de pagamento (art.119, III) Código de despacho: 870 Titular: SMC CORPORATION [JP] Procurador: Flávia Salim Lopes Detalhes do despacho: A contar de 01/05/2024.
BR302019001832-2	Extinção de registro pela falta de pagamento (art.119, III) Código de despacho: 870 Titular: SMC CORPORATION [JP] Procurador: Flávia Salim Lopes Detalhes do despacho: A contar de 01/05/2024.
BR302019001836-5	Extinção de registro pela falta de pagamento (art.119, III) Código de despacho: 870 Titular: CP+B - CRISPIN PORTER & BOGUSKY BRASIL PUBLICIDADE LTDA. [BR/SP] Procurador: DANNEMANN, SIEMSEN, BIGLER & IPANEMA MOREIRA Detalhes do despacho: A contar de 01/05/2024.
BR302019001837-3	Extinção de registro pela falta de pagamento (art.119, III) Código de despacho: 870 Titular: LG ELECTRONICS INC. [KR] Procurador: DANNEMANN, SIEMSEN, BIGLER & IPANEMA MOREIRA Detalhes do despacho: A contar de 01/05/2024.
BR302019001854-3	Extinção de registro pela falta de pagamento (art.119, III) Código de despacho: 870 Titular: PERFUMES DANA DO BRASIL S.A. [BR/SP] e BASTON INDÚSTRIA DE AEROSSOIS LTDA [BR/PR] Procurador: Ariboni, Fabbri e Schmidt Sociedade de Advogados Detalhes do despacho: A contar de 03/05/2024.
BR302019001864-0	Extinção de registro pela falta de pagamento (art.119, III) Código de despacho: 870 Titular: DENISE CARLA BASSO [BR/SC] Procurador: AGOSTINHO DE MELO Detalhes do despacho: A contar de 04/05/2024.
BR302019001870-5	Extinção de registro pela falta de pagamento (art.119, III) Código de despacho: 870 Titular: THAMARA LIMA VIEIRA SANTOS [BR/DF] Detalhes do despacho: A contar de 04/05/2024.
BR302019001873-0	Extinção de registro pela falta de pagamento (art.119, III) Código de despacho: 870 Titular: DIEGO DOS SANTOS MENDONÇA [BR/GO] Detalhes do despacho: A contar de 07/05/2024.
BR302019001874-8	Extinção de registro pela falta de pagamento (art.119, III) Código de despacho: 870 Titular: DIEGO DOS SANTOS MENDONÇA [BR/GO] Detalhes do despacho: A contar de 07/05/2024.
BR302019001875-6	Extinção de registro pela falta de pagamento (art.119, III) Código de despacho: 870 Titular: DIEGO DOS SANTOS MENDONÇA [BR/GO] Detalhes do despacho: A contar de 07/05/2024.



BR302019001876-4	Extinção de registro pela falta de pagamento (art.119, III) Código de despacho: 870 Titular: DIEGO DOS SANTOS MENDONÇA [BR/GO] Detalhes do despacho: A contar de 07/05/2024.
BR302019001887-0	Extinção de registro pela falta de pagamento (art.119, III) Código de despacho: 870 Titular: MAXION WHEELS GERMANY HOLDING GMBH [DE] Procurador: DANNEMANN, SIEMSEN, BIGLER & IPANEMA MOREIRA Detalhes do despacho: A contar de 07/05/2024.
BR302019001896-9	Extinção de registro pela falta de pagamento (art.119, III) Código de despacho: 870 Titular: GRENDENE S.A. [BR/CE] Procurador: Remer Villaça & Nogueira Assessoria e Consultoria de Prop. Intelectual S/S Ltda. Detalhes do despacho: A contar de 07/05/2024.
BR302019001897-7	Extinção de registro pela falta de pagamento (art.119, III) Código de despacho: 870 Titular: GRENDENE S.A. [BR/CE] Procurador: Remer Villaça & Nogueira Assessoria e Consultoria de Prop. Intelectual S/S Ltda. Detalhes do despacho: A contar de 07/05/2024.
BR302019001902-7	Extinção de registro pela falta de pagamento (art.119, III) Código de despacho: 870 Titular: CEU AZUL - INDÚSTRIA E COMERCIO DE EQUIPAMENTOS AGROPECUÁRIOS LTDA [BR/PR] Procurador: Seniors Marcas e Patentes S/C Ltda. Detalhes do despacho: A contar de 07/05/2024.
BR302019001903-5	Extinção de registro pela falta de pagamento (art.119, III) Código de despacho: 870 Titular: BSB PARTICIPACOES S.A. [BR/SP] Procurador: Beerre Assessoria Empresarial Ltda.(Alt. de Beerre Assessoria Emp. S/C.LTDA.) Detalhes do despacho: A contar de 07/05/2024.
BR302019001908-6	Extinção de registro pela falta de pagamento (art.119, III) Código de despacho: 870 Titular: KOHLER IMPLEMENTOS AGRÍCOLAS EIRELI [BR/RS] Procurador: IDEA MARCAS E PATENTES LTDA. Detalhes do despacho: A contar de 07/05/2024.
BR302019001944-2	Extinção de registro pela falta de pagamento (art.119, III) Código de despacho: 870 Titular: WEWORK COMPANIES INC. [US] Procurador: VEIRANO E ADVOGADOS ASSOCIADOS Detalhes do despacho: A contar de 09/05/2024.
BR302019001945-0	Extinção de registro pela falta de pagamento (art.119, III) Código de despacho: 870 Titular: STERILANCE MEDICAL (SUZHOU) INC. [CN] Procurador: DANIEL ADVOGADOS (ALT.DE DANIEL & CIA) Detalhes do despacho: A contar de 09/05/2024.
BR302019001952-3	Extinção de registro pela falta de pagamento (art.119, III) Código de despacho: 870 Titular: GELIUS INDÚSTRIA DE MÓVEIS LTDA [BR/SP] Procurador: Beerre Assessoria Empresarial Ltda.(Alt. de Beerre Assessoria Emp. S/C.LTDA.) Detalhes do despacho: A contar de 09/05/2024.
BR302019001980-9	Extinção de registro pela falta de pagamento (art.119, III) Código de despacho: 870 Titular: SUNGUIDER INCORPORADORA E COMERCIO EXTERIOR EIRELI [BR/SP] Procurador: Pienegonda, Moreira & Associados Ltda Detalhes do despacho: A contar de 11/05/2024.



BR302019001982-5	Extinção de registro pela falta de pagamento (art.119, III) Código de despacho: 870 Titular: NEW COMERCIO INDUSTRIA IMPORTAÇÃO E EXPORTAÇÃO INC EIRELI [BR/SP] Procurador: RENATO ESTEVES RAMOS Detalhes do despacho: A contar de 11/05/2024.
BR302019001984-1	Extinção de registro pela falta de pagamento (art.119, III) Código de despacho: 870 Titular: VIP INJETADOS LTDA -ME [BR/MG] Procurador: MARCELO PEREIRA DOS SANTOS Detalhes do despacho: A contar de 11/05/2024.
BR302019001986-8	Extinção de registro pela falta de pagamento (art.119, III) Código de despacho: 870 Titular: VIP INJETADOS LTDA -ME [BR/MG] Procurador: MARCELO PEREIRA DOS SANTOS Detalhes do despacho: A contar de 11/05/2024.
BR302019002000-9	Extinção de registro pela falta de pagamento (art.119, III) Código de despacho: 870 Titular: NELCI GLAD [BR/SP] Procurador: P A Produtores Associados Marcas e Patentes Ltda. Detalhes do despacho: A contar de 11/05/2024.
BR322019004319-2	Extinção de registro pela falta de pagamento (art.119, III) Código de despacho: 870 Titular: OVO PRODUTOS E COMERCIO DE MOBILIÁRIO LTDA. - ME [BR/SP] Procurador: Cruzeiro Newmarc Patentes e Marcas Ltda. Detalhes do despacho: A contar de 10/05/2024.
DI6603577-5	Extinção de registro pela falta de pagamento (art.119, III) Código de despacho: 870 Titular: Volkswagen Aktiengesellschaft [DE] Procurador: Dannemann, Siemsen, Bigler & Ipanema Moreira Detalhes do despacho: A contar de 05/10/2021
DI6603616-0	Extinção de registro pela falta de pagamento (art.119, III) Código de despacho: 870 Titular: Volkswagen AKTIENGESELLSCHAFT [DE] Procurador: Dannemann, Siemsen, Bigler & Ipanema Moreira Detalhes do despacho: A contar de 06/10/2021
DI6700465-2	Extinção de registro pela falta de pagamento (art.119, III) Código de despacho: 870 Titular: FORD OTOMOTIV SANAYI ANONIM SIRKETI [TR] Procurador: ORLANDO DE SOUZA Detalhes do despacho: A contar de 13/03/2022
DI6701918-8	Extinção de registro pela falta de pagamento (art.119, III) Código de despacho: 870 Titular: VOLKSWAGEN AKTIENGESELLSCHAFT [DE] Procurador: DANNEMANN, SIEMSEN, BIGLER & IPANEMA MOREIRA Detalhes do despacho: A contar de 06/10/2021
DI6701919-6	Extinção de registro pela falta de pagamento (art.119, III) Código de despacho: 870 Titular: VOLKSWAGEN AKTIENGESELLSCHAFT [DE] Procurador: DANNEMANN, SIEMSEN, BIGLER & IPANEMA MOREIRA Detalhes do despacho: A contar de 06/10/2021
DI6701921-8	Extinção de registro pela falta de pagamento (art.119, III) Código de despacho: 870 Titular: VOLKSWAGEN AKTIENGESELLSCHAFT [DE] Procurador: DANNEMANN, SIEMSEN, BIGLER & IPANEMA MOREIRA Detalhes do despacho: A contar de 06/10/2021



DI6701922-6	Extinção de registro pela falta de pagamento (art.119, III) Código de despacho: 870 Titular: VOLKSWAGEN AKTIENGESELLSCHAFT [DE] Procurador: DANNEMANN, SIEMSEN, BIGLER & IPANEMA MOREIRA Detalhes do despacho: A contar de 06/10/2021
DI6701923-4	Extinção de registro pela falta de pagamento (art.119, III) Código de despacho: 870 Titular: VOLKSWAGEN AKTIENGESELLSCHAFT [DE] Procurador: DANNEMANN, SIEMSEN, BIGLER & IPANEMA MOREIRA Detalhes do despacho: a contar de 06/10/2021
DI6701924-2	Extinção de registro pela falta de pagamento (art.119, III) Código de despacho: 870 Titular: VOLKSWAGEN AKTIENGESELLSCHAFT [DE] Procurador: DANNEMANN, SIEMSEN, BIGLER & IPANEMA MOREIRA Detalhes do despacho: A contar de 06/10/2021
DI6701925-0	Extinção de registro pela falta de pagamento (art.119, III) Código de despacho: 870 Titular: VOLKSWAGEN AKTIENGESELLSCHAFT [DE] Procurador: DANNEMANN, SIEMSEN, BIGLER & IPANEMA MOREIRA Detalhes do despacho: A contar de 06/10/2021
DI6701927-7	Extinção de registro pela falta de pagamento (art.119, III) Código de despacho: 870 Titular: VOLKSWAGEN AKTIENGESELLSCHAFT [DE] Procurador: DANNEMANN, SIEMSEN, BIGLER & IPANEMA MOREIRA Detalhes do despacho: A contar de 06/10/2021
DI6701928-5	Extinção de registro pela falta de pagamento (art.119, III) Código de despacho: 870 Titular: VOLKSWAGEN AKTIENGESELLSCHAFT [DE] Procurador: DANNEMANN, SIEMSEN, BIGLER & IPANEMA MOREIRA Detalhes do despacho: A contar de 06/10/2021
DI6701930-7	Extinção de registro pela falta de pagamento (art.119, III) Código de despacho: 870 Titular: VOLKSWAGEN AKTIENGESELLSCHAFT [DE] Procurador: DANNEMANN, SIEMSEN, BIGLER & IPANEMA MOREIRA Detalhes do despacho: A contar de 06/10/2021
DI6701935-8	Extinção de registro pela falta de pagamento (art.119, III) Código de despacho: 870 Titular: VOLKSWAGEN AKTIENGESELLSCHAFT [DE] Procurador: DANNEMANN, SIEMSEN, BIGLER & IPANEMA MOREIRA Detalhes do despacho: A contar de 06/10/2021
DI6701937-4	Extinção de registro pela falta de pagamento (art.119, III) Código de despacho: 870 Titular: VOLKSWAGEN AKTIENGESELLSCHAFT [DE] Procurador: DANEMANN, SIEMSEN, BIGLER & IPANEMA MOREIRA Detalhes do despacho: A contar de 06/10/2021
DI6803060-6	Extinção de registro pela falta de pagamento (art.119, III) Código de despacho: 870 Titular: BRINQUEMOLDE, LICENCIAMENTO INDÚSTRIA E COMÉRCIO LTDA [BR/MG] Procurador: CRUZEIRO NEWMARC PATENTES E MARCAS LTDA. Detalhes do despacho: A contar de 08/08/2023
DI6803061-4	Extinção de registro pela falta de pagamento (art.119, III) Código de despacho: 870 Titular: BRINQUEMOLDE, LICENCIAMENTO INDÚSTRIA E COMÉRCIO LTDA [BR/MG] Procurador: CRUZEIRO NEWMARC PATENTES E MARCAS LTDA Detalhes do despacho: A contar de 08/08/2023



DI6803062-2	Extinção de registro pela falta de pagamento (art.119, III) Código de despacho: 870 Titular: BRINQUEMOLDE, LICENCIAMENTO INDÚSTRIA E COMÉRCIO LTDA [BR/MG] Procurador: CRUZEIRO NEWMARC PATENTES E MARCAS LTDA Detalhes do despacho: A contar de 08/08/2023
DI6803063-0	Extinção de registro pela falta de pagamento (art.119, III) Código de despacho: 870 Titular: BRINQUEMOLDE, LICENCIAMENTO INDÚSTRIA E COMÉRCIO LTDA [BR/MG] Procurador: CRUZEIRO/NEWMARC PATENTES E MARCAS LTDA Detalhes do despacho: A contar de 08/08/2023
DI6803064-9	Extinção de registro pela falta de pagamento (art.119, III) Código de despacho: 870 Titular: BRINQUEMOLDE, LICENCIAMENTO INDÚSTRIA E COMÉRCIO LTDA [BR/MG] Procurador: CRUZEIRO NEWMARC PATENTES E MARCAS LTDA Detalhes do despacho: A contar de 08/08/2023
DI6803065-7	Extinção de registro pela falta de pagamento (art.119, III) Código de despacho: 870 Titular: BRINQUEMOLDE, LICENCIAMENTO INDÚSTRIA E COMÉRCIO LTDA [BR/MG] Procurador: CRUZEIRO NEWMARC PATENTES E MARCAS LTDA Detalhes do despacho: A contar de 08/08/2023
DI6803078-9	Extinção de registro pela falta de pagamento (art.119, III) Código de despacho: 870 Titular: BRINQUEMOLDE, LICENCIAMENTO INDÚSTRIA E COMÉRCIO LTDA [BR/MG] Procurador: CRUZEIRO NEWMARC PATENTES E MARCAS LTDA Detalhes do despacho: A contar de 08/08/2023
DI6803117-3	Extinção de registro pela falta de pagamento (art.119, III) Código de despacho: 870 Titular: BRINQUEMOLDE, LICENCIAMENTO INDÚSTRIA E COMÉRCIO LTDA [BR/MG] Procurador: CRUZEIRO NEWMARC PATENTES E MARCAS LTDA Detalhes do despacho: A contar de 08/08/2023
DI6803563-2	Extinção de registro pela falta de pagamento (art.119, III) Código de despacho: 870 Titular: BRINQUEMOLDE, LICENCIAMENTO INDÚSTRIA E COMÉRCIO LTDA [BR/MG] Procurador: CRUZEIRO NEWMARC PATENTES E MARCAS LTDA Detalhes do despacho: A contar de 08/08/2023
DI6805807-1	Extinção de registro pela falta de pagamento (art.119, III) Código de despacho: 870 Titular: Electrolux do Brasil SA [BR/PR] Procurador: Natan Baril Detalhes do despacho: A contar de 11/12/2018



Nulidades administrativas de registros de desenho industrial

Exigência de pagamento
Exigência de conformidade de petição
Notificação de instauração de nulidade administrativa, por requerimento de terceiros, para manifestação
Notificação de instauração de nulidade administrativa, de ofício, para manifestação
Instrução técnica: Exigência
Instrução técnica: Sobrestamento
Decisão da nulidade: Negado provimento
Decisão da nulidade: Provimento
Instrução técnica: Intimação para manifestação por parte do titular e do requerente
Outros despachos



Notificação de nulidade administrativa, por requerimento de terceiros, para manifestação

Notificação de processo administrativo de nulidade (PAN) instaurado mediante requerimento de terceiros. A partir da publicação deste ato, na Revista da Propriedade Industrial (RPI), inicia-se o prazo de 60 (sessenta) dias para que o titular do registro se manifeste, nos termos do artigo 170 da Lei da Propriedade Industrial (LPI, lei n.º 9.279, de 14 de maio de 1996).

Declara-se, ainda, neste ato, o interesse público no reexame da concessão do atual registro.

Art. 170 - O titular será intimado para se manifestar no prazo de 60 (sessenta) dias.

Para visualizar petições eletrônicas no site do INPI (www.inpi.gov.br):

1. Acesse a pesquisa da base de desenho industrial utilizando login e senha; e
2. Informe o número do processo ao qual está vinculada a petição a ser visualizada.

3. Selecione o ícone "pdf" ao lado da petição desejada.

Para apresentar manifestação sobre nulidade administrativa:

1. Acesse o e-DI no site do INPI (www.inpi.gov.br);
2. Emita uma Guia de Recolhimento da União (GRU) para o serviço "manifestação ao processo administrativo de nulidade notificado" (código 108);
3. Efetue o pagamento; e
4. Preencha e envie o formulário eletrônico correspondente à opção indicada na emissão da GRU, acompanhado dos esclarecimentos, argumentos, provas ou documentos apropriados.

O prazo para apresentação de manifestação é de 60 (sessenta) dias, contados da data de publicação da notificação do processo administrativo de nulidade na Revista da Propriedade Industrial (RPI), nos termos dos art. 170, 221, 222 e 223 da Lei da Propriedade Industrial (LPI, Lei n.º 9.279, de 14 de maio de 1996).

Para esclarecer outras dúvidas e conhecer em detalhe o processamento de pedidos de registro de desenho industrial e outras petições, não deixe de consultar o Manual de Desenho Industrial <http://manualdedi.inpi.gov.br/projects/manual-de-desenho-industrial/wiki>

870190039642
26/04/2019

Notificação de instauração de processo de nulidade a requerimento
Código de despacho: 400
Petição (tipo): [107.01] [DESC.] Nulidade de registro de desenho industrial
Processo afetado: BR302019000014-8
Requerente: MK ELETRODOMESTICOS MONDIAL S.A
Procurador: Vandré Cavalcante Bittencourt Torres
Titular do registro: YOOWO CO., LIMITED [CN]
Procurador do titular: LEÃO PROPRIEDADE INTELECTUAL



Decisão da nulidade: Negado provimento

Os processos administrativos de nulidade de registro, listados a seguir, foram conhecidos e não providos por decisão do Presidente do INPI.

Ficam, assim, mantidas as concessões dos registros de desenho industrial relacionados, encerrando-se a instância administrativa nos termos do artigo 171 da Lei da Propriedade Industrial (LPI, lei n.º 9.279, de 14 de maio de 1996).

Art. 171 – Decorrido o prazo fixado no artigo anterior, mesmo que não apresentada a manifestação, o processo será decidido pelo Presidente do INPI, encerrando-se a instância administrativa.

870220059834 07/07/2022	Requerimento não provido (mantida a concessão) Código de despacho: 532 Petição (tipo): [107.01] [DESC.] Nulidade de registro de desenho industrial Processo afetado: BR302021002012-2 Requerente: ELITAMARA MORSOLETTO Procurador: MARCO ANTÔNIO DE OLIVEIRA Titular do registro: BIO EMBALAGENS BIOLÓGICAS LTDA [BR/SP] Procurador do titular: MARCIO LORETI
870230089329 09/10/2023	Requerimento não provido (mantida a concessão) Código de despacho: 532 Petição (tipo): [107.01] [DESC.] Nulidade de registro de desenho industrial Processo afetado: BR302021003370-4 Requerente: SARA LEMOS ROSA Procurador: Jean Carlo Mazzoni Titular do registro: JOÃO E MARIA PARTICIPAÇÕES E INVESTIMENTOS LTDA [BR/SP] Procurador do titular: SCUDERIA MARCAS E PATENTES LTDA
870220055196 24/06/2022	Requerimento não provido (mantida a concessão) Código de despacho: 532 Petição (tipo): [107.01] [DESC.] Nulidade de registro de desenho industrial Processo afetado: BR302022001715-9 Requerente: SIERRA MÓVEIS LTDA Procurador: Elizabete Pereira Titular do registro: JADERSON DE ALMEIDA [BR/SC]
870230108541 08/12/2023	Requerimento não provido (mantida a concessão) Código de despacho: 532 Petição (tipo): [107.02] Nulidade de registro de desenho industrial Processo afetado: BR302022003834-2 Requerente: METALOTEC EQUIPAMENTOS INDUSTRIAIS LTDA EPP Procurador: laercio florencio dos reis Titular do registro: AUZA AUTOMACAO INDUSTRIA E COMERCIO LTDA EPP. [BR/SP] Procurador do titular: PERITO ASSESSORIA DA PROPRIEDADE INDUSTRIAL LTDA
870240038753 07/05/2024	Requerimento não provido (mantida a concessão) Código de despacho: 532 Petição (tipo): [107.02] Nulidade de registro de desenho industrial Processo afetado: BR302023001379-2 Requerente: VERSALES CALCADOS E CONFECOES LTDA Procurador: ALLMARK SERVIÇO DE MARCAS E PATENTES Titular do registro: LEANDRO MARCOS SILVA [BR/SP] Procurador do titular: PEDRO CINTRA LEMOS OLIVIERI



870240014850 22/02/2024	Requerimento não provido (mantida a concessão) Código de despacho: 532 Petição (tipo): [107.02] Nulidade de registro de desenho industrial Processo afetado: BR302023002673-8 Requerente: MK ELETRODOMESTICOS MONDIAL S.A Procurador: Vandré Cavalcante Bittencourt Torres Titular do registro: KONINKLIJKE PHILIPS N.V. [NL] Procurador do titular: HERRERO & ASSOCIADOS BRASIL PROPRIEDADE INTELECTUAL LTDA.
870230110484 14/12/2023	Requerimento não provido (mantida a concessão) Código de despacho: 532 Petição (tipo): [107.02] Nulidade de registro de desenho industrial Processo afetado: BR302023004237-7 Requerente: METALOTEC EQUIPAMENTOS INDUSTRIAIS LTDA EPP Procurador: laercio florencio dos reis Titular do registro: AUZA AUTOMACAO INDUSTRIA E COMERCIO LTDA EPP [BR/SP]
870240015066 23/02/2024	Requerimento não provido (mantida a concessão) Código de despacho: 532 Petição (tipo): [107.02] Nulidade de registro de desenho industrial Processo afetado: BR302023004505-8 Requerente: PLÁSTICOS MB LTDA. Procurador: Celino Bento de Souza Titular do registro: PARAMOUNT INDÚSTRIA E COMÉRCIO DE PLÁSTICOS LTDA. [BR/SP] Procurador do titular: ICAMP MARCAS E PATENTES LTDA
870240015027 23/02/2024	Requerimento não provido (mantida a concessão) Código de despacho: 532 Petição (tipo): [107.02] Nulidade de registro de desenho industrial Processo afetado: BR302023004507-4 Requerente: PLÁSTICOS MB LTDA. Procurador: Celino Bento de Souza Titular do registro: PARAMOUNT INDÚSTRIA E COMÉRCIO DE PLÁSTICOS LTDA. [BR/SP] Procurador do titular: ICAMP MARCAS E PATENTES LTDA
15150000865 18/05/2015	Requerimento não provido (mantida a concessão) Código de despacho: 532 Petição (tipo): [107.01] [DESC.] Nulidade de registro de desenho industrial Processo afetado: DI6902671-8 Requerente: THOMAS HULSEMANN Procurador: Danilo César de Castro Titular do registro: Refinarte Group Ltda [BR/PR] Procurador do titular: Marcelo Henrique Zanoni

Decisão da nulidade: Provimento

Os processos administrativos de nulidade de registro listados foram conhecidos e providos por decisão do Presidente do INPI.

Declarados, assim, nulos os registros de desenho industrial relacionados - nos termos do artigo 168 da Lei da Propriedade Industrial (LPI, lei n.º 9.279, de 14 de maio de 1996) - face à infringência das normas legais apontadas a seguir.

Encerra-se a instância administrativa nos termos do artigo 171 da Lei da Propriedade Industrial (LPI, lei n.º 9.279, de 14 de maio de 1996).

Art. 171 – Decorrido o prazo fixado no artigo anterior, mesmo que não apresentada a manifestação, o processo será decidido pelo Presidente do INPI, encerrando-se a instância administrativa.

30324000070
07/05/2024

Requerimento provido (nulo o registro)
Código de despacho: 530
Petição (tipo): [protocolo interno] Nulidade administrativa de registro de DI
Processo afetado: BR302017001173-0
Requerente: DIRMA/GABINETE
Titular do registro: FREEZIO AG [CH]
Procurador do titular: Bhering Advogados (nome anterior Bhering Assessoria S/C Ltda.)

870210101381
03/11/2021

Requerimento provido (nulo o registro)
Código de despacho: 530
Petição (tipo): [107.01] [DESC.] Nulidade de registro de desenho industrial
Processo afetado: BR302018001137-6
Requerente: LIGHT ENGINE ILUMINAÇÃO S.A.
Procurador: Lívia Barboza Maia
Titular do registro: STELLA IMPORTAÇÃO E EXPORTAÇÃO DE LUMINÁRIAS LTDA. [BR/RS]
Procurador do titular: Sko Oyarzábal Marcas e Patentes Sociedade Simples Ltda.

30324000039
26/03/2024

Requerimento provido (nulo o registro)
Código de despacho: 530
Petição (tipo): [protocolo interno] Nulidade administrativa de registro de DI
Processo afetado: BR302018001137-6
Requerente: DIRMA/GABINETE
Titular do registro: STELLA IMPORTAÇÃO E EXPORTAÇÃO DE LUMINÁRIAS LTDA. [BR/RS]
Procurador do titular: Sko Oyarzábal Marcas e Patentes Sociedade Simples Ltda.

870200144842
16/11/2020

Requerimento provido (nulo o registro)
Código de despacho: 530
Petição (tipo): [107.01] [DESC.] Nulidade de registro de desenho industrial
Processo afetado: BR302018002505-9
Requerente: MARCUS AUGUSTO RIGO
Procurador: Luiz Fernando Campos Stock
Titular do registro: DUCASSE BRASIL ESTRUTURAS, CONSTRUÇÕES E INCORPORAÇÕES - REPRESENTAÇÃO, COMÉRCIO, IMPORTAÇÃO E EXPORTAÇÃO LTDA. [BR/RS]
Procurador do titular: PAP - MARCAS E PATENTES EIRELI



870240037216 02/05/2024	Requerimento provido (nulo o registro) Código de despacho: 530 Petição (tipo): [107.02] Nulidade de registro de desenho industrial Processo afetado: BR302019004746-2 Requerente: MARIA & MARIA INDUSTRIA E COMERCIO DE MOVEIS LTDA Titular do registro: MARCIO SOARES TEIXEIRA MOVEIS [BR/SP] Procurador do titular: EDUARDA COLLA
870240019026 06/03/2024	Requerimento provido (nulo o registro) Código de despacho: 530 Petição (tipo): [107.02] Nulidade de registro de desenho industrial Processo afetado: BR302020003306-0 Requerente: MARIA & MARIA INDUSTRIA E COMERCIO DE MOVEIS LTDA Procurador: Eduarda Colla Titular do registro: RÍCIA MARCOS DA SILVA GAIO [BR/SP]
870240041158 15/05/2024	Requerimento provido (nulo o registro) Código de despacho: 530 Petição (tipo): [107.02] Nulidade de registro de desenho industrial Processo afetado: BR302021000921-8 Requerente: GLE COMÉRCIO E IMPORTAÇÃO LTDA Procurador: Vilage Marcas e Patentes Ltda Titular do registro: DA MINHA COR IMPORTADORA E EXPORTADORA LTDA - ME [BR/SP] Procurador do titular: Sul América Marcas e Patentes Ltda.
870240042428 20/05/2024	Requerimento provido (nulo o registro) Código de despacho: 530 Petição (tipo): [107.02] Nulidade de registro de desenho industrial Processo afetado: BR302022003463-0 Requerente: LARISSA PACK IND. E COM. DE EMBALAGENS PLASTICAS EIRELI - ME Procurador: MODAL MARCAS E PATENTES LTDA. Titular do registro: NUANCE PROFESSIONAL LTDA ME [BR/GO] Procurador do titular: LEANDRO DE SOUZA FRIGO
870230058301 04/07/2023	Requerimento provido (nulo o registro) Código de despacho: 530 Petição (tipo): [107.01] [DESC.] Nulidade de registro de desenho industrial Processo afetado: BR302022004534-9 Requerente: METALCAVA FUNDIÇÃO DE METAIS LTDA Procurador: Fernando Muller Titular do registro: FLAJE FERRAMENTAS LTDA EPP [BR/SC] Procurador do titular: NILVAN PAULO MINGURANSE
870240012614 15/02/2024	Requerimento provido (nulo o registro) Código de despacho: 530 Petição (tipo): [107.02] Nulidade de registro de desenho industrial Processo afetado: BR302022005140-3 Requerente: MARCELO GOZELOTO Titular do registro: VRS INDUSTRIA DE METAIS SANITARIOS LTDA [BR/PR] Procurador do titular: HUMBERTO GARBELINI KOTSIFAS
870230024996 24/03/2023	Requerimento provido (nulo o registro) Código de despacho: 530 Petição (tipo): [107.01] [DESC.] Nulidade de registro de desenho industrial Processo afetado: BR302022005759-2 Requerente: PRADOLUX INDÚSTRIA E COMÉRCIO LTDA. Procurador: Adauto Silva Emerenciano Titular do registro: MAURICIO BALBINOT [BR/RS] Procurador do titular: SKO OYARZÁBAL MARCAS E PATENTES SOCIEDADE SIMPLES LTDA.
870240037862 03/05/2024	Requerimento provido (nulo o registro) Código de despacho: 530 Petição (tipo): [107.02] Nulidade de registro de desenho industrial Processo afetado: BR302022005906-4 Requerente: SOLIMAX TECNOLOGIA E COMERCIO EIRELI-ME Procurador: Maria Ignêz Pereira Titular do registro: ROMULO MIRANDA GUIMARÃES [BR/MG]



870240015533 23/02/2024	Requerimento provido (nulo o registro) Código de despacho: 530 Petição (tipo): [107.02] Nulidade de registro de desenho industrial Processo afetado: BR302023000981-7 Requerente: ATLAS INDUSTRIA DE ELETRODOMESTICOS LTDA Procurador: Franklin Batista Gomes Titular do registro: ITATIAIA ELETRO E MÓVEIS S.A. [BR/MG] Procurador do titular: LUIZA TANGARI COELHO
870240015530 23/02/2024	Requerimento provido (nulo o registro) Código de despacho: 530 Petição (tipo): [107.02] Nulidade de registro de desenho industrial Processo afetado: BR302023000983-3 Requerente: ATLAS INDUSTRIA DE ELETRODOMESTICOS LTDA Procurador: Franklin Batista Gomes Titular do registro: ITATIAIA ELETRO E MÓVEIS S.A. [BR/MG] Procurador do titular: LUIZA TANGARI COELHO
870240015538 23/02/2024	Requerimento provido (nulo o registro) Código de despacho: 530 Petição (tipo): [107.02] Nulidade de registro de desenho industrial Processo afetado: BR302023000985-0 Requerente: ATLAS INDUSTRIA DE ELETRODOMESTICOS LTDA Procurador: Franklin Batista Gomes Titular do registro: ITATIAIA ELETRO E MÓVEIS S.A. [BR/MG] Procurador do titular: LUIZA TANGARI COELHO
870230095907 30/10/2023	Requerimento provido (nulo o registro) Código de despacho: 530 Petição (tipo): [107.02] Nulidade de registro de desenho industrial Processo afetado: BR302023003437-4 Requerente: TORCETEX INDÚSTRIA E COMÉRCIO LTDA Procurador: Aduino Silva Emerenciano Titular do registro: TEXTIL AMERICANA INDUSTRIA E COMERCIO DE TECIDOS TECNICOS LTDA [BR/SP] Procurador do titular: MODAL MARCAS E PATENTES LTDA.
870220122917 28/12/2022	Requerimento provido (nulo o registro) Código de despacho: 530 Petição (tipo): [107.01] [DESC.] Nulidade de registro de desenho industrial Processo afetado: BR322020005455-8 Requerente: CERAMFIX INDÚSTRIA COMÉRCIO DE ARGAMASSAS E REJUNTES S.A. Procurador: José Carlos Tinoco Soares Júnior Titular do registro: PAULO HENRIQUE CAPARELLI DA SILVA [BR/SP] Procurador do titular: MARCO ANTÔNIO DE OLIVEIRA



Instrução técnica: Intimação para manifestação por parte do titular e do requerente

Os titulares e requerentes, ou seus procuradores, deverão tomar conhecimento do parecer técnico que concluiu o processo de nulidade instaurado nos termos do Art. 115 da Lei da Propriedade Industrial (LPI, lei nº 9279, de 14 de maio de 1996).

A partir da publicação deste ato na Revista da Propriedade Industrial (RPI), inicia-se o prazo de 60 (sessenta) dias para a manifestação.

Art. 115. Havendo ou não manifestação, decorrido o prazo fixado no artigo anterior, o INPI emitirá parecer, intimando o titular e o requerente para se manifestarem no prazo comum de 60 (sessenta) dias.

Art. 116. Decorrido o prazo fixado no artigo anterior, mesmo que não apresentadas as manifestações, o processo será decidido pelo Presidente do INPI, encerrando-se a instância administrativa.

Para apresentar manifestação sobre o parecer da nulidade administrativa:

1. Acesse o e-DI no site do INPI (www.inpi.gov.br);
2. Emita uma Guia de Recolhimento da União (GRU) para o serviço de “manifestação ao processo administrativo de nulidade notificado” (código 108) ou “contrarrazões à nulidade (terceiros se manifestando) (código 162);
3. Efetue o pagamento; e
4. Preencha e envie o formulário eletrônico correspondente à opção indicada na emissão da GRU, acompanhado dos esclarecimentos, argumentos, provas ou documentos apropriados.

Para esclarecer outras dúvidas e conhecer em detalhe o processamento de pedidos de registro de desenho industrial e outras petições, não deixe de consultar o Manual de Desenho Industrial <http://manualdedi.inpi.gov.br/projects/manual-de-desenho-industrial/wiki>.

870240069747
15/08/2024

Intimação para manifestação por parte do titular e do requerente
Código de despacho: 1010
Petição (tipo): [107.02] Nulidade de registro de desenho industrial
Processo afetado: BR302023004254-7
Requerente: ELITAMARA MORSOLETTI
Procurador: MARCO ANTÔNIO DE OLIVEIRA
Titular do registro: BIO EMBALAGENS BIOLÓGICAS LTDA [BR/SP]
Procurador do titular: MARCIO LORETI



Manutenções e renovações de registros de desenho industrial

Exigência de pagamento de renovação
Exigência de pagamento de manutenção
Registro de desenho industrial prorrogado
Anotação de manutenção de registro
Outros despachos



Exigência de pagamento de manutenção

Como etapa do exame da conformidade de petições, e a fim de assegurar que sejam atendidas as formalidades previstas em lei, formula-se exigência de conformidade – nos termos do artigo 220 da Lei da Propriedade Industrial (LPI, lei n.º 9.279, de 14 de maio de 1996) – relativa às questões de pagamento da retribuição conforme indicado abaixo. O prazo para responder a exigência de conformidade formulada para a petição é de 60 (sessenta) dias, nos termos do art. 214, 221, 222, 223 e 224 da LPI.

Art. 108. O registro vigorará pelo prazo de 10 (dez) anos contados da data do depósito, prorrogável por 3 (três) períodos sucessivos de 5 (cinco) anos cada.

§ 1º O pedido de prorrogação deverá ser formulado durante o último ano de vigência do registro, instruído com o comprovante do pagamento da respectiva retribuição.

§ 2º Se o pedido de prorrogação não tiver sido formulado até o termo final da vigência do registro, o titular poderá fazê-lo nos 180 (cento e oitenta) dias subsequentes, mediante o pagamento de retribuição adicional.

Art. 120. O titular do registro está sujeito ao pagamento de retribuição quinquenal, a partir do segundo quinquênio da data do depósito

§ 2º O pagamento dos demais quinquênios será apresentado junto com o pedido de prorrogação a que se refere o art. 108.

§ 3º O pagamento dos quinquênios poderá ainda ser efetuado dentro dos 6 (seis) meses subsequentes ao prazo estabelecido no parágrafo anterior, mediante pagamento de retribuição adicional.

Observar os valores referentes à tabela de retribuição vigente. Para cumprir a exigência ou complementar a retribuição anterior:

1. Acesse o e-DI no site do INPI (www.inpi.gov.br);
2. Emita uma Guia de Recolhimento da União (GRU) para o serviço “complementação de retribuição” (código 800), se for o caso, no exato valor da complementação, fazendo referência ao número da GRU anterior;
3. Efetue o pagamento da complementação, se for o caso;
4. Emita uma Guia de Recolhimento da União (GRU) para o serviço de “cumprimento de exigência” (código 105), referente a petição; e
5. Preencha e envie o formulário eletrônico correspondente à opção indicada na emissão da GRU, acompanhado dos esclarecimentos, argumentos, provas ou documentos apropriados.

Para esclarecer outras dúvidas e conhecer em detalhe o processamento de pedidos de registro de desenho industrial e outras petições, não deixe de consultar o Manual de Desenho Industrial (<http://manualdedi.inpi.gov.br/projects/manual-de-desenho-industrial/wiki>).



800170239123
26/07/2017

Exigência de pagamento (em petição)

Código de despacho: 089

Petição (tipo): [129.01] Manutenção: 2º quinquênio ordinário

Processo afetado: BR302012003394-2

Requerente: LUIZ AUGUSTO DE SIQUEIRA INDIO DA COSTA

Procurador: ERIKA BLASELBAUER

Detalhes do despacho: Exigência de pagamento publicada na RPI 2531 foi cumprida parcialmente. Foi realizada a complementação da GRU 3158961706447945, mas não foi protocolado o cumprimento de exigência solicitado.

Houve outra publicação, na RPI 2560, solicitando o protocolo da petição. Desta forma, reitera-se a necessidade protocolo de cumprimento de exigência (GRU 105) apresentando o comprovante de pagamento da complementação da GRU 3158961706447945.



Registro de desenho industrial renovado

Os registros de desenho industrial listados a seguir foram mantidos, em vista do cumprimento ao que dispõe os parágrafos 1º e 2º do artigo 108, bem como os parágrafos 2º e 3º do artigo 120 da Lei da Propriedade Industrial (LPI, lei n.º 9.279, de 14 de maio de 1996).

Art. 108. O registro vigorará pelo prazo de 10 (dez) anos contados da data do depósito, prorrogável por 3 (três) períodos sucessivos de 5 (cinco) anos cada.

§ 1º O pedido de prorrogação deverá ser formulado durante o último ano de vigência do registro, instruído com o comprovante do pagamento da respectiva retribuição.

§ 2º Se o pedido de prorrogação não tiver sido formulado até o termo final da vigência do registro, o titular poderá fazê-lo nos 180 (cento e oitenta) dias subsequentes, mediante o pagamento de retribuição adicional.

Art. 120. O titular do registro está sujeito ao pagamento de retribuição quinquenal, a partir do segundo quinquênio da data do depósito

§ 2º O pagamento dos demais quinquênios será apresentado junto com o pedido de prorrogação a que se refere o art. 108.

§ 3º O pagamento dos quinquênios poderá ainda ser efetuado dentro dos 6 (seis) meses subsequentes ao prazo estabelecido no parágrafo anterior, mediante pagamento de retribuição adicional.

800220327688
22/09/2022

Deferimento da petição
Código de despacho: 270
Petição (tipo): [131.01] Renovação do registro de desenho industrial no prazo ordinário
Processo afetado: DI6203503-7
Requerente: PAULO CELSO CARDOSO BACCHI
Procurador: JEFFERSON DE ARAUJO SERAFIM
Renovada vigência até 06/11/2027
Detalhes do despacho: Renovada vigência até 06/11/2027



Anotação de manutenção de registro

Os registros de desenho industrial listados a seguir foram prorrogados, em vista do cumprimento ao que dispõe os parágrafos 1º e 2º do artigo 108, bem como os parágrafos 2º e 3º do artigo 120 da Lei da Propriedade Industrial (LPI, lei n.º 9.279, de 14 de maio de 1996).

Art. 108. O registro vigorará pelo prazo de 10 (dez) anos contados da data do depósito, prorrogável por 3 (três) períodos sucessivos de 5 (cinco) anos cada.

§ 1º O pedido de prorrogação deverá ser formulado durante o último ano de vigência do registro, instruído com o comprovante do pagamento da respectiva retribuição.

§ 2º Se o pedido de prorrogação não tiver sido formulado até o termo final da vigência do registro, o titular poderá fazê-lo nos 180 (cento e oitenta) dias subsequentes, mediante o pagamento de retribuição adicional.

Art. 120. O titular do registro está sujeito ao pagamento de retribuição quinquenal, a partir do segundo quinquênio da data do depósito

§ 2º O pagamento dos demais quinquênios será apresentado junto com o pedido de prorrogação a que se refere o art. 108.

§ 3º O pagamento dos quinquênios poderá ainda ser efetuado dentro dos 6 (seis) meses subsequentes ao prazo estabelecido no parágrafo anterior, mediante pagamento de retribuição adicional.

800200061634
18/02/2020

Deferimento da petição
Código de despacho: 270
Petição (tipo): [129.01] Manutenção: 2º quinquênio ordinário
Processo afetado: BR302016000006-9
Requerente: CACHOEIRAS INDUSTRIA E COMERCIO DE PISCINAS E ACESSORIOS LTDA EPP
Procurador: Sergio Luis de Souza Vieira



Anotações de alteração de nome e endereço

Exigência de pagamento
Exigência de conformidade de petição
Exame de petição: Exigência
Exame de petição: Sobrestamento
Exame de petição: Indeferimento
Exame de petição: Deferimento
Outros despachos



Exame de petição: Deferimento

Concluído o exame , deferem-se as petições em referência.

Cabe recurso desta decisão, que deve ser apresentado no prazo de 60 (sessenta) dias, contados da data de publicação da decisão recorrida na Revista da Propriedade Industrial (RPI), nos termos dos art. 212, 221, 222, 223 e 224 da Lei da Propriedade Industrial (LPI, Lei n.º 9.279, de 14 de maio de 1996).

Para apresentar uma petição de recurso:

1. Acesse o e-DI no site do INPI (www.inpi.gov.br);
2. Emita uma Guia de Recolhimento da União (GRU) para o serviço de “Recurso de desenho industrial - exceto contra indeferimento de pedido de registro de DI” (código 142), referente a petição;
3. Efetue o pagamento; e
4. Preencha e envie o formulário eletrônico correspondente à opção indicada na emissão da GRU, acompanhado dos esclarecimentos, argumentos, provas ou documentos apropriados.

Para esclarecer outras dúvidas e conhecer em detalhe o processamento de pedidos de registro de desenho industrial e outras petições, não deixe de consultar o Manual de Desenho Industrial <http://manualdedi.inpi.gov.br/projects/manual-de-desenho-industrial/wiki>.

870240097451 13/11/2024	Deferimento da petição Código de despacho: 270 Petição (tipo): [113.02] Anotação de alteração de nome, sede e/ou endereço: nome, sede ou endereço Processo afetado: BR302014004611-0 Requerente: DEXCO S.A. Procurador: MURTA GOYANES ADVOGADOS Detalhes do despacho: Alteração de nome.
-----------------------------------	--

870240097451 13/11/2024	Deferimento da petição Código de despacho: 270 Petição (tipo): [113.02] Anotação de alteração de nome, sede e/ou endereço: nome, sede ou endereço Processo afetado: BR302014004613-6 Requerente: DEXCO S.A. Procurador: MURTA GOYANES ADVOGADOS Detalhes do despacho: Alteração de nome.
-----------------------------------	--

870240097451 13/11/2024	Deferimento da petição Código de despacho: 270 Petição (tipo): [113.02] Anotação de alteração de nome, sede e/ou endereço: nome, sede ou endereço Processo afetado: BR302014004614-4 Requerente: DEXCO S.A. Procurador: MURTA GOYANES ADVOGADOS Detalhes do despacho: Alteração de nome.
-----------------------------------	--

870240097451 13/11/2024	Deferimento da petição Código de despacho: 270 Petição (tipo): [113.02] Anotação de alteração de nome, sede e/ou endereço: nome, sede ou endereço Processo afetado: BR302014004615-2 Requerente: DEXCO S.A. Procurador: MURTA GOYANES ADVOGADOS Detalhes do despacho: Alteração de nome.
-----------------------------------	--



870240097451 13/11/2024	Deferimento da petição Código de despacho: 270 Petição (tipo): [113.02] Anotação de alteração de nome, sede e/ou endereço: nome, sede ou endereço Processo afetado: BR302014004765-5 Requerente: DEXCO S.A. Procurador: MURTA GOYANES ADVOGADOS Detalhes do despacho: Alteração de nome.
870240079364 17/09/2024	Deferimento da petição Código de despacho: 270 Petição (tipo): [113.02] Anotação de alteração de nome, sede e/ou endereço: nome, sede ou endereço Processo afetado: BR302014005180-6 Requerente: DEXCO S.A. Procurador: MURTA GOYANES ADVOGADOS Detalhes do despacho: Alteração de nome.
870240079333 17/09/2024	Deferimento da petição Código de despacho: 270 Petição (tipo): [113.02] Anotação de alteração de nome, sede e/ou endereço: nome, sede ou endereço Processo afetado: BR302014005181-4 Requerente: DEXCO S.A. Procurador: MURTA GOYANES ADVOGADOS Detalhes do despacho: Alteração de nome.
870240102106 29/11/2024	Deferimento da petição Código de despacho: 270 Petição (tipo): [113.02] Anotação de alteração de nome, sede e/ou endereço: nome, sede ou endereço Processo afetado: BR302014006446-0 Requerente: DEXCO S.A. Procurador: MURTA GOYANES ADVOGADOS Detalhes do despacho: Alteração de nome.
870240102106 29/11/2024	Deferimento da petição Código de despacho: 270 Petição (tipo): [113.02] Anotação de alteração de nome, sede e/ou endereço: nome, sede ou endereço Processo afetado: BR302014006447-9 Requerente: DEXCO S.A. Procurador: MURTA GOYANES ADVOGADOS Detalhes do despacho: Alteração de nome.
870240102106 29/11/2024	Deferimento da petição Código de despacho: 270 Petição (tipo): [113.02] Anotação de alteração de nome, sede e/ou endereço: nome, sede ou endereço Processo afetado: BR302014006448-7 Requerente: DEXCO S.A. Procurador: MURTA GOYANES ADVOGADOS Detalhes do despacho: Alteração de nome.
870240102106 29/11/2024	Deferimento da petição Código de despacho: 270 Petição (tipo): [113.02] Anotação de alteração de nome, sede e/ou endereço: nome, sede ou endereço Processo afetado: BR302014006449-5 Requerente: DEXCO S.A. Procurador: MURTA GOYANES ADVOGADOS Detalhes do despacho: Alteração de nome.
870240102106 29/11/2024	Deferimento da petição Código de despacho: 270 Petição (tipo): [113.02] Anotação de alteração de nome, sede e/ou endereço: nome, sede ou endereço Processo afetado: BR302014006450-9 Requerente: DEXCO S.A. Procurador: MURTA GOYANES ADVOGADOS Detalhes do despacho: Alteração de nome.

870240102106 29/11/2024	Deferimento da petição Código de despacho: 270 Petição (tipo): [113.02] Anotação de alteração de nome, sede e/ou endereço: nome, sede ou endereço Processo afetado: BR302014006451-7 Requerente: DEXCO S.A. Procurador: MURTA GOYANES ADVOGADOS Detalhes do despacho: Alteração de nome.
870240102106 29/11/2024	Deferimento da petição Código de despacho: 270 Petição (tipo): [113.02] Anotação de alteração de nome, sede e/ou endereço: nome, sede ou endereço Processo afetado: BR302014006452-5 Requerente: DEXCO S.A. Procurador: MURTA GOYANES ADVOGADOS Detalhes do despacho: Alteração de nome.
870240102106 29/11/2024	Deferimento da petição Código de despacho: 270 Petição (tipo): [113.02] Anotação de alteração de nome, sede e/ou endereço: nome, sede ou endereço Processo afetado: BR302014006453-3 Requerente: DEXCO S.A. Procurador: MURTA GOYANES ADVOGADOS Detalhes do despacho: Alteração de nome.
870240102106 29/11/2024	Deferimento da petição Código de despacho: 270 Petição (tipo): [113.02] Anotação de alteração de nome, sede e/ou endereço: nome, sede ou endereço Processo afetado: BR302014006454-1 Requerente: DEXCO S.A. Procurador: MURTA GOYANES ADVOGADOS Detalhes do despacho: Alteração de nome.
870240102106 29/11/2024	Deferimento da petição Código de despacho: 270 Petição (tipo): [113.02] Anotação de alteração de nome, sede e/ou endereço: nome, sede ou endereço Processo afetado: BR302014006455-0 Requerente: DEXCO S.A. Procurador: MURTA GOYANES ADVOGADOS Detalhes do despacho: Alteração de nome.
870240102106 29/11/2024	Deferimento da petição Código de despacho: 270 Petição (tipo): [113.02] Anotação de alteração de nome, sede e/ou endereço: nome, sede ou endereço Processo afetado: BR302014006456-8 Requerente: DEXCO S.A. Procurador: MURTA GOYANES ADVOGADOS Detalhes do despacho: Alteração de nome.
870240102106 29/11/2024	Deferimento da petição Código de despacho: 270 Petição (tipo): [113.02] Anotação de alteração de nome, sede e/ou endereço: nome, sede ou endereço Processo afetado: BR302014006457-6 Requerente: DEXCO S.A. Procurador: MURTA GOYANES ADVOGADOS Detalhes do despacho: Alteração de nome.
870240102106 29/11/2024	Deferimento da petição Código de despacho: 270 Petição (tipo): [113.02] Anotação de alteração de nome, sede e/ou endereço: nome, sede ou endereço Processo afetado: BR302014006498-3 Requerente: DEXCO S.A. Procurador: MURTA GOYANES ADVOGADOS Detalhes do despacho: Alteração de nome.

870240102106 29/11/2024	Deferimento da petição Código de despacho: 270 Petição (tipo): [113.02] Anotação de alteração de nome, sede e/ou endereço: nome, sede ou endereço Processo afetado: BR302014006499-1 Requerente: DEXCO S.A. Procurador: MURTA GOYANES ADVOGADOS Detalhes do despacho: Alteração de nome.
870240056160 03/07/2024	Deferimento da petição Código de despacho: 270 Petição (tipo): [113.02] Anotação de alteração de nome, sede e/ou endereço: nome, sede ou endereço Processo afetado: BR302019001888-8 Requerente: DEXCO S.A. Procurador: Daniel Advogados (Alt.de Daniel & Cia) Detalhes do despacho: Alteração de nome.
870240097451 13/11/2024	Deferimento da petição Código de despacho: 270 Petição (tipo): [113.02] Anotação de alteração de nome, sede e/ou endereço: nome, sede ou endereço Processo afetado: BR302019004122-7 Requerente: DEXCO S.A. Procurador: MURTA GOYANES ADVOGADOS Detalhes do despacho: Alteração de nome.
870240097451 13/11/2024	Deferimento da petição Código de despacho: 270 Petição (tipo): [113.02] Anotação de alteração de nome, sede e/ou endereço: nome, sede ou endereço Processo afetado: BR302019004123-5 Requerente: DEXCO S.A. Procurador: MURTA GOYANES ADVOGADOS Detalhes do despacho: Alteração de nome.
870240097451 13/11/2024	Deferimento da petição Código de despacho: 270 Petição (tipo): [113.02] Anotação de alteração de nome, sede e/ou endereço: nome, sede ou endereço Processo afetado: BR302019004124-3 Requerente: DEXCO S.A. Procurador: MURTA GOYANES ADVOGADOS Detalhes do despacho: Alteração de nome.
870240097451 13/11/2024	Deferimento da petição Código de despacho: 270 Petição (tipo): [113.02] Anotação de alteração de nome, sede e/ou endereço: nome, sede ou endereço Processo afetado: BR302019004163-4 Requerente: DEXCO S.A. Procurador: MURTA GOYANES ADVOGADOS Detalhes do despacho: Alteração de nome.
870240097451 13/11/2024	Deferimento da petição Código de despacho: 270 Petição (tipo): [113.02] Anotação de alteração de nome, sede e/ou endereço: nome, sede ou endereço Processo afetado: BR302019004166-9 Requerente: DEXCO S.A. Procurador: MURTA GOYANES ADVOGADOS Detalhes do despacho: Alteração de nome.
870240097451 13/11/2024	Deferimento da petição Código de despacho: 270 Petição (tipo): [113.02] Anotação de alteração de nome, sede e/ou endereço: nome, sede ou endereço Processo afetado: BR302019004438-2 Requerente: DEXCO S.A. Procurador: MURTA GOYANES ADVOGADOS Detalhes do despacho: Alteração de nome.

870240102106 29/11/2024	Deferimento da petição Código de despacho: 270 Petição (tipo): [113.02] Anotação de alteração de nome, sede e/ou endereço: nome, sede ou endereço Processo afetado: BR302019005866-9 Requerente: DEXCO S.A. Procurador: MURTA GOYANES ADVOGADOS Detalhes do despacho: Alteração de nome.
870240102106 29/11/2024	Deferimento da petição Código de despacho: 270 Petição (tipo): [113.02] Anotação de alteração de nome, sede e/ou endereço: nome, sede ou endereço Processo afetado: BR302019005867-7 Requerente: DEXCO S.A. Procurador: MURTA GOYANES ADVOGADOS Detalhes do despacho: Alteração de nome.
870240102106 29/11/2024	Deferimento da petição Código de despacho: 270 Petição (tipo): [113.02] Anotação de alteração de nome, sede e/ou endereço: nome, sede ou endereço Processo afetado: BR302019005868-5 Requerente: DEXCO S.A. Procurador: MURTA GOYANES ADVOGADOS Detalhes do despacho: Alteração de nome.
870240102106 29/11/2024	Deferimento da petição Código de despacho: 270 Petição (tipo): [113.02] Anotação de alteração de nome, sede e/ou endereço: nome, sede ou endereço Processo afetado: BR302019005869-3 Requerente: DEXCO S.A. Procurador: MURTA GOYANES ADVOGADOS Detalhes do despacho: Alteração de nome.
870240102106 29/11/2024	Deferimento da petição Código de despacho: 270 Petição (tipo): [113.02] Anotação de alteração de nome, sede e/ou endereço: nome, sede ou endereço Processo afetado: BR302019006032-9 Requerente: DEXCO S.A. Procurador: MURTA GOYANES ADVOGADOS Detalhes do despacho: Alteração de nome.
870240102106 29/11/2024	Deferimento da petição Código de despacho: 270 Petição (tipo): [113.02] Anotação de alteração de nome, sede e/ou endereço: nome, sede ou endereço Processo afetado: BR302019006034-5 Requerente: DEXCO S.A. Procurador: MURTA GOYANES ADVOGADOS Detalhes do despacho: Alteração de nome.
870240102106 29/11/2024	Deferimento da petição Código de despacho: 270 Petição (tipo): [113.02] Anotação de alteração de nome, sede e/ou endereço: nome, sede ou endereço Processo afetado: BR302019006035-3 Requerente: DEXCO S.A. Procurador: MURTA GOYANES ADVOGADOS Detalhes do despacho: Alteração de nome.
870240102106 29/11/2024	Deferimento da petição Código de despacho: 270 Petição (tipo): [113.02] Anotação de alteração de nome, sede e/ou endereço: nome, sede ou endereço Processo afetado: BR302019006410-3 Requerente: DEXCO S.A. Procurador: MURTA GOYANES ADVOGADOS Detalhes do despacho: Alteração de nome.

870240102106 29/11/2024	Deferimento da petição Código de despacho: 270 Petição (tipo): [113.02] Anotação de alteração de nome, sede e/ou endereço: nome, sede ou endereço Processo afetado: BR302019006411-1 Requerente: DEXCO S.A. Procurador: MURTA GOYANES ADVOGADOS Detalhes do despacho: Alteração de nome.
870240102106 29/11/2024	Deferimento da petição Código de despacho: 270 Petição (tipo): [113.02] Anotação de alteração de nome, sede e/ou endereço: nome, sede ou endereço Processo afetado: BR302019006412-0 Requerente: DEXCO S.A. Procurador: MURTA GOYANES ADVOGADOS Detalhes do despacho: Alteração de nome.
870240102106 29/11/2024	Deferimento da petição Código de despacho: 270 Petição (tipo): [113.02] Anotação de alteração de nome, sede e/ou endereço: nome, sede ou endereço Processo afetado: BR302019006413-8 Requerente: DEXCO S.A. Procurador: MURTA GOYANES ADVOGADOS Detalhes do despacho: Alteração de nome.
870240102106 29/11/2024	Deferimento da petição Código de despacho: 270 Petição (tipo): [113.02] Anotação de alteração de nome, sede e/ou endereço: nome, sede ou endereço Processo afetado: BR302019006414-6 Requerente: DEXCO S.A. Procurador: MURTA GOYANES ADVOGADOS Detalhes do despacho: Alteração de nome.
870240026429 26/03/2024	Deferimento da petição Código de despacho: 270 Petição (tipo): [113.02] Anotação de alteração de nome, sede e/ou endereço: nome, sede ou endereço Processo afetado: BR302022005743-6 Requerente: ALCAS DO BRASIL S/A Procurador: Marcos Antonio Nunes Detalhes do despacho: alteração de nome
870240026429 26/03/2024	Deferimento da petição Código de despacho: 270 Petição (tipo): [113.02] Anotação de alteração de nome, sede e/ou endereço: nome, sede ou endereço Processo afetado: BR302023005844-3 Requerente: ALCAS DO BRASIL S/A Procurador: Marcos Antonio Nunes Detalhes do despacho: Alteração de nome
870240026429 26/03/2024	Deferimento da petição Código de despacho: 270 Petição (tipo): [113.02] Anotação de alteração de nome, sede e/ou endereço: nome, sede ou endereço Processo afetado: BR302023006204-1 Requerente: ALCAS DO BRASIL S/A Procurador: Marcos Antonio Nunes Detalhes do despacho: alteração de nome
870240026429 26/03/2024	Deferimento da petição Código de despacho: 270 Petição (tipo): [113.02] Anotação de alteração de nome, sede e/ou endereço: nome, sede ou endereço Processo afetado: BR302023006205-0 Requerente: ALCAS DO BRASIL S/A Procurador: Marcos Antonio Nunes Detalhes do despacho: alteração de nome



870240026429
26/03/2024

Deferimento da petição
Código de despacho: 270
Petição (tipo): [113.02] Anotação de alteração de nome, sede e/ou endereço: nome, sede ou endereço
Processo afetado: BR302023006707-8
Requerente: ALCAST DO BRASIL S/A
Procurador: Marcos Antonio Nunes
Detalhes do despacho: alteração de nome

870240102106
29/11/2024

Deferimento da petição
Código de despacho: 270
Petição (tipo): [113.02] Anotação de alteração de nome, sede e/ou endereço: nome, sede ou endereço
Processo afetado: BR322016003265-6
Requerente: DEXCO S.A.
Procurador: MURTA GOYANES ADVOGADOS
Detalhes do despacho: Alteração de nome.



Recursos

Exigência de pagamento
Exigência de conformidade de petição
Notificação de recurso para manifestação
Instrução técnica: Exigência de petição
Instrução técnica: Sobrestamento
Instrução técnica: Ciência de parecer
Decisão do recurso: Negado provimento
Decisão do recurso: Provimento
Outros despachos



Decisão do recurso: Negado provimento

Os recursos listados foram conhecidos e não providos por decisão do Presidente do INPI, nos termos indicados abaixo.

Encerra-se a instância administrativa nos termos do parágrafo 3º do Artigo 212 da Lei da Propriedade Industrial (LPI, lei n.º 9.279, de 14 de maio de 1996).

Art. 212 - Salvo expressa disposição em contrário, das decisões de que trata esta Lei cabe recurso, que será interposto no prazo de 60 (sessenta) dias.

Parágrafo 3º - Os recursos serão decididos pelo Presidente do INPI, encerrando-se a instância administrativa.

870180037005 04/05/2018	Recurso não provido (decisão mantida) Código de despacho: 235 Petição (tipo): [106.01] [DESC.] Recurso de desenho industrial Processo afetado: BR302015003796-2 Requerente: FOSHAN VIOMI ELECTRICAL TECHNOLOGY CO., LTD. Procurador: Luiz Henrique Oliveira Do Amaral
870240056877 04/07/2024	Recurso não provido (decisão mantida) Código de despacho: 235 Petição (tipo): [161.01] Outros recursos de DI: contra decisão em processo de registro Processo afetado: BR302015004320-2 Requerente: ANVI COMÉRCIO E INDÚSTRIA LTDA Procurador: KASZNAR LEONARDOS PROPRIEDADE INTELECTUAL
870240057384 08/07/2024	Recurso não provido (decisão mantida) Código de despacho: 235 Petição (tipo): [161.01] Outros recursos de DI: contra decisão em processo de registro Processo afetado: BR302016005795-8 Requerente: MAN TRUCK & BUS AG Procurador: Bhering Advogados (nome anterior Bhering Assessoria S/C Ltda.)
870240057380 08/07/2024	Recurso não provido (decisão mantida) Código de despacho: 235 Petição (tipo): [161.01] Outros recursos de DI: contra decisão em processo de registro Processo afetado: BR302016005796-6 Requerente: MAN TRUCK & BUS AG Procurador: Bhering Advogados (nome anterior Bhering Assessoria S/C Ltda.)
870240057375 08/07/2024	Recurso não provido (decisão mantida) Código de despacho: 235 Petição (tipo): [161.01] Outros recursos de DI: contra decisão em processo de registro Processo afetado: BR302016005798-2 Requerente: MAN TRUCK & BUS AG Procurador: Bhering Advogados (nome anterior Bhering Assessoria S/C Ltda.)
870180138761 08/10/2018	Recurso não provido (decisão mantida) Código de despacho: 235 Petição (tipo): [106.01] [DESC.] Recurso de desenho industrial Processo afetado: BR302017001306-6 Requerente: SKEACHERS U.S.A., INC. II Procurador: Alberto Jeronimo Guerra Neto



870180124635 01/09/2018	Recurso não provido (decisão mantida) Código de despacho: 235 Petição (tipo): [106.01] [DESC.] Recurso de desenho industrial Processo afetado: BR302018000341-1 Requerente: GLAXOSMITHKLINE CONSUMER HEALTHCARE HOLDINGS (US) LLC Procurador: Denis Allan Daniel
870180125574 03/09/2018	Recurso não provido (decisão mantida) Código de despacho: 235 Petição (tipo): [106.01] [DESC.] Recurso de desenho industrial Processo afetado: BR302018000883-9 Requerente: HARMAN INTERNATIONAL INDUSTRIES, INCORPORATED Procurador: EDUARDO LOURENÇO GUEDES SERRÃO DE OTERO
870190082628 23/08/2019	Recurso não provido (decisão mantida) Código de despacho: 235 Petição (tipo): [106.01] [DESC.] Recurso de desenho industrial Processo afetado: BR302019001860-8 Requerente: SMC CORPORATION Procurador: Orlando de Souza
870240016404 27/02/2024	Recurso não provido (decisão mantida) Código de despacho: 235 Petição (tipo): [153.01] Recurso contra indeferimento de pedido de registro de desenho industrial Processo afetado: BR302021002012-2 Requerente: BIO EMBALAGENS BIOLÓGICAS LTDA Procurador: Marcio Loreti

Decisão do recurso: Provimento

Os recursos listados foram conhecidos e providos por decisão do Presidente do INPI.

Ficam, assim, reformadas as decisões recorridas, observadas as eventuais ressalvas apontadas.

Encerra-se a instância administrativa nos termos do parágrafo 3º do Artigo 212 da Lei da Propriedade Industrial (LPI, lei n.º 9.279, de 14 de maio de 1996).

Art. 212 - Salvo expressa disposição em contrário, das decisões de que trata esta Lei cabe recurso, que será interposto no prazo de 60 (sessenta) dias.

Parágrafo 3º - Os recursos serão decididos pelo Presidente do INPI, encerrando-se a instância administrativa.

Para esclarecer outras dúvidas e conhecer em detalhe o processamento de pedidos de registro de desenho industrial e outras petições, não deixe de consultar o Manual de Desenho Industrial <http://manualdedi.inpi.gov.br/projects/manual-de-desenho-industrial/wiki>.

870190011595
04/02/2019

Recurso provido (para prosseguir exame do pedido)
Código de despacho: 1009
Petição (tipo): [106.01] [DESC.] Recurso de desenho industrial
Processo afetado: BR302017003339-3
Requerente: GLAXOSMITHKLINE LLC
Procurador: Denis Allan Daniel



Outras petições

Exigência de pagamento
Exigência de conformidade de petição
Exame de petição: Exigência
Exame de petição: Sobrestamento
Exame de petição: Indeferimento
Exame de petição: Deferimento
Exame de petição: petição de retificação (126) atendida
Exame de petição: petição de retificação (126) não atendida
Outros despachos



Exame de petição: Indeferimento

Concluído o exame, indeferem-se as petições em referência, com base nos motivos indicados abaixo.

Cabe recurso desta decisão, que deve ser apresentado no prazo de 60 (sessenta) dias, contados da data de publicação da decisão recorrida na Revista da Propriedade Industrial (RPI), nos termos dos art. 212, 221, 222, 223 e 224 da Lei da Propriedade Industrial (LPI, Lei n.º 9.279, de 14 de maio de 1996).

Para apresentar uma petição de recurso:

1. Acesse o e-DI no site do INPI (www.inpi.gov.br);
2. Emita uma Guia de Recolhimento da União (GRU) para o serviço de “Recurso de desenho industrial - exceto contra indeferimento de pedido de registro de DI” (código 142), referente a petição;
3. Efetue o pagamento; e
4. Preencha e envie o formulário eletrônico correspondente à opção indicada na emissão da GRU, acompanhado dos esclarecimentos, argumentos, provas ou documentos apropriados.

Para esclarecer outras dúvidas e conhecer em detalhe o processamento de pedidos de registro de desenho industrial e outras petições, não deixe de consultar o Manual de Desenho Industrial <http://manualdedi.inpi.gov.br/projects/manual-de-desenho-industrial/wiki>.

870240010209 05/02/2024	Indeferimento da petição Código de despacho: 271 Petição (tipo): [156.01] Nomeação, destituição ou substituição de procurador: processo Processo afetado: BR302023001588-4 Requerente: GLAUCIA MANHOZO LAHOZ Procurador: Paulo Henrique Barbosa Nahes Benages Detalhes do despacho: Por não ter sido apresentado cumprimento de exigência no prazo legal.
-----------------------------------	---

870230094791 26/10/2023	Indeferimento da petição Código de despacho: 271 Petição (tipo): [156.01] Nomeação, destituição ou substituição de procurador: processo Processo afetado: DI6304001-8 Requerente: WESTAFLEX TUBOS FLEXÍVEIS LTDA. Procurador: Vasco da Gama Coelho Pereira Detalhes do despacho: Por não ter sido apresentado cumprimento de exigência no prazo legal.
-----------------------------------	--



Exame de petição: Deferimento

Concluído o exame , deferem-se as petições em referência.

Cabe recurso desta decisão, que deve ser apresentado no prazo de 60 (sessenta) dias, contados da data de publicação da decisão recorrida na Revista da Propriedade Industrial (RPI), nos termos dos art. 212, 221, 222, 223 e 224 da Lei da Propriedade Industrial (LPI, Lei n.º 9.279, de 14 de maio de 1996).

Para apresentar uma petição de recurso:

1. Acesse o e-DI no site do INPI (www.inpi.gov.br);
2. Emita uma Guia de Recolhimento da União (GRU) para o serviço de “Recurso de desenho industrial - exceto contra indeferimento de pedido de registro de DI” (código 142), referente a petição;
3. Efetue o pagamento; e
4. Preencha e envie o formulário eletrônico correspondente à opção indicada na emissão da GRU, acompanhado dos esclarecimentos, argumentos, provas ou documentos apropriados.

Para esclarecer outras dúvidas e conhecer em detalhe o processamento de pedidos de registro de desenho industrial e outras petições, não deixe de consultar o Manual de Desenho Industrial <http://manualdedi.inpi.gov.br/projects/manual-de-desenho-industrial/wiki>).

870240020709 11/03/2024	Deferimento da petição Código de despacho: 270 Petição (tipo): [156.01] Nomeação, destituição ou substituição de procurador: processo Processo afetado: BR302019001376-2 Requerente: MAXMIX - PRODUTOS DE BELEZA LTDA Procurador: SONIA CARLOS ANTONIO Detalhes do despacho: Nomeado procurador CARLOS ANTONIO, NEVES & VIDAL ADVOGADOS ASSOCIADOS com poderes para representar o titular do processo perante o INPI.
870240031412 11/04/2024	Deferimento da petição Código de despacho: 270 Petição (tipo): [156.01] Nomeação, destituição ou substituição de procurador: processo Processo afetado: BR302019004666-0 Requerente: PARAMOUNT INDÚSTRIA E COMÉRCIO DE PLÁSTICOS LTDA. Procurador: ICAMP MARCAS E PATENTES S/C LTDA Detalhes do despacho: Nomeado procurador Icamp Marcas e Patentes Ltda com poderes para representar o titular do processo perante o INPI.
870240031415 11/04/2024	Deferimento da petição Código de despacho: 270 Petição (tipo): [156.01] Nomeação, destituição ou substituição de procurador: processo Processo afetado: BR302019004668-7 Requerente: PARAMOUNT INDÚSTRIA E COMÉRCIO DE PLÁSTICOS LTDA. Procurador: ICAMP MARCAS E PATENTES LTDA. Detalhes do despacho: Nomeado procurador Icamp Marcas e Patentes Ltda com poderes para representar o titular do processo perante o INPI.



870230019409 07/03/2023	Deferimento da petição Código de despacho: 270 Petição (tipo): [125.02] [DESC.] Outras petições: Apresentação de procuração Processo afetado: BR302022001577-6 Requerente: VENUS BY MARIA TASH, INC. Procurador: Paulo Sérgio Scatamburlo Detalhes do despacho: Nomeado procurador Paulo Sérgio Scatamburlo com poderes para representar o titular do processo perante o INPI.
870240034145 20/04/2024	Deferimento da petição Código de despacho: 270 Petição (tipo): [156.01] Nomeação, destituição ou substituição de procurador: processo Processo afetado: BR302023001588-4 Requerente: GLAUCIA MANHOZO LAHOZ Procurador: Suemar Marcelo Pitelli dos Santos Detalhes do despacho: Nomeado procurador UNIC MARCAS E PATENTES LTDA. com poderes para representar o titular do processo perante o INPI.
870240026980 27/03/2024	Deferimento da petição Código de despacho: 270 Petição (tipo): [156.01] Nomeação, destituição ou substituição de procurador: processo Processo afetado: BR312023232285-3 Requerente: N.V. NUTRICIA Procurador: Jacques Labrunie Detalhes do despacho: Nomeado procurador Jacques Labrunie com poderes para representar o titular do processo perante o INPI.
870210119313 22/12/2021	Deferimento da petição Código de despacho: 270 Petição (tipo): [125.01] [DESC.] Outras petições: Apresentação de prioridade Processo afetado: DI6604996-2 Requerente: KARVIA DO BRASIL LTDA Procurador: Vilage Marcas e Patentes Ltda Detalhes do despacho: Nomeado procurador Vilage Marcas e Patentes Ltda com poderes para representar o titular do processo perante o INPI.

Anulação de despachos

Anulação de despachos relativos a processos de registro

Anulação de despachos relativos a petições



Anulação de despachos relativos a processos de registro

Os despachos listados a seguir tiveram sua publicação anulada com base nos motivos indicados:

DI6503737-5

Anulação de despacho (em processo)

Código de despacho: 402

Titular: Jack Vartanian [BR/SP]

Procurador: Vilage Marcas & Patentes S/S Ltda

Detalhes do despacho: Publicação de exigência na RPI 2777, por ser indevida, tendo em vista a nulidade do registro publicada na RPI 2582.



Disponibilidade de documentos oficiais

Exigência de pagamento

Disponibilidade de certificados de registro

Disponibilidade de outros documentos oficiais

Outros despachos



Disponibilidade de outros documentos oficiais

870240099613 22/11/2024	Emissão de folha de rosto de cópia reprográfica simples Código de despacho: 577 Petição (tipo): [824.05] Cópia reprográfica simples Processo afetado: BR302017004178-7 Requerente: ANA PAULA MATTAR Procurador: Gruenbaum, Possinhas & Teixeira Ltda.
870240101256 27/11/2024	Emissão de folha de rosto de cópia reprográfica simples Código de despacho: 577 Petição (tipo): [824.05] Cópia reprográfica simples Processo afetado: BR302018054802-7 Requerente: COPACABANA BEAUTY COMERCIAL IMPORTADORA LTDA. Procurador: Hugo Silva & Maldonado Propriedade Intelectual Sociedade Civil S/C Ltda.
870230076728 29/08/2023	Emissão de segunda via de certificado de registro Código de despacho: 579 Petição (tipo): [126.01] [DESC.] Pedido de correção de erro por parte do INPI Processo afetado: BR302023001374-1 Requerente: STAUBLI FAVERGES Procurador: Jacques Labrunie Detalhes do despacho: Corrigidos dados de prioridade, conforme solicitação.
870240100475 26/11/2024	Emissão de cópia oficial de pedido de registro Código de despacho: 576 Petição (tipo): [118.02] Cópia oficial para efeito de reivindicação de prioridade Processo afetado: BR302024003218-8 Requerente: TRAMONTINA S/A CUTELARIA Procurador: CREAÇÃO MARCAS E PATENTES LTDA.
870240100472 26/11/2024	Emissão de cópia oficial de pedido de registro Código de despacho: 576 Petição (tipo): [118.02] Cópia oficial para efeito de reivindicação de prioridade Processo afetado: BR302024003219-6 Requerente: TRAMONTINA S/A CUTELARIA Procurador: CREAÇÃO MARCAS E PATENTES LTDA.
870240100461 26/11/2024	Emissão de cópia oficial de pedido de registro Código de despacho: 576 Petição (tipo): [118.02] Cópia oficial para efeito de reivindicação de prioridade Processo afetado: BR302024003220-0 Requerente: TRAMONTINA S/A CUTELARIA Procurador: CREAÇÃO MARCAS E PATENTES LTDA.
870240100470 26/11/2024	Emissão de cópia oficial de pedido de registro Código de despacho: 576 Petição (tipo): [118.02] Cópia oficial para efeito de reivindicação de prioridade Processo afetado: BR302024003221-8 Requerente: TRAMONTINA S/A CUTELARIA Procurador: CREAÇÃO MARCAS E PATENTES LTDA.



870240100467
26/11/2024

Emissão de cópia oficial de pedido de registro
Código de despacho: 576
Petição (tipo): [118.02] Cópia oficial para efeito de reivindicação de prioridade
Processo afetado: BR302024003222-6
Requerente: TRAMONTINA S/A CUTELARIA
Procurador: CREAÇÃO MARCAS E PATENTES LTDA.

870240100463
26/11/2024

Emissão de cópia oficial de pedido de registro
Código de despacho: 576
Petição (tipo): [118.02] Cópia oficial para efeito de reivindicação de prioridade
Processo afetado: BR302024003223-4
Requerente: TRAMONTINA S/A CUTELARIA
Procurador: CREAÇÃO MARCAS E PATENTES LTDA.

870240100444
26/11/2024

Emissão de cópia oficial de pedido de registro
Código de despacho: 576
Petição (tipo): [118.02] Cópia oficial para efeito de reivindicação de prioridade
Processo afetado: BR302024006328-8
Requerente: TRAMONTINA S/A CUTELARIA
Procurador: CREAÇÃO MARCAS E PATENTES LTDA.

870240100448
26/11/2024

Emissão de cópia oficial de pedido de registro
Código de despacho: 576
Petição (tipo): [118.02] Cópia oficial para efeito de reivindicação de prioridade
Processo afetado: BR302024006330-0
Requerente: TRAMONTINA S/A CUTELARIA
Procurador: CREAÇÃO MARCAS E PATENTES LTDA.



Exame quanto à novidade e à originalidade

Notificação de exame quanto à novidade e à originalidade

Sobrestamento quanto à novidade e à originalidade

Indeferimento

Deferimento

Outros despachos





Deferimento

NÃO foram identificadas anterioridades: o registro atende ao artigo 95 da LPI. Notifica-se a emissão do parecer de mérito conforme previsto no Art. 111 da LPI. Poderá ser requerida cópia do parecer.

870200156966
14/12/2020

Exame de Novidade e Originalidade - Manutenção do Registro
Código de despacho: 911
Petição (tipo): [103.01] [DESC.] Pedido de exame do registro quanto à novidade e originalidade
Processo afetado: BR302020003661-1
Requerente: SITMED EQUIPAMENTOS MÉDICOS LTDA
Procurador: Alberto Jeronimo Guerra Neto
Detalhes do despacho: Não foram identificadas anterioridades: o registro atende o artigo 95 da LPI.



Código internacional de países e organizações

Lista dos códigos de duas letras para representação dos Países, Entidades e Organizações Intergovernamentais baseada no Padrão ST.3 recomendado pela OMPI e na ISO 3166-1.

Por ordem de sigla

AD	ANDORRA	GL	GROELÂNDIA	NU	NIUE
AE	EMIRADOS ÁRABES UNIDOS	GM	GÂMBIA	NZ	NOVA ZELÂNDIA
AF	AFEGANISTÃO	GN	GUINÉ	OM	OMÃ
AG	ANTÍGUA E BARBUDA	GP	GUADALUPE	PA	PANAMÁ
AI	ANGUILLA	GQ	GUINÉ EQUATORIAL	PB	PAÍSES BAIXOS
AL	ALBÂNIA	GR	GRÉCIA	PE	PERU
AM	ARMÊNIA	GS	GEORGIA DO SUL E ILHAS SANDWICH DO SUL	PF	POLINÉSIA FRANCESA
AN	ANTILHAS HOLANDESES	GT	GUATEMALA	PG	PAPUA NOVA GUINÉ
AO	ANGOLA	GU	GUAM	PH	FILIPINAS
AQ	ANTÁRTICA	GW	GUINÉ BISSAU	PK	PAQUISTÃO
AR	ARGENTINA	GY	GUIANA	PL	POLÓNIA
AS	SAMOA AMERICANA	HK	HONG-KONG	PM	SAINT PIERRE E MIQUELON
AT	ÁUSTRIA	HM	ILHAS HEARD E MCDONALD	PN	PITCAIRN
AU	AUSTRÁLIA	HN	HONDURAS	PR	PORTO RICO
AW	ARUBA	HR	CRÓÁCIA	PS	TERRITÓRIO OCUPADO PALESTINO
AZ	AZERBAIJÃO	HT	HAITI	PT	PORTUGAL
BA	BÓSNIA E HERZEGÓVINA	HU	HUNGRIA	PW	PALAU
BB	BARBADOS	ID	INDONÉSIA	PY	PARAGUAI
BD	BANGLADESH	IE	IRLANDA	QA	CATAR
BE	BÉLGICA	IL	ISRAEL	RE	REUNIÃO
BF	BURKINA FASO	IN	ÍNDIA	RO	ROMÊNIA
BG	BULGÁRIA	IO	TERRIT. BRITAN. OCEANO ÍNDICO	RS	SÉRBIA
BH	BAREINE	IQ	IRAQUE	RU	FEDERAÇÃO RUSSA
BI	BURUNDI	IR	IRÃ (REPÚBLICA ISLÂMICA DO)	RW	RUANDA
BJ	BENIN	IS	ISLÂNDIA	SA	ARÁBIA SAUDITA
BM	BERMUDAS	IT	ITÁLIA	SB	ILHAS SALOMÃO
BN	BRUNEI DARUSSALAM	JM	JAMAICA	SC	SEYCHELLES
BO	BOLÍVIA	JO	JORDÂNIA	SD	SUDÃO
BR	BRASIL	JP	JAPÃO	SE	SUÉCIA
BS	BAHAMAS	KE	QUÊNIA	SG	SINGAPURA
BT	BUTÃO	KG	QUIRGUISTÃO	SH	SANTA HELENA
BV	ILHA BOUVET	KH	CAMBOJA	SI	ESLOVENIA
BW	BOTSUANA	KI	KIRIBATI	SJ	SVALBARD E JAN MAYEN
BY	BELARUS	KM	COMORES	SK	ESLOVÁQUIA
BZ	BELIZE	KN	SÃO CRISTÓVÃO E NEVIS	SL	SERRA LEOA
CA	CANADÁ	KP	REPÚBLICA POPULAR DEM. DA CORÉIA	SM	SÃO MARINO
CC	ILHAS COCOS	KR	REPÚBLICA DA CORÉIA	SN	SENEGAL
CF	REPÚBLICA CENTRO AFRICANA	KW	KUWAIT	SO	SOMÁLIA
CG	CONGO	KY	ILHAS CAIMAN	SR	SURINAME
CH	SUIÇA	KZ	CAZAQUISTÃO	ST	SÃO TOMÉ E PRÍNCIPE
CI	COSTA DO MARFIM	LA	LAOS	SV	EL SALVADOR
CK	ILHAS COOK	LB	LÍBANO	SY	SÍRIA
CL	CHILE	LC	SANTA LÚCIA	SZ	SUAZILÂNDIA
CM	CAMARÕES	LI	LIECHTENSTEIN	TC	ILHAS TURKS E CAICOS
CN	CHINA	LK	SRI LANKA	TD	CHADE
CO	COLÔMBIA	LR	LIBÉRIA	TF	TERRAS AUSTRAIS FRANCESAS
CR	COSTA RICA	LS	LESOTO	TG	TOGO
CU	CUBA	LT	LITUÂNIA	TH	TAILÂNDIA
CV	CABO VERDE	LU	LUXEMBURGO	TJ	TADJIQUISTÃO
CX	ILHA NATAL	LV	LETÓNIA	TK	TOKELAU
CY	CHIPRE	LY	LÍBIA	TL	TIMOR-LESTE
CZ	REPÚBLICA TCHECA	MA	MARROCOS	TM	TURCOMENISTÃO
DE	ALEMANHA	MC	MÔNACO	TN	TUNÍSIA
DJ	DJIBUTI	MD	REPÚBLICA DA MOLDOVA	TO	TONGA
DK	DINAMARCA	MG	MADAGASCAR	TR	TURQUIA
DM	DOMINICA	MH	ILHAS MARSHALL	TT	TRINIDAD E TOBAGO
DO	REPÚBLICA DOMINICANA	MK	ANT. IUGOSLÁVIA (REP. MACEDÓNIA)	TV	TUVALU
DZ	ARGÉLIA	ML	MALI	TW	TAIWAN, PROVÍNCIA DA CHINA
EC	EQUADOR	MM	MIANMÁ	TZ	REPÚBLICA UNIDA DA TANZÂNIA
EE	ESTÓNIA	MN	MONGÓLIA	UA	UCRÂNIA
EG	EGITO	MO	MACAU	UG	UGANDA
EH	SAARA OCIDENTAL	MP	ILHAS MARIANAS DO NORTE	UM	ILHAS MENORES AFASTADAS EUA
EM	INSTITUTO DA PROPRIEDADE INTELECTUAL DA UNIÃO EUROPEIA	MQ	MARTINICA	US	ESTADOS UNIDOS
EP	ORGANIZAÇÃO EUROPÉIA DE PATENTES	MR	MAURITÂNIA	UY	URUGUAI
ER	ERITREIA	MS	MONT SERRAT	UZ	UZBEQUISTÃO
ES	ESPAÑHA	MT	MALTA	VA	VATICANO
ET	ETIÓPIA	MU	MAURÍCIO	VC	SÃO VICENTE E GRANADINAS
FI	FINLÂNDIA	MV	MALDIVAS	VE	VENEZUELA
FJ	FJI	MW	MALÁVI	VG	ILHAS VIRGENS (BRITÂNICAS)
FK	ILHAS MALVINAS	MX	MÉXICO	VI	ILHAS VIRGENS (U.S.)
FM	MICRONÉSIA (EST. DA FEDERAÇÃO)	MY	MALÁSIA	VN	VIETNÃ
FO	ILHAS FAROE	MZ	MOÇAMBIQUE	VU	VANUATU
FR	FRANÇA	NA	NAMÍBIA	WF	ILHAS WALLIS E FUTURA
GA	GABÃO	NC	NOVA CALEDÔNIA	WS	SAMOA OCIDENTAL
GB	REINO UNIDO	NE	NIGER	YE	IÊMEN
GD	GRANADA	NF	ILHA NORFALK	YT	MAYOTTE
GE	GEÓRGIA	NG	NIGÉRIA	YU	YUGOSLÁVIA
GF	GUIANA FRANCESA	NI	NICARÁGUA	ZA	ÁFRICA DO SUL
GG	CHANNEL ISLAND OF GUERNSEY	NL	HOLANDA	ZM	ZÂMBIA
GH	GANÁ	NO	NORUEGA	ZR	ZAIRE
GI	GIBRALTAR	NP	NEPAL	ZW	ZIMBÁBUE
		NR	NAURU		

