

Revista da  
**Propriedade  
Industrial**

Nº 2817  
31 de dezembro de 2024

**Desenho Industrial**

Seção III



**REPÚBLICA FEDERATIVA DO BRASIL**

Presidente

Luiz Inácio Lula da Silva

**MINISTÉRIO DO DESENVOLVIMENTO, INDÚSTRIA, COMÉRCIO E SERVIÇOS**

Ministro do Desenvolvimento, Indústria, Comércio e Serviços

Geraldo José Rodrigues Alckmin Filho

**INSTITUTO NACIONAL DA PROPRIEDADE INDUSTRIAL**

Presidente

Júlio César Castelo Branco Reis Moreira

De conformidade com a Lei nº 5.648 de 11 de dezembro de 1970, esta é a publicação oficial do Instituto Nacional da Propriedade Industrial, órgão vinculado ao Ministério da Economia, República Federativa do Brasil, que publica todos os seus atos, despachos e decisões relativos ao sistema de propriedade industrial no Brasil, compreendendo Marcas e Patentes, bem como os referentes a contratos de Transferência de Tecnologia e assuntos correlatos, além dos que dizem respeito ao registro de programas de computador como direito autoral.

As established by Law nº 5.648 of december 11, 1970, this is the official publication of the National Institute of Industrial Property, an office under the Ministry of Economy, Federative Republic of Brazil, which publishes all its official acts, orders and decisions regarding the industrial property system in Brazil, comprising Trademarks and Patents, as well as those referring to Technology Transfer agreements and related matters, besides those regarding software registering as copyright.

D'après la Loi nº 5.648 du 11 décembre 1970, celle-ci est la publication officielle de l'Institut National de la Propriété Industrielle, un office lié au Ministère de l'Économie, République Fédérative du Brésil, qui publie tous ses actes, ordres et décisions concernant le système de la propriété industrielle au Brésil, y compris marques et brevets, aussia que ceux référés aux contracts de transfert de technologie et des sujets afférents, en outre que ceux se rapportant à l'enregistrement des programmes d'ordinateur comme droit d'auteur.

Según establece la Ley nº 5.648 de 11 diciembre 1970, esta es la publicación oficial del Instituto Nacional de la Propiedad Industrial, oficina vinculada al Ministerio de la Economía, República Federativa del Brasil, que publica todos sus actos, ordenes y decisiones referentes al sistema de propiedad industrial en Brasil, comprendiendo marcas y patentes así que los referentes a contratos de transferencia de tecnología y asuntos corelacionados, además de los referentes al registro de programas de ordenador como derecho de autor.

Laut Gezets Nr. 5.648 vom 11. dezember 1970, ist dies das Amtsblatt des Nationalen Instituts für gewerbliches Eigentum (INPI), eines Organs des Bundesministerium für Wirtschaft, der Bundesrepublik Brasilien, welches alle Amtshandlungen, Beschlüsse und Entscheidungen über gewerbliches Eigentum in Brasilien, einschliesslich Warenzeichen und Patente, ebenso wie auch Übertragungsverträge von Technologie und Computerprogramme als Urheberrecht veröffentlicht.

Endereços, telefones e horários de atendimento da Sede, Divisões Regionais e Representações podem ser obtidos em:

[www.inpi.gov.br](http://www.inpi.gov.br)



# Índice Geral

|  |            |
|--|------------|
| <b>PEDIDOS DE REGISTRO DE DESENHO INDUSTRIAL EM ANDAMENTO</b> .....                            | <b>4</b>   |
| Exigência formal .....   | 5          |
| Notificação de depósito .....  | 6          |
| Notificação de depósito - pedido em sigilo.....  | 18         |
| Exame técnico: Exigência .....   | 19         |
| Exame técnico: Indeferimento.....  | 21         |
| <b>PEDIDOS DE REGISTRO DE DESENHO INDUSTRIAL DEFINITIVAMENTE ARQUIVADOS</b> .....              | <b>23</b>  |
| Por falta de procuração .....  | 24         |
| Por falta de resposta à exigência técnica .....  | 25         |
| <b>CONCESSÕES DE REGISTROS DE DESENHO INDUSTRIAL</b> .....                                     | <b>28</b>  |
| Registro de desenho industrial concedido .....   | 29         |
| <b>REGISTROS DE DESENHO INDUSTRIAL EXTINTOS</b> .....  | <b>35</b>  |
| Pela falta de pagamento da retribuição prevista nos arts. 108 e 120.....                       | 36         |
| <b>NULIDADES ADMINISTRATIVAS DE REGISTROS DE DESENHO INDUSTRIAL</b> .....                      | <b>37</b>  |
| Notificação de nulidade administrativa, por requerimento de terceiros, para manifestação ..... | 38         |
| Decisão da nulidade: Provimento.....   | 40         |
| Instrução técnica: Intimação para manifestação por parte do titular e do requerente .....      | 41         |
| <b>MANUTENÇÕES E RENOVAÇÕES DE REGISTROS DE DESENHO INDUSTRIAL</b> .....                       | <b>44</b>  |
| Exigência de pagamento de manutenção .....   | 45         |
| Anotação de manutenção de registro .....   | 47         |
| Outros despachos - Renovação.....  | 49         |
| <b>ANOTAÇÕES DE ALTERAÇÃO DE NOME E ENDEREÇO</b> .....   | <b>50</b>  |
| Exame de petição: Deferimento .....  | 51         |
| <b>ANOTAÇÕES DE TRANSFERÊNCIA DE TITULARIDADE</b> .....  | <b>53</b>  |
| Exame de petição: Deferimento .....  | 54         |
| <b>RECURSOS</b> .....  | <b>64</b>  |
| Instrução técnica: Exigência de petição .....  | 65         |
| <b>OUTRAS PETIÇÕES</b> .....   | <b>66</b>  |
| Exame de petição: Deferimento .....  | 67         |
| Outros despachos .....   | 89         |
| <b>ANULAÇÃO DE DESPACHOS</b> .....   | <b>93</b>  |
| Anulação de despachos relativos a processos de registro .....                                  | 94         |
| Anulação de despachos relativos a petições .....   | 95         |
| <b>NOTIFICAÇÕES E DECISÕES JUDICIAIS</b> .....   | <b>96</b>  |
| Notificação de procedimento judicial .....   | 97         |
| <b>DISPONIBILIDADE DE DOCUMENTOS OFICIAIS</b> .....  | <b>98</b>  |
| Disponibilidade de outros documentos oficiais .....  | 99         |
| Outros despachos .....   | 100        |
| <b>EXAME QUANTO À NOVIDADE E À ORIGINALIDADE</b> .....   | <b>101</b> |
| Indeferimento.....   | 102        |
| <b>CÓDIGO INTERNACIONAL DE PAÍSES E ORGANIZAÇÕES</b> .....                                     | <b>103</b> |



## Pedidos de registro de desenho industrial em andamento

Exigência de pagamento  
Exigência formal  
Notificação de depósito  
Notificação de designação  
Notificação de depósito – pedido em sigilo  
Exame técnico: Exigência  
Exame técnico em designação: Exigência  
Exame técnico: Sobrestamento  
Exame técnico em designação: Sobrestamento  
Exame técnico: Indeferimento  
Exame técnico em designação: Indeferimento  
Perda de Prioridade Unionista  
Perda de Prioridade Unionista – pedidos em designação



## Exigência formal

Como etapa do exame formal dos pedidos de registro de desenho industrial listados a seguir – nos termos do artigo 103 da Lei da Propriedade Industrial (LPI, lei n.º 9.279, de 14 de maio de 1996) – formula-se exigência formal relativa às questões indicadas abaixo.

Art. 103. O pedido que não atender formalmente ao disposto no art. 101, mas que contiver dados suficientes relativos ao depositante, ao desenho industrial e ao autor, poderá ser entregue, mediante recibo datado, ao INPI, que estabelecerá as exigências a serem cumpridas, em 5 (cinco) dias, sob pena de ser considerado inexistente.

O prazo para responder à exigência formal em pedido de registro é de 5 (cinco) dias, contados da publicação da exigência na Revista da Propriedade Industrial (RPI), nos termos dos art. 101, 103, 221, 222 e 223 da LPI.

Para cumprir a exigência formal:

1. Acesse o e-DI no site do INPI ([www.inpi.gov.br](http://www.inpi.gov.br));
2. Emita uma Guia de Recolhimento da União (GRU) para o serviço "cumprimento de exigência decorrente de exame formal em pedido de registro" (código 104);
3. Preencha e envie o formulário eletrônico correspondente à opção indicada na emissão da GRU, acompanhado dos esclarecimentos, argumentos, provas ou documentos apropriados.

Os sistemas de informática do INPI identificarão o cumprimento de exigência, para que o pedido de registro prossiga automaticamente em seu processamento.

Para esclarecer outras dúvidas e conhecer, em detalhe, o processamento de pedidos de registro de desenho industrial e outras petições, não deixe de consultar o Manual de Desenho Industrial (<http://manualdedi.inpi.gov.br/projects/manual-de-desenho-industrial/wiki>).

---

BR302024006285-0

Exigência formal

Código de despacho: 005

**Titular: RICCA MOBILI LTDA [BR/PR]**

Detalhes do despacho: No formulário de depósito não foi marcada a quadrícula de solicitação de sigilo dos dados do autor, o que torna os dados do autor visíveis no PDF do depósito. Esclareça se deseja manter o exame do pedido, ciente de que as informações do autor poderão se tornar públicas em nosso site de buscas após a notificação do depósito. Caso concorde com a continuidade do exame, será realizada a alteração do cadastro para que os dados do autor fiquem ocultos na busca, mas não será possível remover essa informação do PDF do formulário de depósito já apresentado. Cumpra esta exigência com o protocolo da GRU de cumprimento de exigência formal (104). Caso opte por não cumprir esta exigência, o pedido será considerado inexistente e poderá ser depositado novamente. A correta solicitação do sigilo de autor é de inteira responsabilidade do usuário, que deve estar ciente de que, caso a declaração seja apresentada junto a qualquer outra GRU que não a 152 ou a correta marcação não seja feita no formulário de depósito, os dados dos autor poderão ser disponibilizados no portal de buscas do INPI. Caso necessite de outras informações, por favor entre em contato com "Desenhos Industriais – área administrativa" pelo Fale Conosco.

---



## Notificação de depósito

Notificam-se os pedidos de registro de desenho industrial listados a seguir. Os pedidos cumprem as condições de admissibilidade previstas na LPI e seguem para a etapa de exame técnico. Este despacho não gera direito à fotocópia por parte de terceiros.

Para esclarecer outras dúvidas e conhecer, em detalhe, o processamento de pedidos de registro de desenho industrial e outras petições, não deixe de consultar o Manual de Desenho Industrial (<http://manualdedi.inpi.gov.br/projects/manual-de-desenho-industrial/wiki>).

---

|                         |   |
|-------------------------|---|
| <b>BR302024006432-2</b> | Notificação do depósito (exame formal concluído)<br>Código de despacho: 860<br>Data de depósito: 22/11/2024<br><b>Titular: PEPSICO, INC. [US]</b><br>Procurador: Dannemann, Siemsen, Bigler & Ipanema Moreira |
| <b>BR302024006433-0</b> | Notificação do depósito (exame formal concluído)<br>Código de despacho: 860<br>Data de depósito: 22/11/2024<br><b>Titular: PEPSICO, INC. [US]</b><br>Procurador: Dannemann, Siemsen, Bigler & Ipanema Moreira |
| <b>BR302024006434-9</b> | Notificação do depósito (exame formal concluído)<br>Código de despacho: 860<br>Data de depósito: 22/11/2024<br><b>Titular: PEPSICO, INC. [US]</b><br>Procurador: Dannemann, Siemsen, Bigler & Ipanema Moreira |
| <b>BR302024006435-7</b> | Notificação do depósito (exame formal concluído)<br>Código de despacho: 860<br>Data de depósito: 22/11/2024<br><b>Titular: PEPSICO, INC. [US]</b><br>Procurador: Dannemann, Siemsen, Bigler & Ipanema Moreira |
| <b>BR302024006436-5</b> | Notificação do depósito (exame formal concluído)<br>Código de despacho: 860<br>Data de depósito: 22/11/2024<br><b>Titular: SHENZHEN ULIKE SMART ELECTRONICS CO., LTD. [CN]</b><br>Procurador: Carolina Nakata |
| <b>BR302024006437-3</b> | Notificação do depósito (exame formal concluído)<br>Código de despacho: 860<br>Data de depósito: 22/11/2024<br><b>Titular: CLEBER LUIS DA RÉ [BR/RS]</b><br>Procurador: STOCK MARCAS E PATENTES LTDA - ME     |
| <b>BR302024006438-1</b> | Notificação do depósito (exame formal concluído)<br>Código de despacho: 860<br>Data de depósito: 24/11/2024<br><b>Titular: REBIRTH UTILIDADES LTDA [BR/SP]</b><br>Procurador: Elisama Campelo Santos          |

---



---

|                  |   |
|------------------|---|
| BR302024006439-0 | Notificação do depósito (exame formal concluído)<br>Código de despacho: 860<br>Data de depósito: 24/11/2024<br><b>Titular: QRA - ADMINISTRADORA DE BENS E PARTICIPAÇÕES LTDA [BR/SP]</b><br>Procurador: JULIANA APARECIDA ROCHA REQUENA |
| BR302024006440-3 | Notificação do depósito (exame formal concluído)<br>Código de despacho: 860<br>Data de depósito: 24/11/2024<br><b>Titular: QRA - ADMINISTRADORA DE BENS E PARTICIPAÇÕES LTDA [BR/SP]</b><br>Procurador: JULIANA APARECIDA ROCHA REQUENA |
| BR302024006441-1 | Notificação do depósito (exame formal concluído)<br>Código de despacho: 860<br>Data de depósito: 24/11/2024<br><b>Titular: QRA - ADMINISTRADORA DE BENS E PARTICIPAÇÕES LTDA [BR/SP]</b><br>Procurador: JULIANA APARECIDA ROCHA REQUENA |
| BR302024006442-0 | Notificação do depósito (exame formal concluído)<br>Código de despacho: 860<br>Data de depósito: 24/11/2024<br><b>Titular: QRA - ADMINISTRADORA DE BENS E PARTICIPAÇÕES LTDA [BR/SP]</b><br>Procurador: JULIANA APARECIDA ROCHA REQUENA |
| BR302024006443-8 | Notificação do depósito (exame formal concluído)<br>Código de despacho: 860<br>Data de depósito: 24/11/2024<br><b>Titular: QRA - ADMINISTRADORA DE BENS E PARTICIPAÇÕES LTDA [BR/SP]</b><br>Procurador: JULIANA APARECIDA ROCHA REQUENA |
| BR302024006444-6 | Notificação do depósito (exame formal concluído)<br>Código de despacho: 860<br>Data de depósito: 24/11/2024<br><b>Titular: QRA - ADMINISTRADORA DE BENS E PARTICIPAÇÕES LTDA [BR/SP]</b><br>Procurador: JULIANA APARECIDA ROCHA REQUENA |
| BR302024006445-4 | Notificação do depósito (exame formal concluído)<br>Código de despacho: 860<br>Data de depósito: 24/11/2024<br><b>Titular: QRA - ADMINISTRADORA DE BENS E PARTICIPAÇÕES LTDA [BR/SP]</b><br>Procurador: JULIANA APARECIDA ROCHA REQUENA |
| BR302024006446-2 | Notificação do depósito (exame formal concluído)<br>Código de despacho: 860<br>Data de depósito: 24/11/2024<br><b>Titular: QRA - ADMINISTRADORA DE BENS E PARTICIPAÇÕES LTDA [BR/SP]</b><br>Procurador: JULIANA APARECIDA ROCHA REQUENA |
| BR302024006447-0 | Notificação do depósito (exame formal concluído)<br>Código de despacho: 860<br>Data de depósito: 24/11/2024<br><b>Titular: QRA - ADMINISTRADORA DE BENS E PARTICIPAÇÕES LTDA [BR/SP]</b><br>Procurador: JULIANA APARECIDA ROCHA REQUENA |
| BR302024006448-9 | Notificação do depósito (exame formal concluído)<br>Código de despacho: 860<br>Data de depósito: 24/11/2024<br><b>Titular: QRA - ADMINISTRADORA DE BENS E PARTICIPAÇÕES LTDA [BR/SP]</b><br>Procurador: JULIANA APARECIDA ROCHA REQUENA |
| BR302024006449-7 | Notificação do depósito (exame formal concluído)<br>Código de despacho: 860<br>Data de depósito: 24/11/2024<br><b>Titular: QRA - ADMINISTRADORA DE BENS E PARTICIPAÇÕES LTDA [BR/SP]</b><br>Procurador: JULIANA APARECIDA ROCHA REQUENA |

---



---

|                  |  |
|------------------|--|
| BR302024006450-0 | Notificação do depósito (exame formal concluído)<br>Código de despacho: 860<br>Data de depósito: 25/11/2024<br><b>Titular: LUIS HENRIQUE DO PRADO [BR/SP]</b><br>Procurador: Eduarda Colla   |
| BR302024006451-9 | Notificação do depósito (exame formal concluído)<br>Código de despacho: 860<br>Data de depósito: 25/11/2024<br><b>Titular: LEONARDO BARBOSA RIGONATO [BR/SP]</b><br>Procurador: Eduarda Colla  |
| BR302024006452-7 | Notificação do depósito (exame formal concluído)<br>Código de despacho: 860<br>Data de depósito: 25/11/2024<br><b>Titular: CLEBER LUIS DA RÉ [BR/RS]</b><br>Procurador: STOCK MARCAS E PATENTES LTDA - ME                              |
| BR302024006453-5 | Notificação do depósito (exame formal concluído)<br>Código de despacho: 860<br>Data de depósito: 25/11/2024<br><b>Titular: RODOLFO BOSCATO JUNIOR [BR/SP]</b><br>Procurador: Jorge Roberto Innocêncio da Costa                         |
| BR302024006454-3 | Notificação do depósito (exame formal concluído)<br>Código de despacho: 860<br>Data de depósito: 25/11/2024<br><b>Titular: STRIKE CALÇADOS LTDA [BR/MG]</b><br>Procurador: José Naves de Lacerda Júnior                                |
| BR302024006455-1 | Notificação do depósito (exame formal concluído)<br>Código de despacho: 860<br>Data de depósito: 25/11/2024<br><b>Titular: CLEBER LUIS DA RÉ [BR/RS]</b><br>Procurador: STOCK MARCAS E PATENTES LTDA - ME                              |
| BR302024006456-0 | Notificação do depósito (exame formal concluído)<br>Código de despacho: 860<br>Data de depósito: 25/11/2024<br><b>Titular: VALETI APP SISTEMAS SA [BR/SP]</b><br>Procurador: FLAVIA MANSUR MURAD SCHAAL                                |
| BR302024006457-8 | Notificação do depósito (exame formal concluído)<br>Código de despacho: 860<br>Data de depósito: 25/11/2024<br><b>Titular: PROJEB LTDA [BR/SC]</b><br>Procurador: LUANA KLAUS  |
| BR302024006458-6 | Notificação do depósito (exame formal concluído)<br>Código de despacho: 860<br>Data de depósito: 25/11/2024<br><b>Titular: KOPP INDÚSTRIA E COMÉRCIO DE PRODUTOS ODONTOLÓGICOS LTDA. [BR/PR]</b><br>Procurador: Felipe Feliman Camargo |
| BR302024006459-4 | Notificação do depósito (exame formal concluído)<br>Código de despacho: 860<br>Data de depósito: 25/11/2024<br><b>Titular: 3M INNOVATIVE PROPERTIES COMPANY [US]</b><br>Procurador: Carolina Nakata                                    |
| BR302024006460-8 | Notificação do depósito (exame formal concluído)<br>Código de despacho: 860<br>Data de depósito: 25/11/2024<br><b>Titular: TOOLTEC INJEÇÕES PLÁSTICAS LTDA [BR/SP]</b><br>Procurador: JULIANA APARECIDA ROCHA REQUENA                  |

---



---

|                  |   |
|------------------|---|
| BR302024006461-6 | Notificação do depósito (exame formal concluído)<br>Código de despacho: 860<br>Data de depósito: 25/11/2024<br><b>Titular: BRUDDEN DA AMAZÔNIA LTDA. [BR/AM]</b><br>Procurador: Danilo Spinola Muniz                |
| BR302024006462-4 | Notificação do depósito (exame formal concluído)<br>Código de despacho: 860<br>Data de depósito: 25/11/2024<br><b>Titular: JOSÉ CARLOS SIMIONI [BR/PR]</b><br>Procurador: DIREÇÃO MARCAS E PATENTES LTDA            |
| BR302024006463-2 | Notificação do depósito (exame formal concluído)<br>Código de despacho: 860<br>Data de depósito: 25/11/2024<br><b>Titular: ENGREBRAS INDÚSTRIA E COMÉRCIO LIMITADA [BR/SP]</b><br>Procurador: Leandro Soares Barros |
| BR302024006464-0 | Notificação do depósito (exame formal concluído)<br>Código de despacho: 860<br>Data de depósito: 25/11/2024<br><b>Titular: ENGREBRAS INDÚSTRIA E COMÉRCIO LIMITADA [BR/SP]</b><br>Procurador: Leandro Soares Barros |
| BR302024006465-9 | Notificação do depósito (exame formal concluído)<br>Código de despacho: 860<br>Data de depósito: 25/11/2024<br><b>Titular: EDUARDO NOGUEIRA NOVAES [BR/SP]</b><br>Procurador: COMPETENCE MARCAS E PATENTES LTDA     |
| BR302024006466-7 | Notificação do depósito (exame formal concluído)<br>Código de despacho: 860<br>Data de depósito: 25/11/2024<br><b>Titular: RALPH BREVES DOS SANTOS [BR/SP]</b><br>Procurador: PRIORIZE MARCAS E PATENTES LTDA       |
| BR302024006467-5 | Notificação do depósito (exame formal concluído)<br>Código de despacho: 860<br>Data de depósito: 25/11/2024<br><b>Titular: ACSA LTDA [BR/SC]</b><br>Procurador: Camilla Soares                                      |
| BR302024006468-3 | Notificação do depósito (exame formal concluído)<br>Código de despacho: 860<br>Data de depósito: 25/11/2024<br><b>Titular: ACSA LTDA [BR/SC]</b><br>Procurador: Camilla Soares                                      |
| BR302024006469-1 | Notificação do depósito (exame formal concluído)<br>Código de despacho: 860<br>Data de depósito: 25/11/2024<br><b>Titular: LOLLY BRASIL LTDA [BR/SP]</b><br>Procurador: BEERRE ASSESSORIA EMPRESARIAL LTDA          |
| BR302024006470-5 | Notificação do depósito (exame formal concluído)<br>Código de despacho: 860<br>Data de depósito: 25/11/2024<br><b>Titular: LOLLY BRASIL LTDA [BR/SP]</b><br>Procurador: BEERRE ASSESSORIA EMPRESARIAL LTDA          |
| BR302024006471-3 | Notificação do depósito (exame formal concluído)<br>Código de despacho: 860<br>Data de depósito: 25/11/2024<br><b>Titular: LOLLY BRASIL LTDA [BR/SP]</b><br>Procurador: BEERRE ASSESSORIA EMPRESARIAL LTDA          |

---



---

|                  |   |
|------------------|---|
| BR302024006472-1 | Notificação do depósito (exame formal concluído)<br>Código de despacho: 860<br>Data de depósito: 25/11/2024<br><b>Titular: BRITÂNIA ELETRODOMÉSTICOS S.A. [BR/PR]</b><br>Procurador: Licks Advogados  |
| BR302024006474-8 | Notificação do depósito (exame formal concluído)<br>Código de despacho: 860<br>Data de depósito: 25/11/2024<br><b>Titular: BAODING MINGSHENG WELDING INDUSTRY TECHNOLOGY CO., LTD. [CN]</b><br>Procurador: LAWI SERVIÇOS PARA STARTUPS LTDA |
| BR302024006475-6 | Notificação do depósito (exame formal concluído)<br>Código de despacho: 860<br>Data de depósito: 26/11/2024<br><b>Titular: KARVIA DO BRASIL LTDA [BR/SP]</b><br>Procurador: Vilage Marcas e Patentes Ltda                                   |
| BR302024006476-4 | Notificação do depósito (exame formal concluído)<br>Código de despacho: 860<br>Data de depósito: 26/11/2024<br><b>Titular: KARVIA DO BRASIL LTDA [BR/SP]</b><br>Procurador: Vilage Marcas e Patentes Ltda                                   |
| BR302024006477-2 | Notificação do depósito (exame formal concluído)<br>Código de despacho: 860<br>Data de depósito: 26/11/2024<br><b>Titular: LEANDRO SANTOS NUNES [BR/SP]</b>   |
| BR302024006478-0 | Notificação do depósito (exame formal concluído)<br>Código de despacho: 860<br>Data de depósito: 26/11/2024<br><b>Titular: DOCOL METAIS SANITÁRIOS LTDA. [BR/SC]</b><br>Procurador: Vilage Marcas e Patentes Ltda                           |
| BR302024006479-9 | Notificação do depósito (exame formal concluído)<br>Código de despacho: 860<br>Data de depósito: 26/11/2024<br><b>Titular: MARIA &amp; MARIA INDUSTRIA E COMERCIO DE MOVEIS LTDA [BR/SP]</b><br>Procurador: FABIO GIL DE OLIVEIRA           |
| BR302024006480-2 | Notificação do depósito (exame formal concluído)<br>Código de despacho: 860<br>Data de depósito: 26/11/2024<br><b>Titular: DOCOL METAIS SANITÁRIOS LTDA. [BR/SC]</b><br>Procurador: Vilage Marcas e Patentes Ltda                           |
| BR302024006481-0 | Notificação do depósito (exame formal concluído)<br>Código de despacho: 860<br>Data de depósito: 26/11/2024<br><b>Titular: DECORALLE TAPETES E CARPETES LTDA [BR/SP]</b>  |
| BR302024006482-9 | Notificação do depósito (exame formal concluído)<br>Código de despacho: 860<br>Data de depósito: 26/11/2024<br><b>Titular: DOCOL METAIS SANITÁRIOS LTDA. [BR/SC]</b><br>Procurador: Vilage Marcas e Patentes Ltda                           |
| BR302024006483-7 | Notificação do depósito (exame formal concluído)<br>Código de despacho: 860<br>Data de depósito: 26/11/2024<br><b>Titular: MARIA &amp; MARIA INDUSTRIA E COMERCIO DE MOVEIS LTDA [BR/SP]</b><br>Procurador: FABIO GIL DE OLIVEIRA           |
| BR302024006484-5 | Notificação do depósito (exame formal concluído)<br>Código de despacho: 860<br>Data de depósito: 26/11/2024<br><b>Titular: DECORALLE TAPETES E CARPETES LTDA [BR/SP]</b>  |

---



---

|                  |   |
|------------------|---|
| BR302024006485-3 | Notificação do depósito (exame formal concluído)<br>Código de despacho: 860<br>Data de depósito: 26/11/2024<br><b>Titular: DECORALLE TAPETES E CARPETES LTDA [BR/SP]</b>  |
| BR302024006486-1 | Notificação do depósito (exame formal concluído)<br>Código de despacho: 860<br>Data de depósito: 26/11/2024<br><b>Titular: WASHINGTON RAMOS DE LUCCAS [BR/SC]</b><br>Procurador: Sandro Conrado da Silva  |
| BR302024006487-0 | Notificação do depósito (exame formal concluído)<br>Código de despacho: 860<br>Data de depósito: 26/11/2024<br><b>Titular: HONDA MOTOR CO., LTD. [JP]</b><br>Procurador: Dannemann, Siemsen, Bigler & Ipanema Moreira   |
| BR302024006488-8 | Notificação do depósito (exame formal concluído)<br>Código de despacho: 860<br>Data de depósito: 26/11/2024<br><b>Titular: MEC G STORE LTDA ME [BR/SP]</b><br>Procurador: DANILO ALVES  |
| BR302024006489-6 | Notificação do depósito (exame formal concluído)<br>Código de despacho: 860<br>Data de depósito: 26/11/2024<br><b>Titular: ELIZEU FERNANDES [BR/CE]</b><br>Procurador: Ana Vlândia César Barreira   |
| BR302024006490-0 | Notificação do depósito (exame formal concluído)<br>Código de despacho: 860<br>Data de depósito: 26/11/2024<br><b>Titular: LABORATÓRIO FARMACÊUTICO ARBORETO LTDA [BR/MG]</b><br>Procurador: Tavares Propriedade Intelectual Ltda. (alt. de Tavares & Companhia Ltda) |
| BR302024006491-8 | Notificação do depósito (exame formal concluído)<br>Código de despacho: 860<br>Data de depósito: 26/11/2024<br><b>Titular: LABORATÓRIO FARMACÊUTICO ARBORETO LTDA [BR/MG]</b><br>Procurador: Tavares Propriedade Intelectual Ltda. (alt. de Tavares & Companhia Ltda) |
| BR302024006492-6 | Notificação do depósito (exame formal concluído)<br>Código de despacho: 860<br>Data de depósito: 27/11/2024<br><b>Titular: ANDRE FERREIRA JANUSZ [BR/SP]</b>  |
| BR302024006493-4 | Notificação do depósito (exame formal concluído)<br>Código de despacho: 860<br>Data de depósito: 27/11/2024<br><b>Titular: LR COMERCIO ECOM LTDA [BR/MG]</b><br>Procurador: Eduarda Colla   |
| BR302024006494-2 | Notificação do depósito (exame formal concluído)<br>Código de despacho: 860<br>Data de depósito: 27/11/2024<br><b>Titular: HONDA MOTOR CO., LTD. [JP]</b><br>Procurador: Dannemann, Siemsen, Bigler & Ipanema Moreira   |
| BR302024006495-0 | Notificação do depósito (exame formal concluído)<br>Código de despacho: 860<br>Data de depósito: 27/11/2024<br><b>Titular: ZHEJIANG LEAPMOTOR TECHNOLOGY CO.,LTD [CN]</b><br>Procurador: CARLOS ANTONIO, NEVES & VIDAL ADVOGADOS ASSOCIADOS                           |
| BR302024006496-9 | Notificação do depósito (exame formal concluído)<br>Código de despacho: 860<br>Data de depósito: 27/11/2024<br><b>Titular: HONDA MOTOR CO., LTD. [JP]</b><br>Procurador: Dannemann, Siemsen, Bigler & Ipanema Moreira   |

---



---

|                  |  |
|------------------|--|
| BR302024006497-7 | Notificação do depósito (exame formal concluído)<br>Código de despacho: 860<br>Data de depósito: 27/11/2024<br><b>Titular: HONDA MOTOR CO., LTD. [JP]</b><br>Procurador: Dannemann, Siemsen, Bigler & Ipanema Moreira                        |
| BR302024006498-5 | Notificação do depósito (exame formal concluído)<br>Código de despacho: 860<br>Data de depósito: 27/11/2024<br><b>Titular: RODRIGO COSTA DE PAULA [BR/SP]</b>  |
| BR302024006499-3 | Notificação do depósito (exame formal concluído)<br>Código de despacho: 860<br>Data de depósito: 27/11/2024<br><b>Titular: KIA CORPORATION [KR] e HYUNDAI MOTOR COMPANY [KR]</b><br>Procurador: Dannemann, Siemsen, Bigler & Ipanema Moreira |
| BR302024006500-0 | Notificação do depósito (exame formal concluído)<br>Código de despacho: 860<br>Data de depósito: 27/11/2024<br><b>Titular: DENIS DINIZ [BR/SP]</b><br>Procurador: Leonardo Regis Orlandini   |
| BR302024006501-9 | Notificação do depósito (exame formal concluído)<br>Código de despacho: 860<br>Data de depósito: 27/11/2024<br><b>Titular: RENATO SOARES TEIXEIRA [BR/SP]</b>  |
| BR302024006502-7 | Notificação do depósito (exame formal concluído)<br>Código de despacho: 860<br>Data de depósito: 27/11/2024<br><b>Titular: BERMOND INDUSTRIA DE VASSOURAS LTDA [BR/PR]</b><br>Procurador: London Marcas e Patentes S/S Ltda.                 |
| BR302024006503-5 | Notificação do depósito (exame formal concluído)<br>Código de despacho: 860<br>Data de depósito: 27/11/2024<br><b>Titular: SPLITC TECNOLOGIA DA INFORMACAO LTDA [BR/SP]</b><br>Procurador: LEONOR MAGALHÃES PERES GALVÃO                     |
| BR302024006504-3 | Notificação do depósito (exame formal concluído)<br>Código de despacho: 860<br>Data de depósito: 27/11/2024<br><b>Titular: BERMOND INDUSTRIA DE VASSOURAS LTDA [BR/PR]</b><br>Procurador: London Marcas e Patentes S/S Ltda.                 |
| BR302024006505-1 | Notificação do depósito (exame formal concluído)<br>Código de despacho: 860<br>Data de depósito: 27/11/2024<br><b>Titular: ZHEJIANG LEAPMOTOR TECHNOLOGY CO.,LTD [CN]</b><br>Procurador: CARLOS ANTONIO, NEVES & VIDAL ADVOGADOS ASSOCIADOS  |
| BR302024006506-0 | Notificação do depósito (exame formal concluído)<br>Código de despacho: 860<br>Data de depósito: 27/11/2024<br><b>Titular: SPLITC TECNOLOGIA DA INFORMACAO LTDA [BR/SP]</b><br>Procurador: LEONOR MAGALHÃES PERES GALVÃO                     |
| BR302024006507-8 | Notificação do depósito (exame formal concluído)<br>Código de despacho: 860<br>Data de depósito: 27/11/2024<br><b>Titular: BANCO DO BRASIL SA [BR/DF]</b><br>Procurador: Cerumar Serviços em Propriedade Intelectual Ltda                    |
| BR302024006508-6 | Notificação do depósito (exame formal concluído)<br>Código de despacho: 860<br>Data de depósito: 27/11/2024<br><b>Titular: SPLITC TECNOLOGIA DA INFORMACAO LTDA [BR/SP]</b><br>Procurador: LEONOR MAGALHÃES PERES GALVÃO                     |

---



---

|                  |   |
|------------------|---|
| BR302024006509-4 | Notificação do depósito (exame formal concluído)<br>Código de despacho: 860<br>Data de depósito: 27/11/2024<br><b>Titular: ZHEJIANG LEAPMOTOR TECHNOLOGY CO.,LTD [CN]</b><br>Procurador: CARLOS ANTONIO, NEVES & VIDAL ADVOGADOS ASSOCIADOS |
| BR302024006510-8 | Notificação do depósito (exame formal concluído)<br>Código de despacho: 860<br>Data de depósito: 27/11/2024<br><b>Titular: BYD COMPANY LIMITED [CN]</b><br>Procurador: Clarke, Modet Propriedade Intelectual Ltda.                          |
| BR302024006511-6 | Notificação do depósito (exame formal concluído)<br>Código de despacho: 860<br>Data de depósito: 27/11/2024<br><b>Titular: ZHEJIANG LEAPMOTOR TECHNOLOGY CO.,LTD [CN]</b><br>Procurador: CARLOS ANTONIO, NEVES & VIDAL ADVOGADOS ASSOCIADOS |
| BR302024006512-4 | Notificação do depósito (exame formal concluído)<br>Código de despacho: 860<br>Data de depósito: 27/11/2024<br><b>Titular: CHRISTIAN DIOR COUTURE [FR]</b><br>Procurador: LUIZ LEONARDOS & ADVOGADOS  |
| BR302024006513-2 | Notificação do depósito (exame formal concluído)<br>Código de despacho: 860<br>Data de depósito: 27/11/2024<br><b>Titular: CHRISTIAN DIOR COUTURE [FR]</b><br>Procurador: LUIZ LEONARDOS & ADVOGADOS  |
| BR302024006514-0 | Notificação do depósito (exame formal concluído)<br>Código de despacho: 860<br>Data de depósito: 27/11/2024<br><b>Titular: CHRISTIAN DIOR COUTURE [FR]</b><br>Procurador: LUIZ LEONARDOS & ADVOGADOS  |
| BR302024006515-9 | Notificação do depósito (exame formal concluído)<br>Código de despacho: 860<br>Data de depósito: 27/11/2024<br><b>Titular: CHRISTIAN DIOR COUTURE [FR]</b><br>Procurador: LUIZ LEONARDOS & ADVOGADOS  |
| BR302024006516-7 | Notificação do depósito (exame formal concluído)<br>Código de despacho: 860<br>Data de depósito: 27/11/2024<br><b>Titular: CHRISTIAN DIOR COUTURE [FR]</b><br>Procurador: LUIZ LEONARDOS & ADVOGADOS  |
| BR302024006518-3 | Notificação do depósito (exame formal concluído)<br>Código de despacho: 860<br>Data de depósito: 27/11/2024<br><b>Titular: RENATO SOARES TEIXEIRA [BR/SP]</b>   |
| BR302024006519-1 | Notificação do depósito (exame formal concluído)<br>Código de despacho: 860<br>Data de depósito: 27/11/2024<br><b>Titular: ZHEJIANG LEAPMOTOR TECHNOLOGY CO.,LTD [CN]</b><br>Procurador: CARLOS ANTONIO, NEVES & VIDAL ADVOGADOS ASSOCIADOS |
| BR302024006521-3 | Notificação do depósito (exame formal concluído)<br>Código de despacho: 860<br>Data de depósito: 27/11/2024<br><b>Titular: UNIVERSIDADE FEDERAL DA PARAIBA [BR/PB]</b>  |
| BR302024006522-1 | Notificação do depósito (exame formal concluído)<br>Código de despacho: 860<br>Data de depósito: 27/11/2024<br><b>Titular: RENATO SOARES TEIXEIRA [BR/SP]</b>   |

---



---

|                  |   |
|------------------|---|
| BR302024006523-0 | Notificação do depósito (exame formal concluído)<br>Código de despacho: 860<br>Data de depósito: 27/11/2024<br><b>Titular: ROBERTO LUIZ DA VEIGA [BR/SC]</b><br>Procurador: Sandro Wunderlich   |
| BR302024006524-8 | Notificação do depósito (exame formal concluído)<br>Código de despacho: 860<br>Data de depósito: 27/11/2024<br><b>Titular: BRITÂNIA ELETRODOMÉSTICOS S.A. [BR/PR]</b><br>Procurador: Licks Advogados  |
| BR302024006525-6 | Notificação do depósito (exame formal concluído)<br>Código de despacho: 860<br>Data de depósito: 27/11/2024<br><b>Titular: ANGELO MITICA MELO MONTEZANO MARIAN [BR/SP]</b><br>Procurador: Pezzuol & Associados Marcas e Patentes Ltda.            |
| BR302024006526-4 | Notificação do depósito (exame formal concluído)<br>Código de despacho: 860<br>Data de depósito: 27/11/2024<br><b>Titular: CASTELLAR PIAZZA, MANUEL [AR] e GARRIZ FEDERICO, JOSÉ [AR]</b><br>Procurador: ESTUDIO GUARULHOS MARCAS E PATENTES LTDA |
| BR302024006530-2 | Notificação do depósito (exame formal concluído)<br>Código de despacho: 860<br>Data de depósito: 27/11/2024<br><b>Titular: BRITÂNIA ELETRODOMÉSTICOS S.A. [BR/PR]</b><br>Procurador: Licks Advogados  |
| BR302024006531-0 | Notificação do depósito (exame formal concluído)<br>Código de despacho: 860<br>Data de depósito: 28/11/2024<br><b>Titular: BRITÂNIA ELETRODOMÉSTICOS S.A. [BR/PR]</b><br>Procurador: Licks Advogados  |
| BR302024006532-9 | Notificação do depósito (exame formal concluído)<br>Código de despacho: 860<br>Data de depósito: 28/11/2024<br><b>Titular: INDÚSTRIA E PRESTADORA DE SERVIÇOS RATOROI LTDA [BR/SC]</b><br>Procurador: André Gosmann                               |
| BR302024006533-7 | Notificação do depósito (exame formal concluído)<br>Código de despacho: 860<br>Data de depósito: 28/11/2024<br><b>Titular: VERA LUCIA DE ARAUJO VILAR [BR/SP]</b><br>Procurador: José Henrique Toledo Corrêa                                      |
| BR302024006534-5 | Notificação do depósito (exame formal concluído)<br>Código de despacho: 860<br>Data de depósito: 28/11/2024<br><b>Titular: INDÚSTRIA E PRESTADORA DE SERVIÇOS RATOROI LTDA [BR/SC]</b><br>Procurador: André Gosmann                               |
| BR302024006535-3 | Notificação do depósito (exame formal concluído)<br>Código de despacho: 860<br>Data de depósito: 28/11/2024<br><b>Titular: INDÚSTRIA E PRESTADORA DE SERVIÇOS RATOROI LTDA [BR/SC]</b><br>Procurador: André Gosmann                               |
| BR302024006536-1 | Notificação do depósito (exame formal concluído)<br>Código de despacho: 860<br>Data de depósito: 28/11/2024<br><b>Titular: INDÚSTRIA E PRESTADORA DE SERVIÇOS RATOROI LTDA [BR/SC]</b><br>Procurador: André Gosmann                               |

---



---

|                  |   |
|------------------|---|
| BR302024006537-0 | Notificação do depósito (exame formal concluído)<br>Código de despacho: 860<br>Data de depósito: 28/11/2024<br><b>Titular: INDÚSTRIA E PRESTADORA DE SERVIÇOS RATOROI LTDA [BR/SC]</b><br>Procurador: André Gosmann   |
| BR302024006538-8 | Notificação do depósito (exame formal concluído)<br>Código de despacho: 860<br>Data de depósito: 28/11/2024<br><b>Titular: INDÚSTRIA E PRESTADORA DE SERVIÇOS RATOROI LTDA [BR/SC]</b><br>Procurador: André Gosmann   |
| BR302024006539-6 | Notificação do depósito (exame formal concluído)<br>Código de despacho: 860<br>Data de depósito: 28/11/2024<br><b>Titular: POSITIVO TECNOLOGIA S.A. [BR/PR]</b><br>Procurador: Baril & Advogados Associados   |
| BR302024006540-0 | Notificação do depósito (exame formal concluído)<br>Código de despacho: 860<br>Data de depósito: 28/11/2024<br><b>Titular: INDÚSTRIA E PRESTADORA DE SERVIÇOS RATOROI LTDA [BR/SC]</b><br>Procurador: André Gosmann   |
| BR302024006541-8 | Notificação do depósito (exame formal concluído)<br>Código de despacho: 860<br>Data de depósito: 28/11/2024<br><b>Titular: BRITÂNIA ELETRODOMÉSTICOS S.A. [BR/PR]</b><br>Procurador: Licks Advogados  |
| BR302024006542-6 | Notificação do depósito (exame formal concluído)<br>Código de despacho: 860<br>Data de depósito: 28/11/2024<br><b>Titular: PASCOALI E HEIKO ARQUITETURA LTDA [BR/PR]</b><br>Procurador: Luana Cavalcante Pereira  |
| BR302024006544-2 | Notificação do depósito (exame formal concluído)<br>Código de despacho: 860<br>Data de depósito: 28/11/2024<br><b>Titular: FLIP INDÚSTRIA E COMÉRCIO DE ARTIGOS PARA FESTAS LTDA ME [BR/SP]</b><br>Procurador: Pezzuol & Associados Marcas e Patentes Ltda. |
| BR302024006546-9 | Notificação do depósito (exame formal concluído)<br>Código de despacho: 860<br>Data de depósito: 28/11/2024<br><b>Titular: WANESSA ALVES RIBEIRO [BR/SP]</b>  |
| BR302024006547-7 | Notificação do depósito (exame formal concluído)<br>Código de despacho: 860<br>Data de depósito: 28/11/2024<br><b>Titular: B. BRAUN MELSUNGEN AG [DE]</b><br>Procurador: Dannemann, Siemsen, Bigler & Ipanema Moreira                                       |
| BR302024006548-5 | Notificação do depósito (exame formal concluído)<br>Código de despacho: 860<br>Data de depósito: 28/11/2024<br><b>Titular: LUBIAN INDÚSTRIA E COMÉRCIO DE ARTEFATOS PLÁSTICOS LTDA EPP [BR/SP]</b><br>Procurador: Davino Martins da Silva Filho             |
| BR302024006549-3 | Notificação do depósito (exame formal concluído)<br>Código de despacho: 860<br>Data de depósito: 28/11/2024<br><b>Titular: ANDRÉIA HIPOLITO DE MATOS [BR/SP]</b><br>Procurador: JEAN CARLO MAZZONI  |
| BR302024006550-7 | Notificação do depósito (exame formal concluído)<br>Código de despacho: 860<br>Data de depósito: 29/11/2024<br><b>Titular: JOAO EVODIO SILVA CESÁRIO [BR/PE]</b>  |

---



---

|                  |   |
|------------------|---|
| BR302024006551-5 | Notificação do depósito (exame formal concluído)<br>Código de despacho: 860<br>Data de depósito: 29/11/2024<br><b>Titular: CAROLINA OLIVEIRA PEREIRA 13658953608 [BR/MG]</b><br>Procurador: Ana Clara Gomes Alves |
| BR302024006553-1 | Notificação do depósito (exame formal concluído)<br>Código de despacho: 860<br>Data de depósito: 29/11/2024<br><b>Titular: CAROLINA OLIVEIRA PEREIRA 13658953608 [BR/MG]</b><br>Procurador: Ana Clara Gomes Alves |
| BR302024006556-6 | Notificação do depósito (exame formal concluído)<br>Código de despacho: 860<br>Data de depósito: 29/11/2024<br><b>Titular: CAROLINA OLIVEIRA PEREIRA 13658953608 [BR/MG]</b><br>Procurador: Ana Clara Gomes Alves |
| BR302024006557-4 | Notificação do depósito (exame formal concluído)<br>Código de despacho: 860<br>Data de depósito: 29/11/2024<br><b>Titular: PABLO MARCEL DE ARRUDA TORRES [BR/PB] e SAMARA ALVES DA SILVA [BR/PB]</b>              |
| BR302024006558-2 | Notificação do depósito (exame formal concluído)<br>Código de despacho: 860<br>Data de depósito: 29/11/2024<br><b>Titular: PABLO MARCEL DE ARRUDA TORRES [BR/PB] e SAMARA ALVES DA SILVA [BR/PB]</b>              |
| BR302024006559-0 | Notificação do depósito (exame formal concluído)<br>Código de despacho: 860<br>Data de depósito: 29/11/2024<br><b>Titular: TORTUGA-PRODUTOS DE BORRACHA LTDA. [BR/PR]</b><br>Procurador: RITTER ADVOGADOS         |
| BR302024006560-4 | Notificação do depósito (exame formal concluído)<br>Código de despacho: 860<br>Data de depósito: 29/11/2024<br><b>Titular: JULIANA DE SOUZA BELLO SCHLICHTING [BR/PR]</b><br>Procurador: RITTER ADVOGADOS         |
| BR302024006562-0 | Notificação do depósito (exame formal concluído)<br>Código de despacho: 860<br>Data de depósito: 29/11/2024<br><b>Titular: CAROLINA OLIVEIRA PEREIRA 13658953608 [BR/MG]</b><br>Procurador: Ana Clara Gomes Alves |
| BR302024006563-9 | Notificação do depósito (exame formal concluído)<br>Código de despacho: 860<br>Data de depósito: 29/11/2024<br><b>Titular: CAROLINA OLIVEIRA PEREIRA 13658953608 [BR/MG]</b><br>Procurador: Ana Clara Gomes Alves |
| BR302024006564-7 | Notificação do depósito (exame formal concluído)<br>Código de despacho: 860<br>Data de depósito: 29/11/2024<br><b>Titular: CAROLINA OLIVEIRA PEREIRA 13658953608 [BR/MG]</b><br>Procurador: Ana Clara Gomes Alves |
| BR302024006565-5 | Notificação do depósito (exame formal concluído)<br>Código de despacho: 860<br>Data de depósito: 29/11/2024<br><b>Titular: JEFERTON CARVALHO 07059250999 [BR/PR]</b><br>Procurador: Eduardo Pereira da Silva      |
| BR302024006566-3 | Notificação do depósito (exame formal concluído)<br>Código de despacho: 860<br>Data de depósito: 29/11/2024<br><b>Titular: PERCIVAL LAFER [BR/SP]</b><br>Procurador: Somarca Assessoria Empresarial S/C Ltda.     |

---



---

|                         |   |
|-------------------------|---|
| <b>BR302024006568-0</b> | Notificação do depósito (exame formal concluído)<br>Código de despacho: 860<br>Data de depósito: 29/11/2024<br><b>Titular: INNOVA INDÚSTRIA, SERVIÇOS E COMÉRCIO DE PRODUTOS DE METAIS LTDA [BR/RS]</b><br>Procurador: Kátia Rocha dos Santos Martins |
| <b>BR302024006570-1</b> | Notificação do depósito (exame formal concluído)<br>Código de despacho: 860<br>Data de depósito: 29/11/2024<br><b>Titular: SCALENO CALÇADOS LTDA [BR/MG]</b><br>Procurador: DAIMOND MARCAS E PATENTES LTDA  |
| <b>BR302024006573-6</b> | Notificação do depósito (exame formal concluído)<br>Código de despacho: 860<br>Data de depósito: 29/11/2024<br><b>Titular: SERGIO RODRIGUES PROJETOS E LICENCIAMENTOS LTDA. [BR/RJ]</b><br>Procurador: NATALIA NASCIMENTO FUSCO                       |
| <b>BR302024006574-4</b> | Notificação do depósito (exame formal concluído)<br>Código de despacho: 860<br>Data de depósito: 29/11/2024<br><b>Titular: CAROLINA OLIVEIRA PEREIRA 13658953608 [BR/MG]</b><br>Procurador: Ana Clara Gomes Alves                                     |
| <b>BR302024006575-2</b> | Notificação do depósito (exame formal concluído)<br>Código de despacho: 860<br>Data de depósito: 29/11/2024<br><b>Titular: SERGIO RODRIGUES PROJETOS E LICENCIAMENTOS LTDA. [BR/RJ]</b><br>Procurador: NATALIA NASCIMENTO FUSCO                       |
| <b>BR302024006578-7</b> | Notificação do depósito (exame formal concluído)<br>Código de despacho: 860<br>Data de depósito: 30/11/2024<br><b>Titular: INCROLLABILE'S IMPORTAÇÃO E COMÉRCIO LTDA [BR/SC]</b>  |
| <b>BR322024006473-2</b> | Notificação do depósito (exame formal concluído)<br>Código de despacho: 860<br>Data de depósito: 25/11/2024<br><b>Titular: BECTON, DICKINSON AND COMPANY [US]</b><br>Procurador: UNGRIA BRASIL PATENTES E MARCAS                                      |
| <b>BR322024006527-5</b> | Notificação do depósito (exame formal concluído)<br>Código de despacho: 860<br>Data de depósito: 27/11/2024<br><b>Titular: SANTONI S.P.A [IT]</b><br>Procurador: Paulo de Tarso Castro Brandão  |
| <b>BR322024006528-3</b> | Notificação do depósito (exame formal concluído)<br>Código de despacho: 860<br>Data de depósito: 27/11/2024<br><b>Titular: SANTONI S.P.A [IT]</b><br>Procurador: Paulo de Tarso Castro Brandão  |
| <b>BR322024006529-1</b> | Notificação do depósito (exame formal concluído)<br>Código de despacho: 860<br>Data de depósito: 27/11/2024<br><b>Titular: SANTONI S.P.A [IT]</b><br>Procurador: Paulo de Tarso Castro Brandão  |

---



## Notificação de depósito - pedido em sigilo

Notificam-se os pedidos de registro de desenho industrial listados a seguir. Os pedidos cumprem as condições de admissibilidade previstas na LPI e seguirão para a etapa de exame técnico, após a observação do prazo de sigilo. Este despacho não gera direito a fotocópia por parte de terceiros.

Tendo sido requerido o sigilo, na forma do art. 106 § 1º da LPI, o processamento do pedido será suspenso pelo prazo de 180 (cento e oitenta) dias. O depositante poderá solicitar a retirada do pedido, dentro do prazo de 90 (noventa) dias, contados da data do depósito. A retirada do pedido, sem que o mesmo tenha produzido qualquer efeito, dará prioridade ao depósito imediatamente posterior.

Caso seja de interesse a retirada do pedido:

1. Acesse o e-DI no site do INPI ([www.inpi.gov.br](http://www.inpi.gov.br));
2. Emita uma Guia de Recolhimento da União (GRU) para o serviço "retirada de pedido em sigilo" (código 159);
3. Preencha e envie o formulário eletrônico correspondente à opção indicada na emissão da GRU, acompanhado dos esclarecimentos, argumentos, provas ou documentos apropriados.

Para esclarecer outras dúvidas e conhecer, em detalhe, o processamento de pedidos de registro de desenho industrial e outras petições, não deixe de consultar o Manual de Desenho Industrial <http://manualdedi.inpi.gov.br/projects/manual-de-desenho-industrial/wiki>.

---

|                         |  |
|-------------------------|--|
| <b>BR302024006552-3</b> | Notificação do depósito com requerimento de sigilo (exame formal concluído)<br>Código de despacho: 009<br>Data de depósito: 29/11/2024<br><b>Titular: YAMAHA HATSUDOKI KABUSHIKI KAISHA [JP]</b><br>Procurador: LUIZ LEONARDOS & ADVOGADOS |
| <b>BR302024006554-0</b> | Notificação do depósito com requerimento de sigilo (exame formal concluído)<br>Código de despacho: 009<br>Data de depósito: 29/11/2024<br><b>Titular: YAMAHA HATSUDOKI KABUSHIKI KAISHA [JP]</b><br>Procurador: LUIZ LEONARDOS & ADVOGADOS |
| <b>BR302024006555-8</b> | Notificação do depósito com requerimento de sigilo (exame formal concluído)<br>Código de despacho: 009<br>Data de depósito: 29/11/2024<br><b>Titular: YAMAHA HATSUDOKI KABUSHIKI KAISHA [JP]</b><br>Procurador: LUIZ LEONARDOS & ADVOGADOS |

---



## Exame técnico: Exigência

Como etapa do exame técnico dos pedidos de registro de desenho industrial, listados a seguir – nos termos do artigo 106, § 3º da Lei da Propriedade Industrial (LPI, lei n.º 9.279, de 14 de maio de 1996) – formula-se exigência relativa às questões indicadas.

Para cumprir ou contestar a exigência de petição:

1. Acesse o e-DI no site do INPI ([www.inpi.gov.br](http://www.inpi.gov.br));
2. Emita uma Guia de Recolhimento da União (GRU) para o serviço de “cumprimento de exigência” (código 105 – em processo), referente a processo de registro;
3. Efetue o pagamento; e
4. Preencha e envie o formulário eletrônico correspondente à opção indicada na emissão da GRU, acompanhado dos esclarecimentos, argumentos, provas ou documentos apropriados.

Os sistemas de informática do INPI identificarão o cumprimento de exigência, para que o pedido de registro prossiga, automaticamente, em seu processamento.

Para esclarecer outras dúvidas e conhecer em detalhe o processamento de pedidos de registro de desenho industrial e outras petições, não deixe de consultar o Manual de Desenho Industrial (<http://manualdedi.inpi.gov.br/projects/manual-de-desenho-industrial/wiki>).

---

BR302023006060-0

Exigência técnica

Código de despacho: 136

**Titular: LÚCIO ORISTIDES DE OLIVEIRA [BR/SP]**

Procurador: Jorge Roberto Innocêncio da Costa

Detalhes do despacho: As seguintes exigências foram formuladas com base no Manual de Desenhos Industriais – 2º revisão (out/2023), instituído pela Portaria INPI/PR nº 36/2023, acessível em [http://](http://manualdedi.inpi.gov.br/projects/manual-de-desenho-industrial/wiki/Manual_de_Desenhos_Industriais)

[http://manualdedi.inpi.gov.br/projects/manual-de-desenho-industrial/wiki/Manual\\_de\\_Desenhos\\_Industriais](http://manualdedi.inpi.gov.br/projects/manual-de-desenho-industrial/wiki/Manual_de_Desenhos_Industriais): [1]

Em atenção ao item 5.3.1.1.b do Manual, o título do desenho industrial deve indicar claramente o produto no qual o desenho industrial é aplicado. O título não deve conter informações técnicas do produto. Altere o título a fim de indicar de forma clara e concisa o produto a ser reivindicado, excluindo a informação: “PARA COLHEITA DE CULTURAS PERENES DOTADO DE CESTO AÉREO”. Altere o título no relatório descritivo e na reivindicação. Sugere-se modificar o título para: “DISPOSITIVO DE ELEVAÇÃO DE COLHEDOR”. Se necessário, informe também nova classe mais adequada. [2] De acordo com o item 5.3.3 do Manual de Desenhos Industriais, cada maneira de uso deve ser numerada como variação. As figuras demonstram produto com mais de uma maneira de uso: os cestos aéreos se encontram em posições diferentes entre as figuras. Portanto, proceda a correção de forma que os produtos tenham a seguinte formatação: fig. 1.1, 1.2, 1.3 etc., para primeira variação (maneira de uso); fig. 2.1, 2.2, 2.3, etc., para a segunda variação e assim sucessivamente, conforme determinado no item 5.3.4.5 do Manual. Alternativamente, apresente apenas uma variação com os cestos na mesma posição em todas as figuras. [3] De acordo com o item 5.3.4.3 do Manual, faculta-se ao depositante a apresentação de figuras com representação contextual usando linhas tracejadas ou colorização para representar partes para as quais não é reivindicada proteção. No entanto, recomenda-se fazer esclarecimento na descrição do desenho industrial, a qual constará no relatório descritivo, quanto ao caráter contextual das linhas tracejadas incluídas na referida figura. Por exemplo: “As linhas tracejadas representam elementos contextuais e não fazem parte do desenho industrial reivindicado”. Alternativamente, exclua das figuras todos os elementos que não fazem parte da reivindicação do objeto.

---



BR302023007011-7

Exigência técnica

Código de despacho: 136

**Titular: FLEXIBLE STEEL LACING COMPANY [US]**

Procurador: IGOR LEONARDO GUIMARÃES SIMÕES

Detalhes do despacho: Com base no Manual de Desenhos Industriais instituído pela Portaria INPI/PR nº 36/2023, formulam-se as seguintes exigências: O requerente optou por apresentar as vistas ampliadas do produto das figuras 2.1 a 2.7. Para que essa representação seja aceita, a forma de apresentação deve ser a mesma das atuais figuras 1.7 a 1.12, qual seja, a delimitação das figuras por uma linha tracejada indicando a área ampliada, de acordo com o item 5.3.4.2 do manual vigente. Para o cumprimento desta exigência, utilizar o formulário eletrônico para a inclusão de figuras. Não apresentar as figuras em documento pdf, sob pena de publicação de nova exigência. [http://manualdedi.inpi.gov.br/projects/manual-de-desenho-industrial/wiki/03\\_05\\_Peticionamento\\_pelo\\_e-DI#352-Preenchimento-do-formul%C3%A1rio](http://manualdedi.inpi.gov.br/projects/manual-de-desenho-industrial/wiki/03_05_Peticionamento_pelo_e-DI#352-Preenchimento-do-formul%C3%A1rio)

BR302023007038-9

Exigência técnica

Código de despacho: 136

**Titular: UNIVERSIDADE FEDERAL DO ESPÍRITO SANTO - UFES [BR/ES]**

Detalhes do despacho: Com base no Manual de Desenhos Industriais instituído pela Portaria INPI/PR nº 36/2023, formulam-se as seguintes exigências: Houve um decréscimo da qualidade das figuras apresentadas. Não foram observadas as correções nas formas do produto apontadas na exigência técnica anterior. Portanto, reitera-se parcialmente a exigência anterior. Verifica-se que há inconsistência entre as vistas: as hastes que sustentam as "folhas" não estão plenamente representadas nas figuras 1.2 e 1.5. A parte que as unem aos suportes cilíndricos estão incompletas. Em atenção ao item 5.3.4.4 do Manual rerepresente as figuras com as correções indicadas e quaisquer outras que sejam necessárias para que as imagens apresentem coerência entre si. A representação das figuras não apresenta qualidade adequada com linhas pixelizadas, principalmente a parte inferior das figuras, constituídas pelas varetas cilíndricas. Em atendimento ao item 5.3.4.1 do Manual, apresentar figuras com melhor qualidade. Para o cumprimento desta exigência, utilizar o formulário eletrônico para a inclusão de figuras. Não apresentar as figuras em documento pdf, sob pena de publicação de nova exigência. [http://manualdedi.inpi.gov.br/projects/manual-de-desenho-industrial/wiki/03\\_05\\_Peticionamento\\_pelo\\_e-DI#352-Preenchimento-do-formul%C3%A1rio](http://manualdedi.inpi.gov.br/projects/manual-de-desenho-industrial/wiki/03_05_Peticionamento_pelo_e-DI#352-Preenchimento-do-formul%C3%A1rio)

## Exame técnico: Indeferimento

Como parte do exame técnico dos pedidos de registro de desenho industrial analisou-se a adequação do(s) objeto(s) reivindicado(s) nos pedidos de registro de desenho industrial quanto ao disposto no art. 100 da LPI.

Concluído o exame, indeferem-se os pedidos de registro listados a seguir com base nos fundamentos legais indicados.

Cabe recurso desta decisão, que deve ser apresentado no prazo de 60 (sessenta) dias, contados da data de publicação da decisão recorrida na Revista da Propriedade Industrial (RPI), nos termos dos art. 212, 221, 222, 223 e 224 da Lei da Propriedade Industrial (LPI, Lei n.º 9.279, de 14 de maio de 1996).

Para apresentar uma petição de recurso:

1. Acesse o e-DI no site do INPI ([www.inpi.gov.br](http://www.inpi.gov.br));
2. Emita uma Guia de Recolhimento da União (GRU) para o serviço de “recurso contra indeferimento de pedido de registro de desenho industrial” (código 153);
3. Efetue o pagamento; e
4. Preencha e envie o formulário eletrônico correspondente à opção indicada na emissão da GRU, acompanhado dos esclarecimentos, argumentos, provas ou documentos apropriados.

Para esclarecer outras dúvidas e conhecer, em detalhe, o processamento de pedidos de registro de desenho industrial e outras petições, não deixe de consultar o Manual de Desenho Industrial <http://manualdedi.inpi.gov.br/projects/manual-de-desenho-industrial/wiki>). Caso permaneça dúvida sobre o indeferimento, entre em contato pelo Fale Conosco, selecionando DIRMA - Desenho Industrial - Área Técnica.

Este despacho não gera direito a fotocópia por parte de terceiros.

---

**BR302023007034-6**

Indeferimento do pedido

Código de despacho: 024

**Titular:** RODOLFO CÂNDIA ALBA JUNIOR [BR/SP]

Procurador : Maria do Rosário de Lima

Detalhes do despacho: O escopo de proteção reivindicado faz referência a objeto constituído essencialmente por formas técnicas ou funcionais. (Esse pode ser um texto padrão, mas em geral fazemos algum tipo de complemento).

O formato helicoidal, ao contrário do que defende a alegação, é uma conformação técnica utilizada para fixação de partes móveis por meio do atarraxamento, muito similar aos já conhecidos parafusos, neste caso para fixação de elementos ortodônticos, já que se trata de um implante dentário. Por esta razão o produto reivindicado foi considerado essencialmente técnico e funcional, não registrável como desenho industrial.

---

**BR302023007035-4**

Indeferimento do pedido

Código de despacho: 024

**Titular:** RODOLFO CÂNDIA ALBA JUNIOR [BR/SP]

Procurador : Maria do Rosário de Lima

Detalhes do despacho: Pedido indeferido devido à não conformidade ao contido no art. 101, inciso IV, c/c art. 106, caput, da LPI e item 5.12.2 do Manual de Desenho Industrial.

O escopo de proteção reivindicado faz referência a objeto constituído essencialmente por formas técnicas ou funcionais. (Esse pode ser um texto padrão, mas em geral fazemos algum tipo de complemento).

A exigência técnica solicitou que o interessado demonstrasse os aspectos ornamentais do produto reivindicado, limitando-se a informar que as características externas são harmoniosas. Nas alegações é informado que o produto é utilizado para fixação de próteses dentárias intrafaciais, com a mesma função de um parafuso, produto largamente utilizado e conhecido, não pelas suas qualidades ornamentais, mas pela sua funcionalidade. Por esta razão o produto reivindicado foi considerado essencialmente técnico e funcional, não registrável como



desenho industrial.

---

**BR302024001251-9**

Indeferimento do pedido

Código de despacho: 024

**Titular:** MIRANDA ESTUDIO SERVICOS DE DESIGN LTDA [BR/BA]

Procurador : JANAÍNA SHIRLEY DEL' REI MUNIZ DA ROCHA

Detalhes do despacho: De acordo com o Art.98 da Lei de Propriedade Industrial, não se considera desenho industrial qualquer obra de caráter puramente artístico.

---

**BR302024001566-6**

Indeferimento do pedido

Código de despacho: 024

**Titular:** ABREU & NOVAES LTDA [BR/SP]

Procurador : marcelo henrique zanoni

Detalhes do despacho: O escopo de proteção reivindicado faz referência a objeto ou padrão ornamental com forma plástica ornamental constituída por elementos geométricos básicos, dos quais se derivam todas as outras formas.

---



## **Pedidos de registro de desenho industrial definitivamente arquivados**

Por falta de procuração  
Por falta de resposta à exigência técnica  
Exigência de designação não respondida



## Por falta de procuração

Os pedidos de registro de desenho industrial, listados a seguir, foram, definitivamente, arquivados, em vista da ausência de procuração, nos termos do parágrafo 2º do artigo 216 da Lei da Propriedade Industrial (LPI, lei n.º 9.279, de 14 de maio de 1996).

Com respeito a esses processos, encerra-se a instância administrativa, nos termos do parágrafo 2º do artigo 216 da Lei da Propriedade Industrial (LPI, lei n.º 9.279, de 14 de maio de 1996).

Art. 216 - Os atos previstos nesta Lei serão praticados pelas partes ou por seus procuradores, devidamente qualificados.

Parágrafo 2º - A procuração deverá ser apresentada em até 60 (sessenta) dias contados da prática do primeiro ato da parte no processo, independente de notificação ou exigência, sob pena de arquivamento, sendo definitivo o arquivamento do pedido de patente, do pedido de registro de desenho industrial e de registro de marca.

Este despacho não gera direito a fotocópia por parte de terceiros.

---

|                         |  |
|-------------------------|--|
| <b>BR302024005362-2</b> | Arquivamento definitivo de pedido de registro por falta de procuração<br>Código de despacho: 106<br><b>Titular: DONIZETE PALMARIN. [BR/SP]</b><br>Procurador: Nicolas Marques Ribeiro Souza<br>Detalhes do despacho: Pedido arquivado por não ter sido apresentada a procuração dentro do prazo de 60 dias da data do primeiro ato da parte no processo, Artigo 216, §2º da Lei 9279/96. |
| <b>BR302024005363-0</b> | Arquivamento definitivo de pedido de registro por falta de procuração<br>Código de despacho: 106<br><b>Titular: DONIZETE PALMARIN. [BR/SP]</b><br>Procurador: Nicolas Marques Ribeiro Souza<br>Detalhes do despacho: Pedido arquivado por não ter sido apresentada a procuração dentro do prazo de 60 dias da data do primeiro ato da parte no processo, Artigo 216, §2º da Lei 9279/96. |
| <b>BR302024005364-9</b> | Arquivamento definitivo de pedido de registro por falta de procuração<br>Código de despacho: 106<br><b>Titular: DONIZETE PALMARIN. [BR/SP]</b><br>Procurador: Nicolas Marques Ribeiro Souza<br>Detalhes do despacho: Pedido arquivado por não ter sido apresentada a procuração dentro do prazo de 60 dias da data do primeiro ato da parte no processo, Artigo 216, §2º da Lei 9279/96. |

---



## Por falta de resposta à exigência técnica

Os pedidos de registro de desenho industrial, listados a seguir, foram, definitivamente, arquivados, em vista da ausência de resposta a uma exigência técnica. Com respeito a esses processos, encerra-se a instância administrativa, nos termos do parágrafo 3º do artigo 106 da Lei da Propriedade Industrial (LPI, lei n.º 9.279, de 14 de maio de 1996).

Art. 106. Depositado o pedido de registro de desenho industrial e observado o disposto nos arts. 100, 101 e 104, será automaticamente publicado e simultaneamente concedido o registro, expedindo-se o respectivo certificado.

§ 3º Não atendido o disposto nos arts. 101 e 104, será formulada exigência, que deverá ser respondida em 60 (sessenta) dias, sob pena de arquivamento definitivo.

Este despacho não gera direito a fotocópia por parte de terceiros.

---

|                         |   |
|-------------------------|---|
| <b>BR302022001844-9</b> | Arquivamento definitivo de pedido de registro por falta de cumprimento de exigência técnica<br>Código de despacho: 139<br><b>Titular: FERPA INDÚSTRIA E COMÉRCIO DE MÓVEIS EIRELI [BR/SC]</b><br>Procurador: JONAS MASSAIA DOS SANTOS<br>Detalhes do despacho: Pedido arquivado por não ter sido apresentada a petição de cumprimento de exigência no prazo legal de 60 dias da publicação da exigência técnica.          |
| <b>BR302022001845-7</b> | Arquivamento definitivo de pedido de registro por falta de cumprimento de exigência técnica<br>Código de despacho: 139<br><b>Titular: FERPA INDÚSTRIA E COMÉRCIO DE MÓVEIS EIRELI [BR/SC]</b><br>Procurador: JONAS MASSAIA DOS SANTOS<br>Detalhes do despacho: Pedido arquivado por não ter sido apresentada a petição de cumprimento de exigência no prazo legal de 60 dias da publicação da exigência técnica.          |
| <b>BR302022001847-3</b> | Arquivamento definitivo de pedido de registro por falta de cumprimento de exigência técnica<br>Código de despacho: 139<br><b>Titular: FERPA INDÚSTRIA E COMÉRCIO DE MÓVEIS EIRELI [BR/SC]</b><br>Procurador: JONAS MASSAIA DOS SANTOS<br>Detalhes do despacho: Pedido arquivado por não ter sido apresentada a petição de cumprimento de exigência no prazo legal de 60 dias da publicação da exigência técnica.          |
| <b>BR302022003447-9</b> | Arquivamento definitivo de pedido de registro por falta de cumprimento de exigência técnica<br>Código de despacho: 139<br><b>Titular: CONTOUR SLIM FABRICACAO E COMERCIO LTDA [BR/RJ]</b><br>Procurador: MAURO RODRIGO VIEIRA<br>Detalhes do despacho: Pedido arquivado por não ter sido apresentada a petição de cumprimento de exigência no prazo legal de 60 dias da publicação da exigência técnica.                  |
| <b>BR302022007081-5</b> | Arquivamento definitivo de pedido de registro por falta de cumprimento de exigência técnica<br>Código de despacho: 139<br><b>Titular: PASETTI &amp; GIROTTI INDUSTRIA E COMERCIO LTDA - EPP [BR/RS]</b><br>Procurador: LEONARDO SABAS GASPERIN<br>Detalhes do despacho: Pedido arquivado por não ter sido apresentada a petição de cumprimento de exigência no prazo legal de 60 dias da publicação da exigência técnica. |

---



---

|                  |   |
|------------------|---|
| BR302023001571-0 | Arquivamento definitivo de pedido de registro por falta de cumprimento de exigência técnica<br>Código de despacho: 139<br><b>Titular: DENILSON GOMES VAZ DA SILVA [BR/CE] e MATEUS OLIVEIRA DE PAULA [BR/CE]</b><br>Procurador: GILBERTO MOREIRA MENEZES NETO<br>Detalhes do despacho: Pedido arquivado por não ter sido apresentada a petição de cumprimento de exigência no prazo legal de 60 dias da publicação da exigência técnica.                |
| BR302023001823-9 | Arquivamento definitivo de pedido de registro por falta de cumprimento de exigência técnica<br>Código de despacho: 139<br><b>Titular: RENATA GONÇALVES VIEIRA [BR/SP]</b><br>Detalhes do despacho: Pedido arquivado por não ter sido apresentada a petição de cumprimento de exigência no prazo legal de 60 dias da publicação da exigência técnica.  |
| BR302023001946-4 | Arquivamento definitivo de pedido de registro por falta de cumprimento de exigência técnica<br>Código de despacho: 139<br><b>Titular: PHYSALIS ESTUDIO LTDA ME [BR/RS]</b><br>Detalhes do despacho: Pedido arquivado por não ter sido apresentada a petição de cumprimento de exigência no prazo legal de 60 dias da publicação da exigência técnica.   |
| BR302023002128-0 | Arquivamento definitivo de pedido de registro por falta de cumprimento de exigência técnica<br>Código de despacho: 139<br><b>Titular: EMERSON JUNIOR GONCALVES DA SILVA [BR/MG]</b><br>Detalhes do despacho: Pedido arquivado por não ter sido apresentada a petição de cumprimento de exigência no prazo legal de 60 dias da publicação da exigência técnica.  |
| BR302023002415-8 | Arquivamento definitivo de pedido de registro por falta de cumprimento de exigência técnica<br>Código de despacho: 139<br><b>Titular: TRYMAX INDUSTRIA E COMERCIO DE ARTEFATOS CIMENTICIOS EIRELI [BR/RS]</b><br>Detalhes do despacho: Pedido arquivado por não ter sido apresentada a petição de cumprimento de exigência no prazo legal de 60 dias da publicação da exigência técnica.  |
| BR302023002563-4 | Arquivamento definitivo de pedido de registro por falta de cumprimento de exigência técnica<br>Código de despacho: 139<br><b>Titular: BOX FAN LTDA [BR/SP]</b><br>Procurador: RAIANA SABRINA BARBOSA<br>Detalhes do despacho: Pedido arquivado por não ter sido apresentada a petição de cumprimento de exigência no prazo legal de 60 dias da publicação da exigência técnica.   |
| BR302023002710-6 | Arquivamento definitivo de pedido de registro por falta de cumprimento de exigência técnica<br>Código de despacho: 139<br><b>Titular: RIVIERA - TECNOLOGIAS PARA VIDA LTDA [BR/PR]</b><br>Procurador: ON MARCAS GESTÃO DE NEGÓCIOS E INTELIGÊNCIA EM PROPRIEDADE INTELECTUAL<br>Detalhes do despacho: Pedido arquivado por não ter sido apresentada a petição de cumprimento de exigência no prazo legal de 60 dias da publicação da exigência técnica. |
| BR302023002813-7 | Arquivamento definitivo de pedido de registro por falta de cumprimento de exigência técnica<br>Código de despacho: 139<br><b>Titular: RENAN BELTRATI COSER [BR/SP]</b><br>Procurador: MARCELO MASIERO KUSSUNOKI<br>Detalhes do despacho: Pedido arquivado por não ter sido apresentada a petição de cumprimento de exigência no prazo legal de 60 dias da publicação da exigência técnica.  |
| BR302023002831-5 | Arquivamento definitivo de pedido de registro por falta de cumprimento de exigência técnica<br>Código de despacho: 139<br><b>Titular: UNIVERSIDADE FEDERAL DE CAMPINA GRANDE - PB [BR/PB]</b><br>Detalhes do despacho: Pedido arquivado por não ter sido apresentada a petição de cumprimento de exigência no prazo legal de 60 dias da publicação da exigência técnica.  |
| BR302023003016-6 | Arquivamento definitivo de pedido de registro por falta de cumprimento de exigência técnica<br>Código de despacho: 139<br><b>Titular: VITOR DE LUCA ZANATTA [BR/SP] e BERTHA HOME LTDA. [BR/SP]</b><br>Detalhes do despacho: Pedido arquivado por não ter sido apresentada a petição de cumprimento de exigência no prazo legal de 60 dias da publicação da exigência técnica.  |
| BR302023003068-9 | Arquivamento definitivo de pedido de registro por falta de cumprimento de exigência técnica<br>Código de despacho: 139<br><b>Titular: HUDSON AGUIAR SERIQUE [BR/PA]</b><br>Detalhes do despacho: Pedido arquivado por não ter sido apresentada a petição de cumprimento de exigência no prazo legal de 60 dias da publicação da exigência técnica.  |

---

BR302023003289-4

Arquivamento definitivo de pedido de registro por falta de cumprimento de exigência técnica

Código de despacho: 139

**Titular: MT MOTO INDÚSTRIA EIRELI [BR/CE]**

Detalhes do despacho: Pedido arquivado por não ter sido apresentada a petição de cumprimento de exigência no prazo legal de 60 dias da publicação da exigência técnica.

BR302023003912-0

Arquivamento definitivo de pedido de registro por falta de cumprimento de exigência técnica

Código de despacho: 139

**Titular: BOX FAN LTDA [BR/SP]**

Procurador: RAIANA SABRINA BARBOSA

Detalhes do despacho: Pedido arquivado por não ter sido apresentada a petição de cumprimento de exigência no prazo legal de 60 dias da publicação da exigência técnica.



# Concessões de registros de desenho industrial

Registro de desenho industrial concedido

Concessão em designação



## Registro de desenho industrial concedido

Os registros de desenho industrial, listados a seguir, foram concedidos, nos termos dos artigos 106 da Lei da Propriedade Industrial (LPI, lei n.º 9.279, de 14 de maio de 1996).

Art. 100. Não é registrável como desenho industrial:

I - o que for contrário à moral e aos bons costumes ou que ofenda a honra ou imagem de pessoas, ou atente contra liberdade de consciência, crença, culto religioso ou ideia e sentimentos dignos de respeito e veneração;

II - a forma necessária comum ou vulgar do objeto ou, ainda, aquela determinada essencialmente por considerações técnicas ou funcionais.

Art. 101. O pedido de registro, nas condições estabelecidas pelo INPI, conterá:

I - requerimento;

II - relatório descritivo, se for o caso;

III - reivindicações, se for o caso;

IV - desenhos ou fotografias;

V - campo de aplicação do objeto; e

VI - comprovante do pagamento da retribuição relativa ao depósito.

Parágrafo único. Os documentos que integram o pedido de registro deverão ser apresentados em língua portuguesa.

Art. 104. O pedido de registro de desenho industrial terá que se referir a um único objeto, permitida uma pluralidade de variações, desde que se destinem ao mesmo propósito e guardem entre si a mesma característica distintiva preponderante, limitado cada pedido ao máximo de 20 (vinte) variações.

Parágrafo único. O desenho deverá representar clara e suficientemente o objeto e suas variações, se houver, de modo a possibilitar sua reprodução por técnico no assunto.

Art. 106. Depositado o pedido de registro de desenho industrial e observado o disposto nos arts. 100, 101 e 104, será automaticamente publicado e simultaneamente concedido o registro, expedindo-se o respectivo certificado.

Os certificados dos registros de desenho industrial ora concedidos estarão disponíveis no site do INPI ([www.inpi.gov.br](http://www.inpi.gov.br)), em até 60 (sessenta) dias contados da publicação desta RPI.).

BR302023005153-8

Concessão de registro

Código de despacho: 158

**Títular: DONGGUAN CHOGORI ELECTRIC TECHNOLOGY CO., LTD [CN]**

Autor: YUANZE WU[CN]

Título do registro: CONECTOR

Data de depósito: 21/09/2023

Prioridade unionista: 202330148857.8 24/03/2023 CN

Classificação: 13-03

Procurador: CAROLINA NAKATA





BR302023006992-5

Concessão de registro

Código de despacho: 158

**Titular: ANDRE LUIZ FRANCISCO DA SILVA VITAL [BR/DF]**

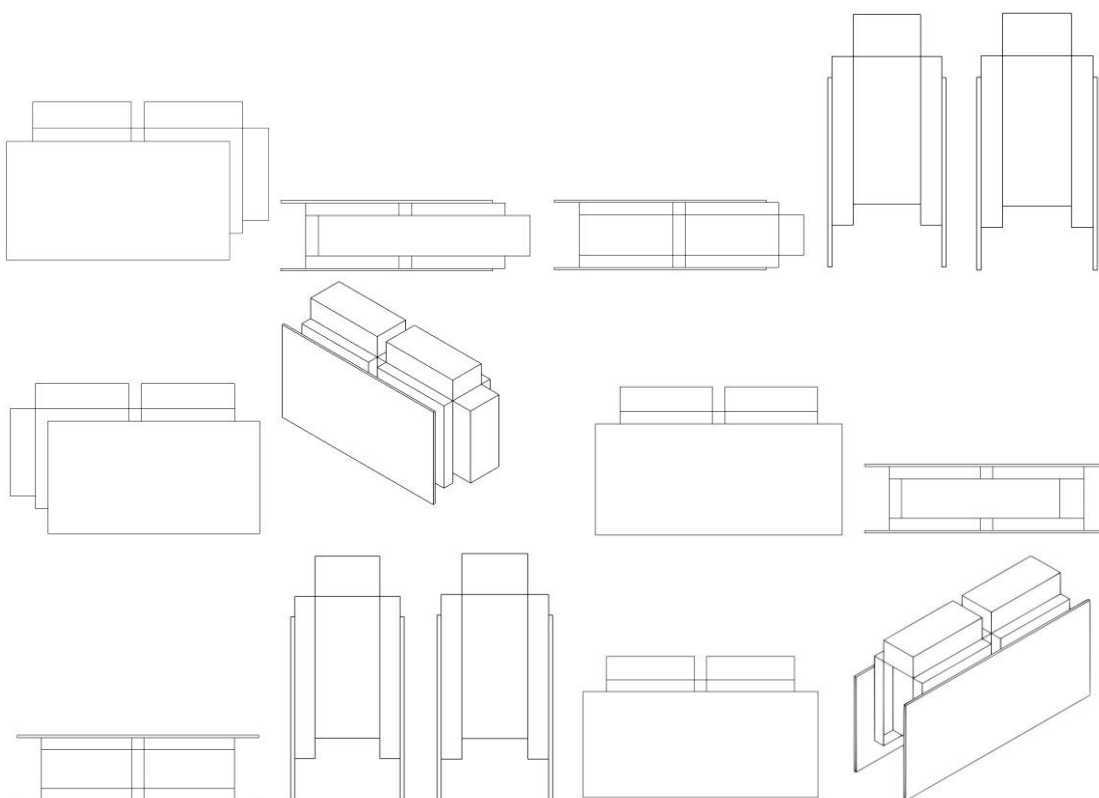
Autor: ANDRE LUIZ FRANCISCO DA SILVA VITAL[BR]

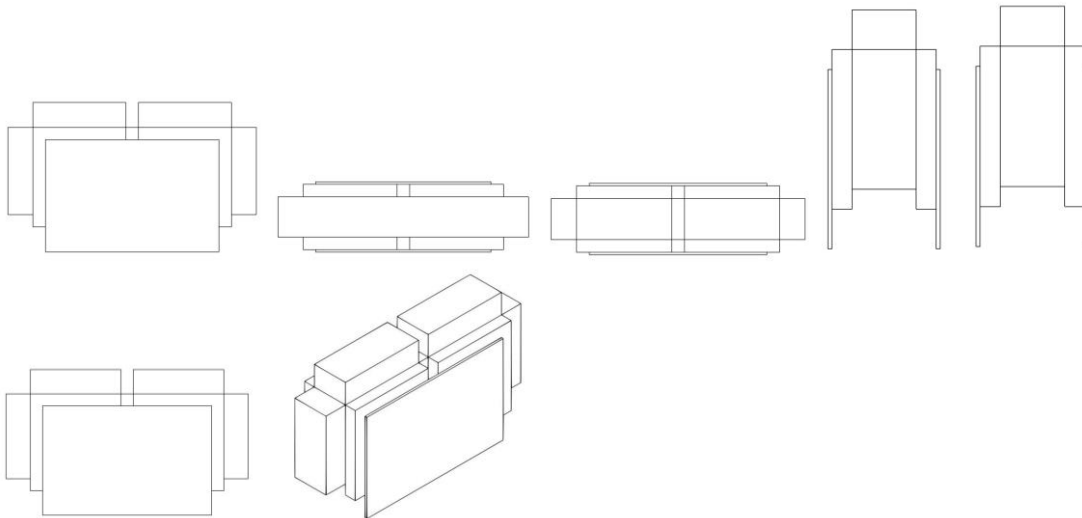
Título do registro: Blocos para construção

Data de depósito: 22/12/2023

Classificação: 25-01

Procurador: Eduardo Pereira da Silva





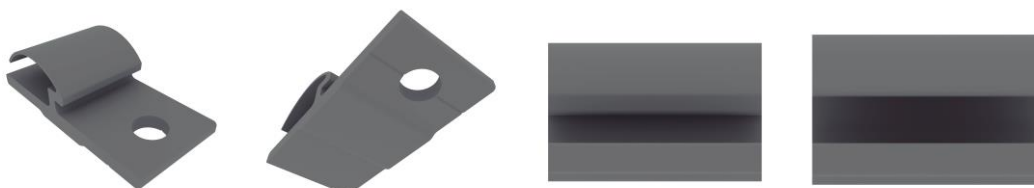
BR302023007018-4

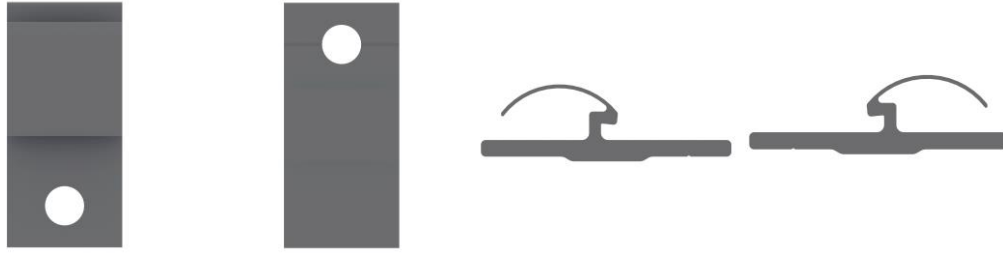
Concessão de registro  
 Código de despacho: 158  
**Titular: ANTÔNIO PASCUAL GALUCHINO BUENDIA [BR/SP]**  
 Autor: ANTÔNIO PASCUAL GALUCHINO BUENDIA[ES]  
 Título do registro: Transportadores de roda [carrinhos]  
 Data de depósito: 23/12/2023  
 Classificação: 12-02  
 Procurador: Adriana Molina Godinho



BR302024000622-5

Concessão de registro  
 Código de despacho: 158  
**Titular: SSM SOLUÇÕES METÁLICAS PARA ENERGIAS RENOVÁVEIS EIRELI [BR/PR]**  
 Autor: MARCELO XIMENEZ PEREIRA[BR]  
 Título do registro: PERFIL PARA PAINÉIS SOLARES  
 Data de depósito: 09/02/2024  
 Classificação: 25-01  
 Procurador: RAFAEL LUIZ RODRIGUES  
 Detalhes do despacho: Classe de locarno alterada para 25-01-25.01. MATERIAIS DE CONSTRUÇÃO, de acordo com a nota técnica 01/2024.





BR30202400636-5

Concessão de registro

Código de despacho: 158

**Titular: MEYERS MANX LLC [US]**

Autor: FREEMAN THOMAS[US], RONALD LOWELL ANDERSON[US], PHILLIP SAROFIM[US] e SERGIO MARTIN[US]

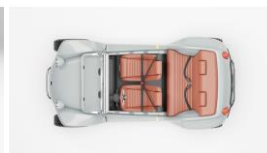
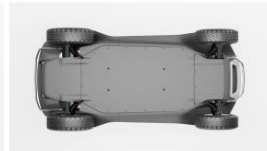
Título do registro: VEÍCULO

Data de depósito: 09/02/2024

Prioridade unionista: 29/910,025 14/08/2023 US

Classificação: 12-08

Procurador: Gustavo Leonardos



BR302024001509-7

Concessão de registro

Código de despacho: 158

**Titular: ENGENMAX ENGENHARIA, PESQUISA E DESENVOLVIMENTO CIENTIFICO LTDA [BR/MA]**

Autor: FRANCISCO MONTEIRO REIS[BR]

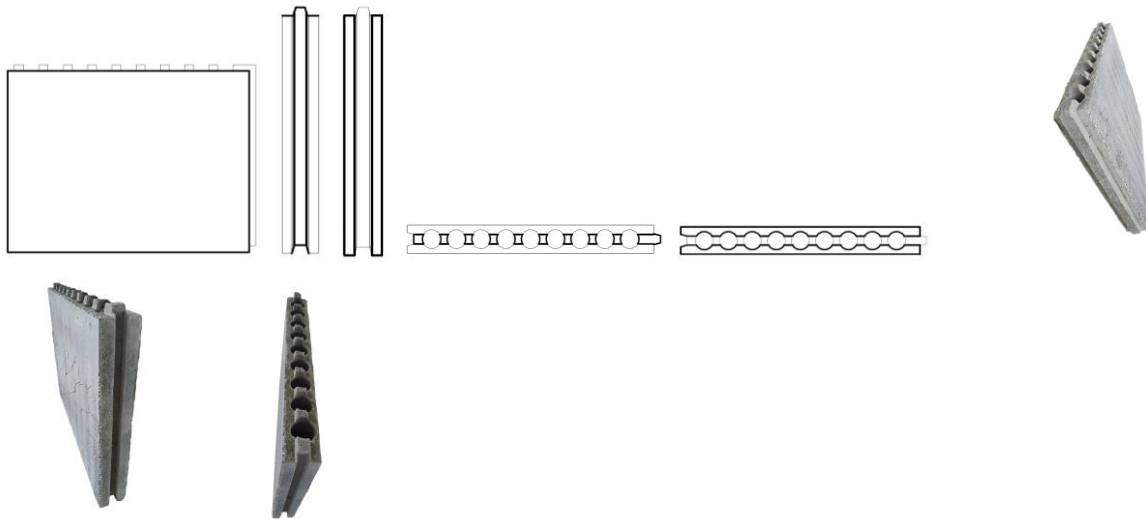
Título do registro: Blocos para construção



Data de depósito: 26/03/2024

Classificação: 25-01

Detalhes do despacho: Legendas e numeração adequadas de ofício de acordo com a nota técnica 01/2024.



BR302024001542-9

Concessão de registro

Código de despacho: 158

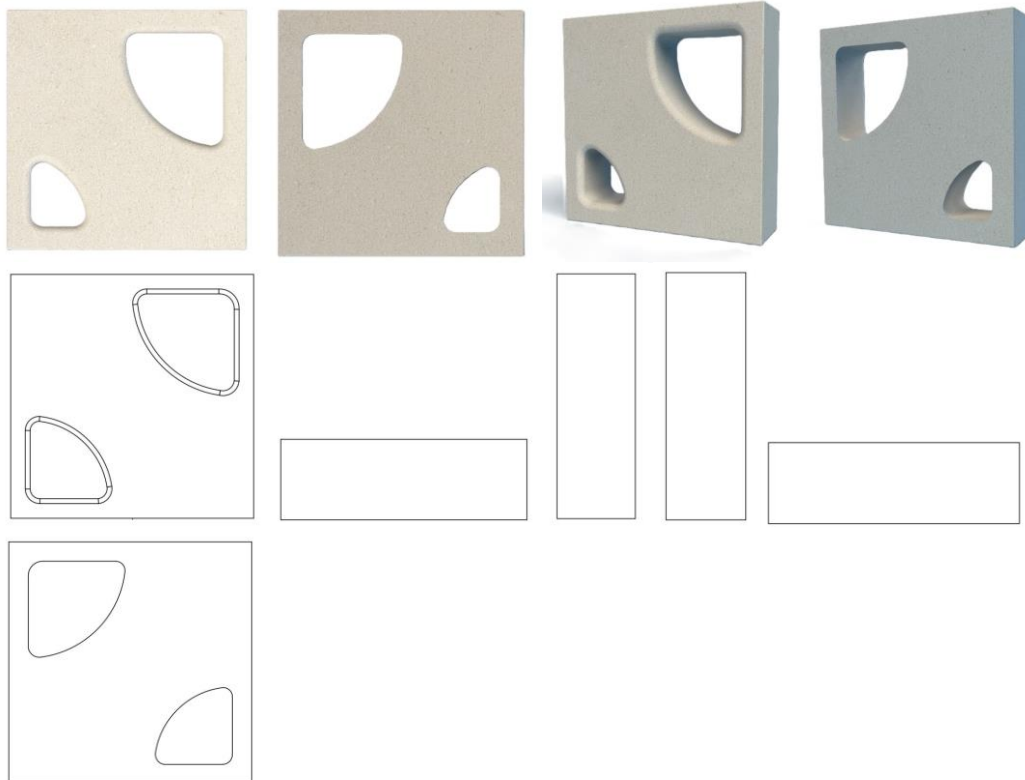
Titular: UNIVERSIDADE FEDERAL DO RIO DE JANEIRO [BR/RJ]

Autor: ANA KARLA FREIRE DE OLIVEIRA[BR]

Título do registro: Divisórias vazadas [cobogós]

Data de depósito: 28/03/2024

Classificação: 25-02



BR302024001741-3

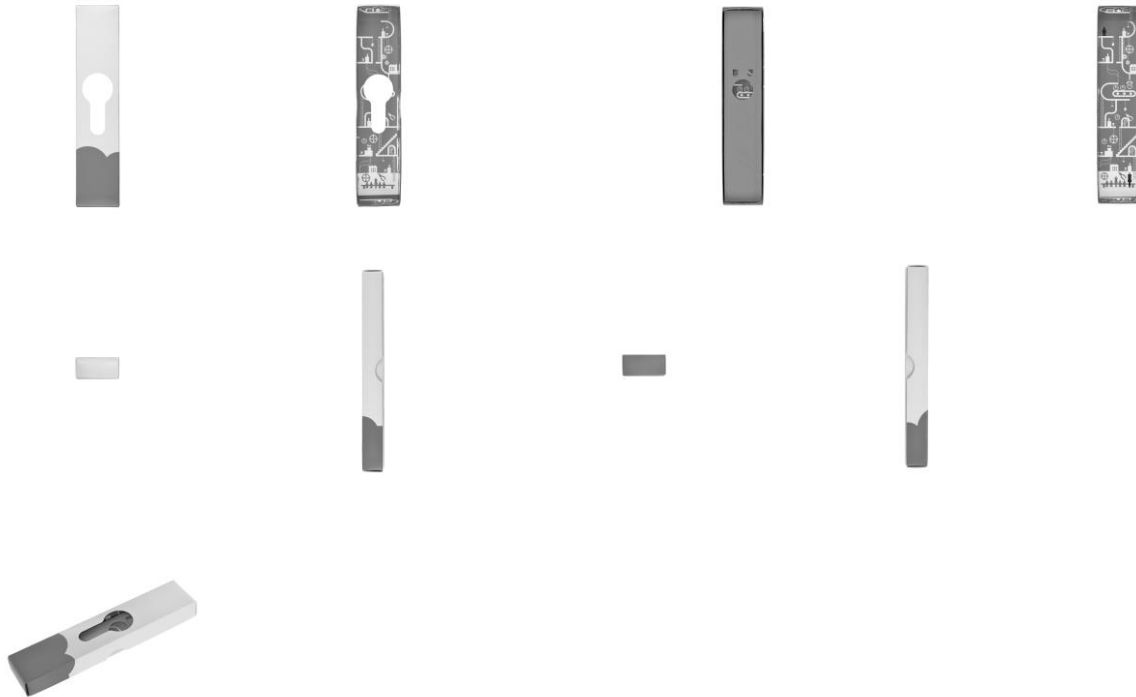
Concessão de registro

Código de despacho: 158

Titular: ETA SA MANUFACTURE HORLOGÈRE SUISSE [CH]



Autor: ALEXIA BENAKIS[CH]  
Título do registro: Embalagem  
Data de depósito: 10/04/2024  
Prioridade unionista: DM/ 232836 25/10/2023 WO  
Classificação: 03-01  
Procurador: Luiz Henrique Oliveira Do Amaral



## Registros de desenho industrial extintos

Pelo fim da vigência

Pela falta de pagamento da retribuição prevista nos arts. 108 e 120

Pela inobservância do artigo 217 da Lei da Propriedade Industrial



## Pela falta de pagamento da retribuição prevista nos arts. 108 e 120

Os registros de desenho industrial, listados a seguir, estão extintos, em vista da expiração do prazo de vigência, nos termos do inciso III do artigo 119 da Lei da Propriedade Industrial (LPI, lei n.º 9.279, de 14 de maio de 1996).

Art. 119. O registro extingue-se:

...

III - pela falta de pagamento da retribuição prevista nos arts. 108 e 120

....

---

|                         |   |
|-------------------------|---|
| <b>DI6603576-7</b>      | Extinção de registro pela falta de pagamento (art.119, III)<br>Código de despacho: 870<br><b>Titular: Volkswagen AKTiengesellschaft [DE]</b><br>Procurador: Dannemann, Siemsen, Bigler & Ipanema Moreira<br>Detalhes do despacho: A contar de 05/10/2021. |
| <b>BR302017003952-9</b> | Extinção de registro pela falta de pagamento (art.119, III)<br>Código de despacho: 870<br><b>Titular: FALCON HELMET DESIGN &amp; ENGINEERING, INC. [US]</b><br>Procurador: LUIZ LEONARDOS & ADVOGADOS<br>Detalhes do despacho: A contar de 14/09/2022.    |
| <b>BR302019002014-9</b> | Extinção de registro pela falta de pagamento (art.119, III)<br>Código de despacho: 870<br><b>Titular: BRUNO ALVES MANSO [BR/SP]</b><br>Detalhes do despacho: A contar de 14/05/2024.  |
| <b>BR302019002016-5</b> | Extinção de registro pela falta de pagamento (art.119, III)<br>Código de despacho: 870<br><b>Titular: LG ELECTRONICS INC. [KR]</b><br>Procurador: DANNEMANN, SIEMSEN, BIGLER & IPANEMA MOREIRA<br>Detalhes do despacho: A contar de 14/05/2024.           |

---



# Nulidades administrativas de registros de desenho industrial

Exigência de pagamento  
Exigência de conformidade de petição  
Notificação de instauração de nulidade administrativa, por requerimento de terceiros, para manifestação  
Notificação de instauração de nulidade administrativa, de ofício, para manifestação  
Instrução técnica: Exigência  
Instrução técnica: Sobrestamento  
Decisão da nulidade: Negado provimento  
Decisão da nulidade: Provimento  
Instrução técnica: Intimação para manifestação por parte do titular e do requerente  
Outros despachos



## Notificação de nulidade administrativa, por requerimento de terceiros, para manifestação

Notificação de processo administrativo de nulidade (PAN) instaurado mediante requerimento de terceiros. A partir da publicação deste ato, na Revista da Propriedade Industrial (RPI), inicia-se o prazo de 60 (sessenta) dias para que o titular do registro se manifeste, nos termos do artigo 170 da Lei da Propriedade Industrial (LPI, lei n.º 9.279, de 14 de maio de 1996).

Declara-se, ainda, neste ato, o interesse público no reexame da concessão do atual registro.

Art. 170 - O titular será intimado para se manifestar no prazo de 60 (sessenta) dias.

Para visualizar petições eletrônicas no site do INPI ([www.inpi.gov.br](http://www.inpi.gov.br)):

1. Acesse a pesquisa da base de desenho industrial utilizando login e senha; e
2. Informe o número do processo ao qual está vinculada a petição a ser visualizada.

3. Selecione o ícone "pdf" ao lado da petição desejada.

Para apresentar manifestação sobre nulidade administrativa:

1. Acesse o e-DI no site do INPI ([www.inpi.gov.br](http://www.inpi.gov.br));
2. Emita uma Guia de Recolhimento da União (GRU) para o serviço "manifestação ao processo administrativo de nulidade notificado" (código 108);
3. Efetue o pagamento; e
4. Preencha e envie o formulário eletrônico correspondente à opção indicada na emissão da GRU, acompanhado dos esclarecimentos, argumentos, provas ou documentos apropriados.

O prazo para apresentação de manifestação é de 60 (sessenta) dias, contados da data de publicação da notificação do processo administrativo de nulidade na Revista da Propriedade Industrial (RPI), nos termos dos art. 170, 221, 222 e 223 da Lei da Propriedade Industrial (LPI, Lei n.º 9.279, de 14 de maio de 1996).

Para esclarecer outras dúvidas e conhecer em detalhe o processamento de pedidos de registro de desenho industrial e outras petições, não deixe de consultar o Manual de Desenho Industrial <http://manualdedi.inpi.gov.br/projects/manual-de-desenho-industrial/wiki>

---

**870240102534**  
02/12/2024

Notificação de instauração de processo de nulidade a requerimento  
Código de despacho: 400  
Petição (tipo): [107.02] Nulidade de registro de desenho industrial  
Processo afetado: BR302023006182-7  
Requerente: FIORI DO BRASIL LTDA  
Procurador: Guerra Advogados Associados  
Titular do registro: VALEMIX CONCRETOS E SERVIÇOS LTDA [BR/MG]  
Procurador do titular: SERGIO RODRIGUES DE OLIVEIRA

---



**870240102539**  
02/12/2024

Notificação de instauração de processo de nulidade a requerimento  
Código de despacho: 400  
Petição (tipo): [107.02] Nulidade de registro de desenho industrial  
Processo afetado: BR302023006229-7  
Requerente: FIORI DO BRASIL LTDA  
Procurador: Guerra Advogados Associados  
Titular do registro: VALEMIX CONCRETOS E SERVIÇOS LTDA [BR/MG]  
Procurador do titular: SERGIO RODRIGUES DE OLIVEIRA



## Decisão da nulidade: Provimento

Os processos administrativos de nulidade de registro listados foram conhecidos e providos por decisão do Presidente do INPI.

Declarados, assim, nulos os registros de desenho industrial relacionados - nos termos do artigo 168 da Lei da Propriedade Industrial (LPI, lei n.º 9.279, de 14 de maio de 1996) - face à infringência das normas legais apontadas a seguir.

Encerra-se a instância administrativa nos termos do artigo 171 da Lei da Propriedade Industrial (LPI, lei n.º 9.279, de 14 de maio de 1996).

Art. 171 – Decorrido o prazo fixado no artigo anterior, mesmo que não apresentada a manifestação, o processo será decidido pelo Presidente do INPI, encerrando-se a instância administrativa.

---

30324000087  
03/10/2024

Requerimento provido (nulo o registro)  
Código de despacho: 530  
Petição (tipo): [protocolo interno] Nulidade administrativa de registro de DI  
Processo afetado: DI6603576-7  
Requerente: DIRMA/GABINETE  
Titular do registro: Volkswagen AKtiengesellschaft [DE]  
Procurador do titular: Dannemann, Siemsen, Bigler & Ipanema Moreira

---



## Instrução técnica: Intimação para manifestação por parte do titular e do requerente

Os titulares e requerentes, ou seus procuradores, deverão tomar conhecimento do parecer técnico que concluiu o processo de nulidade instaurado nos termos do Art. 115 da Lei da Propriedade Industrial (LPI, lei nº 9279, de 14 de maio de 1996).

A partir da publicação deste ato na Revista da Propriedade Industrial (RPI), inicia-se o prazo de 60 (sessenta) dias para a manifestação.

Art. 115. Havendo ou não manifestação, decorrido o prazo fixado no artigo anterior, o INPI emitirá parecer, intimando o titular e o requerente para se manifestarem no prazo comum de 60 (sessenta) dias.

Art. 116. Decorrido o prazo fixado no artigo anterior, mesmo que não apresentadas as manifestações, o processo será decidido pelo Presidente do INPI, encerrando-se a instância administrativa.

Para apresentar manifestação sobre o parecer da nulidade administrativa:

1. Acesse o e-DI no site do INPI ([www.inpi.gov.br](http://www.inpi.gov.br));
2. Emita uma Guia de Recolhimento da União (GRU) para o serviço de “manifestação ao processo administrativo de nulidade notificado” (código 108) ou “contrarrazões à nulidade (terceiros se manifestando) (código 162);
3. Efetue o pagamento; e
4. Preencha e envie o formulário eletrônico correspondente à opção indicada na emissão da GRU, acompanhado dos esclarecimentos, argumentos, provas ou documentos apropriados.

Para esclarecer outras dúvidas e conhecer em detalhe o processamento de pedidos de registro de desenho industrial e outras petições, não deixe de consultar o Manual de Desenho Industrial <http://manualdedi.inpi.gov.br/projects/manual-de-desenho-industrial/wiki>.

---

|                                   |   |
|-----------------------------------|---|
| <b>870240073061</b><br>26/08/2024 | Intimação para manifestação por parte do titular e do requerente<br>Código de despacho: 1010<br>Petição (tipo): [107.02] Nulidade de registro de desenho industrial<br>Processo afetado: BR302018054802-7<br>Requerente: COPACABANA BEAUTY COMERCIAL IMPORTADORA LTDA.<br>Procurador: Hugo Silva & Maldonado Propriedade Intelectual Sociedade Civil S/C Ltda.<br>Titular do registro: GA.MA S.R.L. UNIPERSONALE [IT]<br>Procurador do titular: RUBENS DOS SANTOS FILHO |
|-----------------------------------|---|

---

|                                   |  |
|-----------------------------------|--|
| <b>870240073097</b><br>27/08/2024 | Intimação para manifestação por parte do titular e do requerente<br>Código de despacho: 1010<br>Petição (tipo): [107.02] Nulidade de registro de desenho industrial<br>Processo afetado: BR302022001118-5<br>Requerente: LUFWARE INDUSTRIA E COMERCIO<br>Titular do registro: JORGE PITEL DA ROSA - ME [BR/SP]<br>Procurador do titular: MODAL MARCAS E PATENTES LTDA. |
|-----------------------------------|--|

---



---

|                                   |   |
|-----------------------------------|---|
| <b>870240074343</b><br>29/08/2024 | Intimação para manifestação por parte do titular e do requerente<br>Código de despacho: 1010<br>Petição (tipo): [107.02] Nulidade de registro de desenho industrial<br>Processo afetado: BR302022002404-0<br>Requerente: ZINN COMPANY COMERCIO E SERVICOS LTDA<br>Titular do registro: L V COMERCIO DE MOVEIS LTDA [BR/SP]<br>Procurador do titular: EDUARDA COLLA  |
| <b>870240073326</b><br>27/08/2024 | Intimação para manifestação por parte do titular e do requerente<br>Código de despacho: 1010<br>Petição (tipo): [107.02] Nulidade de registro de desenho industrial<br>Processo afetado: BR302022006152-2<br>Requerente: OTLA COMÉRCIO DE EQUIPAMENTOS DE PROTEÇÃO INDIVIDUAL E DE SISTEMAS ÓPTICOS LTDA.<br>Procurador: David do Nascimento Advogados Associados<br>Titular do registro: O.M.G OCULOS DE SEGURANCA EIRELI - EPP [BR/SP]<br>Procurador do titular: ICAMP MARCAS E PATENTES LTDA |
| <b>870240072649</b><br>26/08/2024 | Intimação para manifestação por parte do titular e do requerente<br>Código de despacho: 1010<br>Petição (tipo): [107.02] Nulidade de registro de desenho industrial<br>Processo afetado: BR302023001203-6<br>Requerente: FATIMA NASSER NOUREDDINI 33633914803 - ME<br>Procurador: Natália Almeida de Oliveira<br>Titular do registro: ELIZABETH BARBEIRO MENEZES [BR/SP]<br>Procurador do titular: IPLATAM SERVIÇOS EM PROPRIEDADE INTELECTUAL E FRANCHISING LTDA                               |
| <b>870240069749</b><br>15/08/2024 | Intimação para manifestação por parte do titular e do requerente<br>Código de despacho: 1010<br>Petição (tipo): [107.02] Nulidade de registro de desenho industrial<br>Processo afetado: BR302023004256-3<br>Requerente: ELITAMARA MORSOLETTO<br>Procurador: MARCO ANTÔNIO DE OLIVEIRA<br>Titular do registro: BIO EMBALAGENS BIOLÓGICAS LTDA [BR/SP]<br>Procurador do titular: MARCIO LORETI   |
| <b>870240074242</b><br>29/08/2024 | Intimação para manifestação por parte do titular e do requerente<br>Código de despacho: 1010<br>Petição (tipo): [107.02] Nulidade de registro de desenho industrial<br>Processo afetado: BR302023006157-6<br>Requerente: GELIUS INDÚSTRIA DE MÓVEIS LTDA<br>Procurador: BEERRE ASSESSORIA EMPRESARIAL LTDA<br>Titular do registro: LUAN FRANCO DE LUCCA [BR/SP]<br>Procurador do titular: Eduarda Colla   |
| <b>870240076377</b><br>05/09/2024 | Intimação para manifestação por parte do titular e do requerente<br>Código de despacho: 1010<br>Petição (tipo): [107.02] Nulidade de registro de desenho industrial<br>Processo afetado: BR302023006764-7<br>Requerente: GIOVANNA BRIGOLLA BERNART<br>Procurador: Joaquim Calheiros de Moraes<br>Titular do registro: INCOM INDUSTRIAL SLU LTDA. [XX]<br>Procurador do titular: Alberto Luís Camelier da Silva  |
| <b>870240073715</b><br>28/08/2024 | Intimação para manifestação por parte do titular e do requerente<br>Código de despacho: 1010<br>Petição (tipo): [107.02] Nulidade de registro de desenho industrial<br>Processo afetado: BR302023006947-0<br>Requerente: LEONARDO BERTASSI BORTOLOTTI<br>Procurador: Custodio de Almeida & Cia.<br>Titular do registro: MAURICIO BALBINOT [BR/RS]<br>Procurador do titular: João Cassiano Bairos Oyarzábal  |

---



870240073341  
27/08/2024

Intimação para manifestação por parte do titular e do requerente  
Código de despacho: 1010  
Petição (tipo): [107.02] Nulidade de registro de desenho industrial  
Processo afetado: BR322022007003-6  
Requerente: OTLA COMÉRCIO DE EQUIPAMENTOS DE PROTEÇÃO INDIVIDUAL E DE SISTEMAS ÓPTICOS LTDA.  
Procurador: David do Nascimento Advogados Associados  
Titular do registro: O.M.G OCULOS DE SEGURANCA EIRELI - EPP [BR/SP]  
Procurador do titular: ICAMP MARCAS E PATENTES LTDA

---



## Manutenções e renovações de registros de desenho industrial

Exigência de pagamento de renovação  
Exigência de pagamento de manutenção  
Registro de desenho industrial prorrogado  
Anotação de manutenção de registro  
Outros despachos



## Exigência de pagamento de manutenção

Como etapa do exame da conformidade de petições, e a fim de assegurar que sejam atendidas as formalidades previstas em lei, formula-se exigência de conformidade – nos termos do artigo 220 da Lei da Propriedade Industrial (LPI, lei n.º 9.279, de 14 de maio de 1996) – relativa às questões de pagamento da retribuição conforme indicado abaixo. O prazo para responder a exigência de conformidade formulada para a petição é de 60 (sessenta) dias, nos termos do art. 214, 221, 222, 223 e 224 da LPI.

Art. 108. O registro vigorará pelo prazo de 10 (dez) anos contados da data do depósito, prorrogável por 3 (três) períodos sucessivos de 5 (cinco) anos cada.

§ 1º O pedido de prorrogação deverá ser formulado durante o último ano de vigência do registro, instruído com o comprovante do pagamento da respectiva retribuição.

§ 2º Se o pedido de prorrogação não tiver sido formulado até o termo final da vigência do registro, o titular poderá fazê-lo nos 180 (cento e oitenta) dias subsequentes, mediante o pagamento de retribuição adicional.

Art. 120. O titular do registro está sujeito ao pagamento de retribuição quinquenal, a partir do segundo quinquênio da data do depósito

§ 2º O pagamento dos demais quinquênios será apresentado junto com o pedido de prorrogação a que se refere o art. 108.

§ 3º O pagamento dos quinquênios poderá ainda ser efetuado dentro dos 6 (seis) meses subsequentes ao prazo estabelecido no parágrafo anterior, mediante pagamento de retribuição adicional.

Observar os valores referentes à tabela de retribuição vigente. Para cumprir a exigência ou complementar a retribuição anterior:

1. Acesse o e-DI no site do INPI ([www.inpi.gov.br](http://www.inpi.gov.br));
2. Emita uma Guia de Recolhimento da União (GRU) para o serviço “complementação de retribuição” (código 800), se for o caso, no exato valor da complementação, fazendo referência ao número da GRU anterior;
3. Efetue o pagamento da complementação, se for o caso;
4. Emita uma Guia de Recolhimento da União (GRU) para o serviço de “cumprimento de exigência” (código 105), referente a petição; e
5. Preencha e envie o formulário eletrônico correspondente à opção indicada na emissão da GRU, acompanhado dos esclarecimentos, argumentos, provas ou documentos apropriados.

Para esclarecer outras dúvidas e conhecer em detalhe o processamento de pedidos de registro de desenho industrial e outras petições, não deixe de consultar o Manual de Desenho Industrial <http://manualdedi.inpi.gov.br/projects/manual-de-desenho-industrial/wiki>.



800240148897  
02/05/2024

Exigência de pagamento (em petição)

Código de despacho: 089

Petição (tipo): [129.01] Manutenção: 2º quinquênio ordinário

Processo afetado: DI7001113-3

Requerente: GRACI TEREZINHA SIA DE SANTANA

Procurador: Vilage Marcas e Patentes Ltda

Detalhes do despacho: Para regularização da renovação do registro, complemente o valor recolhido através da GRU 29409232319521675, para o atual valor de RENOVAÇÃO NO PRAZO ORDINÁRIO, visto que foi recolhida taxa referente à MANUTENÇÃO, que é devida APENAS no segundo período. Para cumprimento da exigência, é necessário peticionamento de GRU de código 105, anexando comprovante de recolhimento da complementação no valor devido (GRU de código de serviço 800).



## Anotação de manutenção de registro

Os registros de desenho industrial listados a seguir foram prorrogados, em vista do cumprimento ao que dispõe os parágrafos 1º e 2º do artigo 108, bem como os parágrafos 2º e 3º do artigo 120 da Lei da Propriedade Industrial (LPI, lei n.º 9.279, de 14 de maio de 1996).

Art. 108. O registro vigorará pelo prazo de 10 (dez) anos contados da data do depósito, prorrogável por 3 (três) períodos sucessivos de 5 (cinco) anos cada.

§ 1º O pedido de prorrogação deverá ser formulado durante o último ano de vigência do registro, instruído com o comprovante do pagamento da respectiva retribuição.

§ 2º Se o pedido de prorrogação não tiver sido formulado até o termo final da vigência do registro, o titular poderá fazê-lo nos 180 (cento e oitenta) dias subsequentes, mediante o pagamento de retribuição adicional.

Art. 120. O titular do registro está sujeito ao pagamento de retribuição quinquenal, a partir do segundo quinquênio da data do depósito

§ 2º O pagamento dos demais quinquênios será apresentado junto com o pedido de prorrogação a que se refere o art. 108.

§ 3º O pagamento dos quinquênios poderá ainda ser efetuado dentro dos 6 (seis) meses subsequentes ao prazo estabelecido no parágrafo anterior, mediante pagamento de retribuição adicional.

---

|                                   |  |
|-----------------------------------|--|
| <b>800150306370</b><br>23/11/2015 | Deferimento da petição<br>Código de despacho: 270<br>Petição (tipo): [129.01] Manutenção: 2º quinquênio ordinário<br>Processo afetado: DI7005349-9<br>Requerente: LINEU PINZON INDÚSTRIA E COMÉRCIO DE CEREAIS LTDA.<br>Procurador: Jaqueline Ortigara               |
| <b>800180218529</b><br>25/04/2018 | Deferimento da petição<br>Código de despacho: 270<br>Petição (tipo): [129.01] Manutenção: 2º quinquênio ordinário<br>Processo afetado: BR302013002238-2<br>Requerente: COWAY CO., LTD.<br>Procurador: Denis Allan Daniel   |
| <b>800210450639</b><br>21/12/2021 | Deferimento da petição<br>Código de despacho: 270<br>Petição (tipo): [129.01] Manutenção: 2º quinquênio ordinário<br>Processo afetado: BR302017004460-3<br>Requerente: PETROTEC EQUIPAMENTOS PARA CONSTRUÇÃO CIVIL LTDA EPP<br>Procurador: Ednéa Casagrande Pinheiro |
| <b>800220078001</b><br>04/03/2022 | Deferimento da petição<br>Código de despacho: 270<br>Petição (tipo): [129.01] Manutenção: 2º quinquênio ordinário<br>Processo afetado: BR302018000834-0<br>Requerente: DI LUSSO DISTRIBUIDORA DE PRODUTOS OTICOS LTDA - ME<br>Procurador: ADILSON MARQUES DOS REIS   |

---



800220319480  
16/09/2022

Deferimento da petição  
Código de despacho: 270  
Petição (tipo): [129.01] Manutenção: 2º quinquênio ordinário  
Processo afetado: BR302018003512-7  
Requerente: REMOTA TECNOLOGIA EM COMUNICACAO LTDA - EPP  
Procurador: MULPHA MARCAS E PATENTES



## Outros despachos - Renovação

Outros despachos de renovação.

---

|                                   |   |
|-----------------------------------|---|
| <b>800230387840</b><br>11/10/2023 | Ato de prejudicar petição<br>Código de despacho: 699<br>Petição (tipo): [131.01] Renovação do registro de desenho industrial no prazo ordinário<br>Processo afetado: DI6303766-1<br>Requerente: PISANI PLÁSTICOS S.A.<br>Procurador: João Cassiano Bairros Oyarzábal<br>Detalhes do despacho: Nulidade do registro publicada nas RPI 2633 e RPI 2643. |
|-----------------------------------|---|

---



## Anotações de alteração de nome e endereço

Exigência de pagamento  
Exigência de conformidade de petição  
Exame de petição: Exigência  
Exame de petição: Sobrestamento  
Exame de petição: Indeferimento  
Exame de petição: Deferimento  
Outros despachos



## Exame de petição: Deferimento

Concluído o exame , deferem-se as petições em referência.

Cabe recurso desta decisão, que deve ser apresentado no prazo de 60 (sessenta) dias, contados da data de publicação da decisão recorrida na Revista da Propriedade Industrial (RPI), nos termos dos art. 212, 221, 222, 223 e 224 da Lei da Propriedade Industrial (LPI, Lei n.º 9.279, de 14 de maio de 1996).

Para apresentar uma petição de recurso:

1. Acesse o e-DI no site do INPI ([www.inpi.gov.br](http://www.inpi.gov.br));
2. Emita uma Guia de Recolhimento da União (GRU) para o serviço de “Recurso de desenho industrial - exceto contra indeferimento de pedido de registro de DI” (código 142), referente a petição;
3. Efetue o pagamento; e
4. Preencha e envie o formulário eletrônico correspondente à opção indicada na emissão da GRU, acompanhado dos esclarecimentos, argumentos, provas ou documentos apropriados.

Para esclarecer outras dúvidas e conhecer em detalhe o processamento de pedidos de registro de desenho industrial e outras petições, não deixe de consultar o Manual de Desenho Industrial <http://manualdedi.inpi.gov.br/projects/manual-de-desenho-industrial/wiki>.

---

|                                   |  |
|-----------------------------------|--|
| <b>870240104837</b><br>09/12/2024 | Deferimento da petição<br>Código de despacho: 270<br>Petição (tipo): [113.02] Anotação de alteração de nome, sede e/ou endereço: nome, sede ou endereço<br>Processo afetado: DI7104373-0<br>Requerente: GRUPO K1 S.A<br>Procurador: LEÃO PROPRIEDADE INTELECTUAL<br>Detalhes do despacho: Alteração de nome. |
|-----------------------------------|--|

---

|                                   |  |
|-----------------------------------|--|
| <b>870240104837</b><br>09/12/2024 | Deferimento da petição<br>Código de despacho: 270<br>Petição (tipo): [113.02] Anotação de alteração de nome, sede e/ou endereço: nome, sede ou endereço<br>Processo afetado: DI7104438-8<br>Requerente: GRUPO K1 S.A<br>Procurador: LEÃO PROPRIEDADE INTELECTUAL<br>Detalhes do despacho: Alteração de nome. |
|-----------------------------------|--|

---

|                                   |  |
|-----------------------------------|--|
| <b>870240104837</b><br>09/12/2024 | Deferimento da petição<br>Código de despacho: 270<br>Petição (tipo): [113.02] Anotação de alteração de nome, sede e/ou endereço: nome, sede ou endereço<br>Processo afetado: DI7104441-8<br>Requerente: GRUPO K1 S.A<br>Procurador: LEÃO PROPRIEDADE INTELECTUAL<br>Detalhes do despacho: Alteração de nome. |
|-----------------------------------|--|

---

|                                   |  |
|-----------------------------------|--|
| <b>870240104837</b><br>09/12/2024 | Deferimento da petição<br>Código de despacho: 270<br>Petição (tipo): [113.02] Anotação de alteração de nome, sede e/ou endereço: nome, sede ou endereço<br>Processo afetado: DI7104442-6<br>Requerente: GRUPO K1 S.A<br>Procurador: LEÃO PROPRIEDADE INTELECTUAL<br>Detalhes do despacho: Alteração de nome. |
|-----------------------------------|--|

---



---

**870240104837**  
09/12/2024

Deferimento da petição  
Código de despacho: 270  
Petição (tipo): [113.02] Anotação de alteração de nome, sede e/ou endereço: nome, sede ou endereço  
Processo afetado: DI7104443-4  
Requerente: GRUPO K1 S.A  
Procurador: LEÃO PROPRIEDADE INTELECTUAL  
Detalhes do despacho: Alteração de nome.

---

**870240104837**  
09/12/2024

Deferimento da petição  
Código de despacho: 270  
Petição (tipo): [113.02] Anotação de alteração de nome, sede e/ou endereço: nome, sede ou endereço  
Processo afetado: BR302018002913-5  
Requerente: GRUPO K1 S.A  
Procurador: LEÃO PROPRIEDADE INTELECTUAL  
Detalhes do despacho: Alteração de nome.

---

**870240104837**  
09/12/2024

Deferimento da petição  
Código de despacho: 270  
Petição (tipo): [113.02] Anotação de alteração de nome, sede e/ou endereço: nome, sede ou endereço  
Processo afetado: BR302019003874-9  
Requerente: GRUPO K1 S.A  
Procurador: LEÃO PROPRIEDADE INTELECTUAL  
Detalhes do despacho: Alteração de nome.

---

**870240104837**  
09/12/2024

Deferimento da petição  
Código de despacho: 270  
Petição (tipo): [113.02] Anotação de alteração de nome, sede e/ou endereço: nome, sede ou endereço  
Processo afetado: BR302019003877-3  
Requerente: GRUPO K1 S.A  
Procurador: LEÃO PROPRIEDADE INTELECTUAL  
Detalhes do despacho: Alteração de nome.

---



## Anotações de transferência de titularidade

Exigência de pagamento  
Exigência de conformidade de petição  
Exame de petição: Exigência  
Exame de petição: Sobrestamento  
Exame de petição: Indeferimento  
Exame de petição: Deferimento  
Outros despachos



## Exame de petição: Deferimento

Concluído o exame, deferem-se as petições em referência.

Cabe recurso desta decisão, que deve ser apresentado no prazo de 60 (sessenta) dias, contados da data de publicação da decisão recorrida na Revista da Propriedade Industrial (RPI), nos termos dos art. 212, 221, 222, 223 e 224 da Lei da Propriedade Industrial (LPI, Lei n.º 9.279, de 14 de maio de 1996).

Para apresentar uma petição de recurso:

1. Acesse o e-DI no site do INPI ([www.inpi.gov.br](http://www.inpi.gov.br));
2. Emita uma Guia de Recolhimento da União (GRU) para o serviço de “Recurso de desenho industrial - exceto contra indeferimento de pedido de registro de DI” (código 142), referente a petição;
3. Efetue o pagamento; e
4. Preencha e envie o formulário eletrônico correspondente à opção indicada na emissão da GRU, acompanhado dos esclarecimentos, argumentos, provas ou documentos apropriados.

Para esclarecer outras dúvidas e conhecer em detalhe o processamento de pedidos de registro de desenho industrial e outras petições, não deixe de consultar o Manual de Desenho Industrial <http://manualdedi.inpi.gov.br/projects/manual-de-desenho-industrial/wiki>.

---

|                                   |  |
|-----------------------------------|--|
| <b>870220089661</b><br>30/09/2022 | Deferimento da petição<br>Código de despacho: 270<br>Petição (tipo): [114.01] [DESC.] Anotação de transferência de titular<br>Processo afetado: DI7000185-5<br>Cedente: KUSCH+CO GMBH [DE]<br>Cessionário: KUSCH+CO GMBH<br>Procurador: Luiz Henrique Oliveira Do Amaral   |
| <b>870240100084</b><br>25/11/2024 | Deferimento da petição<br>Código de despacho: 270<br>Petição (tipo): [114.02] Anotação de transferência de titular: cessão<br>Processo afetado: BR302018001142-2<br>Cedente: BERLITZ PARTICIPAÇÕES SOCIETÁRIAS LTDA [XX]<br>Cessionário: STELLA IMPORTAÇÃO E EXPORTAÇÃO DE LUMINÁRIAS LTDA<br>Procurador: Sko Oyarzáball Marcas e Patentes Sociedade Simples Ltda. |
| <b>870240100084</b><br>25/11/2024 | Deferimento da petição<br>Código de despacho: 270<br>Petição (tipo): [114.02] Anotação de transferência de titular: cessão<br>Processo afetado: BR302019000666-9<br>Cedente: BERLITZ PARTICIPAÇÕES SOCIETÁRIAS LTDA [XX]<br>Cessionário: STELLA IMPORTAÇÃO E EXPORTAÇÃO DE LUMINÁRIAS LTDA<br>Procurador: Sko Oyarzáball Marcas e Patentes Sociedade Simples Ltda. |
| <b>870240100084</b><br>25/11/2024 | Deferimento da petição<br>Código de despacho: 270<br>Petição (tipo): [114.02] Anotação de transferência de titular: cessão<br>Processo afetado: BR302019000668-5<br>Cedente: BERLITZ PARTICIPAÇÕES SOCIETÁRIAS LTDA [XX]<br>Cessionário: STELLA IMPORTAÇÃO E EXPORTAÇÃO DE LUMINÁRIAS LTDA<br>Procurador: Sko Oyarzáball Marcas e Patentes Sociedade Simples Ltda. |

---



---

|                                   |  |
|-----------------------------------|--|
| <b>870240100084</b><br>25/11/2024 | Deferimento da petição<br>Código de despacho: 270<br>Petição (tipo): [114.02] Anotação de transferência de titular: cessão<br>Processo afetado: BR302019000669-3<br>Cedente: BERLITZ PARTICIPAÇÕES SOCIETÁRIAS LTDA [XX]<br>Cessionário: STELLA IMPORTAÇÃO E EXPORTAÇÃO DE LUMINÁRIAS LTDA<br>Procurador: Sko Oyarzáball Marcas e Patentes Sociedade Simples Ltda. |
| <b>870240100084</b><br>25/11/2024 | Deferimento da petição<br>Código de despacho: 270<br>Petição (tipo): [114.02] Anotação de transferência de titular: cessão<br>Processo afetado: BR302019000671-5<br>Cedente: BERLITZ PARTICIPAÇÕES SOCIETÁRIAS LTDA [XX]<br>Cessionário: STELLA IMPORTAÇÃO E EXPORTAÇÃO DE LUMINÁRIAS LTDA<br>Procurador: Sko Oyarzáball Marcas e Patentes Sociedade Simples Ltda. |
| <b>870240100084</b><br>25/11/2024 | Deferimento da petição<br>Código de despacho: 270<br>Petição (tipo): [114.02] Anotação de transferência de titular: cessão<br>Processo afetado: BR302019001850-0<br>Cedente: BERLITZ PARTICIPAÇÕES SOCIETÁRIAS LTDA [XX]<br>Cessionário: STELLA IMPORTAÇÃO E EXPORTAÇÃO DE LUMINÁRIAS LTDA<br>Procurador: Sko Oyarzáball Marcas e Patentes Sociedade Simples Ltda. |
| <b>870240100084</b><br>25/11/2024 | Deferimento da petição<br>Código de despacho: 270<br>Petição (tipo): [114.02] Anotação de transferência de titular: cessão<br>Processo afetado: BR302019001966-3<br>Cedente: BERLITZ PARTICIPAÇÕES SOCIETÁRIAS LTDA [XX]<br>Cessionário: STELLA IMPORTAÇÃO E EXPORTAÇÃO DE LUMINÁRIAS LTDA<br>Procurador: Sko Oyarzáball Marcas e Patentes Sociedade Simples Ltda. |
| <b>870240100084</b><br>25/11/2024 | Deferimento da petição<br>Código de despacho: 270<br>Petição (tipo): [114.02] Anotação de transferência de titular: cessão<br>Processo afetado: BR302019003617-7<br>Cedente: BERLITZ PARTICIPAÇÕES SOCIETÁRIAS LTDA [XX]<br>Cessionário: STELLA IMPORTAÇÃO E EXPORTAÇÃO DE LUMINÁRIAS LTDA<br>Procurador: Sko Oyarzáball Marcas e Patentes Sociedade Simples Ltda. |
| <b>870240100084</b><br>25/11/2024 | Deferimento da petição<br>Código de despacho: 270<br>Petição (tipo): [114.02] Anotação de transferência de titular: cessão<br>Processo afetado: BR302020001998-9<br>Cedente: BERLITZ PARTICIPAÇÕES SOCIETÁRIAS LTDA [XX]<br>Cessionário: STELLA IMPORTAÇÃO E EXPORTAÇÃO DE LUMINÁRIAS LTDA<br>Procurador: Sko Oyarzáball Marcas e Patentes Sociedade Simples Ltda. |
| <b>870240100084</b><br>25/11/2024 | Deferimento da petição<br>Código de despacho: 270<br>Petição (tipo): [114.02] Anotação de transferência de titular: cessão<br>Processo afetado: BR302020003688-3<br>Cedente: BERLITZ PARTICIPAÇÕES SOCIETÁRIAS LTDA [XX]<br>Cessionário: STELLA IMPORTAÇÃO E EXPORTAÇÃO DE LUMINÁRIAS LTDA<br>Procurador: Sko Oyarzáball Marcas e Patentes Sociedade Simples Ltda. |
| <b>870240100084</b><br>25/11/2024 | Deferimento da petição<br>Código de despacho: 270<br>Petição (tipo): [114.02] Anotação de transferência de titular: cessão<br>Processo afetado: BR302020003845-2<br>Cedente: BERLITZ PARTICIPAÇÕES SOCIETÁRIAS LTDA [XX]<br>Cessionário: STELLA IMPORTAÇÃO E EXPORTAÇÃO DE LUMINÁRIAS LTDA<br>Procurador: Sko Oyarzáball Marcas e Patentes Sociedade Simples Ltda. |

---



---

|                                   |  |
|-----------------------------------|--|
| <b>870240100084</b><br>25/11/2024 | Deferimento da petição<br>Código de despacho: 270<br>Petição (tipo): [114.02] Anotação de transferência de titular: cessão<br>Processo afetado: BR302020005240-4<br>Cedente: BERLITZ PARTICIPAÇÕES SOCIETÁRIAS LTDA [XX]<br>Cessionário: STELLA IMPORTAÇÃO E EXPORTAÇÃO DE LUMINÁRIAS LTDA<br>Procurador: Sko Oyarzáball Marcas e Patentes Sociedade Simples Ltda. |
| <b>870240100084</b><br>25/11/2024 | Deferimento da petição<br>Código de despacho: 270<br>Petição (tipo): [114.02] Anotação de transferência de titular: cessão<br>Processo afetado: BR302020005241-2<br>Cedente: BERLITZ PARTICIPAÇÕES SOCIETÁRIAS LTDA [XX]<br>Cessionário: STELLA IMPORTAÇÃO E EXPORTAÇÃO DE LUMINÁRIAS LTDA<br>Procurador: Sko Oyarzáball Marcas e Patentes Sociedade Simples Ltda. |
| <b>870240100084</b><br>25/11/2024 | Deferimento da petição<br>Código de despacho: 270<br>Petição (tipo): [114.02] Anotação de transferência de titular: cessão<br>Processo afetado: BR302021000432-1<br>Cedente: BERLITZ PARTICIPAÇÕES SOCIETÁRIAS LTDA [XX]<br>Cessionário: STELLA IMPORTAÇÃO E EXPORTAÇÃO DE LUMINÁRIAS LTDA<br>Procurador: Sko Oyarzáball Marcas e Patentes Sociedade Simples Ltda. |
| <b>870240100084</b><br>25/11/2024 | Deferimento da petição<br>Código de despacho: 270<br>Petição (tipo): [114.02] Anotação de transferência de titular: cessão<br>Processo afetado: BR302021000447-0<br>Cedente: BERLITZ PARTICIPAÇÕES SOCIETÁRIAS LTDA [XX]<br>Cessionário: STELLA IMPORTAÇÃO E EXPORTAÇÃO DE LUMINÁRIAS LTDA<br>Procurador: Sko Oyarzáball Marcas e Patentes Sociedade Simples Ltda. |
| <b>870240100084</b><br>25/11/2024 | Deferimento da petição<br>Código de despacho: 270<br>Petição (tipo): [114.02] Anotação de transferência de titular: cessão<br>Processo afetado: BR302021000971-4<br>Cedente: BERLITZ PARTICIPAÇÕES SOCIETÁRIAS LTDA [XX]<br>Cessionário: STELLA IMPORTAÇÃO E EXPORTAÇÃO DE LUMINÁRIAS LTDA<br>Procurador: Sko Oyarzáball Marcas e Patentes Sociedade Simples Ltda. |
| <b>870240100084</b><br>25/11/2024 | Deferimento da petição<br>Código de despacho: 270<br>Petição (tipo): [114.02] Anotação de transferência de titular: cessão<br>Processo afetado: BR302021000972-2<br>Cedente: BERLITZ PARTICIPAÇÕES SOCIETÁRIAS LTDA [XX]<br>Cessionário: STELLA IMPORTAÇÃO E EXPORTAÇÃO DE LUMINÁRIAS LTDA<br>Procurador: Sko Oyarzáball Marcas e Patentes Sociedade Simples Ltda. |
| <b>870240100084</b><br>25/11/2024 | Deferimento da petição<br>Código de despacho: 270<br>Petição (tipo): [114.02] Anotação de transferência de titular: cessão<br>Processo afetado: BR302021000973-0<br>Cedente: BERLITZ PARTICIPAÇÕES SOCIETÁRIAS LTDA [XX]<br>Cessionário: STELLA IMPORTAÇÃO E EXPORTAÇÃO DE LUMINÁRIAS LTDA<br>Procurador: Sko Oyarzáball Marcas e Patentes Sociedade Simples Ltda. |
| <b>870240100084</b><br>25/11/2024 | Deferimento da petição<br>Código de despacho: 270<br>Petição (tipo): [114.02] Anotação de transferência de titular: cessão<br>Processo afetado: BR302021000974-9<br>Cedente: BERLITZ PARTICIPAÇÕES SOCIETÁRIAS LTDA [XX]<br>Cessionário: STELLA IMPORTAÇÃO E EXPORTAÇÃO DE LUMINÁRIAS LTDA<br>Procurador: Sko Oyarzáball Marcas e Patentes Sociedade Simples Ltda. |

---



---

|                                   |  |
|-----------------------------------|--|
| <b>870240100084</b><br>25/11/2024 | Deferimento da petição<br>Código de despacho: 270<br>Petição (tipo): [114.02] Anotação de transferência de titular: cessão<br>Processo afetado: BR302021002509-4<br>Cedente: BERLITZ PARTICIPAÇÕES SOCIETÁRIAS LTDA [XX]<br>Cessionário: STELLA IMPORTAÇÃO E EXPORTAÇÃO DE LUMINÁRIAS LTDA<br>Procurador: Sko Oyarzáball Marcas e Patentes Sociedade Simples Ltda. |
| <b>870240100084</b><br>25/11/2024 | Deferimento da petição<br>Código de despacho: 270<br>Petição (tipo): [114.02] Anotação de transferência de titular: cessão<br>Processo afetado: BR302021002579-5<br>Cedente: BERLITZ PARTICIPAÇÕES SOCIETÁRIAS LTDA [XX]<br>Cessionário: STELLA IMPORTAÇÃO E EXPORTAÇÃO DE LUMINÁRIAS LTDA<br>Procurador: Sko Oyarzáball Marcas e Patentes Sociedade Simples Ltda. |
| <b>870240100084</b><br>25/11/2024 | Deferimento da petição<br>Código de despacho: 270<br>Petição (tipo): [114.02] Anotação de transferência de titular: cessão<br>Processo afetado: BR302021002580-9<br>Cedente: BERLITZ PARTICIPAÇÕES SOCIETÁRIAS LTDA [XX]<br>Cessionário: STELLA IMPORTAÇÃO E EXPORTAÇÃO DE LUMINÁRIAS LTDA<br>Procurador: Sko Oyarzáball Marcas e Patentes Sociedade Simples Ltda. |
| <b>870240100084</b><br>25/11/2024 | Deferimento da petição<br>Código de despacho: 270<br>Petição (tipo): [114.02] Anotação de transferência de titular: cessão<br>Processo afetado: BR302021002581-7<br>Cedente: BERLITZ PARTICIPAÇÕES SOCIETÁRIAS LTDA [XX]<br>Cessionário: STELLA IMPORTAÇÃO E EXPORTAÇÃO DE LUMINÁRIAS LTDA<br>Procurador: Sko Oyarzáball Marcas e Patentes Sociedade Simples Ltda. |
| <b>870240100084</b><br>25/11/2024 | Deferimento da petição<br>Código de despacho: 270<br>Petição (tipo): [114.02] Anotação de transferência de titular: cessão<br>Processo afetado: BR302021002582-5<br>Cedente: BERLITZ PARTICIPAÇÕES SOCIETÁRIAS LTDA [XX]<br>Cessionário: STELLA IMPORTAÇÃO E EXPORTAÇÃO DE LUMINÁRIAS LTDA<br>Procurador: Sko Oyarzáball Marcas e Patentes Sociedade Simples Ltda. |
| <b>870240100084</b><br>25/11/2024 | Deferimento da petição<br>Código de despacho: 270<br>Petição (tipo): [114.02] Anotação de transferência de titular: cessão<br>Processo afetado: BR302021002621-0<br>Cedente: BERLITZ PARTICIPAÇÕES SOCIETÁRIAS LTDA [XX]<br>Cessionário: STELLA IMPORTAÇÃO E EXPORTAÇÃO DE LUMINÁRIAS LTDA<br>Procurador: Sko Oyarzáball Marcas e Patentes Sociedade Simples Ltda. |
| <b>870240100084</b><br>25/11/2024 | Deferimento da petição<br>Código de despacho: 270<br>Petição (tipo): [114.02] Anotação de transferência de titular: cessão<br>Processo afetado: BR302021002687-2<br>Cedente: BERLITZ PARTICIPAÇÕES SOCIETÁRIAS LTDA [XX]<br>Cessionário: STELLA IMPORTAÇÃO E EXPORTAÇÃO DE LUMINÁRIAS LTDA<br>Procurador: Sko Oyarzáball Marcas e Patentes Sociedade Simples Ltda. |
| <b>870240100084</b><br>25/11/2024 | Deferimento da petição<br>Código de despacho: 270<br>Petição (tipo): [114.02] Anotação de transferência de titular: cessão<br>Processo afetado: BR302021002688-0<br>Cedente: BERLITZ PARTICIPAÇÕES SOCIETÁRIAS LTDA [XX]<br>Cessionário: STELLA IMPORTAÇÃO E EXPORTAÇÃO DE LUMINÁRIAS LTDA<br>Procurador: Sko Oyarzáball Marcas e Patentes Sociedade Simples Ltda. |

---



---

|                                   |  |
|-----------------------------------|--|
| <b>870240100084</b><br>25/11/2024 | Deferimento da petição<br>Código de despacho: 270<br>Petição (tipo): [114.02] Anotação de transferência de titular: cessão<br>Processo afetado: BR302021002714-3<br>Cedente: BERLITZ PARTICIPAÇÕES SOCIETÁRIAS LTDA [XX]<br>Cessionário: STELLA IMPORTAÇÃO E EXPORTAÇÃO DE LUMINÁRIAS LTDA<br>Procurador: Sko Oyarzáball Marcas e Patentes Sociedade Simples Ltda. |
| <b>870240100084</b><br>25/11/2024 | Deferimento da petição<br>Código de despacho: 270<br>Petição (tipo): [114.02] Anotação de transferência de titular: cessão<br>Processo afetado: BR302021002954-5<br>Cedente: BERLITZ PARTICIPAÇÕES SOCIETÁRIAS LTDA [XX]<br>Cessionário: STELLA IMPORTAÇÃO E EXPORTAÇÃO DE LUMINÁRIAS LTDA<br>Procurador: Sko Oyarzáball Marcas e Patentes Sociedade Simples Ltda. |
| <b>870240100084</b><br>25/11/2024 | Deferimento da petição<br>Código de despacho: 270<br>Petição (tipo): [114.02] Anotação de transferência de titular: cessão<br>Processo afetado: BR302021002993-6<br>Cedente: BERLITZ PARTICIPAÇÕES SOCIETÁRIAS LTDA [XX]<br>Cessionário: STELLA IMPORTAÇÃO E EXPORTAÇÃO DE LUMINÁRIAS LTDA<br>Procurador: Sko Oyarzáball Marcas e Patentes Sociedade Simples Ltda. |
| <b>870240100084</b><br>25/11/2024 | Deferimento da petição<br>Código de despacho: 270<br>Petição (tipo): [114.02] Anotação de transferência de titular: cessão<br>Processo afetado: BR302021003163-9<br>Cedente: BERLITZ PARTICIPAÇÕES SOCIETÁRIAS LTDA [XX]<br>Cessionário: STELLA IMPORTAÇÃO E EXPORTAÇÃO DE LUMINÁRIAS LTDA<br>Procurador: Sko Oyarzáball Marcas e Patentes Sociedade Simples Ltda. |
| <b>870240100084</b><br>25/11/2024 | Deferimento da petição<br>Código de despacho: 270<br>Petição (tipo): [114.02] Anotação de transferência de titular: cessão<br>Processo afetado: BR302021003811-0<br>Cedente: BERLITZ PARTICIPAÇÕES SOCIETÁRIAS LTDA [XX]<br>Cessionário: STELLA IMPORTAÇÃO E EXPORTAÇÃO DE LUMINÁRIAS LTDA<br>Procurador: Sko Oyarzáball Marcas e Patentes Sociedade Simples Ltda. |
| <b>870240100084</b><br>25/11/2024 | Deferimento da petição<br>Código de despacho: 270<br>Petição (tipo): [114.02] Anotação de transferência de titular: cessão<br>Processo afetado: BR302021004177-4<br>Cedente: BERLITZ PARTICIPAÇÕES SOCIETÁRIAS LTDA [XX]<br>Cessionário: STELLA IMPORTAÇÃO E EXPORTAÇÃO DE LUMINÁRIAS LTDA<br>Procurador: Sko Oyarzáball Marcas e Patentes Sociedade Simples Ltda. |
| <b>870240100084</b><br>25/11/2024 | Deferimento da petição<br>Código de despacho: 270<br>Petição (tipo): [114.02] Anotação de transferência de titular: cessão<br>Processo afetado: BR302021005937-1<br>Cedente: BERLITZ PARTICIPAÇÕES SOCIETÁRIAS LTDA [XX]<br>Cessionário: STELLA IMPORTAÇÃO E EXPORTAÇÃO DE LUMINÁRIAS LTDA<br>Procurador: Sko Oyarzáball Marcas e Patentes Sociedade Simples Ltda. |
| <b>870240100084</b><br>25/11/2024 | Deferimento da petição<br>Código de despacho: 270<br>Petição (tipo): [114.02] Anotação de transferência de titular: cessão<br>Processo afetado: BR302021006391-3<br>Cedente: BERLITZ PARTICIPAÇÕES SOCIETÁRIAS LTDA [XX]<br>Cessionário: STELLA IMPORTAÇÃO E EXPORTAÇÃO DE LUMINÁRIAS LTDA<br>Procurador: Sko Oyarzáball Marcas e Patentes Sociedade Simples Ltda. |

---



---

|                                   |  |
|-----------------------------------|--|
| <b>870240100084</b><br>25/11/2024 | Deferimento da petição<br>Código de despacho: 270<br>Petição (tipo): [114.02] Anotação de transferência de titular: cessão<br>Processo afetado: BR302022001059-6<br>Cedente: BERLITZ PARTICIPAÇÕES SOCIETÁRIAS LTDA [XX]<br>Cessionário: STELLA IMPORTAÇÃO E EXPORTAÇÃO DE LUMINÁRIAS LTDA<br>Procurador: Sko Oyarzáball Marcas e Patentes Sociedade Simples Ltda. |
| <b>870240100084</b><br>25/11/2024 | Deferimento da petição<br>Código de despacho: 270<br>Petição (tipo): [114.02] Anotação de transferência de titular: cessão<br>Processo afetado: BR302022001688-8<br>Cedente: BERLITZ PARTICIPAÇÕES SOCIETÁRIAS LTDA [XX]<br>Cessionário: STELLA IMPORTAÇÃO E EXPORTAÇÃO DE LUMINÁRIAS LTDA<br>Procurador: Sko Oyarzáball Marcas e Patentes Sociedade Simples Ltda. |
| <b>870240100084</b><br>25/11/2024 | Deferimento da petição<br>Código de despacho: 270<br>Petição (tipo): [114.02] Anotação de transferência de titular: cessão<br>Processo afetado: BR302022003239-5<br>Cedente: BERLITZ PARTICIPAÇÕES SOCIETÁRIAS LTDA [XX]<br>Cessionário: STELLA IMPORTAÇÃO E EXPORTAÇÃO DE LUMINÁRIAS LTDA<br>Procurador: Sko Oyarzáball Marcas e Patentes Sociedade Simples Ltda. |
| <b>870240100084</b><br>25/11/2024 | Deferimento da petição<br>Código de despacho: 270<br>Petição (tipo): [114.02] Anotação de transferência de titular: cessão<br>Processo afetado: BR302022003240-9<br>Cedente: BERLITZ PARTICIPAÇÕES SOCIETÁRIAS LTDA [XX]<br>Cessionário: STELLA IMPORTAÇÃO E EXPORTAÇÃO DE LUMINÁRIAS LTDA<br>Procurador: Sko Oyarzáball Marcas e Patentes Sociedade Simples Ltda. |
| <b>870240100084</b><br>25/11/2024 | Deferimento da petição<br>Código de despacho: 270<br>Petição (tipo): [114.02] Anotação de transferência de titular: cessão<br>Processo afetado: BR302022003521-1<br>Cedente: BERLITZ PARTICIPAÇÕES SOCIETÁRIAS LTDA [XX]<br>Cessionário: STELLA IMPORTAÇÃO E EXPORTAÇÃO DE LUMINÁRIAS LTDA<br>Procurador: Sko Oyarzáball Marcas e Patentes Sociedade Simples Ltda. |
| <b>870240100084</b><br>25/11/2024 | Deferimento da petição<br>Código de despacho: 270<br>Petição (tipo): [114.02] Anotação de transferência de titular: cessão<br>Processo afetado: BR302022003522-0<br>Cedente: BERLITZ PARTICIPAÇÕES SOCIETÁRIAS LTDA [XX]<br>Cessionário: STELLA IMPORTAÇÃO E EXPORTAÇÃO DE LUMINÁRIAS LTDA<br>Procurador: Sko Oyarzáball Marcas e Patentes Sociedade Simples Ltda. |
| <b>870240100084</b><br>25/11/2024 | Deferimento da petição<br>Código de despacho: 270<br>Petição (tipo): [114.02] Anotação de transferência de titular: cessão<br>Processo afetado: BR302022003523-8<br>Cedente: BERLITZ PARTICIPAÇÕES SOCIETÁRIAS LTDA [XX]<br>Cessionário: STELLA IMPORTAÇÃO E EXPORTAÇÃO DE LUMINÁRIAS LTDA<br>Procurador: Sko Oyarzáball Marcas e Patentes Sociedade Simples Ltda. |
| <b>870240100084</b><br>25/11/2024 | Deferimento da petição<br>Código de despacho: 270<br>Petição (tipo): [114.02] Anotação de transferência de titular: cessão<br>Processo afetado: BR302022003751-6<br>Cedente: BERLITZ PARTICIPAÇÕES SOCIETÁRIAS LTDA [XX]<br>Cessionário: STELLA IMPORTAÇÃO E EXPORTAÇÃO DE LUMINÁRIAS LTDA<br>Procurador: Sko Oyarzáball Marcas e Patentes Sociedade Simples Ltda. |

---



**870240100084**  
25/11/2024

Deferimento da petição  
Código de despacho: 270  
Petição (tipo): [114.02] Anotação de transferência de titular: cessão  
Processo afetado: BR302022003752-4  
Cedente: BERLITZ PARTICIPAÇÕES SOCIETÁRIAS LTDA [XX]  
Cessionário: STELLA IMPORTAÇÃO E EXPORTAÇÃO DE LUMINÁRIAS LTDA  
Procurador: Sko Oyarzáball Marcas e Patentes Sociedade Simples Ltda.

---

**870240100084**  
25/11/2024

Deferimento da petição  
Código de despacho: 270  
Petição (tipo): [114.02] Anotação de transferência de titular: cessão  
Processo afetado: BR302022003829-6  
Cedente: BERLITZ PARTICIPAÇÕES SOCIETÁRIAS LTDA [XX]  
Cessionário: STELLA IMPORTAÇÃO E EXPORTAÇÃO DE LUMINÁRIAS LTDA  
Procurador: Sko Oyarzáball Marcas e Patentes Sociedade Simples Ltda.

---

**870240100084**  
25/11/2024

Deferimento da petição  
Código de despacho: 270  
Petição (tipo): [114.02] Anotação de transferência de titular: cessão  
Processo afetado: BR302022003831-8  
Cedente: BERLITZ PARTICIPAÇÕES SOCIETÁRIAS LTDA [XX]  
Cessionário: STELLA IMPORTAÇÃO E EXPORTAÇÃO DE LUMINÁRIAS LTDA  
Procurador: Sko Oyarzáball Marcas e Patentes Sociedade Simples Ltda.

---

**870240100084**  
25/11/2024

Deferimento da petição  
Código de despacho: 270  
Petição (tipo): [114.02] Anotação de transferência de titular: cessão  
Processo afetado: BR302022003833-4  
Cedente: BERLITZ PARTICIPAÇÕES SOCIETÁRIAS LTDA [XX]  
Cessionário: STELLA IMPORTAÇÃO E EXPORTAÇÃO DE LUMINÁRIAS LTDA  
Procurador: Sko Oyarzáball Marcas e Patentes Sociedade Simples Ltda.

---

**870240100084**  
25/11/2024

Deferimento da petição  
Código de despacho: 270  
Petição (tipo): [114.02] Anotação de transferência de titular: cessão  
Processo afetado: BR302022003952-7  
Cedente: BERLITZ PARTICIPAÇÕES SOCIETÁRIAS LTDA [XX]  
Cessionário: STELLA IMPORTAÇÃO E EXPORTAÇÃO DE LUMINÁRIAS LTDA  
Procurador: Sko Oyarzáball Marcas e Patentes Sociedade Simples Ltda.

---

**870240100084**  
25/11/2024

Deferimento da petição  
Código de despacho: 270  
Petição (tipo): [114.02] Anotação de transferência de titular: cessão  
Processo afetado: BR302022003976-4  
Cedente: BERLITZ PARTICIPAÇÕES SOCIETÁRIAS LTDA [XX]  
Cessionário: STELLA IMPORTAÇÃO E EXPORTAÇÃO DE LUMINÁRIAS LTDA  
Procurador: Sko Oyarzáball Marcas e Patentes Sociedade Simples Ltda.

---

**870240100084**  
25/11/2024

Deferimento da petição  
Código de despacho: 270  
Petição (tipo): [114.02] Anotação de transferência de titular: cessão  
Processo afetado: BR302022004353-2  
Cedente: BERLITZ PARTICIPAÇÕES SOCIETÁRIAS LTDA [XX]  
Cessionário: STELLA IMPORTAÇÃO E EXPORTAÇÃO DE LUMINÁRIAS LTDA  
Procurador: Sko Oyarzáball Marcas e Patentes Sociedade Simples Ltda.

---

**870240100084**  
25/11/2024

Deferimento da petição  
Código de despacho: 270  
Petição (tipo): [114.02] Anotação de transferência de titular: cessão  
Processo afetado: BR302022004368-0  
Cedente: BERLITZ PARTICIPAÇÕES SOCIETÁRIAS LTDA [XX]  
Cessionário: STELLA IMPORTAÇÃO E EXPORTAÇÃO DE LUMINÁRIAS LTDA  
Procurador: Sko Oyarzáball Marcas e Patentes Sociedade Simples Ltda.

---



---

|                                   |   |
|-----------------------------------|---|
| <b>870240100084</b><br>25/11/2024 | Deferimento da petição<br>Código de despacho: 270<br>Petição (tipo): [114.02] Anotação de transferência de titular: cessão<br>Processo afetado: BR302022004725-2<br>Cedente: BERLITZ PARTICIPAÇÕES SOCIETÁRIAS LTDA [XX]<br>Cessionário: STELLA IMPORTAÇÃO E EXPORTAÇÃO DE LUMINÁRIAS LTDA<br>Procurador: Sko Oyarzáball Marcas e Patentes Sociedade Simples Ltda.    |
| <b>870240100084</b><br>25/11/2024 | Deferimento da petição<br>Código de despacho: 270<br>Petição (tipo): [114.02] Anotação de transferência de titular: cessão<br>Processo afetado: BR302022005934-0<br>Cedente: BERLITZ PARTICIPAÇÕES SOCIETÁRIAS LTDA [XX]<br>Cessionário: STELLA IMPORTAÇÃO E EXPORTAÇÃO DE LUMINÁRIAS LTDA<br>Procurador: Sko Oyarzáball Marcas e Patentes Sociedade Simples Ltda.    |
| <b>870240100084</b><br>25/11/2024 | Deferimento da petição<br>Código de despacho: 270<br>Petição (tipo): [114.02] Anotação de transferência de titular: cessão<br>Processo afetado: BR302022006932-9<br>Cedente: BERLITZ PARTICIPAÇÕES SOCIETÁRIAS LTDA [XX]<br>Cessionário: STELLA IMPORTAÇÃO E EXPORTAÇÃO DE LUMINÁRIAS LTDA<br>Procurador: Sko Oyarzáball Marcas e Patentes Sociedade Simples Ltda.    |
| <b>870240100084</b><br>25/11/2024 | Deferimento da petição<br>Código de despacho: 270<br>Petição (tipo): [114.02] Anotação de transferência de titular: cessão<br>Processo afetado: BR302023000841-1<br>Cedente: BERLITZ PARTICIPAÇÕES SOCIETÁRIAS LTDA [XX]<br>Cessionário: STELLA IMPORTAÇÃO E EXPORTAÇÃO DE LUMINÁRIAS LTDA<br>Procurador: Sko Oyarzáball Marcas e Patentes Sociedade Simples Ltda.    |
| <b>870240100084</b><br>25/11/2024 | Deferimento da petição<br>Código de despacho: 270<br>Petição (tipo): [114.02] Anotação de transferência de titular: cessão<br>Processo afetado: BR302023002997-4<br>Cedente: BERLITZ PARTICIPAÇÕES SOCIETÁRIAS LTDA [XX]<br>Cessionário: STELLA IMPORTAÇÃO E EXPORTAÇÃO DE LUMINÁRIAS LTDA<br>Procurador: Sko Oyarzáball Marcas e Patentes Sociedade Simples Ltda.    |
| <b>870240100084</b><br>25/11/2024 | Deferimento da petição<br>Código de despacho: 270<br>Petição (tipo): [114.02] Anotação de transferência de titular: cessão<br>Processo afetado: BR302023003496-0<br>Cedente: BERLITZ PARTICIPAÇÕES SOCIETÁRIAS LTDA [BR/RS]<br>Cessionário: STELLA IMPORTAÇÃO E EXPORTAÇÃO DE LUMINÁRIAS LTDA<br>Procurador: Sko Oyarzáball Marcas e Patentes Sociedade Simples Ltda. |
| <b>870240100084</b><br>25/11/2024 | Deferimento da petição<br>Código de despacho: 270<br>Petição (tipo): [114.02] Anotação de transferência de titular: cessão<br>Processo afetado: BR302023004002-1<br>Cedente: BERLITZ PARTICIPAÇÕES SOCIETÁRIAS LTDA [BR/RS]<br>Cessionário: STELLA IMPORTAÇÃO E EXPORTAÇÃO DE LUMINÁRIAS LTDA<br>Procurador: Sko Oyarzáball Marcas e Patentes Sociedade Simples Ltda. |
| <b>870240100084</b><br>25/11/2024 | Deferimento da petição<br>Código de despacho: 270<br>Petição (tipo): [114.02] Anotação de transferência de titular: cessão<br>Processo afetado: BR302024002661-7<br>Cedente: BERLITZ PARTICIPAÇÕES SOCIETÁRIAS LTDA [BR/RS]<br>Cessionário: STELLA IMPORTAÇÃO E EXPORTAÇÃO DE LUMINÁRIAS LTDA<br>Procurador: Sko Oyarzáball Marcas e Patentes Sociedade Simples Ltda. |

---

---

|                                   |   |
|-----------------------------------|---|
| <b>870240100084</b><br>25/11/2024 | Deferimento da petição<br>Código de despacho: 270<br>Petição (tipo): [114.02] Anotação de transferência de titular: cessão<br>Processo afetado: BR302024002667-6<br>Cedente: BERLITZ PARTICIPAÇÕES SOCIETÁRIAS LTDA [BR/RS]<br>Cessionário: STELLA IMPORTAÇÃO E EXPORTAÇÃO DE LUMINÁRIAS LTDA<br>Procurador: Sko Oyarzáball Marcas e Patentes Sociedade Simples Ltda. |
| <b>870240100084</b><br>25/11/2024 | Deferimento da petição<br>Código de despacho: 270<br>Petição (tipo): [114.02] Anotação de transferência de titular: cessão<br>Processo afetado: BR302024002746-0<br>Cedente: BERLITZ PARTICIPAÇÕES SOCIETÁRIAS LTDA [BR/RS]<br>Cessionário: STELLA IMPORTAÇÃO E EXPORTAÇÃO DE LUMINÁRIAS LTDA<br>Procurador: Sko Oyarzáball Marcas e Patentes Sociedade Simples Ltda. |
| <b>870240100084</b><br>25/11/2024 | Deferimento da petição<br>Código de despacho: 270<br>Petição (tipo): [114.02] Anotação de transferência de titular: cessão<br>Processo afetado: BR302024002748-6<br>Cedente: BERLITZ PARTICIPAÇÕES SOCIETÁRIAS LTDA [BR/RS]<br>Cessionário: STELLA IMPORTAÇÃO E EXPORTAÇÃO DE LUMINÁRIAS LTDA<br>Procurador: Sko Oyarzáball Marcas e Patentes Sociedade Simples Ltda. |
| <b>870240100084</b><br>25/11/2024 | Deferimento da petição<br>Código de despacho: 270<br>Petição (tipo): [114.02] Anotação de transferência de titular: cessão<br>Processo afetado: BR302024002803-2<br>Cedente: BERLITZ PARTICIPAÇÕES SOCIETÁRIAS LTDA [BR/RS]<br>Cessionário: STELLA IMPORTAÇÃO E EXPORTAÇÃO DE LUMINÁRIAS LTDA<br>Procurador: Sko Oyarzáball Marcas e Patentes Sociedade Simples Ltda. |
| <b>870240100084</b><br>25/11/2024 | Deferimento da petição<br>Código de despacho: 270<br>Petição (tipo): [114.02] Anotação de transferência de titular: cessão<br>Processo afetado: BR322021004261-7<br>Cedente: BERLITZ PARTICIPAÇÕES SOCIETÁRIAS LTDA [XX]<br>Cessionário: STELLA IMPORTAÇÃO E EXPORTAÇÃO DE LUMINÁRIAS LTDA<br>Procurador: Sko Oyarzáball Marcas e Patentes Sociedade Simples Ltda.    |
| <b>870240100084</b><br>25/11/2024 | Deferimento da petição<br>Código de despacho: 270<br>Petição (tipo): [114.02] Anotação de transferência de titular: cessão<br>Processo afetado: BR322022004366-7<br>Cedente: BERLITZ PARTICIPAÇÕES SOCIETÁRIAS LTDA [XX]<br>Cessionário: STELLA IMPORTAÇÃO E EXPORTAÇÃO DE LUMINÁRIAS LTDA<br>Procurador: Sko Oyarzáball Marcas e Patentes Sociedade Simples Ltda.    |
| <b>870240100084</b><br>25/11/2024 | Deferimento da petição<br>Código de despacho: 270<br>Petição (tipo): [114.02] Anotação de transferência de titular: cessão<br>Processo afetado: BR322022004367-5<br>Cedente: BERLITZ PARTICIPAÇÕES SOCIETÁRIAS LTDA [XX]<br>Cessionário: STELLA IMPORTAÇÃO E EXPORTAÇÃO DE LUMINÁRIAS LTDA<br>Procurador: Sko Oyarzáball Marcas e Patentes Sociedade Simples Ltda.    |
| <b>870240100084</b><br>25/11/2024 | Deferimento da petição<br>Código de despacho: 270<br>Petição (tipo): [114.02] Anotação de transferência de titular: cessão<br>Processo afetado: BR322023001206-3<br>Cedente: BERLITZ PARTICIPAÇÕES SOCIETÁRIAS LTDA [XX]<br>Cessionário: STELLA IMPORTAÇÃO E EXPORTAÇÃO DE LUMINÁRIAS LTDA<br>Procurador: Sko Oyarzáball Marcas e Patentes Sociedade Simples Ltda.    |

---

870240100084  
25/11/2024

Deferimento da petição  
Código de despacho: 270  
Petição (tipo): [114.02] Anotação de transferência de titular: cessão  
Processo afetado: BR322023001207-1  
Cedente: BERLITZ PARTICIPAÇÕES SOCIETÁRIAS LTDA [XX]  
Cessionário: STELLA IMPORTAÇÃO E EXPORTAÇÃO DE LUMINÁRIAS LTDA  
Procurador: Sko Oyarzáball Marcas e Patentes Sociedade Simples Ltda.

---



## Recursos

Exigência de pagamento  
Exigência de conformidade de petição  
Notificação de recurso para manifestação  
Instrução técnica: Exigência de petição  
Instrução técnica: Sobrestamento  
Instrução técnica: Ciência de parecer  
Decisão do recurso: Negado provimento  
Decisão do recurso: Provimento  
Outros despachos



## Instrução técnica: Exigência de petição

Como etapa do exame das petições em referência, formula-se exigência – nos termos do artigo 220 da Lei da Propriedade Industrial (LPI, lei n.º 9.279, de 14 de maio de 1996) – relativa às questões indicadas abaixo.

O prazo para responder à exigência formulada para a petição é de 60 (sessenta) dias, nos termos do art. 221, 222, 223 e 224 da LPI.

Para cumprir ou contestar a exigência :

1. Acesse o e-DI no site do INPI ([www.inpi.gov.br](http://www.inpi.gov.br));
2. Emita uma Guia de Recolhimento da União (GRU) para o serviço de “cumprimento de exigência” (código 105), referente a petição;
3. Efetue o pagamento; e
4. Preencha e envie o formulário eletrônico correspondente à opção indicada na emissão da GRU, acompanhado dos esclarecimentos, argumentos, provas ou documentos apropriados.

Os sistemas de informática do INPI identificarão o cumprimento de exigência, para que o pedido de registro prossiga automaticamente em seu processamento.

Para esclarecer outras dúvidas e conhecer em detalhe o processamento de pedidos de registro de desenho industrial e outras petições, não deixe de consultar o Manual de Desenho Industrial <http://manualdedi.inpi.gov.br/projects/manual-de-desenho-industrial/wiki>.

---

870240075170  
02/09/2024

Exigência em grau de recurso/nulidade  
Código de despacho: 1289  
Petição (tipo): [153.01] Recurso contra indeferimento de pedido de registro de desenho industrial  
Processo afetado: BR302021003615-0  
Decisão recorrida: Indeferimento do pedido Notificada 02/07/2024 Afeta Processo BR 30 2021 003615 (CONFIGURAÇÃO APLICADA A/EM ACABAMENTO)  
Requerente: NASATO INDUSTRIA DE PLASTICOS LTDA  
Procurador: REGIBRAS LTDA EPP  
Detalhes do despacho: “Deve o recorrente Nasato Indústria de Plásticos Ltda, com base nas possibilidades tipificadas no item 5.3 das Diretrizes de Recursos e Processos Administrativos de Nulidade, publicada por meio da PORTARIA/ INPI/ N° 07, de 04 de Março de 2024, na RPI 2774, de 05/03/2024, esclarecer a justificativa para o não cumprimento da exigência em primeira instância”.

---



## Outras petições

Exigência de pagamento  
Exigência de conformidade de petição  
Exame de petição: Exigência  
Exame de petição: Sobrestamento  
Exame de petição: Indeferimento  
Exame de petição: Deferimento  
Exame de petição: petição de retificação (126) atendida  
Exame de petição: petição de retificação (126) não atendida  
Outros despachos



## Exame de petição: Deferimento

Concluído o exame, deferem-se as petições em referência.

Cabe recurso desta decisão, que deve ser apresentado no prazo de 60 (sessenta) dias, contados da data de publicação da decisão recorrida na Revista da Propriedade Industrial (RPI), nos termos dos art. 212, 221, 222, 223 e 224 da Lei da Propriedade Industrial (LPI, Lei n.º 9.279, de 14 de maio de 1996).

Para apresentar uma petição de recurso:

1. Acesse o e-DI no site do INPI ([www.inpi.gov.br](http://www.inpi.gov.br));
2. Emita uma Guia de Recolhimento da União (GRU) para o serviço de “Recurso de desenho industrial - exceto contra indeferimento de pedido de registro de DI” (código 142), referente a petição;
3. Efetue o pagamento; e
4. Preencha e envie o formulário eletrônico correspondente à opção indicada na emissão da GRU, acompanhado dos esclarecimentos, argumentos, provas ou documentos apropriados.

Para esclarecer outras dúvidas e conhecer em detalhe o processamento de pedidos de registro de desenho industrial e outras petições, não deixe de consultar o Manual de Desenho Industrial <http://manualdedi.inpi.gov.br/projects/manual-de-desenho-industrial/wiki>.

---

|                                   |   |
|-----------------------------------|---|
| <b>870240076908</b><br>06/09/2024 | Deferimento da petição<br>Código de despacho: 270<br>Petição (tipo): [156.01] Nomeação, destituição ou substituição de procurador: processo<br>Processo afetado: DI6300409-7<br>Requerente: HEINZ BRASIL S.A.<br>Procurador: RITTER ADVOGADOS<br>Detalhes do despacho: Nomeado procurador RITTER ADVOGADOS com poderes para representar o titular do processo perante o INPI.   |
| <b>870240068226</b><br>12/08/2024 | Deferimento da petição<br>Código de despacho: 270<br>Petição (tipo): [156.01] Nomeação, destituição ou substituição de procurador: processo<br>Processo afetado: DI6402904-2<br>Requerente: SANTHER - FÁBRICA DE PAPEL SANTA THEREZINHA S/A<br>Procurador: RICCI & ASSOCIADOS PROPRIEDADE INTELECTUAL S/S LTDA<br>Detalhes do despacho: Nomeado procurador RICCI & ASSOCIADOS PROPRIEDADE INTELECTUAL S/S LTDA com poderes para representar o titular do processo perante o INPI. |
| <b>870240065894</b><br>05/08/2024 | Deferimento da petição<br>Código de despacho: 270<br>Petição (tipo): [156.01] Nomeação, destituição ou substituição de procurador: processo<br>Processo afetado: DI6402995-6<br>Requerente: COMPANHIA MÜLLER DE BEBIDAS<br>Procurador: Nascimento Advogados<br>Detalhes do despacho: Nomeado procurador Nascimento Advogados com poderes para representar o titular do processo perante o INPI.   |

---



---

|                                   |   |
|-----------------------------------|---|
| <b>870240037814</b><br>03/05/2024 | Deferimento da petição<br>Código de despacho: 270<br>Petição (tipo): [156.01] Nomeação, destituição ou substituição de procurador: processo<br>Processo afetado: DI6500948-7<br>Requerente: H. STERN COMÉRCIO E INDÚSTRIA S.A.<br>Procurador: Francisco Carlos Rodrigues Silva<br>Detalhes do despacho: Nomeado procurador Francisco Carlos Rodrigues Silva com poderes para representar o titular do processo perante o INPI.  |
| <b>870240075579</b><br>03/09/2024 | Deferimento da petição<br>Código de despacho: 270<br>Petição (tipo): [156.01] Nomeação, destituição ou substituição de procurador: processo<br>Processo afetado: DI6503044-3<br>Requerente: ACRILEX TINTAS ESPECIAIS S/A<br>Procurador: Vilage Marcas e Patentes Ltda<br>Detalhes do despacho: Nomeado procurador Vilage Marcas e Patentes Ltda com poderes para representar o titular do processo perante o INPI.  |
| <b>870240052234</b><br>20/06/2024 | Deferimento da petição<br>Código de despacho: 270<br>Petição (tipo): [156.01] Nomeação, destituição ou substituição de procurador: processo<br>Processo afetado: DI6700152-1<br>Requerente: JJGC INDÚSTRIA E COMÉRCIO DE MATERIAIS DENTÁRIOS S.A.<br>Procurador: Dannemann, Siemsen, Bigler & Ipanema Moreira<br>Detalhes do despacho: Nomeado procurador Dannemann, Siemsen, Bigler & Ipanema Moreira com poderes para representar o titular do processo perante o INPI. |
| <b>870240100770</b><br>26/11/2024 | Deferimento da petição<br>Código de despacho: 270<br>Petição (tipo): [156.01] Nomeação, destituição ou substituição de procurador: processo<br>Processo afetado: DI6805825-0<br>Requerente: ICRA PRODUTOS PARA CERÂMICA LTDA<br>Procurador: Icamp Marcas e Patentes Ltda<br>Detalhes do despacho: Nomeado procurador Icamp Marcas e Patentes Ltda com poderes para representar o titular do processo perante o INPI.  |
| <b>870240089756</b><br>21/10/2024 | Deferimento da petição<br>Código de despacho: 270<br>Petição (tipo): [156.01] Nomeação, destituição ou substituição de procurador: processo<br>Processo afetado: DI6901419-1<br>Requerente: MORRO AZUL INCORPORADORA DE BENS LTDA.<br>Procurador: TINOCO SOARES SOCIEDADE DE ADVOGADOS<br>Detalhes do despacho: Nomeado procurador TINOCO SOARES SOCIEDADE DE ADVOGADOS com poderes para representar o titular do processo perante o INPI.                                |
| <b>870240038814</b><br>07/05/2024 | Deferimento da petição<br>Código de despacho: 270<br>Petição (tipo): [156.01] Nomeação, destituição ou substituição de procurador: processo<br>Processo afetado: DI6901970-3<br>Requerente: PAULO SERGIO SIMÕES DE SOUZA<br>Procurador: RICCI & ASSOCIADOS PROPRIEDADE INTELECTUAL S/S LTDA.<br>Detalhes do despacho: Nomeado procurador : RICCI & ASSOCIADOS PROPRIEDADE INTELECTUAL S/S LTDA com poderes para representar o titular do processo perante o INPI.         |
| <b>870240038750</b><br>07/05/2024 | Deferimento da petição<br>Código de despacho: 270<br>Petição (tipo): [156.01] Nomeação, destituição ou substituição de procurador: processo<br>Processo afetado: DI6901972-0<br>Requerente: PAULO SERGIO SIMÕES DE SOUZA<br>Procurador: RICCI & ASSOCIADOS PROPRIEDADE INTELECTUAL S/S LTDA<br>Detalhes do despacho: Nomeado procurador RICCI & ASSOCIADOS PROPRIEDADE INTELECTUAL S/S LTDA com poderes para representar o titular do processo perante o INPI.            |

---

---

|                                   |  |
|-----------------------------------|--|
| <b>870240039624</b><br>10/05/2024 | Deferimento da petição<br>Código de despacho: 270<br>Petição (tipo): [156.01] Nomeação, destituição ou substituição de procurador: processo<br>Processo afetado: DI6902160-0<br>Requerente: KARVIA DO BRASIL LTDA<br>Procurador: Vilage Marcas e Patentes Ltda<br>Detalhes do despacho: Nomeado procurador Vilage Marcas e Patentes Ltda com poderes para representar o titular do processo perante o INPI.                            |
| <b>870240099935</b><br>25/11/2024 | Deferimento da petição<br>Código de despacho: 270<br>Petição (tipo): [156.01] Nomeação, destituição ou substituição de procurador: processo<br>Processo afetado: DI6902763-3<br>Requerente: INAPEL EMBALAGENS LTDA<br>Procurador: Wilson Pinheiro Jabur<br>Detalhes do despacho: Nomeado procurador Wilson Pinheiro Jabur com poderes para representar o titular do processo perante o INPI.   |
| <b>870240099949</b><br>25/11/2024 | Deferimento da petição<br>Código de despacho: 270<br>Petição (tipo): [156.01] Nomeação, destituição ou substituição de procurador: processo<br>Processo afetado: DI6902764-1<br>Requerente: INAPEL EMBALAGENS LTDA<br>Procurador: Wilson Pinheiro Jabur<br>Detalhes do despacho: Nomeado procurador Wilson Pinheiro Jabur com poderes para representar o titular do processo perante o INPI.   |
| <b>870240050214</b><br>13/06/2024 | Deferimento da petição<br>Código de despacho: 270<br>Petição (tipo): [156.01] Nomeação, destituição ou substituição de procurador: processo<br>Processo afetado: DI6903229-7<br>Requerente: HEINEKEN SUPPLY CHAIN B.V.<br>Procurador: David do Nascimento Advogados Associados<br>Detalhes do despacho: Nomeado procurador David do Nascimento Advogados Associados com poderes para representar o titular do processo perante o INPI. |
| <b>870240061936</b><br>23/07/2024 | Deferimento da petição<br>Código de despacho: 270<br>Petição (tipo): [156.01] Nomeação, destituição ou substituição de procurador: processo<br>Processo afetado: DI6904222-5<br>Requerente: KARVIA DO BRASIL LTDA<br>Procurador: Vilage Marcas e Patentes Ltda<br>Detalhes do despacho: Nomeado procurador Vilage Marcas e Patentes Ltda com poderes para representar o titular do processo perante o INPI.                            |
| <b>870240061929</b><br>23/07/2024 | Deferimento da petição<br>Código de despacho: 270<br>Petição (tipo): [156.01] Nomeação, destituição ou substituição de procurador: processo<br>Processo afetado: DI6904223-3<br>Requerente: KARVIA DO BRASIL LTDA<br>Procurador: Vilage Marcas e Patentes Ltda<br>Detalhes do despacho: Nomeado procurador Vilage Marcas e Patentes Ltda com poderes para representar o titular do processo perante o INPI.                            |
| <b>870240061917</b><br>23/07/2024 | Deferimento da petição<br>Código de despacho: 270<br>Petição (tipo): [156.01] Nomeação, destituição ou substituição de procurador: processo<br>Processo afetado: DI6904224-1<br>Requerente: KARVIA DO BRASIL LTDA<br>Procurador: Vilage Marcas e Patentes Ltda<br>Detalhes do despacho: Nomeado procurador Vilage Marcas e Patentes Ltda com poderes para representar o titular do processo perante o INPI.                            |

---

---

|                                   |   |
|-----------------------------------|---|
| <b>870240061928</b><br>23/07/2024 | Deferimento da petição<br>Código de despacho: 270<br>Petição (tipo): [156.01] Nomeação, destituição ou substituição de procurador: processo<br>Processo afetado: DI6904225-0<br>Requerente: KARVIA DO BRASIL LTDA<br>Procurador: Vilage Marcas e Patentes Ltda<br>Detalhes do despacho: Nomeado procurador Vilage Marcas e Patentes Ltda com poderes para representar o titular do processo perante o INPI.                         |
| <b>870240103452</b><br>04/12/2024 | Deferimento da petição<br>Código de despacho: 270<br>Petição (tipo): [156.01] Nomeação, destituição ou substituição de procurador: processo<br>Processo afetado: DI6904773-1<br>Requerente: ASW BRASIL TECNOLOGIA EM PLÁSTICOS LTDA<br>Procurador: Icamp Marcas e Patentes Ltda<br>Detalhes do despacho: Nomeado procurador Icamp Marcas e Patentes Ltda com poderes para representar o titular do processo perante o INPI.         |
| <b>870240034390</b><br>22/04/2024 | Deferimento da petição<br>Código de despacho: 270<br>Petição (tipo): [156.01] Nomeação, destituição ou substituição de procurador: processo<br>Processo afetado: DI7001113-3<br>Requerente: GRACI TEREZINHA SIA DE SANTANA<br>Procurador: VILAGE MARCAS E PATENTES LTDA<br>Detalhes do despacho: Nomeado procurador Vilage Marcas e Patentes Ltda com poderes para representar o titular do processo perante o INPI.                |
| <b>870240049357</b><br>11/06/2024 | Deferimento da petição<br>Código de despacho: 270<br>Petição (tipo): [156.01] Nomeação, destituição ou substituição de procurador: processo<br>Processo afetado: DI7002055-8<br>Requerente: ACRILEX TINTAS ESPECIAIS S/A<br>Procurador: Vilage Marcas e Patentes Ltda<br>Detalhes do despacho: Nomeado procurador Vilage Marcas e Patentes Ltda com poderes para representar o titular do processo perante o INPI.                  |
| <b>870240065962</b><br>05/08/2024 | Deferimento da petição<br>Código de despacho: 270<br>Petição (tipo): [156.01] Nomeação, destituição ou substituição de procurador: processo<br>Processo afetado: DI7002722-6<br>Requerente: ACRILEX TINTAS ESPECIAIS S/A<br>Procurador: Vilage Marcas e Patentes Ltda<br>Detalhes do despacho: Nomeado procurador Vilage Marcas e Patentes Ltda com poderes para representar o titular do processo perante o INPI.                  |
| <b>870240065947</b><br>05/08/2024 | Deferimento da petição<br>Código de despacho: 270<br>Petição (tipo): [156.01] Nomeação, destituição ou substituição de procurador: processo<br>Processo afetado: DI7002723-4<br>Requerente: ACRILEX TINTAS ESPECIAIS S/A<br>Procurador: Vilage Marcas e Patentes Ltda<br>Detalhes do despacho: Nomeado procurador Vilage Marcas e Patentes Ltda com poderes para representar o titular do processo perante o INPI.                  |
| <b>870240037847</b><br>03/05/2024 | Deferimento da petição<br>Código de despacho: 270<br>Petição (tipo): [156.01] Nomeação, destituição ou substituição de procurador: processo<br>Processo afetado: BR302012001214-7<br>Requerente: H. STERN COMÉRCIO E INDÚSTRIA S.A.<br>Procurador: Francisco Carlos Rodrigues Silva<br>Detalhes do despacho: Nomeado procurador Francisco Carlos Rodrigues Silva com poderes para representar o titular do processo perante o INPI. |

---

---

|                                   |  |
|-----------------------------------|--|
| <b>870240037835</b><br>03/05/2024 | Deferimento da petição<br>Código de despacho: 270<br>Petição (tipo): [156.01] Nomeação, destituição ou substituição de procurador: processo<br>Processo afetado: BR302012001215-5<br>Requerente: H. STERN COMÉRCIO E INDÚSTRIA S.A.<br>Procurador: Francisco Carlos Rodrigues Silva<br>Detalhes do despacho: Nomeado procurador Francisco Carlos Rodrigues Silva com poderes para representar o titular do processo perante o INPI.  |
| <b>870240103440</b><br>04/12/2024 | Deferimento da petição<br>Código de despacho: 270<br>Petição (tipo): [156.01] Nomeação, destituição ou substituição de procurador: processo<br>Processo afetado: BR302012006149-0<br>Requerente: ASW BRASIL TECNOLOGIA EM PLÁSTICOS LTDA<br>Procurador: Icamp Marcas e Patentes Ltda<br>Detalhes do despacho: Nomeado procurador Icamp Marcas e Patentes Ltda com poderes para representar o titular do processo perante o INPI.   |
| <b>870240062772</b><br>25/07/2024 | Deferimento da petição<br>Código de despacho: 270<br>Petição (tipo): [156.01] Nomeação, destituição ou substituição de procurador: processo<br>Processo afetado: BR302013006605-3<br>Requerente: MIX FOR YOU LTDA ME<br>Procurador: TINOCO SOARES SOCIEDADE DE ADVOGADOS<br>Detalhes do despacho: Nomeado procurador TINOCO SOARES SOCIEDADE DE ADVOGADOS com poderes para representar o titular do processo perante o INPI.   |
| <b>870240062771</b><br>25/07/2024 | Deferimento da petição<br>Código de despacho: 270<br>Petição (tipo): [156.01] Nomeação, destituição ou substituição de procurador: processo<br>Processo afetado: BR302014000389-5<br>Requerente: MIX FOR YOU LTDA ME<br>Procurador: TINOCO SOARES SOCIEDADE DE ADVOGADOS<br>Detalhes do despacho: Nomeado procurador TINOCO SOARES SOCIEDADE DE ADVOGADOS com poderes para representar o titular do processo perante o INPI.   |
| <b>870240104601</b><br>09/12/2024 | Deferimento da petição<br>Código de despacho: 270<br>Petição (tipo): [156.01] Nomeação, destituição ou substituição de procurador: processo<br>Processo afetado: BR302014004047-2<br>Requerente: ANGELA EVANGELISTA DE JESUS VIEIRA<br>Procurador: RESOLVA CONOSCO ASSESSORIA - EIRELI - ME<br>Detalhes do despacho: Nomeado procurador RESOLVA CONOSCO ASSESSORIA - EIRELI - ME com poderes para representar o titular do processo perante o INPI.                                    |
| <b>870240079446</b><br>17/09/2024 | Deferimento da petição<br>Código de despacho: 270<br>Petição (tipo): [156.01] Nomeação, destituição ou substituição de procurador: processo<br>Processo afetado: BR302014004822-8<br>Requerente: SANTHER - FÁBRICA DE PAPEL SANTA THEREZINHA S/A<br>Procurador: RICCI & ASSOCIADOS PROPRIEDADE INTELECTUAL S/S LTDA<br>Detalhes do despacho: Nomeado procurador RICCI & ASSOCIADOS PROPRIEDADE INTELECTUAL S/S LTDA com poderes para representar o titular do processo perante o INPI. |
| <b>870240044722</b><br>27/05/2024 | Deferimento da petição<br>Código de despacho: 270<br>Petição (tipo): [156.01] Nomeação, destituição ou substituição de procurador: processo<br>Processo afetado: BR302014005426-0<br>Requerente: F. SMIT HOLDING B.V.<br>Procurador: FK-TM FRANKO-TRADEMARKS LTDA.<br>Detalhes do despacho: Nomeado procurador FK-TM FRANKO-TRADEMARKS LTDA com poderes para representar o titular do processo perante o INPI.   |

---



---

|                                   |   |
|-----------------------------------|---|
| <b>870240041218</b><br>15/05/2024 | Deferimento da petição<br>Código de despacho: 270<br>Petição (tipo): [156.01] Nomeação, destituição ou substituição de procurador: processo<br>Processo afetado: BR302015000894-6<br>Requerente: SODASTREAM INDUSTRIES LTD.<br>Procurador: David do Nascimento Advogados Associados<br>Detalhes do despacho: Nomeado procurador David do Nascimento Advogados Associados com poderes para representar o titular do processo perante o INPI.             |
| <b>870240095083</b><br>06/11/2024 | Deferimento da petição<br>Código de despacho: 270<br>Petição (tipo): [156.01] Nomeação, destituição ou substituição de procurador: processo<br>Processo afetado: BR302015001444-0<br>Requerente: EQ TECH EQUIPAMENTOS LTDA.<br>Procurador: Sandro Conrado da Silva<br>Detalhes do despacho: Nomeado procurador Sandro Conrado da Silva com poderes para representar o titular do processo perante o INPI.   |
| <b>870240060284</b><br>17/07/2024 | Deferimento da petição<br>Código de despacho: 270<br>Petição (tipo): [156.01] Nomeação, destituição ou substituição de procurador: processo<br>Processo afetado: BR302015003357-6<br>Requerente: PERMETAL S.A. METAIS PERFURADOS<br>Procurador: Vilage Marcas e Patentes Ltda<br>Detalhes do despacho: Nomeado procurador Vilage Marcas e Patentes Ltda com poderes para representar o titular do processo perante o INPI.                              |
| <b>870240095084</b><br>06/11/2024 | Deferimento da petição<br>Código de despacho: 270<br>Petição (tipo): [156.01] Nomeação, destituição ou substituição de procurador: processo<br>Processo afetado: BR302015004796-8<br>Requerente: EQ TECH EQUIPAMENTOS LTDA.<br>Procurador: Sandro Conrado da Silva<br>Detalhes do despacho: Nomeado procurador Sandro Conrado da Silva com poderes para representar o titular do processo perante o INPI.   |
| <b>870240076910</b><br>06/09/2024 | Deferimento da petição<br>Código de despacho: 270<br>Petição (tipo): [156.01] Nomeação, destituição ou substituição de procurador: processo<br>Processo afetado: BR302016002598-3<br>Requerente: HEINZ BRASIL S.A.<br>Procurador: RITTER ADVOGADOS<br>Detalhes do despacho: Nomeado procurador RITTER ADVOGADOS com poderes para representar o titular do processo perante o INPI.  |
| <b>870240046979</b><br>03/06/2024 | Deferimento da petição<br>Código de despacho: 270<br>Petição (tipo): [156.01] Nomeação, destituição ou substituição de procurador: processo<br>Processo afetado: BR302017004542-1<br>Requerente: MATEUS RICARDO PEREIRA<br>Procurador: D' Mark Registros de Marcas e Patentes S/S Ltda.<br>Detalhes do despacho: Nomeado procurador D' Mark Registros de Marcas e Patentes S/S Ltda. com poderes para representar o titular do processo perante o INPI. |
| <b>870240053469</b><br>24/06/2024 | Deferimento da petição<br>Código de despacho: 270<br>Petição (tipo): [156.01] Nomeação, destituição ou substituição de procurador: processo<br>Processo afetado: BR302017005926-0<br>Requerente: MARIA HELENA BARBON<br>Detalhes do despacho: Destituído o procurador Roginaldo Fabiano da Silveira . O requerente passa a ser o responsável pelo acompanhamento do processo perante o INPI.  |

---



---

|                                   |   |
|-----------------------------------|---|
| <b>870240081456</b><br>24/09/2024 | Deferimento da petição<br>Código de despacho: 270<br>Petição (tipo): [156.01] Nomeação, destituição ou substituição de procurador: processo<br>Processo afetado: BR302018001354-9<br>Requerente: DIVIAVES EQUIPAMENTOS PARA AVIÁRIOS LTDA ME<br>Procurador: Rômulo Mingotti<br>Detalhes do despacho: Nomeado procurador Rômulo Mingotti com poderes para representar o titular do processo perante o INPI.  |
| <b>870240064755</b><br>31/07/2024 | Deferimento da petição<br>Código de despacho: 270<br>Petição (tipo): [156.01] Nomeação, destituição ou substituição de procurador: processo<br>Processo afetado: BR302018002830-9<br>Requerente: CASSIANO MURILLO ZANETTI<br>Procurador: Adriana Mara Muzzillo Coelho<br>Detalhes do despacho: Nomeado procurador Adriana Mara Muzzillo Coelho com poderes para representar o titular do processo perante o INPI.                                       |
| <b>870240041196</b><br>15/05/2024 | Deferimento da petição<br>Código de despacho: 270<br>Petição (tipo): [156.01] Nomeação, destituição ou substituição de procurador: processo<br>Processo afetado: BR302019001359-2<br>Requerente: SODASTREAM INDUSTRIES LTD.<br>Procurador: David do Nascimento Advogados Associados<br>Detalhes do despacho: Nomeado procurador David do Nascimento Advogados Associados com poderes para representar o titular do processo perante o INPI.             |
| <b>870240041198</b><br>15/05/2024 | Deferimento da petição<br>Código de despacho: 270<br>Petição (tipo): [156.01] Nomeação, destituição ou substituição de procurador: processo<br>Processo afetado: BR302019001368-1<br>Requerente: SODASTREAM INDUSTRIES LTD.<br>Procurador: David do Nascimento Advogados Associados<br>Detalhes do despacho: Nomeado procurador David do Nascimento Advogados Associados com poderes para representar o titular do processo perante o INPI.             |
| <b>870240046981</b><br>03/06/2024 | Deferimento da petição<br>Código de despacho: 270<br>Petição (tipo): [156.01] Nomeação, destituição ou substituição de procurador: processo<br>Processo afetado: BR302019001645-1<br>Requerente: MATEUS RICARDO PEREIRA<br>Procurador: D' Mark Registros de Marcas e Patentes S/S Ltda.<br>Detalhes do despacho: Nomeado procurador D' Mark Registros de Marcas e Patentes S/S Ltda. com poderes para representar o titular do processo perante o INPI. |
| <b>870240041210</b><br>15/05/2024 | Deferimento da petição<br>Código de despacho: 270<br>Petição (tipo): [156.01] Nomeação, destituição ou substituição de procurador: processo<br>Processo afetado: BR302019001846-2<br>Requerente: SODASTREAM INDUSTRIES LTD.<br>Procurador: David do Nascimento Advogados Associados<br>Detalhes do despacho: Nomeado procurador David do Nascimento Advogados Associados com poderes para representar o titular do processo perante o INPI.             |
| <b>870240075094</b><br>02/09/2024 | Deferimento da petição<br>Código de despacho: 270<br>Petição (tipo): [156.01] Nomeação, destituição ou substituição de procurador: processo<br>Processo afetado: BR302019002904-9<br>Requerente: AGMOV SUPRIMENTOS INDUSTRIAIS LTDA. - ME.<br>Procurador: Natália Almeida de Oliveira<br>Detalhes do despacho: Nomeado procurador Natália Almeida de Oliveira com poderes para representar o titular do processo perante o INPI.                        |

---

---

|                                   |   |
|-----------------------------------|---|
| <b>870240081453</b><br>24/09/2024 | Deferimento da petição<br>Código de despacho: 270<br>Petição (tipo): [156.01] Nomeação, destituição ou substituição de procurador: processo<br>Processo afetado: BR302019003772-6<br>Requerente: DIVIAVES EQUIPAMENTOS PARA AVIÁRIOS LTDA ME<br>Procurador: Rômulo Mingotti<br>Detalhes do despacho: Nomeado procurador Rômulo Mingotti com poderes para representar o titular do processo perante o INPI.                                |
| <b>870240034277</b><br>22/04/2024 | Deferimento da petição<br>Código de despacho: 270<br>Petição (tipo): [156.01] Nomeação, destituição ou substituição de procurador: processo<br>Processo afetado: BR302019003925-7<br>Requerente: LOJAS RPM MOVEIS LTDA<br>Detalhes do despacho: Destituído o procurador EDUARDA COLLA . O requerente passa a ser o responsável pelo acompanhamento do processo perante o INPI.  |
| <b>870240074979</b><br>02/09/2024 | Deferimento da petição<br>Código de despacho: 270<br>Petição (tipo): [156.01] Nomeação, destituição ou substituição de procurador: processo<br>Processo afetado: BR302019004198-7<br>Requerente: PROSALON COSMÉTICOS LTDA EPP<br>Procurador: HENRIQUE SHIMAMOTO<br>Detalhes do despacho: Nomeado procurador HENRIQUE SHIMAMOTO com poderes para representar o titular do processo perante o INPI.   |
| <b>870240074522</b><br>30/08/2024 | Deferimento da petição<br>Código de despacho: 270<br>Petição (tipo): [156.01] Nomeação, destituição ou substituição de procurador: processo<br>Processo afetado: BR302019004746-2<br>Requerente: LOJAS RPM MOVEIS LTDA<br>Detalhes do despacho: Destituído o procurador EDUARDA COLLA . O requerente passa a ser o responsável pelo acompanhamento do processo perante o INPI.  |
| <b>870240068254</b><br>12/08/2024 | Deferimento da petição<br>Código de despacho: 270<br>Petição (tipo): [156.01] Nomeação, destituição ou substituição de procurador: processo<br>Processo afetado: BR302019005557-0<br>Requerente: MÁRCIO SOARES TEIXEIRA<br>Detalhes do despacho: Destituído o procurador EDUARDA COLLA . O requerente passa a ser o responsável pelo acompanhamento do processo perante o INPI.   |
| <b>870240106129</b><br>12/12/2024 | Deferimento da petição<br>Código de despacho: 270<br>Petição (tipo): [156.01] Nomeação, destituição ou substituição de procurador: processo<br>Processo afetado: BR302019005968-1<br>Requerente: RUSOH, INC.<br>Procurador: RITTER ADVOGADOS<br>Detalhes do despacho: Nomeado procurador RITTER ADVOGADOS com poderes para representar o titular do processo perante o INPI.  |
| <b>870240081451</b><br>24/09/2024 | Deferimento da petição<br>Código de despacho: 270<br>Petição (tipo): [156.01] Nomeação, destituição ou substituição de procurador: processo<br>Processo afetado: BR302019006197-0<br>Requerente: DIVIAVES EQUIPAMENTOS PARA AVIÁRIOS LTDA ME<br>Procurador: Rômulo Mingotti<br>Detalhes do despacho: Nomeado procurador Rômulo Mingotti com poderes para representar o titular do processo perante o INPI.                                |
| <b>870240065540</b><br>02/08/2024 | Deferimento da petição<br>Código de despacho: 270<br>Petição (tipo): [156.01] Nomeação, destituição ou substituição de procurador: processo<br>Processo afetado: BR302019006282-8<br>Requerente: MUNDO ISP LAN INDUSTRIA E COMERCIO LTDA.<br>Procurador: SEMAPA MARCAS E PATENTES EIRELI.<br>Detalhes do despacho: Nomeado procurador SEMAPA MARCAS E PATENTES EIRELI. com poderes para representar o titular do processo perante o INPI. |

---

---

|                                   |   |
|-----------------------------------|---|
| <b>870240081449</b><br>24/09/2024 | Deferimento da petição<br>Código de despacho: 270<br>Petição (tipo): [156.01] Nomeação, destituição ou substituição de procurador: processo<br>Processo afetado: BR302020001738-2<br>Requerente: DIVIAVES EQUIPAMENTOS PARA AVIÁRIOS LTDA ME<br>Procurador: Rômulo Mingotti<br>Detalhes do despacho: Nomeado procurador Rômulo Mingotti com poderes para representar o titular do processo perante o INPI.  |
| <b>870240067065</b><br>07/08/2024 | Deferimento da petição<br>Código de despacho: 270<br>Petição (tipo): [156.01] Nomeação, destituição ou substituição de procurador: processo<br>Processo afetado: BR302020003755-3<br>Requerente: INOVA SISTEMAS ELETRONICOS LTDA<br>Procurador: ANDREOLA, TOMÁS, OSS E MARINS ADVOGADOS ASSOCIADOS<br>Detalhes do despacho: Nomeado procurador ANDREOLA, TOMÁS, OSS E MARINS ADVOGADOSASSOCIADOS com poderes para representar o titular do processo perante o INPI. |
| <b>870240067059</b><br>07/08/2024 | Deferimento da petição<br>Código de despacho: 270<br>Petição (tipo): [156.01] Nomeação, destituição ou substituição de procurador: processo<br>Processo afetado: BR302020003756-1<br>Requerente: INOVA SISTEMAS ELETRONICOS LTDA<br>Procurador: ANDREOLA, TOMÁS, OSS E MARINS ADVOGADOS ASSOCIADOS<br>Detalhes do despacho: Nomeado procurador ANDREOLA, TOMÁS, OSS E MARINS ADVOGADOSASSOCIADOS com poderes para representar o titular do processo perante o INPI. |
| <b>870240067072</b><br>07/08/2024 | Deferimento da petição<br>Código de despacho: 270<br>Petição (tipo): [156.01] Nomeação, destituição ou substituição de procurador: processo<br>Processo afetado: BR302020003757-0<br>Requerente: INOVA SISTEMAS ELETRONICOS LTDA<br>Procurador: ANDREOLA, TOMÁS, OSS E MARINS ADVOGADOS ASSOCIADOS<br>Detalhes do despacho: Nomeado procurador ANDREOLA, TOMÁS, OSS E MARINS ADVOGADOSASSOCIADOS com poderes para representar o titular do processo perante o INPI. |
| <b>870240067081</b><br>07/08/2024 | Deferimento da petição<br>Código de despacho: 270<br>Petição (tipo): [156.01] Nomeação, destituição ou substituição de procurador: processo<br>Processo afetado: BR302020003758-8<br>Requerente: INOVA SISTEMAS ELETRONICOS LTDA<br>Procurador: ANDREOLA, TOMÁS, OSS E MARINS ADVOGADOS ASSOCIADOS<br>Detalhes do despacho: Nomeado procurador ANDREOLA, TOMÁS, OSS E MARINS ADVOGADOSASSOCIADOS com poderes para representar o titular do processo perante o INPI. |
| <b>870240067089</b><br>07/08/2024 | Deferimento da petição<br>Código de despacho: 270<br>Petição (tipo): [156.01] Nomeação, destituição ou substituição de procurador: processo<br>Processo afetado: BR302020003761-8<br>Requerente: INOVA SISTEMAS ELETRONICOS LTDA<br>Procurador: ANDREOLA, TOMÁS, OSS E MARINS ADVOGADOS ASSOCIADOS<br>Detalhes do despacho: Nomeado procurador ANDREOLA, TOMÁS, OSS E MARINS ADVOGADOSASSOCIADOS com poderes para representar o titular do processo perante o INPI. |
| <b>870240078489</b><br>12/09/2024 | Deferimento da petição<br>Código de despacho: 270<br>Petição (tipo): [156.01] Nomeação, destituição ou substituição de procurador: processo<br>Processo afetado: BR302020003857-6<br>Requerente: ANTÔNIO JULIO PERES<br>Procurador: Vilage Marcas e Patentes Ltda<br>Detalhes do despacho: Nomeado procurador Vilage Marcas e Patentes Ltda com poderes para representar o titular do processo perante o INPI.  |

---



---

|                                   |  |
|-----------------------------------|--|
| <b>870240051359</b><br>18/06/2024 | Deferimento da petição<br>Código de despacho: 270<br>Petição (tipo): [156.01] Nomeação, destituição ou substituição de procurador: processo<br>Processo afetado: BR302020004113-5<br>Requerente: CASP INDÚSTRIA E COMÉRCIO LTDA<br>Procurador: Icamp Marcas e Patentes Ltda<br>Detalhes do despacho: Nomeado procurador Icamp Marcas e Patentes Ltda com poderes para representar o titular do processo perante o INPI.                      |
| <b>870240051356</b><br>18/06/2024 | Deferimento da petição<br>Código de despacho: 270<br>Petição (tipo): [156.01] Nomeação, destituição ou substituição de procurador: processo<br>Processo afetado: BR302020005554-3<br>Requerente: CASP INDÚSTRIA E COMÉRCIO LTDA<br>Procurador: Icamp Marcas e Patentes Ltda<br>Detalhes do despacho: Nomeado procurador Icamp Marcas e Patentes Ltda com poderes para representar o titular do processo perante o INPI.                      |
| <b>870240081434</b><br>24/09/2024 | Deferimento da petição<br>Código de despacho: 270<br>Petição (tipo): [156.01] Nomeação, destituição ou substituição de procurador: processo<br>Processo afetado: BR302020005810-0<br>Requerente: DIVIAVES EQUIPAMENTOS PARA AVIÁRIOS LTDA ME<br>Procurador: Rômulo Mingotti<br>Detalhes do despacho: Nomeado procurador Rômulo Mingotti com poderes para representar o titular do processo perante o INPI.                                   |
| <b>870240081438</b><br>24/09/2024 | Deferimento da petição<br>Código de despacho: 270<br>Petição (tipo): [156.01] Nomeação, destituição ou substituição de procurador: processo<br>Processo afetado: BR302020005811-9<br>Requerente: DIVIAVES EQUIPAMENTOS PARA AVIÁRIOS LTDA ME<br>Procurador: Rômulo Mingotti<br>Detalhes do despacho: Nomeado procurador Rômulo Mingotti com poderes para representar o titular do processo perante o INPI.                                   |
| <b>870240081439</b><br>24/09/2024 | Deferimento da petição<br>Código de despacho: 270<br>Petição (tipo): [156.01] Nomeação, destituição ou substituição de procurador: processo<br>Processo afetado: BR302020005812-7<br>Requerente: DIVIAVES EQUIPAMENTOS PARA AVIÁRIOS LTDA ME<br>Procurador: Rômulo Mingotti<br>Detalhes do despacho: Nomeado procurador Rômulo Mingotti com poderes para representar o titular do processo perante o INPI.                                   |
| <b>870240081446</b><br>24/09/2024 | Deferimento da petição<br>Código de despacho: 270<br>Petição (tipo): [156.01] Nomeação, destituição ou substituição de procurador: processo<br>Processo afetado: BR302020005815-1<br>Requerente: DIVIAVES EQUIPAMENTOS PARA AVIÁRIOS LTDA ME<br>Procurador: Rômulo Mingotti<br>Detalhes do despacho: Nomeado procurador Rômulo Mingotti com poderes para representar o titular do processo perante o INPI.                                   |
| <b>870240062736</b><br>25/07/2024 | Deferimento da petição<br>Código de despacho: 270<br>Petição (tipo): [156.01] Nomeação, destituição ou substituição de procurador: processo<br>Processo afetado: BR302021000052-0<br>Requerente: WELDER LUIZ MARTINS CARDOSO<br>Procurador: RESOLVA CONOSCO ASSESSORIA - EIRELI - ME<br>Detalhes do despacho: Nomeado procurador RESOLVA CONOSCO ASSESSORIA - EIRELI - ME com poderes para representar o titular do processo perante o INPI. |

---

---

|                                   |  |
|-----------------------------------|--|
| <b>870240081430</b><br>24/09/2024 | Deferimento da petição<br>Código de despacho: 270<br>Petição (tipo): [156.01] Nomeação, destituição ou substituição de procurador: processo<br>Processo afetado: BR302021001165-4<br>Requerente: DIVIAVES EQUIPAMENTOS PARA AVIÁRIOS LTDA ME<br>Procurador: Rômulo Mingotti<br>Detalhes do despacho: Nomeado procurador Rômulo Mingotti com poderes para representar o titular do processo perante o INPI.   |
| <b>870240081428</b><br>24/09/2024 | Deferimento da petição<br>Código de despacho: 270<br>Petição (tipo): [156.01] Nomeação, destituição ou substituição de procurador: processo<br>Processo afetado: BR302021001166-2<br>Requerente: DIVIAVES EQUIPAMENTOS PARA AVIÁRIOS LTDA ME<br>Procurador: Rômulo Mingotti<br>Detalhes do despacho: Nomeado procurador Rômulo Mingotti com poderes para representar o titular do processo perante o INPI.   |
| <b>870240081425</b><br>24/09/2024 | Deferimento da petição<br>Código de despacho: 270<br>Petição (tipo): [156.01] Nomeação, destituição ou substituição de procurador: processo<br>Processo afetado: BR302021002011-4<br>Requerente: DIVIAVES EQUIPAMENTOS PARA AVIÁRIOS LTDA ME<br>Procurador: Rômulo Mingotti<br>Detalhes do despacho: Nomeado procurador Rômulo Mingotti com poderes para representar o titular do processo perante o INPI.   |
| <b>870240081420</b><br>24/09/2024 | Deferimento da petição<br>Código de despacho: 270<br>Petição (tipo): [156.01] Nomeação, destituição ou substituição de procurador: processo<br>Processo afetado: BR302021002662-7<br>Requerente: DIVIAVES EQUIPAMENTOS PARA AVIÁRIOS LTDA ME<br>Procurador: Rômulo Mingotti<br>Detalhes do despacho: Nomeado procurador Rômulo Mingotti com poderes para representar o titular do processo perante o INPI.   |
| <b>870240069412</b><br>14/08/2024 | Deferimento da petição<br>Código de despacho: 270<br>Petição (tipo): [156.01] Nomeação, destituição ou substituição de procurador: processo<br>Processo afetado: BR302021005191-5<br>Requerente: IN4Y HOLDING PARTICIPAÇÕES LTDA<br>Procurador: Pezzuol & Associados Marcas e Patentes Ltda.<br>Detalhes do despacho: Nomeado procurador Pezzuol & Associados Marcas e Patentes Ltda. com poderes para representar o titular do processo perante o INPI. |
| <b>870240064472</b><br>30/07/2024 | Deferimento da petição<br>Código de despacho: 270<br>Petição (tipo): [156.01] Nomeação, destituição ou substituição de procurador: processo<br>Processo afetado: BR302021006307-7<br>Requerente: RAFAEL FRANQUES MARTINS<br>Procurador: FG PROPRIEDADE INTELECTUAL LTDA<br>Detalhes do despacho: Nomeado procurador FG PROPRIEDADE INTELECTUAL LTDA com poderes para representar o titular do processo perante o INPI.                                   |
| <b>870240066953</b><br>07/08/2024 | Deferimento da petição<br>Código de despacho: 270<br>Petição (tipo): [156.01] Nomeação, destituição ou substituição de procurador: processo<br>Processo afetado: BR302022000474-0<br>Requerente: ANHEUSER-BUSCH INBEV S.A.<br>Procurador: Dannemann, Siemsen, Bigler & Ipanema Moreira<br>Detalhes do despacho: Nomeado procurador Dannemann, Siemsen, Bigler & Ipanema Moreira com poderes para representar o titular do processo perante o INPI.       |

---

---

|                                   |  |
|-----------------------------------|--|
| <b>870240066967</b><br>07/08/2024 | Deferimento da petição<br>Código de despacho: 270<br>Petição (tipo): [156.01] Nomeação, destituição ou substituição de procurador: processo<br>Processo afetado: BR302022000477-4<br>Requerente: ANHEUSER-BUSCH INBEV S.A.<br>Procurador: Dannemann, Siemsen, Bigler & Ipanema Moreira<br>Detalhes do despacho: Nomeado procurador Dannemann, Siemsen, Bigler & Ipanema Moreira com poderes para representar o titular do processo perante o INPI.                   |
| <b>870240066976</b><br>07/08/2024 | Deferimento da petição<br>Código de despacho: 270<br>Petição (tipo): [156.01] Nomeação, destituição ou substituição de procurador: processo<br>Processo afetado: BR302022000478-2<br>Requerente: ANHEUSER-BUSCH INBEV S.A.<br>Procurador: Dannemann, Siemsen, Bigler & Ipanema Moreira<br>Detalhes do despacho: Nomeado procurador Dannemann, Siemsen, Bigler & Ipanema Moreira com poderes para representar o titular do processo perante o INPI.                   |
| <b>870240081417</b><br>24/09/2024 | Deferimento da petição<br>Código de despacho: 270<br>Petição (tipo): [156.01] Nomeação, destituição ou substituição de procurador: processo<br>Processo afetado: BR302022001539-3<br>Requerente: DIVIAVES EQUIPAMENTOS PARA AVIÁRIOS LTDA ME<br>Procurador: Rômulo Mingotti<br>Detalhes do despacho: Nomeado procurador Rômulo Mingotti com poderes para representar o titular do processo perante o INPI.   |
| <b>870240067097</b><br>07/08/2024 | Deferimento da petição<br>Código de despacho: 270<br>Petição (tipo): [156.01] Nomeação, destituição ou substituição de procurador: processo<br>Processo afetado: BR302022002262-4<br>Requerente: INOVA SISTEMAS ELETRONICOS LTDA<br>Procurador: ANDREOLA, TOMÁS, OSS E MARINS ADVOGADOS ASSOCIADOS   |
| <b>870240067094</b><br>07/08/2024 | Deferimento da petição<br>Código de despacho: 270<br>Petição (tipo): [156.01] Nomeação, destituição ou substituição de procurador: processo<br>Processo afetado: BR302022002264-0<br>Requerente: INOVA SISTEMAS ELETRONICOS LTDA<br>Procurador: ANDREOLA, TOMÁS, OSS E MARINS ADVOGADOS ASSOCIADOS<br>Detalhes do despacho: Nomeado procurador ANDREOLA, TOMÁS, OSS E MARINS ADVOGADOS ASSOCIADOS com poderes para representar o titular do processo perante o INPI. |
| <b>870240081408</b><br>24/09/2024 | Deferimento da petição<br>Código de despacho: 270<br>Petição (tipo): [156.01] Nomeação, destituição ou substituição de procurador: processo<br>Processo afetado: BR302022002688-3<br>Requerente: DIVIAVES EQUIPAMENTOS PARA AVIÁRIOS LTDA ME<br>Procurador: Rômulo Mingotti<br>Detalhes do despacho: Nomeado procurador Rômulo Mingotti com poderes para representar o titular do processo perante o INPI.   |
| <b>870240062367</b><br>24/07/2024 | Deferimento da petição<br>Código de despacho: 270<br>Petição (tipo): [156.01] Nomeação, destituição ou substituição de procurador: processo<br>Processo afetado: BR302022003733-8<br>Requerente: JOÃO BARASSAL NETO<br>Procurador: ASHA SERVICOS DE PROPRIEDADE INTELECTUAL LTDA<br>Detalhes do despacho: Nomeado procurador ASHA SERVIÇOS DE PROPRIEDADE INTELECTUAL LTDA com poderes para representar o titular do processo perante o INPI.                        |
| <b>870240069229</b><br>14/08/2024 | Deferimento da petição<br>Código de despacho: 270<br>Petição (tipo): [156.01] Nomeação, destituição ou substituição de procurador: processo<br>Processo afetado: BR302022003891-1<br>Requerente: BEST POP ALIMENTOS LTDA<br>Procurador: Vilage Marcas e Patentes Ltda<br>Detalhes do despacho: Nomeado procurador Vilage Marcas e Patentes Ltda com poderes para representar o titular do processo perante o INPI.   |

---



---

|                                   |  |
|-----------------------------------|--|
| <b>870240058282</b><br>10/07/2024 | Deferimento da petição<br>Código de despacho: 270<br>Petição (tipo): [156.01] Nomeação, destituição ou substituição de procurador: processo<br>Processo afetado: BR302022004005-3<br>Requerente: SAINT-GOBAIN DO BRASIL PRODUTOS INDUSTRIAIS E PARA CONSTRUÇÃO LTDA.<br>Procurador: RICCI & ASSOCIADOS PROPRIEDADE INTELECTUAL S/S LTDA<br>Detalhes do despacho: Nomeado procurador RICCI & ASSOCIADOS PROPRIEDADE INTELECTUAL S/S LTDA com poderes para representar o titular do processo perante o INPI. |
| <b>870240058285</b><br>10/07/2024 | Deferimento da petição<br>Código de despacho: 270<br>Petição (tipo): [156.01] Nomeação, destituição ou substituição de procurador: processo<br>Processo afetado: BR302022004007-0<br>Requerente: SAINT-GOBAIN DO BRASIL PRODUTOS INDUSTRIAIS E PARA CONSTRUÇÃO LTDA.<br>Procurador: RICCI & ASSOCIADOS PROPRIEDADE INTELECTUAL S/S LTDA<br>Detalhes do despacho: Nomeado procurador RICCI & ASSOCIADOS PROPRIEDADE INTELECTUAL S/S LTDA com poderes para representar o titular do processo perante o INPI. |
| <b>870240058290</b><br>10/07/2024 | Deferimento da petição<br>Código de despacho: 270<br>Petição (tipo): [156.01] Nomeação, destituição ou substituição de procurador: processo<br>Processo afetado: BR302022004008-8<br>Requerente: SAINT-GOBAIN DO BRASIL PRODUTOS INDUSTRIAIS E PARA CONSTRUÇÃO LTDA.<br>Procurador: RICCI & ASSOCIADOS PROPRIEDADE INTELECTUAL S/S LTDA<br>Detalhes do despacho: Nomeado procurador RICCI & ASSOCIADOS PROPRIEDADE INTELECTUAL S/S LTDA com poderes para representar o titular do processo perante o INPI. |
| <b>870240058292</b><br>10/07/2024 | Deferimento da petição<br>Código de despacho: 270<br>Petição (tipo): [156.01] Nomeação, destituição ou substituição de procurador: processo<br>Processo afetado: BR302022004009-6<br>Requerente: SAINT-GOBAIN DO BRASIL PRODUTOS INDUSTRIAIS E PARA CONSTRUÇÃO LTDA.<br>Procurador: RICCI & ASSOCIADOS PROPRIEDADE INTELECTUAL S/S LTDA<br>Detalhes do despacho: Nomeado procurador RICCI & ASSOCIADOS PROPRIEDADE INTELECTUAL S/S LTDA com poderes para representar o titular do processo perante o INPI. |
| <b>870240056853</b><br>04/07/2024 | Deferimento da petição<br>Código de despacho: 270<br>Petição (tipo): [156.01] Nomeação, destituição ou substituição de procurador: processo<br>Processo afetado: BR302022004289-7<br>Requerente: FELIPE ROTA CARAVINA<br>Procurador: RESOLVA CONOSCO ASSESSORIA - EIRELI - ME<br>Detalhes do despacho: Nomeado procurador RESOLVA CONOSCO ASSESSORIA - EIRELI - ME com poderes para representar o titular do processo perante o INPI.  |
| <b>870240081406</b><br>24/09/2024 | Deferimento da petição<br>Código de despacho: 270<br>Petição (tipo): [156.01] Nomeação, destituição ou substituição de procurador: processo<br>Processo afetado: BR302022006084-4<br>Requerente: DIVIAVES EQUIPAMENTOS PARA AVIÁRIOS LTDA ME<br>Procurador: Rômulo Mingotti<br>Detalhes do despacho: Nomeado procurador Rômulo Mingotti com poderes para representar o titular do processo perante o INPI.   |
| <b>870240081400</b><br>24/09/2024 | Deferimento da petição<br>Código de despacho: 270<br>Petição (tipo): [156.01] Nomeação, destituição ou substituição de procurador: processo<br>Processo afetado: BR302023001388-1<br>Requerente: DIVIAVES EQUIPAMENTOS PARA AVIÁRIOS LTDA ME<br>Procurador: Rômulo Mingotti<br>Detalhes do despacho: Nomeado procurador Rômulo Mingotti com poderes para representar o titular do processo perante o INPI.   |

---

---

|                                   |   |
|-----------------------------------|---|
| <b>870240081405</b><br>24/09/2024 | Deferimento da petição<br>Código de despacho: 270<br>Petição (tipo): [156.01] Nomeação, destituição ou substituição de procurador: processo<br>Processo afetado: BR302023001390-3<br>Requerente: DIVIAVES EQUIPAMENTOS PARA AVIÁRIOS LTDA ME<br>Procurador: Rômulo Mingotti<br>Detalhes do despacho: Nomeado procurador Rômulo Mingotti com poderes para representar o titular do processo perante o INPI.                            |
| <b>870240064460</b><br>30/07/2024 | Deferimento da petição<br>Código de despacho: 270<br>Petição (tipo): [156.01] Nomeação, destituição ou substituição de procurador: processo<br>Processo afetado: BR302023001589-2<br>Requerente: RAFAEL FRANQUES MARTINS<br>Procurador: FG PROPRIEDADE INTELECTUAL LTDA<br>Detalhes do despacho: Nomeado procurador FG PROPRIEDADE INTELECTUAL LTDA com poderes para representar o titular do processo perante o INPI.                |
| <b>870240081393</b><br>24/09/2024 | Deferimento da petição<br>Código de despacho: 270<br>Petição (tipo): [156.01] Nomeação, destituição ou substituição de procurador: processo<br>Processo afetado: BR302023001813-1<br>Requerente: DIVIAVES EQUIPAMENTOS PARA AVIÁRIOS LTDA ME<br>Procurador: Rômulo Mingotti<br>Detalhes do despacho: Nomeado procurador Rômulo Mingotti com poderes para representar o titular do processo perante o INPI.                            |
| <b>870240081388</b><br>24/09/2024 | Deferimento da petição<br>Código de despacho: 270<br>Petição (tipo): [156.01] Nomeação, destituição ou substituição de procurador: processo<br>Processo afetado: BR302023001814-0<br>Requerente: DIVIAVES EQUIPAMENTOS PARA AVIÁRIOS LTDA ME<br>Procurador: Rômulo Mingotti<br>Detalhes do despacho: Nomeado procurador Rômulo Mingotti com poderes para representar o titular do processo perante o INPI.                            |
| <b>870240056845</b><br>04/07/2024 | Deferimento da petição<br>Código de despacho: 270<br>Petição (tipo): [156.01] Nomeação, destituição ou substituição de procurador: processo<br>Processo afetado: BR302023003035-2<br>Requerente: FELIPE ROTA CARAVINA<br>Procurador: RESOLVA CONOSCO ASSESSORIA - EIRELI - ME<br>Detalhes do despacho: Nomeado procurador RESOLVA CONOSCO ASSESSORIA - EIRELI - ME com poderes para representar o titular do processo perante o INPI. |
| <b>870240054473</b><br>27/06/2024 | Deferimento da petição<br>Código de despacho: 270<br>Petição (tipo): [156.01] Nomeação, destituição ou substituição de procurador: processo<br>Processo afetado: BR302023003046-8<br>Requerente: BRØDRENE HARTMANN A/S<br>Procurador: Daniel Advogados (Alt.de Daniel & Cia)<br>Detalhes do despacho: Nomeado procurador Daniel Advogados (Alt.de Daniel & Cia) com poderes para representar o titular do processo perante o INPI.    |
| <b>870240066992</b><br>07/08/2024 | Deferimento da petição<br>Código de despacho: 270<br>Petição (tipo): [156.01] Nomeação, destituição ou substituição de procurador: processo<br>Processo afetado: BR302023003242-8<br>Requerente: RODOPLAST INDÚSTRIA E COMÉRCIO DE COMPONENTES PLÁSTICOS LTDA.<br>Procurador: Paulo Cesar Maccari<br>Detalhes do despacho: Nomeado procurador Paulo Cesar Maccari com poderes para representar o titular do processo perante o INPI.  |

---

---

|                                   |  |
|-----------------------------------|--|
| <b>870240067000</b><br>07/08/2024 | Deferimento da petição<br>Código de despacho: 270<br>Petição (tipo): [156.01] Nomeação, destituição ou substituição de procurador: processo<br>Processo afetado: BR302023003275-4<br>Requerente: RODOPLAST INDÚSTRIA E COMÉRCIO DE COMPONENTES PLÁSTICOS LTDA.<br>Procurador: Paulo Cesar Maccari<br>Detalhes do despacho: Nomeado procurador Paulo Cesar Maccari com poderes para representar o titular do processo perante o INPI. |
| <b>870240067005</b><br>07/08/2024 | Deferimento da petição<br>Código de despacho: 270<br>Petição (tipo): [156.01] Nomeação, destituição ou substituição de procurador: processo<br>Processo afetado: BR302023003276-2<br>Requerente: RODOPLAST INDÚSTRIA E COMÉRCIO DE COMPONENTES PLÁSTICOS LTDA.<br>Procurador: Paulo Cesar Maccari<br>Detalhes do despacho: Nomeado procurador Paulo Cesar Maccari com poderes para representar o titular do processo perante o INPI. |
| <b>870240067009</b><br>07/08/2024 | Deferimento da petição<br>Código de despacho: 270<br>Petição (tipo): [156.01] Nomeação, destituição ou substituição de procurador: processo<br>Processo afetado: BR302023003277-0<br>Requerente: RODOPLAST INDÚSTRIA E COMÉRCIO DE COMPONENTES PLÁSTICOS LTDA.<br>Procurador: Paulo Cesar Maccari<br>Detalhes do despacho: Nomeado procurador Paulo Cesar Maccari com poderes para representar o titular do processo perante o INPI. |
| <b>870240067013</b><br>07/08/2024 | Deferimento da petição<br>Código de despacho: 270<br>Petição (tipo): [156.01] Nomeação, destituição ou substituição de procurador: processo<br>Processo afetado: BR302023003279-7<br>Requerente: RODOPLAST INDÚSTRIA E COMÉRCIO DE COMPONENTES PLÁSTICOS LTDA.<br>Procurador: Paulo Cesar Maccari<br>Detalhes do despacho: Nomeado procurador Paulo Cesar Maccari com poderes para representar o titular do processo perante o INPI. |
| <b>870240081252</b><br>24/09/2024 | Deferimento da petição<br>Código de despacho: 270<br>Petição (tipo): [156.01] Nomeação, destituição ou substituição de procurador: processo<br>Processo afetado: BR302023003921-0<br>Requerente: QIU GENJUN<br>Procurador: Thaís Wissiniewski Bertoldo<br>Detalhes do despacho: Nomeado procurador Thaís Wissiniewski Bertoldo com poderes para representar o titular do processo perante o INPI.                                    |
| <b>870240052239</b><br>20/06/2024 | Deferimento da petição<br>Código de despacho: 270<br>Petição (tipo): [156.01] Nomeação, destituição ou substituição de procurador: processo<br>Processo afetado: BR302023004349-7<br>Requerente: N A IND E COM DE CONFECÇÕES LTDA<br>Procurador: Calisto Vendrame Sobrinho<br>Detalhes do despacho: Nomeado procurador Calisto Vendrame Sobrinho com poderes para representar o titular do processo perante o INPI.                  |
| <b>870240038036</b><br>06/05/2024 | Deferimento da petição<br>Código de despacho: 270<br>Petição (tipo): [156.01] Nomeação, destituição ou substituição de procurador: processo<br>Processo afetado: BR302023004575-9<br>Requerente: 030 MARCAS E PATENTES S.A.<br>Procurador: A PROVINCIA MARCAS E PATENTES LTDA.<br>Detalhes do despacho: Nomeado procurador A Provincia Marcas e Patentes Ltda. com poderes para representar o titular do processo perante o INPI.    |

---

---

|                                   |  |
|-----------------------------------|--|
| <b>870240038037</b><br>06/05/2024 | Deferimento da petição<br>Código de despacho: 270<br>Petição (tipo): [156.01] Nomeação, destituição ou substituição de procurador: processo<br>Processo afetado: BR302023004576-7<br>Requerente: 030 MARCAS E PATENTES S.A.<br>Procurador: A PROVINCIA MARCAS E PATENTES LTDA.<br>Detalhes do despacho: Nomeado procurador A Provincia Marcas e Patentes Ltda. com poderes para representar o titular do processo perante o INPI.            |
| <b>870240063004</b><br>25/07/2024 | Deferimento da petição<br>Código de despacho: 270<br>Petição (tipo): [156.01] Nomeação, destituição ou substituição de procurador: processo<br>Processo afetado: BR302023004718-2<br>Requerente: WELDER LUIZ MARTINS CARDOSO<br>Procurador: RESOLVA CONOSCO ASSESSORIA - EIRELI - ME<br>Detalhes do despacho: Nomeado procurador RESOLVA CONOSCO ASSESSORIA - EIRELI - ME com poderes para representar o titular do processo perante o INPI. |
| <b>870240056871</b><br>04/07/2024 | Deferimento da petição<br>Código de despacho: 270<br>Petição (tipo): [156.01] Nomeação, destituição ou substituição de procurador: processo<br>Processo afetado: BR302023005738-2<br>Requerente: JOSÉ ROBERTO CARAVINA<br>Procurador: RESOLVA CONOSCO ASSESSORIA - EIRELI - ME<br>Detalhes do despacho: Nomeado procurador RESOLVA CONOSCO ASSESSORIA - EIRELI - ME com poderes para representar o titular do processo perante o INPI.       |
| <b>870240105506</b><br>11/12/2024 | Deferimento da petição<br>Código de despacho: 270<br>Petição (tipo): [156.01] Nomeação, destituição ou substituição de procurador: processo<br>Processo afetado: BR302023005738-2<br>Requerente: JOSÉ ROBERTO CARAVINA<br>Procurador: RESOLVA CONOSCO ASSESSORIA - EIRELI - ME<br>Detalhes do despacho: Nomeado procurador RESOLVA CONOSCO ASSESSORIA - EIRELI - ME com poderes para representar o titular do processo perante o INPI.       |
| <b>870240056878</b><br>04/07/2024 | Deferimento da petição<br>Código de despacho: 270<br>Petição (tipo): [156.01] Nomeação, destituição ou substituição de procurador: processo<br>Processo afetado: BR302023005740-4<br>Requerente: JOSÉ ROBERTO CARAVINA<br>Procurador: RESOLVA CONOSCO ASSESSORIA - EIRELI - ME<br>Detalhes do despacho: Nomeado procurador RESOLVA CONOSCO ASSESSORIA - EIRELI - ME com poderes para representar o titular do processo perante o INPI.       |
| <b>870240056870</b><br>04/07/2024 | Deferimento da petição<br>Código de despacho: 270<br>Petição (tipo): [156.01] Nomeação, destituição ou substituição de procurador: processo<br>Processo afetado: BR302023005743-9<br>Requerente: JOSÉ ROBERTO CARAVINA<br>Procurador: RESOLVA CONOSCO ASSESSORIA - EIRELI - ME<br>Detalhes do despacho: Nomeado procurador RESOLVA CONOSCO ASSESSORIA - EIRELI - ME com poderes para representar o titular do processo perante o INPI.       |
| <b>870240056873</b><br>04/07/2024 | Deferimento da petição<br>Código de despacho: 270<br>Petição (tipo): [156.01] Nomeação, destituição ou substituição de procurador: processo<br>Processo afetado: BR302023005764-1<br>Requerente: JOSÉ ROBERTO CARAVINA<br>Procurador: RESOLVA CONOSCO ASSESSORIA - EIRELI - ME<br>Detalhes do despacho: Nomeado procurador RESOLVA CONOSCO ASSESSORIA - EIRELI - ME com poderes para representar o titular do processo perante o INPI.       |

---

---

|                                   |  |
|-----------------------------------|--|
| <b>870240056875</b><br>04/07/2024 | Deferimento da petição<br>Código de despacho: 270<br>Petição (tipo): [156.01] Nomeação, destituição ou substituição de procurador: processo<br>Processo afetado: BR302023005765-0<br>Requerente: JOSÉ ROBERTO CARAVINA<br>Procurador: RESOLVA CONOSCO ASSESSORIA - EIRELI - ME<br>Detalhes do despacho: Nomeado procurador RESOLVA CONOSCO ASSESSORIA - EIRELI - ME com poderes para representar o titular do processo perante o INPI. |
| <b>870240056874</b><br>04/07/2024 | Deferimento da petição<br>Código de despacho: 270<br>Petição (tipo): [156.01] Nomeação, destituição ou substituição de procurador: processo<br>Processo afetado: BR302023005767-6<br>Requerente: JOSÉ ROBERTO CARAVINA<br>Procurador: RESOLVA CONOSCO ASSESSORIA - EIRELI - ME<br>Detalhes do despacho: Nomeado procurador RESOLVA CONOSCO ASSESSORIA - EIRELI - ME com poderes para representar o titular do processo perante o INPI. |
| <b>870240067016</b><br>07/08/2024 | Deferimento da petição<br>Código de despacho: 270<br>Petição (tipo): [156.01] Nomeação, destituição ou substituição de procurador: processo<br>Processo afetado: BR302023006043-0<br>Requerente: RODOPLAST INDÚSTRIA E COMÉRCIO DE COMPONENTES PLÁSTICOS LTDA.<br>Procurador: Paulo Cesar Maccari<br>Detalhes do despacho: Nomeado procurador Paulo Cesar Maccari com poderes para representar o titular do processo perante o INPI.   |
| <b>870240068796</b><br>13/08/2024 | Deferimento da petição<br>Código de despacho: 270<br>Petição (tipo): [156.01] Nomeação, destituição ou substituição de procurador: processo<br>Processo afetado: BR302023006977-1<br>Requerente: RODOPLAST INDÚSTRIA E COMÉRCIO DE COMPONENTES PLÁSTICOS LTDA.<br>Procurador: Paulo Cesar Maccari<br>Detalhes do despacho: Nomeado procurador Paulo Cesar Maccari com poderes para representar o titular do processo perante o INPI.   |
| <b>870240071615</b><br>21/08/2024 | Deferimento da petição<br>Código de despacho: 270<br>Petição (tipo): [156.01] Nomeação, destituição ou substituição de procurador: processo<br>Processo afetado: BR302024000911-9<br>Requerente: VINICIUS LATOCH ROBAZZA<br>Procurador: Leonardo Mestre Negri<br>Detalhes do despacho: Nomeado procurador Leonardo Mestre Negri com poderes para representar o titular do processo perante o INPI.                                     |
| <b>870240091558</b><br>25/10/2024 | Deferimento da petição<br>Código de despacho: 270<br>Petição (tipo): [156.01] Nomeação, destituição ou substituição de procurador: processo<br>Processo afetado: BR302024001580-1<br>Requerente: JOSÉ ROBERTO CARAVINA<br>Procurador: RESOLVA CONOSCO ASSESSORIA - EIRELI - ME<br>Detalhes do despacho: Nomeado procurador RESOLVA CONOSCO ASSESSORIA - EIRELI - ME com poderes para representar o titular do processo perante o INPI. |
| <b>870240091579</b><br>25/10/2024 | Deferimento da petição<br>Código de despacho: 270<br>Petição (tipo): [156.01] Nomeação, destituição ou substituição de procurador: processo<br>Processo afetado: BR302024001599-2<br>Requerente: JOSÉ ROBERTO CARAVINA<br>Procurador: RESOLVA CONOSCO ASSESSORIA - EIRELI - ME<br>Detalhes do despacho: Nomeado procurador RESOLVA CONOSCO ASSESSORIA - EIRELI - ME com poderes para representar o titular do processo perante o INPI. |

---

---

|                                   |  |
|-----------------------------------|--|
| <b>870240091605</b><br>25/10/2024 | Deferimento da petição<br>Código de despacho: 270<br>Petição (tipo): [156.01] Nomeação, destituição ou substituição de procurador: processo<br>Processo afetado: BR302024001619-0<br>Requerente: JOSÉ ROBERTO CARAVINA<br>Procurador: RESOLVA CONOSCO ASSESSORIA - EIRELI - ME<br>Detalhes do despacho: Nomeado procurador RESOLVA CONOSCO ASSESSORIA - EIRELI - ME com poderes para representar o titular do processo perante o INPI. |
| <b>870240091539</b><br>25/10/2024 | Deferimento da petição<br>Código de despacho: 270<br>Petição (tipo): [156.01] Nomeação, destituição ou substituição de procurador: processo<br>Processo afetado: BR302024001627-1<br>Requerente: JOSÉ ROBERTO CARAVINA<br>Procurador: RESOLVA CONOSCO ASSESSORIA - EIRELI - ME<br>Detalhes do despacho: Nomeado procurador RESOLVA CONOSCO ASSESSORIA - EIRELI - ME com poderes para representar o titular do processo perante o INPI. |
| <b>870240105521</b><br>11/12/2024 | Deferimento da petição<br>Código de despacho: 270<br>Petição (tipo): [156.01] Nomeação, destituição ou substituição de procurador: processo<br>Processo afetado: BR302024001631-0<br>Requerente: JOSÉ ROBERTO CARAVINA<br>Procurador: RESOLVA CONOSCO ASSESSORIA - EIRELI - ME<br>Detalhes do despacho: Nomeado procurador RESOLVA CONOSCO ASSESSORIA - EIRELI - ME com poderes para representar o titular do processo perante o INPI. |
| <b>870240091667</b><br>25/10/2024 | Deferimento da petição<br>Código de despacho: 270<br>Petição (tipo): [156.01] Nomeação, destituição ou substituição de procurador: processo<br>Processo afetado: BR302024001641-7<br>Requerente: JOSÉ ROBERTO CARAVINA<br>Procurador: RESOLVA CONOSCO ASSESSORIA - EIRELI - ME<br>Detalhes do despacho: Nomeado procurador RESOLVA CONOSCO ASSESSORIA - EIRELI - ME com poderes para representar o titular do processo perante o INPI. |
| <b>870240091653</b><br>25/10/2024 | Deferimento da petição<br>Código de despacho: 270<br>Petição (tipo): [156.01] Nomeação, destituição ou substituição de procurador: processo<br>Processo afetado: BR302024001644-1<br>Requerente: JOSÉ ROBERTO CARAVINA<br>Procurador: RESOLVA CONOSCO ASSESSORIA - EIRELI - ME<br>Detalhes do despacho: Nomeado procurador RESOLVA CONOSCO ASSESSORIA - EIRELI - ME com poderes para representar o titular do processo perante o INPI. |
| <b>870240105510</b><br>11/12/2024 | Deferimento da petição<br>Código de despacho: 270<br>Petição (tipo): [156.01] Nomeação, destituição ou substituição de procurador: processo<br>Processo afetado: BR302024001671-9<br>Requerente: JOSÉ ROBERTO CARAVINA<br>Procurador: RESOLVA CONOSCO ASSESSORIA - EIRELI - ME<br>Detalhes do despacho: Nomeado procurador RESOLVA CONOSCO ASSESSORIA - EIRELI - ME com poderes para representar o titular do processo perante o INPI. |
| <b>870240105514</b><br>11/12/2024 | Deferimento da petição<br>Código de despacho: 270<br>Petição (tipo): [156.01] Nomeação, destituição ou substituição de procurador: processo<br>Processo afetado: BR302024002252-2<br>Requerente: JOSÉ ROBERTO CARAVINA<br>Procurador: RESOLVA CONOSCO ASSESSORIA - EIRELI - ME<br>Detalhes do despacho: Nomeado procurador RESOLVA CONOSCO ASSESSORIA - EIRELI - ME com poderes para representar o titular do processo perante o INPI. |

---



---

|                                   |  |
|-----------------------------------|--|
| <b>870240090352</b><br>22/10/2024 | Deferimento da petição<br>Código de despacho: 270<br>Petição (tipo): [156.01] Nomeação, destituição ou substituição de procurador: processo<br>Processo afetado: BR302024002319-7<br>Requerente: JIANGMEN CITY SHENGDA LIGHTING CO., LTD.<br>Procurador: Ana Claudia Chaves Ramos Ferreira<br>Detalhes do despacho: Nomeado procurador Ana Claudia Chaves Ramos Ferreira com poderes para representar o titular do processo perante o INPI.                                |
| <b>870240105509</b><br>11/12/2024 | Deferimento da petição<br>Código de despacho: 270<br>Petição (tipo): [156.01] Nomeação, destituição ou substituição de procurador: processo<br>Processo afetado: BR302024002355-3<br>Requerente: JOSÉ ROBERTO CARAVINA<br>Procurador: RESOLVA CONOSCO ASSESSORIA - EIRELI - ME<br>Detalhes do despacho: Nomeado procurador RESOLVA CONOSCO ASSESSORIA - EIRELI - ME com poderes para representar o titular do processo perante o INPI.                                     |
| <b>870240105503</b><br>11/12/2024 | Deferimento da petição<br>Código de despacho: 270<br>Petição (tipo): [156.01] Nomeação, destituição ou substituição de procurador: processo<br>Processo afetado: BR302024002365-0<br>Requerente: JOSÉ ROBERTO CARAVINA<br>Procurador: RESOLVA CONOSCO ASSESSORIA - EIRELI - ME<br>Detalhes do despacho: Nomeado procurador RESOLVA CONOSCO ASSESSORIA - EIRELI - ME com poderes para representar o titular do processo perante o INPI.                                     |
| <b>870240094887</b><br>05/11/2024 | Deferimento da petição<br>Código de despacho: 270<br>Petição (tipo): [156.01] Nomeação, destituição ou substituição de procurador: processo<br>Processo afetado: BR302024002901-2<br>Requerente: DAF CAMINHÕES BRASIL INDÚSTRIA LTDA.<br>Procurador: PRISCILA CASTAGNOLI DE BRITO<br>Detalhes do despacho: Nomeado procurador PRISCILA CASTAGNOLI DE BRITO com poderes para representar o titular do processo perante o INPI.  |
| <b>870240086163</b><br>08/10/2024 | Deferimento da petição<br>Código de despacho: 270<br>Petição (tipo): [156.01] Nomeação, destituição ou substituição de procurador: processo<br>Processo afetado: BR302024003276-5<br>Requerente: EVC INDUSTRIAL LTDA<br>Procurador: LEAL MARCAS<br>Detalhes do despacho: Nomeado procurador LEAL MARCAS com poderes para representar o titular do processo perante o INPI.   |
| <b>870240059412</b><br>15/07/2024 | Deferimento da petição<br>Código de despacho: 270<br>Petição (tipo): [156.01] Nomeação, destituição ou substituição de procurador: processo<br>Processo afetado: BR302024003296-0<br>Requerente: ROBERTO PEREIRA DE ALVARENGA<br>Procurador: ABM Assessoria Brasileira de Marcas Ltda.<br>Detalhes do despacho: Nomeado procurador ABM Assessoria Brasileira de Marcas Ltda. com poderes para representar o titular do processo perante o INPI.                            |
| <b>870240051401</b><br>18/06/2024 | Deferimento da petição<br>Código de despacho: 270<br>Petição (tipo): [156.01] Nomeação, destituição ou substituição de procurador: processo<br>Processo afetado: BR312023231625-0<br>Requerente: KONINKLIJKE PHILIPS N.V.<br>Procurador: HERRERO & ASSOCIADOS BRASIL PROPRIEDADE INTELECTUAL LTDA.<br>Detalhes do despacho: Nomeado procurador HERRERO & ASSOCIADOS BRASIL PROPRIEDADE INTELECTUAL LTDA com poderes para representar o titular do processo perante o INPI. |

---



---

|                                   |   |
|-----------------------------------|---|
| <b>870240051397</b><br>18/06/2024 | Deferimento da petição<br>Código de despacho: 270<br>Petição (tipo): [156.01] Nomeação, destituição ou substituição de procurador: processo<br>Processo afetado: BR312023231640-3<br>Requerente: KONINKLIJKE PHILIPS N.V.<br>Procurador: HERRERO & ASSOCIADOS BRASIL PROPRIEDADE INTELECTUAL LTDA.<br>Detalhes do despacho: Nomeado procurador HERRERO & ASSOCIADOS BRASIL PROPRIEDADE INTELECTUAL LTDA com poderes para representar o titular do processo perante o INPI.        |
| <b>870240056202</b><br>03/07/2024 | Deferimento da petição<br>Código de despacho: 270<br>Petição (tipo): [156.01] Nomeação, destituição ou substituição de procurador: processo<br>Processo afetado: BR312023231798-1<br>Requerente: FIORUCCI HOLDINGS LIMITED<br>Procurador: David do Nascimento Advogados Associados<br>Detalhes do despacho: Nomeado procurador David do Nascimento Advogados Associado com poderes para representar o titular do processo perante o INPI.   |
| <b>870240051402</b><br>18/06/2024 | Deferimento da petição<br>Código de despacho: 270<br>Petição (tipo): [156.01] Nomeação, destituição ou substituição de procurador: processo<br>Processo afetado: BR312023232661-1<br>Requerente: KONINKLIJKE PHILIPS N.V.<br>Procurador: HERRERO & ASSOCIADOS BRASIL PROPRIEDADE INTELECTUAL LTDA.<br>Detalhes do despacho: Nomeado procurador HERRERO & ASSOCIADOS BRASIL PROPRIEDADE INTELECTUAL LTDA com poderes para representar o titular do processo perante o INPI.        |
| <b>870240105641</b><br>11/12/2024 | Deferimento da petição<br>Código de despacho: 270<br>Petição (tipo): [156.01] Nomeação, destituição ou substituição de procurador: processo<br>Processo afetado: BR312023233080-5<br>Requerente: JUAN FRANCISCO SANTACOLOMA MORO<br>Procurador: HERRERO & ASSOCIADOS BRASIL PROPRIEDADE INTELECTUAL LTDA.<br>Detalhes do despacho: Nomeado procurador HERRERO & ASSOCIADOS BRASIL PROPRIEDADEINTELECTUAL LTDA. com poderes para representar o titular do processo perante o INPI. |
| <b>870240077984</b><br>11/09/2024 | Deferimento da petição<br>Código de despacho: 270<br>Petição (tipo): [156.01] Nomeação, destituição ou substituição de procurador: processo<br>Processo afetado: BR312023234066-5<br>Requerente: KONINKLIJKE PHILIPS N.V.<br>Procurador: HERRERO & ASSOCIADOS BRASIL PROPRIEDADE INTELECTUAL LTDA.<br>Detalhes do despacho: Nomeado procurador HERRERO & ASSOCIADOS BRASIL PROPRIEDADEINTELECTUAL LTDA. com poderes para representar o titular do processo perante o INPI.        |
| <b>870240038274</b><br>06/05/2024 | Deferimento da petição<br>Código de despacho: 270<br>Petição (tipo): [156.01] Nomeação, destituição ou substituição de procurador: processo<br>Processo afetado: BR312024234985-1<br>Requerente: EUROITALIA S.R.L.<br>Procurador: GRUENBAUM, POSSINHAS & TEIXEIRA LTDA.<br>Detalhes do despacho: Nomeado procurador Gruenbaum, Possinhas & Teixeira Ltda com poderes para representar o titular do processo perante o INPI.   |
| <b>870240075569</b><br>03/09/2024 | Deferimento da petição<br>Código de despacho: 270<br>Petição (tipo): [156.01] Nomeação, destituição ou substituição de procurador: processo<br>Processo afetado: BR312024235949-0<br>Requerente: KONINKLIJKE PHILIPS N.V.<br>Procurador: HERRERO & ASSOCIADOS BRASIL PROPRIEDADE INTELECTUAL LTDA.<br>Detalhes do despacho: Nomeado procurador HERRERO & ASSOCIADOS BRASIL PROPRIEDADEINTELECTUAL LTDA. com poderes para representar o titular do processo perante o INPI.        |

---

---

|                                   |  |
|-----------------------------------|--|
| <b>870240051874</b><br>19/06/2024 | Deferimento da petição<br>Código de despacho: 270<br>Petição (tipo): [156.01] Nomeação, destituição ou substituição de procurador: processo<br>Processo afetado: BR312024235975-0<br>Requerente: PADDOCK BLADE LTD<br>Procurador: CARLOS ANTONIO, NEVES & VIDAL ADVOGADOS ASSOCIADOS<br>Detalhes do despacho: Nomeado procurador CARLOS ANTONIO, NEVES & VIDAL ADVOGADOS ASSOCIADOS com poderes para representar o titular do processo perante o INPI.                     |
| <b>870240076026</b><br>05/09/2024 | Deferimento da petição<br>Código de despacho: 270<br>Petição (tipo): [156.01] Nomeação, destituição ou substituição de procurador: processo<br>Processo afetado: BR312024236452-4<br>Requerente: KONINKLIJKE PHILIPS N.V.<br>Procurador: Daniel Advogados (Alt.de Daniel & Cia)<br>Detalhes do despacho: Nomeado procurador Daniel Advogados (Alt.de Daniel & Cia) com poderes para representar o titular do processo perante o INPI.                                      |
| <b>870240058374</b><br>10/07/2024 | Deferimento da petição<br>Código de despacho: 270<br>Petição (tipo): [156.01] Nomeação, destituição ou substituição de procurador: processo<br>Processo afetado: BR312024236624-1<br>Requerente: SHARK<br>Procurador: Jacques Labrunie<br>Detalhes do despacho: Nomeado procurador Jacques Labrunie com poderes para representar o titular do processo perante o INPI.   |
| <b>870240079794</b><br>18/09/2024 | Deferimento da petição<br>Código de despacho: 270<br>Petição (tipo): [156.01] Nomeação, destituição ou substituição de procurador: processo<br>Processo afetado: BR312024236680-2<br>Requerente: THALES<br>Procurador: Daniel Advogados (Alt.de Daniel & Cia)<br>Detalhes do despacho: Nomeado procurador Daniel Advogados (Alt.de Daniel & Cia) com poderes para representar o titular do processo perante o INPI.  |
| <b>870240075567</b><br>03/09/2024 | Deferimento da petição<br>Código de despacho: 270<br>Petição (tipo): [156.01] Nomeação, destituição ou substituição de procurador: processo<br>Processo afetado: BR312024236884-8<br>Requerente: KONINKLIJKE PHILIPS N.V.<br>Procurador: HERRERO & ASSOCIADOS BRASIL PROPRIEDADE INTELECTUAL LTDA.<br>Detalhes do despacho: Nomeado procurador HERRERO & ASSOCIADOS BRASIL PROPRIEDADEINTELECTUAL LTDA. com poderes para representar o titular do processo perante o INPI. |
| <b>870240077094</b><br>09/09/2024 | Deferimento da petição<br>Código de despacho: 270<br>Petição (tipo): [156.01] Nomeação, destituição ou substituição de procurador: processo<br>Processo afetado: BR312024238011-2<br>Requerente: NOVARTIS AG<br>Procurador: David do Nascimento Advogados Associados<br>Detalhes do despacho: Nomeado procurador David do Nascimento Advogados Associados com poderes para representar o titular do processo perante o INPI.   |
| <b>870240098552</b><br>19/11/2024 | Deferimento da petição<br>Código de despacho: 270<br>Petição (tipo): [156.01] Nomeação, destituição ou substituição de procurador: processo<br>Processo afetado: BR312024238094-5<br>Requerente: KONINKLIJKE PHILIPS N.V.<br>Procurador: HERRERO & ASSOCIADOS BRASIL PROPRIEDADE INTELECTUAL LTDA.<br>Detalhes do despacho: Nomeado procurador HERRERO & ASSOCIADOS BRASIL PROPRIEDADEINTELECTUAL LTDA. com poderes para representar o titular do processo perante o INPI. |

---



---

|                                   |  |
|-----------------------------------|--|
| <b>870240098568</b><br>19/11/2024 | Deferimento da petição<br>Código de despacho: 270<br>Petição (tipo): [156.01] Nomeação, destituição ou substituição de procurador: processo<br>Processo afetado: BR312024238768-0<br>Requerente: KONINKLIJKE PHILIPS N.V.<br>Procurador: HERRERO & ASSOCIADOS BRASIL PROPRIEDADE INTELECTUAL LTDA.<br>Detalhes do despacho: Nomeado procurador HERRERO & ASSOCIADOS BRASIL PROPRIEDADEINTELECTUAL LTDA. com poderes para representar o titular do processo perante o INPI. |
| <b>870240098559</b><br>19/11/2024 | Deferimento da petição<br>Código de despacho: 270<br>Petição (tipo): [156.01] Nomeação, destituição ou substituição de procurador: processo<br>Processo afetado: BR312024238785-0<br>Requerente: KONINKLIJKE PHILIPS N.V.<br>Procurador: HERRERO & ASSOCIADOS BRASIL PROPRIEDADE INTELECTUAL LTDA.<br>Detalhes do despacho: Nomeado procurador HERRERO & ASSOCIADOS BRASIL PROPRIEDADEINTELECTUAL LTDA. com poderes para representar o titular do processo perante o INPI. |
| <b>870240098558</b><br>19/11/2024 | Deferimento da petição<br>Código de despacho: 270<br>Petição (tipo): [156.01] Nomeação, destituição ou substituição de procurador: processo<br>Processo afetado: BR312024238787-7<br>Requerente: KONINKLIJKE PHILIPS N.V.<br>Procurador: HERRERO & ASSOCIADOS BRASIL PROPRIEDADE INTELECTUAL LTDA.<br>Detalhes do despacho: Nomeado procurador HERRERO & ASSOCIADOS BRASIL PROPRIEDADEINTELECTUAL LTDA. com poderes para representar o titular do processo perante o INPI. |
| <b>870240093265</b><br>31/10/2024 | Deferimento da petição<br>Código de despacho: 270<br>Petição (tipo): [156.01] Nomeação, destituição ou substituição de procurador: processo<br>Processo afetado: BR312024239113-0<br>Requerente: OPELLA HEALTHCARE GROUP SAS<br>Procurador: Jacques Labrunie<br>Detalhes do despacho: Nomeado procurador Jacques Labrunie com poderes para representar o titular do processo perante o INPI.   |
| <b>870240102500</b><br>02/12/2024 | Deferimento da petição<br>Código de despacho: 270<br>Petição (tipo): [156.01] Nomeação, destituição ou substituição de procurador: processo<br>Processo afetado: BR312024239433-4<br>Requerente: WUXI LITTLE SWAN ELECTRIC CO., LTD.<br>Procurador: David do Nascimento Advogados Associados<br>Detalhes do despacho: Nomeado procurador David do Nascimento Advogados Associados com poderes para representar o titular do processo perante o INPI.                       |
| <b>870240105789</b><br>11/12/2024 | Deferimento da petição<br>Código de despacho: 270<br>Petição (tipo): [156.01] Nomeação, destituição ou substituição de procurador: processo<br>Processo afetado: BR312024240927-7<br>Requerente: PREMIER S.R.L.<br>Procurador: Paulo de Tarso Castro Brandão<br>Detalhes do despacho: Nomeado procurador Paulo de Tarso Castro Brandão com poderes para representar o titular do processo perante o INPI.  |
| <b>870240098555</b><br>19/11/2024 | Deferimento da petição<br>Código de despacho: 270<br>Petição (tipo): [156.01] Nomeação, destituição ou substituição de procurador: processo<br>Processo afetado: BR312024241108-5<br>Requerente: KONINKLIJKE PHILIPS N.V.<br>Procurador: HERRERO & ASSOCIADOS BRASIL PROPRIEDADE INTELECTUAL LTDA.<br>Detalhes do despacho: Nomeado procurador HERRERO & ASSOCIADOS BRASIL PROPRIEDADEINTELECTUAL LTDA. com poderes para representar o titular do processo perante o INPI. |

---

## Outros despachos

Concluído o exame das petições em referência, publicam-se suas decisões conforme abaixo:

---

**870230087415**  
02/10/2023

Decisão de não conhecer da petição  
Código de despacho: 428  
Petição (tipo): [104.02] Cumprimento de exigência decorrente de exame formal [em pedido]  
Processo afetado: BR302022001844-9  
Requerente: FERPA INDÚSTRIA E COMÉRCIO DE MÓVEIS EIRELI  
Procurador: Jonas Massaia dos Santos  
Detalhes do despacho: Art. 219. Não serão conhecidos a petição, a oposição e o recurso, quando:  
...  
II - não contiverem fundamentação legal; ou  
Art. 219. Não serão conhecidos a petição, a oposição e o recurso, quando:  
...  
III - desacompanhados do comprovante do pagamento da retribuição correspondente.

---

**870230087416**  
02/10/2023

Decisão de não conhecer da petição  
Código de despacho: 428  
Petição (tipo): [104.02] Cumprimento de exigência decorrente de exame formal [em pedido]  
Processo afetado: BR302022001845-7  
Requerente: FERPA INDÚSTRIA E COMÉRCIO DE MÓVEIS EIRELI  
Procurador: Jonas Massaia dos Santos  
Detalhes do despacho: Art. 219. Não serão conhecidos a petição, a oposição e o recurso, quando:  
...  
II - não contiverem fundamentação legal; ou  
Art. 219. Não serão conhecidos a petição, a oposição e o recurso, quando:  
...  
III - desacompanhados do comprovante do pagamento da retribuição correspondente.

---

**870230087418**  
02/10/2023

Decisão de não conhecer da petição  
Código de despacho: 428  
Petição (tipo): [104.02] Cumprimento de exigência decorrente de exame formal [em pedido]  
Processo afetado: BR302022001847-3  
Requerente: FERPA INDÚSTRIA E COMÉRCIO DE MÓVEIS EIRELI  
Procurador: Jonas Massaia dos Santos  
Detalhes do despacho: Art. 219. Não serão conhecidos a petição, a oposição e o recurso, quando:  
...  
II - não contiverem fundamentação legal; ou  
Art. 219. Não serão conhecidos a petição, a oposição e o recurso, quando:  
...  
III - desacompanhados do comprovante do pagamento da retribuição correspondente.

---



---

|                                   |  |
|-----------------------------------|--|
| <b>870230086333</b><br>02/10/2023 | Decisão de não conhecer da petição<br>Código de despacho: 428<br>Petição (tipo): [104.01] [DESC.] Cumprimento de exigência decorrente de exame formal [em pedido]<br>Processo afetado: BR302022003447-9<br>Requerente: PROMNI COM IND I/E AP P/COR/DIAG DEF FIS LTDA<br>Procurador: Mauro Rodrigo Vieira<br>Detalhes do despacho: Art. 219. Não serão conhecidos a petição, a oposição e o recurso, quando:<br>...<br>II - não contiverem fundamentação legal; ou<br>Art. 219. Não serão conhecidos a petição, a oposição e o recurso, quando:<br>...<br>III - desacompanhados do comprovante do pagamento da retribuição correspondente.        |
| <b>870230051285</b><br>15/06/2023 | Decisão de não conhecer da petição<br>Código de despacho: 428<br>Petição (tipo): [104.01] [DESC.] Cumprimento de exigência decorrente de exame formal [em pedido]<br>Processo afetado: BR302022007081-5<br>Requerente: PASETTI & GIROTTO INDUSTRIA E COMERCIO LTDA - EPP<br>Procurador: LEONARDO SABAS GASPERIN<br>Detalhes do despacho: Art. 219. Não serão conhecidos a petição, a oposição e o recurso, quando:<br>...<br>II - não contiverem fundamentação legal; ou<br>Art. 219. Não serão conhecidos a petição, a oposição e o recurso, quando:<br>...<br>III - desacompanhados do comprovante do pagamento da retribuição correspondente. |
| <b>870230080761</b><br>12/09/2023 | Decisão de não conhecer da petição<br>Código de despacho: 428<br>Petição (tipo): [104.01] [DESC.] Cumprimento de exigência decorrente de exame formal [em pedido]<br>Processo afetado: BR302023001571-0<br>Requerente: MATEUS OLIVEIRA DE PAULA<br>Procurador: GILBERTO MOREIRA MENEZES NETO<br>Detalhes do despacho: Art. 219. Não serão conhecidos a petição, a oposição e o recurso, quando:<br>...<br>II - não contiverem fundamentação legal; ou<br>Art. 219. Não serão conhecidos a petição, a oposição e o recurso, quando:<br>...<br>III - desacompanhados do comprovante do pagamento da retribuição correspondente.                    |
| <b>870230053920</b><br>22/09/2023 | Decisão de não conhecer da petição<br>Código de despacho: 428<br>Petição (tipo): [104.01] [DESC.] Cumprimento de exigência decorrente de exame formal [em pedido]<br>Processo afetado: BR302023001823-9<br>Requerente: RENATA GONÇALVES VIEIRA<br>Detalhes do despacho: Art. 219. Não serão conhecidos a petição, a oposição e o recurso, quando:<br>...<br>II - não contiverem fundamentação legal; ou<br>Art. 219. Não serão conhecidos a petição, a oposição e o recurso, quando:<br>...<br>III - desacompanhados do comprovante do pagamento da retribuição correspondente.  |
| <b>870230058461</b><br>05/07/2023 | Decisão de não conhecer da petição<br>Código de despacho: 428<br>Petição (tipo): [104.01] [DESC.] Cumprimento de exigência decorrente de exame formal [em pedido]<br>Processo afetado: BR302023001946-4<br>Requerente: PHYSALIS ESTUDIO LTDA ME<br>Detalhes do despacho: Art. 219. Não serão conhecidos a petição, a oposição e o recurso, quando:<br>...<br>II - não contiverem fundamentação legal; ou<br>Art. 219. Não serão conhecidos a petição, a oposição e o recurso, quando:<br>...<br>III - desacompanhados do comprovante do pagamento da retribuição correspondente.   |

---



**870230046945**  
01/06/2023

Decisão de não conhecer da petição  
Código de despacho: 428  
Petição (tipo): [104.01] [DESC.] Cumprimento de exigência decorrente de exame formal [em pedido]  
Processo afetado: BR302023002128-0  
Requerente: EMERSON JUNIOR GONCALVES DA SILVA  
Procurador: EMERSON JUNIOR GONCALVES DA SILVA  
Detalhes do despacho: Art. 219. Não serão conhecidos a petição, a oposição e o recurso, quando:  
...  
II - não contiverem fundamentação legal; ou  
Art. 219. Não serão conhecidos a petição, a oposição e o recurso, quando:  
...  
III - desacompanhados do comprovante do pagamento da retribuição correspondente.

---

**870230053551**  
22/06/2023

Decisão de não conhecer da petição  
Código de despacho: 428  
Petição (tipo): [104.01] [DESC.] Cumprimento de exigência decorrente de exame formal [em pedido]  
Processo afetado: BR302023002415-8  
Requerente: TRYMAX INDUSTRIA E COMERCIO DE ARTEFATOS CIMENTICIOS EIRELI  
Detalhes do despacho: Art. 219. Não serão conhecidos a petição, a oposição e o recurso, quando:  
...  
II - não contiverem fundamentação legal; ou  
Art. 219. Não serão conhecidos a petição, a oposição e o recurso, quando:  
...  
III - desacompanhados do comprovante do pagamento da retribuição correspondente.

---

**870230059950**  
10/07/2023

Decisão de não conhecer da petição  
Código de despacho: 428  
Petição (tipo): [104.01] [DESC.] Cumprimento de exigência decorrente de exame formal [em pedido]  
Processo afetado: BR302023002563-4  
Requerente: BOX FAN LTDA  
Procurador: RAIANA SABRINA BARBOSA  
Detalhes do despacho: Art. 219. Não serão conhecidos a petição, a oposição e o recurso, quando:  
...  
II - não contiverem fundamentação legal; ou  
Art. 219. Não serão conhecidos a petição, a oposição e o recurso, quando:  
...  
III - desacompanhados do comprovante do pagamento da retribuição correspondente.

---

**870230072347**  
15/08/2023

Decisão de não conhecer da petição  
Código de despacho: 428  
Petição (tipo): [104.01] [DESC.] Cumprimento de exigência decorrente de exame formal [em pedido]  
Processo afetado: BR302023002710-6  
Requerente: RIVIERA - TECNOLOGIAS PARA VIDA LTDA  
Procurador: ISMAEL GONÇALVES TABORDA  
Detalhes do despacho: Art. 219. Não serão conhecidos a petição, a oposição e o recurso, quando:  
...  
II - não contiverem fundamentação legal; ou  
Art. 219. Não serão conhecidos a petição, a oposição e o recurso, quando:  
...  
III - desacompanhados do comprovante do pagamento da retribuição correspondente.

---

**870230062983**  
18/07/2023

Decisão de não conhecer da petição  
Código de despacho: 428  
Petição (tipo): [104.01] [DESC.] Cumprimento de exigência decorrente de exame formal [em pedido]  
Processo afetado: BR302023002813-7  
Requerente: RENAN BELTRATI COSER  
Procurador: Marcelo Masiero Kusunoki  
Detalhes do despacho: Art. 219. Não serão conhecidos a petição, a oposição e o recurso, quando:  
...  
II - não contiverem fundamentação legal; ou  
Art. 219. Não serão conhecidos a petição, a oposição e o recurso, quando:  
...  
III - desacompanhados do comprovante do pagamento da retribuição correspondente.

---



**870230082716**  
18/09/2023

Decisão de não conhecer da petição  
Código de despacho: 428  
Petição (tipo): [104.01] [DESC.] Cumprimento de exigência decorrente de exame formal [em pedido]  
Processo afetado: BR302023002831-5  
Requerente: UNIVERSIDADE FEDERAL DE CAMPINA GRANDE - PB  
Detalhes do despacho: Art. 219. Não serão conhecidos a petição, a oposição e o recurso, quando:  
...  
II - não contiverem fundamentação legal; ou  
Art. 219. Não serão conhecidos a petição, a oposição e o recurso, quando:  
...  
III - desacompanhados do comprovante do pagamento da retribuição correspondente.

---

**870230064573**  
24/07/2023

Decisão de não conhecer da petição  
Código de despacho: 428  
Petição (tipo): [104.01] [DESC.] Cumprimento de exigência decorrente de exame formal [em pedido]  
Processo afetado: BR302023003016-6  
Requerente: VITOR DE LUCA ZANATTA  
Detalhes do despacho: Art. 219. Não serão conhecidos a petição, a oposição e o recurso, quando:  
...  
II - não contiverem fundamentação legal; ou  
Art. 219. Não serão conhecidos a petição, a oposição e o recurso, quando:  
...  
III - desacompanhados do comprovante do pagamento da retribuição correspondente.

---

**870230060833**  
12/07/2023

Decisão de não conhecer da petição  
Código de despacho: 428  
Petição (tipo): [104.01] [DESC.] Cumprimento de exigência decorrente de exame formal [em pedido]  
Processo afetado: BR302023003068-9  
Requerente: HUDSON AGUIAR SERIQUE  
Detalhes do despacho: Art. 219. Não serão conhecidos a petição, a oposição e o recurso, quando:  
...  
II - não contiverem fundamentação legal; ou  
Art. 219. Não serão conhecidos a petição, a oposição e o recurso, quando:  
...  
III - desacompanhados do comprovante do pagamento da retribuição correspondente.

---

**870230084211**  
22/09/2023

Decisão de não conhecer da petição  
Código de despacho: 428  
Petição (tipo): [104.01] [DESC.] Cumprimento de exigência decorrente de exame formal [em pedido]  
Processo afetado: BR302023003289-4  
Requerente: MT MOTO INDÚSTRIA LTDA EPP  
Detalhes do despacho: Art. 219. Não serão conhecidos a petição, a oposição e o recurso, quando:  
...  
II - não contiverem fundamentação legal; ou  
Art. 219. Não serão conhecidos a petição, a oposição e o recurso, quando:  
...  
III - desacompanhados do comprovante do pagamento da retribuição correspondente.

---

**870230087067**  
02/10/2023

Decisão de não conhecer da petição  
Código de despacho: 428  
Petição (tipo): [104.02] Cumprimento de exigência decorrente de exame formal [em pedido]  
Processo afetado: BR302023003912-0  
Requerente: BOX FAN LTDA  
Procurador: RAIANA SABRINA BARBOSA  
Detalhes do despacho: Art. 219. Não serão conhecidos a petição, a oposição e o recurso, quando:  
...  
II - não contiverem fundamentação legal; ou  
Art. 219. Não serão conhecidos a petição, a oposição e o recurso, quando:  
...  
III - desacompanhados do comprovante do pagamento da retribuição correspondente.

---



## Anulação de despachos

Anulação de despachos relativos a processos de registro

Anulação de despachos relativos a petições



## Anulação de despachos relativos a processos de registro

Os despachos listados a seguir tiveram sua publicação anulada com base nos motivos indicados:

---

**BR302013002238-2**

Anulação de despacho (em processo)

Código de despacho: 402

**Titular: COWAY CO., LTD. [KR]**

Procurador: Murta Goyanes Advogados

Detalhes do despacho: Despacho de extinção (44), publicado na RPI 2501, anulado, tendo em vista a existência do pagamento tempestivo da retribuição de manutenção.

---



## Anulação de despachos relativos a petições

Os despachos listados a seguir tiveram sua publicação anulada com base nos motivos indicados:

---

|                                   |   |
|-----------------------------------|---|
| <b>800220152367</b><br>03/05/2022 | Anulação de despacho (em petição)<br>Código de despacho: 403<br>Petição (tipo): [129.01] Manutenção: 2º quinquênio ordinário<br>Processo afetado: BR302017001923-4<br>Requerente: GLAUCIA MANGIA MACHADO<br>Procurador: Fabricio Vilela Coelho<br>Detalhes do despacho: Anulado despacho de deferimento publicado na RPI 2785, por ter sido indevido.   |
| <b>870240093830</b><br>01/11/2024 | Anulação de despacho (em petição)<br>Código de despacho: 403<br>Petição (tipo): [108.02] Manifestação ao processo administrativo de nulidade notificado<br>Processo afetado: BR302022006475-0<br>Petição afetada: Nro. 870240071546 Data 21/08/2024 Tipo [107.02] Nulidade de registro de desenho industrial<br>Requerente: KITGLASS COMÉRCIO DE PRODUTOS METALÚRGICOS E APERFEIÇOAMENTO PROFISSIONAL LTDA EPP<br>Procurador: BEERRE ASSESSORIA EMPRESARIAL LTDA<br>Detalhes do despacho: Anulada a publicação do despacho de não conhecimento da RPI 2814, de 10/2/2024, tendo em vista erro formal, uma vez que foi constatado o pagamento da manifestação de nº 870240093830 de 1/11/2024. |

---



## Notificações e decisões judiciais

Notificação de procedimento judicial

Notificação de decisão judicial

Outros despachos



## Notificação de procedimento judicial

---

|                     |  |
|---------------------|--|
| <b>301240014201</b> | <p>Notificação de procedimento judicial<br/>Código de despacho: 462<br/>Petição (tipo): [protocolo interno] Notificação judicial<br/>Processo afetado: DI7005515-7<br/>Requerente: 25ª VARA FEDERAL DO RIO DE JANEIRO<br/>Detalhes do despacho: NOTIFICAÇÃO DE AÇÃO JUDICIAL REFERENTE AO REGISTRO INPI: 52402.014760/2024-51 Origem: 25ª VARA FEDERAL DO RIO DE JANEIRO Ação Ordinária nº: 5097940-65.2024.4.02.5101 Autor: NILTON MARIO VICENTER Réus: ALEXANDRE NASCIMENTO MANOEL AROZA e INPIDESPACHO: "...Desse modo, nos termos do art. 300 do CPC, cumulado com o art. 173, parágrafo único da LPI, concedo a tutela de urgência requerida para suspender INTER PARTES os efeitos do registro DI 7005515-7, sob o título "CONFIGURAÇÃO INTRODUZIDA EM FRASCO"...". "...Em razão da tutela acima concedida, intime-se o INPI para anotar que o registro DI 7005515-7, sob o título "CONFIGURAÇÃO INTRODUZIDA EM FRASCO" é objeto de ação de nulidade e está com efeitos suspensos INTER PARTES, realizando a divulgação em RPI e na sua base de dados disponível na internet..."</p> |
| <b>301240014191</b> | <p>Notificação de procedimento judicial<br/>Código de despacho: 462<br/>Petição (tipo): [protocolo interno] Notificação judicial<br/>Processo afetado: BR302016002217-8<br/>Requerente: 31ª VARA FEDERAL DO RIO DE JANEIRO<br/>Detalhes do despacho: NOTIFICAÇÃO JUDICIAL REFERENTE AO PROCESSO SEI. INPI: 52402.015027/2024-53; Origem: 31ª VARA FEDERAL DO RIO DE JANEIRO (TRF2); Ação Ordinária nº: 5086823-77.2024.4.02.5101; Autores: MULTILASER INDUSTRIAL S.A. e RJ06COMÉRCIO DE EQUIPAMENTOS PARA GINÁSTICA LTDA.; Réus: FUTURE COMÉRCIO E LOCAÇÃO DE EQUIPAMENTOS LTDA. e INPI - INSTITUTO NACIONAL DA PROPRIEDADE INDUSTRIAL. Registro sub-judice.</p>   |
| <b>301240014200</b> | <p>Notificação de procedimento judicial<br/>Código de despacho: 462<br/>Petição (tipo): [protocolo interno] Notificação judicial<br/>Processo afetado: BR302021004585-0<br/>Requerente: 13ª VARA FEDERAL DO RIO DE JANEIRO<br/>Detalhes do despacho: NOTIFICAÇÃO DE DECISÃO JUDICIAL TRANSITADA EM JULGADO REFERENTE AO REGISTRO INPI: 52402.012675/2022-96 Origem: 13ª Vara Federal do Rio de Janeiro Ação Ordinária nº: 5084184-57.2022.4.02.5101 Autor: GUANMEI LIN COMERCIAL Réus: INPI- INSTITUTO NACIONAL DA PROPRIEDADE INDUSTRIAL E OUTLET MUNDIAL COMERCIO E ASSESSORIA LTDA Decisão: "Ante todo o exposto, julgo procedente o pedido autoral, com base no art. 487, I do CPC, para declarar a nulidade dos registros de desenho industrial nºs BR 30 2021 004585-0, para uma "configuração aplicada a/em boneca", e BR 30 2021 006317-4, para uma "configuração aplicada a/em bicho de pelúcia", ambos de titularidade da empresa ré."</p>   |
| <b>301240014202</b> | <p>Notificação de procedimento judicial<br/>Código de despacho: 462<br/>Petição (tipo): [protocolo interno] Notificação judicial<br/>Processo afetado: BR302021006317-4<br/>Requerente: 13ª VARA FEDERAL DO RIO DE JANEIRO<br/>Detalhes do despacho: NOTIFICAÇÃO DE DECISÃO JUDICIAL TRANSITADA EM JULGADO REFERENTE AO REGISTRO INPI: 52402.012675/2022-96 Origem: 13ª Vara Federal do Rio de Janeiro Ação Ordinária nº: 5084184-57.2022.4.02.5101 Autor: GUANMEI LIN COMERCIAL Réus: INPI- INSTITUTO NACIONAL DA PROPRIEDADE INDUSTRIAL E OUTLET MUNDIAL COMERCIO E ASSESSORIA LTDA Decisão: "Ante todo o exposto, julgo procedente o pedido autoral, com base no art. 487, I do CPC, para declarar a nulidade dos registros de desenho industrial nºs BR 30 2021 004585-0, para uma "configuração aplicada a/em boneca", e BR 30 2021 006317-4, para uma "configuração aplicada a/em bicho de pelúcia", ambos de titularidade da empresa ré."</p>   |

---



## Disponibilidade de documentos oficiais

Exigência de pagamento

Disponibilidade de certificados de registro

Disponibilidade de outros documentos oficiais

Outros despachos



## Disponibilidade de outros documentos oficiais

---

**870240093763**  
01/11/2024

Emissão de cópia oficial de registro de desenho industrial  
Código de despacho: 575  
Petição (tipo): [118.02] Cópia oficial para efeito de reivindicação de prioridade  
Processo afetado: BR302022006169-7  
Requerente: ALPARGATAS S.A.  
Procurador: MURTA GOYANES ADVOGADOS

---

**870240103466**  
04/12/2024

Emissão de cópia oficial de registro de desenho industrial  
Código de despacho: 575  
Petição (tipo): [118.02] Cópia oficial para efeito de reivindicação de prioridade  
Processo afetado: BR302024001752-9  
Requerente: AMBEV S.A.  
Procurador: Dannemann, Siemsen, Bigler & Ipanema Moreira

---



## Outros despachos

Concluído o exame das petições em referência, publicam-se suas decisões conforme abaixo:

---

**870240105799**  
11/12/2024

Ato de prejudicar petição  
Código de despacho: 699  
Petição (tipo): [824.05] Cópia reprográfica simples  
Processo afetado: BR302017001707-0  
Requerente: A G P- CONSULTORIA E ASSESSORIA EMPRESARIAL LTDA.  
Procurador: AGP - Assessoria Empresarial Ltda  
Detalhes do despacho: Tendo em vista o arquivamento do pedido pois, conforme art. 5º, parágrafo 2º, do Decreto nº 7.724 de 2012 e art. 109 da Lei nº 9.279 de 1996, não será fornecida, a terceiros interessados, cópia da matéria de pedido de registro de desenho industrial que não tem concessão publicada.

---



## Exame quanto à novidade e à originalidade

Notificação de exame quanto à novidade e à originalidade

Sobrestamento quanto à novidade e à originalidade

Indeferimento

Deferimento

Outros despachos



## Indeferimento

Foram identificadas anterioridades: o registro NÃO atende ao artigo 95 da LPI. Notifica-se a emissão do parecer de mérito conforme previsto no Art. 111 da LPI. Poderá ser requerida cópia do parecer.

---

|                                   |  |
|-----------------------------------|--|
| <b>870210006366</b><br>19/01/2021 | Exame de Novidade e Originalidade - Instauração de Nulidade Administrativa<br>Código de despacho: 912<br>Petição (tipo): [103.01] [DESC.] Pedido de exame do registro quanto à novidade e originalidade<br>Processo afetado: BR302019003388-7<br>Requerente: FILIP SEDIC<br>Procurador: Flávia Salim Lopes<br>Detalhes do despacho: Foram identificadas anterioridades: o registro não atende o artigo 95 da LPI.<br>Processo Administrativo de Nulidade instaurado de Ofício, com base no artigo 111, parágrafo único, da LPI, nos termos do parecer de exame de mérito. Anterioridades: 002211086-0002EM28/03/2013002816702-0001EM09/10/2015003423060-0002EM18/10/2016003789668-0001EM08/03/2017 |
| <b>870200156998</b><br>14/12/2020 | Exame de Novidade e Originalidade - Instauração de Nulidade Administrativa<br>Código de despacho: 912<br>Petição (tipo): [103.01] [DESC.] Pedido de exame do registro quanto à novidade e originalidade<br>Processo afetado: BR302020003648-4<br>Requerente: SITMED EQUIPAMENTOS MÉDICOS LTDA<br>Procurador: Alberto Jeronimo Guerra Neto<br>Detalhes do despacho: Foram identificadas anterioridades: o registro não atende o artigo 95 da LPI.<br>Processo Administrativo de Nulidade instaurado de Ofício, com base no artigo 111, parágrafo único, da LPI, nos termos do parecer de exame de mérito. Anterioridades: M9702146-0001, 002693846-0044 e M8906581-0002                             |

---



# Código internacional de países e organizações

Lista dos códigos de duas letras para representação dos Países, Entidades e Organizações Intergovernamentais baseada no Padrão ST.3 recomendado pela OMPI e na ISO 3166-1.

Por ordem de sigla

|    |  |    |  |    |                              |
|----|--|----|--|----|------------------------------|
| AD | ANDORRA  | GL | GROELÂNDIA                             | NU | NIUE                         |
| AE | EMIRADOS ÁRABES UNIDOS                                 | GM | GÂMBIA                                 | NZ | NOVA ZELÂNDIA                |
| AF | AFEGANISTÃO  | GN | GUINÉ                                  | OM | OMÃ                          |
| AG | ANTÍGUA E BARBUDA                                      | GP | GUADALUPE                              | PA | PANAMÁ                       |
| AI | ANGUILLA   | GQ | GUINÉ EQUATORIAL                       | PB | PAÍSES BAIXOS                |
| AL | ALBÂNIA  | GR | GRÉCIA                                 | PE | PERU                         |
| AM | ARMÊNIA  | GS | GEORGIA DO SUL E ILHAS SANDWICH DO SUL | PF | POLINÉSIA FRANCESA           |
| AN | ANTILHAS HOLANDESAS                                    | GT | GUATEMALA                              | PG | PAPUA NOVA GUINÉ             |
| AO | ANGOLA   | GU | GUAM                                   | PH | FILIPINAS                    |
| AQ | ANTÁRTICA  | GW | GUINÉ BISSAU                           | PK | PAQUISTÃO                    |
| AR | ARGENTINA  | GY | GUIANA                                 | PL | POLÓNIA                      |
| AS | SAMOA AMERICANA  | HK | HONG-KONG                              | PM | SAINT PIERRE E MIQUELON      |
| AT | ÁUSTRIA  | HM | ILHAS HEARD E MCDONALD                 | PN | PITCAIRN                     |
| AU | AUSTRÁLIA  | HN | HONDURAS                               | PR | PORTO RICO                   |
| AW | ARUBA  | HR | CRÓÁCIA                                | PS | TERRITÓRIO OCUPADO PALESTINO |
| AZ | AZERBAIJÃO   | HT | HAITI                                  | PT | PORTUGAL                     |
| BA | BÓSNIA E HERZEGÓVINA                                   | HU | HUNGRIA                                | PW | PALAU                        |
| BB | BARBADOS   | ID | INDONÉSIA                              | PY | PARAGUAI                     |
| BD | BANGLADESH   | IE | IRLANDA                                | QA | CATAR                        |
| BE | BÉLGICA  | IL | ISRAEL                                 | RE | REUNIÃO                      |
| BF | BURKINA FASO   | IN | ÍNDIA                                  | RO | ROMÊNIA                      |
| BG | BULGÁRIA   | IO | TERRIT. BRITAN. OCEANO ÍNDICO          | RS | SÉRBIA                       |
| BH | BAREINE  | IQ | IRAQUE                                 | RU | FEDERAÇÃO RUSSA              |
| BI | BURUNDI  | IR | IRÃ (REPÚBLICA ISLÂMICA DO)            | RW | RUANDA                       |
| BJ | BENIN  | IS | ISLÂNDIA                               | SA | ARÁBIA SAUDITA               |
| BM | BERMUDAS   | IT | ITÁLIA                                 | SB | ILHAS SALOMÃO                |
| BN | BRUNEI DARUSSALAM                                      | JM | JAMAICA                                | SC | SEYCHELLES                   |
| BO | BOLÍVIA  | JO | JORDÂNIA                               | SD | SUDÃO                        |
| BR | BRASIL   | JP | JAPÃO                                  | SE | SUÉCIA                       |
| BS | BAHAMAS  | KE | QUÊNIA                                 | SG | SINGAPURA                    |
| BT | BUTÃO  | KG | QUIRGUISTÃO                            | SH | SANTA HELENA                 |
| BV | ILHA BOUVET  | KH | CAMBOJA                                | SI | ESLOVENIA                    |
| BW | BOTSUANA   | KI | KIRIBATI                               | SJ | SVALBARD E JAN MAYEN         |
| BY | BELARUS  | KM | COMORES                                | SK | ESLOVÁQUIA                   |
| BZ | BELIZE   | KN | SÃO CRISTÓVÃO E NEVIS                  | SL | SERRA LEOA                   |
| CA | CANADÁ   | KP | REPÚBLICA POPULAR DEM. DA CORÉIA       | SM | SÃO MARINO                   |
| CC | ILHAS COCOS  | KR | REPÚBLICA DA CORÉIA                    | SN | SENEGAL                      |
| CF | REPÚBLICA CENTRO AFRICANA                              | KW | KUWAIT                                 | SO | SOMÁLIA                      |
| CG | CONGO  | KY | ILHAS CAIMAN                           | SR | SURINAME                     |
| CH | SUIÇA  | KZ | CAZAQUISTÃO                            | ST | SÃO TOMÉ E PRÍNCIPE          |
| CI | COSTA DO MARFIM  | LA | LAOS                                   | SV | EL SALVADOR                  |
| CK | ILHAS COOK   | LB | LÍBANO                                 | SY | SÍRIA                        |
| CL | CHILE  | LC | SANTA LÚCIA                            | SZ | SUAZILÂNDIA                  |
| CM | CAMARÕES   | LI | LIECHTENSTEIN                          | TC | ILHAS TURKS E CAICOS         |
| CN | CHINA  | LK | SRI LANKA                              | TD | CHADE                        |
| CO | COLÔMBIA   | LR | LIBÉRIA                                | TF | TERRAS AUSTRAIS FRANCESAS    |
| CR | COSTA RICA   | LS | LESOTO                                 | TG | TOGO                         |
| CU | CUBA   | LT | LITUÂNIA                               | TH | TAILÂNDIA                    |
| CV | CABO VERDE   | LU | LUXEMBURGO                             | TJ | TADJIQUISTÃO                 |
| CX | ILHA NATAL   | LV | LETÓNIA                                | TK | TOKELAU                      |
| CY | CHIPRE   | LY | LÍBIA                                  | TL | TIMOR-LESTE                  |
| CZ | REPÚBLICA TCHECA                                       | MA | MARROCOS                               | TM | TURCOMENISTÃO                |
| DE | ALEMANHA   | MC | MÔNACO                                 | TN | TUNÍSIA                      |
| DJ | DJIBUTI  | MD | REPÚBLICA DA MOLDOVA                   | TO | TONGA                        |
| DK | DINAMARCA  | MG | MADAGASCAR                             | TR | TURQUIA                      |
| DM | DOMINICA   | MH | ILHAS MARSHALL                         | TT | TRINIDAD E TOBAGO            |
| DO | REPÚBLICA DOMINICANA                                   | MK | ANT. IUGOSLÁVIA (REP. MACEDÓNIA)       | TV | TUVALU                       |
| DZ | ARGÉLIA  | ML | MALI                                   | TW | TAIWAN, PROVÍNCIA DA CHINA   |
| EC | EQUADOR  | MM | MIANMÁ                                 | TZ | REPÚBLICA UNIDA DA TANZÂNIA  |
| EE | ESTÓNIA  | MN | MONGÓLIA                               | UA | UCRÂNIA                      |
| EG | EGITO  | MO | MACAU                                  | UG | UGANDA                       |
| EH | SAARA OCIDENTAL  | MP | ILHAS MARIANAS DO NORTE                | UM | ILHAS MENORES AFASTADAS EUA  |
| EM | INSTITUTO DA PROPRIEDADE INTELECTUAL DA UNIÃO EUROPEIA | MQ | MARTINICA                              | US | ESTADOS UNIDOS               |
| EP | ORGANIZAÇÃO EUROPÉIA DE PATENTES                       | MR | MAURITÂNIA                             | UY | URUGUAI                      |
| ER | ERITREIA   | MS | MONT SERRAT                            | UZ | UZBEQUISTÃO                  |
| ES | ESPAÑHA  | MT | MALTA                                  | VA | VATICANO                     |
| ET | ETIÓPIA  | MU | MAURÍCIO                               | VC | SÃO VICENTE E GRANADINAS     |
| FI | FINLÂNDIA  | MV | MALDIVAS                               | VE | VENEZUELA                    |
| FJ | FJI  | MW | MALÁVI                                 | VG | ILHAS VIRGENS (BRITÂNICAS)   |
| FK | ILHAS MALVINAS   | MX | MÉXICO                                 | VI | ILHAS VIRGENS (U.S.)         |
| FM | MICRONÉSIA (EST. DA FEDERAÇÃO)                         | MY | MALÁSIA                                | VN | VIETNÃ                       |
| FO | ILHAS FAROE  | MZ | MOÇAMBIQUE                             | VU | VANUATU                      |
| FR | FRANÇA   | NA | NAMÍBIA                                | WF | ILHAS WALLIS E FUTURA        |
| GA | GABÃO  | NC | NOVA CALEDÔNIA                         | WS | SAMOA OCIDENTAL              |
| GB | REINO UNIDO  | NE | NIGER                                  | YE | IÊMEN                        |
| GD | GRANADA  | NF | ILHA NORFALK                           | YT | MAYOTTE                      |
| GE | GEÓRGIA  | NG | NIGÉRIA                                | YU | YUGOSLÁVIA                   |
| GF | GUIANA FRANCESA  | NI | NICARÁGUA                              | ZA | ÁFRICA DO SUL                |
| GG | CHANNEL ISLAND OF GUERNSEY                             | NL | HOLANDA                                | ZM | ZÂMBIA                       |
| GH | GANÁ   | NO | NORUEGA                                | ZR | ZAIRE                        |
| GI | GIBRALTAR  | NP | NEPAL                                  | ZW | ZIMBÁBUE                     |
|    |  | NR | NAURU                                  |    |                              |

