

Revista da
**Propriedade
Industrial**

Nº 2821
28 de janeiro de 2025

Desenho Industrial

Seção III



**REPÚBLICA FEDERATIVA DO BRASIL**

Presidente

Luiz Inácio Lula da Silva

MINISTÉRIO DO DESENVOLVIMENTO, INDÚSTRIA, COMÉRCIO E SERVIÇOS

Ministro do Desenvolvimento, Indústria, Comércio e Serviços

Geraldo José Rodrigues Alckmin Filho

INSTITUTO NACIONAL DA PROPRIEDADE INDUSTRIAL

Presidente

Júlio César Castelo Branco Reis Moreira

De conformidade com a Lei nº 5.648 de 11 de dezembro de 1970, esta é a publicação oficial do Instituto Nacional da Propriedade Industrial, órgão vinculado ao Ministério da Economia, República Federativa do Brasil, que publica todos os seus atos, despachos e decisões relativos ao sistema de propriedade industrial no Brasil, compreendendo Marcas e Patentes, bem como os referentes a contratos de Transferência de Tecnologia e assuntos correlatos, além dos que dizem respeito ao registro de programas de computador como direito autoral.

As established by Law nº 5.648 of december 11, 1970, this is the official publication of the National Institute of Industrial Property, an office under the Ministry of Economy, Federative Republic of Brazil, which publishes all its official acts, orders and decisions regarding the industrial property system in Brazil, comprising Trademarks and Patents, as well as those referring to Technology Transfer agreements and related matters, besides those regarding software registering as copyright.

D'après la Loi nº 5.648 du 11 décembre 1970, celle-ci est la publication officielle de l'Institut National de la Propriété Industrielle, un office lié au Ministère de l'Économie, République Fédérative du Brésil, qui publie tous ses actes, ordres et décisions concernant le système de la propriété industrielle au Brésil, y compris marques et brevets, aussi que ceux référents aux contrats de transfert de technologie et des sujets afférents, en outre que ceux se rapportant à l'enregistrement des programmes d'ordinateur comme droit d'auteur.

Según establece la Ley nº 5.648 de 11 diciembre 1970, esta es la publicación oficial del Instituto Nacional de la Propiedad Industrial, oficina vinculada al Ministerio de la Economía, República Federativa del Brasil, que publica todos sus actos, ordenes y decisiones referentes al sistema de propiedad industrial en Brasil, comprendiendo marcas y patentes así que los referentes a contratos de transferencia de tecnología y asuntos corelacionados, además de los referentes al registro de programas de ordenador como derecho de autor.

Laut Gezets Nr. 5.648 vom 11. dezember 1970, ist dies das Amtsblatt des Nationalen Instituts für gewerbliches Eigentum (INPI), eines Organs des Bundesministerium für Wirtschaft, der Bundesrepublik Brasilien, welches alle Amtshandlungen, Beschlüsse und Entscheidungen über gewerbliches Eigentum in Brasilien, einschliesslich Warenzeichen und Patente, ebenso wie auch Übertragungsverträge von Technologie und Computerprogramme als Urheberrecht veröffentlicht.

Endereços, telefones e horários de atendimento da Sede, Divisões Regionais e Representações podem ser obtidos em:

www.inpi.gov.br



Índice Geral

PEDIDOS DE REGISTRO DE DESENHO INDUSTRIAL EM ANDAMENTO	4
Notificação de depósito	5
Exame técnico: Exigência	7
Perda de Prioridade Unionista	13
PEDIDOS DE REGISTRO DE DESENHO INDUSTRIAL CONSIDERADOS INEXISTENTES	14
Outros despachos	15
PEDIDOS DE REGISTRO DE DESENHO INDUSTRIAL DEFINITIVAMENTE ARQUIVADOS	16
Por falta de procuração	17
Por falta de resposta à exigência técnica	18
CONCESSÕES DE REGISTROS DE DESENHO INDUSTRIAL	20
Registro de desenho industrial concedido	21
RENÚNCIAS AO REGISTRO DE DESENHO INDUSTRIAL	80
Exame de petição: Deferimento (extinção pela renúncia do seu titular).....	81
Exame de petição: Indeferimento.....	82
NULIDADES ADMINISTRATIVAS DE REGISTROS DE DESENHO INDUSTRIAL	83
Notificação de nulidade administrativa, por requerimento de terceiros, para manifestação	84
Instrução técnica: Intimação para manifestação por parte do titular e do requerente	86
ANOTAÇÕES DE ALTERAÇÃO DE NOME E ENDEREÇO	89
Exame de petição: Deferimento	90
Outros despachos	95
ANOTAÇÕES DE TRANSFERÊNCIA DE TITULARIDADE	96
Exame de petição: Deferimento	97
OUTRAS PETIÇÕES	98
Exame de petição: Exigência	99
Exame de petição: Deferimento	100
Exame de petição: Petição de retificação (126) atendida.....	101
Exame de petição: Petição de retificação (126) não atendida.....	102
Outros despachos	103
ANULAÇÃO DE DESPACHOS	104
Anulação de despachos relativos a processos de registro	105
Anulação de despachos relativos a petições	106
NOTIFICAÇÕES E DECISÕES JUDICIAIS	107
Notificação de decisão judicial	108
DISPONIBILIDADE DE DOCUMENTOS OFICIAIS	109
Disponibilidade de outros documentos oficiais	110
Outros despachos	111
CÓDIGO INTERNACIONAL DE PAÍSES E ORGANIZAÇÕES	112



Pedidos de registro de desenho industrial em andamento

Exigência de pagamento
Exigência formal
Notificação de depósito
Notificação de designação
Notificação de depósito – pedido em sigilo
Exame técnico: Exigência
Exame técnico em designação: Exigência
Exame técnico: Sobrestamento
Exame técnico em designação: Sobrestamento
Exame técnico: Indeferimento
Exame técnico em designação: Indeferimento
Perda de Prioridade Unionista
Perda de Prioridade Unionista – pedidos em designação



Notificação de depósito

Notificam-se os pedidos de registro de desenho industrial listados a seguir. Os pedidos cumprem as condições de admissibilidade previstas na LPI e seguem para a etapa de exame técnico. Este despacho não gera direito à fotocópia por parte de terceiros.

Para esclarecer outras dúvidas e conhecer, em detalhe, o processamento de pedidos de registro de desenho industrial e outras petições, não deixe de consultar o Manual de Desenho Industrial (<http://manualdedi.inpi.gov.br/projects/manual-de-desenho-industrial/wiki>).

BR302024006101-3	Notificação do depósito (exame formal concluído) Código de despacho: 860 Data de depósito: 05/11/2024 Titular: JULIO CESAR BENIS [BR/PR] Procurador: Claudemir Elias Calheiros
BR302024006124-2	Notificação do depósito (exame formal concluído) Código de despacho: 860 Data de depósito: 05/11/2024 Titular: EXPEDIA, INC. [US] Procurador: Daniel Advogados (Alt.de Daniel & Cia)
BR302024006579-5	Notificação do depósito (exame formal concluído) Código de despacho: 860 Data de depósito: 01/12/2024 Titular: BRENDON CONARTIOLI [BR/PR]
BR302024006580-9	Notificação do depósito (exame formal concluído) Código de despacho: 860 Data de depósito: 02/12/2024 Titular: BRIDGESTONE AMERICAS TIRE OPERATIONS, LLC [US] Procurador: MMV Agentes da Propriedade Industrial Ltda.
BR302024006581-7	Notificação do depósito (exame formal concluído) Código de despacho: 860 Data de depósito: 02/12/2024 Titular: BRIDGESTONE AMERICAS TIRE OPERATIONS, LLC [US] Procurador: MMV Agentes da Propriedade Industrial Ltda.
BR302024006582-5	Notificação do depósito (exame formal concluído) Código de despacho: 860 Data de depósito: 02/12/2024 Titular: INDÚSTRIA DE PELES MINUANO LTDA [BR/RS] Procurador: Andréa Kirst Schneider
BR302024006583-3	Notificação do depósito (exame formal concluído) Código de despacho: 860 Data de depósito: 02/12/2024 Titular: BRIDGESTONE AMERICAS TIRE OPERATIONS, LLC [US] Procurador: MMV Agentes da Propriedade Industrial Ltda.



BR302024006585-0 Notificação do depósito (exame formal concluído)
Código de despacho: 860
Data de depósito: 02/12/2024
Titular: BRIDGESTONE AMERICAS TIRE OPERATIONS, LLC [US]
Procurador: MMV Agentes da Propriedade Industrial Ltda.

BR302024006587-6 Notificação do depósito (exame formal concluído)
Código de despacho: 860
Data de depósito: 02/12/2024
Titular: GYC COBRANÇAS LTDA [BR/SP]
Procurador: Gustavo Pirenetti dos Santos

BR302024006588-4 Notificação do depósito (exame formal concluído)
Código de despacho: 860
Data de depósito: 02/12/2024
Titular: BRIDGESTONE AMERICAS TIRE OPERATIONS, LLC [US]
Procurador: MMV Agentes da Propriedade Industrial Ltda.

BR302024006589-2 Notificação do depósito (exame formal concluído)
Código de despacho: 860
Data de depósito: 02/12/2024
Titular: BRIDGESTONE AMERICAS TIRE OPERATIONS, LLC [US]
Procurador: MMV Agentes da Propriedade Industrial Ltda.

BR302024006592-2 Notificação do depósito (exame formal concluído)
Código de despacho: 860
Data de depósito: 02/12/2024
Titular: EVELIN SAYAR ASSIS [BR/SP]
Procurador: Luis Felipe Balieiro Lima

BR302024006594-9 Notificação do depósito (exame formal concluído)
Código de despacho: 860
Data de depósito: 02/12/2024
Titular: GUOBIN LIANG [BR/SP]
Procurador: RODRIGO MACEDO DOS SANTOS



Exame técnico: Exigência

Como etapa do exame técnico dos pedidos de registro de desenho industrial, listados a seguir – nos termos do artigo 106, § 3º da Lei da Propriedade Industrial (LPI, lei n.º 9.279, de 14 de maio de 1996) – formula-se exigência relativa às questões indicadas.

Para cumprir ou contestar a exigência de petição:

1. Acesse o e-DI no site do INPI (www.inpi.gov.br);
2. Emita uma Guia de Recolhimento da União (GRU) para o serviço de “cumprimento de exigência” (código 105 – em processo), referente a processo de registro;
3. Efetue o pagamento; e
4. Preencha e envie o formulário eletrônico correspondente à opção indicada na emissão da GRU, acompanhado dos esclarecimentos, argumentos, provas ou documentos apropriados.

Os sistemas de informática do INPI identificarão o cumprimento de exigência, para que o pedido de registro prossiga, automaticamente, em seu processamento.

Para esclarecer outras dúvidas e conhecer em detalhe o processamento de pedidos de registro de desenho industrial e outras petições, não deixe de consultar o Manual de Desenho Industrial (<http://manualdedi.inpi.gov.br/projects/manual-de-desenho-industrial/wiki>).

BR302023005238-0

Exigência técnica

Código de despacho: 136

Titular: RAIZ QUADRADA HOLDING S A [BR/SC]

Procurador: Mauro Braga Assessoria Empresarial Ltda.

Detalhes do despacho: Com base no Manual de Desenhos Industriais instituído pela Portaria INPI/PR nº 36/2023, formulam-se as seguintes exigências: O título se refere a um produto bidimensional e a classe indicada, 02.07 - ARTIGOS DE COSTURA, AVIAMENTOS E ACESSÓRIOS DE VESTUÁRIO, a um produto tridimensional. Não há adequação entre o título, o campo de aplicação e a representação das figuras, não sendo possível identificar o produto requerido. Em atenção ao item 5.3.1.1 do Manual informe título que indique claramente o produto no qual o desenho industrial é aplicado. Se necessário, informe também nova classe mais adequada. Como o depósito foi realizado antes da vigência do manual de desenho industrial, ao corrigir o título, será necessário adequar relatório descritivo, agora, usando o formulário de peticionamento eletrônico, inclusive com a indexação novamente da figura apresentada. Importante frisar que as ressalvas “O escopo de proteção deste registro de desenho industrial não inclui a forma plástica do objeto em que o padrão ornamental será aplicado” e “As vistas do padrão ornamental aplicado ao objeto foram omitidas”, não se aplicam mais e devem ser removidas. http://manualdedi.inpi.gov.br/projects/manual-de-desenho-industrial/wiki/03_05_Peticionamento_pelo_e-DI#352-Preenchimento-do-formul%C3%A1rio

BR302023006016-2

Exigência técnica

Código de despacho: 136

Titular: ZEN TOYS INDÚSTRIA E COMÉRCIO DE BRINQUEDOS LTDA [BR/PR]

Procurador: Karen Christine Nalin Sinnema

Detalhes do despacho: Com base no Manual de Desenhos Industriais instituído pela Portaria INPI/PR nº 36/2023, formulam-se as seguintes exigências: As vistas foram apresentadas utilizando a opção de “anexos” do formulário. Quando deve-se usar o formulário de peticionamento eletrônico. Portanto, apresente todas as figuras utilizando o formulário. Para o cumprimento desta exigência, utilizar o formulário eletrônico para a inclusão de figuras. Não apresentar as figuras em documento pdf, sob pena de publicação de nova exigência. http://manualdedi.inpi.gov.br/projects/manual-de-desenho-industrial/wiki/03_05_Peticionamento_pelo_e-DI#352-Preenchimento-do-formul%C3%A1rio



BR302023006498-2	<p>Exigência técnica Código de despacho: 136 Titular: LOURO JUSTO PARMA JUNIOR [BR/MG] Procurador: Júlia Parma Cantarino Detalhes do despacho: Com base no Manual de Desenhos Industriais instituído pela Portaria INPI/PR nº 36/2023, formulam-se as seguintes exigências:Algumas correções solicitadas na exigência técnica não foram observadas. Na figura 1.1, por exemplo, se as bordas são abauladas, as hachuras deverão ser removidas, uma vez que nas demais vistas elas não estão representadas. O assento da fig. 1.1 está demarcado por duas linhas, mas a fig. 1.2 não está representada da mesma forma. A vista anterior revela que o assento é completamente sobreposto aos pés frontais, enquanto nas demais vistas os pés frontais se projetam além do assento. Revisar e todos os desenhos. Em atenção ao item 5.3.4.4 do Manual reapresente as figuras com as correções indicadas e quaisquer outras que sejam necessárias para que as imagens apresentem coerência entre si corrigidas.Para o cumprimento desta exigência, utilizar o formulário eletrônico para a inclusão de figuras. Não apresentar as figuras em documento pdf, sob pena de publicação de nova exigência.http://manualdedi.inpi.gov.br/projects/manual-de-desenho-industrial/wiki/03_05_Peticionamento_pelo_e-DI#352-Preenchimento-do-formul%C3%A1rio</p>
BR302023006685-3	<p>Exigência técnica Código de despacho: 136 Titular: NATANAEL PEREIRA DE CAMARGO [BR/SP] Procurador: Hemerson Gabriel Silva Detalhes do despacho: Com base no Manual de Desenhos Industriais instituído pela Portaria INPI/PR nº 36/2023, formulam-se as seguintes exigências:A figura 1.1 do depósito, com as posições do assento e encosto deverá ser a balizadora para representação das demais vistas. Isto quer dizer que, além da reprodução fidedigna da atual figura 1.1 (sem os elementos referenciais), as demais vistas deverão representar encosto e assento na mesma posição da perspectiva. No cumprimento da exigência, cada vista foi representada de uma forma distinta. Em atenção ao item 5.3.4.4 do Manual reapresente as figuras com as correções indicadas e quaisquer outras que sejam necessárias para que as imagens apresentem coerência entre si.Para o cumprimento desta exigência, utilizar o formulário eletrônico para a inclusão de figuras. Não apresentar as figuras em documento pdf, sob pena de publicação de nova exigência.http://manualdedi.inpi.gov.br/projects/manual-de-desenho-industrial/wiki/03_05_Peticionamento_pelo_e-DI#352-Preenchimento-do-formul%C3%A1rio</p>
BR302024000211-4	<p>Exigência técnica Código de despacho: 136 Titular: CRISTIANE APARECIDA OYA DIAS [BR/SP] Procurador: ALAN BENITES DA SILVA Detalhes do despacho: As seguintes exigências foram formuladas com base no Manual de Desenhos Industriais – 2º revisão (out/2023), instituído pela Portaria INPI/PR nº 36/2023, acessível em http://manualdedi.inpi.gov.br/projects/manual-de-desenho-industrial/wiki/Manual_de_Desenhos_Industriais: [1] Em atenção ao item 5.3.1.1.b do Manual, o título do desenho industrial deve indicar claramente o produto no qual o desenho industrial é aplicado. O título não deve conter informações técnicas do produto. Altere o título a fim de indicar de forma clara e concisa o produto a ser reivindicado, excluindo a expressão: “CONFIGURAÇÃO APLICADA A/EM” e a informação: “QUE VIRA PULSEIRA”. Altere o título no relatório descritivo e na reivindicação. Sugere-se modificar o título para: “ÓCULOS DE SOL”. Altere a classe para a LOC (13) 16.06 para melhor adequação ao produto apresentado. [2] De acordo com o item 5.3.3 do Manual de Desenhos Industriais, cada maneira de uso deve ser numerada como variação. As figuras demonstram produto com mais de uma maneira de uso. Portanto, proceda a correção de forma que os produtos tenham a seguinte formatação: fig. 1.1, 1.2, 1.3 etc., para primeira variação (maneira de uso); fig. 2.1, 2.2, 2.3, etc., para a segunda variação, conforme determinado no item 5.3.4.5 do Manual.</p>
BR302024001910-6	<p>Exigência técnica Código de despacho: 136 Titular: AKTIEBOLAGET ELECTROLUX [SE] Procurador: Salomão Waisberg Gieremek Detalhes do despacho: Com base no Manual de Desenhos Industriais instituído pela Portaria INPI/PR nº 36/2023, formulam-se as seguintes exigências:Não foi apresentada a tradução do documento de procuração. Em atendimento ao item 5.1 do Manual, apresentar tradução simples do instrumento de procuração.</p>
BR302024001912-2	<p>Exigência técnica Código de despacho: 136 Titular: AKTIEBOLAGET ELECTROLUX [SE] Procurador: Salomão Waisberg Gieremek Detalhes do despacho: Com base no Manual de Desenhos Industriais instituído pela Portaria INPI/PR nº 36/2023, formulam-se as seguintes exigências:Não foi apresentada a tradução do documento de procuração. Em atendimento ao item 5.1 do Manual, apresentar tradução simples do instrumento de procuração.</p>



BR302024001914-9

Exigência técnica

Código de despacho: 136

Titular: ALFLEN INDUSTRIA DE ARTIGOS EM COURO LTDA [BR/RJ]

Procurador: Ricardo Rabello Spoo

Detalhes do despacho: Com base no Manual de Desenhos Industriais instituído pela Portaria INPI/PR nº 36/2023, formulam-se as seguintes exigências: As figuras demonstram produto com mais de uma maneira de uso, cores ou combinação de cores e/ou representação. De acordo com o item 5.3.3 do Manual de Desenhos Industriais, cada maneira de uso deve ser numerada como variação. Portanto, proceda a correção de forma que as variações os produtos tenham a seguinte formatação: fig. 1.1, 1.2, 1.3 etc., para primeira variação (fig. 1.1 a 1.4); fig. 2.1, 2.2, 2.3, etc., para a segunda variação (figuras 1.5 a 1.7), fig. 3.1 para terceira variação (figura 1.8), conforme determinado no item 5.3.4.5 do Manual. A figura 1.9 deve vir na sequência da primeira variação. Não foi possível identificar o detalhe ampliado em nenhuma das demais vistas. Com base no item 5.3.4.2, exclua a vista ampliada ou apresente figura em que a área ampliada seja indicada por meio de contorno em linha tracejada. Para o cumprimento desta exigência, utilizar o formulário eletrônico para a inclusão de figuras. Não apresentar as figuras em documento pdf, sob pena de publicação de nova exigência. http://manualdedi.inpi.gov.br/projects/manual-de-desenho-industrial/wiki/03_05_Peticionamento_pelo_e-DI#352-Preenchimento-do-formul%C3%A1rio

BR302024001938-6

Exigência técnica

Código de despacho: 136

Titular: CENTRO BRASILEIRO DE PESQUISAS FÍSICAS-CBPF [BR/RJ]

Detalhes do despacho: Com base no Manual de Desenhos Industriais instituído pela Portaria INPI/PR nº 36/2023, formulam-se as seguintes exigências: A representação das figuras não apresenta qualidade adequada: as figuras revelam desenhos com linhas pixelizadas e imprecisas. Em atendimento ao item 5.3.4.1 do Manual, apresentar figuras com melhor qualidade. Para o cumprimento desta exigência, utilizar o formulário eletrônico para a inclusão de figuras. Não apresentar as figuras em documento pdf, sob pena de publicação de nova exigência. http://manualdedi.inpi.gov.br/projects/manual-de-desenho-industrial/wiki/03_05_Peticionamento_pelo_e-DI#352-Preenchimento-do-formul%C3%A1rio

BR302024001939-4

Exigência técnica

Código de despacho: 136

Titular: MAAI SERVICOS DE DECORACAO E PAISAGISMO S/S LTDA [BR/DF]

Procurador: Guilherme Villela de Andrade

Detalhes do despacho: Com base no Manual de Desenhos Industriais instituído pela Portaria INPI/PR nº 36/2023, formulam-se as seguintes exigências: As figuras mostraram desenhos com diversos elementos desnecessários e vedados pelo manual vigente, como cotas, descritivo, medidas, etc. Visando à adequação do pedido, sugere-se a manutenção dos produtos da figura 1.3 e fig. 2.2 com representação da seguinte forma: Na atual figura 1.3 dois produtos distintos foram representados que devem se adequar à formatação: fig. 1.1, 1.2, para cada um dos dois primeiros produtos como primeira variação; fig. 2.1, para o terceiro produto como segunda variação. Na atual figura 2.2, formatar cada desenho como fig. 3.1, 3.2 para terceira variação, conforme determinado no item 5.3.4.5 do Manual. Para o cumprimento desta exigência, utilizar o formulário eletrônico para a inclusão de figuras. Não apresentar as figuras em documento pdf, sob pena de publicação de nova exigência. http://manualdedi.inpi.gov.br/projects/manual-de-desenho-industrial/wiki/03_05_Peticionamento_pelo_e-DI#352-Preenchimento-do-formul%C3%A1rio

BR302024001943-2

Exigência técnica

Código de despacho: 136

Titular: LUCIANA CRISTINA DE FREITAS [BR/SP]

Procurador: João Cassiano Bairros Oyarzábal

Detalhes do despacho: Com base no Manual de Desenhos Industriais instituído pela Portaria INPI/PR nº 36/2023, formulam-se as seguintes exigências: Verifica-se que há inconsistência entre as vistas: a atual figura 1.2 revelou apenas parcialmente a parte superior do suporte lateral. Isto está evidenciado quando se compara com a atual figura 1.1. Revisar e todos os desenhos. Em atenção ao item 5.3.4.4 do Manual reapresente as figuras com as correções indicadas e quaisquer outras que sejam necessárias para que as imagens apresentem coerência entre si corrigidas. Para o cumprimento desta exigência, utilizar o formulário eletrônico para a inclusão de figuras. Não apresentar as figuras em documento pdf, sob pena de publicação de nova exigência. http://manualdedi.inpi.gov.br/projects/manual-de-desenho-industrial/wiki/03_05_Peticionamento_pelo_e-DI#352-Preenchimento-do-formul%C3%A1rio



BR302024001945-9	<p>Exigência técnica Código de despacho: 136 Titular: JOSÉ ANTONIO SOARES MOURA FILHO [BR/SP] Procurador: Adriana Mollina Godinho Detalhes do despacho: Com base no Manual de Desenhos Industriais instituído pela Portaria INPI/PR nº 36/2023, formulam-se as seguintes exigências:Conforme o item 5.3.6 do Manual de Desenhos Industriais, não é permitida a inclusão, nas figuras, de caracteres, palavras ou elementos textuais que não façam parte da configuração do desenho industrial. As figuras foram apresentadas com legendas. Reapresentar as figuras sem as legendas, pois elas serão geradas automaticamente pelo sistema de peticionamento eletrônico.Para o cumprimento desta exigência, utilizar o formulário eletrônico para a inclusão de figuras. Não apresentar as figuras em documento pdf, sob pena de publicação de nova exigência.http://manualdedi.inpi.gov.br/projects/manual-de-desenho-industrial/wiki/03_05_Peticionamento_pelo_e-DI#352-Preenchimento-do-formul%C3%A1rio</p>
BR302024001952-1	<p>Exigência técnica Código de despacho: 136 Titular: EXTRAMOLD JOMO INDÚSTRIA DE PLÁSTICOS LTDA [BR/RS] Procurador: EMERSON SALBEGO HOFART Detalhes do despacho: Com base no Manual de Desenhos Industriais instituído pela Portaria INPI/PR nº 36/2023, formulam-se as seguintes exigências:Verifica-se que há inconsistência entre as vistas: as figuras 1.1, 2.1 e 3.1 revelam que a tampa possui um arredondamento das bordas, representada por uma linha. No entanto, essa característica não está representada nas demais vistas. Na figura 2.1 há linhas se sobrepondo a outras na parte inferior da tampa. Revisar e todos os desenhos. Em atenção ao item 5.3.4.4 do Manual reapresente as figuras com as correções indicadas e quaisquer outras que sejam necessárias para que as imagens apresentem coerência entre si corrigidas.Para o cumprimento desta exigência, utilizar o formulário eletrônico para a inclusão de figuras. Não apresentar as figuras em documento pdf, sob pena de publicação de nova exigência.http://manualdedi.inpi.gov.br/projects/manual-de-desenho-industrial/wiki/03_05_Peticionamento_pelo_e-DI#352-Preenchimento-do-formul%C3%A1rio</p>
BR302024001953-0	<p>Exigência técnica Código de despacho: 136 Titular: EXTRAMOLD JOMO INDÚSTRIA DE PLÁSTICOS LTDA [BR/RS] Procurador: EMERSON SALBEGO HOFART Detalhes do despacho: Com base no Manual de Desenhos Industriais instituído pela Portaria INPI/PR nº 36/2023, formulam-se as seguintes exigências:Verifica-se que há inconsistência entre as vistas: as figuras 1.1, 2.1 e 3.1 revelam que a tampa possui um arredondamento das bordas, representada por uma linha. No entanto, essa característica não está representada nas demais vistas. Revisar e todos os desenhos. Em atenção ao item 5.3.4.4 do Manual reapresente as figuras com as correções indicadas e quaisquer outras que sejam necessárias para que as imagens apresentem coerência entre si corrigidas.Para o cumprimento desta exigência, utilizar o formulário eletrônico para a inclusão de figuras. Não apresentar as figuras em documento pdf, sob pena de publicação de nova exigência.http://manualdedi.inpi.gov.br/projects/manual-de-desenho-industrial/wiki/03_05_Peticionamento_pelo_e-DI#352-Preenchimento-do-formul%C3%A1rio</p>
BR302024001954-8	<p>Exigência técnica Código de despacho: 136 Titular: BLISSBABY INDUSTRIA E COMERCIO LTDA [BR/PR] e KARINA APARECIDA CARDOSO DOS SANTOS [BR/PR] Procurador: Nayara Correia Pires Detalhes do despacho: Com base no Manual de Desenhos Industriais instituído pela Portaria INPI/PR nº 36/2023, formulam-se as seguintes exigências:Conforme o item 5.3.6 do Manual de Desenhos Industriais, não é permitida a inclusão, nas figuras, de caracteres, palavras ou elementos textuais que não façam parte da configuração do desenho industrial. As figuras foram apresentadas com cotas, medidas e nome comercial. Reapresentar as figuras sem essas informações.Para o cumprimento desta exigência, utilizar o formulário eletrônico para a inclusão de figuras. Não apresentar as figuras em documento pdf, sob pena de publicação de nova exigência.http://manualdedi.inpi.gov.br/projects/manual-de-desenho-industrial/wiki/03_05_Peticionamento_pelo_e-DI#352-Preenchimento-do-formul%C3%A1rio</p>



BR302024001955-6	<p>Exigência técnica Código de despacho: 136 Titular: BLISSBABY INDUSTRIA E COMERCIO LTDA [BR/PR] e KARINA APARECIDA CARDOSO DOS SANTOS [BR/PR] Procurador: Nayara Correia Pires Detalhes do despacho: Com base no Manual de Desenhos Industriais instituído pela Portaria INPI/PR nº 36/2023, formulam-se as seguintes exigências: Conforme o item 5.3.6 do Manual de Desenhos Industriais, não é permitida a inclusão, nas figuras, de caracteres, palavras ou elementos textuais que não façam parte da configuração do desenho industrial. As figuras foram apresentadas com cotas, medidas e nome comercial. Reapresentar as figuras sem essas informações. Para o cumprimento desta exigência, utilizar o formulário eletrônico para a inclusão de figuras. Não apresentar as figuras em documento pdf, sob pena de publicação de nova exigência. http://manualdedi.inpi.gov.br/projects/manual-de-desenho-industrial/wiki/03_05_Peticionamento_pelo_e-DI#352-Preenchimento-do-formul%C3%A1rio</p>
BR302024001956-4	<p>Exigência técnica Código de despacho: 136 Titular: B&G IMPORT EXPORT LTDA [BR/SC] Procurador: Patricia Lazarin Gonzalez Detalhes do despacho: Com base no Manual de Desenhos Industriais instituído pela Portaria INPI/PR nº 36/2023, formulam-se as seguintes exigências: Apenas a vista anterior foi inserida no sistema utilizando o formulário de petição eletrônico. As demais vistas foram apresentadas utilizando a opção de "anexos" do formulário. Portanto, apresente todas as figuras utilizando o formulário. Conforme o item 5.3.6 do Manual de Desenhos Industriais, não é permitida a inclusão, nas figuras, de caracteres, palavras ou elementos textuais que não façam parte da configuração do desenho industrial. As figuras dos anexos foram apresentadas com legendas e numeração de página. Reapresentar as figuras sem essas informações, pois o formulário as gera automaticamente. Para o cumprimento desta exigência, utilizar o formulário eletrônico para a inclusão de figuras. Não apresentar as figuras em documento pdf, sob pena de publicação de nova exigência. http://manualdedi.inpi.gov.br/projects/manual-de-desenho-industrial/wiki/03_05_Peticionamento_pelo_e-DI#352-Preenchimento-do-formul%C3%A1rio</p>
BR302024001960-2	<p>Exigência técnica Código de despacho: 136 Titular: JOSE ROBERTO FERREIRA SANTIAGO [BR/SP] Procurador: MICHAEL EDUARDO DA SILVA SIMÕES Detalhes do despacho: Com base no Manual de Desenhos Industriais instituído pela Portaria INPI/PR nº 36/2023, formulam-se as seguintes exigências: Não há adequação entre o título, o campo de aplicação e a representação das figuras, não sendo possível identificar o produto requerido. Em atenção ao item 5.3.1.1 do Manual informe título que indique claramente o produto no qual o desenho industrial é aplicado. Se necessário, informe também nova classe mais adequada. Foi apresentado um produto bidimensional, mas o título e classe indicam uma peça de tabuleiro/brinquedo. Esclarecer se se trata de uma estampa para tabuleiro ou, de fato, uma peça de tabuleiro. Em qualquer caso, fazer ajustes de classe e título.</p>
BR302024001976-9	<p>Exigência técnica Código de despacho: 136 Titular: BLUKIT METALÚRGICA LTDA [BR/SC] Procurador: ISMENIA DE BARROS WALLACE Detalhes do despacho: As seguintes exigências foram formuladas com base no Manual de Desenhos Industriais – 2ª revisão (out/2023), instituído pela Portaria INPI/PR nº 36/2023, acessível em http://manualdedi.inpi.gov.br/projects/manual-de-desenho-industrial/wiki/Manual_de_Desenhos_Industriais: [1] De acordo com o item 5.3.4.2 do Manual, apenas as características visuais devidamente reveladas e representadas serão consideradas reivindicações do pedido de desenho industrial. De maneira a garantir a reivindicação completa da configuração, recomenda-se a apresentação das seis vistas ortogonais do produto tridimensional. As vistas ortogonais mostram o desenho industrial a partir de seis ângulos específicos: frontal, posterior, lateral esquerda, lateral direita, superior e inferior. Recomenda-se, ainda, a apresentação de uma perspectiva. Apresente um novo conjunto de figuras revelando de maneira inequívoca as características do produto reivindicado na primeira variação.</p>



BR302024001977-7

Exigência técnica

Código de despacho: 136

Titular: BLISSBABY INDUSTRIA E COMERCIO LTDA [BR/PR] e KARINA APARECIDA CARDOSO DOS SANTOS [BR/PR]

Procurador: Nayara Correia Pires

Detalhes do despacho: As seguintes exigências foram formuladas com base no Manual de Desenhos Industriais – 2º revisão (out/2023), instituído pela Portaria INPI/PR nº 36/2023, acessível em http://manualdedi.inpi.gov.br/projects/manual-de-desenho-industrial/wiki/Manual_de_Desenhos_Industriais: [1]

De acordo com o item 5.3.4.3, o desenho industrial deve ser representado de maneira clara e nítida, de modo a permitir a suficiência descritiva da reivindicação. Deve-se evitar, portanto, o uso de linhas auxiliares, cotas e outros caracteres indicativos que não façam parte da configuração do desenho industrial. Apresente um novo conjunto de figuras excluindo os elementos que não fazem parte da reivindicação. [2] De acordo com o item 5.3.4.2 do Manual, apenas as características visuais devidamente reveladas e representadas serão consideradas reivindicações do pedido de desenho industrial. De maneira a garantir a reivindicação completa da configuração, recomenda-se a apresentação das seis vistas ortogonais do produto tridimensional. As vistas ortogonais mostram o desenho industrial a partir de seis ângulos específicos: frontal, posterior, lateral esquerda, lateral direita, superior e inferior. Recomenda-se, ainda, a apresentação de uma perspectiva. Apresente um novo conjunto de figuras revelando de maneira inequívoca as características do produto reivindicado.

BR302024001990-4

Exigência técnica

Código de despacho: 136

Titular: STRASS TECH LTDA. [BR/SC]

Procurador: Flávia Salim Lopes

Detalhes do despacho: Com base no Manual de Desenhos Industriais instituído pela Portaria INPI/PR nº 36/2023, formulam-se as seguintes exigências: De acordo com o item 5.3.4.1, os desenhos ou fotografias não deverão apresentar molduras. Caso o elemento semelhante à moldura faça parte da configuração, recomenda-se fazer esclarecimento na descrição do desenho industrial, a qual constará no relatório descritivo. Por exemplo: "A linha externa que delimita o desenho industrial, semelhante a uma moldura, faz parte da configuração reivindicada." Caso o elemento não constitua de fato uma moldura, apresentar novas figuras sem a mesma. As figuras demonstram produto com mais de uma maneira de uso, cores ou combinação de cores e/ou representação. De acordo com o item 5.3.3 do Manual de Desenhos Industriais, cada maneira de uso deve ser numerada como variação. Portanto, proceda a correção de forma que as variações os produtos tenham a seguinte formatação: fig. 1.1, 1.2, 1.3 etc., para primeira variação (atuais figuras 1.1 a 1.7); fig. 2.1, para a segunda variação (Atual figura 1.8), conforme determinado no item 5.3.4.5 do Manual. Para o cumprimento desta exigência, utilizar o formulário eletrônico para a inclusão de figuras. Não apresentar as figuras em documento pdf, sob pena de publicação de nova exigência. http://manualdedi.inpi.gov.br/projects/manual-de-desenho-industrial/wiki/03_05_Peticionamento_pelo_e-DI#352-Preenchimento-do-formul%C3%A1rio

BR322023004203-5

Exigência técnica

Código de despacho: 136

Titular: GENENTECH, INC. [US]

Procurador: DANNEMANN, SIEMSEN, BIGLER & IPANEMA MOREIRA

Detalhes do despacho: As seguintes exigências foram formuladas com base no Manual de Desenhos Industriais – 2º revisão (out/2023), instituído pela Portaria INPI/PR nº 36/2023, acessível em http://manualdedi.inpi.gov.br/projects/manual-de-desenho-industrial/wiki/Manual_de_Desenhos_Industriais: [1]

De acordo com o item 5.3.4.4 do Manual, todas as vistas de cada configuração devem ser consistentes entre si. A figura 1.6 não é consistente com as demais vistas do objeto. Apresente um novo conjunto de figuras, incluindo uma correta vista inferior do produto reivindicado. [2] De acordo com o item 5.3.4.2 do Manual, a vista ampliada é complementar às vistas que apresentam o desenho industrial e deve apresentar uma figura exclusiva para a representação do detalhe do objeto reivindicado. Tal figura deverá ser identificada com a legenda de "vista ampliada" na reivindicação. Apresente uma nova reivindicação, alterando a legenda da figura 1.9 para: "vista ampliada".

BR322023005351-7

Exigência técnica

Código de despacho: 136

Titular: ANGELA NODARI LANGE DE MATOS [BR/PR]

Procurador: Carlos Eduardo Gomes da Silva

Detalhes do despacho: As seguintes exigências foram formuladas com base no Manual de Desenhos Industriais – 2º revisão (out/2023), instituído pela Portaria INPI/PR nº 36/2023, acessível em http://manualdedi.inpi.gov.br/projects/manual-de-desenho-industrial/wiki/Manual_de_Desenhos_Industriais: [1]

O atual pedido não atende aos requisitos do art. 104, conforme disposições do item 5.3.3 do Manual, pois os desenhos industriais apresentados não compartilham das mesmas características distintivas preponderantes. Um desenho industrial foi representado nas figuras 1.1 a 1.7. E outro desenho industrial foi representado nas figuras 2.1 a 2.7. O pedido deverá ser dividido, facultando-se ao requerente indicar o desenho industrial que será mantido no pedido original. Os demais desenhos industriais poderão ser depositados como pedidos divididos.



Perda de Prioridade Unionista

Perda da prioridade reivindicada por não atender às disposições previstas no Art. 99 da LPI. O titular poderá apresentar recurso contra a perda de prioridade. Desta data corre o prazo de 60 (sessenta) dias para eventual recurso do interessado. Sobrestado o exame do pedido até o fim do exame do recurso ou, na ausência deste, até o fim do prazo de 60 (sessenta) dias.

BR302023006441-9

Perda de Prioridade (sobrestamento do exame)

Código de despacho: 135

Titular: BRIDGESTONE BANDAG, LLC [US]

Procurador: Roberto Pernold Vieira de Mello

Detalhes do despacho: Referente à reivindicação de Prioridade por não haver correspondência entre a matéria da prioridade e do pedido. Sobrestado o exame do pedido até o fim do exame do recurso ou, na ausência deste, até o fim do prazo de 60 (sessenta) dias. Se trata da prioridade unionista US 29/877,360, cujo conteúdo não corresponde ao reivindicado no depósito nacional. O pneumático foi plenamente reivindicado no depósito, porém, a Prioridade reivindicou apenas parte do produto. No cumprimento da exigência, o interessado alterou a matéria do pedido na tentativa de adequar o produto solicitado no pedido nacional ao da prioridade, procedimento vedado pelo manual vigente, motivo pelo qual os desenhos da petição de cumprimento de exigência serão desconsiderados e publicada a perda de prioridade.



Pedidos de registro de desenho industrial considerados inexistentes

Em vista da falta de pagamento da retribuição

Em vista da ausência de resposta a exigência de pagamento

Em vista do cumprimento insatisfatório de exigência de pagamento

Em vista da ausência de resposta a exigência formal

Em vista do cumprimento insatisfatório de exigência formal

Em vista da falta de requisitos mínimos de admissibilidade

Pedido retirado

Numeração anulada



Outros despachos

Concluído o exame das petições em referência, publicam-se suas decisões conforme abaixo:

870240093543
01/11/2024

Decisão de não conhecer da petição
Código de despacho: 428
Petição (tipo): [159.01] Retirada de pedido em sigilo
Processo afetado: BR302024002661-7
Requerente: BERLITZ PARTICIPAÇÕES SOCIETÁRIAS LTDA
Procurador: Sko Oyarzáball Marcas e Patentes Sociedade Simples Ltda.
Detalhes do despacho: Art. 219. Não serão conhecidos a petição, a oposição e o recurso, quando:

I - apresentados fora do prazo previsto nesta Lei;
De acordo com o Artigo 105 o pedido depositado com solicitação de sigilo poderá ser retirado em até 90 (noventa) dias contados da data do depósito.



Pedidos de registro de desenho industrial definitivamente arquivados

Por falta de procuração

Por falta de resposta à exigência técnica

Exigência de designação não respondida



Por falta de procuração

Os pedidos de registro de desenho industrial, listados a seguir, foram, definitivamente, arquivados, em vista da ausência de procuração, nos termos do parágrafo 2º do artigo 216 da Lei da Propriedade Industrial (LPI, lei n.º 9.279, de 14 de maio de 1996).

Com respeito a esses processos, encerra-se a instância administrativa, nos termos do parágrafo 2º do artigo 216 da Lei da Propriedade Industrial (LPI, lei n.º 9.279, de 14 de maio de 1996).

Art. 216 - Os atos previstos nesta Lei serão praticados pelas partes ou por seus procuradores, devidamente qualificados.

Parágrafo 2º - A procuração deverá ser apresentada em até 60 (sessenta) dias contados da prática do primeiro ato da parte no processo, independente de notificação ou exigência, sob pena de arquivamento, sendo definitivo o arquivamento do pedido de patente, do pedido de registro de desenho industrial e de registro de marca.

Este despacho não gera direito a fotocópia por parte de terceiros.

BR302024006076-9

Arquivamento definitivo de pedido de registro por falta de procuração

Código de despacho: 106

Titular: ANSELMO LAGE NICOLI [BR/MG]

Procurador: julio vieira nunes

Detalhes do despacho: Pedido arquivado por não ter sido apresentada a procuração dentro do prazo de 60 dias da data do primeiro ato da parte no processo, Artigo 216, §2º da Lei 9279/96.



Por falta de resposta à exigência técnica

Os pedidos de registro de desenho industrial, listados a seguir, foram, definitivamente, arquivados, em vista da ausência de resposta a uma exigência técnica. Com respeito a esses processos, encerra-se a instância administrativa, nos termos do parágrafo 3º do artigo 106 da Lei da Propriedade Industrial (LPI, lei n.º 9.279, de 14 de maio de 1996).

Art. 106. Depositado o pedido de registro de desenho industrial e observado o disposto nos arts. 100, 101 e 104, será automaticamente publicado e simultaneamente concedido o registro, expedindo-se o respectivo certificado.

§ 3º Não atendido o disposto nos arts. 101 e 104, será formulada exigência, que deverá ser respondida em 60 (sessenta) dias, sob pena de arquivamento definitivo.

Este despacho não gera direito a fotocópia por parte de terceiros.

BR302014001821-3	Arquivamento definitivo de pedido de registro por falta de cumprimento de exigência técnica Código de despacho: 139 Titular: RESINAS OLOT, S.L. [-] Procurador: ORLANDO DE SOUZA Detalhes do despacho: Pedido arquivado por não ter sido apresentada a petição de cumprimento de exigência no prazo legal de 60 dias da publicação da exigência técnica.
BR302015004241-9	Arquivamento definitivo de pedido de registro por falta de cumprimento de exigência técnica Código de despacho: 139 Titular: ARTEZERSE MARCHELLI FARIA [BR/SP] Procurador: MARLENE MOLLINA GODINHO Detalhes do despacho: Pedido arquivado por não ter sido apresentada a petição de cumprimento de exigência no prazo legal de 60 dias da publicação da exigência técnica.
BR302015004816-6	Arquivamento definitivo de pedido de registro por falta de cumprimento de exigência técnica Código de despacho: 139 Titular: VANDERLEI RAINELLI FERREIRA [BR/SP] Procurador: JUSCELINA SOUZA DA SILVA Detalhes do despacho: Pedido arquivado por não ter sido apresentada a petição de cumprimento de exigência no prazo legal de 60 dias da publicação da exigência técnica.
BR302016002199-6	Arquivamento definitivo de pedido de registro por falta de cumprimento de exigência técnica Código de despacho: 139 Titular: ANDRÉ LIRA FERREIRA [BR/AM] Procurador: ANA PAULA MAZZEI DOS SANTOS LEITE Detalhes do despacho: Pedido arquivado por não ter sido apresentada a petição de cumprimento de exigência no prazo legal de 60 dias da publicação da exigência técnica.
BR302023004073-0	Arquivamento definitivo de pedido de registro por falta de cumprimento de exigência técnica Código de despacho: 139 Titular: JENIFFER CRISTINA ARAUJO KAUFFMANN [BR/SP] Procurador: Quimera Marcas e Patentes Ltda Detalhes do despacho: Pedido arquivado por não ter sido apresentada a petição de cumprimento de exigência no prazo legal de 60 dias da publicação da exigência técnica.



BR302023004690-9	Arquivamento definitivo de pedido de registro por falta de cumprimento de exigência técnica Código de despacho: 139 Titular: ALEX SANDRO DA SILVA [BR/PR] Procurador: DEFERE - SERVIÇOS EM PROPRIEDADE INTELECTUAL Detalhes do despacho: Pedido arquivado por não ter sido apresentada a petição de cumprimento de exigência no prazo legal de 60 dias da publicação da exigência técnica.
BR322023005078-0	Arquivamento definitivo de pedido de registro por falta de cumprimento de exigência técnica Código de despacho: 139 Titular: STICK TECH OY [FI] Procurador: LUIZ LEONARDOS & ADVOGADOS Detalhes do despacho: Pedido arquivado por não ter sido apresentada a petição de cumprimento de exigência no prazo legal de 60 dias da publicação da exigência técnica.
BR322023005079-8	Arquivamento definitivo de pedido de registro por falta de cumprimento de exigência técnica Código de despacho: 139 Titular: STICK TECH OY [FI] Procurador: LUIZ LEONARDOS & ADVOGADOS Detalhes do despacho: Pedido arquivado por não ter sido apresentada a petição de cumprimento de exigência no prazo legal de 60 dias da publicação da exigência técnica.

Concessões de registros de desenho industrial

Registro de desenho industrial concedido

Concessão em designação



Registro de desenho industrial concedido

Os registros de desenho industrial, listados a seguir, foram concedidos, nos termos dos artigos 106 da Lei da Propriedade Industrial (LPI, lei n.º 9.279, de 14 de maio de 1996).

Art. 100. Não é registrável como desenho industrial:

I - o que for contrário à moral e aos bons costumes ou que ofenda a honra ou imagem de pessoas, ou atente contra liberdade de consciência, crença, culto religioso ou ideia e sentimentos dignos de respeito e veneração;

II - a forma necessária comum ou vulgar do objeto ou, ainda, aquela determinada essencialmente por considerações técnicas ou funcionais.

Art. 101. O pedido de registro, nas condições estabelecidas pelo INPI, conterá:

I - requerimento;

II - relatório descritivo, se for o caso;

III - reivindicações, se for o caso;

IV - desenhos ou fotografias;

V - campo de aplicação do objeto; e

VI - comprovante do pagamento da retribuição relativa ao depósito.

Parágrafo único. Os documentos que integram o pedido de registro deverão ser apresentados em língua portuguesa.

Art. 104. O pedido de registro de desenho industrial terá que se referir a um único objeto, permitida uma pluralidade de variações, desde que se destinem ao mesmo propósito e guardem entre si a mesma característica distintiva preponderante, limitado cada pedido ao máximo de 20 (vinte) variações.

Parágrafo único. O desenho deverá representar clara e suficientemente o objeto e suas variações, se houver, de modo a possibilitar sua reprodução por técnico no assunto.

Art. 106. Depositado o pedido de registro de desenho industrial e observado o disposto nos arts. 100, 101 e 104, será automaticamente publicado e simultaneamente concedido o registro, expedindo-se o respectivo certificado.

Os certificados dos registros de desenho industrial ora concedidos estarão disponíveis no site do INPI (www.inpi.gov.br), em até 60 (sessenta) dias contados da publicação desta RPI.).

BR302022002299-3

Concessão de registro

Código de despacho: 158

Titular: ZHEJIANG ORIENT GENE BIOTECH CO., LTD. [CN]

Autor: WEIMIN ZHANG[CN]

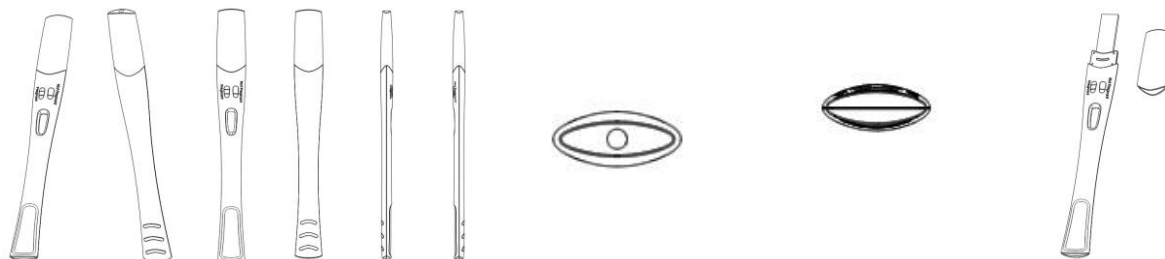
Título do registro: TESTES DE GRAVIDEZ

Data de depósito: 06/05/2022

Classificação: 24-02

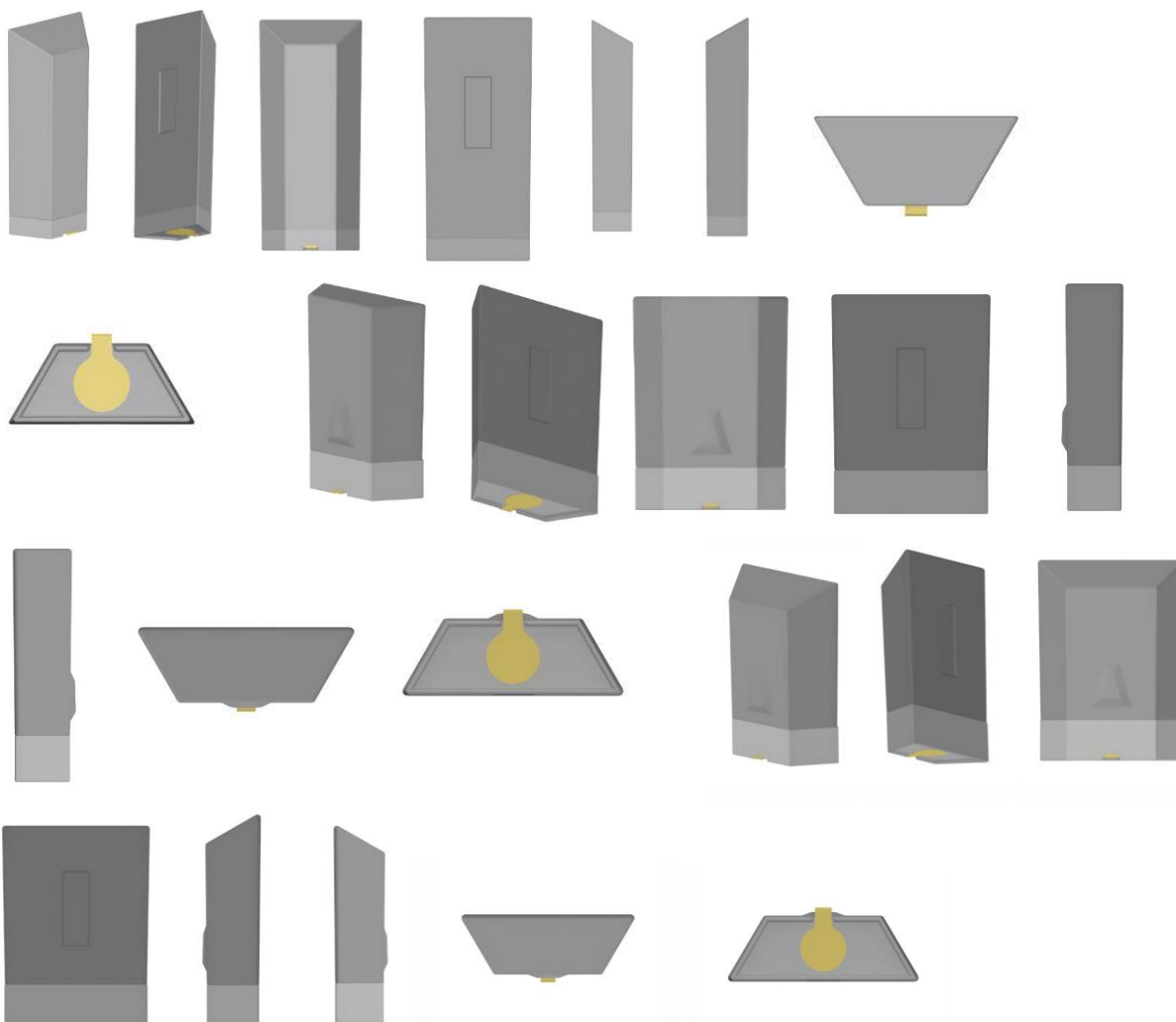
Procurador: CAROLINA MACHADO CALHEIROS





BR302022003136-4

Concessão de registro
 Código de despacho: 158
Titular: DENDERA HIGIENE, FABRICAÇÃO E COMÉRCIO LTDA [BR/GO]
 Autor: MATEUS MILHOMEM DE SOUSA[BR]
 Título do registro: EMBALAGEM
 Data de depósito: 15/06/2022
 Classificação: 09-01
 Procurador: VILAGE MARCAS E PATENTES LTDA

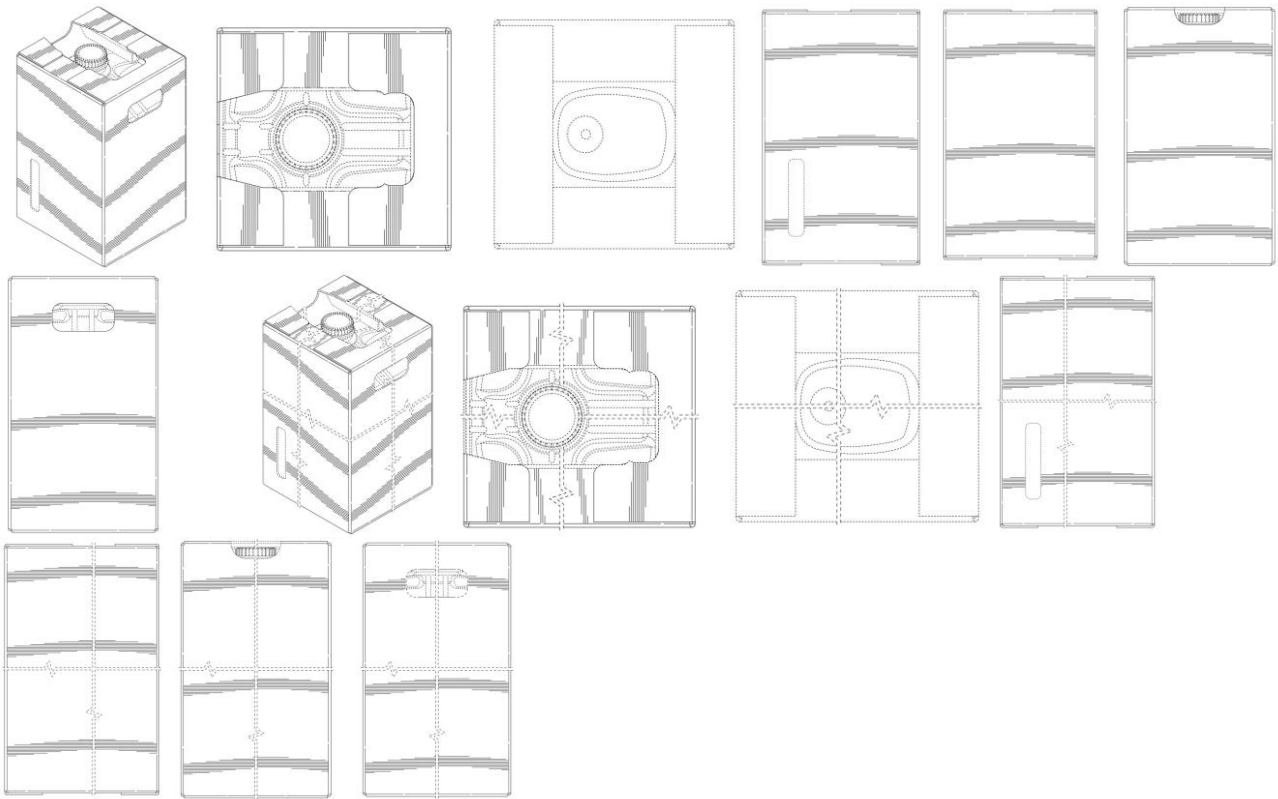


BR302023001181-1

Concessão de registro
 Código de despacho: 158
Titular: CARGILL, INCORPORATED [US]
 Autor: JOHN MATHEW KEMPAINEN[US], ALBERTO BALDOY RUIZ[ES], RAMON LUIS[VE], CHRISTOPHER GARZON[US] e ALEX MILLER[US]
 Título do registro: RECIPIENTE

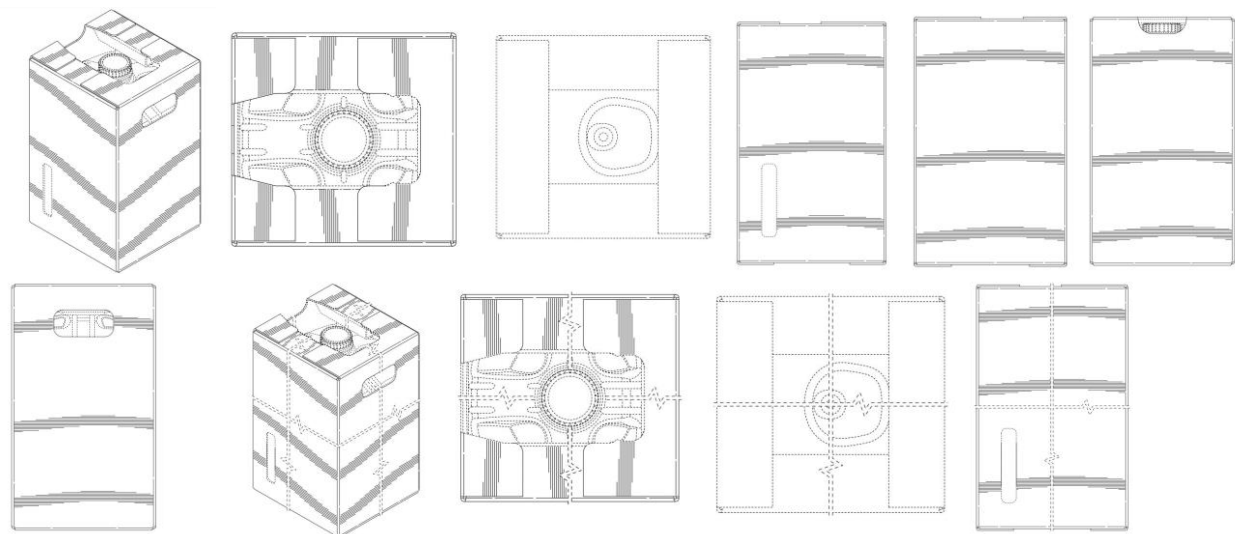


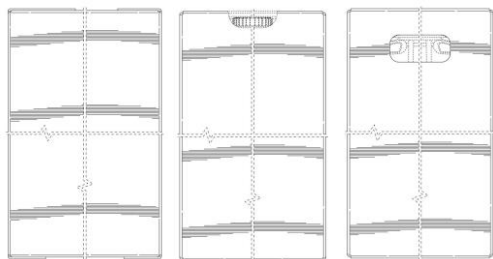
Data de depósito: 08/03/2023
 Prioridade unionista: 29/866,380 09/09/2022 US
 Classificação: 09-01
 Procurador: DANNEMANN, SIEMSEN, BIGLER & IPANEMA MOREIRA



BR302023001201-0

Concessão de registro
 Código de despacho: 158
Titular: CARGILL, INCORPORATED [US]
 Autor: ALBERTO BALDOY RUIZ[ES], RAMON LUIS[VE], CHRISTOPHER GARZON[US], ALEX MILLER[US] e JOHN MATTHEW KEMPAINEN[US]
 Título do registro: RECIPIENTE
 Data de depósito: 08/03/2023
 Prioridade unionista: 29/866,385 09/09/2022 US
 Classificação: 09-03
 Procurador: DANNEMANN, SIEMSEN, BIGLER & IPANEMA MOREIRA





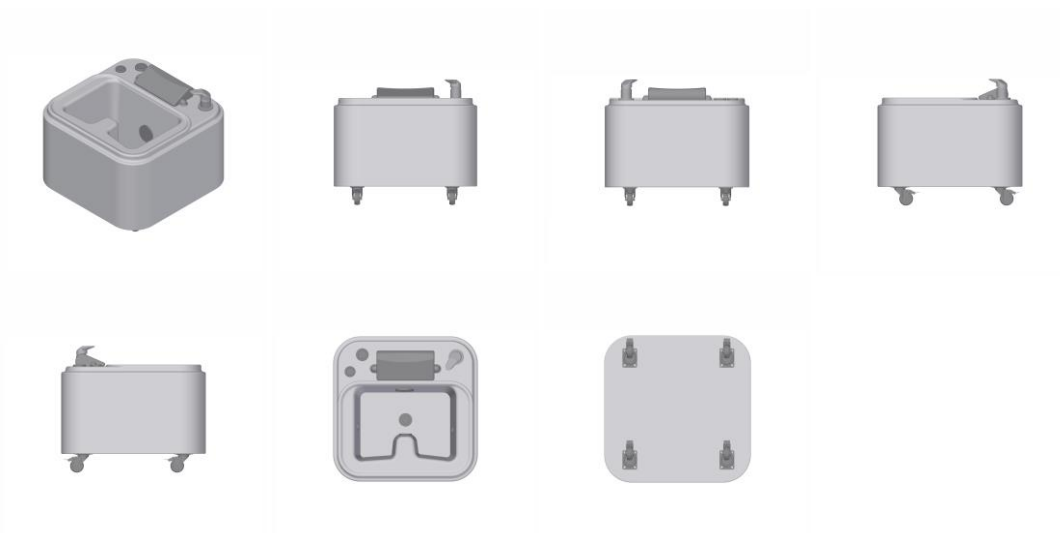
BR302023005303-4

Concessão de registro
 Código de despacho: 158
Titular: NILKO TECNOLOGIA LTDA [BR/PR]
 Autor: ANDREA HUSCHER[BR]
 Título do registro: Armários
 Data de depósito: 02/10/2023
 Classificação: 06-04
 Procurador: Vasco da Gama Coelho Pereira



BR302023005474-0

Concessão de registro
 Código de despacho: 158
Titular: MONDIALLE DESIGN INDÚSTRIA DE BANHEIRAS LTDA [BR/SP]
 Autor: DANILO MARTIM MELLONI[BR]
 Título do registro: BANHEIRA PARA OS PÉS.
 Data de depósito: 11/10/2023
 Classificação: 23-06
 Procurador: Geisler Chbane Bosso

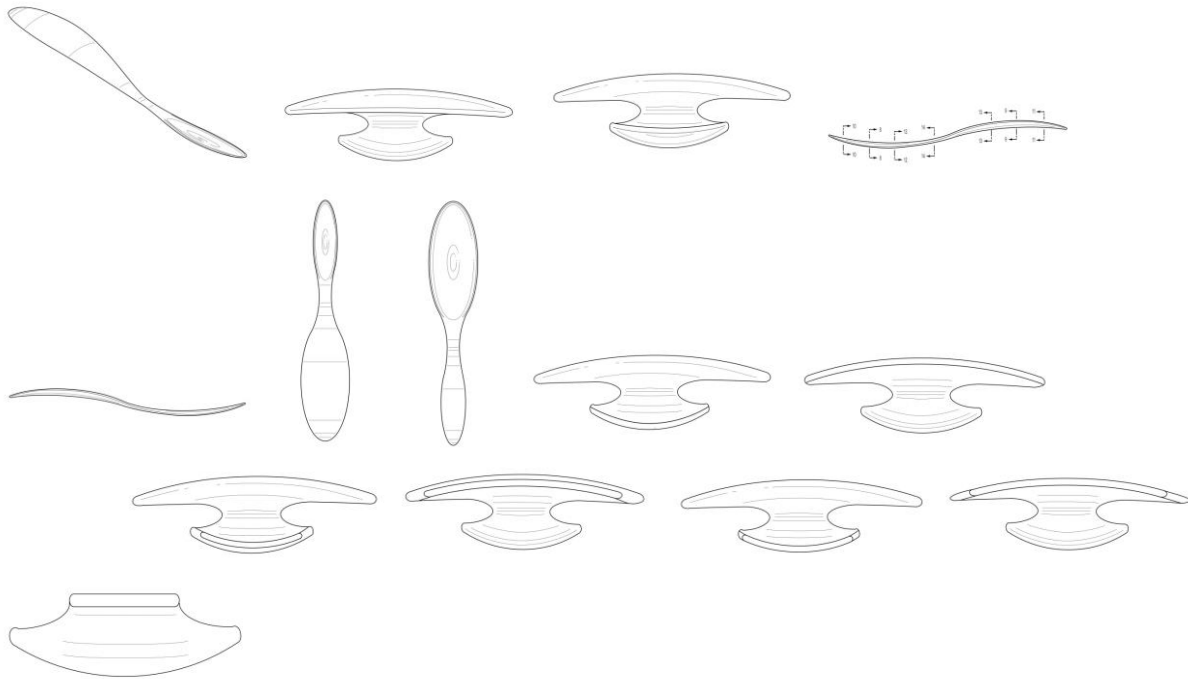


BR302023005554-1

Concessão de registro
 Código de despacho: 158
Titular: STEPHEN BRUCE LOBER [US]
 Autor: STEPHEN BRUCE LOBER[US]
 Título do registro: EQUIPAMENTO MÉDICO

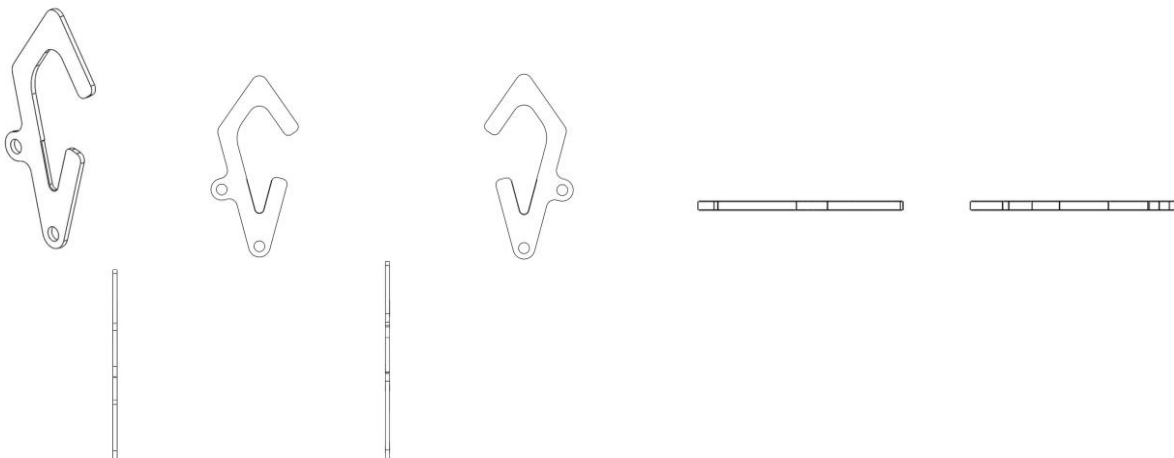


Data de depósito: 16/10/2023
 Prioridade unionista: 29/874,155 14/04/2023 US
 Classificação: 24-01
 Procurador: Luiz Henrique Oliveira Do Amaral
 Detalhes do despacho: Legendas adequadas de ofício de acordo com a nota técnica 01/2024.



BR302023005887-7

Concessão de registro
 Código de despacho: 158
Titular: RITZ FERRAMENTAS LTDA [BR/MG]
 Autor: CARLOS PERDIGAO GOMES[BR] e GABRIEL CALDEIRA GOMES[BR]
 Título do registro: Suporte para Cabo Jumper
 Data de depósito: 31/10/2023
 Classificação: 08-08 e 13-03
 Procurador: VINÍCIUS SILVA DE OLIVEIRA
 Detalhes do despacho: Classe de locarno 08.08 - DISPOSITIVOS DE FIXAÇÃO, SUPORTE OU MONTAGEM NÃO INCLUÍDOS EM OUTRAS CLASSES incluída de acordo com a nota técnica 01/2024.

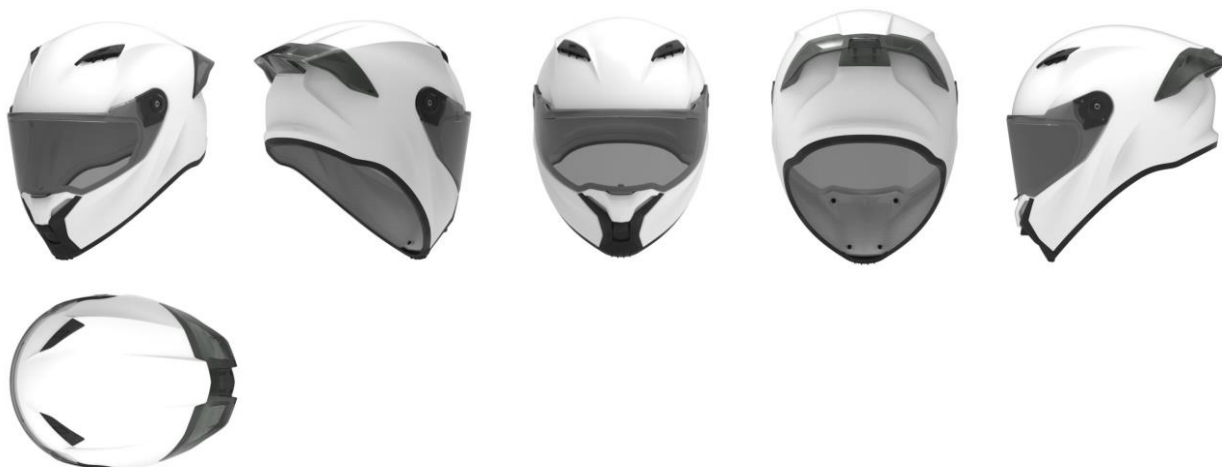


BR302023006007-3

Concessão de registro
 Código de despacho: 158
Titular: MANUFACTURAS TOMAS, S.A. [ES]
 Autor: FRANCISCO JAVIER TOMAS GONZÁLEZ[ES]
 Título do registro: Capacetes de proteção

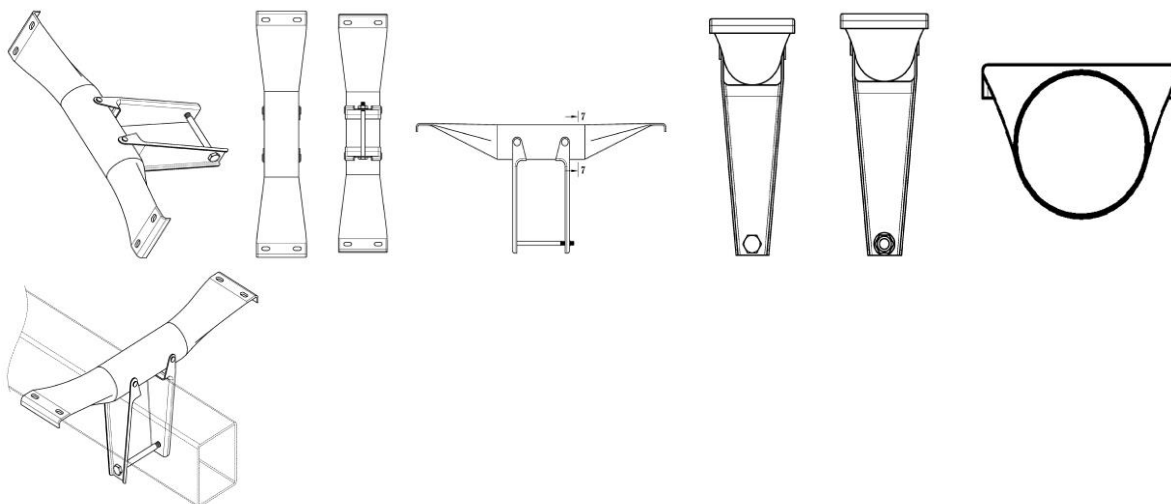


Data de depósito: 08/11/2023
 Prioridade unionista: 015038830-0001 30/10/2023 EM
 Classificação: 02-03
 Procurador: David do Nascimento



BR302023006220-3

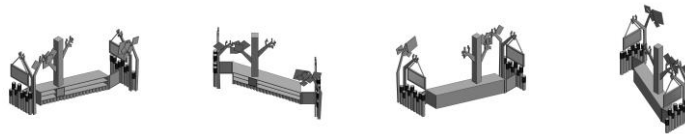
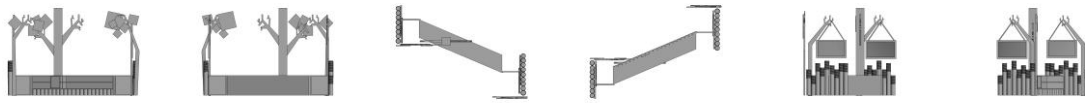
Concessão de registro
 Código de despacho: 158
Titular: NEXTRACKER LLC [US]
 Autor: ASHWAJIT WAHANE[IN], JITENDRA MORANKAR[IN], VENKATA NITIN MYTHREYA YADLAPALLI[IN] e PHANI KUMAR[IN]
 Título do registro: SELA DE TRILHO DE PAINEL PARA MÓDULO SOLAR
 Data de depósito: 21/11/2023
 Prioridade unionista: 29/892,765 22/05/2023 US
 Classificação: 13-99
 Procurador: João Luis Dorey Facco Vianna
 Detalhes do despacho: Legenda alterada de acordo com a nota técnica 01/2024.



BR302023006246-7

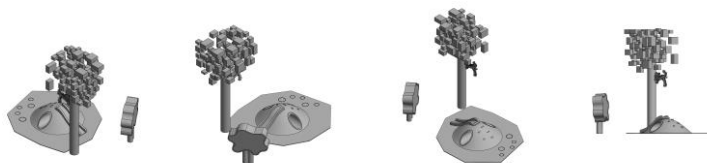
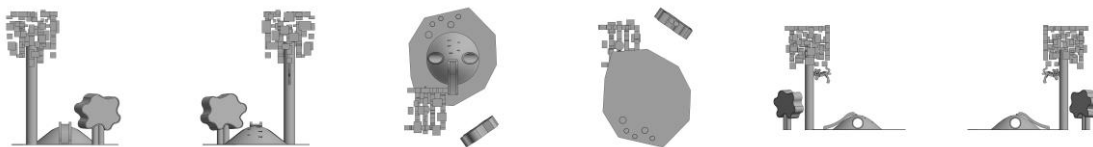
Concessão de registro
 Código de despacho: 158
Titular: AMERICO CHIOQUETTA JUNIOR [BR/PR]
 Autor: AMERICO CHIOQUETTA JUNIOR[BR]
 Título do registro: BRINQUEDO
 Data de depósito: 22/11/2023
 Classificação: 21-01
 Procurador: JOSE ROBERTO FAVARIN





BR302023006253-0

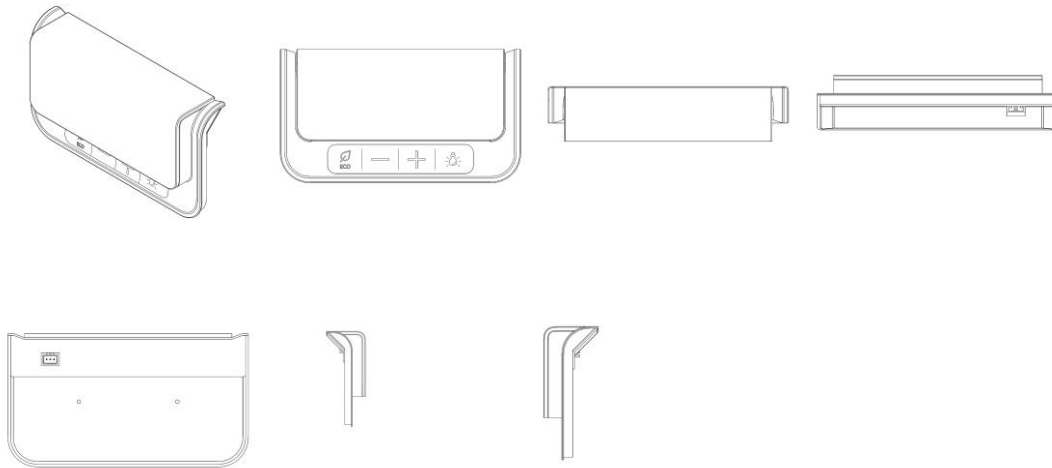
Concessão de registro
 Código de despacho: 158
Titular: AMERICO CHIOQUETTA JUNIOR [BR/PR]
 Autor: AMERICO CHIOQUETTA JUNIOR[BR]
 Título do registro: BRINQUEDO
 Data de depósito: 22/11/2023
 Classificação: 21-01
 Procurador: JOSE ROBERTO FAVARIN



BR302023006261-0

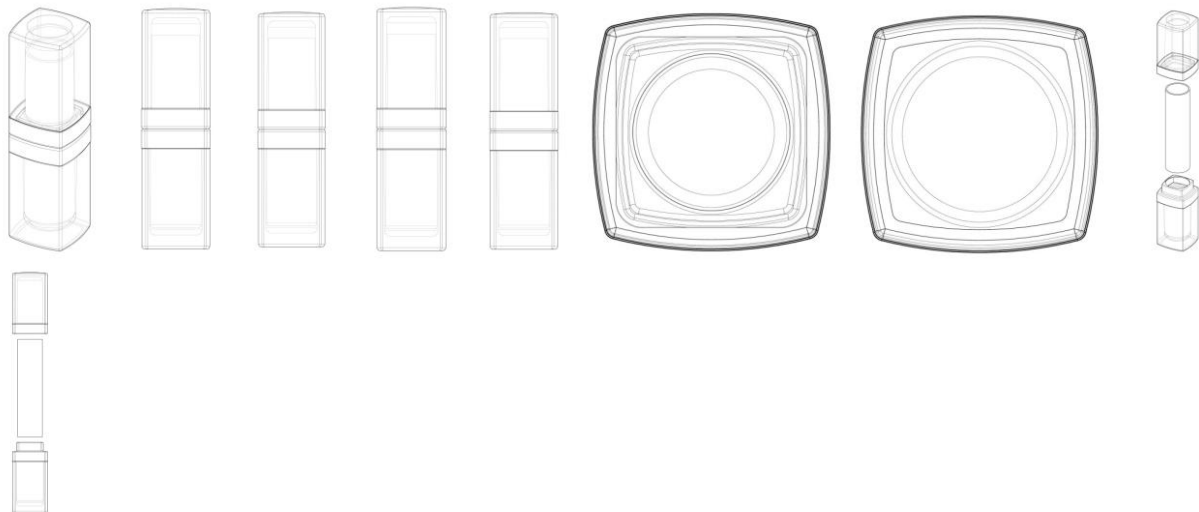
Concessão de registro
 Código de despacho: 158
Titular: METALFRIO SOLUTIONS S.A. [BR/SP]
 Autor: LEONARDO CORRADINI TAKAOKA[BR]
 Título do registro: REFRIGERADOR
 Data de depósito: 22/11/2023
 Classificação: 15-07
 Procurador: Luiz Henrique Oliveira Do Amaral





BR302023006428-1

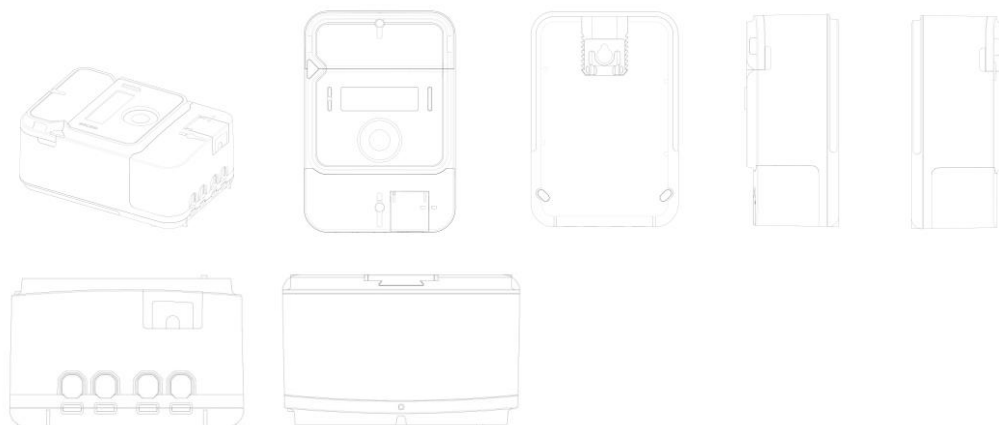
Concessão de registro
 Código de despacho: 158
Titular: CHANEL SARL [CH]
 Autor: MARIANNA NITSCH[AT]
 Título do registro: Estojos de batom
 Data de depósito: 30/11/2023
 Prioridade unionista: DM/229476 30/05/2023 WO
 Classificação: 28-02
 Procurador: Mario Augusto Soerensen Garcia



BR302023006547-4

Concessão de registro
 Código de despacho: 158
Titular: GRIDSPERTISE S.R.L. [IT]
 Autor: CLAUDIO VATTANEO[IT], MARIANNA D'AMICO[IT], DIEGO FABARO[IT] e DAVIDE ROSSI[IT]
 Título do registro: Medidores de eletricidade
 Data de depósito: 04/12/2023
 Prioridade unionista: DM/232210 03/10/2023 WO
 Classificação: 10-04
 Procurador: Alícia Kristina Daniel Shores





BR302023006566-0

Concessão de registro

Código de despacho: 158

Titular: DR. ING. H.C. F. PORSCHE AKTIENGESELLSCHAFT [DE]

Autor: SHUICHI YAMASHITA[JP] e WOOSUNG CHUNG[KP]

Título do registro: Aros de roda de veículo

Data de depósito: 04/12/2023

Prioridade unionista: 015023618 05/06/2023 EM

Classificação: 12-16

Procurador: Otto Banho Licks



BR302023006568-7

Concessão de registro

Código de despacho: 158

Titular: DR. ING. H.C. F. PORSCHE AKTIENGESELLSCHAFT [DE]

Autor: SHUICHI YAMASHITA[JP] e WOOSUNG CHUNG[KP]

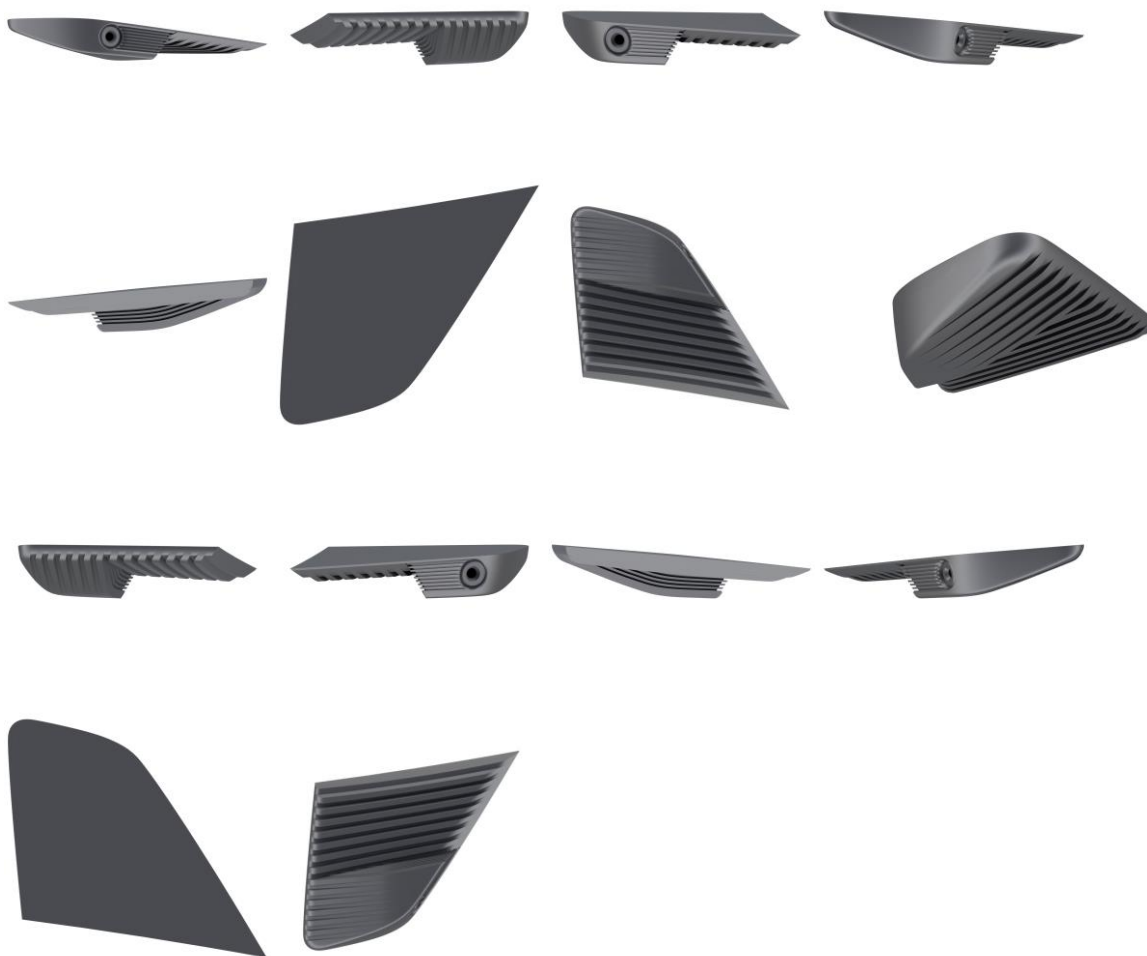
Título do registro: Espelhos retrovisores

Data de depósito: 04/12/2023

Prioridade unionista: 015023618 05/06/2023 EM

Classificação: 12-16

Procurador: Otto Banho Licks



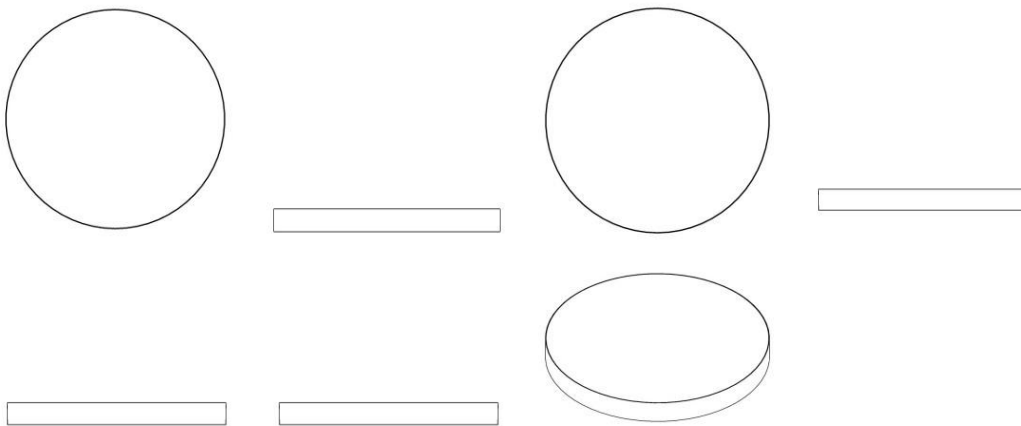
BR302023006572-5

Concessão de registro
 Código de despacho: 158
Títular: ORIGINAL FEET COMERCIO DE CALCADOS LTDA [BR/MG]
 Autor: TULIO SOARES DE CARVALHO[BR]
 Título do registro: Calçados
 Data de depósito: 05/12/2023
 Classificação: 02-04
 Procurador: Lucas Gonçalves Silva





BR302023006681-0 Concessão de registro
 Código de despacho: 158
Titular: JADERSON DE ALMEIDA [BR/SC]
 Autor: JADERSON DE ALMEIDA[BR]
 Título do registro: Ornamentos de mesa
 Data de depósito: 12/12/2023
 Classificação: 11-02



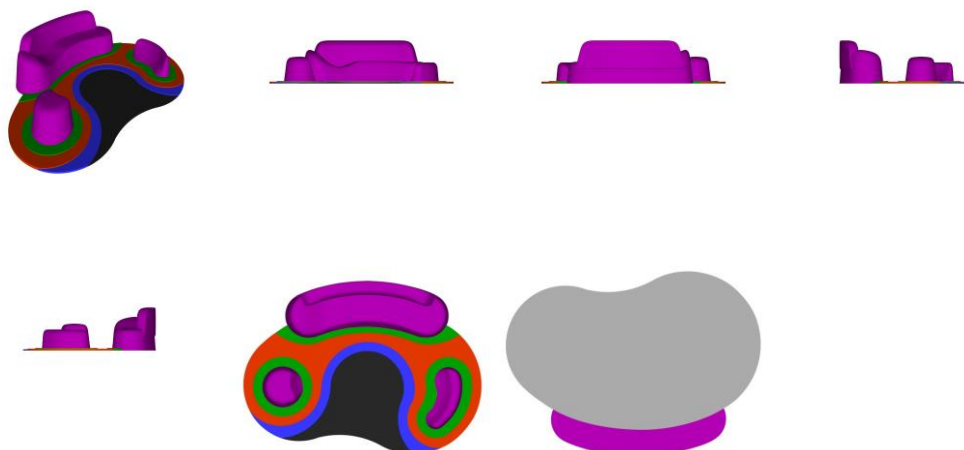
BR302023006741-8 Concessão de registro
 Código de despacho: 158
Titular: MISTY MORNING HOLDINGS LTD. [XX]
 Autor: THOMAS MOTTA FERREIRA[XX] e LUCIANA NIGRO MELLO[XX]
 Título do registro: Calçados
 Data de depósito: 13/12/2023
 Classificação: 02-04
 Procurador: Diego Mahaut Duarte Pereira



BR302023006902-0 Concessão de registro

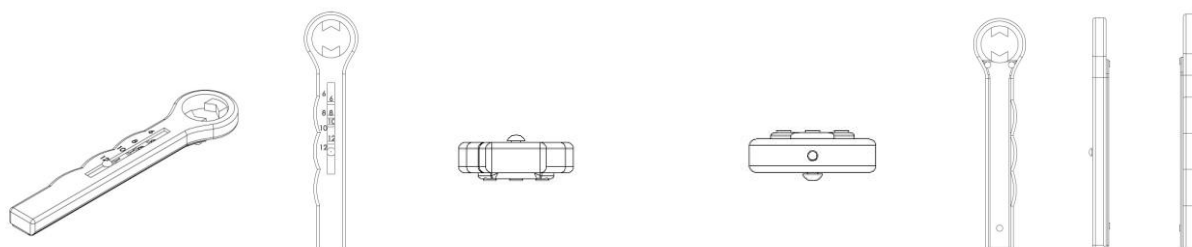


Código de despacho: 158
Titular: PARALELO L CONSULTORIA LTDA - ME [BR/SC]
 Autor: LARISSA DIEGOLI[BR]
 Título do registro: Mobiliário composto
 Data de depósito: 20/12/2023
 Classificação: 06-05



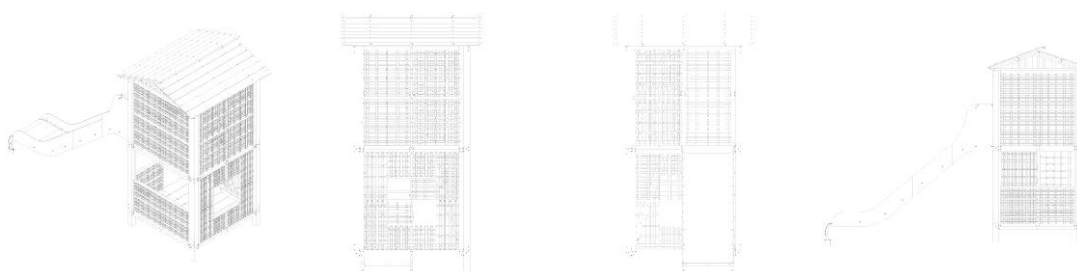
BR302023007017-6

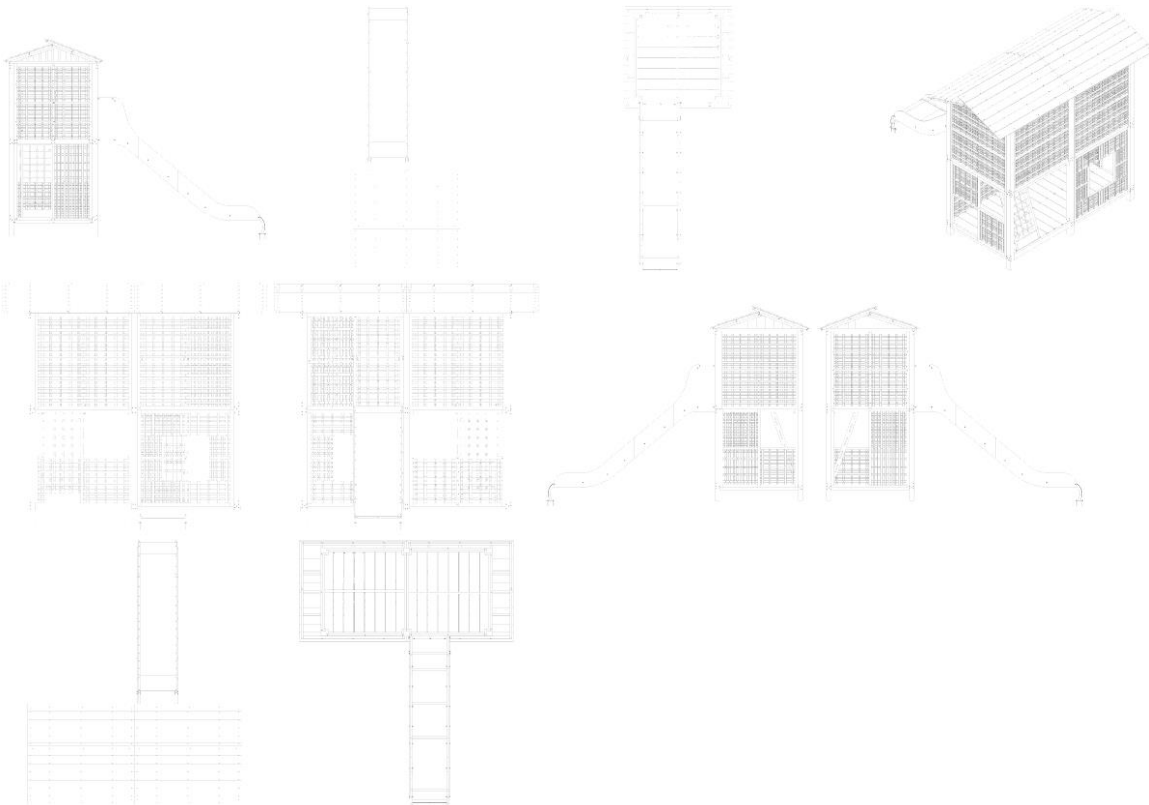
Concessão de registro
 Código de despacho: 158
Titular: GIOVANI CONRADO CARLINI [BR/SC]
 Autor: GIOVANI CONRADO CARLINI[BR], CASSIANO RODRIGUES MOURA[BR] e MARIANA GABRIELE DIEL[XX]
 Título do registro: Chave regulável
 Data de depósito: 23/12/2023
 Classificação: 08-05
 Detalhes do despacho: Descrição removida de ofício de acordo com a nota técnica 01/2024.



BR302024000006-5

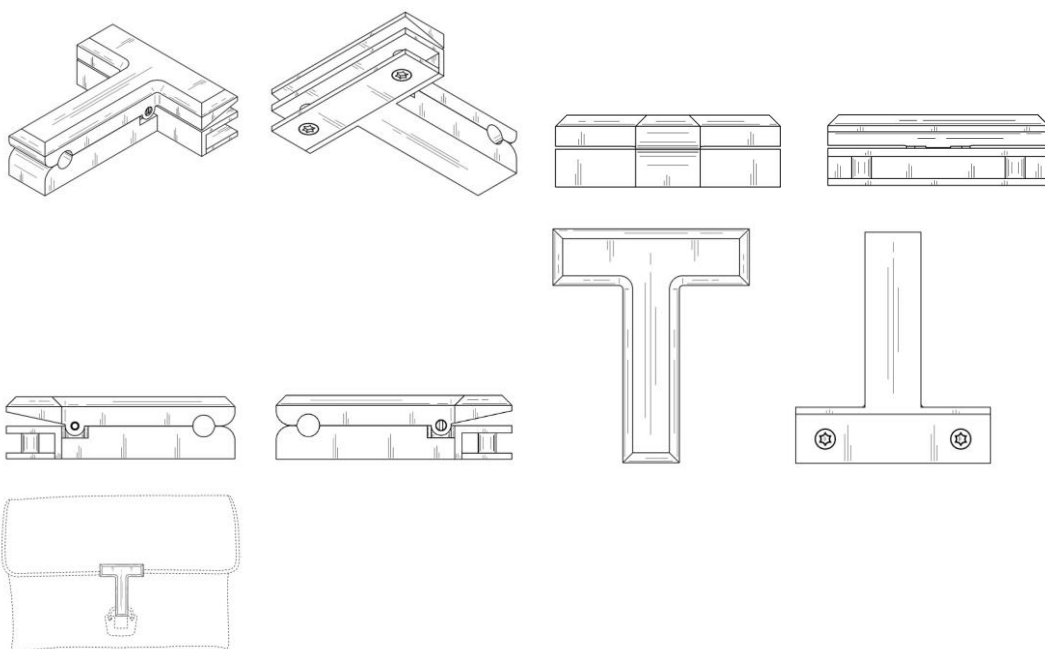
Concessão de registro
 Código de despacho: 158
Titular: ERE LAB CRIAÇÃO E DESENVOLVIMENTO DE EQUIPAMENTOS LTDA [BR/SP]
 Autor: HELOISA MARA PAOLI WEXLER[BR]
 Título do registro: Aparelhos de Diversão
 Data de depósito: 03/01/2024
 Classificação: 21-03
 Procurador: José Carlos Tinoco Soares Júnior





BR302024000096-0

Concessão de registro
 Código de despacho: 158
Titular: ELC MANAGEMENT LLC [US]
 Autor: CHRISTOPHER RAWSTRON[GB] e PETER HAWKINGS[GB]
 Título do registro: Fecho
 Data de depósito: 11/01/2024
 Prioridade unionista: 29/879,778 12/07/2023 US
 Classificação: 02-07
 Procurador: Luiz Henrique Oliveira Do Amaral
 Detalhes do despacho: Legendas adequadas de acordo com a nota técnica 01/2024.



BR302024000129-0

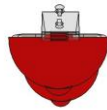
Concessão de registro
 Código de despacho: 158
Titular: P4Q HEALTH, S.L. [ES]
 Autor: MARTA ALEJANDRO ARROYO [ES]
 Título do registro: INSTRUMENTO MÉDICO
 Data de depósito: 15/01/2024
 Prioridade unionista: 015028920-0001 21/07/2023 EM e 015028920-0002 27/07/2023 EM
 Classificação: 24-02
 Procurador: Luiz Henrique Oliveira Do Amaral



BR302024000435-4

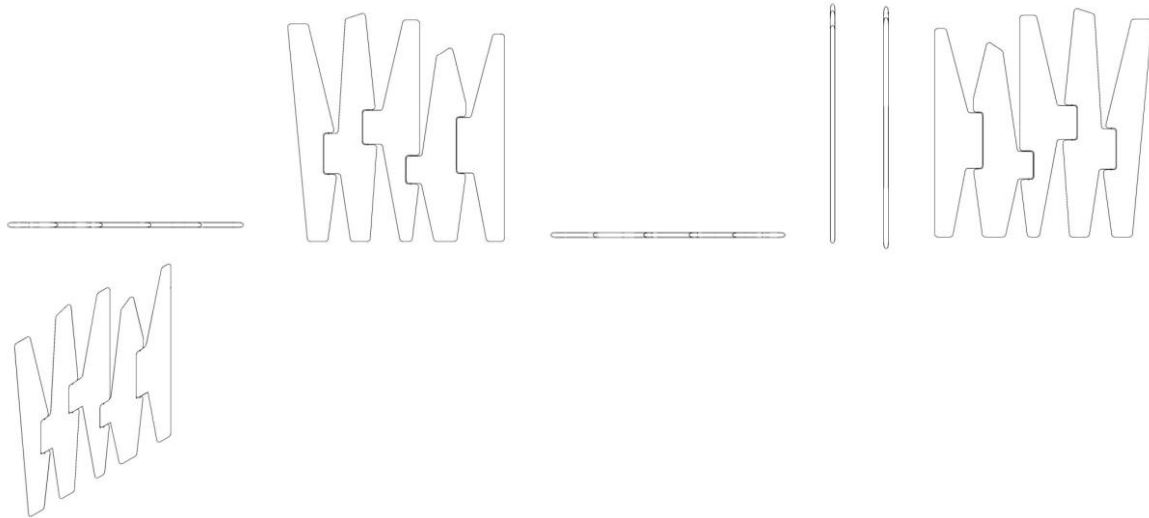
Concessão de registro
 Código de despacho: 158
Titular: REGINALDO GINEIS [BR/SP]
 Autor: REGINALDO GINEIS [BR]
 Título do registro: Potes [uso doméstico]
 Data de depósito: 31/01/2024
 Classificação: 07-07
 Procurador: Luiz Felipe Silva Coelho
 Detalhes do despacho: Considerando-se o item 5.3 do Manual e com base na Nota Técnica nº 01/2024 do CPAPD, foram feitas as seguintes alterações: [1] alterado o título do pedido e do relatório descritivo para melhor adequação do objeto requisitado; [2] De acordo com o item 3.5.2 do Manual de Desenhos Industriais, o campo Descrição do formulário só deve ser usado para incluir informações necessárias à compreensão das figuras do desenho industrial. As informações inseridas neste campo no pedido não cumprem com a finalidade pretendida e foram excluídas de ofício.





BR302024000589-0

Concessão de registro
 Código de despacho: 158
Titular: JADERSON DE ALMEIDA [BR/SC]
 Autor: JADERSON DE ALMEIDA[BR]
 Título do registro: Biombos [mobiliário]
 Data de depósito: 08/02/2024
 Classificação: 06-06



BR302024000712-4

Concessão de registro
 Código de despacho: 158
Titular: BRUIN BIOMETRICS, LLC [US]
 Autor: MARTIN F. BURNS[US], JASON A. BRITTON[US], JOHN D. SALISBURY[US] e RYAN STEARNS[US]
 Título do registro: Interface gráfica para dispositivos médicos
 Data de depósito: 16/02/2024
 Classificação: 14-04
 Procurador: Hugo Casinhas da Silva



BR302024000952-6

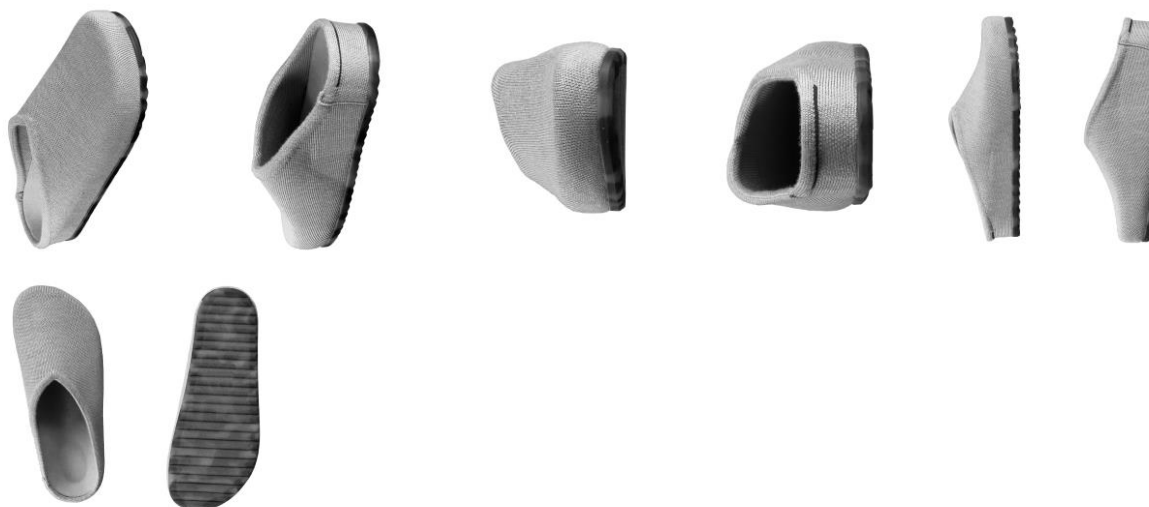
Concessão de registro
 Código de despacho: 158
Titular: UNIVERSIDADE FEDERAL DO RIO DE JANEIRO [BR/RJ]
 Autor: FABRICIA OLIVEIRA FEIJO DE LIMA[BR], ANA KARLA FREIRE DE OLIVEIRA[BR] e FLAVIO GLORIA CAMINADA SABRA[BR]
 Título do registro: Camisas
 Data de depósito: 28/02/2024
 Classificação: 02-02





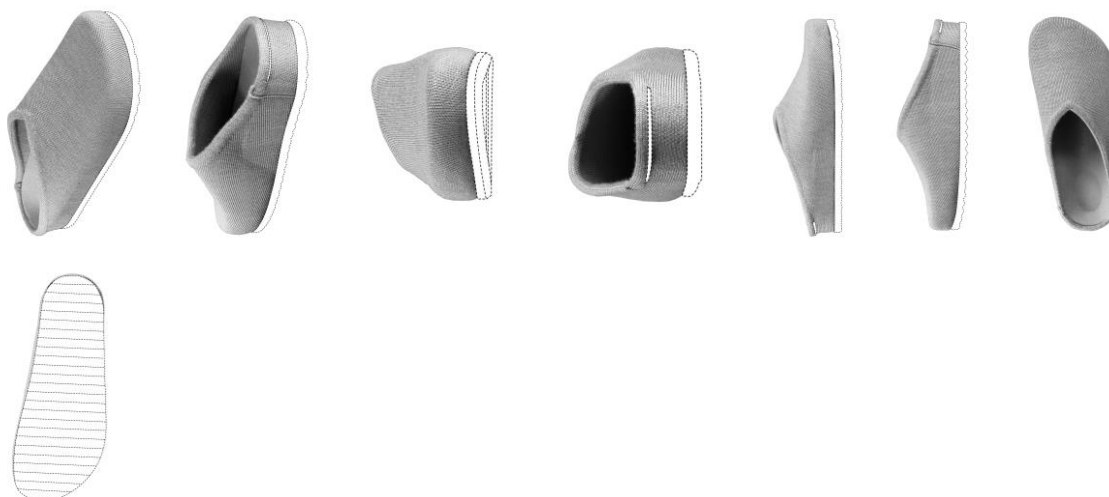
BR302024001875-4

Concessão de registro
 Código de despacho: 158
Titular: ROTHY'S, INC. [US]
 Autor: LA VION GIBSON[US] e CAROLINE SWIERSZCZYK[US]
 Título do registro: Sapatos
 Data de depósito: 18/04/2024
 Prioridade unionista: 29/914,748 20/10/2023 US
 Classificação: 02-04
 Procurador: Flávia Salim Lopes



BR302024001876-2

Concessão de registro
 Código de despacho: 158
Titular: ROTHY'S, INC. [US]
 Autor: LA VION GIBSON[US] e CAROLINE SWIERSZCZYK[US]
 Título do registro: Sapatos
 Data de depósito: 18/04/2024
 Prioridade unionista: 29/914,748 20/10/2023 US
 Classificação: 02-04
 Procurador: Flávia Salim Lopes



BR302024001899-1

Concessão de registro

Código de despacho: 158

Titular: BYD COMPANY LIMITED [CN]

Autor: YAOPING WEN[CN], JIHAN FAN[CN], ZIYAN XU[CN], WOLFGANG JOSEF EGGER[DE], YUBO LIAN[CN], DA LI[CN] e PAN PAN[CN]

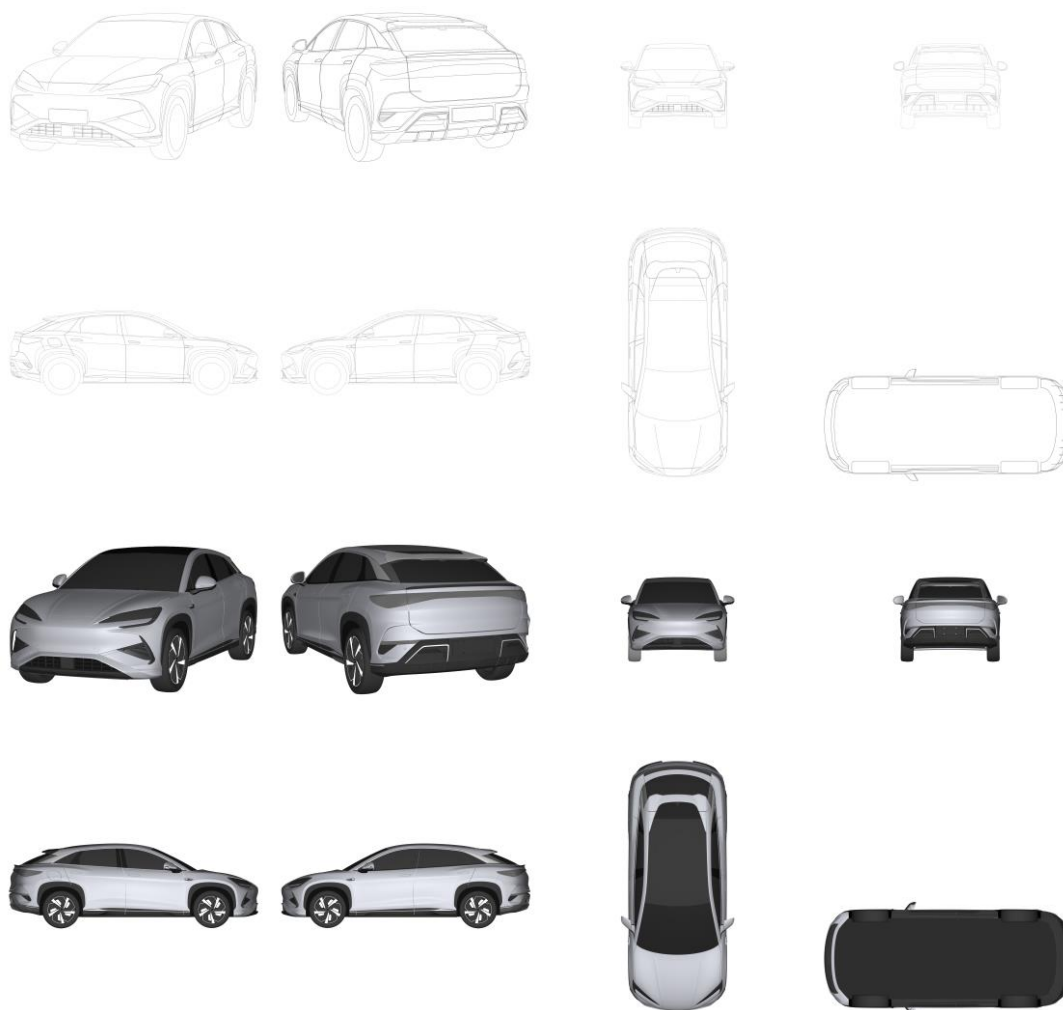
Título do registro: AUTOMÓVEL

Data de depósito: 19/04/2024

Prioridade unionista: 202330681984.4 20/10/2023 CN

Classificação: 12-08

Procurador: João Luis DOrey Facco Vianna



BR302024001909-2

Concessão de registro

Código de despacho: 158

Titular: COLGATE-PALMOLIVE COMPANY [US]

Autor: XUQI ZHOU[CN] e FANGANG XIE[CN]

Título do registro: IMPLEMENTO DE CUIDADOS PESSOAIS

Data de depósito: 22/04/2024

Prioridade unionista: 29/915816 03/11/2023 US

Classificação: 04-02

Procurador: Flávia Salim Lopes





BR302024001911-4

Concessão de registro

Código de despacho: 158

Titular: KONINKLIJKE PHILIPS N.V. [NL]

Autor: JOZEF WILLEBRORDUS VAN ROOSMALEN[NL], ROELAND GERARD KROOSHOF[NL] e MAREN KATHARINA BAAKE[DE]

Título do registro: APARADOR DE PELOS

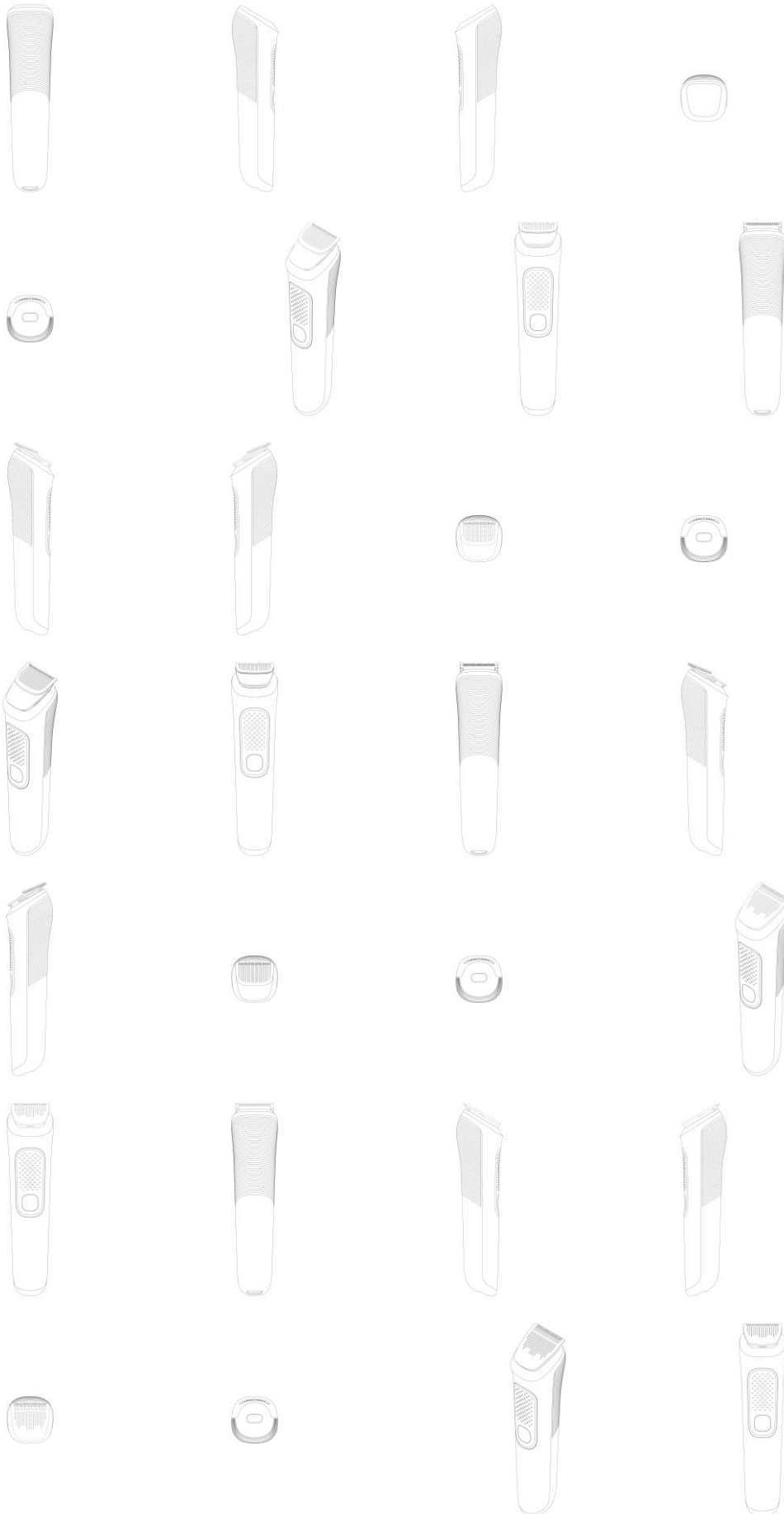
Data de depósito: 22/04/2024

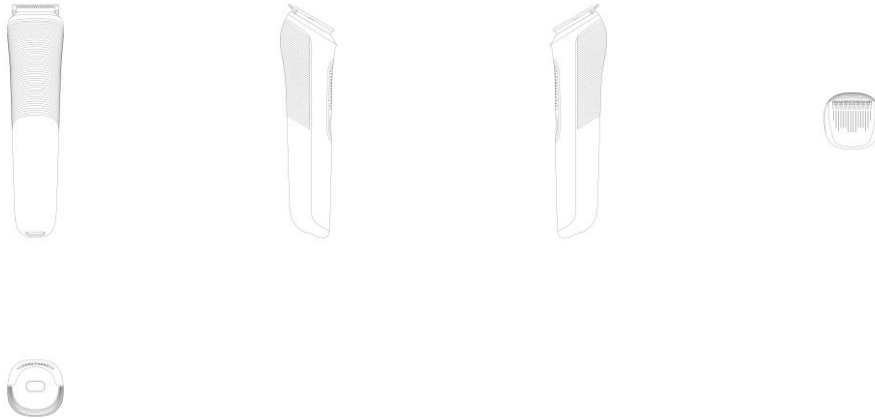
Prioridade unionista: 015041315 16/11/2023 EM

Classificação: 28-03

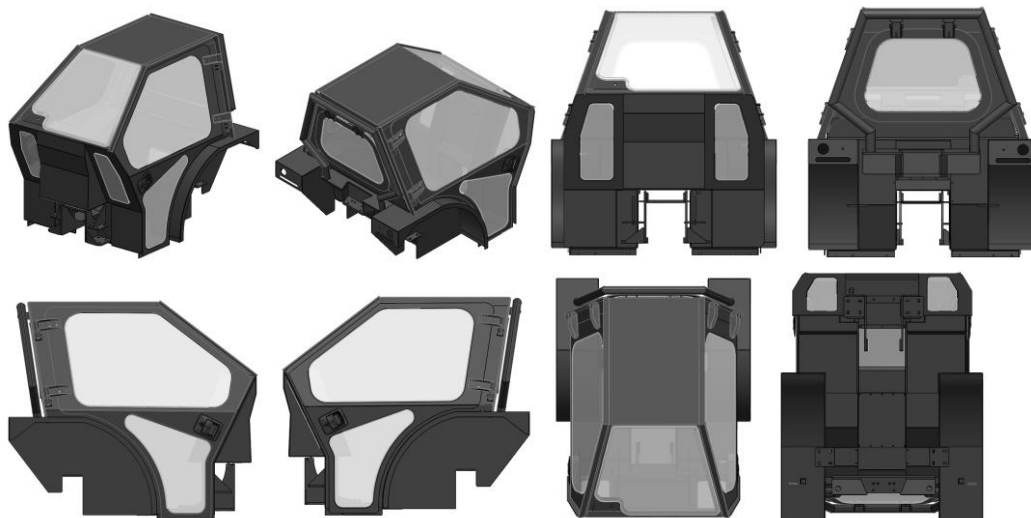
Procurador: Alicia Kristina Daniel Shores







BR302024001913-0 Concessão de registro
 Código de despacho: 158
Titular: PASIN MAQUINAS E IMPLEMENTOS AGRICOLAS LTDA [BR/RS]
 Autor: MATEUS PASIN[BR]
 Título do registro: CABINE PARA TRATOR
 Data de depósito: 22/04/2024
 Classificação: 12-16
 Procurador: João Cassiano Bairros Oyarzábal



BR302024001915-7 Concessão de registro
 Código de despacho: 158
Titular: LUCAS PARISI GIOVANNINO [BR/SP]
 Autor: LUCAS PARISI GIOVANNINO[BR]
 Título do registro: ALÇAS PARA PANEIS [REMOVÍVEIS]
 Data de depósito: 22/04/2024
 Classificação: 07-02
 Procurador: Aguinaldo Moreira





BR302024001916-5

Concessão de registro
 Código de despacho: 158
Titular: JOEY INDÚSTRIA E COMÉRCIO DE CALÇADOS EIRELI [BR/SP]
 Autor: SCOTT GORDON MCINERNEY[AU]
 Título do registro: Caixa de Presente
 Data de depósito: 22/04/2024
 Classificação: 09-03
 Procurador: Flávia Salim Lopes

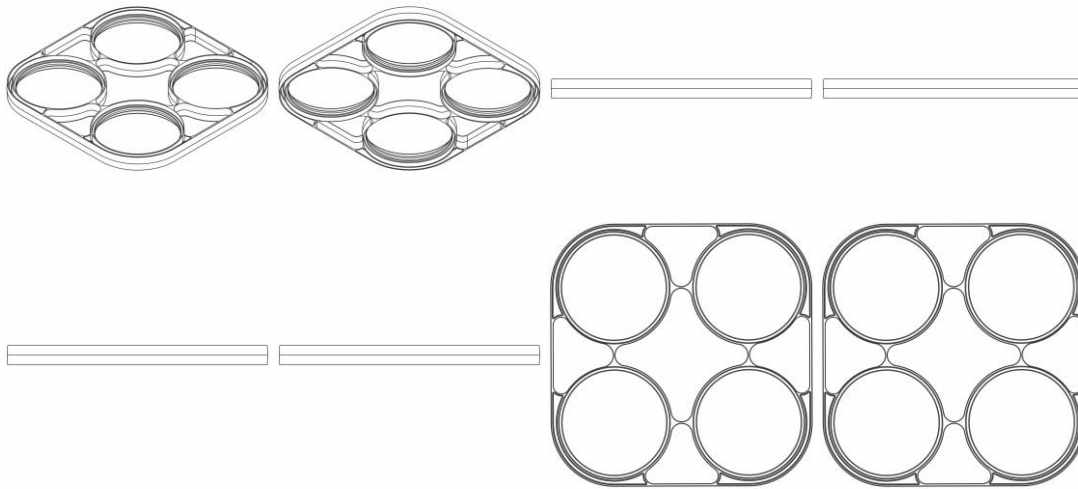


BR302024001917-3

Concessão de registro
 Código de despacho: 158
Titular: ROCEHEL RECICLAGEM COMERCIO E TRANSPORTES LTDA [BR/SC]
 Autor: MARLENE CECHINEL RODRIGUES[BR]
 Título do registro: SUPORTE PARA TRANSPORTE E AMAZENAMENTO DE RECIPIENTES
 Data de depósito: 22/04/2024
 Classificação: 09-03

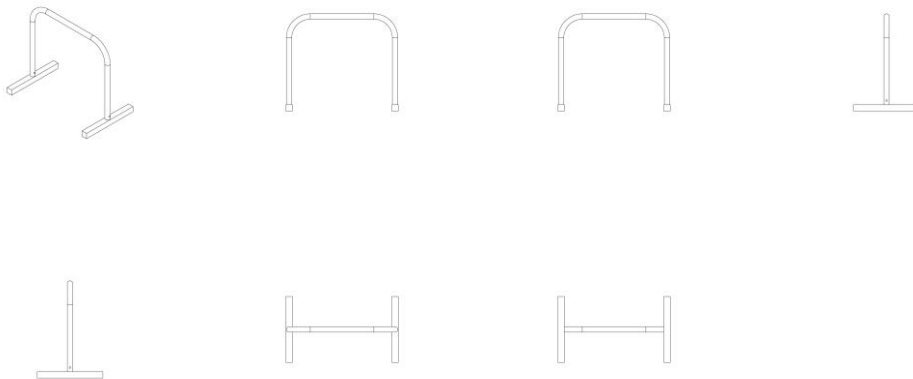


Procurador: marcelo henrique zanoni



BR302024001918-1

Concessão de registro
 Código de despacho: 158
Titular: WELDER LUIZ MARTINS CARDOSO [BR/SP]
 Autor: WELDER LUIZ MARTINS CARDOSO[BR]
 Título do registro: Barras fixas [esportes]
 Data de depósito: 22/04/2024
 Classificação: 21-02
 Procurador: Kleysller Willon Silva



BR302024001919-0

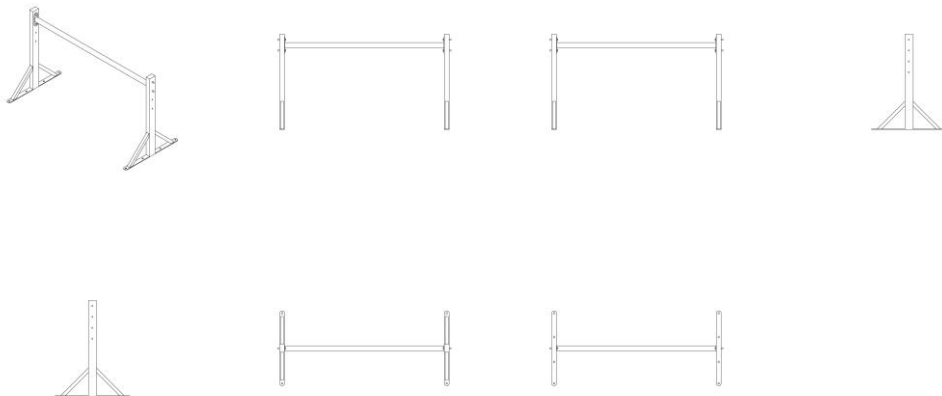
Concessão de registro
 Código de despacho: 158
Titular: SUMITOMO RUBBER INDUSTRIES, LTD. [JP]
 Autor: SUXIANG YUAN[CN]
 Título do registro: Pneus para rodas de veículos
 Data de depósito: 22/04/2024
 Classificação: 12-15
 Procurador: Marcelo Oliveira de Souza





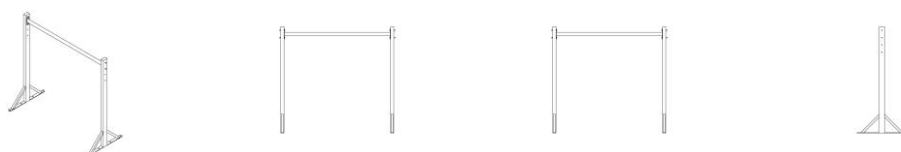
BR302024001920-3

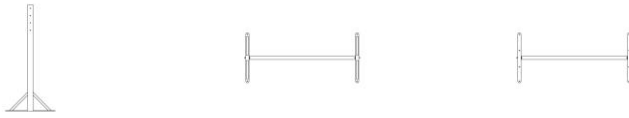
Concessão de registro
 Código de despacho: 158
Títular: WELDER LUIZ MARTINS CARDOSO [BR/SP]
 Autor: WELDER LUIZ MARTINS CARDOSO[BR]
 Título do registro: Barras fixas [esportes]
 Data de depósito: 22/04/2024
 Classificação: 21-02
 Procurador: Kleysller Willon Silva



BR302024001921-1

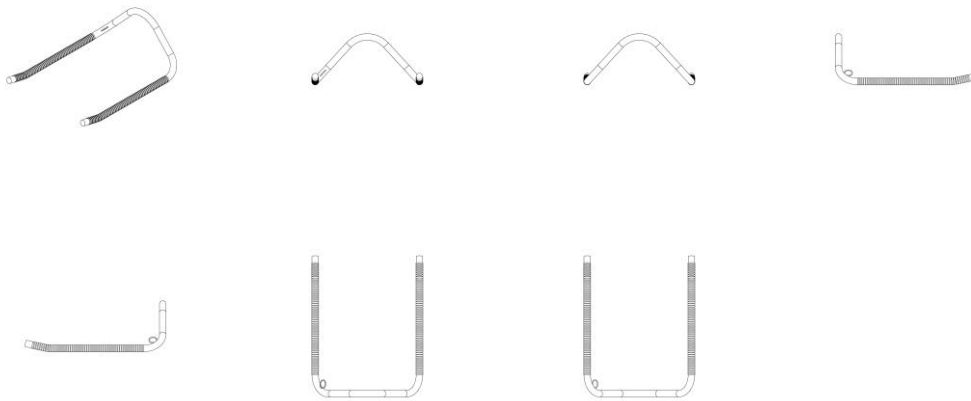
Concessão de registro
 Código de despacho: 158
Títular: WELDER LUIZ MARTINS CARDOSO [BR/SP]
 Autor: WELDER LUIZ MARTINS CARDOSO[BR]
 Título do registro: Barras fixas [esportes]
 Data de depósito: 22/04/2024
 Classificação: 21-02
 Procurador: Kleysller Willon Silva





BR302024001922-0

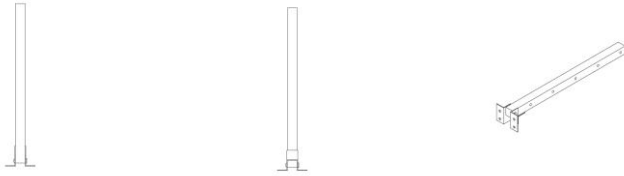
Concessão de registro
 Código de despacho: 158
Titular: WELDER LUIZ MARTINS CARDOSO [BR/SP]
 Autor: WELDER LUIZ MARTINS CARDOSO[BR]
 Título do registro: Barras fixas [esportes]
 Data de depósito: 23/04/2024
 Classificação: 21-02
 Procurador: Kleysller Willon Silva



BR302024001923-8

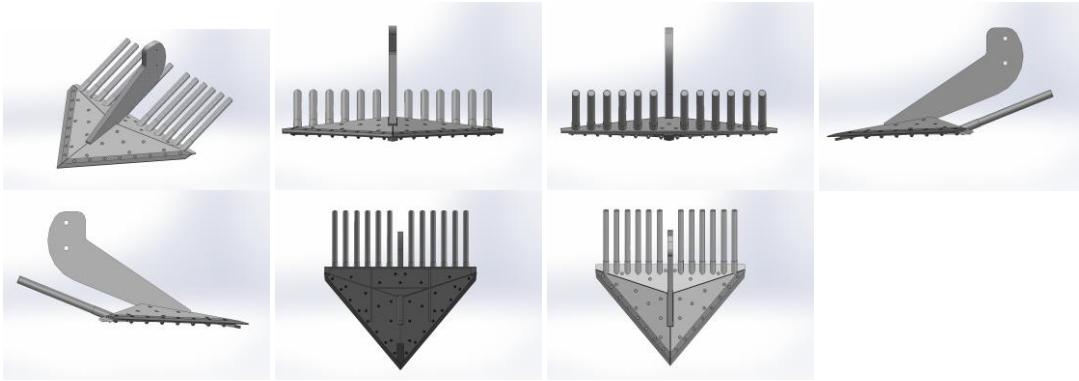
Concessão de registro
 Código de despacho: 158
Titular: WELDER LUIZ MARTINS CARDOSO [BR/SP]
 Autor: WELDER LUIZ MARTINS CARDOSO[BR]
 Título do registro: Barras fixas [esportes]
 Data de depósito: 23/04/2024
 Classificação: 21-02
 Procurador: Kleysller Willon Silva





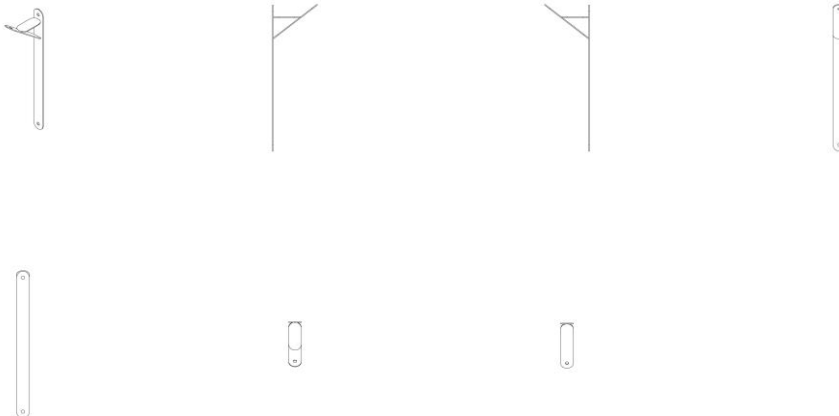
BR302024001924-6

Concessão de registro
 Código de despacho: 158
Titular: UCA MÁQUINAS E IMPLEMENTOS AGRÍCOLAS LTDA [BR/SP]
 Autor: ANTONIO ALBERTO RODRIGUES[BR]
 Título do registro: Relhas [máquinas agrícolas]
 Data de depósito: 23/04/2024
 Classificação: 15-03
 Procurador: Jorge Roberto Innocência da Costa



BR302024001925-4

Concessão de registro
 Código de despacho: 158
Titular: WELDER LUIZ MARTINS CARDOSO [BR/SP]
 Autor: WELDER LUIZ MARTINS CARDOSO[BR]
 Título do registro: Barras fixas [esportes]
 Data de depósito: 23/04/2024
 Classificação: 21-02
 Procurador: Kleysller Willon Silva

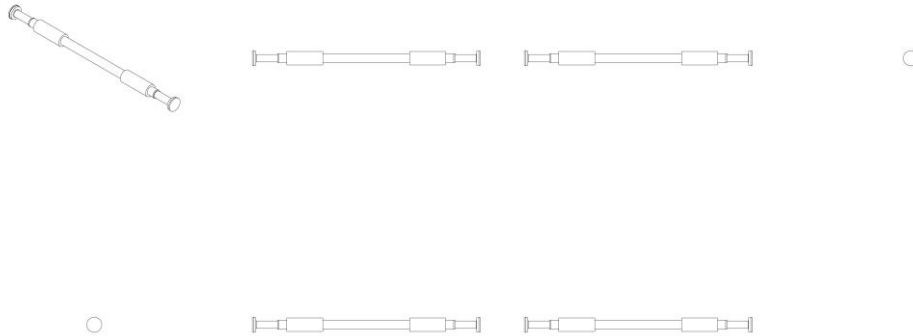


BR302024001926-2

Concessão de registro

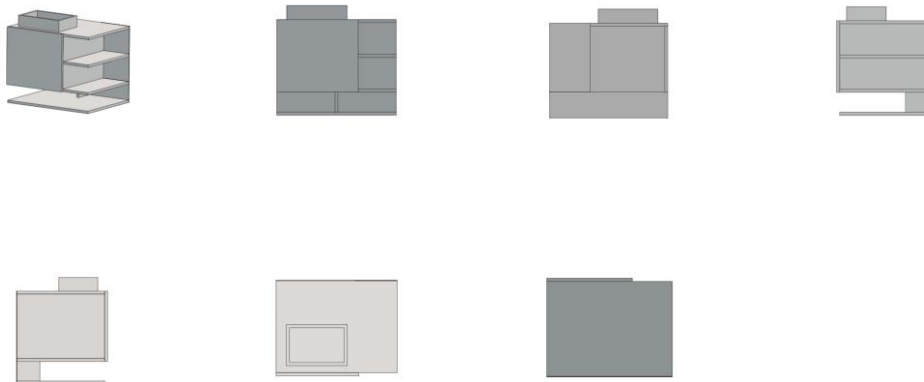


Código de despacho: 158
Títular: WELDER LUIZ MARTINS CARDOSO [BR/SP]
 Autor: WELDER LUIZ MARTINS CARDOSO[BR]
 Título do registro: Barras fixas [esportes]
 Data de depósito: 23/04/2024
 Classificação: 21-02
 Procurador: Kleysller Willon Silva



BR302024001927-0

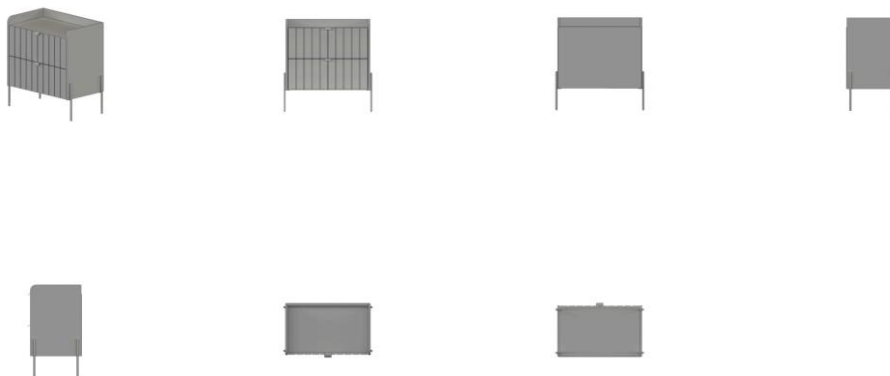
Concessão de registro
 Código de despacho: 158
Títular: SAL MOVELARIA E DISTRIBUIDORA LTDA. [BR/SP]
 Autor: ALESSANDRO SOARES FARJADO[BR]
 Título do registro: Balcão
 Data de depósito: 23/04/2024
 Classificação: 06-04
 Procurador: Eduarda Colla



BR302024001928-9

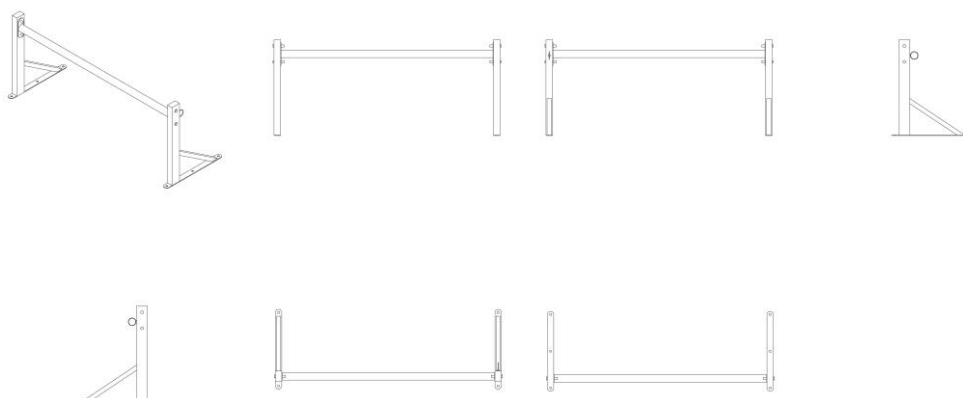
Concessão de registro
 Código de despacho: 158
Títular: TULIO CESAR GUARISO DO LIVRAMENTO [BR/SP]
 Autor: TULIO CESAR GUARISO DO LIVRAMENTO[BR]
 Título do registro: Mesa de Cabeceira
 Data de depósito: 23/04/2024
 Classificação: 06-04
 Procurador: Eduarda Colla





BR302024001929-7

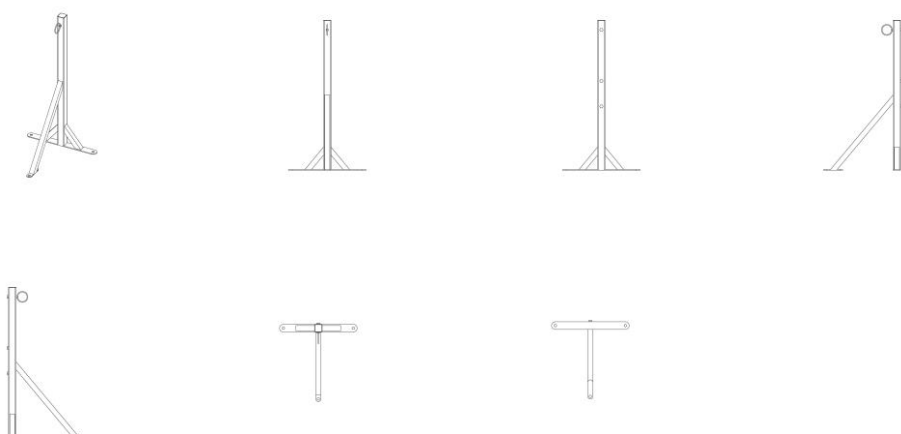
Concessão de registro
 Código de despacho: 158
Titular: WELDER LUIZ MARTINS CARDOSO [BR/SP]
 Autor: WELDER LUIZ MARTINS CARDOSO[BR]
 Título do registro: Barras fixas [esportes]
 Data de depósito: 23/04/2024
 Classificação: 21-02
 Procurador: Kleysler Willon Silva



BR302024001930-0

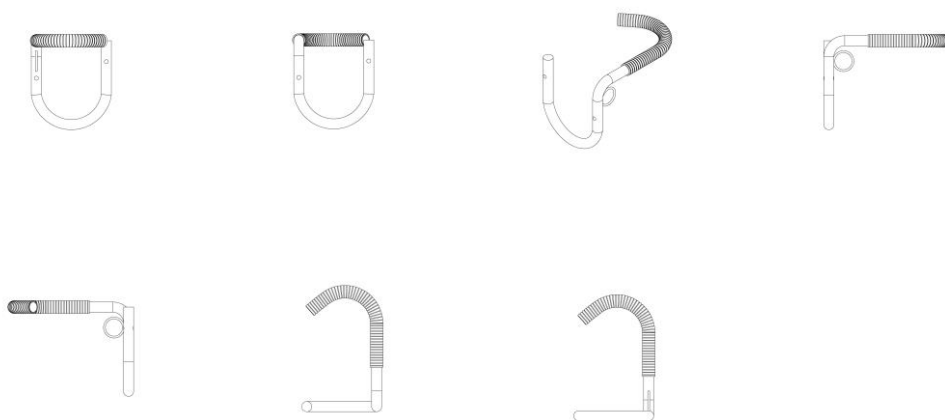
Concessão de registro
 Código de despacho: 158
Titular: WELDER LUIZ MARTINS CARDOSO [BR/SP]
 Autor: WELDER LUIZ MARTINS CARDOSO[BR]
 Título do registro: Barras fixas [esportes]
 Data de depósito: 23/04/2024
 Classificação: 21-02
 Procurador: Kleysler Willon Silva





BR302024001931-9

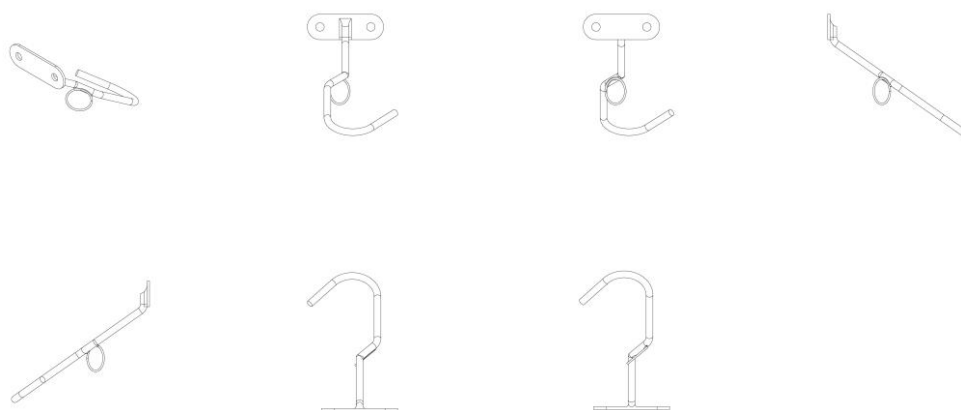
Concessão de registro
 Código de despacho: 158
Titular: WELDER LUIZ MARTINS CARDOSO [BR/SP]
 Autor: WELDER LUIZ MARTINS CARDOSO[BR]
 Título do registro: Barras fixas [esportes]
 Data de depósito: 23/04/2024
 Classificação: 21-02
 Procurador: Kleysler Willon Silva



BR302024001933-5

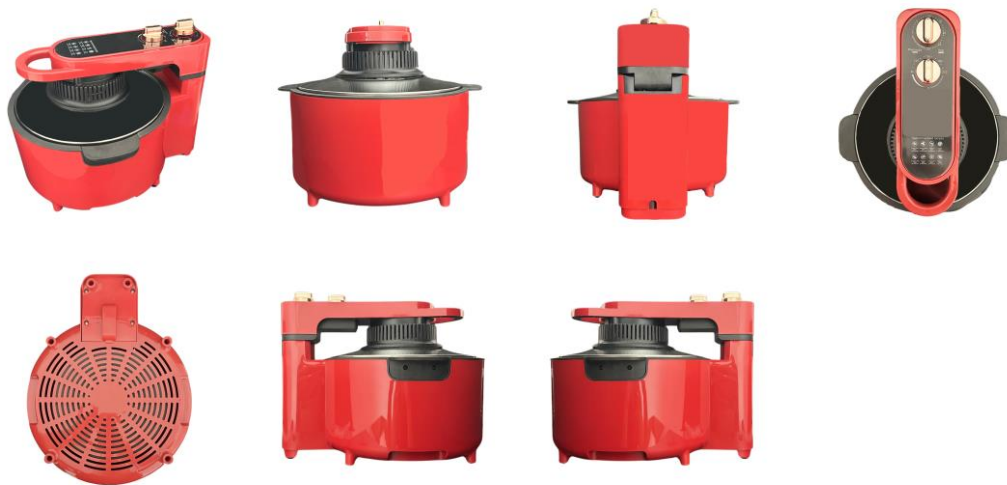
Concessão de registro
 Código de despacho: 158
Titular: WELDER LUIZ MARTINS CARDOSO [BR/SP]
 Autor: WELDER LUIZ MARTINS CARDOSO[BR]
 Título do registro: Barras fixas [esportes]
 Data de depósito: 23/04/2024
 Classificação: 21-02
 Procurador: Kleysler Willon Silva





BR302024001934-3

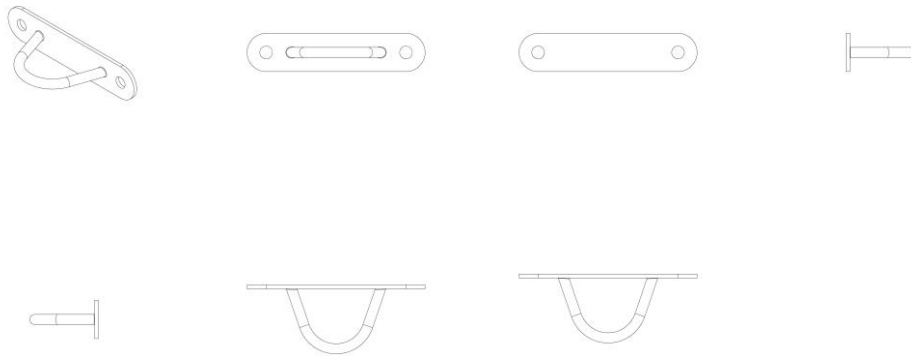
Concessão de registro
 Código de despacho: 158
 Titular: DAFU ADMINISTRACAO E PARTICIPACOES DE BENS LTDA [BR/SP]
 Autor: YONGHUI CHEN[CN]
 Título do registro: Fritadeiras
 Data de depósito: 23/04/2024
 Classificação: 07-02
 Procurador: Leandro de Souza Frigo



BR302024001935-1

Concessão de registro
 Código de despacho: 158
 Titular: WELDER LUIZ MARTINS CARDOSO [BR/SP]
 Autor: WELDER LUIZ MARTINS CARDOSO[BR]
 Título do registro: Barras fixas [esportes]
 Data de depósito: 23/04/2024
 Classificação: 21-02
 Procurador: Kleysler Willon Silva





BR302024001936-0

Concessão de registro

Código de despacho: 158

Titular: DAFU ADMINISTRACAO E PARTICIPACOES DE BENS LTDA [BR/SP]

Autor: YONGHUI CHEN[CN]

Título do registro: LIXEIRA

Data de depósito: 23/04/2024

Classificação: 09-09

Procurador: Leandro de Souza Frigo



BR302024001937-8

Concessão de registro

Código de despacho: 158

Titular: DAFU ADMINISTRACAO E PARTICIPACOES DE BENS LTDA [BR/SP]

Autor: YONGHUI CHEN[BR]

Título do registro: MÁQUINA MULTIFUNCIONAL

Data de depósito: 23/04/2024

Classificação: 15-05

Procurador: Leandro de Souza Frigo





BR302024001940-8

Concessão de registro

Código de despacho: 158

Titular: GUANGZHOU SANJING ELECTRIC CO., LTD. [CN]

Autor: YONGPING ZHU[CN], XUEMING LU[CN], JIAGAN OUYANG[CN], HAOJUN ZHENG[CN], JINGZHI YE[CN], JUNCHENG TAN[CN], ZHICHAO HOU[CN] e LI LIU[CN]

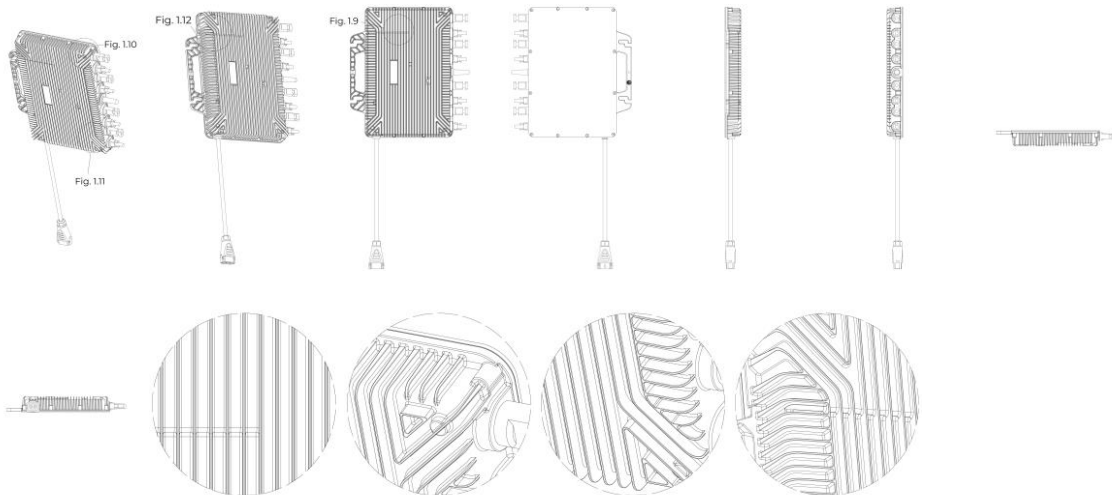
Título do registro: Inversor de corrente elétrica

Data de depósito: 23/04/2024

Prioridade unionista: 2023308368825 19/12/2023 CN

Classificação: 13-02

Procurador: Jacques Labrunie



BR302024001941-6

Concessão de registro

Código de despacho: 158

Titular: PLASTPENSER INDUSTRIAL LTDA - ME [BR/SP]

Autor: CRIS VELOSA ARNOSTI[BR]

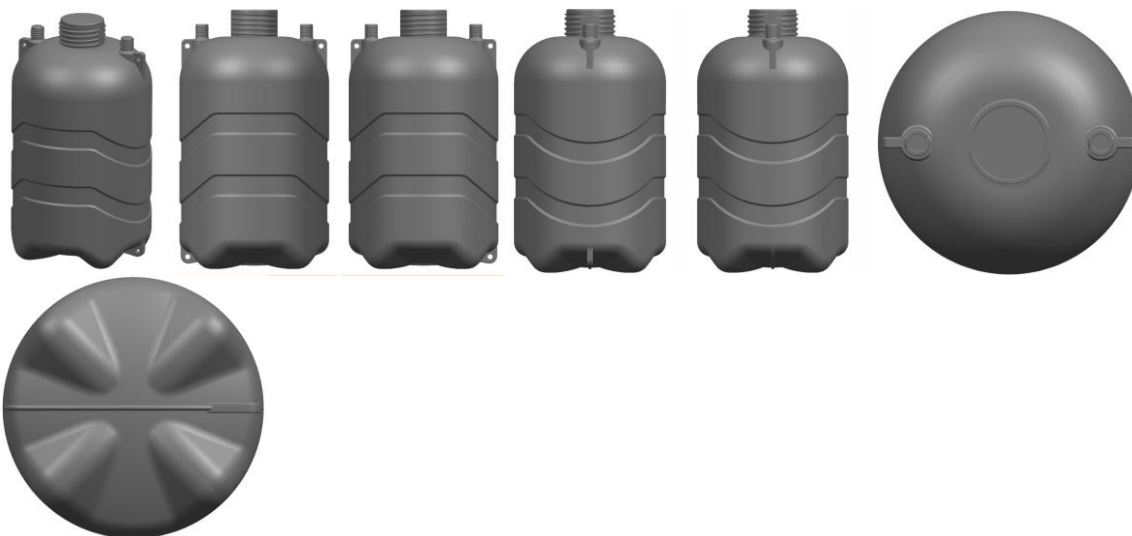
Título do registro: Pulverizadores agrícolas [de operação manual]

Data de depósito: 23/04/2024

Classificação: 09-02

Procurador: CLAY ELLISON GOMES LEAL

Detalhes do despacho: Classe de locarno alterada para 09.02 - BIDÕES, TAMBORES E TONÉIS, de acordo com a nota técnica 01/2024.



BR302024001942-4

Concessão de registro



Código de despacho: 158

Títular: GUANGZHOU SANJING ELECTRIC CO., LTD. [CN]

Autor: YONGPING ZHU[CN], XUEMING LU[CN], JIAGAN OUYANG[CN], HAOJUN ZHENG[CN], JINGZHI YE[CN], ZHICHAO HOU[CN], LI LIU[CN] e JIANG ZHU[CN]

Título do registro: Inversor de corrente elétrica

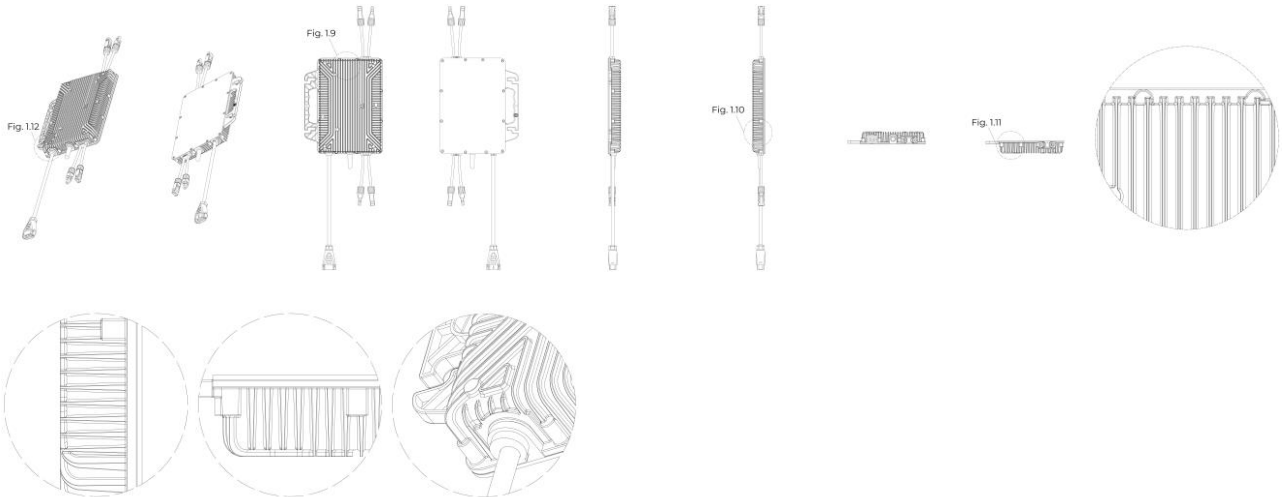
Data de depósito: 23/04/2024

Prioridade unionista: 202330836883X 19/12/2023 CN

Classificação: 13-02

Procurador: Jacques Labrunie

Detalhes do despacho: Descrição adequada de ofício, de acordo com a nota técnica 01/2024.



BR302024001944-0

Concessão de registro

Código de despacho: 158

Títular: POLYTEL - SISTEMAS DE SEGURANÇA ELETRÔNICA LTDA - ME [BR/SP]

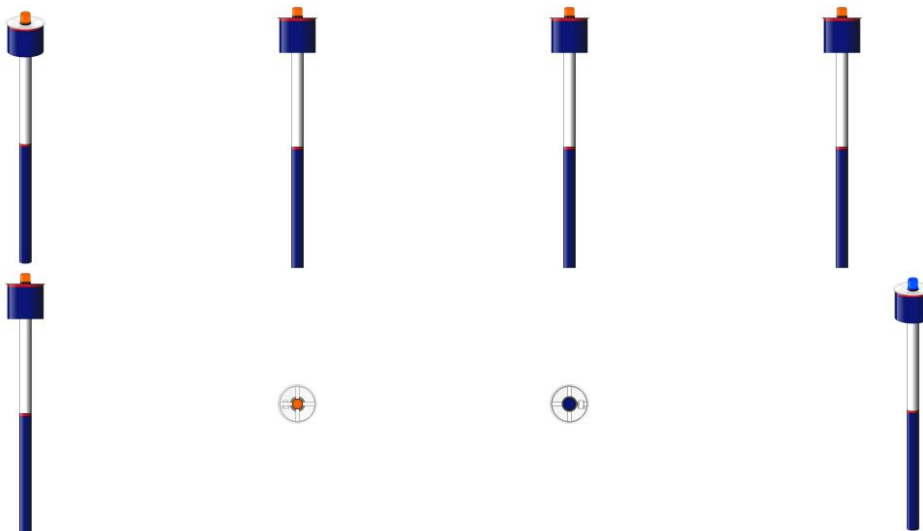
Autor: CHARLES ARAUJO DOS SANTOS[BR]

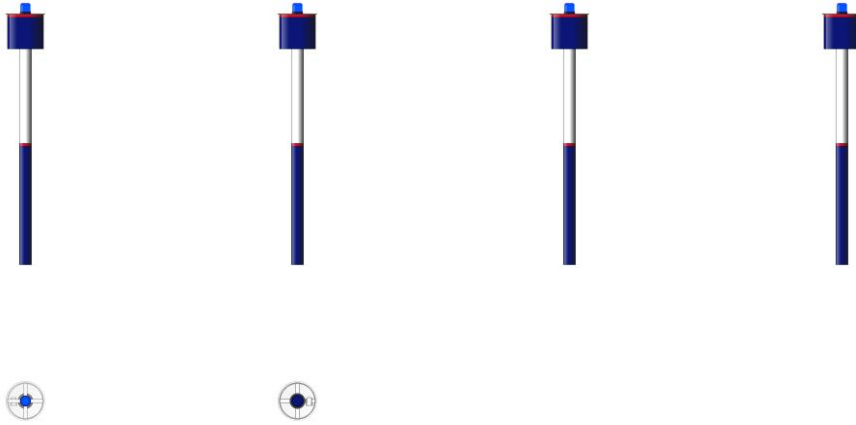
Título do registro: POSTE PARA CÂMERAS DE VIGILÂNCIA

Data de depósito: 23/04/2024

Classificação: 16-01

Procurador: José Ruy Lia





BR302024001946-7

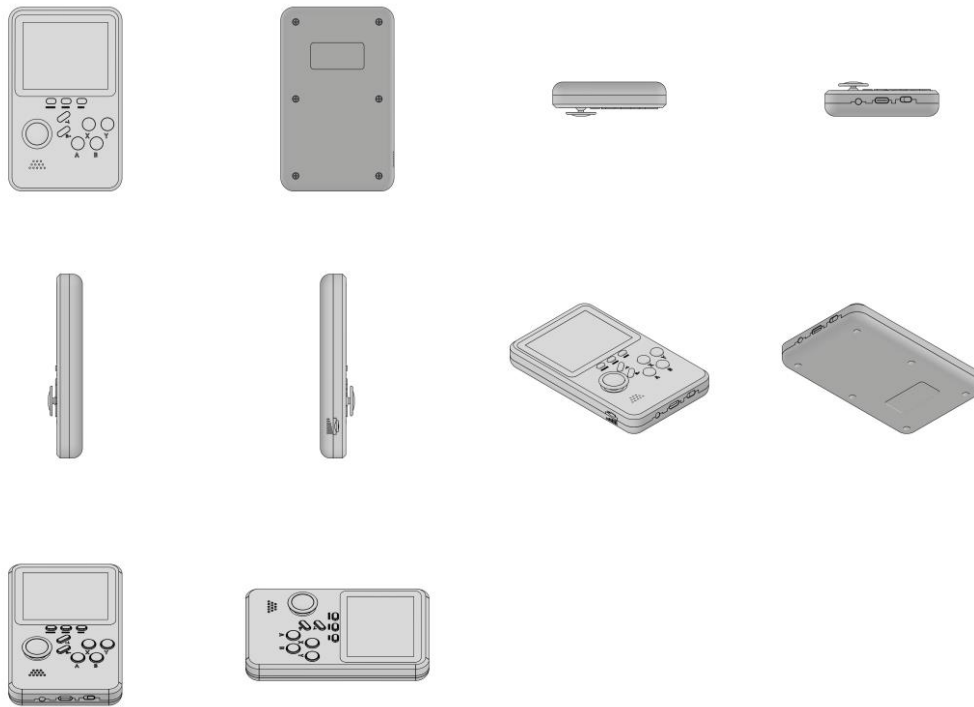
Concessão de registro
 Código de despacho: 158
Titular: QIU GENJUN [BR/SP]
 Autor: QIU GENJUN[CN]
 Título do registro: Escovas de dentes
 Data de depósito: 23/04/2024
 Classificação: 04-02
 Procurador: Milton Isejima Lima



BR302024001947-5

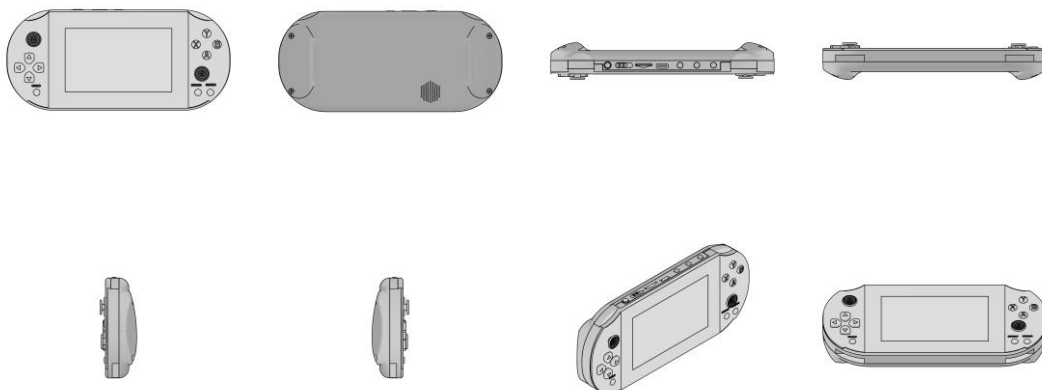
Concessão de registro
 Código de despacho: 158
Titular: YUANYUAN ZHANG [BR/SP]
 Autor: YUANYUAN ZHANG[CN]
 Título do registro: Reprodutores multimídia digitais portáteis
 Data de depósito: 23/04/2024
 Classificação: 14-01
 Procurador: Manoel Paixao do Nascimento

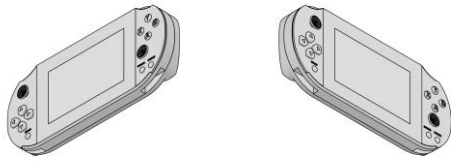




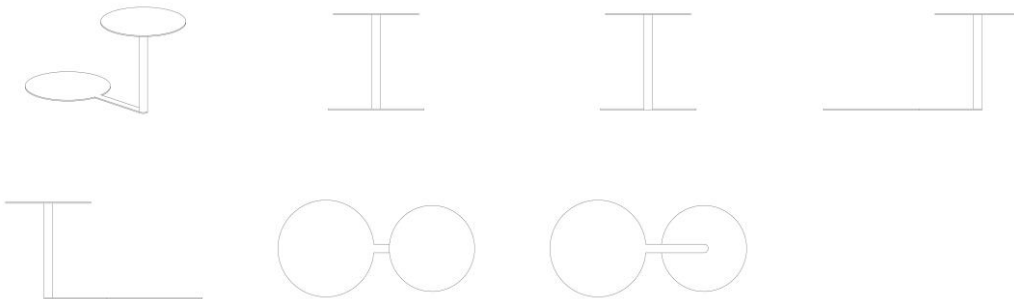
BR302024001948-3

Concessão de registro
 Código de despacho: 158
Titular: YUANYUAN ZHANG [BR/SP]
 Autor: YUANYUAN ZHANG[CN]
 Título do registro: Reprodutores multimídia digitais portáteis
 Data de depósito: 23/04/2024
 Classificação: 14-01
 Procurador: Manoel Paixao do Nascimento

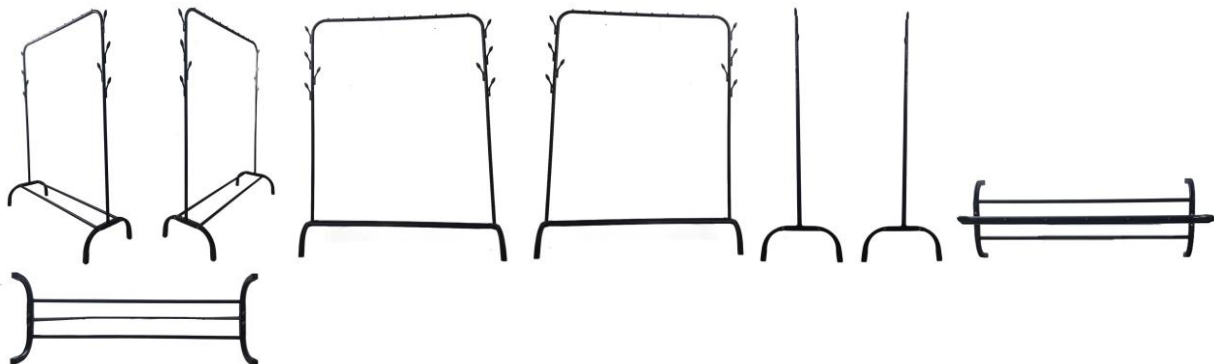




BR302024001949-1 Concessão de registro
 Código de despacho: 158
Titular: ALAN CHU SILVEIRA [BR/DF]
 Autor: ALAN CHU SILVEIRA[BR]
 Título do registro: MESA DE APOIO
 Data de depósito: 23/04/2024
 Classificação: 06-03
 Procurador: Clovis Silveira



BR302024001950-5 Concessão de registro
 Código de despacho: 158
Titular: RIAN VALLE FERREIRA [BR/MG]
 Autor: RIAN VALLE FERREIRA[BR]
 Título do registro: ARARA DE ROUPAS
 Data de depósito: 23/04/2024
 Classificação: 06-04
 Procurador: João Cassiano Bairros Oyarzábal



BR302024001951-3 Concessão de registro
 Código de despacho: 158
Titular: RIAN VALLE FERREIRA [BR/MG]
 Autor: RIAN VALLE FERREIRA[BR]
 Título do registro: TOMADA ELÉTRICA
 Data de depósito: 23/04/2024
 Classificação: 13-03

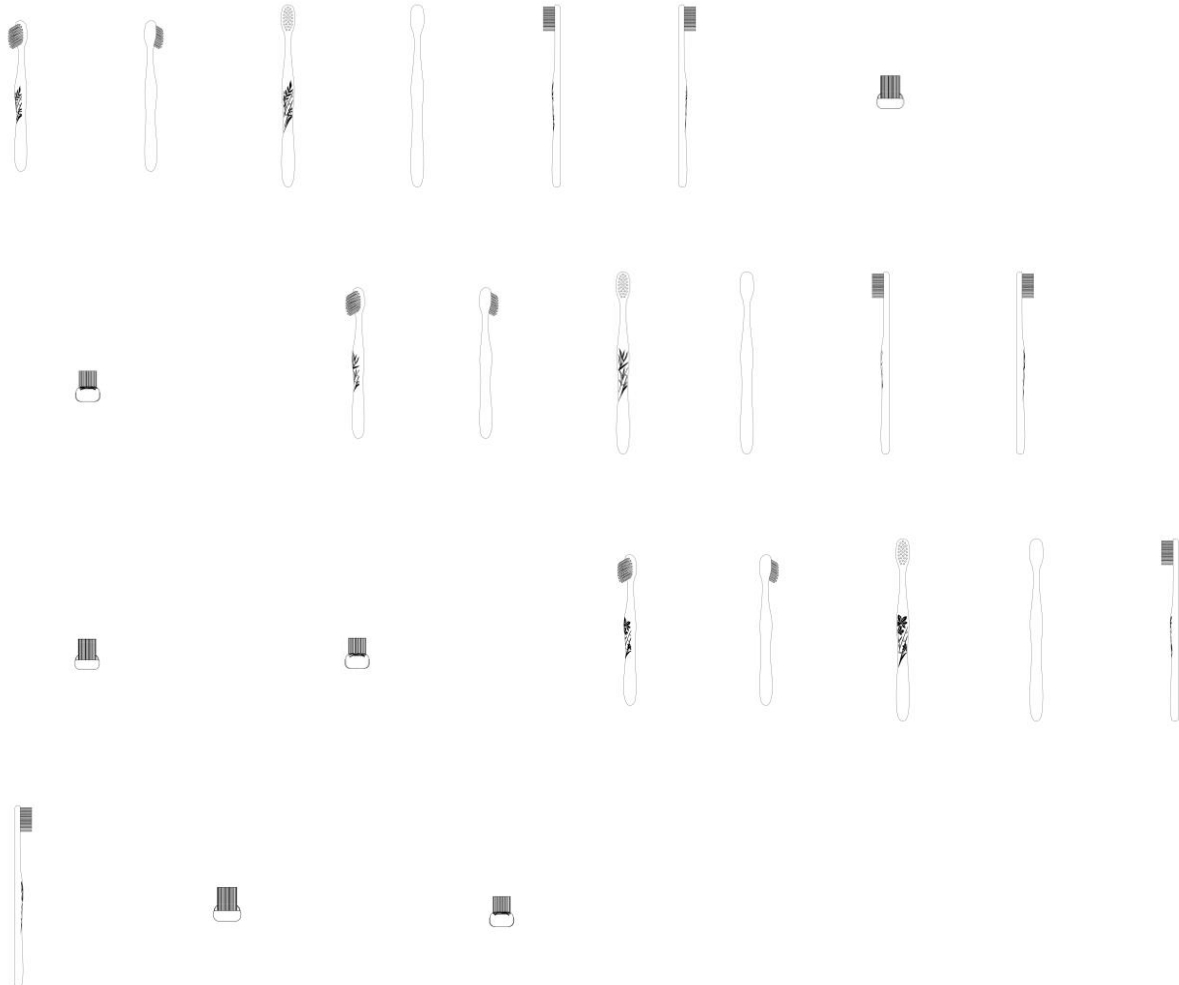


Procurador: João Cassiano Bairros Oyarzábal



BR302024001958-0

Concessão de registro
 Código de despacho: 158
Titular: COLGATE-PALMOLIVE COMPANY [US]
 Autor: JENNIFER ERIN DOX[US]
 Título do registro: Implemento de cuidados pessoais
 Data de depósito: 24/04/2024
 Prioridade unionista: 29/915,003 24/10/2023 US
 Classificação: 04-02
 Procurador: Flávia Salim Lopes



BR302024001959-9

Concessão de registro
 Código de despacho: 158
Titular: UNIVERSIDADE FEDERAL DO RIO GRANDE DO SUL [BR/RS]

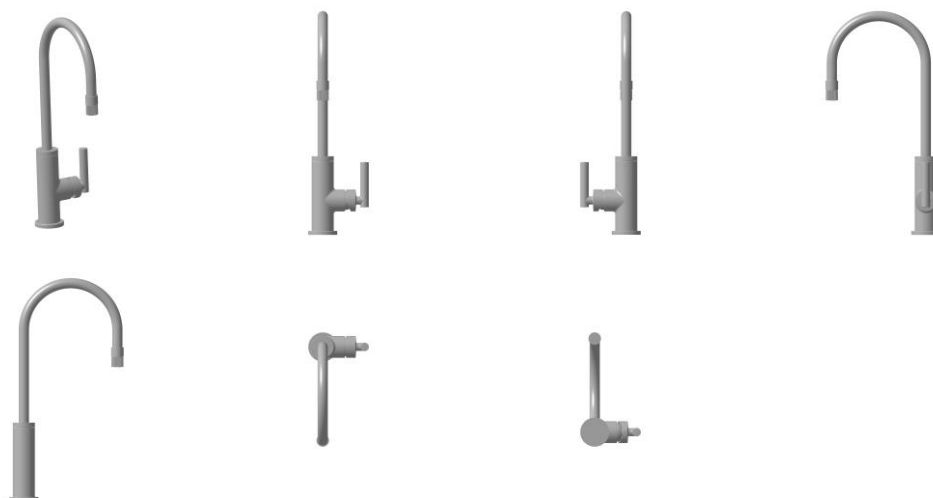


Autor: NICOLLE MUSSOI PERICO[BR], CLARIANA FISCHER BRENDLER[BR] e REGIO PIERRE DA SILVA[BR]
 Título do registro: Dispositivos de correção de postura
 Data de depósito: 24/04/2024
 Classificação: 24-99



BR302024001961-0

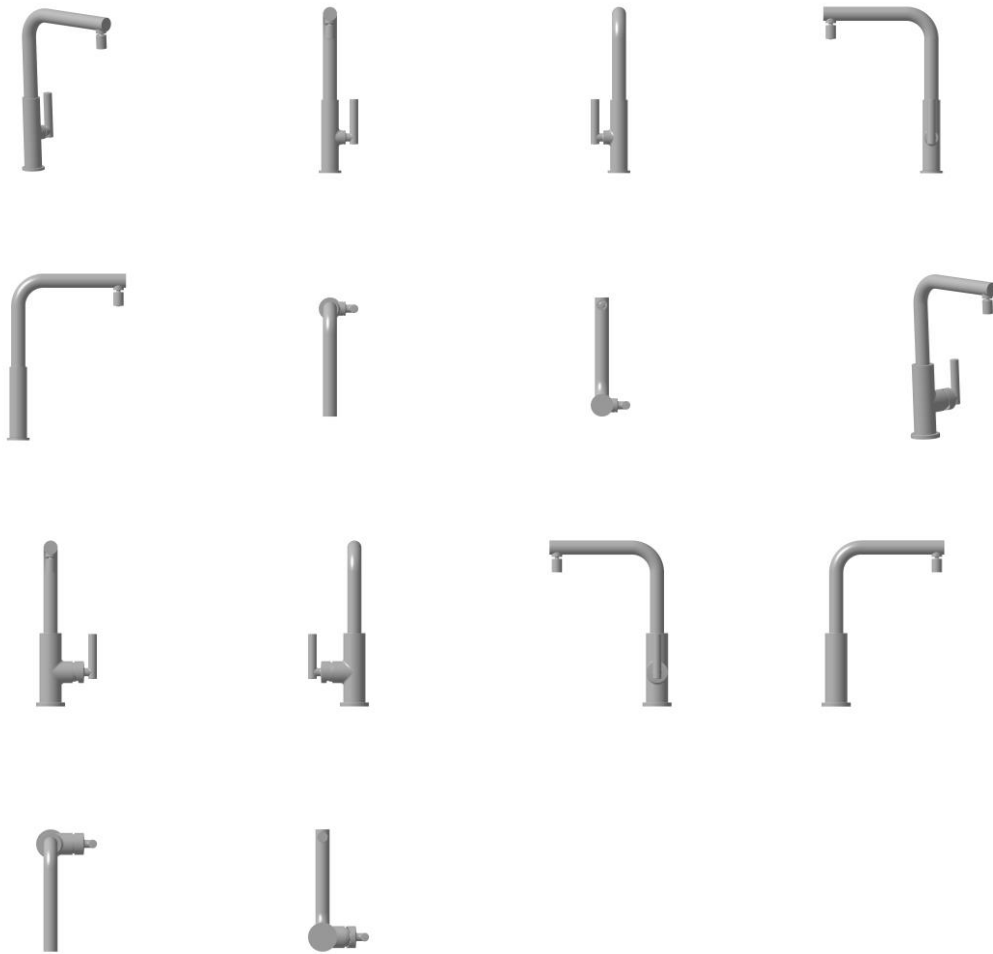
Concessão de registro
 Código de despacho: 158
Titular: DEXCO S.A. [BR/SP]
 Autor: CAUÃ COBUCI MELILA[BR]
 Título do registro: Torneira
 Data de depósito: 24/04/2024
 Classificação: 23-01
 Procurador: Alcía Kristina Daniel Shores



BR302024001962-9

Concessão de registro
 Código de despacho: 158
Titular: DEXCO S.A. [BR/SP]
 Autor: CAUÃ COBUCI MELILA[BR]
 Título do registro: Torneira
 Data de depósito: 24/04/2024
 Classificação: 23-01
 Procurador: Alcía Kristina Daniel Shores





BR302024001963-7

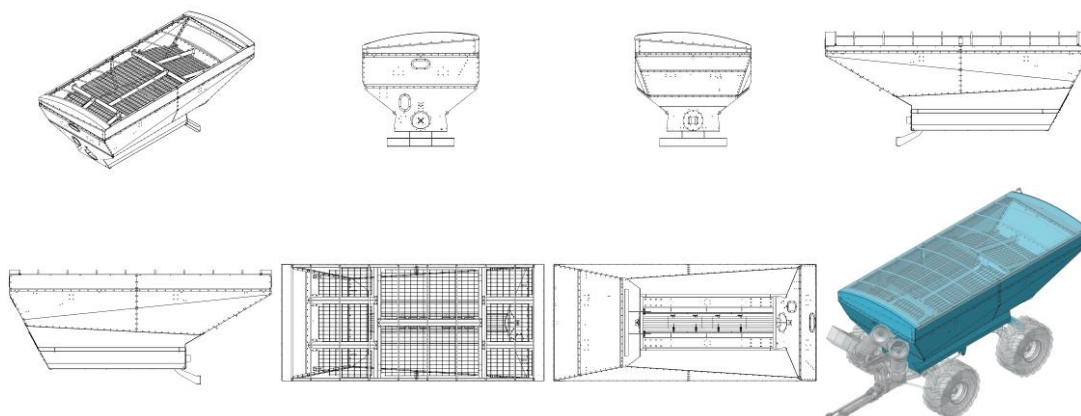
Concessão de registro
 Código de despacho: 158
Titular: DEXCO S.A. [BR/SP]
 Autor: CAUÃ COBUCI MELILA[BR]
 Título do registro: Misturador de Chuveiro
 Data de depósito: 24/04/2024
 Classificação: 23-01
 Procurador: Alícia Kristina Daniel Shores





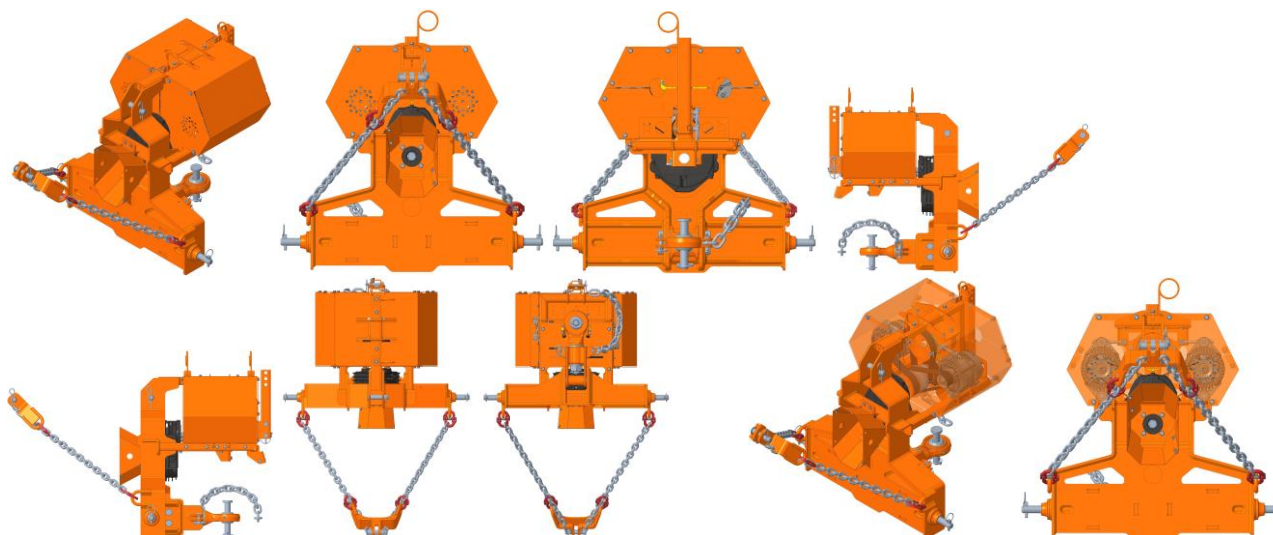
BR302024001966-1

Concessão de registro
 Código de despacho: 158
Titular: GTS DO BRASIL LTDA. [BR/SC]
 Autor: ASSIS STRASSER[BR]
 Título do registro: TANQUE DE CARRETA GRANELEIRA
 Data de depósito: 24/04/2024
 Classificação: 15-03
 Procurador: Flávia Salim Lopes



BR302024001968-8

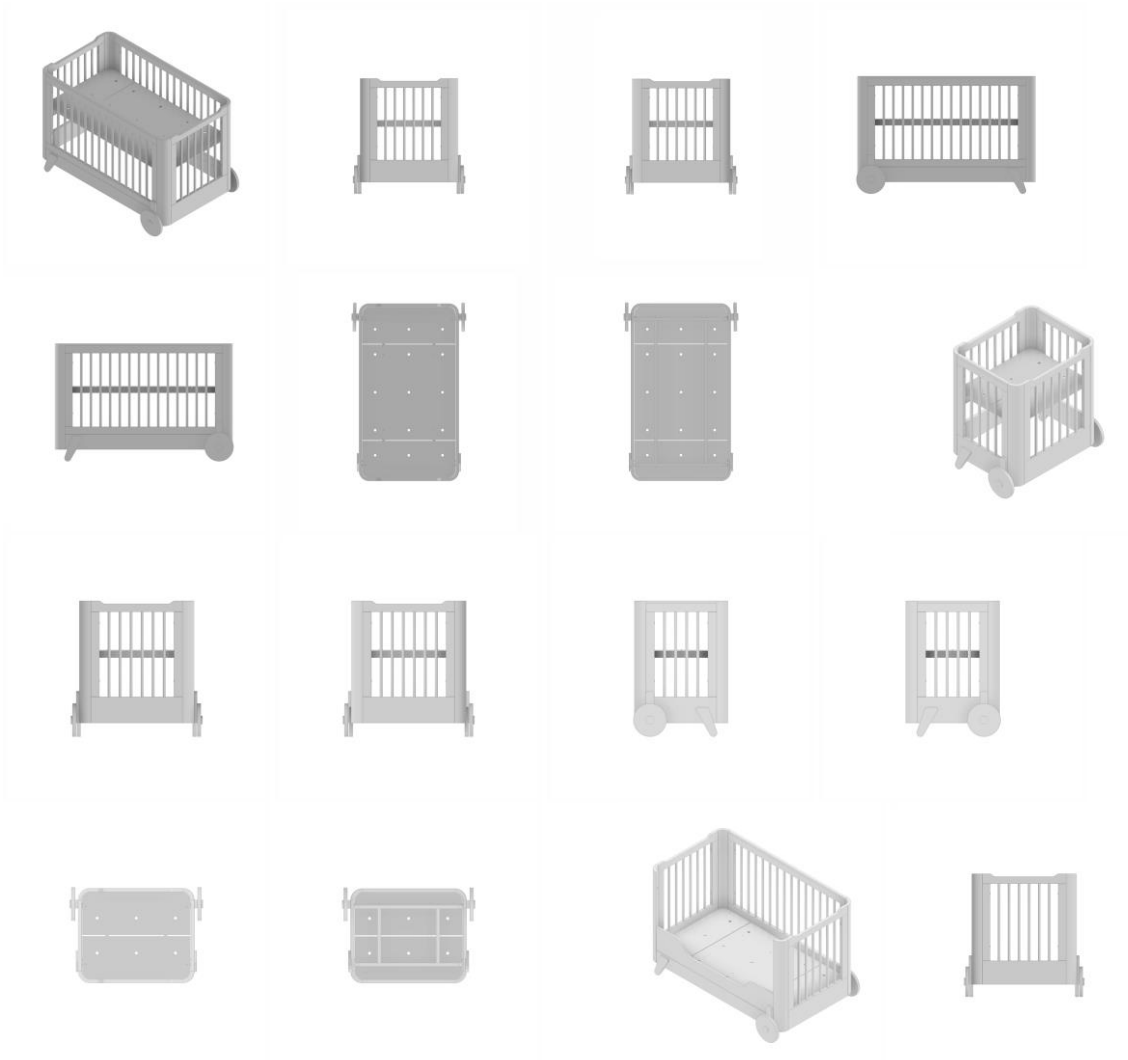
Concessão de registro
 Código de despacho: 158
Titular: MÁQUINAS AGRÍCOLAS JACTO S/A. [BR/SP]
 Autor: PAULO HENRIQUE MACHADO SILVEIRA BUENO[BR], HEYTOR NOGUEIRA BLAZ[BR] e SERGIO SARTORI JUNIOR[BR]
 Título do registro: ACOPLAMENTO TRÊS PONTOS PARA MÁQUINAS AGRÍCOLAS
 Data de depósito: 24/04/2024
 Classificação: 15-03
 Procurador: Roger Pampana Nicolau

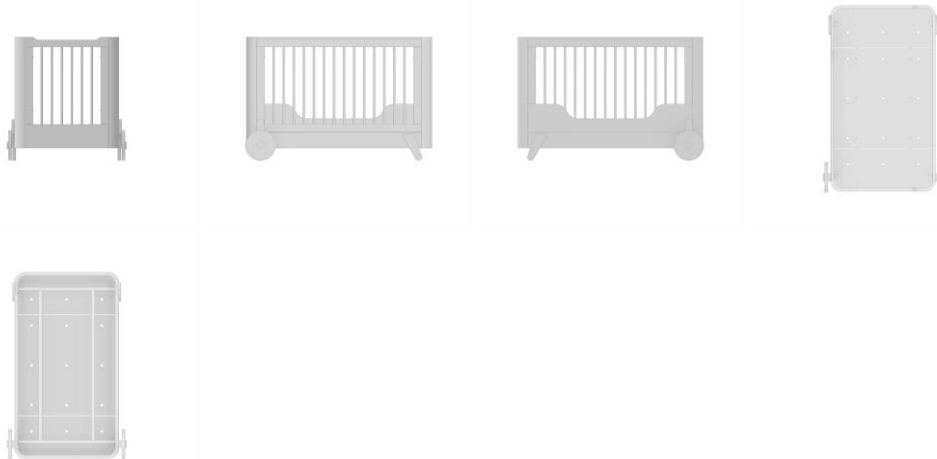




BR302024001969-6

Concessão de registro
 Código de despacho: 158
Titular: MAIC ROGER GONÇALVES CANEIRA [BR/SP]
 Autor: MAIC ROGER GONÇALVES CANEIRA[BR]
 Título do registro: BERÇO
 Data de depósito: 24/04/2024
 Classificação: 06-02
 Procurador: GEISLER CHBANE BOSSO





BR302024001973-4

Concessão de registro

Código de despacho: 158

Titular: GUANGZHOU HAVIT TECHNOLOGY CO., LTD. [CN]

Autor: LI WANPING[CN], OU LINFANG[CN], DONG BIN[CN], WU YUSHAN[CN] e LU YUTING[CN]

Título do registro: Fones de ouvido

Data de depósito: 24/04/2024

Classificação: 14-01

Procurador: Otto Banho Licks



BR302024001974-2

Concessão de registro

Código de despacho: 158

Titular: M4 PARTS COMERCIO DE PECAS LTDA [BR/PR]

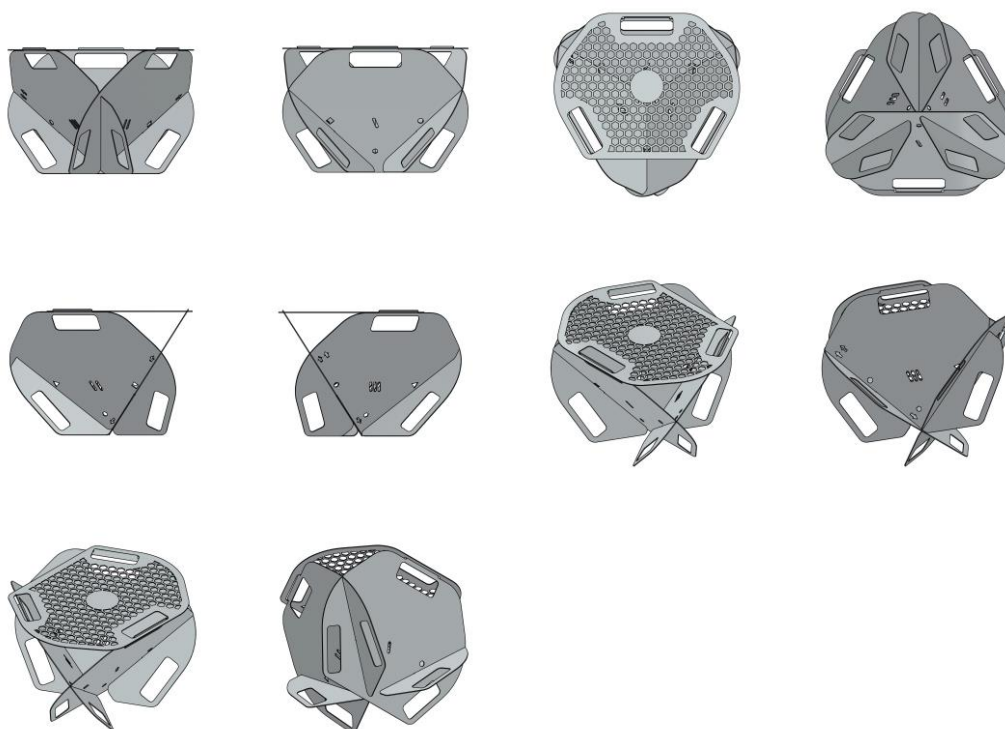
Autor: MARCOS MAURICIO COLERE MARTINS[BR]

Título do registro: Churrasqueiras

Data de depósito: 24/04/2024

Classificação: 07-02

Procurador: Vasco da Gama Coelho Pereira



BR302024001978-5

Concessão de registro

Código de despacho: 158

Titular: HH ELETRODOMÉSTICO E ARMARINHO LTDA [BR/SP]

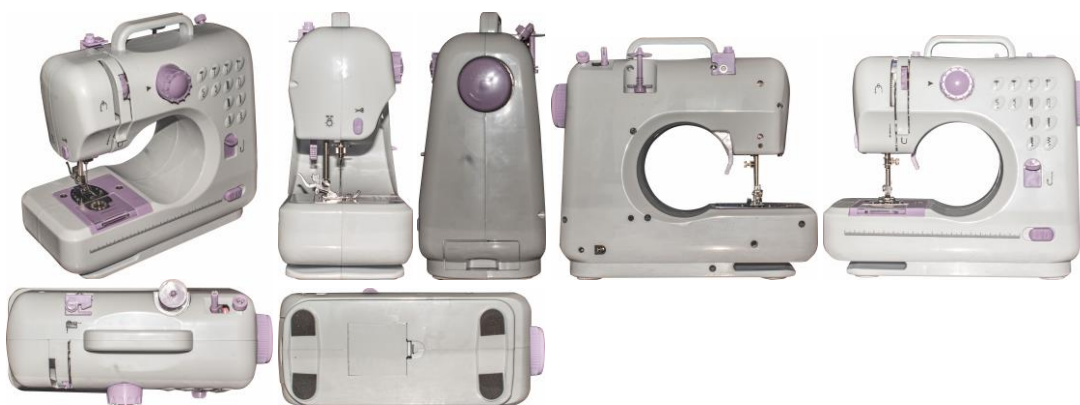
Autor: HUA HE[CN]

Título do registro: MÁQUINA DE COSTURA

Data de depósito: 25/04/2024

Classificação: 15-06

Procurador: Silvio Darré Júnior



BR302024001979-3

Concessão de registro

Código de despacho: 158

Titular: MÓVEIS SCHUSTER LTDA [BR/RS]

Autor: LEONARDO MIGUEZ LATTAVO[BR] e PEDRO MENNA BARRETO VIANNA MOOG[BR]

Título do registro: Cadeiras [assentos]

Data de depósito: 25/04/2024

Classificação: 06-01





BR302024001980-7

Concessão de registro

Código de despacho: 158

Titular: MK ELETRODOMESTICOS MONDIAL S.A [BR/BA]

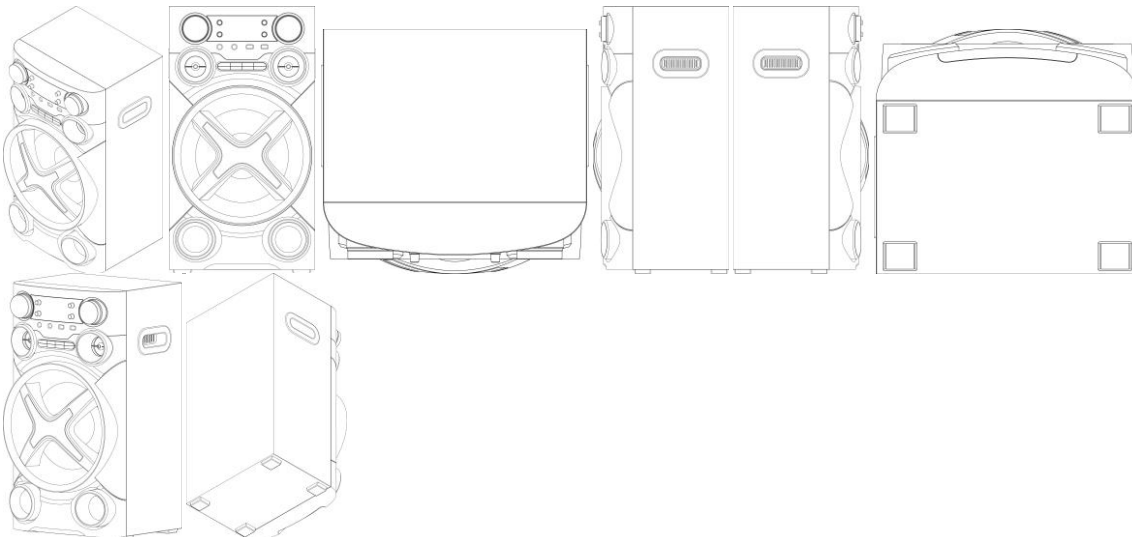
Autor: JACQUES IVO KRAUSE[BR]

Título do registro: Aparelhos de áudio/vídeo para reproduzir sons ou imagens

Data de depósito: 25/04/2024

Classificação: 14-01

Procurador: Vandré Cavalcante Bittencourt Torres



BR302024001981-5

Concessão de registro

Código de despacho: 158

Titular: CLEBER LUIS DA RÉ [BR/RS]

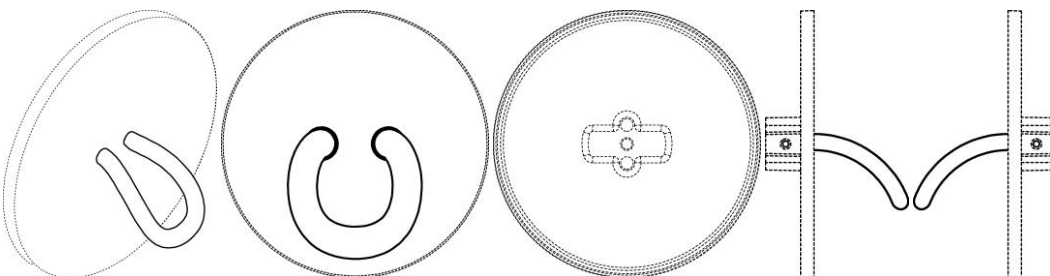
Autor: CLEBER LUIS DA RÉ[BR]

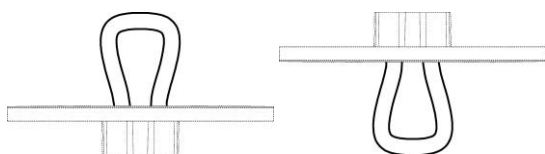
Título do registro: PUXADOR

Data de depósito: 25/04/2024

Classificação: 08-06

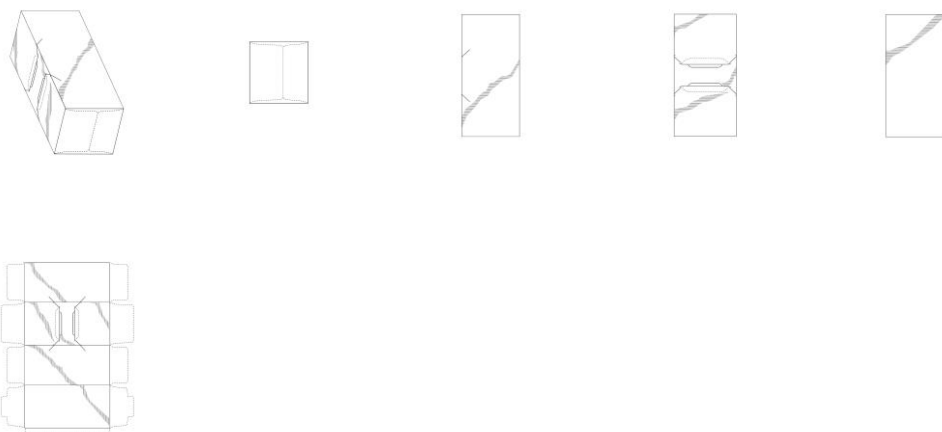
Procurador: Luiz Fernando Campos Stock





BR302024001982-3

Concessão de registro
 Código de despacho: 158
Titular: GRAPHIC PACKAGING INTERNATIONAL, LLC [US]
 Autor: JOHN MURDICK HOLLEY, JR[US]
 Título do registro: Caixas [embalagem]
 Data de depósito: 25/04/2024
 Prioridade unionista: US 29/906,117 31/10/2023 US
 Classificação: 09-03
 Procurador: Paulo Maurício Carlos de Oliveira
 Detalhes do despacho: Legenda da figura 1.6 alterada para fig. 2.1, de acordo com a nota técnica 01/2024.



BR302024001983-1

Concessão de registro
 Código de despacho: 158
Titular: MÓVEIS SCHUSTER LTDA [BR/RS]
 Autor: LEONARDO MIGUEZ LATTAVO[BR] e PEDRO MENNA BARRETO VIANNA MOOG[BR]
 Título do registro: Banquetas [tamboretas] [mobiliário]
 Data de depósito: 25/04/2024
 Classificação: 06-01

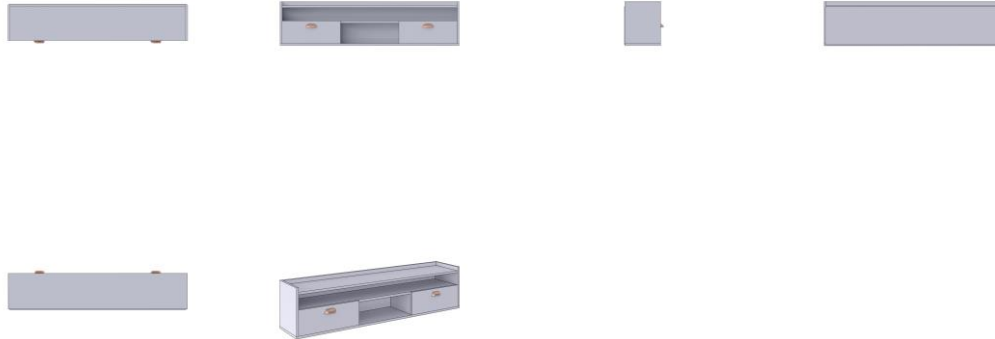


BR302024001984-0

Concessão de registro
 Código de despacho: 158
Titular: RENATO SOARES TEIXEIRA [BR/SP]
 Autor: RENATO SOARES TEIXEIRA[BR]
 Título do registro: Móveis de armazenamento



Data de depósito: 25/04/2024
Classificação: 06-04



BR302024001986-6

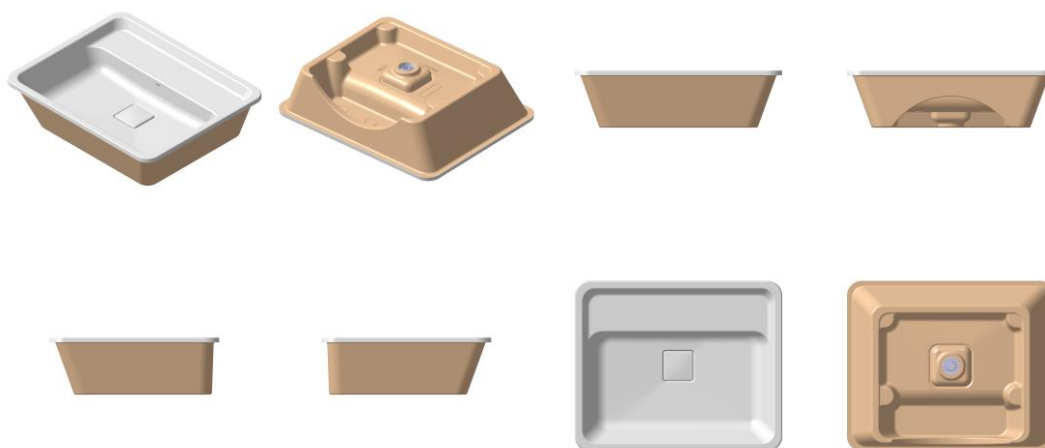
Concessão de registro
Código de despacho: 158
Titular: DEXCO S.A. [BR/SP]
Autor: FELIPE DE BRAGA CASTRO[BR]
Título do registro: CUBA
Data de depósito: 25/04/2024
Classificação: 23-06
Procurador: Alicia Kristina Daniel Shores



BR302024001987-4

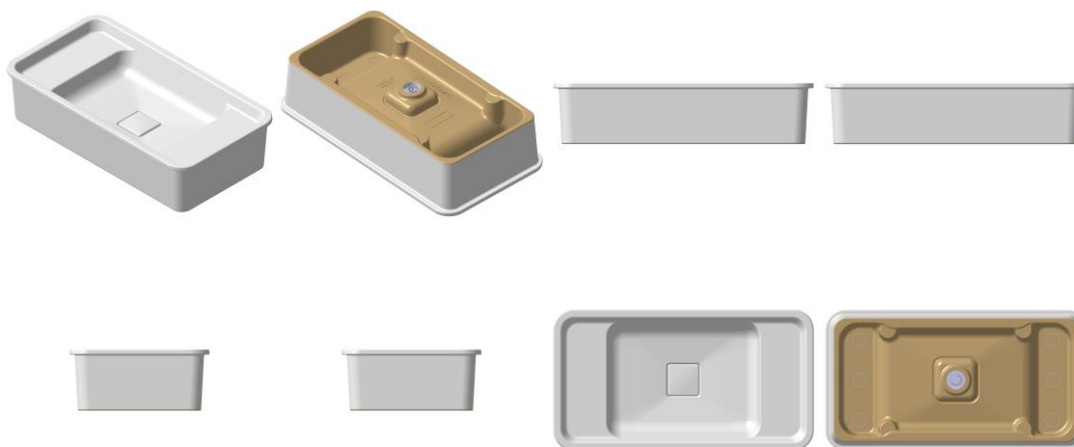
Concessão de registro
Código de despacho: 158
Titular: DEXCO S.A. [BR/SP]
Autor: FELIPE DE BRAGA CASTRO[BR]
Título do registro: CUBA
Data de depósito: 25/04/2024
Classificação: 23-06
Procurador: Alicia Kristina Daniel Shores





BR302024001988-2

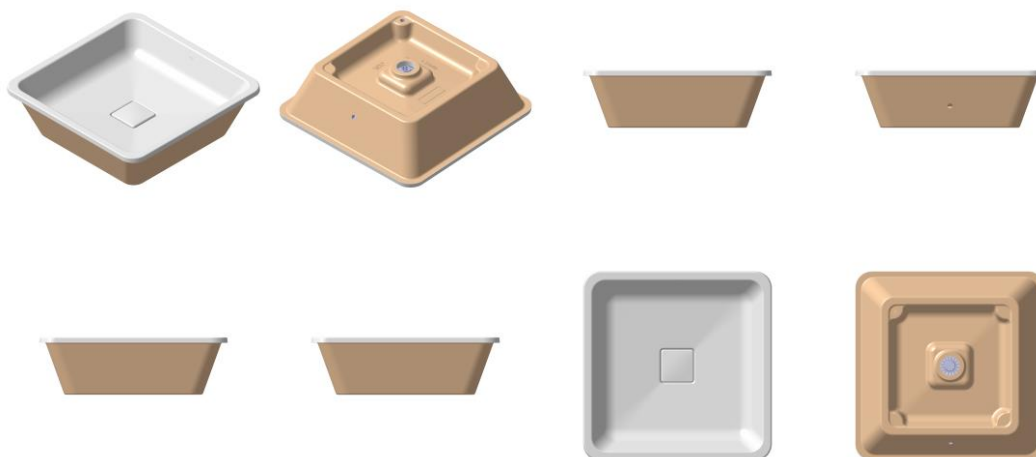
Concessão de registro
 Código de despacho: 158
Titular: DEXCO S.A. [BR/SP]
 Autor: FELIPE DE BRAGA CASTRO[BR]
 Título do registro: CUBA
 Data de depósito: 25/04/2024
 Classificação: 23-06
 Procurador: Alicia Kristina Daniel Shores



BR302024001989-0

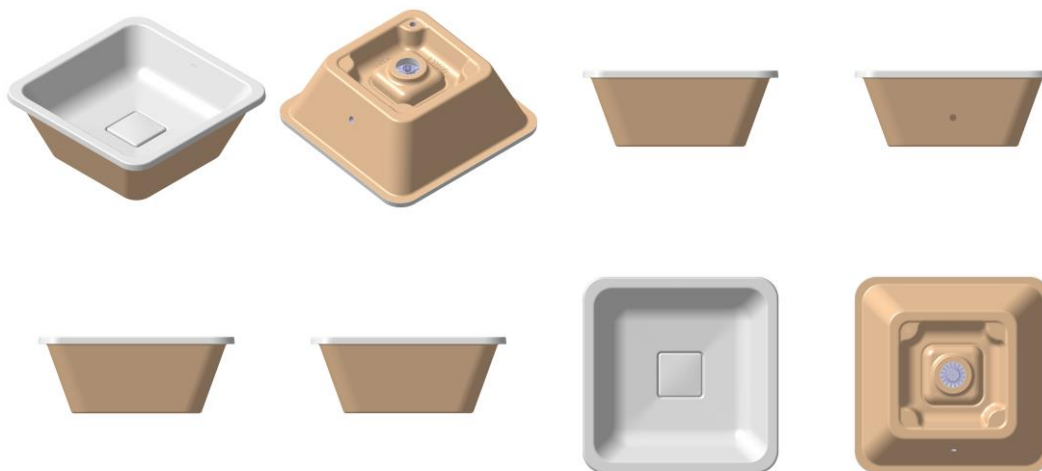
Concessão de registro
 Código de despacho: 158
Titular: DEXCO S.A. [BR/SP]
 Autor: FELIPE DE BRAGA CASTRO[BR]
 Título do registro: CUBA
 Data de depósito: 25/04/2024
 Classificação: 23-06
 Procurador: Alicia Kristina Daniel Shores





BR302024001991-2

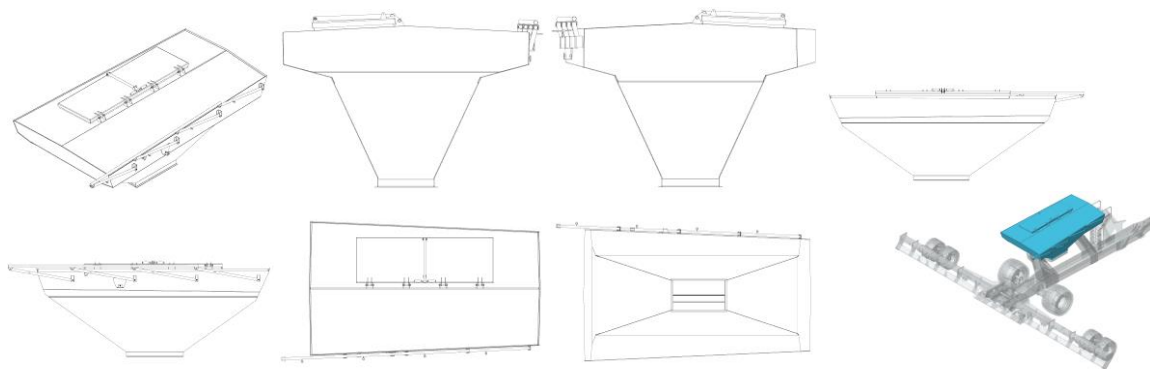
Concessão de registro
Código de despacho: 158
Titular: DEXCO S.A. [BR/SP]
Autor: FELIPE DE BRAGA CASTRO[BR]
Título do registro: CUBA
Data de depósito: 25/04/2024
Classificação: 23-06
Procurador: Alicia Kristina Daniel Shores



BR302024001996-3

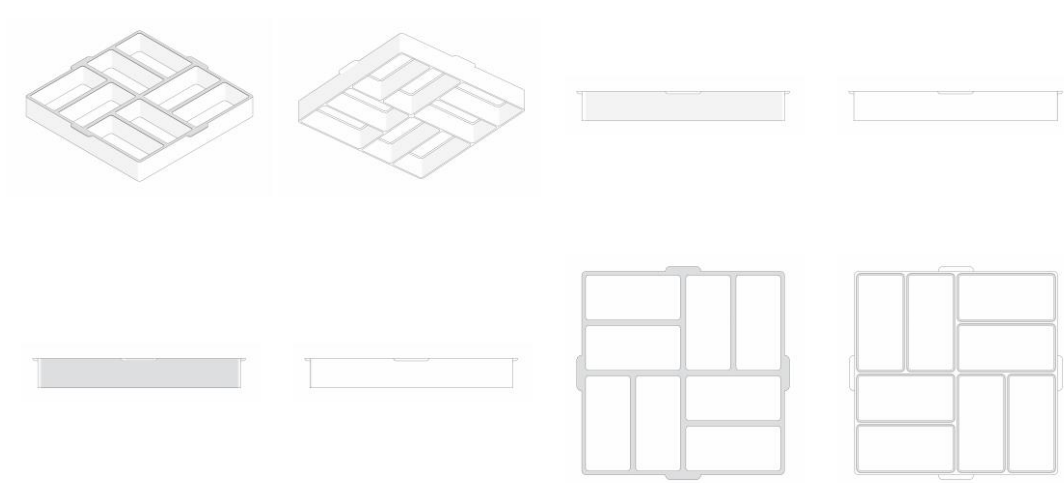
Concessão de registro
Código de despacho: 158
Titular: STRASS TECH LTDA. [BR/SC]
Autor: ASSIS STRASSER[BR]
Título do registro: TANQUE DE MÁQUINA DE PLANTIO
Data de depósito: 25/04/2024
Classificação: 15-03
Procurador: Flávia Salim Lopes
Detalhes do despacho: Legenda da figura 1.8 alterada para fig. 2.1, de acordo com a nota técnica 01/2024.





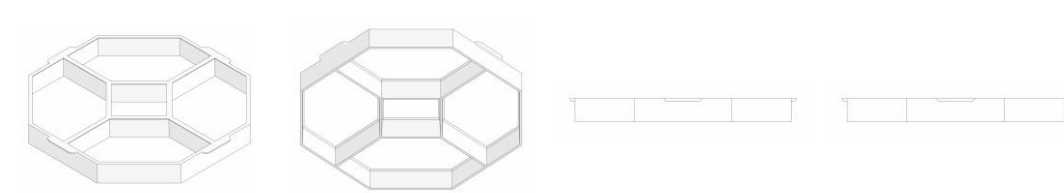
BR302024001998-0

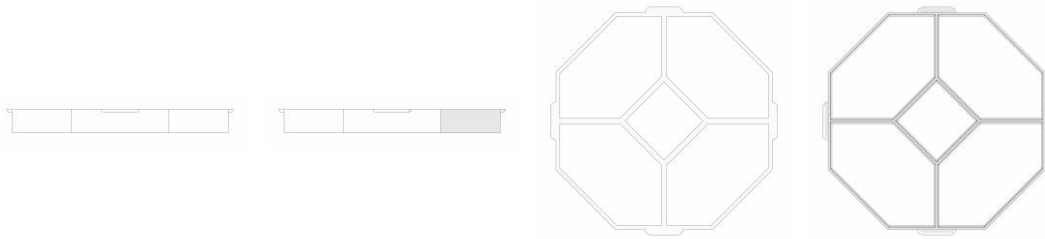
Concessão de registro
 Código de despacho: 158
Titular: JORGE PITEL DA ROSA - ME [BR/SP]
 Autor: JORGE PITEL DA ROSA[BR]
 Título do registro: GABARITO PARA JARDINAGEM
 Data de depósito: 25/04/2024
 Classificação: 08-05 e 15-09
 Procurador: Ricardo Serafim



BR302024001999-8

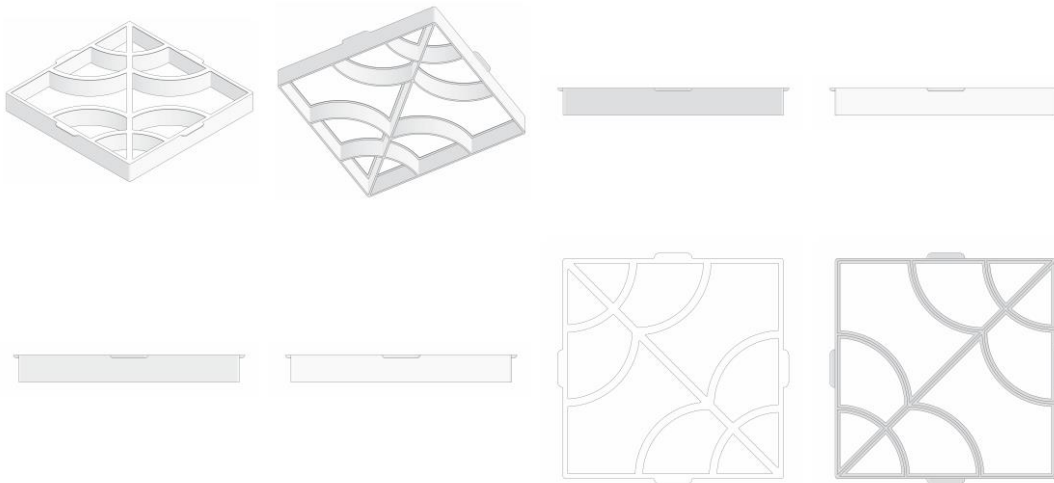
Concessão de registro
 Código de despacho: 158
Titular: JORGE PITEL DA ROSA - ME [BR/SP]
 Autor: JORGE PITEL DA ROSA[BR]
 Título do registro: GABARITO PARA JARDINAGEM
 Data de depósito: 25/04/2024
 Classificação: 08-05 e 15-09
 Procurador: Ricardo Serafim





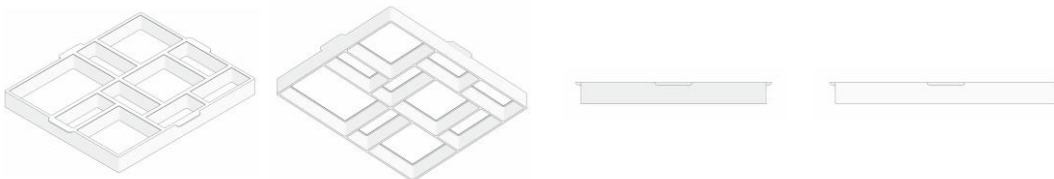
BR302024002000-7

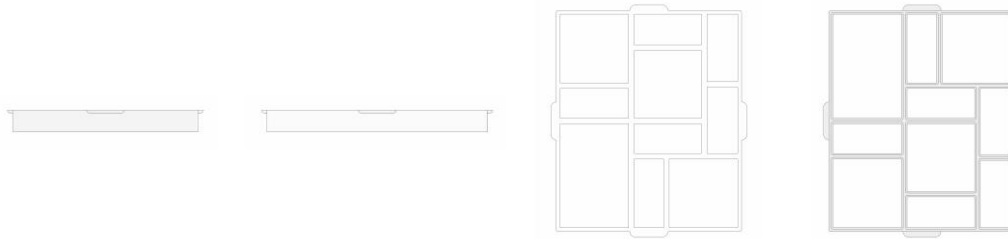
Concessão de registro
 Código de despacho: 158
Titular: JORGE PITEL DA ROSA - ME [BR/SP]
 Autor: JORGE PITEL DA ROSA[BR]
 Título do registro: GABARITO PARA JARDINAGEM
 Data de depósito: 25/04/2024
 Classificação: 08-05 e 15-09
 Procurador: Ricardo Serafim



BR302024002001-5

Concessão de registro
 Código de despacho: 158
Titular: JORGE PITEL DA ROSA - ME [BR/SP]
 Autor: JORGE PITEL DA ROSA[BR]
 Título do registro: GABARITO PARA JARDINAGEM
 Data de depósito: 25/04/2024
 Classificação: 08-05 e 15-09
 Procurador: Ricardo Serafim
 Detalhes do despacho: Classe de locarno 15-09 - MÁQUINAS OPERATRIZES, MAQUINÁRIO DE ABRASÃO E FUNDIÇÃO incluída no processo de acordo com a nota técnica 01/2024.





BR302024002002-3

Concessão de registro

Código de despacho: 158

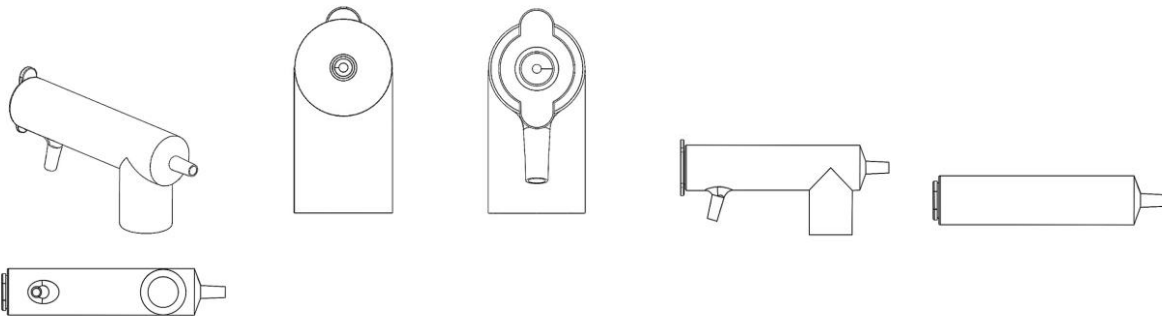
Titular: UNIVERSIDADE FEDERAL DE MINAS GERAIS [BR/MG] e UNIVERSIDADE ESTADUAL DE LONDRINA [BR/PR]

Autor: PAULO CESAR DUARTE JUNIOR[BR], ALTIBANO ORTENZI JUNIOR[BR], RUDOLF HUEBNER[BR] e SHRLEY FERRAZ CRISPILHO[BR]

Título do registro: Recipientes para gás líquido ou sólido

Data de depósito: 25/04/2024

Classificação: 09-01



BR302024002003-1

Concessão de registro

Código de despacho: 158

Titular: FRANCCINO MOVEIS LTDA [BR/MG]

Autor: ISAAC ALBERICO PINTO FRANCINO[BR]

Título do registro: Cadeiras [assentos]

Data de depósito: 25/04/2024

Classificação: 06-01

Procurador: Eduardo Lívio Daimond



BR302024002004-0

Concessão de registro



Código de despacho: 158
Titular: FRANCCINO MOVEIS LTDA [BR/MG]
Autor: JOSIAS GERALDO COSTA E SILVA[BR]
Título do registro: Cadeiras [assentos]
Data de depósito: 25/04/2024
Classificação: 06-01
Procurador: Eduardo Lívio Daimond



BR302024002005-8

Concessão de registro
Código de despacho: 158
Titular: FRANCCINO MOVEIS LTDA [BR/MG]
Autor: JOSIAS GERALDO COSTA E SILVA[BR]
Título do registro: Cadeiras [assentos]
Data de depósito: 25/04/2024
Classificação: 06-01
Procurador: Eduardo Lívio Daimond



BR302024002006-6

Concessão de registro
Código de despacho: 158
Titular: FRANCCINO MOVEIS LTDA [BR/MG]
Autor: ANDREA ZANOCCHI[BR]
Título do registro: Cadeiras [assentos]
Data de depósito: 25/04/2024
Classificação: 06-01
Procurador: Eduardo Lívio Daimond





BR302024002007-4

Concessão de registro
 Código de despacho: 158
Titular: FRANCCINO MOVEIS LTDA [BR/MG]
 Autor: JOSIAS GERALDO COSTA E SILVA[BR]
 Título do registro: Poltronas
 Data de depósito: 25/04/2024
 Classificação: 06-01
 Procurador: Eduardo Lívio Daimond



BR302024002008-2

Concessão de registro
 Código de despacho: 158
Titular: FRANCCINO MOVEIS LTDA [BR/MG]
 Autor: DANIELA FERRO GIL[BR]
 Título do registro: Cadeiras [assentos]
 Data de depósito: 25/04/2024
 Classificação: 06-01
 Procurador: Eduardo Lívio Daimond





BR302024002009-0

Concessão de registro
 Código de despacho: 158
Titular: FRANCCINO MOVEIS LTDA [BR/MG]
 Autor: DANIELA FERRO GIL[BR]
 Título do registro: Cadeiras [assentos]
 Data de depósito: 25/04/2024
 Classificação: 06-01
 Procurador: Eduardo Lívio Daimond



BR302024002010-4

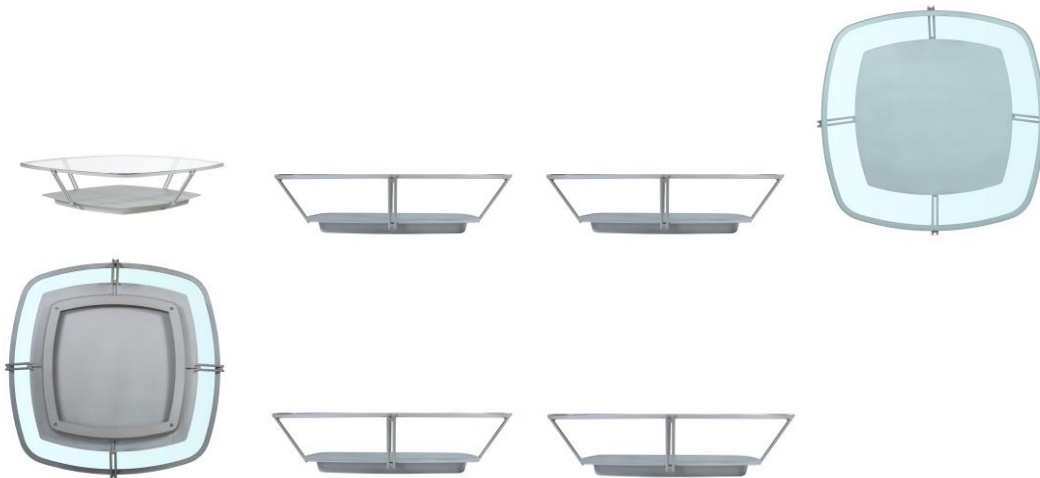
Concessão de registro
 Código de despacho: 158
Titular: FRANCCINO MOVEIS LTDA [BR/MG]
 Autor: DANIELA FERRO GIL[BR]
 Título do registro: Cadeiras [assentos]
 Data de depósito: 25/04/2024
 Classificação: 06-01
 Procurador: Eduardo Lívio Daimond





BR302024002011-2

Concessão de registro
 Código de despacho: 158
Titular: FRANCCINO MOVEIS LTDA [BR/MG]
 Autor: DANIELA FERRO GIL[BR]
 Título do registro: Mesas de centro
 Data de depósito: 25/04/2024
 Classificação: 06-03
 Procurador: Eduardo Lívio Daimond



BR302024002012-0

Concessão de registro
 Código de despacho: 158
Titular: MÓVEIS SCHUSTER LTDA [BR/RS]
 Autor: GABRIELA TIEMI KUNIYOSHI[BR] e VINICIUS LOPES LEITE[BR]
 Título do registro: Poltronas
 Data de depósito: 25/04/2024
 Classificação: 06-01





BR302024002013-9

Concessão de registro
 Código de despacho: 158
Titular: FRANCCINO MOVEIS LTDA [BR/MG]
 Autor: DANIELA FERRO GIL[BR]
 Título do registro: Mesas laterais
 Data de depósito: 25/04/2024
 Classificação: 06-03
 Procurador: Eduardo Lívio Daimond



BR302024002014-7

Concessão de registro
 Código de despacho: 158
Titular: FRANCCINO MOVEIS LTDA [BR/MG]
 Autor: ISAAC ALBERICO PINTO FRANCINO[BR]
 Título do registro: Cadeiras [assentos]
 Data de depósito: 25/04/2024
 Classificação: 06-01
 Procurador: Eduardo Lívio Daimond



BR302024002015-5

Concessão de registro
 Código de despacho: 158
Titular: FRANCCINO MOVEIS LTDA [BR/MG]
 Autor: ISAAC ALBERICO PINTO FRANCCINO[BR]
 Título do registro: Cadeiras [assentos]
 Data de depósito: 25/04/2024
 Classificação: 06-01
 Procurador: Eduardo Lívio Daimond



BR302024002017-1

Concessão de registro
 Código de despacho: 158
Titular: FRANCCINO MOVEIS LTDA [BR/MG]
 Autor: DANIELA FERRO GIL[BR]
 Título do registro: Pufes
 Data de depósito: 25/04/2024
 Classificação: 06-01
 Procurador: Eduardo Lívio Daimond



BR302024002018-0

Concessão de registro
 Código de despacho: 158
Titular: FRANCCINO MOVEIS LTDA [BR/MG]
 Autor: JOSIAS GERALDO COSTA E SILVA[BR]
 Título do registro: Poltronas
 Data de depósito: 25/04/2024
 Classificação: 06-01
 Procurador: Eduardo Lívio Daimond





BR302024002020-1

Concessão de registro

Código de despacho: 158

Titular: **MÓVEIS SCHUSTER LTDA [BR/RS]**

Autor: GABRIELA TIEMI KUNIYOSHI[BR] e VINICIUS LOPES LEITE[BR]

Título do registro: Cadeiras [assentos]

Data de depósito: 25/04/2024

Classificação: 06-01



Renúncias ao registro de desenho industrial

Exame de petição: Deferimento

Exame de petição: Exigência

Exame de petição: Indeferimento

Outros despachos



Exame de petição: Deferimento (extinção pela renúncia do seu titular)

Os registros de desenho industrial, listados a seguir, estão extintos, em vista da expiração do prazo de vigência, nos termos do inciso II do artigo 119 da Lei da Propriedade Industrial (LPI, lei n.º 9.279, de 14 de maio de 1996).

Art. 119. O registro extingue-se:

...

II - pela renúncia de seu titular, ressalvado o direito de terceiros

...

870240100866
27/11/2024

Deferimento da petição
Código de despacho: 270
Petição (tipo): [158.01] Renúncia a registro de desenho industrial
Processo afetado: BR302020004766-4
Requerente: ENERBRAS MATERIAIS ELÉTRICOS LTDA
Procurador: Alcion Bubniak
Detalhes do despacho: Homologada a renúncia ao registro de desenho industrial. Registro extinto conforme Inciso II do artigo 119 da Lei da Propriedade Industrial (LPI, lei n.º 9.279, de 14 de maio de 1996).

Art. 119. O registro extingue-se:
II - pela renúncia de seu titular, ressalvado o direito de terceiros

870230102381
21/11/2023

Deferimento da petição
Código de despacho: 270
Petição (tipo): [158.01] Renúncia a registro de desenho industrial
Processo afetado: BR302023006182-7
Requerente: VALEMIX CONCRETOS E SERVIÇOS LTDA
Procurador: SERGIO RODRIGUES DE OLIVEIRA
Detalhes do despacho: Homologada a renúncia ao registro de desenho industrial. Registro extinto conforme Inciso II do artigo 119 da Lei da Propriedade Industrial (LPI, lei n.º 9.279, de 14 de maio de 1996).

Art. 119. O registro extingue-se:
II - pela renúncia de seu titular, ressalvado o direito de terceiros



Exame de petição: Indeferimento

Concluído o exame de petição, indeferem-se as petições em referência, com base nos motivos indicados abaixo.

Cabe recurso desta decisão, que deve ser apresentado no prazo de 60 (sessenta) dias, contados da data de publicação da decisão recorrida na Revista da Propriedade Industrial (RPI), nos termos dos art. 212, 221, 222, 223 e 224 da Lei da Propriedade Industrial (LPI, Lei n.º 9.279, de 14 de maio de 1996).

Para apresentar uma petição de recurso:

1. Acesse o e-DI no site do INPI (www.inpi.gov.br);
2. Emita uma Guia de Recolhimento da União (GRU) para o serviço de “Recurso de desenho industrial - exceto contra indeferimento de pedido de registro de DI” (código 142), referente a petição;
3. Efetue o pagamento; e
4. Preencha e envie o formulário eletrônico correspondente à opção indicada na emissão da GRU, acompanhado dos esclarecimentos, argumentos, provas ou documentos apropriados.

Para esclarecer outras dúvidas e conhecer em detalhe o processamento de pedidos de registro de desenho industrial e outras petições, não deixe de consultar o Manual de Desenho Industrial <http://manualdedi.inpi.gov.br/projects/manual-de-desenho-industrial/wiki>.

870240096626
11/11/2024

Indeferimento da petição
Código de despacho: 271
Petição (tipo): [158.01] Renúncia a registro de desenho industrial
Processo afetado: BR302024005571-4
Requerente: PETRIZI COSMETICOS LTDA
Procurador: GILBERTO LUIS DA SILVEIRA
Detalhes do despacho: A procuração outorgada não confere ao procurador poderes expressos para desistir, estando em desacordo com item 3.6.8 do Manual de Desenhos Industriais.



Nulidades administrativas de registros de desenho industrial

Exigência de pagamento
Exigência de conformidade de petição
Notificação de instauração de nulidade administrativa, por requerimento de terceiros, para manifestação
Notificação de instauração de nulidade administrativa, de ofício, para manifestação
Instrução técnica: Exigência
Instrução técnica: Sobrestamento
Decisão da nulidade: Negado provimento
Decisão da nulidade: Provimento
Instrução técnica: Intimação para manifestação por parte do titular e do requerente
Outros despachos



Notificação de nulidade administrativa, por requerimento de terceiros, para manifestação

Notificação de processo administrativo de nulidade (PAN) instaurado mediante requerimento de terceiros. A partir da publicação deste ato, na Revista da Propriedade Industrial (RPI), inicia-se o prazo de 60 (sessenta) dias para que o titular do registro se manifeste, nos termos do artigo 170 da Lei da Propriedade Industrial (LPI, lei n.º 9.279, de 14 de maio de 1996).

Declara-se, ainda, neste ato, o interesse público no reexame da concessão do atual registro.

Art. 170 - O titular será intimado para se manifestar no prazo de 60 (sessenta) dias.

Para visualizar petições eletrônicas no site do INPI (www.inpi.gov.br):

1. Acesse a pesquisa da base de desenho industrial utilizando login e senha; e
2. Informe o número do processo ao qual está vinculada a petição a ser visualizada.

3. Selecione o ícone "pdf" ao lado da petição desejada.

Para apresentar manifestação sobre nulidade administrativa:

1. Acesse o e-DI no site do INPI (www.inpi.gov.br);
2. Emita uma Guia de Recolhimento da União (GRU) para o serviço "manifestação ao processo administrativo de nulidade notificado" (código 108);
3. Efetue o pagamento; e
4. Preencha e envie o formulário eletrônico correspondente à opção indicada na emissão da GRU, acompanhado dos esclarecimentos, argumentos, provas ou documentos apropriados.

O prazo para apresentação de manifestação é de 60 (sessenta) dias, contados da data de publicação da notificação do processo administrativo de nulidade na Revista da Propriedade Industrial (RPI), nos termos dos art. 170, 221, 222 e 223 da Lei da Propriedade Industrial (LPI, Lei n.º 9.279, de 14 de maio de 1996).

Para esclarecer outras dúvidas e conhecer em detalhe o processamento de pedidos de registro de desenho industrial e outras petições, não deixe de consultar o Manual de Desenho Industrial (<http://manualdedi.inpi.gov.br/projects/manual-de-desenho-industrial/wiki>)

870250002896
14/01/2025

Notificação de instauração de processo de nulidade a requerimento
Código de despacho: 400
Petição (tipo): [107.02] Nulidade de registro de desenho industrial
Processo afetado: BR302020005326-5
Requerente: VENTISOL INDÚSTRIA E COMÉRCIO S/A
Procurador: MÁRIO DE ALMEIDA MARCAS E PATENTES LTDA
Titular do registro: ZHEJIANG LEPU MACHINERY ELECTRONICS & TECHNOLOGY CO., LTD [CN]
Procurador do titular: JOSÉ CARLOS FERREIRA



870250003375
15/01/2025

Notificação de instauração de processo de nulidade a requerimento
Código de despacho: 400
Petição (tipo): [107.02] Nulidade de registro de desenho industrial
Processo afetado: BR302024000351-0
Requerente: JAMILLE THOMPSON NASCIMENTO URSINI
Titular do registro: MARIA IMACULADA SOARES RABELO MENDES [BR/ES]
Procurador do titular: marcelo henrique zanoni



Instrução técnica: Intimação para manifestação por parte do titular e do requerente

Os titulares e requerentes, ou seus procuradores, deverão tomar conhecimento do parecer técnico que concluiu o processo de nulidade instaurado nos termos do Art. 115 da Lei da Propriedade Industrial (LPI, lei nº 9279, de 14 de maio de 1996).

A partir da publicação deste ato na Revista da Propriedade Industrial (RPI), inicia-se o prazo de 60 (sessenta) dias para a manifestação.

Art. 115. Havendo ou não manifestação, decorrido o prazo fixado no artigo anterior, o INPI emitirá parecer, intimando o titular e o requerente para se manifestarem no prazo comum de 60 (sessenta) dias.

Art. 116. Decorrido o prazo fixado no artigo anterior, mesmo que não apresentadas as manifestações, o processo será decidido pelo Presidente do INPI, encerrando-se a instância administrativa.

Para apresentar manifestação sobre o parecer da nulidade administrativa:

1. Acesse o e-DI no site do INPI (www.inpi.gov.br);
2. Emita uma Guia de Recolhimento da União (GRU) para o serviço de “manifestação ao processo administrativo de nulidade notificado” (código 108) ou “contrarrazões à nulidade (terceiros se manifestando) (código 162);
3. Efetue o pagamento; e
4. Preencha e envie o formulário eletrônico correspondente à opção indicada na emissão da GRU, acompanhado dos esclarecimentos, argumentos, provas ou documentos apropriados.

Para esclarecer outras dúvidas e conhecer em detalhe o processamento de pedidos de registro de desenho industrial e outras petições, não deixe de consultar o Manual de Desenho Industrial <http://manualdedi.inpi.gov.br/projects/manual-de-desenho-industrial/wiki>.

16110006638

07/12/2011

Intimação para manifestação por parte do titular e do requerente
Código de despacho: 1010
Petição (tipo): [107.01] [DESC.] Nulidade de registro de desenho industrial
Processo afetado: DI6603287-3
Requerente: MODELLE INDUSTRIA E COMERCIO TEXTIL LTDA.
Procurador: Roner Guerra Fabris
Titular do registro: Lucia Helena dos Reis Oliveira [BR/MG]
Procurador do titular: Orlando de Souza

16110005953

03/11/2011

Intimação para manifestação por parte do titular e do requerente
Código de despacho: 1010
Petição (tipo): [107.01] [DESC.] Nulidade de registro de desenho industrial
Processo afetado: DI6603287-3
Requerente: DELFA INDUSTRIA E COM. DE ACESSORIOS DO VESTUARIO LTDA
Procurador: Gabriel Diniz da Costa
Titular do registro: Lucia Helena dos Reis Oliveira [BR/MG]
Procurador do titular: Orlando de Souza



18110036284 20/09/2011	Intimação para manifestação por parte do titular e do requerente Código de despacho: 1010 Petição (tipo): [107.01] [DESC.] Nulidade de registro de desenho industrial Processo afetado: DI6603287-3 Requerente: IMPEC IMPORTAÇÃO E EXPORTAÇÃO LTDA Procurador: Celino Bento de Souza Titular do registro: Lucia Helena dos Reis Oliveira [BR/MG] Procurador do titular: Orlando de Souza
870240027164 28/03/2024	Intimação para manifestação por parte do titular e do requerente Código de despacho: 1010 Petição (tipo): [107.02] Nulidade de registro de desenho industrial Processo afetado: BR302020004113-5 Requerente: TERMIKAS TECNOLOGIA EM CLIMATIZAÇÃO EIRELLI Procurador: Celino Bento de Souza Titular do registro: CASP INDÚSTRIA E COMÉRCIO LTDA [BR/SP] Procurador do titular: Icamp Marcas e Patentes Ltda
870230057024 30/06/2023	Intimação para manifestação por parte do titular e do requerente Código de despacho: 1010 Petição (tipo): [107.01] [DESC.] Nulidade de registro de desenho industrial Processo afetado: BR302022003276-0 Requerente: SIER MOVEIS LTDA Procurador: Kizzi Stigert Orlando Titular do registro: TORCETEX INDÚSTRIA E COMÉRCIO LTDA [BR/SP] Procurador do titular: ICAMP MARCAS E PATENTES LTDA
870230053627 22/06/2023	Intimação para manifestação por parte do titular e do requerente Código de despacho: 1010 Petição (tipo): [107.01] [DESC.] Nulidade de registro de desenho industrial Processo afetado: BR302022003276-0 Requerente: TEXTIL AMERICANA INDUSTRIA E COMERCIO DE TECIDOS TECNICOS LTDA Procurador: Ezequiel Berggren Titular do registro: TORCETEX INDÚSTRIA E COMÉRCIO LTDA [BR/SP] Procurador do titular: ICAMP MARCAS E PATENTES LTDA
870230057028 30/06/2023	Intimação para manifestação por parte do titular e do requerente Código de despacho: 1010 Petição (tipo): [107.01] [DESC.] Nulidade de registro de desenho industrial Processo afetado: BR302022003308-1 Requerente: SIER MOVEIS LTDA Procurador: Kizzi Stigert Orlando Titular do registro: TORCETEX INDÚSTRIA E COMÉRCIO LTDA [BR/SP] Procurador do titular: ICAMP MARCAS E PATENTES LTDA
870230053629 22/06/2023	Intimação para manifestação por parte do titular e do requerente Código de despacho: 1010 Petição (tipo): [107.01] [DESC.] Nulidade de registro de desenho industrial Processo afetado: BR302022003308-1 Requerente: TEXTIL AMERICANA INDUSTRIA E COMERCIO DE TECIDOS TECNICOS LTDA Procurador: Ezequiel Berggren Titular do registro: TORCETEX INDÚSTRIA E COMÉRCIO LTDA [BR/SP] Procurador do titular: ICAMP MARCAS E PATENTES LTDA
870230053631 22/06/2023	Intimação para manifestação por parte do titular e do requerente Código de despacho: 1010 Petição (tipo): [107.01] [DESC.] Nulidade de registro de desenho industrial Processo afetado: BR302022004828-3 Requerente: TEXTIL AMERICANA INDUSTRIA E COMERCIO DE TECIDOS TECNICOS LTDA Procurador: Ezequiel Berggren Titular do registro: TORCETEX INDÚSTRIA E COMÉRCIO LTDA [BR/SP] Procurador do titular: ICAMP MARCAS E PATENTES LTDA



870230057035
30/06/2023

Intimação para manifestação por parte do titular e do requerente
Código de despacho: 1010
Petição (tipo): [107.01] [DESC.] Nulidade de registro de desenho industrial
Processo afetado: BR302022004828-3
Requerente: SIER MOVEIS LTDA
Procurador: Kizzi Stigert Orlando
Titular do registro: TORCETEX INDÚSTRIA E COMÉRCIO LTDA [BR/SP]
Procurador do titular: ICAMP MARCAS E PATENTES LTDA

870230053632
22/06/2023

Intimação para manifestação por parte do titular e do requerente
Código de despacho: 1010
Petição (tipo): [107.01] [DESC.] Nulidade de registro de desenho industrial
Processo afetado: BR302022005108-0
Requerente: TEXTIL AMERICANA INDUSTRIA E COMERCIO DE TECIDOS TECNICOS LTDA
Procurador: Ezequiel Berggren
Titular do registro: TORCETEX INDÚSTRIA E COMÉRCIO LTDA [BR/SP]
Procurador do titular: ICAMP MARCAS E PATENTES LTDA

870230057038
30/06/2023

Intimação para manifestação por parte do titular e do requerente
Código de despacho: 1010
Petição (tipo): [107.01] [DESC.] Nulidade de registro de desenho industrial
Processo afetado: BR302022005108-0
Requerente: SIER MOVEIS LTDA
Procurador: Kizzi Stigert Orlando
Titular do registro: TORCETEX INDÚSTRIA E COMÉRCIO LTDA [BR/SP]
Procurador do titular: ICAMP MARCAS E PATENTES LTDA



Anotações de alteração de nome e endereço

Exigência de pagamento
Exigência de conformidade de petição
Exame de petição: Exigência
Exame de petição: Sobrestamento
Exame de petição: Indeferimento
Exame de petição: Deferimento
Outros despachos



Exame de petição: Deferimento

Concluído o exame, deferem-se as petições em referência.

Cabe recurso desta decisão, que deve ser apresentado no prazo de 60 (sessenta) dias, contados da data de publicação da decisão recorrida na Revista da Propriedade Industrial (RPI), nos termos dos art. 212, 221, 222, 223 e 224 da Lei da Propriedade Industrial (LPI, Lei n.º 9.279, de 14 de maio de 1996).

Para apresentar uma petição de recurso:

1. Acesse o e-DI no site do INPI (www.inpi.gov.br);
2. Emita uma Guia de Recolhimento da União (GRU) para o serviço de “Recurso de desenho industrial - exceto contra indeferimento de pedido de registro de DI” (código 142), referente a petição;
3. Efetue o pagamento; e
4. Preencha e envie o formulário eletrônico correspondente à opção indicada na emissão da GRU, acompanhado dos esclarecimentos, argumentos, provas ou documentos apropriados.

Para esclarecer outras dúvidas e conhecer em detalhe o processamento de pedidos de registro de desenho industrial e outras petições, não deixe de consultar o Manual de Desenho Industrial <http://manualdedi.inpi.gov.br/projects/manual-de-desenho-industrial/wiki>.

870240106230 12/12/2024	Deferimento da petição Código de despacho: 270 Petição (tipo): [113.02] Anotação de alteração de nome, sede e/ou endereço: nome, sede ou endereço Processo afetado: DI6204244-0 Requerente: THOMRISS EMBALAGENS PLÁSTICAS LTDA Procurador: Henrique Somadossi Prado Detalhes do despacho: Alteração de nome.
-----------------------------------	--

870240109635 23/12/2024	Deferimento da petição Código de despacho: 270 Petição (tipo): [113.02] Anotação de alteração de nome, sede e/ou endereço: nome, sede ou endereço Processo afetado: DI6503277-2 Requerente: NCR BRASIL TECNOLOGIA E SERVIÇOS EM AUTOMAÇÃO LTDA. Procurador: LEONOR MAGALHÃES PERES GALVÃO Detalhes do despacho: Alteração de nome.
-----------------------------------	--

870240013374 19/02/2024	Deferimento da petição Código de despacho: 270 Petição (tipo): [113.02] Anotação de alteração de nome, sede e/ou endereço: nome, sede ou endereço Processo afetado: BR302018054718-7 Requerente: STROBEL SPEZIALMASCHINEN GMBH Procurador: Otto Banho Licks Detalhes do despacho: Alteração de sede.
-----------------------------------	--

870240082763 27/09/2024	Deferimento da petição Código de despacho: 270 Petição (tipo): [113.02] Anotação de alteração de nome, sede e/ou endereço: nome, sede ou endereço Processo afetado: BR302019003452-2 Requerente: LUXPARTS INDÚSTRIA DE AUTOPEÇAS LTDA Procurador: Icamp Marcas e Patentes Ltda Detalhes do despacho: Alteração de sede.
-----------------------------------	---



870240082763 27/09/2024	Deferimento da petição Código de despacho: 270 Petição (tipo): [113.02] Anotação de alteração de nome, sede e/ou endereço: nome, sede ou endereço Processo afetado: BR302019003453-0 Requerente: LUXPARTS INDÚSTRIA DE AUTOPEÇAS LTDA Procurador: Icamp Marcas e Patentes Ltda Detalhes do despacho: Alteração de sede.
870240082763 27/09/2024	Deferimento da petição Código de despacho: 270 Petição (tipo): [113.02] Anotação de alteração de nome, sede e/ou endereço: nome, sede ou endereço Processo afetado: BR302019004532-0 Requerente: LUXPARTS INDÚSTRIA DE AUTOPEÇAS LTDA Procurador: Icamp Marcas e Patentes Ltda Detalhes do despacho: Alteração de sede.
870240106235 12/12/2024	Deferimento da petição Código de despacho: 270 Petição (tipo): [113.02] Anotação de alteração de nome, sede e/ou endereço: nome, sede ou endereço Processo afetado: BR302020004002-3 Requerente: THOMRISS EMBALAGENS PLÁSTICAS LTDA Procurador: Henrique Somadossi Prado Detalhes do despacho: Alteração de nome.
870240106239 12/12/2024	Deferimento da petição Código de despacho: 270 Petição (tipo): [113.02] Anotação de alteração de nome, sede e/ou endereço: nome, sede ou endereço Processo afetado: BR302021002619-8 Requerente: THOMRISS EMBALAGENS PLÁSTICAS LTDA Procurador: Henrique Somadossi Prado Detalhes do despacho: Alteração de nome.
870240106243 12/12/2024	Deferimento da petição Código de despacho: 270 Petição (tipo): [113.02] Anotação de alteração de nome, sede e/ou endereço: nome, sede ou endereço Processo afetado: BR302022002918-1 Requerente: THOMRISS EMBALAGENS PLÁSTICAS LTDA Procurador: Henrique Somadossi Prado Detalhes do despacho: Alteração de nome.
870240063760 29/07/2024	Deferimento da petição Código de despacho: 270 Petição (tipo): [113.02] Anotação de alteração de nome, sede e/ou endereço: nome, sede ou endereço Processo afetado: BR302022004379-6 Requerente: MORADA DAS ABELHAS INDUSTRIA E COMERCIO LTDA EPP Procurador: TOPMARK DO BRASIL - MARCAS E PATENTES LTDA Detalhes do despacho: Alteração de nome.
870240063767 29/07/2024	Deferimento da petição Código de despacho: 270 Petição (tipo): [113.02] Anotação de alteração de nome, sede e/ou endereço: nome, sede ou endereço Processo afetado: BR302022005372-4 Requerente: MORADA DAS ABELHAS INDUSTRIA E COMERCIO LTDA EPP Procurador: TOPMARK DO BRASIL - MARCAS E PATENTES LTDA Detalhes do despacho: Alteração de nome.
870240092541 29/10/2024	Deferimento da petição Código de despacho: 270 Petição (tipo): [113.02] Anotação de alteração de nome, sede e/ou endereço: nome, sede ou endereço Processo afetado: BR302022006560-9 Requerente: B-LEVE PARTICIPACOES LTDA Procurador: Sueli Viana de Salles Detalhes do despacho: Alteração de sede.



870240106248 12/12/2024	Deferimento da petição Código de despacho: 270 Petição (tipo): [113.02] Anotação de alteração de nome, sede e/ou endereço: nome, sede ou endereço Processo afetado: BR302022006811-0 Requerente: THOMRISS EMBALAGENS PLÁSTICAS LTDA Procurador: Henrique Somadossi Prado Detalhes do despacho: Alteração de nome.
870250001950 09/01/2025	Deferimento da petição Código de despacho: 270 Petição (tipo): [113.02] Anotação de alteração de nome, sede e/ou endereço: nome, sede ou endereço Processo afetado: BR302023000886-1 Requerente: ORTO DENTE LTDA Procurador: Officework Marcas e Patentes Ltda Detalhes do despacho: Alteração de nome e de sede.
870250001960 09/01/2025	Deferimento da petição Código de despacho: 270 Petição (tipo): [113.02] Anotação de alteração de nome, sede e/ou endereço: nome, sede ou endereço Processo afetado: BR302023000888-8 Requerente: ORTO DENTE LTDA Procurador: Officework Marcas e Patentes Ltda Detalhes do despacho: Alteração de nome e de sede.
870250001979 09/01/2025	Deferimento da petição Código de despacho: 270 Petição (tipo): [113.02] Anotação de alteração de nome, sede e/ou endereço: nome, sede ou endereço Processo afetado: BR302023000889-6 Requerente: ORTO DENTE LTDA Procurador: Officework Marcas e Patentes Ltda Detalhes do despacho: Alteração de nome e de sede.
870240016004 26/02/2024	Deferimento da petição Código de despacho: 270 Petição (tipo): [113.02] Anotação de alteração de nome, sede e/ou endereço: nome, sede ou endereço Processo afetado: BR302023004043-9 Requerente: LEPLAST EMBALAGENS E ACESSÓRIOS LTDA Procurador: Karen Christine Nalin Sinnema Detalhes do despacho: Alteração de nome.
870240063770 29/07/2024	Deferimento da petição Código de despacho: 270 Petição (tipo): [113.02] Anotação de alteração de nome, sede e/ou endereço: nome, sede ou endereço Processo afetado: BR302023005334-4 Requerente: MORADA DAS ABELHAS INDUSTRIA E COMERCIO LTDA EPP Procurador: TOPMARK DO BRASIL - MARCAS E PATENTES LTDA Detalhes do despacho: Alteração de nome.
870240089920 21/10/2024	Deferimento da petição Código de despacho: 270 Petição (tipo): [113.02] Anotação de alteração de nome, sede e/ou endereço: nome, sede ou endereço Processo afetado: BR302023005625-4 Requerente: LINEUP IMPORTAÇÃO E DISTRIBUIÇÃO S.A. Procurador: BARRETO VEIGA SOCIEDADE DE ADVOGADOS Detalhes do despacho: Alteração de nome.
870250001984 09/01/2025	Deferimento da petição Código de despacho: 270 Petição (tipo): [113.02] Anotação de alteração de nome, sede e/ou endereço: nome, sede ou endereço Processo afetado: BR302023005766-8 Requerente: ORTO DENTE LTDA Procurador: Officework Marcas e Patentes Ltda Detalhes do despacho: Alteração de nome e de sede.

870240055727 01/07/2024	Deferimento da petição Código de despacho: 270 Petição (tipo): [113.02] Anotação de alteração de nome, sede e/ou endereço: nome, sede ou endereço Processo afetado: BR302023006174-6 Requerente: JOST AGRICULTURE & CONSTRUCTION SOUTH AMERICA LTDA. Procurador: Daniel Advogados (Alt.de Daniel & Cia) Detalhes do despacho: Alteração de nome.
870240055725 01/07/2024	Deferimento da petição Código de despacho: 270 Petição (tipo): [113.02] Anotação de alteração de nome, sede e/ou endereço: nome, sede ou endereço Processo afetado: BR302023006177-0 Requerente: JOST AGRICULTURE & CONSTRUCTION SOUTH AMERICA LTDA. Procurador: Daniel Advogados (Alt.de Daniel & Cia) Detalhes do despacho: Alteração de nome.
870250001966 09/01/2025	Deferimento da petição Código de despacho: 270 Petição (tipo): [113.02] Anotação de alteração de nome, sede e/ou endereço: nome, sede ou endereço Processo afetado: BR302023006267-0 Requerente: ORTO DENTE LTDA Procurador: Officework Marcas e Patentes Ltda Detalhes do despacho: Alteração de nome e de sede.
870240063781 29/07/2024	Deferimento da petição Código de despacho: 270 Petição (tipo): [113.02] Anotação de alteração de nome, sede e/ou endereço: nome, sede ou endereço Processo afetado: BR302023006847-3 Requerente: MORADA DAS ABELHAS INDUSTRIA E COMERCIO LTDA EPP Procurador: TOPMARK DO BRASIL - MARCAS E PATENTES LTDA Detalhes do despacho: Alteração de nome.
870240089920 21/10/2024	Deferimento da petição Código de despacho: 270 Petição (tipo): [113.02] Anotação de alteração de nome, sede e/ou endereço: nome, sede ou endereço Processo afetado: BR302023007039-7 Requerente: LINEUP IMPORTAÇÃO E DISTRIBUIÇÃO S.A. Procurador: BARRETO VEIGA SOCIEDADE DE ADVOGADOS Detalhes do despacho: Alteração de nome.
870240104840 09/12/2024	Deferimento da petição Código de despacho: 270 Petição (tipo): [113.02] Anotação de alteração de nome, sede e/ou endereço: nome, sede ou endereço Processo afetado: BR302024000767-1 Requerente: FÁBIO ROCHA DE OLIVEIRA Detalhes do despacho: Alteração de sede.
870240104843 09/12/2024	Deferimento da petição Código de despacho: 270 Petição (tipo): [113.02] Anotação de alteração de nome, sede e/ou endereço: nome, sede ou endereço Processo afetado: BR302024000770-1 Requerente: FÁBIO ROCHA DE OLIVEIRA Detalhes do despacho: Alteração de sede.
870240104849 09/12/2024	Deferimento da petição Código de despacho: 270 Petição (tipo): [113.02] Anotação de alteração de nome, sede e/ou endereço: nome, sede ou endereço Processo afetado: BR302024000771-0 Requerente: FÁBIO ROCHA DE OLIVEIRA Detalhes do despacho: Alteração de sede.
870250001989 09/01/2025	Deferimento da petição Código de despacho: 270 Petição (tipo): [113.02] Anotação de alteração de nome, sede e/ou endereço: nome, sede ou endereço Processo afetado: BR322023002334-0 Requerente: ORTO DENTE LTDA Procurador: Officework Marcas e Patentes Ltda Detalhes do despacho: Alteração de nome e de sede.

870250001990
09/01/2025

Deferimento da petição
Código de despacho: 270
Petição (tipo): [113.02] Anotação de alteração de nome, sede e/ou endereço: nome, sede ou endereço
Processo afetado: BR322023002335-9
Requerente: ORTO DENTE LTDA
Procurador: Officework Marcas e Patentes Ltda
Detalhes do despacho: Alteração de nome e de sede.



Outros despachos

Concluído o exame das petições em referência, publicam-se suas decisões conforme abaixo:

870240082763 27/09/2024	Ato de prejudicar petição Código de despacho: 699 Petição (tipo): [113.02] Anotação de alteração de nome, sede e/ou endereço: nome, sede ou endereço Processo afetado: BR302019005334-9 Requerente: LUXPARTS INDÚSTRIA DE AUTOPEÇAS LTDA Procurador: Icamp Marcas e Patentes Ltda Detalhes do despacho: Tendo em vista a nulidade do registro, publicada na RPI 2734.
870240071030 20/08/2024	Ato de prejudicar petição Código de despacho: 699 Petição (tipo): [113.02] Anotação de alteração de nome, sede e/ou endereço: nome, sede ou endereço Processo afetado: BR302021000047-4 Requerente: BEEF BULL COMERCIO DE ACESSORIOS PARA CHURRASCO LTDA Procurador: LUANA KLAUS Detalhes do despacho: Tendo em vista a razão social, bem como a sede, coincidirem com os dados já cadastrados para o processo.
870240071030 20/08/2024	Ato de prejudicar petição Código de despacho: 699 Petição (tipo): [113.02] Anotação de alteração de nome, sede e/ou endereço: nome, sede ou endereço Processo afetado: BR302021000048-2 Requerente: BEEF BULL COMERCIO DE ACESSORIOS PARA CHURRASCO LTDA Procurador: LUANA KLAUS Detalhes do despacho: Tendo em vista a razão social, bem como a sede, coincidirem com os dados já cadastrados para o processo.
870240071030 20/08/2024	Ato de prejudicar petição Código de despacho: 699 Petição (tipo): [113.02] Anotação de alteração de nome, sede e/ou endereço: nome, sede ou endereço Processo afetado: BR302021000049-0 Requerente: BEEF BULL COMERCIO DE ACESSORIOS PARA CHURRASCO LTDA Procurador: LUANA KLAUS Detalhes do despacho: Tendo em vista a razão social, bem como a sede, coincidirem com os dados já cadastrados para o processo.
870240071030 20/08/2024	Ato de prejudicar petição Código de despacho: 699 Petição (tipo): [113.02] Anotação de alteração de nome, sede e/ou endereço: nome, sede ou endereço Processo afetado: BR302021000050-4 Requerente: BEEF BULL COMERCIO DE ACESSORIOS PARA CHURRASCO LTDA Procurador: LUANA KLAUS Detalhes do despacho: Tendo em vista a razão social, bem como a sede, coincidirem com os dados já cadastrados para o processo.



Anotações de transferência de titularidade

Exigência de pagamento
Exigência de conformidade de petição
Exame de petição: Exigência
Exame de petição: Sobrestamento
Exame de petição: Indeferimento
Exame de petição: Deferimento
Outros despachos



Exame de petição: Deferimento

Concluído o exame, deferem-se as petições em referência.

Cabe recurso desta decisão, que deve ser apresentado no prazo de 60 (sessenta) dias, contados da data de publicação da decisão recorrida na Revista da Propriedade Industrial (RPI), nos termos dos art. 212, 221, 222, 223 e 224 da Lei da Propriedade Industrial (LPI, Lei n.º 9.279, de 14 de maio de 1996).

Para apresentar uma petição de recurso:

1. Acesse o e-DI no site do INPI (www.inpi.gov.br);
2. Emita uma Guia de Recolhimento da União (GRU) para o serviço de “Recurso de desenho industrial - exceto contra indeferimento de pedido de registro de DI” (código 142), referente a petição;
3. Efetue o pagamento; e
4. Preencha e envie o formulário eletrônico correspondente à opção indicada na emissão da GRU, acompanhado dos esclarecimentos, argumentos, provas ou documentos apropriados.

Para esclarecer outras dúvidas e conhecer em detalhe o processamento de pedidos de registro de desenho industrial e outras petições, não deixe de consultar o Manual de Desenho Industrial <http://manualdedi.inpi.gov.br/projects/manual-de-desenho-industrial/wiki>.

870240101801 29/11/2024	Deferimento da petição Código de despacho: 270 Petição (tipo): [114.07] Anotação de transferência de titular: outros motivos Processo afetado: DI6503145-8 Cedente: MEDLEY COMERCIAL E LOGÍSTICA LTDA. [BR/SP] Cessionário: SANOFI MEDLEY FARMACÊUTICA LTDA. Procurador: Remer Villaça & Nogueira Assessoria e Consultoria de Prop. Intelectual S/S Ltda.
870240110467 27/12/2024	Deferimento da petição Código de despacho: 270 Petição (tipo): [114.07] Anotação de transferência de titular: outros motivos Processo afetado: DI6503277-2 Cedente: ORIGAMI BRASIL TECNOLOGIA E SERVIÇOS EM AUTOMAÇÃO LTDA. [BR/SP] Cessionário: NCR BRASIL LTDA. Procurador: LEONOR MAGALHÃES PERES GALVÃO
870240101801 29/11/2024	Deferimento da petição Código de despacho: 270 Petição (tipo): [114.07] Anotação de transferência de titular: outros motivos Processo afetado: DI7104551-1 Cedente: MEDLEY COMERCIAL E LOGÍSTICA LTDA. [BR/SP] Cessionário: SANOFI MEDLEY FARMACÊUTICA LTDA. Procurador: Remer Villaça & Nogueira Assessoria e Consultoria de Prop. Intelectual S/S Ltda.
870240102310 30/11/2024	Deferimento da petição Código de despacho: 270 Petição (tipo): [114.05] Anotação de transferência de titular: sucessão legítima ou testamentária Processo afetado: BR302017005226-6 Cedente: JOSE BACHIEGA - EPP [BR/SP] Cessionário: FABIO JOSÉ BACHIEGA



Outras petições

Exigência de pagamento
Exigência de conformidade de petição
Exame de petição: Exigência
Exame de petição: Sobrestamento
Exame de petição: Indeferimento
Exame de petição: Deferimento
Exame de petição: petição de retificação (126) atendida
Exame de petição: petição de retificação (126) não atendida
Outros despachos



Exame de petição: Exigência

Como etapa do exame das petições em referência, formula-se exigência – nos termos do artigo 220 da Lei da Propriedade Industrial (LPI, lei n.º 9.279, de 14 de maio de 1996) – relativa às questões indicadas abaixo.

O prazo para responder à exigência formulada para a petição é de 60 (sessenta) dias, nos termos do art. 221, 222, 223 e 224 da LPI.

Para cumprir ou contestar a exigência :

1. Acesse o e-DI no site do INPI (www.inpi.gov.br);
2. Emita uma Guia de Recolhimento da União (GRU) para o serviço de “cumprimento de exigência” (código 105), referente a petição;
3. Efetue o pagamento; e
4. Preencha e envie o formulário eletrônico correspondente à opção indicada na emissão da GRU, acompanhado dos esclarecimentos, argumentos, provas ou documentos apropriados.

Os sistemas de informática do INPI identificarão o cumprimento de exigência, para que o pedido de registro prossiga automaticamente em seu processamento.

Para esclarecer outras dúvidas e conhecer em detalhe o processamento de pedidos de registro de desenho industrial e outras petições, não deixe de consultar o Manual de Desenho Industrial <http://manualdedi.inpi.gov.br/projects/manual-de-desenho-industrial/wiki>.

870240083398
30/09/2024

Exigência em exame de petição
Código de despacho: 267
Petição (tipo): [143.01] Suspensão do sigilo
Processo afetado: BR302024003838-0
Requerente: APPLE INC.
Procurador: Dannemann, Siemsen, Bigler & Ipanema Moreira
Detalhes do despacho: Conforme item 3.6.8 do Manual de Desenhos Industriais para que seja deferida a suspensão do sigilo do pedido é necessário que a procuração apresente poderes expressos para suspensão da situação de pedido em sigilo. Cumpra essa exigência apresentando procuração com os poderes específicos para solicitar suspensão de sigilo.



Exame de petição: Deferimento

Concluído o exame, deferem-se as petições em referência.

Cabe recurso desta decisão, que deve ser apresentado no prazo de 60 (sessenta) dias, contados da data de publicação da decisão recorrida na Revista da Propriedade Industrial (RPI), nos termos dos art. 212, 221, 222, 223 e 224 da Lei da Propriedade Industrial (LPI, Lei n.º 9.279, de 14 de maio de 1996).

Para apresentar uma petição de recurso:

1. Acesse o e-DI no site do INPI (www.inpi.gov.br);
2. Emita uma Guia de Recolhimento da União (GRU) para o serviço de “Recurso de desenho industrial - exceto contra indeferimento de pedido de registro de DI” (código 142), referente a petição;
3. Efetue o pagamento; e
4. Preencha e envie o formulário eletrônico correspondente à opção indicada na emissão da GRU, acompanhado dos esclarecimentos, argumentos, provas ou documentos apropriados.

Para esclarecer outras dúvidas e conhecer em detalhe o processamento de pedidos de registro de desenho industrial e outras petições, não deixe de consultar o Manual de Desenho Industrial <http://manualdedi.inpi.gov.br/projects/manual-de-desenho-industrial/wiki>).

870240085488 07/10/2024	Deferimento da petição Código de despacho: 270 Petição (tipo): [133.02] Desistência de petição Processo afetado: BR302022003403-7 Petição afetada: Nro. 870230069934 Data 08/08/2023 Tipo [103.01] [DESC.] Pedido de exame do registro quanto à novidade e originalidade Requerente: MEPLAS INDUSTRIAL LTDA Procurador: BIANCA GABRIELA GOMES Detalhes do despacho: Homologada a desistência da petição indicada.
870240091547 25/10/2024	Deferimento da petição Código de despacho: 270 Petição (tipo): [133.02] Desistência de petição Processo afetado: BR302023005292-5 Petição afetada: Nro. 870240079816 Data 18/09/2024 Tipo [105.02] Cumprimento de exigência - [em processo] Requerente: GUANGZHOU AUTOMOBILE GROUP CO., LTD. Procurador: José Carlos Ferreira Detalhes do despacho: Homologada a desistência da petição indicada.
870240060452 17/07/2024	Deferimento da petição Código de despacho: 270 Petição (tipo): [133.02] Desistência de petição Processo afetado: BR302023005688-2 Petição afetada: Nro. 870240044915 Data 27/05/2024 Tipo [105.02] Cumprimento de exigência - [em processo] Requerente: GUANGZHOU AUTOMOBILE GROUP CO., LTD. Procurador: José Carlos Ferreira Detalhes do despacho: Homologada a desistência da petição indicada.



Exame de petição: Petição de retificação (126) atendida

Atendidas as solicitações das petições em referência, conforme indicado abaixo:

870250001145
07/01/2025

Petição de retificação atendida
Código de despacho: 566
Petição (tipo): [126.02] Retificação por erro de publicação na RPI: em processo
Processo afetado: BR302024000434-6
Requerente: NILTON GONÇALVES
Procurador: CLAY ELLISON GOMES LEAL
Detalhes do despacho: Recebido "comprovante de complementação" para atendimento de solicitação de cópia.

870250001230
07/01/2025

Petição de retificação atendida
Código de despacho: 566
Petição (tipo): [126.02] Retificação por erro de publicação na RPI: em processo
Processo afetado: BR322022007003-6
Requerente: OTLA COMÉRCIO DE EQUIPAMENTOS DE PROTEÇÃO INDIVIDUAL E DE SISTEMAS ÓPTICOS LTDA.
Procurador: David do Nascimento Advogados Associados
Detalhes do despacho: Recebido "comprovante de complementação" para atendimento de solicitação de cópia.



Exame de petição: Petição de retificação (126) não atendida

Não atendidas as solicitações das petições em referência, com base nos motivos indicados abaixo:

870250001228 07/01/2025	Petição de retificação não atendida Código de despacho: 567 Petição (tipo): [126.02] Retificação por erro de publicação na RPI: em processo Processo afetado: BR302022006152-2 Requerente: OTLA COMÉRCIO DE EQUIPAMENTOS DE PROTEÇÃO INDIVIDUAL E DE SISTEMAS ÓPTICOS LTDA. Procurador: David do Nascimento Advogados Associados Detalhes do despacho: Recebido "comprovante de complementação" para atendimento de solicitação de cópia.
-----------------------------------	---



Outros despachos

Concluído o exame das petições em referência, publicam-se suas decisões conforme abaixo:

870240081092 23/09/2024	Ato de prejudicar petição Código de despacho: 699 Petição (tipo): [121.02] Pedido de devolução de prazo (interessado): para prática de ato relativo a um processo Processo afetado: BR302016002293-3 Requerente: BAYERISCHE MOTOREN WERKE AKTIENGESELLSCHAFT Procurador: Dannemann, Siemsen, Bigler & Ipanema Moreira Detalhes do despacho: Prejudicada a petição tendo em vista a decisão publicada na RPI 2818, de 07/01/2025, que não conferiu provimento ao processo administrativo de nulidade.
-----------------------------------	--



Anulação de despachos

Anulação de despachos relativos a processos de registro

Anulação de despachos relativos a petições



Anulação de despachos relativos a processos de registro

Os despachos listados a seguir tiveram sua publicação anulada com base nos motivos indicados:

DI6903665-9	Anulação de despacho (em processo) Código de despacho: 402 Titular: Fiat Group Automobiles [IT] Detalhes do despacho: Anulado despacho de extinção publicado na RPI 2815, por ter sido indevido.
BR302013003763-0	Anulação de despacho (em processo) Código de despacho: 402 Titular: LUX CLASS SISTEMAS DE ILUMINAÇÃO E SINALIZAÇÃO LTDA. ME [BR/SP] Procurador: ICAMP MARCAS E PATENTES LTDA Detalhes do despacho: Despacho de extinção publicado na RPI 2815, anulado por ter sido indevido.



Anulação de despachos relativos a petições

Os despachos listados a seguir tiveram sua publicação anulada com base nos motivos indicados:

800190039057 31/01/2019	Anulação de despacho (em petição) Código de despacho: 403 Petição (tipo): [131.01] Renovação do registro de desenho industrial no prazo ordinário Processo afetado: DI6903665-9 Requerente: FCA FIAT CHRYSLER AUTOMOVEIS BRASIL LTDA Detalhes do despacho: Anulado despacho de deferimento publicado na RPI 2784, tendo em vista existir erro no objeto da petição. A petição será reexaminada posteriormente.
870230093060 20/10/2023	Anulação de despacho (em petição) Código de despacho: 403 Petição (tipo): [107.02] Nulidade de registro de desenho industrial Processo afetado: BR302022006015-1 Requerente: SKYLIGHTS DO BRASIL INDUSTRIA E COMERCIO DE MATERIAIS PARA CONSTRUCAO CIVIL EIRELI Procurador: Carlos Eduardo Gomes da Silva Detalhes do despacho: "Anulada a decisão emitida na RPI 2811, de 19/11/2024. Ocorrência de erro formal por ter sido formulada exigência direcionada apenas ao requerente. Nova exigência será formulada ao titular para poder se manifestar acerca de novas anterioridades apontadas. Reexame da matéria será realizado".



Notificações e decisões judiciais

Notificação de procedimento judicial

Notificação de decisão judicial

Outros despachos



Notificação de decisão judicial

30125000642

Publicação de decisão judicial transitada em julgado

Código de despacho: 639

Petição (tipo): [protocolo interno] Notificação judicial

Processo afetado: BR302021005926-6

Requerente: 2ª VARA FEDERAL SAO JOSE DO RIO PRETO SP

Detalhes do despacho: NOTIFICAÇÃO DE DECISÃO JUDICIALINPI: 52402.012540/2022-21Origem: 2ª VARA FEDERAL DE SÃO JOSÉ DO RIO PRETOAção Ordinária nº: 5000726-10.2022.4.03.6106 - Autor: INFINITY CURVACAO E TEMPERA DE VIDROS EIRELI - EPP - Réus: RODRIGO BASAGLIA e INPIDESPACHO: III – DISPOSITIVO - Pelo exposto, julgo procedente o pedido e resolvo o mérito nos termos do artigo 487, I, do Código de Processo Civil para anular o Registro de Desenho IndustrialBR3020210059266 (ID 245014045) e determinar que o INPI efetive as providências necessárias sob sua responsabilidade, nos termos da Lei 9.279/96.Arcará o réu com honorários advocatícios de 10% do valor da causa atualizado e custas processuais em reembolso.Com o exame do anseio autoral em cognição plena, vejo configurada a probabilidade do direito (artigo 300, caput, do CPC) e o perigo de dano ou o risco ao resultado útil do processo (idem) resta evidenciando na impossibilidade de faturamento pela venda do produto, exemplificada nos documentos que acompanham a prefacial.Nesse passo, reanaliso o pedido de tutela provisória de urgência e o defiro para suspender o Registro de Desenho Industrial BR3020210059266 (ID245014045) e determinar que o INPI efetive as providências necessárias sob sua responsabilidade, nos termos da Lei 9.279/96, até ulterior deliberação.



Disponibilidade de documentos oficiais

Exigência de pagamento

Disponibilidade de certificados de registro

Disponibilidade de outros documentos oficiais

Outros despachos



Disponibilidade de outros documentos oficiais

870250002095 10/01/2025	Emissão de folha de rosto de cópia reprográfica simples Código de despacho: 577 Petição (tipo): [824.05] Cópia reprográfica simples Processo afetado: BR302015004320-2 Requerente: ANVI COMÉRCIO E INDÚSTRIA LTDA Procurador: KASZNAR LEONARDOS PROPRIEDADE INTELECTUAL
870250000755 06/01/2025	Emissão de folha de rosto de cópia reprográfica simples Código de despacho: 577 Petição (tipo): [824.05] Cópia reprográfica simples Processo afetado: BR302022006152-2 Requerente: OTLA COMÉRCIO DE EQUIPAMENTOS DE PROTEÇÃO INDIVIDUAL E DE SISTEMAS ÓPTICOS LTDA. Procurador: David do Nascimento Advogados Associados
870240110523 27/12/2024	Emissão de folha de rosto de cópia reprográfica simples Código de despacho: 577 Petição (tipo): [824.05] Cópia reprográfica simples Processo afetado: BR302024000434-6 Requerente: NILTON GONÇALVES Procurador: CLAY ELLISON GOMES LEAL
870250001417 08/01/2025	Emissão de cópia oficial de pedido de registro Código de despacho: 576 Petição (tipo): [118.02] Cópia oficial para efeito de reivindicação de prioridade Processo afetado: BR302024003181-5 Requerente: ORTHOMETRIC INDÚSTRIA E COMÉRCIO DE PRODUTOS MÉDICOS E ODONTOLÓGICOS LTDA Procurador: Dannemann, Siemsen, Bigler & Ipanema Moreira
870250000757 06/01/2025	Emissão de folha de rosto de cópia reprográfica simples Código de despacho: 577 Petição (tipo): [824.05] Cópia reprográfica simples Processo afetado: BR322022007003-6 Requerente: OTLA COMÉRCIO DE EQUIPAMENTOS DE PROTEÇÃO INDIVIDUAL E DE SISTEMAS ÓPTICOS LTDA. Procurador: David do Nascimento Advogados Associados



Outros despachos

Concluído o exame das petições em referência, publicam-se suas decisões conforme abaixo:

870250002865 14/01/2025	Ato de prejudicar petição Código de despacho: 699 Petição (tipo): [118.02] Cópia oficial para efeito de reivindicação de prioridade Processo afetado: BR302015005147-7 Requerente: ROTOTECNICA DO BRASIL LTDA Procurador: Nirce Ivete Fassini Detalhes do despacho: Não será fornecida, a terceiros interessados, cópia oficial de Pedido ou de Registro de DI. A cópia oficial é um serviço para comprovação de Prioridade Unionista em depósitos no exterior e deverá ser solicitado pelo titular do pedido ou seu representante legal.
870250002866 14/01/2025	Ato de prejudicar petição Código de despacho: 699 Petição (tipo): [118.02] Cópia oficial para efeito de reivindicação de prioridade Processo afetado: BR302024006486-1 Requerente: ROTOTECNICA DO BRASIL LTDA Procurador: Nirce Ivete Fassini Detalhes do despacho: Não será fornecida, a terceiros interessados, cópia oficial de Pedido ou de Registro de DI. A cópia oficial é um serviço para comprovação de Prioridade Unionista em depósitos no exterior e deverá ser solicitado pelo titular do pedido ou seu representante legal.



Código internacional de países e organizações

Lista dos códigos de duas letras para representação dos Países, Entidades e Organizações Intergovernamentais baseada no Padrão ST.3 recomendado pela OMPI e na ISO 3166-1.

Por ordem de sigla

AD	ANDORRA	GL	GROELÂNDIA	NU	NIUE
AE	EMIRADOS ÁRABES UNIDOS	GM	GÂMBIA	NZ	NOVA ZELÂNDIA
AF	AFEGANISTÃO	GN	GUINÉ	OM	OMÃ
AG	ANTÍGUA E BARBUDA	GP	GUADALUPE	PA	PANAMÃ
AI	ANGUILLA	GQ	GUINÉ EQUATORIAL	PB	PAÍSES BAIXOS
AL	ALBÂNIA	GR	GRÉCIA	PE	PERU
AM	ARMÊNIA	GS	GEORGIA DO SUL E ILHAS SANDWICH DO SUL	PF	POLINÉSIA FRANCESA
AN	ANTILHAS HOLANDESES	GT	GUATEMALA	PG	PAPUA NOVA GUINÉ
AO	ANGOLA	GU	GUAM	PH	FILIPINAS
AQ	ANTÁRTICA	GW	GUINÉ BISSAU	PK	PAQUISTÃO
AR	ARGENTINA	GY	GUIANA	PL	POLÓNIA
AS	SAMOA AMERICANA	HK	HONG-KONG	PM	SAINT PIERRE E MIQUELON
AT	ÁUSTRIA	HM	ILHAS HEARD E MCDONALD	PN	PITCAIRN
AU	AUSTRÁLIA	HN	HONDURAS	PR	PORTO RICO
AW	ARUBA	HR	CRÓÁCIA	PS	TERRITÓRIO OCUPADO PALESTINO
AZ	AZERBAIJÃO	HT	HAITI	PT	PORTUGAL
BA	BÓSNIA E HERZEGÓVINA	HU	HUNGRIA	PW	PALAU
BB	BARBADOS	ID	INDONÉSIA	PY	PARAGUAI
BD	BANGLADESH	IE	IRLANDA	QA	CATAR
BE	BÉLGICA	IL	ISRAEL	RE	REUNIÃO
BF	BURKINA FASO	IN	ÍNDIA	RO	ROMÊNIA
BG	BULGÁRIA	IO	TERRIT. BRITAN. OCEANO ÍNDICO	RS	SÉRBIA
BH	BAREINE	IQ	IRAQUE	RU	FEDERAÇÃO RUSSA
BI	BURUNDI	IR	IRÃ (REPÚBLICA ISLÂMICA DO)	RW	RUANDA
BJ	BENIN	IS	ISLÂNDIA	SA	ARÁBIA SAUDITA
BM	BERMUDAS	IT	ITÁLIA	SB	ILHAS SALOMÃO
BN	BRUNEI DARUSSALAM	JM	JAMAICA	SC	SEYCHELLES
BO	BOLÍVIA	JO	JORDÂNIA	SD	SUDÃO
BR	BRASIL	JP	JAPÃO	SE	SUÉCIA
BS	BAHAMAS	KE	QUÊNIA	SG	SINGAPURA
BT	BUTÃO	KG	QUIRGUISTÃO	SH	SANTA HELENA
BV	ILHA BOUVET	KH	CAMBOJA	SI	ESLOVENIA
BW	BOTSUANA	KI	KIRIBATI	SJ	SVALBARD E JAN MAYEN
BY	BELARUS	KM	COMORES	SK	ESLOVÁQUIA
BZ	BELIZE	KN	SÃO CRISTÓVÃO E NEVIS	SL	SERRA LEOA
CA	CANADÁ	KP	REPÚBLICA POPULAR DEM. DA CORÉIA	SM	SÃO MARINO
CC	ILHAS COCOS	KR	REPÚBLICA DA CORÉIA	SN	SENEGAL
CF	REPÚBLICA CENTRO AFRICANA	KW	KUWAIT	SO	SOMÁLIA
CG	CONGO	KY	ILHAS CAIMAN	SR	SURINAME
CH	SUIÇA	KZ	CAZAQUISTÃO	ST	SÃO TOMÉ E PRÍNCIPE
CI	COSTA DO MARFIM	LA	LAOS	SV	EL SALVADOR
CK	ILHAS COOK	LB	LÍBANO	SY	SÍRIA
CL	CHILE	LC	SANTA LÚCIA	SZ	SUAZILÂNDIA
CM	CAMARÕES	LI	LIECHTENSTEIN	TC	ILHAS TURKS E CAICOS
CN	CHINA	LK	SRI LANKA	TD	CHADE
CO	COLÔMBIA	LR	LIBÉRIA	TF	TERRAS AUSTRAIS FRANCESAS
CR	COSTA RICA	LS	LESOTO	TG	TOGO
CU	CUBA	LT	LITUÂNIA	TH	TAILÂNDIA
CV	CABO VERDE	LU	LUXEMBURGO	TJ	TADJIKUISTÃO
CX	ILHA NATAL	LV	LETÓNIA	TK	TOKELAU
CY	CHIPRE	LY	LÍBIA	TL	TIMOR-LESTE
CZ	REPÚBLICA TCHECA	MA	MARROCOS	TM	TURCOMENISTÃO
DE	ALEMANHA	MC	MÔNACO	TN	TUNÍSIA
DJ	DJIBUTI	MD	REPÚBLICA DA MOLDOVA	TO	TONGA
DK	DINAMARCA	MG	MADAGASCAR	TR	TURQUIA
DM	DOMINICA	MH	ILHAS MARSHALL	TT	TRINIDAD E TOBAGO
DO	REPÚBLICA DOMINICANA	MK	ANT. IUGOSLÁVIA (REP. MACEDÓNIA)	TV	TUVALU
DZ	ARGÉLIA	ML	MALI	TW	TAIWAN, PROVÍNCIA DA CHINA
EC	EQUADOR	MM	MIANMÁ	TZ	REPÚBLICA UNIDA DA TANZÂNIA
EE	ESTÓNIA	MN	MONGÓLIA	UA	UCRÂNIA
EG	EGITO	MO	MACAU	UG	UGANDA
EH	SAARA OCIDENTAL	MP	ILHAS MARIANAS DO NORTE	UM	ILHAS MENORES AFASTADAS EUA
EM	INSTITUTO DA PROPRIEDADE INTELECTUAL DA UNIÃO EUROPEIA	MQ	MARTINICA	US	ESTADOS UNIDOS
EP	ORGANIZAÇÃO EUROPÉIA DE PATENTES	MR	MAURITÂNIA	UY	URUGUAI
ER	ERITREIA	MS	MONT SERRAT	UZ	UZBEQUISTÃO
ES	ESPAÑHA	MT	MALTA	VA	VATICANO
ET	ETIÓPIA	MU	MAURÍCIO	VC	SÃO VICENTE E GRANADINAS
FI	FINLÂNDIA	MV	MALDIVAS	VE	VENEZUELA
FJ	FJI	MW	MALÁVI	VG	ILHAS VIRGENS (BRITÂNICAS)
FK	ILHAS MALVINAS	MX	MÉXICO	VI	ILHAS VIRGENS (U.S.)
FM	MICRONÉSIA (EST. DA FEDERAÇÃO)	MY	MALÁSIA	VN	VIETNÃ
FO	ILHAS FAROE	MZ	MOÇAMBIQUE	VU	VANUATU
FR	FRANÇA	NA	NAMÍBIA	WF	ILHAS WALLIS E FUTURA
GA	GABÃO	NC	NOVA CALEDÔNIA	WS	SAMOA OCIDENTAL
GB	REINO UNIDO	NE	NIGER	YE	IÊMEN
GD	GRANADA	NF	ILHA NORFALK	YT	MAYOTTE
GE	GEÓRGIA	NG	NIGÉRIA	YU	YUGOSLÁVIA
GF	GUIANA FRANCESA	NI	NICARÁGUA	ZA	ÁFRICA DO SUL
GG	CHANNEL ISLAND OF GUERNSEY	NL	HOLANDA	ZM	ZÂMBIA
GH	GANÁ	NO	NORUEGA	ZR	ZAIRE
GI	GIBRALTAR	NP	NEPAL	ZW	ZIMBÁBUE
		NR	NAURU		

