

Revista da  
**Propriedade  
Industrial**

Nº 2826  
06 de março de 2025

**Desenho Industrial**

Seção III



**REPÚBLICA FEDERATIVA DO BRASIL**

Presidente

Luiz Inácio Lula da Silva

**MINISTÉRIO DO DESENVOLVIMENTO, INDÚSTRIA, COMÉRCIO E SERVIÇOS**

Ministro do Desenvolvimento, Indústria, Comércio e Serviços

Geraldo José Rodrigues Alckmin Filho

**INSTITUTO NACIONAL DA PROPRIEDADE INDUSTRIAL**

Presidente

Júlio César Castelo Branco Reis Moreira

De conformidade com a Lei nº 5.648 de 11 de dezembro de 1970, esta é a publicação oficial do Instituto Nacional da Propriedade Industrial, órgão vinculado ao Ministério da Economia, República Federativa do Brasil, que publica todos os seus atos, despachos e decisões relativos ao sistema de propriedade industrial no Brasil, compreendendo Marcas e Patentes, bem como os referentes a contratos de Transferência de Tecnologia e assuntos correlatos, além dos que dizem respeito ao registro de programas de computador como direito autoral.

As established by Law nº 5.648 of december 11, 1970, this is the official publication of the National Institute of Industrial Property, an office under the Ministry of Economy, Federative Republic of Brazil, which publishes all its official acts, orders and decisions regarding the industrial property system in Brazil, comprising Trademarks and Patents, as well as those referring to Technology Transfer agreements and related matters, besides those regarding software registering as copyright.

D'après la Loi nº 5.648 du 11 décembre 1970, celle-ci est la publication officielle de l'Institut National de la Propriété Industrielle, un office lié au Ministère de l'Économie, République Fédérative du Brésil, qui publie tous ses actes, ordres et décisions concernant le système de la propriété industrielle au Brésil, y compris marques et brevets, aussi que ceux référents aux contrats de transfert de technologie et des sujets afférents, en outre que ceux se rapportant à l'enregistrement des programmes d'ordinateur comme droit d'auteur.

Según establece la Ley nº 5.648 de 11 diciembre 1970, esta es la publicación oficial del Instituto Nacional de la Propiedad Industrial, oficina vinculada al Ministerio de la Economía, República Federativa del Brasil, que publica todos sus actos, ordenes y decisiones referentes al sistema de propiedad industrial en Brasil, comprendiendo marcas y patentes así que los referentes a contratos de transferencia de tecnología y asuntos corelacionados, además de los referentes al registro de programas de ordenador como derecho de autor.

Laut Gezets Nr. 5.648 vom 11. dezember 1970, ist dies das Amtsblatt des Nationalen Instituts für gewerbliches Eigentum (INPI), eines Organs des Bundesministerium für Wirtschaft, der Bundesrepublik Brasilien, welches alle Amtshandlungen, Beschlüsse und Entscheidungen über gewerbliches Eigentum in Brasilien, einschliesslich Warenzeichen und Patente, ebenso wie auch Übertragungsverträge von Technologie und Computerprogramme als Urheberrecht veröffentlicht.

Endereços, telefones e horários de atendimento da Sede, Divisões Regionais e Representações podem ser obtidos em:

[www.inpi.gov.br](http://www.inpi.gov.br)



# Índice Geral

<b>PEDIDOS DE REGISTRO DE DESENHO INDUSTRIAL EM ANDAMENTO</b> .....	<b>4</b>
Notificação de depósito .....	5
Exame técnico: Exigência .....	11
Exame técnico em designação: Exigência.....	36
Exame técnico: Indeferimento.....	38
Perda de Prioridade Unionista .....	40
<b>PEDIDOS DE REGISTRO DE DESENHO INDUSTRIAL DEFINITIVAMENTE ARQUIVADOS</b> .....	<b>41</b>
Por falta de resposta à exigência técnica .....	42
<b>CONCESSÕES DE REGISTROS DE DESENHO INDUSTRIAL</b> .....	<b>43</b>
Registro de desenho industrial concedido .....	44
Concessão em designação .....	164
<b>REGISTROS DE DESENHO INDUSTRIAL EXTINTOS</b> .....	<b>189</b>
Pela falta de pagamento da retribuição prevista nos arts. 108 e 120.....	190
<b>NULIDADES ADMINISTRATIVAS DE REGISTROS DE DESENHO INDUSTRIAL</b> .....	<b>198</b>
Instrução técnica: Intimação para manifestação por parte do titular e do requerente.....	199
Outros despachos .....	201
<b>MANUTENÇÕES E RENOVAÇÕES DE REGISTROS DE DESENHO INDUSTRIAL</b> .....	<b>202</b>
Registro de desenho industrial renovado.....	203
Anotação de manutenção de registro .....	205
Outros despachos - Renovação.....	206
<b>ANOTAÇÕES DE ALTERAÇÃO DE NOME E ENDEREÇO</b> .....	<b>207</b>
Outros despachos .....	208
<b>RECURSOS</b> .....	<b>209</b>
Notificação de recurso para manifestação.....	210
<b>OUTRAS PETIÇÕES</b> .....	<b>211</b>
Exame de petição: Deferimento .....	212
Outros despachos .....	218
<b>ANULAÇÃO DE DESPACHOS</b> .....	<b>219</b>
Anulação de despachos relativos a petições .....	220
<b>NOTIFICAÇÕES E DECISÕES JUDICIAIS</b> .....	<b>221</b>
Notificação de procedimento judicial .....	221
<b>DISPONIBILIDADE DE DOCUMENTOS OFICIAIS</b> .....	<b>223</b>
Disponibilidade de outros documentos oficiais .....	224
<b>CÓDIGO INTERNACIONAL DE PAÍSES E ORGANIZAÇÕES</b> .....	<b>225</b>



## Pedidos de registro de desenho industrial em andamento

Exigência de pagamento  
Exigência formal  
Notificação de depósito  
Notificação de designação  
Notificação de depósito – pedido em sigilo  
Exame técnico: Exigência  
Exame técnico em designação: Exigência  
Exame técnico: Sobrestamento  
Exame técnico em designação: Sobrestamento  
Exame técnico: Indeferimento  
Exame técnico em designação: Indeferimento  
Perda de Prioridade Unionista  
Perda de Prioridade Unionista – pedidos em designação



## Notificação de depósito

Notificam-se os pedidos de registro de desenho industrial listados a seguir. Os pedidos cumprem as condições de admissibilidade previstas na LPI e seguem para a etapa de exame técnico. Este despacho não gera direito à fotocópia por parte de terceiros.

Para esclarecer outras dúvidas e conhecer, em detalhe, o processamento de pedidos de registro de desenho industrial e outras petições, não deixe de consultar o Manual de Desenho Industrial (<http://manualdedi.inpi.gov.br/projects/manual-de-desenho-industrial/wiki>).

---

<b>BR302024006624-4</b>	Notificação do depósito (exame formal concluído) Código de despacho: 860 Data de depósito: 03/12/2024 <b>Titular: TATIANA RODRIGUES MONTE [BR/SP]</b>
<b>BR302024006676-7</b>	Notificação do depósito (exame formal concluído) Código de despacho: 860 Data de depósito: 05/12/2024 <b>Titular: ULTRA FORMAS REPRESENTACOES LTDA. [BR/PR]</b> Procurador: Adriana Mara Muzzillo Coelho
<b>BR302024006819-0</b>	Notificação do depósito (exame formal concluído) Código de despacho: 860 Data de depósito: 12/12/2024 <b>Titular: ROMA JENSEN COMÉRCIO E INDÚSTRIA LTDA. [BR/SP]</b> Procurador: TINOCO SOARES SOCIEDADE DE ADVOGADOS
<b>BR302025000404-7</b>	Notificação do depósito (exame formal concluído) Código de despacho: 860 Data de depósito: 29/01/2025 <b>Titular: EDILSON CESÁR TRIDICO [BR/SP]</b> Procurador: Eduarda Colla
<b>BR302025000551-5</b>	Notificação do depósito (exame formal concluído) Código de despacho: 860 Data de depósito: 05/02/2025 <b>Titular: UNILEVER IP HOLDINGS B.V. [XX]</b> Procurador: Jacques Labrunie
<b>BR302025000552-3</b>	Notificação do depósito (exame formal concluído) Código de despacho: 860 Data de depósito: 05/02/2025 <b>Titular: UNILEVER IP HOLDINGS B.V. [XX]</b> Procurador: Jacques Labrunie
<b>BR302025000553-1</b>	Notificação do depósito (exame formal concluído) Código de despacho: 860 Data de depósito: 05/02/2025 <b>Titular: THIAGO CAPOSSOLI [BR/SP]</b>
<b>BR302025000554-0</b>	Notificação do depósito (exame formal concluído) Código de despacho: 860 Data de depósito: 05/02/2025 <b>Titular: UNIVERSIDADE FEDERAL DE UBERLÂNDIA [BR/MG]</b>

---



---

BR302025000555-8	Notificação do depósito (exame formal concluído) Código de despacho: 860 Data de depósito: 05/02/2025 <b>Titular: THIAGO CAPOSSOLI [BR/SP]</b>
BR302025000556-6	Notificação do depósito (exame formal concluído) Código de despacho: 860 Data de depósito: 05/02/2025 <b>Titular: FUNDAÇÃO UNIVERSIDADE DO VALE DO ITAJAI [BR/SC]</b> Procurador: Marcos Vinícius Viana da Silva
BR302025000557-4	Notificação do depósito (exame formal concluído) Código de despacho: 860 Data de depósito: 05/02/2025 <b>Titular: RAUL LOPES RAMOS [BR/RS]</b>
BR302025000558-2	Notificação do depósito (exame formal concluído) Código de despacho: 860 Data de depósito: 05/02/2025 <b>Titular: HIGOR MIRON LOUREIRO [BR/SP]</b> Procurador: Org. Mérito Marcas e Patentes Ltda.
BR302025000559-0	Notificação do depósito (exame formal concluído) Código de despacho: 860 Data de depósito: 05/02/2025 <b>Titular: ESSENZA DESIGN INDUSTRIA DE MOVEIS LTDA [BR/RS]</b> Procurador: Uliana Dalla Costa
BR302025000560-4	Notificação do depósito (exame formal concluído) Código de despacho: 860 Data de depósito: 05/02/2025 <b>Titular: ESSENZA DESIGN INDUSTRIA DE MOVEIS LTDA [BR/RS]</b> Procurador: Uliana Dalla Costa
BR302025000561-2	Notificação do depósito (exame formal concluído) Código de despacho: 860 Data de depósito: 05/02/2025 <b>Titular: ROBIN ALAN ZEGER [BR/SP]</b>
BR302025000562-0	Notificação do depósito (exame formal concluído) Código de despacho: 860 Data de depósito: 05/02/2025 <b>Titular: MANOEL EDUARDO FILHO [BR/MG]</b> Procurador: Carmen Lúcia Godoi
BR302025000563-9	Notificação do depósito (exame formal concluído) Código de despacho: 860 Data de depósito: 05/02/2025 <b>Titular: RAUL LOPES RAMOS [BR/RS]</b>
BR302025000564-7	Notificação do depósito (exame formal concluído) Código de despacho: 860 Data de depósito: 05/02/2025 <b>Titular: INFRA QUANTIC COMERCIO LTDA [BR/PR]</b> Procurador: AGP - Assessoria Empresarial Ltda
BR302025000565-5	Notificação do depósito (exame formal concluído) Código de despacho: 860 Data de depósito: 06/02/2025 <b>Titular: THIAGO CORSO [BR/PR]</b> Procurador: Herbes Antonio Pinto Vieira
BR302025000566-3	Notificação do depósito (exame formal concluído) Código de despacho: 860 Data de depósito: 06/02/2025 <b>Titular: ÉMELY VIANA DE ALMEIDA [BR/MA]</b> Procurador: GEORGE LUCAS DE ALMEIDA CARVALHO

---



---

BR302025000567-1	Notificação do depósito (exame formal concluído) Código de despacho: 860 Data de depósito: 06/02/2025 <b>Titular: CONVENÇÃO MINISTÉRIO CRESCENDO COM JESUS [BR/RJ]</b>
BR302025000568-0	Notificação do depósito (exame formal concluído) Código de despacho: 860 Data de depósito: 06/02/2025 <b>Titular: LIANA HELENA CONTE [BR/RS]</b> Procurador: EXPERT - MARCAS E PATENTES LTDA
BR302025000569-8	Notificação do depósito (exame formal concluído) Código de despacho: 860 Data de depósito: 06/02/2025 <b>Titular: FELIPE ROTA CARAVINA [BR/SP]</b> Procurador: RESOLVA CONOSCO ASSESSORIA - EIRELI - ME
BR302025000570-1	Notificação do depósito (exame formal concluído) Código de despacho: 860 Data de depósito: 06/02/2025 <b>Titular: WALTER PEREIRA DA SILVA [BR/MG]</b>
BR302025000572-8	Notificação do depósito (exame formal concluído) Código de despacho: 860 Data de depósito: 06/02/2025 <b>Titular: 28.948.245 NILTON DE SANTANA ELIAS [BR/MG]</b>
BR302025000573-6	Notificação do depósito (exame formal concluído) Código de despacho: 860 Data de depósito: 06/02/2025 <b>Titular: NATIELI BRUNING [BR/PR]</b> Procurador: DEFERE - SERVIÇOS EM PROPRIEDADE INTELECTUAL
BR302025000574-4	Notificação do depósito (exame formal concluído) Código de despacho: 860 Data de depósito: 06/02/2025 <b>Titular: THIAGO CAPOSSOLI [BR/SP]</b>
BR302025000575-2	Notificação do depósito (exame formal concluído) Código de despacho: 860 Data de depósito: 06/02/2025 <b>Titular: SHENZHEN YAMIND MEDICAL TECHNOLOGY CO., LTD. [CN]</b> Procurador: Daniel Advogados (Alt.de Daniel & Cia)
BR302025000576-0	Notificação do depósito (exame formal concluído) Código de despacho: 860 Data de depósito: 06/02/2025 <b>Titular: THIAGO CAPOSSOLI [BR/SP]</b>
BR302025000577-9	Notificação do depósito (exame formal concluído) Código de despacho: 860 Data de depósito: 06/02/2025 <b>Titular: ROBERTO ZAGONEL [BR/SC]</b> Procurador: Nirce Ivete Fassini
BR302025000579-5	Notificação do depósito (exame formal concluído) Código de despacho: 860 Data de depósito: 06/02/2025 <b>Titular: GUERRA DOS GAMES LTDA - ME [BR/SP]</b> Procurador: MODAL MARCAS E PATENTES LTDA.
BR302025000580-9	Notificação do depósito (exame formal concluído) Código de despacho: 860 Data de depósito: 06/02/2025 <b>Titular: NATIELI BRUNING [BR/PR]</b> Procurador: DEFERE - SERVIÇOS EM PROPRIEDADE INTELECTUAL

---



---

BR302025000581-7	Notificação do depósito (exame formal concluído) Código de despacho: 860 Data de depósito: 06/02/2025 <b>Titular: NATIELI BRUNING [BR/PR]</b> Procurador: DEFERE - SERVIÇOS EM PROPRIEDADE INTELECTUAL
BR302025000582-5	Notificação do depósito (exame formal concluído) Código de despacho: 860 Data de depósito: 06/02/2025 <b>Titular: THIAGO CORSO [BR/PR]</b> Procurador: Herbes Antonio Pinto Vieira
BR302025000583-3	Notificação do depósito (exame formal concluído) Código de despacho: 860 Data de depósito: 06/02/2025 <b>Titular: GUERRA DOS GAMES LTDA - ME [BR/SP]</b> Procurador: MODAL MARCAS E PATENTES LTDA.
BR302025000584-1	Notificação do depósito (exame formal concluído) Código de despacho: 860 Data de depósito: 06/02/2025 <b>Titular: THIAGO CORSO [BR/PR]</b> Procurador: Herbes Antonio Pinto Vieira
BR302025000588-4	Notificação do depósito (exame formal concluído) Código de despacho: 860 Data de depósito: 06/02/2025 <b>Titular: STETSOM INDUSTRIA ELETRÔNICA LTDA. [BR/SP]</b> Procurador: KASZNAR LEONARDOS PROPRIEDADE INTELECTUAL
BR302025000589-2	Notificação do depósito (exame formal concluído) Código de despacho: 860 Data de depósito: 06/02/2025 <b>Titular: ROGÉRIO LUIZ BARBOSA ULSON &amp; CIA LTDA [BR/SP]</b> Procurador: A Provincia Marcas e Patentes Ltda.
BR302025000590-6	Notificação do depósito (exame formal concluído) Código de despacho: 860 Data de depósito: 06/02/2025 <b>Titular: MAIS ARTE DECOR LTDA [BR/RJ]</b> Procurador: Quimera Marcas e Patentes Ltda
BR302025000591-4	Notificação do depósito (exame formal concluído) Código de despacho: 860 Data de depósito: 06/02/2025 <b>Titular: BREX IMPORTADORA E DISTRIBUIDORA LTDA. [BR/SP]</b> Procurador: Michel Pereira da Silva
BR302025000592-2	Notificação do depósito (exame formal concluído) Código de despacho: 860 Data de depósito: 06/02/2025 <b>Titular: BREX IMPORTADORA E DISTRIBUIDORA LTDA. [BR/SP]</b> Procurador: Michel Pereira da Silva
BR302025000593-0	Notificação do depósito (exame formal concluído) Código de despacho: 860 Data de depósito: 06/02/2025 <b>Titular: BREX IMPORTADORA E DISTRIBUIDORA LTDA. [BR/SP]</b> Procurador: Michel Pereira da Silva
BR302025000594-9	Notificação do depósito (exame formal concluído) Código de despacho: 860 Data de depósito: 06/02/2025 <b>Titular: BREX IMPORTADORA E DISTRIBUIDORA LTDA. [BR/SP]</b> Procurador: Michel Pereira da Silva

---



---

BR302025000595-7	Notificação do depósito (exame formal concluído) Código de despacho: 860 Data de depósito: 06/02/2025 <b>Titular: BREX IMPORTADORA E DISTRIBUIDORA LTDA. [BR/SP]</b> Procurador: Michel Pereira da Silva
BR302025000596-5	Notificação do depósito (exame formal concluído) Código de despacho: 860 Data de depósito: 06/02/2025 <b>Titular: BREX IMPORTADORA E DISTRIBUIDORA LTDA. [BR/SP]</b> Procurador: Michel Pereira da Silva
BR302025000597-3	Notificação do depósito (exame formal concluído) Código de despacho: 860 Data de depósito: 06/02/2025 <b>Titular: BREX IMPORTADORA E DISTRIBUIDORA LTDA. [BR/SP]</b> Procurador: Michel Pereira da Silva
BR302025000598-1	Notificação do depósito (exame formal concluído) Código de despacho: 860 Data de depósito: 06/02/2025 <b>Titular: NATIELI BRUNING [BR/PR]</b> Procurador: DEFERE - SERVIÇOS EM PROPRIEDADE INTELECTUAL
BR302025000599-0	Notificação do depósito (exame formal concluído) Código de despacho: 860 Data de depósito: 06/02/2025 <b>Titular: NATIELI BRUNING [BR/PR]</b> Procurador: DEFERE - SERVIÇOS EM PROPRIEDADE INTELECTUAL
BR302025000600-7	Notificação do depósito (exame formal concluído) Código de despacho: 860 Data de depósito: 06/02/2025 <b>Titular: NATIELI BRUNING [BR/PR]</b> Procurador: DEFERE - SERVIÇOS EM PROPRIEDADE INTELECTUAL
BR302025000603-1	Notificação do depósito (exame formal concluído) Código de despacho: 860 Data de depósito: 07/02/2025 <b>Titular: HUAWEI TECHNOLOGIES CO., LTD. [CN]</b> Procurador: Clarke, Modet Propriedade Intelectual Ltda.
BR302025000604-0	Notificação do depósito (exame formal concluído) Código de despacho: 860 Data de depósito: 07/02/2025 <b>Titular: HUAWEI TECHNOLOGIES CO., LTD. [CN]</b> Procurador: Clarke, Modet Propriedade Intelectual Ltda.
BR302025000605-8	Notificação do depósito (exame formal concluído) Código de despacho: 860 Data de depósito: 07/02/2025 <b>Titular: HUAWEI TECHNOLOGIES CO., LTD. [CN]</b> Procurador: Clarke, Modet Propriedade Intelectual Ltda.
BR302025000608-2	Notificação do depósito (exame formal concluído) Código de despacho: 860 Data de depósito: 07/02/2025 <b>Titular: HUAWEI TECHNOLOGIES CO., LTD. [CN]</b> Procurador: Clarke, Modet Propriedade Intelectual Ltda.
BR302025000609-0	Notificação do depósito (exame formal concluído) Código de despacho: 860 Data de depósito: 07/02/2025 <b>Titular: HUAWEI TECHNOLOGIES CO., LTD. [CN]</b> Procurador: Clarke, Modet Propriedade Intelectual Ltda.

---



BR302025000610-4

Notificação do depósito (exame formal concluído)  
Código de despacho: 860  
Data de depósito: 07/02/2025  
**Titular: HUAWEI TECHNOLOGIES CO., LTD. [CN]**  
Procurador: Clarke, Modet Propriedade Intelectual Ltda.



## Exame técnico: Exigência

Como etapa do exame técnico dos pedidos de registro de desenho industrial, listados a seguir – nos termos do artigo 106, § 3º da Lei da Propriedade Industrial (LPI, lei n.º 9.279, de 14 de maio de 1996) – formula-se exigência relativa às questões indicadas.

Para cumprir ou contestar a exigência de petição:

1. Acesse o e-DI no site do INPI ([www.inpi.gov.br](http://www.inpi.gov.br));
2. Emita uma Guia de Recolhimento da União (GRU) para o serviço de “cumprimento de exigência” (código 105 – em processo), referente a processo de registro;
3. Efetue o pagamento; e
4. Preencha e envie o formulário eletrônico correspondente à opção indicada na emissão da GRU, acompanhado dos esclarecimentos, argumentos, provas ou documentos apropriados.

Os sistemas de informática do INPI identificarão o cumprimento de exigência, para que o pedido de registro prossiga, automaticamente, em seu processamento.

Para esclarecer outras dúvidas e conhecer em detalhe o processamento de pedidos de registro de desenho industrial e outras petições, não deixe de consultar o Manual de Desenho Industrial (<http://manualdedi.inpi.gov.br/projects/manual-de-desenho-industrial/wiki>).

---

BR302019001167-0

Exigência técnica

Código de despacho: 136

**Titular: SHENZHEN UVLED OPTICAL TECHNOLOGY CO.,LTD. [CN]**

Procurador: Vilage Marcas e Patentes Ltda

Detalhes do despacho: Com base no Manual de Desenhos Industriais instituído pela Portaria INPI/PR nº 36/2023 e no Comunicado publicado na RPI 2753, de 10/10/2023, formulam-se as seguintes exigências:[1] O pedido contém 2 variações decorrentes de maneira de uso (configuração aberta e fechada), conforme item 5.3.3 do Manual: as figuras 1.1 a 1.7 revelam a primeira variação e a figura 1.8 revela a segunda variação. As figuras de cada variação serão numeradas de maneira específica. Ex.: 1ª variação: 1.1, 1.2, 1.3... etc.; 2ª variação: 2.1, 2.2, 2.3... etc. conforme item 5.3.4.5. Reapresente as figuras como variações, como especificado acima. [2] As figuras, o relatório e a reivindicação NÃO devem ser apresentados como arquivos anexos em formato PDF. Todos os dados do pedido (figuras, título e classificação) devem ser apresentados exclusivamente conforme descrito no item 3.5.2 G do Manual de desenhos Industriais (recomendamos a leitura do item para ver o passo a passo). As figuras não devem ter numeração de folha ou legenda no arquivo JPEG a ser inserido: a numeração e as legendas serão preenchidas automaticamente pelo sistema de acordo com as informações fornecidas pelo usuário no momento de inserção das figuras. O relatório descritivo e a reivindicação serão gerados automaticamente. Ao preencher o título, em atenção ao item 5.3.1.1 b do Manual retire a expressão CONFIGURAÇÃO APLICADA A/EM, que não constitui a indicação do produto, observando se está idêntico ao informado na petição (campo título).

---



BR302020003980-7

Exigência técnica

Código de despacho: 136

**Titular: BUILDING MATERIALS INVESTMENT CORPORATION [US]**

Procurador: KASZNAR LEONARDOS PROPRIEDADE INTELECTUAL

Detalhes do despacho: Com base no Manual de Desenhos Industriais instituído pela Portaria INPI/PR nº 36/2023, formulam-se as seguintes exigências: Com o novo manual, qualquer alteração nas formas dos produtos, ou mesmo modificação de cores, representa uma nova variação configurativa. Por exemplo, as atuais figuras 1.1 a 1.9 representa uma variação configurativa; as figuras 1.10 a 1.18 representam outra. O presente pedido de registro apresenta mais de vinte variações. Em atendimento ao item 5.3.3 do Manual, deve ser dividido de forma que cada pedido contenha até vinte variações. Como neste caso o(s) desenhos industrial(is) do(s) pedido(s) dividido(s) está(ão) contido(s) em prioridade(s) distinta(s), cada pedido dividido deverá reivindicar apenas a(s) prioridade(s) correspondente(s) à matéria que reivindica. As figuras demonstram produto com mais de uma maneira de uso, cores ou combinação de cores e/ou representação. De acordo com o item 5.3.3 do Manual de Desenhos Industriais, cada cor deve ser numerada como variação. Portanto, proceda a correção de forma que os produtos tenham a seguinte formatação: fig. 1.1, 1.2, 1.3 etc., para primeira variação(cor); fig. 2.1, 2.2, 2.3, etc., para a segunda variação e assim sucessivamente, conforme determinado no item 5.3.4.5 do Manual. Para o cumprimento desta exigência, utilizar o formulário eletrônico para a inclusão de figuras. Não apresentar as figuras em documento pdf, sob pena de publicação de nova exigência.

BR302022004056-8

Exigência técnica

Código de despacho: 136

**Titular: GRAPHIC PACKAGING INTERNATIONAL, LLC [US]**

Procurador: PAULO MAURÍCIO CARLOS DE OLIVEIRA

Detalhes do despacho: Com base no Manual de Desenhos Industriais instituído pela Portaria INPI/PR nº 36/2023 e no Comunicado publicado na RPI 2753, de 10/10/2023, formulam-se as seguintes exigências: [1] Em atendimento ao item 5.3.1.1 b do Manual, a indicação do produto no título do pedido deve ser clara e concisa e adequada ao produto representado nas figuras. O título informado não parece condizente com o produto revelado nas figuras. Sugerimos modificar o título para: suporte para transporte de recipientes. Caso discorde, esclareça a escolha do título informado. Ao preencher o título não use a expressão CONFIGURAÇÃO APLICADA EM, que não constitui a indicação do produto. [2] O campo de aplicação indicado não parece condizente com o desenho industrial representado nas figuras. Em atendimento ao item 5.3.1.1 do Manual, solicitamos que o requerente forneça esclarecimentos quanto à classificação proposta ou informe nova classe adequada. Sugerimos a classe 09.03, caso concorde com o título proposto no item [1] acima. [3] O pedido apresenta os seguintes desenhos industriais (DI): o primeiro DI está representado pelas figuras 1.1 a 1.5 (primeira variação) e figuras 3.1 a 3.6 (2ª variação); o segundo DI contém 2 variações: figura 1.6 (primeira variação) e figura 3.7 (segunda variação); as figuras 2.1 a 2.7 revelam um terceiro DI, enquanto a figura 2.8 revela o quarto DI; nas figuras 4.1 a 4.6 temos o quinto DI e a figura 4.7 revela o sexto DI; o sétimo está representado pelas figuras 1.1 A, 1.2 A, 1.3 A, 1.4 A e 1.5 A (primeira variação) e pelas figuras 3.1 A, 3.2 A, 3.3 A, 3.4 A, 3.5 A e 3.6 A (segunda variação); o oitavo desenho industrial contém a figura 1.6 A (primeira variação) e a figura 3.7 A (segunda variação); as figuras 2.1 A, 2.2 A, 2.3 A, 2.4 A, 2.5 A, 2.6 A e 2.7 A revelam um nono desenho industrial; o décimo desenho industrial está representado na figura 2.8 A; as figuras 4.1 A, 4.2 A, 4.3 A, 4.4 A, 4.5 A e 4.6 A revelam um décimo primeiro desenho industrial; e o décimo segundo desenho industrial está representado na figura 4.7 A. [4] Os desenhos industriais indicados no item [3] acima não compartilham das mesmas características distintivas preponderantes, de maneira que o pedido não atende aos requisitos do art. 104 da LPI, conforme disposições do item 5.3.3 do Manual. O pedido deverá ser dividido conforme item 5.3.3.1 do Manual, facultando-se ao requerente indicar o desenho industrial (e suas variações, quando houver) que será mantido no pedido original. Os outros 11 desenhos industriais (e suas variações, quando houver) poderão ser depositados como pedidos divididos individuais. [5] As figuras, o relatório e a reivindicação NÃO devem ser apresentados como arquivos anexos em formato PDF. Todos os dados do pedido (figuras, título e classificação) devem ser apresentados exclusivamente conforme descrito no item 3.5.2 G do Manual de desenhos Industriais (recomendamos a leitura do item para ver o passo a passo). As figuras não devem ter numeração de folha ou legenda no arquivo JPEG a ser inserido: a numeração e as legendas serão preenchidas automaticamente pelo sistema de acordo com as informações fornecidas pelo usuário no momento de inserção das figuras. O relatório descritivo e a reivindicação serão gerados automaticamente. Ao preencher o título / indicação do produto observe se está idêntico ao informado na petição (campo título).



BR302022005160-8

Exigência técnica

Código de despacho: 136

**Titular: MARCELO MENDONÇA LAURO JARDIM [BR/RJ]**

Procurador: FERNANDO BRETTAS SESTO

Detalhes do despacho: Com base no Manual de Desenhos Industriais instituído pela Portaria INPI/PR nº 36/2023 e no Comunicado publicado na RPI 2753, de 10/10/2023, formulam-se as seguintes exigências: [1] Verifica-se que ainda há inconsistência entre as vistas: nas vistas em que os rebaixos são visualizados de perfil (figuras 1.2, 1.7, 2.2, 2.4, 3.2, 3.4, 3.6 e 3.7) eles devem ser representados retos, como estava nas figuras do depósito; sem que tenha sido solicitado o requerente modificou estas figuras indicando os rebaixos triangulares, o que está errado; nas figuras 3.2 e 3.7 faltou representar a linha horizontal e a vertical do fechamento do triângulo da quina, que devem representar a continuação da face frontal depois do chanfro; na figura 3.6 não deve haver nenhum chanfro, pois na parte superior o objeto é todo plano. Em atenção ao item 5.3.4.4 do Manual rerepresente as figuras com as correções indicadas e quaisquer outras que sejam necessárias para que as imagens apresentem coerência entre si, com linhas de espessura constante e regular.[2] As figuras, o relatório e a reivindicação NÃO devem ser apresentados como arquivos anexos em formato PDF. Todos os dados do pedido (figuras, título e classificação) devem ser apresentados exclusivamente conforme descrito no item 3.5.2 G do Manual de desenhos Industriais (recomendamos a leitura do item para ver o passo a passo). As figuras não devem ter numeração de folha ou legenda no arquivo JPEG a ser inserido: a numeração e as legendas serão preenchidas automaticamente pelo sistema de acordo com as informações fornecidas pelo usuário no momento de inserção das figuras. O relatório descritivo e a reivindicação serão gerados automaticamente.

BR302022006561-7

Exigência técnica

Código de despacho: 136

**Titular: BLUPURA [IT]**

Procurador: TAVARES PROPRIEDADE INTELECTUAL LTDA. (ALT. DE TAVARES &amp; COMPANHIA LTDA)

Detalhes do despacho: Com base no Manual de Desenhos Industriais instituído pela Portaria INPI/PR nº 36/2023 e no Comunicado publicado na RPI 2753, de 10/10/2023, formulam-se as seguintes exigências: [1] A representação das figuras não apresenta qualidade adequada: a resolução está baixa, deixando os contornos imprecisos (na figura 1.7, por exemplo, o elemento que deveria ser cilíndrico parece ser multifacetado). Há reflexos confundindo a visualização da forma, como, por exemplo, na perspectiva, onde se vê o reflexo da base, ou na vista superior, onde a torneira parece ser listrada. Em atendimento ao item 5.3.4.1 do Manual, apresentar figuras com melhor qualidade. [2] Todos os dados do pedido (figuras, título e classificação) devem ser inseridos exclusivamente conforme descrito no item 3.5.2 G do Manual (recomendamos a leitura do item para ver o passo a passo). Não anexe arquivos PDF com figuras, relatório ou reivindicação. As figuras não devem ter numeração de folha ou legenda no arquivo JPEG a ser inserido: a numeração e as legendas serão preenchidas automaticamente pelo sistema de acordo com as informações fornecidas pelo usuário no momento de inserção das figuras. O relatório descritivo e a reivindicação serão gerados automaticamente. Em atendimento ao item 5.3.1.1 do Manual, ao preencher o título (indicação do produto) não escreva a expressão CONFIGURAÇÃO APLICADA EM, pois não faz parte da indicação do produto.

BR302022006562-5

Exigência técnica

Código de despacho: 136

**Titular: BLUPURA [IT]**

Procurador: TAVARES PROPRIEDADE INTELECTUAL LTDA. (ALT. DE TAVARES &amp; COMPANHIA LTDA)

Detalhes do despacho: Com base no Manual de Desenhos Industriais instituído pela Portaria INPI/PR nº 36/2023 e no Comunicado publicado na RPI 2753, de 10/10/2023, formulam-se as seguintes exigências, considerando as figuras da petição de DEPÓSITO: [1] A representação das figuras não apresenta qualidade adequada, com linhas e contornos imprecisos. Há sombras fora do objeto e uma área cinza no contorno, confundindo a visualização: não é possível afirmar se faz parte ou não do objeto. A resolução está baixa e as peças cilíndricas vistas na figura 1.2 estão incompletas e disformes nas figuras. Há muitos reflexos. Em atendimento ao item 5.3.4.1 do Manual, apresentar figuras com melhor qualidade, sem sombras ou reflexos, com fundo neutro (sem gradientes de cores). [2] Todos os dados do pedido (figuras, título e classificação) devem ser inseridos exclusivamente conforme descrito no item 3.5.2 G do Manual (recomendamos a leitura do item para ver o passo a passo). Não anexe arquivos PDF com figuras, relatório ou reivindicação. As figuras não devem ter numeração de folha ou legenda no arquivo JPEG a ser inserido: a numeração e as legendas serão preenchidas automaticamente pelo sistema de acordo com as informações fornecidas pelo usuário no momento de inserção das figuras. O relatório descritivo e a reivindicação serão gerados automaticamente. Em atendimento ao item 5.3.1.1 do Manual, ao preencher o título (indicação do produto) não escreva a expressão CONFIGURAÇÃO APLICADA EM, pois não faz parte da indicação do produto.



BR302022006563-3

Exigência técnica

Código de despacho: 136

**Titular: BLUPURA [IT]**

Procurador: TAVARES PROPRIEDADE INTELECTUAL LTDA. (ALT. DE TAVARES &amp; COMPANHIA LTDA)

Detalhes do despacho: Com base no Manual de Desenhos Industriais instituído pela Portaria INPI/PR nº 36/2023 e no Comunicado publicado na RPI 2753, de 10/10/2023, formulam-se as seguintes exigências, considerando as figuras da petição de DEPÓSITO: . [1] A representação das figuras não apresenta qualidade adequada, com linhas e contornos imprecisos. Há sombras fora do objeto e uma área cinza no contorno, confundindo a visualização: não é possível afirmar se faz parte ou não do objeto. A resolução está baixa e as peças cilíndricas vistas na figura 1.2 estão incompletas e disformes nas figuras. Há muitos reflexos. Em atendimento ao item 5.3.4.1 do Manual, apresentar figuras com melhor qualidade, sem sombras ou reflexos, com fundo neutro (sem gradientes de cores). . [2] Todos os dados do pedido (figuras, título e classificação) devem ser inseridos exclusivamente conforme descrito no item 3.5.2 G do Manual (recomendamos a leitura do item para ver o passo a passo). Não anexe arquivos PDF com figuras, relatório ou reivindicação. As figuras não devem ter numeração de folha ou legenda no arquivo JPEG a ser inserido: a numeração e as legendas serão preenchidas automaticamente pelo sistema de acordo com as informações fornecidas pelo usuário no momento de inserção das figuras. O relatório descritivo e a reivindicação serão gerados automaticamente. Em atendimento ao item 5.3.1.1 do Manual, ao preencher o título (indicação do produto) não escreva a expressão CONFIGURAÇÃO APLICADA EM, pois não faz parte da indicação do produto.

BR302022007061-0

Exigência técnica

Código de despacho: 136

**Titular: BORILLI GESTÃO E LICENCIAMENTO DE ATIVOS INDUSTRIAIS E INTELECTUAIS LTDA [BR/RS]**

Procurador: MARPA CONSULTORIA E ASSESSORIA EMPRESARIAL LTDA.

Detalhes do despacho: Com base no Manual de Desenhos Industriais instituído pela Portaria INPI/PR nº 36/2023 e no Comunicado publicado na RPI 2753, de 10/10/2023, formulam-se as seguintes exigências:[1] Verifica-se que há inconsistência entre as vistas: as figuras 1.2 e 2.2 estão idênticas, mas a figura 2.2 está errada, pois não corresponde ao objeto mostrado nas figuras 2.1, 2.3 e 2.4. Em atenção ao item 5.3.4.4 do Manual rerepresente as figuras com as correções indicadas e quaisquer outras que sejam necessárias para que as imagens apresentem coerência entre si. . [2] As figuras, o relatório e a reivindicação NÃO devem ser apresentados como arquivos anexos em formato PDF. Todos os dados do pedido (figuras, título e classificação) devem ser apresentados exclusivamente conforme descrito no item 3.5.2 G do Manual de desenhos Industriais (recomendamos a leitura do item para ver o passo a passo). As figuras não devem ter numeração de folha ou legenda no arquivo JPEG a ser inserido: a numeração e as legendas serão preenchidas automaticamente pelo sistema de acordo com as informações fornecidas pelo usuário no momento de inserção das figuras. O relatório descritivo e a reivindicação serão gerados automaticamente. Ao preencher o título, em atenção ao item 5.3.1.1 b do Manual retire a expressão CONFIGURAÇÃO APLICADA EM, que não constitui a indicação do produto.

BR302022007085-8

Exigência técnica

Código de despacho: 136

**Titular: HMD GLOBAL OY [FI]**

Procurador: DI BLASI, PARENTE &amp; ADVOGADOS ASSOCIADOS

Detalhes do despacho: Com base no Manual de Desenhos Industriais instituído pela Portaria INPI/PR nº 36/2023 e no Comunicado publicado na RPI 2753, de 10/10/2023, formulam-se as seguintes exigências: . [1] Conforme itens 5.3.1.1 (a) e 5.3.4 do Manual a matéria representada no depósito não pode sofrer acréscimos ou alterações durante o processo de registro, com exceção daquelas oriundas de correções solicitadas pelo examinador no decorrer do exame. O requerente modificou o desenho industrial sem que a alteração decorresse de solicitação publicada em exigência, incorrendo, portanto, na alteração da matéria inicialmente reivindicada: havia elementos representados por linhas pontilhadas no depósito (correspondendo à prioridade unionista) que foram representados por linhas contínuas no último cumprimento de exigência. Em atendimento ao item 5.3.1.1 do Manual, descartar as figuras alteradas e rerepresentar as figuras mostrando o objeto como originalmente apresentado no depósito, com qualidade adequada, Conforme item 5.6.1 do Manual. . [2] Foram informados 2 títulos diferentes: Configuração aplicada em celular (no formulário da petição e nos esclarecimentos) e Telefones celulares (no relatório descritivo). Esclareça qual título deve ser usado. Em atenção ao item 5.3.1.1 b do Manual não inclua a expressão CONFIGURAÇÃO APLICADA EM, que não constitui a indicação do produto. . [3] As figuras, o relatório e a reivindicação não devem ser apresentados como arquivos anexos em formato PDF. Todos os dados do pedido (figuras, título e classificação) devem ser apresentados exclusivamente conforme descrito no item 3.5.2 G do Manual. As figuras não devem ter numeração de folha ou legenda no arquivo a ser inserido: a numeração e as legendas serão preenchidas automaticamente pelo sistema de acordo com as informações fornecidas pelo usuário no momento de inserção das figuras.



BR302022007086-6

Exigência técnica

Código de despacho: 136

**Titular: HMD GLOBAL OY [FI]**

Procurador: DI BLASI, PARENTE &amp; ADVOGADOS ASSOCIADOS

Detalhes do despacho: Com base no Manual de Desenhos Industriais instituído pela Portaria INPI/PR nº 36/2023 e no Comunicado publicado na RPI 2753, de 10/10/2023, formulam-se as seguintes exigências: [1] Conforme itens 5.3.1.1 (a) e 5.3.4 do Manual a matéria representada no depósito não pode sofrer acréscimos ou alterações durante o processo de registro, com exceção daquelas oriundas de correções solicitadas pelo examinador no decorrer do exame. O requerente modificou o desenho industrial sem que a alteração decorresse de solicitação publicada em exigência, incorrendo, portanto, na alteração da matéria inicialmente reivindicada: havia elementos representados por linhas pontilhadas no depósito (correspondendo à prioridade unionista) que foram representados por linhas contínuas no último cumprimento de exigência. Em atendimento ao item 5.3.1.1 do Manual, descartar as figuras alteradas e reapresentar as figuras mostrando o objeto como originalmente apresentado no depósito, com qualidade adequada, Conforme item 5.6.1 do Manual. [2] Foram informados 2 títulos diferentes: Configuração aplicada em celular (no formulário da petição e nos esclarecimentos) e Telefones celulares (no relatório descritivo). Esclareça qual título deve ser usado. Em atenção ao item 5.3.1.1 b do Manual não inclua a expressão CONFIGURAÇÃO APLICADA EM, que não constitui a indicação do produto. [3] As figuras, o relatório e a reivindicação não devem ser apresentados como arquivos anexos em formato PDF. Todos os dados do pedido (figuras, título e classificação) devem ser apresentados exclusivamente conforme descrito no item 3.5.2 G do Manual. As figuras não devem ter numeração de folha ou legenda no arquivo a ser inserido: a numeração e as legendas serão preenchidas automaticamente pelo sistema de acordo com as informações fornecidas pelo usuário no momento de inserção das figuras.

BR302023002227-9

Exigência técnica

Código de despacho: 136

**Titular: VIDEOJET TECHNOLOGIES, INC. [US]**

Procurador: DANNEMANN, SIEMSEN, BIGLER &amp; IPANEMA MOREIRA

Detalhes do despacho: Com base no Manual de Desenhos Industriais instituído pela Portaria INPI/PR nº 36/2023, formulam-se as seguintes exigências: O atual pedido não atende aos requisitos do art. 104, conforme disposições do item 5.3.3 Exame quanto à unidade do desenho industrial, pois não compartilham das mesmas características distintivas preponderantes. Um desenho industrial foi representado nas figuras 1.1 a 2.7 e 5.1 a 6.7. Outro desenho industrial foi representado nas figuras 3.1 a 3.7 e 7.1 a 7.7. Outro desenho industrial foi representado nas figuras 4.1 a 4.7. O pedido deverá ser dividido, facultando-se ao requerente indicar o desenho industrial que será mantido no pedido original. Para o cumprimento desta exigência, utilizar o formulário eletrônico para a inclusão de figuras. Não apresentar as figuras em documento pdf, sob pena de publicação de nova exigência. [http://manualdedi.inpi.gov.br/projects/manual-de-desenho-industrial/wiki/03\\_05\\_Peticionamento\\_pelo\\_e-DI#352-Preenchimento-do-formul%C3%A1rio](http://manualdedi.inpi.gov.br/projects/manual-de-desenho-industrial/wiki/03_05_Peticionamento_pelo_e-DI#352-Preenchimento-do-formul%C3%A1rio)

BR302023002295-3

Exigência técnica

Código de despacho: 136

**Titular: MARCOS WELLD VOLPATO LTDA [BR/SP]**

Procurador: GIORDANA ANELISE BIAGINI

Detalhes do despacho: Com base no Manual de Desenhos Industriais instituído pela Portaria INPI/PR nº 36/2023, formulam-se as seguintes exigências: [1] Para atender ao item 5.3.1.1 do Manual, modificar título para "Caixa para abelhas" [2] O atual pedido não atende aos requisitos do art. 104, conforme disposições do item 5.3.3 do Manual, pois os desenhos industriais representados nas figuras 1.1 a 1.12; 1.13; 1.14; 1.15; 1.16; 1.17 a 1.18; 1.19 a 1.20 são distintos. O pedido deverá ser dividido, facultando-se ao requerente indicar o desenho industrial que será mantido no pedido original. Os outros desenhos industriais poderão ser depositados como pedidos divididos. Adequar título e relatório descritivo em cada pedido. [3] Referente aos produtos das figuras 1.1 a 1.12, estes podem ficar no mesmo pedido, mas devem ser renumerados. De acordo com o item 5.3.3 do Manual de Desenhos Industriais: "É permitido proteger, num mesmo registro, o desenho industrial de produtos cujas configurações variam em decorrência da utilização (ou não) de cor, de alterações na cor ou de alterações na combinação de cores. Cada configuração (por exemplo, com cor e sem cor) será considerada uma variação do desenho industrial. As figuras de cada variação serão numeradas de maneira específica. Ex.: 1ª variação: 1.1, 1.2, 1.3... etc.; 2ª variação: 2.1, 2.2, 2.3... etc. Para mais informações sobre a numeração das figuras, ver item 5.3.4.5 Numeração de figuras." Na atual apresentação do pedido, observa-se que não há correspondência de cor entre as Figuras 1.1, 1.3, 1.5, 1.7, 1.9 e 1.11 (produto revelado em cor) e as figuras 1.2, 1.4, 1.6, 1.8, 1.10, 1.12 (produto revelado na cor branca). Assim sendo, o requerente deve renumerar as figuras, considerando a variação colorida e a variação em branco. [4] De acordo com o item 5.3.4.2 do Manual: "A vista explodida pode complementar as vistas que apresentam o produto montado, no intuito de facilitar sua compreensão. As partes, peças ou componentes visíveis apenas na vista explodida (ou seja, aquelas que não são visíveis na configuração externa do produto montado) não são protegidas pelo registro do desenho industrial da forma montada. A vista explodida constará no certificado de registro e será publicada. Assim, a partir da publicação do registro, todas as partes, peças ou componentes mostrados na vista explodida integrarão o estado da técnica." Assim sendo, caso o requerente deseje manter a vista explodida relacionada aos produtos das figuras 1.1 a 1.12, esta deve ser identificada como "vista explodida" no momento do peticionamento eletrônico. [5] Em todos os pedidos divididos, observar a seguinte instrução: não é possível ter mais de uma figura com a mesma numeração. Assim sendo, cada figura corresponde a uma numeração distinta.



BR302023002487-5

Exigência técnica

Código de despacho: 136

**Titular: VONTRAPP & CO.LTDA [BR/SP]**

Procurador: ANA CLARA GOMES ALVES

Detalhes do despacho: Com base no Manual de Desenhos Industriais instituído pela Portaria INPI/PR nº 36/2023, formulam-se as seguintes exigências: A representação das figuras do cumprimento da exigência de 25/01/2024 estava correta, sem a estrutura metálica. A questão era somente as legendas que estavam incorretas e a figura ampliada, que o interessado optou por excluí-la. As figuras revelam elementos desnecessários ou irrelevantes como o "manequim" aramado. Em atendimento ao item 5.3.4.1 do Manual, apresentar figuras com melhor qualidade e com a adequação. Importante frisar que é vedada a alteração da matéria do pedido (saia). Para o cumprimento desta exigência, utilizar o formulário eletrônico para a inclusão de figuras. Não apresentar as figuras em documento pdf, sob pena de publicação de nova exigência. [http://manualdedi.inpi.gov.br/projects/manual-de-desenho-industrial/wiki/03\\_05\\_Peticionamento\\_pelo\\_e-DI#352-Preenchimento-do-formul%C3%A1rio](http://manualdedi.inpi.gov.br/projects/manual-de-desenho-industrial/wiki/03_05_Peticionamento_pelo_e-DI#352-Preenchimento-do-formul%C3%A1rio)

BR302023003362-9

Exigência técnica

Código de despacho: 136

**Titular: FABRITECH INDUSTRIA E COMÉRCIO DE CAPACETES EIRELI [BR/SP]**

Procurador: Fernandes Associados

Detalhes do despacho: Com base no Manual de Desenhos Industriais instituído pela Portaria INPI/PR nº 36/2023, formulam-se as seguintes exigências: Conforme o item 5.3.6 do Manual de Desenhos Industriais, não é permitida a inclusão, nas figuras, de caracteres, palavras ou elementos textuais que não façam parte da configuração do desenho industrial. As figuras foram apresentadas com legendas e/ou numeração de páginas. Reapresentar as figuras corrigidas. Corrigir a legenda da figura 1.5 para vista posterior. Para o cumprimento desta exigência, utilizar o formulário eletrônico para a inclusão de figuras. Não apresentar as figuras em documento pdf, sob pena de publicação de nova exigência. [http://manualdedi.inpi.gov.br/projects/manual-de-desenho-industrial/wiki/03\\_05\\_Peticionamento\\_pelo\\_e-DI#352-Preenchimento-do-formul%C3%A1rio](http://manualdedi.inpi.gov.br/projects/manual-de-desenho-industrial/wiki/03_05_Peticionamento_pelo_e-DI#352-Preenchimento-do-formul%C3%A1rio)

BR302023003500-1

Exigência técnica

Código de despacho: 136

**Titular: 51.284.038 DIEGO MARCEL DOS SANTOS ME [BR/SC]**

Detalhes do despacho: Com base no Manual de Desenhos Industriais instituído pela Portaria INPI/PR nº 36/2023, formulam-se as seguintes exigências: Conforme o item 5.3.6 do Manual de Desenhos Industriais, não é permitida a inclusão, nas figuras, de caracteres, palavras ou elementos textuais que não façam parte da configuração do desenho industrial. As figuras foram apresentadas com legendas e numeração de páginas. Reapresentar as figuras corrigidas, sem as legendas e numeração de páginas, que serão processados automaticamente pelo sistema. Para o cumprimento desta exigência, utilizar o formulário eletrônico para a inclusão de figuras. Não apresentar as figuras em documento pdf, sob pena de publicação de nova exigência. [http://manualdedi.inpi.gov.br/projects/manual-de-desenho-industrial/wiki/03\\_05\\_Peticionamento\\_pelo\\_e-DI#352-Preenchimento-do-formul%C3%A1rio](http://manualdedi.inpi.gov.br/projects/manual-de-desenho-industrial/wiki/03_05_Peticionamento_pelo_e-DI#352-Preenchimento-do-formul%C3%A1rio)

BR302023003504-4

Exigência técnica

Código de despacho: 136

**Titular: TEKNOFANGHI SRL [IT]**

Procurador: MARCELO GOZELOTO

Detalhes do despacho: Com base no Manual de Desenhos Industriais instituído pela Portaria INPI/PR nº 36/2023, formulam-se as seguintes exigências: As correções solicitadas na exigência técnica não foram implementadas. Portanto, reitera-se o conteúdo da exigência: A representação das figuras não apresenta qualidade adequada. As figuras 1.1 e 2.1 revelam diversas linhas incompletas. Em atendimento ao item 5.3.4.1 do Manual, apresentar figuras com melhor qualidade. Verifica-se que há inconsistência entre as vistas: as figuras 1.6 e 2.6 revelaram o que parece ser um pequeno motor, em formato cilíndrico, que não está representado na perspectiva. Revisar desenhos. Em atenção ao item 5.3.4.4 do Manual reapresente as figuras com as correções indicadas e quaisquer outras que sejam necessárias para que as imagens apresentem coerência entre si corrigidas, correspondentes entre si. Para o cumprimento desta exigência, utilizar o formulário eletrônico para a inclusão de figuras. Não apresentar as figuras em documento pdf, sob pena de publicação de nova exigência. [http://manualdedi.inpi.gov.br/projects/manual-de-desenho-industrial/wiki/03\\_05\\_Peticionamento\\_pelo\\_e-DI#352-Preenchimento-do-formul%C3%A1rio](http://manualdedi.inpi.gov.br/projects/manual-de-desenho-industrial/wiki/03_05_Peticionamento_pelo_e-DI#352-Preenchimento-do-formul%C3%A1rio)



BR302023003880-9

Exigência técnica

Código de despacho: 136

**Titular: LEILA SHAMS [US]**

Procurador: SIMÕES PROPRIEDADE INTELECTUAL LTDA

Detalhes do despacho: Com base no Manual de Desenhos Industriais instituído pela Portaria INPI/PR nº 36/2023, formulam-se as seguintes exigências: O atual pedido não atende aos requisitos do art. 104, conforme disposições do item 5.3.3 do Manual Exame quanto à unidade do desenho industrial, pois os desenhos industriais apresentados não compartilham das mesmas características distintivas preponderantes. Um desenho industrial foi representado nas figuras 1.1 a 1.4. Outro desenho industrial foi representado nas figuras 2.1 a 3.1. Outro desenho industrial foi representado nas figuras 4.1 a 4.4. Outro desenho industrial foi representado nas figuras 5.1 a 5.4. O pedido deverá ser dividido, facultando-se ao requerente indicar o desenho industrial que será mantido no pedido original. Os demais desenhos industriais poderão ser depositados como pedidos divididos. Desse, a atual figura 3.1 revela o mesmo produto da figura 2.1 só que em representação distinta. Então, deverá ser numerada como uma outra variação. As figuras 5.1 a 5.4 não têm correspondência com a prioridade reivindicada. Portanto, neste pedido dividido, a prioridade não deverá ser reivindicada. Para o cumprimento desta exigência, utilizar o formulário eletrônico para a inclusão de figuras. Não apresentar as figuras em documento pdf, sob pena de publicação de nova exigência. [http://manualdedi.inpi.gov.br/projects/manual-de-desenho-industrial/wiki/03\\_05\\_Peticionamento\\_pelo\\_e-DI#352-Preenchimento-do-formul%C3%A1rio](http://manualdedi.inpi.gov.br/projects/manual-de-desenho-industrial/wiki/03_05_Peticionamento_pelo_e-DI#352-Preenchimento-do-formul%C3%A1rio)

BR302023004041-2

Exigência técnica

Código de despacho: 136

**Titular: ANDREA ALMEIDA MARTINS [BR/MG]**

Procurador: CLÁUDIO MENDES ROCHA

Detalhes do despacho: Com base no Manual de Desenhos Industriais instituído pela Portaria INPI/PR nº 36/2023, formulam-se as seguintes exigências: A representação das figuras não apresenta qualidade adequada, todas as figuras revelam o produto sem a definição dos detalhes, com contornos das formas borradas ou desfocadas. Em atendimento ao item 5.3.4.1 do Manual, apresentar figuras com melhor qualidade. Para o cumprimento desta exigência, utilizar o formulário eletrônico para a inclusão de figuras. Não apresentar as figuras em documento pdf, sob pena de publicação de nova exigência. [http://manualdedi.inpi.gov.br/projects/manual-de-desenho-industrial/wiki/03\\_05\\_Peticionamento\\_pelo\\_e-DI#352-Preenchimento-do-formul%C3%A1rio](http://manualdedi.inpi.gov.br/projects/manual-de-desenho-industrial/wiki/03_05_Peticionamento_pelo_e-DI#352-Preenchimento-do-formul%C3%A1rio)

BR302023004042-0

Exigência técnica

Código de despacho: 136

**Titular: ANDREA ALMEIDA MARTINS [BR/MG]**

Procurador: CLÁUDIO MENDES ROCHA

Detalhes do despacho: Com base no Manual de Desenhos Industriais instituído pela Portaria INPI/PR nº 36/2023, formulam-se as seguintes exigências: A representação das figuras não apresenta qualidade adequada, todas as figuras revelam o produto sem a definição dos detalhes, com contornos das formas borradas ou desfocadas. Em atendimento ao item 5.3.4.1 do Manual, apresentar figuras com melhor qualidade. Para o cumprimento desta exigência, utilizar o formulário eletrônico para a inclusão de figuras. Não apresentar as figuras em documento pdf, sob pena de publicação de nova exigência. [http://manualdedi.inpi.gov.br/projects/manual-de-desenho-industrial/wiki/03\\_05\\_Peticionamento\\_pelo\\_e-DI#352-Preenchimento-do-formul%C3%A1rio](http://manualdedi.inpi.gov.br/projects/manual-de-desenho-industrial/wiki/03_05_Peticionamento_pelo_e-DI#352-Preenchimento-do-formul%C3%A1rio)

BR302023004045-5

Exigência técnica

Código de despacho: 136

**Titular: ANDREA ALMEIDA MARTINS [BR/MG]**

Procurador: CLÁUDIO MENDES ROCHA

Detalhes do despacho: Com base no Manual de Desenhos Industriais instituído pela Portaria INPI/PR nº 36/2023, formulam-se as seguintes exigências: A representação das figuras não apresenta qualidade adequada, todas as figuras revelam o produto sem a definição dos detalhes, com contornos das formas borradas ou desfocadas. Em atendimento ao item 5.3.4.1 do Manual, apresentar figuras com melhor qualidade. Para o cumprimento desta exigência, utilizar o formulário eletrônico para a inclusão de figuras. Não apresentar as figuras em documento pdf, sob pena de publicação de nova exigência. [http://manualdedi.inpi.gov.br/projects/manual-de-desenho-industrial/wiki/03\\_05\\_Peticionamento\\_pelo\\_e-DI#352-Preenchimento-do-formul%C3%A1rio](http://manualdedi.inpi.gov.br/projects/manual-de-desenho-industrial/wiki/03_05_Peticionamento_pelo_e-DI#352-Preenchimento-do-formul%C3%A1rio)



BR302023004047-1

Exigência técnica

Código de despacho: 136

**Titular: R G E SILVA DECORACOES [BR/GO]**

Detalhes do despacho: Com base no Manual de Desenhos Industriais instituído pela Portaria INPI/PR nº 36/2023, formulam-se as seguintes exigências: O atual pedido não atende aos requisitos do art. 104, conforme disposições do item 5.3.3 do Manual Exame quanto à unidade do desenho industrial, pois os desenhos industriais apresentados não compartilham das mesmas características distintivas preponderantes. Um desenho industrial foi representado nas figuras 1.1 e 1.2; fig. 1.4, 1.5, 1.6 e 1.7. Outro desenho industrial foi representado nas figuras 2.1 a 3.1. Outro desenho industrial foi representado nas figuras 1.3. O pedido deverá ser dividido, facultando-se ao requerente indicar o desenho industrial que será mantido no pedido original. Os demais desenhos industriais poderão ser depositados como pedidos divididos. Nas figuras 1.1, 1.2 e 1.3, há cotas que devem ser removidas. Conforme o item 5.3.4.3 do Manual de Desenhos Industriais, as figuras não deverão conter linhas auxiliares, cotas e outros caracteres indicativos que não façam parte da configuração do desenho industrial. Na figura 1.3 foram representadas 3 vistas na mesma figura. De acordo com o item 5.3.4 do Manual de Desenhos Industriais, cada vista do desenho industrial deverá ser apresentada em uma figura. Apresentar cada figura com apenas uma vista. A figura 1.7 revela elementos que interferem nas formas do produto, como vasos, livros, porcelanas, etc. O fundo das figuras apresentadas revela texturas e/ou elementos desnecessários ou irrelevantes ao desenho industrial reivindicado. De acordo com o item 5.3.4.1, o fundo dos desenhos ou fotografias deverá ser neutro, sem revelar qualquer padrão ou textura e sem interferir nas formas do desenho industrial representado. Apresentar novas figuras com adequação. Alternativamente, a figura 1.7 poderá ser excluída. Para as figuras 1.1 e 1.2; fig. 1.4, 1.5, 1.6 e 1.7: Cada forma distinta de representação do mesmo produto deverá ser numerada como variação configurativa. Assim, as figuras da primeira variação serão numeradas como 1.1, 1.2, 1.3; As figuras de uma segunda variação serão numeradas como 2.1, 2.2, 2.3 etc., as figuras da terceira variação serão numeradas como 3.1, 3.2, 3.3 etc. e assim sucessivamente, de acordo com o item 5.3.4.5 do manual de desenho industrial. De acordo com o item 5.3.1.1 do Manual, o título não deve conter: informações técnicas do produto; nome comercial do produto ou indicação de código, numeração ou modelo; adjetivos; referência a kits, conjuntos ou jogos de objetos; descrição de forma ou material de fabricação. Sugerimos modificar o título para: Estante. Para o cumprimento desta exigência, utilizar o formulário eletrônico para a inclusão de figuras. Não apresentar as figuras em documento pdf, sob pena de publicação de nova exigência. [http://manualdedi.inpi.gov.br/projects/manual-de-desenho-industrial/wiki/03\\_05\\_Peticionamento\\_pelo\\_e-DI#352-Preenchimento-do-formul%C3%A1rio](http://manualdedi.inpi.gov.br/projects/manual-de-desenho-industrial/wiki/03_05_Peticionamento_pelo_e-DI#352-Preenchimento-do-formul%C3%A1rio)

BR302023004058-7

Exigência técnica

Código de despacho: 136

**Titular: ANDREA ALMEIDA MARTINS [BR/MG]**

Procurador: CLÁUDIO MENDES ROCHA

Detalhes do despacho: Com base no Manual de Desenhos Industriais instituído pela Portaria INPI/PR nº 36/2023, formulam-se as seguintes exigências: A representação das figuras não apresenta qualidade adequada, todas as figuras revelam o produto sem a definição dos detalhes, com contornos das formas borradas ou desfocadas. Em atendimento ao item 5.3.4.1 do Manual, apresentar figuras com melhor qualidade. Para o cumprimento desta exigência, utilizar o formulário eletrônico para a inclusão de figuras. Não apresentar as figuras em documento pdf, sob pena de publicação de nova exigência. [http://manualdedi.inpi.gov.br/projects/manual-de-desenho-industrial/wiki/03\\_05\\_Peticionamento\\_pelo\\_e-DI#352-Preenchimento-do-formul%C3%A1rio](http://manualdedi.inpi.gov.br/projects/manual-de-desenho-industrial/wiki/03_05_Peticionamento_pelo_e-DI#352-Preenchimento-do-formul%C3%A1rio)

BR302023004113-3

Exigência técnica

Código de despacho: 136

**Titular: PHILIPS DOMESTIC APPLIANCES HOLDING B.V. [NL]**

Procurador: LEÃO PROPRIEDADE INTELECTUAL

Detalhes do despacho: Com base no Manual de Desenhos Industriais instituído pela Portaria INPI/PR nº 36/2023, formulam-se as seguintes exigências: As figuras demonstram produto com mais de uma maneira de uso, cores ou combinação de cores e/ou representação. De acordo com o item 5.3.3 do Manual de Desenhos Industriais, cada maneira de uso deve ser numerada como variação. Portanto, proceda a correção de forma que as variações os produtos tenham a seguinte formatação: fig. 1.1, 1.2, 1.3 etc., para primeira variação (maneira de uso/posição); fig. 2.1, 2.2, 2.3, etc., para a segunda variação e assim sucessivamente, conforme determinado no item 5.3.4.5 do Manual. Cada posição distinta do produto deverá ser considerada uma variação. Para o cumprimento desta exigência, utilizar o formulário eletrônico para a inclusão de figuras. [http://manualdedi.inpi.gov.br/projects/manual-de-desenho-industrial/wiki/03\\_05\\_Peticionamento\\_pelo\\_e-DI#352-Preenchimento-do-formul%C3%A1rio](http://manualdedi.inpi.gov.br/projects/manual-de-desenho-industrial/wiki/03_05_Peticionamento_pelo_e-DI#352-Preenchimento-do-formul%C3%A1rio)



BR302023004225-3

Exigência técnica

Código de despacho: 136

**Titular: OK ENERGY, IMPORTACAO E EXPORTACAO LTDA [BR/CE]**

Procurador: RONARA MARQUES RIBEIRO DE SOUSA

Detalhes do despacho: [1]- O pedido apresenta 6 desenhos industriais distintos, a saber: o mostrado na fig. 1.4, o mostrado na fig. 1.5, o mostrado na fig. 1.6, o mostrado nas figs. 1.8 a 1.14, o mostrado nas figs. 1.15 a 1.21, o mostrado nas figs. 1.22 (idêntica ao mostrado na fig. 1.7) a 1.28. Caso queira proteção para cada um desses desenhos industriais, o pedido deverá ser dividido, pois não compartilham das mesmas características distintivas preponderantes com relação ao reivindicado nas figuras ou fotografias. Desta forma, facultada-se ao requerente indicar o desenho industrial que será mantido no pedido original e os demais desenhos industriais poderão ser depositados como pedidos divididos, caso haja interesse em sua proteção. Cada pedido dividido dará origem a um novo depósito; para maiores informações a respeito de como proceder, veja o item 3.5 do Manual de Desenhos Industriais. [2]- Conforme o item 5.3.4.1 do Manual de Desenhos Industriais, o fundo dos desenhos ou fotografias deverá ser neutro, sem elementos desnecessários ou irrelevantes ao desenho industrial reivindicado, e sem revelar qualquer padrão ou textura. Por neutro, entende-se o fundo que não exerça interferência nas formas do desenho industrial representado. [3]- Observa-se que foram apresentados elementos textuais como, por exemplo, indicações numéricas, que não faz(em) parte da configuração reivindicada. Em atenção ao item 5.3.6 do Manual de Desenhos Industriais, retire tais elementos das figuras. [4]- Em atenção ao item 5.3.4.4 do Manual de Desenhos Industriais, rerepresentar as figuras, em formato .jpg, correspondentes entre si e com melhor definição e resolução gráfica. Ao rerepresentar as figuras no formato solicitado, o relatório e a reivindicação serão gerados automaticamente pelo sistema de peticionamento eletrônico. Caso as figuras ou esses documentos sejam também apresentados como anexos em pdf, os mesmos serão desconsiderados, podendo ainda ocasionar a formulação de nova exigência. Para saber como proceder, veja o item 3.5.2, letra G, do Manual de Desenhos Industriais, disponível em [http://manualdedi.inpi.gov.br/projects/manual-de-desenho-industrial/wiki/03\\_05\\_Peticionamento\\_pelo\\_e-DI#352-Preenchimento-do-formul%C3%A1rio](http://manualdedi.inpi.gov.br/projects/manual-de-desenho-industrial/wiki/03_05_Peticionamento_pelo_e-DI#352-Preenchimento-do-formul%C3%A1rio).

BR302023004398-5

Exigência técnica

Código de despacho: 136

**Titular: UNIVERSIDADE FEDERAL DE MINAS GERAIS [BR/MG]**

Detalhes do despacho: [1] Verifica-se que há inconsistências entre as vistas: o objeto está representado com cores diferentes quando deveria estar com a mesma cor em todas as vistas. Em atendimento ao item 5.3.4.4 do Manual, apresentar figuras correspondentes entre si. [2] As figuras, o relatório e a reivindicação NÃO devem ser apresentados como arquivos anexos em formato PDF. Todos os dados do pedido (figuras, título e classificação) devem ser apresentados exclusivamente conforme descrito no item 3.5.2 G do Manual de desenhos Industriais (recomendamos a leitura do item para ver o passo a passo). As figuras não devem ter numeração de folha ou legenda no arquivo JPEG a ser inserido: a numeração e as legendas serão preenchidas automaticamente pelo sistema de acordo com as informações fornecidas pelo usuário no momento de inserção das figuras. O relatório descritivo e a reivindicação serão gerados automaticamente. Ao preencher o título, em atenção ao item 5.3.1.1 b do Manual retire a expressão CONFIGURAÇÃO APLICADA A/EM, que não constitui a indicação do produto, observando se está idêntico ao informado na petição (campo título).

BR302023004424-8

Exigência técnica

Código de despacho: 136

**Titular: VANESSA FRANCO GRANEMANN DE MORAES MOTTIN [BR/PR]**

Detalhes do despacho: O atual pedido não atende aos requisitos do art. 104, conforme disposições do item 5.3.3 Exame quanto à unidade do desenho industrial, pois não compartilham das mesmas características distintivas preponderantes com relação ao reivindicado nas figuras ou fotografias: um desenho industrial foi representado na(s) figura(s) 1.1 a 1.7; outro desenho industrial foi representado na(s) figura(s) 2.1; outro desenho industrial foi representado na(s) figura(s) 3.1; outro desenho industrial foi representado na(s) figura(s) 3.2; outro desenho industrial foi representado na(s) figura(s) 3.5; outro desenho industrial foi representado na(s) figura(s) 3.6; outro desenho industrial foi representado na(s) figura(s) 3.7; outro desenho industrial foi representado na(s) figura(s) 4.1; outro desenho industrial foi representado na(s) figura(s) 4.2; outro desenho industrial foi representado na(s) figura(s) 4.3; outro desenho industrial foi representado na(s) figura(s) 5.1. O pedido deverá ser dividido, facultando-se ao requerente indicar o desenho industrial que será mantido no pedido original. Os demais desenhos industriais poderão ser depositados como pedidos divididos, caso haja interesse em sua proteção. Cada pedido dividido dará origem a um novo depósito; para maiores informações e procedimentos a respeito de como proceder, veja o item 3.5 do Manual de Desenhos Industriais. Para cada pedido, adequar o título de forma que corresponda ao desenho industrial reivindicado. As figuras 3.3 e 3.4 não mostram um objeto completo, devendo ser desconsideradas.



BR302023004434-5

Exigência técnica

Código de despacho: 136

**Titular: VANESSA FRANCO GRANEMANN DE MORAES MOTTIN [BR/PR]**

Detalhes do despacho: O atual pedido não atende aos requisitos do art. 104, conforme disposições do item 5.3.3 Exame quanto à unidade do desenho industrial, pois não compartilham das mesmas características distintivas preponderantes com relação ao reivindicado nas figuras ou fotografias: um desenho industrial foi representado na(s) figura(s) 1.1 a 1.7; outro desenho industrial foi representado na(s) figura(s) 2.1; outro desenho industrial foi representado na(s) figura(s) 3.1; outro desenho industrial foi representado na(s) figura(s) 3.2; outro desenho industrial foi representado na(s) figura(s) 3.5; outro desenho industrial foi representado na(s) figura(s) 3.6; outro desenho industrial foi representado na(s) figura(s) 3.7; outro desenho industrial foi representado na(s) figura(s) 4.1; outro desenho industrial foi representado na(s) figura(s) 4.2; outro desenho industrial foi representado na(s) figura(s) 5.1. O pedido deverá ser dividido, facultando-se ao requerente indicar o desenho industrial que será mantido no pedido original. Os demais desenhos industriais poderão ser depositados como pedidos divididos, caso haja interesse em sua proteção. Cada pedido dividido dará origem a um novo depósito; para maiores informações e procedimentos a respeito de como proceder, veja o item 3.5 do Manual de Desenhos Industriais. Para cada pedido, adequar o título de forma que corresponda ao desenho industrial reivindicado. As figuras 3.3 e 3.4 não mostram um objeto completo, devendo ser desconsideradas.

BR302023004435-3

Exigência técnica

Código de despacho: 136

**Titular: VANESSA FRANCO GRANEMANN DE MORAES MOTTIN [BR/PR]**

Detalhes do despacho: O atual pedido não atende aos requisitos do art. 104, conforme disposições do item 5.3.3 Exame quanto à unidade do desenho industrial, pois não compartilham das mesmas características distintivas preponderantes com relação ao reivindicado nas figuras ou fotografias: um desenho industrial foi representado na(s) figura(s) 1.1 a 1.7; outro desenho industrial foi representado na(s) figura(s) 2.1; outro desenho industrial foi representado na(s) figura(s) 3.1; outro desenho industrial foi representado na(s) figura(s) 3.2; outro desenho industrial foi representado na(s) figura(s) 3.5; outro desenho industrial foi representado na(s) figura(s) 3.6; outro desenho industrial foi representado na(s) figura(s) 3.7; outro desenho industrial foi representado na(s) figura(s) 4.1; outro desenho industrial foi representado na(s) figura(s) 4.2; outro desenho industrial foi representado na(s) figura(s) 4.3; outro desenho industrial foi representado na(s) figura(s) 4.4; outro desenho industrial foi representado na(s) figura(s) 4.5; outro desenho industrial foi representado na(s) figura(s) 5.1. O pedido deverá ser dividido, facultando-se ao requerente indicar o desenho industrial que será mantido no pedido original. Os demais desenhos industriais poderão ser depositados como pedidos divididos, caso haja interesse em sua proteção. Cada pedido dividido dará origem a um novo depósito; para maiores informações e procedimentos a respeito de como proceder, veja o item 3.5 do Manual de Desenhos Industriais. Para cada pedido, adequar o título de forma que corresponda ao desenho industrial reivindicado. As figuras 3.3 e 3.4 não mostram um objeto completo, devendo ser desconsideradas.

BR302023004609-7

Exigência técnica

Código de despacho: 136

**Titular: A17 INDUSTRIA E AUTOMACAO ELETRICA LTDA [BR/SP]**

Procurador: BEERRE ASSESSORIA EMPRESARIAL LTDA

Detalhes do despacho: Com base no Manual de Desenhos Industriais instituído pela Portaria INPI/PR nº 36/2023, formulam-se as seguintes exigências: De acordo com o item 5.3.1.1 do Manual, o título não deve conter: informações técnicas do produto; nome comercial do produto ou indicação de código, numeração ou modelo; adjetivos; referência a kits, conjuntos ou jogos de objetos; descrição de forma ou material de fabricação. Sugerimos modificar o título para: Máquina de costura. O atual pedido não atende aos requisitos do art. 104, conforme disposições do item 5.3.3 do Manual Exame quanto à unidade do desenho industrial, pois os desenhos industriais apresentados não compartilham das mesmas características distintivas preponderantes. Um desenho industrial foi representado nas figuras 1.1 a 1.7. Outro desenho industrial foi representado nas figuras 2.1 a 2.7. O pedido deverá ser dividido, facultando-se ao requerente indicar o desenho industrial que será mantido no pedido original. Os demais desenhos industriais poderão ser depositados como pedidos divididos. A representação das figuras não apresenta qualidade adequada, todas as figuras revelam o produto com contornos de linhas grossas e/ou pixelizadas. Em atendimento ao item 5.3.4.1 do Manual, apresentar figuras com melhor qualidade. Atentar para não modificar as formas inicialmente apresentadas com as novas imagens. Para o cumprimento desta exigência, utilizar o formulário eletrônico para a inclusão de figuras. Não apresentar as figuras em documento pdf, sob pena de publicação de nova exigência. [http://manualdedi.inpi.gov.br/projects/manual-de-desenho-industrial/wiki/03\\_05\\_Peticionamento\\_pelo\\_e-DI#352-Preenchimento-do-formul%C3%A1rio](http://manualdedi.inpi.gov.br/projects/manual-de-desenho-industrial/wiki/03_05_Peticionamento_pelo_e-DI#352-Preenchimento-do-formul%C3%A1rio)



BR302023005074-4

Exigência técnica

Código de despacho: 136

**Titular: MEGA COMPRAS PRESENTES.COM LTDA [BR/SP]**

Procurador: FELIPE FELIMAN CAMARGO

Detalhes do despacho: Com base no Manual de Desenhos Industriais instituído pela Portaria INPI/PR nº 36/2023, formulam-se as seguintes exigências: O atual pedido não atende aos requisitos do art. 104, conforme disposições do item 5.3.3 do Manual Exame quanto à unidade do desenho industrial, pois os desenhos industriais apresentados não compartilham das mesmas características distintivas preponderantes. Um desenho industrial foi representado nas figuras 1.1 a 1.7. Outro desenho industrial foi representado nas figuras 2.1 a 2.7. Outro desenho industrial foi representado nas figuras 3.1 a 3.7. O pedido deverá ser dividido, facultando-se ao requerente indicar o desenho industrial que será mantido no pedido original. Os demais desenhos industriais poderão ser depositados como pedidos divididos. Verifica-se que há inconsistência entre as vistas: considerando a figura 1.1, em que a alça superior tem as ranhuras representadas, as demais figuras ortogonais não as têm reveladas. As figuras 1.4 e 1.5 mostram a divisão lateral da mala, mas na perspectiva não. Na figura 1.5 dois pequenos hexágonos estão representados, porém, na perspectiva não. Apenas para citar algumas inconsistências dessa variação em particular. Em geral as formas estão imprecisas e muito simplificadas. Na figura 2.1 está representado produto distinto daquele representado nas figuras 2.2 a 2.7. Igualmente para esta variação as formas estão imprecisas e muito simplificadas. Apenas para citar uma inconsistência, as figuras 3.2 e 3.5 revelam o que parece ser um martelinho pendurado na prateleira superior, que não está representado na figura 3.1. Igualmente para esta variação as formas estão imprecisas e muito simplificadas. Estas são apenas algumas correções necessárias apontadas nos desenhos; há diversas outras. Em atenção ao item 5.3.4.4 do Manual rerepresente as figuras com as correções indicadas e quaisquer outras que sejam necessárias para que as imagens apresentem coerência entre si. Para o cumprimento desta exigência, utilizar o formulário eletrônico para a inclusão de figuras. Não apresentar as figuras em documento pdf, sob pena de publicação de nova exigência. [http://manualdedi.inpi.gov.br/projects/manual-de-desenho-industrial/wiki/03\\_05\\_Peticionamento\\_pelo\\_e-DI#352-Preenchimento-do-formul%C3%A1rio](http://manualdedi.inpi.gov.br/projects/manual-de-desenho-industrial/wiki/03_05_Peticionamento_pelo_e-DI#352-Preenchimento-do-formul%C3%A1rio)

BR302023005220-8

Exigência técnica

Código de despacho: 136

**Titular: POLYMER SOLUTIONS INTERNATIONAL INC. [US]**

Procurador: DANNEMANN, SIEMSEN, BIGLER &amp; IPANEMA MOREIRA

Detalhes do despacho: Com base no Manual de Desenhos Industriais instituído pela Portaria INPI/PR nº 36/2023, formulam-se as seguintes exigências: Cada forma distinta de representação do mesmo produto deverá ser numerada como variação configurativa. Então, as figuras 1.1, 2.1, 3.1, 4.1, 5.1 e 6.1 deverão ter numeração própria de variação. Assim, as figuras da primeira variação serão numeradas como 1.1, 1.2, 1.3; as figuras de uma segunda variação serão numeradas como 2.1, 2.2, 2.3 etc., as figuras da terceira variação serão numeradas como 3.1, 3.2, 3.3 etc. e assim sucessivamente, de acordo com o item 5.3.4.5 do manual de desenho industrial. Para o cumprimento desta exigência, utilizar o formulário eletrônico para a inclusão de figuras. [http://manualdedi.inpi.gov.br/projects/manual-de-desenho-industrial/wiki/03\\_05\\_Peticionamento\\_pelo\\_e-DI#352-Preenchimento-do-formul%C3%A1rio](http://manualdedi.inpi.gov.br/projects/manual-de-desenho-industrial/wiki/03_05_Peticionamento_pelo_e-DI#352-Preenchimento-do-formul%C3%A1rio)

BR302023005579-7

Exigência técnica

Código de despacho: 136

**Titular: SHENZHEN XINYIFA ELECTRONIC TECHNOLOGY CO., LTD. [CN]**

Procurador: Diego Gomes Do Vale

Detalhes do despacho: No atual pedido, foram inseridas no sistema de petição eletrônico figuras do desenho industrial reivindicado no formato solicitado (.jpg), com numeração de figuras e numeração de páginas, informações que são geradas automaticamente pelo sistema. Além disso, as figuras foram apresentadas, cada uma, como uma variação do desenho industrial reivindicado, quando deveriam ter sido inseridas como vistas de uma mesma variação. Em atenção ao item 5.3.4.4 do Manual de Desenhos Industriais rerepresente as figuras, sem alteração de matéria, em formato .jpg, correspondentes entre si e todas em uma mesma variação configurativa do desenho industrial reivindicado. Com a rerepresentação de todas as figuras no formato .jpg, o relatório e a reivindicação serão gerados automaticamente pelo sistema de petição, bem como a numeração e legenda das mesmas. Caso as figuras ou esses documentos sejam também apresentados como anexos em pdf, os mesmos serão desconsiderados.

BR302023005589-4

Exigência técnica

Código de despacho: 136

**Titular: ITALESSE COMÉRCIO E IMPORTAÇÃO LTDA [BR/SP]**

Procurador: raissa baeumle reis

Detalhes do despacho: Verifica-se que há inconsistência entre as vistas: as duas vistas laterais foram representadas de forma idêntica, porém espelhadas, o que é incoerente com as demais vistas; se um lado do objeto é menor que o outro, como mostrado em uma das vistas laterais, o mesmo não pode ocorrer ao se representar o objeto do lado oposto. Em atenção ao item 5.3.4.4 do Manual de Desenhos Industriais rerepresente as figuras corrigidas, em formato .jpg, correspondentes entre si. Com a rerepresentação de todas as figuras corrigidas no formato .jpg, o relatório e a reivindicação serão gerados automaticamente pelo sistema de petição. Caso esses documentos sejam também apresentados como anexos em pdf, os mesmos serão desconsiderados.



---

BR302023005668-8	<p>Exigência técnica Código de despacho: 136 <b>Titular: MACHADO &amp; GARCIA LTDA [BR/SP]</b> Procurador: marcelo henrique zanoni Detalhes do despacho: O atual pedido não atende aos requisitos do art. 104, conforme disposições do item 5.3.3 Exame quanto à unidade do desenho industrial, pois não compartilham das mesmas características distintivas preponderantes com relação ao reivindicado nas figuras ou fotografias: um desenho industrial foi representado na(s) figura(s) 1.1 a 1.8 e 2.1; outro desenho industrial foi representado na(s) figura(s) 3.1. O pedido deverá ser dividido, facultando-se ao requerente indicar o desenho industrial que será mantido no pedido original. Os demais desenhos industriais poderão ser depositados como pedidos divididos, caso haja interesse em sua proteção. Cada pedido dividido dará origem a um novo depósito; para maiores informações e procedimentos a respeito de como proceder, veja o item 3.5 do Manual de Desenhos Industriais.</p>
BR302023005676-9	<p>Exigência técnica Código de despacho: 136 <b>Titular: JOSÉ ROBERTO CARAVINA [BR/PR]</b> Detalhes do despacho: Verifica-se que há inconsistência entre as vistas: as vistas inferiores das duas variações forma representadas de forma espelhada com relação ao eixo vertical; ademais, enquanto as perspectivas foram representadas em tons de cinza, as demais vistas foram mostradas sem nenhum tipo de sombreamento ou colorização. Em atenção ao item 5.3.4.4 do Manual de Desenhos Industriais rerepresente as figuras corrigidas e todas elas com a mesma forma de representação (colorizadas em tons de cinza ou apenas em linhas) em formato .jpg, correspondentes entre si.</p>
BR302023005750-1	<p>Exigência técnica Código de despacho: 136 <b>Titular: MISTY MORNING HOLDINGS LTD. [BS]</b> Procurador: Diego Mahaut Duarte Pereira Detalhes do despacho: Verifica-se que há inconsistência entre as vistas: a fig. 1.8 foi identificada como vista posterior, porém é mostrada a mesma imagem da fig. 1.2 (perspectiva). Em atenção ao item 5.3.4.4 do Manual de Desenhos Industriais rerepresente as figuras corrigidas, em formato .jpg, correspondentes entre si.</p>
BR302023005781-1	<p>Exigência técnica Código de despacho: 136 <b>Titular: RONI AGMAR DE SOUZA FERNANDES [BR/MG]</b> Procurador: LEONARDO BRAGA DE MIRANDA Detalhes do despacho: Em atenção ao item 5.3.4.4 do Manual de Desenhos Industriais, rerepresentar as figuras, em formato .jpg, correspondentes entre si. Ao rerepresentar as figuras no formato solicitado, o relatório e a reivindicação serão gerados automaticamente pelo sistema de peticionamento eletrônico. Caso as figuras ou esses documentos sejam também apresentados como anexos em pdf, os mesmos serão desconsiderados, podendo ainda ocasionar a formulação de nova exigência. Para saber como proceder, veja o item 3.5.2, letra G, do Manual de Desenhos Industriais, disponível em <a href="http://manualdedi.inpi.gov.br/projects/manual-de-desenho-industrial/wiki/03_05_Peticionamento_pelo_e-DI#352-Preenchimento-do-formul%C3%A1rio">http://manualdedi.inpi.gov.br/projects/manual-de-desenho-industrial/wiki/03_05_Peticionamento_pelo_e-DI#352-Preenchimento-do-formul%C3%A1rio</a>.</p>
BR302023005800-1	<p>Exigência técnica Código de despacho: 136 <b>Titular: SKECHERS U.S.A., INC. II [US]</b> Procurador: Diego Goulart de Oliveira Vieira Detalhes do despacho: O atual pedido não atende aos requisitos do art. 104, conforme disposições do item 5.3.3 Exame quanto à unidade do desenho industrial, pois não compartilham das mesmas características distintivas preponderantes: um desenho industrial foi representado nas figuras 1.1 a 1.7; outro desenho industrial foi representado nas figuras 2.1 a 2.7. O pedido deverá ser dividido, facultando-se ao requerente indicar o desenho industrial que será mantido no pedido original. Os demais desenhos industriais poderão ser depositados como pedidos divididos, caso haja interesse em sua proteção. Cada pedido dividido dará origem a um novo depósito; para maiores informações a respeito de como proceder, veja o item 3.5 do Manual de Desenhos Industriais.</p>
BR302023005828-1	<p>Exigência técnica Código de despacho: 136 <b>Titular: S.K. RADHAKRISHNAN [IN]</b> Procurador: Aguinaldo Moreira Detalhes do despacho: Verifica-se que há inconsistência entre as vistas: a vista posterior foi representada de forma idêntica à vista anterior, quando deveria estar espelhada com relação ao eixo vertical; ademais, a inclinação de parte do objeto, mostrado nas vistas laterais, é bem mais acentuada do que o mostrado nas vistas frontal e posterior. Em atenção ao item 5.3.4.4 do Manual de Desenhos Industriais rerepresente as figuras corrigidas, em formato .jpg, correspondentes entre si.</p>

---



---

BR302023005988-1	<p>Exigência técnica Código de despacho: 136 <b>Titular: MOVIE MIDIA PROPAGANDA E MARKETING LTDA [BR/MG]</b> Detalhes do despacho: Conforme o item 5.3.4 do Manual de Desenhos Industriais, as figuras apresentadas no pedido constituem a representação do desenho industrial reivindicado, sendo essa reivindicação o que define o escopo da proteção do registro. Desta forma, não é permitida a inclusão de elementos alheios ao desenho industrial reivindicado, bem como as figuras devem ser apresentadas em fundo neutro, que não exerçam influência na percepção dos detalhes do desenho industrial reivindicado. Reapresente apenas a fig. 1.2 sem os elementos que não fazem parte do desenho industrial reivindicado.</p>
BR302023006359-5	<p>Exigência técnica Código de despacho: 136 <b>Titular: TRAMONTINA S/A CUTELARIA [BR/RS]</b> Procurador: Guilherme Spiller Detalhes do despacho: A partir da documentação apresentada no ato do depósito, não foi possível identificar o produto requerido. Em atenção ao item 5.3.1.1 do Manual de Desenhos Industriais informe título que indique claramente o produto no qual o desenho industrial é aplicado, bem como também nova classe de Locarno mais adequada ao desenho industrial reivindicado, caso necessário.</p>
BR302023006362-5	<p>Exigência técnica Código de despacho: 136 <b>Titular: TRAMONTINA S/A CUTELARIA [BR/RS]</b> Procurador: Guilherme Spiller Detalhes do despacho: Não há adequação entre o título, o campo de aplicação e a representação das figuras, não sendo possível identificar o produto requerido. Em atenção ao item 5.3.1.1 do Manual de Desenhos Industriais informe título que indique claramente o produto no qual o desenho industrial é aplicado. Se necessário, informe também nova classe mais adequada.</p>
BR302023006364-1	<p>Exigência técnica Código de despacho: 136 <b>Titular: TRAMONTINA S/A CUTELARIA [BR/RS]</b> Procurador: Guilherme Spiller Detalhes do despacho: A partir da documentação apresentada no ato do depósito, não foi possível identificar o produto requerido. Em atenção ao item 5.3.1.1 do Manual de Desenhos Industriais informe título que indique claramente o produto no qual o desenho industrial é aplicado, bem como também nova classe de Locarno mais adequada ao desenho industrial reivindicado, caso necessário.</p>
BR302023006378-1	<p>Exigência técnica Código de despacho: 136 <b>Titular: TRAMONTINA S/A CUTELARIA [BR/RS]</b> Procurador: Guilherme Spiller Detalhes do despacho: Não há adequação entre o título, o campo de aplicação e a representação das figuras, não sendo possível identificar o produto requerido. Em atenção ao item 5.3.1.1 do Manual de Desenhos Industriais informe título que indique claramente o produto no qual o desenho industrial é aplicado. Se necessário, informe também nova classe mais adequada.</p>
BR302023006382-0	<p>Exigência técnica Código de despacho: 136 <b>Titular: TOKSHOP COMÉRCIO DE ARTIGOS DE VIAGEM LTDA. [BR/RS]</b> Procurador: ANDREOLA, TOMÁS E OSS ADVOGADOS ASSOCIADOS Detalhes do despacho: O requerente modificou o desenho industrial sem que a alteração decorresse de solicitação publicada em exigência, incorrendo, portanto, na alteração da matéria inicialmente reivindicada: nas novas figuras apresentadas, o objeto foi acrescido de um compartimento de saída de porta usb, na parte inferior do lado direito. Em atendimento ao item 5.3.1.1 do Manual de Desenhos Industriais, as figuras alteradas estão sendo desconsideradas. Baseado nas figuras apresentadas no ato do depósito, solicita-se: Verifica-se que há inconsistência entre a perspectiva e as vistas: em algumas das figuras, o objeto é apresentado de maneira uniforme, mais rígido, enquanto em outras, a aparência é de foi "esvaziado", parecendo mais maleável; além disso, as alças e os puxadores do objeto são mostradas em posições distintas entre as figuras. Em atenção ao item 5.3.4.4 do Manual de Desenhos Industriais reapresente as figuras corrigidas, em formato .jpg, correspondentes entre si, com o objeto configurado da mesma maneira e todos os seus componentes na mesma posição em todas as figuras.</p>

---



---

BR302023006422-2	<p>Exigência técnica Código de despacho: 136 <b>Titular: UNIVERSIDADE FEDERAL DO RIO DE JANEIRO [BR/RJ]</b> Detalhes do despacho: O requerente modificou o desenho industrial sem que a alteração decorresse de solicitação publicada em exigência, incorrendo, portanto, na alteração da matéria inicialmente reivindicada: uma nova variação configurativa foi incluída no pedido, que não havia sido apresentada no ato do depósito. Em atendimento ao item 5.3.1.1 do Manual de Desenhos Industriais, as figuras alteradas estão sendo desconsideradas. Baseado nas figuras apresentadas no ato do depósito., solicita-se: [1]- Com base na atual apresentação do pedido, não foi possível identificar diferenças entre o objeto das figuras 1.1 a 1.3 e o das figuras 2.1 a 2.3. Caso os objetos constituam, de fato, variações configurativas, esclarecer qual(is) elemento(s) da forma varia(m) de uma para a outra. Caso a forma plástica seja exatamente a mesma, manter no pedido apenas as figuras correspondentes a uma das variações idênticas apresentadas. [2]- A representação das figuras apresenta linhas bastante serrilhadas, impedindo uma perfeita visualização de todos os detalhes do objeto. Em atendimento ao item 5.3.4.1 do Manual de Desenhos Industriais, apresentar figuras com melhor qualidade.</p>
BR302023006852-0	<p>Exigência técnica Código de despacho: 136 <b>Titular: SEVIBRA ENGENHARIA MECÂNICA EIRELI ME [BR/SP]</b> Detalhes do despacho: O pedido de registro de desenho industrial em tela apresenta 5 figuras em que o objeto é mostrado de forma incompleta, revelando apenas partes do mesmo. A única figura mostrada que apresenta um objeto de forma completa é a fig. 1.5. Caso queira requerer proteção para o desenho industrial apresentado na fig. 1.5, rerepresentar apenas essa figura no cumprimento desta exigência, em formato .jpg. Com a rerepresentação da figura no formato .jpg, sua numeração, bem como o relatório e a reivindicação serão gerados automaticamente pelo sistema de peticionamento.</p>
BR302024001398-1	<p>Exigência técnica Código de despacho: 136 <b>Titular: VIVIANE HERICA SILVA VIERA [BR/SP]</b> Detalhes do despacho: Não há adequação entre o título e a representação das figuras, não sendo possível identificar o produto requerido. Em atenção ao item 5.3.1.1 do Manual de Desenhos Industriais informe título que indique claramente o produto no qual o desenho industrial é aplicado.</p>
BR302024001408-2	<p>Exigência técnica Código de despacho: 136 <b>Titular: GUILHERME DA SILVA POSSANI [BR/SP]</b> Detalhes do despacho: O pedido em tela apresenta uma série de figuras, mas a única que mostra um objeto completo é a fig. 2.1. Reapresente essa única figura, em formato .jpg e com fundo neutro, de forma que não interfira nos detalhes do desenho industrial reivindicado. A legenda da figura será incluída automaticamente, a partir da seleção no campo TIPO DE VISTA, bem como sua numeração. No cumprimento desta exigência, não deve ser apresentada nenhuma figura que não esteja contida no documento inicial.</p>
BR302024001421-0	<p>Exigência técnica Código de despacho: 136 <b>Titular: ERIKA LINARDI DONÉ [BR/SP]</b> Procurador: WILSON SILVEIRA Detalhes do despacho: [1]- Os desenhos ou fotografias não deverão apresentar elementos desnecessários ou irrelevantes, que não fazem parte do desenho industrial reivindicado. Reapresentar as figuras, sem alteração de matéria, eliminando das mesmas o efeito de "água caindo" mostrado em algumas delas. [2]- As figuras do desenho industrial reivindicado foram inseridas no peticionamento eletrônico com numeração de figuras e numeração de páginas, informações que são geradas automaticamente pelo sistema. Em atenção ao item 5.3.4.4 do Manual de Desenhos Industriais reapresente as figuras, sem alteração de matéria, sem qualquer tipo de informação adicional, como numeração de figuras ou de páginas, em formato .jpg, correspondentes entre si. Com a rerepresentação de todas as figuras no formato .jpg, o relatório e a reivindicação, bem como a numeração e legenda das mesmas, serão gerados automaticamente pelo sistema de peticionamento.</p>

---



BR302024001429-5

Exigência técnica

Código de despacho: 136

**Titular: ERIKA LINARDI DONÉ [BR/SP]**

Procurador: WILSON SILVEIRA

Detalhes do despacho: [1]- As figuras do desenho industrial reivindicado foram inseridas no peticionamento eletrônico com numeração de figuras e numeração de páginas, informações que são geradas automaticamente pelo sistema. Em atenção ao item 5.3.4.4 do Manual de Desenhos Industriais rerepresente as figuras, sem alteração de matéria, sem qualquer tipo de informação adicional, como numeração de figuras ou de páginas, em formato .jpg, correspondentes entre si. Com a rerepresentação de todas as figuras no formato .jpg, o relatório e a reivindicação, bem como a numeração e legenda das mesmas, serão gerados automaticamente pelo sistema de peticionamento. [2]- As figuras 1.2, 2.2, 3.2 e 5.2 são variações dos respectivos objetos mostrados sob uma mesma variação, pois foram apresentados sem as respectivas partes superiores. Caso também queira proteção para essas configurações, as mesmas deverão ser apresentadas, cada uma delas, isoladamente, como variações. Opcionalmente, essas figuras poderão ser excluídas. [3]- Para fins de consistência entre a representação do produto reivindicado e as legendas, renomear as figuras 1.1, 2.1, 3.1, 4.1 e 5.1 como "vista explodida".

BR302024001432-5

Exigência técnica

Código de despacho: 136

**Titular: ERIKA LINARDI DONÉ [BR/SP]**

Procurador: WILSON SILVEIRA

Detalhes do despacho: As figuras do desenho industrial reivindicado foram inseridas no peticionamento eletrônico com numeração de figuras e numeração de páginas, informações que são geradas automaticamente pelo sistema. Em atenção ao item 5.3.4.4 do Manual de Desenhos Industriais rerepresente as figuras, sem alteração de matéria, sem qualquer tipo de informação adicional, como numeração de figuras ou de páginas, em formato .jpg, correspondentes entre si. Com a rerepresentação de todas as figuras no formato .jpg, o relatório e a reivindicação, bem como a numeração e legenda das mesmas, serão gerados automaticamente pelo sistema de peticionamento.

BR302024001445-7

Exigência técnica

Código de despacho: 136

**Titular: M. L. DOS SANTOS - COMERCIO DE PECAS [BR/SP]**

Procurador: WENDEL WESLEY SANCHES OLIVEIRA

Detalhes do despacho: Para fins de consistência entre a representação do produto reivindicado e as legendas, rerepresente as figuras, sem alteração de matéria, com as respectivas legendas corretamente indicadas.

BR302024002038-4

Exigência técnica

Código de despacho: 136

**Titular: STRASS TECH LTDA. [BR/SC]**

Procurador: Flávia Salim Lopes

Detalhes do despacho: As seguintes exigências foram formuladas com base no Manual de Desenhos Industriais – 2º revisão (out/2023), instituído pela Portaria INPI/PR nº 36/2023, acessível em [http://manualdedi.inpi.gov.br/projects/manual-de-desenho-industrial/wiki/Manual\\_de\\_Desenhos\\_Industriais](http://manualdedi.inpi.gov.br/projects/manual-de-desenho-industrial/wiki/Manual_de_Desenhos_Industriais): [1] De acordo com o item 5.3.4.1, os desenhos não deverão apresentar molduras. Apresente um novo conjunto de figuras, excluindo a moldura.

BR302024002094-5

Exigência técnica

Código de despacho: 136

**Titular: MARCELO DEL BAGNO BARRETO [BR/SP]**

Procurador: SILVIA MARTINS

Detalhes do despacho: As seguintes exigências foram formuladas com base no Manual de Desenhos Industriais – 2º revisão (out/2023), instituído pela Portaria INPI/PR nº 36/2023, acessível em [http://manualdedi.inpi.gov.br/projects/manual-de-desenho-industrial/wiki/Manual\\_de\\_Desenhos\\_Industriais](http://manualdedi.inpi.gov.br/projects/manual-de-desenho-industrial/wiki/Manual_de_Desenhos_Industriais): [1] De acordo com o item 5.3.4.4 do Manual, todas as vistas de cada configuração devem ser consistentes entre si. As figuras 1.9 a 1.12 não são consistentes com as demais vistas da primeira configuração apresentada. Apresente um novo conjunto de figuras, excluindo as referidas figuras. Corrija a numeração no relatório descritivo. [2] De acordo com o item 3.5.2 do Manual de Desenhos Industriais, o campo Descrição do formulário só deve ser usado para incluir informações necessárias à compreensão das figuras do desenho industrial. As informações inseridas neste campo no pedido não cumprem com a finalidade pretendida e devem ser excluídas da descrição.



BR302024002122-4

Exigência técnica

Código de despacho: 136

**Titular: MERCADOLIBRE INC [UY]**

Procurador: Carlos Cezar Cordeiro Pires

Detalhes do despacho: Com base no Manual de Desenhos Industriais instituído pela Portaria INPI/PR nº 36/2023, formulam-se as seguintes exigências: [1] As figuras apresentam serrilhas e baixa qualidade gráfica. Apresentar novo conjunto de figuras com excelente qualidade gráfica, com contraste e nitidez que permitam visualizar todos os detalhes. [2] De acordo com o item 5.5 do manual, os desenhos devem revelar a configuração do objeto de maneira coerente e consistente em todas as vistas. Nas figuras atuais, o produto representado na vista posterior (Fig. 1.6) parece não corresponder ao que é revelado na perspectiva (Fig. 1.4), pois na Fig. 1.6 não aparecem os elementos circulares pretos. Solicitamos que o requerente apresente novo conjunto de figuras em que todas as vistas devem ser coerentes entre si, representando exatamente a mesma configuração do objeto. Não deve haver alteração de matéria em relação ao depósito. [3] Para atender ao item 5.3.1.1 do Manual, modificar título para "Painel eletrônico".

BR302024002123-2

Exigência técnica

Código de despacho: 136

**Titular: CAETANO MARCOS AFFONSO [BR/SP]**

Procurador: RICARDO SANCHES DOMINGUES

Detalhes do despacho: Com base no Manual de Desenhos Industriais instituído pela Portaria INPI/PR nº 36/2023, formulam-se as seguintes exigências: [1] O fundo da figura 1.1 revela texturas e/ou elementos desnecessários ou irrelevantes ao desenho industrial reivindicado. De acordo com o item 5.3.4.1, o fundo dos desenhos ou fotografias deverá ser neutro, sem revelar qualquer elemento, padrão ou textura e sem interferir nas formas do desenho industrial representado. [2] A figura 1.2 não corresponde a perspectiva. Nela há a representação somente de parte do produto com a indicação de linhas de cota, medidas e setas que não faz(em) parte da configuração reivindicada. Em atenção aos itens 5.3.4.1 e 5.3.6 do Manual, suprimir figura 1.2.

BR302024002125-9

Exigência técnica

Código de despacho: 136

**Titular: FABIO MICHELIN [BR/SP]**

Detalhes do despacho: Com base no Manual de Desenhos Industriais instituído pela Portaria INPI/PR nº 36/2023, formulam-se as seguintes exigências: [1] As figuras apresentam serrilhas e baixa qualidade gráfica. Apresentar novo conjunto de figuras com excelente qualidade gráfica, com contraste e nitidez que permitam visualizar todos os detalhes. [2] De acordo com os itens 5.3.4.3 do Manual, "não é permitida a utilização, na mesma variação, de figuras representadas por meio de linhas e outras representadas por fotografias ou renderizações. Assim, uma variação não pode apresentar a perspectiva renderizada e as demais vistas representadas por meio de linhas". Nas figuras 1.1 a 1.5 o produto é representado de forma renderizada, enquanto que nas figuras 1.6 e 1.7 o produto é representado em linhas. Caso o requerente deseje manter apenas um dos tipos de representação, apresentar novo conjunto de figuras apenas com a(s) figura(s) correspondente(s) a esse tipo de representação e relatório descritivo adequado. Caso queira proteger os dois tipos de representação, apresentar novo conjunto de figuras, numerando-as como variações (ex: Fig. 1.1, Fig. 1.2, Fig. 1.3 etc para a primeira variação; Fig. 2.1, Fig. 2.2, Fig. 2.3 etc para a segunda variação), conforme definido nos itens 5.3.3 e 5.3.4.5. O relatório descritivo deve ser adequado. [3] Observa-se que nas figuras 1.6 e 1.7 foram apresentadas linhas de cota, medidas e setas que não faz(em) parte da configuração reivindicada. Caso o requerente opte por manter a representação em linhas, em atenção aos itens 5.3.4.1 e 5.3.6 do Manual, deve retirar tais elementos das figuras, deixando somente a configuração reivindicada.

BR302024002136-4

Exigência técnica

Código de despacho: 136

**Titular: RONALDO BASTOS NASCIMENTO [BR/RJ]**

Procurador: Sergio Luis de Souza Vieira

Detalhes do despacho: Com base no Manual de Desenhos Industriais instituído pela Portaria INPI/PR nº 36/2023, formulam-se as seguintes exigências: [1] Para constarem no certificado, todas as figuras devem ser inseridas separadamente pelo sistema de peticionamento eletrônico, em formato jpeg, seguindo as instruções do item 3.5.2 G do Manual de Desenhos Industriais. Não deve haver acréscimo ou alteração de matéria. As figuras que constam no arquivo pdf não serão consideradas.

BR302024002151-8

Exigência técnica

Código de despacho: 136

**Titular: QRA - ADMINISTRADORA DE BENS E PARTICIPAÇÕES LTDA [BR/SP]**

Procurador: RAYFF MACHADO DE FREITAS MATOS

Detalhes do despacho: Com base no Manual de Desenhos Industriais instituído pela Portaria INPI/PR nº 36/2023, formulam-se as seguintes exigências: [1] Observa-se que nas figuras 1.1 e 1.6 foram apresentadas linhas de cota e medidas que não faz(em) parte da configuração reivindicada. Em atenção aos itens 5.3.4.1 e 5.3.6 do Manual, retire tais elementos das figuras, deixando somente a configuração reivindicada. [2] De acordo com o item 3.5.2 do Manual de Desenhos Industriais, o campo Descrição do formulário só deve ser usado para incluir informações necessárias à compreensão das figuras do desenho industrial. As informações inseridas neste campo no pedido não cumprem com a finalidade pretendida e foram excluídas de ofício.



BR302024002161-5

Exigência técnica

Código de despacho: 136

**Titular: QRA - ADMINISTRADORA DE BENS E PARTICIPAÇÕES LTDA [BR/SP]**

Procurador: RAYFF MACHADO DE FREITAS MATOS

Detalhes do despacho: Com base no Manual de Desenhos Industriais instituído pela Portaria INPI/PR nº 36/2023, formulam-se as seguintes exigências: [1] Observa-se que nas figuras 1.1 e 1.4 foram apresentadas linhas de cota e medidas que não faz(em) parte da configuração reivindicada. Em atenção aos itens 5.3.4.1 e 5.3.6 do Manual, retire tais elementos das figuras, deixando somente a configuração reivindicada. [2] De acordo com o item 3.5.2 do Manual de Desenhos Industriais, o campo Descrição do formulário só deve ser usado para incluir informações necessárias à compreensão das figuras do desenho industrial. As informações inseridas neste campo no pedido não cumprem com a finalidade pretendida e foram excluídas de ofício.

BR302024002162-3

Exigência técnica

Código de despacho: 136

**Titular: MARA LUCIA POLO KRUGER D'ALMEIDA [BR/PR]**

Procurador: Vasco da Gama Coelho Pereira

Detalhes do despacho: A seguinte exigência fundamenta-se no Manual de Desenhos Industriais – 2º revisão (out/2023), instituído pela Portaria INPI/PR nº 36/2023, acessível em [http://manualdedi.inpi.gov.br/projects/manual-de-desenho-industrial/wiki/Manual\\_de\\_Desenhos\\_Industriais](http://manualdedi.inpi.gov.br/projects/manual-de-desenho-industrial/wiki/Manual_de_Desenhos_Industriais): [1] De acordo com o item 5.3.1.3 do Manual, o exame de registrabilidade deve avaliar se o desenho industrial incide nas situações previstas pelo artigo 100 da Lei de Propriedade Industrial, segundo o qual, não é registrável como desenho industrial a forma “determinada essencialmente por considerações técnicas ou funcionais”. Considera-se ainda que “nem todas as características visuais de uma configuração podem ser consideradas ornamentais. Alguns produtos possuem características visuais essencialmente ditadas pela sua função. É o caso da área de rosca de um parafuso, por exemplo. Nesses casos, ainda que o desenho industrial apresente alguma ornamentalidade, caso fique constatado que as características visuais da forma são essencialmente ditadas pela função, considera-se o desenho industrial não registrável”. A partir da apresentação do objeto e suas variações no pedido, não foi possível perceber características ornamentais em sua forma. No caso de a forma pleiteada possuir aspectos ornamentais, deve-se esclarecer quais elementos caracterizam esses aspectos. Ademais, segundo o item 5.3.2 do Manual, o requerente deverá fornecer indícios que seu desenho industrial é registrável. Os esclarecimentos podem incluir, entre outros, argumentos quanto às características ornamentais do desenho industrial, e/ou figuras que demonstrem como o produto é usado, acoplado, encaixado, etc. O fundamental é demonstrar quais elementos da forma apresentada do objeto permitem liberdade de escolha na criação para lhe conferir certo grau de ornamentalidade em relação à forma necessária do objeto.

BR302024002165-8

Exigência técnica

Código de despacho: 136

**Titular: QRA - ADMINISTRADORA DE BENS E PARTICIPAÇÕES LTDA [BR/SP]**

Procurador: RAYFF MACHADO DE FREITAS MATOS

Detalhes do despacho: Com base no Manual de Desenhos Industriais instituído pela Portaria INPI/PR nº 36/2023, formulam-se as seguintes exigências: [1] Observa-se que nas figuras 1.1 e 1.4 foram apresentadas linhas de cota e medidas que não faz(em) parte da configuração reivindicada. Em atenção aos itens 5.3.4.1 e 5.3.6 do Manual, retire tais elementos das figuras, deixando somente a configuração reivindicada. [2] De acordo com o item 3.5.2 do Manual de Desenhos Industriais, o campo Descrição do formulário só deve ser usado para incluir informações necessárias à compreensão das figuras do desenho industrial. As informações inseridas neste campo no pedido não cumprem com a finalidade pretendida e foram excluídas de ofício.

BR302024002221-2

Exigência técnica

Código de despacho: 136

**Titular: ANDRE FERREIRA JANUSZ [BR/SP]**

Detalhes do despacho: Com base no Manual de Desenhos Industriais instituído pela Portaria INPI/PR nº 36/2023, formulam-se as seguintes exigências: De acordo com o item 5.3.1.1 do Manual, o título não deve conter: informações técnicas do produto; nome comercial do produto ou indicação de código, numeração ou modelo; adjetivos; referência a kits, conjuntos ou jogos de objetos; descrição de forma ou material de fabricação. Sugerimos modificar o título para: Misturador para panela. Conforme o item 5.3.6 do Manual de Desenhos Industriais, não é permitida a inclusão, nas figuras, de caracteres, palavras ou elementos textuais que não façam parte da configuração do desenho industrial. As figuras foram apresentadas com legendas e/ou numeração de páginas. Reapresentar as figuras sem as legendas e numeração de páginas, que serão processadas automaticamente pelo sistema. Para o cumprimento desta exigência, utilizar o formulário eletrônico para a inclusão de figuras. Não apresentar as figuras em documento pdf, sob pena de publicação de nova exigência. [http://manualdedi.inpi.gov.br/projects/manual-de-desenho-industrial/wiki/03\\_05\\_Peticionamento\\_pelo\\_e-DI#352-Preenchimento-do-formul%C3%A1rio](http://manualdedi.inpi.gov.br/projects/manual-de-desenho-industrial/wiki/03_05_Peticionamento_pelo_e-DI#352-Preenchimento-do-formul%C3%A1rio)



BR302024002382-0

Exigência técnica

Código de despacho: 136

**Titular: MODULAR FLOOR INDUSTRIA, COMERCIO, IMPORTAÇÃO E EXPORTAÇÃO DE PLASTICO LTDA [BR/RS]**

Procurador: GABRIELA FERNANDA DOBLER

Detalhes do despacho: Com base no Manual de Desenhos Industriais instituído pela Portaria INPI/PR nº 36/2023, formulam-se as seguintes exigências:[1] Observa-se que não há correspondência de cor entre a Figura 1.1 (perspectiva – produto revelado na cor cinza) e as demais figuras, em que o produto é revelado na cor branca. De acordo com o item 5.3.3 do Manual de Desenhos Industriais: “É permitido proteger, num mesmo registro, o desenho industrial de produtos cujas configurações variam em decorrência da utilização (ou não) de cor, de alterações na cor ou de alterações na combinação de cores. Cada configuração (por exemplo, com cor e sem cor) será considerada uma variação do desenho industrial. As figuras de cada variação serão numeradas de maneira específica. Ex.: 1ª variação: 1.1, 1.2, 1.3... etc.; 2ª variação: 2.1, 2.2, 2.3... etc. Para mais informações sobre a numeração das figuras, ver item 5.3.4.5 Numeração de figuras.” Assim sendo, o requerente deve renumerar as figuras, considerando a variação em cinza e a variação em branco. As outras vistas do produto na cor cinza não devem ser inseridas, já que representariam acréscimo de matéria, o que não é permitido. Também não será possível inserir a perspectiva na cor branca.

BR302024002799-0

Exigência técnica

Código de despacho: 136

**Titular: BRUNO MANZOLI CARUSO [BR/SP]**

Procurador: EDUARDO MARTINELLI JÚNIOR

Detalhes do despacho: Com base no Manual de Desenhos Industriais instituído pela Portaria INPI/PR nº 36/2023, formulam-se as seguintes exigências: Verifica-se que há inconsistência entre as vistas: considerando a posição da peça na figura 1.1, as figuras 1.5 e 1.6 deverão ser rebatidas horizontalmente para manter a harmonia na representação. Em atenção ao item 5.3.4.4 do Manual reapresente as figuras com as correções indicadas e quaisquer outras que sejam necessárias para que as imagens apresentem coerência entre si. Para o cumprimento desta exigência, utilizar o formulário eletrônico para a inclusão de figuras. Não apresentar as figuras em documento pdf, sob pena de publicação de nova exigência. [http://manualdedi.inpi.gov.br/projects/manual-de-desenho-industrial/wiki/03\\_05\\_Peticionamento\\_pelo\\_e-DI#352-Preenchimento-do-formul%C3%A1rio](http://manualdedi.inpi.gov.br/projects/manual-de-desenho-industrial/wiki/03_05_Peticionamento_pelo_e-DI#352-Preenchimento-do-formul%C3%A1rio)

BR302024002911-0

Exigência técnica

Código de despacho: 136

**Titular: GSQUARE COMERCIO, IMPORTAÇÃO E EXPORTAÇÃO DE PRODUTOS MÉDICOS LTDA [BR/PR]**

Procurador: Felipe Feliman Camargo

Detalhes do despacho: As seguintes exigências foram formuladas com base no Manual de Desenhos Industriais – 2ª revisão (out/2023), instituído pela Portaria INPI/PR nº 36/2023, acessível em [http://manualdedi.inpi.gov.br/projects/manual-de-desenho-industrial/wiki/Manual\\_de\\_Desenhos\\_Industriais](http://manualdedi.inpi.gov.br/projects/manual-de-desenho-industrial/wiki/Manual_de_Desenhos_Industriais): [1] Conforme o item 5.3.4.2 do Manual, de maneira a esclarecer a área a que se refere a vista em corte, uma das demais vistas do desenho industrial deverá conter a indicação da área seccionada. Apresente um novo conjunto de figuras incluindo a indicação da área seccionada. [2] De acordo com o item 3.5.2 do Manual de Desenhos Industriais, o campo Descrição do formulário só deve ser usado para incluir informações necessárias à compreensão das figuras do desenho industrial. As informações inseridas neste campo no pedido não cumprem com a finalidade pretendida e devem ser excluídas.

BR302024003049-5

Exigência técnica

Código de despacho: 136

**Titular: ITENS COMERCIO DE ARTIGOS DE DECORAÇÃO EIRELI [BR/SP]**

Detalhes do despacho: Com base no Manual de Desenhos Industriais instituído pela Portaria INPI/PR nº 36/2023, formulam-se as seguintes exigências:[1] Foram apresentados 2 jogos de figuras: o primeiro revela apenas as figuras 1.1 e 2.1 (arquivo JPEG); o segundo jogo foi apresentado como anexo em formato PDF e contém 2 sequências de folhas numeradas de 1/7 a 7/7, sem legendas nas figuras (aparece indicação de numeração de página na parte inferior das folhas com figuras). Esclareça se deseja proteção para as figuras 1.1 e 2.1 ou para as figuras do arquivo PDF. Os esclarecimentos podem ser apresentados em arquivo anexo em formato PDF (veja instruções no item 3.5.2 H do Manual). [2] Caso decida proteger as figuras contidas no arquivo de formato PDF, apresente todos os dados do pedido (figuras, título e classificação) exclusivamente conforme descrito no item 3.5.2 G do Manual (recomendamos a leitura do item para ver o passo a passo). Não apresente as figuras, relatório ou reivindicação como arquivo anexo no formato PDF. As figuras devem ser inseridas em formato JPEG (conforme orientações no item 3.5.2 G) e não devem ter numeração de folha ou legenda no arquivo JPEG a ser inserido: a numeração e as legendas serão preenchidas automaticamente pelo sistema de acordo com as informações fornecidas pelo usuário no momento de inserção das figuras. O relatório descritivo e a reivindicação serão gerados automaticamente. [3] Caso deseje proteger somente as figuras 1.1 e 2.1 basta apresentar esclarecimentos, conforme explicado acima.



BR302024003053-3

Exigência técnica

Código de despacho: 136

**Titular: ITENS COMERCIO DE ARTIGOS DE DECORAÇÃO EIRELI [BR/SP]**

Detalhes do despacho: Com base no Manual de Desenhos Industriais instituído pela Portaria INPI/PR nº 36/2023, formulam-se as seguintes exigências:[1] Foram apresentados 2 jogos de figuras: o primeiro revela apenas a figura 1.1 (arquivo JPEG); o segundo jogo foi apresentado como anexo em formato PDF e contém 1 sequência de folhas numeradas de 1/7 a 7/7, sem legendas nas figuras (aparece indicação de numeração de página na parte inferior das folhas com figuras). Esclareça se deseja proteção apenas para a figura 1.1 ou para as figuras do arquivo PDF. Os esclarecimentos podem ser apresentados em arquivo anexo em formato PDF (veja instruções no item 3.5.2 H do Manual). [2] Caso decida proteger as figuras contidas no arquivo de formato PDF, apresente todos os dados do pedido (figuras, título e classificação) exclusivamente conforme descrito no item 3.5.2 G do Manual (recomendamos a leitura do item para ver o passo a passo). Não apresente as figuras, relatório ou reivindicação como arquivo anexo no formato PDF. As figuras devem ser inseridas em formato JPEG (conforme orientações no item 3.5.2 G) e não devem ter numeração de folha ou legenda no arquivo JPEG a ser inserido: a numeração e as legendas serão preenchidas automaticamente pelo sistema de acordo com as informações fornecidas pelo usuário no momento de inserção das figuras. O relatório descritivo e a reivindicação serão gerados automaticamente. [3] Caso deseje proteger somente a figura 1.1 basta apresentar esclarecimentos, conforme explicado acima.

BR302024003058-4

Exigência técnica

Código de despacho: 136

**Titular: ITENS COMERCIO DE ARTIGOS DE DECORAÇÃO EIRELI [BR/SP]**

Detalhes do despacho: Com base no Manual de Desenhos Industriais instituído pela Portaria INPI/PR nº 36/2023, formulam-se as seguintes exigências:[1] Foram apresentados 2 jogos de figuras: o primeiro revela apenas as figuras 1.1 e 2.1 (arquivo JPEG); o segundo jogo foi apresentado como anexo em formato PDF e contém 2 sequências de folhas numeradas de 1/7 a 7/7, sem legendas nas figuras (aparece indicação de numeração de página na parte inferior das folhas com figuras). Esclareça se deseja proteção para as figuras 1.1 e 2.1 ou para as figuras do arquivo PDF. Os esclarecimentos podem ser apresentados em arquivo anexo em formato PDF (veja instruções no item 3.5.2 H do Manual). [2] O atual pedido contém 2 desenhos industriais: o primeiro é o revelado na figura 1.1 (arquivo JPEG) e figuras das páginas 15/21 a 21/21 da petição (arquivo PDF); o segundo desenho industrial é o contido na figura 2.1 (arquivo JPEG) e figuras das páginas 8/21 a 14/21 da petição (arquivo PDF). O pedido não atende aos requisitos do art. 104 da LPI, conforme disposições do item 5.3.3 Exame quanto à unidade do desenho industrial, pois não compartilham das mesmas características distintivas preponderantes. O pedido deverá ser dividido, facultando-se ao requerente indicar o desenho industrial que será mantido no pedido original e qual será apresentado em um pedido dividido. [3] Caso decida proteger as figuras contidas no arquivo de formato PDF, apresente todos os dados do pedido (figuras, título e classificação) exclusivamente conforme descrito no item 3.5.2 G do Manual (recomendamos a leitura do item para ver o passo a passo). Não apresente as figuras, relatório ou reivindicação como arquivo anexo no formato PDF. As figuras devem ser inseridas em formato JPEG (conforme orientações no item 3.5.2 G) e não devem ter numeração de folha ou legenda no arquivo JPEG a ser inserido: a numeração e as legendas serão preenchidas automaticamente pelo sistema de acordo com as informações fornecidas pelo usuário no momento de inserção das figuras. O relatório descritivo e a reivindicação serão gerados automaticamente. [4] Caso deseje proteger somente as figuras 1.1 e 2.1, apresente uma delas no pedido original e a outra num pedido dividido, seguindo as mesmas orientações do item [3] acima. [5] Tanto as figuras no formato JPEG quanto as que foram inseridas como anexo em formato PDF estão com qualidade insatisfatória: as linhas estão pixeladas, imprecisas, às vezes falhadas ou incompletas (na página 15/21, por exemplo, o tubo superior está incompleto, sem fechamento; a cúpula parece multifacetada, não com superfície curva e lisa como nas demais figuras, e as linhas estão muito borradas), inviabilizando a reprodução da forma, o que contraia o art. 104 da LPI. Em atendimento ao item 5.3.4.1 do Manual, apresentar figuras com melhor qualidade.

BR302024003066-5

Exigência técnica

Código de despacho: 136

**Titular: HIGOR MIRON LOUREIRO [BR/SP]**

Procurador: Org. Mérito Marcas e Patentes Ltda.

Detalhes do despacho: Com base no Manual de Desenhos Industriais instituído pela Portaria INPI/PR nº 36/2023, formulam-se as seguintes exigências:[1] Verifica-se que há inconsistência entre as vistas: as figuras 1.5 e 1.6 estão idênticas e espelhadas, revelando furos nas duas laterais, enquanto nas demais figuras só há furos de um dos lados: nas figuras 1.1 e 1.7, por exemplo, só há furos à direita, e a figura 1.2, que mostra a face oposta à da figura 1.1, não tem os furos na lateral. Em atenção ao item 5.3.4.4 do Manual reapresente as figuras corrigindo as inconsistências indicadas (os furos devem ser os mesmos em todas as figuras) e quaisquer outras que sejam necessárias para que as imagens apresentem coerência entre si.



BR302024003079-7

Exigência técnica

Código de despacho: 136

**Titular: ITENS COMERCIO DE ARTIGOS DE DECORAÇÃO EIRELI [BR/SP]**

Detalhes do despacho: Com base no Manual de Desenhos Industriais instituído pela Portaria INPI/PR nº 36/2023, formulam-se as seguintes exigências:[1] Foram apresentados 2 jogos de figuras: o primeiro revela apenas a figura 1.1 (arquivo JPEG); o segundo jogo foi apresentado como anexo em formato PDF e contém 1 sequência de folhas numeradas de 1/7 a 7/7, sem legendas nas figuras (aparece indicação de numeração de página na parte inferior das folhas com figuras). Esclareça se deseja proteção apenas para a figura 1.1 ou para as figuras do arquivo PDF. Os esclarecimentos podem ser apresentados em arquivo anexo em formato PDF (veja instruções no item 3.5.2 H do Manual). [2] Caso decida proteger as figuras contidas no arquivo de formato PDF, apresente todos os dados do pedido (figuras, título e classificação) exclusivamente conforme descrito no item 3.5.2 G do Manual (recomendamos a leitura do item para ver o passo a passo). Não apresente as figuras, relatório ou reivindicação como arquivo anexo no formato PDF. As figuras devem ser inseridas em formato JPEG (conforme orientações no item 3.5.2 G) e não devem ter numeração de folha ou legenda no arquivo JPEG a ser inserido: a numeração e as legendas serão preenchidas automaticamente pelo sistema de acordo com as informações fornecidas pelo usuário no momento de inserção das figuras. O relatório descritivo e a reivindicação serão gerados automaticamente. [3] Caso deseje proteger somente a figura 1.1 basta apresentar esclarecimentos, conforme explicado acima.

BR302024003081-9

Exigência técnica

Código de despacho: 136

**Titular: ITENS COMERCIO DE ARTIGOS DE DECORAÇÃO EIRELI [BR/SP]**

Detalhes do despacho: Com base no Manual de Desenhos Industriais instituído pela Portaria INPI/PR nº 36/2023, formulam-se as seguintes exigências:[1] Foram apresentados 2 jogos de figuras: o primeiro revela apenas as figuras 1.1 e 2.1 (arquivo JPEG); o segundo jogo foi apresentado como anexo em formato PDF e contém 2 sequências de folhas numeradas de 1/7 a 7/7, sem legendas nas figuras (aparece indicação de numeração de página na parte inferior das folhas com figuras). Esclareça se deseja proteção para as figuras 1.1 e 2.1 ou para as figuras do arquivo PDF. Os esclarecimentos podem ser apresentados em arquivo anexo em formato PDF (veja instruções no item 3.5.2 H do Manual). [2] O atual pedido contém 2 desenhos industriais: o primeiro é o revelado na figura 1.1 (arquivo JPEG) e figuras das páginas 15/21 a 21/21 da petição (arquivo PDF); o segundo desenho industrial é o contido na figura 2.1 (arquivo JPEG) e nas figuras das páginas 8/21 a 14/21 da petição (arquivo PDF). O pedido não atende aos requisitos do art. 104 da LPI, conforme disposições do item 5.3.3 Exame quanto à unidade do desenho industrial, pois os desenhos industriais não compartilham das mesmas características distintivas preponderantes. O pedido deverá ser dividido, facultando-se ao requerente indicar o desenho industrial que será mantido no pedido original e qual será apresentado em um pedido dividido. [3] Caso decida proteger as figuras contidas no arquivo de formato PDF, apresente todos os dados do pedido (figuras, título e classificação) exclusivamente conforme descrito no item 3.5.2 G do Manual (recomendamos a leitura do item para ver o passo a passo). Não apresente as figuras, relatório ou reivindicação como arquivo anexo no formato PDF. As figuras devem ser inseridas em formato JPEG (conforme orientações no item 3.5.2 G) e não devem ter numeração de folha ou legenda no arquivo JPEG a ser inserido: a numeração e as legendas serão preenchidas automaticamente pelo sistema de acordo com as informações fornecidas pelo usuário no momento de inserção das figuras. O relatório descritivo e a reivindicação serão gerados automaticamente. [4] Caso deseje proteger somente as figuras 1.1 e 2.1, apresente uma delas no pedido original e a outra num pedido dividido, seguindo as mesmas orientações do item [3] acima. [5] Tanto as figuras no formato JPEG quanto as que foram inseridas como anexo em formato PDF estão com qualidade insatisfatória: as linhas estão pixeladas, imprecisas. Em atendimento ao item 5.3.4.1 do Manual, apresentar figuras com melhor qualidade. Deve haver consistência entre as vistas: as partes do objeto devem ser representadas sempre na mesma cor em todas as vistas (por exemplo: se uma parte está cinza na vista frontal, deve estar cinza em todas as demais vistas).

BR302024003097-5

Exigência técnica

Código de despacho: 136

**Titular: VALDECIR DONIZETI DE SIQUEIRA [BR/SP]**

Procurador: ANA PAULA BARBOSA NAHES

Detalhes do despacho: Com base no Manual de Desenhos Industriais instituído pela Portaria INPI/PR nº 36/2023, formulam-se as seguintes exigências:Em atendimento ao item 5.3.1.1, a indicação do produto no título do pedido deve ser clara e concisa e adequada ao produto representado nas figuras, de preferência em concordância com a lista de produtos disponibilizada na Classificação de Locarno. Sugerimos modificar o título para: Embalagem. Se necessário, classe e subclasse também deverão ser alteradas. Apenas as vistas superior e perspectiva foram inseridas no sistema utilizando o formulário de peticionamento eletrônico. As demais vistas foram apresentadas utilizando a opção de "anexos" do formulário. Portanto, apresente todas as figuras utilizando o formulário. Conforme o item 5.3.6 do Manual de Desenhos Industriais, não é permitida a inclusão, nas figuras, de caracteres, palavras ou elementos textuais que não façam parte da configuração do desenho industrial. As figuras foram apresentadas com legendas e/ou numeração de páginas. Reapresentar as figuras corrigidas. Para o cumprimento desta exigência, utilizar o formulário eletrônico para a inclusão de figuras. Não apresentar as figuras em documento pdf, sob pena de publicação de nova exigência. [http://manualdedi.inpi.gov.br/projects/manual-de-desenho-industrial/wiki/03\\_05\\_Peticionamento\\_pelo\\_e-DI#352-Preenchimento-do-formul%C3%A1rio](http://manualdedi.inpi.gov.br/projects/manual-de-desenho-industrial/wiki/03_05_Peticionamento_pelo_e-DI#352-Preenchimento-do-formul%C3%A1rio)



BR302024003100-9

Exigência técnica

Código de despacho: 136

**Titular: VALDECIR DONIZETI DE SIQUEIRA [BR/SP]**

Procurador: ANA PAULA BARBOSA NAHES

Detalhes do despacho: Com base no Manual de Desenhos Industriais instituído pela Portaria INPI/PR nº 36/2023, formulam-se as seguintes exigências: Em atendimento ao item 5.3.1.1, a indicação do produto no título do pedido deve ser clara e concisa e adequada ao produto representado nas figuras, de preferência em concordância com a lista de produtos disponibilizada na Classificação de Locarno. Sugerimos modificar o título para: Embalagem. Se necessário, classe e subclasse também deverão ser alteradas. Apenas as vistas lateral esquerda e perspectiva foram inseridas no sistema utilizando o formulário de petição eletrônico. As demais vistas foram apresentadas utilizando a opção de "anexos" do formulário. Portanto, apresente todas as figuras utilizando o formulário. Conforme o item 5.3.6 do Manual de Desenhos Industriais, não é permitida a inclusão, nas figuras, de caracteres, palavras ou elementos textuais que não façam parte da configuração do desenho industrial. As figuras foram apresentadas com legendas e/ou numeração de páginas. Reapresentar as figuras corrigidas. Para o cumprimento desta exigência, utilizar o formulário eletrônico para a inclusão de figuras. Não apresentar as figuras em documento pdf, sob pena de publicação de nova exigência. [http://manualdedi.inpi.gov.br/projects/manual-de-desenho-industrial/wiki/03\\_05\\_Peticionamento\\_pelo\\_e-DI#352-Preenchimento-do-formul%C3%A1rio](http://manualdedi.inpi.gov.br/projects/manual-de-desenho-industrial/wiki/03_05_Peticionamento_pelo_e-DI#352-Preenchimento-do-formul%C3%A1rio)

BR302024003101-7

Exigência técnica

Código de despacho: 136

**Titular: VALDECIR DONIZETI DE SIQUEIRA [BR/SP]**

Procurador: ANA PAULA BARBOSA NAHES

Detalhes do despacho: Com base no Manual de Desenhos Industriais instituído pela Portaria INPI/PR nº 36/2023, formulam-se as seguintes exigências: Em atendimento ao item 5.3.1.1, a indicação do produto no título do pedido deve ser clara e concisa e adequada ao produto representado nas figuras, de preferência em concordância com a lista de produtos disponibilizada na Classificação de Locarno. Sugerimos modificar o título para: Embalagem. Se necessário, classe e subclasse também deverão ser alteradas. Apenas as vistas superior e perspectiva foram inseridas no sistema utilizando o formulário de petição eletrônico. As demais vistas foram apresentadas utilizando a opção de "anexos" do formulário. Portanto, apresente todas as figuras utilizando o formulário. Conforme o item 5.3.6 do Manual de Desenhos Industriais, não é permitida a inclusão, nas figuras, de caracteres, palavras ou elementos textuais que não façam parte da configuração do desenho industrial. As figuras foram apresentadas com legendas e/ou numeração de páginas. Reapresentar as figuras corrigidas. Para o cumprimento desta exigência, utilizar o formulário eletrônico para a inclusão de figuras. Não apresentar as figuras em documento pdf, sob pena de publicação de nova exigência. [http://manualdedi.inpi.gov.br/projects/manual-de-desenho-industrial/wiki/03\\_05\\_Peticionamento\\_pelo\\_e-DI#352-Preenchimento-do-formul%C3%A1rio](http://manualdedi.inpi.gov.br/projects/manual-de-desenho-industrial/wiki/03_05_Peticionamento_pelo_e-DI#352-Preenchimento-do-formul%C3%A1rio)

BR302024003142-4

Exigência técnica

Código de despacho: 136

**Titular: TRYMAX INDUSTRIA E COMERCIO DE ARTEFATOS CIMENTICIOS EIRELI [BR/RS]**

Detalhes do despacho: As seguintes exigências foram formuladas com base no Manual de Desenhos Industriais – 2ª revisão (out/2023), instituído pela Portaria INPI/PR nº 36/2023, acessível em [http://manualdedi.inpi.gov.br/projects/manual-de-desenho-industrial/wiki/Manual\\_de\\_Desenhos\\_Industriais](http://manualdedi.inpi.gov.br/projects/manual-de-desenho-industrial/wiki/Manual_de_Desenhos_Industriais): [1] O fundo dos desenhos ou fotografias deverá ser neutro, sem elementos desnecessários ou irrelevantes ao desenho industrial reivindicado, e sem revelar qualquer padrão ou textura. Por neutro, entende-se o fundo que não exerça interferência nas formas do desenho industrial representado. Apresente um novo conjunto de figuras com o fundo neutro. [2] De acordo com o item 5.3.4.1, os desenhos não deverão apresentar molduras. Apresente um novo conjunto de figuras, excluindo a moldura. [3] De acordo com o item 5.3.4.2 do Manual, apenas as características visuais devidamente reveladas e representadas serão consideradas reivindicações do pedido de desenho industrial. Caso deseje declarar a omissão de vistas simétricas deverá ser indicada na descrição do desenho industrial, que constará no relatório descritivo. Alternativamente, recomenda-se a apresentação das seis vistas ortogonais do produto tridimensional. As vistas ortogonais mostram o desenho industrial a partir de seis ângulos específicos: frontal, posterior, lateral esquerda, lateral direita, superior e inferior. Recomenda-se, ainda, a apresentação de uma perspectiva. Apresente um novo conjunto de figuras, revelando de maneira inequívoca as características do produto reivindicado.



BR302024003144-0

Exigência técnica

Código de despacho: 136

**Titular: TRYMAX INDUSTRIA E COMERCIO DE ARTEFATOS CIMENTICIOS EIRELI [BR/RS]**

Detalhes do despacho: As seguintes exigências foram formuladas com base no Manual de Desenhos Industriais – 2º revisão (out/2023), instituído pela Portaria INPI/PR nº 36/2023, acessível em [http://manualdedi.inpi.gov.br/projects/manual-de-desenho-industrial/wiki/Manual\\_de\\_Desenhos\\_Industriais](http://manualdedi.inpi.gov.br/projects/manual-de-desenho-industrial/wiki/Manual_de_Desenhos_Industriais): [1] O

fundo dos desenhos ou fotografias deverá ser neutro, sem elementos desnecessários ou irrelevantes ao desenho industrial reivindicado, e sem revelar qualquer padrão ou textura. Por neutro, entende-se o fundo que não exerça interferência nas formas do desenho industrial representado. Apresente um novo conjunto de figuras com o fundo neutro. [2] De acordo com o item 5.3.4.1, os desenhos não deverão apresentar molduras. Apresente um novo conjunto de figuras, excluindo a moldura. [3] De acordo com o item 5.3.4.2 do Manual, apenas as características visuais devidamente reveladas e representadas serão consideradas reivindicações do pedido de desenho industrial. Caso deseje declarar a omissão de vistas simétricas deverá ser indicada na descrição do desenho industrial, que constará no relatório descritivo.

BR302024003147-5

Exigência técnica

Código de despacho: 136

**Titular: HENRIQUE PRESA ARCURI [BR/SP]**

Detalhes do despacho: As seguintes exigências foram formuladas com base no Manual de Desenhos Industriais – 2º revisão (out/2023), instituído pela Portaria INPI/PR nº 36/2023, acessível em [http://manualdedi.inpi.gov.br/projects/manual-de-desenho-industrial/wiki/Manual\\_de\\_Desenhos\\_Industriais](http://manualdedi.inpi.gov.br/projects/manual-de-desenho-industrial/wiki/Manual_de_Desenhos_Industriais): [1]

De acordo com o item 5.3.3 do Manual de Desenhos Industriais, cada maneira de uso deve ser numerada como variação. As figuras 1.5 a 1.9 demonstram o produto com mais de uma maneira de uso. Portanto, proceda a correção de forma que os produtos tenham a seguinte formatação: fig. 1.1, 1.2, 1.3 etc., para primeira variação (tampa fechada); fig. 2.1, 2.2, 2.3, etc., para a segunda variação (tampa aberta), conforme determinado no item 5.3.4.5 do Manual. [2] Em atenção ao item 5.3.1.1.b do Manual, o título do desenho industrial deve indicar claramente o produto no qual o desenho industrial é aplicado. Altere o título a fim de indicar de forma clara e concisa o produto a ser reivindicado. Altere o título no relatório descritivo e na reivindicação. Sugere-se modificar o título para: "tampa". Altere para a classe LOC (13) 07.01 para melhor adequação ao produto apresentado.

BR302024003178-5

Exigência técnica

Código de despacho: 136

**Titular: KONINKLIJKE PHILIPS N.V. [NL]**

Procurador: Daniel Advogados (Alt.de Daniel &amp; Cia)

Detalhes do despacho: Com base no Manual de Desenhos Industriais instituído pela Portaria INPI/PR nº 36/2023, formulam-se as seguintes exigências: O atual pedido não atende aos requisitos do art. 104, conforme disposições do item 5.3.3 do Manual Exame quanto à unidade do desenho industrial, pois os desenhos industriais apresentados não compartilham das mesmas características distintivas preponderantes. Um desenho industrial foi representado nas figuras 1.1 a 1.7. Outro desenho industrial foi representado nas figuras 2.1 a 2.7. O pedido deverá ser dividido, facultando-se ao requerente indicar o desenho industrial que será mantido no pedido original. Os demais desenhos industriais poderão ser depositados como pedidos divididos. Para o cumprimento desta exigência, utilizar o formulário eletrônico para a inclusão de figuras. [http://manualdedi.inpi.gov.br/projects/manual-de-desenho-industrial/wiki/03\\_05\\_Peticionamento\\_pelo\\_e-DI#352-Preenchimento-do-formul%C3%A1rio](http://manualdedi.inpi.gov.br/projects/manual-de-desenho-industrial/wiki/03_05_Peticionamento_pelo_e-DI#352-Preenchimento-do-formul%C3%A1rio)

BR302024003179-3

Exigência técnica

Código de despacho: 136

**Titular: RENAN CLEBER DA SILVA [BR/SP]**

Detalhes do despacho: Com base no Manual de Desenhos Industriais instituído pela Portaria INPI/PR nº 36/2023, formulam-se as seguintes exigências: Verifica-se que há inconsistência entre as vistas: as figuras 1.4 e 1.5 revelaram dois círculos nas laterais que não estão presentes na fig. 1.1. Rebater horizontalmente a figura 1.2 para haver coerência com as demais figuras. Em atenção ao item 5.3.4.4 do Manual rerepresente as figuras com as correções indicadas e quaisquer outras que sejam necessárias para que as imagens apresentem coerência entre si. Apenas a vista em perspectiva foi inserida no sistema utilizando o formulário de petição eletrônico. As demais vistas foram apresentadas utilizando a opção de "anexos" do formulário. Portanto, apresente todas as figuras utilizando o formulário. O campo de aplicação indicado não parece condizente com o desenho industrial representado nas figuras. Em atendimento ao item 5.3.1.1 do Manual, solicitamos que o requerente forneça esclarecimentos quanto à classificação proposta ou informe nova classe adequada. Sugere-se a classe 06.04. MÓVEIS PARA ARMAZENAGEM Para o cumprimento desta exigência, utilizar o formulário eletrônico para a inclusão de figuras. [http://manualdedi.inpi.gov.br/projects/manual-de-desenho-industrial/wiki/03\\_05\\_Peticionamento\\_pelo\\_e-DI#352-Preenchimento-do-formul%C3%A1rio](http://manualdedi.inpi.gov.br/projects/manual-de-desenho-industrial/wiki/03_05_Peticionamento_pelo_e-DI#352-Preenchimento-do-formul%C3%A1rio)



---

BR302024003182-3	<p>Exigência técnica Código de despacho: 136 <b>Titular: KONINKLIJKE PHILIPS N.V. [NL]</b> Procurador: Daniel Advogados (Alt.de Daniel &amp; Cia) Detalhes do despacho: Com base no Manual de Desenhos Industriais instituído pela Portaria INPI/PR nº 36/2023, formulam-se as seguintes exigências: O atual pedido não atende aos requisitos do art. 104, conforme disposições do item 5.3.3 do Manual Exame quanto à unidade do desenho industrial, pois os desenhos industriais apresentados não compartilham das mesmas características distintivas preponderantes. Um desenho industrial foi representado nas figuras 1.1 a 2.7. Outro desenho industrial foi representado nas figuras 3.1 a 3.7. O pedido deverá ser dividido, facultando-se ao requerente indicar o desenho industrial que será mantido no pedido original. Os demais desenhos industriais poderão ser depositados como pedidos divididos. Para o cumprimento desta exigência, utilizar o formulário eletrônico para a inclusão de figuras. <a href="http://manualdedi.inpi.gov.br/projects/manual-de-desenho-industrial/wiki/03_05_Peticionamento_pelo_e-DI#352-Preenchimento-do-formul%C3%A1rio">http://manualdedi.inpi.gov.br/projects/manual-de-desenho-industrial/wiki/03_05_Peticionamento_pelo_e-DI#352-Preenchimento-do-formul%C3%A1rio</a></p>
BR302024003229-3	<p>Exigência técnica Código de despacho: 136 <b>Titular: ANDRÉ CORTELLETTI [BR/RS]</b> Detalhes do despacho: Com base no Manual de Desenhos Industriais instituído pela Portaria INPI/PR nº 36/2023, formulam-se as seguintes exigências: [1] Para constarem no certificado, todas as figuras devem ser inseridas separadamente pelo sistema de petição eletrônico, em formato jpeg, seguindo as instruções do item 3.5.2 G do Manual de Desenhos Industriais. Não deve haver acréscimo ou alteração de matéria. As figuras que constam no arquivo pdf não serão consideradas.</p>
BR302024003230-7	<p>Exigência técnica Código de despacho: 136 <b>Titular: ANDRÉ CORTELLETTI [BR/RS]</b> Detalhes do despacho: Com base no Manual de Desenhos Industriais instituído pela Portaria INPI/PR nº 36/2023, formulam-se as seguintes exigências: [1] Para constarem no certificado, todas as figuras devem ser inseridas separadamente pelo sistema de petição eletrônico, em formato jpeg, seguindo as instruções do item 3.5.2 G do Manual de Desenhos Industriais. Não deve haver acréscimo ou alteração de matéria. As figuras que constam no arquivo pdf não serão consideradas.</p>
BR302024003231-5	<p>Exigência técnica Código de despacho: 136 <b>Titular: ANDRÉ CORTELLETTI [BR/RS]</b> Detalhes do despacho: Com base no Manual de Desenhos Industriais instituído pela Portaria INPI/PR nº 36/2023, formulam-se as seguintes exigências: [1] Para constarem no certificado, todas as figuras devem ser inseridas separadamente pelo sistema de petição eletrônico, em formato jpeg, seguindo as instruções do item 3.5.2 G do Manual de Desenhos Industriais. Não deve haver acréscimo ou alteração de matéria. As figuras que constam no arquivo pdf não serão consideradas.</p>
BR302024003240-4	<p>Exigência técnica Código de despacho: 136 <b>Titular: INSTITUTO FEDERAL DE EDUCAÇÃO, CIÊNCIA E TECNOLOGIA DE SANTA CATARINA [BR/SC]</b> Detalhes do despacho: Com base no Manual de Desenhos Industriais instituído pela Portaria INPI/PR nº 36/2023, formulam-se as seguintes exigências: [1] De acordo com os itens 5.3.4.3 do Manual, “não é permitida a utilização, na mesma variação, de figuras representadas por meio de linhas e outras representadas por fotografias ou renderizações. Assim, uma variação não pode apresentar a perspectiva renderizada e as demais vistas representadas por meio de linhas”. Nas figuras 1.1, 1.2, 1.4, 1.5, 1.6 e 1.7 o produto é representado em linhas, enquanto que na Figura 1.3 (perspectiva) o produto é representado de forma renderizada. Caso o requerente deseje manter apenas um dos tipos de representação, apresentar novo conjunto de figuras apenas com a(s) figura(s) correspondente(s) a esse tipo de representação e relatório descritivo adequado. Caso queira proteger os dois tipos de representação, apresentar novo conjunto de figuras, numerando-as como variações (ex: Fig. 1.1, Fig. 1.2, Fig. 1.3 etc para a primeira variação; Fig. 2.1, Fig. 2.2, Fig. 2.3 etc para a segunda variação), conforme definido nos itens 5.3.3 e 5.3.4.5. As outras vistas do produto no modo de representação renderizada e a perspectiva em linhas não devem ser inseridas no novo conjunto de figuras, já que representariam acréscimo de matéria, o que não é permitido. O relatório descritivo deve ser adequado.</p>

---



BR302024003242-0

Exigência técnica

Código de despacho: 136

**Titular: GILSON DOS SANTOS [BR/SE]**

Detalhes do despacho: Com base no Manual de Desenhos Industriais instituído pela Portaria INPI/PR nº 36/2023, formulam-se as seguintes exigências: [1] De acordo com o item 5.3.4.1, os desenhos ou fotografias não deverão apresentar molduras. Assim sendo, apresentar novas figuras sem molduras. [2] De acordo com o item 5.3.6 não é permitida a inclusão, nas figuras, de caracteres, palavras ou elementos textuais que não façam parte da configuração do desenho industrial. Assim sendo, o novo conjunto de figuras não deve conter as legendas "FIGURA 01", "FIGURA 02"; e assim por diante. [3] De acordo com o item 3.5.2 do Manual de Desenhos Industriais, o campo Descrição do formulário só deve ser usado para incluir informações necessárias à compreensão das figuras do desenho industrial. As informações inseridas neste campo no pedido não cumprem com a finalidade pretendida e foram excluídas de ofício.

BR302024003293-5

Exigência técnica

Código de despacho: 136

**Titular: SERGIO FERNANDO GENOIN [BR/SC]**

Procurador: Ivair Cunha

Detalhes do despacho: De acordo com o Art. 100 da LPI, não é registrável como desenho industrial a forma "determinada essencialmente por considerações técnicas ou funcionais". A partir da apresentação do objeto no pedido, não foi possível perceber características ornamentais em sua forma. No caso de a forma pleiteada possuir aspectos ornamentais, deve-se esclarecer quais elementos caracterizam esses aspectos. Sugerimos que sejam apresentadas imagens demonstrando como o objeto do pedido é usado no produto final e argumentos sobre a liberdade de escolha para se chegar a esta forma, independentemente do resultado técnico e funcional que se atingiria. O fato de existirem formatos diferentes pode significar, em muitos casos, que este formato é necessário para que outro objeto funcione ou para se encaixar em outro objeto específico, ou seja, não afasta a possibilidade de a forma ser determinada essencialmente por questões técnicas ou funcionais. O fundamental é demonstrar quais elementos da forma do objeto permitem liberdade de escolha na criação para lhe conferir certo grau de ornamentabilidade. As explicações podem ser através de argumentações textuais, podendo incluir figuras que demonstrem como o objeto é usado, acoplado, encaixado, etc.

BR302024003295-1

Exigência técnica

Código de despacho: 136

**Titular: ARATU S.A. [BR/ES]**

Detalhes do despacho: As seguintes exigências foram formuladas com base no Manual de Desenhos Industriais – 2º revisão (out/2023), instituído pela Portaria INPI/PR nº 36/2023, acessível em [http://manualdedi.inpi.gov.br/projects/manual-de-desenho-industrial/wiki/Manual\\_de\\_Desenhos\\_Industriais](http://manualdedi.inpi.gov.br/projects/manual-de-desenho-industrial/wiki/Manual_de_Desenhos_Industriais): [1] Em atenção ao item 5.3.1.1.b do Manual, o título do desenho industrial deve indicar claramente o produto no qual o desenho industrial é aplicado. O título não deve conter informações técnicas do produto. Altere o título a fim de indicar de forma clara e concisa o produto a ser reivindicado, excluindo a expressão: "Configuração aplicada a/em". Altere o título no relatório descritivo e na reivindicação. Sugere-se modificar o título para: "APARELHO PARA FILTRO DE ÁGUA". [2] De acordo com o item 3.5.2 do Manual de Desenhos Industriais, o campo Descrição do formulário só deve ser usado para incluir informações necessárias à compreensão das figuras do desenho industrial. As informações inseridas neste campo no pedido não cumprem com a finalidade pretendida e devem ser excluídas.

BR302024003392-3

Exigência técnica

Código de despacho: 136

**Titular: LUIZ FERNANDO SCARANO VEIGA RODRIGUES [BR/SP]**

Procurador: Crimark Propriedade Industrial S/S

Detalhes do despacho: Com base no Manual de Desenhos Industriais instituído pela Portaria INPI/PR nº 36/2023, formulam-se as seguintes exigências: [1] Verifica-se que há inconsistência entre as vistas: tomando como referência a vista inferior (figura 1.5) as vistas anterior, posterior e laterais não poderiam ser idênticas, pois traçando um eixo vertical e outro horizontal (ou em qualquer outra posição, desde que ortogonais entre si) na figura 1.5 vemos que os rebaixos no fundo estão em posições diferentes, pois foi dividido em 9 partes iguais: as vistas laterais seriam idênticas entre si, a vista anterior seria idêntica à posterior, mas estas últimas não seriam idênticas às laterais. Assim sendo, as vistas laterais devem ser corrigidas para se adequarem à figura 1.5 ou vice-versa. Em atenção ao item 5.3.4.4 do Manual reapresente as figuras com as correções indicadas e quaisquer outras que sejam necessárias para que as imagens apresentem coerência entre si. As figuras devem ser apresentadas em formato JPEG conforme instruções do item 3.5.2 G do Manual: recomendamos a leitura do item.



BR322023000077-4

Exigência técnica

Código de despacho: 136

**Titular: MARCELO MENDONÇA LAURO JARDIM [BR/RJ]**

Procurador: FERNANDO BRETTAS SESTO

Detalhes do despacho: Com base no Manual de Desenhos Industriais instituído pela Portaria INPI/PR nº 36/2023 e no Comunicado publicado na RPI 2753, de 10/10/2023, formulam-se as seguintes exigências:

Verifica-se que ainda há inconsistência entre as vistas: a figura 1.6 deve representar a face inferior vista na figura 1.3, ou seja, o recorte/chanfro quadrado deve estar à direita, não à esquerda; a figura está espelhada. Em atenção ao item 5.3.4.4 do Manual reapresente as figuras com as correções indicadas e quaisquer outras que sejam necessárias para que as imagens apresentem coerência entre si, com linhas de espessura constante e regular. [2] As figuras, o relatório e a reivindicação NÃO devem ser apresentados como arquivos anexos em formato PDF. Todos os dados do pedido (figuras, título e classificação) devem ser apresentados exclusivamente conforme descrito no item 3.5.2 G do Manual de desenhos Industriais (recomendamos a leitura do item para ver o passo a passo). As figuras não devem ter numeração de folha ou legenda no arquivo JPEG a ser inserido: a numeração e as legendas serão preenchidas automaticamente pelo sistema de acordo com as informações fornecidas pelo usuário no momento de inserção das figuras. O relatório descritivo e a reivindicação serão gerados automaticamente.

## Exame técnico em designação: Exigência

Como etapa do exame técnico das designações de registro de desenho industrial, listados a seguir – nos termos do artigo 106, § 3º da Lei da Propriedade Industrial (LPI, lei n.º 9.279, de 14 de maio de 1996) – formula-se exigência relativa às questões indicadas.

Para cumprir ou contestar a exigência de petição:

1. Acesse o e-DI no site do INPI ([www.inpi.gov.br](http://www.inpi.gov.br));
2. Emita uma Guia de Recolhimento da União (GRU) para o serviço de “cumprimento de exigência” (código 105 – em processo), referente a processo de registro;
3. Efetue o pagamento; e
4. Preencha e envie o formulário eletrônico correspondente à opção indicada na emissão da GRU, acompanhado dos esclarecimentos, argumentos, provas ou documentos apropriados.

Os sistemas de informática do INPI identificarão o cumprimento de exigência, para que o pedido de registro prossiga, automaticamente, em seu processamento.

Para esclarecer outras dúvidas e conhecer em detalhe o processamento de pedidos de registro de desenho industrial e outras petições, não deixe de consultar o Manual de Desenho Industrial (<http://manualdedi.inpi.gov.br/projects/manual-de-desenho-industrial/wiki>).

---

**BR312023233173-9**  
**DM/233173**

Exigência técnica em designação recebida  
Código de despacho: 1232

**Titular(es): Cilag GmbH International [CH]**

Procurador: BARDEHLE PAGENBERG Partnerschaft mbB Patentanwälte, Rechtsanwälte

Detalhes do despacho: O atual pedido não atende aos requisitos do art. 104, conforme disposições do item 5.3.3 Exame quanto à unidade do desenho industrial, pois não compartilham das mesmas características distintivas preponderantes com relação ao reivindicado nas figuras ou fotografias: um desenho industrial foi representado na(s) figura(s) 1.1 a 1.7; outro desenho industrial foi representado na(s) figura(s) 2.1 a 2.7 e 6.1 a 6.7; outro desenho industrial foi representado na(s) figura(s) 3.1 a 3.7 e 7.1 a 7.7; outro desenho industrial foi representado na(s) figura(s) 4.1 a 4.5; outro desenho industrial foi representado na(s) figura(s) 5.1 a 5.4; outro desenho industrial foi representado na(s) figura(s) 8.1 a 8.5; outro desenho industrial foi representado na(s) figura(s) 9.1 a 9.4. O pedido deverá ser dividido, facultando-se ao requerente indicar o desenho industrial que será mantido no pedido original. Os demais desenhos industriais poderão ser depositados como pedidos divididos, caso haja interesse em sua proteção. Cada pedido dividido dará origem a um novo depósito; para maiores informações e procedimentos a respeito de como proceder, veja o item 3.5 do Manual de Desenhos Industriais.

---



BR312024241477-7  
DM/241477

Exigência técnica em designação recebida  
Código de despacho: 1232

**Titular(es): Birkenstock IP GmbH [DE]**

Detalhes do despacho: O atual pedido não atende aos requisitos do art. 104, conforme disposições do item 5.3.3 Exame quanto à unidade do desenho industrial, pois não compartilham das mesmas características distintivas preponderantes com relação ao reivindicado nas figuras ou fotografias: um desenho industrial foi representado na(s) figura(s) 1.1 a 1.7; outro desenho industrial foi representado na(s) figura(s) 2.1 a 2.7; outro desenho industrial foi representado na(s) figura(s) 3.1 a 3.7; outro desenho industrial foi representado na(s) figura(s) 4.1 a 4.7; outro desenho industrial foi representado na(s) figura(s) 5.1 a 5.7; outro desenho industrial foi representado na(s) figura(s) 6.1 a 6.7; outro desenho industrial foi representado na(s) figura(s) 7.1 a 7.7; outro desenho industrial foi representado na(s) figura(s) 8.1 a 8.7; outro desenho industrial foi representado na(s) figura(s) 9.1 a 9.7; outro desenho industrial foi representado na(s) figura(s) 10.1 a 10.7; outro desenho industrial foi representado na(s) figura(s) 11.1 a 11.7; outro desenho industrial foi representado na(s) figura(s) 12.1 a 12.7; outro desenho industrial foi representado na(s) figura(s) 13.1 a 13.7; outro desenho industrial foi representado na(s) figura(s) 14.1 a 14.7; outro desenho industrial foi representado na(s) figura(s) 15.1 a 15.7; outro desenho industrial foi representado na(s) figura(s) 16.1 a 16.7. O pedido deverá ser dividido, facultando-se ao requerente indicar o desenho industrial que será mantido no pedido original. Os demais desenhos industriais poderão ser depositados como pedidos divididos, caso haja interesse em sua proteção. Cada pedido dividido dará origem a um novo depósito; para maiores informações e procedimentos a respeito de como proceder, veja o item 3.5 do Manual de Desenhos Industriais. A prioridade unionista EM 015057272-0005 foi recusada, por não ter sido informado um código WIPO-DAS, nem apresentada cópia do documento de origem adequado, no prazo de 90 (noventa) dias a contar da data de publicação do registro pela Secretaria Internacional, contendo data, número de depósito e representação (desenhos ou fotografias) do desenho industrial reivindicado, acompanhado de sua tradução simples.

BR312024241521-8  
DM/241521

Exigência técnica em designação recebida  
Código de despacho: 1232

**Titular(es): METALTRONICA S.P.A. [IT]**

Procurador: Barzanò and Zanardo Roma s.p.a.

Detalhes do despacho: O atual pedido não atende aos requisitos do art. 104, conforme disposições do item 5.3.3 Exame quanto à unidade do desenho industrial, pois não compartilham das mesmas características distintivas preponderantes com relação ao reivindicado nas figuras ou fotografias: um desenho industrial foi representado na(s) figura(s) 1.1 a 1.10; outro desenho industrial foi representado na(s) figura(s) 2.1 a 2.7; outro desenho industrial foi representado na(s) figura(s) 3.1 a 3.7; outro desenho industrial foi representado na(s) figura(s) 4.1 a 4.7; outro desenho industrial foi representado na(s) figura(s) 5.1 a 5.7; outro desenho industrial foi representado na(s) figura(s) 6.1 a 6.7; outro desenho industrial foi representado na(s) figura(s) 7.1 a 7.7; outro desenho industrial foi representado na(s) figura(s) 8.1 a 8.7; outro desenho industrial foi representado na(s) figura(s) 9.1 a 9.7. O pedido deverá ser dividido, facultando-se ao requerente indicar o desenho industrial que será mantido no pedido original. Os demais desenhos industriais poderão ser depositados como pedidos divididos, caso haja interesse em sua proteção. Cada pedido dividido dará origem a um novo depósito; para maiores informações e procedimentos a respeito de como proceder, veja o item 3.5 do Manual de Desenhos Industriais.

BR312024241738-5  
DM/241738

Exigência técnica em designação recebida  
Código de despacho: 1232

**Titular(es): Birkenstock IP GmbH [DE]**

Detalhes do despacho: O atual pedido não atende aos requisitos do art. 104, conforme disposições do item 5.3.3 Exame quanto à unidade do desenho industrial, pois não compartilham das mesmas características distintivas preponderantes com relação ao reivindicado nas figuras ou fotografias: um desenho industrial foi representado na(s) figura(s) 1.1 a 1.7; outro desenho industrial foi representado na(s) figura(s) 2.1 a 2.7. O pedido deverá ser dividido, facultando-se ao requerente indicar o desenho industrial que será mantido no pedido original. Os demais desenhos industriais poderão ser depositados como pedidos divididos, caso haja interesse em sua proteção. Cada pedido dividido dará origem a um novo depósito; para maiores informações e procedimentos a respeito de como proceder, veja o item 3.5 do Manual de Desenhos Industriais.



## Exame técnico: Indeferimento

Como parte do exame técnico dos pedidos de registro de desenho industrial analisou-se a adequação do(s) objeto(s) reivindicado(s) nos pedidos de registro de desenho industrial quanto ao disposto no art. 100 da LPI.

Concluído o exame, indeferem-se os pedidos de registro listados a seguir com base nos fundamentos legais indicados.

Cabe recurso desta decisão, que deve ser apresentado no prazo de 60 (sessenta) dias, contados da data de publicação da decisão recorrida na Revista da Propriedade Industrial (RPI), nos termos dos art. 212, 221, 222, 223 e 224 da Lei da Propriedade Industrial (LPI, Lei n.º 9.279, de 14 de maio de 1996).

Para apresentar uma petição de recurso:

1. Acesse o e-DI no site do INPI ([www.inpi.gov.br](http://www.inpi.gov.br));
2. Emita uma Guia de Recolhimento da União (GRU) para o serviço de “recurso contra indeferimento de pedido de registro de desenho industrial” (código 153);
3. Efetue o pagamento; e
4. Preencha e envie o formulário eletrônico correspondente à opção indicada na emissão da GRU, acompanhado dos esclarecimentos, argumentos, provas ou documentos apropriados.

Para esclarecer outras dúvidas e conhecer, em detalhe, o processamento de pedidos de registro de desenho industrial e outras petições, não deixe de consultar o Manual de Desenho Industrial (<http://manualdedi.inpi.gov.br/projects/manual-de-desenho-industrial/wiki>). Caso permaneça dúvida sobre o indeferimento, entre em contato pelo Fale Conosco, selecionando DIRMA - Desenho Industrial - Área Técnica.

Este despacho não gera direito a fotocópia por parte de terceiros.

BR302023001377-6

Indeferimento do pedido

Código de despacho: 024

**Titular:** LUFER INDUSTRIA MECANICA S/A . [BR/PR]

Procurador : ALCION BUBNIAK

Detalhes do despacho: Os argumentos trazidos aos autos não foram suficientes para mudar nosso posicionamento referente à infringência do art. 100 da LPI. No cumprimento da primeira exigência argumentou-se que ‘a preocupação ornamental na criação do objeto estaria na volumetria, proporção e nos variados frisos internos e externos, frisos estes que não preveem utilidade, nem tão pouco facilita o manuseio’. Discorre-se sobre o conceito de ornamentalidade sem apresentar, de maneira prática, como pode ser observada no objeto em questão. Cita que a forma distinta de outras possíveis torna o objeto ornamental, confundindo novidade e originalidade com ornamentalidade. Ao cumprir a segunda exigência o requerente argumentou que o objeto é selecionado pelo consumidor em razão de sua distintividade, não de sua função, sem comprovar tal alegação. Diz ainda que o fato de a forma tridimensional do objeto estar aparente coincide com a exigida ornamentalidade, com o que não podemos concordar. A LPI não exige que o objeto esteja aparente, mas exige que a forma plástica deva estar revelada e deva ser ornamental. O desenho 1 apresentado nos argumentos revela uma peça (que sequer corresponde à peça do presente pedido) encaixada numa peça maior que, por sua vez, faz parte de um objeto complexo ainda maior. Observando tal figura percebe-se que: a curvatura externa da peça que será encaixada precisa ser a mesma da área circular em que se encaixa; os furos precisam ter dimensão específica e devem estar na posição compatível com a peça onde será fixado. Menciona ainda que às vezes o objeto requerido está visível, quando a peça onde está encaixado está sem a tampa, mas que em outras ocasiões não estria aparente. A requerente frisa, em diversas ocasiões, que o objeto seria ornamental, sem especificar o que, de fato, seria ornamental. Ao cumprir a terceira exigência argumentou-se que a ornamentalidade do objeto se dá em razão de seu formato e concepção volumétrica, sendo distintiva em decorrência dos chanfros e de seu aspecto visual. Cita que a forma distinta de outras possíveis torna o objeto ornamental, confundindo, novamente, os conceitos de novidade e originalidade com ornamentalidade. Mais uma vez as imagens contidas nos esclarecimentos não correspondem ao objeto requerido no presente pedido. Diante do exposto e na



---

ausência de argumentos capazes de reverter nosso posicionamento inicial, indeferimos o presente pedido por infringência do inciso II do art. 100 da LPI, uma vez que o objeto tem sua forma determinada essencialmente por considerações técnicas ou funcionais.

---



## Perda de Prioridade Unionista

Perda da prioridade reivindicada por não atender às disposições previstas no Art. 99 da LPI. O titular poderá apresentar recurso contra a perda de prioridade. Desta data corre o prazo de 60 (sessenta) dias para eventual recurso do interessado. Sobrestado o exame do pedido até o fim do exame do recurso ou, na ausência deste, até o fim do prazo de 60 (sessenta) dias.

---

**BR302024001410-4**

Perda de Prioridade (sobrestamento do exame)

Código de despacho: 135

**Titular: PIUSI S.P.A. [IT]**

Procurador: Marcelo Oliveira de Souza

Detalhes do despacho: Por não ter sido apresentado documento comprobatório dentro do prazo previsto na LPI.

---



## **Pedidos de registro de desenho industrial definitivamente arquivados**

Por falta de procuração

Por falta de resposta à exigência técnica

Exigência de designação não respondida



## Por falta de resposta à exigência técnica

Os pedidos de registro de desenho industrial, listados a seguir, foram, definitivamente, arquivados, em vista da ausência de resposta a uma exigência técnica. Com respeito a esses processos, encerra-se a instância administrativa, nos termos do parágrafo 3º do artigo 106 da Lei da Propriedade Industrial (LPI, lei n.º 9.279, de 14 de maio de 1996).

Art. 106. Depositado o pedido de registro de desenho industrial e observado o disposto nos arts. 100, 101 e 104, será automaticamente publicado e simultaneamente concedido o registro, expedindo-se o respectivo certificado.

§ 3º Não atendido o disposto nos arts. 101 e 104, será formulada exigência, que deverá ser respondida em 60 (sessenta) dias, sob pena de arquivamento definitivo.

Este despacho não gera direito a fotocópia por parte de terceiros.

---

<b>BR302015001047-9</b>	Arquivamento definitivo de pedido de registro por falta de cumprimento de exigência técnica Código de despacho: 139 <b>Titular: EXTRAMOLD JOMO INDÚSTRIA DE PLÁSTICOS LTDA [BR/RS]</b> Procurador: EMERSON SALBEGO HOFART Detalhes do despacho: Pedido arquivado por não ter sido apresentada a petição de cumprimento de exigência no prazo legal de 60 dias da publicação da exigência técnica.
<b>BR302019001928-0</b>	Arquivamento definitivo de pedido de registro por falta de cumprimento de exigência técnica Código de despacho: 139 <b>Titular: MGANDINI PARTICIPACOES LTDA [BR/SC]</b> Procurador: ELIANE DUZ Detalhes do despacho: Pedido arquivado por não ter sido apresentada a petição de cumprimento de exigência no prazo legal de 60 dias da publicação da exigência técnica.
<b>BR302021004254-1</b>	Arquivamento definitivo de pedido de registro por falta de cumprimento de exigência técnica Código de despacho: 139 <b>Titular: ADILSON JOSE ANGST [BR/RS]</b> Procurador: CLAIR ANTONIO LEUSIN Detalhes do despacho: Pedido arquivado por não ter sido apresentada a petição de cumprimento de exigência no prazo legal de 60 dias da publicação da exigência técnica.

---



## Concessões de registros de desenho industrial

Registro de desenho industrial concedido

Concessão em designação



## Registro de desenho industrial concedido

Os registros de desenho industrial, listados a seguir, foram concedidos, nos termos dos artigos 106 da Lei da Propriedade Industrial (LPI, lei n.º 9.279, de 14 de maio de 1996).

Art. 100. Não é registrável como desenho industrial:

I - o que for contrário à moral e aos bons costumes ou que ofenda a honra ou imagem de pessoas, ou atente contra liberdade de consciência, crença, culto religioso ou ideia e sentimentos dignos de respeito e veneração;

II - a forma necessária comum ou vulgar do objeto ou, ainda, aquela determinada essencialmente por considerações técnicas ou funcionais.

Art. 101. O pedido de registro, nas condições estabelecidas pelo INPI, conterà:

I - requerimento;

II - relatório descritivo, se for o caso;

III - reivindicações, se for o caso;

IV - desenhos ou fotografias;

V - campo de aplicação do objeto; e

VI - comprovante do pagamento da retribuição relativa ao depósito.

Parágrafo único. Os documentos que integram o pedido de registro deverão ser apresentados em língua portuguesa.

Art. 104. O pedido de registro de desenho industrial terá que se referir a um único objeto, permitida uma pluralidade de variações, desde que se destinem ao mesmo propósito e guardem entre si a mesma característica distintiva preponderante, limitado cada pedido ao máximo de 20 (vinte) variações.

Parágrafo único. O desenho deverá representar clara e suficientemente o objeto e suas variações, se houver, de modo a possibilitar sua reprodução por técnico no assunto.

Art. 106. Depositado o pedido de registro de desenho industrial e observado o disposto nos arts. 100, 101 e 104, será automaticamente publicado e simultaneamente concedido o registro, expedindo-se o respectivo certificado.

Os certificados dos registros de desenho industrial ora concedidos estarão disponíveis no site do INPI ([www.inpi.gov.br](http://www.inpi.gov.br)), em até 60 (sessenta) dias contados da publicação desta RPI.).

---

BR302018054206-1

Concessão de registro

Código de despacho: 158

**Titular: J.C. BAMFORD EXCAVATORS LIMITED [GB]**

Autor: ALEXANDER NORTH[GB], STEWART DICKS[GB] e SAM JILBERT[GB]

Título do registro: ESCAVADEIRA

Data de depósito: 13/09/2018

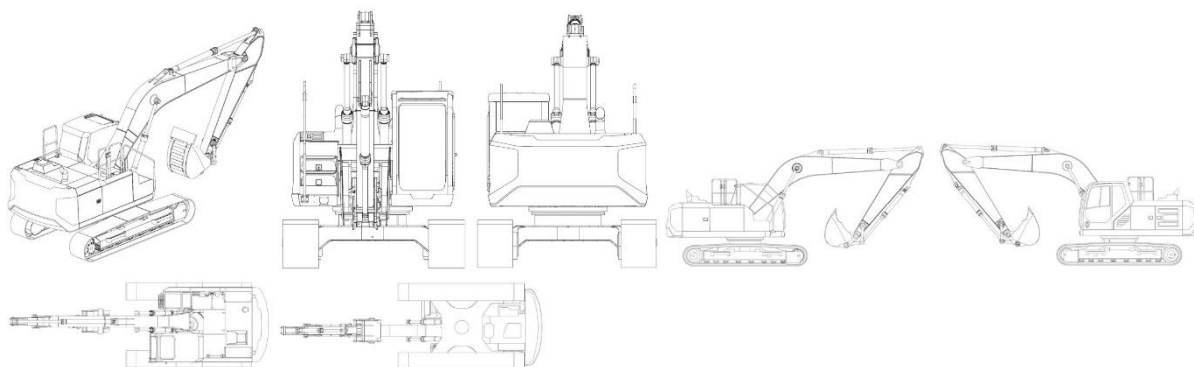
Classificação: 15-04

Procurador: Flávia Salim Lopes

Detalhes do despacho: Consideradas as figuras da petição de depósito, bem como relatório descritivo e reivindicação contidos na petição 870190080634, de 19/08/2019, com apoio no comunicado publicado na RPI 2753, de 10/10/2023.

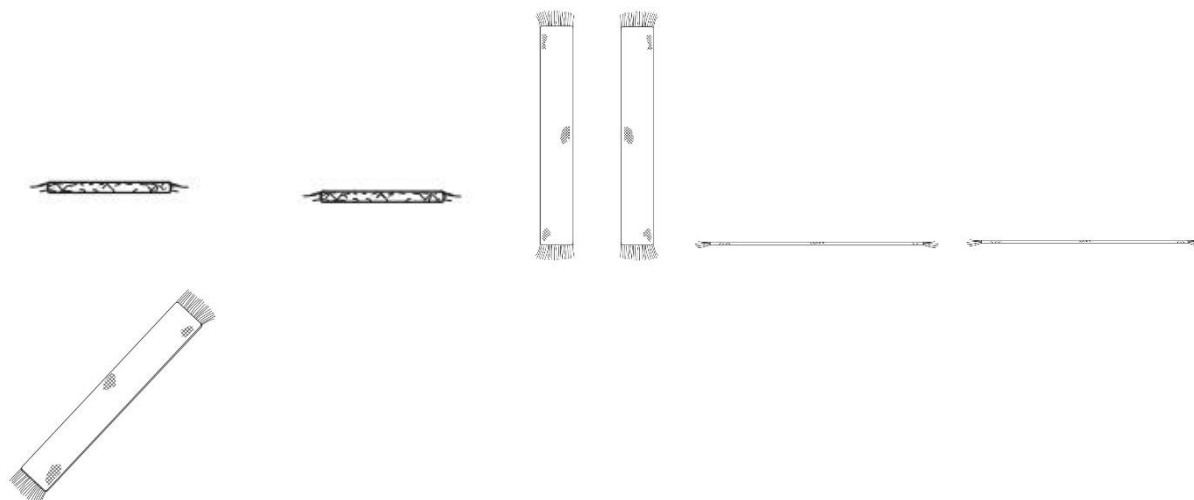
Título adequado de ofício com base no item 5.3.1.1 do Manual de Desenhos Industriais.





BR302022001717-5

Concessão de registro  
 Código de despacho: 158  
**Titular: ROBERT GRIFFIN [CA]**  
 Autor: ROBERT GRIFFIN[CA]  
 Título do registro: CACHECOL  
 Data de depósito: 05/04/2022  
 Classificação: 02-05  
 Procurador: VASCO DA GAMA COELHO PEREIRA



BR302022002445-7

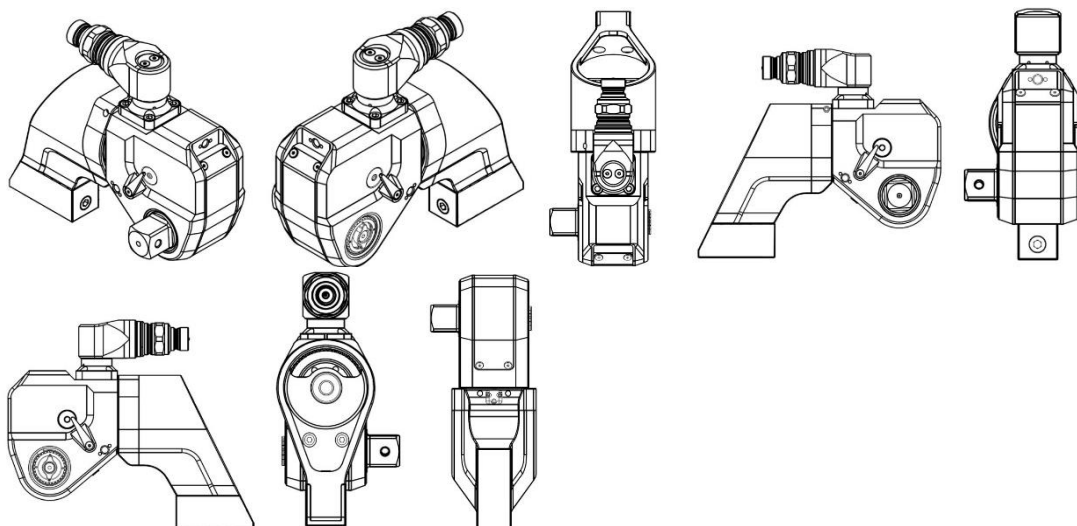
Concessão de registro  
 Código de despacho: 158  
**Titular: SHENZHEN NETCHIP-TIMES TECHNOLOGY CO., LTD [CN]**  
 Autor: XU,CHANGGUO[CN]  
 Título do registro: CONTROLE DE JOGO  
 Data de depósito: 16/05/2022  
 Classificação: 14-03  
 Procurador: JOSÉ CARLOS FERREIRA  
 Detalhes do despacho: Título adequado de ofício com base no item 5.3.1.1 do Manual de Desenhos Industriais.





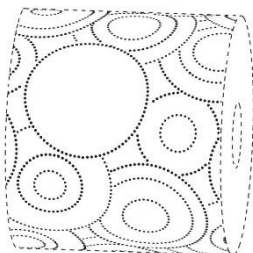
BR302022003054-6

Concessão de registro  
 Código de despacho: 158  
**Titular: ATLAS COPCO INDUSTRIAL TECHNIQUE AB [SE]**  
 Autor: IAN O'BRIEN[-] e APURBA PAWAR[SE]  
 Título do registro: FERRAMENTA HIDRÁULICA  
 Data de depósito: 13/06/2022  
 Prioridade unionista: DM/218499 15/12/2021 WO  
 Classificação: 08-05  
 Procurador: UNGRIA BRASIL PATENTES E MARCAS



BR302022005378-3

Concessão de registro  
 Código de despacho: 158  
**Titular: MMC BRASIL INDÚSTRIA E COMÉRCIO LTDA. [BR/SP]**  
 Autor: MEGAN A. WINTER[US], DANELLE M. BUYARSKI[US], JASON D. HANKE[US] e ERIC B. MACLEAN[US]  
 Título do registro: ORNAMENTO PARA PAPEL TOALHA  
 Data de depósito: 30/09/2022  
 Prioridade unionista: 29/833447 04/04/2022 US  
 Classificação: 32-00  
 Procurador: Filipe da Cunha Leonardos  
 Detalhes do despacho: Título adequado de ofício com base no item 5.3.1.1 do Manual de Desenhos Industriais, com apoio no comunicado publicado na RPI 2753, de 10/10/2023.



BR302022006238-3

Concessão de registro  
 Código de despacho: 158  
**Titular: ELI LILLY AND COMPANY [US]**



Autor: FRANK N. HOCKMULLER[US], YUCHEN LIU[US], J. GEOFFREY SWOPE[US], JOSEPH VITO PRIMIANI[US], FERNANDO LUDWIG FERNANDEZ MARIN[US] e ROSS STEPHEN MERKEL[US]

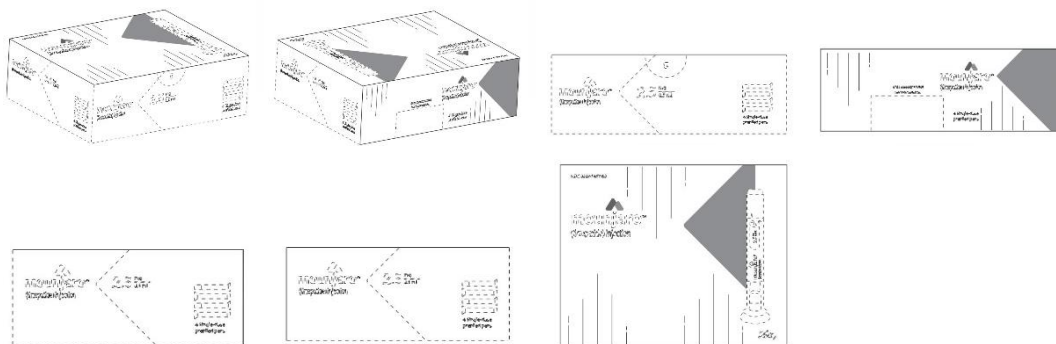
Título do registro: CAIXA

Data de depósito: 11/11/2022

Prioridade unionista: 29/838,528 13/05/2022 US

Classificação: 09-03

Procurador: DANNEMANN, SIEMSEN, BIGLER & IPANEMA MOREIRA



BR302022006795-4

Concessão de registro

Código de despacho: 158

**Titular: PSA AUTOMOBILES SA [FR]**

Autor: JEAN-PIERRE PLOUÉ[FR]

Título do registro: VEÍCULO

Data de depósito: 13/12/2022

Prioridade unionista: 009060817 01/12/2022 EM

Classificação: 12-08

Procurador: MONTAURY PIMENTA, MACHADO & VIEIRA DE MELLO ADVOGADOS

Detalhes do despacho: Título adequado de ofício com base no item 5.3.1.1 do Manual de Desenhos Industriais.



BR302022006876-4

Concessão de registro

Código de despacho: 158

**Titular: RENAN BELTRATI COSER [BR/SP]**

Autor: RENAN BELTRATI COSER[BR]

Título do registro: MESA

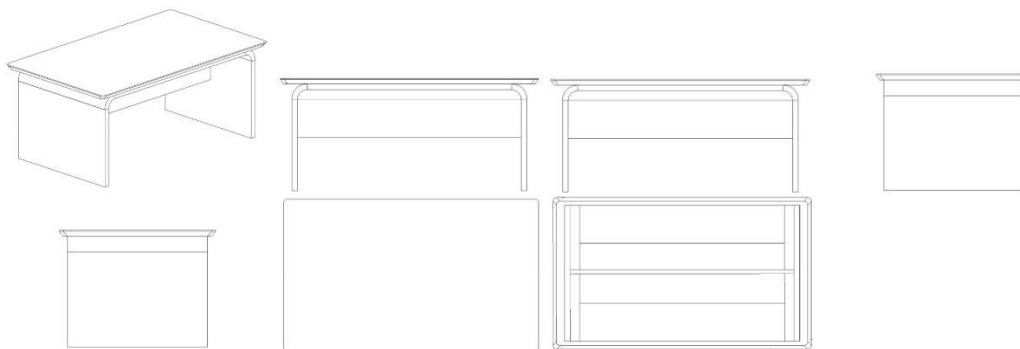
Data de depósito: 15/12/2022

Classificação: 06-03

Procurador: MARCELO MASIERO KUSSUNOKI

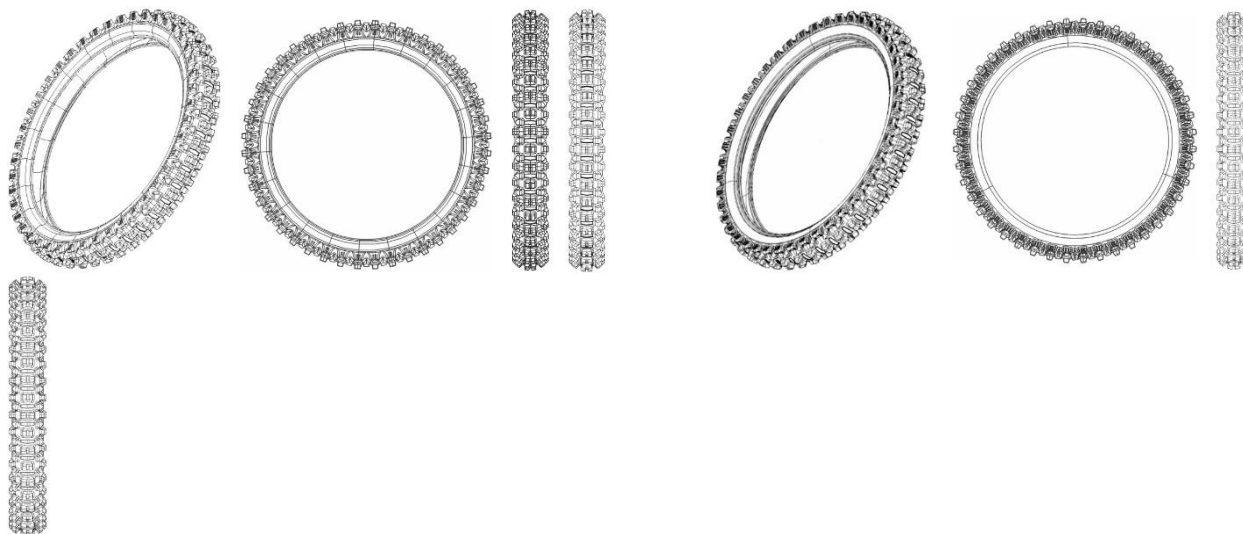
Detalhes do despacho: Título e numeração de figuras no relatório descritivo alterados de ofício com apoio na Nota Técnica INPI/CPAPD nº 01/2024.





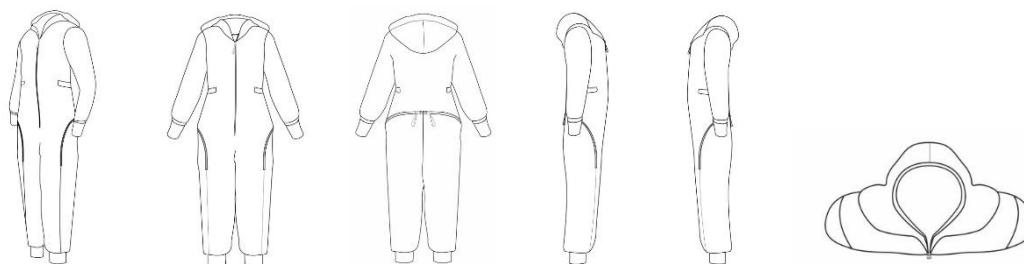
BR302022007059-9

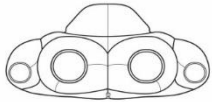
Concessão de registro  
 Código de despacho: 158  
**Titular: BORILLI GESTÃO E LICENCIAMENTO DE ATIVOS INDUSTRIAIS E INTELECTUAIS LTDA [BR/RS]**  
 Autor: RENATO BORILLI[BR]  
 Título do registro: PNEUMÁTICO  
 Data de depósito: 23/12/2022  
 Classificação: 12-15  
 Procurador: MARPA CONSULTORIA E ASSESSORIA EMPRESARIAL LTDA.  
 Detalhes do despacho: Título adequado de ofício com base no item 5.3.1.1 do Manual de Desenhos Industriais.



BR302023000587-0

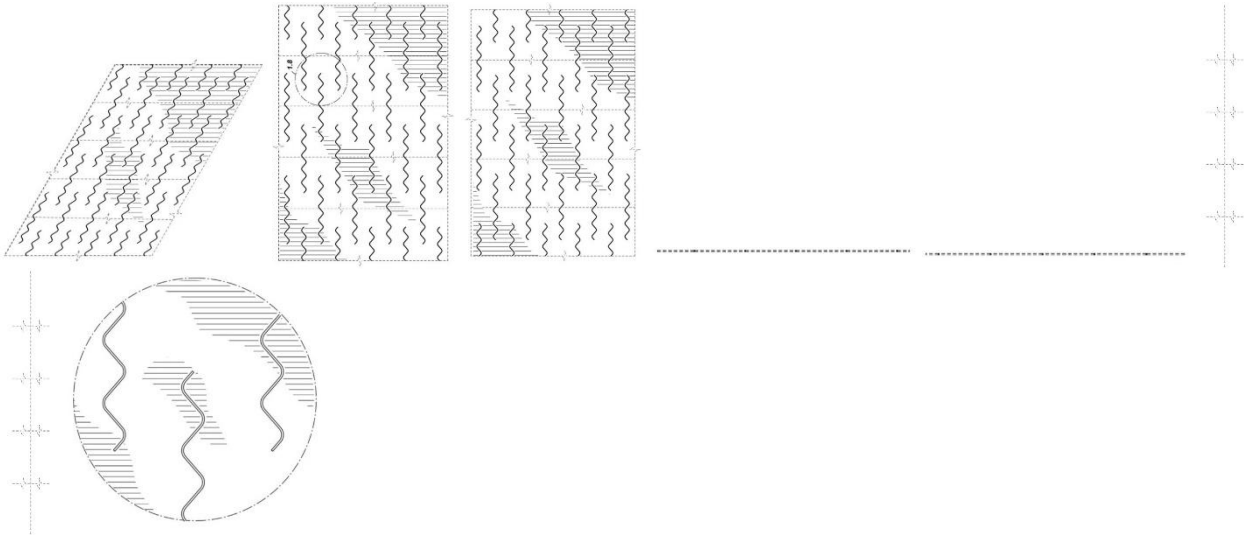
Concessão de registro  
 Código de despacho: 158  
**Titular: PRISCILA ZIMMER CORSO [BR/RS]**  
 Autor: PRISCILA ZIMMER CORSO[BR]  
 Título do registro: VESTIMENTA  
 Data de depósito: 02/02/2023  
 Classificação: 02-02  
 Procurador: RENATO ANDRÉ CORSO BRAND





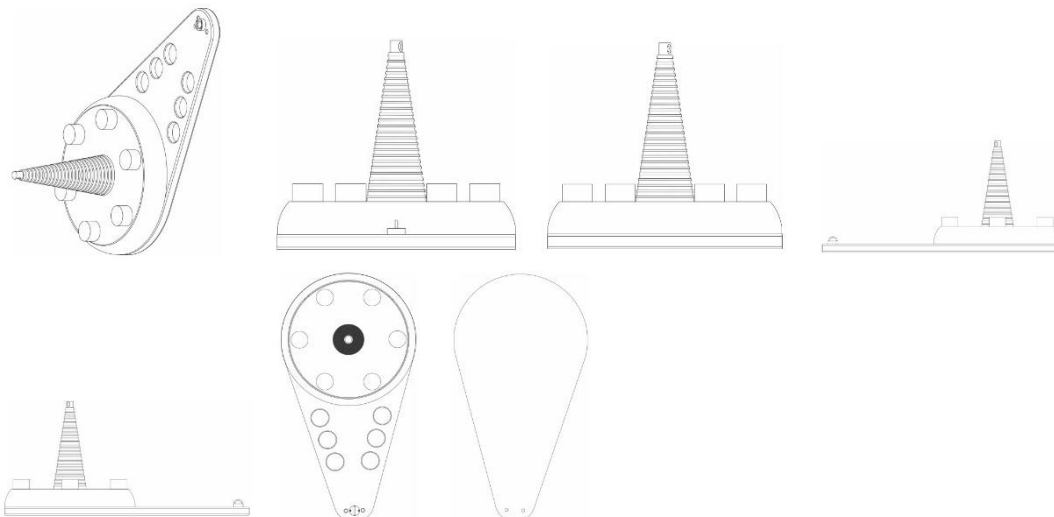
BR302023001083-1

Concessão de registro  
 Código de despacho: 158  
**Titular: 3M INNOVATIVE PROPERTIES COMPANY [US]**  
 Autor: THOMAS R. J. CORRIGAN[US]  
 Título do registro: FOLHAS DE MATERIAL DE EMBRULHO  
 Data de depósito: 03/03/2023  
 Prioridade unionista: 29/852308 06/09/2022 US  
 Classificação: 05-06  
 Procurador: CAROLINA NAKATA



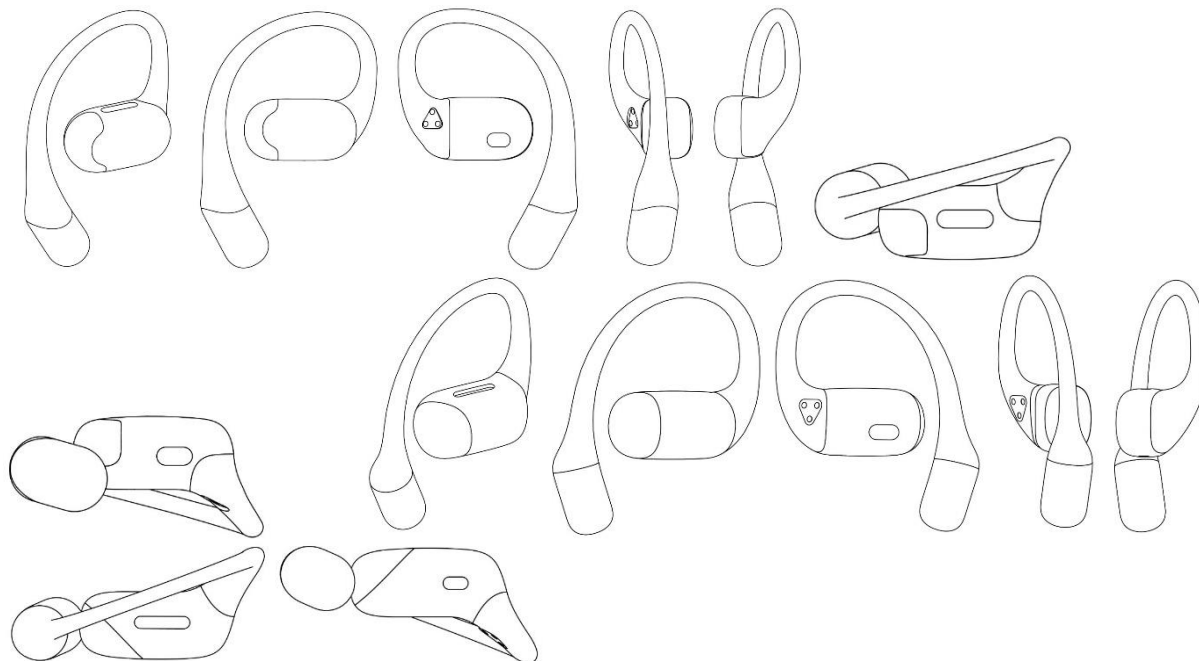
BR302023001675-9

Concessão de registro  
 Código de despacho: 158  
**Titular: INTENSITY B D COMERCIO E EQUIPAMENTOS FITNESS LTDA [BR/MG]**  
 Autor: BRUNO COELHO LIMA BOTELHO[BR]  
 Título do registro: CONE DE TREINAMENTO  
 Data de depósito: 04/04/2023  
 Classificação: 21-02  
 Procurador: MÚSCIA ZAIDAN



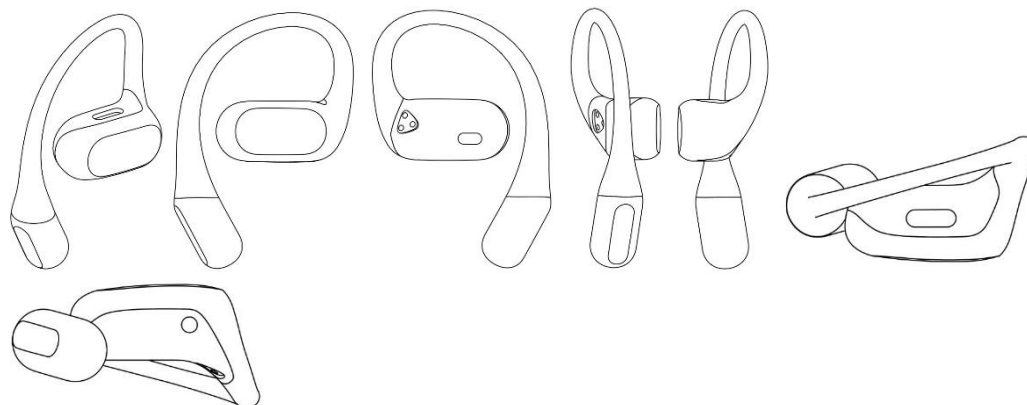
BR302023002026-8

Concessão de registro  
 Código de despacho: 158  
**Titular: SHENZHEN SHOKZ CO., LTD. [CN]**  
 Autor: YAN ZETENG[CN], ZHANG HAOFENG[CN], ZHONG LEI[CN], LIU HAOCHEN[CN] e HUANG SUNJIE[CN]  
 Título do registro: FONE DE OUVIDO  
 Data de depósito: 23/04/2023  
 Prioridade unionista: 2022307351790 04/11/2022 CN  
 Classificação: 14-01  
 Procurador: Cesar Alexandre Leão Barcellos



BR302023002027-6

Concessão de registro  
 Código de despacho: 158  
**Titular: SHENZHEN SHOKZ CO., LTD. [CN]**  
 Autor: YAN ZETENG[CN], ZHANG HAOFENG[CN], ZHONG LEI[CN], LIU HAOCHEN[CN] e HUANG SUNJIE[CN]  
 Título do registro: FONE DE OUVIDO  
 Data de depósito: 23/04/2023  
 Prioridade unionista: 2022307351663 04/11/2022 CN  
 Classificação: 14-01  
 Procurador: Cesar Alexandre Leão Barcellos

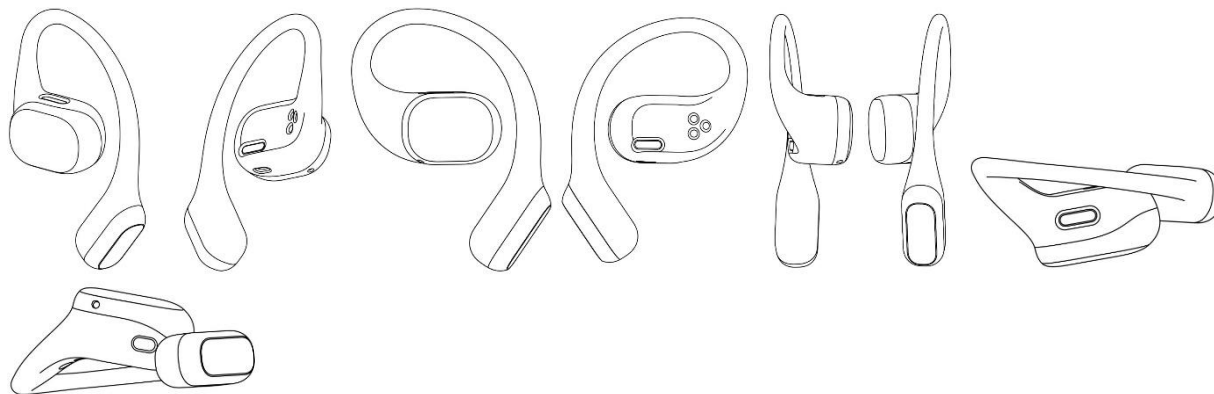


BR302023002028-4

Concessão de registro  
 Código de despacho: 158  
**Titular: SHENZHEN SHOKZ CO., LTD. [CN]**  
 Autor: YAN ZETENG[CN], ZHANG HAOFENG[CN], ZHONG LEI[CN], LIU HAOCHEN[CN] e HUANG SUNJIE[CN]  
 Título do registro: FONE DE OUVIDO  
 Data de depósito: 24/04/2023

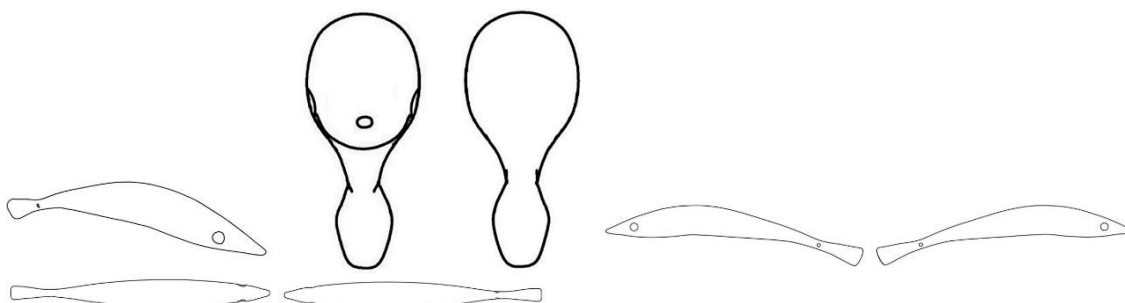


Prioridade unionista: 2022307349663 04/11/2022 CN  
 Classificação: 14-01  
 Procurador: Cesar Alexandre Leão Barcellos



BR302023002127-2

Concessão de registro  
 Código de despacho: 158  
**Titular: BOTTEGA VENETA S.R.L. [IT]**  
 Autor: MATTHIEU BLAZY[FR]  
 Título do registro: ALÇAS PARA BOLSA  
 Data de depósito: 27/04/2023  
 Classificação: 03-01  
 Procurador: PAULA SANTOS E SILVA



BR302023002160-4

Concessão de registro  
 Código de despacho: 158  
**Titular: AUDAZ FOODS LTDA [BR/PR]**  
 Autor: LUCAS GARIANI[BR]  
 Título do registro: GULOSEIMA  
 Data de depósito: 28/04/2023  
 Classificação: 01-01  
 Procurador: London Marcas e Patentes S/S Ltda.

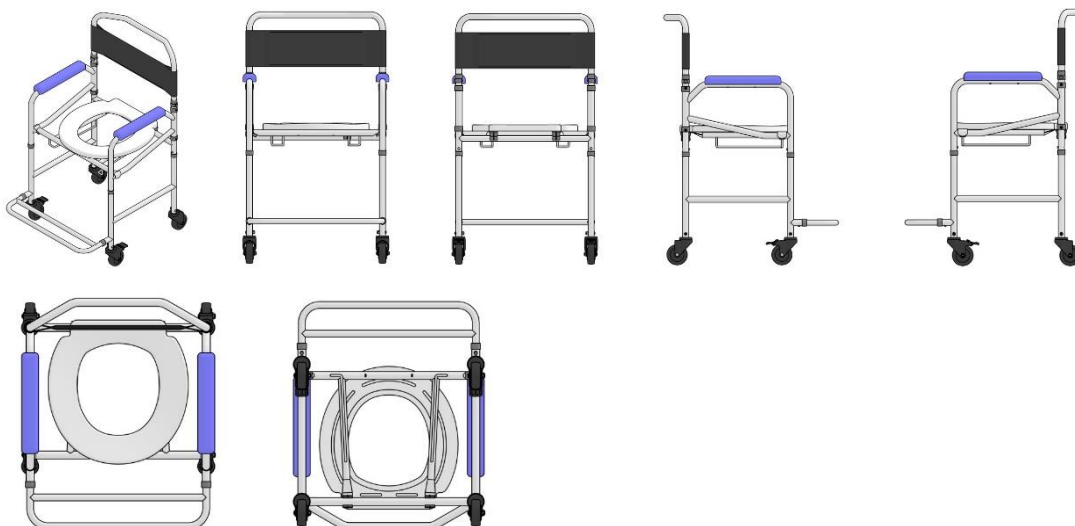


BR302023002352-6

Concessão de registro  
 Código de despacho: 158  
**Titular: DELLAMED S.A. [BR/RS]**  
 Autor: EDSON DELLA GIUSTINA[BR]  
 Título do registro: CADEIRA PARA HIGIENIZAÇÃO  
 Data de depósito: 11/05/2023



Classificação: 23-07  
 Procurador: Marcelo Andreola



BR302023002353-4

Concessão de registro  
 Código de despacho: 158  
**Titular: DELLAMED S.A. [BR/RS]**  
 Autor: EDSON DELLA GIUSTINA[BR]  
 Título do registro: CADEIRA PARA DEFICIENTE FÍSICO  
 Data de depósito: 11/05/2023  
 Classificação: 12-12  
 Procurador: Marcelo Andreola

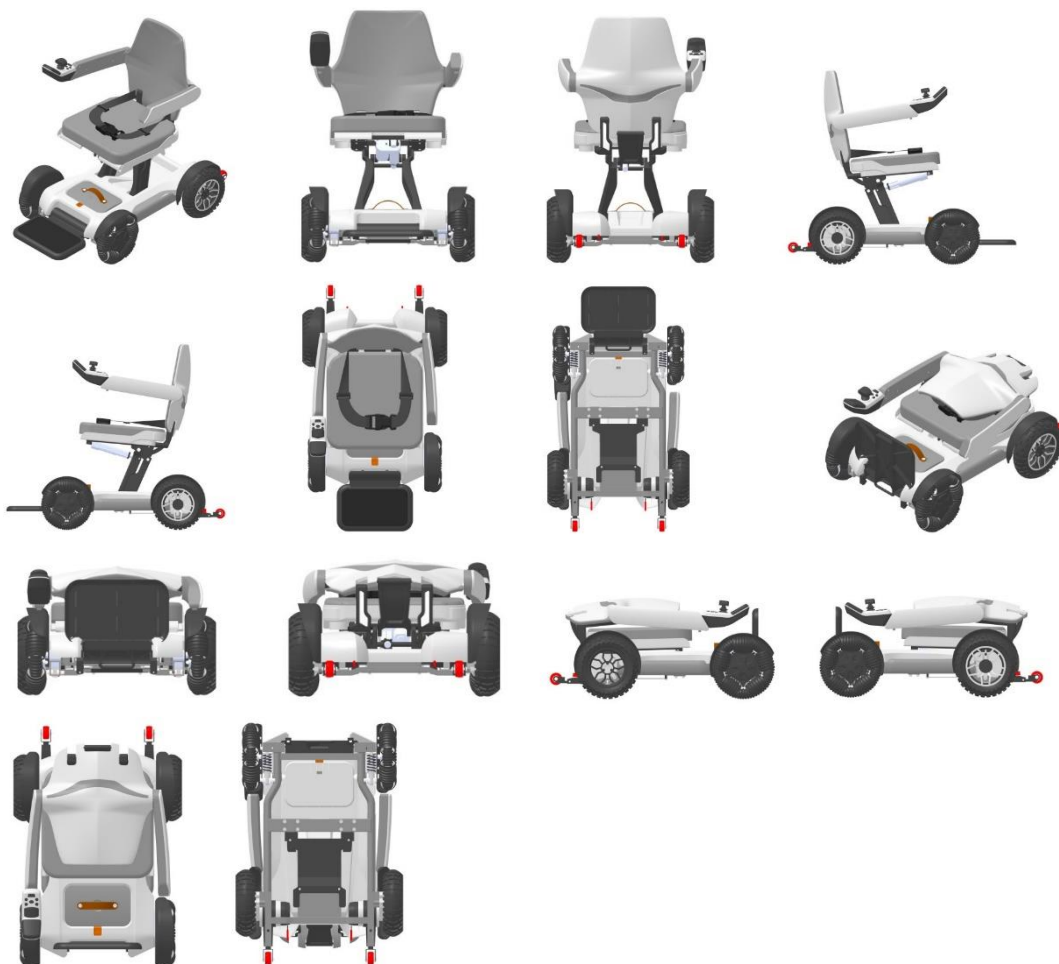


BR302023002359-3

Concessão de registro  
 Código de despacho: 158  
**Titular: DELLAMED S.A. [BR/RS]**  
 Autor: EDSON DELLA GIUSTINA[BR]  
 Título do registro: CADEIRA MOTORIZADA



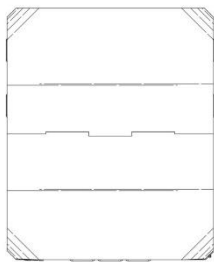
Data de depósito: 12/05/2023  
 Classificação: 12-12 e 12-13  
 Procurador: Marcelo Andreola  
 Detalhes do despacho: Legendas adequadas de ofício de acordo com a nota técnica 01/2024.



BR302023002374-7

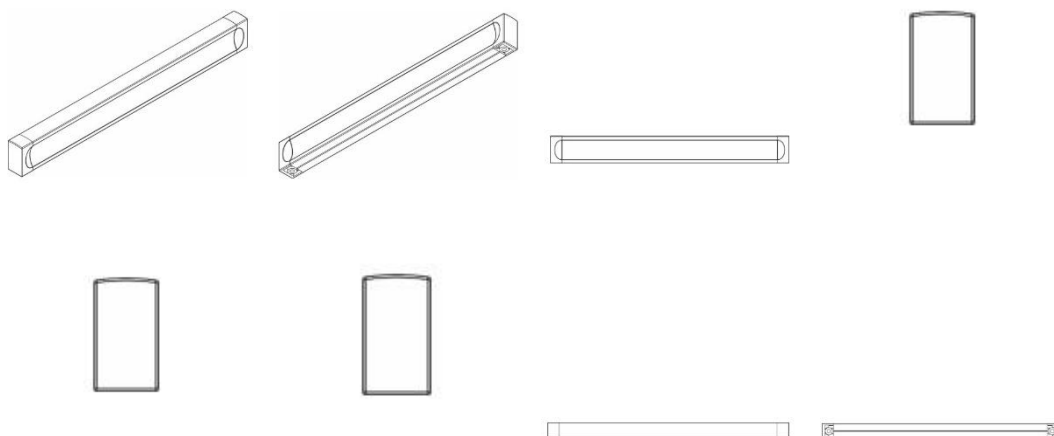
Concessão de registro  
 Código de despacho: 158  
**Titular: THERMO KING LLC [US]**  
 Autor: RYAN WAYNE SCHUMACHER[US], MATTHEW SRNEC[US], JASON TILGHMAN[US], SRINIVASA RAO KOPPINEEDI[US] e PAUL J. KROES[US]  
 Título do registro: UNIDADE DE ARMAZENAMENTO  
 Data de depósito: 12/05/2023  
 Prioridade unionista: 29/868,048 17/11/2022 US  
 Classificação: 13-03  
 Procurador: VAZ E DIAS ADVOGADOS & ASSOCIADOS





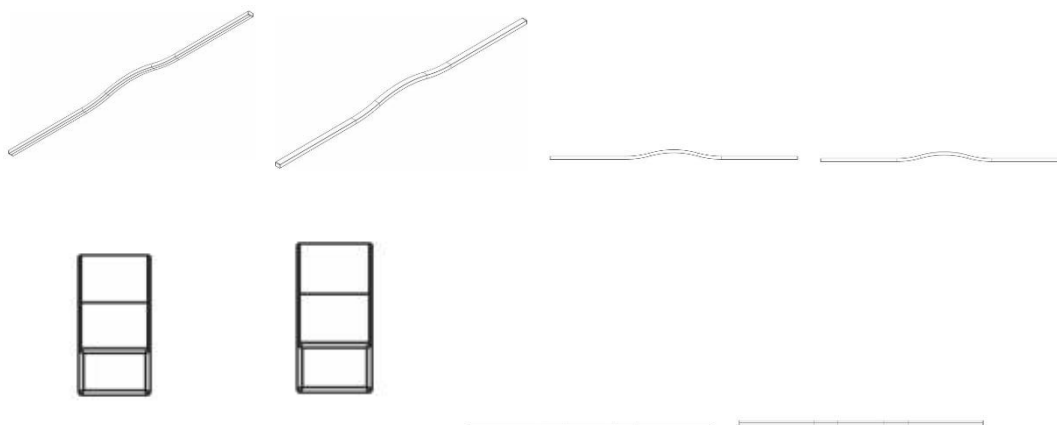
BR302023002554-5

Concessão de registro  
 Código de despacho: 158  
**Titular: AKEO INDUSTRIAL LTDA. [BR/RS]**  
 Autor: MURIELE SAUDE PASINI VIVIAN[BR]  
 Título do registro: PUXADOR  
 Data de depósito: 22/05/2023  
 Classificação: 08-06  
 Procurador: NORBERTO PARDELHAS DE BARCELLOS



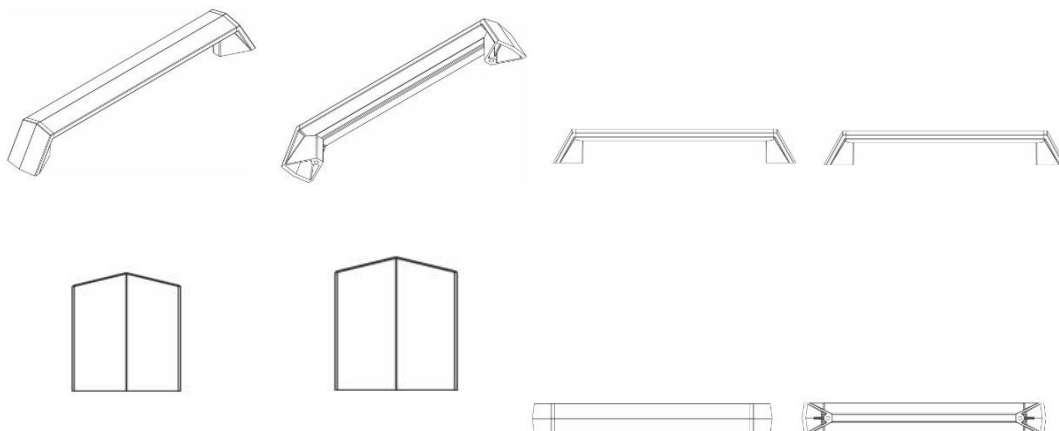
BR302023002555-3

Concessão de registro  
 Código de despacho: 158  
**Titular: AKEO INDUSTRIAL LTDA. [BR/RS]**  
 Autor: ARI LUIS BIANCHI[BR]  
 Título do registro: PUXADOR  
 Data de depósito: 22/05/2023  
 Classificação: 08-06  
 Procurador: NORBERTO PARDELHAS DE BARCELLOS



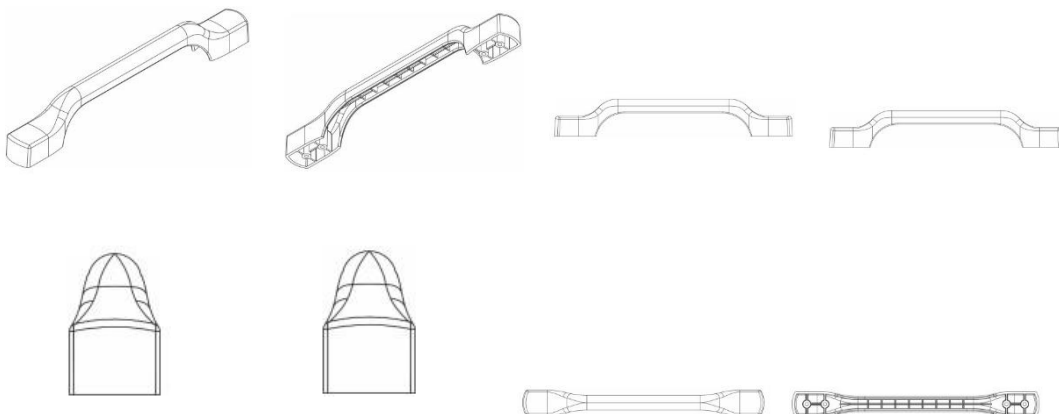
BR302023002556-1

Concessão de registro  
 Código de despacho: 158  
**Titular: AKEO INDUSTRIAL LTDA. [BR/RS]**  
 Autor: MURIELE SAUDE PASINI VIVIAN[BR]  
 Título do registro: PUXADOR  
 Data de depósito: 22/05/2023  
 Classificação: 08-06  
 Procurador: NORBERTO PARDELHAS DE BARCELLOS



BR302023002557-0

Concessão de registro  
 Código de despacho: 158  
**Titular: AKEO INDUSTRIAL LTDA. [BR/RS]**  
 Autor: MURIELE SAUDE PASINI VIVIAN[BR]  
 Título do registro: PUXADOR  
 Data de depósito: 22/05/2023  
 Classificação: 08-06  
 Procurador: NORBERTO PARDELHAS DE BARCELLOS



BR302023002743-2

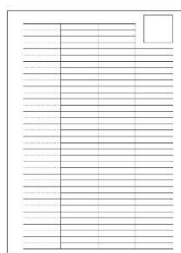
Concessão de registro  
 Código de despacho: 158  
**Titular: STAEDTLER SE [DE]**  
 Autor: MICHAEL SCHOPPE[DE]  
 Título do registro: LOGOTIPO  
 Data de depósito: 31/05/2023  
 Prioridade unionista: DM/226637 20/01/2023 WO  
 Classificação: 32-00  
 Procurador: Flávia Salim Lopes





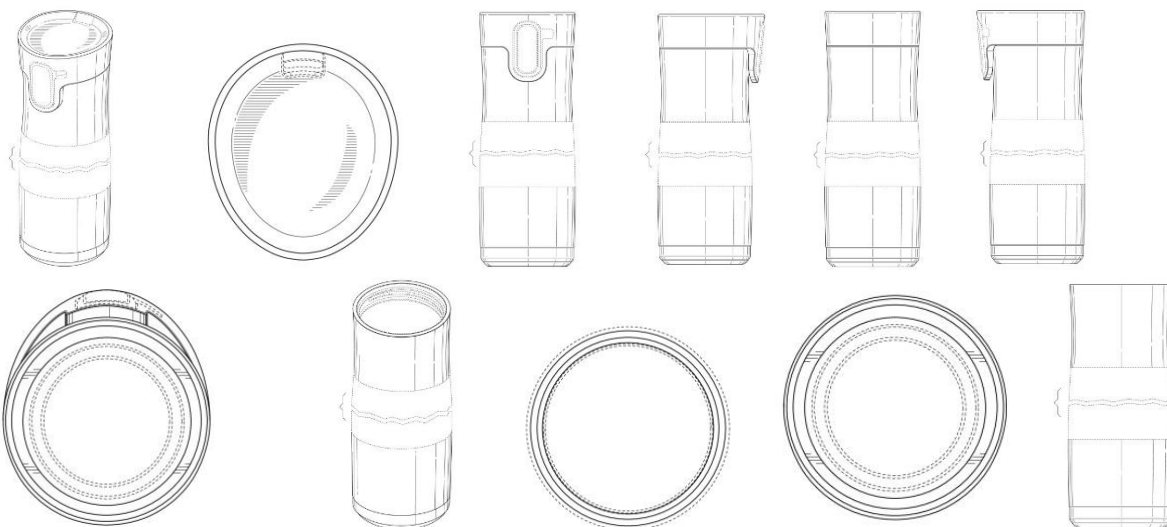
BR302023002871-4

Concessão de registro  
 Código de despacho: 158  
**Titular: THAÍS HELENA SCHNEIDER [BR/RS]**  
 Autor: THAÍS HELENA SCHNEIDER[BR]  
 Título do registro: Padrão em superfície  
 Data de depósito: 05/06/2023  
 Classificação: 32-00  
 Procurador: ADRIANA LARRUSCAHIM HAMILTON ILHA  
 Detalhes do despacho: Relatório descritivo e reivindicações adequados para as regras do manual vigente, de acordo com a nota técnica 01/2024.



BR302023002962-1

Concessão de registro  
 Código de despacho: 158  
**Titular: THE COLEMAN COMPANY, INC. [US]**  
 Autor: MATT DEAN[US]  
 Título do registro: RECIPIENTE  
 Data de depósito: 07/06/2023  
 Prioridade unionista: 29/868,567 07/12/2022 US  
 Classificação: 07-07  
 Procurador: ANTÔNIO MAURÍCIO PEDRAS ARNAUD

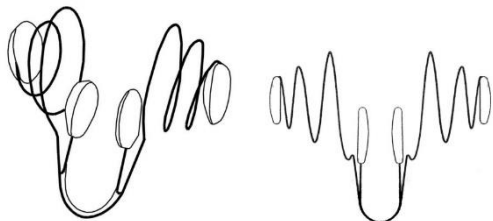


BR302023003067-0

Concessão de registro  
 Código de despacho: 158  
**Titular: CLÍNICA MEDICA E DENTARIA SANTA CATARINA LDA. [PT]**  
 Autor: HELENA MARGARIDA CANELAS DA SILVA RIO SIMÕES GONÇALVES[PT]  
 Título do registro: DILATADORES [INSTRUMENTOS MÉDICOS]  
 Data de depósito: 13/06/2023  
 Prioridade unionista: 015006143-0001 13/12/2022 EM

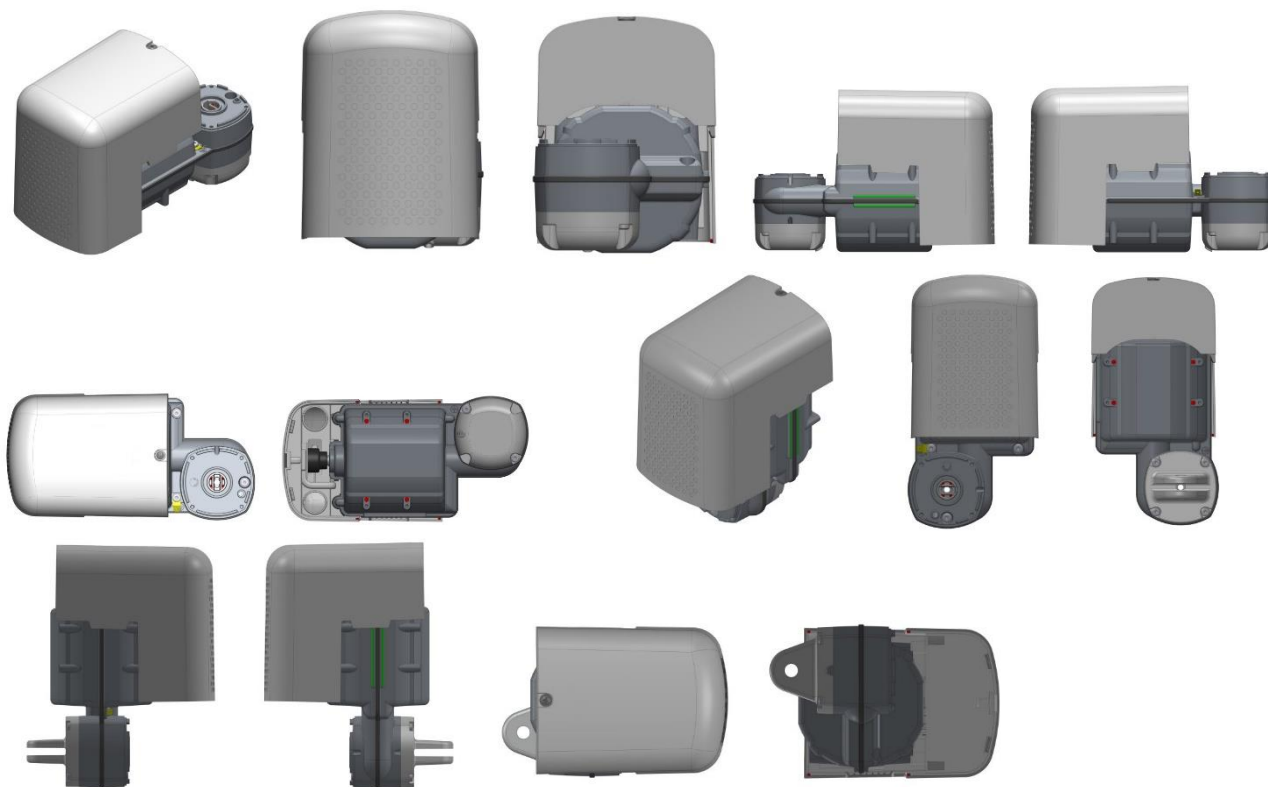


Classificação: 24-02  
 Procurador: GRUENBAUM, POSSINHAS & TEIXEIRA LTDA.



BR302023003087-5

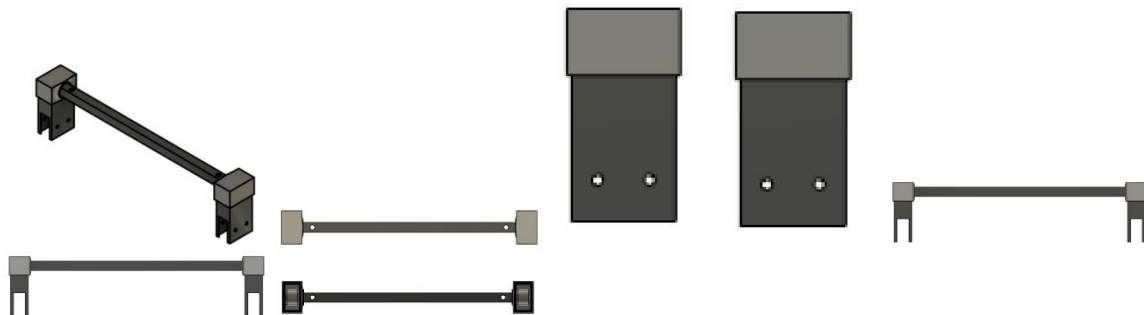
Concessão de registro  
 Código de despacho: 158  
**Titular: NICE BRASIL INDÚSTRIA E COMÉRCIO DE ELETRÔNICOS E AUTOMAÇÃO LTDA [BR/MG]**  
 Autor: TIAGO EDUARDO IZALTINO[BR]  
 Título do registro: MOTO-REDUTOR  
 Data de depósito: 14/06/2023  
 Classificação: 13-01  
 Procurador: Ariboni, Fabbri e Schmidt Sociedade de Advogados



BR302023003179-0

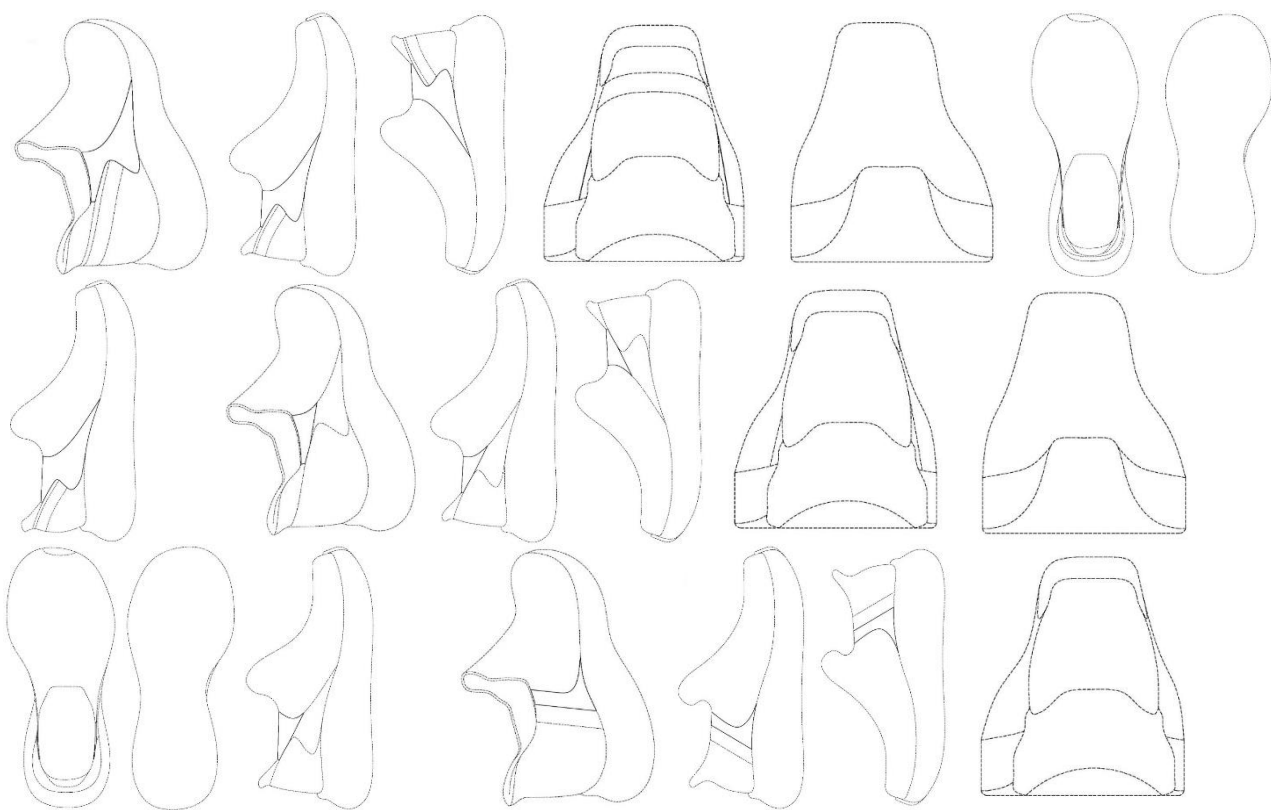
Concessão de registro  
 Código de despacho: 158  
**Titular: UNIVERSIDADE FEDERAL DO MARANHÃO [BR/MA]**  
 Autor: JOCÉLIO DOS SANTOS ARAÚJO[BR] e ISMAEL DOS SANTOS CABRAL[BR]  
 Título do registro: SUPORTES PARA PAINÉIS SOLARES  
 Data de depósito: 20/06/2023  
 Classificação: 13-04 e 13-99

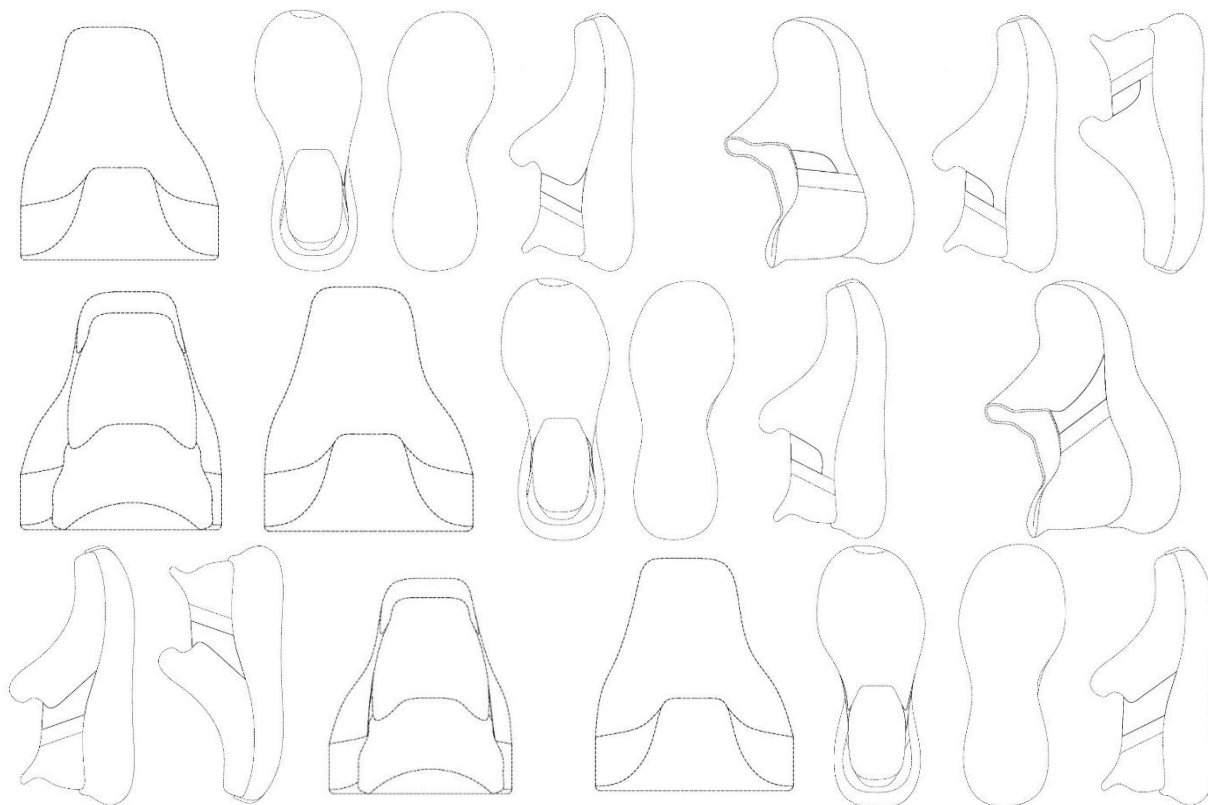




BR302023003213-4

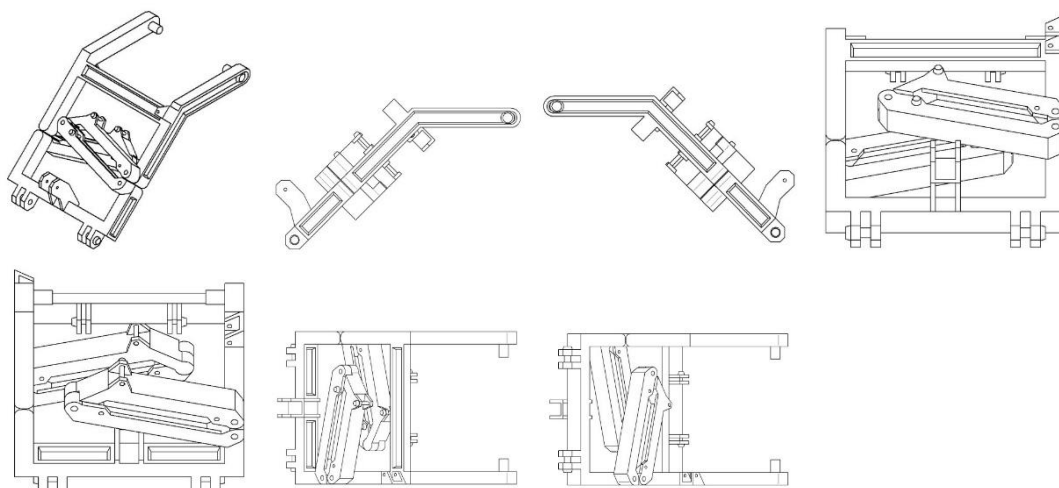
Concessão de registro  
 Código de despacho: 158  
**Titular: SKECHERS U.S.A., INC. II [US]**  
 Autor: JOHN MAXWELL WEEKS[US]  
 Título do registro: CABEDAL DE CALÇADOS  
 Data de depósito: 22/06/2023  
 Prioridade unionista: 29/886,558 09/03/2023 US, 29/886,645 10/03/2023 US, 29/886,647 10/03/2023 US, 29/886,648 10/03/2023 US e 29/886,651 10/03/2023 US  
 Classificação: 02-04  
 Procurador: Felsberg e Pedretti Advogados e Consultores Legais  
 Detalhes do despacho: Com base no Comunicado DIRMA publicado na RPI 2753 de 10 de outubro de 2023, alínea c), aproveita-se a documentação apresentada no ato do depósito, com relação às figuras. Título alterado de ofício, de acordo com a Nota Técnica INPI/CPAPD nº 01/2024, para adequação ao disposto no item 5.3.1.1 do Manual de Desenhos Industriais. Legenda da(s) figura(s) 1.8, 2.8, 3.8, 4.8 e 5.8 alterada de ofício, de acordo com a Nota Técnica INPI/CPAPD nº 01/2024, para adequação ao disposto no Manual de Desenhos Industriais, com a correspondente modificação no relatório descritivo.





BR302023003356-4

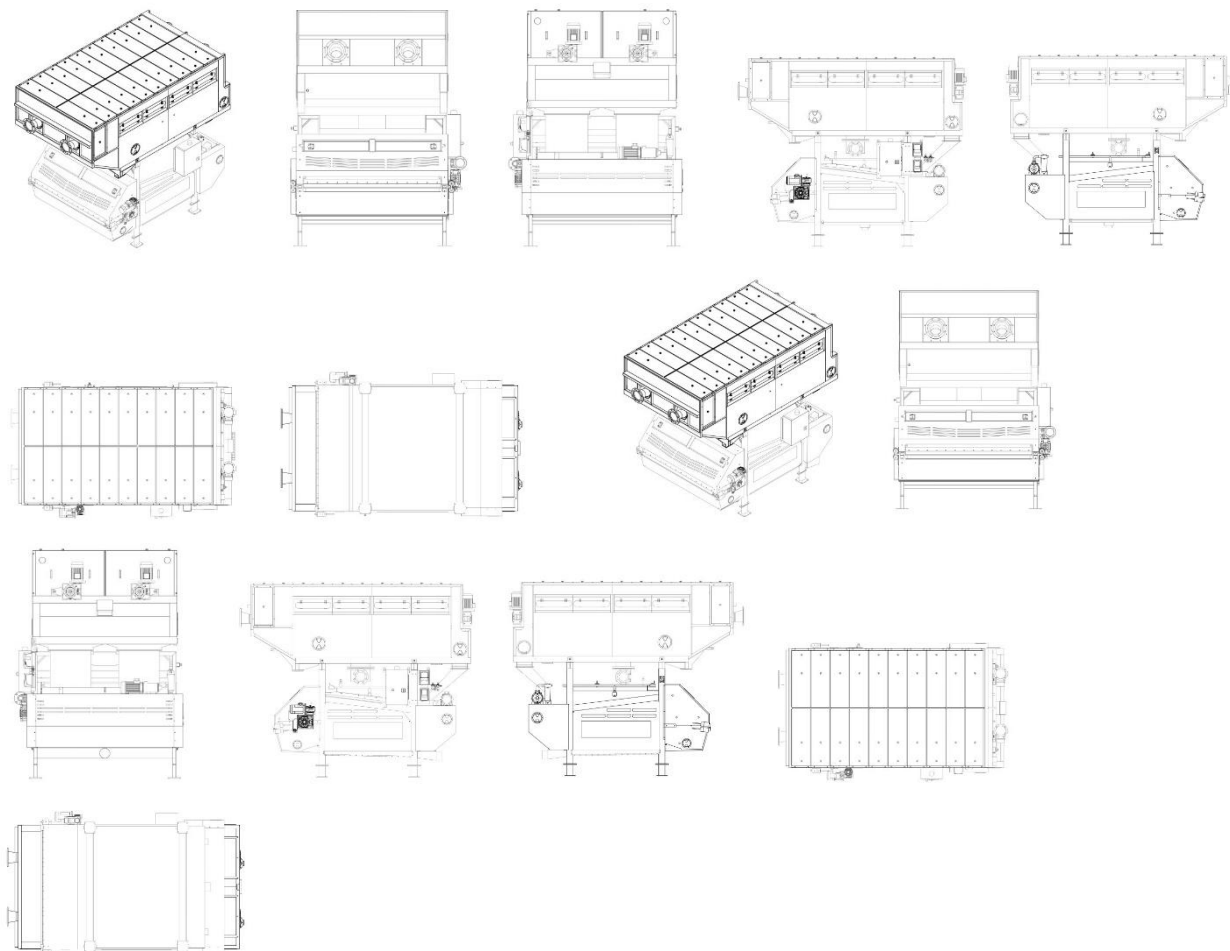
Concessão de registro  
 Código de despacho: 158  
**Titular: UNIVERSIDADE FEDERAL DO RIO GRANDE - FURG [BR/RS]**  
 Autor: MAX LETZOW[BR]  
 Título do registro: MÁQUINAS DE CONSTRUÇÃO  
 Data de depósito: 28/06/2023  
 Classificação: 15-04



BR302023003502-8

Concessão de registro  
 Código de despacho: 158  
**Titular: TEKNOFANGHI SRL [IT]**  
 Autor: ROBERTO LAGRECA[IT] e MASSIMILIANO LAGRECA[IT]  
 Título do registro: SEPARADORA DE LODO  
 Data de depósito: 05/07/2023  
 Classificação: 15-99 e 23-08  
 Procurador: MARCELO GOZELOTO





BR302023003557-5

Concessão de registro  
 Código de despacho: 158  
**Titular: SKECHERS U.S.A., INC. II [US]**  
 Autor: ERIC CHI CHIANG WANG[CN], WANGLING CHENG[TW] e HUI XIE[CN]  
 Título do registro: COMPONENTE DE CABEDAL DE CALÇADOS  
 Data de depósito: 07/07/2023  
 Prioridade unionista: 29/888,982 06/04/2023 US  
 Classificação: 02-04  
 Procurador: Felsberg e Pedretti Advogados e Consultores Legais  
 Detalhes do despacho: Título alterado de ofício, de acordo com a Nota Técnica INPI/CPAPD nº 01/2024, para adequação ao disposto no item 5.3.1.1 do Manual de Desenhos Industriais.

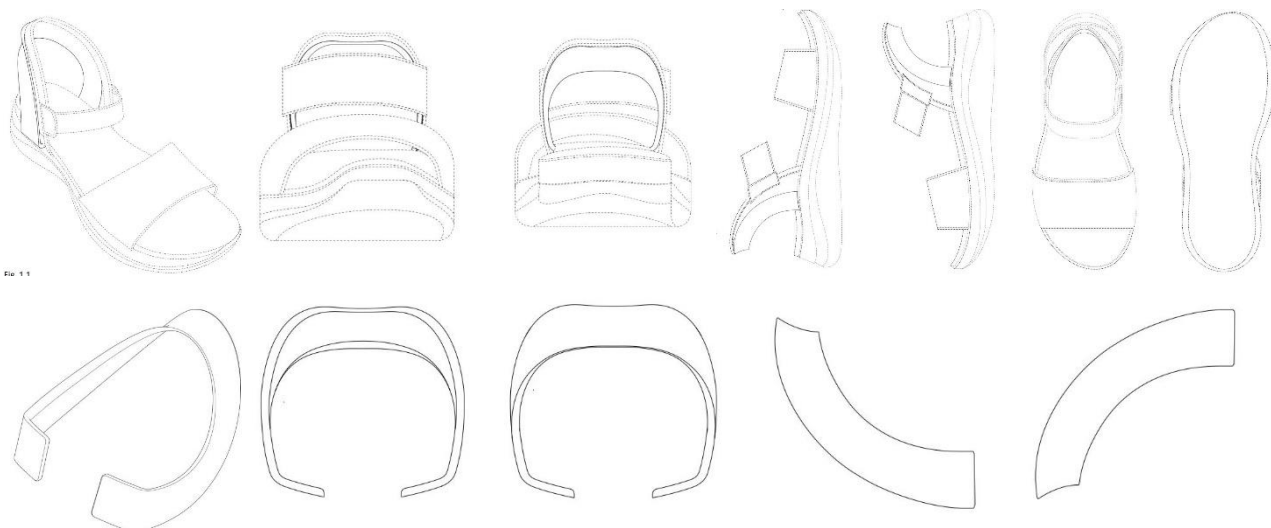
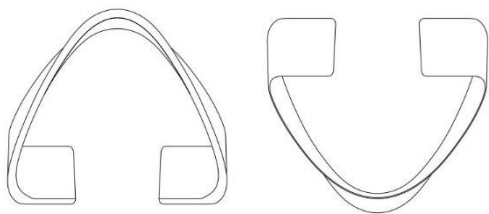


Fig. 1.1





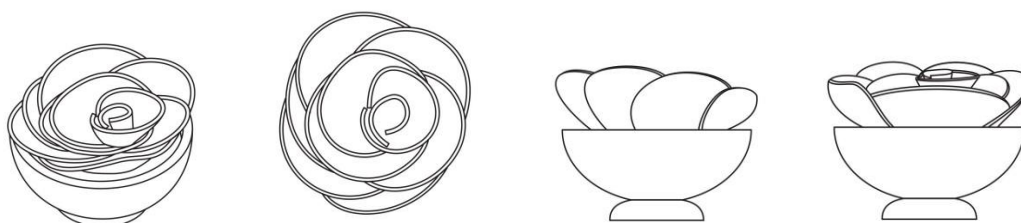
BR302023003666-0

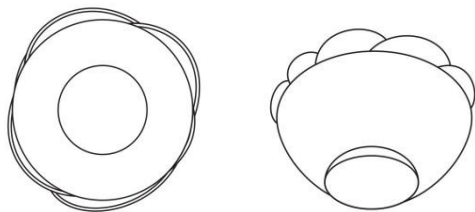
Concessão de registro  
 Código de despacho: 158  
**Titular: LEONARDO BARBOSA RIGONATO [BR/SP]**  
 Autor: LEONARDO BARBOSA RIGONATO[BR]  
 Título do registro: PUFES  
 Data de depósito: 13/07/2023  
 Classificação: 06-01  
 Procurador: EDUARDA COLLA



BR302023003793-4

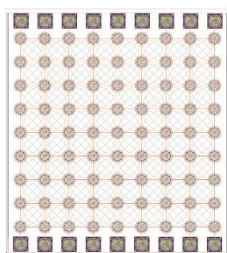
Concessão de registro  
 Código de despacho: 158  
**Titular: ROBERTA COLOMBO ZOGBI [BR/SP]**  
 Autor: ROBERTA COLOMBO ZOGBI[BR]  
 Título do registro: CONFEITARIA  
 Data de depósito: 18/07/2023  
 Classificação: 01-01  
 Procurador: ANA PAULA MAZZEI DOS SANTOS LEITE  
 Detalhes do despacho: Legendas alteradas de ofício de acordo com a note técnica 01/2024.





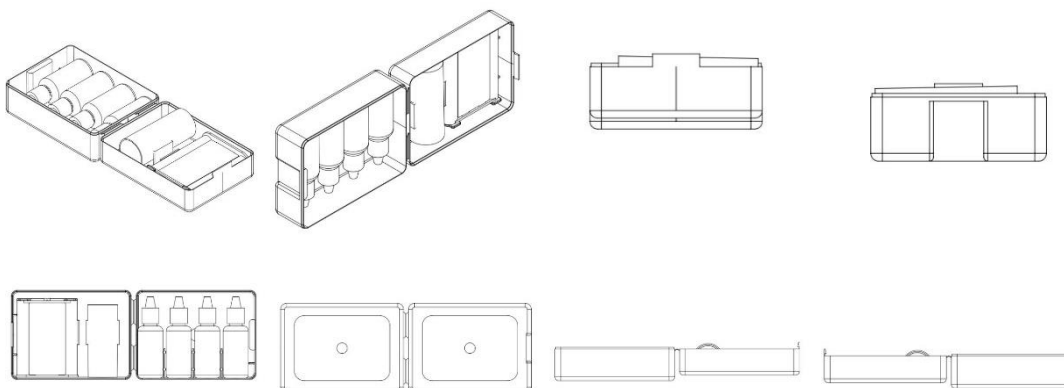
BR302023004039-0

Concessão de registro  
 Código de despacho: 158  
**Titular: GERSON GOMES DA SILVA FILHO [BR/BA]**  
 Autor: GERSON GOMES DA SILVA FILHO[BR]  
 Título do registro: TABULEIRO PARA JOGOS  
 Data de depósito: 27/07/2023  
 Classificação: 21-01  
 Procurador: BRASNORTE MARCAS E PATENTES S/S e EPP  
 Detalhes do despacho: Relatório descritivo e reivindicações alteradas de ofício para se adequar à escolha do novo título; classe de locarno alterada para 21.01 - JOGOS E BRINQUEDOS, de acordo com a nota técnica 01/2024.



BR302023004040-4

Concessão de registro  
 Código de despacho: 158  
**Titular: GIGANTESHOP COMERCIO E IMPORTACAO EIRELI - ME [BR/SP]**  
 Autor: MAURICIO FROLDI NEGRO[BR]  
 Título do registro: ESTOJO PARA INSTRUMENTOS DE ANÁLISE DE ÁGUA  
 Data de depósito: 27/07/2023  
 Classificação: 03-01  
 Procurador: Filgueiras Propriedade Intelectual LTDA



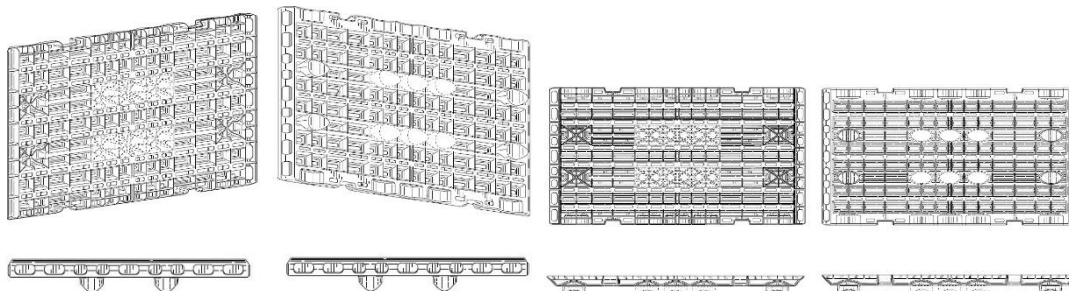
BR302023004060-9

Concessão de registro  
 Código de despacho: 158  
**Titular: ADVANCED DRAINAGE SYSTEMS, INC. [US]**  
 Autor: PAUL HOLBROOK[US], RONALD VITARELLI[US], ADAM MILLER[US], BRYAN COPPES[US] e DAN SWISTAK[US]  
 Título do registro: PAINEL COM ELEMENTOS DE FIXAÇÃO  
 Data de depósito: 28/07/2023  
 Prioridade unionista: 29/870,601 31/01/2023 US



Classificação: 23-01

Procurador: DANNEMANN, SIEMSEN, BIGLER & IPANEMA MOREIRA



BR302023004062-5

Concessão de registro

Código de despacho: 158

**Titular: ADVANCED DRAINAGE SYSTEMS, INC. [US]**

Autor: CAL PITRUZZELLO[US], PAUL HOLBROOK[US], ADAM MILLER[US], SAMUEL LEE[US] e BRYAN COPPES[US]

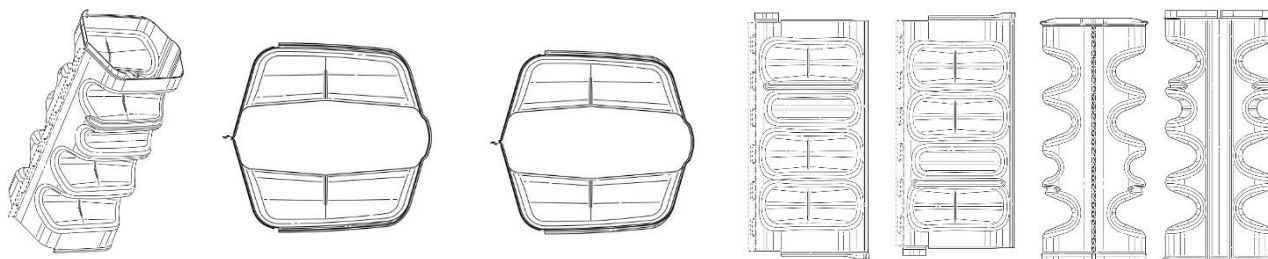
Título do registro: ELEMENTO DE BARRAGEM

Data de depósito: 28/07/2023

Prioridade unionista: 29/870,612 31/01/2023 US

Classificação: 23-01

Procurador: DANNEMANN, SIEMSEN, BIGLER & IPANEMA MOREIRA



BR302023004111-7

Concessão de registro

Código de despacho: 158

**Titular: PHILIPS DOMESTIC APPLIANCES HOLDING B.V. [NL]**

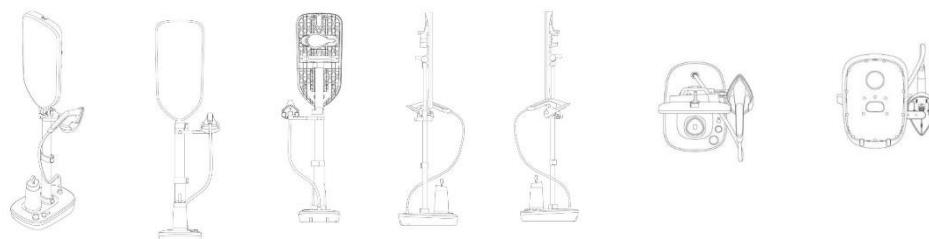
Autor: GUILLAUME NUNNE[FR], CHENGANG CAO[CN] e EDE SZABO[HU]

Título do registro: VAPORIZADOR DE VESTUÁRIO

Data de depósito: 31/07/2023

Classificação: 07-05

Procurador: LEÃO PROPRIEDADE INTELECTUAL



BR302023004172-9

Concessão de registro

Código de despacho: 158

**Titular: MAURICIO TRENTIN [BR/SP]**

Autor: MAURÍCIO TRENTIN[BR]

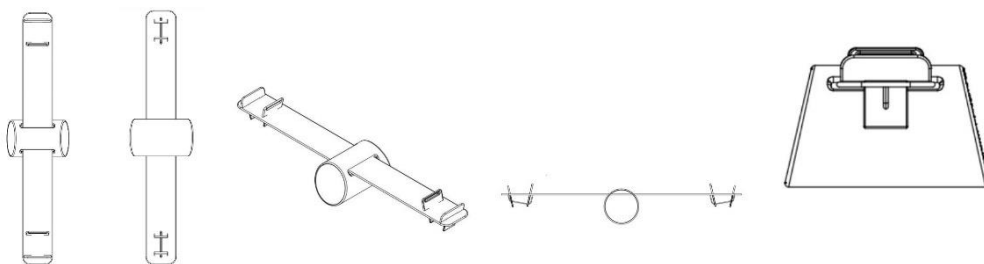
Título do registro: GANGORRA

Data de depósito: 03/08/2023

Classificação: 21-03

Procurador: Clissie Bazan Corral Silva

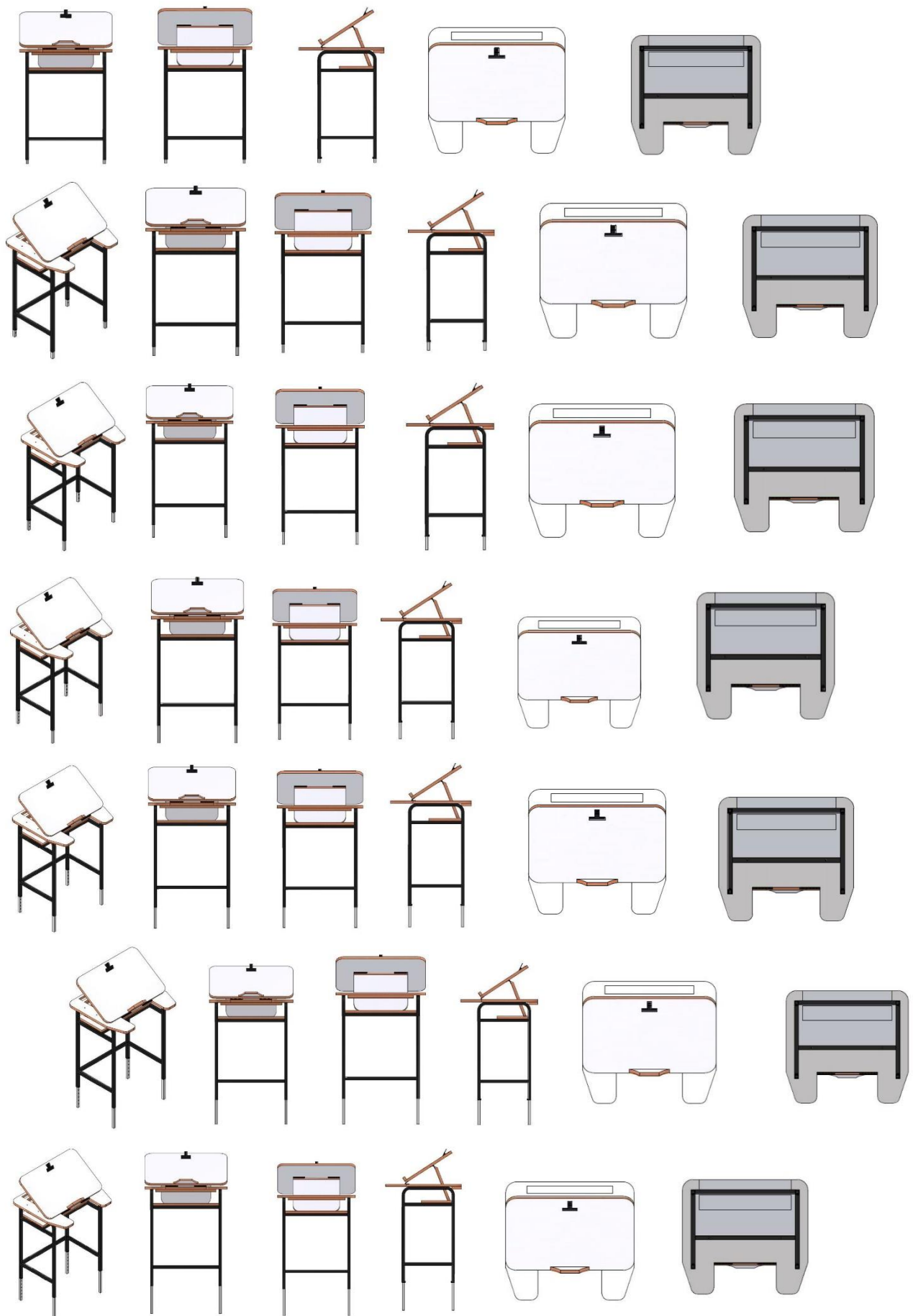




BR302023004251-2

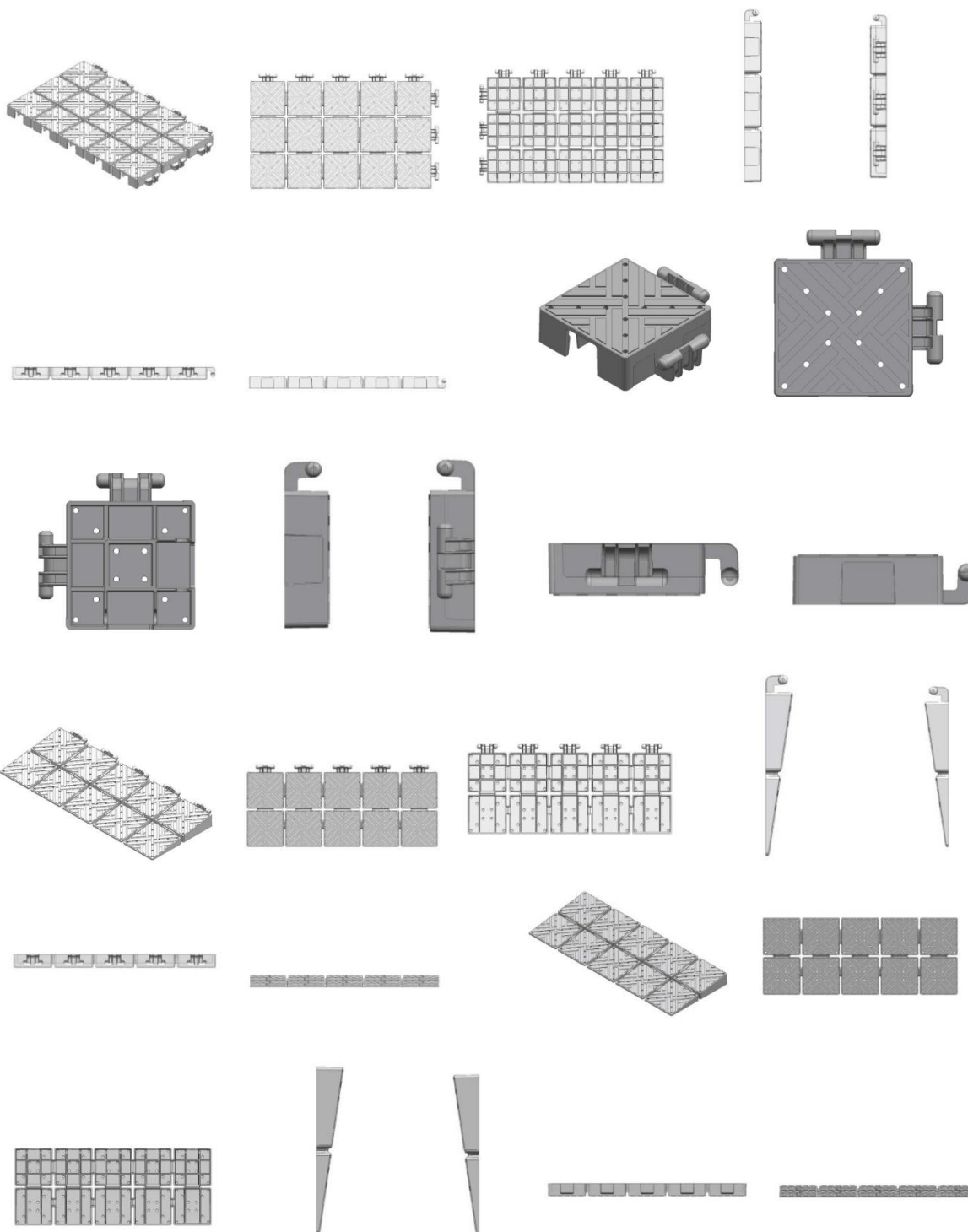
Concessão de registro  
 Código de despacho: 158  
**Titular: UNIVERSIDADE FEDERAL DE MINAS GERAIS [BR/MG]**  
 Autor: JOSUÉ RERMAM RIBEIRO REAL[BR] e NATÁLIA LARA MOTA MAIA[BR]  
 Título do registro: MESAS  
 Data de depósito: 08/08/2023  
 Classificação: 06-03





BR302023004366-7

Concessão de registro  
 Código de despacho: 158  
**Titular: X-FLOOR BRASIL LOCAÇÃO DE PISOS TEMPORÁRIOS LTDA [BR/PE]**  
 Autor: ABEL ANTÔNIO DOS SANTOS NETO[BR] e EDUARDO PESSOA CAMPELLO[BR]  
 Título do registro: REVESTIMENTO DE PISO  
 Data de depósito: 11/08/2023  
 Classificação: 25-02  
 Procurador: MAGALHÃES, NOGUEIRA SOCIEDADE DE ADVOGADOS

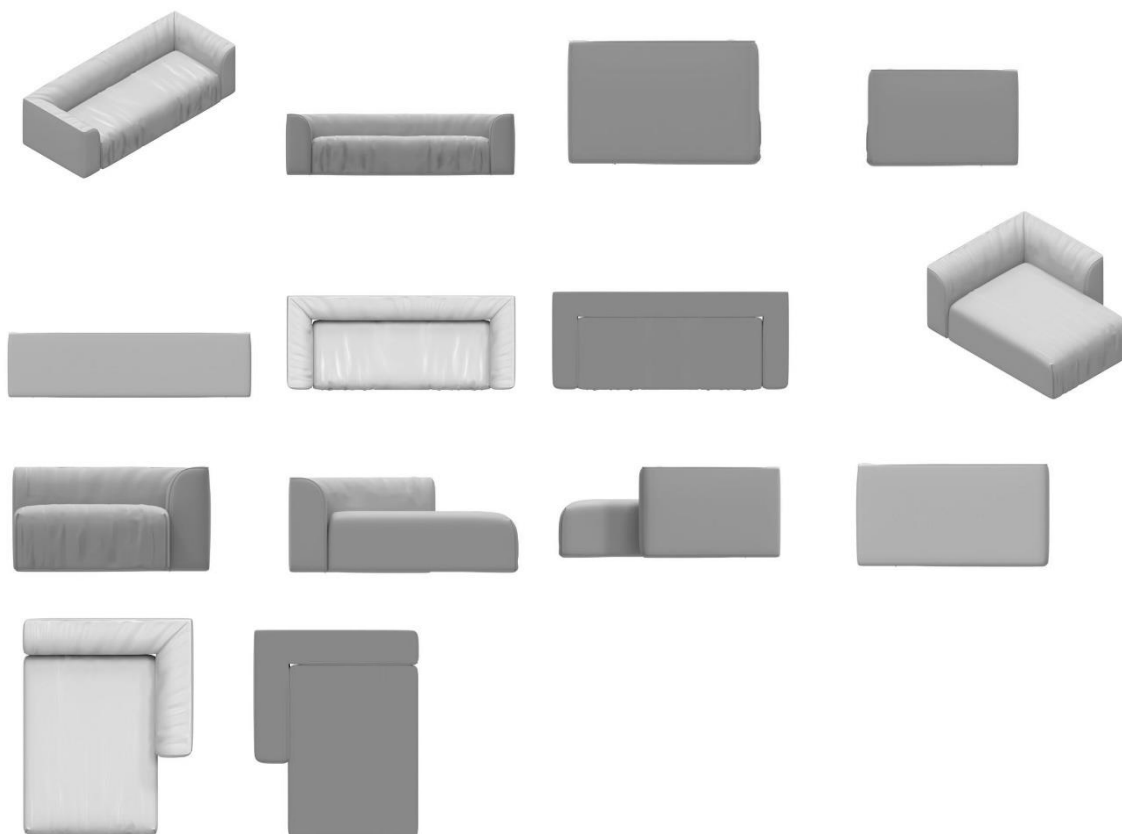


BR302023004459-0

Concessão de registro  
 Código de despacho: 158  
**Titular: SAVIA PROPRIEDADE INTELECTUAL LTDA [BR/PR]**

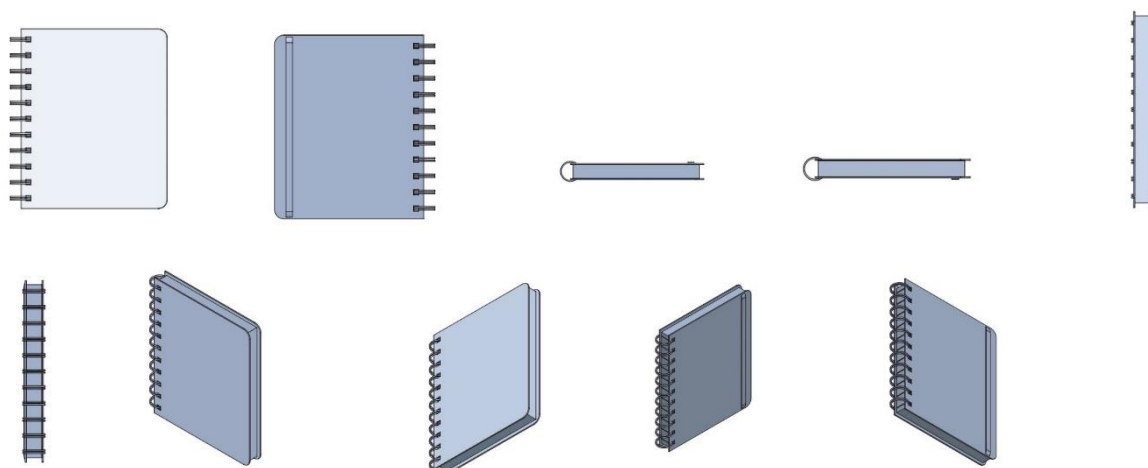


Autor: NATHALIA CRISTINA SAMORANO[BR] e JULIO CESAR SAMORANO FILHO[BR]  
 Título do registro: SOFÁ  
 Data de depósito: 17/08/2023  
 Classificação: 06-01  
 Procurador: ANDREZA RODRIGUES DA SILVA



BR302023004509-0

Concessão de registro  
 Código de despacho: 158  
**Titular: STUDIES COMÉRCIO DE PRODUTOS E MATERIAIS ESCOLARES LTDA-ME [BR/PR]**  
 Autor: ROZIMAR SPURIO GARCIA BRAVO[BR]  
 Título do registro: CADERNO  
 Data de depósito: 18/08/2023  
 Classificação: 19-01  
 Procurador: ALEXANDRE PIETRÂNGELO LIMA



BR302023005327-1

Concessão de registro  
 Código de despacho: 158  
**Titular: VIDEOME INOVACOES E SOLUCOES TECNOLOGICAS LIMITADA [BR/SP]**  
 Autor: RENAN DEL ARCO DE OLIVEIRA[BR]  
 Título do registro: EQUIPAMENTO DE COMUNICAÇÃO E INTERATIVIDADE DIGITAL  
 Data de depósito: 03/10/2023  
 Classificação: 14-01  
 Procurador: Celino Bento de Souza

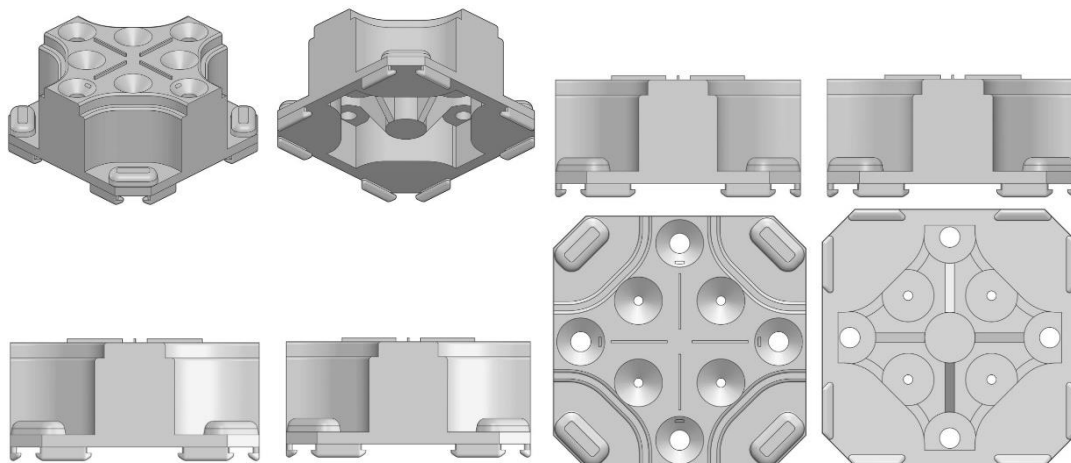


BR302023005563-0

Concessão de registro  
 Código de despacho: 158  
**Titular: FAB PISOS ELEVADOS LTDA [BR/SP]**  
 Autor: FABIANA AGUIAR GUIMARÃES DUTRA[BR]  
 Título do registro: CRUZETA PARA PISO ELEVADO  
 Data de depósito: 17/10/2023  
 Classificação: 08-08



Procurador: Osvaldo Pelosi



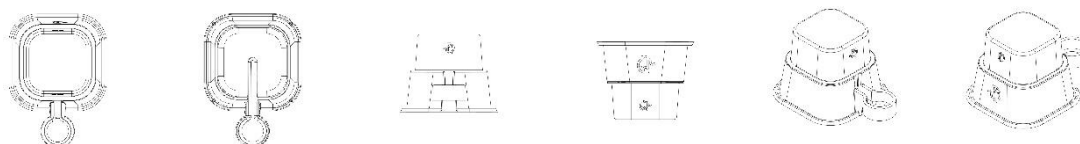
BR302023005570-3

Concessão de registro  
 Código de despacho: 158  
**Titular: RAFAEL CHIAVINI KIRSCHNER [BR/SP]**  
 Autor: RAFAEL CHIAVINI KIRSCHNER[BR]  
 Título do registro: VÁLVULA HIDRÁULICA  
 Data de depósito: 17/10/2023  
 Classificação: 10-04  
 Procurador: Ednei Rodrigues Corrêa Canno



BR302023005572-0

Concessão de registro  
 Código de despacho: 158  
**Titular: DINJET DANTAS INDÚSTRIA DE INJETADOS LTDA [BR/CE]**  
 Autor: SILVANY ARAUJO DANTAS[BR]  
 Título do registro: BEBEDOURO PARA ANIMAL  
 Data de depósito: 17/10/2023  
 Classificação: 02-99  
 Procurador: Amanda Alves Gomes Rolim

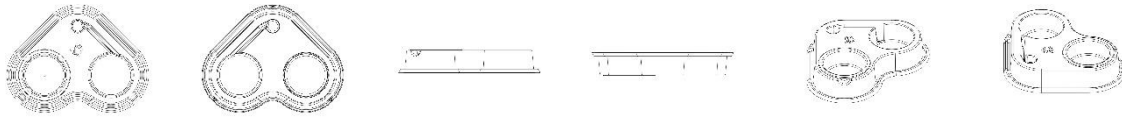


BR302023005577-0

Concessão de registro  
 Código de despacho: 158  
**Titular: DINJET DANTAS INDÚSTRIA DE INJETADOS LTDA [BR/CE]**  
 Autor: SILVANY ARAUJO DANTAS[BR]  
 Título do registro: COMEDOURO E BEBEDOURO ANIMAL  
 Data de depósito: 17/10/2023  
 Classificação: 30-99



Procurador: Amanda Alves Gomes Rolim



BR302023005582-7

Concessão de registro  
 Código de despacho: 158  
**Titular: TICRUZ CARTOES E ETIQUETAS LTDA - EPP [BR/PR]**  
 Autor: TIAGO MARQUES DA CRUZ[BR]  
 Título do registro: ORNAMENTO EM DECORAÇÃO FESTIVA  
 Data de depósito: 18/10/2023  
 Classificação: 32-00  
 Procurador: LUCIANO SALVIATO



BR302023005584-3

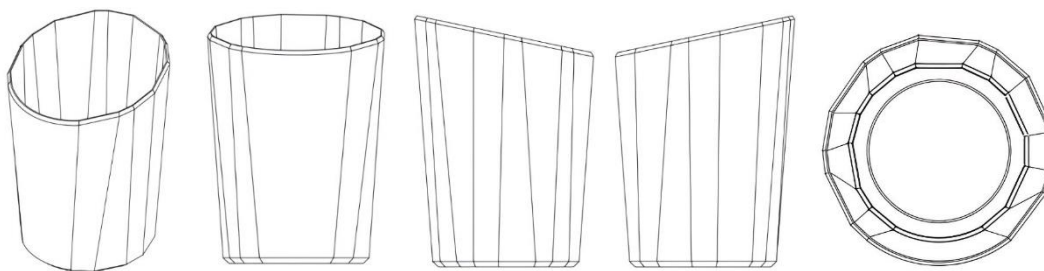
Concessão de registro  
 Código de despacho: 158  
**Titular: TICRUZ CARTOES E ETIQUETAS LTDA - EPP [BR/PR]**  
 Autor: TIAGO MARQUES DA CRUZ[BR]  
 Título do registro: ORNAMENTO EM MÁSCARA  
 Data de depósito: 18/10/2023  
 Classificação: 32-00  
 Procurador: LUCIANO SALVIATO  
 Detalhes do despacho: Campo de aplicação alterado de ofício, de acordo com a Nota Técnica INPI/CPAPD nº 01/2024, para adequação ao disposto no item 5.3.1.1 do Manual de Desenhos Industriais.



BR302023005606-8

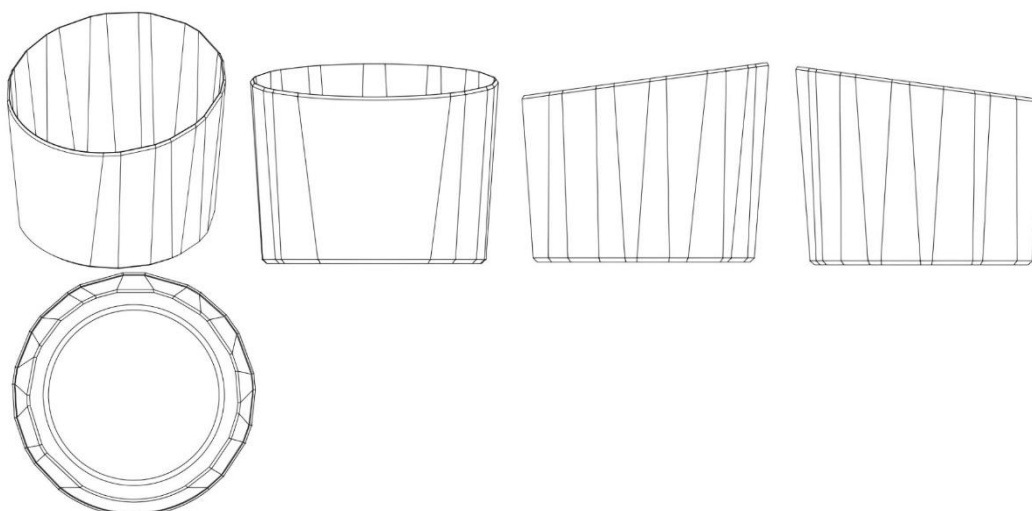
Concessão de registro  
 Código de despacho: 158  
**Titular: ITALESSE COMÉRCIO E IMPORTAÇÃO LTDA [BR/SP]**  
 Autor: MASSIMO BARDUCCI[IT]  
 Título do registro: BALDES DE CHAMPAGNE  
 Data de depósito: 19/10/2023  
 Classificação: 07-01  
 Procurador: raissa baeumle reis





BR302023005670-0

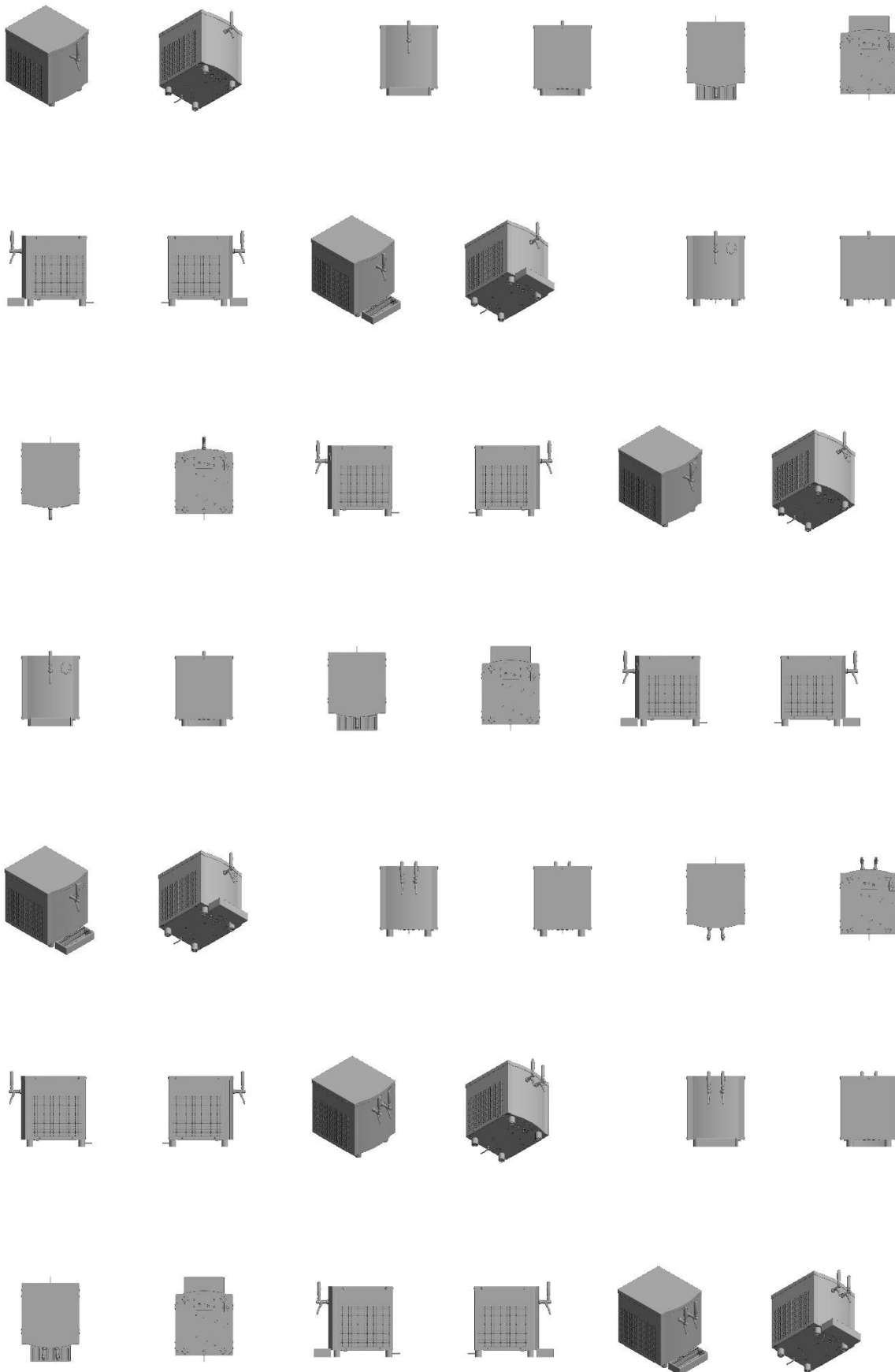
Concessão de registro  
 Código de despacho: 158  
**Titular: ITALESSE COMÉRCIO E IMPORTAÇÃO LTDA [BR/SP]**  
 Autor: MASSIMO BARDUCCI[IT]  
 Título do registro: BALDES DE CHAMPAGNE  
 Data de depósito: 23/10/2023  
 Classificação: 07-01  
 Procurador: raissa baeumle reis

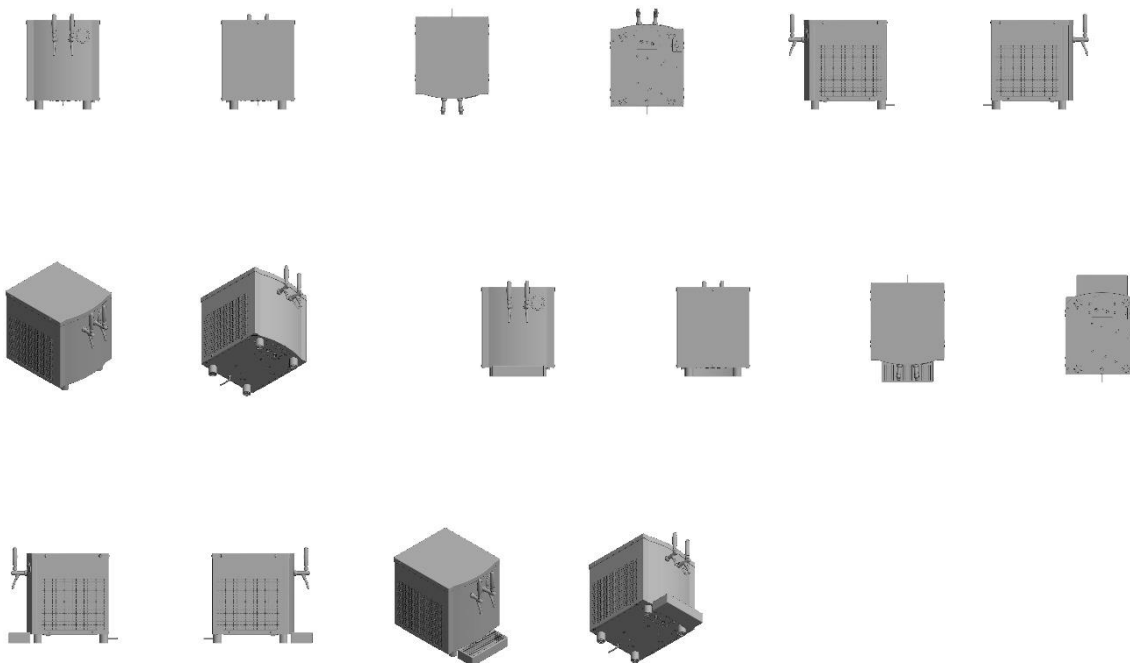


BR302023005677-7

Concessão de registro  
 Código de despacho: 158  
**Titular: RICARDO CAPPUTI DE LARA [BR/PR]**  
 Autor: RICARDO CAPPUTI DE LARA[BR]  
 Título do registro: CHOPEIRA  
 Data de depósito: 23/10/2023  
 Classificação: 31-00  
 Procurador: JOSE ROBERTO FAVARIN  
 Detalhes do despacho: Título alterado de ofício, de acordo com a Nota Técnica INPI/CPAPD nº 01/2024, para adequação ao disposto no item 5.3.1.1 do Manual de Desenhos Industriais.







BR302023005682-3

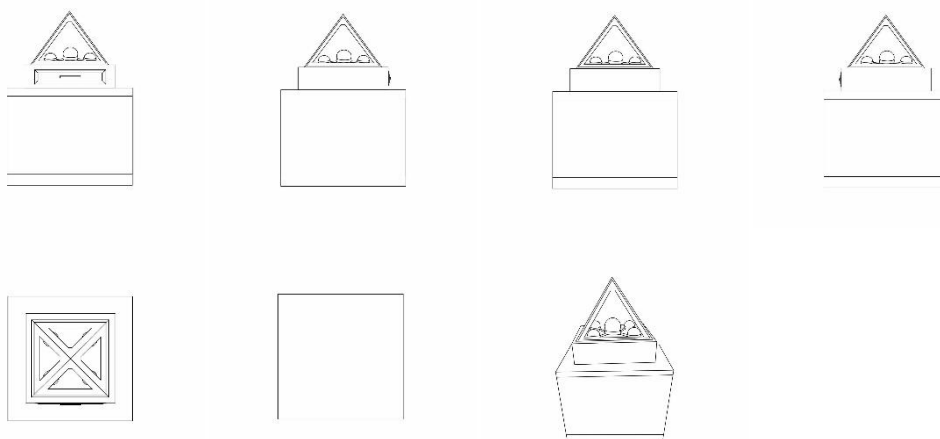
Concessão de registro  
 Código de despacho: 158  
**Titular: GUANGZHOU AUTOMOBILE GROUP CO., LTD. [CN]**  
 Autor: FAN ZHANG[CN], KA DAN[CN], PEIZHEN LI[CN], PENG TAN[CN], CHUFAN TAN[CN], YIJIANG XU[CN], QUNFENG ZHANG[CN], MENGDI LI[CN], CHUFAN WEI[CN], GUOFENG XI[CN] e JIALIANG CAO[CN]  
 Título do registro: AUTOMÓVEIS  
 Data de depósito: 23/10/2023  
 Prioridade unionista: 202330367509.X 14/06/2023 CN  
 Classificação: 12-08  
 Procurador: José Carlos Ferreira





BR302023005692-0

Concessão de registro  
 Código de despacho: 158  
**Titular: IVAN CARLOS MARTINS [BR/GO]**  
 Autor: IVAN CARLOS MARTINS[BR]  
 Título do registro: ESCULTURAS  
 Data de depósito: 23/10/2023  
 Classificação: 11-02  
 Procurador: Carlos Eduardo Gomes da Silva



BR302023005696-3

Concessão de registro  
 Código de despacho: 158  
**Titular: TOKSHOP COMÉRCIO DE ARTIGOS DE VIAGEM LTDA. [BR/RS]**  
 Autor: PABLO CHAVES CAVALCANTI DE MEDEIROS[BR]  
 Título do registro: MOCHILAS  
 Data de depósito: 23/10/2023  
 Classificação: 03-01  
 Procurador: ANDREOLA, TOMÁS E OSS ADVOGADOS ASSOCIADOS



BR302023005707-2

Concessão de registro  
Código de despacho: 158  
**Titular: THIAGO DE OLIVEIRA CORRÊA [BR/RJ]**  
Autor: THIAGO DE OLIVEIRA CORRÊA[BR]  
Título do registro: ROUPAS TÉRMICAS  
Data de depósito: 23/10/2023  
Classificação: 02-02  
Procurador: EDUARDO LOURENÇO GUEDES SERRÃO DE OTERO



BR302023005715-3

Concessão de registro  
Código de despacho: 158  
**Titular: TOKSHOP COMÉRCIO DE ARTIGOS DE VIAGEM LTDA. [BR/RS]**  
Autor: PABLO CHAVES CAVALCANTI DE MEDEIROS[BR]  
Título do registro: MOCHILAS  
Data de depósito: 24/10/2023  
Classificação: 03-01  
Procurador: ANDREOLA, TOMÁS E OSS ADVOGADOS ASSOCIADOS



BR302023005716-1

Concessão de registro  
Código de despacho: 158  
**Titular: TOKSHOP COMÉRCIO DE ARTIGOS DE VIAGEM LTDA. [BR/RS]**  
Autor: PABLO CHAVES CAVALCANTI DE MEDEIROS[BR]  
Título do registro: MOCHILAS  
Data de depósito: 24/10/2023  
Classificação: 03-01  
Procurador: ANDREOLA, TOMÁS E OSS ADVOGADOS ASSOCIADOS





BR302023005717-0

Concessão de registro

Código de despacho: 158

**Titular:** TOKSHOP COMÉRCIO DE ARTIGOS DE VIAGEM LTDA. [BR/RS]

Autor: PABLO CHAVES CAVALCANTI DE MEDEIROS[BR]

Título do registro: MOCHILAS

Data de depósito: 24/10/2023

Classificação: 03-01

Procurador: ANDREOLA, TOMÁS E OSS ADVOGADOS ASSOCIADOS



BR302023005718-8

Concessão de registro

Código de despacho: 158

**Titular:** HARUMI E KENJI BRINDES E EMBALAGENS LTDA ME [BR/SP]

Autor: ANDRÉ KON ITI MIRON BABA[BR]

Título do registro: TUBOLATA

Data de depósito: 24/10/2023

Classificação: 09-03

Procurador: Vanessa Garcia de Oliveira Abreu - Oficina das Marcas

Detalhes do despacho: De acordo com o item 3.5.2 do Manual de Desenhos Industriais, o campo Descrição do formulário só deve ser usado para incluir informações necessárias à compreensão das figuras do desenho industrial. As informações inseridas neste campo no pedido não cumprem com a finalidade pretendida e foram excluídas de ofício, conforme a Nota Técnica INPI/CPAD nº 01/2024.





BR302023005719-6

Concessão de registro  
 Código de despacho: 158  
**Titular: TOKSHOP COMÉRCIO DE ARTIGOS DE VIAGEM LTDA. [BR/RS]**  
 Autor: PABLO CHAVES CAVALCANTI DE MEDEIROS[BR]  
 Título do registro: MOCHILAS  
 Data de depósito: 24/10/2023  
 Classificação: 03-01  
 Procurador: ANDREOLA, TOMÁS E OSS ADVOGADOS ASSOCIADOS



BR302023005720-0

Concessão de registro  
 Código de despacho: 158  
**Titular: TOKSHOP COMÉRCIO DE ARTIGOS DE VIAGEM LTDA. [BR/RS]**  
 Autor: PABLO CHAVES CAVALCANTI DE MEDEIROS[BR]  
 Título do registro: MOCHILAS  
 Data de depósito: 24/10/2023  
 Classificação: 03-01  
 Procurador: ANDREOLA, TOMÁS E OSS ADVOGADOS ASSOCIADOS





BR302023005721-8

Concessão de registro  
 Código de despacho: 158  
**Titular: TOKSHOP COMÉRCIO DE ARTIGOS DE VIAGEM LTDA. [BR/RS]**  
 Autor: PABLO CHAVES CAVALCANTI DE MEDEIROS[BR]  
 Título do registro: MOCHILAS  
 Data de depósito: 24/10/2023  
 Classificação: 03-01  
 Procurador: ANDREOLA, TOMÁS E OSS ADVOGADOS ASSOCIADOS



BR302023005722-6

Concessão de registro  
 Código de despacho: 158  
**Titular: TOKSHOP COMÉRCIO DE ARTIGOS DE VIAGEM LTDA. [BR/RS]**  
 Autor: PABLO CHAVES CAVALCANTI DE MEDEIROS[BR]  
 Título do registro: MOCHILAS  
 Data de depósito: 24/10/2023  
 Classificação: 03-01  
 Procurador: ANDREOLA, TOMÁS E OSS ADVOGADOS ASSOCIADOS



BR302023005724-2

Concessão de registro  
 Código de despacho: 158  
**Titular: TOKSHOP COMÉRCIO DE ARTIGOS DE VIAGEM LTDA. [BR/RS]**  
 Autor: PABLO CHAVES CAVALCANTI DE MEDEIROS[BR]  
 Título do registro: MOCHILAS  
 Data de depósito: 24/10/2023



Classificação: 03-01  
 Procurador: ANDREOLA, TOMÁS E OSS ADVOGADOS ASSOCIADOS



BR302023005728-5

Concessão de registro  
 Código de despacho: 158  
**Titular: TOKSHOP COMÉRCIO DE ARTIGOS DE VIAGEM LTDA. [BR/RS]**  
 Autor: PABLO CHAVES CAVALCANTI DE MEDEIROS[BR]  
 Título do registro: MOCHILAS  
 Data de depósito: 24/10/2023  
 Classificação: 03-01  
 Procurador: ANDREOLA, TOMÁS E OSS ADVOGADOS ASSOCIADOS



BR302023005730-7

Concessão de registro  
 Código de despacho: 158  
**Titular: TOKSHOP COMÉRCIO DE ARTIGOS DE VIAGEM LTDA. [BR/RS]**  
 Autor: PABLO CHAVES CAVALCANTI DE MEDEIROS[BR]  
 Título do registro: MOCHILAS  
 Data de depósito: 24/10/2023  
 Classificação: 03-01  
 Procurador: ANDREOLA, TOMÁS E OSS ADVOGADOS ASSOCIADOS





BR302023005732-3

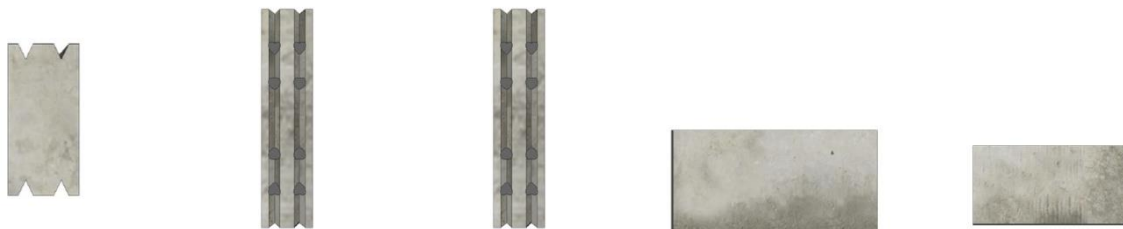
Concessão de registro  
 Código de despacho: 158  
**Titular: LUIZ APARECIDO NETO [BR/PR]**  
 Autor: LUIZ APARECIDO NETO[BR]  
 Título do registro: TUBETE GERMINADOR  
 Data de depósito: 24/10/2023  
 Classificação: 09-05  
 Procurador: LUCIANO SALVIATO



BR302023005736-6

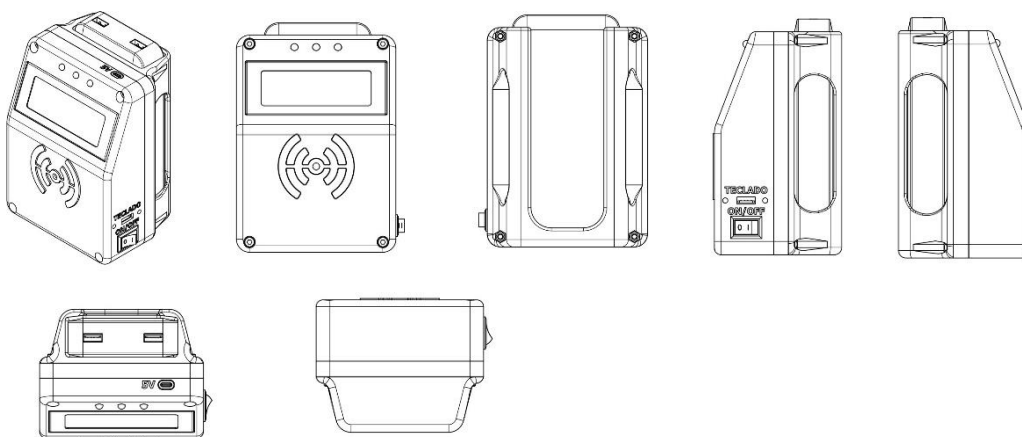
Concessão de registro  
 Código de despacho: 158  
**Titular: ISOBLOCO INDUSTRIA DE CONCRETO LTDA - EPP [BR/AL]**  
 Autor: CARLOS HENRIQUE FRANÇA RAMOS[BR]  
 Título do registro: BLOCOS PARA CONSTRUÇÃO  
 Data de depósito: 25/10/2023  
 Classificação: 25-01  
 Procurador: RODRIGO CÉSAR DANTAS CARVALHO





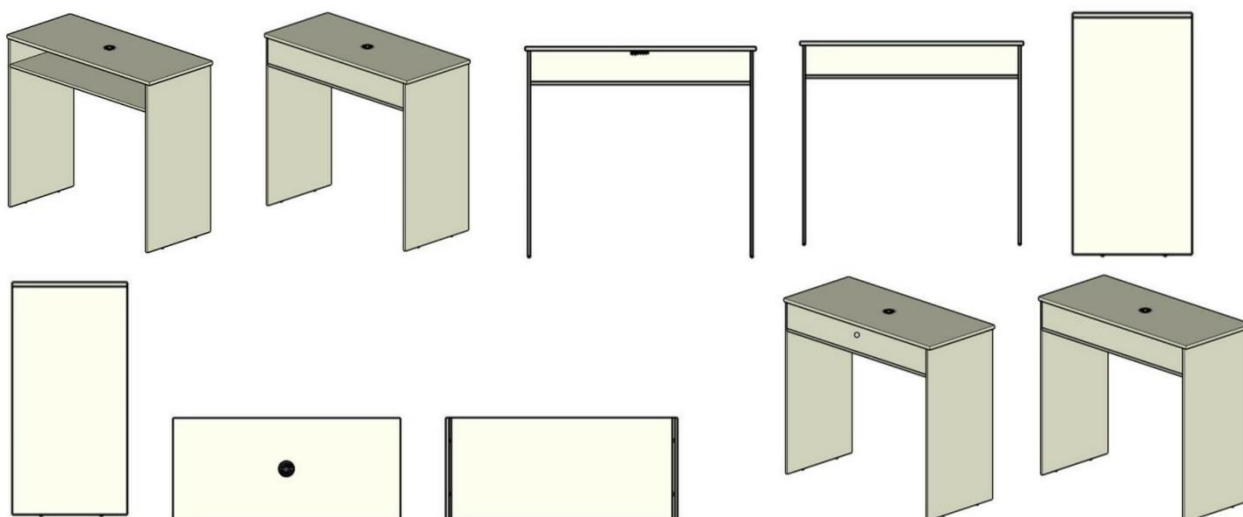
BR302023005737-4

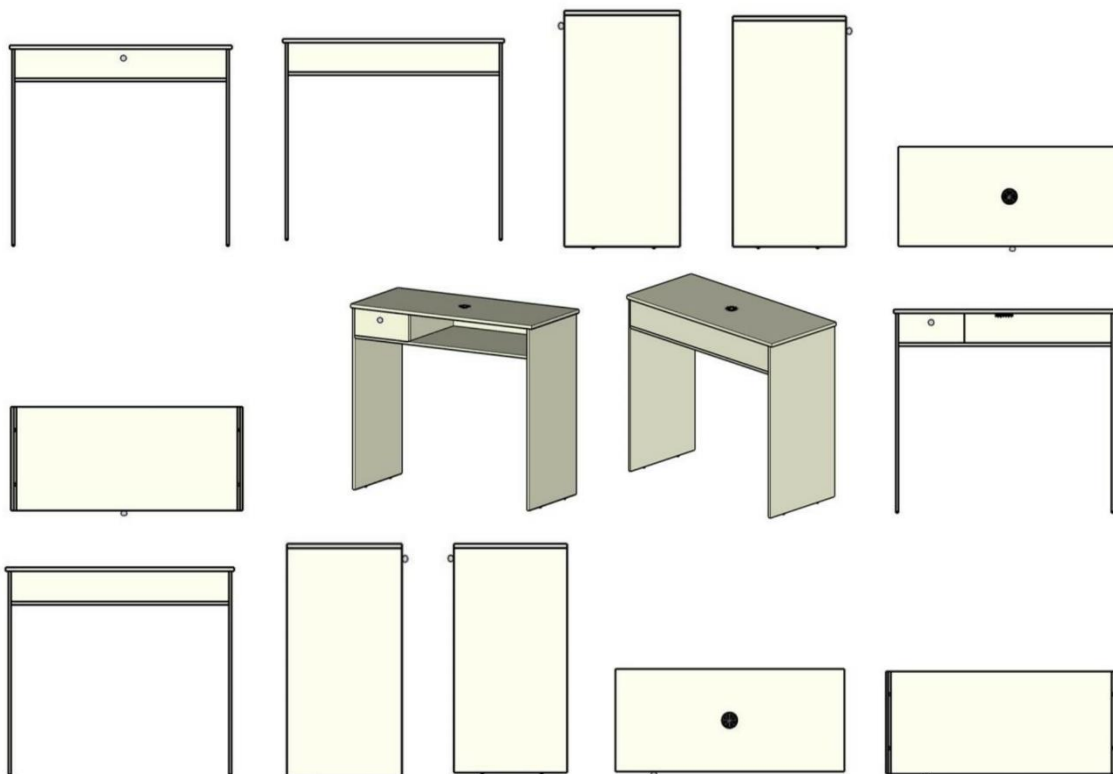
Concessão de registro  
 Código de despacho: 158  
**Titular: TTB COMERCIO E SERVICO DE ELETRONICOS LTDA [BR/PE] e ATANAILDO DE MELO CAMPOS 08847060443 [BR/PE]**  
 Autor: ATANAILDO DE MELO CAMPOS[BR]  
 Título do registro: LEITORES [PROCESSAMENTO DE DADOS]  
 Data de depósito: 25/10/2023  
 Classificação: 14-02  
 Procurador: ATANAILDO DE MELO CAMPOS



BR302023005738-2

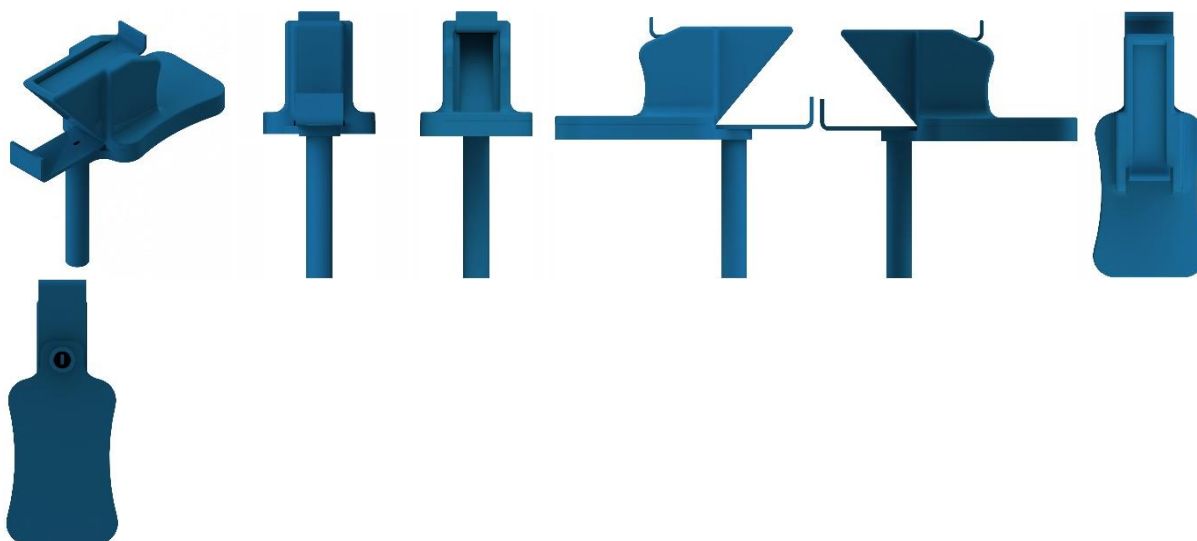
Concessão de registro  
 Código de despacho: 158  
**Titular: JOSÉ ROBERTO CARAVINA [BR/PR]**  
 Autor: FELIPE ROTA CARAVINA[BR]  
 Título do registro: MÓVEIS PARA ARMAZENAGEM  
 Data de depósito: 25/10/2023  
 Classificação: 06-04  
 Procurador: RESOLVA CONOSCO ASSESSORIA - EIRELI - ME





BR302023005741-2

Concessão de registro  
 Código de despacho: 158  
**Titular:** OZEBIO BORGES DA ROSA JUNIOR [BR/PR] e ALOISIO PASSINATO [BR/PR]  
**Autor:** OZEBIO BORGES DA ROSA JUNIOR[BR]  
**Título do registro:** DOSADOR MANUAL DE SEMENTES  
**Data de depósito:** 25/10/2023  
**Classificação:** 15-03  
**Procurador:** Jean Paulo Lunkes



BR302023005751-0

Concessão de registro  
 Código de despacho: 158  
**Titular:** MISTY MORNING HOLDINGS LTD. [BS]  
**Autor:** PAULA RIBEIRO CORREIA[BR], LUCIANA NIGRO MELLO[BR] e ANA CLAUDIA SILVEIRA GONCALVES[BR]  
**Título do registro:** SANDÁLIAS  
**Data de depósito:** 25/10/2023  
**Classificação:** 02-04  
**Procurador:** Diego Mahaut Duarte Pereira





BR302023005753-6

Concessão de registro

Código de despacho: 158

**Titular:** MISTY MORNING HOLDINGS LTD. [BS]

Autor: FREDERICO VECCHI MATTOS[BR], PAULA RIBEIRO CORREIA[BR], LUCIANA NIGRO MELLO[BR] e ANA CLAUDIA SILVEIRA GONCALVES[BR]

Título do registro: CALÇADOS

Data de depósito: 25/10/2023

Classificação: 02-04

Procurador: Diego Mahaut Duarte Pereira



BR302023005754-4

Concessão de registro

Código de despacho: 158

**Titular:** MISTY MORNING HOLDINGS LTD. [BS]

Autor: PAULA RIBEIRO CORREIA[BR], LUCIANA NIGRO MELLO[BR] e ANA CLAUDIA SILVEIRA GONCALVES[BR]

Título do registro: CALÇADOS

Data de depósito: 25/10/2023

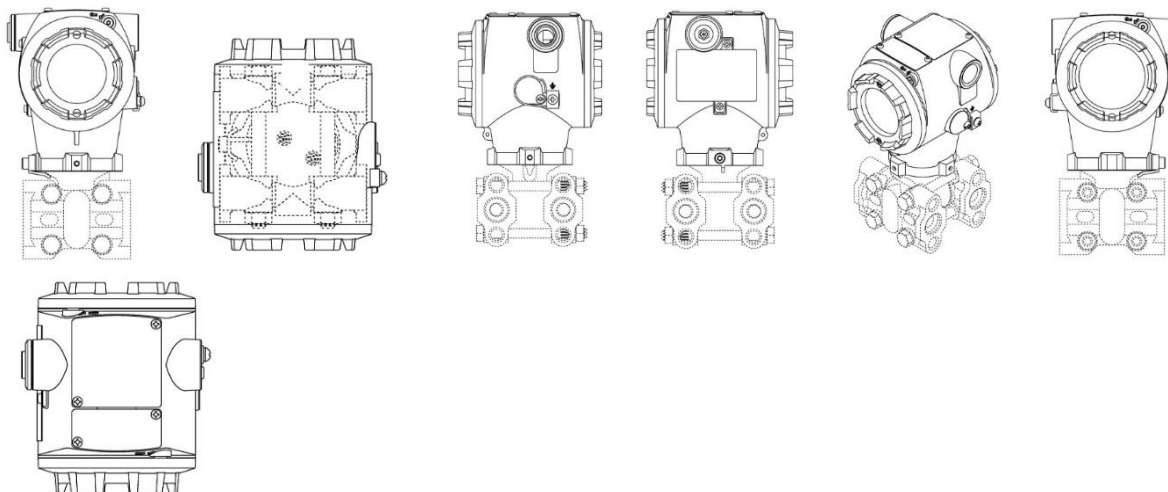
Classificação: 02-04

Procurador: Diego Mahaut Duarte Pereira



BR302023005802-8

Concessão de registro  
 Código de despacho: 158  
**Titular: YOKOGAWA ELECTRIC CORPORATION [JP]**  
 Autor: HIROKI YAMAWAKI[JP], TOSHIYA TSUKIAI[JP], TAIHEI HAMADA[JP], NAOTO TAKANO[JP] e TAKU KOIZUMI[JP]  
 Título do registro: INDICADOR DE PRESSÃO  
 Data de depósito: 27/10/2023  
 Classificação: 10-04  
 Procurador: Marcelo Oliveira de Souza



BR302023005807-9

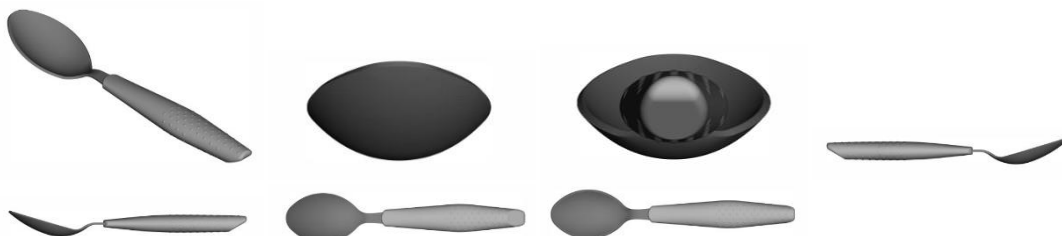
Concessão de registro  
 Código de despacho: 158  
**Titular: TRAMONTINA S/A CUTELARIA [BR/RS]**  
 Autor: MARCOS ANTONIO GRESPAN[BR]  
 Título do registro: COLHERES  
 Data de depósito: 27/10/2023  
 Classificação: 07-03  
 Procurador: Guilherme Spiller





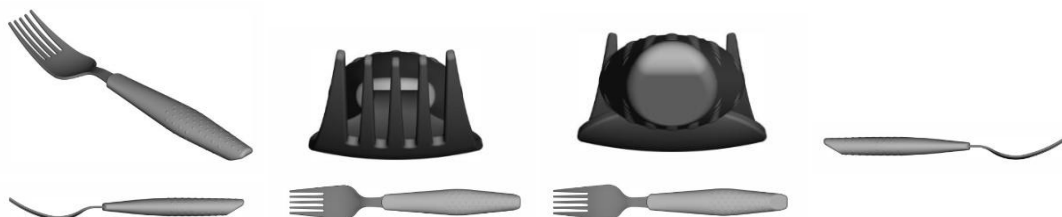
BR302023005808-7

Concessão de registro  
 Código de despacho: 158  
**Titular: TRAMONTINA S/A CUTELARIA [BR/RS]**  
 Autor: MARCOS ANTONIO GRESPAN[BR]  
 Título do registro: COLHERES  
 Data de depósito: 27/10/2023  
 Classificação: 07-03  
 Procurador: Guilherme Spiller



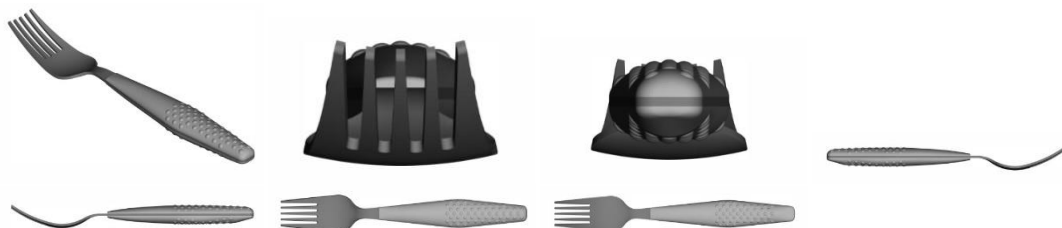
BR302023005809-5

Concessão de registro  
 Código de despacho: 158  
**Titular: TRAMONTINA S/A CUTELARIA [BR/RS]**  
 Autor: MARCOS ANTONIO GRESPAN[BR]  
 Título do registro: GARFOS DE MESA  
 Data de depósito: 27/10/2023  
 Classificação: 07-03  
 Procurador: Guilherme Spiller



BR302023005810-9

Concessão de registro  
 Código de despacho: 158  
**Titular: TRAMONTINA S/A CUTELARIA [BR/RS]**  
 Autor: MARCOS ANTONIO GRESPAN[BR]  
 Título do registro: GARFOS DE MESA  
 Data de depósito: 27/10/2023  
 Classificação: 07-03  
 Procurador: Guilherme Spiller



BR302023005812-5

Concessão de registro  
 Código de despacho: 158  
**Titular: TRAMONTINA S/A CUTELARIA [BR/RS]**  
 Autor: MARCOS ANTONIO GRESPAN[BR]  
 Título do registro: FACAS [DE MESA]

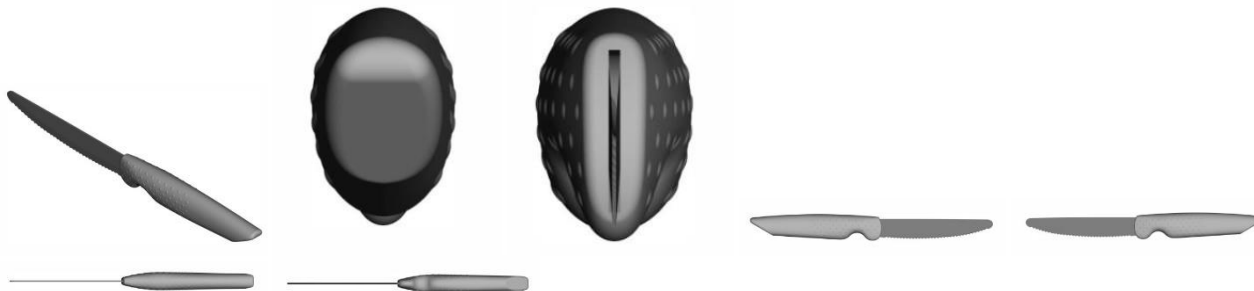


Data de depósito: 27/10/2023

Classificação: 07-03

Procurador: Guilherme Spiller

Detalhes do despacho: Legenda da(s) figura(s) 1.2 e 1.3 alterada de ofício, de acordo com a Nota Técnica INPI/CPAPD nº 01/2024, com a correspondente modificação no relatório descritivo, para adequação ao disposto no Manual de Desenhos Industriais.



BR302023005813-3

Concessão de registro

Código de despacho: 158

**Titular:** TRAMONTINA S/A CUTELARIA [BR/RS]

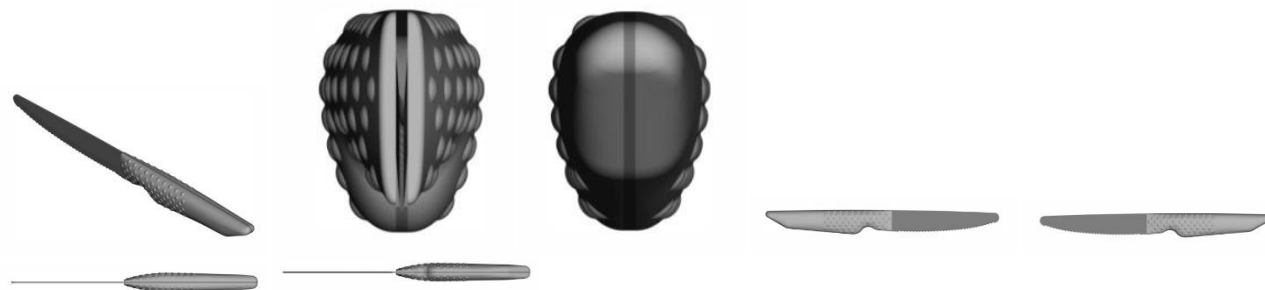
Autor: MARCOS ANTONIO GRESPAN[BR]

Título do registro: FACAS [DE MESA]

Data de depósito: 27/10/2023

Classificação: 07-03

Procurador: Guilherme Spiller



BR302023005814-1

Concessão de registro

Código de despacho: 158

**Titular:** ANTONIO DELATORRE GIACOMINI [BR/RS]

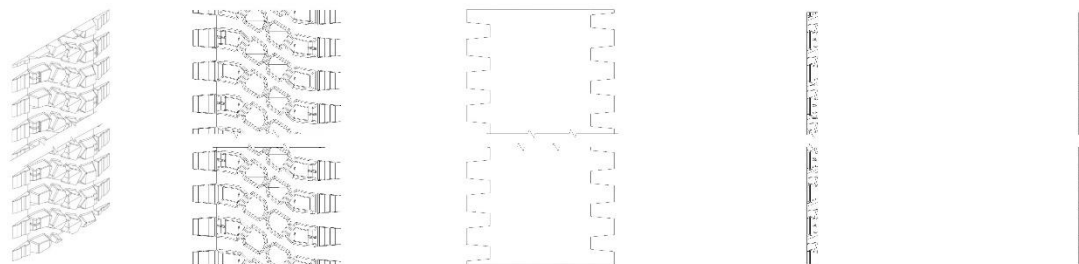
Autor: ANTÔNIO DELATORRE GIACOMINI[BR]

Título do registro: BANDAS DE RODAGEM

Data de depósito: 27/10/2023

Classificação: 12-15

Procurador: Milton Lucidio Leao Barcellos



BR302023005820-6

Concessão de registro  
 Código de despacho: 158  
**Titular: TOKSHOP COMÉRCIO DE ARTIGOS DE VIAGEM LTDA. [BR/RS]**  
 Autor: PABLO CHAVES CAVALCANTI DE MEDEIROS[BR]  
 Título do registro: MOCHILAS  
 Data de depósito: 27/10/2023  
 Classificação: 03-01  
 Procurador: ANDREOLA, TOMÁS E OSS ADVOGADOS ASSOCIADOS



BR302023005826-5

Concessão de registro  
 Código de despacho: 158  
**Titular: S.K. RADHAKRISHNAN [IN]**  
 Autor: S.K. RADHAKRISHNAN[IN]  
 Título do registro: PAINEIS SOLARES  
 Data de depósito: 27/10/2023  
 Prioridade unionista: 385238-001 28/04/2023 IN  
 Classificação: 13-04  
 Procurador: Aguinaldo Moreira

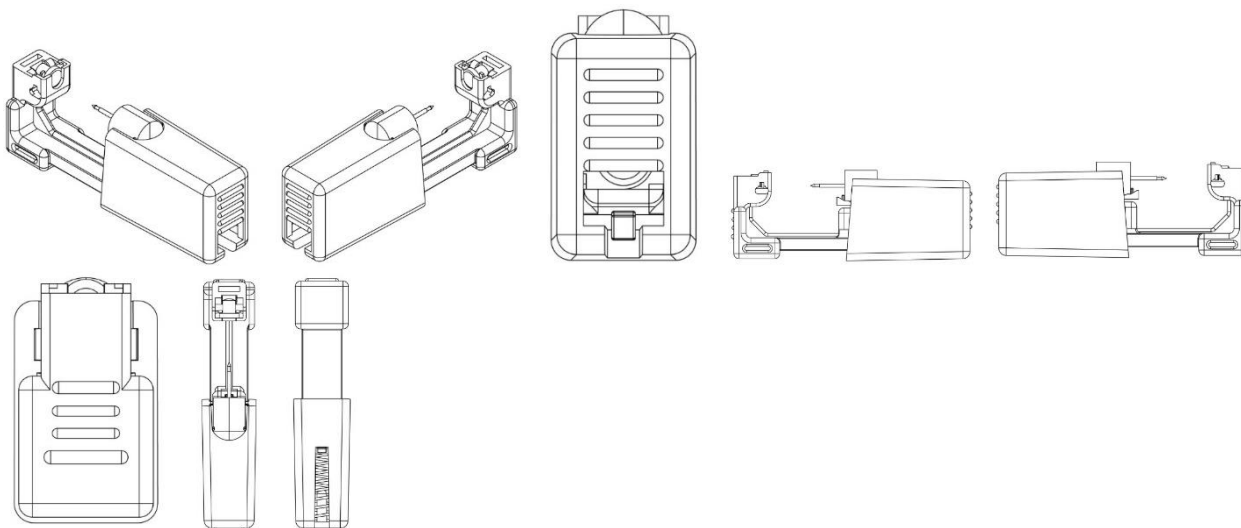


BR302023005831-1

Concessão de registro  
 Código de despacho: 158  
**Titular: RENAN ABREU FONTE BOA [BR/ES]**



Autor: RENAN ABREU FONTE BOA[BR]  
 Título do registro: APARELHOS PARA PERFURAR ORELHA  
 Data de depósito: 27/10/2023  
 Classificação: 28-03



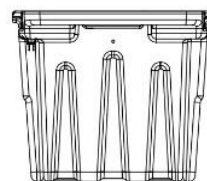
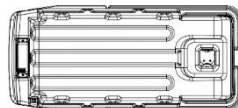
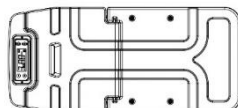
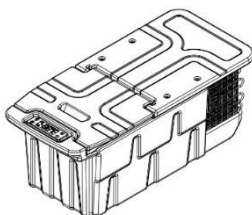
BR302023005833-8

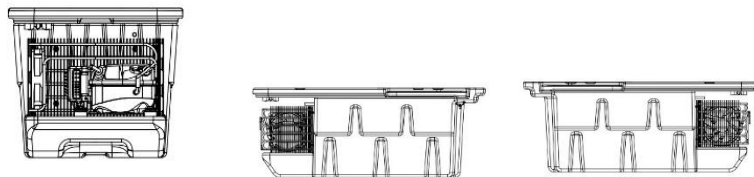
Concessão de registro  
 Código de despacho: 158  
**Títular: PAULA TARRASCONI SCHMITZ [BR/RS]**  
 Autor: PAULA TARRASCONI SCHMITZ[BR]  
 Título do registro: FOLHAS DE MATERIAL ARTIFICIAL OU NATURAL  
 Data de depósito: 29/10/2023  
 Classificação: 05-06



BR302023005836-2

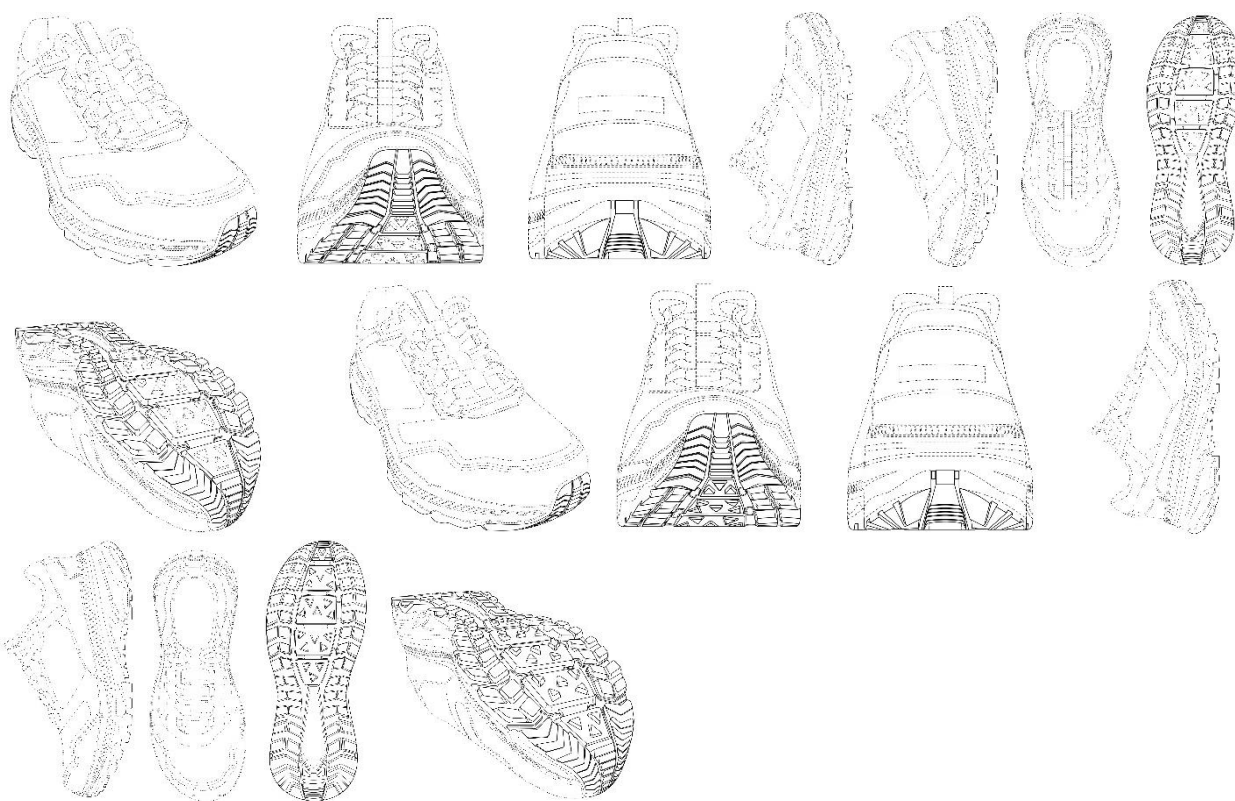
Concessão de registro  
 Código de despacho: 158  
**Títular: RESFRIAR CLIMATIZADORES E EQUIPAMENTOS LTDA [BR/RS]**  
 Autor: THOBIAS WINTER CARDOSO[BR]  
 Título do registro: GELADEIRA PARA VEÍCULO  
 Data de depósito: 30/10/2023  
 Classificação: 15-07  
 Procurador: João Henrique Espírito de Oliveira Poli





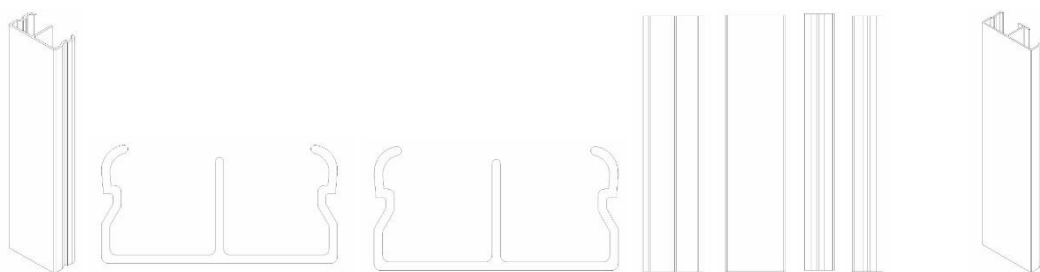
BR302023005866-4

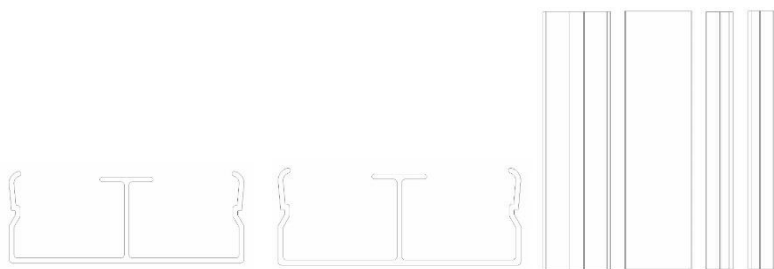
Concessão de registro  
 Código de despacho: 158  
**Titular: SKECHERS U.S.A., INC. II [US]**  
 Autor: GLEN CHANG[US]  
 Título do registro: PARTE INFERIOR DE SOLA EXTERNA DE CALÇADOS  
 Data de depósito: 31/10/2023  
 Prioridade unionista: 29/879,848 13/07/2023 US  
 Classificação: 02-04  
 Procurador: Diego Goulart de Oliveira Vieira



BR302023005987-3

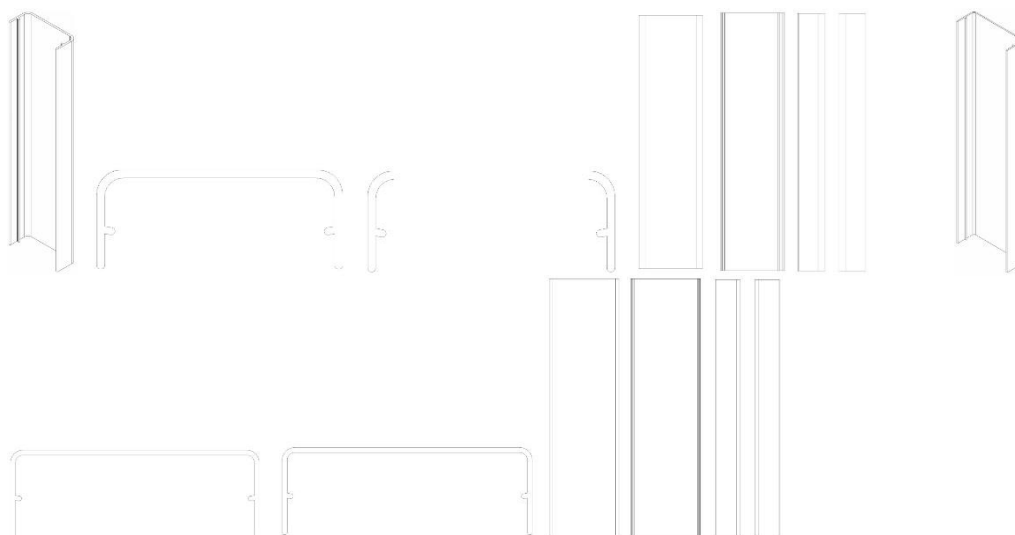
Concessão de registro  
 Código de despacho: 158  
**Titular: MAR-GIRIUS CONTINENTAL I. C. E. LTDA [BR/SP]**  
 Autor: JOSE CARLOS DA COSTA SINOPOLI[BR]  
 Título do registro: PERFIL  
 Data de depósito: 07/11/2023  
 Classificação: 25-01  
 Procurador: Carolina Nakata





BR302023005989-0

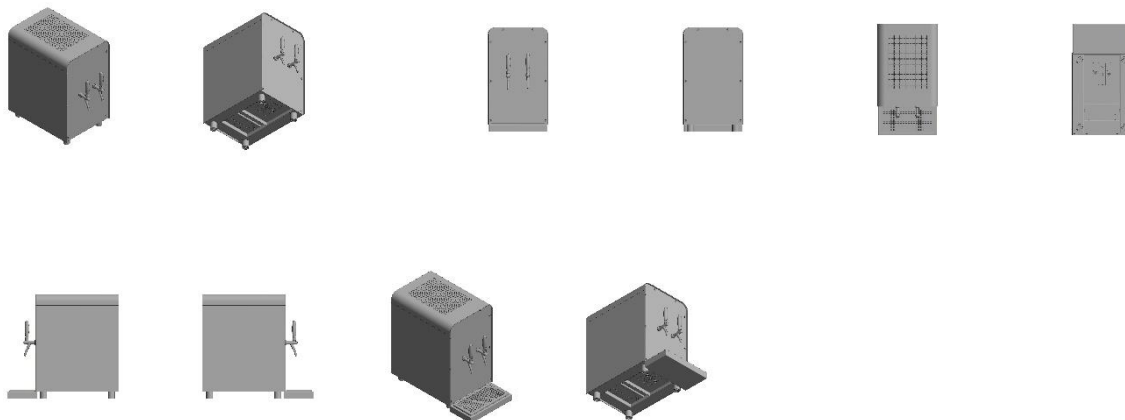
Concessão de registro  
 Código de despacho: 158  
**Titular: MAR-GIRIUS CONTINENTAL I. C. E. LTDA [BR/SP]**  
 Autor: JOSE CARLOS DA COSTA SINOPOLI[BR]  
 Título do registro: ELEMENTOS DE CONSTRUÇÃO [CANTONEIRAS]  
 Data de depósito: 07/11/2023  
 Classificação: 25-01  
 Procurador: Carolina Nakata



BR302023006033-2

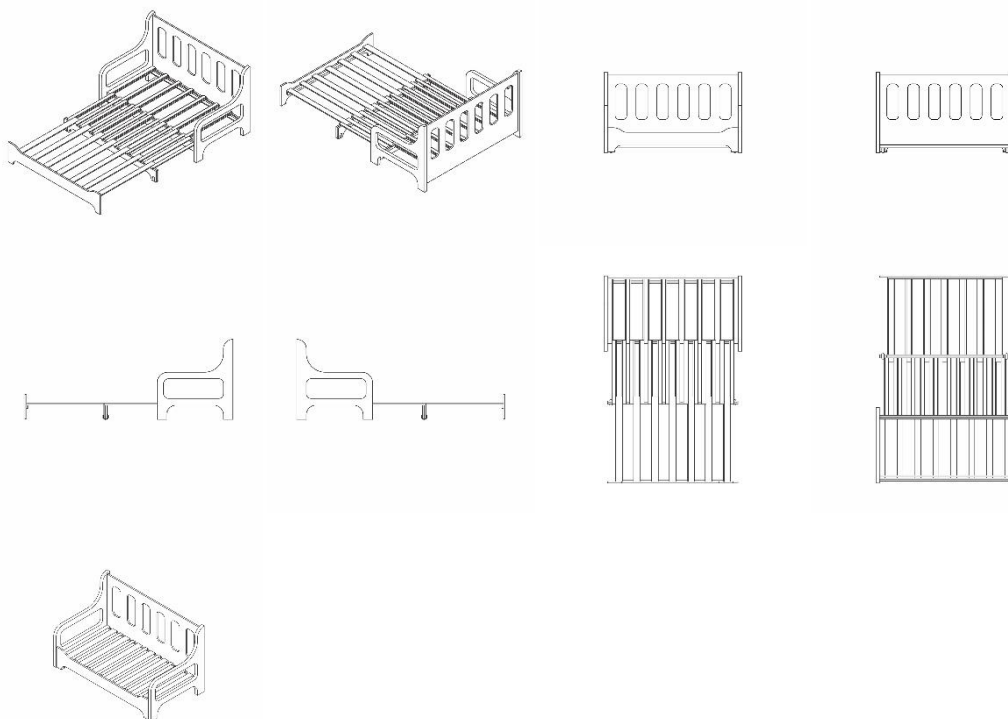
Concessão de registro  
 Código de despacho: 158  
**Titular: RICARDO CAPPUTTI DE LARA [BR/PR]**  
 Autor: RICARDO CAPPUTTI DE LARA[BR]  
 Título do registro: CHOPEIRA  
 Data de depósito: 09/11/2023  
 Classificação: 07-04  
 Procurador: JOSE ROBERTO FAVARIN  
 Detalhes do despacho: Título alterado de ofício, de acordo com a Nota Técnica INPI/CPAPD nº 01/2024, para adequação ao disposto no item 5.3.1.1 do Manual de Desenhos Industriais.





BR302023006037-5

Concessão de registro  
 Código de despacho: 158  
**Titular: MACHADO & GARCIA LTDA [BR/SP]**  
 Autor: ANDERSON DOUGLAS DE CAMARGO MACHADO[BR]  
 Título do registro: ESTRUTURA PARA POLTRONA  
 Data de depósito: 09/11/2023  
 Classificação: 06-01  
 Procurador: marcelo henrique zanoni

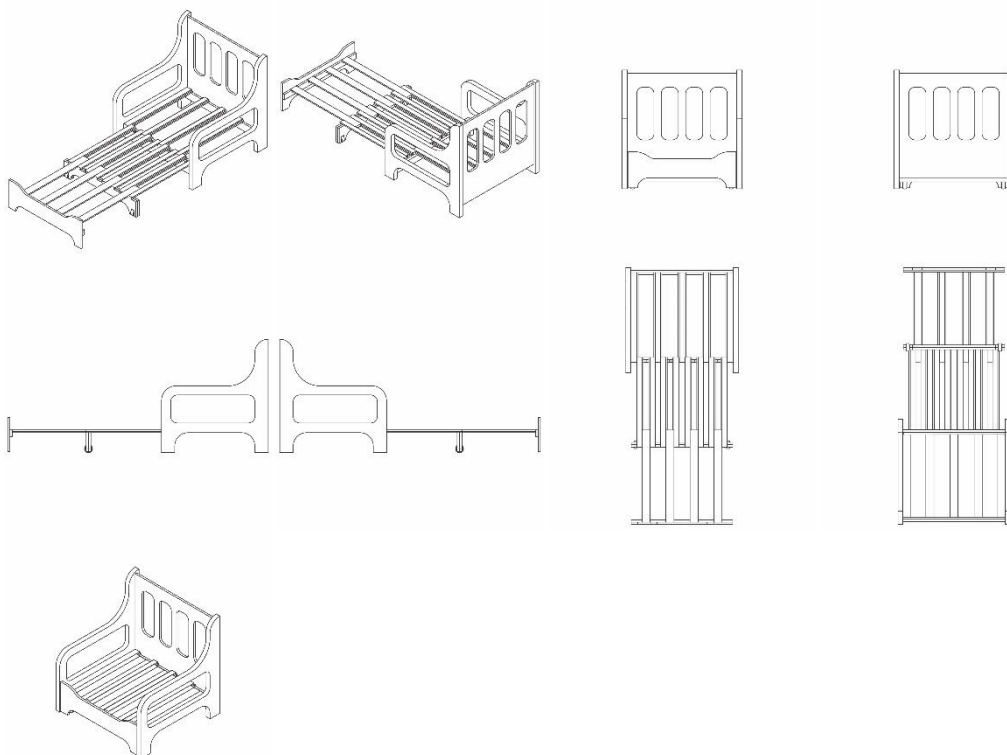


BR302023006038-3

Concessão de registro  
 Código de despacho: 158  
**Titular: MACHADO & GARCIA LTDA [BR/SP]**  
 Autor: ANDERSON DOUGLAS DE CAMARGO MACHADO[BR]  
 Título do registro: ESTRUTURA PARA POLTRONA  
 Data de depósito: 09/11/2023  
 Classificação: 06-01

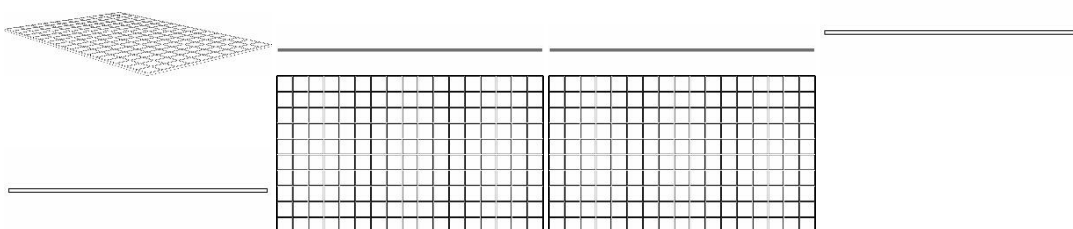


Procurador: marcelo henrique zanoni



BR302023006039-1

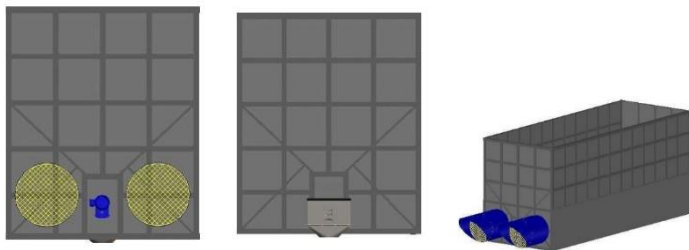
Concessão de registro  
 Código de despacho: 158  
**Titular: RICARDO ALVES DE OLIVEIRA [BR/SP]**  
 Autor: RICARDO ALVES DE OLIVEIRA[BR]  
 Título do registro: TAPETE CULINÁRIO DE SILICONE  
 Data de depósito: 09/11/2023  
 Classificação: 07-02  
 Procurador: DANILO ALVES



BR302023006345-5

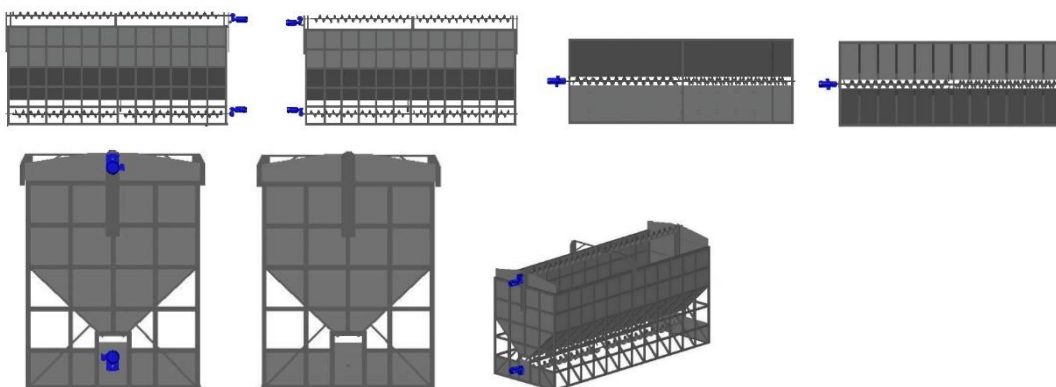
Concessão de registro  
 Código de despacho: 158  
**Titular: BOOM DO BRASIL, FABRICAÇÃO DE EQUIPAMENTOS AGRÍCOLAS LTDA [BR/GO]**  
 Autor: MESSALINA DA LUZ[BR]  
 Título do registro: CAIXA INFERIOR DE RESFRIAMENTO DE GRÃOS  
 Data de depósito: 27/11/2023  
 Classificação: 15-03  
 Procurador: MEIRE DA SILVA PRATES MIRANDA





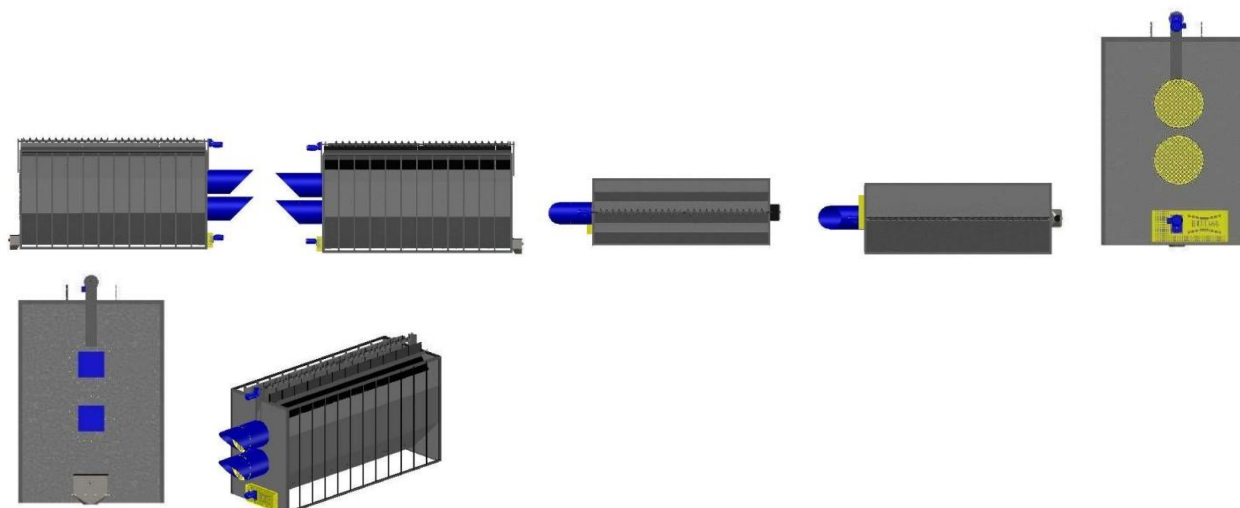
BR302023006346-3

Concessão de registro  
 Código de despacho: 158  
**Titular: BOOM DO BRASIL, FABRICAÇÃO DE EQUIPAMENTOS AGRÍCOLAS LTDA [BR/GO]**  
 Autor: MESSALINA DA LUZ[BR]  
 Título do registro: SECADORES DE GRÃO [MÁQUINAS]  
 Data de depósito: 27/11/2023  
 Classificação: 15-03  
 Procurador: MEIRE DA SILVA PRATES MIRANDA



BR302023006347-1

Concessão de registro  
 Código de despacho: 158  
**Titular: BOOM DO BRASIL, FABRICAÇÃO DE EQUIPAMENTOS AGRÍCOLAS LTDA [BR/GO]**  
 Autor: MESSALINA DA LUZ[BR]  
 Título do registro: SECADORES DE GRÃO [MÁQUINAS]  
 Data de depósito: 27/11/2023  
 Classificação: 15-03  
 Procurador: MEIRE DA SILVA PRATES MIRANDA

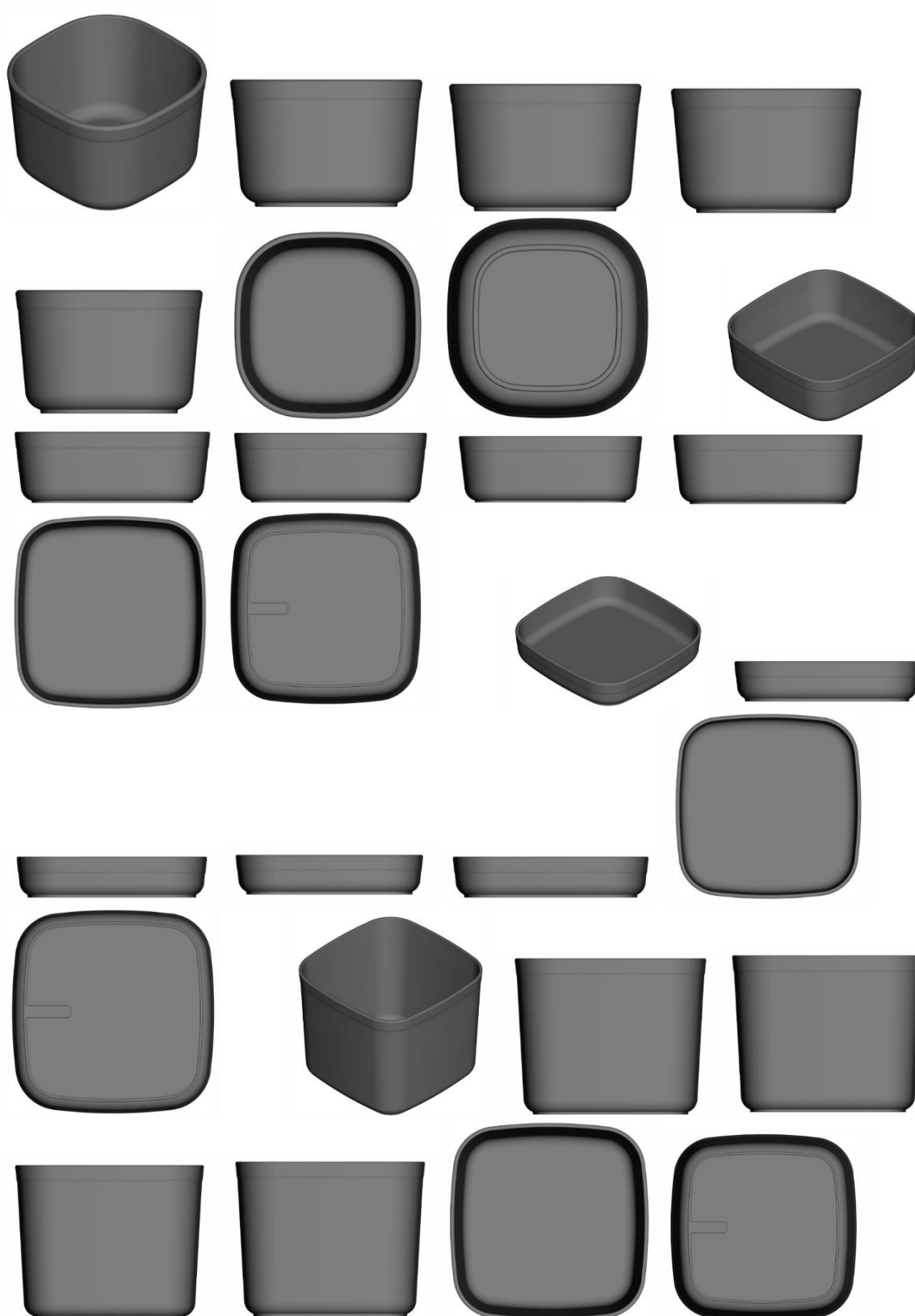


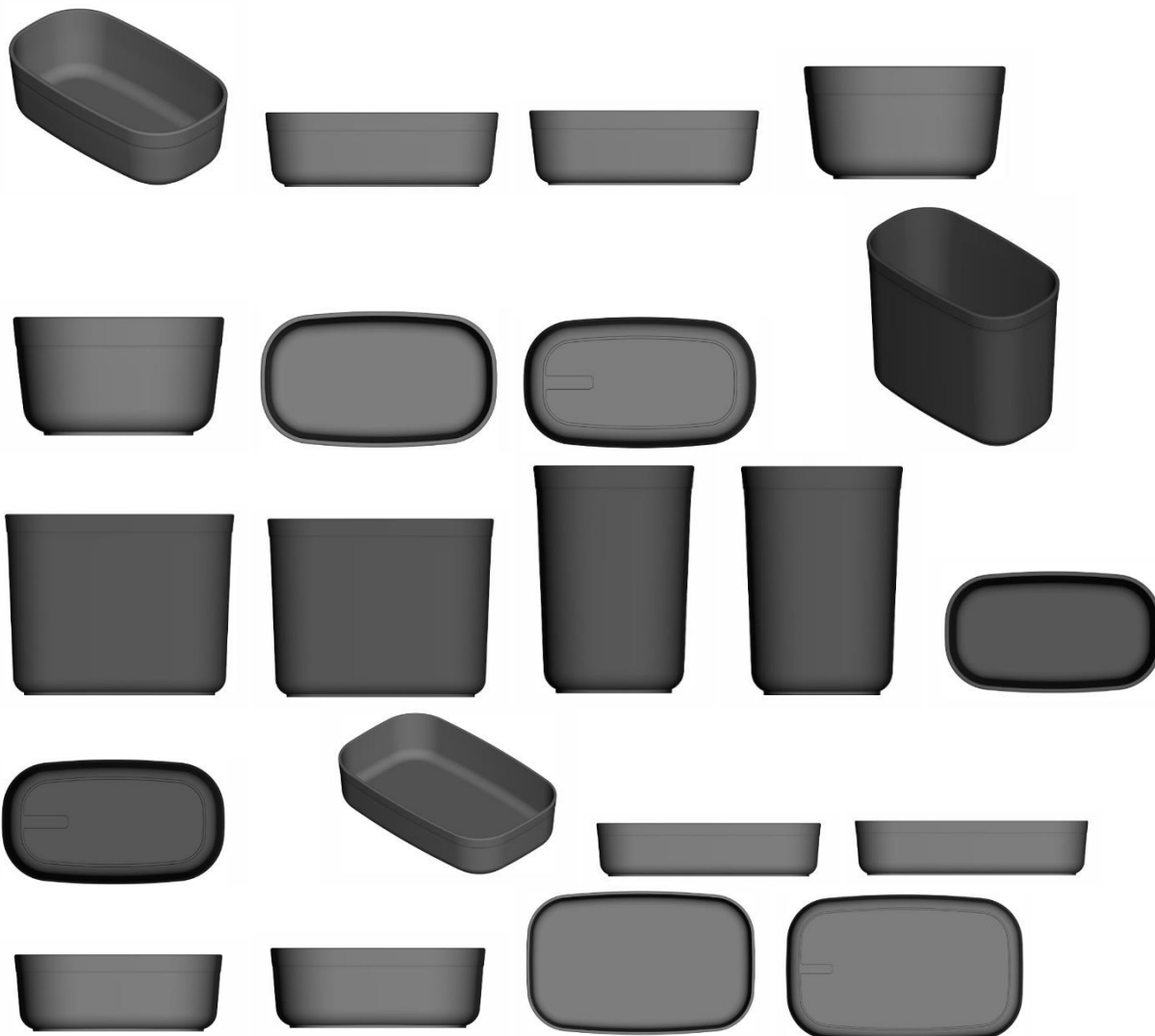
BR302023006352-8

Concessão de registro



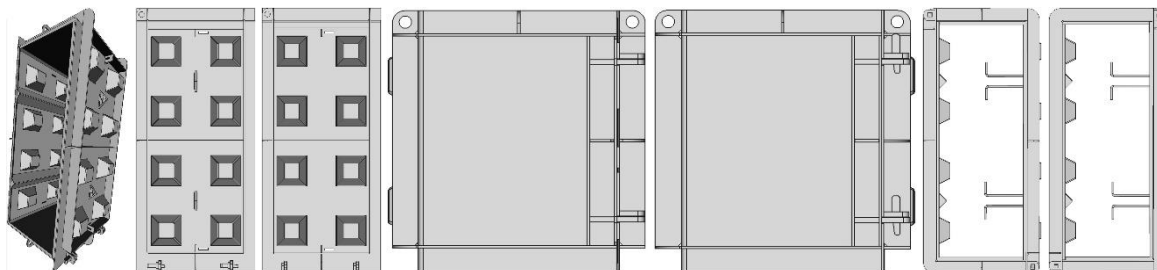
Código de despacho: 158  
Titular: TRAMONTINA S/A CUTELARIA [BR/RS]  
Autor: MARCOS ANTONIO GRESPAN[BR]  
Título do registro: POTES PARA ARMAZENAMENTO DE ALIMENTO [USO DOMÉSTICO]  
Data de depósito: 28/11/2023  
Classificação: 07-07  
Procurador: Guilherme Spiller





BR302023006354-4

Concessão de registro  
 Código de despacho: 158  
**Titular: VALEMIX CONCRETOS E SERVIÇOS LTDA [BR/MG]**  
 Autor: ROMERIO SALES PEREIRA[BR]  
 Título do registro: MOLDE BIPARTIDO PARA BLOCO DE ENCAIXE DE CONCRETO  
 Data de depósito: 28/11/2023  
 Classificação: 25-02  
 Procurador: SERGIO RODRIGUES DE OLIVEIRA



BR302023006360-9

Concessão de registro  
 Código de despacho: 158  
**Titular: TRAMONTINA S/A CUTELARIA [BR/RS]**  
 Autor: MARCOS ANTONIO GRESPAN[BR]  
 Título do registro: COPOS PARA BEBER  
 Data de depósito: 28/11/2023  
 Classificação: 07-01

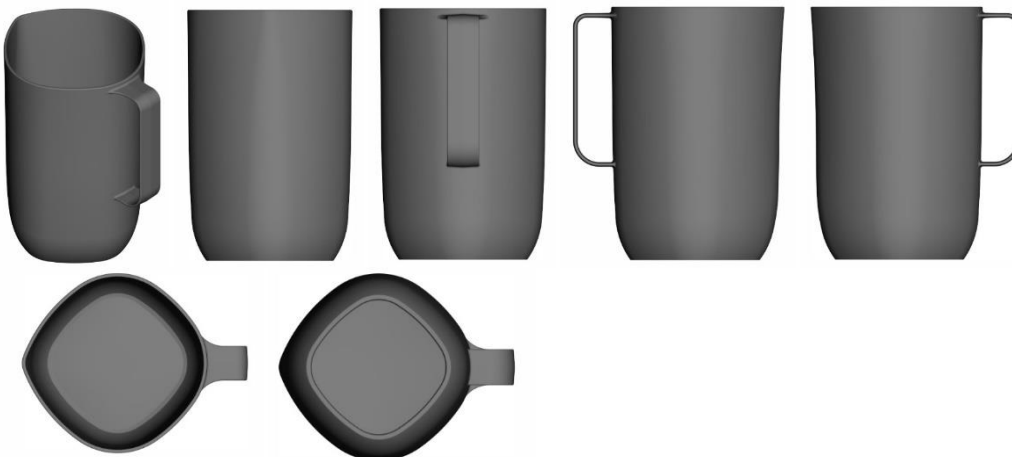


Procurador: Guilherme Spiller



BR302023006361-7

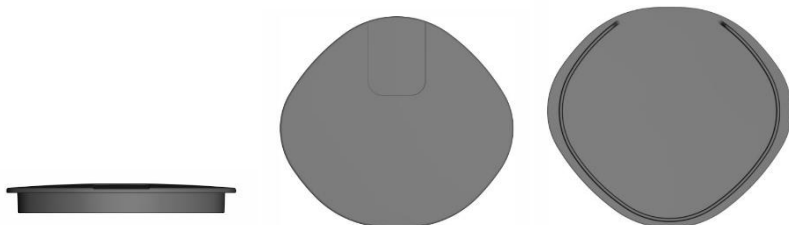
Concessão de registro  
 Código de despacho: 158  
**Titular: TRAMONTINA S/A CUTELARIA [BR/RS]**  
 Autor: MARCOS ANTONIO GRESPAN[BR]  
 Título do registro: JARROS DE ÁGUA  
 Data de depósito: 28/11/2023  
 Classificação: 07-01  
 Procurador: Guilherme Spiller



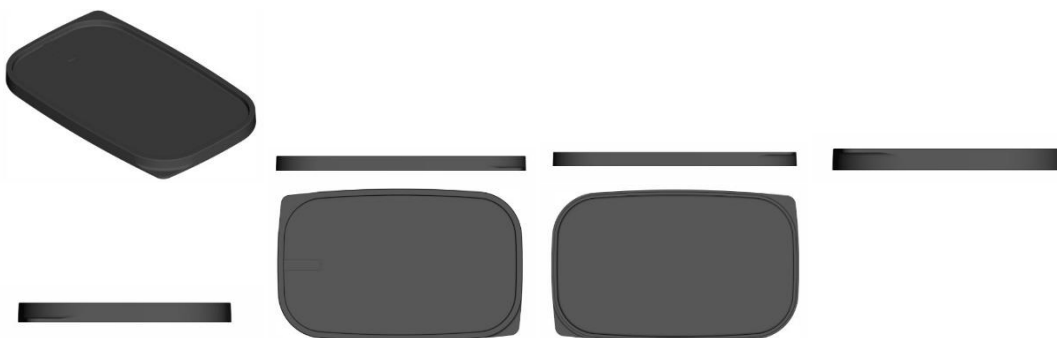
BR302023006363-3

Concessão de registro  
 Código de despacho: 158  
**Titular: TRAMONTINA S/A CUTELARIA [BR/RS]**  
 Autor: MARCOS ANTONIO GRESPAN[BR]  
 Título do registro: TAMPAS PARA RECIPIENTES DE BEBER  
 Data de depósito: 28/11/2023  
 Classificação: 07-01  
 Procurador: Guilherme Spiller

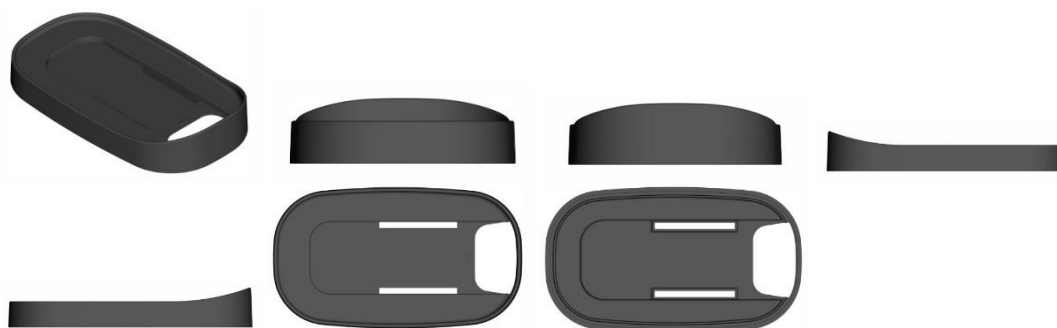




**BR302023006365-0** Concessão de registro  
 Código de despacho: 158  
**Titular: TRAMONTINA S/A CUTELARIA [BR/RS]**  
 Autor: MARCOS ANTONIO GRESPAN[BR]  
 Título do registro: TAMPAS PARA UTENSÍLIOS DOMÉSTICOS  
 Data de depósito: 28/11/2023  
 Classificação: 07-02  
 Procurador: Guilherme Spiller

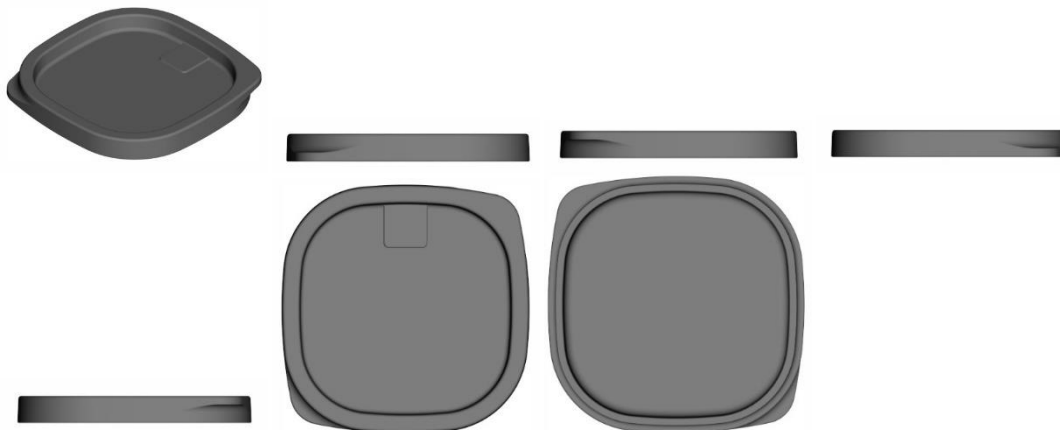


**BR302023006366-8** Concessão de registro  
 Código de despacho: 158  
**Titular: TRAMONTINA S/A CUTELARIA [BR/RS]**  
 Autor: MARCOS ANTONIO GRESPAN[BR]  
 Título do registro: SERVIÇOS [UTENSÍLIOS DE MESA]  
 Data de depósito: 28/11/2023  
 Classificação: 07-01  
 Procurador: Guilherme Spiller

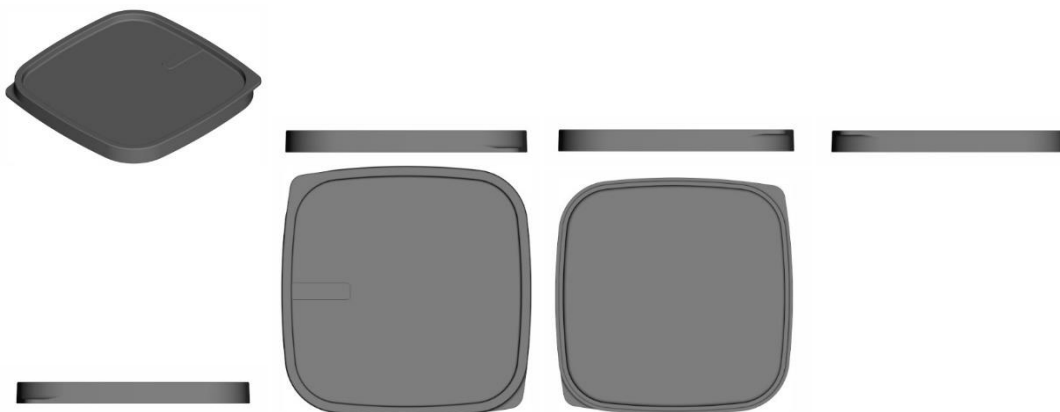


**BR302023006373-0** Concessão de registro  
 Código de despacho: 158  
**Titular: TRAMONTINA S/A CUTELARIA [BR/RS]**  
 Autor: MARCOS ANTONIO GRESPAN[BR]  
 Título do registro: TAMPAS PARA UTENSÍLIOS DOMÉSTICOS  
 Data de depósito: 28/11/2023  
 Classificação: 07-02  
 Procurador: Guilherme Spiller

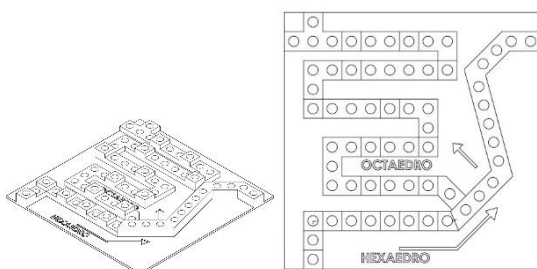




**BR302023006375-7** Concessão de registro  
 Código de despacho: 158  
**Titular: TRAMONTINA S/A CUTELARIA [BR/RS]**  
 Autor: MARCOS ANTONIO GRESPAN[BR]  
 Título do registro: TAMPAS PARA UTENSÍLIOS DOMÉSTICOS  
 Data de depósito: 28/11/2023  
 Classificação: 07-02  
 Procurador: Guilherme Spiller



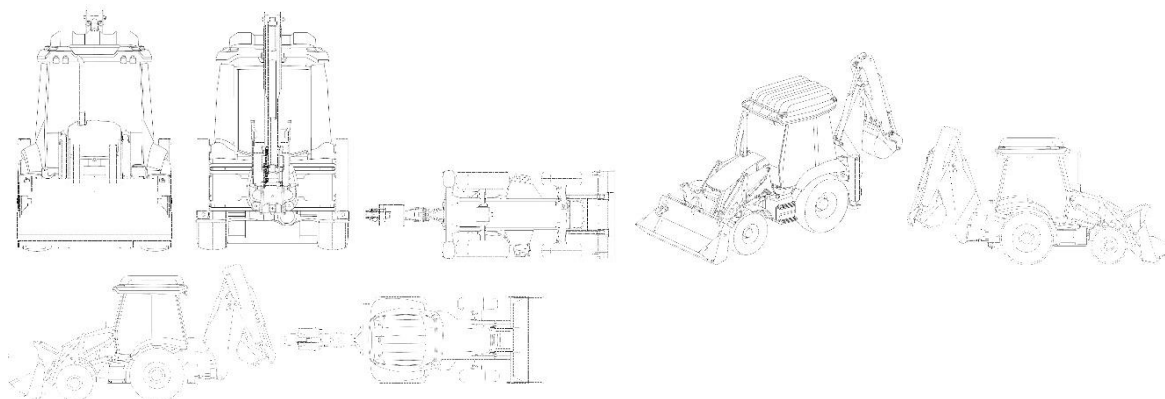
**BR302023006424-9** Concessão de registro  
 Código de despacho: 158  
**Titular: UNIVERSIDADE FEDERAL DO RIO DE JANEIRO [BR/RJ]**  
 Autor: THAMYRES CRYSTINE DA COSTA ABREU[BR], IGOR DOS SANTOS GOMES[BR], AMANDA FERNANDES XAVIER PEDROSA[BR] e THARCISIO COTTA FONTAINHA[BR]  
 Título do registro: JOGOS DE TABULEIRO  
 Data de depósito: 29/11/2023  
 Classificação: 21-01



**BR302024000217-3** Concessão de registro  
 Código de despacho: 158  
**Titular: J.C. BAMFORD EXCAVATORS LIMITED [GB]**  
 Autor: MIKE MCKEE[GB] e BEN WATSON[GB]

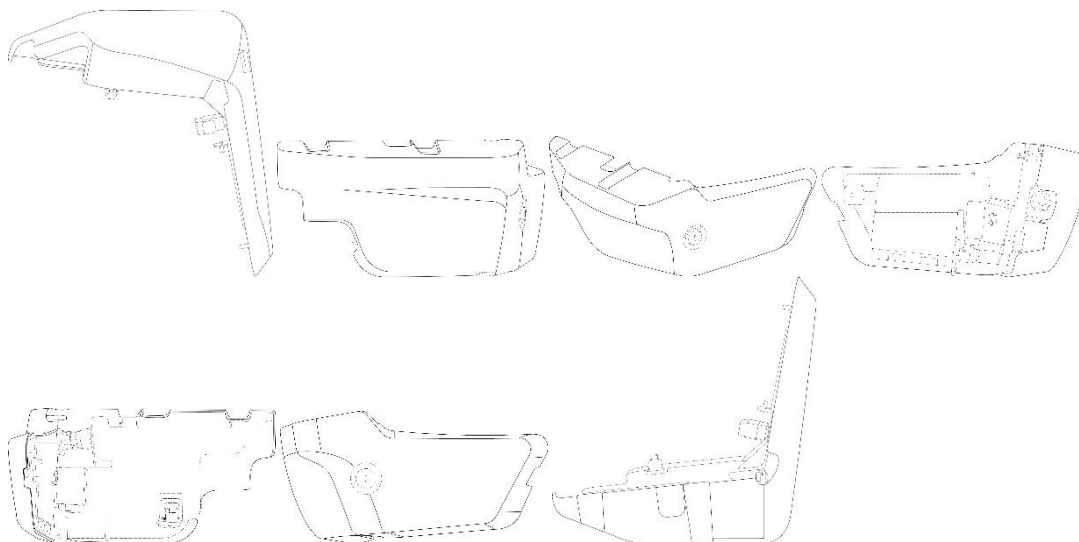


Título do registro: Escavadeiras  
Data de depósito: 19/01/2024  
Prioridade unionista: IB WIPO135599 19/07/2023 WO  
Classificação: 15-04  
Procurador: Flávia Salim Lopes



**BR302024000220-3**

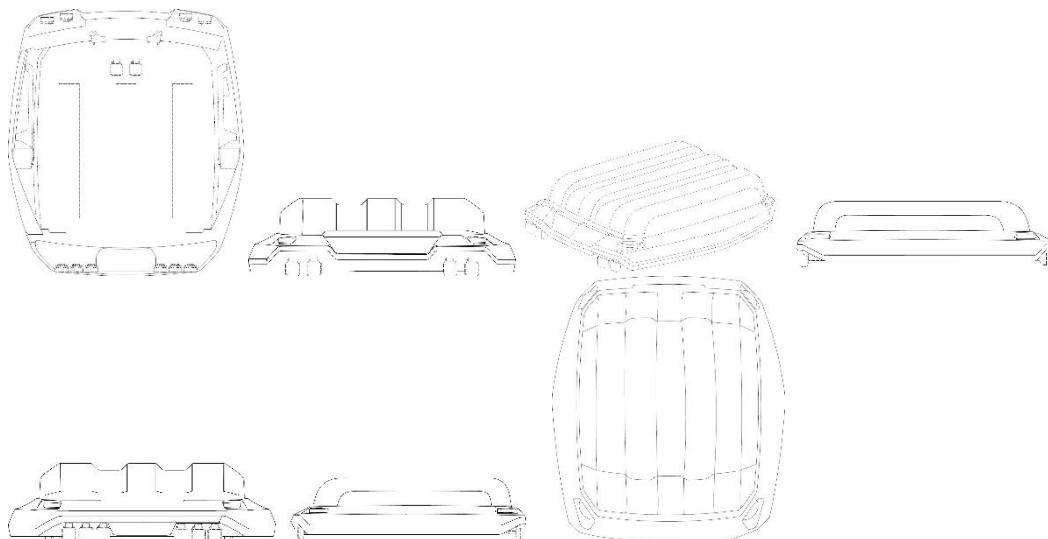
Concessão de registro  
Código de despacho: 158  
**Titular: J.C. BAMFORD EXCAVATORS LIMITED [GB]**  
Autor: MIKE MCKEE[GB] e BEN WATSON[GB]  
Título do registro: COMPONENTE DE ESCAVADEIRA  
Data de depósito: 19/01/2024  
Prioridade unionista: IB WIPO135599 19/07/2023 WO  
Classificação: 15-04  
Procurador: Flávia Salim Lopes  
Detalhes do despacho: Considerando-se o item 5.3 do Manual e com base na Nota Técnica nº 01/2024 do CPAPD, foram feitas as seguintes alterações: alterado o título do pedido tendo em vista o objeto apresentado.



**BR302024000221-1**

Concessão de registro  
Código de despacho: 158  
**Titular: J.C. BAMFORD EXCAVATORS LIMITED [GB]**  
Autor: MIKE MCKEE[GB] e BEN WATSON[GB]  
Título do registro: COMPONENTE DE ESCAVADEIRA  
Data de depósito: 19/01/2024  
Prioridade unionista: IB WIPO135599 19/07/2023 WO  
Classificação: 15-04  
Procurador: Flávia Salim Lopes  
Detalhes do despacho: Considerando-se o item 5.3 do Manual e com base na Nota Técnica nº 01/2024 do CPAPD, foram feitas as seguintes alterações: alterado o título do pedido tendo em vista o objeto apresentado.



**BR302024000222-0**

Concessão de registro

Código de despacho: 158

**Titular: J.C. BAMFORD EXCAVATORS LIMITED [GB]**

Autor: MIKE MCKEE[GB] e BEN WATSON[GB]

Título do registro: COMPONENTE DE ESCAVADEIRA

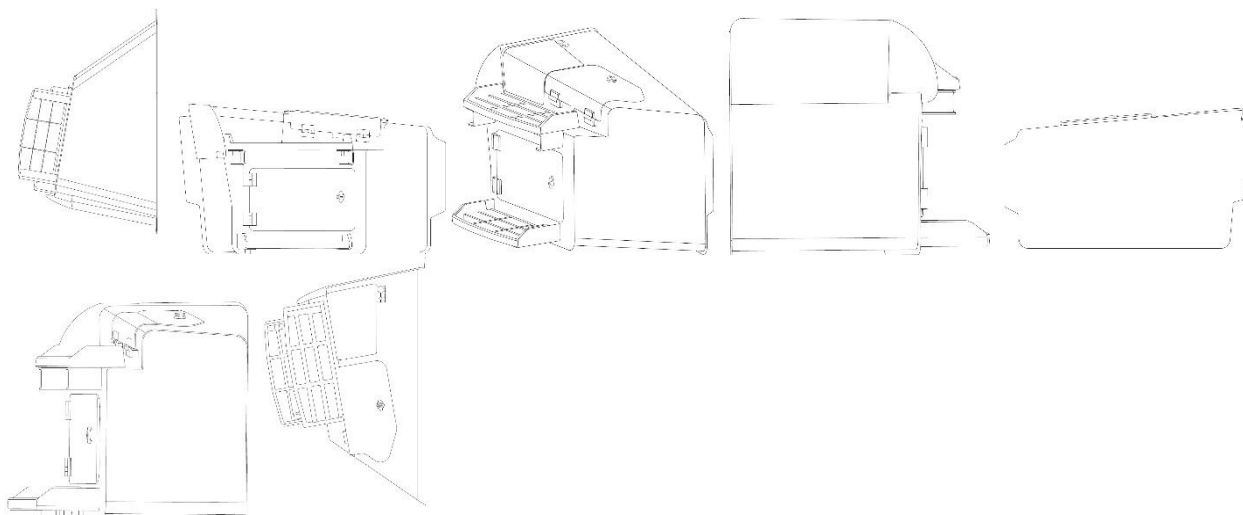
Data de depósito: 19/01/2024

Prioridade unionista: IB WIPO135599 19/07/2023 WO

Classificação: 15-04

Procurador: Flávia Salim Lopes

Detalhes do despacho: Considerando-se o item 5.3 do Manual e com base na Nota Técnica nº 01/2024 do CPAPD, foram feitas as seguintes alterações: alterado o título do pedido tendo em vista o objeto apresentado.

**BR302024000790-6**

Concessão de registro

Código de despacho: 158

**Titular: MÁQUINAS AGRÍCOLAS JACTO S/A. [BR/SP]**

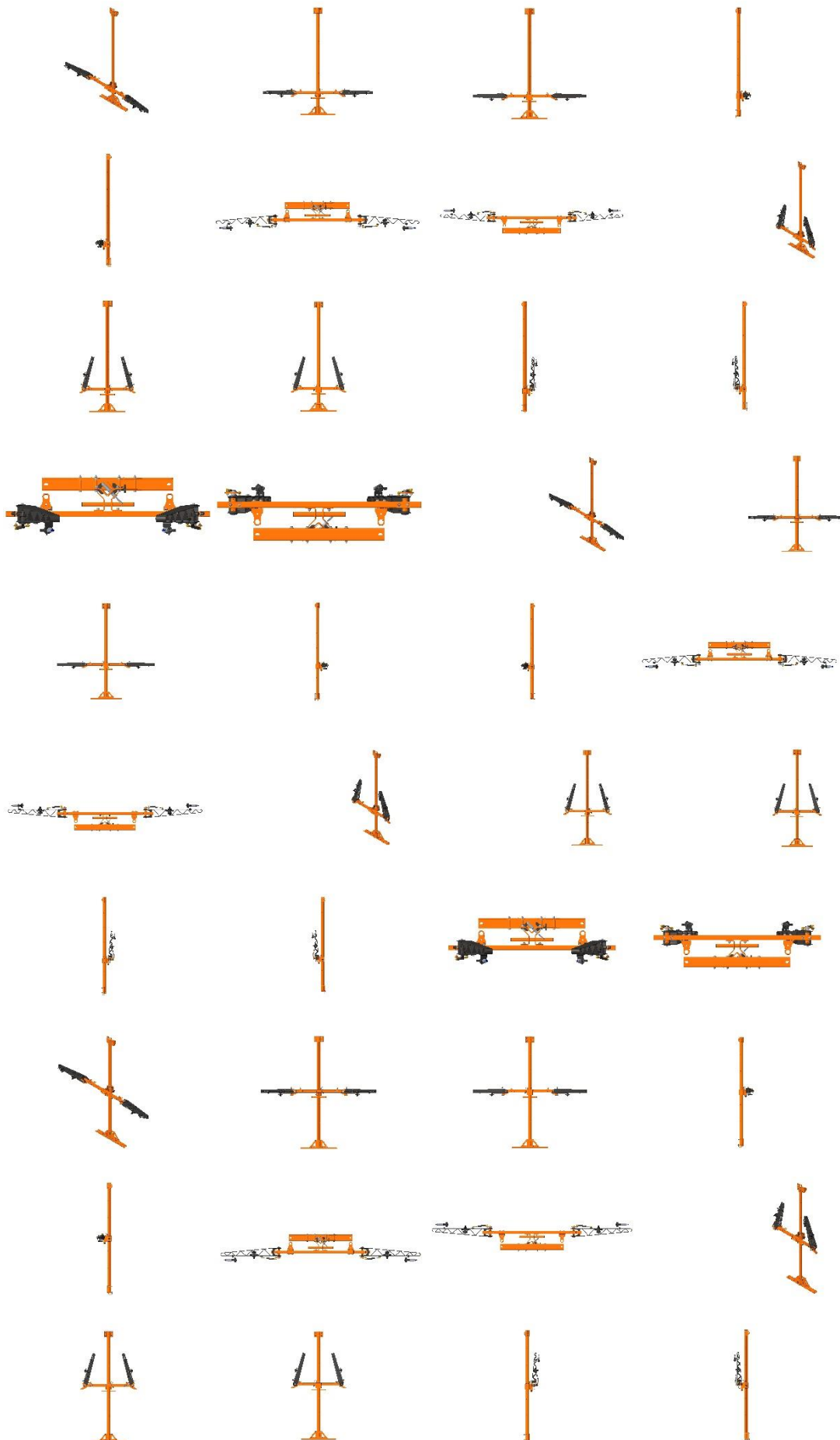
Autor: RENAN TROVO[BR], PAULO HENRIQUE MACHADO SILVEIRA BUENO[BR] e ANDREI SANTOS OLIVEIRA[BR]

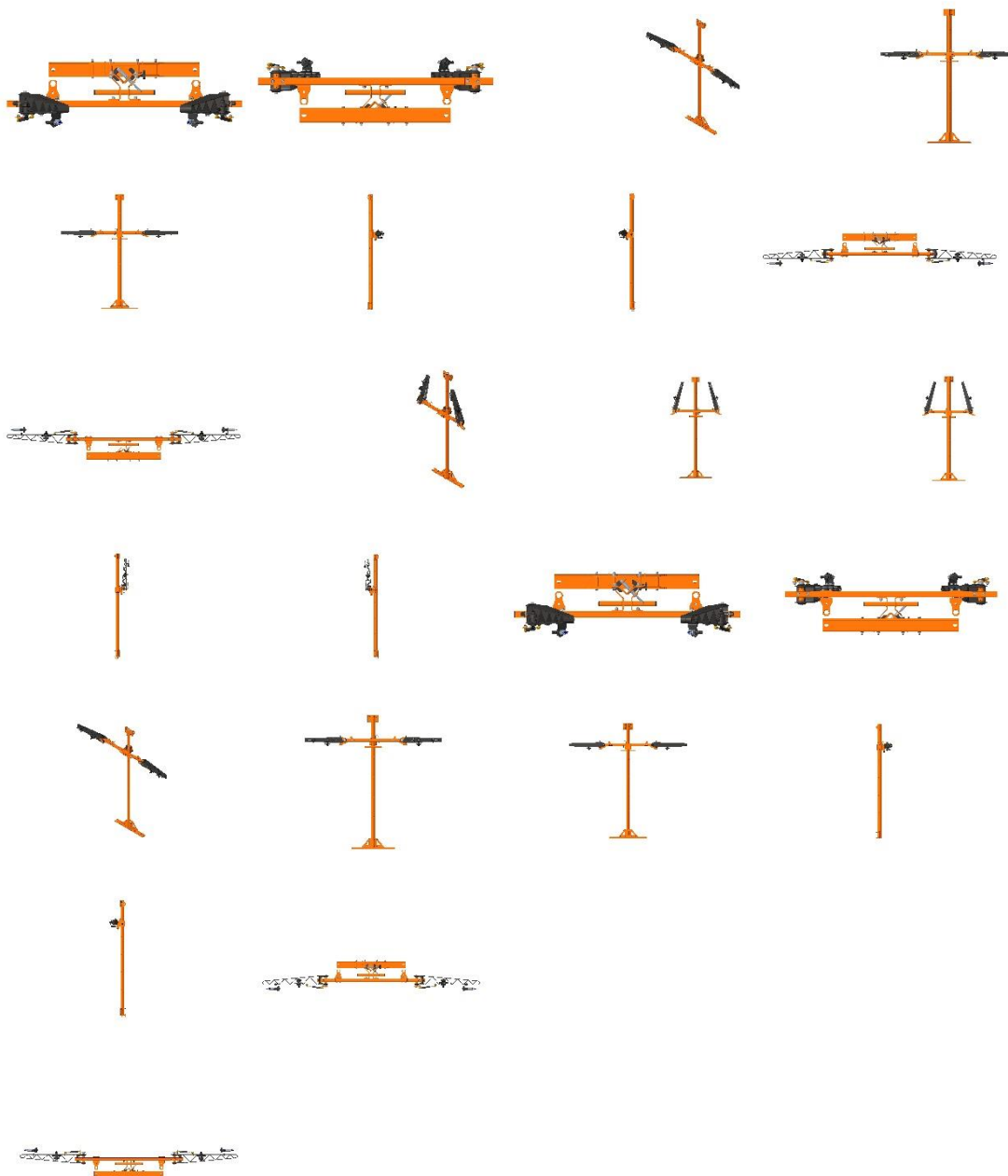
Título do registro: COMPONENTE DE MÁQUINA DE PULVERIZAÇÃO

Data de depósito: 21/02/2024

Classificação: 15-03

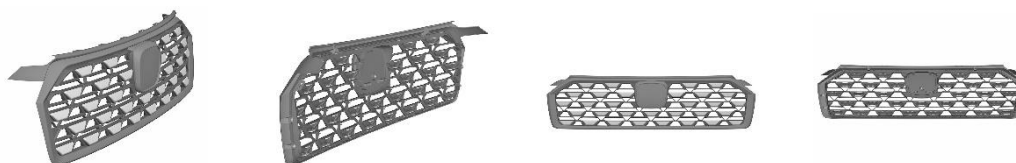
Procurador: Roger Pampana Nicolau





BR30202400834-1

Concessão de registro  
 Código de despacho: 158  
**Titular: HONDA MOTOR CO., LTD. [JP]**  
 Autor: KEISUKE MORIOKA[JP]  
 Título do registro: GRADE FRONTAL  
 Data de depósito: 23/02/2024  
 Prioridade unionista: 2023-017747 31/08/2023 JP  
 Classificação: 12-16  
 Procurador: Luiz Henrique Oliveira Do Amaral





BR302024000987-9

Concessão de registro

Código de despacho: 158

**Titular: ECO MOBILIS LTDA ME [BR/PR]**

Autor: JEFFERSON CARLOS SANTOS[BR]

Título do registro: MOBILIÁRIO COMPOSTO

Data de depósito: 29/02/2024

Classificação: 06-05

Procurador: Alexandre Pietrângelo Lima

Detalhes do despacho: Considerando-se o item 5.3 do Manual e com base na Nota Técnica nº 01/2024 do CPAPD, foram feitas as seguintes alterações: "alterado o título do pedido uma vez que segundo o item 5.3.1.1d do Manual, não serão aceitos títulos que façam referência a kits, conjuntos ou jogos de objetos".



BR302024002025-2

Concessão de registro

Código de despacho: 158



**Titular:** VALCIR FABRIS [BR/SP] e FABRI INDÚSTRIA E COMÉRCIO LTDA. [BR/SP]

**Autor:** VALCIR FABRIS[BR]

**Título do registro:** BLOQUEADOR DE DROP ÓPTICO

**Data de depósito:** 26/04/2024

**Classificação:** 08-08

**Procurador:** Zilda Aparecida Serrano Canno

**Detalhes do despacho:** Considerando-se o item 5.3 do Manual e com base na Nota Técnica nº 01/2024 do CPAPD, foram feitas as seguintes alterações: excluída a expressão "Configuração aplicada a/em" do título do pedido e do relatório descritivo.



**BR302024002034-1**

Concessão de registro

Código de despacho: 158

**Titular:** VALCIR FABRIS [BR/SP] e FABRI INDÚSTRIA E COMÉRCIO LTDA. [BR/SP]

**Autor:** VALCIR FABRIS[BR]

**Título do registro:** FECHAMENTO DE CAIXA ÓPTICA

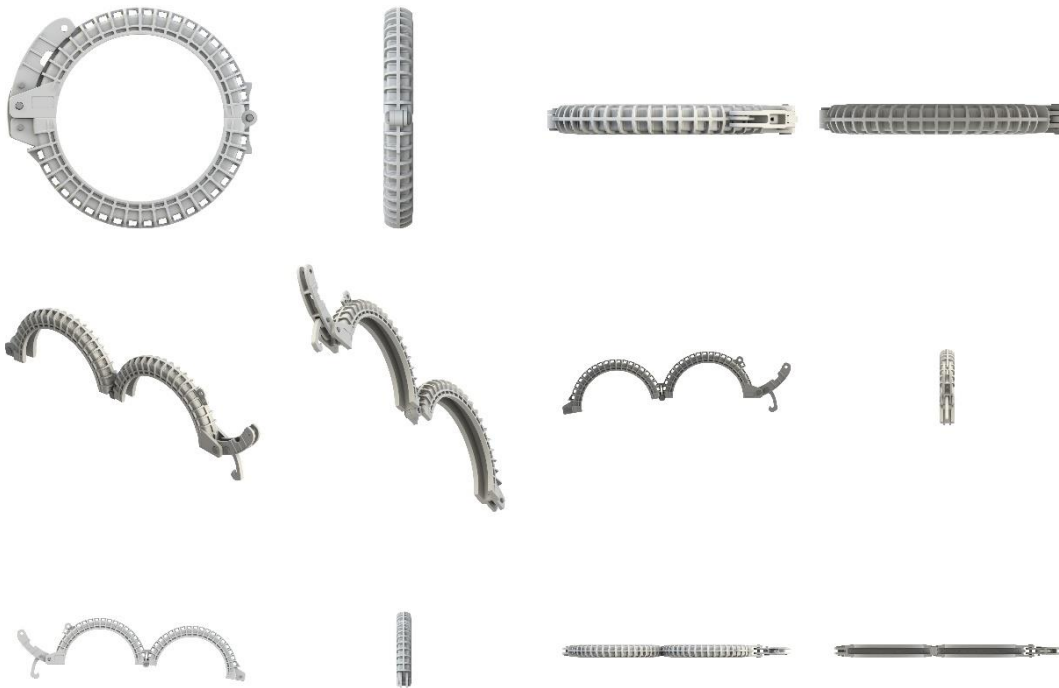
**Data de depósito:** 26/04/2024

**Classificação:** 08-08

**Procurador:** Vibka Aparecida Canno Corrêa

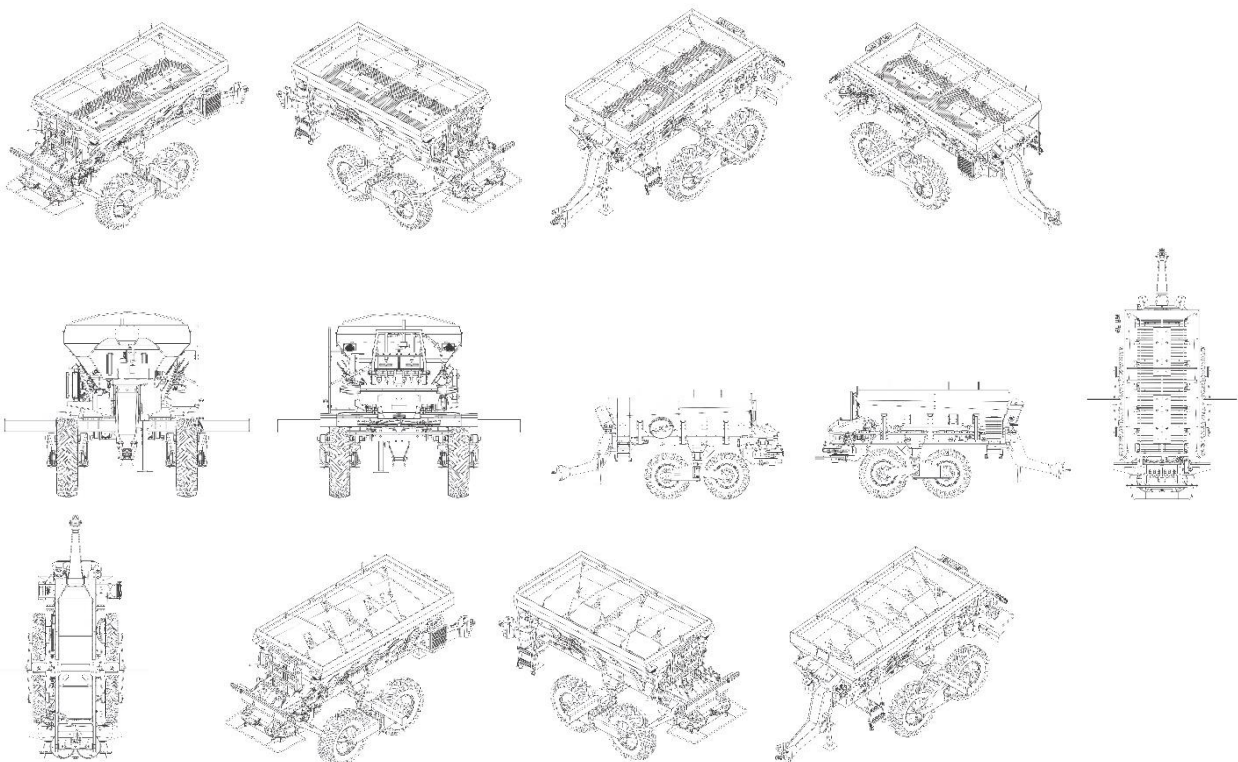
**Detalhes do despacho:** Considerando-se o item 5.3 do Manual e com base na Nota Técnica nº 01/2024 do CPAPD, foram feitas as seguintes alterações: excluída a expressão "Configuração aplicada a/em" do título do pedido e do relatório descritivo.

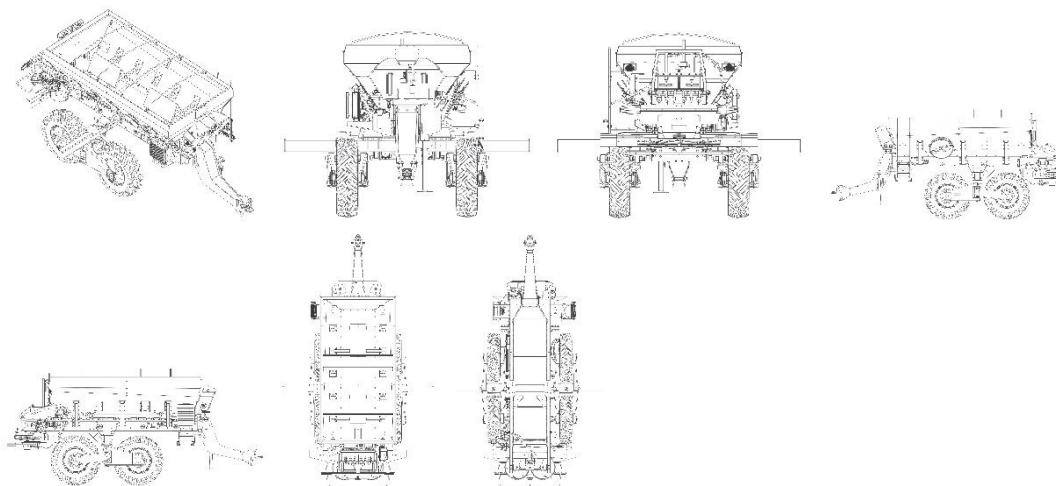




BR302024002041-4

Concessão de registro  
 Código de despacho: 158  
**Titular: STARA S/A. INDUSTRIA DE IMPLEMENTOS AGRÍCOLAS [BR/RS]**  
 Autor: ATILA STAPELBROEK TRENNEPOHL[BR]  
 Título do registro: Máquinas agrícolas  
 Data de depósito: 26/04/2024  
 Classificação: 15-03  
 Procurador: LUIZ DE ALENCAR ARARIPE JR.





BR302024002089-9

Concessão de registro

Código de despacho: 158

**Titular: MARCELO DEL BAGNO BARRETO [BR/SP]**

Autor: MARCELO DEL BAGNO BARRETO[BR]

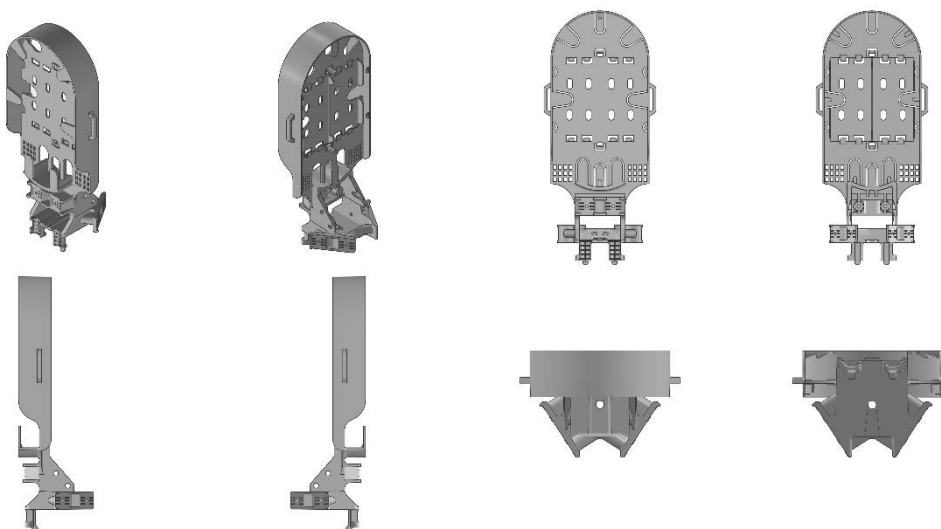
Título do registro: BANDEJA DE CAIXA DE EMENDA ÓPTICA

Data de depósito: 29/04/2024

Classificação: 14-03

Procurador: SILVIA MARTINS

Detalhes do despacho: Considerando-se o item 5.3 do Manual e com base na Nota Técnica nº 01/2024 do CPAPD, foram feitas as seguintes alterações: excluída a expressão "Configuração aplicada a/em" do título do pedido e do relatório descritivo.



BR302024002237-9

Concessão de registro

Código de despacho: 158

**Titular: MARCELO DEL BAGNO BARRETO [BR/SP]**

Autor: MARCELO DEL BAGNO BARRETO[BR]

Título do registro: CAIXA DE EMENDA ÓPTICA

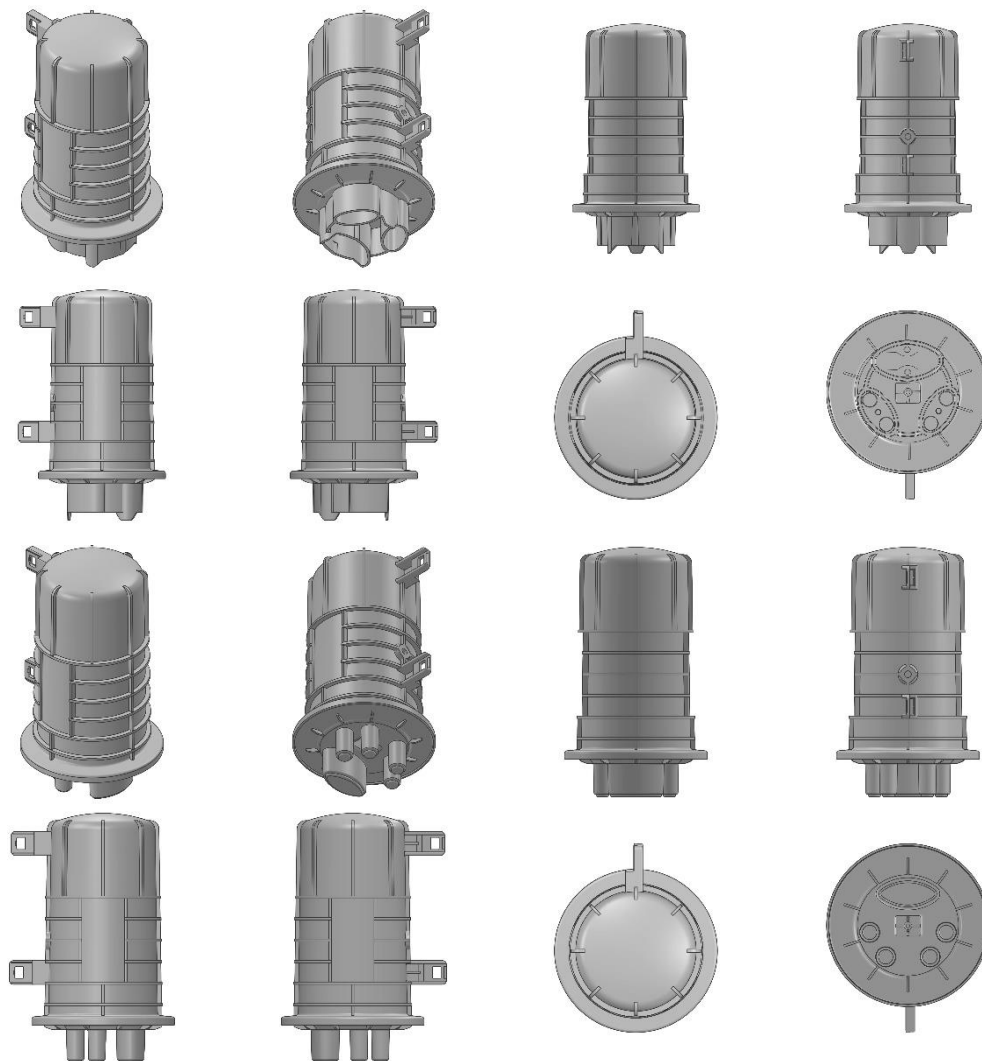
Data de depósito: 08/05/2024

Classificação: 14-99

Procurador: SILVIA MARTINS

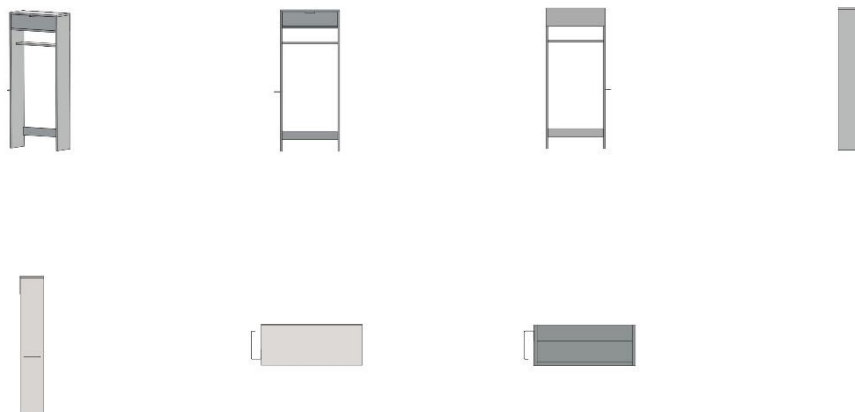
Detalhes do despacho: Classe de locarno alterada para 14.99 - DIVERSOS e legendas corrigidas de acordo com a nota técnica 01/2024.





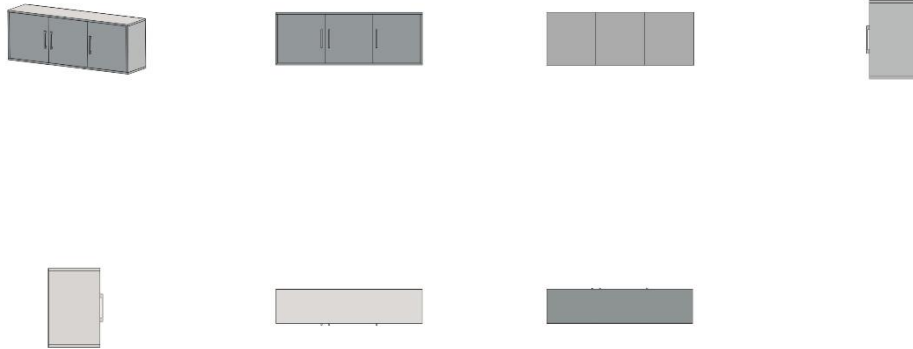
BR302024002240-9

Concessão de registro  
 Código de despacho: 158  
**Titular: PGT BIANCHI COMERCIO DE MOVEIS E DECORACOES [BR/SP]**  
 Autor: PEDRO GABRIEL TRINDADE BIANCHI[BR]  
 Título do registro: Móvel  
 Data de depósito: 09/05/2024  
 Classificação: 06-04  
 Procurador: Eduarda Colla



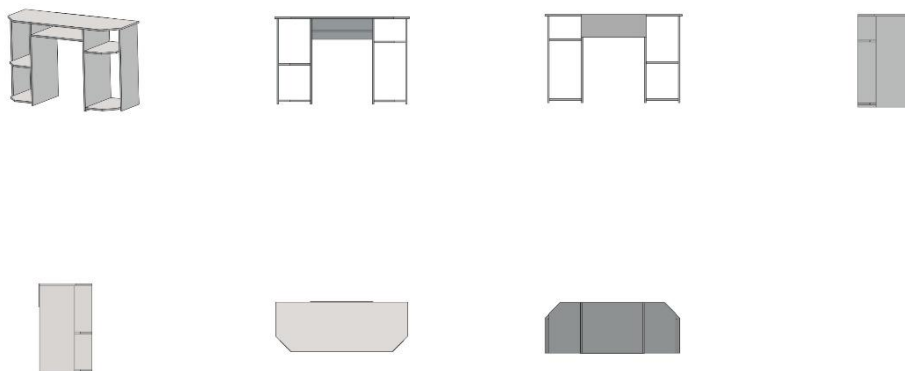
BR302024002241-7

Concessão de registro  
 Código de despacho: 158  
**Titular: PGT BIANCHI COMERCIO DE MOVEIS E DECORACOES [BR/SP]**  
 Autor: PEDRO GABRIEL TRINDADE BIANCHI[BR]  
 Título do registro: Móveis de armazenamento  
 Data de depósito: 09/05/2024  
 Classificação: 06-04  
 Procurador: Eduarda Colla



BR302024002243-3

Concessão de registro  
 Código de despacho: 158  
**Titular: ROMAR MOVEIS LTDA [BR/SP]**  
 Autor: EDVALDO JOSE ROMAO[BR]  
 Título do registro: Escritivaninhas  
 Data de depósito: 09/05/2024  
 Classificação: 06-03  
 Procurador: Eduarda Colla



BR302024002247-6

Concessão de registro  
 Código de despacho: 158  
**Titular: CLAUDINEI APARECIDO DA COSTA [BR/SP]**  
 Autor: CLAUDINEI APARECIDO DA COSTA[BR]  
 Título do registro: Rodas para veículos [exceto para veículos sobre trilho]  
 Data de depósito: 09/05/2024



Classificação: 12-16  
 Procurador: Jair Silva de Andrade



BR302024002249-2

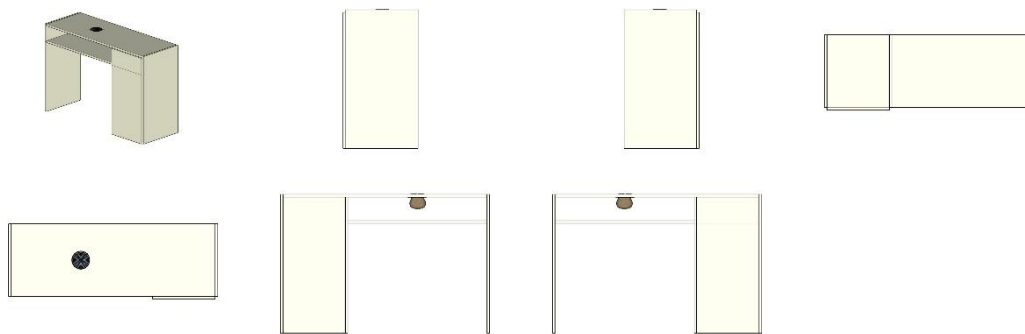
Concessão de registro  
 Código de despacho: 158  
**Titular: CLAUDINEI APARECIDO DA COSTA [BR/SP]**  
 Autor: CLAUDINEI APARECIDO DA COSTA[BR]  
 Título do registro: Rodas para veículos [exceto para veículos sobre trilho]  
 Data de depósito: 09/05/2024  
 Classificação: 12-16  
 Procurador: Jair Silva de Andrade



BR302024002252-2

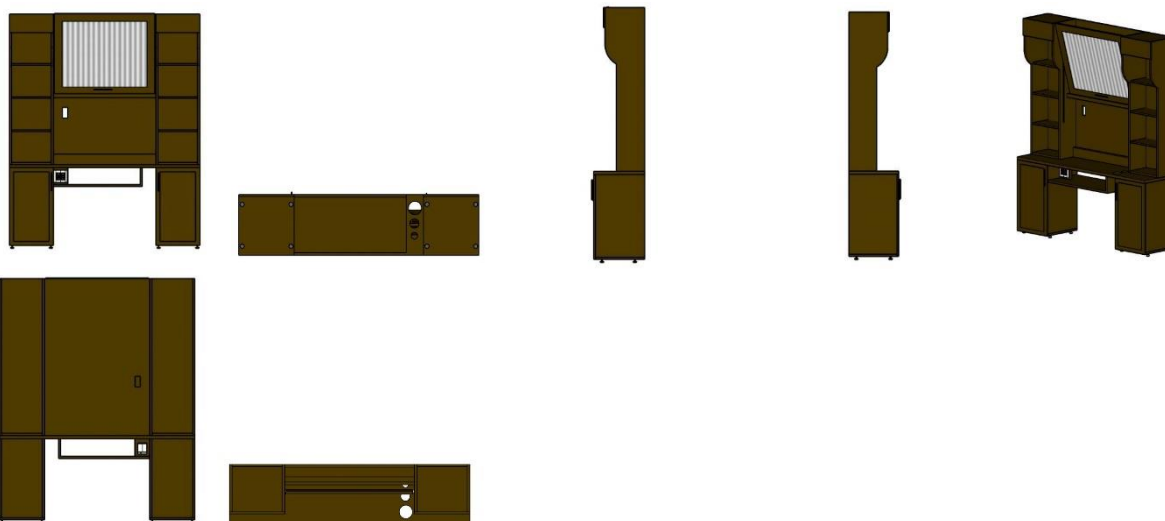
Concessão de registro  
 Código de despacho: 158  
**Titular: JOSÉ ROBERTO CARAVINA [BR/PR]**  
 Autor: FELIPE ROTA CARAVINA[BR]  
 Título do registro: Escrivainhas  
 Data de depósito: 09/05/2024  
 Classificação: 06-03  
 Procurador: RESOLVA CONOSCO ASSESSORIA - EIRELI - ME  
 Detalhes do despacho: Descrição excluída de ofício de acordo com a nota técnica 01/2024.





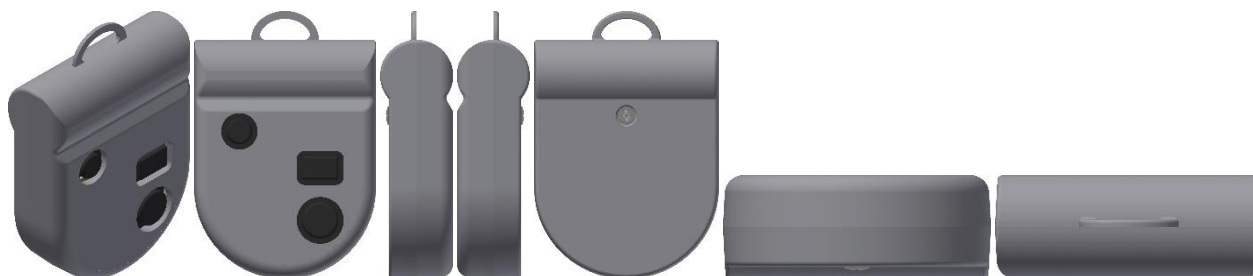
BR302024002256-5

Concessão de registro  
 Código de despacho: 158  
**Titular: WILSON LOPES DE ARAUJO [BR/MG]**  
 Autor: WILSON LOPES DE ARAUJO[BR]  
 Título do registro: Móvel  
 Data de depósito: 09/05/2024  
 Classificação: 06-03  
 Procurador: ABM Assessoria Brasileira de Marcas Ltda.



BR302024002263-8

Concessão de registro  
 Código de despacho: 158  
**Titular: CARLOS ALBERTO SILVA DE MIRANDA [BR/MG], EDUARDO MILLER MORAES MARQUES D'ASSUMPÇÃO [BR/MG], MARIANA ALUOTTO MODENESI [BR/MG], ROBERTO MAIA C LEAO [BR/MG], MARIA VITÓRIA OLIVEIRA [BR/MG] e RAFAEL MUZZI LACERDA [BR/MG]**  
 Autor: CARLOS ALBERTO SILVA DE MIRANDA[BR], EDUARDO MILLER MORAES MARQUES D'ASSUMPÇÃO[BR], MARIANA ALUOTTO MODENESI[BR], ROBERTO MAIA C LEAO[BR], MARIA VITÓRIA OLIVEIRA[BR] e RAFAEL MUZZI LACERDA[BR]  
 Título do registro: Controle Remoto Sem Fio Para Motores de Abertura de Garagens  
 Data de depósito: 10/05/2024  
 Classificação: 14-03



BR302024002265-4

Concessão de registro

Código de despacho: 158

**Titular:** RITZ FERRAMENTAS LTDA [BR/MG]

Autor: CARLOS PERDIGAO GOMES[BR] e KAIQUE JOSE DA SILVA[BR]

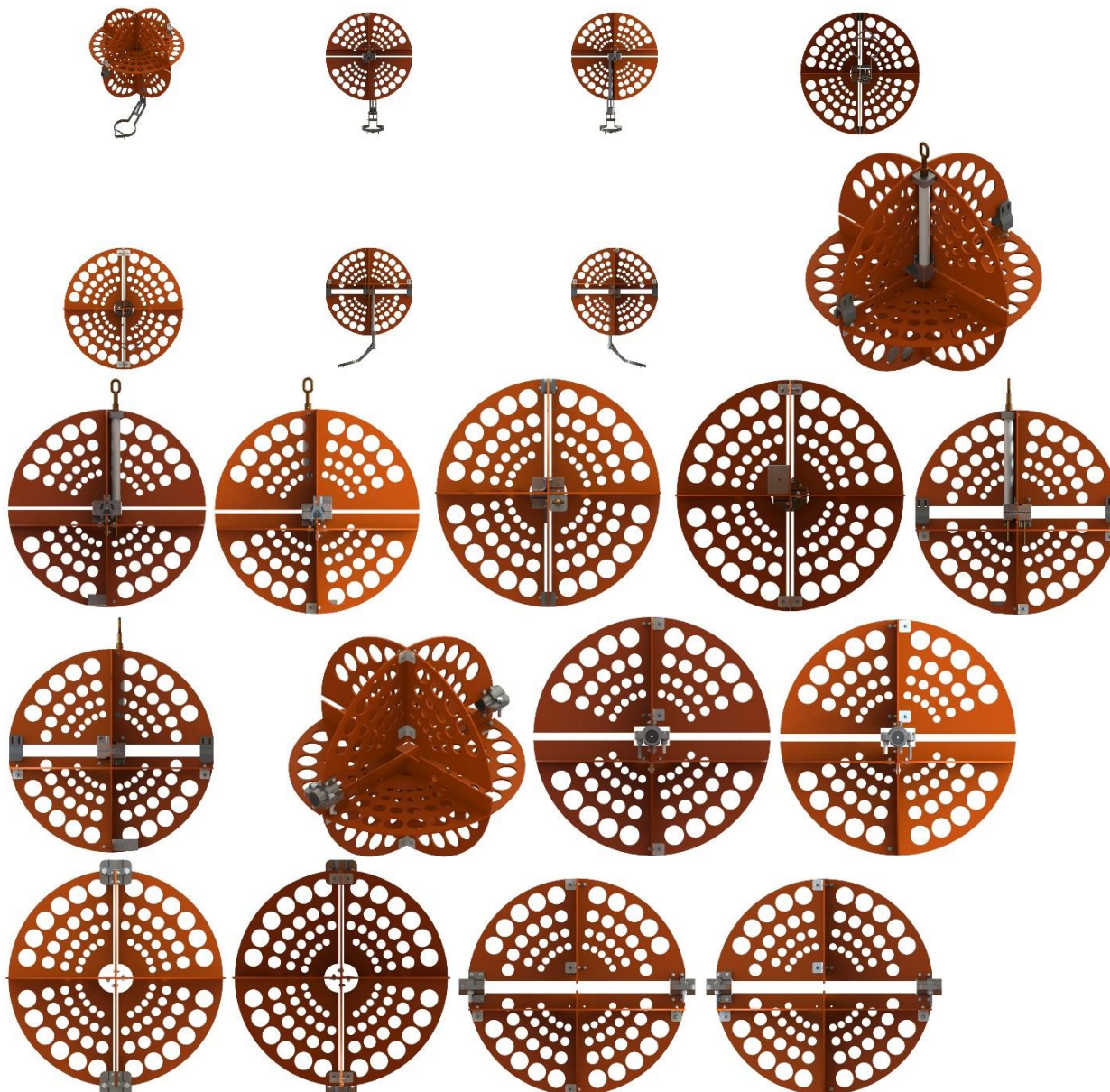
Título do registro: Dispositivo para Sinalização

Data de depósito: 10/05/2024

Classificação: 10-06

Procurador: VINÍCIUS SILVA DE OLIVEIRA

Detalhes do despacho: Considerando-se o item 5.3 do Manual e com base na Nota Técnica nº 01/2024 do CPAPD, foram feitas as seguintes alterações: "alteração do título do pedido uma vez que o título não deve conter informações técnicas do produto".



BR302024002726-5

Concessão de registro

Código de despacho: 158

**Titular:** GUILHERME HOLTZ GUERREIRO - ME [BR/SP]

Autor: GUILHERME HOLTZ GUERREIRO[BR]

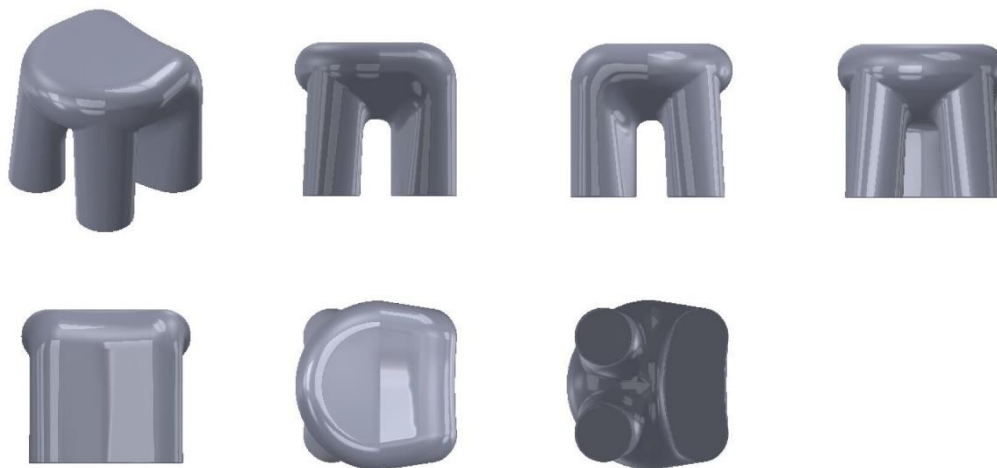
Título do registro: Bancos [mobiliário]

Data de depósito: 06/06/2024

Classificação: 06-01

Procurador: Rodrigo Holtz Guerreiro





BR302024002756-7

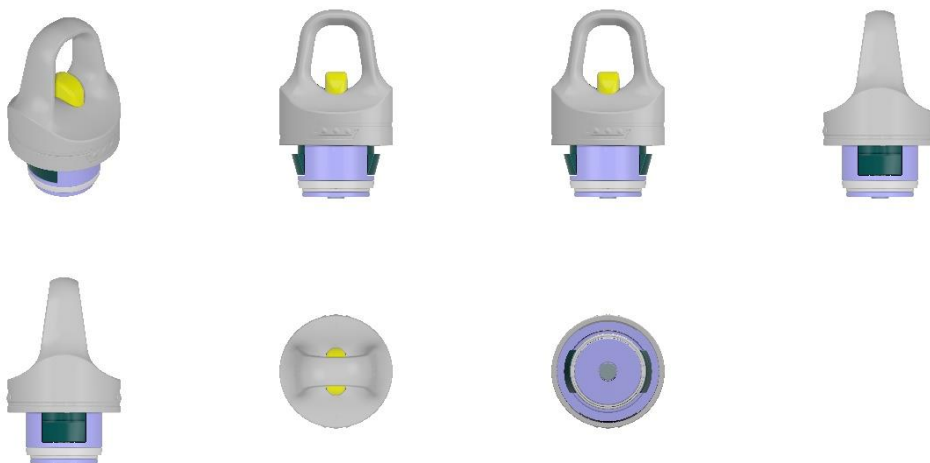
Concessão de registro  
 Código de despacho: 158  
**Titular: RRR OPTOELECTRONIC CO., LTD [CN]**  
 Autor: YUJIA ZHENG[CN], LIANMENG ZHENG[CN], HAICHUAN WANG[CN] e JU LU[CN]  
 Título do registro: Dissipadores térmicos  
 Data de depósito: 07/06/2024  
 Classificação: 13-03  
 Procurador: IPLATAM SERVIÇOS EM PROPRIEDADE INTELECTUAL E FRANCHISING LTDA



BR302024002784-2

Concessão de registro  
 Código de despacho: 158  
**Titular: XIAOXIAO YU [CN]**  
 Autor: XIAOXIAO YU[CN]  
 Título do registro: Tampas [para garrafas]  
 Data de depósito: 11/06/2024  
 Classificação: 09-07  
 Procurador: LEÃO PROPRIEDADE INTELECTUAL





BR302024002785-0

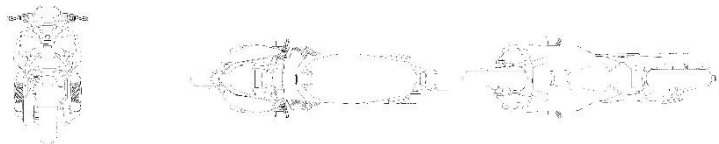
Concessão de registro  
 Código de despacho: 158  
**Titular: MARIA DAS GRAÇAS GABRIEL [BR/PR]**  
 Autor: MARIA DAS GRACAS GABRIEL[BR]  
 Título do registro: Bonecas  
 Data de depósito: 11/06/2024  
 Classificação: 21-01  
 Procurador: SISTEMARCAS MARCAS E PATENTES LTDA



BR302024002786-9

Concessão de registro  
 Código de despacho: 158  
**Titular: NANJING VMOTO MANUFACTURING CO, LTD [CN]**  
 Autor: DANIELE MAZZON[IT]  
 Título do registro: Motocicleta  
 Data de depósito: 11/06/2024  
 Prioridade unionista: 015043944-0001 11/12/2023 EM  
 Classificação: 12-11  
 Procurador: Ariboni, Fabbri e Schmidt Sociedade de Advogados





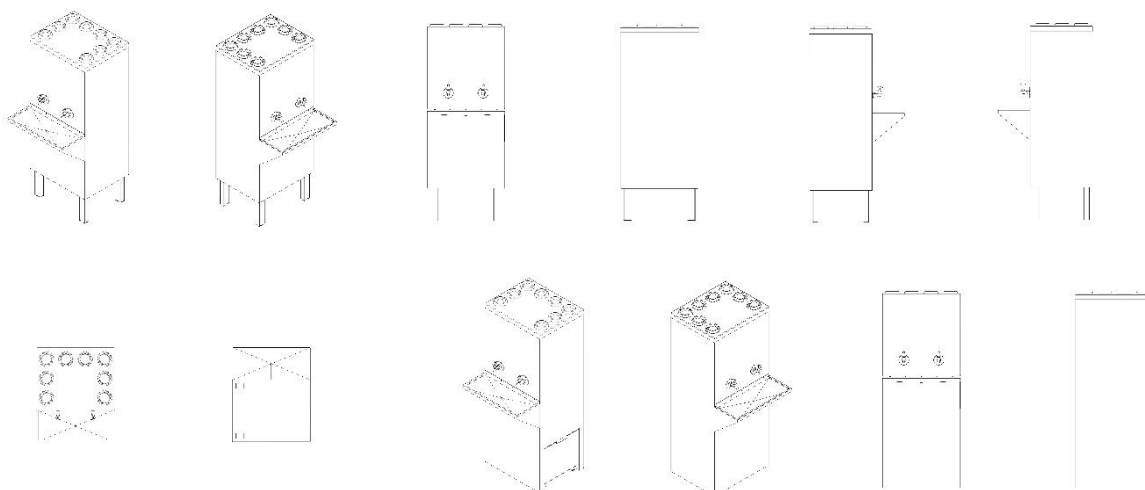
BR302024002787-7

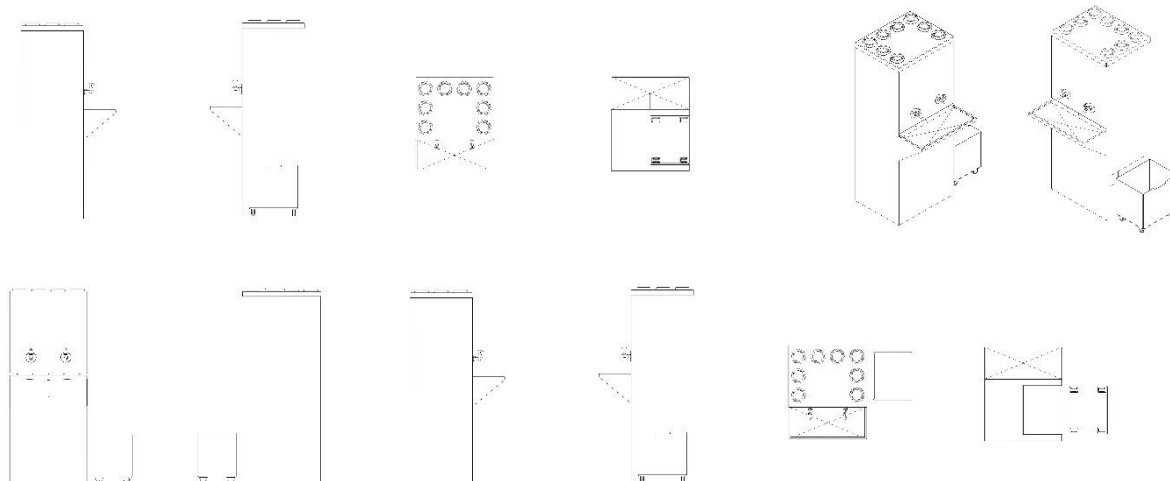
Concessão de registro  
 Código de despacho: 158  
**Titular: ROBERTO TEIXEIRA DE CARVALHO [BR/PB]**  
 Autor: ROBERTO TEIXEIRA DE CARVALHO[BR]  
 Título do registro: Suportes para telefones celulares  
 Data de depósito: 11/06/2024  
 Classificação: 14-06  
 Procurador: Solmark Assessoria em Propriedade Intelectual Ltda



BR302024002789-3

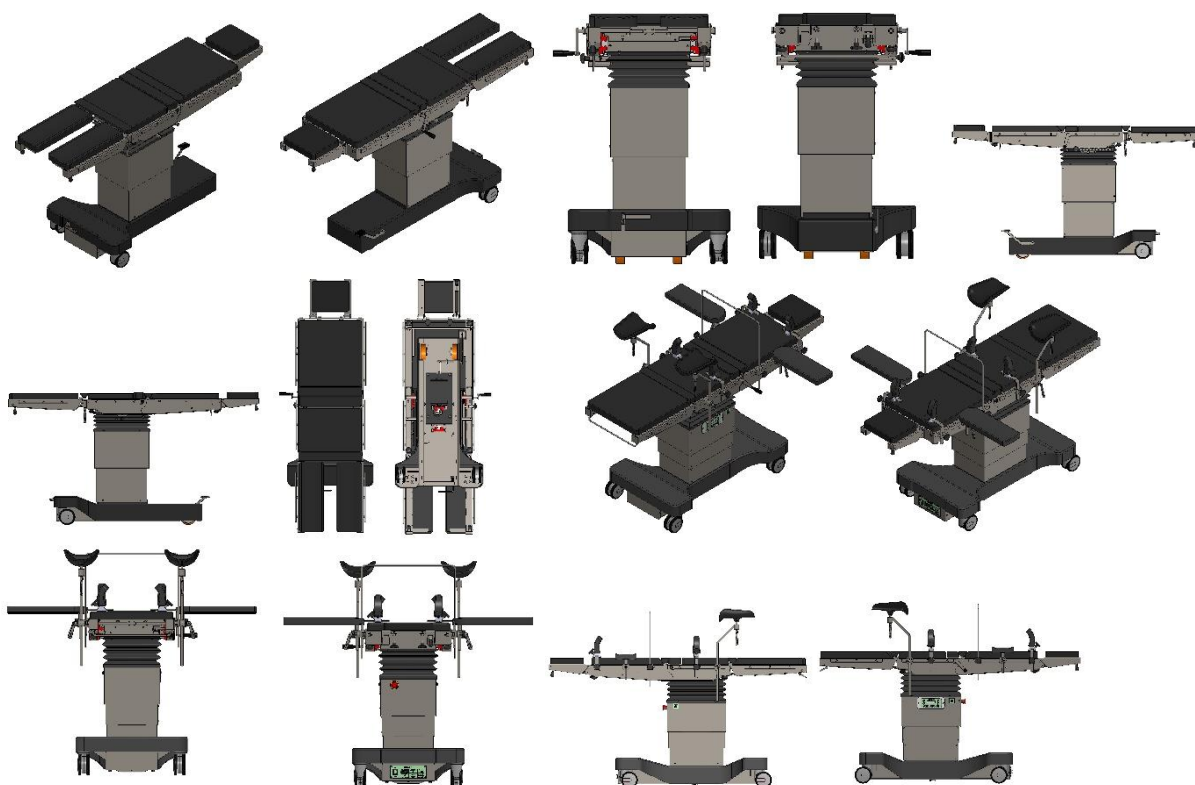
Concessão de registro  
 Código de despacho: 158  
**Titular: JOAO VICTOR ALBERTO CANCISSU [BR/MA]**  
 Autor: JOAO VICTOR ALBERTO CANCISSU[BR]  
 Título do registro: Bebedouros  
 Data de depósito: 11/06/2024  
 Classificação: 23-01  
 Procurador: Suprema Marcas e Patentes Ltda. ME

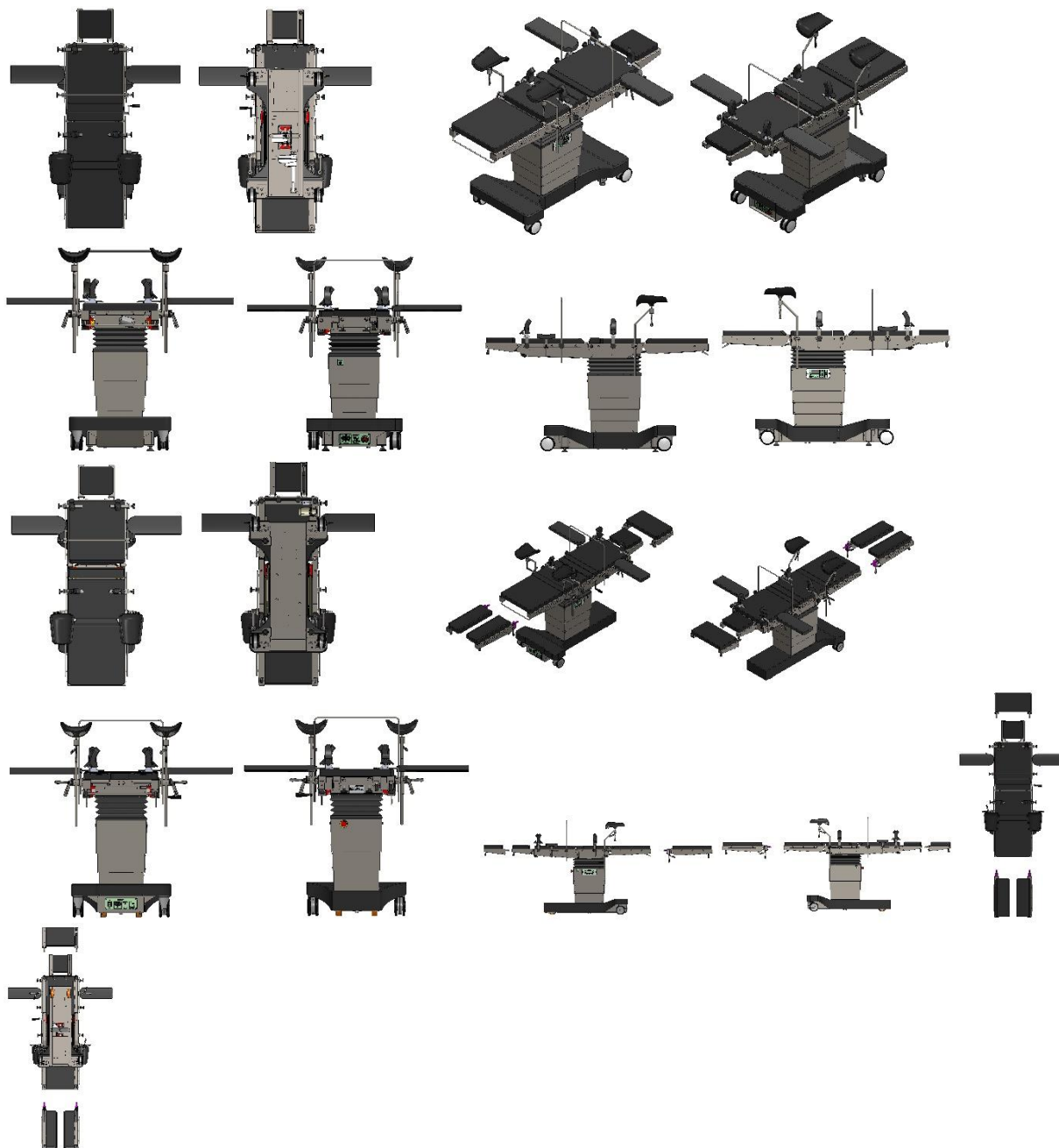




BR302024002790-7

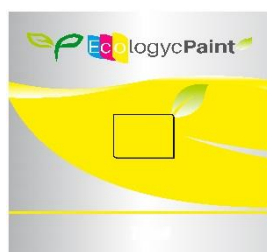
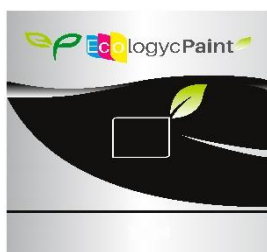
Concessão de registro  
 Código de despacho: 158  
**Titular: MEDIFARR PRODUTOS PARA A SAUDE LTDA. - ME [BR/RS]**  
 Autor: JOAO ALFREDO DE OLIVEIRA[BR]  
 Título do registro: MESA CIRÚRGICA  
 Data de depósito: 11/06/2024  
 Classificação: 24-01  
 Procurador: Sko Oyarzáball Marcas e Patentes Sociedade Simples Ltda.  
 Detalhes do despacho: Classe de locarno alterada para 24.01 - APARELHOS E EQUIPAMENTOS PARA MÉDICOS, HOSPITAIS E LABORATÓRIOS, de acordo com a nota técnica 01/2024.





BR302024002791-5

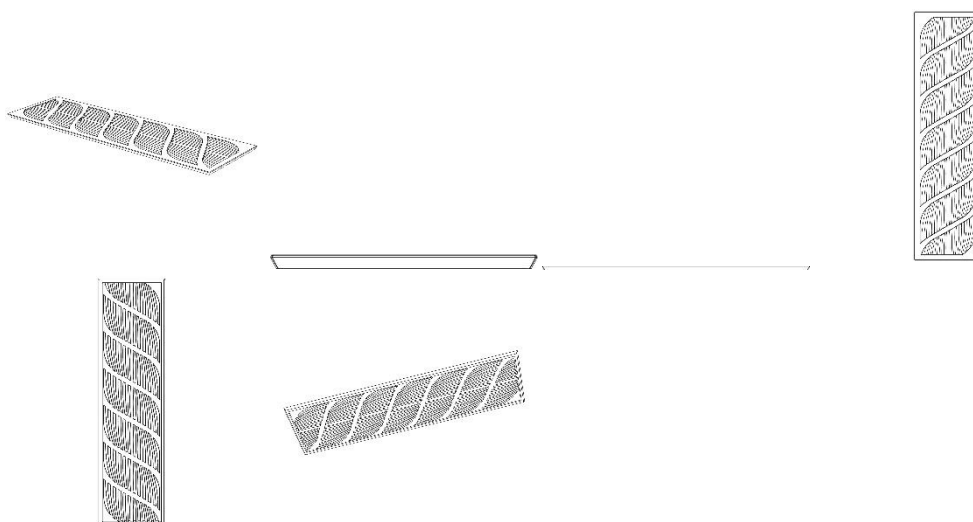
Concessão de registro  
 Código de despacho: 158  
**Titular: MATHEUS GUSTAVO LAURINDO [BR/PR]**  
 Autor: MATHEUS GUSTAVO LAURINDO[BR]  
 Título do registro: Desenhos gráficos [bidimensionais]  
 Data de depósito: 11/06/2024  
 Classificação: 32-00  
 Procurador: AGP - Assessoria Empresarial Ltda





BR302024002793-1

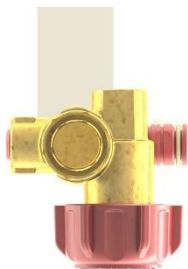
Concessão de registro  
 Código de despacho: 158  
**Titular: DANIELE DOS REIS ANAYA [BR/SP]**  
 Autor: DANIELE DOS REIS ANAYA[BR]  
 Título do registro: Grelhas para ralos [internos e externos]  
 Data de depósito: 12/06/2024  
 Classificação: 23-01  
 Procurador: COLONIAL REGISTROS DE MARCAS E PATENTES LTDA



BR302024002798-2

Concessão de registro  
 Código de despacho: 158  
**Titular: BRUNO MANZOLI CARUSO [BR/SP]**  
 Autor: BRUNO MANZOLI CARUSO[BR]  
 Título do registro: VÁLVULA  
 Data de depósito: 12/06/2024  
 Classificação: 23-01  
 Procurador: EDUARDO MARTINELLI JÚNIOR





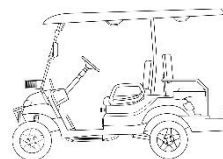
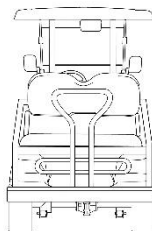
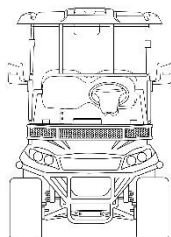
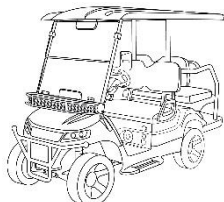
BR302024002836-9

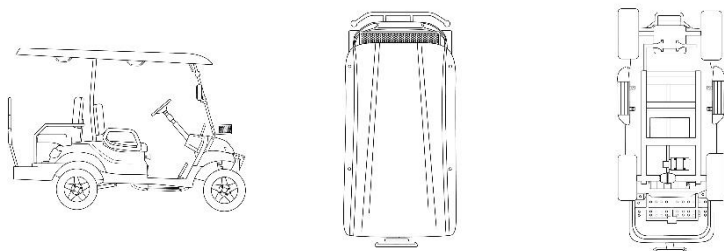
Concessão de registro  
 Código de despacho: 158  
**Titular: RAQUEL ISABEL DOS REIS ANASTACIO LTDA [BR/MG]**  
 Autor: RAQUEL ISABEL DOS REIS ANASTACIO[BR]  
 Título do registro: Cesta sem tampa  
 Data de depósito: 13/06/2024  
 Classificação: 09-04  
 Procurador: Ricardo Rabello Spoo



BR302024002868-7

Concessão de registro  
 Código de despacho: 158  
**Titular: LOUISE COMÉRCIO E SERVIÇOS LTDA. [BR/RJ]**  
 Autor: THIAGO RODRIGUES BEÇA ABISSAMARA[BR]  
 Título do registro: Carrinhos de golfe  
 Data de depósito: 15/06/2024  
 Classificação: 12-13  
 Procurador: Marco Antonio Moura de Araújo





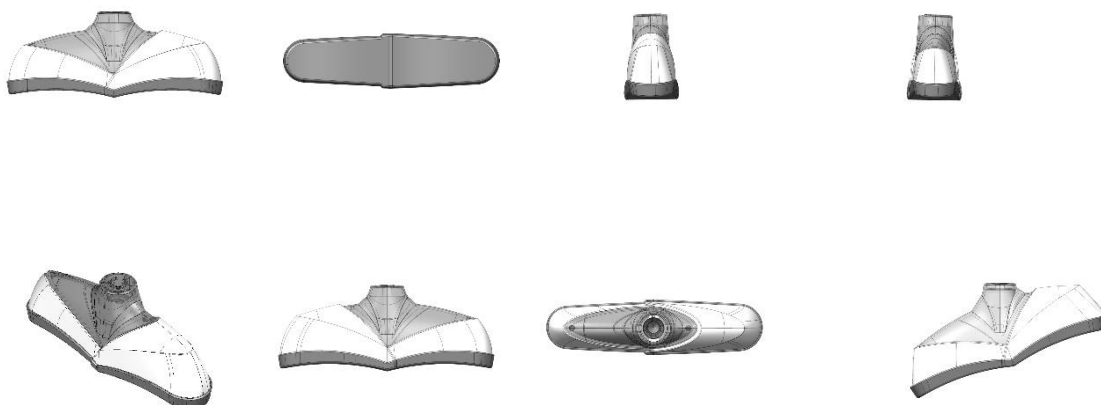
BR302024002871-7

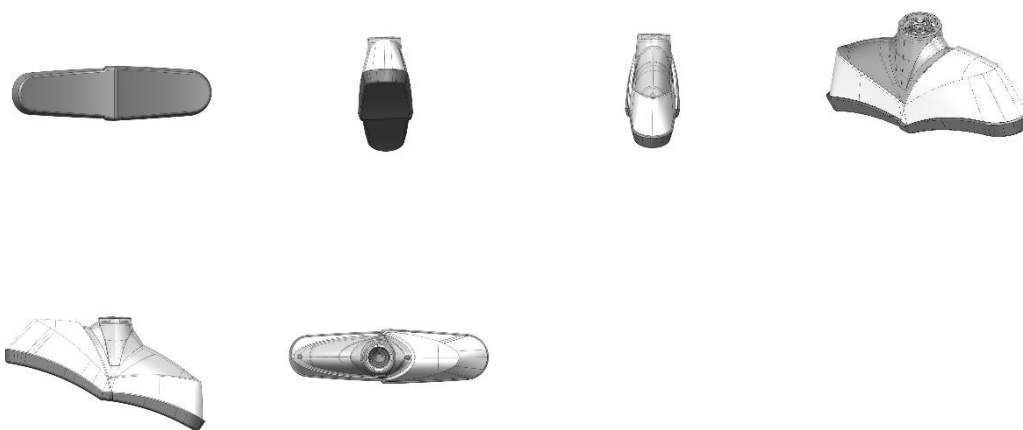
Concessão de registro  
 Código de despacho: 158  
**Titular: KTH INDÚSTRIA E COMÉRCIO EIRELI [BR/GO]**  
 Autor: KAIRO TORRES HONORATO[BR]  
 Título do registro: Fechamentos para recipientes  
 Data de depósito: 15/06/2024  
 Classificação: 09-07



BR302024002879-2

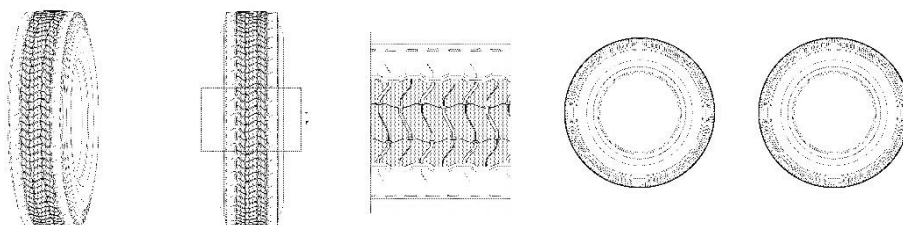
Concessão de registro  
 Código de despacho: 158  
**Titular: INDÚSTRIA E COMÉRCIO SANTA MARIA LTDA [BR/SP]**  
 Autor: LUCIANO MESTRICH MOTTA[BR]  
 Título do registro: CAPA PARA VASSOURA  
 Data de depósito: 17/06/2024  
 Classificação: 04-01  
 Procurador: RUI HENRIQUE MIZEL SILVESTRE





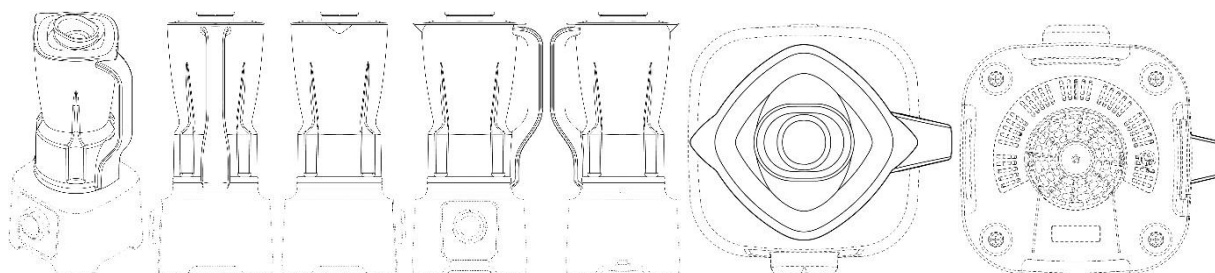
BR302024003046-0

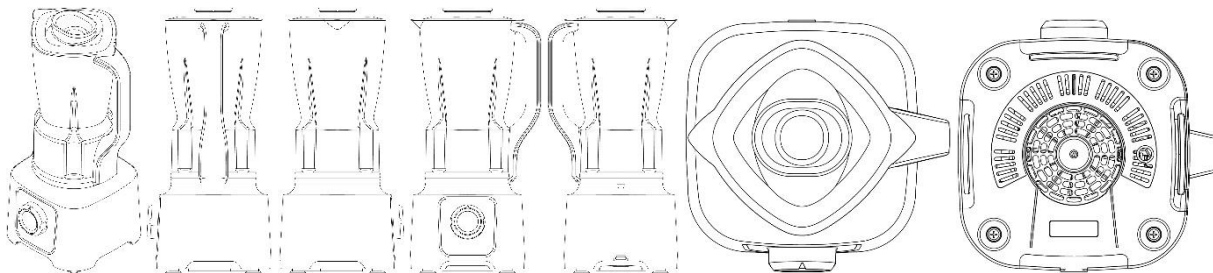
Concessão de registro  
 Código de despacho: 158  
**Titular: BRIDGESTONE AMERICAS TIRE OPERATIONS, LLC [US]**  
 Autor: MICHAEL A. KINDIG[US]  
 Título do registro: Pneumático  
 Data de depósito: 26/06/2024  
 Prioridade unionista: 29/933,095 18/03/2024 US  
 Classificação: 12-15  
 Procurador: MMV Agentes da Propriedade Industrial Ltda.



BR302024003048-7

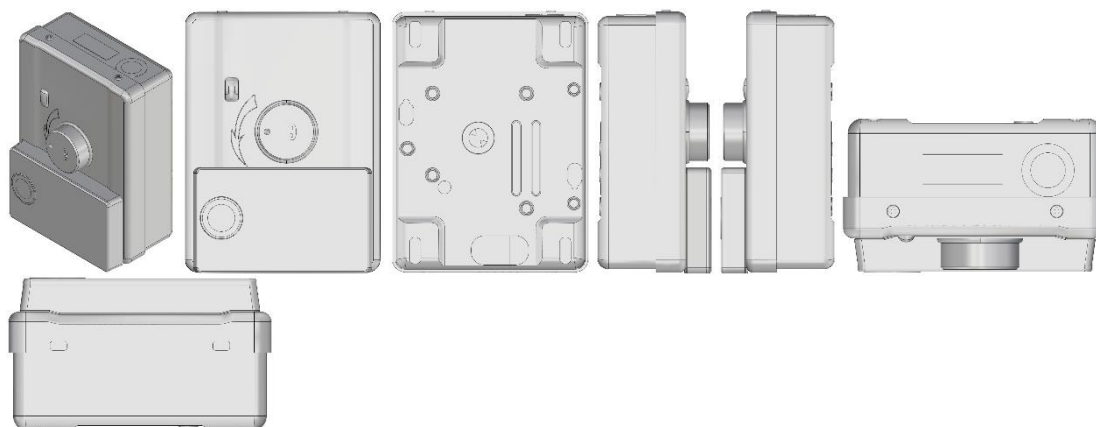
Concessão de registro  
 Código de despacho: 158  
**Titular: SEB DO BRASIL PRODUTOS DOMÉSTICOS LTDA [BR/SP]**  
 Autor: GUILHERME AUGUSTO LOPES DA SILVA[BR], FERNANDO GOMES DE OLIVEIRA[BR] e ALESSANDRO GOMES DE OLIVEIRA[BR]  
 Título do registro: LIQUIDIFICADOR  
 Data de depósito: 26/06/2024  
 Classificação: 31-00  
 Procurador: KASZNAR LEONARDOS PROPRIEDADE INTELECTUAL





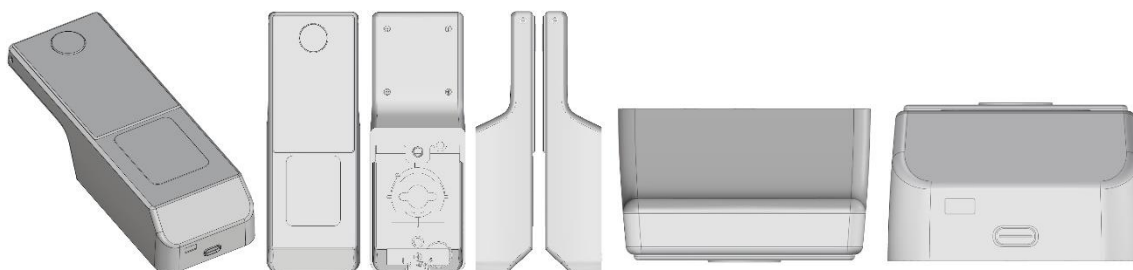
BR302024003056-8

Concessão de registro  
 Código de despacho: 158  
**Titular: HIGOR MIRON LOUREIRO [BR/SP]**  
 Autor: HIGOR MIRON LOUREIRO[BR]  
 Título do registro: Fechaduras  
 Data de depósito: 26/06/2024  
 Classificação: 08-07  
 Procurador: Org. Mérito Marcas e Patentes Ltda.



BR302024003059-2

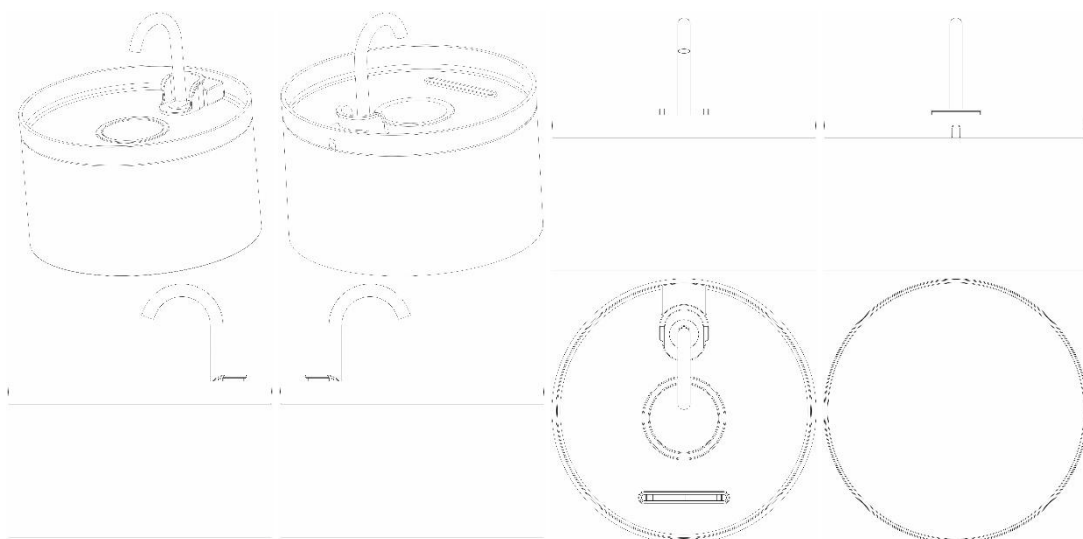
Concessão de registro  
 Código de despacho: 158  
**Titular: HIGOR MIRON LOUREIRO [BR/SP]**  
 Autor: HIGOR MIRON LOUREIRO[BR]  
 Título do registro: Fechaduras  
 Data de depósito: 26/06/2024  
 Classificação: 08-07  
 Procurador: Org. Mérito Marcas e Patentes Ltda.



BR302024003062-2

Concessão de registro  
 Código de despacho: 158  
**Titular: HIGOR MIRON LOUREIRO [BR/SP]**  
 Autor: HIGOR MIRON LOUREIRO[BR]  
 Título do registro: Bebedouros  
 Data de depósito: 26/06/2024  
 Classificação: 30-03  
 Procurador: Org. Mérito Marcas e Patentes Ltda.





BR302024003063-0

Concessão de registro  
 Código de despacho: 158  
**Titular: HIGOR MIRON LOUREIRO [BR/SP]**  
 Autor: HIGOR MIRON LOUREIRO[BR]  
 Título do registro: Bebedouros  
 Data de depósito: 26/06/2024  
 Classificação: 30-03  
 Procurador: Org. Mérito Marcas e Patentes Ltda.



BR302024003065-7

Concessão de registro  
 Código de despacho: 158  
**Titular: HIGOR MIRON LOUREIRO [BR/SP]**  
 Autor: HIGOR MIRON LOUREIRO[BR]  
 Título do registro: MESA DE SOM  
 Data de depósito: 26/06/2024  
 Classificação: 14-01  
 Procurador: Org. Mérito Marcas e Patentes Ltda.





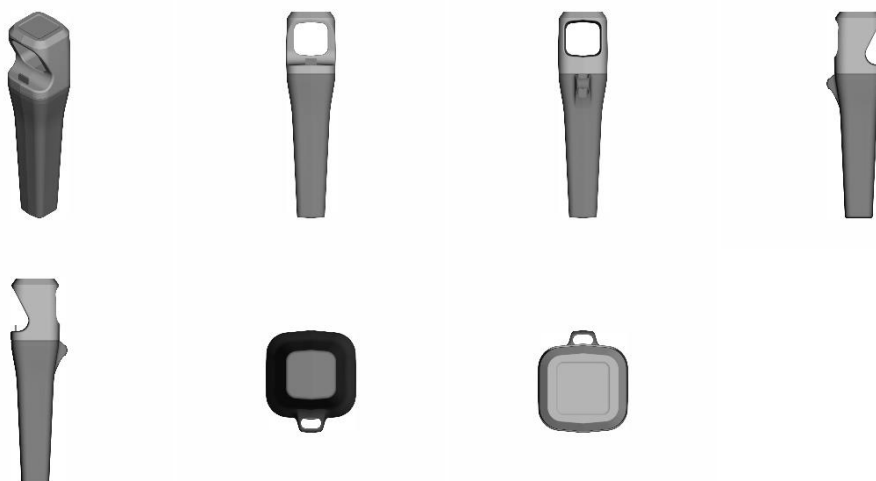
BR302024003067-3

Concessão de registro  
 Código de despacho: 158  
**Titular: HIGOR MIRON LOUREIRO [BR/SP]**  
 Autor: HIGOR MIRON LOUREIRO[BR]  
 Título do registro: SOPRADOR  
 Data de depósito: 26/06/2024  
 Classificação: 15-05  
 Procurador: Org. Mérito Marcas e Patentes Ltda.



BR302024003084-3

Concessão de registro  
 Código de despacho: 158  
**Titular: TRAMONTINA S/A CUTELARIA [BR/RS]**  
 Autor: MARCOS ANTONIO GRESPAN[BR]  
 Título do registro: Saca rolhas  
 Data de depósito: 27/06/2024  
 Classificação: 07-06  
 Procurador: CREAÇÃO MARCAS E PATENTES LTDA.



BR302024003085-1

Concessão de registro  
 Código de despacho: 158  
**Titular: CAROLINA OLIVEIRA PEREIRA 13658953608 [BR/MG]**  
 Autor: CAROLINA OLIVEIRA PEREIRA BRASIL[BR]  
 Título do registro: Brincos  
 Data de depósito: 27/06/2024  
 Classificação: 11-01  
 Procurador: Ana Clara Gomes Alves





BR302024003086-0

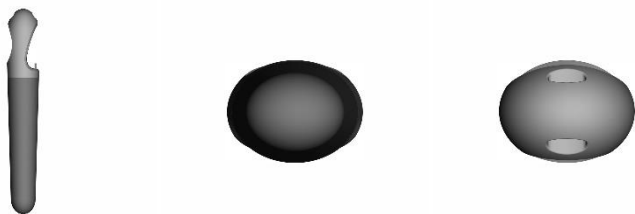
Concessão de registro  
 Código de despacho: 158  
**Titular: CAROLINA OLIVEIRA PEREIRA 13658953608 [BR/MG]**  
 Autor: CAROLINA OLIVEIRA PEREIRA BRASIL[BR]  
 Título do registro: Brincos  
 Data de depósito: 27/06/2024  
 Classificação: 11-01  
 Procurador: Ana Clara Gomes Alves



BR302024003087-8

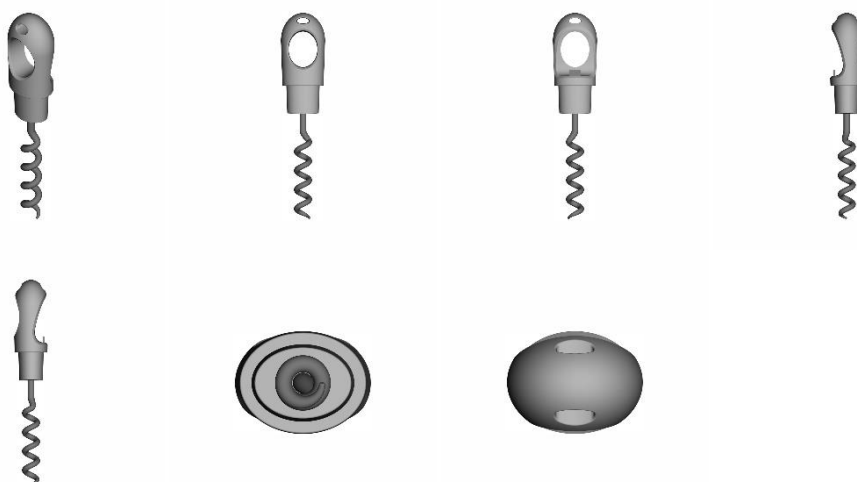
Concessão de registro  
 Código de despacho: 158  
**Titular: TRAMONTINA S/A CUTELARIA [BR/RS]**  
 Autor: MARCOS ANTONIO GRESPAN[BR]  
 Título do registro: Saca rolhas  
 Data de depósito: 27/06/2024  
 Classificação: 07-06  
 Procurador: CREAÇÃO MARCAS E PATENTES LTDA.





BR302024003089-4

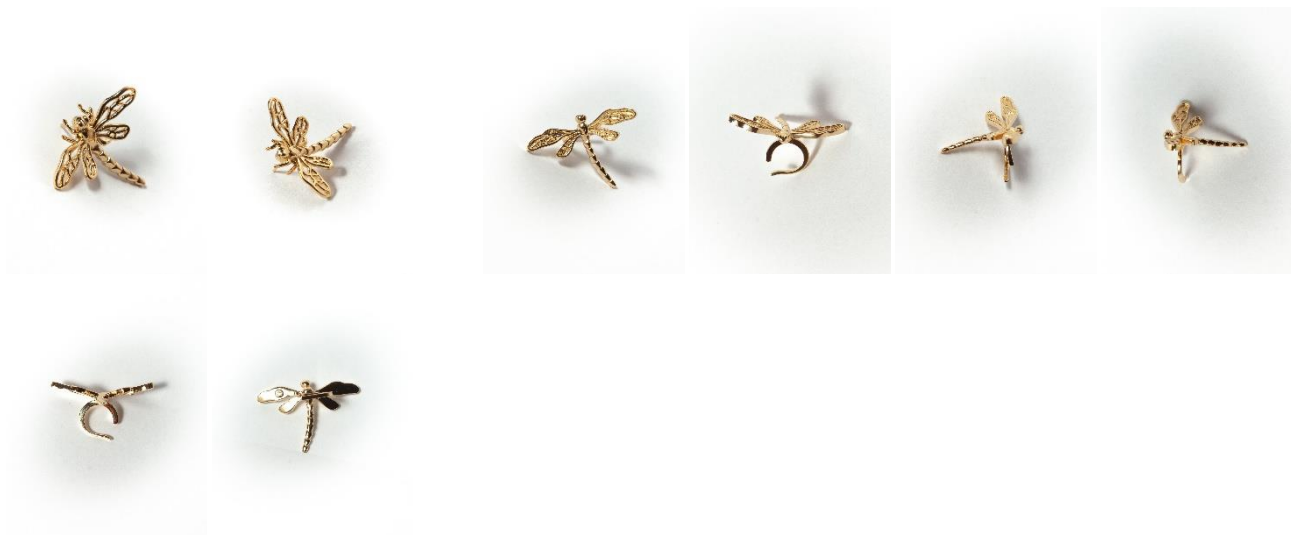
Concessão de registro  
 Código de despacho: 158  
**Titular: TRAMONTINA S/A CUTELARIA [BR/RS]**  
 Autor: MARCOS ANTONIO GRESPAN[BR]  
 Título do registro: Saca rolhas  
 Data de depósito: 27/06/2024  
 Classificação: 07-06  
 Procurador: CREAÇÃO MARCAS E PATENTES LTDA.



BR302024003090-8

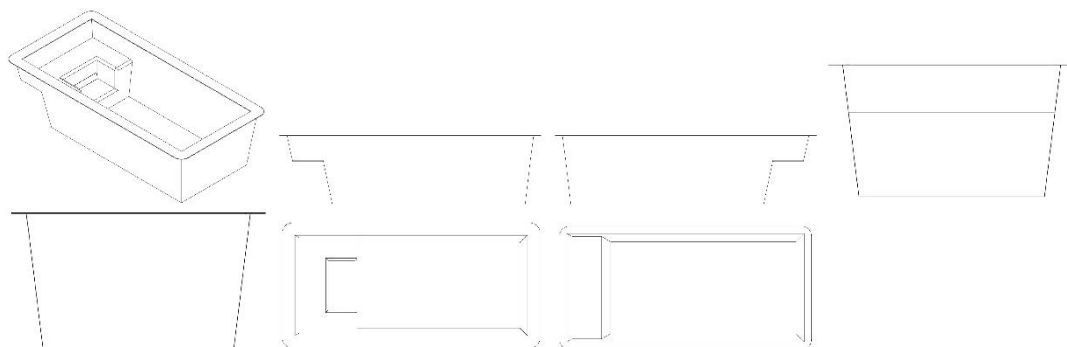
Concessão de registro  
 Código de despacho: 158  
**Titular: CAROLINA OLIVEIRA PEREIRA 13658953608 [BR/MG]**  
 Autor: CAROLINA OLIVEIRA PEREIRA BRASIL[BR]  
 Título do registro: Brincos  
 Data de depósito: 27/06/2024  
 Classificação: 11-01  
 Procurador: Ana Clara Gomes Alves  
 Detalhes do despacho: Legendas adequadas de ofício de acordo com a nota técnica 01/2024.





**BR302024003092-4**

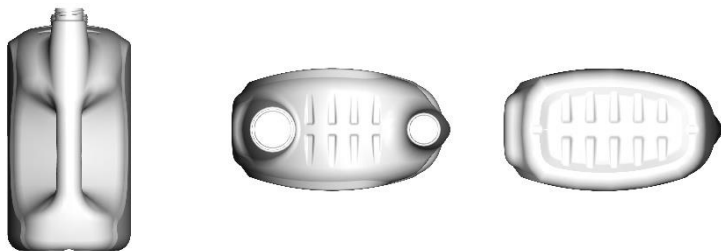
Concessão de registro  
 Código de despacho: 158  
**Titular: GEOVANILSON TELES DOS SANTOS [BR/BA]**  
 Autor: GEOVANILSON TELES DOS SANTOS[BR] e ROSANA GUIMARÃES TELES[BR]  
 Título do registro: Piscinas [não transportáveis]  
 Data de depósito: 27/06/2024  
 Classificação: 25-03  
 Procurador: M E M CONSULTORIA EM MARKETING E PROPRIEDADE INTELECTUAL LTDA



**BR302024003116-5**

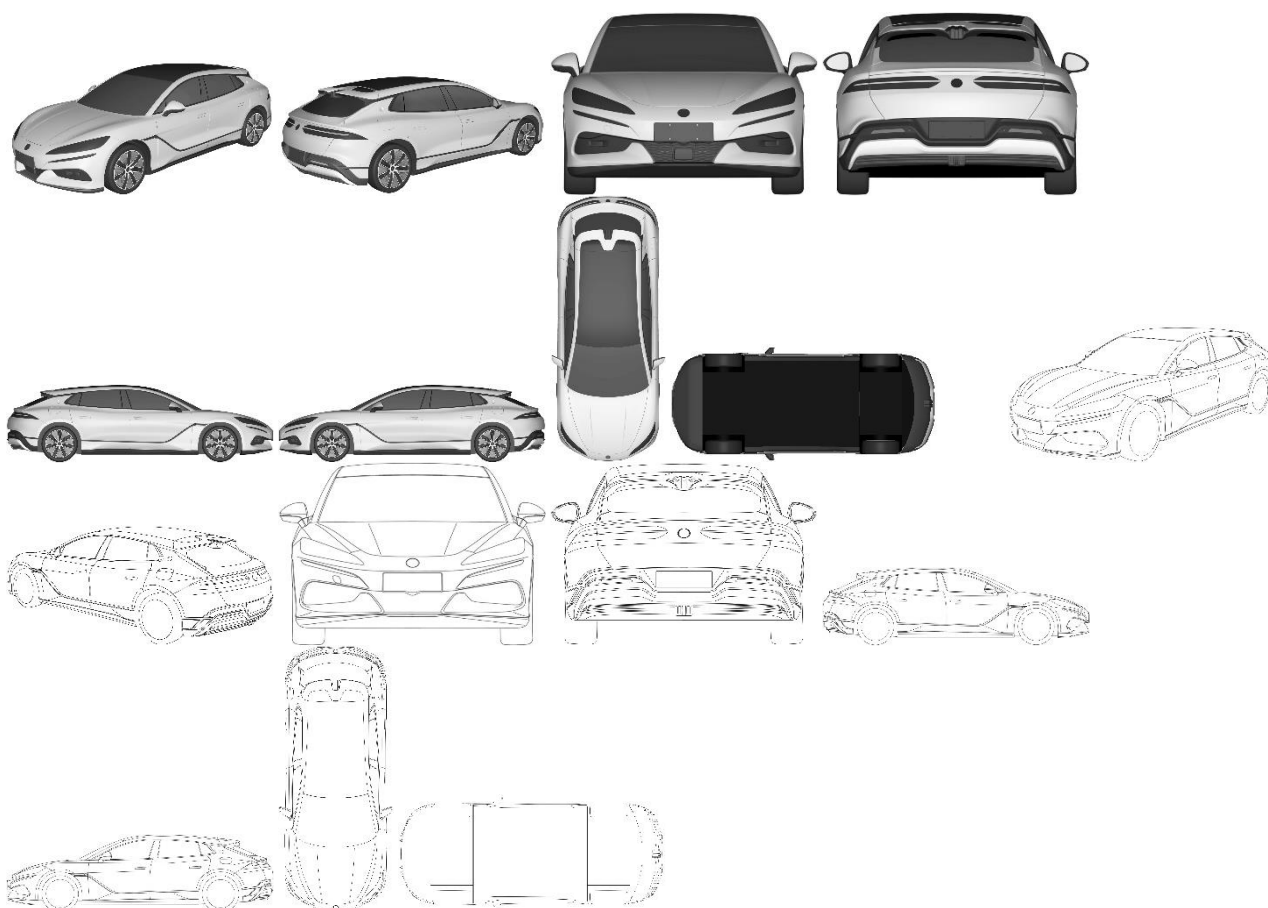
Concessão de registro  
 Código de despacho: 158  
**Titular: LQB LABORATORIO QUIMICO BRASILEIRO - INDUSTRIA E COMERCIO LTDA. - EPP [BR/SP]**  
 Autor: FABRICIO LOURENCO RAINATTO[BR]  
 Título do registro: FRASCO  
 Data de depósito: 28/06/2024  
 Classificação: 09-01  
 Procurador: Pienegonda, Moreira & Associados Ltda  
 Detalhes do despacho: Considerando-se o item 5.3 do Manual e com base na Nota Técnica nº 01/2024 do CPAPD, foram feitas as seguintes alterações: excluída a expressão "Configuração aplicada a/em" do título do pedido e do relatório descritivo.





BR302024003125-4

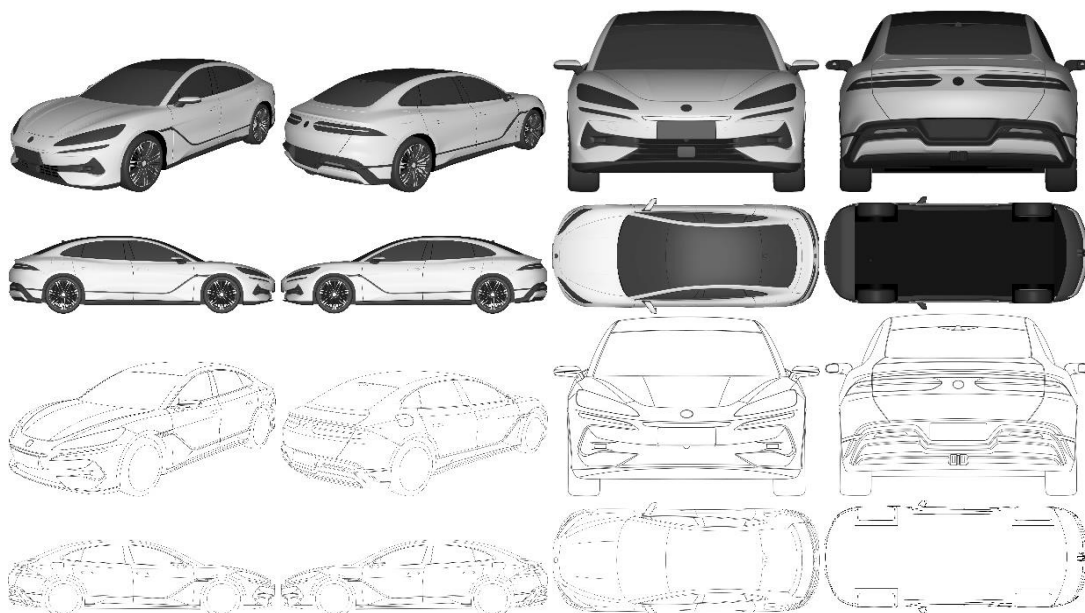
Concessão de registro  
 Código de despacho: 158  
**Titular: BYD COMPANY LIMITED [CN]**  
 Autor: WOLFGANG JOSEF EGGER[DE], ZILIN PAN[CN], YUBO LIAN[CN], QIUHONG LI[CN] e DONGER ZHU[CN]  
 Título do registro: Automóvel  
 Data de depósito: 28/06/2024  
 Prioridade unionista: 202430016715.0 10/01/2024 CN  
 Classificação: 12-08  
 Procurador: KASZNAR LEONARDOS PROPRIEDADE INTELECTUAL



BR302024003127-0

Concessão de registro  
 Código de despacho: 158  
**Titular: BYD COMPANY LIMITED [CN]**  
 Autor: WOLFGANG JOSEF EGGER[DE], ZILIN PAN[CN], YUBO LIAN[CN], QIUHONG LI[CN] e DONGER ZHU[CN]  
 Título do registro: AUTOMÓVEL  
 Data de depósito: 28/06/2024  
 Prioridade unionista: 202430016679.8 10/01/2024 CN  
 Classificação: 12-08  
 Procurador: KASZNAR LEONARDOS PROPRIEDADE INTELECTUAL





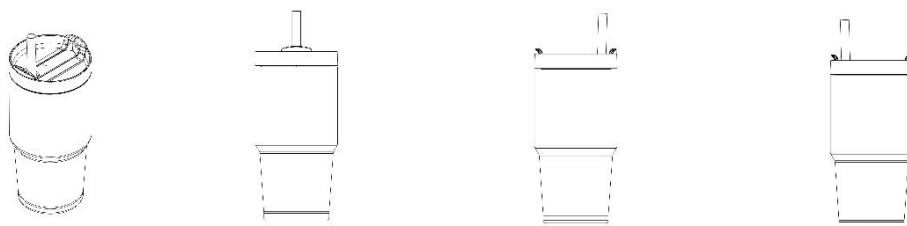
BR302024003145-9

Concessão de registro  
 Código de despacho: 158  
**Titular: CAROLINA OLIVEIRA PEREIRA 13658953608 [BR/MG]**  
 Autor: CAROLINA OLIVEIRA PEREIRA BRASIL[BR]  
 Título do registro: Brincos  
 Data de depósito: 01/07/2024  
 Classificação: 11-01  
 Procurador: Ana Clara Gomes Alves



BR302024003155-6

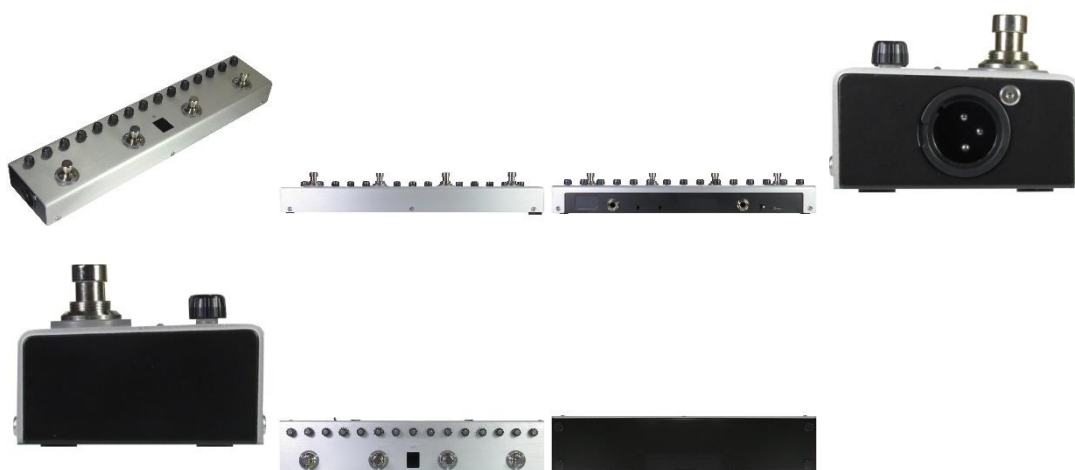
Concessão de registro  
 Código de despacho: 158  
**Titular: PMI SOUTH AMERICA CONSUMER GOODS LTDA. [BR/RJ]**  
 Autor: RYAN SMITH[US]  
 Título do registro: Copo  
 Data de depósito: 01/07/2024  
 Classificação: 07-10  
 Procurador: Dannemann, Siemsen, Bigler & Ipanema Moreira





BR302024003159-9

Concessão de registro  
 Código de despacho: 158  
**Titular: HIGOR MIRON LOUREIRO [BR/SP]**  
 Autor: HIGOR MIRON LOUREIRO[BR]  
 Título do registro: PEDALEIRAS PARA INSTRUMENTOS MUSICAIS  
 Data de depósito: 02/07/2024  
 Classificação: 17-99  
 Procurador: Org. Mérito Marcas e Patentes Ltda.



BR302024003160-2

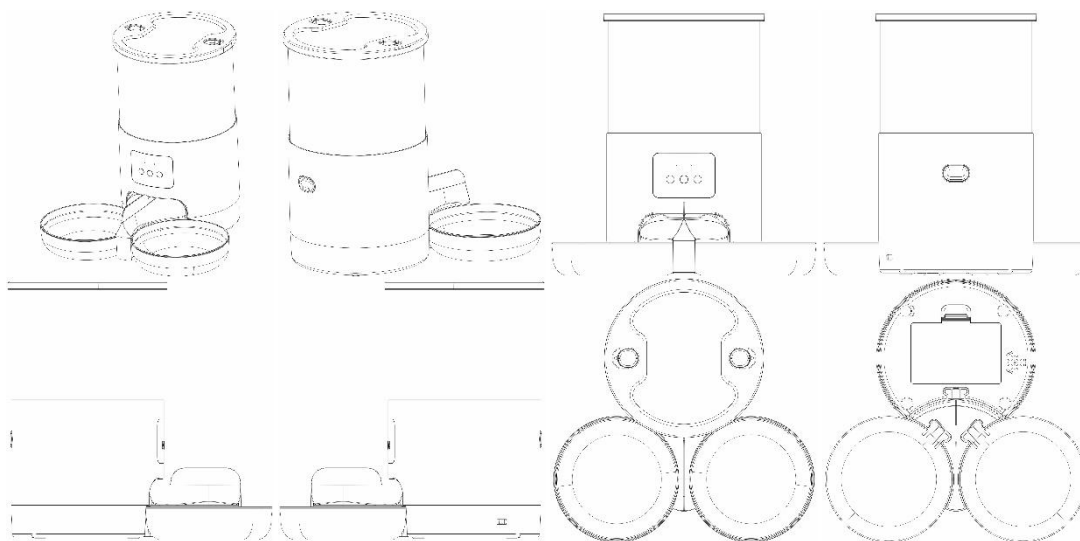
Concessão de registro  
 Código de despacho: 158  
**Titular: HIGOR MIRON LOUREIRO [BR/SP]**  
 Autor: HIGOR MIRON LOUREIRO[BR]  
 Título do registro: Bebedouros  
 Data de depósito: 02/07/2024  
 Classificação: 30-03  
 Procurador: Org. Mérito Marcas e Patentes Ltda.



**BR302024003161-0** Concessão de registro  
 Código de despacho: 158  
**Titular: HIGOR MIRON LOUREIRO [BR/SP]**  
 Autor: HIGOR MIRON LOUREIRO[BR]  
 Título do registro: Amplificadores de som  
 Data de depósito: 02/07/2024  
 Classificação: 14-03  
 Procurador: Org. Mérito Marcas e Patentes Ltda.



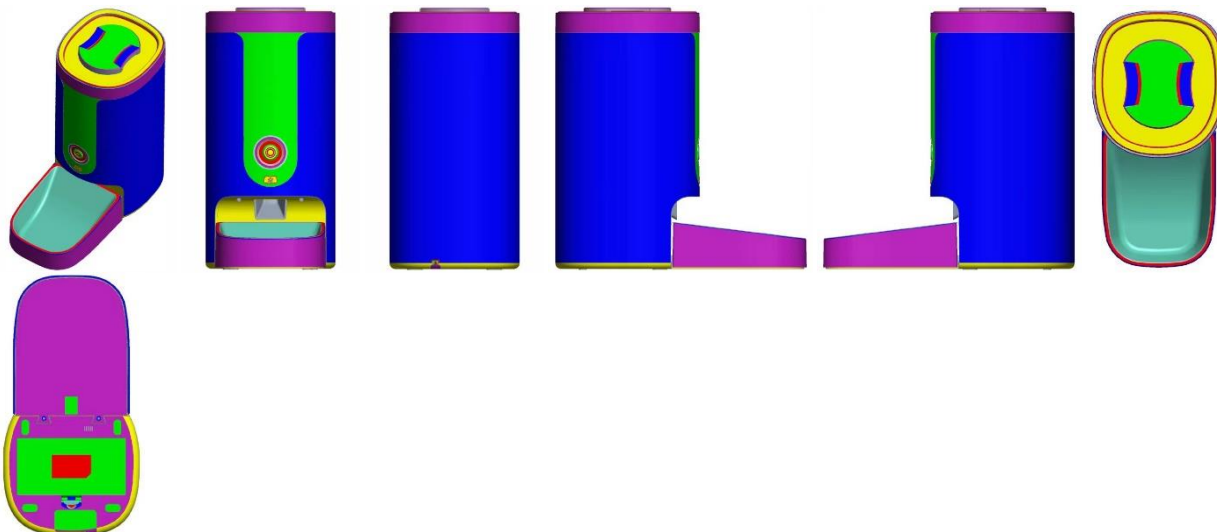
**BR302024003162-9** Concessão de registro  
 Código de despacho: 158  
**Titular: HIGOR MIRON LOUREIRO [BR/SP]**  
 Autor: HIGOR MIRON LOUREIRO[BR]  
 Título do registro: COMEDOUROS PARA ANIMAIS  
 Data de depósito: 02/07/2024  
 Classificação: 30-03  
 Procurador: Org. Mérito Marcas e Patentes Ltda.



**BR302024003163-7** Concessão de registro  
 Código de despacho: 158  
**Titular: HIGOR MIRON LOUREIRO [BR/SP]**  
 Autor: HIGOR MIRON LOUREIRO[BR]  
 Título do registro: COMEDOUROS PARA ANIMAIS  
 Data de depósito: 02/07/2024



Classificação: 30-03  
 Procurador: Org. Mérito Marcas e Patentes Ltda.



BR302024003164-5

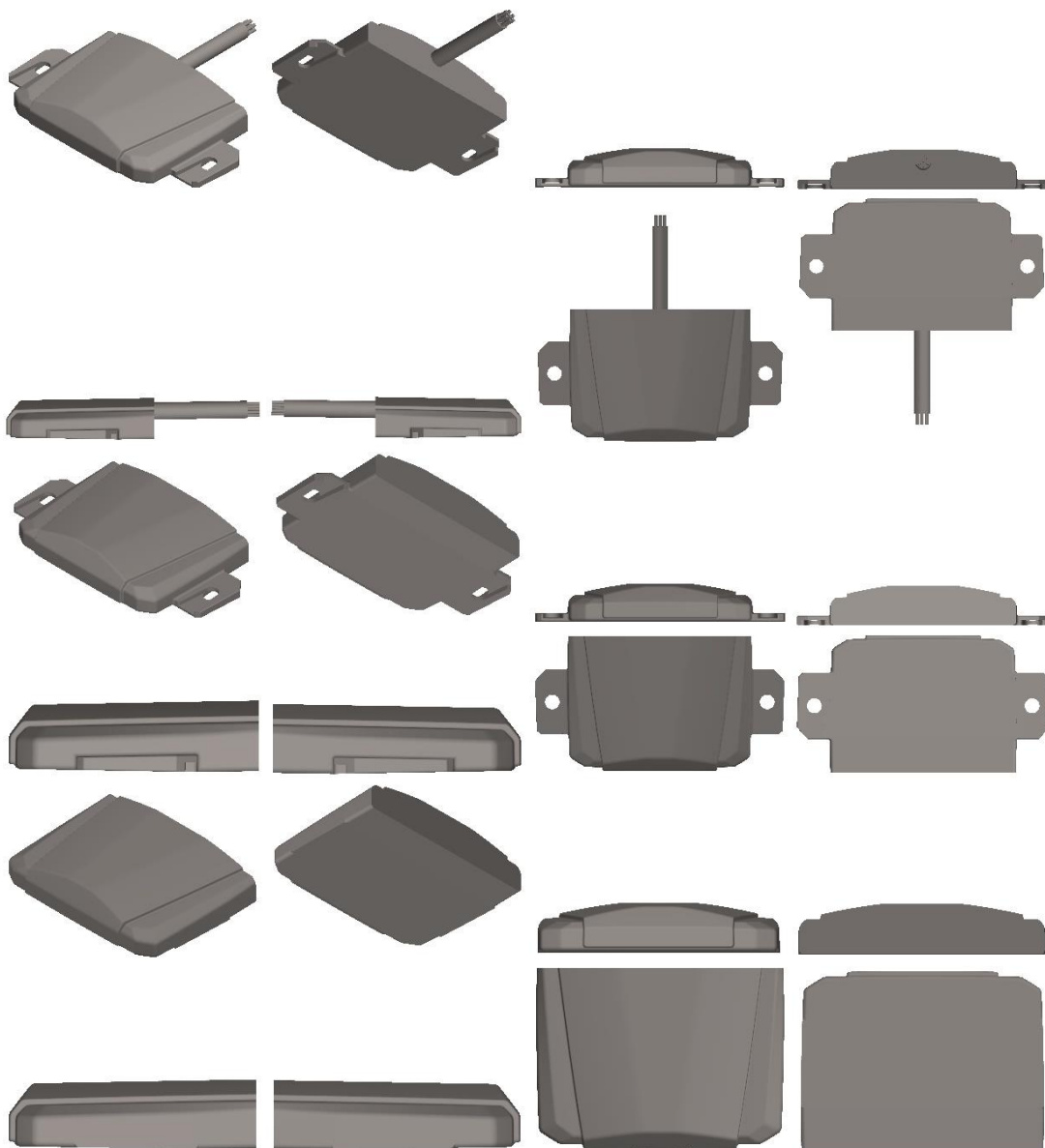
Concessão de registro  
 Código de despacho: 158  
**Titular: HIGOR MIRON LOUREIRO [BR/SP]**  
 Autor: HIGOR MIRON LOUREIRO[BR]  
 Título do registro: Microscópios  
 Data de depósito: 02/07/2024  
 Classificação: 16-06  
 Procurador: Org. Mérito Marcas e Patentes Ltda.



BR302024003165-3

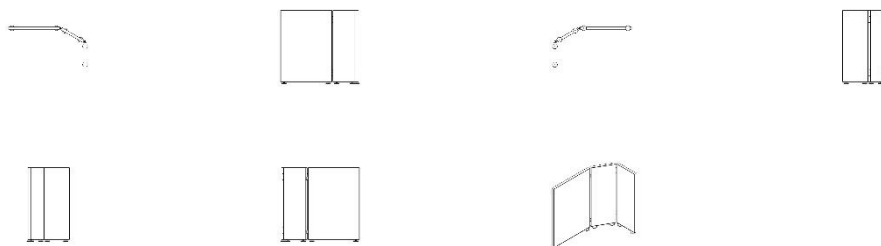
Concessão de registro  
 Código de despacho: 158  
**Titular: MAURICIO BALBINOT [BR/RS]**  
 Autor: MAURICIO BALBINOT[BR]  
 Título do registro: DISPOSITIVO LUMINOSO PARA VEÍCULO  
 Data de depósito: 02/07/2024  
 Classificação: 26-06  
 Procurador: Sko Oyarzáball Marcas e Patentes Sociedade Simples Ltda.





BR302024003168-8

Concessão de registro  
 Código de despacho: 158  
**Titular: JADERSON DE ALMEIDA [BR/SC]**  
 Autor: JADERSON DE ALMEIDA[BR]  
 Título do registro: Biombos [mobiliário]  
 Data de depósito: 02/07/2024  
 Classificação: 06-06



BR302024003169-6

Concessão de registro  
 Código de despacho: 158



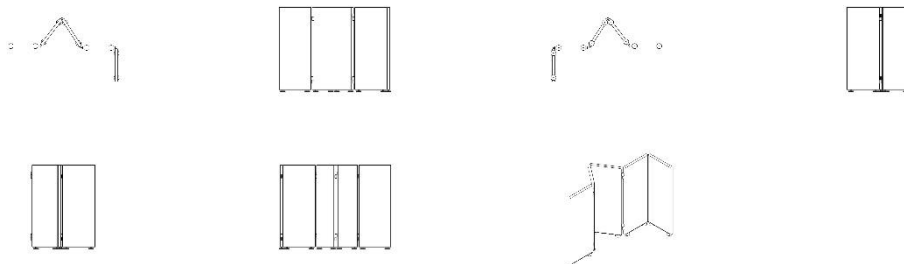
**Titular:** JADERSON DE ALMEIDA [BR/SC]

**Autor:** JADERSON DE ALMEIDA[BR]

**Título do registro:** Biombos [mobiliário]

**Data de depósito:** 02/07/2024

**Classificação:** 06-06



**BR302024003171-8**

Concessão de registro

Código de despacho: 158

**Titular:** MISTY MORNING HOLDINGS LTD. [BS]

**Autor:** ANA CLAUDIA SILVEIRA GONCALVES[BR] e PAULO DE MOURA[BR]

**Título do registro:** Calçados

**Data de depósito:** 02/07/2024

**Classificação:** 02-04

**Procurador:** Diego Mahaut Duarte Pereira



**BR302024003174-2**

Concessão de registro

Código de despacho: 158

**Titular:** PISANI PLÁSTICOS S.A. [BR/RS]

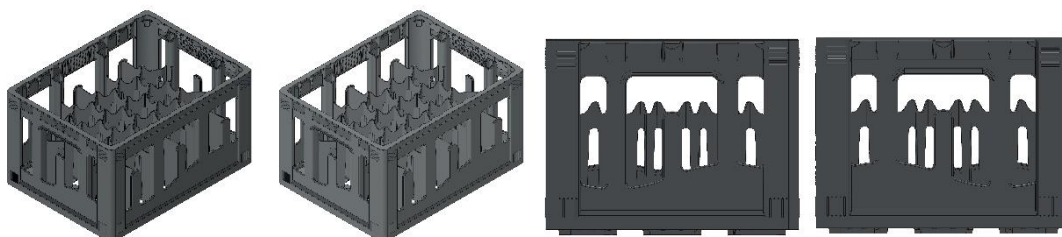
**Autor:** PAULO FRANCISCO WEBBER[BR]

**Título do registro:** GARRAFEIRA

**Data de depósito:** 02/07/2024

**Classificação:** 09-04

**Procurador:** Sko Oyarzáball Marcas e Patentes Sociedade Simples Ltda.





**BR302024003175-0** Concessão de registro  
 Código de despacho: 158  
**Titular: TECHNIC DO BRASIL LTDA [BR/SP]**  
 Autor: MANUEL QUERO CARRILLO[ES]  
 Título do registro: Pneus para rodas de veículos  
 Data de depósito: 02/07/2024  
 Classificação: 12-15  
 Procurador: João Batista Valverde

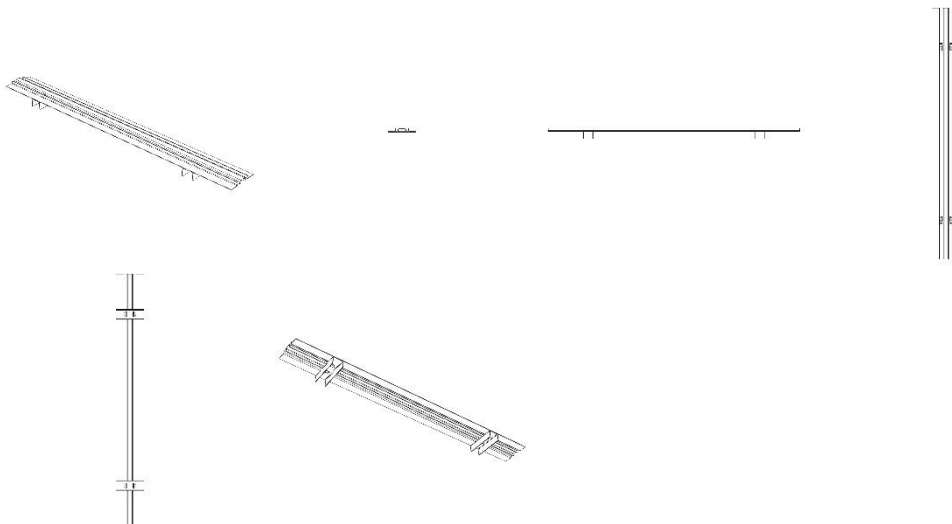


**BR302024003191-2** Concessão de registro  
 Código de despacho: 158  
**Titular: CROCS, INC. [US]**  
 Autor: ALEXANDER JACOB MAYHEW[US]  
 Título do registro: Calçados  
 Data de depósito: 03/07/2024  
 Prioridade unionista: 29/907,364 05/01/2024 US  
 Classificação: 02-04  
 Procurador: Felsberg e Pedretti Advogados e Consultores Legais



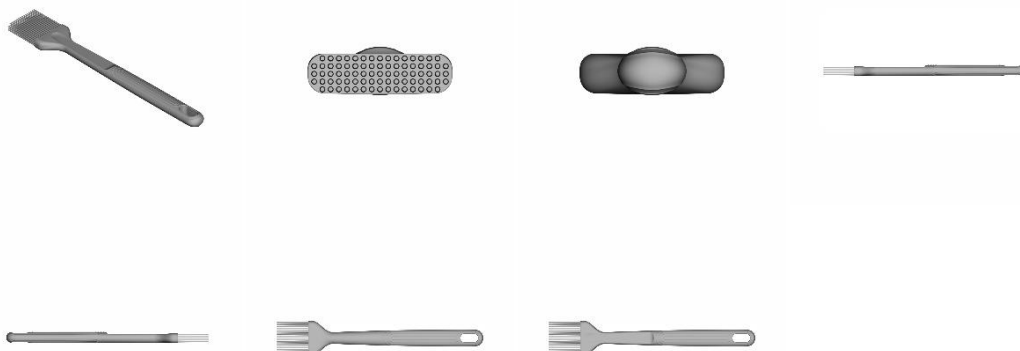
**BR302024003193-9** Concessão de registro  
 Código de despacho: 158  
**Titular: SANDRA VALÉRIA SOUSA CORDEIRO NATALI [BR/SP]**  
 Autor: SANDRA VALÉRIA SOUSA CORDEIRO NATALI[BR]  
 Título do registro: Grelhas para ralos [internos e externos]  
 Data de depósito: 03/07/2024  
 Classificação: 23-01





BR302024003201-3

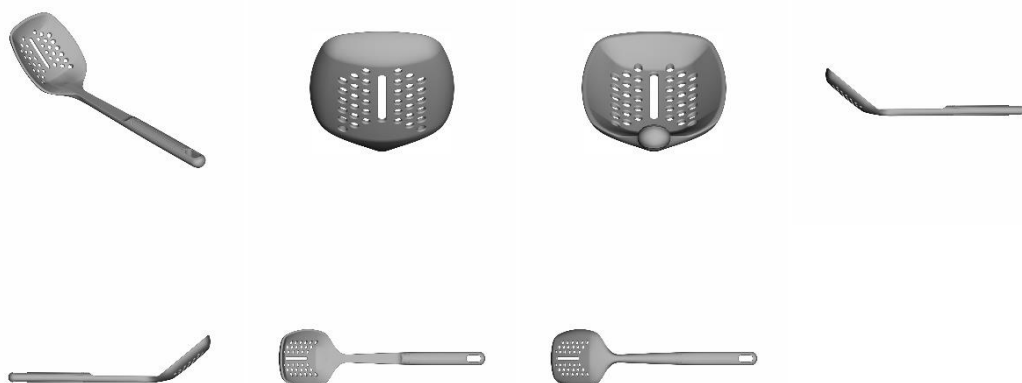
Concessão de registro  
 Código de despacho: 158  
**Titular: TRAMONTINA S/A CUTELARIA [BR/RS]**  
 Autor: MARCOS ANTONIO GRESPAN[BR]  
 Título do registro: Aparelhos, utensílios e recipientes para cozinhar  
 Data de depósito: 03/07/2024  
 Classificação: 07-02  
 Procurador: CREAÇÃO MARCAS E PATENTES LTDA.



BR302024003203-0

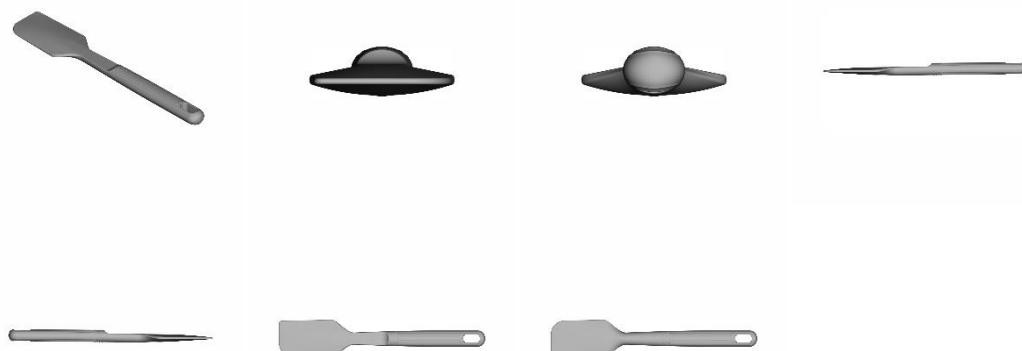
Concessão de registro  
 Código de despacho: 158  
**Titular: TRAMONTINA S/A CUTELARIA [BR/RS]**  
 Autor: MARCOS ANTONIO GRESPAN[BR]  
 Título do registro: Aparelhos, utensílios e recipientes para cozinhar  
 Data de depósito: 03/07/2024  
 Classificação: 07-02  
 Procurador: CREAÇÃO MARCAS E PATENTES LTDA.





BR302024003204-8

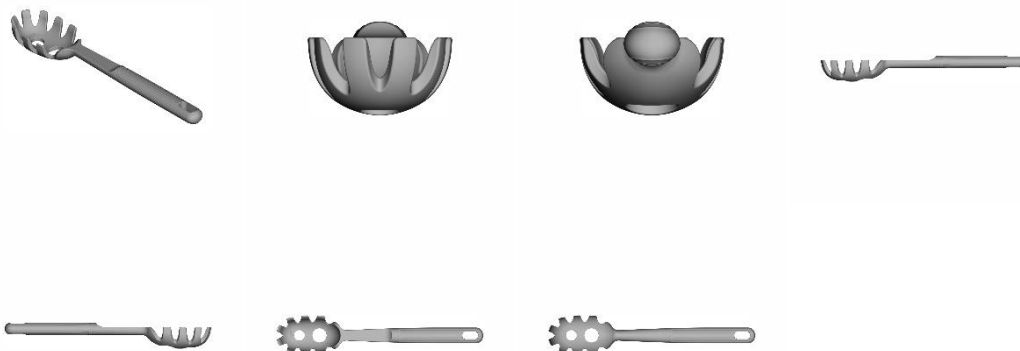
Concessão de registro  
 Código de despacho: 158  
**Titular: TRAMONTINA S/A CUTELARIA [BR/RS]**  
 Autor: MARCOS ANTONIO GRESPAN[BR]  
 Título do registro: Espátulas para cozinhar  
 Data de depósito: 03/07/2024  
 Classificação: 07-04  
 Procurador: CREAÇÃO MARCAS E PATENTES LTDA.



BR302024003206-4

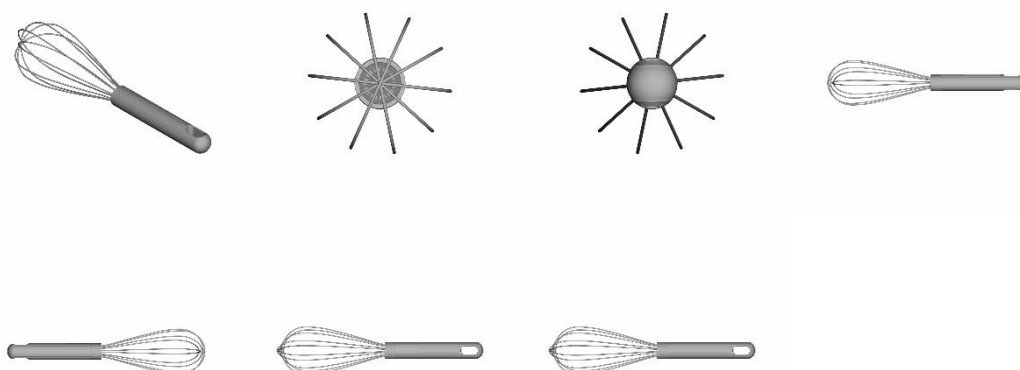
Concessão de registro  
 Código de despacho: 158  
**Titular: TRAMONTINA S/A CUTELARIA [BR/RS]**  
 Autor: MARCOS ANTONIO GRESPAN[BR]  
 Título do registro: Pegadores de espaguete  
 Data de depósito: 03/07/2024  
 Classificação: 07-06  
 Procurador: CREAÇÃO MARCAS E PATENTES LTDA.





BR302024003207-2

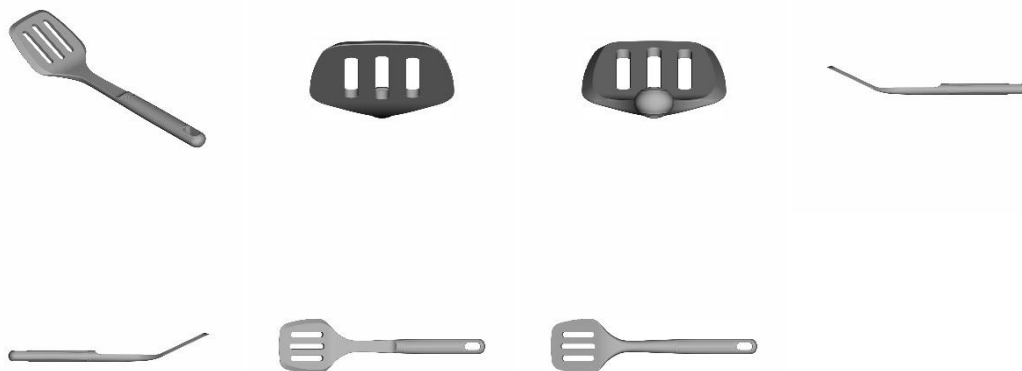
Concessão de registro  
Código de despacho: 158  
**Titular: TRAMONTINA S/A CUTELARIA [BR/RS]**  
Autor: MARCOS ANTONIO GRESPAN[BR]  
Título do registro: Fouets [utensílios de cozinha]  
Data de depósito: 03/07/2024  
Classificação: 07-04  
Procurador: CREAÇÃO MARCAS E PATENTES LTDA.



BR302024003211-0

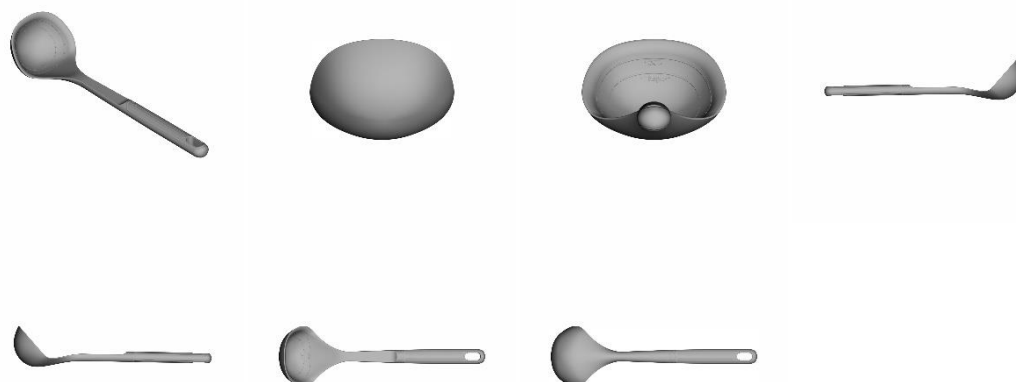
Concessão de registro  
Código de despacho: 158  
**Titular: TRAMONTINA S/A CUTELARIA [BR/RS]**  
Autor: MARCOS ANTONIO GRESPAN[BR]  
Título do registro: Espátulas para cozinhar  
Data de depósito: 03/07/2024  
Classificação: 07-04  
Procurador: CREAÇÃO MARCAS E PATENTES LTDA.





BR302024003212-9

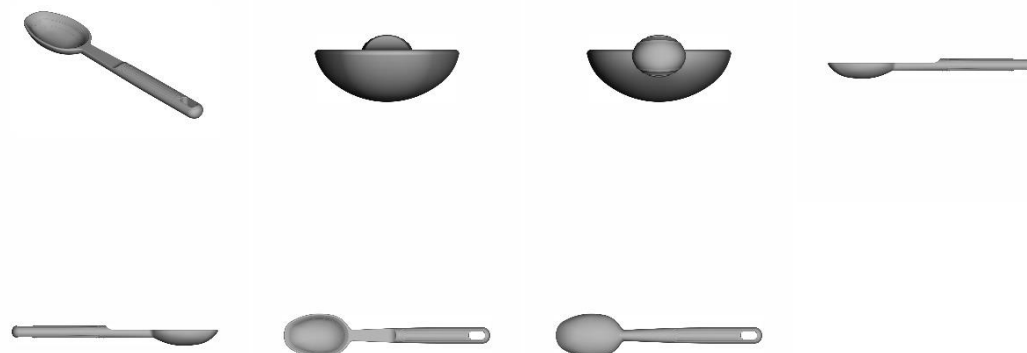
Concessão de registro  
 Código de despacho: 158  
**Titular: TRAMONTINA S/A CUTELARIA [BR/RS]**  
 Autor: MARCOS ANTONIO GRESPAN[BR]  
 Título do registro: Conchas de sopa  
 Data de depósito: 03/07/2024  
 Classificação: 07-02  
 Procurador: CREAÇÃO MARCAS E PATENTES LTDA.



BR302024003213-7

Concessão de registro  
 Código de despacho: 158  
**Titular: TRAMONTINA S/A CUTELARIA [BR/RS]**  
 Autor: MARCOS ANTONIO GRESPAN[BR]  
 Título do registro: Colheres  
 Data de depósito: 03/07/2024  
 Classificação: 07-03  
 Procurador: CREAÇÃO MARCAS E PATENTES LTDA.





BR302024003214-5

Concessão de registro  
 Código de despacho: 158  
**Titular: MORIVALDO SANTO MANGOLIN [BR/SP]**  
 Autor: MORIVALDO SANTO MANGOLIN[BR]  
 Título do registro: CAPACETE DE BOCAL DE CILINDRO  
 Data de depósito: 03/07/2024  
 Classificação: 24-01  
 Procurador: Icamp Marcas e Patentes Ltda

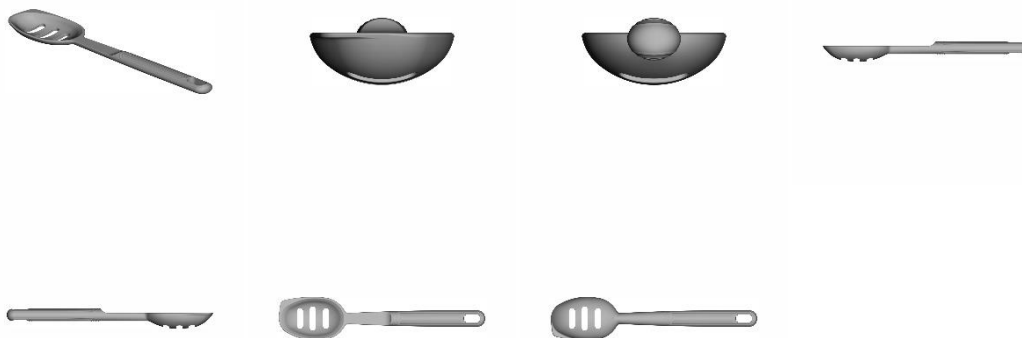


BR302024003215-3

Concessão de registro  
 Código de despacho: 158  
**Titular: TRAMONTINA S/A CUTELARIA [BR/RS]**  
 Autor: MARCOS ANTONIO GRESPAN[BR]  
 Título do registro: Colheres  
 Data de depósito: 03/07/2024  
 Classificação: 07-03

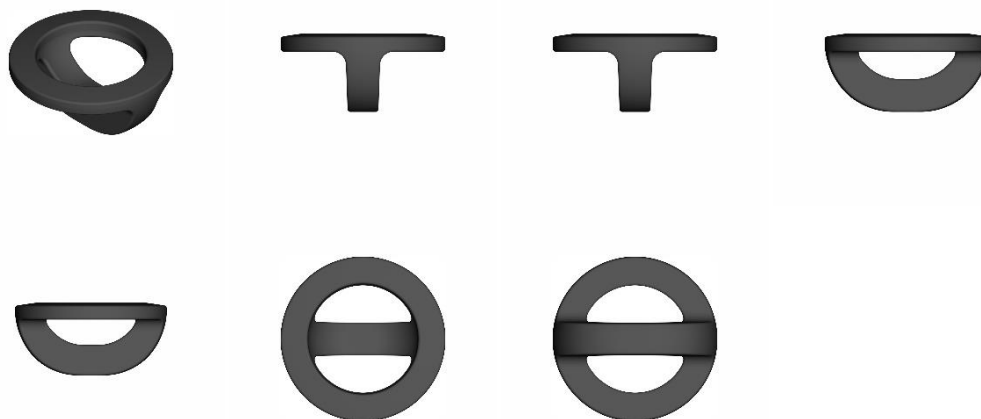


Procurador: CREAÇÃO MARCAS E PATENTES LTDA.



BR302024003218-8

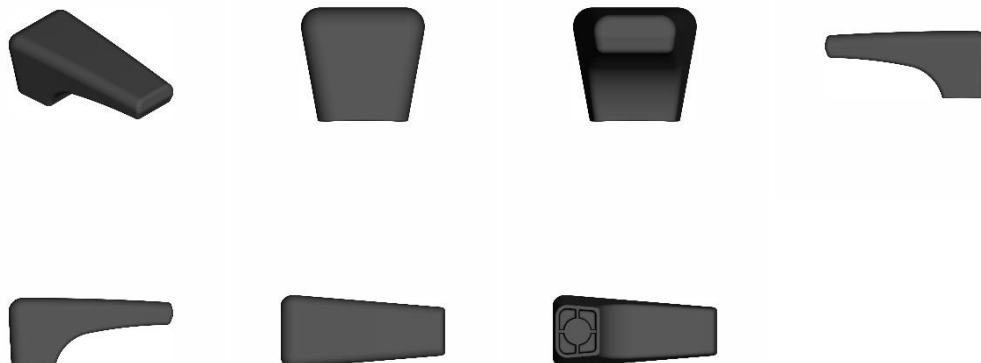
Concessão de registro  
 Código de despacho: 158  
**Titular: TRAMONTINA S/A CUTELARIA [BR/RS]**  
 Autor: MARCOS ANTONIO GRESPAN[BR]  
 Título do registro: Alças para panelas [removíveis]  
 Data de depósito: 03/07/2024  
 Classificação: 07-02  
 Procurador: CREAÇÃO MARCAS E PATENTES LTDA.



BR302024003219-6

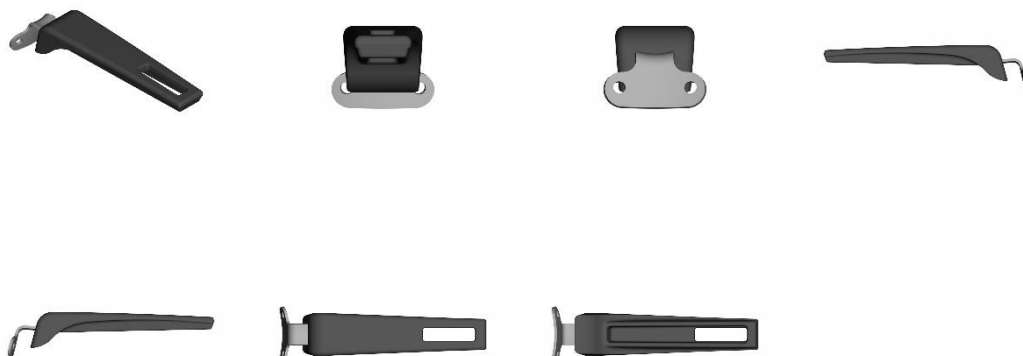
Concessão de registro  
 Código de despacho: 158  
**Titular: TRAMONTINA S/A CUTELARIA [BR/RS]**  
 Autor: MARCOS ANTONIO GRESPAN[BR]  
 Título do registro: Alças para panelas [removíveis]  
 Data de depósito: 03/07/2024  
 Classificação: 07-02  
 Procurador: CREAÇÃO MARCAS E PATENTES LTDA.





BR302024003220-0

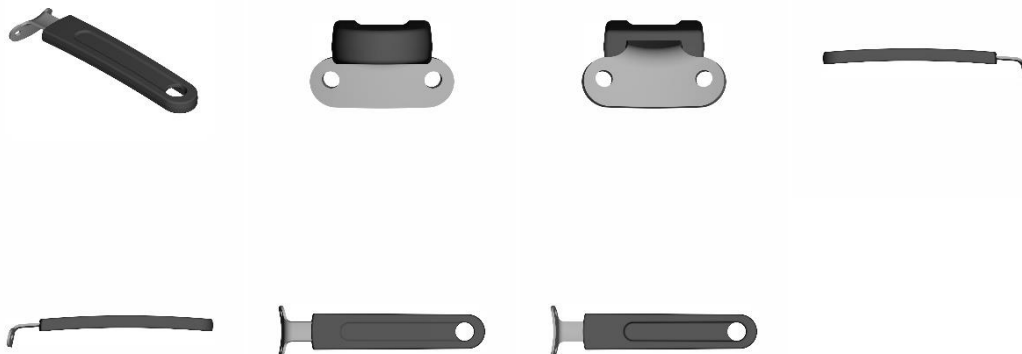
Concessão de registro  
 Código de despacho: 158  
**Titular: TRAMONTINA S/A CUTELARIA [BR/RS]**  
 Autor: MARCOS ANTONIO GRESPAN[BR]  
 Título do registro: Cabos de panela  
 Data de depósito: 03/07/2024  
 Classificação: 07-02  
 Procurador: CREAÇÃO MARCAS E PATENTES LTDA.



BR302024003221-8

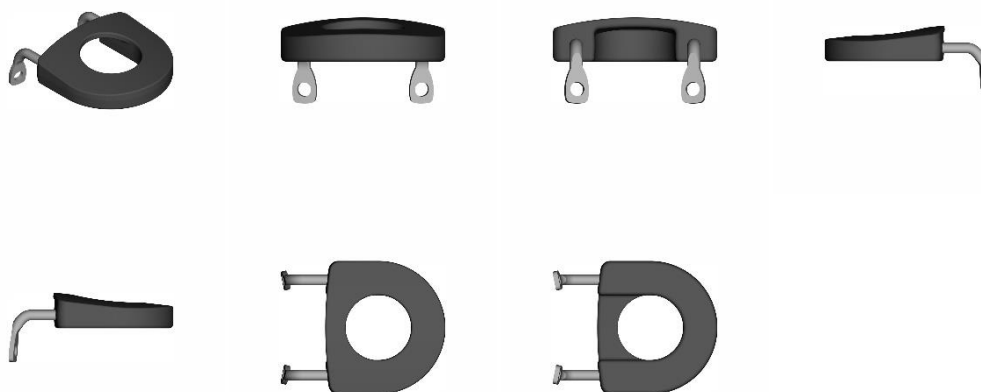
Concessão de registro  
 Código de despacho: 158  
**Titular: TRAMONTINA S/A CUTELARIA [BR/RS]**  
 Autor: MARCOS ANTONIO GRESPAN[BR]  
 Título do registro: Cabos de panela  
 Data de depósito: 03/07/2024  
 Classificação: 07-02  
 Procurador: CREAÇÃO MARCAS E PATENTES LTDA.





BR302024003222-6

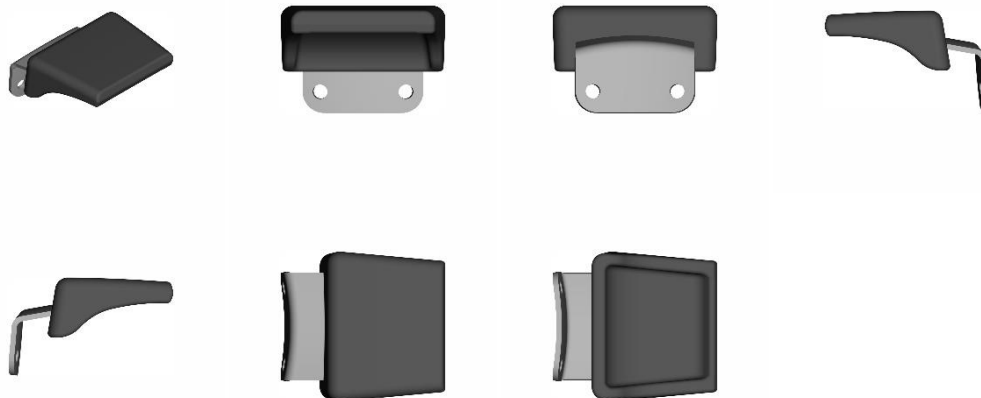
Concessão de registro  
 Código de despacho: 158  
**Titular:** TRAMONTINA S/A CUTELARIA [BR/RS]  
 Autor: MARCOS ANTONIO GRESPAN[BR]  
 Título do registro: Alças para painéis [removíveis]  
 Data de depósito: 03/07/2024  
 Classificação: 07-02  
 Procurador: CREAÇÃO MARCAS E PATENTES LTDA.



BR302024003223-4

Concessão de registro  
 Código de despacho: 158  
**Titular:** TRAMONTINA S/A CUTELARIA [BR/RS]  
 Autor: MARCOS ANTONIO GRESPAN[BR]  
 Título do registro: Alças para painéis [removíveis]  
 Data de depósito: 03/07/2024  
 Classificação: 07-02  
 Procurador: CREAÇÃO MARCAS E PATENTES LTDA.





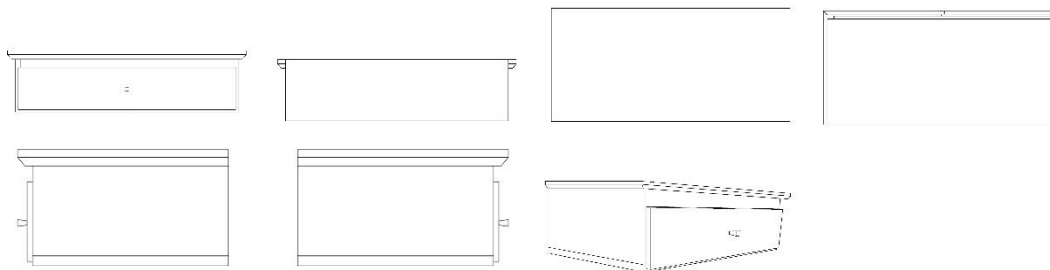
BR302024003224-2

Concessão de registro  
 Código de despacho: 158  
**Titular: LUIZ FERNANDO SCARANO VEIGA RODRIGUES [BR/SP]**  
 Autor: LUIZ FERNANDO SCARANO VEIGA RODRIGUES[BR]  
 Título do registro: Frascos para bebidas  
 Data de depósito: 03/07/2024  
 Classificação: 09-01  
 Procurador: Crimark Propriedade Industrial S/S



BR302024003260-9

Concessão de registro  
 Código de despacho: 158  
**Titular: DREISON WHALES ORLANDO RODRIGUES [BR/SP]**  
 Autor: DREISON WHALES ORLANDO RODRIGUES[BR]  
 Título do registro: Penteadeiras  
 Data de depósito: 04/07/2024  
 Classificação: 06-05  
 Procurador: BEERRE ASSESSORIA EMPRESARIAL LTDA

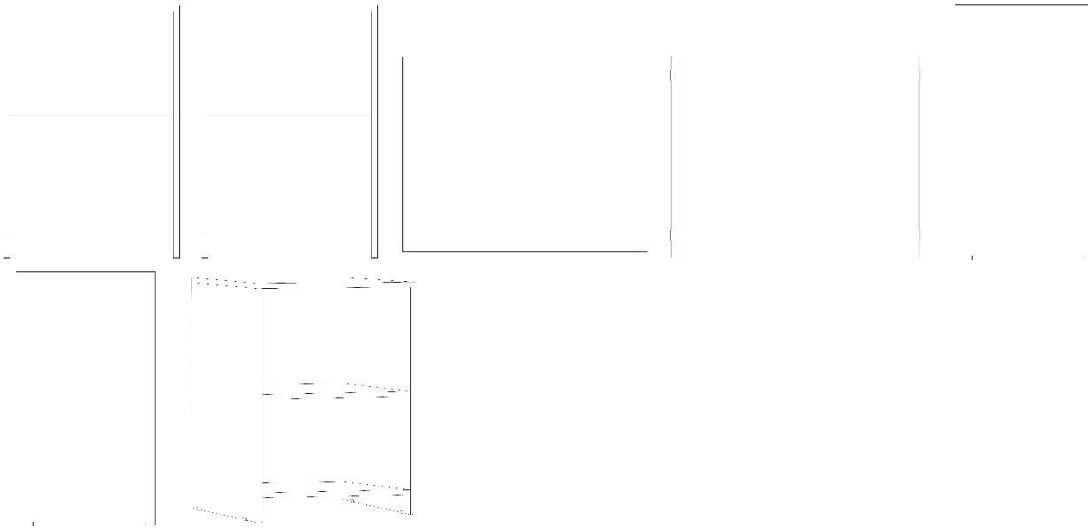


BR302024003261-7

Concessão de registro  
 Código de despacho: 158  
**Titular: DREISON WHALES ORLANDO RODRIGUES [BR/SP]**  
 Autor: DREISON WHALES ORLANDO RODRIGUES[BR]  
 Título do registro: Mesas de cabeceira

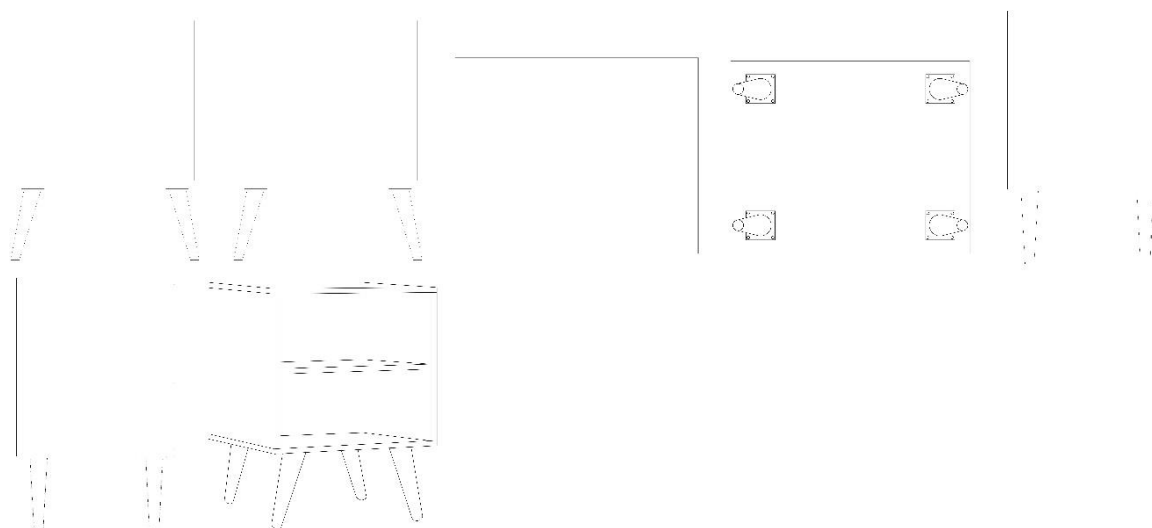


Data de depósito: 04/07/2024  
 Classificação: 06-03  
 Procurador: BEERRE ASSESSORIA EMPRESARIAL LTDA



BR302024003263-3

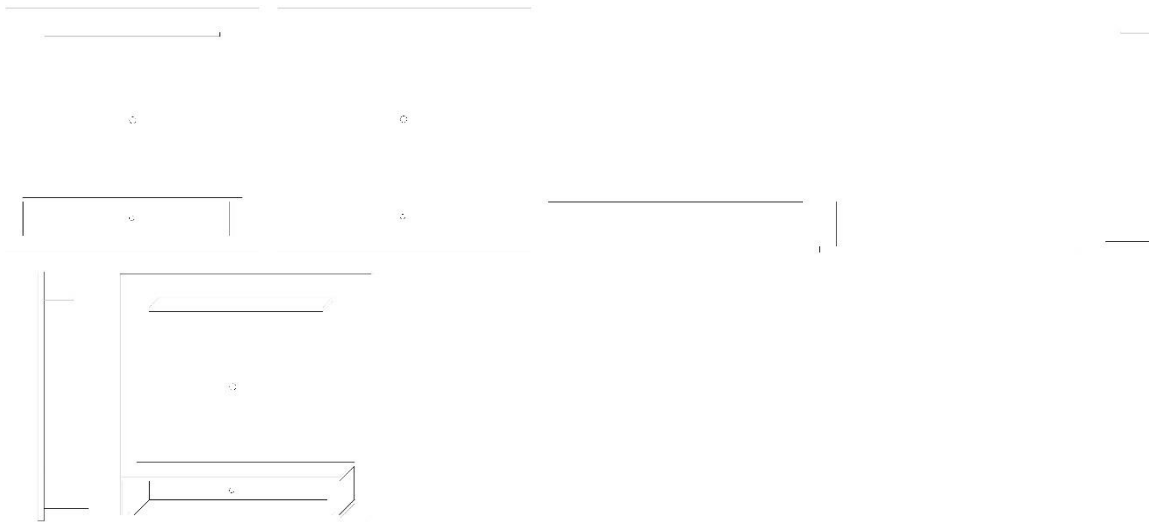
Concessão de registro  
 Código de despacho: 158  
**Titular: DREISON WHALES ORLANDO RODRIGUES [BR/SP]**  
 Autor: DREISON WHALES ORLANDO RODRIGUES[BR]  
 Título do registro: Mesas de cabeceira  
 Data de depósito: 04/07/2024  
 Classificação: 06-03  
 Procurador: BEERRE ASSESSORIA EMPRESARIAL LTDA



BR302024003265-0

Concessão de registro  
 Código de despacho: 158  
**Titular: DREISON WHALES ORLANDO RODRIGUES [BR/SP]**  
 Autor: DREISON WHALES ORLANDO RODRIGUES[BR]  
 Título do registro: PAINEL PARA TV  
 Data de depósito: 04/07/2024  
 Classificação: 06-06  
 Procurador: BEERRE ASSESSORIA EMPRESARIAL LTDA



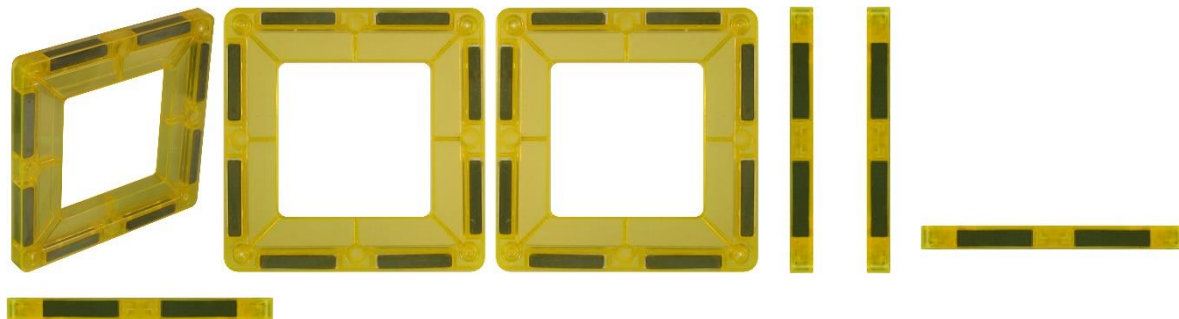


BR302024003280-3

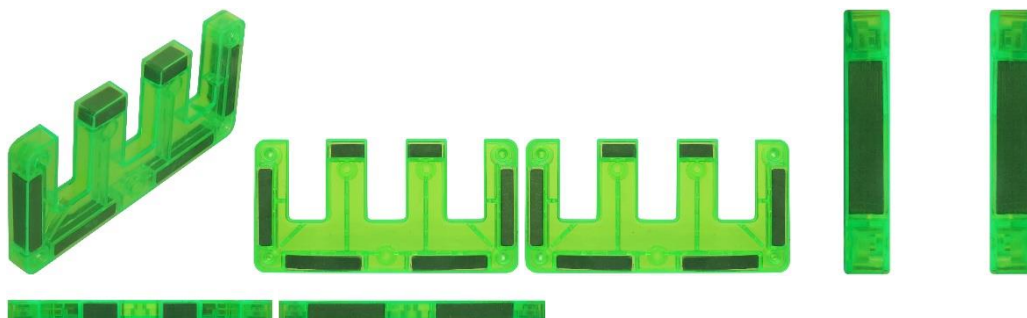
Concessão de registro  
Código de despacho: 158  
**Titular: FELIPE ROTA CARAVINA [BR/SP]**  
Autor: FELIPE ROTA CARAVINA[BR]  
Título do registro: Mesa para manicure com coletor  
Data de depósito: 08/07/2024  
Classificação: 06-03  
Procurador: RESOLVA CONOSCO ASSESSORIA - EIRELI - ME



**BR302024003283-8** Concessão de registro  
 Código de despacho: 158  
**Titular: ANRAN SUPPLY CHAIN MANAGEMENT LIMITED [CN]**  
 Autor: ZOU ZIHUA[CN]  
 Título do registro: MÓDULO PARA MONTAGEM DE BRINQUEDO  
 Data de depósito: 08/07/2024  
 Classificação: 21-01  
 Procurador: Org. Mérito Marcas e Patentes Ltda.



**BR302024003284-6** Concessão de registro  
 Código de despacho: 158  
**Titular: ANRAN SUPPLY CHAIN MANAGEMENT LIMITED [CN]**  
 Autor: ZOU ZIHUA[CN]  
 Título do registro: MÓDULO PARA MONTAGEM DE BRINQUEDO  
 Data de depósito: 08/07/2024  
 Classificação: 21-01  
 Procurador: Org. Mérito Marcas e Patentes Ltda.

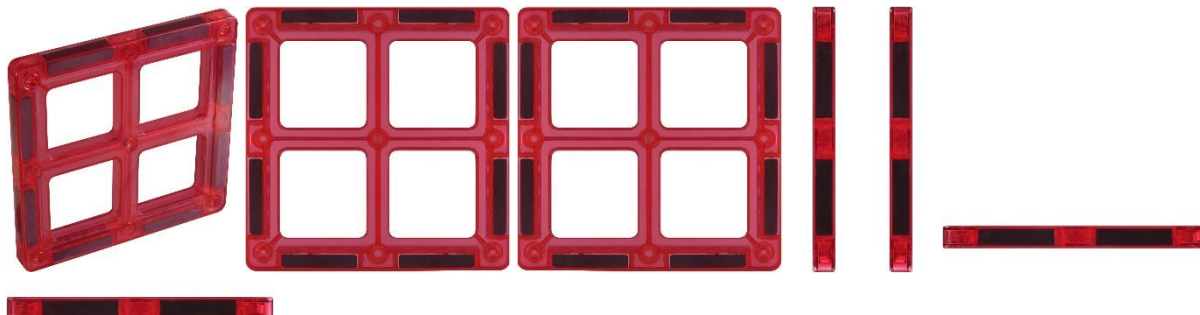


**BR302024003285-4** Concessão de registro  
 Código de despacho: 158  
**Titular: ANRAN SUPPLY CHAIN MANAGEMENT LIMITED [CN]**  
 Autor: ZOU ZIHUA[CN]  
 Título do registro: MÓDULO PARA MONTAGEM DE BRINQUEDO  
 Data de depósito: 08/07/2024  
 Classificação: 21-01  
 Procurador: Org. Mérito Marcas e Patentes Ltda.



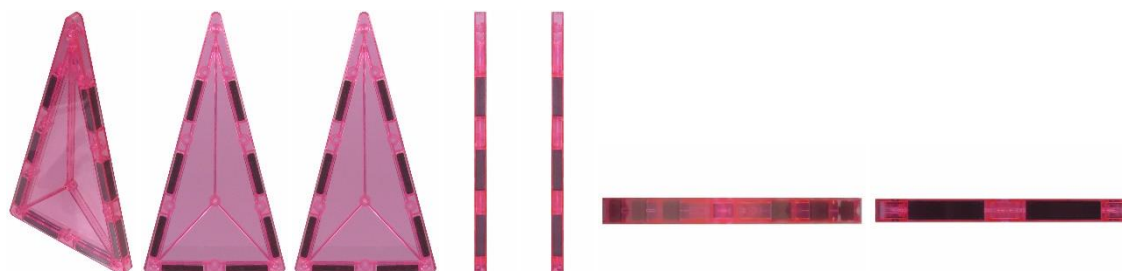
BR302024003286-2

Concessão de registro  
 Código de despacho: 158  
**Titular: ANRAN SUPPLY CHAIN MANAGEMENT LIMITED [CN]**  
 Autor: ZOU ZIHUA[CN]  
 Título do registro: MÓDULO PARA MONTAGEM DE BRINQUEDO  
 Data de depósito: 08/07/2024  
 Classificação: 21-01  
 Procurador: Org. Mérito Marcas e Patentes Ltda.



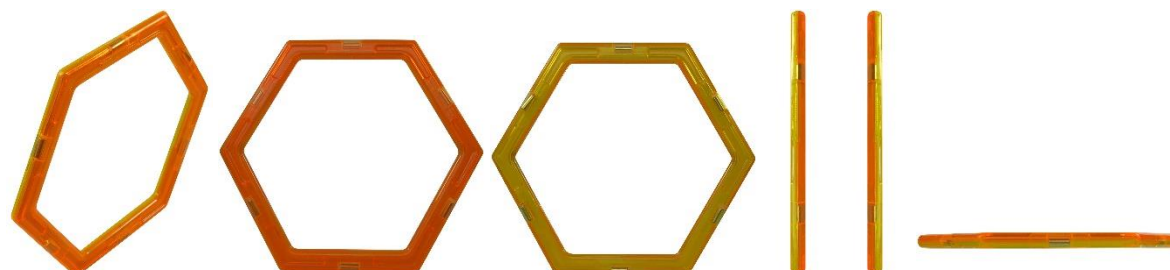
BR302024003287-0

Concessão de registro  
 Código de despacho: 158  
**Titular: ANRAN SUPPLY CHAIN MANAGEMENT LIMITED [CN]**  
 Autor: ZOU ZIHUA[CN]  
 Título do registro: MÓDULO PARA MONTAGEM DE BRINQUEDO  
 Data de depósito: 08/07/2024  
 Classificação: 21-01  
 Procurador: Org. Mérito Marcas e Patentes Ltda.



BR302024003288-9

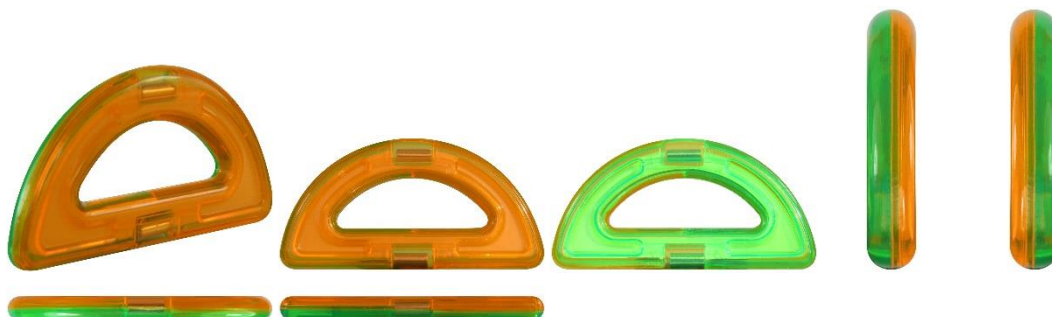
Concessão de registro  
 Código de despacho: 158  
**Titular: ANRAN SUPPLY CHAIN MANAGEMENT LIMITED [CN]**  
 Autor: ZOU ZIHUA[CN]  
 Título do registro: MÓDULO PARA MONTAGEM DE BRINQUEDO  
 Data de depósito: 08/07/2024  
 Classificação: 21-01  
 Procurador: Org. Mérito Marcas e Patentes Ltda.





BR302024003289-7

Concessão de registro  
 Código de despacho: 158  
**Titular: ANRAN SUPPLY CHAIN MANAGEMENT LIMITED [CN]**  
 Autor: ZOU ZIHUA[CN]  
 Título do registro: MÓDULO PARA MONTAGEM DE BRINQUEDO  
 Data de depósito: 08/07/2024  
 Classificação: 21-01  
 Procurador: Org. Mérito Marcas e Patentes Ltda.



BR302024003290-0

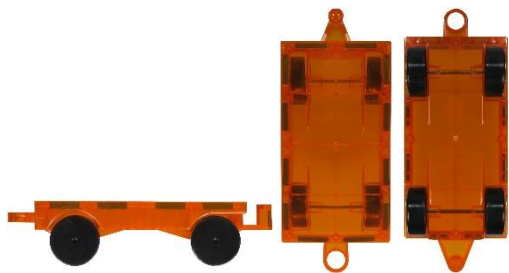
Concessão de registro  
 Código de despacho: 158  
**Titular: ANRAN SUPPLY CHAIN MANAGEMENT LIMITED [CN]**  
 Autor: ZOU ZIHUA[CN]  
 Título do registro: MÓDULO PARA MONTAGEM DE BRINQUEDO  
 Data de depósito: 08/07/2024  
 Classificação: 21-01  
 Procurador: Org. Mérito Marcas e Patentes Ltda.



BR302024003292-7

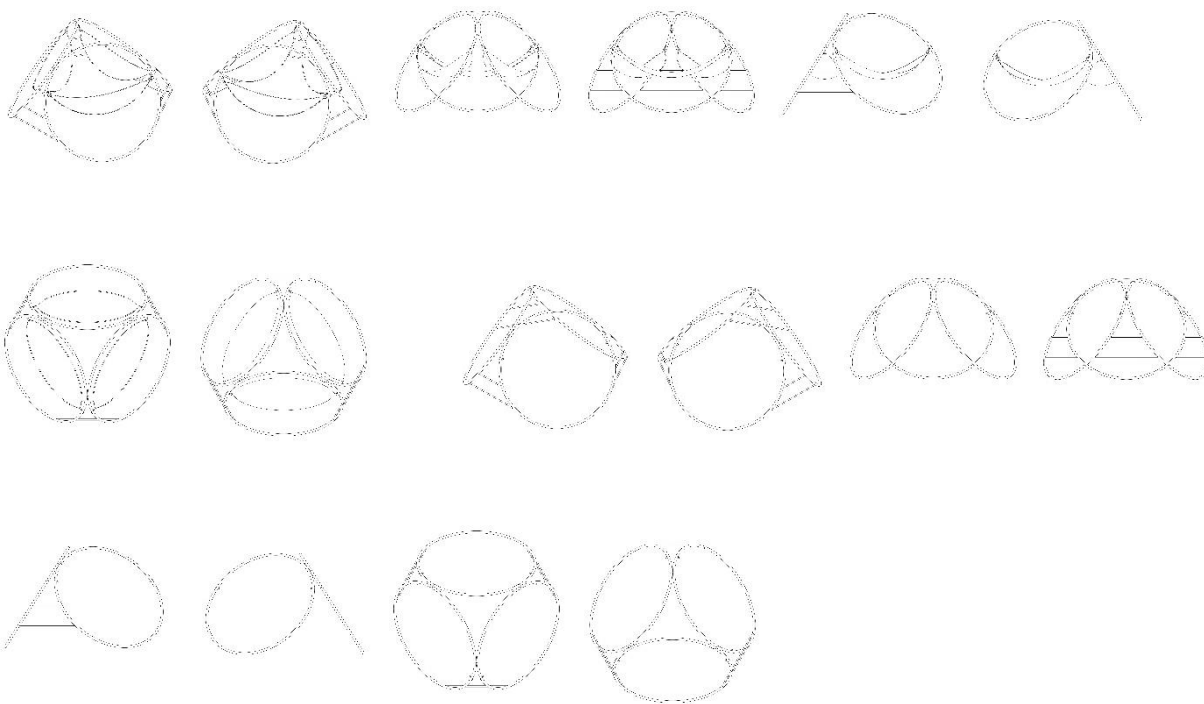
Concessão de registro  
 Código de despacho: 158  
**Titular: ANRAN SUPPLY CHAIN MANAGEMENT LIMITED [CN]**  
 Autor: ZOU ZIHUA[CN]  
 Título do registro: Veículos [brinquedos]  
 Data de depósito: 08/07/2024  
 Classificação: 21-01  
 Procurador: Org. Mérito Marcas e Patentes Ltda.





BR302024003296-0

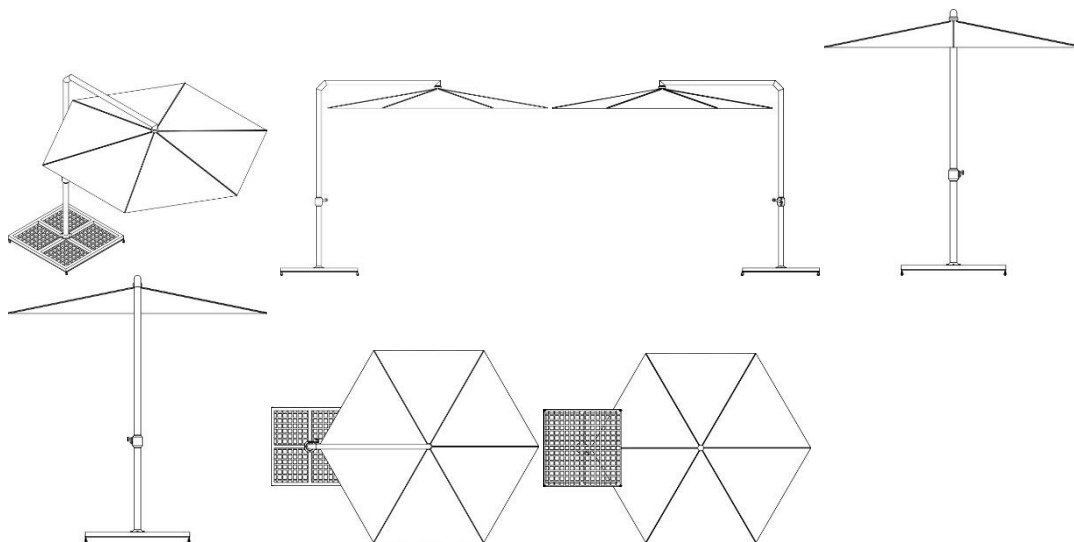
Concessão de registro  
 Código de despacho: 158  
**Titular: ROBERTO PEREIRA DE ALVARENGA [BR/RJ]**  
 Autor: ROBERTO PEREIRA DE ALVARENGA[BR]  
 Título do registro: REDÁRIO  
 Data de depósito: 08/07/2024  
 Classificação: 06-02  
 Procurador: ABM Assessoria Brasileira de Marcas Ltda.



BR302024003305-2

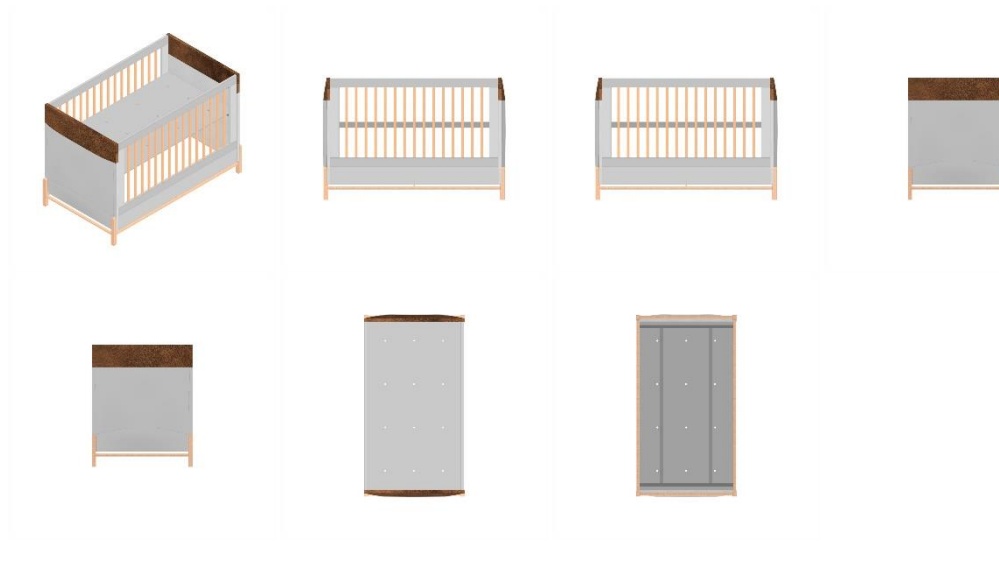
Concessão de registro  
 Código de despacho: 158  
**Titular: VANDERLEI NEURI DE ALCANTARA [BR/RS]**  
 Autor: VANDERLEI NEURI DE ALCANTARA[BR]  
 Título do registro: Ombrelone  
 Data de depósito: 09/07/2024  
 Classificação: 03-03  
 Procurador: Roner Guerra Fabris





BR302024003317-6

Concessão de registro  
 Código de despacho: 158  
**Titular: MAIC ROGER GONÇALVES CANEIRA [BR/SP]**  
 Autor: MAIC ROGER GONÇALVES CANEIRA[BR]  
 Título do registro: Berço  
 Data de depósito: 10/07/2024  
 Classificação: 06-02  
 Procurador: Vilage Marcas e Patentes Ltda



BR302024003359-1

Concessão de registro  
 Código de despacho: 158  
**Titular: WILSON ROBERTO BERGAMO [BR/SP]**  
 Autor: WILSON ROBERTO BERGAMO[BR]  
 Título do registro: Bonecas  
 Data de depósito: 11/07/2024  
 Classificação: 21-01  
 Detalhes do despacho: Descrição excluída de ofício com apoio na Nota Técnica INPI/CPAPD nº 01/2024 por conter informações que não se enquadram no previsto no item 3.5.2.G do Manual.





BR302024003364-8

Concessão de registro

Código de despacho: 158

**Titular: WILSON ROBERTO BERGAMO [BR/SP]**

Autor: WILSON ROBERTO BERGAMO[BR]

Título do registro: Bonecas

Data de depósito: 11/07/2024

Classificação: 21-01

Detalhes do despacho: Descrição excluída de ofício com apoio na Nota Técnica INPI/CPAPD nº 01/2024 por conter informações que não se enquadram no previsto no item 3.5.2.G do Manual de desenhos Industriais.



BR302024003399-0

Concessão de registro

Código de despacho: 158

**Titular: AREZZO INDÚSTRIA E COMÉRCIO S.A. [BR/MG]**

Autor: LUIZ FERNANDO RICK[BR] e VANESSA SILVA BASTOS[BR]

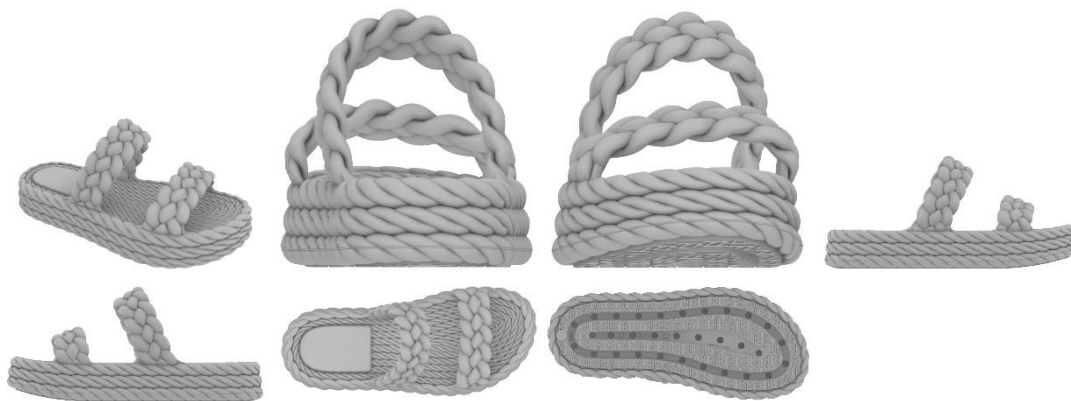
Título do registro: Sandálias

Data de depósito: 15/07/2024

Classificação: 02-04

Procurador: Baril &amp; Advogados Associados





BR302024003403-2

Concessão de registro  
 Código de despacho: 158  
**Titular: NIKE INNOVATE C.V. [US]**  
 Autor: JUAN AVALOS[US], CHARLOTTE HARRIS[US], SERENA Y. CHANG[US], KENNY MCIVER[US] e MATTHEW TREASARDEN[US]  
 Título do registro: Camisa  
 Data de depósito: 15/07/2024  
 Prioridade unionista: 29/936,094 05/04/2024 US  
 Classificação: 02-02  
 Procurador: Antônio Maurício Pedras Anaud



BR302024003404-0

Concessão de registro  
 Código de despacho: 158  
**Titular: NIKE INNOVATE C.V. [US]**  
 Autor: JUAN AVALOS[US], CHARLOTTE HARRIS[US], SERENA Y. CHANG[US], KENNY MCIVER[US] e MATTHEW TREASARDEN[US]  
 Título do registro: CAMISA  
 Data de depósito: 15/07/2024  
 Prioridade unionista: 29/936,094 05/04/2024 US  
 Classificação: 02-02  
 Procurador: Antônio Maurício Pedras Anaud





BR302024003405-9

Concessão de registro

Código de despacho: 158

**Titular: GILBERTO FERRATTO BEZERRA [BR/MG]**

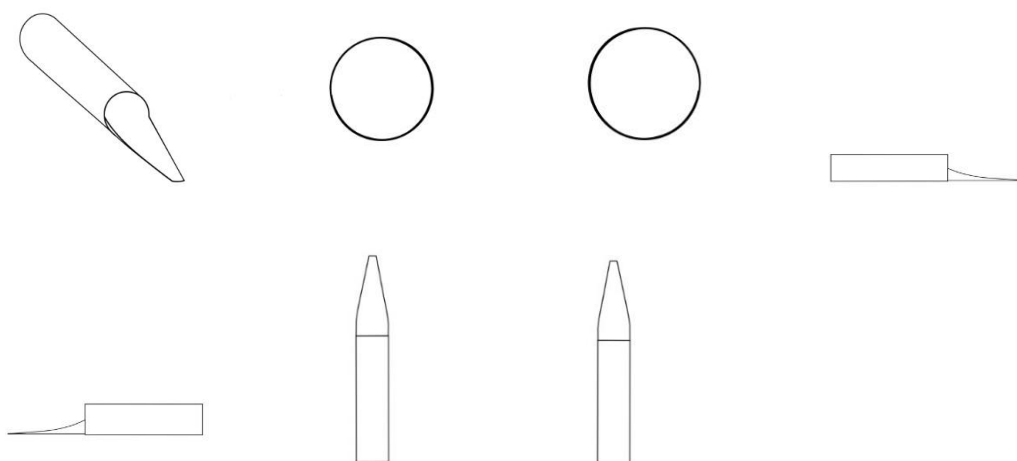
Autor: GILBERTO FERRATTO BEZERRA[BR]

Título do registro: ADAPTADOR DE ESCRITA MANUAL PARA TELA

Data de depósito: 15/07/2024

Classificação: 19-06

Detalhes do despacho: Considerando-se o item 5.3 do Manual e com base na Nota Técnica nº 01/2024 do CPAPD, foram feitas as seguintes alterações: excluída a expressão "Configuração aplicada a/em" e "touch screen" do título do pedido e do relatório descritivo.



BR302024003406-7

Concessão de registro

Código de despacho: 158

**Titular: CLAUDINEI APARECIDO DA COSTA [BR/SP]**

Autor: CLAUDINEI APARECIDO DA COSTA[BR]

Título do registro: Rodas para veículos [exceto para veículos sobre trilho]

Data de depósito: 15/07/2024

Classificação: 12-16

Procurador: Jair Silva de Andrade



BR302024003408-3

Concessão de registro  
 Código de despacho: 158  
**Titular: COCKPIT EXTREME RACING ACESSORIOS ELETRONICOS LTDA ME [BR/PR]**  
 Autor: AFONSO VANDINELI RODRIGUES[BR]  
 Título do registro: simulador para jogos  
 Data de depósito: 15/07/2024  
 Classificação: 21-02  
 Procurador: JOSE ROBERTO FAVARIN



BR302024003470-9

Concessão de registro  
 Código de despacho: 158  
**Titular: ANRAN SUPPLY CHAIN MANAGEMENT LIMITED [CN]**  
 Autor: ZOU ZIHUA[CN]  
 Título do registro: MÓDULO PARA MONTAGEM DE BRINQUEDO  
 Data de depósito: 17/07/2024  
 Classificação: 21-01  
 Procurador: Org. Mérito Marcas e Patentes Ltda.



BR302024003471-7

Concessão de registro  
 Código de despacho: 158  
**Titular: ANRAN SUPPLY CHAIN MANAGEMENT LIMITED [CN]**  
 Autor: ZOU ZIHUA[CN]  
 Título do registro: MÓDULO PARA MONTAGEM DE BRINQUEDO  
 Data de depósito: 17/07/2024  
 Classificação: 21-01  
 Procurador: Org. Mérito Marcas e Patentes Ltda.





BR302024003473-3

Concessão de registro  
 Código de despacho: 158  
**Titular: ANRAN SUPPLY CHAIN MANAGEMENT LIMITED [CN]**  
 Autor: ZOU ZIHUA[CN]  
 Título do registro: MÓDULO PARA MONTAGEM DE BRINQUEDO  
 Data de depósito: 17/07/2024  
 Classificação: 21-01  
 Procurador: Org. Mérito Marcas e Patentes Ltda.



BR302024003475-0

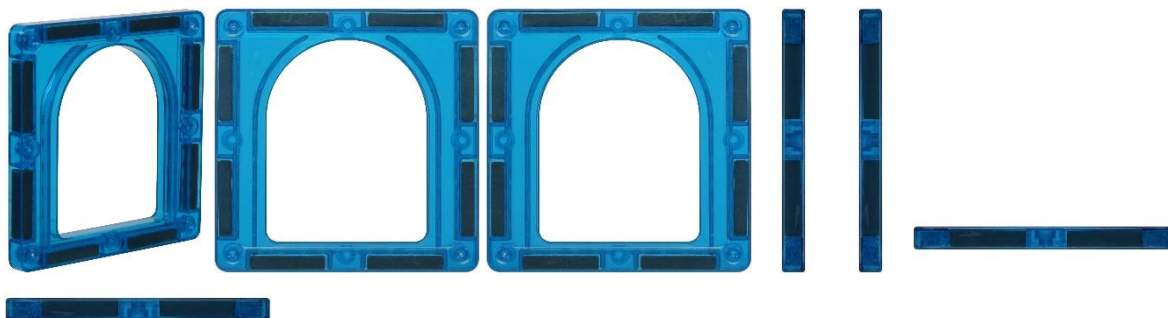
Concessão de registro  
 Código de despacho: 158  
**Titular: ANRAN SUPPLY CHAIN MANAGEMENT LIMITED [CN]**  
 Autor: ZOU ZIHUA[CN]  
 Título do registro: MÓDULO PARA MONTAGEM DE BRINQUEDO  
 Data de depósito: 17/07/2024  
 Classificação: 21-01  
 Procurador: Org. Mérito Marcas e Patentes Ltda.



BR302024003476-8

Concessão de registro  
 Código de despacho: 158  
**Titular: ANRAN SUPPLY CHAIN MANAGEMENT LIMITED [CN]**  
 Autor: ZOU ZIHUA[CN]  
 Título do registro: MÓDULO PARA MONTAGEM DE BRINQUEDO  
 Data de depósito: 17/07/2024  
 Classificação: 21-01  
 Procurador: Org. Mérito Marcas e Patentes Ltda.





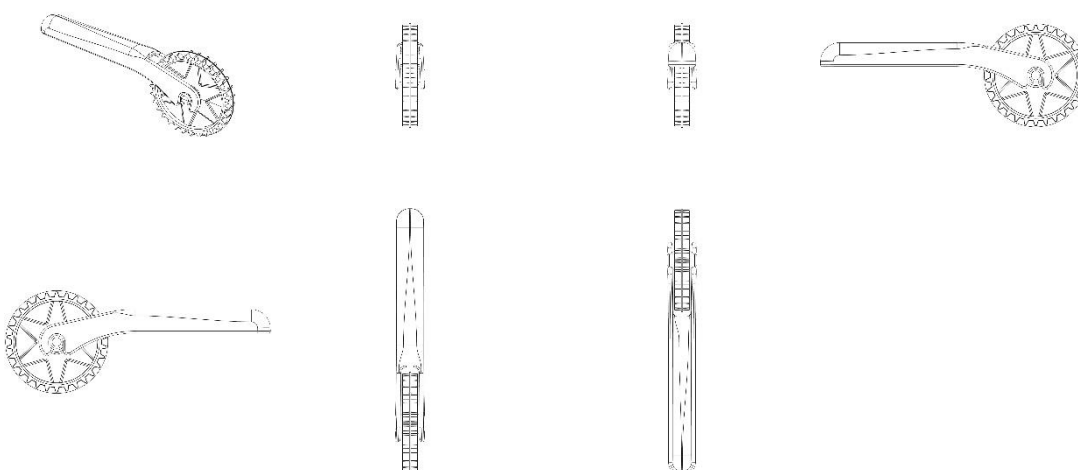
BR302024003477-6

Concessão de registro  
 Código de despacho: 158  
**Titular: ANRAN SUPPLY CHAIN MANAGEMENT LIMITED [CN]**  
 Autor: ZOU ZIHUA[CN]  
 Título do registro: MÓDULO PARA MONTAGEM DE BRINQUEDO  
 Data de depósito: 17/07/2024  
 Classificação: 21-01  
 Procurador: Org. Mérito Marcas e Patentes Ltda.



BR302024003492-0

Concessão de registro  
 Código de despacho: 158  
**Titular: INDÚSTRIA E COMÉRCIO DE UTILIDADES DOMÉSTICAS INJETEMP LTDA. [BR/SP]**  
 Autor: IVO RODRIGUES DOS SANTOS[BR]  
 Título do registro: CORTADOR DE MASSAS  
 Data de depósito: 18/07/2024  
 Classificação: 07-04  
 Procurador: Difusão Marcas e Patentes Ltda.

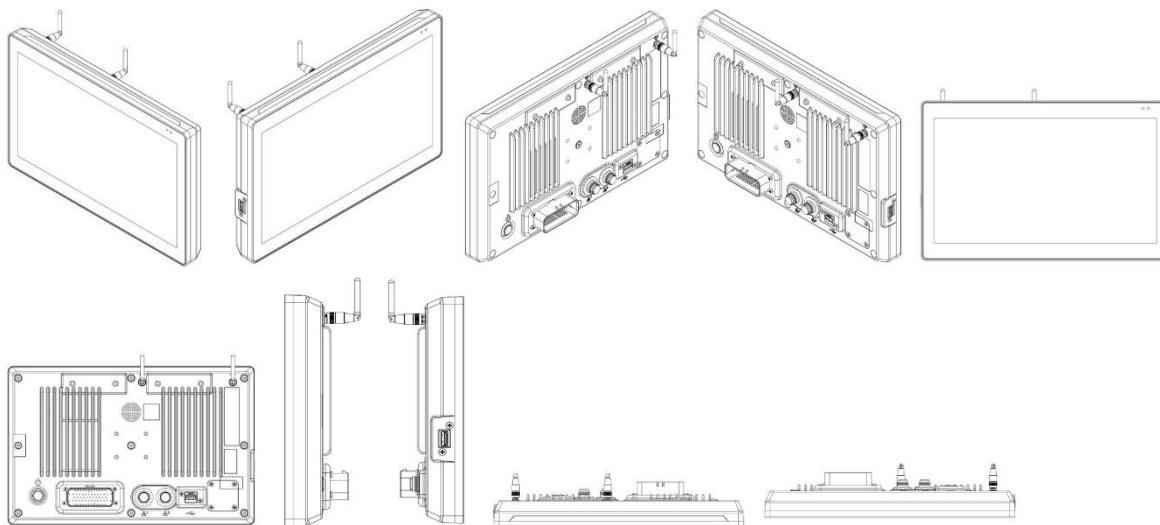


BR302024003506-3

Concessão de registro

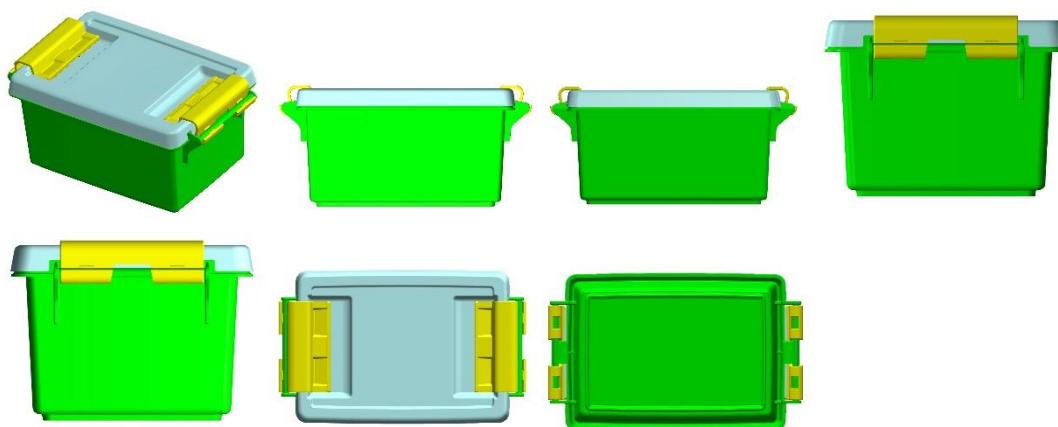


Código de despacho: 158  
**Titular:** STARA S/A. INDUSTRIA DE IMPLEMENTOS AGRÍCOLAS [BR/RS]  
**Autor:** ATILA STAPELBROEK TRENNEPOHL[BR]  
 Título do registro: Painel de Exibição.  
 Data de depósito: 18/07/2024  
 Classificação: 14-04  
 Procurador: Araripe & Associados



BR302024003507-1

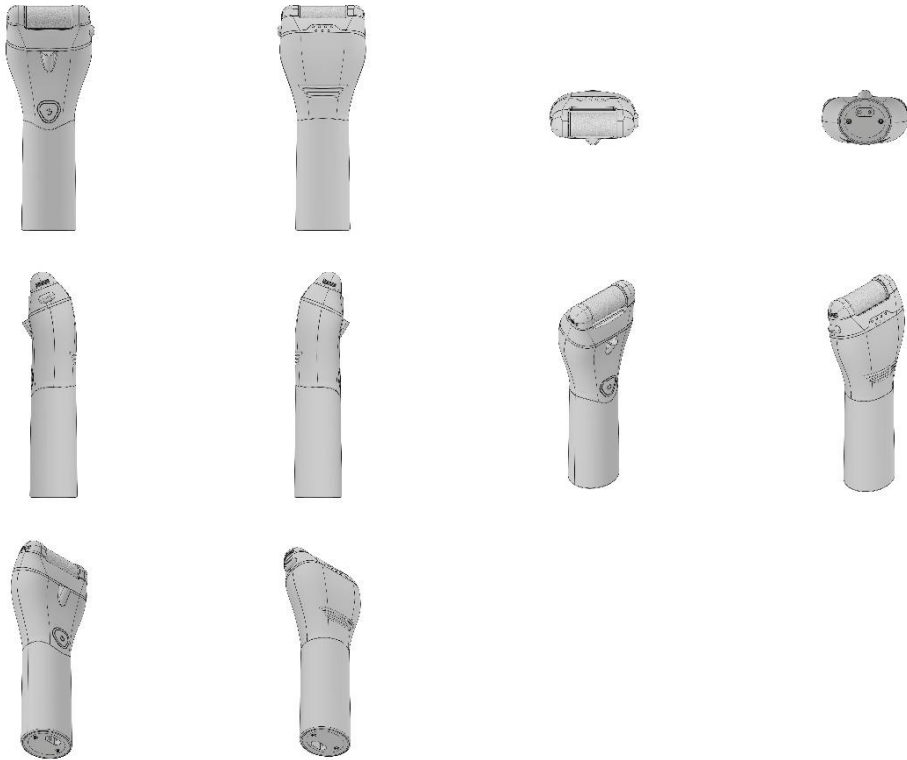
Concessão de registro  
 Código de despacho: 158  
**Titular:** PARAMOUNT INDÚSTRIA E COMÉRCIO DE PLÁSTICOS LTDA. [BR/SP]  
**Autor:** EDUARDO VELLONE BOMBASSEI[BR]  
 Título do registro: Caixa Organizadora  
 Data de depósito: 18/07/2024  
 Classificação: 09-03  
 Procurador: Icamp Marcas e Patentes Ltda



BR302024003515-2

Concessão de registro  
 Código de despacho: 158  
**Titular:** C & B GLOBAL IMPORTAÇÃO E EXPORTAÇÃO LTDA [BR/SP]  
**Autor:** ZONGMIN SUN[CN]  
 Título do registro: REMOVEDOR DE CALOS  
 Data de depósito: 19/07/2024  
 Classificação: 28-03  
 Procurador: Interação Marcas e Patentes Ltda





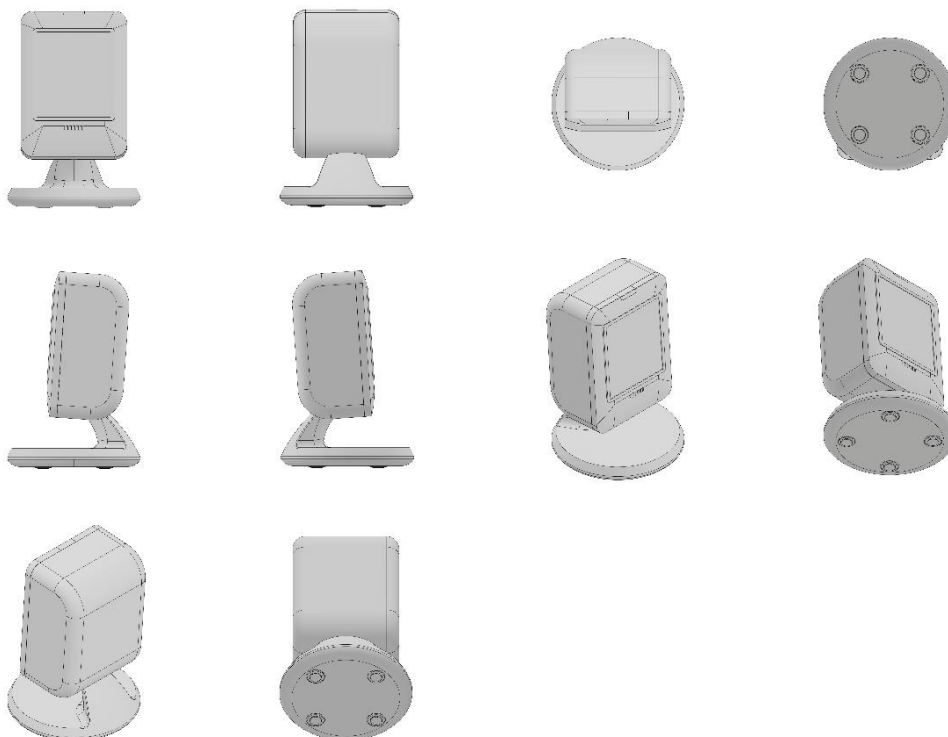
BR302024003516-0

Concessão de registro  
Código de despacho: 158  
**Titular: C & B GLOBAL IMPORTAÇÃO E EXPORTAÇÃO LTDA [BR/SP]**  
Autor: ZONGMIN SUN[CN]  
Título do registro: REMOVEDOR DE CALOS  
Data de depósito: 19/07/2024  
Classificação: 28-03  
Procurador: Interação Marcas e Patentes Ltda



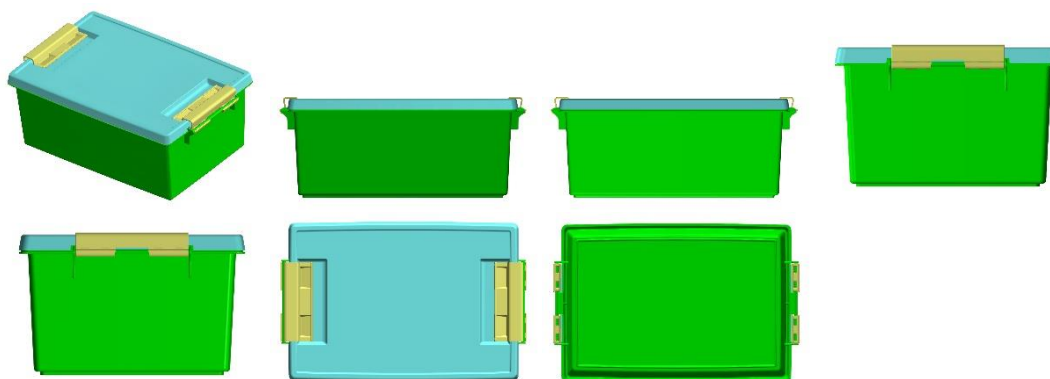
BR302024003517-9

Concessão de registro  
 Código de despacho: 158  
**Titular: C & B GLOBAL IMPORTAÇÃO E EXPORTAÇÃO LTDA [BR/SP]**  
 Autor: ZONGMIN SUN[CN]  
 Título do registro: LEITOR DE CODIGO DE BARRAS  
 Data de depósito: 19/07/2024  
 Classificação: 14-02  
 Procurador: Interação Marcas e Patentes Ltda



BR302024003524-1

Concessão de registro  
 Código de despacho: 158  
**Titular: PARAMOUNT INDÚSTRIA E COMÉRCIO DE PLÁSTICOS LTDA. [BR/SP]**  
 Autor: EDUARDO VELLONE BOMBASSEI[BR]  
 Título do registro: Caixa Organizadora  
 Data de depósito: 19/07/2024  
 Classificação: 09-03  
 Procurador: Icamp Marcas e Patentes Ltda



BR302024003525-0

Concessão de registro  
 Código de despacho: 158



**Titular:** PARAMOUNT INDÚSTRIA E COMÉRCIO DE PLÁSTICOS LTDA. [BR/SP]

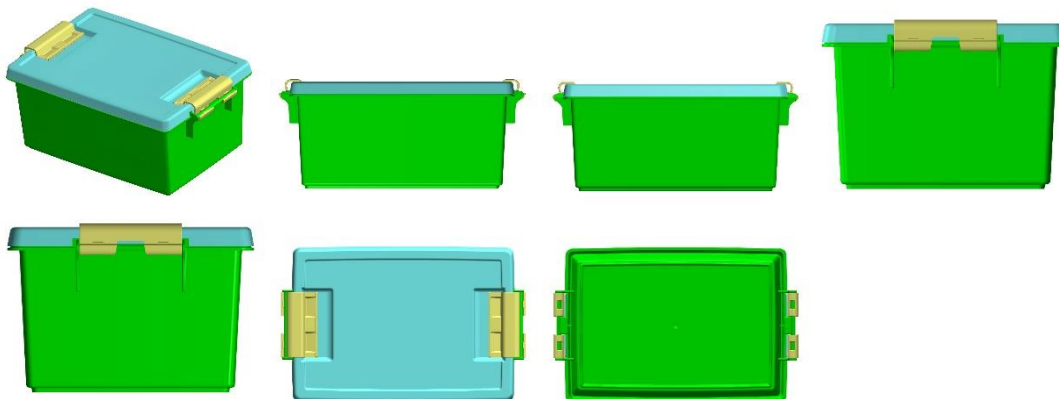
**Autor:** EDUARDO VELLONE BOMBASSE[BR]

**Título do registro:** CAIXA ORGANIZADORA

**Data de depósito:** 19/07/2024

**Classificação:** 09-03

**Procurador:** Icamp Marcas e Patentes Ltda



**BR322023000079-0**

Concessão de registro

Código de despacho: 158

**Titular:** MARCELO MENDONÇA LAURO JARDIM [BR/RJ]

**Autor:** MARCELO MENDONÇA LAURO JARDIM[BR]

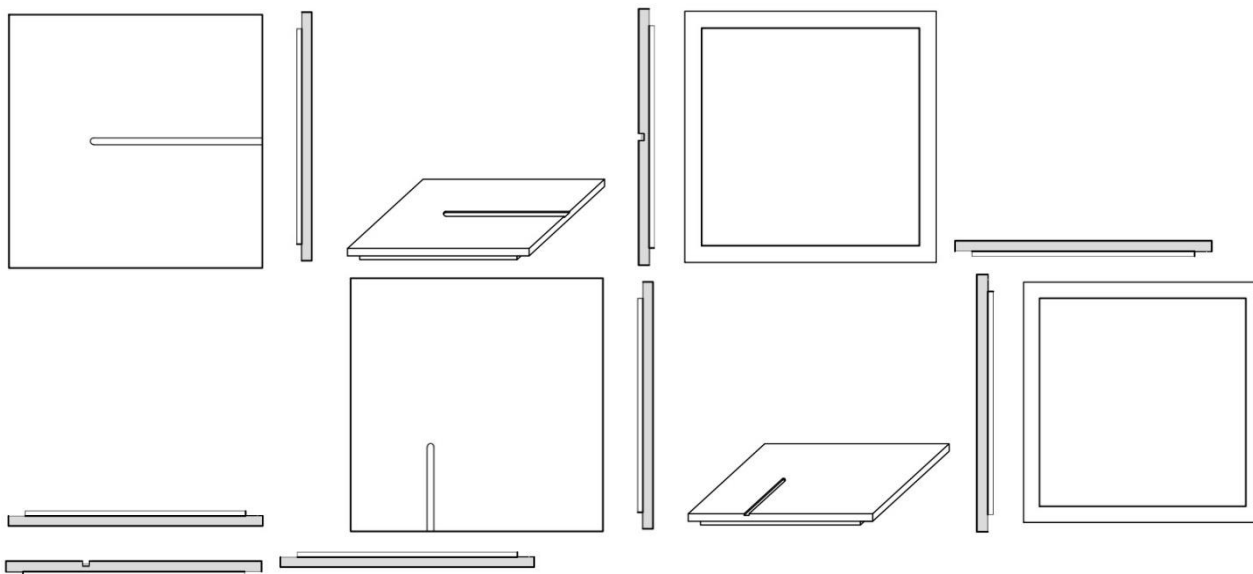
**Título do registro:** AZULEJO

**Data de depósito:** 21/09/2022

**Classificação:** 25-01

**Procurador:** FERNANDO BRETTAS SESTO

**Detalhes do despacho:** Título adequado de ofício com base no item 5.3.1.1 do Manual de Desenhos Industriais.



**BR322023000080-4**

Concessão de registro

Código de despacho: 158

**Titular:** MARCELO MENDONÇA LAURO JARDIM [BR/RJ]

**Autor:** MARCELO MENDONÇA LAURO JARDIM[BR]

**Título do registro:** AZULEJO

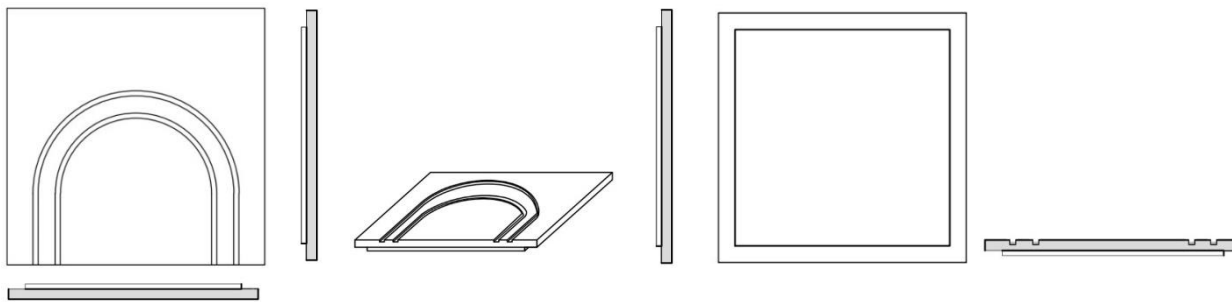
**Data de depósito:** 21/09/2022

**Classificação:** 25-01

**Procurador:** FERNANDO BRETTAS SESTO

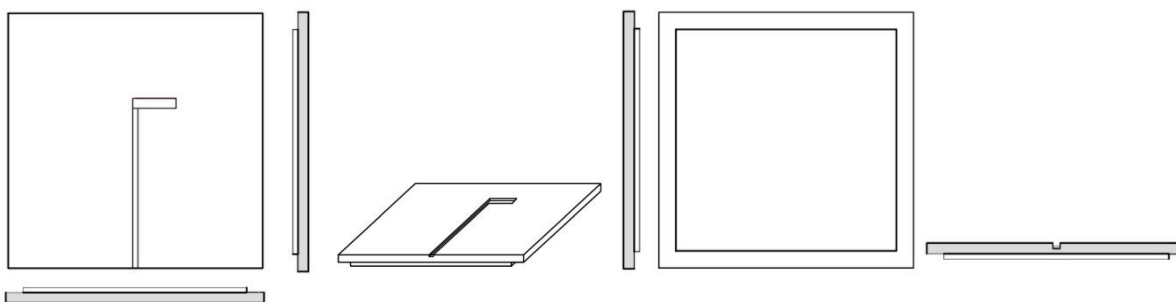
**Detalhes do despacho:** Título adequado de ofício com base no item 5.3.1.1 do Manual de Desenhos Industriais.





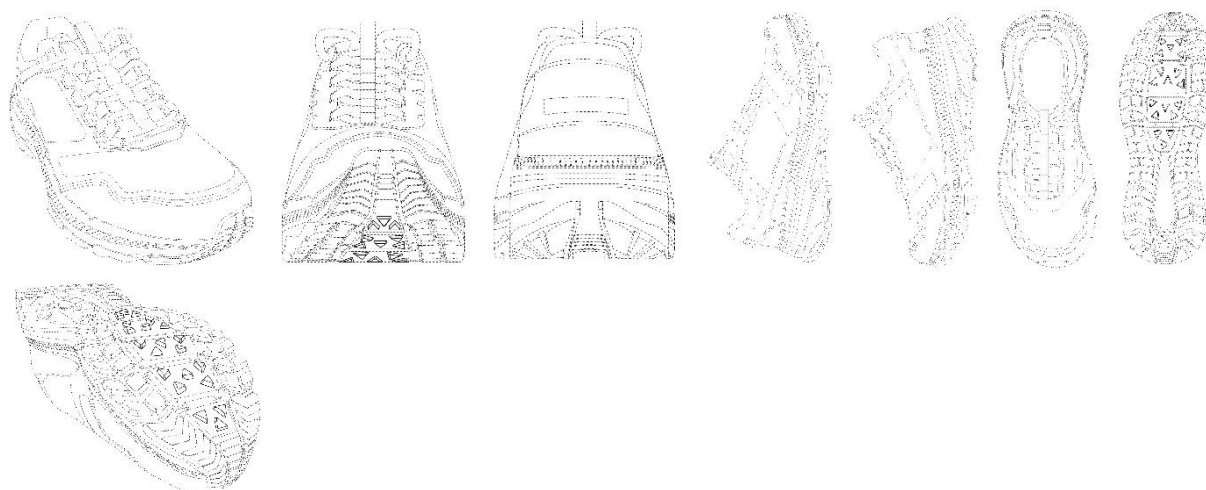
BR322023000081-2

Concessão de registro  
 Código de despacho: 158  
**Titular: MARCELO MENDONÇA LAURO JARDIM [BR/RJ]**  
 Autor: MARCELO MENDONÇA LAURO JARDIM[BR]  
 Título do registro: AZULEJO  
 Data de depósito: 21/09/2022  
 Classificação: 25-01  
 Procurador: FERNANDO BRETTAS SESTO  
 Detalhes do despacho: Título adequado de ofício com base no item 5.3.1.1 do Manual de Desenhos Industriais.



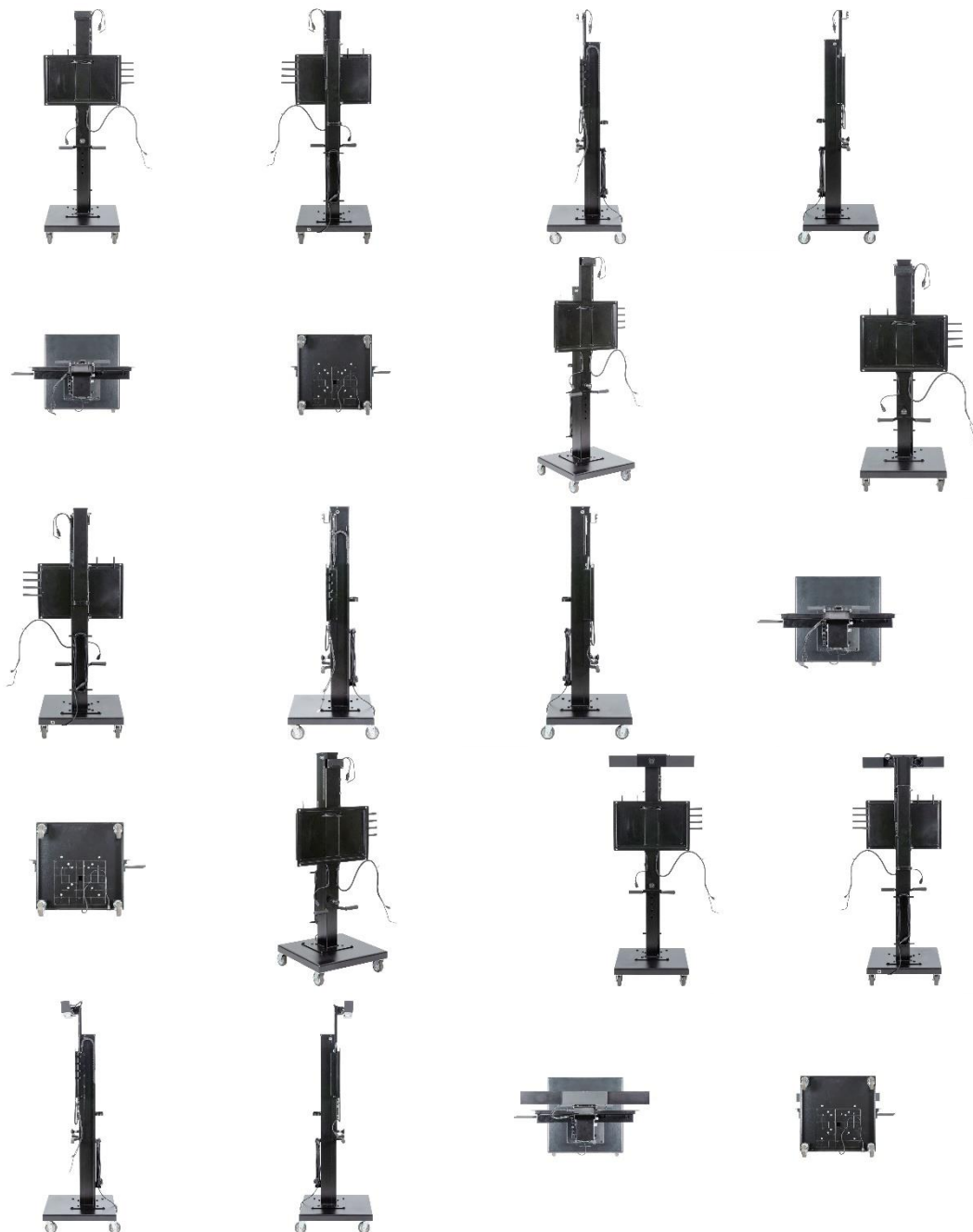
BR322024004954-7

Concessão de registro  
 Código de despacho: 158  
**Titular: SKECHERS U.S.A., INC. II [US]**  
 Autor: GLEN CHANG[US]  
 Título do registro: PARTE INFERIOR DE SOLA EXTERNA DE CALÇADOS  
 Data de depósito: 16/09/2024  
 Prioridade unionista: 29/879,848 13/07/2023 US  
 Classificação: 02-04  
 Procurador: Felsberg e Pedretti Advogados e Consultores Legais



BR322024005099-5

Concessão de registro  
 Código de despacho: 158  
**Titular: VIDEO ME INOVACOES E SOLUCOES TECNOLOGICAS LIMITADA [BR/SP]**  
 Autor: RENAN DEL ARCO DE OLIVEIRA[BR]  
 Título do registro: EQUIPAMENTO DE COMUNICAÇÃO E INTERATIVIDADE DIGITAL  
 Data de depósito: 20/09/2024  
 Classificação: 14-01  
 Procurador: BEERRE ASSESSORIA EMPRESARIAL LTDA





## Concessão em designação

Os registros de desenho industrial, listados a seguir, foram concedidos, nos termos dos artigos 106 da Lei da Propriedade Industrial (LPI, lei n.º 9.279, de 14 de maio de 1996).

Art. 100. Não é registrável como desenho industrial:

I - o que for contrário à moral e aos bons costumes ou que ofenda a honra ou imagem de pessoas, ou atente contra liberdade de consciência, crença, culto religioso ou ideia e sentimentos dignos de respeito e veneração;

II - a forma necessária comum ou vulgar do objeto ou, ainda, aquela determinada essencialmente por considerações técnicas ou funcionais.

Art. 101. O pedido de registro, nas condições estabelecidas pelo INPI, conterá:

I - requerimento;

II - relatório descritivo, se for o caso;

III - reivindicações, se for o caso;

IV - desenhos ou fotografias;

V - campo de aplicação do objeto; e

VI - comprovante do pagamento da retribuição relativa ao depósito.

Parágrafo único. Os documentos que integram o pedido de registro deverão ser apresentados em língua portuguesa.

Art. 104. O pedido de registro de desenho industrial terá que se referir a um único objeto, permitida uma pluralidade de variações, desde que se destinem ao mesmo propósito e guardem entre si a mesma característica distintiva preponderante, limitado cada pedido ao máximo de 20 (vinte) variações.

Parágrafo único. O desenho deverá representar clara e suficientemente o objeto e suas variações, se houver, de modo a possibilitar sua reprodução por técnico no assunto.

Art. 106. Depositado o pedido de registro de desenho industrial e observado o disposto nos arts. 100, 101 e 104, será automaticamente publicado e simultaneamente concedido o registro, expedindo-se o respectivo certificado.

Os certificados dos registros de desenho industrial ora concedidos estarão disponíveis no site do INPI ([www.inpi.gov.br](http://www.inpi.gov.br)), em até 60 (sessenta) dias contados da publicação desta RPI.).

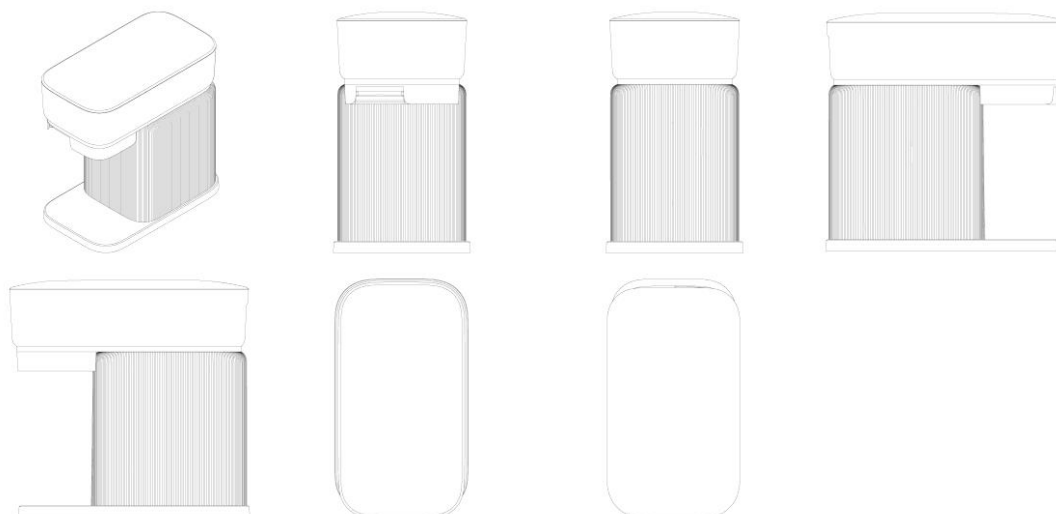
BR312023233210-7  
DM/233210

Concessão de registro (Haia)  
Código de despacho: 1233  
**Titular: Versuni Holding B.V. [NL]**  
Autor: Variação 1 : Tom Michael Bril[NL]  
Título do registro: Variação 1 : Máquina de café expresso

Data de depósito: 03/11/2023  
Prioridade unionista: Variação 1 : 015020505-0008 04/05/2023 EM

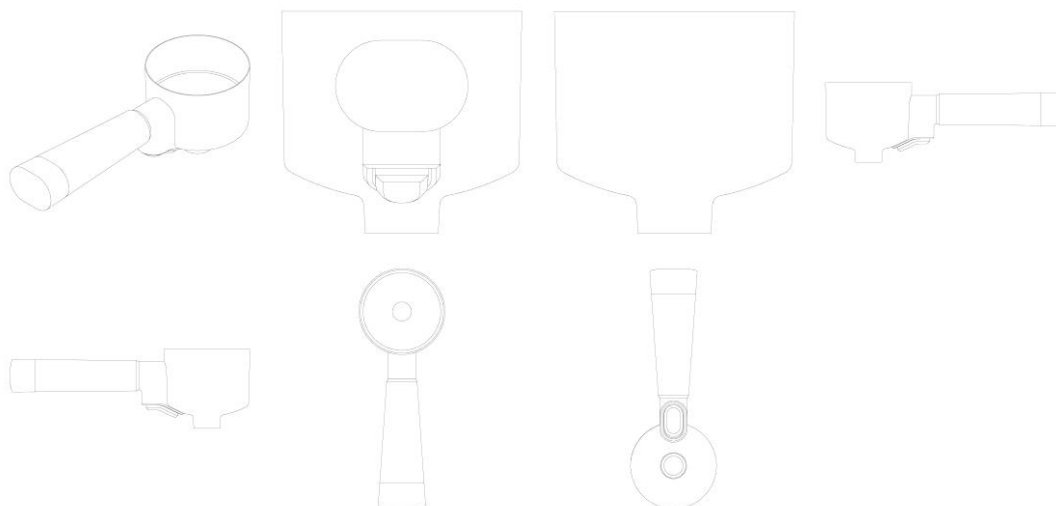


Classificação: 07-02  
Procurador: Brandstock Legal GmbH



BR312023233214-0  
DM/233214

Concessão de registro (Haia)  
Código de despacho: 1233  
**Titular: Versuni Holding B.V. [NL]**  
Autor: Variação 1 : Tom Michael Bril[NL]  
Título do registro: Variação 1 : Porta-filtro para máquinas de café  
Data de depósito: 03/11/2023  
Prioridade unionista: Variação 1 : 015020505-0016 04/05/2023 EM  
Classificação: 07-02  
Procurador: Brandstock Legal GmbH

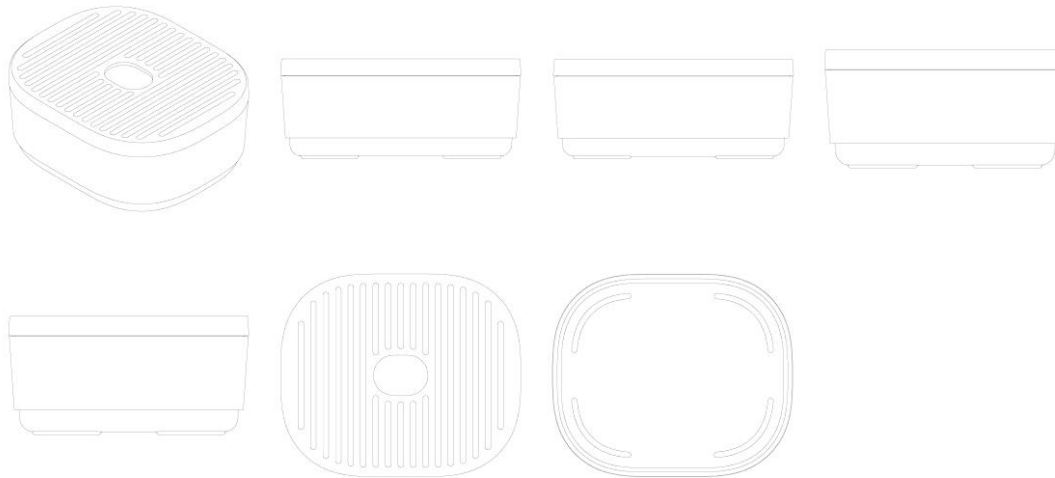


BR312023233274-3  
DM/233274

Concessão de registro (Haia)  
Código de despacho: 1233  
**Titular: Versuni Holding B.V. [NL]**  
Autor: Variação 1 : Tom Michael Bril[NL]  
Título do registro: Variação 1 : Bandeja coletora  
Data de depósito: 03/11/2023  
Prioridade unionista: Variação 1 : 015020505-0019 04/05/2023 EM  
Classificação: 07-02



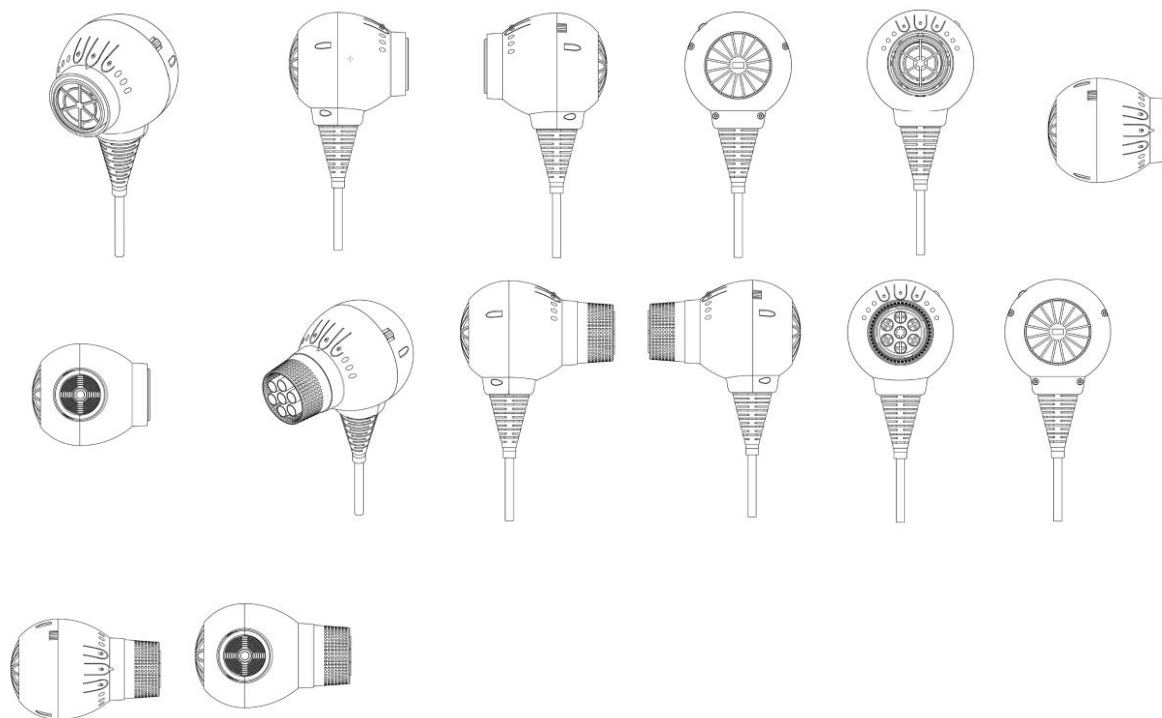
Procurador: Brandstock Legal GmbH



BR312023235583-2  
DM/235583

Concessão de registro (Haia)  
Código de despacho: 1233  
Titular: GA.MA S.R.L. [IT]  
Autor: Variação 1 : CARLOS CEVA[IT] e Variação 2 : CARLOS CEVA[IT]  
Título do registro: Variação 1 : Secador de cabelo  
Variação 2 : Secador de cabelo

Data de depósito: 13/11/2023  
Prioridade unionista: Variação 1 : 015021174-0001 11/05/2023 EM e Variação 2 : 015021174-0002 11/05/2023 EM  
Classificação: 28-06  
Procurador: ACCAPI S.R.L.



BR312023236315-0  
DM/236315

Concessão de registro (Haia)  
Código de despacho: 1233

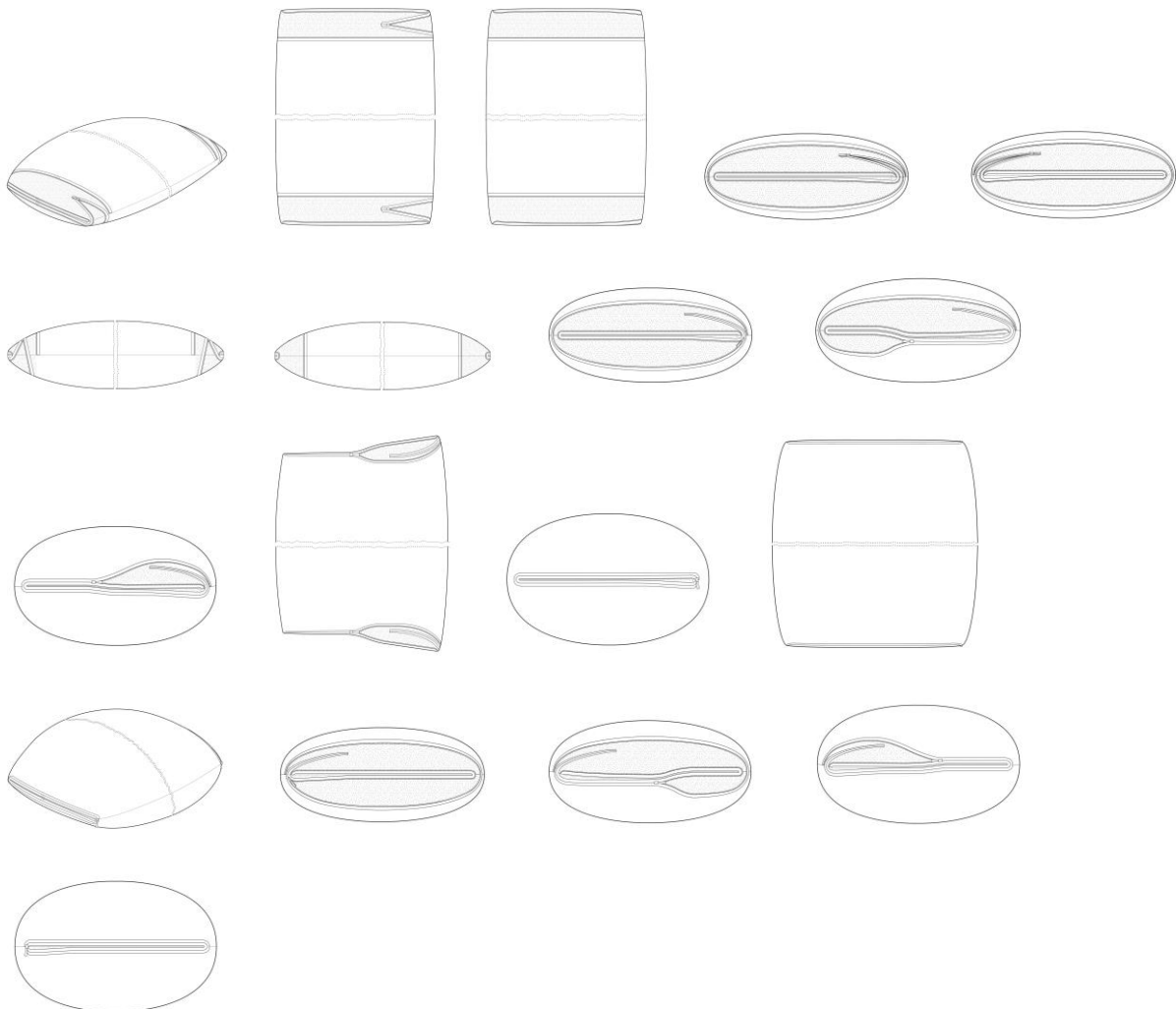
**Titular: WILLIAM PRESTON WILLINGHAM [US]**

Autor: Variação 1 : WILLIAM PRESTON WILLINGHAM[US]

Título do registro: Variação 1 : Caixa de ajuste de volume para ajustar a altura e o volume dos elementos de amortecimento

Data de depósito: 15/11/2023

Classificação: 06-13



BR312023237805-0  
DM/237805

Concessão de registro (Haia)  
Código de despacho: 1233

**Titular: Streamline Innovations, Inc. [US]**

Autor: Variação 1 : Peter J. Photos Ph.D.[US], Variação 1 : Franklin Hailey Brown[US], Variação 1 : John C. Bourdon[US], Variação 1 : Cameron Nicolas Lee[US], Variação 1 : Billy Clark[US], Variação 1 : Steven Bagley[US] e Variação 1 : Luis Alberto Utrera Omana[US]

Título do registro: Variação 1 : Misturador, industrial

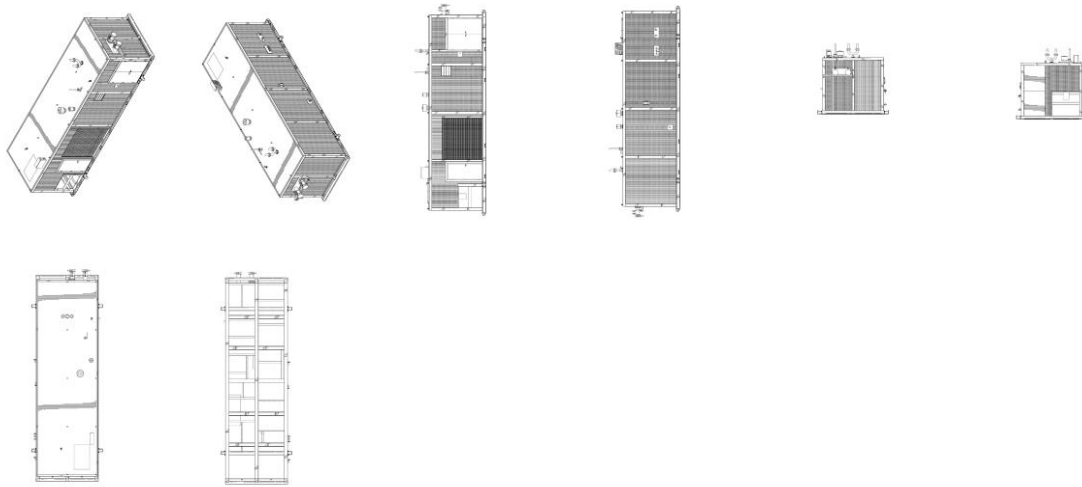
Data de depósito: 14/11/2023

Prioridade unionista: Variação 1 : 29/876,051 16/05/2023 US

Classificação: 15-99



Procurador: Jayne Saydah

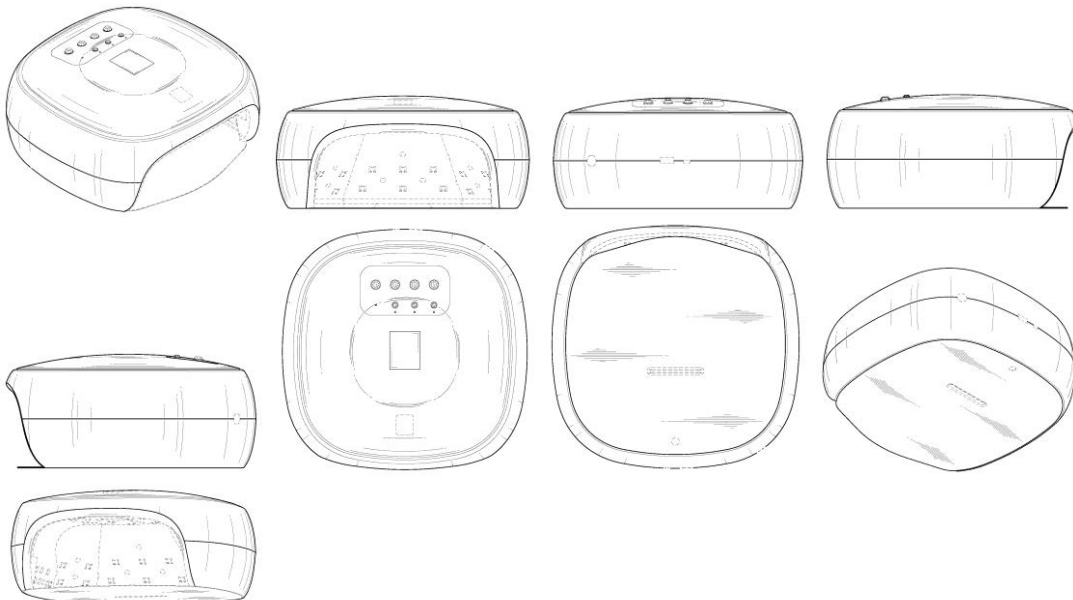


BR312023241407-3  
DM/241407

Concessão de registro (Haia)  
Código de despacho: 1233  
**Titular: Shenzhen WeiLai nail art Co., LTD [CN]**  
Autor: Variação 1 : PINGPING XIONG[CN]  
Título do registro: Variação 1 : Secador de unhas

Data de depósito: 20/10/2023  
Classificação: 28-03

Detalhes do despacho: A prioridade unionista CN 202330543777.2 foi recusada, uma vez que o desenho industrial reivindicado no documento é distinto do desenho industrial reivindicado no registro internacional.

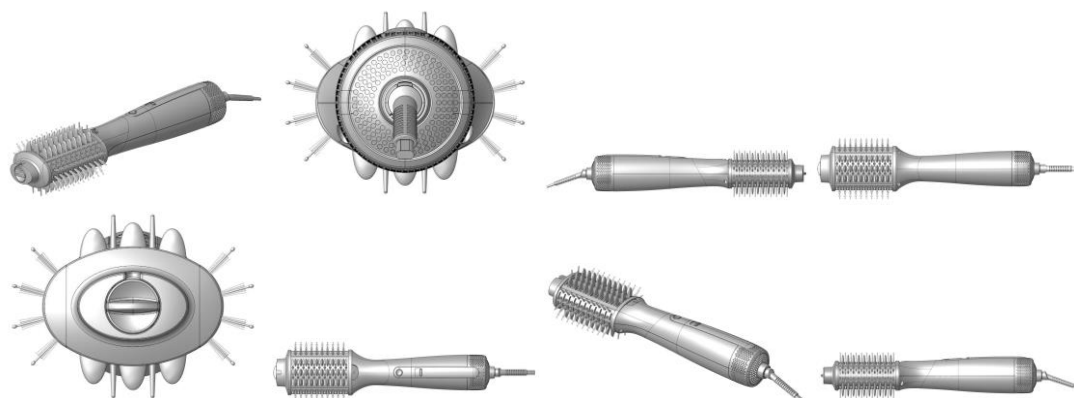


BR312024240276-0  
DM/240276

Concessão de registro (Haia)  
Código de despacho: 1233  
**Titular: BABYLISS FACO SRL [BE]**  
Autor: Variação 1 : Aubry ERNOTTE[BE]  
Título do registro: Variação 1 : Aparelho para modelar cabelo



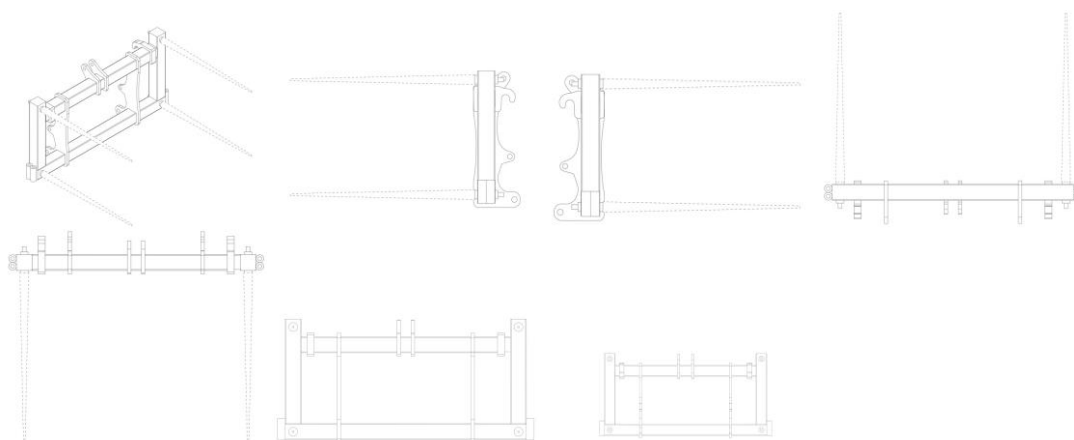
Data de depósito: 06/09/2024  
 Prioridade unionista: Variação 1 : 015058455-0001 23/04/2024 EM  
 Classificação: 28-06  
 Procurador: AWA Benelux SA



**BR312024241390-8**  
**DM/241390**

Concessão de registro (Haia)  
 Código de despacho: 1233  
**Titular: Wasp Weld OÜ [EE]**  
 Autor: Variação 1 : Madis Kerna[EE]  
 Título do registro: Variação 1 : Parte de máquina agrícola

Data de depósito: 02/10/2024  
 Prioridade unionista: Variação 1 : 015061183-0001 22/05/2024 EM  
 Classificação: 15-03  
 Procurador: KOITEL Patent and Trademark Agency



**BR312024241401-7**  
**DM/241401**

Concessão de registro (Haia)  
 Código de despacho: 1233  
**Titular: ZHEJIANG GEELY HOLDING GROUP CO., LTD. [CN] e Geely Automobile Holding (Shanghai) Co., Ltd. [CN]**  
 Autor: Variação 1 : Guoqing CUI[CN], Variação 1 : Xiaoying SONG[CN], Variação 1 : Zi YE[CN], Variação 1 : Zheng CHEN[CN], Variação 1 : Flavien DACHET[CN], Variação 1 : Zhonglei ZUO[CN], Variação 1 : Chun YE[CN] e Variação 1 : Hanchen GU[CN]  
 Título do registro: Variação 1 : Luz de combinação traseira para veículo  
 Data de depósito: 31/07/2024  
 Classificação: 26-06  
 Procurador: CENFO Intellectual Property Agency

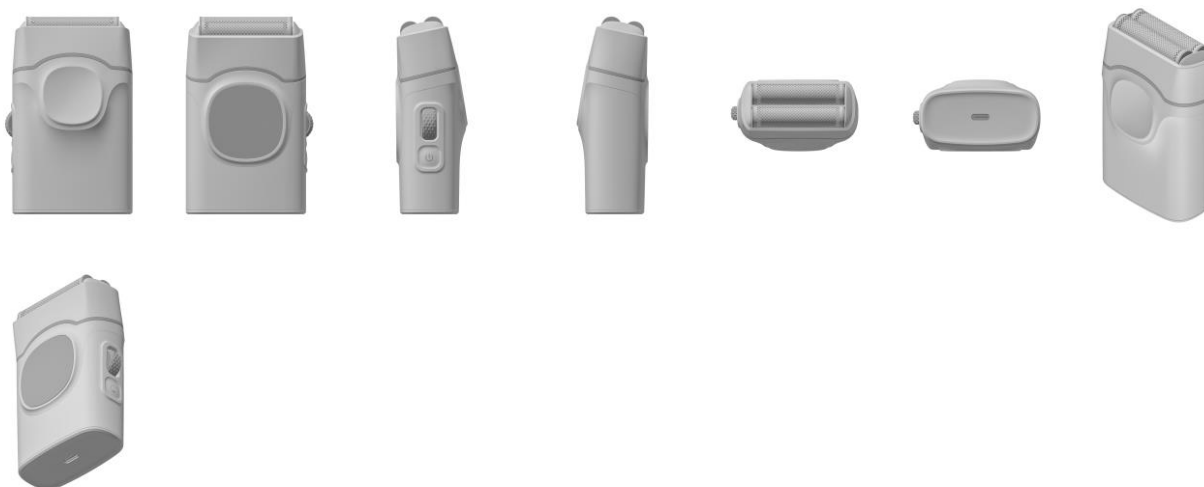




BR312024241419-0  
DM/241419

Concessão de registro (Haia)  
Código de despacho: 1233  
**Titular: NINGBO VGR ELECTRIC APPLIANCE CO., LTD. [CN]**  
Autor: Variação 1 : Zhenghao CAI[CN]  
Título do registro: Variação 1 : Barbeador

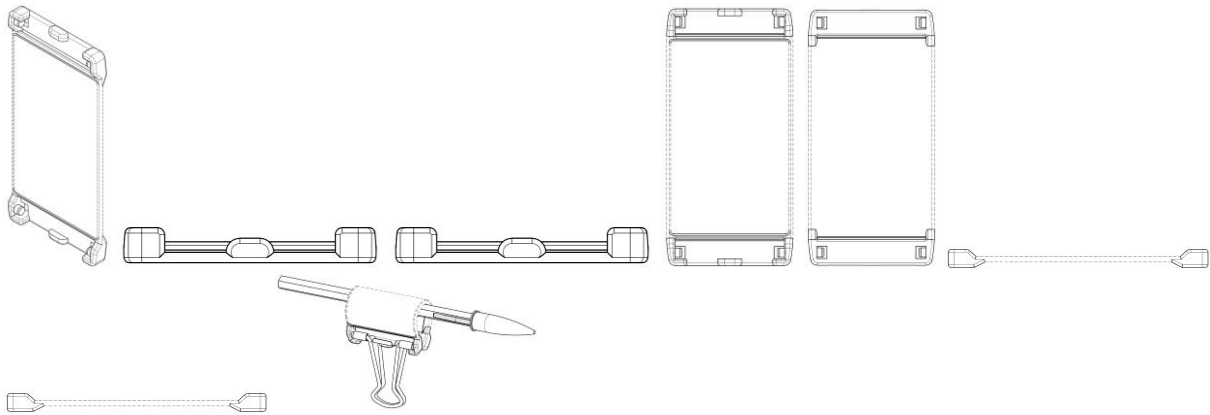
Data de depósito: 17/10/2024  
Classificação: 28-03



BR312024241423-8  
DM/241423

Concessão de registro (Haia)  
Código de despacho: 1233  
**Titular: CHUN KI KIM [KR]**  
Autor: Variação 1 : CHUN KI KIM[KR]  
Título do registro: Variação 1 : Porta caneta  
Data de depósito: 07/10/2024  
Prioridade unionista: Variação 1 : 970236523 19/04/2024 IB  
Classificação: 19-06





**BR312024241428-9**  
**DM/241428**

Concessão de registro (Haia)  
Código de despacho: 1233

**Titular: Fujian LANDI Commercial Equipment Co., Ltd. [CN]**

Autor: Variação 1 : Zhiyong YE[CN], Variação 1 : Jie LIU[CN], Variação 1 : Siting ZENG[CN] e Variação 1 : Zhijian HUANG[CN]

Título do registro: Variação 1 : Terminal de ponto de venda

Data de depósito: 16/10/2024

Prioridade unionista: Variação 1 : 202430226398.5 22/04/2024 CN

Classificação: 14-02

Procurador: BORSAM INTELLECTUAL PROPERTY LTD.



**BR312024241429-7**  
**DM/241429**

Concessão de registro (Haia)  
Código de despacho: 1233

**Titular: Fujian LANDI Commercial Equipment Co., Ltd. [CN]**

Autor: Variação 1 : Zhiyong YE[CN], Variação 1 : Jie LIU[CN], Variação 1 : Siting ZENG[CN] e Variação 1 : Zhijian HUANG[CN]

Título do registro: Variação 1 : Terminal de ponto de venda

Data de depósito: 16/10/2024

Classificação: 14-02

Procurador: BORSAM INTELLECTUAL PROPERTY LTD.

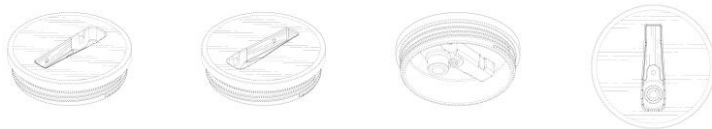




**BR312024241431-9**  
**DM/241431**

Concessão de registro (Haia)  
Código de despacho: 1233  
**Titular: Hydrojug, Inc. [US]**  
Autor: Variação 1 : Hayden WADSWORTH[US] e Variação 1 : Ethan POWELL[US]  
Título do registro: Variação 1 : Tampa para recipiente para beber

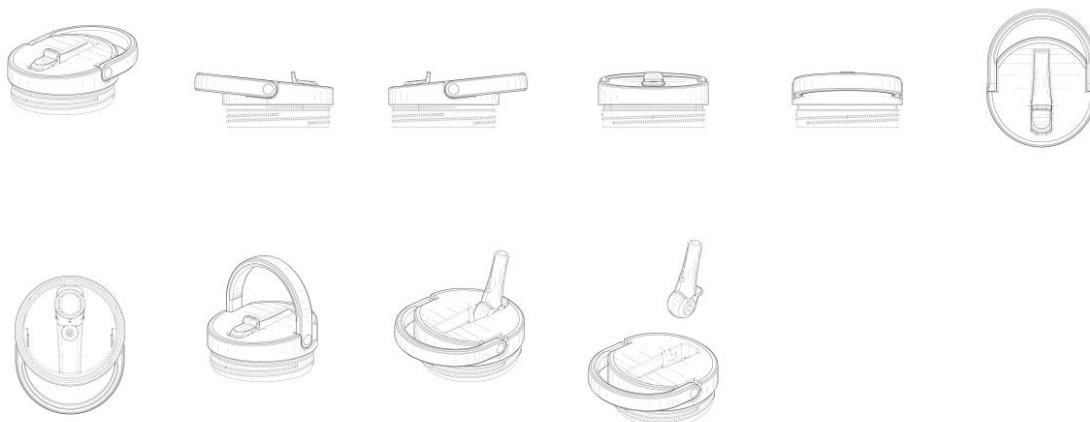
Data de depósito: 17/10/2024  
Prioridade unionista: Variação 1 : 29947541 15/06/2024 US  
Classificação: 07-01  
Procurador: Project CIP / Preston P. Frischknecht



**BR312024241438-6**  
**DM/241438**

Concessão de registro (Haia)  
Código de despacho: 1233  
**Titular: Hydrojug, Inc. [US]**  
Autor: Variação 1 : Hayden WADSWORTH[US], Variação 1 : Ethan POWELL[US], Variação 1 : Ryan HOLMES[US],  
Variação 1 : Chen HUAWEN[CN], Variação 1 : Chen WIEIXIN[CN], Variação 1 : Li YUEJIAN[CN], Variação 1 : Qui HUI[CN]  
e Variação 1 : Wang WEI[CN]  
Título do registro: Variação 1 : Tampa para recipiente para beber

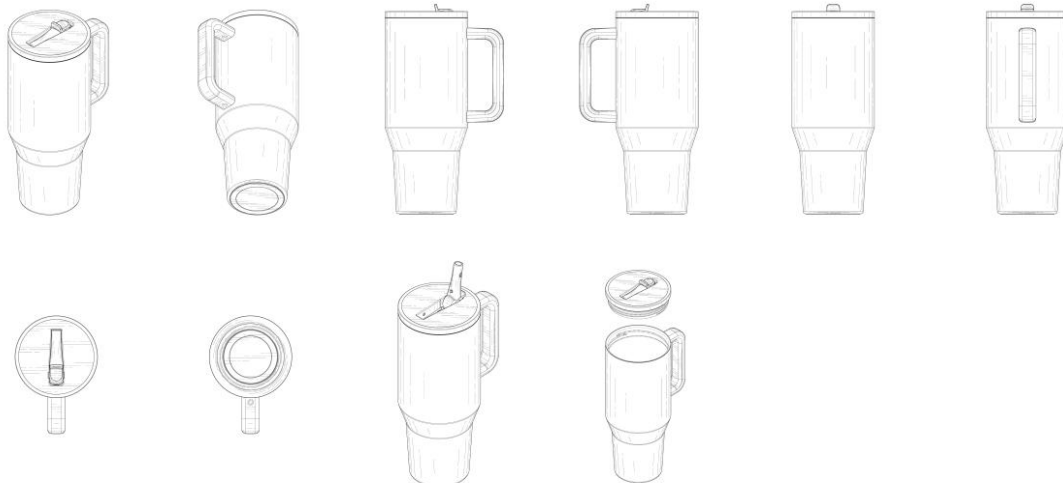
Data de depósito: 17/10/2024  
Prioridade unionista: Variação 1 : 29961782 07/09/2024 US  
Classificação: 07-01  
Procurador: Project CIP / Preston P. Frischknecht



**BR312024241439-4**  
DM/241439

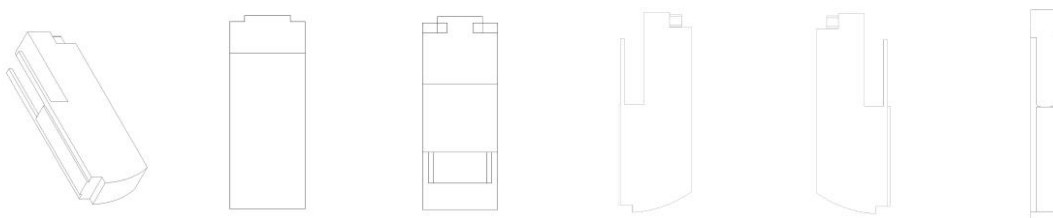
Concessão de registro (Haia)  
Código de despacho: 1233  
**Titular: Hydrojug, Inc. [US]**  
Autor: Variação 1 : Hayden WADSWORTH[US] e Variação 1 : Ethan POWELL[US]  
Título do registro: Variação 1 : Copo

Data de depósito: 18/10/2024  
Prioridade unionista: Variação 1 : 29966537 02/10/2024 US  
Classificação: 07-01  
Procurador: Project CIP / Preston P. Frischknecht



**BR312024241445-9**  
DM/241445

Concessão de registro (Haia)  
Código de despacho: 1233  
**Titular: ASTRAVEUS [FR]**  
Autor: Variação 1 : Jérémie LAURENT[FR], Variação 1 : Philippe KERGOURLAY[FR], Variação 1 : Vincent THISSE[FR],  
Variação 1 : Vita (Xue) HU[FR], Variação 1 : Grégoire HAMEL[FR] e Variação 1 : Jérémy CHEVALIER[FR]  
Título do registro: Variação 1 : Bioprocessador integral em miniatura [aparelhos e equipamentos para uso médico ou laboratorial]  
Data de depósito: 14/10/2024  
Classificação: 24-01  
Procurador: DIPTIC





**BR312024241452-1**  
**DM/241452**

Concessão de registro (Haia)

Código de despacho: 1233

**Titular: SEB [FR]**

Autor: Variação 1 : Lionel AVERTY[FR] e Variação 2 : Lionel AVERTY[FR]

Título do registro: Variação 1 : Air fryer

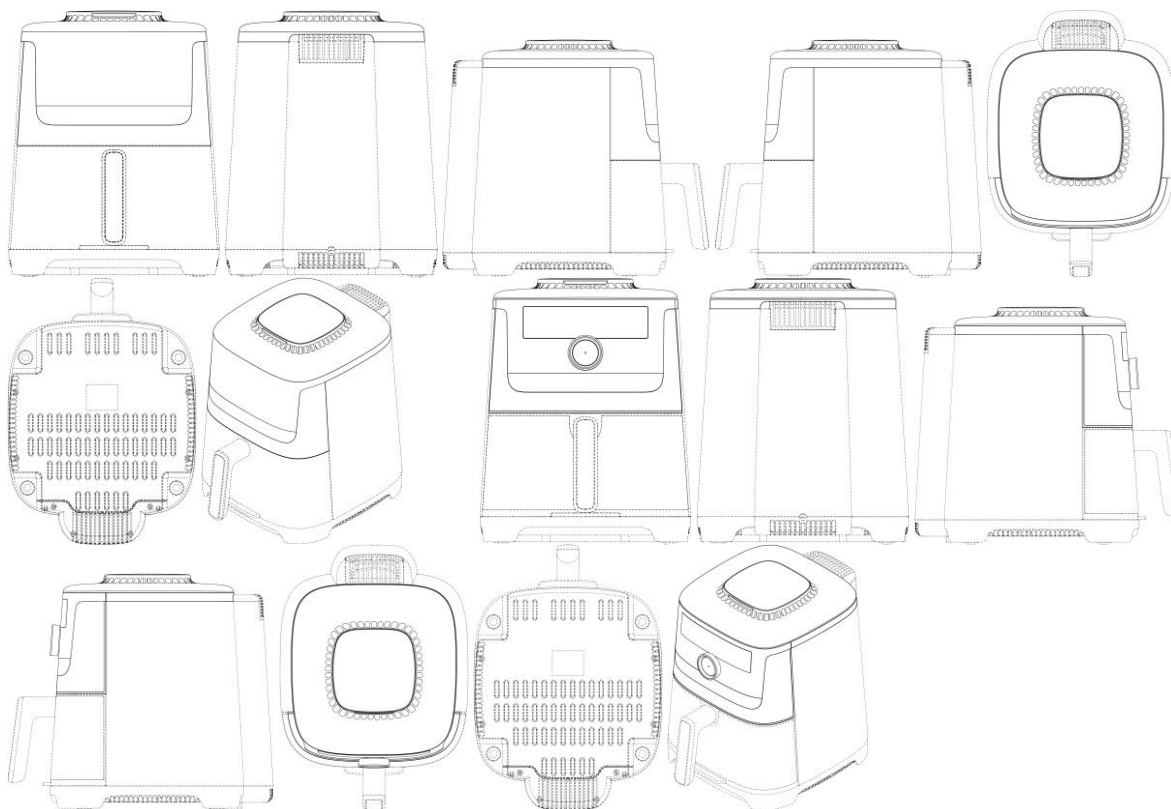
Variação 2 : Air fryer

Data de depósito: 23/10/2024

Prioridade unionista: Variação 1 : 015062798-0001 06/06/2024 EM e Variação 2 : 015062798-0002 06/06/2024 EM

Classificação: 07-02

Procurador: SEB DEVELOPPEMENT/ Direction Juridique / Isabelle PIERRE



**BR312024241461-0**  
**DM/241461**

Concessão de registro (Haia)

Código de despacho: 1233

**Titular: Dongguan Hengchang Mould Plastic Co., Ltd [CN]**

Autor: Variação 1 : Jinwen CHEN[CN]

Título do registro: Variação 1 : Estojo de carregamento para fones de ouvido sem fio

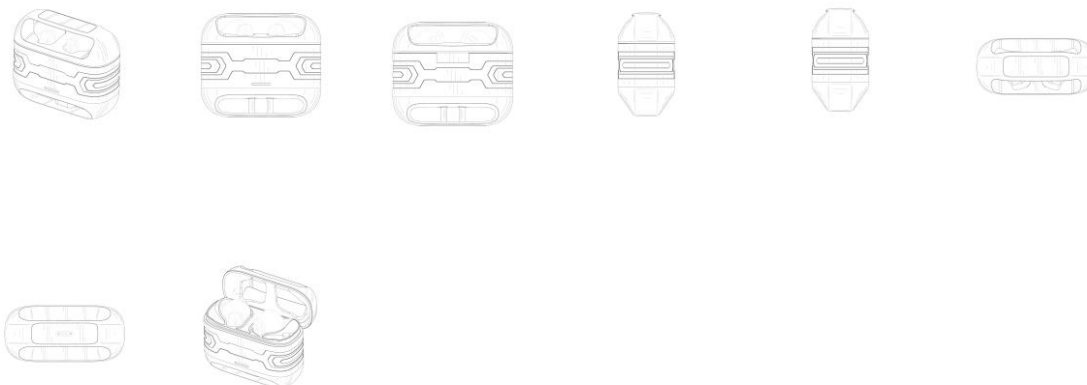
Data de depósito: 21/08/2024

Classificação: 13-02

Procurador: Shenzhen Shuxian Patent Attorney Office



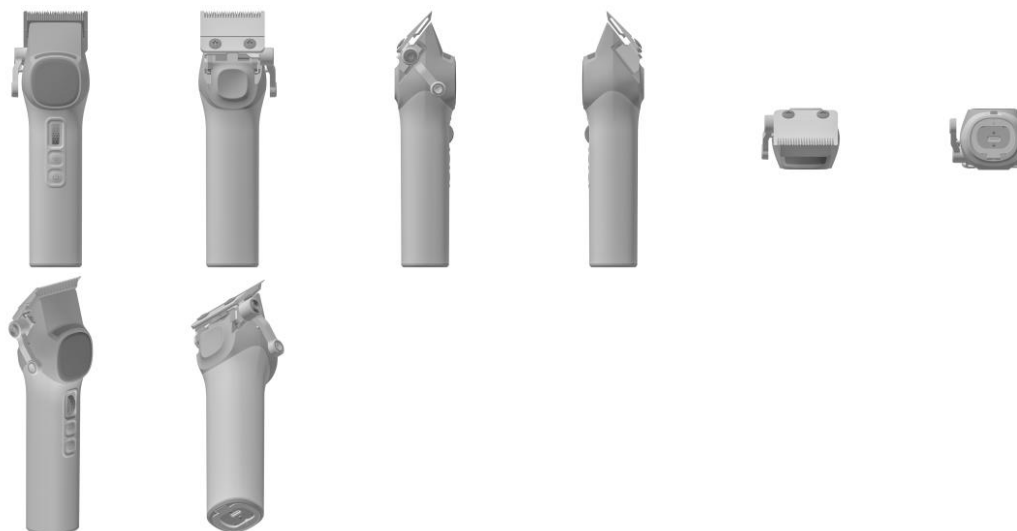
Detalhes do despacho: A prioridade unionista CN 2024303318472 foi recusada, uma vez que o desenho industrial reivindicado no documento é distinto do desenho industrial reivindicado no registro internacional.



BR312024241473-4  
DM/241473

Concessão de registro (Haia)  
Código de despacho: 1233  
**Titular: NINGBO VGR ELECTRIC APPLIANCE CO., LTD. [CN]**  
Autor: Variação 1 : Zhenghao CAI[CN]  
Título do registro: Variação 1 : Máquina de cortar cabelo

Data de depósito: 23/08/2024  
Classificação: 28-06



BR312024241486-6  
DM/241486

Concessão de registro (Haia)  
Código de despacho: 1233  
**Titular: Hydrojug, Inc. [US]**  
Autor: Variação 1 : Hayden WADSWORTH[US], Variação 1 : Ethan POWELL[US], Variação 1 : Ryan HOLMES[US],  
Variação 1 : Chen HUAWEN[CN], Variação 1 : Chen WIXIN[CN], Variação 1 : Li YUEJIAN[CN], Variação 1 : Qui HUI[CN]  
e Variação 1 : Wang WEI[CN]  
Título do registro: Variação 1 : Canudo para beber

Data de depósito: 18/10/2024



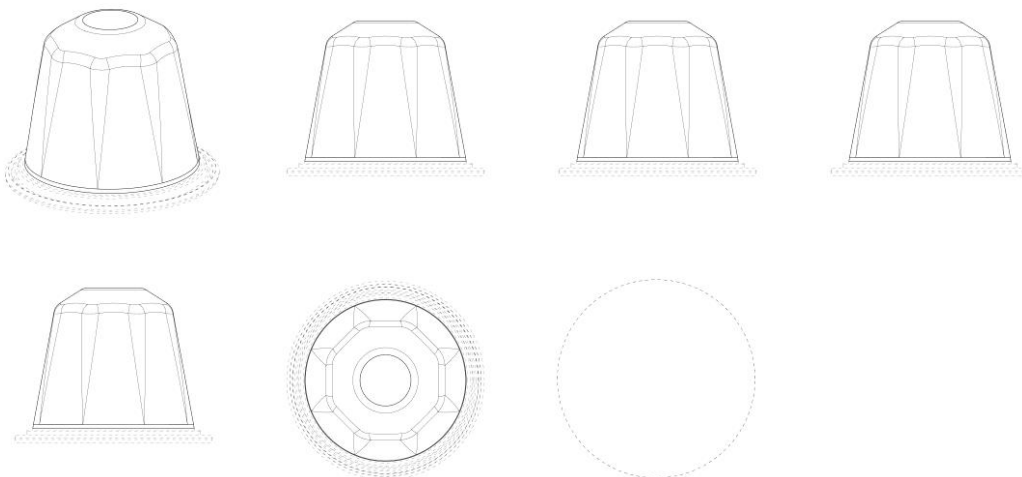
Prioridade unionista: Variação 1 : 29961783 07/09/2024 US  
 Classificação: 07-06  
 Procurador: Project CIP / Preston P. Frischknecht



**BR312024241552-8**  
**DM/241552**

Concessão de registro (Haia)  
 Código de despacho: 1233  
**Titular: BISIO PROGETTI S.P.A. [IT]**  
 Autor: Variação 1 : Mauro MULVONI[IT] e Variação 1 : Matteo SCHENONE[IT]  
 Título do registro: Variação 1 : Cápsula

Data de depósito: 25/10/2024  
 Classificação: 09-05  
 Procurador: Nadia GUALENI



**BR312024241554-4**  
**DM/241554**

Concessão de registro (Haia)  
 Código de despacho: 1233  
**Titular: Xiamen Ilead Tek Co., Ltd. [CN]**  
 Autor: Variação 1 : Xinghai Wang[CN]  
 Título do registro: Variação 1 : Máquina de impressão

Data de depósito: 25/10/2024



Prioridade unionista: Variação 1 : 2024303399592 04/06/2024 CN  
 Classificação: 18-02  
 Procurador: Fuli Duan



BR312024241565-0  
 DM/241565

Concessão de registro (Haia)  
 Código de despacho: 1233

**Titular:** ZHEJIANG GEELY HOLDING GROUP CO., LTD. [CN] e Geely Automobile Holding (Shanghai) Co., Ltd. [CN]

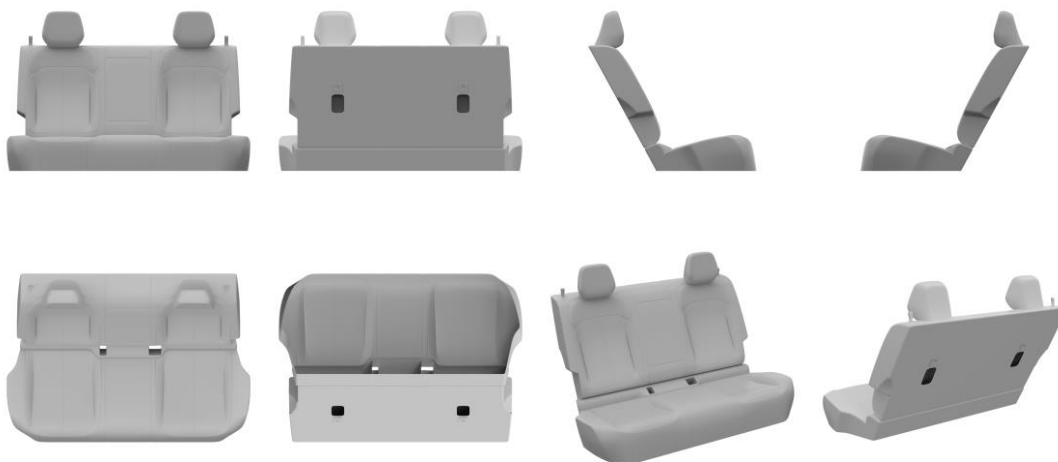
**Autor:** Variação 1 : Zi YE[CN], Variação 1 : Zheng CHEN[CN], Variação 2 : Zheng CHEN[CN], Variação 1 : Lele ZHANG[CN], Variação 1 : Yangtao WANG[CN], Variação 1 : Jiawei LV[CN], Variação 2 : Zi YE[CN], Variação 2 : Lele ZHANG[CN], Variação 2 : Yangtao WANG[CN] e Variação 2 : Jiawei LV[CN]

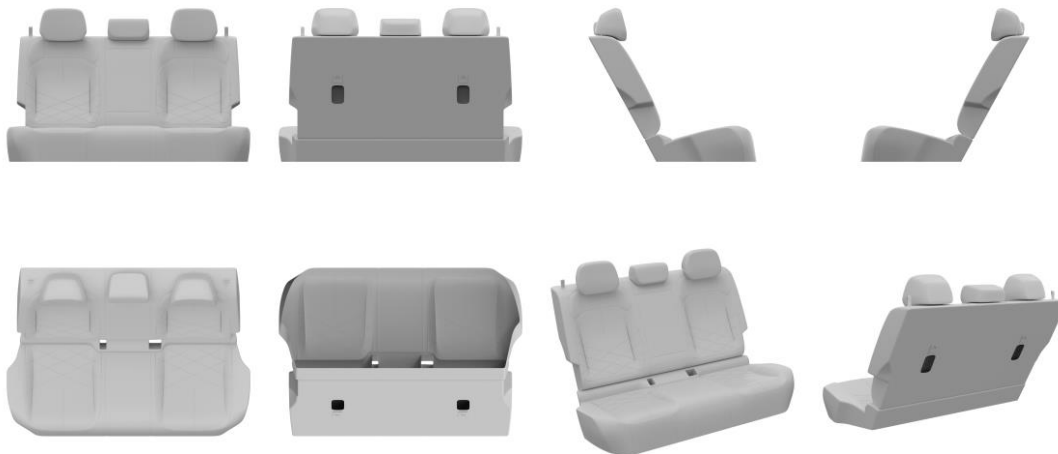
**Título do registro:** Variação 1 : Assento para veículo  
 Variação 2 : Assento para veículo

Data de depósito: 31/07/2024

Classificação: 06-01

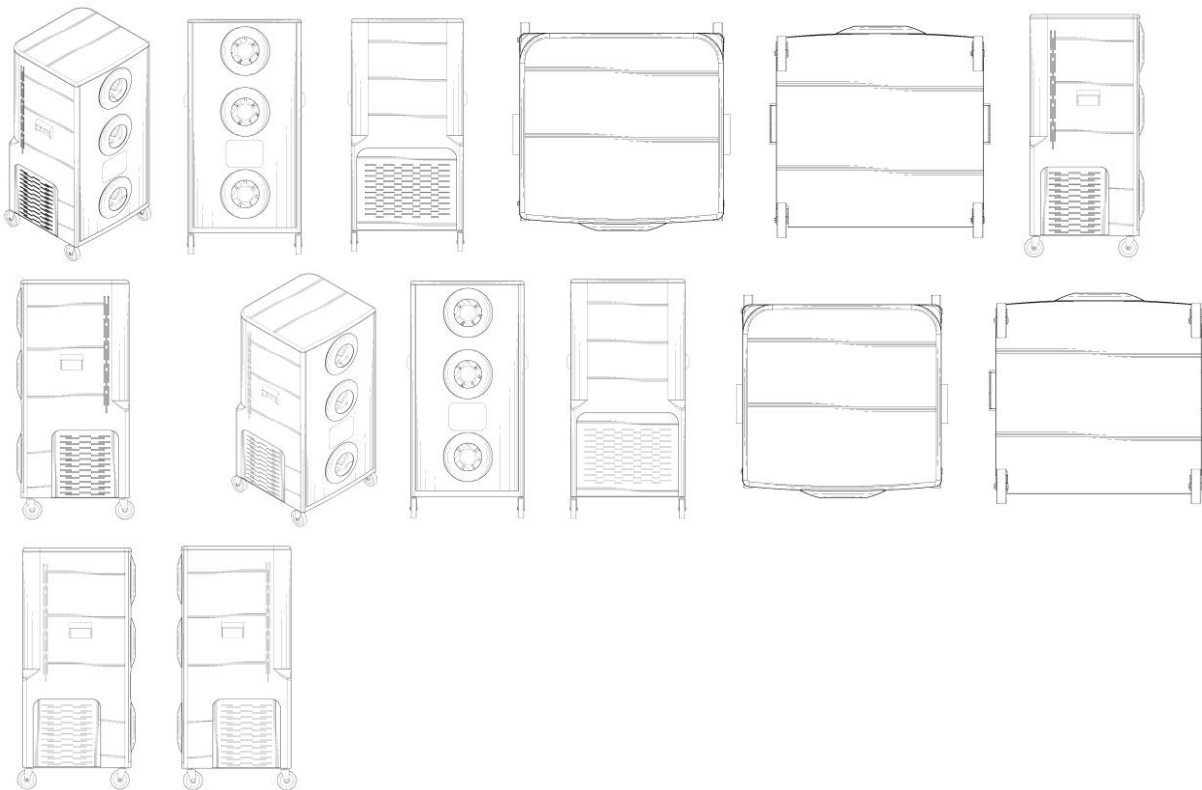
Procurador: CENFO Intellectual Property Agency





BR312024241568-4  
DM/241568

Concessão de registro (Haia)  
Código de despacho: 1233  
**Titular: Jon Y. Nakagawa [US]**  
Autor: Variação 1 : Jon Y. Nakagawa[US] e Variação 2 : Jon Y. Nakagawa[US]  
Título do registro: Variação 1 : Ar condicionado  
Variação 2 : Ar condicionado  
Data de depósito: 22/04/2024  
Prioridade unionista: Variação 1 : 29905775 25/10/2023 US e Variação 2 : 29905775 25/10/2023 US  
Classificação: 23-04  
Procurador: Brian Beverly



BR312024241570-6  
DM/241570

Concessão de registro (Haia)

Código de despacho: 1233

**Titular:** ZHEJIANG GEELY HOLDING GROUP CO., LTD. [CN] e Geely Automobile Holding (Shanghai) Co., Ltd. [CN]

**Autor:** Variação 1 : Zi YE[CN], Variação 1 : Zheng CHEN[CN], Variação 2 : Zheng CHEN[CN], Variação 1 : Lele ZHANG[CN], Variação 1 : Yangtao WANG[CN], Variação 1 : Jiawei LV[CN], Variação 2 : Zi YE[CN], Variação 2 : Lele ZHANG[CN], Variação 2 : Yangtao WANG[CN] e Variação 2 : Jiawei LV[CN]

**Título do registro:** Variação 1 : Assento para veículo

Variação 2 : Assento para veículo

Data de depósito: 31/07/2024

Classificação: 06-01

Procurador: CENFO Intellectual Property Agency



BR312024241589-7  
DM/241589

Concessão de registro (Haia)

Código de despacho: 1233

**Titular:** ZHEJIANG GEELY HOLDING GROUP CO., LTD. [CN] e Geely Automobile Holding (Shanghai) Co., Ltd. [CN]

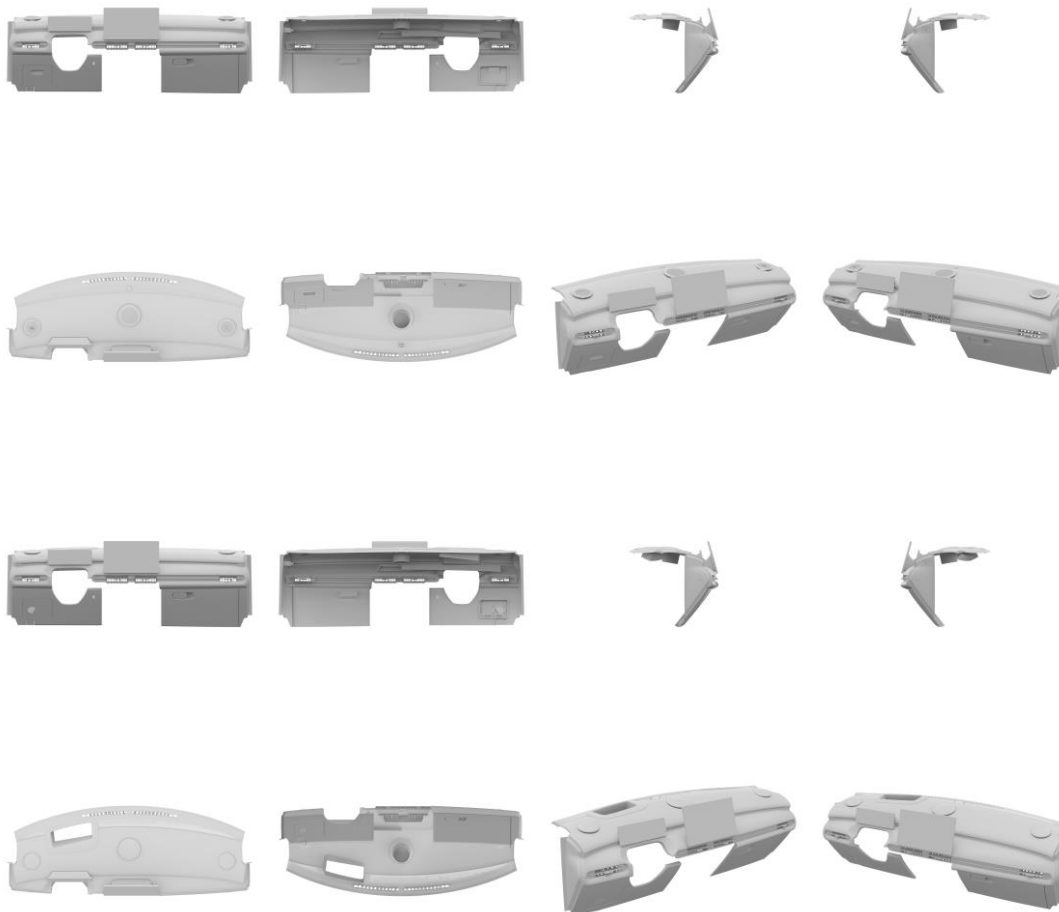
**Autor:** Variação 1 : Zi YE[CN], Variação 1 : Zheng CHEN[CN], Variação 2 : Zheng CHEN[CN], Variação 2 : Zi YE[CN], Variação 1 : Haibo HU[CN], Variação 1 : Mingfei ZHU[CN], Variação 1 : Kejia YAO[CN], Variação 1 : Jianjian LI[CN], Variação 2 : Haibo HU[CN], Variação 2 : Mingfei ZHU[CN], Variação 2 : Kejia YAO[CN] e Variação 2 : Jianjian LI[CN]

**Título do registro:** Variação 1 : Painel de instrumentos para veículo

Variação 2 : Painel de instrumentos para veículo



Data de depósito: 31/07/2024  
Classificação: 12-16  
Procurador: CENFO Intellectual Property Agency



**BR312024241590-0**  
**DM/241590**

Concessão de registro (Haia)

Código de despacho: 1233

**Titular: ZHEJIANG GEELY HOLDING GROUP CO., LTD. [CN] e Geely Automobile Holding (Shanghai) Co., Ltd. [CN]**

Autor: Variação 1 : Zi YE[CN], Variação 1 : Zheng CHEN[CN], Variação 1 : Haibo HU[CN], Variação 1 : Jianjian LI[CN] e Variação 1 : Mingfei ZHU[CN]

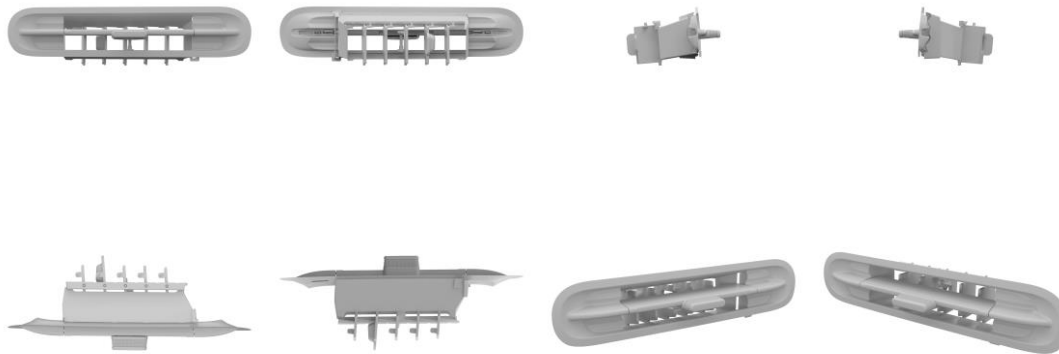
Título do registro: Variação 1 : Saída de ar de veículo

Data de depósito: 31/07/2024

Classificação: 12-16

Procurador: CENFO Intellectual Property Agency





BR312024241591-9  
DM/241591

Concessão de registro (Haia)

Código de despacho: 1233

**Titular:** ZHEJIANG GEELY HOLDING GROUP CO., LTD. [CN] e Geely Automobile Holding (Shanghai) Co., Ltd. [CN]

Autor: Variação 1 : Zi YE[CN], Variação 1 : Zheng CHEN[CN], Variação 1 : Haibo HU[CN], Variação 1 : Kejia YAO[CN] e Variação 1 : Jianjian LI[CN]

Título do registro: Variação 1 : Alto-falante de teto para veículo

Data de depósito: 31/07/2024

Classificação: 14-01

Procurador: CENFO Intellectual Property Agency



BR312024241592-7  
DM/241592

Concessão de registro (Haia)

Código de despacho: 1233

**Titular:** ZHEJIANG GEELY HOLDING GROUP CO., LTD. [CN] e Geely Automobile Holding (Shanghai) Co., Ltd. [CN]

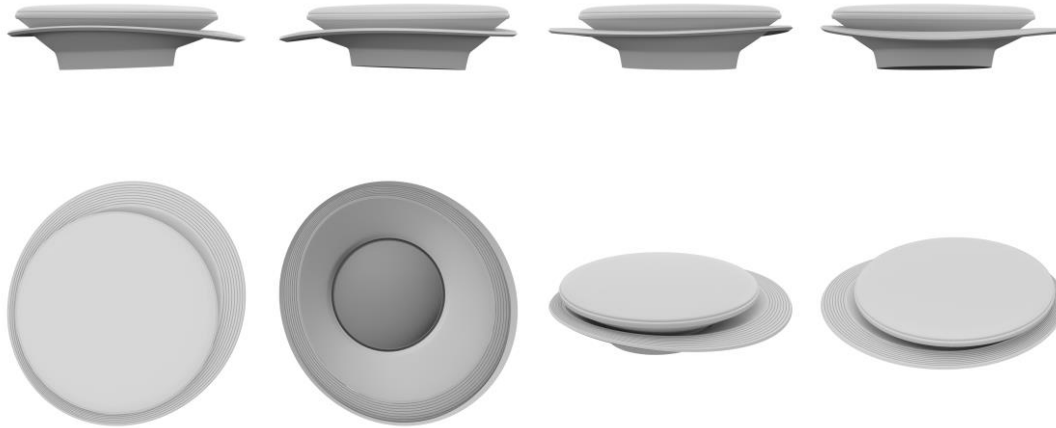
Autor: Variação 1 : Zi YE[CN], Variação 1 : Zheng CHEN[CN], Variação 1 : Haibo HU[CN], Variação 1 : Jianjian LI[CN] e Variação 1 : Mingfei ZHU[CN]

Título do registro: Variação 1 : Gabinete de alto-falante para veículo

Data de depósito: 31/07/2024



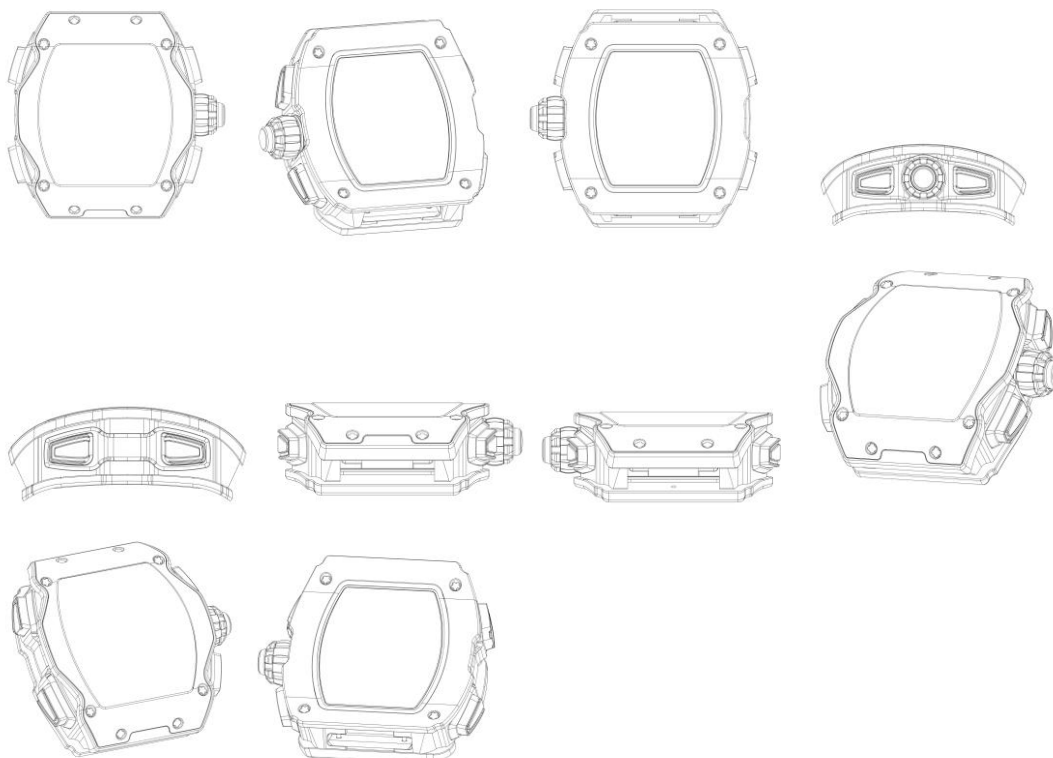
Classificação: 14-01  
 Procurador: CENFO Intellectual Property Agency



BR312024241656-7  
 DM/241656

Concessão de registro (Haia)  
 Código de despacho: 1233  
**Titular: Turlen Holding SA [CH]**  
 Autor: Variação 1 : Cécile Guenat[CH]  
 Título do registro: Variação 1 : Caixa de relógio

Data de depósito: 29/10/2024  
 Prioridade unionista: Variação 1 : CH2024-00465 19/09/2024 CH  
 Classificação: 10-07  
 Procurador: SOPRINTEL S.A.



**BR312024241659-1**  
**DM/241659**

Concessão de registro (Haia)  
 Código de despacho: 1233  
**Titular: Turlen Holding SA [CH]**  
 Autor: Variação 1 : Cécile Guenat[CH]  
 Título do registro: Variação 1 : Relógio

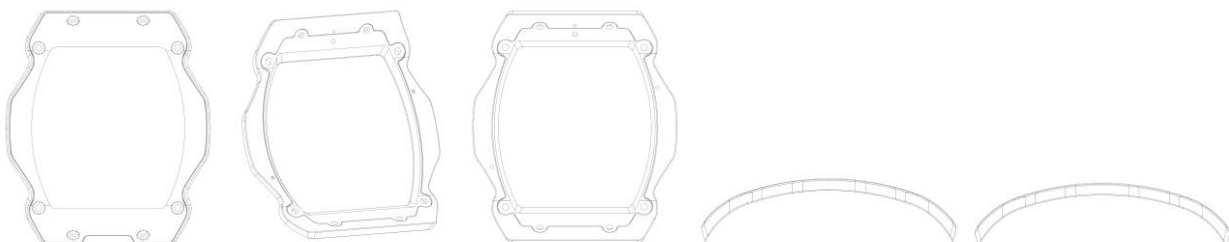
Data de depósito: 24/10/2024  
 Prioridade unionista: Variação 1 : CH2024-00465 19/09/2024 CH  
 Classificação: 10-02  
 Procurador: SOPRINTEL S.A.

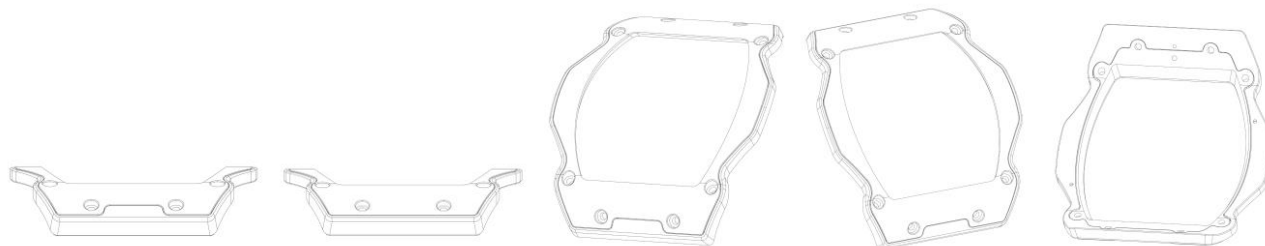


**BR312024241661-3**  
**DM/241661**

Concessão de registro (Haia)  
 Código de despacho: 1233  
**Titular: Turlen Holding SA [CH]**  
 Autor: Variação 1 : Cécile Guenat[CH]  
 Título do registro: Variação 1 : Moldura de relógio

Data de depósito: 30/10/2024  
 Prioridade unionista: Variação 1 : CH2024-00465 19/09/2024 CH  
 Classificação: 10-07  
 Procurador: SOPRINTEL S.A.





**BR312024241664-8**  
**DM/241664**

Concessão de registro (Haia)  
Código de despacho: 1233

**Titular: Splash About International Limited [GB]**

Autor: Variação 1 : Lesley Beach[GB], Variação 1 : Bernadette Spofforth[GB] e Variação 1 : Brigit Cheeseman[GB]

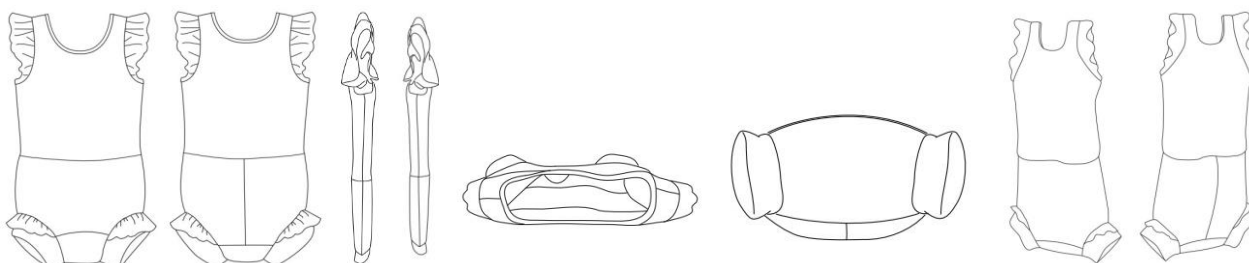
Título do registro: Variação 1 : Roupa de banho

Data de depósito: 16/10/2024

Prioridade unionista: Variação 1 : 6360100 17/04/2024 GB

Classificação: 02-02

Procurador: Wilson Gunn



**BR312024241667-2**  
**DM/241667**

Concessão de registro (Haia)  
Código de despacho: 1233

**Titular: UPTEC S.R.L. [IT]**

Autor: Variação 3 : VALERIO CAPPELLACCI[IT]

Título do registro: Variação 1 : Fogão de espeto

Variação 2 : Fogão de espeto

Variação 3 : Fogão de espeto

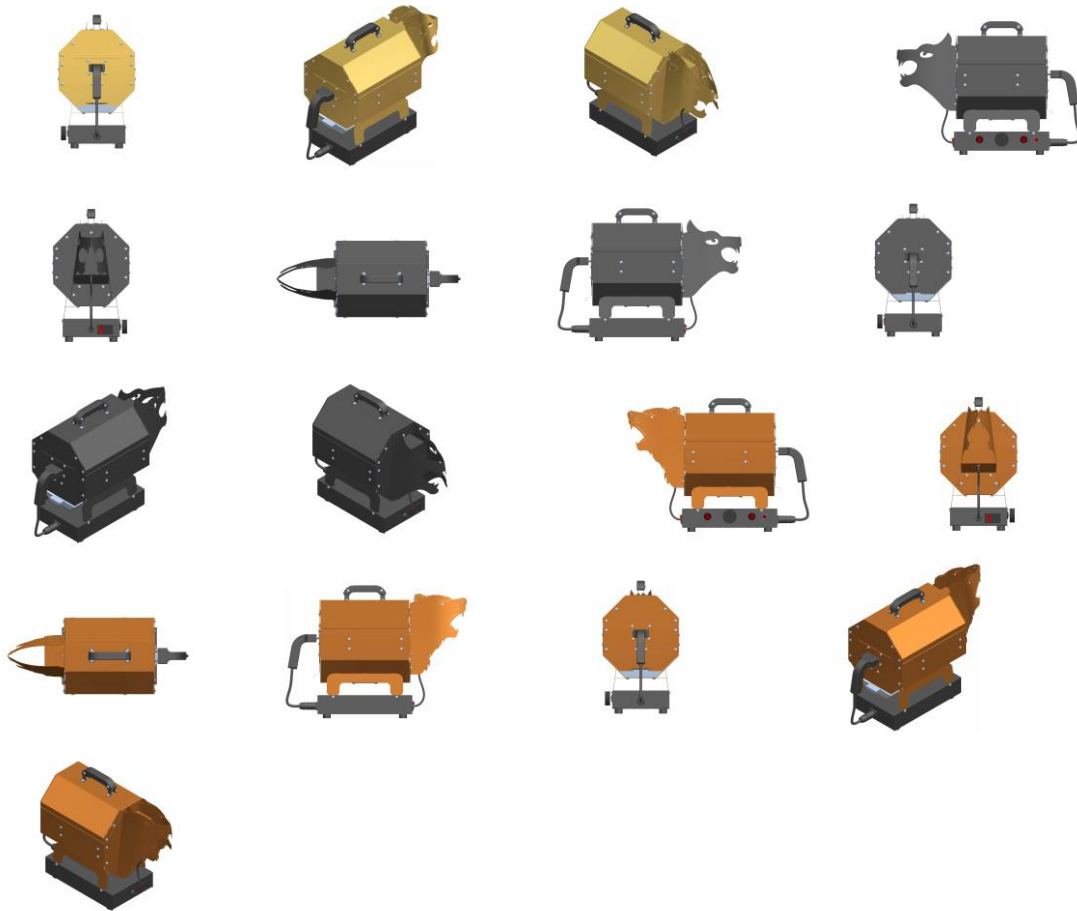
Data de depósito: 24/10/2024

Classificação: 07-02

Procurador: Giorgio Stefano Carriero

Detalhes do despacho: As prioridades unionistas reivindicadas foram recusadas, por não ter sido informado os respectivos códigos WIPO-DAS, nem apresentadas cópias dos documentos de origem adequados, no prazo de 90 (noventa) dias a contar da data de publicação do registro pela Secretaria Internacional, contendo datas, números de depósito e representação (desenhos ou fotografias) do desenho industrial reivindicado, acompanhados de suas traduções simples.





BR312024241673-7  
DM/241673

Concessão de registro (Haia)

Código de despacho: 1233

**Titular: APPLE INC. [US]**

Autor: Variação 1 : Jeffrey Scott CROYLE[US], Variação 1 : Carlos M. SANTANA[US], Variação 1 : Robert A. BOYD[US], Variação 1 : Jinjiang ZHENG[US], Variação 1 : Duy P. LE[US], Variação 1 : Christopher KUH[US], Variação 1 : Achille BITEAU[US], Variação 1 : Elvin CHU[US] e Variação 1 : Robert BRUNNER[US]

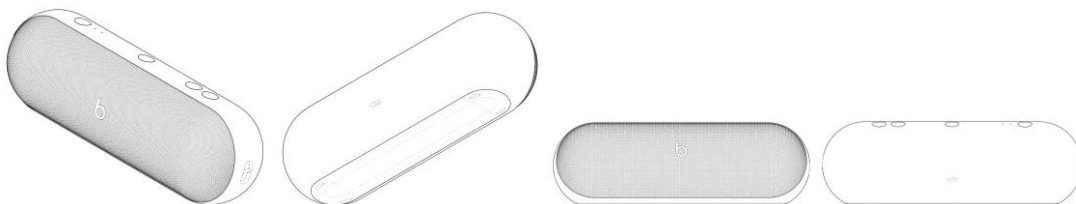
Título do registro: Variação 1 : Caixa de som

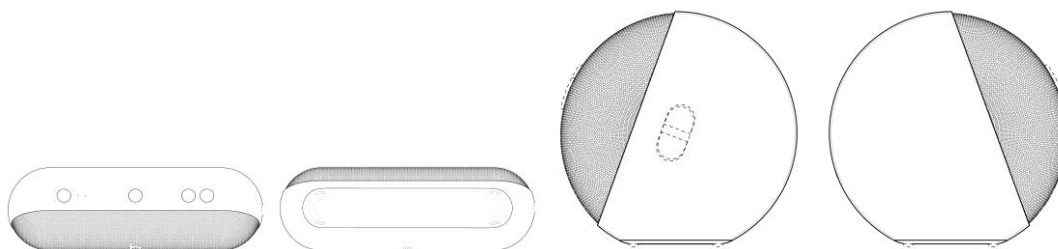
Data de depósito: 24/10/2024

Prioridade unionista: Variação 1 : 29/939,251 25/04/2024 US

Classificação: 14-01

Procurador: Rebekah K. Holtz





**BR312024241693-1**  
**DM/241693**

Concessão de registro (Haia)  
Código de despacho: 1233  
**Titular: Jorge Maurício Marques Paraiso [BR/RJ]**  
Autor: Variação 1 : Jorge Maurício Marques Paraiso[BR]  
Título do registro: Variação 1 : Poltrona

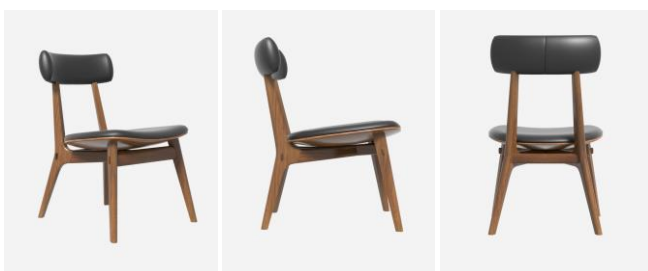
Data de depósito: 02/10/2024  
Classificação: 06-01  
Procurador: Leticia Galdino Santos



**BR312024241694-0**  
**DM/241694**

Concessão de registro (Haia)  
Código de despacho: 1233  
**Titular: Jorge Maurício Marques Paraiso [BR/RJ]**  
Autor: Variação 1 : Jorge Maurício Marques Paraiso[BR]  
Título do registro: Variação 1 : Poltrona

Data de depósito: 27/09/2024  
Classificação: 06-01  
Procurador: Leticia Galdino Santos



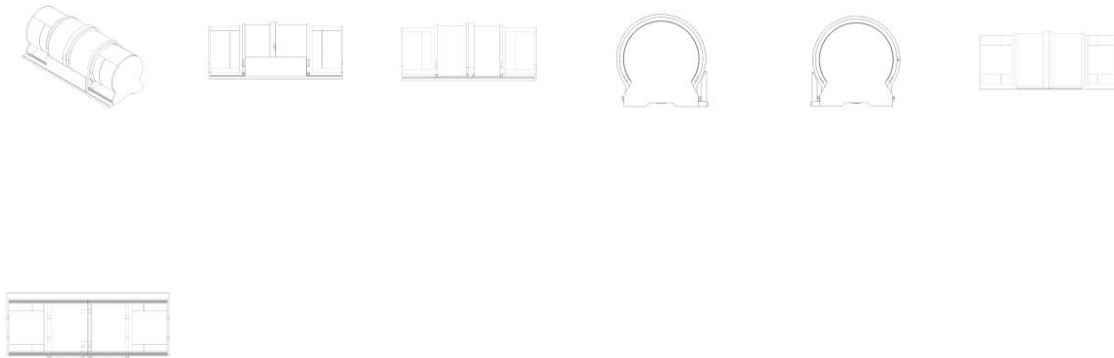
**BR312024241700-8**  
**DM/241700**

Concessão de registro (Haia)  
Código de despacho: 1233  
**Titular: ASTRAVEUS [FR]**  
Autor: Variação 1 : Jérémie LAURENT[FR], Variação 1 : Philippe KERGOURLAY[FR], Variação 1 : Vincent THISSE[FR] e Variação 1 : Lucas CERONI[FR]  
Título do registro: Variação 1 : Equipamentos para produção de células de bancada [aparelhos e instalações para uso médico ou laboratorial]

Data de depósito: 14/10/2024



Classificação: 24-01  
 Procurador: DIPTIC



BR312024241708-3  
 DM/241708

Concessão de registro (Haia)  
 Código de despacho: 1233

**Titular: ZHEJIANG GEELY HOLDING GROUP CO., LTD. [CN] e Geely Automobile Holding (Shanghai) Co., Ltd. [CN]**

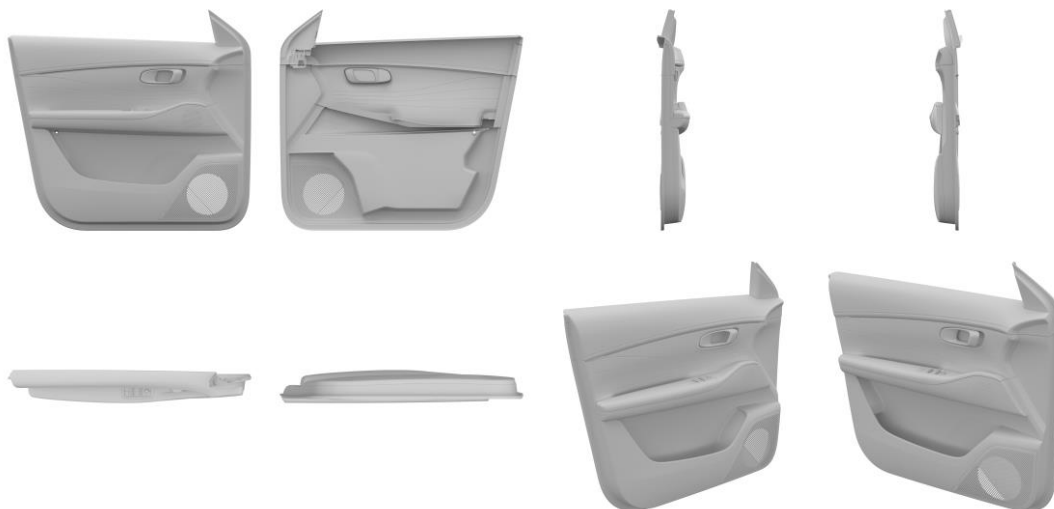
Autor: Variação 1 : Zi YE[CN], Variação 1 : Zheng CHEN[CN], Variação 2 : Zheng CHEN[CN], Variação 2 : Zi YE[CN], Variação 1 : Haibo HU[CN], Variação 2 : Haibo HU[CN], Variação 1 : Kejia YAO[CN], Variação 1 : Jianjian LI[CN], Variação 1 : Mingfei ZHU[CN], Variação 2 : Kejia YAO[CN], Variação 2 : Jianjian LI[CN] e Variação 2 : Mingfei ZHU[CN]

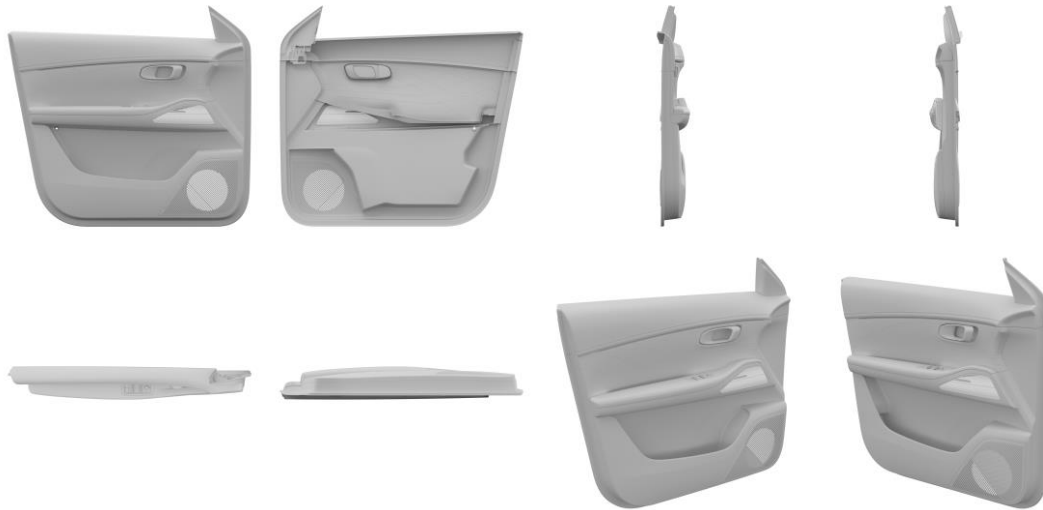
Título do registro: Variação 1 : Guarnição da porta dianteira para veículo  
 Variação 2 : Guarnição da porta dianteira para veículo

Data de depósito: 31/07/2024

Classificação: 12-16

Procurador: CENFO Intellectual Property Agency

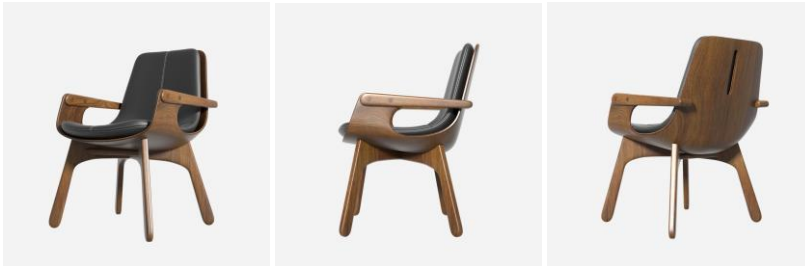




BR312024241714-8  
DM/241714

Concessão de registro (Haia)  
Código de despacho: 1233  
**Titular: Jorge Maurício Marques Paraíso [BR/RJ]**  
Autor: Variação 1 : Jorge Maurício Marques Paraíso[BR]  
Título do registro: Variação 1 : Poltrona

Data de depósito: 14/10/2024  
Classificação: 06-01



## Registros de desenho industrial extintos

Pelo fim da vigência

Pela falta de pagamento da retribuição prevista nos arts. 108 e 120

Pela inobservância do artigo 217 da Lei da Propriedade Industrial



## Pela falta de pagamento da retribuição prevista nos arts. 108 e 120

Os registros de desenho industrial, listados a seguir, estão extintos, em vista da expiração do prazo de vigência, nos termos do inciso III do artigo 119 da Lei da Propriedade Industrial (LPI, lei n.º 9.279, de 14 de maio de 1996).

Art. 119. O registro extingue-se:

...

III - pela falta de pagamento da retribuição prevista nos arts. 108 e 120

....

---

<b>BR302019002949-9</b>	Extinção de registro pela falta de pagamento (art.119, III) Código de despacho: 870 <b>Titular: SAMUEL COVAS SALOMÃO [BR/SP] e PEDRO CURCIO JUNIOR [BR/SP]</b> Procurador: Vilage Marcas e Patentes Ltda Detalhes do despacho: A contar de 04/07/2024.
<b>BR302019002950-2</b>	Extinção de registro pela falta de pagamento (art.119, III) Código de despacho: 870 <b>Titular: EDUARDO WILLIAN SANTANA DOS SANTOS 43274520845 - ME [BR/SP]</b> Procurador: Interação Marcas e Patentes Ltda Detalhes do despacho: A contar de 04/07/2024.
<b>BR302019002951-0</b>	Extinção de registro pela falta de pagamento (art.119, III) Código de despacho: 870 <b>Titular: PSA AUTOMOBILES SA [FR]</b> Procurador: KASZNAR LEONARDOS PROPRIEDADE INTELECTUAL Detalhes do despacho: A contar de 04/07/2024.
<b>BR302019002952-9</b>	Extinção de registro pela falta de pagamento (art.119, III) Código de despacho: 870 <b>Titular: PSA AUTOMOBILES SA [FR]</b> Procurador: KASZNAR LEONARDOS PROPRIEDADE INTELECTUAL
<b>BR302019002954-5</b>	Extinção de registro pela falta de pagamento (art.119, III) Código de despacho: 870 <b>Titular: PSA AUTOMOBILES SA [FR]</b> Procurador: KASZNAR LEONARDOS PROPRIEDADE INTELECTUAL Detalhes do despacho: A contar de 04/07/2024.
<b>BR302019002955-3</b>	Extinção de registro pela falta de pagamento (art.119, III) Código de despacho: 870 <b>Titular: PSA AUTOMOBILES SA [FR]</b> Procurador: KASZNAR LEONARDOS PROPRIEDADE INTELECTUAL Detalhes do despacho: A contar de 04/07/2024.

---



---

BR302019002958-8	Extinção de registro pela falta de pagamento (art.119, III) Código de despacho: 870 <b>Titular: PSA AUTOMOBILES SA [FR]</b> Procurador: KASZNAR LEONARDOS PROPRIEDADE INTELECTUAL Detalhes do despacho: A contar de 04/07/2024.
BR302019002960-0	Extinção de registro pela falta de pagamento (art.119, III) Código de despacho: 870 <b>Titular: PSA AUTOMOBILES SA [FR]</b> Procurador: KASZNAR LEONARDOS PROPRIEDADE INTELECTUAL Detalhes do despacho: A contar de 04/07/2024.
BR302019002961-8	Extinção de registro pela falta de pagamento (art.119, III) Código de despacho: 870 <b>Titular: SAMUEL COVAS SALOMÃO [BR/SP] e PEDRO CURCIO JUNIOR [BR/SP]</b> Procurador: Vilage Marcas e Patentes Ltda Detalhes do despacho: A contar de 04/07/2024.
BR302019002965-0	Extinção de registro pela falta de pagamento (art.119, III) Código de despacho: 870 <b>Titular: MERDONIG, RAINER [DE]</b> Procurador: DENNEMEYER & ASSOCIATES PROPRIEDADE INTELECTUAL LTDA Detalhes do despacho: A contar de 04/07/2024.
BR302019002977-4	Extinção de registro pela falta de pagamento (art.119, III) Código de despacho: 870 <b>Titular: UNIVERSIDADE FEDERAL DO PARANA [BR/PR]</b> Detalhes do despacho: A contar de 05/07/2024.
BR302019002990-1	Extinção de registro pela falta de pagamento (art.119, III) Código de despacho: 870 <b>Titular: FÉDÉRATION INTERNATIONALE DE FOOTBALL ASSOCIATION (FIFA) [CH]</b> Procurador: ALEXANDRE FUKUDA YAMASHITA Detalhes do despacho: A contar de 08/07/2024.
BR302019002991-0	Extinção de registro pela falta de pagamento (art.119, III) Código de despacho: 870 <b>Titular: FÉDÉRATION INTERNATIONALE DE FOOTBALL ASSOCIATION (FIFA) [CH]</b> Procurador: ALEXANDRE FUKUDA YAMASHITA Detalhes do despacho: A contar de 08/07/2024.
BR302019002993-6	Extinção de registro pela falta de pagamento (art.119, III) Código de despacho: 870 <b>Titular: FÉDÉRATION INTERNATIONALE DE FOOTBALL ASSOCIATION (FIFA) [CH]</b> Procurador: ALEXANDRE FUKUDA YAMASHITA Detalhes do despacho: A contar de 08/07/2024.
BR302019002994-4	Extinção de registro pela falta de pagamento (art.119, III) Código de despacho: 870 <b>Titular: FÉDÉRATION INTERNATIONALE DE FOOTBALL ASSOCIATION (FIFA) [CH]</b> Procurador: ALEXANDRE FUKUDA YAMASHITA Detalhes do despacho: A contar de 08/07/2024.
BR302019002995-2	Extinção de registro pela falta de pagamento (art.119, III) Código de despacho: 870 <b>Titular: FÉDÉRATION INTERNATIONALE DE FOOTBALL ASSOCIATION (FIFA) [CH]</b> Procurador: ALEXANDRE FUKUDA YAMASHITA Detalhes do despacho: A contar de 08/07/2024.
BR302019002996-0	Extinção de registro pela falta de pagamento (art.119, III) Código de despacho: 870 <b>Titular: FÉDÉRATION INTERNATIONALE DE FOOTBALL ASSOCIATION (FIFA) [CH]</b> Procurador: ALEXANDRE FUKUDA YAMASHITA Detalhes do despacho: A contar de 08/07/2024.

---

---

BR302019002997-9	Extinção de registro pela falta de pagamento (art.119, III) Código de despacho: 870 <b>Titular: NEUROKINETIC TREINAMENTOS ESPORTIVOS LTDA - ME [BR/DF] e VIDA DESIGN LTDA [BR/DF]</b> Detalhes do despacho: A contar de 08/07/2024.
BR302019002998-7	Extinção de registro pela falta de pagamento (art.119, III) Código de despacho: 870 <b>Titular: LEANDRO CALCIDONI [BR/SP]</b> Procurador: Excel Marcas e Patentes Ltda ME Detalhes do despacho: A contar de 08/07/2024.
BR302019003001-2	Extinção de registro pela falta de pagamento (art.119, III) Código de despacho: 870 <b>Titular: ANDRÉ RIBEIRO TANNUS [BR/SP]</b> Procurador: PAULO CEZAR MOLINARI Detalhes do despacho: A contar de 08/07/2024.
BR302019003010-1	Extinção de registro pela falta de pagamento (art.119, III) Código de despacho: 870 <b>Titular: PROJETO ACRÍLICOS INDUSTRIA E COMÉRCIO LTDA [BR/MG]</b> Detalhes do despacho: A contar de 08/07/2024.
BR302019003011-0	Extinção de registro pela falta de pagamento (art.119, III) Código de despacho: 870 <b>Titular: PROJETO ACRÍLICOS INDUSTRIA E COMÉRCIO LTDA [BR/MG]</b> Detalhes do despacho: A contar de 08/07/2024.
BR302019003012-8	Extinção de registro pela falta de pagamento (art.119, III) Código de despacho: 870 <b>Titular: PROJETO ACRÍLICOS INDUSTRIA E COMÉRCIO LTDA [BR/MG]</b> Detalhes do despacho: A contar de 08/07/2024.
BR302019003013-6	Extinção de registro pela falta de pagamento (art.119, III) Código de despacho: 870 <b>Titular: JOSE JADAILTON GOMES [BR/SE]</b> Procurador: Princesa Marcas e Patentes Ltda. Detalhes do despacho: A contar de 08/07/2024.
BR302019003019-5	Extinção de registro pela falta de pagamento (art.119, III) Código de despacho: 870 <b>Titular: INDUSTRIA DE CALCADOS LIA BRASIL EIRELI [BR/MG]</b> Procurador: JOSÉ NAVES DE LACERDA JÚNIOR Detalhes do despacho: A contar de 09/07/2024.
BR302019003021-7	Extinção de registro pela falta de pagamento (art.119, III) Código de despacho: 870 <b>Titular: INDUSTRIA DE CALCADOS LIA BRASIL EIRELI [BR/MG]</b> Procurador: JOSÉ NAVES DE LACERDA JÚNIOR Detalhes do despacho: A contar de 09/07/2024.
BR302019003022-5	Extinção de registro pela falta de pagamento (art.119, III) Código de despacho: 870 <b>Titular: INDUSTRIA DE CALCADOS LIA BRASIL EIRELI [BR/MG]</b> Procurador: JOSÉ NAVES DE LACERDA JÚNIOR Detalhes do despacho: A contar de 09/07/2024.
BR302019003025-0	Extinção de registro pela falta de pagamento (art.119, III) Código de despacho: 870 <b>Titular: INDUSTRIA DE CALCADOS LIA BRASIL EIRELI [BR/MG]</b> Procurador: JOSÉ NAVES DE LACERDA JÚNIOR Detalhes do despacho: A contar de 09/07/2024.

---



---

BR302019003026-8	Extinção de registro pela falta de pagamento (art.119, III) Código de despacho: 870 <b>Titular: INDUSTRIA DE CALCADOS LIA BRASIL EIRELI [BR/MG]</b> Procurador: JOSÉ NAVES DE LACERDA JÚNIOR Detalhes do despacho: A contar de 09/07/2024.
BR302019003027-6	Extinção de registro pela falta de pagamento (art.119, III) Código de despacho: 870 <b>Titular: INDUSTRIA DE CALCADOS LIA BRASIL EIRELI [BR/MG]</b> Procurador: JOSÉ NAVES DE LACERDA JÚNIOR Detalhes do despacho: A contar de 09/07/2024.
BR302019003028-4	Extinção de registro pela falta de pagamento (art.119, III) Código de despacho: 870 <b>Titular: NEUTRIK AG [LI]</b> Procurador: HERRERO & ASSOCIADOS BRASIL PROPRIEDADE INTELECTUAL LTDA Detalhes do despacho: A contar de 09/07/2024.
BR302019003033-0	Extinção de registro pela falta de pagamento (art.119, III) Código de despacho: 870 <b>Titular: GILMAR BAUERMANN [BR/SC]</b> Procurador: LUANA KLAUS Detalhes do despacho: A contar de 10/07/2024.
BR302019003035-7	Extinção de registro pela falta de pagamento (art.119, III) Código de despacho: 870 <b>Titular: LEONARDO GONZAGA FALEIRO OLIVEIRA [BR/MG]</b> Detalhes do despacho: A contar de 10/07/2024.
BR302019003045-4	Extinção de registro pela falta de pagamento (art.119, III) Código de despacho: 870 <b>Titular: JADERSON DE ALMEIDA [BR/SC]</b> Procurador: DANIEL ADVOGADOS (ALT.DE DANIEL & CIA) Detalhes do despacho: A contar de 10/07/2024.
BR302019003046-2	Extinção de registro pela falta de pagamento (art.119, III) Código de despacho: 870 <b>Titular: GRUPO ROTOPLAS, S.A.B. DE C.V. [MX]</b> Procurador: RODRIGO AFFONSO DE OURO PRETO SANTOS Detalhes do despacho: A contar de 10/07/2024.
BR302019003047-0	Extinção de registro pela falta de pagamento (art.119, III) Código de despacho: 870 <b>Titular: JADERSON DE ALMEIDA [BR/SC]</b> Procurador: DANIEL ADVOGADOS (ALT.DE DANIEL & CIA) Detalhes do despacho: A contar de 10/07/2024.
BR302019003052-7	Extinção de registro pela falta de pagamento (art.119, III) Código de despacho: 870 <b>Titular: GRUPO ROTOPLAS, S.A.B. DE C.V. [MX]</b> Procurador: RODRIGO AFFONSO DE OURO PRETO SANTOS Detalhes do despacho: A contar de 10/07/2024.
BR302019003067-5	Extinção de registro pela falta de pagamento (art.119, III) Código de despacho: 870 <b>Titular: LIDER INDUSTRIA E COMERCIO DE ESTOFADOS LTDA [BR/MG]</b> Procurador: EDUARDO LÍVIO DAIMOND Detalhes do despacho: A contar de 10/07/2024.
BR302019003069-1	Extinção de registro pela falta de pagamento (art.119, III) Código de despacho: 870 <b>Titular: LIDER INDUSTRIA E COMERCIO DE ESTOFADOS LTDA [BR/MG]</b> Procurador: EDUARDO LÍVIO DAIMOND Detalhes do despacho: A contar de 10/07/2024.

---



BR302019003070-5 Extinção de registro pela falta de pagamento (art.119, III)  
Código de despacho: 870  
**Titular: LIDER INDUSTRIA E COMERCIO DE ESTOFADOS LTDA [BR/MG]**  
Procurador: EDUARDO LÍVIO DAIMOND  
Detalhes do despacho: A contar de 10/07/2024.

BR302019003085-3 Extinção de registro pela falta de pagamento (art.119, III)  
Código de despacho: 870  
**Titular: LOLLY BABY PRODUTOS INFANTIS LTDA. [BR/SP]**  
Procurador: CHIAROTTINO E NICOLETTI SOCIEDADE DE ADVOGADOS  
Detalhes do despacho: A contar de 11/07/2024.

BR302019003087-0 Extinção de registro pela falta de pagamento (art.119, III)  
Código de despacho: 870  
**Titular: YIWU SUNMETA TECHNOLOGY CO., LTD. [CN]**  
Procurador: Marcelo Brizolara de Freitas  
Detalhes do despacho: A contar de 11/07/2024.

BR302019003136-1 Extinção de registro pela falta de pagamento (art.119, III)  
Código de despacho: 870  
**Titular: TERRA E ÁGUA INDÚSTRIA DE CALÇADOS LTDA. [BR/RS]**  
Procurador: CAPELLA & VELOSO ADVOGADOS ASSOCIADOS  
Detalhes do despacho: A contar de 15/07/2024.

BR302019003137-0 Extinção de registro pela falta de pagamento (art.119, III)  
Código de despacho: 870  
**Titular: TERRA E ÁGUA INDÚSTRIA DE CALÇADOS LTDA. [BR/RS]**  
Procurador: CAPELLA & VELOSO ADVOGADOS ASSOCIADOS  
Detalhes do despacho: A contar de 15/07/2024.

BR302019003140-0 Extinção de registro pela falta de pagamento (art.119, III)  
Código de despacho: 870  
**Titular: TERRA E ÁGUA INDÚSTRIA DE CALÇADOS LTDA. [BR/RS]**  
Procurador: CAPELLA & VELOSO ADVOGADOS ASSOCIADOS  
Detalhes do despacho: A contar de 15/07/2024.

BR302019003141-8 Extinção de registro pela falta de pagamento (art.119, III)  
Código de despacho: 870  
**Titular: TERRA E ÁGUA INDÚSTRIA DE CALÇADOS LTDA. [BR/RS]**  
Procurador: CAPELLA & VELOSO ADVOGADOS ASSOCIADOS  
Detalhes do despacho: A contar de 15/07/2024.

BR302019003142-6 Extinção de registro pela falta de pagamento (art.119, III)  
Código de despacho: 870  
**Titular: TERRA E ÁGUA INDÚSTRIA DE CALÇADOS LTDA. [BR/RS]**  
Procurador: CAPELLA & VELOSO ADVOGADOS ASSOCIADOS  
Detalhes do despacho: A contar de 15/07/2024.

BR302019003145-0 Extinção de registro pela falta de pagamento (art.119, III)  
Código de despacho: 870  
**Titular: TERRA E ÁGUA INDÚSTRIA DE CALÇADOS LTDA. [BR/RS]**  
Procurador: CAPELLA & VELOSO ADVOGADOS ASSOCIADOS  
Detalhes do despacho: A contar de 15/07/2024.

BR302019003146-9 Extinção de registro pela falta de pagamento (art.119, III)  
Código de despacho: 870  
**Titular: TERRA E ÁGUA INDÚSTRIA DE CALÇADOS LTDA. [BR/RS]**  
Procurador: CAPELLA & VELOSO ADVOGADOS ASSOCIADOS  
Detalhes do despacho: A contar de 15/07/2024.

BR302019003148-5 Extinção de registro pela falta de pagamento (art.119, III)  
Código de despacho: 870  
**Titular: 3LMED GMBH [DE]**  
Procurador: DANNEMANN, SIEMSEN, BIGLER & IPANEMA MOREIRA  
Detalhes do despacho: A contar de 15/07/2024.



---

<b>BR302019003154-0</b>	Extinção de registro pela falta de pagamento (art.119, III) Código de despacho: 870 <b>Titular: SS COMÉRCIO DE COSMÉTICOS E PRODUTOS DE HIGIENE PESSOAL LTDA [BR/SP]</b> Procurador: ALBERTO LUÍS CAMELIER DA SILVA Detalhes do despacho: A contar de 16/07/2024.
<b>BR302019003174-4</b>	Extinção de registro pela falta de pagamento (art.119, III) Código de despacho: 870 <b>Titular: ALAM ROSATO MACÊDO [BR/BA]</b> Detalhes do despacho: A contar de 16/07/2024.
<b>BR302019003177-9</b>	Extinção de registro pela falta de pagamento (art.119, III) Código de despacho: 870 <b>Titular: ALAM ROSATO MACÊDO [BR/BA]</b> Detalhes do despacho: A contar de 16/07/2024.
<b>BR302019003198-1</b>	Extinção de registro pela falta de pagamento (art.119, III) Código de despacho: 870 <b>Titular: PAULO CELSO CARDOSO BACCHI [BR/SP]</b> Procurador: JEFFERSON DE ARAUJO SERAFIM Detalhes do despacho: A contar de 17/07/2024.
<b>BR302019003204-0</b>	Extinção de registro pela falta de pagamento (art.119, III) Código de despacho: 870 <b>Titular: PEPSICO, INC. [US]</b> Procurador: DANNEMANN, SIEMSEN, BIGLER & IPANEMA MOREIRA Detalhes do despacho: A contar de 17/07/2024.
<b>BR302019003205-8</b>	Extinção de registro pela falta de pagamento (art.119, III) Código de despacho: 870 <b>Titular: PEPSICO, INC. [US]</b> Procurador: DANNEMANN, SIEMSEN, BIGLER & IPANEMA MOREIRA Detalhes do despacho: A contar de 17/07/2024.
<b>BR302019003206-6</b>	Extinção de registro pela falta de pagamento (art.119, III) Código de despacho: 870 <b>Titular: PEPSICO, INC. [US]</b> Procurador: DANNEMANN, SIEMSEN, BIGLER & IPANEMA MOREIRA Detalhes do despacho: A contar de 17/07/2024.
<b>BR302019003207-4</b>	Extinção de registro pela falta de pagamento (art.119, III) Código de despacho: 870 <b>Titular: PEPSICO, INC. [US]</b> Procurador: DANNEMANN, SIEMSEN, BIGLER & IPANEMA MOREIRA Detalhes do despacho: A contar de 17/07/2024.
<b>BR302019003220-1</b>	Extinção de registro pela falta de pagamento (art.119, III) Código de despacho: 870 <b>Titular: MECTRON S.P.A. [IT]</b> Procurador: VINÍCIUS SILVA DE OLIVEIRA Detalhes do despacho: A contar de 17/07/2024.
<b>BR302019003223-6</b>	Extinção de registro pela falta de pagamento (art.119, III) Código de despacho: 870 <b>Titular: MECTRON S.P.A. [IT]</b> Procurador: VINÍCIUS SILVA DE OLIVEIRA Detalhes do despacho: A contar de 17/07/2024.
<b>BR302019003224-4</b>	Extinção de registro pela falta de pagamento (art.119, III) Código de despacho: 870 <b>Titular: MECTRON S.P.A. [IT]</b> Procurador: VINÍCIUS SILVA DE OLIVEIRA Detalhes do despacho: A contar de 17/07/2024.

---



---

BR302019003225-2	Extinção de registro pela falta de pagamento (art.119, III) Código de despacho: 870 <b>Titular: DESSAN INDUSTRIA E COMERCIO DE MOVEIS LTDA EPP [BR/SC]</b> Procurador: NIRCE IVETE FASSINI Detalhes do despacho: A contar de 17/07/2024.
BR302019003241-4	Extinção de registro pela falta de pagamento (art.119, III) Código de despacho: 870 <b>Titular: EDSON RODRIGUES DE LACERDA [BR/MG]</b> Procurador: FERNANDO LUIZ ROSADO Detalhes do despacho: A contar de 18/07/2024.
BR302019003243-0	Extinção de registro pela falta de pagamento (art.119, III) Código de despacho: 870 <b>Titular: GRENEDE S.A. [BR/CE]</b> Procurador: Remer Villaça & Nogueira Assessoria e Consultoria de Prop. Intelectual S/S Ltda. Detalhes do despacho: A contar de 18/07/2024.
BR302019003245-7	Extinção de registro pela falta de pagamento (art.119, III) Código de despacho: 870 <b>Titular: MISTER FRY REFEIÇÕES E SERVIÇOS DE MARKETING LTDA - ME [BR/PR]</b> Procurador: Calisto Vendrame Sobrinho Detalhes do despacho: A contar de 18/07/2024.
BR302019003249-0	Extinção de registro pela falta de pagamento (art.119, III) Código de despacho: 870 <b>Titular: WAGNER BUSTAMANTE JUNIOR [BR/ES]</b> Detalhes do despacho: A contar de 18/07/2024.
BR302019003262-7	Extinção de registro pela falta de pagamento (art.119, III) Código de despacho: 870 <b>Titular: CALÇADOS PEGADA NORDESTE LTDA [BR/BA]</b> Procurador: CAPELLA & VELOSO ADVOGADOS ASSOCIADOS Detalhes do despacho: A contar de 19/07/2024.
BR302019003264-3	Extinção de registro pela falta de pagamento (art.119, III) Código de despacho: 870 <b>Titular: CALÇADOS PEGADA NORDESTE LTDA [BR/BA]</b> Procurador: CAPELLA & VELOSO ADVOGADOS ASSOCIADOS Detalhes do despacho: A contar de 19/07/2024.
BR302019003265-1	Extinção de registro pela falta de pagamento (art.119, III) Código de despacho: 870 <b>Titular: CALÇADOS PEGADA NORDESTE LTDA [BR/BA]</b> Procurador: CAPELLA & VELOSO ADVOGADOS ASSOCIADOS Detalhes do despacho: A contar de 19/07/2024.
BR302019003267-8	Extinção de registro pela falta de pagamento (art.119, III) Código de despacho: 870 <b>Titular: COSMETEC INDÚSTRIA DE COSMÉTICOS LTDA - EPP [BR/ES]</b> Procurador: HELIO JOSE DE OLIVEIRA NETO Detalhes do despacho: A contar de 19/07/2024.
BR322019004350-8	Extinção de registro pela falta de pagamento (art.119, III) Código de despacho: 870 <b>Titular: FÉDÉRATION INTERNATIONALE DE FOOTBALL ASSOCIATION (FIFA) [CH]</b> Procurador: ALEXANDRE FUKUDA YAMASHITA Detalhes do despacho: A contar de 08/07/2024.
BR322019005016-4	Extinção de registro pela falta de pagamento (art.119, III) Código de despacho: 870 <b>Titular: FÉDÉRATION INTERNATIONALE DE FOOTBALL ASSOCIATION (FIFA) [CH]</b> Procurador: ALEXANDRE FUKUDA YAMASHITA Detalhes do despacho: A contar de 08/07/2024.

---



**BR322019006023-2** Extinção de registro pela falta de pagamento (art.119, III)  
Código de despacho: 870  
**Titular: SAINT-AUGUSTIN CANADA ELECTRIC INC. [CA]**  
Procurador: KASZNAR LEONARDOS PROPRIEDADE INTELECTUAL  
Detalhes do despacho: A contar de 15/07/2024.

---

**BR322019006024-0** Extinção de registro pela falta de pagamento (art.119, III)  
Código de despacho: 870  
**Titular: SAINT-AUGUSTIN CANADA ELECTRIC INC. [CA]**  
Procurador: KASZNAR LEONARDOS PROPRIEDADE INTELECTUAL  
Detalhes do despacho: A contar de 15/07/2024.

---

**BR322019006025-9** Extinção de registro pela falta de pagamento (art.119, III)  
Código de despacho: 870  
**Titular: SAINT-AUGUSTIN CANADA ELECTRIC INC. [CA]**  
Procurador: KASZNAR LEONARDOS PROPRIEDADE INTELECTUAL  
Detalhes do despacho: A contar de 15/07/2024.

---



# Nulidades administrativas de registros de desenho industrial

Exigência de pagamento  
Exigência de conformidade de petição  
Notificação de instauração de nulidade administrativa, por requerimento de terceiros, para manifestação  
Notificação de instauração de nulidade administrativa, de ofício, para manifestação  
Instrução técnica: Exigência  
Instrução técnica: Sobrestamento  
Decisão da nulidade: Negado provimento  
Decisão da nulidade: Provimento  
Instrução técnica: Intimação para manifestação por parte do titular e do requerente  
Outros despachos



## Instrução técnica: Intimação para manifestação por parte do titular e do requerente

Os titulares e requerentes, ou seus procuradores, deverão tomar conhecimento do parecer técnico que concluiu o processo de nulidade instaurado nos termos do Art. 115 da Lei da Propriedade Industrial (LPI, lei nº 9279, de 14 de maio de 1996).

A partir da publicação deste ato na Revista da Propriedade Industrial (RPI), inicia-se o prazo de 60 (sessenta) dias para a manifestação.

Art. 115. Havendo ou não manifestação, decorrido o prazo fixado no artigo anterior, o INPI emitirá parecer, intimando o titular e o requerente para se manifestarem no prazo comum de 60 (sessenta) dias.

Art. 116. Decorrido o prazo fixado no artigo anterior, mesmo que não apresentadas as manifestações, o processo será decidido pelo Presidente do INPI, encerrando-se a instância administrativa.

Para apresentar manifestação sobre o parecer da nulidade administrativa:

1. Acesse o e-DI no site do INPI ([www.inpi.gov.br](http://www.inpi.gov.br));
2. Emita uma Guia de Recolhimento da União (GRU) para o serviço de “manifestação ao processo administrativo de nulidade notificado” (código 108) ou “contrarrazões à nulidade (terceiros se manifestando)” (código 162);
3. Efetue o pagamento; e
4. Preencha e envie o formulário eletrônico correspondente à opção indicada na emissão da GRU, acompanhado dos esclarecimentos, argumentos, provas ou documentos apropriados.

Para esclarecer outras dúvidas e conhecer em detalhe o processamento de pedidos de registro de desenho industrial e outras petições, não deixe de consultar o Manual de Desenho Industrial <http://manualdedi.inpi.gov.br/projects/manual-de-desenho-industrial/wiki>.

---

**870240079619**  
18/09/2024

Intimação para manifestação por parte do titular e do requerente  
Código de despacho: 1010  
Petição (tipo): [107.02] Nulidade de registro de desenho industrial  
Processo afetado: BR302023002398-4  
Requerente: MARCHESAN IMPLEMENTOS E MÁQUINAS AGRÍCOLAS TATU S.A.  
Procurador: Dannemann, Siemsen, Bigler & Ipanema Moreira  
Titular do registro: J2M INDÚSTRIA E COMÉRCIO LTDA [BR/RS]  
Procurador do titular: SANDRO CONRADO DA SILVA

---

**870240079627**  
18/09/2024

Intimação para manifestação por parte do titular e do requerente  
Código de despacho: 1010  
Petição (tipo): [107.02] Nulidade de registro de desenho industrial  
Processo afetado: BR302023003910-4  
Requerente: MARCHESAN IMPLEMENTOS E MÁQUINAS AGRÍCOLAS TATU S.A.  
Procurador: Dannemann, Siemsen, Bigler & Ipanema Moreira  
Titular do registro: J2M INDÚSTRIA E COMÉRCIO LTDA [BR/RS]  
Procurador do titular: SANDRO CONRADO DA SILVA

---



---

<b>870240079516</b> 17/09/2024	Intimação para manifestação por parte do titular e do requerente Código de despacho: 1010 Petição (tipo): [107.02] Nulidade de registro de desenho industrial Processo afetado: BR302023003911-2 Requerente: MARCHESAN IMPLEMENTOS E MÁQUINAS AGRÍCOLAS TATU S.A. Procurador: Dannemann, Siemsen, Bigler & Ipanema Moreira Titular do registro: J2M INDÚSTRIA E COMÉRCIO LTDA [BR/RS] Procurador do titular: SANDRO CONRADO DA SILVA
<b>870240080478</b> 20/09/2024	Intimação para manifestação por parte do titular e do requerente Código de despacho: 1010 Petição (tipo): [107.02] Nulidade de registro de desenho industrial Processo afetado: BR302023005838-9 Requerente: ROSA MARUBIA LACROUX Titular do registro: FLAVIO FABIANO RODRIGUES [BR/SP] Procurador do titular: Eduarda Colla
<b>870240078261</b> 12/09/2024	Intimação para manifestação por parte do titular e do requerente Código de despacho: 1010 Petição (tipo): [107.02] Nulidade de registro de desenho industrial Processo afetado: BR302023006863-5 Requerente: FK GRUPO S/A Procurador: Somarca Assessoria Empresarial S/C Ltda. Titular do registro: ACRILYS DO BRASIL LAMINADOS PLASTICOS LTDA [XX] Procurador do titular: Marina Prestes Carvalho
<b>870240079479</b> 17/09/2024	Intimação para manifestação por parte do titular e do requerente Código de despacho: 1010 Petição (tipo): [107.02] Nulidade de registro de desenho industrial Processo afetado: BR302023006956-9 Requerente: FK GRUPO S/A Procurador: Somarca Assessoria Empresarial S/C Ltda. Titular do registro: LEANDRO SANTOS NUNES [BR/SP]
<b>870240080030</b> 19/09/2024	Intimação para manifestação por parte do titular e do requerente Código de despacho: 1010 Petição (tipo): [107.02] Nulidade de registro de desenho industrial Processo afetado: BR302023006958-5 Requerente: FK GRUPO S/A Procurador: Somarca Assessoria Empresarial S/C Ltda. Titular do registro: LEANDRO SANTOS NUNES [BR/SP]
<b>870240078246</b> 12/09/2024	Intimação para manifestação por parte do titular e do requerente Código de despacho: 1010 Petição (tipo): [107.02] Nulidade de registro de desenho industrial Processo afetado: BR302024001430-9 Requerente: OXYDECK COMERCIO DE PLASTICOS LTDA Procurador: APOLO SERVICOS EM PROPRIEDADE INTELECTUAL LTDA Titular do registro: MODULAR FLOOR INDUSTRIA, COMERCIO, IMPORTAÇÃO E EXPORTAÇÃO DE PLASTICO LTDA [BR/RS] Procurador do titular: GABRIELA FERNANDA DOBLER

---



## Outros despachos

Concluído o exame das petições em referência, publicam-se suas decisões conforme abaixo:

---

**870240101148**  
27/11/2024

Decisão de não conhecer da petição  
Código de despacho: 428  
Petição (tipo): [107.02] Nulidade de registro de desenho industrial  
Processo afetado: BR302023004058-7  
Requerente: MARIANA MALHEIROS OLIVEIRA 754.539.081-49 MEI  
Titular do registro: ANDREA ALMEIDA MARTINS [BR/MG]  
Procurador do titular: CLÁUDIO MENDES ROCHA  
Detalhes do despacho: Art. 219. Não serão conhecidos a petição, a oposição e o recurso, quando:

I - apresentados fora do prazo previsto nesta Lei;

---



## Manutenções e renovações de registros de desenho industrial

Exigência de pagamento de renovação  
Exigência de pagamento de manutenção  
Registro de desenho industrial prorrogado  
Anotação de manutenção de registro  
Outros despachos



## Registro de desenho industrial renovado

Os registros de desenho industrial listados a seguir foram mantidos, em vista do cumprimento ao que dispõe os parágrafos 1º e 2º do artigo 108, bem como os parágrafos 2º e 3º do artigo 120 da Lei da Propriedade Industrial (LPI, lei n.º 9.279, de 14 de maio de 1996).

Art. 108. O registro vigorará pelo prazo de 10 (dez) anos contados da data do depósito, prorrogável por 3 (três) períodos sucessivos de 5 (cinco) anos cada.

§ 1º O pedido de prorrogação deverá ser formulado durante o último ano de vigência do registro, instruído com o comprovante do pagamento da respectiva retribuição.

§ 2º Se o pedido de prorrogação não tiver sido formulado até o termo final da vigência do registro, o titular poderá fazê-lo nos 180 (cento e oitenta) dias subsequentes, mediante o pagamento de retribuição adicional.

Art. 120. O titular do registro está sujeito ao pagamento de retribuição quinquenal, a partir do segundo quinquênio da data do depósito

§ 2º O pagamento dos demais quinquênios será apresentado junto com o pedido de prorrogação a que se refere o art. 108.

§ 3º O pagamento dos quinquênios poderá ainda ser efetuado dentro dos 6 (seis) meses subsequentes ao prazo estabelecido no parágrafo anterior, mediante pagamento de retribuição adicional.

---

**800210233934**  
12/07/2021

Deferimento da petição  
Código de despacho: 270  
Petição (tipo): [131.01] Renovação do registro de desenho industrial no prazo ordinário  
Processo afetado: DI6602944-9  
Requerente: KARVIA DO BRASIL LTDA  
Procurador: Geisler Chbane Bosso  
Renovada vigência até 14/07/2031  
Detalhes do despacho: Renovada vigência até 14/07/2026.

---

**800210230327**  
08/07/2021

Deferimento da petição  
Código de despacho: 270  
Petição (tipo): [131.01] Renovação do registro de desenho industrial no prazo ordinário  
Processo afetado: DI6602945-7  
Requerente: KARVIA DO BRASIL LTDA  
Procurador: Geisler Chbane Bosso  
Renovada vigência até 14/07/2031  
Detalhes do despacho: Renovada vigência até 14/07/2026.

---

**800210230326**  
08/07/2021

Deferimento da petição  
Código de despacho: 270  
Petição (tipo): [131.01] Renovação do registro de desenho industrial no prazo ordinário  
Processo afetado: DI6602952-0  
Requerente: KARVIA DO BRASIL LTDA  
Procurador: Geisler Chbane Bosso  
Renovada vigência até 17/07/2031  
Detalhes do despacho: Renovada vigência até 17/07/2026.

---



**800210386085**  
08/11/2021

Deferimento da petição  
Código de despacho: 270  
Petição (tipo): [131.01] Renovação do registro de desenho industrial no prazo ordinário  
Processo afetado: DI6604995-4  
Requerente: KARVIA DO BRASIL LTDA  
Procurador: Geisler Chbane Bosso  
Renovada vigência até 23/11/2031  
Detalhes do despacho: Renovada vigência até 23/11/2026.

---

**800210386088**  
08/11/2021

Deferimento da petição  
Código de despacho: 270  
Petição (tipo): [131.01] Renovação do registro de desenho industrial no prazo ordinário  
Processo afetado: DI6605206-8  
Requerente: KARVIA DO BRASIL LTDA  
Procurador: Geisler Chbane Bosso  
Renovada vigência até 23/11/2031  
Detalhes do despacho: Renovada vigência até 23/11/2026.

---

**800210386086**  
08/11/2021

Deferimento da petição  
Código de despacho: 270  
Petição (tipo): [131.01] Renovação do registro de desenho industrial no prazo ordinário  
Processo afetado: DI6605207-6  
Requerente: KARVIA DO BRASIL LTDA  
Procurador: Geisler Chbane Bosso  
Renovada vigência até 23/11/2031  
Detalhes do despacho: Renovada vigência até 23/11/2026.

---

**800210386087**  
08/11/2021

Deferimento da petição  
Código de despacho: 270  
Petição (tipo): [131.01] Renovação do registro de desenho industrial no prazo ordinário  
Processo afetado: DI6605208-4  
Requerente: KARVIA DO BRASIL LTDA  
Procurador: Geisler Chbane Bosso  
Renovada vigência até 23/11/2031  
Detalhes do despacho: Renovada vigência até 23/11/2026.

---



## Anotação de manutenção de registro

Os registros de desenho industrial listados a seguir foram prorrogados, em vista do cumprimento ao que dispõe os parágrafos 1º e 2º do artigo 108, bem como os parágrafos 2º e 3º do artigo 120 da Lei da Propriedade Industrial (LPI, lei n.º 9.279, de 14 de maio de 1996).

Art. 108. O registro vigorará pelo prazo de 10 (dez) anos contados da data do depósito, prorrogável por 3 (três) períodos sucessivos de 5 (cinco) anos cada.

§ 1º O pedido de prorrogação deverá ser formulado durante o último ano de vigência do registro, instruído com o comprovante do pagamento da respectiva retribuição.

§ 2º Se o pedido de prorrogação não tiver sido formulado até o termo final da vigência do registro, o titular poderá fazê-lo nos 180 (cento e oitenta) dias subsequentes, mediante o pagamento de retribuição adicional.

Art. 120. O titular do registro está sujeito ao pagamento de retribuição quinquenal, a partir do segundo quinquênio da data do depósito

§ 2º O pagamento dos demais quinquênios será apresentado junto com o pedido de prorrogação a que se refere o art. 108.

§ 3º O pagamento dos quinquênios poderá ainda ser efetuado dentro dos 6 (seis) meses subsequentes ao prazo estabelecido no parágrafo anterior, mediante pagamento de retribuição adicional.

---

800240208662  
17/06/2024

Deferimento da petição  
Código de despacho: 270  
Petição (tipo): [129.01] Manutenção: 2º quinquênio ordinário  
Processo afetado: BR302019002984-7  
Requerente: CARLOS RUBEN ARIEL NAFTAL  
Procurador: Somos Marcas e Patentes Ltda

---



## Outros despachos - Renovação

Outros despachos de renovação.

---

<b>800240043924</b> 05/02/2024	Ato de prejudicar petição Código de despacho: 699 Petição (tipo): [131.01] Renovação do registro de desenho industrial no prazo ordinário Processo afetado: BR302019003975-3 Requerente: CLAUDINEI APARECIDO DA COSTA Procurador: Jair Silva de Andrade Detalhes do despacho: Tendo em vista já ter sido paga e deferida petição de manutenção.
<b>800230477916</b> 26/12/2023	Ato de prejudicar petição Código de despacho: 699 Petição (tipo): [131.01] Renovação do registro de desenho industrial no prazo ordinário Processo afetado: DI6400215-2 Requerente: DISNEY ENTERPRISES, INC. Procurador: Dannemann Siemsen Advogados Detalhes do despacho: Tendo em vista a situação do registro: extinto.

---



## Anotações de alteração de nome e endereço

Exigência de pagamento  
Exigência de conformidade de petição  
Exame de petição: Exigência  
Exame de petição: Sobrestamento  
Exame de petição: Indeferimento  
Exame de petição: Deferimento  
Outros despachos



## Outros despachos

Concluído o exame das petições em referência, publicam-se suas decisões conforme abaixo:

---

<b>870240094288</b> 04/11/2024	Decisão de não conhecer da petição Código de despacho: 428 Petição (tipo): [113.02] Anotação de alteração de nome, sede e/ou endereço: nome, sede ou endereço Processo afetado: BR302019006314-0 Requerente: ROHDINA IMPORTAÇÕES E COMERCIO LTDA Procurador: André Gosmann Detalhes do despacho: Nos termos do artigo 103 da Lei 9279/96, visto que a data de pagamento da Guia de Recolhimento da União relativa ao serviço solicitado é posterior à data de protocolo da petição, estando em desacordo com o disposto no artigo 4º da Portaria INPI/PR nº 07/2022 e com o item 3.4 do Manual de Desenhos Industriais.
<b>870240094288</b> 04/11/2024	Decisão de não conhecer da petição Código de despacho: 428 Petição (tipo): [113.02] Anotação de alteração de nome, sede e/ou endereço: nome, sede ou endereço Processo afetado: BR302019006315-8 Requerente: ROHDINA IMPORTAÇÕES E COMERCIO LTDA Procurador: André Gosmann Detalhes do despacho: Nos termos do artigo 103 da Lei 9279/96, visto que a data de pagamento da Guia de Recolhimento da União relativa ao serviço solicitado é posterior à data de protocolo da petição, estando em desacordo com o disposto no artigo 4º da Portaria INPI/PR nº 07/2022 e com o item 3.4 do Manual de Desenhos Industriais.

---



## Recursos

Exigência de pagamento  
Exigência de conformidade de petição  
Notificação de recurso para manifestação  
Instrução técnica: Exigência de petição  
Instrução técnica: Sobrestamento  
Instrução técnica: Ciência de parecer  
Decisão do recurso: Negado provimento  
Decisão do recurso: Provimento  
Outros despachos



## Notificação de recurso para manifestação

Em vista da interposição de recurso contra as decisões listadas a seguir, notifica-se prazo de 60 (sessenta) dias para apresentação de contrarrazões ao recurso pelos interessados, nos termos do artigo 213 da Lei da Propriedade Industrial (LPI, lei n.º 9.279, de 14 de maio de 1996).

Art. 213 – Os interessados serão intimados para, no prazo de 60 (sessenta) dias, oferecerem contrarrazões ao recurso.

Para visualizar petições eletrônicas no site do INPI ([www.inpi.gov.br](http://www.inpi.gov.br)):

1. Acesse a pesquisa da base de desenho industrial utilizando login e senha; e
2. Informe o número do processo ao qual está vinculada a petição a ser visualizada.

Para apresentar contrarrazões ao recurso:

1. Acesse o e-DI no site do INPI ([www.inpi.gov.br](http://www.inpi.gov.br));
2. Emita uma Guia de Recolhimento da União (GRU) para o serviço de “contrarrazões ao recurso/nulidade” (código 136);
3. Efetue o pagamento; e
4. Preencha e envie o formulário eletrônico correspondente à opção indicada na emissão da GRU, acompanhado dos esclarecimentos, argumentos, provas ou documentos apropriados.

O prazo para apresentação de contrarrazões é de 60 (sessenta) dias, contados da data de publicação da notificação de interposição de recurso na Revista da Propriedade Industrial (RPI), nos termos dos art. 213, 221, 222 e 223 da LPI.

Para esclarecer outras dúvidas e conhecer em detalhe o processamento de pedidos de registro de desenho industrial e outras petições, não deixe de consultar o Manual de Desenho Industrial <http://manualdedi.inpi.gov.br/projects/manual-de-desenho-industrial/wiki>.

---

870250011914  
13/02/2025

Notificação de recurso  
Código de despacho: 360  
Petição (tipo): [161.01] Outros recursos de DI: contra decisão em processo de registro  
Processo afetado: DI6000271-9  
Requerente: DYNA INDÚSTRIA E COMÉRCIO LTDA.  
Procurador: MNIP PATENTES E INOVACAO LTDA  
Detalhes do despacho: Recurso contra o indeferimento da transferência de titularidade.

---



## Outras petições

Exigência de pagamento  
Exigência de conformidade de petição  
Exame de petição: Exigência  
Exame de petição: Sobrestamento  
Exame de petição: Indeferimento  
Exame de petição: Deferimento  
Exame de petição: petição de retificação (126) atendida  
Exame de petição: petição de retificação (126) não atendida  
Outros despachos



## Exame de petição: Deferimento

Concluído o exame , deferem-se as petições em referência.

Cabe recurso desta decisão, que deve ser apresentado no prazo de 60 (sessenta) dias, contados da data de publicação da decisão recorrida na Revista da Propriedade Industrial (RPI), nos termos dos art. 212, 221, 222, 223 e 224 da Lei da Propriedade Industrial (LPI, Lei n.º 9.279, de 14 de maio de 1996).

Para apresentar uma petição de recurso:

1. Acesse o e-DI no site do INPI ([www.inpi.gov.br](http://www.inpi.gov.br));
2. Emita uma Guia de Recolhimento da União (GRU) para o serviço de “Recurso de desenho industrial - exceto contra indeferimento de pedido de registro de DI” (código 142), referente a petição;
3. Efetue o pagamento; e
4. Preencha e envie o formulário eletrônico correspondente à opção indicada na emissão da GRU, acompanhado dos esclarecimentos, argumentos, provas ou documentos apropriados.

Para esclarecer outras dúvidas e conhecer em detalhe o processamento de pedidos de registro de desenho industrial e outras petições, não deixe de consultar o Manual de Desenho Industrial <http://manualdedi.inpi.gov.br/projects/manual-de-desenho-industrial/wiki>.

---

<b>870250004402</b> 20/01/2025	Deferimento da petição Código de despacho: 270 Petição (tipo): [156.01] Nomeação, destituição ou substituição de procurador: processo Processo afetado: BR302012002691-1 Requerente: MARIA ISABEL VICENTE DE AZEVEDO ÉBOLI Procurador: Peduti Sociedade de Advogados Detalhes do despacho: Nomeado procurador Peduti Sociedade de Advogados com poderes para representar o titular do processo perante o INPI.
<b>870210063040</b> 12/07/2021	Deferimento da petição Código de despacho: 270 Petição (tipo): [125.01] [DESC.] Outras petições: Apresentação de prioridade Processo afetado: BR302016003796-5 Requerente: KARVIA DO BRASIL LTDA Procurador: Vilage Marcas e Patentes Ltda Detalhes do despacho: Nomeado procurador Vilage Marcas e Patentes Ltda com poderes para representar o titular do processo perante o INPI.
<b>870210074759</b> 16/08/2021	Deferimento da petição Código de despacho: 270 Petição (tipo): [125.01] [DESC.] Outras petições: Apresentação de prioridade Processo afetado: BR302016004097-4 Requerente: FIBRAFORM INDUSTRIA DE EMBALAGENS PLASTICAS LTDA. Procurador: RODRIGO MONTEIRO Detalhes do despacho: Nomeado procurador RODRIGO MONTEIRO com poderes para representar o titular do processo perante o INPI.

---



---

<b>870210074761</b> 16/08/2021	Deferimento da petição Código de despacho: 270 Petição (tipo): [125.01] [DESC.] Outras petições: Apresentação de prioridade Processo afetado: BR302016004098-2 Requerente: FIBRAFORM INDUSTRIA DE EMBALAGENS PLASTICAS LTDA. Procurador: RODRIGO MONTEIRO Detalhes do despacho: Nomeado procurador RODRIGO MONTEIRO com poderes para representar o titular do processo perante o INPI.
<b>870210074763</b> 16/08/2021	Deferimento da petição Código de despacho: 270 Petição (tipo): [125.01] [DESC.] Outras petições: Apresentação de prioridade Processo afetado: BR302016004100-8 Requerente: FIBRAFORM INDUSTRIA DE EMBALAGENS PLASTICAS LTDA. Procurador: RODRIGO MONTEIRO Detalhes do despacho: Nomeado procurador RODRIGO MONTEIRO com poderes para representar o titular do processo perante o INPI.
<b>870210074766</b> 16/08/2021	Deferimento da petição Código de despacho: 270 Petição (tipo): [125.01] [DESC.] Outras petições: Apresentação de prioridade Processo afetado: BR302016004105-9 Requerente: FIBRAFORM INDUSTRIA DE EMBALAGENS PLASTICAS LTDA. Procurador: RODRIGO MONTEIRO Detalhes do despacho: Nomeado procurador RODRIGO MONTEIRO com poderes para representar o titular do processo perante o INPI.
<b>870210074758</b> 16/08/2021	Deferimento da petição Código de despacho: 270 Petição (tipo): [125.01] [DESC.] Outras petições: Apresentação de prioridade Processo afetado: BR302016004264-0 Requerente: FIBRAFORM INDUSTRIA DE EMBALAGENS PLASTICAS LTDA. Procurador: RODRIGO MONTEIRO Detalhes do despacho: Nomeado procurador RODRIGO MONTEIRO com poderes para representar o titular do processo perante o INPI.
<b>870210093766</b> 11/10/2021	Deferimento da petição Código de despacho: 270 Petição (tipo): [125.01] [DESC.] Outras petições: Apresentação de prioridade Processo afetado: BR302017004016-0 Requerente: BEMATECH HARDWARE LTDA Procurador: Vilage Marcas e Patentes Ltda Detalhes do despacho: Nomeado procurador Vilage Marcas e Patentes Ltda com poderes para representar o titular do processo perante o INPI.
<b>870250010501</b> 07/02/2025	Deferimento da petição Código de despacho: 270 Petição (tipo): [156.01] Nomeação, destituição ou substituição de procurador: processo Processo afetado: BR302019005575-9 Requerente: HEBERSON COSSO Procurador: Sérgio Victor Mastrorocco Detalhes do despacho: Nomeado procurador Sérgio Victor Mastrorocco com poderes para representar o titular do processo perante o INPI.
<b>870250004601</b> 21/01/2025	Deferimento da petição Código de despacho: 270 Petição (tipo): [156.01] Nomeação, destituição ou substituição de procurador: processo Processo afetado: BR302020000286-5 Requerente: SARAH JANE CHOFAKIAN Procurador: Clovis Silveira Detalhes do despacho: Nomeado procurador Clovis Silveira com poderes para representar o titular do processo perante o INPI.

---

---

<b>870250010502</b> 07/02/2025	Deferimento da petição Código de despacho: 270 Petição (tipo): [156.01] Nomeação, destituição ou substituição de procurador: processo Processo afetado: BR302020001474-0 Requerente: HEBERSON COSSO Procurador: Sérgio Victor Mastrorocco Detalhes do despacho: Nomeado procurador Sérgio Victor Mastrorocco com poderes para representar o titular do processo perante o INPI.
<b>870250006839</b> 28/01/2025	Deferimento da petição Código de despacho: 270 Petição (tipo): [156.01] Nomeação, destituição ou substituição de procurador: processo Processo afetado: BR302021000092-0 Requerente: HELPER TECNOLOGIA DE SEGURANCA S/A Procurador: DENIS BORGES BARBOSA ADVOGADOS Detalhes do despacho: Nomeado procurador DENIS BORGES BARBOSA ADVOGADOS com poderes para representar o titular do processo perante o INPI.
<b>870250006843</b> 28/01/2025	Deferimento da petição Código de despacho: 270 Petição (tipo): [156.01] Nomeação, destituição ou substituição de procurador: processo Processo afetado: BR302021000093-8 Requerente: HELPER TECNOLOGIA DE SEGURANCA S/A Procurador: DENIS BORGES BARBOSA ADVOGADOS Detalhes do despacho: Nomeado procurador DENIS BORGES BARBOSA ADVOGADOS com poderes para representar o titular do processo perante o INPI.
<b>870250002204</b> 10/01/2025	Deferimento da petição Código de despacho: 270 Petição (tipo): [156.01] Nomeação, destituição ou substituição de procurador: processo Processo afetado: BR302022002414-7 Requerente: GREENDAY NATURAL PRODUCTS GESTÃO DE ATIVOS LTDA Procurador: PERANDIN SOCIEDADE DE ADVOGADOS Detalhes do despacho: Nomeado procurador PERANDIN SOCIEDADE DE ADVOGADOS com poderes para representar o titular do processo perante o INPI.
<b>870250006789</b> 28/01/2025	Deferimento da petição Código de despacho: 270 Petição (tipo): [156.01] Nomeação, destituição ou substituição de procurador: processo Processo afetado: BR302023003680-6 Requerente: RENATO SILVA ANTONINI Procurador: MOISES, VOLPE, VICARI E DEL BIANCO SOCIEDADE DE ADVOGADOS Detalhes do despacho: Nomeado procurador MOISES, VOLPE, VICARI E DEL BIANCO SOCIEDADE DEADVOGADOS com poderes para representar o titular do processo perante o INPI.
<b>870250010842</b> 10/02/2025	Deferimento da petição Código de despacho: 270 Petição (tipo): [156.01] Nomeação, destituição ou substituição de procurador: processo Processo afetado: BR302024007144-2 Requerente: IRONMAN 4 X 4 PTY LTD Procurador: SIMÕES PROPRIEDADE INTELECTUAL LTDA Detalhes do despacho: Nomeado procurador SIMÕES PROPRIEDADE INTELECTUAL LTDA com poderes para representar o titular do processo perante o INPI.
<b>870250004261</b> 17/01/2025	Deferimento da petição Código de despacho: 270 Petição (tipo): [156.01] Nomeação, destituição ou substituição de procurador: processo Processo afetado: BR312024237566-6 Requerente: TOSA HOME APPLIANCES GMBH Procurador: Paulo Gustavo Zanetti Morais Badan Detalhes do despacho: Nomeado procurador Paulo Gustavo Zanetti Morais Badan com poderes para representar o titular do processo perante o INPI.

---

---

<b>870250005483</b> 23/01/2025	Deferimento da petição Código de despacho: 270 Petição (tipo): [156.01] Nomeação, destituição ou substituição de procurador: processo Processo afetado: BR312024237693-0 Requerente: STELLANTIS AUTO SAS Procurador: Montaury Pimenta, Machado & Vieira de Mello Advogados Detalhes do despacho: Nomeado procurador Montaury Pimenta, Machado & Vieira de Mello Advogados com poderes para representar o titular do processo perante o INPI.
<b>870250011831</b> 13/02/2025	Deferimento da petição Código de despacho: 270 Petição (tipo): [156.01] Nomeação, destituição ou substituição de procurador: processo Processo afetado: BR312024238652-8 Requerente: KONINKLIJKE PHILIPS N.V. Procurador: Daniel Advogados (Alt.de Daniel & Cia) Detalhes do despacho: Nomeado procurador Daniel Advogados (Alt.de Daniel & Cia) com poderes para representar o titular do processo perante o INPI.
<b>870250011259</b> 11/02/2025	Deferimento da petição Código de despacho: 270 Petição (tipo): [156.01] Nomeação, destituição ou substituição de procurador: processo Processo afetado: BR312024239130-0 Requerente: KONINKLIJKE PHILIPS N.V. Procurador: HERRERO & ASSOCIADOS BRASIL PROPRIEDADE INTELECTUAL LTDA. Detalhes do despacho: Nomeado procurador HERRERO & ASSOCIADOS BRASIL PROPRIEDADEINTELECTUAL LTDA. com poderes para representar o titular do processo perante o INPI.
<b>870250007545</b> 29/01/2025	Deferimento da petição Código de despacho: 270 Petição (tipo): [156.01] Nomeação, destituição ou substituição de procurador: processo Processo afetado: BR312024239234-0 Requerente: SHARK Procurador: Jacques Labrunie Detalhes do despacho: Nomeado procurador Jacques Labrunie com poderes para representar o titular do processo perante o INPI.
<b>870250011245</b> 11/02/2025	Deferimento da petição Código de despacho: 270 Petição (tipo): [156.01] Nomeação, destituição ou substituição de procurador: processo Processo afetado: BR312024239951-4 Requerente: KONINKLIJKE PHILIPS N.V. Procurador: HERRERO & ASSOCIADOS BRASIL PROPRIEDADE INTELECTUAL LTDA. Detalhes do despacho: Nomeado procurador HERRERO & ASSOCIADOS BRASIL PROPRIEDADEINTELECTUAL LTDA. com poderes para representar o titular do processo perante o INPI.
<b>870250007541</b> 29/01/2025	Deferimento da petição Código de despacho: 270 Petição (tipo): [156.01] Nomeação, destituição ou substituição de procurador: processo Processo afetado: BR312024240063-6 Requerente: SHARK Procurador: Jacques Labrunie Detalhes do despacho: Nomeado procurador Jacques Labrunie com poderes para representar o titular do processo perante o INPI.
<b>870210063047</b> 12/07/2021	Deferimento da petição Código de despacho: 270 Petição (tipo): [125.01] [DESC.] Outras petições: Apresentação de prioridade Processo afetado: DI6602944-9 Requerente: KARVIA DO BRASIL LTDA Procurador: Vilage Marcas e Patentes Ltda Detalhes do despacho: Nomeado procurador Vilage Marcas e Patentes Ltda com poderes para representar o titular do processo perante o INPI.

---



---

<b>870210062106</b> 08/07/2021	Deferimento da petição Código de despacho: 270 Petição (tipo): [125.01] [DESC.] Outras petições: Apresentação de prioridade Processo afetado: DI6602945-7 Requerente: KARVIA DO BRASIL LTDA Procurador: Vilage Marcas e Patentes Ltda Detalhes do despacho: Nomeado procurador Vilage Marcas e Patentes Ltda com poderes para representar o titular do processo perante o INPI.
<b>870210062102</b> 08/07/2021	Deferimento da petição Código de despacho: 270 Petição (tipo): [125.01] [DESC.] Outras petições: Apresentação de prioridade Processo afetado: DI6602952-0 Requerente: KARVIA DO BRASIL LTDA Procurador: Vilage Marcas e Patentes Ltda Detalhes do despacho: Nomeado procurador Vilage Marcas e Patentes Ltda com poderes para representar o titular do processo perante o INPI.
<b>870210103587</b> 09/11/2021	Deferimento da petição Código de despacho: 270 Petição (tipo): [125.01] [DESC.] Outras petições: Apresentação de prioridade Processo afetado: DI6604995-4 Requerente: KARVIA DO BRASIL LTDA Procurador: Vilage Marcas e Patentes Ltda Detalhes do despacho: Nomeado procurador Vilage Marcas e Patentes Ltda com poderes para representar o titular do processo perante o INPI.
<b>870210103801</b> 10/11/2021	Deferimento da petição Código de despacho: 270 Petição (tipo): [125.01] [DESC.] Outras petições: Apresentação de prioridade Processo afetado: DI6605206-8 Requerente: KARVIA DO BRASIL LTDA Procurador: Vilage Marcas e Patentes Ltda Detalhes do despacho: Nomeado procurador Vilage Marcas e Patentes Ltda. com poderes para representar o titular do processo perante o INPI.
<b>870210103788</b> 10/11/2021	Deferimento da petição Código de despacho: 270 Petição (tipo): [125.01] [DESC.] Outras petições: Apresentação de prioridade Processo afetado: DI6605207-6 Requerente: KARVIA DO BRASIL LTDA Procurador: Vilage Marcas e Patentes Ltda Detalhes do despacho: Nomeado procurador Vilage Marcas e Patentes Ltda com poderes para representar o titular do processo perante o INPI.
<b>870210103797</b> 10/11/2021	Deferimento da petição Código de despacho: 270 Petição (tipo): [125.01] [DESC.] Outras petições: Apresentação de prioridade Processo afetado: DI6605208-4 Requerente: KARVIA DO BRASIL LTDA Procurador: Vilage Marcas e Patentes Ltda Detalhes do despacho: Nomeado procurador Vilage Marcas e Patentes Ltda com poderes para representar o titular do processo perante o INPI.
<b>870250004386</b> 20/01/2025	Deferimento da petição Código de despacho: 270 Petição (tipo): [156.01] Nomeação, destituição ou substituição de procurador: processo Processo afetado: DI6904438-4 Requerente: ROGERIO ALBERTO DOS REIS Procurador: DENIS BORGES BARBOSA ADVOGADOS Detalhes do despacho: Nomeado procurador DENIS BORGES BARBOSA ADVOGADOS com poderes para representar o titular do processo perante o INPI.

---

**87025008936**  
03/02/2025

Deferimento da petição  
Código de despacho: 270  
Petição (tipo): [156.01] Nomeação, destituição ou substituição de procurador: processo  
Processo afetado: DI7002912-1  
Requerente: PLÁSTICOS LUCONI LTDA  
Procurador: IPLATAM SERVIÇOS EM PROPRIEDADE INTELECTUAL E FRANCHISING LTDA  
Detalhes do despacho: Nomeado procurador IPLATAM SERVIÇOS EM PROPRIEDADE INTELECTUAL EFRANCHISING LTDA com poderes para representar o titular do processo perante o INPI.

---

**870210104605**  
11/11/2021

Deferimento da petição  
Código de despacho: 270  
Petição (tipo): [125.01] [DESC.] Outras petições: Apresentação de prioridade  
Processo afetado: DI7105666-1  
Requerente: TORNIPLAST ARTEFATOS PLÁSTICOS LTDA - EPP  
Procurador: VASQUES SOCIEDADE INDIVIDUAL DE ADVOCACIA  
Detalhes do despacho: Nomeado procurador Eduardo Carneiro Vasques com poderes para representar o titular do processo perante o INPI.

---



## Outros despachos

Concluído o exame das petições em referência, publicam-se suas decisões conforme abaixo:

---

<b>87024006985</b> 25/01/2024	Decisão de não conhecer da petição Código de despacho: 428 Petição (tipo): [105.02] Cumprimento de exigência - [em processo] Processo afetado: BR302023004000-5 Requerente: RM NEGÓCIOS E ASSESSORIA EMPRESARIAL LTDA Detalhes do despacho: Por ser intempestiva, tendo em vista que o prazo de 60 dias para cumprimento da exigência, estipulado no § 3º do art. 106 da LPI, já havia expirado na data do protocolo.
<b>870230093964</b> 23/10/2023	Decisão de não conhecer da petição Código de despacho: 428 Petição (tipo): [104.02] Cumprimento de exigência decorrente de exame formal [em pedido] Processo afetado: BR302023005031-0 Requerente: ARTHUR CALDAS BIBÁ Detalhes do despacho: Art. 219. Não serão conhecidos a petição, a oposição e o recurso, quando:  I - apresentados fora do prazo previsto nesta Lei;
<b>870240076131</b> 05/09/2024	Decisão de não conhecer da petição Código de despacho: 428 Petição (tipo): [105.02] Cumprimento de exigência - [em processo] Processo afetado: BR302023006233-5 Requerente: SAVING THE WORLD BRASIL LTDA Procurador: Ana Vlândia César Barreira Detalhes do despacho: Por falta de pagamento da retribuição devida, na forma do artigo 219, inciso II da LPI e conforme o disposto no artigo 4º da Portaria INPI/PR nº 07/2022 e com o item 3.4 do Manual de Desenhos Industriais.
<b>87025009700</b> 06/02/2025	Decisão de não conhecer da petição Código de despacho: 428 Petição (tipo): [105.02] Cumprimento de exigência - [em processo] Processo afetado: BR302024002148-8 Requerente: ODEME EQUIPAMENTOS MEDICOS E ODONTOLOGICOS LTDA ME Detalhes do despacho: Nos termos do artigo 103 da Lei 9279/96, visto que a data de pagamento da Guia de Recolhimento da União relativa ao serviço solicitado é posterior à data de protocolo da petição, estando em desacordo com o disposto no artigo 4º da Portaria INPI/PR nº 07/2022 e com o item 3.4 do Manual de Desenhos Industriais.

---



## Anulação de despachos

Anulação de despachos relativos a processos de registro

Anulação de despachos relativos a petições



## Anulação de despachos relativos a petições

Os despachos listados a seguir tiveram sua publicação anulada com base nos motivos indicados:

---

<b>870240055611</b> 01/07/2024	Anulação de despacho (em petição) Código de despacho: 403 Petição (tipo): [114.02] Anotação de transferência de titular: cessão Processo afetado: BR302013004928-0 Requerente: VERSUNI HOLDING B.V. Procurador: Montaury Pimenta, Machado & Vieira de Mello Advogados Detalhes do despacho: Despacho de deferimento publicado na RPI 2823, por ter sido publicado com erro no nome do cedente.
-----------------------------------	--

---



## Notificações e decisões judiciais

Notificação de procedimento judicial

Notificação de decisão judicial

Outros despachos

### Notificação de procedimento judicial

---



- 301250000914** Notificação de procedimento judicial  
Código de despacho: 462  
Petição (tipo): [protocolo interno] Notificação judicial  
Processo afetado: BR302018001138-4  
Requerente: 13ª VARA FEDERAL DO RIO DE JANEIRO  
Detalhes do despacho: NOTIFICAÇÃO DE DECISÃO JUDICIAL TRANSITADA EM JULGADO .INPI: 52402.014345/2019-30 .Origem: 13ª VARA FEDERAL DO RIO DE JANEIRO .Ação Ordinária nº: 5093087-86.2019.4.02.5101 .Autor: AFYLIFE COMÉRCIO DE MATERIAL ELÉTRICO IMPORTAÇÃO E EXPORTAÇÃO LTDA. .Réus: STELLA IMPORTAÇÃO E EXPORTAÇÃO DE LUMINÁRIAS LTDA e INPI. .DESPACHO: .III – DISPOSITIVO .Ante o exposto, julgo PROCEDENTE o pedido autoral (CPC/2015, art. 487, inciso I) para decretar a nulidade dos seguintes registros de desenho industrial: .1.BR 302018001138-4 - data de depósito: 22/03/2018; concessão: 21/11/2018. Título: Configuração aplicada em luminária. Fundamentação: ausência de ornamentalidade – forma determinada essencialmente por considerações técnicas ou funcionais (LPI, art. 100, II); ausência de originalidade (LPI, art. 97). .2.BR 302018001140-6 - data de depósito: 22/03/2018; concessão: 21/11/2018. Título: Configuração aplicada em luminária. Fundamentação: ausência de ornamentalidade – forma determinada essencialmente por considerações técnicas ou funcionais (LPI, art. 100, II). .3.BR 302018001141-4 - data de depósito: 22/03/2018; concessão: 21/11/2018. Título: Configuração aplicada em luminária. Fundamentação: ausência de ornamentalidade – forma determinada essencialmente por considerações técnicas ou funcionais (LPI, art. 100, II); ausência e novidade (LPI, art. 96); ausência de originalidade (LPI, art. 97).
- 
- 301250000915** Notificação de procedimento judicial  
Código de despacho: 462  
Petição (tipo): [protocolo interno] Notificação judicial  
Processo afetado: BR302018001140-6  
Requerente: 13ª VARA FEDERAL DO RIO DE JANEIRO  
Detalhes do despacho: NOTIFICAÇÃO DE DECISÃO JUDICIAL TRANSITADA EM JULGADO .INPI: 52402.014345/2019-30 .Origem: 13ª VARA FEDERAL DO RIO DE JANEIRO .Ação Ordinária nº: 5093087-86.2019.4.02.5101 .Autor: AFYLIFE COMÉRCIO DE MATERIAL ELÉTRICO IMPORTAÇÃO E EXPORTAÇÃO LTDA. .Réus: STELLA IMPORTAÇÃO E EXPORTAÇÃO DE LUMINÁRIAS LTDA e INPI. .DESPACHO: .III – DISPOSITIVO .Ante o exposto, julgo PROCEDENTE o pedido autoral (CPC/2015, art. 487, inciso I) para decretar a nulidade dos seguintes registros de desenho industrial: .1.BR 302018001138-4 - data de depósito: 22/03/2018; concessão: 21/11/2018. Título: Configuração aplicada em luminária. Fundamentação: ausência de ornamentalidade – forma determinada essencialmente por considerações técnicas ou funcionais (LPI, art. 100, II); ausência de originalidade (LPI, art. 97). .2.BR 302018001140-6 - data de depósito: 22/03/2018; concessão: 21/11/2018. Título: Configuração aplicada em luminária. Fundamentação: ausência de ornamentalidade – forma determinada essencialmente por considerações técnicas ou funcionais (LPI, art. 100, II). .3.BR 302018001141-4 - data de depósito: 22/03/2018; concessão: 21/11/2018. Título: Configuração aplicada em luminária. Fundamentação: ausência de ornamentalidade – forma determinada essencialmente por considerações técnicas ou funcionais (LPI, art. 100, II); ausência e novidade (LPI, art. 96); ausência de originalidade (LPI, art. 97).
- 
- 301250000916** Notificação de procedimento judicial  
Código de despacho: 462  
Petição (tipo): [protocolo interno] Notificação judicial  
Processo afetado: BR302018001141-4  
Requerente: 13ª VARA FEDERAL DO RIO DE JANEIRO  
Detalhes do despacho: NOTIFICAÇÃO DE DECISÃO JUDICIAL TRANSITADA EM JULGADO .INPI: 52402.014345/2019-30 .Origem: 13ª VARA FEDERAL DO RIO DE JANEIRO .Ação Ordinária nº: 5093087-86.2019.4.02.5101 .Autor: AFYLIFE COMÉRCIO DE MATERIAL ELÉTRICO IMPORTAÇÃO E EXPORTAÇÃO LTDA. .Réus: STELLA IMPORTAÇÃO E EXPORTAÇÃO DE LUMINÁRIAS LTDA e INPI. .DESPACHO: .III – DISPOSITIVO .Ante o exposto, julgo PROCEDENTE o pedido autoral (CPC/2015, art. 487, inciso I) para decretar a nulidade dos seguintes registros de desenho industrial: .1.BR 302018001138-4 - data de depósito: 22/03/2018; concessão: 21/11/2018. Título: Configuração aplicada em luminária. Fundamentação: ausência de ornamentalidade – forma determinada essencialmente por considerações técnicas ou funcionais (LPI, art. 100, II); ausência de originalidade (LPI, art. 97). .2.BR 302018001140-6 - data de depósito: 22/03/2018; concessão: 21/11/2018. Título: Configuração aplicada em luminária. Fundamentação: ausência de ornamentalidade – forma determinada essencialmente por considerações técnicas ou funcionais (LPI, art. 100, II). .3.BR 302018001141-4 - data de depósito: 22/03/2018; concessão: 21/11/2018. Título: Configuração aplicada em luminária. Fundamentação: ausência de ornamentalidade – forma determinada essencialmente por considerações técnicas ou funcionais (LPI, art. 100, II); ausência e novidade (LPI, art. 96); ausência de originalidade (LPI, art. 97).
-

## Disponibilidade de documentos oficiais

Exigência de pagamento

Disponibilidade de certificados de registro

Disponibilidade de outros documentos oficiais

Outros despachos



## Disponibilidade de outros documentos oficiais

---

**870250001418**  
08/01/2025

Emissão de cópia oficial de pedido de registro  
Código de despacho: 576  
Petição (tipo): [118.02] Cópia oficial para efeito de reivindicação de prioridade  
Processo afetado: BR302024003181-5  
Requerente: ORTHOMETRIC INDÚSTRIA E COMÉRCIO DE PRODUTOS MÉDICOS E ODONTOLÓGICOS LTDA  
Procurador: Dannemann, Siemsen, Bigler & Ipanema Moreira

---



# Código internacional de países e organizações

Lista dos códigos de duas letras para representação dos Países, Entidades e Organizações Intergovernamentais baseada no Padrão ST.3 recomendado pela OMPI e na ISO 3166-1.

Por ordem de sigla

AD	ANDORRA	GL	GROELÂNDIA	NU	NIUE
AE	EMIRADOS ÁRABES UNIDOS	GM	GÂMBIA	NZ	NOVA ZELÂNDIA
AF	AFEGANISTÃO	GN	GUINÉ	OM	OMÃ
AG	ANTÍGUA E BARBUDA	GP	GUADALUPE	PA	PANAMÁ
AI	ANGUILLA	GQ	GUINÉ EQUATORIAL	PB	PAÍSES BAIXOS
AL	ALBÂNIA	GR	GRÉCIA	PE	PERU
AM	ARMÊNIA	GS	GEORGIA DO SUL E ILHAS SANDWICH DO SUL	PF	POLINÉSIA FRANCESA
AN	ANTILHAS HOLANDESES	GT	GUATEMALA	PG	PAPUA NOVA GUINÉ
AO	ANGOLA	GU	GUAM	PH	FILIPINAS
AQ	ANTÁRTICA	GW	GUINÉ BISSAU	PK	PAQUISTÃO
AR	ARGENTINA	GY	GUIANA	PL	POLÓNIA
AS	SAMOA AMERICANA	HK	HONG-KONG	PM	SAINT PIERRE E MIQUELON
AT	ÁUSTRIA	HM	ILHAS HEARD E MCDONALD	PN	PITCAIRN
AU	AUSTRÁLIA	HN	HONDURAS	PR	PORTO RICO
AW	ARUBA	HR	CRÓCIA	PS	TERRITÓRIO OCUPADO PALESTINO
AZ	AZERBAIJÃO	HT	HAITI	PT	PORTUGAL
BA	BÓSNIA E HERZEGÓVINA	HU	HUNGRIA	PW	PALAU
BB	BARBADOS	ID	INDONÉSIA	PY	PARAGUAI
BD	BANGLADESH	IE	IRLANDA	QA	CATAR
BE	BÉLGICA	IL	ISRAEL	RE	REUNIÃO
BF	BURKINA FASO	IN	ÍNDIA	RO	ROMÊNIA
BG	BULGÁRIA	IO	TERRIT. BRITAN. OCEANO ÍNDICO	RS	SÉRBIA
BH	BAREINE	IQ	IRAQUE	RU	FEDERAÇÃO RUSSA
BI	BURUNDI	IR	IRÃ (REPÚBLICA ISLÂMICA DO)	RW	RUANDA
BJ	BENIN	IS	ISLÂNDIA	SA	ARÁBIA SAUDITA
BM	BERMUDAS	IT	ITÁLIA	SB	ILHAS SALOMÃO
BN	BRUNEI DARUSSALAM	JM	JAMAICA	SC	SEYCHELLES
BO	BOLÍVIA	JO	JORDÂNIA	SD	SUDÃO
BR	BRASIL	JP	JAPÃO	SE	SUÉCIA
BS	BAHAMAS	KE	QUÊNIA	SG	SINGAPURA
BT	BUTÃO	KG	QUIRGUISTÃO	SH	SANTA HELENA
BV	ILHA BOUVET	KH	CAMBOJA	SI	ESLOVENIA
BW	BOTSUANA	KI	KIRIBATI	SJ	SVALBARD E JAN MAYEN
BY	BELARUS	KM	COMORES	SK	ESLOVÁQUIA
BZ	BELIZE	KN	SÃO CRISTÓVÃO E NEVIS	SL	SERRA LEOA
CA	CANADÁ	KP	REPÚBLICA POPULAR DEM. DA CORÉIA	SM	SÃO MARINO
CC	ILHAS COCOS	KR	REPÚBLICA DA CORÉIA	SN	SENEGAL
CF	REPÚBLICA CENTRO AFRICANA	KW	KUWAIT	SO	SOMÁLIA
CG	CONGO	KY	ILHAS CAIMAN	SR	SURINAME
CH	SUIÇA	KZ	CAZAQUISTÃO	ST	SÃO TOMÉ E PRÍNCIPE
CI	COSTA DO MARFIM	LA	LAOS	SV	EL SALVADOR
CK	ILHAS COOK	LB	LÍBANO	SY	SÍRIA
CL	CHILE	LC	SANTA LÚCIA	SZ	SUAZILÂNDIA
CM	CAMARÕES	LI	LIECHTENSTEIN	TC	ILHAS TURKS E CAICOS
CN	CHINA	LK	SRI LANKA	TD	CHADE
CO	COLÔMBIA	LR	LIBÉRIA	TF	TERRAS AUSTRAIS FRANCESAS
CR	COSTA RICA	LS	LESOTO	TG	TOGO
CU	CUBA	LT	LITUÂNIA	TH	TAILÂNDIA
CV	CABO VERDE	LU	LUXEMBURGO	TJ	TADJIKUISTÃO
CX	ILHA NATAL	LV	LETÓNIA	TK	TOKELAU
CY	CHIPRE	LY	LÍBIA	TL	TIMOR-LESTE
CZ	REPÚBLICA TCHECA	MA	MARROCOS	TM	TURCOMENISTÃO
DE	ALEMANHA	MC	MÔNACO	TN	TUNÍSIA
DJ	DJIBUTI	MD	REPÚBLICA DA MOLDOVA	TO	TONGA
DK	DINAMARCA	MG	MADAGASCAR	TR	TURQUIA
DM	DOMINICA	MH	ILHAS MARSHALL	TT	TRINIDAD E TOBAGO
DO	REPÚBLICA DOMINICANA	MK	ANT. IUGOSLÁVIA (REP. MACEDÓNIA)	TV	TUVALU
DZ	ARGÉLIA	ML	MALI	TW	TAIWAN, PROVÍNCIA DA CHINA
EC	EQUADOR	MM	MIANMÁ	TZ	REPÚBLICA UNIDA DA TANZÂNIA
EE	ESTÓNIA	MN	MONGÓLIA	UA	UCRÂNIA
EG	EGITO	MO	MACAU	UG	UGANDA
EH	SAARA OCIDENTAL	MP	ILHAS MARIANAS DO NORTE	UM	ILHAS MENORES AFASTADAS EUA
EM	INSTITUTO DA PROPRIEDADE INTELECTUAL DA UNIÃO EUROPEIA	MQ	MARTINICA	US	ESTADOS UNIDOS
EP	ORGANIZAÇÃO EUROPÉIA DE PATENTES	MR	MAURITÂNIA	UY	URUGUAI
ER	ERITREIA	MS	MONT SERRAT	UZ	UZBEQUISTÃO
ES	ESPAÑHA	MT	MALTA	VA	VATICANO
ET	ETIÓPIA	MU	MAURÍCIO	VC	SÃO VICENTE E GRANADINAS
FI	FINLÂNDIA	MV	MALDIVAS	VE	VENEZUELA
FJ	FJI	MW	MALÁVI	VG	ILHAS VIRGENS (BRITÂNICAS)
FK	ILHAS MALVINAS	MX	MÉXICO	VI	ILHAS VIRGENS (U.S.)
FM	MICRONÉSIA (EST. DA FEDERAÇÃO)	MY	MALÁSIA	VN	VIETNÃ
FO	ILHAS FAROE	MZ	MOÇAMBIQUE	VU	VANUATU
FR	FRANÇA	NA	NAMÍBIA	WF	ILHAS WALLIS E FUTURA
GA	GABÃO	NC	NOVA CALEDÔNIA	WS	SAMOA OCIDENTAL
GB	REINO UNIDO	NE	NIGER	YE	IÊMEN
GD	GRANADA	NF	ILHA NORFALK	YT	MAYOTTE
GE	GEÓRGIA	NG	NIGÉRIA	YU	YUGOSLÁVIA
GF	GUIANA FRANCESA	NI	NICARÁGUA	ZA	ÁFRICA DO SUL
GG	CHANNEL ISLAND OF GUERNSEY	NL	HOLANDA	ZM	ZÂMBIA
GH	GANÁ	NO	NORUEGA	ZR	ZAIRE
GI	GIBRALTAR	NP	NEPAL	ZW	ZIMBÁBUE
		NR	NAURU		

