

Revista da
**Propriedade
Industrial**

Nº 2828
18 de março de 2025

Desenho Industrial

Seção III



**REPÚBLICA FEDERATIVA DO BRASIL**

Presidente

Luiz Inácio Lula da Silva

MINISTÉRIO DO DESENVOLVIMENTO, INDÚSTRIA, COMÉRCIO E SERVIÇOS

Ministro do Desenvolvimento, Indústria, Comércio e Serviços

Geraldo José Rodrigues Alckmin Filho

INSTITUTO NACIONAL DA PROPRIEDADE INDUSTRIAL

Presidente

Júlio César Castelo Branco Reis Moreira

De conformidade com a Lei nº 5.648 de 11 de dezembro de 1970, esta é a publicação oficial do Instituto Nacional da Propriedade Industrial, órgão vinculado ao Ministério da Economia, República Federativa do Brasil, que publica todos os seus atos, despachos e decisões relativos ao sistema de propriedade industrial no Brasil, compreendendo Marcas e Patentes, bem como os referentes a contratos de Transferência de Tecnologia e assuntos correlatos, além dos que dizem respeito ao registro de programas de computador como direito autoral.

As established by Law nº 5.648 of december 11, 1970, this is the official publication of the National Institute of Industrial Property, an office under the Ministry of Economy, Federative Republic of Brazil, which publishes all its official acts, orders and decisions regarding the industrial property system in Brazil, comprising Trademarks and Patents, as well as those referring to Technology Transfer agreements and related matters, besides those regarding software registering as copyright.

D'après la Loi nº 5.648 du 11 décembre 1970, celle-ci est la publication officielle de l'Institut National de la Propriété Industrielle, un office lié au Ministère de l'Économie, République Fédérative du Brésil, qui publie tous ses actes, ordres et décisions concernant le système de la propriété industrielle au Brésil, y compris marques et brevets, aussi que ceux référents aux contrats de transfert de technologie et des sujets afférents, en outre que ceux se rapportant à l'enregistrement des programmes d'ordinateur comme droit d'auteur.

Según establece la Ley nº 5.648 de 11 diciembre 1970, esta es la publicación oficial del Instituto Nacional de la Propiedad Industrial, oficina vinculada al Ministerio de la Economía, República Federativa del Brasil, que publica todos sus actos, ordenes y decisiones referentes al sistema de propiedad industrial en Brasil, comprendiendo marcas y patentes así que los referentes a contratos de transferencia de tecnología y asuntos corelacionados, además de los referentes al registro de programas de ordenador como derecho de autor.

Laut Gezets Nr. 5.648 vom 11. dezember 1970, ist dies das Amtsblatt des Nationalen Instituts für gewerbliches Eigentum (INPI), eines Organs des Bundesministerium für Wirtschaft, der Bundesrepublik Brasilien, welches alle Amtshandlungen, Beschlüsse und Entscheidungen über gewerbliches Eigentum in Brasilien, einschliesslich Warenzeichen und Patente, ebenso wie auch Übertragungsverträge von Technologie und Computerprogramme als Urheberrecht veröffentlicht.

Endereços, telefones e horários de atendimento da Sede, Divisões Regionais e Representações podem ser obtidos em:

www.inpi.gov.br



Índice Geral

PEDIDOS DE REGISTRO DE DESENHO INDUSTRIAL EM ANDAMENTO	5
Notificação de depósito	6
Notificação de designação	20
Notificação de depósito - pedido em sigilo.....	21
Exame técnico: Exigência	22
Exame técnico em designação: Exigência.....	40
Exame técnico: Indeferimento.....	42
Perda de Prioridade Unionista	43
PEDIDOS DE REGISTRO DE DESENHO INDUSTRIAL DEFINITIVAMENTE ARQUIVADOS	44
Por falta de procuração	45
Por falta de resposta à exigência técnica	46
CONCESSÕES DE REGISTROS DE DESENHO INDUSTRIAL	48
Registro de desenho industrial concedido	49
Concessão em designação	107
REGISTROS DE DESENHO INDUSTRIAL EXTINTOS	114
Pelo fim da vigência	115
Pela falta de pagamento da retribuição prevista nos arts. 108 e 120	120
NULIDADES ADMINISTRATIVAS DE REGISTROS DE DESENHO INDUSTRIAL	151
Notificação de nulidade administrativa, por requerimento de terceiros, para manifestação	152
Decisão da nulidade: Negado provimento	154
Decisão da nulidade: Provimento.....	155
Instrução técnica: Intimação para manifestação por parte do titular e do requerente.....	158
MANUTENÇÕES E RENOVAÇÕES DE REGISTROS DE DESENHO INDUSTRIAL	159
Registro de desenho industrial renovado.....	160
Anotação de manutenção de registro	188
Outros despachos - Renovação.....	213
Outros despachos – Manutenção	214
ANOTAÇÕES DE ALTERAÇÃO DE NOME E ENDEREÇO	215
Exame de petição: Deferimento	216
Outros despachos	223
ANOTAÇÕES DE TRANSFERÊNCIA DE TITULARIDADE	224
Exame de petição: Exigência	225
Exame de petição: Deferimento	228
Outros despachos	239
RECURSOS	240
Notificação de recurso para manifestação.....	241
OUTRAS PETIÇÕES	244
Exame de petição: Exigência	245
Exame de petição: Deferimento	246
Exame de petição: Petição de retificação (126) não atendida.....	257
Outros despachos	258
ANULAÇÃO DE DESPACHOS	259
Anulação de despachos relativos a processos de registro	260
Anulação de despachos relativos a petições	261
NOTIFICAÇÕES E DECISÕES JUDICIAIS	262
Notificação de procedimento judicial	263
DISPONIBILIDADE DE DOCUMENTOS OFICIAIS	264
Disponibilidade de outros documentos oficiais	265
EXAME QUANTO À NOVIDADE E À ORIGINALIDADE	267



Indeferimento.....	268
Deferimento.....	269
CÓDIGO INTERNACIONAL DE PAÍSES E ORGANIZAÇÕES.....	270



Pedidos de registro de desenho industrial em andamento

Exigência de pagamento
Exigência formal
Notificação de depósito
Notificação de designação
Notificação de depósito – pedido em sigilo
Exame técnico: Exigência
Exame técnico em designação: Exigência
Exame técnico: Sobrestamento
Exame técnico em designação: Sobrestamento
Exame técnico: Indeferimento
Exame técnico em designação: Indeferimento
Perda de Prioridade Unionista
Perda de Prioridade Unionista – pedidos em designação



Notificação de depósito

Notificam-se os pedidos de registro de desenho industrial listados a seguir. Os pedidos cumprem as condições de admissibilidade previstas na LPI e seguem para a etapa de exame técnico. Este despacho não gera direito à fotocópia por parte de terceiros.

Para esclarecer outras dúvidas e conhecer, em detalhe, o processamento de pedidos de registro de desenho industrial e outras petições, não deixe de consultar o Manual de Desenho Industrial (<http://manualdedi.inpi.gov.br/projects/manual-de-desenho-industrial/wiki>).

BR302024007042-0	Notificação do depósito (exame formal concluído) Código de despacho: 860 Data de depósito: 18/12/2024 Titular: GRENDENE S.A. [BR/CE] Procurador: Remer Villaça & Nogueira Assessoria e Consultoria de Prop. Intelectual S/S Ltda.
BR302024007060-8	Notificação do depósito (exame formal concluído) Código de despacho: 860 Data de depósito: 19/12/2024 Titular: ASSOCIAÇÃO BRASILEIRA DE CRIADORES DO CAVALO DE HIPISMO - ABCCH [BR/SP] Procurador: Sul América Marcas e Patentes Ltda.
BR302024007065-9	Notificação do depósito (exame formal concluído) Código de despacho: 860 Data de depósito: 19/12/2024 Titular: SKY CP LIMITED [GB] Procurador: KASZNAR LEONARDOS PROPRIEDADE INTELECTUAL
BR302024007118-3	Notificação do depósito (exame formal concluído) Código de despacho: 860 Data de depósito: 20/12/2024 Titular: GRENDENE S.A. [BR/CE] Procurador: Remer Villaça & Nogueira Assessoria e Consultoria de Prop. Intelectual S/S Ltda.
BR302024007119-1	Notificação do depósito (exame formal concluído) Código de despacho: 860 Data de depósito: 20/12/2024 Titular: GRENDENE S.A. [BR/CE] Procurador: Remer Villaça & Nogueira Assessoria e Consultoria de Prop. Intelectual S/S Ltda.
BR302024007144-2	Notificação do depósito (exame formal concluído) Código de despacho: 860 Data de depósito: 20/12/2024 Titular: IRONMAN 4 X 4 PTY LTD [AU] Procurador: SIMÕES PROPRIEDADE INTELECTUAL LTDA
BR302024007243-0	Notificação do depósito (exame formal concluído) Código de despacho: 860 Data de depósito: 27/12/2024 Titular: SIRDAVIS LLC [US] Procurador: EDUARDO LOURENÇO GUEDES SERRÃO DE OTERO



BR302025000488-8	Notificação do depósito (exame formal concluído) Código de despacho: 860 Data de depósito: 03/02/2025 Titular: JÚNIOR CÉSAR SILVA [BR/MG] Procurador: José Naves de Lacerda Júnior
BR302025000606-6	Notificação do depósito (exame formal concluído) Código de despacho: 860 Data de depósito: 07/02/2025 Titular: CRIAÇÕES J. GIL LTDA [BR/MG] Procurador: José Naves de Lacerda Júnior
BR302025000607-4	Notificação do depósito (exame formal concluído) Código de despacho: 860 Data de depósito: 07/02/2025 Titular: CRIAÇÕES J. GIL LTDA [BR/MG] Procurador: José Naves de Lacerda Júnior
BR302025000611-2	Notificação do depósito (exame formal concluído) Código de despacho: 860 Data de depósito: 07/02/2025 Titular: GRAMMER AG [DE] Procurador: KASZNAR LEONARDOS PROPRIEDADE INTELECTUAL
BR302025000613-9	Notificação do depósito (exame formal concluído) Código de despacho: 860 Data de depósito: 07/02/2025 Titular: HIGOR MIRON LOUREIRO [BR/SP] Procurador: Org. Mérito Marcas e Patentes Ltda.
BR302025000615-5	Notificação do depósito (exame formal concluído) Código de despacho: 860 Data de depósito: 07/02/2025 Titular: HIGOR MIRON LOUREIRO [BR/SP] Procurador: Org. Mérito Marcas e Patentes Ltda.
BR302025000616-3	Notificação do depósito (exame formal concluído) Código de despacho: 860 Data de depósito: 07/02/2025 Titular: HIGOR MIRON LOUREIRO [BR/SP] Procurador: Org. Mérito Marcas e Patentes Ltda.
BR302025000618-0	Notificação do depósito (exame formal concluído) Código de despacho: 860 Data de depósito: 07/02/2025 Titular: DEXCO S.A. [BR/SP] Procurador: MURTA GOYANES ADVOGADOS
BR302025000619-8	Notificação do depósito (exame formal concluído) Código de despacho: 860 Data de depósito: 07/02/2025 Titular: BRANDS BRAZIL LICENCIAMENTOS LTDA [BR/SC] Procurador: REGIBRAS LTDA EPP
BR302025000623-6	Notificação do depósito (exame formal concluído) Código de despacho: 860 Data de depósito: 07/02/2025 Titular: BRANDS BRAZIL LICENCIAMENTOS LTDA [BR/SC] Procurador: REGIBRAS LTDA EPP
BR302025000625-2	Notificação do depósito (exame formal concluído) Código de despacho: 860 Data de depósito: 07/02/2025 Titular: BRANDS BRAZIL LICENCIAMENTOS LTDA [BR/SC] Procurador: REGIBRAS LTDA EPP



BR302025000627-9	Notificação do depósito (exame formal concluído) Código de despacho: 860 Data de depósito: 07/02/2025 Titular: AMARILDO CARRASCO ALVES [BR/SC] Procurador: REGIBRAS LTDA EPP
BR302025000631-7	Notificação do depósito (exame formal concluído) Código de despacho: 860 Data de depósito: 10/02/2025 Titular: LUIS HENRIQUE DO PRADO [BR/SP] Procurador: FABIO GIL DE OLIVEIRA
BR302025000632-5	Notificação do depósito (exame formal concluído) Código de despacho: 860 Data de depósito: 10/02/2025 Titular: HUAWEI TECHNOLOGIES CO., LTD. [CN] Procurador: Clarke, Modet Propriedade Intelectual Ltda.
BR302025000633-3	Notificação do depósito (exame formal concluído) Código de despacho: 860 Data de depósito: 10/02/2025 Titular: ESSENZA DESIGN INDUSTRIA DE MOVEIS LTDA [BR/RS] Procurador: Uliana Dalla Costa
BR302025000634-1	Notificação do depósito (exame formal concluído) Código de despacho: 860 Data de depósito: 10/02/2025 Titular: HUAWEI TECHNOLOGIES CO., LTD. [CN] Procurador: Clarke, Modet Propriedade Intelectual Ltda.
BR302025000635-0	Notificação do depósito (exame formal concluído) Código de despacho: 860 Data de depósito: 10/02/2025 Titular: HUAWEI TECHNOLOGIES CO., LTD. [CN] Procurador: Clarke, Modet Propriedade Intelectual Ltda.
BR302025000636-8	Notificação do depósito (exame formal concluído) Código de despacho: 860 Data de depósito: 10/02/2025 Titular: HUAWEI TECHNOLOGIES CO., LTD. [CN] Procurador: Clarke, Modet Propriedade Intelectual Ltda.
BR302025000637-6	Notificação do depósito (exame formal concluído) Código de despacho: 860 Data de depósito: 10/02/2025 Titular: HUAWEI TECHNOLOGIES CO., LTD. [CN] Procurador: Clarke, Modet Propriedade Intelectual Ltda.
BR302025000638-4	Notificação do depósito (exame formal concluído) Código de despacho: 860 Data de depósito: 10/02/2025 Titular: HUAWEI TECHNOLOGIES CO., LTD. [CN] Procurador: Clarke, Modet Propriedade Intelectual Ltda.
BR302025000639-2	Notificação do depósito (exame formal concluído) Código de despacho: 860 Data de depósito: 10/02/2025 Titular: DAVID CORREDATO TAKATA [BR/SP] Procurador: FERNANDA RUBIA MACHADO RAPOSO DE CARVALHO
BR302025000640-6	Notificação do depósito (exame formal concluído) Código de despacho: 860 Data de depósito: 10/02/2025 Titular: HUAWEI TECHNOLOGIES CO., LTD. [CN] Procurador: Clarke, Modet Propriedade Intelectual Ltda.

BR302025000641-4	Notificação do depósito (exame formal concluído) Código de despacho: 860 Data de depósito: 10/02/2025 Titular: DAVID CORREDATO TAKATA [BR/SP] Procurador: FERNANDA RUBIA MACHADO RAPOSO DE CARVALHO
BR302025000642-2	Notificação do depósito (exame formal concluído) Código de despacho: 860 Data de depósito: 10/02/2025 Titular: MINLIAN BAZAR LTDA [BR/SP] Procurador: Org. Mérito Marcas e Patentes Ltda.
BR302025000643-0	Notificação do depósito (exame formal concluído) Código de despacho: 860 Data de depósito: 10/02/2025 Titular: SILKSMQA INDUSTRIA E COMERCIO LTDA [BR/SP] Procurador: 51673749 Livia Fornaciari Marcos
BR302025000644-9	Notificação do depósito (exame formal concluído) Código de despacho: 860 Data de depósito: 10/02/2025 Titular: LIKE PI DOMOTICA LTDA [BR/RS] Procurador: J. C. PINHEIRO SOCIEDADE INDIVIDUAL DE ADVOCACIA
BR302025000645-7	Notificação do depósito (exame formal concluído) Código de despacho: 860 Data de depósito: 10/02/2025 Titular: VIA AROMA INDÚSTRIA DE AROMATIZANTES DE AMBIENTES LTDA. [BR/RS] Procurador: MARCAR MARCAS E PATENTES LTDA
BR302025000646-5	Notificação do depósito (exame formal concluído) Código de despacho: 860 Data de depósito: 10/02/2025 Titular: M N D S S SANCHES - DN PAIO CAIPIRA PRODUTOS DA ROCA [BR/GO] Procurador: BRUNO CESAR TEIXEIRA SANTOS
BR302025000647-3	Notificação do depósito (exame formal concluído) Código de despacho: 860 Data de depósito: 10/02/2025 Titular: ZISSOU ASSESSORIA E CONSULTORIA EM ARTIGOS DO SONO S/A [BR/SP] Procurador: Leandro Soares Barros
BR302025000651-1	Notificação do depósito (exame formal concluído) Código de despacho: 860 Data de depósito: 10/02/2025 Titular: TOBIAS CARVALHO [BR/PR] Procurador: L & A MARCAS E PATENTES LTDA - ME
BR302025000652-0	Notificação do depósito (exame formal concluído) Código de despacho: 860 Data de depósito: 10/02/2025 Titular: TOBIAS CARVALHO [BR/PR] Procurador: L & A MARCAS E PATENTES LTDA - ME
BR302025000653-8	Notificação do depósito (exame formal concluído) Código de despacho: 860 Data de depósito: 10/02/2025 Titular: TOBIAS CARVALHO [BR/PR] Procurador: L & A MARCAS E PATENTES LTDA - ME
BR302025000654-6	Notificação do depósito (exame formal concluído) Código de despacho: 860 Data de depósito: 10/02/2025 Titular: TOBIAS CARVALHO [BR/PR] Procurador: L & A MARCAS E PATENTES LTDA - ME



BR302025000655-4	Notificação do depósito (exame formal concluído) Código de despacho: 860 Data de depósito: 10/02/2025 Titular: TOBIAS CARVALHO [BR/PR] Procurador: L & A MARCAS E PATENTES LTDA - ME
BR302025000656-2	Notificação do depósito (exame formal concluído) Código de despacho: 860 Data de depósito: 10/02/2025 Titular: TOBIAS CARVALHO [BR/PR] Procurador: L & A MARCAS E PATENTES LTDA - ME
BR302025000657-0	Notificação do depósito (exame formal concluído) Código de despacho: 860 Data de depósito: 10/02/2025 Titular: TOBIAS CARVALHO [BR/PR] Procurador: L & A MARCAS E PATENTES LTDA - ME
BR302025000658-9	Notificação do depósito (exame formal concluído) Código de despacho: 860 Data de depósito: 10/02/2025 Titular: TOBIAS CARVALHO [BR/PR] Procurador: L & A MARCAS E PATENTES LTDA - ME
BR302025000659-7	Notificação do depósito (exame formal concluído) Código de despacho: 860 Data de depósito: 10/02/2025 Titular: TOBIAS CARVALHO [BR/PR] Procurador: L & A MARCAS E PATENTES LTDA - ME
BR302025000660-0	Notificação do depósito (exame formal concluído) Código de despacho: 860 Data de depósito: 10/02/2025 Titular: TOBIAS CARVALHO [BR/PR] Procurador: L & A MARCAS E PATENTES LTDA - ME
BR302025000661-9	Notificação do depósito (exame formal concluído) Código de despacho: 860 Data de depósito: 10/02/2025 Titular: TOBIAS CARVALHO [BR/PR] Procurador: L & A MARCAS E PATENTES LTDA - ME
BR302025000662-7	Notificação do depósito (exame formal concluído) Código de despacho: 860 Data de depósito: 10/02/2025 Titular: TOBIAS CARVALHO [BR/PR] Procurador: L & A MARCAS E PATENTES LTDA - ME
BR302025000663-5	Notificação do depósito (exame formal concluído) Código de despacho: 860 Data de depósito: 11/02/2025 Titular: ENERGY BLEND DO BRASIL LTDA [BR/GO] Procurador: Vilage Marcas e Patentes Ltda
BR302025000664-3	Notificação do depósito (exame formal concluído) Código de despacho: 860 Data de depósito: 11/02/2025 Titular: UNIVERSIDADE ESTADUAL DE PONTA GROSSA [BR/PR]
BR302025000665-1	Notificação do depósito (exame formal concluído) Código de despacho: 860 Data de depósito: 11/02/2025 Titular: C & B GLOBAL IMPORTAÇÃO E EXPORTAÇÃO LTDA [BR/SP] Procurador: Interação Marcas e Patentes Ltda



BR302025000666-0	Notificação do depósito (exame formal concluído) Código de despacho: 860 Data de depósito: 11/02/2025 Titular: C & B GLOBAL IMPORTAÇÃO E EXPORTAÇÃO LTDA [BR/SP] Procurador: Interação Marcas e Patentes Ltda
BR302025000667-8	Notificação do depósito (exame formal concluído) Código de despacho: 860 Data de depósito: 11/02/2025 Titular: C & B GLOBAL IMPORTAÇÃO E EXPORTAÇÃO LTDA [BR/SP] Procurador: Interação Marcas e Patentes Ltda
BR302025000668-6	Notificação do depósito (exame formal concluído) Código de despacho: 860 Data de depósito: 11/02/2025 Titular: C & B GLOBAL IMPORTAÇÃO E EXPORTAÇÃO LTDA [BR/SP] Procurador: Interação Marcas e Patentes Ltda
BR302025000670-8	Notificação do depósito (exame formal concluído) Código de despacho: 860 Data de depósito: 11/02/2025 Titular: C & B GLOBAL IMPORTAÇÃO E EXPORTAÇÃO LTDA [BR/SP] Procurador: Interação Marcas e Patentes Ltda
BR302025000671-6	Notificação do depósito (exame formal concluído) Código de despacho: 860 Data de depósito: 11/02/2025 Titular: WADIH ANTÔNIO GARIOS [BR/MG], ANNA CAROLYNA DALDEGAN GARIOS [BR/MG] e ARTHUR WADIH DALDEGAN GARIOS [BR/MG]
BR302025000672-4	Notificação do depósito (exame formal concluído) Código de despacho: 860 Data de depósito: 11/02/2025 Titular: LUIZ HENRIQUE TRIDICO BIANCHI [BR/SP] Procurador: Beatriz Da Silva Negri
BR302025000673-2	Notificação do depósito (exame formal concluído) Código de despacho: 860 Data de depósito: 11/02/2025 Titular: C & B GLOBAL IMPORTAÇÃO E EXPORTAÇÃO LTDA [BR/SP] Procurador: Interação Marcas e Patentes Ltda
BR302025000674-0	Notificação do depósito (exame formal concluído) Código de despacho: 860 Data de depósito: 11/02/2025 Titular: COLGATE-PALMOLIVE COMPANY [US] Procurador: Clarke, Modet Propriedade Intelectual Ltda.
BR302025000675-9	Notificação do depósito (exame formal concluído) Código de despacho: 860 Data de depósito: 11/02/2025 Titular: C & B GLOBAL IMPORTAÇÃO E EXPORTAÇÃO LTDA [BR/SP] Procurador: Interação Marcas e Patentes Ltda
BR302025000676-7	Notificação do depósito (exame formal concluído) Código de despacho: 860 Data de depósito: 11/02/2025 Titular: C & B GLOBAL IMPORTAÇÃO E EXPORTAÇÃO LTDA [BR/SP] Procurador: Interação Marcas e Patentes Ltda
BR302025000680-5	Notificação do depósito (exame formal concluído) Código de despacho: 860 Data de depósito: 11/02/2025 Titular: ROBERTO PINTO DA SILVEIRA JUNIOR COSMÉTICOS [BR/SP] Procurador: TELE MARCAS E PATENTES PROPRIEDADE INTELECTUAL LTDA



BR302025000681-3	Notificação do depósito (exame formal concluído) Código de despacho: 860 Data de depósito: 11/02/2025 Titular: MARLOS CRISTIANO PICINATTO [BR/PR]
BR302025000682-1	Notificação do depósito (exame formal concluído) Código de despacho: 860 Data de depósito: 11/02/2025 Titular: TOBIAS CARVALHO [BR/PR] Procurador: L & A MARCAS E PATENTES LTDA - ME
BR302025000683-0	Notificação do depósito (exame formal concluído) Código de despacho: 860 Data de depósito: 12/02/2025 Titular: ATLAS S.A. [BR/RS] Procurador: LEÃO PROPRIEDADE INTELECTUAL
BR302025000684-8	Notificação do depósito (exame formal concluído) Código de despacho: 860 Data de depósito: 12/02/2025 Titular: ATLAS S.A. [BR/RS] Procurador: LEÃO PROPRIEDADE INTELECTUAL
BR302025000685-6	Notificação do depósito (exame formal concluído) Código de despacho: 860 Data de depósito: 12/02/2025 Titular: ARISTANI CARLOS ANGONESE [BR/PR] Procurador: AGP - Assessoria Empresarial Ltda
BR302025000686-4	Notificação do depósito (exame formal concluído) Código de despacho: 860 Data de depósito: 12/02/2025 Titular: ARISTANI CARLOS ANGONESE [BR/PR] Procurador: AGP - Assessoria Empresarial Ltda
BR302025000687-2	Notificação do depósito (exame formal concluído) Código de despacho: 860 Data de depósito: 12/02/2025 Titular: ARISTANI CARLOS ANGONESE [BR/PR] Procurador: AGP - Assessoria Empresarial Ltda
BR302025000688-0	Notificação do depósito (exame formal concluído) Código de despacho: 860 Data de depósito: 12/02/2025 Titular: AUTOMOBILI LAMBORGHINI S.P.A. [IT] Procurador: EDUARDO LOURENÇO GUEDES SERRÃO DE OTERO
BR302025000689-9	Notificação do depósito (exame formal concluído) Código de despacho: 860 Data de depósito: 12/02/2025 Titular: TECNOTRI INDUSTRIA DE PLASTICOS S.A [BR/RS] Procurador: ELIANE DUZ
BR302025000690-2	Notificação do depósito (exame formal concluído) Código de despacho: 860 Data de depósito: 12/02/2025 Titular: SHUANGWEI ZHU [BR/SP] Procurador: Mercosul Assessoria Consultoria Empresarial Para América do Sul S/C Ltda.
BR302025000691-0	Notificação do depósito (exame formal concluído) Código de despacho: 860 Data de depósito: 12/02/2025 Titular: SHUANGWEI ZHU [BR/SP] Procurador: Mercosul Assessoria Consultoria Empresarial Para América do Sul S/C Ltda.

BR302025000692-9	Notificação do depósito (exame formal concluído) Código de despacho: 860 Data de depósito: 12/02/2025 Titular: SHUANGWEI ZHU [BR/SP] Procurador: Mercosul Assessoria Consultoria Empresarial Para América do Sul S/C Ltda.
BR302025000693-7	Notificação do depósito (exame formal concluído) Código de despacho: 860 Data de depósito: 12/02/2025 Titular: SHUANGWEI ZHU [BR/SP] Procurador: Mercosul Assessoria Consultoria Empresarial Para América do Sul S/C Ltda.
BR302025000694-5	Notificação do depósito (exame formal concluído) Código de despacho: 860 Data de depósito: 12/02/2025 Titular: SHUANGWEI ZHU [BR/SP] Procurador: Mercosul Assessoria Consultoria Empresarial Para América do Sul S/C Ltda.
BR302025000696-1	Notificação do depósito (exame formal concluído) Código de despacho: 860 Data de depósito: 12/02/2025 Titular: RR PLASTIC LTDA [BR/CE] Procurador: Ana Vlândia César Barreira
BR302025000697-0	Notificação do depósito (exame formal concluído) Código de despacho: 860 Data de depósito: 12/02/2025 Titular: PORTÃO DE CAMBUÍ DOCES E LATICÍNIOS LTDA [BR/MG] Procurador: FLAVIA MANSUR MURAD SCHAAL
BR302025000698-8	Notificação do depósito (exame formal concluído) Código de despacho: 860 Data de depósito: 12/02/2025 Titular: DANIELA GRECCO [BR/SP] Procurador: FLAVIA MANSUR MURAD SCHAAL
BR302025000699-6	Notificação do depósito (exame formal concluído) Código de despacho: 860 Data de depósito: 12/02/2025 Titular: ATLAS S.A. [BR/RS] Procurador: LEÃO PROPRIEDADE INTELECTUAL
BR302025000700-3	Notificação do depósito (exame formal concluído) Código de despacho: 860 Data de depósito: 12/02/2025 Titular: TOYA CORPORATION LTDA [BR/SP] e MAXIMO E-COMMERCE LTDA [BR/SP]
BR302025000701-1	Notificação do depósito (exame formal concluído) Código de despacho: 860 Data de depósito: 12/02/2025 Titular: TOYA CORPORATION LTDA [BR/SP] e MAXIMO E-COMMERCE LTDA [BR/SP]
BR302025000702-0	Notificação do depósito (exame formal concluído) Código de despacho: 860 Data de depósito: 12/02/2025 Titular: TOYA CORPORATION LTDA [BR/SP] e MAXIMO E-COMMERCE LTDA [BR/SP]
BR302025000703-8	Notificação do depósito (exame formal concluído) Código de despacho: 860 Data de depósito: 12/02/2025 Titular: HUBB COMERCIO DE MATERIAIS ODONTOLOGICOS LTDA [BR/PR] Procurador: REGISTRO SIMPLIFICADO MARCAS E PATENTES LTDA
BR302025000704-6	Notificação do depósito (exame formal concluído) Código de despacho: 860 Data de depósito: 12/02/2025 Titular: STREAMLIGHT, INC. [US] Procurador: Dannemann, Siemsen, Bigler & Ipanema Moreira



BR302025000705-4	Notificação do depósito (exame formal concluído) Código de despacho: 860 Data de depósito: 12/02/2025 Titular: BYD COMPANY LIMITED [CN] Procurador: VILELA COELHO SOCIEDADE DE ADVOGADOS
BR302025000706-2	Notificação do depósito (exame formal concluído) Código de despacho: 860 Data de depósito: 12/02/2025 Titular: BYD COMPANY LIMITED [CN] Procurador: Clarke, Modet Propriedade Intelectual Ltda.
BR302025000708-9	Notificação do depósito (exame formal concluído) Código de despacho: 860 Data de depósito: 12/02/2025 Titular: A. GRINGS S.A. [BR/RS] Procurador: Gruenbaum, Possinhas & Teixeira Ltda.
BR302025000709-7	Notificação do depósito (exame formal concluído) Código de despacho: 860 Data de depósito: 12/02/2025 Titular: BYD COMPANY LIMITED [CN] Procurador: VILELA COELHO SOCIEDADE DE ADVOGADOS
BR302025000710-0	Notificação do depósito (exame formal concluído) Código de despacho: 860 Data de depósito: 13/02/2025 Titular: JOANA D'ARC MASSI [BR/SP]
BR302025000711-9	Notificação do depósito (exame formal concluído) Código de despacho: 860 Data de depósito: 13/02/2025 Titular: SEME AR PROJETOS ARTISTICOS LTDA [BR/PR] Procurador: Suprema Marcas e Patentes Ltda. ME
BR302025000712-7	Notificação do depósito (exame formal concluído) Código de despacho: 860 Data de depósito: 13/02/2025 Titular: FELIPE ROTA CARAVINA [BR/SP] Procurador: RESOLVA CONOSCO ASSESSORIA - EIRELI - ME
BR302025000713-5	Notificação do depósito (exame formal concluído) Código de despacho: 860 Data de depósito: 13/02/2025 Titular: EVANDRO SABATKE [BR/SC]
BR302025000714-3	Notificação do depósito (exame formal concluído) Código de despacho: 860 Data de depósito: 13/02/2025 Titular: GAAM INDUSTRIA E COMERCIO DE MOVEIS LTDA [BR/PR]
BR302025000720-8	Notificação do depósito (exame formal concluído) Código de despacho: 860 Data de depósito: 13/02/2025 Titular: C & B GLOBAL IMPORTAÇÃO E EXPORTAÇÃO LTDA [BR/SP] Procurador: Interação Marcas e Patentes Ltda
BR302025000721-6	Notificação do depósito (exame formal concluído) Código de despacho: 860 Data de depósito: 13/02/2025 Titular: C & B GLOBAL IMPORTAÇÃO E EXPORTAÇÃO LTDA [BR/SP] Procurador: Interação Marcas e Patentes Ltda
BR302025000728-3	Notificação do depósito (exame formal concluído) Código de despacho: 860 Data de depósito: 13/02/2025 Titular: DEERE & COMPANY [US] Procurador: KASZNAR LEONARDOS PROPRIEDADE INTELECTUAL



BR302025000729-1	Notificação do depósito (exame formal concluído) Código de despacho: 860 Data de depósito: 13/02/2025 Titular: ANRAN SUPPLY CHAIN MANAGEMENT LIMITED [CN] Procurador: Org. Mérito Marcas e Patentes Ltda.
BR302025000730-5	Notificação do depósito (exame formal concluído) Código de despacho: 860 Data de depósito: 13/02/2025 Titular: ANRAN SUPPLY CHAIN MANAGEMENT LIMITED [CN] Procurador: Org. Mérito Marcas e Patentes Ltda.
BR302025000731-3	Notificação do depósito (exame formal concluído) Código de despacho: 860 Data de depósito: 13/02/2025 Titular: ANRAN SUPPLY CHAIN MANAGEMENT LIMITED [CN] Procurador: Org. Mérito Marcas e Patentes Ltda.
BR302025000733-0	Notificação do depósito (exame formal concluído) Código de despacho: 860 Data de depósito: 13/02/2025 Titular: ANRAN SUPPLY CHAIN MANAGEMENT LIMITED [CN] Procurador: Org. Mérito Marcas e Patentes Ltda.
BR302025000734-8	Notificação do depósito (exame formal concluído) Código de despacho: 860 Data de depósito: 13/02/2025 Titular: ANRAN SUPPLY CHAIN MANAGEMENT LIMITED [CN] Procurador: Org. Mérito Marcas e Patentes Ltda.
BR302025000736-4	Notificação do depósito (exame formal concluído) Código de despacho: 860 Data de depósito: 13/02/2025 Titular: ANRAN SUPPLY CHAIN MANAGEMENT LIMITED [CN] Procurador: Org. Mérito Marcas e Patentes Ltda.
BR302025000737-2	Notificação do depósito (exame formal concluído) Código de despacho: 860 Data de depósito: 13/02/2025 Titular: ANRAN SUPPLY CHAIN MANAGEMENT LIMITED [CN] Procurador: Org. Mérito Marcas e Patentes Ltda.
BR302025000738-0	Notificação do depósito (exame formal concluído) Código de despacho: 860 Data de depósito: 13/02/2025 Titular: ANRAN SUPPLY CHAIN MANAGEMENT LIMITED [CN] Procurador: Org. Mérito Marcas e Patentes Ltda.
BR302025000739-9	Notificação do depósito (exame formal concluído) Código de despacho: 860 Data de depósito: 13/02/2025 Titular: ANRAN SUPPLY CHAIN MANAGEMENT LIMITED [CN] Procurador: Org. Mérito Marcas e Patentes Ltda.
BR302025000740-2	Notificação do depósito (exame formal concluído) Código de despacho: 860 Data de depósito: 13/02/2025 Titular: ANRAN SUPPLY CHAIN MANAGEMENT LIMITED [CN] Procurador: Org. Mérito Marcas e Patentes Ltda.
BR302025000741-0	Notificação do depósito (exame formal concluído) Código de despacho: 860 Data de depósito: 13/02/2025 Titular: ANRAN SUPPLY CHAIN MANAGEMENT LIMITED [CN] Procurador: Org. Mérito Marcas e Patentes Ltda.



BR302025000743-7	Notificação do depósito (exame formal concluído) Código de despacho: 860 Data de depósito: 13/02/2025 Titular: ANRAN SUPPLY CHAIN MANAGEMENT LIMITED [CN] Procurador: Org. Mérito Marcas e Patentes Ltda.
BR302025000765-8	Notificação do depósito (exame formal concluído) Código de despacho: 860 Data de depósito: 14/02/2025 Titular: D3 OUTLET [BR/MG] Procurador: Marcelo Naves Lacerda
BR302025000766-6	Notificação do depósito (exame formal concluído) Código de despacho: 860 Data de depósito: 14/02/2025 Titular: COMPAGNIE GENERALE DES ETABLISSEMENTS MICHELIN [FR] Procurador: Guerra Advogados Associados
BR302025000769-0	Notificação do depósito (exame formal concluído) Código de despacho: 860 Data de depósito: 14/02/2025 Titular: ATLAS S.A. [BR/RS] Procurador: LEÃO PROPRIEDADE INTELECTUAL
BR302025000772-0	Notificação do depósito (exame formal concluído) Código de despacho: 860 Data de depósito: 14/02/2025 Titular: ATLAS S.A. [BR/RS] Procurador: LEÃO PROPRIEDADE INTELECTUAL
BR302025000777-1	Notificação do depósito (exame formal concluído) Código de despacho: 860 Data de depósito: 14/02/2025 Titular: ANRAN SUPPLY CHAIN MANAGEMENT LIMITED [CN] Procurador: Org. Mérito Marcas e Patentes Ltda.
BR302025000778-0	Notificação do depósito (exame formal concluído) Código de despacho: 860 Data de depósito: 14/02/2025 Titular: ANRAN SUPPLY CHAIN MANAGEMENT LIMITED [CN] Procurador: Org. Mérito Marcas e Patentes Ltda.
BR302025000779-8	Notificação do depósito (exame formal concluído) Código de despacho: 860 Data de depósito: 14/02/2025 Titular: ANRAN SUPPLY CHAIN MANAGEMENT LIMITED [CN] Procurador: Org. Mérito Marcas e Patentes Ltda.
BR302025000780-1	Notificação do depósito (exame formal concluído) Código de despacho: 860 Data de depósito: 14/02/2025 Titular: ANRAN SUPPLY CHAIN MANAGEMENT LIMITED [CN] Procurador: Org. Mérito Marcas e Patentes Ltda.
BR302025000781-0	Notificação do depósito (exame formal concluído) Código de despacho: 860 Data de depósito: 14/02/2025 Titular: ANRAN SUPPLY CHAIN MANAGEMENT LIMITED [CN] Procurador: Org. Mérito Marcas e Patentes Ltda.
BR302025000782-8	Notificação do depósito (exame formal concluído) Código de despacho: 860 Data de depósito: 14/02/2025 Titular: ANRAN SUPPLY CHAIN MANAGEMENT LIMITED [CN] Procurador: Org. Mérito Marcas e Patentes Ltda.



BR302025000783-6	Notificação do depósito (exame formal concluído) Código de despacho: 860 Data de depósito: 14/02/2025 Titular: ANRAN SUPPLY CHAIN MANAGEMENT LIMITED [CN] Procurador: Org. Mérito Marcas e Patentes Ltda.
BR302025000784-4	Notificação do depósito (exame formal concluído) Código de despacho: 860 Data de depósito: 14/02/2025 Titular: ANRAN SUPPLY CHAIN MANAGEMENT LIMITED [CN] Procurador: Org. Mérito Marcas e Patentes Ltda.
BR302025000785-2	Notificação do depósito (exame formal concluído) Código de despacho: 860 Data de depósito: 14/02/2025 Titular: ANRAN SUPPLY CHAIN MANAGEMENT LIMITED [CN] Procurador: Org. Mérito Marcas e Patentes Ltda.
BR302025000786-0	Notificação do depósito (exame formal concluído) Código de despacho: 860 Data de depósito: 14/02/2025 Titular: ANRAN SUPPLY CHAIN MANAGEMENT LIMITED [CN] Procurador: Org. Mérito Marcas e Patentes Ltda.
BR302025000788-7	Notificação do depósito (exame formal concluído) Código de despacho: 860 Data de depósito: 14/02/2025 Titular: ANDRE GARCIA LIMA SUETTI [BR/SP]
BR302025000789-5	Notificação do depósito (exame formal concluído) Código de despacho: 860 Data de depósito: 15/02/2025 Titular: DIONATAN MANENTI COMIM [BR/SC] Procurador: DEFERE - SERVIÇOS EM PROPRIEDADE INTELECTUAL
BR302025000790-9	Notificação do depósito (exame formal concluído) Código de despacho: 860 Data de depósito: 15/02/2025 Titular: DANIEL FRANZERI [BR/SP]
BR302025000796-8	Notificação do depósito (exame formal concluído) Código de despacho: 860 Data de depósito: 17/02/2025 Titular: GILLIANE CRISTINA RIBEIRO DA ENCARNAÇÃO [BR/RJ]
BR302025000800-0	Notificação do depósito (exame formal concluído) Código de despacho: 860 Data de depósito: 17/02/2025 Titular: COLGATE-PALMOLIVE COMPANY [US] Procurador: Clarke, Modet Propriedade Intelectual Ltda.
BR302025000802-6	Notificação do depósito (exame formal concluído) Código de despacho: 860 Data de depósito: 17/02/2025 Titular: COLGATE-PALMOLIVE COMPANY [US] Procurador: Clarke, Modet Propriedade Intelectual Ltda.
BR302025000803-4	Notificação do depósito (exame formal concluído) Código de despacho: 860 Data de depósito: 17/02/2025 Titular: ANIMA TOYS LTDA [BR/SP] Procurador: DANIELA DE ABREU SANTOS
BR302025000804-2	Notificação do depósito (exame formal concluído) Código de despacho: 860 Data de depósito: 17/02/2025 Titular: ANIMA TOYS LTDA [BR/SP] Procurador: DANIELA DE ABREU SANTOS



BR302025000805-0	Notificação do depósito (exame formal concluído) Código de despacho: 860 Data de depósito: 17/02/2025 Titular: ANIMA TOYS LTDA [BR/SP] Procurador: DANIELA DE ABREU SANTOS
BR302025000806-9	Notificação do depósito (exame formal concluído) Código de despacho: 860 Data de depósito: 17/02/2025 Titular: ANIMA TOYS LTDA [BR/SP] Procurador: DANIELA DE ABREU SANTOS
BR302025000807-7	Notificação do depósito (exame formal concluído) Código de despacho: 860 Data de depósito: 17/02/2025 Titular: ALUMINAS MÓVEIS LTDA [BR/MG] Procurador: DAIMOND MARCAS E PATENTES LTDA
BR302025000811-5	Notificação do depósito (exame formal concluído) Código de despacho: 860 Data de depósito: 17/02/2025 Titular: 40.285.434 JULIA NOGUEIRA DA SILVA [BR/SP]
BR302025000813-1	Notificação do depósito (exame formal concluído) Código de despacho: 860 Data de depósito: 17/02/2025 Titular: ANRAN SUPPLY CHAIN MANAGEMENT LIMITED [CN] Procurador: Org. Mérito Marcas e Patentes Ltda.
BR302025000814-0	Notificação do depósito (exame formal concluído) Código de despacho: 860 Data de depósito: 17/02/2025 Titular: ANRAN SUPPLY CHAIN MANAGEMENT LIMITED [CN] Procurador: Org. Mérito Marcas e Patentes Ltda.
BR302025000815-8	Notificação do depósito (exame formal concluído) Código de despacho: 860 Data de depósito: 17/02/2025 Titular: ANRAN SUPPLY CHAIN MANAGEMENT LIMITED [CN] Procurador: Org. Mérito Marcas e Patentes Ltda.
BR302025000816-6	Notificação do depósito (exame formal concluído) Código de despacho: 860 Data de depósito: 17/02/2025 Titular: ANRAN SUPPLY CHAIN MANAGEMENT LIMITED [CN] Procurador: Org. Mérito Marcas e Patentes Ltda.
BR302025000817-4	Notificação do depósito (exame formal concluído) Código de despacho: 860 Data de depósito: 17/02/2025 Titular: ANRAN SUPPLY CHAIN MANAGEMENT LIMITED [CN] Procurador: Org. Mérito Marcas e Patentes Ltda.
BR302025000818-2	Notificação do depósito (exame formal concluído) Código de despacho: 860 Data de depósito: 17/02/2025 Titular: ANRAN SUPPLY CHAIN MANAGEMENT LIMITED [CN] Procurador: Org. Mérito Marcas e Patentes Ltda.
BR302025000819-0	Notificação do depósito (exame formal concluído) Código de despacho: 860 Data de depósito: 17/02/2025 Titular: ANRAN SUPPLY CHAIN MANAGEMENT LIMITED [CN] Procurador: Org. Mérito Marcas e Patentes Ltda.



BR302025000820-4 Notificação do depósito (exame formal concluído)
Código de despacho: 860
Data de depósito: 17/02/2025
Titular: ANRAN SUPPLY CHAIN MANAGEMENT LIMITED [CN]
Procurador: Org. Mérito Marcas e Patentes Ltda.

BR302025000821-2 Notificação do depósito (exame formal concluído)
Código de despacho: 860
Data de depósito: 17/02/2025
Titular: ANRAN SUPPLY CHAIN MANAGEMENT LIMITED [CN]
Procurador: Org. Mérito Marcas e Patentes Ltda.

BR302025000822-0 Notificação do depósito (exame formal concluído)
Código de despacho: 860
Data de depósito: 17/02/2025
Titular: ANRAN SUPPLY CHAIN MANAGEMENT LIMITED [CN]
Procurador: Org. Mérito Marcas e Patentes Ltda.

BR302025000823-9 Notificação do depósito (exame formal concluído)
Código de despacho: 860
Data de depósito: 17/02/2025
Titular: ANRAN SUPPLY CHAIN MANAGEMENT LIMITED [CN]
Procurador: Org. Mérito Marcas e Patentes Ltda.



Notificação de designação

Notificam-se os pedidos de registro de designação listados a seguir. Os pedidos cumprem as condições de admissibilidade previstas na LPI e seguem para a etapa de exame técnico. Este despacho não gera direito à fotocópia por parte de terceiros.

Para esclarecer outras dúvidas e conhecer, em detalhe, o processamento de pedidos de registro de desenho industrial e outras petições, não deixe de consultar o Manual de Desenho Industrial (<http://manualdedi.inpi.gov.br/projects/manual-de-desenho-industrial/wiki>).

BR312024241933-7 DM/241933	Notificação do depósito (exame formal de designação concluído) Código de despacho: 1214 Titular(es): Whisper Aero Inc. [US] Procurador: Banner and Witcoff, Ltd.
---	--

BR312024241936-1 DM/241936	Notificação do depósito (exame formal de designação concluído) Código de despacho: 1214 Titular(es): Whisper Aero Inc. [US] Procurador: Banner and Witcoff, Ltd.
---	--

BR312024241939-6 DM/241939	Notificação do depósito (exame formal de designação concluído) Código de despacho: 1214 Titular(es): Whisper Aero Inc. [US] Procurador: Banner and Witcoff, Ltd.
---	--



Notificação de depósito - pedido em sigilo

Notificam-se os pedidos de registro de desenho industrial listados a seguir. Os pedidos cumprem as condições de admissibilidade previstas na LPI e seguirão para a etapa de exame técnico, após a observação do prazo de sigilo. Este despacho não gera direito a fotocópia por parte de terceiros.

Tendo sido requerido o sigilo, na forma do art. 106 § 1º da LPI, o processamento do pedido será suspenso pelo prazo de 180 (cento e oitenta) dias. O depositante poderá solicitar a retirada do pedido, dentro do prazo de 90 (noventa) dias, contados da data do depósito. A retirada do pedido, sem que o mesmo tenha produzido qualquer efeito, dará prioridade ao depósito imediatamente posterior.

Caso seja de interesse a retirada do pedido:

1. Acesse o e-DI no site do INPI (www.inpi.gov.br);
2. Emita uma Guia de Recolhimento da União (GRU) para o serviço "retirada de pedido em sigilo" (código 159);
3. Preencha e envie o formulário eletrônico correspondente à opção indicada na emissão da GRU, acompanhado dos esclarecimentos, argumentos, provas ou documentos apropriados.

Para esclarecer outras dúvidas e conhecer, em detalhe, o processamento de pedidos de registro de desenho industrial e outras petições, não deixe de consultar o Manual de Desenho Industrial <http://manualdedi.inpi.gov.br/projects/manual-de-desenho-industrial/wiki>.

BR302025000752-6 Notificação do depósito com requerimento de sigilo (exame formal concluído)
Código de despacho: 009
Data de depósito: 14/02/2025
Titular: BYD COMPANY LIMITED [CN]
Procurador: Clarke, Modet Propriedade Intelectual Ltda.

BR302025000761-5 Notificação do depósito com requerimento de sigilo (exame formal concluído)
Código de despacho: 009
Data de depósito: 14/02/2025
Titular: BYD COMPANY LIMITED [CN]
Procurador: Clarke, Modet Propriedade Intelectual Ltda.

BR302025000762-3 Notificação do depósito com requerimento de sigilo (exame formal concluído)
Código de despacho: 009
Data de depósito: 14/02/2025
Titular: BYD COMPANY LIMITED [CN]
Procurador: Clarke, Modet Propriedade Intelectual Ltda.

BR302025000763-1 Notificação do depósito com requerimento de sigilo (exame formal concluído)
Código de despacho: 009
Data de depósito: 14/02/2025
Titular: BYD COMPANY LIMITED [CN]
Procurador: Clarke, Modet Propriedade Intelectual Ltda.



Exame técnico: Exigência

Como etapa do exame técnico dos pedidos de registro de desenho industrial, listados a seguir – nos termos do artigo 106, § 3º da Lei da Propriedade Industrial (LPI, lei n.º 9.279, de 14 de maio de 1996) – formula-se exigência relativa às questões indicadas.

Para cumprir ou contestar a exigência de petição:

1. Acesse o e-DI no site do INPI (www.inpi.gov.br);
2. Emita uma Guia de Recolhimento da União (GRU) para o serviço de “cumprimento de exigência” (código 105 – em processo), referente a processo de registro;
3. Efetue o pagamento; e
4. Preencha e envie o formulário eletrônico correspondente à opção indicada na emissão da GRU, acompanhado dos esclarecimentos, argumentos, provas ou documentos apropriados.

Os sistemas de informática do INPI identificarão o cumprimento de exigência, para que o pedido de registro prossiga, automaticamente, em seu processamento.

Para esclarecer outras dúvidas e conhecer em detalhe o processamento de pedidos de registro de desenho industrial e outras petições, não deixe de consultar o Manual de Desenho Industrial (<http://manualdedi.inpi.gov.br/projects/manual-de-desenho-industrial/wiki>).

BR302022003235-2

Exigência técnica

Código de despacho: 136

Titular: ALEX MINGOZZI [BR/RS]

Procurador: ANDRE LUIZ VARELLA ANDREOLI

Detalhes do despacho: Novamente, o requerente modificou o desenho industrial sem que a alteração decorresse de solicitação publicada em exigência, incorrendo, portanto, na alteração da matéria inicialmente reivindicada. Em atendimento ao item 5.3.1.1 do Manual de Desenhos Industriais, as figuras alteradas estão sendo desconsideradas. Baseado nas figuras apresentadas na petição de cumprimento de exigência 870230019471, de 07/03/2023, solicita-se: Verifica-se que há inconsistência entre as vistas: a fig. 1.1, identificada como perspectiva, mostra apenas uma parte do objeto representado nas demais vistas. Em atenção ao item 5.3.4.4 do Manual de Desenhos Industriais rerepresente as figuras corrigidas, em formato .jpg, correspondentes entre si. Com a rerepresentação de todas as figuras corrigidas no formato .jpg, o relatório e a reivindicação serão gerados automaticamente pelo sistema de peticionamento. Caso esses documentos sejam também apresentados como anexos em pdf, os mesmos serão desconsiderados.

BR302022005768-1

Exigência técnica

Código de despacho: 136

Titular: DEPUY IRELAND UNLIMITED COMPANY [IE]

Procurador: DANNEMANN, SIEMSEN, BIGLER & IPANEMA MOREIRA

Detalhes do despacho: O requerente modificou o desenho industrial sem que a alteração decorresse de solicitação publicada em exigência, incorrendo, portanto, na alteração da matéria inicialmente reivindicada: partes não reivindicadas no pedido inicial (em linhas tracejadas) foram reivindicadas nas novas figuras apresentadas (em linhas cheias). Em atendimento ao item 5.3.1.1 do Manual de Desenhos Industriais, as figuras alteradas estão sendo desconsideradas. Baseado nas figuras apresentadas no ato do depósito, solicita-se: Reapresente as figuras 1.1 a 1.7 e 3.1 a 3.7 tal qual depositadas, renumeradas adequadamente e sem alteração da matéria inicialmente reivindicada.



BR302023003366-1

Exigência técnica

Código de despacho: 136

Titular: SOCIEDADE EDUCACIONAL UBERABENSE - UNIVERSIDADE DE UBERABA - UNIUBE [BR/MG]

Detalhes do despacho: Com base no Manual de Desenhos Industriais instituído pela Portaria INPI/PR nº 36/2023 e no Comunicado publicado na RPI 2753, de 10/10/2023, formulam-se as seguintes exigências: [1] O requerente modificou o desenho industrial sem que a alteração decorresse de solicitação publicada em exigência, incorrendo, portanto, na alteração da matéria inicialmente reivindicada: a forma do objeto, bem como as cores, foram alteradas. Em atendimento ao item 5.3.1.1 do Manual, descartar as figuras alteradas e apresentar as figuras revelando o objeto contido na petição de depósito, com as correções solicitadas na primeira exigência: as figuras devem ser correspondentes entre si, de modo que todas revelem o mesmo objeto. Conforme dito na exigência anterior, ao menos uma figura deve estar idêntica à do depósito e as demais devem corresponder a ela. Na atual apresentação não há nenhuma figura idêntica à alguma do depósito. [2] Todos os dados do pedido (figuras, título e classificação) devem ser apresentados exclusivamente conforme instruções no item 3.5.2 G do Manual. Não anexe arquivos PDF com figuras, relatório descritivo ou reivindicação. As figuras não devem ter numeração de folha ou legenda no arquivo a ser inserido: as folhas não são numeradas e a numeração e as legendas serão preenchidas automaticamente pelo sistema de acordo com as informações fornecidas pelo usuário no momento de inserção das figuras. O relatório descritivo e a reivindicação serão gerados automaticamente.

BR302023003367-0

Exigência técnica

Código de despacho: 136

Titular: SOCIEDADE EDUCACIONAL UBERABENSE - UNIVERSIDADE DE UBERABA - UNIUBE [BR/MG]

Detalhes do despacho: Com base no Manual de Desenhos Industriais instituído pela Portaria INPI/PR nº 36/2023 e no Comunicado publicado na RPI 2753, de 10/10/2023, formulam-se as seguintes exigências: [1] O requerente modificou o desenho industrial sem que a alteração decorresse de solicitação publicada em exigência, incorrendo, portanto, na alteração da matéria inicialmente reivindicada: a forma do objeto foi alterada, bem como as cores de algumas partes, que variam de uma figura para outra. Em atendimento ao item 5.3.1.1 do Manual, descartar as figuras alteradas e apresentar as figuras revelando o objeto contido na petição de depósito, com as correções solicitadas na primeira exigência: as figuras devem ser correspondentes entre si, de modo que todas revelem o mesmo objeto. Conforme dito na exigência anterior, ao menos uma figura deve estar idêntica à do depósito e as demais devem corresponder a ela. Na atual apresentação não há nenhuma figura idêntica à alguma do depósito. [2] Todos os dados do pedido (figuras, título e classificação) devem ser apresentados exclusivamente conforme instruções no item 3.5.2 G do Manual. Não anexe arquivos PDF com figuras, relatório descritivo ou reivindicação. As figuras não devem ter numeração de folha ou legenda no arquivo a ser inserido: as folhas não são numeradas e a numeração e as legendas serão preenchidas automaticamente pelo sistema de acordo com as informações fornecidas pelo usuário no momento de inserção das figuras. O relatório descritivo e a reivindicação serão gerados automaticamente.

BR302023003368-8

Exigência técnica

Código de despacho: 136

Titular: SOCIEDADE EDUCACIONAL UBERABENSE - UNIVERSIDADE DE UBERABA - UNIUBE [BR/MG]

Detalhes do despacho: Com base no Manual de Desenhos Industriais instituído pela Portaria INPI/PR nº 36/2023 e no Comunicado publicado na RPI 2753, de 10/10/2023, formulam-se as seguintes exigências: [1] O requerente modificou o desenho industrial sem que a alteração decorresse de solicitação publicada em exigência, incorrendo, portanto, na alteração da matéria inicialmente reivindicada: a forma do objeto foi alterada, bem como as cores de algumas partes, que variam de uma figura para outra. Em atendimento ao item 5.3.1.1 do Manual, descartar as figuras alteradas e apresentar as figuras revelando o objeto contido na petição de depósito, com as correções solicitadas na primeira exigência: as figuras devem ser correspondentes entre si, de modo que todas revelem o mesmo objeto. Conforme dito na exigência anterior, ao menos uma figura deve estar idêntica à do depósito e as demais devem corresponder a ela. Na atual apresentação não há nenhuma figura idêntica à alguma do depósito. [2] Todos os dados do pedido (figuras, título e classificação) devem ser apresentados exclusivamente conforme instruções no item 3.5.2 G do Manual. Não anexe arquivos PDF com figuras, relatório descritivo ou reivindicação. As figuras não devem ter numeração de folha ou legenda no arquivo a ser inserido: as folhas não são numeradas e a numeração e as legendas serão preenchidas automaticamente pelo sistema de acordo com as informações fornecidas pelo usuário no momento de inserção das figuras. O relatório descritivo e a reivindicação serão gerados automaticamente.



BR302023003369-6

Exigência técnica

Código de despacho: 136

Titular: SOCIEDADE EDUCACIONAL UBERABENSE - UNIVERSIDADE DE UBERABA - UNIUBE [BR/MG]

Detalhes do despacho: Com base no Manual de Desenhos Industriais instituído pela Portaria INPI/PR nº 36/2023 e no Comunicado publicado na RPI 2753, de 10/10/2023, formulam-se as seguintes exigências: [1] O requerente modificou o desenho industrial sem que a alteração decorresse de solicitação publicada em exigência, incorrendo, portanto, na alteração da matéria inicialmente reivindicada. As figuras 1.2 e 1.3 estão como no depósito, mas as demais figuras não correspondem a elas, por exemplo: na figura 1.1 o focinho é preto e a peça de empurrar o êmbolo tem os cantos mais arredondados que nas figuras 1.2 e 1.3; os volumes laterais na figura 1.1 (como se fossem patas), não estão representados nas figuras 1.2 e 1.3 e estão diferentes do que se vê nas demais figuras; as cores de algumas partes variam de uma figura para outra. Em atendimento ao item 5.3.1.1 do Manual, descartar as figuras alteradas e apresentar as figuras revelando o objeto contido na petição de depósito, com as correções solicitadas na primeira exigência: as figuras devem ser correspondentes entre si, de modo que todas revelem o mesmo objeto. Conforme dito na exigência anterior, ao menos uma figura deve estar idêntica à do depósito e as demais devem corresponder a ela. [2] Todos os dados do pedido (figuras, título e classificação) devem ser apresentados exclusivamente conforme instruções no item 3.5.2 G do Manual. Não anexe arquivos PDF com figuras, relatório descritivo ou reivindicação. As figuras não devem ter numeração de folha ou legenda no arquivo a ser inserido: as folhas não são numeradas e a numeração e as legendas serão preenchidas automaticamente pelo sistema de acordo com as informações fornecidas pelo usuário no momento de inserção das figuras. O relatório descritivo e a reivindicação serão gerados automaticamente.

BR302023003370-0

Exigência técnica

Código de despacho: 136

Titular: SOCIEDADE EDUCACIONAL UBERABENSE - UNIVERSIDADE DE UBERABA - UNIUBE [BR/MG]

Detalhes do despacho: Com base no Manual de Desenhos Industriais instituído pela Portaria INPI/PR nº 36/2023 e no Comunicado publicado na RPI 2753, de 10/10/2023, formulam-se as seguintes exigências: [1] O requerente modificou o desenho industrial sem que a alteração decorresse de solicitação publicada em exigência, incorrendo, portanto, na alteração da matéria inicialmente reivindicada. As figuras 1.4 e 1.5 estão como no depósito, mas as demais figuras não correspondem a elas, por exemplo: na figura 1.2 não estão representadas as barbatanas traseiras e as barbatanas frontais estão mais altas que nas figuras 1.4 e 1.5; as cores de algumas partes variam de uma figura para outra. Em atendimento ao item 5.3.1.1 do Manual, descartar as figuras alteradas e apresentar as figuras revelando o objeto contido na petição de depósito, com as correções solicitadas na primeira exigência: as figuras devem ser correspondentes entre si, de modo que todas revelem o mesmo objeto. Conforme dito na exigência anterior, ao menos uma figura deve estar idêntica à do depósito e as demais devem corresponder a ela. [2] Todos os dados do pedido (figuras, título e classificação) devem ser apresentados exclusivamente conforme instruções no item 3.5.2 G do Manual. Não anexe arquivos PDF com figuras, relatório descritivo ou reivindicação. As figuras não devem ter numeração de folha ou legenda no arquivo a ser inserido: as folhas não são numeradas e a numeração e as legendas serão preenchidas automaticamente pelo sistema de acordo com as informações fornecidas pelo usuário no momento de inserção das figuras. O relatório descritivo e a reivindicação serão gerados automaticamente.

BR302023003385-8

Exigência técnica

Código de despacho: 136

Titular: PAULO ROBERTO VELLINHO ELY [BR/RS]

Procurador: Promark Marcas e Patentes Ltda.

Detalhes do despacho: Com base no Manual de Desenhos Industriais instituído pela Portaria INPI/PR nº 36/2023 e no Comunicado publicado na RPI 2753, de 10/10/2023, formulam-se as seguintes exigências: [1] Verifica-se que há inconsistência entre as vistas. Conforme explicado na exigência anterior, observando as figuras 1.1, 1.3 e 1.4 conclui-se que a vista inferior não é espelhada da figura 1.2: na figura 1.3, por exemplo, resta claro que a abertura da parte superior, bem como os chanfros e desníveis, são diferentes dos da parte inferior do objeto. Foi solicitada a apresentação da vista inferior (oposta à figura 1.2), mas foi apresentada vista idêntica à 1.2. Em atenção ao item 5.3.4.4 do Manual rerepresente as figuras corrigidas, correspondentes entre si. [2] Todos os dados do pedido (figuras, título e classificação) devem ser apresentados exclusivamente conforme instruções no item 3.5.2 G do Manual. As figuras não devem ter numeração de folha ou legenda no arquivo a ser inserido: as folhas não são numeradas e a numeração e as legendas serão preenchidas automaticamente pelo sistema de acordo com as informações fornecidas pelo usuário no momento de inserção das figuras.



BR302023003405-6

Exigência técnica

Código de despacho: 136

Titular: WELINTON DULLIUS [BR/SC]

Procurador: Catiane Zini Borela

Detalhes do despacho: Com base no Manual de Desenhos Industriais instituído pela Portaria INPI/PR nº 36/2023 e no Comunicado publicado na RPI 2753, de 10/10/2023, formulam-se as seguintes exigências: [1] Foram apresentadas exatamente as mesmas figuras do depósito, sem as correções solicitadas nas exigências anteriores. Assim, repetimos a primeira exigência com base nas figuras do DEPÓSITO, pois as figuras do último cumprimento de exigência foram inseridas em formato PDF e sem legenda, impossibilitando a identificação das mesmas. [2] De acordo com o item 5.3.4.1 do Manual O fundo dos desenhos ou fotografias deverá ser neutro, sem elementos desnecessários ou irrelevantes ao desenho industrial reivindicado, e sem revelar qualquer padrão ou textura. Por neutro, entende-se o fundo que não exerça interferência nas formas do desenho industrial representado. A qualidade das figuras está insatisfatória. Algumas partes não estão nítidas, estão da cor do fundo, impedindo sua visualização, por exemplo: nas figuras 1.3 e 1.4 as manivelas estão incompletas; alguns cabos não estão visíveis. Reapresente as figuras com qualidade adequada. [3] Todos dados do pedido (figuras, título e classificação) devem ser apresentados exclusivamente conforme instruções no item 3.5.2 G do Manual (sugerimos a leitura do item para ver o passo a passo). Não anexe figuras em arquivos de formato PDF. As figuras não devem ter numeração de folha ou legenda no arquivo a ser inserido: a legenda será incluída automaticamente a partir da seleção no campo TIPO DE VISTA, bem como sua numeração; o relatório descritivo e a reivindicação serão gerados automaticamente. [4] Em atenção ao item 5.3.1.1 b do Manual corrija o título do pedido: retirar a expressão CONFIGURAÇÃO APLICADA A/EM, que não constitui a indicação do produto. Verifique que o preenchimento do título seja o mesmo em todos os campos onde for necessário preenchê-lo.

BR302023004534-1

Exigência técnica

Código de despacho: 136

Titular: JAIR ANTÔNIO NUNES [BR/SC]

Detalhes do despacho: Com base no Manual de Desenhos Industriais instituído pela Portaria INPI/PR nº 36/2023, formulam-se as seguintes exigências: O requerente modificou o desenho industrial sem que a alteração decorresse de solicitação publicada em exigência, incorrendo, portanto, na alteração da matéria inicialmente reivindicada: as fig. 1.4 e 1.5 revelaram 3 projeções em forma de "L" na parte superior que não existiam nas figuras do depósito. Em atendimento ao item 5.3.1.1 do Manual, descartar as figuras alteradas e reapresentar as figuras do desenho industrial originalmente com a qualidade melhorada. Não foi observada melhora na qualidade das figuras. Portanto, reitera-se a exigência anterior para melhorar a representação das figuras, pois não apresentam a qualidade adequada: as algumas linhas estão pixelizadas e algumas partes do produto estão incompletas, com linhas abertas. Em atendimento ao item 5.3.4.1 do Manual, apresentar figuras com melhor qualidade. Para o cumprimento desta exigência, utilizar o formulário eletrônico para a inclusão de figuras. Não apresentar as figuras em documento pdf, sob pena de publicação de nova exigência. http://manualdedi.inpi.gov.br/projects/manual-de-desenho-industrial/wiki/03_05_Peticionamento_pelo_e-DI#352-Preenchimento-do-formul%C3%A1rio

BR302023004855-3

Exigência técnica

Código de despacho: 136

Titular: SCHWANKE INDUSTRIAL LTDA [BR/SC]

Procurador: KING'S MARCAS E PATENTES LTDA.

Detalhes do despacho: A exigência anterior não foi corretamente cumprida, portanto solicita-se novamente: [1]- O atual pedido não atende aos requisitos do art. 104, conforme disposições do item 5.3.3 Exame quanto à unidade do desenho industrial, pois não compartilham das mesmas características distintivas preponderantes: um desenho industrial foi representado nas figuras 1.1 a 1.7; outro desenho industrial foi representado nas figuras 2.1 a 2.7; outro desenho industrial foi representado na figura 2.8. O pedido deverá ser dividido, facultando-se ao requerente indicar o desenho industrial que será mantido no pedido original. Os demais desenhos industriais poderão ser depositados como pedidos divididos, caso haja interesse em sua proteção. Cada pedido dividido dará origem a um novo depósito; para maiores informações e procedimentos a respeito de como proceder, veja o item 3.5 do Manual de Desenhos Industriais. [2] - Em atenção ao item 5.3.4.4 do Manual de Desenhos Industriais, reapresentar as figuras, em formato .jpg, correspondentes entre si. Ao reapresentar as figuras no formato solicitado, o relatório e a reivindicação serão gerados automaticamente pelo sistema de peticionamento eletrônico. Caso as figuras ou esses documentos sejam também apresentados como anexos em pdf, os mesmos serão desconsiderados, podendo ainda ocasionar a formulação de nova exigência. Para saber como proceder, veja o item 3.5.2, letra G, do Manual de Desenhos Industriais, disponível em http://manualdedi.inpi.gov.br/projects/manual-de-desenho-industrial/wiki/03_05_Peticionamento_pelo_e-DI#352-Preenchimento-do-formul%C3%A1rio. [3]- Em atendimento ao item 5.3.1.1 do Manual de Desenhos Industriais, a indicação do produto no título do pedido deve ser clara e concisa e adequada ao produto representado nas figuras, de preferência em concordância com a lista de produtos disponibilizada na Classificação de Locarno. Para cada pedido, alterar o título por outro que defina clara e objetivamente o objeto reivindicado. Se necessário, classe e subclasse também deverão ser alteradas.



BR302023005008-6

Exigência técnica

Código de despacho: 136

Titular: BIG MIX COMERCIO E SERVICOS DE BRINQUEDOS LTDA [BR/SP]

Procurador: BIANCA GABRIELA GOMES

Detalhes do despacho: Com base no Manual de Desenhos Industriais instituído pela Portaria INPI/PR nº 36/2023, formulam-se as seguintes exigências: O título do pedido se refere à "parque infantil". No entanto, este termo denota um espaço com vários brinquedos, quando, na verdade, é apenas um. Em atendimento ao item 5.3.1.1, a indicação do produto no título do pedido deve ser clara e concisa e adequada ao produto representado nas figuras, de preferência em concordância com a lista de produtos disponibilizada na Classificação de Locarno. Sugerimos modificar o título para: ARTIGO DE DIVERSÃO E ENTRETENIMENTO. Se necessário, classe e subclasse também deverão ser alteradas.

BR302023005010-8

Exigência técnica

Código de despacho: 136

Titular: BIG MIX COMERCIO E SERVICOS DE BRINQUEDOS LTDA [BR/SP]

Procurador: BIANCA GABRIELA GOMES

Detalhes do despacho: Com base no Manual de Desenhos Industriais instituído pela Portaria INPI/PR nº 36/2023, formulam-se as seguintes exigências: O título do pedido se refere à "parque infantil". No entanto, este termo denota um espaço com vários brinquedos, quando, na verdade, é apenas um. Em atendimento ao item 5.3.1.1, a indicação do produto no título do pedido deve ser clara e concisa e adequada ao produto representado nas figuras, de preferência em concordância com a lista de produtos disponibilizada na Classificação de Locarno. Sugerimos modificar o título para: ARTIGO DE DIVERSÃO E ENTRETENIMENTO. Se necessário, classe e subclasse também deverão ser alteradas.

BR302023005013-2

Exigência técnica

Código de despacho: 136

Titular: BIG MIX COMERCIO E SERVICOS DE BRINQUEDOS LTDA [BR/SP]

Procurador: BIANCA GABRIELA GOMES

Detalhes do despacho: Com base no Manual de Desenhos Industriais instituído pela Portaria INPI/PR nº 36/2023, formulam-se as seguintes exigências: O título do pedido se refere à "parque infantil". No entanto, este termo denota um espaço com vários brinquedos, quando, na verdade, é apenas um. Em atendimento ao item 5.3.1.1, a indicação do produto no título do pedido deve ser clara e concisa e adequada ao produto representado nas figuras, de preferência em concordância com a lista de produtos disponibilizada na Classificação de Locarno. Sugerimos modificar o título para: ARTIGO DE DIVERSÃO E ENTRETENIMENTO. Se necessário, classe e subclasse também deverão ser alteradas.

BR302023005082-5

Exigência técnica

Código de despacho: 136

Titular: UNIVERSO MAQUIAGEM LTDA - EPP [BR/SP]

Procurador: LUCAS ANDRIOLLI MIANUTI

Detalhes do despacho: Com base no Manual de Desenhos Industriais instituído pela Portaria INPI/PR nº 36/2023, formulam-se as seguintes exigências: As vistas apresentadas não são suficientes para revelar o desenho industrial reivindicado e permitir a identificação do produto no qual o desenho industrial é aplicado. Em atendimento ao item 5.3.4.2, apresentar as figuras 1.4 e 1.5 completas, sem cortes. Corrigir a legenda da figura 1.1 para vista anterior ou, para não ter vistas repetidas, excluí-la. Conforme o item 5.3.6 do Manual de Desenhos Industriais, não é permitida a inclusão, nas figuras, de caracteres, palavras ou elementos textuais que não façam parte da configuração do desenho industrial. As figuras foram apresentadas com legendas e/ou numeração de páginas. Reapresentar as figuras sem essas informações, que serão geradas automaticamente pelo sistema. Não há adequação entre o título, o campo de aplicação e a representação das figuras, não sendo possível identificar o produto requerido. Em atenção ao item 5.3.1.1 do Manual informe título que indique claramente o produto no qual o desenho industrial é aplicado. Se necessário, informe também nova classe mais adequada. Para o cumprimento desta exigência, utilizar o formulário eletrônico para a inclusão de figuras. Não apresentar as figuras em documento pdf, sob pena de publicação de nova exigência. http://manualdedi.inpi.gov.br/projects/manual-de-desenho-industrial/wiki/03_05_Peticionamento_pelo_e-DI#352-Preenchimento-do-formul%C3%A1rio



-
- BR302023005084-1** Exigência técnica
Código de despacho: 136
Titular: BRUNO HENRIQUE YEKIA 40098766899 [BR/SP]
Procurador: SOMARCA ASSESSORIA EMPRESARIAL S/C LTDA.
Detalhes do despacho: Com base no Manual de Desenhos Industriais instituído pela Portaria INPI/PR nº 36/2023, formulam-se as seguintes exigências: O requerente modificou o desenho industrial sem que a alteração decorresse de solicitação publicada em exigência, incorrendo, portanto, na alteração da matéria inicialmente reivindicada: ao comparar a fig. 1.4 do depósito com a fig. 1.5 do cumprimento da exigência, percebe-se que a barra em "L" foi encurtada, quando a exigência técnica solicitou apenas a inclusão de uma nova vista em perspectiva posterior. Em atendimento ao item 5.3.1.1 do Manual, descartar as figuras alteradas e reapresentar as figuras do desenho industrial originalmente depositado com a inclusão da vista citada. Para o cumprimento desta exigência, utilizar o formulário eletrônico para a inclusão de figuras. Não apresentar as figuras em documento pdf, sob pena de publicação de nova exigência. http://manualdedi.inpi.gov.br/projects/manual-de-desenho-industrial/wiki/03_05_Peticionamento_pelo_e-DI#352-Preenchimento-do-formul%C3%A1rio
-
- BR302023005086-8** Exigência técnica
Código de despacho: 136
Titular: UNIVERSIDADE ESTADUAL PAULISTA JULIO DE MESQUITA FILHO [BR/SP]
Procurador: NAYARA DE CASSIA GABAN
Detalhes do despacho: Com base no Manual de Desenhos Industriais instituído pela Portaria INPI/PR nº 36/2023, formulam-se as seguintes exigências: O requerente modificou o desenho industrial sem que a alteração decorresse de solicitação publicada em exigência, incorrendo, portanto, na alteração da matéria inicialmente reivindicada: os dados informacionais da tela cilíndrica foram suprimidos das figuras 1.1 e 1.2. Em atendimento ao item 5.3.1.1 do Manual, descartar as figuras alteradas e reapresentar as figuras do desenho industrial originalmente com a qualidade melhorada. Para fins de classificação, informar a finalidade do produto, se possível, indicando a classe de locarno adequada. É um aparelho de medição? Os desenhos foram apresentados por meio da opção de "anexos" do formulário, sem numeração de páginas e legenda das figuras, que serão processadas automaticamente. Para o cumprimento desta exigência, utilizar o formulário eletrônico para a inclusão de figuras. Não apresentar as figuras em documento pdf, sob pena de publicação de nova exigência. http://manualdedi.inpi.gov.br/projects/manual-de-desenho-industrial/wiki/03_05_Peticionamento_pelo_e-DI#352-Preenchimento-do-formul%C3%A1rio
-
- BR302023005145-7** Exigência técnica
Código de despacho: 136
Titular: ANA BEATRIZ ROSSATO SIQUEIRA [BR/SP]
Procurador: JORGE ROBERTO INNOCÊNCIO DA COSTA
Detalhes do despacho: Com base no Manual de Desenhos Industriais instituído pela Portaria INPI/PR nº 36/2023, formulam-se as seguintes exigências: A representação das figuras não apresenta qualidade adequada. As figuras revelam algumas linhas incompletas, por exemplo, na fig. 1.1 o eixo da roldana central, na parte medial do produto, não está completamente descrito. O suporte da 3ª roldana da esq. para dir. revela 3 linhas incompletas. Na fig. 1.2, o tubo superior à esq. está incompleto, apenas para citar algumas partes incompletas. Revisar desenhos. Apresentar linhas de contorno mais finas para melhor descrever o produto. Em atendimento ao item 5.3.4.1 do Manual, apresentar figuras com melhor qualidade. Para o cumprimento desta exigência, utilizar o formulário eletrônico para a inclusão de figuras. Não apresentar as figuras em documento pdf, sob pena de publicação de nova exigência. http://manualdedi.inpi.gov.br/projects/manual-de-desenho-industrial/wiki/03_05_Peticionamento_pelo_e-DI#352-Preenchimento-do-formul%C3%A1rio
-
- BR302023005146-5** Exigência técnica
Código de despacho: 136
Titular: ANA BEATRIZ ROSSATO SIQUEIRA [BR/SP]
Procurador: JORGE ROBERTO INNOCÊNCIO DA COSTA
Detalhes do despacho: Com base no Manual de Desenhos Industriais instituído pela Portaria INPI/PR nº 36/2023, formulam-se as seguintes exigências: A representação das figuras não apresenta qualidade adequada. As figuras 1.1, 1.2 e 1.8 revelam algumas linhas incompletas, por exemplo, na canaleta lateral, as linhas que definem a junção da canaleta com a base cilíndrica não estão representadas. Na figura 1.3 o ressalto lateral, ao lado esquerdo da canaleta trapezoidal, tem formas incompletas. Revisar desenhos. Em atendimento ao item 5.3.4.1 do Manual, apresentar figuras com melhor qualidade. Para o cumprimento desta exigência, utilizar o formulário eletrônico para a inclusão de figuras. Não apresentar as figuras em documento pdf, sob pena de publicação de nova exigência. http://manualdedi.inpi.gov.br/projects/manual-de-desenho-industrial/wiki/03_05_Peticionamento_pelo_e-DI#352-Preenchimento-do-formul%C3%A1rio
-

-
- BR302023005163-5** Exigência técnica
Código de despacho: 136
Titular: CARLOS ALBERTO PINHEIRO FILHO [BR/RJ]
Procurador: Becker, Bruzzi & Lameirão Advogados
Detalhes do despacho: Com base no Manual de Desenhos Industriais instituído pela Portaria INPI/PR nº 36/2023, formulam-se as seguintes exigências: Conforme o item 5.3.6 do Manual de Desenhos Industriais, não é permitida a inclusão, nas figuras, de caracteres, palavras ou elementos textuais que não façam parte da configuração do desenho industrial. As figuras foram apresentadas com legendas e/ou numeração de páginas. Reapresentar as figuras sem legendas e numeração de páginas corrigidas. Para o cumprimento desta exigência, utilizar o formulário eletrônico para a inclusão de figuras. Não apresentar as figuras em documento pdf, sob pena de publicação de nova exigência. http://manualdedi.inpi.gov.br/projects/manual-de-desenho-industrial/wiki/03_05_Peticionamento_pelo_e-DI#352-Preenchimento-do-formul%C3%A1rio
-
- BR302023005263-1** Exigência técnica
Código de despacho: 136
Titular: RAIZ QUADRADA HOLDING S A [BR/SC]
Procurador: Mauro Braga Assessoria Empresarial Ltda.
Detalhes do despacho: Com base no Manual de Desenhos Industriais instituído pela Portaria INPI/PR nº 36/2023, formulam-se as seguintes exigências: Em atendimento ao item 5.3.1.1, a indicação do produto no título do pedido deve ser clara e concisa e adequada ao produto representado nas figuras, de preferência em concordância com a lista de produtos disponibilizada na Classificação de Locarno. Sugerimos modificar o título para: Ornamento para filigrana. Se necessário, classe e subclasse também deverão ser alteradas. O campo de aplicação indicado não parece condizente com o desenho industrial representado nas figuras. Em atendimento ao item 5.3.1.1 do Manual, solicitamos que o requerente forneça esclarecimentos quanto à classificação proposta ou informe nova classe adequada. Sugere-se a classe 32.00. SÍMBOLOS GRÁFICOS E LOGOTIPOS, PADRÕES DE SUPERFÍCIE, ORNAMENTAÇÕES. Reapresente a figura de forma que relatório descritivo e as reivindicações sejam adequados automaticamente ao novo padrão do manual de desenho industrial. Para o cumprimento desta exigência, utilizar o formulário eletrônico para a inclusão de figuras. Não apresentar as figuras em documento pdf, sob pena de publicação de nova exigência. http://manualdedi.inpi.gov.br/projects/manual-de-desenho-industrial/wiki/03_05_Peticionamento_pelo_e-DI#352-Preenchimento-do-formul%C3%A1rio
-
- BR302023006043-0** Exigência técnica
Código de despacho: 136
Titular: RODOPLAST INDÚSTRIA E COMÉRCIO DE COMPONENTES PLÁSTICOS LTDA. [BR/RS]
Procurador: Paulo Cesar Maccari
Detalhes do despacho: Em atendimento ao item 5.3.1.1 do Manual de Desenhos Industriais, a indicação do produto no título do pedido deve ser clara e concisa e adequada ao produto representado nas figuras, de preferência em concordância com a lista de produtos disponibilizada na Classificação de Locarno. Alterar o título por outro que defina clara e objetivamente o objeto reivindicado. Se necessário, classe e subclasse também deverão ser alteradas.
-
- BR302023006051-0** Exigência técnica
Código de despacho: 136
Titular: TOKSHOP COMÉRCIO DE ARTIGOS DE VIAGEM LTDA. [BR/RS]
Procurador: ANDREOLA, TOMÁS E OSS ADVOGADOS ASSOCIADOS
Detalhes do despacho: O requerente modificou o desenho industrial sem que a alteração decorresse de solicitação publicada em exigência, incorrendo, portanto, na alteração da matéria inicialmente reivindicada: nas novas figuras apresentadas, o objeto foi representado com uma cor distinta da original, o que o tornaria uma variação do anterior. Em atendimento ao item 5.3.1.1 do Manual de Desenhos Industriais, as figuras alteradas estão sendo desconsideradas. Baseado nas figuras apresentadas no ato do depósito, solicita-se: Verifica-se que há inconsistência entre a perspectiva e as vistas: em algumas das figuras, o objeto é apresentado de maneira uniforme, mais rígido, enquanto em outras, a aparência é de foi "esvaziado", parecendo mais maleável; além disso, o posicionamento dos puxadores dos fechos são mostrados em posições distintas entre as figuras, bem como a posição das alças do objeto. Em atenção ao item 5.3.4.4 do Manual de Desenhos Industriais reapresente as figuras corrigidas, em formato .jpg, correspondentes entre si, com o objeto configurado da mesma maneira e todos os seus componentes na mesma posição em todas as figuras.
-

BR302023006109-6

Exigência técnica

Código de despacho: 136

Titular: FABIO SIMOES DE MIRANDA [BR/SP]

Procurador: Octavio Tinoco Soares Filho

Detalhes do despacho: No atual pedido, foram inseridas no sistema de peticionamento eletrônico figuras do desenho industrial reivindicado no formato solicitado (.jpg), que gerou automaticamente, baseado nessas figuras, relatório descritivo e reivindicação. Além disso, também foi apresentado novo relatório descritivo e reivindicação como anexos, em formato .pdf. Em atenção ao item 5.3.4.4 do Manual de Desenhos Industriais reapresente as figuras, sem alteração de matéria, em formato .jpg, correspondentes entre si. Com a reapresentação de todas as figuras no formato .jpg, o relatório e a reivindicação serão gerados automaticamente pelo sistema de peticionamento, bem como a numeração e legenda das mesmas. Caso as figuras ou esses documentos sejam também apresentados como anexos em pdf, os mesmos serão desconsiderados.

BR302023006806-6

Exigência técnica

Código de despacho: 136

Titular: SANTACOLOMA ESPORTES LTDA [XX]

Procurador: Isabela Magnanti

Detalhes do despacho: [1]- No atual pedido, foram inseridas no sistema de peticionamento eletrônico figuras do desenho industrial reivindicado no formato solicitado (.jpg), que gerou automaticamente, baseado nessas figuras, relatório descritivo e reivindicação. Além disso, também foi apresentado novo jogo de figuras, relatório descritivo e reivindicação como anexos, em formato .pdf. Em atenção ao item 5.3.4.4 do Manual de Desenhos Industriais reapresente as figuras, sem alteração de matéria, em formato .jpg, correspondentes entre si. Com a reapresentação de todas as figuras no formato .jpg, o relatório e a reivindicação serão gerados automaticamente pelo sistema de peticionamento, bem como a numeração e legenda das mesmas. Caso as figuras ou esses documentos sejam também apresentados como anexos em pdf, os mesmos serão desconsiderados. [2]- O pedido apresenta dois relatórios descritivos, cada um com um título diferente. Em atendimento ao item 5.3.1.1 do Manual de Desenhos Industriais, a indicação do produto no título do pedido deve ser clara e concisa e adequada ao produto representado nas figuras, de preferência em concordância com a lista de produtos disponibilizada na Classificação de Locarno. Alterar o título por outro que defina clara e objetivamente o objeto reivindicado. Se necessário, classe e subclasse também deverão ser alteradas.

BR302023006853-8

Exigência técnica

Código de despacho: 136

Titular: ROSENE CORRÊA SANTOS FRANCO [BR/RJ]

Procurador: PAULA CORDEIRO FERREIRA MORITA

Detalhes do despacho: [1]- Como solicitado na exigência anterior, o atual pedido não atende aos requisitos do art. 104, conforme disposições do item 5.3.3 Exame quanto à unidade do desenho industrial, pois não compartilham das mesmas características distintivas preponderantes com relação ao reivindicado nas figuras ou fotografias: um desenho industrial foi representado na(s) figura(s) 1.1 a 1.3; outro desenho industrial foi representado na(s) figura(s) 2.1 a 2.3. O pedido deverá ser dividido, facultando-se ao requerente indicar o desenho industrial que será mantido no pedido original. Os demais desenhos industriais poderão ser depositados como pedidos divididos, caso haja interesse em sua proteção. Cada pedido dividido dará origem a um novo depósito; para maiores informações e procedimentos a respeito de como proceder, veja o item 3.5 do Manual de Desenhos Industriais. [2]- Não há adequação entre o título, o campo de aplicação e a representação das figuras, não sendo possível identificar o produto requerido. Em atenção ao item 5.3.1.1 do Manual de Desenhos Industriais informe título que indique claramente o produto no qual o desenho industrial é aplicado. Se necessário, informe também nova classe mais adequada.

BR302023006854-6

Exigência técnica

Código de despacho: 136

Titular: ROSENE CORRÊA SANTOS FRANCO [BR/RJ]

Procurador: PAULA CORDEIRO FERREIRA MORITA

Detalhes do despacho: [1]- Como solicitado na exigência anterior, o atual pedido não atende aos requisitos do art. 104, conforme disposições do item 5.3.3 Exame quanto à unidade do desenho industrial, pois não compartilham das mesmas características distintivas preponderantes com relação ao reivindicado nas figuras ou fotografias: um desenho industrial foi representado na(s) figura(s) 1.1 a 1.3; outro desenho industrial foi representado na(s) figura(s) 2.1 a 2.3. O pedido deverá ser dividido, facultando-se ao requerente indicar o desenho industrial que será mantido no pedido original. Os demais desenhos industriais poderão ser depositados como pedidos divididos, caso haja interesse em sua proteção. Cada pedido dividido dará origem a um novo depósito; para maiores informações e procedimentos a respeito de como proceder, veja o item 3.5 do Manual de Desenhos Industriais. [2]- Não há adequação entre o título, o campo de aplicação e a representação das figuras, não sendo possível identificar o produto requerido. Em atenção ao item 5.3.1.1 do Manual de Desenhos Industriais informe título que indique claramente o produto no qual o desenho industrial é aplicado. Se necessário, informe também nova classe mais adequada.



BR302023006855-4

Exigência técnica

Código de despacho: 136

Titular: ROSENE CORRÉA SANTOS FRANCO [BR/RJ]

Procurador: PAULA CORDEIRO FERREIRA MORITA

Detalhes do despacho: [1]- Como solicitado na exigência anterior, o atual pedido não atende aos requisitos do art. 104, conforme disposições do item 5.3.3 Exame quanto à unidade do desenho industrial, pois não compartilham das mesmas características distintivas preponderantes com relação ao reivindicado nas figuras ou fotografias: um desenho industrial foi representado na(s) figura(s) 1.1 a 1.3; outro desenho industrial foi representado na(s) figura(s) 2.1 a 2.3. O pedido deverá ser dividido, facultando-se ao requerente indicar o desenho industrial que será mantido no pedido original. Os demais desenhos industriais poderão ser depositados como pedidos divididos, caso haja interesse em sua proteção. Cada pedido dividido dará origem a um novo depósito; para maiores informações e procedimentos a respeito de como proceder, veja o item 3.5 do Manual de Desenhos Industriais. [2]- Não há adequação entre o título, o campo de aplicação e a representação das figuras, não sendo possível identificar o produto requerido. Em atenção ao item 5.3.1.1 do Manual de Desenhos Industriais informe título que indique claramente o produto no qual o desenho industrial é aplicado. Se necessário, informe também nova classe mais adequada.

BR302024003526-8

Exigência técnica

Código de despacho: 136

Titular: QRA - ADMINISTRADORA DE BENS E PARTICIPAÇÕES LTDA [BR/SP]

Procurador: JULIANA APARECIDA ROCHA REQUENA

Detalhes do despacho: Com base no Manual de Desenhos Industriais instituído pela Portaria INPI/PR nº 36/2023, formulam-se as seguintes exigências: [1] O atual pedido não atende aos requisitos do art. 104, conforme disposições do item 5.3.3 do Manual, pois os desenhos industriais representados nas figuras 1.1 a 1.2; 1.3 a 1.4; 1.5; e 2.1 a 2.2 são distintos. O pedido deverá ser dividido, facultando-se ao requerente indicar o desenho industrial que será mantido no pedido original. Os outros desenhos industriais poderão ser depositados como pedidos divididos. [2] As figuras 2.1 a 2.2 demonstram produto com mais de uma maneira de uso, isto é, a figura 2.1 demonstra o produto fechado e a figura 2.2 revela o produto aberto. De acordo com o item 5.3.3 do Manual de Desenhos Industriais, cada maneira de uso deve ser numerada como variação. Portanto, proceda a correção de forma que os produtos tenham a seguinte numeração: fig. 1.1., para primeira variação (maneira de uso); fig. 2.1, para a segunda variação, conforme determinado no item 5.3.4.5 do Manual. Assim sendo, as figuras devem ser inseridas seguindo a instrução da numeração. O relatório descritivo e a reivindicação serão gerados automaticamente com a nova inserção das figuras. [3] Para atender ao item 5.3.1.1 do Manual, adequar título em cada pedido. [4] De acordo com o item 3.5.2 do Manual de Desenhos Industriais, o campo Descrição do formulário só deve ser usado para incluir informações necessárias à compreensão das figuras do desenho industrial. As informações inseridas neste campo no pedido não cumprem com a finalidade pretendida e foram excluídas de ofício.



BR302024003528-4

Exigência técnica

Código de despacho: 136

Titular: QRA - ADMINISTRADORA DE BENS E PARTICIPAÇÕES LTDA [BR/SP]

Procurador: JULIANA APARECIDA ROCHA REQUENA

Detalhes do despacho: Com base no Manual de Desenhos Industriais instituído pela Portaria INPI/PR nº 36/2023, formulam-se as seguintes exigências: [1] O atual pedido não atende aos requisitos do art. 104, conforme disposições do item 5.3.3 do Manual, pois os desenhos industriais representados nas figuras 1.1; 1.2 a 1.4; 1.5 a 1.7; e 2.1 a 2.3 são distintos. O pedido deverá ser dividido, facultando-se ao requerente indicar o desenho industrial que será mantido no pedido original. Os outros desenhos industriais poderão ser depositados como pedidos divididos. [2] As figuras 2.1 a 2.3 demonstram produto com tipo de representação diferente (na figura 2.1 o produto é representado em linhas, enquanto que nas figuras 2.2 e 2.3 o produto é representado em foto). As figuras 2.2 e 2.3 também revelam mais de uma maneira de uso (a figura 2.2 demonstra o produto fechado e a figura 2.3 revela o produto aberto). De acordo com os itens 5.3.4.3 do Manual, "não é permitida a utilização, na mesma variação, de figuras representadas por meio de linhas e outras representadas por fotografias ou renderizações. Assim, uma variação não pode apresentar a perspectiva renderizada e as demais vistas representadas por meio de linhas". Além disso, de acordo com o item 5.3.3 do Manual de Desenhos Industriais, cada maneira de uso deve ser numerada como variação. Assim sendo, caso no novo pedido referente as atuais figuras 2.1 a 2.3 o requerente deseje manter apenas um dos tipos de representação, apresentar novo conjunto de figuras apenas com a(s) figura(s) correspondente(s) a esse tipo de representação. Caso queira proteger os dois tipos de representação, o novo conjunto deve ser inserido tratando as figuras como variações: fig. 1.1., para primeira variação (representação em linha fechado); fig. 2.1 para segunda variação (produto representado em foto aberto); e fig.3.1 para a terceira variação (produto representado em foto fechado). O relatório descritivo e a reivindicação serão gerados automaticamente com a nova inserção das figuras. [3] Observa-se que na atual figura 2.1 (produto representado em linha fechado) foram apresentadas linhas de cota e medidas que não faz(em) parte da configuração reivindicada. Caso o requerente opte por manter a representação em linhas, em atenção aos itens 5.3.4.1 e 5.3.6 do Manual, deve retirar tais elementos da figura, deixando somente a configuração reivindicada. [4] Para atender ao item 5.3.1.1 do Manual, adequar título em cada pedido ao produto que está sendo reivindicado. [5] De acordo com o item 3.5.2 do Manual de Desenhos Industriais, o campo Descrição do formulário só deve ser usado para incluir informações necessárias à compreensão das figuras do desenho industrial. As informações inseridas neste campo no pedido não cumprem com a finalidade pretendida e foram excluídas de ofício.

BR302024003530-6

Exigência técnica

Código de despacho: 136

Titular: QRA - ADMINISTRADORA DE BENS E PARTICIPAÇÕES LTDA [BR/SP]

Procurador: JULIANA APARECIDA ROCHA REQUENA

Detalhes do despacho: Com base no Manual de Desenhos Industriais instituído pela Portaria INPI/PR nº 36/2023, formulam-se as seguintes exigências: [1] As figuras 1.1 e 1.2 revelam dois produtos distintos na mesma figura e isso não é permitido. Cada numeração deve corresponder a uma vista distinta de um único produto. Assim, ao longo da exigência, quando nos referirmos a essas vistas, faremos menção à: produto do lado esquerdo da figura 1.1; produto do lado direito da figura 1.1; produto do lado esquerdo da figura 1.2; produto do lado direito da figura 1.2. [2] O atual pedido não atende aos requisitos do art. 104, conforme disposições do item 5.3.3 do Manual, pois os desenhos industriais representados no produto do lado esquerdo da figura 1.1 e produto do lado esquerdo da figura 1.2; produto do lado direito da figura 1.1 e produto do lado direito da figura 1.2; figuras 1.3 a 1.4; figuras 1.5 a 1.6; figura 2.1; figuras 2.2 a 2.3 são distintos. O pedido deverá ser dividido, facultando-se ao requerente indicar o desenho industrial que será mantido no pedido original. Os outros cinco desenhos industriais poderão ser depositados como pedidos divididos. A numeração deverá ser adequada em cada pedido. [3] As figuras 2.2 a 2.3 demonstram produto com mais de uma maneira de uso, isto é, a figura 2.2 demonstra o produto fechado e a figura 2.3 revela o produto aberto. De acordo com o item 5.3.3 do Manual de Desenhos Industriais, cada maneira de uso deve ser numerada como variação. Portanto, conforme determinado no item 5.3.4.5 do Manual, no pedido referente ao desenho industrial das atuais figuras 2.2 a 2.3, proceda a correção de forma que os produtos tenham a seguinte numeração: fig. 1.1, para a primeira variação (produto com modo de uso aberto); fig.2.1, para a segunda variação (produto com modo de uso fechado). O relatório descritivo e a reivindicação serão gerados automaticamente com a nova inserção das figuras. [4] Observa-se que na atual figura 2.1 foram apresentadas linhas de cota e medidas que não faz(em) parte da configuração reivindicada. Em atenção aos itens 5.3.4.1 e 5.3.6 do Manual, o requerente deve retirar tais elementos da figura, deixando somente a configuração reivindicada. [5] Para atender ao item 5.3.1.1 do Manual, adequar título em cada pedido. [6] De acordo com o item 3.5.2 do Manual de Desenhos Industriais, o campo Descrição do formulário só deve ser usado para incluir informações necessárias à compreensão das figuras do desenho industrial. As informações inseridas neste campo no pedido não cumprem com a finalidade pretendida e foram excluídas de ofício.



BR302024004141-1	<p>Exigência técnica Código de despacho: 136 Titular: C & B GLOBAL IMPORTAÇÃO E EXPORTAÇÃO LTDA [BR/SP] Procurador: Interação Marcas e Patentes Ltda Detalhes do despacho: Com base no Manual de Desenhos Industriais instituído pela Portaria INPI/PR nº 36/2023, formulam-se as seguintes exigências:De acordo com o item 5.3.1.1 do Manual, o título não deve conter: informações técnicas do produto; nome comercial do produto ou indicação de código, numeração ou modelo; adjetivos; referência a kits, conjuntos ou jogos de objetos; descrição de forma ou material de fabricação. Sugerimos modificar o título para: Leitores de códigos de barras.</p>
BR302024004142-0	<p>Exigência técnica Código de despacho: 136 Titular: F. A. CLINICA DE ESTETICA EIRELI [BR/SP] Procurador: Carillo Sprindi de Souza Detalhes do despacho: Com base no Manual de Desenhos Industriais instituído pela Portaria INPI/PR nº 36/2023, formulam-se as seguintes exigências:As demais vistas da atual figura 1.1 foram apresentadas utilizando a opção de "anexos" do formulário, quando deve-se usar o formulário de peticionamento eletrônico. Portanto, apresente todas as figuras da variação utilizando o formulário para que sejam inseridas no sistema e, por consequência, relatório e reivindicação sejam gerados.O atual pedido não atende aos requisitos do art. 104, conforme disposições do item 5.3.3 Exame quanto à unidade do desenho industrial, pois não compartilham das mesmas características distintivas preponderantes. Um desenho industrial foi representado nas figuras 1.1, 1.2, 1.5 e 1.6. Outro desenho industrial foi representado nas figuras 1.3 e 1.4. O pedido deverá ser dividido, facultando-se ao requerente indicar o desenho industrial que será mantido no pedido original. No formulário o título indicado é aparelho antirugas e os anexos indicam o título câmara de bronzeamento artificial. Esclarecer e indicar o título correto no preenchimento do formulário.Para o cumprimento desta exigência, utilizar o formulário eletrônico para a inclusão de figuras. Não apresentar as figuras em documento pdf, sob pena de publicação de nova exigência.http://manualdedi.inpi.gov.br/projects/manual-de-desenho-industrial/wiki/03_05_Peticionamento_pelo_e-DI#352-Preenchimento-do-formul%C3%A1rio</p>
BR302024004143-8	<p>Exigência técnica Código de despacho: 136 Titular: C & B GLOBAL IMPORTAÇÃO E EXPORTAÇÃO LTDA [BR/SP] Procurador: Interação Marcas e Patentes Ltda Detalhes do despacho: Com base no Manual de Desenhos Industriais instituído pela Portaria INPI/PR nº 36/2023, formulam-se as seguintes exigências:De acordo com o item 5.3.1.1 do Manual, o título não deve conter: informações técnicas do produto; nome comercial do produto ou indicação de código, numeração ou modelo; adjetivos; referência a kits, conjuntos ou jogos de objetos; descrição de forma ou material de fabricação. Sugerimos modificar o título para: Aparelhos para remover pelos.Alterar a classe para 28.03. ARTIGOS DE TOALETE E EQUIPAMENTOS DE SALÃO DE BELEZA.</p>
BR302024004144-6	<p>Exigência técnica Código de despacho: 136 Titular: C & B GLOBAL IMPORTAÇÃO E EXPORTAÇÃO LTDA [BR/SP] Procurador: Interação Marcas e Patentes Ltda Detalhes do despacho: Com base no Manual de Desenhos Industriais instituído pela Portaria INPI/PR nº 36/2023, formulam-se as seguintes exigências:De acordo com o item 5.3.1.1 do Manual, o título não deve conter: informações técnicas do produto; nome comercial do produto ou indicação de código, numeração ou modelo; adjetivos; referência a kits, conjuntos ou jogos de objetos; descrição de forma ou material de fabricação. Sugerimos modificar o título para: ASPIRADOR DE PÓ.Alterar a classe para 15.05. MÁQUINAS DE LAVAR, LIMPAR E SECAR</p>
BR302024004431-3	<p>Exigência técnica Código de despacho: 136 Titular: WESTROCK, CELULOSE, PAPEL E EMBALAGENS LTDA [BR/SP] Procurador: Sko Oyarzáball Marcas e Patentes Sociedade Simples Ltda. Detalhes do despacho: Com base no Manual de Desenhos Industriais instituído pela Portaria INPI/PR nº 36/2023, formulam-se as seguintes exigências:De acordo com o item 5.3.1.1 do Manual, o título não deve conter: informações técnicas do produto; nome comercial do produto ou indicação de código, numeração ou modelo; adjetivos; referência a kits, conjuntos ou jogos de objetos; descrição de forma ou material de fabricação. Sugerimos modificar o título para: Embalagem.</p>



BR302024004438-0

Exigência técnica

Código de despacho: 136

Titular: RICARDO GROISMAN LOPES [BR/RS]

Procurador: LEÃO PROPRIEDADE INTELECTUAL

Detalhes do despacho: Com base no Manual de Desenhos Industriais instituído pela Portaria INPI/PR nº 36/2023, formulam-se as seguintes exigências: A representação das figuras não apresenta qualidade adequada: parte das formas do produto estão mescladas com o fundo azul, sem descrever adequadamente a reivindicação do pedido. Por exemplo, a pega do espeto da figura 1.1 não está bem definida, a ponta do espeto da fig. 1.3. Em atendimento ao item 5.3.4.1 do Manual, apresentar figuras com melhor qualidade, de preferência sem o fundo azul. Para o cumprimento desta exigência, utilizar o formulário eletrônico para a inclusão de figuras. Não apresentar as figuras em documento pdf, sob pena de publicação de nova exigência. http://manualdedi.inpi.gov.br/projects/manual-de-desenho-industrial/wiki/03_05_Peticionamento_pelo_e-DI#352-Preenchimento-do-formul%C3%A1rio

BR302024004439-9

Exigência técnica

Código de despacho: 136

Titular: HIDROLIGHT DO BRASIL S.A. [BR/SC]

Procurador: Samuel Claudino Simões

Detalhes do despacho: Com base no Manual de Desenhos Industriais instituído pela Portaria INPI/PR nº 36/2023, formulam-se as seguintes exigências: Verifica-se que há inconsistência entre as vistas: nas figs. 1.1 e 1.2 as canelas hidráulicas estão estendidas e as das figuras 1.4 e 1.5 estão retraídas. Em atenção ao item 5.3.4.4 do Manual rerepresente as figuras com as correções indicadas e quaisquer outras que sejam necessárias para que as imagens apresentem coerência entre si de forma que a representação em todas as vistas seja a mesma. Para o cumprimento desta exigência, utilizar o formulário eletrônico para a inclusão de figuras. Não apresentar as figuras em documento pdf, sob pena de publicação de nova exigência. http://manualdedi.inpi.gov.br/projects/manual-de-desenho-industrial/wiki/03_05_Peticionamento_pelo_e-DI#352-Preenchimento-do-formul%C3%A1rio

BR302024004441-0

Exigência técnica

Código de despacho: 136

Titular: C & B GLOBAL IMPORTAÇÃO E EXPORTAÇÃO LTDA [BR/SP]

Procurador: Interação Marcas e Patentes Ltda

Detalhes do despacho: Com base no Manual de Desenhos Industriais instituído pela Portaria INPI/PR nº 36/2023, formulam-se as seguintes exigências: De acordo com o item 5.3.1.1 do Manual, o título não deve conter: informações técnicas do produto; nome comercial do produto ou indicação de código, numeração ou modelo; adjetivos; referência a kits, conjuntos ou jogos de objetos; descrição de forma ou material de fabricação. Sugerimos modificar o título para: Sanduicheira. As figuras demonstram produto com mais de uma maneira de uso, cores ou combinação de cores e/ou representação. De acordo com o item 5.3.3 do Manual de Desenhos Industriais, cada maneira de uso deve ser numerada como variação. Portanto, proceda a correção de forma que as variações os produtos tenham a seguinte formatação: fig. 1.1, 1.2, 1.3 etc., para primeira variação (maneira de uso); fig. 2.1, para a segunda variação (atual fig. 1.9), conforme determinado no item 5.3.4.5 do Manual. Para o cumprimento desta exigência, utilizar o formulário eletrônico para a inclusão de figuras. Não apresentar as figuras em documento pdf, sob pena de publicação de nova exigência. http://manualdedi.inpi.gov.br/projects/manual-de-desenho-industrial/wiki/03_05_Peticionamento_pelo_e-DI#352-Preenchimento-do-formul%C3%A1rio

BR302024004442-9

Exigência técnica

Código de despacho: 136

Titular: C & B GLOBAL IMPORTAÇÃO E EXPORTAÇÃO LTDA [BR/SP]

Procurador: Interação Marcas e Patentes Ltda

Detalhes do despacho: Com base no Manual de Desenhos Industriais instituído pela Portaria INPI/PR nº 36/2023, formulam-se as seguintes exigências: De acordo com o item 5.3.1.1 do Manual, o título não deve conter: informações técnicas do produto; nome comercial do produto ou indicação de código, numeração ou modelo; adjetivos; referência a kits, conjuntos ou jogos de objetos; descrição de forma ou material de fabricação. Sugerimos modificar o título para: Sanduicheira. As figuras demonstram produto com mais de uma maneira de uso, cores ou combinação de cores e/ou representação. De acordo com o item 5.3.3 do Manual de Desenhos Industriais, cada maneira de uso deve ser numerada como variação. Portanto, proceda a correção de forma que as variações os produtos tenham a seguinte formatação: fig. 1.1, 1.2, 1.3 etc., para primeira variação (maneira de uso); fig. 2.1, para a segunda variação (atual fig. 1.9), fig. 3.1, para a terceira variação (atual fig. 1.10), fig. 4.1, para a quarta variação (atual fig. 1.11) conforme determinado no item 5.3.4.5 do Manual. Para o cumprimento desta exigência, utilizar o formulário eletrônico para a inclusão de figuras. Não apresentar as figuras em documento pdf, sob pena de publicação de nova exigência. http://manualdedi.inpi.gov.br/projects/manual-de-desenho-industrial/wiki/03_05_Peticionamento_pelo_e-DI#352-Preenchimento-do-formul%C3%A1rio



BR302024004443-7

Exigência técnica

Código de despacho: 136

Titular: SUPERPET AGUAI ARTIGOS PARA ANIMAIS LTDA ME [BR/SP]

Procurador: Maria de Lourdes Ferreira

Detalhes do despacho: Com base no Manual de Desenhos Industriais instituído pela Portaria INPI/PR nº 36/2023, formulam-se as seguintes exigências: De acordo com o item 5.3.1.1 do Manual, o título não deve conter: informações técnicas do produto; nome comercial do produto ou indicação de código, numeração ou modelo; adjetivos; referência a kits, conjuntos ou jogos de objetos; descrição de forma ou material de fabricação. Sugerimos modificar o título para: Aquário. As figuras demonstram produto com mais de uma maneira de uso, cores ou combinação de cores e/ou representação. De acordo com o item 5.3.3 do Manual de Desenhos Industriais, cada maneira de uso deve ser numerada como variação. Portanto, proceda a correção de forma que as variações os produtos tenham a seguinte formatação: fig. 1.1, para primeira variação (maneira de uso); fig. 2.1, para a segunda variação (atual fig. 1.2), fig. 3.1, para a terceira variação (atual fig. 1.3), fig. 4.1, para a quarta variação (atual fig. 1.5), fig. 5.1, para a quinta variação (atual fig. 1.6) conforme determinado no item 5.3.4.5 do Manual. O atual pedido não atende aos requisitos do art. 104, conforme disposições do item 5.3.3 Exame quanto à unidade do desenho industrial, pois não compartilham das mesmas características distintivas preponderantes. Um desenho industrial foi representado nas figuras 1.1 a 1.3, 1.5 e 1.6. Outro desenho industrial foi representado na figura 1.4. O pedido deverá ser dividido, facultando-se ao requerente indicar o desenho industrial que será mantido no pedido original. Corrigir título do produto da fig. 1.4 para "Tampa", caso seja apresentado em pedido dividido. Para o cumprimento desta exigência, utilizar o formulário eletrônico para a inclusão de figuras. Não apresentar as figuras em documento pdf, sob pena de publicação de nova exigência. http://manualdedi.inpi.gov.br/projects/manual-de-desenho-industrial/wiki/03_05_Peticionamento_pelo_e-DI#352-Preenchimento-do-formul%C3%A1rio

BR302024004450-0

Exigência técnica

Código de despacho: 136

Titular: SUPERPET AGUAI ARTIGOS PARA ANIMAIS LTDA ME [BR/SP]

Procurador: Maria de Lourdes Ferreira

Detalhes do despacho: Com base no Manual de Desenhos Industriais instituído pela Portaria INPI/PR nº 36/2023, formulam-se as seguintes exigências: Foram apresentados dois produtos distintos no pedido, uma gaiola com suporte e outra sem. As figuras demonstram produto com mais de uma maneira de uso, cores ou combinação de cores e/ou representação. De acordo com o item 5.3.3 do Manual de Desenhos Industriais, cada maneira de uso deve ser numerada como variação. Portanto, proceda a correção de forma que as variações os produtos tenham a seguinte formatação: fig. 1.1 e 1.2 para primeira variação (atuais figs. 1.1 e 1.3); fig. 2.1, 2.2 e 2.3, para segunda variação (atuais figs. 1.2, 1.4 e 1.5) conforme determinado no item 5.3.4.5 do Manual. Para o cumprimento desta exigência, utilizar o formulário eletrônico para a inclusão de figuras. Não apresentar as figuras em documento pdf, sob pena de publicação de nova exigência. http://manualdedi.inpi.gov.br/projects/manual-de-desenho-industrial/wiki/03_05_Peticionamento_pelo_e-DI#352-Preenchimento-do-formul%C3%A1rio

BR302024004543-3

Exigência técnica

Código de despacho: 136

Titular: C & B GLOBAL IMPORTAÇÃO E EXPORTAÇÃO LTDA [BR/SP]

Procurador: Interação Marcas e Patentes Ltda

Detalhes do despacho: Com base no Manual de Desenhos Industriais instituído pela Portaria INPI/PR nº 36/2023, formulam-se as seguintes exigências: [1] De acordo com o item 5.3.3 do Manual de Desenhos Industriais, cada maneira de uso (aberto e fechado, por exemplo) é considerada como variação. Portanto, o pedido contém 2 configurações: a primeira está revelada nas figura 1.1 a 1.8, com o objeto fechado; a segunda é a da figura 1.9 (objeto aberto). Reapresente as figuras como variações e proceda a correção da numeração de modo que tenham a seguinte formatação: fig. 1.1, 1.2, 1.3 etc., para primeira variação; fig. 2.1, 2.2, 2.3, etc., conforme determinado no item 5.3.4.5 do Manual. [2] Todos os dados do pedido (figuras, título e classificação) devem ser inseridos exclusivamente conforme instruções no item 3.5.2 G do Manual (recomendamos a leitura do item para ver o passo a passo). Não anexe arquivos PDF com figuras, relatório ou reivindicação. As figuras não devem ter numeração de folha ou legenda no arquivo JPEG a ser inserido: a numeração e as legendas serão preenchidas automaticamente pelo sistema de acordo com as informações fornecidas pelo usuário no momento de inserção das figuras. O relatório descritivo e a reivindicação serão gerados automaticamente. Em atendimento ao item 5.3.1.1 do Manual, ao preencher o título (indicação do produto) não escreva o código/referência do produto, pois não faz parte da indicação do produto.



BR302024004610-3

Exigência técnica

Código de despacho: 136

Titular: QIONGHUA ZHENG [BR/SP]

Procurador: APOLO SERVICOS EM PROPRIEDADE INTELECTUAL LTDA

Detalhes do despacho: Com base no Manual de Desenhos Industriais instituído pela Portaria INPI/PR nº 36/2023, formulam-se as seguintes exigências: . [1] Verifica-se que há inconsistência entre as vistas: nas figuras 1.2, 1.3 e 1.6 o elemento central da parte superior é representado com linha dupla, indicando espessura, mas nas demais figuras aparece plano. Em atenção ao item 5.3.4.4 do Manual reapresente as figuras correspondentes entre si. . [2] Todos os dados do pedido (figuras, título e classificação) devem ser inseridos exclusivamente conforme instruções no item 3.5.2 G do Manual (recomendamos a leitura do item para ver o passo a passo). Não anexe arquivos PDF com figuras, relatório ou reivindicação. As figuras não devem ter numeração de folha ou legenda no arquivo JPEG a ser inserido: a numeração e as legendas serão preenchidas automaticamente pelo sistema de acordo com as informações fornecidas pelo usuário no momento de inserção das figuras. O relatório descritivo e a reivindicação serão gerados automaticamente.

BR302024004650-2

Exigência técnica

Código de despacho: 136

Titular: SÉRGIO BOLSI [BR/PR]

Procurador: AGP - Assessoria Empresarial Ltda

Detalhes do despacho: Com base no Manual de Desenhos Industriais instituído pela Portaria INPI/PR nº 36/2023, formulam-se as seguintes exigências: . [1] De acordo com o item 5.3.1.1 a indicação do produto no título do pedido deve ser clara e concisa e adequada ao produto representado nas figuras, de preferência em concordância com a lista de produtos disponibilizada na Classificação de Locarno. Não há adequação entre o título, o campo de aplicação e a representação das figuras, não sendo possível identificar o produto requerido. Em atenção ao item 5.3.1.1 do Manual informe título que indique claramente o produto no qual o desenho industrial é aplicado. Se necessário, informe também nova classe mais adequada.

BR302024004652-9

Exigência técnica

Código de despacho: 136

Titular: ROBIN ALAN ZEGER [BR/SP]

Procurador: APOLO SERVICOS EM PROPRIEDADE INTELECTUAL LTDA

Detalhes do despacho: Com base no Manual de Desenhos Industriais instituído pela Portaria INPI/PR nº 36/2023, formulam-se as seguintes exigências: . [1] Foram apresentados 2 jogos de figuras: o primeiro revela apenas a figura 1.1 (arquivo JPEG); o segundo jogo foi apresentado como anexo em formato PDF e contém as figuras 1.1 a 1.7. Esclareça se deseja proteção apenas para a figura 1.1 ou para as figuras do arquivo PDF (1.1 a 1.7). Os esclarecimentos podem ser apresentados em arquivo anexo em formato PDF (veja instruções no item 3.5.2 H do Manual). . [2] Caso decida proteger as figuras contidas no arquivo de formato PDF, apresente todos os dados do pedido (figuras, título e classificação) exclusivamente conforme instruções no item 3.5.2 G do Manual. Não apresente as figuras, relatório ou reivindicação como arquivo anexo no formato PDF. As figuras devem ser inseridas em formato JPEG (conforme orientações no item 3.5.2 G) e não devem ter numeração de folha ou legenda no arquivo JPEG a ser inserido: a numeração e as legendas serão preenchidas automaticamente pelo sistema de acordo com as informações fornecidas pelo usuário no momento de inserção das figuras. O relatório descritivo e a reivindicação serão gerados automaticamente. . [3] Caso deseje proteger somente a figura 1.1 reapresente a figura em formato JPEG, seguindo as orientações do item [2] acima. . [4] De acordo com o item 5.3.1.1 a indicação do produto no título do pedido deve ser clara e concisa e adequada ao produto representado nas figuras, de preferência em concordância com a lista de produtos disponibilizada na Classificação de Locarno. Não há adequação entre o título, o campo de aplicação e a representação das figuras, não sendo possível identificar o produto requerido. Em atenção ao item 5.3.1.1 do Manual informe título que indique claramente o produto no qual o desenho industrial é aplicado. Pelo conteúdo da descrição sugerimos o título ADEREÇO DE FANTASIA, e classe 21.01.

BR302024004670-7

Exigência técnica

Código de despacho: 136

Titular: UNIVERSIDADE FEDERAL DO PIAUÍ [BR/PI]

Procurador: APOLO SERVICOS EM PROPRIEDADE INTELECTUAL LTDA

Detalhes do despacho: Com base no Manual de Desenhos Industriais instituído pela Portaria INPI/PR nº 36/2023, formulam-se as seguintes exigências: As figuras demonstram produto com mais de uma maneira de uso, cores ou combinação de cores e/ou representação, ora com superfície branca ora cinza. De acordo com o item 5.3.3 do Manual de Desenhos Industriais, cada maneira de uso deve ser numerada como variação. Portanto, proceda a correção de forma que as variações os produtos tenham a seguinte formatação: fig. 1.1, 1.2, 1.3 etc., para primeira variação (maneira de uso/cor); fig. 2.1, 2.2, 2.3, etc., para a segunda variação, conforme determinado no item 5.3.4.5 do Manual. Alternativamente, o interessado poderá harmonizar a representação para apenas uma cor. Para o cumprimento desta exigência, utilizar o formulário eletrônico para a inclusão de figuras. Não apresentar as figuras em documento pdf, sob pena de publicação de nova exigência. http://manualdedi.inpi.gov.br/projects/manual-de-desenho-industrial/wiki/03_05_Peticionamento_pelo_e-DI#352-Preenchimento-do-formul%C3%A1rio



BR302024004687-1

Exigência técnica

Código de despacho: 136

Titular: MARCELO DEL BAGNO BARRETO [BR/SP]

Procurador: SILVIA MARTINS

Detalhes do despacho: Com base no Manual de Desenhos Industriais instituído pela Portaria INPI/PR nº 36/2023, formulam-se as seguintes exigências: Verifica-se que há inconsistência entre as vistas: a atual figura 3.2 não corresponde às demais vistas do produto, se considerar as formas representadas na parte frontal da fig. 3.1. A atual figura 2.3 não corresponde às demais vistas do produto, se considerar as formas representadas na parte frontal da fig. 2.1. Em atenção ao item 5.3.4.4 do Manual reapresente as figuras com as correções indicadas e quaisquer outras que sejam necessárias para que as imagens apresentem coerência entre si. O campo de aplicação indicado não parece condizente com o desenho industrial representado nas figuras. Em atendimento ao item 5.3.1.1 do Manual, solicitamos que o requerente forneça esclarecimentos quanto à classificação proposta ou informe nova classe adequada. Sugere-se a classe 14.99. DIVERSOS - Conectores de fibra ótica. Para o cumprimento desta exigência, utilizar o formulário eletrônico para a inclusão de figuras. Não apresentar as figuras em documento pdf, sob pena de publicação de nova exigência. http://manualdedi.inpi.gov.br/projects/manual-de-desenho-industrial/wiki/03_05_Peticionamento_pelo_e-DI#352-Preenchimento-do-formul%C3%A1rio

BR302024004688-0

Exigência técnica

Código de despacho: 136

Titular: THE PROCTER & GAMBLE COMPANY [US]

Procurador: TRENCH ROSSI E WATANABE ADVOGADOS (RJ)

Detalhes do despacho: Com base no Manual de Desenhos Industriais instituído pela Portaria INPI/PR nº 36/2023, formulam-se as seguintes exigências: O atual pedido não atende aos requisitos do art. 104, conforme disposições do item 5.3.3 Exame quanto à unidade do desenho industrial, pois não compartilham das mesmas características distintivas preponderantes. Um desenho industrial foi representado nas figuras 1.1 a 1.7 e 5.1 a 5.7. Outro desenho industrial foi representado nas figuras 2.1 a 4.7. O pedido deverá ser dividido, facultando-se ao requerente indicar o desenho industrial que será mantido no pedido original. Adequar título e classe de locarno nos pedidos. Para o cumprimento desta exigência, utilizar o formulário eletrônico para a inclusão de figuras. Não apresentar as figuras em documento pdf, sob pena de publicação de nova exigência. http://manualdedi.inpi.gov.br/projects/manual-de-desenho-industrial/wiki/03_05_Peticionamento_pelo_e-DI#352-Preenchimento-do-formul%C3%A1rio

BR302024004718-5

Exigência técnica

Código de despacho: 136

Titular: HIDROLIGHT DO BRASIL S.A. [BR/SC]

Procurador: Samuel Claudino Simões

Detalhes do despacho: Com base no Manual de Desenhos Industriais instituído pela Portaria INPI/PR nº 36/2023, formulam-se as seguintes exigências: [1] Verifica-se que há inconsistência entre as vistas. As figuras 1.2 e 1.3 estão idênticas, mas não deveriam, pois uma deve ser a oposta da outra; além de terem que ser rebatidas, há que se corrigir a alça, que não é idêntica dos dois lados. Em atenção ao item 5.3.4.4 do Manual reapresente as figuras com as correções indicadas e quaisquer outras que sejam necessárias para que as imagens apresentem coerência entre si. [2] Todos os dados do pedido (figuras, título e classificação) devem ser inseridos exclusivamente conforme instruções no item 3.5.2 G do Manual (recomendamos a leitura do item para ver o passo a passo). Não anexe arquivos PDF com figuras, relatório ou reivindicação. As figuras não devem ter numeração de folha ou legenda no arquivo JPEG a ser inserido: a numeração e as legendas serão preenchidas automaticamente pelo sistema de acordo com as informações fornecidas pelo usuário no momento de inserção das figuras. O relatório descritivo e a reivindicação serão gerados automaticamente. [3] Em atenção ao item 5.3.1.1 b do Manual corrija o título do pedido, retirando a expressão CONFIGURAÇÃO APLICADA EM, que não constitui a indicação do produto.

BR302024004725-8

Exigência técnica

Código de despacho: 136

Titular: TUTTI BABY INDÚSTRIA E COMÉRCIO DE ARTIGOS INFANTIS LTDA [BR/SC]

Procurador: Cerumar Serviços em Propriedade Intelectual Ltda

Detalhes do despacho: Com base no Manual de Desenhos Industriais instituído pela Portaria INPI/PR nº 36/2023, formulam-se as seguintes exigências: [1] Em atenção ao item 5.3.4.1 do Manual reapresente as figuras sem as molduras. [2] Todos os dados do pedido (figuras, título e classificação) devem ser inseridos exclusivamente conforme instruções no item 3.5.2 G do Manual (recomendamos a leitura do item para ver o passo a passo). Não anexe arquivos PDF com figuras, relatório ou reivindicação. As figuras não devem ter numeração de folha ou legenda no arquivo JPEG a ser inserido: a numeração e as legendas serão preenchidas automaticamente pelo sistema de acordo com as informações fornecidas pelo usuário no momento de inserção das figuras. O relatório descritivo e a reivindicação serão gerados automaticamente.



BR302024004740-1

Exigência técnica

Código de despacho: 136

Titular: ITENS COMERCIO DE ARTIGOS DE DECORAÇÃO EIRELI [BR/SP]

Detalhes do despacho: Com base no Manual de Desenhos Industriais instituído pela Portaria INPI/PR nº 36/2023, formulam-se as seguintes exigências: [1] Foram apresentados 2 jogos de figuras: o primeiro revela apenas a figura 1.1 (arquivo JPEG); o segundo jogo foi apresentado como anexo em formato PDF e contém sequência de folhas numeradas de 1/7 a 7/7, sem legendas nas figuras (aparece indicação de numeração de página na parte inferior das folhas com figuras). Esclareça se deseja proteção para a figura 1.1 ou para as figuras do arquivo PDF. Os esclarecimentos podem ser apresentados em arquivo anexo em formato PDF (veja instruções no item 3.5.2 H do Manual). [2] Caso decida proteger a figura contida no arquivo de formato PDF, apresente todos os dados do pedido (figuras, título e classificação) exclusivamente conforme descrito no item 3.5.2 G do Manual (recomendamos a leitura do item para ver o passo a passo). Não apresente as figuras, relatório ou reivindicação como arquivo anexo no formato PDF. As figuras devem ser inseridas em formato JPEG (conforme orientações no item 3.5.2 G) e não devem ter numeração de folha ou legenda no arquivo JPEG a ser inserido: a numeração e as legendas serão preenchidas automaticamente pelo sistema de acordo com as informações fornecidas pelo usuário no momento de inserção das figuras. O relatório descritivo e a reivindicação serão gerados automaticamente. [3] Caso deseje proteger somente a figura 1.1 basta apresentar esclarecimentos, conforme explicado acima.

BR302024004913-7

Exigência técnica

Código de despacho: 136

Titular: STELLA IMPORTAÇÃO E EXPORTAÇÃO DE LUMINÁRIAS LTDA [BR/RS]

Procurador: Sko Oyarzáball Marcas e Patentes Sociedade Simples Ltda.

Detalhes do despacho: Com base no Manual de Desenhos Industriais instituído pela Portaria INPI/PR nº 36/2023, formulam-se as seguintes exigências: [1] Verifica-se que há inconsistência entre as vistas. As cores das peças variam de uma vista para outra. Em atenção ao item 5.3.4.4 do Manual reapresente as figuras corrigindo as irregularidades indicadas e quaisquer outras que sejam necessárias para que as imagens apresentem coerência entre si. [2] Todos os dados do pedido (figuras, título e classificação) devem ser inseridos exclusivamente conforme instruções no item 3.5.2 G do Manual (recomendamos a leitura do item para ver o passo a passo). Não anexe arquivos PDF com figuras, relatório ou reivindicação. [3] Ao cumprir a exigência apresente procuração válida, pois a apresentada no depósito tinha validade até 31/12/2024.

BR302024004914-5

Exigência técnica

Código de despacho: 136

Titular: STELLA IMPORTAÇÃO E EXPORTAÇÃO DE LUMINÁRIAS LTDA [BR/RS]

Procurador: Sko Oyarzáball Marcas e Patentes Sociedade Simples Ltda.

Detalhes do despacho: Com base no Manual de Desenhos Industriais instituído pela Portaria INPI/PR nº 36/2023, formulam-se as seguintes exigências: [1] Verifica-se que há inconsistência entre as vistas. As cores das peças variam de uma vista para outra. Em atenção ao item 5.3.4.4 do Manual reapresente as figuras corrigindo as irregularidades indicadas e quaisquer outras que sejam necessárias para que as imagens apresentem coerência entre si. [2] Todos os dados do pedido (figuras, título e classificação) devem ser inseridos exclusivamente conforme instruções no item 3.5.2 G do Manual (recomendamos a leitura do item para ver o passo a passo). Não anexe arquivos PDF com figuras, relatório ou reivindicação. [3] Ao cumprir a exigência apresente procuração válida, pois a apresentada no depósito tinha validade até 31/12/2024.

BR302024004915-3

Exigência técnica

Código de despacho: 136

Titular: STELLA IMPORTAÇÃO E EXPORTAÇÃO DE LUMINÁRIAS LTDA [BR/RS]

Procurador: Sko Oyarzáball Marcas e Patentes Sociedade Simples Ltda.

Detalhes do despacho: Com base no Manual de Desenhos Industriais instituído pela Portaria INPI/PR nº 36/2023, formulam-se as seguintes exigências: [1] Verifica-se que há inconsistência entre as vistas. As cores das peças variam de uma vista para outra. Em atenção ao item 5.3.4.4 do Manual reapresente as figuras corrigindo as irregularidades indicadas e quaisquer outras que sejam necessárias para que as imagens apresentem coerência entre si. [2] Todos os dados do pedido (figuras, título e classificação) devem ser inseridos exclusivamente conforme instruções no item 3.5.2 G do Manual (recomendamos a leitura do item para ver o passo a passo). Não anexe arquivos PDF com figuras, relatório ou reivindicação. [3] Ao cumprir a exigência apresente procuração válida, pois a apresentada no depósito tinha validade até 31/12/2024.



BR302024004916-1

Exigência técnica

Código de despacho: 136

Titular: STELLA IMPORTAÇÃO E EXPORTAÇÃO DE LUMINÁRIAS LTDA [BR/RS]

Procurador: Sko Oyarzáball Marcas e Patentes Sociedade Simples Ltda.

Detalhes do despacho: Com base no Manual de Desenhos Industriais instituído pela Portaria INPI/PR nº 36/2023, formulam-se as seguintes exigências: . [1] Verifica-se que há inconsistência entre as vistas. As cores das peças variam de uma vista para outra. Em atenção ao item 5.3.4.4 do Manual rerepresente as figuras corrigindo as irregularidades indicadas e quaisquer outras que sejam necessárias para que as imagens apresentem coerência entre si. [2] Todos os dados do pedido (figuras, título e classificação) devem ser inseridos exclusivamente conforme instruções no item 3.5.2 G do Manual (recomendamos a leitura do item para ver o passo a passo). Não anexe arquivos PDF com figuras, relatório ou reivindicação. [3] Ao cumprir a exigência apresente procuração válida, pois a apresentada no depósito tinha validade até 31/12/2024.

BR302024004917-0

Exigência técnica

Código de despacho: 136

Titular: STELLA IMPORTAÇÃO E EXPORTAÇÃO DE LUMINÁRIAS LTDA [BR/RS]

Procurador: Sko Oyarzáball Marcas e Patentes Sociedade Simples Ltda.

Detalhes do despacho: Com base no Manual de Desenhos Industriais instituído pela Portaria INPI/PR nº 36/2023, formulam-se as seguintes exigências: . [1] Verifica-se que há inconsistência entre as vistas. As cores das peças variam de uma vista para outra. Em atenção ao item 5.3.4.4 do Manual rerepresente as figuras corrigindo as irregularidades indicadas e quaisquer outras que sejam necessárias para que as imagens apresentem coerência entre si. [2] Todos os dados do pedido (figuras, título e classificação) devem ser inseridos exclusivamente conforme instruções no item 3.5.2 G do Manual (recomendamos a leitura do item para ver o passo a passo). Não anexe arquivos PDF com figuras, relatório ou reivindicação. [3] Ao cumprir a exigência apresente procuração válida, pois a apresentada no depósito tinha validade até 31/12/2024.

BR302024004918-8

Exigência técnica

Código de despacho: 136

Titular: STELLA IMPORTAÇÃO E EXPORTAÇÃO DE LUMINÁRIAS LTDA [BR/RS]

Procurador: Sko Oyarzáball Marcas e Patentes Sociedade Simples Ltda.

Detalhes do despacho: Com base no Manual de Desenhos Industriais instituído pela Portaria INPI/PR nº 36/2023, formulam-se as seguintes exigências: . [1] Verifica-se que há inconsistência entre as vistas. As cores das peças variam de uma vista para outra. Em atenção ao item 5.3.4.4 do Manual rerepresente as figuras corrigindo as irregularidades indicadas e quaisquer outras que sejam necessárias para que as imagens apresentem coerência entre si. [2] Todos os dados do pedido (figuras, título e classificação) devem ser inseridos exclusivamente conforme instruções no item 3.5.2 G do Manual (recomendamos a leitura do item para ver o passo a passo). Não anexe arquivos PDF com figuras, relatório ou reivindicação. [3] Ao cumprir a exigência apresente procuração válida, pois a apresentada no depósito tinha validade até 31/12/2024.

BR302024004919-6

Exigência técnica

Código de despacho: 136

Titular: STELLA IMPORTAÇÃO E EXPORTAÇÃO DE LUMINÁRIAS LTDA [BR/RS]

Procurador: Sko Oyarzáball Marcas e Patentes Sociedade Simples Ltda.

Detalhes do despacho: Com base no Manual de Desenhos Industriais instituído pela Portaria INPI/PR nº 36/2023, formulam-se as seguintes exigências: . [1] Verifica-se que há inconsistência entre as vistas. As cores das peças variam de uma vista para outra. Em atenção ao item 5.3.4.4 do Manual rerepresente as figuras corrigindo as irregularidades indicadas e quaisquer outras que sejam necessárias para que as imagens apresentem coerência entre si. [2] Todos os dados do pedido (figuras, título e classificação) devem ser inseridos exclusivamente conforme instruções no item 3.5.2 G do Manual (recomendamos a leitura do item para ver o passo a passo). Não anexe arquivos PDF com figuras, relatório ou reivindicação. [3] Ao cumprir a exigência apresente procuração válida, pois a apresentada no depósito tinha validade até 31/12/2024.

BR302024004921-8

Exigência técnica

Código de despacho: 136

Titular: STELLA IMPORTAÇÃO E EXPORTAÇÃO DE LUMINÁRIAS LTDA [BR/RS]

Procurador: Sko Oyarzáball Marcas e Patentes Sociedade Simples Ltda.

Detalhes do despacho: Com base no Manual de Desenhos Industriais instituído pela Portaria INPI/PR nº 36/2023, formulam-se as seguintes exigências: . [1] Verifica-se que há inconsistência entre as vistas: as cores das peças variam de uma vista para outra; as figuras 4.5 e 4.6, bem como as figuras 6.5 e 6.6, estão idênticas entre si, mas deveriam ser espelhadas. Em atenção ao item 5.3.4.4 do Manual rerepresente as figuras corrigindo as irregularidades indicadas e quaisquer outras que sejam necessárias para que as imagens apresentem coerência entre si. [2] Todos os dados do pedido (figuras, título e classificação) devem ser inseridos exclusivamente conforme instruções no item 3.5.2 G do Manual (recomendamos a leitura do item para ver o passo a passo). Não anexe arquivos PDF com figuras, relatório ou reivindicação. [3] Ao cumprir a exigência apresente procuração válida, pois a apresentada no depósito tinha validade até 31/12/2024.



BR322023006188-9

Exigência técnica

Código de despacho: 136

Titular: CHUNG KWO TZUO [BR/SP]

Procurador: Aguinaldo Moreira

Detalhes do despacho: O requerente reapresentou as mesmas figuras mostradas em petição de cumprimento anterior, que modificou o desenho industrial sem que a alteração decorresse de solicitação publicada em exigência, incorrendo, portanto, na alteração da matéria inicialmente reivindicada: a nova configuração do objeto foi apresentada sem os suportes de apoio, em sua parte inferior. Em atendimento ao item 5.3.1.1 do Manual de Desenhos Industriais, as figuras alteradas estão sendo desconsideradas. Baseado nas figuras 2.1 a 2.8 apresentadas no ato do depósito do pedido mãe BR302023003879, solicita-se: [1]- Verifica-se que há inconsistência entre as vistas: na parte inferior da fig. 1.8, há uma linha horizontal ao longo de toda a extensão do objeto, não presente na fig. 1.2. Em atenção ao item 5.3.4.4 do Manual de Desenhos Industriais reapresente as figuras corrigidas, em formato .jpg, correspondentes entre si. Com a reapresentação de todas as figuras corrigidas no formato .jpg, o relatório e a reivindicação serão gerados automaticamente pelo sistema de peticionamento. Caso esses documentos sejam também apresentados como anexos em pdf, os mesmos serão desconsiderados.

Exame técnico em designação: Exigência

Como etapa do exame técnico das designações de registro de desenho industrial, listados a seguir – nos termos do artigo 106, § 3º da Lei da Propriedade Industrial (LPI, lei n.º 9.279, de 14 de maio de 1996) – formula-se exigência relativa às questões indicadas.

Para cumprir ou contestar a exigência de petição:

1. Acesse o e-DI no site do INPI (www.inpi.gov.br);
2. Emita uma Guia de Recolhimento da União (GRU) para o serviço de “cumprimento de exigência” (código 105 – em processo), referente a processo de registro;
3. Efetue o pagamento; e
4. Preencha e envie o formulário eletrônico correspondente à opção indicada na emissão da GRU, acompanhado dos esclarecimentos, argumentos, provas ou documentos apropriados.

Os sistemas de informática do INPI identificarão o cumprimento de exigência, para que o pedido de registro prossiga, automaticamente, em seu processamento.

Para esclarecer outras dúvidas e conhecer em detalhe o processamento de pedidos de registro de desenho industrial e outras petições, não deixe de consultar o Manual de Desenho Industrial (<http://manualdedi.inpi.gov.br/projects/manual-de-desenho-industrial/wiki>).

BR312023233830-0
DM/233830

Exigência técnica em designação recebida

Código de despacho: 1232

Titular(es): Osborne Industries, Inc. [US]

Procurador: Thompson Law, P.A.

Detalhes do despacho: A vista posterior encontra-se incoerente com o mostrado nas demais vistas, pois não foram representadas as linhas tracejadas mostradas nas demais figuras. O depositante deverá reenviar a figura 1.6 devidamente corrigida. A prioridade unionista reivindicada foi recusada, por não ter sido informado um código WIPO-DAS, nem apresentada cópia do documento de origem adequado, no prazo de 90 (noventa) dias a contar da data de publicação do registro pela Secretaria Internacional, contendo data, número de depósito e representação (desenhos ou fotografias) do desenho industrial reivindicado, acompanhado de sua tradução simples.

BR312024239653-1
DM/239653

Exigência técnica em designação recebida

Código de despacho: 1232

Titular(es): Josiel De Oliveira Alves Pedro [BR/SP]

Detalhes do despacho: O atual pedido não atende aos requisitos do art. 104, conforme disposições do item 5.3.3 Exame quanto à unidade do desenho industrial, pois não compartilham das mesmas características distintivas preponderantes com relação ao reivindicado nas figuras ou fotografias: um desenho industrial foi representado na(s) figura(s) 1.1 a 1.7; outro desenho industrial foi representado na(s) figura(s) 2.1 a 2.7; outro desenho industrial foi representado na(s) figura(s) 3.1 a 3.7. O pedido deverá ser dividido, facultando-se ao requerente indicar o desenho industrial que será mantido no pedido original. Os demais desenhos industriais poderão ser depositados como pedidos divididos, caso haja interesse em sua proteção. Cada pedido dividido dará origem a um novo depósito; para maiores informações e procedimentos a respeito de como proceder, veja o item 3.5 do Manual de Desenhos Industriais.



BR312024242190-0
DM/242190

Exigência técnica em designação recebida

Código de despacho: 1232

Titular(es): J. NEVES and FILHOS - COMÉRCIO E INDÚSTRIA DE FERRAGENS, S.A. [PT]

Procurador: João PEREIRA DA CRUZ

Detalhes do despacho: O atual pedido não atende aos requisitos do art. 104, conforme disposições do item 5.3.3 Exame quanto à unidade do desenho industrial, pois não compartilham das mesmas características distintivas preponderantes com relação ao reivindicado nas figuras ou fotografias: um desenho industrial foi representado na(s) figura(s) 1.1 a 1.8 e 2.1 a 2.8; outro desenho industrial foi representado na(s) figura(s) 3.1 a 3.8 e 4.1 a 4.8; outro desenho industrial foi representado na(s) figura(s) 5.1 a 5.8 e 6.1 a 6.8. O pedido deverá ser dividido, facultando-se ao requerente indicar o desenho industrial que será mantido no pedido original. Os demais desenhos industriais poderão ser depositados como pedidos divididos, caso haja interesse em sua proteção. Cada pedido dividido dará origem a um novo depósito; para maiores informações e procedimentos a respeito de como proceder, veja o item 3.5 do Manual de Desenhos Industriais.

BR312024242207-9
DM/242207

Exigência técnica em designação recebida

Código de despacho: 1232

Titular(es): J. NEVES and FILHOS - COMÉRCIO E INDÚSTRIA DE FERRAGENS, S.A. [PT]

Procurador: João PEREIRA DA CRUZ

Detalhes do despacho: O atual pedido não atende aos requisitos do art. 104, conforme disposições do item 5.3.3 Exame quanto à unidade do desenho industrial, pois não compartilham das mesmas características distintivas preponderantes com relação ao reivindicado nas figuras ou fotografias: um desenho industrial foi representado na(s) figura(s) 1.1 a 1.8; outro desenho industrial foi representado na(s) figura(s) 2.1 a 2.8; outro desenho industrial foi representado na(s) figura(s) 3.1 a 3.8; outro desenho industrial foi representado na(s) figura(s) 4.1 a 4.6; outro desenho industrial foi representado na(s) figura(s) 5.1 a 5.6; outro desenho industrial foi representado na(s) figura(s) 6.1 a 6.6. O pedido deverá ser dividido, facultando-se ao requerente indicar o desenho industrial que será mantido no pedido original. Os demais desenhos industriais poderão ser depositados como pedidos divididos, caso haja interesse em sua proteção. Cada pedido dividido dará origem a um novo depósito; para maiores informações e procedimentos a respeito de como proceder, veja o item 3.5 do Manual de Desenhos Industriais.

BR312024242240-0
DM/242240

Exigência técnica em designação recebida

Código de despacho: 1232

Titular(es): CONSITEX S.A. [CH]

Procurador: Barzanò and Zanardo S.p.A.

Detalhes do despacho: O atual pedido não atende aos requisitos do art. 104, conforme disposições do item 5.3.3 Exame quanto à unidade do desenho industrial, pois não compartilham das mesmas características distintivas preponderantes com relação ao reivindicado nas figuras ou fotografias: um desenho industrial foi representado na(s) figura(s) 1.1 a 1.7; outro desenho industrial foi representado na(s) figura(s) 2.1 a 2.7. O pedido deverá ser dividido, facultando-se ao requerente indicar o desenho industrial que será mantido no pedido original. Os demais desenhos industriais poderão ser depositados como pedidos divididos, caso haja interesse em sua proteção. Cada pedido dividido dará origem a um novo depósito; para maiores informações e procedimentos a respeito de como proceder, veja o item 3.5 do Manual de Desenhos Industriais.

BR312024242311-3
DM/242311

Exigência técnica em designação recebida

Código de despacho: 1232

Titular(es): Oscura, LLC [US]

Procurador: Barker Brettell LLP

Detalhes do despacho: O atual pedido não atende aos requisitos do art. 104, conforme disposições do item 5.3.3 Exame quanto à unidade do desenho industrial, pois não compartilham das mesmas características distintivas preponderantes com relação ao reivindicado nas figuras ou fotografias: um desenho industrial foi representado na(s) figura(s) Fig. 1.1-Fig. 1.8; Fig. 2.1-Fig. 2.8; Fig. 3.1-Fig. 3.8; Fig. 4.1-Fig. 4.8; Fig. 7.1-Fig. 7.8; Fig. 8.1-Fig. 8.8; Fig. 9.1-Fig. 9.8; Fig. 10.1-Fig. 10.8; Fig. 13.1-Fig. 13.8; Fig. 15.1-Fig. 15.8; outro desenho industrial foi representado na(s) figura(s) Fig. 5.1-Fig. 5.8; Fig. 6.1-Fig. 6.8; Fig. 11.1-Fig. 11.8; Fig. 14.1-Fig. 14.8; Fig. 16.1-Fig. 16.8; outro desenho industrial foi representado na(s) figura(s) Fig. 12.1-Fig. 12.8; Fig. 17.1-Fig. 17.8. O pedido deverá ser dividido, facultando-se ao requerente indicar o desenho industrial que será mantido no pedido original. Os demais desenhos industriais poderão ser depositados como pedidos divididos, caso haja interesse em sua proteção. Cada pedido dividido dará origem a um novo depósito; para maiores informações e procedimentos a respeito de como proceder, veja o item 3.5 do Manual de Desenhos Industriais.



Exame técnico: Indeferimento

Como parte do exame técnico dos pedidos de registro de desenho industrial analisou-se a adequação do(s) objeto(s) reivindicado(s) nos pedidos de registro de desenho industrial quanto ao disposto no art. 100 da LPI.

Concluído o exame, indeferem-se os pedidos de registro listados a seguir com base nos fundamentos legais indicados.

Cabe recurso desta decisão, que deve ser apresentado no prazo de 60 (sessenta) dias, contados da data de publicação da decisão recorrida na Revista da Propriedade Industrial (RPI), nos termos dos art. 212, 221, 222, 223 e 224 da Lei da Propriedade Industrial (LPI, Lei n.º 9.279, de 14 de maio de 1996).

Para apresentar uma petição de recurso:

1. Acesse o e-DI no site do INPI (www.inpi.gov.br);
2. Emita uma Guia de Recolhimento da União (GRU) para o serviço de “recurso contra indeferimento de pedido de registro de desenho industrial” (código 153);
3. Efetue o pagamento; e
4. Preencha e envie o formulário eletrônico correspondente à opção indicada na emissão da GRU, acompanhado dos esclarecimentos, argumentos, provas ou documentos apropriados.

Para esclarecer outras dúvidas e conhecer, em detalhe, o processamento de pedidos de registro de desenho industrial e outras petições, não deixe de consultar o Manual de Desenho Industrial <http://manualdedi.inpi.gov.br/projects/manual-de-desenho-industrial/wiki>). Caso permaneça dúvida sobre o indeferimento, entre em contato pelo Fale Conosco, selecionando DIRMA - Desenho Industrial - Área Técnica.

Este despacho não gera direito a fotocópia por parte de terceiros.

BR302023005208-9

Indeferimento do pedido

Código de despacho: 024

Titular: PULMAIR MEDICAL, INC. [US]

Procurador : KASZNAR LEONARDOS PROPRIEDADE INTELECTUAL

Detalhes do despacho: O escopo de proteção reivindicado faz referência a objeto constituído essencialmente por formas técnicas ou funcionais. (Esse pode ser um texto padrão, mas em geral fazemos algum tipo de complemento).

Em que pese o titular tenha apontado nas figuras os alegados elementos ornamentais, a simples diferença entre os tipos de entrelaçamento dos fios ora afilado e ora não, mais enlaces ou menos enlaces, não foram suficientes para demonstrar o caráter ornamental do produto. O requisito de aspecto ornamental diz respeito a características visuais decorativas e acessórias com o propósito de definir a sua aparência. No caso do produto em tela a finalidade do produto (implante), o aspecto técnico é que definem a sua aparência.



Perda de Prioridade Unionista

Perda da prioridade reivindicada por não atender às disposições previstas no Art. 99 da LPI. O titular poderá apresentar recurso contra a perda de prioridade. Desta data corre o prazo de 60 (sessenta) dias para eventual recurso do interessado. Sobrestado o exame do pedido até o fim do exame do recurso ou, na ausência deste, até o fim do prazo de 60 (sessenta) dias.

BR302023006779-5

Perda de Prioridade (sobrestamento do exame)

Código de despacho: 135

Titular: HARMAN INTERNATIONAL INDUSTRIES, INCORPORATED [XX]

Procurador: EDUARDO LOURENÇO GUEDES SERRÃO DE OTERO

Detalhes do despacho: Referente à reivindicação de Prioridade por não haver correspondência entre a matéria da prioridade e do pedido. Sobrestado o exame do pedido até o fim do exame do recurso ou, na ausência deste, até o fim do prazo de 60 (sessenta) dias. No cumprimento da exigência formulada, houve alteração da matéria inicialmente depositada no pedido nacional, não tendo sido apresentado novo documento de prioridade em que o objeto reivindicado e representado correspondesse integralmente à matéria do depósito nacional, como solicitado.

BR302023006793-0

Perda de Prioridade (sobrestamento do exame)

Código de despacho: 135

Titular: GUANGDONG ICECO ENTERPRISE CO. , LTD. [XX]

Procurador: Milton Lucidio Leao Barcellos

Detalhes do despacho: Referente à reivindicação de Prioridade por não haver correspondência entre a matéria da prioridade e do pedido. Sobrestado o exame do pedido até o fim do exame do recurso ou, na ausência deste, até o fim do prazo de 60 (sessenta) dias. Nas novas figuras apresentadas na petição de cumprimento de exigência 870240080179, de 19/09/2024, a matéria inicialmente reivindicada foi alterada, pois mostram detalhes não apresentados no ato do depósito, como a marca apensada à parte frontal do objeto, o painel com botões e indicações LED no lado direito e a vista inferior sem todos os detalhes da figura anterior.



Pedidos de registro de desenho industrial definitivamente arquivados

Por falta de procuração
Por falta de resposta à exigência técnica
Exigência de designação não respondida



Por falta de procuração

Os pedidos de registro de desenho industrial, listados a seguir, foram, definitivamente, arquivados, em vista da ausência de procuração, nos termos do parágrafo 2º do artigo 216 da Lei da Propriedade Industrial (LPI, lei n.º 9.279, de 14 de maio de 1996).

Com respeito a esses processos, encerra-se a instância administrativa, nos termos do parágrafo 2º do artigo 216 da Lei da Propriedade Industrial (LPI, lei n.º 9.279, de 14 de maio de 1996).

Art. 216 - Os atos previstos nesta Lei serão praticados pelas partes ou por seus procuradores, devidamente qualificados.

Parágrafo 2º - A procuração deverá ser apresentada em até 60 (sessenta) dias contados da prática do primeiro ato da parte no processo, independente de notificação ou exigência, sob pena de arquivamento, sendo definitivo o arquivamento do pedido de patente, do pedido de registro de desenho industrial e de registro de marca.

Este despacho não gera direito a fotocópia por parte de terceiros.

BR302024007069-1	Arquivamento definitivo de pedido de registro por falta de procuração Código de despacho: 106 Titular: FUNDAÇÃO EDSON QUEIROZ [BR/CE] Procurador: Ana Vlândia César Barreira Detalhes do despacho: Pedido arquivado por não ter sido apresentada a procuração dentro do prazo de 60 dias da data do primeiro ato da parte no processo, Artigo 216, §2º da Lei 9279/96.
BR302024007070-5	Arquivamento definitivo de pedido de registro por falta de procuração Código de despacho: 106 Titular: FUNDAÇÃO EDSON QUEIROZ [BR/CE] Procurador: Ana Vlândia César Barreira Detalhes do despacho: Pedido arquivado por não ter sido apresentada a procuração dentro do prazo de 60 dias da data do primeiro ato da parte no processo, Artigo 216, §2º da Lei 9279/96.
BR302024007071-3	Arquivamento definitivo de pedido de registro por falta de procuração Código de despacho: 106 Titular: FUNDAÇÃO EDSON QUEIROZ [BR/CE] Procurador: Ana Vlândia César Barreira Detalhes do despacho: Pedido arquivado por não ter sido apresentada a procuração dentro do prazo de 60 dias da data do primeiro ato da parte no processo, Artigo 216, §2º da Lei 9279/96.



Por falta de resposta à exigência técnica

Os pedidos de registro de desenho industrial, listados a seguir, foram, definitivamente, arquivados, em vista da ausência de resposta a uma exigência técnica. Com respeito a esses processos, encerra-se a instância administrativa, nos termos do parágrafo 3º do artigo 106 da Lei da Propriedade Industrial (LPI, lei n.º 9.279, de 14 de maio de 1996).

Art. 106. Depositado o pedido de registro de desenho industrial e observado o disposto nos arts. 100, 101 e 104, será automaticamente publicado e simultaneamente concedido o registro, expedindo-se o respectivo certificado.

§ 3º Não atendido o disposto nos arts. 101 e 104, será formulada exigência, que deverá ser respondida em 60 (sessenta) dias, sob pena de arquivamento definitivo.

Este despacho não gera direito a fotocópia por parte de terceiros.

BR302023004227-0	Arquivamento definitivo de pedido de registro por falta de cumprimento de exigência técnica Código de despacho: 139 Titular: CASSIANO HENRIQUE PEREIRA [BR/RS], LEILA REGINA DE ARAUJO [BR/RS] e LUIZ ALBERTO FORGIARINI JÚNIOR [BR/RS] Detalhes do despacho: Pedido arquivado por não ter sido apresentada a petição de cumprimento de exigência no prazo legal de 60 dias da publicação da exigência técnica.
BR302023004701-8	Arquivamento definitivo de pedido de registro por falta de cumprimento de exigência técnica Código de despacho: 139 Titular: I.N.W. SOLUÇÕES INDUSTRIA DE MÁQUINAS E EQUIPAMENTOS AGRÍCOLAS E RODOVIÁRIOS LTDA [BR/RS] Procurador: Marca Brazil Marcas e Patentes Ltda Detalhes do despacho: Pedido arquivado por não ter sido apresentada a petição de cumprimento de exigência no prazo legal de 60 dias da publicação da exigência técnica.
BR302023005289-5	Arquivamento definitivo de pedido de registro por falta de cumprimento de exigência técnica Código de despacho: 139 Titular: TRYMAX INDUSTRIA E COMERCIO DE ARTEFATOS CIMENTICIOS EIRELI [BR/RS] Detalhes do despacho: Pedido arquivado por não ter sido apresentada a petição de cumprimento de exigência no prazo legal de 60 dias da publicação da exigência técnica.
BR302023005290-9	Arquivamento definitivo de pedido de registro por falta de cumprimento de exigência técnica Código de despacho: 139 Titular: TRYMAX INDUSTRIA E COMERCIO DE ARTEFATOS CIMENTICIOS EIRELI [BR/RS] Detalhes do despacho: Pedido arquivado por não ter sido apresentada a petição de cumprimento de exigência no prazo legal de 60 dias da publicação da exigência técnica.
BR302023005310-7	Arquivamento definitivo de pedido de registro por falta de cumprimento de exigência técnica Código de despacho: 139 Titular: TRYMAX INDUSTRIA E COMERCIO DE ARTEFATOS CIMENTICIOS EIRELI [BR/RS] Detalhes do despacho: Pedido arquivado por não ter sido apresentada a petição de cumprimento de exigência no prazo legal de 60 dias da publicação da exigência técnica.
BR302023005726-9	Arquivamento definitivo de pedido de registro por falta de cumprimento de exigência técnica Código de despacho: 139 Titular: MARILDO PARISE [BR/RS] Procurador: Guilherme Spiller Detalhes do despacho: Pedido arquivado por não ter sido apresentada a petição de cumprimento de exigência no prazo legal de 60 dias da publicação da exigência técnica.



BR302023006383-8	Arquivamento definitivo de pedido de registro por falta de cumprimento de exigência técnica Código de despacho: 139 Titular: TOKSHOP COMÉRCIO DE ARTIGOS DE VIAGEM LTDA. [BR/RS] Procurador: ANDREOLA, TOMÁS E OSS ADVOGADOS ASSOCIADOS Detalhes do despacho: Pedido arquivado por não ter sido apresentada a petição de cumprimento de exigência no prazo legal de 60 dias da publicação da exigência técnica.
BR302023006384-6	Arquivamento definitivo de pedido de registro por falta de cumprimento de exigência técnica Código de despacho: 139 Titular: TOKSHOP COMÉRCIO DE ARTIGOS DE VIAGEM LTDA. [BR/RS] Procurador: ANDREOLA, TOMÁS E OSS ADVOGADOS ASSOCIADOS Detalhes do despacho: Pedido arquivado por não ter sido apresentada a petição de cumprimento de exigência no prazo legal de 60 dias da publicação da exigência técnica.
BR302024000239-4	Arquivamento definitivo de pedido de registro por falta de cumprimento de exigência técnica Código de despacho: 139 Titular: TRYMAX INDUSTRIA E COMERCIO DE ARTEFATOS CIMENTICIOS EIRELI [BR/RS] Detalhes do despacho: Pedido arquivado por não ter sido apresentada a petição de cumprimento de exigência no prazo legal de 60 dias da publicação da exigência técnica.
BR302024000247-5	Arquivamento definitivo de pedido de registro por falta de cumprimento de exigência técnica Código de despacho: 139 Titular: TRYMAX INDUSTRIA E COMERCIO DE ARTEFATOS CIMENTICIOS EIRELI [BR/RS] Detalhes do despacho: Pedido arquivado por não ter sido apresentada a petição de cumprimento de exigência no prazo legal de 60 dias da publicação da exigência técnica.

Concessões de registros de desenho industrial

Registro de desenho industrial concedido

Concessão em designação



Registro de desenho industrial concedido

Os registros de desenho industrial, listados a seguir, foram concedidos, nos termos dos artigos 106 da Lei da Propriedade Industrial (LPI, lei n.º 9.279, de 14 de maio de 1996).

Art. 100. Não é registrável como desenho industrial:

I - o que for contrário à moral e aos bons costumes ou que ofenda a honra ou imagem de pessoas, ou atente contra liberdade de consciência, crença, culto religioso ou ideia e sentimentos dignos de respeito e veneração;

II - a forma necessária comum ou vulgar do objeto ou, ainda, aquela determinada essencialmente por considerações técnicas ou funcionais.

Art. 101. O pedido de registro, nas condições estabelecidas pelo INPI, conterà:

I - requerimento;

II - relatório descritivo, se for o caso;

III - reivindicações, se for o caso;

IV - desenhos ou fotografias;

V - campo de aplicação do objeto; e

VI - comprovante do pagamento da retribuição relativa ao depósito.

Parágrafo único. Os documentos que integram o pedido de registro deverão ser apresentados em língua portuguesa.

Art. 104. O pedido de registro de desenho industrial terá que se referir a um único objeto, permitida uma pluralidade de variações, desde que se destinem ao mesmo propósito e guardem entre si a mesma característica distintiva preponderante, limitado cada pedido ao máximo de 20 (vinte) variações.

Parágrafo único. O desenho deverá representar clara e suficientemente o objeto e suas variações, se houver, de modo a possibilitar sua reprodução por técnico no assunto.

Art. 106. Depositado o pedido de registro de desenho industrial e observado o disposto nos arts. 100, 101 e 104, será automaticamente publicado e simultaneamente concedido o registro, expedindo-se o respectivo certificado.

Os certificados dos registros de desenho industrial ora concedidos estarão disponíveis no site do INPI (www.inpi.gov.br), em até 60 (sessenta) dias contados da publicação desta RPI.).

BR302022000431-6

Concessão de registro

Código de despacho: 158

Titular: JOSEPH VÖGELE AG [DE]

Autor: ULRICH EWINGMANN[DE] e BORIS EICKHOFF[DE]

Título do registro: TETO PARA MÁQUINA PARA CONSTRUÇÃO DE ESTRADAS

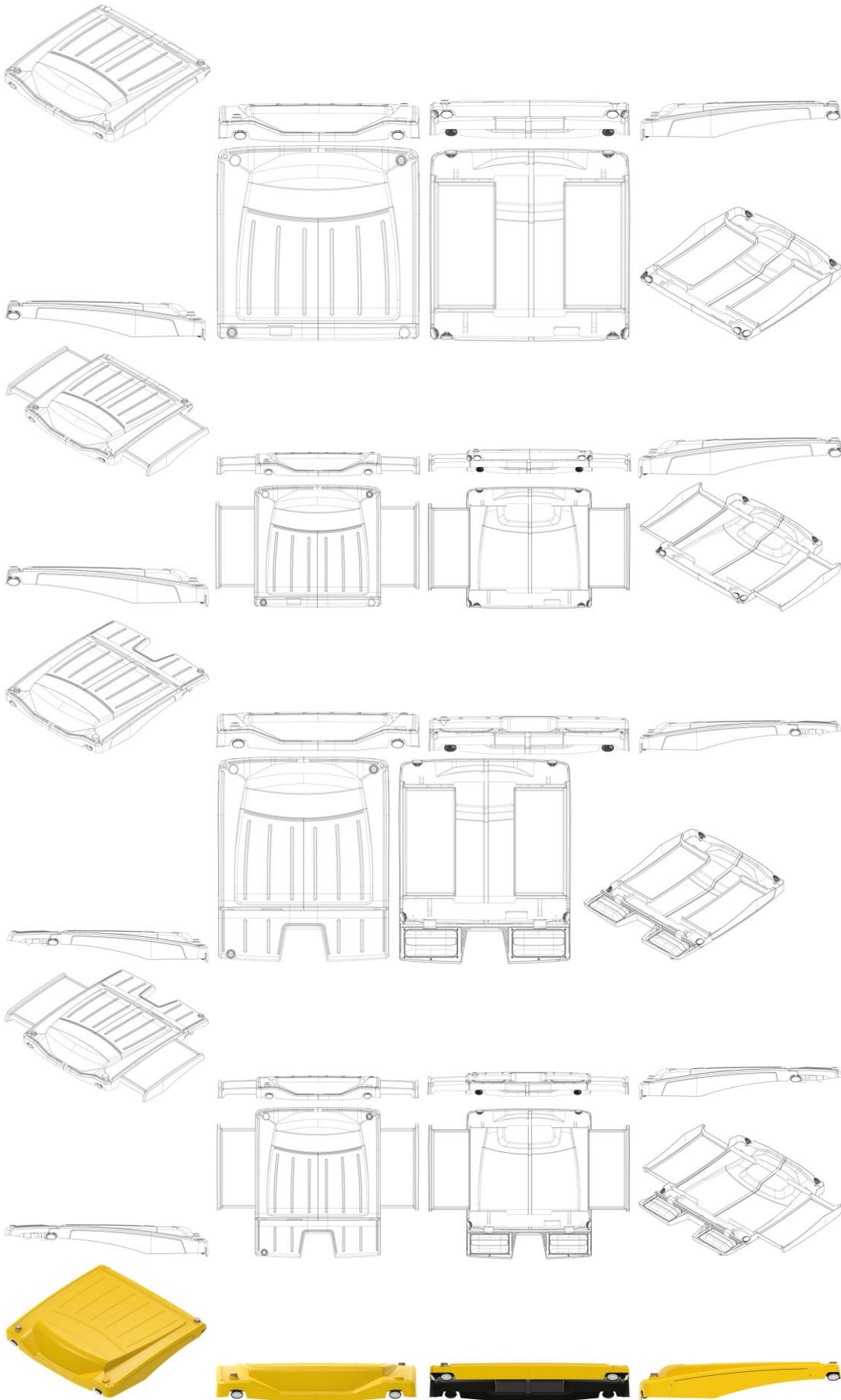
Data de depósito: 28/01/2022

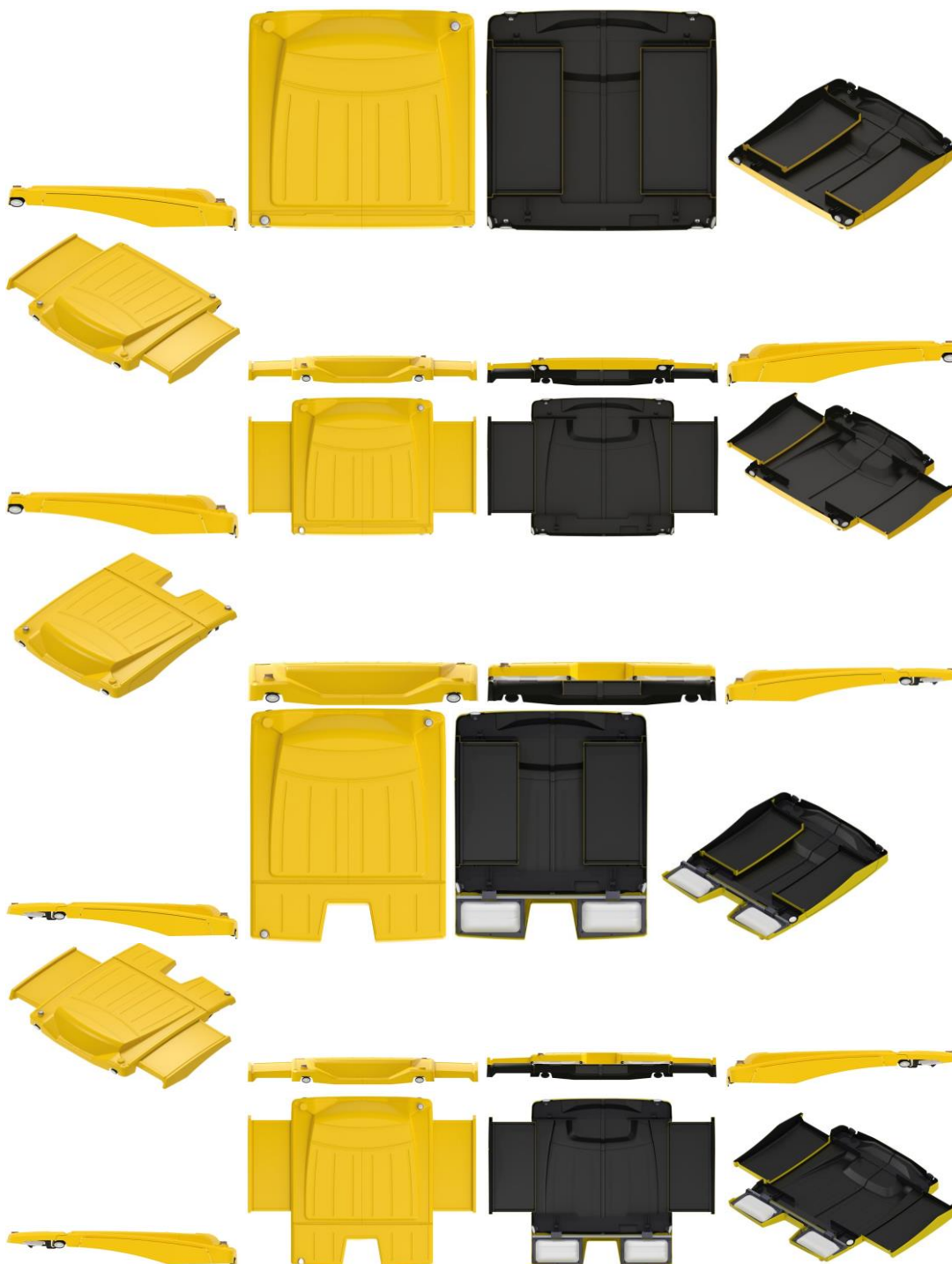
Prioridade unionista: 008633549 28/07/2021 EM

Classificação: 15-04

Procurador: Licks Advogados







BR302022003736-2

Concessão de registro

Código de despacho: 158

Títular: FB ENXOVAIS PERSONALIZADOS LTDA. [BR/RS]

Autor: RICARDO MENDES TACQUES[BR]

Título do registro: VESTUÁRIO INFANTIL

Data de depósito: 20/07/2022

Classificação: 02-02

Procurador: GILBERTO LUIS DA SILVEIRA

Detalhes do despacho: Título adequado de ofício com base no item 5.3.1.1 do Manual de Desenhos Industriais.





BR302022006881-0

Concessão de registro

Código de despacho: 158

Titular: FISHER & PAYKEL HEALTHCARE LIMITED [NZ]

Autor: DAVID BOKHOVEN[NZ], MATTHEW BUSWELL[NZ] e ALEXANDER PEPPERELL[NZ]

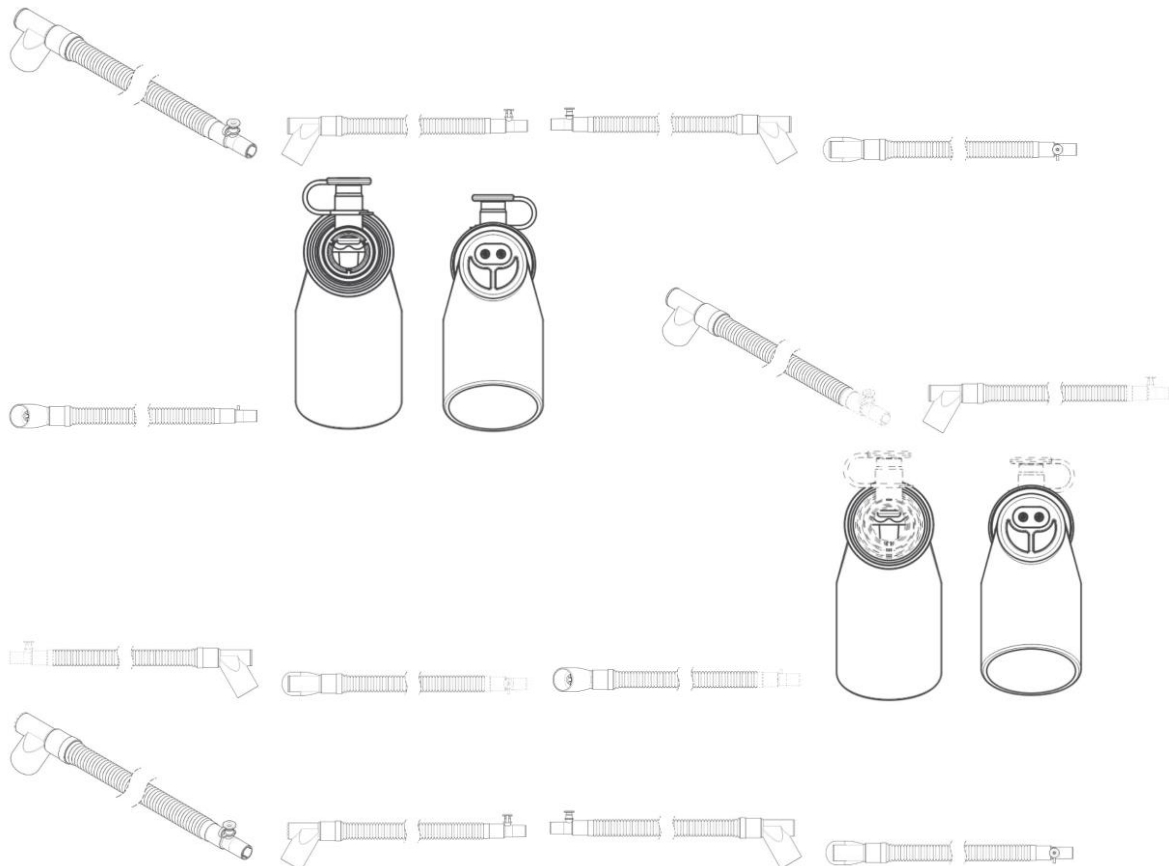
Título do registro: EQUIPAMENTO MÉDICO

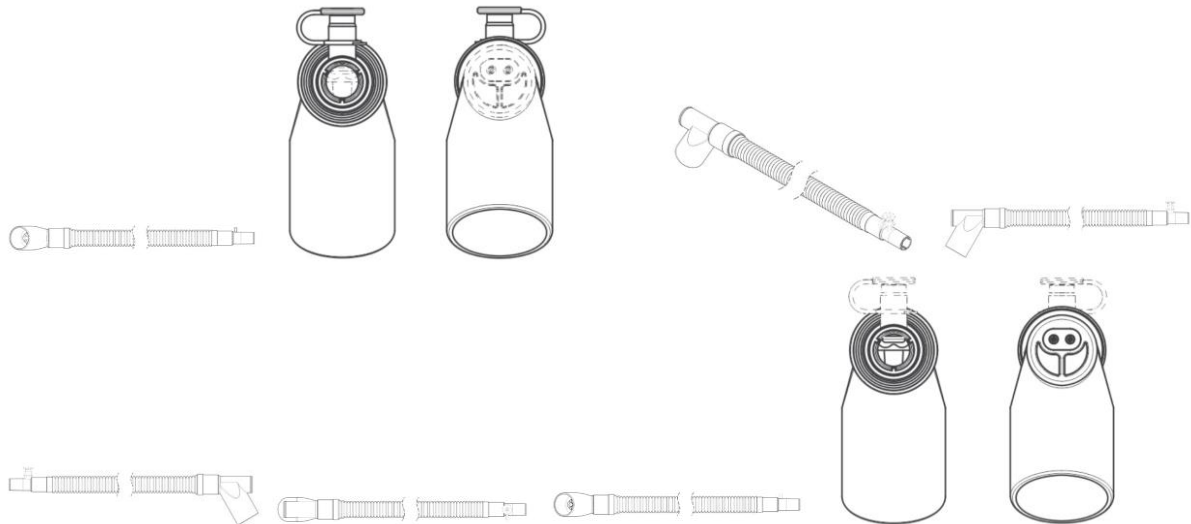
Data de depósito: 15/12/2022

Prioridade unionista: 29/864,769 17/06/2022 US

Classificação: 24-01

Procurador: DANNEMANN, SIEMSEN, BIGLER & IPANEMA MOREIRA





BR302023000201-4

Concessão de registro

Código de despacho: 158

Titular: A.L.F SERVIÇOS E TRANSPORTE LTDA - ME [BR/BA]

Autor: THIAGO GAMA FERRAZ[BR]

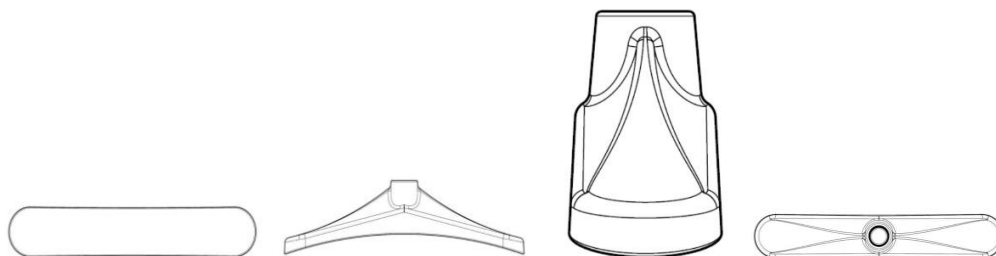
Título do registro: CEPA DE RODO

Data de depósito: 17/01/2023

Classificação: 07-05

Procurador: KARLA MAIRA ALMEIDA GOMES

Detalhes do despacho: Legenda da(s) figura(s) 1.2 alterada de ofício, de acordo com a Nota Técnica INPI/CPAPD nº 01/2024, com a correspondente modificação no relatório descritivo, para adequação ao disposto no Manual de Desenhos Industriais.



BR302023003387-4

Concessão de registro

Código de despacho: 158

Titular: WRUBI COMEX COMERCIO DIGITAL LTDA [BR/SC]

Autor: ARNALDO KOYAMA MIURA[BR]

Título do registro: FRITADEIRA

Data de depósito: 29/06/2023

Classificação: 31-00

Procurador: COLONIAL REGISTROS DE MARCAS E PATENTES LTDA

Detalhes do despacho: Classificação adequada de ofício com base no item 5.3.1.1 do Manual de Desenhos Industriais.





BR302023003399-8

Concessão de registro

Código de despacho: 158

Titular: EEEEEEE DESIGN LTDA [BR/SC]

Autor: LAIS GLUCK[BR]

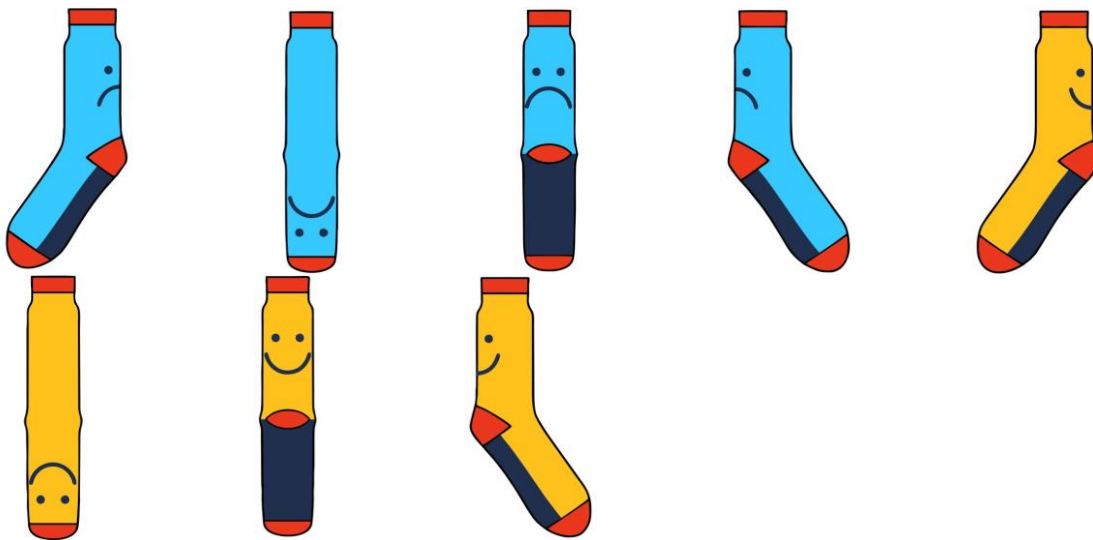
Título do registro: ESTAMPA

Data de depósito: 29/06/2023

Classificação: 32-00

Procurador: Cerumar Serviços em Propriedade Intelectual Ltda

Detalhes do despacho: Título adequado de ofício com base no item 5.3.1.1 do Manual de Desenhos Industriais.



BR302023004279-2

Concessão de registro

Código de despacho: 158

Titular: ITAMAR CUNHA SALEM [BR/RS]

Autor: ITAMAR CUNHA SALEM[BR]

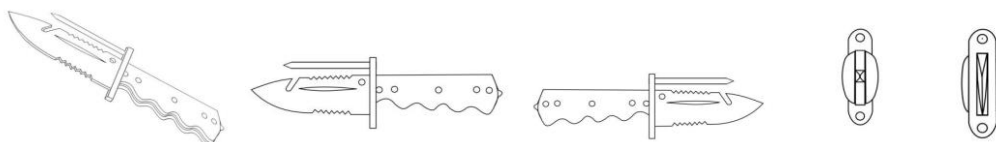
Título do registro: FACA

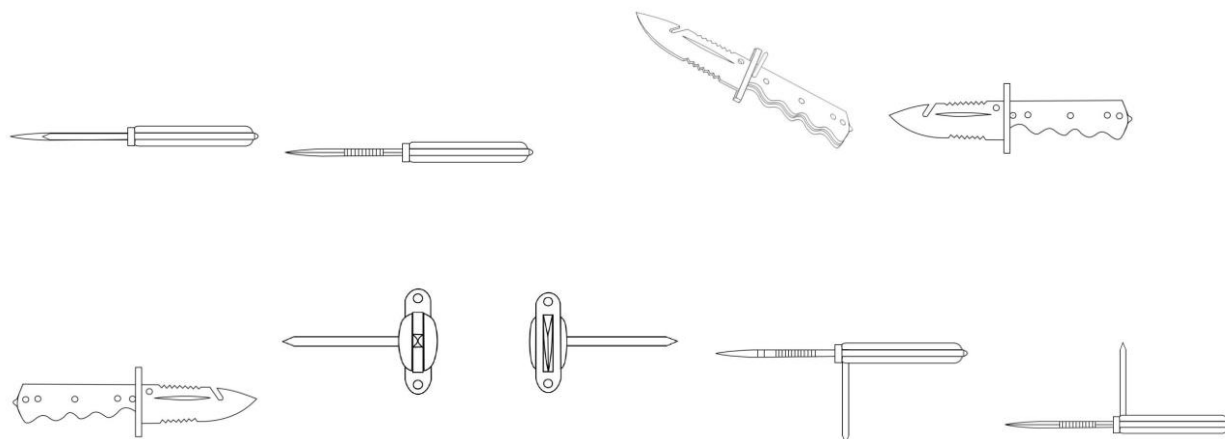
Data de depósito: 09/08/2023

Classificação: 08-03

Procurador: Custodio de Almeida & Cia.

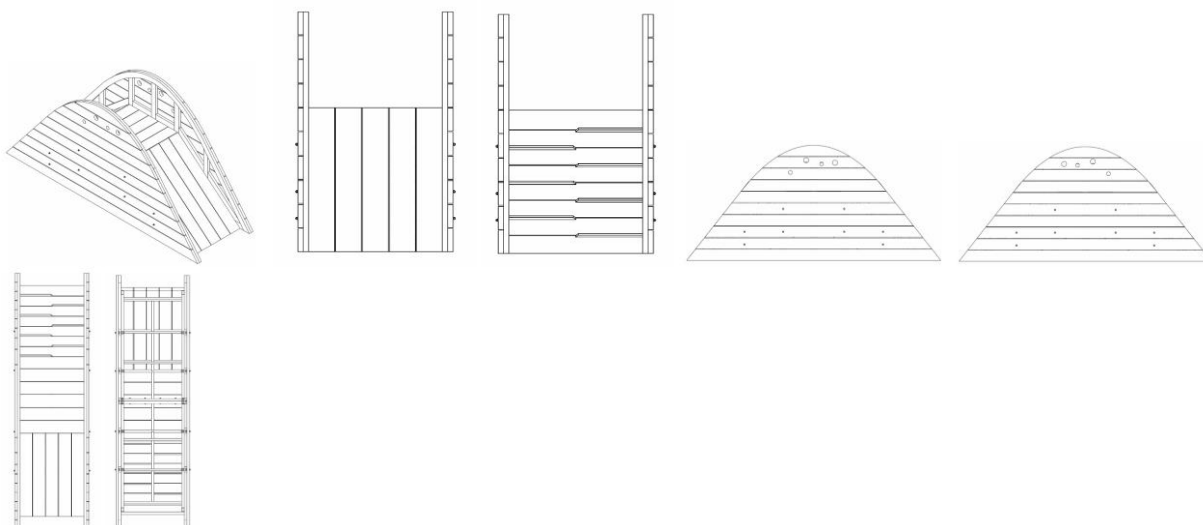
Detalhes do despacho: Título alterado de ofício, de acordo com a Nota Técnica INPI/CPAPD nº 01/2024, para adequação ao disposto no item 5.3.1.1 do Manual de Desenhos Industriais.





BR302023004417-5

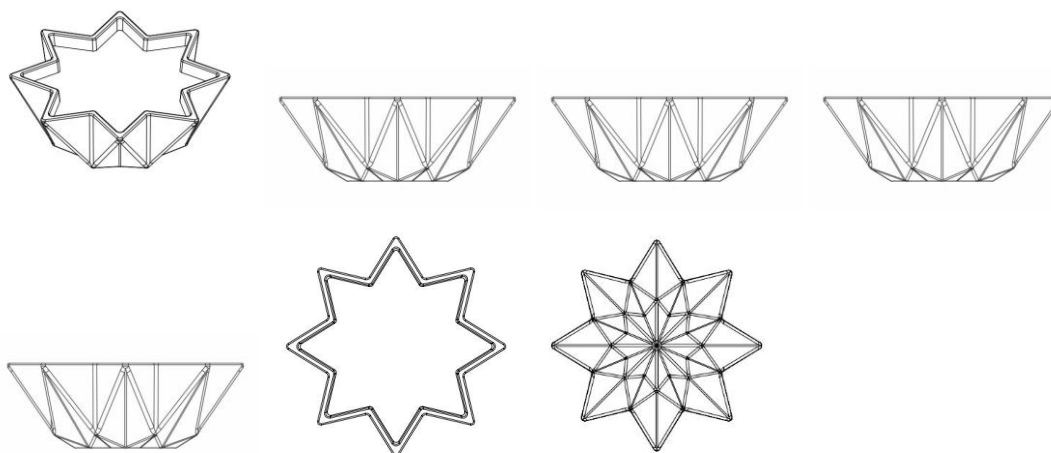
Concessão de registro
 Código de despacho: 158
Titular: ERE LAB CRIAÇÃO E DESENVOLVIMENTO DE EQUIPAMENTOS LTDA [BR/SP]
 Autor: HELOISA MARA PAOLI WEXLER[BR]
 Título do registro: APARELHOS DE DIVERSÃO
 Data de depósito: 16/08/2023
 Classificação: 21-03
 Procurador: TINOCO SOARES SOCIEDADE DE ADVOGADOS



BR302023004584-8

Concessão de registro
 Código de despacho: 158
Titular: NUTRIPLAST INDUSTRIA E COMERCIO LTDA [BR/PR]
 Autor: RONALDO ROBERTO SCHERER[BR]
 Título do registro: VASO
 Data de depósito: 24/08/2023
 Classificação: 11-02
 Procurador: VASCO DA GAMA COELHO PEREIRA





BR302023004682-8

Concessão de registro

Código de despacho: 158

Titular: PROMAX PRODUTOS MÁXIMOS S/A INDÚSTRIA E COMÉRCIO [BR/SP]

Autor: RICARDO HALASZ GALVÃO[BR]

Título do registro: FRASCO

Data de depósito: 28/08/2023

Classificação: 09-01

Procurador: VILAGE MARCAS E PATENTES LTDA

Detalhes do despacho: Título alterado de ofício, de acordo com a Nota Técnica INPI/CPAPD nº 01/2024, para adequação ao disposto no item 5.3.1.1 do Manual de Desenhos Industriais.



BR302023004683-6

Concessão de registro

Código de despacho: 158

Titular: PROMAX PRODUTOS MÁXIMOS S/A INDÚSTRIA E COMÉRCIO [BR/SP]

Autor: RICARDO HALASZ GALVÃO[BR]

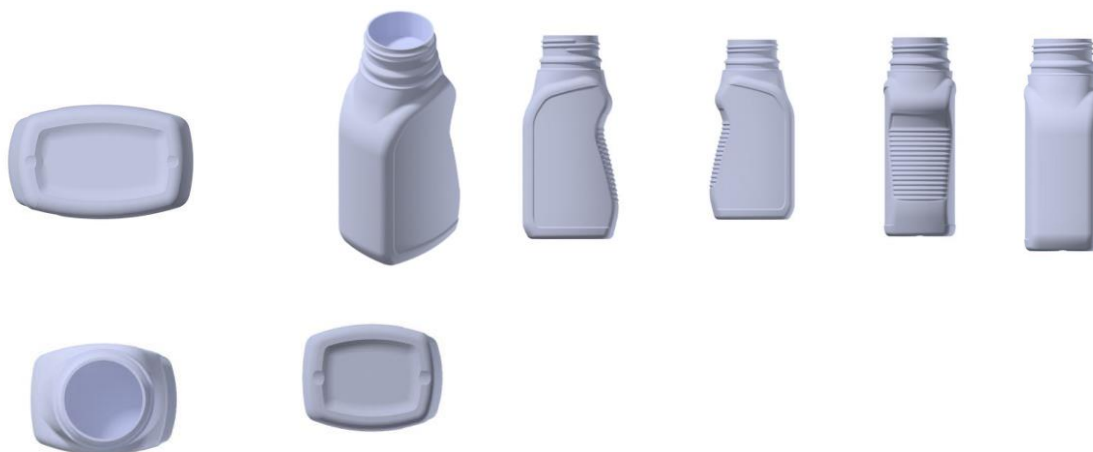
Título do registro: FRASCO

Data de depósito: 28/08/2023

Classificação: 09-01

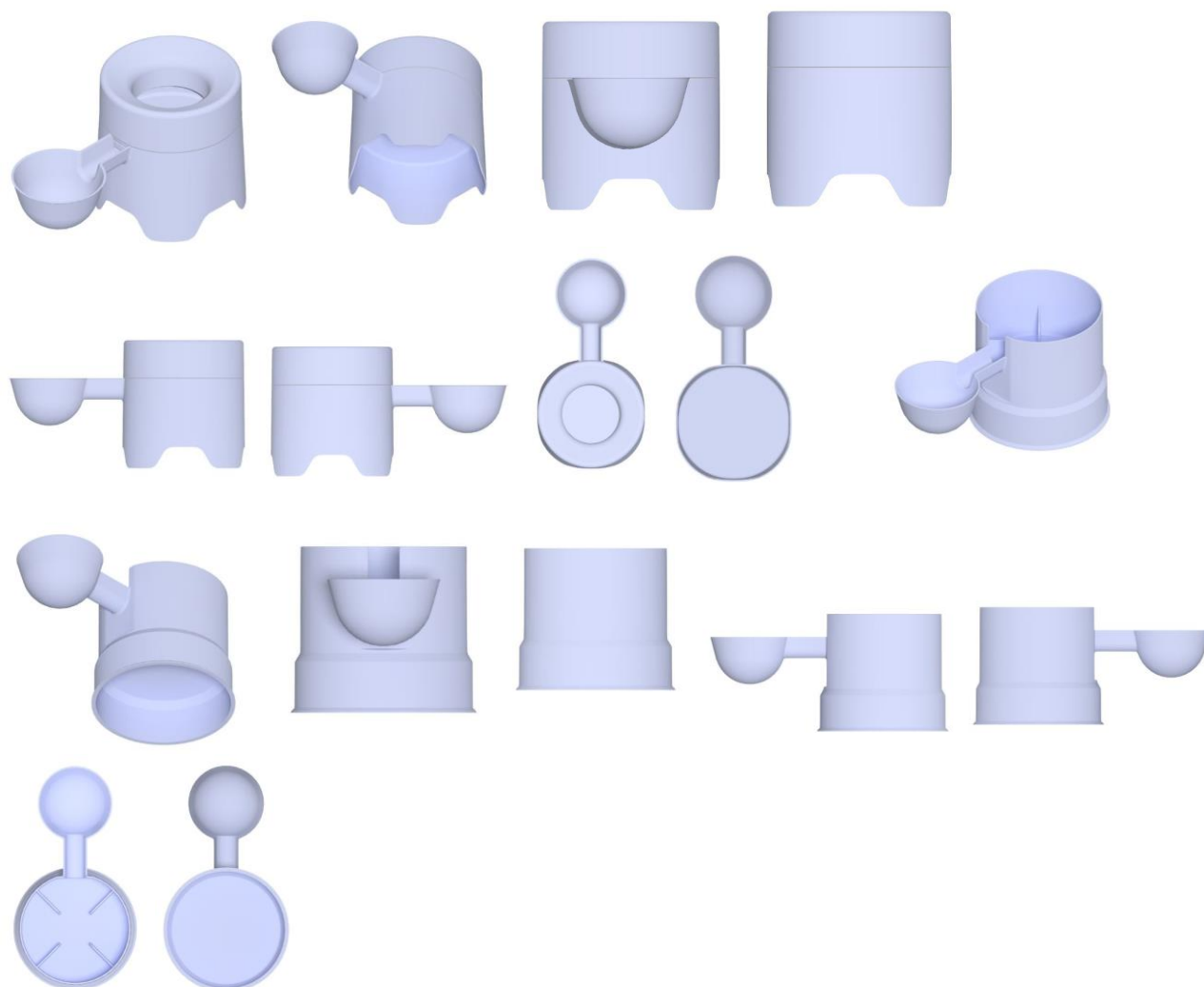
Procurador: VILAGE MARCAS E PATENTES LTDA





BR302023004685-2

Concessão de registro
 Código de despacho: 158
Titular: EDSON SILVA SAMPAIO [BR/BA]
 Autor: EDSON SILVA SAMPAIO[BR]
 Título do registro: BEBEDOURO PARA ANIMAIS
 Data de depósito: 28/08/2023
 Classificação: 30-03
 Procurador: VILAGE MARCAS E PATENTES LTDA



BR302023004700-0

Concessão de registro

Código de despacho: 158

Titular: URBANO ARNO BRACHT [BR/SC]

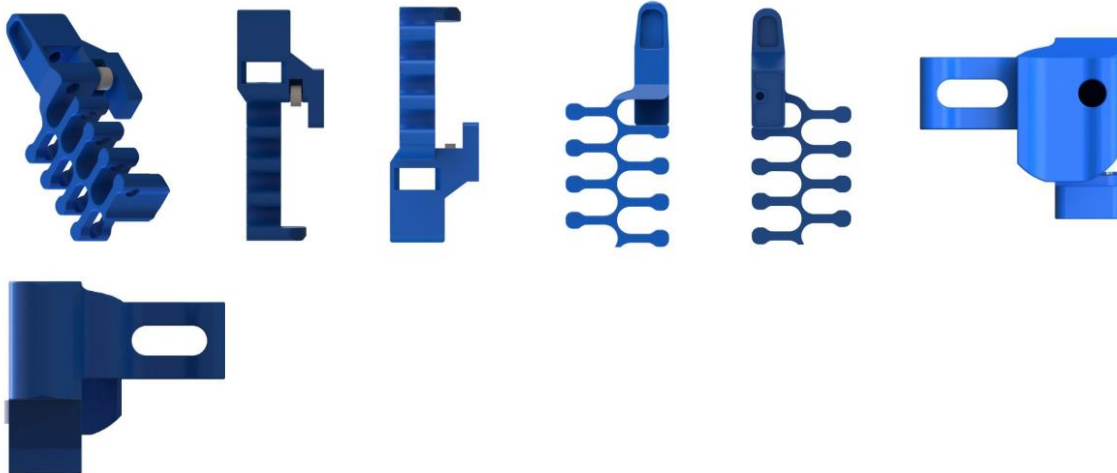
Autor: URBANO ARNO BRACHT[BR]

Título do registro: ESTEIRAS DE TRANSPORTE [MÁQUINAS]

Data de depósito: 29/08/2023

Classificação: 12-05

Procurador: SISTEMARCAS MARCAS E PATENTES LTDA



BR302023005036-1

Concessão de registro

Código de despacho: 158

Titular: WATERS TECHNOLOGIES IRELAND LIMITED [IE]

Autor: FADI J. SHAWISH[US]

Título do registro: INTERFACE GRÁFICA DE USUÁRIO

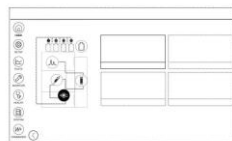
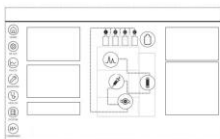
Data de depósito: 14/09/2023

Prioridade unionista: 29/887,187 17/03/2023 US

Classificação: 14-04

Procurador: DANIEL ADVOGADOS (ALT.DE DANIEL & CIA)

Detalhes do despacho: Título alterado de ofício, de acordo com a Nota Técnica INPI/CPAPD nº 01/2024, para adequação ao disposto no item 5.3.1.1 do Manual de Desenhos Industriais.



BR302023005080-9

Concessão de registro

Código de despacho: 158

Titular: BELLE ARTI INDUSTRIA E COMERCIO LTDA [BR/MG]

Autor: KAMIR DUARTE[BR]

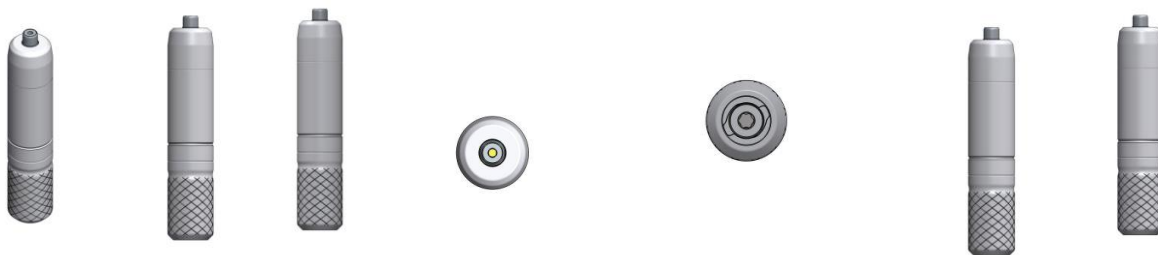
Título do registro: MÁQUINA DE TATUAGEM

Data de depósito: 18/09/2023

Classificação: 28-03

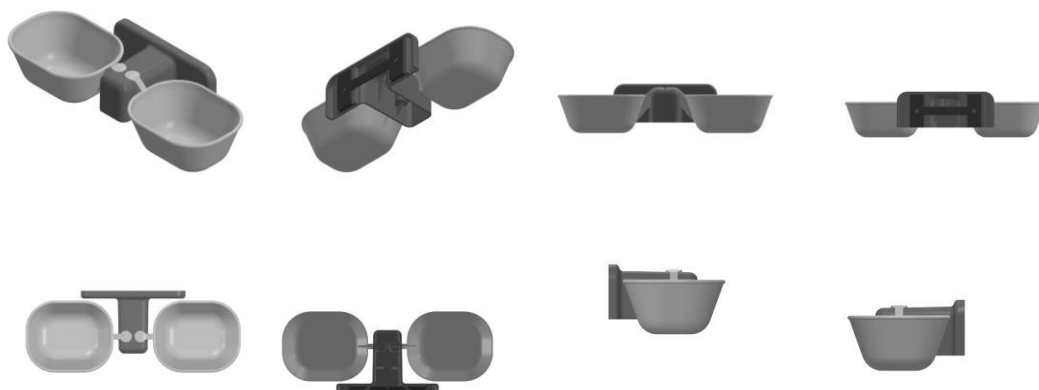
Procurador: MONTAURY PIMENTA, MACHADO & VIEIRA DE MELLO ADVOGADOS





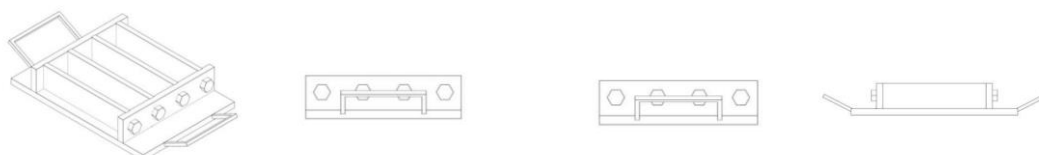
BR302023005083-3

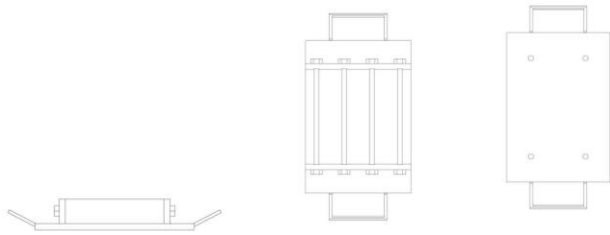
Concessão de registro
 Código de despacho: 158
Titular: 2D PET INDÚSTRIA E COMÉRCIO DE MATERIAL PLÁSTICO LTDA - ME [BR/SP]
 Autor: DENISE PEREIRA LIBARDI[BR]
 Título do registro: BEBEDOURO/COMEDOURO
 Data de depósito: 18/09/2023
 Classificação: 30-03
 Procurador: SUL AMÉRICA MARCAS E PATENTES LTDA.



BR302023005085-0

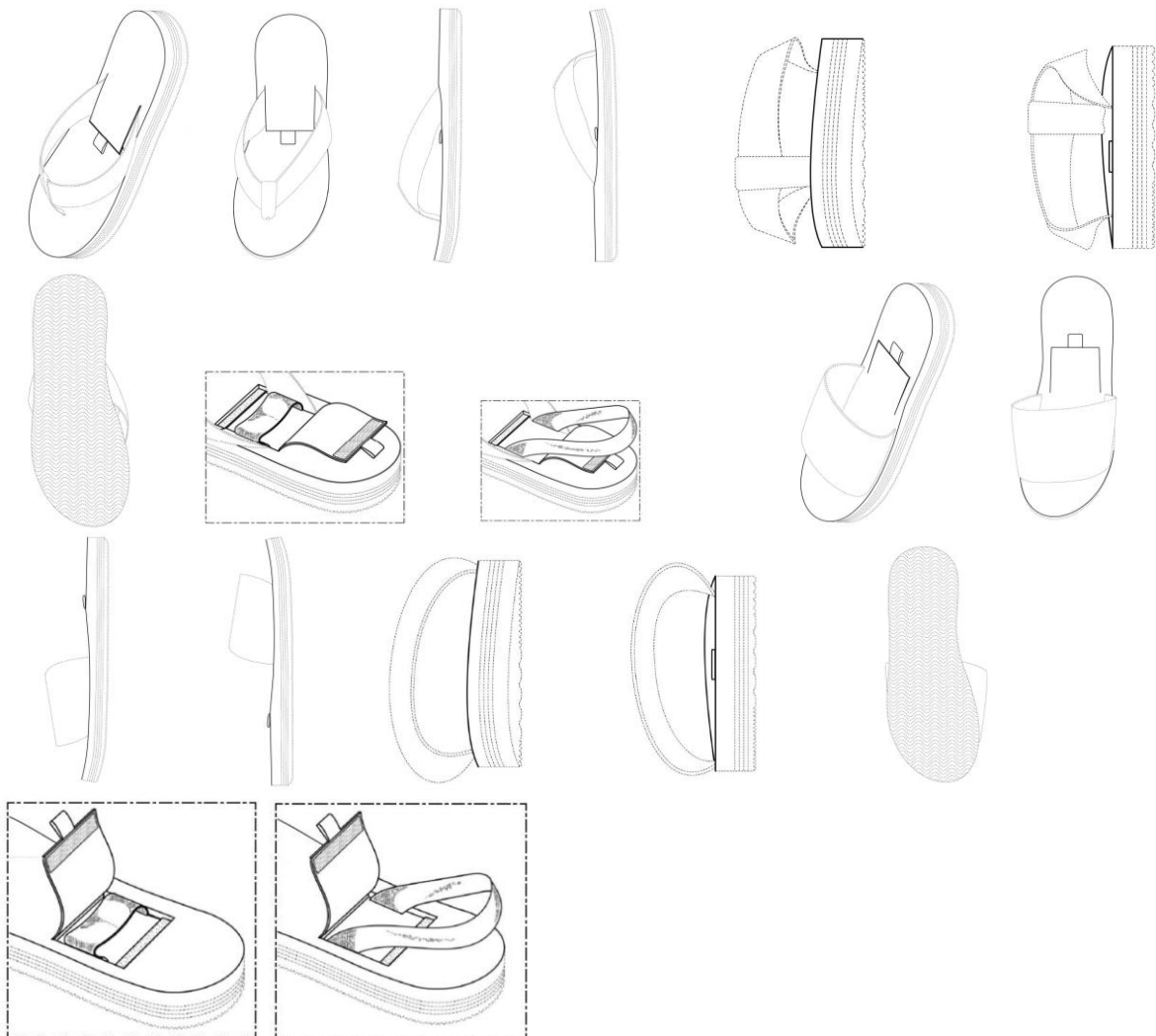
Concessão de registro
 Código de despacho: 158
Titular: UNIVERSIDADE ESTADUAL PAULISTA JULIO DE MESQUITA FILHO [BR/SP]
 Autor: DEVANEY RIBEIRO DO CARMO[BR], FLÁVIO HIOCHIO SATO[BR], ALEXSANDRO DOS SANTOS FELIPE[BR], LUIZ GUSTAVO PIMENTA DE PÁDUA[BR], GUSTAVO HENRIQUE RIBEIRO DA SILVA[BR], PAULO CÉSAR LODI[BR], CARLOS FREDERICO DE OLIVEIRA GRAEFF[BR], FERNANDO MASSAO KAWAHARA[BR], SÉRGIO AUGUSTO MELLO DA SILVA[BR] e MURILO SANTOS PEIXOTO[BR]
 Título do registro: FORMA
 Data de depósito: 18/09/2023
 Classificação: 08-05
 Procurador: NAYARA DE CASSIA GABAN
 Detalhes do despacho: Classe de locarno alterada para 08.05. OUTRAS FERRAMENTAS E IMPLEMENTOS de acordo com a nota técnica 01/2024.





BR302023005087-6

Concessão de registro
 Código de despacho: 158
Titular: JOSEPH CHEHEBAR [US]
 Autor: JOSEPH CHEHEBAR[US]
 Título do registro: CALÇADO
 Data de depósito: 18/09/2023
 Prioridade unionista: 29/909,292 03/08/2023 US
 Classificação: 02-04
 Procurador: Ana Cristina Almeida Muller

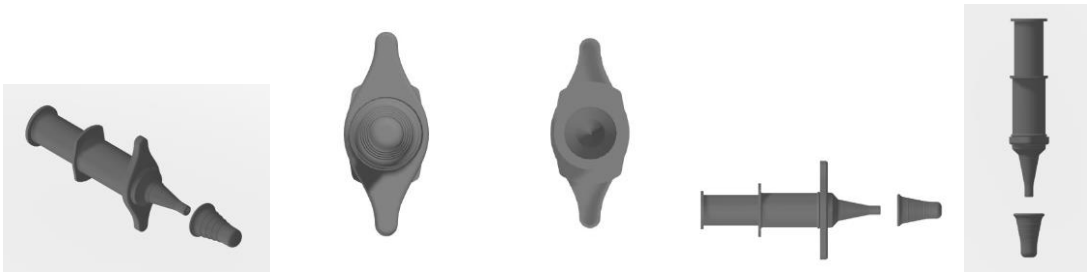


BR302023005164-3

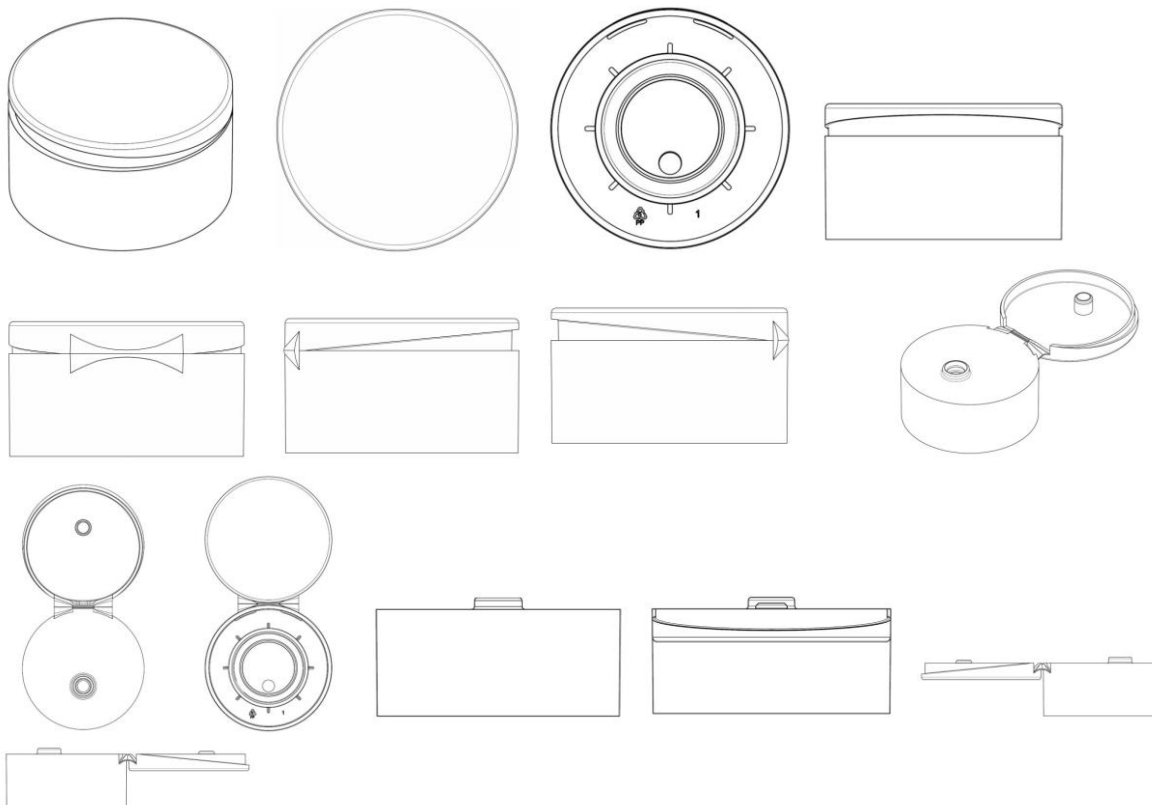
Concessão de registro
 Código de despacho: 158
Titular: ROBERTA LAGES DAS MERCÊS GRAPPERON MATHIS [BR/SP]
 Autor: ROBERTA LAGES DAS MERCÊS GRAPPERON MATHIS[BR]
 Título do registro: DISPOSITIVO APLICADOR
 Data de depósito: 21/09/2023



Classificação: 24-02
 Procurador: FLAVIA MANSUR MURAD SCHAAL

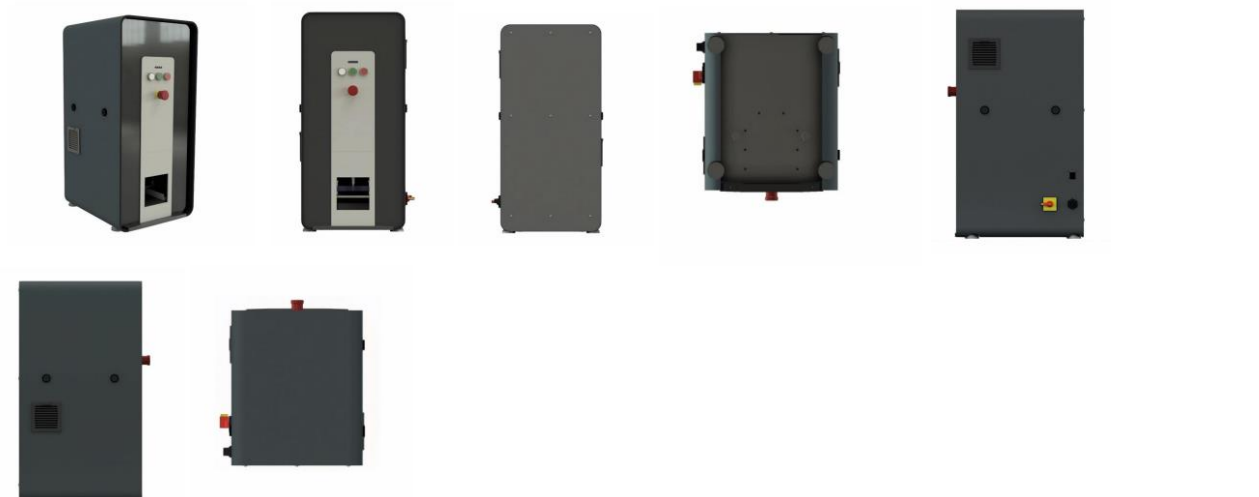


BR302023005173-2 Concessão de registro
 Código de despacho: 158
Titular: AB PLAST MANUFATURADOS PLASTICOS LTDA [BR/SC]
 Autor: JEFERSON PELISSARO[BR]
 Título do registro: TAMPA
 Data de depósito: 22/09/2023
 Classificação: 09-07
 Procurador: CAROLINA NAKATA



BR302023005205-4 Concessão de registro
 Código de despacho: 158
Titular: UNIVERSIDADE FEDERAL DE UBERLÂNDIA [BR/MG] e COMPANHIA BRASILEIRA DE ALUMÍNIO- CBA [BR/SP]
 Autor: JULIANA CARDOSO BRAGA[BR], HÍTALO DOROTEU VIEIRA DE SOUSA[BR], ALINE TEIXEIRA SOUZA SILVA[BR], JULIANO OSÉIAS DE MORAES[BR], SABRINA MAIA LEMOS[BR], ARTHUR ALVES FIOCCHI[BR] e GABRIEL HENRIQUE CRUZ BONFIM[BR]
 Título do registro: EQUIPAMENTO DE CONTROLE DE QUALIDADE
 Data de depósito: 25/09/2023
 Classificação: 10-07





BR302023005223-2

Concessão de registro

Código de despacho: 158

Titular: UNIVERSIDADE FEDERAL DE UBERLÂNDIA [BR/MG] e COMPANHIA BRASILEIRA DE ALUMÍNIO- CBA [BR/SP]

Autor: JULIANA CARDOSO BRAGA[BR], HÍTALO DOROTEU VIEIRA DE SOUSA[BR], ALINE TEIXEIRA SOUZA SILVA[BR], JULIANO OSÉIAS DE MORAES[BR], SABRINA MAIA LEMOS[BR], ARTHUR ALVES FIOCCHI[BR] e GABRIEL HENRIQUE CRUZ BONFIM[BR]

Título do registro: MANÍPULO

Data de depósito: 26/09/2023

Classificação: 08-06



BR302023005228-3

Concessão de registro

Código de despacho: 158

Titular: TICRUZ CARTOES E ETIQUETAS LTDA - EPP [BR/PR]

Autor: TIAGO MARQUES DA CRUZ[BR]

Título do registro: ELEMENTO DECORATIVO PARA FESTAS

Data de depósito: 26/09/2023

Classificação: 11-05

Procurador: LUCIANO SALVIATO

Detalhes do despacho: Legenda adequada para produto tridimensional e classe 32-00 excluída do processo, de acordo com a nota técnica 01/2024.





BR302023005229-1

Concessão de registro
Código de despacho: 158
Titular: TICRUZ CARTOES E ETIQUETAS LTDA - EPP [BR/PR]
Autor: TIAGO MARQUES DA CRUZ[BR]
Título do registro: DECORAÇÕES FESTIVAS

Data de depósito: 26/09/2023
Classificação: 11-05
Procurador: LUCIANO SALVIATO
Detalhes do despacho: Legenda alterada para vista frontal e classe 32.00 excluída do processo, de acordo com a nota técnica 01/2024.



BR302023005236-4

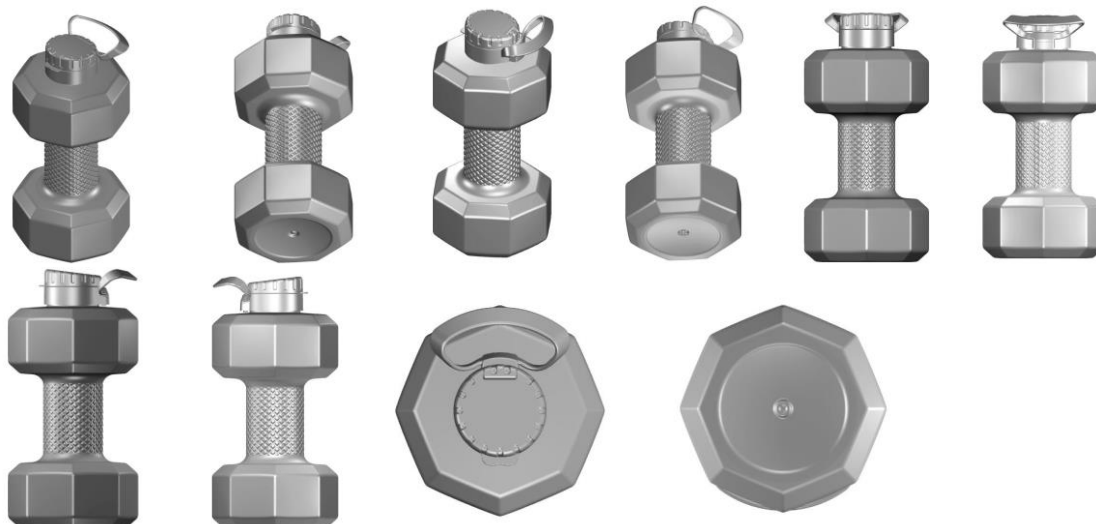
Concessão de registro
Código de despacho: 158
Titular: THE GOODYEAR TIRE & RUBBER COMPANY [US]
Autor: JOSHUA JAMES SMAIL[US] e JOHN STEPHEN GUILFORD[US]
Título do registro: PNEUMÁTICO
Data de depósito: 26/09/2023
Classificação: 12-15
Procurador: DANIEL ADVOGADOS (ALT.DE DANIEL & CIA)



BR302023005239-9

Concessão de registro
Código de despacho: 158
Titular: PLASDURAN INDÚSTRIA E COMÉRCIO DE PLÁSTICOS LTDA [BR/SP]
Autor: ANTÔNIO CRISPIM DE SOUSA[BR]
Título do registro: FRASCO
Data de depósito: 26/09/2023
Classificação: 09-01
Procurador: ROSANA CARVALHO DE ANDRADE





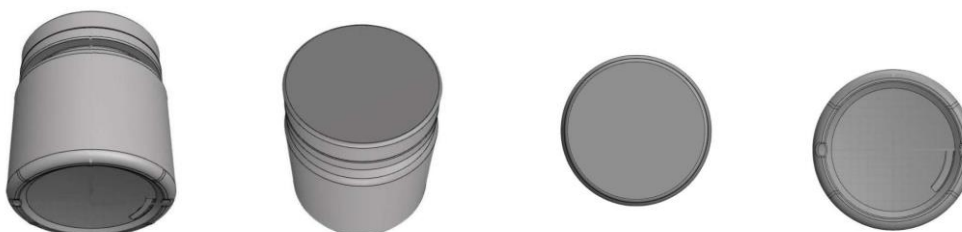
BR302023005241-0

Concessão de registro
 Código de despacho: 158
Titular: JEFERSON DOS SANTOS MARCELINO [BR/PR]
 Autor: JEFERSON DOS SANTOS MARCELINO[BR]
 Título do registro: CONTROLE
 Data de depósito: 26/09/2023
 Classificação: 14-03



BR302023005260-7

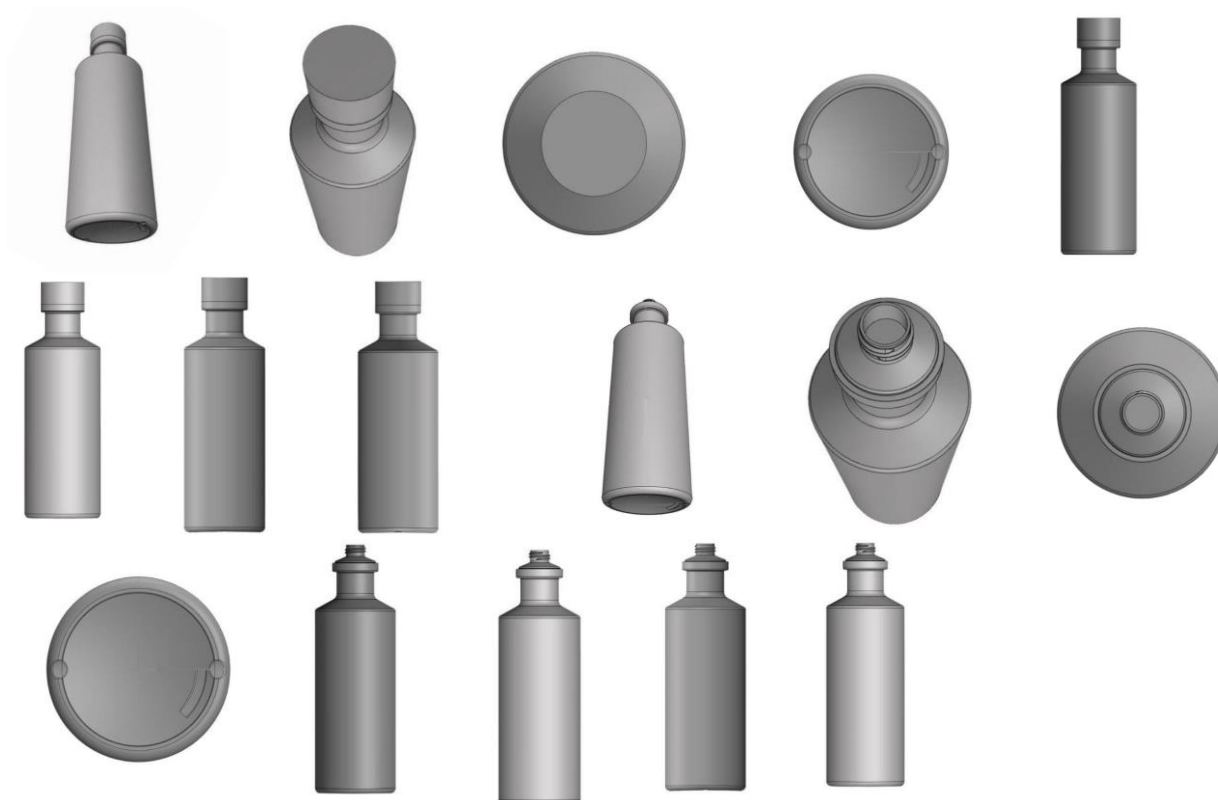
Concessão de registro
 Código de despacho: 158
Titular: M. D. BOSO - ME [BR/SP]
 Autor: MATHEUS DUTRA BOSO[BR]
 Título do registro: FRASCOS
 Data de depósito: 26/09/2023
 Classificação: 09-01
 Procurador: LEANDRO DE SOUZA FRIGO





BR302023005261-5

Concessão de registro
 Código de despacho: 158
Titular: M. D. BOSO - ME [BR/SP]
 Autor: MATHEUS DUTRA BOSO[BR]
 Título do registro: FRASCOS
 Data de depósito: 26/09/2023
 Classificação: 09-01
 Procurador: LEANDRO DE SOUZA FRIGO



BR302023005266-6

Concessão de registro
 Código de despacho: 158
Titular: VEJA FAIR TRADE SARL [FR]
 Autor: SEBASTIEN KOPP[FR]
 Título do registro: CALÇADO
 Data de depósito: 26/09/2023
 Prioridade unionista: 015016155-0001 (WIPO 29/03/2023 EM e 015016155-0002 (WIPO 29/03/2023 EM
 Classificação: 02-04
 Procurador: RONER GUERRA FABRIS





BR302023005286-0

Concessão de registro

Código de despacho: 158

Titular: SKECHERS U.S.A., INC. II [US]

Autor: GLEN CHANG[US]

Título do registro: PARTE INFERIOR DE SOLA EXTERNA DE CALÇADOS

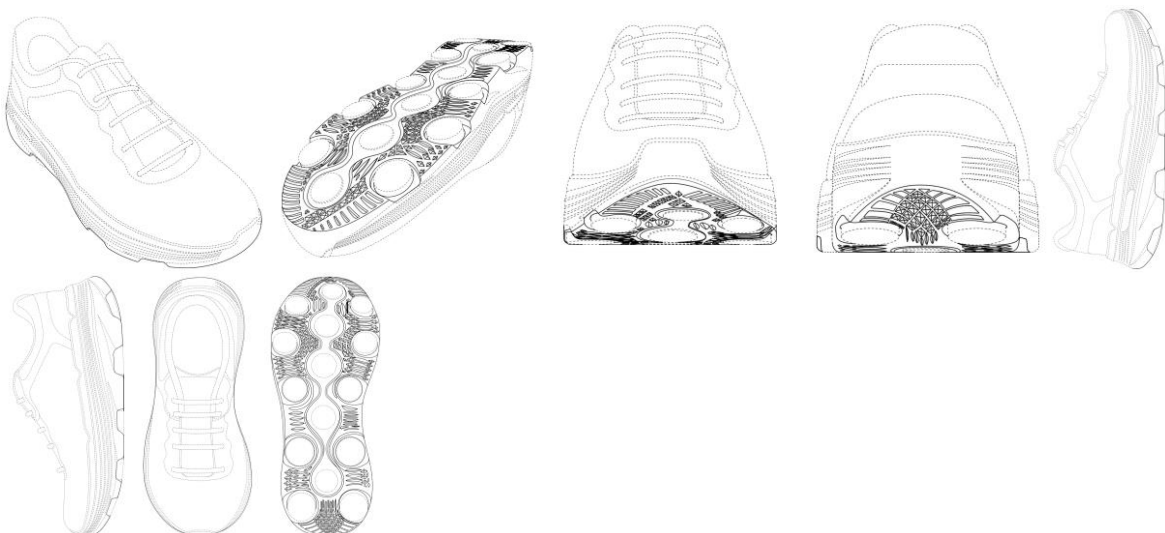
Data de depósito: 02/10/2023

Prioridade unionista: 29/879,072 30/06/2023 US

Classificação: 02-04

Procurador: Diego Goulart de Oliveira Vieira

Detalhes do despacho: Título alterado de ofício, de acordo com a Nota Técnica INPI/CPAPD nº 01/2024, para adequação ao disposto no item 5.3.1.1 do Manual de Desenhos Industriais.

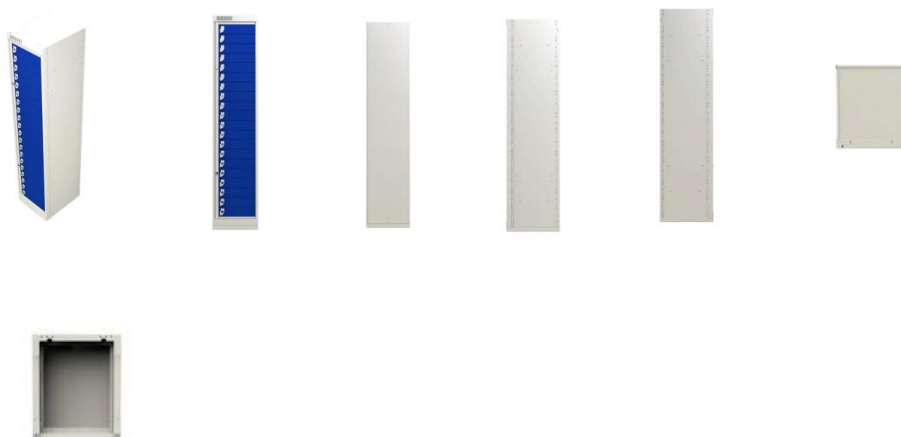


BR302023005306-9

Concessão de registro

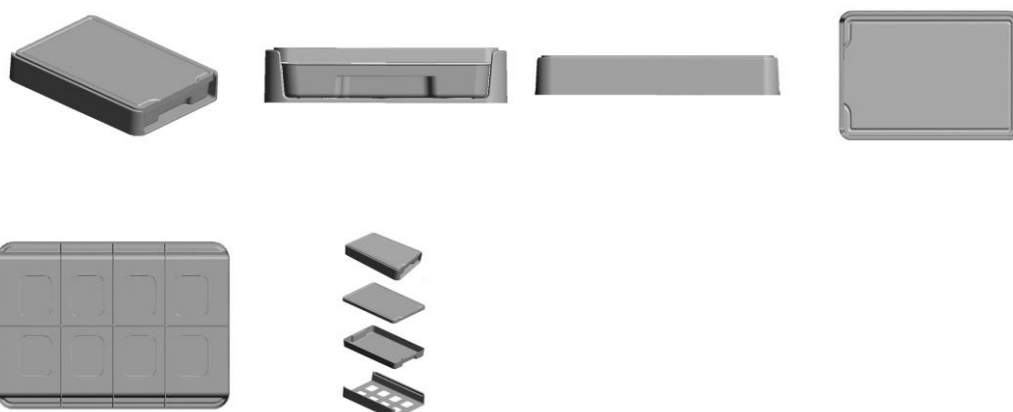


Código de despacho: 158
Titular: NILKO TECNOLOGIA LTDA [BR/PR]
Autor: ARTUR HUSCHER[BR]
Título do registro: Armários
Data de depósito: 02/10/2023
Classificação: 06-04
Procurador: Vasco da Gama Coelho Pereira



BR302023005571-1

Concessão de registro
Código de despacho: 158
Titular: NITRONPLAST INDÚSTRIA E COMÉRCIO LTDA [BR/SP]
Autor: RENATO NICOLETTI FONSECA[BR] e RICARDO NICOLETTI FONSECA[BR]
Título do registro: TÁBUAS PARA PICAR [USO DOMÉSTICO]
Data de depósito: 17/10/2023
Classificação: 07-04
Procurador: MAURO COSTA FERREIRA



BR302023005600-9

Concessão de registro
Código de despacho: 158
Titular: DRYLOCK TECHNOLOGIES, NAAMLOZE VENNOOTSCHAP [BE]
Autor: STEVEN SMET[BE]
Título do registro: SÍMBOLOS GRÁFICOS
Data de depósito: 18/10/2023
Prioridade unionista: 015018643-0001 19/04/2023 EM, 015018643-0002 19/04/2023 EM e 015018643-0003 19/04/2023 EM
Classificação: 32-00



Procurador: Otto Banho Licks



BR302023005608-4

Concessão de registro

Código de despacho: 158

Titular: BECTON, DICKINSON AND COMPANY [US]

Autor: WESTON F. HARDING[US], JUSTIN G. HORTIN[US], YIPING MA[US], NATHAN AARON MITCHELL[US], JASPAL SINGH SIDHU[US] e CURTIS H. BLANCHARD[US]

Título do registro: APARELHOS PARA TRANSFUSÃO E AMOSTRAGEM DE SANGUE

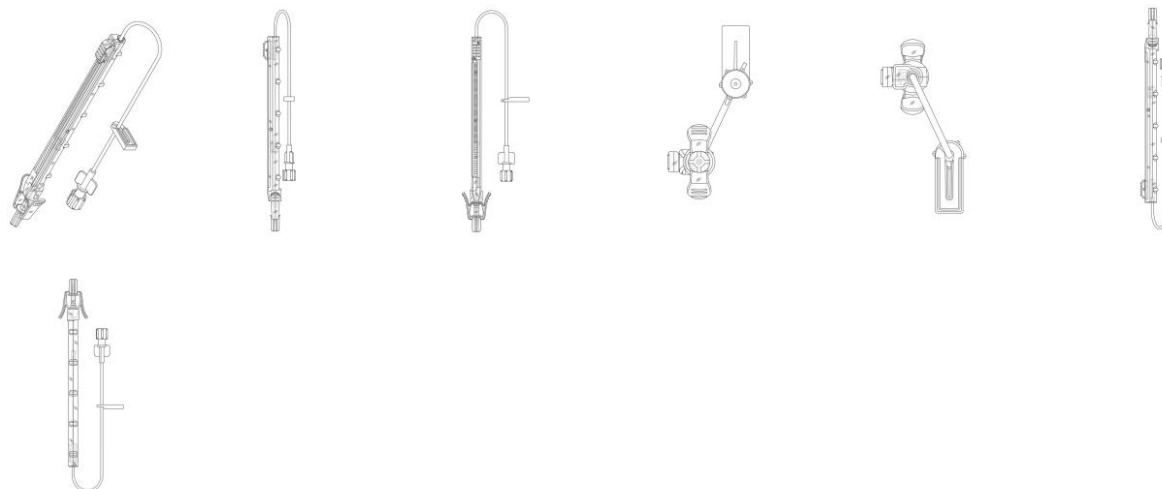
Data de depósito: 19/10/2023

Prioridade unionista: 29/890062 19/04/2023 US

Classificação: 24-01

Procurador: Giovanna Chinait de Carvalho

Detalhes do despacho: De acordo com o item 3.5.2 do Manual de Desenhos Industriais, o campo Descrição do formulário só deve ser usado para incluir informações necessárias à compreensão das figuras do desenho industrial. As informações inseridas neste campo no pedido não cumprem com a finalidade pretendida e foram excluídas de ofício, conforme a Nota Técnica INPI/CPAPD nº 01/2024.



BR302023005743-9

Concessão de registro

Código de despacho: 158

Titular: JOSÉ ROBERTO CARAVINA [BR/PR]

Autor: FELIPE ROTA CARAVINA[BR]

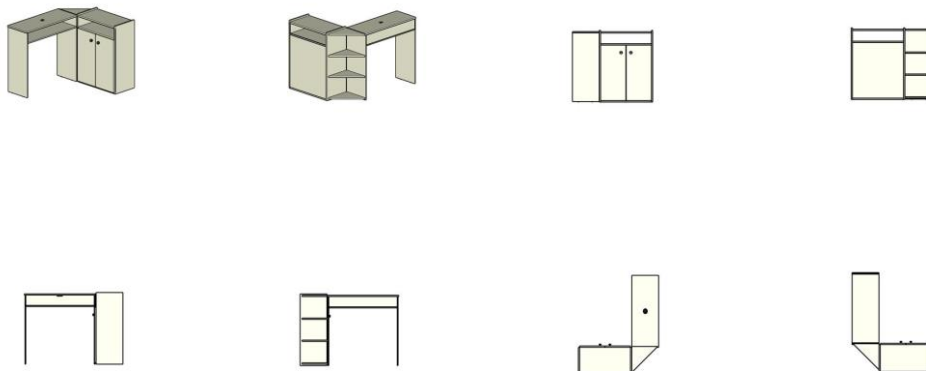
Título do registro: MÓVEIS COM GAVETAS

Data de depósito: 25/10/2023

Classificação: 06-04

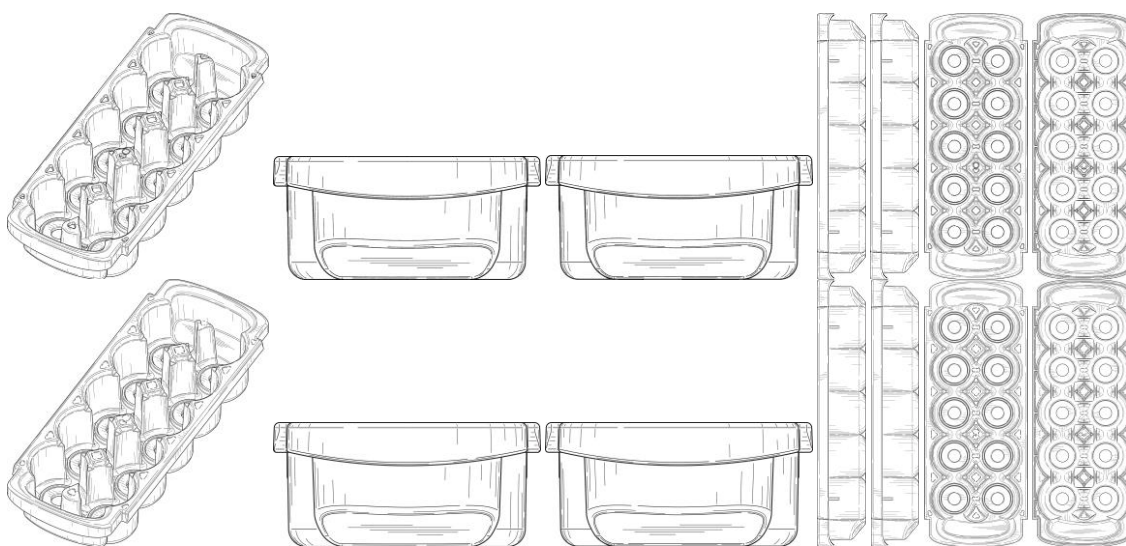
Procurador: RESOLVA CONOSCO ASSESSORIA - EIRELI - ME





BR302023005796-0

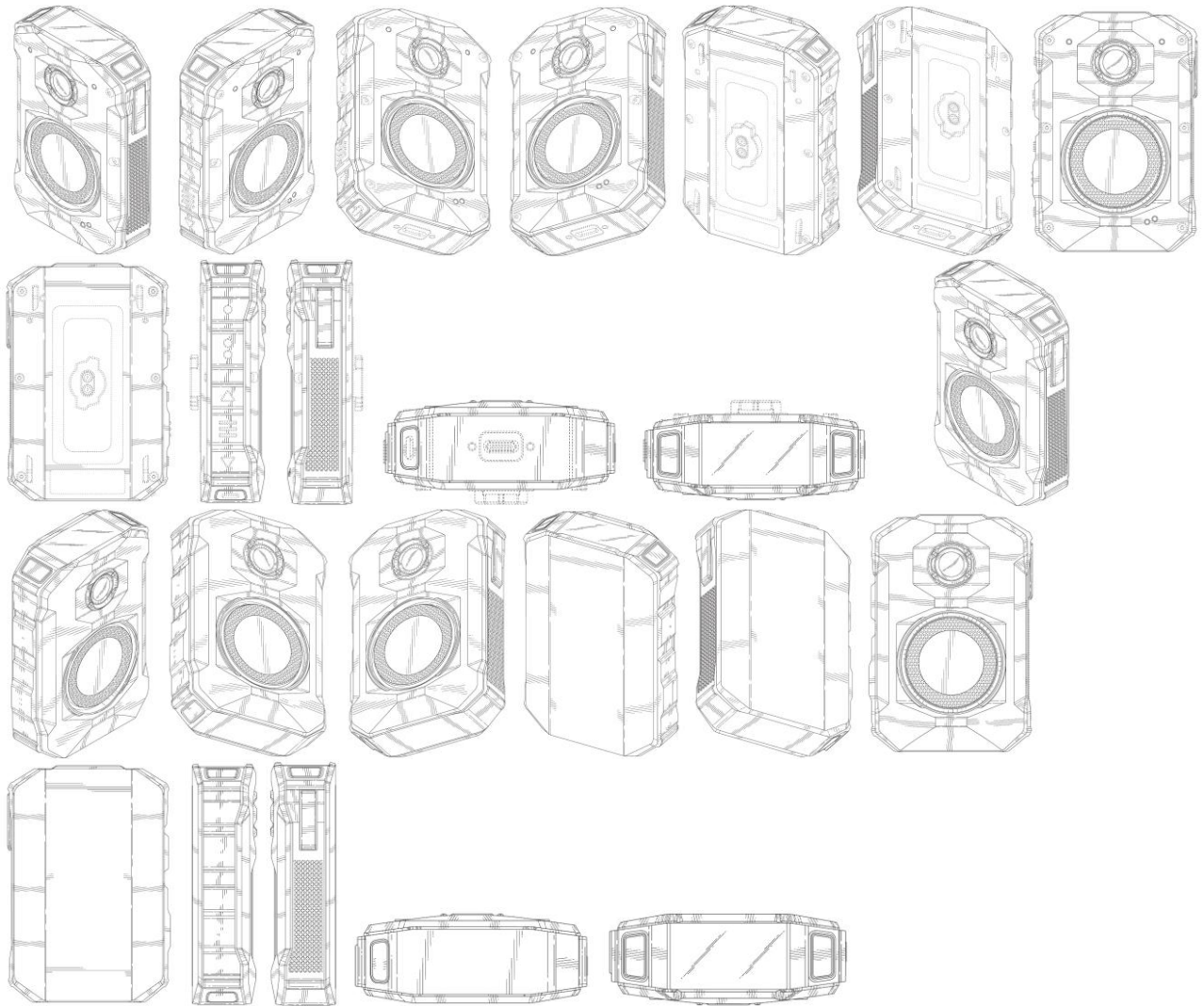
Concessão de registro
 Código de despacho: 158
Titular: BECTON, DICKINSON AND COMPANY [US]
 Autor: DWIGHT LIVINGSTON[US], LUKE PETERKEN[US], RITA MATTA[US], BRENT POHL[US] e EDWARD SKEVINGTON[US]
 Título do registro: BANDEJA PARA RECIPIENTES DE AMOSTRAS
 Data de depósito: 27/10/2023
 Prioridade unionista: 29/890,968 28/04/2023 US
 Classificação: 24-02
 Procurador: Denis Allan Daniel



BR302023006042-1

Concessão de registro
 Código de despacho: 158
Titular: AXON ENTERPRISE, INC. [US]
 Autor: MARK EASTWOOD[US], PATRICK W. SMITH[US], NATHAN A. PATULSKI[US], ELLIOT L. ORTIZ[US], ZACKARY T. HICKMAN[US], VITALY BULGAROV[US] e VERONICA DE LA ROSA[US]
 Título do registro: Câmeras de vigilância
 Data de depósito: 09/11/2023
 Prioridade unionista: 29/891,774 09/05/2023 US
 Classificação: 16-01
 Procurador: Hugo Casinhas da Silva





BR302023006045-6

Concessão de registro

Código de despacho: 158

Titular: ANTONIO CARLOS FALCO [BR/SP]

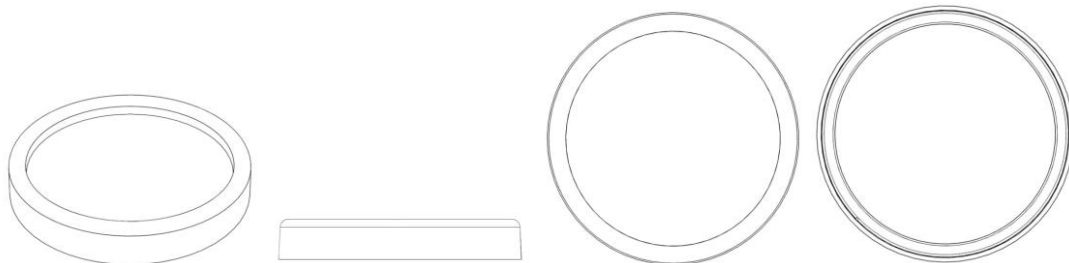
Autor: ANTONIO CARLOS FALCO[BR]

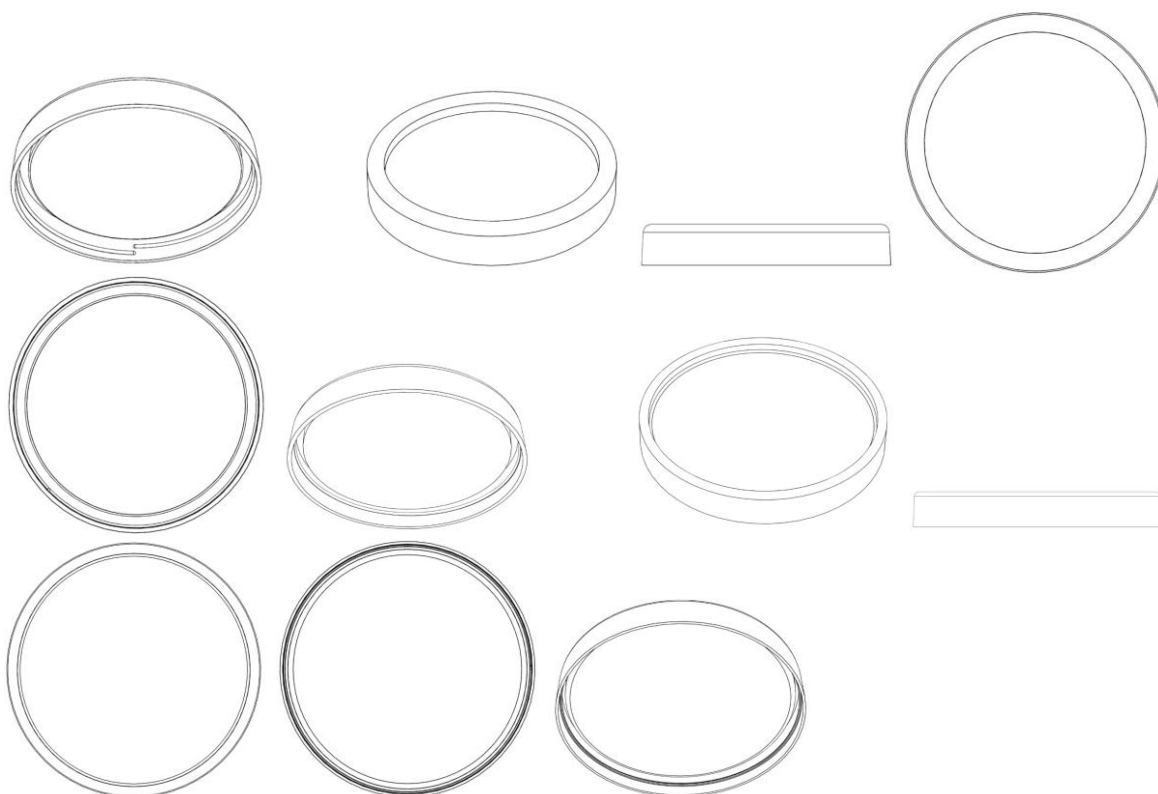
Título do registro: TAMPAS PARA UTENSÍLIOS DOMÉSTICOS

Data de depósito: 10/11/2023

Classificação: 07-02

Procurador: Silvio Lopes





BR302023006048-0

Concessão de registro

Código de despacho: 158

Titular: TOKSHOP COMÉRCIO DE ARTIGOS DE VIAGEM LTDA. [BR/RS]

Autor: PABLO CHAVES CAVALCANTI DE MEDEIROS[BR]

Título do registro: MOCHILAS

Data de depósito: 10/11/2023

Classificação: 03-01

Procurador: ANDREOLA, TOMÁS E OSS ADVOGADOS ASSOCIADOS



BR302023006049-9

Concessão de registro

Código de despacho: 158

Titular: TOKSHOP COMÉRCIO DE ARTIGOS DE VIAGEM LTDA. [BR/RS]

Autor: PABLO CHAVES CAVALCANTI DE MEDEIROS[BR]

Título do registro: MOCHILAS

Data de depósito: 10/11/2023

Classificação: 03-01

Procurador: ANDREOLA, TOMÁS E OSS ADVOGADOS ASSOCIADOS



BR302023006050-2

Concessão de registro
 Código de despacho: 158
Titular: TOKSHOP COMÉRCIO DE ARTIGOS DE VIAGEM LTDA. [BR/RS]
 Autor: PABLO CHAVES CAVALCANTI DE MEDEIROS[BR]
 Título do registro: MOCHILAS
 Data de depósito: 10/11/2023
 Classificação: 03-01
 Procurador: ANDREOLA, TOMÁS E OSS ADVOGADOS ASSOCIADOS



BR302023006052-9

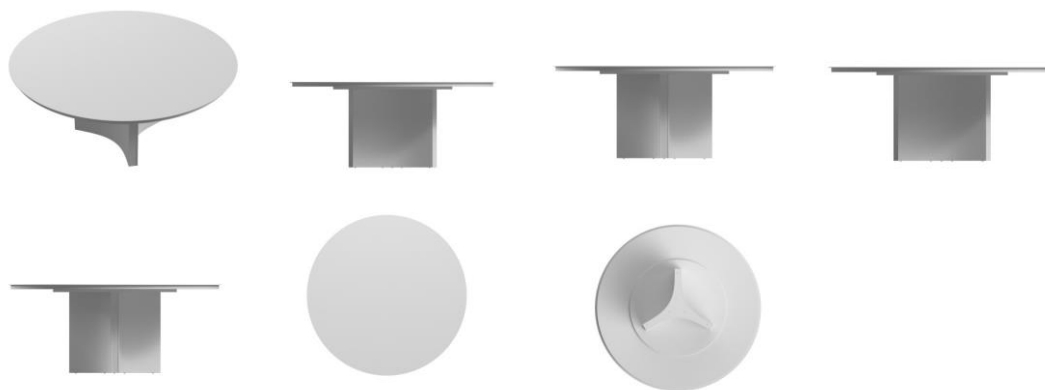
Concessão de registro
 Código de despacho: 158
Titular: TOKSHOP COMÉRCIO DE ARTIGOS DE VIAGEM LTDA. [BR/RS]
 Autor: PABLO CHAVES CAVALCANTI DE MEDEIROS[BR]
 Título do registro: MOCHILAS
 Data de depósito: 10/11/2023
 Classificação: 03-01
 Procurador: ANDREOLA, TOMÁS E OSS ADVOGADOS ASSOCIADOS





BR302023006081-2

Concessão de registro
 Código de despacho: 158
Titular: CASA BRAZIL FURNITURE LTDA [BR/PR]
 Autor: SALIM ANTOINE SKAF[BR]
 Título do registro: MESAS
 Data de depósito: 13/11/2023
 Classificação: 06-01
 Procurador: ANDREZA RODRIGUES DA SILVA



BR302023006084-7

Concessão de registro
 Código de despacho: 158
Titular: CASA BRAZIL FURNITURE LTDA [BR/PR]
 Autor: SALIM ANTOINE SKAF[BR]
 Título do registro: MESAS AUXILIARES
 Data de depósito: 13/11/2023
 Classificação: 06-03
 Procurador: ANDREZA RODRIGUES DA SILVA

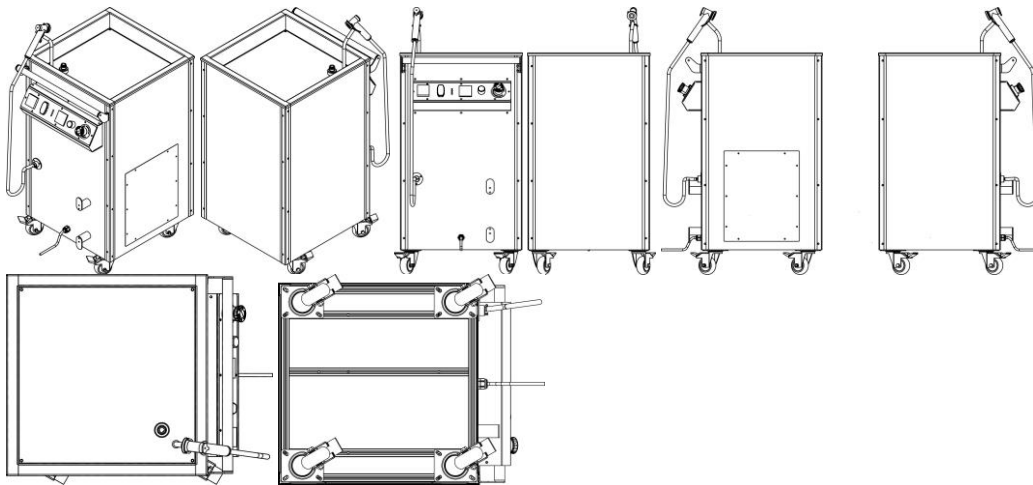


BR302023006107-0

Concessão de registro
 Código de despacho: 158
Titular: HENRIQUE KLEIN NETO [BR/SC] e EDUARDO DE SA AVIGHI [BR/SC]
 Autor: EDUARDO DE SA AVIGHI[BR] e HENRIQUE KLEIN NETO[BR]
 Título do registro: EQUIPAMENTO PARA BANHO DE LEITO
 Data de depósito: 14/11/2023

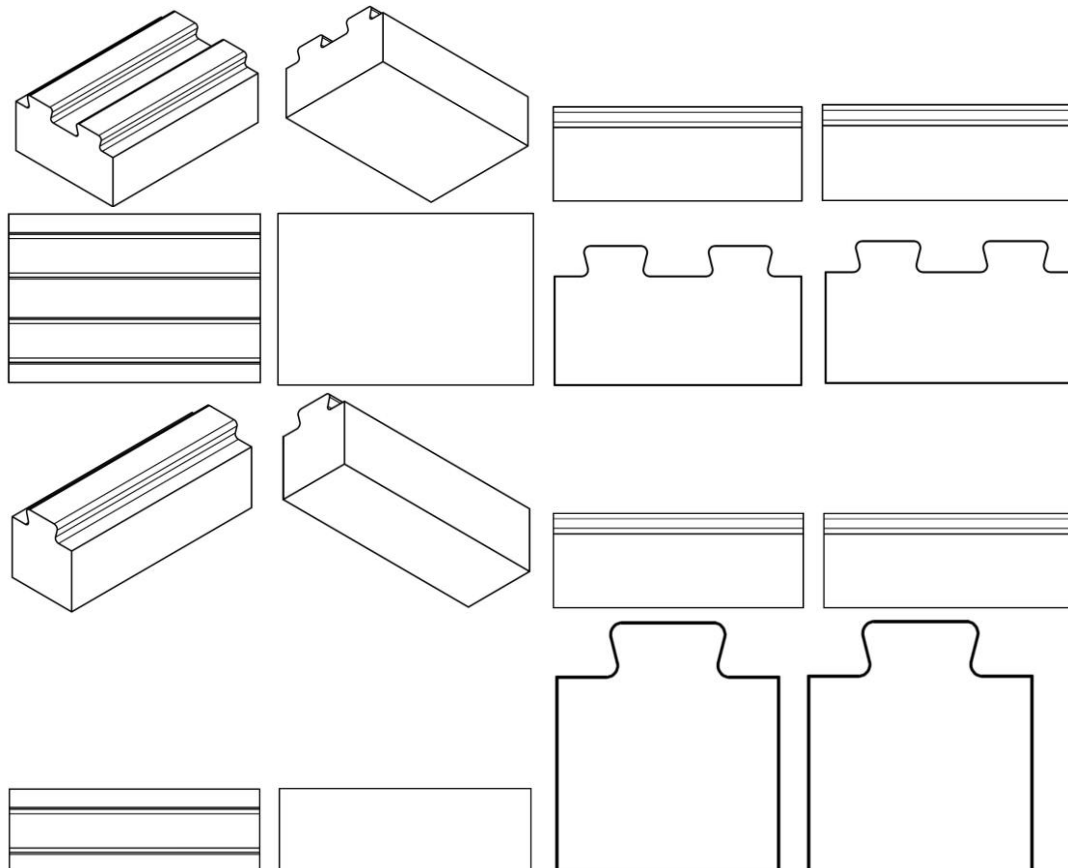


Classificação: 24-01
 Procurador: Custodio Cesar Castro de Almeida



BR302023006597-0

Concessão de registro
 Código de despacho: 158
Titular: SHINAGAWA REFRATÁRIOS DO BRASIL LTDA [BR/SP]
 Autor: DENILSON ROBERTO SOEIRO[BR]
 Título do registro: BLOCO REFRATÁRIO
 Data de depósito: 06/12/2023
 Classificação: 25-01
 Procurador: Gabriela Siqueira Neves

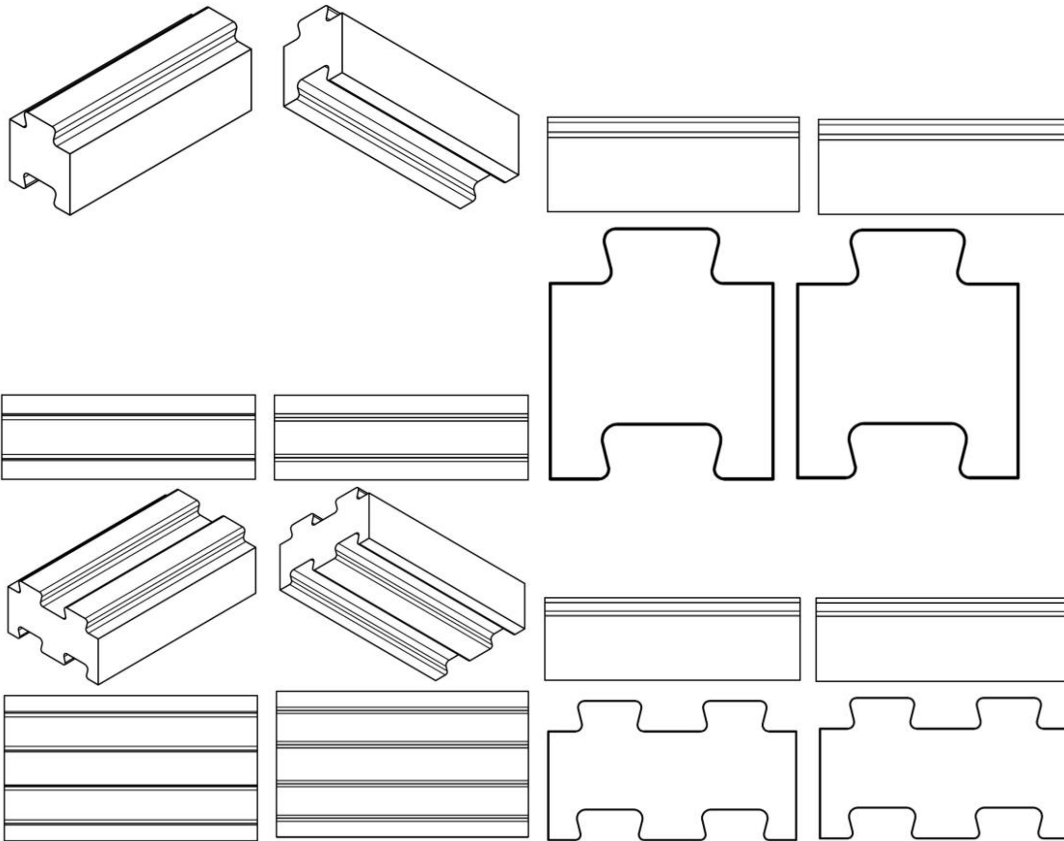


BR302023006598-9

Concessão de registro
 Código de despacho: 158
Titular: SHINAGAWA REFRATÁRIOS DO BRASIL LTDA [BR/SP]

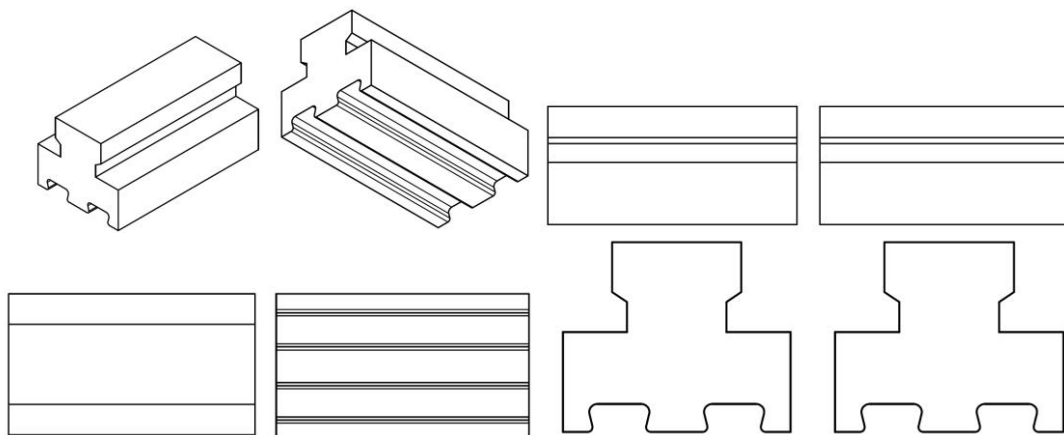


Autor: DENILSON ROBERTO SOEIRO[BR]
 Título do registro: BLOCO REFRACTÁRIO
 Data de depósito: 06/12/2023
 Classificação: 25-01
 Procurador: Gabriela Siqueira Neves



BR302023006599-7

Concessão de registro
 Código de despacho: 158
Títular: SHINAGAWA REFRACTÁRIOS DO BRASIL LTDA [BR/SP]
 Autor: DENILSON ROBERTO SOEIRO[BR]
 Título do registro: BLOCO REFRACTÁRIO
 Data de depósito: 06/12/2023
 Classificação: 23-03
 Procurador: Gabriela Siqueira Neves

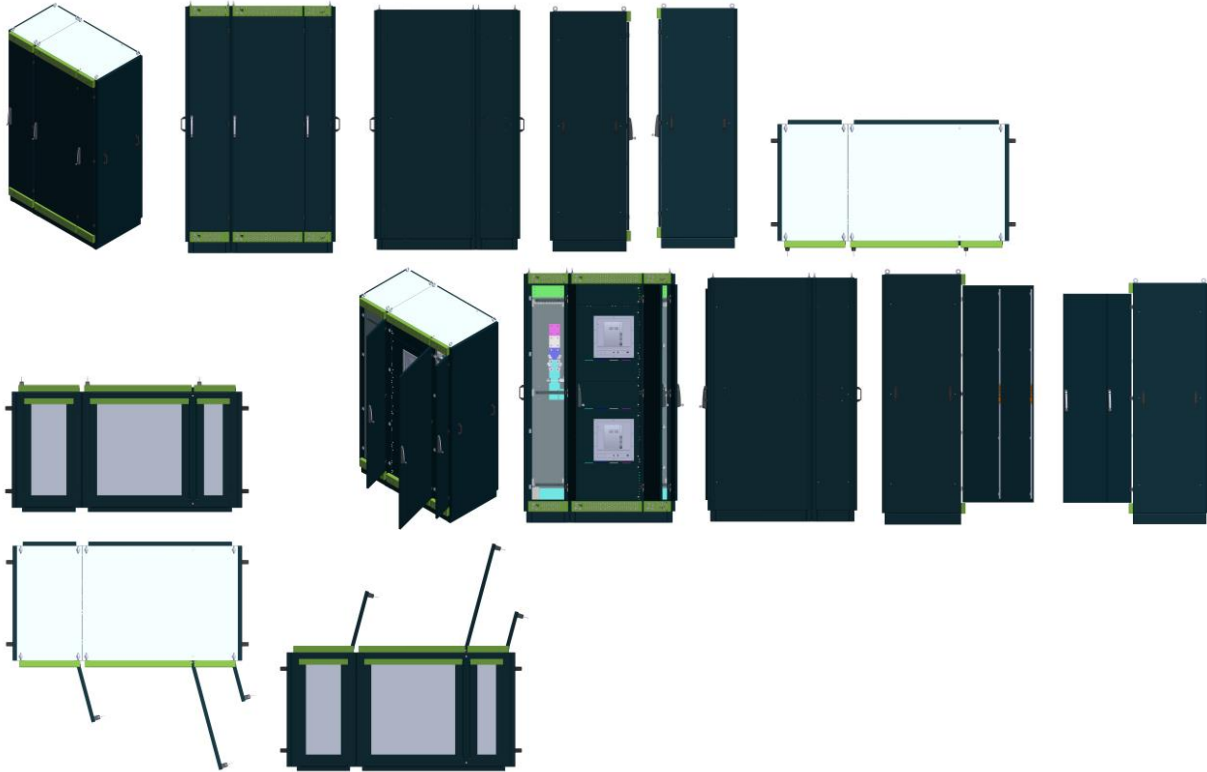


BR302023006603-9

Concessão de registro
 Código de despacho: 158

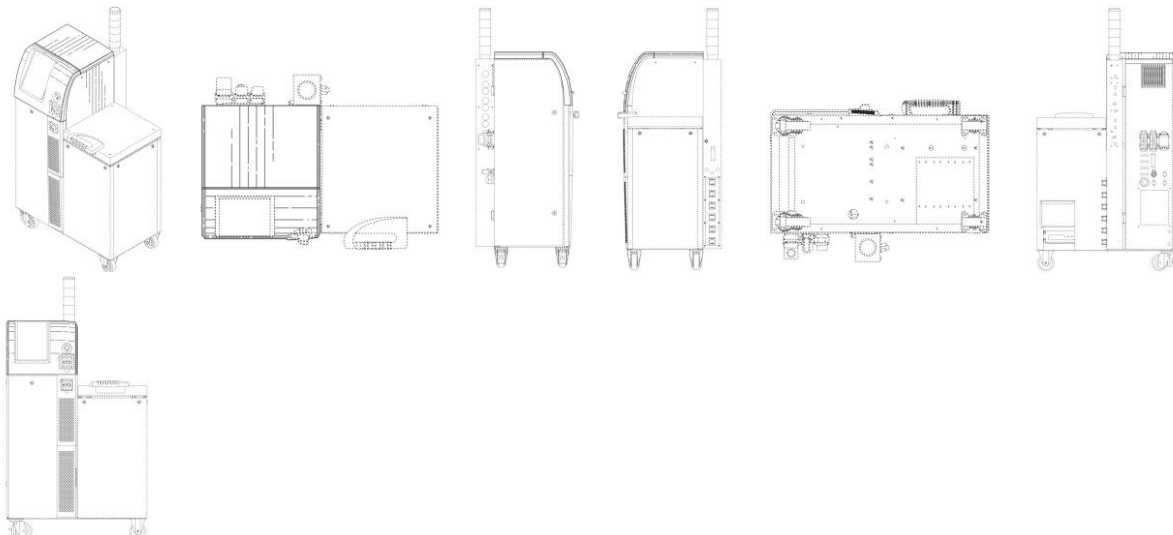


Titular: MODULAR DATA CENTERS INDUSTRIA, COMÉRCIO E SERVIÇOS LTDA [BR/SP]
Autor: ALINIE MENDES FIRMINO[BR]
Título do registro: PAINÉIS DE CONTROLE [ELETRICIDADE]
Data de depósito: 06/12/2023
Classificação: 13-03
Procurador: Marcos Capuzzo



BR302023006604-7

Concessão de registro
 Código de despacho: 158
Titular: NORDSON CORPORATION [US]
Autor: PAULA E. RUSE[US], GERT NADOLNY[US] e JAY LANIER[US]
Título do registro: MÁQUINA DE FUSÃO
Data de depósito: 07/12/2023
Prioridade unionista: 29/877,641 09/06/2023 US
Classificação: 15-01
Procurador: Flávia Salim Lopes



BR302023006624-1

Concessão de registro

Código de despacho: 158

Titular: INSTITUTO FEDERAL DE EDUCAÇÃO, CIÊNCIA E TECNOLOGIA DE SANTA CATARINA [BR/SC] e CASSIANO RODRIGUES MOURA [BR/SC]

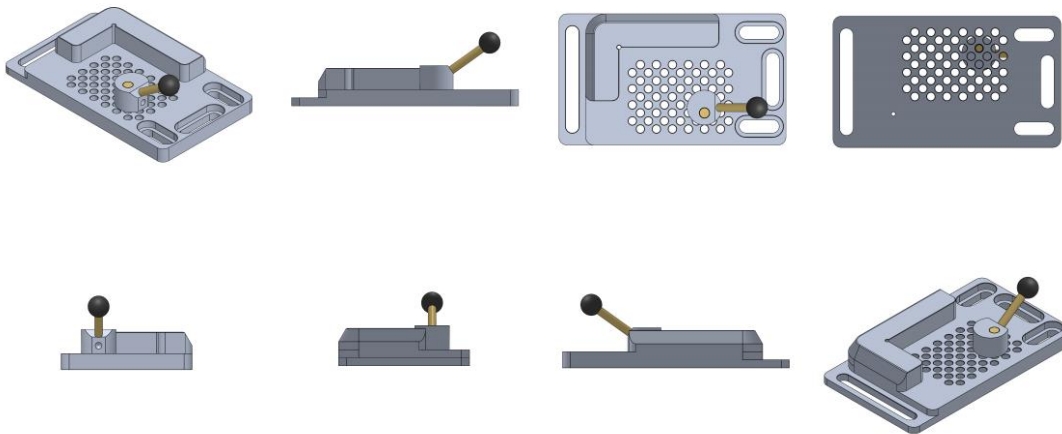
Autor: CASSIANO RODRIGUES MOURA[BR] e GIOVANI CONRADO CARLINI[BR]

Título do registro: DISPOSITIVO DE FIXAÇÃO APLICADO A MÁQUINAS OPERATIZES

Data de depósito: 07/12/2023

Classificação: 08-08

Detalhes do despacho: De acordo com o item 3.5.2 do Manual de Desenhos Industriais, o campo Descrição do formulário só deve ser usado para incluir informações necessárias à compreensão das figuras do desenho industrial. As informações inseridas neste campo no pedido não cumprem com a finalidade pretendida e foram excluídas de ofício, conforme a Nota Técnica INPI/CPAPD nº 01/2024.



BR302023006758-2

Concessão de registro

Código de despacho: 158

Titular: RESFRIAR CLIMATIZADORES E EQUIPAMENTOS LTDA [XX]

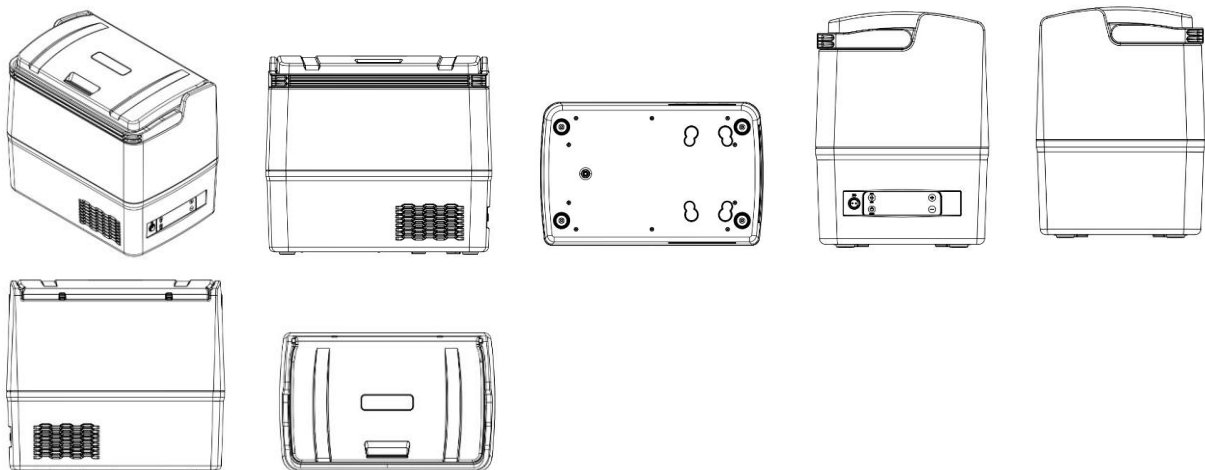
Autor: THOBIAS WINTER CARDOSO[XX]

Título do registro: GELADEIRA

Data de depósito: 14/12/2023

Classificação: 15-07

Procurador: João Henrique Espírito de Oliveira Poli



BR302023006763-9

Concessão de registro

Código de despacho: 158

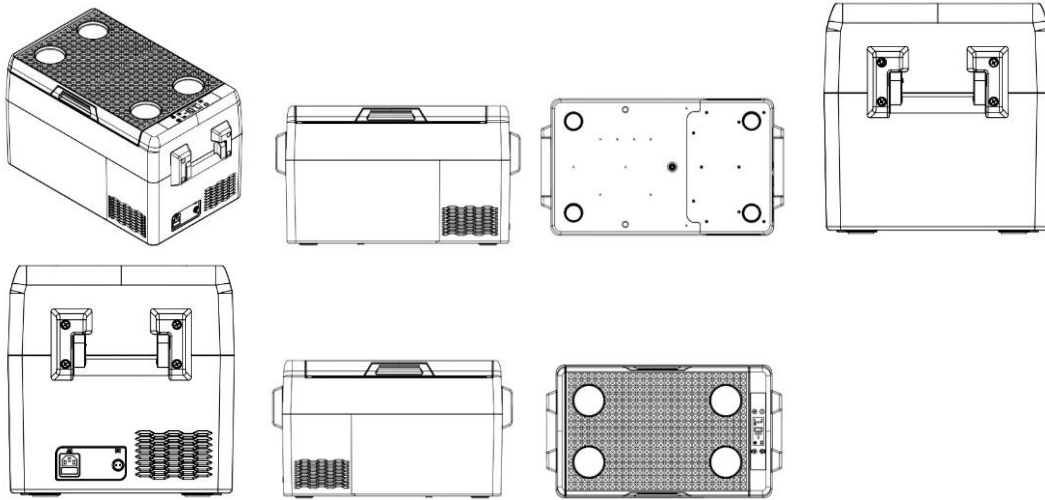
Titular: RESFRIAR CLIMATIZADORES E EQUIPAMENTOS LTDA [XX]

Autor: THOBIAS WINTER CARDOSO[XX]

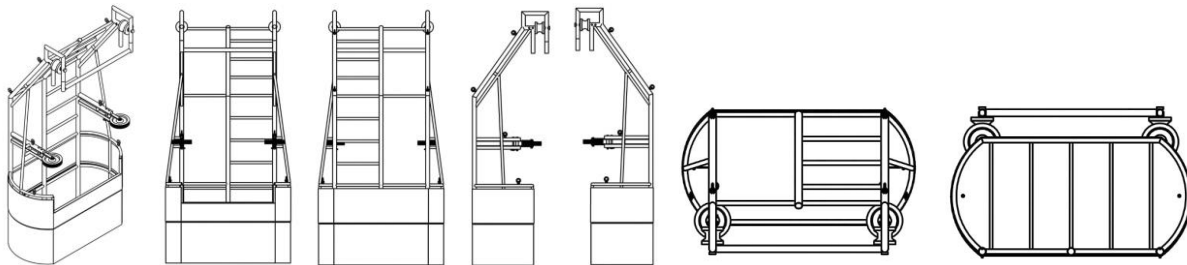
Título do registro: GELADEIRA



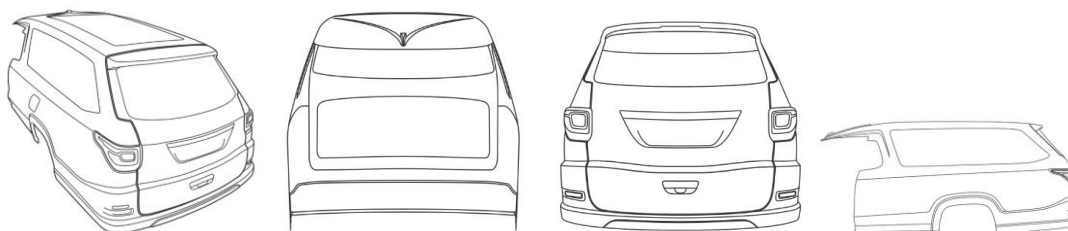
Data de depósito: 14/12/2023
 Classificação: 15-07
 Procurador: João Henrique Espírito de Oliveira Poli

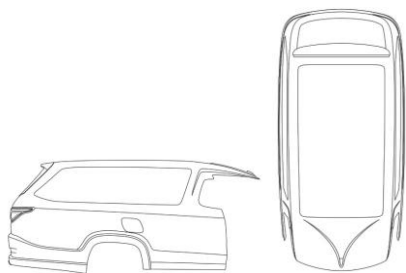


BR302023006788-4 Concessão de registro
 Código de despacho: 158
Titular: QUANTUM PARTICIPAÇÕES LTDA [XX]
 Autor: GILBERTO VIEIRA FILHO[XX]
 Título do registro: ELEVADORES
 Data de depósito: 15/12/2023
 Classificação: 12-05
 Procurador: MARGARETE RODRIGUES



BR302023006849-0 Concessão de registro
 Código de despacho: 158
Titular: NOVOTNY & PRUNZEL LTDA [BR/RS]
 Autor: GEINSON RICARDO DOS SANTOS PRUNZEL[BR]
 Título do registro: CABINES PARA VEÍCULOS
 Data de depósito: 18/12/2023
 Classificação: 12-16
 Procurador: Milton Oliveira de Paula





BR302023006925-9

Concessão de registro

Código de despacho: 158

Titular: SHELLMO DO BRASIL LTDA. [BR/SP]

Autor: THAILA RIGOLETO PEREIRA FOLGOSI[BR]

Título do registro: TAÇAS PARA BEBER

Data de depósito: 20/12/2023

Classificação: 07-10

Procurador: Sandra Santos

Detalhes do despacho: De acordo com o item 3.5.2 do Manual de Desenhos Industriais, o campo Descrição do formulário só deve ser usado para incluir informações necessárias à compreensão das figuras do desenho industrial. As informações inseridas neste campo no pedido não cumprem com a finalidade pretendida e foram excluídas de ofício, conforme a Nota Técnica INPI/CPAPD nº 01/2024.



BR302024001210-1

Concessão de registro

Código de despacho: 158

Titular: TITAN NAUTICA LTDA [BR/PR]

Autor: MAURICIO TIAGO NEVES[BR]

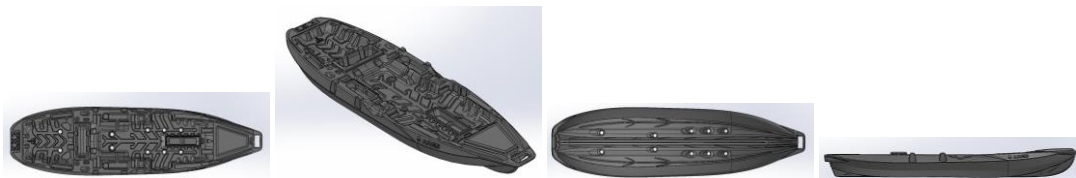
Título do registro: CAIAQUE

Data de depósito: 13/03/2024

Classificação: 12-06

Procurador: AMANDA STEFFENS PERIUS

Detalhes do despacho: Título alterado de ofício, de acordo com a Nota Técnica INPI/CPAPD nº 01/2024, para adequação ao disposto no item 5.3.1.1 do Manual de Desenhos Industriais. De acordo com o item 3.5.2 do Manual de Desenhos Industriais, o campo Descrição do formulário só deve ser usado para incluir informações necessárias à compreensão das figuras do desenho industrial. As informações inseridas neste campo no pedido não cumprem com a finalidade pretendida e foram excluídas de ofício, conforme a Nota Técnica INPI/CPAPD nº 01/2024.



BR302024001541-0

Concessão de registro

Código de despacho: 158

Titular: CARL ZEISS VISION INTERNATIONAL GMBH [DE]

Autor: STEPHAN DUEWEL[DE] e JONAS ROTHaupt[DE]

Título do registro: DEMONSTRADOR DE PROPRIEDADES ÓPTICAS DE LENTES DE ÓCULOS

Data de depósito: 28/03/2024

Prioridade unionista: 202330642082.X 29/09/2023 CN

Classificação: 16-06

Procurador: Luiz Henrique Oliveira Do Amaral

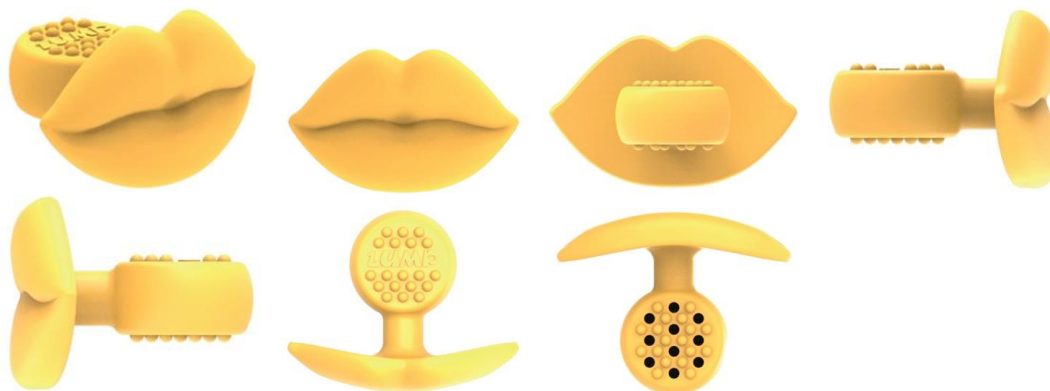






BR302024004150-0

Concessão de registro
 Código de despacho: 158
Titular: GRENDENE S.A. [BR/CE]
 Autor: DANIEL GANDOLFI DE ARAUJO[BR]
 Título do registro: Brinquedo para animais
 Data de depósito: 15/08/2024
 Classificação: 30-12
 Procurador: Remer Villaça & Nogueira Assessoria e Consultoria de Prop. Intelectual S/S Ltda.



BR302024004151-9

Concessão de registro
 Código de despacho: 158
Titular: GRENDENE S.A. [BR/CE]
 Autor: DANIEL GANDOLFI DE ARAUJO[BR]
 Título do registro: Brinquedo para animais
 Data de depósito: 15/08/2024
 Classificação: 30-12
 Procurador: Remer Villaça & Nogueira Assessoria e Consultoria de Prop. Intelectual S/S Ltda.



BR302024004154-3

Concessão de registro
 Código de despacho: 158
Titular: JOÃO MILTON MENEGHETTI [BR/SP]
 Autor: JOÃO MILTON MENEGHETTI[BR]
 Título do registro: Rack
 Data de depósito: 15/08/2024



Classificação: 06-04
 Procurador: Eduarda Colla



BR302024004155-1

Concessão de registro
 Código de despacho: 158
Titular: CLAUDINEI APARECIDO DA COSTA [BR/SP]
 Autor: CLAUDINEI APARECIDO DA COSTA[BR]
 Título do registro: Rodas para veículos [exceto para veículos sobre trilho]
 Data de depósito: 15/08/2024
 Classificação: 12-16
 Procurador: Jair Silva de Andrade





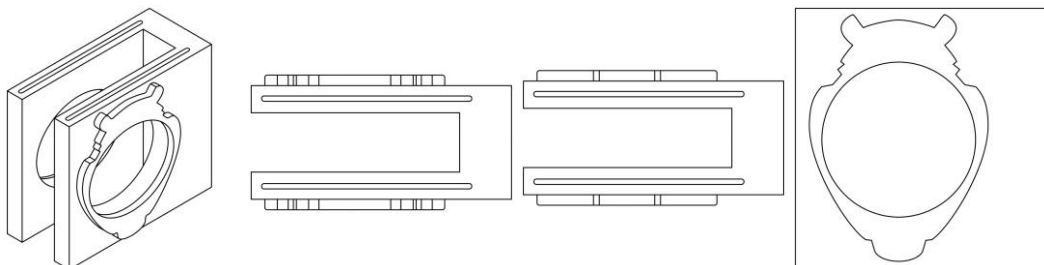
BR302024004157-8

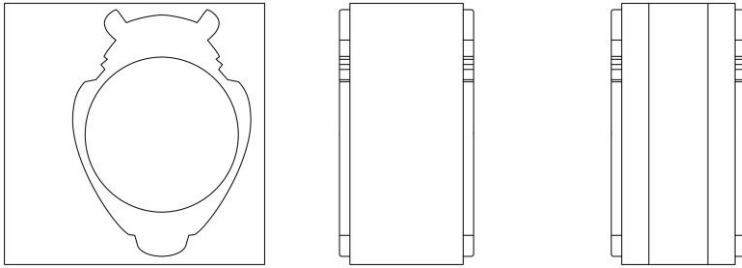
Concessão de registro
 Código de despacho: 158
Titular: CLAUDINEI APARECIDO DA COSTA [BR/SP]
 Autor: CLAUDINEI APARECIDO DA COSTA[BR]
 Título do registro: Rodas para veículos [exceto para veículos sobre trilho]
 Data de depósito: 15/08/2024
 Classificação: 12-16
 Procurador: Jair Silva de Andrade



BR302024004161-6

Concessão de registro
 Código de despacho: 158
Titular: LEANDRO KAIRIS ANTONIO [BR/SP]
 Autor: LEANDRO KAIRIS ANTONIO[BR]
 Título do registro: APARELHO DE TESTE DE VIDROS TEMPERADOS
 Data de depósito: 15/08/2024
 Classificação: 10-05
 Procurador: Marcelo Ferreira Rojas





BR302024004432-1

Concessão de registro

Código de despacho: 158

Titular: LQB LABORATORIO QUIMICO BRASILEIRO - INDUSTRIA E COMERCIO LTDA. - EPP [BR/SP]

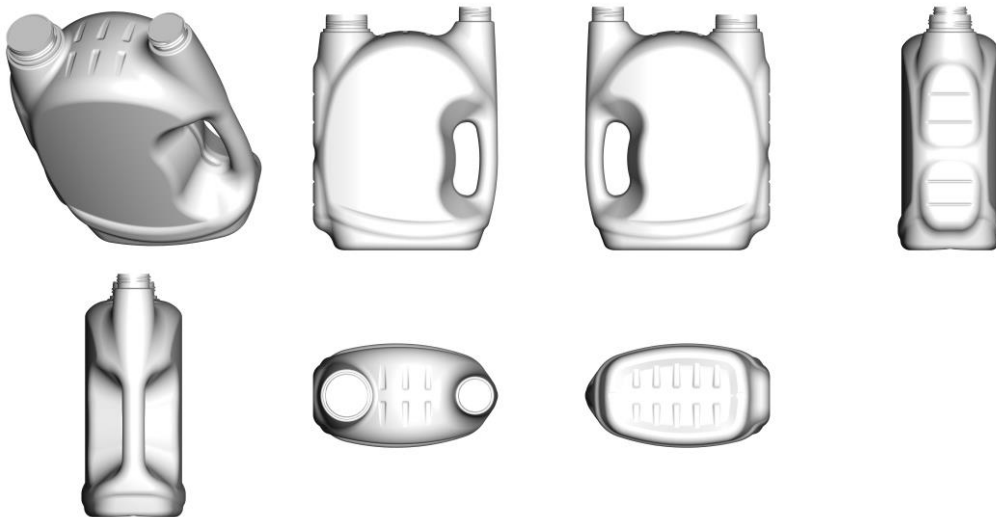
Autor: FABRÍCIO LOURENÇO RAINATTO[BR]

Título do registro: FRASCO

Data de depósito: 27/08/2024

Classificação: 09-01

Procurador: Pienegonda, Moreira & Associados Ltda



BR302024004448-8

Concessão de registro

Código de despacho: 158

Titular: AIRTON ANTÔNIO STADTLOBER [BR/RS]

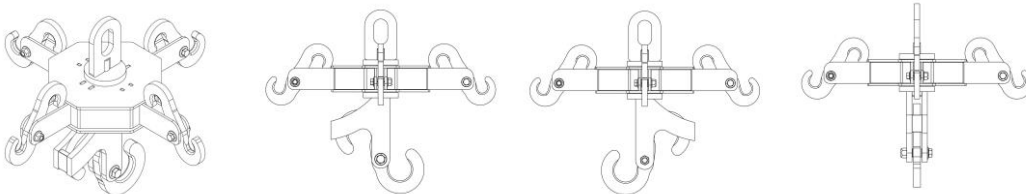
Autor: BRUNO FREITAS DALMAGRO[BR], GREGOR OLIVEIRA TATSCH[BR] e GUILHERME LUIZ VIEIRA[BR]

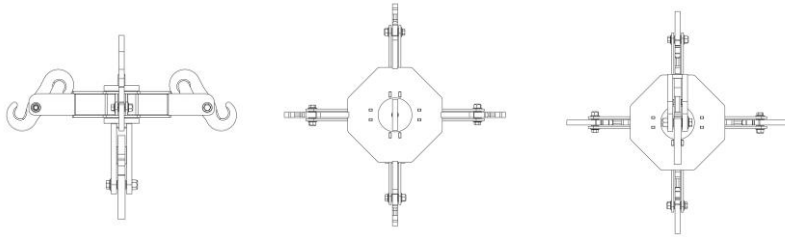
Título do registro: SUPORTE PARA SUSTENTAÇÃO DE BIG BAG

Data de depósito: 28/08/2024

Classificação: 08-08

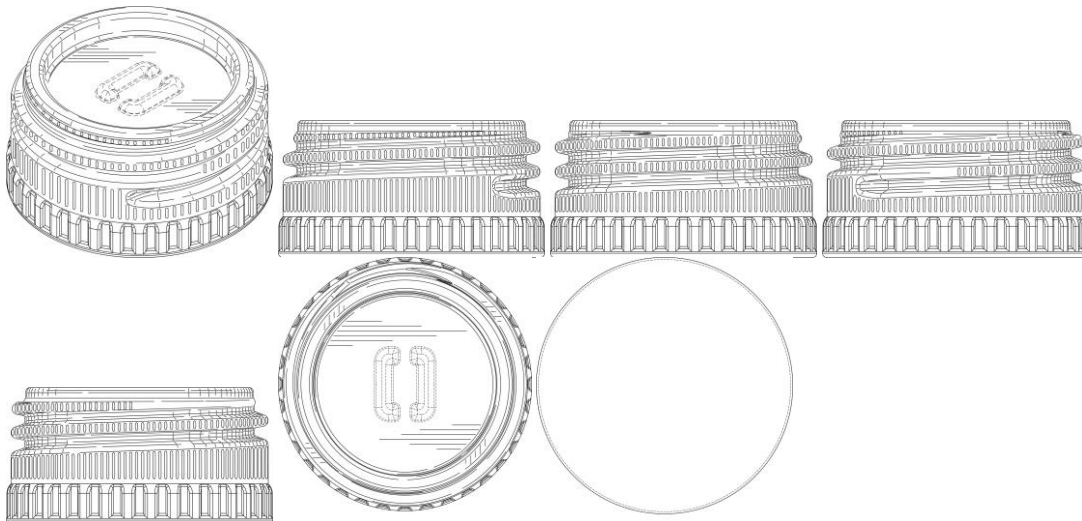
Procurador: Gilson Almeida da Motta





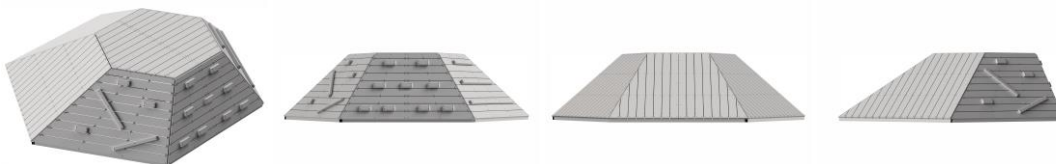
BR302024004449-6

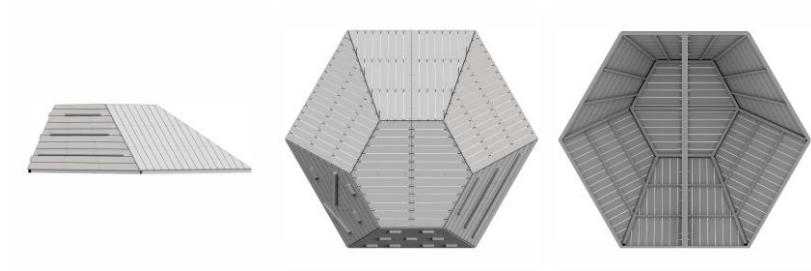
Concessão de registro
 Código de despacho: 158
Titular: ORIGIN MATERIALS OPERATING, INC. [US]
 Autor: JAY CLARKE HANAN[US] e RACHEL HESS[US]
 Título do registro: Tampas [para garrafas]
 Data de depósito: 28/08/2024
 Prioridade unionista: 29/930,550 29/02/2024 US
 Classificação: 09-07
 Procurador: Gruenbaum, Possinhas & Teixeira Ltda.



BR302024004454-2

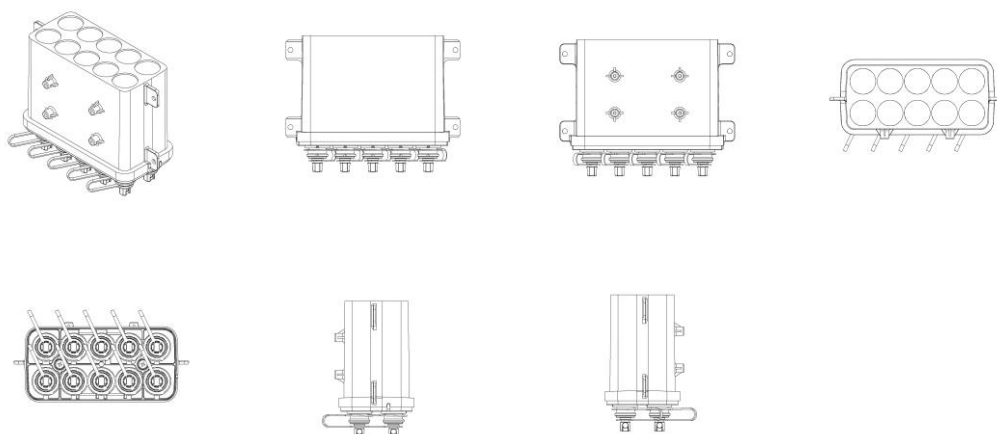
Concessão de registro
 Código de despacho: 158
Titular: ERE LAB CRIAÇÃO E DESENVOLVIMENTO DE EQUIPAMENTOS LTDA [BR/SP]
 Autor: HELOISA MARA PAOLI WEXLER[BR]
 Título do registro: Aparelhos de diversão
 Data de depósito: 28/08/2024
 Classificação: 21-03
 Procurador: TINOCO SOARES SOCIEDADE DE ADVOGADOS





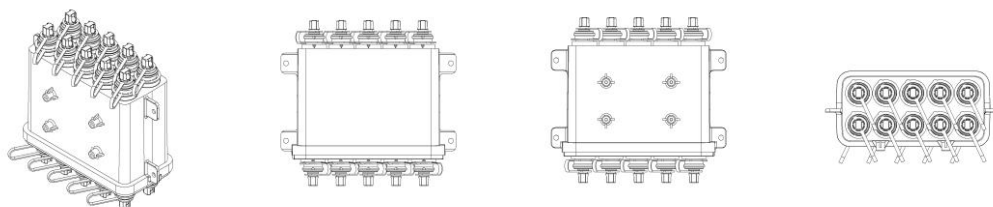
BR302024004511-5

Concessão de registro
 Código de despacho: 158
Titular: FIBRACEM TELEINFORMÁTICA LTDA [BR/PR]
 Autor: LUIZ CARLOS SILVEIRA DE BITENCOURT[BR]
 Título do registro: Equipamentos de comunicação
 Data de depósito: 29/08/2024
 Classificação: 14-03
 Procurador: Alcion Bubniak



BR302024004512-3

Concessão de registro
 Código de despacho: 158
Titular: FIBRACEM TELEINFORMÁTICA LTDA [BR/PR]
 Autor: LUIZ CARLOS SILVEIRA DE BITENCOURT[BR]
 Título do registro: Equipamentos de comunicação
 Data de depósito: 29/08/2024
 Classificação: 14-03
 Procurador: Alcion Bubniak





BR302024004516-6

Concessão de registro
 Código de despacho: 158
Titular: TOKSHOP COMÉRCIO DE ARTIGOS DE VIAGEM LTDA. [BR/RS]
 Autor: PABLO CHAVES CAVALCANTI DE MEDEIROS[BR]
 Título do registro: Mochilas
 Data de depósito: 29/08/2024
 Classificação: 03-01
 Procurador: ANDREOLA, TOMÁS, OSS E MARINS ADVOGADOS ASSOCIADOS



BR302024004544-1

Concessão de registro
 Código de despacho: 158
Titular: C & B GLOBAL IMPORTAÇÃO E EXPORTAÇÃO LTDA [BR/SP]
 Autor: ZONGMIN SUN[CN]
 Título do registro: ASPIRADOR DE PÓ
 Data de depósito: 30/08/2024
 Classificação: 07-05
 Procurador: Interação Marcas e Patentes Ltda





BR302024004592-1

Concessão de registro

Código de despacho: 158

Titular: JULIANA SILVA HELLER [BR/SC]

Autor: JULIANA SILVA HELLER[BR] e JACKSON DA SILVA DOMINGUES[BR]

Título do registro: Tabuleiro de jogo

Data de depósito: 30/08/2024

Classificação: 21-01

Detalhes do despacho: O cadastro de procurador foi excluído por entendermos se tratar de vício formal, tendo sido repetidos os dados do requerente. Com apoio na Nota Técnica INPI/CPAPD nº 01/2024 foram feitas as seguintes alterações de ofício: [1] Título: alterado para TABULEIRO DE JOGO, a fim de atender o item 5.3.1.1 do Manual de Desenhos Industriais, descrevendo corretamente o objeto representado nas figuras. [2] Descrição: excluída por conter informações que não se enquadram no previsto no item 3.5.2.G do Manual. Informações sobre recursos gráficos devem ser inseridas quando necessárias para esclarecer como tais recursos podem influenciar o que é reivindicado nas figuras, como uso de linhas tracejadas, colorização, linhas traço-ponto para indicar elementos não reivindicados, por exemplo (representação contextual).



BR302024004605-7

Concessão de registro

Código de despacho: 158

Titular: QIONGHUA ZHENG [BR/SP]

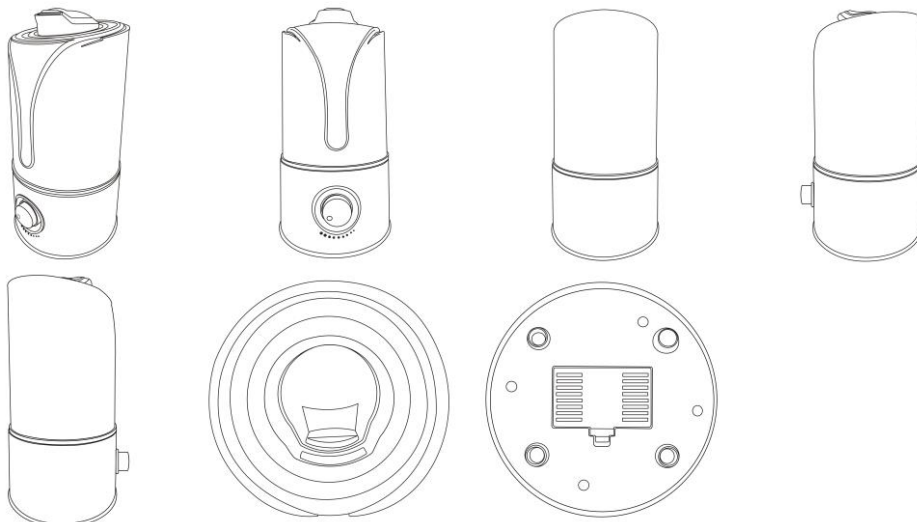
Autor: QIONGHUA ZHENG[CN]

Título do registro: Difusor de Ambiente

Data de depósito: 02/09/2024

Classificação: 28-05

Procurador: APOLO SERVICOS EM PROPRIEDADE INTELECTUAL LTDA



BR302024004606-5

Concessão de registro

Código de despacho: 158

Titular: QIONGHUA ZHENG [BR/SP]

Autor: QIONGHUA ZHENG[CN]

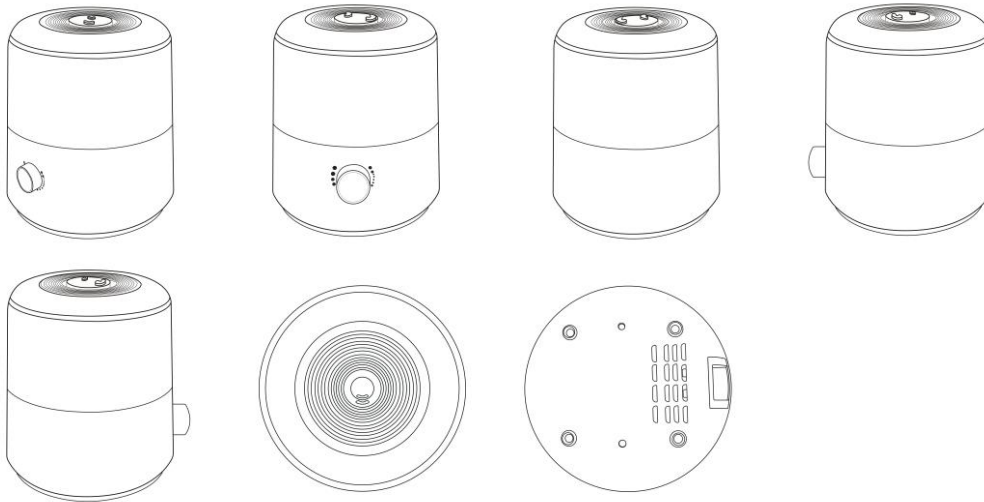
Título do registro: Difusor de Ambiente

Data de depósito: 02/09/2024

Classificação: 28-05

Procurador: APOLO SERVICOS EM PROPRIEDADE INTELECTUAL LTDA

Detalhes do despacho: Com base no Manual de Desenhos Industriais instituído pela Portaria INPI/PR nº 36/2023, formulam-se as seguintes exigências: . [1] Verifica-se que há inconsistência entre as vistas: na figura 1.7 há um círculo entre os 2 elementos em relevo próximos ao centro do objeto, e os elementos em si estão muito próximos, enquanto nas demais vistas os relevos estão mais afastados e não há um círculo entre eles. Em atenção ao item 5.3.4.4 do Manual rerepresente as figuras correspondentes entre si. [2] Todos os dados do pedido (figuras, título e classificação) devem ser inseridos exclusivamente conforme instruções no item 3.5.2 G do Manual (recomendamos a leitura do item para ver o passo a passo). Não anexe arquivos PDF com figuras, relatório ou reivindicação. As figuras não devem ter numeração de folha ou legenda no arquivo JPEG a ser inserido: a numeração e as legendas serão preenchidas automaticamente pelo sistema de acordo com as informações fornecidas pelo usuário no momento de inserção das figuras. O relatório descritivo e a reivindicação serão gerados automaticamente.



BR302024004607-3

Concessão de registro

Código de despacho: 158

Titular: QIONGHUA ZHENG [BR/SP]

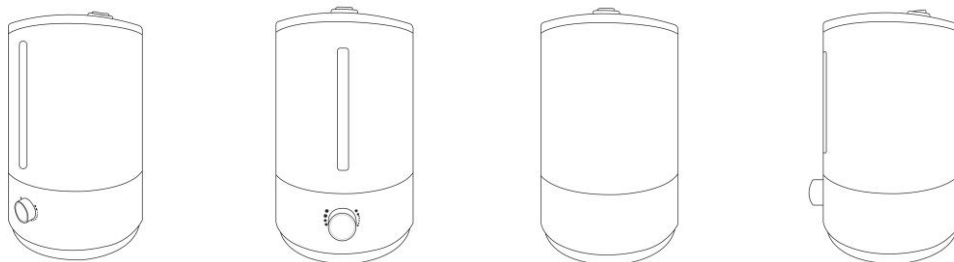
Autor: QIONGHUA ZHENG[CN]

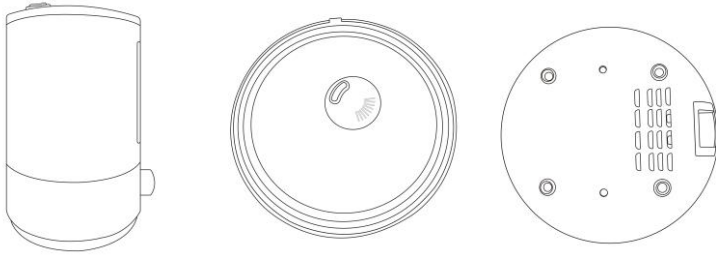
Título do registro: Difusor de Ambiente

Data de depósito: 02/09/2024

Classificação: 28-05

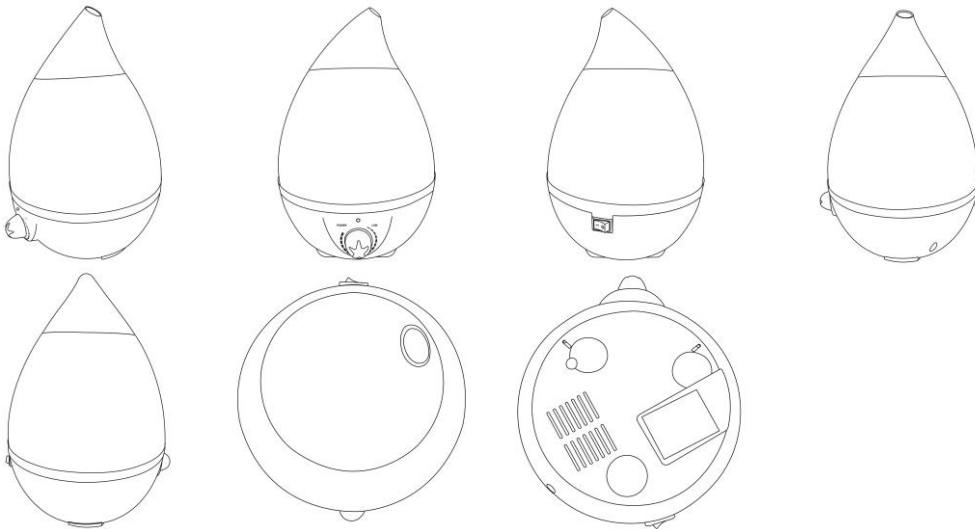
Procurador: APOLO SERVICOS EM PROPRIEDADE INTELECTUAL LTDA





BR302024004608-1

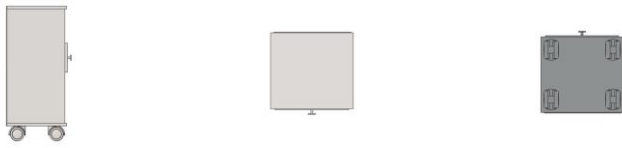
Concessão de registro
 Código de despacho: 158
Titular: QIONGHUA ZHENG [BR/SP]
 Autor: QIONGHUA ZHENG[CN]
 Título do registro: Difusor de Ambiente
 Data de depósito: 02/09/2024
 Classificação: 28-05
 Procurador: APOLO SERVICOS EM PROPRIEDADE INTELECTUAL LTDA



BR302024004609-0

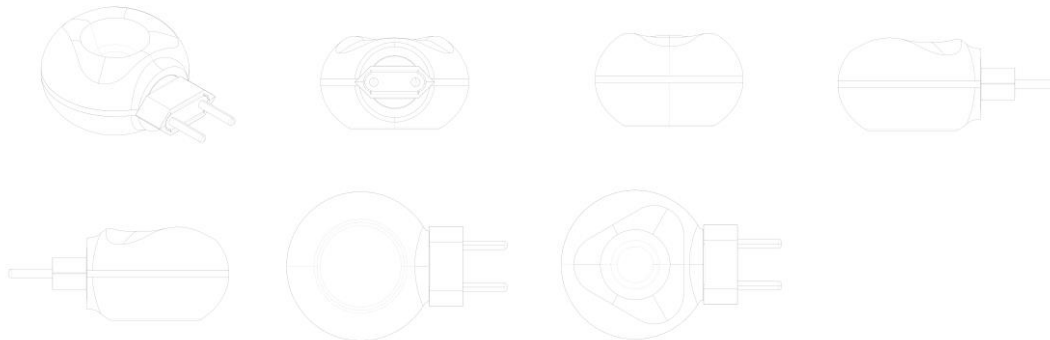
Concessão de registro
 Código de despacho: 158
Titular: GILBERTO TEIXEIRA DE JESUS JUNIOR [BR/SP]
 Autor: GILBERTO TEIXEIRA DE JESUS JUNIOR[BR]
 Título do registro: Mesa de Cabeceira
 Data de depósito: 02/09/2024
 Classificação: 06-04
 Procurador: Eduarda Colla





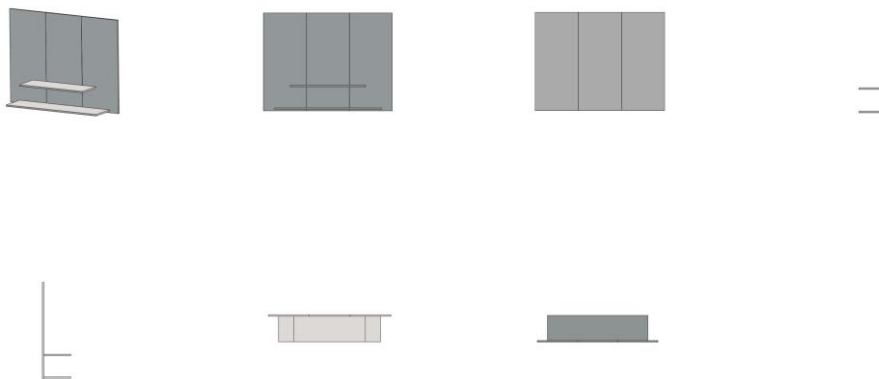
BR302024004611-1

Concessão de registro
 Código de despacho: 158
Titular: QIONGHUA ZHENG [BR/SP]
 Autor: QIONGHUA ZHENG[CN]
 Título do registro: Aromatizador com tomada
 Data de depósito: 02/09/2024
 Classificação: 28-05
 Procurador: APOLO SERVICOS EM PROPRIEDADE INTELECTUAL LTDA



BR302024004612-0

Concessão de registro
 Código de despacho: 158
Titular: GILBERTO TEIXEIRA DE JESUS JUNIOR [BR/SP]
 Autor: GILBERTO TEIXEIRA DE JESUS JUNIOR[BR]
 Título do registro: Painei
 Data de depósito: 02/09/2024
 Classificação: 06-06
 Procurador: Eduarda Colla



BR302024004631-6

Concessão de registro

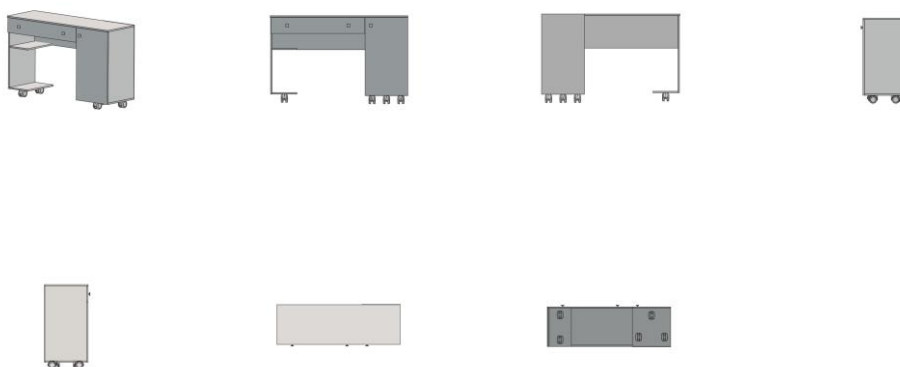


Código de despacho: 158
Titular: ARTEZERSE MARCHELLI FARIA [BR/SP]
 Autor: ARTEZERSE MARCHELLI FARIA[BR]
 Título do registro: Terminais de comunicação multimídia
 Data de depósito: 02/09/2024
 Classificação: 14-02
 Procurador: SLC SOLUCAO ASSESSORIA EMPRESARIAL LTDA



BR302024004636-7

Concessão de registro
 Código de despacho: 158
Titular: GILBERTO TEIXEIRA DE JESUS JUNIOR [BR/SP]
 Autor: GILBERTO TEIXEIRA DE JESUS JUNIOR[BR]
 Título do registro: Escrivadinhas
 Data de depósito: 03/09/2024
 Classificação: 06-03
 Procurador: Eduarda Colla



BR302024004656-1

Concessão de registro
 Código de despacho: 158
Titular: LUCAS PARISI GIOVANNINO [BR/SP]
 Autor: LUCAS PARISI GIOVANNINO[BR]
 Título do registro: POMEL PARA TAMPA DE PANELA
 Data de depósito: 04/09/2024
 Classificação: 07-02
 Procurador: AG MOREIRA MARCAS E PATENTES LTDA
 Detalhes do despacho: Título adequado de ofício com base no item 5.3.1.1 do Manual de Desenhos Industriais.





BR302024004657-0

Concessão de registro

Código de despacho: 158

Titular: LUCAS PARISI GIOVANNINO [BR/SP]

Autor: LUCAS PARISI GIOVANNINO[BR]

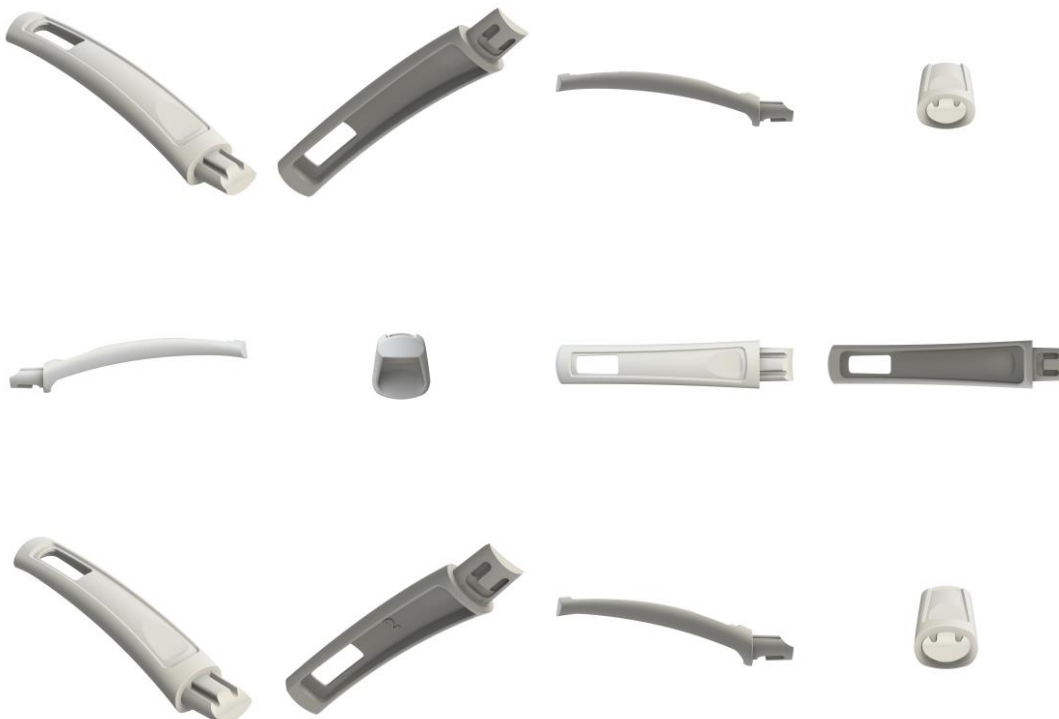
Título do registro: CABO DE PANELA

Data de depósito: 04/09/2024

Classificação: 07-02

Procurador: AG MOREIRA MARCAS E PATENTES LTDA

Detalhes do despacho: Título adequado de ofício com base no item 5.3.1.1 do Manual de Desenhos Industriais.





BR302024004677-4

Concessão de registro

Código de despacho: 158

Titular: BAMBOLA INDÚSTRIA E COMÉRCIO DE BRINQUEDOS LTDA [BR/SP]

Autor: FABRICIO DE SENAS BAZZO[BR] e FELIPE MAGALHAES BAZZO[BR]

Título do registro: Bonecos e estatuetas [brinquedos]

Data de depósito: 04/09/2024

Classificação: 21-01

Procurador: Marília Crozatti



BR302024004678-2

Concessão de registro

Código de despacho: 158

Titular: BAMBOLA INDÚSTRIA E COMÉRCIO DE BRINQUEDOS LTDA [BR/SP]

Autor: FABRICIO DE SENAS BAZZO[BR] e FELIPE MAGALHAES BAZZO[BR]

Título do registro: Veículos [brinquedos]

Data de depósito: 04/09/2024

Classificação: 21-01

Procurador: Marília Crozatti





BR302024004679-0

Concessão de registro

Código de despacho: 158

Titular: BAMBOLA INDÚSTRIA E COMÉRCIO DE BRINQUEDOS LTDA [BR/SP]

Autor: FABRICIO DE SENAS BAZZO[BR] e FELIPE MAGALHAES BAZZO[BR]

Título do registro: Veículos [brinquedos]

Data de depósito: 04/09/2024

Classificação: 21-01

Procurador: Marília Cruzatti



BR302024004680-4

Concessão de registro

Código de despacho: 158

Titular: BAMBOLA INDÚSTRIA E COMÉRCIO DE BRINQUEDOS LTDA [BR/SP]

Autor: FABRICIO DE SENAS BAZZO[BR] e FELIPE MAGALHAES BAZZO[BR]

Título do registro: Veículos [brinquedos]

Data de depósito: 04/09/2024

Classificação: 21-01

Procurador: Marília Cruzatti





BR302024004681-2

Concessão de registro
 Código de despacho: 158
Titular: BAMBOLA INDÚSTRIA E COMÉRCIO DE BRINQUEDOS LTDA [BR/SP]
 Autor: FABRICIO DE SENAS BAZZO[BR] e FELIPE MAGALHAES BAZZO[BR]
 Título do registro: Veículos [brinquedos]
 Data de depósito: 04/09/2024
 Classificação: 21-01
 Procurador: Marília Crozatti



BR302024004692-8

Concessão de registro
 Código de despacho: 158
Titular: GRENDENE S.A. [BR/CE]
 Autor: SCHANA CENCI MARIN[BR]
 Título do registro: Calçado
 Data de depósito: 05/09/2024
 Classificação: 02-04
 Procurador: Remer Villaça & Nogueira Assessoria e Consultoria de Prop. Intelectual S/S Ltda.



BR302024004693-6

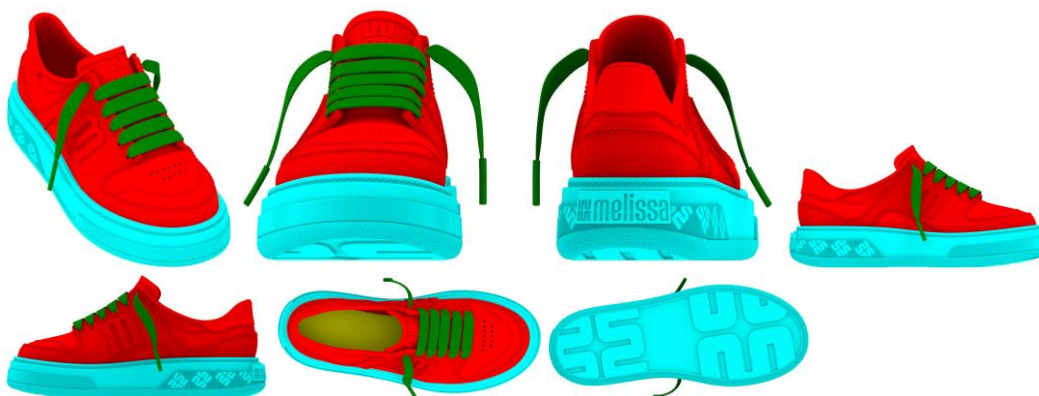
Concessão de registro
 Código de despacho: 158



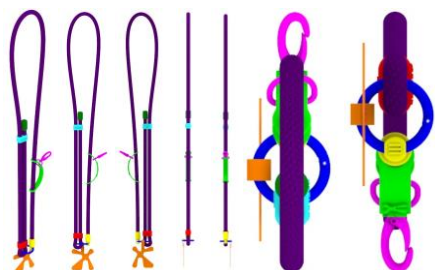
Titular: GRENDENE S.A. [BR/CE]
Autor: SCHANA CENCI MARIN[BR]
Título do registro: Calçado
Data de depósito: 05/09/2024
Classificação: 02-04
Procurador: Remer Villaça & Nogueira Assessoria e Consultoria de Prop. Intelectual S/S Ltda.

**BR302024004694-4**

Concessão de registro
Código de despacho: 158
Titular: GRENDENE S.A. [BR/CE]
Autor: SCHANA CENCI MARIN[BR]
Título do registro: Calçado
Data de depósito: 05/09/2024
Classificação: 02-04
Procurador: Remer Villaça & Nogueira Assessoria e Consultoria de Prop. Intelectual S/S Ltda.

**BR302024004695-2**

Concessão de registro
Código de despacho: 158
Titular: GRENDENE S.A. [BR/CE]
Autor: SCHANA CENCI MARIN[BR]
Título do registro: Cinta de suporte para telefone celular
Data de depósito: 05/09/2024
Classificação: 03-01
Procurador: Remer Villaça & Nogueira Assessoria e Consultoria de Prop. Intelectual S/S Ltda.



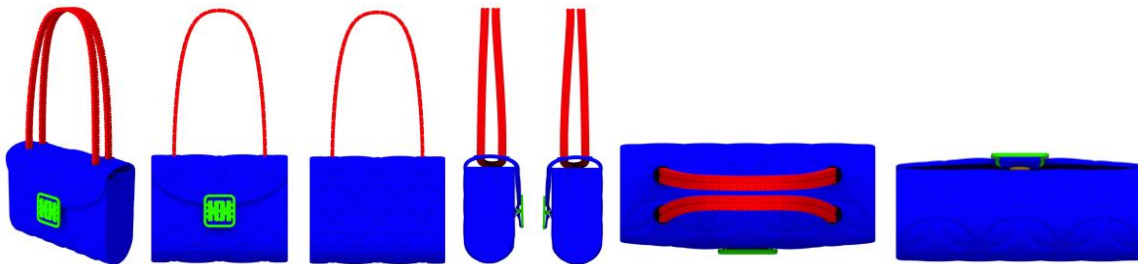
BR302024004699-5

Concessão de registro
Código de despacho: 158
Titular: GRENDENE S.A. [BR/CE]
Autor: SCHANA CENCI MARIN[BR]
Título do registro: Chaveiro
Data de depósito: 05/09/2024
Classificação: 03-01
Procurador: Remer Villaça & Nogueira Assessoria e Consultoria de Prop. Intelectual S/S Ltda.



BR302024004700-2

Concessão de registro
Código de despacho: 158
Titular: GRENDENE S.A. [BR/CE]
Autor: SCHANA CENCI MARIN[BR]
Título do registro: Bolsa
Data de depósito: 05/09/2024
Classificação: 03-01
Procurador: Remer Villaça & Nogueira Assessoria e Consultoria de Prop. Intelectual S/S Ltda.



BR302024004706-1

Concessão de registro
Código de despacho: 158
Titular: GRENDENE S.A. [BR/CE]
Autor: SCHANA CENCI MARIN[BR]
Título do registro: Calçado
Data de depósito: 05/09/2024
Classificação: 02-04
Procurador: Remer Villaça & Nogueira Assessoria e Consultoria de Prop. Intelectual S/S Ltda.



BR302024004708-8

Concessão de registro
Código de despacho: 158



Titular: BELLE ARTI INDUSTRIA E COMERCIO LTDA [BR/MG]
Autor: KAMIR DUARTE[BR]
Título do registro: DERMÓGRAFO
Data de depósito: 05/09/2024
Classificação: 28-03
Procurador: Montaury Pimenta, Machado & Vieira de Mello Advogados



BR302024004709-6

Concessão de registro
 Código de despacho: 158
Titular: GRENDENE S.A. [BR/CE]
Autor: SCHANA CENCI MARIN[BR]
Título do registro: Calçado
Data de depósito: 05/09/2024
Classificação: 02-04
Procurador: Remer Villaça & Nogueira Assessoria e Consultoria de Prop. Intelectual S/S Ltda.



BR302024004712-6

Concessão de registro
 Código de despacho: 158
Titular: GRENDENE S.A. [BR/CE]
Autor: SCHANA CENCI MARIN[BR]
Título do registro: Calçado
Data de depósito: 05/09/2024
Classificação: 02-04
Procurador: Remer Villaça & Nogueira Assessoria e Consultoria de Prop. Intelectual S/S Ltda.



BR302024004713-4

Concessão de registro
 Código de despacho: 158
Titular: BAMBOLA INDÚSTRIA E COMÉRCIO DE BRINQUEDOS LTDA [BR/SP]
 Autor: FABRICIO DE SENAS BAZZO[BR] e FELIPE MAGALHAES BAZZO[BR]
 Título do registro: Bonecas
 Data de depósito: 05/09/2024
 Classificação: 21-01
 Procurador: Marília Cruzatti



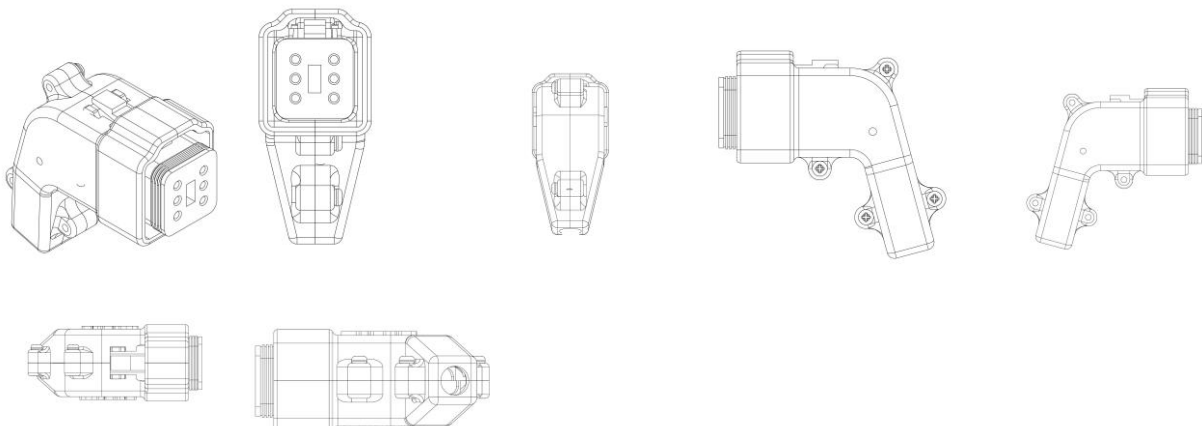
BR302024004714-2

Concessão de registro
 Código de despacho: 158
Titular: BAMBOLA INDÚSTRIA E COMÉRCIO DE BRINQUEDOS LTDA [BR/SP]
 Autor: FABRICIO DE SENAS BAZZO[BR] e FELIPE MAGALHAES BAZZO[BR]
 Título do registro: Bonecas
 Data de depósito: 05/09/2024
 Classificação: 21-01
 Procurador: Marília Cruzatti



BR302024004715-0

Concessão de registro
 Código de despacho: 158
Titular: STARA S/A. INDUSTRIA DE IMPLEMENTOS AGRÍCOLAS [BR/RS]
 Autor: ATILA STAPELBROEK TRENNEPOHL[BR]
 Título do registro: Capa de proteção
 Data de depósito: 05/09/2024
 Classificação: 15-03
 Procurador: Araripe & Associados



BR302024004773-8

Concessão de registro
Código de despacho: 158
Titular: BAMBOLA INDÚSTRIA E COMÉRCIO DE BRINQUEDOS LTDA [BR/SP]
Autor: FABRICIO DE SENAS BAZZO[BR] e FELIPE MAGALHAES BAZZO[BR]
Título do registro: Bonecas
Data de depósito: 06/09/2024
Classificação: 21-01
Procurador: Marília Crozatti



BR302024004774-6

Concessão de registro
Código de despacho: 158
Titular: BAMBOLA INDÚSTRIA E COMÉRCIO DE BRINQUEDOS LTDA [BR/SP]
Autor: FABRICIO DE SENAS BAZZO[BR] e FELIPE MAGALHAES BAZZO[BR]
Título do registro: Bonecas
Data de depósito: 06/09/2024
Classificação: 21-01
Procurador: Marília Crozatti



BR302024004776-2

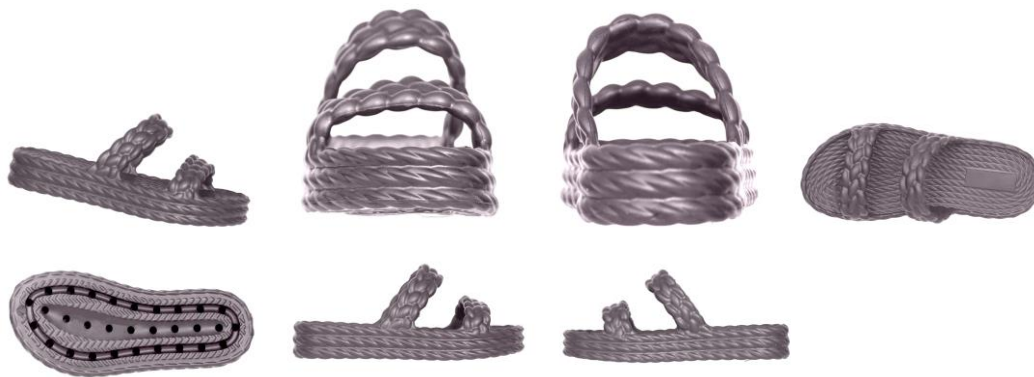
Concessão de registro
Código de despacho: 158
Titular: BAMBOLA INDÚSTRIA E COMÉRCIO DE BRINQUEDOS LTDA [BR/SP]
Autor: FABRICIO DE SENAS BAZZO[BR] e FELIPE MAGALHAES BAZZO[BR]
Título do registro: Bonecas
Data de depósito: 06/09/2024
Classificação: 21-01
Procurador: Marília Crozatti





BR302024004828-9

Concessão de registro
 Código de despacho: 158
Titular: SCALENO CALÇADOS LTDA [BR/MG]
 Autor: RIVALDO CAETANO DE AZEVEDO[BR]
 Título do registro: CHINELO
 Data de depósito: 10/09/2024
 Classificação: 02-04
 Procurador: DAIMOND MARCAS E PATENTES LTDA



BR302024004829-7

Concessão de registro
 Código de despacho: 158
Titular: SCALENO CALÇADOS LTDA [BR/MG]
 Autor: RIVALDO CAETANO DE AZEVEDO[BR]
 Título do registro: CHINELO
 Data de depósito: 10/09/2024
 Classificação: 02-04
 Procurador: DAIMOND MARCAS E PATENTES LTDA



BR302024004861-0

Concessão de registro
 Código de despacho: 158
Titular: ARATU S.A. [BR/ES]
 Autor: NELIO AUGUSTO SECCHIN[BR], DIANA FROTA DE ABREU SECCHIN[BR] e SAVIO CUZZUOL DE



OLIVEIRA[BR]

Título do registro: SUPORTE PARA CÂMERAS FOTOGRÁFICAS OU CINEMATOGRAFICAS

Data de depósito: 11/09/2024

Classificação: 16-05

Detalhes do despacho: Título adequado de ofício com base no item 5.3.1.1 do Manual de Desenhos Industriais.

Descrição excluída de ofício, com apoio na Nota Técnica INPI/CPAPD nº 01/2024, por conter texto idêntico ao do relatório descritivo e da reivindicação.



BR322018003680-0

Concessão de registro

Código de despacho: 158

Titular: WAYNE FUELING SYSTEMS LLC [US]

Autor: JOHN JOSEPH MORRIS[US], JOEL GARRETT[US], STEPHEN B. GORDON[US] e SCOTT R. NEGLEY[US]

Título do registro: INTERFACE GRÁFICA DE USUÁRIO

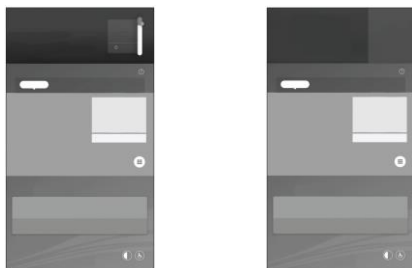
Data de depósito: 27/09/2017

Prioridade unionista: 29/599,255 31/03/2017 US

Classificação: 14-04

Procurador: DANNEMANN, SIEMSEN, BIGLER & IPANEMA MOREIRA

Detalhes do despacho: Com apoio na Nota Técnica INPI/CPAPD nº 01/2024 as legendas das figuras 1.1 e 2.1 foram alteradas de ofício para VISTA PLANIFICADA, a fim de identificar corretamente as vistas que representam. Título adequado de ofício com base no item 5.3.1.1 do Manual de Desenhos Industriais.



BR322018054624-8

Concessão de registro

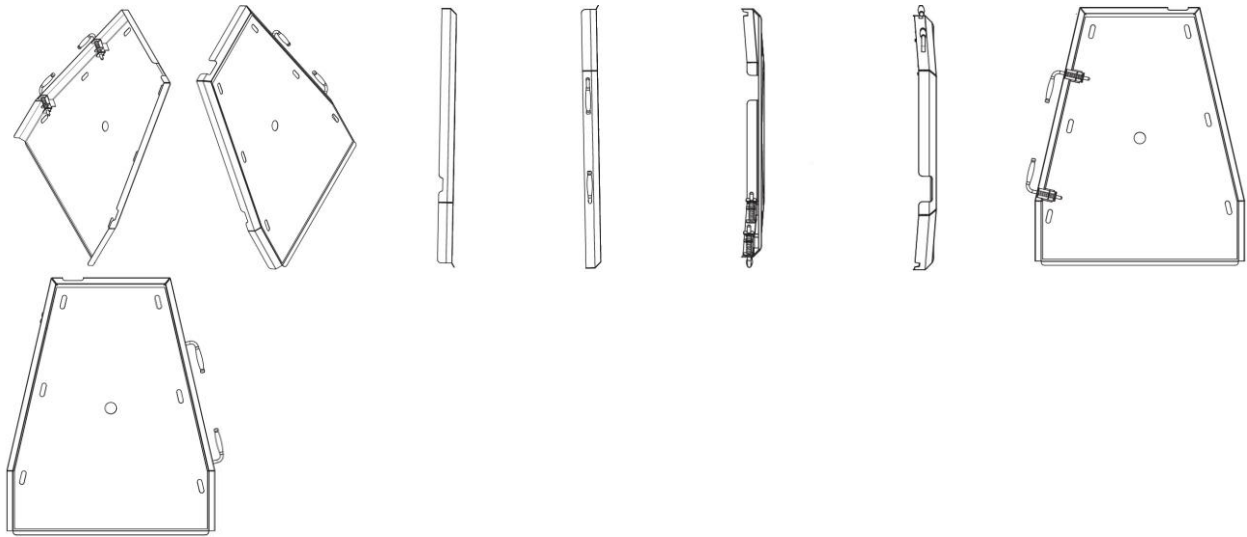
Código de despacho: 158

Titular: CNH INDUSTRIAL BRASIL LTDA. [BR/MG]

Autor: WAGNER JOSÉ DE ALMEIDA[BR] e THALES BRANDÃO UCHOA[BR]

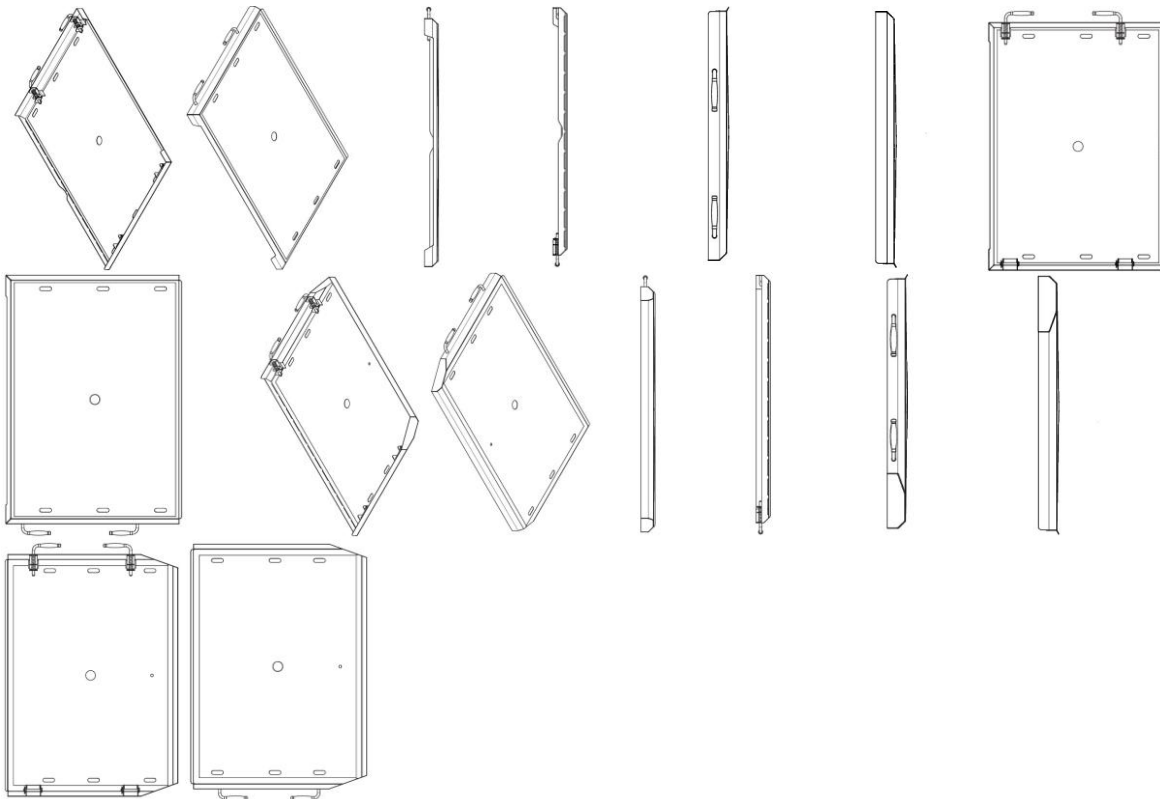


Título do registro: COBERTURA DE VEÍCULO
 Data de depósito: 24/04/2018
 Classificação: 12-16
 Procurador: ALEXANDRE FUKUDA YAMASHITA
 Detalhes do despacho: Título adequado de ofício com base no item 5.3.1.1 do Manual de Desenhos Industriais.



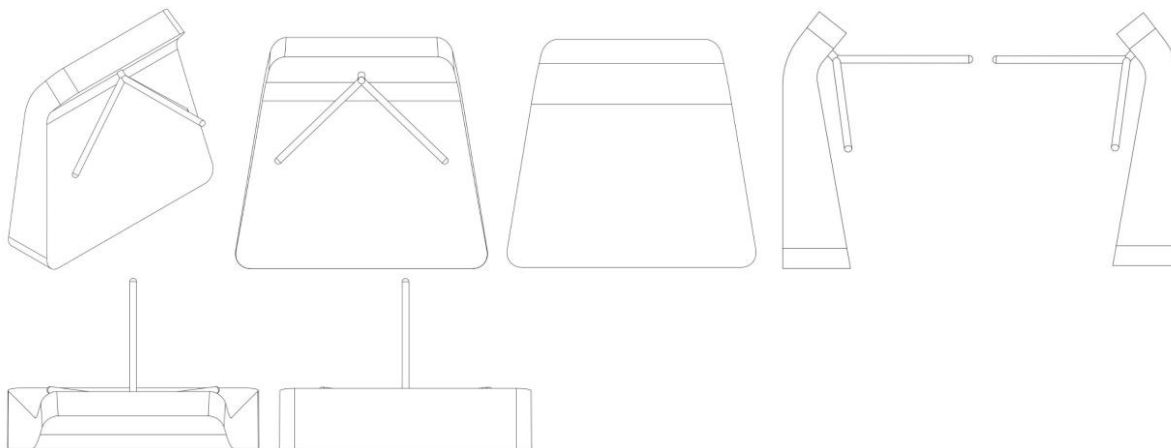
BR322018054625-6

Concessão de registro
 Código de despacho: 158
Titular: CNH INDUSTRIAL BRASIL LTDA. [BR/MG]
 Autor: WAGNER JOSÉ DE ALMEIDA[BR] e THALES BRANDÃO UCHOA[BR]
 Título do registro: COBERTURA DE VEÍCULO
 Data de depósito: 24/04/2018
 Classificação: 12-16
 Procurador: ALEXANDRE FUKUDA YAMASHITA
 Detalhes do despacho: Título adequado de ofício com base no item 5.3.1.1 do Manual de Desenhos Industriais.



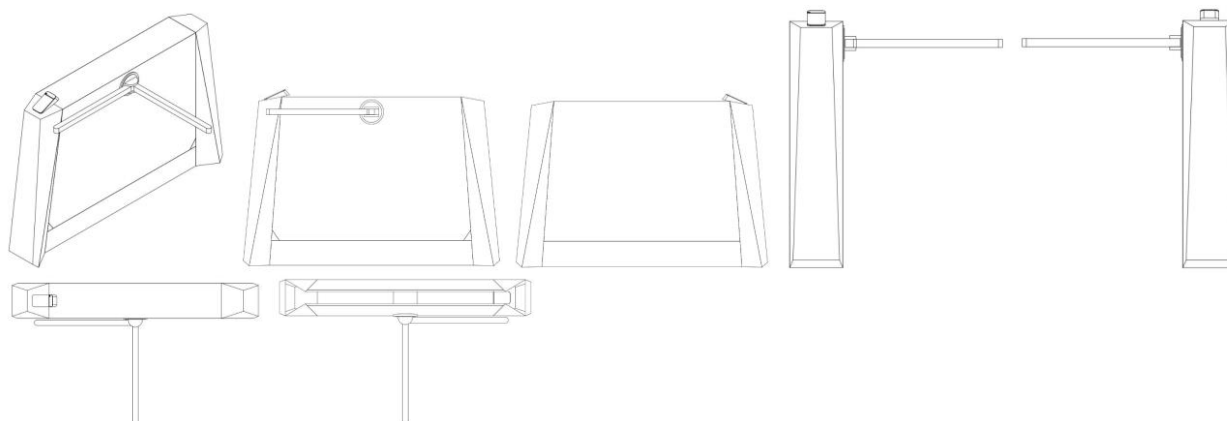
BR322023006189-7

Concessão de registro
Código de despacho: 158
Titular: ELKA TORANTRIEBE GMBH U. CO. BETRIEBS KG [DE]
Autor: TORBEN NEHLS-ELLER[DE]
Título do registro: CONTROLADOR DE ACESSO
Data de depósito: 17/11/2023
Prioridade unionista: 015009873-0003 26/01/2023 EM
Classificação: 10-05
Procurador: João Luis DOrey Facco Vianna



BR322023006190-0

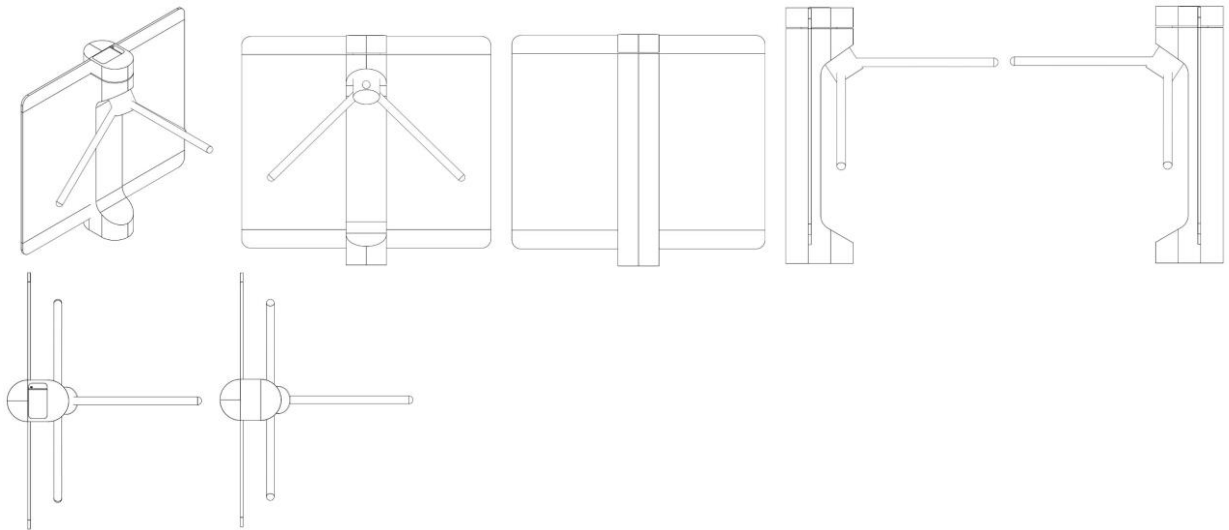
Concessão de registro
Código de despacho: 158
Titular: ELKA TORANTRIEBE GMBH U. CO. BETRIEBS KG [DE]
Autor: TORBEN NEHLS-ELLER[DE]
Título do registro: CONTROLADOR DE ACESSO
Data de depósito: 17/11/2023
Prioridade unionista: 015009873-0004 26/01/2023 EM
Classificação: 10-05
Procurador: João Luis DOrey Facco Vianna



BR322023006191-9

Concessão de registro
Código de despacho: 158
Titular: ELKA TORANTRIEBE GMBH U. CO. BETRIEBS KG [DE]
Autor: TORBEN NEHLS-ELLER[DE]
Título do registro: CONTROLADOR DE ACESSO
Data de depósito: 17/11/2023
Prioridade unionista: 015009873-0005 26/01/2023 EM
Classificação: 10-05
Procurador: João Luis DOrey Facco Vianna





Concessão em designação

Os registros de desenho industrial, listados a seguir, foram concedidos, nos termos dos artigos 106 da Lei da Propriedade Industrial (LPI, lei n.º 9.279, de 14 de maio de 1996).

Art. 100. Não é registrável como desenho industrial:

I - o que for contrário à moral e aos bons costumes ou que ofenda a honra ou imagem de pessoas, ou atente contra liberdade de consciência, crença, culto religioso ou ideia e sentimentos dignos de respeito e veneração;

II - a forma necessária comum ou vulgar do objeto ou, ainda, aquela determinada essencialmente por considerações técnicas ou funcionais.

Art. 101. O pedido de registro, nas condições estabelecidas pelo INPI, conterà:

I - requerimento;

II - relatório descritivo, se for o caso;

III - reivindicações, se for o caso;

IV - desenhos ou fotografias;

V - campo de aplicação do objeto; e

VI - comprovante do pagamento da retribuição relativa ao depósito.

Parágrafo único. Os documentos que integram o pedido de registro deverão ser apresentados em língua portuguesa.

Art. 104. O pedido de registro de desenho industrial terá que se referir a um único objeto, permitida uma pluralidade de variações, desde que se destinem ao mesmo propósito e guardem entre si a mesma característica distintiva preponderante, limitado cada pedido ao máximo de 20 (vinte) variações.

Parágrafo único. O desenho deverá representar clara e suficientemente o objeto e suas variações, se houver, de modo a possibilitar sua reprodução por técnico no assunto.

Art. 106. Depositado o pedido de registro de desenho industrial e observado o disposto nos arts. 100, 101 e 104, será automaticamente publicado e simultaneamente concedido o registro, expedindo-se o respectivo certificado.

Os certificados dos registros de desenho industrial ora concedidos estarão disponíveis no site do INPI (www.inpi.gov.br), em até 60 (sessenta) dias contados da publicação desta RPI.).

BR312023233579-3
DM/233579

Concessão de registro (Haia)

Código de despacho: 1233

Titular: Volvo Truck Corporation [SE]

Autor: Variação 1 : Alireza Tajik[SE], Variação 1 : Ismail Ovacik[SE] e Variação 1 : Sinisa Briglevic[DE]

Título do registro: Moldura decorativa para veículos

Data de depósito: 29/11/2023

Prioridade unionista: Variação 1 : 40 2023 100 356.3 01/06/2023 DE

Classificação: 12-16

Procurador: Prinz and Partner mbB Patent- und Rechtsanwälte





BR312023233580-7
DM/233580

Concessão de registro (Haia)

Código de despacho: 1233

Titular: Volvo Truck Corporation [SE]

Autor: Variação 1 : Alireza Tajik[SE], Variação 1 : Ismail Ovacik[SE], Variação 1 : Sinisa Briglevic[DE] e Variação 1 : Julie Baaske[DE]

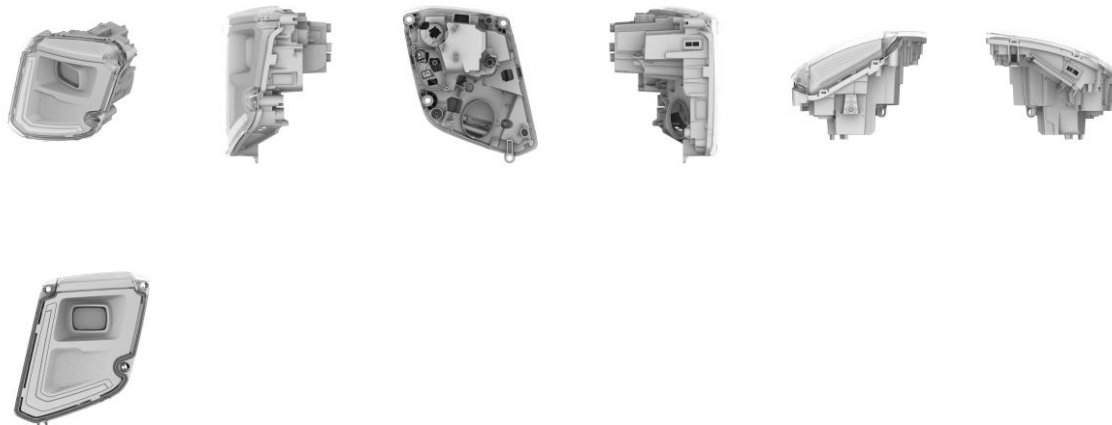
Título do registro: Variação 1 : Farol para veículos

Data de depósito: 29/11/2023

Prioridade unionista: Variação 1 : 40 2023 100 356.3 01/06/2023 DE

Classificação: 26-06

Procurador: Prinz and Partner mbB Patent- und Rechtsanwälte



BR312023233713-3
DM/233713

Concessão de registro (Haia)

Código de despacho: 1233

Titular: Reidix GmbH [DE]

Autor: Variação 1 : Mattia Tarizzo[IT], Variação 1 : Mariano Cucci[IT], Variação 1 : Camille Chouard[IT], Variação 1 : Thomas Peach[IT], Variação 1 : Pedro Augusto Pereira Basile[IT] e Variação 1 : Andrea Besana[IT]

Título do registro: Variação 1 : Pulseira de identificação por radiofrequência [RFID]

Data de depósito: 28/11/2023

Classificação: 14-03

Procurador: Wolfram Schlimme

Detalhes do despacho: A prioridade unionista reivindicada foi recusada, por não ter sido informado um código WIPO-DAS, nem apresentada cópia do documento de origem adequado, no prazo de 90 (noventa) dias a contar da data de publicação do registro pela Secretaria Internacional, contendo data, número de depósito e representação (desenhos ou fotografias) do desenho industrial reivindicado, acompanhado de sua tradução simples.

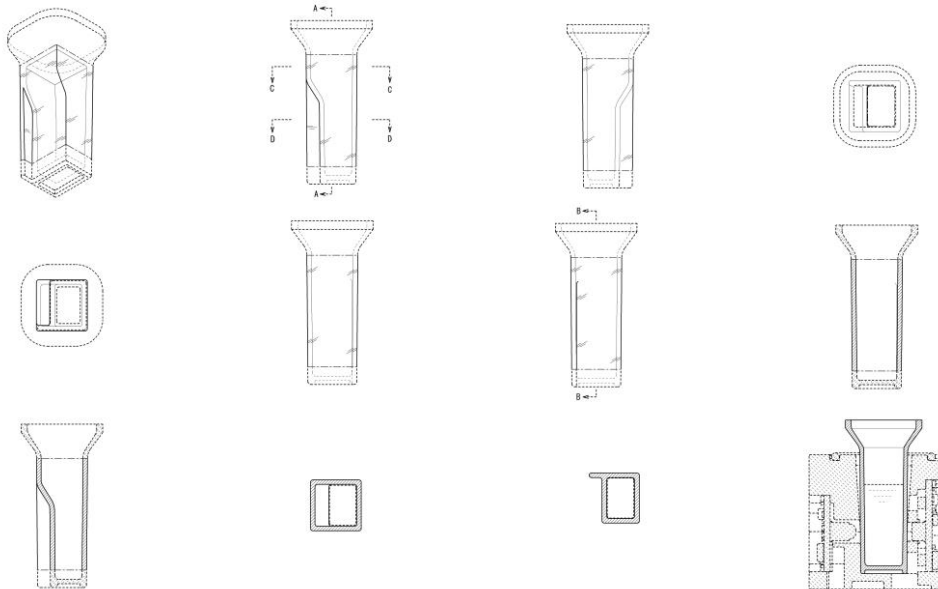




BR312023233890-3
DM/233890

Concessão de registro (Haia)
Código de despacho: 1233
Titular: AMANO Co., Ltd. [JP]
Autor: Variação 1 : Takuya MIYASAKA[JP]
Título do registro: Variação 1 : Célula para medição de concentração

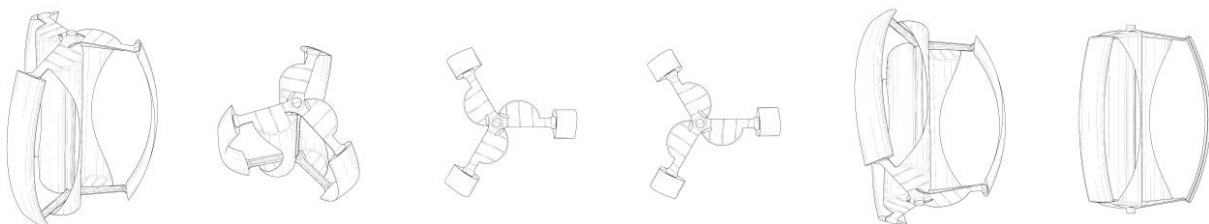
Data de depósito: 01/12/2023
Prioridade unionista: Variação 1 : 2023-011656 07/06/2023 JP
Classificação: 10-04
Procurador: Hiroshi OSHINO

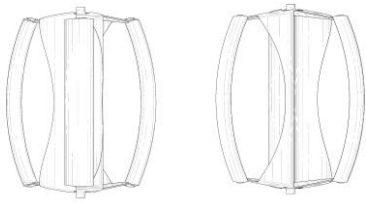


BR312023233949-7
DM/233949

Concessão de registro (Haia)
Código de despacho: 1233
Titular: IceWind EHF [IS]
Autor: Variação 1 : Saethor Asgeirsson[IS]
Título do registro: Variação 1 : Lâmina de turbina eólica

Data de depósito: 05/12/2023
Classificação: 25-03





BR312024242159-5
DM/242159

Concessão de registro (Haia)
Código de despacho: 1233

Titular: GUANGZHOU XIAOPENG MOTORS TECHNOLOGY CO., LTD. [CN]

Autor: Variação 1 : Tan WANG[CN], Variação 1 : Rafik FERRAG[CN], Variação 1 : Yi DONG[CN], Variação 1 : Xiaoming ZHONG[CN], Variação 1 : Haiyang DENG[CN], Variação 1 : Yan LI[CN], Variação 1 : Zhanfeng LI[CN] e Variação 1 : Shoulei XIA[CN]

Título do registro: Variação 1 : Automóvel

Data de depósito: 30/10/2024

Prioridade unionista: Variação 1 : 202430255866.1 30/04/2024 CN

Classificação: 12-08

Procurador: TSINGYIHUA INTELLECTUAL PROPERTY LLC



BR312024242182-0
DM/242182

Concessão de registro (Haia)
Código de despacho: 1233

Titular: Fujian LANDI Commercial Equipment Co., Ltd. [CN]

Autor: Variação 1 : Siting ZENG[CN], Variação 1 : Xinping WANG[CN], Variação 1 : Jianyin CHEN[CN] e Variação 1 : Changfa HU[CN]

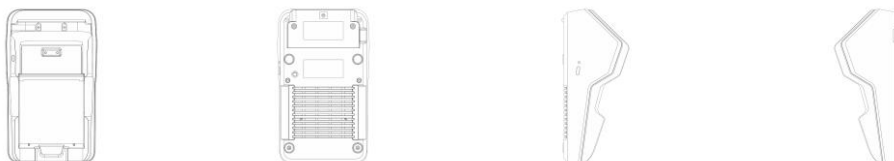
Título do registro: Variação 1 : Base para terminal de ponto de venda

Data de depósito: 13/11/2024

Prioridade unionista: Variação 1 : 202430413279.0 03/07/2024 CN

Classificação: 14-02

Procurador: BORSAM INTELLECTUAL PROPERTY LTD.





BR312024242185-4
DM/242185

Concessão de registro (Haia)
Código de despacho: 1233
Titular: Fédération Internationale de Football Association (FIFA) [CH]
Autor: Variação 1 : Nate Morley[US]
Título do registro: Variação 1 : Logo

Data de depósito: 27/09/2024
Prioridade unionista: Variação 1 : 015071248-0001 04/09/2024 EM
Classificação: 32-01
Procurador: HOYNG ROKH MONEGIER ESPAÑA, S.L.U.



BR312024242206-0
DM/242206

Concessão de registro (Haia)
Código de despacho: 1233
Titular: Emilia Vill [ES]
Autor: Variação 1 : Emília Vill[ES]
Título do registro: Variação 1 : Cabine de troca de roupa de praia

Data de depósito: 23/10/2024
Prioridade unionista: Variação 1 : 015058536-0002 24/04/2024 EM
Classificação: 25-03
Procurador: ELZABURU, S.L.P.



BR312024242216-8
DM/242216

Concessão de registro (Haia)
Código de despacho: 1233
Titular: Birkenstock IP GmbH [DE]
Autor: Variação 1 : Leonie Bachstaedter[DE]
Título do registro: Variação 1 : Fivela de amarrinho



Data de depósito: 21/11/2024
 Prioridade unionista: Variação 1 : 015061413-0001 23/05/2024 EM
 Classificação: 02-07



BR312024242260-5
 DM/242260

Concessão de registro (Haia)
 Código de despacho: 1233
Titular: ORQA d.o.o. [HR]
 Autor: Variação 1 : Maja Gjaji?[HR] e Variação 1 : Greta Gilvanovait?[LT]
 Título do registro: Variação 1 : Conjunto de caixas para embalagem
 Data de depósito: 30/08/2024
 Classificação: 09-03
 Procurador: Mislav Matijevic



BR312024242263-0
 DM/242263

Concessão de registro (Haia)
 Código de despacho: 1233
Titular: NINGBO VGR ELECTRIC APPLIANCE CO., LTD. [CN]
 Autor: Variação 1 : Zhenghao CAI[CN]
 Título do registro: Variação 1 : Máquina de cortar cabelo

Data de depósito: 06/11/2024
 Classificação: 28-06





Registros de desenho industrial extintos

Pelo fim da vigência

Pela falta de pagamento da retribuição prevista nos arts. 108 e 120

Pela inobservância do artigo 217 da Lei da Propriedade Industrial



Pelo fim da vigência

Os registros de desenho industrial, listados a seguir, estão extintos, em vista da expiração do prazo de vigência máximo de 25 anos, nos termos do inciso I do artigo 119 da Lei da Propriedade Industrial (LPI, lei n.º 9.279, de 14 de maio de 1996).

Art. 108. O registro vigorará pelo prazo de 10 (dez) anos contados da data do depósito, prorrogável por 3 (três) períodos sucessivos de 5 (cinco) anos cada.

Art. 119. O registro extingue-se:

I - pela expiração do prazo de vigência;

(...)

DI5902225-6	Extinção de registro pela expiração do prazo de vigência (art. 119, I) Código de despacho: 161 Titular: GRUPO SEB DO BRASIL PRODUTOS DOMÉSTICOS LTDA [BR/SP] Procurador: CRUZEIRO NEWMARC PATENTES E MARCAS LTDA. Detalhes do despacho: A contar de 09/10/2024.
DI5902724-0	Extinção de registro pela expiração do prazo de vigência (art. 119, I) Código de despacho: 161 Titular: Pentel Kabushiki Kaisha [JP] Procurador: Custódio de Almeida & Cia Detalhes do despacho: A contar de 30/12/2024.
DI5902819-0	Extinção de registro pela expiração do prazo de vigência (art. 119, I) Código de despacho: 161 Titular: SD IP HOLDINGS COMPANY [US] Procurador: DANNEMANN, SIEMSEN, BIGLER & IPANEMA MOREIRA Detalhes do despacho: A contar de 31/12/2024.
DI6000002-3	Extinção de registro pela expiração do prazo de vigência (art. 119, I) Código de despacho: 161 Titular: UNILEVER IP HOLDINGS B.V. [PB] Procurador: RICARDO AMARAL REMER Detalhes do despacho: A contar de 06/01/2025.
DI6000059-7	Extinção de registro pela expiração do prazo de vigência (art. 119, I) Código de despacho: 161 Titular: Dart Industries Inc. [US] Procurador: MOMSEN, LEONARDOS & CIA. Detalhes do despacho: A contar de 20/01/2025.
DI6000073-2	Extinção de registro pela expiração do prazo de vigência (art. 119, I) Código de despacho: 161 Titular: Brasfilter Indústria e Comércio Ltda [BR/SP] Procurador: Global Marcas e Patentes S/C Ltda Detalhes do despacho: A contar de 11/01/2025.



DI6000074-0	Extinção de registro pela expiração do prazo de vigência (art. 119, I) Código de despacho: 161 Titular: Distillerie Stock do Brasil Ltda [BR/SP] Procurador: Escritório Fernando Marchetti S/C Ltda Detalhes do despacho: A contar de 11/01/2025.
DI6000077-5	Extinção de registro pela expiração do prazo de vigência (art. 119, I) Código de despacho: 161 Titular: Marino Arpino [BR/SP] Procurador: M.Rosário Assess.Propr.Industrial S/C Ltda Detalhes do despacho: A contar de 08/01/2025.
DI6000081-3	Extinção de registro pela expiração do prazo de vigência (art. 119, I) Código de despacho: 161 Titular: Plasútil Indústria e Comércio de Plásticos Ltda [BR/SP] Procurador: Símbolo Marcas e Patentes Ltda Detalhes do despacho: A contar de 06/01/2025.
DI6000082-1	Extinção de registro pela expiração do prazo de vigência (art. 119, I) Código de despacho: 161 Titular: Plasútil Indústria e Comércio de Plásticos Ltda. [BR/SP] Procurador: Símbolo Marcas e Patentes Ltda. Detalhes do despacho: A contar de 06/01/2025.
DI6000083-0	Extinção de registro pela expiração do prazo de vigência (art. 119, I) Código de despacho: 161 Titular: BRIL COSMÉTICOS S.A. [BR/SP] Procurador: GUSTAVO ADOLFO DA SILVA GORDO PUGLIESI Detalhes do despacho: A contar de 07/01/2025.
DI6000102-0	Extinção de registro pela expiração do prazo de vigência (art. 119, I) Código de despacho: 161 Titular: João Carlos Arrabal [BR/SP] Procurador: Victor Andreas Quaglio Detalhes do despacho: A contar de 29/01/2025.
DI6000104-6	Extinção de registro pela expiração do prazo de vigência (art. 119, I) Código de despacho: 161 Titular: Ana Paula Araujo Melvino [BR/SP] Detalhes do despacho: A contar de 27/01/2025.
DI6000111-9	Extinção de registro pela expiração do prazo de vigência (art. 119, I) Código de despacho: 161 Titular: Reckitt Benckiser (BRASIL) Ltda [BR/SP] Procurador: DI BLASI, PARENTE, VAZ E DIAS & ASSOCIADOS LTDA Detalhes do despacho: A contar de 13/01/2025.
DI6000114-3	Extinção de registro pela expiração do prazo de vigência (art. 119, I) Código de despacho: 161 Titular: Braspet Indústria e Comércio de Embalagens Plásticas Ltda. [BR/SP] Procurador: Antonio Maurício Pedras Amaid Detalhes do despacho: A contar de 14/01/2025.
DI6000126-7	Extinção de registro pela expiração do prazo de vigência (art. 119, I) Código de despacho: 161 Titular: COTY GENEVA S.A. VERSOIX [CH] Procurador: MAURICIO ARIBONI Detalhes do despacho: A contar de 15/01/2025.
DI6000153-4	Extinção de registro pela expiração do prazo de vigência (art. 119, I) Código de despacho: 161 Titular: AMBEV S.A [BR/SP] Procurador: DANNEMANN, SIEMSEN, BIGLER & IPANEMA MOREIRA Detalhes do despacho: A contar de 03/02/2025.



DI6000186-0	Extinção de registro pela expiração do prazo de vigência (art. 119, I) Código de despacho: 161 Titular: M DIAS BRANCO S.A. INDÚSTRIA E COMÉRCIO DE ALIMENTOS [BR/CE] Procurador: Símbolo Marcas e Patentes Ltda. Detalhes do despacho: A contar de 11/02/2025.
DI6000187-9	Extinção de registro pela expiração do prazo de vigência (art. 119, I) Código de despacho: 161 Titular: M DIAS BRANCO S.A. INDÚSTRIA E COMÉRCIO DE ALIMENTOS [BR/CE] Procurador: Símbolo Marcas e Patentes Ltda. Detalhes do despacho: A contar de 11/02/2025.
DI6000188-7	Extinção de registro pela expiração do prazo de vigência (art. 119, I) Código de despacho: 161 Titular: M DIAS BRANCO S.A. INDÚSTRIA E COMÉRCIO DE ALIMENTOS [BR/CE] Procurador: Símbolo Marcas e Patentes Ltda. Detalhes do despacho: A contar de 11/02/2025.
DI6000208-5	Extinção de registro pela expiração do prazo de vigência (art. 119, I) Código de despacho: 161 Titular: Incomagri Indústria e Comércio de Máquinas Agrícolas Ltda [BR/SP] Procurador: CRUZEIRO NEWMARC PATENTES E MARCAS LTDA. Detalhes do despacho: A contar de 15/02/2025.
DI6000220-4	Extinção de registro pela expiração do prazo de vigência (art. 119, I) Código de despacho: 161 Titular: G Paniz Indústria de Equipamentos Para Alimentação Ltda [BR/RS] Procurador: Mario de Almeida Marcas e Patentes Ltda Detalhes do despacho: A contar de 28/01/2025.
DI6000260-3	Extinção de registro pela expiração do prazo de vigência (art. 119, I) Código de despacho: 161 Titular: Santher - Fábrica de Papel Santa Therezinha S/A [BR/SP] Procurador: Símbolo Marcas e Patentes Ltda Detalhes do despacho: A contar de 23/02/2025.
DI6000271-9	Extinção de registro pela expiração do prazo de vigência (art. 119, I) Código de despacho: 161 Titular: Eletromecânica Dyna S.A., [BR/SP] Procurador: CRUZEIRO NEWMARC PATENTES E MARCAS LTDA. Detalhes do despacho: A contar de 22/02/2025.
DI6000791-5	Extinção de registro pela expiração do prazo de vigência (art. 119, I) Código de despacho: 161 Titular: M DIAS BRANCO S.A. INDÚSTRIA E COMÉRCIO DE ALIMENTOS [BR/CE] Procurador: Símbolo Marcas e Patentes Ltda. Detalhes do despacho: A contar de 11/02/2025.
DI6000792-3	Extinção de registro pela expiração do prazo de vigência (art. 119, I) Código de despacho: 161 Titular: M DIAS BRANCO S.A. INDÚSTRIA E COMÉRCIO DE ALIMENTOS [BR/CE] Procurador: Símbolo Marcas e Patentes Ltda Detalhes do despacho: A contar de 11/02/2025.
DI6000793-1	Extinção de registro pela expiração do prazo de vigência (art. 119, I) Código de despacho: 161 Titular: M DIAS BRANCO S.A. INDÚSTRIA E COMÉRCIO DE ALIMENTOS [BR/CE] Procurador: Símbolo Marcas e Patentes Ltda. Detalhes do despacho: A contar de 11/02/2025.
DI6000805-9	Extinção de registro pela expiração do prazo de vigência (art. 119, I) Código de despacho: 161 Titular: MERCK SHARP & DOHME LLC [US] Procurador: R. ANDRADE ADVS. Detalhes do despacho: A contar de 29/01/2025.



DI6000812-1	Extinção de registro pela expiração do prazo de vigência (art. 119, I) Código de despacho: 161 Titular: M DIAS BRANCO S.A. INDÚSTRIA E COMÉRCIO DE ALIMENTOS [BR/CE] Procurador: Símbolo Marcas e Patentes Ltda. Detalhes do despacho: A contar de 11/02/2025.
DI6000813-0	Extinção de registro pela expiração do prazo de vigência (art. 119, I) Código de despacho: 161 Titular: M DIAS BRANCO S.A. INDÚSTRIA E COMÉRCIO DE ALIMENTOS [BR/CE] Procurador: Símbolo Marcas e Patentes Ltda. Detalhes do despacho: A contar de 11/02/2025.
DI6000814-8	Extinção de registro pela expiração do prazo de vigência (art. 119, I) Código de despacho: 161 Titular: M DIAS BRANCO S.A. INDÚSTRIA E COMÉRCIO DE ALIMENTOS [BR/CE] Procurador: Símbolo Marcas e Patentes Ltda. Detalhes do despacho: A contar de 11/02/2025.
DI6000815-6	Extinção de registro pela expiração do prazo de vigência (art. 119, I) Código de despacho: 161 Titular: M DIAS BRANCO S.A. INDÚSTRIA E COMÉRCIO DE ALIMENTOS [BR/CE] Procurador: Símbolo Marcas e Patentes Ltda. Detalhes do despacho: A contar de 11/02/2025.
DI6000816-4	Extinção de registro pela expiração do prazo de vigência (art. 119, I) Código de despacho: 161 Titular: M DIAS BRANCO S.A. INDÚSTRIA E COMÉRCIO DE ALIMENTOS [BR/CE] Procurador: Símbolo Marcas e Patentes Ltda. Detalhes do despacho: A contar de 11/02/2025.
DI6000817-2	Extinção de registro pela expiração do prazo de vigência (art. 119, I) Código de despacho: 161 Titular: M DIAS BRANCO S.A. INDÚSTRIA E COMÉRCIO DE ALIMENTOS [BR/CE] Procurador: Símbolo Marcas e Patentes Ltda. Detalhes do despacho: A contar de 11/02/2025.
DI6000818-0	Extinção de registro pela expiração do prazo de vigência (art. 119, I) Código de despacho: 161 Titular: M DIAS BRANCO S.A. INDÚSTRIA E COMÉRCIO DE ALIMENTOS [BR/CE] Procurador: Símbolo Marcas e Patentes Ltda. Detalhes do despacho: A contar de 11/02/2025.
DI6000819-9	Extinção de registro pela expiração do prazo de vigência (art. 119, I) Código de despacho: 161 Titular: M DIAS BRANCO S.A. INDÚSTRIA E COMÉRCIO DE ALIMENTOS [BR/CE] Procurador: Símbolo Marcas e Patentes Ltda. Detalhes do despacho: A contar de 11/02/2025.
DI6000820-2	Extinção de registro pela expiração do prazo de vigência (art. 119, I) Código de despacho: 161 Titular: M DIAS BRANCO S.A. INDÚSTRIA E COMÉRCIO DE ALIMENTOS [BR/CE] Procurador: Símbolo Marcas e Patentes Ltda. Detalhes do despacho: A contar de 11/02/2025.
DI6000826-1	Extinção de registro pela expiração do prazo de vigência (art. 119, I) Código de despacho: 161 Titular: THE GILLETTE COMPANY LLC [US] Procurador: KASZNAR, LEONARDOS ADVOGADOS Detalhes do despacho: A contar de 29/01/2025.
DI6000828-8	Extinção de registro pela expiração do prazo de vigência (art. 119, I) Código de despacho: 161 Titular: M DIAS BRANCO S.A. INDÚSTRIA E COMÉRCIO DE ALIMENTOS [BR/CE] Procurador: Símbolo Marcas e Patentes Ltda. Detalhes do despacho: A contar de 11/02/2025.

DI6000829-6	Extinção de registro pela expiração do prazo de vigência (art. 119, I) Código de despacho: 161 Titular: M DIAS BRANCO S.A. INDÚSTRIA E COMÉRCIO DE ALIMENTOS [BR/CE] Procurador: Símbolo Marcas e Patentes Ltda. Detalhes do despacho: A contar de 11/02/2025.
DI6000830-0	Extinção de registro pela expiração do prazo de vigência (art. 119, I) Código de despacho: 161 Titular: M DIAS BRANCO S.A. INDÚSTRIA E COMÉRCIO DE ALIMENTOS [BR/CE] Procurador: Símbolo Marcas e Patentes Ltda. Detalhes do despacho: A contar de 11/02/2025.
DI6000831-8	Extinção de registro pela expiração do prazo de vigência (art. 119, I) Código de despacho: 161 Titular: M DIAS BRANCO S.A. INDÚSTRIA E COMÉRCIO DE ALIMENTOS [BR/CE] Procurador: Símbolo Marcas e Patentes Ltda. Detalhes do despacho: A contar de 11/02/2025.
DI6000832-6	Extinção de registro pela expiração do prazo de vigência (art. 119, I) Código de despacho: 161 Titular: M DIAS BRANCO S.A. INDÚSTRIA E COMÉRCIO DE ALIMENTOS [BR/CE] Procurador: Símbolo Marcas e Patentes Ltda. Detalhes do despacho: A contar de 11/02/2025.
DI6000833-4	Extinção de registro pela expiração do prazo de vigência (art. 119, I) Código de despacho: 161 Titular: M DIAS BRANCO S.A. INDÚSTRIA E COMÉRCIO DE ALIMENTOS [BR/CE] Procurador: Símbolo Marcas e Patentes Ltda. Detalhes do despacho: A contar de 11/02/2025.
DI6000834-2	Extinção de registro pela expiração do prazo de vigência (art. 119, I) Código de despacho: 161 Titular: M DIAS BRANCO S.A. INDÚSTRIA E COMÉRCIO DE ALIMENTOS [BR/CE] Procurador: Símbolo Marcas e Patentes Ltda. Detalhes do despacho: A contar de 11/02/2025.
DI6000845-8	Extinção de registro pela expiração do prazo de vigência (art. 119, I) Código de despacho: 161 Titular: Multibras S/A Eletrodomésticos [BR/SP] Procurador: Antonio Mauricio Pedras Arnaud Detalhes do despacho: A contar de 05/02/2025.
DI6000863-6	Extinção de registro pela expiração do prazo de vigência (art. 119, I) Código de despacho: 161 Titular: BLACKBERRY LIMITED [CA] Procurador: Clarke Modet do Brasil LTDA Detalhes do despacho: A contar de 05/02/2025.
DI6000876-8	Extinção de registro pela expiração do prazo de vigência (art. 119, I) Código de despacho: 161 Titular: Fockink Indústrias Elétricas Ltda. [BR/RS] Procurador: Luiz Fernando Soares Costa Detalhes do despacho: A contar de 17/02/2025.
DI6000918-7	Extinção de registro pela expiração do prazo de vigência (art. 119, I) Código de despacho: 161 Titular: DIAGEO BRANDS B.V. [NL] Procurador: PAULO SÉRGIO SCATAMBURLO Detalhes do despacho: A contar de 16/02/2025.
DI6000984-5	Extinção de registro pela expiração do prazo de vigência (art. 119, I) Código de despacho: 161 Titular: Henkel Kommanditgesellschaft [DE] Procurador: DANNEMANN, SIEMSEN, BIGLER & IPANEMA MOREIRA Detalhes do despacho: A contar de 15/01/2025.



Pela falta de pagamento da retribuição prevista nos arts. 108 e 120

Os registros de desenho industrial, listados a seguir, estão extintos, em vista da expiração do prazo de vigência, nos termos do inciso III do artigo 119 da Lei da Propriedade Industrial (LPI, lei n.º 9.279, de 14 de maio de 1996).

Art. 119. O registro extingue-se:

...

III - pela falta de pagamento da retribuição prevista nos arts. 108 e 120

....

BR302012002848-5	Extinção de registro pela falta de pagamento (art.119, III) Código de despacho: 870 Titular: JOAQUIM LUIZ CARATTI [BR/SP] Procurador: NOVA MARCA CONSULTORES ASSOCIADOS LTDA Detalhes do despacho: A contar de 06/06/2022.
BR302012004863-0	Extinção de registro pela falta de pagamento (art.119, III) Código de despacho: 870 Titular: FIBRAFORM INDÚSTRIA DE EMBALAGENS PLÁSTICAS LTDA [BR/RS] Procurador: DMARK REGISTROS DE MARCAS E PATENTES S/S LTDA Detalhes do despacho: A contar de 20/09/2022.
BR302014000070-5	Extinção de registro pela falta de pagamento (art.119, III) Código de despacho: 870 Titular: BRITÂNIA ELETRODOMÉSTICOS S.A. [BR/PR] Procurador: VALOR PROPRIEDADE INTELECTUAL S/S LTDA Detalhes do despacho: A contar de 10/01/2024.
BR302014002839-1	Extinção de registro pela falta de pagamento (art.119, III) Código de despacho: 870 Titular: MARY KAY INC. [US] Procurador: DANNEMANN, SIEMSEN, BIGLER & IPANEMA MOREIRA Detalhes do despacho: A contar de 21/06/2024.
BR302014002841-3	Extinção de registro pela falta de pagamento (art.119, III) Código de despacho: 870 Titular: AUTOMOBILI LAMBORGHINI S.P.A. [IT] Procurador: ARARIPE & ASSOCIADOS Detalhes do despacho: A contar de 21/06/2024.
BR302014002842-1	Extinção de registro pela falta de pagamento (art.119, III) Código de despacho: 870 Titular: AUTOMOBILI LAMBORGHINI S.P.A. [IT] Procurador: ARARIPE & ASSOCIADOS Detalhes do despacho: A contar de 21/06/2024.
BR302014002864-2	Extinção de registro pela falta de pagamento (art.119, III) Código de despacho: 870 Titular: TERRA E ÁGUA INDÚSTRIA DE CALÇADOS LTDA. [BR/RS] Procurador: EDEMAR CAPELLA Detalhes do despacho: A contar de 21/06/2024.



BR302014002867-7	Extinção de registro pela falta de pagamento (art.119, III) Código de despacho: 870 Titular: COLGATE-PALMOLIVE COMPANY [US] Procurador: ORLANDO DE SOUZA Detalhes do despacho: A contar de 21/06/2024.
BR302014002868-5	Extinção de registro pela falta de pagamento (art.119, III) Código de despacho: 870 Titular: COLGATE-PALMOLIVE COMPANY [US] Procurador: ORLANDO DE SOUZA Detalhes do despacho: A contar de 21/06/2024.
BR302014002872-3	Extinção de registro pela falta de pagamento (art.119, III) Código de despacho: 870 Titular: SAMSUNG ELECTRONICS CO., LTD. [KR] Procurador: CRISTIANE RUIZ DE MORAES VIANNA Detalhes do despacho: A contar de 21/06/2024.
BR302014002875-8	Extinção de registro pela falta de pagamento (art.119, III) Código de despacho: 870 Titular: GABRIELLE STUDIO, INC. [US] Procurador: DANNEMANN, SIEMSEN, BIGLER & IPANEMA MOREIRA Detalhes do despacho: A contar de 21/06/2024.
BR302014002877-4	Extinção de registro pela falta de pagamento (art.119, III) Código de despacho: 870 Titular: GABRIELLE STUDIO, INC. [US] Procurador: DANNEMANN, SIEMSEN, BIGLER & IPANEMA MOREIRA Detalhes do despacho: A contar de 21/06/2024.
BR302014002878-2	Extinção de registro pela falta de pagamento (art.119, III) Código de despacho: 870 Titular: GABRIELLE STUDIO, INC. [US] Procurador: DANNEMANN, SIEMSEN, BIGLER & IPANEMA MOREIRA Detalhes do despacho: A contar de 21/06/2024.
BR302014002886-3	Extinção de registro pela falta de pagamento (art.119, III) Código de despacho: 870 Titular: SMITH & NEPHEW, INC. [US] Procurador: DANNEMANN, SIEMSEN, BIGLER & IPANEMA MOREIRA Detalhes do despacho: A contar de 25/06/2024.
BR302014002887-1	Extinção de registro pela falta de pagamento (art.119, III) Código de despacho: 870 Titular: SMITH & NEPHEW, INC. [US] Procurador: DANNEMANN, SIEMSEN, BIGLER & IPANEMA MOREIRA Detalhes do despacho: A contar de 25/06/2024.
BR302014002901-0	Extinção de registro pela falta de pagamento (art.119, III) Código de despacho: 870 Titular: HUBLOT SA, GENÈVE [CH] Procurador: JULIANO RYOTA MURAKAMI Detalhes do despacho: A contar de 25/06/2024.
BR302014002903-7	Extinção de registro pela falta de pagamento (art.119, III) Código de despacho: 870 Titular: GENERAL ELECTRIC COMPANY [US] Procurador: JULIANO RYOTA MURAKAMI Detalhes do despacho: A contar de 25/06/2024.
BR302014002916-9	Extinção de registro pela falta de pagamento (art.119, III) Código de despacho: 870 Titular: VULCABRAS / AZALEIA - RS, CALÇADOS E ARTIGOS ESPORTIVOS S/A [BR/RS] Procurador: JULIANA ARAÚJO AMORIM IKUNO Detalhes do despacho: A contar de 25/06/2024.



BR302014002938-0 Extinção de registro pela falta de pagamento (art.119, III)
Código de despacho: 870
Titular: PAULO CELSO CARDOSO BACCHI [BR/SP]
Procurador: LOGOS MARCAS E PATENTES S/S LTDA
Detalhes do despacho: A contar de 26/06/2024.

BR302014002939-8 Extinção de registro pela falta de pagamento (art.119, III)
Código de despacho: 870
Titular: PAULO CELSO CARDOSO BACCHI [BR/SP]
Procurador: LOGOS MARCAS E PATENTES S/S LTDA.
Detalhes do despacho: A contar de 26/06/2024.

BR302014002940-1 Extinção de registro pela falta de pagamento (art.119, III)
Código de despacho: 870
Titular: PAULO CELSO CARDOSO BACCHI [BR/SP]
Procurador: LOGOS MARCAS E PATENTES S/S LTDA
Detalhes do despacho: A contar de 26/06/2024.

BR302014002942-8 Extinção de registro pela falta de pagamento (art.119, III)
Código de despacho: 870
Titular: PAULO CELSO CARDOSO BACCHI [BR/SP]
Procurador: LOGOS MARCAS E PATENTES S/S LTDA
Detalhes do despacho: A contar de 26/06/2024.

BR302014002945-2 Extinção de registro pela falta de pagamento (art.119, III)
Código de despacho: 870
Titular: PAULO CELSO CARDOSO BACCHI [BR/SP]
Procurador: LOGOS MARCAS E PATENTES S/S LTDA
Detalhes do despacho: A contar de 26/06/2024.

BR302014002954-1 Extinção de registro pela falta de pagamento (art.119, III)
Código de despacho: 870
Titular: PAULO CELSO CARDOSO BACCHI [BR/SP]
Procurador: LOGOS MARCAS E PATENTES S/S LTDA
Detalhes do despacho: A contar de 26/06/2024.

BR302014002974-6 Extinção de registro pela falta de pagamento (art.119, III)
Código de despacho: 870
Titular: PAULO CELSO CARDOSO BACCHI [BR/SP]
Procurador: LOGOS MARCAS E PATENTES S/S LTDA
Detalhes do despacho: A contar de 26/06/2024.

BR302014002987-8 Extinção de registro pela falta de pagamento (art.119, III)
Código de despacho: 870
Titular: PAULO CELSO CARDOSO BACCHI [BR/SP]
Procurador: LOGOS MARCAS E PATENTES S/S LTDA.
Detalhes do despacho: A contar de 26/06/2024.

BR302014002992-4 Extinção de registro pela falta de pagamento (art.119, III)
Código de despacho: 870
Titular: PAULO CELSO CARDOSO BACCHI [BR/SP]
Procurador: LOGOS MARCAS E PATENTES S/S LTDA.
Detalhes do despacho: A contar de 26/06/2024.

BR302014002994-0 Extinção de registro pela falta de pagamento (art.119, III)
Código de despacho: 870
Titular: PAULO CELSO CARDOSO BACCHI [BR/SP]
Procurador: LOGOS MARCAS E PATENTES S/S LTDA.
Detalhes do despacho: A contar de 26/06/2024.

BR302014002997-5 Extinção de registro pela falta de pagamento (art.119, III)
Código de despacho: 870
Titular: PAULO CELSO CARDOSO BACCHI [BR/SP]
Procurador: LOGOS MARCAS E PATENTES S/S LTDA.
Detalhes do despacho: A contar de 26/06/2024.



BR302014002998-3	Extinção de registro pela falta de pagamento (art.119, III) Código de despacho: 870 Titular: PAULO CELSO CARDOSO BACCHI [BR/SP] Procurador: LOGOS MARCAS E PATENTES S/S LTDA. Detalhes do despacho: A contar de 26/06/2024.
BR302014002999-1	Extinção de registro pela falta de pagamento (art.119, III) Código de despacho: 870 Titular: PAULO CELSO CARDOSO BACCHI [BR/SP] Procurador: LOGOS MARCAS E PATENTES S/S LTDA. Detalhes do despacho: A contar de 26/06/2024.
BR302014003012-4	Extinção de registro pela falta de pagamento (art.119, III) Código de despacho: 870 Titular: JOÃO PAULO DE FREITAS [BR/RJ] Procurador: VITOR LUIZ RAMOS BATISTA Detalhes do despacho: A contar de 27/06/2024.
BR302014003058-2	Extinção de registro pela falta de pagamento (art.119, III) Código de despacho: 870 Titular: SAMSUNG ELECTRONICS CO., LTD. [KR] Procurador: EDUARDO OTERO Detalhes do despacho: A contar de 28/06/2024.
BR302014003064-7	Extinção de registro pela falta de pagamento (art.119, III) Código de despacho: 870 Titular: DAIKIN INDUSTRIES LTD. [JP] Procurador: ARIBONI, FABBRI E SCHMIDT SOCIEDADE DE ADVOGADOS Detalhes do despacho: A contar de 01/07/2024.
BR302014003065-5	Extinção de registro pela falta de pagamento (art.119, III) Código de despacho: 870 Titular: DAIKIN INDUSTRIES LTD. [JP] Procurador: ARIBONI, FABBRI E SCHMIDT SOCIEDADE DE ADVOGADOS Detalhes do despacho: A contar de 01/07/2024.
BR302014003077-9	Extinção de registro pela falta de pagamento (art.119, III) Código de despacho: 870 Titular: COMPAGNIE GENERALE DES ETABLISSEMENTS MICHELIN [FR] Procurador: GUERRA PROPRIEDADE INDUSTRIAL Detalhes do despacho: A contar de 01/07/2024.
BR302014003078-7	Extinção de registro pela falta de pagamento (art.119, III) Código de despacho: 870 Titular: COMPAGNIE GENERALE DES ETABLISSEMENTS MICHELIN [FR] Procurador: GUERRA PROPRIEDADE INDUSTRIAL Detalhes do despacho: A contar de 01/07/2024.
BR302014003096-5	Extinção de registro pela falta de pagamento (art.119, III) Código de despacho: 870 Titular: SMITH & NEPHEW, INC. [US] Procurador: DANNEMANN, SIEMSEN, BIGLER & IPANEMA MOREIRA Detalhes do despacho: A contar de 02/07/2024.
BR302014003097-3	Extinção de registro pela falta de pagamento (art.119, III) Código de despacho: 870 Titular: SMITH & NEPHEW, INC. [US] Procurador: DANNEMANN, SIEMSEN, BIGLER & IPANEMA MOREIRA Detalhes do despacho: A contar de 02/07/2024.
BR302014003110-4	Extinção de registro pela falta de pagamento (art.119, III) Código de despacho: 870 Titular: SMARTER PLACE TECHNOLOGIES LTD [IL] Procurador: BEERRE ASSESSORIA EMPRESARIAL LTDA Detalhes do despacho: A contar de 03/07/2024.



BR302014003113-9	Extinção de registro pela falta de pagamento (art.119, III) Código de despacho: 870 Titular: GRENDENE S.A. [BR/CE] Procurador: CUSTÓDIO DE ALMEIDA & CIA. Detalhes do despacho: A contar de 03/07/2024.
BR302014003116-3	Extinção de registro pela falta de pagamento (art.119, III) Código de despacho: 870 Titular: SAMSUNG ELECTRONICS CO., LTD. [KR] Procurador: ANDRE LUIZ SOUZA ALVAREZ Detalhes do despacho: A contar de 03/07/2024.
BR302014003144-9	Extinção de registro pela falta de pagamento (art.119, III) Código de despacho: 870 Titular: GRENDENE S.A. [BR/CE] Procurador: CUSTÓDIO DE ALMEIDA & CIA. Detalhes do despacho: A contar de 04/07/2024.
BR302014003151-1	Extinção de registro pela falta de pagamento (art.119, III) Código de despacho: 870 Titular: ROBERTO LUIZ DE ALMEIDA HAUSHAHN [BR/SP] Procurador: ESTRELA MARCAS E PATENTES LTDA ME Detalhes do despacho: A contar de 08/07/2024.
BR302014003152-0	Extinção de registro pela falta de pagamento (art.119, III) Código de despacho: 870 Titular: ROBERTO LUIZ DE ALMEIDA HAUSHAHN [BR/SP] Procurador: ESTRELA MARCAS E PATENTES LTDA ME Detalhes do despacho: A contar de 08/07/2024.
BR302014003162-7	Extinção de registro pela falta de pagamento (art.119, III) Código de despacho: 870 Titular: GRENDENE S.A. [BR/CE] Procurador: CUSTÓDIO DE ALMEIDA & CIA. Detalhes do despacho: A contar de 08/07/2024.
BR302014003176-7	Extinção de registro pela falta de pagamento (art.119, III) Código de despacho: 870 Titular: GLAXO GROUP LIMITED [GB] Procurador: KASZNAR LEONARDOS PROPRIEDADE INTELECTUAL Detalhes do despacho: A contar de 08/07/2024.
BR302014003179-1	Extinção de registro pela falta de pagamento (art.119, III) Código de despacho: 870 Titular: SUMITOMO RUBBER INDUSTRIES, LTD. [JP] Procurador: DI BLASI, PARENTE & ASS. PROP. IND. LTDA Detalhes do despacho: A contar de 10/07/2024.
BR302014003180-5	Extinção de registro pela falta de pagamento (art.119, III) Código de despacho: 870 Titular: GRENDENE S.A. [BR/CE] Procurador: CUSTÓDIO DE ALMEIDA & CIA. Detalhes do despacho: A contar de 10/07/2024.
BR302014003186-4	Extinção de registro pela falta de pagamento (art.119, III) Código de despacho: 870 Titular: TOMTOM INTERNATIONAL B.V. [NL] Procurador: ANDRE LUIZ SOUZA ALVAREZ Detalhes do despacho: A contar de 10/07/2024.
BR302014003207-0	Extinção de registro pela falta de pagamento (art.119, III) Código de despacho: 870 Titular: WILLIAM BERNARDO NASCIMENTO [BR/SP] Procurador: MODAL MARCAS E PATENTES LTDA Detalhes do despacho: A contar de 11/07/2024.



BR302014003217-8	Extinção de registro pela falta de pagamento (art.119, III) Código de despacho: 870 Titular: YAMAHA HATSUDOKI KABUSHIKI KAISHA [JP] Procurador: LUIZ LEONARDOS & CIA - PROPRIEDADE INTELECTUAL Detalhes do despacho: A contar de 11/07/2024.
BR302014003218-6	Extinção de registro pela falta de pagamento (art.119, III) Código de despacho: 870 Titular: C&K INDÚSTRIA DE ACESSÓRIOS AUTOMOTIVOS LTDA - EPP [BR/SC] Procurador: SANDRO WUNDERLICH Detalhes do despacho: A contar de 12/07/2024.
BR302014003226-7	Extinção de registro pela falta de pagamento (art.119, III) Código de despacho: 870 Titular: GRENDENE S.A. [BR/CE] Procurador: CUSTÓDIO DE ALMEIDA & CIA. Detalhes do despacho: A contar de 12/07/2024.
BR302014003230-5	Extinção de registro pela falta de pagamento (art.119, III) Código de despacho: 870 Titular: WHIRLPOOL S.A. [BR/SP] Procurador: FABIO FERRAZ DE ARRUDA LEME Detalhes do despacho: A contar de 12/07/2024.
BR302014003231-3	Extinção de registro pela falta de pagamento (art.119, III) Código de despacho: 870 Titular: VALENTINO S.P.A. [IT] Procurador: ARIBONI, FABBRI E SCHMIDT SOCIEDADE DE ADVOGADOS Detalhes do despacho: A contar de 12/07/2024.
BR302014003234-8	Extinção de registro pela falta de pagamento (art.119, III) Código de despacho: 870 Titular: GRACO MINNESOTA INC. [US] Procurador: MARIA PIA CARVALHO GUERRA Detalhes do despacho: A contar de 12/07/2024.
BR302014003235-6	Extinção de registro pela falta de pagamento (art.119, III) Código de despacho: 870 Titular: CARON INDÚSTRIA E COMÉRCIO DE MÓVEIS EIRELI [BR/SP] Procurador: VILAGE MARCAS E PATENTES LTDA Detalhes do despacho: A contar de 12/07/2024.
BR302014003246-1	Extinção de registro pela falta de pagamento (art.119, III) Código de despacho: 870 Titular: WHIRLPOOL S.A. [BR/SP] Procurador: FABIO FERRAZ DE ARRUDA LEME Detalhes do despacho: A contar de 15/07/2024.
BR302014003248-8	Extinção de registro pela falta de pagamento (art.119, III) Código de despacho: 870 Titular: SAMSUNG ELECTRONICS CO., LTD. [KR] Procurador: ANDRE LUIZ SOUZA ALVAREZ Detalhes do despacho: A contar de 15/07/2024.
BR302014003250-0	Extinção de registro pela falta de pagamento (art.119, III) Código de despacho: 870 Titular: THE KIND GROUP LLC [US] Procurador: ANTONIO MAURICIO PEDRAS ARNAUD Detalhes do despacho: A contar de 15/07/2024.
BR302014003266-6	Extinção de registro pela falta de pagamento (art.119, III) Código de despacho: 870 Titular: INNOVATION NUEVE 9 SOCIEDAD ANONIMA [PY] Procurador: REMER VILLAÇA & NOGUEIRA ASSES. E CONSULT. DE PROP. INTELEC. LTDA Detalhes do despacho: A contar de 16/07/2024.



BR302014003268-2	Extinção de registro pela falta de pagamento (art.119, III) Código de despacho: 870 Titular: BRITÂNIA ELETRODOMÉSTICOS S.A. [BR/PR] Procurador: VALOR PROPRIEDADE INTELECTUAL S/S LTDA Detalhes do despacho: A contar de 16/07/2024.
BR302014003282-8	Extinção de registro pela falta de pagamento (art.119, III) Código de despacho: 870 Titular: A. LOACKER - S.P.A. [IT] Procurador: DANNEMANN, SIEMSEN, BIGLER & IPANEMA MOREIRA Detalhes do despacho: A contar de 16/07/2024.
BR302014003285-2	Extinção de registro pela falta de pagamento (art.119, III) Código de despacho: 870 Titular: ANTONIO GILDO PETRONGARI [BR/SP] e MANOEL RODRIGUES RENTROIA [BR/SP] Procurador: LUÍS CLÁUDIO PETRONGARI Detalhes do despacho: A contar de 17/07/2024.
BR302014003286-0	Extinção de registro pela falta de pagamento (art.119, III) Código de despacho: 870 Titular: ANTONIO GILDO PETRONGARI [BR/SP] e MANOEL RODRIGUES RENTROIA [BR/SP] Procurador: LUÍS CLÁUDIO PETRONGARI Detalhes do despacho: A contar de 17/07/2024.
BR302014003288-7	Extinção de registro pela falta de pagamento (art.119, III) Código de despacho: 870 Titular: ANTONIO GILDO PETRONGARI [BR/SP] e MANOEL RODRIGUES RENTROIA [BR/SP] Procurador: LUÍS CLÁUDIO PETRONGARI Detalhes do despacho: A contar de 17/07/2024.
BR302014003297-6	Extinção de registro pela falta de pagamento (art.119, III) Código de despacho: 870 Titular: MEDICAL BACKAUS EQUIPAMENTOS HOSPITALARES LTDA - ME [BR/SP] Procurador: VILAGE MARCAS E PATENTES LTDA Detalhes do despacho: A contar de 17/07/2024.
BR302014003304-2	Extinção de registro pela falta de pagamento (art.119, III) Código de despacho: 870 Titular: COLOR VISÃO DO BRASIL INDÚSTRIA ACRÍLICA LTDA [BR/SP] Procurador: FG PROPRIEDADE INTELECTUAL LTDA Detalhes do despacho: A contar de 17/07/2024.
BR302014003315-8	Extinção de registro pela falta de pagamento (art.119, III) Código de despacho: 870 Titular: APPLE INC [US] Procurador: FILIPE DA CUNHA LEONARDOS Detalhes do despacho: A contar de 18/07/2024.
BR302014003320-4	Extinção de registro pela falta de pagamento (art.119, III) Código de despacho: 870 Titular: FLAVIO LOURENÇO BORBA [BR/SP] Procurador: P. A. PRODUTORES ASSOCIADOS MARCAS E PATENTES LTDA Detalhes do despacho: A contar de 19/07/2024.
BR302014003325-5	Extinção de registro pela falta de pagamento (art.119, III) Código de despacho: 870 Titular: ZEE DOG S.A. [BR/RJ] Procurador: DANNEMANN, SIEMSEN, BIGLER & IPANEMA MOREIRA Detalhes do despacho: A contar de 19/07/2024.
BR302014003326-3	Extinção de registro pela falta de pagamento (art.119, III) Código de despacho: 870 Titular: PLAST & PACK INDUSTRIA E COMERCIO LTDA [BR/PR] Procurador: VALOR PROPRIEDADE INTELECTUAL S/S LTDA Detalhes do despacho: A contar de 19/07/2024.



BR302014003338-7	Extinção de registro pela falta de pagamento (art.119, III) Código de despacho: 870 Titular: CASTERTECH FUNDIÇÃO E TECNOLOGIA LTDA. [BR/RS] Procurador: VIEIRA DE MELLO ADVOGADOS Detalhes do despacho: A contar de 22/07/2024.
BR302014003339-5	Extinção de registro pela falta de pagamento (art.119, III) Código de despacho: 870 Titular: RANDON S/A IMPLEMENTOS E PARTICIPAÇÕES [BR/RS] Procurador: VIEIRA DE MELLO ADVOGADOS Detalhes do despacho: A contar de 22/07/2024.
BR302014003340-9	Extinção de registro pela falta de pagamento (art.119, III) Código de despacho: 870 Titular: ABBVIE INC. [US] Procurador: ANDRE LUIZ SOUZA ALVAREZ Detalhes do despacho: A contar de 04/07/2024.
BR302014003385-9	Extinção de registro pela falta de pagamento (art.119, III) Código de despacho: 870 Titular: HONDA MOTOR CO., LTD [JP] Procurador: DANNEMANN, SIEMSEN, BIGLER & IPANEMA MOREIRA Detalhes do despacho: A contar de 24/07/2024.
BR302014003386-7	Extinção de registro pela falta de pagamento (art.119, III) Código de despacho: 870 Titular: HONDA MOTOR CO., LTD. [JP] Procurador: DANNEMANN, SIEMSEN, BIGLER & IPANEMA MOREIRA Detalhes do despacho: A contar de 24/07/2024.
BR302014003387-5	Extinção de registro pela falta de pagamento (art.119, III) Código de despacho: 870 Titular: HONDA MOTOR CO., LTD. [JP] Procurador: DANNEMANN, SIEMSEN, BIGLER & IPANEMA MOREIRA Detalhes do despacho: A contar de 24/07/2024.
BR302014003388-3	Extinção de registro pela falta de pagamento (art.119, III) Código de despacho: 870 Titular: HONDA MOTOR CO., LTD. [JP] Procurador: DANNEMANN, SIEMSEN, BIGLER & IPANEMA MOREIRA Detalhes do despacho: A contar de 24/07/2024.
BR302014003389-1	Extinção de registro pela falta de pagamento (art.119, III) Código de despacho: 870 Titular: HONDA MOTOR CO., LTD. [JP] Procurador: DANNEMANN, SIEMSEN, BIGLER & IPANEMA MOREIRA Detalhes do despacho: A contar de 24/07/2024.
BR302014003390-5	Extinção de registro pela falta de pagamento (art.119, III) Código de despacho: 870 Titular: HONDA MOTOR CO., LTD. [JP] Procurador: DANNEMANN, SIEMSEN, BIGLER & IPANEMA MOREIRA Detalhes do despacho: A contar de 24/07/2024.
BR302014003391-3	Extinção de registro pela falta de pagamento (art.119, III) Código de despacho: 870 Titular: HONDA MOTOR CO., LTD. [JP] Procurador: DANNEMANN, SIEMSEN, BIGLER & IPANEMA MOREIRA Detalhes do despacho: A contar de 24/07/2024.
BR302014003396-4	Extinção de registro pela falta de pagamento (art.119, III) Código de despacho: 870 Titular: USUAL PLASTIC - IND. E COM. DE ARTEFATOS DE PLÁSTICOS LTDA [BR/SP] Procurador: BRAGA & BRAGA ASSOCIADOS ADVOGADOS Detalhes do despacho: A contar de 24/07/2024.

BR302014003399-9	Extinção de registro pela falta de pagamento (art.119, III) Código de despacho: 870 Titular: MUELLER FOGÕES LTDA [BR/SC] Procurador: PAP MARCAS E PATENTES LTDA Detalhes do despacho: A contar de 24/07/2024.
BR302014003407-3	Extinção de registro pela falta de pagamento (art.119, III) Código de despacho: 870 Titular: M. PLAST COMÉRCIO E INDÚSTRIA DE PRODUTOS PLÁSTICOS EIRELI - EPP [BR/SP] Procurador: SUL AMÉRICA MARCAS E PATENTES LTDA. Detalhes do despacho: A contar de 24/07/2024.
BR302014003410-3	Extinção de registro pela falta de pagamento (art.119, III) Código de despacho: 870 Titular: DART INDUSTRIES INC. [US] Procurador: KASZNAR LEONARDOS PROPRIEDADE INTELECTUAL Detalhes do despacho: A contar de 24/07/2024.
BR302014003417-0	Extinção de registro pela falta de pagamento (art.119, III) Código de despacho: 870 Titular: GRENDENE S.A. [BR/CE] Procurador: CUSTÓDIO DE ALMEIDA & CIA. Detalhes do despacho: A contar de 25/07/2024.
BR302014003421-9	Extinção de registro pela falta de pagamento (art.119, III) Código de despacho: 870 Titular: GRENDENE S.A. [BR/CE] Procurador: CUSTÓDIO DE ALMEIDA & CIA. Detalhes do despacho: A contar de 25/07/2024.
BR302014003426-0	Extinção de registro pela falta de pagamento (art.119, III) Código de despacho: 870 Titular: MAIC ROGER GONÇALVES CANEIRA [BR/SP] Procurador: VILAGE MARCAS E PATENTES Detalhes do despacho: A contar de 25/07/2024.
BR302014003444-8	Extinção de registro pela falta de pagamento (art.119, III) Código de despacho: 870 Titular: BBA - SISTEMAS DE ENVIDRACAMENTO LTDA - EPP [BR/SC] Procurador: Alice Fausto de Oliveira Ramos Detalhes do despacho: A contar de 26/07/2024.
BR302014003451-0	Extinção de registro pela falta de pagamento (art.119, III) Código de despacho: 870 Titular: MANOEL TRAJANO JUNQUEIRA DOS SANTOS [BR/CE] Procurador: WETTOR BUREAU DE APOIO EMP. S/S LTDA ME Detalhes do despacho: A contar de 26/07/2024.
BR302014003457-0	Extinção de registro pela falta de pagamento (art.119, III) Código de despacho: 870 Titular: UNIVERSIDADE FEDERAL DE MINAS GERAIS [BR/MG] Detalhes do despacho: A contar de 26/07/2024.
BR302014003466-9	Extinção de registro pela falta de pagamento (art.119, III) Código de despacho: 870 Titular: JEFFREY LEVINSON [US] Procurador: ANTONIO MAURICIO PEDRAS ARNAUD Detalhes do despacho: A contar de 26/07/2024.
BR302014003467-7	Extinção de registro pela falta de pagamento (art.119, III) Código de despacho: 870 Titular: JEFFREY LEVINSON [US] Procurador: ANTONIO MAURICIO PEDRAS ARNAUD Detalhes do despacho: A contar de 26/07/2024.



BR302014003470-7	Extinção de registro pela falta de pagamento (art.119, III) Código de despacho: 870 Titular: MISSIATO INDUSTRIA E COMERCIO LTDA [BR/SP] Procurador: MARTINI MARCAS E PATENTES LTDA Detalhes do despacho: A contar de 28/07/2024.
BR302014003594-0	Extinção de registro pela falta de pagamento (art.119, III) Código de despacho: 870 Titular: DAIKIN INDUSTRIES LTD. [JP] Procurador: ARIBONI, FABBRI E SCHMIDT SOCIEDADE DE ADVOGADOS Detalhes do despacho: A contar de 30/07/2024.
BR302014003595-9	Extinção de registro pela falta de pagamento (art.119, III) Código de despacho: 870 Titular: LA TERMOPLASTIC F.B.M. S.R.L. [IT] Procurador: ARIBONI, FABBRI E SCHMIDT SOCIEDADE DE ADVOGADOS Detalhes do despacho: A contar de 30/07/2024.
BR302014003628-9	Extinção de registro pela falta de pagamento (art.119, III) Código de despacho: 870 Titular: HONDA MOTOR CO., LTD. [JP] Procurador: DANNEMANN, SIEMSEN, BIGLER & IPANEMA MOREIRA Detalhes do despacho: A contar de 31/07/2024.
BR302014003629-7	Extinção de registro pela falta de pagamento (art.119, III) Código de despacho: 870 Titular: HONDA MOTOR CO., LTD. [JP] Procurador: DANNEMANN, SIEMSEN, BIGLER & IPANEMA MOREIRA Detalhes do despacho: A contar de 31/07/2024.
BR302014003630-0	Extinção de registro pela falta de pagamento (art.119, III) Código de despacho: 870 Titular: HONDA MOTOR CO., LTD. [JP] Procurador: DANNEMANN, SIEMSEN, BIGLER & IPANEMA MOREIRA Detalhes do despacho: A contar de 31/07/2024.
BR302014003636-0	Extinção de registro pela falta de pagamento (art.119, III) Código de despacho: 870 Titular: HONDA MOTOR CO.,LTD. [JP] Procurador: DANNEMANN, SIEMSEN, BIGLER & IPANEMA MOREIRA Detalhes do despacho: A contar de 31/07/2024.
BR302014003639-4	Extinção de registro pela falta de pagamento (art.119, III) Código de despacho: 870 Titular: HONDA MOTOR CO., LTD. [JP] Procurador: DANNEMANN, SIEMSEN, BIGLER & IPANEMA MOREIRA Detalhes do despacho: A contar de 31/07/2024.
BR302014003672-6	Extinção de registro pela falta de pagamento (art.119, III) Código de despacho: 870 Titular: COMPAGNIE GENERALE DES ETABLISSEMENTS MICHELIN [FR] Procurador: GUERRA PROPRIEDADE INDUSTRIAL Detalhes do despacho: A contar de 01/08/2024.
BR302014003673-4	Extinção de registro pela falta de pagamento (art.119, III) Código de despacho: 870 Titular: EDUARDO PALUETO [BR/PR] Procurador: ROBERTO HUDSON DINIZ Detalhes do despacho: A contar de 01/08/2024.
BR302014003687-4	Extinção de registro pela falta de pagamento (art.119, III) Código de despacho: 870 Titular: GEOAMBIENTE GEOLOGIA E ENGENHARIA AMBIENTAL LTDA [BR/PR] Procurador: SUPREMA MARCAS E PATENTES LTDA ME Detalhes do despacho: A contar de 02/08/2024.



BR302014003693-9	Extinção de registro pela falta de pagamento (art.119, III) Código de despacho: 870 Titular: AMPAC HOLDINGS LLC [US] Procurador: DANNEMANN, SIEMSEN, BIGLER & IPANEMA MOREIRA Detalhes do despacho: A contar de 02/08/2024.
BR302014003694-7	Extinção de registro pela falta de pagamento (art.119, III) Código de despacho: 870 Titular: AMPAC HOLDINGS LLC [US] Procurador: DANNEMANN, SIEMSEN, BIGLER & IPANEMA MOREIRA Detalhes do despacho: A contar de 02/08/2024.
BR302014003725-0	Extinção de registro pela falta de pagamento (art.119, III) Código de despacho: 870 Titular: HONDA MOTOR CO., LTD. [JP] Procurador: DANNEMANN, SIEMSEN, BIGLER & IPANEMA MOREIRA Detalhes do despacho: A contar de 05/08/2024.
BR302014003744-7	Extinção de registro pela falta de pagamento (art.119, III) Código de despacho: 870 Titular: CRISTOFOLI EQUIPAMENTOS DE BIOSSEGURANÇA LTDA [BR/PR] Procurador: VALOR PROPRIEDADE INTELECTUAL S/S LTDA Detalhes do despacho: A contar de 06/08/2024.
BR302014003764-1	Extinção de registro pela falta de pagamento (art.119, III) Código de despacho: 870 Titular: BG - EMPREENDIMENTOS E PARTICIPAÇÕES LTDA [BR/SP] Procurador: SOMOS MARCAS E PATENTES LTDA Detalhes do despacho: A contar de 07/08/2024.
BR302014003765-0	Extinção de registro pela falta de pagamento (art.119, III) Código de despacho: 870 Titular: EMBALI S/A - INDÚSTRIAS PLÁSTICAS [BR/ES] Procurador: WAGNER JOSÉ FAFÁ BORGES Detalhes do despacho: A contar de 07/08/2024.
BR302014003769-2	Extinção de registro pela falta de pagamento (art.119, III) Código de despacho: 870 Titular: ARJOHUNTLEIGH AB [SE] Procurador: SOERENSEN GARCIA ADVOGADOS ASSOCIADOS Detalhes do despacho: A contar de 07/08/2024.
BR302014003771-4	Extinção de registro pela falta de pagamento (art.119, III) Código de despacho: 870 Titular: ARJOHUNTLEIGH AB [SE] Procurador: SOERENSEN GARCIA ADVOGADOS ASSOCIADOS Detalhes do despacho: A contar de 07/08/2024.
BR302014003787-0	Extinção de registro pela falta de pagamento (art.119, III) Código de despacho: 870 Titular: GRENDENE S.A. [BR/CE] Procurador: CUSTÓDIO DE ALMEIDA & CIA Detalhes do despacho: A contar de 08/08/2024.
BR302014003794-3	Extinção de registro pela falta de pagamento (art.119, III) Código de despacho: 870 Titular: FABIO LASALVIA [BR/SP] Procurador: PEZZUOL & ASSOCIADOS MARCAS E PATENTES S/C LTDA Detalhes do despacho: A contar de 08/08/2024.
BR302014003805-2	Extinção de registro pela falta de pagamento (art.119, III) Código de despacho: 870 Titular: BRITÂNIA ELETRODOMÉSTICOS S.A. [BR/PR] Procurador: VALOR PROPRIEDADE INTELECTUAL S/S LTDA Detalhes do despacho: A contar de 09/08/2024.



BR302014003821-4	Extinção de registro pela falta de pagamento (art.119, III) Código de despacho: 870 Titular: EDUARDO SANTANA TOZATO [BR/SP] Procurador: SUPREMA MARCAS E PATENTES LTDA ME Detalhes do despacho: A contar de 09/08/2024.
BR302014003838-9	Extinção de registro pela falta de pagamento (art.119, III) Código de despacho: 870 Titular: BELL & ROSS B.V. [NL] Procurador: DANNEMANN, SIEMSEN, BIGLER & IPANEMA MOREIRA Detalhes do despacho: A contar de 12/08/2024.
BR302014003839-7	Extinção de registro pela falta de pagamento (art.119, III) Código de despacho: 870 Titular: BELL & ROSS B.V. [NL] Procurador: DANNEMANN, SIEMSEN, BIGLER & IPANEMA MOREIRA Detalhes do despacho: A contar de 12/08/2024.
BR302014003847-8	Extinção de registro pela falta de pagamento (art.119, III) Código de despacho: 870 Titular: NUTRITS LTD [IL] Procurador: BHERING ADVOGADOS Detalhes do despacho: A contar de 12/08/2024.
BR302019000797-5	Extinção de registro pela falta de pagamento (art.119, III) Código de despacho: 870 Titular: HAZUKI COMPANY KABUSHIKI KAISHA [JP] Procurador: DANNEMANN, SIEMSEN, BIGLER & IPANEMA MOREIRA Detalhes do despacho: A contar de 29/02/2024.
BR302019000798-3	Extinção de registro pela falta de pagamento (art.119, III) Código de despacho: 870 Titular: HAZUKI COMPANY KABUSHIKI KAISHA [JP] Procurador: DANNEMANN, SIEMSEN, BIGLER & IPANEMA MOREIRA Detalhes do despacho: A contar de 29/02/2024.
BR302019000805-0	Extinção de registro pela falta de pagamento (art.119, III) Código de despacho: 870 Titular: SMC CORPORATION [JP] Procurador: Flávia Salim Lopes Detalhes do despacho: A contar de 29/02/2024.
BR302019000807-6	Extinção de registro pela falta de pagamento (art.119, III) Código de despacho: 870 Titular: GRENDENE S.A. [BR/CE] Procurador: Remer Villaça & Nogueira Assessoria e Consultoria de Prop. Intelectual S/S Ltda. Detalhes do despacho: A contar de 29/02/2024.
BR302019000808-4	Extinção de registro pela falta de pagamento (art.119, III) Código de despacho: 870 Titular: SMC CORPORATION [JP] Procurador: Flávia Salim Lopes Detalhes do despacho: A contar de 29/02/2024.
BR302019000811-4	Extinção de registro pela falta de pagamento (art.119, III) Código de despacho: 870 Titular: SMC CORPORATION [JP] Procurador: Flávia Salim Lopes Detalhes do despacho: A contar de 29/02/2024.
BR302019000814-9	Extinção de registro pela falta de pagamento (art.119, III) Código de despacho: 870 Titular: ROGÉRIO STOCCO [BR/SP] e CARINA MASSARETO [BR/SP] Procurador: ANDRÉ JOÃO LACERDA DA SILVA Detalhes do despacho: A contar de 29/02/2024.



BR302019000820-3	Extinção de registro pela falta de pagamento (art.119, III) Código de despacho: 870 Titular: CLEBER LUIS DA RÉ [BR/RS] Procurador: STOCK MARCAS E PATENTES LTDA - ME Detalhes do despacho: A contar de 29/02/2024.
BR302019003040-3	Extinção de registro pela falta de pagamento (art.119, III) Código de despacho: 870 Titular: LEONARDO BERTASSI BORTOLOTTO [BR/RS] Procurador: Custodio de Almeida & Cia. Detalhes do despacho: A contar de 11/07/2024.
BR302019003282-1	Extinção de registro pela falta de pagamento (art.119, III) Código de despacho: 870 Titular: DERMAPHARM AG [DE] Procurador: ANDRÉ BASTOS VENTURINI Detalhes do despacho: A contar de 23/07/2024.
BR302019003285-6	Extinção de registro pela falta de pagamento (art.119, III) Código de despacho: 870 Titular: PROJETO ACRÍLICOS INDUSTRIA E COMÉRCIO LTDA [BR/MG] Detalhes do despacho: A contar de 23/07/2024.
BR302019003286-4	Extinção de registro pela falta de pagamento (art.119, III) Código de despacho: 870 Titular: PROJETO ACRÍLICOS INDUSTRIA E COMÉRCIO LTDA [BR/MG] Detalhes do despacho: A contar de 23/07/2024.
BR302019003287-2	Extinção de registro pela falta de pagamento (art.119, III) Código de despacho: 870 Titular: PROJETO ACRÍLICOS INDUSTRIA E COMÉRCIO LTDA [BR/MG] Detalhes do despacho: A contar de 23/07/2024.
BR302019003293-7	Extinção de registro pela falta de pagamento (art.119, III) Código de despacho: 870 Titular: TELEFONICA, S.A. [ES] Procurador: David do Nascimento Advogados Associados Detalhes do despacho: A contar de 23/07/2024.
BR302019003295-3	Extinção de registro pela falta de pagamento (art.119, III) Código de despacho: 870 Titular: DEUSDETE FERNANDES DOS SANTOS [BR/SP] Procurador: Algo Alliance Assessoria em Propriedade Intelectual Ltda. Detalhes do despacho: A contar de 23/07/2024.
BR302019003297-0	Extinção de registro pela falta de pagamento (art.119, III) Código de despacho: 870 Titular: ROTA COMÉRCIO, IMPORTAÇÃO E EXPORTAÇÃO DE EQUIPAMENTOS DE AVENTURA LTDA [BR/SP] Procurador: Silvio Darré Júnior Detalhes do despacho: A contar de 23/07/2024.
BR302019003299-6	Extinção de registro pela falta de pagamento (art.119, III) Código de despacho: 870 Titular: TARSSELLE MORAIS LEMOS ANDRADE [BR/GO] Procurador: PABLO BORGES BARBOSA Detalhes do despacho: A contar de 23/07/2024.
BR302019003316-0	Extinção de registro pela falta de pagamento (art.119, III) Código de despacho: 870 Titular: SID-NYL INDÚSTRIA E COMÉRCIO LTDA [BR/SP] Procurador: Icamp Marcas e Patentes Ltda Detalhes do despacho: A contar de 24/07/2024.
BR302019003325-9	Extinção de registro pela falta de pagamento (art.119, III) Código de despacho: 870 Titular: SERGIO MURILO [BR/TO] Detalhes do despacho: A contar de 25/07/2024.



BR302019003341-0	Extinção de registro pela falta de pagamento (art.119, III) Código de despacho: 870 Titular: ZHEJIANG RAYTHEON TECHNOLOGY CO., LTD. [CN] Procurador: LEÃO PROPRIEDADE INTELECTUAL Detalhes do despacho: A contar de 25/07/2024.
BR302019003356-9	Extinção de registro pela falta de pagamento (art.119, III) Código de despacho: 870 Titular: LA TERMOPLASTIC F.B.M. S.R.L. [IT] Procurador: ARIBONI, FABBRI E SCHMIDT SOCIEDADE DE ADVOGADOS Detalhes do despacho: A contar de 25/07/2024.
BR302019003357-7	Extinção de registro pela falta de pagamento (art.119, III) Código de despacho: 870 Titular: BPF INDÚSTRIA E COMÉRCIO LTDA. [BR/RJ] Procurador: ESCRITÓRIO RUBEM QUERIDO - MARCAS & PATENTES LTDA. ME Detalhes do despacho: A contar de 25/07/2024.
BR302019003359-3	Extinção de registro pela falta de pagamento (art.119, III) Código de despacho: 870 Titular: LA TERMOPLASTIC F.B.M. S.R.L. [IT] Procurador: ARIBONI, FABBRI E SCHMIDT SOCIEDADE DE ADVOGADOS Detalhes do despacho: A contar de 25/07/2024.
BR302019003385-2	Extinção de registro pela falta de pagamento (art.119, III) Código de despacho: 870 Titular: LUIZ ANTONIO BECKER [BR/PR] Procurador: DR. JAIRO GOMES SILVA HATO DE ALMEIDA - CLICKMARCAS Detalhes do despacho: A contar de 26/07/2024.
BR302019003387-9	Extinção de registro pela falta de pagamento (art.119, III) Código de despacho: 870 Titular: JOÃO FRANCISCO MARQUES JUNIOR [BR/SP] Procurador: Vilage Marcas e Patentes Ltda Detalhes do despacho: A contar de 26/07/2024.
BR302019003388-7	Extinção de registro pela falta de pagamento (art.119, III) Código de despacho: 870 Titular: FILIP SEDIC [SE] Procurador: Flávia Salim Lopes Detalhes do despacho: A contar de 26/07/2024.
BR302019003389-5	Extinção de registro pela falta de pagamento (art.119, III) Código de despacho: 870 Titular: FILIP SEDIC [SE] Procurador: Flávia Salim Lopes Detalhes do despacho: A contar de 26/07/2024.
BR302019003390-9	Extinção de registro pela falta de pagamento (art.119, III) Código de despacho: 870 Titular: FILIP SEDIC [SE] Procurador: Flávia Salim Lopes Detalhes do despacho: A contar de 26/07/2024.
BR302019003391-7	Extinção de registro pela falta de pagamento (art.119, III) Código de despacho: 870 Titular: ULTHERA, INC. [US] Procurador: MSANTOS PROPRIEDADE INTELECTUAL LTDA- EPP- Detalhes do despacho: A contar de 26/07/2024.
BR302019003401-8	Extinção de registro pela falta de pagamento (art.119, III) Código de despacho: 870 Titular: W & A PRODUTOS TERMOPLASTICOS LTDA [BR/SP] Procurador: CLAUDIA WATANABE SOCIEDADE DE ADVOGADOS Detalhes do despacho: A contar de 27/07/2024.

BR302019003402-6	Extinção de registro pela falta de pagamento (art.119, III) Código de despacho: 870 Titular: LG ELECTRONICS INC. [KR] Procurador: DANNEMANN, SIEMSEN, BIGLER & IPANEMA MOREIRA Detalhes do despacho: A contar de 27/07/2024.
BR302019003407-7	Extinção de registro pela falta de pagamento (art.119, III) Código de despacho: 870 Titular: BIKER ACESSORIOS LTDA EPP [BR/RS] Procurador: AGERPI - MARCAS E PATENTES LTDA Detalhes do despacho: A contar de 30/07/2024.
BR302019003410-7	Extinção de registro pela falta de pagamento (art.119, III) Código de despacho: 870 Titular: MONTE BRASIL TECNOLOGIA E PARTICIPAÇÕES LTDA [BR/SP] Detalhes do despacho: A contar de 30/07/2024.
BR302019003411-5	Extinção de registro pela falta de pagamento (art.119, III) Código de despacho: 870 Titular: ADRIANO RODRIGUES SERRANO [BR/SP] Procurador: Márcio Lobo Petinati Detalhes do despacho: A contar de 30/07/2024.
BR302019003416-6	Extinção de registro pela falta de pagamento (art.119, III) Código de despacho: 870 Titular: PARAMOUNT INDUSTRIA E COMÉRCIO DE PLÁSTICOS LTDA-EPP [BR/SP] Procurador: Rosana Carvalho de Andrade Detalhes do despacho: A contar de 30/07/2024.
BR302019003422-0	Extinção de registro pela falta de pagamento (art.119, III) Código de despacho: 870 Titular: DETNET SOUTH AFRICA (PTY) LIMITED [ZA] Procurador: Licks Advogados Detalhes do despacho: A contar de 30/07/2024.
BR302019003427-1	Extinção de registro pela falta de pagamento (art.119, III) Código de despacho: 870 Titular: LG ELECTRONICS INC. [KR] Procurador: DANNEMANN, SIEMSEN, BIGLER & IPANEMA MOREIRA Detalhes do despacho: A contar de 30/07/2024.
BR302019003429-8	Extinção de registro pela falta de pagamento (art.119, III) Código de despacho: 870 Titular: DETNET SOUTH AFRICA (PTY) LIMITED [ZA] Procurador: Licks Advogados Detalhes do despacho: A contar de 30/07/2024.
BR302019003430-1	Extinção de registro pela falta de pagamento (art.119, III) Código de despacho: 870 Titular: FERNANDO MARCELINO ROSA [BR/SP] Procurador: CARLOS EDUARDO CALVIELLI BERÉA Detalhes do despacho: A contar de 30/07/2024.
BR302019003431-0	Extinção de registro pela falta de pagamento (art.119, III) Código de despacho: 870 Titular: DETNET SOUTH AFRICA (PTY) LIMITED [ZA] Procurador: Licks Advogados Detalhes do despacho: A contar de 30/07/2024.
BR302019003433-6	Extinção de registro pela falta de pagamento (art.119, III) Código de despacho: 870 Titular: DETNET SOUTH AFRICA (PTY) LIMITED [ZA] Procurador: Licks Advogados Detalhes do despacho: A contar de 30/07/2024.



BR302019003441-7 Extinção de registro pela falta de pagamento (art.119, III)
Código de despacho: 870
Titular: LIDER INDUSTRIA E COMERCIO DE ESTOFADOS LTDA [BR/MG]
Procurador: EDUARDO LÍVIO DAIMOND
Detalhes do despacho: A contar de 30/07/2024.

BR302019003442-5 Extinção de registro pela falta de pagamento (art.119, III)
Código de despacho: 870
Titular: LIDER INDUSTRIA E COMERCIO DE ESTOFADOS LTDA [BR/MG]
Procurador: EDUARDO LÍVIO DAIMOND
Detalhes do despacho: A contar de 30/07/2024.

BR302019003443-3 Extinção de registro pela falta de pagamento (art.119, III)
Código de despacho: 870
Titular: LIDER INDUSTRIA E COMERCIO DE ESTOFADOS LTDA [BR/MG]
Procurador: EDUARDO LÍVIO DAIMOND
Detalhes do despacho: A contar de 30/07/2024.

BR302019003444-1 Extinção de registro pela falta de pagamento (art.119, III)
Código de despacho: 870
Titular: LIDER INDUSTRIA E COMERCIO DE ESTOFADOS LTDA [BR/MG]
Procurador: EDUARDO LÍVIO DAIMOND
Detalhes do despacho: A contar de 30/07/2024.

BR302019003445-0 Extinção de registro pela falta de pagamento (art.119, III)
Código de despacho: 870
Titular: LIDER INDUSTRIA E COMERCIO DE ESTOFADOS LTDA [BR/MG]
Procurador: EDUARDO LÍVIO DAIMOND
Detalhes do despacho: A contar de 30/07/2024.

BR302019003450-6 Extinção de registro pela falta de pagamento (art.119, III)
Código de despacho: 870
Titular: COMERCIO AGROPECUARIO SANTAROZA LTDA - ME [BR/PR]
Procurador: Calisto Vendrame Sobrinho
Detalhes do despacho: A contar de 31/07/2024.

BR302019003451-4 Extinção de registro pela falta de pagamento (art.119, III)
Código de despacho: 870
Titular: COMERCIO AGROPECUARIO SANTAROZA LTDA - ME [BR/PR]
Procurador: Calisto Vendrame Sobrinho
Detalhes do despacho: A contar de 31/07/2024.

BR302019003454-9 Extinção de registro pela falta de pagamento (art.119, III)
Código de despacho: 870
Titular: FRANCISCO DA COSTA SOARES [BR/RJ]
Procurador: DAIANE PINOS DE MORAES
Detalhes do despacho: A contar de 31/07/2024.

BR302019003458-1 Extinção de registro pela falta de pagamento (art.119, III)
Código de despacho: 870
Titular: SEPRO ROBOTIQUE [FR]
Procurador: GUERRA PROPRIEDADE INDUSTRIAL
Detalhes do despacho: A contar de 31/07/2024.

BR302019003459-0 Extinção de registro pela falta de pagamento (art.119, III)
Código de despacho: 870
Titular: SEPRO ROBOTIQUE [FR]
Procurador: GUERRA PROPRIEDADE INDUSTRIAL
Detalhes do despacho: A contar de 31/07/2024.

BR302019003461-1 Extinção de registro pela falta de pagamento (art.119, III)
Código de despacho: 870
Titular: SMC CORPORATION [JP]
Procurador: Flávia Salim Lopes
Detalhes do despacho: A contar de 31/07/2024.



BR302019003462-0	Extinção de registro pela falta de pagamento (art.119, III) Código de despacho: 870 Titular: SMC CORPORATION [JP] Procurador: Flávia Salim Lopes Detalhes do despacho: A contar de 31/07/2024.
BR302019003463-8	Extinção de registro pela falta de pagamento (art.119, III) Código de despacho: 870 Titular: CAIO HENRIQUE BENJAMIN [BR/SP] Procurador: Vilage Marcas e Patentes Ltda Detalhes do despacho: A contar de 31/07/2024.
BR302019003465-4	Extinção de registro pela falta de pagamento (art.119, III) Código de despacho: 870 Titular: ITENS COMERCIO DE ARTIGOS DE DECORACAO EIRELI [BR/SP] Procurador: JEFFERSON DE ARAUJO SERAFIM Detalhes do despacho: A contar de 31/07/2024.
BR302019003466-2	Extinção de registro pela falta de pagamento (art.119, III) Código de despacho: 870 Titular: SMC CORPORATION [JP] Procurador: Flávia Salim Lopes Detalhes do despacho: A contar de 31/07/2024.
BR302019003467-0	Extinção de registro pela falta de pagamento (art.119, III) Código de despacho: 870 Titular: SMC CORPORATION [JP] Procurador: Flávia Salim Lopes Detalhes do despacho: A contar de 31/07/2024.
BR302019003468-9	Extinção de registro pela falta de pagamento (art.119, III) Código de despacho: 870 Titular: ITENS COMERCIO DE ARTIGOS DE DECORACAO EIRELI [BR/SP] Procurador: JEFFERSON DE ARAUJO SERAFIM Detalhes do despacho: A contar de 31/07/2024.
BR302019003469-7	Extinção de registro pela falta de pagamento (art.119, III) Código de despacho: 870 Titular: ANTÔNIO AUGUSTO PALHANO DA COSTA [BR/RJ] Procurador: ANDRÉ BASTOS VENTURINI Detalhes do despacho: A contar de 31/07/2024.
BR302019003470-0	Extinção de registro pela falta de pagamento (art.119, III) Código de despacho: 870 Titular: VINÍCIUS HERNANDEZ LOPES LADIVEZ [BR/SP] Detalhes do despacho: A contar de 01/08/2024.
BR302019003472-7	Extinção de registro pela falta de pagamento (art.119, III) Código de despacho: 870 Titular: VINÍCIUS HERNANDEZ LOPES LADIVEZ [BR/SP] Detalhes do despacho: A contar de 01/08/2024.
BR302019003500-6	Extinção de registro pela falta de pagamento (art.119, III) Código de despacho: 870 Titular: SERGIO GOMES DA SILVA [BR/RS] Procurador: NORBERTO PARDELHAS DE BARCELLOS Detalhes do despacho: A contar de 01/08/2024.
BR302019003502-2	Extinção de registro pela falta de pagamento (art.119, III) Código de despacho: 870 Titular: RODRIGO DANGELO [BR/PR] Procurador: RITTER E MORAES PROPRIEDADE INTELECTUAL S/S Detalhes do despacho: A contar de 02/08/2024.
BR302019003511-1	Extinção de registro pela falta de pagamento (art.119, III) Código de despacho: 870 Titular: ALEXANDRE VIEIRA PALMA [BR/SP] Detalhes do despacho: A contar de 02/08/2024.



BR302019003513-8	Extinção de registro pela falta de pagamento (art.119, III) Código de despacho: 870 Titular: GRENEDE S.A. [BR/CE] Procurador: Remer Villaça & Nogueira Assessoria e Consultoria de Prop. Intelectual S/S Ltda. Detalhes do despacho: A contar de 02/08/2024.
BR302019003514-6	Extinção de registro pela falta de pagamento (art.119, III) Código de despacho: 870 Titular: GRENEDE S.A. [BR/CE] Procurador: Remer Villaça & Nogueira Assessoria e Consultoria de Prop. Intelectual S/S Ltda. Detalhes do despacho: A contar de 02/08/2024.
BR302019003515-4	Extinção de registro pela falta de pagamento (art.119, III) Código de despacho: 870 Titular: GRENEDE S.A. [BR/CE] Procurador: Remer Villaça & Nogueira Assessoria e Consultoria de Prop. Intelectual S/S Ltda. Detalhes do despacho: A contar de 02/08/2024.
BR302019003522-7	Extinção de registro pela falta de pagamento (art.119, III) Código de despacho: 870 Titular: INDUSTRIA DE CALÇADOS RECORD LTDA. [BR/MG] Procurador: MARCELO PEREIRA DOS SANTOS Detalhes do despacho: A contar de 03/08/2024.
BR302019003525-1	Extinção de registro pela falta de pagamento (art.119, III) Código de despacho: 870 Titular: MONTE LÍBANO IND E COM DE BRINQUEDOS LTDA [BR/SP] Procurador: Beerre Assessoria Empresarial Ltda.(Alt. de Beerre Assessoria Emp. S/C.LTDA.) Detalhes do despacho: A contar de 03/08/2024.
BR302019003526-0	Extinção de registro pela falta de pagamento (art.119, III) Código de despacho: 870 Titular: INDUSTRIA DE CALÇADOS BOTINHO LTDA [BR/MG] Procurador: MARCELO PEREIRA DOS SANTOS Detalhes do despacho: A contar de 03/08/2024.
BR302019003527-8	Extinção de registro pela falta de pagamento (art.119, III) Código de despacho: 870 Titular: INDUSTRIA DE CALÇADOS BOTINHO LTDA [BR/MG] Procurador: MARCELO PEREIRA DOS SANTOS Detalhes do despacho: A contar de 03/08/2024.
BR302019003528-6	Extinção de registro pela falta de pagamento (art.119, III) Código de despacho: 870 Titular: PISANI PLÁSTICOS S.A. [BR/RS] Procurador: Sko Oyarzábal Marcas e Patentes Sociedade Simples Ltda. Detalhes do despacho: A contar de 03/08/2024.
BR302019003529-4	Extinção de registro pela falta de pagamento (art.119, III) Código de despacho: 870 Titular: ALEXSANDRO JOSÉ FERREIRA [BR/RS] Procurador: AUDITA ASSESSORIA EMPRESARIAL LTDA. Detalhes do despacho: A contar de 03/08/2024.
BR302019003532-4	Extinção de registro pela falta de pagamento (art.119, III) Código de despacho: 870 Titular: DURANTE LOPES & BUENO LTDA ME [BR/SP] Procurador: MARCOS ANTONIO NUNES Detalhes do despacho: A contar de 03/08/2024.
BR302019003533-2	Extinção de registro pela falta de pagamento (art.119, III) Código de despacho: 870 Titular: LUCIANA RAUNAIMER [BR/SP] Procurador: PERANDIN SOCIEDADE DE ADVOGADOS Detalhes do despacho: A contar de 03/08/2024.



BR302019003534-0	Extinção de registro pela falta de pagamento (art.119, III) Código de despacho: 870 Titular: LUCIANA RAUNAIMER [BR/SP] Procurador: PERANDIN SOCIEDADE DE ADVOGADOS Detalhes do despacho: A contar de 03/08/2024.
BR302019003550-2	Extinção de registro pela falta de pagamento (art.119, III) Código de despacho: 870 Titular: LUCIANA RAUNAIMER [BR/SP] Procurador: PERANDIN SOCIEDADE DE ADVOGADOS Detalhes do despacho: A contar de 06/08/2024.
BR302019003551-0	Extinção de registro pela falta de pagamento (art.119, III) Código de despacho: 870 Titular: LUCIANA RAUNAIMER [BR/SP] Procurador: PERANDIN SOCIEDADE DE ADVOGADOS Detalhes do despacho: A contar de 06/08/2024.
BR302019003555-3	Extinção de registro pela falta de pagamento (art.119, III) Código de despacho: 870 Titular: NEUTRIK AG [LI] Procurador: HERRERO & ASSOCIADOS BRASIL PROPRIEDADE INTELECTUAL LTDA. Detalhes do despacho: A contar de 06/08/2024.
BR302019003557-0	Extinção de registro pela falta de pagamento (art.119, III) Código de despacho: 870 Titular: LUCAS QUEIROS MONTANHA [BR/MG] Procurador: FABRÍCIO MENDES CARNEIRO Detalhes do despacho: A contar de 06/08/2024.
BR302019003558-8	Extinção de registro pela falta de pagamento (art.119, III) Código de despacho: 870 Titular: BEAUTY FRANCHISING ADMINISTRADORA DE FRANQUIAS LTDA [BR/SP] Procurador: MESQUITA RIBEIRO, ESPINHAÇO E JUCÁ SERVIÇOS DE PROPRIEDADE INTELECTUAL LTDA Detalhes do despacho: A contar de 06/08/2024.
BR302019003560-0	Extinção de registro pela falta de pagamento (art.119, III) Código de despacho: 870 Titular: PERMOBILI INDÚSTRIA DE MÓVEIS EIRELI [BR/ES] Procurador: LUCIANO SALVIATO Detalhes do despacho: A contar de 07/08/2024.
BR302019003561-8	Extinção de registro pela falta de pagamento (art.119, III) Código de despacho: 870 Titular: PERMOBILI INDÚSTRIA DE MÓVEIS EIRELI [BR/ES] Procurador: LUCIANO SALVIATO Detalhes do despacho: A contar de 07/08/2024.
BR302019003563-4	Extinção de registro pela falta de pagamento (art.119, III) Código de despacho: 870 Titular: MONTE BRASIL TECNOLOGIA E PARTICIPAÇÕES LTDA [BR/SP] Detalhes do despacho: A contar de 07/08/2024.
BR302019003565-0	Extinção de registro pela falta de pagamento (art.119, III) Código de despacho: 870 Titular: MARIA JOSE CABRERA LARA [ES] Procurador: JOSÉ CARLOS FERREIRA Detalhes do despacho: A contar de 07/08/2024.
BR302019003572-3	Extinção de registro pela falta de pagamento (art.119, III) Código de despacho: 870 Titular: DEUSDETE FERNANDES DOS SANTOS [BR/SP] Procurador: Algo Alliance Assessoria em Propriedade Intelectual Ltda. Detalhes do despacho: A contar de 07/08/2024.



BR302019003573-1	Extinção de registro pela falta de pagamento (art.119, III) Código de despacho: 870 Titular: DEUSDETE FERNANDES DOS SANTOS [BR/SP] Procurador: Algo Alliance Assessoria em Propriedade Intelectual Ltda. Detalhes do despacho: A contar de 07/08/2024.
BR302019003574-0	Extinção de registro pela falta de pagamento (art.119, III) Código de despacho: 870 Titular: DEUSDETE FERNANDES DOS SANTOS [BR/SP] Procurador: Algo Alliance Assessoria em Propriedade Intelectual Ltda. Detalhes do despacho: A contar de 07/08/2024.
BR302019003575-8	Extinção de registro pela falta de pagamento (art.119, III) Código de despacho: 870 Titular: DEUSDETE FERNANDES DOS SANTOS [BR/SP] Procurador: Algo Alliance Assessoria em Propriedade Intelectual Ltda. Detalhes do despacho: A contar de 07/08/2024.
BR302019003576-6	Extinção de registro pela falta de pagamento (art.119, III) Código de despacho: 870 Titular: DEUSDETE FERNANDES DOS SANTOS [BR/SP] Procurador: Algo Alliance Assessoria em Propriedade Intelectual Ltda. Detalhes do despacho: A contar de 07/08/2024.
BR302019003577-4	Extinção de registro pela falta de pagamento (art.119, III) Código de despacho: 870 Titular: DEUSDETE FERNANDES DOS SANTOS [BR/SP] Procurador: Algo Alliance Assessoria em Propriedade Intelectual Ltda. Detalhes do despacho: A contar de 07/08/2024.
BR302019003579-0	Extinção de registro pela falta de pagamento (art.119, III) Código de despacho: 870 Titular: CELI YAMAMOTO PINTO [BR/SP] Procurador: ANTÔNIO MAURÍCIO PEDRAS ARNAUD Detalhes do despacho: A contar de 08/08/2024.
BR302019003581-2	Extinção de registro pela falta de pagamento (art.119, III) Código de despacho: 870 Titular: THOR CONDUTORES ELÉTRICOS LTDA [BR/SC] Procurador: PAULO AFONSO PEREIRA Detalhes do despacho: A contar de 08/08/2024.
BR302019003588-0	Extinção de registro pela falta de pagamento (art.119, III) Código de despacho: 870 Titular: ZENCOLOR GLOBAL, LLC [US] Procurador: DANIEL ADVOGADOS (ALT.DE DANIEL & CIA) Detalhes do despacho: A contar de 08/08/2024.
BR302019003595-2	Extinção de registro pela falta de pagamento (art.119, III) Código de despacho: 870 Titular: INDÚSTRIA DE CALÇADOS OUSADIA LTDA - ME [BR/MG] Procurador: MARCELO PEREIRA DOS SANTOS Detalhes do despacho: A contar de 09/08/2024.
BR302019003596-0	Extinção de registro pela falta de pagamento (art.119, III) Código de despacho: 870 Titular: INDÚSTRIA DE CALÇADOS OUSADIA LTDA - ME [BR/MG] Procurador: MARCELO PEREIRA DOS SANTOS Detalhes do despacho: A contar de 09/08/2024.
BR302019003597-9	Extinção de registro pela falta de pagamento (art.119, III) Código de despacho: 870 Titular: INDÚSTRIA DE CALÇADOS OUSADIA LTDA - ME [BR/MG] Procurador: MARCELO PEREIRA DOS SANTOS Detalhes do despacho: A contar de 09/08/2024.



BR302019003599-5	Extinção de registro pela falta de pagamento (art.119, III) Código de despacho: 870 Titular: INDÚSTRIA DE CALÇADOS OUSADIA LTDA - ME [BR/MG] Procurador: MARCELO PEREIRA DOS SANTOS Detalhes do despacho: A contar de 09/08/2024.
BR302019003600-2	Extinção de registro pela falta de pagamento (art.119, III) Código de despacho: 870 Titular: INDÚSTRIA DE CALÇADOS OUSADIA LTDA - ME [BR/MG] Procurador: MARCELO PEREIRA DOS SANTOS Detalhes do despacho: A contar de 09/08/2024.
BR302019003610-0	Extinção de registro pela falta de pagamento (art.119, III) Código de despacho: 870 Titular: HWANG, IN GYEONG [KR] Procurador: Cruzeiro Newmarc Patentes e Marcas Ltda. Detalhes do despacho: A contar de 09/08/2024.
BR302019003611-8	Extinção de registro pela falta de pagamento (art.119, III) Código de despacho: 870 Titular: LG ELECTRONICS INC. [KR] Procurador: DANNEMANN, SIEMSEN, BIGLER & IPANEMA MOREIRA Detalhes do despacho: A contar de 09/08/2024.
BR302019003612-6	Extinção de registro pela falta de pagamento (art.119, III) Código de despacho: 870 Titular: LG ELECTRONICS INC. [KR] Procurador: DANNEMANN, SIEMSEN, BIGLER & IPANEMA MOREIRA Detalhes do despacho: A contar de 09/08/2024.
BR302019003622-3	Extinção de registro pela falta de pagamento (art.119, III) Código de despacho: 870 Titular: CHARTH COMERCIO DE ARTIGOS DE VESTUARIO E ACESSORIOS LTDA-ME [BR/MG] Procurador: VINÍCIUS SILVA DE OLIVEIRA Detalhes do despacho: A contar de 09/08/2024.
BR302019003624-0	Extinção de registro pela falta de pagamento (art.119, III) Código de despacho: 870 Titular: CHARTH COMERCIO DE ARTIGOS DE VESTUARIO E ACESSORIOS LTDA-ME [BR/MG] Procurador: VINÍCIUS SILVA DE OLIVEIRA Detalhes do despacho: A contar de 09/08/2024.
BR302019003625-8	Extinção de registro pela falta de pagamento (art.119, III) Código de despacho: 870 Titular: CHARTH COMERCIO DE ARTIGOS DE VESTUARIO E ACESSORIOS LTDA-ME [BR/MG] Procurador: VINÍCIUS SILVA DE OLIVEIRA Detalhes do despacho: A contar de 09/08/2024.
BR302019003628-2	Extinção de registro pela falta de pagamento (art.119, III) Código de despacho: 870 Titular: LUIZ CARLOS GUARNIERI [BR/RS] Procurador: DIOGO MARTINS BOOS Detalhes do despacho: A contar de 09/08/2024.
BR302019003634-7	Extinção de registro pela falta de pagamento (art.119, III) Código de despacho: 870 Titular: SUNIES DO BRASIL COMÉRCIO, IMPORTAÇÃO E EXPORTAÇÃO DE SAPATOS E ROUPAS EIRELI [BR/SP] Procurador: Beerre Assessoria Empresarial Ltda.(Alt. de Beerre Assessoria Emp. S/C.LTDA.) Detalhes do despacho: A contar de 10/08/2024.
BR302019003649-5	Extinção de registro pela falta de pagamento (art.119, III) Código de despacho: 870 Titular: RODRIGO AQUILLES FARINA [BR/RS] Procurador: STOCK MARCAS E PATENTES LTDA - ME Detalhes do despacho: A contar de 10/08/2024.



BR302019003653-3	Extinção de registro pela falta de pagamento (art.119, III) Código de despacho: 870 Titular: TELEFONICA, S.A. [ES] Procurador: DAVID DO NASCIMENTO ADVOGADOS ASSOCIADOS Detalhes do despacho: A contar de 10/08/2024.
BR322016001690-1	Extinção de registro pela falta de pagamento (art.119, III) Código de despacho: 870 Titular: SMITH & NEPHEW, INC. [US] Procurador: Dannemann, Siemsen, Bigler & Ipanema Moreira Detalhes do despacho: A contar de 02/07/2024.
BR322016001691-0	Extinção de registro pela falta de pagamento (art.119, III) Código de despacho: 870 Titular: SMITH & NEPHEW, INC. [US] Procurador: Dannemann, Siemsen, Bigler & Ipanema Moreira Detalhes do despacho: A contar de 02/07/2024.
BR322016001798-3	Extinção de registro pela falta de pagamento (art.119, III) Código de despacho: 870 Titular: ZEE DOG S.A. [BR/RJ] Procurador: Dannemann, Siemsen, Bigler & Ipanema Moreira Detalhes do despacho: A contar de 19/07/2024.
BR322016001803-3	Extinção de registro pela falta de pagamento (art.119, III) Código de despacho: 870 Titular: ZEE DOG S.A. [BR/RJ] Procurador: Dannemann, Siemsen, Bigler & Ipanema Moreira Detalhes do despacho: A contar de 19/07/2024.
BR322016002468-8	Extinção de registro pela falta de pagamento (art.119, III) Código de despacho: 870 Titular: ABBVIE INC. [US] Procurador: Daniel Advogados (Alt.de Daniel & Cia) Detalhes do despacho: A contar de 04/07/2024.
BR322019005266-3	Extinção de registro pela falta de pagamento (art.119, III) Código de despacho: 870 Titular: SEPRO ROBOTIQUE [FR] Procurador: GUERRA PROPRIEDADE INDUSTRIAL Detalhes do despacho: A contar de 31/07/2024.
BR322019005267-1	Extinção de registro pela falta de pagamento (art.119, III) Código de despacho: 870 Titular: SEPRO ROBOTIQUE [FR] Procurador: GUERRA PROPRIEDADE INDUSTRIAL Detalhes do despacho: A contar de 31/07/2024.
BR322019005268-0	Extinção de registro pela falta de pagamento (art.119, III) Código de despacho: 870 Titular: SEPRO ROBOTIQUE [FR] Procurador: GUERRA PROPRIEDADE INDUSTRIAL Detalhes do despacho: A contar de 31/07/2024.
BR322019005269-8	Extinção de registro pela falta de pagamento (art.119, III) Código de despacho: 870 Titular: SEPRO ROBOTIQUE [FR] Procurador: GUERRA PROPRIEDADE INDUSTRIAL Detalhes do despacho: A contar de 31/07/2024.
BR322019005270-1	Extinção de registro pela falta de pagamento (art.119, III) Código de despacho: 870 Titular: SEPRO ROBOTIQUE [FR] Procurador: GUERRA PROPRIEDADE INDUSTRIAL Detalhes do despacho: A contar de 31/07/2024.

BR322019005429-1	Extinção de registro pela falta de pagamento (art.119, III) Código de despacho: 870 Titular: JOSE APARECIDO LOURENÇO [BR/PR] Procurador: Suprema Marcas e Patentes Ltda. ME Detalhes do despacho: A contar de 25/07/2024.
BR322019005433-0	Extinção de registro pela falta de pagamento (art.119, III) Código de despacho: 870 Titular: SERGIO GOMES DA SILVA [BR/RS] Procurador: NORBERTO PARDELHAS DE BARCELLOS Detalhes do despacho: A contar de 01/08/2024.
DI6401907-1	Extinção de registro pela falta de pagamento (art.119, III) Código de despacho: 870 Titular: HYDRO EXTRUSION LTDA. [BR/SP] Procurador: Dannemann, Siemsen, Bigler & Ipanema Moreira Detalhes do despacho: A contar de 19/06/2024.
DI6401913-6	Extinção de registro pela falta de pagamento (art.119, III) Código de despacho: 870 Titular: HYDRO EXTRUSION LTDA. [BR/SP] Procurador: Dannemann, Siemsen, Bigler & Ipanema Moreira Detalhes do despacho: A contar de 19/06/2024.
DI6401964-0	Extinção de registro pela falta de pagamento (art.119, III) Código de despacho: 870 Titular: HYDRO EXTRUSION LTDA. [BR/SP] Procurador: Dannemann, Siemen, Bigler & Ipanema Moreira Detalhes do despacho: A contar de 19/06/2024.
DI6402002-9	Extinção de registro pela falta de pagamento (art.119, III) Código de despacho: 870 Titular: Koninklijke Douwe Egberts B.V. [NL] Procurador: VEIRANO E ADVOGADOS ASSOCIADOS Detalhes do despacho: A contar de 22/06/2024.
DI6402011-8	Extinção de registro pela falta de pagamento (art.119, III) Código de despacho: 870 Titular: Koninklijke Douwe Egberts B.V. [NL] Procurador: VEIRANO E ADVOGADOS ASSOCIADOS Detalhes do despacho: A contar de 22/06/2024.
DI6402053-3	Extinção de registro pela falta de pagamento (art.119, III) Código de despacho: 870 Titular: HYDRO EXTRUSION LTDA. [BR/SP] Procurador: Dannemann, Siemsen, Bigler & Ipanema Moreira Detalhes do despacho: A contar de 19/06/2024.
DI6402058-4	Extinção de registro pela falta de pagamento (art.119, III) Código de despacho: 870 Titular: KARL BENNO KELLER [BR/SP] Procurador: P.A. Produtores Associados Marcas e Patentes Ltda Detalhes do despacho: A contar de 29/06/2024.
DI6402062-2	Extinção de registro pela falta de pagamento (art.119, III) Código de despacho: 870 Titular: HYDRO EXTRUSION LTDA. [BR/SP] Procurador: Dannemann, Siemsen, Bigler & Ipanema Moreira Detalhes do despacho: A contar de 19/06/2024.
DI6402064-9	Extinção de registro pela falta de pagamento (art.119, III) Código de despacho: 870 Titular: NIKE INNOVATE C.V. [US] Procurador: DI BLASI, PARENTE & ASS. PROP. IND. LTDA. Detalhes do despacho: A contar de 19/06/2024.



DI6402093-2	Extinção de registro pela falta de pagamento (art.119, III) Código de despacho: 870 Titular: N.V. BEKAERT S.A [BE] Procurador: Dannemann, Siemsen, Bigler & Ipanema Moreira Detalhes do despacho: A contar de 22/06/2024.
DI6402100-9	Extinção de registro pela falta de pagamento (art.119, III) Código de despacho: 870 Titular: BTICINO S.P.A [IT] Procurador: Dannemann, Siemsen, Bigler & Ipanema Moreira Detalhes do despacho: A contar de 23/06/2024.
DI6402101-7	Extinção de registro pela falta de pagamento (art.119, III) Código de despacho: 870 Titular: BTICINO S.P.A [IT] Procurador: Dannemann, Siemsen, Bigler & Ipanema Moreira Detalhes do despacho: A contar de 23/06/2024.
DI6402102-5	Extinção de registro pela falta de pagamento (art.119, III) Código de despacho: 870 Titular: ADIDAS INTERNATIONAL MARKETING BV [NL] Procurador: BHERING ADVOGADOS Detalhes do despacho: A contar de 23/06/2024.
DI6402103-3	Extinção de registro pela falta de pagamento (art.119, III) Código de despacho: 870 Titular: ADIDAS INTERNATIONAL MARKETING BV [NL] Procurador: BHERING ADVOGADOS Detalhes do despacho: A contar de 23/06/2024.
DI6402111-4	Extinção de registro pela falta de pagamento (art.119, III) Código de despacho: 870 Titular: REEBOK INTERNATIONAL LIMITED [GB] Procurador: Marcello do Nascimento Detalhes do despacho: A contar de 26/06/2024.
DI6402175-0	Extinção de registro pela falta de pagamento (art.119, III) Código de despacho: 870 Titular: BRUNO WILSON RONCHETTI [BR/RS] Procurador: Gilson Almeida da Motta Detalhes do despacho: A contar de 03/07/2024.
DI6402243-9	Extinção de registro pela falta de pagamento (art.119, III) Código de despacho: 870 Titular: NIKE INNOVATE C.V. [US] Procurador: DI BLASI, PARENTE & ASS. PROP. IND. LTDA. Detalhes do despacho: A contar de 06/07/2024.
DI6402263-3	Extinção de registro pela falta de pagamento (art.119, III) Código de despacho: 870 Titular: REEBOK INTERNATIONAL LIMITED [GB] Procurador: Marcello do Nascimento Detalhes do despacho: A contar de 26/06/2024.
DI6402264-1	Extinção de registro pela falta de pagamento (art.119, III) Código de despacho: 870 Titular: REEBOK INTERNATIONAL LIMITED [GB] Procurador: Marcello do Nascimento Detalhes do despacho: A contar de 26/06/2024.
DI6402265-0	Extinção de registro pela falta de pagamento (art.119, III) Código de despacho: 870 Titular: REEBOK INTERNATIONAL LIMITED [GB] Procurador: Marcello do Nascimento Detalhes do despacho: A contar de 26/06/2024.

DI6402277-3	Extinção de registro pela falta de pagamento (art.119, III) Código de despacho: 870 Titular: RECKITT BENCKISER (UK) LIMITED [GB] Procurador: Di Blasi, Parente, S. G. & Associados Detalhes do despacho: A contar de 15/07/2024.
DI6402297-8	Extinção de registro pela falta de pagamento (art.119, III) Código de despacho: 870 Titular: POSITIVO TECNOLOGIA S.A. [BR/PR] Procurador: BARIL & ADVOGADOS ASSOCIADOS Detalhes do despacho: A contar de 09/07/2024.
DI6402304-4	Extinção de registro pela falta de pagamento (art.119, III) Código de despacho: 870 Titular: JULIO CESAR BENIS [BR/PR] Procurador: Claudemir Elias Calheiros Detalhes do despacho: A contar de 08/07/2024.
DI6402326-5	Extinção de registro pela falta de pagamento (art.119, III) Código de despacho: 870 Titular: REEBOK INTERNATIONAL LIMITED [GB] Procurador: Marcello do Nascimento Detalhes do despacho: A contar de 26/06/2024.
DI6402329-0	Extinção de registro pela falta de pagamento (art.119, III) Código de despacho: 870 Titular: REEBOK INTERNATIONAL LIMITED [GB] Procurador: Marcello do Nascimento Detalhes do despacho: A contar de 26/06/2024.
DI6402361-3	Extinção de registro pela falta de pagamento (art.119, III) Código de despacho: 870 Titular: JULIO CESAR BENIS [BR/PR] Procurador: Claudemir Elias Calheiros Detalhes do despacho: A contar de 30/06/2024.
DI6402369-9	Extinção de registro pela falta de pagamento (art.119, III) Código de despacho: 870 Titular: RESFRI AR CLIMATIZADORES E EQUIPAMENTOS LTDA. [BR/RS] Procurador: MARCA BRAZIL MARCAS E PATENTES LTDA Detalhes do despacho: A contar de 20/07/2024.
DI6402404-0	Extinção de registro pela falta de pagamento (art.119, III) Código de despacho: 870 Titular: VETCO GRAY SCANDINAVIA AS [NO] Procurador: Thomaz Thedim Lobo e Magnus Aspeby Detalhes do despacho: A contar de 16/07/2024.
DI6402405-9	Extinção de registro pela falta de pagamento (art.119, III) Código de despacho: 870 Titular: VETCO GRAY SCANDINAVIA AS [NO] Procurador: Thomaz Thedim Lobo e Magnus Aspeby Detalhes do despacho: A contar de 16/07/2024.
DI6402478-4	Extinção de registro pela falta de pagamento (art.119, III) Código de despacho: 870 Titular: THE GOODYEAR TIRE & RUBBER COMPANY [US] Procurador: R. ANDRADE ADVS. Detalhes do despacho: A contar de 27/07/2024.
DI6402486-5	Extinção de registro pela falta de pagamento (art.119, III) Código de despacho: 870 Titular: RECKITT BENCKISER (UK) LIMITED [GB] Procurador: Di Blasi, Parente, S. G. & Associados Detalhes do despacho: A contar de 24/07/2024.



DI6402489-0	Extinção de registro pela falta de pagamento (art.119, III) Código de despacho: 870 Titular: STARA S/A INDÚSTRIA DE IMPLEMENTOS AGRÍCOLAS [BR/RS] Procurador: Gilson Almeida da Motta Detalhes do despacho: A contar de 16/07/2024.
DI6402511-0	Extinção de registro pela falta de pagamento (art.119, III) Código de despacho: 870 Titular: SOREMARTEC S.A. [LU] Procurador: ANA PAULA SANTOS CELIDONIO Detalhes do despacho: A contar de 28/07/2024.
DI6402515-2	Extinção de registro pela falta de pagamento (art.119, III) Código de despacho: 870 Titular: Lifetime Products, Inc [US] Procurador: Veirano e Advogados Associados Detalhes do despacho: A contar de 31/07/2024.
DI6402520-9	Extinção de registro pela falta de pagamento (art.119, III) Código de despacho: 870 Titular: VERALLIA FRANCE [FR] Procurador: LUIZ LEONARDOS & ADVOGADOS Detalhes do despacho: A contar de 31/07/2024.
DI6402548-9	Extinção de registro pela falta de pagamento (art.119, III) Código de despacho: 870 Titular: LUIGI FERNANDO MILONE [BR/RJ] Procurador: Rita de Cassia Brunner Detalhes do despacho: A contar de 15/07/2024.
DI6402558-6	Extinção de registro pela falta de pagamento (art.119, III) Código de despacho: 870 Titular: VIVALDE LUIS CHRISTOFF [BR/SC] Procurador: Sandro Wunderlich Detalhes do despacho: A contar de 20/07/2024.
DI6402616-7	Extinção de registro pela falta de pagamento (art.119, III) Código de despacho: 870 Titular: MICROSOFT MOBILE OY [FI] Procurador: Daniel Advogados (Alt.de Daniel & Cia) Detalhes do despacho: A contar de 29/07/2024.
DI6402680-9	Extinção de registro pela falta de pagamento (art.119, III) Código de despacho: 870 Titular: IRIEL INDÚSTRIA E COMÉRCIO DE SISTEMAS ELÉTRICOS LTDA. [BR/RS] Procurador: Dannemann , Siemsen, Bigler & Ipanema Moreira Detalhes do despacho: A contar de 03/08/2024.
DI6402686-8	Extinção de registro pela falta de pagamento (art.119, III) Código de despacho: 870 Titular: SOREMARTEC S.A. [LU] Procurador: ANA PAULA SANTOS CELIDONIO Detalhes do despacho: A contar de 24/07/2024.
DI6402688-4	Extinção de registro pela falta de pagamento (art.119, III) Código de despacho: 870 Titular: SOREMARTEC S.A. [LU] Procurador: LAETITIA MARIA ALICE PABLO D'HANENS Detalhes do despacho: A contar de 24/07/2024.
DI6402699-0	Extinção de registro pela falta de pagamento (art.119, III) Código de despacho: 870 Titular: STARA S/A INDÚSTRIA DE IMPLEMENTOS AGRÍCOLAS [BR/RS] Procurador: Gilson Almeida da Motta Detalhes do despacho: A contar de 29/07/2024.

DI6402700-7	Extinção de registro pela falta de pagamento (art.119, III) Código de despacho: 870 Titular: STARA S/A INDÚSTRIA DE IMPLEMENTOS AGRÍCOLAS [BR/RS] Procurador: Gilson Almeida da Motta Detalhes do despacho: A contar de 29/07/2024.
DI6402755-4	Extinção de registro pela falta de pagamento (art.119, III) Código de despacho: 870 Titular: PLÁSTICOS ITAQUÁ PRODUTOS SINTÉTICOS LTDA. [BR/SP] Procurador: PEZZUOL MARCAS E PATENTES LTDA Detalhes do despacho: A contar de 31/07/2024.
DI6403724-0	Extinção de registro pela falta de pagamento (art.119, III) Código de despacho: 870 Titular: MAGUS INDUSTRIAL E COMERCIAL LTDA [BR/SP] Procurador: Miguel & Consultores Associados S/C Ltda Detalhes do despacho: A contar de 07/07/2024.
DI6902172-4	Extinção de registro pela falta de pagamento (art.119, III) Código de despacho: 870 Titular: Kyocera Mita Corporation [JP] Procurador: Dannemann, Siemsen, Bigler & Ipanema Moreira Detalhes do despacho: A contar de 20/06/2024.
DI6902173-2	Extinção de registro pela falta de pagamento (art.119, III) Código de despacho: 870 Titular: Whirlpool S.A [BR/SP] Procurador: Dannemann, Siemsen, Bigler & Ipanema Moreira Detalhes do despacho: A contar de 20/06/2024.
DI6902179-1	Extinção de registro pela falta de pagamento (art.119, III) Código de despacho: 870 Titular: José Américo Bonatti [BR/SP] Procurador: Atem e Remer Asses. Consult. Prop. Int. Ltda Detalhes do despacho: A contar de 20/06/2024.
DI6902233-0	Extinção de registro pela falta de pagamento (art.119, III) Código de despacho: 870 Titular: GC INDÚSTRIA E COMÉRCIO DE MÓVEIS LTDA [BR/PR] e POSITIVO TECNOLOGIA S.A. [BR/PR] Procurador: BARIL & ADVOGADOS ASSOCIADOS Detalhes do despacho: A contar de 20/06/2024.
DI6902268-2	Extinção de registro pela falta de pagamento (art.119, III) Código de despacho: 870 Titular: Heleno Gruber [BR/SC] Procurador: Britânia Marcas e Patentes Ltda Detalhes do despacho: A contar de 23/06/2024.
DI6902412-0	Extinção de registro pela falta de pagamento (art.119, III) Código de despacho: 870 Titular: Rochadel - Comércio e Indústria de Cosméticos Ltda [BR/RS] Procurador: Custódio de Almeida & Cia Detalhes do despacho: A contar de 04/07/2024.
DI6902430-8	Extinção de registro pela falta de pagamento (art.119, III) Código de despacho: 870 Titular: Juarez Vítório Martini [BR/RS] Procurador: Custódio de Almeida & Cia Detalhes do despacho: A contar de 09/07/2024.
DI6902434-0	Extinção de registro pela falta de pagamento (art.119, III) Código de despacho: 870 Titular: HEWLETT-PACKARD DEVELOPMENT COMPANY L.P. [US] Procurador: Denis Allan Daniel Detalhes do despacho: A contar de 07/07/2024.



DI6902435-9	Extinção de registro pela falta de pagamento (art.119, III) Código de despacho: 870 Titular: HEWLETT-PACKARD DEVELOPMENT COMPANY L.P. [US] Procurador: Denis Allan Daniel Detalhes do despacho: A contar de 07/07/2024.
DI6902448-0	Extinção de registro pela falta de pagamento (art.119, III) Código de despacho: 870 Titular: JORGE HIROSHI MURAKAMI [BR/SP] Procurador: JOSÉ HENRIQUE DE LIMA RODRIGUES Detalhes do despacho: A contar de 04/07/2024.
DI6902450-2	Extinção de registro pela falta de pagamento (art.119, III) Código de despacho: 870 Titular: Videosoft Soluções em Terminais de Autoatendimento Ltda [BR/SC] Procurador: Marcos Cardoso Resende Detalhes do despacho: A contar de 20/06/2024.
DI6902515-0	Extinção de registro pela falta de pagamento (art.119, III) Código de despacho: 870 Titular: CASTERTECH FUNDIÇÃO E TECNOLOGIA LTDA. [BR/RS] Procurador: Vieira de Mello Advogados Detalhes do despacho: A contar de 14/07/2024.
DI6902516-9	Extinção de registro pela falta de pagamento (art.119, III) Código de despacho: 870 Titular: HEWLETT-PACKARD DEVELOPMENT COMPANY L.P. [US] Procurador: Denis Allan Daniel Detalhes do despacho: A contar de 14/07/2024.
DI6902517-7	Extinção de registro pela falta de pagamento (art.119, III) Código de despacho: 870 Titular: Mag Instrument, Inc [US] Procurador: Dannemann, Siemsen, Bigler & Ipanema Moreira Detalhes do despacho: A contar de 14/07/2024.
DI6902524-0	Extinção de registro pela falta de pagamento (art.119, III) Código de despacho: 870 Titular: CASTERTECH FUNDIÇÃO E TECNOLOGIA LTDA. [BR/RS] Procurador: Vieira de Mello Advogados Detalhes do despacho: A contar de 11/07/2024.
DI6902525-8	Extinção de registro pela falta de pagamento (art.119, III) Código de despacho: 870 Titular: Société Des Produits Nestlé S.A [CH] Procurador: Dannemann, Siemsen, Bigler & Ipanema Moreira Detalhes do despacho: A contar de 11/07/2024.
DI6902627-0	Extinção de registro pela falta de pagamento (art.119, III) Código de despacho: 870 Titular: CIMENTOLIT INDUSTRIA E COMERCIO LTDA [BR/SP] Procurador: BEERRE ASSESORIA EMPRESARIAL LTDA Detalhes do despacho: A contar de 19/06/2024.
DI6902657-2	Extinção de registro pela falta de pagamento (art.119, III) Código de despacho: 870 Titular: Menegotti Formas Metálicas Ltda [BR/SC] Procurador: Sandro Conrado da Silva Detalhes do despacho: A contar de 22/07/2024.
DI6902664-5	Extinção de registro pela falta de pagamento (art.119, III) Código de despacho: 870 Titular: Grendene S.A. [BR/CE] Procurador: Custodio de Almeida & Cia Detalhes do despacho: A contar de 22/07/2024.



DI6902713-7	Extinção de registro pela falta de pagamento (art.119, III) Código de despacho: 870 Titular: LG ELECTRONICS INC. [KR] Procurador: DAVID DO NASCIMENTO ADVOGADOS ASSOCIADOS S/C Detalhes do despacho: A contar de 25/06/2024.
DI6902715-3	Extinção de registro pela falta de pagamento (art.119, III) Código de despacho: 870 Titular: JORGE SCALFO NETTO [BR/SP] Procurador: SILVIO LOPES Detalhes do despacho: A contar de 25/06/2024.
DI6902734-0	Extinção de registro pela falta de pagamento (art.119, III) Código de despacho: 870 Titular: ANTONIO PÁDUA DE ARRUDA RAMOS [BR/SP] e ROBERTO SCHIAVO DE OLIVEIRA [BR/SP] Procurador: Sul América Marcas e Patentes S/C Ltda. Detalhes do despacho: A contar de 26/06/2024.
DI6902743-9	Extinção de registro pela falta de pagamento (art.119, III) Código de despacho: 870 Titular: NTS COMERCIO DE BRINDES LTDA. [BR/SP] Procurador: Rubens dos Santos Filho Detalhes do despacho: A contar de 27/06/2024.
DI6902745-5	Extinção de registro pela falta de pagamento (art.119, III) Código de despacho: 870 Titular: Beira Alta Ind. E Com. De Produtos Químicos Ltda [BR/SP] Detalhes do despacho: A contar de 30/06/2024.
DI6902747-1	Extinção de registro pela falta de pagamento (art.119, III) Código de despacho: 870 Titular: COLOR VISÃO DO BRASIL INDÚSTRIA ACRÍLICA LTDA [BR/SP] Procurador: FG PROPRIEDADE INTELECTUAL LTDA Detalhes do despacho: A contar de 01/07/2024.
DI6902778-1	Extinção de registro pela falta de pagamento (art.119, III) Código de despacho: 870 Titular: GILSON SAS [FR] Procurador: ANA PAULA SANTOS CELIDONIO Detalhes do despacho: A contar de 07/07/2024.
DI6902786-2	Extinção de registro pela falta de pagamento (art.119, III) Código de despacho: 870 Titular: YKK CORPORATION [JP] Procurador: CRUZEIRO NEWMARC PATENTES E MARCAS LTDA. Detalhes do despacho: A contar de 08/07/2024.
DI6902825-7	Extinção de registro pela falta de pagamento (art.119, III) Código de despacho: 870 Titular: ROBERTO LUIZ DE ALMEIDA HAUSHAHN [BR/SP] Procurador: ESTRELA MARCAS E PATENTES LTDA ME Detalhes do despacho: A contar de 16/07/2024.
DI6902830-3	Extinção de registro pela falta de pagamento (art.119, III) Código de despacho: 870 Titular: ALEXANDRE MEDINA [BR/SP] e PAULO CESAR MEDINA [BR/SP] Procurador: BEERRE ASSESSORIA EMPRESARIAL LTDA Detalhes do despacho: A contar de 21/07/2024.
DI6902835-4	Extinção de registro pela falta de pagamento (art.119, III) Código de despacho: 870 Titular: Fiat Group Automobiles [IT] Detalhes do despacho: A contar de 22/07/2024.
DI6902860-5	Extinção de registro pela falta de pagamento (art.119, III) Código de despacho: 870 Titular: DIXIE TOGA S/A [BR/SP] Procurador: EDMUNDO BRUNNER ASSESSORIA EM PROPRIEDADE INDUSTRIAL LTDA. Detalhes do despacho: A contar de 25/07/2024.



DI6902888-5	Extinção de registro pela falta de pagamento (art.119, III) Código de despacho: 870 Titular: CASTERTECH FUNDIÇÃO E TECNOLOGIA LTDA. [BR/RS] Procurador: Vieira De Mello Advogados Detalhes do despacho: A contar de 25/07/2024.
DI6902892-3	Extinção de registro pela falta de pagamento (art.119, III) Código de despacho: 870 Titular: Grendene S.A. [BR/CE] Procurador: Custódio de Almeida & Cia Detalhes do despacho: A contar de 24/07/2024.
DI6902976-8	Extinção de registro pela falta de pagamento (art.119, III) Código de despacho: 870 Titular: MIGUEL DELL'AGLI [BR/SP] Procurador: SIMBOLO MARCAS E PATENTES LTDA Detalhes do despacho: A contar de 05/08/2024.
DI6902992-0	Extinção de registro pela falta de pagamento (art.119, III) Código de despacho: 870 Titular: Honda Motor CO., LTD. [JP] Procurador: Dannemann, siemsen, Bigler & Ipanema Moreira Detalhes do despacho: A contar de 16/07/2024.
DI6902996-2	Extinção de registro pela falta de pagamento (art.119, III) Código de despacho: 870 Titular: Honda Motor CO., LTD. [JP] Procurador: Dannemann, Siemens, Bigler & Ipanema Moreira Detalhes do despacho: A contar de 16/07/2024.
DI6902997-0	Extinção de registro pela falta de pagamento (art.119, III) Código de despacho: 870 Titular: CASTERTECH FUNDIÇÃO E TECNOLOGIA LTDA. [BR/RS] Procurador: Vieira de Mello Advogados Detalhes do despacho: A contar de 16/07/2024.
DI6903011-1	Extinção de registro pela falta de pagamento (art.119, III) Código de despacho: 870 Titular: Grendene S.A [BR/CE] Procurador: Custódio de Almeida & Cia Detalhes do despacho: A contar de 07/08/2024.
DI6903013-8	Extinção de registro pela falta de pagamento (art.119, III) Código de despacho: 870 Titular: RECKITT & COLMAN (OVERSEAS) HYGIENE HOME LIMITED [GB] Procurador: Dannemann, Siemens, Bigler & Ipanema Moreira Detalhes do despacho: A contar de 05/08/2024.
DI6903030-8	Extinção de registro pela falta de pagamento (art.119, III) Código de despacho: 870 Titular: Portomag Metalurgia LTDA - ME [BR/PR] Detalhes do despacho: A contar de 08/08/2024.
DI6903032-4	Extinção de registro pela falta de pagamento (art.119, III) Código de despacho: 870 Titular: Roberto Luiz da Veiga [BR/SC] Procurador: SANDRO WUNDERLICH Detalhes do despacho: A contar de 08/08/2024.
DI6903033-2	Extinção de registro pela falta de pagamento (art.119, III) Código de despacho: 870 Titular: Vicente Ferreira de Matos [BR/SC] Procurador: Wanderlei Cardoso Detalhes do despacho: A contar de 08/08/2024.



DI6903059-6	Extinção de registro pela falta de pagamento (art.119, III) Código de despacho: 870 Titular: Benelli Armi S.P.A. [IT] Procurador: Momsen, Leonardos & CIA. Detalhes do despacho: A contar de 05/08/2024.
DI6903072-3	Extinção de registro pela falta de pagamento (art.119, III) Código de despacho: 870 Titular: Faculdades Católicas Mantenedora da Pontifícia Universidade Católica do Rio de Janeiro - PUC RIO [BR/RJ] Procurador: Atem e Remer Asses. Consult. Prop. Int. Ltda Detalhes do despacho: A contar de 08/08/2024.
DI6903078-2	Extinção de registro pela falta de pagamento (art.119, III) Código de despacho: 870 Titular: Gabrielle Studio, Inc [US] Procurador: Mirian Oliveira da Rocha Pitta Detalhes do despacho: A contar de 06/08/2024.
DI6903094-4	Extinção de registro pela falta de pagamento (art.119, III) Código de despacho: 870 Titular: KIMBERLY-CLARK BRASIL INDÚSTRIA E COMÉRCIO DE PRODUTOS DE HIGIENE LTDA. [BR/SP] Procurador: KASZNAR LEONARDOS PROPRIEDADE INTELECTUAL Detalhes do despacho: A contar de 12/08/2024.
DI6903095-2	Extinção de registro pela falta de pagamento (art.119, III) Código de despacho: 870 Titular: KIMBERLY-CLARK BRASIL INDÚSTRIA E COMÉRCIO DE PRODUTOS DE HIGIENE LTDA. [BR/SP] Procurador: KASZNAR LEONARDOS PROPRIEDADE INTELECTUAL Detalhes do despacho: A contar de 12/08/2024.
DI6903096-0	Extinção de registro pela falta de pagamento (art.119, III) Código de despacho: 870 Titular: KIMBERLY-CLARK BRASIL INDÚSTRIA E COMÉRCIO DE PRODUTOS DE HIGIENE LTDA. [BR/SP] Procurador: KASZNAR LEONARDOS PROPRIEDADE INTELECTUAL Detalhes do despacho: A contar de 12/08/2024.
DI6903289-0	Extinção de registro pela falta de pagamento (art.119, III) Código de despacho: 870 Titular: MECATOOL ATELIER DE PEÇAS TÉCNICAS DE PRECISÃO LTDA - ME [BR/SP] Procurador: SUL AMÉRICA - Marcas e Patentes S/C Ltda. Detalhes do despacho: A contar de 08/07/2024.
DI6903384-6	Extinção de registro pela falta de pagamento (art.119, III) Código de despacho: 870 Titular: Cleber Luis da Ré [BR/RS] Procurador: Idea Marcas e Patentes Ltda. Detalhes do despacho: A contar de 11/08/2024.
DI6904695-6	Extinção de registro pela falta de pagamento (art.119, III) Código de despacho: 870 Titular: ANTONIO GILDO PETRONGARI [BR/SP] e MANOEL RODRIGUES RENTROIA [BR/SP] Procurador: LUÍS CLÁUDIO PETRONGARI Detalhes do despacho: A contar de 06/08/2024.



Nulidades administrativas de registros de desenho industrial

Exigência de pagamento
Exigência de conformidade de petição
Notificação de instauração de nulidade administrativa, por requerimento de terceiros, para manifestação
Notificação de instauração de nulidade administrativa, de ofício, para manifestação
Instrução técnica: Exigência
Instrução técnica: Sobrestamento
Decisão da nulidade: Negado provimento
Decisão da nulidade: Provimento
Instrução técnica: Intimação para manifestação por parte do titular e do requerente
Outros despachos



Notificação de nulidade administrativa, por requerimento de terceiros, para manifestação

Notificação de processo administrativo de nulidade (PAN) instaurado mediante requerimento de terceiros. A partir da publicação deste ato, na Revista da Propriedade Industrial (RPI), inicia-se o prazo de 60 (sessenta) dias para que o titular do registro se manifeste, nos termos do artigo 170 da Lei da Propriedade Industrial (LPI, lei n.º 9.279, de 14 de maio de 1996).

Declara-se, ainda, neste ato, o interesse público no reexame da concessão do atual registro.

Art. 170 - O titular será intimado para se manifestar no prazo de 60 (sessenta) dias.

Para visualizar petições eletrônicas no site do INPI (www.inpi.gov.br):

1. Acesse a pesquisa da base de desenho industrial utilizando login e senha; e
2. Informe o número do processo ao qual está vinculada a petição a ser visualizada.

3. Selecione o ícone "pdf" ao lado da petição desejada.

Para apresentar manifestação sobre nulidade administrativa:

1. Acesse o e-DI no site do INPI (www.inpi.gov.br);
2. Emita uma Guia de Recolhimento da União (GRU) para o serviço "manifestação ao processo administrativo de nulidade notificado" (código 108);
3. Efetue o pagamento; e
4. Preencha e envie o formulário eletrônico correspondente à opção indicada na emissão da GRU, acompanhado dos esclarecimentos, argumentos, provas ou documentos apropriados.

O prazo para apresentação de manifestação é de 60 (sessenta) dias, contados da data de publicação da notificação do processo administrativo de nulidade na Revista da Propriedade Industrial (RPI), nos termos dos art. 170, 221, 222 e 223 da Lei da Propriedade Industrial (LPI, Lei n.º 9.279, de 14 de maio de 1996).

Para esclarecer outras dúvidas e conhecer em detalhe o processamento de pedidos de registro de desenho industrial e outras petições, não deixe de consultar o Manual de Desenho Industrial <http://manualdedi.inpi.gov.br/projects/manual-de-desenho-industrial/wiki>

870250016292
27/02/2025

Notificação de instauração de processo de nulidade a requerimento
Código de despacho: 400
Petição (tipo): [107.02] Nulidade de registro de desenho industrial
Processo afetado: BR302022002450-3
Requerente: CASA BRAZIL FURNITURE LTDA
Titular do registro: ESSENZA DESIGN INDUSTRIA DE MOVEIS LTDA [BR/RS]
Procurador do titular: ULIANA DALLA COSTA



870250016667
28/02/2025

Notificação de instauração de processo de nulidade a requerimento
Código de despacho: 400
Petição (tipo): [107.02] Nulidade de registro de desenho industrial
Processo afetado: BR302022005047-4
Requerente: TRIBOSHOP COMERCIO DE CALCADOS LTDA
Procurador: MAGALHÃES & ASSOCIADOS LTDA.
Titular do registro: CLAUDIR ALVES JUNIOR [BR/RS]
Procurador do titular: ANDRÉ JOÃO LACERDA DA SILVA

870250015193
25/02/2025

Notificação de instauração de processo de nulidade a requerimento
Código de despacho: 400
Petição (tipo): [107.02] Nulidade de registro de desenho industrial
Processo afetado: BR302024001849-5
Requerente: AMARILDO CARRASCO ALVES
Procurador: REGIBRAS LTDA EPP
Titular do registro: PET INJET COMERCIO DE ACESSORIOS PARA ANIMAIS LTDA - EPP [BR/SP]
Procurador do titular: DANILO ALVES



Decisão da nulidade: Negado provimento

Os processos administrativos de nulidade de registro, listados a seguir, foram conhecidos e não providos por decisão do Presidente do INPI.

Ficam, assim, mantidas as concessões dos registros de desenho industrial relacionados, encerrando-se a instância administrativa nos termos do artigo 171 da Lei da Propriedade Industrial (LPI, lei n.º 9.279, de 14 de maio de 1996).

Art. 171 – Decorrido o prazo fixado no artigo anterior, mesmo que não apresentada a manifestação, o processo será decidido pelo Presidente do INPI, encerrando-se a instância administrativa.

17080001109 21/07/2008	Requerimento não provido (mantida a concessão) Código de despacho: 532 Petição (tipo): [107.01] [DESC.] Nulidade de registro de desenho industrial Processo afetado: DI6701265-5 Requerente: PLASTICOVILLE INDÚSTRIA E COMÉRCIO DE PRODUTOS PLÁSTICOS LTDA Procurador: Schramm, Hofmann Advogados Associados Titular do registro: BRUNO FLORIANO [BR/SC] Procurador do titular: NILVAN PAULO MINGURANSE
870160015470 25/04/2016	Requerimento não provido (mantida a concessão) Código de despacho: 532 Petição (tipo): [107.01] [DESC.] Nulidade de registro de desenho industrial Processo afetado: DI7003567-9 Requerente: BSB PARTICIPACOES S.A. Procurador: Celino Bento de Souza Titular do registro: Joanito Marques de Souza [BR/RS] Procurador do titular: Ailton da Silva
18150000574 15/01/2015	Requerimento não provido (mantida a concessão) Código de despacho: 532 Petição (tipo): [107.01] [DESC.] Nulidade de registro de desenho industrial Processo afetado: DI7003567-9 Requerente: SOFT WORKS EPI CALÇADOS LTDA. Procurador: Pietro Ariboni Titular do registro: Joanito Marques de Souza [BR/RS] Procurador do titular: Ailton da Silva



Decisão da nulidade: Provimento

Os processos administrativos de nulidade de registro listados foram conhecidos e providos por decisão do Presidente do INPI.

Declarados, assim, nulos os registros de desenho industrial relacionados - nos termos do artigo 168 da Lei da Propriedade Industrial (LPI, lei n.º 9.279, de 14 de maio de 1996) - face à infringência das normas legais apontadas a seguir.

Encerra-se a instância administrativa nos termos do artigo 171 da Lei da Propriedade Industrial (LPI, lei n.º 9.279, de 14 de maio de 1996).

Art. 171 – Decorrido o prazo fixado no artigo anterior, mesmo que não apresentada a manifestação, o processo será decidido pelo Presidente do INPI, encerrando-se a instância administrativa.

30325000003 11/02/2025	Requerimento provido (nulo o registro) Código de despacho: 530 Petição (tipo): [protocolo interno] Nulidade administrativa de registro de DI Processo afetado: BR302013005996-0 Requerente: DIRMA/GABINETE Titular do registro: SANTHER - FÁBRICA DE PAPEL SANTA THEREZINHA S/A [BR/SP] Procurador do titular: Helcio Ferro Ricci
870240034925 24/04/2024	Requerimento provido (nulo o registro) Código de despacho: 530 Petição (tipo): [107.02] Nulidade de registro de desenho industrial Processo afetado: BR302021004205-3 Requerente: ALPA - INDUSTRIA E COMÉRCIO LTDA. Procurador: Natalicio Eduardo Gromovski Hentz Titular do registro: VITRAL-SUL ALUMÍNIOS E FERRAGENS LTDA [BR/PR] Procurador do titular: AGP - Assessoria Empresarial Ltda
870240060559 18/07/2024	Requerimento provido (nulo o registro) Código de despacho: 530 Petição (tipo): [107.02] Nulidade de registro de desenho industrial Processo afetado: BR302022000318-2 Requerente: DPR TELECOMUNICAÇÕES LTDA Procurador: Veronica Meyer Gaiarsa Titular do registro: FABIO PEDRO GERDENITS [BR/SP] Procurador do titular: Cannon Marcas e Patentes S/C Ltda.
870240059866 16/07/2024	Requerimento provido (nulo o registro) Código de despacho: 530 Petição (tipo): [107.02] Nulidade de registro de desenho industrial Processo afetado: BR302022000582-7 Requerente: JOSÉ FREIRE GONÇALVES Procurador: MÁRIO DE ALMEIDA MARCAS E PATENTES LTDA Titular do registro: MARCOS AURELIO DE ANDRADE [BR/SC] Procurador do titular: GUILHERME BASSANI



870240040307 13/05/2024	Requerimento provido (nulo o registro) Código de despacho: 530 Petição (tipo): [107.02] Nulidade de registro de desenho industrial Processo afetado: BR302022005407-0 Requerente: DJ INDUSTRIA E COMERCIO DE MOVEIS LTDA Procurador: London Marcas e Patentes S/S Ltda. Titular do registro: CAEMMUN INDUSTRIA E COMERCIO DE MOVEIS LTDA [BR/PR] Procurador do titular: LUCIANO SALVIATO
870240052146 20/06/2024	Requerimento provido (nulo o registro) Código de despacho: 530 Petição (tipo): [107.02] Nulidade de registro de desenho industrial Processo afetado: BR302023000783-0 Requerente: BLUE SEA COMERCIO LTDA Procurador: LIA E BARBOSA SOCIEDADE DE ADVOGADOS Titular do registro: ARLETE MIRANDA GUIMARÃES [BR/SE]
870240052188 20/06/2024	Requerimento provido (nulo o registro) Código de despacho: 530 Petição (tipo): [107.02] Nulidade de registro de desenho industrial Processo afetado: BR302023001077-7 Requerente: BLUE SEA COMERCIO LTDA Procurador: LIA E BARBOSA SOCIEDADE DE ADVOGADOS Titular do registro: ROMULO MIRANDA GUIMARÃES [BR/MG]
870240052201 20/06/2024	Requerimento provido (nulo o registro) Código de despacho: 530 Petição (tipo): [107.02] Nulidade de registro de desenho industrial Processo afetado: BR302023001323-7 Requerente: BLUE SEA COMERCIO LTDA Procurador: LIA E BARBOSA SOCIEDADE DE ADVOGADOS Titular do registro: ROMULO MIRANDA GUIMARÃES [BR/MG]
870230087286 02/10/2023	Requerimento provido (nulo o registro) Código de despacho: 530 Petição (tipo): [107.01] [DESC.] Nulidade de registro de desenho industrial Processo afetado: BR302023001588-4 Requerente: DANIELA MENDONÇA FERREIRA Procurador: THALES HENRIQUE BERTUCCI Titular do registro: GLAUCIA MANHOZO LAHOZ [BR/SP] Procurador do titular: Suemar Marcelo Pitelli dos Santos
870240052226 20/06/2024	Requerimento provido (nulo o registro) Código de despacho: 530 Petição (tipo): [107.02] Nulidade de registro de desenho industrial Processo afetado: BR302023001874-3 Requerente: BLUE SEA COMERCIO LTDA Procurador: LIA E BARBOSA SOCIEDADE DE ADVOGADOS Titular do registro: ROMULO MIRANDA GUIMARÃES [BR/MG]
870230074920 24/08/2023	Requerimento provido (nulo o registro) Código de despacho: 530 Petição (tipo): [107.01] [DESC.] Nulidade de registro de desenho industrial Processo afetado: BR302023002917-6 Requerente: LOJAS RPM MOVEIS LTDA Titular do registro: ELIANE SILMARA MAGRINI DUARTE [BR/SP] Procurador do titular: EDUARDA COLLA
870240035813 26/04/2024	Requerimento provido (nulo o registro) Código de despacho: 530 Petição (tipo): [107.02] Nulidade de registro de desenho industrial Processo afetado: BR302023003092-1 Requerente: LEONARDO BERTASSI BORTOLOTTTO Procurador: Elizabete Pereira Titular do registro: MAURICIO BALBINOT [BR/RS] Procurador do titular: Sko Oyarzáball Marcas e Patentes Sociedade Simples Ltda.



870240062892 25/07/2024	Requerimento provido (nulo o registro) Código de despacho: 530 Petição (tipo): [107.02] Nulidade de registro de desenho industrial Processo afetado: BR302023004529-5 Requerente: ARISTANI CARLOS ANGONESE Procurador: AGP - Assessoria Empresarial Ltda Titular do registro: LUIS HENRIQUE DO PRADO [BR/SP] Procurador do titular: EDUARDA COLLA
870240032163 15/04/2024	Requerimento provido (nulo o registro) Código de despacho: 530 Petição (tipo): [107.02] Nulidade de registro de desenho industrial Processo afetado: BR302023004577-5 Requerente: AMILCAR WOLF ARIANO Procurador: Tiago Henrique de Souza Titular do registro: FERNANDO FRANCY VIEIRA [BR/SC] Procurador do titular: A PROVINCIA MARCAS E PATENTES LTDA.
870240055259 28/06/2024	Requerimento provido (nulo o registro) Código de despacho: 530 Petição (tipo): [107.02] Nulidade de registro de desenho industrial Processo afetado: BR302023005114-7 Requerente: NCG IND.COM.LTDA Procurador: DENIS BORGES BARBOSA ADVOGADOS Titular do registro: FERNANDA CRISTINA DE OLIVEIRA [BR/SP] Procurador do titular: VANESSA SANTICIOLI DA COSTA
870240055249 28/06/2024	Requerimento provido (nulo o registro) Código de despacho: 530 Petição (tipo): [107.02] Nulidade de registro de desenho industrial Processo afetado: BR302023005115-5 Requerente: NCG IND.COM.LTDA Procurador: DENIS BORGES BARBOSA ADVOGADOS Titular do registro: FERNANDA CRISTINA DE OLIVEIRA [BR/SP] Procurador do titular: VANESSA SANTICIOLI DA COSTA
870240055252 28/06/2024	Requerimento provido (nulo o registro) Código de despacho: 530 Petição (tipo): [107.02] Nulidade de registro de desenho industrial Processo afetado: BR302023005118-0 Requerente: NCG IND.COM.LTDA Procurador: DENIS BORGES BARBOSA ADVOGADOS Titular do registro: FERNANDA CRISTINA DE OLIVEIRA [BR/SP] Procurador do titular: VANESSA SANTICIOLI DA COSTA
870240064644 31/07/2024	Requerimento provido (nulo o registro) Código de despacho: 530 Petição (tipo): [107.02] Nulidade de registro de desenho industrial Processo afetado: BR302023006796-5 Requerente: DILERMAR RIBEIRO SCHAEWER Procurador: Dilermar Ribeiro Schaewer Titular do registro: METALURGICA PERES LTDA - ME [XX] Procurador do titular: Gustavo Pignatti do Nascimento
11120000068 19/01/2012	Requerimento provido (nulo o registro) Código de despacho: 530 Petição (tipo): [107.01] [DESC.] Nulidade de registro de desenho industrial Processo afetado: DI7101704-6 Requerente: MK ELETRODOMESTICOS MONDIAL S.A Titular do registro: THE GILLETTE COMPANY LLC [US] Procurador do titular: DANNEMANN, SIEMSEN, BIGLER & IPANEMA MOREIRA



Instrução técnica: Intimação para manifestação por parte do titular e do requerente

Os titulares e requerentes, ou seus procuradores, deverão tomar conhecimento do parecer técnico que concluiu o processo de nulidade instaurado nos termos do Art. 115 da Lei da Propriedade Industrial (LPI, lei nº 9279, de 14 de maio de 1996).

A partir da publicação deste ato na Revista da Propriedade Industrial (RPI), inicia-se o prazo de 60 (sessenta) dias para a manifestação.

Art. 115. Havendo ou não manifestação, decorrido o prazo fixado no artigo anterior, o INPI emitirá parecer, intimando o titular e o requerente para se manifestarem no prazo comum de 60 (sessenta) dias.

Art. 116. Decorrido o prazo fixado no artigo anterior, mesmo que não apresentadas as manifestações, o processo será decidido pelo Presidente do INPI, encerrando-se a instância administrativa.

Para apresentar manifestação sobre o parecer da nulidade administrativa:

1. Acesse o e-DI no site do INPI (www.inpi.gov.br);
2. Emita uma Guia de Recolhimento da União (GRU) para o serviço de “manifestação ao processo administrativo de nulidade notificado” (código 108) ou “contrarrazões à nulidade (terceiros se manifestando) (código 162);
3. Efetue o pagamento; e
4. Preencha e envie o formulário eletrônico correspondente à opção indicada na emissão da GRU, acompanhado dos esclarecimentos, argumentos, provas ou documentos apropriados.

Para esclarecer outras dúvidas e conhecer em detalhe o processamento de pedidos de registro de desenho industrial e outras petições, não deixe de consultar o Manual de Desenho Industrial <http://manualdedi.inpi.gov.br/projects/manual-de-desenho-industrial/wiki>.

18110037741
28/09/2011

Intimação para manifestação por parte do titular e do requerente
Código de despacho: 1010
Petição (tipo): [107.01] [DESC.] Nulidade de registro de desenho industrial
Processo afetado: DI7000466-8
Requerente: ARAFORROS IND. E COMÉRCIO DE PERFILADOS LTDA
Procurador: Marcia Bonifácio
Titular do registro: Perfilyne Industria e Comércio de Perfis Plásticos Ltda [BR/RS]
Procurador do titular: Guerra Propriedade Industrial



Manutenções e renovações de registros de desenho industrial

Exigência de pagamento de renovação
Exigência de pagamento de manutenção
Registro de desenho industrial prorrogado
Anotação de manutenção de registro
Outros despachos



Registro de desenho industrial renovado

Os registros de desenho industrial listados a seguir foram mantidos, em vista do cumprimento ao que dispõe os parágrafos 1º e 2º do artigo 108, bem como os parágrafos 2º e 3º do artigo 120 da Lei da Propriedade Industrial (LPI, lei n.º 9.279, de 14 de maio de 1996).

Art. 108. O registro vigorará pelo prazo de 10 (dez) anos contados da data do depósito, prorrogável por 3 (três) períodos sucessivos de 5 (cinco) anos cada.

§ 1º O pedido de prorrogação deverá ser formulado durante o último ano de vigência do registro, instruído com o comprovante do pagamento da respectiva retribuição.

§ 2º Se o pedido de prorrogação não tiver sido formulado até o termo final da vigência do registro, o titular poderá fazê-lo nos 180 (cento e oitenta) dias subsequentes, mediante o pagamento de retribuição adicional.

Art. 120. O titular do registro está sujeito ao pagamento de retribuição quinquenal, a partir do segundo quinquênio da data do depósito

§ 2º O pagamento dos demais quinquênios será apresentado junto com o pedido de prorrogação a que se refere o art. 108.

§ 3º O pagamento dos quinquênios poderá ainda ser efetuado dentro dos 6 (seis) meses subsequentes ao prazo estabelecido no parágrafo anterior, mediante pagamento de retribuição adicional.

800230380803 06/10/2023	Deferimento da petição Código de despacho: 270 Petição (tipo): [131.01] Renovação do registro de desenho industrial no prazo ordinário Processo afetado: BR302013005539-6 Requerente: MARS, INCORPORATED Procurador: Filipe Fonteles Cabral Renovada vigência até 30/10/2033
800250066299 18/02/2025	Deferimento da petição Código de despacho: 270 Petição (tipo): [132.01] Renovação do registro de desenho industrial no prazo extraordinário Processo afetado: BR302014004636-5 Requerente: AGNALDO APARECIDO PEREIRA Procurador: CONCEITO MARCAS E PATENTES S/S LTDA Renovada vigência até 15/09/2029
800230377472 05/10/2023	Deferimento da petição Código de despacho: 270 Petição (tipo): [131.01] Renovação do registro de desenho industrial no prazo ordinário Processo afetado: BR302014005051-6 Requerente: SEMEATO S/A INDÚSTRIA E COMÉRCIO Procurador: David Nilton Pereira de Lucena Renovada vigência até 06/10/2029
800250066314 18/02/2025	Deferimento da petição Código de despacho: 270 Petição (tipo): [131.01] Renovação do registro de desenho industrial no prazo ordinário Processo afetado: BR302015000750-8 Requerente: NELY CRISTINA BRAIDOTTI Procurador: VILELA COELHO SOCIEDADE DE ADVOGADOS Renovada vigência até 18/02/2030



800250071998 21/02/2025	Deferimento da petição Código de despacho: 270 Petição (tipo): [131.01] Renovação do registro de desenho industrial no prazo ordinário Processo afetado: BR302015000840-7 Requerente: POWERWAVE SPORT LIMITED Procurador: David do Nascimento Advogados Associados Renovada vigência até 25/02/2030
800250066297 18/02/2025	Deferimento da petição Código de despacho: 270 Petição (tipo): [131.01] Renovação do registro de desenho industrial no prazo ordinário Processo afetado: BR302015000867-9 Requerente: BHIO SUPPLY INDÚSTRIA E COMÉRCIO DE EQUIPAMENTOS MÉDICOS S/A. Procurador: CESAR PERES, DULAC MÜLLER ADVOGADOS Renovada vigência até 26/02/2030
800250074473 24/02/2025	Deferimento da petição Código de despacho: 270 Petição (tipo): [131.01] Renovação do registro de desenho industrial no prazo ordinário Processo afetado: BR302015000897-0 Requerente: MICHAEL FERMAN Procurador: Dannemann, Siemsen, Bigler & Ipanema Moreira Renovada vigência até 27/02/2030
800250071961 21/02/2025	Deferimento da petição Código de despacho: 270 Petição (tipo): [131.01] Renovação do registro de desenho industrial no prazo ordinário Processo afetado: BR302015000900-4 Requerente: JOHNSON & JOHNSON MEDICAL GMBH Procurador: David do Nascimento Advogados Associados Renovada vigência até 27/02/2030
800250078108 26/02/2025	Deferimento da petição Código de despacho: 270 Petição (tipo): [131.01] Renovação do registro de desenho industrial no prazo ordinário Processo afetado: BR302015000907-1 Requerente: AMBEV S.A. Procurador: Dannemann, Siemsen, Bigler & Ipanema Moreira Renovada vigência até 27/02/2030
800250066348 18/02/2025	Deferimento da petição Código de despacho: 270 Petição (tipo): [131.01] Renovação do registro de desenho industrial no prazo ordinário Processo afetado: BR302015000932-2 Requerente: IBRAMED INDÚSTRIA BRASILEIRA DE EQUIPAMENTOS MÉDICOS LTDA Procurador: Clarke, Modet Propriedade Intelectual Ltda. Renovada vigência até 27/02/2030
800250071962 21/02/2025	Deferimento da petição Código de despacho: 270 Petição (tipo): [131.01] Renovação do registro de desenho industrial no prazo ordinário Processo afetado: BR302015000934-9 Requerente: APPLE INC. Procurador: David do Nascimento Advogados Associados Renovada vigência até 27/02/2030
800250072010 21/02/2025	Deferimento da petição Código de despacho: 270 Petição (tipo): [131.01] Renovação do registro de desenho industrial no prazo ordinário Processo afetado: BR302015000936-5 Requerente: UNOCO PRODUTOS DE HIGIENE PESSOAL LTDA Procurador: São Paulo Marcas e Patentes Ltda. Renovada vigência até 26/02/2030

800250072011
21/02/2025
Deferimento da petição
Código de despacho: 270
Petição (tipo): [131.01] Renovação do registro de desenho industrial no prazo ordinário
Processo afetado: BR302015000937-3
Requerente: UNOCO PRODUTOS DE HIGIENE PESSOAL LTDA
Procurador: São Paulo Marcas e Patentes Ltda.
Renovada vigência até 26/02/2030

800250072012
21/02/2025
Deferimento da petição
Código de despacho: 270
Petição (tipo): [131.01] Renovação do registro de desenho industrial no prazo ordinário
Processo afetado: BR302015000938-1
Requerente: UNOCO PRODUTOS DE HIGIENE PESSOAL LTDA
Procurador: São Paulo Marcas e Patentes Ltda.
Renovada vigência até 26/02/2030

800250072013
21/02/2025
Deferimento da petição
Código de despacho: 270
Petição (tipo): [131.01] Renovação do registro de desenho industrial no prazo ordinário
Processo afetado: BR302015000939-0
Requerente: UNOCO PRODUTOS DE HIGIENE PESSOAL LTDA
Procurador: São Paulo Marcas e Patentes Ltda.
Renovada vigência até 26/02/2030

800250072014
21/02/2025
Deferimento da petição
Código de despacho: 270
Petição (tipo): [131.01] Renovação do registro de desenho industrial no prazo ordinário
Processo afetado: BR302015000940-3
Requerente: UNOCO PRODUTOS DE HIGIENE PESSOAL LTDA
Procurador: São Paulo Marcas e Patentes Ltda.
Renovada vigência até 26/02/2030

800250071976
21/02/2025
Deferimento da petição
Código de despacho: 270
Petição (tipo): [131.01] Renovação do registro de desenho industrial no prazo ordinário
Processo afetado: BR302015000948-9
Requerente: APPLE INC.
Procurador: David do Nascimento Advogados Associados
Renovada vigência até 02/03/2030

800250071975
21/02/2025
Deferimento da petição
Código de despacho: 270
Petição (tipo): [131.01] Renovação do registro de desenho industrial no prazo ordinário
Processo afetado: BR302015000949-7
Requerente: APPLE INC.
Procurador: David do Nascimento Advogados Associados
Renovada vigência até 02/03/2030

800250071974
21/02/2025
Deferimento da petição
Código de despacho: 270
Petição (tipo): [131.01] Renovação do registro de desenho industrial no prazo ordinário
Processo afetado: BR302015000950-0
Requerente: APPLE INC.
Procurador: David do Nascimento Advogados Associados
Renovada vigência até 02/03/2030

800250071973
21/02/2025
Deferimento da petição
Código de despacho: 270
Petição (tipo): [131.01] Renovação do registro de desenho industrial no prazo ordinário
Processo afetado: BR302015000951-9
Requerente: APPLE INC.
Procurador: David do Nascimento Advogados Associados
Renovada vigência até 02/03/2030



800250071972
21/02/2025
Deferimento da petição
Código de despacho: 270
Petição (tipo): [131.01] Renovação do registro de desenho industrial no prazo ordinário
Processo afetado: BR302015000952-7
Requerente: APPLE INC.
Procurador: David do Nascimento Advogados Associados
Renovada vigência até 02/03/2030

800250071971
21/02/2025
Deferimento da petição
Código de despacho: 270
Petição (tipo): [131.01] Renovação do registro de desenho industrial no prazo ordinário
Processo afetado: BR302015000953-5
Requerente: APPLE INC.
Procurador: David do Nascimento Advogados Associados
Renovada vigência até 02/03/2030

800250071970
21/02/2025
Deferimento da petição
Código de despacho: 270
Petição (tipo): [131.01] Renovação do registro de desenho industrial no prazo ordinário
Processo afetado: BR302015000955-1
Requerente: APPLE INC.
Procurador: David do Nascimento Advogados Associados
Renovada vigência até 02/03/2030

800250071969
21/02/2025
Deferimento da petição
Código de despacho: 270
Petição (tipo): [131.01] Renovação do registro de desenho industrial no prazo ordinário
Processo afetado: BR302015000956-0
Requerente: APPLE INC.
Procurador: David do Nascimento Advogados Associados
Renovada vigência até 02/03/2030

800250071968
21/02/2025
Deferimento da petição
Código de despacho: 270
Petição (tipo): [131.01] Renovação do registro de desenho industrial no prazo ordinário
Processo afetado: BR302015000957-8
Requerente: APPLE INC.
Procurador: David do Nascimento Advogados Associados
Renovada vigência até 02/03/2030

800250071966
21/02/2025
Deferimento da petição
Código de despacho: 270
Petição (tipo): [131.01] Renovação do registro de desenho industrial no prazo ordinário
Processo afetado: BR302015000959-4
Requerente: APPLE INC.
Procurador: David do Nascimento Advogados Associados
Renovada vigência até 02/03/2030

800250071965
21/02/2025
Deferimento da petição
Código de despacho: 270
Petição (tipo): [131.01] Renovação do registro de desenho industrial no prazo ordinário
Processo afetado: BR302015000960-8
Requerente: APPLE INC.
Procurador: David do Nascimento Advogados Associados
Renovada vigência até 02/03/2030

800250071964
21/02/2025
Deferimento da petição
Código de despacho: 270
Petição (tipo): [131.01] Renovação do registro de desenho industrial no prazo ordinário
Processo afetado: BR302015000961-6
Requerente: APPLE INC.
Procurador: David do Nascimento Advogados Associados
Renovada vigência até 02/03/2030



800250071963
21/02/2025
Deferimento da petição
Código de despacho: 270
Petição (tipo): [131.01] Renovação do registro de desenho industrial no prazo ordinário
Processo afetado: BR302015000962-4
Requerente: APPLE INC.
Procurador: David do Nascimento Advogados Associados
Renovada vigência até 02/03/2030

800250062142
14/02/2025
Deferimento da petição
Código de despacho: 270
Petição (tipo): [131.01] Renovação do registro de desenho industrial no prazo ordinário
Processo afetado: BR302015000985-3
Requerente: GRENDENE S.A.
Procurador: Custodio de Almeida & Cia.
Renovada vigência até 04/03/2030

800250074438
24/02/2025
Deferimento da petição
Código de despacho: 270
Petição (tipo): [131.01] Renovação do registro de desenho industrial no prazo ordinário
Processo afetado: BR302015000995-0
Requerente: HONDA MOTOR CO., LTD.
Procurador: Dannemann Siemsen Advogados
Renovada vigência até 04/03/2030

800250074439
24/02/2025
Deferimento da petição
Código de despacho: 270
Petição (tipo): [131.01] Renovação do registro de desenho industrial no prazo ordinário
Processo afetado: BR302015001000-2
Requerente: HONDA MOTOR CO., LTD.
Procurador: Dannemann Siemsen Advogados
Renovada vigência até 04/03/2030

800250082906
28/02/2025
Deferimento da petição
Código de despacho: 270
Petição (tipo): [131.01] Renovação do registro de desenho industrial no prazo ordinário
Processo afetado: BR302015001015-0
Requerente: ALCIDES RODRIGUES
Procurador: Juliana de Moraes Carvalho Mello
Renovada vigência até 05/03/2030

800250074440
24/02/2025
Deferimento da petição
Código de despacho: 270
Petição (tipo): [131.01] Renovação do registro de desenho industrial no prazo ordinário
Processo afetado: BR302015001033-9
Requerente: HONDA MOTOR CO., LTD.
Procurador: Dannemann Siemsen Advogados
Renovada vigência até 05/03/2030

800250074441
24/02/2025
Deferimento da petição
Código de despacho: 270
Petição (tipo): [131.01] Renovação do registro de desenho industrial no prazo ordinário
Processo afetado: BR302015001035-5
Requerente: HONDA MOTOR CO., LTD.
Procurador: Dannemann Siemsen Advogados
Renovada vigência até 05/03/2030

800250071982
21/02/2025
Deferimento da petição
Código de despacho: 270
Petição (tipo): [131.01] Renovação do registro de desenho industrial no prazo ordinário
Processo afetado: BR302015001037-1
Requerente: TOYOTA JIDOSHA KABUSHIKI KAISHA
Procurador: David do Nascimento Advogados Associados
Renovada vigência até 05/03/2030



800250071981
21/02/2025
Deferimento da petição
Código de despacho: 270
Petição (tipo): [131.01] Renovação do registro de desenho industrial no prazo ordinário
Processo afetado: BR302015001039-8
Requerente: TOYOTA JIDOSHA KABUSHIKI KAISHA
Procurador: David do Nascimento Advogados Associados
Renovada vigência até 05/03/2030

800250071980
21/02/2025
Deferimento da petição
Código de despacho: 270
Petição (tipo): [131.01] Renovação do registro de desenho industrial no prazo ordinário
Processo afetado: BR302015001040-1
Requerente: TOYOTA JIDOSHA KABUSHIKI KAISHA
Procurador: David do Nascimento Advogados Associados
Renovada vigência até 05/03/2030

800250071979
21/02/2025
Deferimento da petição
Código de despacho: 270
Petição (tipo): [131.01] Renovação do registro de desenho industrial no prazo ordinário
Processo afetado: BR302015001041-0
Requerente: TOYOTA JIDOSHA KABUSHIKI KAISHA
Procurador: David do Nascimento Advogados Associados
Renovada vigência até 05/03/2030

800250071978
21/02/2025
Deferimento da petição
Código de despacho: 270
Petição (tipo): [131.01] Renovação do registro de desenho industrial no prazo ordinário
Processo afetado: BR302015001042-8
Requerente: TOYOTA JIDOSHA KABUSHIKI KAISHA
Procurador: David do Nascimento Advogados Associados
Renovada vigência até 05/03/2030

800250071977
21/02/2025
Deferimento da petição
Código de despacho: 270
Petição (tipo): [131.01] Renovação do registro de desenho industrial no prazo ordinário
Processo afetado: BR302015001043-6
Requerente: TOYOTA JIDOSHA KABUSHIKI KAISHA
Procurador: David do Nascimento Advogados Associados
Renovada vigência até 05/03/2030

800250069596
20/02/2025
Deferimento da petição
Código de despacho: 270
Petição (tipo): [131.01] Renovação do registro de desenho industrial no prazo ordinário
Processo afetado: BR302015001044-4
Requerente: DART INDUSTRIES INC.
Procurador: Dannemann Siemsen Advogados
Renovada vigência até 05/03/2030

800250074442
24/02/2025
Deferimento da petição
Código de despacho: 270
Petição (tipo): [131.01] Renovação do registro de desenho industrial no prazo ordinário
Processo afetado: BR302015001059-2
Requerente: MAQUET CRITICAL CARE AB
Procurador: Dannemann Siemsen Advogados
Renovada vigência até 06/03/2030

800250074443
24/02/2025
Deferimento da petição
Código de despacho: 270
Petição (tipo): [131.01] Renovação do registro de desenho industrial no prazo ordinário
Processo afetado: BR302015001060-6
Requerente: MAQUET CRITICAL CARE AB
Procurador: Dannemann Siemsen Advogados
Renovada vigência até 06/03/2030



800250069597
20/02/2025
Deferimento da petição
Código de despacho: 270
Petição (tipo): [131.01] Renovação do registro de desenho industrial no prazo ordinário
Processo afetado: BR302015001064-9
Requerente: DART INDUSTRIES INC.
Procurador: Dannemann Siemsen Advogados
Renovada vigência até 06/03/2030

800250066343
18/02/2025
Deferimento da petição
Código de despacho: 270
Petição (tipo): [131.01] Renovação do registro de desenho industrial no prazo ordinário
Processo afetado: BR302015001111-4
Requerente: CONTINENTAL REIFEN DEUTSCHLAND GMBH
Procurador: Dennemeyer & Associates Propriedade Intelectual Ltda
Renovada vigência até 10/03/2030

800250081227
27/02/2025
Deferimento da petição
Código de despacho: 270
Petição (tipo): [131.01] Renovação do registro de desenho industrial no prazo ordinário
Processo afetado: BR302015001141-6
Requerente: SUZANO S.A.
Procurador: BM&A Propriedade Intelectual Ltda
Renovada vigência até 12/03/2030

800250069595
20/02/2025
Deferimento da petição
Código de despacho: 270
Petição (tipo): [131.01] Renovação do registro de desenho industrial no prazo ordinário
Processo afetado: BR302015001143-2
Requerente: KIMBERLY-CLARK WORLDWIDE, INC.
Procurador: Dannemann Siemsen Advogados
Renovada vigência até 12/03/2030

800250074444
24/02/2025
Deferimento da petição
Código de despacho: 270
Petição (tipo): [131.01] Renovação do registro de desenho industrial no prazo ordinário
Processo afetado: BR302015001168-8
Requerente: BALL CORPORATION
Procurador: Dannemann Siemsen Advogados
Renovada vigência até 13/03/2030

800250072004
21/02/2025
Deferimento da petição
Código de despacho: 270
Petição (tipo): [131.01] Renovação do registro de desenho industrial no prazo ordinário
Processo afetado: BR302015001176-9
Requerente: BRASKEM S.A.
Procurador: KASZNAR LEONARDOS PROPRIEDADE INTELECTUAL
Renovada vigência até 13/03/2030

800250072006
21/02/2025
Deferimento da petição
Código de despacho: 270
Petição (tipo): [131.01] Renovação do registro de desenho industrial no prazo ordinário
Processo afetado: BR302015001178-5
Requerente: BRASKEM S.A.
Procurador: KASZNAR LEONARDOS PROPRIEDADE INTELECTUAL
Renovada vigência até 13/03/2030

800250072003
21/02/2025
Deferimento da petição
Código de despacho: 270
Petição (tipo): [131.01] Renovação do registro de desenho industrial no prazo ordinário
Processo afetado: BR302015001179-3
Requerente: BRASKEM S.A.
Procurador: KASZNAR LEONARDOS PROPRIEDADE INTELECTUAL
Renovada vigência até 13/03/2030



800250072005
21/02/2025
Deferimento da petição
Código de despacho: 270
Petição (tipo): [131.01] Renovação do registro de desenho industrial no prazo ordinário
Processo afetado: BR302015001180-7
Requerente: BRASKEM S.A.
Procurador: KASZNAR LEONARDOS PROPRIEDADE INTELECTUAL
Renovada vigência até 13/03/2030

800250072007
21/02/2025
Deferimento da petição
Código de despacho: 270
Petição (tipo): [131.01] Renovação do registro de desenho industrial no prazo ordinário
Processo afetado: BR302015001181-5
Requerente: BRASKEM S.A.
Procurador: KASZNAR LEONARDOS PROPRIEDADE INTELECTUAL
Renovada vigência até 13/03/2030

800250072008
21/02/2025
Deferimento da petição
Código de despacho: 270
Petição (tipo): [131.01] Renovação do registro de desenho industrial no prazo ordinário
Processo afetado: BR302015001182-3
Requerente: BRASKEM S.A.
Procurador: KASZNAR LEONARDOS PROPRIEDADE INTELECTUAL
Renovada vigência até 13/03/2030

800250066352
18/02/2025
Deferimento da petição
Código de despacho: 270
Petição (tipo): [131.01] Renovação do registro de desenho industrial no prazo ordinário
Processo afetado: BR302015001229-3
Requerente: HENKEL AG & CO. KGAA
Procurador: Dennemeyer & Associates Propriedade Intelectual Ltda
Renovada vigência até 17/03/2030

800250067864
19/02/2025
Deferimento da petição
Código de despacho: 270
Petição (tipo): [131.01] Renovação do registro de desenho industrial no prazo ordinário
Processo afetado: BR302015001243-9
Requerente: KARL STORZ SE & CO. KG
Procurador: David do Nascimento Advogados Associados
Renovada vigência até 18/03/2030

800250071992
21/02/2025
Deferimento da petição
Código de despacho: 270
Petição (tipo): [131.01] Renovação do registro de desenho industrial no prazo ordinário
Processo afetado: BR302015001294-3
Requerente: HID GLOBAL CORPORATION
Procurador: David do Nascimento Advogados Associados
Renovada vigência até 20/03/2030

800250074450
24/02/2025
Deferimento da petição
Código de despacho: 270
Petição (tipo): [131.01] Renovação do registro de desenho industrial no prazo ordinário
Processo afetado: BR302015001304-4
Requerente: BIOCOMPATIBLES UK LTD.
Procurador: Dannemann Siemsen Advogados
Renovada vigência até 20/03/2030

800250081218
27/02/2025
Deferimento da petição
Código de despacho: 270
Petição (tipo): [131.01] Renovação do registro de desenho industrial no prazo ordinário
Processo afetado: BR302015001322-2
Requerente: KARL STORZ SE & CO. KG
Procurador: David do Nascimento Advogados Associados
Renovada vigência até 23/03/2030



800250081217
27/02/2025

Deferimento da petição
Código de despacho: 270
Petição (tipo): [131.01] Renovação do registro de desenho industrial no prazo ordinário
Processo afetado: BR302015001323-0
Requerente: KARL STORZ SE & CO. KG
Procurador: David do Nascimento Advogados Associados
Renovada vigência até 23/03/2030

800250076537
25/02/2025

Deferimento da petição
Código de despacho: 270
Petição (tipo): [131.01] Renovação do registro de desenho industrial no prazo ordinário
Processo afetado: BR302015001325-7
Requerente: ETHICON, INC
Procurador: David do Nascimento Advogados Associados
Renovada vigência até 23/03/2030

800250076538
25/02/2025

Deferimento da petição
Código de despacho: 270
Petição (tipo): [131.01] Renovação do registro de desenho industrial no prazo ordinário
Processo afetado: BR302015001338-9
Requerente: SUMITOMO RUBBER INDUSTRIES, LTD.
Procurador: David do Nascimento Advogados Associados
Renovada vigência até 23/03/2030

800250076532
25/02/2025

Deferimento da petição
Código de despacho: 270
Petição (tipo): [131.01] Renovação do registro de desenho industrial no prazo ordinário
Processo afetado: BR302015001345-1
Requerente: INTERPULS S.P.A.
Procurador: Daniel Advogados (Alt.de Daniel & Cia)
Renovada vigência até 24/03/2030

800250081219
27/02/2025

Deferimento da petição
Código de despacho: 270
Petição (tipo): [131.01] Renovação do registro de desenho industrial no prazo ordinário
Processo afetado: BR302015001373-7
Requerente: IVECO S.P.A.
Procurador: David do Nascimento Advogados Associados
Renovada vigência até 25/03/2030

800250081220
27/02/2025

Deferimento da petição
Código de despacho: 270
Petição (tipo): [131.01] Renovação do registro de desenho industrial no prazo ordinário
Processo afetado: BR302015001374-5
Requerente: IVECO S.P.A.
Procurador: David do Nascimento Advogados Associados
Renovada vigência até 25/03/2030

800250081221
27/02/2025

Deferimento da petição
Código de despacho: 270
Petição (tipo): [131.01] Renovação do registro de desenho industrial no prazo ordinário
Processo afetado: BR302015001375-3
Requerente: IVECO S.P.A.
Procurador: David do Nascimento Advogados Associados
Renovada vigência até 25/03/2030

800250081222
27/02/2025

Deferimento da petição
Código de despacho: 270
Petição (tipo): [131.01] Renovação do registro de desenho industrial no prazo ordinário
Processo afetado: BR302015001376-1
Requerente: IVECO S.P.A.
Procurador: David do Nascimento Advogados Associados
Renovada vigência até 25/03/2030



800250081223 27/02/2025	Deferimento da petição Código de despacho: 270 Petição (tipo): [131.01] Renovação do registro de desenho industrial no prazo ordinário Processo afetado: BR302015001377-0 Requerente: IVECO S.P.A. Procurador: David do Nascimento Advogados Associados Renovada vigência até 25/03/2030
800250066355 18/02/2025	Deferimento da petição Código de despacho: 270 Petição (tipo): [131.01] Renovação do registro de desenho industrial no prazo ordinário Processo afetado: BR302015001378-8 Requerente: MIZUNO CORPORATION Procurador: Dennemeyer & Associates Propriedade Intelectual Ltda Renovada vigência até 25/03/2030
800250066356 18/02/2025	Deferimento da petição Código de despacho: 270 Petição (tipo): [131.01] Renovação do registro de desenho industrial no prazo ordinário Processo afetado: BR302015001383-4 Requerente: NIPRO CORPORATION Procurador: Dennemeyer & Associates Propriedade Intelectual Ltda Renovada vigência até 25/03/2030
800250067862 19/02/2025	Deferimento da petição Código de despacho: 270 Petição (tipo): [131.01] Renovação do registro de desenho industrial no prazo ordinário Processo afetado: BR302015001401-6 Requerente: DECATHLON Procurador: LUIZ LEONARDOS & ADVOGADOS Renovada vigência até 27/03/2030
800250067861 19/02/2025	Deferimento da petição Código de despacho: 270 Petição (tipo): [131.01] Renovação do registro de desenho industrial no prazo ordinário Processo afetado: BR302015001402-4 Requerente: DECATHLON Procurador: LUIZ LEONARDOS & ADVOGADOS Renovada vigência até 27/03/2030
800250067857 19/02/2025	Deferimento da petição Código de despacho: 270 Petição (tipo): [131.01] Renovação do registro de desenho industrial no prazo ordinário Processo afetado: BR302015001403-2 Requerente: DECATHLON Procurador: LUIZ LEONARDOS & ADVOGADOS Renovada vigência até 27/03/2030
800250074451 24/02/2025	Deferimento da petição Código de despacho: 270 Petição (tipo): [131.01] Renovação do registro de desenho industrial no prazo ordinário Processo afetado: BR302015001406-7 Requerente: HONDA MOTOR CO., LTD. Procurador: Dannemann Siemsen Advogados Renovada vigência até 27/03/2030
800250074452 24/02/2025	Deferimento da petição Código de despacho: 270 Petição (tipo): [131.01] Renovação do registro de desenho industrial no prazo ordinário Processo afetado: BR302015001407-5 Requerente: HONDA MOTOR CO., LTD. Procurador: Dannemann Siemsen Advogados Renovada vigência até 27/03/2030

800250074453
24/02/2025

Deferimento da petição
Código de despacho: 270
Petição (tipo): [131.01] Renovação do registro de desenho industrial no prazo ordinário
Processo afetado: BR302015001409-1
Requerente: HONDA MOTOR CO., LTD.
Procurador: Dannemann Siemsen Advogados
Renovada vigência até 27/03/2030

800250076541
25/02/2025

Deferimento da petição
Código de despacho: 270
Petição (tipo): [131.01] Renovação do registro de desenho industrial no prazo ordinário
Processo afetado: BR302015001416-4
Requerente: SAMSUNG ELECTRONICS CO., LTD.
Procurador: David do Nascimento Advogados Associados
Renovada vigência até 27/03/2030

800250074430
24/02/2025

Deferimento da petição
Código de despacho: 270
Petição (tipo): [131.01] Renovação do registro de desenho industrial no prazo ordinário
Processo afetado: BR302015001417-2
Requerente: KIA MOTORS CORPORATION
Procurador: David do Nascimento Advogados Associados
Renovada vigência até 27/03/2030

800250076540
25/02/2025

Deferimento da petição
Código de despacho: 270
Petição (tipo): [131.01] Renovação do registro de desenho industrial no prazo ordinário
Processo afetado: BR302015001420-2
Requerente: SAMSUNG ELECTRONICS CO., LTD.
Procurador: David do Nascimento Advogados Associados
Renovada vigência até 27/03/2030

800250074448
24/02/2025

Deferimento da petição
Código de despacho: 270
Petição (tipo): [131.01] Renovação do registro de desenho industrial no prazo ordinário
Processo afetado: BR302015001432-6
Requerente: SOREMARTEC S.A.
Procurador: Dannemann Siemsen Advogados
Renovada vigência até 27/03/2030

800250066357
18/02/2025

Deferimento da petição
Código de despacho: 270
Petição (tipo): [131.01] Renovação do registro de desenho industrial no prazo ordinário
Processo afetado: BR302015001460-1
Requerente: PHILIP MORRIS PRODUCTS S.A.
Procurador: Dennemeyer & Associates Propriedade Intelectual Ltda
Renovada vigência até 30/03/2030

800250062130
14/02/2025

Deferimento da petição
Código de despacho: 270
Petição (tipo): [131.01] Renovação do registro de desenho industrial no prazo ordinário
Processo afetado: BR302015001462-8
Requerente: HEXAGON RAGASCO AS
Procurador: MSANTOS PROPRIEDADE INTELECTUAL LTDA- EPP-
Renovada vigência até 30/03/2030

800250066362
18/02/2025

Deferimento da petição
Código de despacho: 270
Petição (tipo): [131.01] Renovação do registro de desenho industrial no prazo ordinário
Processo afetado: BR302015001463-6
Requerente: YAMAHA HATSUDOKI KABUSHIKI KAISHA
Procurador: Dennemeyer & Associates Propriedade Intelectual Ltda
Renovada vigência até 30/03/2030



800250066366 18/02/2025	Deferimento da petição Código de despacho: 270 Petição (tipo): [131.01] Renovação do registro de desenho industrial no prazo ordinário Processo afetado: BR302015001481-4 Requerente: CONTINENTAL REIFEN DEUTSCHLAND GMBH Procurador: Dennemeyer & Associates Propriedade Intelectual Ltda Renovada vigência até 31/03/2030
800250066367 18/02/2025	Deferimento da petição Código de despacho: 270 Petição (tipo): [131.01] Renovação do registro de desenho industrial no prazo ordinário Processo afetado: BR302015001487-3 Requerente: JJGC INDÚSTRIA E COMÉRCIO DE MATERIAIS DENTÁRIOS S.A. Procurador: Dennemeyer & Associates Propriedade Intelectual Ltda Renovada vigência até 31/03/2030
800250081224 27/02/2025	Deferimento da petição Código de despacho: 270 Petição (tipo): [131.01] Renovação do registro de desenho industrial no prazo ordinário Processo afetado: BR302015001572-1 Requerente: KONINKLIJKE PHILIPS N.V. Procurador: David do Nascimento Advogados Associados Renovada vigência até 06/04/2030
800250081225 27/02/2025	Deferimento da petição Código de despacho: 270 Petição (tipo): [131.01] Renovação do registro de desenho industrial no prazo ordinário Processo afetado: BR302015001573-0 Requerente: KONINKLIJKE PHILIPS N.V. Procurador: David do Nascimento Advogados Associados Renovada vigência até 06/04/2030
800250081226 27/02/2025	Deferimento da petição Código de despacho: 270 Petição (tipo): [131.01] Renovação do registro de desenho industrial no prazo ordinário Processo afetado: BR302015001574-8 Requerente: KONINKLIJKE PHILIPS N.V. Procurador: David do Nascimento Advogados Associados Renovada vigência até 06/04/2030
800250062151 14/02/2025	Deferimento da petição Código de despacho: 270 Petição (tipo): [131.01] Renovação do registro de desenho industrial no prazo ordinário Processo afetado: BR302015001602-7 Requerente: DR. ING. H.C. F. PORSCHE AKTIENGESELLSCHAFT Procurador: Licks Advogados Renovada vigência até 07/04/2030
800250062129 14/02/2025	Deferimento da petição Código de despacho: 270 Petição (tipo): [131.01] Renovação do registro de desenho industrial no prazo ordinário Processo afetado: BR302015001723-6 Requerente: LAERDAL MEDICAL AS Procurador: MSANTOS PROPRIEDADE INTELECTUAL LTDA- EPP- Renovada vigência até 13/04/2030
800250062152 14/02/2025	Deferimento da petição Código de despacho: 270 Petição (tipo): [131.01] Renovação do registro de desenho industrial no prazo ordinário Processo afetado: BR302015001757-0 Requerente: DR. ING. H.C. F. PORSCHE AKTIENGESELLSCHAFT Procurador: Licks Advogados Renovada vigência até 15/04/2030

800250082898 28/02/2025	Deferimento da petição Código de despacho: 270 Petição (tipo): [131.01] Renovação do registro de desenho industrial no prazo ordinário Processo afetado: BR302015002132-2 Requerente: MISTY MORNING HOLDINGS LTD. Procurador: Diego Mahaut Duarte Pereira Renovada vigência até 08/05/2030
800250082899 28/02/2025	Deferimento da petição Código de despacho: 270 Petição (tipo): [131.01] Renovação do registro de desenho industrial no prazo ordinário Processo afetado: BR302015002133-0 Requerente: MISTY MORNING HOLDINGS LTD. Procurador: Diego Mahaut Duarte Pereira Renovada vigência até 08/05/2030
800250069623 20/02/2025	Deferimento da petição Código de despacho: 270 Petição (tipo): [131.01] Renovação do registro de desenho industrial no prazo ordinário Processo afetado: BR302015002745-2 Requerente: COMPAGNIE GERVAIS DANONE Procurador: Jacques Labrunie Renovada vigência até 15/06/2030
800250078104 26/02/2025	Deferimento da petição Código de despacho: 270 Petição (tipo): [131.01] Renovação do registro de desenho industrial no prazo ordinário Processo afetado: BR302015002774-6 Requerente: THE ABSOLUT COMPANY AKTIEBOLAG Procurador: Jacques Labrunie Renovada vigência até 16/06/2030
800250069622 20/02/2025	Deferimento da petição Código de despacho: 270 Petição (tipo): [131.01] Renovação do registro de desenho industrial no prazo ordinário Processo afetado: BR302015002790-8 Requerente: SOCIETE DES EAUX DE VOLVIC Procurador: Jacques Labrunie Renovada vigência até 16/06/2030
800250081193 27/02/2025	Deferimento da petição Código de despacho: 270 Petição (tipo): [131.01] Renovação do registro de desenho industrial no prazo ordinário Processo afetado: BR302015003169-7 Requerente: CERAMICA ISOPPO LTDA. Procurador: D' Mark Registros de Marcas e Patentes S/S Ltda. Renovada vigência até 08/07/2030
800250062127 14/02/2025	Deferimento da petição Código de despacho: 270 Petição (tipo): [131.01] Renovação do registro de desenho industrial no prazo ordinário Processo afetado: BR302015003319-3 Requerente: NAXOS INDUSTRIA E COMERCIO DE UTILIDADES DOMESTICAS LTDA Procurador: POLI ADVOGADOS ASSOCIADOS Renovada vigência até 17/07/2030
800250062135 14/02/2025	Deferimento da petição Código de despacho: 270 Petição (tipo): [131.01] Renovação do registro de desenho industrial no prazo ordinário Processo afetado: BR302015004477-2 Requerente: STAR MOTO PARTS TRADING GMBH Procurador: LEILA KRAUSE SIGNORELLI Renovada vigência até 29/09/2030

800250062134 14/02/2025	Deferimento da petição Código de despacho: 270 Petição (tipo): [131.01] Renovação do registro de desenho industrial no prazo ordinário Processo afetado: BR302015004659-7 Requerente: STAR MOTO PARTS TRADING GMBH Procurador: LEILA KRAUSE SIGNORELLI Renovada vigência até 13/10/2030
800250060610 13/02/2025	Deferimento da petição Código de despacho: 270 Petição (tipo): [131.01] Renovação do registro de desenho industrial no prazo ordinário Processo afetado: BR302015004761-5 Requerente: BR BEAUTY COSMÉTICOS, COMÉRCIO, IMPORTAÇÃO E EXPORTAÇÃO LTDA Procurador: David do Nascimento Advogados Associados Renovada vigência até 16/10/2030
800250071996 21/02/2025	Deferimento da petição Código de despacho: 270 Petição (tipo): [131.01] Renovação do registro de desenho industrial no prazo ordinário Processo afetado: BR302015005343-7 Requerente: CARLOS EDUARDO SANCHES Procurador: Seta Marcas e Patentes Ltda. Renovada vigência até 23/11/2030
800250071997 21/02/2025	Deferimento da petição Código de despacho: 270 Petição (tipo): [131.01] Renovação do registro de desenho industrial no prazo ordinário Processo afetado: BR302015005402-6 Requerente: CARLOS EDUARDO SANCHES Procurador: Seta Marcas e Patentes Ltda. Renovada vigência até 27/11/2030
800250067853 19/02/2025	Deferimento da petição Código de despacho: 270 Petição (tipo): [131.01] Renovação do registro de desenho industrial no prazo ordinário Processo afetado: BR302015005966-4 Requerente: LEONARDO BERTASSI BORTOLOTTI Procurador: Custodio de Almeida & Cia. Renovada vigência até 28/12/2030
800250062132 14/02/2025	Deferimento da petição Código de despacho: 270 Petição (tipo): [131.01] Renovação do registro de desenho industrial no prazo ordinário Processo afetado: BR302016000068-9 Requerente: ANTÔNIO ALVES DE CASTRO Procurador: CLAUDIA WATANABE SOCIEDADE DE ADVOGADOS Renovada vigência até 12/01/2031
800250062133 14/02/2025	Deferimento da petição Código de despacho: 270 Petição (tipo): [131.01] Renovação do registro de desenho industrial no prazo ordinário Processo afetado: BR302016000070-0 Requerente: ANTÔNIO ALVES DE CASTRO Procurador: CLAUDIA WATANABE SOCIEDADE DE ADVOGADOS Renovada vigência até 12/01/2031
800250081210 27/02/2025	Deferimento da petição Código de despacho: 270 Petição (tipo): [131.01] Renovação do registro de desenho industrial no prazo ordinário Processo afetado: BR302016000471-4 Requerente: GRENDENE S.A. Procurador: Remer Villaça & Nogueira Assessoria e Consultoria de Prop. Intelectual S/S Ltda. Renovada vigência até 11/02/2031



800250081211 27/02/2025	Deferimento da petição Código de despacho: 270 Petição (tipo): [131.01] Renovação do registro de desenho industrial no prazo ordinário Processo afetado: BR302016000473-0 Requerente: GRENDENE S.A. Procurador: Remer Villaça & Nogueira Assessoria e Consultoria de Prop. Intelectual S/S Ltda. Renovada vigência até 11/02/2031
800250081194 27/02/2025	Deferimento da petição Código de despacho: 270 Petição (tipo): [131.01] Renovação do registro de desenho industrial no prazo ordinário Processo afetado: BR302016000790-0 Requerente: CLIPTECH INDÚSTRIA E COMÉRCIO LTDA. Procurador: ELAINE CRISTINA MOIA MARTINS BOTELHO Renovada vigência até 26/02/2031
800250072009 21/02/2025	Deferimento da petição Código de despacho: 270 Petição (tipo): [131.01] Renovação do registro de desenho industrial no prazo ordinário Processo afetado: BR322016003619-8 Requerente: BRASKEM S.A. Procurador: KASZNAR LEONARDOS PROPRIEDADE INTELECTUAL Renovada vigência até 13/03/2030
800250062143 14/02/2025	Deferimento da petição Código de despacho: 270 Petição (tipo): [131.01] Renovação do registro de desenho industrial no prazo ordinário Processo afetado: BR322016003628-7 Requerente: GRENDENE S.A. Procurador: Custodio de Almeida & Cia. Renovada vigência até 04/03/2030
800250076536 25/02/2025	Deferimento da petição Código de despacho: 270 Petição (tipo): [131.01] Renovação do registro de desenho industrial no prazo ordinário Processo afetado: BR322016003748-8 Requerente: ETHICON, INC Procurador: David do Nascimento Advogados Associados Renovada vigência até 23/03/2030
800250076535 25/02/2025	Deferimento da petição Código de despacho: 270 Petição (tipo): [131.01] Renovação do registro de desenho industrial no prazo ordinário Processo afetado: BR322016003749-6 Requerente: ETHICON, INC Procurador: David do Nascimento Advogados Associados Renovada vigência até 23/03/2030
800250076534 25/02/2025	Deferimento da petição Código de despacho: 270 Petição (tipo): [131.01] Renovação do registro de desenho industrial no prazo ordinário Processo afetado: BR322016003750-0 Requerente: ETHICON, INC Procurador: David do Nascimento Advogados Associados Renovada vigência até 23/03/2030
800250076533 25/02/2025	Deferimento da petição Código de despacho: 270 Petição (tipo): [131.01] Renovação do registro de desenho industrial no prazo ordinário Processo afetado: BR322016003751-8 Requerente: ETHICON, INC Procurador: David do Nascimento Advogados Associados Renovada vigência até 23/03/2030

800250071960 21/02/2025	Deferimento da petição Código de despacho: 270 Petição (tipo): [131.01] Renovação do registro de desenho industrial no prazo ordinário Processo afetado: BR322016003752-6 Requerente: JOHNSON & JOHNSON MEDICAL GMBH Procurador: David do Nascimento Advogados Associados Renovada vigência até 27/02/2030
800250074449 24/02/2025	Deferimento da petição Código de despacho: 270 Petição (tipo): [131.01] Renovação do registro de desenho industrial no prazo ordinário Processo afetado: BR322016003779-8 Requerente: SOREMARTEC S.A. Procurador: Dannemann Siemsen Advogados Renovada vigência até 27/03/2030
800250062125 14/02/2025	Deferimento da petição Código de despacho: 270 Petição (tipo): [131.01] Renovação do registro de desenho industrial no prazo ordinário Processo afetado: DI6500412-4 Requerente: SANPOSS TECNOLOGIA SUPRIMENTOS E CONSULTORIA INTERNACIONAL LTDA Procurador: Toledo Corrêa Marcas e Patentes S/C Ltda. Renovada vigência até 14/02/2030
800250067843 19/02/2025	Deferimento da petição Código de despacho: 270 Petição (tipo): [131.01] Renovação do registro de desenho industrial no prazo ordinário Processo afetado: DI6500458-2 Requerente: DEXCO S.A. Procurador: MURTA GOYANES ADVOGADOS Renovada vigência até 07/03/2030
800250067842 19/02/2025	Deferimento da petição Código de despacho: 270 Petição (tipo): [131.01] Renovação do registro de desenho industrial no prazo ordinário Processo afetado: DI6500460-4 Requerente: DEXCO S.A. Procurador: MURTA GOYANES ADVOGADOS Renovada vigência até 07/03/2030
800250062137 14/02/2025	Deferimento da petição Código de despacho: 270 Petição (tipo): [131.01] Renovação do registro de desenho industrial no prazo ordinário Processo afetado: DI6500462-0 Requerente: ALCOA ALUMÍNIO S/A Procurador: Dannemann, Siemsen, Bigler & Ipanema Moreira Renovada vigência até 15/03/2030
800250062138 14/02/2025	Deferimento da petição Código de despacho: 270 Petição (tipo): [131.01] Renovação do registro de desenho industrial no prazo ordinário Processo afetado: DI6500463-9 Requerente: ALCOA ALUMÍNIO S/A Procurador: Dannemann, Siemsen, Bigler & Ipanema Moreira Renovada vigência até 15/03/2030
800250062136 14/02/2025	Deferimento da petição Código de despacho: 270 Petição (tipo): [131.01] Renovação do registro de desenho industrial no prazo ordinário Processo afetado: DI6500473-6 Requerente: ALCOA ALUMÍNIO S/A Procurador: Dannemann, Siemsen, Bigler & Ipanema Moreira Renovada vigência até 15/03/2030

800250078105
26/02/2025
Deferimento da petição
Código de despacho: 270
Petição (tipo): [131.01] Renovação do registro de desenho industrial no prazo ordinário
Processo afetado: DI6500510-4
Requerente: LITOGRAFIA VALENÇA LTDA
Procurador: Montaury Pimenta, Machado & Vieira de Mello Advogados
Renovada vigência até 28/02/2030

800250076523
25/02/2025
Deferimento da petição
Código de despacho: 270
Petição (tipo): [131.01] Renovação do registro de desenho industrial no prazo ordinário
Processo afetado: DI6500615-1
Requerente: EDSON DONIZETTI BEGNANI
Procurador: VILELA COELHO SOCIEDADE DE ADVOGADOS
Renovada vigência até 01/03/2030

800250076522
25/02/2025
Deferimento da petição
Código de despacho: 270
Petição (tipo): [131.01] Renovação do registro de desenho industrial no prazo ordinário
Processo afetado: DI6500616-0
Requerente: EDSON DONIZETTI BEGNANI
Procurador: VILELA COELHO SOCIEDADE DE ADVOGADOS
Renovada vigência até 01/03/2030

800250082924
28/02/2025
Deferimento da petição
Código de despacho: 270
Petição (tipo): [131.01] Renovação do registro de desenho industrial no prazo ordinário
Processo afetado: DI6500618-6
Requerente: COMPANHIA BRASILEIRA DE CARTUCHOS
Procurador: Luciana Esther de Arruda Pinto
Renovada vigência até 02/03/2030

800250066330
18/02/2025
Deferimento da petição
Código de despacho: 270
Petição (tipo): [131.01] Renovação do registro de desenho industrial no prazo ordinário
Processo afetado: DI6500624-0
Requerente: UNILEVER IP HOLDINGS B.V
Procurador: Dennemeyer & Associates Propriedade Intelectual Ltda
Renovada vigência até 04/03/2030

800250076528
25/02/2025
Deferimento da petição
Código de despacho: 270
Petição (tipo): [131.01] Renovação do registro de desenho industrial no prazo ordinário
Processo afetado: DI6500625-9
Requerente: EDSON DONIZETTI BEGNANI
Procurador: VILELA COELHO SOCIEDADE DE ADVOGADOS
Renovada vigência até 04/03/2030

800250067844
19/02/2025
Deferimento da petição
Código de despacho: 270
Petição (tipo): [131.01] Renovação do registro de desenho industrial no prazo ordinário
Processo afetado: DI6500649-6
Requerente: DEXCO S.A.
Procurador: MURTA GOYANES ADVOGADOS
Renovada vigência até 08/03/2030

800250076529
25/02/2025
Deferimento da petição
Código de despacho: 270
Petição (tipo): [131.01] Renovação do registro de desenho industrial no prazo ordinário
Processo afetado: DI6500659-3
Requerente: EDSON DONIZETTI BEGNANI
Procurador: VILELA COELHO SOCIEDADE DE ADVOGADOS
Renovada vigência até 08/03/2030



800250071994
21/02/2025
Deferimento da petição
Código de despacho: 270
Petição (tipo): [131.01] Renovação do registro de desenho industrial no prazo ordinário
Processo afetado: DI6500715-8
Requerente: EDSON DONIZETTI BEGNANI
Procurador: VILELA COELHO SOCIEDADE DE ADVOGADOS
Renovada vigência até 23/02/2030

800250062141
14/02/2025
Deferimento da petição
Código de despacho: 270
Petição (tipo): [131.01] Renovação do registro de desenho industrial no prazo ordinário
Processo afetado: DI6500736-0
Requerente: GRENDENE S.A.
Procurador: Custodio de Almeida & Cia.
Renovada vigência até 03/03/2030

800250076527
25/02/2025
Deferimento da petição
Código de despacho: 270
Petição (tipo): [131.01] Renovação do registro de desenho industrial no prazo ordinário
Processo afetado: DI6500742-5
Requerente: EDSON DONIZETTI BEGNANI
Procurador: VILELA COELHO SOCIEDADE DE ADVOGADOS
Renovada vigência até 04/03/2030

800250076526
25/02/2025
Deferimento da petição
Código de despacho: 270
Petição (tipo): [131.01] Renovação do registro de desenho industrial no prazo ordinário
Processo afetado: DI6500744-1
Requerente: EDSON DONIZETTI BEGNANI
Procurador: VILELA COELHO SOCIEDADE DE ADVOGADOS
Renovada vigência até 04/03/2030

800250081213
27/02/2025
Deferimento da petição
Código de despacho: 270
Petição (tipo): [131.01] Renovação do registro de desenho industrial no prazo ordinário
Processo afetado: DI6500830-8
Requerente: EDSON DONIZETTI BEGNANI
Procurador: VILELA COELHO SOCIEDADE DE ADVOGADOS
Renovada vigência até 11/03/2030

800250074423
24/02/2025
Deferimento da petição
Código de despacho: 270
Petição (tipo): [131.01] Renovação do registro de desenho industrial no prazo ordinário
Processo afetado: DI6500834-0
Requerente: GLAUBER JENSEN FILHO
Procurador: TINOCO SOARES SOCIEDADE DE ADVOGADOS
Renovada vigência até 10/03/2030

800250081214
27/02/2025
Deferimento da petição
Código de despacho: 270
Petição (tipo): [131.01] Renovação do registro de desenho industrial no prazo ordinário
Processo afetado: DI6500849-9
Requerente: SCHNEIDER ELECTRIC BRASIL LTDA.
Procurador: David do Nascimento Advogados Associados
Renovada vigência até 11/03/2030

800250081215
27/02/2025
Deferimento da petição
Código de despacho: 270
Petição (tipo): [131.01] Renovação do registro de desenho industrial no prazo ordinário
Processo afetado: DI6500850-2
Requerente: SCHNEIDER ELECTRIC BRASIL LTDA.
Procurador: David do Nascimento Advogados Associados
Renovada vigência até 11/03/2030



800250074445
24/02/2025

Deferimento da petição
Código de despacho: 270
Petição (tipo): [131.01] Renovação do registro de desenho industrial no prazo ordinário
Processo afetado: DI6500967-3
Requerente: BAUSCH & LOMB INCORPORATED
Procurador: Dannemann Siemsen Advogados
Renovada vigência até 23/03/2030

800250081216
27/02/2025

Deferimento da petição
Código de despacho: 270
Petição (tipo): [131.01] Renovação do registro de desenho industrial no prazo ordinário
Processo afetado: DI6501124-4
Requerente: SCHNEIDER ELECTRIC BRASIL LTDA.
Procurador: David do Nascimento Advogados Associados
Renovada vigência até 11/03/2030

800250082920
28/02/2025

Deferimento da petição
Código de despacho: 270
Petição (tipo): [131.01] Renovação do registro de desenho industrial no prazo ordinário
Processo afetado: DI6501168-6
Requerente: EDSON DONIZETTI BEGNANI
Procurador: VILELA COELHO SOCIEDADE DE ADVOGADOS
Renovada vigência até 29/03/2030

800250067849
19/02/2025

Deferimento da petição
Código de despacho: 270
Petição (tipo): [131.01] Renovação do registro de desenho industrial no prazo ordinário
Processo afetado: DI6501169-4
Requerente: THE COCA-COLA COMPANY
Procurador: DI BLASI, PARENTE & ADVOGADOS ASSOCIADOS
Renovada vigência até 29/03/2030

800250067848
19/02/2025

Deferimento da petição
Código de despacho: 270
Petição (tipo): [131.01] Renovação do registro de desenho industrial no prazo ordinário
Processo afetado: DI6501170-8
Requerente: THE COCA-COLA COMPANY
Procurador: DI BLASI, PARENTE & ADVOGADOS ASSOCIADOS
Renovada vigência até 29/03/2030

800250076544
25/02/2025

Deferimento da petição
Código de despacho: 270
Petição (tipo): [131.01] Renovação do registro de desenho industrial no prazo ordinário
Processo afetado: DI6501186-4
Requerente: BRITISH SKY BROADCASTING LIMITED
Procurador: David do Nascimento Advogados Associados
Renovada vigência até 29/03/2030

800250066364
18/02/2025

Deferimento da petição
Código de despacho: 270
Petição (tipo): [131.01] Renovação do registro de desenho industrial no prazo ordinário
Processo afetado: DI6501187-2
Requerente: ANEST IWATA KABUSHIKI KAISHA
Procurador: Dennemeyer & Associates Propriedade Intelectual Ltda
Renovada vigência até 30/03/2030

800250076543
25/02/2025

Deferimento da petição
Código de despacho: 270
Petição (tipo): [131.01] Renovação do registro de desenho industrial no prazo ordinário
Processo afetado: DI6501217-8
Requerente: BRITISH SKY BROADCASTING LIMITED
Procurador: David do Nascimento Advogados Associados
Renovada vigência até 29/03/2030



800250076542 25/02/2025	Deferimento da petição Código de despacho: 270 Petição (tipo): [131.01] Renovação do registro de desenho industrial no prazo ordinário Processo afetado: DI6501227-5 Requerente: BRITISH SKY BROADCASTING LIMITED Procurador: David do Nascimento Advogados Associados Renovada vigência até 29/03/2030
800250066353 18/02/2025	Deferimento da petição Código de despacho: 270 Petição (tipo): [131.01] Renovação do registro de desenho industrial no prazo ordinário Processo afetado: DI6501295-0 Requerente: UNILEVER IP HOLDINGS B.V. Procurador: Dennemeyer & Associates Propriedade Intelectual Ltda Renovada vigência até 18/03/2030
800250062126 14/02/2025	Deferimento da petição Código de despacho: 270 Petição (tipo): [131.01] Renovação do registro de desenho industrial no prazo ordinário Processo afetado: DI6501958-0 Requerente: NAXOS INDUSTRIA E COMERCIO DE UTILIDADES DOMESTICAS LTDA Procurador: POLI ADVOGADOS ASSOCIADOS Renovada vigência até 06/06/2030
800250082921 28/02/2025	Deferimento da petição Código de despacho: 270 Petição (tipo): [131.01] Renovação do registro de desenho industrial no prazo ordinário Processo afetado: DI6502777-9 Requerente: EDSON DONIZETTI BEGNANI Procurador: VILELA COELHO SOCIEDADE DE ADVOGADOS Renovada vigência até 29/03/2030
800250066358 18/02/2025	Deferimento da petição Código de despacho: 270 Petição (tipo): [131.01] Renovação do registro de desenho industrial no prazo ordinário Processo afetado: DI6502924-0 Requerente: NEOPERL GMBH Procurador: Dannemann Siemsen Advogados Renovada vigência até 03/03/2030
800200335618 15/10/2020	Deferimento da petição Código de despacho: 270 Petição (tipo): [131.01] Renovação do registro de desenho industrial no prazo ordinário Processo afetado: DI6504341-3 Requerente: KARVIA DO BRASIL LTDA Procurador: Geisler Chbane Bosso Renovada vigência até 01/11/2025
800250066295 18/02/2025	Deferimento da petição Código de despacho: 270 Petição (tipo): [131.01] Renovação do registro de desenho industrial no prazo ordinário Processo afetado: DI6504942-0 Requerente: LUIS ANTONIO BARBOSA Procurador: FATIMA MARIA FELISONI PRADO Renovada vigência até 22/12/2030
800250066298 18/02/2025	Deferimento da petição Código de despacho: 270 Petição (tipo): [131.01] Renovação do registro de desenho industrial no prazo ordinário Processo afetado: DI6600400-4 Requerente: CARLOS MANOEL GUARDIA Procurador: Itamarati Patentes e Marcas Ltda. Renovada vigência até 02/02/2031

800250062128 14/02/2025	Deferimento da petição Código de despacho: 270 Petição (tipo): [131.01] Renovação do registro de desenho industrial no prazo ordinário Processo afetado: DI6600520-5 Requerente: GLOBAL ID SOUTH AMERICA LTDA - ME Procurador: ELAINE CRISTINA MOIA MARTINS BOTELHO Renovada vigência até 13/02/2031
800220378282 04/11/2022	Deferimento da petição Código de despacho: 270 Petição (tipo): [131.01] Renovação do registro de desenho industrial no prazo ordinário Processo afetado: DI6703538-8 Requerente: TIGRE S.A. PARTICIPAÇÕES Procurador: Jacques Labrunie Renovada vigência até 06/11/2027 Detalhes do despacho: Renovada vigência até 06/11/2027.
800230375838 03/10/2023	Deferimento da petição Código de despacho: 270 Petição (tipo): [131.01] Renovação do registro de desenho industrial no prazo ordinário Processo afetado: DI6804433-0 Requerente: VOLKSWAGEN AKTIENGESELLSCHAFT Procurador: Luiz Henrique Oliveira Do Amaral Renovada vigência até 09/10/2028
800230375840 03/10/2023	Deferimento da petição Código de despacho: 270 Petição (tipo): [131.01] Renovação do registro de desenho industrial no prazo ordinário Processo afetado: DI6804434-8 Requerente: VOLKSWAGEN AKTIENGESELLSCHAFT Procurador: Luiz Henrique Oliveira Do Amaral Renovada vigência até 09/10/2028
800230375841 03/10/2023	Deferimento da petição Código de despacho: 270 Petição (tipo): [131.01] Renovação do registro de desenho industrial no prazo ordinário Processo afetado: DI6804435-6 Requerente: VOLKSWAGEN AKTIENGESELLSCHAFT Procurador: Luiz Henrique Oliveira Do Amaral Renovada vigência até 09/10/2033
800230375839 03/10/2023	Deferimento da petição Código de despacho: 270 Petição (tipo): [131.01] Renovação do registro de desenho industrial no prazo ordinário Processo afetado: DI6804436-4 Requerente: VOLKSWAGEN AKTIENGESELLSCHAFT Procurador: Luiz Henrique Oliveira Do Amaral Renovada vigência até 09/10/2028
800230375842 03/10/2023	Deferimento da petição Código de despacho: 270 Petição (tipo): [131.01] Renovação do registro de desenho industrial no prazo ordinário Processo afetado: DI6804437-2 Requerente: VOLKSWAGEN AKTIENGESELLSCHAFT Procurador: Luiz Henrique Oliveira Do Amaral Renovada vigência até 09/10/2028
800230380799 06/10/2023	Deferimento da petição Código de despacho: 270 Petição (tipo): [131.01] Renovação do registro de desenho industrial no prazo ordinário Processo afetado: DI6804835-1 Requerente: DART INDUSTRIES INC. Procurador: Filipe Fonteles Cabral Renovada vigência até 31/10/2033

800250071993 21/02/2025	Deferimento da petição Código de despacho: 270 Petição (tipo): [132.01] Renovação do registro de desenho industrial no prazo extraordinário Processo afetado: DI6904672-7 Requerente: RECKITT & COLMAN (OVERSEAS) HYGIENE HOME LIMITED Procurador: David do Nascimento Advogados Associados Renovada vigência até 11/12/2029
800240037782 30/01/2024	Deferimento da petição Código de despacho: 270 Petição (tipo): [131.01] Renovação do registro de desenho industrial no prazo ordinário Processo afetado: DI7000358-0 Requerente: ESMALTEC S/A Procurador: Ana Vlândia César Barreira Renovada vigência até 03/02/2030
800240037781 30/01/2024	Deferimento da petição Código de despacho: 270 Petição (tipo): [131.01] Renovação do registro de desenho industrial no prazo ordinário Processo afetado: DI7000359-9 Requerente: ESMALTEC S/A Procurador: Ana Vlândia César Barreira Renovada vigência até 03/02/2030
800250062139 14/02/2025	Deferimento da petição Código de despacho: 270 Petição (tipo): [131.01] Renovação do registro de desenho industrial no prazo ordinário Processo afetado: DI7000504-4 Requerente: TRANSPOL INDUSTRIA E COMERCIO LTDA Procurador: Somarca Assessoria Empresarial S/C Ltda. Renovada vigência até 19/02/2030
800250064567 17/02/2025	Deferimento da petição Código de despacho: 270 Petição (tipo): [131.01] Renovação do registro de desenho industrial no prazo ordinário Processo afetado: DI7000527-3 Requerente: CONAIR CORPORATION Procurador: SOERENSEN GARCIA ADVOGADOS ASSOCIADOS Renovada vigência até 23/02/2030
800250064568 17/02/2025	Deferimento da petição Código de despacho: 270 Petição (tipo): [131.01] Renovação do registro de desenho industrial no prazo ordinário Processo afetado: DI7000528-1 Requerente: CONAIR CORPORATION Procurador: SOERENSEN GARCIA ADVOGADOS ASSOCIADOS Renovada vigência até 23/02/2030
800250078106 26/02/2025	Deferimento da petição Código de despacho: 270 Petição (tipo): [131.01] Renovação do registro de desenho industrial no prazo ordinário Processo afetado: DI7000625-3 Requerente: SAKATA SEED SUDAMERICA LTDA. Procurador: Dannemann, Siemsen, Bigler & Ipanema Moreira Renovada vigência até 01/03/2030
800250062140 14/02/2025	Deferimento da petição Código de despacho: 270 Petição (tipo): [131.01] Renovação do registro de desenho industrial no prazo ordinário Processo afetado: DI7000646-6 Requerente: GRENDENE S.A. Procurador: Custodio de Almeida & Cia. Renovada vigência até 02/03/2030

800250066304 18/02/2025	Deferimento da petição Código de despacho: 270 Petição (tipo): [131.01] Renovação do registro de desenho industrial no prazo ordinário Processo afetado: DI7000648-2 Requerente: LG ELECTRONICS INC Procurador: Dennemeyer & Associates Propriedade Intelectual Ltda Renovada vigência até 02/03/2030
800250066305 18/02/2025	Deferimento da petição Código de despacho: 270 Petição (tipo): [131.01] Renovação do registro de desenho industrial no prazo ordinário Processo afetado: DI7000649-0 Requerente: LG ELECTRONICS INC Procurador: Dennemeyer & Associates Propriedade Intelectual Ltda Renovada vigência até 02/03/2030
800250066309 18/02/2025	Deferimento da petição Código de despacho: 270 Petição (tipo): [131.01] Renovação do registro de desenho industrial no prazo ordinário Processo afetado: DI7000650-4 Requerente: LG ELECTRONICS INC Procurador: Dennemeyer & Associates Propriedade Intelectual Ltda Renovada vigência até 02/03/2030
800250074447 24/02/2025	Deferimento da petição Código de despacho: 270 Petição (tipo): [131.01] Renovação do registro de desenho industrial no prazo ordinário Processo afetado: DI7000654-7 Requerente: CATERPILLAR GLOBAL MINING LLC Procurador: Dannemann Siemsen Advogados Renovada vigência até 03/03/2030
800250078107 26/02/2025	Deferimento da petição Código de despacho: 270 Petição (tipo): [131.01] Renovação do registro de desenho industrial no prazo ordinário Processo afetado: DI7000658-0 Requerente: JJW INDUSTRIA E COMÉRCIO DE MATERIAIS DE CONSTRUÇÃO LTDA Procurador: Gruenbaum, Possinhas & Teixeira Ltda. Renovada vigência até 03/03/2030
800250062144 14/02/2025	Deferimento da petição Código de despacho: 270 Petição (tipo): [131.01] Renovação do registro de desenho industrial no prazo ordinário Processo afetado: DI7000676-8 Requerente: GRENDENE S.A. Procurador: Custodio de Almeida & Cia. Renovada vigência até 04/03/2030
800250071983 21/02/2025	Deferimento da petição Código de despacho: 270 Petição (tipo): [131.01] Renovação do registro de desenho industrial no prazo ordinário Processo afetado: DI7000708-0 Requerente: SCANIA CV AB Procurador: David do Nascimento Advogados Associados Renovada vigência até 05/03/2030
800250066341 18/02/2025	Deferimento da petição Código de despacho: 270 Petição (tipo): [131.01] Renovação do registro de desenho industrial no prazo ordinário Processo afetado: DI7000732-2 Requerente: CARTIER INTERNATIONAL AG Procurador: Dennemeyer & Associates Propriedade Intelectual Ltda Renovada vigência até 05/03/2030

800250066303 18/02/2025	Deferimento da petição Código de despacho: 270 Petição (tipo): [131.01] Renovação do registro de desenho industrial no prazo ordinário Processo afetado: DI7000745-4 Requerente: MARRUCCI LTDA Procurador: Vilage Marcas e Patentes Ltda Renovada vigência até 08/03/2030
800250060601 13/02/2025	Deferimento da petição Código de despacho: 270 Petição (tipo): [131.01] Renovação do registro de desenho industrial no prazo ordinário Processo afetado: DI7000751-9 Requerente: PISANI PLÁSTICOS S.A. Procurador: Sko Oyarzáball Marcas e Patentes Sociedade Simples Ltda. Renovada vigência até 08/03/2030
800250062145 14/02/2025	Deferimento da petição Código de despacho: 270 Petição (tipo): [131.01] Renovação do registro de desenho industrial no prazo ordinário Processo afetado: DI7000794-2 Requerente: GRENDENE S.A. Procurador: Custodio de Almeida & Cia. Renovada vigência até 12/03/2030
800250069621 20/02/2025	Deferimento da petição Código de despacho: 270 Petição (tipo): [131.01] Renovação do registro de desenho industrial no prazo ordinário Processo afetado: DI7000803-5 Requerente: LVMH FRAGRANCE BRANDS Procurador: Jacques Labrunie Renovada vigência até 12/03/2030
800250082927 28/02/2025	Deferimento da petição Código de despacho: 270 Petição (tipo): [131.01] Renovação do registro de desenho industrial no prazo ordinário Processo afetado: DI7000815-9 Requerente: PIUSI S.P.A. Procurador: Dannemann Siemsen Advogados Renovada vigência até 10/03/2030
800250071984 21/02/2025	Deferimento da petição Código de despacho: 270 Petição (tipo): [131.01] Renovação do registro de desenho industrial no prazo ordinário Processo afetado: DI7000816-7 Requerente: SONY COMPUTER ENTERTAINMENT INC (JP) Procurador: David do Nascimento Advogados Associados Renovada vigência até 10/03/2030
800250066345 18/02/2025	Deferimento da petição Código de despacho: 270 Petição (tipo): [131.01] Renovação do registro de desenho industrial no prazo ordinário Processo afetado: DI7000817-5 Requerente: UNILEVER IP HOLDINGS B.V Procurador: Dennemeyer & Associates Propriedade Intelectual Ltda Renovada vigência até 10/03/2030
800250069592 20/02/2025	Deferimento da petição Código de despacho: 270 Petição (tipo): [131.01] Renovação do registro de desenho industrial no prazo ordinário Processo afetado: DI7000823-0 Requerente: ESAB AB Procurador: Dannemann Siemsen Advogados Renovada vigência até 11/03/2030

800250069593
20/02/2025

Deferimento da petição
Código de despacho: 270
Petição (tipo): [131.01] Renovação do registro de desenho industrial no prazo ordinário
Processo afetado: DI7000824-8
Requerente: ESAB AB
Procurador: Dannemann Siemsen Advogados
Renovada vigência até 11/03/2030

800250069594
20/02/2025

Deferimento da petição
Código de despacho: 270
Petição (tipo): [131.01] Renovação do registro de desenho industrial no prazo ordinário
Processo afetado: DI7000825-6
Requerente: ESAB AB
Procurador: Dannemann Siemsen Advogados
Renovada vigência até 11/03/2030

800250071989
21/02/2025

Deferimento da petição
Código de despacho: 270
Petição (tipo): [131.01] Renovação do registro de desenho industrial no prazo ordinário
Processo afetado: DI7000833-7
Requerente: THE GILLETTE COMPANY
Procurador: David do Nascimento Advogados Associados
Renovada vigência até 15/03/2030

800250071988
21/02/2025

Deferimento da petição
Código de despacho: 270
Petição (tipo): [131.01] Renovação do registro de desenho industrial no prazo ordinário
Processo afetado: DI7000834-5
Requerente: THE GILLETTE COMPANY
Procurador: David do Nascimento Advogados Associados
Renovada vigência até 15/03/2030

800250071987
21/02/2025

Deferimento da petição
Código de despacho: 270
Petição (tipo): [131.01] Renovação do registro de desenho industrial no prazo ordinário
Processo afetado: DI7000835-3
Requerente: THE PROCTER & GAMBLE COMPANY
Procurador: David do Nascimento Advogados Associados
Renovada vigência até 15/03/2030

800250066351
18/02/2025

Deferimento da petição
Código de despacho: 270
Petição (tipo): [131.01] Renovação do registro de desenho industrial no prazo ordinário
Processo afetado: DI7000844-2
Requerente: LG ELECTRONICS INC
Procurador: Dennemeyer & Associates Propriedade Intelectual Ltda
Renovada vigência até 15/03/2030

800250071990
21/02/2025

Deferimento da petição
Código de despacho: 270
Petição (tipo): [131.01] Renovação do registro de desenho industrial no prazo ordinário
Processo afetado: DI7000883-3
Requerente: IFCO SYSTEMS GMBH
Procurador: David do Nascimento Advogados Associados
Renovada vigência até 17/03/2030

800250082918
28/02/2025

Deferimento da petição
Código de despacho: 270
Petição (tipo): [131.01] Renovação do registro de desenho industrial no prazo ordinário
Processo afetado: DI7000898-1
Requerente: NELY CRISTINA BRAIDOTTI
Procurador: VILELA COELHO SOCIEDADE DE ADVOGADOS
Renovada vigência até 18/03/2030



800250082917
28/02/2025
Deferimento da petição
Código de despacho: 270
Petição (tipo): [131.01] Renovação do registro de desenho industrial no prazo ordinário
Processo afetado: DI7000899-0
Requerente: NELY CRISTINA BRAIDOTTI
Procurador: VILELA COELHO SOCIEDADE DE ADVOGADOS
Renovada vigência até 18/03/2030

800250082919
28/02/2025
Deferimento da petição
Código de despacho: 270
Petição (tipo): [131.01] Renovação do registro de desenho industrial no prazo ordinário
Processo afetado: DI7000900-7
Requerente: NELY CRISTINA BRAIDOTTI
Procurador: VILELA COELHO SOCIEDADE DE ADVOGADOS
Renovada vigência até 18/03/2030

800250082916
28/02/2025
Deferimento da petição
Código de despacho: 270
Petição (tipo): [131.01] Renovação do registro de desenho industrial no prazo ordinário
Processo afetado: DI7000901-5
Requerente: NELY CRISTINA BRAIDOTTI
Procurador: VILELA COELHO SOCIEDADE DE ADVOGADOS
Renovada vigência até 18/03/2030

800250071991
21/02/2025
Deferimento da petição
Código de despacho: 270
Petição (tipo): [131.01] Renovação do registro de desenho industrial no prazo ordinário
Processo afetado: DI7000931-7
Requerente: ULTRADENT PRODUCTS, INC.
Procurador: David do Nascimento Advogados Associados
Renovada vigência até 18/03/2030

800250074446
24/02/2025
Deferimento da petição
Código de despacho: 270
Petição (tipo): [131.01] Renovação do registro de desenho industrial no prazo ordinário
Processo afetado: DI7000946-5
Requerente: B/E AEROSPACE, INC.
Procurador: Dannemann Siemsen Advogados
Renovada vigência até 22/03/2030

800250076539
25/02/2025
Deferimento da petição
Código de despacho: 270
Petição (tipo): [131.01] Renovação do registro de desenho industrial no prazo ordinário
Processo afetado: DI7001015-3
Requerente: SUZUKI MOTOR CORPORATION
Procurador: David do Nascimento Advogados Associados
Renovada vigência até 25/03/2030

800250074437
24/02/2025
Deferimento da petição
Código de despacho: 270
Petição (tipo): [131.01] Renovação do registro de desenho industrial no prazo ordinário
Processo afetado: DI7001090-0
Requerente: SULMAQ INDUSTRIAL E COMERCIAL S/A
Procurador: Dannemann Siemsen Advogados
Renovada vigência até 29/03/2030

800250066365
18/02/2025
Deferimento da petição
Código de despacho: 270
Petição (tipo): [131.01] Renovação do registro de desenho industrial no prazo ordinário
Processo afetado: DI7001108-7
Requerente: UNILEVER IP HOLDINGS B.V.
Procurador: Dennemeyer & Associates Propriedade Intelectual Ltda
Renovada vigência até 30/03/2030



800250066370 18/02/2025	Deferimento da petição Código de despacho: 270 Petição (tipo): [131.01] Renovação do registro de desenho industrial no prazo ordinário Processo afetado: DI7001122-2 Requerente: UNILEVER IP HOLDINGS B.V. Procurador: Dennemeyer & Associates Propriedade Intelectual Ltda Renovada vigência até 31/03/2030
800250078101 26/02/2025	Deferimento da petição Código de despacho: 270 Petição (tipo): [131.01] Renovação do registro de desenho industrial no prazo ordinário Processo afetado: DI7001548-1 Requerente: TECNOLOGIA BANCARIA S.A. Procurador: TINOCO SOARES SOCIEDADE DE ADVOGADOS Renovada vigência até 29/04/2030
800250067846 19/02/2025	Deferimento da petição Código de despacho: 270 Petição (tipo): [131.01] Renovação do registro de desenho industrial no prazo ordinário Processo afetado: DI7001659-3 Requerente: LUMSON S.P.A. Procurador: Dannemann, Siemsen, Bigler & Ipanema Moreira Renovada vigência até 30/04/2030
800250072000 21/02/2025	Deferimento da petição Código de despacho: 270 Petição (tipo): [131.01] Renovação do registro de desenho industrial no prazo ordinário Processo afetado: DI7002539-8 Requerente: RECKITT & COLMAN (OVERSEAS) HEALTH LIMITED Procurador: EDUARDO LOURENÇO GUEDES SERRÃO DE OTERO Renovada vigência até 09/06/2030
800250076548 25/02/2025	Deferimento da petição Código de despacho: 270 Petição (tipo): [131.01] Renovação do registro de desenho industrial no prazo ordinário Processo afetado: DI7003750-7 Requerente: TANGLE TEEZER LIMITED Procurador: KASZNAR LEONARDOS PROPRIEDADE INTELECTUAL Renovada vigência até 03/08/2030
800250071986 21/02/2025	Deferimento da petição Código de despacho: 270 Petição (tipo): [131.01] Renovação do registro de desenho industrial no prazo ordinário Processo afetado: DI7005969-1 Requerente: THE PROCTER & GAMBLE COMPANY Procurador: David do Nascimento Advogados Associados Renovada vigência até 15/03/2030
800250071985 21/02/2025	Deferimento da petição Código de despacho: 270 Petição (tipo): [131.01] Renovação do registro de desenho industrial no prazo ordinário Processo afetado: DI7005970-5 Requerente: THE PROCTER & GAMBLE COMPANY Procurador: David do Nascimento Advogados Associados Renovada vigência até 15/03/2030
800250082900 28/02/2025	Deferimento da petição Código de despacho: 270 Petição (tipo): [131.01] Renovação do registro de desenho industrial no prazo ordinário Processo afetado: DI7100088-7 Requerente: SÍNTEGRA SURGICAL SCIENCIES LTDA. Procurador: Roger Pampana Nicolau Renovada vigência até 12/01/2031

800250082901
28/02/2025

Deferimento da petição
Código de despacho: 270
Petição (tipo): [131.01] Renovação do registro de desenho industrial no prazo ordinário
Processo afetado: DI7100089-5
Requerente: SÍNTEGRA SURGICAL SCIENCIES LTDA.
Procurador: Roger Pampana Nicolau
Renovada vigência até 12/01/2031

800250081212
27/02/2025

Deferimento da petição
Código de despacho: 270
Petição (tipo): [131.01] Renovação do registro de desenho industrial no prazo ordinário
Processo afetado: DI7100319-3
Requerente: LUIZ ALBERTO SAAD
Procurador: Sandro Wunderlich
Renovada vigência até 03/02/2031

800250074474
24/02/2025

Deferimento da petição
Código de despacho: 270
Petição (tipo): [131.01] Renovação do registro de desenho industrial no prazo ordinário
Processo afetado: DI7100487-4
Requerente: PLÁSTICOS DESCARTÁVEIS INDÚSTRIA E COMÉRCIO LTDA
Procurador: David do Nascimento Advogados Associados
Renovada vigência até 21/02/2031

800250078102
26/02/2025

Deferimento da petição
Código de despacho: 270
Petição (tipo): [131.01] Renovação do registro de desenho industrial no prazo ordinário
Processo afetado: DI7100534-0
Requerente: MENEGOTTI INDÚSTRIAS METALÚRGICAS LTDA
Procurador: André Gosmann
Renovada vigência até 07/01/2031



Anotação de manutenção de registro

Os registros de desenho industrial listados a seguir foram prorrogados, em vista do cumprimento ao que dispõe os parágrafos 1º e 2º do artigo 108, bem como os parágrafos 2º e 3º do artigo 120 da Lei da Propriedade Industrial (LPI, lei n.º 9.279, de 14 de maio de 1996).

Art. 108. O registro vigorará pelo prazo de 10 (dez) anos contados da data do depósito, prorrogável por 3 (três) períodos sucessivos de 5 (cinco) anos cada.

§ 1º O pedido de prorrogação deverá ser formulado durante o último ano de vigência do registro, instruído com o comprovante do pagamento da respectiva retribuição.

§ 2º Se o pedido de prorrogação não tiver sido formulado até o termo final da vigência do registro, o titular poderá fazê-lo nos 180 (cento e oitenta) dias subsequentes, mediante o pagamento de retribuição adicional.

Art. 120. O titular do registro está sujeito ao pagamento de retribuição quinquenal, a partir do segundo quinquênio da data do depósito

§ 2º O pagamento dos demais quinquênios será apresentado junto com o pedido de prorrogação a que se refere o art. 108.

§ 3º O pagamento dos quinquênios poderá ainda ser efetuado dentro dos 6 (seis) meses subsequentes ao prazo estabelecido no parágrafo anterior, mediante pagamento de retribuição adicional.

800180237386 29/06/2018	Deferimento da petição Código de despacho: 270 Petição (tipo): [129.01] Manutenção: 2º quinquênio ordinário Processo afetado: BR302013003329-5 Requerente: BEIJING XIAOMI TECHNOLOGY CO., LTD. Procurador: Claudio Marcelo Szabas
800220331055 27/09/2022	Deferimento da petição Código de despacho: 270 Petição (tipo): [129.01] Manutenção: 2º quinquênio ordinário Processo afetado: BR302017004764-5 Requerente: JOHNSON & JOHNSON CONSUMER INC. Procurador: David do Nascimento
800250072002 21/02/2025	Deferimento da petição Código de despacho: 270 Petição (tipo): [130.01] Manutenção: 2º quinquênio extraordinário Processo afetado: BR302019003852-8 Requerente: PROMAXO, INC. Procurador: Daniel Advogados (Alt.de Daniel & Cia)
800250069590 20/02/2025	Deferimento da petição Código de despacho: 270 Petição (tipo): [130.01] Manutenção: 2º quinquênio extraordinário Processo afetado: BR302019004064-6 Requerente: MISTY MORNING HOLDINGS LTD. Procurador: Diego Mahaut Duarte Pereira



800240043925
05/02/2024
Deferimento da petição
Código de despacho: 270
Petição (tipo): [129.01] Manutenção: 2º quinquênio ordinário
Processo afetado: BR302019004676-8
Requerente: CLAUDINEI APARECIDO DA COSTA
Procurador: Jair Silva de Andrade

800240043926
05/02/2024
Deferimento da petição
Código de despacho: 270
Petição (tipo): [129.01] Manutenção: 2º quinquênio ordinário
Processo afetado: BR302019004677-6
Requerente: CLAUDINEI APARECIDO DA COSTA
Procurador: Jair Silva de Andrade

800230449803
04/12/2023
Deferimento da petição
Código de despacho: 270
Petição (tipo): [129.01] Manutenção: 2º quinquênio ordinário
Processo afetado: BR302019006105-8
Requerente: JADERSON DE ALMEIDA

800230449802
04/12/2023
Deferimento da petição
Código de despacho: 270
Petição (tipo): [129.01] Manutenção: 2º quinquênio ordinário
Processo afetado: BR302019006107-4
Requerente: JADERSON DE ALMEIDA

800230449801
04/12/2023
Deferimento da petição
Código de despacho: 270
Petição (tipo): [129.01] Manutenção: 2º quinquênio ordinário
Processo afetado: BR302019006109-0
Requerente: JADERSON DE ALMEIDA

800230449800
04/12/2023
Deferimento da petição
Código de despacho: 270
Petição (tipo): [129.01] Manutenção: 2º quinquênio ordinário
Processo afetado: BR302019006111-2
Requerente: JADERSON DE ALMEIDA

800230449799
04/12/2023
Deferimento da petição
Código de despacho: 270
Petição (tipo): [129.01] Manutenção: 2º quinquênio ordinário
Processo afetado: BR302019006114-7
Requerente: JADERSON DE ALMEIDA

800230449798
04/12/2023
Deferimento da petição
Código de despacho: 270
Petição (tipo): [129.01] Manutenção: 2º quinquênio ordinário
Processo afetado: BR302019006116-3
Requerente: JADERSON DE ALMEIDA

800230449797
04/12/2023
Deferimento da petição
Código de despacho: 270
Petição (tipo): [129.01] Manutenção: 2º quinquênio ordinário
Processo afetado: BR302019006130-9
Requerente: JADERSON DE ALMEIDA

800230449805
04/12/2023
Deferimento da petição
Código de despacho: 270
Petição (tipo): [129.01] Manutenção: 2º quinquênio ordinário
Processo afetado: BR302019006140-6
Requerente: JADERSON DE ALMEIDA

800230449804
04/12/2023
Deferimento da petição
Código de despacho: 270
Petição (tipo): [129.01] Manutenção: 2º quinquênio ordinário
Processo afetado: BR302019006141-4
Requerente: JADERSON DE ALMEIDA



800230449808
04/12/2023
Deferimento da petição
Código de despacho: 270
Petição (tipo): [129.01] Manutenção: 2º quinquênio ordinário
Processo afetado: BR302019006142-2
Requerente: JADERSON DE ALMEIDA

800230449807
04/12/2023
Deferimento da petição
Código de despacho: 270
Petição (tipo): [129.01] Manutenção: 2º quinquênio ordinário
Processo afetado: BR302019006143-0
Requerente: JADERSON DE ALMEIDA

800230449806
04/12/2023
Deferimento da petição
Código de despacho: 270
Petição (tipo): [129.01] Manutenção: 2º quinquênio ordinário
Processo afetado: BR302019006147-3
Requerente: JADERSON DE ALMEIDA

800230449809
04/12/2023
Deferimento da petição
Código de despacho: 270
Petição (tipo): [129.01] Manutenção: 2º quinquênio ordinário
Processo afetado: BR302019006148-1
Requerente: JADERSON DE ALMEIDA

800230449819
04/12/2023
Deferimento da petição
Código de despacho: 270
Petição (tipo): [129.01] Manutenção: 2º quinquênio ordinário
Processo afetado: BR302019006163-5
Requerente: JADERSON DE ALMEIDA

800230449824
04/12/2023
Deferimento da petição
Código de despacho: 270
Petição (tipo): [129.01] Manutenção: 2º quinquênio ordinário
Processo afetado: BR302019006164-3
Requerente: JADERSON DE ALMEIDA

800230449817
04/12/2023
Deferimento da petição
Código de despacho: 270
Petição (tipo): [129.01] Manutenção: 2º quinquênio ordinário
Processo afetado: BR302019006166-0
Requerente: JADERSON DE ALMEIDA

800230449821
04/12/2023
Deferimento da petição
Código de despacho: 270
Petição (tipo): [129.01] Manutenção: 2º quinquênio ordinário
Processo afetado: BR302019006170-8
Requerente: JADERSON DE ALMEIDA

800230449822
04/12/2023
Deferimento da petição
Código de despacho: 270
Petição (tipo): [129.01] Manutenção: 2º quinquênio ordinário
Processo afetado: BR302019006173-2
Requerente: JADERSON DE ALMEIDA

800230449815
04/12/2023
Deferimento da petição
Código de despacho: 270
Petição (tipo): [129.01] Manutenção: 2º quinquênio ordinário
Processo afetado: BR302019006175-9
Requerente: JADERSON DE ALMEIDA

800230449818
04/12/2023
Deferimento da petição
Código de despacho: 270
Petição (tipo): [129.01] Manutenção: 2º quinquênio ordinário
Processo afetado: BR302019006176-7
Requerente: JADERSON DE ALMEIDA



800230449823 04/12/2023	Deferimento da petição Código de despacho: 270 Petição (tipo): [129.01] Manutenção: 2º quinquênio ordinário Processo afetado: BR302019006177-5 Requerente: JADERSON DE ALMEIDA
800230449820 04/12/2023	Deferimento da petição Código de despacho: 270 Petição (tipo): [129.01] Manutenção: 2º quinquênio ordinário Processo afetado: BR302019006178-3 Requerente: JADERSON DE ALMEIDA
800230449825 04/12/2023	Deferimento da petição Código de despacho: 270 Petição (tipo): [129.01] Manutenção: 2º quinquênio ordinário Processo afetado: BR302019006179-1 Requerente: JADERSON DE ALMEIDA
800230449814 04/12/2023	Deferimento da petição Código de despacho: 270 Petição (tipo): [129.01] Manutenção: 2º quinquênio ordinário Processo afetado: BR302019006180-5 Requerente: JADERSON DE ALMEIDA
800230449816 04/12/2023	Deferimento da petição Código de despacho: 270 Petição (tipo): [129.01] Manutenção: 2º quinquênio ordinário Processo afetado: BR302019006182-1 Requerente: JADERSON DE ALMEIDA
800230449813 04/12/2023	Deferimento da petição Código de despacho: 270 Petição (tipo): [129.01] Manutenção: 2º quinquênio ordinário Processo afetado: BR302019006183-0 Requerente: JADERSON DE ALMEIDA
800230449811 04/12/2023	Deferimento da petição Código de despacho: 270 Petição (tipo): [129.01] Manutenção: 2º quinquênio ordinário Processo afetado: BR302019006187-2 Requerente: JADERSON DE ALMEIDA
800230449810 04/12/2023	Deferimento da petição Código de despacho: 270 Petição (tipo): [129.01] Manutenção: 2º quinquênio ordinário Processo afetado: BR302019006188-0 Requerente: JADERSON DE ALMEIDA
800250071939 21/02/2025	Deferimento da petição Código de despacho: 270 Petição (tipo): [130.01] Manutenção: 2º quinquênio extraordinário Processo afetado: BR302020000005-6 Requerente: MISTY MORNING HOLDINGS LTD. Procurador: Diego Mahaut Duarte Pereira
800250066336 18/02/2025	Deferimento da petição Código de despacho: 270 Petição (tipo): [130.01] Manutenção: 2º quinquênio extraordinário Processo afetado: BR302020000031-5 Requerente: BWAY CORPORATION Procurador: Dannemann Siemsen Advogados
800250066337 18/02/2025	Deferimento da petição Código de despacho: 270 Petição (tipo): [130.01] Manutenção: 2º quinquênio extraordinário Processo afetado: BR302020000032-3 Requerente: BWAY CORPORATION Procurador: Dannemann Siemsen Advogados



800250066338 18/02/2025	Deferimento da petição Código de despacho: 270 Petição (tipo): [130.01] Manutenção: 2º quinquênio extraordinário Processo afetado: BR302020000036-6 Requerente: BWAY CORPORATION Procurador: Dannemann Siemsen Advogados
800250066339 18/02/2025	Deferimento da petição Código de despacho: 270 Petição (tipo): [130.01] Manutenção: 2º quinquênio extraordinário Processo afetado: BR302020000037-4 Requerente: BWAY CORPORATION Procurador: Dannemann Siemsen Advogados
800250060600 13/02/2025	Deferimento da petição Código de despacho: 270 Petição (tipo): [130.01] Manutenção: 2º quinquênio extraordinário Processo afetado: BR302020000623-2 Requerente: NELY CRISTINA BRAIDOTTI Procurador: VILELA COELHO SOCIEDADE DE ADVOGADOS
800250060605 13/02/2025	Deferimento da petição Código de despacho: 270 Petição (tipo): [129.01] Manutenção: 2º quinquênio ordinário Processo afetado: BR302020000664-0 Requerente: THE CLIMATE CORPORATION Procurador: Montauray Pimenta, Machado & Vieira de Mello Advogados
800250062154 14/02/2025	Deferimento da petição Código de despacho: 270 Petição (tipo): [129.01] Manutenção: 2º quinquênio ordinário Processo afetado: BR302020000699-2 Requerente: GESSO 3D INDÚSTRIA E COMÉRCIO LTDA
800250062153 14/02/2025	Deferimento da petição Código de despacho: 270 Petição (tipo): [129.01] Manutenção: 2º quinquênio ordinário Processo afetado: BR302020000700-0 Requerente: GESSO 3D INDÚSTRIA E COMÉRCIO LTDA
800250062155 14/02/2025	Deferimento da petição Código de despacho: 270 Petição (tipo): [129.01] Manutenção: 2º quinquênio ordinário Processo afetado: BR302020000703-4 Requerente: GESSO 3D INDÚSTRIA E COMÉRCIO LTDA
800250062146 14/02/2025	Deferimento da petição Código de despacho: 270 Petição (tipo): [129.01] Manutenção: 2º quinquênio ordinário Processo afetado: BR302020000717-4 Requerente: NELY CRISTINA BRAIDOTTI Procurador: VILELA COELHO SOCIEDADE DE ADVOGADOS
800250062147 14/02/2025	Deferimento da petição Código de despacho: 270 Petição (tipo): [129.01] Manutenção: 2º quinquênio ordinário Processo afetado: BR302020000718-2 Requerente: NELY CRISTINA BRAIDOTTI Procurador: VILELA COELHO SOCIEDADE DE ADVOGADOS
800250062131 14/02/2025	Deferimento da petição Código de despacho: 270 Petição (tipo): [129.01] Manutenção: 2º quinquênio ordinário Processo afetado: BR302020000738-7 Requerente: HIDRO JET EQUIPAMENTOS HIDRAULICOS LTDA Procurador: LEALVI MARCAS E PATENTES LTDA.



800250069591 20/02/2025	Deferimento da petição Código de despacho: 270 Petição (tipo): [129.01] Manutenção: 2º quinquênio ordinário Processo afetado: BR302020000754-9 Requerente: AURISAN DE SANTANA AZEVEDO Procurador: GRANADA CONSULTORIA E INTERMEDIÇÃO DE NEGÓCIOS LTDA
800250067850 19/02/2025	Deferimento da petição Código de despacho: 270 Petição (tipo): [129.01] Manutenção: 2º quinquênio ordinário Processo afetado: BR302020000779-4 Requerente: GESSO 3D INDÚSTRIA E COMÉRCIO LTDA
800250067852 19/02/2025	Deferimento da petição Código de despacho: 270 Petição (tipo): [129.01] Manutenção: 2º quinquênio ordinário Processo afetado: BR302020000780-8 Requerente: GESSO 3D INDÚSTRIA E COMÉRCIO LTDA
800250064563 17/02/2025	Deferimento da petição Código de despacho: 270 Petição (tipo): [129.01] Manutenção: 2º quinquênio ordinário Processo afetado: BR302020000781-6 Requerente: ROMILDO PEREIRA DA SILVA Procurador: Jorge Roberto Innocência da Costa
800250069612 20/02/2025	Deferimento da petição Código de despacho: 270 Petição (tipo): [129.01] Manutenção: 2º quinquênio ordinário Processo afetado: BR302020000782-4 Requerente: ANDRÉ MENOTI MERLI Procurador: MAURO COSTA FERREIRA
800250074406 20/02/2025	Deferimento da petição Código de despacho: 270 Petição (tipo): [129.01] Manutenção: 2º quinquênio ordinário Processo afetado: BR302020000791-3 Requerente: ARATU S.A.
800250067854 19/02/2025	Deferimento da petição Código de despacho: 270 Petição (tipo): [129.01] Manutenção: 2º quinquênio ordinário Processo afetado: BR302020000801-4 Requerente: GESSO 3D INDÚSTRIA E COMÉRCIO LTDA
800250064564 17/02/2025	Deferimento da petição Código de despacho: 270 Petição (tipo): [129.01] Manutenção: 2º quinquênio ordinário Processo afetado: BR302020000810-3 Requerente: MARCIO CALIARI Procurador: Natalicio Eduardo Gromovski Hentz
800250066306 18/02/2025	Deferimento da petição Código de despacho: 270 Petição (tipo): [129.01] Manutenção: 2º quinquênio ordinário Processo afetado: BR302020000811-1 Requerente: HABASIT AG Procurador: Nascimento Advogados
800250066307 18/02/2025	Deferimento da petição Código de despacho: 270 Petição (tipo): [129.01] Manutenção: 2º quinquênio ordinário Processo afetado: BR302020000812-0 Requerente: HABASIT AG Procurador: Nascimento Advogados

800250066308 18/02/2025	Deferimento da petição Código de despacho: 270 Petição (tipo): [129.01] Manutenção: 2º quinquênio ordinário Processo afetado: BR302020000813-8 Requerente: HABASIT AG Procurador: Nascimento Advogados
800250066310 18/02/2025	Deferimento da petição Código de despacho: 270 Petição (tipo): [129.01] Manutenção: 2º quinquênio ordinário Processo afetado: BR302020000814-6 Requerente: HABASIT AG Procurador: Nascimento Advogados
800250066311 18/02/2025	Deferimento da petição Código de despacho: 270 Petição (tipo): [129.01] Manutenção: 2º quinquênio ordinário Processo afetado: BR302020000815-4 Requerente: HABASIT AG Procurador: Nascimento Advogados
800250074428 24/02/2025	Deferimento da petição Código de despacho: 270 Petição (tipo): [129.01] Manutenção: 2º quinquênio ordinário Processo afetado: BR302020000818-9 Requerente: CULLIGAN LATAM LTDA Procurador: BEERRE ASSESSORIA EMPRESARIAL LTDA
800250071942 21/02/2025	Deferimento da petição Código de despacho: 270 Petição (tipo): [129.01] Manutenção: 2º quinquênio ordinário Processo afetado: BR302020000846-4 Requerente: LA TERMOPLASTIC F.B.M. S.R.L. Procurador: David do Nascimento Advogados Associados
800250082925 28/02/2025	Deferimento da petição Código de despacho: 270 Petição (tipo): [129.01] Manutenção: 2º quinquênio ordinário Processo afetado: BR302020000874-0 Requerente: SOPRANO INDÚSTRIA ELETROMETALÚRGICA EIRELI Procurador: CAPELLA & VELOSO ADVOGADOS ASSOCIADOS
800250069598 20/02/2025	Deferimento da petição Código de despacho: 270 Petição (tipo): [129.01] Manutenção: 2º quinquênio ordinário Processo afetado: BR302020000875-8 Requerente: DEERE & COMPANY Procurador: Dannemann Siemsen Advogados
800250082929 28/02/2025	Deferimento da petição Código de despacho: 270 Petição (tipo): [129.01] Manutenção: 2º quinquênio ordinário Processo afetado: BR302020000879-0 Requerente: HYGIELINE INDÚSTRIA E COMÉRCIO Procurador: Seniors Marcas e Patentes S/C Ltda.
800250074475 24/02/2025	Deferimento da petição Código de despacho: 270 Petição (tipo): [129.01] Manutenção: 2º quinquênio ordinário Processo afetado: BR302020000880-4 Requerente: REFLEX INSTRUMENTS ASIA PACIFIC PTY LTD Procurador: Dannemann Siemsen Advogados
800250062150 14/02/2025	Deferimento da petição Código de despacho: 270 Petição (tipo): [129.01] Manutenção: 2º quinquênio ordinário Processo afetado: BR302020000885-5 Requerente: DR. ING. H.C. F. PORSCHE AKTIENGESELLSCHAFT Procurador: Licks Advogados



800250062148
14/02/2025
Deferimento da petição
Código de despacho: 270
Petição (tipo): [129.01] Manutenção: 2º quinquênio ordinário
Processo afetado: BR302020000886-3
Requerente: DR. ING. H.C. F. PORSCHE AKTIENGESELLSCHAFT
Procurador: Licks Advogados

800250074466
24/02/2025
Deferimento da petição
Código de despacho: 270
Petição (tipo): [129.01] Manutenção: 2º quinquênio ordinário
Processo afetado: BR302020000891-0
Requerente: THE GOODYEAR TIRE & RUBBER COMPANY
Procurador: Dannemann Siemsen Advogados

800250071950
21/02/2025
Deferimento da petição
Código de despacho: 270
Petição (tipo): [129.01] Manutenção: 2º quinquênio ordinário
Processo afetado: BR302020000893-6
Requerente: ETHICON LLC
Procurador: David do Nascimento Advogados Associados

800250071949
21/02/2025
Deferimento da petição
Código de despacho: 270
Petição (tipo): [129.01] Manutenção: 2º quinquênio ordinário
Processo afetado: BR302020000894-4
Requerente: ETHICON LLC
Procurador: David do Nascimento Advogados Associados

800250071948
21/02/2025
Deferimento da petição
Código de despacho: 270
Petição (tipo): [129.01] Manutenção: 2º quinquênio ordinário
Processo afetado: BR302020000895-2
Requerente: ETHICON LLC
Procurador: David do Nascimento Advogados Associados

800250071947
21/02/2025
Deferimento da petição
Código de despacho: 270
Petição (tipo): [129.01] Manutenção: 2º quinquênio ordinário
Processo afetado: BR302020000897-9
Requerente: ETHICON LLC
Procurador: David do Nascimento Advogados Associados

800250076524
25/02/2025
Deferimento da petição
Código de despacho: 270
Petição (tipo): [129.01] Manutenção: 2º quinquênio ordinário
Processo afetado: BR302020000898-7
Requerente: NELY CRISTINA BRAIDOTTI
Procurador: VILELA COELHO SOCIEDADE DE ADVOGADOS

800250076525
25/02/2025
Deferimento da petição
Código de despacho: 270
Petição (tipo): [129.01] Manutenção: 2º quinquênio ordinário
Processo afetado: BR302020000899-5
Requerente: NELY CRISTINA BRAIDOTTI
Procurador: VILELA COELHO SOCIEDADE DE ADVOGADOS

800250074470
24/02/2025
Deferimento da petição
Código de despacho: 270
Petição (tipo): [129.01] Manutenção: 2º quinquênio ordinário
Processo afetado: BR302020000903-7
Requerente: BRIDGESTONE AMERICAS TIRE OPERATIONS, LLC
Procurador: Dannemann Siemsen Advogados

800250066312
18/02/2025
Deferimento da petição
Código de despacho: 270
Petição (tipo): [129.01] Manutenção: 2º quinquênio ordinário
Processo afetado: BR302020000904-5
Requerente: ENEL X WAY S.R.L.
Procurador: Dennemeyer & Associates Propriedade Intelectual Ltda



800250066315
18/02/2025
Deferimento da petição
Código de despacho: 270
Petição (tipo): [129.01] Manutenção: 2º quinquênio ordinário
Processo afetado: BR302020000911-8
Requerente: RENAULT S.A.S
Procurador: Dennemeyer & Associates Propriedade Intelectual Ltda

800250066359
18/02/2025
Deferimento da petição
Código de despacho: 270
Petição (tipo): [129.01] Manutenção: 2º quinquênio ordinário
Processo afetado: BR302020000913-4
Requerente: BLUE BUFFALO ENTERPRISES, INC.
Procurador: Dannemann Siemsen Advogados

800250066360
18/02/2025
Deferimento da petição
Código de despacho: 270
Petição (tipo): [129.01] Manutenção: 2º quinquênio ordinário
Processo afetado: BR302020000915-0
Requerente: BLUE BUFFALO ENTERPRISES, INC.
Procurador: Dannemann Siemsen Advogados

800250066361
18/02/2025
Deferimento da petição
Código de despacho: 270
Petição (tipo): [129.01] Manutenção: 2º quinquênio ordinário
Processo afetado: BR302020000916-9
Requerente: BLUE BUFFALO ENTERPRISES, INC.
Procurador: Dannemann Siemsen Advogados

800250060599
13/02/2025
Deferimento da petição
Código de despacho: 270
Petição (tipo): [129.01] Manutenção: 2º quinquênio ordinário
Processo afetado: BR302020000917-7
Requerente: CRS BRANDS INDÚSTRIA E COMÉRCIO SA
Procurador: Wilson Pinheiro Jabur

800250066316
18/02/2025
Deferimento da petição
Código de despacho: 270
Petição (tipo): [129.01] Manutenção: 2º quinquênio ordinário
Processo afetado: BR302020000920-7
Requerente: RENAULT S.A.S
Procurador: Dennemeyer & Associates Propriedade Intelectual Ltda

800250066317
18/02/2025
Deferimento da petição
Código de despacho: 270
Petição (tipo): [129.01] Manutenção: 2º quinquênio ordinário
Processo afetado: BR302020000922-3
Requerente: RENAULT S.A.S
Procurador: Dennemeyer & Associates Propriedade Intelectual Ltda

800250066318
18/02/2025
Deferimento da petição
Código de despacho: 270
Petição (tipo): [129.01] Manutenção: 2º quinquênio ordinário
Processo afetado: BR302020000923-1
Requerente: RENAULT S.A.S
Procurador: Dennemeyer & Associates Propriedade Intelectual Ltda

800250066319
18/02/2025
Deferimento da petição
Código de despacho: 270
Petição (tipo): [129.01] Manutenção: 2º quinquênio ordinário
Processo afetado: BR302020000932-0
Requerente: RENAULT S.A.S
Procurador: Dennemeyer & Associates Propriedade Intelectual Ltda

800250066320
18/02/2025
Deferimento da petição
Código de despacho: 270
Petição (tipo): [129.01] Manutenção: 2º quinquênio ordinário
Processo afetado: BR302020000933-9
Requerente: RENAULT S.A.S
Procurador: Dennemeyer & Associates Propriedade Intelectual Ltda



800250066321
18/02/2025
Deferimento da petição
Código de despacho: 270
Petição (tipo): [129.01] Manutenção: 2º quinquênio ordinário
Processo afetado: BR302020000936-3
Requerente: RENAULT S.A.S
Procurador: Dennemeyer & Associates Propriedade Intelectual Ltda

800250066322
18/02/2025
Deferimento da petição
Código de despacho: 270
Petição (tipo): [129.01] Manutenção: 2º quinquênio ordinário
Processo afetado: BR302020000939-8
Requerente: RENAULT S.A.S
Procurador: Dennemeyer & Associates Propriedade Intelectual Ltda

800250066323
18/02/2025
Deferimento da petição
Código de despacho: 270
Petição (tipo): [129.01] Manutenção: 2º quinquênio ordinário
Processo afetado: BR302020000940-1
Requerente: RENAULT S.A.S
Procurador: Dennemeyer & Associates Propriedade Intelectual Ltda

800250066324
18/02/2025
Deferimento da petição
Código de despacho: 270
Petição (tipo): [129.01] Manutenção: 2º quinquênio ordinário
Processo afetado: BR302020000942-8
Requerente: RENAULT S.A.S
Procurador: Dennemeyer & Associates Propriedade Intelectual Ltda

800250082930
28/02/2025
Deferimento da petição
Código de despacho: 270
Petição (tipo): [129.01] Manutenção: 2º quinquênio ordinário
Processo afetado: BR302020000945-2
Requerente: AMARILDO CARRASCO ALVES
Procurador: REGIBRAS LTDA EPP

800250066327
18/02/2025
Deferimento da petição
Código de despacho: 270
Petição (tipo): [129.01] Manutenção: 2º quinquênio ordinário
Processo afetado: BR302020000946-0
Requerente: LG ELECTRONICS INC.
Procurador: Dennemeyer & Associates Propriedade Intelectual Ltda

800250066328
18/02/2025
Deferimento da petição
Código de despacho: 270
Petição (tipo): [129.01] Manutenção: 2º quinquênio ordinário
Processo afetado: BR302020000947-9
Requerente: SMC CORPORATION
Procurador: Dennemeyer & Associates Propriedade Intelectual Ltda

800250069600
20/02/2025
Deferimento da petição
Código de despacho: 270
Petição (tipo): [129.01] Manutenção: 2º quinquênio ordinário
Processo afetado: BR302020000949-5
Requerente: TECHTRONIC CORDLESS GP
Procurador: Dannemann Siemsen Advogados

800250069601
20/02/2025
Deferimento da petição
Código de despacho: 270
Petição (tipo): [129.01] Manutenção: 2º quinquênio ordinário
Processo afetado: BR302020000950-9
Requerente: TECHTRONIC CORDLESS GP
Procurador: Dannemann Siemsen Advogados

800250069602
20/02/2025
Deferimento da petição
Código de despacho: 270
Petição (tipo): [129.01] Manutenção: 2º quinquênio ordinário
Processo afetado: BR302020000951-7
Requerente: TECHTRONIC CORDLESS GP
Procurador: Dannemann Siemsen Advogados



800250074456 24/02/2025	Deferimento da petição Código de despacho: 270 Petição (tipo): [129.01] Manutenção: 2º quinquênio ordinário Processo afetado: BR302020000953-3 Requerente: HONDA MOTOR CO., LTD. Procurador: Dannemann Siemsen Advogados
800250074461 24/02/2025	Deferimento da petição Código de despacho: 270 Petição (tipo): [129.01] Manutenção: 2º quinquênio ordinário Processo afetado: BR302020000956-8 Requerente: 3M INNOVATIVE PROPERTIES COMPANY Procurador: Dannemann Siemsen Advogados
800250066329 18/02/2025	Deferimento da petição Código de despacho: 270 Petição (tipo): [129.01] Manutenção: 2º quinquênio ordinário Processo afetado: BR302020000959-2 Requerente: DERMALOG JENETRIC GMBH Procurador: Denneweyer & Associates Propriedade Intelectual Ltda
800250071952 21/02/2025	Deferimento da petição Código de despacho: 270 Petição (tipo): [129.01] Manutenção: 2º quinquênio ordinário Processo afetado: BR302020000961-4 Requerente: THE GILLETTE COMPANY LLC Procurador: David do Nascimento Advogados Associados
800250074471 24/02/2025	Deferimento da petição Código de despacho: 270 Petição (tipo): [129.01] Manutenção: 2º quinquênio ordinário Processo afetado: BR302020000962-2 Requerente: BECTON, DICKINSON AND COMPANY Procurador: Dannemann Siemsen Advogados
800250071951 21/02/2025	Deferimento da petição Código de despacho: 270 Petição (tipo): [129.01] Manutenção: 2º quinquênio ordinário Processo afetado: BR302020000965-7 Requerente: FOCUSRITE AUDIO ENGINEERING LIMITED Procurador: David do Nascimento Advogados Associados
800250066331 18/02/2025	Deferimento da petição Código de despacho: 270 Petição (tipo): [129.01] Manutenção: 2º quinquênio ordinário Processo afetado: BR302020000967-3 Requerente: LG ELECTRONICS INC. Procurador: Denneweyer & Associates Propriedade Intelectual Ltda
800250066332 18/02/2025	Deferimento da petição Código de despacho: 270 Petição (tipo): [129.01] Manutenção: 2º quinquênio ordinário Processo afetado: BR302020000968-1 Requerente: LG ELECTRONICS INC. Procurador: Denneweyer & Associates Propriedade Intelectual Ltda
800250066333 18/02/2025	Deferimento da petição Código de despacho: 270 Petição (tipo): [129.01] Manutenção: 2º quinquênio ordinário Processo afetado: BR302020000969-0 Requerente: LG ELECTRONICS INC. Procurador: Denneweyer & Associates Propriedade Intelectual Ltda
800250066334 18/02/2025	Deferimento da petição Código de despacho: 270 Petição (tipo): [129.01] Manutenção: 2º quinquênio ordinário Processo afetado: BR302020000971-1 Requerente: LG ELECTRONICS INC. Procurador: Denneweyer & Associates Propriedade Intelectual Ltda



800250066335 18/02/2025	Deferimento da petição Código de despacho: 270 Petição (tipo): [129.01] Manutenção: 2º quinquênio ordinário Processo afetado: BR302020000972-0 Requerente: LG ELECTRONICS INC Procurador: Dennemeyer & Associates Propriedade Intelectual Ltda
800250066340 18/02/2025	Deferimento da petição Código de despacho: 270 Petição (tipo): [129.01] Manutenção: 2º quinquênio ordinário Processo afetado: BR302020000973-8 Requerente: LG ELECTRONICS INC. Procurador: Dennemeyer & Associates Propriedade Intelectual Ltda
800250069603 20/02/2025	Deferimento da petição Código de despacho: 270 Petição (tipo): [129.01] Manutenção: 2º quinquênio ordinário Processo afetado: BR302020000986-0 Requerente: KIMBERLY-CLARK WORLDWIDE, INC. Procurador: Dannemann Siemsen Advogados
800250069604 20/02/2025	Deferimento da petição Código de despacho: 270 Petição (tipo): [129.01] Manutenção: 2º quinquênio ordinário Processo afetado: BR302020000987-8 Requerente: KIMBERLY-CLARK WORLDWIDE, INC. Procurador: Dannemann Siemsen Advogados
800250069605 20/02/2025	Deferimento da petição Código de despacho: 270 Petição (tipo): [129.01] Manutenção: 2º quinquênio ordinário Processo afetado: BR302020000988-6 Requerente: KIMBERLY-CLARK WORLDWIDE, INC. Procurador: Dannemann Siemsen Advogados
800250069606 20/02/2025	Deferimento da petição Código de despacho: 270 Petição (tipo): [129.01] Manutenção: 2º quinquênio ordinário Processo afetado: BR302020000989-4 Requerente: KIMBERLY-CLARK WORLDWIDE, INC. Procurador: Dannemann Siemsen Advogados
800250069611 20/02/2025	Deferimento da petição Código de despacho: 270 Petição (tipo): [129.01] Manutenção: 2º quinquênio ordinário Processo afetado: BR302020000990-8 Requerente: KIMBERLY-CLARK WORLDWIDE, INC. Procurador: Dannemann Siemsen Advogados
800250069607 20/02/2025	Deferimento da petição Código de despacho: 270 Petição (tipo): [129.01] Manutenção: 2º quinquênio ordinário Processo afetado: BR302020000991-6 Requerente: KIMBERLY-CLARK WORLDWIDE, INC. Procurador: Dannemann Siemsen Advogados
800250069608 20/02/2025	Deferimento da petição Código de despacho: 270 Petição (tipo): [129.01] Manutenção: 2º quinquênio ordinário Processo afetado: BR302020000992-4 Requerente: KIMBERLY-CLARK WORLDWIDE, INC. Procurador: Dannemann Siemsen Advogados
800250082914 28/02/2025	Deferimento da petição Código de despacho: 270 Petição (tipo): [129.01] Manutenção: 2º quinquênio ordinário Processo afetado: BR302020000993-2 Requerente: ALBAN INDÚSTRIA E COMÉRCIO DE EMBALAGENS PLÁSTICAS LTDA Procurador: Somarca Assessoria Empresarial S/C Ltda.



800250074454 24/02/2025	Deferimento da petição Código de despacho: 270 Petição (tipo): [129.01] Manutenção: 2º quinquênio ordinário Processo afetado: BR302020000994-0 Requerente: CNH INDUSTRIAL BRASIL LTDA. Procurador: Daniel Advogados (Alt.de Daniel & Cia)
800250074431 24/02/2025	Deferimento da petição Código de despacho: 270 Petição (tipo): [129.01] Manutenção: 2º quinquênio ordinário Processo afetado: BR302020000995-9 Requerente: LUIS CARLOS GALBES Procurador: BEERRE ASSESSORIA EMPRESARIAL LTDA
800250069609 20/02/2025	Deferimento da petição Código de despacho: 270 Petição (tipo): [129.01] Manutenção: 2º quinquênio ordinário Processo afetado: BR302020001002-7 Requerente: KIMBERLY-CLARK WORLDWIDE, INC. Procurador: Dannemann Siemsen Advogados
800250069610 20/02/2025	Deferimento da petição Código de despacho: 270 Petição (tipo): [129.01] Manutenção: 2º quinquênio ordinário Processo afetado: BR302020001005-1 Requerente: KIMBERLY-CLARK WORLDWIDE, INC. Procurador: Dannemann Siemsen Advogados
800250082915 28/02/2025	Deferimento da petição Código de despacho: 270 Petição (tipo): [129.01] Manutenção: 2º quinquênio ordinário Processo afetado: BR302020001007-8 Requerente: MILK - INDÚSTRIA E COMÉRCIO DE BRINQUEDOS LTDA Procurador: Marcelo Domingos
800250069614 20/02/2025	Deferimento da petição Código de despacho: 270 Petição (tipo): [129.01] Manutenção: 2º quinquênio ordinário Processo afetado: BR302020001049-3 Requerente: MAESTRO TEQUILERO, S.A. DE C.V. Procurador: Dannemann Siemsen Advogados
800250071955 21/02/2025	Deferimento da petição Código de despacho: 270 Petição (tipo): [129.01] Manutenção: 2º quinquênio ordinário Processo afetado: BR302020001051-5 Requerente: APPLE INC. Procurador: David do Nascimento Advogados Associados
800250069615 20/02/2025	Deferimento da petição Código de despacho: 270 Petição (tipo): [129.01] Manutenção: 2º quinquênio ordinário Processo afetado: BR302020001053-1 Requerente: MAESTRO TEQUILERO, S.A. DE C.V. Procurador: Dannemann Siemsen Advogados
800250071954 21/02/2025	Deferimento da petição Código de despacho: 270 Petição (tipo): [129.01] Manutenção: 2º quinquênio ordinário Processo afetado: BR302020001054-0 Requerente: APPLE INC. Procurador: David do Nascimento Advogados Associados
800250069616 20/02/2025	Deferimento da petição Código de despacho: 270 Petição (tipo): [129.01] Manutenção: 2º quinquênio ordinário Processo afetado: BR302020001055-8 Requerente: MAESTRO TEQUILERO, S.A. DE C.V. Procurador: Dannemann Siemsen Advogados



800250066342 18/02/2025	Deferimento da petição Código de despacho: 270 Petição (tipo): [129.01] Manutenção: 2º quinquênio ordinário Processo afetado: BR302020001057-4 Requerente: UNILEVER IP HOLDINGS B.V. Procurador: Dennemeyer & Associates Propriedade Intelectual Ltda
800250071953 21/02/2025	Deferimento da petição Código de despacho: 270 Petição (tipo): [129.01] Manutenção: 2º quinquênio ordinário Processo afetado: BR302020001060-4 Requerente: RECKITT & COLMAN (OVERSEAS) HYGIENE HOME LIMITED Procurador: David do Nascimento Advogados Associados
800250067847 19/02/2025	Deferimento da petição Código de despacho: 270 Petição (tipo): [129.01] Manutenção: 2º quinquênio ordinário Processo afetado: BR302020001067-1 Requerente: THE COCA-COLA COMPANY Procurador: DI BLASI, PARENTE & ADVOGADOS ASSOCIADOS
800250074462 24/02/2025	Deferimento da petição Código de despacho: 270 Petição (tipo): [129.01] Manutenção: 2º quinquênio ordinário Processo afetado: BR302020001072-8 Requerente: 3M INNOVATIVE PROPERTIES COMPANY Procurador: Dannemann Siemsen Advogados
800250082907 28/02/2025	Deferimento da petição Código de despacho: 270 Petição (tipo): [129.01] Manutenção: 2º quinquênio ordinário Processo afetado: BR302020001073-6 Requerente: TRAMONTINA S/A CUTELARIA Procurador: CREAÇÃO MARCAS E PATENTES LTDA.
800250082908 28/02/2025	Deferimento da petição Código de despacho: 270 Petição (tipo): [129.01] Manutenção: 2º quinquênio ordinário Processo afetado: BR302020001074-4 Requerente: TRAMONTINA S/A CUTELARIA Procurador: CREAÇÃO MARCAS E PATENTES LTDA.
800250082909 28/02/2025	Deferimento da petição Código de despacho: 270 Petição (tipo): [129.01] Manutenção: 2º quinquênio ordinário Processo afetado: BR302020001075-2 Requerente: TRAMONTINA S/A CUTELARIA Procurador: CREAÇÃO MARCAS E PATENTES LTDA.
800250082910 28/02/2025	Deferimento da petição Código de despacho: 270 Petição (tipo): [129.01] Manutenção: 2º quinquênio ordinário Processo afetado: BR302020001076-0 Requerente: TRAMONTINA S/A CUTELARIA Procurador: CREAÇÃO MARCAS E PATENTES LTDA.
800250082911 28/02/2025	Deferimento da petição Código de despacho: 270 Petição (tipo): [129.01] Manutenção: 2º quinquênio ordinário Processo afetado: BR302020001077-9 Requerente: TRAMONTINA S/A CUTELARIA Procurador: CREAÇÃO MARCAS E PATENTES LTDA.
800250074467 24/02/2025	Deferimento da petição Código de despacho: 270 Petição (tipo): [129.01] Manutenção: 2º quinquênio ordinário Processo afetado: BR302020001079-5 Requerente: THE GOODYEAR TIRE & RUBBER COMPANY Procurador: Dannemann Siemsen Advogados



800250069613 20/02/2025	Deferimento da petição Código de despacho: 270 Petição (tipo): [129.01] Manutenção: 2º quinquênio ordinário Processo afetado: BR302020001080-9 Requerente: BUNGE ALIMENTOS S.A. Procurador: Dannemann Siemsen Advogados
800250082912 28/02/2025	Deferimento da petição Código de despacho: 270 Petição (tipo): [129.01] Manutenção: 2º quinquênio ordinário Processo afetado: BR302020001081-7 Requerente: TRAMONTINA S/A CUTELARIA Procurador: CREAÇÃO MARCAS E PATENTES LTDA.
800250066344 18/02/2025	Deferimento da petição Código de despacho: 270 Petição (tipo): [129.01] Manutenção: 2º quinquênio ordinário Processo afetado: BR302020001082-5 Requerente: BAUERFEIND AG Procurador: Dennemeyer & Associates Propriedade Intelectual Ltda
800250064565 17/02/2025	Deferimento da petição Código de despacho: 270 Petição (tipo): [129.01] Manutenção: 2º quinquênio ordinário Processo afetado: BR302020001083-3 Requerente: ESSILOR INTERNATIONAL Procurador: LUIZ LEONARDOS & ADVOGADOS
800250069620 20/02/2025	Deferimento da petição Código de despacho: 270 Petição (tipo): [129.01] Manutenção: 2º quinquênio ordinário Processo afetado: BR302020001086-8 Requerente: THE ESAB GROUP INC. Procurador: Dannemann Siemsen Advogados
800250082926 28/02/2025	Deferimento da petição Código de despacho: 270 Petição (tipo): [129.01] Manutenção: 2º quinquênio ordinário Processo afetado: BR302020001102-3 Requerente: POWELDD ELECTRIC TECHNOLOGY (SHANGHAI) CO., LTD Procurador: Dannemann Siemsen Advogados
800250066347 18/02/2025	Deferimento da petição Código de despacho: 270 Petição (tipo): [129.01] Manutenção: 2º quinquênio ordinário Processo afetado: BR302020001119-8 Requerente: NIPRO CORPORATION Procurador: Dennemeyer & Associates Propriedade Intelectual Ltda
800250066349 18/02/2025	Deferimento da petição Código de despacho: 270 Petição (tipo): [129.01] Manutenção: 2º quinquênio ordinário Processo afetado: BR302020001121-0 Requerente: NIPRO CORPORATION Procurador: Dennemeyer & Associates Propriedade Intelectual Ltda
800250069619 20/02/2025	Deferimento da petição Código de despacho: 270 Petição (tipo): [129.01] Manutenção: 2º quinquênio ordinário Processo afetado: BR302020001138-4 Requerente: DART INDUSTRIES INC. Procurador: Dannemann Siemsen Advogados
800250078109 26/02/2025	Deferimento da petição Código de despacho: 270 Petição (tipo): [129.01] Manutenção: 2º quinquênio ordinário Processo afetado: BR302020001148-1 Requerente: RÍCIA MARCOS DA SILVA GAIO



800250067841 19/02/2025	Deferimento da petição Código de despacho: 270 Petição (tipo): [129.01] Manutenção: 2º quinquênio ordinário Processo afetado: BR302020001174-0 Requerente: ORVALHO DO SOL INDUSTRIA E COMÉRCIO LTDA - EPP Procurador: MODAL MARCAS E PATENTES LTDA.
800250074424 24/02/2025	Deferimento da petição Código de despacho: 270 Petição (tipo): [129.01] Manutenção: 2º quinquênio ordinário Processo afetado: BR302020001176-7 Requerente: ORVALHO DO SOL INDUSTRIA E COMÉRCIO LTDA - EPP Procurador: MODAL MARCAS E PATENTES LTDA.
800250074432 24/02/2025	Deferimento da petição Código de despacho: 270 Petição (tipo): [129.01] Manutenção: 2º quinquênio ordinário Processo afetado: BR302020001184-8 Requerente: SERGIO DE SOUZA VINAGRE Procurador: BEERRE ASSESSORIA EMPRESARIAL LTDA
800250074433 24/02/2025	Deferimento da petição Código de despacho: 270 Petição (tipo): [129.01] Manutenção: 2º quinquênio ordinário Processo afetado: BR302020001185-6 Requerente: SERGIO DE SOUZA VINAGRE Procurador: BEERRE ASSESSORIA EMPRESARIAL LTDA
800250071956 21/02/2025	Deferimento da petição Código de despacho: 270 Petição (tipo): [129.01] Manutenção: 2º quinquênio ordinário Processo afetado: BR302020001193-7 Requerente: NISSAN JIDOSHA KABUSHIKI KAISHA (ALSO TRADING AS NISSAN MOTOR CO., LTD.) Procurador: David do Nascimento Advogados Associados
800250069617 20/02/2025	Deferimento da petição Código de despacho: 270 Petição (tipo): [129.01] Manutenção: 2º quinquênio ordinário Processo afetado: BR302020001196-1 Requerente: OWENS-BROCKWAY GLASS CONTAINER INC. Procurador: Dannemann Siemsen Advogados
800250069618 20/02/2025	Deferimento da petição Código de despacho: 270 Petição (tipo): [129.01] Manutenção: 2º quinquênio ordinário Processo afetado: BR302020001197-0 Requerente: OWENS-BROCKWAY GLASS CONTAINER INC. Procurador: Dannemann Siemsen Advogados
800250082928 28/02/2025	Deferimento da petição Código de despacho: 270 Petição (tipo): [129.01] Manutenção: 2º quinquênio ordinário Processo afetado: BR302020001219-4 Requerente: BLUE BUFFALO ENTERPRISES, INC. Procurador: Dannemann Siemsen Advogados
800250067863 19/02/2025	Deferimento da petição Código de despacho: 270 Petição (tipo): [129.01] Manutenção: 2º quinquênio ordinário Processo afetado: BR302020001237-2 Requerente: GREAT WALL MOTOR COMPANY LIMITED Procurador: LUIZ LEONARDOS & ADVOGADOS
800250067856 19/02/2025	Deferimento da petição Código de despacho: 270 Petição (tipo): [129.01] Manutenção: 2º quinquênio ordinário Processo afetado: BR302020001238-0 Requerente: GREAT WALL MOTOR COMPANY LIMITED Procurador: LUIZ LEONARDOS & ADVOGADOS



800250067860 19/02/2025	Deferimento da petição Código de despacho: 270 Petição (tipo): [129.01] Manutenção: 2º quinquênio ordinário Processo afetado: BR302020001240-2 Requerente: GREAT WALL MOTOR COMPANY LIMITED Procurador: LUIZ LEONARDOS & ADVOGADOS
800250067858 19/02/2025	Deferimento da petição Código de despacho: 270 Petição (tipo): [129.01] Manutenção: 2º quinquênio ordinário Processo afetado: BR302020001241-0 Requerente: GREAT WALL MOTOR COMPANY LIMITED Procurador: LUIZ LEONARDOS & ADVOGADOS
800250067859 19/02/2025	Deferimento da petição Código de despacho: 270 Petição (tipo): [129.01] Manutenção: 2º quinquênio ordinário Processo afetado: BR302020001242-9 Requerente: GREAT WALL MOTOR COMPANY LIMITED Procurador: LUIZ LEONARDOS & ADVOGADOS
800250074434 24/02/2025	Deferimento da petição Código de despacho: 270 Petição (tipo): [129.01] Manutenção: 2º quinquênio ordinário Processo afetado: BR302020001250-0 Requerente: MOREIRA COMERCIO DE MOVEIS ONLINE EIRELI Procurador: BEERRE ASSESSORIA EMPRESARIAL LTDA
800250071957 21/02/2025	Deferimento da petição Código de despacho: 270 Petição (tipo): [129.01] Manutenção: 2º quinquênio ordinário Processo afetado: BR302020001258-5 Requerente: DAIKIN INDUSTRIES, LTD. Procurador: David do Nascimento Advogados Associados
800250076517 25/02/2025	Deferimento da petição Código de despacho: 270 Petição (tipo): [129.01] Manutenção: 2º quinquênio ordinário Processo afetado: BR302020001263-1 Requerente: ORVALHO DO SOL INDUSTRIA E COMÉRCIO LTDA - EPP Procurador: MODAL MARCAS E PATENTES LTDA.
800250082904 28/02/2025	Deferimento da petição Código de despacho: 270 Petição (tipo): [129.01] Manutenção: 2º quinquênio ordinário Processo afetado: BR302020001281-0 Requerente: CLAMPER INDÚSTRIA E COMÉRCIO S/A.
800250071958 21/02/2025	Deferimento da petição Código de despacho: 270 Petição (tipo): [129.01] Manutenção: 2º quinquênio ordinário Processo afetado: BR302020001284-4 Requerente: AGILENT TECHNOLOGIES, INC. Procurador: David do Nascimento Advogados Associados
800250066354 18/02/2025	Deferimento da petição Código de despacho: 270 Petição (tipo): [129.01] Manutenção: 2º quinquênio ordinário Processo afetado: BR302020001294-1 Requerente: COMPAGNIE GENERALE DES ETABLISSEMENTS MICHELIN Procurador: Dennemeyer & Associates Propriedade Intelectual Ltda
800250071959 21/02/2025	Deferimento da petição Código de despacho: 270 Petição (tipo): [129.01] Manutenção: 2º quinquênio ordinário Processo afetado: BR302020001295-0 Requerente: FOCUSRITE AUDIO ENGINEERING LIMITED Procurador: David do Nascimento Advogados Associados



800250074463
24/02/2025
Deferimento da petição
Código de despacho: 270
Petição (tipo): [129.01] Manutenção: 2º quinquênio ordinário
Processo afetado: BR302020001303-4
Requerente: S. C. JOHNSON & SON, INC.
Procurador: Dannemann Siemsen Advogados

800250074468
24/02/2025
Deferimento da petição
Código de despacho: 270
Petição (tipo): [129.01] Manutenção: 2º quinquênio ordinário
Processo afetado: BR302020001305-0
Requerente: THE GOODYEAR TIRE & RUBBER COMPANY
Procurador: Dannemann Siemsen Advogados

800250074464
24/02/2025
Deferimento da petição
Código de despacho: 270
Petição (tipo): [129.01] Manutenção: 2º quinquênio ordinário
Processo afetado: BR302020001307-7
Requerente: S. C. JOHNSON & SON, INC.
Procurador: Dannemann Siemsen Advogados

800250074429
24/02/2025
Deferimento da petição
Código de despacho: 270
Petição (tipo): [129.01] Manutenção: 2º quinquênio ordinário
Processo afetado: BR302020001358-1
Requerente: HYUNDAI MOTOR COMPANY
Procurador: David do Nascimento Advogados Associados

800250074457
24/02/2025
Deferimento da petição
Código de despacho: 270
Petição (tipo): [129.01] Manutenção: 2º quinquênio ordinário
Processo afetado: BR302020001403-0
Requerente: HONDA MOTOR CO., LTD.
Procurador: Dannemann Siemsen Advogados

800250074458
24/02/2025
Deferimento da petição
Código de despacho: 270
Petição (tipo): [129.01] Manutenção: 2º quinquênio ordinário
Processo afetado: BR302020001405-7
Requerente: HONDA MOTOR CO., LTD.
Procurador: Dannemann Siemsen Advogados

800250074459
24/02/2025
Deferimento da petição
Código de despacho: 270
Petição (tipo): [129.01] Manutenção: 2º quinquênio ordinário
Processo afetado: BR302020001408-1
Requerente: HONDA MOTOR CO., LTD.
Procurador: Dannemann Siemsen Advogados

800250074460
24/02/2025
Deferimento da petição
Código de despacho: 270
Petição (tipo): [129.01] Manutenção: 2º quinquênio ordinário
Processo afetado: BR302020001412-0
Requerente: HONDA MOTOR CO., LTD.
Procurador: Dannemann Siemsen Advogados

800250076547
25/02/2025
Deferimento da petição
Código de despacho: 270
Petição (tipo): [129.01] Manutenção: 2º quinquênio ordinário
Processo afetado: BR302020001424-3
Requerente: SAMSUNG ELECTRONICS CO., LTD.
Procurador: David do Nascimento Advogados Associados

800250076546
25/02/2025
Deferimento da petição
Código de despacho: 270
Petição (tipo): [129.01] Manutenção: 2º quinquênio ordinário
Processo afetado: BR302020001425-1
Requerente: SAMSUNG ELECTRONICS CO., LTD.
Procurador: David do Nascimento Advogados Associados



800250076545 25/02/2025	Deferimento da petição Código de despacho: 270 Petição (tipo): [129.01] Manutenção: 2º quinquênio ordinário Processo afetado: BR302020001426-0 Requerente: SAMSUNG ELECTRONICS CO., LTD. Procurador: David do Nascimento Advogados Associados
800250076551 25/02/2025	Deferimento da petição Código de despacho: 270 Petição (tipo): [129.01] Manutenção: 2º quinquênio ordinário Processo afetado: BR302020001448-0 Requerente: RECKITT & COLMAN (OVERSEAS) HYGIENE HOME LIMITED Procurador: David do Nascimento Advogados Associados
800250076531 25/02/2025	Deferimento da petição Código de despacho: 270 Petição (tipo): [129.01] Manutenção: 2º quinquênio ordinário Processo afetado: BR302020001449-9 Requerente: FORTE INDÚSTRIA E COMÉRCIO DE ARTEFATOS PLÁSTICOS LTDA. Procurador: Custodio de Almeida & Cia.
800250076550 25/02/2025	Deferimento da petição Código de despacho: 270 Petição (tipo): [129.01] Manutenção: 2º quinquênio ordinário Processo afetado: BR302020001453-7 Requerente: NIKE INNOVATE C.V. Procurador: David do Nascimento Advogados Associados
800250076549 25/02/2025	Deferimento da petição Código de despacho: 270 Petição (tipo): [129.01] Manutenção: 2º quinquênio ordinário Processo afetado: BR302020001455-3 Requerente: NIKE INNOVATE C.V. Procurador: David do Nascimento Advogados Associados
800250066363 18/02/2025	Deferimento da petição Código de despacho: 270 Petição (tipo): [129.01] Manutenção: 2º quinquênio ordinário Processo afetado: BR302020001470-7 Requerente: COMPAGNIE GENERALE DES ETABLISSEMENTS MICHELIN Procurador: Dennemeyer & Associates Propriedade Intelectual Ltda
800250074469 24/02/2025	Deferimento da petição Código de despacho: 270 Petição (tipo): [129.01] Manutenção: 2º quinquênio ordinário Processo afetado: BR302020001471-5 Requerente: THE GOODYEAR TIRE & RUBBER COMPANY Procurador: Dannemann Siemsen Advogados
800250066368 18/02/2025	Deferimento da petição Código de despacho: 270 Petição (tipo): [129.01] Manutenção: 2º quinquênio ordinário Processo afetado: BR302020001488-0 Requerente: FLENDER GMBH Procurador: Dennemeyer & Associates Propriedade Intelectual Ltda
800250066369 18/02/2025	Deferimento da petição Código de despacho: 270 Petição (tipo): [129.01] Manutenção: 2º quinquênio ordinário Processo afetado: BR302020001496-0 Requerente: UNILEVER IP HOLDINGS B.V Procurador: Dennemeyer & Associates Propriedade Intelectual Ltda
800250082922 28/02/2025	Deferimento da petição Código de despacho: 270 Petição (tipo): [129.01] Manutenção: 2º quinquênio ordinário Processo afetado: BR302020001506-1 Requerente: NELY CRISTINA BRAIDOTTI Procurador: VILELA COELHO SOCIEDADE DE ADVOGADOS



800250076519 25/02/2025	Deferimento da petição Código de despacho: 270 Petição (tipo): [129.01] Manutenção: 2º quinquênio ordinário Processo afetado: BR302020001609-2 Requerente: OBISPA METALÚRGICA LTDA. Procurador: LEÃO PROPRIEDADE INTELECTUAL
800250076520 25/02/2025	Deferimento da petição Código de despacho: 270 Petição (tipo): [129.01] Manutenção: 2º quinquênio ordinário Processo afetado: BR302020001611-4 Requerente: OBISPA METALÚRGICA LTDA. Procurador: LEÃO PROPRIEDADE INTELECTUAL
800250076521 25/02/2025	Deferimento da petição Código de despacho: 270 Petição (tipo): [129.01] Manutenção: 2º quinquênio ordinário Processo afetado: BR302020001612-2 Requerente: OBISPA METALÚRGICA LTDA. Procurador: LEÃO PROPRIEDADE INTELECTUAL
800250071941 21/02/2025	Deferimento da petição Código de despacho: 270 Petição (tipo): [129.01] Manutenção: 2º quinquênio ordinário Processo afetado: BR302020001625-4 Requerente: ICONOVO AB Procurador: Ariboni, Fabbri e Schmidt Sociedade de Advogados
800250067840 19/02/2025	Deferimento da petição Código de despacho: 270 Petição (tipo): [129.01] Manutenção: 2º quinquênio ordinário Processo afetado: BR302020001954-7 Requerente: JAIME LERNER DESIGN LTDA Procurador: Alcion Bubniak
800250076518 25/02/2025	Deferimento da petição Código de despacho: 270 Petição (tipo): [129.01] Manutenção: 2º quinquênio ordinário Processo afetado: BR302020001984-9 Requerente: C-PACK CREATIVE PACKAGING S/A Procurador: MÁRIO DE ALMEIDA MARCAS E PATENTES LTDA
800250060603 13/02/2025	Deferimento da petição Código de despacho: 270 Petição (tipo): [129.01] Manutenção: 2º quinquênio ordinário Processo afetado: BR302020002290-4 Requerente: DINAMO EXPRESS INDUSTRIA E COMERCIO LTDA.-ME Procurador: RITTER E MORAES PROPRIEDADE INTELECTUAL S/S
800250072001 21/02/2025	Deferimento da petição Código de despacho: 270 Petição (tipo): [129.01] Manutenção: 2º quinquênio ordinário Processo afetado: BR302020002322-6 Requerente: PDA INDÚSTRIA E COMÉRCIO LTDA Procurador: SISTEMARCAS MARCAS E PATENTES LTDA
800250067836 19/02/2025	Deferimento da petição Código de despacho: 270 Petição (tipo): [129.01] Manutenção: 2º quinquênio ordinário Processo afetado: BR302020002323-4 Requerente: DURANTE LOPES & BUENO LTDA ME Procurador: AGP - Assessoria Empresarial Ltda
800250067837 19/02/2025	Deferimento da petição Código de despacho: 270 Petição (tipo): [129.01] Manutenção: 2º quinquênio ordinário Processo afetado: BR302020002342-0 Requerente: DURANTE LOPES & BUENO LTDA ME Procurador: AGP - Assessoria Empresarial Ltda



800250067838 19/02/2025	Deferimento da petição Código de despacho: 270 Petição (tipo): [129.01] Manutenção: 2º quinquênio ordinário Processo afetado: BR302020002343-9 Requerente: DURANTE LOPES & BUENO LTDA ME Procurador: AGP - Assessoria Empresarial Ltda
800250074435 24/02/2025	Deferimento da petição Código de despacho: 270 Petição (tipo): [129.01] Manutenção: 2º quinquênio ordinário Processo afetado: BR302020002596-2 Requerente: FOFISSIMO BOLOS & CAFE LTDA Procurador: VINÍCIUS SILVA DE OLIVEIRA
800250074436 24/02/2025	Deferimento da petição Código de despacho: 270 Petição (tipo): [129.01] Manutenção: 2º quinquênio ordinário Processo afetado: BR302020002598-9 Requerente: FOFISSIMO BOLOS & CAFE LTDA Procurador: VINÍCIUS SILVA DE OLIVEIRA
800250067839 19/02/2025	Deferimento da petição Código de despacho: 270 Petição (tipo): [129.01] Manutenção: 2º quinquênio ordinário Processo afetado: BR302020002713-2 Requerente: DURANTE LOPES & BUENO LTDA ME Procurador: AGP - Assessoria Empresarial Ltda
800250060604 13/02/2025	Deferimento da petição Código de despacho: 270 Petição (tipo): [129.01] Manutenção: 2º quinquênio ordinário Processo afetado: BR302020003076-1 Requerente: DINAMO EXPRESS INDUSTRIA E COMERCIO LTDA.-ME Procurador: RITTER E MORAES PROPRIEDADE INTELECTUAL S/S
800250062149 14/02/2025	Deferimento da petição Código de despacho: 270 Petição (tipo): [129.01] Manutenção: 2º quinquênio ordinário Processo afetado: BR302020004595-5 Requerente: VANESSA MACIEL DA SILVA LIMA Procurador: DIREÇÃO MARCAS E PATENTES LTDA
800250074426 24/02/2025	Deferimento da petição Código de despacho: 270 Petição (tipo): [129.01] Manutenção: 2º quinquênio ordinário Processo afetado: BR302020004959-4 Requerente: PORTO FORMAS LTDA Procurador: Icamp Marcas e Patentes Ltda
800250074427 24/02/2025	Deferimento da petição Código de despacho: 270 Petição (tipo): [129.01] Manutenção: 2º quinquênio ordinário Processo afetado: BR302020005105-0 Requerente: CASALE EQUIPAMENTOS LTDA Procurador: Jorge Roberto Innocência da Costa
800250066313 18/02/2025	Deferimento da petição Código de despacho: 270 Petição (tipo): [129.01] Manutenção: 2º quinquênio ordinário Processo afetado: BR302020005589-6 Requerente: KUKA PRODUTOS INFANTIS LTDA. Procurador: KASZNAR LEONARDOS PROPRIEDADE INTELECTUAL
800250076552 25/02/2025	Deferimento da petição Código de despacho: 270 Petição (tipo): [129.01] Manutenção: 2º quinquênio ordinário Processo afetado: BR302020005676-0 Requerente: SHANDONG HONGGUANG RUBBER TECHNOLOGY CO., LTD. Procurador: LAWI SERVIÇOS PARA STARTUPS LTDA



800250066302 18/02/2025	Deferimento da petição Código de despacho: 270 Petição (tipo): [129.01] Manutenção: 2º quinquênio ordinário Processo afetado: BR302020005751-1 Requerente: LEONARDO SANTOS MARTINS Procurador: Vilage Marcas e Patentes Ltda
800250082902 28/02/2025	Deferimento da petição Código de despacho: 270 Petição (tipo): [129.01] Manutenção: 2º quinquênio ordinário Processo afetado: BR302020005837-2 Requerente: MÁQUINAS AGRÍCOLAS JACTO S/A. Procurador: Roger Pampana Nicolau
800250082903 28/02/2025	Deferimento da petição Código de despacho: 270 Petição (tipo): [129.01] Manutenção: 2º quinquênio ordinário Processo afetado: BR302020005838-0 Requerente: MÁQUINAS AGRÍCOLAS JACTO S/A. Procurador: Roger Pampana Nicolau
800250067845 19/02/2025	Deferimento da petição Código de despacho: 270 Petição (tipo): [129.01] Manutenção: 2º quinquênio ordinário Processo afetado: BR302020005866-6 Requerente: WIER TECNOLOGIA PLASMA E OZÔNIO LTDA Procurador: MÁRIO DE ALMEIDA MARCAS E PATENTES LTDA
800250066300 18/02/2025	Deferimento da petição Código de despacho: 270 Petição (tipo): [129.01] Manutenção: 2º quinquênio ordinário Processo afetado: BR302020005947-6 Requerente: LEONARDO SANTOS MARTINS Procurador: Vilage Marcas e Patentes Ltda
800250066296 18/02/2025	Deferimento da petição Código de despacho: 270 Petição (tipo): [129.01] Manutenção: 2º quinquênio ordinário Processo afetado: BR302020006014-8 Requerente: UNIÃO BRASILEIRA DE EDUCAÇÃO E ASSISTÊNCIA - MANTENEDORA DA PUCRS
800250071995 21/02/2025	Deferimento da petição Código de despacho: 270 Petição (tipo): [129.01] Manutenção: 2º quinquênio ordinário Processo afetado: BR30202100011-3 Requerente: META INDUSTRIA E COMERCIO LTDA Procurador: Suprema Marcas e Patentes Ltda. ME
800250082905 28/02/2025	Deferimento da petição Código de despacho: 270 Petição (tipo): [129.01] Manutenção: 2º quinquênio ordinário Processo afetado: BR302021000340-6 Requerente: COOPERATIVA VEILING HOLAMBRA Procurador: BEERRE ASSESSORIA EMPRESARIAL LTDA
800250071940 21/02/2025	Deferimento da petição Código de despacho: 270 Petição (tipo): [129.01] Manutenção: 2º quinquênio ordinário Processo afetado: BR302021000348-1 Requerente: CASP INDÚSTRIA E COMÉRCIO LTDA Procurador: Márcio Lobo Petinati
800250078100 26/02/2025	Deferimento da petição Código de despacho: 270 Petição (tipo): [129.01] Manutenção: 2º quinquênio ordinário Processo afetado: BR302021000362-7 Requerente: MOREIRA COMERCIO DE MOVEIS ONLINE EIRELI Procurador: Marco Aurélio Marchiori



800250060609 13/02/2025	Deferimento da petição Código de despacho: 270 Petição (tipo): [129.01] Manutenção: 2º quinquênio ordinário Processo afetado: BR302021000401-1 Requerente: UNIPLAST SA Procurador: Vilage Marcas e Patentes Ltda
800250064566 17/02/2025	Deferimento da petição Código de despacho: 270 Petição (tipo): [129.01] Manutenção: 2º quinquênio ordinário Processo afetado: BR302021000404-6 Requerente: IMPLMASTER INDÚSTRIA DE EQUIPAMENTOS AGRÍCOLAS LTDA Procurador: LEÃO PROPRIEDADE INTELECTUAL
800250081195 27/02/2025	Deferimento da petição Código de despacho: 270 Petição (tipo): [129.01] Manutenção: 2º quinquênio ordinário Processo afetado: BR302021000473-9 Requerente: GRENDENE S.A. Procurador: Remer Villaça & Nogueira Assessoria e Consultoria de Prop. Intelectual S/S Ltda.
800250081196 27/02/2025	Deferimento da petição Código de despacho: 270 Petição (tipo): [129.01] Manutenção: 2º quinquênio ordinário Processo afetado: BR302021000474-7 Requerente: GRENDENE S.A. Procurador: Remer Villaça & Nogueira Assessoria e Consultoria de Prop. Intelectual S/S Ltda.
800250081197 27/02/2025	Deferimento da petição Código de despacho: 270 Petição (tipo): [129.01] Manutenção: 2º quinquênio ordinário Processo afetado: BR302021000482-8 Requerente: GRENDENE S.A. Procurador: Remer Villaça & Nogueira Assessoria e Consultoria de Prop. Intelectual S/S Ltda.
800250081198 27/02/2025	Deferimento da petição Código de despacho: 270 Petição (tipo): [129.01] Manutenção: 2º quinquênio ordinário Processo afetado: BR302021000483-6 Requerente: GRENDENE S.A. Procurador: Remer Villaça & Nogueira Assessoria e Consultoria de Prop. Intelectual S/S Ltda.
800250081199 27/02/2025	Deferimento da petição Código de despacho: 270 Petição (tipo): [129.01] Manutenção: 2º quinquênio ordinário Processo afetado: BR302021000484-4 Requerente: GRENDENE S.A. Procurador: Remer Villaça & Nogueira Assessoria e Consultoria de Prop. Intelectual S/S Ltda.
800250081200 27/02/2025	Deferimento da petição Código de despacho: 270 Petição (tipo): [129.01] Manutenção: 2º quinquênio ordinário Processo afetado: BR302021000488-7 Requerente: GRENDENE S.A. Procurador: Remer Villaça & Nogueira Assessoria e Consultoria de Prop. Intelectual S/S Ltda.
800250081201 27/02/2025	Deferimento da petição Código de despacho: 270 Petição (tipo): [129.01] Manutenção: 2º quinquênio ordinário Processo afetado: BR302021000491-7 Requerente: GRENDENE S.A. Procurador: Remer Villaça & Nogueira Assessoria e Consultoria de Prop. Intelectual S/S Ltda.
800250081202 27/02/2025	Deferimento da petição Código de despacho: 270 Petição (tipo): [129.01] Manutenção: 2º quinquênio ordinário Processo afetado: BR302021000492-5 Requerente: GRENDENE S.A. Procurador: Remer Villaça & Nogueira Assessoria e Consultoria de Prop. Intelectual S/S Ltda.



800250081203
27/02/2025
Deferimento da petição
Código de despacho: 270
Petição (tipo): [129.01] Manutenção: 2º quinquênio ordinário
Processo afetado: BR302021000493-3
Requerente: GRENDENE S.A.
Procurador: Remer Villaça & Nogueira Assessoria e Consultoria de Prop. Intelectual S/S Ltda.

800250081204
27/02/2025
Deferimento da petição
Código de despacho: 270
Petição (tipo): [129.01] Manutenção: 2º quinquênio ordinário
Processo afetado: BR302021000495-0
Requerente: GRENDENE S.A.
Procurador: Remer Villaça & Nogueira Assessoria e Consultoria de Prop. Intelectual S/S Ltda.

800250081205
27/02/2025
Deferimento da petição
Código de despacho: 270
Petição (tipo): [129.01] Manutenção: 2º quinquênio ordinário
Processo afetado: BR302021000496-8
Requerente: GRENDENE S.A.
Procurador: Remer Villaça & Nogueira Assessoria e Consultoria de Prop. Intelectual S/S Ltda.

800250081206
27/02/2025
Deferimento da petição
Código de despacho: 270
Petição (tipo): [129.01] Manutenção: 2º quinquênio ordinário
Processo afetado: BR302021000497-6
Requerente: GRENDENE S.A.
Procurador: Remer Villaça & Nogueira Assessoria e Consultoria de Prop. Intelectual S/S Ltda.

800250081207
27/02/2025
Deferimento da petição
Código de despacho: 270
Petição (tipo): [129.01] Manutenção: 2º quinquênio ordinário
Processo afetado: BR302021000553-0
Requerente: GRENDENE S.A.
Procurador: Remer Villaça & Nogueira Assessoria e Consultoria de Prop. Intelectual S/S Ltda.

800250081208
27/02/2025
Deferimento da petição
Código de despacho: 270
Petição (tipo): [129.01] Manutenção: 2º quinquênio ordinário
Processo afetado: BR302021000648-0
Requerente: GRENDENE S.A.
Procurador: Remer Villaça & Nogueira Assessoria e Consultoria de Prop. Intelectual S/S Ltda.

800250076530
25/02/2025
Deferimento da petição
Código de despacho: 270
Petição (tipo): [129.01] Manutenção: 2º quinquênio ordinário
Processo afetado: BR302021000816-5
Requerente: LECAVALIER CELLARS, LLC
Procurador: Dannemann, Siemsen, Bigler & Ipanema Moreira

800250081209
27/02/2025
Deferimento da petição
Código de despacho: 270
Petição (tipo): [129.01] Manutenção: 2º quinquênio ordinário
Processo afetado: BR302021000827-0
Requerente: GRENDENE S.A.
Procurador: Remer Villaça & Nogueira Assessoria e Consultoria de Prop. Intelectual S/S Ltda.

800250082913
28/02/2025
Deferimento da petição
Código de despacho: 270
Petição (tipo): [129.01] Manutenção: 2º quinquênio ordinário
Processo afetado: BR322020001575-7
Requerente: ALBAN INDÚSTRIA E COMÉRCIO DE EMBALAGENS PLÁSTICAS LTDA
Procurador: Somarca Assessoria Empresarial S/C Ltda.

800250069599
20/02/2025
Deferimento da petição
Código de despacho: 270
Petição (tipo): [129.01] Manutenção: 2º quinquênio ordinário
Processo afetado: BR322020002229-0
Requerente: DEERE & COMPANY
Procurador: Dannemann Siemsen Advogados



800250066346 18/02/2025	Deferimento da petição Código de despacho: 270 Petição (tipo): [129.01] Manutenção: 2º quinquênio ordinário Processo afetado: BR322020002258-3 Requerente: BAUERFEIND AG Procurador: Dennemeyer & Associates Propriedade Intelectual Ltda
800250074465 24/02/2025	Deferimento da petição Código de despacho: 270 Petição (tipo): [129.01] Manutenção: 2º quinquênio ordinário Processo afetado: BR322020002446-2 Requerente: S. C. JOHNSON & SON, INC. Procurador: Dannemann Siemsen Advogados
800250066325 18/02/2025	Deferimento da petição Código de despacho: 270 Petição (tipo): [129.01] Manutenção: 2º quinquênio ordinário Processo afetado: BR322020003095-0 Requerente: ENEL X WAY S.R.L. Procurador: Dennemeyer & Associates Propriedade Intelectual Ltda
800250066326 18/02/2025	Deferimento da petição Código de despacho: 270 Petição (tipo): [129.01] Manutenção: 2º quinquênio ordinário Processo afetado: BR322020003097-7 Requerente: ENEL X WAY S.R.L. Procurador: Dennemeyer & Associates Propriedade Intelectual Ltda
800250071944 21/02/2025	Deferimento da petição Código de despacho: 270 Petição (tipo): [129.01] Manutenção: 2º quinquênio ordinário Processo afetado: BR322020003803-0 Requerente: ETHICON LLC Procurador: David do Nascimento Advogados Associados
800250074472 24/02/2025	Deferimento da petição Código de despacho: 270 Petição (tipo): [129.01] Manutenção: 2º quinquênio ordinário Processo afetado: BR322020004023-9 Requerente: BECTON, DICKINSON AND COMPANY Procurador: Dannemann Siemsen Advogados
800250060606 13/02/2025	Deferimento da petição Código de despacho: 270 Petição (tipo): [129.01] Manutenção: 2º quinquênio ordinário Processo afetado: BR322020005260-1 Requerente: THE CLIMATE CORPORATION Procurador: Montauray Pimenta, Machado & Vieira de Mello Advogados
800250060607 13/02/2025	Deferimento da petição Código de despacho: 270 Petição (tipo): [129.01] Manutenção: 2º quinquênio ordinário Processo afetado: BR322020005261-0 Requerente: THE CLIMATE CORPORATION Procurador: Montauray Pimenta, Machado & Vieira de Mello Advogados
800250060608 13/02/2025	Deferimento da petição Código de despacho: 270 Petição (tipo): [129.01] Manutenção: 2º quinquênio ordinário Processo afetado: BR322020005262-8 Requerente: THE CLIMATE CORPORATION Procurador: Montauray Pimenta, Machado & Vieira de Mello Advogados
800250066301 18/02/2025	Deferimento da petição Código de despacho: 270 Petição (tipo): [129.01] Manutenção: 2º quinquênio ordinário Processo afetado: BR322021003684-6 Requerente: LEONARDO SANTOS MARTINS Procurador: Vilage Marcas e Patentes Ltda



Outros despachos - Renovação

Outros despachos de renovação.

800230184773
15/05/2023

Ato de prejudicar petição
Código de despacho: 699
Petição (tipo): [131.01] Renovação do registro de desenho industrial no prazo ordinário
Processo afetado: BR302013002725-2
Requerente: MARISA LOURENÇO CORDEIRO
Procurador: Luiz Fernando Campos Stock
Detalhes do despacho: tendo em vista a situação do processo: pedido definitivamente arquivado.



Outros despachos – Manutenção

Outros despachos de manutenção.

800230449812 04/12/2023	Ato de prejudicar petição Código de despacho: 699 Petição (tipo): [129.01] Manutenção: 2º quinquênio ordinário Processo afetado: BR302019006181-3 Requerente: JADERSON DE ALMEIDA Detalhes do despacho: tendo em vista a situação do registro: registro nulo.
800250067851 19/02/2025	Ato de prejudicar petição Código de despacho: 699 Petição (tipo): [129.01] Manutenção: 2º quinquênio ordinário Processo afetado: BR302020000817-0 Requerente: E6PR S.A.P.I. DE C.V. Procurador: Maurício de Souza Tavares Detalhes do despacho: tendo em vista a situação do processo: registro nulo
800250066350 18/02/2025	Ato de prejudicar petição Código de despacho: 699 Petição (tipo): [129.01] Manutenção: 2º quinquênio ordinário Processo afetado: BR302020001181-3 Requerente: UNILEVER IP HOLDINGS B.V. Procurador: Dennemeyer & Associates Propriedade Intelectual Ltda Detalhes do despacho: Ato pretendido não é aplicável uma vez que não houve concessão do registro.
800250071946 21/02/2025	Ato de prejudicar petição Código de despacho: 699 Petição (tipo): [129.01] Manutenção: 2º quinquênio ordinário Processo afetado: BR322020003801-3 Requerente: ETHICON LLC Procurador: David do Nascimento Advogados Associados Detalhes do despacho: ato pretendido não é aplicável uma vez que não houve concessão do registro.
800250071945 21/02/2025	Ato de prejudicar petição Código de despacho: 699 Petição (tipo): [129.01] Manutenção: 2º quinquênio ordinário Processo afetado: BR322020003802-1 Requerente: ETHICON LLC Procurador: David do Nascimento Advogados Associados Detalhes do despacho: ato pretendido não é aplicável uma vez que não houve concessão do registro.
800250071943 21/02/2025	Ato de prejudicar petição Código de despacho: 699 Petição (tipo): [129.01] Manutenção: 2º quinquênio ordinário Processo afetado: BR322020003804-8 Requerente: ETHICON LLC Procurador: David do Nascimento Advogados Associados Detalhes do despacho: ato pretendido não é aplicável uma vez que não houve concessão do registro.



Anotações de alteração de nome e endereço

Exigência de pagamento
Exigência de conformidade de petição
Exame de petição: Exigência
Exame de petição: Sobrestamento
Exame de petição: Indeferimento
Exame de petição: Deferimento
Outros despachos



Exame de petição: Deferimento

Concluído o exame, deferem-se as petições em referência.

Cabe recurso desta decisão, que deve ser apresentado no prazo de 60 (sessenta) dias, contados da data de publicação da decisão recorrida na Revista da Propriedade Industrial (RPI), nos termos dos art. 212, 221, 222, 223 e 224 da Lei da Propriedade Industrial (LPI, Lei n.º 9.279, de 14 de maio de 1996).

Para apresentar uma petição de recurso:

1. Acesse o e-DI no site do INPI (www.inpi.gov.br);
2. Emita uma Guia de Recolhimento da União (GRU) para o serviço de “Recurso de desenho industrial - exceto contra indeferimento de pedido de registro de DI” (código 142), referente a petição;
3. Efetue o pagamento; e
4. Preencha e envie o formulário eletrônico correspondente à opção indicada na emissão da GRU, acompanhado dos esclarecimentos, argumentos, provas ou documentos apropriados.

Para esclarecer outras dúvidas e conhecer em detalhe o processamento de pedidos de registro de desenho industrial e outras petições, não deixe de consultar o Manual de Desenho Industrial <http://manualdedi.inpi.gov.br/projects/manual-de-desenho-industrial/wiki>.

870240106637 13/12/2024	Deferimento da petição Código de despacho: 270 Petição (tipo): [113.02] Anotação de alteração de nome, sede e/ou endereço: nome, sede ou endereço Processo afetado: BR302012005751-5 Requerente: DEXCO HYDRA CORONA SISTEMAS DE AQUECIMENTO DE ÁGUA LTDA. Procurador: MURTA GOYANES ADVOGADOS Detalhes do despacho: Alteração de razão social e de sede.
-----------------------------------	--

870240106637 13/12/2024	Deferimento da petição Código de despacho: 270 Petição (tipo): [113.02] Anotação de alteração de nome, sede e/ou endereço: nome, sede ou endereço Processo afetado: BR302013000947-5 Requerente: DEXCO HYDRA CORONA SISTEMAS DE AQUECIMENTO DE ÁGUA LTDA. Procurador: MURTA GOYANES ADVOGADOS Detalhes do despacho: Alteração de razão social e de sede.
-----------------------------------	--

870240106635 13/12/2024	Deferimento da petição Código de despacho: 270 Petição (tipo): [113.02] Anotação de alteração de nome, sede e/ou endereço: nome, sede ou endereço Processo afetado: BR302013004196-4 Requerente: DEXCO S.A. Procurador: MURTA GOYANES ADVOGADOS Detalhes do despacho: Alteração de razão social.
-----------------------------------	--

870240109635 23/12/2024	Deferimento da petição Código de despacho: 270 Petição (tipo): [113.02] Anotação de alteração de nome, sede e/ou endereço: nome, sede ou endereço Processo afetado: BR302014001794-2 Requerente: NCR BRASIL TECNOLOGIA E SERVIÇOS EM AUTOMAÇÃO LTDA. Procurador: LEONOR MAGALHÃES PERES GALVÃO Detalhes do despacho: Alteração de razão social.
-----------------------------------	---



870240087930 14/10/2024	Deferimento da petição Código de despacho: 270 Petição (tipo): [113.02] Anotação de alteração de nome, sede e/ou endereço: nome, sede ou endereço Processo afetado: BR302014005442-2 Requerente: WHIRLPOOL S.A Procurador: Daniel Advogados (Alt.de Daniel & Cia) Detalhes do despacho: Alteração de sede.
870250010507 07/02/2025	Deferimento da petição Código de despacho: 270 Petição (tipo): [113.02] Anotação de alteração de nome, sede e/ou endereço: nome, sede ou endereço Processo afetado: BR302015000033-3 Requerente: DEXCO S.A. Procurador: MURTA GOYANES ADVOGADOS Detalhes do despacho: Alteração de razão social.
870250009196 04/02/2025	Deferimento da petição Código de despacho: 270 Petição (tipo): [113.02] Anotação de alteração de nome, sede e/ou endereço: nome, sede ou endereço Processo afetado: BR302015000933-0 Requerente: SAINT-GOBAIN GLASS FRANCE Procurador: LUIZ LEONARDOS & ADVOGADOS Detalhes do despacho: Alteração de endereço.
870250012236 14/02/2025	Deferimento da petição Código de despacho: 270 Petição (tipo): [113.02] Anotação de alteração de nome, sede e/ou endereço: nome, sede ou endereço Processo afetado: BR302015003056-9 Requerente: LVMH FRAGRANCE BRANDS Procurador: Jacques Labrunie Detalhes do despacho: Alteração de sede.
870240109635 23/12/2024	Deferimento da petição Código de despacho: 270 Petição (tipo): [113.02] Anotação de alteração de nome, sede e/ou endereço: nome, sede ou endereço Processo afetado: BR302015003905-1 Requerente: NCR BRASIL TECNOLOGIA E SERVIÇOS EM AUTOMAÇÃO LTDA. Procurador: LEONOR MAGALHÃES PERES GALVÃO Detalhes do despacho: Alteração de razão social.
870250013467 19/02/2025	Deferimento da petição Código de despacho: 270 Petição (tipo): [113.02] Anotação de alteração de nome, sede e/ou endereço: nome, sede ou endereço Processo afetado: BR302015005391-7 Requerente: SITLAND SRL Procurador: Cláudia Gimenez Sociedade Individual de Advocacia Detalhes do despacho: Alteração da razão social.
870240106638 13/12/2024	Deferimento da petição Código de despacho: 270 Petição (tipo): [113.02] Anotação de alteração de nome, sede e/ou endereço: nome, sede ou endereço Processo afetado: BR302017004301-1 Requerente: DEXCO HYDRA CORONA SISTEMAS DE AQUECIMENTO DE ÁGUA LTDA. Procurador: MURTA GOYANES ADVOGADOS Detalhes do despacho: Alteração de razão social e de sede.
870240106638 13/12/2024	Deferimento da petição Código de despacho: 270 Petição (tipo): [113.02] Anotação de alteração de nome, sede e/ou endereço: nome, sede ou endereço Processo afetado: BR302017004303-8 Requerente: DEXCO HYDRA CORONA SISTEMAS DE AQUECIMENTO DE ÁGUA LTDA. Procurador: MURTA GOYANES ADVOGADOS Detalhes do despacho: Alteração de razão social e de sede.



870240106638 13/12/2024	Deferimento da petição Código de despacho: 270 Petição (tipo): [113.02] Anotação de alteração de nome, sede e/ou endereço: nome, sede ou endereço Processo afetado: BR302017004304-6 Requerente: DEXCO HYDRA CORONA SISTEMAS DE AQUECIMENTO DE ÁGUA LTDA. Procurador: MURTA GOYANES ADVOGADOS Detalhes do despacho: Alteração de razão social e de sede.
870240106638 13/12/2024	Deferimento da petição Código de despacho: 270 Petição (tipo): [113.02] Anotação de alteração de nome, sede e/ou endereço: nome, sede ou endereço Processo afetado: BR302017004305-4 Requerente: DEXCO HYDRA CORONA SISTEMAS DE AQUECIMENTO DE ÁGUA LTDA. Procurador: MURTA GOYANES ADVOGADOS Detalhes do despacho: Alteração de razão social e de sede.
870240106638 13/12/2024	Deferimento da petição Código de despacho: 270 Petição (tipo): [113.02] Anotação de alteração de nome, sede e/ou endereço: nome, sede ou endereço Processo afetado: BR302017004306-2 Requerente: DEXCO HYDRA CORONA SISTEMAS DE AQUECIMENTO DE ÁGUA LTDA. Procurador: MURTA GOYANES ADVOGADOS Detalhes do despacho: Alteração de razão social e de sede.
870240106638 13/12/2024	Deferimento da petição Código de despacho: 270 Petição (tipo): [113.02] Anotação de alteração de nome, sede e/ou endereço: nome, sede ou endereço Processo afetado: BR302017004307-0 Requerente: DEXCO HYDRA CORONA SISTEMAS DE AQUECIMENTO DE ÁGUA LTDA. Procurador: MURTA GOYANES ADVOGADOS Detalhes do despacho: Alteração de razão social e de sede.
870240106638 13/12/2024	Deferimento da petição Código de despacho: 270 Petição (tipo): [113.02] Anotação de alteração de nome, sede e/ou endereço: nome, sede ou endereço Processo afetado: BR302018002587-3 Requerente: DEXCO HYDRA CORONA SISTEMAS DE AQUECIMENTO DE ÁGUA LTDA. Procurador: MURTA GOYANES ADVOGADOS Detalhes do despacho: Alteração de razão social e de sede.
870230095469 27/10/2023	Deferimento da petição Código de despacho: 270 Petição (tipo): [113.02] Anotação de alteração de nome, sede e/ou endereço: nome, sede ou endereço Processo afetado: BR302019001105-0 Requerente: ETNIA DISTRIBUIDORA DE COSMÉTICOS LTDA Procurador: Milton Isejima Lima Detalhes do despacho: Alteração de sede.
870240101250 27/11/2024	Deferimento da petição Código de despacho: 270 Petição (tipo): [113.02] Anotação de alteração de nome, sede e/ou endereço: nome, sede ou endereço Processo afetado: BR302019004406-4 Requerente: ARCINTECH, ARTE, CIÊNCIA E TECNOLOGIA LTDA Procurador: Vilage Marcas e Patentes Ltda Detalhes do despacho: Alteração de razão social e de sede.
870250010507 07/02/2025	Deferimento da petição Código de despacho: 270 Petição (tipo): [113.02] Anotação de alteração de nome, sede e/ou endereço: nome, sede ou endereço Processo afetado: BR302020000141-9 Requerente: DEXCO S.A. Procurador: MURTA GOYANES ADVOGADOS Detalhes do despacho: Alteração de razão social.



870250010507 07/02/2025	Deferimento da petição Código de despacho: 270 Petição (tipo): [113.02] Anotação de alteração de nome, sede e/ou endereço: nome, sede ou endereço Processo afetado: BR302020000142-7 Requerente: DEXCO S.A. Procurador: MURTA GOYANES ADVOGADOS Detalhes do despacho: Alteração de razão social.
870240093044 30/10/2024	Deferimento da petição Código de despacho: 270 Petição (tipo): [113.02] Anotação de alteração de nome, sede e/ou endereço: nome, sede ou endereço Processo afetado: BR302020002756-6 Requerente: R. D. V. RIBEIRO Procurador: MARCO ANTÔNIO DE OLIVEIRA Detalhes do despacho: Alteração de razão social e de sede.
870240095865 08/11/2024	Deferimento da petição Código de despacho: 270 Petição (tipo): [113.02] Anotação de alteração de nome, sede e/ou endereço: nome, sede ou endereço Processo afetado: BR302020003365-5 Requerente: E.E. COMERCIO DE MÓVEIS LTDA ME Procurador: BEERRE ASSESSORIA EMPRESARIAL LTDA Detalhes do despacho: Alteração de razão social e de sede.
870240066895 07/08/2024	Deferimento da petição Código de despacho: 270 Petição (tipo): [113.02] Anotação de alteração de nome, sede e/ou endereço: nome, sede ou endereço Processo afetado: BR302020003568-2 Requerente: DMD EQUIPAMENTOS LTDA Procurador: Sandro Wunderlich Detalhes do despacho: Alteração de razão social e de sede.
870240078492 12/09/2024	Deferimento da petição Código de despacho: 270 Petição (tipo): [113.02] Anotação de alteração de nome, sede e/ou endereço: nome, sede ou endereço Processo afetado: BR302020003857-6 Requerente: ANTÔNIO JULIO PERES Procurador: Vilage Marcas e Patentes Ltda Detalhes do despacho: Alteração de sede.
870250016320 27/02/2025	Deferimento da petição Código de despacho: 270 Petição (tipo): [113.02] Anotação de alteração de nome, sede e/ou endereço: nome, sede ou endereço Processo afetado: BR302020004600-5 Requerente: WISE S.P.A. Procurador: Maurício de Souza Tavares Detalhes do despacho: Alteração da razão social.
870240106638 13/12/2024	Deferimento da petição Código de despacho: 270 Petição (tipo): [113.02] Anotação de alteração de nome, sede e/ou endereço: nome, sede ou endereço Processo afetado: BR302021000238-8 Requerente: DEXCO HYDRA CORONA SISTEMAS DE AQUECIMENTO DE ÁGUA LTDA. Procurador: MURTA GOYANES ADVOGADOS Detalhes do despacho: Alteração de razão social e de sede.
870240093042 30/10/2024	Deferimento da petição Código de despacho: 270 Petição (tipo): [113.02] Anotação de alteração de nome, sede e/ou endereço: nome, sede ou endereço Processo afetado: BR302021001046-1 Requerente: R. D. V. RIBEIRO Procurador: MARCO ANTÔNIO DE OLIVEIRA Detalhes do despacho: Alteração de razão social e de sede.

870240082762 27/09/2024	Deferimento da petição Código de despacho: 270 Petição (tipo): [113.02] Anotação de alteração de nome, sede e/ou endereço: nome, sede ou endereço Processo afetado: BR302022006741-5 Requerente: COSECURITY COMÉRCIO E SERVIÇOS COMPARTILHADOS LTDA Procurador: Sul América Marcas e Patentes Ltda. Detalhes do despacho: Alteração de sede.
870240084282 02/10/2024	Deferimento da petição Código de despacho: 270 Petição (tipo): [113.02] Anotação de alteração de nome, sede e/ou endereço: nome, sede ou endereço Processo afetado: BR302023000294-4 Requerente: RYVID, INC. Procurador: LEONOR MAGALHÃES PERES GALVÃO Detalhes do despacho: Alteração de sede.
870240066133 05/08/2024	Deferimento da petição Código de despacho: 270 Petição (tipo): [113.02] Anotação de alteração de nome, sede e/ou endereço: nome, sede ou endereço Processo afetado: BR302024001547-0 Requerente: BUILDING CONTROL INDUSTRIA, COMERCIO E SERVICOS DE ENGENHARIA LTDA Procurador: ASHA SERVICOS DE PROPRIEDADE INTELECTUAL LTDA Detalhes do despacho: Alteração de razão social e de sede.
870240070912 20/08/2024	Deferimento da petição Código de despacho: 270 Petição (tipo): [113.02] Anotação de alteração de nome, sede e/ou endereço: nome, sede ou endereço Processo afetado: BR302024001796-0 Requerente: GRUPO ROTOPLAS, S.A.B. DE C.V. Procurador: LEONOR MAGALHÃES PERES GALVÃO Detalhes do despacho: Alteração de sede.
870240073660 28/08/2024	Deferimento da petição Código de despacho: 270 Petição (tipo): [113.02] Anotação de alteração de nome, sede e/ou endereço: nome, sede ou endereço Processo afetado: BR302024002393-6 Requerente: LUXXONI INDÚSTRIA E COMÉRCIO LTDA Procurador: Vilage Marcas e Patentes Ltda Detalhes do despacho: Alteração de razão social.
870240088376 15/10/2024	Deferimento da petição Código de despacho: 270 Petição (tipo): [113.02] Anotação de alteração de nome, sede e/ou endereço: nome, sede ou endereço Processo afetado: BR302024004982-0 Requerente: AMIL INDÚSTRIA DE COMPONENTES AUTOMOTIVOS LTDA Procurador: POLI ADVOGADOS ASSOCIADOS Detalhes do despacho: Alteração de sede.
870240106637 13/12/2024	Deferimento da petição Código de despacho: 270 Petição (tipo): [113.02] Anotação de alteração de nome, sede e/ou endereço: nome, sede ou endereço Processo afetado: DI6100803-6 Requerente: DEXCO HYDRA CORONA SISTEMAS DE AQUECIMENTO DE ÁGUA LTDA. Procurador: MURTA GOYANES ADVOGADOS Detalhes do despacho: Alteração de razão social e de sede.
870240106637 13/12/2024	Deferimento da petição Código de despacho: 270 Petição (tipo): [113.02] Anotação de alteração de nome, sede e/ou endereço: nome, sede ou endereço Processo afetado: DI6200283-0 Requerente: DEXCO HYDRA CORONA SISTEMAS DE AQUECIMENTO DE ÁGUA LTDA. Procurador: MURTA GOYANES ADVOGADOS Detalhes do despacho: Alteração de razão social e de sede.

870240109635 23/12/2024	Deferimento da petição Código de despacho: 270 Petição (tipo): [113.02] Anotação de alteração de nome, sede e/ou endereço: nome, sede ou endereço Processo afetado: DI6400538-0 Requerente: NCR BRASIL TECNOLOGIA E SERVIÇOS EM AUTOMAÇÃO LTDA. Procurador: LEONOR MAGALHÃES PERES GALVÃO Detalhes do despacho: Alteração de razão social.
870240109635 23/12/2024	Deferimento da petição Código de despacho: 270 Petição (tipo): [113.02] Anotação de alteração de nome, sede e/ou endereço: nome, sede ou endereço Processo afetado: DI6401251-4 Requerente: NCR BRASIL TECNOLOGIA E SERVIÇOS EM AUTOMAÇÃO LTDA. Procurador: LEONOR MAGALHÃES PERES GALVÃO Detalhes do despacho: Alteração de razão social.
870240109635 23/12/2024	Deferimento da petição Código de despacho: 270 Petição (tipo): [113.02] Anotação de alteração de nome, sede e/ou endereço: nome, sede ou endereço Processo afetado: DI6401493-2 Requerente: NCR BRASIL TECNOLOGIA E SERVIÇOS EM AUTOMAÇÃO LTDA. Procurador: LEONOR MAGALHÃES PERES GALVÃO Detalhes do despacho: Alteração de razão social.
870240109635 23/12/2024	Deferimento da petição Código de despacho: 270 Petição (tipo): [113.02] Anotação de alteração de nome, sede e/ou endereço: nome, sede ou endereço Processo afetado: DI6504556-4 Requerente: NCR BRASIL TECNOLOGIA E SERVIÇOS EM AUTOMAÇÃO LTDA. Procurador: LEONOR MAGALHÃES PERES GALVÃO Detalhes do despacho: Alteração de razão social.
870240106637 13/12/2024	Deferimento da petição Código de despacho: 270 Petição (tipo): [113.02] Anotação de alteração de nome, sede e/ou endereço: nome, sede ou endereço Processo afetado: DI6603321-7 Requerente: DEXCO HYDRA CORONA SISTEMAS DE AQUECIMENTO DE ÁGUA LTDA. Procurador: MURTA GOYANES ADVOGADOS Detalhes do despacho: Alteração de razão social e de sede.
870240106637 13/12/2024	Deferimento da petição Código de despacho: 270 Petição (tipo): [113.02] Anotação de alteração de nome, sede e/ou endereço: nome, sede ou endereço Processo afetado: DI6604903-2 Requerente: DEXCO HYDRA CORONA SISTEMAS DE AQUECIMENTO DE ÁGUA LTDA. Procurador: MURTA GOYANES ADVOGADOS Detalhes do despacho: Alteração de razão social e de sede.
870240106638 13/12/2024	Deferimento da petição Código de despacho: 270 Petição (tipo): [113.02] Anotação de alteração de nome, sede e/ou endereço: nome, sede ou endereço Processo afetado: DI6701060-1 Requerente: DEXCO HYDRA CORONA SISTEMAS DE AQUECIMENTO DE ÁGUA LTDA. Procurador: MURTA GOYANES ADVOGADOS Detalhes do despacho: Alteração de razão social e de sede.
870250004685 21/01/2025	Deferimento da petição Código de despacho: 270 Petição (tipo): [113.02] Anotação de alteração de nome, sede e/ou endereço: nome, sede ou endereço Processo afetado: DI6805281-2 Requerente: DEUX COSMÉTICOS LTDA EPP Procurador: Joaquim Calheiros de Moraes Detalhes do despacho: Alteração de sede.

870240111243 30/12/2024	Deferimento da petição Código de despacho: 270 Petição (tipo): [113.02] Anotação de alteração de nome, sede e/ou endereço: nome, sede ou endereço Processo afetado: DI6902875-3 Requerente: CONCREARTE CONSTRUÇÃO E PAVIMENTAÇÃO EIRELI. Procurador: Custodio de Almeida & Cia. Detalhes do despacho: Alteração de razão social e de sede.
870250006087 24/01/2025	Deferimento da petição Código de despacho: 270 Petição (tipo): [113.02] Anotação de alteração de nome, sede e/ou endereço: nome, sede ou endereço Processo afetado: DI7000080-8 Requerente: ENVASES EUROPE A/S Procurador: Guerra Advogados Associados Detalhes do despacho: Alteração da razão social.
870240104654 09/12/2024	Deferimento da petição Código de despacho: 270 Petição (tipo): [113.02] Anotação de alteração de nome, sede e/ou endereço: nome, sede ou endereço Processo afetado: DI7000745-4 Requerente: MARRUCCI LTDA Procurador: Vilage Marcas e Patentes Ltda Detalhes do despacho: Alteração de razão social e de sede.
870250012235 14/02/2025	Deferimento da petição Código de despacho: 270 Petição (tipo): [113.02] Anotação de alteração de nome, sede e/ou endereço: nome, sede ou endereço Processo afetado: DI7000803-5 Requerente: LVMH FRAGRANCE BRANDS Procurador: Jacques Labrunie Detalhes do despacho: Alteração de sede.
870240111243 30/12/2024	Deferimento da petição Código de despacho: 270 Petição (tipo): [113.02] Anotação de alteração de nome, sede e/ou endereço: nome, sede ou endereço Processo afetado: DI7002681-5 Requerente: CONCREARTE CONSTRUÇÃO E PAVIMENTAÇÃO EIRELI. Procurador: Custodio de Almeida & Cia. Detalhes do despacho: Alteração de razão social.
870250013467 19/02/2025	Deferimento da petição Código de despacho: 270 Petição (tipo): [113.02] Anotação de alteração de nome, sede e/ou endereço: nome, sede ou endereço Processo afetado: DI7103257-6 Requerente: SITLAND SRL Procurador: Cláudia Gimenez Sociedade Individual de Advocacia Detalhes do despacho: Alteração da razão social.
870240111243 30/12/2024	Deferimento da petição Código de despacho: 270 Petição (tipo): [113.02] Anotação de alteração de nome, sede e/ou endereço: nome, sede ou endereço Processo afetado: DI7103454-4 Requerente: CONCREARTE CONSTRUÇÃO E PAVIMENTAÇÃO EIRELI. Procurador: Custodio de Almeida & Cia. Detalhes do despacho: Alteração de razão social.

Outros despachos

Concluído o exame das petições em referência, publicam-se suas decisões conforme abaixo:

870240106637 13/12/2024	Ato de prejudicar petição Código de despacho: 699 Petição (tipo): [113.02] Anotação de alteração de nome, sede e/ou endereço: nome, sede ou endereço Processo afetado: DI5902922-6 Requerente: DEXCO HYDRA CORONA SISTEMAS DE AQUECIMENTO DE ÁGUA LTDA. Procurador: MURTA GOYANES ADVOGADOS Detalhes do despacho: Tendo em vista a extinção do registro, publicada na RPI 2819.
-----------------------------------	---



Anotações de transferência de titularidade

Exigência de pagamento
Exigência de conformidade de petição
Exame de petição: Exigência
Exame de petição: Sobrestamento
Exame de petição: Indeferimento
Exame de petição: Deferimento
Outros despachos



Exame de petição: Exigência

Como etapa do exame das petições em referência, formula-se exigência – nos termos do artigo 220 da Lei da Propriedade Industrial (LPI, lei n.º 9.279, de 14 de maio de 1996) – relativa às questões indicadas abaixo.

O prazo para responder à exigência formulada para a petição é de 60 (sessenta) dias, nos termos do art. 221, 222, 223 e 224 da LPI.

Para cumprir ou contestar a exigência :

1. Acesse o e-DI no site do INPI (www.inpi.gov.br);
2. Emita uma Guia de Recolhimento da União (GRU) para o serviço de “cumprimento de exigência” (código 105), referente a petição;
3. Efetue o pagamento; e
4. Preencha e envie o formulário eletrônico correspondente à opção indicada na emissão da GRU, acompanhado dos esclarecimentos, argumentos, provas ou documentos apropriados.

Os sistemas de informática do INPI identificarão o cumprimento de exigência, para que o pedido de registro prossiga automaticamente em seu processamento.

Para esclarecer outras dúvidas e conhecer em detalhe o processamento de pedidos de registro de desenho industrial e outras petições, não deixe de consultar o Manual de Desenho Industrial <http://manualdedi.inpi.gov.br/projects/manual-de-desenho-industrial/wiki>).

870250007934
30/01/2025

Exigência em exame de petição
Código de despacho: 267
Petição (tipo): [114.02] Anotação de transferência de titular: cessão
Processo afetado: BR302021005670-4
Requerente: CARLOS ARAÚJO REZENDE
Procurador: Portfolio Marcas e Patentes Ltda.
Detalhes do despacho: Necessário esclarecer as divergências entre os dados preenchidos no formulário da petição de anotação de transferência de titularidade, que traz dados de pessoa física estranha à relação processual. Nesse sentido, o documento de cessão deve trazer os dados completos e as respectivas assinaturas das pessoas do cedente e do cessionário. O instrumento de procuração deve ser apresentado em nome do cessionário. Esta exigência deve ser cumprida em 60 (sessenta) dias corridos, a contar do primeiro dia útil subsequente à publicação na RPI, por meio de petição e de GRU, sob o código de serviço nº 105.

870250007934
30/01/2025

Exigência em exame de petição
Código de despacho: 267
Petição (tipo): [114.02] Anotação de transferência de titular: cessão
Processo afetado: BR302021005676-3
Requerente: CARLOS ARAÚJO REZENDE
Procurador: Portfolio Marcas e Patentes Ltda.
Detalhes do despacho: Necessário esclarecer as divergências entre os dados preenchidos no formulário da petição de anotação de transferência de titularidade, que traz dados de pessoa física estranha à relação processual. Nesse sentido, o documento de cessão deve trazer os dados completos e as respectivas assinaturas das pessoas do cedente e do cessionário. O instrumento de procuração deve ser apresentado em nome do cessionário. Esta exigência deve ser cumprida em 60 (sessenta) dias corridos, a contar do primeiro dia útil subsequente à publicação na RPI, por meio de petição e de GRU, sob o código de serviço nº 105.



-
- 870250007934**
30/01/2025
- Exigência em exame de petição
Código de despacho: 267
Petição (tipo): [114.02] Anotação de transferência de titular: cessão
Processo afetado: BR302021005863-4
Requerente: CARLOS ARAÚJO REZENDE
Procurador: Portfólio Marcas e Patentes Ltda.
Detalhes do despacho: Necessário esclarecer as divergências entre os dados preenchidos no formulário da petição de anotação de transferência de titularidade, que traz dados de pessoa física estranha à relação processual. Nesse sentido, o documento de cessão deve trazer os dados completos e as respectivas assinaturas das pessoas do cedente e do cessionário. O instrumento de procuração deve ser apresentado em nome do cessionário. Esta exigência deve ser cumprida em 60 (sessenta) dias corridos, a contar do primeiro dia útil subsequente à publicação na RPI, por meio de petição e de GRU, sob o código de serviço nº 105.
-
- 870250007934**
30/01/2025
- Exigência em exame de petição
Código de despacho: 267
Petição (tipo): [114.02] Anotação de transferência de titular: cessão
Processo afetado: BR302021005956-8
Requerente: CARLOS ARAÚJO REZENDE
Procurador: Portfólio Marcas e Patentes Ltda.
Detalhes do despacho: Necessário esclarecer as divergências entre os dados preenchidos no formulário da petição de anotação de transferência de titularidade, que traz dados de pessoa física estranha à relação processual. Nesse sentido, o documento de cessão deve trazer os dados completos e as respectivas assinaturas das pessoas do cedente e do cessionário. O instrumento de procuração deve ser apresentado em nome do cessionário. Esta exigência deve ser cumprida em 60 (sessenta) dias corridos, a contar do primeiro dia útil subsequente à publicação na RPI, por meio de petição e de GRU, sob o código de serviço nº 105.
-
- 870250007934**
30/01/2025
- Exigência em exame de petição
Código de despacho: 267
Petição (tipo): [114.02] Anotação de transferência de titular: cessão
Processo afetado: BR302021006108-2
Requerente: CARLOS ARAÚJO REZENDE
Procurador: Portfólio Marcas e Patentes Ltda.
Detalhes do despacho: Necessário esclarecer as divergências entre os dados preenchidos no formulário da petição de anotação de transferência de titularidade, que traz dados de pessoa física estranha à relação processual. Nesse sentido, o documento de cessão deve trazer os dados completos e as respectivas assinaturas das pessoas do cedente e do cessionário. O instrumento de procuração deve ser apresentado em nome do cessionário. Esta exigência deve ser cumprida em 60 (sessenta) dias corridos, a contar do primeiro dia útil subsequente à publicação na RPI, por meio de petição e de GRU, sob o código de serviço nº 105.
-
- 870250007934**
30/01/2025
- Exigência em exame de petição
Código de despacho: 267
Petição (tipo): [114.02] Anotação de transferência de titular: cessão
Processo afetado: BR302022001725-6
Requerente: CARLOS ARAÚJO REZENDE
Procurador: Portfólio Marcas e Patentes Ltda.
Detalhes do despacho: Necessário esclarecer as divergências entre os dados preenchidos no formulário da petição de anotação de transferência de titularidade, que traz dados de pessoa física estranha à relação processual. Nesse sentido, o documento de cessão deve trazer os dados completos e as respectivas assinaturas das pessoas do cedente e do cessionário. O instrumento de procuração deve ser apresentado em nome do cessionário. Esta exigência deve ser cumprida em 60 (sessenta) dias corridos, a contar do primeiro dia útil subsequente à publicação na RPI, por meio de petição e de GRU, sob o código de serviço nº 105.
-
- 870240062455**
24/07/2024
- Exigência em exame de petição
Código de despacho: 267
Petição (tipo): [114.02] Anotação de transferência de titular: cessão
Processo afetado: BR302022003840-7
Requerente: PAULA TARRASCONI SCHMITZ
Procurador: Marpa Consultoria e Assessoria Empresarial Ltda.
Detalhes do despacho: Necessário esclarecer as divergências entre os dados do titular, ora cadastrado, e os da pessoa decedente. Caso tenha havido alteração de nome e/ou transferência de titularidade anterior, tais serviços deverão ser solicitados, por meio de petição e de GRU, sob os códigos de serviço nº 113 (Alteração de nome/sede) ou nº 114 (Anotação de Transferência de Titularidade). Deve, ainda, o documento de cessão, trazer os dados completos e as respectivas assinaturas das pessoas do cedente e do cessionário. O instrumento de procuração deve ser apresentado em nome do cessionário. Esta exigência deve ser cumprida em 60 (sessenta) dias corridos, a contar do primeiro dia útil subsequente à publicação na RPI, por meio de petição e de GRU, sob o código de serviço nº 105.
-



870240056234 03/07/2024	Exigência em exame de petição Código de despacho: 267 Petição (tipo): [114.02] Anotação de transferência de titular: cessão Processo afetado: BR302022003849-0 Requerente: PAULA TARRASCONI SCHMITZ Procurador: Marpa Consultoria e Assessoria Empresarial Ltda. Detalhes do despacho: Necessário esclarecer as divergências entre os dados do titular, ora cadastrado, e os da pessoa do cedente. Caso tenha havido alteração de nome e/ou transferência de titularidade anterior, tais serviços deverão ser solicitados, por meio de petição e de GRU, sob os códigos de serviço nº 113 (Alteração de nome/sede) ou nº 114 (Anotação de Transferência de Titularidade). Deve, ainda, o documento de cessão, trazer os dados completos e as respectivas assinaturas das pessoas do cedente e do cessionário. O instrumento de procuração deve ser apresentado em nome do cessionário. Esta exigência deve ser cumprida em 60 (sessenta) dias corridos, a contar do primeiro dia útil subsequente à publicação na RPI, por meio de petição e de GRU, sob o código de serviço nº 105.
870240096947 12/11/2024	Exigência em exame de petição Código de despacho: 267 Petição (tipo): [114.07] Anotação de transferência de titular: outros motivos Processo afetado: BR302023005764-1 Requerente: JOSÉ ROBERTO CARAVINA Procurador: RESOLVA CONOSCO ASSESSORIA - EIRELI - ME Detalhes do despacho: Necessária a apresentação de instrumento de procuração em nome do cessionário. Essa exigência deverá ser cumprida, no prazo de 60 (sessenta) dias corridos, a contar do primeiro dia útil subsequente à publicação na RPI, por meio de petição e de GRU, sob o código de serviço nº 105.
870240091234 24/10/2024	Exigência em exame de petição Código de despacho: 267 Petição (tipo): [114.02] Anotação de transferência de titular: cessão Processo afetado: BR302024004938-2 Requerente: 54047309 VANIA BATISTA DOS SANTOS Detalhes do despacho: Necessária a apresentação de documento de cessão, na língua portuguesa, comprovando a transferência de titularidade solicitada. Caso o cessionário não tenha domicílio no Brasil, deve-se constituir procurador, com poderes específicos para receber citações judiciais, na forma do art. 217 da Lei nº 9.279/1996.
870240079891 18/09/2024	Exigência em exame de petição Código de despacho: 267 Petição (tipo): [114.02] Anotação de transferência de titular: cessão Processo afetado: DI6403386-4 Requerente: JAIR FERNANDO BAUMGRATZ LTDA Procurador: Custodio de Almeida & Cia. Detalhes do despacho: Necessário esclarecer a divergência, relativa aos dados da cedente. Caso tenha havido alteração da razão social anterior, apresentar petição solicitando o serviço, por meio de GRU, sob o código de serviço nº 113. Esta exigência deve ser cumprida, no prazo de 60 (sessenta) dias corridos, a contar do primeiro dia útil subsequente à publicação na RPI, por meio de petição e de GRU, sob o código de serviço nº 105.
870240079891 18/09/2024	Exigência em exame de petição Código de despacho: 267 Petição (tipo): [114.02] Anotação de transferência de titular: cessão Processo afetado: DI6403387-2 Requerente: JAIR FERNANDO BAUMGRATZ LTDA Procurador: Custodio de Almeida & Cia. Detalhes do despacho: Necessário esclarecer a divergência, relativa aos dados da cedente. Caso tenha havido alteração da razão social anterior, apresentar petição solicitando o serviço, por meio de GRU, sob o código de serviço nº 113. Esta exigência deve ser cumprida, no prazo de 60 (sessenta) dias corridos, a contar do primeiro dia útil subsequente à publicação na RPI, por meio de petição e de GRU, sob o código de serviço nº 105.



Exame de petição: Deferimento

Concluído o exame , deferem-se as petições em referência.

Cabe recurso desta decisão, que deve ser apresentado no prazo de 60 (sessenta) dias, contados da data de publicação da decisão recorrida na Revista da Propriedade Industrial (RPI), nos termos dos art. 212, 221, 222, 223 e 224 da Lei da Propriedade Industrial (LPI, Lei n.º 9.279, de 14 de maio de 1996).

Para apresentar uma petição de recurso:

1. Acesse o e-DI no site do INPI (www.inpi.gov.br);
2. Emita uma Guia de Recolhimento da União (GRU) para o serviço de “Recurso de desenho industrial - exceto contra indeferimento de pedido de registro de DI” (código 142), referente a petição;
3. Efetue o pagamento; e
4. Preencha e envie o formulário eletrônico correspondente à opção indicada na emissão da GRU, acompanhado dos esclarecimentos, argumentos, provas ou documentos apropriados.

Para esclarecer outras dúvidas e conhecer em detalhe o processamento de pedidos de registro de desenho industrial e outras petições, não deixe de consultar o Manual de Desenho Industrial <http://manualdedi.inpi.gov.br/projects/manual-de-desenho-industrial/wiki>).

870240106800 13/12/2024	Deferimento da petição Código de despacho: 270 Petição (tipo): [114.02] Anotação de transferência de titular: cessão Processo afetado: BR302012005751-5 Cedente: DUCHACORONA LTDA. [BR/SE] Cessionário: DURATEX SPE II LTDA Procurador: MURTA GOYANES ADVOGADOS
-----------------------------------	---

870240100889 27/11/2024	Deferimento da petição Código de despacho: 270 Petição (tipo): [114.02] Anotação de transferência de titular: cessão Processo afetado: BR302013000008-7 Cedente: ARRIS TECHNOLOGY, INC [US] Cessionário: ANDREW WIRELESS SYSTEMS UK LIMITED Procurador: Felsberg e Pedretti Advogados e Consultores Legais
-----------------------------------	--

870240019271 06/03/2024	Deferimento da petição Código de despacho: 270 Petição (tipo): [114.02] Anotação de transferência de titular: cessão Processo afetado: BR302013000008-7 Cedente: ARRIS TECHNOLOGY, INC [US] Cessionário: ARRIS INTERNATIONAL IP LTD. Procurador: Flávia Salim Lopes
-----------------------------------	---

870240106800 13/12/2024	Deferimento da petição Código de despacho: 270 Petição (tipo): [114.02] Anotação de transferência de titular: cessão Processo afetado: BR302013000947-5 Cedente: DUCHACORONA LTDA. [BR/SE] Cessionário: DURATEX SPE II LTDA Procurador: MURTA GOYANES ADVOGADOS
-----------------------------------	---



870240090246 22/10/2024	Deferimento da petição Código de despacho: 270 Petição (tipo): [114.02] Anotação de transferência de titular: cessão Processo afetado: BR302013002940-9 Cedente: KRAUZEN CO., LTD. [KR] Cessionário: MONDI AG Procurador: Paulo Maurício Carlos de Oliveira
870240090242 22/10/2024	Deferimento da petição Código de despacho: 270 Petição (tipo): [114.02] Anotação de transferência de titular: cessão Processo afetado: BR302013002941-7 Cedente: KRAUZEN CO., LTD. [KR] Cessionário: MONDI AG Procurador: Paulo Maurício Carlos de Oliveira
870240055608 01/07/2024	Deferimento da petição Código de despacho: 270 Petição (tipo): [114.02] Anotação de transferência de titular: cessão Processo afetado: BR302013005895-6 Cedente: KONINKLIJKE PHILIPS N.V. [NL] e KONINKLIJKE DOUWE EGBERTS B.V. [NL] Cessionário: KONINKLIJKE DOUWE EGBERTS B.V. e VERSUNI HOLDING B.V. Procurador: Montauray Pimenta, Machado & Vieira de Mello Advogados
870250012461 14/02/2025	Deferimento da petição Código de despacho: 270 Petição (tipo): [114.02] Anotação de transferência de titular: cessão Processo afetado: BR302014000156-6 Cedente: ICON AIRCRAFT, INC. [US] Cessionário: SG INVESTMENT AMERICA, INC. Procurador: Dannemann, Siemsen, Bigler & Ipanema Moreira
870240106800 13/12/2024	Deferimento da petição Código de despacho: 270 Petição (tipo): [114.02] Anotação de transferência de titular: cessão Processo afetado: BR302014001075-1 Cedente: DEXCO HYDRA CORONA SISTEMAS DE AQUECIMENTO DE ÁGUA LTDA [BR/SE] Cessionário: DURATEX SPE II LTDA Procurador: MURTA GOYANES ADVOGADOS
870250003467 15/01/2025	Deferimento da petição Código de despacho: 270 Petição (tipo): [114.02] Anotação de transferência de titular: cessão Processo afetado: BR302014001259-2 Cedente: TIGRE S.A. PARTICIPAÇÕES [BR/SC] Cessionário: AVANPLAS POLÍMEROS DA AMAZÔNIA S.A. Procurador: Jacques Labrunie
870240110467 27/12/2024	Deferimento da petição Código de despacho: 270 Petição (tipo): [114.07] Anotação de transferência de titular: outros motivos Processo afetado: BR302014001794-2 Cedente: ORIGAMI BRASIL TECNOLOGIA E SERVIÇOS EM AUTOMAÇÃO LTDA. [BR/SP] Cessionário: NCR BRASIL LTDA. Procurador: LEONOR MAGALHÃES PERES GALVÃO
870240104551 07/12/2024	Deferimento da petição Código de despacho: 270 Petição (tipo): [114.02] Anotação de transferência de titular: cessão Processo afetado: BR302014006250-6 Cedente: DSM IP ASSETS B.V. [NL] Cessionário: AVIENT PROTECTIVE MATERIALS B.V. Procurador: Clarke, Modet Propriedade Intelectual Ltda.



870250012461 14/02/2025	Deferimento da petição Código de despacho: 270 Petição (tipo): [114.02] Anotação de transferência de titular: cessão Processo afetado: BR302015000188-7 Cedente: ICON AIRCRAFT, INC. [US] Cessionário: SG INVESTMENT AMERICA, INC. Procurador: Dannemann, Siemsen, Bigler & Ipanema Moreira
870240110467 27/12/2024	Deferimento da petição Código de despacho: 270 Petição (tipo): [114.07] Anotação de transferência de titular: outros motivos Processo afetado: BR302015003905-1 Cedente: ORIGAMI BRASIL TECNOLOGIA E SERVIÇOS EM AUTOMAÇÃO LTDA. [BR/SP] Cessionário: NCR BRASIL LTDA. Procurador: LEONOR MAGALHÃES PERES GALVÃO
870240110467 27/12/2024	Deferimento da petição Código de despacho: 270 Petição (tipo): [114.07] Anotação de transferência de titular: outros motivos Processo afetado: BR302015004253-2 Cedente: NCR BRASIL TECNOLOGIA E SERVIÇOS EM AUTOMAÇÃO LTDA. [BR/SP] Cessionário: NCR BRASIL LTDA. Procurador: LEONOR MAGALHÃES PERES GALVÃO
870250013797 20/02/2025	Deferimento da petição Código de despacho: 270 Petição (tipo): [114.02] Anotação de transferência de titular: cessão Processo afetado: BR302015005391-7 Cedente: SITLAND S.P.A. [IT] Cessionário: WE DO SPACES S.R.L Procurador: Cláudia Gimenez Sociedade Individual de Advocacia
870240079900 18/09/2024	Deferimento da petição Código de despacho: 270 Petição (tipo): [114.02] Anotação de transferência de titular: cessão Processo afetado: BR302016005321-9 Cedente: CONCREARTE CONSTRUÇÃO E PAVIMENTAÇÃO LTDA. [BR/RS] Cessionário: JAIR FERNANDO BAUMGRATZ LTDA Procurador: Custodio de Almeida & Cia.
870240079900 18/09/2024	Deferimento da petição Código de despacho: 270 Petição (tipo): [114.02] Anotação de transferência de titular: cessão Processo afetado: BR302016005322-7 Cedente: CONCREARTE CONSTRUÇÃO E PAVIMENTAÇÃO LTDA. [BR/RS] Cessionário: JAIR FERNANDO BAUMGRATZ LTDA Procurador: Custodio de Almeida & Cia.
870240078760 13/09/2024	Deferimento da petição Código de despacho: 270 Petição (tipo): [114.02] Anotação de transferência de titular: cessão Processo afetado: BR302016005854-7 Cedente: AGUA DA SERRA INDUSTRIAL DE BEBIDAS LTDA [BR/SC] Cessionário: AGUA DA SERRA EMPREENDIMENTOS LTDA Procurador: ANEL MARCAS E PATENTES LTDA
870250008763 03/02/2025	Deferimento da petição Código de despacho: 270 Petição (tipo): [114.02] Anotação de transferência de titular: cessão Processo afetado: BR302017001283-3 Cedente: SAMSON TECHNOLOGIES CORP. [US] Cessionário: SAMSON DISTRIBUTION LLC Procurador: Daniel Advogados (Alt.de Daniel & Cia)



870240106800 13/12/2024	Deferimento da petição Código de despacho: 270 Petição (tipo): [114.02] Anotação de transferência de titular: cessão Processo afetado: BR302017004301-1 Cedente: HYDRA CORONA SISTEMAS DE AQUECIMENTO DE ÁGUA LTDA [BR/SE] Cessionário: DURATEX SPE II LTDA Procurador: MURTA GOYANES ADVOGADOS
870240106800 13/12/2024	Deferimento da petição Código de despacho: 270 Petição (tipo): [114.02] Anotação de transferência de titular: cessão Processo afetado: BR302017004303-8 Cedente: HYDRA CORONA SISTEMAS DE AQUECIMENTO DE ÁGUA LTDA [BR/SE] Cessionário: DURATEX SPE II LTDA Procurador: MURTA GOYANES ADVOGADOS
870240106800 13/12/2024	Deferimento da petição Código de despacho: 270 Petição (tipo): [114.02] Anotação de transferência de titular: cessão Processo afetado: BR302017004304-6 Cedente: HYDRA CORONA SISTEMAS DE AQUECIMENTO DE ÁGUA LTDA [BR/SE] Cessionário: DURATEX SPE II LTDA Procurador: MURTA GOYANES ADVOGADOS
870240106800 13/12/2024	Deferimento da petição Código de despacho: 270 Petição (tipo): [114.02] Anotação de transferência de titular: cessão Processo afetado: BR302017004305-4 Cedente: HYDRA CORONA SISTEMAS DE AQUECIMENTO DE ÁGUA LTDA [BR/SE] Cessionário: DURATEX SPE II LTDA Procurador: MURTA GOYANES ADVOGADOS
870240106800 13/12/2024	Deferimento da petição Código de despacho: 270 Petição (tipo): [114.02] Anotação de transferência de titular: cessão Processo afetado: BR302017004306-2 Cedente: HYDRA CORONA SISTEMAS DE AQUECIMENTO DE ÁGUA LTDA [BR/SE] Cessionário: DURATEX SPE II LTDA Procurador: MURTA GOYANES ADVOGADOS
870240106800 13/12/2024	Deferimento da petição Código de despacho: 270 Petição (tipo): [114.02] Anotação de transferência de titular: cessão Processo afetado: BR302017004307-0 Cedente: HYDRA CORONA SISTEMAS DE AQUECIMENTO DE ÁGUA LTDA [BR/SE] Cessionário: DURATEX SPE II LTDA Procurador: MURTA GOYANES ADVOGADOS
870240106800 13/12/2024	Deferimento da petição Código de despacho: 270 Petição (tipo): [114.02] Anotação de transferência de titular: cessão Processo afetado: BR302018002587-3 Cedente: HYDRA CORONA SISTEMAS DE AQUECIMENTO DE ÁGUA LTDA. [BR/SE] Cessionário: DURATEX SPE II LTDA Procurador: MURTA GOYANES ADVOGADOS
870240090440 23/10/2024	Deferimento da petição Código de despacho: 270 Petição (tipo): [114.02] Anotação de transferência de titular: cessão Processo afetado: BR302019005668-2 Cedente: PS PLAST COMÉRCIO DE PLÁSTICO LTDA EPP [BR/PR] Cessionário: L. PERLI EMPREENDIMIENTOS LTDA Procurador: AGP - Assessoria Empresarial Ltda



870250017204 03/03/2025	Deferimento da petição Código de despacho: 270 Petição (tipo): [114.02] Anotação de transferência de titular: cessão Processo afetado: BR302020000403-5 Cedente: LOJAS RPM MÓVEIS LTDA. [BR/SP] Cessionário: RENATO SOARES TEIXEIRA
870250017207 03/03/2025	Deferimento da petição Código de despacho: 270 Petição (tipo): [114.02] Anotação de transferência de titular: cessão Processo afetado: BR302020000710-7 Cedente: LOJAS RPM MÓVEIS LTDA. [BR/SP] Cessionário: RENATO SOARES TEIXEIRA
870240078032 11/09/2024	Deferimento da petição Código de despacho: 270 Petição (tipo): [114.02] Anotação de transferência de titular: cessão Processo afetado: BR302020000959-2 Cedente: JENETRIC GMBH [DE] Cessionário: DERMALOG JENETRIC GMBH Procurador: Paulo de Tarso Castro Brandão
870240095322 06/11/2024	Deferimento da petição Código de despacho: 270 Petição (tipo): [114.02] Anotação de transferência de titular: cessão Processo afetado: BR302020001155-4 Cedente: AB RODOFORT S/A - IMPLEMENTOS RODOVIÁRIOS [BR/SP] Cessionário: GUERRA IMPLEMENTOS RODOVIÁRIOS LTDA Procurador: STOCK MARCAS E PATENTES LTDA - ME
870250017205 03/03/2025	Deferimento da petição Código de despacho: 270 Petição (tipo): [114.02] Anotação de transferência de titular: cessão Processo afetado: BR302020001923-7 Cedente: RÍCIA MARCOS DA SILVA GAIO [BR/SP] Cessionário: RENATO SOARES TEIXEIRA
870250017202 03/03/2025	Deferimento da petição Código de despacho: 270 Petição (tipo): [114.02] Anotação de transferência de titular: cessão Processo afetado: BR302020002024-3 Cedente: LOJAS RPM MÓVEIS LTDA. [BR/SP] Cessionário: RENATO SOARES TEIXEIRA
870250017201 03/03/2025	Deferimento da petição Código de despacho: 270 Petição (tipo): [114.02] Anotação de transferência de titular: cessão Processo afetado: BR302020002277-7 Cedente: LOJAS RPM MÓVEIS LTDA. [BR/SP] Cessionário: RENATO SOARES TEIXEIRA
870240090847 24/10/2024	Deferimento da petição Código de despacho: 270 Petição (tipo): [114.02] Anotação de transferência de titular: cessão Processo afetado: BR302020004668-4 Cedente: CARLOS ALBERTO FERNANDES [BR/YY] e ROGERIO PERIN MOREIRA [BR/BA] Cessionário: BIO PALITOS FABRICAÇÃO DE PERFIS LTDA Procurador: WAY IP CONSULTORIA
870240090850 24/10/2024	Deferimento da petição Código de despacho: 270 Petição (tipo): [114.02] Anotação de transferência de titular: cessão Processo afetado: BR302020004670-6 Cedente: CARLOS ALBERTO FERNANDES [BR/YY] e ROGERIO PERIN MOREIRA [BR/BA] Cessionário: BIO PALITOS FABRICAÇÃO DE PERFIS LTDA Procurador: WAY IP CONSULTORIA



870240079908 18/09/2024	Deferimento da petição Código de despacho: 270 Petição (tipo): [114.02] Anotação de transferência de titular: cessão Processo afetado: BR302020005011-8 Cedente: JAIR FERNANDO BAUMGRATZ [BR/RS] Cessionário: JAIR FERNANDO BAUMGRATZ LTDA Procurador: Custodio de Almeida & Cia.
870250005153 22/01/2025	Deferimento da petição Código de despacho: 270 Petição (tipo): [114.02] Anotação de transferência de titular: cessão Processo afetado: BR302020006003-2 Cedente: SUPERSOCO INTELLIGENT TECHNOLOGY (SHANGHAI) CO., LTD [CN] Cessionário: NANJING VMOTO CO, LTD Procurador: Carlos André Barbosa Cavalcanti
870250005153 22/01/2025	Deferimento da petição Código de despacho: 270 Petição (tipo): [114.02] Anotação de transferência de titular: cessão Processo afetado: BR302020006005-9 Cedente: SUPERSOCO INTELLIGENT TECHNOLOGY (SHANGHAI) CO., LTD [CN] Cessionário: NANJING VMOTO CO, LTD Procurador: Carlos André Barbosa Cavalcanti
870250005153 22/01/2025	Deferimento da petição Código de despacho: 270 Petição (tipo): [114.02] Anotação de transferência de titular: cessão Processo afetado: BR302020006207-8 Cedente: SUPERSOCO INTELLIGENT TECHNOLOGY (SHANGHAI) CO., LTD [CN] Cessionário: NANJING VMOTO CO, LTD Procurador: Carlos André Barbosa Cavalcanti
870250005153 22/01/2025	Deferimento da petição Código de despacho: 270 Petição (tipo): [114.02] Anotação de transferência de titular: cessão Processo afetado: BR302020006208-6 Cedente: SUPERSOCO INTELLIGENT TECHNOLOGY (SHANGHAI) CO., LTD [CN] Cessionário: NANJING VMOTO CO, LTD Procurador: Carlos André Barbosa Cavalcanti
870240106800 13/12/2024	Deferimento da petição Código de despacho: 270 Petição (tipo): [114.02] Anotação de transferência de titular: cessão Processo afetado: BR302021000238-8 Cedente: HYDRA CORONA SISTEMAS DE AQUECIMENTO DE ÁGUA LTDA [BR/SE] Cessionário: DURATEX SPE II LTDA Procurador: MURTA GOYANES ADVOGADOS
870250010217 07/02/2025	Deferimento da petição Código de despacho: 270 Petição (tipo): [114.02] Anotação de transferência de titular: cessão Processo afetado: BR302021001597-8 Cedente: STM PLASTIC INDÚSTRIA E COMÉRCIO VAREJISTA LTDA [BR/SP] Cessionário: TOTALPLASTIC ADMINISTRADORA DE BENS LTDA ME Procurador: ABS BRANDS MARCAS E PATENTES LTDA
870250010217 07/02/2025	Deferimento da petição Código de despacho: 270 Petição (tipo): [114.02] Anotação de transferência de titular: cessão Processo afetado: BR302021001603-6 Cedente: STM PLASTIC INDÚSTRIA E COMÉRCIO VAREJISTA LTDA [BR/SP] Cessionário: TOTALPLASTIC ADMINISTRADORA DE BENS LTDA ME Procurador: ABS BRANDS MARCAS E PATENTES LTDA



870250006518 27/01/2025	Deferimento da petição Código de despacho: 270 Petição (tipo): [114.02] Anotação de transferência de titular: cessão Processo afetado: BR302021004627-0 Cedente: ACTELION PHARMACEUTICALS LTD [CH] Cessionário: LABORATOIRES JUVISE PHARMACEUTICALS Procurador: Dannemann, Siemsen, Bigler & Ipanema Moreira
870250003914 17/01/2025	Deferimento da petição Código de despacho: 270 Petição (tipo): [114.02] Anotação de transferência de titular: cessão Processo afetado: BR302022005193-4 Cedente: ASALAB LTDA [BR/MG] Cessionário: CLINICA ODONTOPEDIATRA KARLA LUISA LTDA Procurador: DAIMOND MARCAS E PATENTES LTDA
870240097841 14/11/2024	Deferimento da petição Código de despacho: 270 Petição (tipo): [114.02] Anotação de transferência de titular: cessão Processo afetado: BR302022007178-1 Cedente: HUAWEI TECHNOLOGIES CO., LTD. [CN] Cessionário: SHENZHEN YINWANG INTELLIGENT TECHNOLOGIES CO., LTD. Procurador: Dannemann, Siemsen, Bigler & Ipanema Moreira
870240094667 05/11/2024	Deferimento da petição Código de despacho: 270 Petição (tipo): [114.02] Anotação de transferência de titular: cessão Processo afetado: BR302023001360-1 Cedente: FÁBRICA DE MÓVEIS FLORENSE LTDA [BR/RS] Cessionário: VOLARE INDÚSTRIA DE COMPONENTES DE METAL LTDA. Procurador: Sko Oyarzáball Marcas e Patentes Sociedade Simples Ltda.
870250005322 23/01/2025	Deferimento da petição Código de despacho: 270 Petição (tipo): [114.02] Anotação de transferência de titular: cessão Processo afetado: BR302023002448-4 Cedente: MATHEUS SOCHER SANTOS [BR/PR] Cessionário: ASTERALIS BRASIL LTDA. Procurador: RITTER ADVOGADOS
870240097389 13/11/2024	Deferimento da petição Código de despacho: 270 Petição (tipo): [114.02] Anotação de transferência de titular: cessão Processo afetado: BR302023003083-2 Cedente: CLAIRFORT ZEIST B.V. [NL] Cessionário: N.V. NUTRICIA Procurador: Jacques Labrunie
870240108075 18/12/2024	Deferimento da petição Código de despacho: 270 Petição (tipo): [114.02] Anotação de transferência de titular: cessão Processo afetado: BR302023004606-2 Cedente: MIL INDÚSTRIA E COMÉRCIO LTDA [BR/PR] Cessionário: ALL FILTROS INDUSTRIA E COMERCIO LTDA Procurador: VERO MARCAS E PATENTES
870240096971 12/11/2024	Deferimento da petição Código de despacho: 270 Petição (tipo): [114.07] Anotação de transferência de titular: outros motivos Processo afetado: BR302023005740-4 Cedente: JOSÉ ROBERTO CARAVINA [BR/PR] Cessionário: FELIPE ROTA CARAVINA e JOSÉ ROBERTO CARAVINA Procurador: RESOLVA CONOSCO ASSESSORIA - EIRELI - ME



870240096953 12/11/2024	Deferimento da petição Código de despacho: 270 Petição (tipo): [114.07] Anotação de transferência de titular: outros motivos Processo afetado: BR302023005765-0 Cedente: JOSÉ ROBERTO CARAVINA [BR/PR] Cessionário: FELIPE ROTA CARAVINA e JOSÉ ROBERTO CARAVINA Procurador: RESOLVA CONOSCO ASSESSORIA - EIRELI - ME
870240096978 12/11/2024	Deferimento da petição Código de despacho: 270 Petição (tipo): [114.07] Anotação de transferência de titular: outros motivos Processo afetado: BR302023005767-6 Cedente: JOSÉ ROBERTO CARAVINA [BR/PR] Cessionário: FELIPE ROTA CARAVINA e JOSÉ ROBERTO CARAVINA Procurador: RESOLVA CONOSCO ASSESSORIA - EIRELI - ME
870240086776 09/10/2024	Deferimento da petição Código de despacho: 270 Petição (tipo): [114.07] Anotação de transferência de titular: outros motivos Processo afetado: BR302024001506-2 Cedente: GRUPO DE MODA SOMA S.A. [BR/RJ] Cessionário: AZZAS 2154 S.A Procurador: Rodrigo Affonso de Ouro Preto Santos
870240099049 21/11/2024	Deferimento da petição Código de despacho: 270 Petição (tipo): [114.02] Anotação de transferência de titular: cessão Processo afetado: BR302024002293-0 Cedente: MCCAIN DO BRASIL ALIMENTOS LTDA [BR/SP] Cessionário: MCCAIN FOODS LIMITED Procurador: FLAVIA MANSUR MURAD SCHAAL
870240102537 02/12/2024	Deferimento da petição Código de despacho: 270 Petição (tipo): [114.02] Anotação de transferência de titular: cessão Processo afetado: DI6000271-9 Cedente: Eletromecânica Dyna S.A., [BR/SP] Cessionário: DYNA INDÚSTRIA E COMÉRCIO LTDA. Procurador: MNIP PATENTES E INOVACAO LTDA
870240106800 13/12/2024	Deferimento da petição Código de despacho: 270 Petição (tipo): [114.02] Anotação de transferência de titular: cessão Processo afetado: DI6003441-6 Cedente: DEXCO HYDRA CORONA SISTEMAS DE AQUECIMENTO DE ÁGUA LTDA [BR/SE] Cessionário: DURATEX SPE II LTDA Procurador: MURTA GOYANES ADVOGADOS
870240106800 13/12/2024	Deferimento da petição Código de despacho: 270 Petição (tipo): [114.02] Anotação de transferência de titular: cessão Processo afetado: DI6100803-6 Cedente: DUCHACORONA LTDA [BR/SE] Cessionário: DURATEX SPE II LTDA Procurador: MURTA GOYANES ADVOGADOS
870240106800 13/12/2024	Deferimento da petição Código de despacho: 270 Petição (tipo): [114.02] Anotação de transferência de titular: cessão Processo afetado: DI6200283-0 Cedente: DUCHACORONA LTDA [BR/SE] Cessionário: DURATEX SPE II LTDA Procurador: MURTA GOYANES ADVOGADOS



870240106800 13/12/2024	Deferimento da petição Código de despacho: 270 Petição (tipo): [114.02] Anotação de transferência de titular: cessão Processo afetado: DI6304121-9 Cedente: DEXCO HYDRA CORONA SISTEMAS DE AQUECIMENTO DE ÁGUA LTDA [BR/SE] Cessionário: DURATEX SPE II LTDA Procurador: MURTA GOYANES ADVOGADOS
870250005020 22/01/2025	Deferimento da petição Código de despacho: 270 Petição (tipo): [114.02] Anotação de transferência de titular: cessão Processo afetado: DI6400487-2 Cedente: NCR BRASIL LTDA. [BR/YY] Cessionário: NCR VOYIX CORPORATION Procurador: LEONOR MAGALHÃES PERES GALVÃO
870250005020 22/01/2025	Deferimento da petição Código de despacho: 270 Petição (tipo): [114.02] Anotação de transferência de titular: cessão Processo afetado: DI6400538-0 Cedente: ORIGAMI BRASIL TECNOLOGIA E SERVIÇOS EM AUTOMAÇÃO LTDA. [BR/SP] Cessionário: NCR VOYIX CORPORATION Procurador: LEONOR MAGALHÃES PERES GALVÃO
870240110467 27/12/2024	Deferimento da petição Código de despacho: 270 Petição (tipo): [114.07] Anotação de transferência de titular: outros motivos Processo afetado: DI6400538-0 Cedente: ORIGAMI BRASIL TECNOLOGIA E SERVIÇOS EM AUTOMAÇÃO LTDA. [BR/SP] Cessionário: NCR BRASIL LTDA. Procurador: LEONOR MAGALHÃES PERES GALVÃO
870240110467 27/12/2024	Deferimento da petição Código de despacho: 270 Petição (tipo): [114.07] Anotação de transferência de titular: outros motivos Processo afetado: DI6401251-4 Cedente: ORIGAMI BRASIL TECNOLOGIA E SERVIÇOS EM AUTOMAÇÃO LTDA. [BR/SP] Cessionário: NCR BRASIL LTDA. Procurador: LEONOR MAGALHÃES PERES GALVÃO
870250005020 22/01/2025	Deferimento da petição Código de despacho: 270 Petição (tipo): [114.02] Anotação de transferência de titular: cessão Processo afetado: DI6401465-7 Cedente: NCR BRASIL LTDA. [BR/YY] Cessionário: NCR VOYIX CORPORATION Procurador: LEONOR MAGALHÃES PERES GALVÃO
870240110467 27/12/2024	Deferimento da petição Código de despacho: 270 Petição (tipo): [114.07] Anotação de transferência de titular: outros motivos Processo afetado: DI6401493-2 Cedente: ORIGAMI BRASIL TECNOLOGIA E SERVIÇOS EM AUTOMAÇÃO LTDA. [BR/SP] Cessionário: NCR BRASIL LTDA. Procurador: LEONOR MAGALHÃES PERES GALVÃO
870250005020 22/01/2025	Deferimento da petição Código de despacho: 270 Petição (tipo): [114.02] Anotação de transferência de titular: cessão Processo afetado: DI6401493-2 Cedente: ORIGAMI BRASIL TECNOLOGIA E SERVIÇOS EM AUTOMAÇÃO LTDA. [BR/SP] Cessionário: NCR VOYIX CORPORATION Procurador: LEONOR MAGALHÃES PERES GALVÃO

870240049976 13/06/2024	Deferimento da petição Código de despacho: 270 Petição (tipo): [114.07] Anotação de transferência de titular: outros motivos Processo afetado: DI6401985-3 Cedente: CLEBER DA SILVA FARIA [BR/SP] Cessionário: CERVEJARIA PETROPOLIS S/A Procurador: BEERRE ASSESSORIA EMPRESARIAL LTDA
870250005020 22/01/2025	Deferimento da petição Código de despacho: 270 Petição (tipo): [114.02] Anotação de transferência de titular: cessão Processo afetado: DI6404626-5 Cedente: NCR BRASIL LTDA. [BR/YY] Cessionário: NCR VOYIX CORPORATION Procurador: LEONOR MAGALHÃES PERES GALVÃO
870250005020 22/01/2025	Deferimento da petição Código de despacho: 270 Petição (tipo): [114.02] Anotação de transferência de titular: cessão Processo afetado: DI6503277-2 Cedente: NCR BRASIL LTDA. [BR/YY] Cessionário: NCR VOYIX CORPORATION Procurador: LEONOR MAGALHÃES PERES GALVÃO
870240110467 27/12/2024	Deferimento da petição Código de despacho: 270 Petição (tipo): [114.07] Anotação de transferência de titular: outros motivos Processo afetado: DI6504556-4 Cedente: ORIGAMI BRASIL TECNOLOGIA E SERVIÇOS EM AUTOMAÇÃO LTDA. [BR/SP] Cessionário: NCR BRASIL LTDA. Procurador: LEONOR MAGALHÃES PERES GALVÃO
870240106772 13/12/2024	Deferimento da petição Código de despacho: 270 Petição (tipo): [114.02] Anotação de transferência de titular: cessão Processo afetado: DI6601763-7 Cedente: DEXCO S.A. [BR/SP] Cessionário: DURATEX SPE II LTDA Procurador: MURTA GOYANES ADVOGADOS
870240106800 13/12/2024	Deferimento da petição Código de despacho: 270 Petição (tipo): [114.02] Anotação de transferência de titular: cessão Processo afetado: DI6603321-7 Cedente: Duchacorona Ltda [BR/SE] Cessionário: DURATEX SPE II LTDA Procurador: MURTA GOYANES ADVOGADOS
870240106800 13/12/2024	Deferimento da petição Código de despacho: 270 Petição (tipo): [114.02] Anotação de transferência de titular: cessão Processo afetado: DI6604903-2 Cedente: Duchacorona Ltda [BR/SE] Cessionário: DURATEX SPE II LTDA Procurador: MURTA GOYANES ADVOGADOS
870240106800 13/12/2024	Deferimento da petição Código de despacho: 270 Petição (tipo): [114.02] Anotação de transferência de titular: cessão Processo afetado: DI6701060-1 Cedente: HYDRA CORONA SISTEMAS DE AQUECIMENTO DE ÁGUA LTDA. [BR/SE] Cessionário: DURATEX SPE II LTDA Procurador: MURTA GOYANES ADVOGADOS



870250012461 14/02/2025	Deferimento da petição Código de despacho: 270 Petição (tipo): [114.02] Anotação de transferência de titular: cessão Processo afetado: DI6805375-4 Cedente: Icon Aircraft, Inc [US] Cessionário: SG INVESTMENT AMERICA, INC. Procurador: Dannemann, Siemsen, Bigler & Ipanema Moreira
870250012461 14/02/2025	Deferimento da petição Código de despacho: 270 Petição (tipo): [114.02] Anotação de transferência de titular: cessão Processo afetado: DI6805418-1 Cedente: Icon Aircraft, Inc [US] Cessionário: SG INVESTMENT AMERICA, INC. Procurador: Dannemann, Siemsen, Bigler & Ipanema Moreira
870240089758 21/10/2024	Deferimento da petição Código de despacho: 270 Petição (tipo): [114.02] Anotação de transferência de titular: cessão Processo afetado: DI6901419-1 Cedente: Daniela Brandt [BR/SC] Cessionário: MORRO AZUL INCORPORADORA DE BENS LTDA. Procurador: TINOCO SOARES SOCIEDADE DE ADVOGADOS
870240079900 18/09/2024	Deferimento da petição Código de despacho: 270 Petição (tipo): [114.02] Anotação de transferência de titular: cessão Processo afetado: DI6902875-3 Cedente: Pre Moldados de Cimento Novo Hamburgo Ltda [BR/RS] Cessionário: JAIR FERNANDO BAUMGRATZ LTDA Procurador: Custodio de Almeida & Cia.
870250002840 14/01/2025	Deferimento da petição Código de despacho: 270 Petição (tipo): [114.02] Anotação de transferência de titular: cessão Processo afetado: DI7004466-0 Cedente: CLAUDEMIR MATHIAS [BR/SP] Cessionário: INDUSTRIAL E COMERCIAL INJEÇÃO PLÁSTICA INJEPLAST LTDA. Procurador: Felsberg e Pedretti Advogados e Consultores Legais
870250008765 03/02/2025	Deferimento da petição Código de despacho: 270 Petição (tipo): [114.02] Anotação de transferência de titular: cessão Processo afetado: DI7102127-2 Cedente: SAMSON TECHNOLOGIES CORP. [US] Cessionário: SAMSON DISTRIBUTION LLC Procurador: Daniel Advogados (Alt.de Daniel & Cia)
870250013797 20/02/2025	Deferimento da petição Código de despacho: 270 Petição (tipo): [114.02] Anotação de transferência de titular: cessão Processo afetado: DI7103257-6 Cedente: Sitland S.P.A [IT] Cessionário: WE DO SPACES S.R.L Procurador: Cláudia Gimenez Sociedade Individual de Advocacia

Outros despachos

Concluído o exame das petições em referência, publicam-se suas decisões conforme abaixo:

870240094667 05/11/2024	Ato de prejudicar petição Código de despacho: 699 Petição (tipo): [114.02] Anotação de transferência de titular: cessão Processo afetado: BR302022002860-6 Requerente: VOLARE INDÚSTRIA DE COMPONENTES DE METAL LTDA. Procurador: Sko Oyarzáball Marcas e Patentes Sociedade Simples Ltda. Detalhes do despacho: Tendo em vista o indeferimento do pedido, publicado nas RPIs 2705 e 2742.
870240094667 05/11/2024	Ato de prejudicar petição Código de despacho: 699 Petição (tipo): [114.02] Anotação de transferência de titular: cessão Processo afetado: BR302022002861-4 Requerente: VOLARE INDÚSTRIA DE COMPONENTES DE METAL LTDA. Procurador: Sko Oyarzáball Marcas e Patentes Sociedade Simples Ltda. Detalhes do despacho: Tendo em vista o indeferimento do pedido, publicado nas RPIs 2705 e 2742.
870240042837 21/05/2024	Ato de prejudicar petição Código de despacho: 699 Petição (tipo): [114.07] Anotação de transferência de titular: outros motivos Processo afetado: DI6300409-7 Requerente: HEINZ BRASIL S.A. Procurador: RITTER ADVOGADOS Detalhes do despacho: Tendo em vista deferimento de anotação de transferência de titularidade, anterior, com o mesmo objeto.



Recursos

Exigência de pagamento
Exigência de conformidade de petição
Notificação de recurso para manifestação
Instrução técnica: Exigência de petição
Instrução técnica: Sobrestamento
Instrução técnica: Ciência de parecer
Decisão do recurso: Negado provimento
Decisão do recurso: Provimento
Outros despachos



Notificação de recurso para manifestação

Em vista da interposição de recurso contra as decisões listadas a seguir, notifica-se prazo de 60 (sessenta) dias para apresentação de contrarrazões ao recurso pelos interessados, nos termos do artigo 213 da Lei da Propriedade Industrial (LPI, lei n.º 9.279, de 14 de maio de 1996).

Art. 213 – Os interessados serão intimados para, no prazo de 60 (sessenta) dias, oferecerem contrarrazões ao recurso.

Para visualizar petições eletrônicas no site do INPI (www.inpi.gov.br):

1. Acesse a pesquisa da base de desenho industrial utilizando login e senha; e
2. Informe o número do processo ao qual está vinculada a petição a ser visualizada.

Para apresentar contrarrazões ao recurso:

1. Acesse o e-DI no site do INPI (www.inpi.gov.br);
2. Emita uma Guia de Recolhimento da União (GRU) para o serviço de “contrarrazões ao recurso/nulidade” (código 136);
3. Efetue o pagamento; e
4. Preencha e envie o formulário eletrônico correspondente à opção indicada na emissão da GRU, acompanhado dos esclarecimentos, argumentos, provas ou documentos apropriados.

O prazo para apresentação de contrarrazões é de 60 (sessenta) dias, contados da data de publicação da notificação de interposição de recurso na Revista da Propriedade Industrial (RPI), nos termos dos art. 213, 221, 222 e 223 da LPI.

Para esclarecer outras dúvidas e conhecer em detalhe o processamento de pedidos de registro de desenho industrial e outras petições, não deixe de consultar o Manual de Desenho Industrial <http://manualdedi.inpi.gov.br/projects/manual-de-desenho-industrial/wiki>.

870250013335
18/02/2025

Notificação de recurso
Código de despacho: 360
Petição (tipo): [161.01] Outros recursos de DI: contra decisão em processo de registro
Processo afetado: BR302023004114-1
Decisão recorrida: Perda de Prioridade (sobrestamento do exame) Notificada 24/12/2024 Afeta Processo BR 30 2023 004114 (CONFIGURAÇÃO APLICADA A/EM TABUA DE PASSAR)
Requerente: PHILIPS DOMESTIC APPLIANCES HOLDING B.V.
Procurador: LEÃO PROPRIEDADE INTELECTUAL
Detalhes do despacho: Recurso contra a perda de prioridade.

870250016065
26/02/2025

Notificação de recurso
Código de despacho: 360
Petição (tipo): [153.01] Recurso contra indeferimento de pedido de registro de desenho industrial
Processo afetado: BR302023007034-6
Requerente: RODOLFO CÂNDIA ALBA JUNIOR
Procurador: Maria do Rosário de Lima
Detalhes do despacho: Recurso contra o indeferimento.



870250016066 26/02/2025	Notificação de recurso Código de despacho: 360 Petição (tipo): [153.01] Recurso contra indeferimento de pedido de registro de desenho industrial Processo afetado: BR302023007035-4 Requerente: RODOLFO CÂNDIA ALBA JUNIOR Procurador: Maria do Rosário de Lima Detalhes do despacho: Recurso contra o indeferimento.
870250014835 24/02/2025	Notificação de recurso Código de despacho: 360 Petição (tipo): [153.01] Recurso contra indeferimento de pedido de registro de desenho industrial Processo afetado: BR302024000840-6 Decisão recorrida: Indeferimento do pedido Notificada 24/12/2024 Afeta Processo BR 30 2024 000840 (PLACA MAXILO FACIAL) Requerente: TRAUMEC TECNOLOGIA E IMPLANTES ORTOPÉDICOS IMPORTAÇÃO E EXPORTAÇÃO LTDA Procurador: Icamp Marcas e Patentes Ltda Detalhes do despacho: Recurso contra o indeferimento.
870250014846 24/02/2025	Notificação de recurso Código de despacho: 360 Petição (tipo): [153.01] Recurso contra indeferimento de pedido de registro de desenho industrial Processo afetado: BR302024000841-4 Decisão recorrida: Indeferimento do pedido Notificada 24/12/2024 Afeta Processo BR 30 2024 000841 (PLACA MAXILO FACIAL) Requerente: TRAUMEC TECNOLOGIA E IMPLANTES ORTOPÉDICOS IMPORTAÇÃO E EXPORTAÇÃO LTDA Procurador: Icamp Marcas e Patentes Ltda Detalhes do despacho: Recurso contra o indeferimento.
870250014866 24/02/2025	Notificação de recurso Código de despacho: 360 Petição (tipo): [153.01] Recurso contra indeferimento de pedido de registro de desenho industrial Processo afetado: BR302024000842-2 Decisão recorrida: Indeferimento do pedido Notificada 24/12/2024 Afeta Processo BR 30 2024 000842 (PLACA MAXILO FACIAL) Requerente: TRAUMEC TECNOLOGIA E IMPLANTES ORTOPÉDICOS IMPORTAÇÃO E EXPORTAÇÃO LTDA Procurador: Icamp Marcas e Patentes Ltda Detalhes do despacho: Recurso contra o indeferimento.
870250014878 24/02/2025	Notificação de recurso Código de despacho: 360 Petição (tipo): [153.01] Recurso contra indeferimento de pedido de registro de desenho industrial Processo afetado: BR302024000843-0 Decisão recorrida: Indeferimento do pedido Notificada 24/12/2024 Afeta Processo BR 30 2024 000843 (PLACA MAXILO FACIAL) Requerente: TRAUMEC TECNOLOGIA E IMPLANTES ORTOPÉDICOS IMPORTAÇÃO E EXPORTAÇÃO LTDA Procurador: Icamp Marcas e Patentes Ltda Detalhes do despacho: Recurso contra o indeferimento.
870250014903 24/02/2025	Notificação de recurso Código de despacho: 360 Petição (tipo): [153.01] Recurso contra indeferimento de pedido de registro de desenho industrial Processo afetado: BR302024000844-9 Decisão recorrida: Indeferimento do pedido Notificada 24/12/2024 Afeta Processo BR 30 2024 000844 (PLACA MAXILO FACIAL) Requerente: TRAUMEC TECNOLOGIA E IMPLANTES ORTOPÉDICOS IMPORTAÇÃO E EXPORTAÇÃO LTDA Procurador: Icamp Marcas e Patentes Ltda Detalhes do despacho: Recurso contra o indeferimento.
870250014918 24/02/2025	Notificação de recurso Código de despacho: 360 Petição (tipo): [153.01] Recurso contra indeferimento de pedido de registro de desenho industrial Processo afetado: BR302024000845-7 Decisão recorrida: Indeferimento do pedido Notificada 24/12/2024 Afeta Processo BR 30 2024 000845 (PLACA MAXILO FACIAL) Requerente: TRAUMEC TECNOLOGIA E IMPLANTES ORTOPÉDICOS IMPORTAÇÃO E EXPORTAÇÃO LTDA Procurador: Icamp Marcas e Patentes Ltda Detalhes do despacho: Recurso contra o indeferimento.

870250014930
24/02/2025

Notificação de recurso
Código de despacho: 360
Petição (tipo): [153.01] Recurso contra indeferimento de pedido de registro de desenho industrial
Processo afetado: BR302024000846-5
Decisão recorrida: Indeferimento do pedido Notificada 24/12/2024 Afeta Processo BR 30 2024 000846 (PLACA MAXILO FACIAL)
Requerente: TRAUMEC TECNOLOGIA E IMPLANTES ORTOPÉDICOS IMPORTAÇÃO E EXPORTAÇÃO LTDA
Procurador: Icamp Marcas e Patentes Ltda
Detalhes do despacho: Recurso contra o indeferimento.



Outras petições

Exigência de pagamento
Exigência de conformidade de petição
Exame de petição: Exigência
Exame de petição: Sobrestamento
Exame de petição: Indeferimento
Exame de petição: Deferimento
Exame de petição: petição de retificação (126) atendida
Exame de petição: petição de retificação (126) não atendida
Outros despachos



Exame de petição: Exigência

Como etapa do exame das petições em referência, formula-se exigência – nos termos do artigo 220 da Lei da Propriedade Industrial (LPI, lei n.º 9.279, de 14 de maio de 1996) – relativa às questões indicadas abaixo.

O prazo para responder à exigência formulada para a petição é de 60 (sessenta) dias, nos termos do art. 221, 222, 223 e 224 da LPI.

Para cumprir ou contestar a exigência :

1. Acesse o e-DI no site do INPI (www.inpi.gov.br);
2. Emita uma Guia de Recolhimento da União (GRU) para o serviço de “cumprimento de exigência” (código 105), referente a petição;
3. Efetue o pagamento; e
4. Preencha e envie o formulário eletrônico correspondente à opção indicada na emissão da GRU, acompanhado dos esclarecimentos, argumentos, provas ou documentos apropriados.

Os sistemas de informática do INPI identificarão o cumprimento de exigência, para que o pedido de registro prossiga automaticamente em seu processamento.

Para esclarecer outras dúvidas e conhecer em detalhe o processamento de pedidos de registro de desenho industrial e outras petições, não deixe de consultar o Manual de Desenho Industrial <http://manualdedi.inpi.gov.br/projects/manual-de-desenho-industrial/wiki>.

870250012957
17/02/2025

Exigência em exame de petição
Código de despacho: 267
Petição (tipo): [143.01] Suspensão do sigilo
Processo afetado: BR302024006352-0
Requerente: INTERVET INTERNATIONAL B.V.
Procurador: Licks Advogados
Detalhes do despacho: A procuração apresentada não concede poderes específicos para suspender o sigilo do pedido. Reapresente procuração que conceda ao outorgado poderes específicos para a suspensão da situação de pedido em sigilo, atendendo à regra disposta no item 3.6.8 do Manual de Desenhos Industriais do INPI.



Exame de petição: Deferimento

Concluído o exame, deferem-se as petições em referência.

Cabe recurso desta decisão, que deve ser apresentado no prazo de 60 (sessenta) dias, contados da data de publicação da decisão recorrida na Revista da Propriedade Industrial (RPI), nos termos dos art. 212, 221, 222, 223 e 224 da Lei da Propriedade Industrial (LPI, Lei n.º 9.279, de 14 de maio de 1996).

Para apresentar uma petição de recurso:

1. Acesse o e-DI no site do INPI (www.inpi.gov.br);
2. Emita uma Guia de Recolhimento da União (GRU) para o serviço de “Recurso de desenho industrial - exceto contra indeferimento de pedido de registro de DI” (código 142), referente a petição;
3. Efetue o pagamento; e
4. Preencha e envie o formulário eletrônico correspondente à opção indicada na emissão da GRU, acompanhado dos esclarecimentos, argumentos, provas ou documentos apropriados.

Para esclarecer outras dúvidas e conhecer em detalhe o processamento de pedidos de registro de desenho industrial e outras petições, não deixe de consultar o Manual de Desenho Industrial <http://manualdedi.inpi.gov.br/projects/manual-de-desenho-industrial/wiki>.

870200142133 11/11/2020	Deferimento da petição Código de despacho: 270 Petição (tipo): [125.02] [DESC.] Outras petições: Apresentação de procuração Processo afetado: BR302012001632-0 Requerente: GLAXOSMITHKLINE CONSUMER HEALTHCARE GMBH & CO. KG Procurador: Daniel Advogados (Alt.de Daniel & Cia) Detalhes do despacho: Nomeado procurador Daniel Advogados (Alt.de Daniel & Cia) com poderes para representar o titular do processo perante o INPI.
870200142115 11/11/2020	Deferimento da petição Código de despacho: 270 Petição (tipo): [125.02] [DESC.] Outras petições: Apresentação de procuração Processo afetado: BR302013000854-1 Requerente: GLAXOSMITHKLINE CONSUMER HEALTHCARE GMBH & CO. KG Procurador: Daniel Advogados (Alt.de Daniel & Cia) Detalhes do despacho: Nomeado procurador Daniel Advogados (Alt.de Daniel & Cia) com poderes para representar o titular do processo perante o INPI.
870210047680 26/05/2021	Deferimento da petição Código de despacho: 270 Petição (tipo): [125.02] [DESC.] Outras petições: Apresentação de procuração Processo afetado: BR302014003304-2 Requerente: COLOR VISÃO DO BRASIL INDÚSTRIA ACRÍLICA LTDA Procurador: FG PROPRIEDADE INTELECTUAL LTDA Detalhes do despacho: Nomeado procurador FG PROPRIEDADE INTELECTUAL LTDA com poderes para representar o titular do processo perante o INPI.



870190079726 16/08/2019	Deferimento da petição Código de despacho: 270 Petição (tipo): [125.02] [DESC.] Outras petições: Apresentação de procuração Processo afetado: BR302014003444-8 Requerente: BBA SISTEMAS DE ENVIDRAÇAMENTO LTDA Procurador: Alice Fausto de Oliveira Ramos Detalhes do despacho: Nomeado procurador Alice Fausto de Oliveira Ramos com poderes para representar o titular do processo perante o INPI.
870210060654 05/07/2021	Deferimento da petição Código de despacho: 270 Petição (tipo): [125.02] [DESC.] Outras petições: Apresentação de procuração Processo afetado: BR302016003557-1 Requerente: PAULO CELSO CARDOSO BACCHI Procurador: JEFFERSON DE ARAUJO SERAFIM Detalhes do despacho: Nomeado procurador JEFFERSON DE ARAUJO SERAFIM com poderes para representar o titular do processo perante o INPI.
870210060677 05/07/2021	Deferimento da petição Código de despacho: 270 Petição (tipo): [125.02] [DESC.] Outras petições: Apresentação de procuração Processo afetado: BR302017000103-3 Requerente: PAULO CELSO CARDOSO BACCHI Procurador: JEFFERSON DE ARAUJO SERAFIM Detalhes do despacho: Nomeado procurador JEFFERSON DE ARAUJO SERAFIM com poderes para representar o titular do processo perante o INPI.
870210060675 05/07/2021	Deferimento da petição Código de despacho: 270 Petição (tipo): [125.02] [DESC.] Outras petições: Apresentação de procuração Processo afetado: BR302017000107-6 Requerente: PAULO CELSO CARDOSO BACCHI Procurador: JEFFERSON DE ARAUJO SERAFIM Detalhes do despacho: Nomeado procurador JEFFERSON DE ARAUJO SERAFIM com poderes para representar o titular do processo perante o INPI.
870210060670 05/07/2021	Deferimento da petição Código de despacho: 270 Petição (tipo): [125.02] [DESC.] Outras petições: Apresentação de procuração Processo afetado: BR302017000108-4 Requerente: PAULO CELSO CARDOSO BACCHI Procurador: JEFFERSON DE ARAUJO SERAFIM Detalhes do despacho: Nomeado procurador JEFFERSON DE ARAUJO SERAFIM com poderes para representar o titular do processo perante o INPI.
870210060689 05/07/2021	Deferimento da petição Código de despacho: 270 Petição (tipo): [125.02] [DESC.] Outras petições: Apresentação de procuração Processo afetado: BR302017000110-6 Requerente: PAULO CELSO CARDOSO BACCHI Procurador: JEFFERSON DE ARAUJO SERAFIM Detalhes do despacho: Nomeado procurador JEFFERSON DE ARAUJO SERAFIM com poderes para representar o titular do processo perante o INPI.
870210060660 05/07/2021	Deferimento da petição Código de despacho: 270 Petição (tipo): [125.02] [DESC.] Outras petições: Apresentação de procuração Processo afetado: BR302017000111-4 Requerente: PAULO CELSO CARDOSO BACCHI Procurador: JEFFERSON DE ARAUJO SERAFIM Detalhes do despacho: Nomeado procurador JEFFERSON DE ARAUJO SERAFIM com poderes para representar o titular do processo perante o INPI.

870210060680 05/07/2021	Deferimento da petição Código de despacho: 270 Petição (tipo): [125.02] [DESC.] Outras petições: Apresentação de procuração Processo afetado: BR302017000112-2 Requerente: PAULO CELSO CARDOSO BACCHI Procurador: JEFFERSON DE ARAUJO SERAFIM Detalhes do despacho: Nomeado procurador JEFFERSON DE ARAUJO SERAFIM com poderes para representar o titular do processo perante o INPI.
870210060696 05/07/2021	Deferimento da petição Código de despacho: 270 Petição (tipo): [125.02] [DESC.] Outras petições: Apresentação de procuração Processo afetado: BR302017000117-3 Requerente: PAULO CELSO CARDOSO BACCHI Procurador: JEFFERSON DE ARAUJO SERAFIM Detalhes do despacho: Nomeado procurador JEFFERSON DE ARAUJO SERAFIM com poderes para representar o titular do processo perante o INPI.
870210060684 05/07/2021	Deferimento da petição Código de despacho: 270 Petição (tipo): [125.02] [DESC.] Outras petições: Apresentação de procuração Processo afetado: BR302017000118-1 Requerente: PAULO CELSO CARDOSO BACCHI Procurador: JEFFERSON DE ARAUJO SERAFIM Detalhes do despacho: Nomeado procurador JEFFERSON DE ARAUJO SERAFIM com poderes para representar o titular do processo perante o INPI.
870210060665 05/07/2021	Deferimento da petição Código de despacho: 270 Petição (tipo): [125.02] [DESC.] Outras petições: Apresentação de procuração Processo afetado: BR302017000119-0 Requerente: PAULO CELSO CARDOSO BACCHI Procurador: JEFFERSON DE ARAUJO SERAFIM Detalhes do despacho: Nomeado procurador JEFFERSON DE ARAUJO SERAFIM com poderes para representar o titular do processo perante o INPI.
870210060726 05/07/2021	Deferimento da petição Código de despacho: 270 Petição (tipo): [125.02] [DESC.] Outras petições: Apresentação de procuração Processo afetado: BR302017000181-5 Requerente: PAULO CELSO CARDOSO BACCHI Procurador: JEFFERSON DE ARAUJO SERAFIM Detalhes do despacho: Nomeado procurador JEFFERSON DE ARAUJO SERAFIM com poderes para representar o titular do processo perante o INPI.
870210060735 05/07/2021	Deferimento da petição Código de despacho: 270 Petição (tipo): [125.02] [DESC.] Outras petições: Apresentação de procuração Processo afetado: BR302017000182-3 Requerente: PAULO CELSO CARDOSO BACCHI Procurador: JEFFERSON DE ARAUJO SERAFIM Detalhes do despacho: Nomeado procurador JEFFERSON DE ARAUJO SERAFIM com poderes para representar o titular do processo perante o INPI.
870210060740 05/07/2021	Deferimento da petição Código de despacho: 270 Petição (tipo): [125.02] [DESC.] Outras petições: Apresentação de procuração Processo afetado: BR302017000185-8 Requerente: PAULO CELSO CARDOSO BACCHI Procurador: JEFFERSON DE ARAUJO SERAFIM Detalhes do despacho: Nomeado procurador JEFFERSON DE ARAUJO SERAFIM com poderes para representar o titular do processo perante o INPI.

870210060706 05/07/2021	Deferimento da petição Código de despacho: 270 Petição (tipo): [125.02] [DESC.] Outras petições: Apresentação de procuração Processo afetado: BR302017000186-6 Requerente: PAULO CELSO CARDOSO BACCHI Procurador: JEFFERSON DE ARAUJO SERAFIM Detalhes do despacho: Nomeado procurador JEFFERSON DE ARAUJO SERAFIM com poderes para representar o titular do processo perante o INPI.
870210060719 05/07/2021	Deferimento da petição Código de despacho: 270 Petição (tipo): [125.02] [DESC.] Outras petições: Apresentação de procuração Processo afetado: BR302017000188-2 Requerente: PAULO CELSO CARDOSO BACCHI Procurador: JEFFERSON DE ARAUJO SERAFIM Detalhes do despacho: Nomeado procurador JEFFERSON DE ARAUJO SERAFIM com poderes para representar o titular do processo perante o INPI.
870210060716 05/07/2021	Deferimento da petição Código de despacho: 270 Petição (tipo): [125.02] [DESC.] Outras petições: Apresentação de procuração Processo afetado: BR302017000189-0 Requerente: PAULO CELSO CARDOSO BACCHI Procurador: JEFFERSON DE ARAUJO SERAFIM Detalhes do despacho: Nomeado procurador JEFFERSON DE ARAUJO SERAFIM com poderes para representar o titular do processo perante o INPI.
870210060760 05/07/2021	Deferimento da petição Código de despacho: 270 Petição (tipo): [125.02] [DESC.] Outras petições: Apresentação de procuração Processo afetado: BR302017000190-4 Requerente: PAULO CELSO CARDOSO BACCHI Procurador: JEFFERSON DE ARAUJO SERAFIM Detalhes do despacho: Nomeado procurador JEFFERSON DE ARAUJO SERAFIM com poderes para representar o titular do processo perante o INPI.
870210060748 05/07/2021	Deferimento da petição Código de despacho: 270 Petição (tipo): [125.02] [DESC.] Outras petições: Apresentação de procuração Processo afetado: BR302017000191-2 Requerente: PAULO CELSO CARDOSO BACCHI Procurador: JEFFERSON DE ARAUJO SERAFIM Detalhes do despacho: Nomeado procurador JEFFERSON DE ARAUJO SERAFIM com poderes para representar o titular do processo perante o INPI.
870210060700 05/07/2021	Deferimento da petição Código de despacho: 270 Petição (tipo): [125.02] [DESC.] Outras petições: Apresentação de procuração Processo afetado: BR302017000192-0 Requerente: PAULO CELSO CARDOSO BACCHI Procurador: JEFFERSON DE ARAUJO SERAFIM Detalhes do despacho: Nomeado procurador JEFFERSON DE ARAUJO SERAFIM com poderes para representar o titular do processo perante o INPI.
870210060731 05/07/2021	Deferimento da petição Código de despacho: 270 Petição (tipo): [125.02] [DESC.] Outras petições: Apresentação de procuração Processo afetado: BR302017000193-9 Requerente: PAULO CELSO CARDOSO BACCHI Procurador: JEFFERSON DE ARAUJO SERAFIM Detalhes do despacho: Nomeado procurador JEFFERSON DE ARAUJO SERAFIM com poderes para representar o titular do processo perante o INPI.

870220002738 11/01/2022	Deferimento da petição Código de despacho: 270 Petição (tipo): [125.02] [DESC.] Outras petições: Apresentação de procuração Processo afetado: BR302020001236-4 Requerente: ENERGISA S/A Procurador: Montaury Pimenta, Machado & Vieira de Mello Advogados Detalhes do despacho: Nomeado procurador Montaury Pimenta, Machado & Vieira de Mello Advogados com poderes para representar o titular do processo perante o INPI.
870210076321 19/08/2021	Deferimento da petição Código de despacho: 270 Petição (tipo): [125.02] [DESC.] Outras petições: Apresentação de procuração Processo afetado: BR302020001236-4 Requerente: ENERGISA S/A Procurador: Montaury Pimenta, Machado & Vieira de Mello Advogados Detalhes do despacho: Nomeado procurador Montaury Pimenta, Machado & Vieira de Mello Advogados com poderes para representar o titular do processo perante o INPI.
870210058360 28/06/2021	Deferimento da petição Código de despacho: 270 Petição (tipo): [125.02] [DESC.] Outras petições: Apresentação de procuração Processo afetado: BR302020004430-4 Requerente: ENERGISA S/A Procurador: Montaury Pimenta, Machado & Vieira de Mello Advogados Detalhes do despacho: Nomeado procurador Montaury Pimenta, Machado & Vieira de Mello Advogados com poderes para representar o titular do processo perante o INPI.
870250008802 03/02/2025	Deferimento da petição Código de despacho: 270 Petição (tipo): [122.02] Pedido de devolução de prazo por falha do INPI: para prática de ato relativo a um processo Processo afetado: BR302024000313-7 Decisão recorrida: Notificação de instauração de processo de nulidade a requerimento Notificada 10/12/2024 Afeta Petição 870240097652 ([107.02] Nulidade de registro de desenho industrial) Referente ao processo 3 (COOKTOP) Requerente: MK ELETRODOMESTICOS MONDIAL S.A Procurador: David Nilton Pereira de Lucena Detalhes do despacho: Reconhecida, pelo INPI, a justa causa impeditiva da prática de ato no prazo legal previsto, conforme o artigo 221 da Lei da Propriedade Industrial (LPI, lei n.º 9.279, de 14 de maio de 1996). Devolvido o prazo, que começa a fluir a partir da data de publicação na RPI. Art. 221 - Os prazos estabelecidos nesta Lei são contínuos, extinguindo-se automaticamente o direito de praticar o ato, após seu decurso, salvo se a parte provar que não o realizou por justa causa. Parágrafo 1º - Reputa-se justa causa o evento imprevisível, alheio à vontade da parte e que a impediu de praticar o ato. Parágrafo 2º - Reconhecida a justa causa, a parte praticará o ato no prazo que lhe for concedido pelo INPI. Quantidade de dias para a prática do ato: 60. Ato administrativo para o qual o prazo foi devolvido: Manifestação a nulidade administrativa
870250016137 27/02/2025	Deferimento da petição Código de despacho: 270 Petição (tipo): [156.01] Nomeação, destituição ou substituição de procurador: processo Processo afetado: BR302024004744-4 Requerente: JJGC INDÚSTRIA E COMÉRCIO DE MATERIAIS DENTÁRIOS S.A. Procurador: Daniel Advogados (Alt.de Daniel & Cia) Detalhes do despacho: Nomeado procurador Daniel Advogados (Alt.de Daniel & Cia) com poderes para representar o titular do processo perante o INPI.

870250016520 27/02/2025	Deferimento da petição Código de despacho: 270 Petição (tipo): [156.01] Nomeação, destituição ou substituição de procurador: processo Processo afetado: BR312024243100-0 Requerente: T.M. TECHNOLOGY S.R.L. Procurador: Araripe & Associados Detalhes do despacho: Nomeado procurador Araripe & Associados com poderes para representar o titular do processo perante o INPI.
870220108588 23/11/2022	Deferimento da petição Código de despacho: 270 Petição (tipo): [125.04] [DESC.] Outras petições: Destituição de procurador Processo afetado: DI6000876-8 Requerente: FOCKINK INDÚSTRIAS ELÉTRICAS LTDA. Procurador: Luiz Fernando Soares Costa Detalhes do despacho: Nomeado procurador Luiz Fernando Soares Costa com poderes para representar o titular do processo perante o INPI.
870210060592 05/07/2021	Deferimento da petição Código de despacho: 270 Petição (tipo): [125.02] [DESC.] Outras petições: Apresentação de procuração Processo afetado: DI6102420-1 Requerente: PAULO CELSO CARDOSO BACCHI Procurador: JEFFERSON DE ARAUJO SERAFIM Detalhes do despacho: Nomeado procurador JEFFERSON DE ARAÚJO SERAFIM com poderes para representar o titular do processo perante o INPI.
870210060585 05/07/2021	Deferimento da petição Código de despacho: 270 Petição (tipo): [125.02] [DESC.] Outras petições: Apresentação de procuração Processo afetado: DI6102461-9 Requerente: PAULO CELSO CARDOSO BACCHI Procurador: JEFFERSON DE ARAUJO SERAFIM Detalhes do despacho: Nomeado procurador JEFFERSON DE ARAÚJO SERAFIM com poderes para representar o titular do processo perante o INPI.
870210060587 05/07/2021	Deferimento da petição Código de despacho: 270 Petição (tipo): [125.02] [DESC.] Outras petições: Apresentação de procuração Processo afetado: DI6102593-3 Requerente: PAULO CELSO CARDOSO BACCHI Procurador: JEFFERSON DE ARAUJO SERAFIM Detalhes do despacho: Nomeado procurador JEFFERSON DE ARAÚJO SERAFIM com poderes para representar o titular do processo perante o INPI.
870210060594 05/07/2021	Deferimento da petição Código de despacho: 270 Petição (tipo): [125.02] [DESC.] Outras petições: Apresentação de procuração Processo afetado: DI6102891-6 Requerente: PAULO CELSO CARDOSO BACCHI Procurador: JEFFERSON DE ARAUJO SERAFIM Detalhes do despacho: Nomeado procurador JEFFERSON DE ARAÚJO SERAFIM com poderes para representar o titular do processo perante o INPI.
870210060597 05/07/2021	Deferimento da petição Código de despacho: 270 Petição (tipo): [125.02] [DESC.] Outras petições: Apresentação de procuração Processo afetado: DI6102909-2 Requerente: PAULO CELSO CARDOSO BACCHI Procurador: JEFFERSON DE ARAUJO SERAFIM Detalhes do despacho: Nomeado procurador JEFFERSON DE ARAÚJO SERAFIM com poderes para representar o titular do processo perante o INPI.

870210060600 05/07/2021	Deferimento da petição Código de despacho: 270 Petição (tipo): [125.02] [DESC.] Outras petições: Apresentação de procuração Processo afetado: DI6103089-9 Requerente: PAULO CELSO CARDOSO BACCHI Procurador: JEFFERSON DE ARAUJO SERAFIM Detalhes do despacho: Nomeado procurador JEFFERSON DE ARAÚJO SERAFIM com poderes para representar o titular do processo perante o INPI.
870210060601 05/07/2021	Deferimento da petição Código de despacho: 270 Petição (tipo): [125.02] [DESC.] Outras petições: Apresentação de procuração Processo afetado: DI6103097-0 Requerente: PAULO CELSO CARDOSO BACCHI Procurador: JEFFERSON DE ARAUJO SERAFIM Detalhes do despacho: Nomeado procurador JEFFERSON DE ARAÚJO SERAFIM com poderes para representar o titular do processo perante o INPI.
870210060604 05/07/2021	Deferimento da petição Código de despacho: 270 Petição (tipo): [125.02] [DESC.] Outras petições: Apresentação de procuração Processo afetado: DI6103100-3 Requerente: PAULO CELSO CARDOSO BACCHI Procurador: JEFFERSON DE ARAUJO SERAFIM Detalhes do despacho: Nomeado procurador JEFFERSON DE ARAÚJO SERAFIM com poderes para representar o titular do processo perante o INPI.
870200142150 11/11/2020	Deferimento da petição Código de despacho: 270 Petição (tipo): [125.02] [DESC.] Outras petições: Apresentação de procuração Processo afetado: DI6203599-1 Requerente: GLAXOSMITHKLINE CONSUMER HEALTHCARE GMBH & CO. KG Procurador: Daniel Advogados (Alt.de Daniel & Cia) Detalhes do despacho: Nomeado procurador Daniel Advogados (Alt.de Daniel & Cia) com poderes para representar o titular do processo perante o INPI.
870210047409 26/05/2021	Deferimento da petição Código de despacho: 270 Petição (tipo): [125.02] [DESC.] Outras petições: Apresentação de procuração Processo afetado: DI6300620-0 Requerente: SARLO BETTER EQUIPAMENTOS LTDA - EPP Procurador: DANILO ALVES Detalhes do despacho: Nomeado procurador Danilo Alves com poderes para representar o titular do processo perante o INPI.
870230085418 26/09/2023	Deferimento da petição Código de despacho: 270 Petição (tipo): [125.02] [DESC.] Outras petições: Apresentação de procuração Processo afetado: DI6303561-8 Requerente: SANTHER - FÁBRICA DE PAPEL SANTA THEREZINHA S/A Procurador: Helcio Ferro Ricci Detalhes do despacho: Nomeado procurador RICCI & ASSOCIADOS PROPRIEDADE INTELECTUAL S/S LTDA com poderes para representar o titular do processo perante o INPI.
870200142136 11/11/2020	Deferimento da petição Código de despacho: 270 Petição (tipo): [125.02] [DESC.] Outras petições: Apresentação de procuração Processo afetado: DI6304522-2 Requerente: GLAXOSMITHKLINE CONSUMER HEALTHCARE GMBH & CO. KG Procurador: Daniel Advogados (Alt.de Daniel & Cia) Detalhes do despacho: Nomeado procurador Daniel Advogados (Alt.de Daniel & Cia) com poderes para representar o titular do processo perante o INPI.

870210047407 26/05/2021	Deferimento da petição Código de despacho: 270 Petição (tipo): [125.02] [DESC.] Outras petições: Apresentação de procuração Processo afetado: DI6403565-4 Requerente: SARLO BETTER EQUIPAMENTOS LTDA - EPP Procurador: DANILO ALVES Detalhes do despacho: Nomeado procurador Danilo Alves com poderes para representar o titular do processo perante o INPI.
870210047406 26/05/2021	Deferimento da petição Código de despacho: 270 Petição (tipo): [125.02] [DESC.] Outras petições: Apresentação de procuração Processo afetado: DI6403566-2 Requerente: SARLO BETTER EQUIPAMENTOS LTDA - EPP Procurador: DANILO ALVES Detalhes do despacho: Nomeado procurador Danilo Alves com poderes para representar o titular do processo perante o INPI.
870210047405 26/05/2021	Deferimento da petição Código de despacho: 270 Petição (tipo): [125.02] [DESC.] Outras petições: Apresentação de procuração Processo afetado: DI6601952-4 Requerente: SARLO BETTER EQUIPAMENTOS LTDA - EPP Procurador: DANILO ALVES Detalhes do despacho: Nomeado procurador Danilo Alves com poderes para representar o titular do processo perante o INPI.
870210060608 05/07/2021	Deferimento da petição Código de despacho: 270 Petição (tipo): [125.02] [DESC.] Outras petições: Apresentação de procuração Processo afetado: DI6604130-9 Requerente: PAULO CELSO CARDOSO BACCHI Procurador: JEFFERSON DE ARAUJO SERAFIM Detalhes do despacho: Nomeado procurador JEFFERSON DE ARAÚJO SERAFIM com poderes para representar o titular do processo perante o INPI.
870210060610 05/07/2021	Deferimento da petição Código de despacho: 270 Petição (tipo): [125.02] [DESC.] Outras petições: Apresentação de procuração Processo afetado: DI6604132-5 Requerente: PAULO CELSO CARDOSO BACCHI Procurador: JEFFERSON DE ARAUJO SERAFIM Detalhes do despacho: Nomeado procurador JEFFERSON DE ARAÚJO SERAFIM com poderes para representar o titular do processo perante o INPI.
870210060611 05/07/2021	Deferimento da petição Código de despacho: 270 Petição (tipo): [125.02] [DESC.] Outras petições: Apresentação de procuração Processo afetado: DI6604182-1 Requerente: PAULO CELSO CARDOSO BACCHI Procurador: JEFFERSON DE ARAUJO SERAFIM Detalhes do despacho: Nomeado procurador JEFFERSON DE ARAÚJO SERAFIM com poderes para representar o titular do processo perante o INPI.
870210060614 05/07/2021	Deferimento da petição Código de despacho: 270 Petição (tipo): [125.02] [DESC.] Outras petições: Apresentação de procuração Processo afetado: DI6700197-1 Requerente: PAULO CELSO CARDOSO BACCHI Procurador: JEFFERSON DE ARAUJO SERAFIM Detalhes do despacho: Nomeado procurador JEFFERSON DE ARAÚJO SERAFIM com poderes para representar o titular do processo perante o INPI.

870210060612 05/07/2021	Deferimento da petição Código de despacho: 270 Petição (tipo): [125.02] [DESC.] Outras petições: Apresentação de procuração Processo afetado: DI6700205-6 Requerente: PAULO CELSO CARDOSO BACCHI Procurador: JEFFERSON DE ARAUJO SERAFIM Detalhes do despacho: Nomeado procurador JEFFERSON DE ARAÚJO SERAFIM com poderes para representar o titular do processo perante o INPI.
870210060632 05/07/2021	Deferimento da petição Código de despacho: 270 Petição (tipo): [125.02] [DESC.] Outras petições: Apresentação de procuração Processo afetado: DI6700494-6 Requerente: PAULO CELSO CARDOSO BACCHI Procurador: JEFFERSON DE ARAUJO SERAFIM Detalhes do despacho: Nomeado procurador JEFFERSON DE ARAÚJO SERAFIM com poderes para representar o titular do processo perante o INPI.
870210060623 05/07/2021	Deferimento da petição Código de despacho: 270 Petição (tipo): [125.02] [DESC.] Outras petições: Apresentação de procuração Processo afetado: DI6700516-0 Requerente: PAULO CELSO CARDOSO BACCHI Procurador: JEFFERSON DE ARAUJO SERAFIM Detalhes do despacho: Nomeado procurador JEFFERSON DE ARAÚJO SERAFIM com poderes para representar o titular do processo perante o INPI.
870210060620 05/07/2021	Deferimento da petição Código de despacho: 270 Petição (tipo): [125.02] [DESC.] Outras petições: Apresentação de procuração Processo afetado: DI6700521-7 Requerente: PAULO CELSO CARDOSO BACCHI Procurador: JEFFERSON DE ARAUJO SERAFIM Detalhes do despacho: Nomeado procurador JEFFERSON DE ARAÚJO SERAFIM com poderes para representar o titular do processo perante o INPI.
870210060636 05/07/2021	Deferimento da petição Código de despacho: 270 Petição (tipo): [125.02] [DESC.] Outras petições: Apresentação de procuração Processo afetado: DI6700816-0 Requerente: PAULO CELSO CARDOSO BACCHI Procurador: JEFFERSON DE ARAUJO SERAFIM Detalhes do despacho: Nomeado procurador JEFFERSON DE ARAÚJO SERAFIM com poderes para representar o titular do processo perante o INPI.
870210060641 05/07/2021	Deferimento da petição Código de despacho: 270 Petição (tipo): [125.02] [DESC.] Outras petições: Apresentação de procuração Processo afetado: DI6701730-4 Requerente: PAULO CELSO CARDOSO BACCHI Procurador: JEFFERSON DE ARAUJO SERAFIM Detalhes do despacho: Nomeado procurador JEFFERSON DE ARAÚJO SERAFIM com poderes para representar o titular do processo perante o INPI.
870210047402 26/05/2021	Deferimento da petição Código de despacho: 270 Petição (tipo): [125.02] [DESC.] Outras petições: Apresentação de procuração Processo afetado: DI6701822-0 Requerente: SARLO BETTER EQUIPAMENTOS LTDA - EPP Procurador: DANILO ALVES Detalhes do despacho: Nomeado procurador Danilo Alves com poderes para representar o titular do processo perante o INPI.



870210047396 26/05/2021	Deferimento da petição Código de despacho: 270 Petição (tipo): [125.02] [DESC.] Outras petições: Apresentação de procuração Processo afetado: DI6701823-8 Requerente: SARLO BETTER EQUIPAMENTOS LTDA - EPP Procurador: DANILO ALVES Detalhes do despacho: Nomeado procurador Danilo Alves com poderes para representar o titular do processo perante o INPI.
870210060651 05/07/2021	Deferimento da petição Código de despacho: 270 Petição (tipo): [125.02] [DESC.] Outras petições: Apresentação de procuração Processo afetado: DI6704005-5 Requerente: PAULO CELSO CARDOSO BACCHI Procurador: JEFFERSON DE ARAUJO SERAFIM Detalhes do despacho: Nomeado procurador JEFFERSON DE ARAÚJO SERAFIM com poderes para representar o titular do processo perante o INPI.
870210060645 05/07/2021	Deferimento da petição Código de despacho: 270 Petição (tipo): [125.02] [DESC.] Outras petições: Apresentação de procuração Processo afetado: DI6704021-7 Requerente: PAULO CELSO CARDOSO BACCHI Procurador: JEFFERSON DE ARAUJO SERAFIM Detalhes do despacho: Nomeado procurador JEFFERSON DE ARAÚJO SERAFIM com poderes para representar o titular do processo perante o INPI.
870200142149 11/11/2020	Deferimento da petição Código de despacho: 270 Petição (tipo): [125.02] [DESC.] Outras petições: Apresentação de procuração Processo afetado: DI6704475-1 Requerente: GLAXOSMITHKLINE CONSUMER HEALTHCARE GMBH & CO. KG Procurador: Daniel Advogados (Alt.de Daniel & Cia) Detalhes do despacho: Nomeado procurador DANIEL ADVOGADOS com poderes para representar o titular do processo perante o INPI.
870180159344 06/12/2018	Deferimento da petição Código de despacho: 270 Petição (tipo): [125.04] [DESC.] Outras petições: Destituição de procurador Processo afetado: DI6902525-8 Requerente: SOCIÉTÉ DES PRODUITS NESTLÉ S.A. Procurador: Dannemann, Siemsen, Bigler & Ipanema Moreira Detalhes do despacho: Nomeado procurador Dannemann, Siemsen, Bigler & Ipanema Moreira com poderes para representar o titular do processo perante o INPI.
870210047807 26/05/2021	Deferimento da petição Código de despacho: 270 Petição (tipo): [125.02] [DESC.] Outras petições: Apresentação de procuração Processo afetado: DI6902747-1 Requerente: COLOR VISÃO DO BRASIL INDÚSTRIA ACRÍLICA LTDA Procurador: FG PROPRIEDADE INTELECTUAL LTDA Detalhes do despacho: Nomeado procurador FG PROPRIEDADE INTELECTUAL LTDA com poderes para representar o titular do processo perante o INPI.
870200142137 11/11/2020	Deferimento da petição Código de despacho: 270 Petição (tipo): [125.02] [DESC.] Outras petições: Apresentação de procuração Processo afetado: DI6904386-8 Requerente: GLAXOSMITHKLINE CONSUMER HEALTHCARE GMBH & CO. KG Procurador: Daniel Advogados (Alt.de Daniel & Cia) Detalhes do despacho: Nomeado procurador Daniel Advogados (Alt.de Daniel & Cia) com poderes para representar o titular do processo perante o INPI.

870200142113
11/11/2020

Deferimento da petição
Código de despacho: 270
Petição (tipo): [125.02] [DESC.] Outras petições: Apresentação de procuração
Processo afetado: DI7102899-4
Requerente: GLAXOSMITHKLINE CONSUMER HEALTHCARE GMBH & CO. KG
Procurador: Daniel Advogados (Alt.de Daniel & Cia)
Detalhes do despacho: Nomeado procurador Daniel Advogados (Alt.de Daniel & Cia) com poderes para representar o titular do processo perante o INPI.



Exame de petição: Petição de retificação (126) não atendida

Não atendidas as solicitações das petições em referência, com base nos motivos indicados abaixo:

870230096491 31/10/2023	Petição de retificação não atendida Código de despacho: 567 Petição (tipo): [126.02] Retificação por erro de publicação na RPI: em processo Processo afetado: BR302019001627-3 Requerente: MOWI ASA Procurador: Luiz Henrique Oliveira Do Amaral Detalhes do despacho: Petição não atendida uma vez que o número do documento de prioridade EM 005803996, publicado na RPI, é o número do documento de prioridade apresentado no pedido de registro. Conforme o Manual de Desenhos Industriais, item 5.2.2 subtópico "Divergência de dados", caso os dados constantes no documento de prioridade apresentado difiram daquilo que foi apresentado no formulário de depósito, prevalecem as informações do documento de prioridade.
870230034585 25/04/2023	Petição de retificação não atendida Código de despacho: 567 Petição (tipo): [126.01] [DESC.] Pedido de correção de erro por parte do INPI Processo afetado: BR302023000114-0 Requerente: MARLOS CRISTIANO PICINATTO Detalhes do despacho: Foi encaminhado comprovante de pagamento da GRU 29409232301148310, porém a GRU pra a qual foi publicado o despacho de "petição não conhecida" foi a 29409232301148530.
870240025980 25/03/2024	Petição de retificação não atendida Código de despacho: 567 Petição (tipo): [155.01] Correção de dados no processo devido à falha do interessado Processo afetado: BR302024001293-4 Requerente: ELZA TAVARES MALAVAZI Procurador: Elgem Alves de Gouvea Filho Detalhes do despacho: Petição não atendida pela perda do objeto, uma vez que o pedido de registro foi arquivado por falta de cumprimento de exigência, nos termos do § 3º do art. 106 da lei 9279/96.



Outros despachos

Concluído o exame das petições em referência, publicam-se suas decisões conforme abaixo:

870240103139
03/12/2024

Ato de prejudicar petição
Código de despacho: 699
Petição (tipo): [155.01] Correção de dados no processo devido à falha do interessado
Processo afetado: BR302023001874-3
Requerente: BLUE SEA COMERCIO LTDA
Procurador: LIA E BARBOSA SOCIEDADE DE ADVOGADOS
Detalhes do despacho: Prejudicado o exame da petição, por perda de objeto, já que a nulidade do registro foi publicada, sendo a notificação de tal ato efetuada na RPI 2827, de 13/3/2025.



Anulação de despachos

Anulação de despachos relativos a processos de registro

Anulação de despachos relativos a petições



Anulação de despachos relativos a processos de registro

Os despachos listados a seguir tiveram sua publicação anulada com base nos motivos indicados:

BR302022003882-2

Anulação de despacho (em processo)

Código de despacho: 402

Titular: REGAL BELOIT ITALY S.P.A. [IT]

Procurador: ARIBONI, FABBRI E SCHMIDT SOCIEDADE DE ADVOGADOS

Detalhes do despacho: Exigência 24/01/2025 03:25:44 11/02/2025 RPI anulada por ter sido indevida. O interessado apresentou a prioridade correspondente por meio de uma petição.



Anulação de despachos relativos a petições

Os despachos listados a seguir tiveram sua publicação anulada com base nos motivos indicados:

800230235653 20/06/2023	Anulação de despacho (em petição) Código de despacho: 403 Petição (tipo): [131.01] Renovação do registro de desenho industrial no prazo ordinário Processo afetado: BR302013003329-5 Requerente: BEIJING XIAOMI TECHNOLOGY CO., LTD. Procurador: Marcos Vinicius Azevedo Alves Detalhes do despacho: Anulado despacho de deferimento publicado na RPI 2793, por não ter havido o processamento da petição de manutenção, anterior à renovação.
-----------------------------------	--



Notificações e decisões judiciais

Notificação de procedimento judicial

Notificação de decisão judicial

Outros despachos



Notificação de procedimento judicial

301250001018	Notificação de procedimento judicial Código de despacho: 462 Petição (tipo): [protocolo interno] Notificação judicial Processo afetado: BR302017001501-8 Requerente: 25ª VARA FEDERAL DO RIO DE JANEIRO Detalhes do despacho: NOTIFICAÇÃO DE AÇÃO JUDICIAL REFERENTE AO REGISTRO INPI Nº 52402.001379/2025-11 Origem: 25ª VARA FEDERAL DO RIO DE JANEIRO Ação ordinária nº 5034997-12.2024.4.02.5101 de proposição de nulidade do registro BR302017001501-8. Autoras: TERMOLAR S.A. Réus: SANREMO S.A. e INSTITUTO NACIONAL DA PROPRIEDADE INDUSTRIAL - INPI.REGISTRO SUB JUDICE
301250001019	Notificação de procedimento judicial Código de despacho: 462 Petição (tipo): [protocolo interno] Notificação judicial Processo afetado: DI6504280-8 Requerente: 25ª VARA FEDERAL DO RIO DE JANEIRO Detalhes do despacho: NOTIFICAÇÃO DE AÇÃO JUDICIAL REFERENTE AO REGISTRO INPI Nº 52402.015204/2024-00 Origem: 25ª VARA FEDERAL DO RIO DE JANEIRO Ação ordinária nº 5071621-60.2024.4.02.5101 de proposição de nulidade do registro DI 6504280 8. Autora: CRISOLDAS COMERCIO DE FERRAGENS E FERRAMENTAS PARASOLDAS LTDA. Réus: SUMIG SOLUCOES PARA SOLDA E CORTE LTDA. e INSTITUTO NACIONAL DA PROPRIEDADE INDUSTRIAL - INPI.REGISTRO SUB JUDICE



Disponibilidade de documentos oficiais

Exigência de pagamento

Disponibilidade de certificados de registro

Disponibilidade de outros documentos oficiais

Outros despachos



Disponibilidade de outros documentos oficiais

800190439497 25/11/2019	Emissão de segunda via de certificado de registro Código de despacho: 579 Petição (tipo): [117.02] Expedição de segunda via de certificado de DI Processo afetado: BR302019000338-4 Requerente: JULIO CESAR BENIS Procurador: Claudemir Elias Calheiros
870230066276 28/07/2023	Emissão de segunda via de certificado de registro Código de despacho: 579 Petição (tipo): [126.02] Retificação por erro de publicação na RPI: em processo Processo afetado: BR302023000172-7 Requerente: LEGO A/S Procurador: Roberto Pernald Vieira de Mello
870250012875 17/02/2025	Emissão de cópia oficial de registro de desenho industrial Código de despacho: 575 Petição (tipo): [118.02] Cópia oficial para efeito de reivindicação de prioridade Processo afetado: BR302023004084-6 Requerente: TAURUS ARMAS S.A. Procurador: Ariboni, Fabbri e Schmidt Sociedade de Advogados
870250011516 12/02/2025	Emissão de cópia oficial de pedido de registro Código de despacho: 576 Petição (tipo): [118.02] Cópia oficial para efeito de reivindicação de prioridade Processo afetado: BR302024002186-0 Requerente: RODRIGO CERVINO LOPEZ Procurador: Jacques Labrunie
870250009497 05/02/2025	Emissão de cópia oficial de pedido de registro Código de despacho: 576 Petição (tipo): [118.02] Cópia oficial para efeito de reivindicação de prioridade Processo afetado: BR302024003643-4 Requerente: TEC TOY S.A. Procurador: Ariboni, Fabbri e Schmidt Sociedade de Advogados
870250014503 21/02/2025	Emissão de cópia oficial de registro de desenho industrial Código de despacho: 575 Petição (tipo): [118.02] Cópia oficial para efeito de reivindicação de prioridade Processo afetado: BR302024004211-6 Requerente: PMI SOUTH AMERICA CONSUMER GOODS LTDA. Procurador: Dannemann, Siemsen, Bigler & Ipanema Moreira
870250014507 21/02/2025	Emissão de cópia oficial de registro de desenho industrial Código de despacho: 575 Petição (tipo): [118.02] Cópia oficial para efeito de reivindicação de prioridade Processo afetado: BR302024004211-6 Requerente: PMI SOUTH AMERICA CONSUMER GOODS LTDA. Procurador: Dannemann, Siemsen, Bigler & Ipanema Moreira



870250011523
12/02/2025

Emissão de cópia oficial de pedido de registro
Código de despacho: 576
Petição (tipo): [118.02] Cópia oficial para efeito de reivindicação de prioridade
Processo afetado: BR302024004398-8
Requerente: SOLFACIL ENERGIA SOLAR TECNOLOGIA E SERVICOS FINANCEIROS LTDA
Procurador: Jacques Labrunie

870250011529
12/02/2025

Emissão de cópia oficial de pedido de registro
Código de despacho: 576
Petição (tipo): [118.02] Cópia oficial para efeito de reivindicação de prioridade
Processo afetado: BR302024004399-6
Requerente: SOLFACIL ENERGIA SOLAR TECNOLOGIA E SERVICOS FINANCEIROS LTDA
Procurador: Jacques Labrunie

870250014237
21/02/2025

Emissão de cópia oficial de pedido de registro
Código de despacho: 576
Petição (tipo): [118.02] Cópia oficial para efeito de reivindicação de prioridade
Processo afetado: BR302024005196-4
Requerente: GUSTAVO PENEDO BARBOSA DE MELO
Procurador: Vilage Marcas e Patentes Ltda

800210233970
13/07/2021

Emissão de segunda via de certificado de registro
Código de despacho: 579
Petição (tipo): [117.02] Expedição de segunda via de certificado de DI
Processo afetado: DI7005395-2
Requerente: HONDA MOTOR CO., LTD.
Procurador: Luiz Henrique Oliveira Do Amaral



Exame quanto à novidade e à originalidade

Notificação de exame quanto à novidade e à originalidade

Sobrestamento quanto à novidade e à originalidade

Indeferimento

Deferimento

Outros despachos



Indeferimento

Foram identificadas anterioridades: o registro NÃO atende ao artigo 95 da LPI. Notifica-se a emissão do parecer de mérito conforme previsto no Art. 111 da LPI. Poderá ser requerida cópia do parecer.

870210106490
18/11/2021

Exame de Novidade e Originalidade - Instauração de Nulidade Administrativa
Código de despacho: 912
Petição (tipo): [103.01] [DESC.] Pedido de exame do registro quanto à novidade e originalidade
Processo afetado: DI6901564-3
Requerente: WELLINGTON GERMANO DE QUEIROZ
Procurador: Celino Bento de Souza
Detalhes do despacho: Foram identificadas anterioridades: o registro não atende o artigo 95 da LPI.
Processo Administrativo de Nulidade instaurado de Ofício, com base no artigo 111, parágrafo único, da LPI, nos termos do parecer de exame de mérito. Anterioridade: DI 6404142-5.



Deferimento

NÃO foram identificadas anterioridades: o registro atende ao artigo 95 da LPI. Notifica-se a emissão do parecer de mérito conforme previsto no Art. 111 da LPI. Poderá ser requerida cópia do parecer.

870210026704
22/03/2021

Exame de Novidade e Originalidade - Manutenção do Registro
Código de despacho: 911
Petição (tipo): [103.01] [DESC.] Pedido de exame do registro quanto à novidade e originalidade
Processo afetado: BR302020005931-0
Requerente: PERFIL ALUMINIO DO BRASIL S.A
Procurador: Celino Bento de Souza
Detalhes do despacho: Não foram identificadas anterioridades: o registro atende o artigo 95 da LPI.



Código internacional de países e organizações

Lista dos códigos de duas letras para representação dos Países, Entidades e Organizações Intergovernamentais baseada no Padrão ST.3 recomendado pela OMPI e na ISO 3166-1.

Por ordem de sigla

AD	ANDORRA	GL	GROELÂNDIA	NU	NIUE
AE	EMIRADOS ÁRABES UNIDOS	GM	GÂMBIA	NZ	NOVA ZELÂNDIA
AF	AFEGANISTÃO	GN	GUINÉ	OM	OMÃ
AG	ANTÍGUA E BARBUDA	GP	GUADALUPE	PA	PANAMÁ
AI	ANGUILLA	GQ	GUINÉ EQUATORIAL	PB	PAÍSES BAIXOS
AL	ALBÂNIA	GR	GRÉCIA	PE	PERU
AM	ARMÊNIA	GS	GEORGIA DO SUL E ILHAS SANDWICH DO SUL	PF	POLINÉSIA FRANCESA
AN	ANTILHAS HOLANDESES	GT	GUATEMALA	PG	PAPUA NOVA GUINÉ
AO	ANGOLA	GU	GUAM	PH	FILIPINAS
AQ	ANTÁRTICA	GW	GUINÉ BISSAU	PK	PAQUISTÃO
AR	ARGENTINA	GY	GUIANA	PL	POLÓNIA
AS	SAMOA AMERICANA	HK	HONG-KONG	PM	SAINT PIERRE E MIQUELON
AT	ÁUSTRIA	HM	ILHAS HEARD E MCDONALD	PN	PITCAIRN
AU	AUSTRÁLIA	HN	HONDURAS	PR	PORTO RICO
AW	ARUBA	HR	CRÓÁCIA	PS	TERRITÓRIO OCUPADO PALESTINO
AZ	AZERBAIJÃO	HT	HAITI	PT	PORTUGAL
BA	BÓSNIA E HERZEGÓVINA	HU	HUNGRIA	PW	PALAU
BB	BARBADOS	ID	INDONÉSIA	PY	PARAGUAI
BD	BANGLADESH	IE	IRLANDA	QA	CATAR
BE	BÉLGICA	IL	ISRAEL	RE	REUNIÃO
BF	BURKINA FASO	IN	ÍNDIA	RO	ROMÊNIA
BG	BULGÁRIA	IO	TERRIT. BRITAN. OCEANO ÍNDICO	RS	SÉRBIA
BH	BAREINE	IQ	IRAQUE	RU	FEDERAÇÃO RUSSA
BI	BURUNDI	IR	IRÃ (REPÚBLICA ISLÂMICA DO)	RW	RUANDA
BJ	BENIN	IS	ISLÂNDIA	SA	ARÁBIA SAUDITA
BM	BERMUDAS	IT	ITÁLIA	SB	ILHAS SALOMÃO
BN	BRUNEI DARUSSALAM	JM	JAMAICA	SC	SEYCHELLES
BO	BOLÍVIA	JO	JORDÂNIA	SD	SUDÃO
BR	BRASIL	JP	JAPÃO	SE	SUÉCIA
BS	BAHAMAS	KE	QUÊNIA	SG	SINGAPURA
BT	BUTÃO	KG	QUIRGUISTÃO	SH	SANTA HELENA
BV	ILHA BOUVET	KH	CAMBOJA	SI	ESLOVENIA
BW	BOTSUANA	KI	KIRIBATI	SJ	SVALBARD E JAN MAYEN
BY	BELARUS	KM	COMORES	SK	ESLOVÁQUIA
BZ	BELIZE	KN	SÃO CRISTÓVÃO E NEVIS	SL	SERRA LEOA
CA	CANADÁ	KP	REPÚBLICA POPULAR DEM. DA CORÉIA	SM	SÃO MARINO
CC	ILHAS COCOS	KR	REPÚBLICA DA CORÉIA	SN	SENEGAL
CF	REPÚBLICA CENTRO AFRICANA	KW	KUWAIT	SO	SOMÁLIA
CG	CONGO	KY	ILHAS CAIMAN	SR	SURINAME
CH	SUIÇA	KZ	CAZAQUISTÃO	ST	SÃO TOMÉ E PRÍNCIPE
CI	COSTA DO MARFIM	LA	LAOS	SV	EL SALVADOR
CK	ILHAS COOK	LB	LÍBANO	SY	SÍRIA
CL	CHILE	LC	SANTA LÚCIA	SZ	SUAZILÂNDIA
CM	CAMARÕES	LI	LIECHTENSTEIN	TC	ILHAS TURKS E CAICOS
CN	CHINA	LK	SRI LANKA	TD	CHADE
CO	COLÔMBIA	LR	LIBÉRIA	TF	TERRAS AUSTRAIS FRANCESAS
CR	COSTA RICA	LS	LESOTO	TG	TOGO
CU	CUBA	LT	LITUÂNIA	TH	TAILÂNDIA
CV	CABO VERDE	LU	LUXEMBURGO	TJ	TADJIKUISTÃO
CX	ILHA NATAL	LV	LETÓNIA	TK	TOKELAU
CY	CHIPRE	LY	LÍBIA	TL	TIMOR-LESTE
CZ	REPÚBLICA TCHECA	MA	MARROCOS	TM	TURCOMENISTÃO
DE	ALEMANHA	MC	MÔNACO	TN	TUNÍSIA
DJ	DJIBUTI	MD	REPÚBLICA DA MOLDOVA	TO	TONGA
DK	DINAMARCA	MG	MADAGASCAR	TR	TURQUIA
DM	DOMINICA	MH	ILHAS MARSHALL	TT	TRINIDAD E TOBAGO
DO	REPÚBLICA DOMINICANA	MK	ANT. IUGOSLÁVIA (REP. MACEDÓNIA)	TV	TUVALU
DZ	ARGÉLIA	ML	MALI	TW	TAIWAN, PROVÍNCIA DA CHINA
EC	EQUADOR	MM	MIANMÁ	TZ	REPÚBLICA UNIDA DA TANZÂNIA
EE	ESTÓNIA	MN	MONGÓLIA	UA	UCRÂNIA
EG	EGITO	MO	MACAU	UG	UGANDA
EH	SAARA OCIDENTAL	MP	ILHAS MARIANAS DO NORTE	UM	ILHAS MENORES AFASTADAS EUA
EM	INSTITUTO DA PROPRIEDADE INTELECTUAL DA UNIÃO EUROPEIA	MQ	MARTINICA	US	ESTADOS UNIDOS
EP	ORGANIZAÇÃO EUROPÉIA DE PATENTES	MR	MAURITÂNIA	UY	URUGUAI
ER	ERITREIA	MS	MONT SERRAT	UZ	UZBEQUISTÃO
ES	ESPAÑHA	MT	MALTA	VA	VATICANO
ET	ETIÓPIA	MU	MAURÍCIO	VC	SÃO VICENTE E GRANADINAS
FI	FINLÂNDIA	MV	MALDIVAS	VE	VENEZUELA
FJ	FJI	MW	MALÁVI	VG	ILHAS VIRGENS (BRITÂNICAS)
FK	ILHAS MALVINAS	MX	MÉXICO	VI	ILHAS VIRGENS (U.S.)
FM	MICRONÉSIA (EST. DA FEDERAÇÃO)	MY	MALÁSIA	VN	VIETNÃ
FO	ILHAS FAROE	MZ	MOÇAMBIQUE	VU	VANUATU
FR	FRANÇA	NA	NAMÍBIA	WF	ILHAS WALLIS E FUTURA
GA	GABÃO	NC	NOVA CALEDÔNIA	WS	SAMOA OCIDENTAL
GB	REINO UNIDO	NE	NIGER	YE	IÊMEN
GD	GRANADA	NF	ILHA NORFALK	YT	MAYOTTE
GE	GEÓRGIA	NG	NIGÉRIA	YU	YUGOSLÁVIA
GF	GUIANA FRANCESA	NI	NICARÁGUA	ZA	ÁFRICA DO SUL
GG	CHANNEL ISLAND OF GUERNSEY	NL	HOLANDA	ZM	ZÂMBIA
GH	GANÁ	NO	NORUEGA	ZR	ZAIRE
GI	GIBRALTAR	NP	NEPAL	ZW	ZIMBÁBUE
		NR	NAURU		

