

Revista da
**Propriedade
Industrial**

Nº 2830
01 de abril de 2025

Desenho Industrial

Seção III



**REPÚBLICA FEDERATIVA DO BRASIL**

Presidente

Luiz Inácio Lula da Silva

MINISTÉRIO DO DESENVOLVIMENTO, INDÚSTRIA, COMÉRCIO E SERVIÇOS

Ministro do Desenvolvimento, Indústria, Comércio e Serviços

Geraldo José Rodrigues Alckmin Filho

INSTITUTO NACIONAL DA PROPRIEDADE INDUSTRIAL

Presidente

Júlio César Castelo Branco Reis Moreira

De conformidade com a Lei nº 5.648 de 11 de dezembro de 1970, esta é a publicação oficial do Instituto Nacional da Propriedade Industrial, órgão vinculado ao Ministério da Economia, República Federativa do Brasil, que publica todos os seus atos, despachos e decisões relativos ao sistema de propriedade industrial no Brasil, compreendendo Marcas e Patentes, bem como os referentes a contratos de Transferência de Tecnologia e assuntos correlatos, além dos que dizem respeito ao registro de programas de computador como direito autoral.

As established by Law nº 5.648 of december 11, 1970, this is the official publication of the National Institute of Industrial Property, an office under the Ministry of Economy, Federative Republic of Brazil, which publishes all its official acts, orders and decisions regarding the industrial property system in Brazil, comprising Trademarks and Patents, as well as those referring to Technology Transfer agreements and related matters, besides those regarding software registering as copyright.

D'après la Loi nº 5.648 du 11 décembre 1970, celle-ci est la publication officielle de l'Institut National de la Propriété Industrielle, un office lié au Ministère de l'Économie, République Fédérative du Brésil, qui publie tous ses actes, ordres et décisions concernant le système de la propriété industrielle au Brésil, y compris marques et brevets, aussi que ceux référents aux contrats de transfert de technologie et des sujets afférents, en outre que ceux se rapportant à l'enregistrement des programmes d'ordinateur comme droit d'auteur.

Según establece la Ley nº 5.648 de 11 diciembre 1970, esta es la publicación oficial del Instituto Nacional de la Propiedad Industrial, oficina vinculada al Ministerio de la Economía, República Federativa del Brasil, que publica todos sus actos, ordenes y decisiones referentes al sistema de propiedad industrial en Brasil, comprendiendo marcas y patentes así que los referentes a contratos de transferencia de tecnología y asuntos corelacionados, además de los referentes al registro de programas de ordenador como derecho de autor.

Laut Gezets Nr. 5.648 vom 11. dezember 1970, ist dies das Amtsblatt des Nationalen Instituts für gewerbliches Eigentum (INPI), eines Organs des Bundesministerium für Wirtschaft, der Bundesrepublik Brasilien, welches alle Amtshandlungen, Beschlüsse und Entscheidungen über gewerbliches Eigentum in Brasilien, einschliesslich Warenzeichen und Patente, ebenso wie auch Übertragungsverträge von Technologie und Computerprogramme als Urheberrecht veröffentlicht.

Endereços, telefones e horários de atendimento da Sede, Divisões Regionais e Representações podem ser obtidos em:

www.inpi.gov.br



Índice Geral

PEDIDOS DE REGISTRO DE DESENHO INDUSTRIAL EM ANDAMENTO	4
Notificação de depósito	5
Notificação de depósito - pedido em sigilo.....	17
Exame técnico: Exigência	18
Exame técnico em designação: Exigência.....	33
Exame técnico: Indeferimento.....	36
Perda de Prioridade Unionista	37
PEDIDOS DE REGISTRO DE DESENHO INDUSTRIAL CONSIDERADOS INEXISTENTES	38
Em vista da divisão fora do prazo ou não solicitada	39
PEDIDOS DE REGISTRO DE DESENHO INDUSTRIAL DEFINITIVAMENTE ARQUIVADOS	40
Por falta de resposta à exigência técnica	41
DESISTÊNCIAS EM PEDIDO DE REGISTRO DE DESENHO INDUSTRIAL	42
Exame de petição: Deferimento	43
CONCESSÕES DE REGISTROS DE DESENHO INDUSTRIAL	44
Registro de desenho industrial concedido	45
Concessão em designação	106
MANUTENÇÕES E RENOVAÇÕES DE REGISTROS DE DESENHO INDUSTRIAL	144
Registro de desenho industrial renovado.....	145
Anotação de manutenção de registro	159
Outros despachos - Renovação.....	171
Outros despachos – Manutenção	172
ANOTAÇÕES DE TRANSFERÊNCIA DE TITULARIDADE	173
Exame de petição: Deferimento	174
OUTRAS PETIÇÕES	177
Exigência de pagamento	178
Exame de petição: Indeferimento.....	180
Exame de petição: Deferimento	181
Exame de petição: Petição de retificação (126) atendida.....	187
Outros despachos	189
ANULAÇÃO DE DESPACHOS	190
Anulação de despachos relativos a processos de registro	191
Anulação de despachos relativos a petições	192
NOTIFICAÇÕES E DECISÕES JUDICIAIS	193
Notificação de procedimento judicial	194
Notificação de decisão judicial	195
DISPONIBILIDADE DE DOCUMENTOS OFICIAIS	196
Disponibilidade de outros documentos oficiais	197
CÓDIGO INTERNACIONAL DE PAÍSES E ORGANIZAÇÕES	199



Pedidos de registro de desenho industrial em andamento

Exigência de pagamento
Exigência formal
Notificação de depósito
Notificação de designação
Notificação de depósito – pedido em sigilo
Exame técnico: Exigência
Exame técnico em designação: Exigência
Exame técnico: Sobrestamento
Exame técnico em designação: Sobrestamento
Exame técnico: Indeferimento
Exame técnico em designação: Indeferimento
Perda de Prioridade Unionista
Perda de Prioridade Unionista – pedidos em designação



Notificação de depósito

Notificam-se os pedidos de registro de desenho industrial listados a seguir. Os pedidos cumprem as condições de admissibilidade previstas na LPI e seguem para a etapa de exame técnico. Este despacho não gera direito à fotocópia por parte de terceiros.

Para esclarecer outras dúvidas e conhecer, em detalhe, o processamento de pedidos de registro de desenho industrial e outras petições, não deixe de consultar o Manual de Desenho Industrial (<http://manualdedi.inpi.gov.br/projects/manual-de-desenho-industrial/wiki>).

BR302024006391-1 Notificação do depósito (exame formal concluído)
Código de despacho: 860
Data de depósito: 21/11/2024
Titular: NINGBO LUKAI ELECTRIC APPLIANCE CO., LTD [CN]
Procurador: LAWI SERVIÇOS PARA STARTUPS LTDA

BR302024006576-0 Notificação do depósito (exame formal concluído)
Código de despacho: 860
Data de depósito: 29/11/2024
Titular: HOYA MEDICAL SINGAPORE PTE. LTD. [SG]
Procurador: angela cristina pinheiro palmer

BR302024006577-9 Notificação do depósito (exame formal concluído)
Código de despacho: 860
Data de depósito: 29/11/2024
Titular: HOYA MEDICAL SINGAPORE PTE. LTD. [SG]
Procurador: angela cristina pinheiro palmer

BR302025001193-0 Notificação do depósito (exame formal concluído)
Código de despacho: 860
Data de depósito: 07/03/2025
Titular: HUAWEI TECHNOLOGIES CO., LTD. [CN]
Procurador: Clarke, Modet Propriedade Intelectual Ltda.

BR302025001194-9 Notificação do depósito (exame formal concluído)
Código de despacho: 860
Data de depósito: 07/03/2025
Titular: HUAWEI TECHNOLOGIES CO., LTD. [CN]
Procurador: Clarke, Modet Propriedade Intelectual Ltda.

BR302025001195-7 Notificação do depósito (exame formal concluído)
Código de despacho: 860
Data de depósito: 07/03/2025
Titular: HUAWEI TECHNOLOGIES CO., LTD. [CN]
Procurador: Clarke, Modet Propriedade Intelectual Ltda.

BR302025001196-5 Notificação do depósito (exame formal concluído)
Código de despacho: 860
Data de depósito: 07/03/2025
Titular: BRENO JOSE DA SILVA BATISTA [BR/SP]
Procurador: Beatriz Da Silva Negri



BR302025001197-3	Notificação do depósito (exame formal concluído) Código de despacho: 860 Data de depósito: 07/03/2025 Titular: HUAWEI TECHNOLOGIES CO., LTD. [CN] Procurador: Clarke, Modet Propriedade Intelectual Ltda.
BR302025001198-1	Notificação do depósito (exame formal concluído) Código de despacho: 860 Data de depósito: 07/03/2025 Titular: HUAWEI TECHNOLOGIES CO., LTD. [CN] Procurador: Clarke, Modet Propriedade Intelectual Ltda.
BR302025001199-0	Notificação do depósito (exame formal concluído) Código de despacho: 860 Data de depósito: 07/03/2025 Titular: HUAWEI TECHNOLOGIES CO., LTD. [CN] Procurador: Clarke, Modet Propriedade Intelectual Ltda.
BR302025001200-7	Notificação do depósito (exame formal concluído) Código de despacho: 860 Data de depósito: 07/03/2025 Titular: HUAWEI TECHNOLOGIES CO., LTD. [CN] Procurador: Clarke, Modet Propriedade Intelectual Ltda.
BR302025001201-5	Notificação do depósito (exame formal concluído) Código de despacho: 860 Data de depósito: 07/03/2025 Titular: HUAWEI TECHNOLOGIES CO., LTD. [CN] Procurador: Clarke, Modet Propriedade Intelectual Ltda.
BR302025001202-3	Notificação do depósito (exame formal concluído) Código de despacho: 860 Data de depósito: 07/03/2025 Titular: FABIANO FRANCISCO DE ALMEIDA [BR/GO] Procurador: ABM Assessoria Brasileira de Marcas Ltda.
BR302025001203-1	Notificação do depósito (exame formal concluído) Código de despacho: 860 Data de depósito: 07/03/2025 Titular: CABOFIX INDÚSTRIA E COMÉRCIO DE ARTEFATOS PLÁSTICOS LTDA - EPP [BR/SP] Procurador: Sul América Marcas e Patentes Ltda.
BR302025001204-0	Notificação do depósito (exame formal concluído) Código de despacho: 860 Data de depósito: 07/03/2025 Titular: ELC MANAGEMENT LLC [US] Procurador: Dannemann, Siemsen, Bigler & Ipanema Moreira
BR302025001205-8	Notificação do depósito (exame formal concluído) Código de despacho: 860 Data de depósito: 07/03/2025 Titular: ELC MANAGEMENT LLC [US] Procurador: Dannemann, Siemsen, Bigler & Ipanema Moreira
BR302025001206-6	Notificação do depósito (exame formal concluído) Código de despacho: 860 Data de depósito: 07/03/2025 Titular: ELC MANAGEMENT LLC [US] Procurador: Dannemann, Siemsen, Bigler & Ipanema Moreira
BR302025001207-4	Notificação do depósito (exame formal concluído) Código de despacho: 860 Data de depósito: 07/03/2025 Titular: ELC MANAGEMENT LLC [US] Procurador: Dannemann, Siemsen, Bigler & Ipanema Moreira

BR302025001208-2 Notificação do depósito (exame formal concluído)
Código de despacho: 860
Data de depósito: 07/03/2025
Titular: ELC MANAGEMENT LLC [US]
Procurador: Dannemann, Siemsen, Bigler & Ipanema Moreira

BR302025001209-0 Notificação do depósito (exame formal concluído)
Código de despacho: 860
Data de depósito: 07/03/2025
Titular: ELC MANAGEMENT LLC [US]
Procurador: Dannemann, Siemsen, Bigler & Ipanema Moreira

BR302025001210-4 Notificação do depósito (exame formal concluído)
Código de despacho: 860
Data de depósito: 07/03/2025
Titular: ELC MANAGEMENT LLC [US]
Procurador: Dannemann, Siemsen, Bigler & Ipanema Moreira

BR302025001211-2 Notificação do depósito (exame formal concluído)
Código de despacho: 860
Data de depósito: 07/03/2025
Titular: ELC MANAGEMENT LLC [US]
Procurador: Dannemann, Siemsen, Bigler & Ipanema Moreira

BR302025001212-0 Notificação do depósito (exame formal concluído)
Código de despacho: 860
Data de depósito: 07/03/2025
Titular: ELC MANAGEMENT LLC [US]
Procurador: Dannemann, Siemsen, Bigler & Ipanema Moreira

BR302025001213-9 Notificação do depósito (exame formal concluído)
Código de despacho: 860
Data de depósito: 07/03/2025
Titular: ELC MANAGEMENT LLC [US]
Procurador: Dannemann, Siemsen, Bigler & Ipanema Moreira

BR302025001214-7 Notificação do depósito (exame formal concluído)
Código de despacho: 860
Data de depósito: 07/03/2025
Titular: ELC MANAGEMENT LLC [US]
Procurador: Dannemann, Siemsen, Bigler & Ipanema Moreira

BR302025001215-5 Notificação do depósito (exame formal concluído)
Código de despacho: 860
Data de depósito: 07/03/2025
Titular: ELC MANAGEMENT LLC [US]
Procurador: Dannemann, Siemsen, Bigler & Ipanema Moreira

BR302025001216-3 Notificação do depósito (exame formal concluído)
Código de despacho: 860
Data de depósito: 07/03/2025
Titular: DOCOL INDÚSTRIA E COMÉRCIO LTDA. [BR/SC]
Procurador: Vilage Marcas e Patentes Ltda

BR302025001217-1 Notificação do depósito (exame formal concluído)
Código de despacho: 860
Data de depósito: 07/03/2025
Titular: HUAWEI TECHNOLOGIES CO., LTD. [CN]
Procurador: Clarke, Modet Propriedade Intelectual Ltda.

BR302025001218-0 Notificação do depósito (exame formal concluído)
Código de despacho: 860
Data de depósito: 07/03/2025
Titular: HUAWEI TECHNOLOGIES CO., LTD. [CN]
Procurador: Clarke, Modet Propriedade Intelectual Ltda.



BR302025001219-8	Notificação do depósito (exame formal concluído) Código de despacho: 860 Data de depósito: 07/03/2025 Titular: HUAWEI TECHNOLOGIES CO., LTD. [CN] Procurador: Clarke, Modet Propriedade Intelectual Ltda.
BR302025001220-1	Notificação do depósito (exame formal concluído) Código de despacho: 860 Data de depósito: 07/03/2025 Titular: HUAWEI TECHNOLOGIES CO., LTD. [CN] Procurador: Clarke, Modet Propriedade Intelectual Ltda.
BR302025001221-0	Notificação do depósito (exame formal concluído) Código de despacho: 860 Data de depósito: 07/03/2025 Titular: SCALENO CALÇADOS LTDA [BR/MG] Procurador: DAIMOND MARCAS E PATENTES LTDA
BR302025001222-8	Notificação do depósito (exame formal concluído) Código de despacho: 860 Data de depósito: 07/03/2025 Titular: SCALENO CALÇADOS LTDA [BR/MG] Procurador: DAIMOND MARCAS E PATENTES LTDA
BR302025001223-6	Notificação do depósito (exame formal concluído) Código de despacho: 860 Data de depósito: 07/03/2025 Titular: HUAWEI TECHNOLOGIES CO., LTD. [CN] Procurador: Clarke, Modet Propriedade Intelectual Ltda.
BR302025001224-4	Notificação do depósito (exame formal concluído) Código de despacho: 860 Data de depósito: 07/03/2025 Titular: DOCOL INDÚSTRIA E COMÉRCIO LTDA. [BR/SC] Procurador: Vilage Marcas e Patentes Ltda
BR302025001225-2	Notificação do depósito (exame formal concluído) Código de despacho: 860 Data de depósito: 07/03/2025 Titular: HUAWEI TECHNOLOGIES CO., LTD. [CN] Procurador: Clarke, Modet Propriedade Intelectual Ltda.
BR302025001226-0	Notificação do depósito (exame formal concluído) Código de despacho: 860 Data de depósito: 07/03/2025 Titular: DOCOL INDÚSTRIA E COMÉRCIO LTDA. [BR/SC] Procurador: Vilage Marcas e Patentes Ltda
BR302025001227-9	Notificação do depósito (exame formal concluído) Código de despacho: 860 Data de depósito: 07/03/2025 Titular: HUAWEI TECHNOLOGIES CO., LTD. [CN] Procurador: Clarke, Modet Propriedade Intelectual Ltda.
BR302025001228-7	Notificação do depósito (exame formal concluído) Código de despacho: 860 Data de depósito: 07/03/2025 Titular: HUAWEI TECHNOLOGIES CO., LTD. [CN] Procurador: Clarke, Modet Propriedade Intelectual Ltda.
BR302025001229-5	Notificação do depósito (exame formal concluído) Código de despacho: 860 Data de depósito: 07/03/2025 Titular: DOCOL INDÚSTRIA E COMÉRCIO LTDA. [BR/SC] Procurador: Vilage Marcas e Patentes Ltda



BR302025001230-9	Notificação do depósito (exame formal concluído) Código de despacho: 860 Data de depósito: 07/03/2025 Titular: HUAWEI TECHNOLOGIES CO., LTD. [CN] Procurador: Clarke, Modet Propriedade Intelectual Ltda.
BR302025001231-7	Notificação do depósito (exame formal concluído) Código de despacho: 860 Data de depósito: 07/03/2025 Titular: HUAWEI TECHNOLOGIES CO., LTD. [CN] Procurador: Clarke, Modet Propriedade Intelectual Ltda.
BR302025001234-1	Notificação do depósito (exame formal concluído) Código de despacho: 860 Data de depósito: 07/03/2025 Titular: COMPAGNIE GENERALE DES ETABLISSEMENTS MICHELIN [FR] Procurador: Guerra Advogados Associados
BR302025001235-0	Notificação do depósito (exame formal concluído) Código de despacho: 860 Data de depósito: 07/03/2025 Titular: ERICO DE CARVALHO FERREIRA [BR/CE] Procurador: WETTOR - BUREAU DE APOIO EMPRESARIAL LTDA
BR302025001236-8	Notificação do depósito (exame formal concluído) Código de despacho: 860 Data de depósito: 07/03/2025 Titular: BRENDON DANIEL DO NASCIMENTO TELES [BR/GO]
BR302025001238-4	Notificação do depósito (exame formal concluído) Código de despacho: 860 Data de depósito: 07/03/2025 Titular: CAROLINA GARBIN TAVARES 74781650015 [BR/RJ]
BR302025001239-2	Notificação do depósito (exame formal concluído) Código de despacho: 860 Data de depósito: 07/03/2025 Titular: LEPRI PRODUTOS CERÂMICOS LTDA. [BR/SP] Procurador: CEDRIC ANDRE SIKANDAR
BR302025001240-6	Notificação do depósito (exame formal concluído) Código de despacho: 860 Data de depósito: 07/03/2025 Titular: CAROLINA GARBIN TAVARES 74781650015 [BR/RJ]
BR302025001241-4	Notificação do depósito (exame formal concluído) Código de despacho: 860 Data de depósito: 07/03/2025 Titular: CAROLINA GARBIN TAVARES 74781650015 [BR/RJ]
BR302025001242-2	Notificação do depósito (exame formal concluído) Código de despacho: 860 Data de depósito: 07/03/2025 Titular: CAROLINA GARBIN TAVARES 74781650015 [BR/RJ]
BR302025001243-0	Notificação do depósito (exame formal concluído) Código de despacho: 860 Data de depósito: 07/03/2025 Titular: CAROLINA GARBIN TAVARES 74781650015 [BR/RJ]
BR302025001244-9	Notificação do depósito (exame formal concluído) Código de despacho: 860 Data de depósito: 07/03/2025 Titular: CAROLINA GARBIN TAVARES 74781650015 [BR/RJ]
BR302025001245-7	Notificação do depósito (exame formal concluído) Código de despacho: 860 Data de depósito: 07/03/2025 Titular: CAROLINA GARBIN TAVARES 74781650015 [BR/RJ]



BR302025001246-5	Notificação do depósito (exame formal concluído) Código de despacho: 860 Data de depósito: 07/03/2025 Titular: CAROLINA GARBIN TAVARES 74781650015 [BR/RJ]
BR302025001247-3	Notificação do depósito (exame formal concluído) Código de despacho: 860 Data de depósito: 07/03/2025 Titular: CAROLINA GARBIN TAVARES 74781650015 [BR/RJ]
BR302025001248-1	Notificação do depósito (exame formal concluído) Código de despacho: 860 Data de depósito: 08/03/2025 Titular: COXILHA AGRICOLA LTDA [BR/RS] Procurador: Clair Antonio Leusin
BR302025001249-0	Notificação do depósito (exame formal concluído) Código de despacho: 860 Data de depósito: 08/03/2025 Titular: GRUPO MVD IND E COM LTDA [BR/MG]
BR302025001250-3	Notificação do depósito (exame formal concluído) Código de despacho: 860 Data de depósito: 08/03/2025 Titular: CARLA PATRICIA DE SOUZA CAVALARI [BR/PR]
BR302025001253-8	Notificação do depósito (exame formal concluído) Código de despacho: 860 Data de depósito: 10/03/2025 Titular: LUCAS BROVINI [BR/PR]
BR302025001254-6	Notificação do depósito (exame formal concluído) Código de despacho: 860 Data de depósito: 10/03/2025 Titular: REOBOTE INDUSTRIA E COMERCIO DE ITENS UTEIS LTDA [BR/MG] Procurador: Lancaster Marcas e Patentes Gestão de Ativos Ltda
BR302025001255-4	Notificação do depósito (exame formal concluído) Código de despacho: 860 Data de depósito: 10/03/2025 Titular: RAFAEL FRANCISCO DE LIMA [BR/SP] Procurador: Eduarda Colla
BR302025001256-2	Notificação do depósito (exame formal concluído) Código de despacho: 860 Data de depósito: 10/03/2025 Titular: DANIEL FRANZERI [BR/SP]
BR302025001258-9	Notificação do depósito (exame formal concluído) Código de despacho: 860 Data de depósito: 10/03/2025 Titular: CLÍNICA DE PSICOLOGIA AMA LTDA [BR/MT] Procurador: DIREÇÃO MARCAS E PATENTES LTDA
BR302025001259-7	Notificação do depósito (exame formal concluído) Código de despacho: 860 Data de depósito: 10/03/2025 Titular: ROGÉRIO VOLANTE [BR/SP] Procurador: BEERRE ASSESSORIA EMPRESARIAL LTDA
BR302025001260-0	Notificação do depósito (exame formal concluído) Código de despacho: 860 Data de depósito: 10/03/2025 Titular: BRUNO MARCELLO DE OLIVEIRA LIMA [BR/SP] Procurador: DIREÇÃO MARCAS E PATENTES LTDA



BR302025001261-9	Notificação do depósito (exame formal concluído) Código de despacho: 860 Data de depósito: 10/03/2025 Titular: ONILDO ALVES FEITOSA [BR/PI]
BR302025001262-7	Notificação do depósito (exame formal concluído) Código de despacho: 860 Data de depósito: 10/03/2025 Titular: JULIANA MELO DA ROCHA [BR/ES] Procurador: DIREÇÃO MARCAS E PATENTES LTDA
BR302025001263-5	Notificação do depósito (exame formal concluído) Código de despacho: 860 Data de depósito: 10/03/2025 Titular: E D L MARCAS E PATENTES LTDA [BR/PR]
BR302025001264-3	Notificação do depósito (exame formal concluído) Código de despacho: 860 Data de depósito: 10/03/2025 Titular: GUILHERME VITURINO [BR/SP] Procurador: Vilage Marcas e Patentes Ltda
BR302025001265-1	Notificação do depósito (exame formal concluído) Código de despacho: 860 Data de depósito: 10/03/2025 Titular: HERIT COMERCIO DE CALCADOS LTDA [BR/RJ] Procurador: DI BLASI, PARENTE & ADVOGADOS ASSOCIADOS
BR302025001268-6	Notificação do depósito (exame formal concluído) Código de despacho: 860 Data de depósito: 10/03/2025 Titular: FLÁVIO APARECIDO PERES [BR/SP] Procurador: Vilage Marcas e Patentes Ltda
BR302025001269-4	Notificação do depósito (exame formal concluído) Código de despacho: 860 Data de depósito: 10/03/2025 Titular: STAM METALÚRGICA LTDA [BR/RJ] Procurador: Rosangela Antunes Gomes Brendler
BR302025001270-8	Notificação do depósito (exame formal concluído) Código de despacho: 860 Data de depósito: 10/03/2025 Titular: FUNDAÇÃO EDUCACIONAL JAYME DE ALTAVILA - FEJAL [BR/AL]
BR302025001271-6	Notificação do depósito (exame formal concluído) Código de despacho: 860 Data de depósito: 10/03/2025 Titular: ADVANCED DRAINAGE SYSTEMS, INC. [US] Procurador: Dannemann, Siemsen, Bigler & Ipanema Moreira
BR302025001272-4	Notificação do depósito (exame formal concluído) Código de despacho: 860 Data de depósito: 10/03/2025 Titular: MÁRCIO XAVIER GONTIJO JÚNIOR [BR/MG] Procurador: Ronaldo Franklin de Sousa
BR302025001273-2	Notificação do depósito (exame formal concluído) Código de despacho: 860 Data de depósito: 10/03/2025 Titular: MANIA BRAND LTDA [BR/SP]
BR302025001274-0	Notificação do depósito (exame formal concluído) Código de despacho: 860 Data de depósito: 10/03/2025 Titular: LUMENSBRASIL SOLUCOES EM MATERIAIS PARA ILUMINACAO PUBLICA LTDA [BR/RS] Procurador: ACDR ASSESSORIA E CONSULTORIA EMPRESARIAL LTDA



BR302025001275-9	Notificação do depósito (exame formal concluído) Código de despacho: 860 Data de depósito: 10/03/2025 Titular: FAAC S.P.A [IT] Procurador: Dannemann, Siemsen, Bigler & Ipanema Moreira
BR302025001276-7	Notificação do depósito (exame formal concluído) Código de despacho: 860 Data de depósito: 10/03/2025 Titular: NEW JOIAS INDUSTRIA E COMERCIO DE BIJUTERIAS LTDA [BR/SP] Procurador: Pezzuol & Associados Marcas e Patentes Ltda.
BR302025001277-5	Notificação do depósito (exame formal concluído) Código de despacho: 860 Data de depósito: 10/03/2025 Titular: FAAC S.P.A [IT] Procurador: Dannemann, Siemsen, Bigler & Ipanema Moreira
BR302025001278-3	Notificação do depósito (exame formal concluído) Código de despacho: 860 Data de depósito: 10/03/2025 Titular: ADVANCED DRAINAGE SYSTEMS, INC. [US] Procurador: Dannemann, Siemsen, Bigler & Ipanema Moreira
BR302025001279-1	Notificação do depósito (exame formal concluído) Código de despacho: 860 Data de depósito: 10/03/2025 Titular: ENGECAN SOLUCOES LTDA [BR/PA]
BR302025001284-8	Notificação do depósito (exame formal concluído) Código de despacho: 860 Data de depósito: 10/03/2025 Titular: HUAWEI TECHNOLOGIES CO., LTD. [CN] Procurador: Licks Advogados
BR302025001285-6	Notificação do depósito (exame formal concluído) Código de despacho: 860 Data de depósito: 10/03/2025 Titular: I.N.W. SOLUÇÕES INDUSTRIA DE MÁQUINAS E EQUIPAMENTOS AGRÍCOLAS E RODOVIÁRIOS LTDA [BR/RS] Procurador: Marca Brazil Marcas e Patentes Ltda
BR302025001286-4	Notificação do depósito (exame formal concluído) Código de despacho: 860 Data de depósito: 10/03/2025 Titular: ORLANDO PINHEIRO DE CAMPOS [BR/SP] Procurador: Beatriz Da Silva Negri
BR302025001287-2	Notificação do depósito (exame formal concluído) Código de despacho: 860 Data de depósito: 10/03/2025 Titular: ORLANDO PINHEIRO DE CAMPOS [BR/SP] Procurador: Beatriz Da Silva Negri
BR302025001288-0	Notificação do depósito (exame formal concluído) Código de despacho: 860 Data de depósito: 10/03/2025 Titular: LEONARDO RODRIGUES [BR/SP] Procurador: RESOLVA CONOSCO ASSESSORIA - EIRELI - ME
BR302025001289-9	Notificação do depósito (exame formal concluído) Código de despacho: 860 Data de depósito: 10/03/2025 Titular: ORLANDO PINHEIRO DE CAMPOS [BR/SP] Procurador: Beatriz Da Silva Negri

BR302025001290-2	Notificação do depósito (exame formal concluído) Código de despacho: 860 Data de depósito: 10/03/2025 Titular: ORLANDO PINHEIRO DE CAMPOS [BR/SP] Procurador: Beatriz Da Silva Negri
BR302025001291-0	Notificação do depósito (exame formal concluído) Código de despacho: 860 Data de depósito: 10/03/2025 Titular: LEONARDO RODRIGUES [BR/SP] Procurador: RESOLVA CONOSCO ASSESSORIA - EIRELI - ME
BR302025001292-9	Notificação do depósito (exame formal concluído) Código de despacho: 860 Data de depósito: 10/03/2025 Titular: LEONARDO RODRIGUES [BR/SP] Procurador: RESOLVA CONOSCO ASSESSORIA - EIRELI - ME
BR302025001293-7	Notificação do depósito (exame formal concluído) Código de despacho: 860 Data de depósito: 11/03/2025 Titular: XTREME BRASIL INVENÇÕES LTDA. - EPP [BR/RS] Procurador: Paulo Afonso Pereira
BR302025001294-5	Notificação do depósito (exame formal concluído) Código de despacho: 860 Data de depósito: 11/03/2025 Titular: YE QIAOJING [BR/SP] Procurador: Sandra Santos
BR302025001295-3	Notificação do depósito (exame formal concluído) Código de despacho: 860 Data de depósito: 11/03/2025 Titular: UNIVERSIDADE FEDERAL DO RIO DE JANEIRO [BR/RJ]
BR302025001296-1	Notificação do depósito (exame formal concluído) Código de despacho: 860 Data de depósito: 11/03/2025 Titular: CAMILA DE MELO ARAÚJO [BR/SP]
BR302025001297-0	Notificação do depósito (exame formal concluído) Código de despacho: 860 Data de depósito: 11/03/2025 Titular: CAMILA DE MELO ARAÚJO [BR/SP]
BR302025001298-8	Notificação do depósito (exame formal concluído) Código de despacho: 860 Data de depósito: 11/03/2025 Titular: GANZER SUPORTES LTDA [BR/RS]
BR302025001299-6	Notificação do depósito (exame formal concluído) Código de despacho: 860 Data de depósito: 11/03/2025 Titular: CLICS, LLC [US] Procurador: Clarke, Modet Propriedade Intelectual Ltda.
BR302025001300-3	Notificação do depósito (exame formal concluído) Código de despacho: 860 Data de depósito: 11/03/2025 Titular: EDSON NOSSA JUNIOR [BR/SP] Procurador: Vilage Marcas e Patentes Ltda
BR302025001301-1	Notificação do depósito (exame formal concluído) Código de despacho: 860 Data de depósito: 11/03/2025 Titular: DECATHLON SE [FR] Procurador: Montaury Pimenta, Machado & Vieira de Mello Advogados



BR302025001302-0	Notificação do depósito (exame formal concluído) Código de despacho: 860 Data de depósito: 11/03/2025 Titular: DECATHLON SE [FR] Procurador: Montauray Pimenta, Machado & Vieira de Mello Advogados
BR302025001303-8	Notificação do depósito (exame formal concluído) Código de despacho: 860 Data de depósito: 11/03/2025 Titular: DECATHLON SE [FR] Procurador: Montauray Pimenta, Machado & Vieira de Mello Advogados
BR302025001304-6	Notificação do depósito (exame formal concluído) Código de despacho: 860 Data de depósito: 11/03/2025 Titular: CLEBER LUIS DA RÉ [BR/RS] Procurador: STOCK MARCAS E PATENTES LTDA - ME
BR302025001305-4	Notificação do depósito (exame formal concluído) Código de despacho: 860 Data de depósito: 11/03/2025 Titular: CLEBER LUIS DA RÉ [BR/RS] Procurador: STOCK MARCAS E PATENTES LTDA - ME
BR302025001306-2	Notificação do depósito (exame formal concluído) Código de despacho: 860 Data de depósito: 11/03/2025 Titular: APPLE INC. [US] Procurador: KASZNAR LEONARDOS PROPRIEDADE INTELECTUAL
BR302025001307-0	Notificação do depósito (exame formal concluído) Código de despacho: 860 Data de depósito: 11/03/2025 Titular: DEERE & COMPANY [US] Procurador: KASZNAR LEONARDOS PROPRIEDADE INTELECTUAL
BR302025001308-9	Notificação do depósito (exame formal concluído) Código de despacho: 860 Data de depósito: 11/03/2025 Titular: DIVIAVES EQUIPAMENTOS PARA AVIÁRIOS LTDA [BR/PR] Procurador: Rômulo Mingotti
BR302025001309-7	Notificação do depósito (exame formal concluído) Código de despacho: 860 Data de depósito: 11/03/2025 Titular: DIVIAVES EQUIPAMENTOS PARA AVIÁRIOS LTDA [BR/PR] Procurador: Rômulo Mingotti
BR302025001310-0	Notificação do depósito (exame formal concluído) Código de despacho: 860 Data de depósito: 11/03/2025 Titular: MBOOM IMPORTACAO, EXPORTACAO, COMERCIO E DISTRIBUIDORA DE COSMETICOS LTDA [BR/SP] Procurador: CASSIO NOGUEIRA GARCIA MOSSE
BR302025001311-9	Notificação do depósito (exame formal concluído) Código de despacho: 860 Data de depósito: 11/03/2025 Titular: LOKA SENSAÇÃO ARTIGOS ALIMENTÍCIOS LTDA ME [BR/SP]
BR302025001312-7	Notificação do depósito (exame formal concluído) Código de despacho: 860 Data de depósito: 11/03/2025 Titular: MBOOM IMPORTACAO, EXPORTACAO, COMERCIO E DISTRIBUIDORA DE COSMETICOS LTDA [BR/SP] Procurador: CASSIO NOGUEIRA GARCIA MOSSE



BR302025001313-5	Notificação do depósito (exame formal concluído) Código de despacho: 860 Data de depósito: 11/03/2025 Titular: JOAO CARLOS DA SILVA [BR/PE] Procurador: João Carlos da Silva
BR302025001314-3	Notificação do depósito (exame formal concluído) Código de despacho: 860 Data de depósito: 11/03/2025 Titular: FELIPE ZORZETO BITTENCOURT [BR/DF] Procurador: Iago Farias Lora
BR302025001315-1	Notificação do depósito (exame formal concluído) Código de despacho: 860 Data de depósito: 12/03/2025 Titular: ITENS COMERCIO DE ARTIGOS DE DECORAÇÃO EIRELI [BR/SP]
BR302025001316-0	Notificação do depósito (exame formal concluído) Código de despacho: 860 Data de depósito: 12/03/2025 Titular: MATEUS BARBOSA DERZE DE PAIVA [BR/RJ] Procurador: LEÃO PROPRIEDADE INTELECTUAL
BR302025001317-8	Notificação do depósito (exame formal concluído) Código de despacho: 860 Data de depósito: 12/03/2025 Titular: RICARDO LUIZ DE BARROS MARTINS [BR/SP] Procurador: CONSOLIDE ASSESSORIA EMPRESARIAL ONLINE LTDA
BR302025001318-6	Notificação do depósito (exame formal concluído) Código de despacho: 860 Data de depósito: 12/03/2025 Titular: JMF INDUSTRIA DE CALCADOS PRIMOS LTDA [BR/MG] Procurador: DAIMOND MARCAS E PATENTES LTDA
BR302025001319-4	Notificação do depósito (exame formal concluído) Código de despacho: 860 Data de depósito: 12/03/2025 Titular: A. GRINGS S.A. [BR/RS] Procurador: Gruenbaum, Possinhas & Teixeira Ltda.
BR302025001321-6	Notificação do depósito (exame formal concluído) Código de despacho: 860 Data de depósito: 12/03/2025 Titular: GABRIEL TECNOLOGIA LTDA [BR/SP] Procurador: Lucas Ayres de Camargo Colferai
BR302025001322-4	Notificação do depósito (exame formal concluído) Código de despacho: 860 Data de depósito: 12/03/2025 Titular: STRASSE AUTOMÓVEIS E ESTALEIRO LTDA [BR/SP] Procurador: Rogério Brunner
BR302025001323-2	Notificação do depósito (exame formal concluído) Código de despacho: 860 Data de depósito: 12/03/2025 Titular: HUIJUAN LIAO [CN] Procurador: LAWI SERVIÇOS PARA STARTUPS LTDA
BR302025001324-0	Notificação do depósito (exame formal concluído) Código de despacho: 860 Data de depósito: 12/03/2025 Titular: AZZAS 2154 S.A [BR/MG] Procurador: Baril & Advogados Associados



BR322024006079-6

Notificação do depósito (exame formal concluído)

Código de despacho: 860

Data de depósito: 20/02/2024

Titular: NEXTRACKER LLC [US]

Procurador: KASZNAR LEONARDOS PROPRIEDADE INTELECTUAL



Notificação de depósito - pedido em sigilo

Notificam-se os pedidos de registro de desenho industrial listados a seguir. Os pedidos cumprem as condições de admissibilidade previstas na LPI e seguirão para a etapa de exame técnico, após a observação do prazo de sigilo. Este despacho não gera direito a fotocópia por parte de terceiros.

Tendo sido requerido o sigilo, na forma do art. 106 § 1º da LPI, o processamento do pedido será suspenso pelo prazo de 180 (cento e oitenta) dias. O depositante poderá solicitar a retirada do pedido, dentro do prazo de 90 (noventa) dias, contados da data do depósito. A retirada do pedido, sem que o mesmo tenha produzido qualquer efeito, dará prioridade ao depósito imediatamente posterior.

Caso seja de interesse a retirada do pedido:

1. Acesse o e-DI no site do INPI (www.inpi.gov.br);
2. Emita uma Guia de Recolhimento da União (GRU) para o serviço "retirada de pedido em sigilo" (código 159);
3. Preencha e envie o formulário eletrônico correspondente à opção indicada na emissão da GRU, acompanhado dos esclarecimentos, argumentos, provas ou documentos apropriados.

Para esclarecer outras dúvidas e conhecer, em detalhe, o processamento de pedidos de registro de desenho industrial e outras petições, não deixe de consultar o Manual de Desenho Industrial <http://manualdedi.inpi.gov.br/projects/manual-de-desenho-industrial/wiki>.

BR302025001232-5

Notificação do depósito com requerimento de sigilo (exame formal concluído)

Código de despacho: 009

Data de depósito: 07/03/2025

Titular: FLENDER INDUSTRIEGETRIEBE GMBH [DE]

Procurador: Dannemann, Siemsen, Bigler & Ipanema Moreira



Exame técnico: Exigência

Como etapa do exame técnico dos pedidos de registro de desenho industrial, listados a seguir – nos termos do artigo 106, § 3º da Lei da Propriedade Industrial (LPI, lei n.º 9.279, de 14 de maio de 1996) – formula-se exigência relativa às questões indicadas.

Para cumprir ou contestar a exigência de petição:

1. Acesse o e-DI no site do INPI (www.inpi.gov.br);
2. Emita uma Guia de Recolhimento da União (GRU) para o serviço de “cumprimento de exigência” (código 105 – em processo), referente a processo de registro;
3. Efetue o pagamento; e
4. Preencha e envie o formulário eletrônico correspondente à opção indicada na emissão da GRU, acompanhado dos esclarecimentos, argumentos, provas ou documentos apropriados.

Os sistemas de informática do INPI identificarão o cumprimento de exigência, para que o pedido de registro prossiga, automaticamente, em seu processamento.

Para esclarecer outras dúvidas e conhecer em detalhe o processamento de pedidos de registro de desenho industrial e outras petições, não deixe de consultar o Manual de Desenho Industrial (<http://manualdedi.inpi.gov.br/projects/manual-de-desenho-industrial/wiki>).

BR302012000209-5

Exigência técnica

Código de despacho: 136

Titular: TERMOTÉCNICA INDÚSTRIA E COMÉRCIO LTDA [BR/MG]

Procurador: Sâmia Batista Amin

Detalhes do despacho: Com base no Manual de Desenhos Industriais instituído pela Portaria INPI/PR nº 36/2023, formulam-se as seguintes exigências: Com base no cumprimento da exigência de 23/09/2015, de acordo com o item 5.3.4 do Manual de Desenhos Industriais, cada vista do desenho industrial deverá ser apresentada em uma figura/página. Na apresentação atual do pedido, todas as figuras/páginas apresentam mais de uma vista do desenho industrial. Apresentar cada figura com apenas uma vista. Conforme o item 5.3.4.3 do Manual de Desenhos Industriais, as figuras não deverão conter linhas auxiliares, cotas e outros caracteres indicativos que não façam parte da configuração do desenho industrial. Remover as remissões das formas das figuras. Para o cumprimento desta exigência, utilizar o formulário eletrônico para a inclusão de figuras. Não apresentar as figuras em documento pdf, sob pena de publicação de nova exigência. http://manualdedi.inpi.gov.br/projects/manual-de-desenho-industrial/wiki/03_05_Peticionamento_pelo_e-DI#352-Preenchimento-do-formul%C3%A1rio



BR302014005093-1

Exigência técnica

Código de despacho: 136

Titular: MATERIAIS ELÉTRICOS STRAHL LTDA [BR/SP]

Procurador: continental marcas e patentes s/s ltda

Detalhes do despacho: Com base no Manual de Desenhos Industriais instituído pela Portaria INPI/PR nº 36/2023 e as figuras apresentadas no recurso, formulam-se as seguintes exigências: Conforme o item 5.3.4.3 do Manual de Desenhos Industriais, as figuras não deverão conter linhas auxiliares, cotas e outros caracteres indicativos que não façam parte da configuração do desenho industrial. De acordo com o item 5.3.4 do Manual de Desenhos Industriais, cada vista do desenho industrial deverá ser apresentada em uma figura. Na apresentação atual do pedido, as figuras apresentam mais de uma vista do desenho industrial. Apresentar cada figura com apenas uma vista. O requerente modificou o desenho industrial sem que a alteração decorresse de solicitação publicada em exigência, incorrendo, portanto, na alteração da matéria inicialmente reivindicada: as atuais figuras 7, 8, 9 e 10 não revelaram o rebaixo retangular, na parte inferior do produto, que está representado nas figuras do depósito. Em atendimento ao item 5.3.1.1 do Manual, descartar as figuras citadas e reapresentar as figuras corrigidas. Além disso, as figuras 2, 4, 6, 8 e 10 são vistas explodidas e se trata de um outro tipo de representação (renderizada), que deve ser numerada como variação configurativa. Portanto, por exemplo, as vistas da atual figura 1, deverão receber fig. 1.1, fig. 1.2, fig. 1.3, etc. e a figura 2, na sequência, como figura 2.1. O mesmo raciocínio vale para as demais figuras, de acordo com o item 5.3.4.5 do manual de desenho industrial. Em atendimento ao item 5.3.1.1, a indicação do produto no título do pedido deve ser clara e concisa e adequada ao produto representado nas figuras, de preferência em concordância com a lista de produtos disponibilizada na Classificação de Locarno. Sugerimos modificar o título para: Tampa para caixa de medidor. Se necessário, classe e subclasse também deverão ser alteradas. Para o cumprimento desta exigência, utilizar o formulário eletrônico para a inclusão de figuras. Não apresentar as figuras em documento pdf, sob pena de publicação de nova exigência. http://manualdedi.inpi.gov.br/projects/manual-de-desenho-industrial/wiki/03_05_Peticionamento_pelo_e-DI#352-Preenchimento-do-formul%C3%A1rio

BR302015002252-3

Exigência técnica

Código de despacho: 136

Titular: RED RIVER INDÚSTRIA, COMÉRCIO E MARKETING LTDA [BR/RS]

Procurador: ALBERTO JERONIMO GUERRA NETO

Detalhes do despacho: Com base no Manual de Desenhos Industriais instituído pela Portaria INPI/PR nº 36/2023, formulam-se as seguintes exigências: As figuras apresentadas no recurso contra o indeferimento revelam que a atual figura 1.4 deveria ser rebatida horizontalmente para haver harmonia entre as vistas. Portanto, corrija a figura e apresente todo o conjunto de figuras para que o sistema processe novamente os documentos de relatório descritivo e reivindicação, em atenção ao item 5.3.4.4 do Manual. Para o cumprimento desta exigência, utilizar o formulário eletrônico para a inclusão de figuras. Não apresentar as figuras em documento pdf, sob pena de publicação de nova exigência. http://manualdedi.inpi.gov.br/projects/manual-de-desenho-industrial/wiki/03_05_Peticionamento_pelo_e-DI#352-Preenchimento-do-formul%C3%A1rio

BR302015002442-9

Exigência técnica

Código de despacho: 136

Titular: ROTAM AGROCHEM INTERNATIONAL COMPANY LIMITED [CN]

Procurador: ORLANDO DE SOUZA

Detalhes do despacho: Com base no Manual de Desenhos Industriais instituído pela Portaria INPI/PR nº 36/2023, e no Comunicado publicado na RPI 2753, de 10/10/2023, formulam-se as seguintes exigências: [1] Na petição de depósito foi apresentado relatório descritivo com numeração de figuras que não correspondia às figuras apresentadas (1 a 7 x 1.1 a 1.7) e com descrição confusa (por exemplo: vista frontal invertida; vista superior invertida, entre outras). Quando foram apresentadas as petições de cumprimento de exigência, de recurso e de esclarecimentos no recurso (petição 870180145051, de 26/10/2018, que foi a petição considerada no parecer decisório do recurso) as figuras foram substituídas, não correspondendo à ordem informada no relatório descritivo. Por terem sido apresentados no depósito, o relatório descritivo e a reivindicação devem fazer parte do certificado, como determina o art. 107 da LPI. Reapresente os documentos corrigidos correspondendo às figuras apresentadas na petição 870180145051. Caso não tenha interesse em que os documentos façam parte do certificado, apresente esclarecimentos declarando que abdica da inclusão deles no certificado: nesta situação é necessário que o requerente declare, pois não é possível excluir os documentos de ofício, por força do art. 107 da LPI, como explicado acima. [2] Em atenção ao item 5.3.1.1 b do Manual corrija o título do pedido, retirando a expressão CONFIGURAÇÃO APLICADA EM, que não constitui a indicação do produto.



BR302015004240-0

Exigência técnica

Código de despacho: 136

Titular: ARTEZERSE MARCHELLI FARIA [BR/SP]

Procurador: MARLENE MOLLINA GODINHO

Detalhes do despacho: Com base no Manual de Desenhos Industriais instituído pela Portaria INPI/PR nº 36/2023, formulam-se as seguintes exigências: Com base nas figuras apresentadas no recurso contra o indeferimento, de acordo com o item 5.3.4 do Manual de Desenhos Industriais, cada vista do desenho industrial deverá ser apresentada em uma figura/página. Na apresentação atual do pedido, todas as figuras/páginas apresentam mais de uma vista do desenho industrial. Apresentar cada figura com apenas uma vista. Conforme o item 5.3.4.3 do Manual de Desenhos Industriais, as figuras não deverão conter linhas auxiliares, cotas e outros caracteres indicativos que não façam parte da configuração do desenho industrial. Remover as remissões das formas das figuras. Para o cumprimento desta exigência, utilizar o formulário eletrônico para a inclusão de figuras, figuras para que o sistema processe novamente os documentos de relatório descritivo e reivindicação. Não apresentar as figuras em documento pdf, sob pena de publicação de nova exigência. http://manualdedi.inpi.gov.br/projects/manual-de-desenho-industrial/wiki/03_05_Peticionamento_pelo_e-DI#352-Preenchimento-do-formul%C3%A1rio

BR302016003716-7

Exigência técnica

Código de despacho: 136

Titular: MAN TRUCK & BUS AG [DE]

Procurador: Bhering Advogados (nome anterior Bhering Assessoria S/C Ltda.)

Detalhes do despacho: Considerando o despacho 213, publicado na RPI 2724, de 21/03/2023, que anulou o despacho 36 (indeferimento) publicado na RPI 2464, de 27/03/2018, e o despacho 115 (manutenção do indeferimento) publicado na RPI 2628, de 18/05/2021, para reexame da matéria pela 1ª instância, e com base no Manual de Desenhos Industriais instituído pela Portaria INPI/PR nº 36/2023 e no Comunicado publicado na RPI 2753, de 10/10/2023, formula-se a seguinte exigência: [1] O documento de prioridade apresentado revela figuras com baixa qualidade gráfica, a ponto de não permitir a aferição da correspondência do desenho industrial da prioridade com aquele reivindicado nas figuras do pedido nacional. Em atendimento ao item 5.2.3 do Manual, apresentar documento de prioridade com qualidade gráfica que permita tal aferição. A impossibilidade de aferição da correspondência com o desenho industrial do pedido nacional ensejará a publicação da perda da prioridade unionista.

BR302016005799-0

Exigência técnica

Código de despacho: 136

Titular: MAN TRUCK & BUS AG [DE]

Procurador: Bhering Advogados (nome anterior Bhering Assessoria S/C Ltda.)

Detalhes do despacho: Considerando o despacho 213, publicado na RPI 2724, de 21/03/2023, que anulou o despacho 36 (indeferimento) publicado na RPI 2468, de 24/04/2018, e o despacho 115 (manutenção do indeferimento) publicado na RPI 2628, de 18/05/2021, para reexame da matéria pela 1ª instância, e com base no Manual de Desenhos Industriais instituído pela Portaria INPI/PR nº 36/2023 e no Comunicado publicado na RPI 2753, de 10/10/2023, formula-se a seguinte exigência: [1] O documento de prioridade apresentado revela figuras com baixa qualidade gráfica, a ponto de não permitir a aferição da correspondência do desenho industrial da prioridade com aquele reivindicado nas figuras do pedido nacional. Em atendimento ao item 5.2.3 do Manual, apresentar documento de prioridade com qualidade gráfica que permita tal aferição. A impossibilidade de aferição da correspondência com o desenho industrial do pedido nacional ensejará a publicação da perda da prioridade unionista.

BR302016005801-6

Exigência técnica

Código de despacho: 136

Titular: MAN TRUCK & BUS AG [DE]

Procurador: Bhering Advogados (nome anterior Bhering Assessoria S/C Ltda.)

Detalhes do despacho: Considerando o despacho 213, publicado na RPI 2724, de 21/03/2023, que anulou o despacho 36 (indeferimento) publicado na RPI 2471, de 15/05/2018, e o despacho 115 (manutenção do indeferimento) publicado na RPI 2628, de 18/05/2021, para reexame da matéria pela 1ª instância, e com base no Manual de Desenhos Industriais instituído pela Portaria INPI/PR nº 36/2023 e no Comunicado publicado na RPI 2753, de 10/10/2023, formula-se a seguinte exigência: [1] O documento de prioridade apresentado revela figuras com baixa qualidade gráfica, a ponto de não permitir a aferição da correspondência do desenho industrial da prioridade com aquele reivindicado nas figuras do pedido nacional. Em atendimento ao item 5.2.3 do Manual, apresentar documento de prioridade com qualidade gráfica que permita tal aferição. A impossibilidade de aferição da correspondência com o desenho industrial do pedido nacional ensejará a publicação da perda da prioridade unionista.



BR302017005501-0

Exigência técnica

Código de despacho: 136

Titular: ETHICON LLC [US]

Procurador: DANNEMANN, SIEMSEN, BIGLER & IPANEMA MOREIRA

Detalhes do despacho: Com base no Manual de Desenhos Industriais instituído pela Portaria INPI/PR nº 36/2023 e no Comunicado publicado na RPI 2753, de 10/10/2023, formulam-se as seguintes exigências considerando as figuras apresentadas na PETIÇÃO DE RECURSO: . [1] Com base na atual apresentação do pedido, não foi possível identificar diferenças entre o objeto das figuras 1.1 a 1.7 e o das figuras 5.1 a 5.7 além do fato de as últimas revelarem hachuras. O mesmo ocorre entre os objetos das figuras 2.1 a 2.7 e 6.1 a 6.7, 3.1 a 3.7 e 7.1 a 7.7, e 4.1 a 4.7 e 8.1 a 8.7. Caso os objetos constituam, de fato, variações configurativas, esclarecer qual (is) elemento (s) da forma varia (m) de uma para a outra, desconsiderando as hachuras, caso sejam a única diferença. Caso mostrem o mesmo objeto, apresentar o jogo de figuras apenas uma vez. [2] O atual pedido não atende aos requisitos do art. 104 da LPI, conforme disposições do item 5.3.3 Exame quanto à unidade do desenho industrial, pois não compartilham das mesmas características distintivas preponderantes (considerando o que está sendo reivindicado). Foram identificados 4 desenhos industriais distintos, a saber: o primeiro é o das figuras 1.1 a 1.7 (e 5.1 a 5.7, caso sejam variações); o segundo está representado pelas figuras 2.1 a 2.7 (e 6.1 a 6.7, caso sejam variações); o terceiro é revelado nas figuras 3.1 a 3.7 (e 7.1 a 7.7, caso sejam variações); o quarto desenho industrial é o das figuras 4.1 a 4.7 (e 8.1 a 8.7, caso sejam variações). O pedido deverá ser dividido, facultando-se ao requerente indicar o desenho industrial que será mantido no pedido original e qual será apresentado em cada pedido dividido. [3] As figuras 2.1, 4.1, 6.1 e 8.1 são vistas de referência nas quais são representados, por linhas tracejadas, elementos contextuais não reivindicados. Com apoio no item 5.3.4.3 do Manual inclua no relatório descritivo (descrição) esclarecendo o uso deste recurso gráfico para indicar renúncia de reivindicação. Por uma deficiência do sistema de petição eletrônico não é possível inserir figuras com legenda de vista de referência. Ao inserir estas figuras pode ser informada legenda de perspectiva, mas deve ser apresentado esclarecimento (pode ser no campo texto da petição ou em arquivo anexo) indicando se tratar de vista de referência para que possamos corrigir a legenda no sistema. [4] Todos os dados do pedido (figuras, título e classificação) devem ser inseridos exclusivamente conforme instruções no item 3.5.2 G do Manual (recomendamos a leitura do item para ver o passo a passo). Não anexe arquivos PDF com figuras, relatório ou reivindicação. Ao preencher o título (indicação do produto) não escreva a expressão CONFIGURAÇÃO APLICADA EM, pois não faz parte da indicação do produto.

BR302021000113-6

Exigência técnica

Código de despacho: 136

Titular: BEIJING DAJIA INTERNET INFORMATION TECHNOLOGY CO., LTD. [CN]

Procurador: Clarke, Modet Propriedade Intelectual Ltda.

Detalhes do despacho: Com base no Manual de Desenhos Industriais instituído pela Portaria INPI/PR nº 36/2023, formulam-se as seguintes exigências: [1] O exame será feito com base na petição de depósito. O atual pedido não atende aos requisitos do art. 104, conforme disposições do item 5.3.3 do Manual, pois os desenhos industriais representados nas figuras 1.1 e 1.2 são distintos entre si. O pedido deverá ser dividido, facultando-se ao requerente indicar o desenho industrial que será mantido no pedido original. O outro desenho industrial poderá ser depositado como pedido dividido. [2] O título de cada pedido deve ser "Interface gráfica", retirando a expressão "Padrão ornamental aplicado em".

BR302021000550-6

Exigência técnica

Código de despacho: 136

Titular: BEIJING DAJIA INTERNET INFORMATION TECHNOLOGY CO., LTD. [CN]

Procurador: CLARKE, MODET PROPRIEDADE INTELECTUAL LTDA.

Detalhes do despacho: Com base no Manual de Desenhos Industriais instituído pela Portaria INPI/PR nº 36/2023, formulam-se as seguintes exigências: [1] O exame será feito com base na petição de depósito. O atual pedido não atende aos requisitos do art. 104, conforme disposições do item 5.3.3 do Manual, pois os desenhos industriais representados nas figuras 1.1 e 2.1 são distintos dos desenhos industriais representados nas figuras 1.2 e 2.2. O pedido deverá ser dividido, facultando-se ao requerente indicar o desenho industrial que será mantido no pedido original. O outro desenho industrial poderá ser depositado como pedido dividido. [2] O título de cada pedido deve ser "Interface gráfica", retirando a expressão "Padrão ornamental aplicado em".



BR302022003353-7

Exigência técnica

Código de despacho: 136

Titular: TRIPLE A FINANCE GMBH & CO. KG [DE]

Procurador: DANNEMANN, SIEMSEN, BIGLER & IPANEMA MOREIRA

Detalhes do despacho: Com base no Manual de Desenhos Industriais instituído pela Portaria INPI/PR nº 36/2023 e no Comunicado publicado na RPI 2753, de 10/10/2023, formulam-se as seguintes exigências, considerando-se as figuras do DEPÓSITO a fim de não incorrer em alteração de matéria, o que infringiria o item 5.3.4 do Manual: . [1] O pedido contém 3 desenhos industriais, a saber: o primeiro está representado nas figuras 1.1 a 1.12; o segundo, pelas figuras 2.1 a 2.3; e o terceiro foi revelado nas figuras 3.1 a 3.3. O pedido não atende aos requisitos do art. 104 da LPI, conforme disposições do item 5.3.3 do Manual, pois os desenhos industriais apresentados não compartilham das mesmas características distintivas preponderantes: o segundo e o terceiro objetos reivindicam partes do primeiro, que, isoladamente diferem substancialmente da forma completa. O pedido deverá ser dividido, conforme item 5.3.3.1 do Manual, facultando-se ao requerente indicar o desenho industrial que será mantido no pedido original. Os outros 2 desenhos industriais poderão ser depositados como pedidos divididos, individualmente. . [2] Em atenção ao item 5.3.1.1 b do Manual corrija o título do pedido, retirando a expressão CONFIGURAÇÃO APLICADA EM, que não constitui a indicação do produto. . [3] Todos os dados do pedido (figuras, título e classificação) devem ser apresentados exclusivamente conforme instruções no item 3.5.2 G do Manual (recomendamos a leitura do item para ver o passo a passo). Não anexe arquivos PDF com figuras, relatório ou reivindicação. As figuras não devem ter numeração de folha ou legenda no arquivo JPEG a ser inserido: a numeração e as legendas serão preenchidas automaticamente pelo sistema de acordo com as informações fornecidas pelo usuário no momento de inserção das figuras. O relatório descritivo e a reivindicação serão gerados automaticamente.

BR302022003545-9

Exigência técnica

Código de despacho: 136

Titular: AUTO ADESIVOS PARANA S.A [BR/PR]

Procurador: VIVIANNE FRANCO ARAUJO

Detalhes do despacho: Com base no Manual de Desenhos Industriais instituído pela Portaria INPI/PR nº 36/2023, formulam-se as seguintes exigências: De acordo com o item 5.3.1.1 do Manual, o título não deve conter: informações técnicas do produto; nome comercial do produto ou indicação de código, numeração ou modelo; adjetivos; referência a kits, conjuntos ou jogos de objetos; descrição de forma ou material de fabricação. Sugerimos modificar o título para: Ornamento para antena. Se o produto reivindicado for tridimensional, no caso uma antena, corrigir o título para "antena" e corrigir a legenda para "Vista frontal" ou "vista superior". Adequar a classe do pedido, neste caso, para 14.03 - EQUIPAMENTOS DE COMUNICAÇÃO, CONTROLES REMOTOS SEM FIO E AMPLIFICADORES DE RÁDIO. Conforme o item 5.3.6 do Manual de Desenhos Industriais, não é permitida a inclusão, nas figuras, de caracteres, palavras ou elementos textuais que não façam parte da configuração do desenho industrial. As figuras foram apresentadas com legendas e/ou numeração de páginas. Reapresentar sem essas informações, que serão geradas automaticamente pelo sistema. Para o cumprimento desta exigência, utilizar o formulário eletrônico para a inclusão de figuras. Não apresentar as figuras em documento pdf, sob pena de publicação de nova exigência. http://manualdedi.inpi.gov.br/projects/manual-de-desenho-industrial/wiki/03_05_Peticionamento_pelo_e-DI#352-Preenchimento-do-formul%C3%A1rio

BR302023003157-0

Exigência técnica

Código de despacho: 136

Titular: O.F. MOSSBERG & SONS, INC. [US]

Procurador: HERRERO & ASSOCIADOS BRASIL PROPRIEDADE INTELECTUAL LTDA.

Detalhes do despacho: Com base no Manual de Desenhos Industriais instituído pela Portaria INPI/PR nº 36/2023, formulam-se as seguintes exigências: O atual pedido não atende aos requisitos do art. 104, conforme disposições do item 5.3.3 Exame quanto à unidade do desenho industrial, pois não compartilham das mesmas características distintivas preponderantes. Um desenho industrial foi representado nas figuras 1.1 a 4.7; figs. 7.1 a 7.7 e figs. 11.1 a 12.7. Outro desenho industrial foi representado nas figuras 5.1 a 5.7. Outro desenho industrial foi representado nas figuras 6.1 a 6.7. Outro desenho industrial foi representado nas figuras 8.1 a 8.7. Outro desenho industrial foi representado nas figuras 9.1 a 9.7. Outro desenho industrial foi representado nas figuras 10.1 a 10.7. O pedido deverá ser dividido, facultando-se ao requerente indicar o desenho industrial que será mantido no pedido original. Para o cumprimento desta exigência, utilizar o formulário eletrônico para a inclusão de figuras. Não apresentar as figuras em documento pdf, sob pena de publicação de nova exigência. http://manualdedi.inpi.gov.br/projects/manual-de-desenho-industrial/wiki/03_05_Peticionamento_pelo_e-DI#352-Preenchimento-do-formul%C3%A1rio



BR302023005230-5

Exigência técnica

Código de despacho: 136

Titular: TICRUZ CARTOES E ETIQUETAS LTDA - EPP [BR/PR]

Procurador: LUCIANO SALVIATO

Detalhes do despacho: Com base no Manual de Desenhos Industriais instituído pela Portaria INPI/PR nº 36/2023, formulam-se as seguintes exigências: O interessado informa que se trata de produto bidimensional, mas o título ainda faz referência a produto tridimensional. Os títulos adequados para produtos bidimensionais se encontram disponíveis na classe 32-00, SÍMBOLOS GRÁFICOS E LOGOTIPOS, PADRÕES DE SUPERFÍCIE, ORNAMENTAÇÕES, da classificação de locarno. Portanto, sugere-se como título do pedido "Ornamentações". A classe de locarno foi alterada para 32.00.

BR302023005321-2

Exigência técnica

Código de despacho: 136

Titular: MARCUS AUGUSTO RIGO [BR/RS]

Procurador: Luiz Fernando Campos Stock

Detalhes do despacho: Com base no Manual de Desenhos Industriais instituído pela Portaria INPI/PR nº 36/2023, formulam-se as seguintes exigências: [1] A qualidade das figuras está satisfatória, porém o requerente modificou o desenho industrial sem que a alteração decorresse de solicitação publicada em exigência, incorrendo, portanto, na alteração da matéria inicialmente reivindicada: a cor do objeto foi alterada e não corresponde a nenhuma das figuras apresentadas no depósito. A alteração de cor caracteriza variação configurativa, conforme item 5.3.3 do Manual, ou seja, no cumprimento da exigência foi apresentada uma variação que não constava do depósito. Em atendimento ao item 5.3.1.1(a) do Manual, descartar as figuras alteradas e reapresentar as figuras revelando o mesmo produto reivindicado no depósito: o requerente deve eleger uma das figuras apresentadas no depósito e apresentar o conjunto de figuras correspondente a ela, com as partes representadas na mesma cor em todas as vistas. Note que há variação de cor, por exemplo, nas vistas laterais quando comparadas com as perspectivas. [2] Todos os dados do pedido (figuras, título e classificação) devem ser apresentados exclusivamente conforme instruções no item 3.5.2 G do Manual (recomendamos a leitura do item para ver o passo a passo). Não anexe arquivos PDF com figuras, relatório ou reivindicação. As figuras não devem ter numeração de folha ou legenda no arquivo JPEG a ser inserido: a numeração e as legendas serão preenchidas automaticamente pelo sistema de acordo com as informações fornecidas pelo usuário no momento de inserção das figuras. Na atual apresentação as figuras ficaram com legenda duplicada e, algumas vezes, com informações divergentes. O relatório descritivo e a reivindicação serão gerados automaticamente.

BR302023005324-7

Exigência técnica

Código de despacho: 136

Titular: MARCUS AUGUSTO RIGO [BR/RS]

Procurador: Luiz Fernando Campos Stock

Detalhes do despacho: Com base no Manual de Desenhos Industriais instituído pela Portaria INPI/PR nº 36/2023, formulam-se as seguintes exigências: [1] A qualidade das figuras continua insatisfatória, com contornos imprecisos, especialmente as linhas curvas, que estão segmentadas. Além disso, o requerente modificou o desenho industrial sem que a alteração decorresse de solicitação publicada em exigência, incorrendo, portanto, na alteração da matéria inicialmente reivindicada: a cor e as proporções do objeto foram alteradas: o objeto está mais alongado no sentido horizontal e mais curto no sentido vertical, tomando como referência a figura 1.1. Em atendimento ao item 5.3.1.1(a) do Manual, descartar as figuras alteradas e reapresentar as figuras revelando o mesmo produto reivindicado no depósito: o requerente deve eleger uma das figuras apresentadas no depósito e apresentar o conjunto de figuras correspondente a ela, com as partes representadas na mesma cor em todas as vistas. As figuras devem ter qualidade que permita a perfeita visualização da forma do objeto, conforme 5.3.4.1 do Manual. [2] Todos os dados do pedido (figuras, título e classificação) devem ser apresentados exclusivamente conforme instruções no item 3.5.2 G do Manual (recomendamos a leitura do item para ver o passo a passo). Não anexe arquivos PDF com figuras, relatório ou reivindicação. As figuras não devem ter numeração de folha ou legenda no arquivo JPEG a ser inserido: a numeração e as legendas serão preenchidas automaticamente pelo sistema de acordo com as informações fornecidas pelo usuário no momento de inserção das figuras. Na atual apresentação as figuras ficaram com legenda duplicada e, algumas vezes, com informações divergentes. O relatório descritivo e a reivindicação serão gerados automaticamente.



BR302023005326-3

Exigência técnica

Código de despacho: 136

Titular: MARCUS AUGUSTO RIGO [BR/RS]

Procurador: Luiz Fernando Campos Stock

Detalhes do despacho: Com base no Manual de Desenhos Industriais instituído pela Portaria INPI/PR nº 36/2023, formulam-se as seguintes exigências: .[1] A qualidade das figuras continua insatisfatória, com contornos imprecisos, especialmente as linhas curvas, que estão segmentadas (figuras 1.7 e 1.8, por exemplo). Além disso, o requerente modificou o desenho industrial sem que a alteração decorresse de solicitação publicada em exigência, incorrendo, portanto, na alteração da matéria inicialmente reivindicada: a cor e as proporções do objeto foram alteradas: o objeto está mais alongado no sentido horizontal e mais curto no sentido vertical, tomando como referência a vista superior, por exemplo. Em atendimento ao item 5.3.1.1(a) do Manual, descartar as figuras alteradas e rerepresentar as figuras revelando o mesmo produto reivindicado no depósito: o requerente deve eleger uma das figuras apresentadas no depósito e apresentar o conjunto de figuras correspondente a ela, com as partes representadas na mesma cor em todas as vistas. As figuras devem ter qualidade que permita a perfeita visualização da forma do objeto, conforme 5.3.4.1 do Manual. .[2] Todos os dados do pedido (figuras, título e classificação) devem ser apresentados exclusivamente conforme instruções no item 3.5.2 G do Manual (recomendamos a leitura do item para ver o passo a passo). Não anexe arquivos PDF com figuras, relatório ou reivindicação. As figuras não devem ter numeração de folha ou legenda no arquivo JPEG a ser inserido: a numeração e as legendas serão preenchidas automaticamente pelo sistema de acordo com as informações fornecidas pelo usuário no momento de inserção das figuras. Na atual apresentação as figuras ficaram com legenda duplicada e, algumas vezes, com informações divergentes O relatório descritivo e a reivindicação serão gerados automaticamente.

BR302023005654-8

Exigência técnica

Código de despacho: 136

Titular: GIOVANI CONRADO CARLINI [BR/SC]

Detalhes do despacho: Com base no Manual de Desenhos Industriais instituído pela Portaria INPI/PR nº 36/2023, formulam-se as seguintes exigências: O cumprimento da exigência trouxe texto do qual não foi possível extrair uma conclusão sobre o interesse do requerente. Portanto, a exigência será republicada. De acordo com o item 5.3.3 do Manual de Desenhos Industriais, cada maneira de uso deve ser numerada como variação. Portanto, proceda a correção de forma que os produtos tenham a seguinte formatação: fig. 1.1, 1.2, 1.3 etc., para primeira variação (desenhos preto e branco); fig. 2.1, para a segunda variação (figura colorida), conforme determinado no item 5.3.4.5 do Manual. Na descrição do pedido, o interessado informa que as áreas colorizadas representam elementos contextuais e não fazem parte do desenho industrial reivindicado. No entanto, as mesmas áreas nas figuras 1.1 a 1.8 estão reivindicadas. Não há óbice em reivindicar a figura 1.9 com algum elemento colorido, motivo pelo qual a descrição deverá ser excluída. Alternativamente a figura 1.9 poderá ser excluída do conjunto de figuras, sem prejuízo ao pedido. A indexação das figuras por meio do formulário eletrônico só será possível após a indicação de título e classificação de locomoção. Para o cumprimento desta exigência, utilizar o formulário eletrônico para a inclusão de figuras. Não apresentar as figuras em documento pdf, sob pena de publicação de nova exigência. http://manualdedi.inpi.gov.br/projects/manual-de-desenho-industrial/wiki/03_05_Peticionamento_pelo_e-DI#352-Preenchimento-do-formul%C3%A1rio

BR302023005697-1

Exigência técnica

Código de despacho: 136

Titular: N J MATHEUS MAQUINAS E ARTEFATOS DE CIMENTO LTDA ME [BR/PR]

Procurador: Alexandre Pietrângelo Lima

Detalhes do despacho: Com base no Manual de Desenhos Industriais instituído pela Portaria INPI/PR nº 36/2023, formulam-se as seguintes exigências: Verifica-se que há inconsistência entre as vistas: com a apresentação das vistas em perspectiva inferior, no cumprimento da exigência, com todas as linhas de construção, representando os raios de curvatura das formas, as demais vistas já apresentadas no depósito restaram incoerentes. Corrigir as perspectivas inferiores retirando as mencionadas linhas, ou adequar os desenhos do depósito. Em atenção ao item 5.3.4.4 do Manual rerepresente as figuras com as correções indicadas. Para o cumprimento desta exigência, utilizar o formulário eletrônico para a inclusão de figuras. Não apresentar as figuras em documento pdf, sob pena de publicação de nova exigência. http://manualdedi.inpi.gov.br/projects/manual-de-desenho-industrial/wiki/03_05_Peticionamento_pelo_e-DI#352-Preenchimento-do-formul%C3%A1rio



-
- BR302023005848-6** Exigência técnica
Código de despacho: 136
Titular: CARLOS HENRIQUE CARVALHO MACEDO [BR/MG]
Procurador: Maria de Lourdes Ferreira
Detalhes do despacho: Com base no Manual de Desenhos Industriais instituído pela Portaria INPI/PR nº 36/2023, formulam-se as seguintes exigências: Conforme o item 5.3.6 do Manual de Desenhos Industriais, não é permitida a inclusão, nas figuras, de caracteres, palavras ou elementos textuais que não façam parte da configuração do desenho industrial. As figuras foram apresentadas com legendas e/ou numeração de páginas. Reapresentar sem essas informações, que serão geradas automaticamente pelo sistema. Para o cumprimento desta exigência, utilizar o formulário eletrônico para a inclusão de figuras. Não apresentar as figuras em documento pdf, sob pena de publicação de nova exigência. http://manualdedi.inpi.gov.br/projects/manual-de-desenho-industrial/wiki/03_05_Peticionamento_pelo_e-DI#352-Preenchimento-do-formul%C3%A1rio
-
- BR302023005878-8** Exigência técnica
Código de despacho: 136
Titular: JEF INDUSTRIA E COMERCIO DE PISCINAS LTDA -EPP [BR/MA]
Procurador: NEWTON BURITY ALVES JUNIOR
Detalhes do despacho: Com base no Manual de Desenhos Industriais instituído pela Portaria INPI/PR nº 36/2023, formulam-se as seguintes exigências: Não foi observada qualquer correção nas figuras. Verifica-se que há inconsistência entre as vistas: as figuras 1.4 e 1.5 revelam um rebaixo na parte anterior da piscina que não está representada na perspectiva e vista inferior. A borda superior retangular das vistas ortogonais não está representada na perspectiva. Em atenção ao item 5.3.4.4 do Manual reapresente as figuras com as correções indicadas e quaisquer outras que sejam necessárias para que as imagens apresentem coerência entre si. Conforme o item 5.3.6 do Manual de Desenhos Industriais, não é permitida a inclusão, nas figuras, de caracteres, palavras ou elementos textuais que não façam parte da configuração do desenho industrial. As figuras foram apresentadas com legendas e/ou numeração de páginas. Reapresentar sem essas informações, que serão geradas automaticamente pelo sistema. Para o cumprimento desta exigência, utilizar o formulário eletrônico para a inclusão de figuras. Não apresentar as figuras em documento pdf, sob pena de publicação de nova exigência. http://manualdedi.inpi.gov.br/projects/manual-de-desenho-industrial/wiki/03_05_Peticionamento_pelo_e-DI#352-Preenchimento-do-formul%C3%A1rio
-
- BR302023005968-7** Exigência técnica
Código de despacho: 136
Titular: RENAN ABREU FONTE BOA [BR/ES]
Detalhes do despacho: Com base no Manual de Desenhos Industriais instituído pela Portaria INPI/PR nº 36/2023, formulam-se as seguintes exigências: Apenas a figura 1.1 foi apresentada utilizando o formulário de petição eletrônico. Todas as vistas deverão utilizar o módulo de petição eletrônico para inserir as figuras no sistema. O atual pedido não atende aos requisitos do art. 104, conforme disposições do item 5.3.3 Exame quanto à unidade do desenho industrial, pois não compartilham das mesmas características distintivas preponderantes. Um desenho industrial foi representado nas figuras com as peças separadas (4 peças). Outro desenho industrial foi representado nas figuras com a peça unificada. O pedido deverá ser dividido, facultando-se ao requerente indicar o desenho industrial que será mantido no pedido original. Para o cumprimento desta exigência, utilizar o formulário eletrônico para a inclusão de figuras. Não apresentar as figuras em documento pdf, sob pena de publicação de nova exigência. http://manualdedi.inpi.gov.br/projects/manual-de-desenho-industrial/wiki/03_05_Peticionamento_pelo_e-DI#352-Preenchimento-do-formul%C3%A1rio
-
- BR302023006019-7** Exigência técnica
Código de despacho: 136
Titular: ZEN TOYS INDÚSTRIA E COMÉRCIO DE BRINQUEDOS LTDA [BR/PR]
Procurador: Karen Christine Nalin Sinnema
Detalhes do despacho: Com base no Manual de Desenhos Industriais instituído pela Portaria INPI/PR nº 36/2023, formulam-se as seguintes exigências: As figuras foram apresentadas utilizando a opção de "anexos" do formulário de petição eletrônico. Todas as vistas deverão ser inseridas através do módulo de indexação de figuras dentro do petição eletrônico. Portanto, reapresente as figuras conforme orientações do link abaixo: http://manualdedi.inpi.gov.br/projects/manual-de-desenho-industrial/wiki/03_05_Peticionamento_pelo_e-DI#352-Preenchimento-do-formul%C3%A1rio
-
- BR302023006028-6** Exigência técnica
Código de despacho: 136
Titular: ZEN TOYS INDÚSTRIA E COMÉRCIO DE BRINQUEDOS LTDA [BR/PR]
Procurador: Karen Christine Nalin Sinnema
Detalhes do despacho: Com base no Manual de Desenhos Industriais instituído pela Portaria INPI/PR nº 36/2023, formulam-se as seguintes exigências: As figuras foram apresentadas utilizando a opção de "anexos" do formulário de petição eletrônico. Todas as vistas deverão ser inseridas através do módulo de indexação de figuras dentro do petição eletrônico. Portanto, reapresente as figuras conforme orientações do link abaixo: http://manualdedi.inpi.gov.br/projects/manual-de-desenho-industrial/wiki/03_05_Peticionamento_pelo_e-DI#352-Preenchimento-do-formul%C3%A1rio
-



BR302023006179-7

Exigência técnica

Código de despacho: 136

Titular: UNIVERSIDADE FEDERAL RURAL DE PERNAMBUCO [BR/PE]

Detalhes do despacho: Com base no Manual de Desenhos Industriais instituído pela Portaria INPI/PR nº 36/2023, formulam-se as seguintes exigências: Em atendimento ao item 5.3.1.1, a indicação do produto no título do pedido deve ser clara e concisa e adequada ao produto representado nas figuras, de preferência em concordância com a lista de produtos disponibilizada na Classificação de Locarno. Sugerimos modificar o título para: Material de ensino. Se necessário, classe e subclasse também deverão ser alteradas. Conforme o item 5.3.6 do Manual de Desenhos Industriais, não é permitida a inclusão, nas figuras, de caracteres, palavras ou elementos textuais que não façam parte da configuração do desenho industrial. As figuras foram apresentadas com legendas e/ou numeração de páginas. Reapresentar sem essas informações, que serão geradas automaticamente pelo sistema. O atual pedido não atende aos requisitos do art. 104, conforme disposições do item 5.3.3 Exame quanto à unidade do desenho industrial, pois não compartilham das mesmas características distintivas preponderantes. Um desenho industrial foi representado nas figuras 1.1 a 1.7. Outro desenho industrial foi representado nas figuras 2.1 a 2.7. O pedido deverá ser dividido, facultando-se ao requerente indicar o desenho industrial que será mantido no pedido original. De acordo com o item 3.5.2 do Manual de Desenhos Industriais, o campo Descrição do formulário só deve ser usado para incluir informações necessárias à compreensão das figuras do desenho industrial. As informações inseridas neste campo no pedido não cumprem com a finalidade pretendida e foram excluídas de ofício. Para o cumprimento desta exigência, utilizar o formulário eletrônico para a inclusão de figuras. Não apresentar as figuras em documento pdf, sob pena de publicação de nova exigência. http://manualdedi.inpi.gov.br/projects/manual-de-desenho-industrial/wiki/03_05_Peticionamento_pelo_e-DI#352-Preenchimento-do-formul%C3%A1rio

BR302024001263-2

Exigência técnica

Código de despacho: 136

Titular: ELI LILLY AND COMPANY [US]

Procurador: Luiz Henrique Oliveira Do Amaral

Detalhes do despacho: Com base no Manual de Desenhos Industriais instituído pela Portaria INPI/PR nº 36/2023, formulam-se as seguintes exigências: O atual pedido não atende aos requisitos do art. 104, conforme disposições do item 5.3.3 Exame quanto à unidade do desenho industrial, pois não compartilham das mesmas características distintivas preponderantes. Um desenho industrial foi representado nas figuras 1.1 a 6.8; fig. 9.1 e 10.1. Outro desenho industrial foi representado nas figuras 7.1 a 8.8. O pedido deverá ser dividido, facultando-se ao requerente indicar o desenho industrial que será mantido no pedido original. Para o cumprimento desta exigência, utilizar o formulário eletrônico para a inclusão de figuras. Não apresentar as figuras em documento pdf, sob pena de publicação de nova exigência. http://manualdedi.inpi.gov.br/projects/manual-de-desenho-industrial/wiki/03_05_Peticionamento_pelo_e-DI#352-Preenchimento-do-formul%C3%A1rio

BR302024001906-8

Exigência técnica

Código de despacho: 136

Titular: JOSEILDO GOMES FERREIRA [BR/PB]

Procurador: VAGNER PEREIRA DE FREITAS

Detalhes do despacho: Com base no Manual de Desenhos Industriais instituído pela Portaria INPI/PR nº 36/2023, formulam-se as seguintes exigências: Conforme o item 5.3.6 do Manual de Desenhos Industriais, não é permitida a inclusão, nas figuras, de caracteres, palavras ou elementos textuais que não façam parte da configuração do desenho industrial. As figuras foram apresentadas com legendas e/ou numeração de páginas. Reapresentar sem essas informações, que serão geradas automaticamente pelo sistema. Corrigir a legenda da figura 1.1 para vista frontal. De acordo com o item 3.5.2 do Manual de Desenhos Industriais, o campo Descrição do formulário só deve ser usado para incluir informações necessárias à compreensão das figuras do desenho industrial. As informações inseridas neste campo no pedido não cumprem com a finalidade pretendida e foram excluídas de ofício. Para o cumprimento desta exigência, utilizar o formulário eletrônico para a inclusão de figuras. Não apresentar as figuras em documento pdf, sob pena de publicação de nova exigência. http://manualdedi.inpi.gov.br/projects/manual-de-desenho-industrial/wiki/03_05_Peticionamento_pelo_e-DI#352-Preenchimento-do-formul%C3%A1rio



BR302024001907-6

Exigência técnica

Código de despacho: 136

Titular: JOSEILDO GOMES FERREIRA [BR/PB]

Procurador: VAGNER PEREIRA DE FREITAS

Detalhes do despacho: Com base no Manual de Desenhos Industriais instituído pela Portaria INPI/PR nº 36/2023, formulam-se as seguintes exigências: Corrigir título do pedido para “poltrona”, pois sofá está incorreto. As figuras revelam a mesma poltrona duplicada. Para fins de simplificação, como não se trata de objeto complexo, manter somente a representação de uma poltrona. Conforme o item 5.3.6 do Manual de Desenhos Industriais, não é permitida a inclusão, nas figuras, de caracteres, palavras ou elementos textuais que não façam parte da configuração do desenho industrial. As figuras foram apresentadas com legendas e/ou numeração de páginas. Reapresentar sem essas informações, que serão geradas automaticamente pelo sistema. De acordo com o item 3.5.2 do Manual de Desenhos Industriais, o campo Descrição do formulário só deve ser usado para incluir informações necessárias à compreensão das figuras do desenho industrial. As informações inseridas neste campo no pedido não cumprem com a finalidade pretendida e foram excluídas de ofício. Para o cumprimento desta exigência, utilizar o formulário eletrônico para a inclusão de figuras. Não apresentar as figuras em documento pdf, sob pena de publicação de nova exigência. http://manualdedi.inpi.gov.br/projects/manual-de-desenho-industrial/wiki/03_05_Peticionamento_pelo_e-DI#352-Preenchimento-do-formul%C3%A1rio

BR302024001908-4

Exigência técnica

Código de despacho: 136

Titular: JOSEILDO GOMES FERREIRA [BR/PB]

Procurador: VAGNER PEREIRA DE FREITAS

Detalhes do despacho: Com base no Manual de Desenhos Industriais instituído pela Portaria INPI/PR nº 36/2023, formulam-se as seguintes exigências: Conforme o item 5.3.6 do Manual de Desenhos Industriais, não é permitida a inclusão, nas figuras, de caracteres, palavras ou elementos textuais que não façam parte da configuração do desenho industrial. As figuras foram apresentadas com legendas e/ou numeração de páginas. Reapresentar sem essas informações, que serão geradas automaticamente pelo sistema. De acordo com o item 3.5.2 do Manual de Desenhos Industriais, o campo Descrição do formulário só deve ser usado para incluir informações necessárias à compreensão das figuras do desenho industrial. As informações inseridas neste campo no pedido não cumprem com a finalidade pretendida e foram excluídas de ofício. Para o cumprimento desta exigência, utilizar o formulário eletrônico para a inclusão de figuras. Não apresentar as figuras em documento pdf, sob pena de publicação de nova exigência. http://manualdedi.inpi.gov.br/projects/manual-de-desenho-industrial/wiki/03_05_Peticionamento_pelo_e-DI#352-Preenchimento-do-formul%C3%A1rio

BR302024002027-9

Exigência técnica

Código de despacho: 136

Titular: H. STERN COMÉRCIO E INDÚSTRIA S.A. [BR/RJ]

Procurador: Francisco Carlos Rodrigues Silva

Detalhes do despacho: As seguintes exigências foram formuladas com base no Manual de Desenhos Industriais – 2ª revisão (out/2023), instituído pela Portaria INPI/PR nº 36/2023, acessível em http://manualdedi.inpi.gov.br/projects/manual-de-desenho-industrial/wiki/Manual_de_Desenhos_Industriais: [1] Em atenção ao item 5.3.1.1.b do Manual, o título do desenho industrial deve indicar claramente o produto no qual o desenho industrial é aplicado. Não serão aceitos termos ou expressões que não constituam a indicação do produto. Dentre as expressões que não serão aceitas, é possível citar: a referência a kits, conjuntos ou jogos de objetos. Altere o título no relatório descritivo e na reivindicação. Sugere-se modificar o título para: “joias”. [2] O atual pedido não atende aos requisitos do art. 104, conforme disposições do item 5.3.3 do Manual, pois os desenhos industriais apresentados não compartilham das mesmas características distintivas preponderantes. Um desenho industrial foi representado nas figuras 1.1 a 1.8 e 5.1 a 5.8. Outro desenho industrial foi representado nas figuras 2.1 a 2.8. Outro desenho industrial foi representado nas figuras 3.1 a 3.8. Outro desenho industrial foi representado nas figuras 4.1 a 4.8. Outro desenho industrial foi representado nas figuras 6.1 a 6.8. E outro desenho industrial foi representado nas figuras 7.1 a 7.8. O pedido deverá ser dividido, facultando-se ao requerente indicar o desenho industrial que será mantido no pedido original. Os demais desenhos industriais poderão ser depositados como pedidos divididos. [3] De acordo com o item 3.5.2 do Manual de Desenhos Industriais, o campo Descrição do formulário só deve ser usado para incluir informações necessárias à compreensão das figuras do desenho industrial. As informações inseridas neste campo no pedido não cumprem com a finalidade pretendida e devem ser excluídas.



BR302024002059-7

Exigência técnica

Código de despacho: 136

Titular: CALÇADOS MANCHESTER LTDA [BR/MG]

Procurador: José Naves de Lacerda Júnior

Detalhes do despacho: Com base no Manual de Desenhos Industriais instituído pela Portaria INPI/PR nº 36/2023, formulam-se as seguintes exigências: . [1] Verifica-se que há inconsistência entre as vistas. A cor do objeto varia de uma vista para outra; na figura 1.7, por exemplo, o objeto está bem mais escuro que nas demais vistas e parecendo ter uma textura diferente na superfície; na figura 1.4 não há a área retangular rebaixada na faixa lisa. Em atenção ao item 5.3.4.4 do Manual rerepresente as figuras revelando o objeto sempre com a mesma cor e a mesma textura (escolha uma das figuras do depósito e apresente as demais correspondentes a ela) e fazendo as correções que sejam necessárias para que as imagens apresentem coerência entre si. . [2] Todas as figuras parecem perspectivas. A figura 1.3, por exemplo, foi nomeada como vista superior, mas a face em destaque é a lateral, enquanto a face superior não é completamente revelada. A vista inferior (figura 1.4) está praticamente idêntica à figura 1.5, que é uma vista lateral. A figura 1.6 está praticamente idêntica à figura 1.7, com exceção da cor e da textura. Reapresente as figuras com menos distorção a fim de revelar as faces indicadas a fim de garantir suficiência descritiva da forma do objeto, conforme item 5.3.4.2 do Manual. . [3] Todos os dados do pedido (figuras, título e classificação) devem ser apresentados exclusivamente conforme instruções no item 3.5.2 G do Manual (recomendamos a leitura do item para ver o passo a passo). Não anexe arquivos PDF com figuras, relatório ou reivindicação. As figuras não devem ter numeração de folha ou legenda no arquivo JPEG a ser inserido: a numeração e as legendas serão preenchidas automaticamente pelo sistema de acordo com as informações fornecidas pelo usuário no momento de inserção das figuras. Na atual apresentação as figuras ficaram com legenda duplicada e, algumas vezes, com informações divergentes O relatório descritivo e a reivindicação serão gerados automaticamente.

BR302024002166-6

Exigência técnica

Código de despacho: 136

Titular: ALTAIR SOARES [BR/PR]

Procurador: ISMAEL GONÇALVES TABORDA

Detalhes do despacho: Com base no Manual de Desenhos Industriais instituído pela Portaria INPI/PR nº 36/2023, formulam-se as seguintes exigências: O atual pedido não atende aos requisitos do art. 104, conforme disposições do item 5.3.3 Exame quanto à unidade do desenho industrial, pois não compartilham das mesmas características distintivas preponderantes. Um desenho industrial foi representado nas figuras 1.1 a 2.7. Outro desenho industrial foi representado nas figuras 3.1 a 3.7. Outro desenho industrial foi representado nas figuras 4.1 a 4.7. Outro desenho industrial foi representado nas figuras 5.1 a 5.7. O pedido deverá ser dividido, facultando-se ao requerente indicar o desenho industrial que será mantido no pedido original. A representação das figuras 5.1 a 5.7 não apresenta qualidade adequada: há diversas linhas incompletas, sem definir adequadamente as formas do produto. Além disso, em geral, as linhas dos desenhos estão com linhas muito espessas, principalmente na região do puxador e chave. Em atendimento ao item 5.3.4.1 do Manual, apresentar figuras com melhor qualidade. Para o cumprimento desta exigência, utilizar o formulário eletrônico para a inclusão de figuras. Não apresentar as figuras em documento pdf, sob pena de publicação de nova exigência. http://manualdedi.inpi.gov.br/projects/manual-de-desenho-industrial/wiki/03_05_Peticionamento_pelo_e-DI#352-Preenchimento-do-formul%C3%A1rio

BR302024002168-2

Exigência técnica

Código de despacho: 136

Titular: ELI LILLY AND COMPANY [US]

Procurador: Luiz Henrique Oliveira Do Amaral

Detalhes do despacho: Com base no Manual de Desenhos Industriais instituído pela Portaria INPI/PR nº 36/2023, formulam-se as seguintes exigências: O atual pedido não atende aos requisitos do art. 104, conforme disposições do item 5.3.3 Exame quanto à unidade do desenho industrial, pois não compartilham das mesmas características distintivas preponderantes. Um desenho industrial foi representado nas figuras 1.1 a 5.7. Outro desenho industrial foi representado nas figuras 6.1 a 6.7. O pedido deverá ser dividido, facultando-se ao requerente indicar o desenho industrial que será mantido no pedido original. Harmonizar o título conforme a divisão do pedido. Verifica-se que há inconsistência entre as vistas: a figura 6.1 revelou um segmento cilíndrico na parte inferior que não alcança o suporte triangular. Perceba que a "capa" termina antes de alcançar a base triangular. Contudo, nas figuras 6.2 a 6.5, percebe-se esse mesmo elemento, inteiro, da base triangular até o topo. Harmonizar vistas, em atenção ao item 5.3.4.4 do Manual, para que as imagens apresentem coerência entre si. Para o cumprimento desta exigência, utilizar o formulário eletrônico para a inclusão de figuras. Não apresentar as figuras em documento pdf, sob pena de publicação de nova exigência. http://manualdedi.inpi.gov.br/projects/manual-de-desenho-industrial/wiki/03_05_Peticionamento_pelo_e-DI#352-Preenchimento-do-formul%C3%A1rio



BR302024002169-0

Exigência técnica

Código de despacho: 136

Titular: UNIVERSIDADE DO ESTADO DO PARA [BR/PA]

Detalhes do despacho: Com base no Manual de Desenhos Industriais instituído pela Portaria INPI/PR nº 36/2023, formulam-se as seguintes exigências: Cada forma distinta de representação do mesmo produto deverá ser numerada como variação configurativa. Assim, as figuras da primeira variação (embalagem fechada e sem alças) serão numeradas como fig. 1.1, 1.2, 1.3; As figuras de uma segunda variação (embalagem fechada com alças) serão numeradas como fig. 2.1, 2.2, 2.3 etc., as figuras da terceira variação (embalagem aberta) serão numeradas como fig. 3.1, 3.2, 3.3 etc., de acordo com o item 5.3.4.5 do manual de desenho industrial. Verifica-se que há inconsistência entre as vistas: a figura 1.7 revelou duas formas semicirculares nas laterais que não estão representadas nas demais vistas. Harmonizar vistas, em atenção ao item 5.3.4.4 do Manual, para que as imagens apresentem coerência entre si. Para o cumprimento desta exigência, utilizar o formulário eletrônico para a inclusão de figuras. Não apresentar as figuras em documento pdf, sob pena de publicação de nova exigência. http://manualdedi.inpi.gov.br/projects/manual-de-desenho-industrial/wiki/03_05_Peticionamento_pelo_e-DI#352-Preenchimento-do-formul%C3%A1rio

BR302024002170-4

Exigência técnica

Código de despacho: 136

Titular: GUANGDONG DASHUO METAL MATERIAL CO.,LTD [CN]

Procurador: Benjamin Munoz

Detalhes do despacho: Com base no Manual de Desenhos Industriais instituído pela Portaria INPI/PR nº 36/2023, formulam-se as seguintes exigências: De acordo com o item 5.3.1.1 do Manual, o título não deve conter: informações técnicas do produto; nome comercial do produto ou indicação de código, numeração ou modelo; adjetivos; referência a kits, conjuntos ou jogos de objetos; descrição de forma ou material de fabricação. Sugerimos modificar o título para: Quadro de bicicleta. As figuras do pedido nacional apresentam algum tipo de representação, cor ou combinações de cores, hachuras ou pontilhismo diverso daquele das figuras da prioridade. Embora tal fato não implique em diferença na reivindicação, para melhor caracterização da correspondência entre prioridade e reivindicação, apresentar figuras do pedido nacional com o mesmo tipo de representação utilizado nas figuras da prioridade, conforme proposto no item 5.2.3 do Manual. Para o cumprimento desta exigência, utilizar o formulário eletrônico para a inclusão de figuras. Não apresentar as figuras em documento pdf, sob pena de publicação de nova exigência. http://manualdedi.inpi.gov.br/projects/manual-de-desenho-industrial/wiki/03_05_Peticionamento_pelo_e-DI#352-Preenchimento-do-formul%C3%A1rio

BR302024002171-2

Exigência técnica

Código de despacho: 136

Titular: GUANGDONG DASHUO METAL MATERIAL CO.,LTD [CN]

Procurador: Benjamin Munoz

Detalhes do despacho: Com base no Manual de Desenhos Industriais instituído pela Portaria INPI/PR nº 36/2023, formulam-se as seguintes exigências: De acordo com o item 5.3.1.1 do Manual, o título não deve conter: informações técnicas do produto; nome comercial do produto ou indicação de código, numeração ou modelo; adjetivos; referência a kits, conjuntos ou jogos de objetos; descrição de forma ou material de fabricação. Sugerimos modificar o título para: Quadro de bicicleta. As figuras do pedido nacional apresentam algum tipo de representação, cor ou combinações de cores, hachuras ou pontilhismo diverso daquele das figuras da prioridade. Embora tal fato não implique em diferença na reivindicação, para melhor caracterização da correspondência entre prioridade e reivindicação, apresentar figuras do pedido nacional com o mesmo tipo de representação utilizado nas figuras da prioridade, conforme proposto no item 5.2.3 do Manual. Para o cumprimento desta exigência, utilizar o formulário eletrônico para a inclusão de figuras. Não apresentar as figuras em documento pdf, sob pena de publicação de nova exigência. http://manualdedi.inpi.gov.br/projects/manual-de-desenho-industrial/wiki/03_05_Peticionamento_pelo_e-DI#352-Preenchimento-do-formul%C3%A1rio



BR302024002184-4

Exigência técnica

Código de despacho: 136

Titular: AKER SOLUTIONS SUBSEA AS [NO]

Procurador: João Luis DOrey Facco Vianna

Detalhes do despacho: A seguinte exigência fundamenta-se no Manual de Desenhos Industriais – 2º revisão (out/2023), instituído pela Portaria INPI/PR nº 36/2023, acessível em [http://](http://manualdedi.inpi.gov.br/projects/manual-de-desenho-industrial/wiki/Manual_de_Desenhos_Industriais)

http://manualdedi.inpi.gov.br/projects/manual-de-desenho-industrial/wiki/Manual_de_Desenhos_Industriais: [1] De acordo com o item 5.3.1.3 do Manual, o exame de registrabilidade deve avaliar se o desenho industrial incide nas situações previstas pelo artigo 100 da Lei de Propriedade Industrial, segundo o qual, não é registrável como desenho industrial a forma “determinada essencialmente por considerações técnicas ou funcionais”. Considera-se ainda que “nem todas as características visuais de uma configuração podem ser consideradas ornamentais. Alguns produtos possuem características visuais essencialmente ditadas pela sua função. É o caso da área de rosca de um parafuso, por exemplo. Nesses casos, ainda que o desenho industrial apresente alguma ornamentalidade, caso fique constatado que as características visuais da forma são essencialmente ditadas pela função, considera-se o desenho industrial não registrável”. A partir da apresentação do objeto e suas variações no pedido, não foi possível perceber características ornamentais em sua forma. No caso de a forma pleiteada possuir aspectos ornamentais, deve-se esclarecer quais elementos caracterizam esses aspectos. Ademais, segundo o item 5.3.2 do Manual, o requerente deverá fornecer indícios que seu desenho industrial é registrável. Os esclarecimentos podem incluir, entre outros, argumentos quanto às características ornamentais do desenho industrial, e/ou figuras que demonstrem como o produto é usado, acoplado, encaixado, etc. O fundamental é demonstrar quais elementos da forma apresentada do objeto permitem liberdade de escolha na criação para lhe conferir certo grau de ornamentalidade em relação à forma necessária do objeto.

BR302024002185-2

Exigência técnica

Código de despacho: 136

Titular: AKER SOLUTIONS SUBSEA AS [NO]

Procurador: João Luis DOrey Facco Vianna

Detalhes do despacho: A seguinte exigência fundamenta-se no Manual de Desenhos Industriais – 2º revisão (out/2023), instituído pela Portaria INPI/PR nº 36/2023, acessível em [http://](http://manualdedi.inpi.gov.br/projects/manual-de-desenho-industrial/wiki/Manual_de_Desenhos_Industriais)

http://manualdedi.inpi.gov.br/projects/manual-de-desenho-industrial/wiki/Manual_de_Desenhos_Industriais: [1] De acordo com o item 5.3.1.3 do Manual, o exame de registrabilidade deve avaliar se o desenho industrial incide nas situações previstas pelo artigo 100 da Lei de Propriedade Industrial, segundo o qual, não é registrável como desenho industrial a forma “determinada essencialmente por considerações técnicas ou funcionais”. Considera-se ainda que “nem todas as características visuais de uma configuração podem ser consideradas ornamentais. Alguns produtos possuem características visuais essencialmente ditadas pela sua função. É o caso da área de rosca de um parafuso, por exemplo. Nesses casos, ainda que o desenho industrial apresente alguma ornamentalidade, caso fique constatado que as características visuais da forma são essencialmente ditadas pela função, considera-se o desenho industrial não registrável”. A partir da apresentação do objeto e suas variações no pedido, não foi possível perceber características ornamentais em sua forma. No caso de a forma pleiteada possuir aspectos ornamentais, deve-se esclarecer quais elementos caracterizam esses aspectos. Ademais, segundo o item 5.3.2 do Manual, o requerente deverá fornecer indícios que seu desenho industrial é registrável. Os esclarecimentos podem incluir, entre outros, argumentos quanto às características ornamentais do desenho industrial, e/ou figuras que demonstrem como o produto é usado, acoplado, encaixado, etc. O fundamental é demonstrar quais elementos da forma apresentada do objeto permitem liberdade de escolha na criação para lhe conferir certo grau de ornamentalidade em relação à forma necessária do objeto.

BR302024002188-7

Exigência técnica

Código de despacho: 136

Titular: AKER SOLUTIONS SUBSEA AS [NO]

Procurador: João Luis DOrey Facco Vianna

Detalhes do despacho: A seguinte exigência fundamenta-se no Manual de Desenhos Industriais – 2º revisão (out/2023), instituído pela Portaria INPI/PR nº 36/2023, acessível em [http://](http://manualdedi.inpi.gov.br/projects/manual-de-desenho-industrial/wiki/Manual_de_Desenhos_Industriais)

http://manualdedi.inpi.gov.br/projects/manual-de-desenho-industrial/wiki/Manual_de_Desenhos_Industriais: [1] De acordo com o item 5.3.1.3 do Manual, o exame de registrabilidade deve avaliar se o desenho industrial incide nas situações previstas pelo artigo 100 da Lei de Propriedade Industrial, segundo o qual, não é registrável como desenho industrial a forma “determinada essencialmente por considerações técnicas ou funcionais”. Considera-se ainda que “nem todas as características visuais de uma configuração podem ser consideradas ornamentais. Alguns produtos possuem características visuais essencialmente ditadas pela sua função. É o caso da área de rosca de um parafuso, por exemplo. Nesses casos, ainda que o desenho industrial apresente alguma ornamentalidade, caso fique constatado que as características visuais da forma são essencialmente ditadas pela função, considera-se o desenho industrial não registrável”. A partir da apresentação do objeto e suas variações no pedido, não foi possível perceber características ornamentais em sua forma. No caso de a forma pleiteada possuir aspectos ornamentais, deve-se esclarecer quais elementos caracterizam esses aspectos. Ademais, segundo o item 5.3.2 do Manual, o requerente deverá fornecer indícios que seu desenho industrial é registrável. Os esclarecimentos podem incluir, entre outros, argumentos quanto às características ornamentais do desenho industrial, e/ou figuras que demonstrem como o produto é usado, acoplado, encaixado, etc. O fundamental é demonstrar quais elementos da forma apresentada do objeto permitem liberdade de escolha na criação para lhe conferir certo grau de ornamentalidade em relação à forma necessária do objeto.



BR302024002212-3	<p>Exigência técnica Código de despacho: 136 Titular: GUILHERME HOLTZ GUERREIRO - ME [BR/SP] Procurador: Rodrigo Holtz Guerreiro Detalhes do despacho: As seguintes exigências foram formuladas com base no Manual de Desenhos Industriais – 2º revisão (out/2023), instituído pela Portaria INPI/PR nº 36/2023, acessível em http://manualdedi.inpi.gov.br/projects/manual-de-desenho-industrial/wiki/Manual_de_Desenhos_Industriais: [1] De acordo com o item 5.3.4.3 do Manual, é permitida a utilização de mais de um tipo de representação no mesmo pedido. Entretanto, não é permitida a utilização, na mesma variação, de figuras representadas por meio de linhas e outras representadas por fotografias ou renderizações. Assim, o conjunto de figuras de cada variação deverá ser numerada de maneira específica. Ex.: 1ª variação: 1.1; 2ª variação: 2.1, 2.2, 2.3. Desta forma, apresente um novo conjunto de figuras, incluindo uma 2ª variação na representação do objeto, e ainda, corrija a numeração da primeira variação.</p>
BR302024005607-9	<p>Exigência técnica Código de despacho: 136 Titular: BYD COMPANY LIMITED [CN] Procurador: KASZNAR LEONARDOS PROPRIEDADE INTELECTUAL Detalhes do despacho: Com base no Manual de Desenhos Industriais instituído pela Portaria INPI/PR nº 36/2023, formulam-se as seguintes exigências:As vistas inferiores das duas variações não estão reivindicadas na prioridade unionista. O interessado poderá excluir estas vistas, mantendo a prioridade ou apresentar a prioridade correspondente com todas as vistas do depósito, em atendimento ao item 5.2.3 do Manual.Para o cumprimento desta exigência (no caso de reapresentar as figuras), utilizar o formulário eletrônico para a inclusão de figuras. Não apresentar as figuras em documento pdf, sob pena de publicação de nova exigência.http://manualdedi.inpi.gov.br/projects/manual-de-desenho-industrial/wiki/03_05_Peticionamento_pelo_e-DI#352-Preenchimento-do-formul%C3%A1rio</p>
BR302024005861-6	<p>Exigência técnica Código de despacho: 136 Titular: ORTHO PAUHER INDUSTRIA COMERCIO E DISTRIBUIÇÕES LTDA [BR/PE] Procurador: BEERRE ASSESSORIA EMPRESARIAL LTDA Detalhes do despacho: Com base no Manual de Desenhos Industriais instituído pela Portaria INPI/PR nº 36/2023, formulam-se as seguintes exigências:Verifica-se que há inconsistência entre as vistas: as figuras 1.7 e 1.8 revelam produto com o pé direito, enquanto as demais vistas revelam o pé esquerdo. Adequar essas figuras. Em atenção ao item 5.3.4.4 do Manual reapresente as figuras com as correções indicadas.Alternativamente, as atuais figuras 1.7 e 1.8 poderão ser renumeradas como variação configurativa, respectivamente, fig. 2.1 e 2.2.Para o cumprimento desta exigência, utilizar o formulário eletrônico para a inclusão de figuras. Não apresentar as figuras em documento pdf, sob pena de publicação de nova exigência.http://manualdedi.inpi.gov.br/projects/manual-de-desenho-industrial/wiki/03_05_Peticionamento_pelo_e-DI#352-Preenchimento-do-formul%C3%A1rio</p>
BR302024005908-6	<p>Exigência técnica Código de despacho: 136 Titular: BYD COMPANY LIMITED [CN] Procurador: LEONOR MAGALHÃES PERES GALVÃO Detalhes do despacho: As seguintes exigências foram formuladas com base no Manual de Desenhos Industriais – 2º revisão (out/2023), instituído pela Portaria INPI/PR nº 36/2023, acessível em http://manualdedi.inpi.gov.br/projects/manual-de-desenho-industrial/wiki/Manual_de_Desenhos_Industriais: [1] De acordo com o item 5.3.3 do Manual de Desenhos Industriais, cada maneira de uso deve ser numerada como variação. As figuras 1.10 a 1.12 demonstram produto com mais de uma maneira de uso. Portanto, proceda a correção de forma que os produtos tenham a seguinte formatação: fig. 1.1 a 1.9, para primeira variação (maneira de uso); fig. 2.1, 2.2, 2.3, para a segunda variação, conforme determinado no item 5.3.4.5 do Manual. [2] De acordo com o item 3.5.2 do Manual de Desenhos Industriais, o campo Descrição do formulário só deve ser usado para incluir informações necessárias à compreensão das figuras do desenho industrial. As informações inseridas neste campo no pedido não cumprem com a finalidade pretendida e devem ser excluídas.</p>



BR302024006054-8

Exigência técnica

Código de despacho: 136

Titular: CRISTIANO BRAZ LOPES [BR/MG]

Detalhes do despacho: Com base no Manual de Desenhos Industriais instituído pela Portaria INPI/PR nº 36/2023, formulam-se as seguintes exigências: .[1] Verifica-se que há inconsistência entre as vistas: na figura 1.1 a face anterior difere do mostrado na figura 1.5, pois, na figura 1.1 parecem haver apenas furos, enquanto na figura 1.5 parecem estar representados parafusos em lugar dos furos, e na figura 1.1 existe a representação do que parece ser um parafuso na peça de fixação da chapa superior com a base, mas na figura 1.5 o dito parafuso não existe. Em atenção ao item 5.3.4.4 do Manual reapresente as figuras corrigindo as inconsistências indicadas e quaisquer outras que sejam necessárias para que as imagens apresentem coerência entre si. .[2] Todos os dados do pedido (figuras, título e classificação) devem ser inseridos exclusivamente conforme instruções no item 3.5.2 G do Manual (recomendamos a leitura do item para ver o passo a passo). Não anexe arquivos PDF com figuras, relatório ou reivindicação. As figuras não devem ter numeração de folha ou legenda no arquivo JPEG a ser inserido: a numeração e as legendas serão preenchidas automaticamente pelo sistema de acordo com as informações fornecidas pelo usuário no momento de inserção das figuras. O relatório descritivo e a reivindicação serão gerados automaticamente. .[3] Foi informado um título no relatório descritivo e outro no campo Descrição. Esclareça qual o título correto. Não utilize a expressão CONFIGURAÇÃO APLICADA EM, que não constitui a indicação do produto, conforme item 5.3.1.1 b do Manual.

BR302024006069-6

Exigência técnica

Código de despacho: 136

Titular: ROBERTA BANQUERI SERRA [BR/SP]

Detalhes do despacho: A fim de adequar o pedido ao Manual de Desenhos Industriais, com apoio na Nota Técnica INPI/CPAD nº 01/2024, a descrição foi excluída de ofício por conter informações que não se enquadram no previsto nos itens 3.5.2.G e 5.3 do Manual.



Exame técnico em designação: Exigência

Como etapa do exame técnico das designações de registro de desenho industrial, listados a seguir – nos termos do artigo 106, § 3º da Lei da Propriedade Industrial (LPI, lei n.º 9.279, de 14 de maio de 1996) – formula-se exigência relativa às questões indicadas.

Para cumprir ou contestar a exigência de petição:

1. Acesse o e-DI no site do INPI (www.inpi.gov.br);
2. Emita uma Guia de Recolhimento da União (GRU) para o serviço de “cumprimento de exigência” (código 105 – em processo), referente a processo de registro;
3. Efetue o pagamento; e
4. Preencha e envie o formulário eletrônico correspondente à opção indicada na emissão da GRU, acompanhado dos esclarecimentos, argumentos, provas ou documentos apropriados.

Os sistemas de informática do INPI identificarão o cumprimento de exigência, para que o pedido de registro prossiga, automaticamente, em seu processamento.

Para esclarecer outras dúvidas e conhecer em detalhe o processamento de pedidos de registro de desenho industrial e outras petições, não deixe de consultar o Manual de Desenho Industrial (<http://manualdedi.inpi.gov.br/projects/manual-de-desenho-industrial/wiki>).

BR312023234679-5
DM/234679

Exigência técnica em designação recebida

Código de despacho: 1232

Titular(es): IVECO S.p.A. [IT]

Procurador: STUDIO TORTA S.p.A.

Detalhes do despacho: O atual pedido não atende aos requisitos do art. 104, conforme disposições do item 5.3.3 Exame quanto à unidade do desenho industrial, pois não compartilham das mesmas características distintivas preponderantes com relação ao reivindicado nas figuras ou fotografias: um desenho industrial foi representado na(s) figura(s) 1.1 a 1.7 e 2.1 a 2.7; outro desenho industrial foi representado na(s) figura(s) 3.1 a 3.7 e 4.1 a 4.7; outro desenho industrial foi representado na(s) figura(s) 5.1 a 5.7 e 6.1 a 6.7. O pedido deverá ser dividido, facultando-se ao requerente indicar o desenho industrial que será mantido no pedido original. Os demais desenhos industriais poderão ser depositados como pedidos divididos, caso haja interesse em sua proteção. Cada pedido dividido dará origem a um novo depósito; para maiores informações e procedimentos a respeito de como proceder, veja o item 3.5 do Manual de Desenhos Industriais.

BR312024237695-6
DM/237695

Exigência técnica em designação recebida

Código de despacho: 1232

Titular(es): Eppendorf SE [DE]

Procurador: Eppendorf Group SE and Co. KG / Manuela Schallmo

Detalhes do despacho: O atual pedido não atende aos requisitos do art. 104, conforme disposições do item 5.3.3 Exame quanto à unidade do desenho industrial, pois não compartilham das mesmas características distintivas preponderantes com relação ao reivindicado nas figuras ou fotografias: um desenho industrial foi representado na(s) figura(s) 1.1 a 1.8 e 2.1 a 2.8; outro desenho industrial foi representado na(s) figura(s) 3.1 a 3.6. O pedido deverá ser dividido, facultando-se ao requerente indicar o desenho industrial que será mantido no pedido original. Os demais desenhos industriais poderão ser depositados como pedidos divididos, caso haja interesse em sua proteção. Cada pedido dividido dará origem a um novo depósito; para maiores informações e procedimentos a respeito de como proceder, veja o item 3.5 do Manual de Desenhos Industriais, disponível em http://manualdedi.inpi.gov.br/projects/manual-de-desenho-industrial/wiki/03_05_Peticionamento_pelo_e-DI.



BR312024237801-0
DM/237801

Exigência técnica em designação recebida
Código de despacho: 1232

Titular(es): Susana Echeverria Echeverria [BR/SC]

Detalhes do despacho: O atual pedido não atende aos requisitos do art. 104, conforme disposições do item 5.3.3 Exame quanto à unidade do desenho industrial, pois não compartilham das mesmas características distintivas preponderantes com relação ao reivindicado nas figuras ou fotografias: um desenho industrial foi representado na(s) figura(s) 1.1 a 1.7 e 2.1 a 2.7; outro desenho industrial foi representado na(s) figura(s) 3.1 a 3.7 e 4.1 a 4.7. O pedido deverá ser dividido, facultando-se ao requerente indicar o desenho industrial que será mantido no pedido original. Os demais desenhos industriais poderão ser depositados como pedidos divididos, caso haja interesse em sua proteção. Cada pedido dividido dará origem a um novo depósito; para maiores informações e procedimentos a respeito de como proceder, veja o item 3.5 do Manual de Desenhos Industriais.

BR312024239130-0
DM/239130

Exigência técnica em designação recebida
Código de despacho: 1232

Titular(es): Koninklijke Philips N.V. [NL]

Procurador: HERRERO & ASSOCIADOS BRASIL PROPRIEDADE INTELECTUAL LTDA.

Detalhes do despacho: O atual pedido não atende aos requisitos do art. 104, conforme disposições do item 5.3.3 Exame quanto à unidade do desenho industrial, pois não compartilham das mesmas características distintivas preponderantes com relação ao reivindicado nas figuras ou fotografias: um desenho industrial foi representado na(s) figura(s) Fig. 1.1-Fig. 1.7, Fig. 2.1-Fig. 2.7, Fig. 3.1-Fig. 3.7; outro desenho industrial foi representado na(s) figura(s) Fig. 4.1-Fig. 4.7, Fig. 6.1-Fig. 6.7; outro desenho industrial foi representado na(s) figura(s) Fig. 5.1-Fig. 5.7, Fig. 7.1-Fig. 7.7; outro desenho industrial foi representado na(s) figura(s) Fig. 8.1-Fig. 8.7; outro desenho industrial foi representado na(s) figura(s) Fig. 9.1-Fig. 9.7; outro desenho industrial foi representado na(s) figura(s) Fig. 10.1-Fig. 10.7; Fig. 11.1-Fig. 11.7; outro desenho industrial foi representado na(s) figura(s) Fig. Fig. 12.1-Fig. 12.7; Fig. 13.1-Fig. 13.7; outro desenho industrial foi representado na(s) figura(s) Fig. 14.1-Fig. 14.7; outro desenho industrial foi representado na(s) figura(s) Fig. 15.1-Fig. 15.7; outro desenho industrial foi representado na(s) figura(s) Fig. Fig. 16.1-Fig. 16.7; Fig. 17.1-Fig. 17.7; outro desenho industrial foi representado na(s) figura(s) Fig. Fig. 18.1-Fig. 18.7; Fig. 19.1-Fig. 19.7; outro desenho industrial foi representado na(s) figura(s) Fig. 20.1-Fig. 20.7; Fig. 21.1-Fig. 21.7; Fig. 22.1-Fig. 22.7; Fig. 23.1-Fig. 23.7. O pedido deverá ser dividido, facultando-se ao requerente indicar o desenho industrial que será mantido no pedido original. Os demais desenhos industriais poderão ser depositados como pedidos divididos, caso haja interesse em sua proteção. Cada pedido dividido dará origem a um novo depósito; para maiores informações e procedimentos a respeito de como proceder, veja o item 3.5 do Manual de Desenhos Industriais, disponível em http://manualdedi.inpi.gov.br/projects/manual-de-desenho-industrial/wiki/03_05_Peticionamento_pelo_e-DI.

BR312024242458-6
DM/242458

Exigência técnica em designação recebida
Código de despacho: 1232

Titular(es): Yama to Mizu, LLC [JP]

Procurador: Hirofumi YAJIMA

Detalhes do despacho: O atual pedido não atende aos requisitos do art. 104, conforme disposições do item 5.3.3 Exame quanto à unidade do desenho industrial, pois não compartilham das mesmas características distintivas preponderantes com relação ao reivindicado nas figuras ou fotografias: um desenho industrial foi representado na(s) figura(s) 1.1 a 1.9 e 2.1 a 2.9; outro desenho industrial foi representado na(s) figura(s) 3.1 a 3.9; outro desenho industrial foi representado na(s) figura(s) 4.1 a 4.9; outro desenho industrial foi representado na(s) figura(s) 5.1 a 5.9. O pedido deverá ser dividido, facultando-se ao requerente indicar o desenho industrial que será mantido no pedido original. Os demais desenhos industriais poderão ser depositados como pedidos divididos, caso haja interesse em sua proteção. Cada pedido dividido dará origem a um novo depósito; para maiores informações e procedimentos a respeito de como proceder, veja o item 3.5 do Manual de Desenhos Industriais.

BR312024242505-1
DM/242505

Exigência técnica em designação recebida
Código de despacho: 1232

Titular(es): J. NEVES and FILHOS - COMÉRCIO E INDÚSTRIA DE FERRAGENS, S.A. [PT]

Procurador: João PEREIRA DA CRUZ

Detalhes do despacho: O atual pedido não atende aos requisitos do art. 104, conforme disposições do item 5.3.3 Exame quanto à unidade do desenho industrial, pois não compartilham das mesmas características distintivas preponderantes com relação ao reivindicado nas figuras ou fotografias: um desenho industrial foi representado na(s) figura(s) 1.1 a 1.8; outro desenho industrial foi representado na(s) figura(s) 2.1 a 2.8. O pedido deverá ser dividido, facultando-se ao requerente indicar o desenho industrial que será mantido no pedido original. Os demais desenhos industriais poderão ser depositados como pedidos divididos, caso haja interesse em sua proteção. Cada pedido dividido dará origem a um novo depósito; para maiores informações e procedimentos a respeito de como proceder, veja o item 3.5 do Manual de Desenhos Industriais.



BR312024242520-5
DM/242520

Exigência técnica em designação recebida

Código de despacho: 1232

Titular(es): Wieslaw Kieryk [PL]

Procurador: Anna Cybulka

Detalhes do despacho: A vista em corte deve ser apresentada em figura exclusivamente para esse fim. Para esclarecer a área a que se refere a vista em corte, uma das outras vistas do desenho industrial deve conter a indicação da área seccionada. O requerente deverá reenviar um ou mais dos desenhos ou fotografias já apresentados com a correspondente indicação da(s) área(s) seccionada(s) apresentada(s) na(s) fig(s). 1.4.

BR312024242644-9
DM/242644

Exigência técnica em designação recebida

Código de despacho: 1232

Titular(es): MXIX Inc. [US]

Procurador: Gulde and Partner Patent- und Rechtsanwaltskanzlei mbB

Detalhes do despacho: O atual pedido não atende aos requisitos do art. 104, conforme disposições do item 5.3.3 Exame quanto à unidade do desenho industrial, pois não compartilham das mesmas características distintivas preponderantes com relação ao reivindicado nas figuras ou fotografias: um desenho industrial foi representado na(s) figura(s) 1.1, 1.2 e 3.1; outro desenho industrial foi representado na(s) figura(s) 1.3, 1.6 a 1.7 e 3.2 a 3.6; outro desenho industrial foi representado na(s) figura(s) 1.4, 1.5 e 2.1 a 2.7. O pedido deverá ser dividido, facultando-se ao requerente indicar o desenho industrial que será mantido no pedido original. Os demais desenhos industriais poderão ser depositados como pedidos divididos, caso haja interesse em sua proteção. Cada pedido dividido dará origem a um novo depósito; para maiores informações e procedimentos a respeito de como proceder, veja o item 3.5 do Manual de Desenhos Industriais.

BR312024242679-1
DM/242679

Exigência técnica em designação recebida

Código de despacho: 1232

Titular(es): SHENZHEN STARLINK NETWORK TECHNOLOGY CO., LTD [CN]

Procurador: Shenzhen Hengxun Intellectual Property Service Co., Ltd.

Detalhes do despacho: O atual pedido não atende aos requisitos do art. 104, conforme disposições do item 5.3.3 Exame quanto à unidade do desenho industrial, pois não compartilham das mesmas características distintivas preponderantes com relação ao reivindicado nas figuras ou fotografias: um desenho industrial foi representado na(s) figura(s) 1.1 a 1.8, 1.2 a 2.8 e 3.1 a 3.8; outro desenho industrial foi representado na(s) figura(s) 4.1 a 4.8, 5.1 a 5.8 e 6.1 a 6.8; outro desenho industrial foi representado na(s) figura(s) 7.1 a 7.8; outro desenho industrial foi representado na(s) figura(s) 8.1 a 8.8; outro desenho industrial foi representado na(s) figura(s) 9.1 a 9.8, 10.1 a 10.8 e 11.1 a 11.8; outro desenho industrial foi representado na(s) figura(s) 12.1 a 12.8, 13.1 a 13.8 e 14.1 a 14.8. O pedido deverá ser dividido, facultando-se ao requerente indicar o desenho industrial que será mantido no pedido original. Os demais desenhos industriais poderão ser depositados como pedidos divididos, caso haja interesse em sua proteção. Cada pedido dividido dará origem a um novo depósito; para maiores informações e procedimentos a respeito de como proceder, veja o item 3.5 do Manual de Desenhos Industriais.

BR312024242848-4
DM/242848

Exigência técnica em designação recebida

Código de despacho: 1232

Titular(es): MIDEA GROUP CO., LTD. [CN], HEFEI MIDEA REFRIGERATOR CO., LTD. [CN] e HEFEI HUALING CO., LTD. [CN]

Procurador: BEIJING HAN KUN LAW OFFICES

Detalhes do despacho: O atual pedido não atende aos requisitos do art. 104, conforme disposições do item 5.3.3 Exame quanto à unidade do desenho industrial, pois não compartilham das mesmas características distintivas preponderantes com relação ao reivindicado nas figuras ou fotografias: um desenho industrial foi representado na(s) figura(s) 1.1 a 1.6; outro desenho industrial foi representado na(s) figura(s) 2.1 a 2.6. O pedido deverá ser dividido, facultando-se ao requerente indicar o desenho industrial que será mantido no pedido original. Os demais desenhos industriais poderão ser depositados como pedidos divididos, caso haja interesse em sua proteção. Cada pedido dividido dará origem a um novo depósito; para maiores informações e procedimentos a respeito de como proceder, veja o item 3.5 do Manual de Desenhos Industriais.



Exame técnico: Indeferimento

Como parte do exame técnico dos pedidos de registro de desenho industrial analisou-se a adequação do(s) objeto(s) reivindicado(s) nos pedidos de registro de desenho industrial quanto ao disposto no art. 100 da LPI.

Concluído o exame, indeferem-se os pedidos de registro listados a seguir com base nos fundamentos legais indicados.

Cabe recurso desta decisão, que deve ser apresentado no prazo de 60 (sessenta) dias, contados da data de publicação da decisão recorrida na Revista da Propriedade Industrial (RPI), nos termos dos art. 212, 221, 222, 223 e 224 da Lei da Propriedade Industrial (LPI, Lei n.º 9.279, de 14 de maio de 1996).

Para apresentar uma petição de recurso:

1. Acesse o e-DI no site do INPI (www.inpi.gov.br);
2. Emita uma Guia de Recolhimento da União (GRU) para o serviço de “recurso contra indeferimento de pedido de registro de desenho industrial” (código 153);
3. Efetue o pagamento; e
4. Preencha e envie o formulário eletrônico correspondente à opção indicada na emissão da GRU, acompanhado dos esclarecimentos, argumentos, provas ou documentos apropriados.

Para esclarecer outras dúvidas e conhecer, em detalhe, o processamento de pedidos de registro de desenho industrial e outras petições, não deixe de consultar o Manual de Desenho Industrial <http://manualdedi.inpi.gov.br/projects/manual-de-desenho-industrial/wiki>). Caso permaneça dúvida sobre o indeferimento, entre em contato pelo Fale Conosco, selecionando DIRMA - Desenho Industrial - Área Técnica.

Este despacho não gera direito a fotocópia por parte de terceiros.

BR302023002219-8

Indeferimento do pedido

Código de despacho: 024

Titular: FRANCISCO FERREIRA DOS SANTOS [BR/SP]

Procurador : ABM ASSESSORIA BRASILEIRA DE MARCAS LTDA.

Detalhes do despacho: O escopo de proteção reivindicado faz referência a objeto constituído essencialmente por formas técnicas ou funcionais. (Esse pode ser um texto padrão, mas em geral fazemos algum tipo de complemento).

BR302023002600-2

Indeferimento do pedido

Código de despacho: 024

Titular: GTS DO BRASIL LTDA. [BR/SC]

Procurador : CLARKE, MODET PROPRIEDADE INTELECTUAL LTDA.

Detalhes do despacho: O escopo de proteção reivindicado faz referência a objeto constituído essencialmente por formas técnicas ou funcionais. (Esse pode ser um texto padrão, mas em geral fazemos algum tipo de complemento).



Perda de Prioridade Unionista

Perda da prioridade reivindicada por não atender às disposições previstas no Art. 99 da LPI. O titular poderá apresentar recurso contra a perda de prioridade. Desta data corre o prazo de 60 (sessenta) dias para eventual recurso do interessado. Sobrestado o exame do pedido até o fim do exame do recurso ou, na ausência deste, até o fim do prazo de 60 (sessenta) dias.

BR302023006183-5

Perda de Prioridade (sobrestamento do exame)

Código de despacho: 135

Titular: THE PROCTER & GAMBLE COMPANY [US]

Procurador: Marcela Trigo de Souza

Detalhes do despacho: Referente à reivindicação de Prioridade por não haver correspondência entre a matéria da prioridade e do pedido. Sobrestado o exame do pedido até o fim do exame do recurso ou, na ausência deste, até o fim do prazo de 60 (sessenta) dias. O Titular não apresentou o documento de prioridade contendo o produto correspondente ao produto depósito do pedido. Ao contrário, alterou a matéria reivindicada no pedido para adequá-la ao documento de prioridade, procedimento vedado pelo manual vigente.



Pedidos de registro de desenho industrial considerados inexistentes

Em vista da falta de pagamento da retribuição

Em vista da ausência de resposta a exigência de pagamento

Em vista do cumprimento insatisfatório de exigência de pagamento

Em vista da ausência de resposta a exigência formal

Em vista do cumprimento insatisfatório de exigência formal

Em vista da falta de requisitos mínimos de admissibilidade

Pedido retirado

Numeração anulada



Em vista da divisão fora do prazo ou não solicitada

O depósito de pedido dividido estará sujeito à análise conformidade do item 4.2.1 Requerimento do Manual de Desenhos Industriais. Nesse sentido, caso fique comprovado, na etapa de exame formal, que o requerimento do pedido dividido não atende às condições do INPI, o mesmo será considerado inexistente.

BR322024006963-7

Decisão de considerar pedido inexistente por divisão fora do prazo ou não solicitada

Código de despacho: 1297

Titular: GUILHERME HOLTZ GUERREIRO - ME [BR/SP]

Procurador: Rodrigo Holtz Guerreiro

Detalhes do despacho: O pedido não atende ao disposto no item 5.3.3.1 do Manual de Desenhos Industriais, Portaria INPI/PR nº 36/2023



Pedidos de registro de desenho industrial definitivamente arquivados

Por falta de procuração

Por falta de resposta à exigência técnica

Exigência de designação não respondida



Por falta de resposta à exigência técnica

Os pedidos de registro de desenho industrial, listados a seguir, foram, definitivamente, arquivados, em vista da ausência de resposta a uma exigência técnica. Com respeito a esses processos, encerra-se a instância administrativa, nos termos do parágrafo 3º do artigo 106 da Lei da Propriedade Industrial (LPI, lei n.º 9.279, de 14 de maio de 1996).

Art. 106. Depositado o pedido de registro de desenho industrial e observado o disposto nos arts. 100, 101 e 104, será automaticamente publicado e simultaneamente concedido o registro, expedindo-se o respectivo certificado.

§ 3º Não atendido o disposto nos arts. 101 e 104, será formulada exigência, que deverá ser respondida em 60 (sessenta) dias, sob pena de arquivamento definitivo.

Este despacho não gera direito a fotocópia por parte de terceiros.

BR302023004949-5	Arquivamento definitivo de pedido de registro por falta de cumprimento de exigência técnica Código de despacho: 139 Titular: LEILA REGINA DE ARAUJO [BR/RS], RODRIGO ARAGÃO [BR/BA] e LUIZ ALBERTO FORGIARINI JÚNIOR [BR/RS] Detalhes do despacho: Pedido arquivado definitivamente por não ter sido apresentada a petição de cumprimento de exigência técnica no prazo legal de 60 dias a contar da publicação na 2782, de 30/04/2024, tendo sido observada a devolução de prazo para requerentes e procuradores do RS conforme PORTARIA/INPI/PR Nº 23, DE 17 DE MAIO DE 2024 (RPI2785).
BR302023004968-1	Arquivamento definitivo de pedido de registro por falta de cumprimento de exigência técnica Código de despacho: 139 Titular: VOLPE MATERIAIS ELETRICOS LTDA [BR/PR] Detalhes do despacho: Pedido arquivado por não ter sido apresentada a petição de cumprimento de exigência no prazo legal de 60 dias da publicação da exigência técnica.
BR302023005477-4	Arquivamento definitivo de pedido de registro por falta de cumprimento de exigência técnica Código de despacho: 139 Titular: INSTITUTO FEDERAL DE EDUCAÇÃO, CIÊNCIA E TECNOLOGIA DE PERNAMBUCO [BR/PE] Detalhes do despacho: Pedido arquivado por não ter sido apresentada a petição de cumprimento de exigência no prazo legal de 60 dias da publicação da exigência técnica.



Desistências em pedido de registro de desenho industrial

Exame de petição: Deferimento

Exame de petição: Exigência

Exame de petição: Indeferimento

Outros despachos



Exame de petição: Deferimento

Concluído o exame, deferem-se as petições em referência.

Cabe recurso desta decisão, que deve ser apresentado no prazo de 60 (sessenta) dias, contados da data de publicação da decisão recorrida na Revista da Propriedade Industrial (RPI), nos termos dos art. 212, 221, 222, 223 e 224 da Lei da Propriedade Industrial (LPI, Lei n.º 9.279, de 14 de maio de 1996).

Para apresentar uma petição de recurso:

1. Acesse o e-DI no site do INPI (www.inpi.gov.br);
2. Emita uma Guia de Recolhimento da União (GRU) para o serviço de “Recurso de desenho industrial - exceto contra indeferimento de pedido de registro de DI” (código 142), referente a petição;
3. Efetue o pagamento; e
4. Preencha e envie o formulário eletrônico correspondente à opção indicada na emissão da GRU, acompanhado dos esclarecimentos, argumentos, provas ou documentos apropriados.

Para esclarecer outras dúvidas e conhecer, em detalhe, o processamento de pedidos de registro de desenho industrial e outras petições, não deixe de consultar o Manual de Desenho Industrial (<http://manualdedi.inpi.gov.br/projects/manual-de-desenho-industrial/wiki>).

870240089621 21/10/2024	Deferimento da petição Código de despacho: 270 Petição (tipo): [160.01] Desistência do pedido Processo afetado: BR302024004554-9 Requerente: PREDILECTA ALIMENTOS LTDA Procurador: Signo Marcas e Patentes Ltda. Detalhes do despacho: Homologada a desistência do pedido de registro de desenho industrial, com base no art. 51 da Lei 9.784/99.
870240109998 24/12/2024	Deferimento da petição Código de despacho: 270 Petição (tipo): [160.01] Desistência do pedido Processo afetado: BR302024007049-7 Requerente: DEXCO S.A. Procurador: MURTA GOYANES ADVOGADOS Detalhes do despacho: Homologada a desistência do pedido de registro de desenho industrial, com base no art. 51 da Lei 9.784/99.
870240110000 24/12/2024	Deferimento da petição Código de despacho: 270 Petição (tipo): [160.01] Desistência do pedido Processo afetado: BR302024007052-7 Requerente: DEXCO S.A. Procurador: MURTA GOYANES ADVOGADOS Detalhes do despacho: Homologada a desistência do pedido de registro de desenho industrial, com base no art. 51 da Lei 9.784/99.



Concessões de registros de desenho industrial

Registro de desenho industrial concedido

Concessão em designação



Registro de desenho industrial concedido

Os registros de desenho industrial, listados a seguir, foram concedidos, nos termos dos artigos 106 da Lei da Propriedade Industrial (LPI, lei n.º 9.279, de 14 de maio de 1996).

Art. 100. Não é registrável como desenho industrial:

I - o que for contrário à moral e aos bons costumes ou que ofenda a honra ou imagem de pessoas, ou atente contra liberdade de consciência, crença, culto religioso ou ideia e sentimentos dignos de respeito e veneração;

II - a forma necessária comum ou vulgar do objeto ou, ainda, aquela determinada essencialmente por considerações técnicas ou funcionais.

Art. 101. O pedido de registro, nas condições estabelecidas pelo INPI, conterá:

I - requerimento;

II - relatório descritivo, se for o caso;

III - reivindicações, se for o caso;

IV - desenhos ou fotografias;

V - campo de aplicação do objeto; e

VI - comprovante do pagamento da retribuição relativa ao depósito.

Parágrafo único. Os documentos que integram o pedido de registro deverão ser apresentados em língua portuguesa.

Art. 104. O pedido de registro de desenho industrial terá que se referir a um único objeto, permitida uma pluralidade de variações, desde que se destinem ao mesmo propósito e guardem entre si a mesma característica distintiva preponderante, limitado cada pedido ao máximo de 20 (vinte) variações.

Parágrafo único. O desenho deverá representar clara e suficientemente o objeto e suas variações, se houver, de modo a possibilitar sua reprodução por técnico no assunto.

Art. 106. Depositado o pedido de registro de desenho industrial e observado o disposto nos arts. 100, 101 e 104, será automaticamente publicado e simultaneamente concedido o registro, expedindo-se o respectivo certificado.

Os certificados dos registros de desenho industrial ora concedidos estarão disponíveis no site do INPI (www.inpi.gov.br), em até 60 (sessenta) dias contados da publicação desta RPI.).

BR302013001177-1

Concessão de registro

Código de despacho: 158

Titular: Innovation First, Inc. [US]

Autor: Jeffrey Russell Waegelin[US], David A. Norman[--], Douglas Michael Galletti[US] e Robert H. Mimlitch, III[US]

Título do registro: BRINQUEDO

Data de depósito: 22/03/2013

Prioridade unionista: 29/432.774 20/09/2012 US

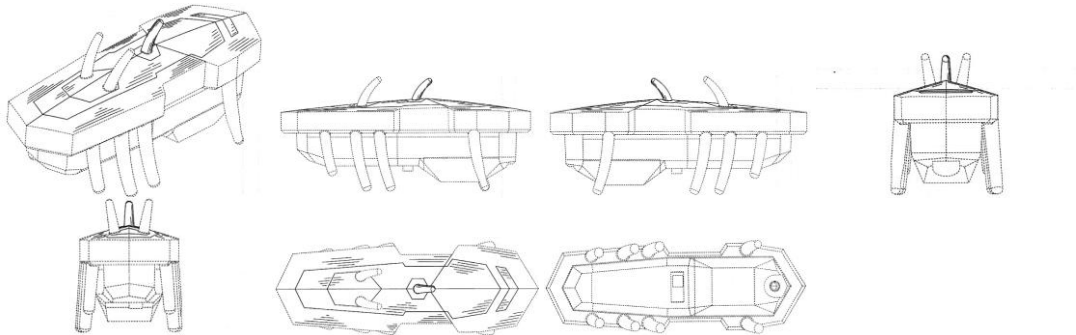
Classificação: 21-01

Procurador: Orlando de Souza

Detalhes do despacho: Após reversão do indeferimento em sede de recurso, foram consideradas as figuras da PETIÇÃO DE DEPÓSITO com apoio no Comunicado publicado na RPI 2753, de 10/10/2023, a fim de resguardar a



correspondência com o documento de prioridade unionista reivindicado (figuras 43 a 49). Com apoio na Nota Técnica INPI/CPAPD nº 01/2024 o título e a numeração das figuras foram alterados de ofício a fim de adequar o pedido aos itens 5.3.1.1 e 5.3.4.5 do Manual de Desenhos Industriais, respectivamente, inclusive no relatório descritivo.



BR302014004209-2

Concessão de registro

Código de despacho: 158

Titular: CNH INDUSTRIAL AMERICA LLC [--]

Autor: DWAYNE ST. GEORGE JACKSON[US], ERIC M. JACOBSTHAL[US], RUSSEL MEYER[US], JONATHAN EZIQUIEL-SHRIRO[US] e WILLIAM VENTH[US]

Título do registro: CABINE DE VEÍCULO DE TRABALHO

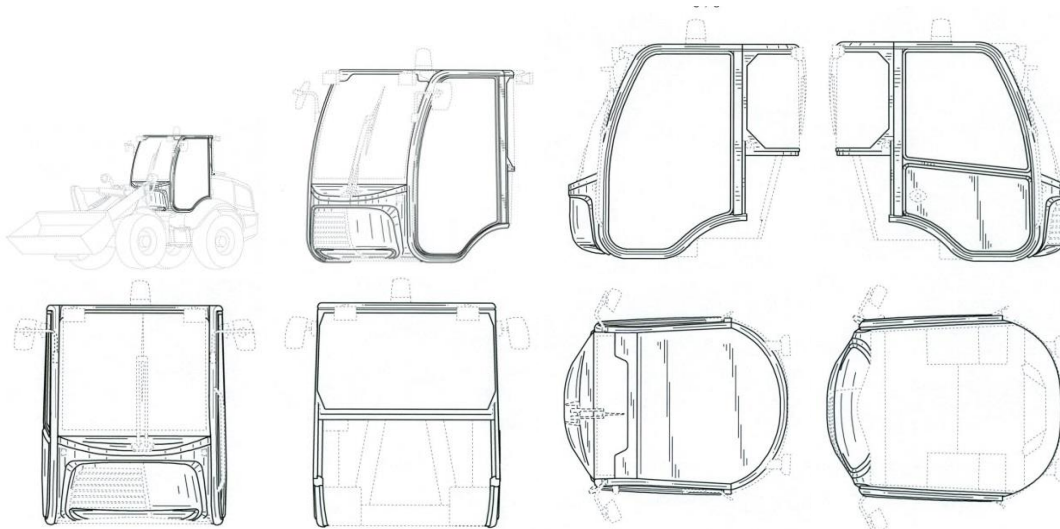
Data de depósito: 27/08/2014

Prioridade unionista: 29/483,594 28/02/2014 US

Classificação: 12-16

Procurador: RANA GOSAIN

Detalhes do despacho: Após reexame do processo, constatou-se que as figuras do depósito podem ser aproveitadas por estarem em conformidade com o manual vigente.



BR302014004681-0

Concessão de registro

Código de despacho: 158

Titular: BRIDGESTONE AMERICAS TIRE OPERATIONS, LLC [US]

Autor: JACOB R. KIDNEY[--]

Título do registro: ORNAMENTO APLICADO EM INDICADOR DE DESGASTE PARA PNEU

Data de depósito: 16/09/2014

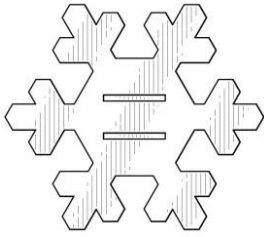
Prioridade unionista: 29/485,302 18/03/2014 US

Classificação: 32-00

Procurador: DANNEMANN, SIEMEN, BIGLER & IPANEMA MOREIRA

Detalhes do despacho: Com apoio na Nota Técnica INPI/CPAPD nº 01/2024 o título foi alterado de ofício a fim de adequar o pedido ao item 5.3.1.1 do Manual de Desenhos Industriais, inclusive no relatório descritivo.





BR302014004686-1

Concessão de registro

Código de despacho: 158

Titular: BRIDGESTONE AMERICAS TIRE OPERATIONS, LLC [US]

Autor: JACOB R. KIDNEY[--]

Título do registro: ORNAMENTO APLICADO EM INDICADOR DE DESGASTE PARA PNEU

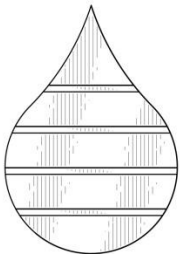
Data de depósito: 16/09/2014

Prioridade unionista: 29/485,300 18/03/2014 US

Classificação: 12-15 e 32-00

Procurador: DANNEMANN, SIEMEN, BIGLER & IPANEMA MOREIRA

Detalhes do despacho: Com apoio na Nota Técnica INPI/CPAPD nº 01/2024 o título foi alterado de ofício a fim de adequar o pedido ao item 5.3.1.1 do Manual de Desenhos Industriais, inclusive no relatório descritivo.



BR302014004792-2

Concessão de registro

Código de despacho: 158

Titular: EATON INTELLIGENT POWER LIMITED [IE]

Autor: ROBERT ALLAN MORRIS[--], DANIEL BOYD KROUSHL[--], STEPHEN WILLIAM ONEUFER[--] e EDGAR YEE[--]

Título do registro: INTERRUPTOR DE DISJUNTOR

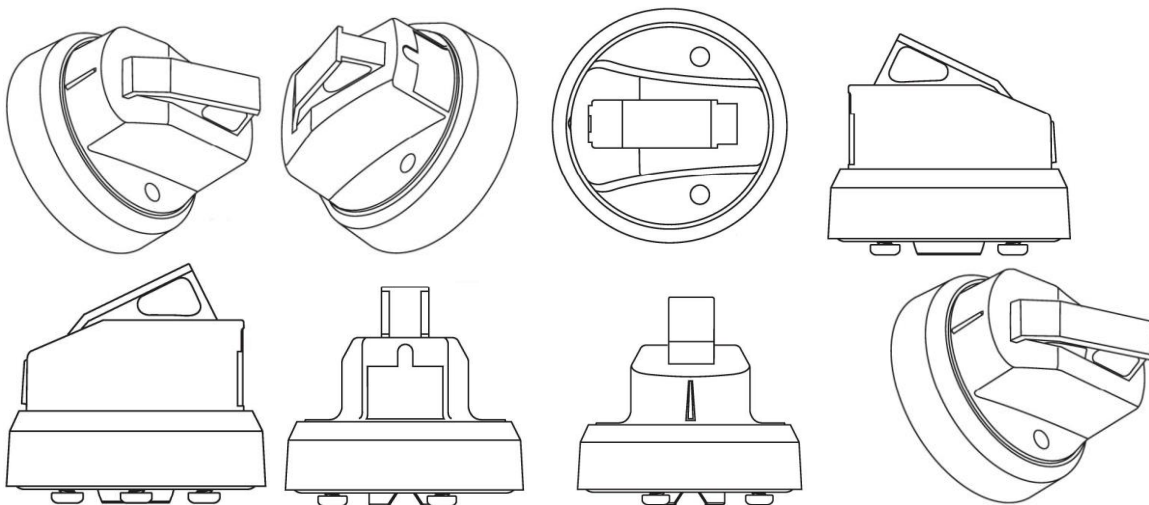
Data de depósito: 23/09/2014

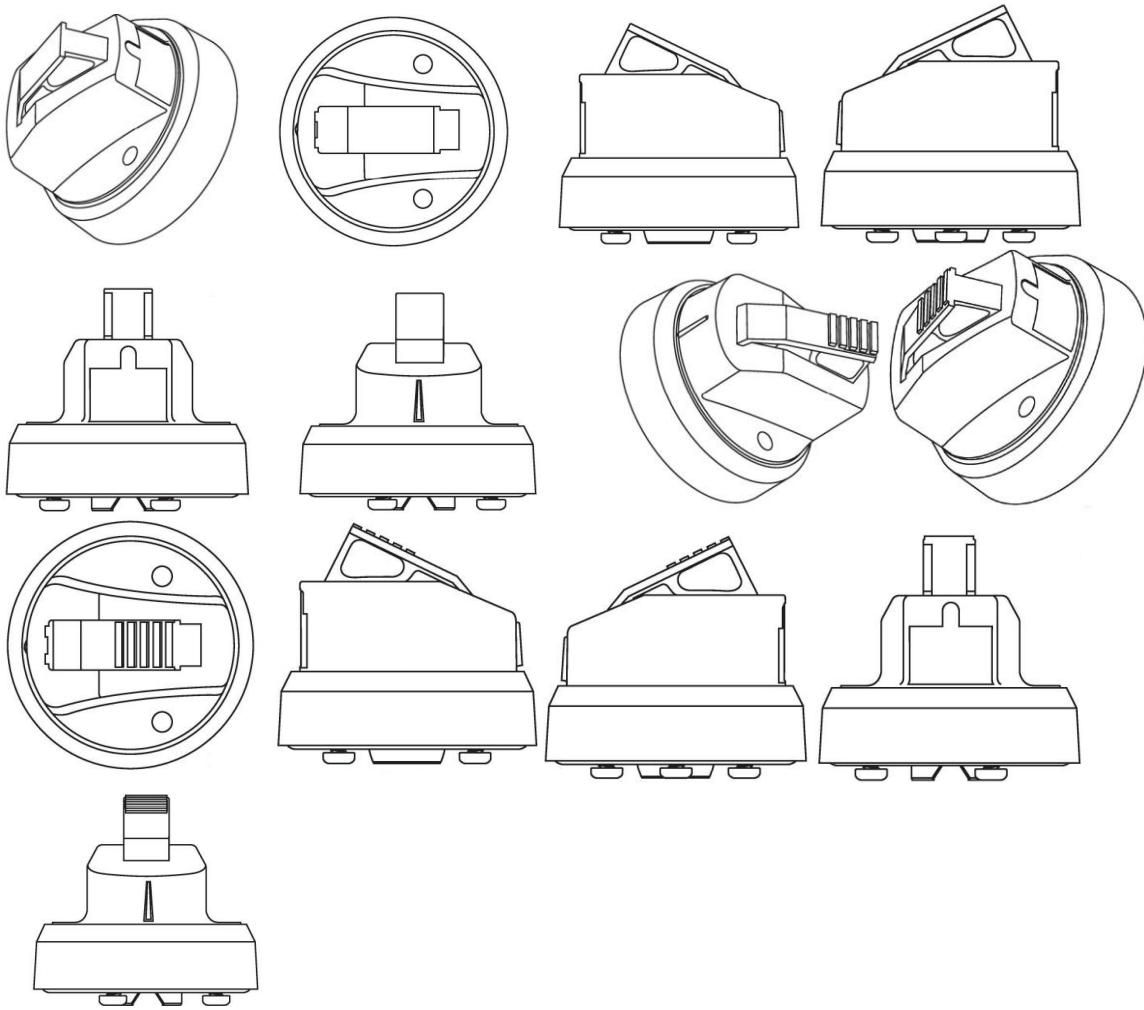
Prioridade unionista: 29/485,857 24/03/2014 US

Classificação: 13-03

Procurador: ANTONIO MAURICIO PEDRAS ARNAUD

Detalhes do despacho: Com apoio na Nota Técnica INPI/CPAPD nº 01/2024 o título foi alterado de ofício a fim de adequar o pedido ao item 5.3.1.1 do Manual de Desenhos Industriais, inclusive no relatório descritivo.





BR302014004914-3

Concessão de registro

Código de despacho: 158

Titular: HOLMBERGS CHILDSAFETY HOLDING AB [SE]

Autor: PERSSON, JOHAN[-]

Título do registro: ENGATE DE CINTO DE SEGURANÇA INFANTIL

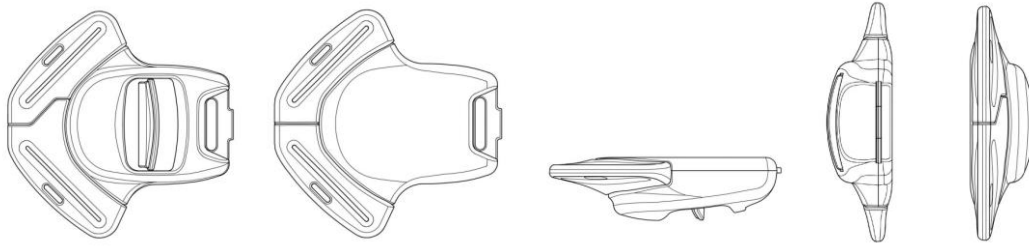
Data de depósito: 30/09/2014

Prioridade unionista: 002499251-0001 09/07/2014 EM e 002499251-0002 09/07/2014 EM

Classificação: 08-08 e 29-02

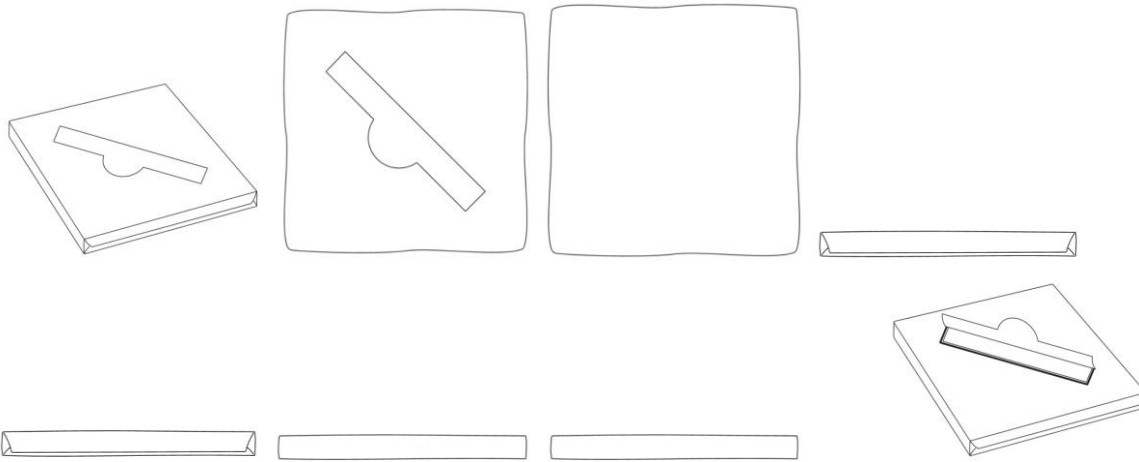
Procurador: MAGNUS ASPEBY / CLAUDIO SZABAS





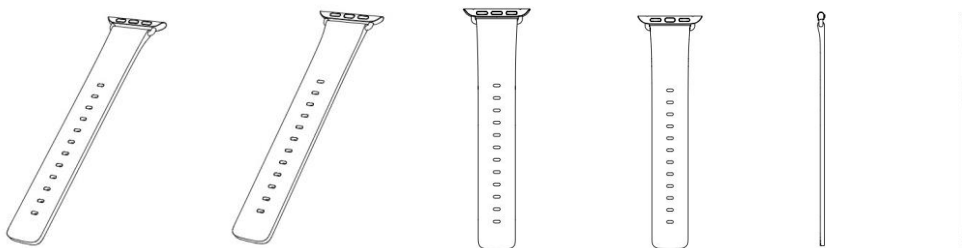
BR302014005868-1

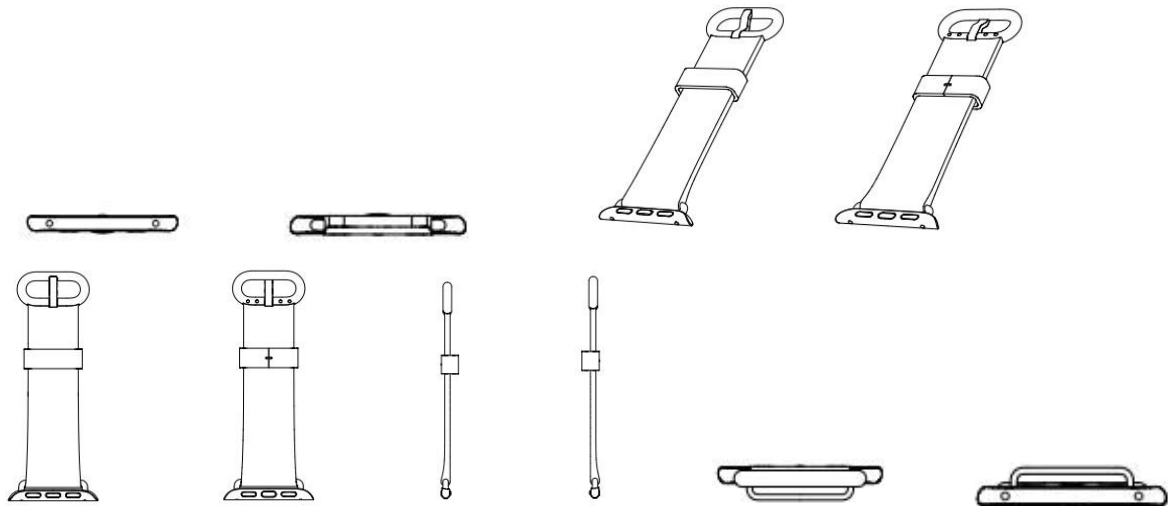
Concessão de registro
 Código de despacho: 158
Titular: SHIRLEY MARIA DE ALMEIDA [BR/MG]
 Autor: SHIRLEY MARIA DE ALMEIDA[BR]
 Título do registro: EMBALAGEM PARA PAPEL HIGIÊNICO
 Data de depósito: 25/11/2014
 Classificação: 09-03
 Procurador: MARGARETH PENA LANCASTER



BR302015000654-4

Concessão de registro
 Código de despacho: 158
Titular: APPLE INC. [US]
 Autor: RICHARD P. HOWARTH[GB], JULIAN HOENIG[AT], DANIELE DE IULIIS[IT], SHOTA AOYAGI[JP], PETER RUSSELL-CLARKE[AU], CHRISTOPHER J. STRINGER[AU], JODY AKANA[US], BENJAMIN ANDREW SHAFFER[US], EUGENE ANTONY WHANG[CA], ANTHONY MICHAEL ASHCROFT[FR], M. EVANS HANKEY[US], JONATHAN P. IVE[GB], MATTHEW DEAN ROHRBACH[US], JEREMY BATAILLOU[FR], DUNCAN ROBERT KERR[GB], RICO ZÖRKENDÖRFER[DE], BARTLEY K. ANDRE[US], DANIEL J. COSTER[NZ], MIKAEL SILVANTO[FI] e MARC A. NEWSON[GB]
 Título do registro: PULSEIRA.
 Data de depósito: 11/02/2015
 Prioridade unionista: 29/498994 11/08/2014 US
 Classificação: 10-07
 Procurador: KASZNAR LEONARDOS PROPRIEDADE INTELECTUAL





BR302015002787-8

Concessão de registro

Código de despacho: 158

Titular: MISFIT, INC. [US]

Autor: TIM GOLNIK[-] e JAMES TOGGWEILER[-]

Título do registro: DISPOSITIVO DE MONITORAMENTO DE ATIVIDADE FÍSICA

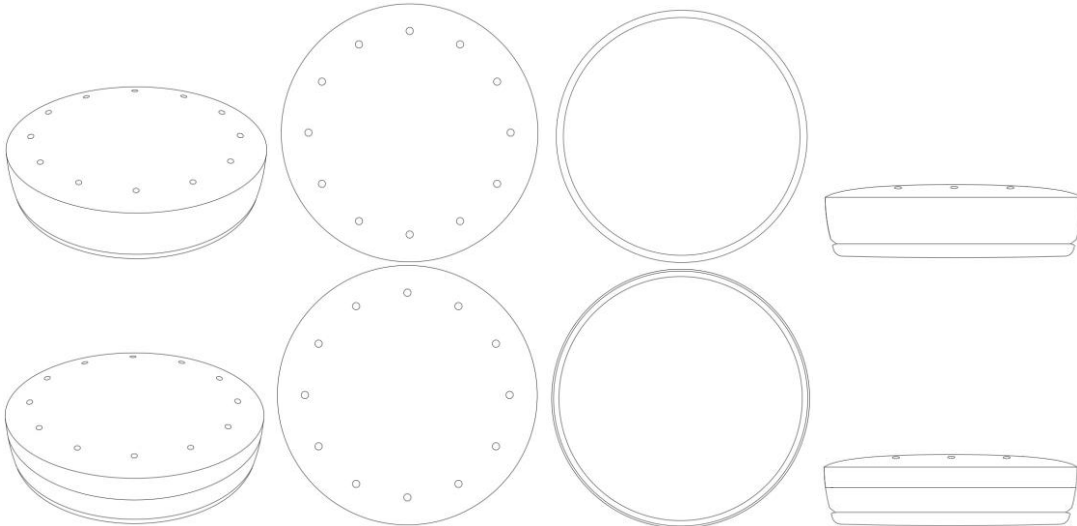
Data de depósito: 16/06/2015

Prioridade unionista: 29/512,056 16/12/2014 US

Classificação: 10-05

Procurador: ORLANDO DE SOUZA

Detalhes do despacho: Com apoio na Nota Técnica INPI/CPAPD nº 01/2024 o título foi alterado de ofício, inclusive no relatório descritivo, a fim de atender o item 5.3.1.1 do Manual de Desenhos Industriais.



BR302015004092-0

Concessão de registro

Código de despacho: 158

Titular: SUPERMAMY IMPORTAÇÃO, EXPORTAÇÃO E COMÉRCIO LTDA. - ME [BR/SP]

Autor: RICARDO KATZ[BR]

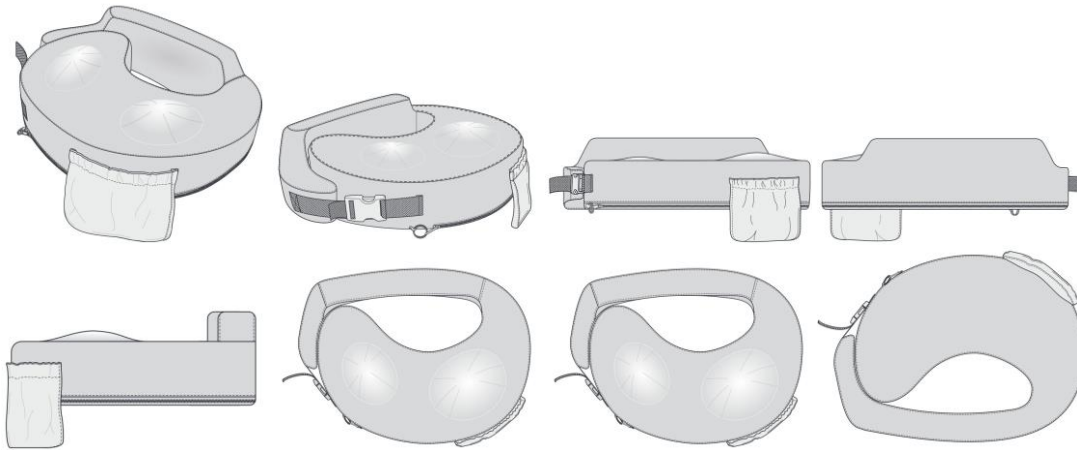
Título do registro: ALMOFADA PARA AMAMENTAR

Data de depósito: 31/08/2015

Classificação: 06-09, 08-08 e 09-07

Procurador: ROBERTO DRATCU





BR302015004327-0

Concessão de registro

Código de despacho: 158

Titular: ADENILSON CLARO MAIA [BR/RJ]

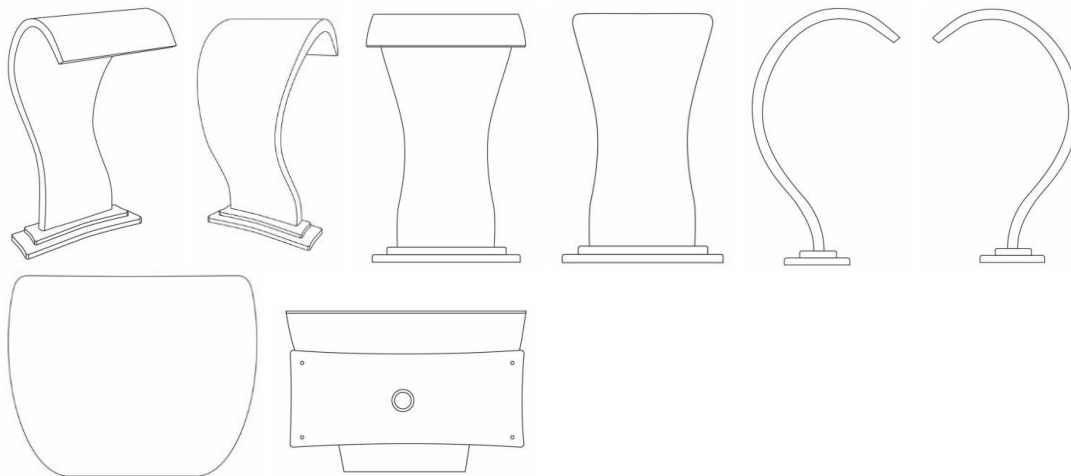
Autor: ADENILSON CLARO MAIA[BR]

Título do registro: CASCATA

Data de depósito: 18/09/2015

Classificação: 23-01

Detalhes do despacho: Considerado o contido na petição 870180145993, de 29/10/2018, com base no Comunicado publicado na RPI nº 2523, de 14/05/2019, e no Comunicado publicado na RPI 2560, de 28/01/2020. Com apoio na Nota Técnica INPI/CPAPD nº 01/2024 foram feitas as seguintes alterações de ofício a fim de adequar o pedido ao Manual de desenhos Industriais: .[1] Título, a fim de adequar ao item 5.3.1.1 do Manual. .[2] Relatório descritivo e reivindicação.



BR302018002116-9

Concessão de registro

Código de despacho: 158

Titular: FK GRUPO S/A. [BR/SP]

Autor: ULISSES CARLOS RAINERI[BR]

Título do registro: POLTRONA

Data de depósito: 21/05/2018

Classificação: 06-01

Procurador: Somarca Assessoria Empresarial S/C Ltda.

Detalhes do despacho: Título alterado de ofício com apoio na Nota Técnica INPI/CPAPD nº 01/2024, inclusive no relatório descritivo.





BR302020004539-4

Concessão de registro

Código de despacho: 158

Titular: 1NHALER LTD. [GB]

Autor: GREGOR JOHN MCLENNAN ANDERSON[GB], LISA CHARLESTON MCMYNN[GB], DONALD SMITH[GB] e ALAN MILLER SUTTIE[GB]

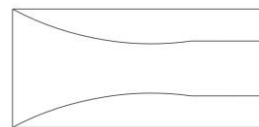
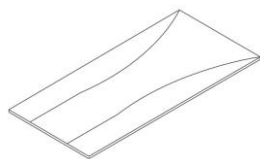
Título do registro: INALADOR

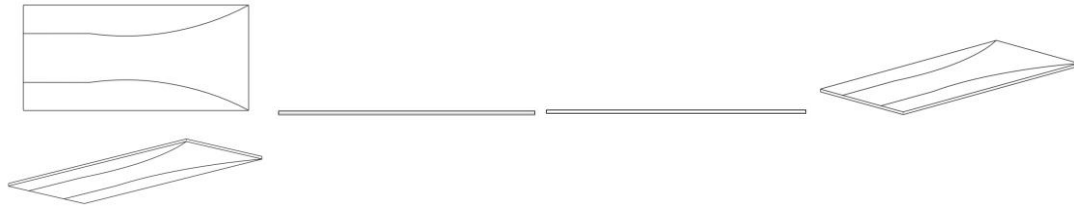
Data de depósito: 28/09/2020

Prioridade unionista: 6093275 23/06/2020 GB

Classificação: 24-04

Procurador: KRIS WILLIAMSON





BR302022004524-1

Concessão de registro

Código de despacho: 158

Titular: DEERE & COMPANY [US]

Autor: TIMOTHY J. OFENLOCH[US], LUKE STURGEON[US], JEREMY J. FAUST[US], KENT S. BROWN[US], STEPHEN R. CORBAN[US], DANIEL QUINN[US], RYAN R. WHITE[US] e MARIO L. DONINI[US]

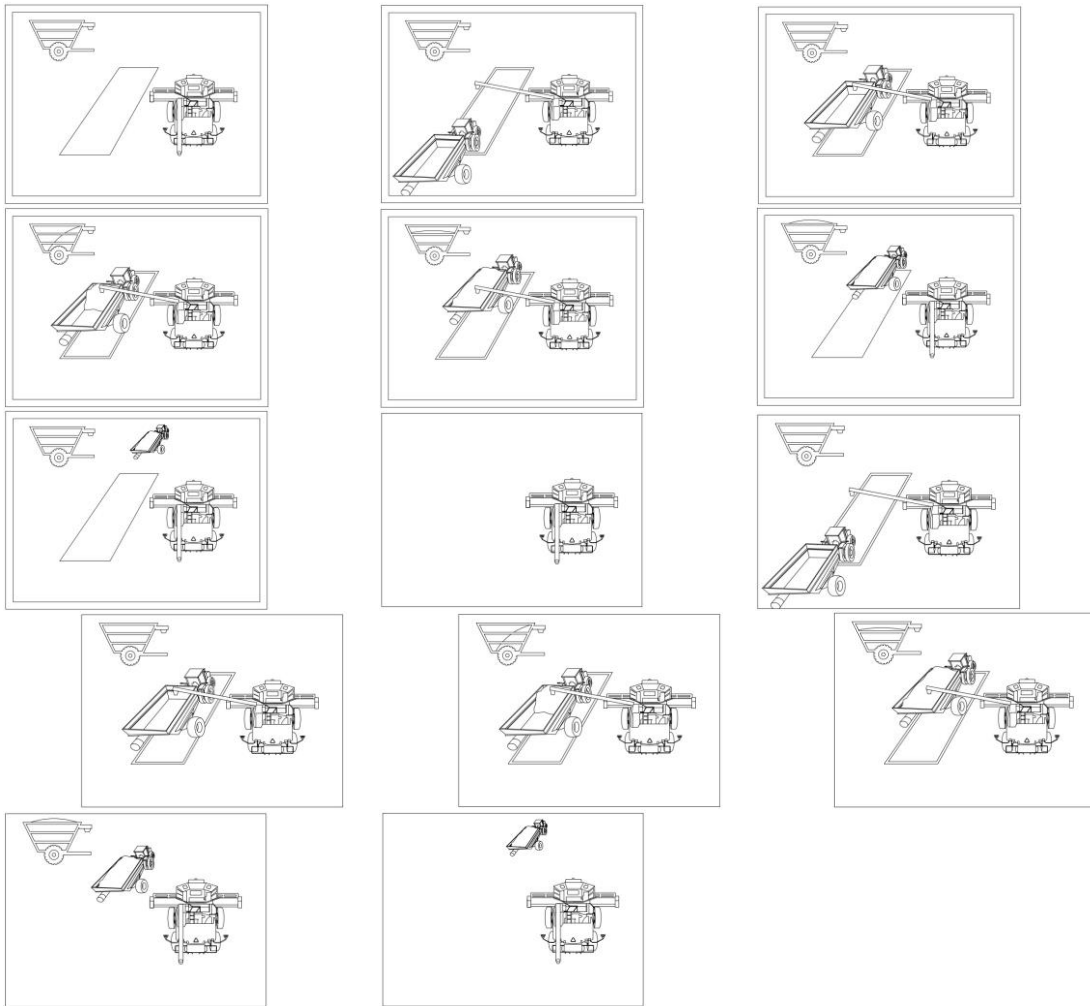
Título do registro: INTERFACE GRÁFICA DE USUÁRIO PARA TELA DE EXIBIÇÃO

Data de depósito: 25/08/2022

Classificação: 14-04

Procurador: KASZNAR LEONARDOS PROPRIEDADE INTELECTUAL

Detalhes do despacho: Título adequado de ofício com base no item 5.3.1.1 do Manual de Desenhos Industriais.



BR302023002368-2

Concessão de registro

Código de despacho: 158

Titular: HOWMET AEROSPACE INC. [US]

Autor: JONATHAN CRAVEN[GB], TOM WILLIAMS[GB], ANDREW FROST[GB] e IAN JONES[GB]

Título do registro: PRENDEDOR

Data de depósito: 12/05/2023

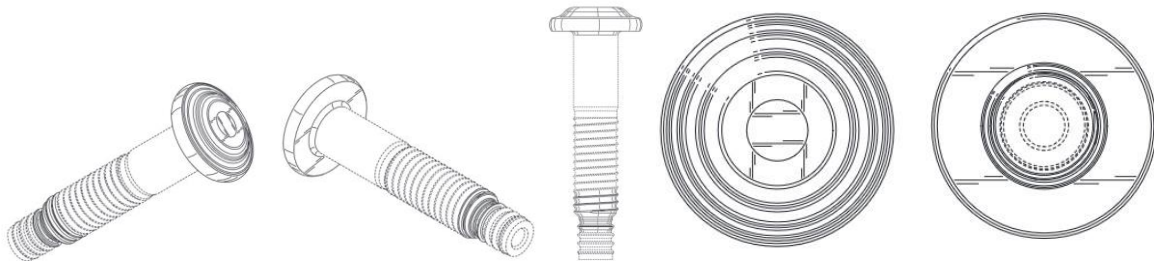
Prioridade unionista: 6243549 15/11/2022 GB

Classificação: 08-08

Procurador: DANNEMANN, SIEMSEN, BIGLER & IPANEMA MOREIRA



Detalhes do despacho: Os desenhos dos depósito foram reaproveitados por estarem em conformidade com disposições do manual vigente.



BR302023002609-6

Concessão de registro

Código de despacho: 158

Titular: INDUSTRIA DE MOVEIS NESHER LTDA [BR/ES]

Autor: CARLOS ALBERTO RIGONI[BR]

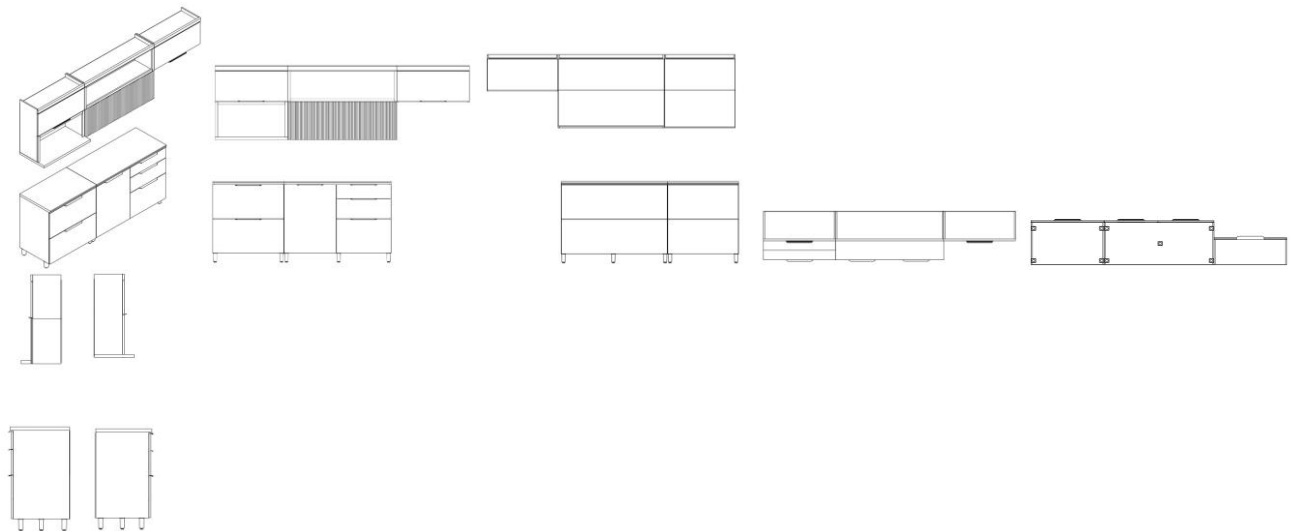
Título do registro: MÓVEL DE COZINHA

Data de depósito: 25/05/2023

Classificação: 06-04, 06-05 e 06-06

Procurador: RICARDO CARLOS MACHADO BERGAMIN

Detalhes do despacho: Foram considerados o texto, a reivindicação e as figuras da petição de depósito do pedido



BR302023003169-3

Concessão de registro

Código de despacho: 158

Titular: WESLEY SATSUKY BEZERRA YOSHIZAWA [BR/SP]

Autor: WESLEY SATSUKY BEZERRA YOSHIZAWA[BR]

Título do registro: ORNAMENTO DE MESA

Data de depósito: 19/06/2023

Classificação: 11-02

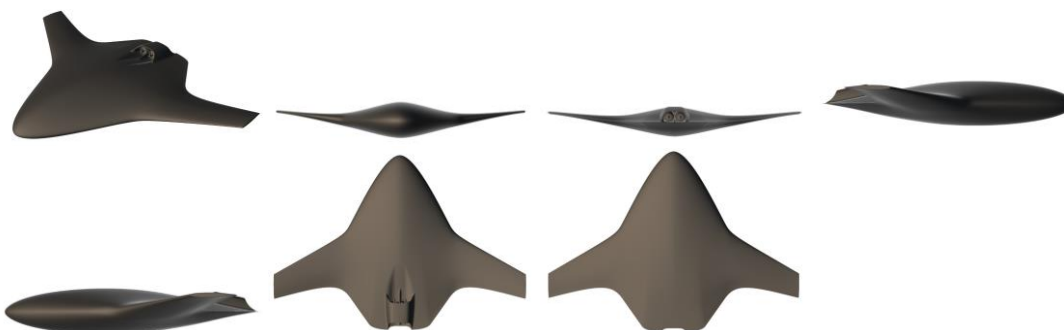
Procurador: PIENEGONDA, MOREIRA & ASSOCIADOS LTDA





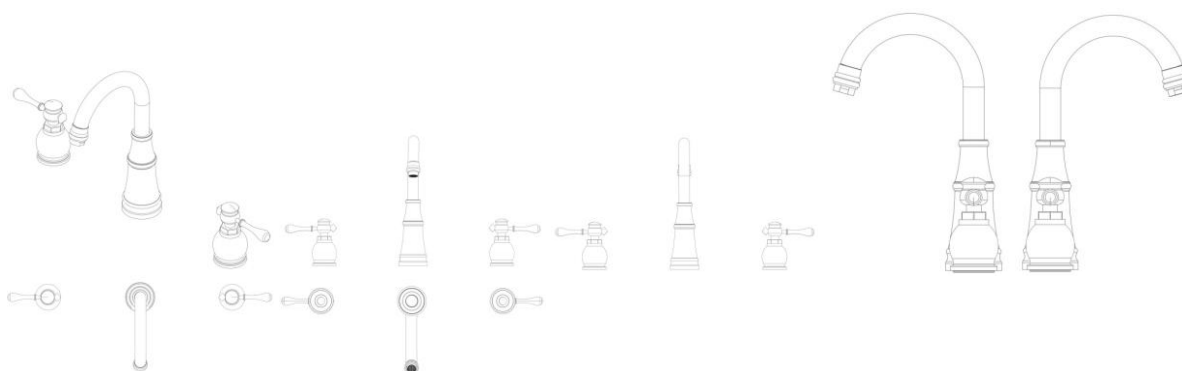
BR302023003577-0

Concessão de registro
 Código de despacho: 158
Titular: ALBERTO CARLOS PEREIRA FILHO [BR/SP]
 Autor: ALBERTO CARLOS PEREIRA FILHO[BR]
 Título do registro: AERONAVE
 Data de depósito: 08/07/2023
 Classificação: 12-07
 Procurador: BRAXIL SERVICOS AUXILIARES LTDA



BR302023005192-9

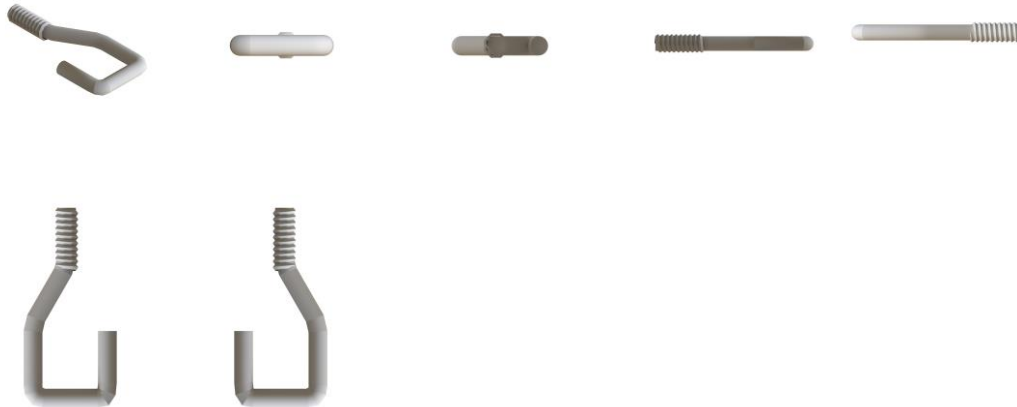
Concessão de registro
 Código de despacho: 158
Titular: BRACCI COMÉRCIO DE METAIS SANITÁRIOS EIRELI [BR/RS]
 Autor: NORBERTO JAHN[BR]
 Título do registro: TORNEIRAS MISTURADORAS
 Data de depósito: 22/09/2023
 Classificação: 23-01
 Procurador: GUILHERME FRANZEN RIZZO



BR302023005604-1

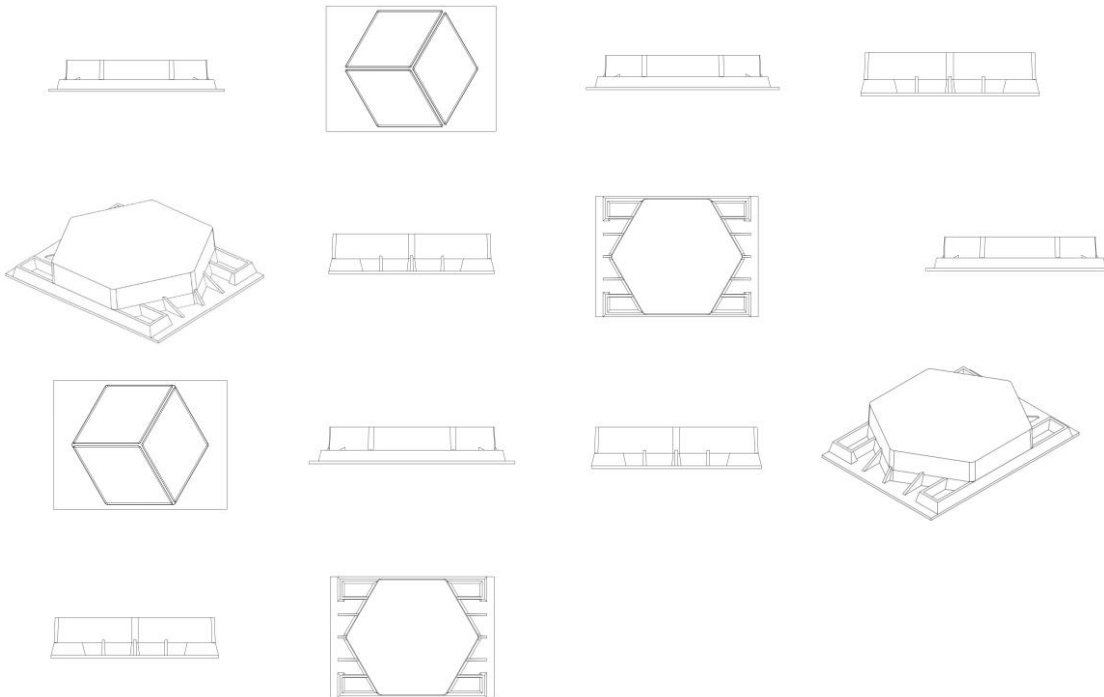
Concessão de registro
 Código de despacho: 158
Titular: COMERCIO INDUSTRIA E SERVIÇOS J. B-LTDA-ME [BR/PB]
 Autor: JOSE BARBOSA DE MORAIS[BR]
 Título do registro: Ganchos metálicos [em geral]
 Data de depósito: 19/10/2023
 Classificação: 08-08





BR302023005695-5

Concessão de registro
 Código de despacho: 158
Titular: N J MATHEUS MAQUINAS E ARTEFATOS DE CIMENTO LTDA ME [BR/PR]
 Autor: NITIELLY JENIFFER MATHEUS[BR]
 Título do registro: FORMA DE PAVER
 Data de depósito: 23/10/2023
 Classificação: 25-01
 Procurador: Alexandre Pietrângelo Lima

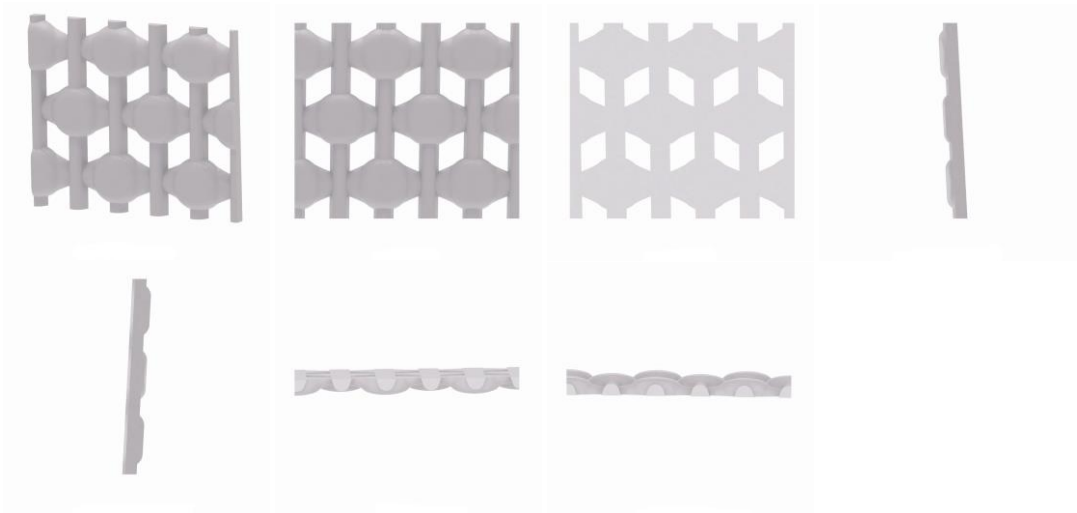


BR302023005888-5

Concessão de registro
 Código de despacho: 158
Titular: RISCHIOTO IND. E COM. DE PLASTICOS LTDA [BR/SP]
 Autor: JOSÉ AGNALDO RISCHIOTO[BR]
 Título do registro: Tela
 Data de depósito: 31/10/2023
 Classificação: 25-02
 Procurador: Adauto Silva Emerenciano



Detalhes do despacho: Classe alterada de ofício para 25.02. PARTES DE EDIFÍCIO PRÉ-FABRICADAS OU PRÉ-MONTADAS, de acordo com a nota técnica 01/2024.



BR302023005923-7

Concessão de registro

Código de despacho: 158

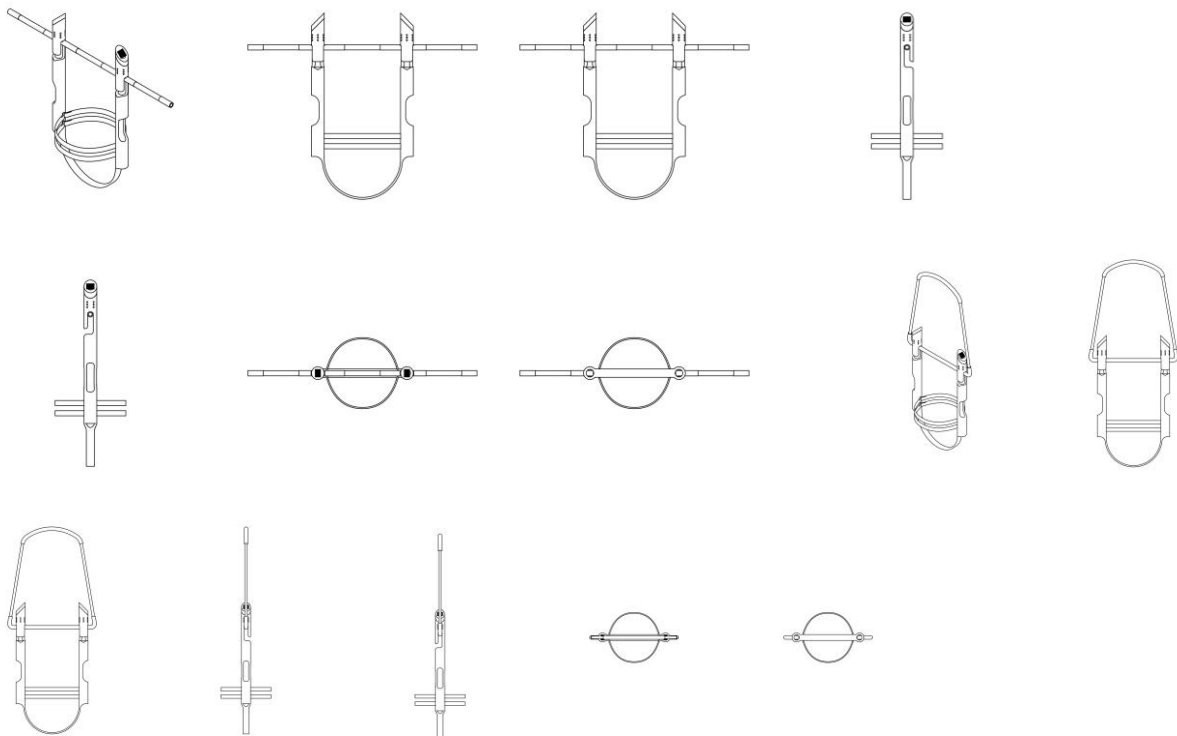
Titular: UNIVERSIDADE FEDERAL DO RIO DE JANEIRO [BR/RJ]

Autor: JOAO PEDRO ALVES CAVALCANTI[BR] e JEANINE TORRES GEAMMAL[BR]

Título do registro: Suporte de urna funerária

Data de depósito: 01/11/2023

Classificação: 06-04



BR302023006165-7

Concessão de registro

Código de despacho: 158

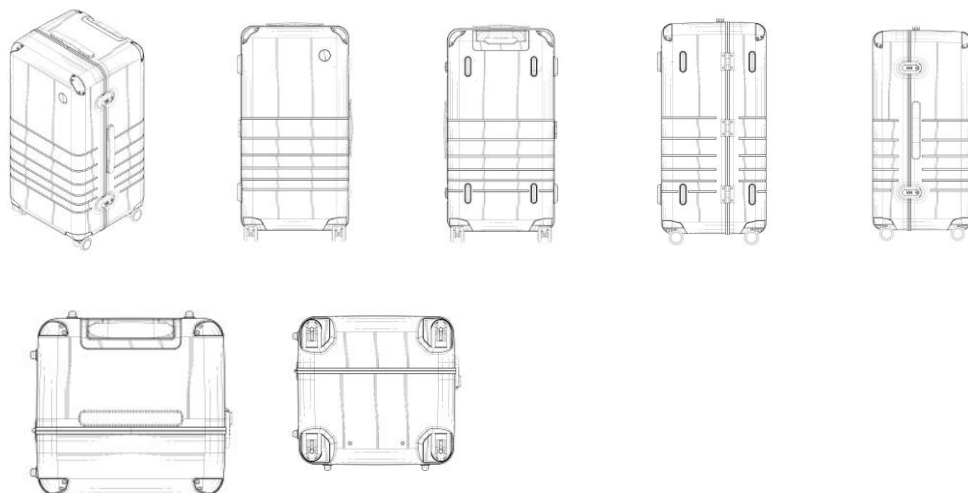
Titular: MONOS TRAVEL LTD. [CA]

Autor: HUBERT JAN-WEI CHAN[CA] e KATHLEEN WESTERHOUT[CA]

Título do registro: Mala



Data de depósito: 16/11/2023
Prioridade unionista: DM/230888 19/05/2023 WO
Classificação: 03-01
Procurador: Flávia Salim Lopes



BR302023006176-2

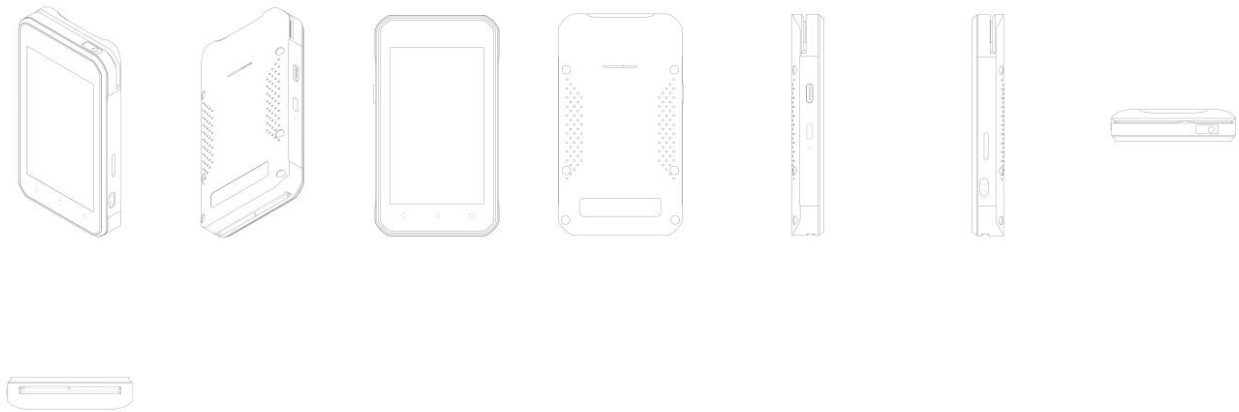
Concessão de registro
Código de despacho: 158
Titular: MK ELETRODOMESTICOS MONDIAL S.A [BR/BA]
Autor: JACQUES IVO KRASUSE[BR]
Título do registro: FRITADEIRAS
Data de depósito: 17/11/2023
Classificação: 07-02
Procurador: Vandrê Cavalcante Bittencourt Torres



BR302024001013-3

Concessão de registro
Código de despacho: 158
Titular: PAX COMPUTER TECHNOLOGY (SHENZHEN) CO., LTD. [CN]
Autor: LITING LU[CN], ZHIQIANG HUANG[CN] e YANQIAN HAN[CN]
Título do registro: Terminal de Pagamento
Data de depósito: 01/03/2024
Prioridade unionista: 202430059866.4 29/01/2024 CN
Classificação: 18-01
Procurador: Carolina Nakata





BR302024002021-0

Concessão de registro
 Código de despacho: 158
Titular: CST RUBBER (ZHANGZHOU) IND.CO.,LTD. [CN]
 Autor: ZHIZHONG XIE[CN]
 Título do registro: Pneumáticos
 Data de depósito: 26/04/2024
 Classificação: 12-15
 Procurador: Carlos Eduardo Galhardi Alves



BR302024002024-4

Concessão de registro
 Código de despacho: 158
Titular: WANG SHENGHUI [CN]
 Autor: WANG SHENGHUI[CN]
 Título do registro: CONFIGURAÇÃO APLICADA EM MOCHILA À PROVA DE PERDAS
 Data de depósito: 26/04/2024
 Classificação: 03-01
 Procurador: Marcus Julius Zanon

Detalhes do despacho: Considerando-se o item 5.3 do Manual e com base na Nota Técnica nº 01/2024 do CPAPD, foram feitas as seguintes alterações: excluída a expressão "Configuração aplicada a/em" e "à prova de perda" do título do pedido e do relatório descritivo. De acordo com o item 3.5.2 do Manual de Desenhos Industriais, o campo Descrição do formulário só deve ser usado para incluir informações necessárias à compreensão das figuras do desenho industrial. As informações inseridas neste campo no pedido não cumprem com a finalidade pretendida e foram excluídas de ofício.





BR302024002033-3

Concessão de registro

Código de despacho: 158

Titular: MARCELO ECCEL [BR/SC] e DANIELLE CRISTINA WINTER [BR/SC]

Autor: MARCELO ECCEL[BR] e DANIELLE CRISTINA WINTER[BR]

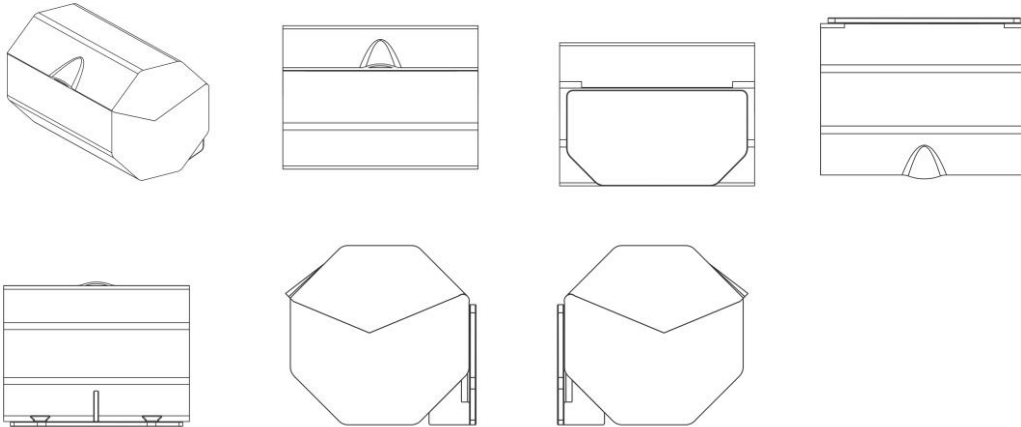
Título do registro: DISPENSADOR DE LENÇO

Data de depósito: 26/04/2024

Classificação: 23-08

Procurador: Jatyr Ranzolin Junior

Detalhes do despacho: Considerando-se o item 5.3 do Manual e com base na Nota Técnica nº 01/2024 do CPAPD, foram feitas as seguintes alterações: excluída a expressão "Configuração aplicada a/em" do título do pedido e do relatório descritivo.



BR302024002039-2

Concessão de registro

Código de despacho: 158

Titular: RAQUEL ISABEL DOS REIS ANASTACIO LTDA [BR/MG]

Autor: RAQUEL ISABEL DOS REIS ANASTACIO[BR]

Título do registro: Baú Sem Tapa

Data de depósito: 26/04/2024

Classificação: 03-01

Procurador: Ricardo Rabello Spoo





BR302024002049-0

Concessão de registro

Código de despacho: 158

Titular: MARCHESAN IMPLEMENTOS E MÁQUINAS AGRÍCOLAS TATU S.A. [BR/SP]

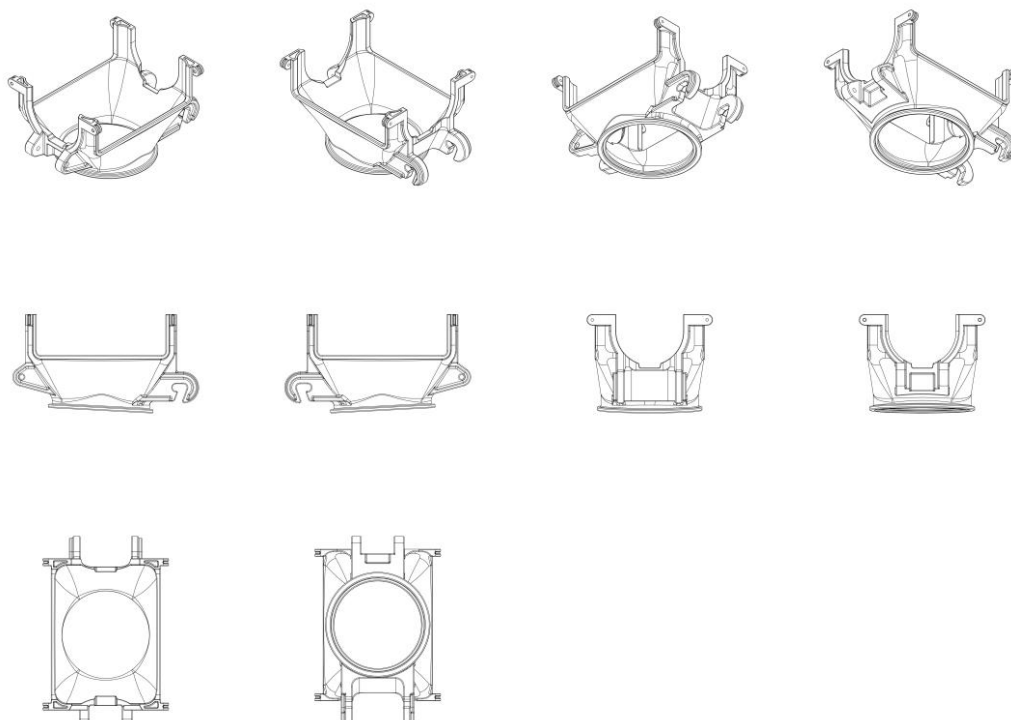
Autor: LUIZ GONZAGA DE SANTI LOUREIRO[BR], ALEXANDRE EDUARDO SIMONI[BR], JOSE LUIZ ALBERTO MARCHESAN[BR] e JULIO CÉSAR BASSI PASCOINI[BR]

Título do registro: COLETOR DE DOSADOR AGRÍCOLA

Data de depósito: 26/04/2024

Classificação: 15-03

Procurador: Luiz Henrique Oliveira Do Amaral



BR302024002050-3

Concessão de registro

Código de despacho: 158

Titular: MARCHESAN IMPLEMENTOS E MÁQUINAS AGRÍCOLAS TATU S.A. [BR/SP]

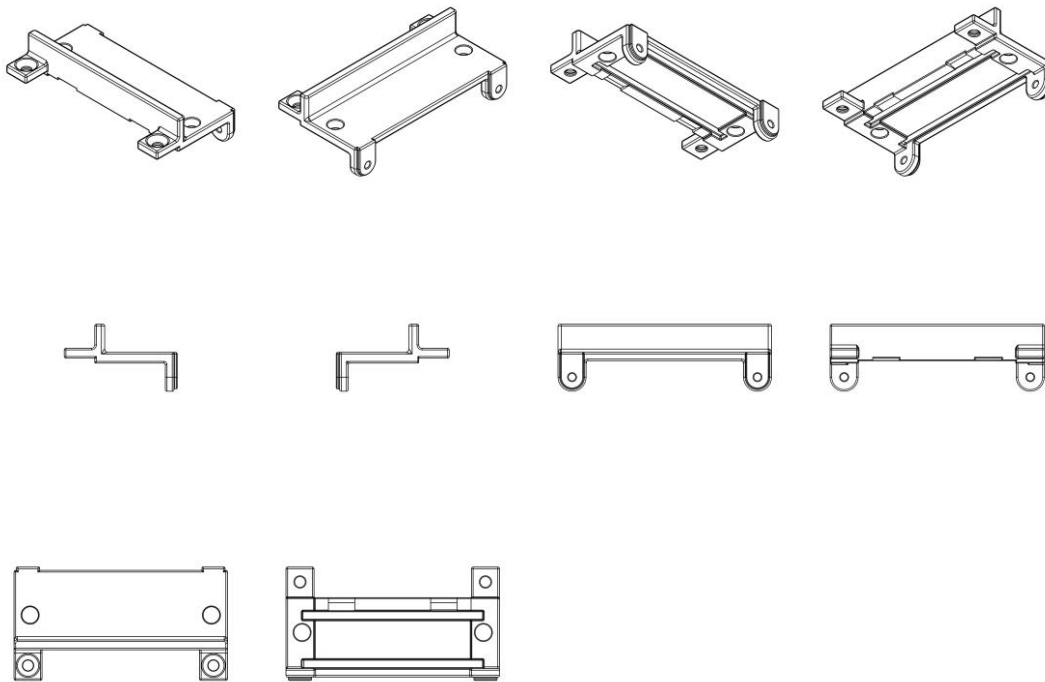
Autor: LUIZ GONZAGA DE SANTI LOUREIRO[BR], ALEXANDRE EDUARDO SIMONI[BR], JOSE LUIZ ALBERTO MARCHESAN[BR] e JULIO CÉSAR BASSI PASCOINI[BR]

Título do registro: Corpo de fixação de dosador agrícola

Data de depósito: 26/04/2024

Classificação: 15-03

Procurador: Luiz Henrique Oliveira Do Amaral



BR302024002051-1

Concessão de registro

Código de despacho: 158

Titular: MARCHESAN IMPLEMENTOS E MÁQUINAS AGRÍCOLAS TATU S.A. [BR/SP]

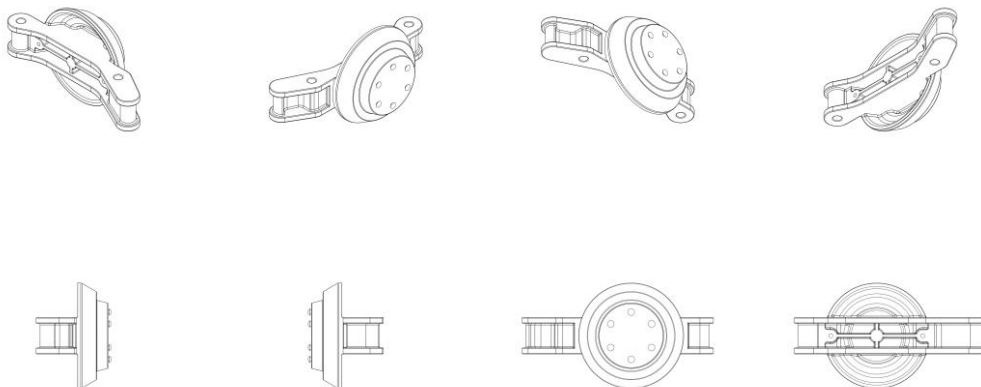
Autor: LUIZ GONZAGA DE SANTI LOUREIRO[BR], ALEXANDRE EDUARDO SIMONI[BR], JOSÉ LUIZ ALBERTO MARCHESAN[BR] e JULIO CÉSAR BASSI PASCOINI[BR]

Título do registro: tampa de dosador agrícola

Data de depósito: 26/04/2024

Classificação: 15-03

Procurador: Luiz Henrique Oliveira Do Amaral





BR302024002052-0

Concessão de registro

Código de despacho: 158

Titular: MARCHESAN IMPLEMENTOS E MÁQUINAS AGRÍCOLAS TATU S.A. [BR/SP]

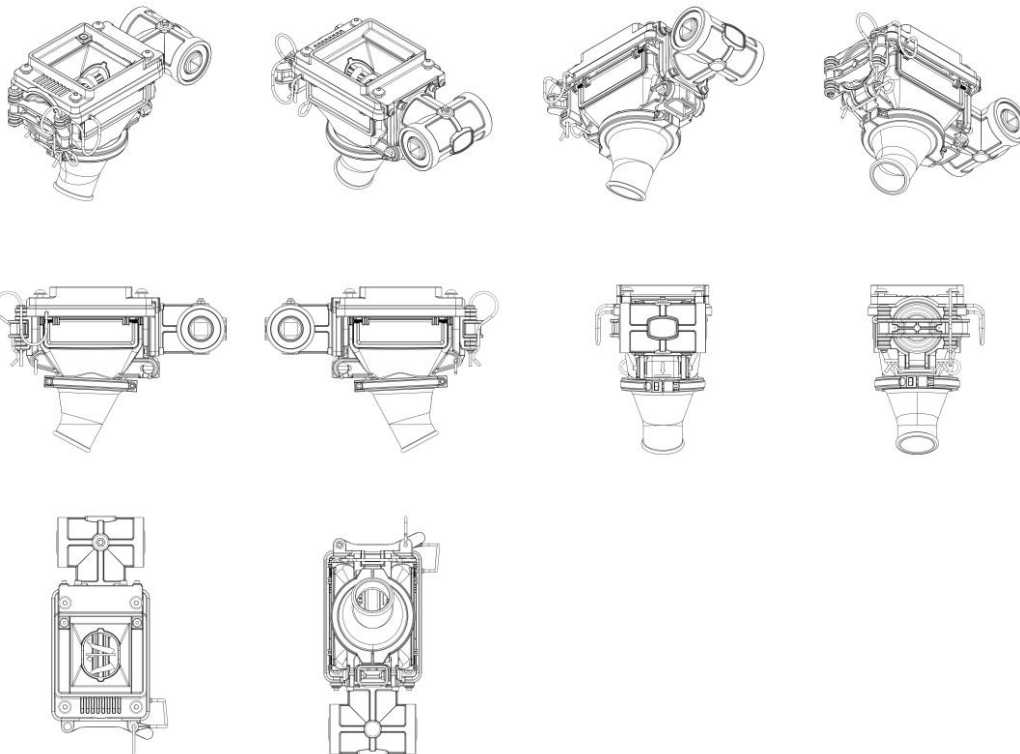
Autor: LUIZ GONZAGA DE SANTI LOUREIRO[BR], ALEXANDRE EDUARDO SIMONI[BR], JOSE LUIZ ALBERTO MARCHESAN[BR] e JULIO CÉSAR BASSI PASCOINI[BR]

Título do registro: dosador agrícola

Data de depósito: 26/04/2024

Classificação: 15-03

Procurador: Luiz Henrique Oliveira Do Amaral



BR302024002057-0

Concessão de registro

Código de despacho: 158

Titular: IVAN MARTINS DE FREITAS [BR/MG]

Autor: IVAN MARTINS DE FREITAS[BR]

Título do registro: Sandálias

Data de depósito: 29/04/2024

Classificação: 02-04

Procurador: José Naves de Lacerda Júnior





BR302024002061-9

Concessão de registro

Código de despacho: 158

Titular: MARCHESAN IMPLEMENTOS E MÁQUINAS AGRÍCOLAS TATU S.A. [BR/SP]

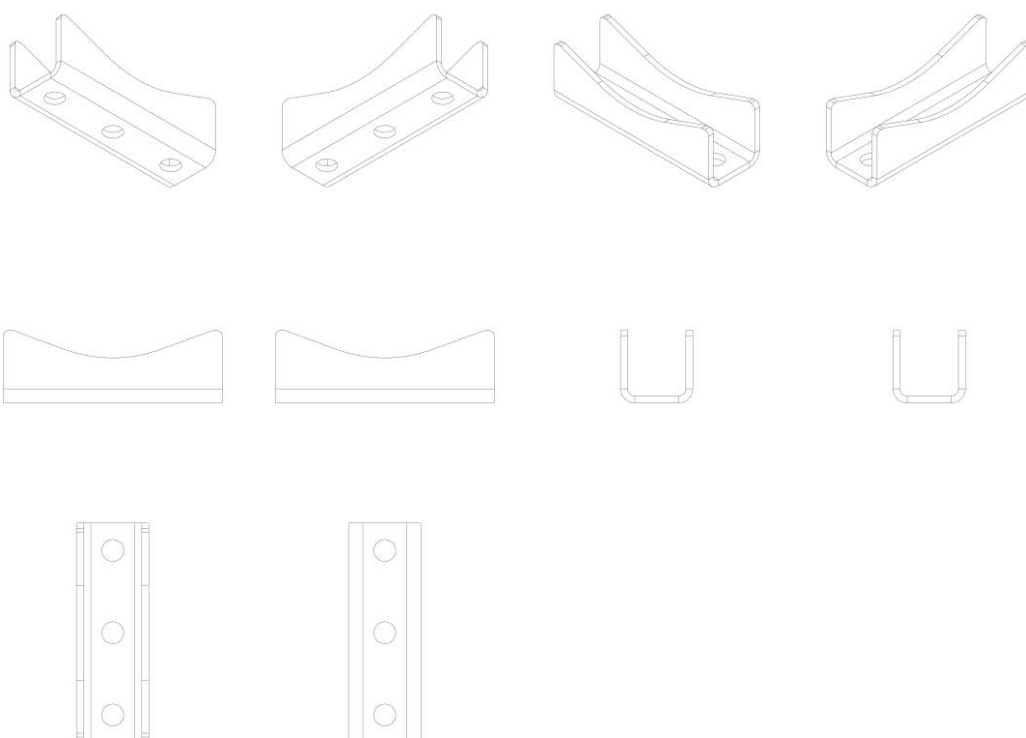
Autor: JOAQUIM DOMINGOS DE CAMPOS[BR], ROGERIO VICENSOTTI[BR], LUCAS LEONARDO CALEGARI[BR] e LUCIANO FABIO DA SILVA[BR]

Título do registro: suporte de pulverizador agrícola

Data de depósito: 29/04/2024

Classificação: 15-03

Procurador: Luiz Henrique Oliveira Do Amaral



BR302024002063-5

Concessão de registro

Código de despacho: 158

Titular: MARCHESAN IMPLEMENTOS E MÁQUINAS AGRÍCOLAS TATU S.A. [BR/SP]

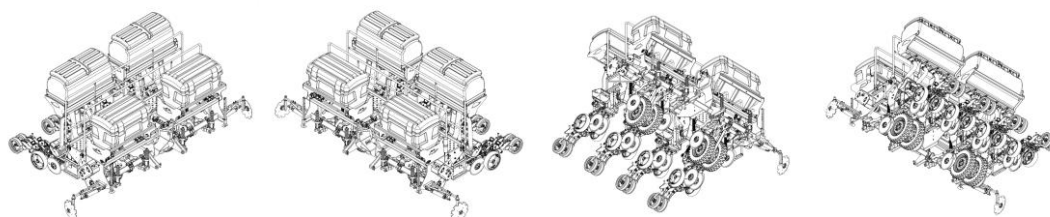
Autor: LUIZ GONZAGA DE SANTI LOUREIRO[BR] e SILVIO ANTONIO MARCONDES[BR]

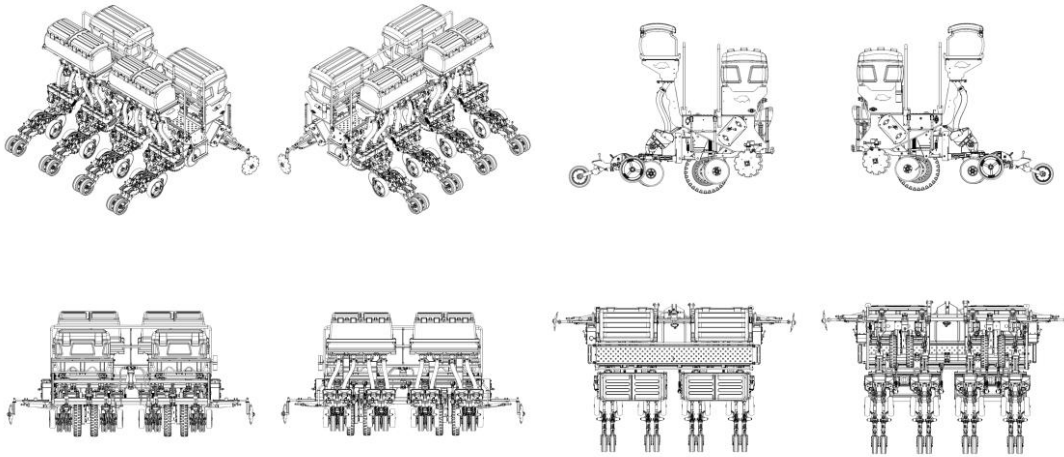
Título do registro: PLANTADEIRA AGRÍCOLA

Data de depósito: 29/04/2024

Classificação: 15-03

Procurador: Luiz Henrique Oliveira Do Amaral





BR302024002064-3

Concessão de registro

Código de despacho: 158

Titular: MARCHESAN IMPLEMENTOS E MÁQUINAS AGRÍCOLAS TATU S.A. [BR/SP]

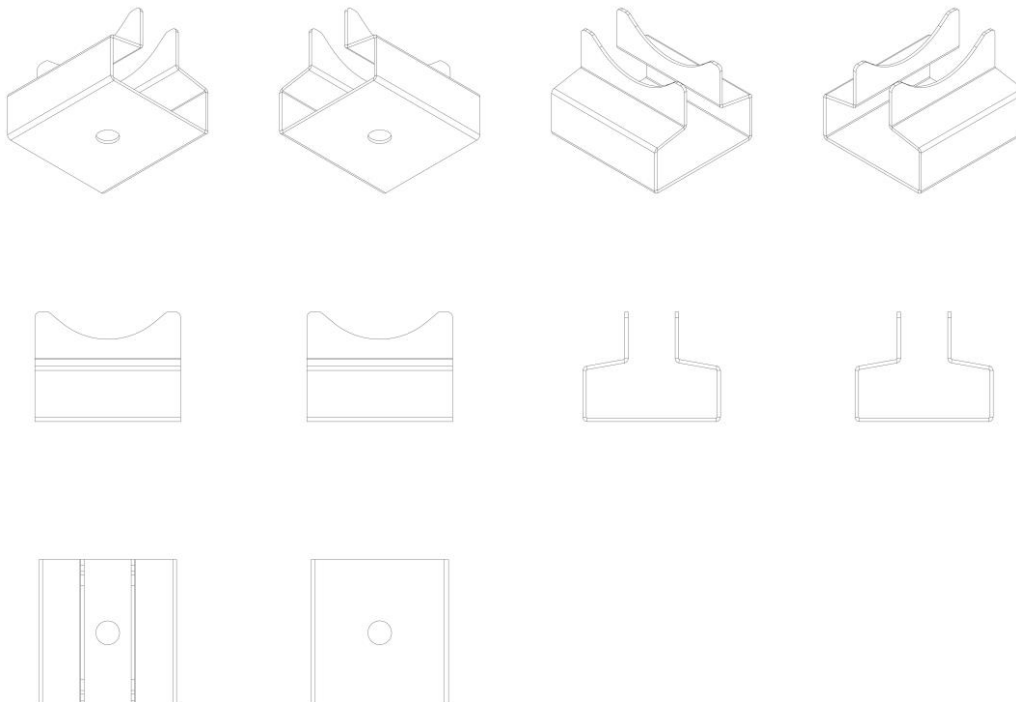
Autor: JOAQUIM DOMINGOS DE CAMPOS[BR], ROGERIO VICENSOTTI[BR], LUCAS LEONARDO CALEGARI[BR] e LUCIANO FABIO DA SILVA[BR]

Título do registro: suporte de pulverizador agrícola

Data de depósito: 29/04/2024

Classificação: 15-03

Procurador: Luiz Henrique Oliveira Do Amaral



BR302024002065-1

Concessão de registro

Código de despacho: 158

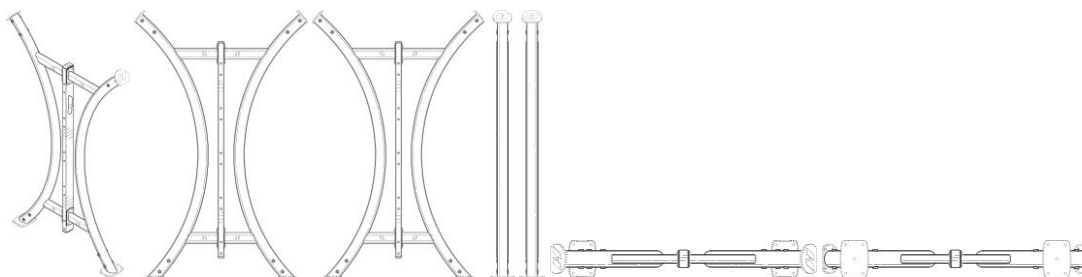
Titular: HOIST FITNESS SYSTEMS, INC. [US]

Autor: JEFFREY O. MEREDITH[US]

Título do registro: ESTRUTURA PARA MÁQUINA DE EXERCÍCIOS



Data de depósito: 29/04/2024
 Prioridade unionista: 29/915,976 07/11/2023 US
 Classificação: 21-02
 Procurador: João Luis DOrey Facco Vianna



BR302024002068-6

Concessão de registro
 Código de despacho: 158
Titular: KTH INDÚSTRIA E COMÉRCIO EIRELI [BR/GO]
 Autor: KAIRO TORRES HONORATO[BR]
 Título do registro: Frascos para cosméticos
 Data de depósito: 29/04/2024
 Classificação: 09-01



BR302024002069-4

Concessão de registro
 Código de despacho: 158
Titular: KTH INDÚSTRIA E COMÉRCIO EIRELI [BR/GO]
 Autor: KAIRO TORRES HONORATO[BR]
 Título do registro: Fechamentos para recipientes
 Data de depósito: 29/04/2024
 Classificação: 09-07



BR302024002073-2

Concessão de registro
 Código de despacho: 158



Titular: I.N.W. SOLUÇÕES INDUSTRIA DE MÁQUINAS E EQUIPAMENTOS AGRÍCOLAS E RODOVIÁRIOS LTDA [BR/RS]

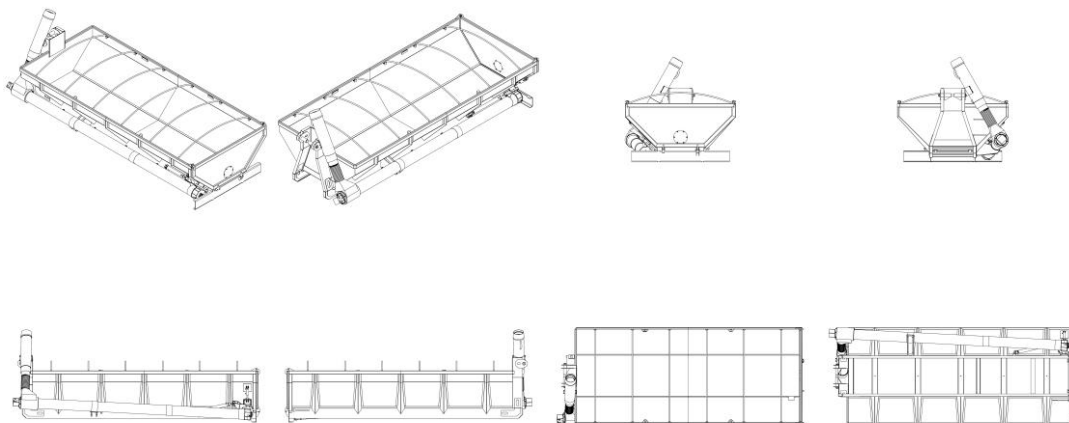
Autor: MÁRCIO HOWE[BR], MAURÍCIO HOWE[BR], ARMIN HOWE[BR] e JOÃO VICTOR SCHULTZ[BR]

Título do registro: ABASTECEDOR DE FERTILIZANTE

Data de depósito: 29/04/2024

Classificação: 15-03

Procurador: Jaqueline Ortigara



BR302024002078-3

Concessão de registro

Código de despacho: 158

Titular: I.N.W. SOLUÇÕES INDUSTRIA DE MÁQUINAS E EQUIPAMENTOS AGRÍCOLAS E RODOVIÁRIOS LTDA [BR/RS]

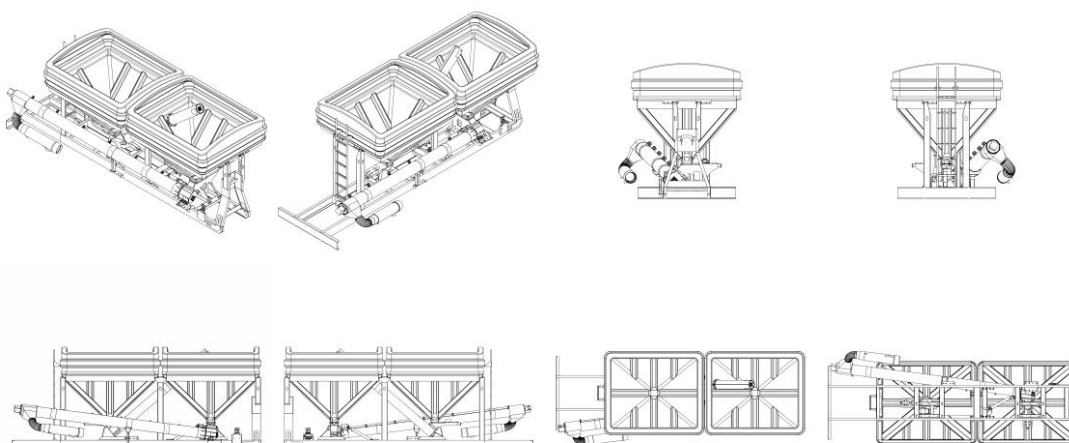
Autor: MÁRCIO HOWE[BR], MAURÍCIO HOWE[BR], ARMIN HOWE[BR] e JOÃO VICTOR SCHULTZ[BR]

Título do registro: ABASTECEDOR DE FERTILIZANTE

Data de depósito: 29/04/2024

Classificação: 15-03

Procurador: Jaqueline Ortigara



BR302024002081-3

Concessão de registro

Código de despacho: 158

Titular: HOIST FITNESS SYSTEMS, INC. [US]

Autor: JEFFREY O. MEREDITH[US]

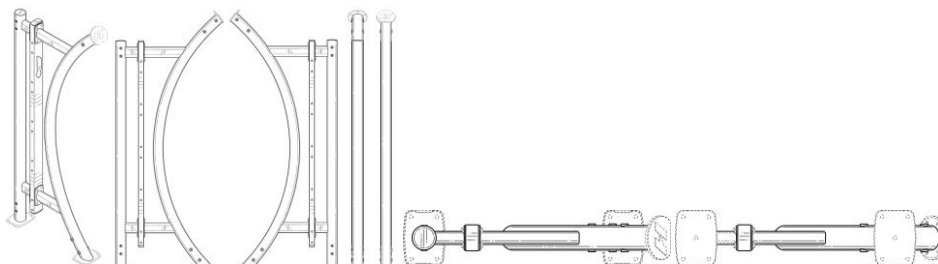
Título do registro: ESTRUTURA DE MONTAGEM DE ARCO ÚNICO PARA MÁQUINAS DE EXERCÍCIO

Data de depósito: 29/04/2024

Prioridade unionista: 29/915,980 07/11/2023 US

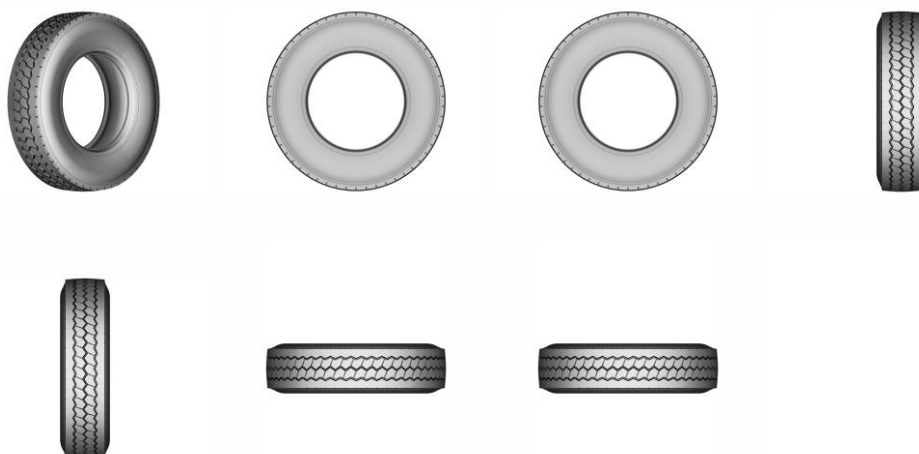


Classificação: 21-02
Procurador: João Luis DOrey Facco Vianna



BR302024002137-2

Concessão de registro
Código de despacho: 158
Titular: SHANDONG LINGLONG TIRE CO., LTD [CN]
Autor: FENG WANG[CN], HONGLING FENG[CN], XIAOYING SONG[CN], JINGJING LIU[CN], XUELING ZHANG[CN], MING LI[CN] e XIAOGANG MA[CN]
Título do registro: PNEU
Data de depósito: 02/05/2024
Classificação: 12-15
Procurador: SONIA CARLOS ANTONIO



BR302024002156-9

Concessão de registro
Código de despacho: 158
Titular: CALÇADOS BIBI LTDA [BR/RS]
Autor: MARLIN JOSE KOHLRAUSCH[BR]
Título do registro: Padrões de superfície
Data de depósito: 03/05/2024
Classificação: 32-00
Procurador: Alberto Jeronimo Guerra Neto



BR302024002157-7

Concessão de registro
Código de despacho: 158
Titular: CALÇADOS BIBI LTDA [BR/RS]
Autor: MARLIN JOSE KOHLRAUSCH[BR]
Título do registro: Padrões de superfície



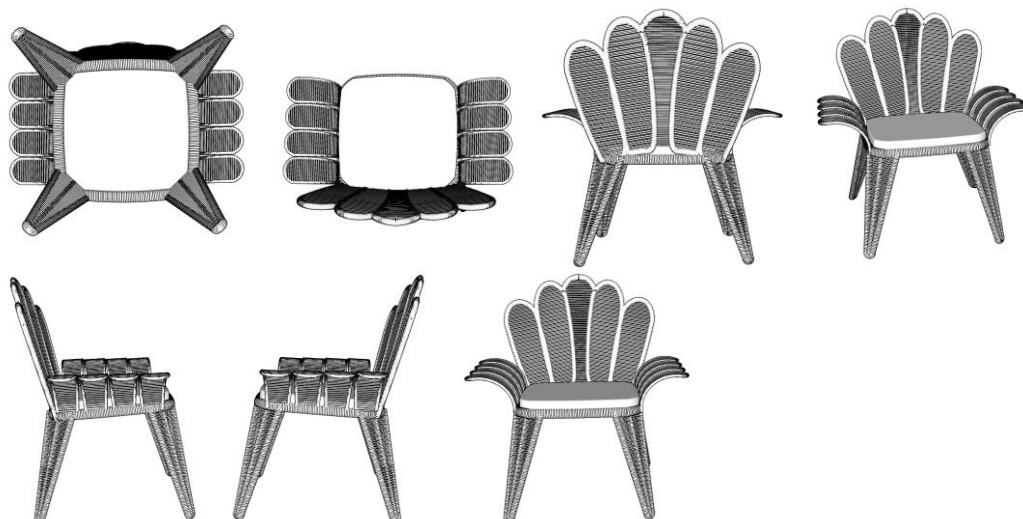
Data de depósito: 03/05/2024
Classificação: 32-00
Procurador: Alberto Jeronimo Guerra Neto

**BR302024002158-5**

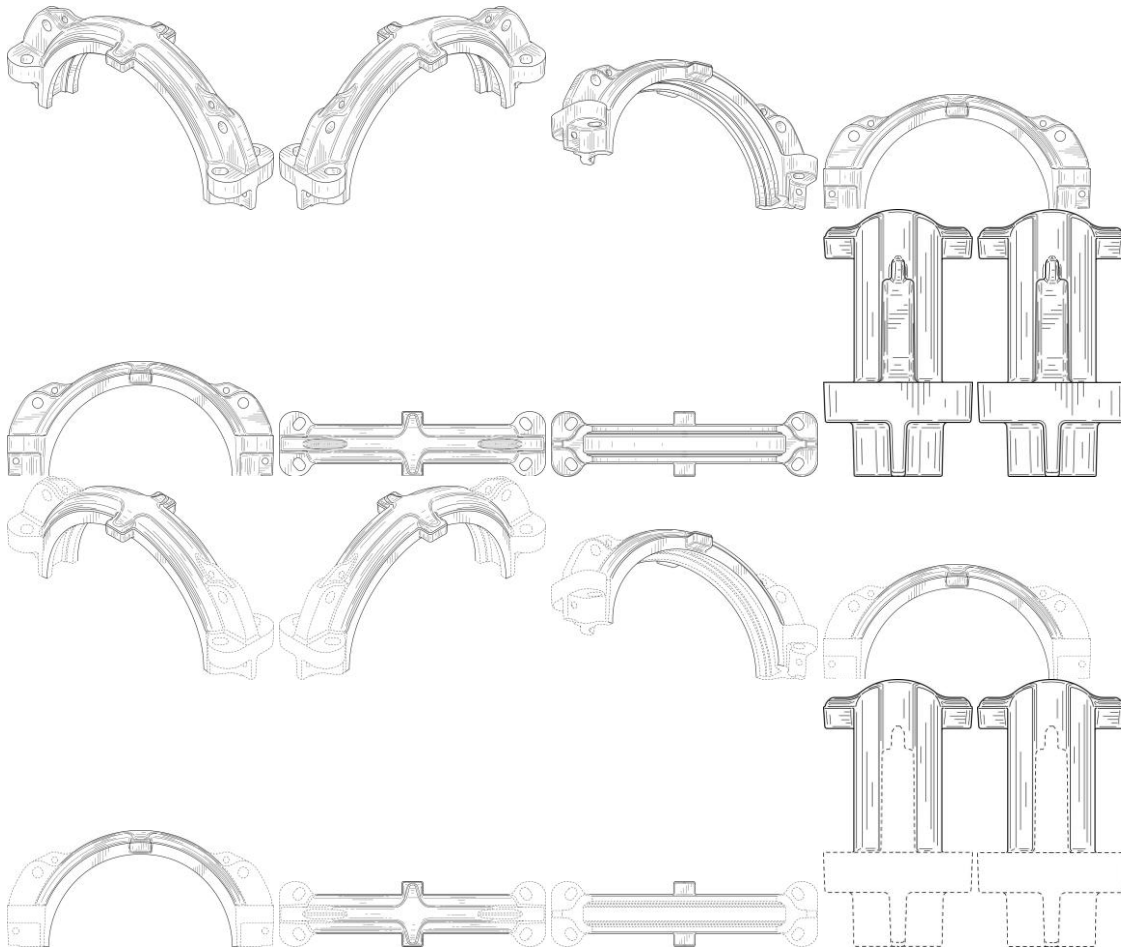
Concessão de registro
Código de despacho: 158
Titular: CALÇADOS BIBI LTDA [BR/RS]
Autor: MARLIN JOSE KOHLRAUSCH[BR]
Título do registro: Padrões de superfície
Data de depósito: 03/05/2024
Classificação: 32-00
Procurador: Alberto Jeronimo Guerra Neto
Detalhes do despacho: Descrição removida de ofício de acordo com a nota técnica 01/2024.

**BR302024002164-0**

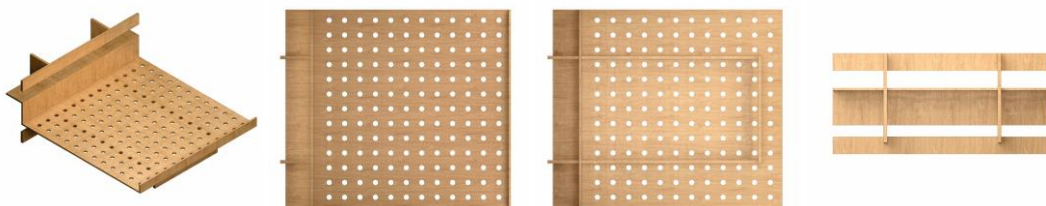
Concessão de registro
Código de despacho: 158
Titular: CLASSIC MÓVEIS LTDA ME [BR/MG]
Autor: DOMINGOS PINTO JUNIOR[BR]
Título do registro: Poltronas
Data de depósito: 03/05/2024
Classificação: 06-01
Procurador: LUCIENE GARCIA VITALE LEMES
Detalhes do despacho: Descrição excluída de ofício de acordo com a nota técnica 01/2024.



BR302024002175-5 Concessão de registro
 Código de despacho: 158
Titular: VICTAULIC COMPANY [US]
 Autor: ERIC F. FINLAYSON[US]
 Título do registro: SEGMENTO PARA ACOPLAMENTO
 Data de depósito: 06/05/2024
 Prioridade unionista: 29/917,812 22/11/2023 US
 Classificação: 08-08
 Procurador: João Luis Dorey Facco Vianna



BR302024002182-8 Concessão de registro
 Código de despacho: 158
Titular: RODRIGO CERVINO LOPEZ [BR/SP]
 Autor: RODRIGO CERVINO LOPEZ[BR]
 Título do registro: CAMA
 Data de depósito: 06/05/2024
 Classificação: 06-02
 Procurador: Carolina Nakata





BR302024002183-6

Concessão de registro
 Código de despacho: 158
Titular: RODRIGO CERVINO LOPEZ [BR/SP]
 Autor: RODRIGO CERVINO LOPEZ[BR]
 Título do registro: ESTANTE
 Data de depósito: 06/05/2024
 Classificação: 06-04
 Procurador: Carolina Nakata



BR302024002186-0

Concessão de registro
 Código de despacho: 158
Titular: RODRIGO CERVINO LOPEZ [BR/SP]
 Autor: RODRIGO CERVINO LOPEZ[BR]
 Título do registro: POLTRONA
 Data de depósito: 06/05/2024

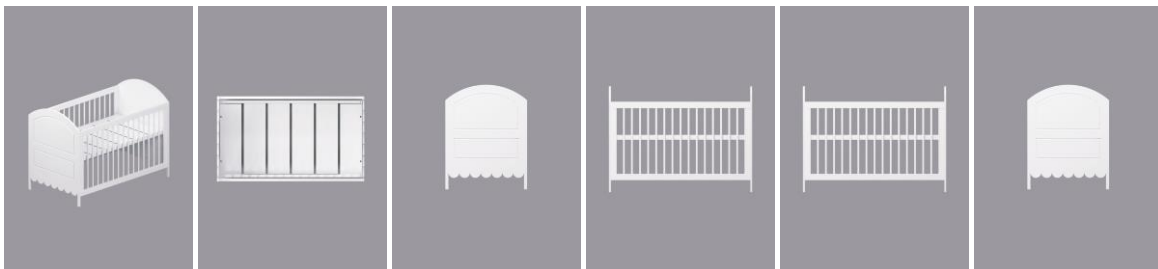


Classificação: 06-01
 Procurador: Carolina Nakata



BR302024002190-9

Concessão de registro
 Código de despacho: 158
Titular: CAMILA CORREIA CAMPELO [BR/SP]
 Autor: CAMILA CORREIA CAMPELO[BR]
 Título do registro: BERÇO
 Data de depósito: 06/05/2024
 Classificação: 06-02
 Procurador: AIRSON QUINTINO
 Detalhes do despacho: Considerando-se o item 5.3 do Manual e com base na Nota Técnica nº 01/2024 do CPAPD, foram feitas as seguintes alterações: corrigida a numeração das figuras e do relatório descritivo.





BR302024002213-1

Concessão de registro

Código de despacho: 158

Titular: BRINQUEDOS ZUCATOYS INDÚSTRIA E COMÉRCIO LTDA [BR/SP]

Autor: RENATO PEREIRA[BR]

Título do registro: CONFIGURAÇÃO APLICADA A/EM BRINQUEDO DE MONTAR COM BLOCOS INTERCONECTADOS

Data de depósito: 08/05/2024

Classificação: 21-01

Procurador: GEISLER CHBANE BOSSO

Detalhes do despacho: Considerando-se o item 5.3 do Manual e com base na Nota Técnica nº 01/2024 do CPAPD, foram feitas as seguintes alterações: excluída as expressões "CONFIGURAÇÃO APLICADA A/EM" e "DE MONTAR COM BLOCOS INTERCONECTADOS" do título do pedido e do relatório descritivo.



BR302024002215-8

Concessão de registro

Código de despacho: 158

Titular: BRINQUEDOS ZUCATOYS INDÚSTRIA E COMÉRCIO LTDA [BR/SP]

Autor: RENATO PEREIRA[BR]

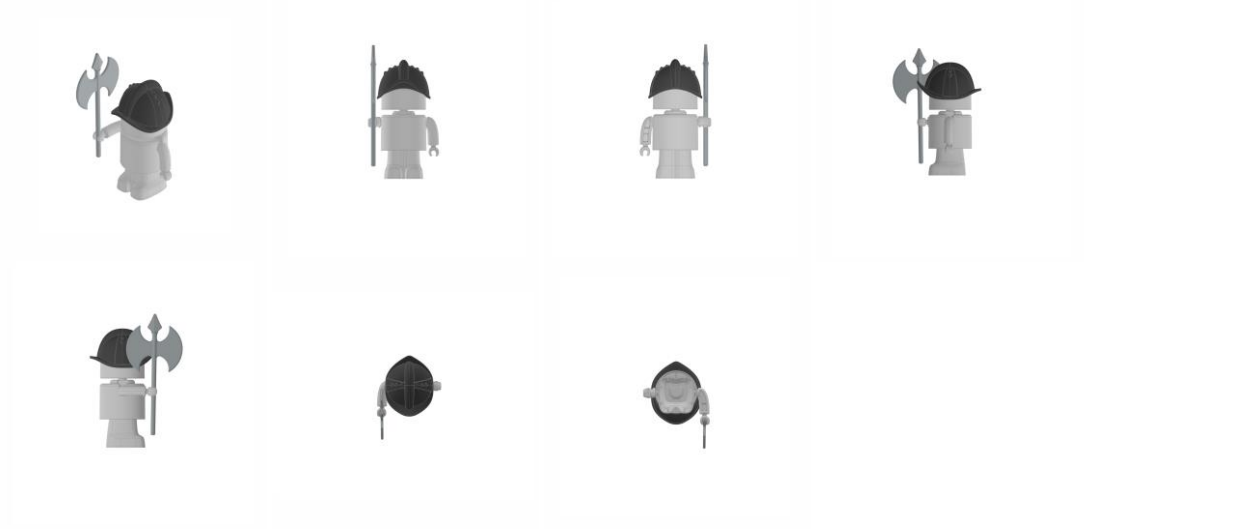
Título do registro: BRINQUEDO

Data de depósito: 08/05/2024

Classificação: 21-01

Procurador: GEISLER CHBANE BOSSO

Detalhes do despacho: Considerando-se o item 5.3 do Manual e com base na Nota Técnica nº 01/2024 do CPAPD, foram feitas as seguintes alterações: excluída as expressões "CONFIGURAÇÃO APLICADA A/EM" e "DE MONTAR COM BLOCOS INTERCONECTADOS" do título do pedido e do relatório descritivo.



BR302024002216-6

Concessão de registro

Código de despacho: 158

Titular: BRINQUEDOS ZUCATOYS INDÚSTRIA E COMÉRCIO LTDA [BR/SP]

Autor: RENATO PEREIRA[BR]

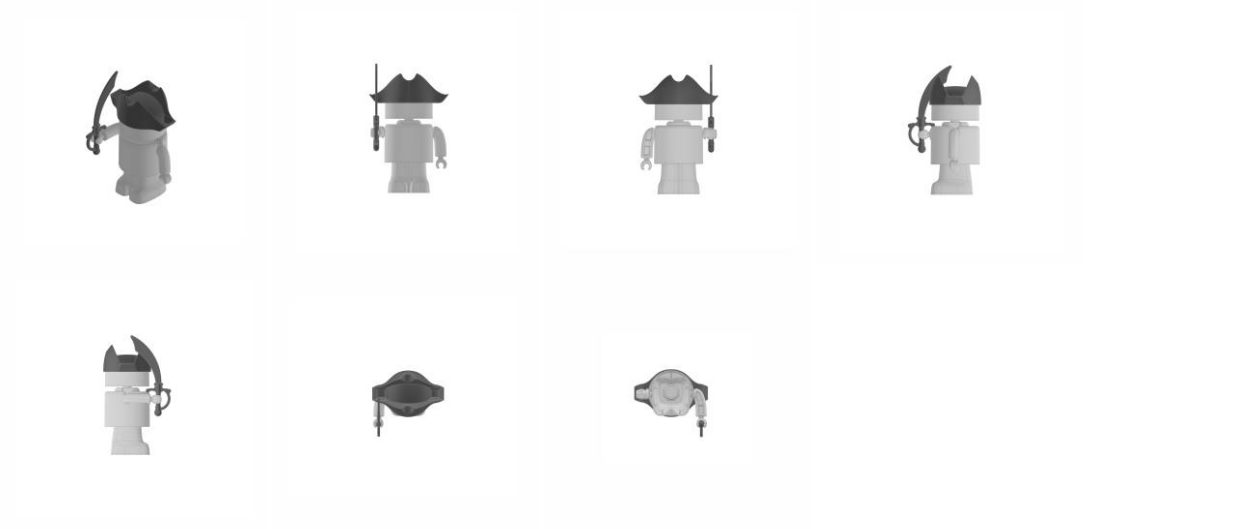
Título do registro: BRINQUEDO

Data de depósito: 08/05/2024

Classificação: 21-01

Procurador: GEISLER CHBANE BOSSO

Detalhes do despacho: Considerando-se o item 5.3 do Manual e com base na Nota Técnica nº 01/2024 do CPAPD, foram feitas as seguintes alterações: excluída as expressões "CONFIGURAÇÃO APLICADA A/EM" e "DE MONTAR COM BLOCOS INTERCONECTADOS" do título do pedido e do relatório descritivo.



BR302024002218-2

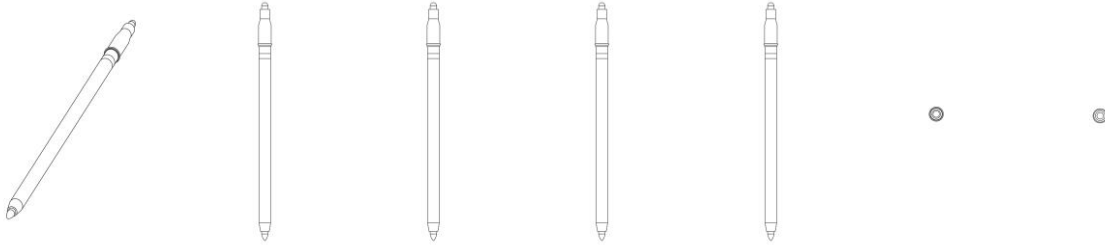
Concessão de registro

Código de despacho: 158

Titular: PETRIZI COSMETICOS LTDA [BR/MG] e INDICE TOKYO COMERCIO IMPORTACAO E EXPORTACAO LTDA [BR/SC]

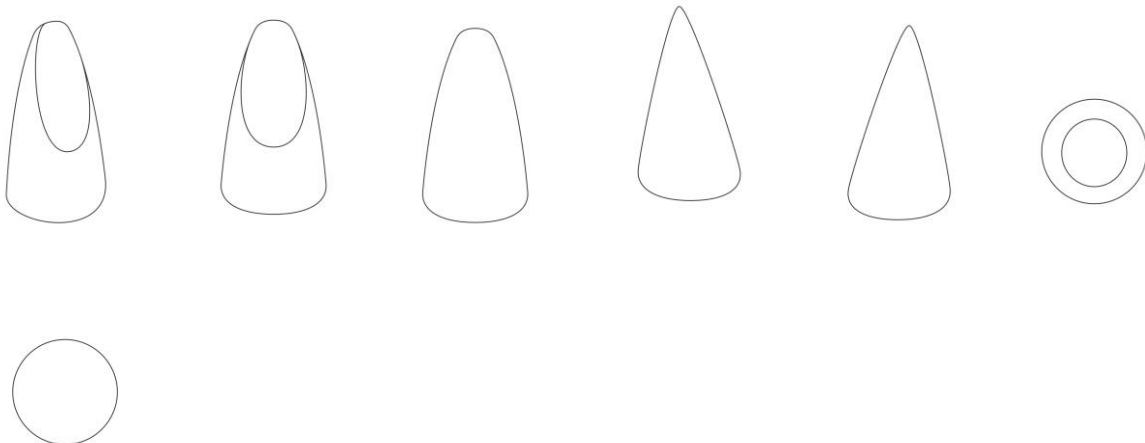


Autor: CHRISTIANO DE OLIVEIRA MADA[BR]
 Título do registro: Lápis cosmético
 Data de depósito: 08/05/2024
 Classificação: 28-02
 Procurador: GILBERTO LUIS DA SILVEIRA



BR302024002219-0

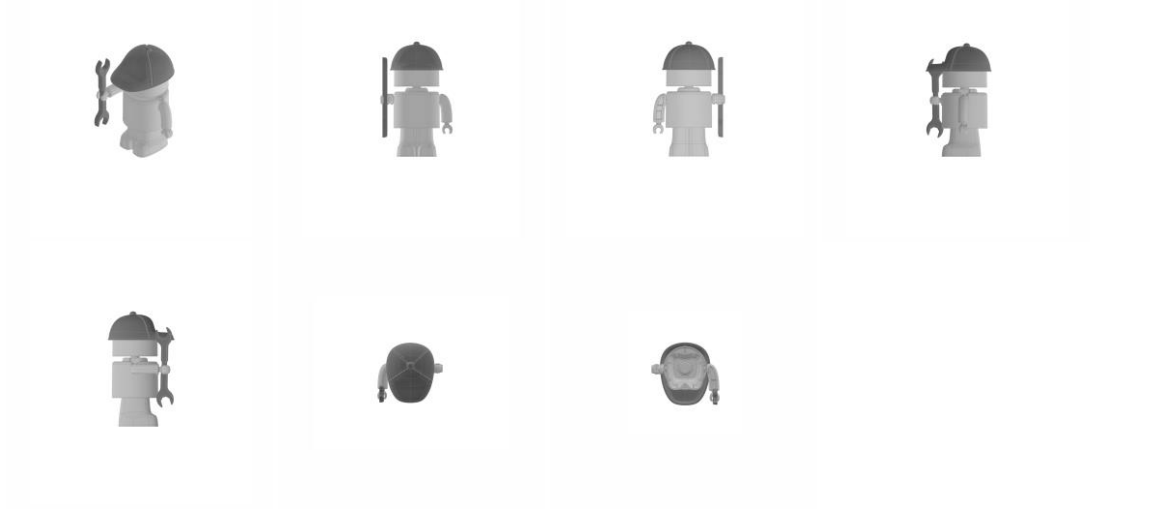
Concessão de registro
 Código de despacho: 158
Títular: INDICE TOKYO COMERCIO IMPORTACAO E EXPORTACAO LTDA [BR/SC]
 Autor: CHRISTIANO DE OLIVEIRA MADA[BR]
 Título do registro: Esponja para maquiagem
 Data de depósito: 08/05/2024
 Classificação: 28-03
 Procurador: GILBERTO LUIS DA SILVEIRA
 Detalhes do despacho: Considerando-se o item 5.3 do Manual e com base na Nota Técnica nº 01/2024 do CPAPD, foram feitas as seguintes alterações: excluída a expressão "Configuração aplicada a/em" do título do pedido e do relatório descritivo.



BR302024002222-0

Concessão de registro
 Código de despacho: 158
Títular: BRINQUEDOS ZUCATOYS INDÚSTRIA E COMÉRCIO LTDA [BR/SP]
 Autor: RENATO PEREIRA[BR]
 Título do registro: BRINQUEDO
 Data de depósito: 08/05/2024
 Classificação: 21-01
 Procurador: GEISLER CHBANE BOSSO
 Detalhes do despacho: Considerando-se o item 5.3 do Manual e com base na Nota Técnica nº 01/2024 do CPAPD, foram feitas as seguintes alterações: excluída as expressões "CONFIGURAÇÃO APLICADA A/EM" e "DE MONTAR COM BLOCOS INTERCONECTADOS" do título do pedido e do relatório descritivo.





BR302024002224-7

Concessão de registro

Código de despacho: 158

Titular: BRINQUEDOS ZUCATOYS INDÚSTRIA E COMÉRCIO LTDA [BR/SP]

Autor: RENATO PEREIRA[BR]

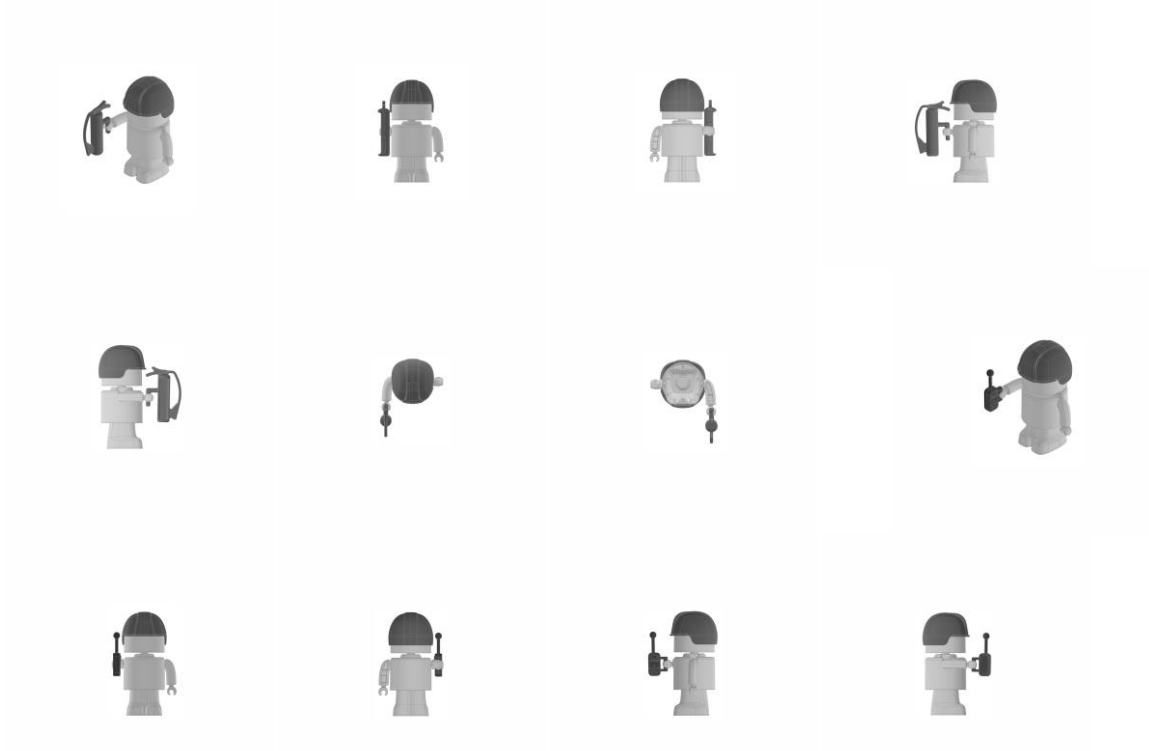
Título do registro: BRINQUEDO

Data de depósito: 08/05/2024

Classificação: 21-01

Procurador: GEISLER CHBANE BOSSO

Detalhes do despacho: Considerando-se o item 5.3 do Manual e com base na Nota Técnica nº 01/2024 do CPAPD, foram feitas as seguintes alterações: excluída as expressões "CONFIGURAÇÃO APLICADA A/EM" e "DE MONTAR COM BLOCOS INTERCONECTADOS" do título do pedido e do relatório descritivo.





BR302024002227-1

Concessão de registro

Código de despacho: 158

Titular: BRINQUEDOS ZUCATOYS INDÚSTRIA E COMÉRCIO LTDA [BR/SP]

Autor: RENATO PEREIRA[BR]

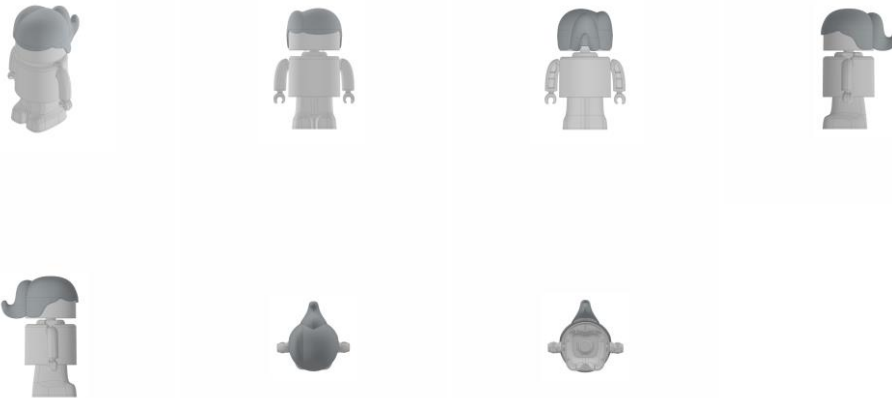
Título do registro: BRINQUEDO

Data de depósito: 08/05/2024

Classificação: 21-01

Procurador: GEISLER CHBANE BOSSO

Detalhes do despacho: Considerando-se o item 5.3 do Manual e com base na Nota Técnica nº 01/2024 do CPAPD, foram feitas as seguintes alterações: excluída as expressões "CONFIGURAÇÃO APLICADA A/EM" e "DE MONTAR COM BLOCOS INTERCONECTADOS" do título do pedido e do relatório descritivo.



BR302024003505-5

Concessão de registro

Código de despacho: 158

Titular: APPLE INC. [US]

Autor: MOHAMMADALI PARSIAN[US]

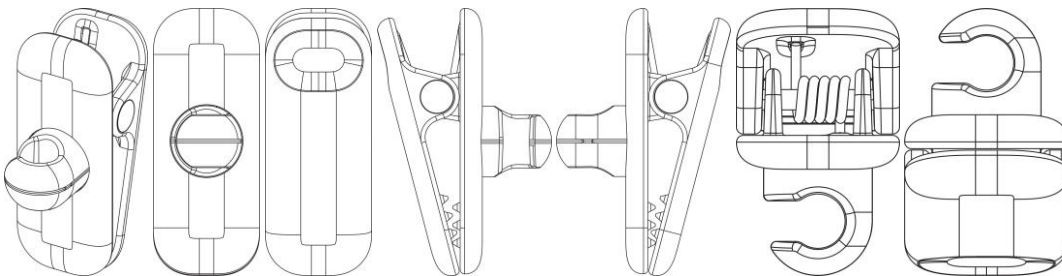
Título do registro: SUPORTE PARA BATERIA

Data de depósito: 18/07/2024

Prioridade unionista: 29/924,750 19/01/2024 US

Classificação: 13-02

Procurador: KASZNAR LEONARDOS PROPRIEDADE INTELECTUAL

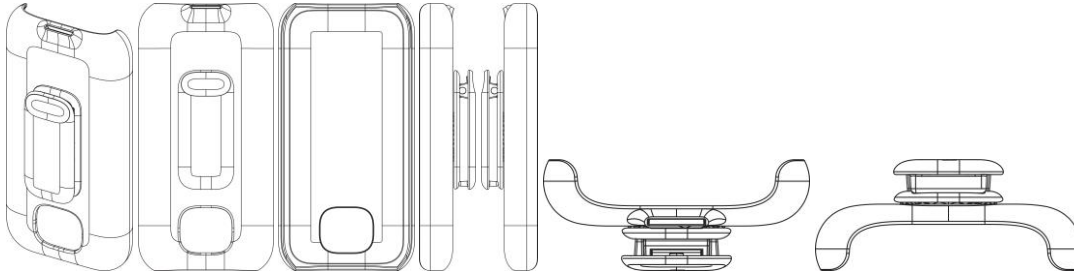


BR302024003518-7

Concessão de registro

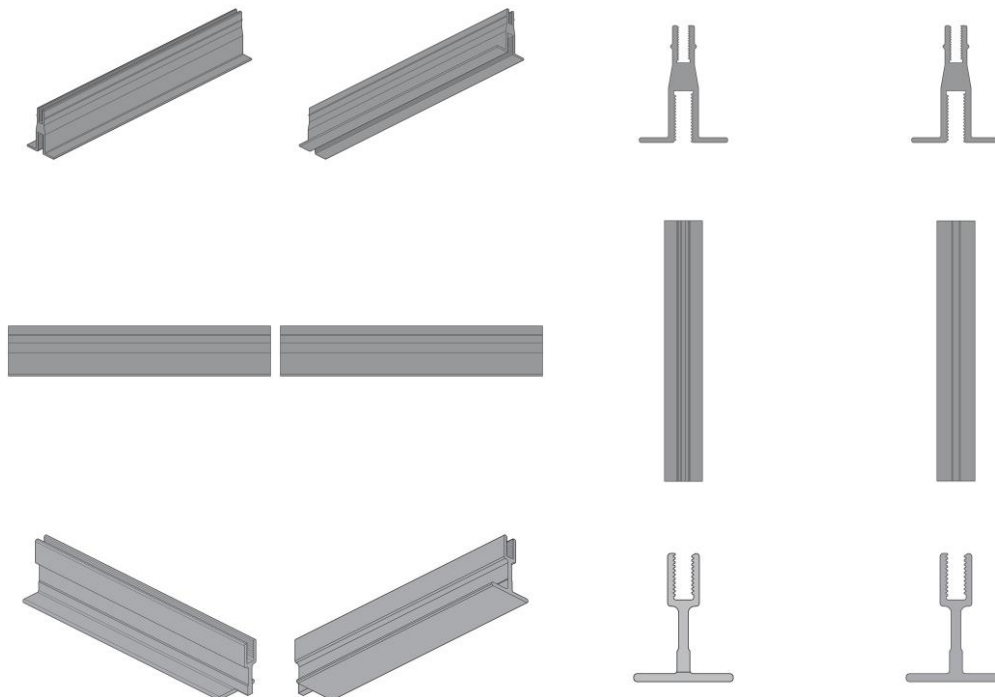


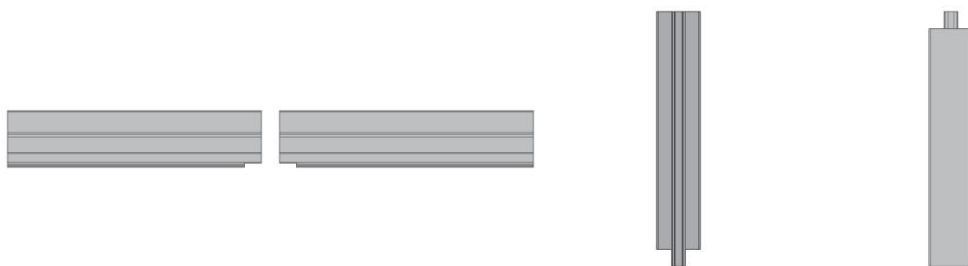
Código de despacho: 158
Titular: APPLE INC. [US]
 Autor: MOHAMMADALI PARSIAN[US]
 Título do registro: SUPORTE PARA BATERIA
 Data de depósito: 19/07/2024
 Prioridade unionista: 29/924,750 19/01/2024 US
 Classificação: 13-02
 Procurador: KASZNAR LEONARDOS PROPRIEDADE INTELECTUAL



BR302024005068-2

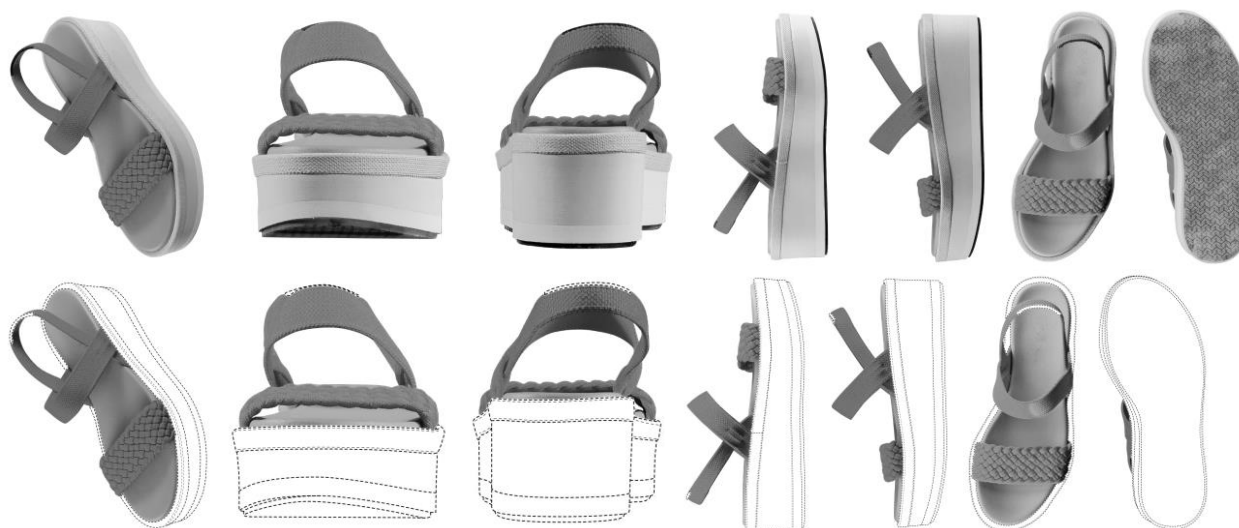
Concessão de registro
 Código de despacho: 158
Titular: FAB PISOS ELEVADOS LTDA [BR/SP]
 Autor: FABIANA AGUIAR GUIMARÃES DUTRA[BR]
 Título do registro: Perfil
 Data de depósito: 19/09/2024
 Classificação: 08-08
 Procurador: FOCUS MARCAS E PATENTES LTDA.
 Detalhes do despacho: Considerando-se o item 5.3 do Manual e com base na Nota Técnica nº 01/2024 do CPAPD, foram feitas as seguintes alterações: excluída a expressão "Dispositivo de fixação para teto" do título do pedido e do relatório descritivo.





BR302024005231-6

Concessão de registro
 Código de despacho: 158
Titular: ROTHY'S, INC. [US]
 Autor: CAROLINE SWIERSZCZYK[US]
 Título do registro: SANDÁLIA
 Data de depósito: 25/09/2024
 Prioridade unionista: 29/934,492 26/03/2024 US
 Classificação: 02-04
 Procurador: Clarke, Modet Propriedade Intelectual Ltda.



BR302024005392-4

Concessão de registro
 Código de despacho: 158
Titular: COLGATE-PALMOLIVE COMPANY [US]
 Autor: YANMEI JI[CN], FAN GANG XIE[CN], XUQI ZHOU[CN] e YONGCHAO TIAN[CN]
 Título do registro: IMPLEMENTO DE CUIDADOS PESSOAIS
 Data de depósito: 02/10/2024
 Prioridade unionista: 29/937,141 12/04/2024 US
 Classificação: 04-02
 Procurador: Clarke, Modet Propriedade Intelectual Ltda.



BR302024005397-5

Concessão de registro
 Código de despacho: 158
Titular: COLGATE-PALMOLIVE COMPANY [US]

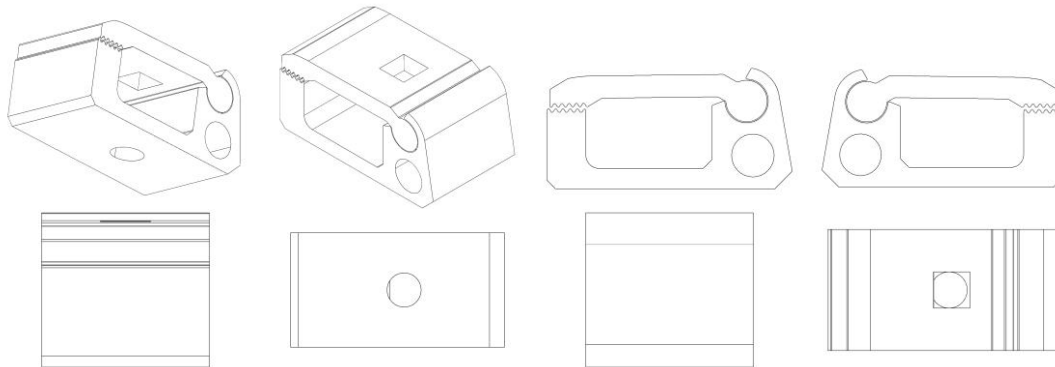


Autor: YANMEI JI[CN], FAN GANG XIE[CN], XUQI ZHOU[CN] e YONGCHAO TIAN[CN]
 Título do registro: IMPLEMENTO DE CUIDADOS PESSOAIS
 Data de depósito: 02/10/2024
 Prioridade unionista: 29/937161 12/04/2024 US
 Classificação: 04-02
 Procurador: Clarke, Modet Propriedade Intelectual Ltda.



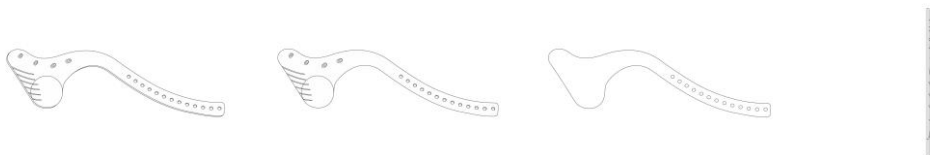
BR302024005602-8

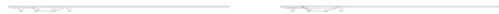
Concessão de registro
 Código de despacho: 158
Titular: LUIS GUSTAVO MIRANDA RODRIGUES [BR/SP]
 Autor: LUIS GUSTAVO MIRANDA RODRIGUES[BR]
 Título do registro: GRAMPO DE FIXAÇÃO DE MÓDULOS FOTOVOLTAICOS
 Data de depósito: 11/10/2024
 Classificação: 08-08
 Procurador: ABM Assessoria Brasileira de Marcas Ltda.
 Detalhes do despacho: Classe de locarno alterada para 08.08- DISPOSITIVOS DE FIXAÇÃO, SUPORTE OU MONTAGEM NÃO INCLUÍDOS EM OUTRAS CLASSES por ser mais adequado, de acordo com a nota técnica 01/2024.



BR302024005628-1

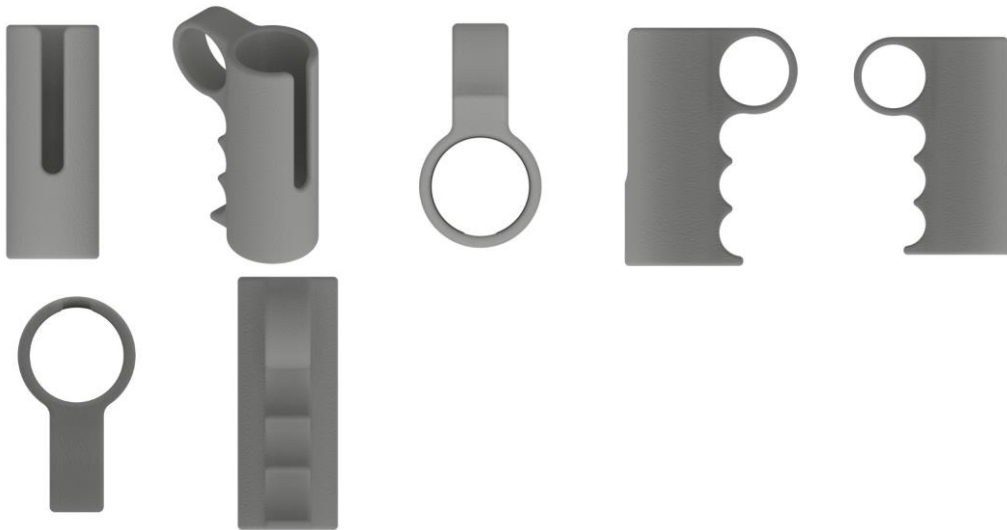
Concessão de registro
 Código de despacho: 158
Titular: ROBERTO ANTONIO DE PAULA LIMA [BR/MG] e MARCIA LOPES MACIEL 48572691634 [BR/MG]
 Autor: MARCIA LOPES MACIEL[BR] e ROBERTO ANTONIO DE PAULA LIMA[BR]
 Título do registro: Faixa protetora para calçados
 Data de depósito: 11/10/2024
 Classificação: 02-04





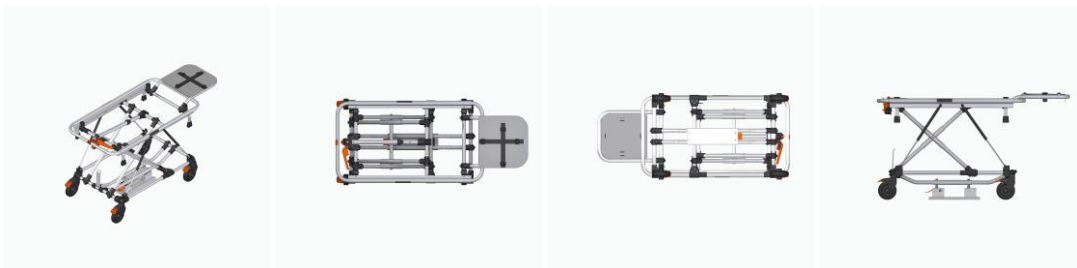
BR302024005630-3

Concessão de registro
 Código de despacho: 158
Titular: CHARLES EMANUEL BERNARDINO DOS SANTOS [BR/RJ]
 Autor: CHARLES EMANUEL BERNARDINO DOS SANTOS[BR]
 Título do registro: Suportes
 Data de depósito: 11/10/2024
 Classificação: 08-08
 Procurador: Elizabeth noqueira lemes nunes



BR302024005632-0

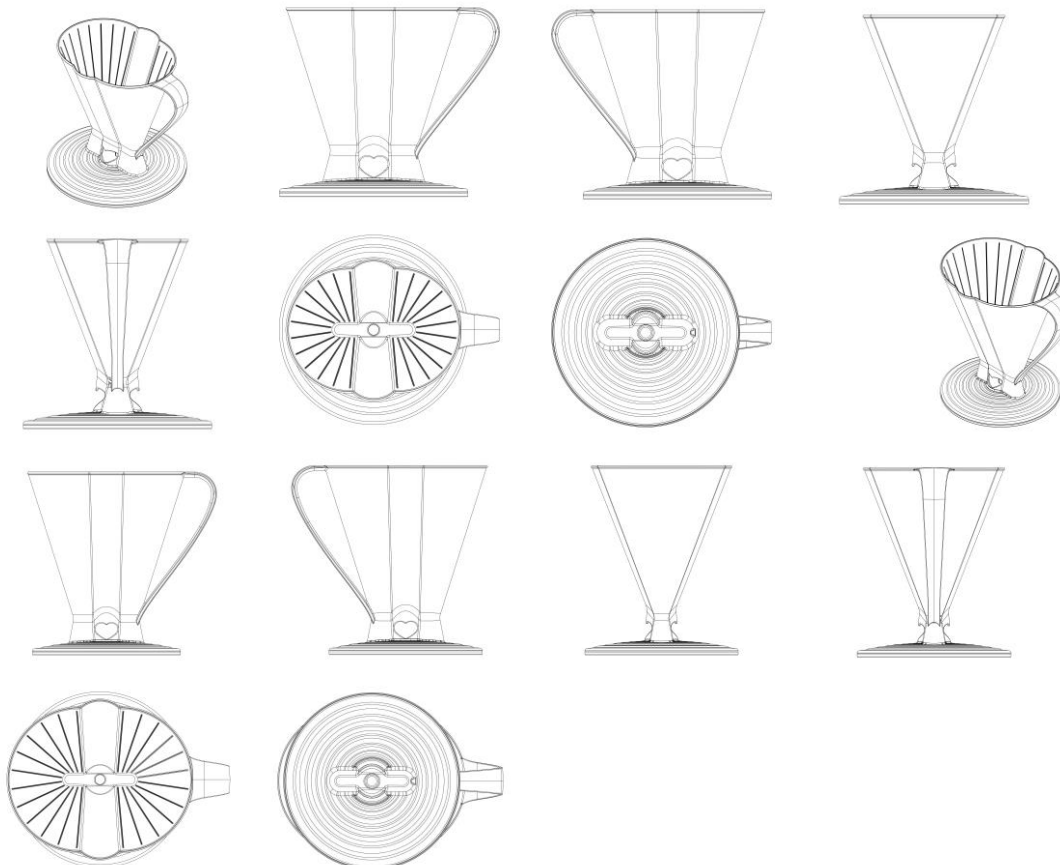
Concessão de registro
 Código de despacho: 158
Titular: SITMED EQUIPAMENTOS MÉDICOS LTDA [BR/RS]
 Autor: MIGUEL MAZZOCCO[BR]
 Título do registro: Transportador para incubadora
 Data de depósito: 14/10/2024
 Classificação: 12-12
 Procurador: Guerra Advogados Associados
 Detalhes do despacho: Classe de locarno alterada para 12.12 - CARRINHOS DE BEBÊ, CADEIRAS DE RODAS, MACAS e descrição excluída de ofício, de acordo com a nota técnica 01/2024.





BR302024005638-9

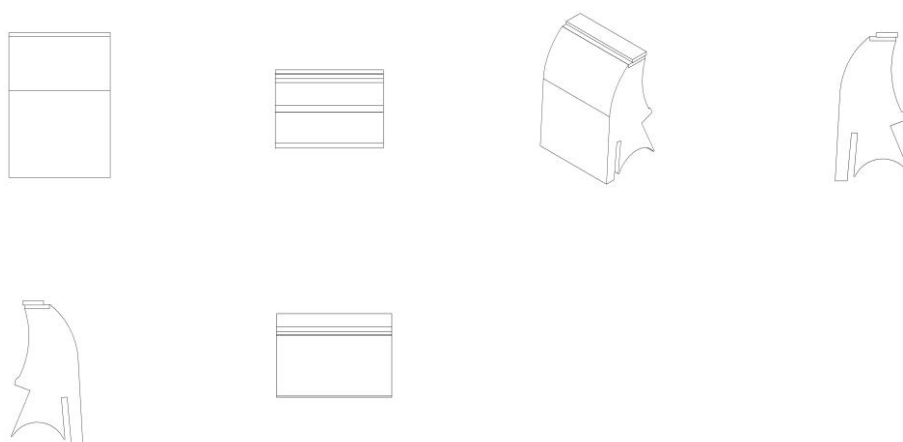
Concessão de registro
 Código de despacho: 158
Titular: CAFÉ TRÊS CORAÇÕES S/A [BR/MG]
 Autor: FELIPE GARCIA[BR]
 Título do registro: Coador de café
 Data de depósito: 14/10/2024
 Classificação: 07-04
 Procurador: Carolina Nakata



BR302024005661-3

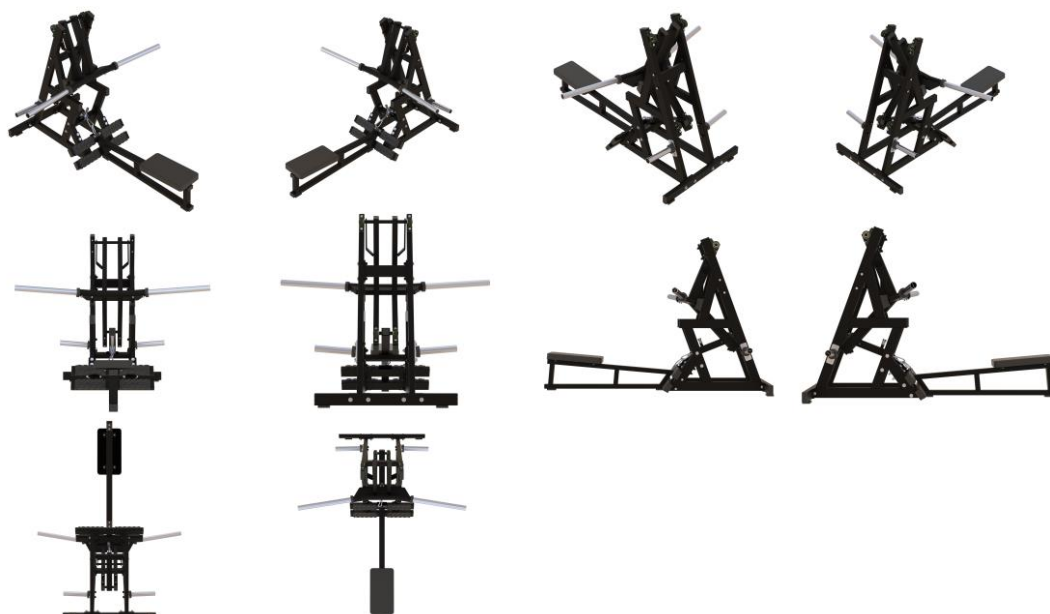
Concessão de registro
 Código de despacho: 158
Titular: ANSELMO LAGE NICOLI [BR/MG]
 Autor: ANSELMO LAGE NICOLI[BR]
 Título do registro: Correias transportadoras
 Data de depósito: 16/10/2024
 Classificação: 12-05
 Procurador: julio vieira nunes





BR302024005668-0

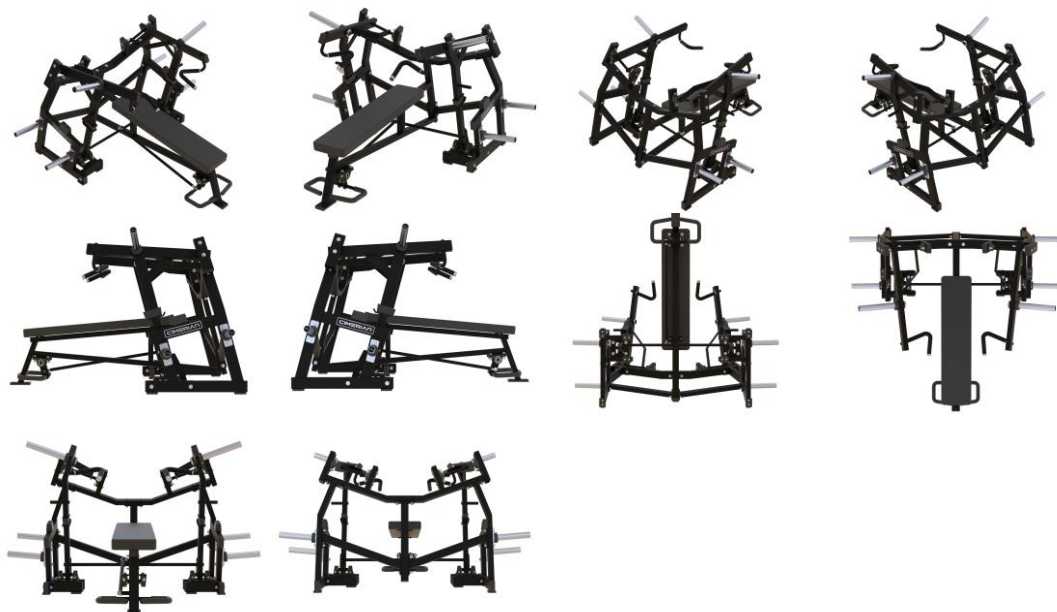
Concessão de registro
 Código de despacho: 158
Titular: CIMMERIAN INDUSTRIA E COMERCIO DE ARTIGOS ESPORTIVOS LTDA [BR/PR]
 Autor: MARCIO JODIS GASPAS[BR] e GABRIEL WESLEY DE SOUZA PEREIRA[BR]
 Título do registro: Equipamento de Remada Pendular para Desenvolver Musculatura
 Data de depósito: 16/10/2024
 Classificação: 21-02
 Procurador: Felipe Werlang Paim
 Detalhes do despacho: Descrição excluída do processo de acordo com a nota técnica 01/2024.



BR302024005669-9

Concessão de registro
 Código de despacho: 158
Titular: CIMMERIAN INDUSTRIA E COMERCIO DE ARTIGOS ESPORTIVOS LTDA [BR/PR]
 Autor: MARCIO JODIS GASPAS[BR] e GABRIEL WESLEY DE SOUZA PEREIRA[BR]
 Título do registro: Equipamento de Supino Reto Horizontal para Desenvolvimento da Musculatura
 Data de depósito: 16/10/2024
 Classificação: 21-02
 Procurador: Felipe Werlang Paim
 Detalhes do despacho: Descrição excluída de ofício de acordo com a nota técnica 01/2024.





BR302024005670-2

Concessão de registro

Código de despacho: 158

Titular: CIMMERIAN INDUSTRIA E COMERCIO DE ARTIGOS ESPORTIVOS LTDA [BR/PR]

Autor: MARCIO JODIS GASPAR[BR] e GABRIEL WESLEY DE SOUZA PEREIRA[BR]

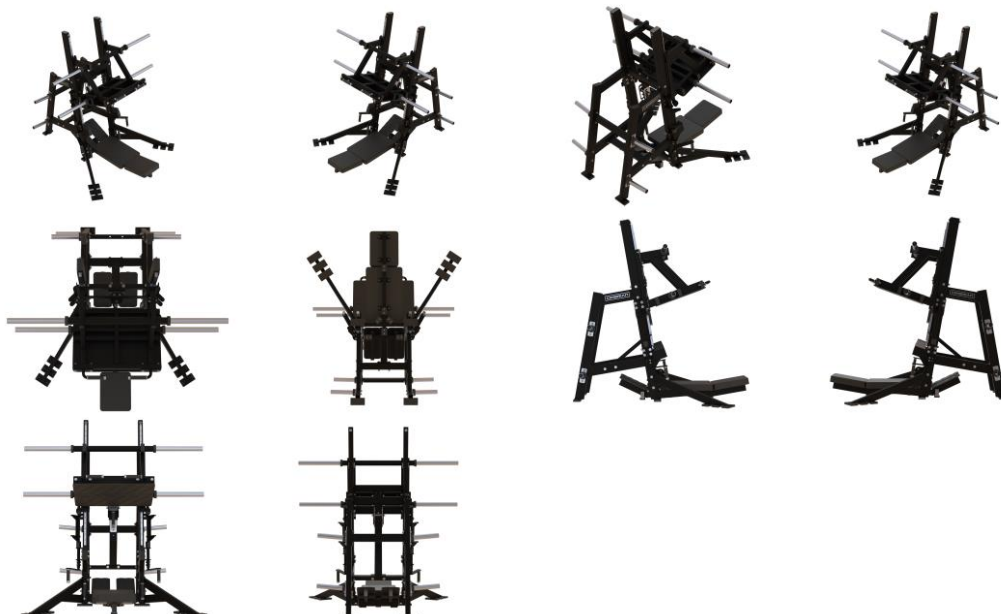
Título do registro: Equipamento de Leg Press 90° Para Desenvolver Musculatura

Data de depósito: 16/10/2024

Classificação: 21-02

Procurador: Felipe Werlang Paim

Detalhes do despacho: Descrição excluída de ofício de acordo com a nota técnica 01/2024.



BR302024005672-9

Concessão de registro

Código de despacho: 158

Titular: TRAMONTINA S/A CUTELARIA [BR/RS]

Autor: MARCOS ANTONIO GRESPAN[BR]

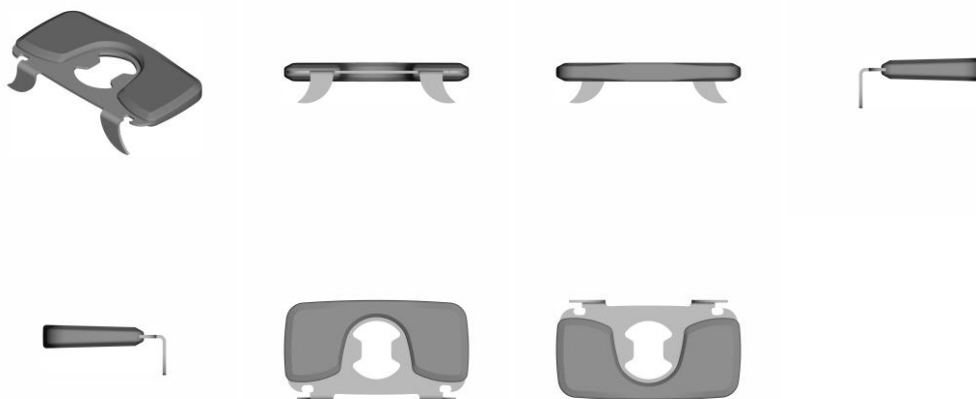
Título do registro: ABRIDOR DE LATAS E GARRAFAS

Data de depósito: 16/10/2024

Classificação: 07-06

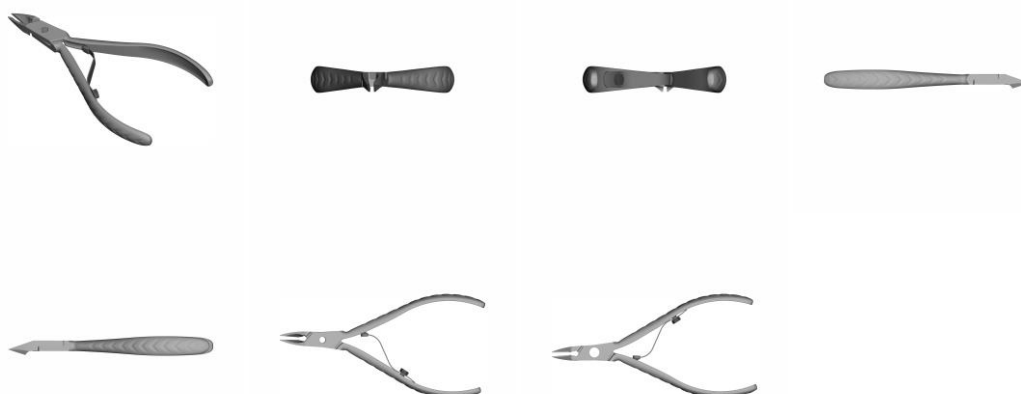
Procurador: CREAÇÃO MARCAS E PATENTES LTDA.





BR302024005673-7

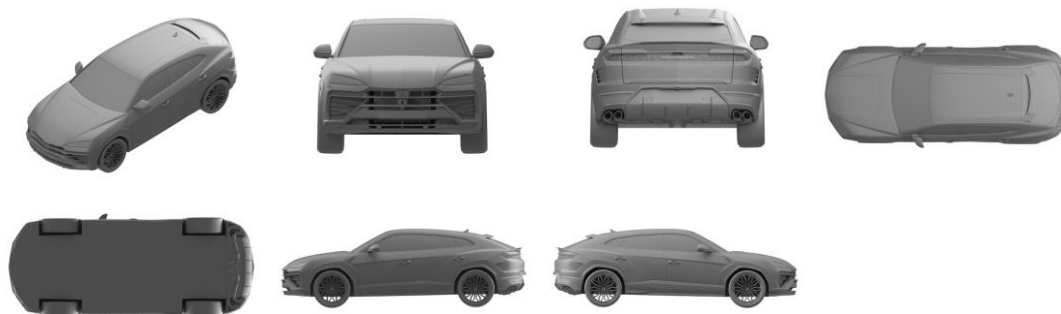
Concessão de registro
 Código de despacho: 158
Titular: TRAMONTINA S/A CUTELARIA [BR/RS]
 Autor: MARCOS ANTONIO GRESPAN[BR]
 Título do registro: Alicates de unha
 Data de depósito: 16/10/2024
 Classificação: 28-03
 Procurador: CREAÇÃO MARCAS E PATENTES LTDA.



BR302024005682-6

Concessão de registro
 Código de despacho: 158
Titular: AUTOMOBILI LAMBORGHINI S.P.A. [IT]
 Autor: MITJA BORKERT[DE]
 Título do registro: Automóveis
 Data de depósito: 17/10/2024
 Prioridade unionista: 015058592 24/04/2024 EM
 Classificação: 12-08
 Procurador: EDUARDO LOURENÇO GUEDES SERRÃO DE OTERO





BR302024005707-5

Concessão de registro

Código de despacho: 158

Titular: DENILSON PARREIRA SAMPAIO [BR/SP]

Autor: DENILSON PARREIRA SAMPAIO[BR]

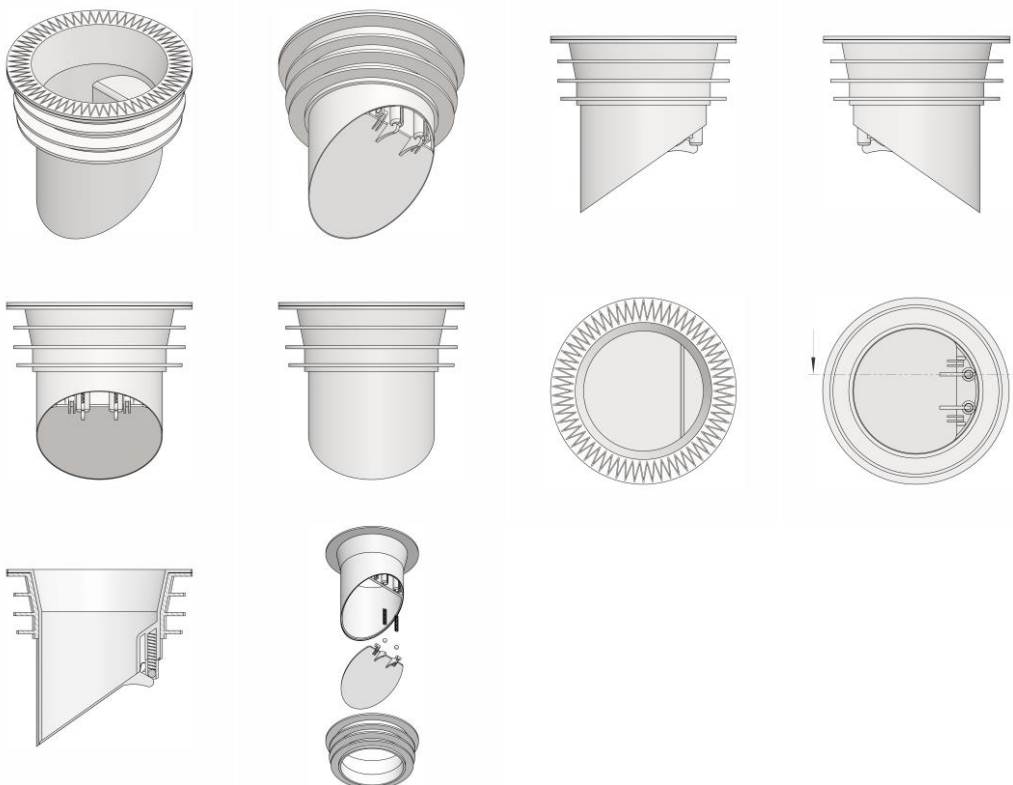
Título do registro: ADAPTADOR PARA JUNTA DE TUBULAÇÃO DE VASO SANITÁRIO

Data de depósito: 17/10/2024

Classificação: 23-01

Procurador: Sul América Marcas e Patentes Ltda.

Detalhes do despacho: Considerando-se o item 5.3 do Manual e com base na Nota Técnica nº 01/2024 do CPAPD, foram feitas as seguintes alterações: excluída a expressão "Configuração aplicada a/em" do título do pedido e do relatório descritivo.



BR302024005715-6

Concessão de registro

Código de despacho: 158

Titular: ANDRÉ CARÍCIO BERNARDINO DA SILVA [BR/PE]

Autor: ANDRÉ CARÍCIO BERNARDINO DA SILVA[BR]

Título do registro: Luminárias

Data de depósito: 18/10/2024

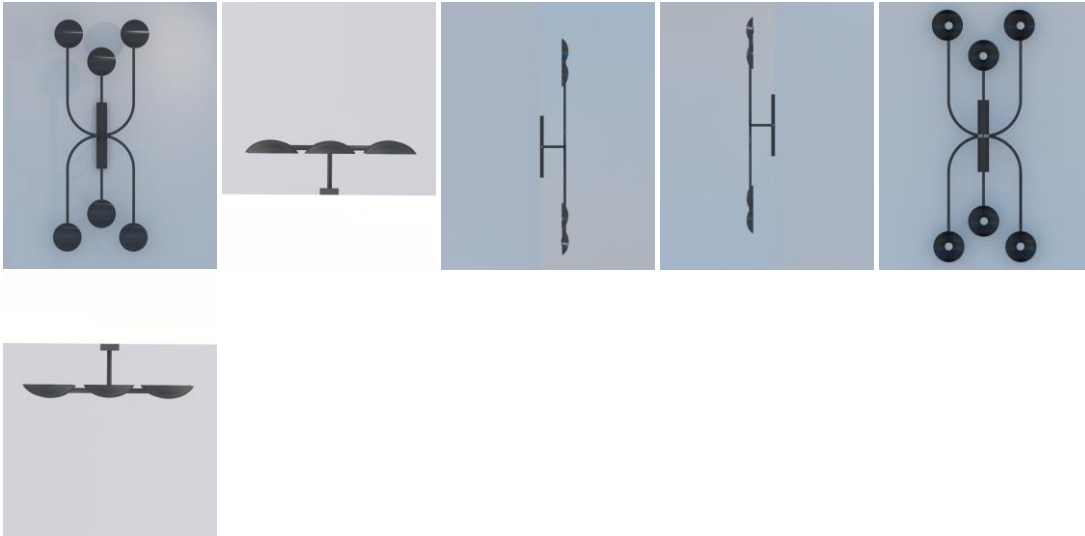
Classificação: 26-05

Procurador: Ticiano Torres Gadelha

Detalhes do despacho: De acordo com o item 3.5.2 do Manual de Desenhos Industriais, o campo Descrição do formulário

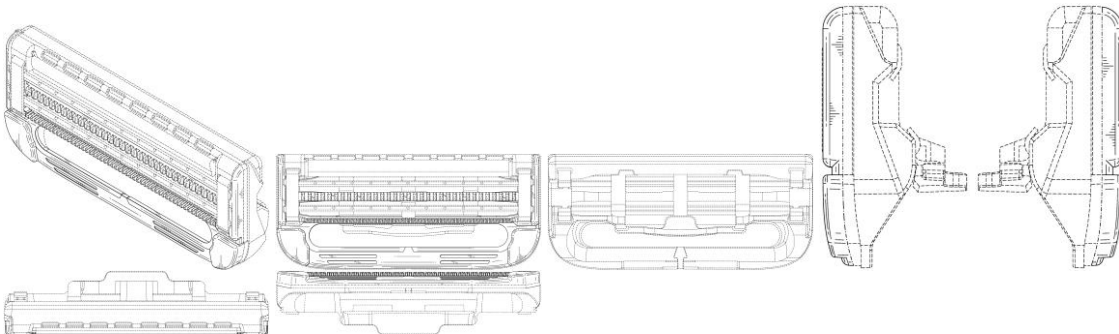


só deve ser usado para incluir informações necessárias à compreensão das figuras do desenho industrial. As informações inseridas neste campo no pedido não cumprem com a finalidade pretendida e foram excluídas de ofício.



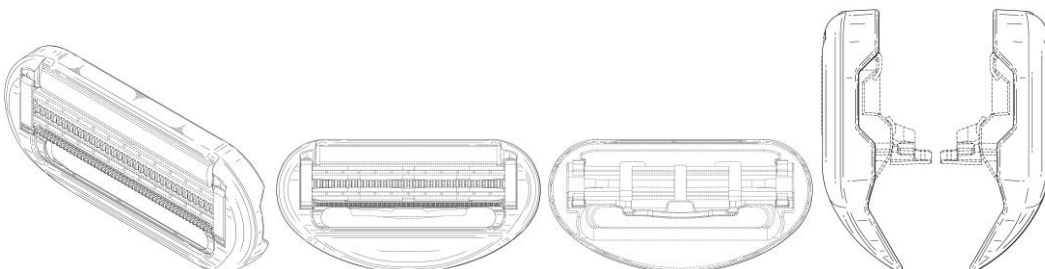
BR302024005727-0

Concessão de registro
 Código de despacho: 158
Titular: THE GILLETTE COMPANY LLC [US]
 Autor: JACK ANTHONY WASHINGTON[US] e LARKIN MAE GILLESPIE[US]
 Título do registro: CARTUCHO PARA LÂMINA DE BARBEAR OU DEPILAR
 Data de depósito: 18/10/2024
 Prioridade unionista: 29/938,801 23/04/2024 US
 Classificação: 28-03
 Procurador: TRENCH ROSSI E WATANABE ADVOGADOS (RJ)



BR302024005729-6

Concessão de registro
 Código de despacho: 158
Titular: THE GILLETTE COMPANY LLC [US]
 Autor: JACK ANTHONY WASHINGTON[US] e LARKIN MAE GILLESPIE[US]
 Título do registro: CARTUCHO PARA LÂMINA DE BARBEAR OU DEPILAR
 Data de depósito: 18/10/2024
 Prioridade unionista: 29/938,799 23/04/2024 US
 Classificação: 28-03
 Procurador: TRENCH ROSSI E WATANABE ADVOGADOS (RJ)





BR302024005753-9

Concessão de registro

Código de despacho: 158

Titular: THE GILLETTE COMPANY LLC [US]

Autor: OLIVER FELIX GRABES[DE], BRIAN PATRICK WATSON[US], HON LI[US] e RORY FREDERICK WELLINGTON MCGARRY[CA]

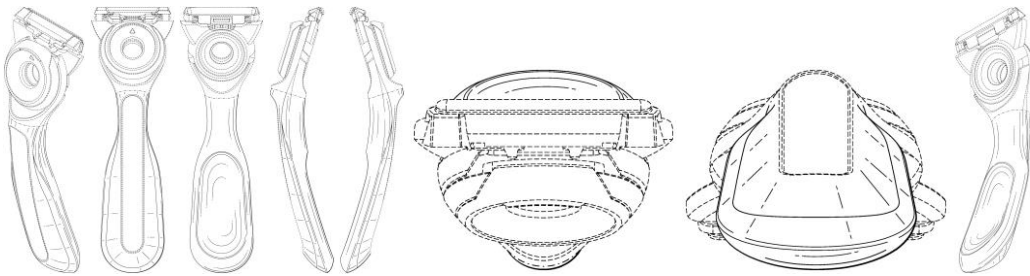
Título do registro: CABO PARA LÂMINA DE BARBEAR OU DEPILAR

Data de depósito: 21/10/2024

Prioridade unionista: 29/938,902 24/04/2024 US

Classificação: 28-03

Procurador: TRENCH ROSSI E WATANABE ADVOGADOS (RJ)



BR302024005754-7

Concessão de registro

Código de despacho: 158

Titular: THE GILLETTE COMPANY LLC [US]

Autor: OLIVER FELIX GRABES[DE], BRIAN PATRICK WATSON[US], HON LI[US] e RORY FREDERICK WELLINGTON MCGARRY[CA]

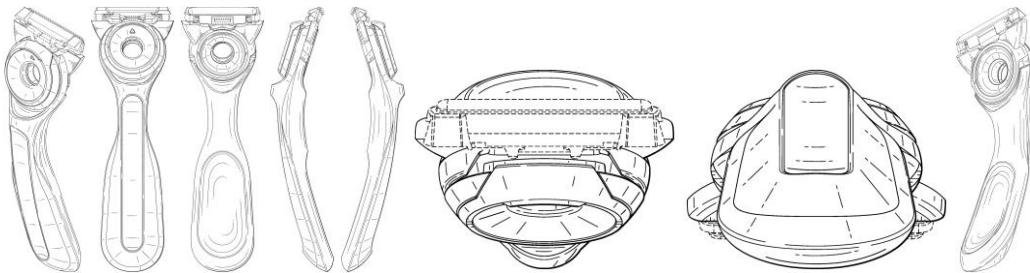
Título do registro: CABO PARA LÂMINA DE BARBEAR OU DEPILAR

Data de depósito: 21/10/2024

Prioridade unionista: 29/938,902 24/04/2024 US

Classificação: 28-03

Procurador: TRENCH ROSSI E WATANABE ADVOGADOS (RJ)



BR302024005755-5

Concessão de registro

Código de despacho: 158

Titular: THE GILLETTE COMPANY LLC [US]

Autor: OLIVER FELIX GRABES[DE], BRIAN PATRICK WATSON[US], HON LI[US] e RORY FREDERICK WELLINGTON MCGARRY[CA]

Título do registro: CABO PARA LÂMINA DE BARBEAR OU DEPILAR

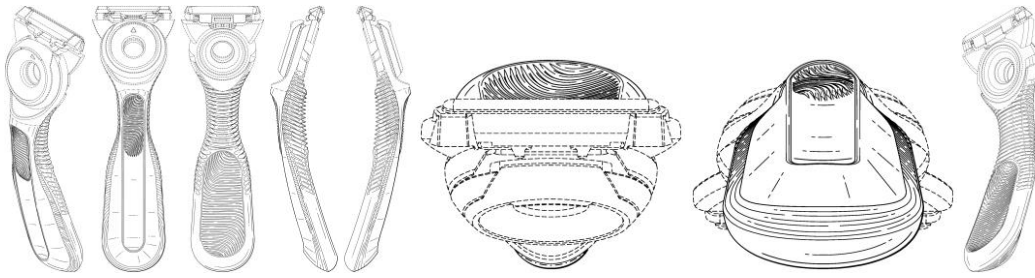
Data de depósito: 21/10/2024

Prioridade unionista: 29/938,902 24/04/2024 US

Classificação: 28-03

Procurador: TRENCH ROSSI E WATANABE ADVOGADOS (RJ)





BR302024005761-0

Concessão de registro
 Código de despacho: 158
Titular: BOTICA COMERCIAL FARMACÊUTICA LTDA. [BR/PR]
 Autor: MATHEUS DE LUCA MOREIRA PINTO[BR] e MOISES REINALDO HANSEN[BR]
 Título do registro: Frascos para cosméticos
 Data de depósito: 22/10/2024
 Classificação: 09-01
 Procurador: André Luis Flesch Bretanha Jorge



BR302024005766-0

Concessão de registro
 Código de despacho: 158
Titular: HONDA MOTOR CO., LTD. [JP]
 Autor: MAURIZIO CARBONARA[IT] e TAKASHI TAKIZAWA[JP]
 Título do registro: Motocicleta
 Data de depósito: 22/10/2024
 Prioridade unionista: 2024-008554 25/04/2024 JP
 Classificação: 12-11
 Procurador: Dannemann, Siemsen, Bigler & Ipanema Moreira



**BR302024005767-9**

Concessão de registro

Código de despacho: 158

Titular: HONDA MOTOR CO., LTD. [JP]

Autor: MAURIZIO CARBONARA[IT] e KAZUTERU ISHIKAWA[JP]

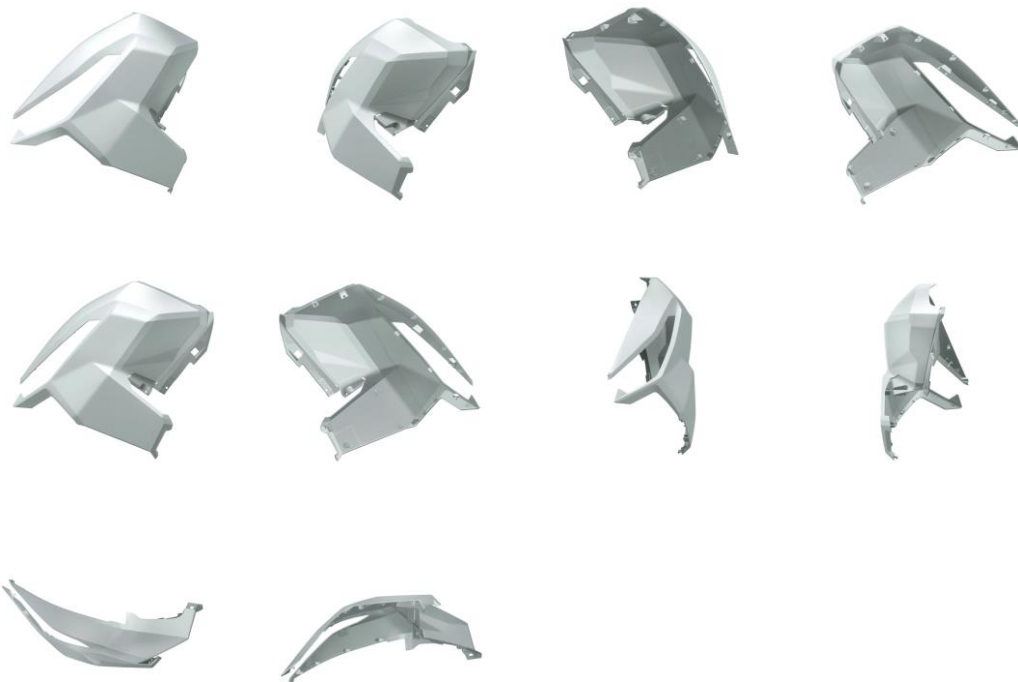
Título do registro: carenagem

Data de depósito: 22/10/2024

Prioridade unionista: 2024-008458 24/04/2024 JP

Classificação: 12-16

Procurador: Dannemann, Siemsen, Bigler & Ipanema Moreira

**BR302024005769-5**

Concessão de registro

Código de despacho: 158

Titular: RICARDO JOSÉ DA COSTA [BR/SP]

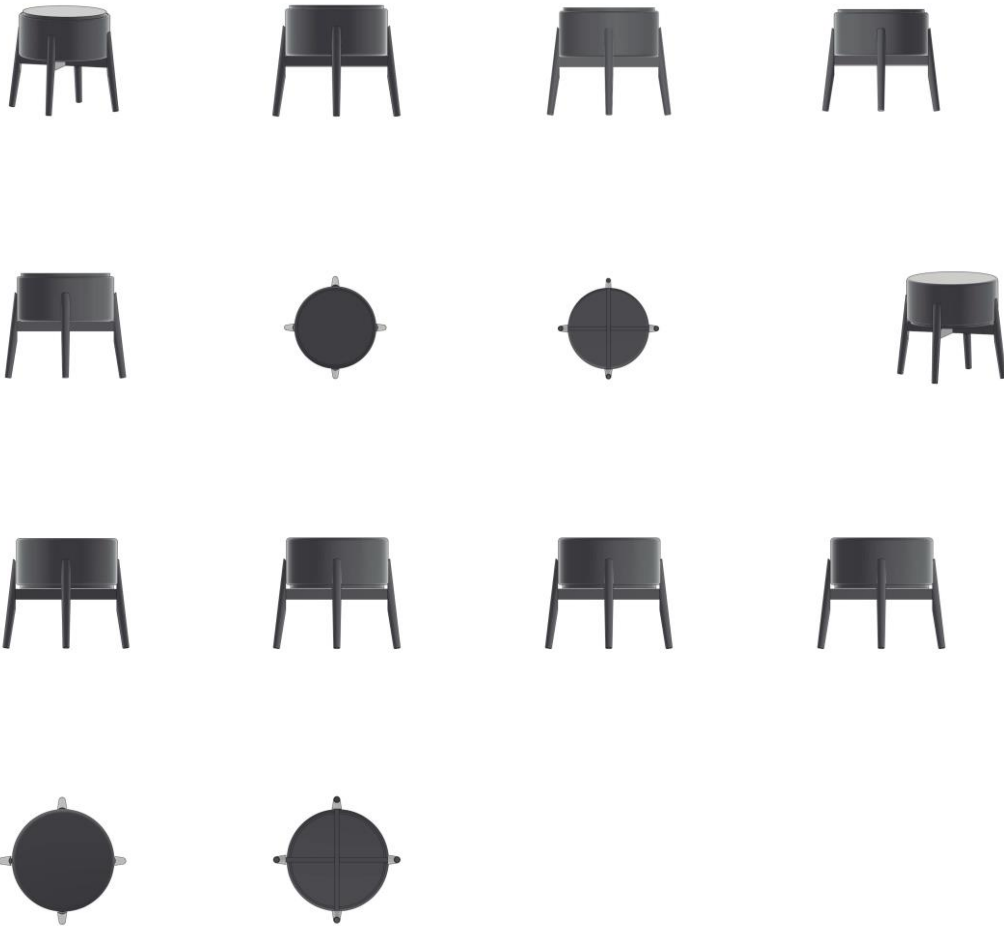
Autor: RICARDO JOSÉ DA COSTA[BR]

Título do registro: Pufes

Data de depósito: 23/10/2024

Classificação: 06-01

Procurador: Eduarda Colla



BR302024005770-9

Concessão de registro

Código de despacho: 158

Titular: ERE LAB CRIAÇÃO E DESENVOLVIMENTO DE EQUIPAMENTOS LTDA [BR/SP]

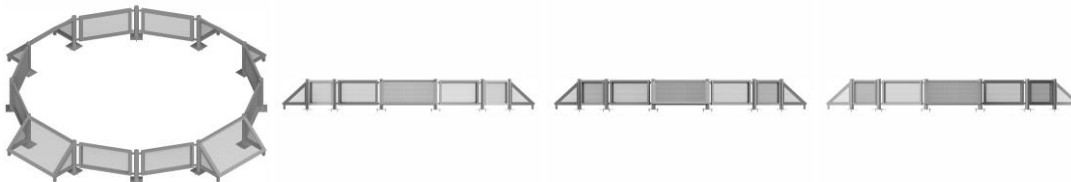
Autor: HELOISA MARA PAOLI WEXLER[BR]

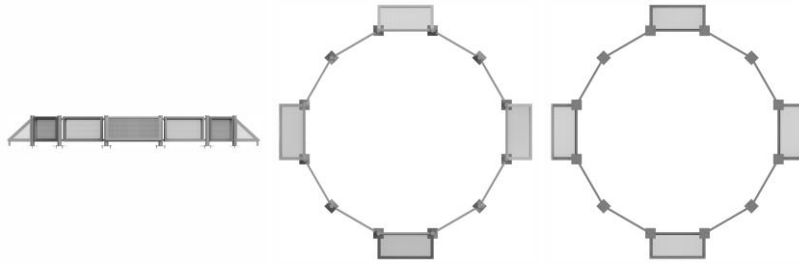
Título do registro: Estrutura para Jogos

Data de depósito: 23/10/2024

Classificação: 21-03

Procurador: TINOCO SOARES SOCIEDADE DE ADVOGADOS





BR302024005772-5

Concessão de registro

Código de despacho: 158

Titular: JOSÉ CARLOS GINER [BR/SP]

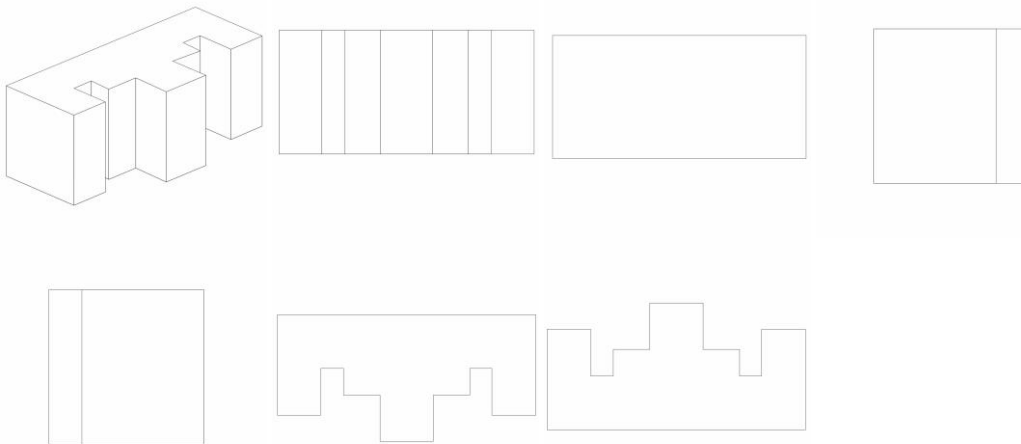
Autor: JOSE CARLOS GINER[BR]

Título do registro: Blocos para construção

Data de depósito: 23/10/2024

Classificação: 25-01

Procurador: CONE SUL SERVIÇOS ADMINISTRATIVOS LTDA



BR302024005775-0

Concessão de registro

Código de despacho: 158

Titular: HONDA MOTOR CO., LTD. [JP]

Autor: ASATO KATO[JP] e VALERIO AIELLO[IT]

Título do registro: carenagem

Data de depósito: 23/10/2024

Prioridade unionista: 2024-008455 24/04/2024 JP

Classificação: 12-16

Procurador: Dannemann, Siemsen, Bigler & Ipanema Moreira





BR302024005776-8

Concessão de registro
 Código de despacho: 158
Titular: LQB LABORATORIO QUIMICO BRASILEIRO - INDUSTRIA E COMERCIO LTDA. - EPP [BR/SP]
 Autor: FABRÍCIO LOURENÇO RAINATTO[BR]
 Título do registro: Torneiras
 Data de depósito: 23/10/2024
 Classificação: 23-01
 Procurador: Pienegonda, Moreira & Associados Ltda



BR302024005793-8

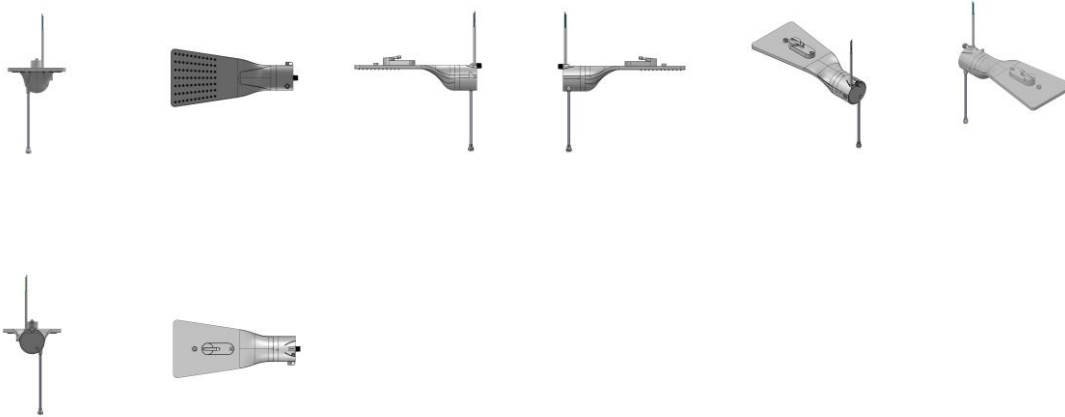
Concessão de registro
 Código de despacho: 158
Titular: ROBERTO ZAGONEL [BR/SC]
 Autor: ROBERTO ZAGONEL[BR]
 Título do registro: Luminárias [não portáteis]
 Data de depósito: 23/10/2024
 Classificação: 26-05
 Procurador: Nirce Ivete Fassini





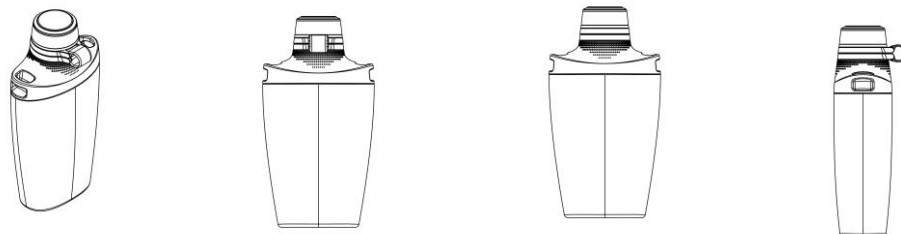
BR302024005795-4

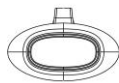
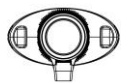
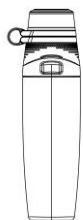
Concessão de registro
 Código de despacho: 158
Titular: ROBERTO ZAGONEL [BR/SC]
 Autor: ROBERTO ZAGONEL[BR]
 Título do registro: Chuveiros
 Data de depósito: 23/10/2024
 Classificação: 23-06
 Procurador: Nirce Ivete Fassini



BR302024005820-9

Concessão de registro
 Código de despacho: 158
Titular: PMI SOUTH AMERICA CONSUMER GOODS LTDA. [BR/RJ]
 Autor: ANDRIY WYBACZYNSKY[US], KATIE MANN[US] e TYLER GILBERT[US]
 Título do registro: garrafa
 Data de depósito: 24/10/2024
 Classificação: 09-01
 Procurador: Dannemann, Siemsen, Bigler & Ipanema Moreira





BR302024005840-3

Concessão de registro

Código de despacho: 158

Titular: DEXCO S.A. [BR/SP]

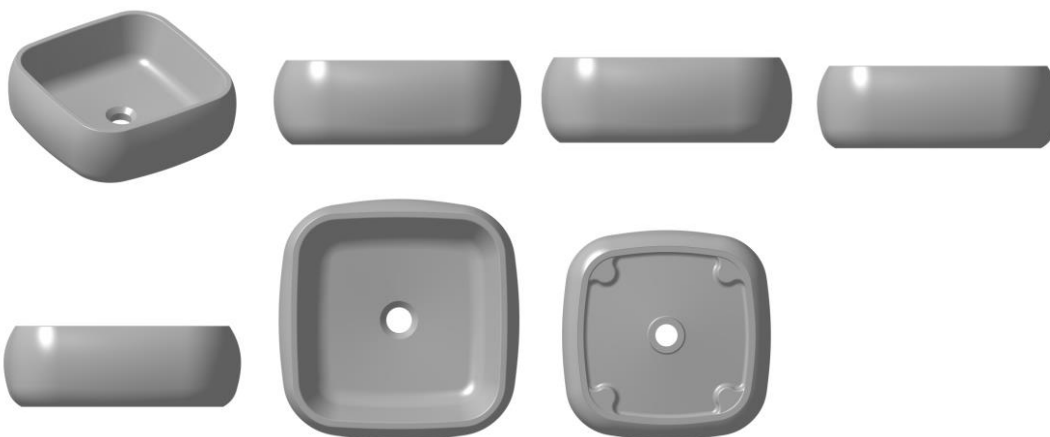
Autor: CAUÃ COBUCI MELILA[BR], LUCIO PAULO BERTELLI BORGES[BR] e FELIPE DE BRAGA CASTRO[BR]

Título do registro: Cuba

Data de depósito: 25/10/2024

Classificação: 23-06

Procurador: MURTA GOYANES ADVOGADOS



BR302024005844-6

Concessão de registro

Código de despacho: 158

Titular: DEXCO S.A. [BR/SP]

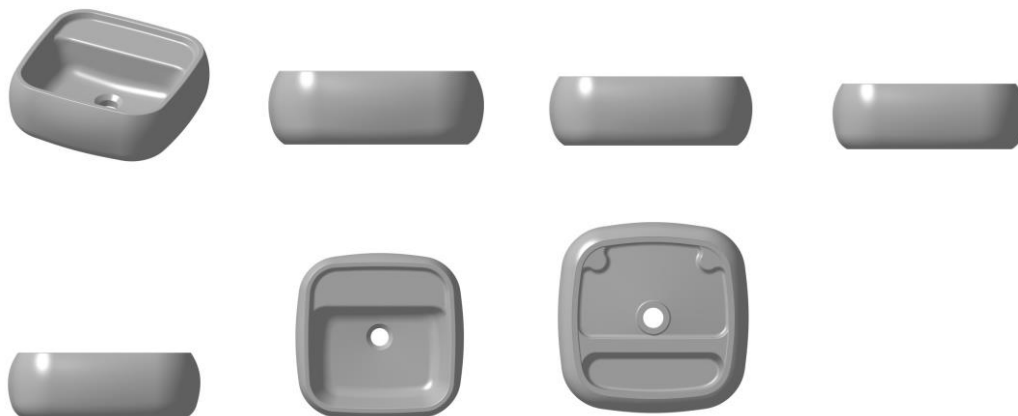
Autor: CAUÃ COBUCI MELILA[BR], LUCIO PAULO BERTELLI BORGES[BR] e FELIPE DE BRAGA CASTRO[BR]

Título do registro: CUBA

Data de depósito: 25/10/2024

Classificação: 23-06

Procurador: MURTA GOYANES ADVOGADOS



BR302024005855-1

Concessão de registro



Código de despacho: 158

Titular: DEXCO S.A. [BR/SP]

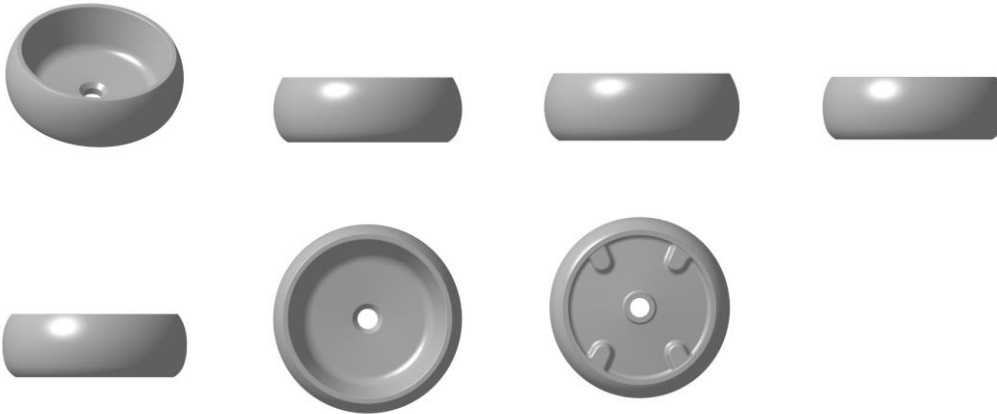
Autor: CAUÃ COBUCI MELILA[BR], LUCIO PAULO BERTELLI BORGES[BR] e FELIPE DE BRAGA CASTRO[BR]

Título do registro: CUBA

Data de depósito: 25/10/2024

Classificação: 23-06

Procurador: MURTA GOYANES ADVOGADOS



BR302024005856-0

Concessão de registro

Código de despacho: 158

Titular: DEXCO S.A. [BR/SP]

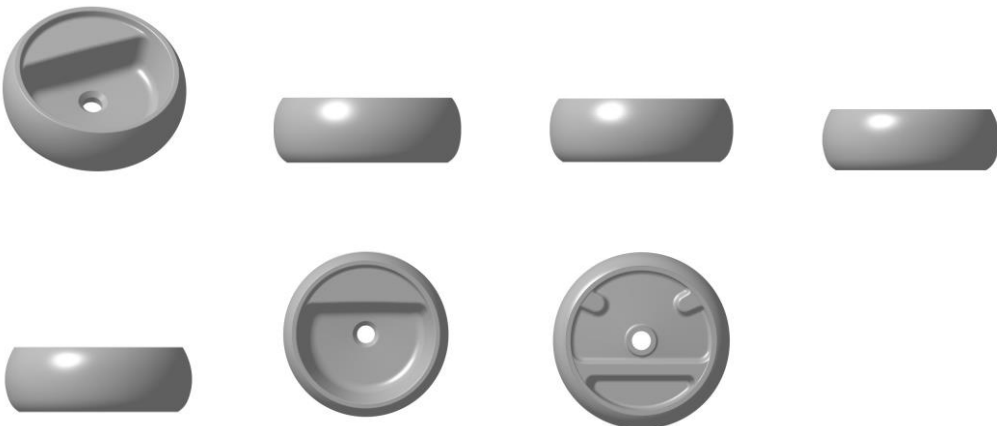
Autor: CAUÃ COBUCI MELILA[BR], LUCIO PAULO BERTELLI BORGES[BR] e FELIPE DE BRAGA CASTRO[BR]

Título do registro: CUBA

Data de depósito: 25/10/2024

Classificação: 23-06

Procurador: MURTA GOYANES ADVOGADOS



BR302024005857-8

Concessão de registro

Código de despacho: 158

Titular: DEXCO S.A. [BR/SP]

Autor: LUCIO PAULO BERTELLI BORGES[BR], FELIPE DE BRAGA CASTRO[BR] e ARTUR ADRIANO TONETTO GONZALEZ[BR]

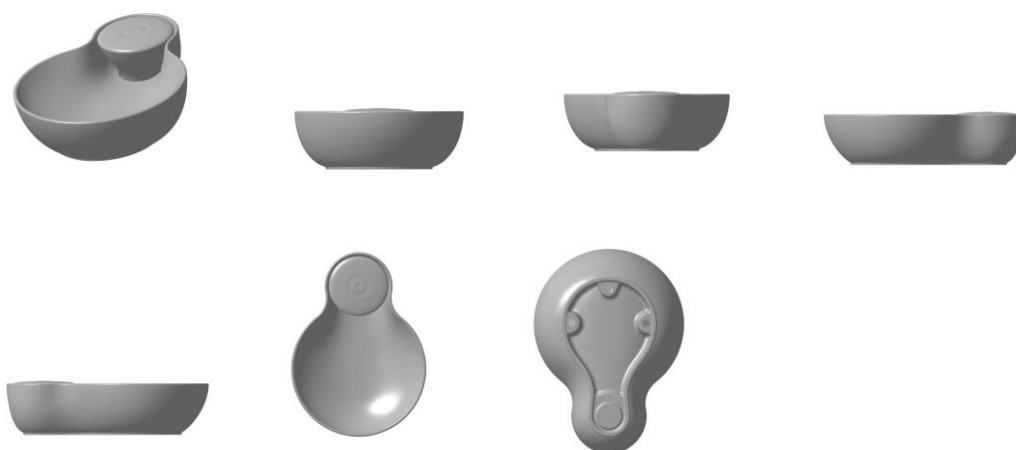
Título do registro: CUBA

Data de depósito: 25/10/2024

Classificação: 23-06

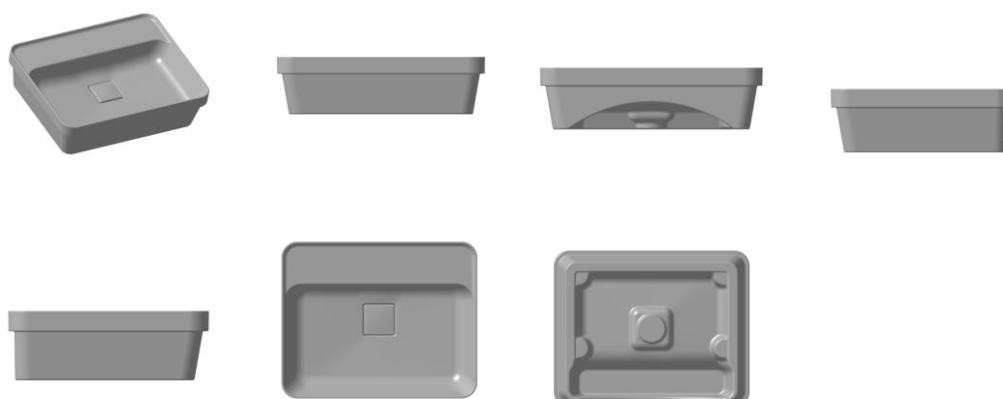
Procurador: MURTA GOYANES ADVOGADOS





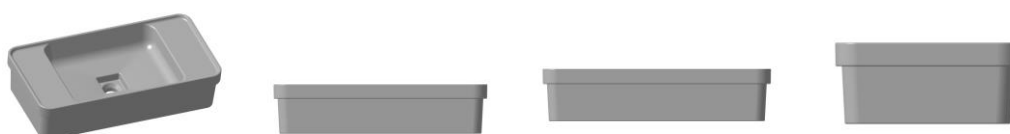
BR302024005858-6

Concessão de registro
 Código de despacho: 158
Titular: DEXCO S.A. [BR/SP]
 Autor: LUCIO PAULO BERTELLI BORGES[BR] e FELIPE DE BRAGA CASTRO[BR]
 Título do registro: CUBA
 Data de depósito: 25/10/2024
 Classificação: 23-06
 Procurador: MURTA GOYANES ADVOGADOS



BR302024005859-4

Concessão de registro
 Código de despacho: 158
Titular: DEXCO S.A. [BR/SP]
 Autor: LUCIO PAULO BERTELLI BORGES[BR] e FELIPE DE BRAGA CASTRO[BR]
 Título do registro: CUBA
 Data de depósito: 25/10/2024
 Classificação: 23-06
 Procurador: MURTA GOYANES ADVOGADOS





BR302024005862-4

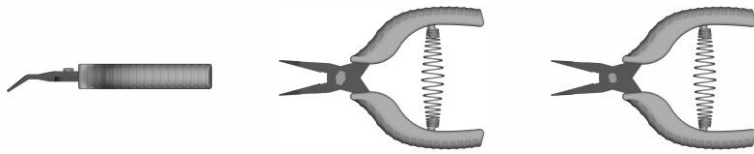
Concessão de registro
 Código de despacho: 158
Titular: TRAMONTINA S/A CUTELARIA [BR/RS]
 Autor: MARCOS ANTONIO GRESPAN[BR]
 Título do registro: PEGADORES
 Data de depósito: 25/10/2024
 Classificação: 07-06
 Procurador: CREAÇÃO MARCAS E PATENTES LTDA.



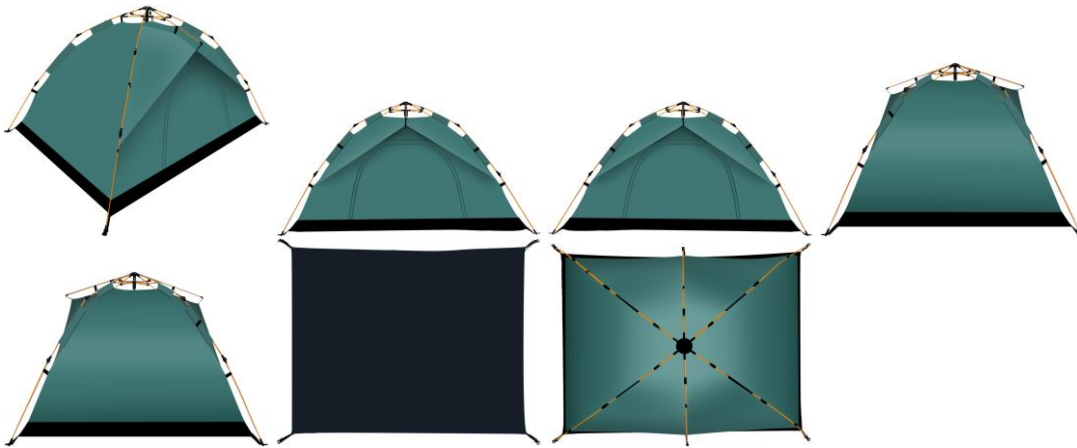
BR302024005863-2

Concessão de registro
 Código de despacho: 158
Titular: TRAMONTINA S/A CUTELARIA [BR/RS]
 Autor: MARCOS ANTONIO GRESPAN[BR]
 Título do registro: TESOURAS
 Data de depósito: 25/10/2024
 Classificação: 07-06 e 08-03
 Procurador: CREAÇÃO MARCAS E PATENTES LTDA.
 Detalhes do despacho: Classe de locarno 08.03- FERRAMENTAS E IMPLEMENTOS DE CORTE incluída no processo, de acordo com a nota técnica 01/2024.





BR302024005874-8 Concessão de registro
 Código de despacho: 158
Titular: ANRAN SUPPLY CHAIN MANAGEMENT LIMITED [CN]
 Autor: ZIHUA ZOU[CN]
 Título do registro: Barracas
 Data de depósito: 28/10/2024
 Classificação: 21-04
 Procurador: Org. Mérito Marcas e Patentes Ltda.

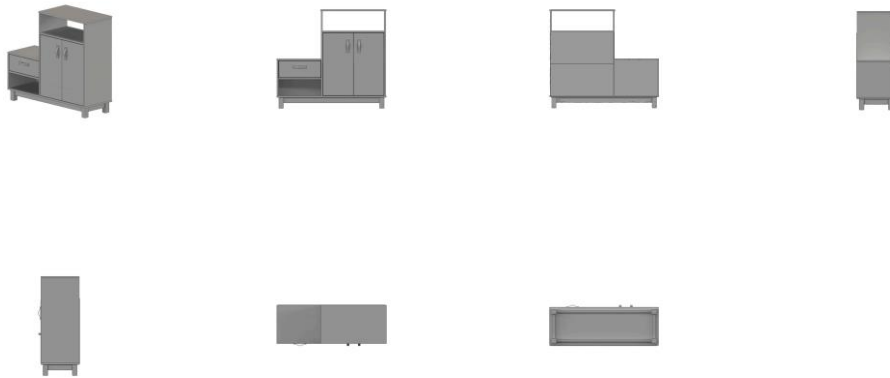


BR302024005875-6 Concessão de registro
 Código de despacho: 158
Titular: QIU GENJUN [BR/SP]
 Autor: QIU GENJUN[CN]
 Título do registro: Garrafas térmicas
 Data de depósito: 28/10/2024
 Classificação: 07-10
 Procurador: Org. Mérito Marcas e Patentes Ltda.



BR302024005883-7 Concessão de registro
 Código de despacho: 158
Titular: LEONARDO BARBOSA RIGONATO [BR/SP]
 Autor: LEONARDO BARBOSA RIGONATO[BR]
 Título do registro: Sapateiras [mobiliário]
 Data de depósito: 28/10/2024
 Classificação: 06-04
 Procurador: Eduarda Colla

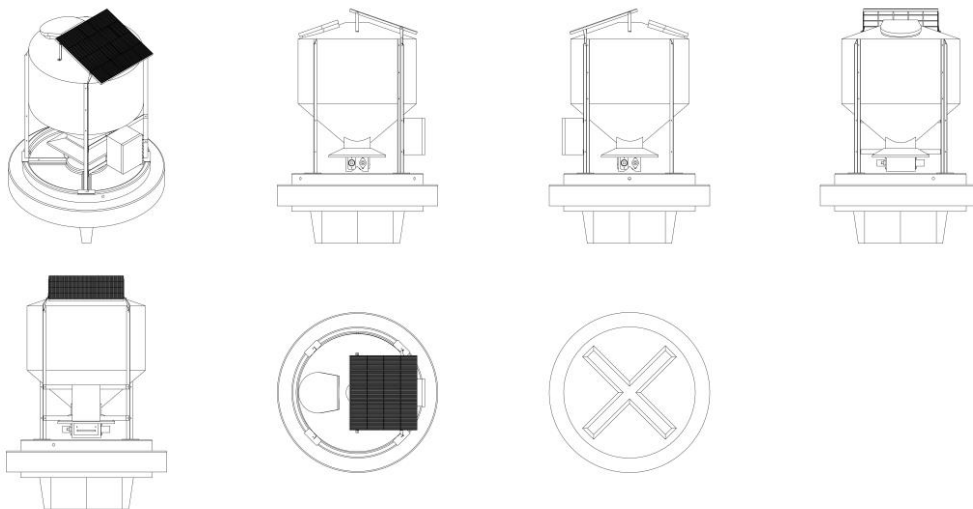




BR302024005904-3

Concessão de registro
 Código de despacho: 158
Titular: INDUSTRIAL AGRICOLA SUIN LTDA [BR/SC]
 Autor: CARLOS BOZLER[BR]
 Título do registro: COMEDOURO PARA PEIXES
 Data de depósito: 29/10/2024
 Classificação: 30-03
 Procurador: André Gosmann

Detalhes do despacho: Considerando-se o item 5.3 do Manual e com base na Nota Técnica nº 01/2024 do CPAPD, foram feitas as seguintes alterações: excluída a expressão “DISPOSIÇÃO CONSTRUTIVA APLICADA EM” do título do pedido e do relatório descritivo.



BR302024005906-0

Concessão de registro
 Código de despacho: 158
Titular: BYD COMPANY LIMITED [CN]
 Autor: LEI YI[CN], ZHENLIN CHEN[CN], DAOYAN YUAN[CN], QINGQI YANG[CN] e WENYU YAN[CN]
 Título do registro: Para-choques para veículos
 Data de depósito: 29/10/2024
 Prioridade unionista: 2024302574984 30/04/2024 CN
 Classificação: 12-16
 Procurador: LEONOR MAGALHÃES PERES GALVÃO





BR302024005907-8

Concessão de registro

Código de despacho: 158

Titular: BYD COMPANY LIMITED [CN]

Autor: DONGER ZHU[CN], SAIGE WEI[CN], DAOYAN YUAN[CN], ANYU WANG[CN] e LINQIANG WANG[CN]

Título do registro: Para-choques para veículos

Data de depósito: 29/10/2024

Prioridade unionista: 2024302575008 30/04/2024 CN

Classificação: 12-16

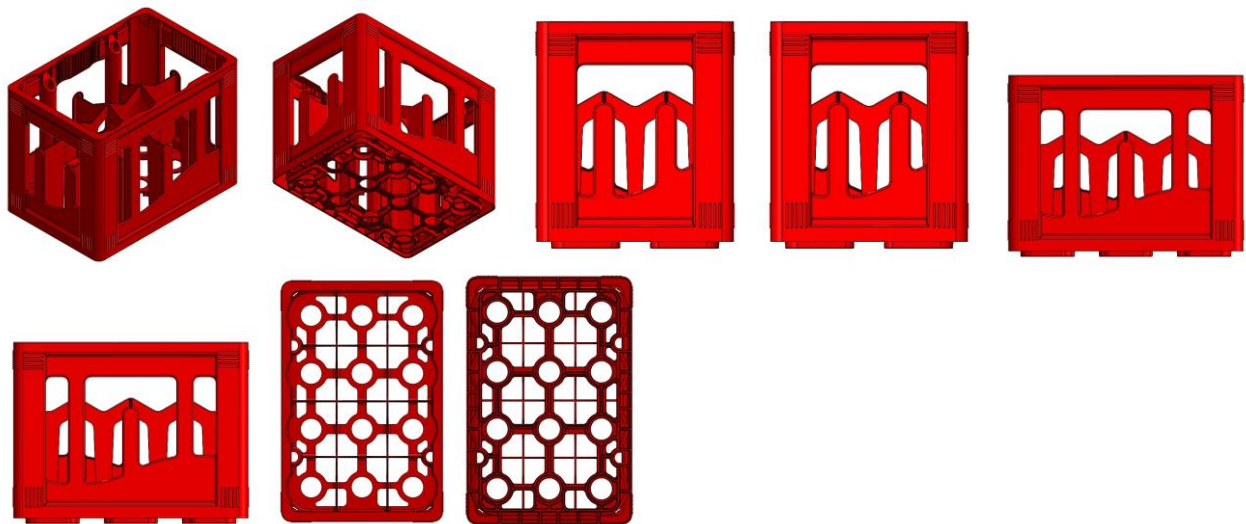
Procurador: LEONOR MAGALHÃES PERES GALVÃO





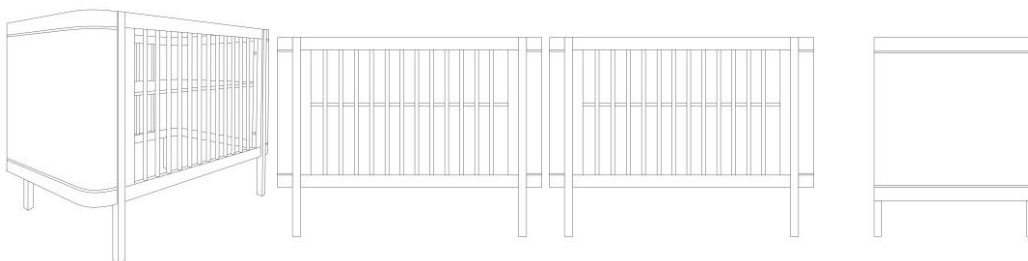
BR302024005912-4

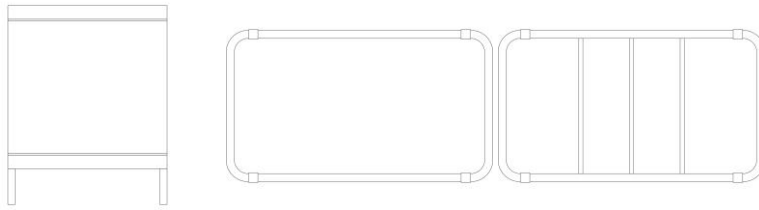
Concessão de registro
 Código de despacho: 158
Titular: PISANI PLÁSTICOS S.A. [BR/RS]
 Autor: PAULO FRANCISCO WEBBER[BR]
 Título do registro: GARRAFEIRA
 Data de depósito: 29/10/2024
 Classificação: 09-04
 Procurador: Sko Oyarzáball Marcas e Patentes Sociedade Simples Ltda.



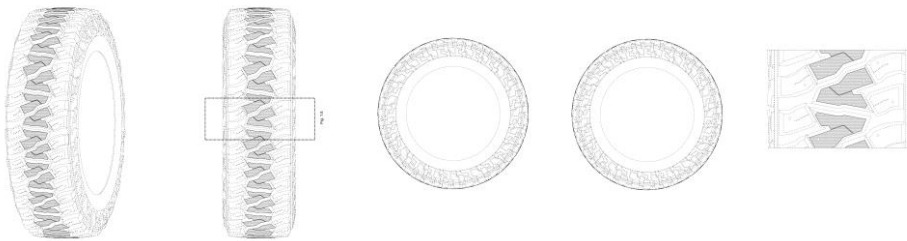
BR302024005919-1

Concessão de registro
 Código de despacho: 158
Titular: PEALE- INDÚSTRIA E COMÉRCIO DE MÓVEIS S.A [BR/SC]
 Autor: PEDRO PAULO ALVES[BR]
 Título do registro: Berços
 Data de depósito: 29/10/2024
 Classificação: 06-02
 Procurador: Nilvan Paulo Minguranse

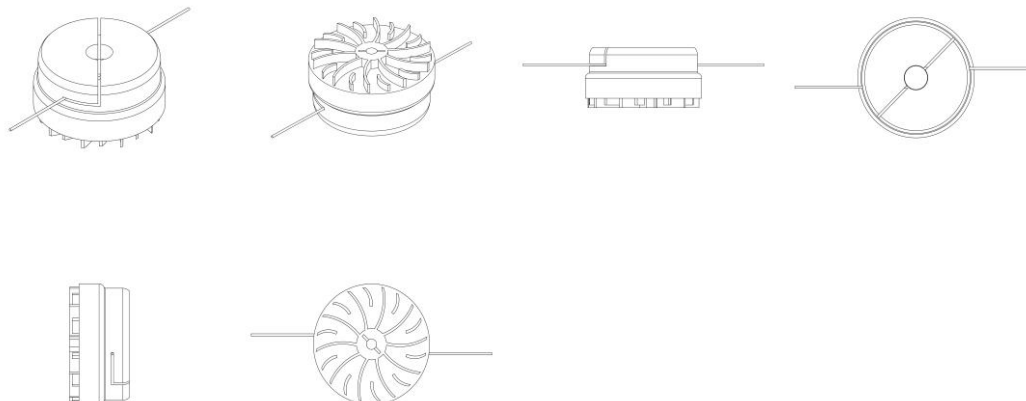




BR302024005956-6 Concessão de registro
 Código de despacho: 158
Titular: BRIDGESTONE AMERICAS TIRE OPERATIONS, LLC [US]
 Autor: PAULA R. LUNDGREN[US]
 Título do registro: Pneumáticos
 Data de depósito: 30/10/2024
 Prioridade unionista: 29/940,750 06/05/2024 US
 Classificação: 12-15
 Procurador: MMV Agentes da Propriedade Industrial Ltda.



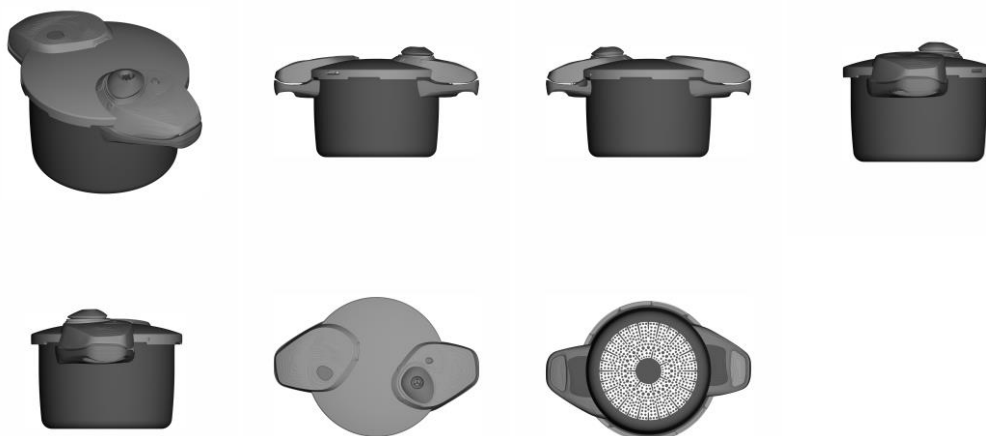
BR302024005976-0 Concessão de registro
 Código de despacho: 158
Titular: CLAUDIO ANTONIO DE MACEDO [BR/SP]
 Autor: CLAUDIO ANTONIO DE MACEDO[BR]
 Título do registro: Aparadores de grama
 Data de depósito: 30/10/2024
 Classificação: 15-03
 Procurador: AGP - Assessoria Empresarial Ltda



BR302024005993-0 Concessão de registro
 Código de despacho: 158
Titular: TRAMONTINA S/A CUTELARIA [BR/RS]
 Autor: MARCOS ANTONIO GRESPAN[BR]

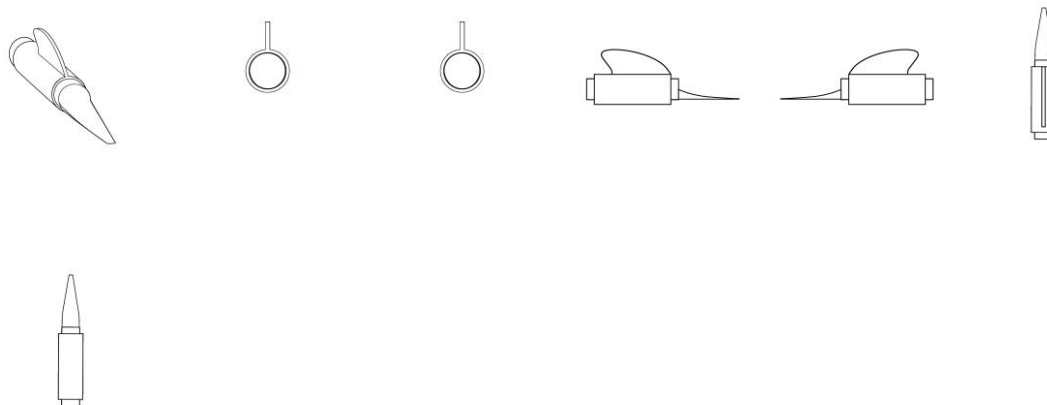


Título do registro: Painéis de pressão [autoclavadas]
Data de depósito: 31/10/2024
Classificação: 07-02
Procurador: CREAÇÃO MARCAS E PATENTES LTDA.



BR302024006026-2

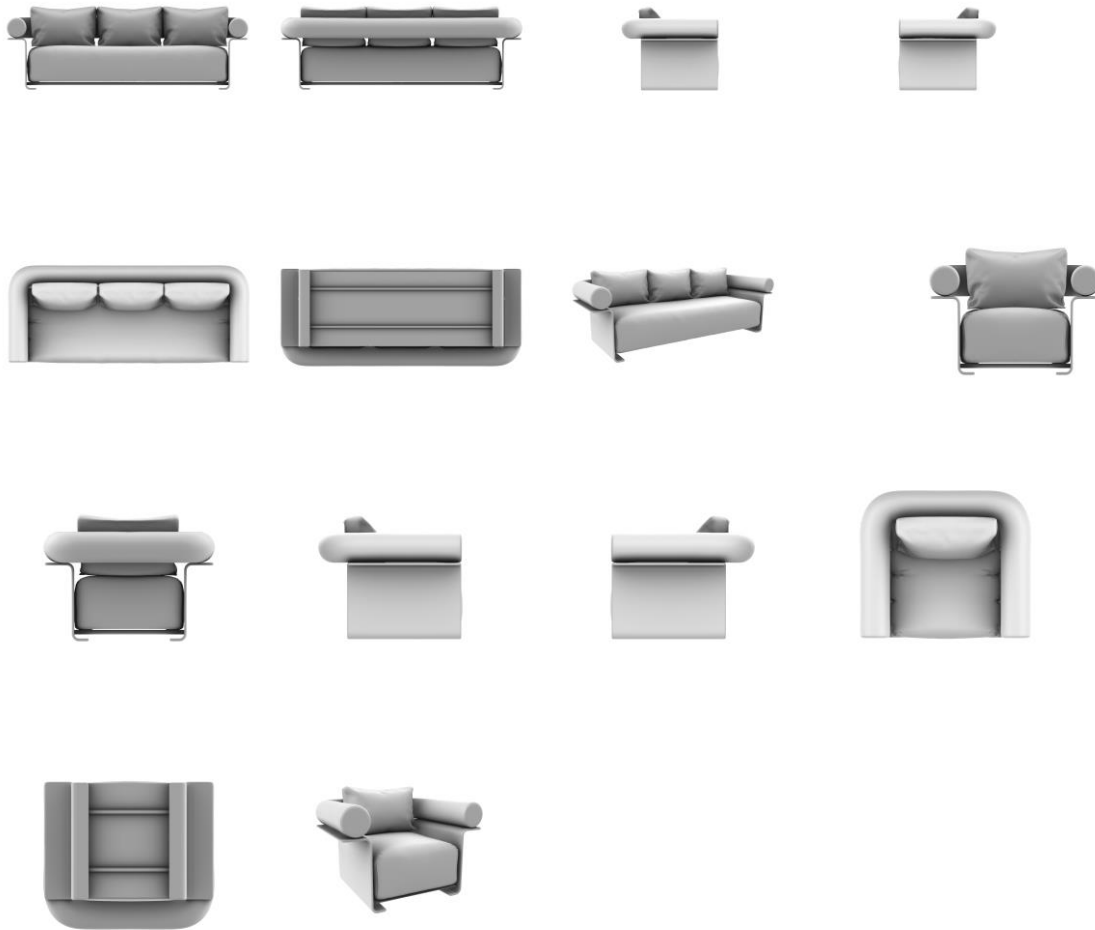
Concessão de registro
Código de despacho: 158
Títular: GILBERTO FERRATTO BEZERRA [BR/MG]
Autor: GILBERTO FERRATTO BEZERRA[BR]
Título do registro: ADAPTADOR DE ESCRITA PARA O USO DE LÁPIS EM TELA SENSÍVEL AO TOQUE
Data de depósito: 01/11/2024
Classificação: 19-06
Detalhes do despacho: Título adequado de ofício com base no item 5.3.1.1 do Manual de Desenhos Industriais.



BR302024006070-0

Concessão de registro
Código de despacho: 158
Títular: ROBERTA BANQUERI SERRA [BR/SP]
Autor: ROBERTA BANQUERI SERRA[BR]
Título do registro: Sofás
Data de depósito: 03/11/2024
Classificação: 06-01
Detalhes do despacho: A fim de adequar o pedido ao Manual de Desenhos Industriais, com apoio na Nota Técnica INPI/CPAPD nº 01/2024, a descrição foi excluída de ofício por conter informações que não se enquadram no previsto nos itens 3.5.2.G e 5.3 do Manual.





BR322023001301-9

Concessão de registro

Código de despacho: 158

Títular: CILAG GMBH INTERNATIONAL [CH]

Autor: BRIAN D. SCHINGS[US], WILLIAM J. WHITE[US], CHARLIE J. LOVE[US], CAROL J. WYNN[US], ANTHONY NGUYEN[US], MATTHEW S. CORBIN[US] e JASON D. JONES[US]

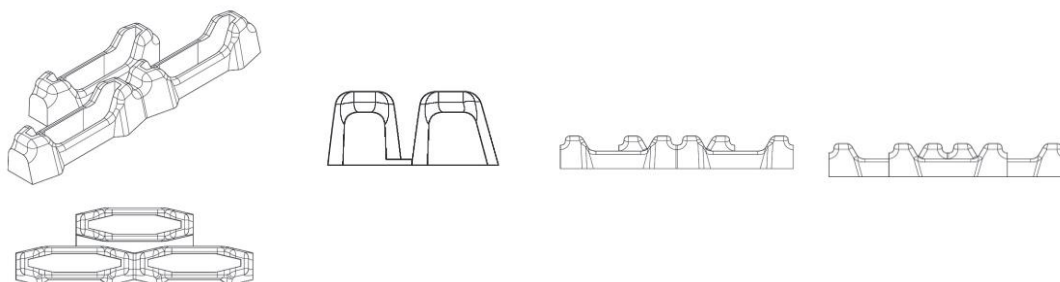
Título do registro: INSTRUMENTO MÉDICO

Data de depósito: 13/12/2022

Prioridade unionista: 29/842,580 14/06/2022 US

Classificação: 24-02

Procurador: DANNEMANN, SIEMSEN, BIGLER & IPANEMA MOREIRA



Concessão em designação

Os registros de desenho industrial, listados a seguir, foram concedidos, nos termos dos artigos 106 da Lei da Propriedade Industrial (LPI, lei n.º 9.279, de 14 de maio de 1996).

Art. 100. Não é registrável como desenho industrial:

I - o que for contrário à moral e aos bons costumes ou que ofenda a honra ou imagem de pessoas, ou atente contra liberdade de consciência, crença, culto religioso ou ideia e sentimentos dignos de respeito e veneração;

II - a forma necessária comum ou vulgar do objeto ou, ainda, aquela determinada essencialmente por considerações técnicas ou funcionais.

Art. 101. O pedido de registro, nas condições estabelecidas pelo INPI, conterà:

I - requerimento;

II - relatório descritivo, se for o caso;

III - reivindicações, se for o caso;

IV - desenhos ou fotografias;

V - campo de aplicação do objeto; e

VI - comprovante do pagamento da retribuição relativa ao depósito.

Parágrafo único. Os documentos que integram o pedido de registro deverão ser apresentados em língua portuguesa.

Art. 104. O pedido de registro de desenho industrial terá que se referir a um único objeto, permitida uma pluralidade de variações, desde que se destinem ao mesmo propósito e guardem entre si a mesma característica distintiva preponderante, limitado cada pedido ao máximo de 20 (vinte) variações.

Parágrafo único. O desenho deverá representar clara e suficientemente o objeto e suas variações, se houver, de modo a possibilitar sua reprodução por técnico no assunto.

Art. 106. Depositado o pedido de registro de desenho industrial e observado o disposto nos arts. 100, 101 e 104, será automaticamente publicado e simultaneamente concedido o registro, expedindo-se o respectivo certificado.

Os certificados dos registros de desenho industrial ora concedidos estarão disponíveis no site do INPI (www.inpi.gov.br), em até 60 (sessenta) dias contados da publicação desta RPI.).

BR312023233938-1
DM/233938

Concessão de registro (Haia)

Código de despacho: 1233

Títular: FENDI s.r.l. [IT]

Autor: Variação 1 : François GAUTIER[FR] e Variação 2 : François GAUTIER[FR]

Título do registro: Variação 1 : Frasco de perfume

Variação 2 : Parte de frasco de perfume

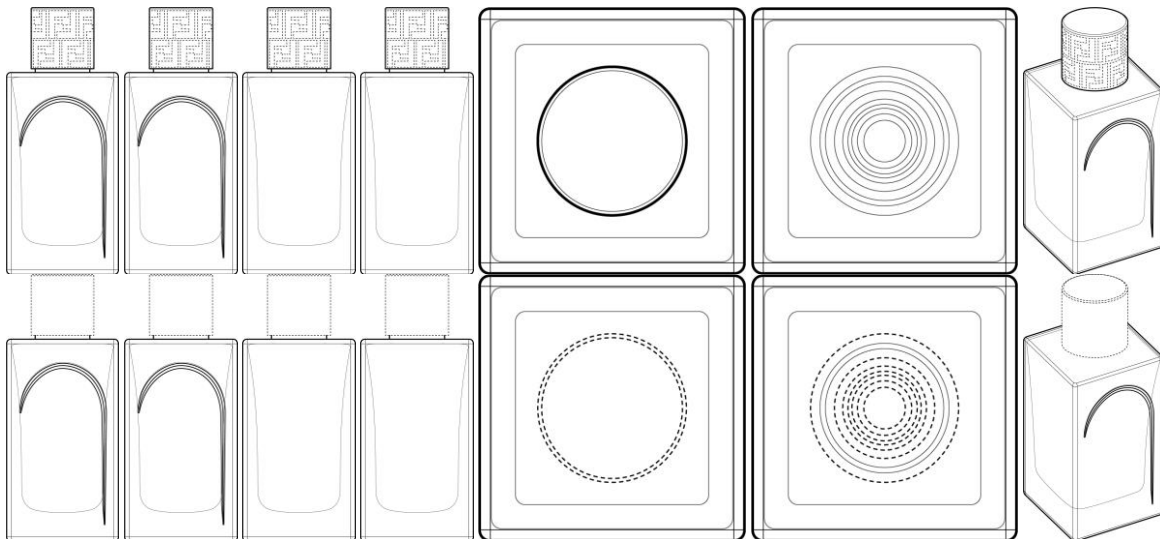
Data de depósito: 12/12/2023

Prioridade unionista: Variação 1 : 015027139-0001 06/07/2023 EM e Variação 2 : 015027139-0002 06/07/2023 EM

Classificação: 09-01

Procurador: PLASSERAUD IP

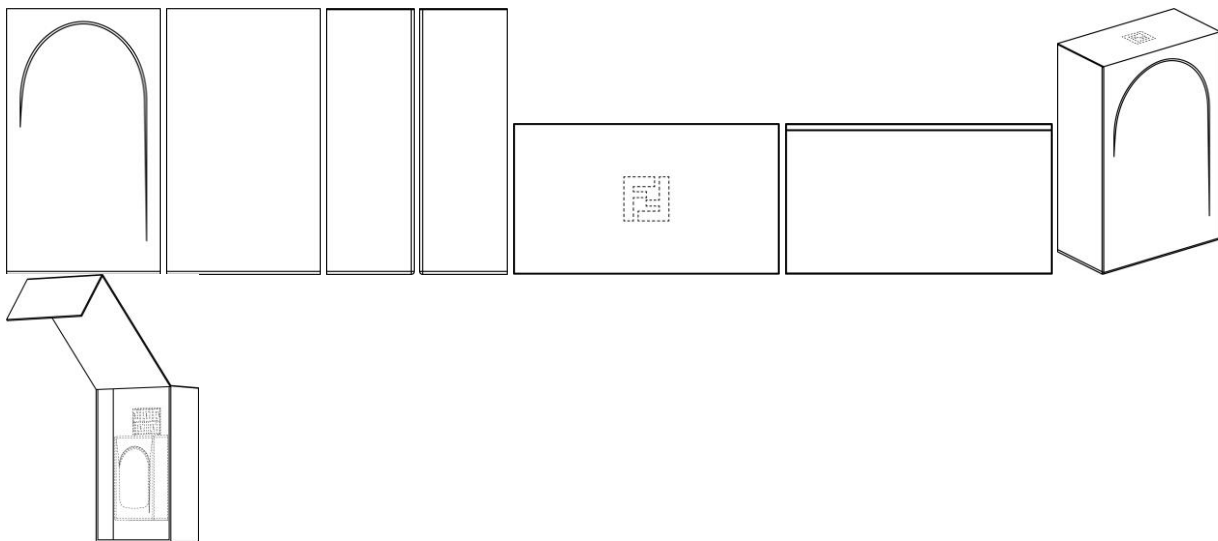




BR312023234017-7
DM/234017

Concessão de registro (Haia)
Código de despacho: 1233
Titular: FENDI s.r.l. [IT]
Autor: Variação 1 : François GAUTIER[FR]
Título do registro: Variação 1 : Caixa para perfumes [embalagem]

Data de depósito: 12/12/2023
Prioridade unionista: Variação 1 : 015027140-0001 06/07/2023 EM
Classificação: 09-03
Procurador: PLASSERAUD IP



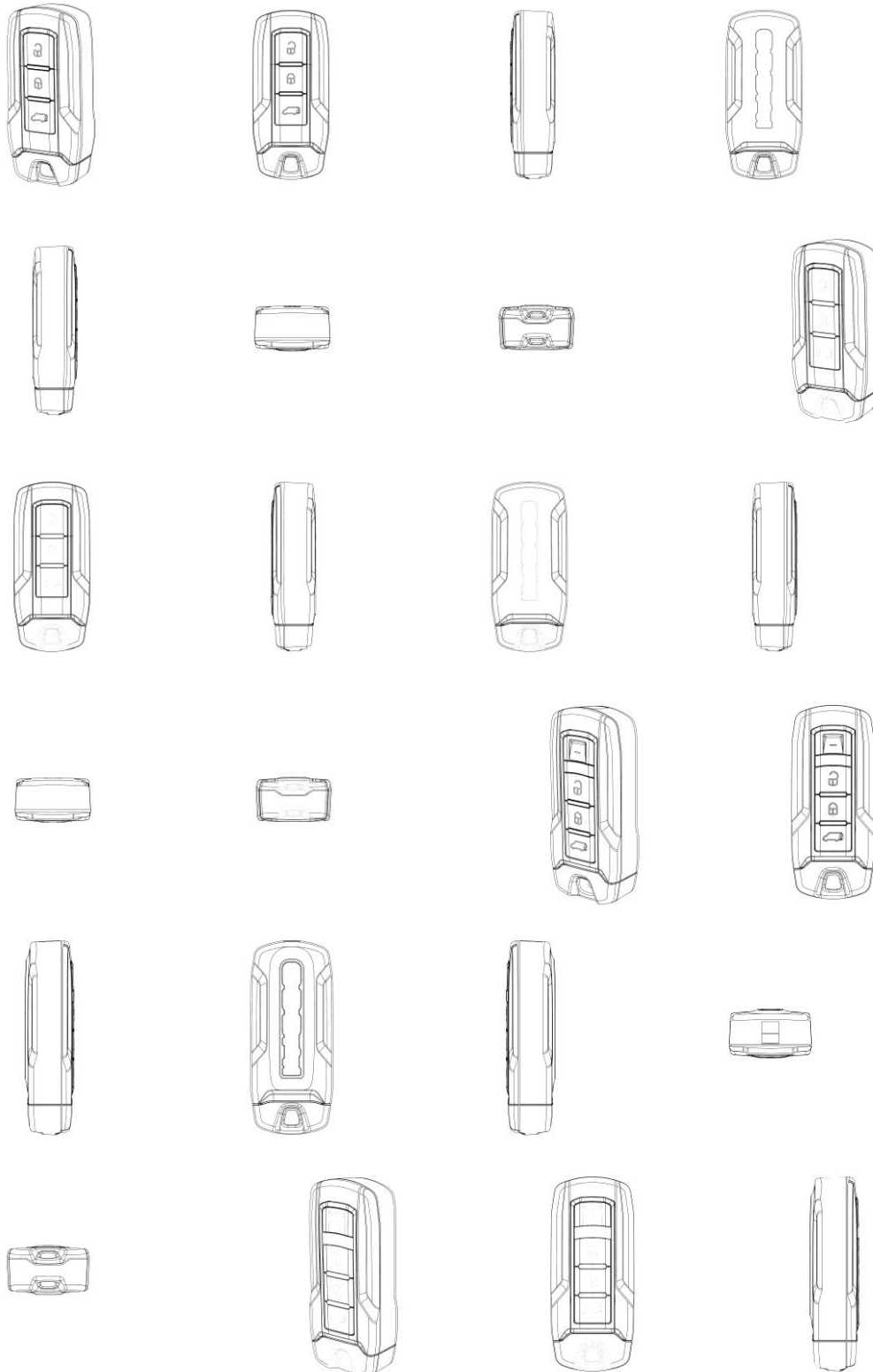
BR312023234065-7
DM/234065

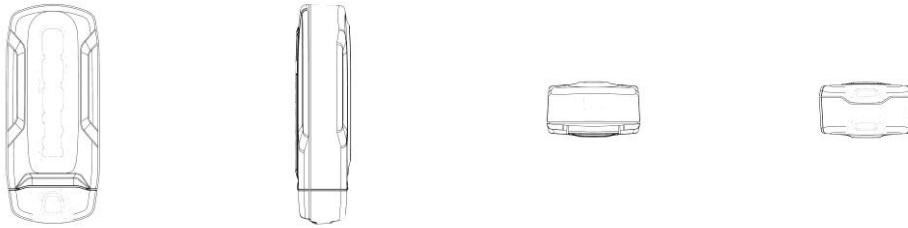
Concessão de registro (Haia)
Código de despacho: 1233
Titular: IVECO S.p.A. [IT]
Autor: Variação 1 : Raffaele VERGANO[IT], Variação 2 : Raffaele VERGANO[IT], Variação 3 : Raffaele VERGANO[IT] e Variação 4 : Raffaele VERGANO[IT]
Título do registro: Variação 1 : Chave para veículos
Variação 2 : Chave para veículos
Variação 3 : Chave para veículos
Variação 4 : Chave para veículos

Data de depósito: 14/12/2023
Prioridade unionista: Variação 1 : 015024967-0001 16/06/2023 EM, Variação 2 : 015024967-0002 16/06/2023 EM, Variação 3 : 015024967-0003 16/06/2023 EM e Variação 4 : 015024967-0004 16/06/2023 EM
Classificação: 08-07



Procurador: STUDIO TORTA S.p.A.

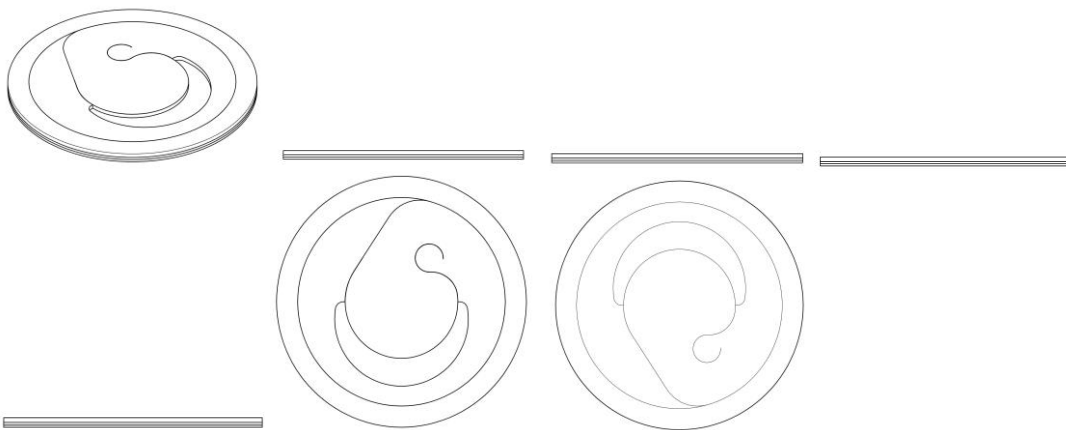




BR312023234090-8
DM/234090

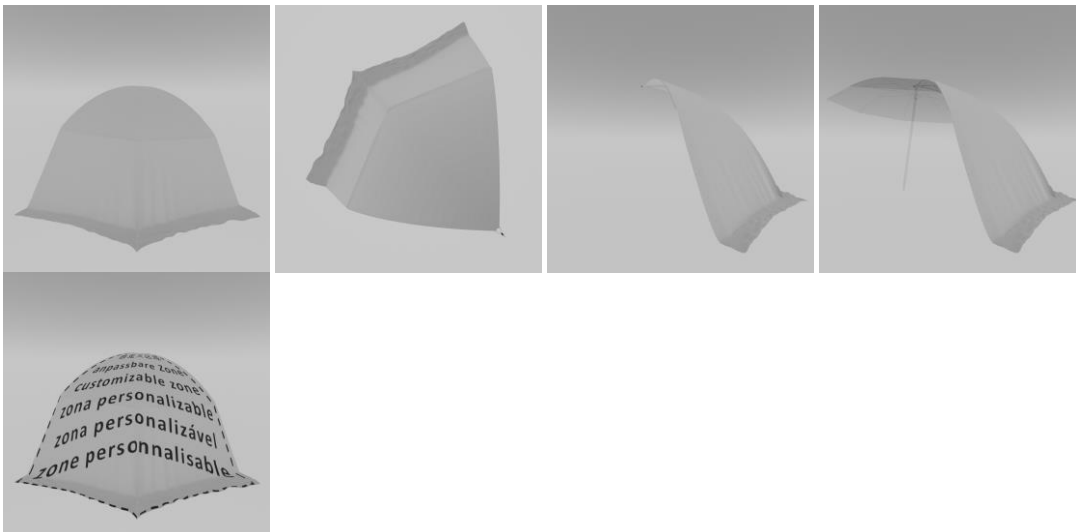
Concessão de registro (Haia)
Código de despacho: 1233
Titular: SEAL AND PACK CO., LTD [KR]
Autor: Variação 1 : Se Hwang WEI[KR]
Título do registro: Variação 1 : Revestimento de vedação para recipiente

Data de depósito: 11/12/2023
Classificação: 09-07
Procurador: YOU ME PATENT AND LAW FIRM



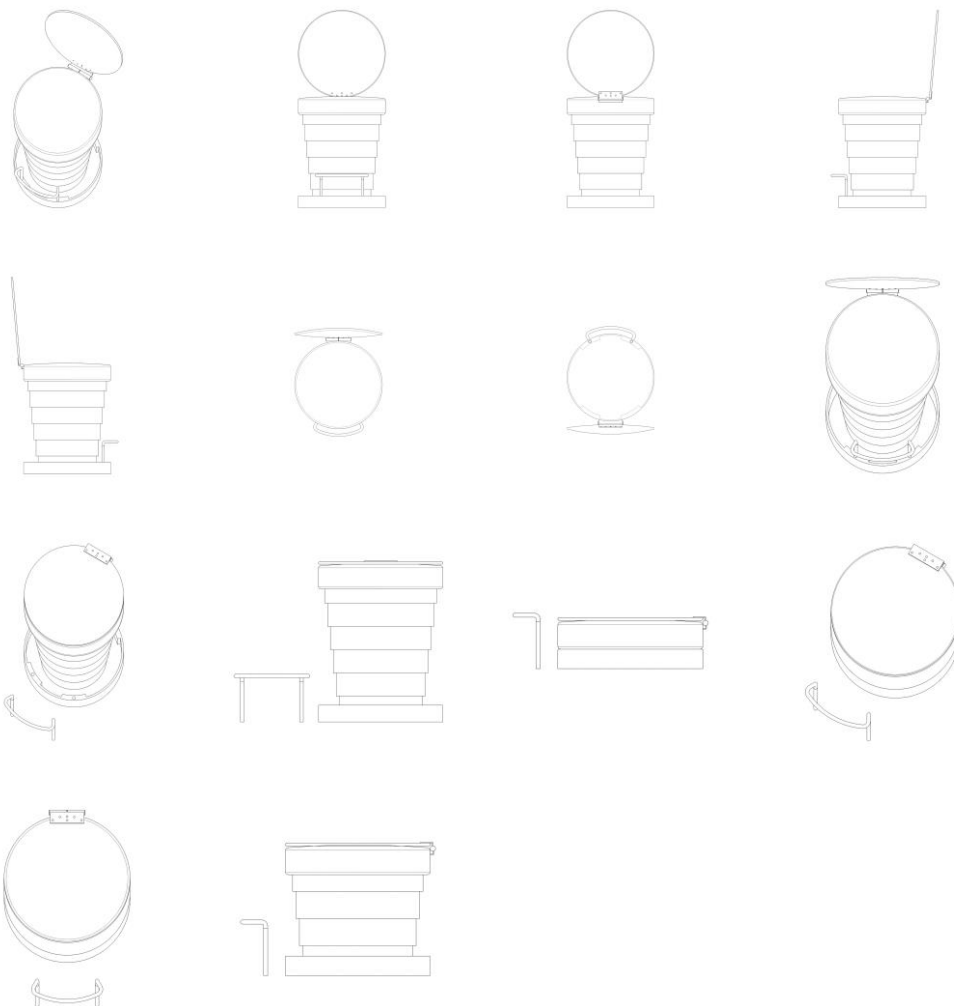
BR312023234185-8
DM/234185

Concessão de registro (Haia)
Código de despacho: 1233
Titular: Thierry Gay [FR]
Autor: Variação 1 : Thierry Gay[FR]
Título do registro: Variação 1 : Extensão de sombra multiuso
Data de depósito: 10/12/2023
Classificação: 03-03



BR312023234227-7
DM/234227

Concessão de registro (Haia)
Código de despacho: 1233
Titular: **ARCHI.MO.RA. S.R.L. [IT]**
Autor: Variação 1 : Pier Paolo RAUCO[IT]
Título do registro: Variação 1: Banco conversível
Data de depósito: 15/12/2023
Prioridade unionista: Variação 1 : WIPO135076 06/07/2023 IB
Classificação: 06-01
Procurador: Pierluigi CARANGELO



BR312023234436-9
DM/234436

Concessão de registro (Haia)
Código de despacho: 1233
Titular: **Jorge Maurício Marques Paraíso [BR/RJ]**
Autor: Variação 1 : Jorge Maurício Marques Paraíso[BR]
Título do registro: Variação 1 : Cadeira [assento]

Data de depósito: 08/12/2023
Classificação: 06-01
Procurador: Leticia Galdino Santos





BR312023234618-3
DM/234618

Concessão de registro (Haia)

Código de despacho: 1233

Titular: REELEX PACKAGING SOLUTIONS, INC. [US]

Autor: Variação 1 : Timothy Copp Timothy Copp[US] e Variação 1 : Brian Moore Brian Moore[US]

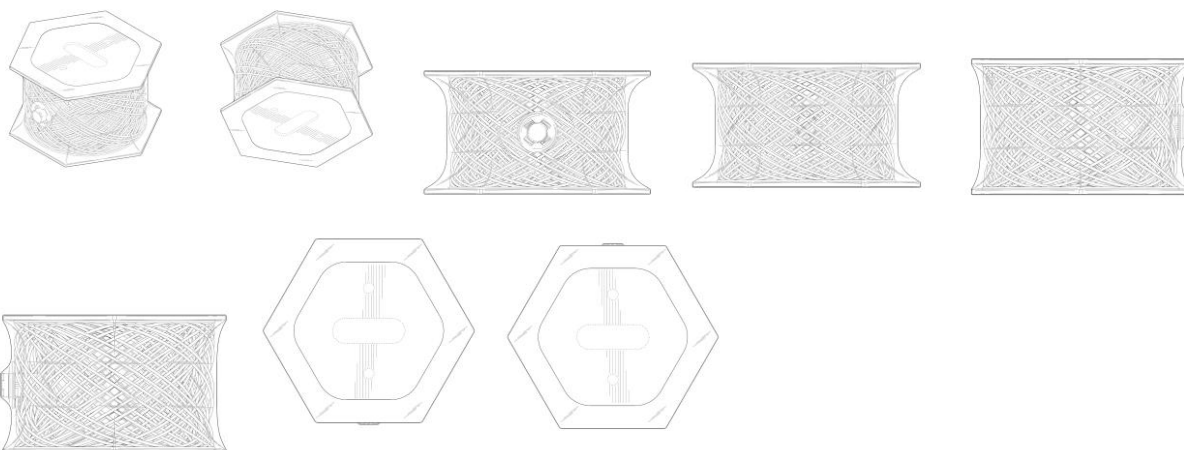
Título do registro: Variação 1: Cabo enrolado embalado

Data de depósito: 15/12/2023

Prioridade unionista: Variação 1 : 29/895790 26/06/2023 US

Classificação: 08-99

Procurador: Gordon and Jacobson, PC



BR312023234620-5
DM/234620

Concessão de registro (Haia)

Código de despacho: 1233

Titular: Jorge Maurício Marques Paraíso [BR/RJ]

Autor: Variação 1 : Jorge Maurício Marques Paraíso[BR]

Título do registro: Variação 1 : Poltrona

Data de depósito: 08/12/2023

Classificação: 06-01

Procurador: Leticia Galdino Santos



BR312023234870-4
DM/234870

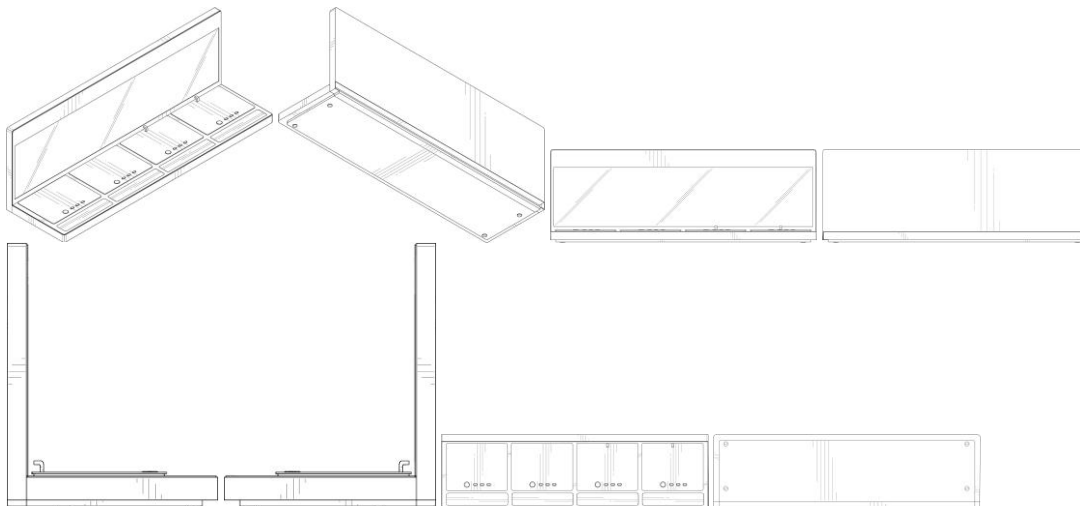
Concessão de registro (Haia)

Código de despacho: 1233

Titular: SHENZHEN SHOKZ CO., LTD. [CN]



Autor: Variação 1 : Zian ZHANG[CN], Variação 1 : Hengnan DAI[CN], Variação 1 : Xiaoyan LIN[CN], Variação 1 : Xinnan MAO[CN] e Variação 1 : Yifeng GAN[CN]
 Título do registro: Variação 1: Suporte de exibição
 Data de depósito: 21/12/2023
 Prioridade unionista: Variação 1 : 202330719373.4 03/11/2023 CN
 Classificação: 20-02
 Procurador: METIS IP (CHENGDU) LLC



BR312023234876-3
DM/234876

Concessão de registro (Haia)

Código de despacho: 1233

Titular: SHENZHEN SHOKZ CO., LTD. [CN]

Autor: Variação 1 : Zeteng YAN[CN], Variação 1 : Lei ZHONG[CN], Variação 1 : Haochen LIU[CN], Variação 1 : Sunjie HUANG[CN], Variação 2 : Zeteng YAN[CN], Variação 2 : Lei ZHONG[CN], Variação 2 : Haochen LIU[CN], Variação 2 : Sunjie HUANG[CN], Variação 3 : Zeteng YAN[CN], Variação 3 : Lei ZHONG[CN], Variação 3 : Haochen LIU[CN], Variação 3 : Sunjie HUANG[CN], Variação 4 : Zeteng YAN[CN], Variação 4 : Lei ZHONG[CN], Variação 4 : Haochen LIU[CN], Variação 4 : Sunjie HUANG[CN], Variação 5 : Zeteng YAN[CN], Variação 5 : Lei ZHONG[CN], Variação 5 : Haochen LIU[CN], Variação 5 : Sunjie HUANG[CN], Variação 6 : Zeteng YAN[CN], Variação 6 : Lei ZHONG[CN], Variação 6 : Haochen LIU[CN], Variação 6 : Sunjie HUANG[CN], Variação 7 : Zeteng YAN[CN], Variação 7 : Lei ZHONG[CN], Variação 7 : Haochen LIU[CN], Variação 7 : Sunjie HUANG[CN], Variação 8 : Zeteng YAN[CN], Variação 8 : Lei ZHONG[CN], Variação 8 : Haochen LIU[CN], Variação 8 : Sunjie HUANG[CN], Variação 9 : Zeteng YAN[CN], Variação 9 : Lei ZHONG[CN], Variação 9 : Haochen LIU[CN], Variação 9 : Sunjie HUANG[CN], Variação 10 : Zeteng YAN[CN], Variação 10 : Lei ZHONG[CN], Variação 10 : Haochen LIU[CN], Variação 10 : Sunjie HUANG[CN], Variação 11 : Zeteng YAN[CN], Variação 11 : Lei ZHONG[CN], Variação 11 : Haochen LIU[CN] e Variação 11 : Sunjie HUANG[CN]

Título do registro: Variação 1: Fone de ouvido

Variação 2: Fone de ouvido

Variação 3: Fone de ouvido

Variação 4: Fone de ouvido

Variação 5: Fone de ouvido

Variação 6: Fone de ouvido

Variação 7: Fone de ouvido

Variação 8: Fone de ouvido

Variação 9: Fone de ouvido

Variação 10: Fone de ouvido

Variação 11: Fone de ouvido

Data de depósito: 29/12/2023

Prioridade unionista: Variação 1 : 202330447806.5 17/07/2023 CN, Variação 10 : 202330447804.6 17/07/2023 CN,

Variação 11 : 202330447804.6 17/07/2023 CN, Variação 2 : 202330447806.5 17/07/2023 CN, Variação 3 :

202330447806.5 17/07/2023 CN, Variação 4 : 202330447806.5 17/07/2023 CN, Variação 5 : 202330447802.7

17/07/2023 CN, Variação 6 : 202330447801.2 17/07/2023 CN, Variação 7 : 202330447800.8 17/07/2023 CN, Variação

8 : 202330447807.X 17/07/2023 CN e Variação 9 : 202330447808.4 17/07/2023 CN

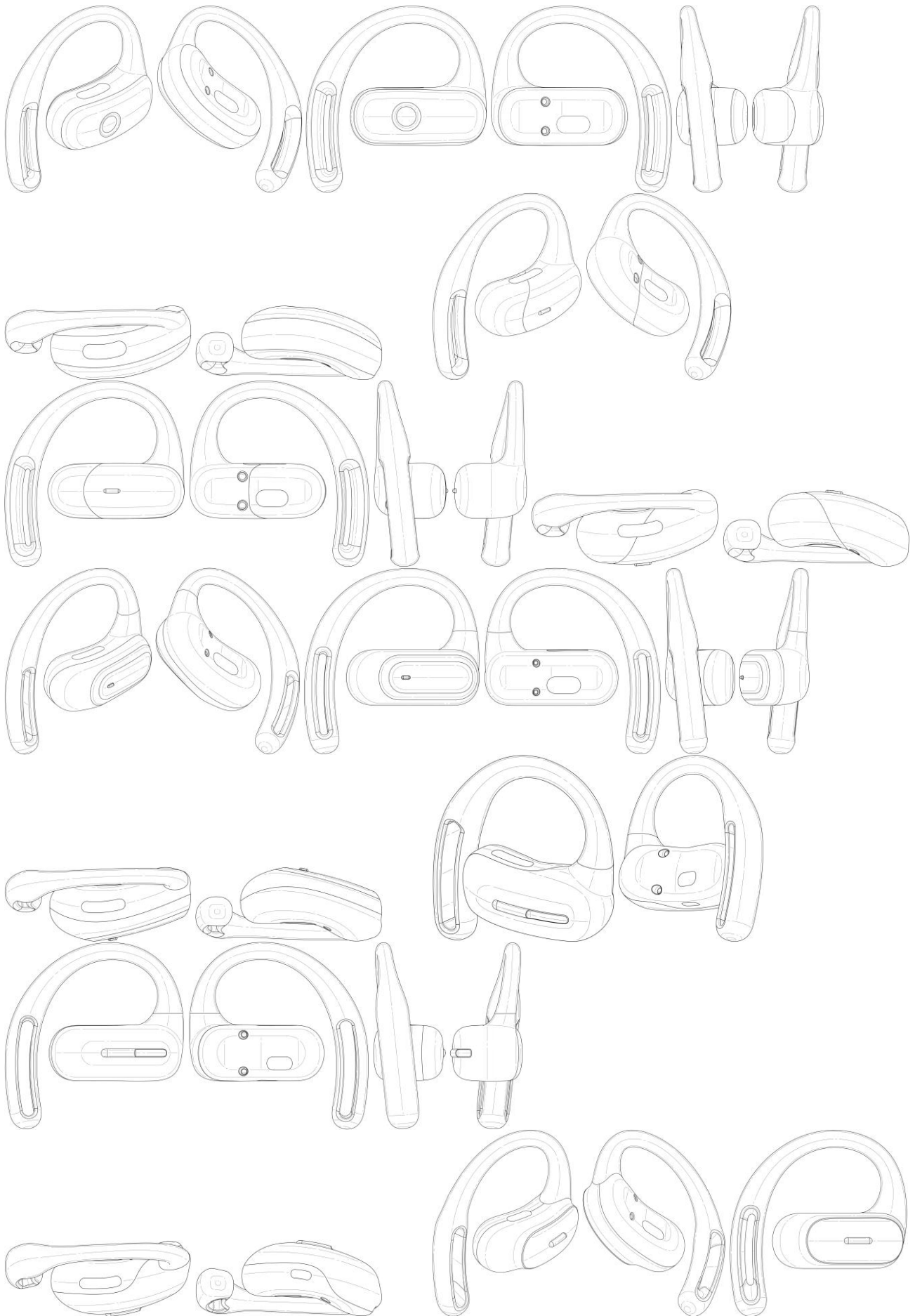
Classificação: 14-01

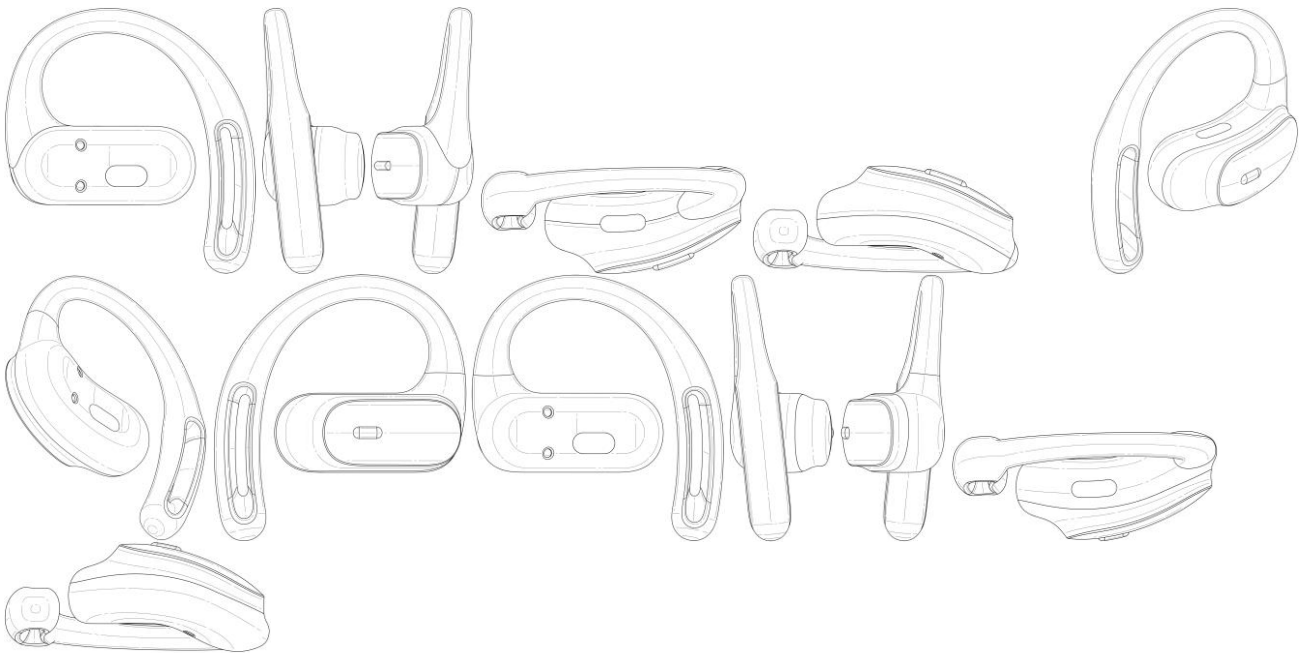
Procurador: METIS IP (CHENGDU) LLC

Detalhes do despacho: Para cada desenho industrial apresentado no presente registro internacional, foram mantidas apenas as prioridades unionistas nas quais os mesmos são reivindicados.





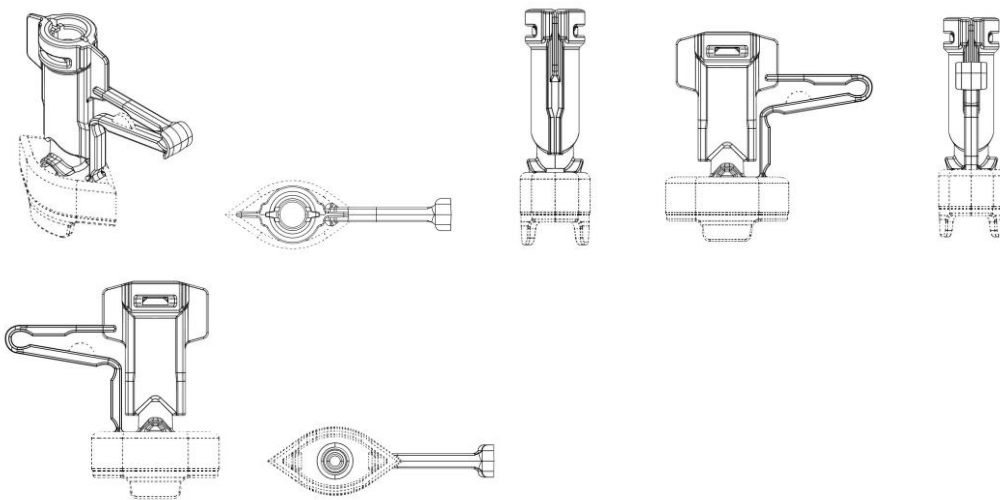




BR312023234934-4
DM/234934

Concessão de registro (Haia)
Código de despacho: 1233
Titular: SIG Services AG [CH]
Autor: Variação 1 : Peter-Jan Van der Molen[CH]
Título do registro: Variação 1: Fechamento para recipientes

Data de depósito: 28/12/2023
Prioridade unionista: Variação 1 : 015027507-0001 11/07/2023 EM
Classificação: 09-07
Procurador: EPandC



BR312023235293-0
DM/235293

Concessão de registro (Haia)
Código de despacho: 1233
Titular: TSUTSUI LLC [JP]
Autor: Variação 1 : Eitaro TSUTSUI[JP]
Título do registro: Variação 1 : Taça

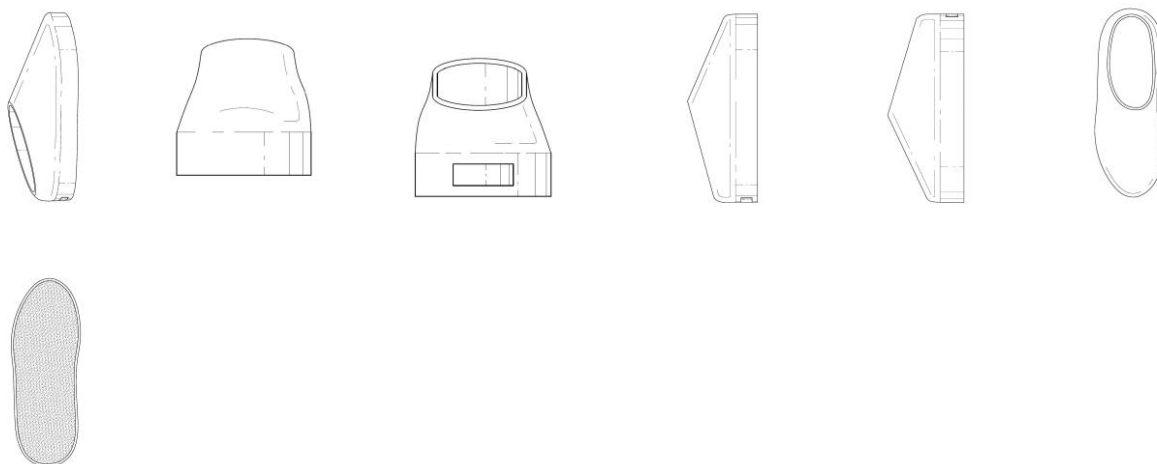
Data de depósito: 07/12/2023
Prioridade unionista: Variação 1 : 2023012563 D 20/06/2023 JP
Classificação: 07-01
Procurador: STUDIO TORTA S.p.A.





BR312023235647-2
DM/235647

Concessão de registro (Haia)
Código de despacho: 1233
Titular: FEAR OF GOD, LLC [US]
Autor: Variação 1 : Jerry Lorenzo Manuel[US]
Título do registro: Variação 1 : Sapato
Data de depósito: 08/12/2023
Prioridade unionista: Variação 1 : 29/894,384 08/06/2023 US
Classificação: 02-04
Procurador: Sheppard Mullin Richter and Hampton LLP / Darren M. Franklin

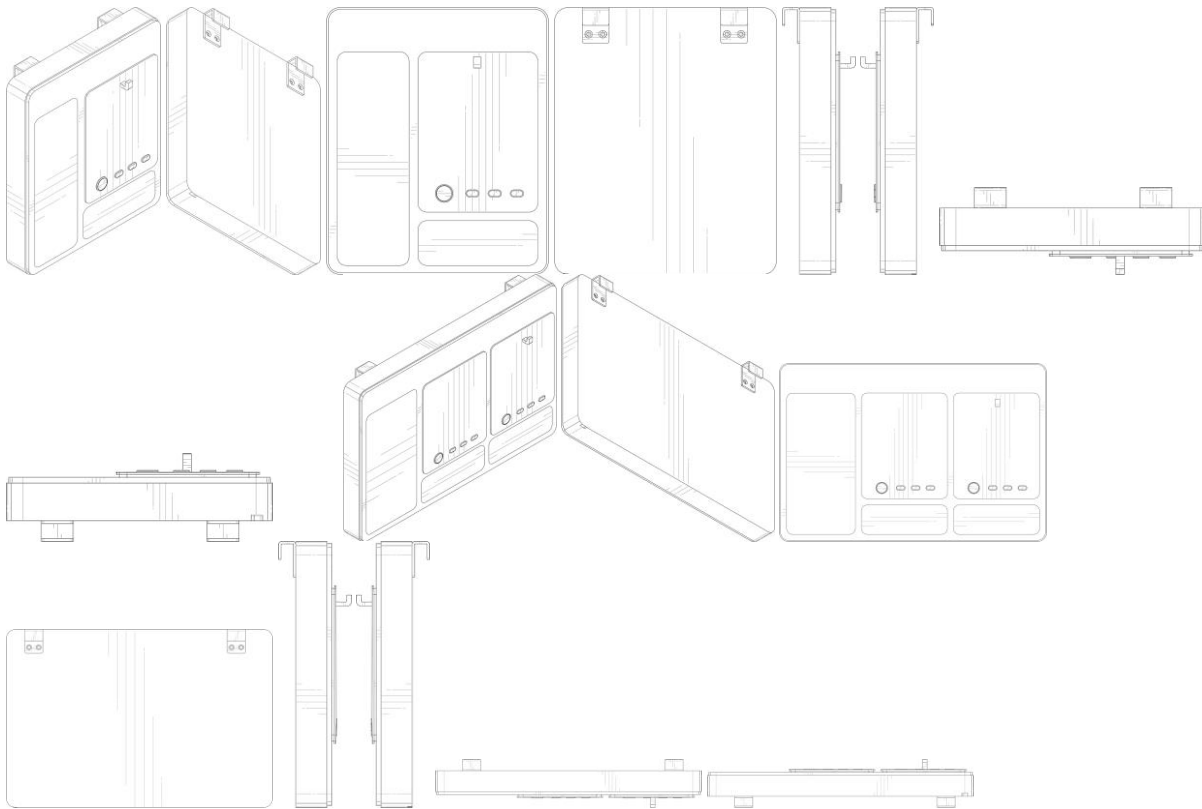


BR312023236020-8
DM/236020

Concessão de registro (Haia)
Código de despacho: 1233
Titular: SHENZHEN SHOKZ CO., LTD. [CN]
Autor: Variação 1 : Hengnan DAI[CN], Variação 1 : Xiaoyan LIN[CN], Variação 1 : Xinnan MAO[CN], Variação 1 : Yi'nan XIN[CN], Variação 1 : Zian ZHANG[CN], Variação 2 : Yi'nan XIN[CN], Variação 2 : Hengnan DAI[CN], Variação 2 : Xiaoyan LIN[CN], Variação 2 : Xinnan MAO[CN] e Variação 2 : Zian ZHANG[CN]
Título do registro: Variação 1 : Suporte de exibição
Variação 2: Suporte de exibição

Data de depósito: 21/12/2023
Prioridade unionista: Variação 1 : 202330719379.1 03/11/2023 CN e Variação 2 : 202330719379.1 03/11/2023 CN
Classificação: 20-02
Procurador: METIS IP (CHENGDU) LLC





BR312023236021-6
DM/236021

Concessão de registro (Haia)

Código de despacho: 1233

Titular: SHENZHEN SHOKZ CO., LTD. [CN]

Autor: Variação 1 : Hengnan DAI[CN], Variação 1 : Xiaoyan LIN[CN], Variação 1 : Xinnan MAO[CN], Variação 1 : Zian ZHANG[CN], Variação 2 : Hengnan DAI[CN], Variação 2 : Xiaoyan LIN[CN], Variação 2 : Xinnan MAO[CN], Variação 2 : Zian ZHANG[CN], Variação 1 : Zihui CHANG[CN] e Variação 2 : Zihui CHANG[CN]

Título do registro: Variação 1: Suporte de exibição

Variação 2: Suporte de exibição

Data de depósito: 21/12/2023

Prioridade unionista: Variação 1 : 202330719383.8 03/11/2023 CN e Variação 2 : 202330719383.8 03/11/2023 CN

Classificação: 20-02

Procurador: METIS IP (CHENGDU) LLC



BR312023236076-3

Concessão de registro (Haia)



DM/236076

Código de despacho: 1233

Titular: SHENZHEN SHOKZ CO., LTD. [CN]

Autor: Variação 1 : Zian ZHANG[CN], Variação 1 : Hengnan DAI[CN], Variação 1 : Xiaoyan LIN[CN], Variação 1 : Xinnan MAO[CN], Variação 1 : Yifeng GAN[CN], Variação 2 : Hengnan DAI[CN], Variação 2 : Xiaoyan LIN[CN], Variação 2 : Xinnan MAO[CN], Variação 2 : Zian ZHANG[CN], Variação 2 : Yifeng GAN[CN], Variação 3 : Zian ZHANG[CN], Variação 3 : Hengnan DAI[CN], Variação 3 : Xiaoyan LIN[CN], Variação 3 : Xinnan MAO[CN], Variação 3 : Yifeng GAN[CN], Variação 4 : Zian ZHANG[CN], Variação 4 : Hengnan DAI[CN], Variação 4 : Xiaoyan LIN[CN], Variação 4 : Xinnan MAO[CN] e Variação 4 : Yifeng GAN[CN]

Título do registro: Variação 1: Suporte de exibição

Variação 2: Suporte de exibição

Variação 3: Suporte de exibição

Variação 4: Suporte de exibição

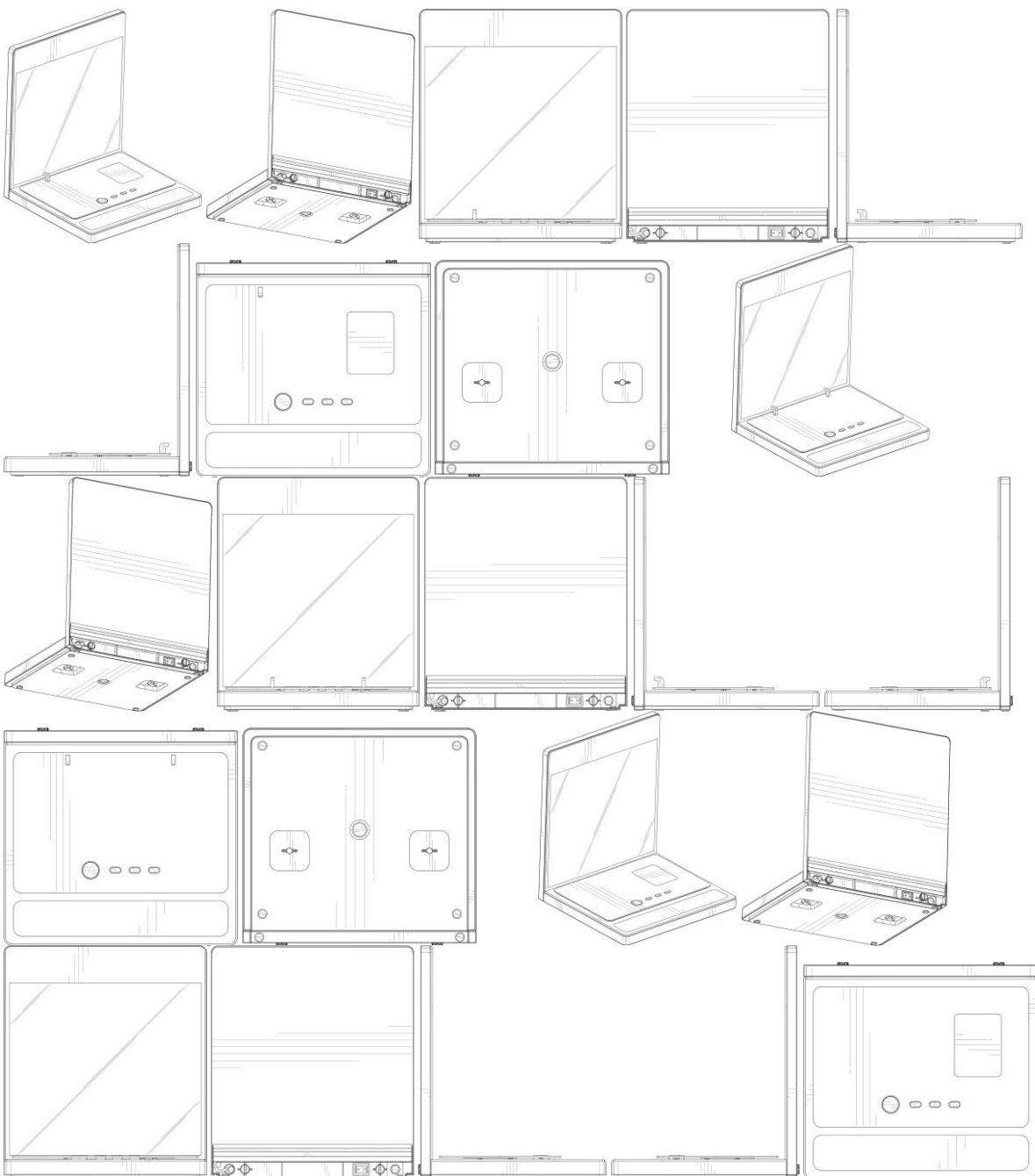
Data de depósito: 21/12/2023

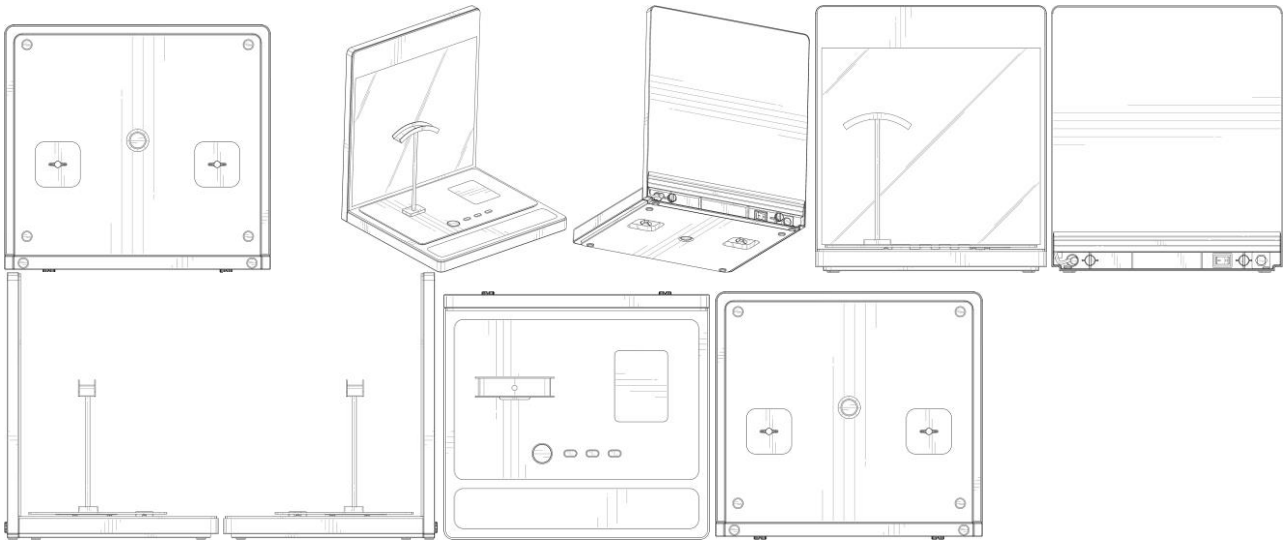
Prioridade unionista: Variação 1 : 202330719374.9 03/11/2023 CN, Variação 2 : 202330719374.9 03/11/2023 CN,

Variação 3 : 202330719374.9 03/11/2023 CN e Variação 4 : 202330719374.9 03/11/2023 CN

Classificação: 20-02

Procurador: METIS IP (CHENGDU) LLC





BR312023236109-3
DM/236109

Concessão de registro (Haia)

Código de despacho: 1233

Titular: SHENZHEN SHOKZ CO., LTD. [CN]

Autor: Variação 1 : Hengnan DAI[CN], Variação 1 : Xiaoyan LIN[CN], Variação 1 : Xinnan MAO[CN], Variação 1 : Yi'nan XIN[CN], Variação 1 : Zian ZHANG[CN], Variação 2 : Yi'nan XIN[CN], Variação 2 : Hengnan DAI[CN], Variação 2 : Xiaoyan LIN[CN], Variação 2 : Xinnan MAO[CN] e Variação 2 : Zian ZHANG[CN]

Título do registro: Variação 1: Suporte de exibição

Variação 2: Suporte de exibição

Data de depósito: 21/12/2023

Prioridade unionista: Variação 1 : 202330719380.4 03/11/2023 CN e Variação 2 : 202330719380.4 03/11/2023 CN

Classificação: 20-02

Procurador: METIS IP (CHENGDU) LLC



BR312023236316-9

Concessão de registro (Haia)



DM/236316

Código de despacho: 1233

Titular: SHENZHEN SHOKZ CO., LTD. [CN]

Autor: Variação 1 : Zeteng YAN[CN], Variação 1 : Lei ZHONG[CN], Variação 1 : Zeying ZHENG[CN] e Variação 1 : Zhiqing LIU-CHUN[CN]

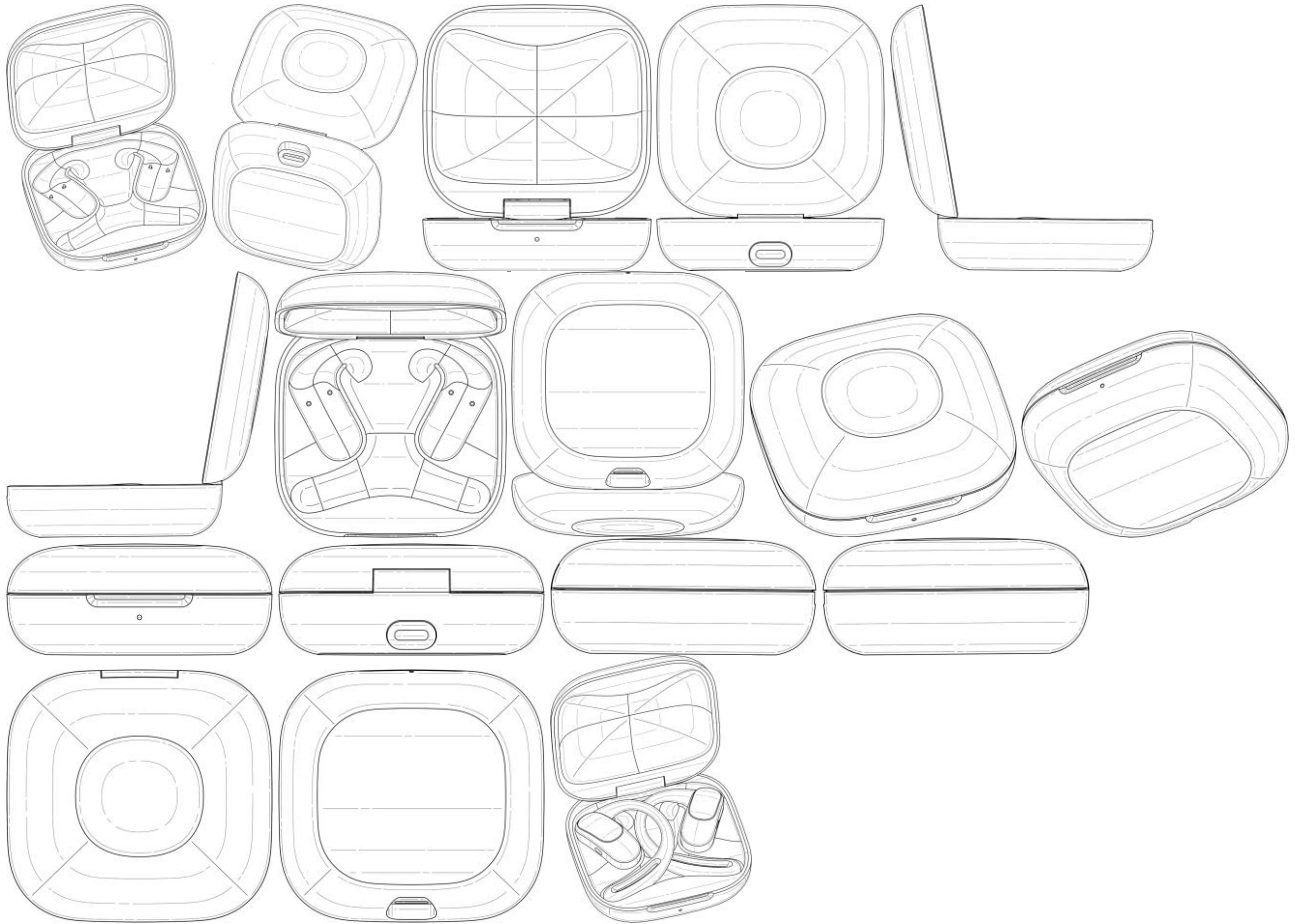
Título do registro: Variação 1 : Estojo carregador para fones de ouvido

Data de depósito: 29/12/2023

Prioridade unionista: Variação 1 : 202330528935.7 17/08/2023 CN

Classificação: 13-02

Procurador: METIS IP (CHENGDU) LLC



BR312024234966-5
DM/234966

Concessão de registro (Haia)

Código de despacho: 1233

Titular: GOIZPER, S.COOP. [ES]

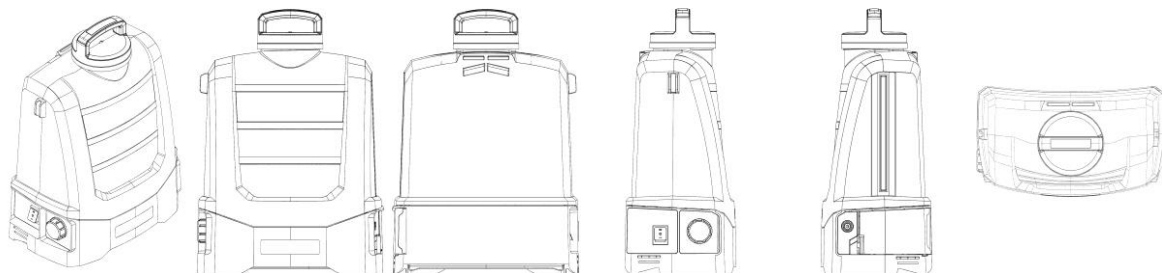
Autor: Variação 1 : ARKAITZ ZABALO ONDARRA[ES]

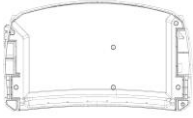
Título do registro: Variação 1 : Pulverizador

Data de depósito: 08/01/2024

Classificação: 08-05

Procurador: DURAN-CORRETJER, S.L.P.

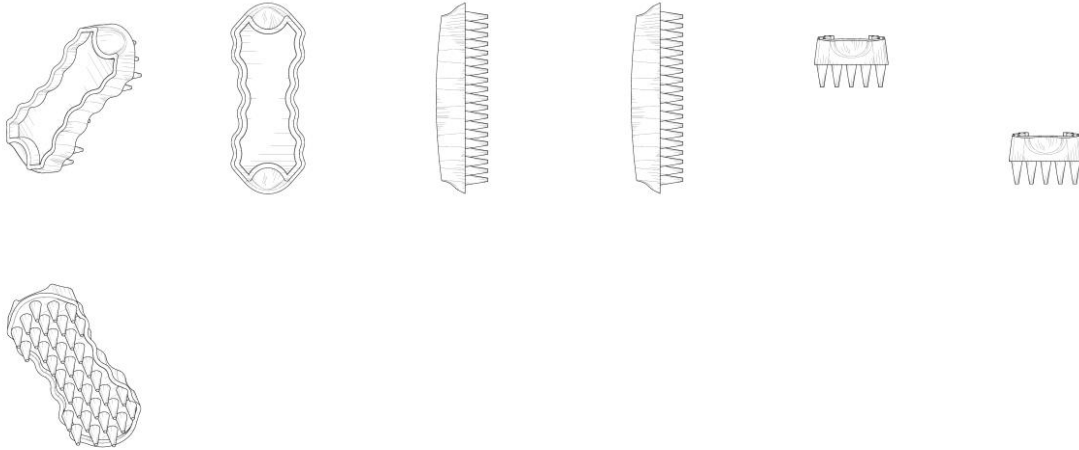




BR312024235292-5
DM/235292

Concessão de registro (Haia)
Código de despacho: 1233
Titular: Bounce Enterprises LLC [US]
Autor: Variação 1 : Joseph P. Markham[US]
Título do registro: Variação 1: Dispositivo de limpeza de animais

Data de depósito: 08/01/2024
Prioridade unionista: Variação 1 : 29/879,497 07/07/2023 US
Classificação: 30-10
Procurador: Berg Hill Greenleaf Ruscitti LLP



BR312024236648-9
DM/236648

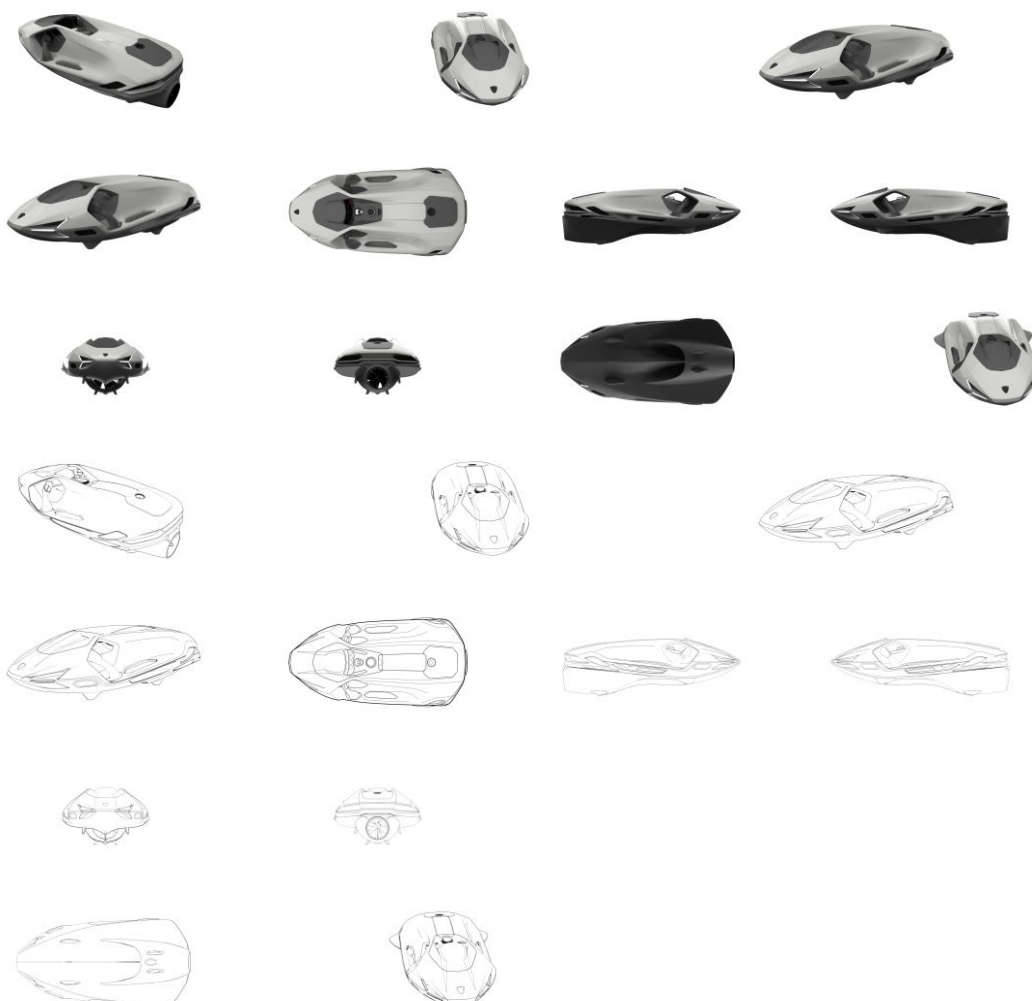
Concessão de registro (Haia)
Código de despacho: 1233
Titular: CAYAGO TEC GmbH [DE]
Autor: Variação 1 : Oliver Schweizer[DE], Variação 1 : Hans-Peter Walpurgis[DE], Variação 2 : Oliver Schweizer[DE], Variação 2 : Hans-Peter Walpurgis[DE], Variação 3 : Oliver Schweizer[DE], Variação 3 : Hans-Peter Walpurgis[DE], Variação 4 : Oliver Schweizer[DE], Variação 4 : Hans-Peter Walpurgis[DE], Variação 5 : Oliver Schweizer[DE], Variação 5 : Hans-Peter Walpurgis[DE], Variação 6 : Oliver Schweizer[DE], Variação 6 : Hans-Peter Walpurgis[DE], Variação 7 : Oliver Schweizer[DE], Variação 7 : Hans-Peter Walpurgis[DE], Variação 8 : Oliver Schweizer[DE], Variação 8 : Hans-Peter Walpurgis[DE], Variação 9 : Oliver Schweizer[DE], Variação 9 : Hans-Peter Walpurgis[DE], Variação 10 : Oliver Schweizer[DE] e Variação 10 : Hans-Peter Walpurgis[DE]
Título do registro: Variação 1: Scooter aquático [embarcação pessoal]
Variação 2: Scooter aquático [embarcação pessoal]
Variação 3: Scooter aquático [embarcação pessoal]
Variação 4: Scooter aquático [embarcação pessoal]
Variação 5: Scooter aquático [embarcação pessoal]
Variação 6: Scooter aquático [embarcação pessoal]
Variação 7: Scooter aquático [embarcação pessoal]
Variação 8: Scooter aquático [embarcação pessoal]
Variação 9: Scooter aquático [embarcação pessoal]
Variação 10: Scooter aquático [embarcação pessoal]
Data de depósito: 08/01/2024
Prioridade unionista: Variação 1 : 015027314-0001 08/07/2023 EM, Variação 10 : 015027314-0058 08/07/2023 EM, Variação 2 : 015027314-0003 08/07/2023 EM, Variação 3 : 015027314-0010 08/07/2023 EM, Variação 4 : 015027314-0011 08/07/2023 EM, Variação 5 : 015027314-0014 08/07/2023 EM, Variação 6 : 015027314-0045 08/07/2023 EM,



Varição 7 : 015027314-0047 08/07/2023 EM, Varição 8 : 015027314-0054 12/09/2023 EM e Varição 9 :
015027314-0055 12/09/2023 EM

Classificação: 12-06

Procurador: Jochen Herrmann



BR312024236703-5
DM/236703

Concessão de registro (Haia)

Código de despacho: 1233

Titular: CAYAGO TEC GmbH [DE]

Autor: Varição 1 : Roland Reitenbach[AT], Varição 2 : Roland Reitenbach[AT], Varição 3 : Roland Reitenbach[AT],
Varição 4 : Roland Reitenbach[AT], Varição 5 : Roland Reitenbach[AT], Varição 6 : Roland Reitenbach[AT], Varição 7
: Roland Reitenbach[AT], Varição 8 : Roland Reitenbach[AT], Varição 9 : Roland Reitenbach[AT] e Varição 10 : Roland
Reitenbach[AT]

Título do registro: Varição 1: Scooter aquático [embarcação pessoal]

Varição 2: Scooter aquático [embarcação pessoal]

Varição 3: Scooter aquático [embarcação pessoal]

Varição 4: Scooter aquático [embarcação pessoal]

Varição 5: Scooter aquático [embarcação pessoal]

Varição 6: Scooter aquático [embarcação pessoal]

Varição 7: Scooter aquático [embarcação pessoal]

Varição 8: Scooter aquático [embarcação pessoal]

Varição 9: Scooter aquático [embarcação pessoal]

Varição 10: Scooter aquático [embarcação pessoal]

Data de depósito: 08/01/2024

Prioridade unionista: Varição 1 : 015027313-0011 08/07/2023 EM, Varição 1 : 015036222-0001 08/07/2023 EM,

Varição 10 : 015036222-0061 05/10/2023 EM, Varição 2 : 015027313-0009 08/07/2023 EM, Varição 2 :

015036222-0003 08/07/2023 EM, Varição 3 : 015027313-0001 08/07/2023 EM, Varição 3 : 015036222-0004

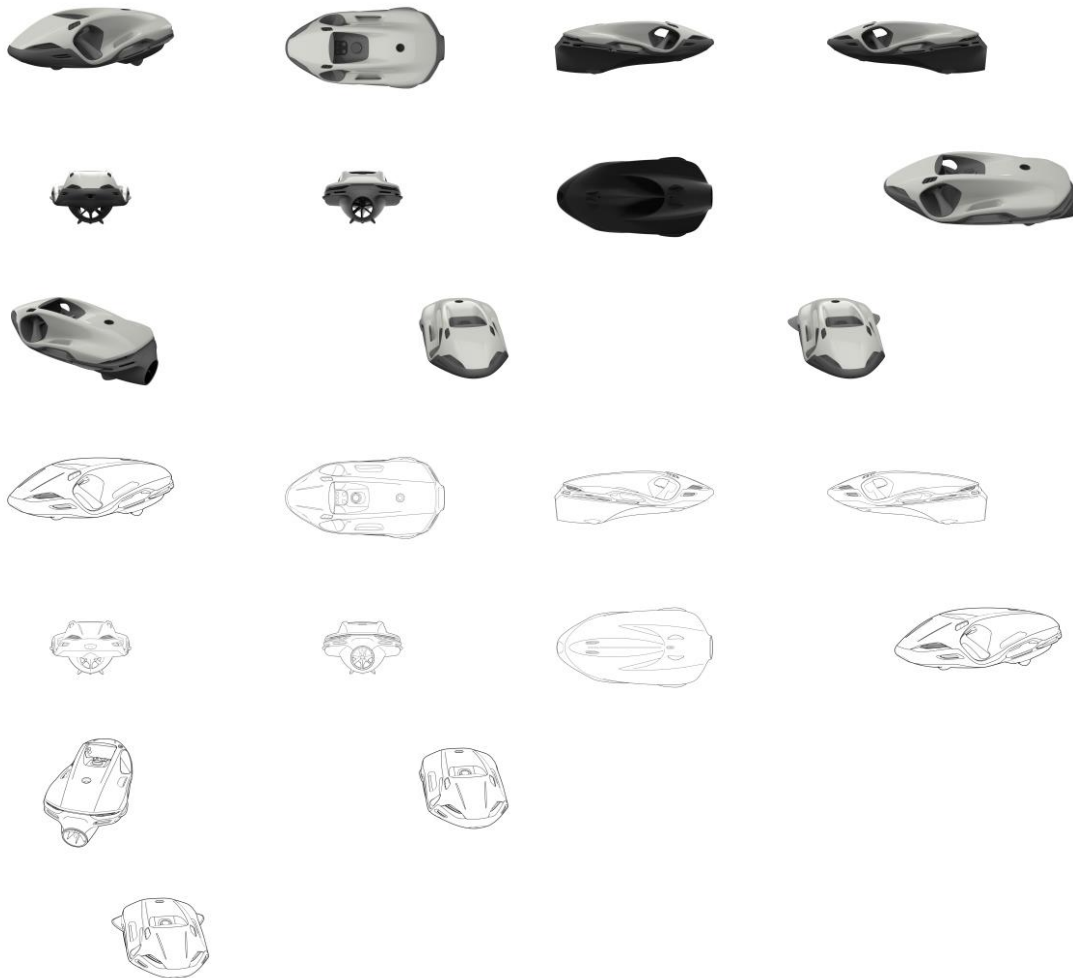
08/07/2023 EM, Varição 4 : 015027313-0010 08/07/2023 EM, Varição 4 : 015036222-0006 08/07/2023 EM,

Varição 5 : 015027313-0021 08/07/2023 EM, Varição 5 : 015036222-0050 08/07/2023 EM, Varição 6 : 015036222-

0012 05/10/2023 EM, Varição 7 : 015036222-0013 05/10/2023 EM, Varição 8 : 015036222-0016 05/10/2023 EM



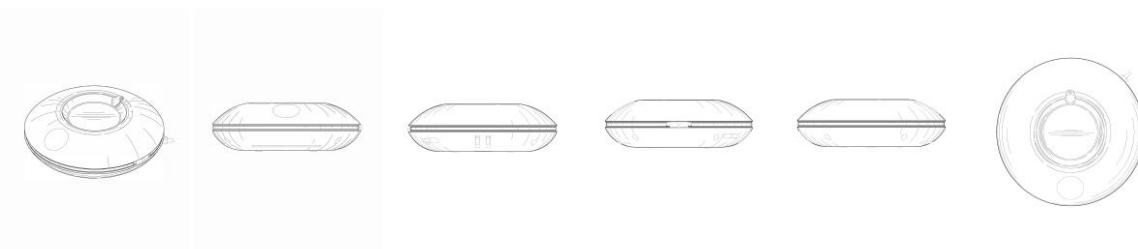
e Variação 9 : 015036222-0017 05/10/2023 EM
 Classificação: 12-06
 Procurador: Jochen Herrmann



BR312024236728-0
 DM/236728

Concessão de registro (Haia)
 Código de despacho: 1233
Titular: Emulait Inc. [US]
 Autor: Variação 1 : Bob Worrell[US]
 Título do registro: Variação 1 : Aquecedor de alimentos para uso de mesa

Data de depósito: 10/01/2024
 Prioridade unionista: Variação 1 : 29879605 10/07/2023 US
 Classificação: 07-02
 Procurador: Greenberg Traurig, LLP / Laurin T. Buettner

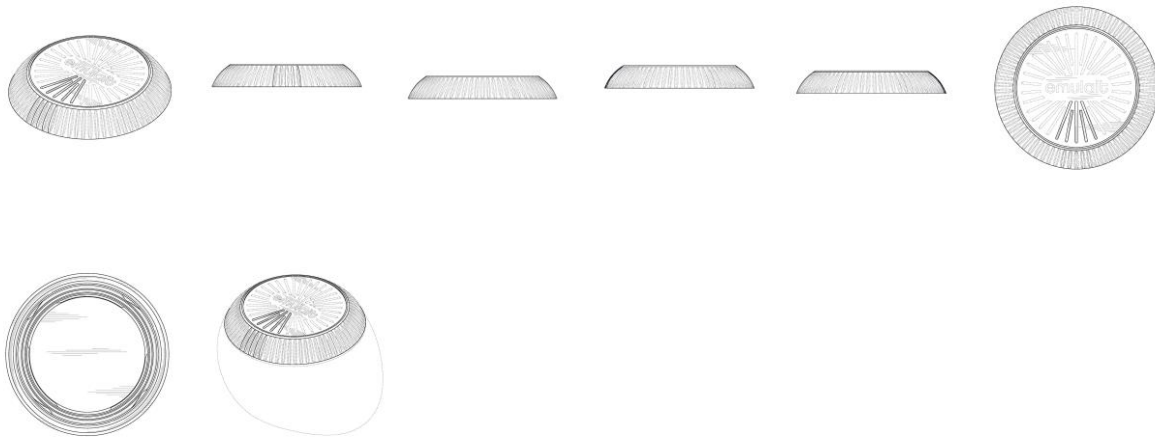




BR312024236836-8
DM/236836

Concessão de registro (Haia)
Código de despacho: 1233
Titular: Emulait Inc. [US]
Autor: Variação 1 : Bob Worrell[US]
Título do registro: Variação 1: Tampa para utensílio de cozinha

Data de depósito: 10/01/2024
Prioridade unionista: Variação 1 : 29879606 10/07/2023 US
Classificação: 07-02
Procurador: Greenberg Traurig, LLP / Laurin T. Buettner

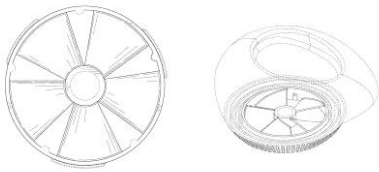


BR312024236904-6
DM/236904

Concessão de registro (Haia)
Código de despacho: 1233
Titular: Emulait Inc. [US]
Autor: Variação 1 : Bob Worrell[US]
Título do registro: Variação 1: Turbina de recipiente [doméstica]

Data de depósito: 10/01/2024
Prioridade unionista: Variação 1 : 29879607 10/07/2023 US
Classificação: 07-99
Procurador: Greenberg Traurig, LLP / Laurin T. Buettner





BR312024237522-4
DM/237522

Concessão de registro (Haia)
Código de despacho: 1233

Titular: Tilt Beauty, LLC [US]

Autor: Variação 1 : Aerin Glazer[US], Variação 1 : Shari Glazer[US], Variação 1 : Amy Zunzunegui[US] e Variação 1 : Samuel O'Donahue[US]

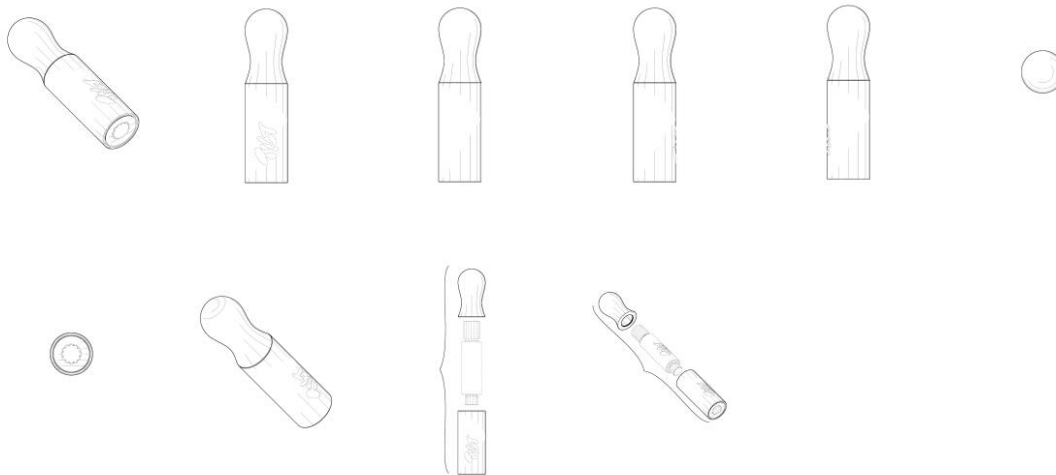
Título do registro: Variação 1: Estojos de produto cosmético

Data de depósito: 04/01/2024

Prioridade unionista: Variação 1 : 29/879,336 06/07/2023 US

Classificação: 28-02

Procurador: Strategic Patents, P.C.



BR312024237523-2
DM/237523

Concessão de registro (Haia)
Código de despacho: 1233

Titular: Tilt Beauty, LLC [US]

Autor: Variação 1 : Aerin Glazer[US], Variação 1 : Shari Glazer[US], Variação 1 : Amy Zunzunegui[US] e Variação 1 : Samuel O'Donahue[US]

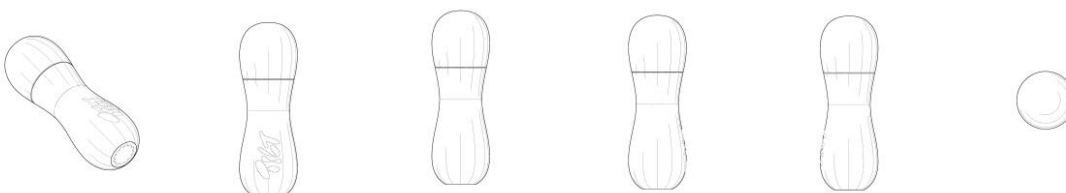
Título do registro: Variação 1: Estojos de produto cosmético

Data de depósito: 04/01/2024

Prioridade unionista: Variação 1 : 29/879,335 06/07/2023 US

Classificação: 28-02

Procurador: Strategic Patents, P.C.





BR312024238652-8
DM/238652

Concessão de registro (Haia)
Código de despacho: 1233

Titular: Koninklijke Philips N.V. [NL]

Autor: Variação 1 : Wenwen YANG[NL], Variação 1 : Agustina COCIFI[NL], Variação 2 : Wenwen YANG[NL], Variação 2 : Agustina COCIFI[NL], Variação 3 : Wenwen YANG[NL], Variação 3 : Agustina COCIFI[NL], Variação 4 : Wenwen YANG[NL], Variação 4 : Agustina COCIFI[NL], Variação 5 : Wenwen YANG[NL] e Variação 5 : Agustina COCIFI[NL]

Título do registro: Variação 1: Modelador de cabelo

Variação 2: Modelador de cabelo

Variação 3: Modelador de cabelo

Variação 4: Modelador de cabelo

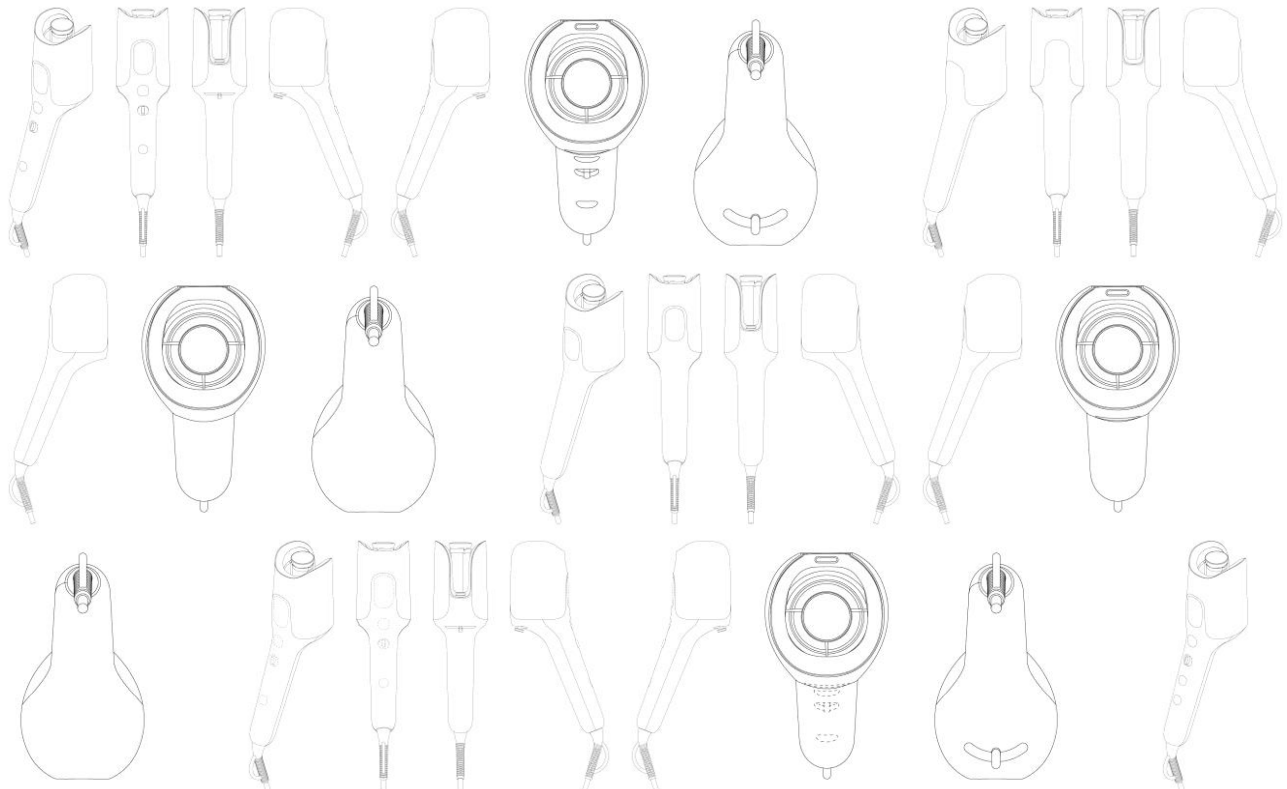
Variação 5: Modelador de cabelo

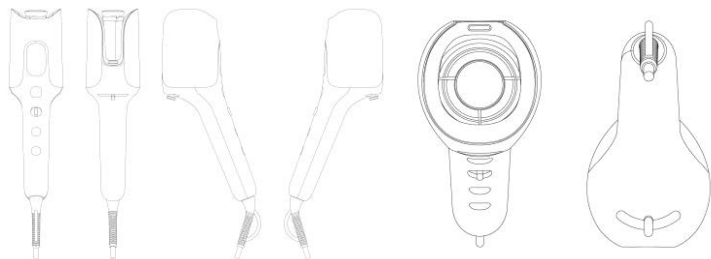
Data de depósito: 18/06/2024

Prioridade unionista: Variação 1 : 015048134-0001 22/01/2024 EM, Variação 2 : 015048134-0002 22/01/2024 EM, Variação 3 : 015048134-0003 22/01/2024 EM, Variação 4 : 015048134-0004 22/01/2024 EM e Variação 5 : 015048134-0005 22/01/2024 EM

Classificação: 28-06

Procurador: Daniel Advogados (Alt.de Daniel & Cia)





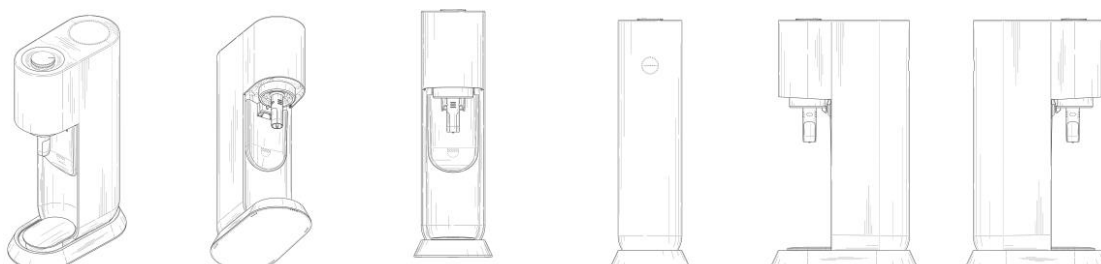
BR312024238716-8
DM/238716

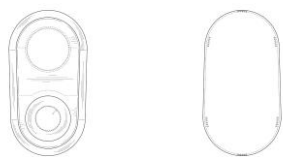
Concessão de registro (Haia)
Código de despacho: 1233
Titular: Aptar Freyung GmbH [DE]
Autor: Variação 1 : Andreas Rückert[DE] e Variação 1 : Magdalena Willert[DE]
Título do registro: Variação 1: Tampa de garrafa
Data de depósito: 21/06/2024
Prioridade unionista: Variação 1 : 015045601-0001 22/12/2023 EM
Classificação: 09-07
Procurador: BOEHMERT and BOEHMERT Anwaltspartnerschaft mbB - Patentanwälte Rechtsanwälte



BR312024239119-0
DM/239119

Concessão de registro (Haia)
Código de despacho: 1233
Titular: Sodastream Industries Ltd. [IL]
Autor: Variação 1 : Dalit Bahar[IL], Variação 1 : Mel Bergman[IL] e Variação 1 : Amit Avigdor[IL]
Título do registro: Variação 1: Dispositivo doméstico de preparação de água com gás
Data de depósito: 10/07/2024
Prioridade unionista: Variação 1 : 72390 04/04/2024 IL
Classificação: 31-00
Procurador: Pearl Cohen Zedek Latzer Baratz

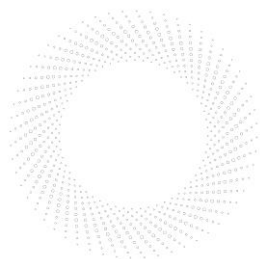




BR312024239951-4
DM/239951

Concessão de registro (Haia)
Código de despacho: 1233
Titular: Koninklijke Philips N.V. [NL]
Autor: Variação 1 : Eleni Adriana Arjati SOERJO[NL]
Título do registro: Variação 1: Padrão de superfície para bomba tira leite

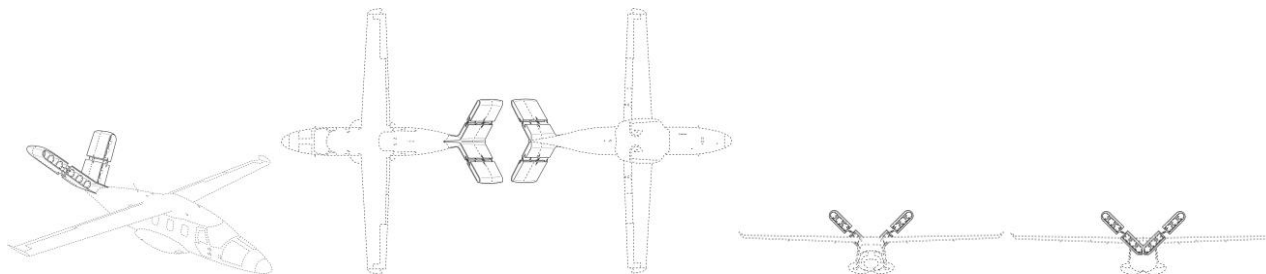
Data de depósito: 09/07/2024
Prioridade unionista: Variação 1 : 015052005-0001 27/02/2024 EM
Classificação: 24-02
Procurador: HERRERO & ASSOCIADOS BRASIL PROPRIEDADE INTELECTUAL LTDA.



BR312024241933-7
DM/241933

Concessão de registro (Haia)
Código de despacho: 1233
Titular: Whisper Aero Inc. [US]
Autor: Variação 1 : Johad Ellis[US], Variação 1 : Mark Douglass Moore[US], Variação 1 : Ian Andreas Villa[US] e Variação 1 : Devon Jedamski[US]
Título do registro: Variação 1 : Aeronave

Data de depósito: 06/11/2024
Classificação: 12-07
Procurador: Banner and Witcoff, Ltd.
Detalhes do despacho: A prioridade unionista foi recusada, uma vez que o desenho industrial reivindicado no documento é distinto do desenho industrial reivindicado no registro internacional.



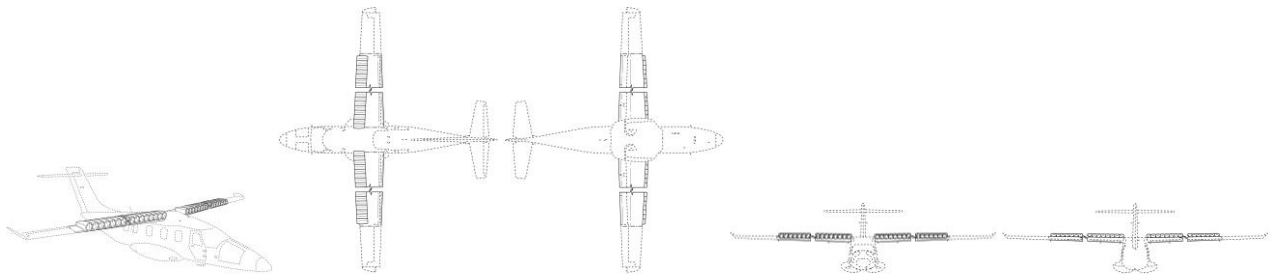
BR312024241936-1
DM/241936

Concessão de registro (Haia)
Código de despacho: 1233
Titular: Whisper Aero Inc. [US]
Autor: Variação 1 : Johad Ellis[US], Variação 1 : Mark Douglass Moore[US], Variação 1 : Ian Andreas Villa[US] e Variação 1 : Devon Jedamski[US]
Título do registro: Variação 1 : Aeronave

Data de depósito: 06/11/2024
Classificação: 12-07



Procurador: Banner and Witcoff, Ltd.



BR312024241939-6
DM/241939

Concessão de registro (Haia)
Código de despacho: 1233

Titular: Whisper Aero Inc. [US]

Autor: Variação 1 : Johad Ellis[US], Variação 1 : Mark Douglass Moore[US], Variação 1 : Ian Andreas Villa[US], Variação 1 : Laura Morejon Ramirez[US] e Variação 1 : Andrew Stephen Hahn[US]

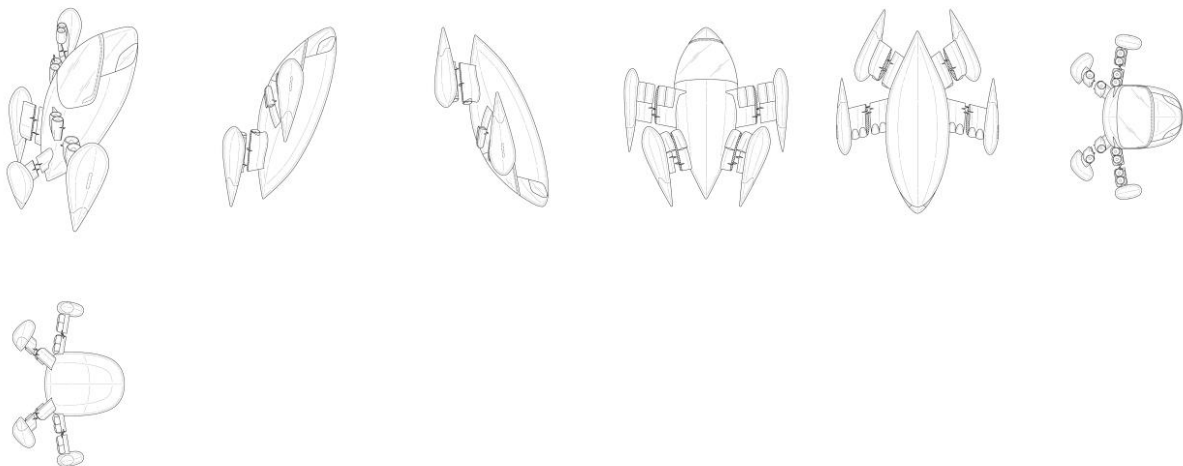
Título do registro: Variação 1 : Aeronave

Data de depósito: 06/11/2024

Classificação: 12-07

Procurador: Banner and Witcoff, Ltd.

Detalhes do despacho: A prioridade unionista foi recusada, uma vez que o desenho industrial reivindicado no documento é distinto do desenho industrial reivindicado no registro internacional.



BR312024242326-1
DM/242326

Concessão de registro (Haia)
Código de despacho: 1233

Titular: Power Probe Group, Inc. [US]

Autor: Variação 1 : David Douglas Barden[US] e Variação 2 : David Douglas Barden[US]

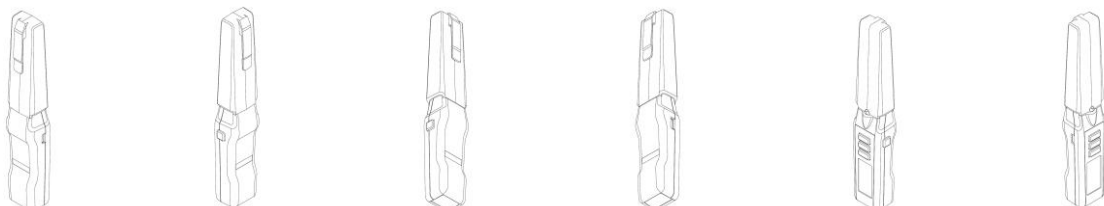
Título do registro: Variação 1 : Instrumento de teste elétrico

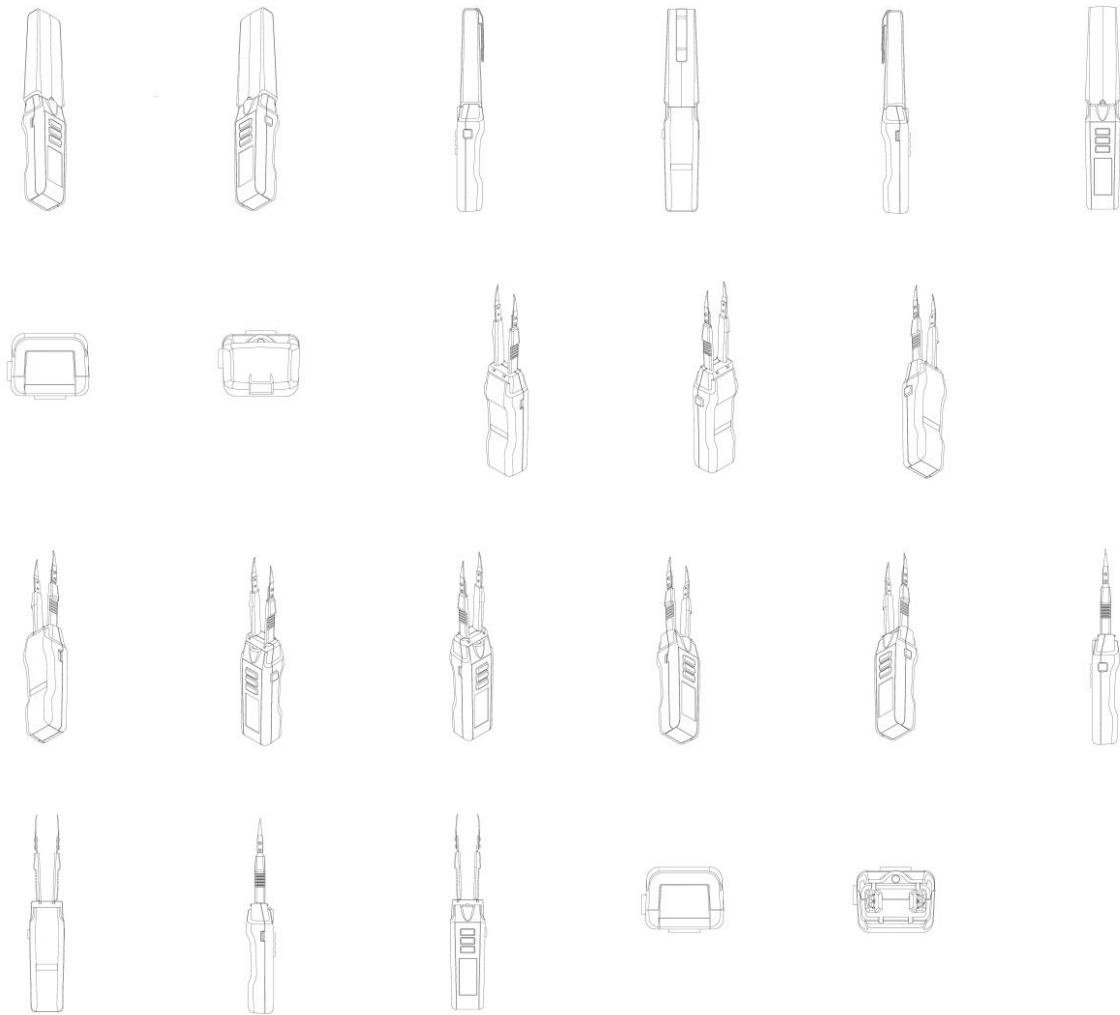
Variação 2 : Instrumento de teste elétrico

Data de depósito: 04/11/2024

Classificação: 10-05

Procurador: Shumaker, Loop and Kendrick, LLC





BR312024242373-3
DM/242373

Concessão de registro (Haia)

Código de despacho: 1233

Titular: Schwan-STABILO Schwanhäußer GmbH and Co. KG [DE]

Autor: Variação 1 : Jürgen Abt[DE], Variação 1 : Dieter Hecker[DE], Variação 2 : Jürgen Abt[DE] e Variação 2 : Dieter Hecker[DE]

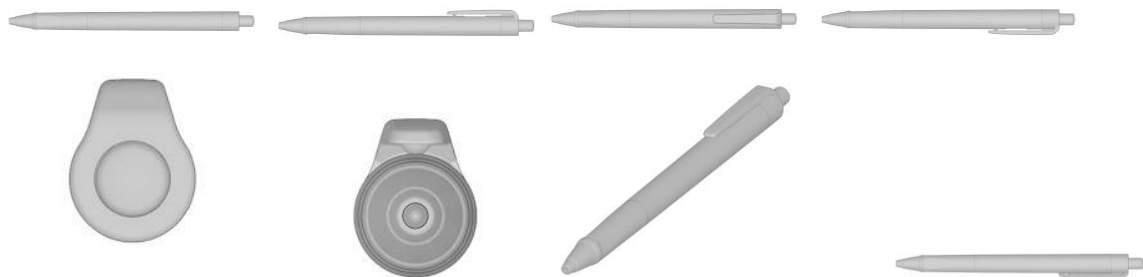
Título do registro: Variação 1 : Caneta inteligente

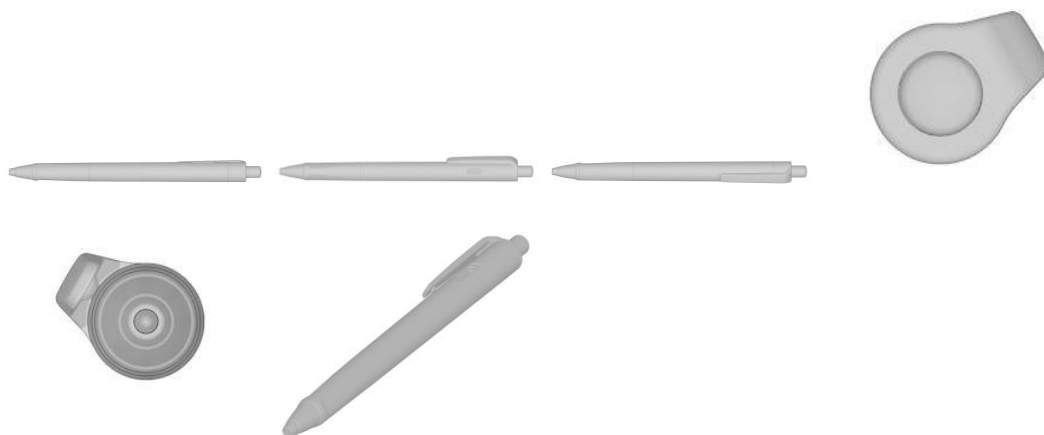
Variação 2 : Caneta inteligente

Data de depósito: 17/07/2024

Prioridade unionista: Variação 1 : 015049140-0010 30/01/2024 EM e Variação 2 : 015049140-0009 30/01/2024 EM

Classificação: 14-02





BR312024242429-2
DM/242429

Concessão de registro (Haia)

Código de despacho: 1233

Titular: Stafford-Miller (Ireland) Limited [IE]

Autor: Variação 1 : Kashif Amin[GB] e Variação 1 : James Houghton[GB]

Título do registro: Variação 1 : Recipiente de embalagem

Data de depósito: 12/08/2024

Classificação: 09-03

Procurador: William Fry LLP



BR312024242430-6
DM/242430

Concessão de registro (Haia)

Código de despacho: 1233

Titular: Stafford-Miller (Ireland) Limited [IE]

Autor: Variação 1 : Kashif Amin[GB] e Variação 1 : James Houghton[GB]

Título do registro: Variação 1 : Recipiente de embalagem

Data de depósito: 12/08/2024

Classificação: 09-03

Procurador: William Fry LLP



BR312024242435-7
DM/242435

Concessão de registro (Haia)

Código de despacho: 1233

Titular: AC SPÓLKA AKCYJNA [PL]

Autor: Variação 1 : Wojciech Czaplejewicz[PL] e Variação 1 : Grzegorz Wierzbicki[PL]

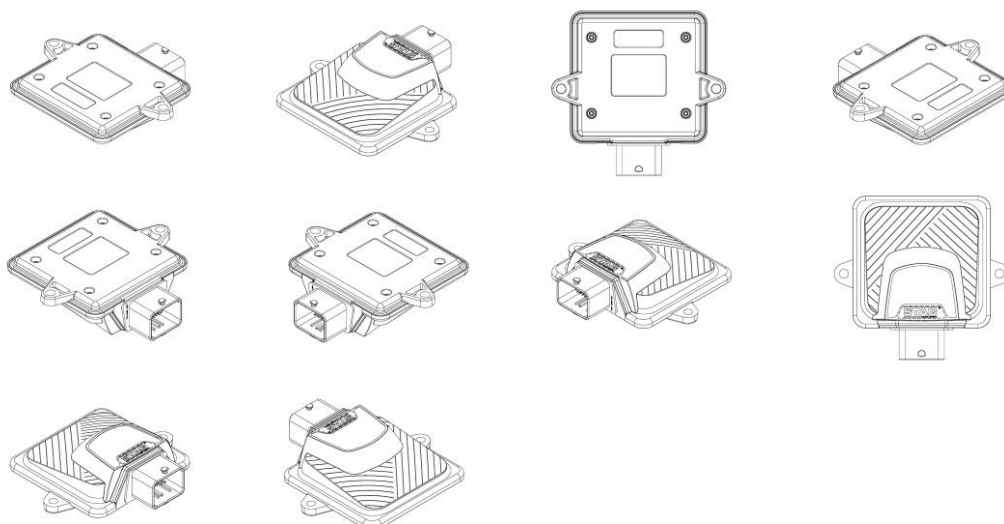
Título do registro: Variação 1 : Invólucro do controlador do injetor de gás para motores de combustão interna

Data de depósito: 31/10/2024

Classificação: 15-01

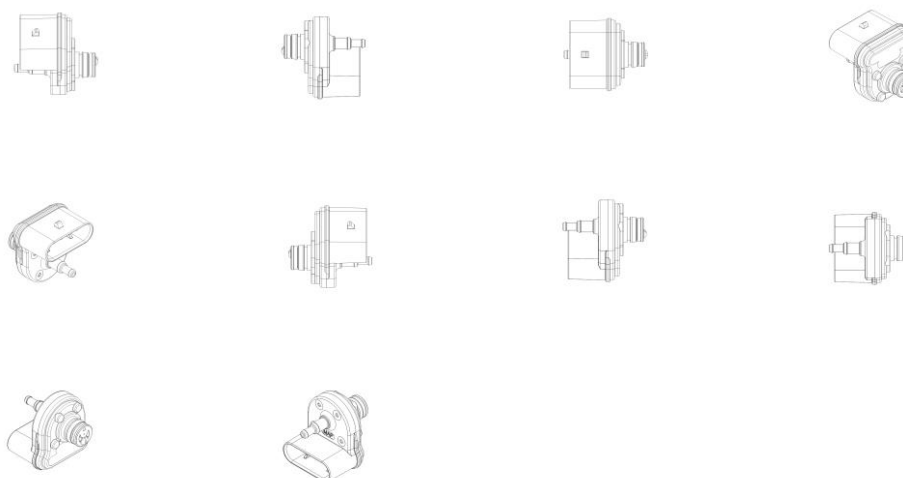
Procurador: PATPOL Kancelaria Patentowa sp. z o.o.





BR3120242440-3
DM/242440

Concessão de registro (Haia)
Código de despacho: 1233
Titular: AC SPÓLKA AKCYJNA [PL]
Autor: Variação 1 : Wojciech Czaplejewicz[PL]
Título do registro: Variação 1 : Invólucro para dispositivo de medição integrado
Data de depósito: 31/10/2024
Classificação: 10-04
Procurador: PATPOL Kancelaria Patentowa sp. z o.o.



BR3120242442-0
DM/242442

Concessão de registro (Haia)
Código de despacho: 1233
Titular: Stafford-Miller (Ireland) Limited [IE]
Autor: Variação 1 : Kashif Amin[GB] e Variação 1 : James Houghton[GB]
Título do registro: Variação 1 : Recipiente de embalagem

Data de depósito: 12/08/2024
Classificação: 09-03
Procurador: William Fry LLP





BR312024242466-7
DM/242466

Concessão de registro (Haia)
Código de despacho: 1233
Titular: MAPED [FR]
Autor: Variação 1 : Sylvain LOPEZ[FR]
Título do registro: Variação 1 : Apontador de lápis

Data de depósito: 29/11/2024
Classificação: 19-06
Procurador: PLASSERAUD IP



BR312024242476-4
DM/242476

Concessão de registro (Haia)
Código de despacho: 1233
Titular: MAPED [FR]
Autor: Variação 1 : Sylvain LOPEZ[FR]
Título do registro: Variação 1 : Régua de desenho

Data de depósito: 27/11/2024
Classificação: 19-06
Procurador: PLASSERAUD IP

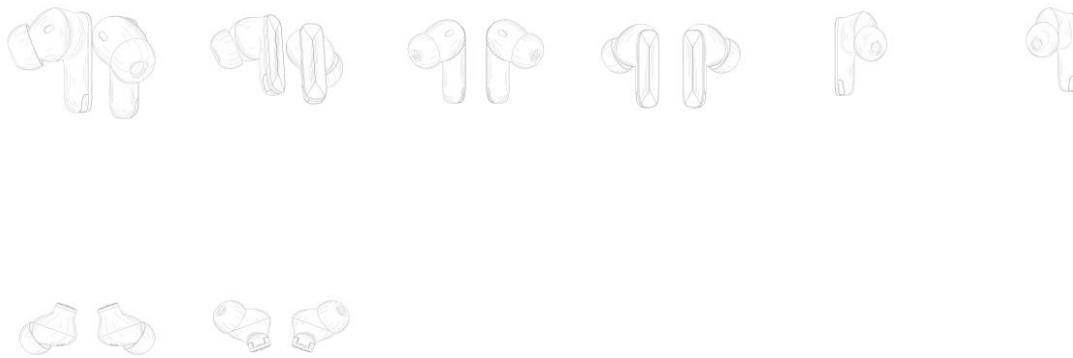


BR312024242491-8
DM/242491

Concessão de registro (Haia)
 Código de despacho: 1233
Titular: Dongguan Hengchang Mould Plastic Co., Ltd [CN]
 Autor: Variação 1 : Jinwen CHEN[CN]
 Título do registro: Variação 1 : Par de fones de ouvido

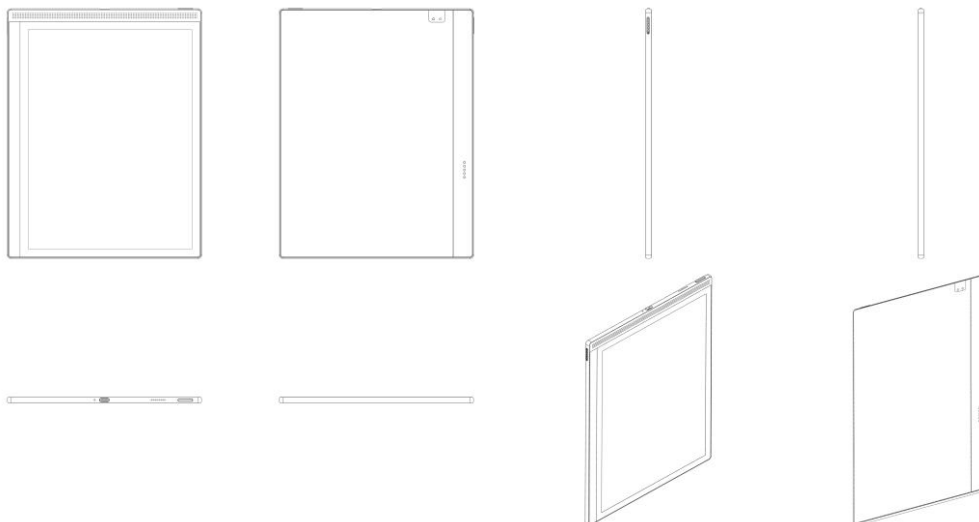
Data de depósito: 21/08/2024
 Classificação: 14-01

Procurador: Shenzhen Shuxian Patent Attorney Office
 Detalhes do despacho: A prioridade unionista foi recusada, uma vez que o desenho industrial reivindicado no documento é distinto do desenho industrial reivindicado no registro internacional.



BR312024242558-2
DM/242558

Concessão de registro (Haia)
 Código de despacho: 1233
Titular: Shenzhen Xinruizhi Industrial Co., Ltd [CN]
 Autor: Variação 1 : Qingyuan LIN[CN] e Variação 1 : Songhe YUAN[CN]
 Título do registro: Variação 1: Tablet
 Data de depósito: 11/11/2024
 Prioridade unionista: Variação 1 : 202430493226.4 05/08/2024 CN
 Classificação: 14-02
 Procurador: CENFO Intellectual Property Agency



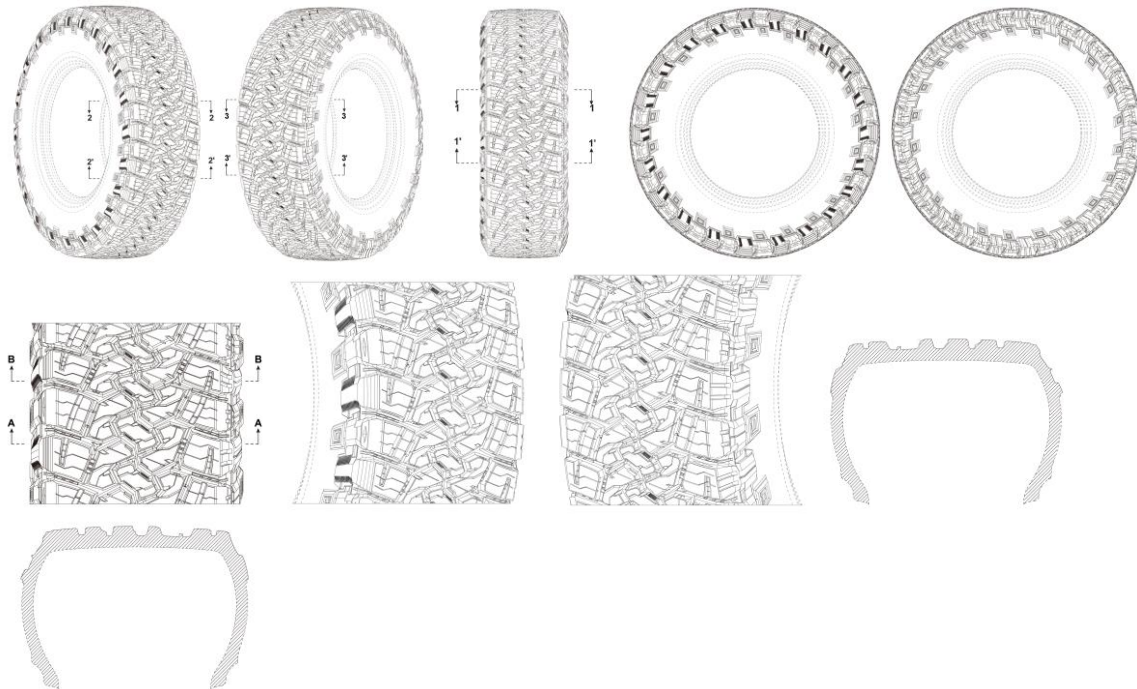
BR312024242610-4
DM/242610

Concessão de registro (Haia)
 Código de despacho: 1233
Titular: Starchip (Qingdao) Rubber Technology Co., Ltd. [CN]



Autor: Variação 1 : Kun LI[CN] e Variação 1 : Weibing WANG[CN]
 Título do registro: Variação 1: Banda de rodagem

Data de depósito: 05/12/2024
 Classificação: 12-15
 Procurador: CCPIT PATENT AND TRADEMARK LAW OFFICE



BR312024242636-8
 DM/242636

Concessão de registro (Haia)
 Código de despacho: 1233
Titular: ISDIN, S.A. [ES]
 Autor: Variação 1 : Jorge Mora[ES]
 Título do registro: Variação 1: Garrafa [recipiente de embalagem]

Data de depósito: 20/09/2024
 Prioridade unionista: Variação 1 : 015054687-0001 25/03/2024 EM
 Classificação: 09-01
 Procurador: Clarke, Modet y Cía. S.L.



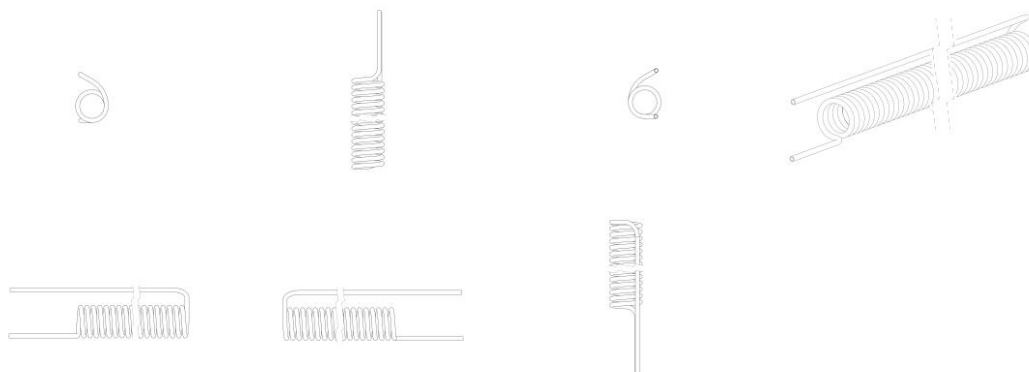
BR312024242650-3
 DM/242650

Concessão de registro (Haia)
 Código de despacho: 1233
Titular: Lyras DK ApS [DK]
 Autor: Variação 1 : Mathias Kræmmergaard Kristensen[DK], Variação 1 : Kasper Vestdam[DK] e Variação 1 : Palle Høygaard-Jørgensen[DK]
 Título do registro:
 Variação 1 : Tube for fluid distribution

Data de depósito: 16/09/2024
 Prioridade unionista: Variação 1 : WIPO146164 21/03/2024 IB
 Classificação: 23-01



Procurador: Zacco Denmark A/S



BR312024242677-5
DM/242677

Concessão de registro (Haia)

Código de despacho: 1233

Titular: Jorge Maurício Marques Paraíso [BR/RJ]

Autor: Variação 1 : Jorge Maurício Marques Paraíso[BR]

Título do registro: Variação 1 : Poltrona

Data de depósito: 14/10/2024

Classificação: 06-01

Procurador: Leticia Galdino Santos



BR312024242699-6
DM/242699

Concessão de registro (Haia)

Código de despacho: 1233

Titular: Stafford-Miller (Ireland) Limited [IE]

Autor: Variação 1 : Kashif Amin[GB] e Variação 1 : James Houghton[GB]

Título do registro: Variação 1: Recipiente de embalagem

Data de depósito: 12/08/2024

Classificação: 09-03

Procurador: William Fry LLP



BR312024242703-8
DM/242703

Concessão de registro (Haia)

Código de despacho: 1233

Titular: Jorge Maurício Marques Paraíso [BR/RJ]

Autor: Variação 1 : Jorge Maurício Marques Paraíso[BR]

Título do registro: Variação 1 : Poltrona

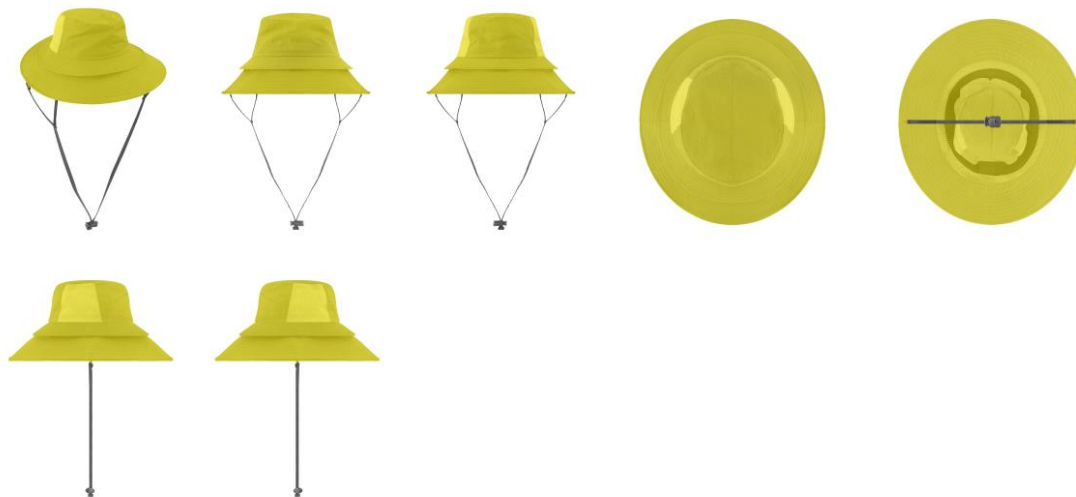


Data de depósito: 18/11/2024
Classificação: 06-01
Procurador: Leticia Galdino Santos



BR312024242706-2
DM/242706

Concessão de registro (Haia)
Código de despacho: 1233
Titular: Chun-mi Seo [KR]
Autor: Variação 1 : Chun-mi Seo[KR]
Título do registro: Variação 1: Chapéu com alça auxiliar
Data de depósito: 25/09/2024
Prioridade unionista: Variação 1 : 3020240017333 03/05/2024 KR
Classificação: 02-03
Procurador: YOON and LEE International Patent and Law Firm



BR312024242708-9
DM/242708

Concessão de registro (Haia)
Código de despacho: 1233
Titular: Stafford-Miller (Ireland) Limited [IE]
Autor: Variação 1 : Kashif Amin[GB] e Variação 1 : James Houghton[GB]
Título do registro: Variação 1: Recipientes de embalagem

Data de depósito: 12/08/2024
Classificação: 09-03
Procurador: William Fry LLP



BR312024242709-7
DM/242709

Concessão de registro (Haia)
Código de despacho: 1233
Titular: Stafford-Miller (Ireland) Limited [IE]
Autor: Variação 1 : Kashif Amin[GB] e Variação 1 : James Houghton[GB]
Título do registro: Variação 1: Recipiente de embalagem
Data de depósito: 12/08/2024
Classificação: 09-03
Procurador: William Fry LLP



BR312024242715-1
DM/242715

Concessão de registro (Haia)
Código de despacho: 1233
Titular: Stafford-Miller (Ireland) Limited [IE]
Autor: Variação 1 : Kashif Amin[GB] e Variação 1 : James Houghton[GB]
Título do registro: Variação 1 : Recipiente de embalagem

Data de depósito: 12/08/2024
Classificação: 09-03
Procurador: William Fry LLP

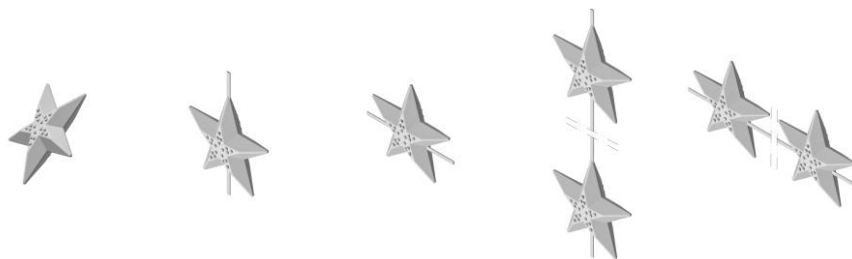


BR312024242716-0
DM/242716

Concessão de registro (Haia)
Código de despacho: 1233
Titular: Linhai juzi photoelectric limited [CN]
Autor: Variação 1 : Yan Wan[CN]
Título do registro: Variação 1: Lâmpada decorativa

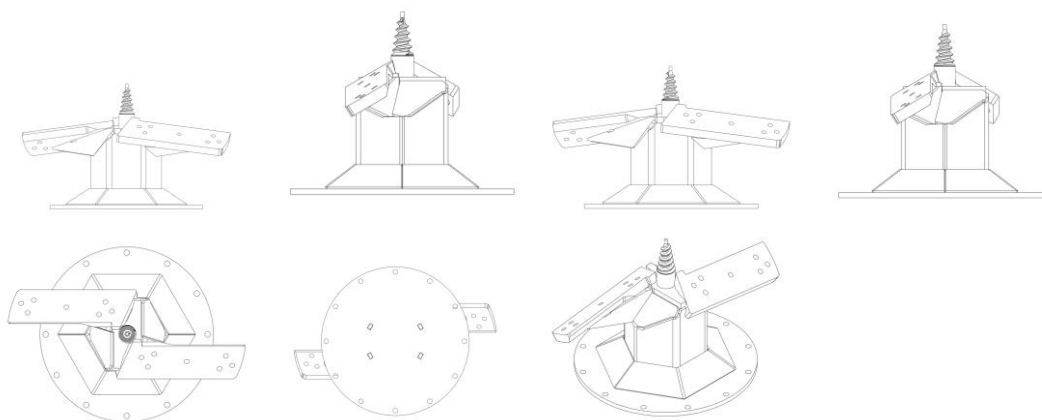
Data de depósito: 18/10/2024
Classificação: 26-05





BR312024242742-9
DM/242742

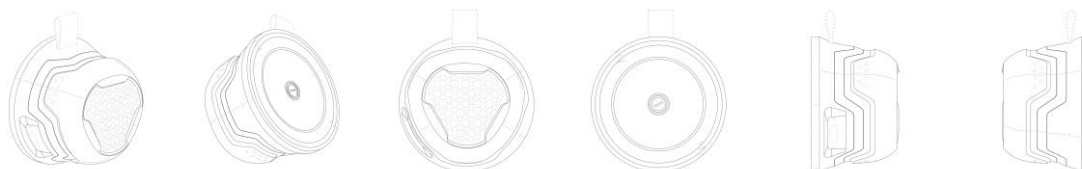
Concessão de registro (Haia)
Código de despacho: 1233
Titular: Dipperfox OÜ [EE]
Autor: Variação 1 : Jaana Külm[EE]
Título do registro: Variação 1: Parte do triturador de tocos de árvore
Data de depósito: 27/11/2024
Classificação: 15-03
Procurador: AAA Patendibüroo OÜ



BR312024242792-5
DM/242792

Concessão de registro (Haia)
Código de despacho: 1233
Titular: Shenzhen Jsound Technologies Limited [CN]
Autor: Variação 1 : Yadong Wang[CN]
Título do registro: Variação 1: Alto-falante

Data de depósito: 04/12/2024
Classificação: 14-01
Procurador: SHENZHEN HENGDA IP SERVICE CO., LTD
Detalhes do despacho: A prioridade unionista foi recusada, uma vez que o desenho industrial reivindicado no documento é distinto do desenho industrial reivindicado no registro internacional.

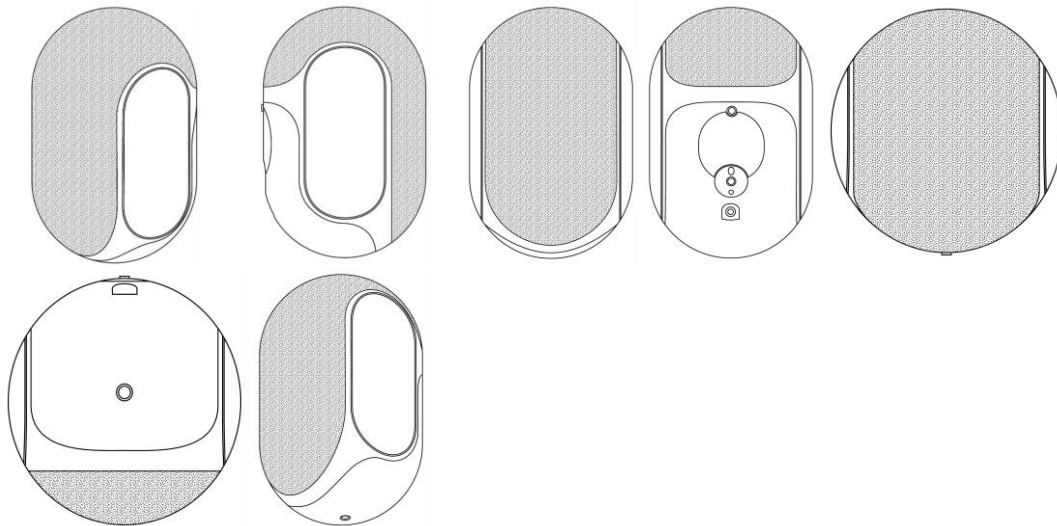




BR312024242836-0
DM/242836

Concessão de registro (Haia)
Código de despacho: 1233
Titular: SAGEMCOM BROADBAND SAS [FR]
Autor: Variação 1 : Jérémie BOQUEHO[FR]
Título do registro: Variação 1: Alto-falante surround sem fio

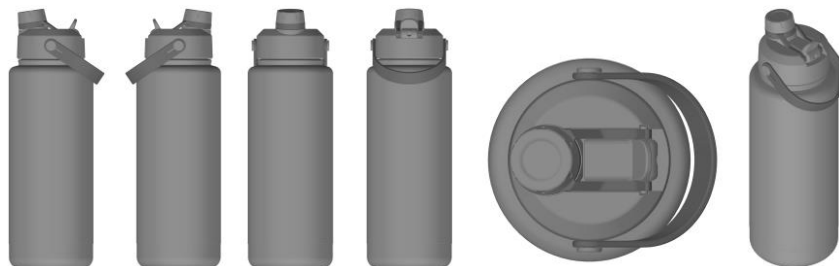
Data de depósito: 10/12/2024
Prioridade unionista: Variação 1 : 015070636-0001 28/08/2024 EM
Classificação: 14-01
Procurador: REGIMBEAU



BR312024242839-5
DM/242839

Concessão de registro (Haia)
Código de despacho: 1233
Titular: Dan Gui [CN]
Autor: Variação 1 : Gui Dan[CN]
Título do registro: Variação 1: Recipiente para beber

Data de depósito: 01/11/2024
Prioridade unionista: Variação 1 : 29/948,569 21/06/2024 US
Classificação: 07-01
Procurador: Hangzhou Hepuhui Intellectual Property Agency (Special General Partnership)



BR312024242893-0 Concessão de registro (Haia)



DM/242893

Código de despacho: 1233

Titular: IMEDICOM CO., LTD. [KR]

Autor: Variação 1 : Byoung Ju LEE[KR] e Variação 1 : Tae San KIM[KR]

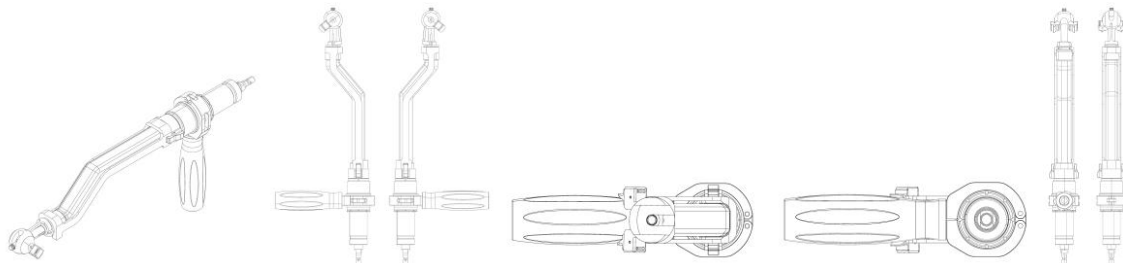
Título do registro: Variação 1: Dispositivo de remoção de copo acetabular para articulações artificiais do quadril

Data de depósito: 25/11/2024

Prioridade unionista: Variação 1 : 30-2024-0022559 10/06/2024 KR

Classificação: 24-01

Procurador: MI PATENT AND LAW FIRM

BR312024242894-8
DM/242894

Concessão de registro (Haia)

Código de despacho: 1233

Titular: IMEDICOM CO., LTD. [KR]

Autor: Variação 1 : Byoung Ju LEE[KR] e Variação 1 : Tae San KIM[KR]

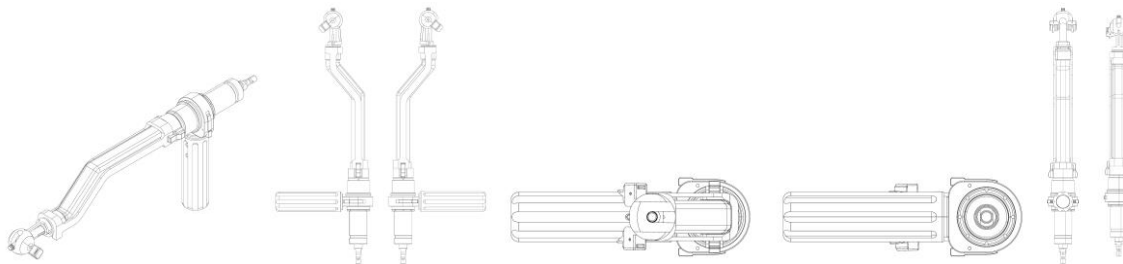
Título do registro: Variação 1: Dispositivo de remoção de copo acetabular para articulações artificiais do quadril

Data de depósito: 20/11/2024

Prioridade unionista: Variação 1 : 3020240021178 30/05/2024 KR

Classificação: 24-01

Procurador: MI PATENT AND LAW FIRM

BR312024242896-4
DM/242896

Concessão de registro (Haia)

Código de despacho: 1233

Titular: Birkenstock IP GmbH [DE]

Autor: Variação 1 : Hardy Blechman[GB]

Título do registro: Variação 1 : Chinelo

Data de depósito: 10/12/2024

Prioridade unionista: Variação 1 : 015063207-0007 11/06/2024 EM

Classificação: 02-04





BR312024242898-0
DM/242898

Concessão de registro (Haia)
Código de despacho: 1233

Titular: FN HERSTAL SA [BE]

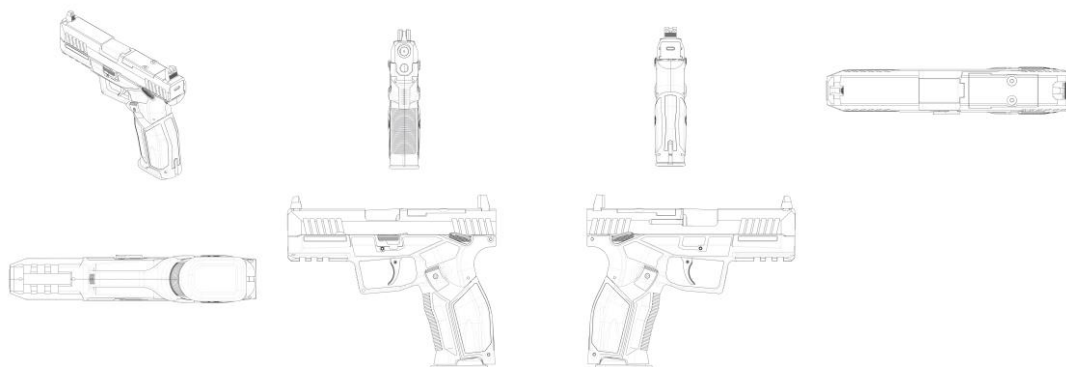
Autor: Variação 1 : Dorian DELVAUX[BE], Variação 1 : Laurent BALHAN[BE], Variação 1 : Charles-Aurèle GIELEN[BE],
Variação 1 : André KARTHEUSER[BE] e Variação 1 : Andy GOUVEIA-ROBERTO[BE]

Título do registro: Variação 1: Pistola

Data de depósito: 09/12/2024

Classificação: 22-01

Procurador: AWA BENELUX SA



BR312024242934-0
DM/242934

Concessão de registro (Haia)
Código de despacho: 1233

Titular: Glonity Inc. [KR]

Autor: Variação 1 : SEUNGWOO SEO[KR]

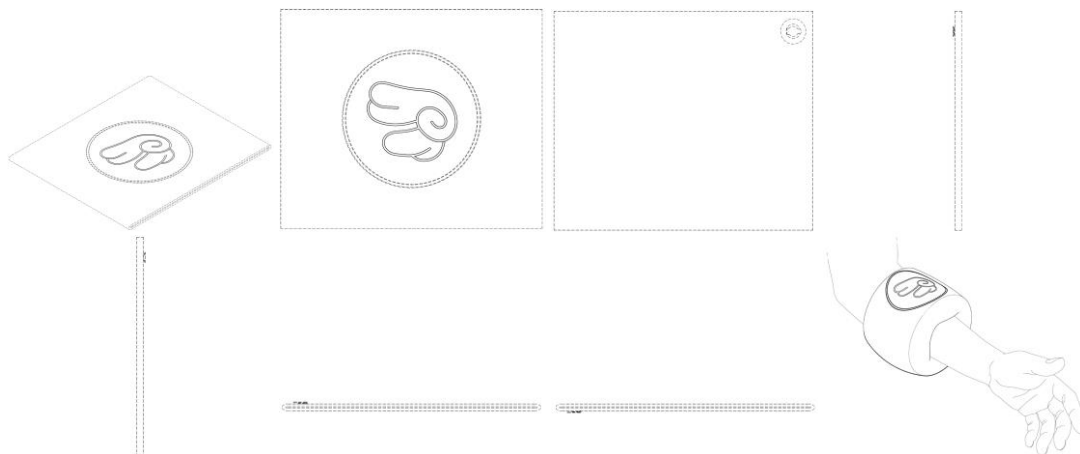
Título do registro: Variação 1: Faixa de braço inflável para natação

Data de depósito: 12/06/2024

Prioridade unionista: Variação 1 : 30-2023-0050904 13/12/2023 KR

Classificação: 21-03

Procurador: JAEKWON JUNG



BR312024242985-5
DM/242985

Concessão de registro (Haia)

Código de despacho: 1233

Titular: SICHUAN QIANLI-BEOKA MEDICAL TECHNOLOGY INC. [CN]

Autor: Variação 1 : WEN ZHANG[CN]

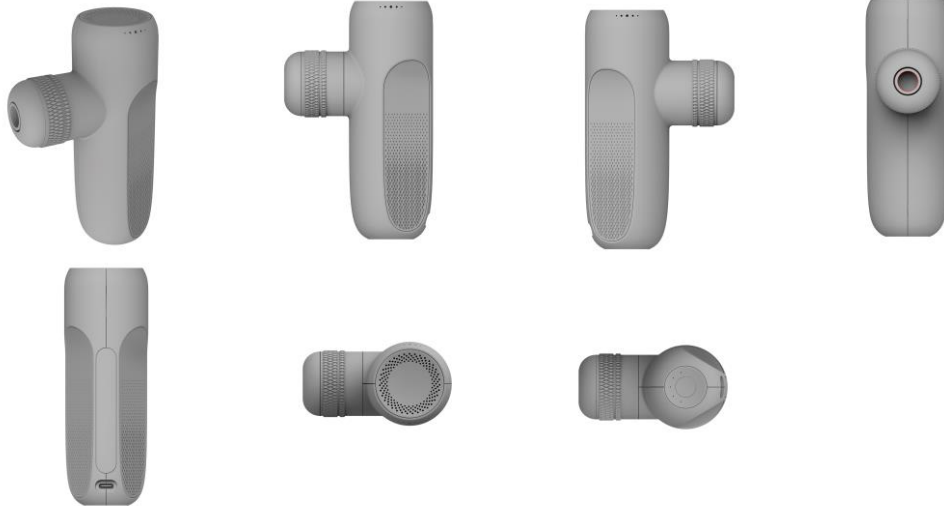
Título do registro: Variação 1: Pistola de massagem de fáscia

Data de depósito: 06/12/2024

Prioridade unionista: Variação 1 : 202430400220.8 27/06/2024 CN

Classificação: 28-03

Procurador: BEIJING BEIZHIJUEJIN INTELLECTUAL PROPERTY CO., LTD



Manutenções e renovações de registros de desenho industrial

Exigência de pagamento de renovação
Exigência de pagamento de manutenção
Registro de desenho industrial prorrogado
Anotação de manutenção de registro
Outros despachos



Registro de desenho industrial renovado

Os registros de desenho industrial listados a seguir foram mantidos, em vista do cumprimento ao que dispõe os parágrafos 1º e 2º do artigo 108, bem como os parágrafos 2º e 3º do artigo 120 da Lei da Propriedade Industrial (LPI, lei n.º 9.279, de 14 de maio de 1996).

Art. 108. O registro vigorará pelo prazo de 10 (dez) anos contados da data do depósito, prorrogável por 3 (três) períodos sucessivos de 5 (cinco) anos cada.

§ 1º O pedido de prorrogação deverá ser formulado durante o último ano de vigência do registro, instruído com o comprovante do pagamento da respectiva retribuição.

§ 2º Se o pedido de prorrogação não tiver sido formulado até o termo final da vigência do registro, o titular poderá fazê-lo nos 180 (cento e oitenta) dias subsequentes, mediante o pagamento de retribuição adicional.

Art. 120. O titular do registro está sujeito ao pagamento de retribuição quinquenal, a partir do segundo quinquênio da data do depósito

§ 2º O pagamento dos demais quinquênios será apresentado junto com o pedido de prorrogação a que se refere o art. 108.

§ 3º O pagamento dos quinquênios poderá ainda ser efetuado dentro dos 6 (seis) meses subsequentes ao prazo estabelecido no parágrafo anterior, mediante pagamento de retribuição adicional.

800230302199
04/08/2023

Deferimento da petição
Código de despacho: 270
Petição (tipo): [131.01] Renovação do registro de desenho industrial no prazo ordinário
Processo afetado: BR302014003841-9
Requerente: SEMEATO S/A INDÚSTRIA E COMÉRCIO
Procurador: David Nilton Pereira de Lucena
Renovada vigência até 11/08/2029

800250086378
06/03/2025

Deferimento da petição
Código de despacho: 270
Petição (tipo): [131.01] Renovação do registro de desenho industrial no prazo ordinário
Processo afetado: BR302015001106-8
Requerente: DOCOL INDÚSTRIA E COMÉRCIO LTDA.
Procurador: Dannemann, Siemsen, Bigler & Ipanema Moreira
Renovada vigência até 10/03/2030

800250086377
06/03/2025

Deferimento da petição
Código de despacho: 270
Petição (tipo): [131.01] Renovação do registro de desenho industrial no prazo ordinário
Processo afetado: BR302015001108-4
Requerente: DOCOL INDÚSTRIA E COMÉRCIO LTDA.
Procurador: Dannemann, Siemsen, Bigler & Ipanema Moreira
Renovada vigência até 10/03/2030

800250094211
11/03/2025

Deferimento da petição
Código de despacho: 270
Petição (tipo): [131.01] Renovação do registro de desenho industrial no prazo ordinário
Processo afetado: BR302015001131-9
Requerente: FUNDAÇÃO ANTONIO PRUDENTE
Procurador: Filgueiras Propriedade Intelectual LTDA
Renovada vigência até 11/03/2030



800250094207 11/03/2025	Deferimento da petição Código de despacho: 270 Petição (tipo): [131.01] Renovação do registro de desenho industrial no prazo ordinário Processo afetado: BR302015001134-3 Requerente: PAPAIZ - UDINESE METAIS INDÚSTRIA E COMERCIO LTDA. Procurador: Cruzeiro Newmarc Patentes e Marcas Ltda. Renovada vigência até 11/03/2030
800250094204 11/03/2025	Deferimento da petição Código de despacho: 270 Petição (tipo): [131.01] Renovação do registro de desenho industrial no prazo ordinário Processo afetado: BR302015001135-1 Requerente: PAPAIZ - UDINESE METAIS INDÚSTRIA E COMERCIO LTDA. Procurador: Cruzeiro Newmarc Patentes e Marcas Ltda. Renovada vigência até 11/03/2030
800250098191 12/03/2025	Deferimento da petição Código de despacho: 270 Petição (tipo): [131.01] Renovação do registro de desenho industrial no prazo ordinário Processo afetado: BR302015001145-9 Requerente: PAPAIZ - UDINESE METAIS INDÚSTRIA E COMERCIO LTDA. Procurador: Cruzeiro Newmarc Patentes e Marcas Ltda. Renovada vigência até 12/03/2030
800250098192 12/03/2025	Deferimento da petição Código de despacho: 270 Petição (tipo): [131.01] Renovação do registro de desenho industrial no prazo ordinário Processo afetado: BR302015001146-7 Requerente: PAPAIZ - UDINESE METAIS INDÚSTRIA E COMERCIO LTDA. Procurador: Cruzeiro Newmarc Patentes e Marcas Ltda. Renovada vigência até 12/03/2030
800250094209 11/03/2025	Deferimento da petição Código de despacho: 270 Petição (tipo): [131.01] Renovação do registro de desenho industrial no prazo ordinário Processo afetado: BR302015001170-0 Requerente: MODCLIMA - MODCLIMA PESQUISA E DESENVOLVIMENTO LTDA. - EPP Procurador: Gruenbaum, Possinhas & Teixeira Ltda. Renovada vigência até 13/03/2030
800250098796 13/03/2025	Deferimento da petição Código de despacho: 270 Petição (tipo): [131.01] Renovação do registro de desenho industrial no prazo ordinário Processo afetado: BR302015001171-8 Requerente: MICHAEL JONES Procurador: Veirano Advogados Renovada vigência até 13/03/2030
800250098797 13/03/2025	Deferimento da petição Código de despacho: 270 Petição (tipo): [131.01] Renovação do registro de desenho industrial no prazo ordinário Processo afetado: BR302015001172-6 Requerente: MICHAEL JONES Procurador: Veirano Advogados Renovada vigência até 13/03/2030
800250098798 13/03/2025	Deferimento da petição Código de despacho: 270 Petição (tipo): [131.01] Renovação do registro de desenho industrial no prazo ordinário Processo afetado: BR302015001173-4 Requerente: MICHAEL JONES Procurador: Veirano Advogados Renovada vigência até 13/03/2030

800250098799
13/03/2025
Deferimento da petição
Código de despacho: 270
Petição (tipo): [131.01] Renovação do registro de desenho industrial no prazo ordinário
Processo afetado: BR302015001174-2
Requerente: MICHAEL JONES
Procurador: Veirano Advogados
Renovada vigência até 13/03/2030

800250098786
13/03/2025
Deferimento da petição
Código de despacho: 270
Petição (tipo): [131.01] Renovação do registro de desenho industrial no prazo ordinário
Processo afetado: BR302015001193-9
Requerente: ARISTANI CARLOS ANGONESE
Procurador: AGP - Assessoria Empresarial Ltda
Renovada vigência até 16/03/2030

800250086359
06/03/2025
Deferimento da petição
Código de despacho: 270
Petição (tipo): [131.01] Renovação do registro de desenho industrial no prazo ordinário
Processo afetado: BR302015001212-9
Requerente: SENSORMATIC ELECTRONICS LLC
Procurador: David do Nascimento Advogados Associados
Renovada vigência até 16/03/2030

800250086386
06/03/2025
Deferimento da petição
Código de despacho: 270
Petição (tipo): [131.01] Renovação do registro de desenho industrial no prazo ordinário
Processo afetado: BR302015001244-7
Requerente: COLGATE-PALMOLIVE COMPANY
Procurador: Dannemann Siemsen Advogados
Renovada vigência até 18/03/2030

800250086387
06/03/2025
Deferimento da petição
Código de despacho: 270
Petição (tipo): [131.01] Renovação do registro de desenho industrial no prazo ordinário
Processo afetado: BR302015001245-5
Requerente: COLGATE-PALMOLIVE COMPANY
Procurador: Dannemann Siemsen Advogados
Renovada vigência até 18/03/2030

800250086388
06/03/2025
Deferimento da petição
Código de despacho: 270
Petição (tipo): [131.01] Renovação do registro de desenho industrial no prazo ordinário
Processo afetado: BR302015001246-3
Requerente: COLGATE-PALMOLIVE COMPANY
Procurador: Dannemann Siemsen Advogados
Renovada vigência até 18/03/2030

800250086389
06/03/2025
Deferimento da petição
Código de despacho: 270
Petição (tipo): [131.01] Renovação do registro de desenho industrial no prazo ordinário
Processo afetado: BR302015001247-1
Requerente: COLGATE-PALMOLIVE COMPANY
Procurador: Dannemann Siemsen Advogados
Renovada vigência até 18/03/2030

800250100377
14/03/2025
Deferimento da petição
Código de despacho: 270
Petição (tipo): [131.01] Renovação do registro de desenho industrial no prazo ordinário
Processo afetado: BR302015001263-3
Requerente: GRENDENE S.A.
Procurador: Custodio de Almeida & Cia.
Renovada vigência até 19/03/2030



800250098783
13/03/2025
Deferimento da petição
Código de despacho: 270
Petição (tipo): [131.01] Renovação do registro de desenho industrial no prazo ordinário
Processo afetado: BR302015001276-5
Requerente: ROMA JENSEN COMÉRCIO E INDÚSTRIA LTDA.
Procurador: TINOCO SOARES SOCIEDADE DE ADVOGADOS
Renovada vigência até 19/03/2030

800250098784
13/03/2025
Deferimento da petição
Código de despacho: 270
Petição (tipo): [131.01] Renovação do registro de desenho industrial no prazo ordinário
Processo afetado: BR302015001277-3
Requerente: ROMA JENSEN COMÉRCIO E INDÚSTRIA LTDA.
Procurador: TINOCO SOARES SOCIEDADE DE ADVOGADOS
Renovada vigência até 19/03/2030

800250098807
13/03/2025
Deferimento da petição
Código de despacho: 270
Petição (tipo): [131.01] Renovação do registro de desenho industrial no prazo ordinário
Processo afetado: BR302015001299-4
Requerente: AUDI AG
Procurador: Dannemann Siemsen Advogados
Renovada vigência até 20/03/2030

800250100378
14/03/2025
Deferimento da petição
Código de despacho: 270
Petição (tipo): [131.01] Renovação do registro de desenho industrial no prazo ordinário
Processo afetado: BR302015001318-4
Requerente: GRENDENE S.A.
Procurador: Custodio de Almeida & Cia.
Renovada vigência até 23/03/2030

800250100380
14/03/2025
Deferimento da petição
Código de despacho: 270
Petição (tipo): [131.01] Renovação do registro de desenho industrial no prazo ordinário
Processo afetado: BR302015001367-2
Requerente: GRENDENE S.A.
Procurador: Custodio de Almeida & Cia.
Renovada vigência até 25/03/2030

800250085229
05/03/2025
Deferimento da petição
Código de despacho: 270
Petição (tipo): [131.01] Renovação do registro de desenho industrial no prazo ordinário
Processo afetado: BR302015001380-0
Requerente: MISTY MORNING HOLDINGS LTD.
Procurador: Diego Mahaut Duarte Pereira
Renovada vigência até 25/03/2030

800250100383
14/03/2025
Deferimento da petição
Código de despacho: 270
Petição (tipo): [131.01] Renovação do registro de desenho industrial no prazo ordinário
Processo afetado: BR302015001385-0
Requerente: FERNANDO FRANKLIN PERRELLA GONÇALVES
Procurador: Somarca Assessoria Empresarial S/C Ltda.
Renovada vigência até 26/03/2030

800250100381
14/03/2025
Deferimento da petição
Código de despacho: 270
Petição (tipo): [131.01] Renovação do registro de desenho industrial no prazo ordinário
Processo afetado: BR302015001390-7
Requerente: GRENDENE S.A.
Procurador: Custodio de Almeida & Cia.
Renovada vigência até 26/03/2030



800250086399
06/03/2025
Deferimento da petição
Código de despacho: 270
Petição (tipo): [131.01] Renovação do registro de desenho industrial no prazo ordinário
Processo afetado: BR302015001392-3
Requerente: SUMMIT PACKAGING SYSTEMS, INC.
Procurador: Dannemann Siemsen Advogados
Renovada vigência até 26/03/2030

800250098811
13/03/2025
Deferimento da petição
Código de despacho: 270
Petição (tipo): [131.01] Renovação do registro de desenho industrial no prazo ordinário
Processo afetado: BR302015001393-1
Requerente: AUDI AG
Procurador: Dannemann Siemsen Advogados
Renovada vigência até 26/03/2030

800250086392
06/03/2025
Deferimento da petição
Código de despacho: 270
Petição (tipo): [131.01] Renovação do registro de desenho industrial no prazo ordinário
Processo afetado: BR302015001410-5
Requerente: FRITO-LAY NORTH AMERICA, INC.
Procurador: Dannemann Siemsen Advogados
Renovada vigência até 27/03/2030

800250098789
13/03/2025
Deferimento da petição
Código de despacho: 270
Petição (tipo): [131.01] Renovação do registro de desenho industrial no prazo ordinário
Processo afetado: BR302015001430-0
Requerente: MR DESIGN INDÚSTRIA E COMÉRCIO LTDA
Procurador: KARLA ALMEIDA SOCIEDADE INDIVIDUAL DE ADVOCACIA
Renovada vigência até 27/03/2030

800250091024
10/03/2025
Deferimento da petição
Código de despacho: 270
Petição (tipo): [131.01] Renovação do registro de desenho industrial no prazo ordinário
Processo afetado: BR302015001433-4
Requerente: SAVERGLASS
Procurador: Matos & Associados - Advogados
Renovada vigência até 27/03/2030

800250086400
06/03/2025
Deferimento da petição
Código de despacho: 270
Petição (tipo): [131.01] Renovação do registro de desenho industrial no prazo ordinário
Processo afetado: BR302015001490-3
Requerente: KRAFT FOODS GROUP BRANDS LLC
Procurador: Dannemann Siemsen Advogados
Renovada vigência até 31/03/2030

800250086355
06/03/2025
Deferimento da petição
Código de despacho: 270
Petição (tipo): [131.01] Renovação do registro de desenho industrial no prazo ordinário
Processo afetado: BR302015001493-8
Requerente: QUÍMICA AMPARO LTDA
Procurador: Felsberg e Pedretti Advogados e Consultores Legais
Renovada vigência até 31/03/2030

800250086354
06/03/2025
Deferimento da petição
Código de despacho: 270
Petição (tipo): [131.01] Renovação do registro de desenho industrial no prazo ordinário
Processo afetado: BR302015001494-6
Requerente: QUÍMICA AMPARO LTDA
Procurador: Felsberg e Pedretti Advogados e Consultores Legais
Renovada vigência até 31/03/2030



800250098812
13/03/2025
Deferimento da petição
Código de despacho: 270
Petição (tipo): [131.01] Renovação do registro de desenho industrial no prazo ordinário
Processo afetado: BR302015001598-5
Requerente: TECHNOGYM S.P.A.
Procurador: David do Nascimento Advogados Associados
Renovada vigência até 07/04/2030

800250086360
06/03/2025
Deferimento da petição
Código de despacho: 270
Petição (tipo): [131.01] Renovação do registro de desenho industrial no prazo ordinário
Processo afetado: BR302015001656-6
Requerente: KONINKLIJKE PHILIPS N.V.
Procurador: David do Nascimento Advogados Associados
Renovada vigência até 10/04/2030

800250100389
14/03/2025
Deferimento da petição
Código de despacho: 270
Petição (tipo): [131.01] Renovação do registro de desenho industrial no prazo ordinário
Processo afetado: BR302015001728-7
Requerente: QINGDAO SENTURY TIRE CO., LTD.
Procurador: LUIZ LEONARDOS & ADVOGADOS
Renovada vigência até 14/04/2030

800250098813
13/03/2025
Deferimento da petição
Código de despacho: 270
Petição (tipo): [131.01] Renovação do registro de desenho industrial no prazo ordinário
Processo afetado: BR302015001788-0
Requerente: KONINKLIJKE PHILIPS N.V.
Procurador: David do Nascimento Advogados Associados
Renovada vigência até 16/04/2030

800250098814
13/03/2025
Deferimento da petição
Código de despacho: 270
Petição (tipo): [131.01] Renovação do registro de desenho industrial no prazo ordinário
Processo afetado: BR302015001844-5
Requerente: KONINKLIJKE PHILIPS N.V.
Procurador: David do Nascimento Advogados Associados
Renovada vigência até 22/04/2030

800250098788
13/03/2025
Deferimento da petição
Código de despacho: 270
Petição (tipo): [131.01] Renovação do registro de desenho industrial no prazo ordinário
Processo afetado: BR302015001952-2
Requerente: BRAULIO RIVELINO WOLFF
Procurador: LEÃO PROPRIEDADE INTELECTUAL
Renovada vigência até 27/04/2030

800250089889
07/03/2025
Deferimento da petição
Código de despacho: 270
Petição (tipo): [131.01] Renovação do registro de desenho industrial no prazo ordinário
Processo afetado: BR302015001986-7
Requerente: LIPOGEMS INTERNATIONAL S.P.A.
Procurador: Tavares Propriedade Intelectual Ltda. (alt. de Tavares & Companhia Ltda)
Renovada vigência até 29/04/2030

800250085230
05/03/2025
Deferimento da petição
Código de despacho: 270
Petição (tipo): [131.01] Renovação do registro de desenho industrial no prazo ordinário
Processo afetado: BR302015002126-8
Requerente: MISTY MORNING HOLDINGS LTD.
Procurador: Diego Mahaut Duarte Pereira
Renovada vigência até 08/05/2030



800250085231
05/03/2025
Deferimento da petição
Código de despacho: 270
Petição (tipo): [131.01] Renovação do registro de desenho industrial no prazo ordinário
Processo afetado: BR302015002129-2
Requerente: MISTY MORNING HOLDINGS LTD.
Procurador: Diego Mahaut Duarte Pereira
Renovada vigência até 08/05/2030

800250085232
05/03/2025
Deferimento da petição
Código de despacho: 270
Petição (tipo): [131.01] Renovação do registro de desenho industrial no prazo ordinário
Processo afetado: BR302015002131-4
Requerente: MISTY MORNING HOLDINGS LTD.
Procurador: Diego Mahaut Duarte Pereira
Renovada vigência até 08/05/2030

800250098795
13/03/2025
Deferimento da petição
Código de despacho: 270
Petição (tipo): [131.01] Renovação do registro de desenho industrial no prazo ordinário
Processo afetado: BR302015004122-6
Requerente: GESTWAY - GESTÃO DE INFRA ESTRUTURAS LTDA
Procurador: Vilage Marcas e Patentes Ltda
Renovada vigência até 03/09/2030

800250086369
06/03/2025
Deferimento da petição
Código de despacho: 270
Petição (tipo): [131.01] Renovação do registro de desenho industrial no prazo ordinário
Processo afetado: BR302015005550-2
Requerente: COMPAGNIE GERVAIS DANONE
Procurador: Jacques Labrunie
Renovada vigência até 08/12/2030

800250086371
06/03/2025
Deferimento da petição
Código de despacho: 270
Petição (tipo): [131.01] Renovação do registro de desenho industrial no prazo ordinário
Processo afetado: BR302015005616-9
Requerente: COMPAGNIE GERVAIS DANONE
Procurador: Jacques Labrunie
Renovada vigência até 11/12/2030

800250086373
06/03/2025
Deferimento da petição
Código de despacho: 270
Petição (tipo): [131.01] Renovação do registro de desenho industrial no prazo ordinário
Processo afetado: BR302015005907-9
Requerente: COMPAGNIE GERVAIS DANONE
Procurador: Jacques Labrunie
Renovada vigência até 23/12/2030

800250086372
06/03/2025
Deferimento da petição
Código de despacho: 270
Petição (tipo): [131.01] Renovação do registro de desenho industrial no prazo ordinário
Processo afetado: BR302015005908-7
Requerente: COMPAGNIE GERVAIS DANONE
Procurador: Jacques Labrunie
Renovada vigência até 23/12/2030

800250100382
14/03/2025
Deferimento da petição
Código de despacho: 270
Petição (tipo): [131.01] Renovação do registro de desenho industrial no prazo ordinário
Processo afetado: BR302016000522-2
Requerente: SOFT WORKS EPI CALÇADOS LTDA.
Procurador: Ariboni, Fabbri e Schmidt Sociedade de Advogados
Renovada vigência até 12/02/2031



800250100369 14/03/2025	Deferimento da petição Código de despacho: 270 Petição (tipo): [131.01] Renovação do registro de desenho industrial no prazo ordinário Processo afetado: BR302016000551-6 Requerente: RANDON S/A IMPLEMENTOS E PARTICIPAÇÕES Procurador: Remer Villaça & Nogueira Assessoria e Consultoria de Prop. Intelectual S/S Ltda. Renovada vigência até 16/02/2031
800250100370 14/03/2025	Deferimento da petição Código de despacho: 270 Petição (tipo): [131.01] Renovação do registro de desenho industrial no prazo ordinário Processo afetado: BR302016000553-2 Requerente: RANDON S/A IMPLEMENTOS E PARTICIPAÇÕES Procurador: Remer Villaça & Nogueira Assessoria e Consultoria de Prop. Intelectual S/S Ltda. Renovada vigência até 16/02/2031
800250098174 12/03/2025	Deferimento da petição Código de despacho: 270 Petição (tipo): [131.01] Renovação do registro de desenho industrial no prazo ordinário Processo afetado: BR322016003316-4 Requerente: BRAULIO RIVELINO WOLFF Procurador: LEÃO PROPRIEDADE INTELECTUAL Renovada vigência até 27/04/2030
800250100372 14/03/2025	Deferimento da petição Código de despacho: 270 Petição (tipo): [131.01] Renovação do registro de desenho industrial no prazo ordinário Processo afetado: BR322017003246-2 Requerente: RANDON S/A IMPLEMENTOS E PARTICIPAÇÕES Procurador: Remer Villaça & Nogueira Assessoria e Consultoria de Prop. Intelectual S/S Ltda. Renovada vigência até 16/02/2031
800250100373 14/03/2025	Deferimento da petição Código de despacho: 270 Petição (tipo): [131.01] Renovação do registro de desenho industrial no prazo ordinário Processo afetado: BR322017003276-4 Requerente: RANDON S/A IMPLEMENTOS E PARTICIPAÇÕES Procurador: Remer Villaça & Nogueira Assessoria e Consultoria de Prop. Intelectual S/S Ltda. Renovada vigência até 16/02/2031
800250100371 14/03/2025	Deferimento da petição Código de despacho: 270 Petição (tipo): [131.01] Renovação do registro de desenho industrial no prazo ordinário Processo afetado: BR322017003821-5 Requerente: RANDON S/A IMPLEMENTOS E PARTICIPAÇÕES Procurador: Remer Villaça & Nogueira Assessoria e Consultoria de Prop. Intelectual S/S Ltda. Renovada vigência até 16/02/2031
800250098805 13/03/2025	Deferimento da petição Código de despacho: 270 Petição (tipo): [132.01] Renovação do registro de desenho industrial no prazo extraordinário Processo afetado: DI6500639-9 Requerente: STECK DISTRIBUIDORA LTDA. Procurador: David do Nascimento Advogados Associados Renovada vigência até 03/03/2030
800250086376 06/03/2025	Deferimento da petição Código de despacho: 270 Petição (tipo): [131.01] Renovação do registro de desenho industrial no prazo ordinário Processo afetado: DI6500809-0 Requerente: DOCOL INDÚSTRIA E COMÉRCIO LTDA. Procurador: Dannemann, Siemsen, Bigler & Ipanema Moreira Renovada vigência até 09/03/2030



800250089890
07/03/2025
Deferimento da petição
Código de despacho: 270
Petição (tipo): [131.01] Renovação do registro de desenho industrial no prazo ordinário
Processo afetado: DI6501052-3
Requerente: NEWSUL S/A EMBALAGENS E COMPONENTES
Procurador: Norberto Pardelhas de Barcellos
Renovada vigência até 08/03/2030

800250086390
06/03/2025
Deferimento da petição
Código de despacho: 270
Petição (tipo): [131.01] Renovação do registro de desenho industrial no prazo ordinário
Processo afetado: DI6501407-3
Requerente: ILLINOIS TOOL WORKS INC.
Procurador: Dannemann Siemsen Advogados
Renovada vigência até 23/03/2030

800250086391
06/03/2025
Deferimento da petição
Código de despacho: 270
Petição (tipo): [131.01] Renovação do registro de desenho industrial no prazo ordinário
Processo afetado: DI6501408-1
Requerente: ILLINOIS TOOL WORKS INC.
Procurador: Dannemann Siemsen Advogados
Renovada vigência até 23/03/2030

800250086374
06/03/2025
Deferimento da petição
Código de despacho: 270
Petição (tipo): [131.01] Renovação do registro de desenho industrial no prazo ordinário
Processo afetado: DI6501884-2
Requerente: PARFUMS CHRISTIAN DIOR
Procurador: Jacques Labrunie
Renovada vigência até 31/05/2030

800250098785
13/03/2025
Deferimento da petição
Código de despacho: 270
Petição (tipo): [131.01] Renovação do registro de desenho industrial no prazo ordinário
Processo afetado: DI6502022-7
Requerente: ELISEU KOPP & CIA. LTDA.
Renovada vigência até 02/06/2030

800250098806
13/03/2025
Deferimento da petição
Código de despacho: 270
Petição (tipo): [131.01] Renovação do registro de desenho industrial no prazo ordinário
Processo afetado: DI6502105-3
Requerente: STECK DISTRIBUIDORA LTDA.
Procurador: David do Nascimento Advogados Associados
Renovada vigência até 09/06/2030

800250098810
13/03/2025
Deferimento da petição
Código de despacho: 270
Petição (tipo): [131.01] Renovação do registro de desenho industrial no prazo ordinário
Processo afetado: DI6502107-0
Requerente: STECK DISTRIBUIDORA LTDA.
Procurador: David do Nascimento Advogados Associados
Renovada vigência até 09/06/2030

800250094208
11/03/2025
Deferimento da petição
Código de despacho: 270
Petição (tipo): [131.01] Renovação do registro de desenho industrial no prazo ordinário
Processo afetado: DI6503076-1
Requerente: I.P.H. S.A.I.C.F.
Procurador: Antenor Barbosa dos Santos Junior
Renovada vigência até 25/08/2030



800250091023 10/03/2025	Deferimento da petição Código de despacho: 270 Petição (tipo): [131.01] Renovação do registro de desenho industrial no prazo ordinário Processo afetado: DI6600185-4 Requerente: KARVIA DO BRASIL LTDA Procurador: Vilage Marcas e Patentes Ltda Renovada vigência até 24/01/2031
800250086362 06/03/2025	Deferimento da petição Código de despacho: 270 Petição (tipo): [132.01] Renovação do registro de desenho industrial no prazo extraordinário Processo afetado: DI7000202-9 Requerente: METALÚRGICA PASTANA & GAMBARINI LTDA ME Procurador: JEAN CARLO MAZZONI Renovada vigência até 20/01/2030
800250085243 05/03/2025	Deferimento da petição Código de despacho: 270 Petição (tipo): [131.01] Renovação do registro de desenho industrial no prazo ordinário Processo afetado: DI7000783-7 Requerente: MAURICIO BALBINOT Procurador: Sko Oyarzáball Marcas e Patentes Sociedade Simples Ltda. Renovada vigência até 11/03/2030
800250085244 05/03/2025	Deferimento da petição Código de despacho: 270 Petição (tipo): [131.01] Renovação do registro de desenho industrial no prazo ordinário Processo afetado: DI7000784-5 Requerente: MAURICIO BALBINOT Procurador: Sko Oyarzáball Marcas e Patentes Sociedade Simples Ltda. Renovada vigência até 11/03/2030
800250100376 14/03/2025	Deferimento da petição Código de despacho: 270 Petição (tipo): [131.01] Renovação do registro de desenho industrial no prazo ordinário Processo afetado: DI7000888-4 Requerente: GRENDENE S.A. Procurador: Custodio de Almeida & Cia. Renovada vigência até 17/03/2030
800250094213 11/03/2025	Deferimento da petição Código de despacho: 270 Petição (tipo): [131.01] Renovação do registro de desenho industrial no prazo ordinário Processo afetado: DI7000914-7 Requerente: J.C. BAMFORD EXCAVATORS LIMITED Procurador: Dennemeyer & Associates Propriedade Intelectual Ltda Renovada vigência até 16/03/2030
800250094214 11/03/2025	Deferimento da petição Código de despacho: 270 Petição (tipo): [131.01] Renovação do registro de desenho industrial no prazo ordinário Processo afetado: DI7000916-3 Requerente: J.C. BAMFORD EXCAVATORS LIMITED Procurador: Dennemeyer & Associates Propriedade Intelectual Ltda Renovada vigência até 16/03/2030
800250094216 11/03/2025	Deferimento da petição Código de despacho: 270 Petição (tipo): [131.01] Renovação do registro de desenho industrial no prazo ordinário Processo afetado: DI7000917-1 Requerente: J.C. BAMFORD EXCAVATORS LIMITED Procurador: Dennemeyer & Associates Propriedade Intelectual Ltda Renovada vigência até 16/03/2030

800250094217
11/03/2025
Deferimento da petição
Código de despacho: 270
Petição (tipo): [131.01] Renovação do registro de desenho industrial no prazo ordinário
Processo afetado: DI7000918-0
Requerente: J.C. BAMFORD EXCAVATORS LIMITED
Procurador: Dennemeyer & Associates Propriedade Intelectual Ltda
Renovada vigência até 16/03/2030

800250094218
11/03/2025
Deferimento da petição
Código de despacho: 270
Petição (tipo): [131.01] Renovação do registro de desenho industrial no prazo ordinário
Processo afetado: DI7000919-8
Requerente: J.C. BAMFORD EXCAVATORS LIMITED
Procurador: Dennemeyer & Associates Propriedade Intelectual Ltda
Renovada vigência até 16/03/2030

800250094221
11/03/2025
Deferimento da petição
Código de despacho: 270
Petição (tipo): [131.01] Renovação do registro de desenho industrial no prazo ordinário
Processo afetado: DI7000920-1
Requerente: J.C. BAMFORD EXCAVATORS LIMITED
Procurador: Dennemeyer & Associates Propriedade Intelectual Ltda
Renovada vigência até 16/03/2030

800250089892
07/03/2025
Deferimento da petição
Código de despacho: 270
Petição (tipo): [131.01] Renovação do registro de desenho industrial no prazo ordinário
Processo afetado: DI7000928-7
Requerente: ROGÉRIO FOSTER VIDAL
Procurador: Bhering Advogados (nome anterior Bhering Assessoria S/C Ltda.)
Renovada vigência até 17/03/2030

800250089891
07/03/2025
Deferimento da petição
Código de despacho: 270
Petição (tipo): [131.01] Renovação do registro de desenho industrial no prazo ordinário
Processo afetado: DI7000929-5
Requerente: ROGÉRIO FOSTER VIDAL
Procurador: Bhering Advogados (nome anterior Bhering Assessoria S/C Ltda.)
Renovada vigência até 17/03/2030

800250100379
14/03/2025
Deferimento da petição
Código de despacho: 270
Petição (tipo): [131.01] Renovação do registro de desenho industrial no prazo ordinário
Processo afetado: DI7001007-2
Requerente: GRENDENE S.A.
Procurador: Custodio de Almeida & Cia.
Renovada vigência até 24/03/2030

800250086394
06/03/2025
Deferimento da petição
Código de despacho: 270
Petição (tipo): [131.01] Renovação do registro de desenho industrial no prazo ordinário
Processo afetado: DI7001023-4
Requerente: DART INDUSTRIES INC.
Procurador: Dannemann Siemsen Advogados
Renovada vigência até 26/03/2030

800250086395
06/03/2025
Deferimento da petição
Código de despacho: 270
Petição (tipo): [131.01] Renovação do registro de desenho industrial no prazo ordinário
Processo afetado: DI7001024-2
Requerente: DART INDUSTRIES INC.
Procurador: Dannemann Siemsen Advogados
Renovada vigência até 26/03/2030



800250086396
06/03/2025
Deferimento da petição
Código de despacho: 270
Petição (tipo): [131.01] Renovação do registro de desenho industrial no prazo ordinário
Processo afetado: DI7001025-0
Requerente: DART INDUSTRIES INC.
Procurador: Dannemann Siemsen Advogados
Renovada vigência até 26/03/2030

800250086397
06/03/2025
Deferimento da petição
Código de despacho: 270
Petição (tipo): [131.01] Renovação do registro de desenho industrial no prazo ordinário
Processo afetado: DI7001028-5
Requerente: DART INDUSTRIES INC.
Procurador: Dannemann Siemsen Advogados
Renovada vigência até 26/03/2030

800250086398
06/03/2025
Deferimento da petição
Código de despacho: 270
Petição (tipo): [131.01] Renovação do registro de desenho industrial no prazo ordinário
Processo afetado: DI7001029-3
Requerente: DART INDUSTRIES INC.
Procurador: Dannemann Siemsen Advogados
Renovada vigência até 26/03/2030

800240148897
02/05/2024
Deferimento da petição
Código de despacho: 270
Petição (tipo): [131.01] Renovação do registro de desenho industrial no prazo ordinário
Processo afetado: DI7001113-3
Requerente: GRACI TEREZINHA SIA DE SANTANA
Procurador: Vilage Marcas e Patentes Ltda
Renovada vigência até 30/03/2030

800250089894
07/03/2025
Deferimento da petição
Código de despacho: 270
Petição (tipo): [131.01] Renovação do registro de desenho industrial no prazo ordinário
Processo afetado: DI7001168-0
Requerente: DAVID KELLER
Procurador: A Provincia Marcas e Patentes Ltda.
Renovada vigência até 07/04/2030

800250100387
14/03/2025
Deferimento da petição
Código de despacho: 270
Petição (tipo): [131.01] Renovação do registro de desenho industrial no prazo ordinário
Processo afetado: DI7001206-7
Requerente: ALCAN PACKAGING BEAUTY SERVICES
Procurador: LUIZ LEONARDOS & ADVOGADOS
Renovada vigência até 01/04/2030

800250100388
14/03/2025
Deferimento da petição
Código de despacho: 270
Petição (tipo): [131.01] Renovação do registro de desenho industrial no prazo ordinário
Processo afetado: DI7001207-5
Requerente: ALCAN PACKAGING BEAUTY SERVICES
Procurador: LUIZ LEONARDOS & ADVOGADOS
Renovada vigência até 01/04/2030

800250086356
06/03/2025
Deferimento da petição
Código de despacho: 270
Petição (tipo): [131.01] Renovação do registro de desenho industrial no prazo ordinário
Processo afetado: DI7001237-7
Requerente: QUÍMICA AMPARO LTDA
Procurador: Felsberg e Pedretti Advogados e Consultores Legais
Renovada vigência até 08/04/2030



800250086375 06/03/2025	Deferimento da petição Código de despacho: 270 Petição (tipo): [131.01] Renovação do registro de desenho industrial no prazo ordinário Processo afetado: DI7001268-7 Requerente: KOHLER CO. Procurador: Hugo Silva & Maldonado Propriedade Intelectual Sociedade Civil S/C Ltda. Renovada vigência até 17/03/2030
800250094223 11/03/2025	Deferimento da petição Código de despacho: 270 Petição (tipo): [131.01] Renovação do registro de desenho industrial no prazo ordinário Processo afetado: DI7001297-0 Requerente: GINO LEONELLO CORAZZARI NETO Procurador: MAURO COSTA FERREIRA Renovada vigência até 13/04/2030
800250089884 07/03/2025	Deferimento da petição Código de despacho: 270 Petição (tipo): [131.01] Renovação do registro de desenho industrial no prazo ordinário Processo afetado: DI7002021-3 Requerente: GAUSTEC INDÚSTRIA E MANUTENÇÃO EM ELETROMAGNÉTICOS LTDA. Procurador: Dannemann, Siemsen, Bigler & Ipanema Moreira Renovada vigência até 17/05/2030
800250089886 07/03/2025	Deferimento da petição Código de despacho: 270 Petição (tipo): [131.01] Renovação do registro de desenho industrial no prazo ordinário Processo afetado: DI7002022-1 Requerente: GAUSTEC INDÚSTRIA E MANUTENÇÃO EM ELETROMAGNÉTICOS LTDA. Procurador: Dannemann, Siemsen, Bigler & Ipanema Moreira Renovada vigência até 17/05/2030
800250089883 07/03/2025	Deferimento da petição Código de despacho: 270 Petição (tipo): [131.01] Renovação do registro de desenho industrial no prazo ordinário Processo afetado: DI7002023-0 Requerente: GAUSTEC INDÚSTRIA E MANUTENÇÃO EM ELETROMAGNÉTICOS LTDA. Procurador: Dannemann, Siemsen, Bigler & Ipanema Moreira Renovada vigência até 17/05/2030
800250089887 07/03/2025	Deferimento da petição Código de despacho: 270 Petição (tipo): [131.01] Renovação do registro de desenho industrial no prazo ordinário Processo afetado: DI7002024-8 Requerente: GAUSTEC INDÚSTRIA E MANUTENÇÃO EM ELETROMAGNÉTICOS LTDA. Procurador: Dannemann, Siemsen, Bigler & Ipanema Moreira Renovada vigência até 17/05/2030
800250089888 07/03/2025	Deferimento da petição Código de despacho: 270 Petição (tipo): [131.01] Renovação do registro de desenho industrial no prazo ordinário Processo afetado: DI7002026-4 Requerente: GAUSTEC INDÚSTRIA E MANUTENÇÃO EM ELETROMAGNÉTICOS LTDA. Procurador: Dannemann, Siemsen, Bigler & Ipanema Moreira Renovada vigência até 17/05/2030
800250089885 07/03/2025	Deferimento da petição Código de despacho: 270 Petição (tipo): [131.01] Renovação do registro de desenho industrial no prazo ordinário Processo afetado: DI7002027-2 Requerente: GAUSTEC INDÚSTRIA E MANUTENÇÃO EM ELETROMAGNÉTICOS LTDA. Procurador: Dannemann, Siemsen, Bigler & Ipanema Moreira Renovada vigência até 17/05/2030

800250085239
05/03/2025

Deferimento da petição
Código de despacho: 270
Petição (tipo): [131.01] Renovação do registro de desenho industrial no prazo ordinário
Processo afetado: DI7002088-4
Requerente: JULIO CESAR BENIS
Procurador: Claudemir Elias Calheiros
Renovada vigência até 22/04/2030

800250086370
06/03/2025

Deferimento da petição
Código de despacho: 270
Petição (tipo): [131.01] Renovação do registro de desenho industrial no prazo ordinário
Processo afetado: DI7003900-3
Requerente: COMPAGNIE GERVAIS DANONE
Procurador: Jacques Labrunie
Renovada vigência até 01/10/2030



Anotação de manutenção de registro

Os registros de desenho industrial listados a seguir foram prorrogados, em vista do cumprimento ao que dispõe os parágrafos 1º e 2º do artigo 108, bem como os parágrafos 2º e 3º do artigo 120 da Lei da Propriedade Industrial (LPI, lei n.º 9.279, de 14 de maio de 1996).

Art. 108. O registro vigorará pelo prazo de 10 (dez) anos contados da data do depósito, prorrogável por 3 (três) períodos sucessivos de 5 (cinco) anos cada.

§ 1º O pedido de prorrogação deverá ser formulado durante o último ano de vigência do registro, instruído com o comprovante do pagamento da respectiva retribuição.

§ 2º Se o pedido de prorrogação não tiver sido formulado até o termo final da vigência do registro, o titular poderá fazê-lo nos 180 (cento e oitenta) dias subsequentes, mediante o pagamento de retribuição adicional.

Art. 120. O titular do registro está sujeito ao pagamento de retribuição quinquenal, a partir do segundo quinquênio da data do depósito

§ 2º O pagamento dos demais quinquênios será apresentado junto com o pedido de prorrogação a que se refere o art. 108.

§ 3º O pagamento dos quinquênios poderá ainda ser efetuado dentro dos 6 (seis) meses subsequentes ao prazo estabelecido no parágrafo anterior, mediante pagamento de retribuição adicional.

800250086406 06/03/2025	Deferimento da petição Código de despacho: 270 Petição (tipo): [129.01] Manutenção: 2º quinquênio ordinário Processo afetado: BR302020001058-2 Requerente: KIKA S INDÚSTRIA E COMÉRCIO LTDA Procurador: JOSE CARLOS PEREIRA BARROS
-----------------------------------	---

800250089882 07/03/2025	Deferimento da petição Código de despacho: 270 Petição (tipo): [129.01] Manutenção: 2º quinquênio ordinário Processo afetado: BR302020001065-5 Requerente: LEPRI PRODUTOS CERÂMICOS LTDA. Procurador: CEDRIC ANDRE SIKANDAR
-----------------------------------	--

800250091026 10/03/2025	Deferimento da petição Código de despacho: 270 Petição (tipo): [129.01] Manutenção: 2º quinquênio ordinário Processo afetado: BR302020001071-0 Requerente: DAYN AMADE INVENTIONS LTD. Procurador: Clarke, Modet Propriedade Intelectual Ltda.
-----------------------------------	--

800250094235 11/03/2025	Deferimento da petição Código de despacho: 270 Petição (tipo): [129.01] Manutenção: 2º quinquênio ordinário Processo afetado: BR302020001112-0 Requerente: CLEBER LUIS DA RÉ Procurador: STOCK MARCAS E PATENTES LTDA - ME
-----------------------------------	---



800250094234 11/03/2025	Deferimento da petição Código de despacho: 270 Petição (tipo): [129.01] Manutenção: 2º quinquênio ordinário Processo afetado: BR302020001113-9 Requerente: CLEBER LUIS DA RÉ Procurador: STOCK MARCAS E PATENTES LTDA - ME
800250089880 07/03/2025	Deferimento da petição Código de despacho: 270 Petição (tipo): [129.01] Manutenção: 2º quinquênio ordinário Processo afetado: BR302020001114-7 Requerente: STELLANTIS AUTOMOVEIS BRASIL LTDA Procurador: Ariboni, Fabbri e Schmidt Sociedade de Advogados
800250094233 11/03/2025	Deferimento da petição Código de despacho: 270 Petição (tipo): [129.01] Manutenção: 2º quinquênio ordinário Processo afetado: BR302020001115-5 Requerente: CLEBER LUIS DA RÉ Procurador: STOCK MARCAS E PATENTES LTDA - ME
800250089881 07/03/2025	Deferimento da petição Código de despacho: 270 Petição (tipo): [129.01] Manutenção: 2º quinquênio ordinário Processo afetado: BR302020001116-3 Requerente: STELLANTIS AUTOMOVEIS BRASIL LTDA Procurador: Ariboni, Fabbri e Schmidt Sociedade de Advogados
800250094232 11/03/2025	Deferimento da petição Código de despacho: 270 Petição (tipo): [129.01] Manutenção: 2º quinquênio ordinário Processo afetado: BR302020001117-1 Requerente: CLEBER LUIS DA RÉ Procurador: STOCK MARCAS E PATENTES LTDA - ME
800250094231 11/03/2025	Deferimento da petição Código de despacho: 270 Petição (tipo): [129.01] Manutenção: 2º quinquênio ordinário Processo afetado: BR302020001126-0 Requerente: CLEBER LUIS DA RÉ Procurador: STOCK MARCAS E PATENTES LTDA - ME
800250094230 11/03/2025	Deferimento da petição Código de despacho: 270 Petição (tipo): [129.01] Manutenção: 2º quinquênio ordinário Processo afetado: BR302020001127-9 Requerente: CLEBER LUIS DA RÉ Procurador: STOCK MARCAS E PATENTES LTDA - ME
800250094229 11/03/2025	Deferimento da petição Código de despacho: 270 Petição (tipo): [129.01] Manutenção: 2º quinquênio ordinário Processo afetado: BR302020001128-7 Requerente: CLEBER LUIS DA RÉ Procurador: STOCK MARCAS E PATENTES LTDA - ME
800250094228 11/03/2025	Deferimento da petição Código de despacho: 270 Petição (tipo): [129.01] Manutenção: 2º quinquênio ordinário Processo afetado: BR302020001130-9 Requerente: CLEBER LUIS DA RÉ Procurador: STOCK MARCAS E PATENTES LTDA - ME
800250094227 11/03/2025	Deferimento da petição Código de despacho: 270 Petição (tipo): [129.01] Manutenção: 2º quinquênio ordinário Processo afetado: BR302020001143-0 Requerente: CLEBER LUIS DA RÉ Procurador: STOCK MARCAS E PATENTES LTDA - ME



800250094226 11/03/2025	Deferimento da petição Código de despacho: 270 Petição (tipo): [129.01] Manutenção: 2º quinquênio ordinário Processo afetado: BR302020001145-7 Requerente: CLEBER LUIS DA RÉ Procurador: STOCK MARCAS E PATENTES LTDA - ME
800250094205 11/03/2025	Deferimento da petição Código de despacho: 270 Petição (tipo): [129.01] Manutenção: 2º quinquênio ordinário Processo afetado: BR302020001149-0 Requerente: LINO AUGUSTO MACHADO Procurador: ACLIVE MARCAS E PATENTES LTDA
800250094210 11/03/2025	Deferimento da petição Código de despacho: 270 Petição (tipo): [129.01] Manutenção: 2º quinquênio ordinário Processo afetado: BR302020001150-3 Requerente: QUIP NYC INC. Procurador: Dannemann, Siemsen, Bigler & Ipanema Moreira
800250094224 11/03/2025	Deferimento da petição Código de despacho: 270 Petição (tipo): [129.01] Manutenção: 2º quinquênio ordinário Processo afetado: BR302020001155-4 Requerente: GUERRA IMPLEMENTOS RODOVIÁRIOS LTDA Procurador: STOCK MARCAS E PATENTES LTDA - ME
800250094236 11/03/2025	Deferimento da petição Código de despacho: 270 Petição (tipo): [129.01] Manutenção: 2º quinquênio ordinário Processo afetado: BR302020001170-8 Requerente: CLEBER LUIS DA RÉ Procurador: STOCK MARCAS E PATENTES LTDA - ME
800250091012 10/03/2025	Deferimento da petição Código de despacho: 270 Petição (tipo): [129.01] Manutenção: 2º quinquênio ordinário Processo afetado: BR302020001180-5 Requerente: ALEXANDRE MARQUES APOLONIO Procurador: AGP - Assessoria Empresarial Ltda
800250091013 10/03/2025	Deferimento da petição Código de despacho: 270 Petição (tipo): [129.01] Manutenção: 2º quinquênio ordinário Processo afetado: BR302020001182-1 Requerente: ALEXANDRE MARQUES APOLONIO Procurador: AGP - Assessoria Empresarial Ltda
800250091014 10/03/2025	Deferimento da petição Código de despacho: 270 Petição (tipo): [129.01] Manutenção: 2º quinquênio ordinário Processo afetado: BR302020001183-0 Requerente: ALEXANDRE MARQUES APOLONIO Procurador: AGP - Assessoria Empresarial Ltda
800250085245 05/03/2025	Deferimento da petição Código de despacho: 270 Petição (tipo): [129.01] Manutenção: 2º quinquênio ordinário Processo afetado: BR302020001204-6 Requerente: WESTROCK, CELULOSE, PAPEL E EMBALAGENS LTDA Procurador: Sko Oyarzáball Marcas e Patentes Sociedade Simples Ltda.
800250086361 06/03/2025	Deferimento da petição Código de despacho: 270 Petição (tipo): [129.01] Manutenção: 2º quinquênio ordinário Processo afetado: BR302020001222-4 Requerente: SÉRGIO ROBERTO DE SOUZA Procurador: A Provincia Marcas e Patentes Ltda.



800250100390 14/03/2025	Deferimento da petição Código de despacho: 270 Petição (tipo): [129.01] Manutenção: 2º quinquênio ordinário Processo afetado: BR302020001233-0 Requerente: MANUEL PINA CABRITA DA SILVA RIBEIRO Procurador: VITAL REGISTRO EMPRESARIAL LTDA
800250098193 12/03/2025	Deferimento da petição Código de despacho: 270 Petição (tipo): [129.01] Manutenção: 2º quinquênio ordinário Processo afetado: BR302020001234-8 Requerente: MAURICIO BALBINOT Procurador: Sko Oyarzáball Marcas e Patentes Sociedade Simples Ltda.
800250098793 13/03/2025	Deferimento da petição Código de despacho: 270 Petição (tipo): [129.01] Manutenção: 2º quinquênio ordinário Processo afetado: BR302020001235-6 Requerente: ENERGISA S/A Procurador: Montauray Pimenta, Machado & Vieira de Mello Advogados
800250098794 13/03/2025	Deferimento da petição Código de despacho: 270 Petição (tipo): [129.01] Manutenção: 2º quinquênio ordinário Processo afetado: BR302020001236-4 Requerente: ENERGISA S/A Procurador: Montauray Pimenta, Machado & Vieira de Mello Advogados
800250086401 06/03/2025	Deferimento da petição Código de despacho: 270 Petição (tipo): [129.01] Manutenção: 2º quinquênio ordinário Processo afetado: BR302020001245-3 Requerente: INTERCONTINENTAL GREAT BRANDS LLC Procurador: Dannemann Siemsen Advogados
800250086381 06/03/2025	Deferimento da petição Código de despacho: 270 Petição (tipo): [129.01] Manutenção: 2º quinquênio ordinário Processo afetado: BR302020001253-4 Requerente: KRAFT FOODS SCHWEIZ HOLDING GMBH Procurador: Dannemann Siemsen Advogados
800250086382 06/03/2025	Deferimento da petição Código de despacho: 270 Petição (tipo): [129.01] Manutenção: 2º quinquênio ordinário Processo afetado: BR302020001254-2 Requerente: KRAFT FOODS SCHWEIZ HOLDING GMBH Procurador: Dannemann Siemsen Advogados
800250098808 13/03/2025	Deferimento da petição Código de despacho: 270 Petição (tipo): [129.01] Manutenção: 2º quinquênio ordinário Processo afetado: BR302020001304-2 Requerente: BRAUNFORM GMBH Procurador: Dannemann Siemsen Advogados
800250091011 10/03/2025	Deferimento da petição Código de despacho: 270 Petição (tipo): [129.01] Manutenção: 2º quinquênio ordinário Processo afetado: BR302020001308-5 Requerente: ROMA JENSEN COMÉRCIO E INDÚSTRIA LTDA. Procurador: TINOCO SOARES SOCIEDADE DE ADVOGADOS
800250091016 10/03/2025	Deferimento da petição Código de despacho: 270 Petição (tipo): [129.01] Manutenção: 2º quinquênio ordinário Processo afetado: BR302020001311-5 Requerente: CHRISTIAN DEIVIS MACIEL Procurador: VINÍCIUS SILVA DE OLIVEIRA



800250091017 10/03/2025	Deferimento da petição Código de despacho: 270 Petição (tipo): [129.01] Manutenção: 2º quinquênio ordinário Processo afetado: BR302020001312-3 Requerente: CHRISTIAN DEIVIS MACIEL Procurador: VINÍCIUS SILVA DE OLIVEIRA
800250091018 10/03/2025	Deferimento da petição Código de despacho: 270 Petição (tipo): [129.01] Manutenção: 2º quinquênio ordinário Processo afetado: BR302020001314-0 Requerente: CHRISTIAN DEIVIS MACIEL Procurador: VINÍCIUS SILVA DE OLIVEIRA
800250091019 10/03/2025	Deferimento da petição Código de despacho: 270 Petição (tipo): [129.01] Manutenção: 2º quinquênio ordinário Processo afetado: BR302020001315-8 Requerente: CHRISTIAN DEIVIS MACIEL Procurador: VINÍCIUS SILVA DE OLIVEIRA
800250091020 10/03/2025	Deferimento da petição Código de despacho: 270 Petição (tipo): [129.01] Manutenção: 2º quinquênio ordinário Processo afetado: BR302020001317-4 Requerente: CHRISTIAN DEIVIS MACIEL Procurador: VINÍCIUS SILVA DE OLIVEIRA
800250100385 14/03/2025	Deferimento da petição Código de despacho: 270 Petição (tipo): [129.01] Manutenção: 2º quinquênio ordinário Processo afetado: BR302020001338-7 Requerente: COCKPIT EXTREME RACING ACESSORIOS ELETRONICOS LTDA ME Procurador: JOSE ROBERTO FAVARIN
800250100386 14/03/2025	Deferimento da petição Código de despacho: 270 Petição (tipo): [129.01] Manutenção: 2º quinquênio ordinário Processo afetado: BR302020001340-9 Requerente: COCKPIT EXTREME RACING ACESSORIOS ELETRONICOS LTDA ME Procurador: JOSE ROBERTO FAVARIN
800250100384 14/03/2025	Deferimento da petição Código de despacho: 270 Petição (tipo): [129.01] Manutenção: 2º quinquênio ordinário Processo afetado: BR302020001341-7 Requerente: ALBAN INDÚSTRIA E COMÉRCIO DE EMBALAGENS PLÁSTICAS LTDA Procurador: Somarca Assessoria Empresarial S/C Ltda.
800250098809 13/03/2025	Deferimento da petição Código de despacho: 270 Petição (tipo): [129.01] Manutenção: 2º quinquênio ordinário Processo afetado: BR302020001347-6 Requerente: GENERAL MILLS, INC. Procurador: Dannemann Siemsen Advogados
800250086383 06/03/2025	Deferimento da petição Código de despacho: 270 Petição (tipo): [129.01] Manutenção: 2º quinquênio ordinário Processo afetado: BR302020001364-6 Requerente: GCE HOLDING AB Procurador: Dannemann Siemsen Advogados
800250091022 10/03/2025	Deferimento da petição Código de despacho: 270 Petição (tipo): [129.01] Manutenção: 2º quinquênio ordinário Processo afetado: BR302020001378-6 Requerente: MÁRCIO HOWE Procurador: Marca Brazil Marcas e Patentes Ltda



800250086402 06/03/2025	Deferimento da petição Código de despacho: 270 Petição (tipo): [129.01] Manutenção: 2º quinquênio ordinário Processo afetado: BR302020001393-0 Requerente: MACULOGIX, INC. Procurador: Dannemann Siemsen Advogados
800250086403 06/03/2025	Deferimento da petição Código de despacho: 270 Petição (tipo): [129.01] Manutenção: 2º quinquênio ordinário Processo afetado: BR302020001395-6 Requerente: MACULOGIX, INC. Procurador: Dannemann Siemsen Advogados
800250086404 06/03/2025	Deferimento da petição Código de despacho: 270 Petição (tipo): [129.01] Manutenção: 2º quinquênio ordinário Processo afetado: BR302020001396-4 Requerente: MACULOGIX, INC. Procurador: Dannemann Siemsen Advogados
800250086405 06/03/2025	Deferimento da petição Código de despacho: 270 Petição (tipo): [129.01] Manutenção: 2º quinquênio ordinário Processo afetado: BR302020001398-0 Requerente: MACULOGIX, INC. Procurador: Dannemann Siemsen Advogados
800250100375 14/03/2025	Deferimento da petição Código de despacho: 270 Petição (tipo): [129.01] Manutenção: 2º quinquênio ordinário Processo afetado: BR302020001402-2 Requerente: FILIPE RODRIGUES MOREIRA RAMOS
800250086393 06/03/2025	Deferimento da petição Código de despacho: 270 Petição (tipo): [129.01] Manutenção: 2º quinquênio ordinário Processo afetado: BR302020001483-9 Requerente: DART INDUSTRIES INC. Procurador: Dannemann Siemsen Advogados
800250086353 06/03/2025	Deferimento da petição Código de despacho: 270 Petição (tipo): [129.01] Manutenção: 2º quinquênio ordinário Processo afetado: BR302020001489-8 Requerente: TRAMONTINA FARROUPILHA S/A INDUSTRIA METALURGICA Procurador: CREAÇÃO MARCAS E PATENTES LTDA.
800250094215 11/03/2025	Deferimento da petição Código de despacho: 270 Petição (tipo): [129.01] Manutenção: 2º quinquênio ordinário Processo afetado: BR302020001578-9 Requerente: SODASTREAM INDUSTRIES LTD. Procurador: David do Nascimento Advogados Associados
800250094219 11/03/2025	Deferimento da petição Código de despacho: 270 Petição (tipo): [129.01] Manutenção: 2º quinquênio ordinário Processo afetado: BR302020001579-7 Requerente: SODASTREAM INDUSTRIES LTD. Procurador: David do Nascimento Advogados Associados
800250094220 11/03/2025	Deferimento da petição Código de despacho: 270 Petição (tipo): [129.01] Manutenção: 2º quinquênio ordinário Processo afetado: BR302020001581-9 Requerente: SODASTREAM INDUSTRIES LTD. Procurador: David do Nascimento Advogados Associados



800250098801
13/03/2025
Deferimento da petição
Código de despacho: 270
Petição (tipo): [129.01] Manutenção: 2º quinquênio ordinário
Processo afetado: BR302020001661-0
Requerente: GRUPO ANTONOW PARTICIPAÇÕES LTDA

800250085241
05/03/2025
Deferimento da petição
Código de despacho: 270
Petição (tipo): [129.01] Manutenção: 2º quinquênio ordinário
Processo afetado: BR302020001990-3
Requerente: COLOSIO DO BRASIL LTDA - ME
Procurador: Calisto Vendrame Sobrinho

800250086348
06/03/2025
Deferimento da petição
Código de despacho: 270
Petição (tipo): [129.01] Manutenção: 2º quinquênio ordinário
Processo afetado: BR302020002386-2
Requerente: BOTICA COMERCIAL FARMACÊUTICA LTDA.
Procurador: André Luis Flesch Bretanha Jorge

800250086349
06/03/2025
Deferimento da petição
Código de despacho: 270
Petição (tipo): [129.01] Manutenção: 2º quinquênio ordinário
Processo afetado: BR302020002415-0
Requerente: BOTICA COMERCIAL FARMACÊUTICA LTDA.
Procurador: André Luis Flesch Bretanha Jorge

800250098800
13/03/2025
Deferimento da petição
Código de despacho: 270
Petição (tipo): [129.01] Manutenção: 2º quinquênio ordinário
Processo afetado: BR302020002519-9
Requerente: GRUPO ANTONOW PARTICIPAÇÕES LTDA

800250086350
06/03/2025
Deferimento da petição
Código de despacho: 270
Petição (tipo): [129.01] Manutenção: 2º quinquênio ordinário
Processo afetado: BR302020002581-4
Requerente: BOTICA COMERCIAL FARMACÊUTICA LTDA.
Procurador: André Luis Flesch Bretanha Jorge

800250086351
06/03/2025
Deferimento da petição
Código de despacho: 270
Petição (tipo): [129.01] Manutenção: 2º quinquênio ordinário
Processo afetado: BR302020002585-7
Requerente: BOTICA COMERCIAL FARMACÊUTICA LTDA.
Procurador: André Luis Flesch Bretanha Jorge

800250086352
06/03/2025
Deferimento da petição
Código de despacho: 270
Petição (tipo): [129.01] Manutenção: 2º quinquênio ordinário
Processo afetado: BR302020002604-7
Requerente: BOTICA COMERCIAL FARMACÊUTICA LTDA.
Procurador: André Luis Flesch Bretanha Jorge

800250085233
05/03/2025
Deferimento da petição
Código de despacho: 270
Petição (tipo): [129.01] Manutenção: 2º quinquênio ordinário
Processo afetado: BR302020002894-5
Requerente: JOSÉ MARIA MARCON DE MENEZES
Procurador: London Marcas e Patentes S/S Ltda.

800250085234
05/03/2025
Deferimento da petição
Código de despacho: 270
Petição (tipo): [129.01] Manutenção: 2º quinquênio ordinário
Processo afetado: BR302020002899-6
Requerente: JOSÉ MARIA MARCON DE MENEZES
Procurador: London Marcas e Patentes S/S Ltda.



800250085235 05/03/2025	Deferimento da petição Código de despacho: 270 Petição (tipo): [129.01] Manutenção: 2º quinquênio ordinário Processo afetado: BR302020002901-1 Requerente: JOSÉ MARIA MARCON DE MENEZES Procurador: London Marcas e Patentes S/S Ltda.
800250085236 05/03/2025	Deferimento da petição Código de despacho: 270 Petição (tipo): [129.01] Manutenção: 2º quinquênio ordinário Processo afetado: BR302020002902-0 Requerente: JOSÉ MARIA MARCON DE MENEZES Procurador: London Marcas e Patentes S/S Ltda.
800250085237 05/03/2025	Deferimento da petição Código de despacho: 270 Petição (tipo): [129.01] Manutenção: 2º quinquênio ordinário Processo afetado: BR302020002904-6 Requerente: JOSÉ MARIA MARCON DE MENEZES Procurador: London Marcas e Patentes S/S Ltda.
800250085238 05/03/2025	Deferimento da petição Código de despacho: 270 Petição (tipo): [129.01] Manutenção: 2º quinquênio ordinário Processo afetado: BR302020002905-4 Requerente: JOSÉ MARIA MARCON DE MENEZES Procurador: London Marcas e Patentes S/S Ltda.
800250086368 06/03/2025	Deferimento da petição Código de despacho: 270 Petição (tipo): [129.01] Manutenção: 2º quinquênio ordinário Processo afetado: BR302020002930-5 Requerente: COMPAGNIE GERVAIS DANONE Procurador: Jacques Labrunie
800250089893 07/03/2025	Deferimento da petição Código de despacho: 270 Petição (tipo): [129.01] Manutenção: 2º quinquênio ordinário Processo afetado: BR302020003427-9 Requerente: RICARDO KERN Procurador: MODAL MARCAS E PATENTES LTDA.
800250094206 11/03/2025	Deferimento da petição Código de despacho: 270 Petição (tipo): [129.01] Manutenção: 2º quinquênio ordinário Processo afetado: BR302020004002-3 Requerente: THOMRISS EMBALAGENS PLÁSTICAS LTDA Procurador: MP BRASIL ASSESSORIA EM PROPRIEDADE INTELECTUAL LTDA
800250091025 10/03/2025	Deferimento da petição Código de despacho: 270 Petição (tipo): [129.01] Manutenção: 2º quinquênio ordinário Processo afetado: BR302020004249-2 Requerente: BRITÂNIA ELETRODOMÉSTICOS S.A. Procurador: Licks Advogados
800250086379 06/03/2025	Deferimento da petição Código de despacho: 270 Petição (tipo): [129.01] Manutenção: 2º quinquênio ordinário Processo afetado: BR302020004370-7 Requerente: WITLER DRUMS INSTRUMENTOS LTDA Procurador: Ediney Neto Chagas
800250098790 13/03/2025	Deferimento da petição Código de despacho: 270 Petição (tipo): [129.01] Manutenção: 2º quinquênio ordinário Processo afetado: BR302020004390-1 Requerente: TOP TELHA METÁLICA INDÚSTRIA, COMÉRCIO E SERVIÇOS LTDA - ME Procurador: MODAL MARCAS E PATENTES LTDA.



800250098791 13/03/2025	Deferimento da petição Código de despacho: 270 Petição (tipo): [129.01] Manutenção: 2º quinquênio ordinário Processo afetado: BR302020004391-0 Requerente: TOP TELHA METÁLICA INDÚSTRIA, COMÉRCIO E SERVIÇOS LTDA - ME Procurador: MODAL MARCAS E PATENTES LTDA.
800250094202 11/03/2025	Deferimento da petição Código de despacho: 270 Petição (tipo): [129.01] Manutenção: 2º quinquênio ordinário Processo afetado: BR302020004561-0 Requerente: INSTITUTO MUDA DE GESTÃO SOCIOAMBIENTAL DA PROPRIEDADE LTDA ME Procurador: BEERRE ASSESSORIA EMPRESARIAL LTDA
800250091021 10/03/2025	Deferimento da petição Código de despacho: 270 Petição (tipo): [129.01] Manutenção: 2º quinquênio ordinário Processo afetado: BR302020004693-5 Requerente: CHRISTIAN DEIVIS MACIEL Procurador: VINÍCIUS SILVA DE OLIVEIRA
800250089877 07/03/2025	Deferimento da petição Código de despacho: 270 Petição (tipo): [129.01] Manutenção: 2º quinquênio ordinário Processo afetado: BR302020004741-9 Requerente: SAULO SUASSUNA FERNANDES Procurador: RODRIGO CÉSAR DANTAS CARVALHO
800250098787 13/03/2025	Deferimento da petição Código de despacho: 270 Petição (tipo): [129.01] Manutenção: 2º quinquênio ordinário Processo afetado: BR302020005186-6 Requerente: AWA BRASIL EIRELI Procurador: LEÃO PROPRIEDADE INTELECTUAL
800250085240 05/03/2025	Deferimento da petição Código de despacho: 270 Petição (tipo): [129.01] Manutenção: 2º quinquênio ordinário Processo afetado: BR302020005756-2 Requerente: MÁQUINAS AGRÍCOLAS JACTO S/A. Procurador: Roger Pampana Nicolau
800250094203 11/03/2025	Deferimento da petição Código de despacho: 270 Petição (tipo): [129.01] Manutenção: 2º quinquênio ordinário Processo afetado: BR302020005953-0 Requerente: INSTITUTO MUDA DE GESTÃO SOCIOAMBIENTAL DA PROPRIEDADE LTDA ME Procurador: BEERRE ASSESSORIA EMPRESARIAL LTDA
800250085246 05/03/2025	Deferimento da petição Código de despacho: 270 Petição (tipo): [129.01] Manutenção: 2º quinquênio ordinário Processo afetado: BR302021000350-3 Requerente: GREGOR KOZELJ Procurador: ESTUDIO GUARULHOS MARCAS E PATENTES LTDA
800250086357 06/03/2025	Deferimento da petição Código de despacho: 270 Petição (tipo): [129.01] Manutenção: 2º quinquênio ordinário Processo afetado: BR302021000396-1 Requerente: BRUDDEN EQUIPAMENTOS LTDA Procurador: Danilo Spinola Muniz
800250100374 14/03/2025	Deferimento da petição Código de despacho: 270 Petição (tipo): [129.01] Manutenção: 2º quinquênio ordinário Processo afetado: BR302021000469-0 Requerente: RANDON S/A IMPLEMENTOS E PARTICIPAÇÕES Procurador: Remer Vilaça & Nogueira Assessoria e Consultoria de Prop. Intelectual S/S Ltda.



800250086346
06/03/2025
Deferimento da petição
Código de despacho: 270
Petição (tipo): [129.01] Manutenção: 2º quinquênio ordinário
Processo afetado: BR302021000555-7
Requerente: MARCOPOLO S.A.
Procurador: Remer Villaça & Nogueira Assessoria e Consultoria de Prop. Intelectual S/S Ltda.

800250086334
06/03/2025
Deferimento da petição
Código de despacho: 270
Petição (tipo): [129.01] Manutenção: 2º quinquênio ordinário
Processo afetado: BR302021000556-5
Requerente: MARCOPOLO S.A.
Procurador: Remer Villaça & Nogueira Assessoria e Consultoria de Prop. Intelectual S/S Ltda.

800250086335
06/03/2025
Deferimento da petição
Código de despacho: 270
Petição (tipo): [129.01] Manutenção: 2º quinquênio ordinário
Processo afetado: BR302021000557-3
Requerente: MARCOPOLO S.A.
Procurador: Remer Villaça & Nogueira Assessoria e Consultoria de Prop. Intelectual S/S Ltda.

800250086336
06/03/2025
Deferimento da petição
Código de despacho: 270
Petição (tipo): [129.01] Manutenção: 2º quinquênio ordinário
Processo afetado: BR302021000558-1
Requerente: MARCOPOLO S.A.
Procurador: Remer Villaça & Nogueira Assessoria e Consultoria de Prop. Intelectual S/S Ltda.

800250086337
06/03/2025
Deferimento da petição
Código de despacho: 270
Petição (tipo): [129.01] Manutenção: 2º quinquênio ordinário
Processo afetado: BR302021000559-0
Requerente: MARCOPOLO S.A.
Procurador: Remer Villaça & Nogueira Assessoria e Consultoria de Prop. Intelectual S/S Ltda.

800250086338
06/03/2025
Deferimento da petição
Código de despacho: 270
Petição (tipo): [129.01] Manutenção: 2º quinquênio ordinário
Processo afetado: BR302021000560-3
Requerente: MARCOPOLO S.A.
Procurador: Remer Villaça & Nogueira Assessoria e Consultoria de Prop. Intelectual S/S Ltda.

800250098792
13/03/2025
Deferimento da petição
Código de despacho: 270
Petição (tipo): [129.01] Manutenção: 2º quinquênio ordinário
Processo afetado: BR302021000561-1
Requerente: ROMAR MOVEIS LTDA
Procurador: PLAY MARCAS E PATENTES LTDA

800250086339
06/03/2025
Deferimento da petição
Código de despacho: 270
Petição (tipo): [129.01] Manutenção: 2º quinquênio ordinário
Processo afetado: BR302021000562-0
Requerente: MARCOPOLO S.A.
Procurador: Remer Villaça & Nogueira Assessoria e Consultoria de Prop. Intelectual S/S Ltda.

800250086340
06/03/2025
Deferimento da petição
Código de despacho: 270
Petição (tipo): [129.01] Manutenção: 2º quinquênio ordinário
Processo afetado: BR302021000563-8
Requerente: MARCOPOLO S.A.
Procurador: Remer Villaça & Nogueira Assessoria e Consultoria de Prop. Intelectual S/S Ltda.

800250086345
06/03/2025
Deferimento da petição
Código de despacho: 270
Petição (tipo): [129.01] Manutenção: 2º quinquênio ordinário
Processo afetado: BR302021000564-6
Requerente: MARCOPOLO S.A.
Procurador: Remer Villaça & Nogueira Assessoria e Consultoria de Prop. Intelectual S/S Ltda.



800250086341
06/03/2025
Deferimento da petição
Código de despacho: 270
Petição (tipo): [129.01] Manutenção: 2º quinquênio ordinário
Processo afetado: BR302021000565-4
Requerente: MARCOPOLO S.A.
Procurador: Remer Villaça & Nogueira Assessoria e Consultoria de Prop. Intelectual S/S Ltda.

800250086342
06/03/2025
Deferimento da petição
Código de despacho: 270
Petição (tipo): [129.01] Manutenção: 2º quinquênio ordinário
Processo afetado: BR302021000567-0
Requerente: MARCOPOLO S.A.
Procurador: Remer Villaça & Nogueira Assessoria e Consultoria de Prop. Intelectual S/S Ltda.

800250086343
06/03/2025
Deferimento da petição
Código de despacho: 270
Petição (tipo): [129.01] Manutenção: 2º quinquênio ordinário
Processo afetado: BR302021000569-7
Requerente: MARCOPOLO S.A.
Procurador: Remer Villaça & Nogueira Assessoria e Consultoria de Prop. Intelectual S/S Ltda.

800250086344
06/03/2025
Deferimento da petição
Código de despacho: 270
Petição (tipo): [129.01] Manutenção: 2º quinquênio ordinário
Processo afetado: BR302021000570-0
Requerente: MARCOPOLO S.A.
Procurador: Remer Villaça & Nogueira Assessoria e Consultoria de Prop. Intelectual S/S Ltda.

800250094222
11/03/2025
Deferimento da petição
Código de despacho: 270
Petição (tipo): [129.01] Manutenção: 2º quinquênio ordinário
Processo afetado: BR302021000573-5
Requerente: MATRIXPLAST PRODUTOS E MOLDES PLÁSTICOS LTDA.
Procurador: São Paulo Marcas e Patentes Ltda.

800250086367
06/03/2025
Deferimento da petição
Código de despacho: 270
Petição (tipo): [129.01] Manutenção: 2º quinquênio ordinário
Processo afetado: BR302021000609-0
Requerente: 88 NEGÓCIOS E PARTICIPAÇÕES LTDA
Procurador: DENIS BORGES BARBOSA ADVOGADOS

800250086366
06/03/2025
Deferimento da petição
Código de despacho: 270
Petição (tipo): [129.01] Manutenção: 2º quinquênio ordinário
Processo afetado: BR302021000610-3
Requerente: 88 NEGÓCIOS E PARTICIPAÇÕES LTDA
Procurador: DENIS BORGES BARBOSA ADVOGADOS

800250086365
06/03/2025
Deferimento da petição
Código de despacho: 270
Petição (tipo): [129.01] Manutenção: 2º quinquênio ordinário
Processo afetado: BR302021000611-1
Requerente: 88 NEGÓCIOS E PARTICIPAÇÕES LTDA
Procurador: DENIS BORGES BARBOSA ADVOGADOS

800250086364
06/03/2025
Deferimento da petição
Código de despacho: 270
Petição (tipo): [129.01] Manutenção: 2º quinquênio ordinário
Processo afetado: BR302021000612-0
Requerente: 88 NEGÓCIOS E PARTICIPAÇÕES LTDA
Procurador: DENIS BORGES BARBOSA ADVOGADOS

800250089878
07/03/2025
Deferimento da petição
Código de despacho: 270
Petição (tipo): [129.01] Manutenção: 2º quinquênio ordinário
Processo afetado: BR302021000654-5
Requerente: AREALEIRA ORGANIC FOODS - INDÚSTRIA E COMÉRCIO LTDA
Procurador: Maria Inez Fernandes Faraldo



800250089879
07/03/2025
Deferimento da petição
Código de despacho: 270
Petição (tipo): [129.01] Manutenção: 2º quinquênio ordinário
Processo afetado: BR302021000655-3
Requerente: AREALEIRA ORGANIC FOODS - INDÚSTRIA E COMÉRCIO LTDA
Procurador: Maria Inez Fernandes Faraldo

800250086363
06/03/2025
Deferimento da petição
Código de despacho: 270
Petição (tipo): [129.01] Manutenção: 2º quinquênio ordinário
Processo afetado: BR302021000843-2
Requerente: 88 NEGÓCIOS E PARTICIPAÇÕES LTDA
Procurador: DENIS BORGES BARBOSA ADVOGADOS

800250086384
06/03/2025
Deferimento da petição
Código de despacho: 270
Petição (tipo): [129.01] Manutenção: 2º quinquênio ordinário
Processo afetado: BR322020002558-2
Requerente: GCE HOLDING AB
Procurador: Dannemann Siemsen Advogados

800250094225
11/03/2025
Deferimento da petição
Código de despacho: 270
Petição (tipo): [129.01] Manutenção: 2º quinquênio ordinário
Processo afetado: BR322020004773-0
Requerente: CLEBER LUIS DA RÉ
Procurador: STOCK MARCAS E PATENTES LTDA - ME

800250086385
06/03/2025
Deferimento da petição
Código de despacho: 270
Petição (tipo): [129.01] Manutenção: 2º quinquênio ordinário
Processo afetado: BR322021001987-9
Requerente: GCE HOLDING AB
Procurador: Dannemann Siemsen Advogados



Outros despachos - Renovação

Outros despachos de renovação.

800220435783 16/12/2022	Ato de prejudicar petição Código de despacho: 699 Petição (tipo): [132.01] Renovação do registro de desenho industrial no prazo extraordinário Processo afetado: BR302012003394-2 Requerente: INDIO DA COSTA ARQUITETURA LTDA. Procurador: ERIKA BLASELBAUER Detalhes do despacho: Tendo em vista não ter sido cumprida exigência de pagamento do 2º quinquênio.
800240410413 01/11/2024	Ato de prejudicar petição Código de despacho: 699 Petição (tipo): [131.01] Renovação do registro de desenho industrial no prazo ordinário Processo afetado: BR302015004320-2 Requerente: ANVI COMÉRCIO E INDÚSTRIA LTDA Procurador: KASZNAR LEONARDOS PROPRIEDADE INTELECTUAL Detalhes do despacho: Tendo em vista a decisão do recurso publicada na RPI 2816, mantendo a extinção do registro.
800240447041 12/12/2024	Decisão de não conhecer da petição Código de despacho: 428 Petição (tipo): [132.01] Renovação do registro de desenho industrial no prazo extraordinário Processo afetado: DI6401327-8 Requerente: ROBERTO HUCKE Detalhes do despacho: Exigência não foi cumprida conforme solicitação, não foi peticionado cumprimento de exigência nem complementação, sendo peticionada petição de renovação, porém o prazo extraordinário já estava expirado.
800250086380 06/03/2025	Ato de prejudicar petição Código de despacho: 699 Petição (tipo): [131.01] Renovação do registro de desenho industrial no prazo ordinário Processo afetado: DI7000789-6 Requerente: GTS DO BRASIL LTDA. Procurador: Clarke, Modet Propriedade Intelectual Ltda. Detalhes do despacho: tendo em vista a situação do processo: registro nulo
800190435433 21/11/2019	Ato de prejudicar petição Código de despacho: 699 Petição (tipo): [131.01] Renovação do registro de desenho industrial no prazo ordinário Processo afetado: DI7000789-6 Requerente: GTS DO BRASIL LTDA. Procurador: Flávia Salim Lopes Detalhes do despacho: tendo em vista a situação do processo: registro nulo



Outros despachos – Manutenção

Outros despachos de manutenção.

800170239123 26/07/2017	Decisão de não conhecer da petição Código de despacho: 428 Petição (tipo): [129.01] Manutenção: 2º quinquênio ordinário Processo afetado: BR302012003394-2 Requerente: LUIZ AUGUSTO DE SIQUEIRA INDIO DA COSTA Procurador: ERIKA BLASELBAUER Detalhes do despacho: Tendo em vista o não cumprimento das exigências publicadas nas RPIs 2560 e 2816.
800230060318 09/02/2023	Decisão de não conhecer da petição Código de despacho: 428 Petição (tipo): [129.01] Manutenção: 2º quinquênio ordinário Processo afetado: BR302013002399-0 Requerente: THIAGO ANTONELLI Detalhes do despacho: tendo em vista não ter sido cumprida a exigência para regularização do pagamento.
800230460625 08/12/2023	Decisão de não conhecer da petição Código de despacho: 428 Petição (tipo): [129.01] Manutenção: 2º quinquênio ordinário Processo afetado: BR302014000070-5 Requerente: MK ELETRODOMESTICOS MONDIAL S.A Procurador: Vandré Cavalcante Bittencourt Torres Detalhes do despacho: tendo em vista não ter sido cumprida a exigência para regularização do pagamento.
800240135940 18/04/2024	Decisão de não conhecer da petição Código de despacho: 428 Petição (tipo): [129.01] Manutenção: 2º quinquênio ordinário Processo afetado: DI6401327-8 Requerente: ROBERTO HUCKE Detalhes do despacho: Tendo em vista não ter sido apresentado cumprimento de exigência da forma solicitada.



Anotações de transferência de titularidade

Exigência de pagamento
Exigência de conformidade de petição
Exame de petição: Exigência
Exame de petição: Sobrestamento
Exame de petição: Indeferimento
Exame de petição: Deferimento
Outros despachos



Exame de petição: Deferimento

Concluído o exame, deferem-se as petições em referência.

Cabe recurso desta decisão, que deve ser apresentado no prazo de 60 (sessenta) dias, contados da data de publicação da decisão recorrida na Revista da Propriedade Industrial (RPI), nos termos dos art. 212, 221, 222, 223 e 224 da Lei da Propriedade Industrial (LPI, Lei n.º 9.279, de 14 de maio de 1996).

Para apresentar uma petição de recurso:

1. Acesse o e-DI no site do INPI (www.inpi.gov.br);
2. Emita uma Guia de Recolhimento da União (GRU) para o serviço de “Recurso de desenho industrial - exceto contra indeferimento de pedido de registro de DI” (código 142), referente a petição;
3. Efetue o pagamento; e
4. Preencha e envie o formulário eletrônico correspondente à opção indicada na emissão da GRU, acompanhado dos esclarecimentos, argumentos, provas ou documentos apropriados.

Para esclarecer outras dúvidas e conhecer em detalhe o processamento de pedidos de registro de desenho industrial e outras petições, não deixe de consultar o Manual de Desenho Industrial <http://manualdedi.inpi.gov.br/projects/manual-de-desenho-industrial/wiki>.

870250020814 17/03/2025	Deferimento da petição Código de despacho: 270 Petição (tipo): [114.02] Anotação de transferência de titular: cessão Processo afetado: BR302012003192-3 Cedente: GENERAL ELECTRIC COMPANY [US] Cessionário: GE PRECISION HEALTHCARE LLC Procurador: Daniel Advogados (Alt.de Daniel & Cia)
870240100889 27/11/2024	Deferimento da petição Código de despacho: 270 Petição (tipo): [114.02] Anotação de transferência de titular: cessão Processo afetado: BR302013000008-7 Cedente: ARRIS TECHNOLOGY, INC. [US] Cessionário: ANDREW WIRELESS SYSTEMS UK LIMITED Procurador: Felsberg e Pedretti Advogados e Consultores Legais Detalhes do despacho: em retificação ao despacho de deferimento publicado na RPI 2828
870240055611 01/07/2024	Deferimento da petição Código de despacho: 270 Petição (tipo): [114.02] Anotação de transferência de titular: cessão Processo afetado: BR302013004928-0 Cedente: KONINKLIJKE DOUWE EGBERTS B.V. [NL] e KONINKLIJKE PHILIPS N.V. [NL] Cessionário: KONINKLIJKE DOUWE EGBERTS B.V. e VERSUNI HOLDING B.V. Procurador: Montauray Pimenta, Machado & Vieira de Mello Advogados
870240098136 18/11/2024	Deferimento da petição Código de despacho: 270 Petição (tipo): [114.02] Anotação de transferência de titular: cessão Processo afetado: BR302014006251-4 Cedente: DSM IP ASSETS B.V. [NL] Cessionário: AVIENT PROTECTIVE MATERIALS B.V. Procurador: Clarke, Modet Propriedade Intelectual Ltda.



870250013797 20/02/2025	Deferimento da petição Código de despacho: 270 Petição (tipo): [114.02] Anotação de transferência de titular: cessão Processo afetado: BR302015005391-7 Cedente: Sitland S.P.A [IT] Cessionário: WE DO SPACES S.R.L Procurador: Cláudia Gimenez Sociedade Individual de Advocacia Detalhes do despacho: em retificação ao despacho de deferimento publicado na RPI 2828
870250016988 28/02/2025	Deferimento da petição Código de despacho: 270 Petição (tipo): [114.02] Anotação de transferência de titular: cessão Processo afetado: BR302016004932-7 Cedente: ALSTOM TRANSPORT TECHNOLOGIES [FR] Cessionário: SPEEDINNOV Procurador: Dannemann, Siemsen, Bigler & Ipanema Moreira
870250016964 28/02/2025	Deferimento da petição Código de despacho: 270 Petição (tipo): [114.04] Anotação de transferência de titular: fusão Processo afetado: BR302016004932-7 Cedente: ALSTOM TRANSPORT TECHNOLOGIES [FR] Cessionário: ALSTOM HOLDINGS Procurador: Dannemann, Siemsen, Bigler & Ipanema Moreira
870240055611 01/07/2024	Deferimento da petição Código de despacho: 270 Petição (tipo): [114.02] Anotação de transferência de titular: cessão Processo afetado: BR302020003923-8 Cedente: KONINKLIJKE PHILIPS N.V. [NL] e KONINKLIJKE DOUWE EGBERTS B.V. [NL] Cessionário: KONINKLIJKE DOUWE EGBERTS B.V. e VERSUNI HOLDING B.V. Procurador: Montauray Pimenta, Machado & Vieira de Mello Advogados Detalhes do despacho: Retifica-se o despacho publicado na RPI 2823, tendo em vista ter sido realizado com erro na informação "cedente".
870250020296 14/03/2025	Deferimento da petição Código de despacho: 270 Petição (tipo): [114.04] Anotação de transferência de titular: fusão Processo afetado: BR302024002575-0 Cedente: VAN CLEEF & ARPELS SA [CH] Cessionário: RICHEMONT INTERNATIONAL S.A. Procurador: Jacques Labrunie
870250020296 14/03/2025	Deferimento da petição Código de despacho: 270 Petição (tipo): [114.04] Anotação de transferência de titular: fusão Processo afetado: BR302024002578-5 Cedente: VAN CLEEF & ARPELS SA [CH] Cessionário: RICHEMONT INTERNATIONAL S.A. Procurador: Jacques Labrunie
870250020296 14/03/2025	Deferimento da petição Código de despacho: 270 Petição (tipo): [114.04] Anotação de transferência de titular: fusão Processo afetado: BR302024002581-5 Cedente: VAN CLEEF & ARPELS SA [CH] Cessionário: RICHEMONT INTERNATIONAL S.A. Procurador: Jacques Labrunie
870250020296 14/03/2025	Deferimento da petição Código de despacho: 270 Petição (tipo): [114.04] Anotação de transferência de titular: fusão Processo afetado: BR302024002582-3 Cedente: VAN CLEEF & ARPELS SA [CH] Cessionário: RICHEMONT INTERNATIONAL S.A. Procurador: Jacques Labrunie



870250020812 17/03/2025	Deferimento da petição Código de despacho: 270 Petição (tipo): [114.02] Anotação de transferência de titular: cessão Processo afetado: BR322016003257-5 Cedente: GENERAL ELECTRIC COMPANY [US] Cessionário: GE PRECISION HEALTHCARE LLC Procurador: Daniel Advogados (Alt.de Daniel & Cia)
870250021369 18/03/2025	Deferimento da petição Código de despacho: 270 Petição (tipo): [114.02] Anotação de transferência de titular: cessão Processo afetado: DI6800373-0 Cedente: VALLORE ADMINISTRAÇÃO DE BENS E PARTICIPAÇÃO LTDA [BR/SP] Cessionário: VS ADMINISTRADORA DE BENS E PARTICIPACAO LTDA Procurador: BEERRE ASSESSORIA EMPRESARIAL LTDA
870240055611 01/07/2024	Deferimento da petição Código de despacho: 270 Petição (tipo): [114.02] Anotação de transferência de titular: cessão Processo afetado: DI6900766-7 Cedente: KONINKLIJKE DOUWE EGBERTS B.V. [NL] e KONINKLIJKE PHILIPS N.V. [XX] Cessionário: KONINKLIJKE DOUWE EGBERTS B.V. e VERSUNI HOLDING B.V. Procurador: Montaury Pimenta, Machado & Vieira de Mello Advogados Detalhes do despacho: Retifica-se o despacho publicado na RPI 2823, tendo em vista ter sido realizado com erro na informação "cedente".
870240079900 18/09/2024	Deferimento da petição Código de despacho: 270 Petição (tipo): [114.02] Anotação de transferência de titular: cessão Processo afetado: DI7002681-5 Cedente: CONCREARTE CONSTRUÇÃO E PAVIMENTAÇÃO EIRELI. [BR/RS] Cessionário: JAIR FERNANDO BAUMGRATZ LTDA Procurador: Custodio de Almeida & Cia.
870250013797 20/02/2025	Deferimento da petição Código de despacho: 270 Petição (tipo): [114.02] Anotação de transferência de titular: cessão Processo afetado: DI7103257-6 Cedente: Sitland S.P.A [IT] Cessionário: WE DO SPACES S.R.L Procurador: Cláudia Gimenez Sociedade Individual de Advocacia Detalhes do despacho: em retificação ao despacho de deferimento publicado na RPI 2828
870240079900 18/09/2024	Deferimento da petição Código de despacho: 270 Petição (tipo): [114.02] Anotação de transferência de titular: cessão Processo afetado: DI7103454-4 Cedente: CONCREARTE CONSTRUÇÃO E PAVIMENTAÇÃO EIRELI. [BR/RS] Cessionário: JAIR FERNANDO BAUMGRATZ LTDA Procurador: Custodio de Almeida & Cia.

Outras petições

Exigência de pagamento
Exigência de conformidade de petição
Exame de petição: Exigência
Exame de petição: Sobrestamento
Exame de petição: Indeferimento
Exame de petição: Deferimento
Exame de petição: petição de retificação (126) atendida
Exame de petição: petição de retificação (126) não atendida
Outros despachos



Exigência de pagamento

Como etapa do exame da conformidade de petições, e a fim de assegurar que sejam atendidas as formalidades previstas em lei, formula-se exigência de conformidade – nos termos do artigo 220 da Lei da Propriedade Industrial (LPI, lei n.º 9.279, de 14 de maio de 1996) – relativa às questões de pagamento da retribuição conforme indicado abaixo.

O prazo para responder a exigência de conformidade formulada para a petição é de 60 (sessenta) dias, nos termos do art. 214, 221, 222, 223 e 224 da LPI.

Para cumprir a exigência ou complementar a retribuição anterior:

1. Acesse o e-DI no site do INPI (www.inpi.gov.br);
2. Emita uma Guia de Recolhimento da União (GRU) para o serviço “complementação de retribuição” (código 800), se for o caso, no exato valor da complementação, fazendo referência ao número da GRU anterior;
3. Efetue o pagamento da complementação, se for o caso;
4. Emita uma Guia de Recolhimento da União (GRU) para o serviço de “cumprimento de exigência decorrente de exame de conformidade em petição” (código 137), referente a petição; e
5. Preencha e envie o formulário eletrônico correspondente à opção indicada na emissão da GRU, acompanhado dos esclarecimentos, argumentos, provas ou documentos apropriados.

Os sistemas de informática do INPI identificarão o cumprimento de exigência, para que o pedido de registro prossiga automaticamente em seu processamento.

Para esclarecer outras dúvidas e conhecer em detalhe o processamento de pedidos de registro de desenho industrial e outras petições, não deixe de consultar o Manual de Desenho Industrial <http://manualdedi.inpi.gov.br/projects/manual-de-desenho-industrial/wiki>.

870200104641 20/08/2020	Exigência de pagamento (em petição) Código de despacho: 089 Petição (tipo): [125.06] [DESC.] Outras petições: Esclarecimentos Processo afetado: BR302018003857-6 Requerente: BAMBU INDUSTRIA E COMERCIO DE PISCINAS LTDA Procurador: Rafael Klaus Krummenauer Detalhes do despacho: Requerente da nulidade: BAMBU INDUSTRIA E COMERCIO DE PISCINAS LTDA Despacho: Para que a petição nº 870200104641 de 20/8/2020 possa ser acatada como Manifestação em grau de Nulidade, o requerente deverá realizar o pagamento do valor da retribuição devida.
870250006953 28/01/2025	Exigência de pagamento (em petição) Código de despacho: 089 Petição (tipo): [162.01] Contrarrazões à nulidade (terceiros se manifestando) Processo afetado: BR302023004254-7 Petição afetada: Nro. 870240069747 Data 15/08/2024 Tipo [107.02] Nulidade de registro de desenho industrial Requerente: ELITAMARA MORSOLETTI Procurador: MARCO ANTÔNIO DE OLIVEIRA Detalhes do despacho: Requerente da nulidade: ELITAMARA MORSOLETTI Despacho: Para que a petição nº 870250006953 de 28/1/2025 possa ser acatada como Manifestação em grau de Nulidade, o requerente deverá realizar o pagamento do valor da retribuição devida.
870250011836 13/02/2025	Exigência de pagamento (em petição) Código de despacho: 089 Petição (tipo): [134.02] Manifestação sobre parecer técnico proferido em grau de recurso Processo afetado: BR302023004254-7 Petição afetada: Nro. 870240069747 Data 15/08/2024 Tipo [107.02] Nulidade de registro de desenho industrial Requerente: BIO EMBALAGENS BIOLÓGICAS LTDA Procurador: Marcio Loreti Detalhes do despacho: Para que a petição nº 870250011836 de 13/2/2025 possa ser acatada como Manifestação em grau de Nulidade, o depositante deverá realizar o pagamento do valor da retribuição devida.



87025007467
29/01/2025

Exigência de pagamento (em petição)
Código de despacho: 089
Petição (tipo): [162.01] Contrarrazões à nulidade (terceiros se manifestando)
Processo afetado: BR302023004256-3
Petição afetada: Nro. 870240069749 Data 15/08/2024 Tipo [107.02] Nulidade de registro de desenho industrial
Requerente: ELITAMARA MORSOLETTO
Procurador: MARCO ANTÔNIO DE OLIVEIRA
Detalhes do despacho: Requerente da nulidade: ELITAMARA MORSOLETTO Despacho: Para que a petição nº 87025007467 de 29/1/2025 possa ser acatada como Manifestação em grau de Nulidade, o requerente deverá realizar o pagamento do valor da retribuição devida.

870250011838
13/02/2025

Exigência de pagamento (em petição)
Código de despacho: 089
Petição (tipo): [134.02] Manifestação sobre parecer técnico proferido em grau de recurso
Processo afetado: BR302023004256-3
Petição afetada: Nro. 870240069749 Data 15/08/2024 Tipo [107.02] Nulidade de registro de desenho industrial
Requerente: BIO EMBALAGENS BIOLÓGICAS LTDA
Procurador: Marcio Loreti
Detalhes do despacho: Para que a petição nº 870250011838 de 13/2/2025 possa ser acatada como Manifestação em grau de Nulidade, o depositante deverá realizar o pagamento do valor da retribuição devida.



Exame de petição: Indeferimento

Concluído o exame , indeferem-se as petições em referência, com base nos motivos indicados abaixo.

Cabe recurso desta decisão, que deve ser apresentado no prazo de 60 (sessenta) dias, contados da data de publicação da decisão recorrida na Revista da Propriedade Industrial (RPI), nos termos dos art. 212, 221, 222, 223 e 224 da Lei da Propriedade Industrial (LPI, Lei n.º 9.279, de 14 de maio de 1996).

Para apresentar uma petição de recurso:

1. Acesse o e-DI no site do INPI (www.inpi.gov.br);
2. Emita uma Guia de Recolhimento da União (GRU) para o serviço de “Recurso de desenho industrial - exceto contra indeferimento de pedido de registro de DI” (código 142), referente a petição;
3. Efetue o pagamento; e
4. Preencha e envie o formulário eletrônico correspondente à opção indicada na emissão da GRU, acompanhado dos esclarecimentos, argumentos, provas ou documentos apropriados.

Para esclarecer outras dúvidas e conhecer em detalhe o processamento de pedidos de registro de desenho industrial e outras petições, não deixe de consultar o Manual de Desenho Industrial <http://manualdedi.inpi.gov.br/projects/manual-de-desenho-industrial/wiki>.

870250006998
28/01/2025

Indeferimento da petição
Código de despacho: 271
Petição (tipo): [155.01] Correção de dados no processo devido à falha do interessado
Processo afetado: BR302024006577-9
Requerente: HOYA MEDICAL SINGAPORE PTE. LTD.
Procurador: angela cristina pinheiro palmer
Detalhes do despacho: O título do pedido informado na petição não é o mesmo informado no ato do depósito, portanto não foi possível realizar a alteração solicitada.



Exame de petição: Deferimento

Concluído o exame , deferem-se as petições em referência.

Cabe recurso desta decisão, que deve ser apresentado no prazo de 60 (sessenta) dias, contados da data de publicação da decisão recorrida na Revista da Propriedade Industrial (RPI), nos termos dos art. 212, 221, 222, 223 e 224 da Lei da Propriedade Industrial (LPI, Lei n.º 9.279, de 14 de maio de 1996).

Para apresentar uma petição de recurso:

1. Acesse o e-DI no site do INPI (www.inpi.gov.br);
2. Emita uma Guia de Recolhimento da União (GRU) para o serviço de “Recurso de desenho industrial - exceto contra indeferimento de pedido de registro de DI” (código 142), referente a petição;
3. Efetue o pagamento; e
4. Preencha e envie o formulário eletrônico correspondente à opção indicada na emissão da GRU, acompanhado dos esclarecimentos, argumentos, provas ou documentos apropriados.

Para esclarecer outras dúvidas e conhecer em detalhe o processamento de pedidos de registro de desenho industrial e outras petições, não deixe de consultar o Manual de Desenho Industrial <http://manualdedi.inpi.gov.br/projects/manual-de-desenho-industrial/wiki>).

870180127408 06/09/2018	Deferimento da petição Código de despacho: 270 Petição (tipo): [125.02] [DESC.] Outras petições: Apresentação de procuração Processo afetado: BR302017002998-1 Requerente: NIKE INNOVATE C.V. Procurador: Paulo Sérgio Scatamburlo Detalhes do despacho: Nomeado procurador Pinheiro, Nunes, Arnaud e Scatamburlo Advogados com poderes para representar o titular do processo perante o INPI.
870180127410 06/09/2018	Deferimento da petição Código de despacho: 270 Petição (tipo): [125.02] [DESC.] Outras petições: Apresentação de procuração Processo afetado: BR302017002999-0 Requerente: NIKE INNOVATE C.V. Procurador: Paulo Sérgio Scatamburlo Detalhes do despacho: Nomeado procurador Pinheiro, Nunes, Arnaud e Scatamburlo Advogados com poderes para representar o titular do processo perante o INPI.
870180127413 06/09/2018	Deferimento da petição Código de despacho: 270 Petição (tipo): [125.02] [DESC.] Outras petições: Apresentação de procuração Processo afetado: BR302017003000-9 Requerente: NIKE INNOVATE C.V. Procurador: Paulo Sérgio Scatamburlo Detalhes do despacho: Nomeado procurador Pinheiro, Nunes, Arnaud e Scatamburlo Advogados com poderes para representar o titular do processo perante o INPI.



870180127423 06/09/2018	Deferimento da petição Código de despacho: 270 Petição (tipo): [125.02] [DESC.] Outras petições: Apresentação de procuração Processo afetado: BR302017003002-5 Requerente: NIKE INNOVATE C.V. Procurador: Paulo Sérgio Scatamburlo Detalhes do despacho: Nomeado procurador Pinheiro, Nunes, Arnaud e Scatamburlo Advogados com poderes para representar o titular do processo perante o INPI.
870180127438 06/09/2018	Deferimento da petição Código de despacho: 270 Petição (tipo): [125.02] [DESC.] Outras petições: Apresentação de procuração Processo afetado: BR302017005756-0 Requerente: NIKE INNOVATE C.V. Procurador: Paulo Sérgio Scatamburlo Detalhes do despacho: Nomeado procurador Pinheiro, Nunes, Arnaud e Scatamburlo Advogados com poderes para representar o titular do processo perante o INPI.
870190093840 19/09/2019	Deferimento da petição Código de despacho: 270 Petição (tipo): [125.02] [DESC.] Outras petições: Apresentação de procuração Processo afetado: BR302019001147-6 Requerente: HELPER TECNOLOGIA DE SEGURANCA S/A Procurador: A Provincia Marcas e Patentes Ltda. Detalhes do despacho: Nomeado procurador A Provincia Marcas e Patentes Ltda. com poderes para representar o titular do processo perante o INPI.
870250011112 11/02/2025	Deferimento da petição Código de despacho: 270 Petição (tipo): [155.01] Correção de dados no processo devido à falha do interessado Processo afetado: BR302022000481-2 Requerente: SPACE INDUSTRIA E COMERCIO DE EQUIPAMENTOS ELETROELETRONICOS LTDA Procurador: Thiago André Balbino Detalhes do despacho: Dados corrigidos: dados do autor.
870250011106 11/02/2025	Deferimento da petição Código de despacho: 270 Petição (tipo): [155.01] Correção de dados no processo devido à falha do interessado Processo afetado: BR302022000482-0 Requerente: SPACE INDUSTRIA E COMERCIO DE EQUIPAMENTOS ELETROELETRONICOS LTDA Procurador: Thiago André Balbino Detalhes do despacho: Dados corrigidos: dados do autor
870250011101 11/02/2025	Deferimento da petição Código de despacho: 270 Petição (tipo): [155.01] Correção de dados no processo devido à falha do interessado Processo afetado: BR302022002186-5 Requerente: SPACE INDUSTRIA E COMERCIO DE EQUIPAMENTOS ELETROELETRONICOS LTDA Procurador: Thiago André Balbino Detalhes do despacho: Dados corrigidos: nome do autor.
870250011182 11/02/2025	Deferimento da petição Código de despacho: 270 Petição (tipo): [155.01] Correção de dados no processo devido à falha do interessado Processo afetado: BR302024005387-8 Requerente: UNIVERSIDADE FEDERAL DO ESTADO DO RIO DE JANEIRO Detalhes do despacho: Dados corrigidos: dados dos autores.
870250006999 28/01/2025	Deferimento da petição Código de despacho: 270 Petição (tipo): [155.01] Correção de dados no processo devido à falha do interessado Processo afetado: BR302024006576-0 Requerente: HOYA MEDICAL SINGAPORE PTE. LTD. Procurador: angela cristina pinheiro palmer Detalhes do despacho: Dados corrigidos: número da prioridade. Petição deferida somente quanto à correção do número da prioridade, tendo em vista que o título informado para ser corrigido nesta petição não é o mesmo que consta no depósito.



870250009359 05/02/2025	Deferimento da petição Código de despacho: 270 Petição (tipo): [155.01] Correção de dados no processo devido à falha do interessado Processo afetado: BR302024006812-3 Requerente: SUMITOMO ELECTRIC HARDMETAL CORP. Procurador: Daniel Advogados (Alt.de Daniel & Cia) Detalhes do despacho: Dados corrigidos: endereço dos autores.
870190093837 19/09/2019	Deferimento da petição Código de despacho: 270 Petição (tipo): [125.02] [DESC.] Outras petições: Apresentação de procuração Processo afetado: BR322019003504-1 Requerente: HELPER TECNOLOGIA DE SEGURANCA S/A Procurador: A Provincia Marcas e Patentes Ltda. Detalhes do despacho: Nomeado procurador A Provincia Marcas e Patentes Ltda. com poderes para representar o titular do processo perante o INPI.
870190093843 19/09/2019	Deferimento da petição Código de despacho: 270 Petição (tipo): [125.02] [DESC.] Outras petições: Apresentação de procuração Processo afetado: BR322019003505-0 Requerente: HELPER TECNOLOGIA DE SEGURANCA S/A Procurador: A Provincia Marcas e Patentes Ltda. Detalhes do despacho: Nomeado procurador A Provincia Marcas e Patentes Ltda. com poderes para representar o titular do processo perante o INPI.
870190093841 19/09/2019	Deferimento da petição Código de despacho: 270 Petição (tipo): [125.02] [DESC.] Outras petições: Apresentação de procuração Processo afetado: BR322019003507-6 Requerente: HELPER TECNOLOGIA DE SEGURANCA S/A Procurador: A Provincia Marcas e Patentes Ltda. Detalhes do despacho: Nomeado procurador A Provincia Marcas e Patentes Ltda. com poderes para representar o titular do processo perante o INPI.
870190093838 19/09/2019	Deferimento da petição Código de despacho: 270 Petição (tipo): [125.02] [DESC.] Outras petições: Apresentação de procuração Processo afetado: BR322019003510-6 Requerente: HELPER TECNOLOGIA DE SEGURANCA S/A Procurador: A Provincia Marcas e Patentes Ltda. Detalhes do despacho: Nomeado procurador A Provincia Marcas e Patentes Ltda. com poderes para representar o titular do processo perante o INPI.
870200040875 30/03/2020	Deferimento da petição Código de despacho: 270 Petição (tipo): [125.02] [DESC.] Outras petições: Apresentação de procuração Processo afetado: DI6503388-4 Requerente: LUIZ HENRIQUE BERTINO Procurador: Marcia Ferreira Gomes Detalhes do despacho: Nomeado procurador Marcia Ferreira Gomes com poderes para representar o titular do processo perante o INPI.
870200040855 30/03/2020	Deferimento da petição Código de despacho: 270 Petição (tipo): [125.02] [DESC.] Outras petições: Apresentação de procuração Processo afetado: DI6600556-6 Requerente: INDÚSTRIAS COLOMBO S.A. Procurador: Marcia Ferreira Gomes Detalhes do despacho: Nomeado procurador Marcia Ferreira Gomes com poderes para representar o titular do processo perante o INPI.



870200040845 30/03/2020	Deferimento da petição Código de despacho: 270 Petição (tipo): [125.02] [DESC.] Outras petições: Apresentação de procuração Processo afetado: DI6600557-4 Requerente: INDÚSTRIAS COLOMBO S.A. Procurador: Marcia Ferreira Gomes Detalhes do despacho: Nomeado procurador Marcia Ferreira Gomes com poderes para representar o titular do processo perante o INPI.
870190037908 22/04/2019	Deferimento da petição Código de despacho: 270 Petição (tipo): [125.02] [DESC.] Outras petições: Apresentação de procuração Processo afetado: DI6901554-6 Requerente: WELLINGTON GERMANO DE QUEIROZ Procurador: Pezzuol & Associados Marcas e Patentes Ltda. Detalhes do despacho: Nomeado procurador Pezzuol & Associados Marcas e Patentes Ltda. com poderes para representar o titular do processo perante o INPI.
870190037917 22/04/2019	Deferimento da petição Código de despacho: 270 Petição (tipo): [125.02] [DESC.] Outras petições: Apresentação de procuração Processo afetado: DI6901555-4 Requerente: WELLINGTON GERMANO DE QUEIROZ Procurador: Pezzuol & Associados Marcas e Patentes Ltda. Detalhes do despacho: Nomeado procurador Pezzuol & Associados Marcas e Patentes Ltda. com poderes para representar o titular do processo perante o INPI.
870190037931 22/04/2019	Deferimento da petição Código de despacho: 270 Petição (tipo): [125.02] [DESC.] Outras petições: Apresentação de procuração Processo afetado: DI6901556-2 Requerente: WELLINGTON GERMANO DE QUEIROZ Procurador: Pezzuol & Associados Marcas e Patentes Ltda. Detalhes do despacho: Nomeado procurador Pezzuol & Associados Marcas e Patentes Ltda. com poderes para representar o titular do processo perante o INPI.
870190037934 22/04/2019	Deferimento da petição Código de despacho: 270 Petição (tipo): [125.02] [DESC.] Outras petições: Apresentação de procuração Processo afetado: DI6901557-0 Requerente: WELLINGTON GERMANO DE QUEIROZ Procurador: Pezzuol & Associados Marcas e Patentes Ltda. Detalhes do despacho: Nomeado procurador Pezzuol & Associados Marcas e Patentes Ltda. com poderes para representar o titular do processo perante o INPI.
870190037949 22/04/2019	Deferimento da petição Código de despacho: 270 Petição (tipo): [125.02] [DESC.] Outras petições: Apresentação de procuração Processo afetado: DI6901558-9 Requerente: WELLINGTON GERMANO DE QUEIROZ Procurador: Pezzuol & Associados Marcas e Patentes Ltda. Detalhes do despacho: Nomeado procurador Pezzuol & Associados Marcas e Patentes Ltda. com poderes para representar o titular do processo perante o INPI.
870190037952 22/04/2019	Deferimento da petição Código de despacho: 270 Petição (tipo): [125.02] [DESC.] Outras petições: Apresentação de procuração Processo afetado: DI6901559-7 Requerente: WELLINGTON GERMANO DE QUEIROZ Procurador: Pezzuol & Associados Marcas e Patentes Ltda. Detalhes do despacho: Nomeado procurador Pezzuol & Associados Marcas e Patentes Ltda. com poderes para representar o titular do processo perante o INPI.

870190037954 22/04/2019	Deferimento da petição Código de despacho: 270 Petição (tipo): [125.02] [DESC.] Outras petições: Apresentação de procuração Processo afetado: DI6901561-9 Requerente: WELLINGTON GERMANO DE QUEIROZ Procurador: Pezzuol & Associados Marcas e Patentes Ltda. Detalhes do despacho: Nomeado procurador Pezzuol & Associados Marcas e Patentes Ltda. com poderes para representar o titular do processo perante o INPI.
870190037957 22/04/2019	Deferimento da petição Código de despacho: 270 Petição (tipo): [125.02] [DESC.] Outras petições: Apresentação de procuração Processo afetado: DI6901562-7 Requerente: WELLINGTON GERMANO DE QUEIROZ Procurador: Pezzuol & Associados Marcas e Patentes Ltda. Detalhes do despacho: Nomeado procurador Pezzuol & Associados Marcas e Patentes Ltda. com poderes para representar o titular do processo perante o INPI.
870190123389 26/11/2019	Deferimento da petição Código de despacho: 270 Petição (tipo): [125.02] [DESC.] Outras petições: Apresentação de procuração Processo afetado: DI6904794-4 Requerente: MATRIZARIA CARDOSO LTDA Procurador: POLI ADVOGADOS ASSOCIADOS Detalhes do despacho: Nomeado procurador POLI ADVOGADOS ASSOCIADOS com poderes para representar o titular do processo perante o INPI.
870190123392 26/11/2019	Deferimento da petição Código de despacho: 270 Petição (tipo): [125.02] [DESC.] Outras petições: Apresentação de procuração Processo afetado: DI6905035-0 Requerente: MATRIZARIA CARDOSO LTDA Procurador: POLI ADVOGADOS ASSOCIADOS Detalhes do despacho: Nomeado procurador POLI ADVOGADOS ASSOCIADOS com poderes para representar o titular do processo perante o INPI.
870190037170 17/04/2019	Deferimento da petição Código de despacho: 270 Petição (tipo): [125.02] [DESC.] Outras petições: Apresentação de procuração Processo afetado: DI7000109-0 Requerente: PAQUETÁ CALÇADOS LTDA. Procurador: CARPENA ADVOGADOS ASSOCIADOS Detalhes do despacho: Nomeado procurador CARPENA ADVOGADOS ASSOCIADOS com poderes para representar o titular do processo perante o INPI.
870190100097 07/10/2019	Deferimento da petição Código de despacho: 270 Petição (tipo): [125.02] [DESC.] Outras petições: Apresentação de procuração Processo afetado: DI7003285-8 Requerente: INDÚSTRIAS COLOMBO S.A. Procurador: Marcia Ferreira Gomes Detalhes do despacho: Nomeado procurador Marcia Ferreira Gomes com poderes para representar o titular do processo perante o INPI.
870190100101 07/10/2019	Deferimento da petição Código de despacho: 270 Petição (tipo): [125.02] [DESC.] Outras petições: Apresentação de procuração Processo afetado: DI7003287-4 Requerente: INDÚSTRIAS COLOMBO S.A. Procurador: Marcia Ferreira Gomes Detalhes do despacho: Nomeado procurador Marcia Ferreira Gomes com poderes para representar o titular do processo perante o INPI.

870180069819 10/08/2018	Deferimento da petição Código de despacho: 270 Petição (tipo): [125.02] [DESC.] Outras petições: Apresentação de procuração Processo afetado: DI7004126-1 Requerente: CONAIR CORPORATION Procurador: Clarke, Modet Propriedade Intelectual Ltda. Detalhes do despacho: Nomeado procurador Clarke, Modet Propriedade Intelectual Ltda. com poderes para representar o titular do processo perante o INPI.
870180069820 10/08/2018	Deferimento da petição Código de despacho: 270 Petição (tipo): [125.02] [DESC.] Outras petições: Apresentação de procuração Processo afetado: DI7004401-5 Requerente: CONAIR CORPORATION Procurador: Clarke, Modet Propriedade Intelectual Ltda. Detalhes do despacho: Nomeado procurador Clarke, Modet Propriedade Intelectual Ltda. com poderes para representar o titular do processo perante o INPI.
870200160290 22/12/2020	Deferimento da petição Código de despacho: 270 Petição (tipo): [125.01] [DESC.] Outras petições: Apresentação de prioridade Processo afetado: DI7100321-5 Requerente: ANA ALICE BIEMMI LEITE Detalhes do despacho: Nomeado procurador Soares de Mello e Gutierrez Advogados Associados com poderes para representar o titular do processo perante o INPI.
870190123395 26/11/2019	Deferimento da petição Código de despacho: 270 Petição (tipo): [125.02] [DESC.] Outras petições: Apresentação de procuração Processo afetado: DI7104249-0 Requerente: MATRIZARIA CARDOSO LTDA Procurador: POLI ADVOGADOS ASSOCIADOS Detalhes do despacho: Nomeado procurador POLI ADVOGADOS ASSOCIADOS com poderes para representar o titular do processo perante o INPI.

Exame de petição: Petição de retificação (126) atendida

Atendidas as solicitações das petições em referência, conforme indicado abaixo:

870250013445 19/02/2025	Petição de retificação atendida Código de despacho: 566 Petição (tipo): [126.02] Retificação por erro de publicação na RPI: em processo Processo afetado: BR302015005147-7 Requerente: ROTOTECNICA DO BRASIL LTDA Procurador: Nirce Ivete Fassini
870250018173 07/03/2025	Petição de retificação atendida Código de despacho: 566 Petição (tipo): [126.03] Retificação por erro de publicação na RPI: em petição Processo afetado: BR302021003336-4 Petição afetada: Nro. 870250005624 Data 23/01/2025 Tipo [825.05] Cópia reprográfica autenticada Requerente: N J MATHEUS MAQUINAS E ARTEFATOS DE CIMENTO LTDA ME Procurador: CARLOS EMIR LIMA DE OLIVEIRA
870250019085 11/03/2025	Petição de retificação atendida Código de despacho: 566 Petição (tipo): [126.03] Retificação por erro de publicação na RPI: em petição Processo afetado: BR302022001672-1 Petição afetada: Nro. 870250005626 Data 23/01/2025 Tipo [825.05] Cópia reprográfica autenticada Requerente: N J MATHEUS MAQUINAS E ARTEFATOS DE CIMENTO LTDA ME Procurador: CARLOS EMIR LIMA DE OLIVEIRA
870250019312 12/03/2025	Petição de retificação atendida Código de despacho: 566 Petição (tipo): [126.02] Retificação por erro de publicação na RPI: em processo Processo afetado: BR302023005831-1 Requerente: STUDEX CORPORATION Procurador: Matos & Associados - Advogados
870250020449 14/03/2025	Petição de retificação atendida Código de despacho: 566 Petição (tipo): [126.03] Retificação por erro de publicação na RPI: em petição Processo afetado: BR302024001585-2 Petição afetada: Nro. 870250019551 Data 12/03/2025 Tipo [824.05] Cópia reprográfica simples Requerente: FRANCISCO CARLOS RODRIGUES SILVA Procurador: Francisco Carlos Rodrigues Silva
870250012744 17/02/2025	Petição de retificação atendida Código de despacho: 566 Petição (tipo): [126.02] Retificação por erro de publicação na RPI: em processo Processo afetado: BR322025000344-2 Requerente: STELLANTIS AUTO SAS Procurador: Montaury Pimenta, Machado & Vieira de Mello Advogados Detalhes do despacho: dados corrigidos: data de depósito



870250012748
17/02/2025

Petição de retificação atendida
Código de despacho: 566
Petição (tipo): [126.02] Retificação por erro de publicação na RPI: em processo
Processo afetado: BR322025000346-9
Requerente: STELLANTIS AUTO SAS
Procurador: Montaury Pimenta, Machado & Vieira de Mello Advogados
Detalhes do despacho: dados corrigidos: data de depósito

870250014067
20/02/2025

Petição de retificação atendida
Código de despacho: 566
Petição (tipo): [126.03] Retificação por erro de publicação na RPI: em petição
Processo afetado: DI6501641-6
Petição afetada: Nro. 870250005865 Data 24/01/2025 Tipo [824.05] Cópia reprográfica simples
Requerente: A G P- CONSULTORIA E ASSESSORIA EMPRESARIAL LTDA.
Procurador: AGP - Assessoria Empresarial Ltda



Outros despachos

Concluído o exame das petições em referência, publicam-se suas decisões conforme abaixo:

870240095063
06/11/2024

Decisão de não conhecer da petição
Código de despacho: 428
Petição (tipo): [105.02] Cumprimento de exigência - [em processo]
Processo afetado: BR302023006017-0
Requerente: TRYMAX INDUSTRIA E COMERCIO DE ARTEFATOS CIMENTICIOS EIRELI
Detalhes do despacho: Art. 219. Não serão conhecidos a petição, a oposição e o recurso, quando:

I - apresentados fora do prazo previsto nesta Lei;

870250015863
26/02/2025

Ato de prejudicar petição
Código de despacho: 699
Petição (tipo): [155.01] Correção de dados no processo devido à falha do interessado
Processo afetado: BR302025000024-6
Requerente: SULLINS LTDA
Procurador: Micheli pontes vazan
Detalhes do despacho: Por perda do objeto, tendo em vista o arquivamento do pedido por falta de procuração, conforme publicado na RPI 2829, de 25/03/2025.

870250015752
26/02/2025

Ato de prejudicar petição
Código de despacho: 699
Petição (tipo): [143.01] Suspensão do sigilo
Processo afetado: BR302025000024-6
Requerente: SULLINS LTDA
Procurador: Micheli pontes vazan
Detalhes do despacho: Por perda do objeto, tendo em vista o arquivamento do pedido por falta de procuração, conforme publicado na RPI 2829, de 25/03/2025.



Anulação de despachos

Anulação de despachos relativos a processos de registro

Anulação de despachos relativos a petições



Anulação de despachos relativos a processos de registro

Os despachos listados a seguir tiveram sua publicação anulada com base nos motivos indicados:

BR302022006990-6	Anulação de despacho (em processo) Código de despacho: 402 Titular: KR DISTRIBUIDORA DE ALUMINIO LTDA [BR/SC] Procurador: ANDRÉ GOSMANN Detalhes do despacho: Despacho de exigência técnica de 11/02/2025 anulado por ter sido indevido.
BR302024003412-1	Anulação de despacho (em processo) Código de despacho: 402 Titular: BOTICA COMERCIAL FARMACÊUTICA LTDA. [BR/PR] Procurador: André Luis Flesch Bretanha Jorge
DI7005151-8	Anulação de despacho (em processo) Código de despacho: 402 Titular: Upsite Technologies, Inc [US] Procurador: KASZNAR LEONARDOS PROPRIEDADE INTELECTUAL Detalhes do despacho: Anulação do despacho de perda de PU - RPI nº 2513 Data de publicação: 06/03/2019 - para reexame do pedido conforme norma vigente.



Anulação de despachos relativos a petições

Os despachos listados a seguir tiveram sua publicação anulada com base nos motivos indicados:

870240094288 04/11/2024	Anulação de despacho (em petição) Código de despacho: 403 Petição (tipo): [113.02] Anotação de alteração de nome, sede e/ou endereço: nome, sede ou endereço Processo afetado: BR302019006314-0 Requerente: ROHDINA IMPORTAÇÕES E COMERCIO LTDA Procurador: André Gosmann Detalhes do despacho: Anulado despacho de petição não conhecida publicado na RPI 2826, tendo em vista a conciliação do pagamento da GRU.
870240094288 04/11/2024	Anulação de despacho (em petição) Código de despacho: 403 Petição (tipo): [113.02] Anotação de alteração de nome, sede e/ou endereço: nome, sede ou endereço Processo afetado: BR302019006315-8 Requerente: ROHDINA IMPORTAÇÕES E COMERCIO LTDA Procurador: André Gosmann Detalhes do despacho: Anulado despacho de petição não conhecida publicado na RPI 2826, tendo em vista a conciliação do pagamento da GRU.



Notificações e decisões judiciais

Notificação de procedimento judicial

Notificação de decisão judicial

Outros despachos



Notificação de procedimento judicial

-
- 301250001183** Notificação de procedimento judicial
Código de despacho: 462
Petição (tipo): [protocolo interno] Notificação judicial
Processo afetado: BR302023006426-5
Requerente: 13ª VARA FEDERAL DO RIO DE JANEIRO
Detalhes do despacho: NOTIFICAÇÃO DE DECISÃO JUDICIAL / REGISTRO SUB JUDICEINPI:
52402.002728/2025-11 /Origem: 13ª VARA FEDERAL DO RIO DE JANEIRO /Ação Ordinária nº: 5018651-49.2025.4.02.5101 /Autor: MOISÉS ELIANO DA SILVA LEITE /Réus: NILTON DE SANTANA ELIAS COMERCIO DE ARTIGOS DE PET SHOP e INPI /DESPACHO / DECISÃO: .Desse modo, nos termos do art. 300 do CPC, cumulado com o art. 173, parágrafo único da LPI, concedo a tutela de urgência requerida para suspender INTER PARTES os efeitos dos registros BR 302023006426-5 e nº BR 302024001578-0, sob o título "CAMA PARA ANIMAIS". Ressalto que a presente decisão não possui perigo de irreversibilidade, nos termos do § 3º do art. 300 do CPC, podendo ser revogada caso, após a formação do contraditório e a devida instrução processual, outro entendimento jurídico prevaleça.
-
- 301250001184** Notificação de procedimento judicial
Código de despacho: 462
Petição (tipo): [protocolo interno] Notificação judicial
Processo afetado: BR302024001578-0
Requerente: 13ª VARA FEDERAL DO RIO DE JANEIRO
Detalhes do despacho: NOTIFICAÇÃO DE DECISÃO JUDICIAL / REGISTRO SUB JUDICEINPI:
52402.002728/2025-11 /Origem: 13ª VARA FEDERAL DO RIO DE JANEIRO /Ação Ordinária nº: 5018651-49.2025.4.02.5101 /Autor: MOISÉS ELIANO DA SILVA LEITE /Réus: NILTON DE SANTANA ELIAS COMERCIO DE ARTIGOS DE PET SHOP e INPI /DESPACHO / DECISÃO: .Desse modo, nos termos do art. 300 do CPC, cumulado com o art. 173, parágrafo único da LPI, concedo a tutela de urgência requerida para suspender INTER PARTES os efeitos dos registros BR 302023006426-5 e nº BR 302024001578-0, sob o título "CAMA PARA ANIMAIS". Ressalto que a presente decisão não possui perigo de irreversibilidade, nos termos do § 3º do art. 300 do CPC, podendo ser revogada caso, após a formação do contraditório e a devida instrução processual, outro entendimento jurídico prevaleça.
-



Notificação de decisão judicial

301250001186

Publicação de decisão judicial transitada em julgado

Código de despacho: 639

Petição (tipo): [protocolo interno] Notificação judicial

Processo afetado: BR302022005999-4

Requerente: 13ª VARA FEDERAL DO RIO DE JANEIRO

Detalhes do despacho: REFERENTE AO PROCESSO SEI I INPI: 52402.005739/2024-64 /Origem: 13ª VARA FEDERAL DO RIO DE JANEIRO /Ação Ordinária nº: 5008347-25.2024.4.02.5101 /Autor: MRW IMPORT COMERCIO DE EQUIPAMENTOS LTDA /Réus: ANRAN SUPPLY CHAIN MANAGEMENT LIMITED - ANRAN (HK) e INPI /SENTENÇA: .2. Analisando o acordo apresentado pelas empresas litigantes, verifico que a matéria ali tratada se encontra dentro dos limites de competência fixados na Constituição Federal e na legislação ordinária pertinente. Assim, tendo as empresas litigantes chegado a uma solução consensual para encerramento do presente litígio, não havendo oposição do INPI (evento 34, ANEXO2), deve este Juízo proceder à homologação do acordo. .3. Isto posto, homologo o acordo celebrado entre a autora MRW IMPORT COMERCIO DE EQUIPAMENTOS LTDA e a ré ANRAN SUPPLY CHAIN MANAGEMENT LIMITED - ANRAN (HK), resolvendo o processo com resolução de mérito (art. 487, inc. III, alínea 'b' do CPC), e declarando a nulidade do registro de desenho industrial nº BR 30 2022 005999-4, conforme os termos do acordo.



Disponibilidade de documentos oficiais

Exigência de pagamento

Disponibilidade de certificados de registro

Disponibilidade de outros documentos oficiais

Outros despachos



Disponibilidade de outros documentos oficiais

870250006787 28/01/2025	Emissão de folha de rosto de cópia reprográfica autenticada Código de despacho: 578 Petição (tipo): [825.05] Cópia reprográfica autenticada Processo afetado: BR302015005147-7 Requerente: ROTOTECNICA DO BRASIL LTDA Procurador: Nirce Ivete Fassini
870250007420 29/01/2025	Emissão de segunda via de certificado de registro Código de despacho: 579 Petição (tipo): [126.02] Retificação por erro de publicação na RPI: em processo Processo afetado: BR302016002293-3 Requerente: BAYERISCHE MOTOREN WERKE AKTIENGESELLSCHAFT Procurador: Dannemann, Siemsen, Bigler & Ipanema Moreira
870250005624 23/01/2025	Emissão de folha de rosto de cópia reprográfica autenticada Código de despacho: 578 Petição (tipo): [825.05] Cópia reprográfica autenticada Processo afetado: BR302021003336-4 Requerente: N J MATHEUS MAQUINAS E ARTEFATOS DE CIMENTO LTDA ME Procurador: CARLOS EMIR LIMA DE OLIVEIRA
870250018667 10/03/2025	Emissão de folha de rosto de cópia reprográfica simples Código de despacho: 577 Petição (tipo): [824.05] Cópia reprográfica simples Processo afetado: BR302022001583-0 Requerente: FLIP INDÚSTRIA E COMÉRCIO DE ARTIGOS PARA FESTAS LTDA ME Procurador: Pezzuol & Associados Marcas e Patentes Ltda.
870250005626 23/01/2025	Emissão de folha de rosto de cópia reprográfica autenticada Código de despacho: 578 Petição (tipo): [825.05] Cópia reprográfica autenticada Processo afetado: BR302022001672-1 Requerente: N J MATHEUS MAQUINAS E ARTEFATOS DE CIMENTO LTDA ME Procurador: CARLOS EMIR LIMA DE OLIVEIRA
870250018665 10/03/2025	Emissão de folha de rosto de cópia reprográfica simples Código de despacho: 577 Petição (tipo): [824.05] Cópia reprográfica simples Processo afetado: BR302022006246-4 Requerente: FLIP INDÚSTRIA E COMÉRCIO DE ARTIGOS PARA FESTAS LTDA ME Procurador: Pezzuol & Associados Marcas e Patentes Ltda.
870250018379 10/03/2025	Emissão de segunda via de certificado de registro Código de despacho: 579 Petição (tipo): [126.02] Retificação por erro de publicação na RPI: em processo Processo afetado: BR302023000365-7 Requerente: SONY INTERACTIVE ENTERTAINMENT INC. Procurador: KASZJAR LEONARDOS PROPRIEDADE INTELECTUAL



870240091949 28/10/2024	Emissão de segunda via de certificado de registro Código de despacho: 579 Petição (tipo): [126.02] Retificação por erro de publicação na RPI: em processo Processo afetado: BR302023002452-2 Requerente: REGENERON PHARMACEUTICALS, INC. Procurador: LUIZ LEONARDOS & ADVOGADOS
870250018976 11/03/2025	Emissão de folha de rosto de cópia reprográfica simples Código de despacho: 577 Petição (tipo): [824.05] Cópia reprográfica simples Processo afetado: BR302023005676-9 Requerente: JOSÉ ROBERTO CARAVINA Procurador: RESOLVA CONOSCO ASSESSORIA - EIRELI - ME
870250018645 10/03/2025	Emissão de folha de rosto de cópia reprográfica simples Código de despacho: 577 Petição (tipo): [824.05] Cópia reprográfica simples Processo afetado: BR302023005831-1 Requerente: STUDEX CORPORATION Procurador: Matos & Associados - Advogados
870250019551 12/03/2025	Emissão de folha de rosto de cópia reprográfica simples Código de despacho: 577 Petição (tipo): [824.05] Cópia reprográfica simples Processo afetado: BR302024001585-2 Requerente: FRANCISCO CARLOS RODRIGUES SILVA Procurador: Francisco Carlos Rodrigues Silva
870250017436 06/03/2025	Emissão de folha de rosto de cópia reprográfica simples Código de despacho: 577 Petição (tipo): [824.05] Cópia reprográfica simples Processo afetado: BR302024001641-7 Requerente: JOSÉ ROBERTO CARAVINA Procurador: RESOLVA CONOSCO ASSESSORIA - EIRELI - ME
870250011736 13/02/2025	Emissão de folha de rosto de cópia reprográfica simples Código de despacho: 577 Petição (tipo): [824.05] Cópia reprográfica simples Processo afetado: BR302024002355-3 Requerente: JOSÉ ROBERTO CARAVINA Procurador: RESOLVA CONOSCO ASSESSORIA - EIRELI - ME
870250011615 12/02/2025	Emissão de folha de rosto de cópia reprográfica simples Código de despacho: 577 Petição (tipo): [824.05] Cópia reprográfica simples Processo afetado: BR302024002365-0 Requerente: JOSÉ ROBERTO CARAVINA Procurador: RESOLVA CONOSCO ASSESSORIA - EIRELI - ME
870250005865 24/01/2025	Emissão de folha de rosto de cópia reprográfica simples Código de despacho: 577 Petição (tipo): [824.05] Cópia reprográfica simples Processo afetado: DI6501641-6 Requerente: A G P- CONSULTORIA E ASSESSORIA EMPRESARIAL LTDA. Procurador: AGP - Assessoria Empresarial Ltda

Código internacional de países e organizações

Lista dos códigos de duas letras para representação dos Países, Entidades e Organizações Intergovernamentais baseada no Padrão ST.3 recomendado pela OMPI e na ISO 3166-1.

Por ordem de sigla

AD	ANDORRA	GL	GROELÂNDIA	NU	NIUE
AE	EMIRADOS ÁRABES UNIDOS	GM	GÂMBIA	NZ	NOVA ZELÂNDIA
AF	AFEGANISTÃO	GN	GUINÉ	OM	OMÃ
AG	ANTÍGUA E BARBUDA	GP	GUADALUPE	PA	PANAMÃ
AI	ANGUILLA	GQ	GUINÉ EQUATORIAL	PB	PAÍSES BAIXOS
AL	ALBÂNIA	GR	GRÉCIA	PE	PERU
AM	ARMÊNIA	GS	GEORGIA DO SUL E ILHAS SANDWICH DO SUL	PF	POLINÉSIA FRANCESA
AN	ANTILHAS HOLANDESES	GT	GUATEMALA	PG	PAPUA NOVA GUINÉ
AO	ANGOLA	GU	GUAM	PH	FILIPINAS
AQ	ANTÁRTICA	GW	GUINÉ BISSAU	PK	PAQUISTÃO
AR	ARGENTINA	GY	GUIANA	PL	POLÓNIA
AS	SAMOA AMERICANA	HK	HONG-KONG	PM	SAINT PIERRE E MIQUELON
AT	ÁUSTRIA	HM	ILHAS HEARD E MCDONALD	PN	PITCAIRN
AU	AUSTRÁLIA	HN	HONDURAS	PR	PORTO RICO
AW	ARUBA	HR	CRÓÁCIA	PS	TERRITÓRIO OCUPADO PALESTINO
AZ	AZERBAIJÃO	HT	HAITI	PT	PORTUGAL
BA	BÓSNIA E HERZEGÓVINA	HU	HUNGRIA	PW	PALAU
BB	BARBADOS	ID	INDONÉSIA	PY	PARAGUAI
BD	BANGLADESH	IE	IRLANDA	QA	CATAR
BE	BÉLGICA	IL	ISRAEL	RE	REUNIÃO
BF	BURKINA FASO	IN	ÍNDIA	RO	ROMÊNIA
BG	BULGÁRIA	IO	TERRIT. BRITAN. OCEANO ÍNDICO	RS	SERBIA
BH	BAREINE	IQ	IRAQUE	RU	FEDERAÇÃO RUSSA
BI	BURUNDI	IR	IRÃ (REPÚBLICA ISLÂMICA DO)	RW	RUANDA
BJ	BENIN	IS	ISLÂNDIA	SA	ARÁBIA SAUDITA
BM	BERMUDAS	IT	ITÁLIA	SB	ILHAS SALOMÃO
BN	BRUNEI DARUSSALAM	JM	JAMAICA	SC	SEYCHELLES
BO	BOLÍVIA	JO	JORDÂNIA	SD	SUDÃO
BR	BRASIL	JP	JAPÃO	SE	SUÉCIA
BS	BAHAMAS	KE	QUÊNIA	SG	SINGAPURA
BT	BUTÃO	KG	QUIRGUISTÃO	SH	SANTA HELENA
BV	ILHA BOUVET	KH	CAMBOJA	SI	ESLOVENIA
BW	BOTSUANA	KI	KIRIBATI	SJ	SVALBARD E JAN MAYEN
BY	BELARUS	KM	COMORES	SK	ESLOVÁQUIA
BZ	BELIZE	KN	SÃO CRISTÓVÃO E NEVIS	SL	SERRA LEOA
CA	CANADÁ	KP	REPÚBLICA POPULAR DEM. DA CORÉIA	SM	SÃO MARINO
CC	ILHAS COCOS	KR	REPÚBLICA DA CORÉIA	SN	SENEGAL
CF	REPÚBLICA CENTRO AFRICANA	KW	KUWAIT	SO	SOMÁLIA
CG	CONGO	KY	ILHAS CAIMAN	SR	SURINAME
CH	SUIÇA	KZ	CAZAQUISTÃO	ST	SÃO TOMÉ E PRÍNCIPE
CI	COSTA DO MARFIM	LA	LAOS	SV	EL SALVADOR
CK	ILHAS COOK	LB	LÍBANO	SY	SÍRIA
CL	CHILE	LC	SANTA LÚCIA	SZ	SUAZILÂNDIA
CM	CAMARÕES	LI	LIECHTENSTEIN	TC	ILHAS TURKS E CAICOS
CN	CHINA	LK	SRI LANKA	TD	CHADE
CO	COLÔMBIA	LR	LIBÉRIA	TF	TERRAS AUSTRAIS FRANCESAS
CR	COSTA RICA	LS	LESOTO	TG	TOGO
CU	CUBA	LT	LITUÂNIA	TH	TAILÂNDIA
CV	CABO VERDE	LU	LUXEMBURGO	TJ	TADJIKUISTÃO
CX	ILHA NATAL	LV	LETÓNIA	TK	TOKELAU
CY	CHIPRE	LY	LÍBIA	TL	TIMOR-LESTE
CZ	REPÚBLICA TCHECA	MA	MARROCOS	TM	TURCOMENISTÃO
DE	ALEMANHA	MC	MÔNACO	TN	TUNÍSIA
DJ	DJIBUTI	MD	REPÚBLICA DA MOLDOVA	TO	TONGA
DK	DINAMARCA	MG	MADAGASCAR	TR	TURQUIA
DM	DOMINICA	MH	ILHAS MARSHALL	TT	TRINIDAD E TOBAGO
DO	REPÚBLICA DOMINICANA	MK	ANT. IUGOSLÁVIA (REP. MACEDÓNIA)	TV	TUVALU
DZ	ARGÉLIA	ML	MALI	TW	TAIWAN, PROVÍNCIA DA CHINA
EC	EQUADOR	MM	MIANMÁ	TZ	REPÚBLICA UNIDA DA TANZÂNIA
EE	ESTÓNIA	MN	MONGÓLIA	UA	UCRÂNIA
EG	EGITO	MO	MACAU	UG	UGANDA
EH	SAARA OCIDENTAL	MP	ILHAS MARIANAS DO NORTE	UM	ILHAS MENORES AFASTADAS EUA
EM	INSTITUTO DA PROPRIEDADE INTELECTUAL DA UNIÃO EUROPEIA	MQ	MARTINICA	US	ESTADOS UNIDOS
EP	ORGANIZAÇÃO EUROPÉIA DE PATENTES	MR	MAURITÂNIA	UY	URUGUAI
ER	ERITREIA	MS	MONT SERRAT	UZ	UZBEQUISTÃO
ES	ESPAÑA	MT	MALTA	VA	VATICANO
ET	ETIÓPIA	MU	MAURÍCIO	VC	SÃO VICENTE E GRANADINAS
FI	FINLÂNDIA	MV	MALDIVAS	VE	VENEZUELA
FJ	FJI	MW	MALÁVI	VG	ILHAS VIRGENS (BRITÂNICAS)
FK	ILHAS MALVINAS	MX	MÉXICO	VI	ILHAS VIRGENS (U.S.)
FM	MICRONÉSIA (EST. DA FEDERAÇÃO)	MY	MALÁSIA	VN	VIETNÃ
FO	ILHAS FAROE	MZ	MOÇAMBIQUE	VU	VANUATU
FR	FRANÇA	NA	NAMÍBIA	WF	ILHAS WALLIS E FUTURA
GA	GABÃO	NC	NOVA CALEDÔNIA	WS	SAMOA OCIDENTAL
GB	REINO UNIDO	NE	NIGER	YE	IEMEN
GD	GRANADA	NF	ILHA NORFALK	YT	MAYOTTE
GE	GEÓRGIA	NG	NIGÉRIA	YU	YUGOSLÁVIA
GF	GUIANA FRANCESA	NI	NICARÁGUA	ZA	ÁFRICA DO SUL
GG	CHANNEL ISLAND OF GUERNSEY	NL	HOLANDA	ZM	ZÂMBIA
GH	GANÁ	NO	NORUEGA	ZR	ZAIRE
GI	GIBRALTAR	NP	NEPAL	ZW	ZIMBÁBUE
		NR	NAURU		

