

Revista da
**Propriedade
Industrial**

Nº 2834
29 de abril de 2025

Desenho Industrial

Seção III



**REPÚBLICA FEDERATIVA DO BRASIL**

Presidente

Luiz Inácio Lula da Silva

MINISTÉRIO DO DESENVOLVIMENTO, INDÚSTRIA, COMÉRCIO E SERVIÇOS

Ministro do Desenvolvimento, Indústria, Comércio e Serviços

Geraldo José Rodrigues Alckmin Filho

INSTITUTO NACIONAL DA PROPRIEDADE INDUSTRIAL

Presidente

Júlio César Castelo Branco Reis Moreira

De conformidade com a Lei nº 5.648 de 11 de dezembro de 1970, esta é a publicação oficial do Instituto Nacional da Propriedade Industrial, órgão vinculado ao Ministério do Desenvolvimento, Indústria, Comércio e Serviços do Brasil, que publica todos os seus atos, despachos e decisões relativos ao sistema de propriedade industrial no Brasil, compreendendo Marcas e Patentes, bem como os referentes a contratos de Transferência de Tecnologia e assuntos correlatos, além dos que dizem respeito ao registro de programas de computador como direito autoral.

As established by Law nº 5.648 of december 11, 1970, this is the official publication of the National Institute of Industrial Property, an office under the Ministry of Development, Industry, Commerce and Services of Brazil, which publishes all its official acts, orders and decisions regarding the industrial property system in Brazil, comprising Trademarks and Patents, as well as those referring to Technology Transfer agreements and related matters, besides those regarding software registering as copyright.

Según establece la Ley nº 5.648 de 11 diciembre 1970, esta es la publicación oficial del Instituto Nacional de la Propiedad Industrial, oficina vinculada al Ministerio de Fomento, Industria, Comercio y Servicios del Brasil, que publica todos sus actos, ordenes y decisiones referentes al sistema de propiedad industrial en Brasil, comprendiendo marcas y patentes así que los referentes a contratos de transferencia de tecnologia y asuntos corelacionados, además de los referentes al registro de programas de ordenador como derecho de autor.

Endereços, telefones e horários de atendimento da Sede, Divisões Regionais e Representações podem ser obtidos em:

www.inpi.gov.br

Índice Geral

PEDIDOS DE REGISTRO DE DESENHO INDUSTRIAL EM ANDAMENTO	4
Exigência formal	5
Notificação de depósito	6
Notificação de designação	19
Notificação de depósito - pedido em sigilo	39
Exame técnico: Exigência	40
Perda de Prioridade Unionista	61
PEDIDOS DE REGISTRO DE DESENHO INDUSTRIAL CONSIDERADOS INEXISTENTES	64
Em vista da falta de pagamento da retribuição	65
PEDIDOS DE REGISTRO DE DESENHO INDUSTRIAL DEFINITIVAMENTE ARQUIVADOS	67
Por falta de resposta à exigência técnica	68
DESISTÊNCIAS EM PEDIDO DE REGISTRO DE DESENHO INDUSTRIAL	69
Exame de petição: Deferimento	70
CONCESSÕES DE REGISTROS DE DESENHO INDUSTRIAL	71
Registro de desenho industrial concedido	72
Concessão em designação	168
REGISTROS DE DESENHO INDUSTRIAL EXTINTOS	170
Pelo fim da vigência	171
Pela falta de pagamento da retribuição prevista nos arts. 108 e 120	173
NULIDADES ADMINISTRATIVAS DE REGISTROS DE DESENHO INDUSTRIAL	184
Notificação de nulidade administrativa, por requerimento de terceiros, para manifestação	185
Instrução técnica: Intimação para manifestação por parte do titular e do requerente	186
MANUTENÇÕES E RENOVAÇÕES DE REGISTROS DE DESENHO INDUSTRIAL	187
Exigência de pagamento de manutenção	188
Registro de desenho industrial renovado	190
Anotação de manutenção de registro	205
ANOTAÇÕES DE ALTERAÇÃO DE NOME E ENDEREÇO	209
Exame de petição: Deferimento	210
ANOTAÇÕES DE TRANSFERÊNCIA DE TITULARIDADE	213
Exame de petição: Exigência	214
Exame de petição: Deferimento	215
RECURSOS	217
Notificação de recurso para manifestação	218
OUTRAS PETIÇÕES	219
Exame de petição: Deferimento	220
Exame de petição: Petição de retificação (126) atendida	221
Outros despachos	222
ANULAÇÃO DE DESPACHOS	223
Anulação de despachos relativos a processos de registro	224
Anulação de despachos relativos a petições	225
DISPONIBILIDADE DE DOCUMENTOS OFICIAIS	229
Disponibilidade de outros documentos oficiais	230
CÓDIGO INTERNACIONAL DE PAÍSES E ORGANIZAÇÕES	231



Pedidos de registro de desenho industrial em andamento

Exigência de pagamento
Exigência formal
Notificação de depósito
Notificação de designação
Notificação de depósito – pedido em sigilo
Exame técnico: Exigência
Exame técnico em designação: Exigência
Exame técnico: Sobrestamento
Exame técnico em designação: Sobrestamento
Exame técnico: Indeferimento
Exame técnico em designação: Indeferimento
Perda de Prioridade Unionista
Perda de Prioridade Unionista – pedidos em designação



Exigência formal

Como etapa do exame formal dos pedidos de registro de desenho industrial listados a seguir – nos termos do artigo 103 da Lei da Propriedade Industrial (LPI, lei n.º 9.279, de 14 de maio de 1996) – formula-se exigência formal relativa às questões indicadas abaixo.

Art. 103. O pedido que não atender formalmente ao disposto no art. 101, mas que contiver dados suficientes relativos ao depositante, ao desenho industrial e ao autor, poderá ser entregue, mediante recibo datado, ao INPI, que estabelecerá as exigências a serem cumpridas, em 5 (cinco) dias, sob pena de ser considerado inexistente.

O prazo para responder à exigência formal em pedido de registro é de 5 (cinco) dias, contados da publicação da exigência na Revista da Propriedade Industrial (RPI), nos termos dos art. 101, 103, 221, 222 e 223 da LPI.

Para cumprir a exigência formal:

1. Acesse o e-DI no site do INPI (www.inpi.gov.br);
2. Emita uma Guia de Recolhimento da União (GRU) para o serviço "cumprimento de exigência decorrente de exame formal em pedido de registro" (código 104);
3. Preencha e envie o formulário eletrônico correspondente à opção indicada na emissão da GRU, acompanhado dos esclarecimentos, argumentos, provas ou documentos apropriados.

Os sistemas de informática do INPI identificarão o cumprimento de exigência, para que o pedido de registro prossiga automaticamente em seu processamento.

Para esclarecer outras dúvidas e conhecer, em detalhe, o processamento de pedidos de registro de desenho industrial e outras petições, não deixe de consultar o Manual de Desenho Industrial (<http://manualdedi.inpi.gov.br/projects/manual-de-desenho-industrial/wiki>).

BR322025001613-7

Exigência formal

Código de despacho: 005

Titular: ALPUNTO BRASIL REFRIGERADORES E SERVIÇOS LTDA [BR/SP]

Procurador: São Paulo Marcas e Patentes Ltda.

Detalhes do despacho: Apresente esclarecimento onde conste o motivo do pedido dividido não ter sido apresentado em conformidade com o item 5.3.3.1 do Manual de Desenhos Industriais, Portaria INPI/PR nº 36/2023.



Notificação de depósito

Notificam-se os pedidos de registro de desenho industrial listados a seguir. Os pedidos cumprem as condições de admissibilidade previstas na LPI e seguem para a etapa de exame técnico. Este despacho não gera direito à fotocópia por parte de terceiros.

Para esclarecer outras dúvidas e conhecer, em detalhe, o processamento de pedidos de registro de desenho industrial e outras petições, não deixe de consultar o Manual de Desenho Industrial (<http://manualdedi.inpi.gov.br/projects/manual-de-desenho-industrial/wiki>).

BR302024006765-8	Notificação do depósito (exame formal concluído) Código de despacho: 860 Data de depósito: 09/12/2024 Titular: SAGA MEDIÇÃO S/A [BR/MG]
BR302025000331-8	Notificação do depósito (exame formal concluído) Código de despacho: 860 Data de depósito: 24/01/2025 Titular: STASHER, INC. [US] Procurador: Daniel Advogados (Alt.de Daniel & Cia) Detalhes do despacho: Apresentação da procuração realizada dentro do prazo e de forma satisfatória
BR302025001125-6	Notificação do depósito (exame formal concluído) Código de despacho: 860 Data de depósito: 28/02/2025 Titular: G & S - MANUTENCAO E INSTALACAO INDUSTRIAL LTDA [BR/MG] Procurador: VALOR EASY SERVIÇOS DE APOIO ADMINISTRATIVO LTDA
BR302025001126-4	Notificação do depósito (exame formal concluído) Código de despacho: 860 Data de depósito: 28/02/2025 Titular: MDA METALURGICA LTDA [BR/RS] Procurador: Roner Guerra Fabris
BR302025001147-7	Notificação do depósito (exame formal concluído) Código de despacho: 860 Data de depósito: 28/02/2025 Titular: MARCELO ESMANHOTO WIERYSZKO [BR/PR]
BR302025001363-1	Notificação do depósito (exame formal concluído) Código de despacho: 860 Data de depósito: 13/03/2025 Titular: RITZ FERRAMENTAS LTDA [BR/MG] Procurador: VINÍCIUS SILVA DE OLIVEIRA
BR302025001385-2	Notificação do depósito (exame formal concluído) Código de despacho: 860 Data de depósito: 14/03/2025 Titular: VOLNIR JUNIOR DOS SANTOS [BR/RN] Procurador: LUIZ RODRIGUES SILVA



BR302025001390-9	Notificação do depósito (exame formal concluído) Código de despacho: 860 Data de depósito: 14/03/2025 Titular: RICARDO LUIZ DE BARROS MARTINS [BR/SP] Procurador: CONSOLIDE ASSESSORIA EMPRESARIAL ONLINE LTDA
BR302025001394-1	Notificação do depósito (exame formal concluído) Código de despacho: 860 Data de depósito: 14/03/2025 Titular: SEGA CORPORATION [JP] Procurador: Dannemann, Siemsen, Bigler & Ipanema Moreira
BR302025001421-2	Notificação do depósito (exame formal concluído) Código de despacho: 860 Data de depósito: 17/03/2025 Titular: CLEBER LUIS DA RÉ [BR/RS] Procurador: STOCK MARCAS E PATENTES LTDA - ME
BR302025001429-8	Notificação do depósito (exame formal concluído) Código de despacho: 860 Data de depósito: 17/03/2025 Titular: K. MORI COMERCIO DE EXPORTACAO E IMPORTACAO DE EQUIPAMENTOS LTDA [BR/PR] Procurador: SÉRGIO RIBEIRO LEMOS
BR302025001570-7	Notificação do depósito (exame formal concluído) Código de despacho: 860 Data de depósito: 21/03/2025 Titular: JK INDÚSTRIA E COMÉRCIO DE MÓVEIS LTDA.-ME. [BR/PR] Procurador: TAMPER ASSESSORIA E CONSULTORIA EMPRESARIAL LTDA.-ME
BR302025001577-4	Notificação do depósito (exame formal concluído) Código de despacho: 860 Data de depósito: 24/03/2025 Titular: CLEBER LUIS DA RÉ [BR/RS] Procurador: STOCK MARCAS E PATENTES LTDA - ME
BR302025001580-4	Notificação do depósito (exame formal concluído) Código de despacho: 860 Data de depósito: 24/03/2025 Titular: THIAGO HAJNAL GAIDO [BR/SP] Procurador: Donizete Amurim Moraes
BR302025001586-3	Notificação do depósito (exame formal concluído) Código de despacho: 860 Data de depósito: 24/03/2025 Titular: ROGER SANTANA DIAS [BR/MG] Procurador: SEGURANCA MARCAS E PATENTES
BR302025001590-1	Notificação do depósito (exame formal concluído) Código de despacho: 860 Data de depósito: 24/03/2025 Titular: ROGER SANTANA DIAS [BR/MG] Procurador: SEGURANCA MARCAS E PATENTES
BR302025001601-0	Notificação do depósito (exame formal concluído) Código de despacho: 860 Data de depósito: 24/03/2025 Titular: TOPCLIMA LTDA [BR/PR] Procurador: LEÃO PROPRIEDADE INTELECTUAL
BR302025001607-0	Notificação do depósito (exame formal concluído) Código de despacho: 860 Data de depósito: 24/03/2025 Titular: ROGERIO DE SOUZA BORGES COSTA [BR/MG] Procurador: WELINGTON DIAS



BR302025001630-4	Notificação do depósito (exame formal concluído) Código de despacho: 860 Data de depósito: 25/03/2025 Titular: PLÁSTICOS JUQUITIBA INDÚSTRIA E COMÉRCIO EIRELI [BR/SP] Procurador: David do Nascimento Advogados Associados
BR302025001649-5	Notificação do depósito (exame formal concluído) Código de despacho: 860 Data de depósito: 25/03/2025 Titular: PEDRO SANGEON FELÍCIO BARROSO [BR/DF] Procurador: CAROLINA CARVALHO RODRIGUES
BR302025001650-9	Notificação do depósito (exame formal concluído) Código de despacho: 860 Data de depósito: 25/03/2025 Titular: PEDRO SANGEON FELÍCIO BARROSO [BR/DF] Procurador: CAROLINA CARVALHO RODRIGUES
BR302025001651-7	Notificação do depósito (exame formal concluído) Código de despacho: 860 Data de depósito: 25/03/2025 Titular: PEDRO SANGEON FELÍCIO BARROSO [BR/DF] Procurador: CAROLINA CARVALHO RODRIGUES
BR302025001652-5	Notificação do depósito (exame formal concluído) Código de despacho: 860 Data de depósito: 25/03/2025 Titular: PEDRO SANGEON FELÍCIO BARROSO [BR/DF] Procurador: CAROLINA CARVALHO RODRIGUES
BR302025001658-4	Notificação do depósito (exame formal concluído) Código de despacho: 860 Data de depósito: 26/03/2025 Titular: RINNERT GROUP LTDA [BR/SC] Procurador: Cerumar Serviços em Propriedade Intelectual Ltda
BR302025001667-3	Notificação do depósito (exame formal concluído) Código de despacho: 860 Data de depósito: 26/03/2025 Titular: CLEBER LUIS DA RÉ [BR/RS] Procurador: STOCK MARCAS E PATENTES LTDA - ME
BR302025001669-0	Notificação do depósito (exame formal concluído) Código de despacho: 860 Data de depósito: 26/03/2025 Titular: CLEBER LUIS DA RÉ [BR/RS] Procurador: STOCK MARCAS E PATENTES LTDA - ME
BR302025001671-1	Notificação do depósito (exame formal concluído) Código de despacho: 860 Data de depósito: 26/03/2025 Titular: CLEBER LUIS DA RÉ [BR/RS] Procurador: STOCK MARCAS E PATENTES LTDA - ME
BR302025001685-1	Notificação do depósito (exame formal concluído) Código de despacho: 860 Data de depósito: 27/03/2025 Titular: ROBUST INDÚSTRIA E COMÉRCIO DE PNEUS - EIRELI [BR/PR] Procurador: Thomas Raymund Korontai
BR302025001686-0	Notificação do depósito (exame formal concluído) Código de despacho: 860 Data de depósito: 27/03/2025 Titular: ROBUST INDÚSTRIA E COMÉRCIO DE PNEUS - EIRELI [BR/PR] Procurador: Thomas Raymund Korontai



BR302025001687-8	Notificação do depósito (exame formal concluído) Código de despacho: 860 Data de depósito: 27/03/2025 Titular: WELLINGTON MOREIRA DA SILVA [BR/SP] Procurador: L.BARBAS INTELLECTUAL PROPERTY LTDA
BR302025001819-6	Notificação do depósito (exame formal concluído) Código de despacho: 860 Data de depósito: 01/04/2025 Titular: MISTY MORNING HOLDINGS LTD. [BS] Procurador: Diego Mahaut Duarte Pereira
BR302025001820-0	Notificação do depósito (exame formal concluído) Código de despacho: 860 Data de depósito: 01/04/2025 Titular: MISTY MORNING HOLDINGS LTD. [BS] Procurador: Diego Mahaut Duarte Pereira
BR302025001821-8	Notificação do depósito (exame formal concluído) Código de despacho: 860 Data de depósito: 01/04/2025 Titular: MISTY MORNING HOLDINGS LTD. [BS] Procurador: Diego Mahaut Duarte Pereira
BR302025001822-6	Notificação do depósito (exame formal concluído) Código de despacho: 860 Data de depósito: 01/04/2025 Titular: BRUNO HENRIQUE YEKIA [BR/SP]
BR302025001823-4	Notificação do depósito (exame formal concluído) Código de despacho: 860 Data de depósito: 01/04/2025 Titular: A. GRINGS S.A. [BR/RS] Procurador: Gruenbaum, Possinhas & Teixeira Ltda.
BR302025001824-2	Notificação do depósito (exame formal concluído) Código de despacho: 860 Data de depósito: 01/04/2025 Titular: VOLER MOVEIS LTDA [BR/RS] Procurador: Uliana Dalla Costa
BR302025001829-3	Notificação do depósito (exame formal concluído) Código de despacho: 860 Data de depósito: 01/04/2025 Titular: VOLKSWAGEN AKTIENGESELLSCHAFT [DE] Procurador: Maurício Ariboni
BR302025001846-3	Notificação do depósito (exame formal concluído) Código de despacho: 860 Data de depósito: 01/04/2025 Titular: NCN COMERCIO LTDA [BR/GO]
BR302025001847-1	Notificação do depósito (exame formal concluído) Código de despacho: 860 Data de depósito: 02/04/2025 Titular: RICARDO FERRON JUNIOR [BR/SP] Procurador: Vilage Marcas e Patentes Ltda
BR302025001854-4	Notificação do depósito (exame formal concluído) Código de despacho: 860 Data de depósito: 02/04/2025 Titular: RODRIGO CASTRO RIBEIRO [BR/MG]
BR302025001855-2	Notificação do depósito (exame formal concluído) Código de despacho: 860 Data de depósito: 02/04/2025 Titular: CLEBER LUIS DA RÉ [BR/RS] Procurador: STOCK MARCAS E PATENTES LTDA - ME

BR302025001858-7	Notificação do depósito (exame formal concluído) Código de despacho: 860 Data de depósito: 02/04/2025 Titular: CLEBER LUIS DA RÉ [BR/RS] Procurador: STOCK MARCAS E PATENTES LTDA - ME
BR302025001860-9	Notificação do depósito (exame formal concluído) Código de despacho: 860 Data de depósito: 02/04/2025 Titular: CLEBER LUIS DA RÉ [BR/RS] Procurador: STOCK MARCAS E PATENTES LTDA - ME
BR302025001861-7	Notificação do depósito (exame formal concluído) Código de despacho: 860 Data de depósito: 02/04/2025 Titular: DOCOL INDÚSTRIA E COMÉRCIO LTDA. [BR/SC] Procurador: Vilage Marcas e Patentes Ltda
BR302025001863-3	Notificação do depósito (exame formal concluído) Código de despacho: 860 Data de depósito: 02/04/2025 Titular: ISOPWALL INDUSTRIA LTDA [BR/SP] Procurador: ADILSON MARQUES DOS REIS
BR302025001864-1	Notificação do depósito (exame formal concluído) Código de despacho: 860 Data de depósito: 02/04/2025 Titular: VICENTE GRAVINA FADANELLI [BR/RS] Procurador: WAY IP CONSULTORIA
BR302025001871-4	Notificação do depósito (exame formal concluído) Código de despacho: 860 Data de depósito: 02/04/2025 Titular: NEW JOIAS INDUSTRIA E COMERCIO DE BIJUTERIAS LTDA [BR/SP] Procurador: Pezzuol & Associados Marcas e Patentes Ltda.
BR302025001878-1	Notificação do depósito (exame formal concluído) Código de despacho: 860 Data de depósito: 02/04/2025 Titular: EVALDO OLIVEIRA SILVA [BR/SP] Procurador: Ricardo Coutinho Barbosa
BR302025001879-0	Notificação do depósito (exame formal concluído) Código de despacho: 860 Data de depósito: 02/04/2025 Titular: RENATO SOARES TEIXEIRA [BR/SP]
BR302025001882-0	Notificação do depósito (exame formal concluído) Código de despacho: 860 Data de depósito: 02/04/2025 Titular: RICARDO ALEXANDRE MOSCHETTO [BR/SP] Procurador: DIREÇÃO MARCAS E PATENTES LTDA
BR302025001883-8	Notificação do depósito (exame formal concluído) Código de despacho: 860 Data de depósito: 02/04/2025 Titular: QIU GENJUN [BR/SP] Procurador: Org. Mérito Marcas e Patentes Ltda.
BR302025001884-6	Notificação do depósito (exame formal concluído) Código de despacho: 860 Data de depósito: 02/04/2025 Titular: QIU GENJUN [BR/SP] Procurador: Org. Mérito Marcas e Patentes Ltda.



BR302025001886-2	Notificação do depósito (exame formal concluído) Código de despacho: 860 Data de depósito: 02/04/2025 Titular: QIU GENJUN [BR/SP] Procurador: Org. Mérito Marcas e Patentes Ltda.
BR302025001888-9	Notificação do depósito (exame formal concluído) Código de despacho: 860 Data de depósito: 02/04/2025 Titular: RENATO SOARES TEIXEIRA [BR/SP]
BR302025001889-7	Notificação do depósito (exame formal concluído) Código de despacho: 860 Data de depósito: 02/04/2025 Titular: RENATO SOARES TEIXEIRA [BR/SP]
BR302025001890-0	Notificação do depósito (exame formal concluído) Código de despacho: 860 Data de depósito: 03/04/2025 Titular: RENATO SOARES TEIXEIRA [BR/SP]
BR302025001893-5	Notificação do depósito (exame formal concluído) Código de despacho: 860 Data de depósito: 03/04/2025 Titular: FABIANA CESCNETTI FERNANDEZ [BR/SP] Procurador: CONSOLIDE ASSESSORIA EMPRESARIAL ONLINE LTDA
BR302025001895-1	Notificação do depósito (exame formal concluído) Código de despacho: 860 Data de depósito: 03/04/2025 Titular: RUIVA DRI PRODUÇÕES ARTÍSTICAS LTDA [BR/SP] Procurador: CONSOLIDE ASSESSORIA EMPRESARIAL ONLINE LTDA
BR302025001897-8	Notificação do depósito (exame formal concluído) Código de despacho: 860 Data de depósito: 03/04/2025 Titular: S C G ROSSETON ECOMMERCE [BR/PR] Procurador: Quimera Marcas e Patentes Ltda
BR302025001898-6	Notificação do depósito (exame formal concluído) Código de despacho: 860 Data de depósito: 03/04/2025 Titular: S C G ROSSETON ECOMMERCE [BR/PR] Procurador: Quimera Marcas e Patentes Ltda
BR302025001901-0	Notificação do depósito (exame formal concluído) Código de despacho: 860 Data de depósito: 03/04/2025 Titular: REYNALDO STAMATIS FILHO [BR/SP]
BR302025001903-6	Notificação do depósito (exame formal concluído) Código de despacho: 860 Data de depósito: 03/04/2025 Titular: NINAVI COMERCIO E INDUSTRIA DE BRINDES LTDA - ME [BR/SP] Procurador: MODAL MARCAS E PATENTES LTDA.
BR302025001905-2	Notificação do depósito (exame formal concluído) Código de despacho: 860 Data de depósito: 03/04/2025 Titular: ALEX PEREIRA DA SILVA [BR/SP] Procurador: Leandro Soares Barros
BR302025001906-0	Notificação do depósito (exame formal concluído) Código de despacho: 860 Data de depósito: 03/04/2025 Titular: SANDVIK MINING AND CONSTRUCTION OY [FI] Procurador: MMV Agentes da Propriedade Industrial Ltda.



BR302025001911-7	Notificação do depósito (exame formal concluído) Código de despacho: 860 Data de depósito: 03/04/2025 Titular: NATALIA CRISTINA THEODORO DA SILVA LTDA [BR/SP] Procurador: Eduarda Colla
BR302025001917-6	Notificação do depósito (exame formal concluído) Código de despacho: 860 Data de depósito: 03/04/2025 Titular: MUELLER FOGÕES LTDA. [BR/SC] Procurador: Licks Advogados
BR302025001920-6	Notificação do depósito (exame formal concluído) Código de despacho: 860 Data de depósito: 03/04/2025 Titular: PLASMONT INDUSTRIA E COMERCIO DE PLASTICOS LTDA. [BR/SP] Procurador: Toledo Corrêa Marcas e Patentes S/C Ltda.
BR302025001925-7	Notificação do depósito (exame formal concluído) Código de despacho: 860 Data de depósito: 03/04/2025 Titular: REYNALDO STAMATIS FILHO [BR/SP]
BR302025001927-3	Notificação do depósito (exame formal concluído) Código de despacho: 860 Data de depósito: 03/04/2025 Titular: REYNALDO STAMATIS FILHO [BR/SP]
BR302025001932-0	Notificação do depósito (exame formal concluído) Código de despacho: 860 Data de depósito: 04/04/2025 Titular: MILLER SIMBERG ANAIA [BR/SP] Procurador: ABM Assessoria Brasileira de Marcas Ltda.
BR302025001933-8	Notificação do depósito (exame formal concluído) Código de despacho: 860 Data de depósito: 04/04/2025 Titular: VALDECIR FERRARI [BR/RS] Procurador: Everton Luis Rossin
BR302025001937-0	Notificação do depósito (exame formal concluído) Código de despacho: 860 Data de depósito: 04/04/2025 Titular: MILLER SIMBERG ANAIA [BR/SP] Procurador: ABM Assessoria Brasileira de Marcas Ltda.
BR302025001938-9	Notificação do depósito (exame formal concluído) Código de despacho: 860 Data de depósito: 04/04/2025 Titular: R. R. OLIVEIRA E GONCALVES LTDA [BR/MG] Procurador: Leonardo Regis Orlandini
BR302025001940-0	Notificação do depósito (exame formal concluído) Código de despacho: 860 Data de depósito: 04/04/2025 Titular: FEGB SAT TELECOMUNICACOES LTDA [BR/AM] Procurador: AGILIZA ASSESSORIA EMPRESARIAL LTDA.
BR302025001941-9	Notificação do depósito (exame formal concluído) Código de despacho: 860 Data de depósito: 04/04/2025 Titular: BUNY ALIMENTOS LTDA [BR/SP]
BR302025001942-7	Notificação do depósito (exame formal concluído) Código de despacho: 860 Data de depósito: 04/04/2025 Titular: MANAGEASY SISTEMAS LTDA [BR/SP]



BR302025001943-5	Notificação do depósito (exame formal concluído) Código de despacho: 860 Data de depósito: 04/04/2025 Titular: JOEY INDÚSTRIA E COMÉRCIO DE CALÇADOS LTDA [BR/SP] Procurador: Clarke, Modet Propriedade Intelectual Ltda.
BR302025001944-3	Notificação do depósito (exame formal concluído) Código de despacho: 860 Data de depósito: 04/04/2025 Titular: LAMI PACKAGING (KUNSHAN) CO., LTD. [CN] Procurador: Daniel Advogados (Alt.de Daniel & Cia)
BR302025001945-1	Notificação do depósito (exame formal concluído) Código de despacho: 860 Data de depósito: 04/04/2025 Titular: WEG DRIVES & CONTROLS AUTOMAÇÃO LTDA. [BR/SC] Procurador: Clarke, Modet Propriedade Intelectual Ltda.
BR302025001946-0	Notificação do depósito (exame formal concluído) Código de despacho: 860 Data de depósito: 04/04/2025 Titular: TELETIES, LLC [US] Procurador: LEONOR MAGALHÃES PERES GALVÃO
BR302025001947-8	Notificação do depósito (exame formal concluído) Código de despacho: 860 Data de depósito: 04/04/2025 Titular: ANRAN SUPPLY CHAIN MANAGEMENT LIMITED [CN] Procurador: Org. Mérito Marcas e Patentes Ltda.
BR302025001948-6	Notificação do depósito (exame formal concluído) Código de despacho: 860 Data de depósito: 04/04/2025 Titular: ANRAN SUPPLY CHAIN MANAGEMENT LIMITED [CN] Procurador: Org. Mérito Marcas e Patentes Ltda.
BR302025001950-8	Notificação do depósito (exame formal concluído) Código de despacho: 860 Data de depósito: 04/04/2025 Titular: LUCAS PARISI GIOVANNINO [BR/SP] Procurador: AG MOREIRA MARCAS E PATENTES LTDA
BR302025001951-6	Notificação do depósito (exame formal concluído) Código de despacho: 860 Data de depósito: 04/04/2025 Titular: RECKITT & COLMAN (OVERSEAS) HYGIENE HOME LIMITED [GB] Procurador: DI BLASI, PARENTE & ADVOGADOS ASSOCIADOS
BR302025001954-0	Notificação do depósito (exame formal concluído) Código de despacho: 860 Data de depósito: 04/04/2025 Titular: BRIDGESTONE AMERICAS TIRE OPERATIONS, LLC [US] Procurador: MMV Agentes da Propriedade Industrial Ltda.
BR302025001955-9	Notificação do depósito (exame formal concluído) Código de despacho: 860 Data de depósito: 04/04/2025 Titular: MANGELS INDUSTRIAL S.A [BR/MG] Procurador: Maurício de Souza Tavares
BR302025001956-7	Notificação do depósito (exame formal concluído) Código de despacho: 860 Data de depósito: 04/04/2025 Titular: OCEAN INTELIGENCIA LTDA [BR/SP] Procurador: JEFFERSON DE ARAUJO SERAFIM



BR302025001957-5	Notificação do depósito (exame formal concluído) Código de despacho: 860 Data de depósito: 04/04/2025 Titular: BELLANO VASSOURAS LTDA [BR/BA] Procurador: A Provincia Marcas e Patentes Ltda.
BR302025001958-3	Notificação do depósito (exame formal concluído) Código de despacho: 860 Data de depósito: 04/04/2025 Titular: KTH INDÚSTRIA E COMÉRCIO EIRELI [BR/GO]
BR302025001959-1	Notificação do depósito (exame formal concluído) Código de despacho: 860 Data de depósito: 06/04/2025 Titular: UNIVERSIDADE FEDERAL DE CAMPINA GRANDE - PB [BR/PB]
BR302025001960-5	Notificação do depósito (exame formal concluído) Código de despacho: 860 Data de depósito: 07/04/2025 Titular: RUBENS TORRES LUCHI JUNIOR [BR/SP] Procurador: Eduarda Colla
BR302025001961-3	Notificação do depósito (exame formal concluído) Código de despacho: 860 Data de depósito: 07/04/2025 Titular: LIVRAMENTO INDÚSTRIA E COMÉRCIO DE ESTOFADOS LTDA [BR/SP]
BR302025001964-8	Notificação do depósito (exame formal concluído) Código de despacho: 860 Data de depósito: 07/04/2025 Titular: FEGB SAT TELECOMUNICACOES LTDA [BR/AM] Procurador: AGILIZA ASSESSORIA EMPRESARIAL LTDA.
BR302025001965-6	Notificação do depósito (exame formal concluído) Código de despacho: 860 Data de depósito: 07/04/2025 Titular: V M B GROFF COMÉRCIO ELETRÔNICO LTDA [BR/PR] Procurador: TESTO CONSULTORIA E TREINAMENTOS L
BR302025001966-4	Notificação do depósito (exame formal concluído) Código de despacho: 860 Data de depósito: 07/04/2025 Titular: DE PLASTIC INDÚSTRIA E COMÉRCIO DE PEÇAS PLÁSTICAS LTDA - ME [BR/SP] Procurador: MODAL MARCAS E PATENTES LTDA.
BR302025001967-2	Notificação do depósito (exame formal concluído) Código de despacho: 860 Data de depósito: 07/04/2025 Titular: FAMETH INDÚSTRIA E COMERCIO DE PRODUTOS METALURGICOS LTDA EPP [BR/SP] Procurador: DANILO ALVES
BR302025001968-0	Notificação do depósito (exame formal concluído) Código de despacho: 860 Data de depósito: 07/04/2025 Titular: EDUARDO TADEU DE CAMPOS MAIA [BR/SP] Procurador: Sul América Marcas e Patentes Ltda.
BR302025001969-9	Notificação do depósito (exame formal concluído) Código de despacho: 860 Data de depósito: 07/04/2025 Titular: JOEY INDÚSTRIA E COMÉRCIO DE CALÇADOS LTDA [BR/SP] Procurador: Clarke, Modet Propriedade Intelectual Ltda.
BR302025001970-2	Notificação do depósito (exame formal concluído) Código de despacho: 860 Data de depósito: 07/04/2025 Titular: INTERNATIONAL BRAZILIAN JIU-JITSU FEDERATION [US] Procurador: Felipe Rocha



BR302025001971-0	Notificação do depósito (exame formal concluído) Código de despacho: 860 Data de depósito: 07/04/2025 Titular: TRIBOSHOP COMERCIO DE CALCADOS LTDA [BR/SP] Procurador: ALICERCE MARCAS & PATENTES LTDA
BR302025001972-9	Notificação do depósito (exame formal concluído) Código de despacho: 860 Data de depósito: 07/04/2025 Titular: BRIDGESTONE BANDAG, LLC [US] Procurador: MMV Agentes da Propriedade Industrial Ltda.
BR302025001973-7	Notificação do depósito (exame formal concluído) Código de despacho: 860 Data de depósito: 07/04/2025 Titular: HONEYWELL SAFETY PRODUCTS USA, INC. [US] Procurador: City Patentes e Marcas Ltda. Detalhes do despacho: Apresentada a procuração dentro do prazo e de forma satisfatória
BR302025001974-5	Notificação do depósito (exame formal concluído) Código de despacho: 860 Data de depósito: 07/04/2025 Titular: 57.254.305 DIEGO XAVIER DOS SANTOS [BR/SP] Procurador: AMANDA REGINA DE SOUZA SILVA
BR302025001975-3	Notificação do depósito (exame formal concluído) Código de despacho: 860 Data de depósito: 07/04/2025 Titular: ANTONIO JOSE DOS SANTOS [BR/SP]
BR302025001976-1	Notificação do depósito (exame formal concluído) Código de despacho: 860 Data de depósito: 07/04/2025 Titular: CLEBER LUIS DA RÉ [BR/RS] Procurador: STOCK MARCAS E PATENTES LTDA - ME
BR302025001977-0	Notificação do depósito (exame formal concluído) Código de despacho: 860 Data de depósito: 07/04/2025 Titular: DJALMA BRITO DUARTE [BR/PA] Procurador: CONSOLIDE ASSESSORIA EMPRESARIAL ONLINE LTDA
BR302025001978-8	Notificação do depósito (exame formal concluído) Código de despacho: 860 Data de depósito: 07/04/2025 Titular: MARCIO ADRIANO FOSCARINI [BR/RS] Procurador: CONFIDO REGISTROS E ASSESSORIA EMPRESARIAL LTDA
BR302025001979-6	Notificação do depósito (exame formal concluído) Código de despacho: 860 Data de depósito: 07/04/2025 Titular: TIAGO MARQUES GREGORIO [BR/SP] Procurador: APOLO SERVICOS EM PROPRIEDADE INTELECTUAL LTDA
BR302025001980-0	Notificação do depósito (exame formal concluído) Código de despacho: 860 Data de depósito: 07/04/2025 Titular: THIAGO CAPOSSOLI [BR/SP]
BR302025001981-8	Notificação do depósito (exame formal concluído) Código de despacho: 860 Data de depósito: 07/04/2025 Titular: THIAGO CAPOSSOLI [BR/SP]
BR302025001982-6	Notificação do depósito (exame formal concluído) Código de despacho: 860 Data de depósito: 07/04/2025 Titular: CLEBER LUIS DA RÉ [BR/RS] Procurador: STOCK MARCAS E PATENTES LTDA - ME



BR302025001983-4	Notificação do depósito (exame formal concluído) Código de despacho: 860 Data de depósito: 07/04/2025 Titular: BYD COMPANY LIMITED [CN] Procurador: KASZNAR LEONARDOS PROPRIEDADE INTELECTUAL
BR302025001984-2	Notificação do depósito (exame formal concluído) Código de despacho: 860 Data de depósito: 07/04/2025 Titular: BYD COMPANY LIMITED [CN] Procurador: KASZNAR LEONARDOS PROPRIEDADE INTELECTUAL
BR302025001986-9	Notificação do depósito (exame formal concluído) Código de despacho: 860 Data de depósito: 07/04/2025 Titular: BYD COMPANY LIMITED [CN] Procurador: KASZNAR LEONARDOS PROPRIEDADE INTELECTUAL
BR302025001991-5	Notificação do depósito (exame formal concluído) Código de despacho: 860 Data de depósito: 07/04/2025 Titular: HONEYWELL SAFETY PRODUCTS USA, INC. [US] Procurador: City Patentes e Marcas Ltda. Detalhes do despacho: Procuração apresentada dentro do prazo e de forma satisfatória
BR322025001389-8	Notificação do depósito (exame formal concluído) Código de despacho: 860 Data de depósito: 04/10/2023 Titular: ANGELA NODARI LANGE DE MATOS [BR/PR] Procurador: DIREÇÃO MARCAS E PATENTES LTDA
BR322025001403-7	Notificação do depósito (exame formal concluído) Código de despacho: 860 Data de depósito: 09/04/2024 Titular: VICTAULIC COMPANY [US] Procurador: KASZNAR LEONARDOS PROPRIEDADE INTELECTUAL
BR322025001475-4	Notificação do depósito (exame formal concluído) Código de despacho: 860 Data de depósito: 03/05/2024 Titular: DOCOL INDÚSTRIA E COMÉRCIO LTDA. [BR/SC] Procurador: Vilage Marcas e Patentes Ltda
BR322025001489-4	Notificação do depósito (exame formal concluído) Código de despacho: 860 Data de depósito: 19/04/2024 Titular: GUILHERME BERTOLINI DE GODOY SAMPAIO 48517227883 [BR/SC] Procurador: DANIELA DE ABREU SANTOS
BR322025001498-3	Notificação do depósito (exame formal concluído) Código de despacho: 860 Data de depósito: 23/05/2024 Titular: LUXOTTICA GROUP S.P.A. [IT] Procurador: MSANTOS PROPRIEDADE INTELECTUAL LTDA- EPP-
BR322025001511-4	Notificação do depósito (exame formal concluído) Código de despacho: 860 Data de depósito: 24/05/2024 Titular: ESSILOR INTERNATIONAL [FR] Procurador: MSANTOS PROPRIEDADE INTELECTUAL LTDA- EPP-
BR322025001571-8	Notificação do depósito (exame formal concluído) Código de despacho: 860 Data de depósito: 09/04/2024 Titular: VICTAULIC COMPANY [US] Procurador: KASZNAR LEONARDOS PROPRIEDADE INTELECTUAL



BR322025001572-6	Notificação do depósito (exame formal concluído) Código de despacho: 860 Data de depósito: 28/12/2023 Titular: OLA ELECTRIC MOBILITY PRIVATE LIMITED [IN] Procurador: Dannemann, Siemsen, Bigler & Ipanema Moreira
BR322025001574-2	Notificação do depósito (exame formal concluído) Código de despacho: 860 Data de depósito: 28/12/2023 Titular: OLA ELECTRIC MOBILITY PRIVATE LIMITED [IN] Procurador: Dannemann, Siemsen, Bigler & Ipanema Moreira
BR322025001831-8	Notificação do depósito (exame formal concluído) Código de despacho: 860 Data de depósito: 03/05/2024 Titular: MAURICIO BALBINOT [BR/RS] Procurador: Sko Oyarzáball Marcas e Patentes Sociedade Simples Ltda.
BR322025001862-8	Notificação do depósito (exame formal concluído) Código de despacho: 860 Data de depósito: 26/08/2024 Titular: MARCELO SERGIO BELLOTTO [BR/SP] Procurador: Cruzeiro Newmarc Patentes e Marcas Ltda.
BR322025001865-2	Notificação do depósito (exame formal concluído) Código de despacho: 860 Data de depósito: 26/08/2024 Titular: MARCELO SERGIO BELLOTTO [BR/SP] Procurador: Cruzeiro Newmarc Patentes e Marcas Ltda.
BR322025001908-0	Notificação do depósito (exame formal concluído) Código de despacho: 860 Data de depósito: 06/06/2024 Titular: MARCOS FERNANDO PUPIM [BR/SP] Procurador: Eduarda Colla
BR322025001909-8	Notificação do depósito (exame formal concluído) Código de despacho: 860 Data de depósito: 06/06/2024 Titular: MARCOS FERNANDO PUPIM [BR/SP] Procurador: Eduarda Colla
BR322025001910-1	Notificação do depósito (exame formal concluído) Código de despacho: 860 Data de depósito: 06/06/2024 Titular: MARCOS FERNANDO PUPIM [BR/SP] Procurador: Eduarda Colla
BR322025001949-7	Notificação do depósito (exame formal concluído) Código de despacho: 860 Data de depósito: 12/07/2023 Titular: LUCAS FREITAS DE OLIVEIRA [BR/DF] Procurador: PIRAMIDY REGISTRO DE MARCAS E PATENTES
BR322025001952-7	Notificação do depósito (exame formal concluído) Código de despacho: 860 Data de depósito: 12/07/2023 Titular: LUCAS FREITAS DE OLIVEIRA [BR/DF] Procurador: PIRAMIDY REGISTRO DE MARCAS E PATENTES
BR322025001953-5	Notificação do depósito (exame formal concluído) Código de despacho: 860 Data de depósito: 12/07/2023 Titular: LUCAS FREITAS DE OLIVEIRA [BR/DF] Procurador: PIRAMIDY REGISTRO DE MARCAS E PATENTES



BR322025001962-4	Notificação do depósito (exame formal concluído) Código de despacho: 860 Data de depósito: 18/12/2023 Titular: IVECO S.P.A. [IT] Procurador: Vaz e Dias Advogados & Associados
BR322025001963-2	Notificação do depósito (exame formal concluído) Código de despacho: 860 Data de depósito: 18/12/2023 Titular: IVECO S.P.A. [IT] Procurador: Vaz e Dias Advogados & Associados
BR322025002010-0	Notificação do depósito (exame formal concluído) Código de despacho: 860 Data de depósito: 05/06/2024 Titular: JOHNSON & JOHNSON CONSUMER INC. [US] Procurador: Daniel Advogados (Alt.de Daniel & Cia)
BR322025002011-8	Notificação do depósito (exame formal concluído) Código de despacho: 860 Data de depósito: 05/06/2024 Titular: JOHNSON & JOHNSON CONSUMER INC. [US] Procurador: Daniel Advogados (Alt.de Daniel & Cia)



Notificação de designação

Notificam-se os pedidos de registro de designação listados a seguir. Os pedidos cumprem as condições de admissibilidade previstas na LPI e seguem para a etapa de exame técnico. Este despacho não gera direito à fotocópia por parte de terceiros.

Para esclarecer outras dúvidas e conhecer, em detalhe, o processamento de pedidos de registro de desenho industrial e outras petições, não deixe de consultar o Manual de Desenho Industrial (<http://manualdedi.inpi.gov.br/projects/manual-de-desenho-industrial/wiki>).

BR312024235174-0
DM/235174 Notificação do depósito (exame formal de designação concluído)
Código de despacho: 1214
Titular(es): XING-YI LAI [CN]

BR312024235284-4
DM/235284 Notificação do depósito (exame formal de designação concluído)
Código de despacho: 1214
Titular(es): RUST-OLEUM CORPORATION [US]
Procurador: Armstrong Teasdale LLP / Christopher M. GOFF

BR312024235444-8
DM/235444 Notificação do depósito (exame formal de designação concluído)
Código de despacho: 1214
Titular(es): BROTHER INDUSTRIES, LTD. [JP]
Procurador: Jong-Kyun Woo

BR312024235480-4
DM/235480 Notificação do depósito (exame formal de designação concluído)
Código de despacho: 1214
Titular(es): LPG SYSTEMS [FR]

BR312024235500-2
DM/235500 Notificação do depósito (exame formal de designação concluído)
Código de despacho: 1214
Titular(es): KAI RandD CENTER CO., LTD. [JP]
Procurador: Felicite Patent Professional Corporation

BR312024235552-5
DM/235552 Notificação do depósito (exame formal de designação concluído)
Código de despacho: 1214
Titular(es): ENTREPRISES BASTECH (2014) INC. [CA]
Procurador: BERESKIN and PARR LLP / S.E.N.C.R.L., S.R.L.

BR312024235597-5
DM/235597 Notificação do depósito (exame formal de designação concluído)
Código de despacho: 1214
Titular(es): SHENZHEN SHOKZ CO., LTD. [CN]
Procurador: METIS IP (CHENGDU) LLC



BR312024235657-2
DM/235657
Notificação do depósito (exame formal de designação concluído)
Código de despacho: 1214
Titular(es): LPG SYSTEMS [FR]

BR312024235812-5
DM/235812
Notificação do depósito (exame formal de designação concluído)
Código de despacho: 1214
Titular(es): LG ELECTRONICS INC. [KR]
Procurador: Jang Won PARK

BR312024235820-6
DM/235820
Notificação do depósito (exame formal de designação concluído)
Código de despacho: 1214
Titular(es): GOBOAT LLC [US]
Procurador: Dennis Brown

BR312024235955-5
DM/235955
Notificação do depósito (exame formal de designação concluído)
Código de despacho: 1214
Titular(es): LG Electronics Inc. [KR]
Procurador: KBK and Associates

BR312024235960-1
DM/235960
Notificação do depósito (exame formal de designação concluído)
Código de despacho: 1214
Titular(es): LG Electronics Inc. [KR]
Procurador: KBK and Associates

BR312024235964-4
DM/235964
Notificação do depósito (exame formal de designação concluído)
Código de despacho: 1214
Titular(es): LG Electronics Inc. [KR]
Procurador: KBK and Associates

BR312024235965-2
DM/235965
Notificação do depósito (exame formal de designação concluído)
Código de despacho: 1214
Titular(es): LG Electronics Inc. [KR]
Procurador: KBK and Associates

BR312024235997-0
DM/235997
Notificação do depósito (exame formal de designação concluído)
Código de despacho: 1214
Titular(es): LG Electronics Inc. [KR]
Procurador: KBK and Associates

BR312024236136-3
DM/236136
Notificação do depósito (exame formal de designação concluído)
Código de despacho: 1214
Titular(es): STELLANTIS AUTO SAS [FR]

BR312024236137-1
DM/236137
Notificação do depósito (exame formal de designação concluído)
Código de despacho: 1214
Titular(es): STELLANTIS AUTO SAS [FR]

BR312024236143-6
DM/236143
Notificação do depósito (exame formal de designação concluído)
Código de despacho: 1214
Titular(es): STELLANTIS AUTO SAS [FR]



BR312024236147-9
DM/236147
Notificação do depósito (exame formal de designação concluído)
Código de despacho: 1214
Titular(es): STELLANTIS AUTO SAS [FR]

BR312024236148-7
DM/236148
Notificação do depósito (exame formal de designação concluído)
Código de despacho: 1214
Titular(es): STELLANTIS AUTO SAS [FR]

BR312024236149-5
DM/236149
Notificação do depósito (exame formal de designação concluído)
Código de despacho: 1214
Titular(es): STELLANTIS AUTO SAS [FR]

BR312024236150-9
DM/236150
Notificação do depósito (exame formal de designação concluído)
Código de despacho: 1214
Titular(es): STELLANTIS AUTO SAS [FR]

BR312024236151-7
DM/236151
Notificação do depósito (exame formal de designação concluído)
Código de despacho: 1214
Titular(es): STELLANTIS AUTO SAS [FR]

BR312024236152-5
DM/236152
Notificação do depósito (exame formal de designação concluído)
Código de despacho: 1214
Titular(es): STELLANTIS AUTO SAS [FR]

BR312024236175-4
DM/236175
Notificação do depósito (exame formal de designação concluído)
Código de despacho: 1214
Titular(es): STELLANTIS AUTO SAS [FR]

BR312024236176-2
DM/236176
Notificação do depósito (exame formal de designação concluído)
Código de despacho: 1214
Titular(es): STELLANTIS AUTO SAS [FR]

BR312024236182-7
DM/236182
Notificação do depósito (exame formal de designação concluído)
Código de despacho: 1214
Titular(es): STELLANTIS AUTO SAS [FR]

BR312024236184-3
DM/236184
Notificação do depósito (exame formal de designação concluído)
Código de despacho: 1214
Titular(es): STELLANTIS AUTO SAS [FR]

BR312024236185-1
DM/236185
Notificação do depósito (exame formal de designação concluído)
Código de despacho: 1214
Titular(es): STELLANTIS AUTO SAS [FR]



BR312024236199-1
DM/236199
Notificação do depósito (exame formal de designação concluído)
Código de despacho: 1214
Titular(es): STELLANTIS AUTO SAS [FR]

BR312024236200-9
DM/236200
Notificação do depósito (exame formal de designação concluído)
Código de despacho: 1214
Titular(es): STELLANTIS AUTO SAS [FR]

BR312024236201-7
DM/236201
Notificação do depósito (exame formal de designação concluído)
Código de despacho: 1214
Titular(es): STELLANTIS AUTO SAS [FR]

BR312024236230-0
DM/236230
Notificação do depósito (exame formal de designação concluído)
Código de despacho: 1214
Titular(es): LG Electronics Inc. [KR]
Procurador: KBK and Associates

BR312024236231-9
DM/236231
Notificação do depósito (exame formal de designação concluído)
Código de despacho: 1214
Titular(es): LG Electronics Inc. [KR]
Procurador: KBK and Associates

BR312024236245-9
DM/236245
Notificação do depósito (exame formal de designação concluído)
Código de despacho: 1214
Titular(es): STELLANTIS AUTO SAS [FR]

BR312024236246-7
DM/236246
Notificação do depósito (exame formal de designação concluído)
Código de despacho: 1214
Titular(es): STELLANTIS AUTO SAS [FR]

BR312024236247-5
DM/236247
Notificação do depósito (exame formal de designação concluído)
Código de despacho: 1214
Titular(es): STELLANTIS AUTO SAS [FR]

BR312024236501-6
DM/236501
Notificação do depósito (exame formal de designação concluído)
Código de despacho: 1214
Titular(es): Guangzhou Atlantis Technology Co., Ltd. [CN]
Procurador: BORSAM INTELLECTUAL PROPERTY LTD.

BR312024236507-5
DM/236507
Notificação do depósito (exame formal de designação concluído)
Código de despacho: 1214
Titular(es): Bounce Curl, LLC [US]
Procurador: McAndrews, Held and Malloy, Ltd.

BR312024236645-4
DM/236645
Notificação do depósito (exame formal de designação concluído)
Código de despacho: 1214
Titular(es): GlobalMedia Group, LLC [US]
Procurador: Snell and Wilmer L.L.P. / Gregg Scheiferstein



BR312024236700-0 DM/236700	Notificação do depósito (exame formal de designação concluído) Código de despacho: 1214 Titular(es): AceMedic Inc. [JP] Procurador: SAEGUSA and PARTNERS
BR312024236750-7 DM/236750	Notificação do depósito (exame formal de designação concluído) Código de despacho: 1214 Titular(es): GOIZPER, S.COOP. [ES] Procurador: DURAN-CORRETJER, S.L.P.
BR312024236947-0 DM/236947	Notificação do depósito (exame formal de designação concluído) Código de despacho: 1214 Titular(es): KAI RandD CENTER CO., LTD. [JP] Procurador: Felicite Patent Professional Corporation
BR312024237153-9 DM/237153	Notificação do depósito (exame formal de designação concluído) Código de despacho: 1214 Titular(es): PUIG FRANCE [FR] Procurador: ELZABURU, S.L.P.
BR312024237206-3 DM/237206	Notificação do depósito (exame formal de designação concluído) Código de despacho: 1214 Titular(es): Versuni Holding B.V. [NL] Procurador: Brandstock Legal GmbH
BR312024237472-4 DM/237472	Notificação do depósito (exame formal de designação concluído) Código de despacho: 1214 Titular(es): MOOL GYEUL OK [KR] e GA EUL OK [KR] Procurador: Injae YEO
BR312024237520-8 DM/237520	Notificação do depósito (exame formal de designação concluído) Código de despacho: 1214 Titular(es): THE PROCTER and GAMBLE COMPANY [US] e ASO LLC [US] Procurador: Christopher Ramsey Gray Robinson, P.A.
BR312024237548-8 DM/237548	Notificação do depósito (exame formal de designação concluído) Código de despacho: 1214 Titular(es): Salvatore Ferragamo S.p.A. [IT] Procurador: Società Italiana Brevetti S.p.A. / Andrea Soldatini
BR312024237556-9 DM/237556	Notificação do depósito (exame formal de designação concluído) Código de despacho: 1214 Titular(es): APATOR POWOGAZ S.A. [PL] Procurador: Katarzyna Krupa-Lipińska
BR312024237698-0 DM/237698	Notificação do depósito (exame formal de designação concluído) Código de despacho: 1214 Titular(es): ASO LLC [US] e THE PROCTER and GAMBLE COMPANY [US] Procurador: Christopher Ramsey Gray Robinson, P.A.
BR312024237699-9 DM/237699	Notificação do depósito (exame formal de designação concluído) Código de despacho: 1214 Titular(es): THE PROCTER and GAMBLE COMPANY [US] e ASO LLC [US] Procurador: Christopher Ramsey Gray Robinson, P.A.



BR312024237702-2 DM/237702	Notificação do depósito (exame formal de designação concluído) Código de despacho: 1214 Titular(es): Galderma Holding SA [CH] Procurador: Foley and Lardner LLP
BR312024237735-9 DM/237735	Notificação do depósito (exame formal de designação concluído) Código de despacho: 1214 Titular(es): LG ELECTRONICS INC. [KR] Procurador: Yong Noke HAW
BR312024237741-3 DM/237741	Notificação do depósito (exame formal de designação concluído) Código de despacho: 1214 Titular(es): LG ELECTRONICS INC. [KR] Procurador: Yong Noke HAW
BR312024237835-5 DM/237835	Notificação do depósito (exame formal de designação concluído) Código de despacho: 1214 Titular(es): LG Electronics Inc. [KR] Procurador: KBK and Associates
BR312024237837-1 DM/237837	Notificação do depósito (exame formal de designação concluído) Código de despacho: 1214 Titular(es): LG Electronics Inc. [KR] Procurador: KBK and Associates
BR312024237844-4 DM/237844	Notificação do depósito (exame formal de designação concluído) Código de despacho: 1214 Titular(es): GC Corporation [JP] Procurador: ITOH International Patent Office / Tadashige ITOH
BR312024238013-9 DM/238013	Notificação do depósito (exame formal de designação concluído) Código de despacho: 1214 Titular(es): THE PROCTER and GAMBLE COMPANY [US] e ASO LLC [US] Procurador: Christopher Ramsey Gray Robinson, P.A.
BR312024238091-0 DM/238091	Notificação do depósito (exame formal de designação concluído) Código de despacho: 1214 Titular(es): 12163004 CANADA INC [CA] Procurador: IP DELTA PLUS INC
BR312024238115-1 DM/238115	Notificação do depósito (exame formal de designação concluído) Código de despacho: 1214 Titular(es): LG Electronics Inc. [KR] Procurador: KBK and Associates
BR312024238421-5 DM/238421	Notificação do depósito (exame formal de designação concluído) Código de despacho: 1214 Titular(es): FENTO Knee Protection B.V. [NL] Procurador: Brinkhof N.V.
BR312024238439-8 DM/238439	Notificação do depósito (exame formal de designação concluído) Código de despacho: 1214 Titular(es): FENTO Knee Protection B.V. [NL] Procurador: Brinkhof N.V.



BR312024238729-0
DM/238729

Notificação do depósito (exame formal de designação concluído)
Código de despacho: 1214
Titular(es): 12163004 CANADA INC [CA]
Procurador: IP DELTA PLUS INC

BR312024238867-9
DM/238867

Notificação do depósito (exame formal de designação concluído)
Código de despacho: 1214
Titular(es): Biosense Webster (Israel) Ltd. [IL]
Procurador: BARDEHLE PAGENBERG Partnerschaft mbB Patentanwälte, Rechtsanwälte

BR312024238948-9
DM/238948

Notificação do depósito (exame formal de designação concluído)
Código de despacho: 1214
Titular(es): Christopher Fisher Goldblatt [US]

BR312024238965-9
DM/238965

Notificação do depósito (exame formal de designação concluído)
Código de despacho: 1214
Titular(es): Biosense Webster (Israel) Ltd. [IL]
Procurador: BARDEHLE PAGENBERG Partnerschaft mbB Patentanwälte, Rechtsanwälte

BR312024238969-1
DM/238969

Notificação do depósito (exame formal de designação concluído)
Código de despacho: 1214
Titular(es): LG Electronics Inc. [KR]
Procurador: KBK and Associates

BR312024239140-8
DM/239140

Notificação do depósito (exame formal de designação concluído)
Código de despacho: 1214
Titular(es): SEW-EURODRIVE GmbH and Co KG [DE]

BR312024239260-9
DM/239260

Notificação do depósito (exame formal de designação concluído)
Código de despacho: 1214
Titular(es): Revelle Aesthetics, Inc. [US]
Procurador: Saidman DesignLaw Group, LLC

BR312024239438-5
DM/239438

Notificação do depósito (exame formal de designação concluído)
Código de despacho: 1214
Titular(es): Renuox Oil International INC. [CA]
Procurador: Praxis

BR312024239531-4
DM/239531

Notificação do depósito (exame formal de designação concluído)
Código de despacho: 1214
Titular(es): TARIS Biomedical LLC [US]
Procurador: BARDEHLE PAGENBERG Partnerschaft mbB Patentanwälte, Rechtsanwälte

BR312024239590-0
DM/239590

Notificação do depósito (exame formal de designação concluído)
Código de despacho: 1214
Titular(es): Victor Mishayev [IL] e Mayer Wiezman [IL]
Procurador: Yaffa Zohar Dagan

BR312024239667-1
DM/239667

Notificação do depósito (exame formal de designação concluído)
Código de despacho: 1214
Titular(es): Ann Lemon [US]



BR312024239668-0 DM/239668	Notificação do depósito (exame formal de designação concluído) Código de despacho: 1214 Titular(es): Ann Lemon [US]
BR312024239890-9 DM/239890	Notificação do depósito (exame formal de designação concluído) Código de despacho: 1214 Titular(es): The Steelstone Group LLC [US] Procurador: Myers Wolin, LLC
BR312024240058-0 DM/240058	Notificação do depósito (exame formal de designação concluído) Código de despacho: 1214 Titular(es): Jacopo Giovanni Tolja [IT] Procurador: Emanuele Cammareri
BR312024240149-7 DM/240149	Notificação do depósito (exame formal de designação concluído) Código de despacho: 1214 Titular(es): Jacopo Giovanni Tolja [IT] Procurador: Emanuele Cammareri
BR312024240419-4 DM/240419	Notificação do depósito (exame formal de designação concluído) Código de despacho: 1214 Titular(es): Versuni Holding B.V. [NL] Procurador: BRANDSTOCK LEGAL GMBH
BR312024240657-0 DM/240657	Notificação do depósito (exame formal de designação concluído) Código de despacho: 1214 Titular(es): ASO LLC [US] e The Procter and Gamble Company [US] Procurador: Gray Robinson, P.A. / Christopher Ramsey
BR312024240774-6 DM/240774	Notificação do depósito (exame formal de designação concluído) Código de despacho: 1214 Titular(es): THE PROCTER and GAMBLE COMPANY [US] e ASO LLC [US] Procurador: Gray Robinson, P.A. / Christopher Ramsey
BR312024240776-2 DM/240776	Notificação do depósito (exame formal de designação concluído) Código de despacho: 1214 Titular(es): ASO LLC [US] e THE PROCTER and GAMBLE COMPANY [US] Procurador: Gray Robinson, P.A. / Christopher Ramsey
BR312024241015-1 DM/241015	Notificação do depósito (exame formal de designação concluído) Código de despacho: 1214 Titular(es): Sodastream Industries Ltd. [IL] Procurador: Pearl Cohen Zedek Latzer Baratz
BR312024241202-2 DM/241202	Notificação do depósito (exame formal de designação concluído) Código de despacho: 1214 Titular(es): Société des Produits Nestlé S.A. [CH] Procurador: Société des Produits Nestlé S.A.
BR312024241203-0 DM/241203	Notificação do depósito (exame formal de designação concluído) Código de despacho: 1214 Titular(es): Société des Produits Nestlé S.A. [CH] Procurador: Société des Produits Nestlé S.A.



BR312024241207-3 DM/241207	Notificação do depósito (exame formal de designação concluído) Código de despacho: 1214 Titular(es): Société des Produits Nestlé S.A. [CH] Procurador: Société des Produits Nestlé S.A.
BR312024241275-8 DM/241275	Notificação do depósito (exame formal de designação concluído) Código de despacho: 1214 Titular(es): KUMHO TIRE CO., INC [KR] Procurador: E-Nam HWANG
BR312024241276-6 DM/241276	Notificação do depósito (exame formal de designação concluído) Código de despacho: 1214 Titular(es): KUMHO TIRE CO., INC [KR] Procurador: E-Nam HWANG
BR312024241668-0 DM/241668	Notificação do depósito (exame formal de designação concluído) Código de despacho: 1214 Titular(es): Torgny Fjeldskaar [CH]
BR312024242128-5 DM/242128	Notificação do depósito (exame formal de designação concluído) Código de despacho: 1214 Titular(es): Euro Games Technology Ltd. [BG] Procurador: Kostadin Manev
BR312024242806-9 DM/242806	Notificação do depósito (exame formal de designação concluído) Código de despacho: 1214 Titular(es): CHUN KI KIM [KR]
BR312024242808-5 DM/242808	Notificação do depósito (exame formal de designação concluído) Código de despacho: 1214 Titular(es): CHUN KI KIM [KR]
BR312024243176-0 DM/243176	Notificação do depósito (exame formal de designação concluído) Código de despacho: 1214 Titular(es): SHENZHEN YUNRUI IOT TECHNOLOGY CO., LTD. [CN] Procurador: Shenzhen Guangnuo Patent Agency (General partnership)
BR312024243596-0 DM/243596	Notificação do depósito (exame formal de designação concluído) Código de despacho: 1214 Titular(es): Doona Holdings Ltd. [CN] Procurador: Reinhold Cohn and Partners
BR312024243602-9 DM/243602	Notificação do depósito (exame formal de designação concluído) Código de despacho: 1214 Titular(es): FOCAL JMLab [FR] Procurador: PLASSERAUD IP
BR312024243608-8 DM/243608	Notificação do depósito (exame formal de designação concluído) Código de despacho: 1214 Titular(es): TAS GLOBAL Co., Ltd. [KR] Procurador: Yong Hyuk LEE



BR312024243618-5 DM/243618	Notificação do depósito (exame formal de designação concluído) Código de despacho: 1214 Titular(es): NINGBO VGR ELECTRIC APPLIANCE CO., LTD. [CN]
BR312024243675-4 DM/243675	Notificação do depósito (exame formal de designação concluído) Código de despacho: 1214 Titular(es): PepsiCo, Inc. [US] Procurador: Sterne, Kessler, Goldstein and Fox P.L.L.C. / Daniel A. Gajewski
BR312024243679-7 DM/243679	Notificação do depósito (exame formal de designação concluído) Código de despacho: 1214 Titular(es): Formula One Licensing B.V. [NL] Procurador: Gill and Gill
BR312024243719-0 DM/243719	Notificação do depósito (exame formal de designação concluído) Código de despacho: 1214 Titular(es): Kraft Foods Schweiz Holding GmbH [CH] Procurador: HGF Limited
BR312024243722-0 DM/243722	Notificação do depósito (exame formal de designação concluído) Código de despacho: 1214 Titular(es): Kraft Foods Schweiz Holding GmbH [CH] Procurador: HGF Limited
BR312024243723-8 DM/243723	Notificação do depósito (exame formal de designação concluído) Código de despacho: 1214 Titular(es): Kraft Foods Schweiz Holding GmbH [CH] Procurador: HGF Limited
BR312024243741-6 DM/243741	Notificação do depósito (exame formal de designação concluído) Código de despacho: 1214 Titular(es): Elizaveta Mikhailovna Chernovol [RU] Procurador: Yuri Alexandrovich Fedotov
BR312024243751-3 DM/243751	Notificação do depósito (exame formal de designação concluído) Código de despacho: 1214 Titular(es): Allez Health Inc. [US] Procurador: HASELTINE LAKE KEMPNER LLP
BR312024244048-4 DM/244048	Notificação do depósito (exame formal de designação concluído) Código de despacho: 1214 Titular(es): JOURNE BRANDS, INC. [US] Procurador: FROST BROWN TODD LLP / Anne Wang
BR312024244050-6 DM/244050	Notificação do depósito (exame formal de designação concluído) Código de despacho: 1214 Titular(es): Arc Holding B.V. [NL] Procurador: Tom Cedric Theuer
BR312024244094-8 DM/244094	Notificação do depósito (exame formal de designação concluído) Código de despacho: 1214 Titular(es): Betzabe Bellemia LLC [US] Procurador: VLP Law Group LLP / Peter Norseth



BR312024244096-4 DM/244096	Notificação do depósito (exame formal de designação concluído) Código de despacho: 1214 Titular(es): SESSUN [FR] Procurador: SCP BBLM/ Myriam ANGELIER
BR312024244173-1 DM/244173	Notificação do depósito (exame formal de designação concluído) Código de despacho: 1214 Titular(es): Cevdet Köse [DE] Procurador: Lohr, Jöstingmeier and Partner
BR312024244183-9 DM/244183	Notificação do depósito (exame formal de designação concluído) Código de despacho: 1214 Titular(es): Yiwu Yongxin Daily Necessities Co., Ltd. [CN] Procurador: SHINY Intellectual Property Firm
BR312024244241-0 DM/244241	Notificação do depósito (exame formal de designação concluído) Código de despacho: 1214 Titular(es): Nunzio La Vecchia [MC] Procurador: Willi Luchs, Luchs and Partner AG
BR312024244272-0 DM/244272	Notificação do depósito (exame formal de designação concluído) Código de despacho: 1214 Titular(es): Heine Technische Beratungsgesellschaft mbH [DE] Procurador: GILLE HRABAL Partnerschaftsgesellschaft mbB
BR312024244313-0 DM/244313	Notificação do depósito (exame formal de designação concluído) Código de despacho: 1214 Titular(es): Tianjin Heitu Technology Co., LTD [CN] Procurador: Yinhua Mei
BR312024244424-2 DM/244424	Notificação do depósito (exame formal de designação concluído) Código de despacho: 1214 Titular(es): Guntram Krettek [DE] Procurador: Patentanwaelte Weisse, Moltmann and Willems PartGmbB
BR312024244473-0 DM/244473	Notificação do depósito (exame formal de designação concluído) Código de despacho: 1214 Titular(es): Fédération Internationale de Football Association (FIFA) [CH] Procurador: HOYNG ROKH MONEGIER ESPAÑA, S.L.U.
BR312024244504-4 DM/244504	Notificação do depósito (exame formal de designação concluído) Código de despacho: 1214 Titular(es): Jura Elektroapparate AG [CH] Procurador: MAUCHER JENKINS Patentanwälte and Rechtsanwälte
BR312024244564-8 DM/244564	Notificação do depósito (exame formal de designação concluído) Código de despacho: 1214 Titular(es): Groupe Ro-Main Inc. [CA] Procurador: Ade and Company Inc.
BR312024244725-0 DM/244725	Notificação do depósito (exame formal de designação concluído) Código de despacho: 1214 Titular(es): Doppo Works, Inc. [US] Procurador: Forsgren Fisher McCalmont DeMarea Tysver LLP



BR312024244811-6 DM/244811	Notificação do depósito (exame formal de designação concluído) Código de despacho: 1214 Titular(es): Barnabas Toth [DE] Procurador: Jonathan Jeck
BR312024244921-0 DM/244921	Notificação do depósito (exame formal de designação concluído) Código de despacho: 1214 Titular(es): JIANGSU YUWELL MEDICAL EQUIPMENT and SUPPLY CO., LTD. [CN] e NANJING YUWELL SOFTWARE TECHNOLOGY CO., LTD. [CN] Procurador: Beijing Junhui Intellectual Property Agent Office (Ordinary Partnership)
BR312024245048-0 DM/245048	Notificação do depósito (exame formal de designação concluído) Código de despacho: 1214 Titular(es): HUAWEI TECHNOLOGIES CO., LTD. [CN]
BR312024245213-0 DM/245213	Notificação do depósito (exame formal de designação concluído) Código de despacho: 1214 Titular(es): Castrol Limited [GB] Procurador: Mewburn Ellis LLP
BR312024245377-2 DM/245377	Notificação do depósito (exame formal de designação concluído) Código de despacho: 1214 Titular(es): Formula One Licensing B.V. [NL] Procurador: Gill and Gill
BR312024245399-3 DM/245399	Notificação do depósito (exame formal de designação concluído) Código de despacho: 1214 Titular(es): NINGBO HAISHU LIANGPIN DAILY NECESSITIES CO.,LTD [CN]
BR312025243517-3 DM/243517	Notificação do depósito (exame formal de designação concluído) Código de despacho: 1214 Titular(es): Xiaomi Technology (Wuhan) Co., Ltd. [CN], Xiaomi Smart Appliances (Wuhan) Co., Ltd. [CN] e Beijing Xiaomi Mobile Software Co., Ltd. [CN] Procurador: BEIJING INTELLEGAL INTELLECTUAL PROPERTY AGENT LTD.
BR312025243553-0 DM/243553	Notificação do depósito (exame formal de designação concluído) Código de despacho: 1214 Titular(es): Casetagram Limited [CN] Procurador: ChinaHongKong Patent Limited
BR312025243600-5 DM/243600	Notificação do depósito (exame formal de designação concluído) Código de despacho: 1214 Titular(es): Xiaomi Technology (Wuhan) Co., Ltd. [CN], Xiaomi Smart Appliances (Wuhan) Co., Ltd. [CN] e Beijing Xiaomi Mobile Software Co., Ltd. [CN] Procurador: BEIJING INTELLEGAL INTELLECTUAL PROPERTY AGENT LTD.
BR312025243732-0 DM/243732	Notificação do depósito (exame formal de designação concluído) Código de despacho: 1214 Titular(es): Metalfacture Limited [GB] Procurador: Serjeants LLP
BR312025243737-0 DM/243737	Notificação do depósito (exame formal de designação concluído) Código de despacho: 1214 Titular(es): Metalfacture Limited [GB] Procurador: Serjeants LLP



BR312025243821-0 DM/243821	Notificação do depósito (exame formal de designação concluído) Código de despacho: 1214 Titular(es): Tomáš Kolomy t/a Ing. Tomáš Kolomy - MCM [SK] Procurador: Fajnor IP s.r.o.
BR312025243919-5 DM/243919	Notificação do depósito (exame formal de designação concluído) Código de despacho: 1214 Titular(es): Casetagram Limited [CN] Procurador: ChinaHongKong Patent Limited
BR312025243933-0 DM/243933	Notificação do depósito (exame formal de designação concluído) Código de despacho: 1214 Titular(es): JRD COMMUNICATION (SHENZHEN) LTD. [CN] Procurador: Purplevine Intellectual Property (Shenzhen) Co., Ltd.
BR312025243948-9 DM/243948	Notificação do depósito (exame formal de designação concluído) Código de despacho: 1214 Titular(es): GUIZHOU TYRE CO., LTD. [CN] Procurador: CCPIT PATENT AND TRADEMARK LAW OFFICE
BR312025243949-7 DM/243949	Notificação do depósito (exame formal de designação concluído) Código de despacho: 1214 Titular(es): GUIZHOU TYRE CO., LTD. [CN] Procurador: CCPIT PATENT AND TRADEMARK LAW OFFICE
BR312025243950-0 DM/243950	Notificação do depósito (exame formal de designação concluído) Código de despacho: 1214 Titular(es): GUIZHOU TYRE CO., LTD. [CN] Procurador: CCPIT PATENT AND TRADEMARK LAW OFFICE
BR312025243978-0 DM/243978	Notificação do depósito (exame formal de designação concluído) Código de despacho: 1214 Titular(es): Industriläs i Nässjö Aktiebolag [SE] Procurador: AWA Sweden AB
BR312025243987-0 DM/243987	Notificação do depósito (exame formal de designação concluído) Código de despacho: 1214 Titular(es): GUIZHOU TYRE CO., LTD. [CN] Procurador: CCPIT PATENT AND TRADEMARK LAW OFFICE
BR312025244053-3 DM/244053	Notificação do depósito (exame formal de designação concluído) Código de despacho: 1214 Titular(es): Xiaomi Technology (Wuhan) Co., Ltd. [CN], Xiaomi Smart Appliances (Wuhan) Co., Ltd. [CN] e Beijing Xiaomi Mobile Software Co., Ltd. [CN] Procurador: BEIJING INTELLEGAL INTELLECTUAL PROPERTY AGENT LTD.
BR312025244065-7 DM/244065	Notificação do depósito (exame formal de designação concluído) Código de despacho: 1214 Titular(es): Leonie Campbell-King [GB]
BR312025244134-3 DM/244134	Notificação do depósito (exame formal de designação concluído) Código de despacho: 1214 Titular(es): FENTO KNEE PROTECTION B.V. [NL] Procurador: Brinkhof N.V.



BR312025244158-0
DM/244158
Notificação do depósito (exame formal de designação concluído)
Código de despacho: 1214
Titular(es): Schwan-STABILO Schwanhäußer GmbH and Co. KG [DE]

BR312025244205-6
DM/244205
Notificação do depósito (exame formal de designação concluído)
Código de despacho: 1214
Titular(es): Guangzhou Ekai Electronic Technology Co., Ltd. [CN]
Procurador: Daniel Dimov

BR312025244226-9
DM/244226
Notificação do depósito (exame formal de designação concluído)
Código de despacho: 1214
Titular(es): Gill Corporate Limited [GB]
Procurador: William HANSON

BR312025244264-1
DM/244264
Notificação do depósito (exame formal de designação concluído)
Código de despacho: 1214
Titular(es): GUALA DISPENSING FP S.P.A. [IT]
Procurador: JACOBACCI and PARTNERS S.P.A. / Nadia GUALENI

BR312025244309-5
DM/244309
Notificação do depósito (exame formal de designação concluído)
Código de despacho: 1214
Titular(es): Hanvon Ugee Technology Co., Ltd. [CN]
Procurador: JIAQUAN IP LAW

BR312025244366-4
DM/244366
Notificação do depósito (exame formal de designação concluído)
Código de despacho: 1214
Titular(es): LG ELECTRONICS INC. [KR]
Procurador: Yong Noke HAW

BR312025244368-0
DM/244368
Notificação do depósito (exame formal de designação concluído)
Código de despacho: 1214
Titular(es): LG ELECTRONICS INC. [KR]
Procurador: Yong Noke HAW

BR312025244369-9
DM/244369
Notificação do depósito (exame formal de designação concluído)
Código de despacho: 1214
Titular(es): LG ELECTRONICS INC. [KR]
Procurador: Yong Noke HAW

BR312025244413-0
DM/244413
Notificação do depósito (exame formal de designação concluído)
Código de despacho: 1214
Titular(es): SAINT-GOBAIN PLACO [FR]
Procurador: SANTARELLI (société Ipside)

BR312025244425-3
DM/244425
Notificação do depósito (exame formal de designação concluído)
Código de despacho: 1214
Titular(es): EMBRAER S.A. [BR/SP]
Procurador: VEIRANO ADVOGADOS

BR312025244427-0
DM/244427
Notificação do depósito (exame formal de designação concluído)
Código de despacho: 1214
Titular(es): SCRIBENS [FR]



BR312025244433-4
DM/244433
Notificação do depósito (exame formal de designação concluído)
Código de despacho: 1214
Titular(es): GUIZHOU TYRE CO., LTD. [CN]
Procurador: CCPIT PATENT AND TRADEMARK LAW OFFICE

BR312025244434-2
DM/244434
Notificação do depósito (exame formal de designação concluído)
Código de despacho: 1214
Titular(es): GUIZHOU TYRE CO., LTD. [CN]
Procurador: CCPIT PATENT AND TRADEMARK LAW OFFICE

BR312025244435-0
DM/244435
Notificação do depósito (exame formal de designação concluído)
Código de despacho: 1214
Titular(es): GUIZHOU TYRE CO., LTD. [CN]
Procurador: CCPIT PATENT AND TRADEMARK LAW OFFICE

BR312025244439-3
DM/244439
Notificação do depósito (exame formal de designação concluído)
Código de despacho: 1214
Titular(es): ASTRAVEUS [FR]
Procurador: DIPTIC

BR312025244441-5
DM/244441
Notificação do depósito (exame formal de designação concluído)
Código de despacho: 1214
Titular(es): GUIZHOU TYRE CO., LTD. [CN]
Procurador: CCPIT PATENT AND TRADEMARK LAW OFFICE

BR312025244508-0
DM/244508
Notificação do depósito (exame formal de designação concluído)
Código de despacho: 1214
Titular(es): Guangdong Qman Toys Industry Co., Ltd. [CN]
Procurador: ADVANCE CHINA IP LAW OFFICE

BR312025244530-6
DM/244530
Notificação do depósito (exame formal de designação concluído)
Código de despacho: 1214
Titular(es): ASTRAVEUS [FR]
Procurador: DIPTIC

BR312025244535-7
DM/244535
Notificação do depósito (exame formal de designação concluído)
Código de despacho: 1214
Titular(es): NORPHE [FR]
Procurador: DIPTIC/ Tom PALMISANO

BR312025244544-6
DM/244544
Notificação do depósito (exame formal de designação concluído)
Código de despacho: 1214
Titular(es): BULGARI SPA [IT]
Procurador: Bulgari S.p.A. - Brand Protection Department

BR312025244549-7
DM/244549
Notificação do depósito (exame formal de designação concluído)
Código de despacho: 1214
Titular(es): BULGARI SPA [IT]
Procurador: Bulgari S.p.A. - Brand Protection Department

BR312025244624-8
DM/244624
Notificação do depósito (exame formal de designação concluído)
Código de despacho: 1214
Titular(es): Sony Interactive Entertainment Inc. [JP]
Procurador: Shin-Ei, P.C.



BR312025244681-7 DM/244681	Notificação do depósito (exame formal de designação concluído) Código de despacho: 1214 Titular(es): Turlen Holding SA [CH] Procurador: SOPRINTEL S.A.
BR312025244682-5 DM/244682	Notificação do depósito (exame formal de designação concluído) Código de despacho: 1214 Titular(es): Turlen Holding SA [CH] Procurador: SOPRINTEL S.A.
BR312025244703-1 DM/244703	Notificação do depósito (exame formal de designação concluído) Código de despacho: 1214 Titular(es): Turlen Holding SA [CH] Procurador: SOPRINTEL S.A.
BR312025244721-0 DM/244721	Notificação do depósito (exame formal de designação concluído) Código de despacho: 1214 Titular(es): MO YOUNG LIMITED [CN] Procurador: Shenzhen Junrui Intellectual Property Agency
BR312025244740-6 DM/244740	Notificação do depósito (exame formal de designação concluído) Código de despacho: 1214 Titular(es): Apple Inc. [US] Procurador: Sterne, Kessler, Goldstein and Fox P.L.L.C / Charles Hammond
BR312025244761-9 DM/244761	Notificação do depósito (exame formal de designação concluído) Código de despacho: 1214 Titular(es): Portman Lights Sp. z o. o. [PL]
BR312025244779-1 DM/244779	Notificação do depósito (exame formal de designação concluído) Código de despacho: 1214 Titular(es): Fenicetek Srl [IT] Procurador: Stefano Cini
BR312025244783-0 DM/244783	Notificação do depósito (exame formal de designação concluído) Código de despacho: 1214 Titular(es): Shakti International AB [SE]
BR312025244797-0 DM/244797	Notificação do depósito (exame formal de designação concluído) Código de despacho: 1214 Titular(es): MATTEO PASSONI [IT]
BR312025244951-4 DM/244951	Notificação do depósito (exame formal de designação concluído) Código de despacho: 1214 Titular(es): Bounce Curl, LLC [US] Procurador: McAndrews, Held and Malloy, Ltd.
BR312025244953-0 DM/244953	Notificação do depósito (exame formal de designação concluído) Código de despacho: 1214 Titular(es): Bounce Curl, LLC [US] Procurador: McAndrews, Held and Malloy, Ltd.



BR312025244983-2 DM/244983	Notificação do depósito (exame formal de designação concluído) Código de despacho: 1214 Titular(es): Beauty Balloon LLC [US] Procurador: Katherine H. McGuire, Esq.
BR312025244984-0 DM/244984	Notificação do depósito (exame formal de designação concluído) Código de despacho: 1214 Titular(es): BOTTEGA VENETA S.R.L. [IT] Procurador: SANTARELLI (Société IPSIDE)
BR312025244994-8 DM/244994	Notificação do depósito (exame formal de designação concluído) Código de despacho: 1214 Titular(es): Heart Aerospace AB [SE] Procurador: Zacco Sweden AB
BR312025245001-6 DM/245001	Notificação do depósito (exame formal de designação concluído) Código de despacho: 1214 Titular(es): EUROMOBILE INTERIORES S/A [BR/SP] Procurador: JEFFERSON SERAFIM
BR312025245002-4 DM/245002	Notificação do depósito (exame formal de designação concluído) Código de despacho: 1214 Titular(es): EUROMOBILE INTERIORES S/A [BR/SP] Procurador: JEFFERSON SERAFIM
BR312025245006-7 DM/245006	Notificação do depósito (exame formal de designação concluído) Código de despacho: 1214 Titular(es): BEIJING XIAOMI MOBILE SOFTWARE CO., LTD. [CN] Procurador: BEIJING INTELLEGAL INTELLECTUAL PROPERTY AGENT LTD.
BR312025245016-4 DM/245016	Notificação do depósito (exame formal de designação concluído) Código de despacho: 1214 Titular(es): EUROMOBILE INTERIORES S/A [BR/SP] Procurador: JEFFERSON SERAFIM
BR312025245017-2 DM/245017	Notificação do depósito (exame formal de designação concluído) Código de despacho: 1214 Titular(es): EUROMOBILE INTERIORES S/A [BR/SP] Procurador: JEFFERSON SERAFIM
BR312025245027-0 DM/245027	Notificação do depósito (exame formal de designação concluído) Código de despacho: 1214 Titular(es): AMB, SARL [FR] Procurador: IGNACIO ESPIELL GÓMEZ
BR312025245032-6 DM/245032	Notificação do depósito (exame formal de designação concluído) Código de despacho: 1214 Titular(es): Bernard Bisaku [CH] Procurador: Robert Koelliker
BR312025245060-1 DM/245060	Notificação do depósito (exame formal de designação concluído) Código de despacho: 1214 Titular(es): Petr Otepka [CZ] Procurador: Jiří Macek



BR312025245065-2
DM/245065

Notificação do depósito (exame formal de designação concluído)
Código de despacho: 1214
Titular(es): Apple Inc. [US]
Procurador: Sterne, Kessler, Goldstein and Fox P.L.L.C / Charles Hammond

BR312025245071-7
DM/245071

Notificação do depósito (exame formal de designação concluído)
Código de despacho: 1214
Titular(es): BAULI S.P.A. [IT]
Procurador: JACOBACCI and PARTNERS S.P.A. / Marco MITOLA

BR312025245072-5
DM/245072

Notificação do depósito (exame formal de designação concluído)
Código de despacho: 1214
Titular(es): BAULI S.P.A. [IT]
Procurador: JACOBACCI and PARTNERS S.P.A. / Marco MITOLA

BR312025245081-4
DM/245081

Notificação do depósito (exame formal de designação concluído)
Código de despacho: 1214
Titular(es): ORMESA S.R.L. [IT]
Procurador: ING. CLAUDIO BALDI - S.R.L.

BR312025245082-2
DM/245082

Notificação do depósito (exame formal de designação concluído)
Código de despacho: 1214
Titular(es): Lovevery, Inc. [US]
Procurador: Fish and Richardson P.C.

BR312025245088-1
DM/245088

Notificação do depósito (exame formal de designação concluído)
Código de despacho: 1214
Titular(es): BOTTEGA VENETA S.R.L. [IT]
Procurador: SANTARELLI (Société IPSIDE)

BR312025245093-8
DM/245093

Notificação do depósito (exame formal de designação concluído)
Código de despacho: 1214
Titular(es): BOTTEGA VENETA S.R.L. [IT]
Procurador: SANTARELLI (Société IPSIDE)

BR312025245095-4
DM/245095

Notificação do depósito (exame formal de designação concluído)
Código de despacho: 1214
Titular(es): EUROMOBILE INTERIORES S/A [BR/SP]
Procurador: JEFFERSON SERAFIM

BR312025245096-2
DM/245096

Notificação do depósito (exame formal de designação concluído)
Código de despacho: 1214
Titular(es): EUROMOBILE INTERIORES S/A [BR/SP]
Procurador: JEFFERSON SERAFIM

BR312025245097-0
DM/245097

Notificação do depósito (exame formal de designação concluído)
Código de despacho: 1214
Titular(es): EUROMOBILE INTERIORES S/A [BR/SP]
Procurador: JEFFERSON SERAFIM

BR312025245098-9
DM/245098

Notificação do depósito (exame formal de designação concluído)
Código de despacho: 1214
Titular(es): EUROMOBILE INTERIORES S/A [BR/SP]
Procurador: JEFFERSON SERAFIM



BR312025245099-7 DM/245099	Notificação do depósito (exame formal de designação concluído) Código de despacho: 1214 Titular(es): EUROMOBILE INTERIORES S/A [BR/SP] Procurador: JEFFERSON SERAFIM
BR312025245100-4 DM/245100	Notificação do depósito (exame formal de designação concluído) Código de despacho: 1214 Titular(es): EUROMOBILE INTERIORES S/A [BR/SP] Procurador: JEFFERSON SERAFIM
BR312025245101-2 DM/245101	Notificação do depósito (exame formal de designação concluído) Código de despacho: 1214 Titular(es): EUROMOBILE INTERIORES S/A [BR/SP] Procurador: JEFFERSON SERAFIM
BR312025245105-5 DM/245105	Notificação do depósito (exame formal de designação concluído) Código de despacho: 1214 Titular(es): Salino GmbH [DE] Procurador: IPrime Bonnekamp Sparing Patentanwaltsgesellschaft mbH / Rolf K. Sparing
BR312025245129-2 DM/245129	Notificação do depósito (exame formal de designação concluído) Código de despacho: 1214 Titular(es): SHENZHEN ZHONGFUNENG ELECTRIC EQUIPMENT CO., LTD. [CN] Procurador: Getech Law LLC
BR312025245159-4 DM/245159	Notificação do depósito (exame formal de designação concluído) Código de despacho: 1214 Titular(es): Jorge Maurício Marques Paraíso [BR/RJ] Procurador: Leticia Galdino Santos
BR312025245168-3 DM/245168	Notificação do depósito (exame formal de designação concluído) Código de despacho: 1214 Titular(es): Matteo Passoni [IT]
BR312025245196-9 DM/245196	Notificação do depósito (exame formal de designação concluído) Código de despacho: 1214 Titular(es): EUROMOBILE INTERIORES S/A [BR/SP] Procurador: JEFFERSON SERAFIM
BR312025245214-0 DM/245214	Notificação do depósito (exame formal de designação concluído) Código de despacho: 1214 Titular(es): Bureau d'Electronique Appliquée, en abrégé B.E.A. [BE] Procurador: GEVERS SA
BR312025245258-2 DM/245258	Notificação do depósito (exame formal de designação concluído) Código de despacho: 1214 Titular(es): AC SPÓ?KA AKCYJNA [PL] Procurador: PATPOL Kancelaria Patentowa sp. z o.o.
BR312025245259-0 DM/245259	Notificação do depósito (exame formal de designação concluído) Código de despacho: 1214 Titular(es): AC SPÓ?KA AKCYJNA [PL] Procurador: PATPOL Kancelaria Patentowa sp. z o.o.



BR312025245284-1 DM/245284	Notificação do depósito (exame formal de designação concluído) Código de despacho: 1214 Titular(es): Rösler IP GmbH [DE] Procurador: Dr.-Ing. Peter Riebling
BR312025245291-4 DM/245291	Notificação do depósito (exame formal de designação concluído) Código de despacho: 1214 Titular(es): Whisper Aero Inc. [US] Procurador: Banner and Witcoff, Ltd.
BR312025245355-4 DM/245355	Notificação do depósito (exame formal de designação concluído) Código de despacho: 1214 Titular(es): AC SPÓLKA AKCYJNA [PL] Procurador: PATPOL Kancelaria Patentowa sp. z o.o.
BR312025245366-0 DM/245366	Notificação do depósito (exame formal de designação concluído) Código de despacho: 1214 Titular(es): Chattem Inc [US] Procurador: Dennemeyer and Associates S.A.
BR312025245367-8 DM/245367	Notificação do depósito (exame formal de designação concluído) Código de despacho: 1214 Titular(es): Chattem Inc. [US] Procurador: Dennemeyer and Associates S.A.
BR312025245368-6 DM/245368	Notificação do depósito (exame formal de designação concluído) Código de despacho: 1214 Titular(es): Chattem Inc. [US] Procurador: Dennemeyer and Associates S.A.
BR312025245369-4 DM/245369	Notificação do depósito (exame formal de designação concluído) Código de despacho: 1214 Titular(es): Chattem Inc. [US] Procurador: Dennemeyer and Associates S.A.
BR312025245370-8 DM/245370	Notificação do depósito (exame formal de designação concluído) Código de despacho: 1214 Titular(es): Chattem Inc. [US] Procurador: Dennemeyer and Associates S.A.
BR312025245371-6 DM/245371	Notificação do depósito (exame formal de designação concluído) Código de despacho: 1214 Titular(es): Chattem Inc. [US] Procurador: Dennemeyer and Associates S.A.
BR312025245381-3 DM/245381	Notificação do depósito (exame formal de designação concluído) Código de despacho: 1214 Titular(es): Whisper Aero Inc. [US] Procurador: Banner and Witcoff, Ltd.
BR312025245395-3 DM/245395	Notificação do depósito (exame formal de designação concluído) Código de despacho: 1214 Titular(es): NINGBO VGR ELECTRIC APPLIANCE CO., LTD. [CN]

Notificação de depósito - pedido em sigilo

Notificam-se os pedidos de registro de desenho industrial listados a seguir. Os pedidos cumprem as condições de admissibilidade previstas na LPI e seguirão para a etapa de exame técnico, após a observação do prazo de sigilo. Este despacho não gera direito a fotocópia por parte de terceiros.

Tendo sido requerido o sigilo, na forma do art. 106 § 1º da LPI, o processamento do pedido será suspenso pelo prazo de 180 (cento e oitenta) dias. O depositante poderá solicitar a retirada do pedido, dentro do prazo de 90 (noventa) dias, contados da data do depósito. A retirada do pedido, sem que o mesmo tenha produzido qualquer efeito, dará prioridade ao depósito imediatamente posterior.

Caso seja de interesse a retirada do pedido:

1. Acesse o e-DI no site do INPI (www.inpi.gov.br);
2. Emita uma Guia de Recolhimento da União (GRU) para o serviço "retirada de pedido em sigilo" (código 159);
3. Preencha e envie o formulário eletrônico correspondente à opção indicada na emissão da GRU, acompanhado dos esclarecimentos, argumentos, provas ou documentos apropriados.

Para esclarecer outras dúvidas e conhecer, em detalhe, o processamento de pedidos de registro de desenho industrial e outras petições, não deixe de consultar o Manual de Desenho Industrial <http://manualdedi.inpi.gov.br/projects/manual-de-desenho-industrial/wiki>.

BR302025001853-6 Notificação do depósito com requerimento de sigilo (exame formal concluído)
Código de despacho: 009
Data de depósito: 02/04/2025
Titular: MAURICIO BALBINOT [BR/RS]
Procurador: Sko Oyarzáball Marcas e Patentes Sociedade Simples Ltda.

BR302025001924-9 Notificação do depósito com requerimento de sigilo (exame formal concluído)
Código de despacho: 009
Data de depósito: 03/04/2025
Titular: ADRIANA AMARO ALVES DE CARVALHO [BR/RJ]
Procurador: Rafael Davi Vasconcelos



Exame técnico: Exigência

Como etapa do exame técnico dos pedidos de registro de desenho industrial, listados a seguir – nos termos do artigo 106, § 3º da Lei da Propriedade Industrial (LPI, lei n.º 9.279, de 14 de maio de 1996) – formula-se exigência relativa às questões indicadas.

Para cumprir ou contestar a exigência de petição:

1. Acesse o e-DI no site do INPI (www.inpi.gov.br);
2. Emita uma Guia de Recolhimento da União (GRU) para o serviço de “cumprimento de exigência” (código 105 – em processo), referente a processo de registro;
3. Efetue o pagamento; e
4. Preencha e envie o formulário eletrônico correspondente à opção indicada na emissão da GRU, acompanhado dos esclarecimentos, argumentos, provas ou documentos apropriados.

Os sistemas de informática do INPI identificarão o cumprimento de exigência, para que o pedido de registro prossiga, automaticamente, em seu processamento.

Para esclarecer outras dúvidas e conhecer em detalhe o processamento de pedidos de registro de desenho industrial e outras petições, não deixe de consultar o Manual de Desenho Industrial (<http://manualdedi.inpi.gov.br/projects/manual-de-desenho-industrial/wiki>).

BR302022006350-9

Exigência técnica

Código de despacho: 136

Titular: DAFU ADMINISTRACAO E PARTICIPACOES DE EENS LTDA [BR/SP]

Procurador: LEANDRO DE SOUZA FRIGO

Detalhes do despacho: Verifica-se que há inconsistência entre as vistas: o apoio do massageador apresenta uma inclinação, visível nas vistas anterior e posterior, o que não transparece nas vistas laterais, onde o mesmo é apresentado paralelo à superfície; ademais, no ato do depósito foi apresentada apenas uma das vistas laterais, não tendo sido reivindicada a segunda vista lateral, decisão que precisa ser mantida no cumprimento de exigência, onde deverá ser apresentada apenas uma das vistas laterais. Em atenção ao item 5.3.4.4 do Manual de Desenhos Industriais rerepresente as figuras corrigidas, em formato .jpg, correspondentes entre si. Com a rerepresentação de todas as figuras corrigidas no formato .jpg, o relatório e a reivindicação serão gerados automaticamente pelo sistema de peticionamento. Caso esses documentos sejam também apresentados como anexos em pdf, os mesmos serão desconsiderados.

BR302023003901-5

Exigência técnica

Código de despacho: 136

Titular: DK TECH GROUP LTDA [BR/RS]

Procurador: DIREÇÃO MARCAS E PATENTES LTDA pino A exigência anterior não foi cumprida satisfatoriamente, uma vez que limitou-se a repetir as mesmas figuras já apresentadas. Desta forma, solicita-se novamente: Verifica-se que há inconsistência entre as vistas: a fig. 1.7 foi mostrada espelhada com relação ao eixo horizontal, se comparada com as demais vistas, pois o "pino" sobressalente foi representado na mesma posição da vista inferior, quando deveria estar situado em posição oposta. Em atenção ao item 5.3.4.4 do Manual de Desenhos Industriais rerepresente as figuras corrigidas, em formato .jpg, correspondentes entre si.



BR302023005133-3	<p>Exigência técnica Código de despacho: 136 Titular: ELAINE FERNANDES [BR/SP] Procurador: MODAL MARCAS E PATENTES LTDA. Detalhes do despacho: Com base no Manual de Desenhos Industriais instituído pela Portaria INPI/PR nº 36/2023 e no Comunicado publicado na RPI 2753, de 10/10/2023, formulam-se as seguintes exigências: .[1] Foi reapresentado o mesmo documento de prioridade contido na petição de depósito (inclusive com o rodapé indicando a petição anterior, a data e as folhas), acrescentando-se apenas a capa do documento estrangeiro, de maneira que as figuras continuem com qualidade insatisfatória, como apontado na exigência anterior: não é possível aferir se as linhas são contínuas ou tracejadas, nem a textura e a cor da superfície do produto. Em atendimento ao item 5.2.3 do Manual, apresentar documento de prioridade no qual as figuras tenham qualidade que permita que se verifique a correspondência do desenho industrial da prioridade com aquele reivindicado nas figuras do pedido nacional. .[2] Classe alterada de ofício para 12-16, com base no item 5.3.1.1 do Manual de Desenhos Industriais, a fim de se adequar ao objeto requerido.</p>
BR302023006868-6	<p>Exigência técnica Código de despacho: 136 Titular: ZHIYAN MENG [CN] Procurador: Flávia Salim Lopes Detalhes do despacho: O atual pedido não atende aos requisitos do art. 104, conforme disposições do item 5.3.3 Exame quanto à unidade do desenho industrial, pois não compartilham das mesmas características distintivas preponderantes com relação ao reivindicado nas figuras ou fotografias: um desenho industrial foi representado nas figuras 1.1 a 2.7; outro desenho industrial foi representado nas figuras 3.1 a 3.7; outro desenho industrial foi representado nas figuras 3.8 e 3.9. O pedido deverá ser dividido, facultando-se ao requerente indicar o desenho industrial que será mantido no pedido original. Os demais desenhos industriais poderão ser depositados como pedidos divididos, caso haja interesse em sua proteção. Cada pedido dividido dará origem a um novo depósito; para maiores informações e procedimentos a respeito de como proceder, veja o item 3.5 do Manual de Desenhos Industriais.</p>
BR302024000139-8	<p>Exigência técnica Código de despacho: 136 Titular: WALACE SILVA DE MAGALHÃES [BR/SP] Procurador: VICTOR DE MELO FORATO - (FORATO CONSULTORIA MARCAS E PATENTES) Detalhes do despacho: [1]- De acordo com o item 5.3.4.3 do Manual de Desenhos Industriais, a representação do desenho industrial poderá ser feita por meio de desenhos (em linha ou renderizados) ou fotografias. Independentemente do tipo de representação utilizado, o desenho industrial deve ser representado de maneira clara e nítida, de modo a permitir a suficiência descritiva da reivindicação. É permitida a utilização de mais de um tipo de representação no mesmo pedido. Dessa maneira, permite-se que uma variação seja representada por meio de linhas e a outra por meio de renderização. Desta forma, as figuras do cumprimento de exigência devem ser apresentadas com a mesma representação mostrada no ato do depósito, caso contrário, essas novas figuras passariam a constituir um nova variação do desenho industrial reivindicado, configurando acréscimo de matéria, o que não é permitido. Reapresente a(s) figura(s), optando por uma das representações utilizadas no ato do depósito (fotografia ou em linhas, com tons de cinza). [2]- Em atendimento ao item 5.3.4.1 do Manual de Desenhos Industriais, apresentar as figuras com melhor qualidade gráfica, de forma a possibilitar a visualização de todos os detalhes do objeto.</p>
BR302024000142-8	<p>Exigência técnica Código de despacho: 136 Titular: COMPAGNIE GENERALE DES ETABLISSEMENTS MICHELIN [FR] Procurador: Alberto Jeronimo Guerra Neto Detalhes do despacho: De acordo com o item 5.2.3 do Manual de Desenhos Industriais, a reivindicação nas figuras do desenho industrial depositado no Brasil deve corresponder integralmente à reivindicação nas figuras do desenho industrial do documento de prioridade. Reapresente as figuras, mantendo no pedido apenas as vistas reivindicadas no documento de prioridade.</p>
BR302024000148-7	<p>Exigência técnica Código de despacho: 136 Titular: VITOR JIANWEI ZHAO [BR/SP] Procurador: Manoel Paixao do Nascimento Detalhes do despacho: Na petição de cumprimento de exigência 870240083430, de 30/09/2024, o mostrado nas figs. 1.11 e 1.12 não coincide com o mostrado nas demais vistas. Ademais, tais vistas já são apresentadas nas figs. 1.1 e 1.2. Reapresentar o conjunto de figuras, em formato .jpg, corrigido.</p>



BR302024000256-4	<p>Exigência técnica Código de despacho: 136 Titular: EDSON DA FONSECA RODRIGUES [BR/PR] Procurador: Calisto Vendrame Sobrinho pergaminho O requerente modificou o desenho industrial sem que a alteração decorresse de solicitação publicada em exigência, incorrendo, portanto, na alteração da matéria inicialmente reivindicada: a representação do "pergaminho" nas figuras está distinta do original. Em atendimento ao item 5.3.1.1 do Manual de Desenhos Industriais, as figuras alteradas estão sendo desconsideradas. Baseado nas figuras apresentadas no ato do depósito, solicita-se: Verifica-se que há inconsistência entre as vistas: alguns detalhes do desenho industrial reivindicado não estão correspondentes entre o mostrado na perspectiva e nas demais vistas, como o "pergaminho" e os braços (na perspectiva, parece que estão cortados). Em atenção ao item 5.3.4.4 do Manual de Desenhos Industriais reapresente as figuras corrigidas, em formato .jpg, correspondentes entre si.</p>
BR302024000282-3	<p>Exigência técnica Código de despacho: 136 Titular: ECOTAMPAS PLÁSTICOS LTDA [BR/SP] Procurador: Milton Isejima Lima Detalhes do despacho: De acordo com o item 5.3.4.3 do Manual de Desenhos Industriais, a representação do desenho industrial poderá ser feita por meio de desenhos (em linha ou renderizados) ou fotografias. Independentemente do tipo de representação utilizado, o desenho industrial deve ser representado de maneira clara e nítida, de modo a permitir a suficiência descritiva da reivindicação. É permitida a utilização de mais de um tipo de representação no mesmo pedido. Dessa maneira, permite-se que uma variação seja representada por meio de linhas e a outra por meio de renderização. Desta forma, as figuras do cumprimento de exigência devem ser apresentadas com a mesma representação mostrada no ato do depósito, caso contrário, essas novas figuras passariam a constituir um nova variação do desenho industrial reivindicado, configurando acréscimo de matéria, o que não é permitido. Reapresente a figura trazida na petição de cumprimento 870240067585, de 08/08/2024, com a mesma representação utilizada nas figuras apresentadas no depósito.</p>
BR302024000639-0	<p>Exigência técnica Código de despacho: 136 Titular: ANDRÉ MENDES BATALHA [BR/RR] Procurador: Mario Ferraresi Neto Detalhes do despacho: Em atenção ao item 5.3.4.4 do Manual de Desenhos Industriais, reapresentar as figuras, em formato .jpg, sem alteração de matéria e correspondentes entre si. Ao reapresentar as figuras no formato solicitado, o relatório e a reivindicação serão gerados automaticamente pelo sistema de peticionamento eletrônico. Caso as figuras ou esses documentos sejam também apresentados como anexos em pdf, os mesmos serão desconsiderados, podendo ainda ocasionar a formulação de nova exigência. Para saber como proceder, veja o item 3.5.2, letra G, do Manual de Desenhos Industriais, disponível em http://manualdedi.inpi.gov.br/projects/manual-de-desenho-industrial/wiki/03_05_Peticionamento_pelo_e-DI#352-Preenchimento-do-formul%C3%A1rio.</p>
BR302024000924-0	<p>Exigência técnica Código de despacho: 136 Titular: HYDRO EXTRUSION BRASIL S.A. [BR/SP] Procurador: Luiz Henrique Oliveira Do Amaral Detalhes do despacho: O requerente modificou o desenho industrial sem que a alteração decorresse de solicitação publicada em exigência, incorrendo, portanto, na alteração da matéria inicialmente reivindicada: nas novas figuras apresentadas, o número de ranhuras mostrado é superior ao inicialmente depositado. Em atendimento ao item 5.3.1.1 do Manual de Desenhos Industriais, as figuras alteradas estão sendo desconsideradas. Baseado nas figuras apresentadas no ato do depósito, solicita-se: Verifica-se que há inconsistência entre as vistas: na perspectiva apresentada, não é possível verificar as ranhuras mostradas nas demais vistas. Em atenção ao item 5.3.4.4 do Manual de Desenhos Industriais reapresente as figuras corrigidas, em formato .jpg, correspondentes entre si.</p>
BR302024000929-1	<p>Exigência técnica Código de despacho: 136 Titular: ELECTROLUX DO BRASIL S.A. [BR/PR] Procurador: Monica Nogueira Detalhes do despacho: Na petição de cumprimento de exigência 870240087624, de 11/10/2024, apesar do disposto nos esclarecimentos apresentados, a vista superior da primeira variação não foi reapresentada com a correção solicitada. Reapresentar a vista superior da primeira variação, mostrando a parte tracejada contida nas demais vistas.</p>



BR302024001130-0

Exigência técnica

Código de despacho: 136

Titular: ALDO WAGNER FERNANDES [BR/SC]

Detalhes do despacho: [1]- As figuras do desenho industrial reivindicado foram inseridas no petição eletrônico com numeração de figuras e numeração de páginas, informações que são geradas automaticamente pelo sistema. Em atenção ao item 5.3.4.4 do Manual de Desenhos Industriais rerepresente as figuras, sem alteração de matéria, sem qualquer tipo de informação adicional, como numeração de figuras ou de páginas, em formato .jpg, correspondentes entre si. Com a rerepresentação de todas as figuras no formato .jpg, o relatório e a reivindicação, bem como a numeração e legenda das mesmas, serão gerados automaticamente pelo sistema de petição. Caso as figuras ou esses documentos sejam também apresentados como anexos em pdf, os mesmos serão desconsiderados. [2]- Em atendimento ao item 5.3.1.1 do Manual de Desenhos Industriais, a indicação do produto no título do pedido deve ser clara e concisa e adequada ao produto representado nas figuras, de preferência em concordância com a lista de produtos disponibilizada na Classificação de Locarno. Alterar o título do pedido para TIJOLO.

BR302024001139-3

Exigência técnica

Código de despacho: 136

Titular: LANTERSUL EQUIPAMENTOS PARA SINALIZAÇÃO E SERVIÇOS DE TREINAMENTO LTDA [BR/RS]

Procurador: ELIANI DE AVIZ

Detalhes do despacho: A exigência anteriormente formulada não foi cumprida satisfatoriamente. Além disso, foram inseridas novas vistas, não apresentadas inicialmente. De acordo com o item 5.3.3 do Manual de Desenhos Industriais, cada configuração distinta deve ser apresentada como variação. Portanto, rerepresente as figuras, limitando-se às vistas inicialmente apresentadas no ato do depósito, em formato .jpg, inserindo-as no sistema de petição eletrônico como variações de um mesmo desenho industrial. Com a rerepresentação de todas as figuras no formato .jpg, sua numeração, bem como o relatório e a reivindicação serão gerados automaticamente pelo sistema de petição. Para saber como proceder, veja o item 3.5.2, letra G, do Manual de Desenhos Industriais, disponível em http://manualdedi.inpi.gov.br/projects/manual-de-desenho-industrial/wiki/03_05_Peticionamento_pelo_e-DI#352-Preenchimento-do-formul%C3%A1rio.

BR302024001372-8

Exigência técnica

Código de despacho: 136

Titular: ROBSON SOARES CALEGON [BR/SP]

Procurador: Anderson Toni

Detalhes do despacho: A exigência anterior não foi cumprida satisfatoriamente. Portanto, baseado nas figuras do depósito, solicita-se novamente: As figuras do desenho industrial reivindicado foram inseridas no petição eletrônico com numeração de figuras e numeração de páginas, informações que são geradas automaticamente pelo sistema. Em atenção ao item 5.3.4.4 do Manual de Desenhos Industriais rerepresente as figuras, sem alteração de matéria, sem qualquer tipo de informação adicional, como numeração de figuras ou de páginas, em formato .jpg, correspondentes entre si. Ao rerepresentar as figuras no formato solicitado, o relatório e a reivindicação serão gerados automaticamente pelo sistema de petição eletrônico. Caso as figuras ou esses documentos sejam também apresentados como anexos em pdf, os mesmos serão desconsiderados, podendo ainda ocasionar a formulação de nova exigência. Para saber como proceder, veja o item 3.5.2, letra G, do Manual de Desenhos Industriais, disponível em http://manualdedi.inpi.gov.br/projects/manual-de-desenho-industrial/wiki/03_05_Peticionamento_pelo_e-DI#352-Preenchimento-do-formul%C3%A1rio.

BR302024001376-0

Exigência técnica

Código de despacho: 136

Titular: ROBSON SOARES CALEGON [BR/SP]

Procurador: Anderson Toni

Detalhes do despacho: A exigência anterior não foi cumprida satisfatoriamente. Portanto, baseado nas figuras do depósito, solicita-se novamente: As figuras do desenho industrial reivindicado foram inseridas no petição eletrônico com numeração de figuras e numeração de páginas, informações que são geradas automaticamente pelo sistema. Em atenção ao item 5.3.4.4 do Manual de Desenhos Industriais rerepresente as figuras, sem alteração de matéria, sem qualquer tipo de informação adicional, como numeração de figuras ou de páginas, em formato .jpg, correspondentes entre si. Ao rerepresentar as figuras no formato solicitado, o relatório e a reivindicação serão gerados automaticamente pelo sistema de petição eletrônico. Caso as figuras ou esses documentos sejam também apresentados como anexos em pdf, os mesmos serão desconsiderados, podendo ainda ocasionar a formulação de nova exigência. Para saber como proceder, veja o item 3.5.2, letra G, do Manual de Desenhos Industriais, disponível em http://manualdedi.inpi.gov.br/projects/manual-de-desenho-industrial/wiki/03_05_Peticionamento_pelo_e-DI#352-Preenchimento-do-formul%C3%A1rio.



BR302024001378-7

Exigência técnica

Código de despacho: 136

Titular: ROBSON SOARES CALEGON [BR/SP]

Procurador: Anderson Toni

Detalhes do despacho: A exigência anterior não foi cumprida satisfatoriamente. Portanto, baseado nas figuras do depósito, solicita-se novamente: As figuras do desenho industrial reivindicado foram inseridas no peticionamento eletrônico com numeração de figuras e numeração de páginas, informações que são geradas automaticamente pelo sistema. Em atenção ao item 5.3.4.4 do Manual de Desenhos Industriais reapresente as figuras, sem alteração de matéria, sem qualquer tipo de informação adicional, como numeração de figuras ou de páginas, em formato .jpg, correspondentes entre si. Ao reapresentar as figuras no formato solicitado, o relatório e a reivindicação serão gerados automaticamente pelo sistema de peticionamento eletrônico. Caso as figuras ou esses documentos sejam também apresentados como anexos em pdf, os mesmos serão desconsiderados, podendo ainda ocasionar a formulação de nova exigência. Para saber como proceder, veja o item 3.5.2, letra G, do Manual de Desenhos Industriais, disponível em http://manualdedi.inpi.gov.br/projects/manual-de-desenho-industrial/wiki/03_05_Peticionamento_pelo_e-DI#352-Preenchimento-do-formul%C3%A1rio.

BR302024001379-5

Exigência técnica

Código de despacho: 136

Titular: ROBSON SOARES CALEGON [BR/SP]

Procurador: Anderson Toni

Detalhes do despacho: A exigência anterior não foi cumprida satisfatoriamente. Portanto, baseado nas figuras do depósito, solicita-se novamente: As figuras do desenho industrial reivindicado foram inseridas no peticionamento eletrônico com numeração de figuras e numeração de páginas, informações que são geradas automaticamente pelo sistema. Em atenção ao item 5.3.4.4 do Manual de Desenhos Industriais reapresente as figuras, sem alteração de matéria, sem qualquer tipo de informação adicional, como numeração de figuras ou de páginas, em formato .jpg, correspondentes entre si. Ao reapresentar as figuras no formato solicitado, o relatório e a reivindicação serão gerados automaticamente pelo sistema de peticionamento eletrônico. Caso as figuras ou esses documentos sejam também apresentados como anexos em pdf, os mesmos serão desconsiderados, podendo ainda ocasionar a formulação de nova exigência. Para saber como proceder, veja o item 3.5.2, letra G, do Manual de Desenhos Industriais, disponível em http://manualdedi.inpi.gov.br/projects/manual-de-desenho-industrial/wiki/03_05_Peticionamento_pelo_e-DI#352-Preenchimento-do-formul%C3%A1rio.

BR302024001383-3

Exigência técnica

Código de despacho: 136

Titular: JADERSON DE ALMEIDA [BR/SC]

Detalhes do despacho: Com base no Manual de Desenhos Industriais instituído pela Portaria INPI/PR nº 36/2023, formulam-se as seguintes exigências: O requerente modificou o desenho industrial sem que a alteração decorresse de solicitação publicada em exigência, incorrendo, portanto, na alteração da matéria inicialmente reivindicada: há diferença na altura do assento entre o produto do depósito e do cumprimento de exigência. Em atendimento ao item 5.3.1.1 do Manual, descartar as figuras alteradas e reapresentar as figuras do desenho industrial originalmente depositado. Além disso, as figuras apresentaram mais de um tipo de representação, ora com os braços em preto e branco, ora em tons de cinza. Harmonizar as vistas de forma que todas tenham o mesmo tipo de representação. Para o cumprimento desta exigência, utilizar o formulário eletrônico para a inclusão de figuras. Não apresentar as figuras em documento pdf, sob pena de publicação de nova exigência. http://manualdedi.inpi.gov.br/projects/manual-de-desenho-industrial/wiki/03_05_Peticionamento_pelo_e-DI#352-Preenchimento-do-formul%C3%A1rio

BR302024001390-6

Exigência técnica

Código de despacho: 136

Titular: ROBSON SOARES CALEGON [BR/SP]

Procurador: Anderson Toni

Detalhes do despacho: A exigência anterior não foi cumprida satisfatoriamente. Portanto, baseado nas figuras do depósito, solicita-se novamente: As figuras do desenho industrial reivindicado foram inseridas no peticionamento eletrônico com numeração de figuras e numeração de páginas, informações que são geradas automaticamente pelo sistema. Em atenção ao item 5.3.4.4 do Manual de Desenhos Industriais reapresente as figuras, sem alteração de matéria, sem qualquer tipo de informação adicional, como numeração de figuras ou de páginas, em formato .jpg, correspondentes entre si. Ao reapresentar as figuras no formato solicitado, o relatório e a reivindicação serão gerados automaticamente pelo sistema de peticionamento eletrônico. Caso as figuras ou esses documentos sejam também apresentados como anexos em pdf, os mesmos serão desconsiderados, podendo ainda ocasionar a formulação de nova exigência. Para saber como proceder, veja o item 3.5.2, letra G, do Manual de Desenhos Industriais, disponível em http://manualdedi.inpi.gov.br/projects/manual-de-desenho-industrial/wiki/03_05_Peticionamento_pelo_e-DI#352-Preenchimento-do-formul%C3%A1rio.



BR302024001391-4

Exigência técnica

Código de despacho: 136

Titular: ROBSON SOARES CALEGON [BR/SP]

Procurador: Anderson Toni

Detalhes do despacho: A exigência anterior não foi cumprida satisfatoriamente. Portanto, baseado nas figuras do depósito, solicita-se novamente: As figuras do desenho industrial reivindicado foram inseridas no peticionamento eletrônico com numeração de figuras e numeração de páginas, informações que são geradas automaticamente pelo sistema. Em atenção ao item 5.3.4.4 do Manual de Desenhos Industriais reapresente as figuras, sem alteração de matéria, sem qualquer tipo de informação adicional, como numeração de figuras ou de páginas, em formato .jpg, correspondentes entre si. Ao reapresentar as figuras no formato solicitado, o relatório e a reivindicação serão gerados automaticamente pelo sistema de peticionamento eletrônico. Caso as figuras ou esses documentos sejam também apresentados como anexos em pdf, os mesmos serão desconsiderados, podendo ainda ocasionar a formulação de nova exigência. Para saber como proceder, veja o item 3.5.2, letra G, do Manual de Desenhos Industriais, disponível em http://manualdedi.inpi.gov.br/projects/manual-de-desenho-industrial/wiki/03_05_Peticionamento_pelo_e-DI#352-Preenchimento-do-formul%C3%A1rio.

BR302024001392-2

Exigência técnica

Código de despacho: 136

Titular: ROBSON SOARES CALEGON [BR/SP]

Procurador: Anderson Toni

Detalhes do despacho: A exigência anterior não foi cumprida satisfatoriamente. Portanto, baseado nas figuras do depósito, solicita-se novamente: As figuras do desenho industrial reivindicado foram inseridas no peticionamento eletrônico com numeração de figuras e numeração de páginas, informações que são geradas automaticamente pelo sistema. Em atenção ao item 5.3.4.4 do Manual de Desenhos Industriais reapresente as figuras, sem alteração de matéria, sem qualquer tipo de informação adicional, como numeração de figuras ou de páginas, em formato .jpg, correspondentes entre si. Ao reapresentar as figuras no formato solicitado, o relatório e a reivindicação serão gerados automaticamente pelo sistema de peticionamento eletrônico. Caso as figuras ou esses documentos sejam também apresentados como anexos em pdf, os mesmos serão desconsiderados, podendo ainda ocasionar a formulação de nova exigência. Para saber como proceder, veja o item 3.5.2, letra G, do Manual de Desenhos Industriais, disponível em http://manualdedi.inpi.gov.br/projects/manual-de-desenho-industrial/wiki/03_05_Peticionamento_pelo_e-DI#352-Preenchimento-do-formul%C3%A1rio.

BR302024001573-9

Exigência técnica

Código de despacho: 136

Titular: ITALIA INDUSTRIA E SERVICOS UNIPessoal LTDA [BR/GO]

Procurador: Dr. Raphael Borges Rodrigues Barros

Detalhes do despacho: Com base no Manual de Desenhos Industriais instituído pela Portaria INPI/PR nº 36/2023, formulam-se as seguintes exigências: O requerente modificou o desenho industrial sem que a alteração decorresse de solicitação publicada em exigência, incorrendo, portanto, na alteração da matéria inicialmente reivindicada: o gancho em forma de cruz foi removido do produto. Em atendimento ao item 5.3.1.1 do Manual, descartar as figuras alteradas e reapresentar as figuras do desenho industrial originalmente depositado. Além disso, corrigir a legenda da fig. 1.1 para perspectiva e fig. 1.2 para vista superior. Para o cumprimento desta exigência, utilizar o formulário eletrônico para a inclusão de figuras. Não apresentar as figuras em documento pdf, sob pena de publicação de nova exigência. http://manualdedi.inpi.gov.br/projects/manual-de-desenho-industrial/wiki/03_05_Peticionamento_pelo_e-DI#352-Preenchimento-do-formul%C3%A1rio

BR302024001586-0

Exigência técnica

Código de despacho: 136

Titular: ANA WEEGE ARQUITETURA E DESIGN DE INTERIORES LTDA [BR/SP]

Procurador: Eduardo João Garcia

Detalhes do despacho: Com base no Manual de Desenhos Industriais instituído pela Portaria INPI/PR nº 36/2023, formulam-se as seguintes exigências: Apesar das argumentações apresentadas, as figuras 1.5 e 1.6, além de estarem com a representação em 3D, a padronagem do tampo da mesa está distinta, motivo pelo qual as figuras deverão ser renumeradas para variação configurativa, conforme exigência anterior, como figuras 2.1 e 2.2. Alternativamente, se não for do interesse do Titular, as figuras 1.5 e 1.6 poderão ser excluídas do pedido e só aquilo reivindicado nas figuras remanescentes serão protegidas. Para o cumprimento desta exigência, utilizar o formulário eletrônico para a inclusão de figuras. Não apresentar as figuras em documento pdf, sob pena de publicação de nova exigência. http://manualdedi.inpi.gov.br/projects/manual-de-desenho-industrial/wiki/03_05_Peticionamento_pelo_e-DI#352-Preenchimento-do-formul%C3%A1rio



BR302024001621-2	<p>Exigência técnica Código de despacho: 136 Titular: INSTITUTO FEDERAL DE EDUCAÇÃO CIÊNCIA E TECNOLOGIA DO MARANHÃO [BR/MA] Detalhes do despacho: Com base no Manual de Desenhos Industriais instituído pela Portaria INPI/PR nº 36/2023, formulam-se as seguintes exigências: Os documentos peticionados no cumprimento da exigência (figuras, relatório e reivindicação) foram apresentados na forma de anexos, em formato pdf, quando deveriam ter sido utilizados os campos do formulário de peticionamento eletrônico de DI (e-DI), em atenção ao item 3.5.2 G do manual de desenhos industriais. Relatório descritivo e reivindicação serão gerados automaticamente após a indexação das figuras no sistema. http://manualdedi.inpi.gov.br/projects/manual-de-desenho-industrial/wiki/03_05_Peticionamento_pelo_e-DI#352-Preenchimento-do-formul%C3%A1rio Portanto, rerepresente os documentos utilizando o formulário disponibilizado no sistema para que o pedido possa ser examinado</p>
BR302024001692-1	<p>Exigência técnica Código de despacho: 136 Titular: RODOVALE INDÚSTRIA E COMÉRCIO DE EQUIPAMENTOS RODOVIÁRIOS LTDA [BR/RS] Procurador: Edegar Pereira Capella Detalhes do despacho: Com base no Manual de Desenhos Industriais instituído pela Portaria INPI/PR nº 36/2023, formulam-se as seguintes exigências: As figuras do cumprimento da exigência foram apresentadas na forma de anexos, em formato pdf, quando deveriam ter sido utilizados os campos do formulário de peticionamento eletrônico de DI (e-DI), em atenção ao item 3.5.2 G do manual de desenhos industriais. Relatório descritivo e reivindicação serão gerados automaticamente após a indexação das figuras no sistema. Além disso, as páginas incluídas nos anexos não revelaram as vistas do produto, são páginas em branco com numeração de figuras e páginas. http://manualdedi.inpi.gov.br/projects/manual-de-desenho-industrial/wiki/03_05_Peticionamento_pelo_e-DI#352-Preenchimento-do-formul%C3%A1rio Portanto, rerepresente os documentos com as correções solicitadas na exigência anterior, utilizando o formulário disponibilizado no sistema para que o pedido possa ser examinado</p>
BR302024001725-1	<p>Exigência técnica Código de despacho: 136 Titular: GTS DO BRASIL LTDA. [BR/SC] Procurador: Flávia Salim Lopes Detalhes do despacho: Com base no Manual de Desenhos Industriais instituído pela Portaria INPI/PR nº 36/2023, formulam-se as seguintes exigências: A correção da figura 1.1 no que tange à haste na lateral direita foi feita, porém, dois tubos foram inseridos nas peças troncônicas na parte posterior (verificados nas demais vistas também), configurando alteração de matéria vedado pelo item 5.3.1.1 do Manual, descartar as figuras alteradas e rerepresentar as figuras do desenho industrial originalmente depositado com as correções solicitadas na exigência técnica anterior. De acordo com o item 5.3.4.1, os desenhos ou fotografias não deverão apresentar molduras. Indicar os cortes 1.8 e 1.9 na figura 1.3 como estava anteriormente. Para o cumprimento desta exigência, utilizar o formulário eletrônico para a inclusão de figuras. Não apresentar as figuras em documento pdf, sob pena de publicação de nova exigência. http://manualdedi.inpi.gov.br/projects/manual-de-desenho-industrial/wiki/03_05_Peticionamento_pelo_e-DI#352-Preenchimento-do-formul%C3%A1rio</p>
BR302024001971-8	<p>Exigência técnica Código de despacho: 136 Titular: COLGATE-PALMOLIVE COMPANY [US] Procurador: Flávia Salim Lopes Detalhes do despacho: Com base no Manual de Desenhos Industriais instituído pela Portaria INPI/PR nº 36/2023, formulam-se as seguintes exigências: O desenho industrial reivindicado nas figuras da prioridade não corresponde ao desenho industrial reivindicado nas figuras do pedido nacional. Em atendimento ao item 5.2.3 do Manual, apresentar documento de prioridade que corresponda integralmente à matéria do depósito nacional, sob pena de publicação de perda da prioridade. A Prioridade reivindicou uma parte da escova de dentes e o pedido nacional um produto bidimensional.</p>
BR302024002035-0	<p>Exigência técnica Código de despacho: 136 Titular: LUCIANA RAUNAIMER [BR/SP] A Com base no Manual de Desenhos Industriais instituído pela Portaria INPI/PR nº 36/2023, formulam-se as seguintes exigências: De acordo com o item 5.3.4.1, os desenhos ou fotografias não deverão apresentar molduras. Caso o elemento semelhante à moldura faça parte da configuração, recomenda-se fazer esclarecimento na descrição do desenho industrial, a qual constará no relatório descritivo. Por exemplo: "A linha externa que delimita o desenho industrial, semelhante a uma moldura, faz parte da configuração reivindicada." Caso o elemento constitua de fato uma moldura, apresentar novas figuras sem a mesma. Para o cumprimento desta exigência, utilizar o formulário eletrônico para a inclusão de figuras. Não apresentar as figuras em documento pdf, sob pena de publicação de nova exigência. http://manualdedi.inpi.gov.br/projects/manual-de-desenho-industrial/wiki/03_05_Peticionamento_pelo_e-DI#352-Preenchimento-do-formul%C3%A1rio</p>



BR302024002076-7	<p>Exigência técnica Código de despacho: 136 Titular: PLASTPENSER INDUSTRIAL LTDA - ME [BR/SP] Procurador: CLAY ELLISON GOMES LEAL Detalhes do despacho: Com base no Manual de Desenhos Industriais instituído pela Portaria INPI/PR nº 36/2023, formulam-se as seguintes exigências: Não há adequação entre o título, o campo de aplicação e a representação das figuras, não sendo possível identificar o produto requerido. Em atenção ao item 5.3.1.1 do Manual informe título que indique claramente o produto no qual o desenho industrial é aplicado. Se necessário, informe também nova classe mais adequada. A classe indicada é a 15-02- Bombas e compressores, mas as figuras revelam o que parece ser um recipiente. Esclarecer.</p>
BR302024002077-5	<p>Exigência técnica Código de despacho: 136 Titular: MARCHESAN IMPLEMENTOS E MÁQUINAS AGRÍCOLAS TATU S.A. [BR/SP] Procurador: Luiz Henrique Oliveira Do Amaral borrões Com base no Manual de Desenhos Industriais instituído pela Portaria INPI/PR nº 36/2023, formulam-se as seguintes exigências: A representação das figuras não apresenta qualidade adequada em geral as linhas dos desenhos estão muito espessas, se agrupando em alguns "borrões" nas figuras. Além disso, nas figuras 2.2 e 3.2 revelam sobreposição de elementos nos desenhos, como a haste vertical, perto do recipiente troncônico, na lateral direita. Alguns cabos, como na fig. 3.2, 3.3, 3.6, 3.7 estão com a representação incompleta. Em atendimento ao item 5.3.4.1 do Manual, apresentar figuras com melhor qualidade. Para o cumprimento desta exigência, utilizar o formulário eletrônico para a inclusão de figuras. Não apresentar as figuras em documento pdf, sob pena de publicação de nova exigência. http://manualdedi.inpi.gov.br/projects/manual-de-desenho-industrial/wiki/03_05_Peticionamento_pelo_e-DI#352-Preenchimento-do-formul%C3%A1rio</p>
BR302024002127-5	<p>Exigência técnica Código de despacho: 136 Titular: FISHER & PAYKEL HEALTHCARE LIMITED [NZ] Procurador: Luiz Henrique Oliveira Do Amaral Detalhes do despacho: Com base no Manual de Desenhos Industriais instituído pela Portaria INPI/PR nº 36/2023, formulam-se as seguintes exigências: O atual pedido não atende aos requisitos do art. 104, conforme disposições do item 5.3.3 Exame quanto à unidade do desenho industrial, pois não compartilham das mesmas características distintivas preponderantes. Um desenho industrial foi representado nas figuras 1.1 a 2.8. Outro desenho industrial foi representado nas figuras 3.1 a 3.8. O pedido deverá ser dividido, facultando-se ao requerente indicar o desenho industrial que será mantido no pedido original. Para o cumprimento desta exigência, utilizar o formulário eletrônico para a inclusão de figuras. Não apresentar as figuras em documento pdf, sob pena de publicação de nova exigência. http://manualdedi.inpi.gov.br/projects/manual-de-desenho-industrial/wiki/03_05_Peticionamento_pelo_e-DI#352-Preenchimento-do-formul%C3%A1rio</p>
BR302024002152-6	<p>Exigência técnica Código de despacho: 136 Titular: JOEY INDÚSTRIA E COMÉRCIO DE CALÇADOS EIRELI [BR/SP] Procurador: Flávia Salim Lopes Detalhes do despacho: Com base no Manual de Desenhos Industriais instituído pela Portaria INPI/PR nº 36/2023, formulam-se as seguintes exigências: A descrição do pedido informa que as linhas tracejadas representam elementos não reivindicados no pedido. No entanto, como se trata de um calçado, as linhas tracejadas parecem representar as costuras do produto. Caso essa conclusão seja correta, solicita-se a retirada do texto do pedido, por meio de um esclarecimento.</p>
BR302024002155-0	<p>Exigência técnica Código de despacho: 136 Titular: JOEY INDÚSTRIA E COMÉRCIO DE CALÇADOS EIRELI [BR/SP] Procurador: Flávia Salim Lopes Detalhes do despacho: Com base no Manual de Desenhos Industriais instituído pela Portaria INPI/PR nº 36/2023, formulam-se as seguintes exigências: A descrição do pedido informa que as linhas tracejadas representam elementos não reivindicados no pedido. No entanto, como se trata de um calçado, as linhas tracejadas parecem representar as costuras do produto. Caso essa conclusão seja correta, solicita-se a retirada do texto do pedido, por meio de um esclarecimento.</p>



BR302024002181-0

Exigência técnica

Código de despacho: 136

Titular: MÓVEIS SCHUSTER LTDA [BR/RS]

Detalhes do despacho: Com base no Manual de Desenhos Industriais instituído pela Portaria INPI/PR nº 36/2023, formulam-se as seguintes exigências: . [1] Conforme item 5.3.4.1 do Manual as figuras que representam o desenho industrial devem possuir contraste, nitidez e resolução suficientes para a plena compreensão do mesmo, sem sombras ou reflexos que comprometam a visualização de suas características ornamentais. A representação das figuras não apresenta qualidade adequada: há sombras e reflexos interferindo na visualização da forma. Em atendimento ao item 5.3.4.1 do Manual, rerepresente as figuras com qualidade adequada, sem sombras ou reflexos. [2] Todos os dados do pedido (figuras, título e classificação) devem ser apresentados exclusivamente conforme instruções no item 3.5.2 G do Manual (recomendamos a leitura do item para ver o passo a passo). Não anexe arquivos PDF com figuras, relatório ou reivindicação. As figuras não devem ter numeração de folha ou legenda no arquivo JPEG a ser inserido: a numeração e as legendas serão preenchidas automaticamente pelo sistema de acordo com as informações fornecidas pelo usuário no momento de inserção das figuras. O relatório descritivo e a reivindicação serão gerados automaticamente. [3] De acordo com o item 3.5.2 do Manual de Desenhos Industriais, o campo Descrição do formulário pode ser usado para incluir informações necessárias à compreensão das figuras do desenho industrial de maneira a esclarecer recursos gráficos utilizados nas figuras ou ainda esclarecer como tais recursos podem influenciar o que é reivindicado nas figuras.. As informações inseridas neste campo no pedido não cumprem com a finalidade pretendida e foram excluídas de ofício com apoio na Nota Técnica INPI/CPAPD nº 01/2024.

BR302024002191-7

Exigência técnica

Código de despacho: 136

Titular: MÓVEIS SCHUSTER LTDA [BR/RS]

Detalhes do despacho: Com base no Manual de Desenhos Industriais instituído pela Portaria INPI/PR nº 36/2023, formulam-se as seguintes exigências: . [1] Conforme item 5.3.4.1 do Manual as figuras que representam o desenho industrial devem possuir contraste, nitidez e resolução suficientes para a plena compreensão do mesmo, sem sombras ou reflexos que comprometam a visualização de suas características ornamentais. A representação das figuras não apresenta qualidade adequada: há sombras e reflexos interferindo na visualização da forma. Em atendimento ao item 5.3.4.1 do Manual, rerepresente as figuras com qualidade adequada, sem sombras ou reflexos. [2] Todos os dados do pedido (figuras, título e classificação) devem ser apresentados exclusivamente conforme instruções no item 3.5.2 G do Manual (recomendamos a leitura do item para ver o passo a passo). Não anexe arquivos PDF com figuras, relatório ou reivindicação. As figuras não devem ter numeração de folha ou legenda no arquivo JPEG a ser inserido: a numeração e as legendas serão preenchidas automaticamente pelo sistema de acordo com as informações fornecidas pelo usuário no momento de inserção das figuras. O relatório descritivo e a reivindicação serão gerados automaticamente. [3] De acordo com o item 3.5.2 do Manual de Desenhos Industriais, o campo Descrição do formulário pode ser usado para incluir informações necessárias à compreensão das figuras do desenho industrial de maneira a esclarecer recursos gráficos utilizados nas figuras ou ainda esclarecer como tais recursos podem influenciar o que é reivindicado nas figuras.. As informações inseridas neste campo no pedido não cumprem com a finalidade pretendida e foram excluídas de ofício com apoio na Nota Técnica INPI/CPAPD nº 01/2024.

BR302024002239-5

Exigência técnica

Código de despacho: 136

Titular: TJCR INDUSTRIA E COMERCIO DE BRINQUEDOS LTDA [BR/SP]

Procurador: ABM Assessoria Brasileira de Marcas Ltda.

Detalhes do despacho: Com base no Manual de Desenhos Industriais instituído pela Portaria INPI/PR nº 36/2023, formulam-se as seguintes exigências: . [1] Foram identificados 2 desenhos industriais: o primeiro é das figuras 1.1 2.3 e 2.5; o segundo está representado nas figuras 2.1, 2.2, 2.4, 2.6, 2.7 e 2.8. O pedido não atende aos requisitos do art. 104 da LPI, conforme disposições do item 5.3.3 do Manual, pois os desenhos industriais apresentados não compartilham das mesmas características distintivas preponderantes: apenas a estrutura é semelhante. A análise das mesmas características distintivas pauta-se não num conceito ou numa ideia, mas nas características ornamentais preponderantes representadas nas figuras. Por conseguinte, a existência de um conceito comum não assegura que as configurações possuam as mesmas características distintivas preponderantes. O pedido deverá ser dividido, conforme item 5.3.3.1 do Manual, facultando-se ao requerente indicar o desenho industrial que será mantido no pedido original. O outro desenho industrial poderá ser depositado como pedido dividido. [2] Conforme o item 5.3.6 do Manual de Desenhos Industriais, não é permitida a inclusão nas figuras de caracteres, palavras ou elementos textuais que não façam parte da configuração do desenho industrial. As figuras 2.1 e 2.7 foram apresentadas com um retângulo cinza contendo um texto. Reapresentar as figuras corrigidas, sem estes elementos. [3] Todos os dados do pedido (figuras, título e classificação) devem ser apresentados exclusivamente conforme instruções no item 3.5.2 G do Manual (recomendamos a leitura do item para ver o passo a passo). Não anexe arquivos PDF com figuras, relatório ou reivindicação. As figuras não devem ter numeração de folha ou legenda no arquivo JPEG a ser inserido: a numeração e as legendas serão preenchidas automaticamente pelo sistema de acordo com as informações fornecidas pelo usuário no momento de inserção das figuras. O relatório descritivo e a reivindicação serão gerados automaticamente.



BR302024002244-1

Exigência técnica

Código de despacho: 136

Titular: EAI ENGENHARIA E COMERCIO DE AÇO INOX E AUTOMAÇÃO LTDA [BR/SP]

Procurador: Marcelo Gozeloto

Detalhes do despacho: Com base no Manual de Desenhos Industriais instituído pela Portaria INPI/PR nº

36/2023, formulam-se as seguintes exigências: . [1] A representação das figuras não apresenta qualidade adequada: as linhas estão pixeladas, falhadas, imprecisas, especialmente as curvas, impedindo a perfeita compreensão da forma. Em atendimento ao item 5.3.4.1 do Manual, apresentar figuras com melhor qualidade. [2] Todos os dados do pedido (figuras, título e classificação) devem ser apresentados exclusivamente conforme instruções no item 3.5.2 G do Manual (recomendamos a leitura do item para ver o passo a passo). Não anexe arquivos PDF com figuras, relatório ou reivindicação. As figuras não devem ter numeração de folha ou legenda no arquivo JPEG a ser inserido: a numeração e as legendas serão preenchidas automaticamente pelo sistema de acordo com as informações fornecidas pelo usuário no momento de inserção das figuras. O relatório descritivo e a reivindicação serão gerados automaticamente.

BR302024002248-4

Exigência técnica

Código de despacho: 136

Titular: EAI ENGENHARIA E COMERCIO DE AÇO INOX E AUTOMAÇÃO LTDA [BR/SP]

Procurador: Marcelo Gozeloto

Detalhes do despacho: Com base no Manual de Desenhos Industriais instituído pela Portaria INPI/PR nº

36/2023, formulam-se as seguintes exigências: . [1] A representação das figuras não apresenta qualidade adequada: as linhas estão pixeladas, falhadas, imprecisas, especialmente as curvas, impedindo a perfeita compreensão da forma. Em atendimento ao item 5.3.4.1 do Manual, apresentar figuras com melhor qualidade. [2] Verifica-se que há inconsistência entre as vistas: as partes do objeto variam de cor de uma vista para outra e há mais de um tipo de representação (as figuras 1.1 e 1.2 parecem renderizadas, enquanto as demais são desenhos em linhas coloridos); cada parte deve ser representada na mesma cor em todas as vistas e deve ser usado apenas um tipo de representação. Em atenção ao item 5.3.4.4 do Manual reapresente as figuras com as correções indicadas e quaisquer outras que sejam necessárias para que as imagens apresentem coerência entre si. [3] Todos os dados do pedido (figuras, título e classificação) devem ser apresentados exclusivamente conforme instruções no item 3.5.2 G do Manual (recomendamos a leitura do item para ver o passo a passo). Não anexe arquivos PDF com figuras, relatório ou reivindicação. As figuras não devem ter numeração de folha ou legenda no arquivo JPEG a ser inserido: a numeração e as legendas serão preenchidas automaticamente pelo sistema de acordo com as informações fornecidas pelo usuário no momento de inserção das figuras. O relatório descritivo e a reivindicação serão gerados automaticamente.

BR302024002250-6

Exigência técnica

Código de despacho: 136

Titular: R. R. OLIVEIRA E GONCALVES LTDA [BR/MG]

Procurador: Leonardo Regis Orlandini

Detalhes do despacho: Com base no Manual de Desenhos Industriais instituído pela Portaria INPI/PR nº

36/2023, formulam-se as seguintes exigências: . [1] Verifica-se que há inconsistência entre as vistas: as partes do objeto variam de cor de uma vista para outra (vários tons de cinza); cada parte deve ser representada na mesma cor em todas as vistas, pois a alteração de cor configuraria variação. Em atenção ao item 5.3.4.4 do Manual reapresente as figuras com as correções indicadas e quaisquer outras que sejam necessárias para que as imagens apresentem coerência entre si. [2] Todos os dados do pedido (figuras, título e classificação) devem ser apresentados exclusivamente conforme instruções no item 3.5.2 G do Manual (recomendamos a leitura do item para ver o passo a passo). Não anexe arquivos PDF com figuras, relatório ou reivindicação. As figuras não devem ter numeração de folha ou legenda no arquivo JPEG a ser inserido: a numeração e as legendas serão preenchidas automaticamente pelo sistema de acordo com as informações fornecidas pelo usuário no momento de inserção das figuras. O relatório descritivo e a reivindicação serão gerados automaticamente. [3] Classificação adequada de ofício para 23.03 com base no item 5.3.1.1 do Manual de Desenhos Industriais.



BR302024002254-9

Exigência técnica

Código de despacho: 136

Titular: GABRIELA SOUZA SANTOS - GABRIELLA SANTOS [BR/MG]

Detalhes do despacho: Com base no Manual de Desenhos Industriais instituído pela Portaria INPI/PR nº 36/2023, formulam-se as seguintes exigências: . [1] Conforme item 5.3.1.1 a do Manual a representação do desenho industrial nas figuras deve definir a reivindicação e, conseqüentemente, o escopo da proteção do registro. Dessa maneira, a representação deve permitir o conhecimento claro e inequívoco da matéria para qual a proteção é almejada. Não é necessário que toda a matéria representada seja reivindicada. Cabe ao requerente indicar, por meio de recursos de representação, o que constitui reivindicação e o que constitui representação contextual (renúncia). Assim sendo: a) não são protegidos eventuais arranjos ou rearranjos (como mencionado na descrição) ou quaisquer elementos que não estejam representados nas figuras contidas no pedido; b) as figuras 1.1 e 1.5 devem ser excluídas do pedido, pois não revelam a forma de um objeto, mas apenas parte, sem indicar renúncia do restante do objeto. . [2] O fundo das figuras 1.2, 1.6 e 1.7 revela texturas e/ou elementos desnecessários ou irrelevantes ao desenho industrial reivindicado. De acordo com o item 5.3.4.1, o fundo dos desenhos ou fotografias deverá ser neutro, sem revelar qualquer padrão ou textura e sem interferir nas formas do desenho industrial representado. Apresentar novas figuras com adequação, com fundo neutro mostrando apenas o objeto requerido. . [3] Foram identificados 4 desenhos industriais: o primeiro é o da figura 1.2; o segundo está representado na figura 1.3; o terceiro é o da figura 1.4; o quarto é o das figuras 1.6 (1ª variação) e 1.7 (2ª variação). O pedido não atende aos requisitos do art. 104 da LPI, conforme disposições do item 5.3.3 do Manual, pois os desenhos industriais apresentados não compartilham das mesmas características distintivas preponderantes: apenas a estrutura é semelhante. A análise das mesmas características distintivas pauta-se não num conceito ou numa ideia, mas nas características ornamentais preponderantes representadas nas figuras. Por conseguinte, a existência de um conceito comum não assegura que as configurações possuam as mesmas características distintivas preponderantes. O pedido deverá ser dividido, conforme item 5.3.3.1 do Manual, facultando-se ao requerente indicar o desenho industrial que será mantido no pedido original. Os outros 3 desenhos industriais poderão ser depositados como pedidos divididos (3 pedidos separados). Para cada pedido informe o título referente ao objeto nele contido e apresente ao menos a perspectiva e a vista frontal de cada desenho industrial e variações em atendimento ao item 5.3.4.2 do Manual. . [4] Todos os dados do pedido (figuras, título e classificação) devem ser apresentados exclusivamente conforme instruções no item 3.5.2 G do Manual (recomendamos a leitura do item para ver o passo a passo). Não anexe arquivos PDF com figuras, relatório ou reivindicação. As figuras não devem ter numeração de folha ou legenda no arquivo JPEG a ser inserido: a numeração e as legendas serão preenchidas automaticamente pelo sistema de acordo com as informações fornecidas pelo usuário no momento de inserção das figuras. O relatório descritivo e a reivindicação serão gerados automaticamente. . [5] De acordo com o item 3.5.2 do Manual de Desenhos Industriais, o campo Descrição do formulário pode ser usado para incluir informações necessárias à compreensão das figuras do desenho industrial de maneira a esclarecer recursos gráficos utilizados nas figuras ou ainda esclarecer como tais recursos podem influenciar o que é reivindicado nas figuras. As informações inseridas neste campo no presente pedido não cumprem com a finalidade pretendida e foram excluídas de ofício com apoio na Nota Técnica INPI/CPAPD nº 01/2024.

BR302024002257-3

Exigência técnica

Código de despacho: 136

Titular: RIO PISCINAS MARCAS E PATENTES LTDA ME [BR/RJ]

Procurador: Portfolio Marcas e Patentes Ltda.

Detalhes do despacho: Com base no Manual de Desenhos Industriais instituído pela Portaria INPI/PR nº 36/2023, formulam-se as seguintes exigências: . [1] Em atendimento ao item 5.3.1.1, a indicação do produto no título do pedido deve ser clara e concisa e adequada ao produto representado nas figuras, de preferência em concordância com a lista de produtos disponibilizada na Classificação de Locarno. Com base no que se observa nas figuras sugerimos modificar o título para PISCINA, na classe 25.03. Caso discorde, esclareça. . [2] As legendas das figuras não indicam corretamente as vistas que representam: a figura 1.1 é a vista superior e a figura 1.2 é a perspectiva. Reapresente as figuras com as legendas corretas., conforme item 3.5.2 G do Manual. . [3] Todos os dados do pedido (figuras, título e classificação) devem ser apresentados exclusivamente conforme instruções no item 3.5.2 G do Manual (recomendamos a leitura do item para ver o passo a passo). Não anexe arquivos PDF com figuras, relatório ou reivindicação. Caso deseje que as figuras apresentadas no arquivo anexo em PDF façam parte do pedido é necessário inseri-las conforme item 3.5.2 G, junto com as figuras 1.1 e 1.2, observando as legendas corretas. As figuras não devem ter numeração de folha ou legenda no arquivo JPEG a ser inserido: a numeração e as legendas serão preenchidas automaticamente pelo sistema de acordo com as informações fornecidas pelo usuário no momento de inserção das figuras. O relatório descritivo e a reivindicação serão gerados automaticamente.



BR302024002258-1	<p>Exigência técnica Código de despacho: 136 Titular: DIEGO PEREIRA DO NASCIMENTO [BR/SP] Detalhes do despacho: Com base no Manual de Desenhos Industriais instituído pela Portaria INPI/PR nº 36/2023, formulam-se as seguintes exigências: . [1] O título e a classe informados não correspondem ao que foi representado na figura. Em atenção ao item 5.3.1.1 do Manual sugerimos modificar o título para ORNAMENTO APLICADO EM CAMISETAS e a classe deve ser a 32.00. Caso discorde, esclareça. . [2] Corrija a legenda da figura, pois revela uma vista planificada, não uma perspectiva. . [3] Todos os dados do pedido (figuras, título e classificação) devem ser apresentados exclusivamente conforme instruções no item 3.5.2 G do Manual (recomendamos a leitura do item para ver o passo a passo). Não anexe arquivos PDF com figuras, relatório ou reivindicação. As figuras não devem ter numeração de folha ou legenda no arquivo JPEG a ser inserido: a numeração e as legendas serão preenchidas automaticamente pelo sistema de acordo com as informações fornecidas pelo usuário no momento de inserção das figuras. O relatório descritivo e a reivindicação serão gerados automaticamente.</p>
BR302024002261-1	<p>Exigência técnica Código de despacho: 136 Titular: BOXTOP DO BRASIL ELEVADORES LTDA [BR/SC] Procurador: Cerumar Serviços em Propriedade Intelectual Ltda Detalhes do despacho: Com base no Manual de Desenhos Industriais instituído pela Portaria INPI/PR nº 36/2023, formulam-se as seguintes exigências: . [1] Conforme item 5.3.4.1 do Manual Os desenhos ou fotografias não deverão apresentar molduras. Reapresente as figuras sem molduras. . [2] Em atenção ao item 5.3.1.1 b do Manual corrija o título do pedido, retirando a expressão CONFIGURAÇÃO APLICADA EM, que não constitui a indicação do produto. [3] Todos os dados do pedido (figuras, título e classificação) devem ser apresentados exclusivamente conforme instruções no item 3.5.2 G do Manual (recomendamos a leitura do item para ver o passo a passo). Não anexe arquivos PDF com figuras, relatório ou reivindicação. As figuras não devem ter numeração de folha ou legenda no arquivo JPEG a ser inserido: a numeração e as legendas serão preenchidas automaticamente pelo sistema de acordo com as informações fornecidas pelo usuário no momento de inserção das figuras. O relatório descritivo e a reivindicação serão gerados automaticamente.</p>
BR302024002267-0	<p>Exigência técnica Código de despacho: 136 Titular: EDEMIR VICENTE TOMASELLI SHOOP [BR/SC] Procurador: GUILHERME BASSANI Detalhes do despacho: Com base no Manual de Desenhos Industriais instituído pela Portaria INPI/PR nº 36/2023, formulam-se as seguintes exigências: Verifica-se que há inconsistência entre as vistas: A figura 1.1 revela 5 pés no produto, enquanto nas demais, 4 pés. Parece que houve sobreposição de imagens. Em atenção ao item 5.3.4.4 do Manual reapresente as figuras com as correções indicadas e quaisquer outras que sejam necessárias para que as imagens apresentem coerência entre si. Para o cumprimento desta exigência, utilizar o formulário eletrônico para a inclusão de figuras. Não apresentar as figuras em documento pdf, sob pena de publicação de nova exigência. http://manualdedi.inpi.gov.br/projects/manual-de-desenho-industrial/wiki/03_05_Peticionamento_pelo_e-DI#352-Preenchimento-do-formul%C3%A1rio</p>
BR302024002274-3	<p>Exigência técnica Código de despacho: 136 Titular: DANIEL SOUZA VIVAS [BR/SP] Procurador: Elci Maria Teixeira Gonçalves Detalhes do despacho: Com base no Manual de Desenhos Industriais instituído pela Portaria INPI/PR nº 36/2023, formulam-se as seguintes exigências: As figuras revelam apenas a reivindicação de um produto, mas a numeração das figuras indica 5 variações. Portanto, a numeração das figuras deverá ser sequencial, fig. 1.1 a 1.7. Para o cumprimento desta exigência, utilizar o formulário eletrônico para a inclusão de figuras. Não apresentar as figuras em documento pdf, sob pena de publicação de nova exigência. http://manualdedi.inpi.gov.br/projects/manual-de-desenho-industrial/wiki/03_05_Peticionamento_pelo_e-DI#352-Preenchimento-do-formul%C3%A1rio</p>



BR302024002276-0

Exigência técnica

Código de despacho: 136

Titular: LTL BRAZIL COMERCIO LTDA - ME [BR/SP]

Procurador: Sandra Santos

Detalhes do despacho: Com base no Manual de Desenhos Industriais instituído pela Portaria INPI/PR nº 36/2023, formulam-se as seguintes exigências: Conforme o item 5.3.6 do Manual de Desenhos Industriais, não é permitida a inclusão, nas figuras, de caracteres, palavras ou elementos textuais que não façam parte da configuração do desenho industrial. As figuras foram apresentadas com legendas e/ou numeração de páginas. Reapresentar as figuras corrigidas. Revisar e adequar todas as legendas. Por exemplo, as figuras 1.2 e 1.3 precisam ser adequadas para vista em perspectiva. De acordo com o item 3.5.2 do Manual de Desenhos Industriais, o campo Descrição do formulário só deve ser usado para incluir informações necessárias à compreensão das figuras do desenho industrial. As informações inseridas neste campo no pedido não cumprem com a finalidade pretendida e foram excluídas de ofício. Para o cumprimento desta exigência, utilizar o formulário eletrônico para a inclusão de figuras. Não apresentar as figuras em documento pdf, sob pena de publicação de nova exigência. http://manualdedi.inpi.gov.br/projects/manual-de-desenho-industrial/wiki/03_05_Peticionamento_pelo_e-DI#352-Preenchimento-do-formul%C3%A1rio

BR302024002277-8

Exigência técnica

Código de despacho: 136

Titular: JANAINA PESERICO [BR/MS]

Detalhes do despacho: Com base no Manual de Desenhos Industriais instituído pela Portaria INPI/PR nº 36/2023, formulam-se as seguintes exigências: A representação das figuras não apresenta qualidade adequada. As figuras apresentam muitos detalhes das formas que não estão perceptíveis devido à homogeneização das cores em várias regiões escuras. Em atendimento ao item 5.3.4.1 do Manual, apresentar figuras com melhor qualidade de forma que todos os detalhes do produto possam ser verificados. Para o cumprimento desta exigência, utilizar o formulário eletrônico para a inclusão de figuras. Não apresentar as figuras em documento pdf, sob pena de publicação de nova exigência. http://manualdedi.inpi.gov.br/projects/manual-de-desenho-industrial/wiki/03_05_Peticionamento_pelo_e-DI#352-Preenchimento-do-formul%C3%A1rio

BR302024002278-6

Exigência técnica

Código de despacho: 136

Titular: J. G. DE MELO CARRETAS LTDA ME [BR/GO]

Detalhes do despacho: Com base no Manual de Desenhos Industriais instituído pela Portaria INPI/PR nº 36/2023, formulam-se as seguintes exigências: Conforme o item 5.3.4.3 do Manual de Desenhos Industriais, as figuras não deverão conter linhas auxiliares, cotas e outros caracteres indicativos que não façam parte da configuração do desenho industrial. Apenas a vista do produto deverá estar representada no desenho. De acordo com o item 5.3.4 do Manual de Desenhos Industriais, cada vista do desenho industrial deverá ser apresentada em uma figura. Na apresentação atual do pedido, a figura 1.1 apresenta mais de uma vista do desenho industrial. Apresentar cada figura com apenas uma vista. Para o cumprimento desta exigência, utilizar o formulário eletrônico para a inclusão de figuras. Não apresentar as figuras em documento pdf, sob pena de publicação de nova exigência. http://manualdedi.inpi.gov.br/projects/manual-de-desenho-industrial/wiki/03_05_Peticionamento_pelo_e-DI#352-Preenchimento-do-formul%C3%A1rio

BR302024002279-4

Exigência técnica

Código de despacho: 136

Titular: J. G. DE MELO CARRETAS LTDA ME [BR/GO]

Detalhes do despacho: Com base no Manual de Desenhos Industriais instituído pela Portaria INPI/PR nº 36/2023, formulam-se as seguintes exigências: Conforme o item 5.3.4.3 do Manual de Desenhos Industriais, as figuras não deverão conter linhas auxiliares, cotas e outros caracteres indicativos que não façam parte da configuração do desenho industrial. Apenas a vista do produto deverá estar representada no desenho. De acordo com o item 5.3.4 do Manual de Desenhos Industriais, cada vista do desenho industrial deverá ser apresentada em uma figura. Na apresentação atual do pedido, a figura 1.1 apresenta mais de uma vista do desenho industrial. Apresentar cada figura com apenas uma vista. Para o cumprimento desta exigência, utilizar o formulário eletrônico para a inclusão de figuras. Não apresentar as figuras em documento pdf, sob pena de publicação de nova exigência. http://manualdedi.inpi.gov.br/projects/manual-de-desenho-industrial/wiki/03_05_Peticionamento_pelo_e-DI#352-Preenchimento-do-formul%C3%A1rio



BR302024002280-8

Exigência técnica

Código de despacho: 136

Titular: J. G. DE MELO CARRETAS LTDA ME [BR/GO]

Detalhes do despacho: Com base no Manual de Desenhos Industriais instituído pela Portaria INPI/PR nº 36/2023, formulam-se as seguintes exigências: Conforme o item 5.3.4.3 do Manual de Desenhos Industriais, as figuras não deverão conter linhas auxiliares, cotas e outros caracteres indicativos que não façam parte da configuração do desenho industrial. Apenas a vista do produto deverá estar representada no desenho. De acordo com o item 5.3.4 do Manual de Desenhos Industriais, cada vista do desenho industrial deverá ser apresentada em uma figura. Na apresentação atual do pedido, a figura 1.1 apresenta mais de uma vista do desenho industrial. Apresentar cada figura com apenas uma vista. A página anexada em pdf revela 3 vistas. Faculta-se a inclusão da vista posterior, que não está contida na figura 1.1) no pedido através do formulário eletrônico. Para o cumprimento desta exigência, utilizar o formulário eletrônico para a inclusão de figuras. Não apresentar as figuras em documento pdf, sob pena de publicação de nova exigência. http://manualdedi.inpi.gov.br/projects/manual-de-desenho-industrial/wiki/03_05_Peticionamento_pelo_e-DI#352-Preenchimento-do-formul%C3%A1rio

BR302024002281-6

Exigência técnica

Código de despacho: 136

Titular: J. G. DE MELO CARRETAS LTDA ME [BR/GO]

Detalhes do despacho: Com base no Manual de Desenhos Industriais instituído pela Portaria INPI/PR nº 36/2023, formulam-se as seguintes exigências: Conforme o item 5.3.4.3 do Manual de Desenhos Industriais, as figuras não deverão conter linhas auxiliares, cotas e outros caracteres indicativos que não façam parte da configuração do desenho industrial. Apenas a vista do produto deverá estar representada no desenho. De acordo com o item 5.3.4 do Manual de Desenhos Industriais, cada vista do desenho industrial deverá ser apresentada em uma figura. Na apresentação atual do pedido, a figura 1.1 apresenta mais de uma vista do desenho industrial. Apresentar cada figura com apenas uma vista. Para o cumprimento desta exigência, utilizar o formulário eletrônico para a inclusão de figuras. Não apresentar as figuras em documento pdf, sob pena de publicação de nova exigência. http://manualdedi.inpi.gov.br/projects/manual-de-desenho-industrial/wiki/03_05_Peticionamento_pelo_e-DI#352-Preenchimento-do-formul%C3%A1rio

BR302024002282-4

Exigência técnica

Código de despacho: 136

Titular: LTL BRAZIL COMERCIO LTDA - ME [BR/SP]

Procurador: Sandra Santos anexos Com base no Manual de Desenhos Industriais instituído pela Portaria INPI/PR nº 36/2023, formulam-se as seguintes exigências: Conforme o item 5.3.6 do Manual de Desenhos Industriais, não é permitida a inclusão, nas figuras, de caracteres, palavras ou elementos textuais que não façam parte da configuração do desenho industrial. As figuras foram apresentadas com legendas e/ou numeração de páginas. Reapresentar as figuras corrigidas. Adequar a legenda da atual figura 1.1 para vista frontal. Apenas a figura 1.1 foi incluída no processo utilizando o indexador de figuras do formulário. As demais foram apresentadas por meio da opção de "anexos". Todas as vistas precisam ser incluídas no sistema através do indexador. De acordo com o item 3.5.2 do Manual de Desenhos Industriais, o campo Descrição do formulário só deve ser usado para incluir informações necessárias à compreensão das figuras do desenho industrial. As informações inseridas neste campo no pedido não cumprem com a finalidade pretendida e foram excluídas de ofício. Para o cumprimento desta exigência, utilizar o formulário eletrônico para a inclusão de figuras. Não apresentar as figuras em documento pdf, sob pena de publicação de nova exigência. http://manualdedi.inpi.gov.br/projects/manual-de-desenho-industrial/wiki/03_05_Peticionamento_pelo_e-DI#352-Preenchimento-do-formul%C3%A1rio

BR302024002283-2

Exigência técnica

Código de despacho: 136

Titular: J. G. DE MELO CARRETAS LTDA ME [BR/GO]

Detalhes do despacho: Com base no Manual de Desenhos Industriais instituído pela Portaria INPI/PR nº 36/2023, formulam-se as seguintes exigências: Conforme o item 5.3.4.3 do Manual de Desenhos Industriais, as figuras não deverão conter linhas auxiliares, cotas e outros caracteres indicativos que não façam parte da configuração do desenho industrial. Apenas a vista do produto deverá estar representada no desenho. De acordo com o item 5.3.4 do Manual de Desenhos Industriais, cada vista do desenho industrial deverá ser apresentada em uma figura. Na apresentação atual do pedido, a figura 1.1 apresenta mais de uma vista do desenho industrial. Apresentar cada figura com apenas uma vista. Para o cumprimento desta exigência, utilizar o formulário eletrônico para a inclusão de figuras. Não apresentar as figuras em documento pdf, sob pena de publicação de nova exigência. http://manualdedi.inpi.gov.br/projects/manual-de-desenho-industrial/wiki/03_05_Peticionamento_pelo_e-DI#352-Preenchimento-do-formul%C3%A1rio



BR302024002284-0

Exigência técnica

Código de despacho: 136

Titular: J. G. DE MELO CARRETAS LTDA ME [BR/GO]

Detalhes do despacho: Com base no Manual de Desenhos Industriais instituído pela Portaria INPI/PR nº 36/2023, formulam-se as seguintes exigências: Conforme o item 5.3.4.3 do Manual de Desenhos Industriais, as figuras não deverão conter linhas auxiliares, cotas e outros caracteres indicativos que não façam parte da configuração do desenho industrial. Apenas a vista do produto deverá estar representada no desenho. De acordo com o item 5.3.4 do Manual de Desenhos Industriais, cada vista do desenho industrial deverá ser apresentada em uma figura. Na apresentação atual do pedido, a figura 1.1 apresenta mais de uma vista do desenho industrial. Apresentar cada figura com apenas uma vista. Para o cumprimento desta exigência, utilizar o formulário eletrônico para a inclusão de figuras. Não apresentar as figuras em documento pdf, sob pena de publicação de nova exigência. http://manualdedi.inpi.gov.br/projects/manual-de-desenho-industrial/wiki/03_05_Peticionamento_pelo_e-DI#352-Preenchimento-do-formul%C3%A1rio

BR302024002285-9

Exigência técnica

Código de despacho: 136

Titular: J. G. DE MELO CARRETAS LTDA ME [BR/GO]

Detalhes do despacho: Com base no Manual de Desenhos Industriais instituído pela Portaria INPI/PR nº 36/2023, formulam-se as seguintes exigências: Conforme o item 5.3.4.3 do Manual de Desenhos Industriais, as figuras não deverão conter linhas auxiliares, cotas e outros caracteres indicativos que não façam parte da configuração do desenho industrial. Apenas a vista do produto deverá estar representada no desenho. De acordo com o item 5.3.4 do Manual de Desenhos Industriais, cada vista do desenho industrial deverá ser apresentada em uma figura. Na apresentação atual do pedido, a figura 1.1 apresenta mais de uma vista do desenho industrial. Apresentar cada figura com apenas uma vista. Para o cumprimento desta exigência, utilizar o formulário eletrônico para a inclusão de figuras. Não apresentar as figuras em documento pdf, sob pena de publicação de nova exigência. http://manualdedi.inpi.gov.br/projects/manual-de-desenho-industrial/wiki/03_05_Peticionamento_pelo_e-DI#352-Preenchimento-do-formul%C3%A1rio

BR302024002286-7

Exigência técnica

Código de despacho: 136

Titular: VALDECIR IRMER JUNIOR [BR/PR]

Procurador: LUCIANO SALVIATO a A seguinte exigência fundamenta-se no Manual de Desenhos Industriais – 2ª revisão (out/2023), instituído pela Portaria INPI/PR nº 36/2023, acessível em http://manualdedi.inpi.gov.br/projects/manual-de-desenho-industrial/wiki/Manual_de_Desenhos_Industriais: [1] De acordo com o Art. 100 da LPI, não é registrável como desenho industrial “a forma necessária ou comum do objeto”. A partir da apresentação do objeto no pedido, não foi possível perceber características ornamentais em sua forma. No caso de a forma pleiteada possuir aspectos ornamentais, deve-se esclarecer quais elementos caracterizam esses aspectos. O fundamental é demonstrar quais elementos da forma do objeto permitem liberdade de escolha na criação para lhe conferir certo grau de ornamentalidade.

BR302024002309-0

Exigência técnica

Código de despacho: 136

Titular: ALLIED TITANIUM EIRELI EPP [BR/SP]

Procurador: RUI HENRIQUE MIZEL SILVESTRE

Detalhes do despacho: Com base no Manual de Desenhos Industriais instituído pela Portaria INPI/PR nº 36/2023, formulam-se as seguintes exigências: [1] Verifica-se que há inconsistência entre as vistas: as partes do objeto variam de cor de uma vista para outra (vários tons de cinza ou branco); cada parte deve ser representada na mesma cor em todas as vistas, pois a alteração de cor configuraria variação. Em atenção ao item 5.3.4.4 do Manual reapresente as figuras com as correções indicadas e quaisquer outras que sejam necessárias para que as imagens apresentem coerência entre si. [2] Todos os dados do pedido (figuras, título e classificação) devem ser apresentados exclusivamente conforme instruções no item 3.5.2 G do Manual (recomendamos a leitura do item para ver o passo a passo). Não anexe arquivos PDF com figuras, relatório ou reivindicação. As figuras não devem ter numeração de folha ou legenda no arquivo JPEG a ser inserido: a numeração e as legendas serão preenchidas automaticamente pelo sistema de acordo com as informações fornecidas pelo usuário no momento de inserção das figuras. O relatório descritivo e a reivindicação serão gerados automaticamente.



BR302024002321-9

Exigência técnica

Código de despacho: 136

Titular: PRO-TECH INDUSTRIA DE EQUIPAMENTOS DE PROTECAO LTDA [BR/RS]

Procurador: Sko Oyarzáball Marcas e Patentes Sociedade Simples Ltda.

Detalhes do despacho: Com base no Manual de Desenhos Industriais instituído pela Portaria INPI/PR nº

36/2023, formulam-se as seguintes exigências: . [1] Verifica-se que há inconsistência entre as vistas: as partes do objeto variam de cor de uma vista para outra (vários tons de cinza); cada parte deve ser representada na mesma cor em todas as vistas, pois a alteração de cor configuraria variação. Em atenção ao item 5.3.4.4 do Manual reapresente as figuras com as correções indicadas e quaisquer outras que sejam necessárias para que as imagens apresentem coerência entre si. [2] Todos os dados do pedido (figuras, título e classificação) devem ser apresentados exclusivamente conforme instruções no item 3.5.2 G do Manual (recomendamos a leitura do item para ver o passo a passo). Não anexe arquivos PDF com figuras, relatório ou reivindicação. As figuras não devem ter numeração de folha ou legenda no arquivo JPEG a ser inserido: a numeração e as legendas serão preenchidas automaticamente pelo sistema de acordo com as informações fornecidas pelo usuário no momento de inserção das figuras. O relatório descritivo e a reivindicação serão gerados automaticamente.

BR302024002327-8

Exigência técnica

Código de despacho: 136

Titular: INNOVA INDÚSTRIA, SERVIÇOS E COMÉRCIO DE PRODUTOS DE METAIS LTDA [BR/RS]

Procurador: Kátia Rocha dos Santos Martins

Detalhes do despacho: Com base no Manual de Desenhos Industriais instituído pela Portaria INPI/PR nº

36/2023, formulam-se as seguintes exigências: . [1] Verifica-se que há inconsistência entre as vistas: na figura 1.1 há um furo na área plana horizontal que não está representado na figura 1.5. Em atenção ao item 5.3.4.4 do Manual reapresente as figuras com as correções indicadas e quaisquer outras que sejam necessárias para que as imagens apresentem coerência entre si. [2] Todos os dados do pedido (figuras, título e classificação) devem ser apresentados exclusivamente conforme instruções no item 3.5.2 G do Manual (recomendamos a leitura do item para ver o passo a passo). Não anexe arquivos PDF com figuras, relatório ou reivindicação. As figuras não devem ter numeração de folha ou legenda no arquivo JPEG a ser inserido: a numeração e as legendas serão preenchidas automaticamente pelo sistema de acordo com as informações fornecidas pelo usuário no momento de inserção das figuras. O relatório descritivo e a reivindicação serão gerados automaticamente. Preencha o formulário com o título indicado na petição 870240103816, de 05/12/24, sem a expressão CONFIGURAÇÃO APLICADA A, a fim de atender o item 5.3.1.1 do Manual.

BR302024002332-4

Exigência técnica

Código de despacho: 136

Titular: CIBELLE APARECIDA DE PAULA [BR/MG]

Procurador: Ediney Neto Chagas

Detalhes do despacho: Com base no Manual de Desenhos Industriais instituído pela Portaria INPI/PR nº

36/2023, formulam-se as seguintes exigências: . [1] O título apresentado não corresponde ao produto revelado na figura. Conforme item 5.3.1.1, a indicação do produto no título do pedido deve ser clara e concisa e adequada ao produto representado nas figuras, de preferência em concordância com a lista de produtos disponibilizada na Classificação de Locarno. Esclareça se se trata de produto bidimensional ou tridimensional. Caso seja bidimensional, altere o título para ORNAMENTO ou PADRÃO DE SUPERFÍCIE ou indique de maneira complementar o produto tridimensional no qual o ornamento será aplicado, por exemplo: ORNAMENTO APLICADO A TECIDO. Caso seja um produto tridimensional o título deve indicar apenas o produto em si, por exemplo: TECIDO. Se necessário, classe e subclasse também deverão ser alteradas. [2] Em se tratando de produto tridimensional acrescente ao menos uma vista em perspectiva para que se possa ver as três dimensões do objeto, em atenção ao item 5.3.4.2 do Manual. Neste caso a figura 1.1 seria a vista superior.



BR302024002333-2

Exigência técnica

Código de despacho: 136

Titular: L'OREAL SA [FR]

Procurador: Vaz e Dias Advogados & Associados

Detalhes do despacho: Com base no Manual de Desenhos Industriais instituído pela Portaria INPI/PR nº 36/2023, formulam-se as seguintes exigências: . [1] Foram identificados 6 desenhos industriais: a primeiro é o das figuras 1.1 a 1.10; o segundo está representado nas figuras 2.1 a 2.7; o terceiro é o das figuras 3.1 a 3.7. O pedido não atende aos requisitos do art. 104 da LPI, conforme disposições do item 5.3.3 do Manual, pois os desenhos industriais apresentados não compartilham das mesmas características distintivas preponderantes. O pedido deverá ser dividido, conforme item 5.3.3.1 do Manual, facultando-se ao requerente indicar o desenho industrial que será mantido no pedido original. Os outros desenhos industriais poderão ser depositados como pedidos divididos (2 pedidos divididos). Adeque o título e a classificação ao objeto de cada pedido e informe apenas a prioridade correspondente ao referido objeto. . [2] Todos os dados do pedido (figuras, título e classificação) devem ser apresentados exclusivamente conforme instruções no item 3.5.2 G do Manual (recomendamos a leitura do item para ver o passo a passo). Não anexe arquivos PDF com figuras, relatório ou reivindicação. As figuras não devem ter numeração de folha ou legenda no arquivo JPEG a ser inserido: a numeração e as legendas serão preenchidas automaticamente pelo sistema de acordo com as informações fornecidas pelo usuário no momento de inserção das figuras. O relatório descritivo e a reivindicação serão gerados automaticamente.

BR302024002336-7

Exigência técnica

Código de despacho: 136

Titular: LL ROSA INDUSTRIA E COMERCIO LTDA - ME [BR/SP]

Procurador: JEAN CARLO MAZZONI

Detalhes do despacho: Com base no Manual de Desenhos Industriais instituído pela Portaria INPI/PR nº 36/2023, formulam-se as seguintes exigências: . [1] Verifica-se que há inconsistência entre as vistas. Na figura 1.7, na face onde há uma alça há dois furos circulares parcialmente encobertos por uma placa interna, mas nas figuras 1.5 e 1.6 esta área encoberta não está representada; caso haja a placa interna, esta deve ser representada ao menos em uma das vistas laterais (a perspectiva mostra apenas uma lateral, não sendo possível saber se a lateral oposta seria idêntica); se a chapa não existe, a perspectiva deve ser corrigida. As partes do objeto variam de cor de uma vista para outra (vários tons de cinza); cada parte deve ser representada na mesma cor em todas as vistas, pois a alteração de cor configuraria variação. Em atenção ao item 5.3.4.4 do Manual reapresente as figuras com as correções indicadas e quaisquer outras que sejam necessárias para que as imagens apresentem coerência entre si. . [2] A legenda da figura 1.7 deve ser corrigida, pois representa uma perspectiva. . [3] Todos os dados do pedido (figuras, título e classificação) devem ser apresentados exclusivamente conforme instruções no item 3.5.2 G do Manual (recomendamos a leitura do item para ver o passo a passo). Não anexe arquivos PDF com figuras, relatório ou reivindicação. As figuras não devem ter numeração de folha ou legenda no arquivo JPEG a ser inserido: a numeração e as legendas serão preenchidas automaticamente pelo sistema de acordo com as informações fornecidas pelo usuário no momento de inserção das figuras. O relatório descritivo e a reivindicação serão gerados automaticamente.

BR302024002342-1

Exigência técnica

Código de despacho: 136

Titular: DELLAMED S.A. [BR/RS]

Procurador: ANDREOLA, TOMÁS E OSS ADVOGADOS ASSOCIADOS

Detalhes do despacho: As seguintes exigências foram formuladas com base no Manual de Desenhos Industriais – 2ª revisão (out/2023), instituído pela Portaria INPI/PR nº 36/2023, acessível em http://manualdedi.inpi.gov.br/projects/manual-de-desenho-industrial/wiki/Manual_de_Desenhos_Industriais: [1] O atual pedido não atende aos requisitos do art. 104, conforme disposições do item 5.3.3 do Manual, pois os desenhos industriais apresentados não compartilham das mesmas características distintivas preponderantes. Um desenho industrial foi representado nas figuras 1.1 a 6.7. Outro desenho industrial foi representado nas figuras 7.1 a 7.7. O pedido deverá ser dividido, facultando-se ao requerente indicar o desenho industrial que será mantido no pedido original. Os demais desenhos industriais poderão ser depositados como pedidos divididos.



BR302024002383-9

Exigência técnica

Código de despacho: 136

Titular: DELLAMED S.A. [BR/RS]

Procurador: ANDREOLA, TOMÁS E OSS ADVOGADOS ASSOCIADOS

Detalhes do despacho: Com base no Manual de Desenhos Industriais instituído pela Portaria INPI/PR nº 36/2023, formulam-se as seguintes exigências: .[1] Foram identificados 2 desenhos industriais: o primeiro tem 6 variações e está representado nas figuras 1.1 a 7, 2.1 a 2.7, 3.1 a 3.7, 4.1 a 4.7, 5.1 a 5.7 e 6.1 a 6.7; o segundo está representado nas figuras 7.1 a 7.7. O pedido não atende aos requisitos do art. 104 da LPI, conforme disposições do item 5.3.3 do Manual, pois os desenhos industriais apresentados não compartilham das mesmas características distintivas preponderantes e revelam tipos de objetos diferentes: as figuras 7.1 a 7.7 não mostram uma cadeira. O pedido deverá ser dividido, conforme item 5.3.3.1 do Manual, facultando-se ao requerente indicar o desenho industrial que será mantido no pedido original. O outro desenho industrial poderá ser depositado como pedido dividido. Adeque o título do objeto das figuras 7.1 a 7.1. .[2] Verifica-se que há inconsistência entre as vistas: as partes do objeto variam de cor de uma vista para outra (vários tons de cinza); cada parte deve ser representada na mesma cor em todas as vistas, pois a alteração de cor configuraria variação. Em atenção ao item 5.3.4.4 do Manual rerepresente as figuras com as correções indicadas e quaisquer outras que sejam necessárias para que as imagens apresentem coerência entre si. .[3] Todos os dados do pedido (figuras, título e classificação) devem ser apresentados exclusivamente conforme instruções no item 3.5.2 G do Manual (recomendamos a leitura do item para ver o passo a passo). Não anexe arquivos PDF com figuras, relatório ou reivindicação. As figuras não devem ter numeração de folha ou legenda no arquivo JPEG a ser inserido: a numeração e as legendas serão preenchidas automaticamente pelo sistema de acordo com as informações fornecidas pelo usuário no momento de inserção das figuras. O relatório descritivo e a reivindicação serão gerados automaticamente.

BR302024002384-7

Exigência técnica

Código de despacho: 136

Titular: IGOR BASTOS BARBOSA [BR/RJ]

Detalhes do despacho: Com base no Manual de Desenhos Industriais instituído pela Portaria INPI/PR nº 36/2023, formulam-se as seguintes exigências: . [1] De acordo com o item 5.3.1.1 do Manual a indicação do produto no título do pedido deve ser clara e concisa e adequada ao produto representado nas figuras. Não há adequação entre o título e a representação do objeto na figura. Não está claro se a proteção desejada recai sobre produto bidimensional ou tridimensional. Em atenção ao item 5.3.1.1 do Manual informe título que indique claramente o produto no qual o desenho industrial é aplicado. Se necessário, informe também nova classe mais adequada. .[2] Caso o produto requerido seja bidimensional, faça as seguintes correções: .[2.1] A figura apresentada corresponde a uma vista planificada e necessita que a legenda seja corrigida. .[2.2] Adeque o título indicando se tratar de ornamento, padrão gráfico, etc., conforme instruções do item 5.3.1.1 b do Manual. .[2.3] Altere a classificação para 32-00. .[3] Caso o produto requerido seja tridimensional, faça as seguintes correções: .[3.1] O fundo das figuras revela texturas, sombras, reflexos e elementos desnecessários ou irrelevantes ao desenho industrial reivindicado, que confundem a visualização da forma requerida. De acordo com o item 5.3.4.1, o fundo dos desenhos ou fotografias deverá ser neutro, sem revelar qualquer padrão ou textura e sem interferir nas formas do desenho industrial representado. Reapresente a figura com fundo neutro, revelando apenas o objeto requerido. .[3.2] Sugerimos a alteração do título para BICICLETA ELÉTRICA. Caso seja outro produto, adeque. .[3.3] A figura apresentada corresponde a uma vista lateral e necessita que a legenda seja corrigida. .[4] Todos os dados do pedido (figuras, título e classificação) devem ser inseridos exclusivamente conforme instruções no item 3.5.2 G do Manual (recomendamos a leitura do item para ver o passo a passo). Não anexe arquivos PDF com figuras, relatório ou reivindicação.

BR302024002387-1

Exigência técnica

Código de despacho: 136

Titular: NORTE LUMI INDÚSTRIA E COMÉRCIO DE METAIS LTDA. [BR/SP]

Procurador: PERANDIN SOCIEDADE DE ADVOGADOS

Detalhes do despacho: Com base no Manual de Desenhos Industriais instituído pela Portaria INPI/PR nº 36/2023, formulam-se as seguintes exigências: . [1] Verifica-se que há inconsistência entre as vistas: as partes do objeto variam de cor de uma vista para outra (ora está cinza, ora está branco); cada parte deve ser representada na mesma cor em todas as vistas, pois a alteração de cor configuraria variação. Em atenção ao item 5.3.4.4 do Manual rerepresente as figuras com as correções indicadas e quaisquer outras que sejam necessárias para que as imagens apresentem coerência entre si. .[2] Todos os dados do pedido (figuras, título e classificação) devem ser apresentados exclusivamente conforme instruções no item 3.5.2 G do Manual (recomendamos a leitura do item para ver o passo a passo). Não anexe arquivos PDF com figuras, relatório ou reivindicação. As figuras não devem ter numeração de folha ou legenda no arquivo JPEG a ser inserido: a numeração e as legendas serão preenchidas automaticamente pelo sistema de acordo com as informações fornecidas pelo usuário no momento de inserção das figuras. O relatório descritivo e a reivindicação serão gerados automaticamente.



BR302024002388-0

Exigência técnica

Código de despacho: 136

Titular: UNIVERSIDADE FEDERAL DE ALAGOAS [BR/AL]

Detalhes do despacho: Com base no Manual de Desenhos Industriais instituído pela Portaria INPI/PR nº 36/2023, formulam-se as seguintes exigências: . [1] Foram apresentados 2 jogos de figuras: o primeiro revela apenas a figura 1.1, intitulada vista lateral direita (arquivo JPEG); o segundo jogo foi apresentado como anexo em formato PDF e contém figuras numeradas de 1 a 7 (note que a figura 5 é idêntica à figura 1.1). Esclareça para quais figuras deseja proteção. Os esclarecimentos podem ser apresentados no campo TEXTO DA PETIÇÃO. [2] As figuras revelam produto com cores ou combinação de cores diferentes e mais de uma maneira de representação (desenhos em linhas sem colorização, como nas figuras 1, 2, 3 e 4; desenhos renderizados coloridos, como nas figuras 1.1 e 5) além do objeto aplicado / encaixado em outro objeto (figuras 6 e 7). De acordo com o item 5.3.3 do Manual de Desenhos Industriais, cada cor ou combinação de cores e representações diferentes são consideradas variações configurativas. Sendo assim, o pedido contém 2 variações: a primeira é a das figuras 1, 2, 3 e 4 e a segunda é a das figuras 1.1 e 5, idênticas. Em atenção ao item 5.3.4.5 do Manual as figuras da primeira variação serão numeradas como 1.1, 1.2, 1.3 e assim sucessivamente; As figuras de uma segunda variação serão numeradas como 2.1, 2.2, 2.3 etc. [3] As figuras 6 e 7 podem ser consideradas vistas de referência da segunda variação se forem reapresentadas usando recurso gráfico (colorização ou linhas tracejadas) indicando as partes não reivindicadas, a renúncia da reivindicação (representação contextual), conforme item 5.3.4.3 do Manual: a peça reivindicada deve estar nítida, enquanto os elementos contextuais não reivindicados devem estar claramente diferenciados por um dos recursos gráficos mencionados. [4] Em atenção ao item 5.3.1.1 b do Manual corrija o título do pedido, retirando a expressão CONFIGURAÇÃO APLICADA EM, que não constitui a indicação do produto.[5] Todos os dados do pedido (figuras, título e classificação) devem ser apresentados exclusivamente conforme instruções no item 3.5.2 G do Manual (recomendamos a leitura do item para ver o passo a passo). Não anexe arquivos PDF com figuras, relatório ou reivindicação. As figuras não devem ter numeração de folha ou legenda no arquivo JPEG a ser inserido: a numeração e as legendas serão preenchidas automaticamente pelo sistema de acordo com as informações fornecidas pelo usuário no momento de inserção das figuras. O relatório descritivo e a reivindicação serão gerados automaticamente.

BR302024002389-8

Exigência técnica

Código de despacho: 136

Titular: STEPHANYE KAROLINE DOS SANTOS VIEIRA [BR/RJ]

Detalhes do despacho: Com base no Manual de Desenhos Industriais instituído pela Portaria INPI/PR nº 36/2023, formulam-se as seguintes exigências: . [1] DESCRIÇÃO excluída de ofício com apoio na Nota Técnica INPI/CPAPD nº 01/2024 por conter informações que não se enquadram no previsto no item 3.5.2.G do Manual de Desenhos Industriais. [2] Não foi possível identificar diferenças entre as figuras 1.1 e 1.2, que parecem ser idênticas. Caso sejam, apresente a figura apenas uma vez. Caso haja diferenças, apresente esclarecimentos informando quais são. [3] Verifica-se que há inconsistência entre as vistas: área ampliada na figura 5.1 não corresponde ao mostrado na figura 1.1. Em atenção ao item 5.3.4.4 do Manual reapresente as figuras com as correções indicadas e quaisquer outras que sejam necessárias para que as imagens apresentem coerência entre si. [4] Todas as figuras se referem à mesma variação. Ao reapresentá-las, corrija a numeração conforme item 5.3.4.5 do Manual: fig. 1.1, fig. 1.2, fig. 1.3 e assim sucessivamente. [5] Todos os dados do pedido (figuras, título e classificação) devem ser apresentados exclusivamente conforme instruções no item 3.5.2 G do Manual (recomendamos a leitura do item para ver o passo a passo). Não anexe arquivos PDF com figuras, relatório ou reivindicação. As figuras não devem ter numeração de folha ou legenda no arquivo JPEG a ser inserido: a numeração e as legendas serão preenchidas automaticamente pelo sistema de acordo com as informações fornecidas pelo usuário no momento de inserção das figuras. O relatório descritivo e a reivindicação serão gerados automaticamente.



BR302024002390-1

Exigência técnica

Código de despacho: 136

Titular: EDILEUZA DE OLIVEIRA JORGE [BR/SP]

Procurador: EDILEUZA DE OLIVEIRA JORGE

Detalhes do despacho: Com base no Manual de Desenhos Industriais instituído pela Portaria INPI/PR nº 36/2023, formulam-se as seguintes exigências: . [1] As figuras demonstram produto com mais de uma combinação de cores e com representações diferentes, além de apresentarem pequenas diferenças na forma. De acordo com o item 5.3.3 do Manual de Desenhos Industriais, cada combinação de cores ou tipo de representação deve ser considerada como variação. Sendo assim, o pedido contém 2 variações: a primeira é representada pelas figuras 1.1 a 1.7 e a segunda pelas figuras 1.8 e 1.9. Em atenção ao item 5.3.4.5 do Manual as figuras da primeira variação devem ser numeradas como 1.1, 1.2, 1.3 e assim sucessivamente; as figuras de uma segunda variação devem ser numeradas como 2.1, 2.2, 2.3 etc. . [2] O fundo das figuras 1.8 e 1.9 revela texturas, sombras, reflexos e elementos desnecessários ou irrelevantes ao desenho industrial reivindicado, que confundem a visualização da forma requerida. De acordo com o item 5.3.4.1, o fundo dos desenhos ou fotografias deverá ser neutro, sem revelar qualquer padrão ou textura e sem interferir nas formas do desenho industrial representado. Reapresente a figura com fundo neutro, revelando apenas o objeto requerido. . [3] Todos os dados do pedido (figuras, título e classificação) devem ser apresentados exclusivamente conforme instruções no item 3.5.2 G do Manual (recomendamos a leitura do item para ver o passo a passo). Não anexe arquivos PDF com figuras, relatório ou reivindicação. As figuras não devem ter numeração de folha ou legenda no arquivo JPEG a ser inserido: a numeração e as legendas serão preenchidas automaticamente pelo sistema de acordo com as informações fornecidas pelo usuário no momento de inserção das figuras. O relatório descritivo e a reivindicação serão gerados automaticamente. . [4] DESCRIÇÃO excluída de ofício com apoio na Nota Técnica INPI/CPAPD nº 01/2024 por conter informações que não se enquadram no previsto no item 3.5.2.G do Manual de Desenhos Industriais.

BR302024002391-0

Exigência técnica

Código de despacho: 136

Titular: ANTONIO CARLOS BERTOLLA [BR/MS]

Procurador: JOSE ROBERTO FAVARIN

Detalhes do despacho: Com base no Manual de Desenhos Industriais instituído pela Portaria INPI/PR nº 36/2023, formulam-se as seguintes exigências: . [1] O campo de aplicação indicado não parece condizente com o desenho industrial representado nas figuras. Em atendimento ao item 5.3.1.1 do Manual, solicitamos que o requerente forneça esclarecimentos quanto à classificação proposta ou informe nova classe adequada. . [2] As vistas apresentadas não são suficientes para revelar o desenho industrial reivindicado e permitir a verificação de correspondência entre as vistas. Em atendimento ao item 5.3.4.2 apresente perspectiva que revele a porção posterior do objeto para complementação. . [3] Em atenção ao item 5.3.1.1 b do Manual corrija o título do pedido, retirando a expressão CONFIGURAÇÃO APLICADA EM, que não constitui a indicação do produto. . [4] Todos os dados do pedido (figuras, título e classificação) devem ser apresentados exclusivamente conforme instruções no item 3.5.2 G do Manual (recomendamos a leitura do item para ver o passo a passo). Não anexe arquivos PDF com figuras, relatório ou reivindicação. As figuras não devem ter numeração de folha ou legenda no arquivo JPEG a ser inserido: a numeração e as legendas serão preenchidas automaticamente pelo sistema de acordo com as informações fornecidas pelo usuário no momento de inserção das figuras. O relatório descritivo e a reivindicação serão gerados automaticamente.

BR302024003412-1

Exigência técnica

Código de despacho: 136

Titular: BOTICA COMERCIAL FARMACÊUTICA LTDA. [BR/PR]

Procurador: André Luis Flesch Bretanha Jorge

Detalhes do despacho: Com base no Manual de Desenhos Industriais instituído pela Portaria INPI/PR nº 36/2023, formulam-se as seguintes exigências: O atual pedido não atende aos requisitos do art. 104, conforme disposições do item 5.3.3 do Manual Exame quanto à unidade do desenho industrial, pois os desenhos industriais apresentados não compartilham das mesmas características distintivas preponderantes. Um desenho industrial foi representado nas figuras 1.1 a 8.7 e fig. 10.1 a 10.7. Outro desenho industrial foi representado nas figuras 9.1 a 9.7. Outro desenho industrial foi representado nas figuras 11.1 a 11.7. O pedido deverá ser dividido, facultando-se ao requerente indicar o desenho industrial que será mantido no pedido original. Os demais desenhos industriais poderão ser depositados como pedidos divididos. Para o cumprimento desta exigência, utilizar o formulário eletrônico para a inclusão de figuras. http://manualdedi.inpi.gov.br/projects/manual-de-desenho-industrial/wiki/03_05_Peticionamento_pelo_e-DI#352-Preenchimento-do-formul%C3%A1rio



DI7005151-8

Exigência técnica

Código de despacho: 136

Titular: Upsite Technologies, Inc [US]

Procurador: KASZNAR LEONARDOS PROPRIEDADE INTELECTUAL

Detalhes do despacho: Com base no Manual de Desenhos Industriais instituído pela Portaria INPI/PR nº

36/2023, formulam-se as seguintes exigências: Foram apresentadas variações que não constam no(s)

documento(s) de prioridade apresentado. Neste caso, faculta-se a exclusão dessas variações ou a

apresentação em um novo pedido dividido, sem direito à reivindicação da prioridade apresentada. Manter no

pedido as atuais figuras 1.1 a 1.3; 4.1, 4.2; 6.1 a 6.4 e 8.1 a 8.3 com reivindicação de prioridade. Dividir as figuras

2.1 a 3.2 em um novo pedido, sem reivindicação de prioridade. Dividir as figuras 5.1 a 5.4 e 7.1 a 7.3 em um

novo pedido, sem reivindicação de prioridade. Para o cumprimento desta exigência, utilizar o formulário

eletrônico para a inclusão de figuras. Não apresentar as figuras em documento pdf, sob pena de publicação de

nova exigência. [http://manualdedi.inpi.gov.br/projects/manual-de-desenho-](http://manualdedi.inpi.gov.br/projects/manual-de-desenho-industrial/wiki/03_05_Peticionamento_pelo_e-DI#352-Preenchimento-do-formul%C3%A1rio)[industrial/wiki/03_05_Peticionamento_pelo_e-DI#352-Preenchimento-do-formul%C3%A1rio](http://manualdedi.inpi.gov.br/projects/manual-de-desenho-industrial/wiki/03_05_Peticionamento_pelo_e-DI#352-Preenchimento-do-formul%C3%A1rio)

Perda de Prioridade Unionista

Perda da prioridade reivindicada por não atender às disposições previstas no Art. 99 da LPI. O titular poderá apresentar recurso contra a perda de prioridade. Desta data corre o prazo de 60 (sessenta) dias para eventual recurso do interessado. Sobrestado o exame do pedido até o fim do exame do recurso ou, na ausência deste, até o fim do prazo de 60 (sessenta) dias.

BR302023006817-1	<p>Perda de Prioridade (sobrestamento do exame) Código de despacho: 135 Titular: FORD GLOBAL TECHNOLOGIES, LLC [US] Procurador: Carolina Nakata Detalhes do despacho: Referente à reivindicação de Prioridade por não haver correspondência entre a matéria da prioridade e do pedido. Sobrestado o exame do pedido até o fim do exame do recurso ou, na ausência deste, até o fim do prazo de 60 (sessenta) dias. De acordo com o item 5.2.3 do Manual de Desenhos Industriais, a reivindicação nas figuras do desenho industrial depositado no Brasil deve corresponder integralmente à reivindicação nas figuras do desenho industrial do documento de prioridade.</p>
BR302023006818-0	<p>Perda de Prioridade (sobrestamento do exame) Código de despacho: 135 Titular: FORD GLOBAL TECHNOLOGIES, LLC [US] Procurador: Carolina Nakata Detalhes do despacho: Referente à reivindicação de Prioridade por não haver correspondência entre a matéria da prioridade e do pedido. Sobrestado o exame do pedido até o fim do exame do recurso ou, na ausência deste, até o fim do prazo de 60 (sessenta) dias. De acordo com o item 5.2.3 do Manual de Desenhos Industriais, a reivindicação nas figuras do desenho industrial depositado no Brasil deve corresponder integralmente à reivindicação nas figuras do desenho industrial do documento de prioridade.</p>
BR302023006819-8	<p>Perda de Prioridade (sobrestamento do exame) Código de despacho: 135 Titular: FORD GLOBAL TECHNOLOGIES, LLC [US] Procurador: Carolina Nakata Detalhes do despacho: Referente à reivindicação de Prioridade por não haver correspondência entre a matéria da prioridade e do pedido. Sobrestado o exame do pedido até o fim do exame do recurso ou, na ausência deste, até o fim do prazo de 60 (sessenta) dias. De acordo com o item 5.2.3 do Manual de Desenhos Industriais, a reivindicação nas figuras do desenho industrial depositado no Brasil deve corresponder integralmente à reivindicação nas figuras do desenho industrial do documento de prioridade.</p>
BR302023006820-1	<p>Perda de Prioridade (sobrestamento do exame) Código de despacho: 135 Titular: FORD GLOBAL TECHNOLOGIES, LLC [US] Procurador: Carolina Nakata Detalhes do despacho: Referente à reivindicação de Prioridade por não haver correspondência entre a matéria da prioridade e do pedido. Sobrestado o exame do pedido até o fim do exame do recurso ou, na ausência deste, até o fim do prazo de 60 (sessenta) dias. De acordo com o item 5.2.3 do Manual de Desenhos Industriais, a reivindicação nas figuras do desenho industrial depositado no Brasil deve corresponder integralmente à reivindicação nas figuras do desenho industrial do documento de prioridade.</p>



BR302023006821-0	<p>Perda de Prioridade (sobrestamento do exame) Código de despacho: 135 Titular: FORD GLOBAL TECHNOLOGIES, LLC [US] Procurador: Carolina Nakata Detalhes do despacho: Referente à reivindicação de Prioridade por não haver correspondência entre a matéria da prioridade e do pedido. Sobrestado o exame do pedido até o fim do exame do recurso ou, na ausência deste, até o fim do prazo de 60 (sessenta) dias. De acordo com o item 5.2.3 do Manual de Desenhos Industriais, a reivindicação nas figuras do desenho industrial depositado no Brasil deve corresponder integralmente à reivindicação nas figuras do desenho industrial do documento de prioridade.</p>
BR302023006822-8	<p>Perda de Prioridade (sobrestamento do exame) Código de despacho: 135 Titular: FORD GLOBAL TECHNOLOGIES, LLC [US] Procurador: Carolina Nakata Detalhes do despacho: Referente à reivindicação de Prioridade por não haver correspondência entre a matéria da prioridade e do pedido. Sobrestado o exame do pedido até o fim do exame do recurso ou, na ausência deste, até o fim do prazo de 60 (sessenta) dias. De acordo com o item 5.2.3 do Manual de Desenhos Industriais, a reivindicação nas figuras do desenho industrial depositado no Brasil deve corresponder integralmente à reivindicação nas figuras do desenho industrial do documento de prioridade.</p>
BR302023006824-4	<p>Perda de Prioridade (sobrestamento do exame) Código de despacho: 135 Titular: FORD GLOBAL TECHNOLOGIES, LLC [US] Procurador: Carolina Nakata Detalhes do despacho: Referente à reivindicação de Prioridade por não haver correspondência entre a matéria da prioridade e do pedido. Sobrestado o exame do pedido até o fim do exame do recurso ou, na ausência deste, até o fim do prazo de 60 (sessenta) dias. De acordo com o item 5.2.3 do Manual de Desenhos Industriais, a reivindicação nas figuras do desenho industrial depositado no Brasil deve corresponder integralmente à reivindicação nas figuras do desenho industrial do documento de prioridade.</p>
BR302023006826-0	<p>Perda de Prioridade (sobrestamento do exame) Código de despacho: 135 Titular: FORD GLOBAL TECHNOLOGIES, LLC [US] Procurador: Carolina Nakata Detalhes do despacho: Referente à reivindicação de Prioridade por não haver correspondência entre a matéria da prioridade e do pedido. Sobrestado o exame do pedido até o fim do exame do recurso ou, na ausência deste, até o fim do prazo de 60 (sessenta) dias. De acordo com o item 5.2.3 do Manual de Desenhos Industriais, a reivindicação nas figuras do desenho industrial depositado no Brasil deve corresponder integralmente à reivindicação nas figuras do desenho industrial do documento de prioridade.</p>
BR302023006828-7	<p>Perda de Prioridade (sobrestamento do exame) Código de despacho: 135 Titular: FORD GLOBAL TECHNOLOGIES, LLC [US] Procurador: Carolina Nakata Detalhes do despacho: Referente à reivindicação de Prioridade por não haver correspondência entre a matéria da prioridade e do pedido. Sobrestado o exame do pedido até o fim do exame do recurso ou, na ausência deste, até o fim do prazo de 60 (sessenta) dias. De acordo com o item 5.2.3 do Manual de Desenhos Industriais, a reivindicação nas figuras do desenho industrial depositado no Brasil deve corresponder integralmente à reivindicação nas figuras do desenho industrial do documento de prioridade.</p>
BR302023006829-5	<p>Perda de Prioridade (sobrestamento do exame) Código de despacho: 135 Titular: FORD GLOBAL TECHNOLOGIES, LLC [US] Procurador: Carolina Nakata Detalhes do despacho: Referente à reivindicação de Prioridade por não haver correspondência entre a matéria da prioridade e do pedido. Sobrestado o exame do pedido até o fim do exame do recurso ou, na ausência deste, até o fim do prazo de 60 (sessenta) dias. De acordo com o item 5.2.3 do Manual de Desenhos Industriais, a reivindicação nas figuras do desenho industrial depositado no Brasil deve corresponder integralmente à reivindicação nas figuras do desenho industrial do documento de prioridade.</p>



BR302023006831-7	<p>Perda de Prioridade (sobrestamento do exame) Código de despacho: 135 Titular: FORD GLOBAL TECHNOLOGIES, LLC [US] Procurador: Carolina Nakata Detalhes do despacho: Referente à reivindicação de Prioridade por não haver correspondência entre a matéria da prioridade e do pedido. Sobrestado o exame do pedido até o fim do exame do recurso ou, na ausência deste, até o fim do prazo de 60 (sessenta) dias. De acordo com o item 5.2.3 do Manual de Desenhos Industriais, a reivindicação nas figuras do desenho industrial depositado no Brasil deve corresponder integralmente à reivindicação nas figuras do desenho industrial do documento de prioridade.</p>
BR302023006833-3	<p>Perda de Prioridade (sobrestamento do exame) Código de despacho: 135 Titular: FORD GLOBAL TECHNOLOGIES, LLC [US] Procurador: Carolina Nakata Detalhes do despacho: Referente à reivindicação de Prioridade por não haver correspondência entre a matéria da prioridade e do pedido. Sobrestado o exame do pedido até o fim do exame do recurso ou, na ausência deste, até o fim do prazo de 60 (sessenta) dias. De acordo com o item 5.2.3 do Manual de Desenhos Industriais, a reivindicação nas figuras do desenho industrial depositado no Brasil deve corresponder integralmente à reivindicação nas figuras do desenho industrial do documento de prioridade.</p>
BR302024000255-6	<p>Perda de Prioridade (sobrestamento do exame) Código de despacho: 135 Titular: GRAPHIC PACKAGING INTERNATIONAL, LLC [US] Procurador: Paulo Maurício Carlos de Oliveira Detalhes do despacho: Referente à reivindicação de Prioridade por não haver correspondência entre a matéria da prioridade e do pedido. Sobrestado o exame do pedido até o fim do exame do recurso ou, na ausência deste, até o fim do prazo de 60 (sessenta) dias. O desenho industrial reivindicado nas figuras do pedido nacional não corresponde ao desenho industrial reivindicado nas figuras do documento de prioridade.</p>

Pedidos de registro de desenho industrial considerados inexistentes

Em vista da falta de pagamento da retribuição

Em vista da ausência de resposta a exigência de pagamento

Em vista do cumprimento insatisfatório de exigência de pagamento

Em vista da ausência de resposta a exigência formal

Em vista do cumprimento insatisfatório de exigência formal

Em vista da falta de requisitos mínimos de admissibilidade

Pedido retirado

Numeração anulada



Em vista da falta de pagamento da retribuição

Os pedidos de registro de desenho industrial listados a seguir foram considerados inexistentes, em vista da falta de pagamento da retribuição devida, nos termos do inciso IV do artigo 101 e do artigo 103 da Lei da Propriedade Industrial (LPI, lei n.º 9.279, de 14 de maio de 1996).

Art. 101. O pedido de registro, nas condições estabelecidas pelo INPI, conterà:

I - requerimento;

II - relatório descritivo, se for o caso;

III - reivindicações, se for o caso;

IV - desenhos ou fotografias;

V - campo de aplicação do objeto; e

VI - comprovante do pagamento da retribuição relativa ao depósito.

Art. 103. O pedido que não atender formalmente ao disposto no art. 101, mas que contiver dados suficientes relativos ao depositante, ao desenho industrial e ao autor, poderá ser entregue, mediante recibo datado, ao INPI, que estabelecerá as exigências a serem cumpridas, em 5 (cinco) dias, sob pena de ser considerado inexistente.

Este despacho não gera direito a fotocópia por parte de terceiros.

BR302025000669-4	Decisão de considerar pedido inexistente por falta de pagamento Código de despacho: 047 Titular: JANEISA DE SOUSA NARCISO [BR/GO] Procurador: STEPHANY KARYN SANTOS Detalhes do despacho: Pedido de Registro de Desenho Industrial considerado inexistente por falta de pagamento da Guia de Recolhimento da União relativa ao serviço solicitado, conforme os artigos 103 da Lei 9279/96 e art. 4º da Portaria INPI/PR nº 07/2022.
BR302025000846-8	Decisão de considerar pedido inexistente por falta de pagamento Código de despacho: 047 Titular: BARBOSA INDUSTRIA COMERCIO E REFRIGERACAO LTDA [BR/GO] Detalhes do despacho: Pedido de Registro de Desenho Industrial considerado inexistente por falta de pagamento da Guia de Recolhimento da União relativa ao serviço solicitado, conforme os artigos 103 da Lei 9279/96 e art. 4º da Portaria INPI/PR nº 07/2022.
BR302025000941-3	Decisão de considerar pedido inexistente por falta de pagamento Código de despacho: 047 Titular: JM3 INDUSTRIA E COMERCIO DE MOVEIS LTDA. [BR/SP] Procurador: FABIO GIL DE OLIVEIRA Detalhes do despacho: Pedido de Registro de Desenho Industrial considerado inexistente por falta de pagamento da Guia de Recolhimento da União relativa ao serviço solicitado, conforme os artigos 103 da Lei 9279/96 e art. 4º da Portaria INPI/PR nº 07/2022.
BR302025001172-8	Decisão de considerar pedido inexistente por falta de pagamento Código de despacho: 047 Titular: OPTIKAI EQUIPAMENTOS E SERVICOS DE CAFE LTDA [BR/SP] Detalhes do despacho: Pedido de Registro de Desenho Industrial considerado inexistente por falta de pagamento da Guia de Recolhimento da União relativa ao serviço solicitado, conforme os artigos 103 da Lei 9279/96 e art. 4º da Portaria INPI/PR nº 07/2022.



BR302025001409-3

Decisão de considerar pedido inexistente por falta de pagamento

Código de despacho: 047

Titular: DENISE VIEIRA RAMOS DA SILVA [BR/SP]

Detalhes do despacho: Pedido de registro de desenho industrial sem pagamento ou com pagamento posterior à data de envio do formulário eletrônico, em inobservância ao Art. 103 da Lei da Propriedade Industrial e em inobservância ao disposto no Art. 4º na Portaria 07/2022.

Pedido de registro de desenho industrial sem pagamento ou com pagamento posterior à data de envio do formulário eletrônico, em inobservância ao Art. 103 da Lei da Propriedade Industrial e em inobservância ao disposto no Art. 4º na Portaria 07/2022.

Pedidos de registro de desenho industrial definitivamente arquivados

Por falta de procuração
Por falta de resposta à exigência técnica
Exigência de designação não respondida



Por falta de resposta à exigência técnica

Os pedidos de registro de desenho industrial, listados a seguir, foram, definitivamente, arquivados, em vista da ausência de resposta a uma exigência técnica. Com respeito a esses processos, encerra-se a instância administrativa, nos termos do parágrafo 3º do artigo 106 da Lei da Propriedade Industrial (LPI, lei n.º 9.279, de 14 de maio de 1996).

Art. 106. Depositado o pedido de registro de desenho industrial e observado o disposto nos arts. 100, 101 e 104, será automaticamente publicado e simultaneamente concedido o registro, expedindo-se o respectivo certificado.

§ 3º Não atendido o disposto nos arts. 101 e 104, será formulada exigência, que deverá ser respondida em 60 (sessenta) dias, sob pena de arquivamento definitivo.

Este despacho não gera direito a fotocópia por parte de terceiros.

BR302024000661-6	Arquivamento definitivo de pedido de registro por falta de cumprimento de exigência técnica Código de despacho: 139 Titular: PRESENCA ILUMINACAO EIRELI [BR/PR] Detalhes do despacho: Pedido arquivado por não ter sido apresentada a petição de cumprimento de exigência no prazo legal de 60 dias da publicação da exigência técnica.
BR302024000768-0	Arquivamento definitivo de pedido de registro por falta de cumprimento de exigência técnica Código de despacho: 139 Titular: RED OAK COMÉRCIO DE BEBIDAS EIRELI [BR/SP] Procurador: MATHEUS GOMES DA SILVA Detalhes do despacho: Pedido arquivado por não ter sido apresentada a petição de cumprimento de exigência no prazo legal de 60 dias da publicação da exigência técnica.



Desistências em pedido de registro de desenho industrial

Exame de petição: Deferimento

Exame de petição: Exigência

Exame de petição: Indeferimento

Outros despachos



Exame de petição: Deferimento

Concluído o exame, deferem-se as petições em referência.

Cabe recurso desta decisão, que deve ser apresentado no prazo de 60 (sessenta) dias, contados da data de publicação da decisão recorrida na Revista da Propriedade Industrial (RPI), nos termos dos art. 212, 221, 222, 223 e 224 da Lei da Propriedade Industrial (LPI, Lei n.º 9.279, de 14 de maio de 1996).

Para apresentar uma petição de recurso:

1. Acesse o e-DI no site do INPI (www.inpi.gov.br);
2. Emita uma Guia de Recolhimento da União (GRU) para o serviço de “Recurso de desenho industrial - exceto contra indeferimento de pedido de registro de DI” (código 142), referente a petição;
3. Efetue o pagamento; e
4. Preencha e envie o formulário eletrônico correspondente à opção indicada na emissão da GRU, acompanhado dos esclarecimentos, argumentos, provas ou documentos apropriados.

Para esclarecer outras dúvidas e conhecer, em detalhe, o processamento de pedidos de registro de desenho industrial e outras petições, não deixe de consultar o Manual de Desenho Industrial (<http://manualdedi.inpi.gov.br/projects/manual-de-desenho-industrial/wiki>).

870250027117
04/04/2025

Deferimento da petição
Código de despacho: 270
Petição (tipo): [160.01] Desistência do pedido
Processo afetado: BR302025001902-8
Requerente: DALMAN HOLDING EMPRESARIAL LTDA
Procurador: BIANCA GABRIELA GOMES
Detalhes do despacho: Homologada a desistência do pedido de registro de desenho industrial, com base no art. 51 da Lei 9.784/99.



Concessões de registros de desenho industrial

Registro de desenho industrial concedido

Concessão em designação



Registro de desenho industrial concedido

Os registros de desenho industrial, listados a seguir, foram concedidos, nos termos dos artigos 106 da Lei da Propriedade Industrial (LPI, lei n.º 9.279, de 14 de maio de 1996).

Art. 100. Não é registrável como desenho industrial:

I - o que for contrário à moral e aos bons costumes ou que ofenda a honra ou imagem de pessoas, ou atente contra liberdade de consciência, crença, culto religioso ou ideia e sentimentos dignos de respeito e veneração;

II - a forma necessária comum ou vulgar do objeto ou, ainda, aquela determinada essencialmente por considerações técnicas ou funcionais.

Art. 101. O pedido de registro, nas condições estabelecidas pelo INPI, conterá:

I - requerimento;

II - relatório descritivo, se for o caso;

III - reivindicações, se for o caso;

IV - desenhos ou fotografias;

V - campo de aplicação do objeto; e

VI - comprovante do pagamento da retribuição relativa ao depósito.

Parágrafo único. Os documentos que integram o pedido de registro deverão ser apresentados em língua portuguesa.

Art. 104. O pedido de registro de desenho industrial terá que se referir a um único objeto, permitida uma pluralidade de variações, desde que se destinem ao mesmo propósito e guardem entre si a mesma característica distintiva preponderante, limitado cada pedido ao máximo de 20 (vinte) variações.

Parágrafo único. O desenho deverá representar clara e suficientemente o objeto e suas variações, se houver, de modo a possibilitar sua reprodução por técnico no assunto.

Art. 106. Depositado o pedido de registro de desenho industrial e observado o disposto nos arts. 100, 101 e 104, será automaticamente publicado e simultaneamente concedido o registro, expedindo-se o respectivo certificado.

Os certificados dos registros de desenho industrial ora concedidos estarão disponíveis no site do INPI (www.inpi.gov.br), em até 60 (sessenta) dias contados da publicação desta RPI.).

BR302014002533-3

Concessão de registro

Código de despacho: 158

Titular: NIKE INNOVATE C.V. [US]

Autor: LEE MURPHY[GB] e SEAN PANKHURST[--]

Título do registro: CAMISA

Data de depósito: 30/05/2014

Classificação: 02-02

Procurador: PINHEIRO, NUNES, ARNAUD E SCATAMBURLO ADVOGADOS
Configuração Considerando-se o item 5.3 do Manual e com base na Nota Técnica nº 01/2024 do CPAPD, foram feitas as seguintes alterações: excluída a expressão "Configuração aplicada a/em" do título do pedido e do relatório descritivo; adaptação do relatório descritivo e da reivindicação; adequação da numeração das figuras.





BR302021002583-3

Concessão de registro

Código de despacho: 158

Titular: FIBRAFORM INDUSTRIA DE EMBALAGENS PLASTICAS LTDA. [BR/RS]

Autor: ROBERTO FRITZEN[BR]

Título do registro: CONFIGURAÇÃO APLICADA A/EM EMBALAGEM

Data de depósito: 07/06/2021

Classificação: 07-07

Procurador: RODRIGO MONTEIRO Configuração Considerando-se o item 5.3 do Manual e com base na Nota Técnica nº



01/2024 do CPAPD, foram feitas as seguintes alterações: excluída a expressão "Configuração aplicada a/em" do título do pedido e do relatório descritivo.



BR302022004446-6

Concessão de registro

Código de despacho: 158

Titular: DANIEL JOSE GARCIA JUNIOR 09525811670 [BR/MG]

Autor: DANIEL JOSÉ GARCIA JÚNIOR[BR]

Título do registro: POLTRONA

Data de depósito: 22/08/2022

Classificação: 06-01

Procurador: CLEVERSON DE FREITAS CHIRICO

Detalhes do despacho: Título alterado de ofício, de acordo com a Nota Técnica INPI/CPAPD nº 01/2024, para adequação ao disposto no item 5.3.1.1 do Manual de Desenhos Industriais.



BR302022006344-4

Concessão de registro

Código de despacho: 158

Titular: DAFU ADMINISTRACAO E PARTICIPACOES DE EENS LTDA [BR/SP]

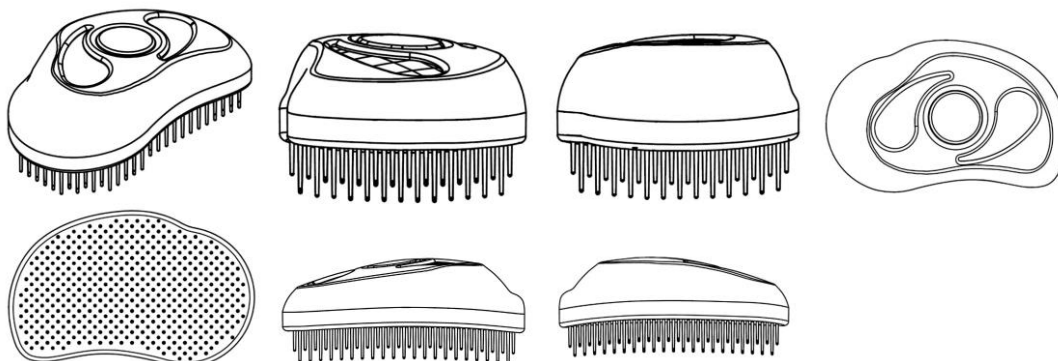
Autor: YONGHUI CHEN[CN]

Título do registro: ESCOVA

Data de depósito: 18/11/2022

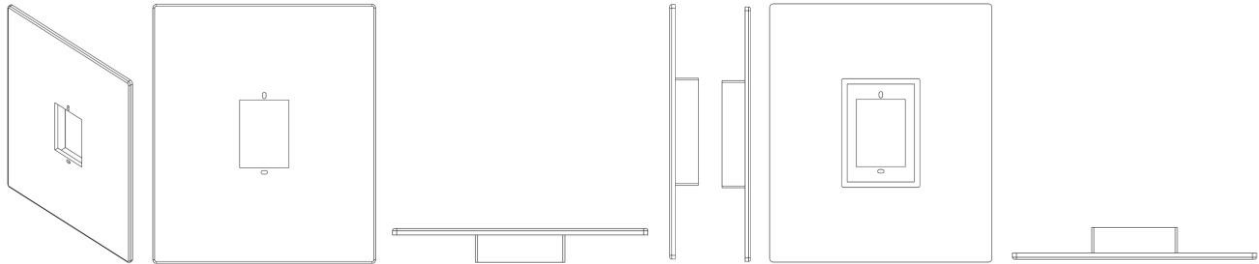
Classificação: 04-01

Procurador: LEANDRO DE SOUZA FRIGO



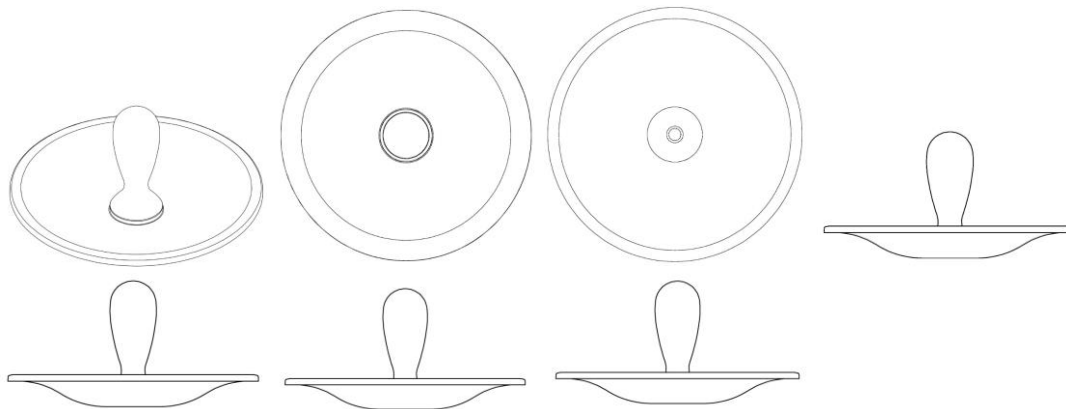
BR302022007068-8

Concessão de registro
 Código de despacho: 158
Titular: CÁSSIO RESENDE DE MOURA [BR/MG]
 Autor: CÁSSIO RESENDE DE MOURA[BR]
 Título do registro: ADAPTADORES PARA TOMADAS ELÉTRICAS
 Data de depósito: 23/12/2022
 Classificação: 06-07
 Procurador: LEONARDO REGIS ORLANDINI



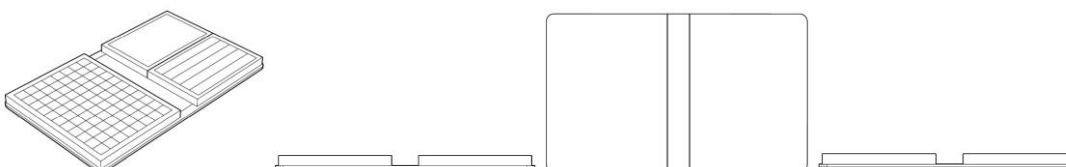
BR302023005091-4

Concessão de registro
 Código de despacho: 158
Titular: CLEBER LUIS DA RÉ [BR/RS]
 Autor: CLEBER LUIS DA RÉ[BR]
 Título do registro: PUXADOR
 Data de depósito: 19/09/2023
 Classificação: 08-06
 Procurador: STOCK MARCAS E PATENTES LTDA - ME
 Detalhes do despacho: Título alterado de ofício, de acordo com a Nota Técnica INPI/CPAPD nº 01/2024, para adequação ao disposto no item 5.3.1.1 do Manual de Desenhos Industriais.



BR302023005125-2

Concessão de registro
 Código de despacho: 158
Titular: STUDIES COMÉRCIO DE PRODUTOS E MATERIAIS ESCOLARES LTDA-ME [BR/PR]
 Autor: ROZIMAR SPURIO GARCIA BRAVO[BR]
 Título do registro: CADERNO
 Data de depósito: 20/09/2023
 Classificação: 19-04
 Procurador: ALEXANDRE PIETRÂNGELO LIMA
 Detalhes do despacho: Título e classificação adequados de ofício com base no item 5.3.1.1 do Manual de Desenhos Industriais.





BR302023005126-0

Concessão de registro

Código de despacho: 158

Titular: STUDIES COMÉRCIO DE PRODUTOS E MATERIAIS ESCOLARES LTDA-ME [BR/PR]

Autor: ROZIMAR SPURIO GARCIA BRAVO[BR]

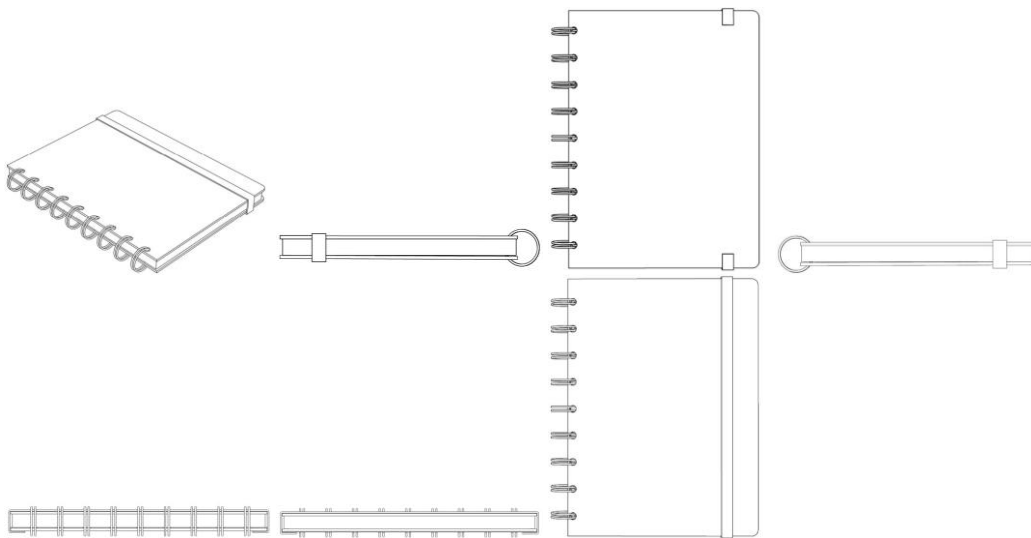
Título do registro: CADERNO

Data de depósito: 20/09/2023

Classificação: 19-04

Procurador: ALEXANDRE PIETRÂNGELO LIMA

Detalhes do despacho: Título e classificação adequados de ofício com base no item 5.3.1.1 do Manual de Desenhos Industriais.



BR302023005127-9

Concessão de registro

Código de despacho: 158

Titular: STUDIES COMÉRCIO DE PRODUTOS E MATERIAIS ESCOLARES LTDA-ME [BR/PR]

Autor: ROZIMAR SPURIO GARCIA BRAVO[BR]

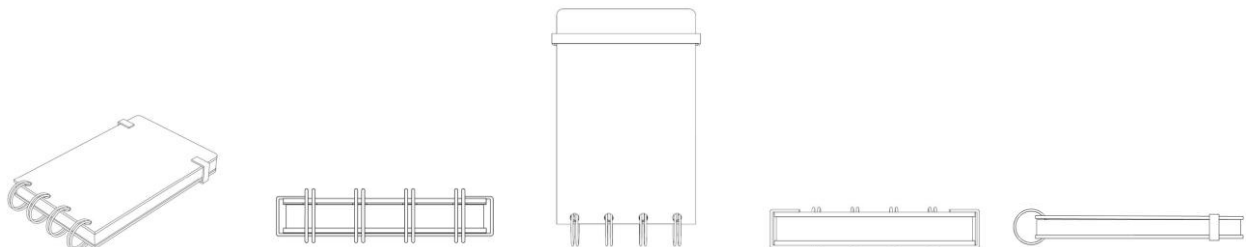
Título do registro: CADERNO

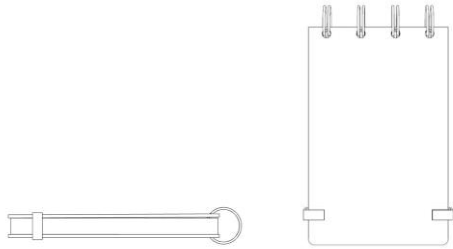
Data de depósito: 20/09/2023

Classificação: 19-04

Procurador: ALEXANDRE PIETRÂNGELO LIMA

Detalhes do despacho: Título e classificação adequados de ofício com base no item 5.3.1.1 do Manual de Desenhos Industriais.





BR302023005128-7

Concessão de registro

Código de despacho: 158

Titular: MAICON CANCELIER [BR/SC]

Autor: MAICON CANCELIER[BR]

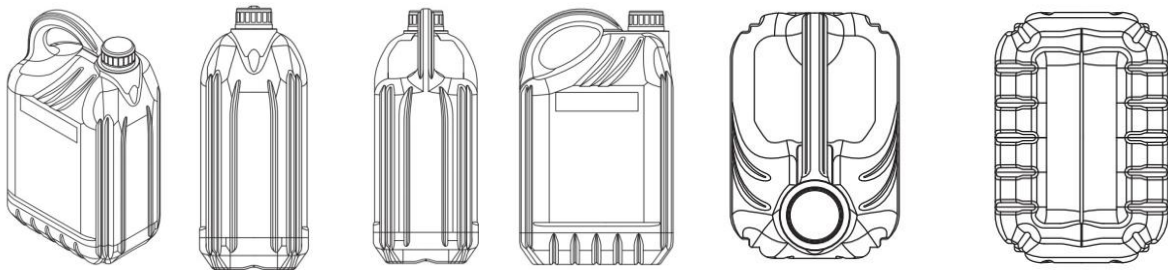
Título do registro: GALÃO

Data de depósito: 20/09/2023

Classificação: 09-01

Procurador: GIOVANI GIUSEPPE BERTAN

Detalhes do despacho: Título adequado de ofício com base no item 5.3.1.1 do Manual de Desenhos Industriais.



BR302023005168-6

Concessão de registro

Código de despacho: 158

Titular: DART INDUSTRIES INC. [US]

Autor: BAVO DE ZUTTER[BE], TIJS VANRIJCKEGHEM[BE], NATHALIE DE BEER[BE], DIMITRI M.C.J. BACKAERT[BE], STEVEN J. VERBRUGGE[BE], DONGJIN BYEON[KP] e KRIS SCHOUKENS[BE]

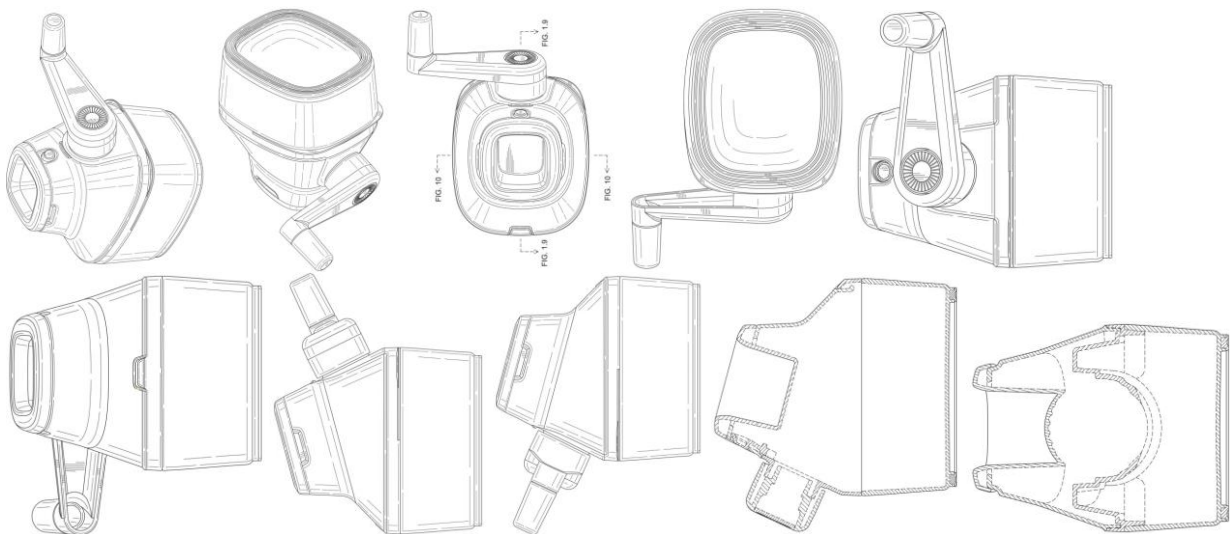
Título do registro: TRITURADOR MANUAL DE ALIMENTOS

Data de depósito: 22/09/2023

Prioridade unionista: 29/893,118 25/05/2023 US

Classificação: 31-00

Procurador: KASZMAR LEONARDOS PROPRIEDADE INTELECTUAL



BR302023005288-7

Concessão de registro

Código de despacho: 158



Titular: RENAN RIBEIRO DE MENDONÇA [BR/SP]

Autor: RENAN RIBEIRO DE MENDONÇA[BR]

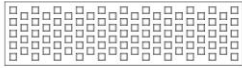
Título do registro: ORNAMENTO EM RALO

Data de depósito: 02/10/2023

Classificação: 32-00

Procurador: RENATA CORREA MOLINA

Detalhes do despacho: Título alterado de ofício, de acordo com a Nota Técnica INPI/CPAPD nº 01/2024, para adequação ao disposto no item 5.3.1.1 do Manual de Desenhos Industriais.



BR302023005421-9

Concessão de registro

Código de despacho: 158

Titular: COSTA VERDE IMPORTACAO E EXPORTACAO LTDA [BR/SC]

Autor: WILLIAN VOGT DRAGONE[BR]

Título do registro: COPO

Data de depósito: 06/10/2023

Classificação: 07-01

Procurador: marcelo henrique zanoni



BR302023005688-2

Concessão de registro

Código de despacho: 158

Titular: GUANGZHOU AUTOMOBILE GROUP CO., LTD. [CN]

Autor: PING ZHENG[CN], JUEJUN LI[CN], LINA PEI[CN], YU FENG[CN], XIANG LI[CN], HAO YANG[CN], HAODONG LI[CN], KUN ZHANG[CN], FENG ZHOU[CN], FUXI LIANG[CN], YUPENG CHEN[CN] e YIPING XIE[CN]

Título do registro: AUTOMÓVEIS

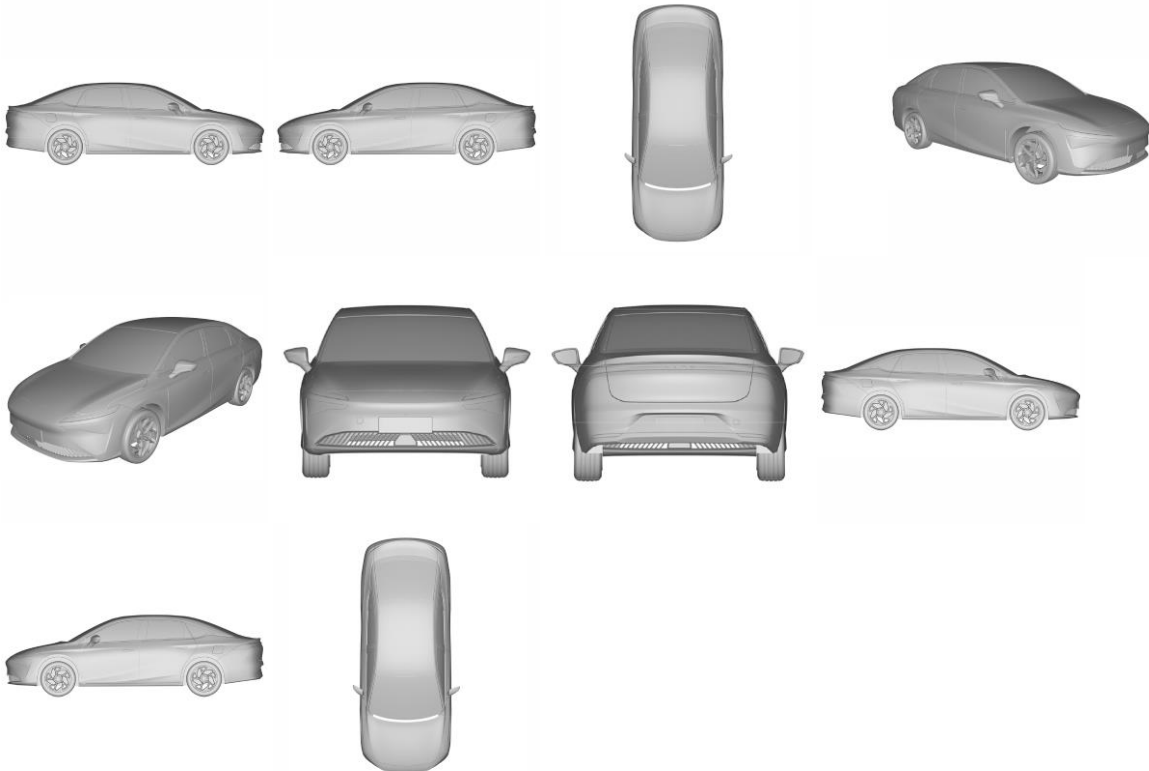
Data de depósito: 23/10/2023

Prioridade unionista: 202330408698.0 30/06/2023 CN

Classificação: 12-08

Procurador: José Carlos Ferreira





BR302023006036-7

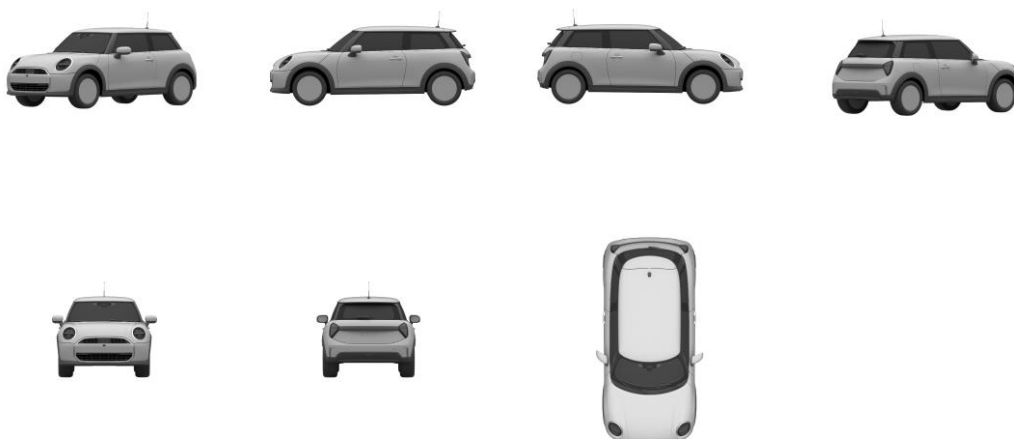
Concessão de registro
 Código de despacho: 158
Titular: OUTLET MUNDIAL COMERCIO E ASSESSORIA EIRELI [BR/SP]
 Autor: EVANDRO BORGES PEREIRA[BR]
 Título do registro: Bonecas
 Data de depósito: 09/11/2023
 Classificação: 21-01



BR302023006579-2

Concessão de registro
 Código de despacho: 158
Titular: BAYERISCHE MOTOREN WERKE AKTIENGESELLSCHAFT [DE]
 Autor: PAVLE TRPINAC[RS] e SEBASTIAN MORGENSTERN[DE]
 Título do registro: AUTOMOVEL
 Data de depósito: 05/12/2023
 Prioridade unionista: 40 2023 100 367.9 06/06/2023 DE
 Classificação: 12-08
 Procurador: Luiz Henrique Oliveira Do Amaral





BR302023006580-6

Concessão de registro

Código de despacho: 158

Titular: BAYERISCHE MOTOREN WERKE AKTIENGESELLSCHAFT [DE]

Autor: PAVLE TRPINAC[RS] e SEBASTIAN MORGENSTERN[DE]

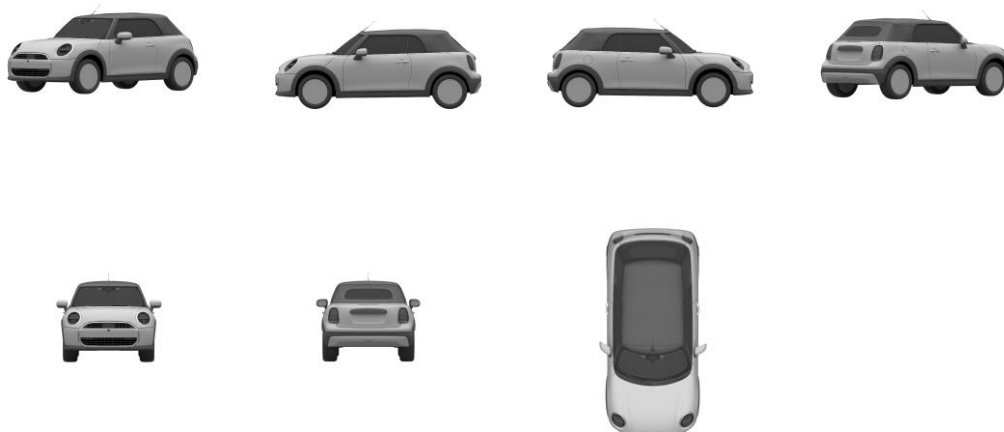
Título do registro: AUTOMÓVEL

Data de depósito: 05/12/2023

Prioridade unionista: 40 2023 100 367.9 06/06/2023 DE

Classificação: 12-08

Procurador: Luiz Henrique Oliveira Do Amaral



BR302023006583-0

Concessão de registro

Código de despacho: 158

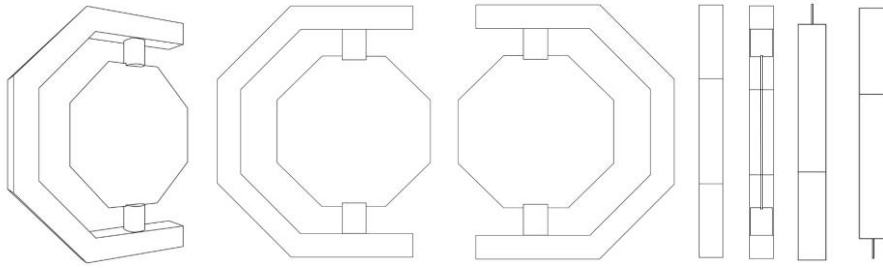
Titular: UNIVERSIDADE FEDERAL DE UBERLÂNDIA [BR/MG]

Autor: ALINE TEIXEIRA DE SOUZA[BR], ALICE DE KARITA MARTINS DOS SANTOS FREITAS[BR], VINICIUS SANTOS MARQUES[BR] e FABIO REIS DE SOUZA[BR]

Título do registro: Porta-retratos

Data de depósito: 05/12/2023

Classificação: 06-07



BR302023006801-5

Concessão de registro

Código de despacho: 158

Titular: TETRA LAVAL HOLDINGS & FINANCE S.A. [CH]

Autor: MARCELLO BARBIERI[IT], GIOVANNI PALLAORO[IT] e STEFANO PICCININI[IT]

Título do registro: EMBALAGEM

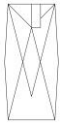
Data de depósito: 15/12/2023

Prioridade unionista: 015024994 16/06/2023 EM e 015030624 08/08/2023 EM

Classificação: 09-03

Procurador: Maurício Ariboni





BR302023006803-1

Concessão de registro

Código de despacho: 158

Titular: TETRA LAVAL HOLDINGS & FINANCE S.A. [CH]

Autor: PIETRO MARTINI[IT], MARCELLO BARBIERI[IT], GIOVANNI PALLAORO[IT] e STEFANO PICCININI[IT]

Título do registro: EMBALAGEM

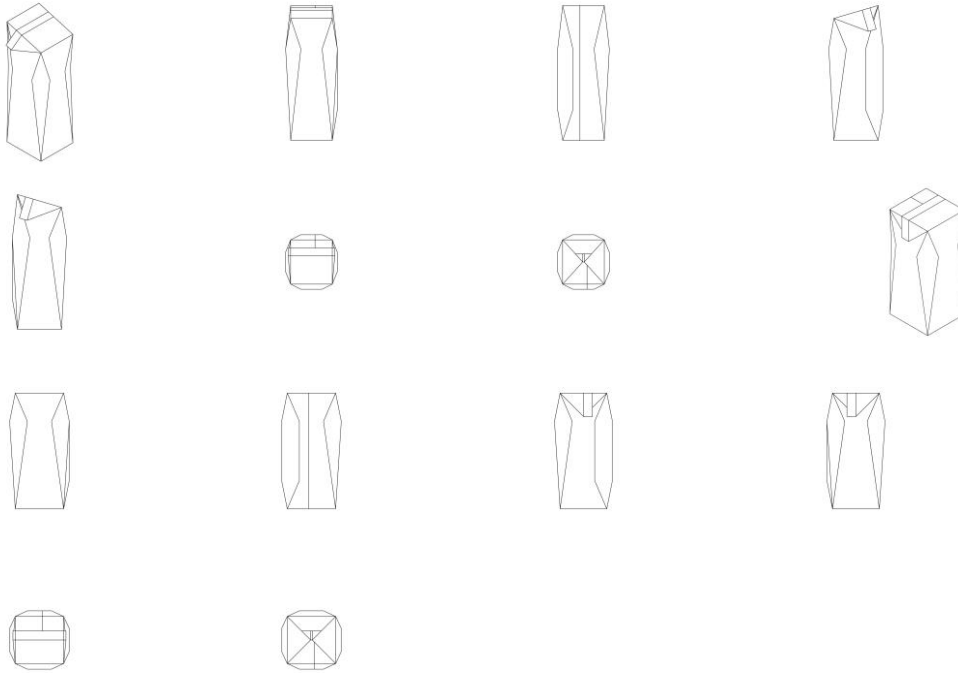
Data de depósito: 15/12/2023

Prioridade unionista: 015024964 16/06/2023 EM e 015030623 08/08/2023 EM

Classificação: 09-03

Procurador: Maurício Ariboni





BR302023006804-0

Concessão de registro

Código de despacho: 158

Titular: TETRA LAVAL HOLDINGS & FINANCE S.A. [CH]

Autor: MARCELLO BARBIERI[IT], GIOVANNI PALLAORO[IT], STEFANO PICCININI[IT] e PIETRO MARTINI[IT]

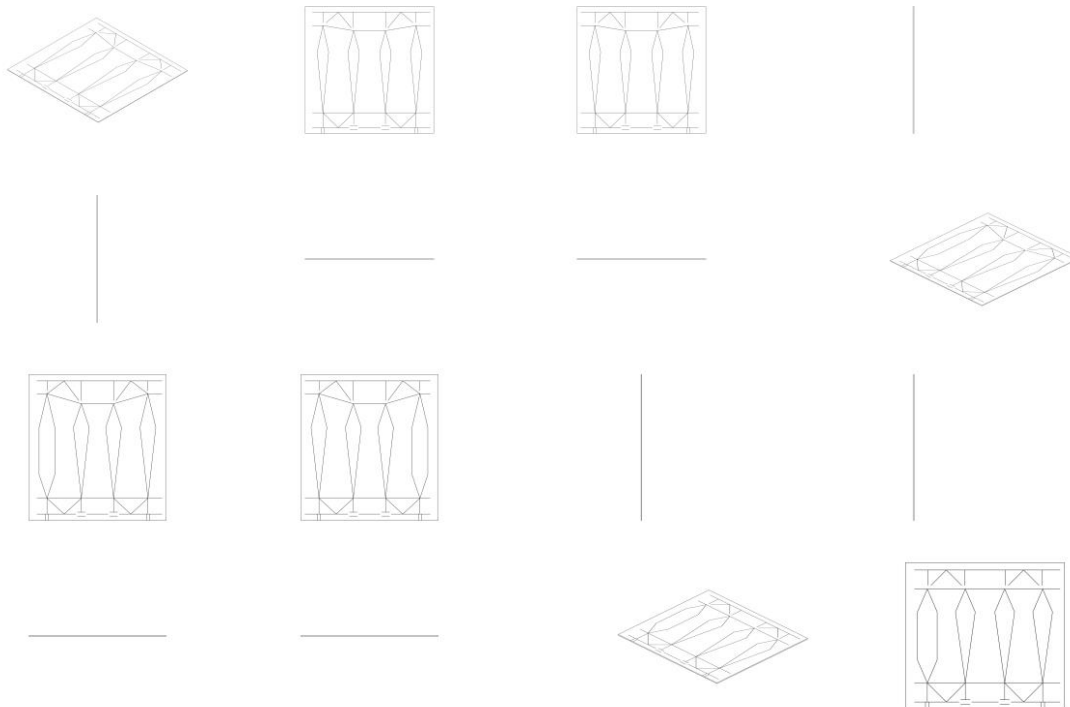
Título do registro: EMBALAGEM

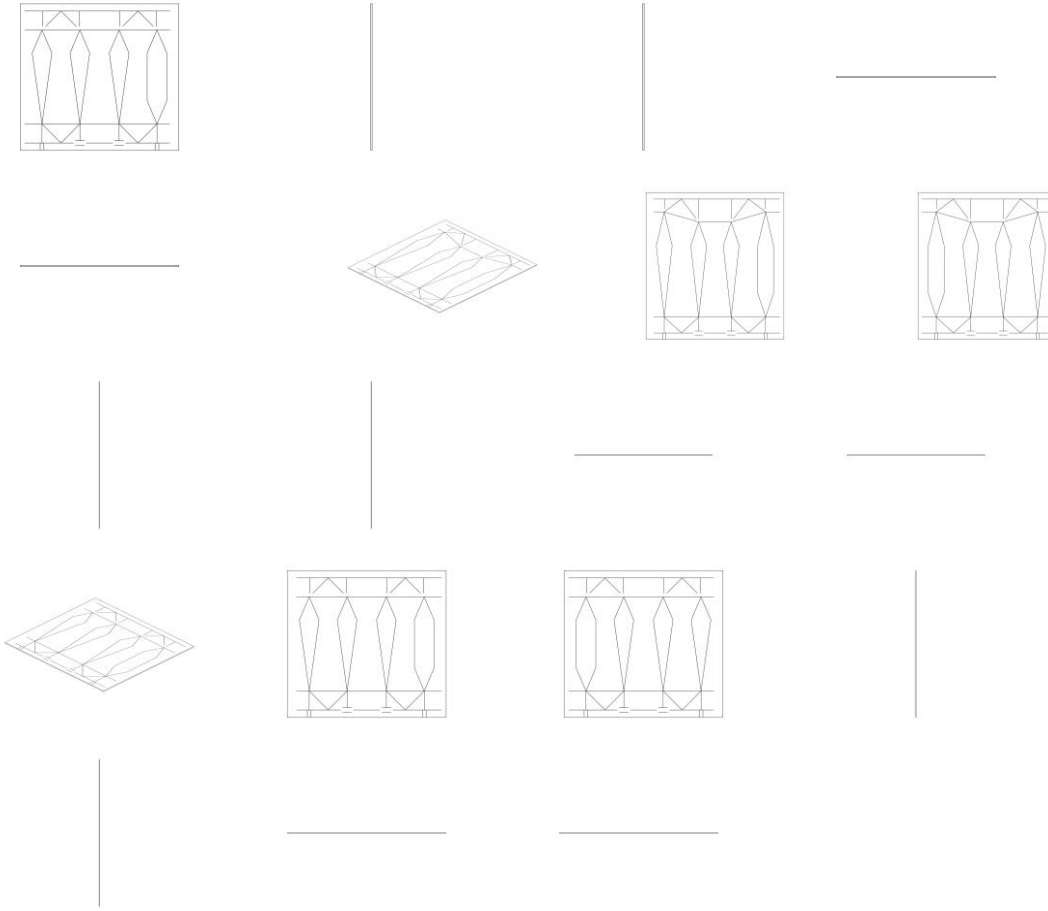
Data de depósito: 15/12/2023

Prioridade unionista: 015024964 16/06/2023 EM e 015030623 08/08/2023 EM

Classificação: 09-03

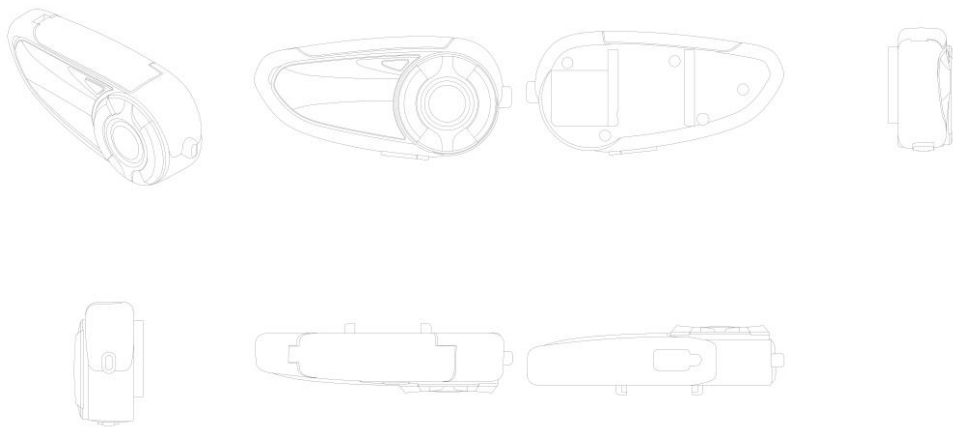
Procurador: Maurício Ariboni





BR302024000039-1

Concessão de registro
Código de despacho: 158
Titular: SHENZHEN EJEAS INTELLIGENT TECHNOLOGY CO., LTD. [CN]
Autor: LINGLI PENG[CN]
Título do registro: INTERCOMUNICADOR PARA CAPACETE
Data de depósito: 08/01/2024
Classificação: 14-03
Procurador: Milton Lucidio Leao Barcellos

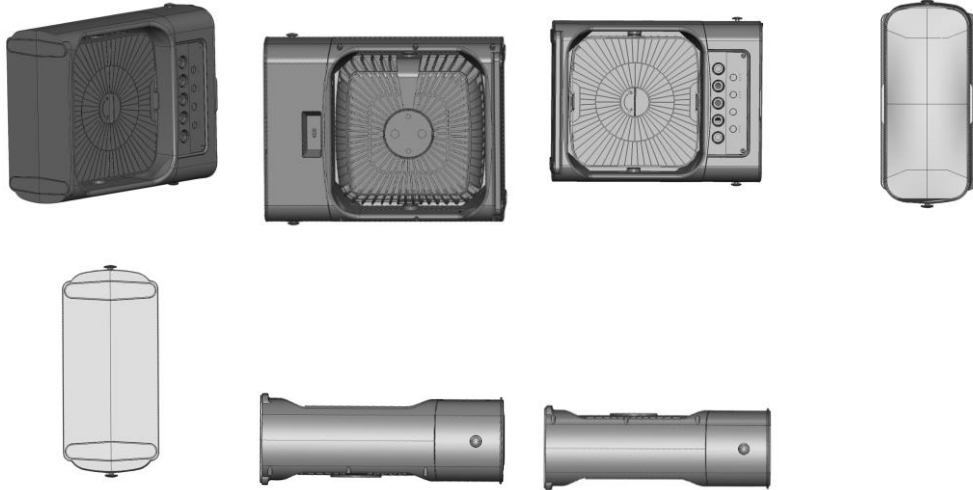


BR302024000121-5

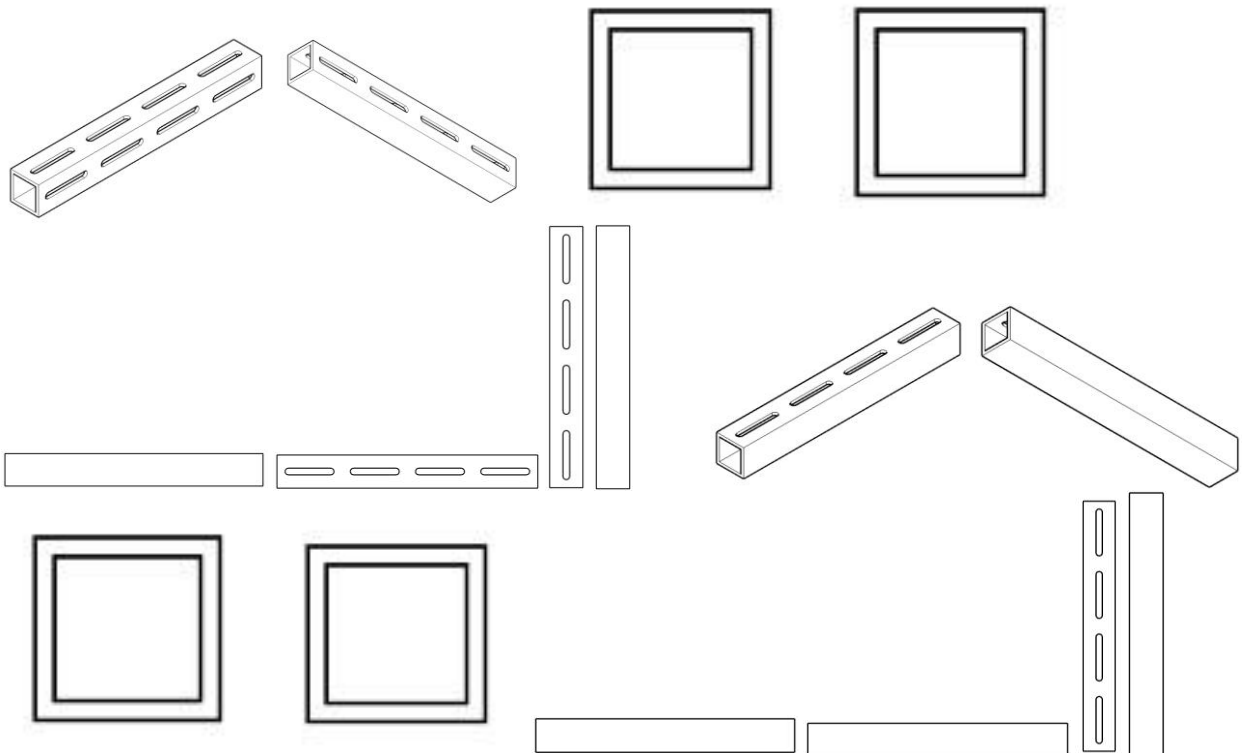
Concessão de registro

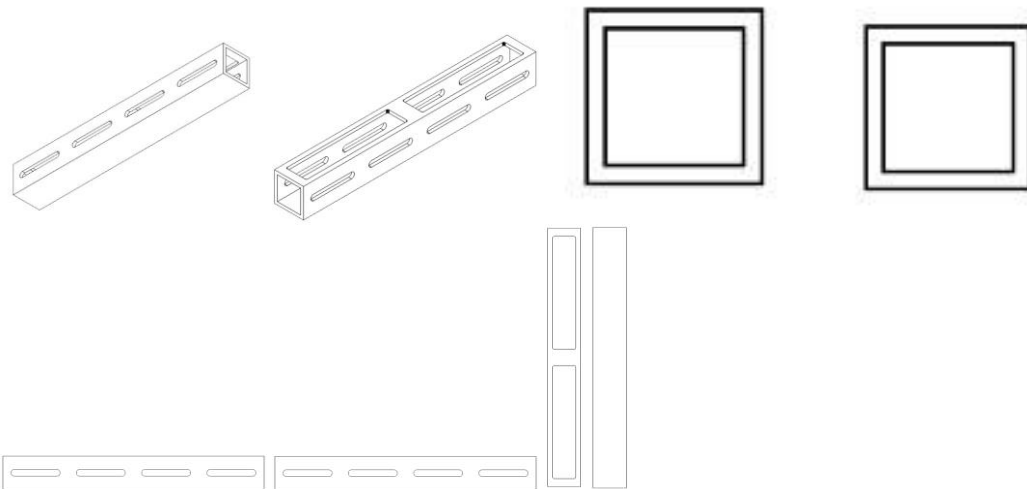


Código de despacho: 158
Titular: DAFU ADMINISTRACAO E PARTICIPACOES DE BENS LTDA [BR/SP]
 Autor: YONGHUI CHEN[CN]
 Título do registro: VENTILADORES
 Data de depósito: 15/01/2024
 Classificação: 23-04
 Procurador: Leandro de Souza Frigo



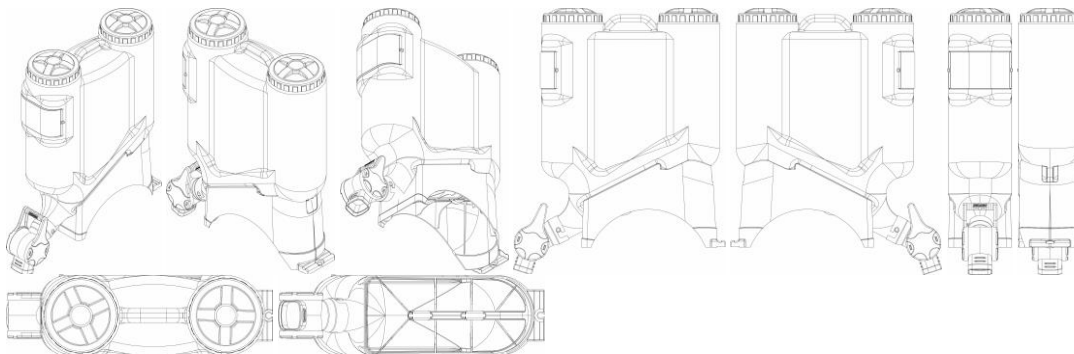
BR302024000168-1 Concessão de registro
 Código de despacho: 158
Titular: WANDERLEY JAYME ESMAEL [BR/SP]
 Autor: WANDERLEY JAYME ESMAEL[BR]
 Título do registro: TUBO DE CANTO
 Data de depósito: 16/01/2024
 Classificação: 25-01
 Procurador: Eduardo João Assef Jr.





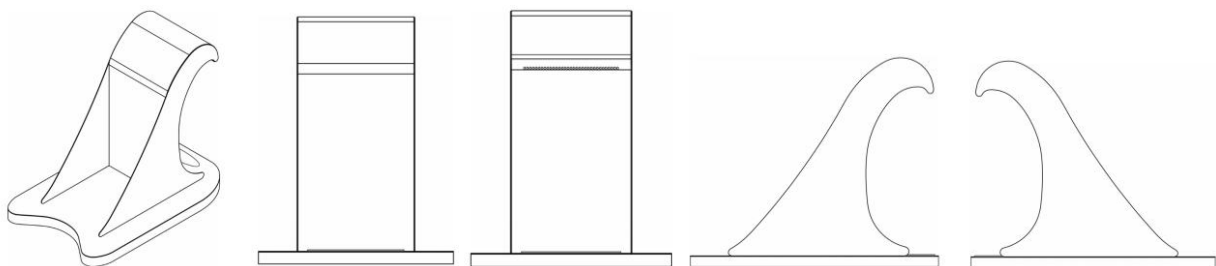
BR302024000236-0

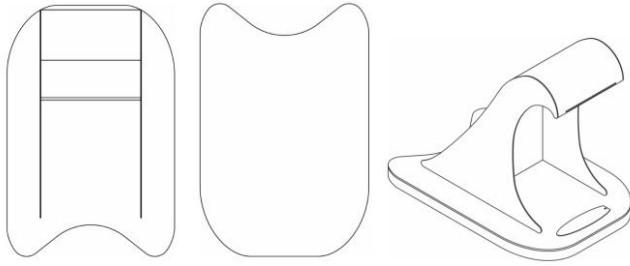
Concessão de registro
 Código de despacho: 158
Titular: NILTON GONÇALVES [BR/SP]
 Autor: NILTON GONÇALVES[BR]
 Título do registro: DISPENSER DE ALIMENTOS
 Data de depósito: 22/01/2024
 Classificação: 09-01
 Procurador: CLAY ELLISON GOMES LEAL



BR302024000241-6

Concessão de registro
 Código de despacho: 158
Titular: FABIANO SURIAN MAIA [BR/SP] e CAETANO SARTOR GONÇALVES DA SILVA [BR/RS]
 Autor: FABIANO SURIAN MAIA[BR] e CAETANO SARTOR GONÇALVES DA SILVA[BR]
 Título do registro: CHUVEIRO
 Data de depósito: 22/01/2024
 Classificação: 23-01
 Procurador: Nilvanda Francisca de Lima
 Detalhes do despacho: Legenda da(s) figura(s) 1.4 alterada de ofício, de acordo com a Nota Técnica INPI/CPAPD nº 01/2024, para adequação ao disposto no Manual de Desenhos Industriais.





BR30202400276-9

Concessão de registro

Código de despacho: 158

Titular: ORTHOMETRIC - INDÚSTRIA E COMÉRCIO DE PRODUTOS MÉDICOS E ODONTOLÓGICOS LTDA [BR/SP]

Autor: FABIO BEGGIORA[BR], SILVIO ZILIO[BR], ROQUE JAVIER MERIDA DELGADO[BR] e MARCOS DOS REIS

PEREIRA JANSON[BR]

Título do registro: BRAQUETE ORTODÔNTICO

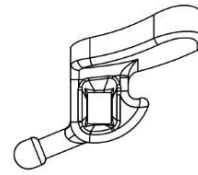
Data de depósito: 24/01/2024

Classificação: 24-99

Procurador: Luiz Henrique Oliveira Do Amaral

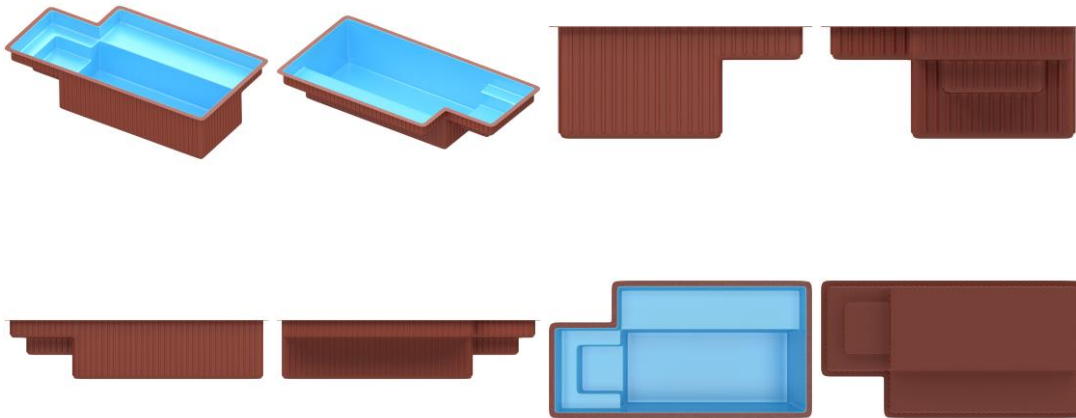
Detalhes do despacho: Título alterado de ofício, de acordo com a Nota Técnica INPI/CPAPD nº 01/2024, para adequação ao disposto no item 5.3.1.1 do Manual de Desenhos Industriais.





BR302024000277-7

Concessão de registro
 Código de despacho: 158
Titular: DÉCIO ZERWES [BR/SP]
 Autor: DÉCIO ZERWES[BR]
 Título do registro: PISCINA
 Data de depósito: 24/01/2024
 Classificação: 21-03
 Procurador: Jaqueline Ortigara



BR302024000280-7

Concessão de registro
 Código de despacho: 158
Titular: TERRAS DE AVENTURA INDÚSTRIA DE ARTIGOS ESPORTIVOS S.A. [BR/RJ]
 Autor: OSKAR FOSSATI METSAVAHT[BR]
 Título do registro: SOLADO PARA CALÇADO
 Data de depósito: 24/01/2024
 Classificação: 02-04
 Procurador: Marcelo Martins de Andrade Goyanes





BR302024000297-1

Concessão de registro

Código de despacho: 158

Titular: INOVA SIMPLES [BR/PR]

Autor: DANIS ANTONIO OGLIARI[BR]

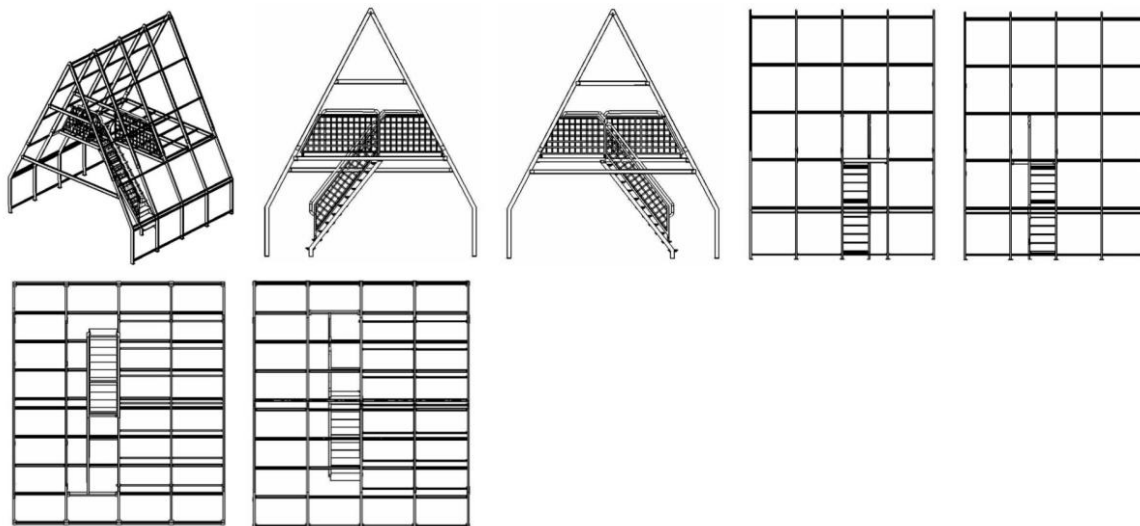
Título do registro: CHALÉ

Data de depósito: 25/01/2024

Classificação: 25-03

Procurador: MARCIA REGINA FRASSON

Detalhes do despacho: Título alterado de ofício, de acordo com a Nota Técnica INPI/CPAPD nº 01/2024, para adequação ao disposto no item 5.3.1.1 do Manual de Desenhos Industriais.



BR302024000304-8

Concessão de registro

Código de despacho: 158

Titular: NILTON GONÇALVES [BR/SP]

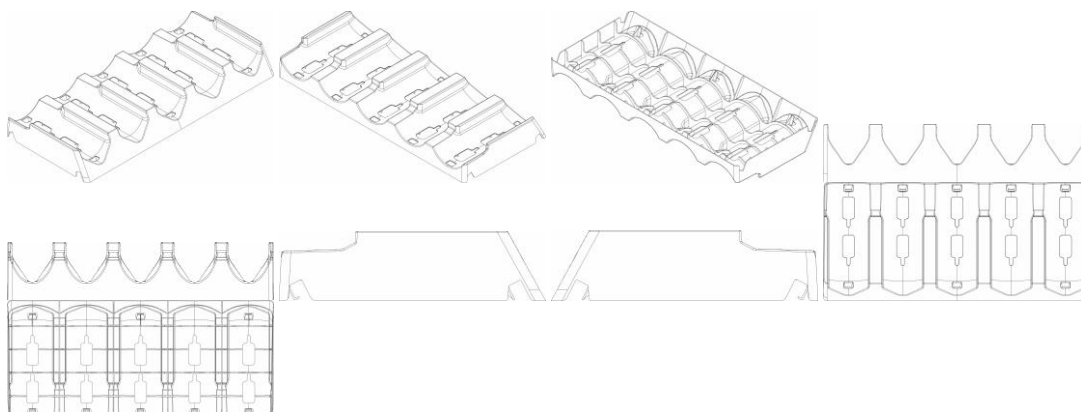
Autor: NILTON GONCALVES[BR]

Título do registro: SUPORTE PARA DISPENSER

Data de depósito: 25/01/2024

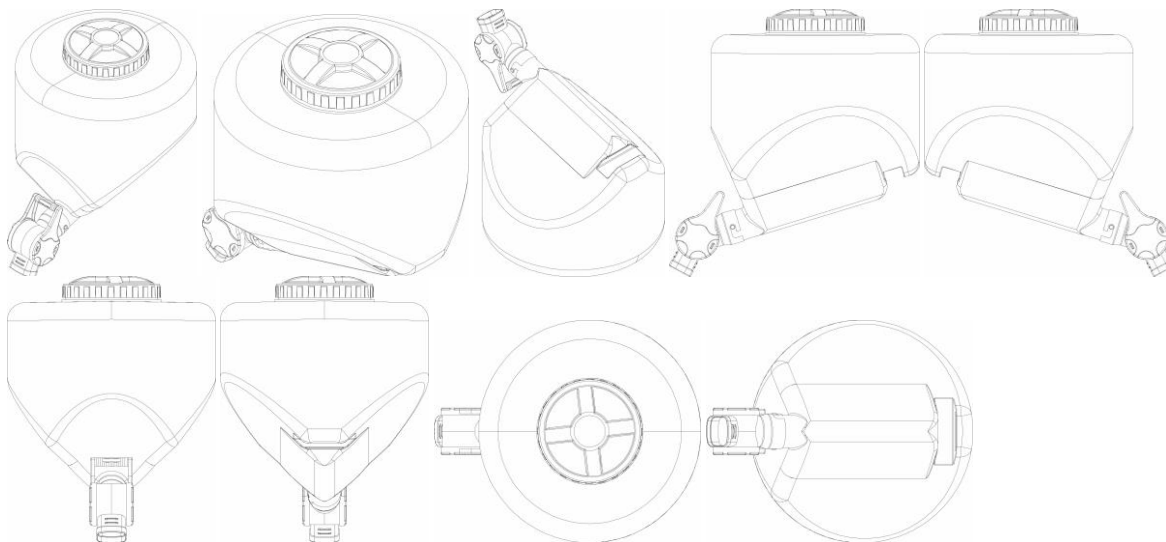
Classificação: 08-08

Procurador: CLAY ELLISON GOMES LEAL



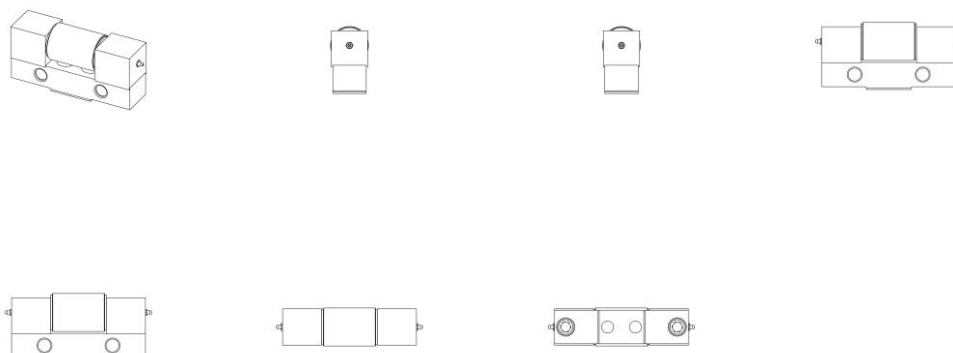
BR302024000305-6

Concessão de registro
 Código de despacho: 158
Titular: NILTON GONÇALVES [BR/SP]
 Autor: NILTON GONÇALVES[BR]
 Título do registro: DISPENSER DE ALIMENTOS
 Data de depósito: 25/01/2024
 Classificação: 09-01
 Procurador: CLAY ELLISON GOMES LEAL



BR302024000321-8

Concessão de registro
 Código de despacho: 158
Titular: RINNERT GROUP LTDA [BR/SC]
 Autor: CLAUS CARLOS RINNERT[BR]
 Título do registro: SUPORTE DE BALANÇA
 Data de depósito: 26/01/2024
 Classificação: 10-04
 Procurador: Fernando Muller
 Detalhes do despacho: Título alterado de ofício, de acordo com a Nota Técnica INPI/CPAPD nº 01/2024, para adequação ao disposto no item 5.3.1.1 do Manual de Desenhos Industriais.

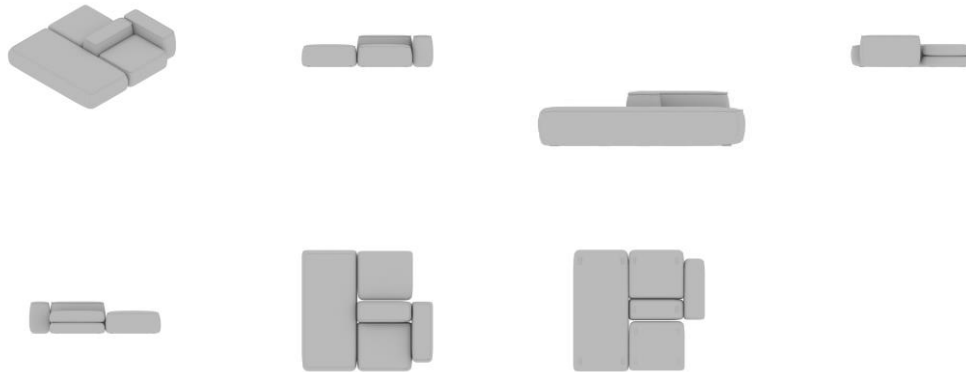


BR302024000325-0

Concessão de registro
 Código de despacho: 158
Titular: SAVIA PROPRIEDADE INTELECTUAL LTDA [BR/PR]

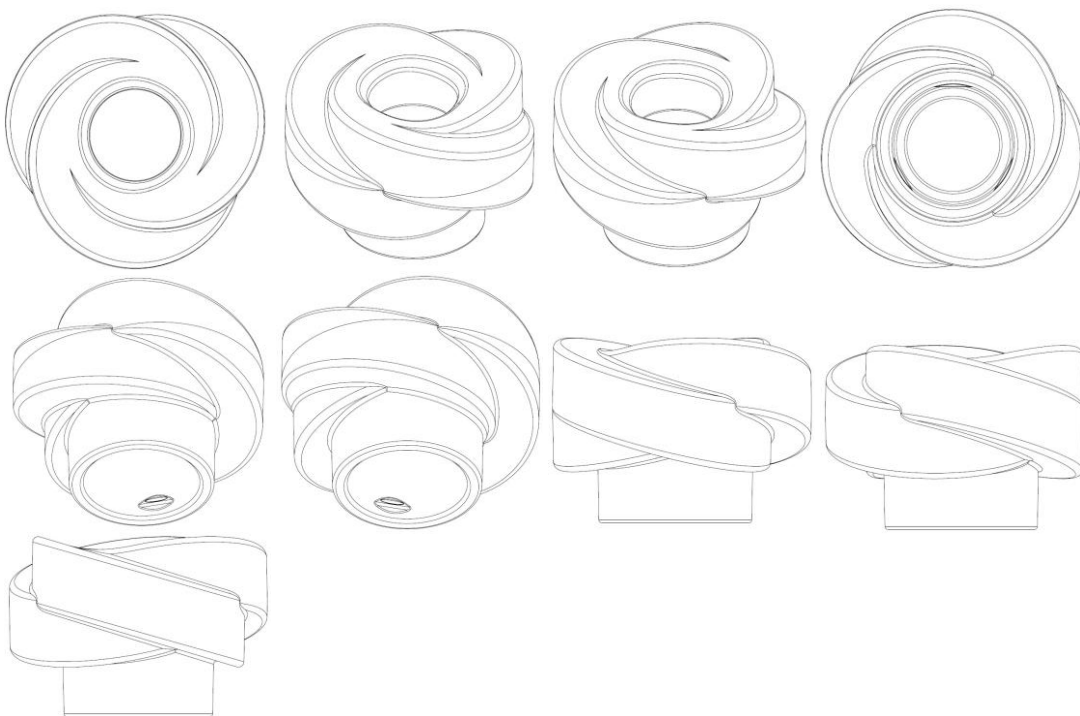


Autor: JULIO CESAR SAMORANO FILHO[BR]
 Título do registro: SOFÁS
 Data de depósito: 26/01/2024
 Classificação: 06-01
 Procurador: ANDREZA RODRIGUES DA SILVA



BR302024000337-4

Concessão de registro
 Código de despacho: 158
Titular: BOTICA COMERCIAL FARMACÊUTICA LTDA. [BR/PR]
 Autor: BRUNO TONIAZZO DE MENDONCA[BR], GUILHERME DINIZ LELL[BR], ADRIANA CLAUDIA AROSIO PEREIRA[BR] e ANA LUIZA BEDIN[BR]
 Título do registro: TAMPA
 Data de depósito: 26/01/2024
 Classificação: 09-07
 Procurador: André Luis Flesch Bretanha Jorge
 Detalhes do despacho: Título alterado de ofício, de acordo com a Nota Técnica INPI/CPAPD nº 01/2024, para adequação ao disposto no item 5.3.1.1 do Manual de Desenhos Industriais.

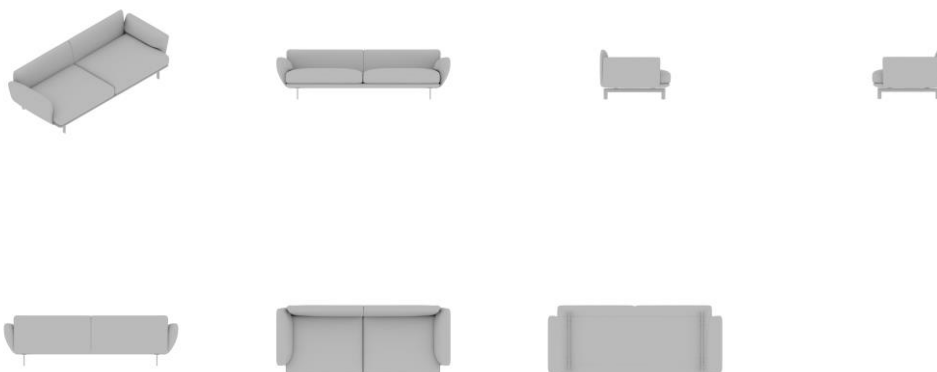


BR302024000342-0

Concessão de registro

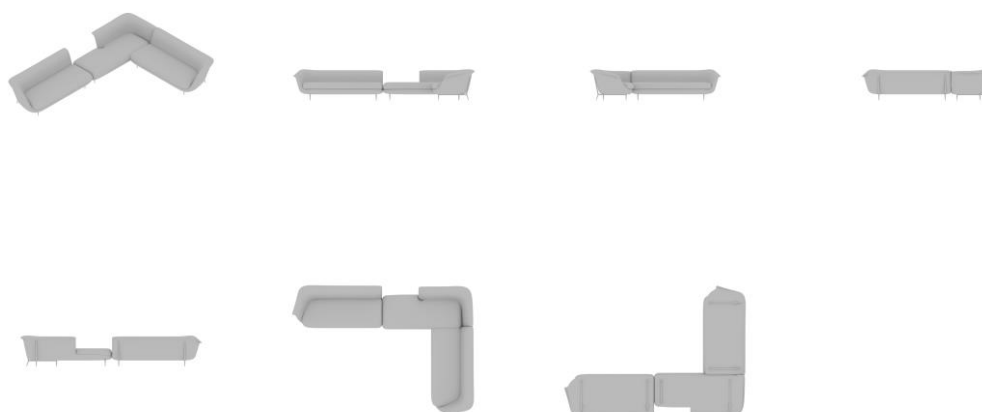


Código de despacho: 158
Titular: SAVIA PROPRIEDADE INTELECTUAL LTDA [BR/PR]
Autor: JULIO CESAR SAMORANO FILHO[BR]
Título do registro: SOFÁS
Data de depósito: 26/01/2024
Classificação: 06-01
Procurador: ANDREZA RODRIGUES DA SILVA



BR302024000350-1

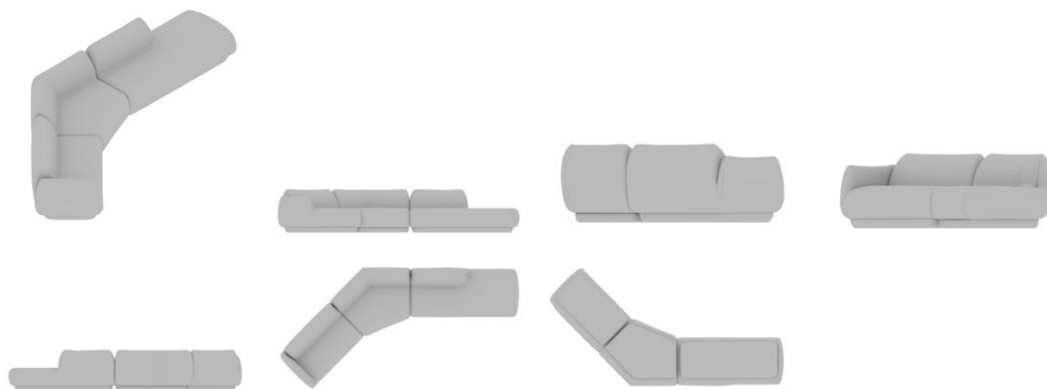
Concessão de registro
Código de despacho: 158
Titular: SAVIA PROPRIEDADE INTELECTUAL LTDA [BR/PR]
Autor: JULIO CESAR SAMORANO FILHO[BR]
Título do registro: SOFÁS
Data de depósito: 26/01/2024
Classificação: 06-01
Procurador: ANDREZA RODRIGUES DA SILVA



BR302024000357-9

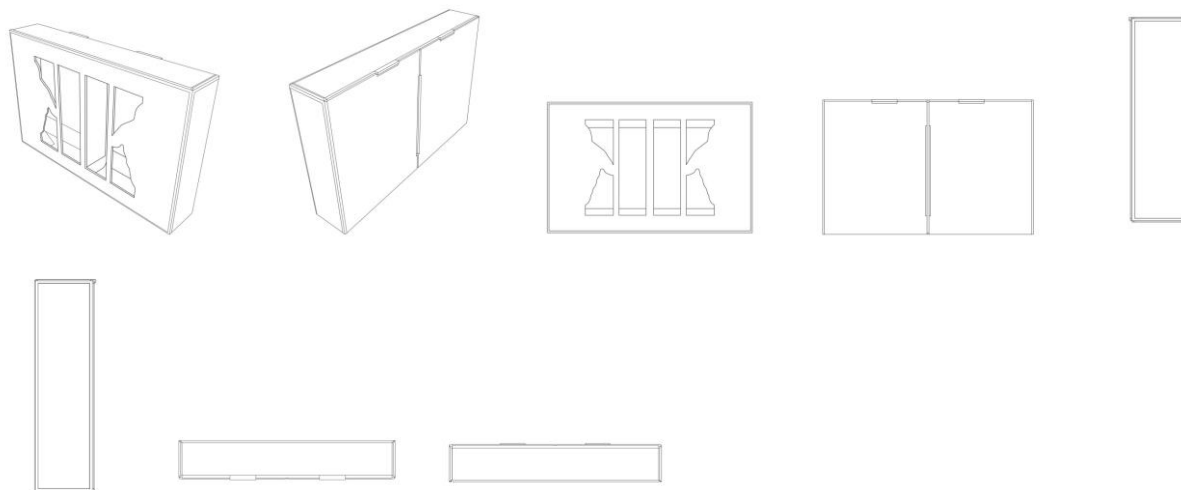
Concessão de registro
Código de despacho: 158
Titular: SAVIA PROPRIEDADE INTELECTUAL LTDA [BR/PR]
Autor: JULIO CESAR SAMORANO FILHO[BR]
Título do registro: SOFÁS
Data de depósito: 26/01/2024
Classificação: 06-01
Procurador: ANDREZA RODRIGUES DA SILVA





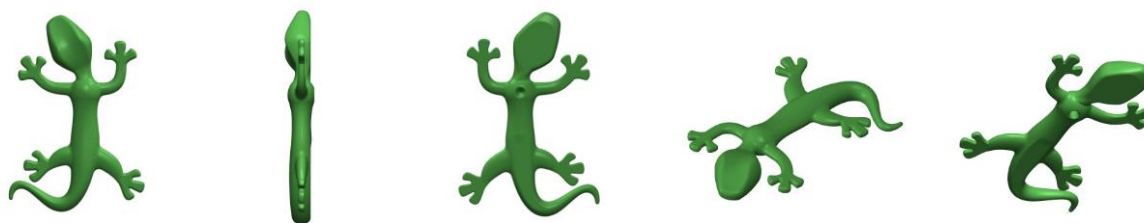
BR302024000395-1

Concessão de registro
 Código de despacho: 158
Titular: SANTELISA INDÚSTRIA DE EMBALAGENS S.A [BR/CE]
 Autor: EVERARDO FERREIRA TELLES[BR]
 Título do registro: Caixas [embalagem]
 Data de depósito: 29/01/2024
 Classificação: 09-03
 Procurador: Alexandre Fukuda Yamashita



BR302024000445-1

Concessão de registro
 Código de despacho: 158
Titular: RAVPRO PRODUTOS AUTOMOTIVOS LTDA. [BR/PR]
 Autor: NELSON SHIGEYUKI TOBA[BR]
 Título do registro: Aromatizador para automóveis
 Data de depósito: 01/02/2024
 Classificação: 28-05



BR302024000517-2

Concessão de registro

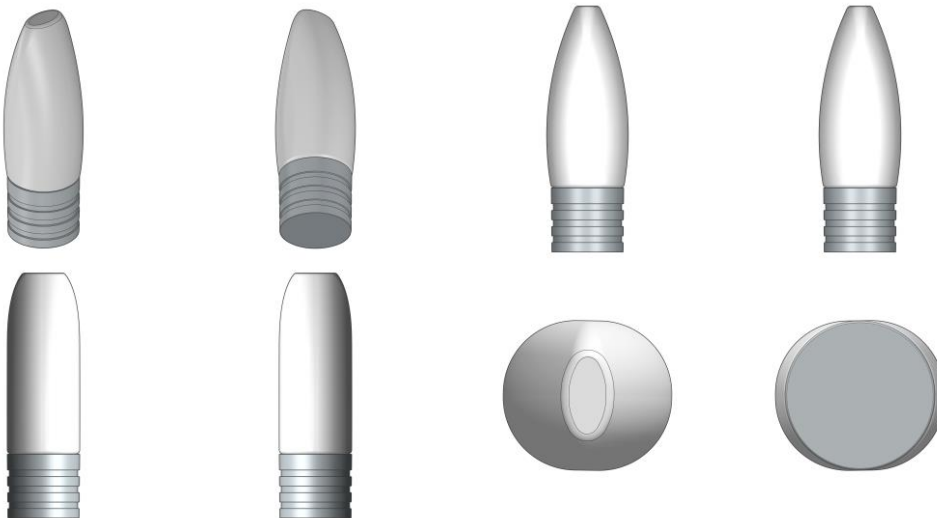


Código de despacho: 158
Titular: ELTON PERPETUO MARTINS [BR/SP]
Autor: ELTON PERPETUO MARTINS[BR]
Título do registro: Suportes para painéis solares
Data de depósito: 02/02/2024
Classificação: 13-04
Procurador: Douglas Godinho Junior



BR302024000525-3

Concessão de registro
 Código de despacho: 158
Titular: K&C INDUSTRIA DE TRANSFORMACAO DE PLASTICOS E EMBALAGENS LTDA [BR/SP]
Autor: KARLA CORREA RABELLO BELTRAO[BR]
Título do registro: FRASCOS PARA COSMÉTICOS
Data de depósito: 05/02/2024
Classificação: 09-01
Procurador: Andrea de Barros Filomeno Faria

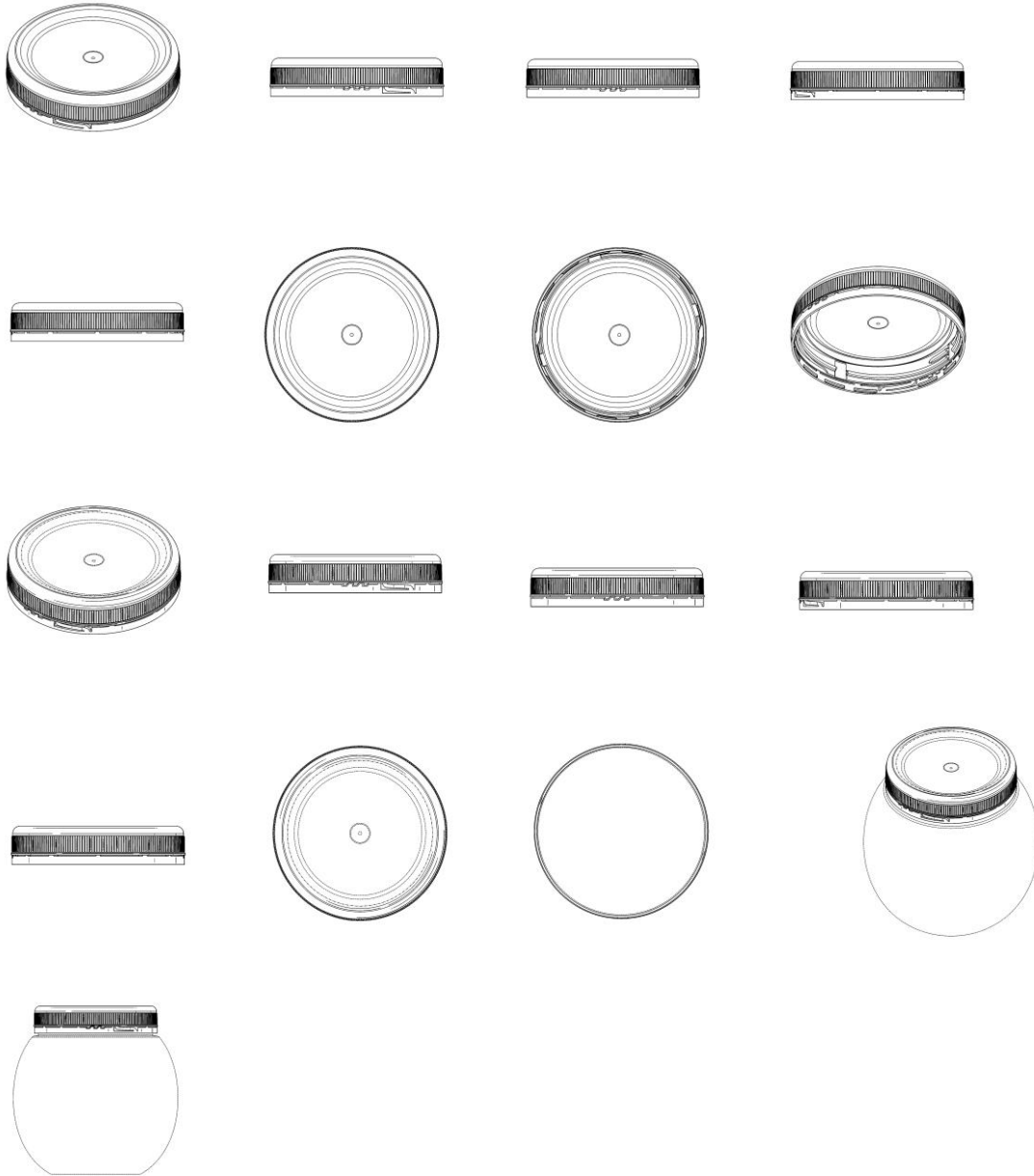


BR302024000653-5

Concessão de registro
 Código de despacho: 158
Titular: BUZZBALLZ, LLC [US]
Autor: MERRILEE KICK[US]
Título do registro: TAMPA
Data de depósito: 15/02/2024
Prioridade unionista: 29/910,146 16/08/2023 US
Classificação: 07-01



Procurador: Dannemann, Siemsen, Bigler & Ipanema Moreira



BR302024000757-4

Concessão de registro

Código de despacho: 158

Titular: NEXTRACKER LLC [US]

Autor: RAGHAVENDRA PRAVEEN MADDULAPALLI[IN], ABHIMANYU ANIL SABLE[IN] e RICARDO DELGADO-NANEZ[US]

Título do registro: ARRUELA

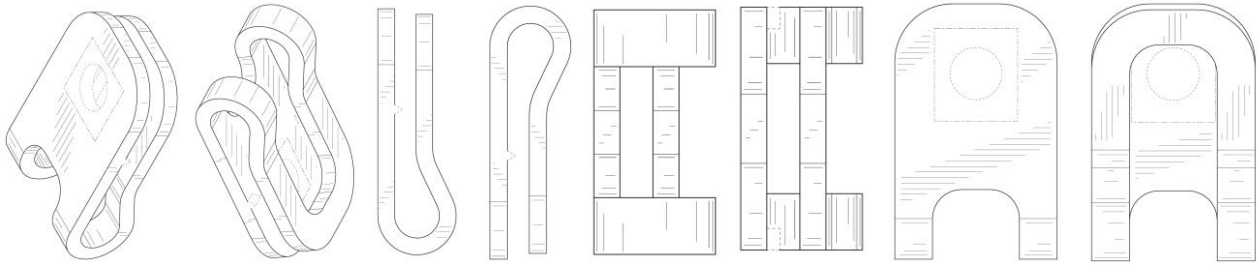
Data de depósito: 20/02/2024

Prioridade unionista: 29/910,501 21/08/2023 US

Classificação: 08-08

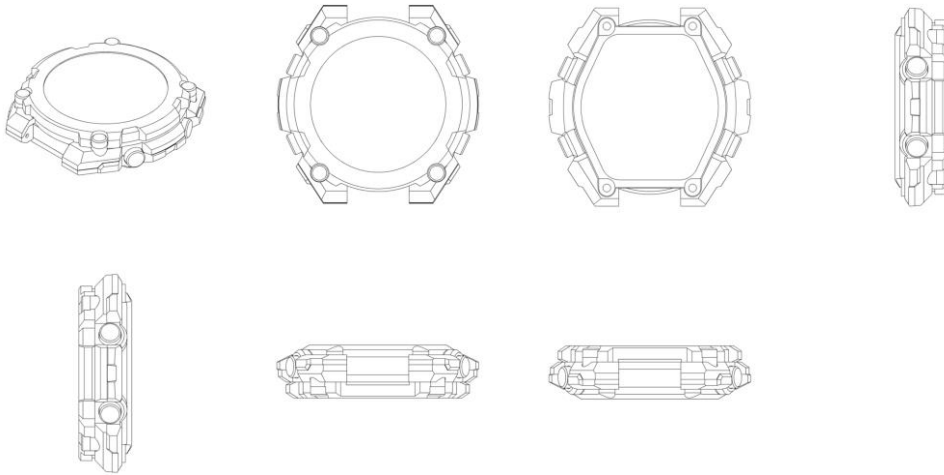
Procurador: João Luis DOrey Facco Vianna





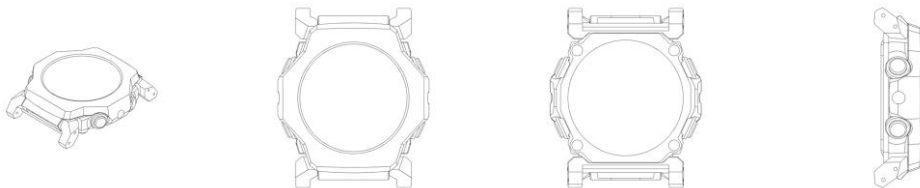
BR302024000810-4

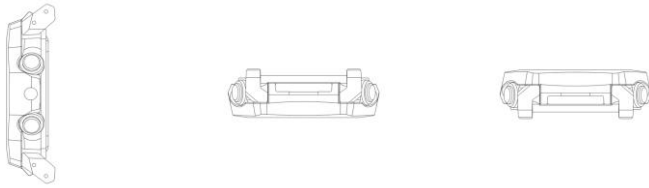
Concessão de registro
 Código de despacho: 158
Titular: CASIO KEISANKI KABUSHIKI KAISHA D.B.A. CASIO COMPUTER CO., LTD. [JP]
 Autor: TOMOHIRO HAMAUE[JP]
 Título do registro: caixa de relógio
 Data de depósito: 22/02/2024
 Prioridade unionista: 2023-017243 25/08/2023 JP
 Classificação: 10-07
 Procurador: Luiz Henrique Oliveira Do Amaral



BR302024000812-0

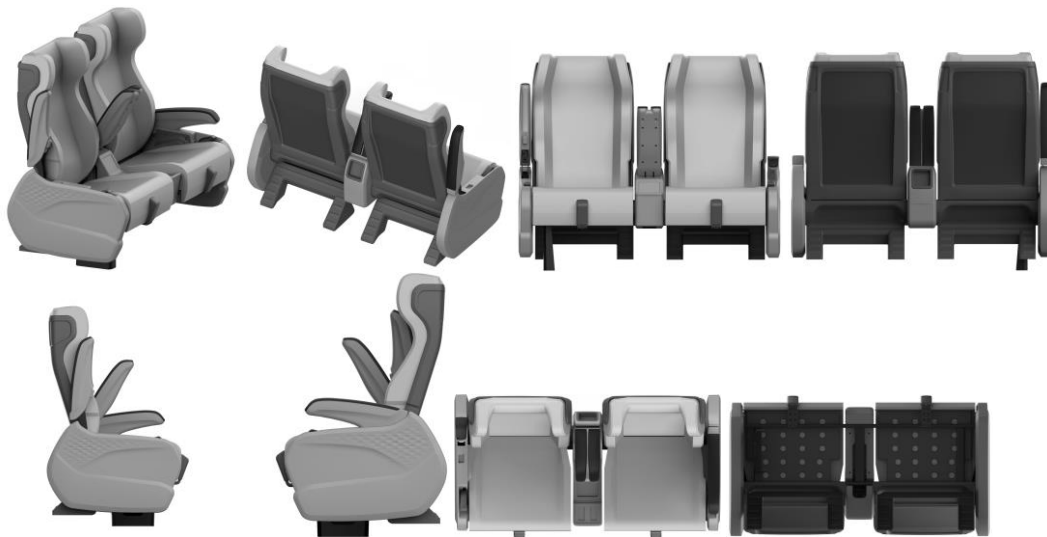
Concessão de registro
 Código de despacho: 158
Titular: CASIO KEISANKI KABUSHIKI KAISHA D.B.A. CASIO COMPUTER CO., LTD. [JP]
 Autor: YUMENA AOKI[JP] e NATSUMI NAKAMURA[JP]
 Título do registro: CAIXA DE RELÓGIO
 Data de depósito: 22/02/2024
 Prioridade unionista: 2023-019914 28/09/2023 JP
 Classificação: 10-07
 Procurador: Luiz Henrique Oliveira Do Amaral





BR302024000837-6

Concessão de registro
 Código de despacho: 158
Títular: CARBUSS INDUSTRIA CATARINENSE DE CARROCERIAS LTDA [BR/SC]
 Autor: JOSE CARLOS BOHRER[BR], ANDRE BEZ BRODBECK[BR] e JESSICA TESSARI[BR]
 Título do registro: POLTRONA
 Data de depósito: 23/02/2024
 Classificação: 06-01
 Procurador: Milton Isejima Lima



BR302024000839-2

Concessão de registro
 Código de despacho: 158
Títular: CARBUSS INDUSTRIA CATARINENSE DE CARROCERIAS LTDA [BR/SC]
 Autor: JOSE CARLOS BOHRER[BR] e EDSON GIOVANE DA SILVA[BR]
 Título do registro: CARROCERIA DE ÔNIBUS
 Data de depósito: 23/02/2024
 Classificação: 12-08
 Procurador: Milton Isejima Lima



BR302024000916-0

Concessão de registro
 Código de despacho: 158



Titular: ELECTROLUX DO BRASIL S.A. [BR/PR]

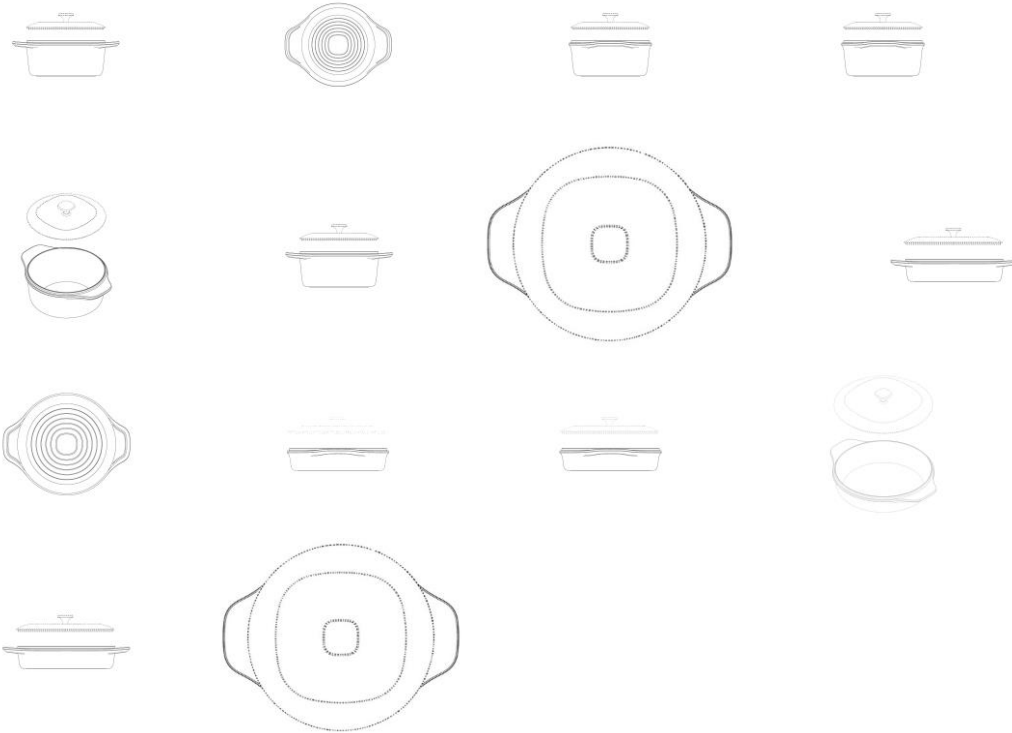
Autor: ALEXANDRE BARROS NEVES[BR], CESAR AUGUSTO LIMA JUNIOR[BR], MARCELO HENRIQUE DE MORAES[BR], MAIRON LUCAS RODRIGUES DE SOUZA[BR], JOAO GABRIEL PONTUAL FALCAO[BR], SUELLEN FERNANDA MOSSON[BR] e EDUARDO BATISTEL ZANIOL[BR]

Título do registro: PANELAS

Data de depósito: 27/02/2024

Classificação: 07-02

Procurador: Monica Nogueira



BR302024000917-8

Concessão de registro

Código de despacho: 158

Titular: ELECTROLUX DO BRASIL S.A. [BR/PR]

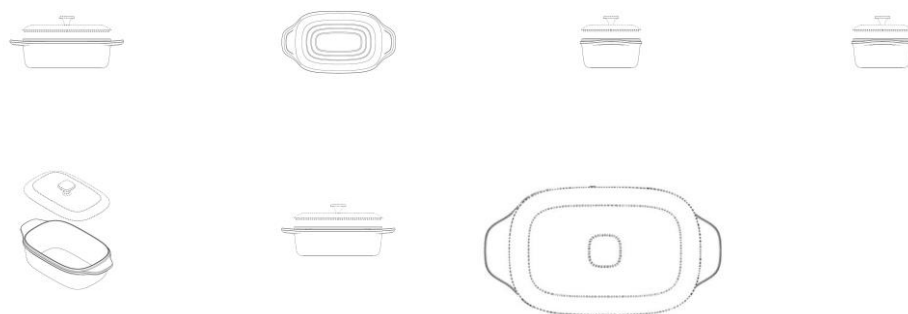
Autor: ALEXANDRE BARROS NEVES[BR], CESAR AUGUSTO LIMA JUNIOR[BR], MARCELO HENRIQUE DE MORAES[BR], MAIRON LUCAS RODRIGUES DE SOUZA[BR], JOAO GABRIEL PONTUAL FALCAO[BR], SUELLEN FERNANDA MOSSON[BR] e EDUARDO BATISTEL ZANIOL[BR]

Título do registro: PANELAS

Data de depósito: 27/02/2024

Classificação: 07-02

Procurador: Monica Nogueira



BR302024000931-3

Concessão de registro

Código de despacho: 158



Titular: ELECTROLUX DO BRASIL S.A. [BR/PR]

Autor: ALEXANDRE BARROS NEVES[BR], CESAR AUGUSTO LIMA JUNIOR[BR], MARCELO HENRIQUE DE MORAES[BR], MAIRON LUCAS RODRIGUES DE SOUZA[BR], JOAO GABRIEL PONTUAL FALCAO[BR], SUELLEN FERNANDA MOSSON[BR] e EDUARDO BATISTEL ZANIOL[BR]

Título do registro: PANELAS

Data de depósito: 27/02/2024

Classificação: 07-02

Procurador: Monica Nogueira



BR302024000938-0

Concessão de registro

Código de despacho: 158

Titular: MARCHESAN IMPLEMENTOS E MÁQUINAS AGRÍCOLAS TATU S.A. [BR/SP]

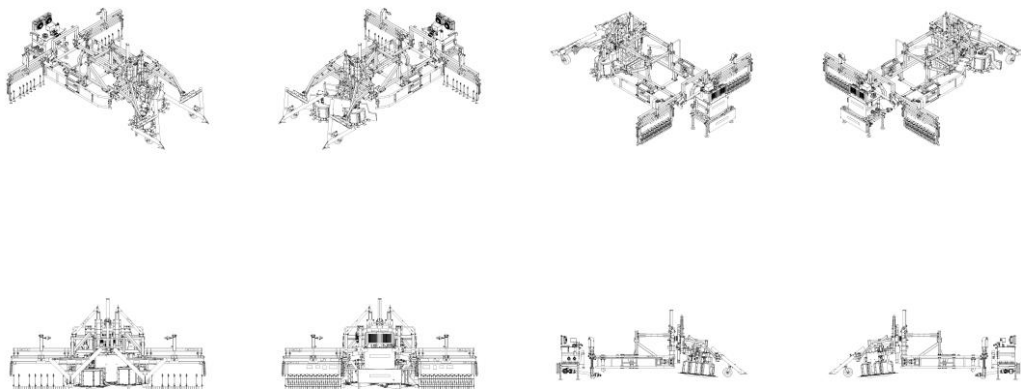
Autor: MARCIO APARECIDO SILVEIRA[BR], JOSE LUIZ ALBERTO MARCHESAN[BR] e RODRIGO ALEX PINTO[BR]

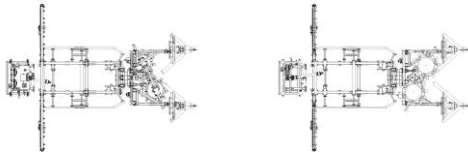
Título do registro: COLHEITADEIRA

Data de depósito: 28/02/2024

Classificação: 15-03

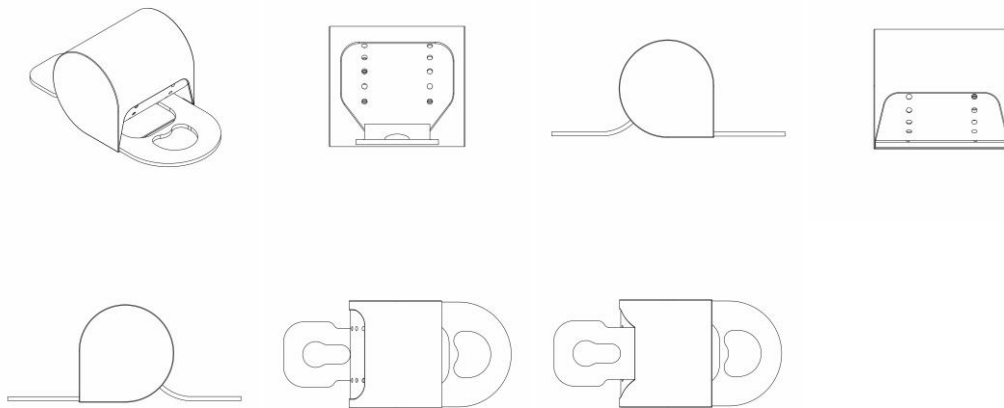
Procurador: Luiz Henrique Oliveira Do Amaral





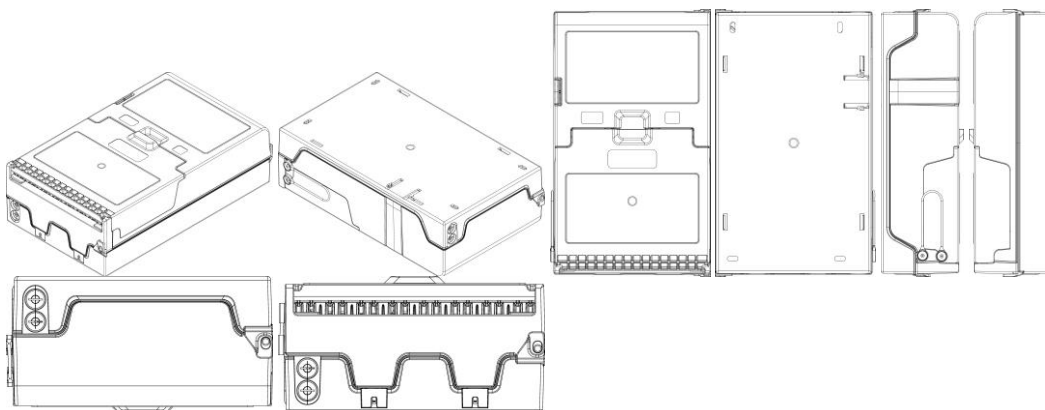
BR30202400960-7

Concessão de registro
 Código de despacho: 158
Titular: TOBIAS CARVALHO [BR/PR]
 Autor: TOBIAS CARVALHO[BR]
 Título do registro: Absorvedor e dissipador de energia
 Data de depósito: 28/02/2024
 Classificação: 08-08
 Procurador: HELIO LEANDRO DE OLIVEIRA



BR302024001098-2

Concessão de registro
 Código de despacho: 158
Titular: DPR TELECOMUNICAÇÕES LTDA [BR/SP] e FABRI INDÚSTRIA E COMÉRCIO LTDA. [BR/SP]
 Autor: VALCIR FABRIS[BR] e LUIS CARLOS VICENTE[BR]
 Título do registro: CAIXA DE TERMINAÇÃO ÓPTICA
 Data de depósito: 07/03/2024
 Classificação: 14-99
 Procurador: Veronica Meyer Gaiarsa



BR302024001100-8

Concessão de registro

Código de despacho: 158

Titular: DPR TELECOMUNICAÇÕES LTDA [BR/SP] e FABRI INDÚSTRIA E COMÉRCIO LTDA. [BR/SP]

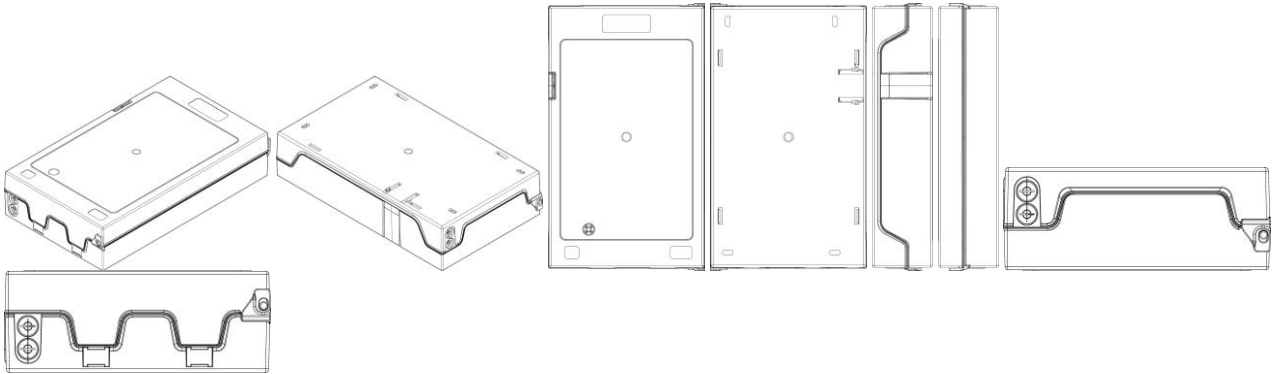
Autor: VALCIR FABRIS[BR] e LUIS CARLOS VICENTE[BR]

Título do registro: CAIXA DE TERMINAÇÃO ÓPTICA

Data de depósito: 07/03/2024

Classificação: 14-99

Procurador: Veronica Meyer Gaiarsa



BR302024001101-6

Concessão de registro

Código de despacho: 158

Titular: DPR TELECOMUNICAÇÕES LTDA [BR/SP] e FABRI INDÚSTRIA E COMÉRCIO LTDA. [BR/SP]

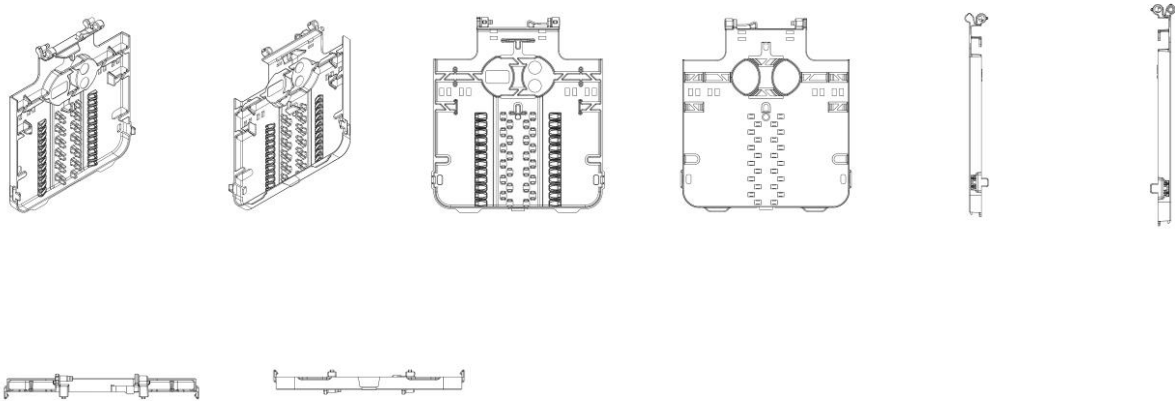
Autor: VALCIR FABRIS[BR] e LUIS CARLOS VICENTE[BR]

Título do registro: BANDEJA ÓPTICA

Data de depósito: 07/03/2024

Classificação: 14-99

Procurador: Veronica Meyer Gaiarsa



BR302024001102-4

Concessão de registro

Código de despacho: 158

Titular: DPR TELECOMUNICAÇÕES LTDA [BR/SP] e FABRI INDÚSTRIA E COMÉRCIO LTDA. [BR/SP]

Autor: VALCIR FABRIS[BR] e LUIS CARLOS VICENTE[BR]

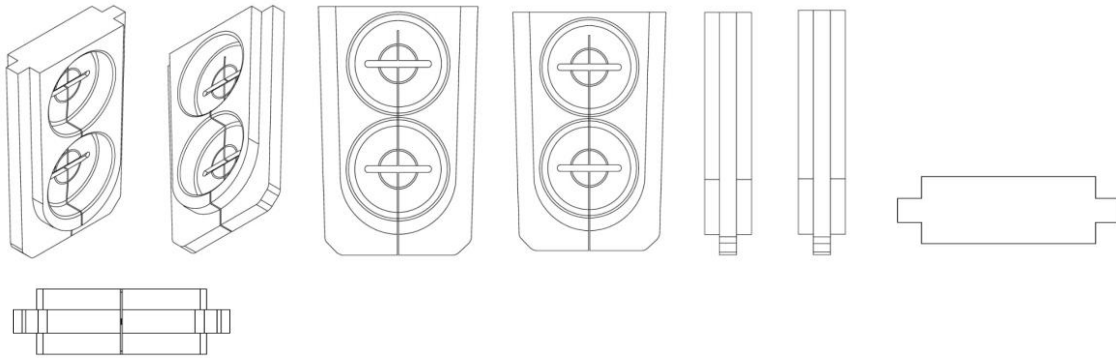
Título do registro: VEDAÇÃO DE CAIXA ÓPTICA

Data de depósito: 07/03/2024

Classificação: 14-99

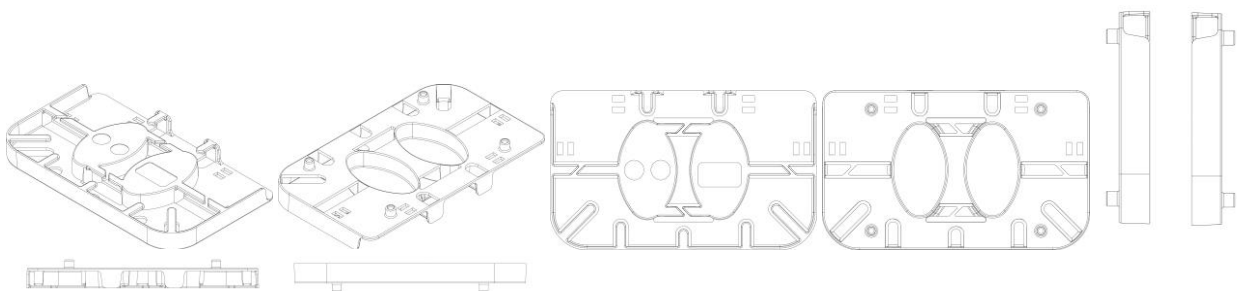
Procurador: Veronica Meyer Gaiarsa





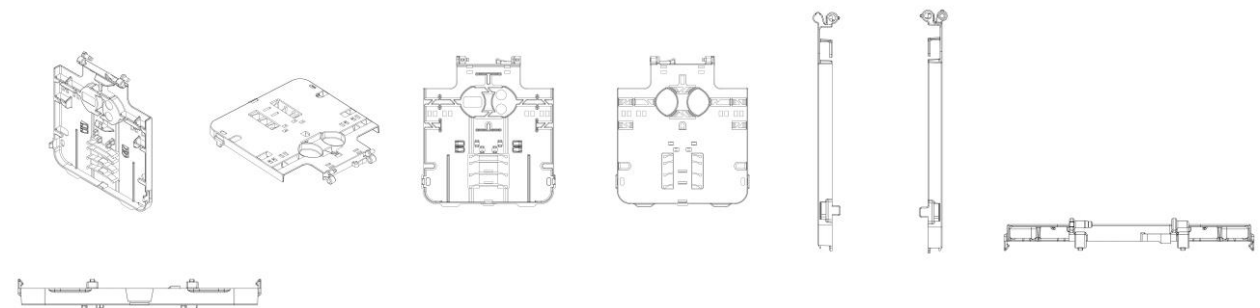
BR302024001103-2

Concessão de registro
 Código de despacho: 158
Titular: DPR TELECOMUNICAÇÕES LTDA [BR/SP] e FABRI INDÚSTRIA E COMÉRCIO LTDA. [BR/SP]
 Autor: VALCIR FABRIS[BR] e LUIS CARLOS VICENTE[BR]
 Título do registro: BANDEJA DE RESERVA DE DIVISOR DE FIBRA ÓPTICA
 Data de depósito: 07/03/2024
 Classificação: 14-99
 Procurador: Veronica Meyer Gaiarsa



BR302024001104-0

Concessão de registro
 Código de despacho: 158
Titular: DPR TELECOMUNICAÇÕES LTDA [BR/SP] e FABRI INDÚSTRIA E COMÉRCIO LTDA. [BR/SP]
 Autor: VALCIR FABRIS[BR] e LUIS CARLOS VICENTE[BR]
 Título do registro: BANDEJA DE DIVISOR DE FIBRA ÓPTICA
 Data de depósito: 07/03/2024
 Classificação: 14-99
 Procurador: Veronica Meyer Gaiarsa

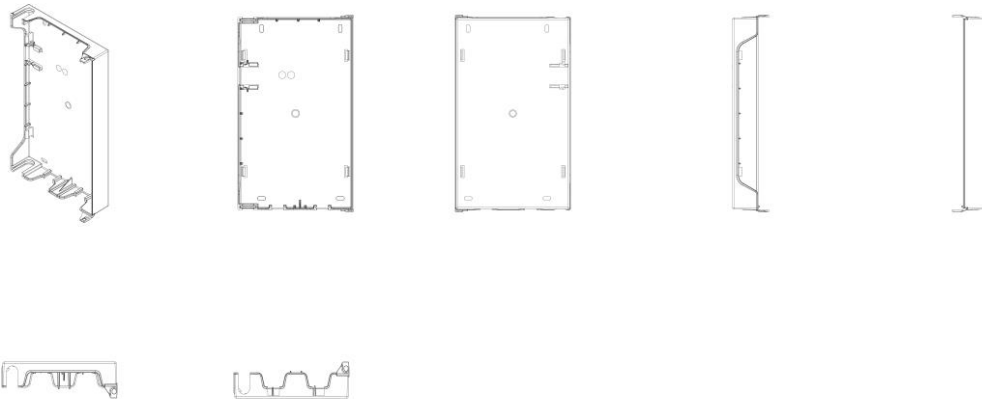


BR302024001105-9

Concessão de registro
 Código de despacho: 158
Titular: DPR TELECOMUNICAÇÕES LTDA [BR/SP] e FABRI INDÚSTRIA E COMÉRCIO LTDA. [BR/SP]
 Autor: VALCIR FABRIS[BR] e LUIS CARLOS VICENTE[BR]
 Título do registro: BASE DE CAIXA DE TERMINAÇÃO ÓPTICA
 Data de depósito: 07/03/2024
 Classificação: 14-99

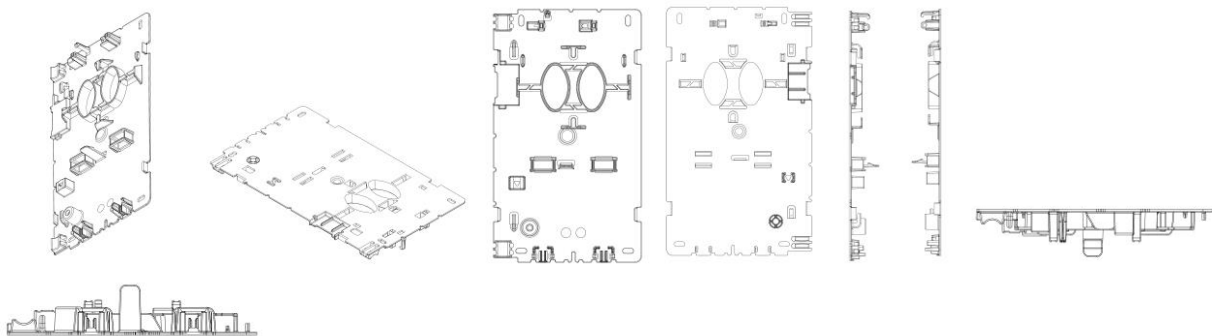


Procurador: Veronica Meyer Gaiarsa



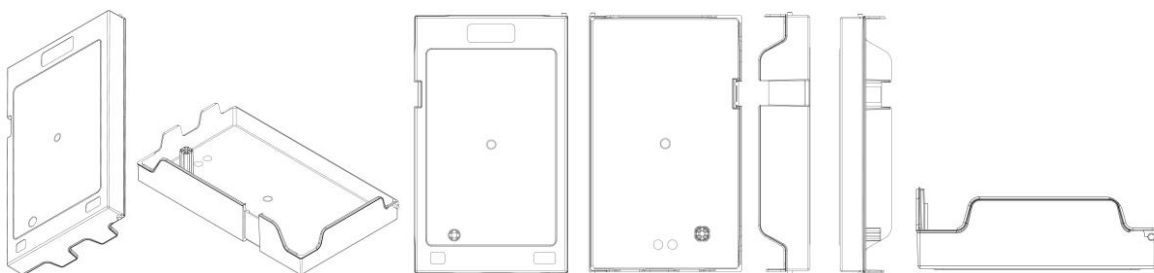
BR302024001106-7

Concessão de registro
 Código de despacho: 158
Titular: DPR TELECOMUNICAÇÕES LTDA [BR/SP] e FABRI INDÚSTRIA E COMÉRCIO LTDA. [BR/SP]
 Autor: VALCIR FABRIS[BR] e LUIS CARLOS VICENTE[BR]
 Título do registro: BASE DE CAIXA DE TERMINAÇÃO ÓPTICA
 Data de depósito: 07/03/2024
 Classificação: 08-08
 Procurador: Veronica Meyer Gaiarsa



BR302024001107-5

Concessão de registro
 Código de despacho: 158
Titular: DPR TELECOMUNICAÇÕES LTDA [BR/SP] e FABRI INDÚSTRIA E COMÉRCIO LTDA. [BR/SP]
 Autor: VALCIR FABRIS[BR] e LUIS CARLOS VICENTE[BR]
 Título do registro: TAMPA DE CAIXA DE TERMINAÇÃO ÓPTICA
 Data de depósito: 07/03/2024
 Classificação: 14-99
 Procurador: Veronica Meyer Gaiarsa





BR302024001108-3

Concessão de registro

Código de despacho: 158

Titular: DPR TELECOMUNICAÇÕES LTDA [BR/SP] e FABRI INDÚSTRIA E COMÉRCIO LTDA. [BR/SP]

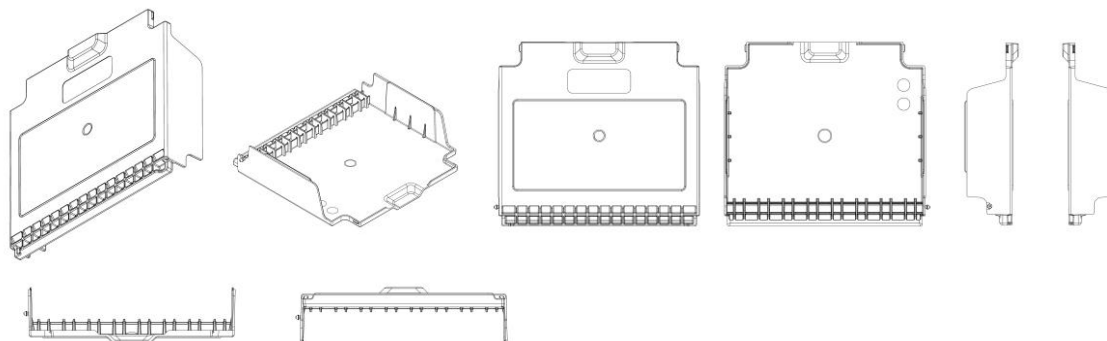
Autor: VALCIR FABRIS[BR] e LUIS CARLOS VICENTE[BR]

Título do registro: TAMPA DE CONECTORES DE CAIXA DE TERMINAÇÃO ÓPTICA

Data de depósito: 07/03/2024

Classificação: 14-99

Procurador: Veronica Meyer Gaiarsa



BR302024001109-1

Concessão de registro

Código de despacho: 158

Titular: DPR TELECOMUNICAÇÕES LTDA [BR/SP] e FABRI INDÚSTRIA E COMÉRCIO LTDA. [BR/SP]

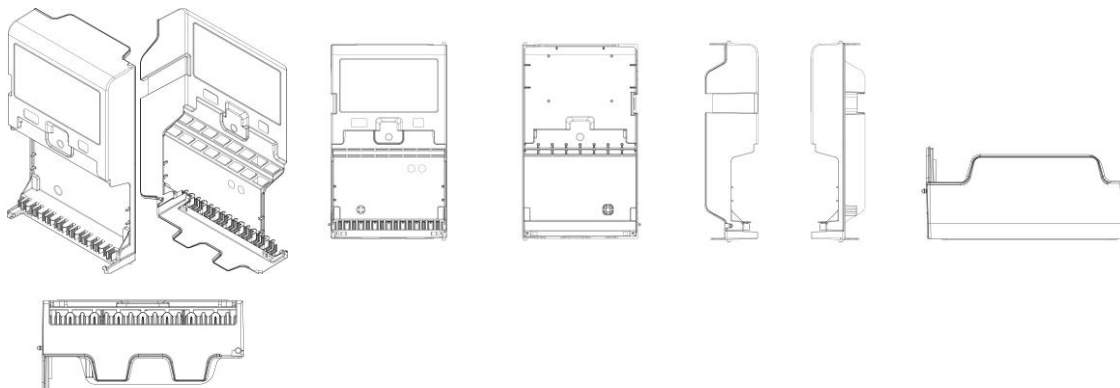
Autor: VALCIR FABRIS[BR] e LUIS CARLOS VICENTE[BR]

Título do registro: TAMPA DE PORTA ADAPTADORES

Data de depósito: 07/03/2024

Classificação: 14-99

Procurador: Veronica Meyer Gaiarsa



BR302024001121-0

Concessão de registro

Código de despacho: 158

Titular: FRANCISCO FÁBIO CESAR DE MESQUITA [BR/CE]

Autor: FRANCISCO FABIO CESAR DE MESQUITA[BR]

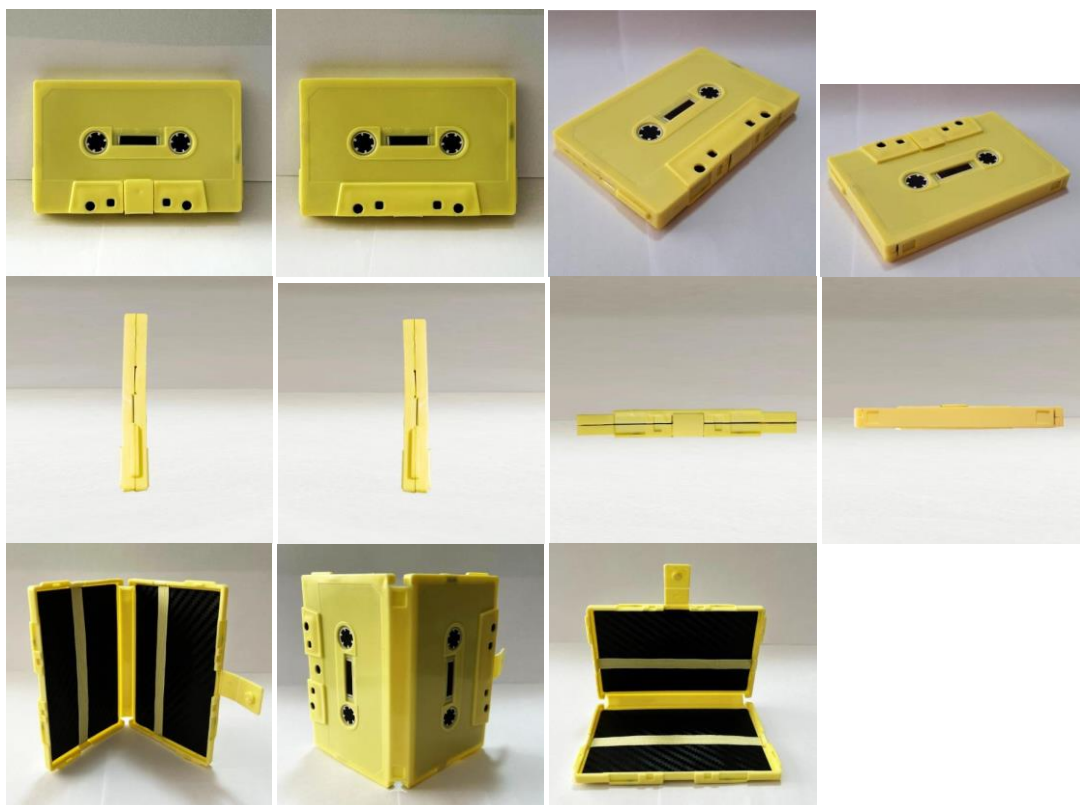
Título do registro: CARTEIRA

Data de depósito: 07/03/2024

Classificação: 03-01

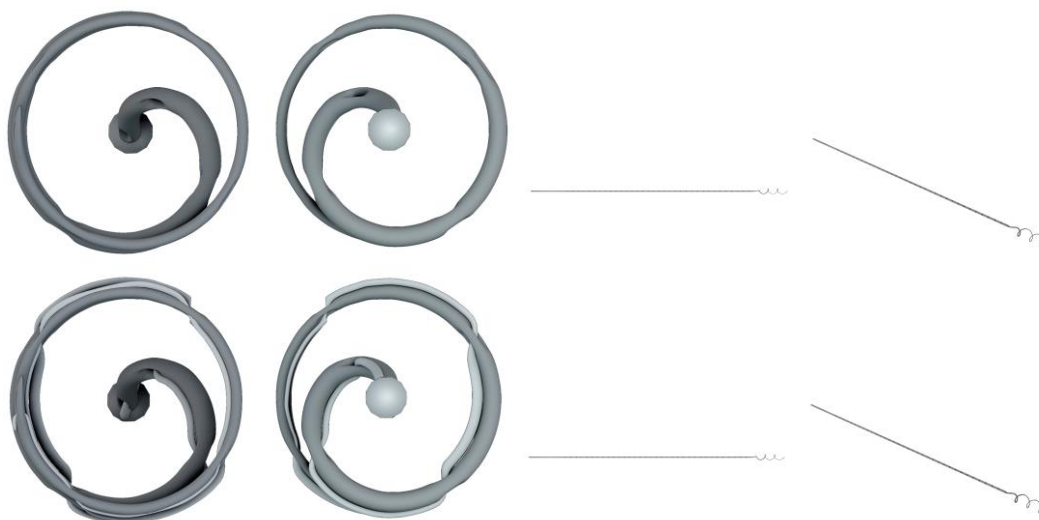
Procurador: WALTER EVERSON DE ANDRADE





BR302024001127-0

Concessão de registro
 Código de despacho: 158
Titular: CARLOS HERNANI CRUZ MARMOL [BR/SP] e MICHEL NASSER [BR/SP]
 Autor: CARLOS HERNANI CRUZ MARMOL[BR] e MICHEL NASSER[BR]
 Título do registro: AGULHAS PARA FINS MÉDICOS
 Data de depósito: 08/03/2024
 Classificação: 24-02
 Procurador: Marcio Loreti

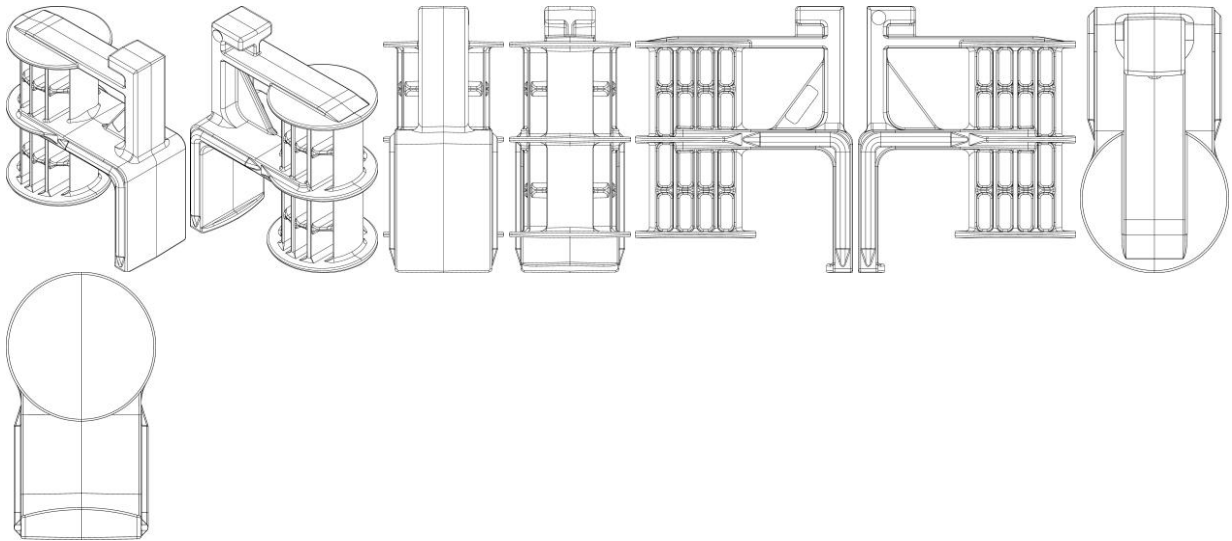


BR302024001129-6

Concessão de registro
 Código de despacho: 158
Titular: DPR TELECOMUNICAÇÕES LTDA [BR/SP]
 Autor: AGUINALDO SANCHES ALBERTO[BR], PEDRO MIGUEL HYPOLITO SERRANO[BR], THIAGO CUGLER MAGUETA[BR] e MARCELO ALEXANDRE CLARO DELL ARINGA[BR]
 Título do registro: SUPORTE DE RETENORES DE CABOS



Data de depósito: 08/03/2024
 Classificação: 08-08
 Procurador: Veronica Meyer Gaiarsa



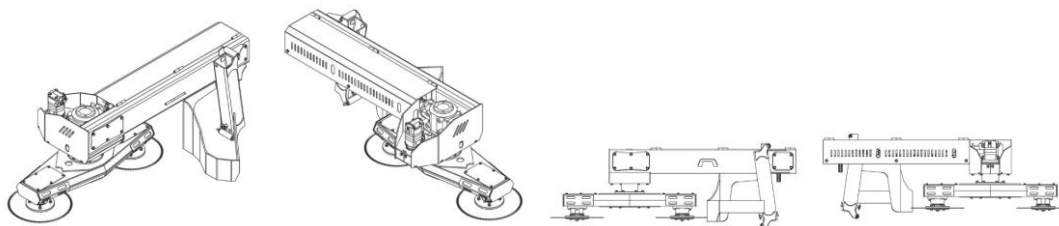
BR302024001132-6

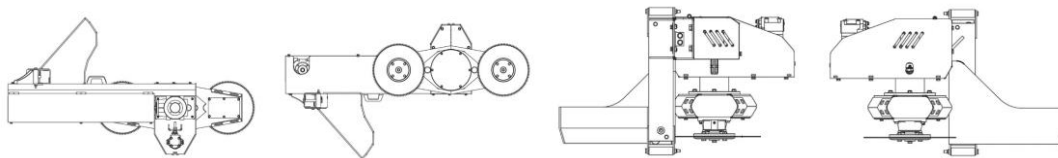
Concessão de registro
 Código de despacho: 158
Titular: HIZHO COMÉRCIO IMPORTAÇÃO E EXPORTAÇÃO LTDA. [BR/SP]
 Autor: SHUBIN LI[CN]
 Título do registro: MANEQUIM
 Data de depósito: 08/03/2024
 Classificação: 20-02
 Procurador: Milton Isejima Lima



BR302024001266-7

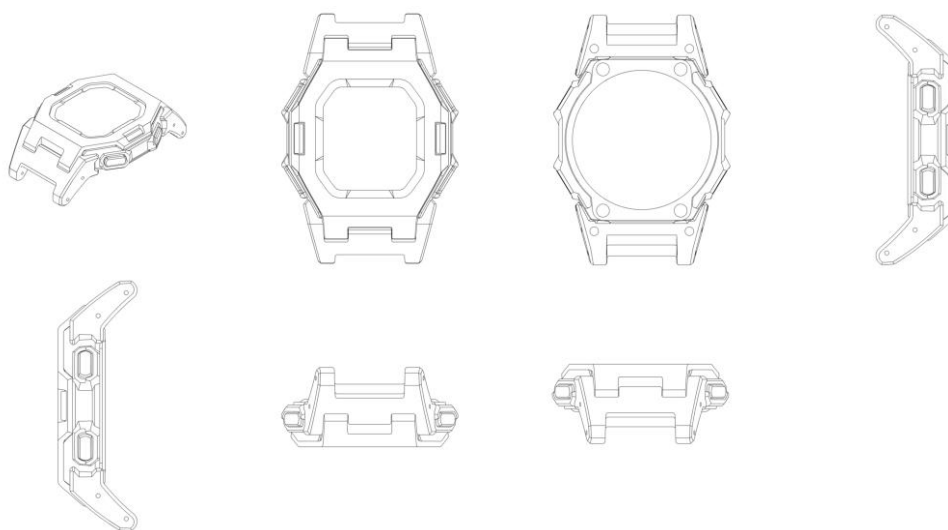
Concessão de registro
 Código de despacho: 158
Titular: LUIZ FERNANDO RUFO [BR/SP]
 Autor: LUIZ FERNANDO RUFO[BR]
 Título do registro: MÁQUINAS DE CEIFAR [SEGADEIRAS] [AGRICULTURA]
 Data de depósito: 14/03/2024
 Classificação: 15-03
 Procurador: Jorge Roberto Innocência da Costa
 Detalhes do despacho: Legenda da(s) figura(s) 1.7 e 1.8 alterada(s) de ofício, de acordo com a Nota Técnica INPI/CPAPD nº 01/2024, para adequação ao disposto no Manual de Desenhos Industriais.





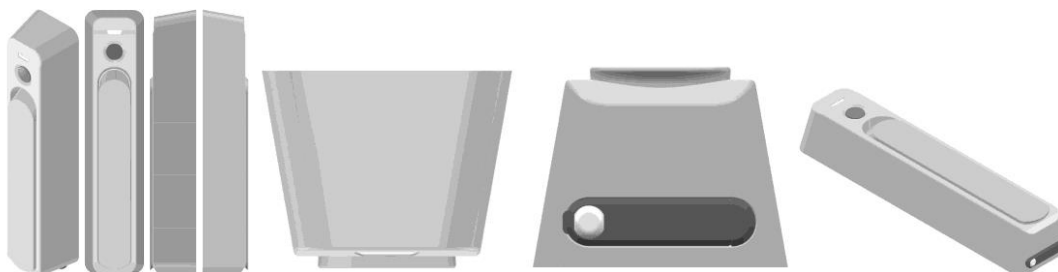
BR302024001269-1

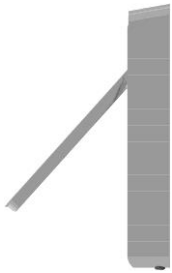
Concessão de registro
 Código de despacho: 158
Titular: CASIO KEISANKI KABUSHIKI KAISHA D.B.A. CASIO COMPUTER CO., LTD. [JP]
 Autor: KEISHIRO YAMAMOTO[JP] e NATSUMI NAKAMURA[JP]
 Título do registro: CAIXA DE RELÓGIO
 Data de depósito: 14/03/2024
 Prioridade unionista: 2023-019913 28/09/2023 JP
 Classificação: 10-07
 Procurador: Luiz Henrique Oliveira Do Amaral



BR302024001271-3

Concessão de registro
 Código de despacho: 158
Titular: ABLOY OY [FI]
 Autor: MIKA HEIKINMATTI[FI]
 Título do registro: MAÇANETAS DE PORTAS
 Data de depósito: 15/03/2024
 Prioridade unionista: EM 015034586-0001 20/09/2023 EM
 Classificação: 08-06
 Procurador: Daniela de Almeida Lin





BR302024001291-8

Concessão de registro

Código de despacho: 158

Titular: J S CALIN EQUIPAMENTOS ELETRONICOS LTDA [BR/PR]

Autor: JULIANO DA SILVA CALIN[BR]

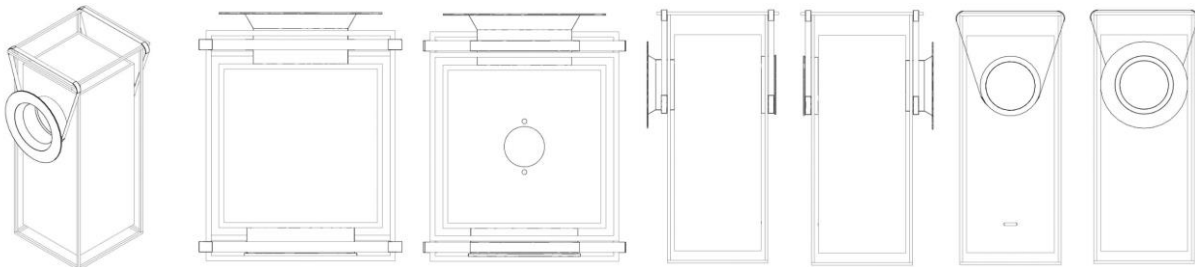
Título do registro: CAIXA DE SOM

Data de depósito: 15/03/2024

Classificação: 14-01

Procurador: Alexandre Pietrângelo Lima

Detalhes do despacho: Título alterado de ofício, de acordo com a Nota Técnica INPI/CPAPD nº 01/2024, para adequação ao disposto no item 5.3.1.1 do Manual de Desenhos Industriais.



BR302024001348-5

Concessão de registro

Código de despacho: 158

Titular: CUKUROVA MAKINA IMALAT VE TICARET ANONIM SIRKETI [TR]

Autor: TANER ERDOGAN[TR], ERSEN PESEN[TR], KORAL ORAL[TR], ONUR ERYIGIT[TR], MURAT ÇAVUSOGLU[TR] e AYHAN GÖK[TR]

Título do registro: Pás Carregadeira

Data de depósito: 19/03/2024

Prioridade unionista: DM/234869 19/12/2023 TR

Classificação: 15-04

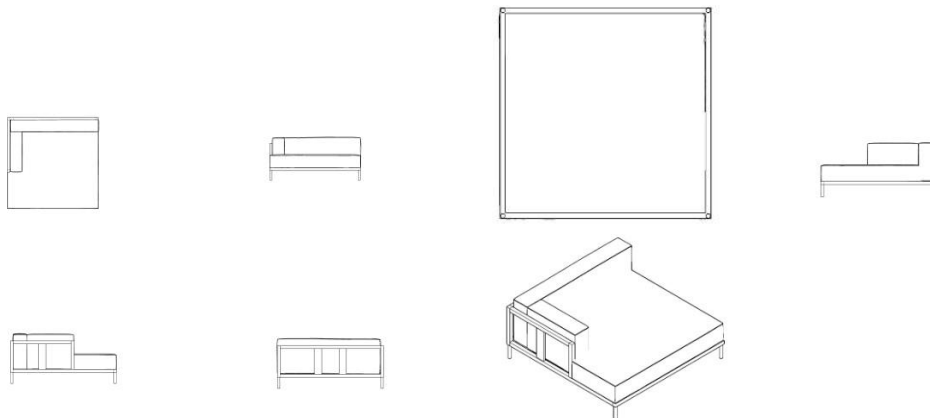
Procurador: WAGNER JOSE DA SILVA





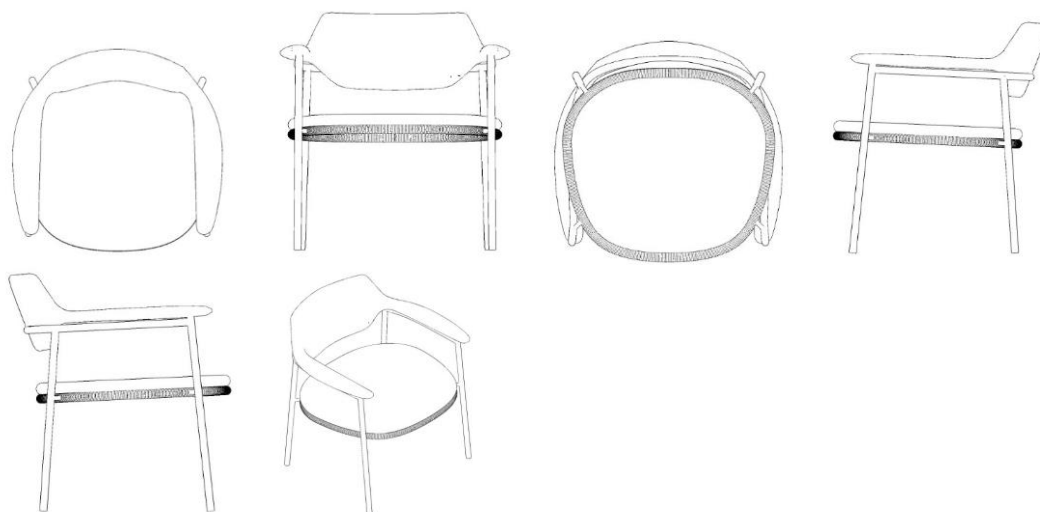
BR302024001405-8

Concessão de registro
 Código de despacho: 158
Titular: JADERSON DE ALMEIDA [BR/SC]
 Autor: JADERSON DE ALMEIDA[BR]
 Título do registro: CHAISE LONGUES
 Data de depósito: 21/03/2024
 Classificação: 06-01



BR302024001409-0

Concessão de registro
 Código de despacho: 158
Titular: JADERSON DE ALMEIDA [BR/SC]
 Autor: JADERSON DE ALMEIDA[BR]
 Título do registro: POLTRONAS
 Data de depósito: 21/03/2024
 Classificação: 06-01

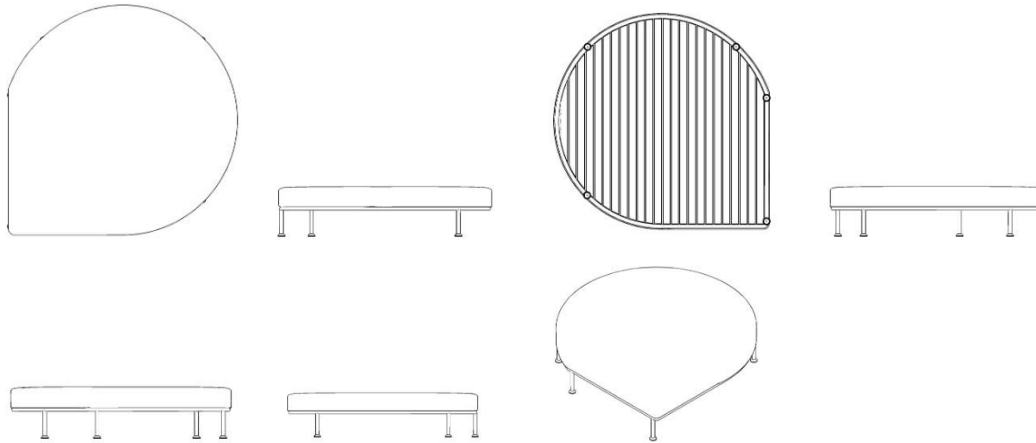


BR302024001411-2

Concessão de registro

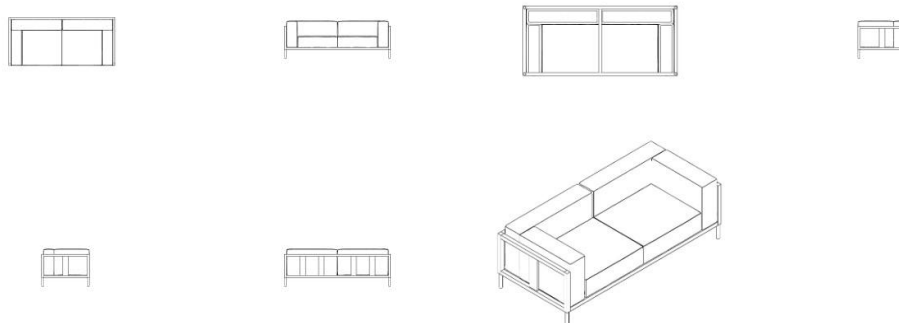


Código de despacho: 158
Titular: JADERSON DE ALMEIDA [BR/SC]
 Autor: JADERSON DE ALMEIDA[BR]
 Título do registro: PUFES
 Data de depósito: 21/03/2024
 Classificação: 06-01



BR302024001413-9

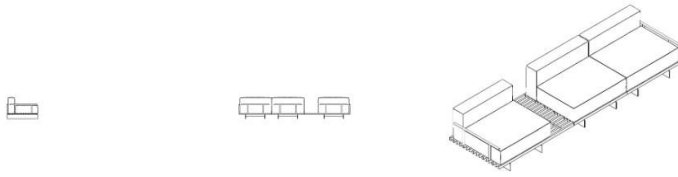
Concessão de registro
 Código de despacho: 158
Titular: JADERSON DE ALMEIDA [BR/SC]
 Autor: JADERSON DE ALMEIDA[BR]
 Título do registro: SOFÁS
 Data de depósito: 21/03/2024
 Classificação: 06-01



BR302024001414-7

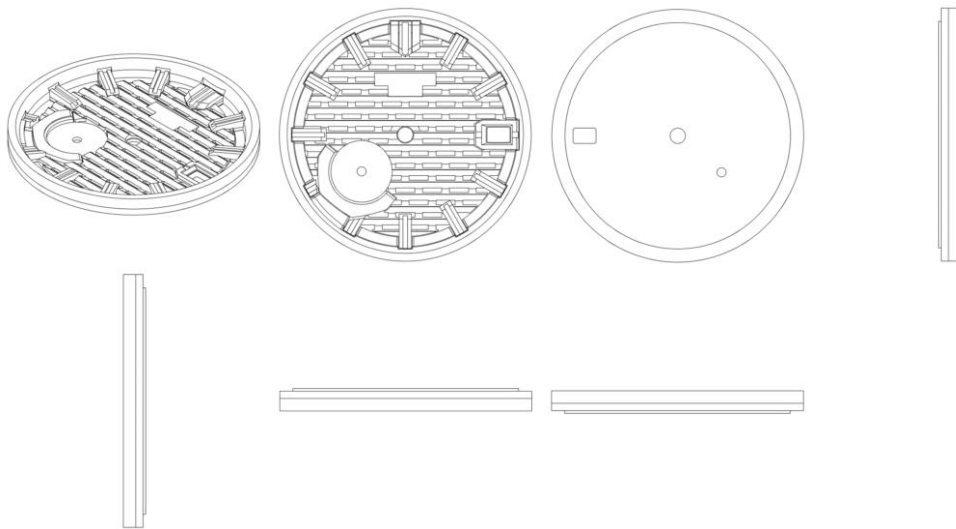
Concessão de registro
 Código de despacho: 158
Titular: JADERSON DE ALMEIDA [BR/SC]
 Autor: JADERSON DE ALMEIDA[BR]
 Título do registro: SOFÁS
 Data de depósito: 21/03/2024
 Classificação: 06-01





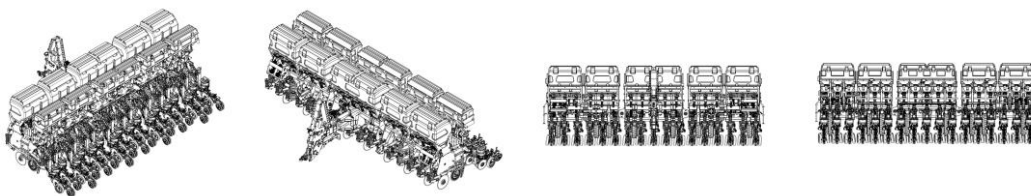
BR302024001453-8

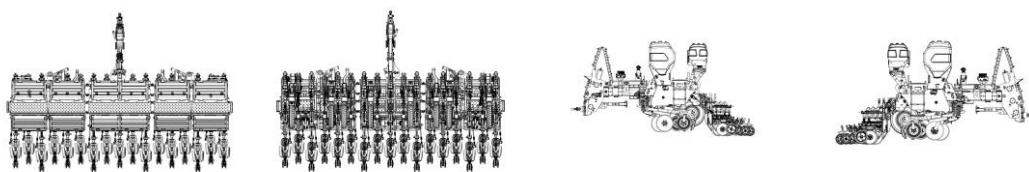
Concessão de registro
 Código de despacho: 158
Titular: CASIO KEISANKI KABUSHIKI KAISHA D.B.A. CASIO COMPUTER CO., LTD. [JP]
Autor: SEIJI SYOUBAYASHI[JP]
 Título do registro: Mostrador de relógio
 Data de depósito: 22/03/2024
 Classificação: 10-07
 Procurador: Luiz Henrique Oliveira Do Amaral



BR302024001609-3

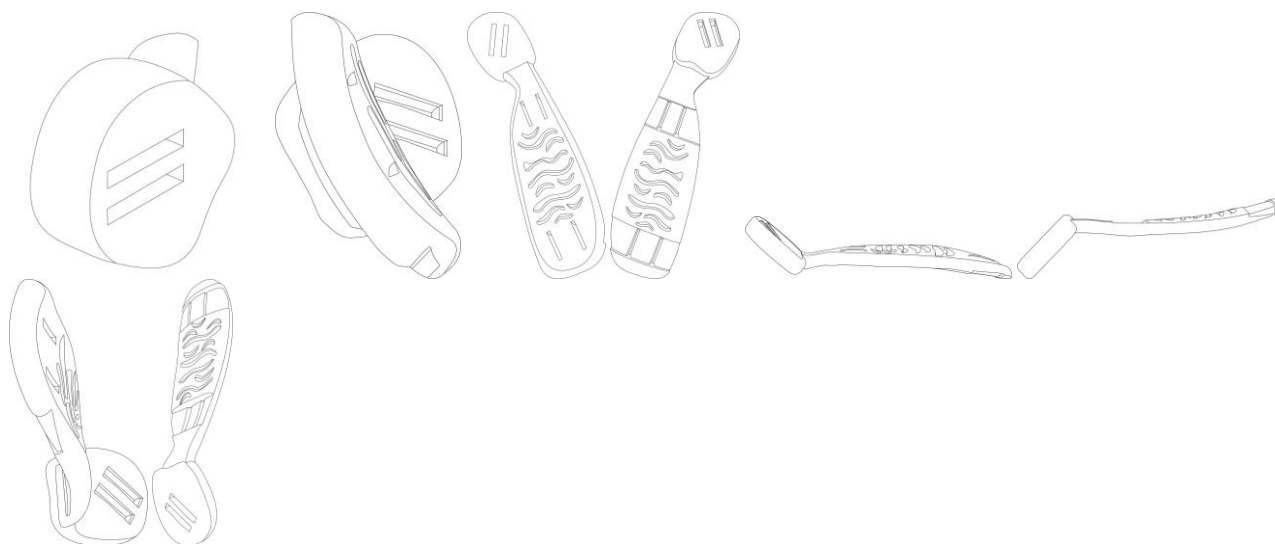
Concessão de registro
 Código de despacho: 158
Titular: MARCHESAN IMPLEMENTOS E MÁQUINAS AGRÍCOLAS TATU S.A. [BR/SP]
Autor: LUIZ GONZAGA DE SANTI LOUREIRO[BR], JOSE LUIZ ALBERTO MARCHESAN[BR] e RAFAEL DOMINGOS DOS SANTOS[BR]
 Título do registro: plantadeira agrícola
 Data de depósito: 03/04/2024
 Classificação: 15-03
 Procurador: Luiz Henrique Oliveira Do Amaral





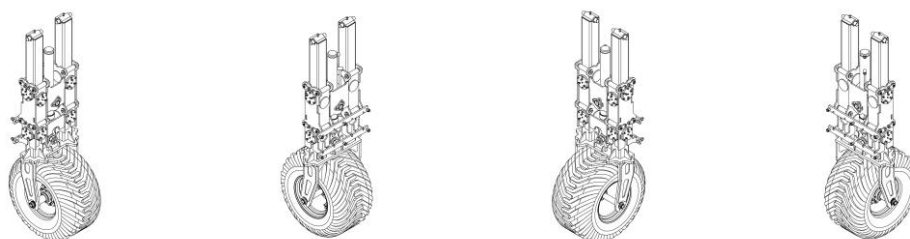
BR302024001616-6

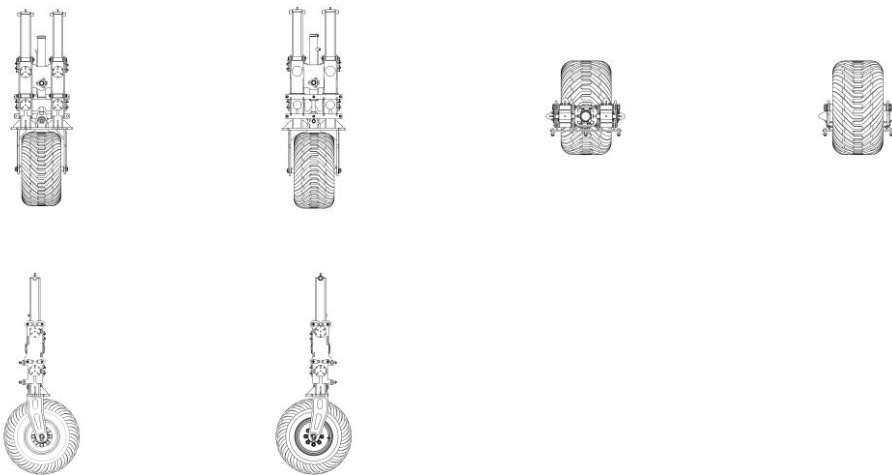
Concessão de registro
 Código de despacho: 158
Titular: EDGAR BEZERRA VALENTE NETO [BR/PR]
 Autor: EDGAR BEZERRA VALENTE NETO[BR]
 Título do registro: Aparelhos para reabilitação médica
 Data de depósito: 04/04/2024
 Classificação: 24-01
 Procurador: Claudemir Elias Calheiros



BR302024001684-0

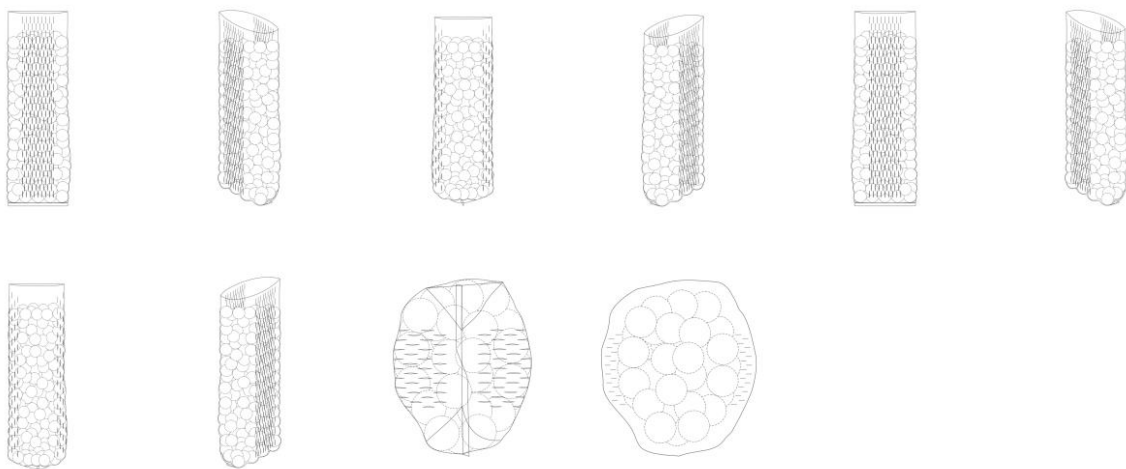
Concessão de registro
 Código de despacho: 158
Titular: MARCHESAN IMPLEMENTOS E MÁQUINAS AGRÍCOLAS TATU S.A. [BR/SP]
 Autor: LUIZ GONZAGA DE SANTI LOUREIRO[BR], JOSE LUIZ ALBERTO MARCHESAN[BR] e NORAIR RICARDO FURLANETTO[BR]
 Título do registro: rodeiro agrícola
 Data de depósito: 08/04/2024
 Classificação: 15-03
 Procurador: Luiz Henrique Oliveira Do Amaral





BR302024001751-0

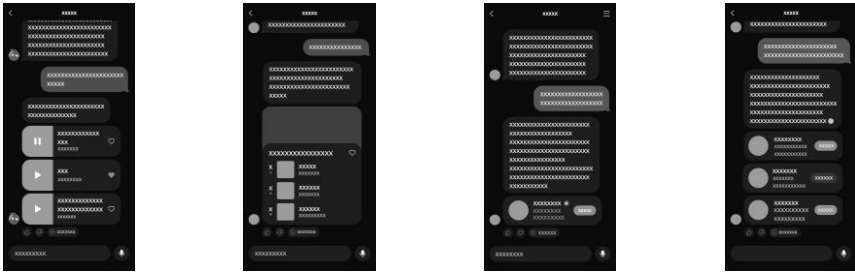
Concessão de registro
 Código de despacho: 158
Titular: ORTIZ CALDERÓN, EMMANUEL ABRAHAM [MX]
 Autor: ORTIZ CALDERÓN, EMMANUEL ABRAHAM[MX]
 Título do registro: SACO DE ARMAZENAMENTO
 Data de depósito: 10/04/2024
 Prioridade unionista: MX/f/2023/002925 10/10/2023 MX
 Classificação: 09-05
 Procurador: Fabricio Vilela Coelho



BR302024001768-5

Concessão de registro
 Código de despacho: 158
Titular: BEIJING ZITIAO NETWORK TECHNOLOGY CO., LTD. [CN]
 Autor: FANGBO SHOU[CN]
 Título do registro: Interfaces Gráficas de Usuário
 Data de depósito: 10/04/2024
 Prioridade unionista: 202330658011.9 11/10/2023 CN
 Classificação: 14-04
 Procurador: Otto Banho Licks





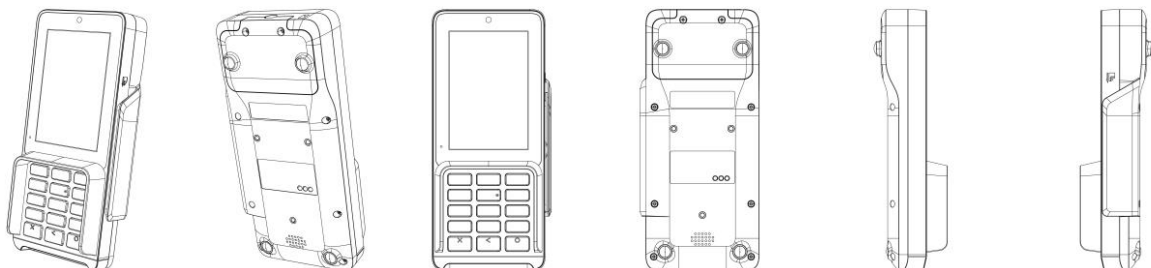
BR302024002022-8

Concessão de registro
 Código de despacho: 158
Titular: FUJIAN NEWLAND PAYMENT TECHNOLOGY CO.,LTD. [CN]
 Autor: CUITING ZHONG[CN], HONGHONG CHEN[CN], XUANQING CHEN[CN] e JINZHAO ZHENG[CN]
 Título do registro: MÁQUINA POS
 Data de depósito: 26/04/2024
 Prioridade unionista: 202330711875.2 01/11/2023 CN
 Classificação: 14-02
 Procurador: Daniela de Almeida Lin



BR302024002023-6

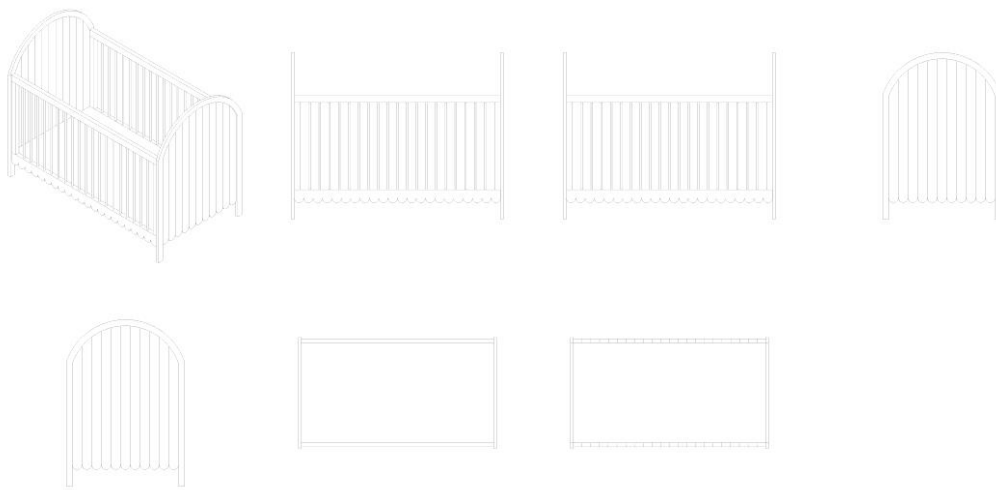
Concessão de registro
 Código de despacho: 158
Titular: FUJIAN NEWLAND PAYMENT TECHNOLOGY CO.,LTD. [CN]
 Autor: CUITING ZHONG[CN], HONGHONG CHEN[CN], XUANQING CHEN[CN] e LIANGFENG CAI[CN]
 Título do registro: MÁQUINA POS
 Data de depósito: 26/04/2024
 Prioridade unionista: 202330718024.0 03/11/2023 CN
 Classificação: 14-02
 Procurador: Daniela de Almeida Lin





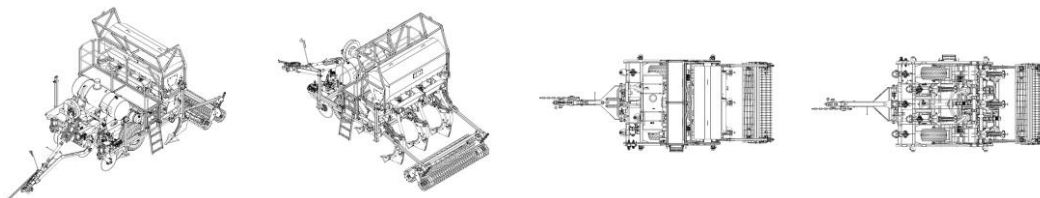
BR302024002036-8

Concessão de registro
 Código de despacho: 158
Titular: LUCIANA RAUNAIMER [BR/SP]
 Autor: LUCIANA RAUNAIMER[BR]
 Título do registro: Berços
 Data de depósito: 26/04/2024
 Classificação: 06-02



BR302024002037-6

Concessão de registro
 Código de despacho: 158
Titular: MARCHESAN IMPLEMENTOS E MÁQUINAS AGRÍCOLAS TATU S.A. [BR/SP]
 Autor: CARLOS CESAR GALHARDI[BR], JOSE LUIZ ALBERTO MARCHESAN[BR] e BRUNO LUIZ LOUREIRO[BR]
 Título do registro: DISTRIBUIDOR AGRÍCOLA
 Data de depósito: 26/04/2024
 Classificação: 15-03
 Procurador: Luiz Henrique Oliveira Do Amaral





BR302024002042-2

Concessão de registro

Código de despacho: 158

Titular: MARCHESAN IMPLEMENTOS E MÁQUINAS AGRÍCOLAS TATU S.A. [BR/SP]

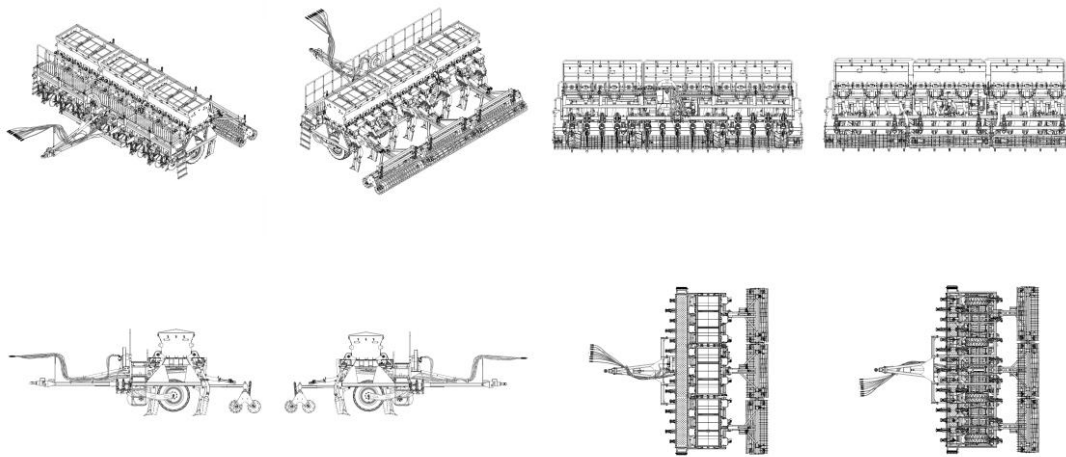
Autor: CARLOS CESAR GALHARDI[BR], JOSE LUIZ ALBERTO MARCHESAN[BR] e BRUNO LUIZ LOUREIRO[BR]

Título do registro: DISTRIBUIDOR AGRÍCOLA

Data de depósito: 26/04/2024

Classificação: 15-03

Procurador: Luiz Henrique Oliveira Do Amaral



BR302024002048-1

Concessão de registro

Código de despacho: 158

Titular: MARCHESAN IMPLEMENTOS E MÁQUINAS AGRÍCOLAS TATU S.A. [BR/SP]

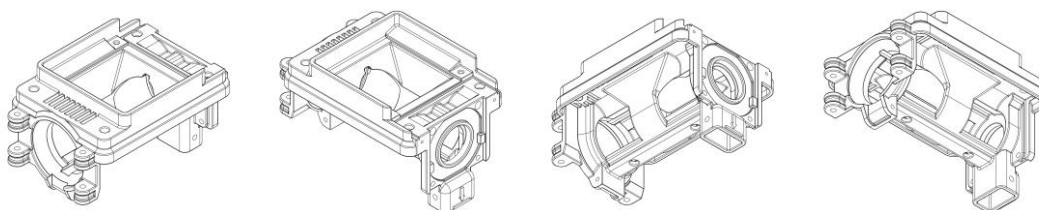
Autor: LUIZ GONZAGA DE SANTI LOUREIRO[BR], ALEXANDRE EDUARDO SIMONI[BR], JOSÉ LUIZ ALBERTO MARCHESAN[BR] e JULIO CÉSAR BASSI PASCOINI[BR]

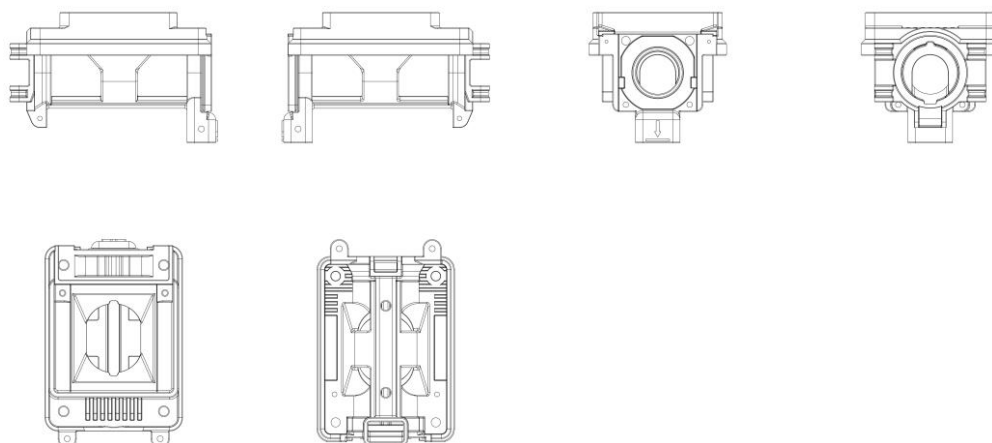
Título do registro: corpo de dosador agrícola

Data de depósito: 26/04/2024

Classificação: 15-03

Procurador: Luiz Henrique Oliveira Do Amaral





BR302024002055-4

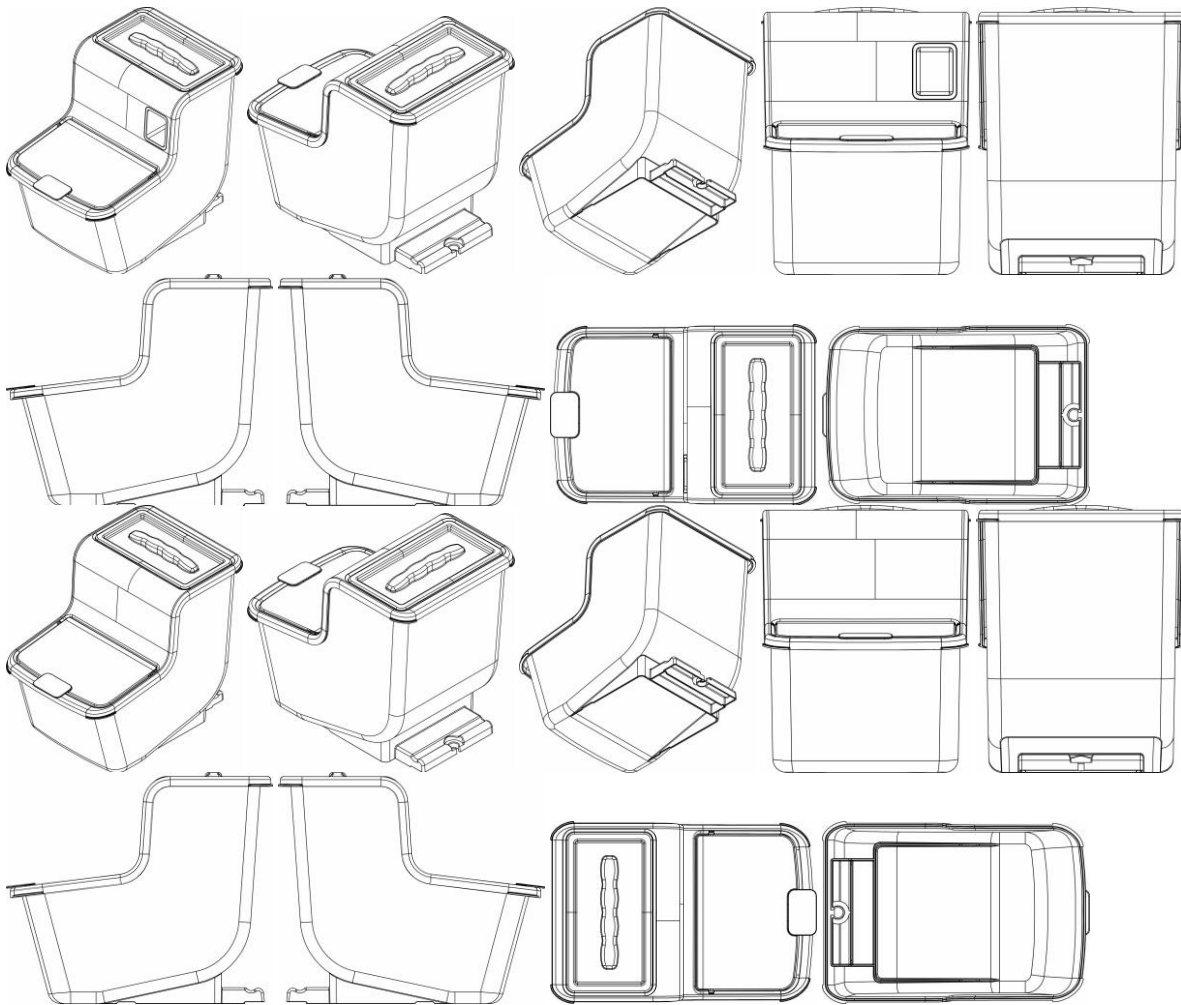
Concessão de registro
 Código de despacho: 158
Titular: MÓVEIS SCHUSTER LTDA [BR/RS]
 Autor: CARLA MEDINA PEREIRA FONSECA[BR]
 Título do registro: Cadeiras [assentos]
 Data de depósito: 29/04/2024
 Classificação: 06-01
 Detalhes do despacho: Descrição excluída de ofício de acordo com a nota técnica 01/2024.



BR302024002062-7

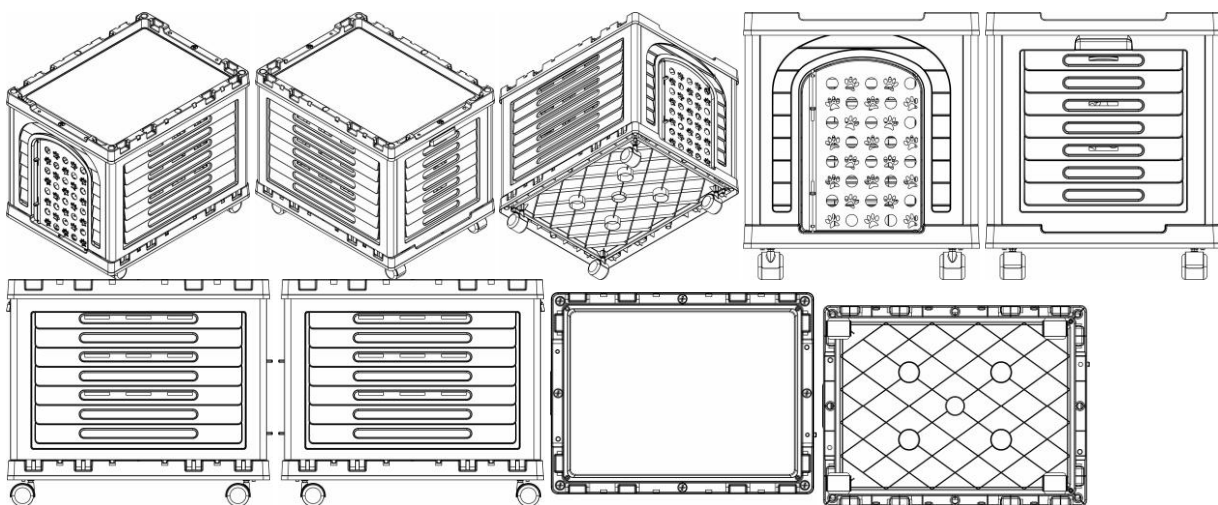
Concessão de registro
 Código de despacho: 158
Titular: NILTON GONÇALVES [BR/SP]
 Autor: NILTON GONCALVES[BR]
 Título do registro: Potes [embalagem]
 Data de depósito: 29/04/2024
 Classificação: 09-01
 Procurador: CLAY ELLISON GOMES LEAL

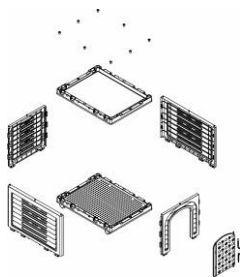




BR302024002067-8

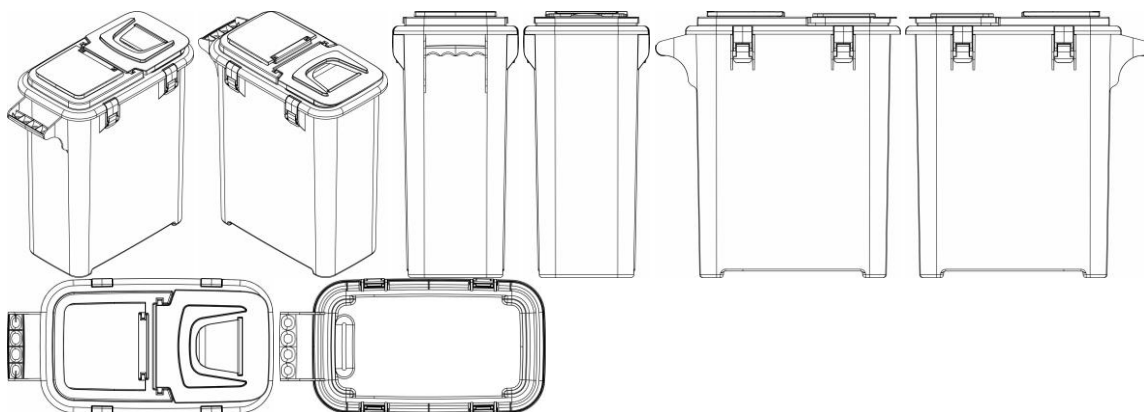
Concessão de registro
 Código de despacho: 158
Titular: NILTON GONÇALVES [BR/SP]
 Autor: NILTON GONÇALVES[BR]
 Título do registro: Casas de cachorro
 Data de depósito: 29/04/2024
 Classificação: 30-02
 Procurador: CLAY ELLISON GOMES LEAL





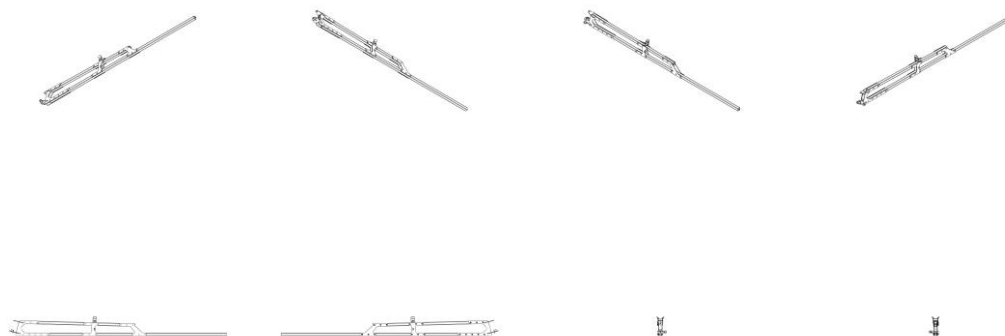
BR302024002070-8

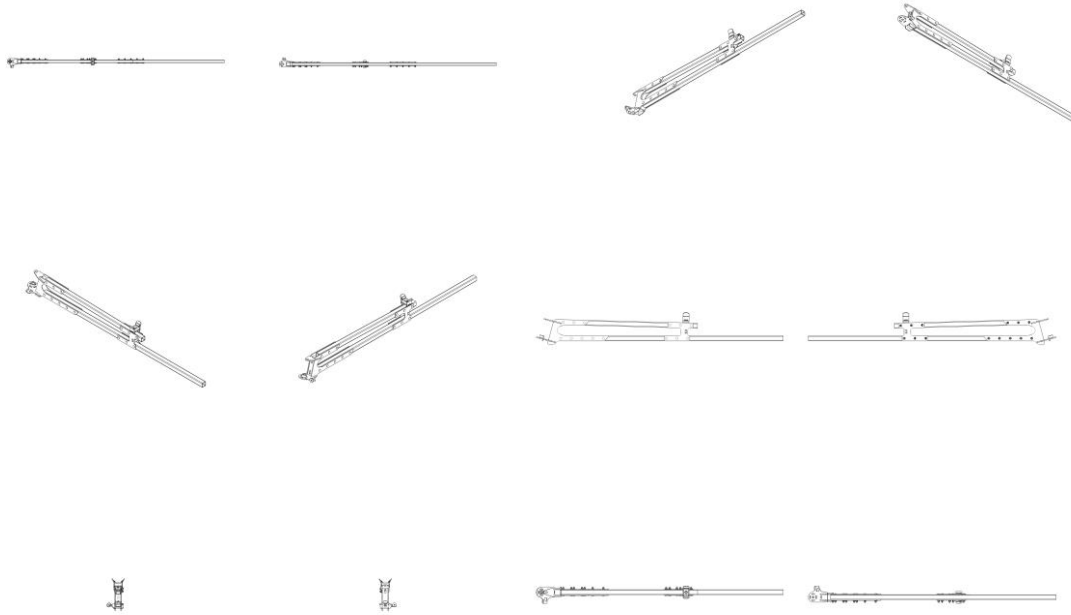
Concessão de registro
 Código de despacho: 158
Titular: PLASTPENSER INDUSTRIAL LTDA - ME [BR/SP]
 Autor: CRIS VELOSA ARNOSTI[BR]
 Título do registro: Caixas de acondicionamento
 Data de depósito: 29/04/2024
 Classificação: 09-03
 Procurador: CLAY ELLISON GOMES LEAL



BR302024002071-6

Concessão de registro
 Código de despacho: 158
Titular: MARCHESAN IMPLEMENTOS E MÁQUINAS AGRÍCOLAS TATU S.A. [BR/SP]
 Autor: JOSÉ LUIZ ALBERTO MARCHESAN[BR], ITAMAR BUZINARO[BR] e JEFERSON MARCELO NEGRI[BR]
 Título do registro: BARRA DE PULVERIZADOR AGRÍCOLA
 Data de depósito: 29/04/2024
 Classificação: 15-03
 Procurador: Luiz Henrique Oliveira Do Amaral





BR302024002072-4

Concessão de registro

Código de despacho: 158

Titular: MARCHESAN IMPLEMENTOS E MÁQUINAS AGRÍCOLAS TATU S.A. [BR/SP]

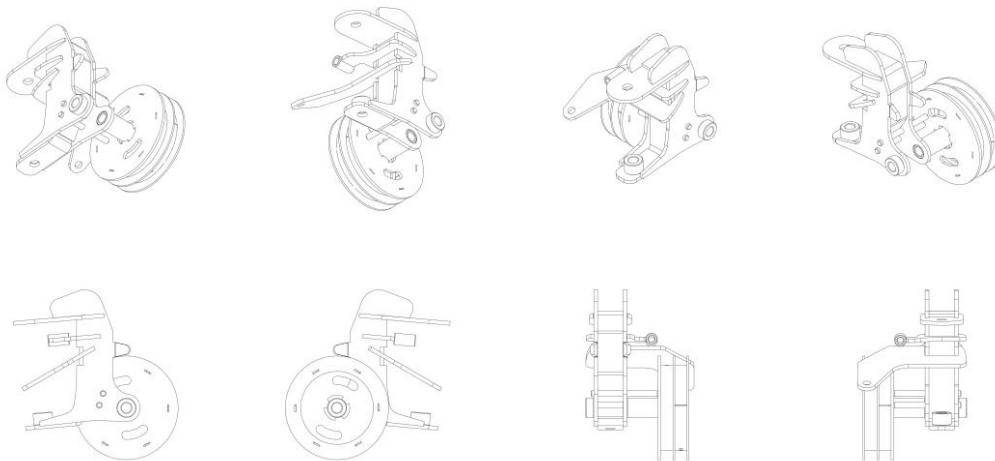
Autor: ITAMAR BUZINARO[BR], JEFERSON MARCELO NEGRI[BR] e JOSE LUIZ ALBERTO MARCHESAN[BR]

Título do registro: suporte de pulverizador agrícola

Data de depósito: 29/04/2024

Classificação: 15-03

Procurador: Luiz Henrique Oliveira Do Amaral





BR302024002074-0

Concessão de registro

Código de despacho: 158

Titular: MARCHESAN IMPLEMENTOS E MÁQUINAS AGRÍCOLAS TATU S.A. [BR/SP]

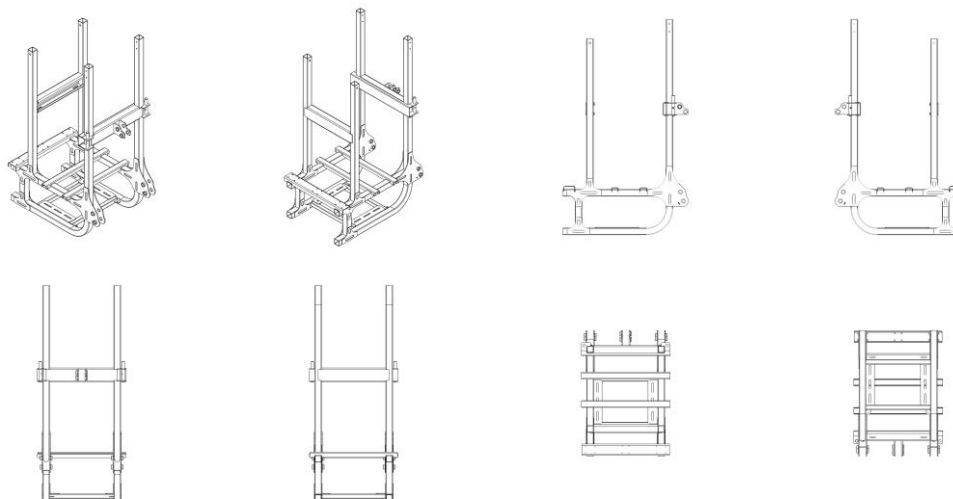
Autor: JOSÉ LUIZ ALBERTO MARCHESAN[BR], ITAMAR BUZINARO[BR] e JEFERSON MARCELO NEGRI[BR]

Título do registro: CHASSI DE PULVERIZADOR AGRÍCOLA

Data de depósito: 29/04/2024

Classificação: 15-03

Procurador: Luiz Henrique Oliveira Do Amaral



BR302024002075-9

Concessão de registro

Código de despacho: 158

Titular: MARCHESAN IMPLEMENTOS E MÁQUINAS AGRÍCOLAS TATU S.A. [BR/SP]

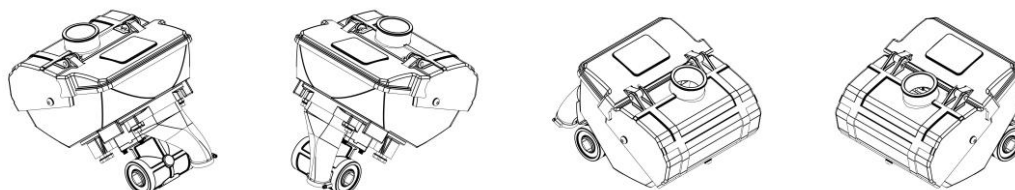
Autor: LUIZ GONZAGA DE SANTI LOUREIRO[BR] e SILVIO ANTONIO MARCONDES[BR]

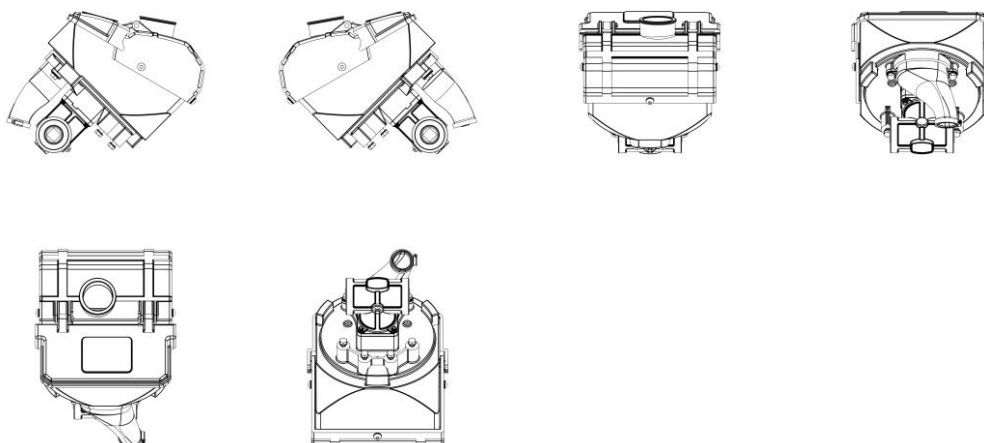
Título do registro: Dosador agrícola

Data de depósito: 29/04/2024

Classificação: 15-03

Procurador: Luiz Henrique Oliveira Do Amaral





BR302024002080-5

Concessão de registro

Código de despacho: 158

Titular: MARCHESAN IMPLEMENTOS E MÁQUINAS AGRÍCOLAS TATU S.A. [BR/SP]

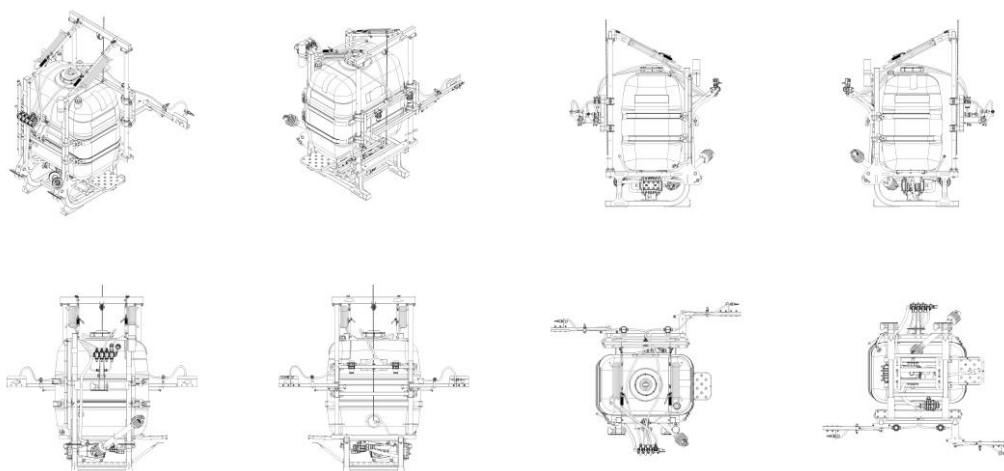
Autor: JEFERSON MARCELO NEGRÍ[BR], JOSÉ LUIZ ALBERTO MARCHESAN[BR] e ITAMAR BUZINARO[BR]

Título do registro: pulverizador agrícola

Data de depósito: 29/04/2024

Classificação: 15-03

Procurador: Luiz Henrique Oliveira Do Amaral



BR302024002084-8

Concessão de registro

Código de despacho: 158

Titular: MARCHESAN IMPLEMENTOS E MÁQUINAS AGRÍCOLAS TATU S.A. [BR/SP]

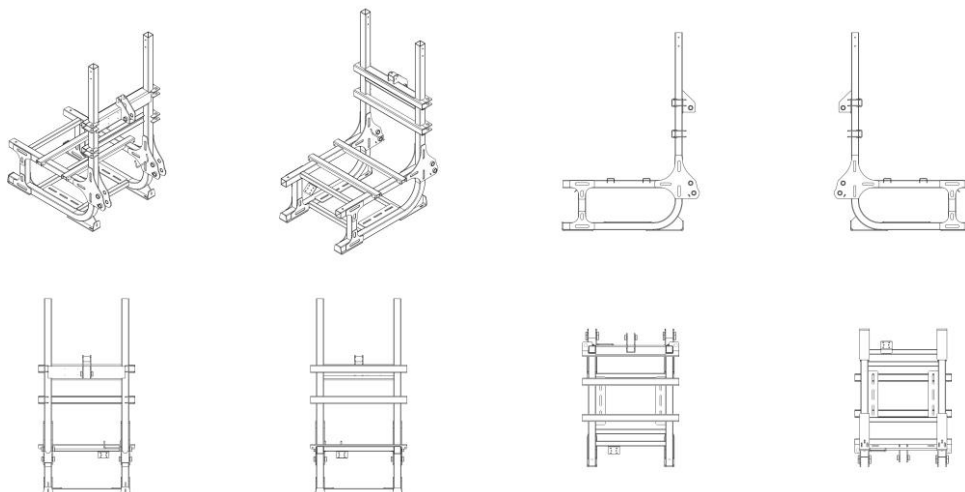
Autor: JEFERSON MARCELO NEGRÍ[BR], JOSÉ LUIZ ALBERTO MARCHESAN[BR] e ITAMAR BUZINARO[BR]

Título do registro: chassi de pulverizador agrícola

Data de depósito: 29/04/2024

Classificação: 15-03

Procurador: Luiz Henrique Oliveira Do Amaral



BR302024002085-6

Concessão de registro

Código de despacho: 158

Titular: MARCHESAN IMPLEMENTOS E MÁQUINAS AGRÍCOLAS TATU S.A. [BR/SP]

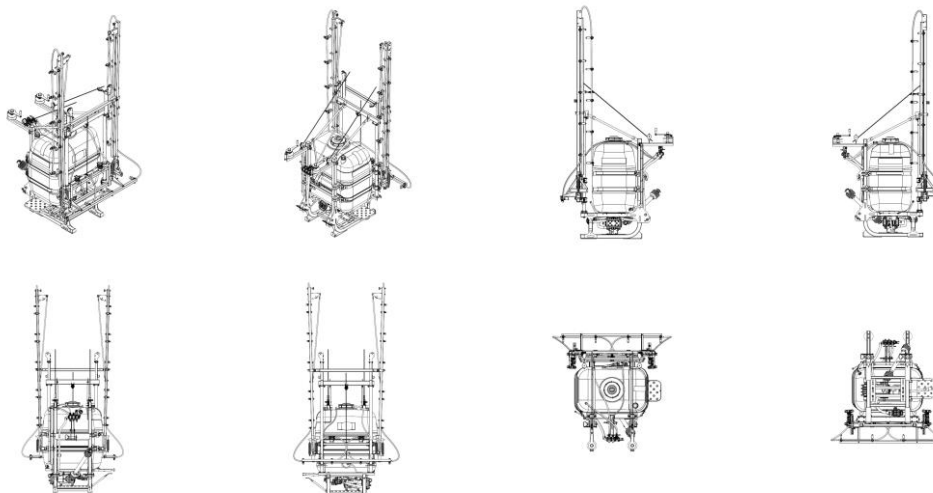
Autor: JEFERSON MARCELO NEGRÍ[BR], JOSÉ LUIZ ALBERTO MARCHESAN[BR] e ITAMAR BUZINARO[BR]

Título do registro: pulverizador agrícola

Data de depósito: 29/04/2024

Classificação: 15-03

Procurador: Luiz Henrique Oliveira Do Amaral



BR302024002091-0

Concessão de registro

Código de despacho: 158

Titular: MARCHESAN IMPLEMENTOS E MÁQUINAS AGRÍCOLAS TATU S.A. [BR/SP]

Autor: JOAQUIM DOMINGOS DE CAMPOS[BR], ROGERIO VICENSOTTI[BR], LUCAS LEONARDO CALEGARI[BR] e LUCIANO FABIO DA SILVA[BR]

Título do registro: suporte de pulverizador agrícola

Data de depósito: 29/04/2024

Classificação: 08-08 e 15-03

Procurador: Luiz Henrique Oliveira Do Amaral

Detalhes do despacho: Classe de locarno 08-08 - DISPOSITIVOS DE FIXAÇÃO, SUPORTE OU MONTAGEM NÃO INCLUÍDOS EM OUTRAS CLASSES, de acordo com a nota técnica 01/2024.





BR302024002092-9

Concessão de registro

Código de despacho: 158

Titular: MARCHESAN IMPLEMENTOS E MÁQUINAS AGRÍCOLAS TATU S.A. [BR/SP]

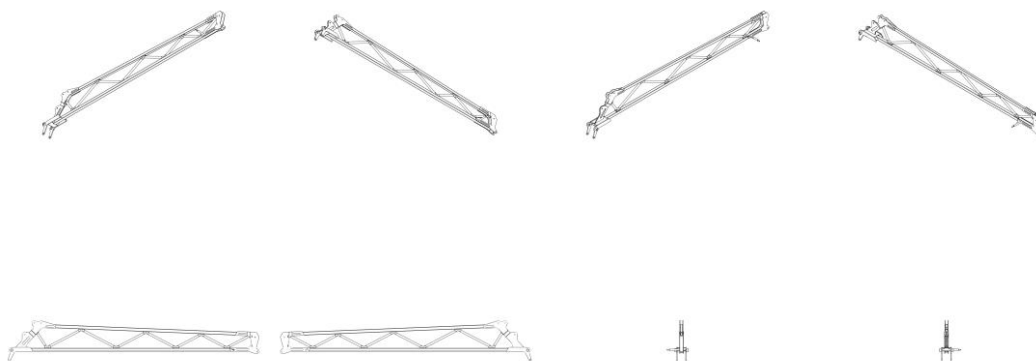
Autor: JEFERSON MARCELO NEGRI[BR], JOSÉ LUIZ ALBERTO MARCHESAN[BR] e ITAMAR BUZINARO[BR]

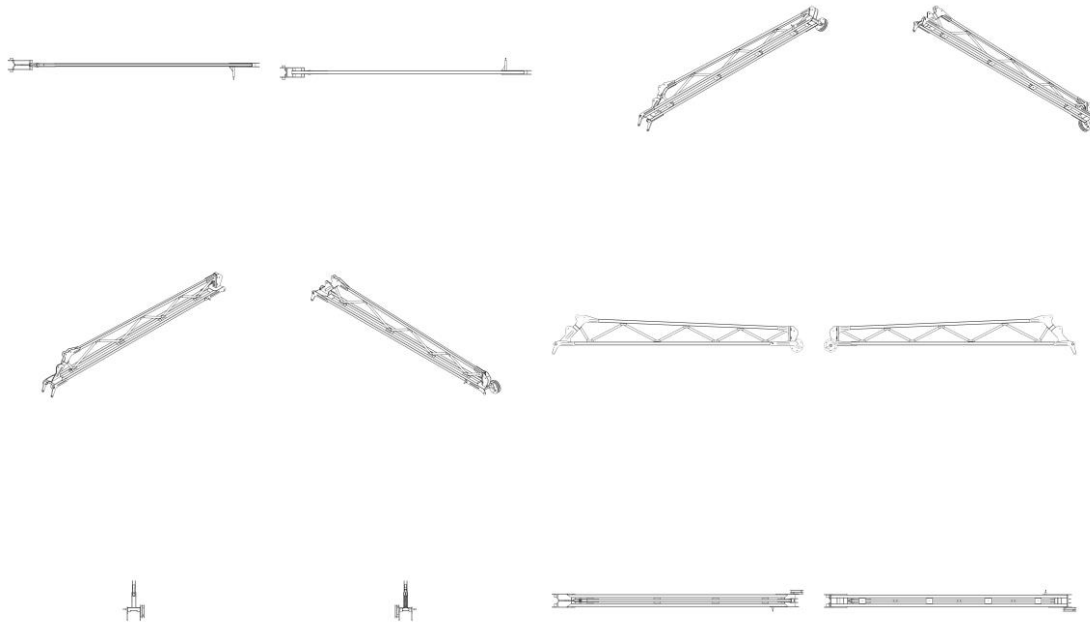
Título do registro: barra de pulverizador agrícola

Data de depósito: 29/04/2024

Classificação: 15-03

Procurador: Luiz Henrique Oliveira Do Amaral





BR302024002093-7

Concessão de registro

Código de despacho: 158

Titular: MARCHESAN IMPLEMENTOS E MÁQUINAS AGRÍCOLAS TATU S.A. [BR/SP]

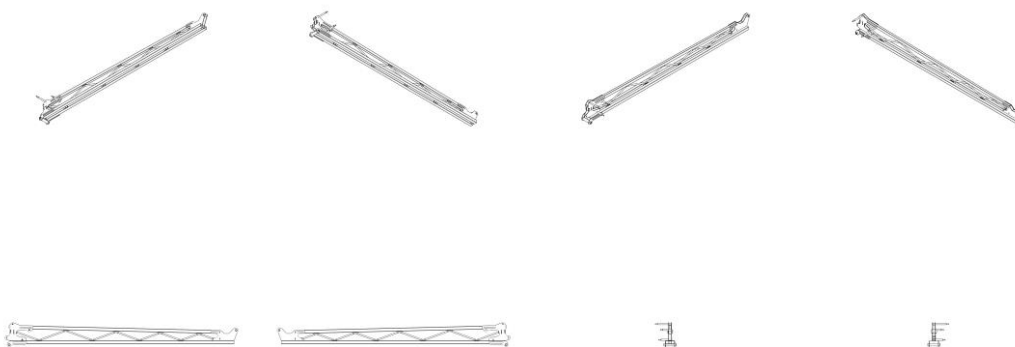
Autor: JEFERSON MARCELO NEGRI[BR], JOSE LUIZ ALBERTO MARCHESAN[BR] e ITAMAR BUZINARO[BR]

Título do registro: barra de pulverizador agrícola

Data de depósito: 29/04/2024

Classificação: 15-03

Procurador: Luiz Henrique Oliveira Do Amaral





BR302024002096-1

Concessão de registro

Código de despacho: 158

Titular: MARCHESAN IMPLEMENTOS E MÁQUINAS AGRÍCOLAS TATU S.A. [BR/SP]

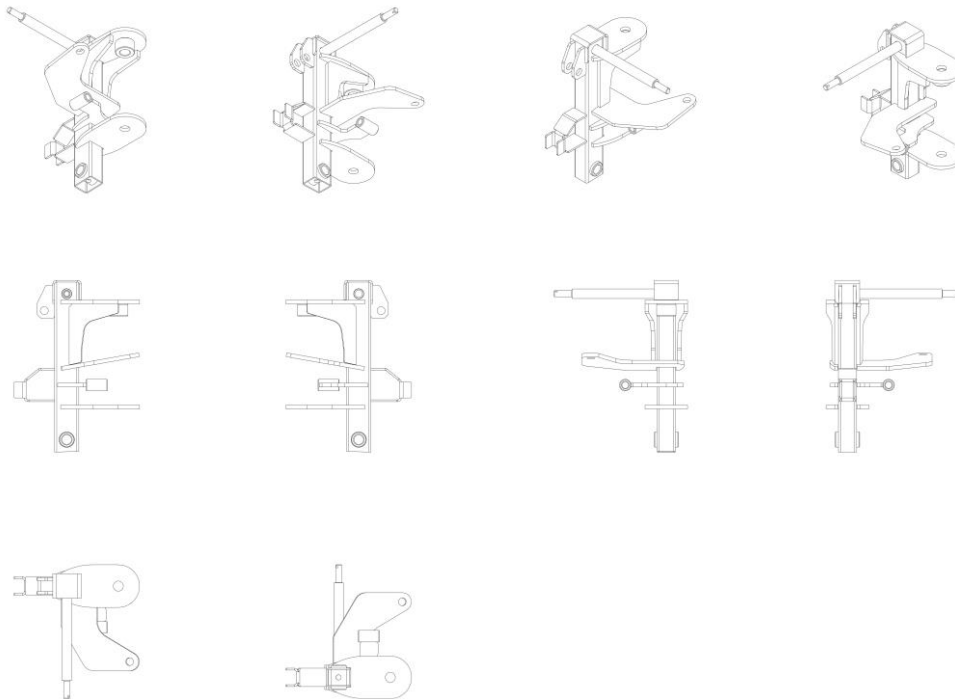
Autor: JEFERSON MARCELO NEGRI[BR], JOSE LUIZ ALBERTO MARCHESAN[BR] e ITAMAR BUZINARO[BR]

Título do registro: Barra de pulverizador agrícola

Data de depósito: 29/04/2024

Classificação: 15-03

Procurador: Luiz Henrique Oliveira Do Amaral



BR302024002167-4

Concessão de registro

Código de despacho: 158

Titular: MÓVEIS SCHUSTER LTDA [BR/RS]

Autor: DIMI YUKIHIKO KUROKI[BR]

Título do registro: Poltronas

Data de depósito: 03/05/2024

Classificação: 06-01

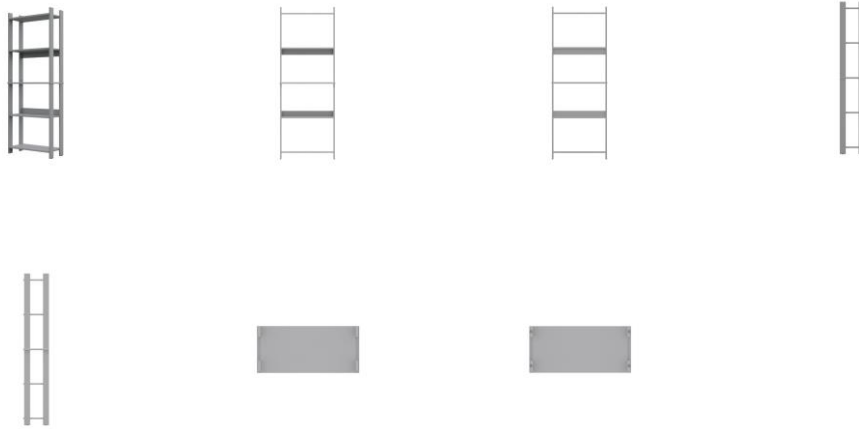
Detalhes do despacho: Descrição excluída de ofício de acordo com a nota técnica 01/2024.





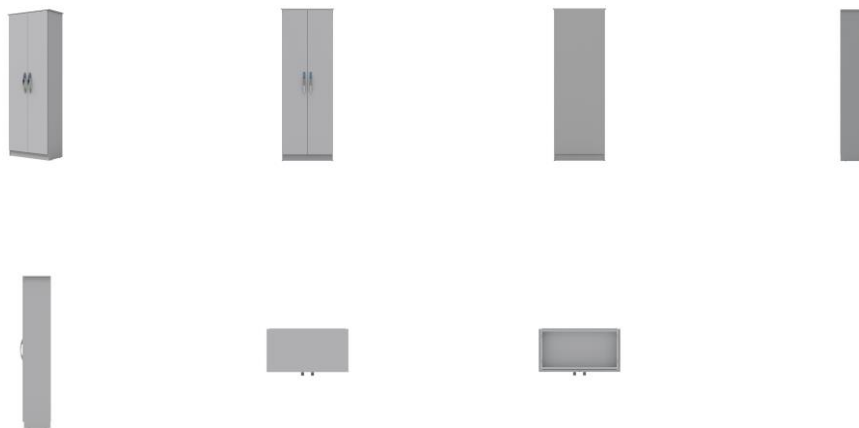
BR302024002173-9

Concessão de registro
 Código de despacho: 158
Titular: BRUNO HENRIQUE ZANARDI [BR/SP]
 Autor: BRUNO HENRIQUE ZANARDI[BR]
 Título do registro: Estantes
 Data de depósito: 06/05/2024
 Classificação: 06-04
 Procurador: Eduarda Colla



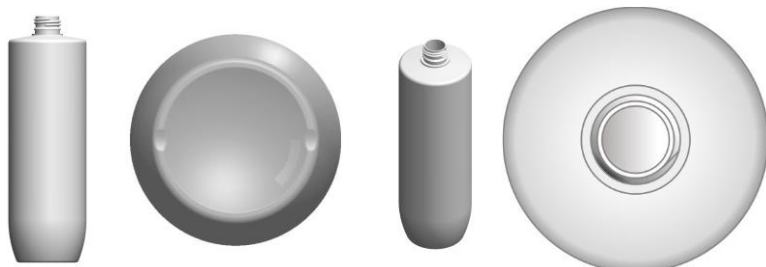
BR302024002174-7

Concessão de registro
 Código de despacho: 158
Titular: BRUNO HENRIQUE ZANARDI [BR/SP]
 Autor: BRUNO HENRIQUE ZANARDI[BR]
 Título do registro: Móveis de armazenamento
 Data de depósito: 06/05/2024
 Classificação: 06-04
 Procurador: Eduarda Colla



BR302024002178-0

Concessão de registro
Código de despacho: 158
Titular: LARISSA PACK IND. E COM. DE EMBALAGENS PLASTICAS EIRELI - ME [BR/SP]
Autor: SIDINEI AMADOR[BR]
Título do registro: Potes [embalagem]
Data de depósito: 06/05/2024
Classificação: 09-01
Procurador: Ricardo Serafim



BR302024002179-8

Concessão de registro
Código de despacho: 158
Titular: LARISSA PACK IND. E COM. DE EMBALAGENS PLASTICAS EIRELI - ME [BR/SP]
Autor: SIDINEI AMADOR[BR]
Título do registro: Potes [embalagem]
Data de depósito: 06/05/2024
Classificação: 09-01
Procurador: Ricardo Serafim



BR302024002180-1

Concessão de registro
Código de despacho: 158
Titular: LARISSA PACK IND. E COM. DE EMBALAGENS PLASTICAS EIRELI - ME [BR/SP]
Autor: SIDINEI AMADOR[BR]
Título do registro: Potes [embalagem]
Data de depósito: 06/05/2024
Classificação: 09-01
Procurador: Ricardo Serafim

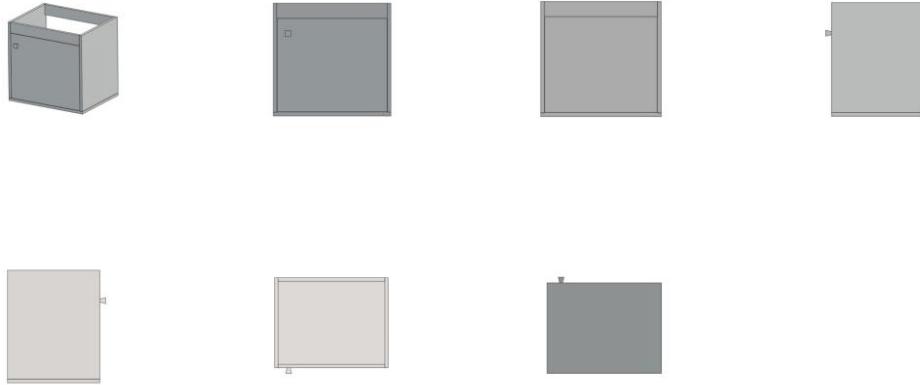


BR302024002245-0

Concessão de registro
Código de despacho: 158
Titular: BEAUTY MOVEIS ONLINE LTDA [BR/SP]
Autor: LEONARDO RICARDO BARNES[BR]
Título do registro: Gabinete



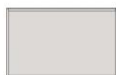
Data de depósito: 09/05/2024
 Classificação: 06-04
 Procurador: Eduarda Colla



BR302024002246-8

Concessão de registro
 Código de despacho: 158
Titular: BEAUTY MOVEIS ONLINE LTDA [BR/SP]
 Autor: LEONARDO RICARDO BARNES[BR]
 Título do registro: Gabinete
 Data de depósito: 09/05/2024
 Classificação: 06-04
 Procurador: Eduarda Colla





BR302024002251-4

Concessão de registro

Código de despacho: 158

Titular: INSTITUTO FEDERAL DE EDUCAÇÃO CIÊNCIA E TECNOLOGIA DO PARÁ [BR/PA]

Autor: HELDER MARQUES BATISTA[BR], LÍCIA AMAZONAS CALANDRINI BRAGA[BR] e LIZ CARMEM SILVA PEREIRA[BR]

Título do registro: ORNAMENTO PARA VESTUÁRIO, ACESSÓRIOS E MATERIAIS GRÁFICOS

Data de depósito: 09/05/2024

Classificação: 32-00

Detalhes do despacho: Com apoio na Nota Técnica INPI/CPAPD nº 01/2024 foram feitas as seguintes alterações de ofício: .[1] Legenda da figura 1.1 (VISTA PLANIFICADA) tanto na figura, como no relatório descritivo, a fim de identificar corretamente a vista que representa. .[2] Título (ornamento para vestuário, acessórios e materiais gráficos) a fim de atender o item 5.3.1.1b do Manual de Desenhos Industriais. .[3] Exclusão do RESUMO, pois não faz parte de um registro de desenho industrial (não é uma modalidade de patentes). .[4] Exclusão do relatório descritivo inserido como anexo em formato PDF, considerando-se apenas o que foi gerado pelo sistema de peticionamento. .[5] Exclusão da DESCRIÇÃO por não atender o disposto no item 3.5.2 G do Manual de Desenhos Industriais.



BR302024002253-0

Concessão de registro

Código de despacho: 158

Titular: LANE MARINHO SALES DE PAIVA LTDA [BR/SP]

Autor: LANE MARINHO SALES DE PAIVA[BR]

Título do registro: Sandálias

Data de depósito: 09/05/2024

Classificação: 02-04

Procurador: CASSIO N. G. MOSSE

Detalhes do despacho: DESCRIÇÃO excluída de ofício por não atender o disposto no item 3.5.2 G do Manual de Desenhos Industriais, com apoio na Nota Técnica INPI/CPAPD nº 01/2024.





BR302024002255-7

Concessão de registro

Código de despacho: 158

Titular: BRINQUEDOS ZUCATOYS INDÚSTRIA E COMÉRCIO LTDA [BR/SP]

Autor: RENATO PEREIRA[BR]

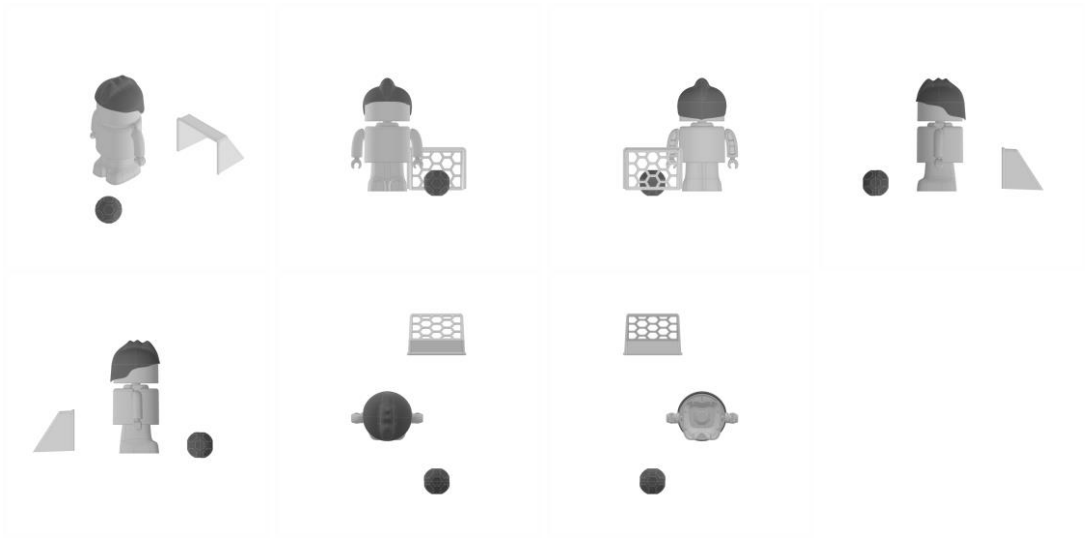
Título do registro: BRINQUEDO DE MONTAR COM BLOCOS INTERCONECTADOS

Data de depósito: 09/05/2024

Classificação: 21-01

Procurador: Vilage Marcas e Patentes Ltda





BR302024002260-3

Concessão de registro

Código de despacho: 158

Titular: ANDRÉ MARQUES GOMES DA COSTA [BR/SP]

Autor: ANDRÉ MARQUES GOMES DA COSTA[BR]

Título do registro: Esfregões

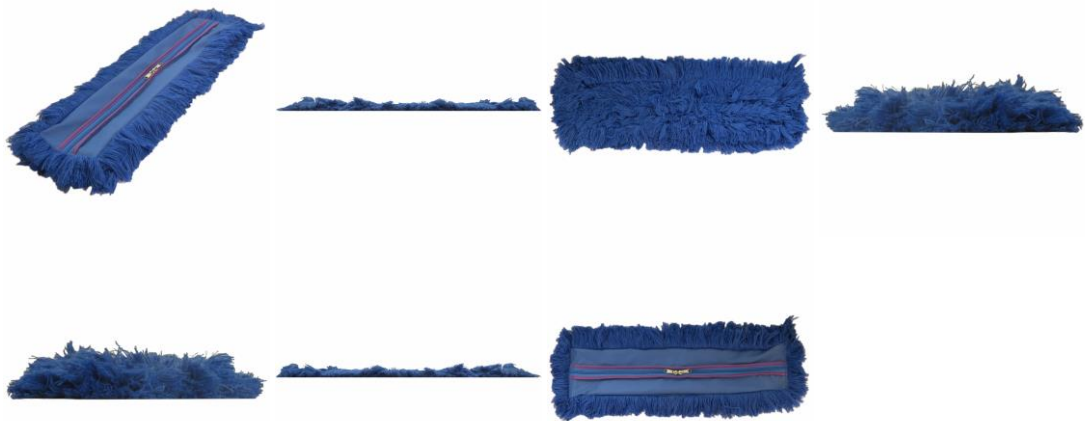
Data de depósito: 10/05/2024

Classificação: 04-01

Procurador: MOR ASSESSORIA EMPRESARIAL EIRELI ME

Detalhes do despacho: Com apoio na Nota Técnica INPI/CPAPD nº 01/2024 foi feita a seguinte alteração de ofício: .[1]

Em atendimento ao item 5.3.4.5 do Manual de Desenhos Industriais a numeração das figuras 2.1, 2.2, 2.3, 2.4, 2.5 e 2.6 foram alteradas para 1.2, 1.3, 1.4, 1.5, 1.6 e 1.7, respectivamente, pois referem-se à mesma variação revelada na figura 1.1.



BR302024002262-0

Concessão de registro

Código de despacho: 158

Titular: SANTOS ANDIRA INDUSTRIA DE MOVEIS LTDA [BR/PR]

Autor: JOSE ROBERTO DOS SANTOS[BR]

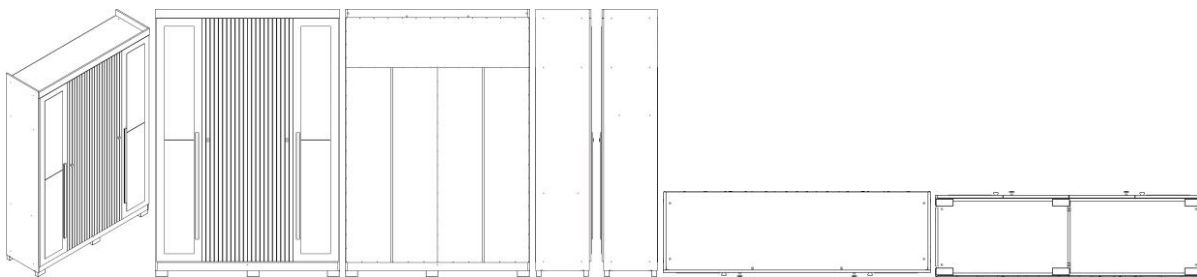
Título do registro: GUARDA-ROUPAS

Data de depósito: 10/05/2024

Classificação: 06-04

Procurador: Ivanilde de Oliveira Mendes





BR302024002264-6

Concessão de registro

Código de despacho: 158

Titular: SANTOS ANDIRA INDUSTRIA DE MOVEIS LTDA [BR/PR]

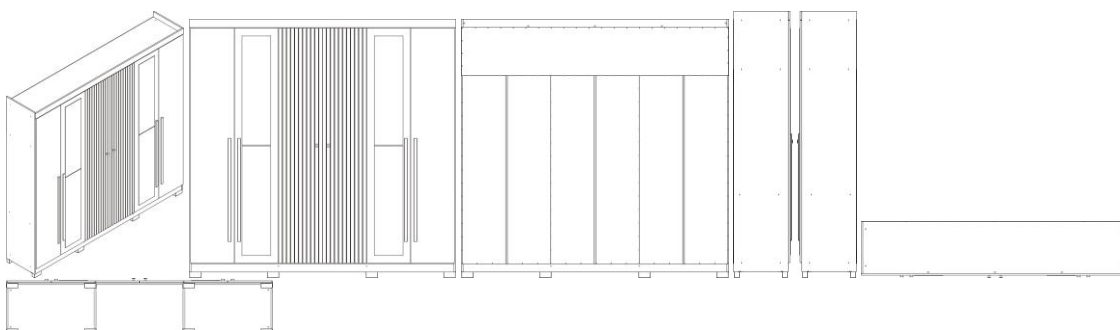
Autor: JOSE ROBERTO DOS SANTOS[BR]

Título do registro: MÓVEL

Data de depósito: 10/05/2024

Classificação: 06-04

Procurador: Ivanilde de Oliveira Mendes



BR302024002266-2

Concessão de registro

Código de despacho: 158

Titular: EDEMIR VICENTE TOMASELLI SHOOP [BR/SC]

Autor: EDEMIR VICENTE TOMASELLI[BR]

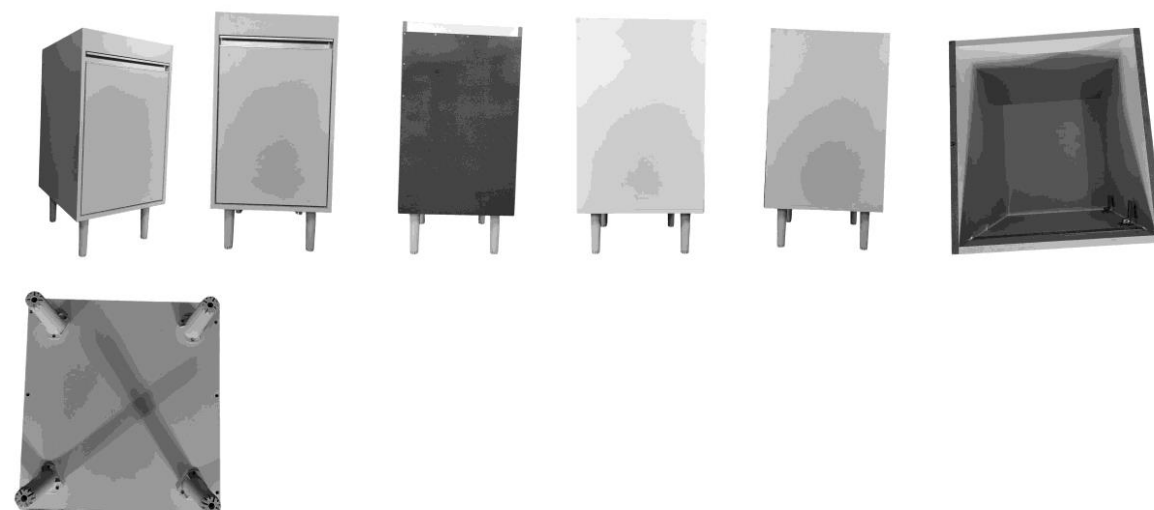
Título do registro: GABINETE PARA TANQUE DE LAVAR

Data de depósito: 10/05/2024

Classificação: 06-04

Procurador: GUILHERME BASSANI

Detalhes do despacho: Descrição excluída de ofício e classe de locarno alterada para 06-04 - MÓVEIS PARA ARMAZENAGEM, de acordo com a nota técnica 01/2024.



BR302024002268-9

Concessão de registro



Código de despacho: 158

Titular: EDEMIR VICENTE TOMASELLI SHOOP [BR/SC]

Autor: EDEMIR VICENTE TOMASELLI[BR]

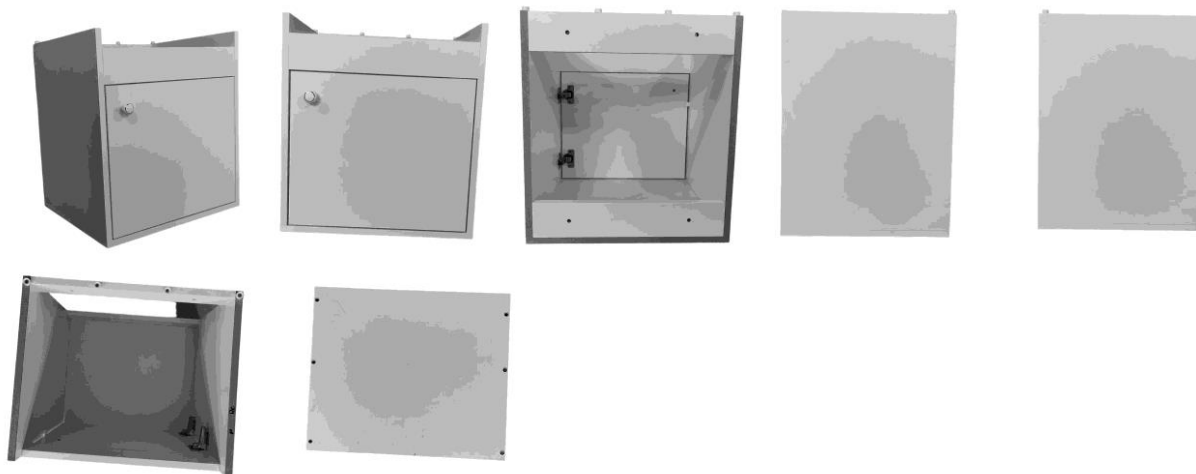
Título do registro: GABINETE PARA TANQUE DE LAVAR

Data de depósito: 10/05/2024

Classificação: 06-04

Procurador: GUILHERME BASSANI

Detalhes do despacho: Descrição excluída de ofício e classe de locarno alterada para 06.04. MÓVEIS PARA ARMAZENAGEM, de acordo com a nota técnica 01/2024.



BR302024002269-7

Concessão de registro

Código de despacho: 158

Titular: SHENZHEN ULIKE SMART ELECTRONICS CO., LTD. [CN]

Autor: JIN LIU[CN]

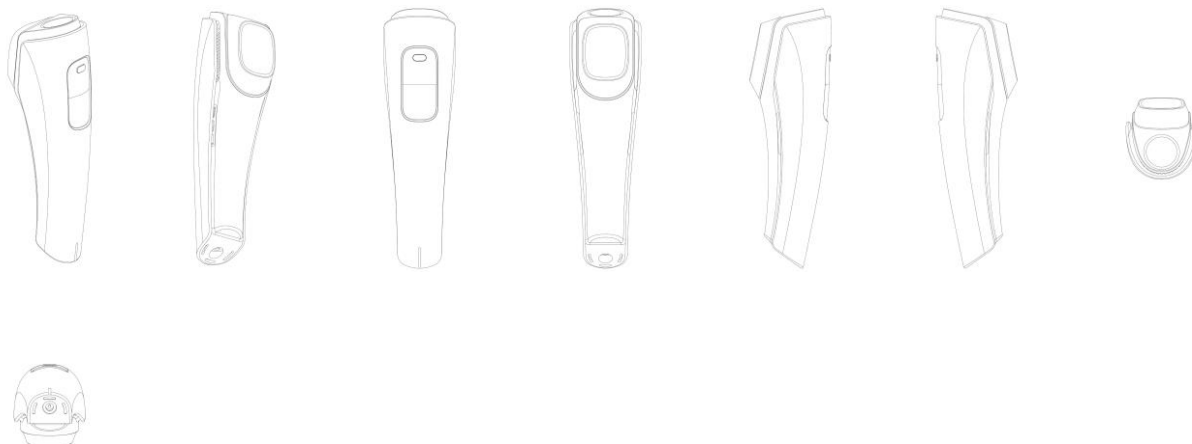
Título do registro: Equipamento de beleza

Data de depósito: 10/05/2024

Prioridade unionista: 202430127976.X 13/03/2024 CN

Classificação: 28-03

Procurador: Carolina Nakata



BR302024002270-0

Concessão de registro

Código de despacho: 158

Titular: EDEMIR VICENTE TOMASELLI SHOOP [BR/SC]

Autor: EDEMIR VICENTE TOMASELLI[BR]

Título do registro: GABINETE PARA TANQUE DE LAVAR

Data de depósito: 10/05/2024

Classificação: 06-04

Procurador: GUILHERME BASSANI

Detalhes do despacho: Descrição excluída de ofício e classe de locarno alterada para 06.04. MÓVEIS PARA ARMAZENAGEM, de acordo com a nota técnica 01/2024.



BR302024002271-9

Concessão de registro

Código de despacho: 158

Titular: CARLOS EDUARDO DOZZI TEZZA [BR/SP]

Autor: CARLOS EDUARDO DOZZI TEZZA[BR]

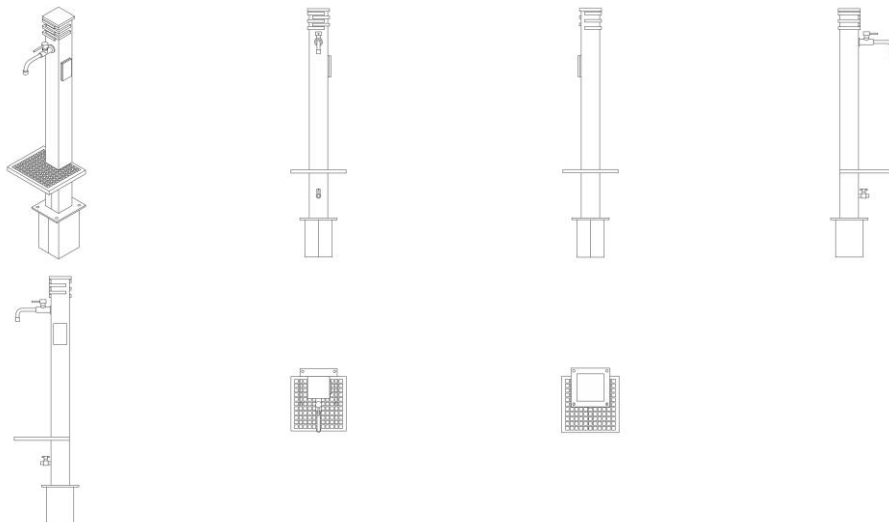
Título do registro: Luminárias de jardim

Data de depósito: 10/05/2024

Classificação: 23-01 e 26-03

Procurador: NOVA MARCA CONSULTORES ASSOCIADOS LTDA.

Detalhes do despacho: Classe de locarno 23.01. EQUIPAMENTOS PARA DISTRIBUIÇÃO DE FLUIDO incluída no processo, de acordo com a nota técnica 01/2024.



BR302024002272-7

Concessão de registro

Código de despacho: 158

Titular: EDEMIR VICENTE TOMASELLI SHOOP [BR/SC]

Autor: EDEMIR VICENTE TOMASELLI[BR]

Título do registro: GABINETE PARA TANQUE DE LAVAR

Data de depósito: 10/05/2024

Classificação: 06-04

Procurador: GUILHERME BASSANI

Detalhes do despacho: Descrição excluída de ofício e classe de locarno alterada para 06.04. MÓVEIS PARA ARMAZENAGEM, de acordo com a nota técnica 01/2024.





BR302024002273-5

Concessão de registro

Código de despacho: 158

Titular: EDEMIR VICENTE TOMASELLI SHOOP [BR/SC]

Autor: EDEMIR VICENTE TOMASELLI[BR]

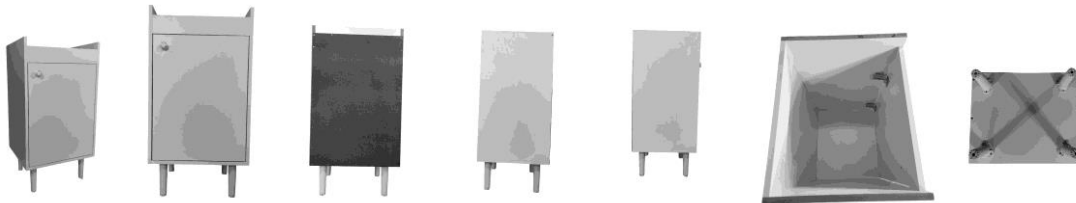
Título do registro: GABINETE PARA TANQUE DE LAVAR

Data de depósito: 10/05/2024

Classificação: 06-04

Procurador: GUILHERME BASSANI

Detalhes do despacho: Descrição excluída de ofício e classe de locarno alterada para 06.04. MÓVEIS PARA ARMAZENAGEM, de acordo com a nota técnica 01/ 2024.



BR302024002275-1

Concessão de registro

Código de despacho: 158

Titular: SHENZHEN ULIKE SMART ELECTRONICS CO., LTD. [CN]

Autor: JIN LIU[CN]

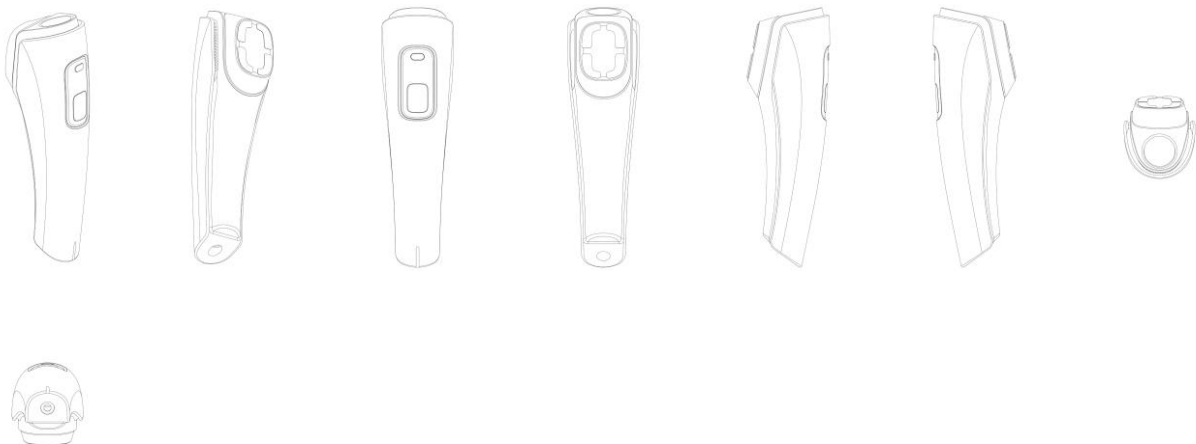
Título do registro: Equipamento de beleza

Data de depósito: 10/05/2024

Prioridade unionista: 202430127974.0 13/03/2024 CN

Classificação: 28-03

Procurador: Carolina Nakata



BR302024002288-3

Concessão de registro

Código de despacho: 158

Titular: METALURGICA AVER METAIS LTDA [BR/RS]

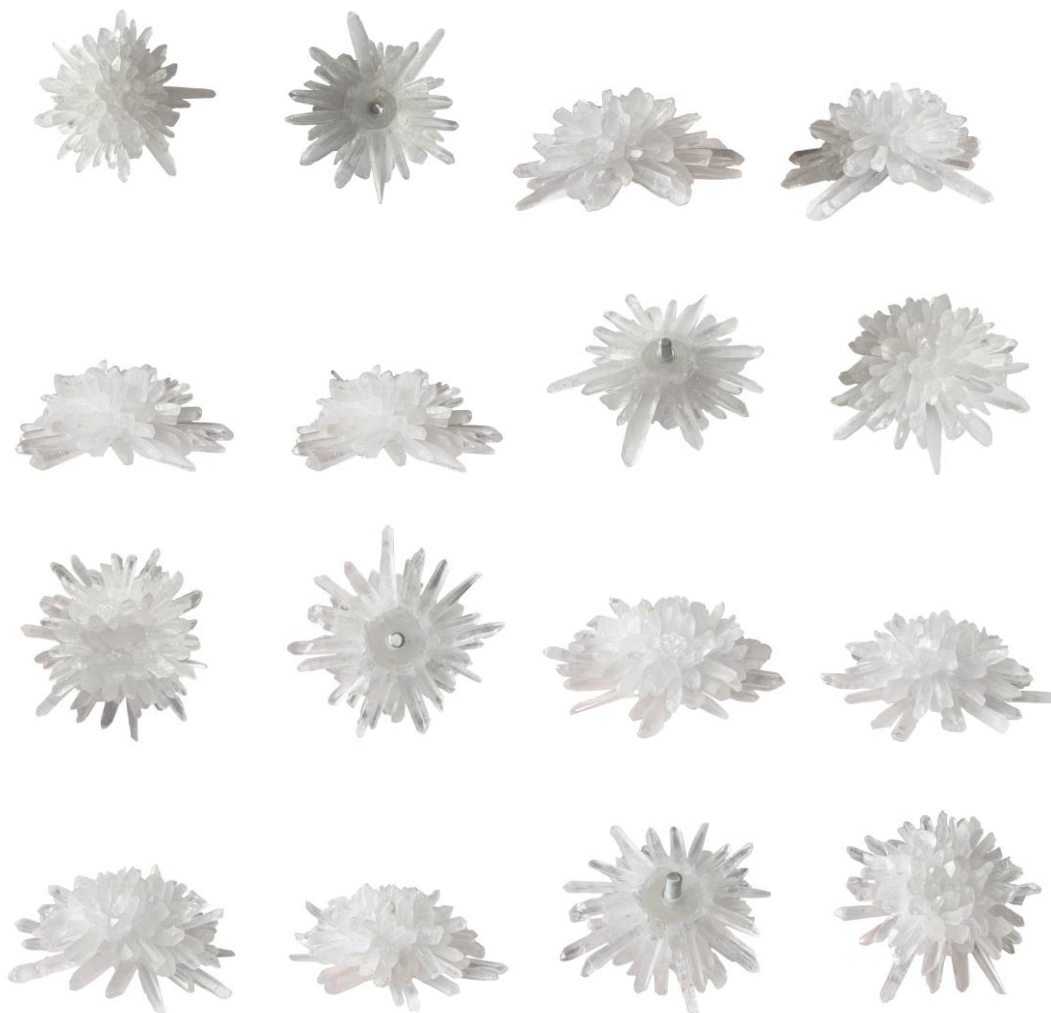
Autor: JEFFERSON AVER[BR]

Título do registro: Difusores de luz

Data de depósito: 13/05/2024

Classificação: 26-05

Procurador: Uliana Dalla Costa



BR302024002289-1

Concessão de registro

Código de despacho: 158

Titular: METALURGICA AVER METAIS LTDA [BR/RS]

Autor: JEFFERSON AVER[BR]

Título do registro: Luminárias

Data de depósito: 13/05/2024

Classificação: 26-05

Procurador: Uliana Dalla Costa





BR302024002295-6

Concessão de registro

Código de despacho: 158

Titular: RABBIT INDÚSTRIA E COMÉRCIO DE PRODUTOS DE HIGIENE PESSOAL LTDA [BR/PR]

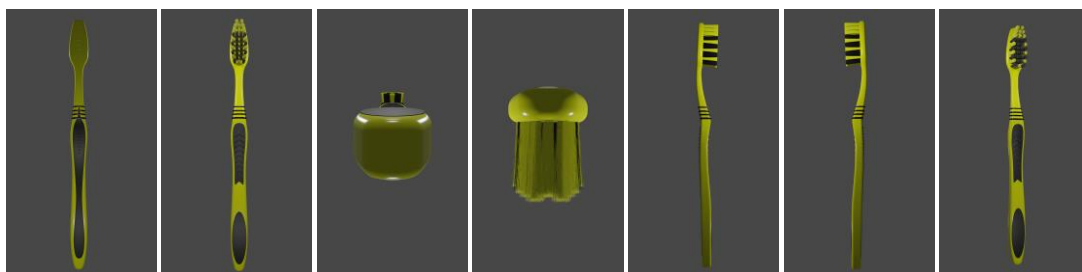
Autor: MARCELO RODRIGUES TEIXEIRA[BR]

Título do registro: Escovas de dentes

Data de depósito: 13/05/2024

Classificação: 04-02

Procurador: London Marcas e Patentes S/S Ltda.



BR302024002298-0

Concessão de registro

Código de despacho: 158

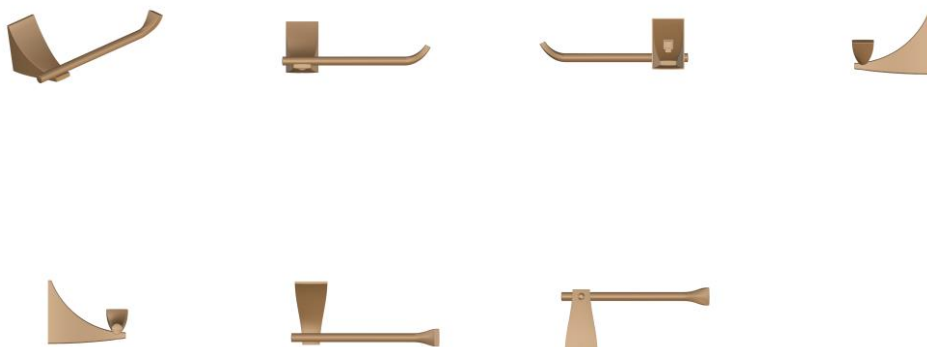
Titular: INNOVA INDÚSTRIA, SERVIÇOS E COMÉRCIO DE PRODUTOS DE METAIS LTDA [BR/RS]

Autor: JUCELA KISCHNER[BR]

Título do registro: Suporte para papel higiênico

Data de depósito: 14/05/2024

Classificação: 23-08

Procurador: Kátia Rocha dos Santos Martins
Configuração Considerando-se o item 5.3 do Manual e com base na Nota Técnica nº 01/2024 do CPAPD, foram feitas as seguintes alterações: excluída a expressão "Configuração aplicada a/em" do título do pedido e do relatório descritivo.

BR302024002299-9

Concessão de registro

Código de despacho: 158

Titular: BELLANO VASSOURAS LTDA [BR/BA]

Autor: THIAGO GAMA FERRAZ[BR]

Título do registro: BROCHA

Data de depósito: 14/05/2024

Classificação: 04-04

Procurador: Vilage Marcas e Patentes LtdaConfiguração Considerando-se o item 5.3 do Manual e com base na Nota Técnica nº 01/2024 do CPAPD, foram feitas as seguintes alterações: excluída a expressão “Configuração aplicada a/em” do título do pedido e do relatório descritivo.



BR302024002300-6

Concessão de registro

Código de despacho: 158

Titular: INNOVA INDÚSTRIA, SERVIÇOS E COMÉRCIO DE PRODUTOS DE METAIS LTDA [BR/RS]

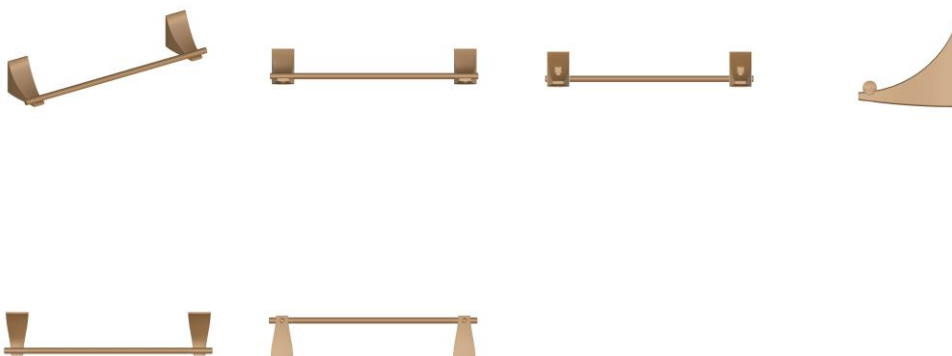
Autor: JUCELA KISCHNER[BR]

Título do registro: Suporte para toalha

Data de depósito: 14/05/2024

Classificação: 23-08

Procurador: Kátia Rocha dos Santos MartinsConfiguração Considerando-se o item 5.3 do Manual e com base na Nota Técnica nº 01/2024 do CPAPD, foram feitas as seguintes alterações: excluída a expressão “Configuração aplicada a/em” do título do pedido e do relatório descritivo



BR302024002301-4

Concessão de registro

Código de despacho: 158

Titular: SINAI PLASTIC MATERIAIS PROMOCIONAIS EIRELI [BR/SP]

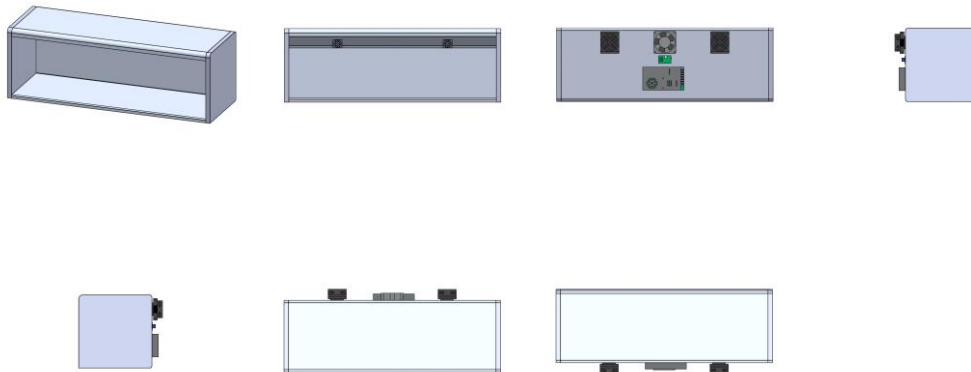
Autor: GEVAMIR MARTINS VITALI JUNIOR[BR]

Título do registro: Condicionadores de ar

Data de depósito: 14/05/2024

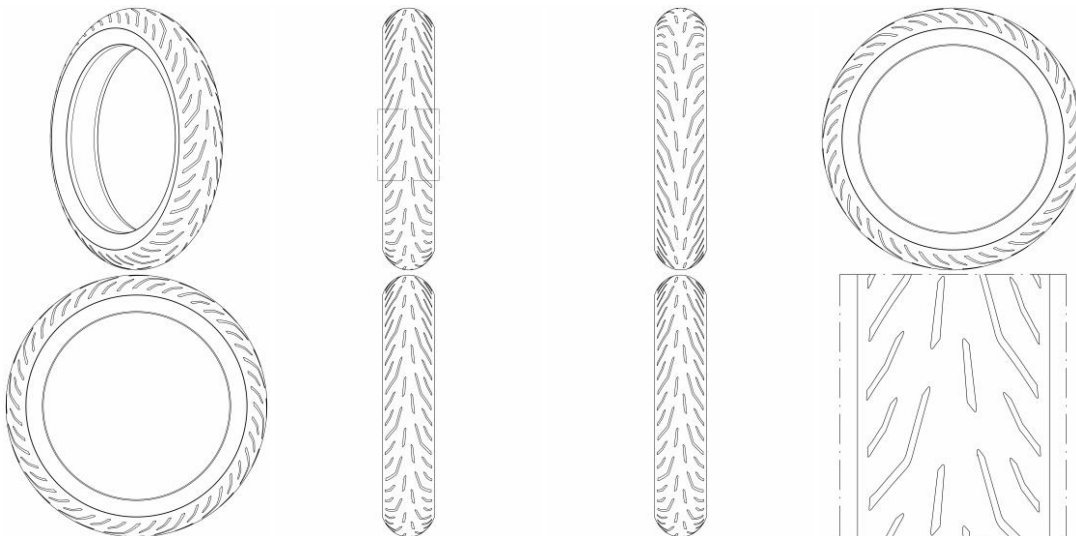


Classificação: 23-04
 Procurador: PIRAMIDY REGISTRO DE MARCAS E PATENTES



BR302024002305-7

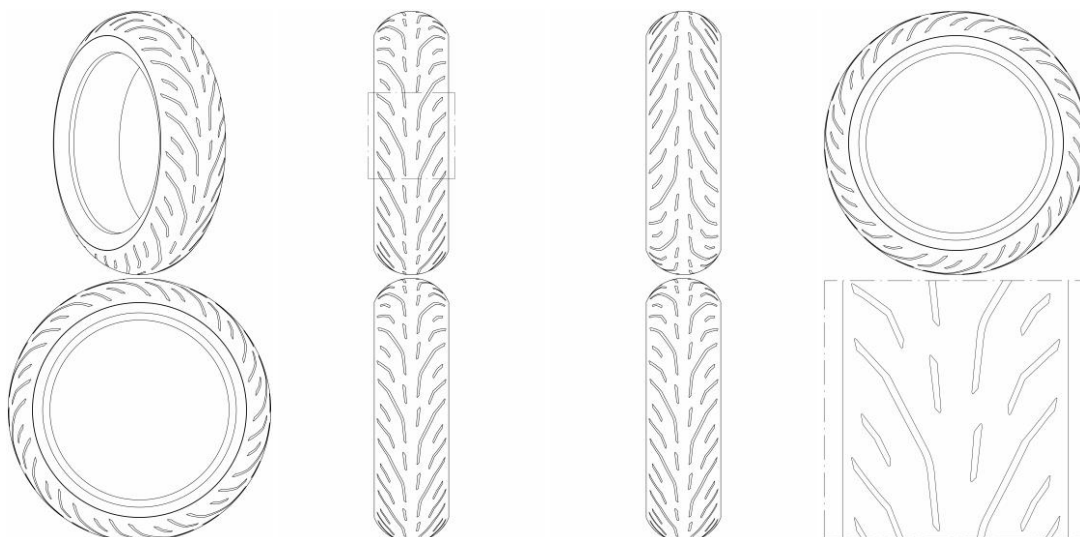
Concessão de registro
 Código de despacho: 158
Titular: CHENG SHIN RUBBER IND. CO., LTD. [TW]
 Autor: MING-HAN KAN[TW]
 Título do registro: Pneus para rodas de veículos
 Data de depósito: 15/05/2024
 Classificação: 12-15
 Procurador: TINOCO SOARES SOCIEDADE DE ADVOGADOS



BR302024002306-5

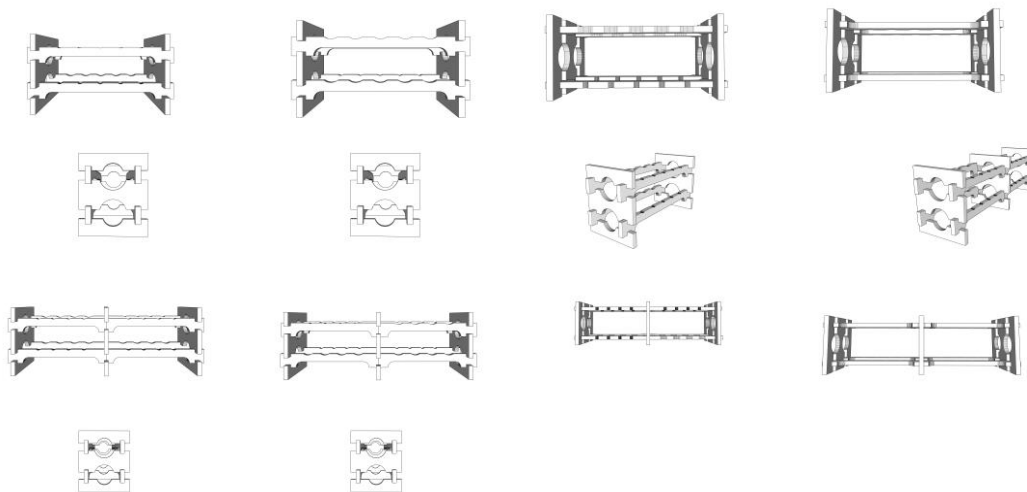
Concessão de registro
 Código de despacho: 158
Titular: CHENG SHIN RUBBER IND. CO., LTD. [TW]
 Autor: MING-HAN KAN[TW]
 Título do registro: Pneus para rodas de veículos
 Data de depósito: 15/05/2024
 Classificação: 12-15
 Procurador: TINOCO SOARES SOCIEDADE DE ADVOGADOS





BR302024002312-0

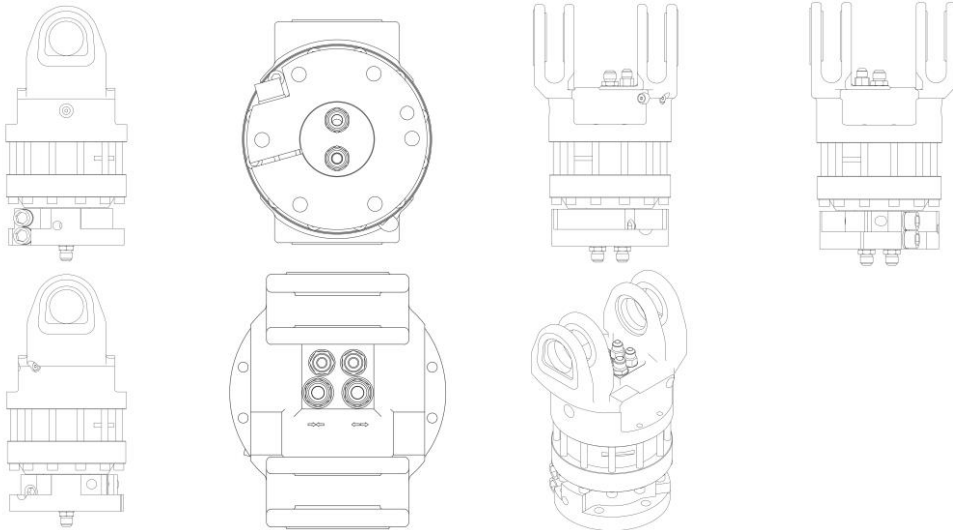
Concessão de registro
 Código de despacho: 158
Titular: MARCO ANTONIO CEVEY ME [BR/SC]
 Autor: MARCO ANTONIO CEVEY[BR]
 Título do registro: Adegas [para armazenagem]
 Data de depósito: 15/05/2024
 Classificação: 06-04
 Procurador: VINÍCIUS SILVA DE OLIVEIRA



BR302024002314-6

Concessão de registro
 Código de despacho: 158
Titular: LUFER INDUSTRIA MECANICA S/A . [BR/PR]
 Autor: LUIZ CARLOS SLIVAK[BR]
 Título do registro: Motores
 Data de depósito: 15/05/2024
 Classificação: 15-01
 Procurador: Alcion Bubniak
 Detalhes do despacho: Descrição excluída de ofício com apoio na Nota Técnica INPI/CPAPD nº 01/2024 por conter informações que não se enquadram no previsto no item 3.5.2.G do Manual de desenhos Industriais.





BR302024002315-4

Concessão de registro

Código de despacho: 158

Titular: UNILEVER IP HOLDINGS B.V. [XX]

Autor: ADAM JAMES HUNT[GB] e MATTHEW THOMPSON[GB]

Título do registro: Logotipo

Data de depósito: 15/05/2024

Prioridade unionista: 015042692-0001 29/11/2023 EM

Classificação: 32-00

Procurador: Remer Villaça & Nogueira Assessoria e Consultoria de Prop. Intelectual S/S Ltda.



BR302024002316-2

Concessão de registro

Código de despacho: 158

Titular: GARRAFARIA SERRA NEGRA LTDA [BR/MG]

Autor: LORENZO GUILHERME NAVES[BR]

Título do registro: Garrafa

Data de depósito: 15/05/2024

Classificação: 09-01

Procurador: RAMOS E ASSOCIADOS LTDA

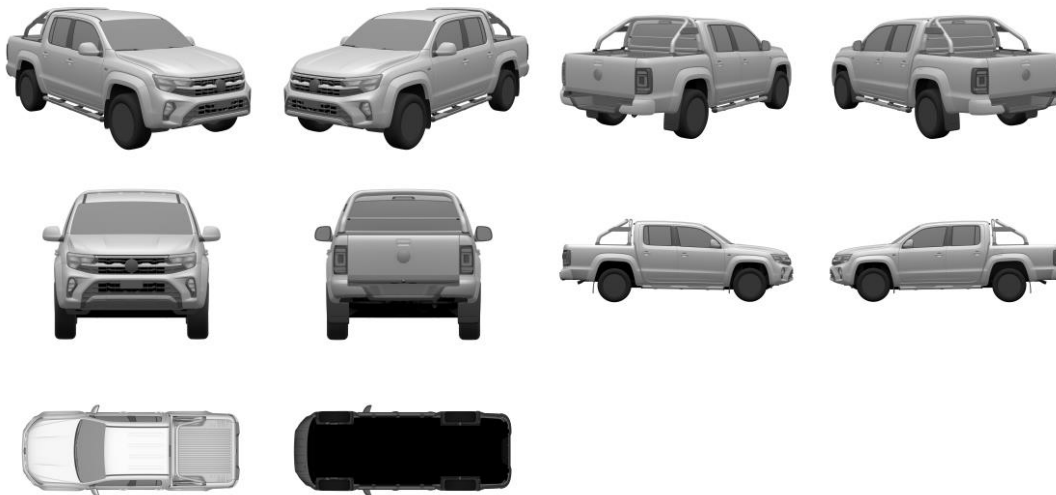
Detalhes do despacho: Com apoio na Nota Técnica INPI/CPAPD nº 01/2024 foram feitas as seguintes alterações de ofício: .[1] Título: excluída a expressão CONFIGURAÇÃO APLICADA EM, a fim de atender o item 5.3.1.1 do Manual de Desenhos Industriais. .[2] Legenda da figura 2.1: em atendimento ao item 5.3.4.5 do Manual de Desenhos Industriais foi alterada para 1.8, a fim de identificar corretamente a vista representada, pois refere-se à uma vista da primeira (e única) variação, não se tratando de outra variação.





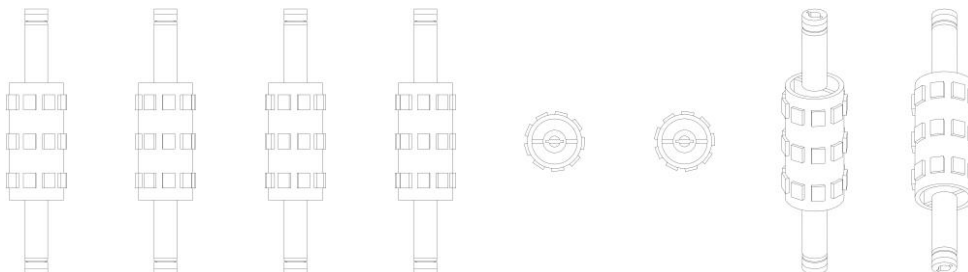
BR302024002318-9

Concessão de registro
 Código de despacho: 158
Titular: VOLKSWAGEN AKTIENGESELLSCHAFT [DE]
 Autor: ANDREAS MINDT[DE] e MARCO ANTONIO PAVONE[BR]
 Título do registro: Automóvel
 Data de depósito: 15/05/2024
 Prioridade unionista: 40 2023 100 891.3 14/12/2023 DE
 Classificação: 12-08
 Procurador: Ariboni, Fabbri e Schmidt Sociedade de Advogados



BR302024002319-7

Concessão de registro
 Código de despacho: 158
Titular: JIANGMEN CITY SHENGDA LIGHTING CO., LTD [CN]
 Autor: XIAOJUN XU[CN], HAIYAN XU[CN] e CAIJU SUN[CN]
 Título do registro: Luminárias de teto
 Data de depósito: 15/05/2024
 Prioridade unionista: 202430014869.6 10/01/2024 CN
 Classificação: 26-05
 Procurador: Ana Claudia Chaves Ramos Ferreira



BR302024002320-0

Concessão de registro
 Código de despacho: 158
Titular: MINCONG HUANG [CN]
 Autor: MINCONG HUANG[CN]
 Título do registro: SECADORES DE CABELO
 Data de depósito: 15/05/2024

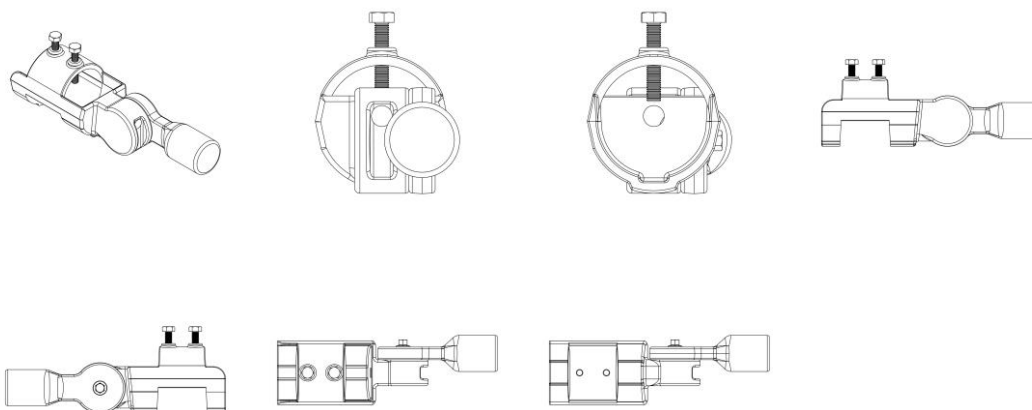


Classificação: 28-03
 Procurador: Carolina Calheiros Brast



BR302024002322-7

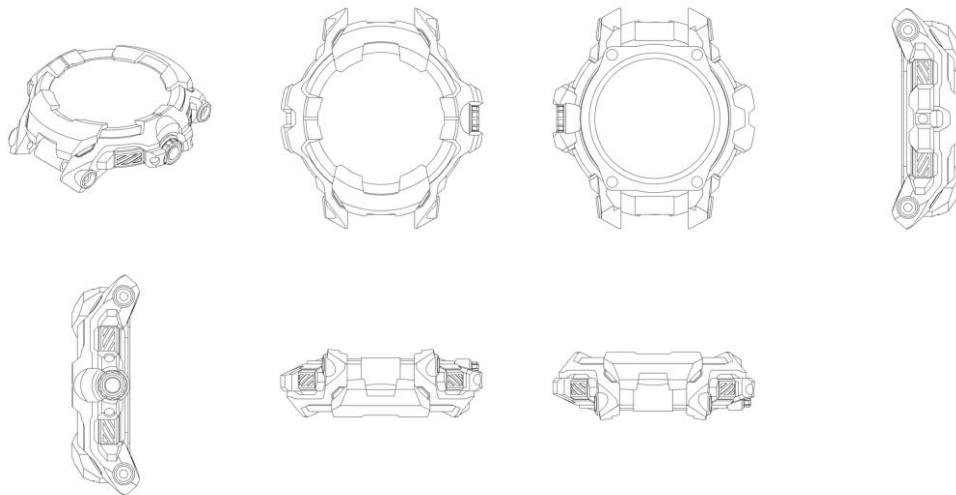
Concessão de registro
 Código de despacho: 158
Titular: THIAGO VICOSO DE CASTRO [BR/MG]
 Autor: THIAGO VICOSO DE CASTRO[BR]
 Título do registro: Suporte para luminárias
 Data de depósito: 16/05/2024
 Classificação: 08-08
 Detalhes do despacho: Título adequado de ofício com base no item 5.3.1.1 do Manual de Desenhos Industriais.



BR302024002324-3

Concessão de registro
 Código de despacho: 158
Titular: CASIO KEISANKI KABUSHIKI KAISHA D.B.A. CASIO COMPUTER CO., LTD. [JP]
 Autor: HIROTSUGU YAMAMOTO[JP]
 Título do registro: Caixa de relógio
 Data de depósito: 16/05/2024
 Prioridade unionista: 2023-024599 29/11/2023 JP
 Classificação: 10-07
 Procurador: Dannemann, Siemsen, Bigler & Ipanema Moreira





BR302024002325-1

Concessão de registro
 Código de despacho: 158
Titular: IN-9 DECOR LTDA ME [BR/PR]
 Autor: AMAURI LAROCCA[BR]
 Título do registro: Cadeiras [assentos]
 Data de depósito: 16/05/2024
 Classificação: 06-01
 Procurador: DEBORA MAGALY SILVA



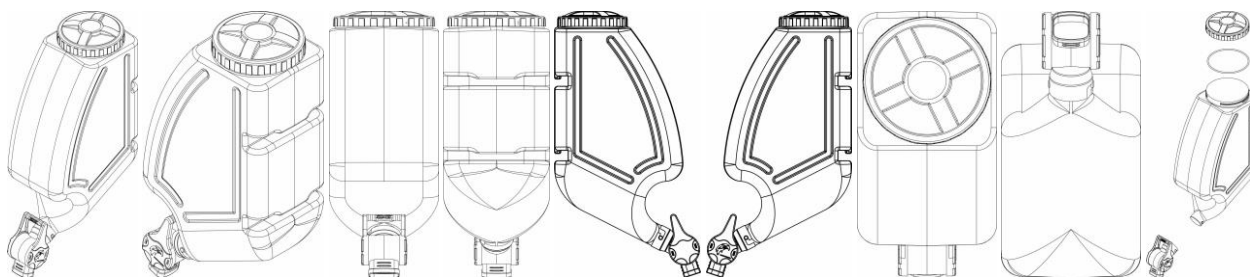
BR302024002326-0

Concessão de registro
 Código de despacho: 158
Titular: LA ROCCA DESIGN LTDA ME [BR/PR]
 Autor: AMAURI LAROCCA[BR]
 Título do registro: Cadeiras [assentos]
 Data de depósito: 16/05/2024
 Classificação: 06-01
 Procurador: DEBORA MAGALY SILVA





BR302024002331-6 Concessão de registro
 Código de despacho: 158
Titular: NILTON GONÇALVES [BR/SP]
 Autor: NILTON GONÇALVES[BR]
 Título do registro: DISPENSADOR
 Data de depósito: 16/05/2024
 Classificação: 09-01
 Procurador: CLAY ELLISON GOMES LEAL



BR302024002334-0 Concessão de registro
 Código de despacho: 158
Titular: FAMETH INDUSTRIA E COMERCIO DE PRODUTOS METALURGICOS LTDA EPP [BR/SP]
 Autor: JOÃO ROBERTO SORIANI[BR]
 Título do registro: ESPAÇADOR
 Data de depósito: 16/05/2024
 Classificação: 25-01
 Procurador: DANILO ALVES





BR302024002335-9

Concessão de registro

Código de despacho: 158

Titular: LEANDRO ALBANEZ SANTOS [BR/SP]

Autor: LEANDRO ALBANEZ SANTOS[BR]

Título do registro: Caixas térmicas

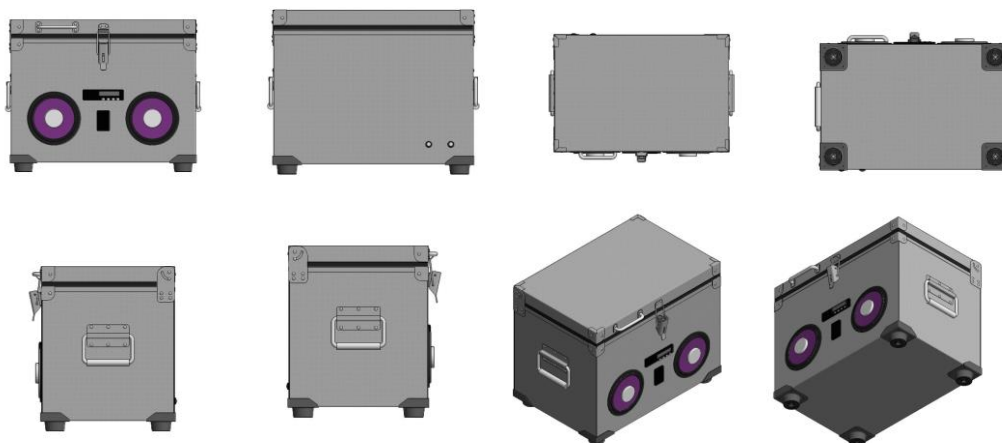
Data de depósito: 16/05/2024

Classificação: 07-10

Procurador: JEAN CARLO MAZZONI

Detalhes do despacho: Com apoio na Nota Técnica INPI/CPAPD nº 01/2024 foi feita a seguinte alteração de ofício: .[1]

Legendas das figuras 1.7 e 1.8 alteradas para PERSPECTIVA tanto nas figuras, como no relatório descritivo, a fim de identificar corretamente as vistas que representam.



BR302024002339-1

Concessão de registro

Código de despacho: 158

Titular: DELLAMED S.A. [BR/RS]

Autor: FELIPE DELLA GIUSTINA[BR]

Título do registro: Cadeiras de banho com penico

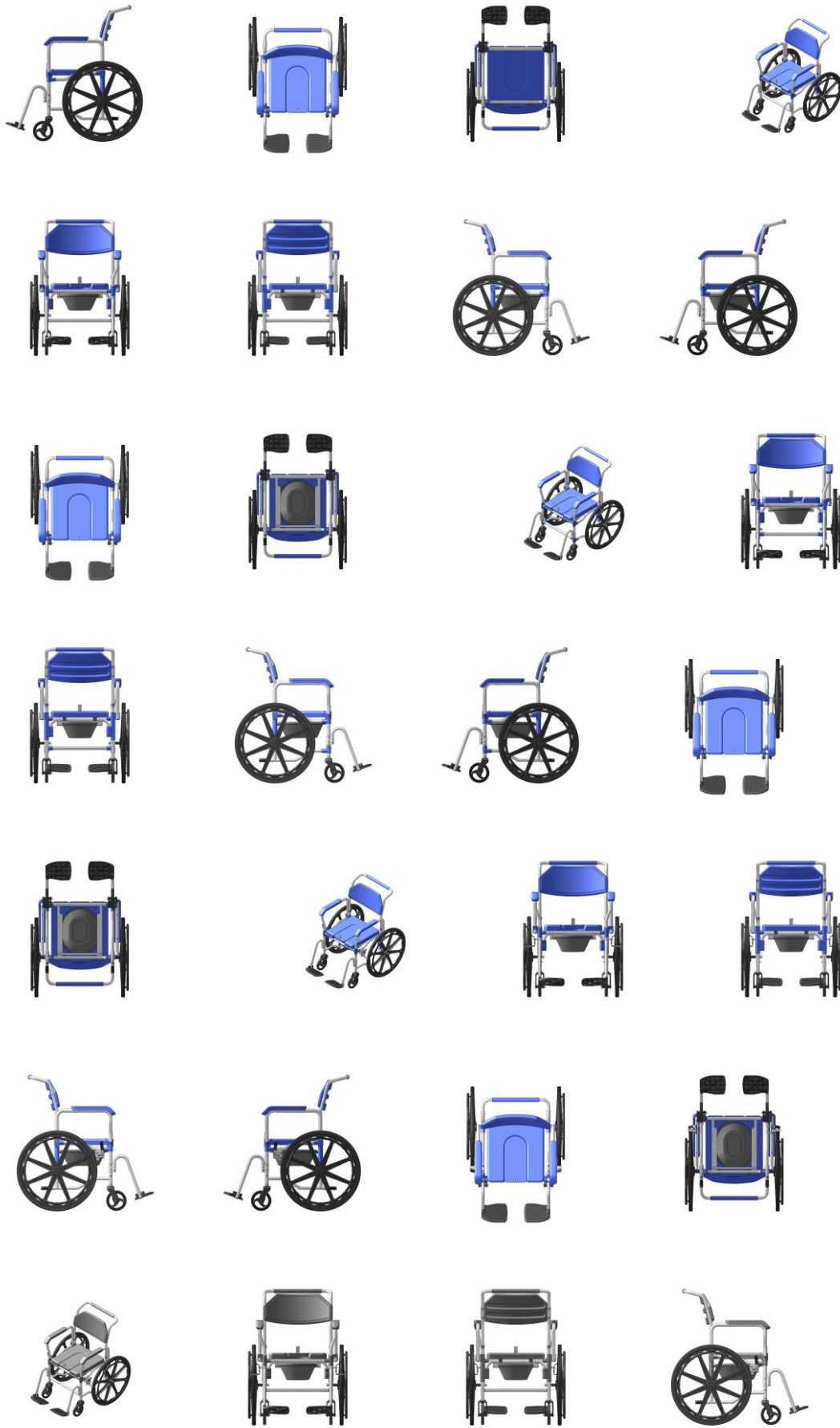
Data de depósito: 16/05/2024

Classificação: 23-07

Procurador: ANDREOLA, TOMÁS E OSS ADVOGADOS ASSOCIADOS









BR302024002344-8

Concessão de registro

Código de despacho: 158

Titular: MARCO ANTONIO CAMPOS DA SILVA [BR/SP]

Autor: MARCO ANTONIO CAMPOS DA SILVA[BR]

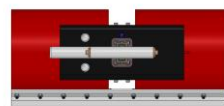
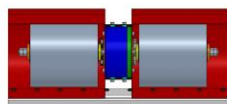
Título do registro: ESCOVA GIRATÓRIA

Data de depósito: 17/05/2024

Classificação: 04-01

Procurador: Gustavo Pignatti do Nascimento

Detalhes do despacho: De acordo com o item 3.5.2 do Manual de Desenhos Industriais, o campo Descrição do formulário só deve ser usado para incluir informações necessárias à compreensão das figuras do desenho industrial. As informações inseridas neste campo no pedido não cumprem com a finalidade pretendida e foram excluídas de ofício.



BR302024002349-9

Concessão de registro

Código de despacho: 158

Titular: 100% SPEEDLAB, LLC [US]

Autor: TET KAWAKAMI[US], JEROME JACQUES MARIE MAGE[FR] e LUDOVIC FRANCIS BOINNARD[FR]

Título do registro: Óculos

Data de depósito: 17/05/2024

Prioridade unionista: 29/917,682 21/11/2023 US

Classificação: 16-06

Procurador: DI BLASI, PARENTE & ADVOGADOS ASSOCIADOS





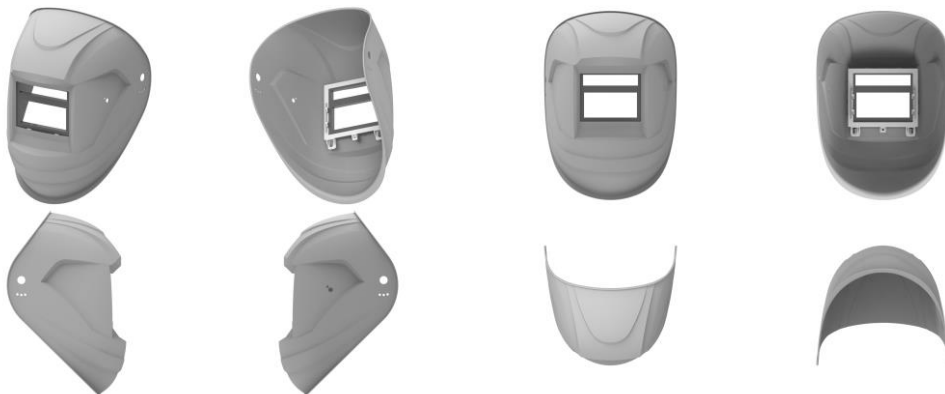
BR302024002350-2

Concessão de registro
 Código de despacho: 158
Titular: 100% SPEEDLAB, LLC [US]
 Autor: TET KAWAKAMI[US], JEROME JACQUES MARIE MAGE[FR] e LUDOVIC FRANCIS BOINNARD[FR]
 Título do registro: Óculos
 Data de depósito: 17/05/2024
 Prioridade unionista: 29/917,685 21/11/2023 US
 Classificação: 16-06
 Procurador: DI BLASI, PARENTE & ADVOGADOS ASSOCIADOS



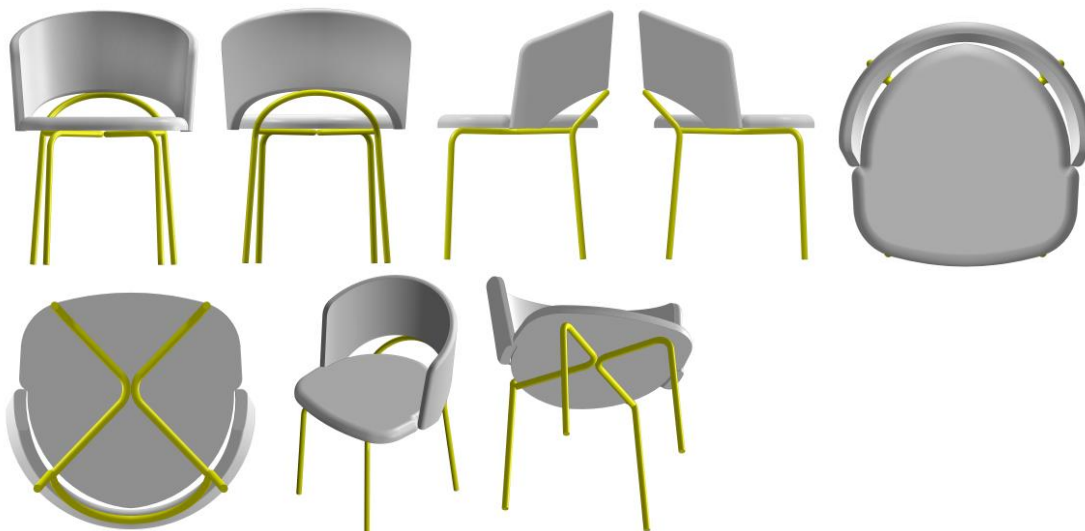
BR302024002351-0

Concessão de registro
 Código de despacho: 158
Titular: UNISON(QINGDAO)INDUSTRIAL CO.,LTD. [CN]
 Autor: WEI DU[CN]
 Título do registro: CAPACETE DE SOLDADOR
 Data de depósito: 17/05/2024
 Classificação: 02-03
 Procurador: LEÃO PROPRIEDADE INTELECTUAL



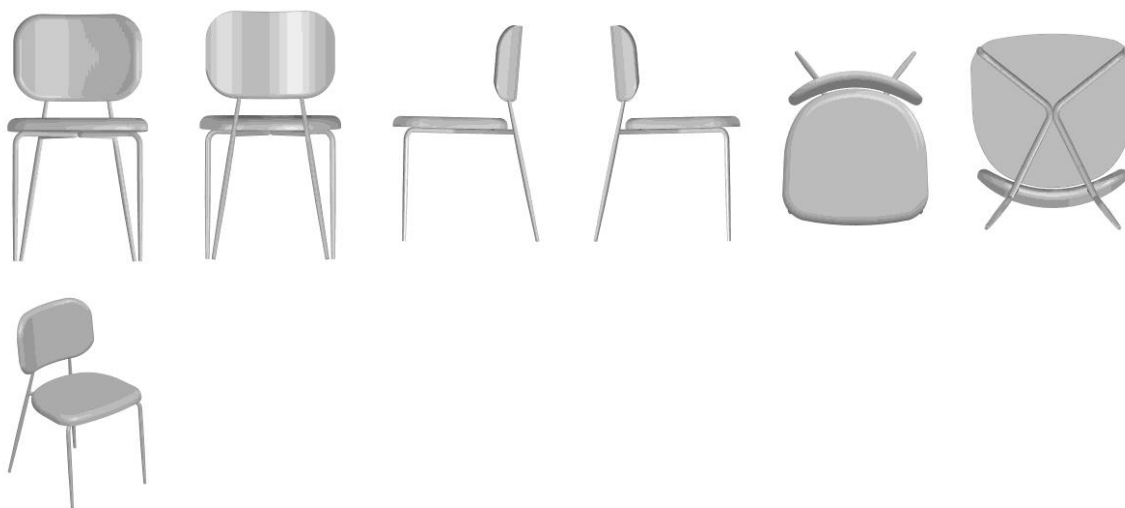
BR302024002353-7

Concessão de registro
Código de despacho: 158
Titular: JAIRO FERNANDES DOMENE [BR/SP]
Autor: JAIRO FERNANDES DOMENE[BR]
Título do registro: CADEIRA
Data de depósito: 17/05/2024
Classificação: 06-01
Procurador: BEERRE ASSESSORIA EMPRESARIAL LTDA



BR302024002354-5

Concessão de registro
Código de despacho: 158
Titular: JAIRO FERNANDES DOMENE [BR/SP]
Autor: JAIRO FERNANDES DOMENE[BR]
Título do registro: CADEIRA
Data de depósito: 17/05/2024
Classificação: 06-01
Procurador: BEERRE ASSESSORIA EMPRESARIAL LTDA

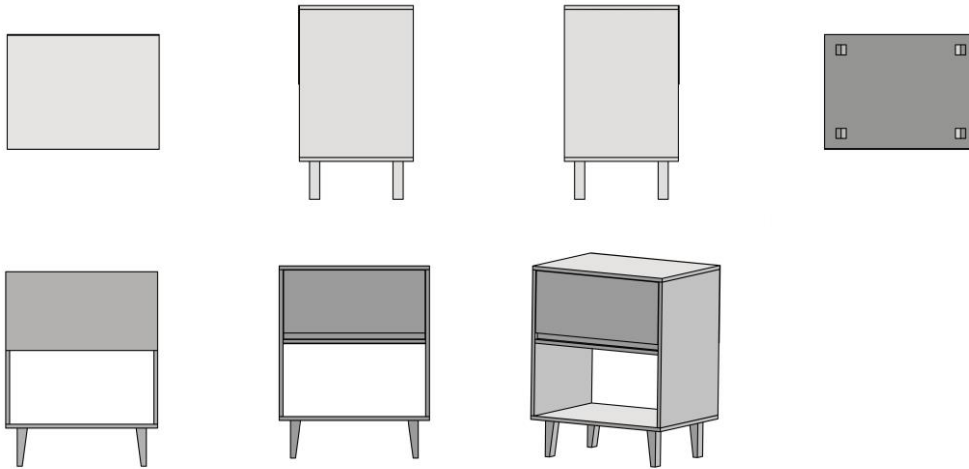


BR302024002386-3

Concessão de registro
Código de despacho: 158
Titular: JESSICA MARIA RAMIRES DE SOUZA 41851265813 [BR/SP]
Autor: MÁRCIO RODRIGUES DE SOUZA JÚNIOR[BR]
Título do registro: Armários
Data de depósito: 20/05/2024
Classificação: 06-04



Procurador: Beatriz Da Silva Negri



BR302024002397-9

Concessão de registro

Código de despacho: 158

Titular: COBRA CORRENTES BRASILEIRAS LTDA [BR/RS]

Autor: GIOVANNI CIURO PACHECO DA SILVA[BR]

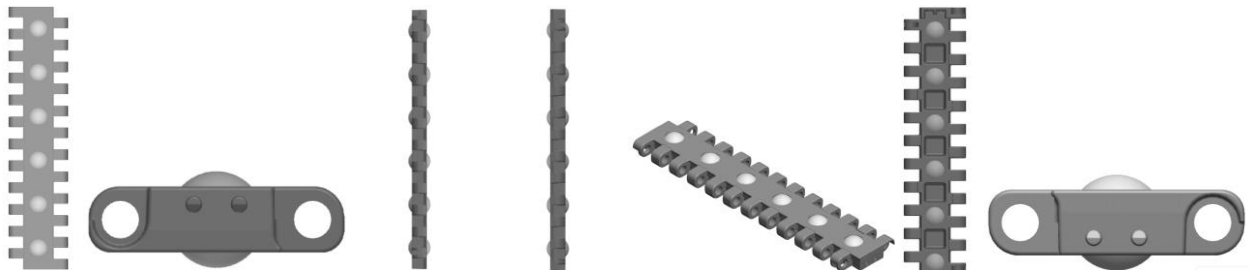
Título do registro: ESTEIRA MODULAR

Data de depósito: 21/05/2024

Classificação: 12-05

Procurador: LEALVI MARCAS E PATENTES LTDA.

Detalhes do despacho: Título adequado de ofício com base no item 5.3.1.1 do Manual de Desenhos Industriais.



BR302024002398-7

Concessão de registro

Código de despacho: 158

Titular: APPLE INC. [US]

Autor: MOLLY ANDERSON[GB], CLARA GENEVIÈVE MARINE COURTAIGNE[FR], JOE SUNG-HO TAN[DE], RICHARD P. HOWARTH[GB], JULIAN HOENIG[AT], ABIDUR RAHMAN CHOWDHURY[GB], MOISES HERNANDEZ HERNANDEZ[MX], DUNCAN ROBERT KERR[US], SHOTA AOYAGI[JP], PETER RUSSELL-CLARKE[AU], MARC A. NEWSON[AU], JODY AKANA[US], BENJAMIN ANDREW SHAFFER[US], NICOLAS PEDRO LYLYK[AR], KAINOA KWON-PEREZ[US], EUGENE ANTONY WHANG[CA], ANTHONY MICHAEL ASHCROFT[FR], M. EVANS HANKEY[US], ANNE-MARIE HECK[CH], JONATHAN P. IVE[GB], MARINE C. BATAILLE[FR], JULIAN JAED[DE], ALEXANDRE B. GIRARD[US], JEREMY BATAILLOU[FR], MARKUS DIEBEL[DE], CLEMENT TISSANDIER[FR], BARTLEY K. ANDRE[US] e JONATHAN GOMEZ GARCIA[GB]

Título do registro: TELA DE CABEÇA

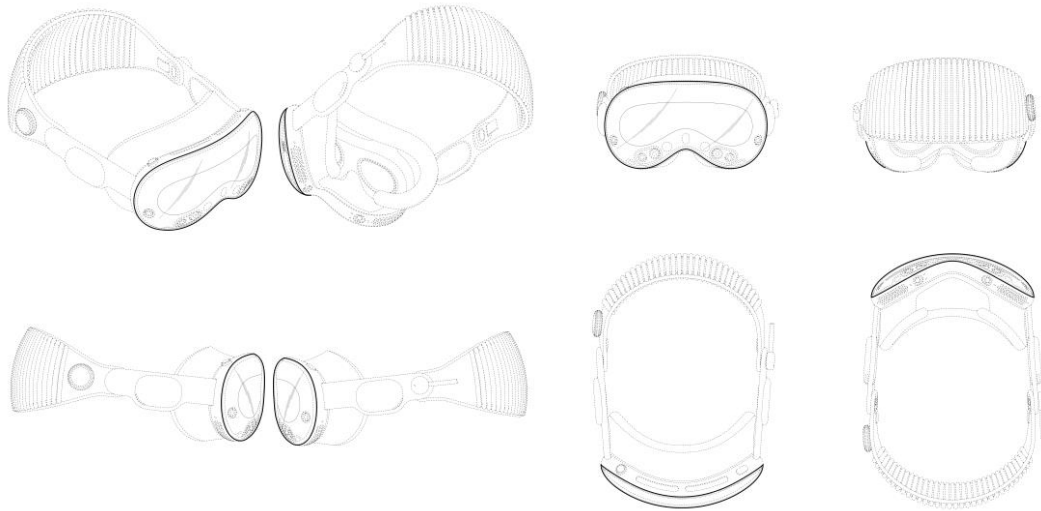
Data de depósito: 21/05/2024

Prioridade unionista: 29/917,893 22/11/2023 US

Classificação: 14-02

Procurador: Dannemann, Siemsen, Bigler & Ipanema Moreira





BR302024002399-5

Concessão de registro

Código de despacho: 158

Titular: APPLE INC. [US]

Autor: MOLLY ANDERSON[GB], CLARA GENEVIÈVE MARINE COURTAIGNE[FR], JOE SUNG-HO TAN[DE], RICHARD P. HOWARTH[GB], JULIAN HOENIG[AT], ABIDUR RAHMAN CHOWDHURY[GB], MOISES HERNANDEZ HERNANDEZ[MX], DUNCAN ROBERT KERR[US], SHOTA AOYAGI[JP], PETER RUSSELL-CLARKE[AU], MARC A. NEWSON[AU], JODY AKANA[US], BENJAMIN ANDREW SHAFFER[US], NICOLAS PEDRO LYLYK[AR], KAINOA KWON-PÉREZ[US], EUGENE ANTONY WHANG[CA], ANTHONY MICHAEL ASHCROFT[FR], M. EVANS HANKEY[US], ANNE-MARIE HECK[CH], JONATHAN P. IVE[GB], MARINE C. BATAILLE[FR], JULIAN JAEDE[DE], ALEXANDRE B. GIRARD[US], JEREMY BATAILLOU[FR], MARKUS DIEBEL[DE], CLEMENT TISSANDIER[FR], BARTLEY K. ANDRE[US] e JONATHAN GOMEZ GARCIA[GB]

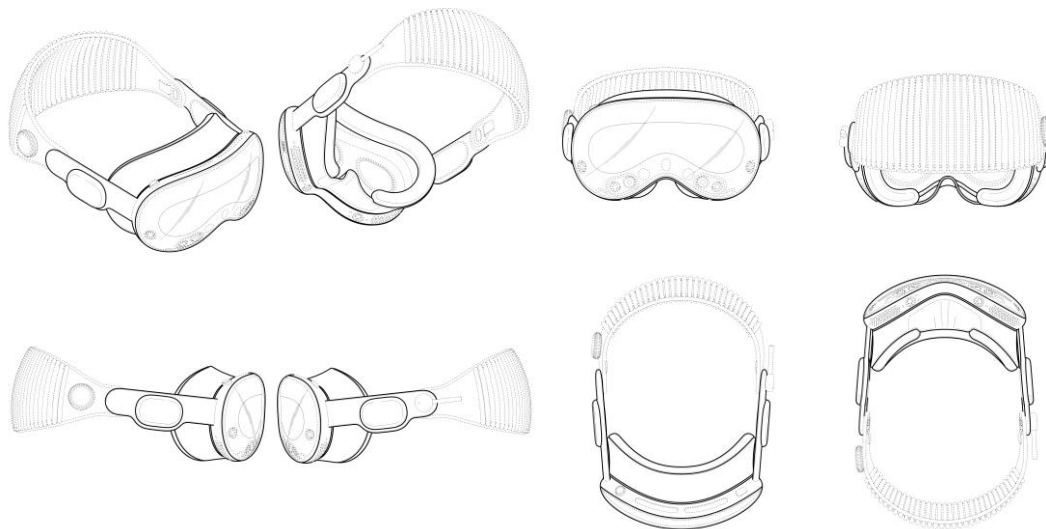
Título do registro: TELA DE CABEÇA

Data de depósito: 21/05/2024

Prioridade unionista: 29/917,893 22/11/2023 US

Classificação: 14-02

Procurador: Dannemann, Siemsen, Bigler & Ipanema Moreira



BR302024002473-8

Concessão de registro

Código de despacho: 158

Titular: LIDER INDUSTRIA E COMERCIO DE ESTOFADOS S.A [BR/MG]

Autor: CELIA ALVES NOGUEIRA DE SOUZA[BR]

Título do registro: Bancos [mobiliário]

Data de depósito: 24/05/2024

Classificação: 06-01

Procurador: DAIMOND MARCAS E PATENTES LTDA





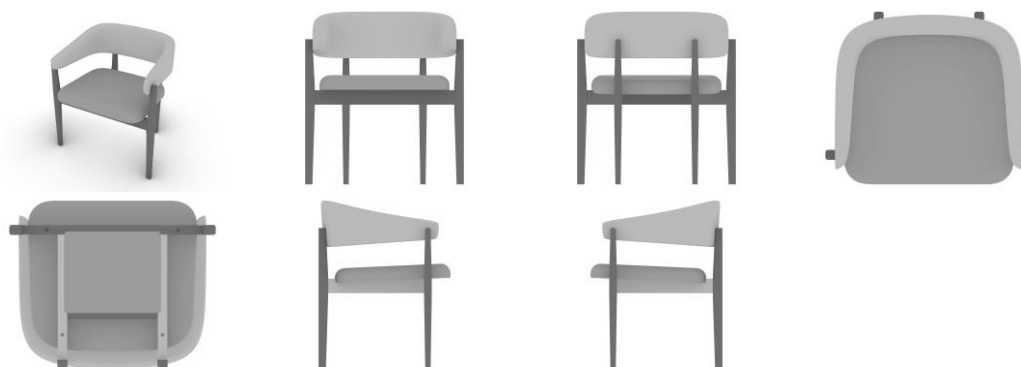
BR302024002474-6

Concessão de registro
 Código de despacho: 158
Titular: LIDER INDUSTRIA E COMERCIO DE ESTOFADOS S.A [BR/MG]
 Autor: CELIA ALVES NOGUEIRA DE SOUZA[BR]
 Título do registro: Bancos [mobiliário]
 Data de depósito: 24/05/2024
 Classificação: 06-01
 Procurador: DAIMOND MARCAS E PATENTES LTDA



BR302024002475-4

Concessão de registro
 Código de despacho: 158
Titular: LIDER INDUSTRIA E COMERCIO DE ESTOFADOS S.A [BR/MG]
 Autor: CELIA ALVES NOGUEIRA DE SOUZA[BR]
 Título do registro: Cadeiras [assentos]
 Data de depósito: 24/05/2024
 Classificação: 06-01
 Procurador: DAIMOND MARCAS E PATENTES LTDA



BR302024002476-2

Concessão de registro
 Código de despacho: 158



Titular: LIDER INDUSTRIA E COMERCIO DE ESTOFADOS S.A [BR/MG]

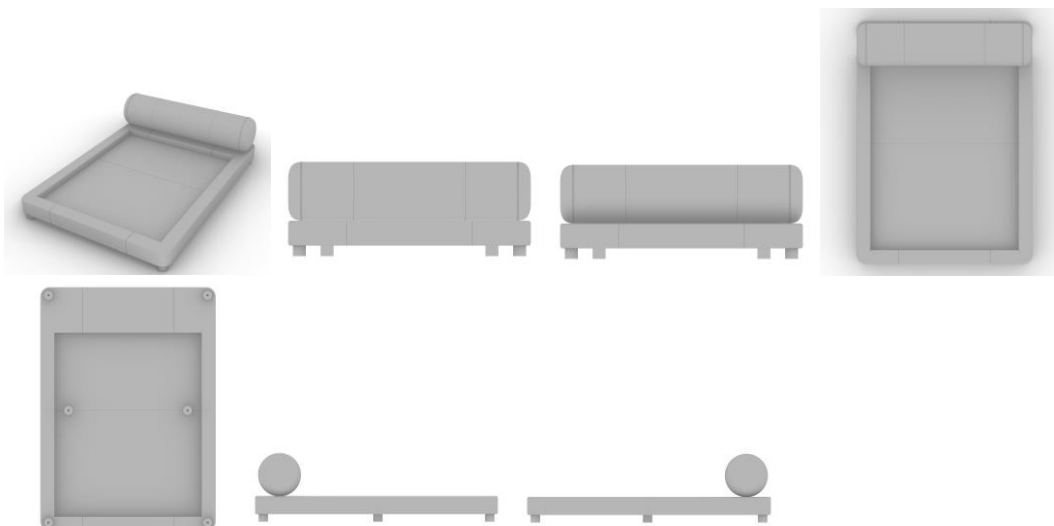
Autor: CELIA ALVES NOGUEIRA DE SOUZA[BR]

Título do registro: Camas

Data de depósito: 24/05/2024

Classificação: 06-02

Procurador: DAIMOND MARCAS E PATENTES LTDA



BR302024002477-0

Concessão de registro

Código de despacho: 158

Titular: LIDER INDUSTRIA E COMERCIO DE ESTOFADOS S.A [BR/MG]

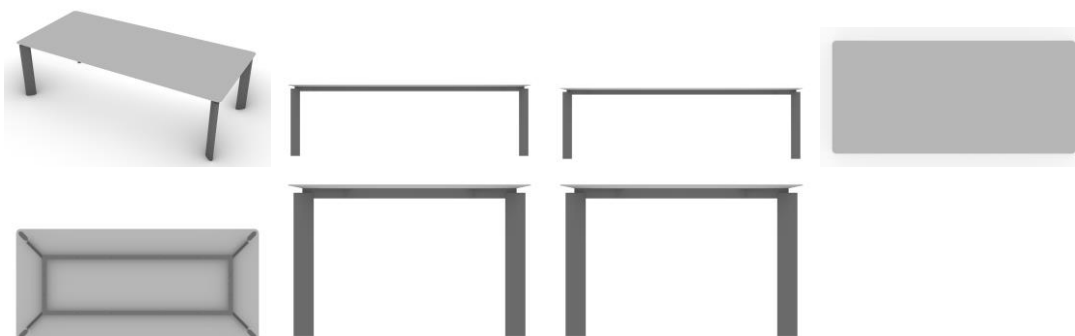
Autor: CELIA ALVES NOGUEIRA DE SOUZA[BR]

Título do registro: Mesas de jantar

Data de depósito: 24/05/2024

Classificação: 06-03

Procurador: DAIMOND MARCAS E PATENTES LTDA



BR302024002479-7

Concessão de registro

Código de despacho: 158

Titular: LIDER INDUSTRIA E COMERCIO DE ESTOFADOS S.A [BR/MG]

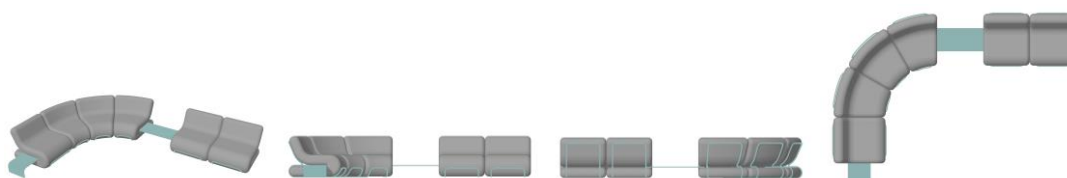
Autor: CELIA ALVES NOGUEIRA DE SOUZA[BR]

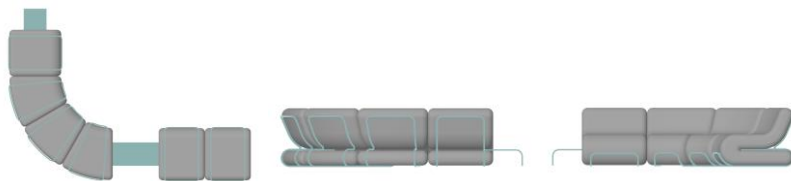
Título do registro: Sofás

Data de depósito: 24/05/2024

Classificação: 06-01

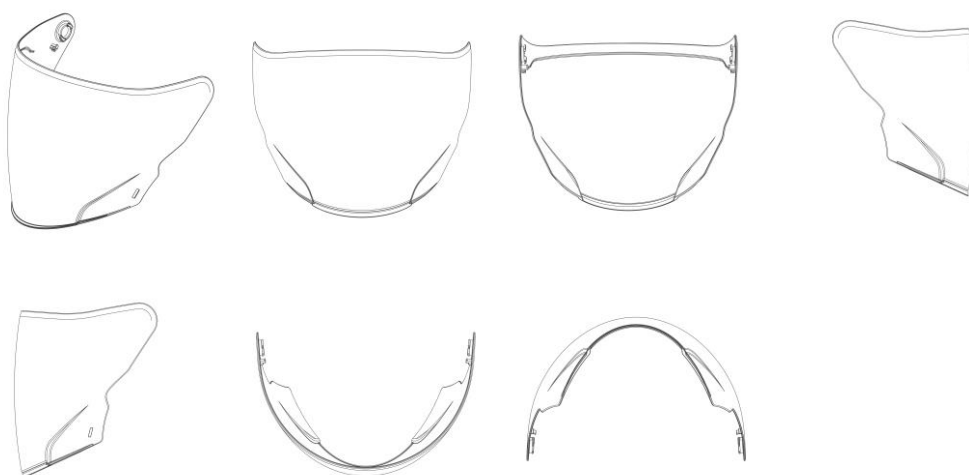
Procurador: DAIMOND MARCAS E PATENTES LTDA





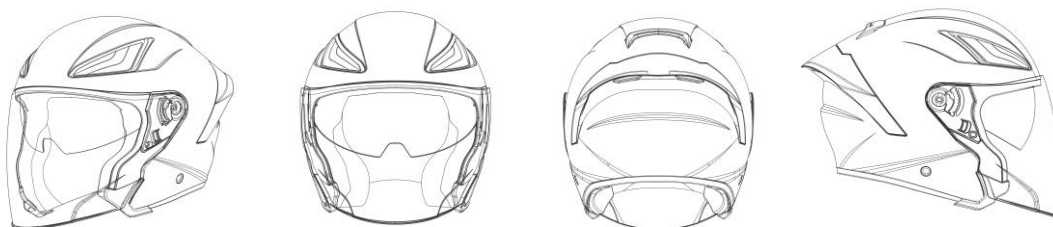
BR302024002513-0

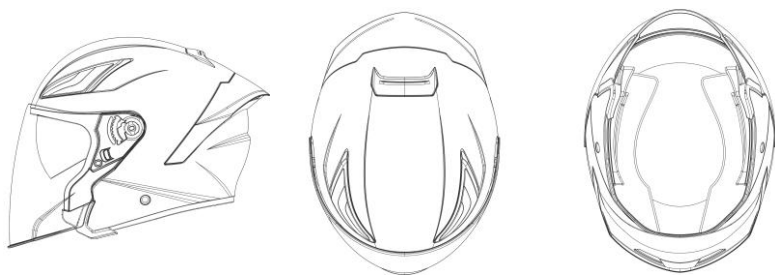
Concessão de registro
Código de despacho: 158
Titular: HENRY TEDJAKUSUMA [ID]
Autor: HENRY TEDJAKUSUMA[ID]
Título do registro: VISEIRA PARA CAPACETE
Data de depósito: 27/05/2024
Prioridade unionista: 23-E1971-0101 15/12/2023 MY
Classificação: 02-03
Procurador: Dannemann, Siemsen, Bigler & Ipanema Moreira



BR302024002514-9

Concessão de registro
Código de despacho: 158
Titular: HENRY TEDJAKUSUMA [ID]
Autor: HENRY TEDJAKUSUMA[ID]
Título do registro: CAPACETE
Data de depósito: 27/05/2024
Prioridade unionista: 23-E1970-0101 15/12/2023 MY
Classificação: 02-03
Procurador: Dannemann, Siemsen, Bigler & Ipanema Moreira





BR302025000492-6

Concessão de registro

Código de despacho: 158

Titular: HONDA MOTOR CO., LTD. [JP]

Autor: KENTARO TAJI[JP] e GENICHI KÍTO[JP]

Título do registro: MOTOCICLETA

Data de depósito: 03/02/2025

Prioridade unionista: 2024-016184 05/08/2024 JP

Classificação: 12-11

Procurador: Dannemann, Siemsen, Bigler & Ipanema Moreira



BR322024003768-9

Concessão de registro

Código de despacho: 158

Titular: SKECHERS U.S.A., INC. II [US]

Autor: GLEN CHANG[US]

Título do registro: PARTE INFERIOR DE SOLA EXTERNA DE CALÇADOS

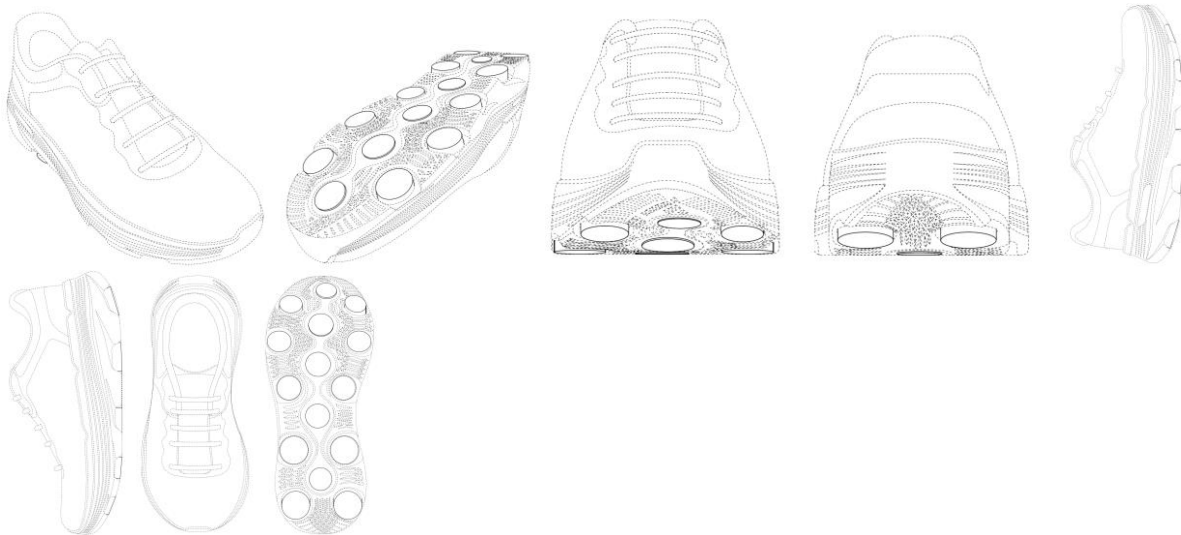
Data de depósito: 30/07/2024

Prioridade unionista: 29/879,072 30/06/2023 US

Classificação: 02-04

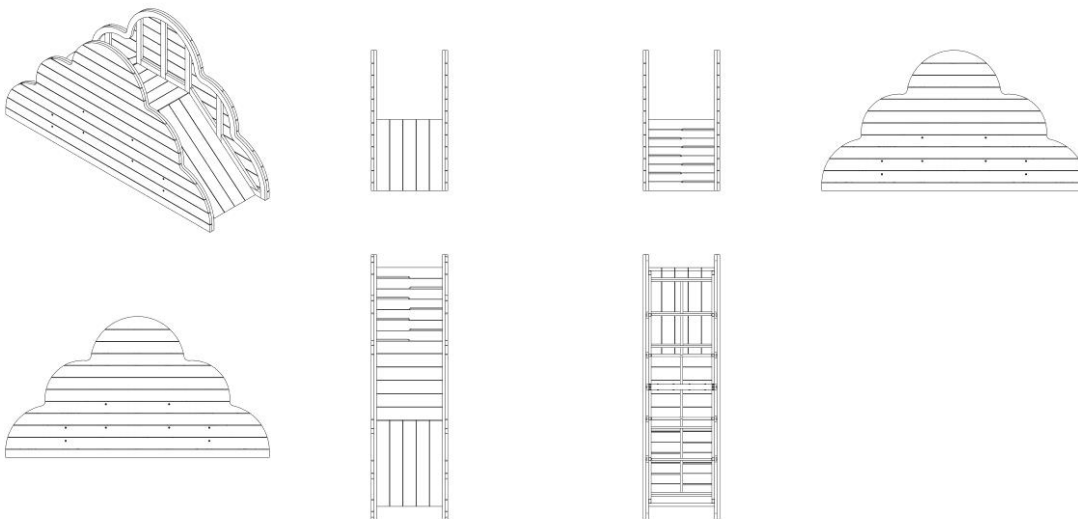
Procurador: Felsberg e Pedretti Advogados e Consultores Legais





BR322024003830-8

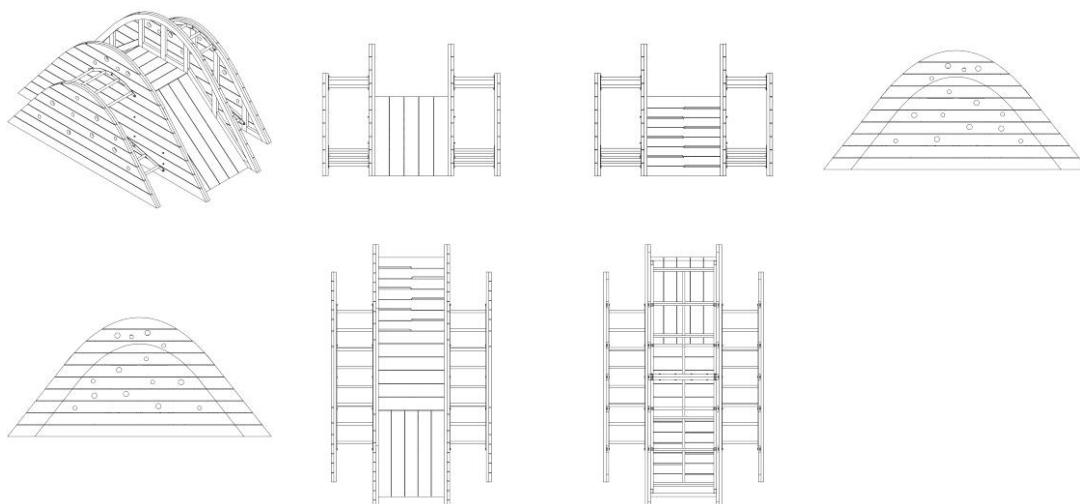
Concessão de registro
 Código de despacho: 158
Titular: ERE LAB CRIAÇÃO E DESENVOLVIMENTO DE EQUIPAMENTOS LTDA [BR/SP]
 Autor: HELOISA MARA PAOLI WEXLER[BR]
 Título do registro: APARELHOS DE DIVERSÃO
 Data de depósito: 01/08/2024
 Classificação: 21-03
 Procurador: TINOCO SOARES SOCIEDADE DE ADVOGADOS



BR322024003831-6

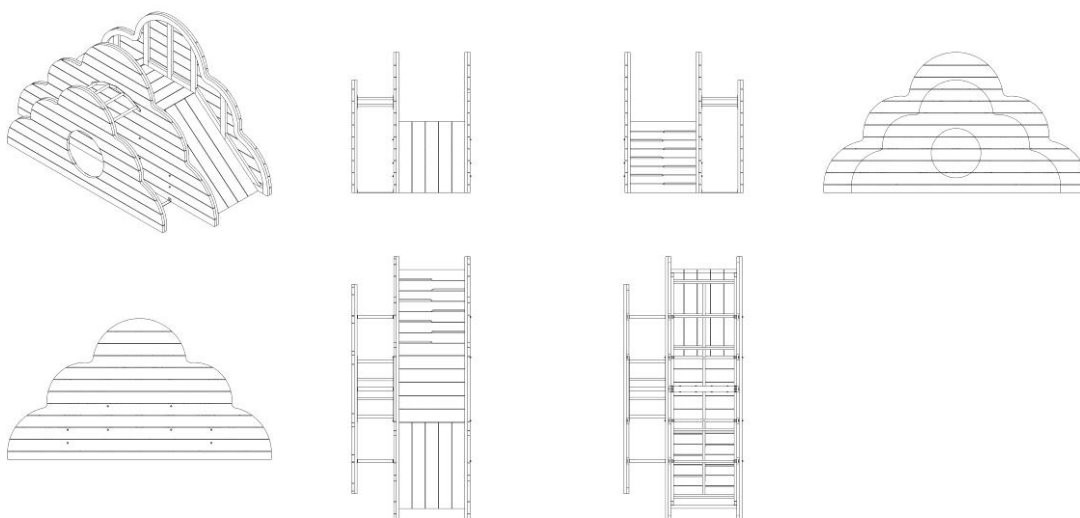
Concessão de registro
 Código de despacho: 158
Titular: ERE LAB CRIAÇÃO E DESENVOLVIMENTO DE EQUIPAMENTOS LTDA [BR/SP]
 Autor: HELOISA MARA PAOLI WEXLER[BR]
 Título do registro: APARELHOS DE DIVERSÃO
 Data de depósito: 01/08/2024
 Classificação: 21-03
 Procurador: TINOCO SOARES SOCIEDADE DE ADVOGADOS





BR322024003832-4

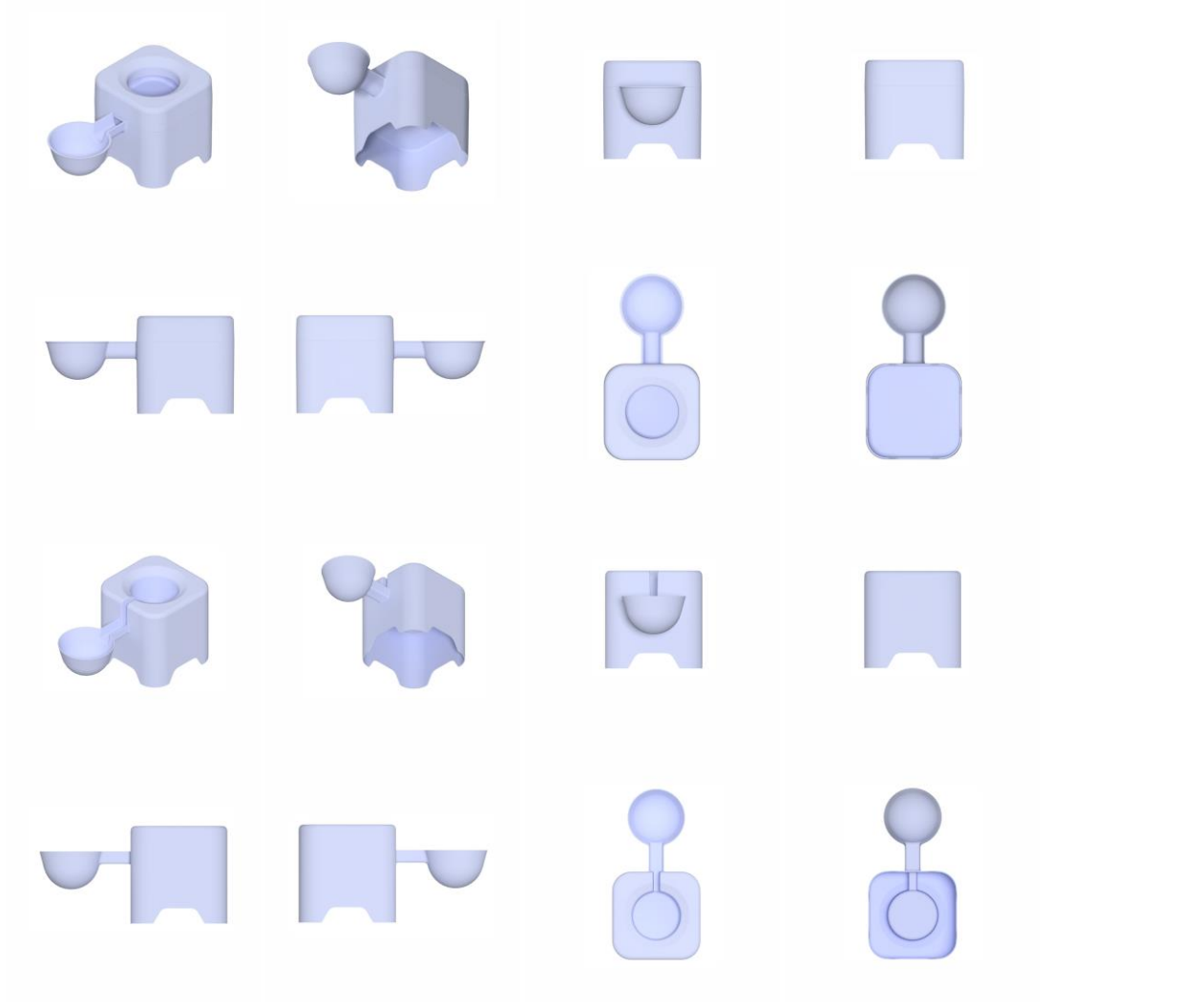
Concessão de registro
 Código de despacho: 158
Titular: ERE LAB CRIAÇÃO E DESENVOLVIMENTO DE EQUIPAMENTOS LTDA [BR/SP]
 Autor: HELOISA MARA PAOLI WEXLER[BR]
 Título do registro: APARELHOS DE DIVERSÃO
 Data de depósito: 01/08/2024
 Classificação: 21-03
 Procurador: TINOCO SOARES SOCIEDADE DE ADVOGADOS



BR322024004376-0

Concessão de registro
 Código de despacho: 158
Titular: EDSON SILVA SAMPAIO [BR/BA]
 Autor: EDSON SILVA SAMPAIO[BR]
 Título do registro: BEBEDOURO PARA ANIMAIS
 Data de depósito: 23/08/2024
 Classificação: 30-03
 Procurador: Vilage Marcas e Patentes Ltda





BR322024004995-4

Concessão de registro

Código de despacho: 158

Títular: DEPUY IRELAND UNLIMITED COMPANY [IE]

Autor: LUKAS WAGNER[GB], SARAH RADCLIFFE[GB] e PATRICK CANNON[US]

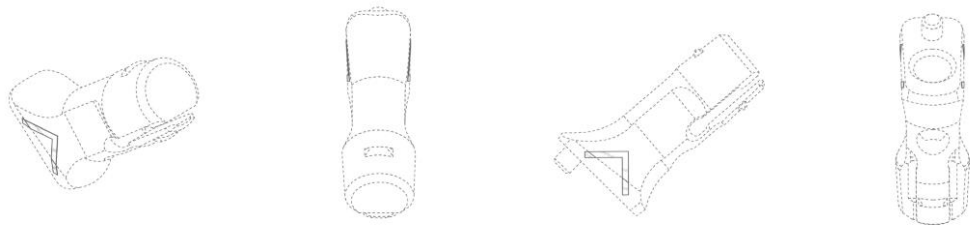
Título do registro: FERRAMENTA PARA USO LABORATORIAL

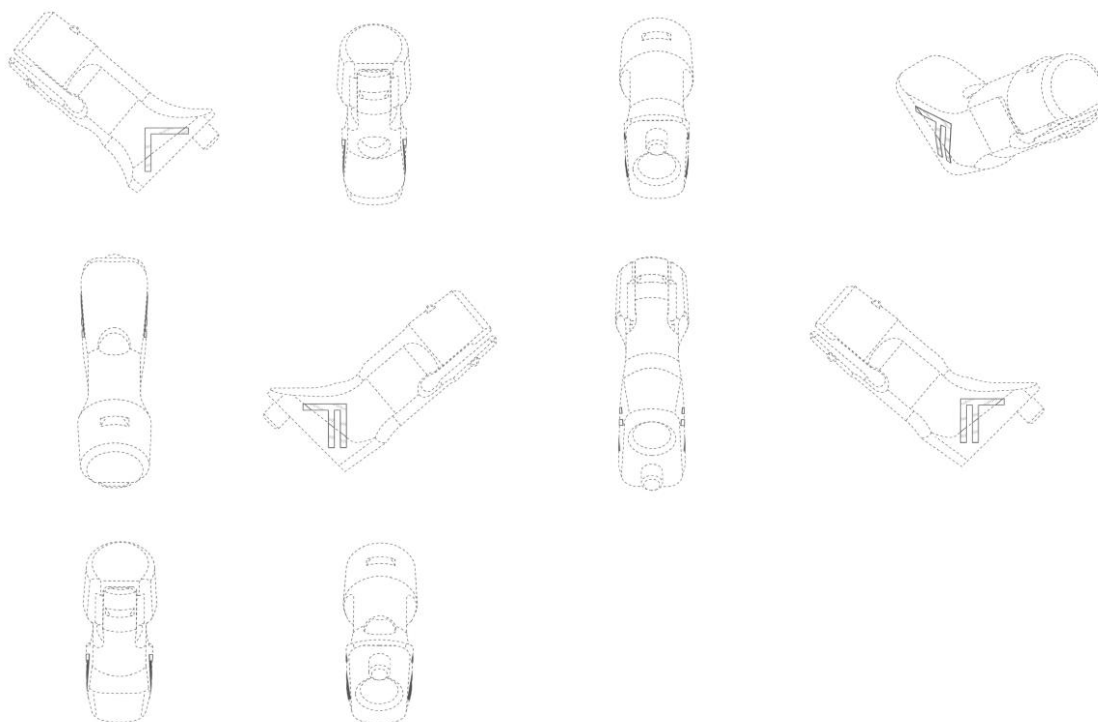
Data de depósito: 17/09/2024

Prioridade unionista: 29/835,709 21/04/2022 US

Classificação: 24-02

Procurador: Dannemann, Siemsen, Bigler & Ipanema Moreira





BR322024005089-8

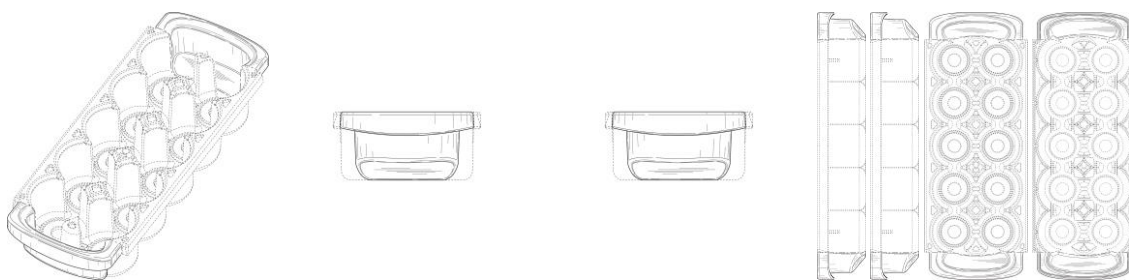
Concessão de registro
 Código de despacho: 158
Titular: JEFERSON DOS SANTOS MARCELINO [BR/PR]
 Autor: JEFERSON DOS SANTOS MARCELINO[BR]
 Título do registro: APARELHOS PARA MASSAGEM
 Data de depósito: 20/09/2024
 Classificação: 28-03



BR322024005110-0

Concessão de registro
 Código de despacho: 158
Titular: BECTON, DICKINSON AND COMPANY [US]
 Autor: DWIGHT LIVINGSTON[US], LUKE PETERKEN[US], RITA MATTA[US], EDWARD SKEVINGTON[US] e BRENT POHL[US]
 Título do registro: BANDEJA PARA RECIPIENTES DE AMOSTRAS
 Data de depósito: 20/09/2024
 Prioridade unionista: 29/890,968 28/04/2023 US
 Classificação: 24-02
 Procurador: Daniel Advogados (Alt.de Daniel & Cia)





BR322024005111-8

Concessão de registro

Código de despacho: 158

Titular: BECTON, DICKINSON AND COMPANY [US]

Autor: DWIGHT LIVINGSTON[US], LUKE PETERKEN[US], RITA MATTA[US], EDWARD SKEVINGTON[US] e BRENT POHL[US]

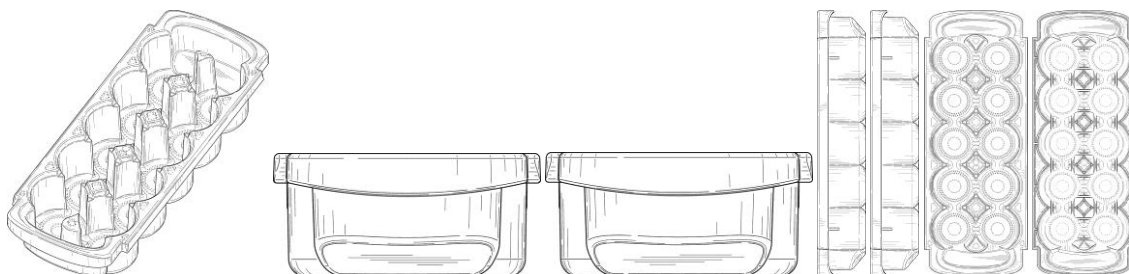
Título do registro: BANDEJA PARA RECIPIENTES DE AMOSTRAS

Data de depósito: 20/09/2024

Prioridade unionista: 29/890,968 28/04/2023 US

Classificação: 24-02

Procurador: Daniel Advogados (Alt.de Daniel & Cia)



BR322024005172-0

Concessão de registro

Código de despacho: 158

Titular: ITAMAR CUNHA SALEM [BR/RS]

Autor: ITAMAR CUNHA SALEM[BR]

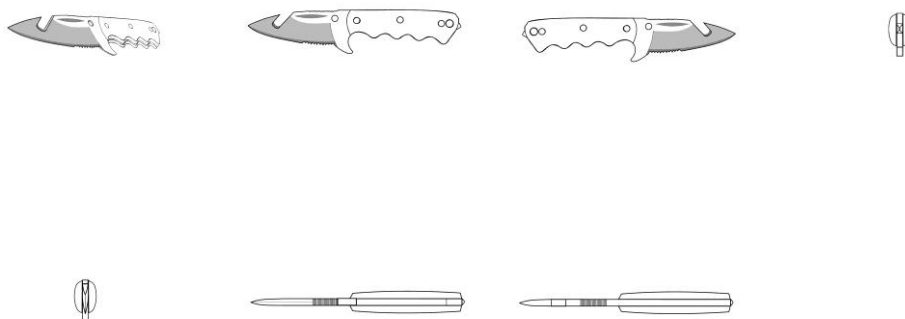
Título do registro: FACA

Data de depósito: 23/09/2024

Classificação: 22-05

Procurador: Custodio de Almeida & Cia.

Detalhes do despacho: Título alterado de ofício, de acordo com a Nota Técnica INPI/CPAPD nº 01/2024, para adequação ao disposto no item 5.3.1.1 do Manual de Desenhos Industriais.



BR322024005810-4

Concessão de registro



Código de despacho: 158

Titular: CLEBER LUIS DA RÉ [BR/RS]

Autor: CLEBER LUIS DA RÉ[BR]

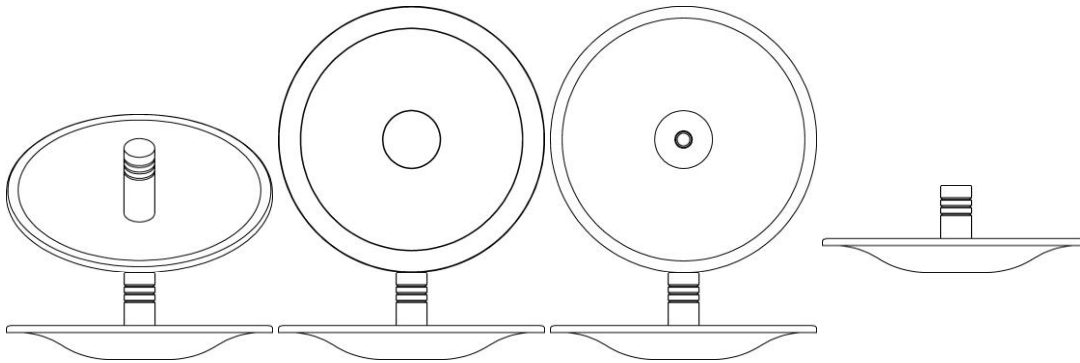
Título do registro: PUXADOR

Data de depósito: 19/09/2023

Classificação: 08-06

Procurador: STOCK MARCAS E PATENTES LTDA - ME

Detalhes do despacho: Título alterado de ofício, de acordo com a Nota Técnica INPI/CPAPD nº 01/2024, para adequação ao disposto no item 5.3.1.1 do Manual de Desenhos Industriais.



BR322024005811-2

Concessão de registro

Código de despacho: 158

Titular: CLEBER LUIS DA RÉ [BR/RS]

Autor: CLEBER LUIS DA RÉ[BR]

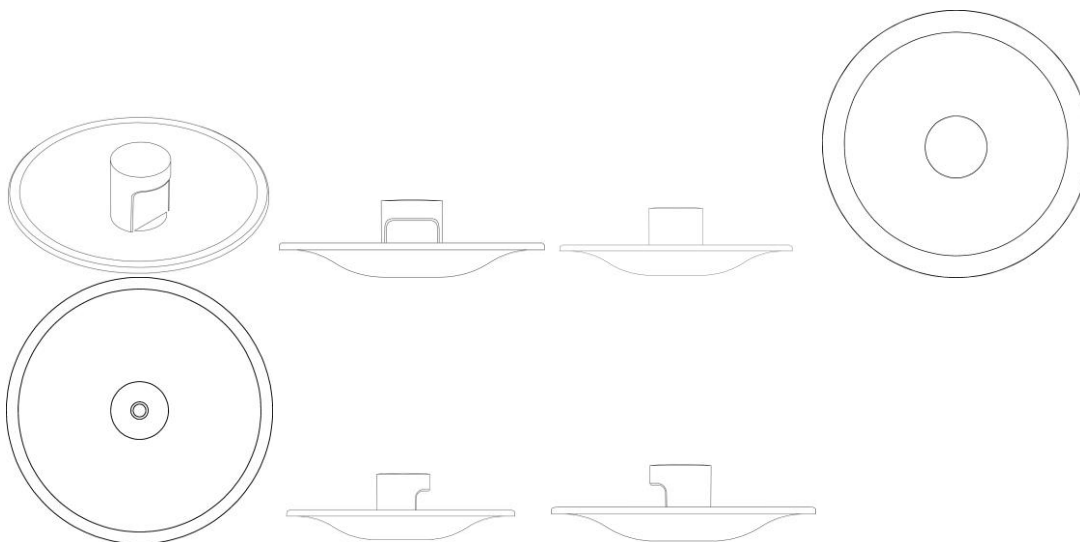
Título do registro: PUXADOR

Data de depósito: 19/09/2023

Classificação: 08-06

Procurador: STOCK MARCAS E PATENTES LTDA - ME

Detalhes do despacho: Título alterado de ofício, de acordo com a Nota Técnica INPI/CPAPD nº 01/2024, para adequação ao disposto no item 5.3.1.1 do Manual de Desenhos Industriais.



BR322024005812-0

Concessão de registro

Código de despacho: 158

Titular: CLEBER LUIS DA RÉ [BR/RS]

Autor: CLEBER LUIS DA RÉ[BR]

Título do registro: PUXADOR

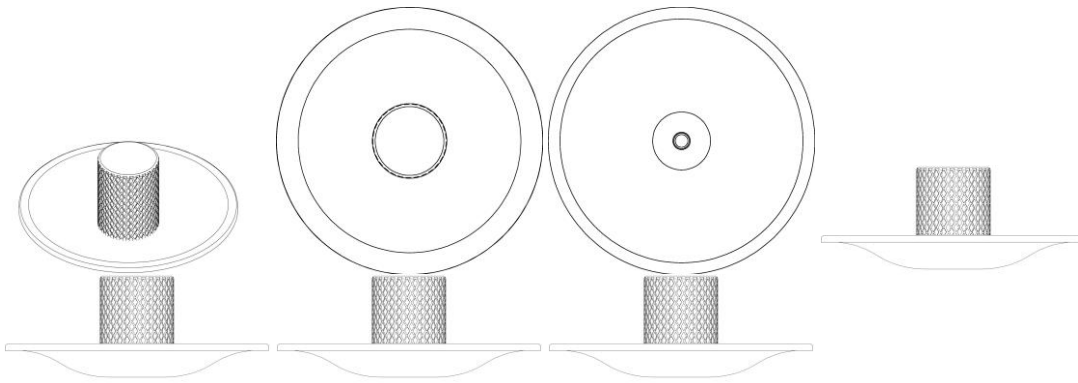
Data de depósito: 24/10/2024

Classificação: 08-06

Procurador: STOCK MARCAS E PATENTES LTDA - ME

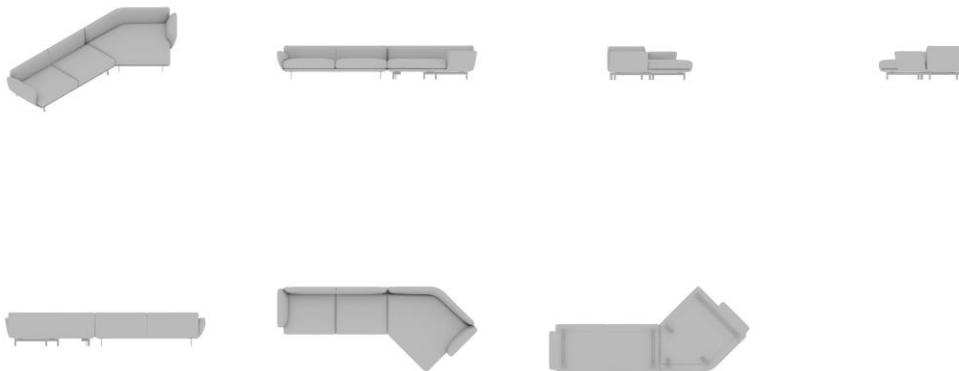
Detalhes do despacho: Título alterado de ofício, de acordo com a Nota Técnica INPI/CPAPD nº 01/2024, para adequação ao disposto no item 5.3.1.1 do Manual de Desenhos Industriais.





BR322024006359-0

Concessão de registro
 Código de despacho: 158
Titular: SAVIA PROPRIEDADE INTELECTUAL LTDA [BR/PR]
 Autor: JULIO CESAR SAMORANO FILHO[BR]
 Título do registro: SOFÁS
 Data de depósito: 18/11/2024
 Classificação: 06-01
 Procurador: ANDREZA RODRIGUES DA SILVA



BR322024006362-0

Concessão de registro
 Código de despacho: 158
Titular: SAVIA PROPRIEDADE INTELECTUAL LTDA [BR/PR]
 Autor: JULIO CESAR SAMORANO FILHO[BR]
 Título do registro: SOFÁS
 Data de depósito: 18/11/2024
 Classificação: 06-01
 Procurador: ANDREZA RODRIGUES DA SILVA





BR322024006364-7

Concessão de registro
 Código de despacho: 158
Titular: SAVIA PROPRIEDADE INTELECTUAL LTDA [BR/PR]
 Autor: JULIO CESAR SAMORANO FILHO[BR]
 Título do registro: SOFÁS
 Data de depósito: 18/11/2024
 Classificação: 06-01
 Procurador: ANDREZA RODRIGUES DA SILVA



BR322024006368-0

Concessão de registro
 Código de despacho: 158
Titular: SAVIA PROPRIEDADE INTELECTUAL LTDA [BR/PR]
 Autor: JULIO CESAR SAMORANO FILHO[BR]
 Título do registro: SOFÁS
 Data de depósito: 18/11/2024
 Classificação: 06-01
 Procurador: ANDREZA RODRIGUES DA SILVA





BR322024006369-8

Concessão de registro

Código de despacho: 158

Titular: SAVIA PROPRIEDADE INTELECTUAL LTDA [BR/PR]

Autor: JULIO CESAR SAMORANO FILHO[BR]

Título do registro: SOFÁS

Data de depósito: 18/11/2024

Classificação: 06-01

Procurador: ANDREZA RODRIGUES DA SILVA



Concessão em designação

Os registros de desenho industrial, listados a seguir, foram concedidos, nos termos dos artigos 106 da Lei da Propriedade Industrial (LPI, lei n.º 9.279, de 14 de maio de 1996).

Art. 100. Não é registrável como desenho industrial:

I - o que for contrário à moral e aos bons costumes ou que ofenda a honra ou imagem de pessoas, ou atente contra liberdade de consciência, crença, culto religioso ou ideia e sentimentos dignos de respeito e veneração;

II - a forma necessária comum ou vulgar do objeto ou, ainda, aquela determinada essencialmente por considerações técnicas ou funcionais.

Art. 101. O pedido de registro, nas condições estabelecidas pelo INPI, conterá:

I - requerimento;

II - relatório descritivo, se for o caso;

III - reivindicações, se for o caso;

IV - desenhos ou fotografias;

V - campo de aplicação do objeto; e

VI - comprovante do pagamento da retribuição relativa ao depósito.

Parágrafo único. Os documentos que integram o pedido de registro deverão ser apresentados em língua portuguesa.

Art. 104. O pedido de registro de desenho industrial terá que se referir a um único objeto, permitida uma pluralidade de variações, desde que se destinem ao mesmo propósito e guardem entre si a mesma característica distintiva preponderante, limitado cada pedido ao máximo de 20 (vinte) variações.

Parágrafo único. O desenho deverá representar clara e suficientemente o objeto e suas variações, se houver, de modo a possibilitar sua reprodução por técnico no assunto.

Art. 106. Depositado o pedido de registro de desenho industrial e observado o disposto nos arts. 100, 101 e 104, será automaticamente publicado e simultaneamente concedido o registro, expedindo-se o respectivo certificado.

Os certificados dos registros de desenho industrial ora concedidos estarão disponíveis no site do INPI (www.inpi.gov.br), em até 60 (sessenta) dias contados da publicação desta RPI.).

BR312024234419-1
DM/234419

Concessão de registro (Haia)
Código de despacho: 1233
Titular: Trainor Jim Ltd [GB]
Autor: Variação 1 : Lee Trainor[GB] e Variação 1 : James Kelly[GB]
Título do registro: Variação 1: Aparelho de exercício

Data de depósito: 04/01/2024

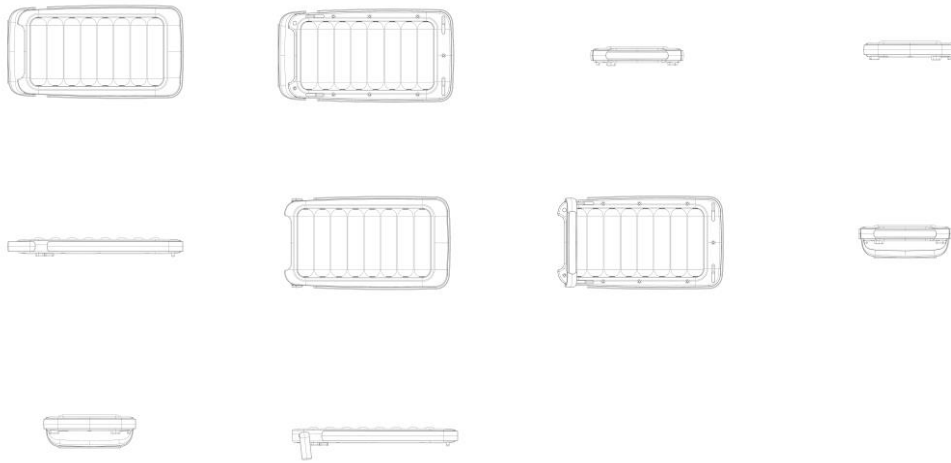
Classificação: 21-02

Procurador: James Kelly

Detalhes do despacho: A prioridade unionista reivindicada foi recusada, por não ter sido informado um código WIPO-DAS, nem apresentada cópia do documento de origem adequado, no prazo de 90 (noventa) dias a contar da data de publicação do registro pela Secretaria Internacional, contendo data, número de depósito e representação (desenhos ou



fotografias) do desenho industrial reivindicado, acompanhado de sua tradução simples.



Registros de desenho industrial extintos

Pelo fim da vigência

Pela falta de pagamento da retribuição prevista nos arts. 108 e 120

Pela inobservância do artigo 217 da Lei da Propriedade Industrial



Pelo fim da vigência

Os registros de desenho industrial, listados a seguir, estão extintos, em vista da expiração do prazo de vigência máximo de 25 anos, nos termos do inciso I do artigo 119 da Lei da Propriedade Industrial (LPI, lei n.º 9.279, de 14 de maio de 1996).

Art. 108. O registro vigorará pelo prazo de 10 (dez) anos contados da data do depósito, prorrogável por 3 (três) períodos sucessivos de 5 (cinco) anos cada.

Art. 119. O registro extingue-se:

I - pela expiração do prazo de vigência;

(...)

DI6000484-3	Extinção de registro pela expiração do prazo de vigência (art. 119, I) Código de despacho: 161 Titular: Warner-Lambert Indústria e Comércio Ltda [BR/SP] Procurador: DANNEMANN, SIEMSEN, BIGLER & IPANEMA MOREIRA Detalhes do despacho: A contar de 04/04/2025.
DI6000494-0	Extinção de registro pela expiração do prazo de vigência (art. 119, I) Código de despacho: 161 Titular: SOREMARTEC S.A. [LU] Procurador: LAETITIA MARIA ALICE PABLO D'HANENS Detalhes do despacho: A contar de 06/04/2025.
DI6000518-1	Extinção de registro pela expiração do prazo de vigência (art. 119, I) Código de despacho: 161 Titular: BETTANIN S.A. [BR/RS] Procurador: LEÃO PROPRIEDADE INTELECTUAL Detalhes do despacho: A contar de 06/04/2025.
DI6000519-0	Extinção de registro pela expiração do prazo de vigência (art. 119, I) Código de despacho: 161 Titular: BETTANIN S.A. [BR/RS] Procurador: LEÃO PROPRIEDADE INTELECTUAL Detalhes do despacho: A contar de 06/04/2025.
DI6000522-0	Extinção de registro pela expiração do prazo de vigência (art. 119, I) Código de despacho: 161 Titular: COMPAGNIE GENERALE DES ETABLISSEMENTS MICHELIN [FR] Procurador: GUERRA PROPRIEDADE INDUSTRIAL Detalhes do despacho: A contar de 07/04/2025.
DI6000523-8	Extinção de registro pela expiração do prazo de vigência (art. 119, I) Código de despacho: 161 Titular: SOREMARTEC S.A. [LU] Procurador: LAETITIA MARIA ALICE PABLO D'HANENS Detalhes do despacho: A contar de 07/04/2025.



DI6000528-9	Extinção de registro pela expiração do prazo de vigência (art. 119, I) Código de despacho: 161 Titular: Astrazeneca AB [SE] Procurador: MOMSEN, LEONARDOS & CIA. Detalhes do despacho: A contar de 07/04/2025.
DI6000529-7	Extinção de registro pela expiração do prazo de vigência (art. 119, I) Código de despacho: 161 Titular: COMPAGNIE GENERALE DES ETABLISSEMENTS MICHELIN [FR] Procurador: GUERRA PROPRIEDADE INDUSTRIAL Detalhes do despacho: A contar de 07/04/2025.
DI6000583-1	Extinção de registro pela expiração do prazo de vigência (art. 119, I) Código de despacho: 161 Titular: FABER-CASTELL AKTIENGESELLSCHAFT [DE] Procurador: DANNEMANN, SIEMSEN, BIGLER & IPANEMA MOREIRA Detalhes do despacho: A contar de 08/04/2025.
DI6000592-0	Extinção de registro pela expiração do prazo de vigência (art. 119, I) Código de despacho: 161 Titular: Beaver Machine Corporation [CA] Procurador: Daniel & Cia Detalhes do despacho: A contar de 08/04/2025.

Pela falta de pagamento da retribuição prevista nos arts. 108 e 120

Os registros de desenho industrial, listados a seguir, estão extintos, em vista da expiração do prazo de vigência, nos termos do inciso III do artigo 119 da Lei da Propriedade Industrial (LPI, lei n.º 9.279, de 14 de maio de 1996).

Art. 119. O registro extingue-se:

...

III - pela falta de pagamento da retribuição prevista nos arts. 108 e 120

....

BR302014004500-8	Extinção de registro pela falta de pagamento (art.119, III) Código de despacho: 870 Titular: SERGIO PLASTER ZACCARO [BR/RJ] Procurador: LUIZ LEONARDOS & CIA - PROPRIEDADE INTELECTUAL Detalhes do despacho: A contar de 11/09/2024.
BR302014004524-5	Extinção de registro pela falta de pagamento (art.119, III) Código de despacho: 870 Titular: MDT MICRO DIAMOND TECHNOLOGIES LTD. [-] Procurador: ORLANDO DE SOUZA Detalhes do despacho: A contar de 12/09/2024.
BR302014004623-3	Extinção de registro pela falta de pagamento (art.119, III) Código de despacho: 870 Titular: GEOBRA BRANDSTÄTTER GMBH & CO. KG [DE] Procurador: DANNEMANN, SIEMSEN, BIGLER & IPANEMA MOREIRA Detalhes do despacho: A contar de 16/09/2024.
BR302014004624-1	Extinção de registro pela falta de pagamento (art.119, III) Código de despacho: 870 Titular: GEOBRA BRANDSTÄTTER GMBH & CO. KG [DE] Procurador: DANNEMANN, SIEMSEN, BIGLER & IPANEMA MOREIRA Detalhes do despacho: A contar de 16/09/2024.
BR302014004625-0	Extinção de registro pela falta de pagamento (art.119, III) Código de despacho: 870 Titular: GEOBRA BRANDSTÄTTER GMBH & CO. KG [DE] Procurador: DANNEMANN, SIEMSEN, BIGLER & IPANEMA MOREIRA Detalhes do despacho: A contar de 16/09/2024.
BR302014004626-8	Extinção de registro pela falta de pagamento (art.119, III) Código de despacho: 870 Titular: GEOBRA BRANDSTÄTTER GMBH & CO. KG [DE] Procurador: DANNEMANN, SIEMSEN, BIGLER & IPANEMA MOREIRA Detalhes do despacho: A contar de 16/09/2024.
BR302014004627-6	Extinção de registro pela falta de pagamento (art.119, III) Código de despacho: 870 Titular: GEOBRA BRANDSTÄTTER GMBH & CO. KG [DE] Procurador: DANNEMANN, SIEMSEN, BIGLER & IPANEMA MOREIRA Detalhes do despacho: A contar de 16/09/2024.



BR302014004819-8	Extinção de registro pela falta de pagamento (art.119, III) Código de despacho: 870 Titular: BRITÂNIA ELETRODOMÉSTICOS S.A. [BR/PR] Procurador: VALOR PROPRIEDADE INTELECTUAL S/S LTDA Detalhes do despacho: A contar de 26/09/2024.
BR302014004829-5	Extinção de registro pela falta de pagamento (art.119, III) Código de despacho: 870 Titular: DAIKIN INDUSTRIES LTD. [JP] Procurador: ARIBONI, FABBRI E SCHMIDT SOCIEDADE DE ADVOGADOS Detalhes do despacho: A contar de 26/09/2024.
BR302014004835-0	Extinção de registro pela falta de pagamento (art.119, III) Código de despacho: 870 Titular: SIMON, S.A.U. [ES] Procurador: ORLANDO DE SOUZA Detalhes do despacho: A contar de 26/09/2024.
BR302014004837-6	Extinção de registro pela falta de pagamento (art.119, III) Código de despacho: 870 Titular: ALBEA SERVICES [FR] Procurador: PROVEDEL SOCIEDADE DE ADVOGADOS Detalhes do despacho: A contar de 26/09/2024.
BR302014004838-4	Extinção de registro pela falta de pagamento (art.119, III) Código de despacho: 870 Titular: ALBEA SERVICES [FR] Procurador: PROVEDEL SOCIEDADE DE ADVOGADOS Detalhes do despacho: A contar de 26/09/2024.
BR302014004839-2	Extinção de registro pela falta de pagamento (art.119, III) Código de despacho: 870 Titular: ALBEA SERVICES [FR] Procurador: PROVEDEL SOCIEDADE DE ADVOGADOS Detalhes do despacho: A contar de 26/09/2024.
BR302014004840-6	Extinção de registro pela falta de pagamento (art.119, III) Código de despacho: 870 Titular: ALBEA SERVICES [FR] Procurador: PROVEDEL SOCIEDADE DE ADVOGADOS Detalhes do despacho: A contar de 26/09/2024.
BR302014004870-8	Extinção de registro pela falta de pagamento (art.119, III) Código de despacho: 870 Titular: JOÃO AMÉRICO BEZERRA [BR/BA] Procurador: JOSÉ DOMINGOS DE LIMA FILHO Detalhes do despacho: A contar de 27/09/2024.
BR302014004873-2	Extinção de registro pela falta de pagamento (art.119, III) Código de despacho: 870 Titular: LA TERMOPLASTIC - F.B.M. S/A [BR/SP] Procurador: ARIBONI, FABBRI E SCHMIDT SOCIEDADE DE ADVOGADOS Detalhes do despacho: A contar de 27/09/2024.
BR302019004479-0	Extinção de registro pela falta de pagamento (art.119, III) Código de despacho: 870 Titular: PAULO ROBERTO FERREIRA [BR/MG] Detalhes do despacho: A contar de 23/09/2024.
BR302019004481-1	Extinção de registro pela falta de pagamento (art.119, III) Código de despacho: 870 Titular: IKEDA & UEHARA LTDA EPP [BR/SP] Procurador: LANDUALDO DE SOUSA Detalhes do despacho: A contar de 24/09/2024.



BR302019004484-6	Extinção de registro pela falta de pagamento (art.119, III) Código de despacho: 870 Titular: DJ INDUSTRIA E COMERCIO DE MOVEIS LTDA [BR/PR] Procurador: LUCIANO SALVIATO Detalhes do despacho: A contar de 24/09/2024.
BR302019004485-4	Extinção de registro pela falta de pagamento (art.119, III) Código de despacho: 870 Titular: DJ INDUSTRIA E COMERCIO DE MOVEIS LTDA [BR/PR] Procurador: LUCIANO SALVIATO Detalhes do despacho: A contar de 24/09/2024.
BR302019004486-2	Extinção de registro pela falta de pagamento (art.119, III) Código de despacho: 870 Titular: DJ INDUSTRIA E COMERCIO DE MOVEIS LTDA [BR/PR] Procurador: LUCIANO SALVIATO Detalhes do despacho: A contar de 24/09/2024.
BR302019004487-0	Extinção de registro pela falta de pagamento (art.119, III) Código de despacho: 870 Titular: DJ INDUSTRIA E COMERCIO DE MOVEIS LTDA [BR/PR] Procurador: LUCIANO SALVIATO Detalhes do despacho: A contar de 24/09/2024.
BR302019004488-9	Extinção de registro pela falta de pagamento (art.119, III) Código de despacho: 870 Titular: DJ INDUSTRIA E COMERCIO DE MOVEIS LTDA [BR/PR] Procurador: LUCIANO SALVIATO Detalhes do despacho: A contar de 24/09/2024.
BR302019004489-7	Extinção de registro pela falta de pagamento (art.119, III) Código de despacho: 870 Titular: DJ INDUSTRIA E COMERCIO DE MOVEIS LTDA [BR/PR] Procurador: LUCIANO SALVIATO Detalhes do despacho: A contar de 24/09/2024.
BR302019004496-0	Extinção de registro pela falta de pagamento (art.119, III) Código de despacho: 870 Titular: DAJU COMERCIO DE TECIDOS LTDA [BR/PR] Procurador: A Provincia Marcas e Patentes Ltda. Detalhes do despacho: A contar de 24/09/2024.
BR302019004497-8	Extinção de registro pela falta de pagamento (art.119, III) Código de despacho: 870 Titular: MARIA JULIA PASCON [BR/SP] Procurador: Vilage Marcas e Patentes Ltda Detalhes do despacho: A contar de 24/09/2024.
BR302019004500-1	Extinção de registro pela falta de pagamento (art.119, III) Código de despacho: 870 Titular: MATHEUS PASCON [BR/SP] e MARIA JULIA PASCON [BR/SP] Procurador: Vilage Marcas e Patentes Ltda Detalhes do despacho: A contar de 24/09/2024.
BR302019004522-2	Extinção de registro pela falta de pagamento (art.119, III) Código de despacho: 870 Titular: INCA INDÚSTRIA E COMÉRCIO DE CALCADOS LTDA [BR/CE] Procurador: FRANCISCO LEITE DE OLIVEIRA FILHO Detalhes do despacho: A contar de 25/09/2024.
BR302019004523-0	Extinção de registro pela falta de pagamento (art.119, III) Código de despacho: 870 Titular: INCA INDÚSTRIA E COMÉRCIO DE CALCADOS LTDA [BR/CE] Procurador: FRANCISCO LEITE DE OLIVEIRA FILHO Detalhes do despacho: A contar de 25/09/2024.



BR302019004525-7	Extinção de registro pela falta de pagamento (art.119, III) Código de despacho: 870 Titular: SAULO PEGORARO [BR/PR] Detalhes do despacho: A contar de 25/09/2024.
BR302019004526-5	Extinção de registro pela falta de pagamento (art.119, III) Código de despacho: 870 Titular: AGL ELETRÔNICOS DO BRASIL LTDA. [BR/MG] Procurador: EDUARDO LÍVIO DAIMOND Detalhes do despacho: A contar de 25/09/2024.
BR302019004527-3	Extinção de registro pela falta de pagamento (art.119, III) Código de despacho: 870 Titular: DIVIGLASS INDÚSTRIA DE ESQUADRIAS DE ALUMÍNO LTDA [BR/MG] Procurador: EDUARDO LÍVIO DAIMOND Detalhes do despacho: A contar de 25/09/2024.
BR302019004528-1	Extinção de registro pela falta de pagamento (art.119, III) Código de despacho: 870 Titular: DIVIGLASS INDÚSTRIA DE ESQUADRIAS DE ALUMÍNO LTDA [BR/MG] Procurador: EDUARDO LÍVIO DAIMOND Detalhes do despacho: A contar de 25/09/2024.
BR302019004534-6	Extinção de registro pela falta de pagamento (art.119, III) Código de despacho: 870 Titular: TAPETES SÃO CARLOS LTDA. [BR/SP] Procurador: ALCIDES RIBEIRO FILHO Detalhes do despacho: A contar de 25/09/2024.
BR302019004555-9	Extinção de registro pela falta de pagamento (art.119, III) Código de despacho: 870 Titular: MATHEUS PASCON [BR/SP] e MARIA JULIA PASCON [BR/SP] Procurador: Vilage Marcas e Patentes Ltda Detalhes do despacho: A contar de 26/09/2024.
BR302019004556-7	Extinção de registro pela falta de pagamento (art.119, III) Código de despacho: 870 Titular: EDSON ROBERTO LAURENTI JR [BR/SP] Procurador: SÉRGIO VICTOR MASTROROCCO Detalhes do despacho: A contar de 26/09/2024.
BR302019004560-5	Extinção de registro pela falta de pagamento (art.119, III) Código de despacho: 870 Titular: EDSON ROBERTO LAURENTI JR [BR/SP] Procurador: SÉRGIO VICTOR MASTROROCCO Detalhes do despacho: A contar de 26/09/2024.
BR302019004561-3	Extinção de registro pela falta de pagamento (art.119, III) Código de despacho: 870 Titular: EDSON ROBERTO LAURENTI JR [BR/SP] Procurador: SÉRGIO VICTOR MASTROROCCO Detalhes do despacho: A contar de 26/09/2024.
BR302019004562-1	Extinção de registro pela falta de pagamento (art.119, III) Código de despacho: 870 Titular: EDSON ROBERTO LAURENTI JR [BR/SP] Procurador: SÉRGIO VICTOR MASTROROCCO Detalhes do despacho: A contar de 26/09/2024.
BR302019004563-0	Extinção de registro pela falta de pagamento (art.119, III) Código de despacho: 870 Titular: EDSON ROBERTO LAURENTI JR [BR/SP] Procurador: SÉRGIO VICTOR MASTROROCCO Detalhes do despacho: A contar de 26/09/2024.



BR302019004564-8	Extinção de registro pela falta de pagamento (art.119, III) Código de despacho: 870 Titular: EDSON ROBERTO LAURENTI JR [BR/SP] Procurador: SÉRGIO VICTOR MASTROROCCO Detalhes do despacho: A contar de 26/09/2024.
BR302019004565-6	Extinção de registro pela falta de pagamento (art.119, III) Código de despacho: 870 Titular: EDSON ROBERTO LAURENTI JR [BR/SP] Procurador: SÉRGIO VICTOR MASTROROCCO Detalhes do despacho: A contar de 26/09/2024.
BR302019004566-4	Extinção de registro pela falta de pagamento (art.119, III) Código de despacho: 870 Titular: PICK UP INDÚSTRIA E COMÉRCIO DE CABINES EIRELI [BR/PR] Procurador: PAULO GUSTAVO ZANETTI MORAIS BADAN Detalhes do despacho: A contar de 27/09/2024.
BR302019004570-2	Extinção de registro pela falta de pagamento (art.119, III) Código de despacho: 870 Titular: FABIO FERREIRA PINHEIRO [BR/SP] Procurador: MODAL MARCAS E PATENTES LTDA. Detalhes do despacho: A contar de 27/09/2024.
BR302019004571-0	Extinção de registro pela falta de pagamento (art.119, III) Código de despacho: 870 Titular: FABIO FERREIRA PINHEIRO [BR/SP] Procurador: MODAL MARCAS E PATENTES LTDA. Detalhes do despacho: A contar de 27/09/2024.
BR302019004572-9	Extinção de registro pela falta de pagamento (art.119, III) Código de despacho: 870 Titular: FABIO FERREIRA PINHEIRO [BR/SP] Procurador: MODAL MARCAS E PATENTES LTDA. Detalhes do despacho: A contar de 27/09/2024.
BR302019004574-5	Extinção de registro pela falta de pagamento (art.119, III) Código de despacho: 870 Titular: RICARDO ALVARENGA BRANQUINHO [BR/SP] Procurador: MARCO ANTÔNIO DE OLIVEIRA Detalhes do despacho: A contar de 27/09/2024.
BR302019004594-0	Extinção de registro pela falta de pagamento (art.119, III) Código de despacho: 870 Titular: TAYNAH VOSS COSTA BOLEADO [BR/AL] Detalhes do despacho: A contar de 27/09/2024.
BR302019004630-0	Extinção de registro pela falta de pagamento (art.119, III) Código de despacho: 870 Titular: FIX IT COMERCIAL LTDA [BR/RJ] Procurador: JÚLISON CÉSAR SOUZA DOS SANTOS Detalhes do despacho: A contar de 28/09/2024.
BR302019004631-8	Extinção de registro pela falta de pagamento (art.119, III) Código de despacho: 870 Titular: DURANTE LOPES & BUENO LTDA ME [BR/SP] Procurador: MARCOS ANTONIO NUNES Detalhes do despacho: A contar de 28/09/2024.
BR302019004632-6	Extinção de registro pela falta de pagamento (art.119, III) Código de despacho: 870 Titular: FIX IT COMERCIAL LTDA [BR/RJ] Procurador: JÚLISON CÉSAR SOUZA DOS SANTOS Detalhes do despacho: A contar de 28/09/2024.



BR302019004635-0	Extinção de registro pela falta de pagamento (art.119, III) Código de despacho: 870 Titular: FIX IT COMERCIAL LTDA [BR/RJ] Procurador: JÚLISON CÉSAR SOUZA DOS SANTOS Detalhes do despacho: A contar de 28/09/2024.
BR302019004636-9	Extinção de registro pela falta de pagamento (art.119, III) Código de despacho: 870 Titular: FIX IT COMERCIAL LTDA [BR/RJ] Procurador: JÚLISON CÉSAR SOUZA DOS SANTOS Detalhes do despacho: A contar de 28/09/2024.
BR322019006269-3	Extinção de registro pela falta de pagamento (art.119, III) Código de despacho: 870 Titular: RICARDO ALVARENGA BRANQUINHO [BR/SP] Procurador: MARCO ANTÔNIO DE OLIVEIRA Detalhes do despacho: A contar de 27/09/2024.
DI6400584-4	Extinção de registro pela falta de pagamento (art.119, III) Código de despacho: 870 Titular: ÁGUIA INDÚSTRIA E COMÉRCIO DE ALIMENTOS LTDA ME [BR/RS] Procurador: HENRIQUE SOMADOSSI PRADO Detalhes do despacho: A contar de 19/09/2024.
DI6400585-2	Extinção de registro pela falta de pagamento (art.119, III) Código de despacho: 870 Titular: ÁGUIA INDÚSTRIA E COMÉRCIO DE ALIMENTOS LTDA ME [BR/PR] Procurador: London Marcas & Patentes S/C Ltda Detalhes do despacho: A contar de 19/09/2024.
DI6403357-0	Extinção de registro pela falta de pagamento (art.119, III) Código de despacho: 870 Titular: SÉRGIO PAULO PEREIRA [BR/RS], LUIZ SEBASTIÃO PEREIRA [BR/RS] e JOSÉ GABRIEL PEREIRA [BR/RS] Procurador: D'Mark Registro de Marcas e Patentes S/C Ltda Detalhes do despacho: A contar de 18/09/2024.
DI6403362-7	Extinção de registro pela falta de pagamento (art.119, III) Código de despacho: 870 Titular: COLOP STEMPELERZEUGUNG SKOPEK GMBH & CO. KG [AT] Procurador: Dannemann, Siemsen & Ipanema Moreira Detalhes do despacho: A contar de 18/09/2024.
DI6403382-1	Extinção de registro pela falta de pagamento (art.119, III) Código de despacho: 870 Titular: ORIGAMI BRASIL TECNOLOGIA E SERVIÇOS EM AUTOMAÇÃO LTDA. [BR/SP] Procurador: FILIPE DA CUNHA LEONARDOS Detalhes do despacho: A contar de 17/09/2024.
DI6403383-0	Extinção de registro pela falta de pagamento (art.119, III) Código de despacho: 870 Titular: ORIGAMI BRASIL TECNOLOGIA E SERVIÇOS EM AUTOMAÇÃO LTDA. [BR/SP] Procurador: FILIPE DA CUNHA LEONARDOS Detalhes do despacho: A contar de 17/09/2024.
DI6403384-8	Extinção de registro pela falta de pagamento (art.119, III) Código de despacho: 870 Titular: ORIGAMI BRASIL TECNOLOGIA E SERVIÇOS EM AUTOMAÇÃO LTDA. [BR/SP] Procurador: FILIPE DA CUNHA LEONARDOS Detalhes do despacho: A contar de 17/09/2024.
DI6403385-6	Extinção de registro pela falta de pagamento (art.119, III) Código de despacho: 870 Titular: CHARLES GUBLER [BR/SC] Procurador: Wanderlei Cardoso Detalhes do despacho: A contar de 18/09/2024.



DI6403390-2	Extinção de registro pela falta de pagamento (art.119, III) Código de despacho: 870 Titular: PLÁSTICOS ITAQUÁ PRODUTOS SINTÉTICOS EIRELI [BR/SP] Procurador: PEZZUOL & ASSOCIADOS MARCAS E PATENTES LTDA. Detalhes do despacho: A contar de 16/09/2024.
DI6403408-9	Extinção de registro pela falta de pagamento (art.119, III) Código de despacho: 870 Titular: HONDA MOTOR Co., LTD [JP] Procurador: Dannemann, Siemsen, Bigler & Ipanema Moreira Detalhes do despacho: A contar de 25/09/2024.
DI6403414-3	Extinção de registro pela falta de pagamento (art.119, III) Código de despacho: 870 Titular: ALPARGATAS S.A. [BR/SP] Procurador: MURTA GOYANES ADVOGADOS Detalhes do despacho: A contar de 28/09/2024.
DI6403415-1	Extinção de registro pela falta de pagamento (art.119, III) Código de despacho: 870 Titular: ALPARGATAS S.A. [BR/SP] Procurador: MURTA GOYANES ADVOGADOS Detalhes do despacho: A contar de 28/09/2024.
DI6403416-0	Extinção de registro pela falta de pagamento (art.119, III) Código de despacho: 870 Titular: ALPARGATAS S.A. [BR/SP] Procurador: MURTA GOYANES ADVOGADOS Detalhes do despacho: A contar de 28/09/2024.
DI6403477-1	Extinção de registro pela falta de pagamento (art.119, III) Código de despacho: 870 Titular: MANOEL RODRIGUES RENTROIA [BR/SP] Detalhes do despacho: A contar de 22/09/2024.
DI6403601-4	Extinção de registro pela falta de pagamento (art.119, III) Código de despacho: 870 Titular: HONDA MOTOR CO. LTD [JP] Procurador: Dannemann, Siemsen, Bigler & Ipanema Moreira Detalhes do despacho: A contar de 29/09/2024.
DI6404893-4	Extinção de registro pela falta de pagamento (art.119, III) Código de despacho: 870 Titular: Sérgio Paulo Pereira [BR/RS], Luiz Sebastião Pereira [BR/RS] e José Gabriel Pereira [BR/RS] Procurador: D'Mark Registro de Marcas e Patentes S/C Ltda Detalhes do despacho: A contar de 18/09/2024.
DI6404894-2	Extinção de registro pela falta de pagamento (art.119, III) Código de despacho: 870 Titular: SÉRGIO PAULO PEREIRA [BR/RS], LUIZ SEBASTIÃO PEREIRA [BR/RS] e JOSÉ GABRIEL PEREIRA [BR/RS] Procurador: D'Mark Registro de Marcas e Patentes Ltda Detalhes do despacho: A contar de 18/09/2024.
DI6504390-1	Extinção de registro pela falta de pagamento (art.119, III) Código de despacho: 870 Titular: Águia Ind e Com de Alimentos Ltda ME [BR/RS] Procurador: Henrique Somadossi Prado Detalhes do despacho: A contar de 23/08/2020.
DI6903432-0	Extinção de registro pela falta de pagamento (art.119, III) Código de despacho: 870 Titular: DURATEX S.A. [BR/SP] Procurador: ANTONIO MAURICIO PEDRAS ARNAUD Detalhes do despacho: A contar de 11/09/2024.



DI6903489-3	Extinção de registro pela falta de pagamento (art.119, III) Código de despacho: 870 Titular: CBJ Tech AB [SE] Procurador: Magnus Aspeby, Claudio Szabas Detalhes do despacho: A contar de 11/09/2024.
DI6903522-9	Extinção de registro pela falta de pagamento (art.119, III) Código de despacho: 870 Titular: Kia Motors Corporation [KR] Procurador: Bhering Advogados Detalhes do despacho: A contar de 15/09/2024.
DI6903526-1	Extinção de registro pela falta de pagamento (art.119, III) Código de despacho: 870 Titular: Nobuo Fukuhara [BR/SP] Procurador: SIMBOLO MARCAS E PATENTES LTDA Detalhes do despacho: A contar de 15/09/2024.
DI6903568-7	Extinção de registro pela falta de pagamento (art.119, III) Código de despacho: 870 Titular: SÉRGIO MARTINS MENDES [BR/SP] Procurador: IZAIAS ROBERTO MARTINHO Detalhes do despacho: A contar de 16/09/2024.
DI6903569-5	Extinção de registro pela falta de pagamento (art.119, III) Código de despacho: 870 Titular: Sérgio Martins Mendes [BR/SP] Procurador: IZAIAS ROBERTO MARTINHO Detalhes do despacho: A contar de 16/09/2024.
DI6903609-8	Extinção de registro pela falta de pagamento (art.119, III) Código de despacho: 870 Titular: ENERBRAX ACUMULADORES LTDA [BR/SP] Procurador: SIMBOLO MARCAS E PATENTES LTDA Detalhes do despacho: A contar de 19/09/2024.
DI6903611-0	Extinção de registro pela falta de pagamento (art.119, III) Código de despacho: 870 Titular: Cooper Crouse-Hinds Gmbh [DE] Procurador: Dannemann, Siemsen, Bigler & Ipanema Moreira Detalhes do despacho: A contar de 17/09/2024.
DI6903613-6	Extinção de registro pela falta de pagamento (art.119, III) Código de despacho: 870 Titular: WOW NUTRITION INDÚSTRIA E COMÉRCIO SA [BR/SP] Procurador: Orlando de Souza Detalhes do despacho: A contar de 17/09/2024.
DI6903615-2	Extinção de registro pela falta de pagamento (art.119, III) Código de despacho: 870 Titular: WOW NUTRITION INDÚSTRIA E COMÉRCIO SA [BR/SP] Procurador: Orlando De Souza Detalhes do despacho: A contar de 17/09/2024.
DI6903616-0	Extinção de registro pela falta de pagamento (art.119, III) Código de despacho: 870 Titular: WOW NUTRITION INDÚSTRIA E COMÉRCIO SA [BR/SP] Procurador: Orlando De Souza / OAB: 0474 Detalhes do despacho: A contar de 17/09/2024.
DI6903626-8	Extinção de registro pela falta de pagamento (art.119, III) Código de despacho: 870 Titular: Regina Célia [BR/SP] Procurador: Vilage Marcas & Patentes S/S Ltda Detalhes do despacho: A contar de 18/09/2024.



DI6903629-2	Extinção de registro pela falta de pagamento (art.119, III) Código de despacho: 870 Titular: Honda Motor CO., LTD [JP] Procurador: DANNEMANN, SIEMSEN, BIGLER & IPANEMA MOREIRA Detalhes do despacho: A contar de 18/09/2024.
DI6903630-6	Extinção de registro pela falta de pagamento (art.119, III) Código de despacho: 870 Titular: AGCO DO BRASIL SOLUÇÕES AGRÍCOLAS LTDA. [BR/SP] Procurador: Dannemann, Siemsen, Bigler & Ipanema Moreira Detalhes do despacho: A contar de 18/09/2024.
DI6903640-3	Extinção de registro pela falta de pagamento (art.119, III) Código de despacho: 870 Titular: Nakanishi Inc. [JP] Procurador: Dannemann, Siemsen, Bigler & Ipanema Moreira Detalhes do despacho: A contar de 19/09/2024.
DI6903706-0	Extinção de registro pela falta de pagamento (art.119, III) Código de despacho: 870 Titular: Norbrook Laboratories Ltd. [GB] Procurador: Momsen, Leonardos & Cia. Detalhes do despacho: A contar de 24/09/2024.
DI6903717-5	Extinção de registro pela falta de pagamento (art.119, III) Código de despacho: 870 Titular: ALEXANDRE MEDINA [BR/SP] e PAULO CESAR MEDINA [BR/SP] Procurador: BEERRE ASSESSORIA EMPRESARIAL LTDA Detalhes do despacho: A contar de 25/09/2024.
DI6903729-9	Extinção de registro pela falta de pagamento (art.119, III) Código de despacho: 870 Titular: O.G.T.M. OFFICINE MECCANICHE S.R.L. [IT] Procurador: ADVOCACIA PIETRO ARIBONI S/C Detalhes do despacho: A contar de 26/09/2024.
DI6905225-5	Extinção de registro pela falta de pagamento (art.119, III) Código de despacho: 870 Titular: Sérgio Martins Mendes [BR/SP] Procurador: IZAIAS ROBERTO MARTINHO Detalhes do despacho: A contar de 16/09/2024.
DI6905226-3	Extinção de registro pela falta de pagamento (art.119, III) Código de despacho: 870 Titular: Sérgio Martins Mendes [BR/SP] Procurador: IZAIAS ROBERTO MARTINHO Detalhes do despacho: A contar de 16/09/2024.
DI6905227-1	Extinção de registro pela falta de pagamento (art.119, III) Código de despacho: 870 Titular: SÉRGIO MARTINS MENDES [BR/SP] Procurador: Izaías Roberto Martinho Detalhes do despacho: A contar de 16/09/2024.
DI6905228-0	Extinção de registro pela falta de pagamento (art.119, III) Código de despacho: 870 Titular: SÉRGIO MARTINS MENDES [BR/SP] Procurador: IZAIAS ROBERTO MARTINHO Detalhes do despacho: A contar de 16/09/2024.
DI6905229-8	Extinção de registro pela falta de pagamento (art.119, III) Código de despacho: 870 Titular: SÉRGIO MARTINS MENDES [BR/SP] Procurador: IZAIAS ROBERTO MARTINHO Detalhes do despacho: A contar de 16/09/2024.

DI6905231-0 Extinção de registro pela falta de pagamento (art.119, III)
Código de despacho: 870
Titular: SÉRGIO MARTINS MENDES [BR/SP]
Procurador: IZAIAS ROBERTO MARTINHO
Detalhes do despacho: A contar de 16/09/2024.

DI6905232-8 Extinção de registro pela falta de pagamento (art.119, III)
Código de despacho: 870
Titular: SÉRGIO MARTINS MENDES [BR/SP]
Procurador: IZAIAS ROBERTO MARTINHO
Detalhes do despacho: A contar de 16/09/2024.

DI6905233-6 Extinção de registro pela falta de pagamento (art.119, III)
Código de despacho: 870
Titular: SÉRGIO MARTINS MENDES [BR/SP]
Procurador: IZAIAS ROBERTO MARTINHO
Detalhes do despacho: A contar de 16/09/2024.

DI6905234-4 Extinção de registro pela falta de pagamento (art.119, III)
Código de despacho: 870
Titular: SÉRGIO MARTINS MENDES [BR/SP]
Procurador: IZAIAS ROBERTO MARTINHO
Detalhes do despacho: A contar de 16/09/2024.

DI6905235-2 Extinção de registro pela falta de pagamento (art.119, III)
Código de despacho: 870
Titular: SÉRGIO MARTINS MENDES [BR/SP]
Procurador: IZAIAS ROBERTO MARTINHO
Detalhes do despacho: A contar de 16/09/2024.

DI6905236-0 Extinção de registro pela falta de pagamento (art.119, III)
Código de despacho: 870
Titular: SÉRGIO MARTINS MENDES [BR/SP]
Procurador: IZAIAS ROBERTO MARTINHO
Detalhes do despacho: A contar de 16/09/2024.

DI6905237-9 Extinção de registro pela falta de pagamento (art.119, III)
Código de despacho: 870
Titular: SÉRGIO MARTINS MENDES [BR/SP]
Procurador: IZAIAS ROBERTO MARTINHO
Detalhes do despacho: A contar de 16/09/2024.

DI6905238-7 Extinção de registro pela falta de pagamento (art.119, III)
Código de despacho: 870
Titular: SÉRGIO MARTINS MENDES [BR/SP]
Procurador: IZAIAS ROBERTO MARTINHO
Detalhes do despacho: A contar de 16/09/2024.

DI6905239-5 Extinção de registro pela falta de pagamento (art.119, III)
Código de despacho: 870
Titular: SÉRGIO MARTINS MENDES [BR/SP]
Procurador: IZAIAS ROBERTO MARTINHO
Detalhes do despacho: A contar de 16/09/2024.

DI6905240-9 Extinção de registro pela falta de pagamento (art.119, III)
Código de despacho: 870
Titular: SÉRGIO MARTINS MENDES [BR/SP]
Procurador: IZAIAS ROBERTO MARTINHO
Detalhes do despacho: A contar de 16/09/2024.

DI6905241-7 Extinção de registro pela falta de pagamento (art.119, III)
Código de despacho: 870
Titular: SÉRGIO MARTINS MENDES [BR/SP]
Procurador: IZAIAS ROBERTO MARTINHO
Detalhes do despacho: A contar de 16/09/2024.



DI6905242-5 Extinção de registro pela falta de pagamento (art.119, III)
Código de despacho: 870
Titular: SÉRGIO MARTINS MENDES [BR/SP]
Procurador: IZAIAS ROBERTO MARTINHO
Detalhes do despacho: A contar de 16/09/2024.

DI6905290-5 Extinção de registro pela falta de pagamento (art.119, III)
Código de despacho: 870
Titular: Sérgio Martins Mendes [BR/SP]
Procurador: IZAIAS ROBERTO MARTINHO
Detalhes do despacho: A contar de 16/09/2024.

DI6905292-1 Extinção de registro pela falta de pagamento (art.119, III)
Código de despacho: 870
Titular: ENERBRAX ACUMULADORES LTDA [BR/SP]
Procurador: SÍMBOLO MARCAS E PATENTES LTDA
Detalhes do despacho: A contar de 19/09/2024.

DI6905293-0 Extinção de registro pela falta de pagamento (art.119, III)
Código de despacho: 870
Titular: ENERBRAX ACUMULADORES LTDA [BR/SP]
Procurador: SIMBOLO MARCAS E PATENTES LTDA
Detalhes do despacho: A contar de 19/09/2024.

DI6905294-8 Extinção de registro pela falta de pagamento (art.119, III)
Código de despacho: 870
Titular: ENERBRAX ACUMULADORES LTDA [BR/SP]
Procurador: SÍMBOLO MARCAS E PATENTES LTDA
Detalhes do despacho: A contar de 19/09/2024.



Nulidades administrativas de registros de desenho industrial

Exigência de pagamento
Exigência de conformidade de petição
Notificação de instauração de nulidade administrativa, por requerimento de terceiros, para manifestação
Notificação de instauração de nulidade administrativa, de ofício, para manifestação
Instrução técnica: Exigência
Instrução técnica: Sobrestamento
Decisão da nulidade: Negado provimento
Decisão da nulidade: Provimento
Instrução técnica: Intimação para manifestação por parte do titular e do requerente
Outros despachos



Notificação de nulidade administrativa, por requerimento de terceiros, para manifestação

Notificação de processo administrativo de nulidade (PAN) instaurado mediante requerimento de terceiros. A partir da publicação deste ato, na Revista da Propriedade Industrial (RPI), inicia-se o prazo de 60 (sessenta) dias para que o titular do registro se manifeste, nos termos do artigo 170 da Lei da Propriedade Industrial (LPI, lei n.º 9.279, de 14 de maio de 1996).

Declara-se, ainda, neste ato, o interesse público no reexame da concessão do atual registro.

Art. 170 - O titular será intimado para se manifestar no prazo de 60 (sessenta) dias.

Para visualizar petições eletrônicas no site do INPI (www.inpi.gov.br):

1. Acesse a pesquisa da base de desenho industrial utilizando login e senha; e
2. Informe o número do processo ao qual está vinculada a petição a ser visualizada.

3. Selecione o ícone "pdf" ao lado da petição desejada.

Para apresentar manifestação sobre nulidade administrativa:

1. Acesse o e-DI no site do INPI (www.inpi.gov.br);
2. Emita uma Guia de Recolhimento da União (GRU) para o serviço "manifestação ao processo administrativo de nulidade notificado" (código 108);
3. Efetue o pagamento; e
4. Preencha e envie o formulário eletrônico correspondente à opção indicada na emissão da GRU, acompanhado dos esclarecimentos, argumentos, provas ou documentos apropriados.

O prazo para apresentação de manifestação é de 60 (sessenta) dias, contados da data de publicação da notificação do processo administrativo de nulidade na Revista da Propriedade Industrial (RPI), nos termos dos arts. 170, 221, 222 e 223 da Lei da Propriedade Industrial (LPI, Lei n.º 9.279, de 14 de maio de 1996).

Para esclarecer outras dúvidas e conhecer em detalhe o processamento de pedidos de registro de desenho industrial e outras petições, não deixe de consultar o Manual de Desenho Industrial <http://manualdedi.inpi.gov.br/projects/manual-de-desenho-industrial/wiki>

301250001351
03/04/2025

Notificação de instauração de processo de nulidade de ofício
Código de despacho: 437
Petição (tipo): [protocolo interno] Nulidade administrativa de registro de DI
Processo afetado: BR302024001764-2
Requerente: INSTITUTO NACIONAL DA PROPRIEDADE INDUSTRIAL
Titular do registro: HIZHO COMÉRCIO IMPORTAÇÃO E EXPORTAÇÃO LTDA. [BR/SP]
Procurador do titular: Milton Isejima Lima Manequim
Processo de nulidade de ofício Observamos que o registro em tela, intitulado "Manequim", reproduz partes humanas, como braços, pernas, tronco, etc., já conhecidas, sem qualquer elemento original. O item 5.3.13 do manual de desenhos industriais determina que O desenho industrial constituído por configuração que reproduza a forma humana terá seu registro concedido e será objeto de proposição de nulidade administrativa por não revelar elementos que caracterizem uma criação ornamental, de modo que o registro BR 302024001764-2 não atende os requisitos previstos nos arts. 95 e 97 da LPI. Recomendamos a instauração de ofício do competente processo administrativo de nulidade em face do registro em epígrafe.



Instrução técnica: Intimação para manifestação por parte do titular e do requerente

Os titulares e requerentes, ou seus procuradores, deverão tomar conhecimento do parecer técnico que concluiu o processo de nulidade instaurado nos termos do Art. 115 da Lei da Propriedade Industrial (LPI, lei nº 9279, de 14 de maio de 1996).

A partir da publicação deste ato na Revista da Propriedade Industrial (RPI), inicia-se o prazo de 60 (sessenta) dias para a manifestação.

Art. 115. Havendo ou não manifestação, decorrido o prazo fixado no artigo anterior, o INPI emitirá parecer, intimando o titular e o requerente para se manifestarem no prazo comum de 60 (sessenta) dias.

Art. 116. Decorrido o prazo fixado no artigo anterior, mesmo que não apresentadas as manifestações, o processo será decidido pelo Presidente do INPI, encerrando-se a instância administrativa.

Para apresentar manifestação sobre o parecer da nulidade administrativa:

1. Acesse o e-DI no site do INPI (www.inpi.gov.br);
2. Emita uma Guia de Recolhimento da União (GRU) para o serviço de “manifestação ao processo administrativo de nulidade notificado” (código 108) ou “contrarrazões à nulidade (terceiros se manifestando) (código 162);
3. Efetue o pagamento; e
4. Preencha e envie o formulário eletrônico correspondente à opção indicada na emissão da GRU, acompanhado dos esclarecimentos, argumentos, provas ou documentos apropriados.

Para esclarecer outras dúvidas e conhecer em detalhe o processamento de pedidos de registro de desenho industrial e outras petições, não deixe de consultar o Manual de Desenho Industrial <http://manualdedi.inpi.gov.br/projects/manual-de-desenho-industrial/wiki>.

870170007195
02/02/2017

Intimação para manifestação por parte do titular e do requerente
Código de despacho: 1010
Petição (tipo): [107.01] [DESC.] Nulidade de registro de desenho industrial
Processo afetado: BR302015003278-2
Requerente: ZAMAD ZAVALLA COMÉRCIO IMPORTAÇÃO E EXPORTAÇÃO DE MADEIRA LTDA EPP
Procurador: ELIANE DUZ
Titular do registro: RAFAEL TADEU BIANCALANA [BR/SP]
Procurador do titular: MANOEL PAIXÃO DO NASCIMENTO

870170007841
06/02/2017

Intimação para manifestação por parte do titular e do requerente
Código de despacho: 1010
Petição (tipo): [107.01] [DESC.] Nulidade de registro de desenho industrial
Processo afetado: BR302015003278-2
Requerente: MADESIL INDÚSTRIA E COMÉRCIO DE MÓVEIS - EIRELI - EPP
Procurador: Geisler Chbane Bosso
Titular do registro: RAFAEL TADEU BIANCALANA [BR/SP]
Procurador do titular: MANOEL PAIXÃO DO NASCIMENTO



Manutenções e renovações de registros de desenho industrial

Exigência de pagamento de renovação
Exigência de pagamento de manutenção
Registro de desenho industrial prorrogado
Anotação de manutenção de registro
Outros despachos



Exigência de pagamento de manutenção

Como etapa do exame da conformidade de petições, e a fim de assegurar que sejam atendidas as formalidades previstas em lei, formula-se exigência de conformidade – nos termos do artigo 220 da Lei da Propriedade Industrial (LPI, lei n.º 9.279, de 14 de maio de 1996) – relativa às questões de pagamento da retribuição conforme indicado abaixo. O prazo para responder a exigência de conformidade formulada para a petição é de 60 (sessenta) dias, nos termos do art. 214, 221, 222, 223 e 224 da LPI.

Art. 108. O registro vigorará pelo prazo de 10 (dez) anos contados da data do depósito, prorrogável por 3 (três) períodos sucessivos de 5 (cinco) anos cada.

§ 1º O pedido de prorrogação deverá ser formulado durante o último ano de vigência do registro, instruído com o comprovante do pagamento da respectiva retribuição.

§ 2º Se o pedido de prorrogação não tiver sido formulado até o termo final da vigência do registro, o titular poderá fazê-lo nos 180 (cento e oitenta) dias subsequentes, mediante o pagamento de retribuição adicional.

Art. 120. O titular do registro está sujeito ao pagamento de retribuição quinquenal, a partir do segundo quinquênio da data do depósito

§ 2º O pagamento dos demais quinquênios será apresentado junto com o pedido de prorrogação a que se refere o art. 108.

§ 3º O pagamento dos quinquênios poderá ainda ser efetuado dentro dos 6 (seis) meses subsequentes ao prazo estabelecido no parágrafo anterior, mediante pagamento de retribuição adicional.

Observar os valores referentes à tabela de retribuição vigente. Para cumprir a exigência ou complementar a retribuição anterior:

1. Acesse o e-DI no site do INPI (www.inpi.gov.br);
2. Emita uma Guia de Recolhimento da União (GRU) para o serviço “complementação de retribuição” (código 800), se for o caso, no exato valor da complementação, fazendo referência ao número da GRU anterior;
3. Efetue o pagamento da complementação, se for o caso;
4. Emita uma Guia de Recolhimento da União (GRU) para o serviço de “cumprimento de exigência” (código 105), referente a petição; e
5. Preencha e envie o formulário eletrônico correspondente à opção indicada na emissão da GRU, acompanhado dos esclarecimentos, argumentos, provas ou documentos apropriados.

Para esclarecer outras dúvidas e conhecer em detalhe o processamento de pedidos de registro de desenho industrial e outras petições, não deixe de consultar o Manual de Desenho Industrial <http://manualdedi.inpi.gov.br/projects/manual-de-desenho-industrial/wiki>.



800240380911
29/10/2024

Exigência de pagamento (em petição)
Código de despacho: 089
Petição (tipo): [129.01] Manutenção: 2º quinquênio ordinário
Processo afetado: BR302019003864-1
Requerente: ARMAZEM COMERCIO DE ESPUMAS LTDA
Procurador: Mercosul Assessoria Consultoria Empresarial Para América do Sul S/C Ltda.
Detalhes do despacho: Para regularização do segundo período de vigência do registro, complemente o valor recolhido, através da GRU 29409232328543368, para o atual valor de MANUTENÇÃO no prazo EXTRAORDINÁRIO, visto que foi recolhida taxa referente ao pagamento de renovação no prazo ordinário. Para cumprimento da exigência, é necessário peticionamento de GRU de código 137 (isenta), anexando comprovante de recolhimento da complementação no valor devido (GRU de código de serviço 800).



Registro de desenho industrial renovado

Os registros de desenho industrial listados a seguir foram mantidos, em vista do cumprimento ao que dispõe os parágrafos 1º e 2º do artigo 108, bem como os parágrafos 2º e 3º do artigo 120 da Lei da Propriedade Industrial (LPI, lei n.º 9.279, de 14 de maio de 1996).

Art. 108. O registro vigorará pelo prazo de 10 (dez) anos contados da data do depósito, prorrogável por 3 (três) períodos sucessivos de 5 (cinco) anos cada.

§ 1º O pedido de prorrogação deverá ser formulado durante o último ano de vigência do registro, instruído com o comprovante do pagamento da respectiva retribuição.

§ 2º Se o pedido de prorrogação não tiver sido formulado até o termo final da vigência do registro, o titular poderá fazê-lo nos 180 (cento e oitenta) dias subsequentes, mediante o pagamento de retribuição adicional.

Art. 120. O titular do registro está sujeito ao pagamento de retribuição quinquenal, a partir do segundo quinquênio da data do depósito

§ 2º O pagamento dos demais quinquênios será apresentado junto com o pedido de prorrogação a que se refere o art. 108.

§ 3º O pagamento dos quinquênios poderá ainda ser efetuado dentro dos 6 (seis) meses subsequentes ao prazo estabelecido no parágrafo anterior, mediante pagamento de retribuição adicional.

800240093048 18/03/2024	Deferimento da petição Código de despacho: 270 Petição (tipo): [131.01] Renovação do registro de desenho industrial no prazo ordinário Processo afetado: BR302014001344-0 Requerente: BAYERISCHE MOTOREN WERKE AKTIENGESELLSCHAFT Procurador: Filipe Fonteles Cabral Renovada vigência até 27/03/2029
800240093049 18/03/2024	Deferimento da petição Código de despacho: 270 Petição (tipo): [131.01] Renovação do registro de desenho industrial no prazo ordinário Processo afetado: BR302014001345-9 Requerente: BAYERISCHE MOTOREN WERKE AKTIENGESELLSCHAFT Procurador: Filipe Fonteles Cabral Renovada vigência até 27/03/2029
800250136982 10/04/2025	Deferimento da petição Código de despacho: 270 Petição (tipo): [132.01] Renovação do registro de desenho industrial no prazo extraordinário Processo afetado: BR302014005136-9 Requerente: ALLERGAN, INC. Procurador: David do Nascimento Advogados Associados Renovada vigência até 10/10/2029



800250126843 03/04/2025	Deferimento da petição Código de despacho: 270 Petição (tipo): [132.01] Renovação do registro de desenho industrial no prazo extraordinário Processo afetado: BR302014005213-6 Requerente: HNI TECHNOLOGIES INC. Procurador: David do Nascimento Advogados Associados Renovada vigência até 16/10/2029
800250136980 10/04/2025	Deferimento da petição Código de despacho: 270 Petição (tipo): [132.01] Renovação do registro de desenho industrial no prazo extraordinário Processo afetado: BR302015000892-0 Requerente: MICHAEL JONES Procurador: Veirano Advogados Renovada vigência até 27/02/2030
800250136979 10/04/2025	Deferimento da petição Código de despacho: 270 Petição (tipo): [132.01] Renovação do registro de desenho industrial no prazo extraordinário Processo afetado: BR302015000893-8 Requerente: MICHAEL JONES Procurador: Veirano Advogados Renovada vigência até 27/02/2030
800250138593 12/03/2025	Deferimento da petição Código de despacho: 270 Petição (tipo): [131.01] Renovação do registro de desenho industrial no prazo ordinário Processo afetado: BR302015001147-5 Requerente: PAPAIZ - UDINESE METAIS INDÚSTRIA E COMERCIO LTDA. Procurador: Cruzeiro Newmarc Patentes e Marcas Ltda. Renovada vigência até 12/03/2030
800250121594 31/03/2025	Deferimento da petição Código de despacho: 270 Petição (tipo): [131.01] Renovação do registro de desenho industrial no prazo ordinário Processo afetado: BR302015001599-3 Requerente: VALENTINO S.P.A. Procurador: Dennemeyer & Associates Propriedade Intelectual Ltda Renovada vigência até 07/04/2030
800250126819 03/04/2025	Deferimento da petição Código de despacho: 270 Petição (tipo): [131.01] Renovação do registro de desenho industrial no prazo ordinário Processo afetado: BR302015001606-0 Requerente: PAULO CELSO CARDOSO BACCHI Procurador: JEFFERSON DE ARAUJO SERAFIM Renovada vigência até 08/04/2030
800250126820 03/04/2025	Deferimento da petição Código de despacho: 270 Petição (tipo): [131.01] Renovação do registro de desenho industrial no prazo ordinário Processo afetado: BR302015001608-6 Requerente: PAULO CELSO CARDOSO BACCHI Procurador: JEFFERSON DE ARAUJO SERAFIM Renovada vigência até 08/04/2030
800250126821 03/04/2025	Deferimento da petição Código de despacho: 270 Petição (tipo): [131.01] Renovação do registro de desenho industrial no prazo ordinário Processo afetado: BR302015001612-4 Requerente: PAULO CELSO CARDOSO BACCHI Procurador: JEFFERSON DE ARAUJO SERAFIM Renovada vigência até 08/04/2030

800250126822
03/04/2025
Deferimento da petição
Código de despacho: 270
Petição (tipo): [131.01] Renovação do registro de desenho industrial no prazo ordinário
Processo afetado: BR302015001616-7
Requerente: PAULO CELSO CARDOSO BACCHI
Procurador: JEFFERSON DE ARAUJO SERAFIM
Renovada vigência até 08/04/2030

800250126823
03/04/2025
Deferimento da petição
Código de despacho: 270
Petição (tipo): [131.01] Renovação do registro de desenho industrial no prazo ordinário
Processo afetado: BR302015001617-5
Requerente: PAULO CELSO CARDOSO BACCHI
Procurador: JEFFERSON DE ARAUJO SERAFIM
Renovada vigência até 08/04/2030

800250126824
03/04/2025
Deferimento da petição
Código de despacho: 270
Petição (tipo): [131.01] Renovação do registro de desenho industrial no prazo ordinário
Processo afetado: BR302015001618-3
Requerente: PAULO CELSO CARDOSO BACCHI
Procurador: JEFFERSON DE ARAUJO SERAFIM
Renovada vigência até 08/04/2030

800250121590
31/03/2025
Deferimento da petição
Código de despacho: 270
Petição (tipo): [131.01] Renovação do registro de desenho industrial no prazo ordinário
Processo afetado: BR302015001642-6
Requerente: GRENDENE S.A.
Procurador: Custodio de Almeida & Cia.
Renovada vigência até 09/04/2030

800250129664
07/04/2025
Deferimento da petição
Código de despacho: 270
Petição (tipo): [131.01] Renovação do registro de desenho industrial no prazo ordinário
Processo afetado: BR302015001647-7
Requerente: CLAUDIO D FERREIRA EIRELI ME
Procurador: Roginaldo Fabiano da Silveira
Renovada vigência até 09/04/2030

800250125778
02/04/2025
Deferimento da petição
Código de despacho: 270
Petição (tipo): [131.01] Renovação do registro de desenho industrial no prazo ordinário
Processo afetado: BR302015001754-6
Requerente: EKORNES ASA
Procurador: KASZNAR LEONARDOS PROPRIEDADE INTELECTUAL
Renovada vigência até 15/04/2030

800250125779
02/04/2025
Deferimento da petição
Código de despacho: 270
Petição (tipo): [131.01] Renovação do registro de desenho industrial no prazo ordinário
Processo afetado: BR302015001756-2
Requerente: EKORNES ASA
Procurador: KASZNAR LEONARDOS PROPRIEDADE INTELECTUAL
Renovada vigência até 15/04/2030

800250125783
02/04/2025
Deferimento da petição
Código de despacho: 270
Petição (tipo): [131.01] Renovação do registro de desenho industrial no prazo ordinário
Processo afetado: BR302015001815-1
Requerente: FANTINI FRAGUETE CAMPOS
Renovada vigência até 09/04/2030



800250120612
28/03/2025

Deferimento da petição
Código de despacho: 270
Petição (tipo): [131.01] Renovação do registro de desenho industrial no prazo ordinário
Processo afetado: BR302015001823-2
Requerente: THE YOKOHAMA RUBBER CO., LTD.
Procurador: David do Nascimento Advogados Associados
Renovada vigência até 20/04/2030

800250120613
28/03/2025

Deferimento da petição
Código de despacho: 270
Petição (tipo): [131.01] Renovação do registro de desenho industrial no prazo ordinário
Processo afetado: BR302015001824-0
Requerente: THE YOKOHAMA RUBBER CO., LTD.
Procurador: David do Nascimento Advogados Associados
Renovada vigência até 20/04/2030

800250125774
02/04/2025

Deferimento da petição
Código de despacho: 270
Petição (tipo): [131.01] Renovação do registro de desenho industrial no prazo ordinário
Processo afetado: BR302015001830-5
Requerente: OAKLEY, INC.
Procurador: Dannemann Siemsen Advogados
Renovada vigência até 20/04/2030

800250125775
02/04/2025

Deferimento da petição
Código de despacho: 270
Petição (tipo): [131.01] Renovação do registro de desenho industrial no prazo ordinário
Processo afetado: BR302015001831-3
Requerente: OAKLEY, INC.
Procurador: Dannemann Siemsen Advogados
Renovada vigência até 20/04/2030

800250113696
25/03/2025

Deferimento da petição
Código de despacho: 270
Petição (tipo): [131.01] Renovação do registro de desenho industrial no prazo ordinário
Processo afetado: BR302015001850-0
Requerente: VISA INTERNATIONAL SERVICE ASSOCIATION
Procurador: Dannemann Siemsen Advogados
Renovada vigência até 22/04/2030

800250121588
31/03/2025

Deferimento da petição
Código de despacho: 270
Petição (tipo): [131.01] Renovação do registro de desenho industrial no prazo ordinário
Processo afetado: BR302015001877-1
Requerente: GRENDENE S.A.
Procurador: Custodio de Almeida & Cia.
Renovada vigência até 23/04/2030

800250133612
09/04/2025

Deferimento da petição
Código de despacho: 270
Petição (tipo): [131.01] Renovação do registro de desenho industrial no prazo ordinário
Processo afetado: BR302015001881-0
Requerente: GTS DO BRASIL LTDA.
Procurador: Clarke, Modet Propriedade Intelectual Ltda.
Renovada vigência até 24/04/2030

800250120614
28/03/2025

Deferimento da petição
Código de despacho: 270
Petição (tipo): [131.01] Renovação do registro de desenho industrial no prazo ordinário
Processo afetado: BR302015001882-8
Requerente: NIKE INNOVATE C.V.
Procurador: David do Nascimento Advogados Associados
Renovada vigência até 24/04/2030



800250120615
28/03/2025
Deferimento da petição
Código de despacho: 270
Petição (tipo): [131.01] Renovação do registro de desenho industrial no prazo ordinário
Processo afetado: BR302015001887-9
Requerente: APPLE INC.
Procurador: David do Nascimento Advogados Associados
Renovada vigência até 24/04/2030

800250120616
28/03/2025
Deferimento da petição
Código de despacho: 270
Petição (tipo): [131.01] Renovação do registro de desenho industrial no prazo ordinário
Processo afetado: BR302015001888-7
Requerente: APPLE INC.
Procurador: David do Nascimento Advogados Associados
Renovada vigência até 24/04/2030

800250120617
28/03/2025
Deferimento da petição
Código de despacho: 270
Petição (tipo): [131.01] Renovação do registro de desenho industrial no prazo ordinário
Processo afetado: BR302015001889-5
Requerente: APPLE INC.
Procurador: David do Nascimento Advogados Associados
Renovada vigência até 24/04/2030

800250120618
28/03/2025
Deferimento da petição
Código de despacho: 270
Petição (tipo): [131.01] Renovação do registro de desenho industrial no prazo ordinário
Processo afetado: BR302015001890-9
Requerente: APPLE INC.
Procurador: David do Nascimento Advogados Associados
Renovada vigência até 24/04/2030

800250120619
28/03/2025
Deferimento da petição
Código de despacho: 270
Petição (tipo): [131.01] Renovação do registro de desenho industrial no prazo ordinário
Processo afetado: BR302015001895-0
Requerente: MITSUBISHI JIDOSHA KOGYO KABUSHIKI KAISHA
Procurador: David do Nascimento Advogados Associados
Renovada vigência até 24/04/2030

800250125767
02/04/2025
Deferimento da petição
Código de despacho: 270
Petição (tipo): [131.01] Renovação do registro de desenho industrial no prazo ordinário
Processo afetado: BR302015001908-5
Requerente: PEPSICO, INC.
Procurador: Dannemann Siemsen Advogados
Renovada vigência até 24/04/2030

800250125768
02/04/2025
Deferimento da petição
Código de despacho: 270
Petição (tipo): [131.01] Renovação do registro de desenho industrial no prazo ordinário
Processo afetado: BR302015001909-3
Requerente: PEPSICO, INC.
Procurador: Dannemann Siemsen Advogados
Renovada vigência até 24/04/2030

800250133604
09/04/2025
Deferimento da petição
Código de despacho: 270
Petição (tipo): [131.01] Renovação do registro de desenho industrial no prazo ordinário
Processo afetado: BR302015001976-0
Requerente: TELEFONAKTIEBOLAGET L M ERICSSON
Procurador: MMV Agentes da Propriedade Industrial Ltda.
Renovada vigência até 29/04/2030



800250125776
02/04/2025

Deferimento da petição
Código de despacho: 270
Petição (tipo): [131.01] Renovação do registro de desenho industrial no prazo ordinário
Processo afetado: BR302015002022-9
Requerente: INGURAN, LLC
Procurador: Dannemann Siemsen Advogados
Renovada vigência até 30/04/2030

800250118420
27/03/2025

Deferimento da petição
Código de despacho: 270
Petição (tipo): [131.01] Renovação do registro de desenho industrial no prazo ordinário
Processo afetado: BR302015002063-6
Requerente: DR. ING. H.C. F. PORSCHE AKTIENGESELLSCHAFT
Procurador: Licks Advogados
Renovada vigência até 05/05/2030

800250122995
01/04/2025

Deferimento da petição
Código de despacho: 270
Petição (tipo): [131.01] Renovação do registro de desenho industrial no prazo ordinário
Processo afetado: BR302015002065-2
Requerente: PISANI PLÁSTICOS S.A.
Procurador: Sko Oyarzáball Marcas e Patentes Sociedade Simples Ltda.
Renovada vigência até 05/05/2030

800250122994
01/04/2025

Deferimento da petição
Código de despacho: 270
Petição (tipo): [131.01] Renovação do registro de desenho industrial no prazo ordinário
Processo afetado: BR302015002066-0
Requerente: PISANI PLÁSTICOS S.A.
Procurador: Sko Oyarzáball Marcas e Patentes Sociedade Simples Ltda.
Renovada vigência até 05/05/2030

800250133606
09/04/2025

Deferimento da petição
Código de despacho: 270
Petição (tipo): [131.01] Renovação do registro de desenho industrial no prazo ordinário
Processo afetado: BR302015002082-2
Requerente: DIH TECHNOLOGY INC
Procurador: David do Nascimento Advogados Associados
Renovada vigência até 06/05/2030

800250133611
09/04/2025

Deferimento da petição
Código de despacho: 270
Petição (tipo): [131.01] Renovação do registro de desenho industrial no prazo ordinário
Processo afetado: BR302015002091-1
Requerente: KARL STORZ SE & CO. KG
Procurador: David do Nascimento Advogados Associados
Renovada vigência até 07/05/2030

800250126825
03/04/2025

Deferimento da petição
Código de despacho: 270
Petição (tipo): [131.01] Renovação do registro de desenho industrial no prazo ordinário
Processo afetado: BR302015002266-3
Requerente: PAULO CELSO CARDOSO BACCHI
Procurador: JEFFERSON DE ARAUJO SERAFIM
Renovada vigência até 14/05/2030

800250121575
31/03/2025

Deferimento da petição
Código de despacho: 270
Petição (tipo): [131.01] Renovação do registro de desenho industrial no prazo ordinário
Processo afetado: BR302015002429-1
Requerente: SITMED EQUIPAMENTOS MÉDICOS LTDA
Procurador: Guerra Advogados Associados
Renovada vigência até 26/05/2030



800250121576
31/03/2025
Deferimento da petição
Código de despacho: 270
Petição (tipo): [131.01] Renovação do registro de desenho industrial no prazo ordinário
Processo afetado: BR302015002432-1
Requerente: SITMED EQUIPAMENTOS MÉDICOS LTDA
Procurador: Guerra Advogados Associados
Renovada vigência até 26/05/2030

800250121577
31/03/2025
Deferimento da petição
Código de despacho: 270
Petição (tipo): [131.01] Renovação do registro de desenho industrial no prazo ordinário
Processo afetado: BR302015002433-0
Requerente: SITMED EQUIPAMENTOS MÉDICOS LTDA
Procurador: Guerra Advogados Associados
Renovada vigência até 26/05/2030

800250121578
31/03/2025
Deferimento da petição
Código de despacho: 270
Petição (tipo): [131.01] Renovação do registro de desenho industrial no prazo ordinário
Processo afetado: BR302015002435-6
Requerente: SITMED EQUIPAMENTOS MÉDICOS LTDA
Procurador: Guerra Advogados Associados
Renovada vigência até 26/05/2030

800250121579
31/03/2025
Deferimento da petição
Código de despacho: 270
Petição (tipo): [131.01] Renovação do registro de desenho industrial no prazo ordinário
Processo afetado: BR302015002438-0
Requerente: SITMED EQUIPAMENTOS MÉDICOS LTDA
Procurador: Guerra Advogados Associados
Renovada vigência até 26/05/2030

800250121580
31/03/2025
Deferimento da petição
Código de despacho: 270
Petição (tipo): [131.01] Renovação do registro de desenho industrial no prazo ordinário
Processo afetado: BR302015002440-2
Requerente: SITMED EQUIPAMENTOS MÉDICOS LTDA
Procurador: Guerra Advogados Associados
Renovada vigência até 26/05/2030

800250118422
27/03/2025
Deferimento da petição
Código de despacho: 270
Petição (tipo): [131.01] Renovação do registro de desenho industrial no prazo ordinário
Processo afetado: BR302015002616-2
Requerente: DR. ING. H.C. F. PORSCHE AKTIENGESELLSCHAFT
Procurador: Licks Advogados
Renovada vigência até 08/06/2030

800250121583
31/03/2025
Deferimento da petição
Código de despacho: 270
Petição (tipo): [131.01] Renovação do registro de desenho industrial no prazo ordinário
Processo afetado: BR302015002694-4
Requerente: AMARILDO CARRASCO ALVES
Procurador: REGIBRAS LTDA EPP
Renovada vigência até 11/06/2030

800250121584
31/03/2025
Deferimento da petição
Código de despacho: 270
Petição (tipo): [131.01] Renovação do registro de desenho industrial no prazo ordinário
Processo afetado: BR302015002721-5
Requerente: AMARILDO CARRASCO ALVES
Procurador: REGIBRAS LTDA EPP
Renovada vigência até 12/06/2030



800250121585
31/03/2025
Deferimento da petição
Código de despacho: 270
Petição (tipo): [131.01] Renovação do registro de desenho industrial no prazo ordinário
Processo afetado: BR302015002733-9
Requerente: AMARILDO CARRASCO ALVES
Procurador: REGIBRAS LTDA EPP
Renovada vigência até 15/06/2030

800250121586
31/03/2025
Deferimento da petição
Código de despacho: 270
Petição (tipo): [131.01] Renovação do registro de desenho industrial no prazo ordinário
Processo afetado: BR302015002735-5
Requerente: AMARILDO CARRASCO ALVES
Procurador: REGIBRAS LTDA EPP
Renovada vigência até 15/06/2030

800250118417
27/03/2025
Deferimento da petição
Código de despacho: 270
Petição (tipo): [131.01] Renovação do registro de desenho industrial no prazo ordinário
Processo afetado: BR302015003056-9
Requerente: LVMH FRAGRANCE BRANDS
Procurador: Jacques Labrunie
Renovada vigência até 30/06/2030

800250132097
08/04/2025
Deferimento da petição
Código de despacho: 270
Petição (tipo): [131.01] Renovação do registro de desenho industrial no prazo ordinário
Processo afetado: BR302015003815-2
Requerente: BIO RESÍDUOS TRANSPORTES LTDA
Procurador: MP BRASIL ACESSORIA EM PROPRIEDADE INTELECTUAL LTDA
Renovada vigência até 13/08/2030

800250136986
10/04/2025
Deferimento da petição
Código de despacho: 270
Petição (tipo): [131.01] Renovação do registro de desenho industrial no prazo ordinário
Processo afetado: BR302015004046-7
Requerente: SOMFY ACTIVITES SA
Procurador: Jacques Labrunie
Renovada vigência até 28/08/2030

800250136981
10/04/2025
Deferimento da petição
Código de despacho: 270
Petição (tipo): [131.01] Renovação do registro de desenho industrial no prazo ordinário
Processo afetado: BR302015004796-8
Requerente: EQ TECH EQUIPAMENTOS LTDA.
Procurador: Sandro Conrado da Silva
Renovada vigência até 20/10/2030

800250125781
02/04/2025
Deferimento da petição
Código de despacho: 270
Petição (tipo): [131.01] Renovação do registro de desenho industrial no prazo ordinário
Processo afetado: BR322016004043-8
Requerente: FANTINI FRAGUETE CAMPOS
Renovada vigência até 09/04/2030

800250125782
02/04/2025
Deferimento da petição
Código de despacho: 270
Petição (tipo): [131.01] Renovação do registro de desenho industrial no prazo ordinário
Processo afetado: BR322016004044-6
Requerente: FANTINI FRAGUETE CAMPOS
Renovada vigência até 09/04/2030

800250125780
02/04/2025
Deferimento da petição
Código de despacho: 270
Petição (tipo): [131.01] Renovação do registro de desenho industrial no prazo ordinário
Processo afetado: BR322016004047-0
Requerente: FANTINI FRAGUETE CAMPOS
Renovada vigência até 09/04/2030



800250125784 02/04/2025	Deferimento da petição Código de despacho: 270 Petição (tipo): [131.01] Renovação do registro de desenho industrial no prazo ordinário Processo afetado: BR322016004048-9 Requerente: FANTINI FRAGUETE CAMPOS Renovada vigência até 09/04/2030
800250125785 02/04/2025	Deferimento da petição Código de despacho: 270 Petição (tipo): [131.01] Renovação do registro de desenho industrial no prazo ordinário Processo afetado: BR322016004049-7 Requerente: FANTINI FRAGUETE CAMPOS Renovada vigência até 09/04/2030
800250121592 31/03/2025	Deferimento da petição Código de despacho: 270 Petição (tipo): [131.01] Renovação do registro de desenho industrial no prazo ordinário Processo afetado: DI6500889-8 Requerente: GRENDENE S.A. Procurador: Custodio de Almeida & Cia. Renovada vigência até 07/04/2030
800250120620 28/03/2025	Deferimento da petição Código de despacho: 270 Petição (tipo): [131.01] Renovação do registro de desenho industrial no prazo ordinário Processo afetado: DI6501146-5 Requerente: NIKE INNOVATE C.V. Procurador: David do Nascimento Advogados Associados Renovada vigência até 26/04/2030
800250132102 08/04/2025	Deferimento da petição Código de despacho: 270 Petição (tipo): [131.01] Renovação do registro de desenho industrial no prazo ordinário Processo afetado: DI6501156-2 Requerente: MARILAN ALIMENTOS S/A Procurador: Paulo Sérgio Scatamburlo Renovada vigência até 13/04/2030
800250120621 28/03/2025	Deferimento da petição Código de despacho: 270 Petição (tipo): [131.01] Renovação do registro de desenho industrial no prazo ordinário Processo afetado: DI6501228-3 Requerente: NIKE INNOVATE C.V. Procurador: David do Nascimento Advogados Associados Renovada vigência até 26/04/2030
800250122996 01/04/2025	Deferimento da petição Código de despacho: 270 Petição (tipo): [131.01] Renovação do registro de desenho industrial no prazo ordinário Processo afetado: DI6501328-0 Requerente: MARCOPOLLO S.A Procurador: CAPELLA & VELOSO ADVOGADOS ASSOCIADOS Renovada vigência até 04/04/2030
800250132103 08/04/2025	Deferimento da petição Código de despacho: 270 Petição (tipo): [131.01] Renovação do registro de desenho industrial no prazo ordinário Processo afetado: DI6501382-4 Requerente: MARILAN ALIMENTOS S/A Procurador: Paulo Sérgio Scatamburlo Renovada vigência até 12/04/2030
800250123004 01/04/2025	Deferimento da petição Código de despacho: 270 Petição (tipo): [131.01] Renovação do registro de desenho industrial no prazo ordinário Processo afetado: DI6501545-2 Requerente: MARCOS ANTONIO PEDROSO Procurador: BEERRE ASSESSORIA EMPRESARIAL LTDA Renovada vigência até 20/04/2030

800250123003
01/04/2025

Deferimento da petição
Código de despacho: 270
Petição (tipo): [131.01] Renovação do registro de desenho industrial no prazo ordinário
Processo afetado: DI6501570-3
Requerente: SSZK EMPREENDIMENTOS PARTICIPACOES LTDA
Procurador: BEERRE ASSESSORIA EMPRESARIAL LTDA
Renovada vigência até 18/04/2030

800250136983
10/04/2025

Deferimento da petição
Código de despacho: 270
Petição (tipo): [131.01] Renovação do registro de desenho industrial no prazo ordinário
Processo afetado: DI6501643-2
Requerente: SCHNEIDER ELECTRIC BRASIL LTDA.
Procurador: David do Nascimento Advogados Associados
Renovada vigência até 05/05/2030

800250136984
10/04/2025

Deferimento da petição
Código de despacho: 270
Petição (tipo): [131.01] Renovação do registro de desenho industrial no prazo ordinário
Processo afetado: DI6501644-0
Requerente: SCHNEIDER ELECTRIC BRASIL LTDA.
Procurador: David do Nascimento Advogados Associados
Renovada vigência até 05/05/2030

800250136985
10/04/2025

Deferimento da petição
Código de despacho: 270
Petição (tipo): [131.01] Renovação do registro de desenho industrial no prazo ordinário
Processo afetado: DI6501645-9
Requerente: SCHNEIDER ELECTRIC BRASIL LTDA.
Procurador: David do Nascimento Advogados Associados
Renovada vigência até 05/05/2030

800250136987
10/04/2025

Deferimento da petição
Código de despacho: 270
Petição (tipo): [131.01] Renovação do registro de desenho industrial no prazo ordinário
Processo afetado: DI6501646-7
Requerente: SCHNEIDER ELECTRIC BRASIL LTDA.
Procurador: David do Nascimento Advogados Associados
Renovada vigência até 05/05/2030

800250136988
10/04/2025

Deferimento da petição
Código de despacho: 270
Petição (tipo): [131.01] Renovação do registro de desenho industrial no prazo ordinário
Processo afetado: DI6501647-5
Requerente: SCHNEIDER ELECTRIC BRASIL LTDA.
Procurador: David do Nascimento Advogados Associados
Renovada vigência até 05/05/2030

800250136989
10/04/2025

Deferimento da petição
Código de despacho: 270
Petição (tipo): [131.01] Renovação do registro de desenho industrial no prazo ordinário
Processo afetado: DI6501649-1
Requerente: SCHNEIDER ELECTRIC BRASIL LTDA.
Procurador: David do Nascimento Advogados Associados
Renovada vigência até 05/05/2030

800250136990
10/04/2025

Deferimento da petição
Código de despacho: 270
Petição (tipo): [131.01] Renovação do registro de desenho industrial no prazo ordinário
Processo afetado: DI6501650-5
Requerente: SCHNEIDER ELECTRIC BRASIL LTDA.
Procurador: David do Nascimento Advogados Associados
Renovada vigência até 05/05/2030



800250136991
10/04/2025
Deferimento da petição
Código de despacho: 270
Petição (tipo): [131.01] Renovação do registro de desenho industrial no prazo ordinário
Processo afetado: DI6501651-3
Requerente: SCHNEIDER ELECTRIC BRASIL LTDA.
Procurador: David do Nascimento Advogados Associados
Renovada vigência até 05/05/2030

800250132106
08/04/2025
Deferimento da petição
Código de despacho: 270
Petição (tipo): [131.01] Renovação do registro de desenho industrial no prazo ordinário
Processo afetado: DI6501715-3
Requerente: MARILAN ALIMENTOS S/A
Procurador: Paulo Sérgio Scatamburlo
Renovada vigência até 11/05/2030

800250126827
03/04/2025
Deferimento da petição
Código de despacho: 270
Petição (tipo): [131.01] Renovação do registro de desenho industrial no prazo ordinário
Processo afetado: DI6502403-6
Requerente: EUROMOBILE INTERIORES S/A.
Procurador: JEFFERSON DE ARAUJO SERAFIM
Renovada vigência até 22/06/2030

800250126832
03/04/2025
Deferimento da petição
Código de despacho: 270
Petição (tipo): [131.01] Renovação do registro de desenho industrial no prazo ordinário
Processo afetado: DI6502480-0
Requerente: EUROMOBILE INTERIORES S/A.
Procurador: JEFFERSON DE ARAUJO SERAFIM
Renovada vigência até 06/07/2030

800250126840
03/04/2025
Deferimento da petição
Código de despacho: 270
Petição (tipo): [131.01] Renovação do registro de desenho industrial no prazo ordinário
Processo afetado: DI6502842-2
Requerente: MAM BABYARTIKEL GESELLSCHAFT M.B.H.
Procurador: Dannemann, Siemsen, Bigler & Ipanema Moreira
Renovada vigência até 19/07/2030

800250126818
03/04/2025
Deferimento da petição
Código de despacho: 270
Petição (tipo): [131.01] Renovação do registro de desenho industrial no prazo ordinário
Processo afetado: DI6600375-0
Requerente: LUIS ANTONIO BARBOSA
Procurador: FATIMA MARIA FELISONI PRADO
Renovada vigência até 06/02/2031

800250120569
28/03/2025
Deferimento da petição
Código de despacho: 270
Petição (tipo): [131.01] Renovação do registro de desenho industrial no prazo ordinário
Processo afetado: DI6600556-6
Requerente: INDÚSTRIAS COLOMBO S.A.
Procurador: Marcia Ferreira Gomes
Renovada vigência até 15/02/2031

800250120570
28/03/2025
Deferimento da petição
Código de despacho: 270
Petição (tipo): [131.01] Renovação do registro de desenho industrial no prazo ordinário
Processo afetado: DI6600557-4
Requerente: INDÚSTRIAS COLOMBO S.A.
Procurador: Marcia Ferreira Gomes
Renovada vigência até 15/02/2031



800250126842 03/04/2025	Deferimento da petição Código de despacho: 270 Petição (tipo): [132.01] Renovação do registro de desenho industrial no prazo extraordinário Processo afetado: DI6903915-1 Requerente: CARLOS MATTHIAS MOOSMAYER Procurador: RITTER E MORAES PROPRIEDADE INTELECTUAL S/S Renovada vigência até 09/10/2029
800250121593 31/03/2025	Deferimento da petição Código de despacho: 270 Petição (tipo): [131.01] Renovação do registro de desenho industrial no prazo ordinário Processo afetado: DI7001134-6 Requerente: GRENDENE S.A. Procurador: Custodio de Almeida & Cia. Renovada vigência até 01/04/2030
800250121591 31/03/2025	Deferimento da petição Código de despacho: 270 Petição (tipo): [131.01] Renovação do registro de desenho industrial no prazo ordinário Processo afetado: DI7001171-0 Requerente: GRENDENE S.A. Procurador: Custodio de Almeida & Cia. Renovada vigência até 07/04/2030
800250123008 01/04/2025	Deferimento da petição Código de despacho: 270 Petição (tipo): [131.01] Renovação do registro de desenho industrial no prazo ordinário Processo afetado: DI7001230-0 Requerente: LANG-MEKRA NORTH AMERICA, LLC Procurador: Dannemann Siemsen Advogados Renovada vigência até 09/04/2030
800250132100 08/04/2025	Deferimento da petição Código de despacho: 270 Petição (tipo): [131.01] Renovação do registro de desenho industrial no prazo ordinário Processo afetado: DI7001246-6 Requerente: COTY GENEVA S.A. VERSOIX Procurador: Daniel Advogados (Alt.de Daniel & Cia) Renovada vigência até 09/04/2030
800250132101 08/04/2025	Deferimento da petição Código de despacho: 270 Petição (tipo): [131.01] Renovação do registro de desenho industrial no prazo ordinário Processo afetado: DI7001247-4 Requerente: COTY GENEVA S.A. VERSOIX Procurador: Daniel Advogados (Alt.de Daniel & Cia) Renovada vigência até 09/04/2030
800250132099 08/04/2025	Deferimento da petição Código de despacho: 270 Petição (tipo): [131.01] Renovação do registro de desenho industrial no prazo ordinário Processo afetado: DI7001248-2 Requerente: COTY GENEVA S.A. VERSOIX Procurador: Daniel Advogados (Alt.de Daniel & Cia) Renovada vigência até 09/04/2030
800250132098 08/04/2025	Deferimento da petição Código de despacho: 270 Petição (tipo): [131.01] Renovação do registro de desenho industrial no prazo ordinário Processo afetado: DI7001249-0 Requerente: COTY GENEVA S.A. VERSOIX Procurador: Daniel Advogados (Alt.de Daniel & Cia) Renovada vigência até 09/04/2030

800250133613
09/04/2025

Deferimento da petição
Código de despacho: 270
Petição (tipo): [131.01] Renovação do registro de desenho industrial no prazo ordinário
Processo afetado: DI7001283-0
Requerente: STECK DISTRIBUIDORA LTDA.
Procurador: David do Nascimento Advogados Associados
Renovada vigência até 12/04/2030

800250133614
09/04/2025

Deferimento da petição
Código de despacho: 270
Petição (tipo): [131.01] Renovação do registro de desenho industrial no prazo ordinário
Processo afetado: DI7001284-9
Requerente: STECK DISTRIBUIDORA LTDA.
Procurador: David do Nascimento Advogados Associados
Renovada vigência até 12/04/2030

800250132104
08/04/2025

Deferimento da petição
Código de despacho: 270
Petição (tipo): [131.01] Renovação do registro de desenho industrial no prazo ordinário
Processo afetado: DI7001298-9
Requerente: STECK DISTRIBUIDORA LTDA.
Procurador: David do Nascimento Advogados Associados
Renovada vigência até 13/04/2030

800250121589
31/03/2025

Deferimento da petição
Código de despacho: 270
Petição (tipo): [131.01] Renovação do registro de desenho industrial no prazo ordinário
Processo afetado: DI7001438-8
Requerente: GRENDENE S.A.
Procurador: Custodio de Almeida & Cia.
Renovada vigência até 20/04/2030

800250120622
28/03/2025

Deferimento da petição
Código de despacho: 270
Petição (tipo): [131.01] Renovação do registro de desenho industrial no prazo ordinário
Processo afetado: DI7001450-7
Requerente: TOYOTA JIDOSHA KABUSHIKI KAISHA
Procurador: David do Nascimento Advogados Associados
Renovada vigência até 22/04/2030

800250120623
28/03/2025

Deferimento da petição
Código de despacho: 270
Petição (tipo): [131.01] Renovação do registro de desenho industrial no prazo ordinário
Processo afetado: DI7001456-6
Requerente: BRAUN GMBH
Procurador: David do Nascimento Advogados Associados
Renovada vigência até 26/04/2030

800250133603
09/04/2025

Deferimento da petição
Código de despacho: 270
Petição (tipo): [131.01] Renovação do registro de desenho industrial no prazo ordinário
Processo afetado: DI7001490-6
Requerente: SANTHER - FÁBRICA DE PAPEL SANTA THEREZINHA S/A
Procurador: RICCI & ASSOCIADOS PROPRIEDADE INTELECTUAL S/S LTDA
Renovada vigência até 20/04/2030

800250125766
02/04/2025

Deferimento da petição
Código de despacho: 270
Petição (tipo): [131.01] Renovação do registro de desenho industrial no prazo ordinário
Processo afetado: DI7001641-0
Requerente: LAUREL PRECISION MACHINES CO.,LTD.
Procurador: Dannemann, Siemsen, Bigler & Ipanema Moreira
Renovada vigência até 27/04/2030



800250118416 27/03/2025	Deferimento da petição Código de despacho: 270 Petição (tipo): [131.01] Renovação do registro de desenho industrial no prazo ordinário Processo afetado: DI7001707-7 Requerente: FÉDÉRATION INTERNATIONALE DE FOOTBALL ASSOCIATION (FIFA) Procurador: Bhering Advogados (nome anterior Bhering Assessoria S/C Ltda.) Renovada vigência até 30/03/2030
800250126826 03/04/2025	Deferimento da petição Código de despacho: 270 Petição (tipo): [131.01] Renovação do registro de desenho industrial no prazo ordinário Processo afetado: DI7002112-0 Requerente: EUROMOBILE INTERIORES S/A. Procurador: JEFFERSON DE ARAUJO SERAFIM Renovada vigência até 28/05/2030
800250121596 31/03/2025	Deferimento da petição Código de despacho: 270 Petição (tipo): [131.01] Renovação do registro de desenho industrial no prazo ordinário Processo afetado: DI7002470-7 Requerente: YEH KUANG HSIANG Procurador: São Paulo Marcas e Patentes Ltda. Renovada vigência até 24/06/2030
800250132105 08/04/2025	Deferimento da petição Código de despacho: 270 Petição (tipo): [131.01] Renovação do registro de desenho industrial no prazo ordinário Processo afetado: DI7002488-0 Requerente: STECK DISTRIBUIDORA LTDA. Procurador: David do Nascimento Advogados Associados Renovada vigência até 09/04/2030
800250118418 27/03/2025	Deferimento da petição Código de despacho: 270 Petição (tipo): [131.01] Renovação do registro de desenho industrial no prazo ordinário Processo afetado: DI7002659-9 Requerente: GUERLAIN Procurador: Jacques Labrunie Renovada vigência até 07/07/2030
800250136977 10/04/2025	Deferimento da petição Código de despacho: 270 Petição (tipo): [131.01] Renovação do registro de desenho industrial no prazo ordinário Processo afetado: DI7003120-7 Requerente: OBISPA METALÚRGICA LTDA. Procurador: LEÃO PROPRIEDADE INTELECTUAL Renovada vigência até 12/08/2030
800250126838 03/04/2025	Deferimento da petição Código de despacho: 270 Petição (tipo): [131.01] Renovação do registro de desenho industrial no prazo ordinário Processo afetado: DI7003224-6 Requerente: MAM BABYARTIKEL GESELLSCHAFT M.B.H. Procurador: Dannemann, Siemsen, Bigler & Ipanema Moreira Renovada vigência até 30/06/2030
800250133605 09/04/2025	Deferimento da petição Código de despacho: 270 Petição (tipo): [131.01] Renovação do registro de desenho industrial no prazo ordinário Processo afetado: DI7003232-7 Requerente: AMSTED MAXION FUNDIÇÃO E EQUIPAMENTOS FERROVIÁRIOS S.A. Procurador: Dannemann, Siemsen, Bigler & Ipanema Moreira Renovada vigência até 02/07/2030

800250126839 03/04/2025	Deferimento da petição Código de despacho: 270 Petição (tipo): [131.01] Renovação do registro de desenho industrial no prazo ordinário Processo afetado: DI7005422-3 Requerente: MAM BABYARTIKEL GESELLSCHAFT M.B.H. Procurador: Dannemann, Siemsen, Bigler & Ipanema Moreira Renovada vigência até 16/11/2030
800250125769 02/04/2025	Deferimento da petição Código de despacho: 270 Petição (tipo): [131.01] Renovação do registro de desenho industrial no prazo ordinário Processo afetado: DI7100226-0 Requerente: MAURIZIO CLAYTON GRAGNANI Procurador: Crimark Propriedade Industrial S/S Renovada vigência até 21/01/2031
800250120571 28/03/2025	Deferimento da petição Código de despacho: 270 Petição (tipo): [131.01] Renovação do registro de desenho industrial no prazo ordinário Processo afetado: DI7100652-4 Requerente: INDÚSTRIAS COLOMBO S.A. Procurador: Marcia Ferreira Gomes Renovada vigência até 25/02/2031
800250120572 28/03/2025	Deferimento da petição Código de despacho: 270 Petição (tipo): [131.01] Renovação do registro de desenho industrial no prazo ordinário Processo afetado: DI7100653-2 Requerente: INDÚSTRIAS COLOMBO S.A. Procurador: Marcia Ferreira Gomes Renovada vigência até 25/02/2031
800250120573 28/03/2025	Deferimento da petição Código de despacho: 270 Petição (tipo): [131.01] Renovação do registro de desenho industrial no prazo ordinário Processo afetado: DI7100654-0 Requerente: INDÚSTRIAS COLOMBO S.A. Procurador: Marcia Ferreira Gomes Renovada vigência até 25/02/2031
800250133595 09/04/2025	Deferimento da petição Código de despacho: 270 Petição (tipo): [131.01] Renovação do registro de desenho industrial no prazo ordinário Processo afetado: DI7101675-9 Requerente: MARCOPOLO S.A. Procurador: Remer Villaça & Nogueira Assessoria e Consultoria de Prop. Intelectual S/S Ltda. Renovada vigência até 10/03/2031
800250133594 09/04/2025	Deferimento da petição Código de despacho: 270 Petição (tipo): [131.01] Renovação do registro de desenho industrial no prazo ordinário Processo afetado: DI7101676-7 Requerente: MARCOPOLO S.A. Procurador: Remer Villaça & Nogueira Assessoria e Consultoria de Prop. Intelectual S/S Ltda. Renovada vigência até 10/03/2031

Anotação de manutenção de registro

Os registros de desenho industrial listados a seguir foram prorrogados, em vista do cumprimento ao que dispõe os parágrafos 1º e 2º do artigo 108, bem como os parágrafos 2º e 3º do artigo 120 da Lei da Propriedade Industrial (LPI, lei n.º 9.279, de 14 de maio de 1996).

Art. 108. O registro vigorará pelo prazo de 10 (dez) anos contados da data do depósito, prorrogável por 3 (três) períodos sucessivos de 5 (cinco) anos cada.

§ 1º O pedido de prorrogação deverá ser formulado durante o último ano de vigência do registro, instruído com o comprovante do pagamento da respectiva retribuição.

§ 2º Se o pedido de prorrogação não tiver sido formulado até o termo final da vigência do registro, o titular poderá fazê-lo nos 180 (cento e oitenta) dias subsequentes, mediante o pagamento de retribuição adicional.

Art. 120. O titular do registro está sujeito ao pagamento de retribuição quinquenal, a partir do segundo quinquênio da data do depósito

§ 2º O pagamento dos demais quinquênios será apresentado junto com o pedido de prorrogação a que se refere o art. 108.

§ 3º O pagamento dos quinquênios poderá ainda ser efetuado dentro dos 6 (seis) meses subsequentes ao prazo estabelecido no parágrafo anterior, mediante pagamento de retribuição adicional.

800180295459 13/08/2018	Deferimento da petição Código de despacho: 270 Petição (tipo): [129.01] Manutenção: 2º quinquênio ordinário Processo afetado: BR302014003591-6 Requerente: STEEL COMPONENTES DE PIRAPOZINHO LTDA - ME Procurador: Geisler Chbane Bosso
-----------------------------------	---

800240304066 02/09/2024	Deferimento da petição Código de despacho: 270 Petição (tipo): [129.01] Manutenção: 2º quinquênio ordinário Processo afetado: BR302019004595-8 Requerente: KELT ESPORTES E LAZER LTDA. EPP Procurador: Danilo Spinola Muniz
-----------------------------------	--

800250133615 09/04/2025	Deferimento da petição Código de despacho: 270 Petição (tipo): [129.01] Manutenção: 2º quinquênio ordinário Processo afetado: BR302020001646-7 Requerente: MRS LOGÍSTICA S/A Procurador: Montauray Pimenta, Machado & Vieira de Mello Advogados
-----------------------------------	--

800250129663 07/04/2025	Deferimento da petição Código de despacho: 270 Petição (tipo): [129.01] Manutenção: 2º quinquênio ordinário Processo afetado: BR302020001658-0 Requerente: CLO GATISSIMA COMÉRCIO DE PRODUTOS PARA ANIMAIS LTDA Procurador: MODAL MARCAS E PATENTES LTDA.
-----------------------------------	--



800250129658 07/04/2025	Deferimento da petição Código de despacho: 270 Petição (tipo): [129.01] Manutenção: 2º quinquênio ordinário Processo afetado: BR302020001673-4 Requerente: HYUNDAI MOTOR COMPANY Procurador: David do Nascimento Advogados Associados
800250129659 07/04/2025	Deferimento da petição Código de despacho: 270 Petição (tipo): [129.01] Manutenção: 2º quinquênio ordinário Processo afetado: BR302020001683-1 Requerente: HYUNDAI MOTOR COMPANY Procurador: David do Nascimento Advogados Associados
800250133600 09/04/2025	Deferimento da petição Código de despacho: 270 Petição (tipo): [129.01] Manutenção: 2º quinquênio ordinário Processo afetado: BR302020001808-7 Requerente: ROMA JENSEN COMÉRCIO E INDÚSTRIA LTDA. Procurador: TINOCO SOARES SOCIEDADE DE ADVOGADOS
800250133601 09/04/2025	Deferimento da petição Código de despacho: 270 Petição (tipo): [129.01] Manutenção: 2º quinquênio ordinário Processo afetado: BR302020001809-5 Requerente: ROMA JENSEN COMÉRCIO E INDÚSTRIA LTDA. Procurador: TINOCO SOARES SOCIEDADE DE ADVOGADOS
800250133602 09/04/2025	Deferimento da petição Código de despacho: 270 Petição (tipo): [129.01] Manutenção: 2º quinquênio ordinário Processo afetado: BR302020001810-9 Requerente: ROMA JENSEN COMÉRCIO E INDÚSTRIA LTDA. Procurador: TINOCO SOARES SOCIEDADE DE ADVOGADOS
800250133609 09/04/2025	Deferimento da petição Código de despacho: 270 Petição (tipo): [129.01] Manutenção: 2º quinquênio ordinário Processo afetado: BR302020001960-1 Requerente: FERRARI S.P.A. Procurador: David do Nascimento Advogados Associados
800250133610 09/04/2025	Deferimento da petição Código de despacho: 270 Petição (tipo): [129.01] Manutenção: 2º quinquênio ordinário Processo afetado: BR302020001961-0 Requerente: FERRARI S.P.A. Procurador: David do Nascimento Advogados Associados
800250133607 09/04/2025	Deferimento da petição Código de despacho: 270 Petição (tipo): [129.01] Manutenção: 2º quinquênio ordinário Processo afetado: BR302020001970-9 Requerente: ELC MANAGEMENT LLC Procurador: David do Nascimento Advogados Associados
800250133608 09/04/2025	Deferimento da petição Código de despacho: 270 Petição (tipo): [129.01] Manutenção: 2º quinquênio ordinário Processo afetado: BR302020001971-7 Requerente: ELC MANAGEMENT LLC Procurador: David do Nascimento Advogados Associados
800250129660 07/04/2025	Deferimento da petição Código de despacho: 270 Petição (tipo): [129.01] Manutenção: 2º quinquênio ordinário Processo afetado: BR302020002600-4 Requerente: SEEGENE, INC. Procurador: David do Nascimento Advogados Associados



800250138665 11/04/2025	Deferimento da petição Código de despacho: 270 Petição (tipo): [129.01] Manutenção: 2º quinquênio ordinário Processo afetado: BR302020002862-7 Requerente: VOLKSWAGEN AKTIENGESELLSCHAFT Procurador: Ariboni, Fabbri e Schmidt Sociedade de Advogados
800250138664 11/04/2025	Deferimento da petição Código de despacho: 270 Petição (tipo): [129.01] Manutenção: 2º quinquênio ordinário Processo afetado: BR302020002864-3 Requerente: VOLKSWAGEN AKTIENGESELLSCHAFT Procurador: Ariboni, Fabbri e Schmidt Sociedade de Advogados
800250138666 11/04/2025	Deferimento da petição Código de despacho: 270 Petição (tipo): [129.01] Manutenção: 2º quinquênio ordinário Processo afetado: BR302020002865-1 Requerente: VOLKSWAGEN AKTIENGESELLSCHAFT Procurador: Ariboni, Fabbri e Schmidt Sociedade de Advogados
800250133593 09/04/2025	Deferimento da petição Código de despacho: 270 Petição (tipo): [129.01] Manutenção: 2º quinquênio ordinário Processo afetado: BR302021000359-7 Requerente: MARCELO ANTÔNIO BRANDÃO Procurador: MP BRASIL ASSESSORIA EM PROPRIEDADE INTELECTUAL LTDA
800250133596 09/04/2025	Deferimento da petição Código de despacho: 270 Petição (tipo): [129.01] Manutenção: 2º quinquênio ordinário Processo afetado: BR302021001021-6 Requerente: MARCOPOLO S.A. Procurador: Remer Villaça & Nogueira Assessoria e Consultoria de Prop. Intelectual S/S Ltda.
800250133597 09/04/2025	Deferimento da petição Código de despacho: 270 Petição (tipo): [129.01] Manutenção: 2º quinquênio ordinário Processo afetado: BR302021001025-9 Requerente: MARCOPOLO S.A. Procurador: Remer Villaça & Nogueira Assessoria e Consultoria de Prop. Intelectual S/S Ltda.
800250133598 09/04/2025	Deferimento da petição Código de despacho: 270 Petição (tipo): [129.01] Manutenção: 2º quinquênio ordinário Processo afetado: BR302021001027-5 Requerente: MARCOPOLO S.A. Procurador: Remer Villaça & Nogueira Assessoria e Consultoria de Prop. Intelectual S/S Ltda.
800250133599 09/04/2025	Deferimento da petição Código de despacho: 270 Petição (tipo): [129.01] Manutenção: 2º quinquênio ordinário Processo afetado: BR302021001202-2 Requerente: MARCOPOLO S.A. Procurador: Remer Villaça & Nogueira Assessoria e Consultoria de Prop. Intelectual S/S Ltda.
800250138653 11/04/2025	Deferimento da petição Código de despacho: 270 Petição (tipo): [129.01] Manutenção: 2º quinquênio ordinário Processo afetado: BR302021001247-2 Requerente: CAF MÁQUINAS INDÚSTRIA LTDA Procurador: NOVA MARCA CONSULTORES ASSOCIADOS LTDA.
800250138667 11/04/2025	Deferimento da petição Código de despacho: 270 Petição (tipo): [129.01] Manutenção: 2º quinquênio ordinário Processo afetado: BR302021001319-3 Requerente: EDER LOURENÇO DE SOUZA Procurador: Vilage Marcas e Patentes Ltda



800250136978 10/04/2025	Deferimento da petição Código de despacho: 270 Petição (tipo): [129.01] Manutenção: 2º quinquênio ordinário Processo afetado: BR302021001480-7 Requerente: INDUSTRIA E COMERCIO DE PNEUS FREEDOM LTDA Procurador: ESCOBAR ADVOCACIA
800190441285 26/11/2019	Deferimento da petição Código de despacho: 270 Petição (tipo): [129.01] Manutenção: 2º quinquênio ordinário Processo afetado: BR322018003186-8 Requerente: SERVIÇO NACIONAL DE APRENDIZAGEM INDUSTRIAL - SENAI. Procurador: Paulo Afonso Pereira
800250138594 12/03/2025	Deferimento da petição Código de despacho: 270 Petição (tipo): [129.01] Manutenção: 2º quinquênio ordinário Processo afetado: BR322020003303-8 Requerente: MAURICIO BALBINOT Procurador: Sko Oyarzáball Marcas e Patentes Sociedade Simples Ltda.
800250138663 11/04/2025	Deferimento da petição Código de despacho: 270 Petição (tipo): [129.01] Manutenção: 2º quinquênio ordinário Processo afetado: BR322020004471-4 Requerente: VOLKSWAGEN AKTIENGESELLSCHAFT Procurador: Ariboni, Fabbri e Schmidt Sociedade de Advogados

Anotações de alteração de nome e endereço

Exigência de pagamento
Exigência de conformidade de petição
Exame de petição: Exigência
Exame de petição: Sobrestamento
Exame de petição: Indeferimento
Exame de petição: Deferimento
Outros despachos



Exame de petição: Deferimento

Concluído o exame, deferem-se as petições em referência.

Cabe recurso desta decisão, que deve ser apresentado no prazo de 60 (sessenta) dias, contados da data de publicação da decisão recorrida na Revista da Propriedade Industrial (RPI), nos termos dos art. 212, 221, 222, 223 e 224 da Lei da Propriedade Industrial (LPI, Lei n.º 9.279, de 14 de maio de 1996).

Para apresentar uma petição de recurso:

1. Acesse o e-DI no site do INPI (www.inpi.gov.br);
2. Emita uma Guia de Recolhimento da União (GRU) para o serviço de “Recurso de desenho industrial - exceto contra indeferimento de pedido de registro de DI” (código 142), referente a petição;
3. Efetue o pagamento; e
4. Preencha e envie o formulário eletrônico correspondente à opção indicada na emissão da GRU, acompanhado dos esclarecimentos, argumentos, provas ou documentos apropriados.

Para esclarecer outras dúvidas e conhecer em detalhe o processamento de pedidos de registro de desenho industrial e outras petições, não deixe de consultar o Manual de Desenho Industrial <http://manualdedi.inpi.gov.br/projects/manual-de-desenho-industrial/wiki>.

870250028424 09/04/2025	Deferimento da petição Código de despacho: 270 Petição (tipo): [113.02] Anotação de alteração de nome, sede e/ou endereço: nome, sede ou endereço Processo afetado: BR302013000562-3 Requerente: HNK BR INDÚSTRIA DE BEBIDAS LTDA Procurador: Jacques Labrunie Detalhes do despacho: Alteração de razão social.
-----------------------------------	---

870250029031 10/04/2025	Deferimento da petição Código de despacho: 270 Petição (tipo): [113.02] Anotação de alteração de nome, sede e/ou endereço: nome, sede ou endereço Processo afetado: BR302017001227-2 Requerente: IABER DO BRASIL LTDA Procurador: Icamp Marcas e Patentes Ltda Detalhes do despacho: Alteração de razão social e de sede.
-----------------------------------	---

870250029037 10/04/2025	Deferimento da petição Código de despacho: 270 Petição (tipo): [113.02] Anotação de alteração de nome, sede e/ou endereço: nome, sede ou endereço Processo afetado: BR302019000418-6 Requerente: IABER DO BRASIL LTDA Procurador: Icamp Marcas e Patentes Ltda Detalhes do despacho: Alteração de razão social e de sede.
-----------------------------------	---

870250029048 10/04/2025	Deferimento da petição Código de despacho: 270 Petição (tipo): [113.02] Anotação de alteração de nome, sede e/ou endereço: nome, sede ou endereço Processo afetado: BR302019000419-4 Requerente: IABER DO BRASIL LTDA Procurador: Icamp Marcas e Patentes Ltda Detalhes do despacho: Alteração de razão social e de sede.
-----------------------------------	---



870240094288 04/11/2024	Deferimento da petição Código de despacho: 270 Petição (tipo): [113.02] Anotação de alteração de nome, sede e/ou endereço: nome, sede ou endereço Processo afetado: BR302019006314-0 Requerente: ROHDINA IMPORTAÇÕES E COMERCIO LTDA Procurador: André Gosmann Detalhes do despacho: Alteração de sede.
870240094288 04/11/2024	Deferimento da petição Código de despacho: 270 Petição (tipo): [113.02] Anotação de alteração de nome, sede e/ou endereço: nome, sede ou endereço Processo afetado: BR302019006315-8 Requerente: ROHDINA IMPORTAÇÕES E COMERCIO LTDA Procurador: André Gosmann Detalhes do despacho: Alteração de sede.
870250026666 03/04/2025	Deferimento da petição Código de despacho: 270 Petição (tipo): [113.02] Anotação de alteração de nome, sede e/ou endereço: nome, sede ou endereço Processo afetado: BR302023004319-5 Requerente: ARTESOFÁS DO BRASIL LTDA Procurador: Vilage Marcas e Patentes Ltda Detalhes do despacho: Alteração de sede.
870250028400 09/04/2025	Deferimento da petição Código de despacho: 270 Petição (tipo): [113.02] Anotação de alteração de nome, sede e/ou endereço: nome, sede ou endereço Processo afetado: DI6501707-2 Requerente: HNK BR INDÚSTRIA DE BEBIDAS LTDA Procurador: Jacques Labrunie Detalhes do despacho: Alteração de razão social.
870250028402 09/04/2025	Deferimento da petição Código de despacho: 270 Petição (tipo): [113.02] Anotação de alteração de nome, sede e/ou endereço: nome, sede ou endereço Processo afetado: DI6501708-0 Requerente: HNK BR INDÚSTRIA DE BEBIDAS LTDA Procurador: Jacques Labrunie Detalhes do despacho: Alteração de razão social.
870250028406 09/04/2025	Deferimento da petição Código de despacho: 270 Petição (tipo): [113.02] Anotação de alteração de nome, sede e/ou endereço: nome, sede ou endereço Processo afetado: DI6501709-9 Requerente: HNK BR INDÚSTRIA DE BEBIDAS LTDA Procurador: Jacques Labrunie Detalhes do despacho: Alteração de razão social.
870250026796 03/04/2025	Deferimento da petição Código de despacho: 270 Petição (tipo): [113.02] Anotação de alteração de nome, sede e/ou endereço: nome, sede ou endereço Processo afetado: DI6501710-2 Requerente: HNK BR INDÚSTRIA DE BEBIDAS LTDA Procurador: Jacques Labrunie Detalhes do despacho: Alteração de razão social.
870250028416 09/04/2025	Deferimento da petição Código de despacho: 270 Petição (tipo): [113.02] Anotação de alteração de nome, sede e/ou endereço: nome, sede ou endereço Processo afetado: DI6501897-4 Requerente: HNK BR INDÚSTRIA DE BEBIDAS LTDA Procurador: Jacques Labrunie Detalhes do despacho: Alteração de razão social.

870250028393
09/04/2025

Deferimento da petição
Código de despacho: 270
Petição (tipo): [113.02] Anotação de alteração de nome, sede e/ou endereço: nome, sede ou endereço
Processo afetado: DI6501898-2
Requerente: HNK BR INDÚSTRIA DE BEBIDAS LTDA
Procurador: Jacques Labrunie
Detalhes do despacho: Alteração de razão social.



Anotações de transferência de titularidade

Exigência de pagamento
Exigência de conformidade de petição
Exame de petição: Exigência
Exame de petição: Sobrestamento
Exame de petição: Indeferimento
Exame de petição: Deferimento
Outros despachos



Exame de petição: Exigência

Como etapa do exame das petições em referência, formula-se exigência – nos termos do artigo 220 da Lei da Propriedade Industrial (LPI, lei n.º 9.279, de 14 de maio de 1996) – relativa às questões indicadas abaixo.

O prazo para responder à exigência formulada para a petição é de 60 (sessenta) dias, nos termos do art. 221, 222, 223 e 224 da LPI.

Para cumprir ou contestar a exigência :

1. Acesse o e-DI no site do INPI (www.inpi.gov.br);
2. Emita uma Guia de Recolhimento da União (GRU) para o serviço de “cumprimento de exigência” (código 105), referente a petição;
3. Efetue o pagamento; e
4. Preencha e envie o formulário eletrônico correspondente à opção indicada na emissão da GRU, acompanhado dos esclarecimentos, argumentos, provas ou documentos apropriados.

Os sistemas de informática do INPI identificarão o cumprimento de exigência, para que o pedido de registro prossiga automaticamente em seu processamento.

Para esclarecer outras dúvidas e conhecer em detalhe o processamento de pedidos de registro de desenho industrial e outras petições, não deixe de consultar o Manual de Desenho Industrial <http://manualdedi.inpi.gov.br/projects/manual-de-desenho-industrial/wiki>.

870250022259
20/03/2025

Exigência em exame de petição

Código de despacho: 267

Petição (tipo): [114.02] Anotação de transferência de titular: cessão

Processo afetado: BR302024004938-2

Requerente: 54047309 VANIA BATISTA DOS SANTOS cedente Necessária a apresentação de documento de cessão em português, em que conste, corretamente, as figuras do cedente e do cessionário, sendo "cedente" a pessoa que cede a titularidade do bem e, "cessionário", a que recebe a titularidade e que, portanto, passará a constar, de fato, como titular do pedido.



Exame de petição: Deferimento

Concluído o exame, deferem-se as petições em referência.

Cabe recurso desta decisão, que deve ser apresentado no prazo de 60 (sessenta) dias, contados da data de publicação da decisão recorrida na Revista da Propriedade Industrial (RPI), nos termos dos art. 212, 221, 222, 223 e 224 da Lei da Propriedade Industrial (LPI, Lei n.º 9.279, de 14 de maio de 1996).

Para apresentar uma petição de recurso:

1. Acesse o e-DI no site do INPI (www.inpi.gov.br);
2. Emita uma Guia de Recolhimento da União (GRU) para o serviço de “Recurso de desenho industrial - exceto contra indeferimento de pedido de registro de DI” (código 142), referente a petição;
3. Efetue o pagamento; e
4. Preencha e envie o formulário eletrônico correspondente à opção indicada na emissão da GRU, acompanhado dos esclarecimentos, argumentos, provas ou documentos apropriados.

Para esclarecer outras dúvidas e conhecer em detalhe o processamento de pedidos de registro de desenho industrial e outras petições, não deixe de consultar o Manual de Desenho Industrial <http://manualdedi.inpi.gov.br/projects/manual-de-desenho-industrial/wiki>.

870250025694 31/03/2025	Deferimento da petição Código de despacho: 270 Petição (tipo): [114.02] Anotação de transferência de titular: cessão Processo afetado: BR302014004047-2 Cedente: ANGELA EVANGELISTA DE JESUS VIEIRA [BR/MG] Cessionário: ANGELA EVANGELISTA DE JESUS VIEIRA, Fábio Raone Paulino e Pedro Henrique Pena e Rocha Procurador: RESOLVA CONOSCO ASSESSORIA - EIRELI - ME
870250029564 11/04/2025	Deferimento da petição Código de despacho: 270 Petição (tipo): [114.02] Anotação de transferência de titular: cessão Processo afetado: BR302014004920-8 Cedente: SCHNEIDER ELECTRIC INDUSTRIES SAS [FR] Cessionário: TMSS FRANCE Procurador: Dannemann, Siemsen, Bigler & Ipanema Moreira
870250029564 11/04/2025	Deferimento da petição Código de despacho: 270 Petição (tipo): [114.02] Anotação de transferência de titular: cessão Processo afetado: BR302014004921-6 Cedente: SCHNEIDER ELECTRIC INDUSTRIES SAS [FR] Cessionário: TMSS FRANCE Procurador: Dannemann, Siemsen, Bigler & Ipanema Moreira
870250030417 15/04/2025	Deferimento da petição Código de despacho: 270 Petição (tipo): [114.02] Anotação de transferência de titular: cessão Processo afetado: BR302014005555-0 Cedente: FNE DISTRIBUIDORA UNIDAS EIRELI - ME [BR/ES] Cessionário: INOVE TECNOLOGIA EM COSMÉTICOS LTDA ME Procurador: Paulo Cezar Molinari



870250029425 11/04/2025	Deferimento da petição Código de despacho: 270 Petição (tipo): [114.02] Anotação de transferência de titular: cessão Processo afetado: BR302018054487-0 Cedente: MURILO HAUENSTEIN RUCH [BR/PR] e ROGÉRIO SLOMPO [BR/PR] Cessionário: MURILO HAUENSTEIN RUCH Procurador: Marpa Consultoria e Assessoria Empresarial Ltda.
870250029425 11/04/2025	Deferimento da petição Código de despacho: 270 Petição (tipo): [114.02] Anotação de transferência de titular: cessão Processo afetado: BR302019003813-7 Cedente: MURILO HAUENSTEIN RUCH [BR/PR] e ROGERIO SLOMPO [BR/PR] Cessionário: MURILO HAUENSTEIN RUCH Procurador: Marpa Consultoria e Assessoria Empresarial Ltda.
870250026368 02/04/2025	Deferimento da petição Código de despacho: 270 Petição (tipo): [114.02] Anotação de transferência de titular: cessão Processo afetado: BR302020005324-9 Cedente: MAURO SÉRGIO SNIESKO, [BR/SP] Cessionário: JOEL MARTINS DE SOUZA Procurador: Fortrade Brasil Marcas e Patentes S/S LTDA
870250023495 25/03/2025	Deferimento da petição Código de despacho: 270 Petição (tipo): [114.02] Anotação de transferência de titular: cessão Processo afetado: BR302023006112-6 Cedente: STUDIO & SEVEN DISTRIBUIDORA LTDA [BR/PR] Cessionário: FATORIAL INSTALACAO E MANUTENCAO DE EQUIPAMENTOS LTDA ME Procurador: dario ricardo nascimento santos
870250025315 31/03/2025	Deferimento da petição Código de despacho: 270 Petição (tipo): [114.02] Anotação de transferência de titular: cessão Processo afetado: BR302023006195-9 Cedente: JORGE HENRIQUE CABRAL FERNANDES [BR/DF] Cessionário: TECH TERRITORIAL LTDA

Recursos

Exigência de pagamento
Exigência de conformidade de petição
Notificação de recurso para manifestação
Instrução técnica: Exigência de petição
Instrução técnica: Sobrestamento
Instrução técnica: Ciência de parecer
Decisão do recurso: Negado provimento
Decisão do recurso: Provimento
Outros despachos



Notificação de recurso para manifestação

Em vista da interposição de recurso contra as decisões listadas a seguir, notifica-se prazo de 60 (sessenta) dias para apresentação de contrarrazões ao recurso pelos interessados, nos termos do artigo 213 da Lei da Propriedade Industrial (LPI, lei n.º 9.279, de 14 de maio de 1996).

Art. 213 – Os interessados serão intimados para, no prazo de 60 (sessenta) dias, oferecerem contrarrazões ao recurso.

Para visualizar petições eletrônicas no site do INPI (www.inpi.gov.br):

1. Acesse a pesquisa da base de desenho industrial utilizando login e senha; e
2. Informe o número do processo ao qual está vinculada a petição a ser visualizada.

Para apresentar contrarrazões ao recurso:

1. Acesse o e-DI no site do INPI (www.inpi.gov.br);
2. Emita uma Guia de Recolhimento da União (GRU) para o serviço de “contrarrazões ao recurso/nulidade” (código 136);
3. Efetue o pagamento; e
4. Preencha e envie o formulário eletrônico correspondente à opção indicada na emissão da GRU, acompanhado dos esclarecimentos, argumentos, provas ou documentos apropriados.

O prazo para apresentação de contrarrazões é de 60 (sessenta) dias, contados da data de publicação da notificação de interposição de recurso na Revista da Propriedade Industrial (RPI), nos termos dos art. 213, 221, 222 e 223 da LPI.

Para esclarecer outras dúvidas e conhecer em detalhe o processamento de pedidos de registro de desenho industrial e outras petições, não deixe de consultar o Manual de Desenho Industrial <http://manualdedi.inpi.gov.br/projects/manual-de-desenho-industrial/wiki>.

870250028815
10/04/2025

Notificação de recurso
Código de despacho: 360
Petição (tipo): [153.01] Recurso contra indeferimento de pedido de registro de desenho industrial
Processo afetado: BR302021003620-7
Requerente: NASATO INDUSTRIA DE PLASTICOS LTDA
Procurador: REGIBRAS LTDA EPP
Detalhes do despacho: Recurso contra o indeferimento.

870250031028
16/04/2025

Notificação de recurso
Código de despacho: 360
Petição (tipo): [153.01] Recurso contra indeferimento de pedido de registro de desenho industrial
Processo afetado: BR302023001377-6
Requerente: LUFER INDUSTRIA MECANICA S/A .
Procurador: Alcion Bubniak
Detalhes do despacho: Recurso contra o indeferimento.



Outras petições

Exigência de pagamento
Exigência de conformidade de petição
Exame de petição: Exigência
Exame de petição: Sobrestamento
Exame de petição: Indeferimento
Exame de petição: Deferimento
Exame de petição: petição de retificação (126) atendida
Exame de petição: petição de retificação (126) não atendida
Outros despachos



Exame de petição: Deferimento

Concluído o exame, deferem-se as petições em referência.

Cabe recurso desta decisão, que deve ser apresentado no prazo de 60 (sessenta) dias, contados da data de publicação da decisão recorrida na Revista da Propriedade Industrial (RPI), nos termos dos art. 212, 221, 222, 223 e 224 da Lei da Propriedade Industrial (LPI, Lei n.º 9.279, de 14 de maio de 1996).

Para apresentar uma petição de recurso:

1. Acesse o e-DI no site do INPI (www.inpi.gov.br);
2. Emita uma Guia de Recolhimento da União (GRU) para o serviço de “Recurso de desenho industrial - exceto contra indeferimento de pedido de registro de DI” (código 142), referente a petição;
3. Efetue o pagamento; e
4. Preencha e envie o formulário eletrônico correspondente à opção indicada na emissão da GRU, acompanhado dos esclarecimentos, argumentos, provas ou documentos apropriados.

Para esclarecer outras dúvidas e conhecer em detalhe o processamento de pedidos de registro de desenho industrial e outras petições, não deixe de consultar o Manual de Desenho Industrial <http://manualdedi.inpi.gov.br/projects/manual-de-desenho-industrial/wiki>.

870250027819 07/04/2025	Deferimento da petição Código de despacho: 270 Petição (tipo): [155.01] Correção de dados no processo devido à falha do interessado Processo afetado: BR302025000190-0 Requerente: QATAR AIRWAYS GROUP (Q.C.S.C.) Procurador: Daniel Advogados (Alt.de Daniel & Cia) Detalhes do despacho: Dados corrigidos: nome do autor.
870250028521 09/04/2025	Deferimento da petição Código de despacho: 270 Petição (tipo): [155.01] Correção de dados no processo devido à falha do interessado Processo afetado: BR302025000742-9 Requerente: ZHEJIANG GEELY HOLDING GROUP CO., LTD. Procurador: APEX INTELLECTUAL PROPERTY SERVICOS ADMINISTRATIVOS LTDA Detalhes do despacho: Dados corrigidos: nome do autor.
870250030501 15/04/2025	Deferimento da petição Código de despacho: 270 Petição (tipo): [155.01] Correção de dados no processo devido à falha do interessado Processo afetado: BR302025000963-4 Requerente: W.M. BARR & COMPANY, INC. Procurador: CARLOS ANTONIO, NEVES & VIDAL ADVOGADOS ASSOCIADOS Detalhes do despacho: Dados corrigidos: dados do titular.
870250029565 11/04/2025	Deferimento da petição Código de despacho: 270 Petição (tipo): [155.01] Correção de dados no processo devido à falha do interessado Processo afetado: BR302025001806-4 Requerente: BYD COMPANY LIMITED Procurador: KASZNAR LEONARDOS PROPRIEDADE INTELECTUAL Detalhes do despacho: Dados corrigidos: nome do autor.



Exame de petição: Petição de retificação (126) atendida

Atendidas as solicitações das petições em referência, conforme indicado abaixo:

870240103825 05/12/2024	Petição de retificação atendida Código de despacho: 566 Petição (tipo): [155.01] Correção de dados no processo devido à falha do interessado Processo afetado: BR302024002327-8 Requerente: INNOVA INDÚSTRIA, SERVIÇOS E COMÉRCIO DE PRODUTOS DE METAIS LTDA Procurador: Kátia Rocha dos Santos Martins
-----------------------------------	--



Outros despachos

Concluído o exame das petições em referência, publicam-se suas decisões conforme abaixo:

870240095289 06/11/2024	Decisão de não conhecer da petição Código de despacho: 428 Petição (tipo): [105.02] Cumprimento de exigência - [em processo] Processo afetado: BR302023005307-7 Requerente: TRYMAX INDUSTRIA E COMERCIO DE ARTEFATOS CIMENTICIOS EIRELI Detalhes do despacho: Art. 219. Não serão conhecidos a petição, a oposição e o recurso, quando: I - apresentados fora do prazo previsto nesta Lei;
-----------------------------------	--



Anulação de despachos

Anulação de despachos relativos a processos de registro

Anulação de despachos relativos a petições



Anulação de despachos relativos a processos de registro

Os despachos listados a seguir tiveram sua publicação anulada com base nos motivos indicados:

BR302024002238-7	Anulação de despacho (em processo) Código de despacho: 402 Titular: BRINQUEDOS ZUCATOYS INDÚSTRIA E COMÉRCIO LTDA [BR/SP] Procurador: Vilage Marcas e Patentes Ltda Detalhes do despacho: Despacho de exigência técnica de 08/04/2025, publicado na RPI 2831, anulado por ter sido indevido.
-------------------------	---



Anulação de despachos relativos a petições

Os despachos listados a seguir tiveram sua publicação anulada com base nos motivos indicados:

800230315863 15/08/2023	Anulação de despacho (em petição) Código de despacho: 403 Petição (tipo): [131.01] Renovação do registro de desenho industrial no prazo ordinário Processo afetado: BR302014003591-6 Requerente: STEEL COMPONENTES DE PIRAPOZINHO LTDA - ME Procurador: Geisler Chbane Bosso Detalhes do despacho: Despacho de renovação, por ainda não ter sido deferida a petição de manutenção.
800240340415 27/09/2024	Anulação de despacho (em petição) Código de despacho: 403 Petição (tipo): [131.01] Renovação do registro de desenho industrial no prazo ordinário Processo afetado: BR302014004855-4 Requerente: ADENIR MOREIRA DE SOUZA Procurador: Marca Brazil Marcas e Patentes Ltda Detalhes do despacho: Despacho de exigência, publicado na RPI 2832, em virtude da PORTARIA/INPI/PR Nº 19, DE 06 DE MAIO DE 2024.
800240243372 11/07/2024	Anulação de despacho (em petição) Código de despacho: 403 Petição (tipo): [129.01] Manutenção: 2º quinquênio ordinário Processo afetado: BR302019002233-8 Requerente: CLEBER LUIS DA RÉ Procurador: STOCK MARCAS E PATENTES LTDA - ME Detalhes do despacho: Despacho de exigência, publicado na RPI 2832, em virtude da PORTARIA/INPI/PR Nº 19, DE 06 DE MAIO DE 2024.
800240243373 11/07/2024	Anulação de despacho (em petição) Código de despacho: 403 Petição (tipo): [129.01] Manutenção: 2º quinquênio ordinário Processo afetado: BR302019002234-6 Requerente: CLEBER LUIS DA RÉ Procurador: STOCK MARCAS E PATENTES LTDA - ME Detalhes do despacho: Despacho de exigência, publicado na RPI 2832, em virtude da PORTARIA/INPI/PR Nº 19, DE 06 DE MAIO DE 2024.
800240351742 07/10/2024	Anulação de despacho (em petição) Código de despacho: 403 Petição (tipo): [129.01] Manutenção: 2º quinquênio ordinário Processo afetado: BR302019003378-0 Requerente: CLEBER LUIS DA RÉ Procurador: STOCK MARCAS E PATENTES LTDA - ME Detalhes do despacho: Despacho de exigência, publicado na RPI 2832, em virtude da PORTARIA/INPI/PR Nº 19, DE 06 DE MAIO DE 2024.



800240351741 07/10/2024	Anulação de despacho (em petição) Código de despacho: 403 Petição (tipo): [129.01] Manutenção: 2º quinquênio ordinário Processo afetado: BR302019003380-1 Requerente: CLEBER LUIS DA RÉ Procurador: STOCK MARCAS E PATENTES LTDA - ME Detalhes do despacho: Despacho de exigência, publicado na RPI 2832, em virtude da PORTARIA/INPI/PR Nº 19, DE 06 DE MAIO DE 2024.
800240351739 07/10/2024	Anulação de despacho (em petição) Código de despacho: 403 Petição (tipo): [129.01] Manutenção: 2º quinquênio ordinário Processo afetado: BR302019003381-0 Requerente: CLEBER LUIS DA RÉ Procurador: STOCK MARCAS E PATENTES LTDA - ME Detalhes do despacho: Despacho de exigência, publicado na RPI 2832, em virtude da PORTARIA/INPI/PR Nº 19, DE 06 DE MAIO DE 2024.
800240363709 14/10/2024	Anulação de despacho (em petição) Código de despacho: 403 Petição (tipo): [129.01] Manutenção: 2º quinquênio ordinário Processo afetado: BR302019004834-5 Requerente: CLEBER LUIS DA RÉ Procurador: STOCK MARCAS E PATENTES LTDA - ME Detalhes do despacho: Despacho de exigência, publicado na RPI 2832, em virtude da PORTARIA/INPI/PR Nº 19, DE 06 DE MAIO DE 2024.
800240363708 14/10/2024	Anulação de despacho (em petição) Código de despacho: 403 Petição (tipo): [129.01] Manutenção: 2º quinquênio ordinário Processo afetado: BR302019004837-0 Requerente: CLEBER LUIS DA RÉ Procurador: STOCK MARCAS E PATENTES LTDA - ME Detalhes do despacho: Despacho de exigência, publicado na RPI 2832, em virtude da PORTARIA/INPI/PR Nº 19, DE 06 DE MAIO DE 2024.
800240363705 14/10/2024	Anulação de despacho (em petição) Código de despacho: 403 Petição (tipo): [129.01] Manutenção: 2º quinquênio ordinário Processo afetado: BR302019004841-8 Requerente: CLEBER LUIS DA RÉ Procurador: STOCK MARCAS E PATENTES LTDA - ME Detalhes do despacho: Despacho de exigência, publicado na RPI 2832, em virtude da PORTARIA/INPI/PR Nº 19, DE 06 DE MAIO DE 2024.
800240363704 14/10/2024	Anulação de despacho (em petição) Código de despacho: 403 Petição (tipo): [129.01] Manutenção: 2º quinquênio ordinário Processo afetado: BR302019004844-2 Requerente: CLEBER LUIS DA RÉ Procurador: STOCK MARCAS E PATENTES LTDA - ME Detalhes do despacho: Despacho de exigência, publicado na RPI 2832, em virtude da PORTARIA/INPI/PR Nº 19, DE 06 DE MAIO DE 2024.
800240363707 14/10/2024	Anulação de despacho (em petição) Código de despacho: 403 Petição (tipo): [129.01] Manutenção: 2º quinquênio ordinário Processo afetado: BR302019004852-3 Requerente: CLEBER LUIS DA RÉ Procurador: STOCK MARCAS E PATENTES LTDA - ME Detalhes do despacho: Despacho de exigência, publicado na RPI 2832, em virtude da PORTARIA/INPI/PR Nº 19, DE 06 DE MAIO DE 2024.

800240363706 14/10/2024	Anulação de despacho (em petição) Código de despacho: 403 Petição (tipo): [129.01] Manutenção: 2º quinquênio ordinário Processo afetado: BR302019004853-1 Requerente: CLEBER LUIS DA RÉ Procurador: STOCK MARCAS E PATENTES LTDA - ME Detalhes do despacho: Despacho de exigência, publicado na RPI 2832, em virtude da PORTARIA/INPI/PR Nº 19, DE 06 DE MAIO DE 2024.
800240377645 24/10/2024	Anulação de despacho (em petição) Código de despacho: 403 Petição (tipo): [129.01] Manutenção: 2º quinquênio ordinário Processo afetado: BR302019005127-3 Requerente: CLEBER LUIS DA RÉ Procurador: STOCK MARCAS E PATENTES LTDA - ME Detalhes do despacho: Despacho de exigência, publicado na RPI 2832, em virtude da PORTARIA/INPI/PR Nº 19, DE 06 DE MAIO DE 2024.
800240377644 24/10/2024	Anulação de despacho (em petição) Código de despacho: 403 Petição (tipo): [129.01] Manutenção: 2º quinquênio ordinário Processo afetado: BR302019005128-1 Requerente: CLEBER LUIS DA RÉ Procurador: STOCK MARCAS E PATENTES LTDA - ME Detalhes do despacho: Despacho de exigência, publicado na RPI 2832, em virtude da PORTARIA/INPI/PR Nº 19, DE 06 DE MAIO DE 2024.
800240377643 24/10/2024	Anulação de despacho (em petição) Código de despacho: 403 Petição (tipo): [129.01] Manutenção: 2º quinquênio ordinário Processo afetado: BR302019005130-3 Requerente: CLEBER LUIS DA RÉ Procurador: STOCK MARCAS E PATENTES LTDA - ME Detalhes do despacho: Despacho de exigência, publicado na RPI 2832, em virtude da PORTARIA/INPI/PR Nº 19, DE 06 DE MAIO DE 2024.
800240053224 14/02/2024	Anulação de despacho (em petição) Código de despacho: 403 Petição (tipo): [131.01] Renovação do registro de desenho industrial no prazo ordinário Processo afetado: BR322018003186-8 Requerente: SERVIÇO NACIONAL DE APRENDIZAGEM INDUSTRIAL - SENAI. Procurador: Paulo Afonso Pereira Detalhes do despacho: Despacho de deferimento publicado na RPI 2800, por não ter havido o processamento da petição de manutenção, anterior à renovação.
800240351740 07/10/2024	Anulação de despacho (em petição) Código de despacho: 403 Petição (tipo): [129.01] Manutenção: 2º quinquênio ordinário Processo afetado: BR322019005287-6 Requerente: CLEBER LUIS DA RÉ Procurador: STOCK MARCAS E PATENTES LTDA - ME Detalhes do despacho: Despacho de exigência, publicado na RPI 2832, em virtude da PORTARIA/INPI/PR Nº 19, DE 06 DE MAIO DE 2024.
800240283538 13/08/2024	Anulação de despacho (em petição) Código de despacho: 403 Petição (tipo): [131.01] Renovação do registro de desenho industrial no prazo ordinário Processo afetado: DI6402477-6 Requerente: DIRCEU TEDESCO Procurador: STOCK MARCAS E PATENTES LTDA - ME Detalhes do despacho: Despacho de exigência, publicado na RPI 2832, em virtude da PORTARIA/INPI/PR Nº 19, DE 06 DE MAIO DE 2024.

800240260059
25/07/2024

Anulação de despacho (em petição)
Código de despacho: 403
Petição (tipo): [131.01] Renovação do registro de desenho industrial no prazo ordinário
Processo afetado: DI6902007-8
Requerente: PERTO S/A PERIFÉRICOS PARA AUTOMAÇÃO
Procurador: D' Mark Registros de Marcas e Patentes S/S Ltda.
Detalhes do despacho: Despacho de exigência, publicado na RPI 2832, em virtude da PORTARIA/INPI/PR Nº 19, DE 06 DE MAIO DE 2024.

800240260060
25/07/2024

Anulação de despacho (em petição)
Código de despacho: 403
Petição (tipo): [131.01] Renovação do registro de desenho industrial no prazo ordinário
Processo afetado: DI6902615-7
Requerente: PERTO S/A PERIFÉRICOS PARA AUTOMAÇÃO
Procurador: D' Mark Registros de Marcas e Patentes S/S Ltda.
Detalhes do despacho: Despacho de exigência, publicado na RPI 2832, em virtude da PORTARIA/INPI/PR Nº 19, DE 06 DE MAIO DE 2024.



Disponibilidade de documentos oficiais

Exigência de pagamento

Disponibilidade de certificados de registro

Disponibilidade de outros documentos oficiais

Outros despachos



Disponibilidade de outros documentos oficiais

870250029943
14/04/2025

Emissão de folha de rosto de cópia reprográfica simples
Código de despacho: 577
Petição (tipo): [824.05] Cópia reprográfica simples
Processo afetado: BR302015004320-2
Requerente: ANVI COMÉRCIO E INDÚSTRIA LTDA
Procurador: KASZNAR LEONARDOS PROPRIEDADE INTELECTUAL

870240029921
05/04/2024

Emissão de segunda via de certificado de registro
Código de despacho: 579
Petição (tipo): [155.01] Correção de dados no processo devido à falha do interessado
Processo afetado: BR302023005056-6
Requerente: WAHL CLIPPER CORPORATION
Procurador: Fernando Dell'Abbadia



Código internacional de países e organizações

Lista dos códigos de duas letras para representação dos Países, Entidades e Organizações Intergovernamentais baseada no Padrão ST.3 recomendado pela OMPI e na ISO 3166-1.

Por ordem de sigla

AD	ANDORRA	GL	GROELÂNDIA	NU	NIUE
AE	EMIRADOS ÁRABES UNIDOS	GM	GÂMBIA	NZ	NOVA ZELÂNDIA
AF	AFEGANISTÃO	GN	GUINÉ	OM	OMÃ
AG	ANTÍGUA E BARBUDA	GP	GUADALUPE	PA	PANAMÁ
AI	ANGUILLA	GQ	GUINÉ EQUATORIAL	PB	PAÍSES BAIXOS
AL	ALBÂNIA	GR	GRÉCIA	PE	PERU
AM	ARMÊNIA	GS	GEORGIA DO SUL E ILHAS SANDWICH DO SUL	PF	POLINÉSIA FRANCESA
AN	ANTILHAS HOLANDESES	GT	GUATEMALA	PG	PAPUA NOVA GUINÉ
AO	ANGOLA	GU	GUAM	PH	FILIPINAS
AQ	ANTÁRTICA	GW	GUINÉ BISSAU	PK	PAQUISTÃO
AR	ARGENTINA	GY	GUIANA	PL	POLÓNIA
AS	SAMOA AMERICANA	HK	HONG-KONG	PM	SAINT PIERRE E MIQUELON
AT	ÁUSTRIA	HM	ILHAS HEARD E MCDONALD	PN	PITCAIRN
AU	AUSTRÁLIA	HN	HONDURAS	PR	PORTO RICO
AW	ARUBA	HR	CRÓÁCIA	PS	TERRITÓRIO OCUPADO PALESTINO
AZ	AZERBAIJÃO	HT	HAITI	PT	PORTUGAL
BA	BÓSNIA E HERZEGÓVINA	HU	HUNGRIA	PW	PALAU
BB	BARBADOS	ID	INDONÉSIA	PY	PARAGUAI
BD	BANGLADESH	IE	IRLANDA	QA	CATAR
BE	BÉLGICA	IL	ISRAEL	RE	REUNIÃO
BF	BURKINA FASO	IN	ÍNDIA	RO	ROMÊNIA
BG	BULGÁRIA	IO	TERRIT. BRITAN. OCEANO ÍNDICO	RS	SERBIA
BH	BAREINE	IQ	IRAQUE	RU	FEDERAÇÃO RUSSA
BI	BURUNDI	IR	IRÃ (REPÚBLICA ISLÂMICA DO)	RW	RUANDA
BJ	BENIN	IS	ISLÂNDIA	SA	ARÁBIA SAUDITA
BM	BERMUDAS	IT	ITÁLIA	SB	ILHAS SALOMÃO
BN	BRUNEI DARUSSALAM	JM	JAMAICA	SC	SEYCHELLES
BO	BOLÍVIA	JO	JORDÂNIA	SD	SUDÃO
BR	BRASIL	JP	JAPÃO	SE	SUÉCIA
BS	BAHAMAS	KE	QUÊNIA	SG	SINGAPURA
BT	BUTÃO	KG	QUIRGUISTÃO	SH	SANTA HELENA
BV	ILHA BOUVET	KH	CAMBOJA	SI	ESLOVENIA
BW	BOTSUANA	KI	KIRIBATI	SJ	SVALBARD E JAN MAYEN
BY	BELARUS	KM	COMORES	SK	ESLOVÁQUIA
BZ	BELIZE	KN	SÃO CRISTÓVÃO E NEVIS	SL	SERRA LEOA
CA	CANADÁ	KP	REPÚBLICA POPULAR DEM. DA CORÉIA	SM	SÃO MARINO
CC	ILHAS COCOS	KR	REPÚBLICA DA CORÉIA	SN	SENEGAL
CF	REPÚBLICA CENTRO AFRICANA	KW	KUWAIT	SO	SOMÁLIA
CG	CONGO	KY	ILHAS CAIMAN	SR	SURINAME
CH	SUIÇA	KZ	CAZAQUISTÃO	ST	SÃO TOMÉ E PRÍNCIPE
CI	COSTA DO MARFIM	LA	LAOS	SV	EL SALVADOR
CK	ILHAS COOK	LB	LÍBANO	SY	SÍRIA
CL	CHILE	LC	SANTA LÚCIA	SZ	SUAZILÂNDIA
CM	CAMARÕES	LI	LIECHTENSTEIN	TC	ILHAS TURKS E CAICOS
CN	CHINA	LK	SRI LANKA	TD	CHADE
CO	COLÔMBIA	LR	LIBÉRIA	TF	TERRAS AUSTRAIS FRANCESAS
CR	COSTA RICA	LS	LESOTO	TG	TOGO
CU	CUBA	LT	LITUÂNIA	TH	TAILÂNDIA
CV	CABO VERDE	LU	LUXEMBURGO	TJ	TADJIKUISTÃO
CX	ILHA NATAL	LV	LETÓNIA	TK	TOKELAU
CY	CHIPRE	LY	LÍBIA	TL	TIMOR-LESTE
CZ	REPÚBLICA TCHECA	MA	MARROCOS	TM	TURCOMENISTÃO
DE	ALEMANHA	MC	MÔNACO	TN	TUNÍSIA
DJ	DJIBUTI	MD	REPÚBLICA DA MOLDOVA	TO	TONGA
DK	DINAMARCA	MG	MADAGASCAR	TR	TURQUIA
DM	DOMINICA	MH	ILHAS MARSHALL	TT	TRINIDAD E TOBAGO
DO	REPÚBLICA DOMINICANA	MK	ANT. IUGOSLÁVIA (REP. MACEDÓNIA)	TV	TUVALU
DZ	ARGÉLIA	ML	MALI	TW	TAIWAN, PROVÍNCIA DA CHINA
EC	EQUADOR	MM	MIANMÁ	TZ	REPÚBLICA UNIDA DA TANZÂNIA
EE	ESTÓNIA	MN	MONGÓLIA	UA	UCRÂNIA
EG	EGITO	MO	MACAU	UG	UGANDA
EH	SAARA OCIDENTAL	MP	ILHAS MARIANAS DO NORTE	UM	ILHAS MENORES AFASTADAS EUA
EM	INSTITUTO DA PROPRIEDADE INTELECTUAL DA UNIÃO EUROPEIA	MQ	MARTINICA	US	ESTADOS UNIDOS
EP	ORGANIZAÇÃO EUROPÉIA DE PATENTES	MR	MAURITÂNIA	UY	URUGUAI
ER	ERITRÉIA	MS	MONT SERRAT	UZ	UZBEQUISTÃO
ES	ESPAÑHA	MT	MALTA	VA	VATICANO
ET	ETIÓPIA	MU	MAURÍCIO	VC	SÃO VICENTE E GRANADINAS
FI	FINLÂNDIA	MV	MALDIVAS	VE	VENEZUELA
FJ	FJI	MW	MALÁVI	VG	ILHAS VIRGENS (BRITÂNICAS)
FK	ILHAS MALVINAS	MX	MÉXICO	VI	ILHAS VIRGENS (U.S.)
FM	MICRONÉSIA (EST. DA FEDERAÇÃO)	MY	MALÁSIA	VN	VIETNÃ
FO	ILHAS FAROE	MZ	MOÇAMBIQUE	VU	VANUATU
FR	FRANÇA	NA	NAMÍBIA	WF	ILHAS WALLIS E FUTURA
GA	GABÃO	NC	NOVA CALEDÔNIA	WS	SAMOA OCIDENTAL
GB	REINO UNIDO	NE	NIGER	YE	IEMEN
GD	GRANADA	NF	ILHA NORFALK	YT	MAYOTTE
GE	GEÓRGIA	NG	NIGÉRIA	YU	YUGOSLÁVIA
GF	GUIANA FRANCESA	NI	NICARÁGUA	ZA	ÁFRICA DO SUL
GG	CHANNEL ISLAND OF GUERNSEY	NL	HOLANDA	ZM	ZÂMBIA
GH	GANÁ	NO	NORUEGA	ZR	ZAIRE
GI	GIBRALTAR	NP	NEPAL	ZW	ZIMBÁBUE
		NR	NAURU		

