

Revista da
**Propriedade
Industrial**

Nº 2836
13 de maio de 2025

Desenho Industrial

Seção III



**REPÚBLICA FEDERATIVA DO BRASIL**

Presidente

Luiz Inácio Lula da Silva

MINISTÉRIO DO DESENVOLVIMENTO, INDÚSTRIA, COMÉRCIO E SERVIÇOS

Ministro do Desenvolvimento, Indústria, Comércio e Serviços

Geraldo José Rodrigues Alckmin Filho

INSTITUTO NACIONAL DA PROPRIEDADE INDUSTRIAL

Presidente

Júlio César Castelo Branco Reis Moreira

De conformidade com a Lei nº 5.648 de 11 de dezembro de 1970, esta é a publicação oficial do Instituto Nacional da Propriedade Industrial, órgão vinculado ao Ministério do Desenvolvimento, Indústria, Comércio e Serviços do Brasil, que publica todos os seus atos, despachos e decisões relativos ao sistema de propriedade industrial no Brasil, compreendendo Marcas e Patentes, bem como os referentes a contratos de Transferência de Tecnologia e assuntos correlatos, além dos que dizem respeito ao registro de programas de computador como direito autoral.

As established by Law nº 5.648 of december 11, 1970, this is the official publication of the National Institute of Industrial Property, an office under the Ministry of Development, Industry, Commerce and Services of Brazil, which publishes all its official acts, orders and decisions regarding the industrial property system in Brazil, comprising Trademarks and Patents, as well as those referring to Technology Transfer agreements and related matters, besides those regarding software registering as copyright.

Según establece la Ley nº 5.648 de 11 diciembre 1970, esta es la publicación oficial del Instituto Nacional de la Propiedad Industrial, oficina vinculada al Ministerio de Fomento, Industria, Comercio y Servicios del Brasil, que publica todos sus actos, ordenes y decisiones referentes al sistema de propiedad industrial en Brasil, comprendiendo marcas y patentes así que los referentes a contratos de transferencia de tecnologia y asuntos corelacionados, además de los referentes al registro de programas de ordenador como derecho de autor.

Endereços, telefones e horários de atendimento da Sede, Divisões Regionais e Representações podem ser obtidos em:

www.inpi.gov.br

Índice Geral

PEDIDOS DE REGISTRO DE DESENHO INDUSTRIAL EM ANDAMENTO	4
Notificação de depósito	5
Exame técnico: Exigência	9
Exame técnico em designação: Exigência.....	21
PEDIDOS DE REGISTRO DE DESENHO INDUSTRIAL DEFINITIVAMENTE ARQUIVADOS	34
Por falta de procuração	35
CONCESSÕES DE REGISTROS DE DESENHO INDUSTRIAL	36
Registro de desenho industrial concedido	37
Concessão em designação	83
REGISTROS DE DESENHO INDUSTRIAL EXTINTOS	165
Pelo fim da vigência	166
Pela falta de pagamento da retribuição prevista nos arts. 108 e 120.....	167
NULIDADES ADMINISTRATIVAS DE REGISTROS DE DESENHO INDUSTRIAL	178
Notificação de nulidade administrativa, por requerimento de terceiros, para manifestação	179
Instrução técnica: Intimação para manifestação por parte do titular e do requerente	181
MANUTENÇÕES E RENOVAÇÕES DE REGISTROS DE DESENHO INDUSTRIAL	182
Anotação de manutenção de registro	183
RECURSOS	184
Notificação de recurso para manifestação	185
Outros despachos	186
OUTRAS PETIÇÕES	187
Exigência de pagamento	188
Exame de petição: Deferimento	189
ANULAÇÃO DE DESPACHOS	191
Anulação de despachos relativos a processos de registro	192
Anulação de despachos relativos a petições	193
NOTIFICAÇÕES E DECISÕES JUDICIAIS	194
Notificação de procedimento judicial	195
Notificação de decisão judicial	196
DISPONIBILIDADE DE DOCUMENTOS OFICIAIS	197
Disponibilidade de outros documentos oficiais	198
EXAME QUANTO À NOVIDADE E À ORIGINALIDADE	199
Deferimento	201
CÓDIGO INTERNACIONAL DE PAÍSES E ORGANIZAÇÕES	202



Pedidos de registro de desenho industrial em andamento

Exigência de pagamento
Exigência formal
Notificação de depósito
Notificação de designação
Notificação de depósito – pedido em sigilo
Exame técnico: Exigência
Exame técnico em designação: Exigência
Exame técnico: Sobrestamento
Exame técnico em designação: Sobrestamento
Exame técnico: Indeferimento
Exame técnico em designação: Indeferimento
Perda de Prioridade Unionista
Perda de Prioridade Unionista – pedidos em designação



Notificação de depósito

Notificam-se os pedidos de registro de desenho industrial listados a seguir. Os pedidos cumprem as condições de admissibilidade previstas na LPI e seguem para a etapa de exame técnico. Este despacho não gera direito à fotocópia por parte de terceiros.

Para esclarecer outras dúvidas e conhecer, em detalhe, o processamento de pedidos de registro de desenho industrial e outras petições, não deixe de consultar o Manual de Desenho Industrial (<http://manualdedi.inpi.gov.br/projects/manual-de-desenho-industrial/wiki>).

BR302025002017-4	Notificação do depósito (exame formal concluído) Código de despacho: 860 Data de depósito: 08/04/2025 Titular: ROBERTA BANQUERI SERRA [BR/SP]
BR302025002021-2	Notificação do depósito (exame formal concluído) Código de despacho: 860 Data de depósito: 08/04/2025 Titular: HENRY TEDJAKUSUMA [ID] Procurador: Dannemann, Siemsen, Bigler & Ipanema Moreira
BR302025002022-0	Notificação do depósito (exame formal concluído) Código de despacho: 860 Data de depósito: 08/04/2025 Titular: HENRY TEDJAKUSUMA [ID] Procurador: Dannemann, Siemsen, Bigler & Ipanema Moreira
BR302025002023-9	Notificação do depósito (exame formal concluído) Código de despacho: 860 Data de depósito: 08/04/2025 Titular: HENRY TEDJAKUSUMA [ID] Procurador: Dannemann, Siemsen, Bigler & Ipanema Moreira
BR302025002024-7	Notificação do depósito (exame formal concluído) Código de despacho: 860 Data de depósito: 08/04/2025 Titular: CARLOS EDUARDO MARTINEZ [BR/SP] Procurador: FERNANDA THAISE DOS SANTOS CUNHA
BR302025002025-5	Notificação do depósito (exame formal concluído) Código de despacho: 860 Data de depósito: 08/04/2025 Titular: ROBERTA BANQUERI SERRA [BR/SP]
BR302025002026-3	Notificação do depósito (exame formal concluído) Código de despacho: 860 Data de depósito: 08/04/2025 Titular: ALTIPIOSOS REVESTIMENTOS E QUADRAS ESPORTIVAS LTDA [BR/SC] Procurador: Dannemann, Siemsen, Bigler & Ipanema Moreira
BR302025002027-1	Notificação do depósito (exame formal concluído) Código de despacho: 860 Data de depósito: 08/04/2025 Titular: ALTIPIOSOS REVESTIMENTOS E QUADRAS ESPORTIVAS LTDA [BR/SC] Procurador: Dannemann, Siemsen, Bigler & Ipanema Moreira



BR302025002028-0	Notificação do depósito (exame formal concluído) Código de despacho: 860 Data de depósito: 08/04/2025 Titular: ALTIPIOS REVESTIMENTOS E QUADRAS ESPORTIVAS LTDA [BR/SC] Procurador: Dannemann, Siemsen, Bigler & Ipanema Moreira
BR302025002029-8	Notificação do depósito (exame formal concluído) Código de despacho: 860 Data de depósito: 08/04/2025 Titular: ALTIPIOS REVESTIMENTOS E QUADRAS ESPORTIVAS LTDA [BR/SC] Procurador: Dannemann, Siemsen, Bigler & Ipanema Moreira
BR302025002030-1	Notificação do depósito (exame formal concluído) Código de despacho: 860 Data de depósito: 08/04/2025 Titular: ALTIPIOS REVESTIMENTOS E QUADRAS ESPORTIVAS LTDA [BR/SC] Procurador: Dannemann, Siemsen, Bigler & Ipanema Moreira
BR302025002031-0	Notificação do depósito (exame formal concluído) Código de despacho: 860 Data de depósito: 08/04/2025 Titular: ALTIPIOS REVESTIMENTOS E QUADRAS ESPORTIVAS LTDA [BR/SC] Procurador: Dannemann, Siemsen, Bigler & Ipanema Moreira
BR302025002032-8	Notificação do depósito (exame formal concluído) Código de despacho: 860 Data de depósito: 08/04/2025 Titular: BUNY ALIMENTOS LTDA [BR/SP]
BR302025002033-6	Notificação do depósito (exame formal concluído) Código de despacho: 860 Data de depósito: 08/04/2025 Titular: ALTIPIOS REVESTIMENTOS E QUADRAS ESPORTIVAS LTDA [BR/SC] Procurador: Dannemann, Siemsen, Bigler & Ipanema Moreira
BR302025002034-4	Notificação do depósito (exame formal concluído) Código de despacho: 860 Data de depósito: 08/04/2025 Titular: ALTIPIOS REVESTIMENTOS E QUADRAS ESPORTIVAS LTDA [BR/SC] Procurador: Dannemann, Siemsen, Bigler & Ipanema Moreira
BR302025002035-2	Notificação do depósito (exame formal concluído) Código de despacho: 860 Data de depósito: 08/04/2025 Titular: ALTIPIOS REVESTIMENTOS E QUADRAS ESPORTIVAS LTDA [BR/SC] Procurador: Dannemann, Siemsen, Bigler & Ipanema Moreira
BR302025002036-0	Notificação do depósito (exame formal concluído) Código de despacho: 860 Data de depósito: 08/04/2025 Titular: ALTIPIOS REVESTIMENTOS E QUADRAS ESPORTIVAS LTDA [BR/SC] Procurador: Dannemann, Siemsen, Bigler & Ipanema Moreira
BR302025002037-9	Notificação do depósito (exame formal concluído) Código de despacho: 860 Data de depósito: 09/04/2025 Titular: BEATRIZ MENDES BASSO SILVA [BR/SC] e AGORA SOU MÃE [BR/SC]
BR302025002038-7	Notificação do depósito (exame formal concluído) Código de despacho: 860 Data de depósito: 09/04/2025 Titular: ADRIANO CARDOSO [BR/SP] Procurador: Eduarda Colla
BR302025002039-5	Notificação do depósito (exame formal concluído) Código de despacho: 860 Data de depósito: 09/04/2025 Titular: ELIANE SILMARA MAGRINI DUARTE [BR/SP] Procurador: Eduarda Colla



BR302025002040-9	Notificação do depósito (exame formal concluído) Código de despacho: 860 Data de depósito: 09/04/2025 Titular: BEATRIZ MENDES BASSO SILVA [BR/SC] e AGORA SOU MÃE [BR/SC]
BR302025002041-7	Notificação do depósito (exame formal concluído) Código de despacho: 860 Data de depósito: 09/04/2025 Titular: THIAGO GUTIERREZ PARRA [BR/SP] Procurador: MARIA JAQUELINE KIVIATCOSKI
BR302025002042-5	Notificação do depósito (exame formal concluído) Código de despacho: 860 Data de depósito: 09/04/2025 Titular: BEATRIZ MENDES BASSO SILVA [BR/SC] e AGORA SOU MÃE [BR/SC]
BR302025002043-3	Notificação do depósito (exame formal concluído) Código de despacho: 860 Data de depósito: 09/04/2025 Titular: NILTON GONÇALVES [BR/SP] Procurador: CLAY ELLISON GOMES LEAL - REGISTRA MARCAS E PATENTES LTDA
BR302025002044-1	Notificação do depósito (exame formal concluído) Código de despacho: 860 Data de depósito: 09/04/2025 Titular: DELTON FRANÇA FERREIRA [BR/MG] Procurador: Lancaster Marcas e Patentes Gestão de Ativos Ltda
BR302025002045-0	Notificação do depósito (exame formal concluído) Código de despacho: 860 Data de depósito: 09/04/2025 Titular: MAXCHIEF EUROPE, S.L. [ES] Procurador: ESTUDIO GUARULHOS MARCAS E PATENTES LTDA
BR302025002046-8	Notificação do depósito (exame formal concluído) Código de despacho: 860 Data de depósito: 09/04/2025 Titular: MAXCHIEF EUROPE, S.L. [ES] Procurador: ESTUDIO GUARULHOS MARCAS E PATENTES LTDA
BR302025002047-6	Notificação do depósito (exame formal concluído) Código de despacho: 860 Data de depósito: 09/04/2025 Titular: MAXCHIEF EUROPE, S.L. [ES] Procurador: ESTUDIO GUARULHOS MARCAS E PATENTES LTDA
BR302025002048-4	Notificação do depósito (exame formal concluído) Código de despacho: 860 Data de depósito: 09/04/2025 Titular: CLEBER LUIS DA RÉ [BR/RS] Procurador: STOCK MARCAS E PATENTES LTDA - ME
BR302025002049-2	Notificação do depósito (exame formal concluído) Código de despacho: 860 Data de depósito: 09/04/2025 Titular: TIELING SCENERY STATIONERY CO., LTD. [CN] Procurador: ANDRÉ BASTOS VENTURINI
BR302025002050-6	Notificação do depósito (exame formal concluído) Código de despacho: 860 Data de depósito: 09/04/2025 Titular: TIELING SCENERY STATIONERY CO., LTD. [CN] Procurador: ANDRÉ BASTOS VENTURINI
BR302025002051-4	Notificação do depósito (exame formal concluído) Código de despacho: 860 Data de depósito: 09/04/2025 Titular: LIJUN LEI [CN] Procurador: LAWI SERVIÇOS PARA STARTUPS LTDA



BR302025002052-2	Notificação do depósito (exame formal concluído) Código de despacho: 860 Data de depósito: 09/04/2025 Titular: LIJUN LEI [CN] Procurador: LAWI SERVIÇOS PARA STARTUPS LTDA
BR302025002053-0	Notificação do depósito (exame formal concluído) Código de despacho: 860 Data de depósito: 09/04/2025 Titular: CLEBER LUIS DA RÉ [BR/RS] Procurador: STOCK MARCAS E PATENTES LTDA - ME
BR302025002054-9	Notificação do depósito (exame formal concluído) Código de despacho: 860 Data de depósito: 09/04/2025 Titular: A3 PARK COMPANY [BR/SC] Procurador: MARIA JAQUELINE KIVIATCOSKI
BR302025002055-7	Notificação do depósito (exame formal concluído) Código de despacho: 860 Data de depósito: 09/04/2025 Titular: CLEBER LUIS DA RÉ [BR/RS] Procurador: STOCK MARCAS E PATENTES LTDA - ME
BR302025002056-5	Notificação do depósito (exame formal concluído) Código de despacho: 860 Data de depósito: 09/04/2025 Titular: A3 PARK COMPANY [BR/SC] Procurador: MARIA JAQUELINE KIVIATCOSKI
BR302025002057-3	Notificação do depósito (exame formal concluído) Código de despacho: 860 Data de depósito: 09/04/2025 Titular: TIELING SCENERY STATIONERY CO., LTD. [CN] Procurador: ANDRÉ BASTOS VENTURINI
BR302025002058-1	Notificação do depósito (exame formal concluído) Código de despacho: 860 Data de depósito: 09/04/2025 Titular: LM CORPORATION BRASIL LTDA [BR/SP] Procurador: Ricardo Rabello Spoo



Exame técnico: Exigência

Como etapa do exame técnico dos pedidos de registro de desenho industrial, listados a seguir – nos termos do artigo 106, § 3º da Lei da Propriedade Industrial (LPI, lei n.º 9.279, de 14 de maio de 1996) – formula-se exigência relativa às questões indicadas.

Para cumprir ou contestar a exigência de petição:

1. Acesse o e-DI no site do INPI (www.inpi.gov.br);
2. Emita uma Guia de Recolhimento da União (GRU) para o serviço de “cumprimento de exigência” (código 105 – em processo), referente a processo de registro;
3. Efetue o pagamento; e
4. Preencha e envie o formulário eletrônico correspondente à opção indicada na emissão da GRU, acompanhado dos esclarecimentos, argumentos, provas ou documentos apropriados.

Os sistemas de informática do INPI identificarão o cumprimento de exigência, para que o pedido de registro prossiga, automaticamente, em seu processamento.

Para esclarecer outras dúvidas e conhecer em detalhe o processamento de pedidos de registro de desenho industrial e outras petições, não deixe de consultar o Manual de Desenho Industrial (<http://manualdedi.inpi.gov.br/projects/manual-de-desenho-industrial/wiki>).

BR302022005495-0

Exigência técnica

Código de despacho: 136

Titular: ETHICON, INC. [US]

Procurador: DANNEMANN, SIEMSEN, BIGLER & IPANEMA MOREIRA

Detalhes do despacho: A exigência anterior não foi cumprida satisfatoriamente, de modo que repetimos a solicitação anterior. Com base no Manual de Desenhos Industriais instituído pela Portaria INPI/PR nº 36/2023 e no Comunicado publicado na RPI 2753, de 10/10/2023, formulam-se as seguintes exigências, considerando-se as FIGURAS DO DEPÓSITO a fim de manter a CORRESPONDÊNCIA COM A PRIORIDADE reivindicada, como determina o item 5.2.3 do Manual: . [1] As figuras apresentadas no último cumprimento não constam da petição de depósito, o que configura alteração de matéria vedada conforme item 5.3.1.1 do Manual. Tampouco há figuras correspondentes na prioridade reivindicada. Reapresente as figuras 1.1 a 1.8, 2.1 a 2.8, 3.1 a 3.8, 6.1 a 6.8, 8.1 a 8.8 e 9.1 a 9.8 tais como apresentadas na petição de DEPÓSITO, adequando a numeração. . [2] As figuras, o relatório e a reivindicação NÃO devem ser apresentados como arquivos anexos em formato PDF. Todos os dados do pedido (figuras, título e classificação) devem ser apresentados exclusivamente conforme descrito no item 3.5.2 G do Manual de Desenhos Industriais. .Atenção: o documento de subestabelecimento, que indica quais pessoas físicas têm poderes para representar o escritório, estabelece que tais poderes eram válidos até 31/12/24, ou seja, está vencido.

BR302022005770-3

Exigência técnica

Código de despacho: 136

Titular: PORIFEROUS, LLC [US]

Procurador: DANNEMANN, SIEMSEN, BIGLER & IPANEMA MOREIRA

Detalhes do despacho: Com base no Manual de Desenhos Industriais instituído pela Portaria INPI/PR nº 36/2023 e no Comunicado publicado na RPI 2753, de 10/10/2023, formulam-se as seguintes exigências: . [1] As legendas das figuras permanecem erradas: há 2 figuras com legenda de VISTA INFERIOR, figuras 1.5 e 1.6. É necessário estabelecer um ponto de referência para determinar qual é a vista frontal e, a partir dela, definir as demais vistas. . [2] Todos os dados do pedido (figuras, título e classificação) devem ser apresentados exclusivamente conforme descrito no item 3.5.2 G do Manual de Desenhos Industriais .Atenção: o documento de subestabelecimento, que indica quais pessoas físicas têm poderes para representar o escritório, estabelece que tais poderes eram válidos até 31/12/24, ou seja, está vencido.



BR302022005772-0

Exigência técnica

Código de despacho: 136

Titular: DEPUY IRELAND UNLIMITED COMPANY [IE]

Procurador: DANNEMANN, SIEMSEN, BIGLER & IPANEMA MOREIRA

Detalhes do despacho: Com base no Manual de Desenhos Industriais instituído pela Portaria INPI/PR nº

36/2023 e no Comunicado publicado na RPI 2753, de 10/10/2023, formulam-se as seguintes exigências: .[1]

Algumas figuras apresentadas no último cumprimento diferem das da petição de depósito, o que configura alteração de matéria, vedada conforme item 5.3.1.1 do Manual. Tampouco há figuras correspondentes na prioridade reivindicada. As figuras 1.3, 2.3, 3.3, 4.3 e 5.3 deveriam corresponder às figuras 1.3, 2.3, 3.3, 4.3 e 5.3 do depósito, respectivamente, mas estão idênticas às figuras 1.2, 2.2, 3.2, 4.2 e 5.2; as figuras 1.7, 2.7, 3.7, 4.7 e 5.7 deveriam corresponder às figuras 1.5, 2.5, 3.5, 4.5 e 5.5 do depósito, respectivamente, mas a linha tracejada foi preenchida; as figuras 1.4, 1.5, 2.4, 2.5, 3.4, 3.5, 4.4, 4.5, 5.4 e 5.5 devem ser excluídas por não terem sido apresentadas no depósito e não constarem na prioridade, configurando acréscimo de matéria, além de não serem correspondentes ao revelado nas demais figuras de cada variação; Reapresente as figuras 1.1 a 1.5, 2.1 a 2.5, 3.1 a 3.5, 4.1 a 4.5 e 5.1 a 5.5 tais como apresentadas na petição de DEPÓSITO. .[2] Todos os dados do pedido (figuras, título e classificação) devem ser apresentados exclusivamente conforme descrito no item 3.5.2 G do Manual de desenhos Industriais .Atenção: o documento de subestabelecimento, que indica quais pessoas físicas têm poderes para representar o escritório, estabelece que tais poderes eram válidos até 31/12/24, ou seja, está vencido.

BR302022005925-0

Exigência técnica

Código de despacho: 136

Titular: A3 INDUSTRIA DE MAQUINAS AGRÍCOLAS LTDA ME [BR/SP]

Procurador: JOSSELAINE CRISTINE CARVALHO DE SOUSA

Detalhes do despacho: Com base no Manual de Desenhos Industriais instituído pela Portaria INPI/PR nº

36/2023 e no Comunicado publicado na RPI 2753, de 10/10/2023, formulam-se as seguintes exigências: .[1]

As figuras não foram corrigidas: há linhas falhadas, de modo que os volumes ficam abertos, como por exemplo: na curva do corrimão das figuras 1.1, 1.3 e 1.5 (1.6 na petição anterior) e nos elementos curvos próximos ao centro da figura 1.8 (1.7 na petição anterior). Em atendimento ao item 5.3.4.1 do Manual, apresentar figuras com melhor qualidade. O sinal marcário pode ser mantido. Todos os dados do pedido (figuras, título e classificação) devem ser apresentados exclusivamente conforme descrito no item 3.5.2 G do Manual de desenhos Industriais.

BR302022006470-0

Exigência técnica

Código de despacho: 136

Titular: KITGLASS COMÉRCIO DE PRODUTOS METALÚRGICOS E APERFEIÇOAMENTO PROFISSIONAL LTDA EPP [BR/SP]

Procurador: BEERRE ASSESSORIA EMPRESARIAL LTDA

Detalhes do despacho: Com base no Manual de Desenhos Industriais instituído pela Portaria INPI/PR nº

36/2023 e no Comunicado publicado na RPI 2753, de 10/10/2023, formulam-se as seguintes exigências: .[1]

As figuras foram apresentadas como anexo em formato PDF, sem legenda que permita identificá-las e verificar a correspondência entre elas. Na exigência anterior, havia sido apontado que foram identificadas inconsistência entre as vistas, que repetimos, pois não é possível aferir se as correções foram feitas por falta de legenda nas figuras: tomando como referência a figura 1.1, a figura 1.5 está errada: da esquerda para a direita deveria haver a linha do limite à esquerda, depois a representação com duas linhas correspondentes à protuberância triangular horizontal, que não está alinhada com as partes em U superiores; na sequência deveria haver 4 linhas representando o topo de cada peça em U; por último as duas linhas representando a peça vertical da extremidade direita. A largura (dimensão horizontal) na figura 1.6 está igual à da figura 1.1, mas as distâncias entre as linhas na figura 1.6 não correspondem às distâncias entre as partes inferiores na figura 1.1. Em atendimento aos itens 5.3.1.1 e 5.3.4.4 do Manual, descartar as figuras alteradas e reapresentar as figuras que revelem o desenho industrial originalmente depositado, com qualidade adequada e correspondentes entre si. .[2] Conforme explicado na exigência anterior as figuras, o relatório e a reivindicação NÃO devem ser apresentados como arquivos anexos em formato PDF. Figuras não são anexos e há um campo próprio no formulário para sua inserção. Todos os dados do pedido (figuras, título e classificação) devem ser apresentados exclusivamente conforme descrito no item 3.5.2 G do Manual de Desenhos Industriais: o requerente deve seguir o passo a passo explicado neste item para que as figuras sejam inseridas corretamente. As figuras não devem ter numeração de folha ou legenda no arquivo JPEG a ser inserido: a numeração e as legendas serão preenchidas automaticamente pelo sistema de acordo com as informações fornecidas pelo usuário no momento de inserção das figuras. O relatório descritivo e a reivindicação serão gerados automaticamente.



BR302022006471-8

Exigência técnica

Código de despacho: 136

Titular: KITGLASS COMÉRCIO DE PRODUTOS METALÚRGICOS E APERFEIÇOAMENTO PROFISSIONAL LTDA EPP [BR/SP]

Procurador: BEERRE ASSESSORIA EMPRESARIAL LTDA

Detalhes do despacho: Com base no Manual de Desenhos Industriais instituído pela Portaria INPI/PR nº

36/2023 e no Comunicado publicado na RPI 2753, de 10/10/2023, formulam-se as seguintes exigências: .[1]

As figuras foram apresentadas como anexo em formato PDF, sem legenda que permita identificá-las e verificar a correspondência entre elas. Na exigência anterior, havia sido apontado que foram identificadas inconsistência entre as vistas, que repetimos, pois não é possível aferir se as correções foram feitas por falta de legenda nas figuras: Tomando como referência a figura 1.1, a figura 1.4 está errada: o elemento superior à direita da figura 1.1 tem uma área vertical e outra inclinada, mas na figura 1.4 foi representado como se fosse composto apenas por um plano. As figuras 1.7 e 1.8 estão com proporções muito diferentes das demais vistas. Em atendimento aos itens 5.3.1.1 e 5.3.4.4 do Manual, descartar as figuras alteradas e reapresentar as figuras que revelem o desenho industrial originalmente depositado, com qualidade adequada e correspondentes entre si. .[2]

Conforme explicado na exigência anterior as figuras, o relatório e a reivindicação NÃO devem ser apresentados como arquivos anexos em formato PDF. Figuras não são anexos e há um campo próprio no formulário para sua inserção. Todos os dados do pedido (figuras, título e classificação) devem ser apresentados exclusivamente conforme descrito no item 3.5.2 G do Manual de Desenhos Industriais: o requerente deve seguir o passo a passo explicado neste item para que as figuras sejam inseridas corretamente. As figuras não devem ter numeração de folha ou legenda no arquivo JPEG a ser inserido: a numeração e as legendas serão preenchidas automaticamente pelo sistema de acordo com as informações fornecidas pelo usuário no momento de inserção das figuras. O relatório descritivo e a reivindicação serão gerados automaticamente.

BR302022006472-6

Exigência técnica

Código de despacho: 136

Titular: KITGLASS COMÉRCIO DE PRODUTOS METALÚRGICOS E APERFEIÇOAMENTO PROFISSIONAL LTDA EPP [BR/SP]

Procurador: BEERRE ASSESSORIA EMPRESARIAL LTDA

Detalhes do despacho: Com base no Manual de Desenhos Industriais instituído pela Portaria INPI/PR nº

36/2023 e no Comunicado publicado na RPI 2753, de 10/10/2023, formulam-se as seguintes exigências: .[1]

As figuras foram apresentadas como anexo em formato PDF, sem legenda que permita identificá-las e verificar a correspondência entre elas. Na exigência anterior, havia sido apontado que foram identificadas inconsistência entre as vistas, que repetimos, pois não é possível aferir se as correções foram feitas por falta de legenda nas figuras: Na figura 1.5 faltou representar o pequeno sulco que há na parte superior do objeto. Em atendimento aos itens 5.3.1.1 e 5.3.4.4 do Manual, descartar as figuras alteradas e reapresentar as figuras que revelem o desenho industrial originalmente depositado, com qualidade adequada e correspondentes entre si. .[2]

Conforme explicado na exigência anterior as figuras, o relatório e a reivindicação NÃO devem ser apresentados como arquivos anexos em formato PDF. Figuras não são anexos e há um campo próprio no formulário para sua inserção. Todos os dados do pedido (figuras, título e classificação) devem ser apresentados exclusivamente conforme descrito no item 3.5.2 G do Manual de Desenhos Industriais: o requerente deve seguir o passo a passo explicado neste item para que as figuras sejam inseridas corretamente. As figuras não devem ter numeração de folha ou legenda no arquivo JPEG a ser inserido: a numeração e as legendas serão preenchidas automaticamente pelo sistema de acordo com as informações fornecidas pelo usuário no momento de inserção das figuras. O relatório descritivo e a reivindicação serão gerados automaticamente.



BR302022006473-4

Exigência técnica

Código de despacho: 136

Titular: KITGLASS COMÉRCIO DE PRODUTOS METALÚRGICOS E APERFEIÇOAMENTO PROFISSIONAL LTDA EPP [BR/SP]

Procurador: BEERRE ASSESSORIA EMPRESARIAL LTDA

Detalhes do despacho: Com base no Manual de Desenhos Industriais instituído pela Portaria INPI/PR nº

36/2023 e no Comunicado publicado na RPI 2753, de 10/10/2023, formulam-se as seguintes exigências: . [1]

As figuras foram apresentadas como anexo em formato PDF, sem legenda que permita identificá-las e verificar a correspondência entre elas. Na exigência anterior, havia sido apontado que foram identificadas inconsistência entre as vistas, que repetimos, pois não é possível aferir se as correções foram feitas por falta de legenda nas figuras: na figura 1.3 não estão representados todos os relevos da face esquerda da figura 1.1, a qual deveria corresponder. As figuras 1.3, 1.4, 1.5 e 1.6 estão com as mesmas dimensões, indicando que altura e largura seriam iguais, formando um quadrado, mas nas figuras 1.7 e 1.8 o objeto parece ter altura bem maior que largura, talvez por distorção na posição das perspectivas; observando as figuras 1.5 e 1.6 do depósito, por exemplo, o objeto era mais alongado na altura que na largura. Em atendimento aos itens 5.3.1.1 e 5.3.4.4 do Manual, descartar as figuras alteradas e rerepresentar as figuras que revelem o desenho industrial originalmente depositado, com qualidade adequada e correspondentes entre si. . [2] Conforme explicado na exigência anterior as figuras, o relatório e a reivindicação NÃO devem ser apresentados como arquivos anexos em formato PDF. Figuras não são anexos e há um campo próprio no formulário para sua inserção. Todos os dados do pedido (figuras, título e classificação) devem ser apresentados exclusivamente conforme descrito no item 3.5.2 G do Manual de Desenhos Industriais: o requerente deve seguir o passo a passo explicado neste item para que as figuras sejam inseridas corretamente. As figuras não devem ter numeração de folha ou legenda no arquivo JPEG a ser inserido: a numeração e as legendas serão preenchidas automaticamente pelo sistema de acordo com as informações fornecidas pelo usuário no momento de inserção das figuras. O relatório descritivo e a reivindicação serão gerados automaticamente.

BR302022006474-2

Exigência técnica

Código de despacho: 136

Titular: KITGLASS COMÉRCIO DE PRODUTOS METALÚRGICOS E APERFEIÇOAMENTO PROFISSIONAL LTDA EPP [BR/SP]

Procurador: BEERRE ASSESSORIA EMPRESARIAL LTDA

Detalhes do despacho: Com base no Manual de Desenhos Industriais instituído pela Portaria INPI/PR nº

36/2023 e no Comunicado publicado na RPI 2753, de 10/10/2023, formulam-se as seguintes exigências: . [1]

As figuras foram apresentadas como anexo em formato PDF, sem legenda que permita identificá-las e verificar a correspondência entre elas. Na exigência anterior, havia sido apontado que foram identificadas inconsistência entre as vistas, que repetimos, pois não é possível aferir se as correções foram feitas por falta de legenda nas figuras: a figura 1.3 deveria representar a face à esquerda da figura 1.1, mas as linhas horizontais da figura 1.3 não estão correspondendo a todos os relevos do objeto. A figura 1.5 deveria representar a face superior da figura 1.1, na qual há um pequeno sulco, mas as linhas verticais da figura 1.5 não estão correspondendo a todos os relevos do objeto, além de mostrarem proporções diferentes. A figura 1.6 deveria representar a face inferior da figura 1.1, que revela 4 partes (da esquerda para a direita: aba com extremidade em formato de C, área superior com pequenos sulcos, outra aba com extremidade em formato de C e degrau na porção superior da figura 1.1), mas está dividida em 5 partes, com proporções diferentes das mostradas na figura 1.1. As figuras 1.3, 1.4, 1.5 e 1.6 estão com as mesmas dimensões, indicando que altura e largura seriam iguais, formando um quadrado, mas nas figuras 1.7 e 1.8 o objeto parece ter altura bem maior que largura, talvez por distorção na posição das perspectivas. Em atendimento aos itens 5.3.1.1 e 5.3.4.4 do Manual, descartar as figuras alteradas e rerepresentar as figuras que revelem o desenho industrial originalmente depositado, com qualidade adequada e correspondentes entre si. . [2] Conforme explicado na exigência anterior as figuras, o relatório e a reivindicação NÃO devem ser apresentados como arquivos anexos em formato PDF. Figuras não são anexos e há um campo próprio no formulário para sua inserção. Todos os dados do pedido (figuras, título e classificação) devem ser apresentados exclusivamente conforme descrito no item 3.5.2 G do Manual de Desenhos Industriais: o requerente deve seguir o passo a passo explicado neste item para que as figuras sejam inseridas corretamente. As figuras não devem ter numeração de folha ou legenda no arquivo JPEG a ser inserido: a numeração e as legendas serão preenchidas automaticamente pelo sistema de acordo com as informações fornecidas pelo usuário no momento de inserção das figuras. O relatório descritivo e a reivindicação serão gerados automaticamente.

BR302023005264-0

Exigência técnica

Código de despacho: 136

Titular: HITACHI ENERGY LTD [XX]

Procurador: Luiz Henrique Oliveira Do Amaral

Detalhes do despacho: Com base no Manual de Desenhos Industriais instituído pela Portaria INPI/PR nº

36/2023, formulam-se as seguintes exigências: O presente documento das prioridades 015019490-0001,

015019490-0002, 015019490-0003, 015019490-0004 e 015019490-0005 revelam figuras com baixa qualidade

gráfica, a ponto de não permitir a aferição da correspondência dos desenhos industriais das prioridades com

aqueles reivindicados nas figuras do pedido nacional. Em atendimento ao item 5.2.3 do Manual, apresentar

documento de prioridade com qualidade gráfica que permita tal aferição.



BR302024000281-5

Exigência técnica

Código de despacho: 136

Titular: ECOTAMPAS PLÁSTICOS LTDA [BR/SP]

Procurador: Milton Isejima Lima

Detalhes do despacho: De acordo com o item 5.3.4.3 do Manual de Desenhos Industriais, a representação do desenho industrial poderá ser feita por meio de desenhos (em linha ou renderizados) ou fotografias.

Independentemente do tipo de representação utilizado, o desenho industrial deve ser representado de maneira clara e nítida, de modo a permitir a suficiência descritiva da reivindicação. É permitida a utilização de mais de um tipo de representação no mesmo pedido. Dessa maneira, permite-se que uma variação seja representada por meio de linhas e a outra por meio de renderização. Desta forma, as figuras do cumprimento de exigência devem ser apresentadas com a mesma representação mostrada no ato do depósito, caso contrário, essas novas figuras passariam a constituir um nova variação do desenho industrial reivindicado, configurando acréscimo de matéria, o que não é permitido. Reapresente a(s) figura(s) com a mesma representação utilizada nas figuras apresentadas no depósito.

BR302024000596-2

Exigência técnica

Código de despacho: 136

Titular: JADERSON DE ALMEIDA [BR/SC]

Detalhes do despacho: Com base no Manual de Desenhos Industriais instituído pela Portaria INPI/PR nº 36/2023, formulam-se as seguintes exigências: O requerente modificou o desenho industrial sem que a alteração decorresse de solicitação publicada em exigência, incorrendo, portanto, na alteração da matéria inicialmente reivindicada: o depósito reivindicou uma prateleira e o cumprimento da exigência trouxe um armário. Em atendimento ao item 5.3.1.1 do Manual, descartar as figuras alteradas e reapresentar as figuras do desenho industrial do cumprimento de exigência de 16/08/2024, com a correção do título. Para o cumprimento desta exigência, utilizar o formulário eletrônico para a inclusão de figuras. Não apresentar as figuras em documento pdf, sob pena de publicação de nova exigência. http://manualdedi.inpi.gov.br/projects/manual-de-desenho-industrial/wiki/03_05_Peticionamento_pelo_e-DI#352-Preenchimento-do-formul%C3%A1rio

BR302024000629-2

Exigência técnica

Código de despacho: 136

Titular: SUPERPET AGUAI ARTIGOS PARA ANIMAIS LTDA ME [BR/SP]

Procurador: Maria de Lourdes Ferreira

Detalhes do despacho: Com base no Manual de Desenhos Industriais instituído pela Portaria INPI/PR nº 36/2023, formulam-se as seguintes exigências: As figuras apresentadas no cumprimento de exigência de 05/02/2025 reapresentaram o mesmo conjunto de figuras do depósito sem as correções solicitadas. Portanto, reitera-se a exigência publicada na RPI 2799. A representação das figuras não apresenta qualidade adequada, pois as figuras estão muito escurecidas para visualização dos detalhes. Em atendimento ao item 5.3.4.1 do Manual, apresentar figuras com melhor qualidade e mais bem definidas. As figuras 1.5 e 1.8 do pedido apresentam duas vistas idênticas. Reapresente apenas uma das vistas excluindo aquilo que foi apresentado em duplicidade. Para o cumprimento desta exigência, utilizar o formulário eletrônico para a inclusão de figuras. Não apresentar as figuras em documento pdf, sob pena de publicação de nova exigência. http://manualdedi.inpi.gov.br/projects/manual-de-desenho-industrial/wiki/03_05_Peticionamento_pelo_e-DI#352-Preenchimento-do-formul%C3%A1rio

BR302024000654-3

Exigência técnica

Código de despacho: 136

Titular: OLA ELECTRIC MOBILITY PRIVATE LIMITED [IN]

Procurador: Luiz Henrique Oliveira Do Amaral

Detalhes do despacho: Com base no Manual de Desenhos Industriais instituído pela Portaria INPI/PR nº 36/2023, formulam-se as seguintes exigências: A qualidade das figuras está conforme as disposições do manual de desenho industrial. Porém, a lateral direita, que não está reivindicada na prioridade, foi adicionada, alterando a matéria do pedido. Dessa forma, reapresentar somente as figuras 1.1 a 1.7, em atendimento ao item 5.3.1.1 do Manual. Para o cumprimento desta exigência, utilizar o formulário eletrônico para a inclusão de figuras. Não apresentar as figuras em documento pdf, sob pena de publicação de nova exigência. http://manualdedi.inpi.gov.br/projects/manual-de-desenho-industrial/wiki/03_05_Peticionamento_pelo_e-DI#352-Preenchimento-do-formul%C3%A1rio



BR302024001828-2

Exigência técnica

Código de despacho: 136

Titular: MILTON BUENO DA SILVA NETO [BR/SP]

Procurador: Douglas William Pereira Nabarrete

Detalhes do despacho: Com base no Manual de Desenhos Industriais instituído pela Portaria INPI/PR nº 36/2023, formulam-se as seguintes exigências: O requerente modificou o desenho industrial sem que a alteração decorresse de solicitação publicada em exigência, incorrendo, portanto, na alteração da matéria inicialmente reivindicada: O produto representado pelas figuras 3.1 a 3.8 não havia sido reivindicado no depósito do pedido e deverá ser excluído do pedido. Em atendimento ao item 5.3.1.1 do Manual, descartar as figuras alteradas e reapresentar as figuras do desenho industrial originalmente depositado. A representação das figuras não apresenta qualidade adequada. Todas as figuras revelaram os contornos dos produtos com linhas serrilhadas. Em atendimento ao item 5.3.4.1 do Manual, apresentar figuras com melhor qualidade. Corrigir legendas das figuras 1.8 para perspectiva e figura 2.7 para perspectiva. Para o cumprimento desta exigência, utilizar o formulário eletrônico para a inclusão de figuras. Não apresentar as figuras em documento pdf, sob pena de publicação de nova exigência. http://manualdedi.inpi.gov.br/projects/manual-de-desenho-industrial/wiki/03_05_Peticionamento_pelo_e-DI#352-Preenchimento-do-formul%C3%A1rio

BR302024001887-8

Exigência técnica

Código de despacho: 136

Titular: BRUNO MENA CADORIN [BR/RJ]

Procurador: Rafael Migliorini

Detalhes do despacho: Com base no Manual de Desenhos Industriais instituído pela Portaria INPI/PR nº 36/2023, formulam-se as seguintes exigências: O requerente modificou o desenho industrial sem que a alteração decorresse de solicitação publicada em exigência, incorrendo, portanto, na alteração da matéria inicialmente reivindicada: Os produtos representados nas figuras 1.1 a 2.2 do cumprimento da exigência são completamente distintos daqueles apresentados no depósito. Em atendimento ao item 5.3.1.1 do Manual, descartar as figuras alteradas e reapresentar as figuras do desenho industrial originalmente depositado com as correções abaixo, transcritas da exigência anterior: Em atendimento ao item 5.3.1.1, a indicação do produto no título do pedido deve ser clara e concisa e adequada ao produto representado nas figuras, de preferência em concordância com a lista de produtos disponibilizada na Classificação de Locarno. Sugerimos modificar o título para: Máquina desmineralizadora. Se necessário, classe e subclasse também deverão ser alteradas. Verifica-se que há inconsistência entre as vistas: as figuras 1.1 e 2.1, perspectiva, estão completamente distorcidas e destoante das demais vistas ortogonais. Os rodízios das figuras 1.4 e 1.5, comparados com aquelas da perspectiva, estão incompletos. A caixa retangular na parte superior do produto das figuras 1.1 e 2.1 revela arestas duras, embora nas vistas ortogonais as arestas tenham cantos arredondados. Além dessas, há diversas inconsistências. Revisar e todos os desenhos. Em atenção ao item 5.3.4.4 do Manual reapresente as figuras com as correções indicadas e quaisquer outras que sejam necessárias para que as imagens apresentem coerência entre si corrigidas. Para o cumprimento desta exigência, utilizar o formulário eletrônico para a inclusão de figuras. Não apresentar as figuras em documento pdf, sob pena de publicação de nova exigência. http://manualdedi.inpi.gov.br/projects/manual-de-desenho-industrial/wiki/03_05_Peticionamento_pelo_e-DI#352-Preenchimento-do-formul%C3%A1rio

BR302024001888-6

Exigência técnica

Código de despacho: 136

Titular: ROBSON TALVANY MELVINO ARAUJO [BR/SP]

Detalhes do despacho: Com base no Manual de Desenhos Industriais instituído pela Portaria INPI/PR nº 36/2023, formulam-se as seguintes exigências: As figuras peticionadas no cumprimento da exigência foram apresentadas na forma de anexos, em formato pdf, quando deveriam ter sido utilizados os campos do formulário de petição eletrônico de DI (e-DI), em atenção ao item 3.5.2 G do manual de desenhos industriais. Relatório descritivo e reivindicação serão gerados automaticamente após a indexação das figuras no sistema. http://manualdedi.inpi.gov.br/projects/manual-de-desenho-industrial/wiki/03_05_Peticionamento_pelo_e-DI#352-Preenchimento-do-formul%C3%A1rio Portanto, reapresente os documentos utilizando o formulário disponibilizado no sistema para que o pedido possa ser examinado.



BR302024002576-9

Exigência técnica

Código de despacho: 136

Titular: CONTRANSIN - INDUSTRIA E COMERCIO LTDA ME [BR/MG]

Procurador: Gabriel Megda Vazi J Com base no Manual de Desenhos Industriais instituído pela Portaria INPI/PR nº 36/2023, formulam-se as seguintes exigências: .[1] Conforme o item 5.3.6 do Manual de Desenhos Industriais, não é permitida a inclusão, nas figuras, de caracteres, palavras ou elementos textuais que não façam parte da configuração do desenho industrial. No item 5.3.4.3 temos que não se deve incluir nas figuras linhas auxiliares, cotas e outros caracteres indicativos que não façam parte da configuração do desenho industrial (exceto na indicação de corte no caso de o pedido incluir vistas de corte ou no caso de indicação da área detalhada em vista ampliada). As figuras 1.2 a 1.6, 1.8, 1.10 a 1.12, 2.2 a 2.6, 2.8, 2.10 a 2.12 foram apresentadas com caixas de texto, legendas, cotas e outros elementos não permitidos. Reapresentar as figuras corrigidas. .[2] Os documentos denominados MEMORIAL DESCRITIVO não fazem parte de um pedido de registro de desenho industrial, conforme art. 101 da LPI, e não serão analisados. .[3] O pedido não atende aos requisitos do art. 104 da LPI, conforme disposições do item 5.3.3 do Manual, pois os desenhos industriais apresentados não compartilham das mesmas características distintivas preponderantes. Foram identificados 4 desenhos industriais. O primeiro tem 2 variações: figura 1.1 (primeira variação) e figura 2.1 (2ª variação). O segundo desenho industrial também tem 2 variações: figuras 1.2 a 1.6 (1ª variação) e figuras 2.2 a 2.6 (2ª variação). O terceiro desenho industrial é o das figuras 1.7 (1ª variação) e 2.7 (2ª variação). O quarto desenho industrial é o que consta nas figuras 1.8 a 1.12 (1ª variação) e 2.8 a 2.12 (2ª variação). O pedido deverá ser dividido, conforme item 5.3.3.1 do Manual, facultando-se ao requerente indicar o desenho industrial que será mantido no pedido original. Os outros 3 desenhos industriais poderão ser depositados como pedidos divididos (3 pedidos divididos). .[4] As legendas de algumas figuras parecem não estar corretas, por exemplo: as figuras 1.4, 1.5, 1.6, 1.10, 1.11, 1.12, 2.4, 2.5, 2.6, 2.10, 2.11 e 2.12 parecem representar cortes. Ao inserir as figuras informe as legendas corretas, indicando corretamente as vistas que representam. Caso as figuras 1.4, 1.5, 1.6, 1.10, 1.11, 1.12, 2.4, 2.5, 2.6, 2.10, 2.11 e 2.12 sejam, de fato, cortes, indicar os cortes nas vistas correspondentes não com letras, mas com o número da figura, por exemplo: na figura 1.2 há o que parece ser indicação de corte J-J que, aparentemente, corresponde à figura 1.5; neste caso, ao invés de escrever “J” na figura 1.2, escreva “figura 1.5” (lembre-se de adequar à nova numeração quando apresentar o novo jogo de figuras). As partes, peças ou elementos visíveis apenas na vista em corte (ou seja, aqueles que não são visíveis na configuração externa do produto) não são protegidos pelo registro de desenho industrial, conforme item 5.3.4.2 do Manual. .[5] A representação do desenho industrial nas figuras deve descrever o desenho industrial de maneira suficiente, possibilitando a reprodução da forma reivindicada. Em atenção ao item 5.3.4.2 do Manual acrescente vista em perspectiva dos produtos para os quais não tenha sido apresentada. Caso as figuras mencionadas no item [4] acima sejam, de fato, cortes, acrescente também as vistas superior, inferior e lateral de cada produto. .[6] Todos os dados do pedido (figuras, título e classificação) devem ser apresentados exclusivamente conforme instruções no item 3.5.2 G do Manual (recomendamos a leitura do item para ver o passo a passo). Não anexe arquivos PDF com figuras, relatório ou reivindicação. As figuras não devem ter numeração de folha ou legenda no arquivo JPEG a ser inserido: a numeração e as legendas serão preenchidas automaticamente pelo sistema de acordo com as informações fornecidas pelo usuário no momento de inserção das figuras. O relatório descritivo e a reivindicação serão gerados automaticamente.

BR302024002579-3

Exigência técnica

Código de despacho: 136

Titular: AMAZONIA AROMATIZANTES COMERCIAL LTDA [BR/SP]

Procurador: MULPHA MARCAS E PATENTES

Detalhes do despacho: Com base no Manual de Desenhos Industriais instituído pela Portaria INPI/PR nº 36/2023, formulam-se as seguintes exigências: .[1] Não está claro se a proteção almejada é para produto bidimensional (conforme sugere a legenda da figura) ou tridimensional. Caso seja bidimensional, sugerimos que altere o título para ORNAMENTO ou ORNAMENTO APLICADO EM AROMATIZADOR DE AUTOMÓVEIS, ou outro que que atenda o item 5.3.1.1 b do Manual e descreva com clareza o objeto e altere a classe para 32-00 em atenção ao item 5.3.1.1 c do Manual. Caso se trate de produto tridimensional, em atenção ao item 5.3.4.2 do Manual acrescente uma vista em perspectiva para que se possa ver profundidade do objeto e altere a legenda da figura 1.1 para VISTA ANTERIOR, a fim de indicar corretamente a vista que representa. .[2] Todos os dados do pedido (figuras, título e classificação) devem ser apresentados exclusivamente conforme instruções no item 3.5.2 G do Manual (recomendamos a leitura do item para ver o passo a passo). Não anexe arquivos PDF com figuras, relatório ou reivindicação. As figuras não devem ter numeração de folha ou legenda no arquivo JPEG a ser inserido: a numeração e as legendas serão preenchidas automaticamente pelo sistema de acordo com as informações fornecidas pelo usuário no momento de inserção das figuras. O relatório descritivo e a reivindicação serão gerados automaticamente.



BR302024002632-3

Exigência técnica

Código de despacho: 136

Titular: FCA US LLC [US]

Procurador: Daniel Advogados (Alt.de Daniel & Cia)

Detalhes do despacho: Com base no Manual de Desenhos Industriais instituído pela Portaria INPI/PR nº

36/2023, formulam-se as seguintes exigências: Verifica-se que há inconsistência entre as vistas: as extremidades do parachoque frontal da fig. 1.3 revelam nas reentrâncias uma grade que não é representada na figura 1.1. Na mesma figura 1.3 os paralamas, que deveriam terminar atrás dos pneus, não foram representados. Em atenção ao item 5.3.4.4 do Manual reapresente as figuras com as correções indicadas e quaisquer outras que sejam necessárias para que as imagens apresentem coerência entre si. Para o cumprimento desta exigência, utilizar o formulário eletrônico para a inclusão de figuras. Não apresentar as figuras em documento pdf, sob pena de publicação de nova exigência. http://manualdedi.inpi.gov.br/projects/manual-de-desenho-industrial/wiki/03_05_Peticionamento_pelo_e-DI#352-Preenchimento-do-formul%C3%A1rio

BR302024002634-0

Exigência técnica

Código de despacho: 136

Titular: BOILER COMUNICACAO E COMERCIO LTDA [BR/RJ]

Procurador: Pietro Borghi

Detalhes do despacho: Com base no Manual de Desenhos Industriais instituído pela Portaria INPI/PR nº

36/2023, formulam-se as seguintes exigências: O titular informa que as figuras 1.6 e 1.8 não fazem parte da reivindicação, porém, a vista em corte está reivindicada, mas precisa de ajustes. De acordo com o item 5.3.4.2, de maneira a esclarecer a área a que se refere a vista em corte, a atual figura 1.8 deverá conter a indicação da área seccionada. Alternativamente, o titular poderá excluir as figuras 1.6 e 1.8 do pedido, sem prejuízo ao pedido. Para o cumprimento desta exigência, utilizar o formulário eletrônico para a inclusão de figuras. Não apresentar as figuras em documento pdf, sob pena de publicação de nova exigência. http://manualdedi.inpi.gov.br/projects/manual-de-desenho-industrial/wiki/03_05_Peticionamento_pelo_e-DI#352-Preenchimento-do-formul%C3%A1rio

BR302024002639-0

Exigência técnica

Código de despacho: 136

Titular: DOS HERMANOS COMERCIO LTDA [BR/SP]

Procurador: cancelado anexos Com base no Manual de Desenhos Industriais instituído pela Portaria INPI/PR nº 36/2023, formulam-se as seguintes exigências: Apenas a figura 1.1 foi incluída no processo utilizando o indexador de figuras do formulário. As demais foram apresentadas por meio da opção de "anexos". Todas as vistas precisam ser incluídas no sistema através do indexador. Corrigir título do pedido para "Estante". Com isso, a classe de locarno deverá ser alterada para 06.04. MÓVEIS PARA ARMAZENAGEM. Para o cumprimento desta exigência, utilizar o formulário eletrônico para a inclusão de figuras. Não apresentar as figuras em documento pdf, sob pena de publicação de nova exigência. http://manualdedi.inpi.gov.br/projects/manual-de-desenho-industrial/wiki/03_05_Peticionamento_pelo_e-DI#352-Preenchimento-do-formul%C3%A1rio

BR302024002649-8

Exigência técnica

Código de despacho: 136

Titular: DOS HERMANOS COMERCIO LTDA [BR/SP]

Procurador: cancelado anexos Com base no Manual de Desenhos Industriais instituído pela Portaria INPI/PR nº 36/2023, formulam-se as seguintes exigências: Apenas as figuras 1.1 a 1.7 foram incluídas no processo utilizando o indexador de figuras do formulário. As demais foram apresentadas por meio da opção de "anexos". Todas as vistas precisam ser incluídas no sistema através do indexador. Corrigir título do pedido para "Cavaletes". Conforme o item 5.3.6 do Manual de Desenhos Industriais, não é permitida a inclusão, nas figuras, de caracteres, palavras ou elementos textuais que não façam parte da configuração do desenho industrial. As figuras foram apresentadas com legendas e/ou numeração de páginas. Reapresentar as figuras 1.2 a 1.7 corrigidas. Para o cumprimento desta exigência, utilizar o formulário eletrônico para a inclusão de figuras. Não apresentar as figuras em documento pdf, sob pena de publicação de nova exigência. http://manualdedi.inpi.gov.br/projects/manual-de-desenho-industrial/wiki/03_05_Peticionamento_pelo_e-DI#352-Preenchimento-do-formul%C3%A1rio

BR302024002650-1

Exigência técnica

Código de despacho: 136

Titular: DOS HERMANOS COMERCIO LTDA [BR/SP]

Procurador: cancelado

Detalhes do despacho: Com base no Manual de Desenhos Industriais instituído pela Portaria INPI/PR nº

36/2023, formulam-se as seguintes exigências: Conforme o item 5.3.6 do Manual de Desenhos Industriais, não é permitida a inclusão, nas figuras, de caracteres, palavras ou elementos textuais que não façam parte da configuração do desenho industrial. As figuras foram apresentadas com legendas e/ou numeração de páginas. Reapresentar as figuras 1.1 a 1.7 corrigidas. Para o cumprimento desta exigência, utilizar o formulário eletrônico para a inclusão de figuras. Não apresentar as figuras em documento pdf, sob pena de publicação de nova exigência. http://manualdedi.inpi.gov.br/projects/manual-de-desenho-industrial/wiki/03_05_Peticionamento_pelo_e-DI#352-Preenchimento-do-formul%C3%A1rio



BR302024002651-0	<p>Exigência técnica Código de despacho: 136 Titular: DOS HERMANOS COMERCIO LTDA [BR/SP] Procurador: cancelado Detalhes do despacho: Com base no Manual de Desenhos Industriais instituído pela Portaria INPI/PR nº 36/2023, formulam-se as seguintes exigências:Conforme o item 5.3.6 do Manual de Desenhos Industriais, não é permitida a inclusão, nas figuras, de caracteres, palavras ou elementos textuais que não façam parte da configuração do desenho industrial. As figuras foram apresentadas com legendas e/ou numeração de páginas. Reapresentar as figuras 1.1 a 1.7 corrigidas.Para o cumprimento desta exigência, utilizar o formulário eletrônico para a inclusão de figuras. Não apresentar as figuras em documento pdf, sob pena de publicação de nova exigência.http://manualdedi.inpi.gov.br/projects/manual-de-desenho-industrial/wiki/03_05_Peticionamento_pelo_e-DI#352-Preenchimento-do-formul%C3%A1rio</p>
BR302024002652-8	<p>Exigência técnica Código de despacho: 136 Titular: DOS HERMANOS COMERCIO LTDA [BR/SP] Procurador: cancelado Detalhes do despacho: Com base no Manual de Desenhos Industriais instituído pela Portaria INPI/PR nº 36/2023, formulam-se as seguintes exigências:Conforme o item 5.3.6 do Manual de Desenhos Industriais, não é permitida a inclusão, nas figuras, de caracteres, palavras ou elementos textuais que não façam parte da configuração do desenho industrial. As figuras foram apresentadas com legendas e/ou numeração de páginas. Reapresentar as figuras 1.1 a 1.7 corrigidas.Para o cumprimento desta exigência, utilizar o formulário eletrônico para a inclusão de figuras. Não apresentar as figuras em documento pdf, sob pena de publicação de nova exigência.http://manualdedi.inpi.gov.br/projects/manual-de-desenho-industrial/wiki/03_05_Peticionamento_pelo_e-DI#352-Preenchimento-do-formul%C3%A1rio</p>
BR302024002653-6	<p>Exigência técnica Código de despacho: 136 Titular: DOS HERMANOS COMERCIO LTDA [BR/SP] Procurador: cancelado Detalhes do despacho: Com base no Manual de Desenhos Industriais instituído pela Portaria INPI/PR nº 36/2023, formulam-se as seguintes exigências:Conforme o item 5.3.6 do Manual de Desenhos Industriais, não é permitida a inclusão, nas figuras, de caracteres, palavras ou elementos textuais que não façam parte da configuração do desenho industrial. As figuras foram apresentadas com legendas e/ou numeração de páginas. Reapresentar as figuras 1.1 a 1.7 corrigidas.Para o cumprimento desta exigência, utilizar o formulário eletrônico para a inclusão de figuras. Não apresentar as figuras em documento pdf, sob pena de publicação de nova exigência.http://manualdedi.inpi.gov.br/projects/manual-de-desenho-industrial/wiki/03_05_Peticionamento_pelo_e-DI#352-Preenchimento-do-formul%C3%A1rio</p>
BR302024002654-4	<p>Exigência técnica Código de despacho: 136 Titular: DOS HERMANOS COMERCIO LTDA [BR/SP] Procurador: cancelado Detalhes do despacho: Com base no Manual de Desenhos Industriais instituído pela Portaria INPI/PR nº 36/2023, formulam-se as seguintes exigências:Conforme o item 5.3.6 do Manual de Desenhos Industriais, não é permitida a inclusão, nas figuras, de caracteres, palavras ou elementos textuais que não façam parte da configuração do desenho industrial. As figuras foram apresentadas com legendas e/ou numeração de páginas. Reapresentar as figuras 1.1 a 1.7 corrigidas.Para o cumprimento desta exigência, utilizar o formulário eletrônico para a inclusão de figuras. Não apresentar as figuras em documento pdf, sob pena de publicação de nova exigência.http://manualdedi.inpi.gov.br/projects/manual-de-desenho-industrial/wiki/03_05_Peticionamento_pelo_e-DI#352-Preenchimento-do-formul%C3%A1rio</p>
BR302024002656-0	<p>Exigência técnica Código de despacho: 136 Titular: M W PLASTIC LTDA [BR/PR] Procurador: André Gosmann A Com base no Manual de Desenhos Industriais instituído pela Portaria INPI/PR nº 36/2023, formulam-se as seguintes exigências:De acordo com o item 5.3.4.1, os desenhos ou fotografias não deverão apresentar molduras. Caso o elemento semelhante à moldura faça parte da configuração, recomenda-se fazer esclarecimento na descrição do desenho industrial, a qual constará no relatório descritivo. Por exemplo: "A linha externa que delimita o desenho industrial, semelhante a uma moldura, faz parte da configuração reivindicada." Caso o elemento constitua de fato uma moldura, apresentar novas figuras sem a mesma.Além disso, verifica-se que a figura 1.1 revelou a base do paleta na cor cinza, enquanto nas demais vistas, um degradê. Harmonizar figuras.Para o cumprimento desta exigência, utilizar o formulário eletrônico para a inclusão de figuras. Não apresentar as figuras em documento pdf, sob pena de publicação de nova exigência.http://manualdedi.inpi.gov.br/projects/manual-de-desenho-industrial/wiki/03_05_Peticionamento_pelo_e-DI#352-Preenchimento-do-formul%C3%A1rio</p>



BR302024002658-7

Exigência técnica

Código de despacho: 136

Titular: UNIVERSIDADE FEDERAL DE SANTA CATARINA [BR/SC]

Procurador: Maico Oliveira Buss

Detalhes do despacho: Com base no Manual de Desenhos Industriais instituído pela Portaria INPI/PR nº 36/2023, formulam-se as seguintes exigências: De acordo com o item 5.3.1.1 do Manual, o título não deve conter: informações técnicas do produto; nome comercial do produto ou indicação de código, numeração ou modelo; adjetivos; referência a kits, conjuntos ou jogos de objetos; descrição de forma ou material de fabricação. Sugerimos modificar o título para: Vaporizador de alimentos. De acordo com o item 3.5.2 do Manual de Desenhos Industriais, o campo Descrição do formulário só deve ser usado para incluir informações necessárias à compreensão das figuras do desenho industrial. As informações inseridas neste campo no pedido não cumprem com a finalidade pretendida e foram excluídas de ofício.

BR302024002715-0

Exigência técnica

Código de despacho: 136

Titular: FUSCO-MOTOSEGURA IMPLEMENTOS RODOVIÁRIOS LTDA [BR/SP]

Procurador: Rafael Davi Vasconcelos

Detalhes do despacho: Com base no Manual de Desenhos Industriais instituído pela Portaria INPI/PR nº 36/2023, formulam-se as seguintes exigências: [1] Verifica-se que há inconsistência entre as vistas. Na figura 1.2 a peça de apoio e o descanso estão espelhados quando comparados com as demais vistas do objeto. Note que estão voltados para o mesmo lado que na figura 1.1, quando deveriam estar em lados opostos. Em atenção ao item 5.3.4.4 do Manual reapresente as figuras com as correções indicadas e quaisquer outras que sejam necessárias para que as imagens apresentem coerência entre si. [2] Todos os dados do pedido (figuras, título e classificação) devem ser apresentados exclusivamente conforme instruções no item 3.5.2 G do Manual (recomendamos a leitura do item para ver o passo a passo). Não anexe arquivos PDF com figuras, relatório ou reivindicação. As figuras não devem ter numeração de folha ou legenda no arquivo JPEG a ser inserido: a numeração e as legendas serão preenchidas automaticamente pelo sistema de acordo com as informações fornecidas pelo usuário no momento de inserção das figuras. O relatório descritivo e a reivindicação serão gerados automaticamente.

BR302024002720-6

Exigência técnica

Código de despacho: 136

Titular: JOAO ROBERTO BORGES SALVIANO [BR/GO]

Procurador: Moisés Francisco da Silva, Com base no Manual de Desenhos Industriais instituído pela Portaria INPI/PR nº 36/2023, formulam-se as seguintes exigências: [1] As 4 figuras apresentadas revelam a vista superior, não vistas ampliadas. Apresente a figura apenas uma vez e corrija a legenda. [2] O fundo da figura revela elementos desnecessários ou irrelevantes ao desenho industrial reivindicado, que confundem a visualização da forma requerida. De acordo com o item 5.3.4.1, o fundo dos desenhos ou fotografias deverá ser neutro, sem revelar qualquer padrão ou textura e sem interferir nas formas do desenho industrial representado. Apresentar a figura com fundo neutro. [3] De acordo com o item 3.5.2 G do Manual o campo DESCRIÇÃO pode ser usado para adicionar informações consideradas necessárias para uma melhor compreensão das FIGURAS do desenho industrial. No entanto, foram inseridas informações que não se enquadram nesta categoria. As informações da descrição foram excluídas de ofício com apoio na Nota Técnica INPI/CPAPD nº 01/2024. [4] O título não deve conter a expressão 'modelo de', apenas o objeto em si deve ser indicado. Em atenção ao item 5.3.1.1 sugerimos alterar o título para COMPRESSA PARA OLHOS ou MÁSCARA PARA OLHOS, a fim de melhor descrever o objeto requerido. Caso discorde, argumente. [5] O campo de aplicação indicado não parece condizente com o desenho industrial representado nas figuras. Em atendimento ao item 5.3.1.1 do Manual, a classificação foi alterada de ofício para 28-03. Caso discorde, argumente. [6] Todos os dados do pedido (figuras, título e classificação) devem ser apresentados exclusivamente conforme instruções no item 3.5.2 G do Manual (recomendamos a leitura do item para ver o passo a passo). Não anexe arquivos PDF com figuras, relatório ou reivindicação. As figuras não devem ter numeração de folha ou legenda no arquivo JPEG a ser inserido: a numeração e as legendas serão preenchidas automaticamente pelo sistema de acordo com as informações fornecidas pelo usuário no momento de inserção das figuras. O relatório descritivo e a reivindicação serão gerados automaticamente.

BR302024002757-5

Exigência técnica

Código de despacho: 136

Titular: 28.948.245 NILTON DE SANTANA ELIAS [BR/MG]

Detalhes do despacho: Com base no Manual de Desenhos Industriais instituído pela Portaria INPI/PR nº 36/2023, formulam-se as seguintes exigências: O conjunto de figuras apresentado pelo formulário de depósito difere daquele contido no pdf anexado ao processo. A vista frontal, figura 1.2, não está no sistema. Todas as figuras deverão ser inseridas por meio do indexador de figuras no formulário de petição eletrônico para prosseguimento do processo. Para o cumprimento desta exigência, utilizar o formulário eletrônico para a inclusão de figuras. Não apresentar as figuras em documento pdf, sob pena de publicação de nova exigência. http://manualdedi.inpi.gov.br/projects/manual-de-desenho-industrial/wiki/03_05_Peticionamento_pelo_e-DI#352-Preenchimento-do-formul%C3%A1rio



BR302024002758-3

Exigência técnica

Código de despacho: 136

Titular: 28.948.245 NILTON DE SANTANA ELIAS [BR/MG]

Detalhes do despacho: Com base no Manual de Desenhos Industriais instituído pela Portaria INPI/PR nº 36/2023, formulam-se as seguintes exigências: O conjunto de figuras apresentado pelo formulário de depósito difere daquele contido no pdf anexado ao processo. A vista frontal, figura 1.2, não está no sistema. Todas as figuras deverão ser inseridas por meio do indexador de figuras no formulário de peticionamento eletrônico para prosseguimento do processo. Para o cumprimento desta exigência, utilizar o formulário eletrônico para a inclusão de figuras. Não apresentar as figuras em documento pdf, sob pena de publicação de nova exigência. http://manualdedi.inpi.gov.br/projects/manual-de-desenho-industrial/wiki/03_05_Peticionamento_pelo_e-DI#352-Preenchimento-do-formul%C3%A1rio

BR302024002761-3

Exigência técnica

Código de despacho: 136

Titular: CALÇADOS PEGADA NORDESTE LTDA [BR/BA]

Procurador: CAPELLA & VELOSO ADVOGADOS ASSOCIADOS

Detalhes do despacho: Com base no Manual de Desenhos Industriais instituído pela Portaria INPI/PR nº 36/2023, formulam-se as seguintes exigências: Verifica-se que há inconsistência entre as vistas: a tira texturizada que contorna toda a lateral do calçado não está plenamente representada na figura 1.3 na parte frontal do calçado. Em atenção ao item 5.3.4.4 do Manual reapresente as figuras com as correções indicadas e quaisquer outras que sejam necessárias para que as imagens apresentem coerência entre si. Para o cumprimento desta exigência, utilizar o formulário eletrônico para a inclusão de figuras. Não apresentar as figuras em documento pdf, sob pena de publicação de nova exigência. http://manualdedi.inpi.gov.br/projects/manual-de-desenho-industrial/wiki/03_05_Peticionamento_pelo_e-DI#352-Preenchimento-do-formul%C3%A1rio

BR302024002810-5

Exigência técnica

Código de despacho: 136

Titular: LARISSA PACK IND. E COM. DE EMBALAGENS PLASTICAS EIRELI - ME [BR/SP]

Procurador: MODAL MARCAS E PATENTES LTDA.

Detalhes do despacho: Com base no Manual de Desenhos Industriais instituído pela Portaria INPI/PR nº 36/2023, formulam-se as seguintes exigências: A representação das figuras não apresenta qualidade adequada. A figura 1.7 revelou os contornos do produto com linhas serrilhadas. Em atendimento ao item 5.3.4.1 do Manual, apresentar figuras com melhor qualidade. Para o cumprimento desta exigência, utilizar o formulário eletrônico para a inclusão de figuras. Não apresentar as figuras em documento pdf, sob pena de publicação de nova exigência. http://manualdedi.inpi.gov.br/projects/manual-de-desenho-industrial/wiki/03_05_Peticionamento_pelo_e-DI#352-Preenchimento-do-formul%C3%A1rio

BR322023005262-6

Exigência técnica

Código de despacho: 136

Titular: ETHICON, INC. [US]

Procurador: DANNEMANN, SIEMSEN, BIGLER & IPANEMA MOREIRA

Detalhes do despacho: Com base no Manual de Desenhos Industriais instituído pela Portaria INPI/PR nº 36/2023 e no Comunicado publicado na RPI 2753, de 10/10/2023, formulam-se as seguintes exigências, considerando-se as figuras do depósito do pedido original (302022005495-0) a fim de manter a correspondência com a prioridade reivindicada, como determina o item 5.2.3 do Manual: [1] Reapresente as atuais figuras 3.1 a 3.8 (figuras 7.1 a 7.8 do pedido original) tais como apresentadas na petição de depósito do pedido 302022005495-0: ao substituir as linhas tracejadas por linhas contínuas houve alteração de matéria. Todos os dados do pedido (figuras, título e classificação) devem ser apresentados exclusivamente conforme descrito no item 3.5.2 G do Manual de Desenhos Industriais. Atenção: o documento de subestabelecimento, que indica quais pessoas físicas têm poderes para representar o escritório, estabelece que tais poderes eram válidos até 31/12/23, ou seja, está vencido.



Exame técnico em designação: Exigência

Como etapa do exame técnico das designações de registro de desenho industrial, listados a seguir – nos termos do artigo 106, § 3º da Lei da Propriedade Industrial (LPI, lei n.º 9.279, de 14 de maio de 1996) – formula-se exigência relativa às questões indicadas.

Para cumprir ou contestar a exigência de petição:

1. Acesse o e-DI no site do INPI (www.inpi.gov.br);
2. Emita uma Guia de Recolhimento da União (GRU) para o serviço de “cumprimento de exigência” (código 105 – em processo), referente a processo de registro;
3. Efetue o pagamento; e
4. Preencha e envie o formulário eletrônico correspondente à opção indicada na emissão da GRU, acompanhado dos esclarecimentos, argumentos, provas ou documentos apropriados.

Os sistemas de informática do INPI identificarão o cumprimento de exigência, para que o pedido de registro prossiga, automaticamente, em seu processamento.

Para esclarecer outras dúvidas e conhecer em detalhe o processamento de pedidos de registro de desenho industrial e outras petições, não deixe de consultar o Manual de Desenho Industrial (<http://manualdedi.inpi.gov.br/projects/manual-de-desenho-industrial/wiki>).

BR312024235174-0
DM/235174

Exigência técnica em designação recebida
Código de despacho: 1232

Titular(es): XING-YI LAI [CN] Invalid O atual pedido não atende aos requisitos do art. 104, conforme disposições do item 5.3.3 Exame quanto à unidade do desenho industrial, pois não compartilham das mesmas características distintivas preponderantes com relação ao reivindicado nas figuras ou fotografias: um desenho industrial foi representado na(s) figura(s) 1.1 a 1.8; outro desenho industrial foi representado na(s) figura(s) 2.1 a 2.6. O pedido deverá ser dividido, facultando-se ao requerente indicar o desenho industrial que será mantido no pedido original. Os demais desenhos industriais poderão ser depositados como pedidos divididos, caso haja interesse em sua proteção. Cada pedido dividido dará origem a um novo depósito; para maiores informações e procedimentos a respeito de como proceder, veja o item 3.5 do Manual de Desenhos Industriais, disponível em http://manualdedi.inpi.gov.br/projects/manual-de-desenho-industrial/wiki/03_05_Peticionamento_pelo_e-DI. Observe que o Office Code fornecido para a prioridade reivindicada está incorreto, conforme relatado pelo sistema WIPO-DAS (“Invalid input data: officeCode or IP Rights”). Verifique as informações e forneça os dados corretos para a prioridade reivindicada.

BR312024235597-5
DM/235597

Exigência técnica em designação recebida
Código de despacho: 1232

Titular(es): SHENZHEN SHOKZ CO., LTD. [CN]
Procurador: METIS IP (CHENGDU) LLC

Detalhes do despacho: O atual pedido não atende aos requisitos do art. 104, conforme disposições do item 5.3.3 Exame quanto à unidade do desenho industrial, pois não compartilham das mesmas características distintivas preponderantes com relação ao reivindicado nas figuras ou fotografias: um desenho industrial foi representado na(s) figura(s) 1.1 a 1.9 e 2.1 a 2.9; outro desenho industrial foi representado na(s) figura(s) 3.1 a 3.9; outro desenho industrial foi representado na(s) figura(s) 4.1 a 4.9 e 5.1 a 5.9. O pedido deverá ser dividido, facultando-se ao requerente indicar o desenho industrial que será mantido no pedido original. Os demais desenhos industriais poderão ser depositados como pedidos divididos, caso haja interesse em sua proteção. Cada pedido dividido dará origem a um novo depósito; para maiores informações e procedimentos a respeito de como proceder, veja o item 3.5 do Manual de Desenhos Industriais, disponível em http://manualdedi.inpi.gov.br/projects/manual-de-desenho-industrial/wiki/03_05_Peticionamento_pelo_e-DI.



BR312024235657-2
DM/235657

Exigência técnica em designação recebida

Código de despacho: 1232

Titular(es): LPG SYSTEMS [FR]

Detalhes do despacho: Verifica-se que há inconsistência entre as vistas: na fig. 1.5, os detalhes da linha tracejada, que deveriam ter sido representados saindo dos furos laterais na parte superior do objeto, como mostrado nas outras vistas, estão incompletos. Em atenção ao item 5.3.4 do Manual de Desenhos Industriais rerepresente as figuras corrigidas correspondentes entre si.

BR312024236507-5
DM/236507

Exigência técnica em designação recebida

Código de despacho: 1232

Titular(es): Bounce Curl, LLC [US]

Procurador: McAndrews, Held and Malloy, Ltd.

Detalhes do despacho: O atual pedido não atende aos requisitos do art. 104, conforme disposições do item 5.3.3 Exame quanto à unidade do desenho industrial, pois não compartilham das mesmas características distintivas preponderantes com relação ao reivindicado nas figuras ou fotografias: um desenho industrial foi representado na(s) figura(s) 1.1 a 1.7 e 2.1 a 2.7; outro desenho industrial foi representado na(s) figura(s) 3.1 a 3.7. O pedido deverá ser dividido, facultando-se ao requerente indicar o desenho industrial que será mantido no pedido original. Os demais desenhos industriais poderão ser depositados como pedidos divididos, caso haja interesse em sua proteção. Cada pedido dividido dará origem a um novo depósito; para maiores informações e procedimentos a respeito de como proceder, veja o item 3.5 do Manual de Desenhos Industriais, disponível em http://manualdedi.inpi.gov.br/projects/manual-de-desenho-industrial/wiki/03_05_Peticionamento_pelo_e-DI.

BR312024237472-4
DM/237472

Exigência técnica em designação recebida

Código de despacho: 1232

Titular(es): MOOL GYEUL OK [KR] e GA EUL OK [KR]

Procurador: Injae YEO

Detalhes do despacho: O atual pedido não atende aos requisitos do art. 104, conforme disposições do item 5.3.3 Exame quanto à unidade do desenho industrial, pois não compartilham das mesmas características distintivas preponderantes com relação ao reivindicado nas figuras ou fotografias: um desenho industrial foi representado na(s) figura(s) 1.1 a 1.7; outro desenho industrial foi representado na(s) figura(s) 2.1 a 2.7; outro desenho industrial foi representado na(s) figura(s) 3.1 a 3.7; outro desenho industrial foi representado na(s) figura(s) 4.1 a 4.7; outro desenho industrial foi representado na(s) figura(s) 5.1 a 5.7; outro desenho industrial foi representado na(s) figura(s) 6.1 a 6.7. O pedido deverá ser dividido, facultando-se ao requerente indicar o desenho industrial que será mantido no pedido original. Os demais desenhos industriais poderão ser depositados como pedidos divididos, caso haja interesse em sua proteção. Cada pedido dividido dará origem a um novo depósito; para maiores informações e procedimentos a respeito de como proceder, veja o item 3.5 do Manual de Desenhos Industriais, disponível em http://manualdedi.inpi.gov.br/projects/manual-de-desenho-industrial/wiki/03_05_Peticionamento_pelo_e-DI.

BR312024237520-8
DM/237520

Exigência técnica em designação recebida

Código de despacho: 1232

Titular(es): THE PROCTER and GAMBLE COMPANY [US] e ASO LLC [US]

Procurador: Christopher Ramsey Gray Robinson, P.A.

Detalhes do despacho: O atual pedido não atende aos requisitos do art. 104, conforme disposições do item 5.3.3 Exame quanto à unidade do desenho industrial, pois não compartilham das mesmas características distintivas preponderantes com relação ao reivindicado nas figuras ou fotografias: um desenho industrial foi representado na(s) figura(s) 1.1 a 1.8; outro desenho industrial foi representado na(s) figura(s) 2.1 a 2.8; outro desenho industrial foi representado na(s) figura(s) 3.1 a 3.8; outro desenho industrial foi representado na(s) figura(s) 4.1 a 4.8; outro desenho industrial foi representado na(s) figura(s) 5.1 a 5.8; outro desenho industrial foi representado na(s) figura(s) 6.1 a 6.8; outro desenho industrial foi representado na(s) figura(s) 7.1 a 7.8; outro desenho industrial foi representado na(s) figura(s) 8.1 a 8.8; outro desenho industrial foi representado na(s) figura(s) 9.1 a 9.8. O pedido deverá ser dividido, facultando-se ao requerente indicar o desenho industrial que será mantido no pedido original. Os demais desenhos industriais poderão ser depositados como pedidos divididos, caso haja interesse em sua proteção. Cada pedido dividido dará origem a um novo depósito; para maiores informações e procedimentos a respeito de como proceder, veja o item 3.5 do Manual de Desenhos Industriais, disponível em http://manualdedi.inpi.gov.br/projects/manual-de-desenho-industrial/wiki/03_05_Peticionamento_pelo_e-DI.



BR312024237698-0
DM/237698

Exigência técnica em designação recebida

Código de despacho: 1232

Titular(es): ASO LLC [US] e THE PROCTER and GAMBLE COMPANY [US]

Procurador: Christopher Ramsey Gray Robinson, P.A.

Detalhes do despacho: O atual pedido não atende aos requisitos do art. 104, conforme disposições do item 5.3.3 Exame quanto à unidade do desenho industrial, pois não compartilham das mesmas características distintivas preponderantes com relação ao reivindicado nas figuras ou fotografias: um desenho industrial foi representado na(s) figura(s) 1.1 a 1.8; outro desenho industrial foi representado na(s) figura(s) 2.1 a 2.8; outro desenho industrial foi representado na(s) figura(s) 3.1 a 3.8; outro desenho industrial foi representado na(s) figura(s) 4.1 a 4.8; outro desenho industrial foi representado na(s) figura(s) 5.1 a 5.8; outro desenho industrial foi representado na(s) figura(s) 6.1 a 6.8; outro desenho industrial foi representado na(s) figura(s) 7.1 a 7.8; outro desenho industrial foi representado na(s) figura(s) 8.1 a 8.8; outro desenho industrial foi representado na(s) figura(s) 9.1 a 9.8. O pedido deverá ser dividido, facultando-se ao requerente indicar o desenho industrial que será mantido no pedido original. Os demais desenhos industriais poderão ser depositados como pedidos divididos, caso haja interesse em sua proteção. Cada pedido dividido dará origem a um novo depósito; para maiores informações e procedimentos a respeito de como proceder, veja o item 3.5 do Manual de Desenhos Industriais, disponível em http://manualdedi.inpi.gov.br/projects/manual-de-desenho-industrial/wiki/03_05_Peticionamento_pelo_e-DI.

BR312024237699-9
DM/237699

Exigência técnica em designação recebida

Código de despacho: 1232

Titular(es): THE PROCTER and GAMBLE COMPANY [US] e ASO LLC [US]

Procurador: Christopher Ramsey Gray Robinson, P.A.

Detalhes do despacho: O atual pedido não atende aos requisitos do art. 104, conforme disposições do item 5.3.3 Exame quanto à unidade do desenho industrial, pois não compartilham das mesmas características distintivas preponderantes com relação ao reivindicado nas figuras ou fotografias: um desenho industrial foi representado na(s) figura(s) 1.1 a 1.8; outro desenho industrial foi representado na(s) figura(s) 2.1 a 2.8; outro desenho industrial foi representado na(s) figura(s) 3.1 a 3.8; outro desenho industrial foi representado na(s) figura(s) 4.1 a 4.8; outro desenho industrial foi representado na(s) figura(s) 5.1 a 5.8; outro desenho industrial foi representado na(s) figura(s) 6.1 a 6.8; outro desenho industrial foi representado na(s) figura(s) 7.1 a 7.8; outro desenho industrial foi representado na(s) figura(s) 8.1 a 8.8; outro desenho industrial foi representado na(s) figura(s) 9.1 a 9.8. O pedido deverá ser dividido, facultando-se ao requerente indicar o desenho industrial que será mantido no pedido original. Os demais desenhos industriais poderão ser depositados como pedidos divididos, caso haja interesse em sua proteção. Cada pedido dividido dará origem a um novo depósito; para maiores informações e procedimentos a respeito de como proceder, veja o item 3.5 do Manual de Desenhos Industriais, disponível em http://manualdedi.inpi.gov.br/projects/manual-de-desenho-industrial/wiki/03_05_Peticionamento_pelo_e-DI.

BR312024237844-4
DM/237844

Exigência técnica em designação recebida

Código de despacho: 1232

Titular(es): GC Corporation [JP]

Procurador: ITOH International Patent Office / Tadashige ITOH

Detalhes do despacho: O atual pedido não atende aos requisitos do art. 104, conforme disposições do item 5.3.3 Exame quanto à unidade do desenho industrial, pois não compartilham das mesmas características distintivas preponderantes com relação ao reivindicado nas figuras ou fotografias: um desenho industrial foi representado na(s) figura(s) 1.1 a 1.12 e 3.1 a 3.12; outro desenho industrial foi representado na(s) figura(s) 2.1 a 2.12. O pedido deverá ser dividido, facultando-se ao requerente indicar o desenho industrial que será mantido no pedido original. Os demais desenhos industriais poderão ser depositados como pedidos divididos, caso haja interesse em sua proteção. Cada pedido dividido dará origem a um novo depósito; para maiores informações e procedimentos a respeito de como proceder, veja o item 3.5 do Manual de Desenhos Industriais, disponível em http://manualdedi.inpi.gov.br/projects/manual-de-desenho-industrial/wiki/03_05_Peticionamento_pelo_e-DI.



BR312024238013-9
DM/238013

Exigência técnica em designação recebida

Código de despacho: 1232

Titular(es): THE PROCTER and GAMBLE COMPANY [US] e ASO LLC [US]

Procurador: Christopher Ramsey Gray Robinson, P.A.

Detalhes do despacho: O atual pedido não atende aos requisitos do art. 104, conforme disposições do item 5.3.3 Exame quanto à unidade do desenho industrial, pois não compartilham das mesmas características distintivas preponderantes com relação ao reivindicado nas figuras ou fotografias: um desenho industrial foi representado na(s) figura(s) 1.1 a 1.8; outro desenho industrial foi representado na(s) figura(s) 2.1 a 2.8; outro desenho industrial foi representado na(s) figura(s) 3.1 a 3.8; outro desenho industrial foi representado na(s) figura(s) 4.1 a 4.8; outro desenho industrial foi representado na(s) figura(s) 5.1 a 5.8; outro desenho industrial foi representado na(s) figura(s) 6.1 a 6.8; outro desenho industrial foi representado na(s) figura(s) 7.1 a 7.8; outro desenho industrial foi representado na(s) figura(s) 8.1 a 8.8; outro desenho industrial foi representado na(s) figura(s) 9.1 a 9.8. O pedido deverá ser dividido, facultando-se ao requerente indicar o desenho industrial que será mantido no pedido original. Os demais desenhos industriais poderão ser depositados como pedidos divididos, caso haja interesse em sua proteção. Cada pedido dividido dará origem a um novo depósito; para maiores informações e procedimentos a respeito de como proceder, veja o item 3.5 do Manual de Desenhos Industriais, disponível em http://manualdedi.inpi.gov.br/projects/manual-de-desenho-industrial/wiki/03_05_Peticionamento_pelo_e-DI.

BR312024238965-9
DM/238965

Exigência técnica em designação recebida

Código de despacho: 1232

Titular(es): Biosense Webster (Israel) Ltd. [IL]

Procurador: BARDEHLE PAGENBERG Partnerschaft mbB Patentanwälte, Rechtsanwälte

Detalhes do despacho: O atual pedido não atende aos requisitos do art. 104, conforme disposições do item 5.3.3 Exame quanto à unidade do desenho industrial, pois não compartilham das mesmas características distintivas preponderantes com relação ao reivindicado nas figuras ou fotografias: um desenho industrial foi representado na(s) figura(s) 1.1 a 1.7, 2.1 a 2.7 e 3.1 a 3.7; outro desenho industrial foi representado na(s) figura(s) 4.1 a 4.7 e 5.1 a 5.7. O pedido deverá ser dividido, facultando-se ao requerente indicar o desenho industrial que será mantido no pedido original. Os demais desenhos industriais poderão ser depositados como pedidos divididos, caso haja interesse em sua proteção. Cada pedido dividido dará origem a um novo depósito; para maiores informações e procedimentos a respeito de como proceder, veja o item 3.5 do Manual de Desenhos Industriais, disponível em http://manualdedi.inpi.gov.br/projects/manual-de-desenho-industrial/wiki/03_05_Peticionamento_pelo_e-DI.

BR312024239140-8
DM/239140

Exigência técnica em designação recebida

Código de despacho: 1232

Titular(es): SEW-EURODRIVE GmbH and Co KG [DE]

Detalhes do despacho: O atual pedido não atende aos requisitos do art. 104, conforme disposições do item 5.3.3 Exame quanto à unidade do desenho industrial, pois não compartilham das mesmas características distintivas preponderantes com relação ao reivindicado nas figuras ou fotografias: um desenho industrial foi representado na(s) figura(s) 1.1 a 1.7, 4.1 a 4.7, 6.1 a 6.7 e 8.1 a 8.7; outro desenho industrial foi representado na(s) figura(s) 2.1 a 2.7 e 5.1 a 5.7; outro desenho industrial foi representado na(s) figura(s) 3.1 a 3.7 e 7.1 a 7.7. O pedido deverá ser dividido, facultando-se ao requerente indicar o desenho industrial que será mantido no pedido original. Os demais desenhos industriais poderão ser depositados como pedidos divididos, caso haja interesse em sua proteção. Cada pedido dividido dará origem a um novo depósito; para maiores informações e procedimentos a respeito de como proceder, veja o item 3.5 do Manual de Desenhos Industriais, disponível em http://manualdedi.inpi.gov.br/projects/manual-de-desenho-industrial/wiki/03_05_Peticionamento_pelo_e-DI.

BR312024239590-0
DM/239590

Exigência técnica em designação recebida

Código de despacho: 1232

Titular(es): Victor Mishayev [IL] e Mayer Wiezman [IL]

Procurador: Yaffa Zohar Dagan

Detalhes do despacho: A vista em corte deve ser apresentada em figura exclusivamente para esse fim. Para esclarecer a área a que se refere a vista em corte, uma das outras vistas do desenho industrial deve conter a indicação da área seccionada. O requerente deverá reenviar um ou mais dos desenhos ou fotografias já apresentados com a correspondente indicação da(s) área(s) seccionada(s) apresentada(s) na(s) fig(s). 1.3 e 1.10. Verifica-se que há inconsistência entre as vistas: na Figura 1.10, a linha tracejada mostrada nas outras vistas foi representada como uma linha contínua. Para harmonizar a reivindicação de desenho industrial, a Figura 1.10 deve ser reapresentada corrigida, em concordância com as outras vistas.



BR312024239890-9
DM/239890

Exigência técnica em designação recebida

Código de despacho: 1232

Titular(es): The Steelstone Group LLC [US]

Procurador: Myers Wolin, LLC

Detalhes do despacho: O atual pedido não atende aos requisitos do art. 104, conforme disposições do item 5.3.3 Exame quanto à unidade do desenho industrial, pois não compartilham das mesmas características distintivas preponderantes com relação ao reivindicado nas figuras ou fotografias: um desenho industrial foi representado na(s) figura(s) 1.1 a 1.7 e 2.1 a 2.7; outro desenho industrial foi representado na(s) figura(s) 3.1 e 3.2; outro desenho industrial foi representado na(s) figura(s) 3.3; outro desenho industrial foi representado na(s) figura(s) 3.4; outro desenho industrial foi representado na(s) figura(s) 3.5; outro desenho industrial foi representado na(s) figura(s) 3.6; outro desenho industrial foi representado na(s) figura(s) 3.7; outro desenho industrial foi representado na(s) figura(s) 3.8; outro desenho industrial foi representado na(s) figura(s) 3.9; outro desenho industrial foi representado na(s) figura(s) 3.10; outro desenho industrial foi representado na(s) figura(s) 3.11; outro desenho industrial foi representado na(s) figura(s) 3.12; outro desenho industrial foi representado na(s) figura(s) 3.13; outro desenho industrial foi representado na(s) figura(s) 3.14; outro desenho industrial foi representado na(s) figura(s) 3.15; outro desenho industrial foi representado na(s) figura(s) 3.16; outro desenho industrial foi representado na(s) figura(s) 3.17. O pedido deverá ser dividido, facultando-se ao requerente indicar o desenho industrial que será mantido no pedido original. Os demais desenhos industriais poderão ser depositados como pedidos divididos, caso haja interesse em sua proteção. Cada pedido dividido dará origem a um novo depósito; para maiores informações e procedimentos a respeito de como proceder, veja o item 3.5 do Manual de Desenhos Industriais, disponível em http://manualdedi.inpi.gov.br/projects/manual-de-desenho-industrial/wiki/03_05_Peticionamento_pelo_e-DI.

BR312024240657-0
DM/240657

Exigência técnica em designação recebida

Código de despacho: 1232

Titular(es): ASO LLC [US] e The Procter and Gamble Company [US]

Procurador: Gray Robinson, P.A. / Christopher Ramsey

Detalhes do despacho: O atual pedido não atende aos requisitos do art. 104, conforme disposições do item 5.3.3 Exame quanto à unidade do desenho industrial, pois não compartilham das mesmas características distintivas preponderantes com relação ao reivindicado nas figuras ou fotografias: um desenho industrial foi representado na(s) figura(s) 1.1 a 1.8; outro desenho industrial foi representado na(s) figura(s) 2.1 a 2.8; outro desenho industrial foi representado na(s) figura(s) 3.1 a 3.8; outro desenho industrial foi representado na(s) figura(s) 4.1 a 4.8; outro desenho industrial foi representado na(s) figura(s) 5.1 a 5.8; outro desenho industrial foi representado na(s) figura(s) 6.1 a 6.8; outro desenho industrial foi representado na(s) figura(s) 7.1 a 7.8; outro desenho industrial foi representado na(s) figura(s) 8.1 a 8.8; outro desenho industrial foi representado na(s) figura(s) 9.1 a 9.8. O pedido deverá ser dividido, facultando-se ao requerente indicar o desenho industrial que será mantido no pedido original. Os demais desenhos industriais poderão ser depositados como pedidos divididos, caso haja interesse em sua proteção. Cada pedido dividido dará origem a um novo depósito; para maiores informações e procedimentos a respeito de como proceder, veja o item 3.5 do Manual de Desenhos Industriais, disponível em http://manualdedi.inpi.gov.br/projects/manual-de-desenho-industrial/wiki/03_05_Peticionamento_pelo_e-DI.

BR312024240774-6
DM/240774

Exigência técnica em designação recebida

Código de despacho: 1232

Titular(es): THE PROCTER and GAMBLE COMPANY [US] e ASO LLC [US]

Procurador: Gray Robinson, P.A. / Christopher Ramsey

Detalhes do despacho: O atual pedido não atende aos requisitos do art. 104, conforme disposições do item 5.3.3 Exame quanto à unidade do desenho industrial, pois não compartilham das mesmas características distintivas preponderantes com relação ao reivindicado nas figuras ou fotografias: um desenho industrial foi representado na(s) figura(s) 1.1 a 1.8; outro desenho industrial foi representado na(s) figura(s) 2.1 a 2.8; outro desenho industrial foi representado na(s) figura(s) 3.1 a 3.8; outro desenho industrial foi representado na(s) figura(s) 4.1 a 4.8; outro desenho industrial foi representado na(s) figura(s) 5.1 a 5.8; outro desenho industrial foi representado na(s) figura(s) 6.1 a 6.8; outro desenho industrial foi representado na(s) figura(s) 7.1 a 7.8; outro desenho industrial foi representado na(s) figura(s) 8.1 a 8.8; outro desenho industrial foi representado na(s) figura(s) 9.1 a 9.8. O pedido deverá ser dividido, facultando-se ao requerente indicar o desenho industrial que será mantido no pedido original. Os demais desenhos industriais poderão ser depositados como pedidos divididos, caso haja interesse em sua proteção. Cada pedido dividido dará origem a um novo depósito; para maiores informações e procedimentos a respeito de como proceder, veja o item 3.5 do Manual de Desenhos Industriais, disponível em http://manualdedi.inpi.gov.br/projects/manual-de-desenho-industrial/wiki/03_05_Peticionamento_pelo_e-DI.



BR312024240776-2
DM/240776

Exigência técnica em designação recebida

Código de despacho: 1232

Titular(es): ASO LLC [US] e THE PROCTER and GAMBLE COMPANY [US]

Procurador: Gray Robinson, P.A. / Christopher Ramsey

Detalhes do despacho: O atual pedido não atende aos requisitos do art. 104, conforme disposições do item 5.3.3 Exame quanto à unidade do desenho industrial, pois não compartilham das mesmas características distintivas preponderantes com relação ao reivindicado nas figuras ou fotografias: um desenho industrial foi representado na(s) figura(s) 1.1 a 1.8; outro desenho industrial foi representado na(s) figura(s) 2.1 a 2.8; outro desenho industrial foi representado na(s) figura(s) 3.1 a 3.8; outro desenho industrial foi representado na(s) figura(s) 4.1 a 4.8; outro desenho industrial foi representado na(s) figura(s) 5.1 a 5.8; outro desenho industrial foi representado na(s) figura(s) 6.1 a 6.8; outro desenho industrial foi representado na(s) figura(s) 7.1 a 7.8; outro desenho industrial foi representado na(s) figura(s) 8.1 a 8.8; outro desenho industrial foi representado na(s) figura(s) 9.1 a 9.8. O pedido deverá ser dividido, facultando-se ao requerente indicar o desenho industrial que será mantido no pedido original. Os demais desenhos industriais poderão ser depositados como pedidos divididos, caso haja interesse em sua proteção. Cada pedido dividido dará origem a um novo depósito; para maiores informações e procedimentos a respeito de como proceder, veja o item 3.5 do Manual de Desenhos Industriais, disponível em http://manualdedi.inpi.gov.br/projects/manual-de-desenho-industrial/wiki/03_05_Peticionamento_pelo_e-DI.

BR312024242128-5
DM/242128

Exigência técnica em designação recebida

Código de despacho: 1232

Titular(es): Euro Games Technology Ltd. [BG]

Procurador: Kostadin Manev

Detalhes do despacho: O atual pedido não atende aos requisitos do art. 104, conforme disposições do item 5.3.3 Exame quanto à unidade do desenho industrial, pois não compartilham das mesmas características distintivas preponderantes com relação ao reivindicado nas figuras ou fotografias. Cada um dos desenhos industriais apresentados no pedido deverá ser mantido em pedidos individuais. O pedido deverá ser dividido, facultando-se ao requerente indicar o desenho industrial que será mantido no pedido original e apresentando um pedido dividido para cada um dos demais desenhos industriais apresentados, num total de 66 pedidos divididos, um para cada desenho industrial. Cada pedido dividido dará origem a um novo depósito; para maiores informações e procedimentos a respeito de como proceder, veja o item 3.5 do Manual de Desenhos Industriais, disponível em http://manualdedi.inpi.gov.br/projects/manual-de-desenho-industrial/wiki/03_05_Peticionamento_pelo_e-DI.

BR312024243719-0
DM/243719

Exigência técnica em designação recebida

Código de despacho: 1232

Titular(es): Kraft Foods Schweiz Holding GmbH [CH]

Procurador: HGF Limited

Detalhes do despacho: O atual pedido não atende aos requisitos do art. 104, conforme disposições do item 5.3.3 Exame quanto à unidade do desenho industrial, pois não compartilham das mesmas características distintivas preponderantes com relação ao reivindicado nas figuras ou fotografias: um desenho industrial foi representado na(s) figura(s) 1.1 a 1.4, 2.1 a 2.4, 3.1 a 3.4, 5.1 a 5.4, 6.1 a 6.4, 7.1 a 7.4 e 10.1 a 10.4; outro desenho industrial foi representado na(s) figura(s) 4.1 a 4.4, 8.1 a 8.4 e 9.1 a 9.4. O pedido deverá ser dividido, facultando-se ao requerente indicar o desenho industrial que será mantido no pedido original. Os demais desenhos industriais poderão ser depositados como pedidos divididos, caso haja interesse em sua proteção. Cada pedido dividido dará origem a um novo depósito; para maiores informações e procedimentos a respeito de como proceder, veja o item 3.5 do Manual de Desenhos Industriais, disponível em http://manualdedi.inpi.gov.br/projects/manual-de-desenho-industrial/wiki/03_05_Peticionamento_pelo_e-DI.

BR312024243722-0
DM/243722

Exigência técnica em designação recebida

Código de despacho: 1232

Titular(es): Kraft Foods Schweiz Holding GmbH [CH]

Procurador: HGF Limited

Detalhes do despacho: O atual pedido não atende aos requisitos do art. 104, conforme disposições do item 5.3.3 Exame quanto à unidade do desenho industrial, pois não compartilham das mesmas características distintivas preponderantes com relação ao reivindicado nas figuras ou fotografias: um desenho industrial foi representado na(s) figura(s) 1.1 a 1.4, 2.1 a 2.4, 9.1 a 9.4 e 10.1 a 10.4; outro desenho industrial foi representado na(s) figura(s) 3.1 a 3.4, 4.1 a 4.4, 5.1 a 5.4 e 6.1 a 6.4; outro desenho industrial foi representado na(s) figura(s) 7.1 a 7.4 e 8.1 a 8.4. O pedido deverá ser dividido, facultando-se ao requerente indicar o desenho industrial que será mantido no pedido original. Os demais desenhos industriais poderão ser depositados como pedidos divididos, caso haja interesse em sua proteção. Cada pedido dividido dará origem a um novo depósito; para maiores informações e procedimentos a respeito de como proceder, veja o item 3.5 do Manual de Desenhos Industriais, disponível em http://manualdedi.inpi.gov.br/projects/manual-de-desenho-industrial/wiki/03_05_Peticionamento_pelo_e-DI.



BR312024243723-8
DM/243723

Exigência técnica em designação recebida

Código de despacho: 1232

Titular(es): Kraft Foods Schweiz Holding GmbH [CH]

Procurador: HGF Limited

Detalhes do despacho: O atual pedido não atende aos requisitos do art. 104, conforme disposições do item 5.3.3 Exame quanto à unidade do desenho industrial, pois não compartilham das mesmas características distintivas preponderantes com relação ao reivindicado nas figuras ou fotografias: um desenho industrial foi representado na(s) figura(s) 1.1 a 1.4, 2.1 a 2.4, 5.1 a 5.4, 7.1 a 7.4 e 8.1 a 8.4; outro desenho industrial foi representado na(s) figura(s) 3.1 a 3.4; outro desenho industrial foi representado na(s) figura(s) 4.1 a 4.4 e 6.1 a 6.4. O pedido deverá ser dividido, facultando-se ao requerente indicar o desenho industrial que será mantido no pedido original. Os demais desenhos industriais poderão ser depositados como pedidos divididos, caso haja interesse em sua proteção. Cada pedido dividido dará origem a um novo depósito; para maiores informações e procedimentos a respeito de como proceder, veja o item 3.5 do Manual de Desenhos Industriais, disponível em http://manualdedi.inpi.gov.br/projects/manual-de-desenho-industrial/wiki/03_05_Peticionamento_pelo_e-DI.

BR312024243751-3
DM/243751

Exigência técnica em designação recebida

Código de despacho: 1232

Titular(es): Allez Health Inc. [US]

Procurador: HASELTINE LAKE KEMPNER LLP

Detalhes do despacho: O atual pedido não atende aos requisitos do art. 104, conforme disposições do item 5.3.3 Exame quanto à unidade do desenho industrial, pois não compartilham das mesmas características distintivas preponderantes com relação ao reivindicado nas figuras ou fotografias: um desenho industrial foi representado na(s) figura(s) 1.1 a 1.7, 2.1 a 2.7, 3.1 a 3.9, 4.1 a 4.9, 5.1 a 5.9 e 6.1 a 6.9; outro desenho industrial foi representado na(s) figura(s) 7; outro desenho industrial foi representado na(s) figura(s) 8, 9, 10, 11, 12 e 13. O pedido deverá ser dividido, facultando-se ao requerente indicar o desenho industrial que será mantido no pedido original. Os demais desenhos industriais poderão ser depositados como pedidos divididos, caso haja interesse em sua proteção. Cada pedido dividido dará origem a um novo depósito; para maiores informações e procedimentos a respeito de como proceder, veja o item 3.5 do Manual de Desenhos Industriais, disponível em http://manualdedi.inpi.gov.br/projects/manual-de-desenho-industrial/wiki/03_05_Peticionamento_pelo_e-DI.

BR312024244048-4
DM/244048

Exigência técnica em designação recebida

Código de despacho: 1232

Titular(es): JOURNE BRANDS, INC. [US]

Procurador: FROST BROWN TODD LLP / Anne Wang

Detalhes do despacho: O atual pedido não atende aos requisitos do art. 104, conforme disposições do item 5.3.3 Exame quanto à unidade do desenho industrial, pois não compartilham das mesmas características distintivas preponderantes com relação ao reivindicado nas figuras ou fotografias: um desenho industrial foi representado na(s) figura(s) 1.1 a 1.21; outro desenho industrial foi representado na(s) figura(s) 2.1 a 2.7; outro desenho industrial foi representado na(s) figura(s) 3.1 a 3.14; outro desenho industrial foi representado na(s) figura(s) 4.1 a 4.14; outro desenho industrial foi representado na(s) figura(s) 5.1 a 5.7; outro desenho industrial foi representado na(s) figura(s) 6.1 a 6.14; outro desenho industrial foi representado na(s) figura(s) 7.1 a 7.14; outro desenho industrial foi representado na(s) figura(s) 8.1 a 8.7. O pedido deverá ser dividido, facultando-se ao requerente indicar o desenho industrial que será mantido no pedido original. Os demais desenhos industriais poderão ser depositados como pedidos divididos, caso haja interesse em sua proteção. Cada pedido dividido dará origem a um novo depósito; para maiores informações e procedimentos a respeito de como proceder, veja o item 3.5 do Manual de Desenhos Industriais, disponível em http://manualdedi.inpi.gov.br/projects/manual-de-desenho-industrial/wiki/03_05_Peticionamento_pelo_e-DI.

BR312024244050-6
DM/244050

Exigência técnica em designação recebida

Código de despacho: 1232

Titular(es): Arc Holding B.V. [NL]

Procurador: Tom Cedric Theuer

Detalhes do despacho: A vista em corte deve ser apresentada em figura exclusivamente para esse fim. Para esclarecer a área a que se refere a vista em corte, uma das outras vistas do desenho industrial deve conter a indicação da área seccionada. O requerente deverá reenviar um ou mais dos desenhos ou fotografias já apresentados com a correspondente indicação da(s) área(s) seccionada(s) apresentada(s) na(s) fig(s). 1.9 e 1.10.



BR312024244094-8
DM/244094

Exigência técnica em designação recebida

Código de despacho: 1232

Titular(es): Betzabe Bellemia LLC [US]

Procurador: VLP Law Group LLP / Peter Norseth

Detalhes do despacho: O atual pedido não atende aos requisitos do art. 104, conforme disposições do item 5.3.3 Exame quanto à unidade do desenho industrial, pois não compartilham das mesmas características distintivas preponderantes com relação ao reivindicado nas figuras ou fotografias: um desenho industrial foi representado na(s) figura(s) 1.1 a 1.7, 2.1 a 2.7, 3.1 a 3.7 e 4.1 a 4.7; outro desenho industrial foi representado na(s) figura(s) 5.1 a 5.8. O pedido deverá ser dividido, facultando-se ao requerente indicar o desenho industrial que será mantido no pedido original. Os demais desenhos industriais poderão ser depositados como pedidos divididos, caso haja interesse em sua proteção. Cada pedido dividido dará origem a um novo depósito; para maiores informações e procedimentos a respeito de como proceder, veja o item 3.5 do Manual de Desenhos Industriais, disponível em http://manualdedi.inpi.gov.br/projects/manual-de-desenho-industrial/wiki/03_05_Peticionamento_pelo_e-DI. Além disso, verifica-se que há inconsistência entre as vistas: as vistas inferiores de todos os desenhos industriais divergem das demais vistas, pois mostram o pé esquerdo do calçado, enquanto as demais figuras se referem aos respectivos pés direitos.

BR312024244173-1
DM/244173

Exigência técnica em designação recebida

Código de despacho: 1232

Titular(es): Cevdet Köse [DE]

Procurador: Lohr, Jöstingmeier and Partner

Detalhes do despacho: O atual pedido não atende aos requisitos do art. 104, conforme disposições do item 5.3.3 Exame quanto à unidade do desenho industrial, pois não compartilham das mesmas características distintivas preponderantes com relação ao reivindicado nas figuras ou fotografias: um desenho industrial foi representado na(s) figura(s) 1.1 a 1.7 e 2.1 a 2.7; outro desenho industrial foi representado na(s) figura(s) 3.1 a 3.7; outro desenho industrial foi representado na(s) figura(s) 4.1 a 4.7; outro desenho industrial foi representado na(s) figura(s) 5.1 a 5.7. O pedido deverá ser dividido, facultando-se ao requerente indicar o desenho industrial que será mantido no pedido original. Os demais desenhos industriais poderão ser depositados como pedidos divididos, caso haja interesse em sua proteção. Cada pedido dividido dará origem a um novo depósito; para maiores informações e procedimentos a respeito de como proceder, veja o item 3.5 do Manual de Desenhos Industriais, disponível em http://manualdedi.inpi.gov.br/projects/manual-de-desenho-industrial/wiki/03_05_Peticionamento_pelo_e-DI.

BR312024244313-0
DM/244313

Exigência técnica em designação recebida

Código de despacho: 1232

Titular(es): Tianjin Heitu Technology Co., LTD [CN]

Procurador: Yinhua Mei

Detalhes do despacho: O atual pedido não atende aos requisitos do art. 104, conforme disposições do item 5.3.3 Exame quanto à unidade do desenho industrial, pois não compartilham das mesmas características distintivas preponderantes com relação ao reivindicado nas figuras ou fotografias: um desenho industrial foi representado na(s) figura(s) 1.1 a 1.7 e 1.15; outro desenho industrial foi representado na(s) figura(s) 1.8 a 1.12; outro desenho industrial foi representado na(s) figura(s) 1.13 e 1.14. O pedido deverá ser dividido, facultando-se ao requerente indicar o desenho industrial que será mantido no pedido original. Os demais desenhos industriais poderão ser depositados como pedidos divididos, caso haja interesse em sua proteção. Cada pedido dividido dará origem a um novo depósito; para maiores informações e procedimentos a respeito de como proceder, veja o item 3.5 do Manual de Desenhos Industriais, disponível em http://manualdedi.inpi.gov.br/projects/manual-de-desenho-industrial/wiki/03_05_Peticionamento_pelo_e-DI.

BR312024244504-4
DM/244504

Exigência técnica em designação recebida

Código de despacho: 1232

Titular(es): Jura Elektroapparate AG [CH]

Procurador: MAUCHER JENKINS Patentanwälte and Rechtsanwälte

Detalhes do despacho: A vista em corte deve ser apresentada em figura exclusivamente para esse fim. Para esclarecer a área a que se refere a vista em corte, uma das outras vistas do desenho industrial deve conter a indicação da área seccionada. O requerente deverá reenviar um ou mais dos desenhos ou fotografias já apresentados com a correspondente indicação da(s) área(s) seccionada(s) apresentada(s) na(s) fig(s). 1.9.



BR312024244811-6
DM/244811

Exigência técnica em designação recebida

Código de despacho: 1232

Titular(es): Barnabas Toth [DE]

Procurador: Jonathan Jeck

Detalhes do despacho: O atual pedido não atende aos requisitos do art. 104, conforme disposições do item 5.3.3 Exame quanto à unidade do desenho industrial, pois não compartilham das mesmas características distintivas preponderantes com relação ao reivindicado nas figuras ou fotografias: um desenho industrial foi representado na(s) figura(s) 1.1 a 1.7; outro desenho industrial foi representado na(s) figura(s) 2.1 a 2.4; outro desenho industrial foi representado na(s) figura(s) 3.1 a 3.5. O pedido deverá ser dividido, facultando-se ao requerente indicar o desenho industrial que será mantido no pedido original. Os demais desenhos industriais poderão ser depositados como pedidos divididos, caso haja interesse em sua proteção. Cada pedido dividido dará origem a um novo depósito; para maiores informações e procedimentos a respeito de como proceder, veja o item 3.5 do Manual de Desenhos Industriais, disponível em http://manualdedi.inpi.gov.br/projects/manual-de-desenho-industrial/wiki/03_05_Peticionamento_pelo_e-DI.

BR312025243978-0
DM/243978

Exigência técnica em designação recebida

Código de despacho: 1232

Titular(es): Industrilås i Nässjö Aktiebolag [SE]

Procurador: AWA Sweden AB

Detalhes do despacho: O atual pedido não atende aos requisitos do art. 104, conforme disposições do item 5.3.3 Exame quanto à unidade do desenho industrial, pois não compartilham das mesmas características distintivas preponderantes com relação ao reivindicado nas figuras ou fotografias: um desenho industrial foi representado na(s) figura(s) 1.1 a 1.7; outro desenho industrial foi representado na(s) figura(s) 2.1 a 2.7; outro desenho industrial foi representado na(s) figura(s) 3.1 a 3.7; outro desenho industrial foi representado na(s) figura(s) 4.1 a 4.7. O pedido deverá ser dividido, facultando-se ao requerente indicar o desenho industrial que será mantido no pedido original. Os demais desenhos industriais poderão ser depositados como pedidos divididos, caso haja interesse em sua proteção. Cada pedido dividido dará origem a um novo depósito; para maiores informações e procedimentos a respeito de como proceder, veja o item 3.5 do Manual de Desenhos Industriais, disponível em http://manualdedi.inpi.gov.br/projects/manual-de-desenho-industrial/wiki/03_05_Peticionamento_pelo_e-DI.

BR312025244053-3
DM/244053

Exigência técnica em designação recebida

Código de despacho: 1232

Titular(es): Xiaomi Technology (Wuhan) Co., Ltd. [CN], Xiaomi Smart Appliances (Wuhan) Co., Ltd. [CN] e Beijing Xiaomi Mobile Software Co., Ltd. [CN]

Procurador: BEIJING INTELLEGAL INTELLECTUAL PROPERTY AGENT LTD.

Detalhes do despacho: O atual pedido não atende aos requisitos do art. 104, conforme disposições do item 5.3.3 Exame quanto à unidade do desenho industrial, pois não compartilham das mesmas características distintivas preponderantes com relação ao reivindicado nas figuras ou fotografias: um desenho industrial foi representado na(s) figura(s) 1.1 a 1.9, 2.1 a 2.8, 3.1 a 3.8, 4.1 a 4.8, 5.1 a 5.7, 6.1 a 6.7, 7.1 a 7.8, 8.1 a 8.8, 9.1 a 9.8 e 10.1 a 10.7; outro desenho industrial foi representado na(s) figura(s) 11.1 a 11.8; outro desenho industrial foi representado na(s) figura(s) 12.1 a 12.9 e 13.1 a 13.9. O pedido deverá ser dividido, facultando-se ao requerente indicar o desenho industrial que será mantido no pedido original. Os demais desenhos industriais poderão ser depositados como pedidos divididos, caso haja interesse em sua proteção. Cada pedido dividido dará origem a um novo depósito; para maiores informações e procedimentos a respeito de como proceder, veja o item 3.5 do Manual de Desenhos Industriais, disponível em http://manualdedi.inpi.gov.br/projects/manual-de-desenho-industrial/wiki/03_05_Peticionamento_pelo_e-DI.

BR312025244226-9
DM/244226

Exigência técnica em designação recebida

Código de despacho: 1232

Titular(es): Gill Corporate Limited [GB]

Procurador: William HANSON

Detalhes do despacho: O atual pedido não atende aos requisitos do art. 104, conforme disposições do item 5.3.3 Exame quanto à unidade do desenho industrial, pois não compartilham das mesmas características distintivas preponderantes com relação ao reivindicado nas figuras ou fotografias: um desenho industrial foi representado na(s) figura(s) 1.1 a 1.8; outro desenho industrial foi representado na(s) figura(s) 2.1 a 2.8; outro desenho industrial foi representado na(s) figura(s) 3.1 a 3.8. O pedido deverá ser dividido, facultando-se ao requerente indicar o desenho industrial que será mantido no pedido original. Os demais desenhos industriais poderão ser depositados como pedidos divididos, caso haja interesse em sua proteção. Cada pedido dividido dará origem a um novo depósito; para maiores informações e procedimentos a respeito de como proceder, veja o item 3.5 do Manual de Desenhos Industriais, disponível em http://manualdedi.inpi.gov.br/projects/manual-de-desenho-industrial/wiki/03_05_Peticionamento_pelo_e-DI.



BR312025244624-8
DM/244624

Exigência técnica em designação recebida
Código de despacho: 1232

Titular(es): Sony Interactive Entertainment Inc. [JP]

Procurador: Shin-Ei, P.C.

Detalhes do despacho: O atual pedido não atende aos requisitos do art. 104, conforme disposições do item 5.3.3 Exame quanto à unidade do desenho industrial, pois não compartilham das mesmas características distintivas preponderantes com relação ao reivindicado nas figuras ou fotografias: um desenho industrial foi representado na(s) figura(s) 1.3 e 1.7 a 1.12, além da representação deste desenho industrial mostrada nas figuras 1.1 e 1.2; outro desenho industrial foi representado na(s) figura(s) 1.4 e 1.13 a 1.18, além da representação deste desenho industrial mostrada nas figuras 1.1 e 1.2; outro desenho industrial foi representado na(s) figura(s) 1.5 e 1.19 a 1.24, além da representação deste desenho industrial mostrada nas figuras 1.1 e 1.2; outro desenho industrial foi representado na(s) figura(s) 1.6 e 1.25 a 1.30, além da representação deste desenho industrial mostrada nas figuras 1.1 e 1.2. O pedido deverá ser dividido, facultando-se ao requerente indicar o desenho industrial que será mantido no pedido original. Os demais desenhos industriais poderão ser depositados como pedidos divididos, caso haja interesse em sua proteção. Cada pedido dividido dará origem a um novo depósito; para maiores informações e procedimentos a respeito de como proceder, veja o item 3.5 do Manual de Desenhos Industriais, disponível em http://manualdedi.inpi.gov.br/projects/manual-de-desenho-industrial/wiki/03_05_Peticionamento_pelo_e-DI.

BR312025244740-6
DM/244740

Exigência técnica em designação recebida
Código de despacho: 1232

Titular(es): Apple Inc. [US]

Procurador: Sterne, Kessler, Goldstein and Fox P.L.L.C / Charles Hammond

Detalhes do despacho: O atual pedido não atende aos requisitos do art. 104, conforme disposições do item 5.3.3 Exame quanto à unidade do desenho industrial, pois não compartilham das mesmas características distintivas preponderantes com relação ao reivindicado nas figuras ou fotografias: um desenho industrial foi representado na(s) figura(s) 1.1 a 1.8; outro desenho industrial foi representado na(s) figura(s) 2.1 a 2.8. O pedido deverá ser dividido, facultando-se ao requerente indicar o desenho industrial que será mantido no pedido original. Os demais desenhos industriais poderão ser depositados como pedidos divididos, caso haja interesse em sua proteção. Cada pedido dividido dará origem a um novo depósito; para maiores informações e procedimentos a respeito de como proceder, veja o item 3.5 do Manual de Desenhos Industriais, disponível em http://manualdedi.inpi.gov.br/projects/manual-de-desenho-industrial/wiki/03_05_Peticionamento_pelo_e-DI.

BR312025244951-4
DM/244951

Exigência técnica em designação recebida
Código de despacho: 1232

Titular(es): Bounce Curl, LLC [US]

Procurador: McAndrews, Held and Malloy, Ltd.

Detalhes do despacho: O atual pedido não atende aos requisitos do art. 104, conforme disposições do item 5.3.3 Exame quanto à unidade do desenho industrial, pois não compartilham das mesmas características distintivas preponderantes com relação ao reivindicado nas figuras ou fotografias: um desenho industrial foi representado na(s) figura(s) 1.1 a 1.8; outro desenho industrial foi representado na(s) figura(s) 2.1 a 2.8; outro desenho industrial foi representado na(s) figura(s) 3.1 a 3.8. O pedido deverá ser dividido, facultando-se ao requerente indicar o desenho industrial que será mantido no pedido original. Os demais desenhos industriais poderão ser depositados como pedidos divididos, caso haja interesse em sua proteção. Cada pedido dividido dará origem a um novo depósito; para maiores informações e procedimentos a respeito de como proceder, veja o item 3.5 do Manual de Desenhos Industriais, disponível em http://manualdedi.inpi.gov.br/projects/manual-de-desenho-industrial/wiki/03_05_Peticionamento_pelo_e-DI.

BR312025244953-0
DM/244953

Exigência técnica em designação recebida
Código de despacho: 1232

Titular(es): Bounce Curl, LLC [US]

Procurador: McAndrews, Held and Malloy, Ltd.

Detalhes do despacho: O atual pedido não atende aos requisitos do art. 104, conforme disposições do item 5.3.3 Exame quanto à unidade do desenho industrial, pois não compartilham das mesmas características distintivas preponderantes com relação ao reivindicado nas figuras ou fotografias: um desenho industrial foi representado na(s) figura(s) 1.1 a 1.8; outro desenho industrial foi representado na(s) figura(s) 2.1 a 2.8; outro desenho industrial foi representado na(s) figura(s) 3.1 a 3.8. O pedido deverá ser dividido, facultando-se ao requerente indicar o desenho industrial que será mantido no pedido original. Os demais desenhos industriais poderão ser depositados como pedidos divididos, caso haja interesse em sua proteção. Cada pedido dividido dará origem a um novo depósito; para maiores informações e procedimentos a respeito de como proceder, veja o item 3.5 do Manual de Desenhos Industriais, disponível em http://manualdedi.inpi.gov.br/projects/manual-de-desenho-industrial/wiki/03_05_Peticionamento_pelo_e-DI.



BR312025244983-2 DM/244983	Exigência técnica em designação recebida Código de despacho: 1232 Titular(es): Beauty Balloon LLC [US] Procurador: Katherine H. McGuire, Esq. Detalhes do despacho: A vista em corte deve ser apresentada em figura exclusivamente para esse fim. Para esclarecer a área a que se refere a vista em corte, uma das outras vistas do desenho industrial deve conter a indicação da área seccionada. O requerente deverá reenviar um ou mais dos desenhos ou fotografias já apresentados com a correspondente indicação da(s) área(s) seccionada(s) apresentada(s) na(s) fig(s). 1.8.
BR312025244994-8 DM/244994	Exigência técnica em designação recebida Código de despacho: 1232 Titular(es): Heart Aerospace AB [SE] Procurador: Zacco Sweden AB Detalhes do despacho: O atual pedido não atende aos requisitos do art. 104, conforme disposições do item 5.3.3 Exame quanto à unidade do desenho industrial, pois não compartilham das mesmas características distintivas preponderantes com relação ao reivindicado nas figuras ou fotografias: um desenho industrial foi representado na(s) figura(s) 1.1 a 1.8; outro desenho industrial foi representado na(s) figura(s) 2.1 a 2.8 e 3.1 a 3.8. O pedido deverá ser dividido, facultando-se ao requerente indicar o desenho industrial que será mantido no pedido original. Os demais desenhos industriais poderão ser depositados como pedidos divididos, caso haja interesse em sua proteção. Cada pedido dividido dará origem a um novo depósito; para maiores informações e procedimentos a respeito de como proceder, veja o item 3.5 do Manual de Desenhos Industriais, disponível em http://manualdedi.inpi.gov.br/projects/manual-de-desenho-industrial/wiki/03_05_Peticionamento_pelo_e-DI .
BR312025245032-6 DM/245032	Exigência técnica em designação recebida Código de despacho: 1232 Titular(es): Bernard Bisaku [CH] Procurador: Robert Koelliker Detalhes do despacho: A vista em corte deve ser apresentada em figura exclusivamente para esse fim. Para esclarecer a área a que se refere a vista em corte, uma das outras vistas do desenho industrial deve conter a indicação da área seccionada. O requerente deverá reenviar um ou mais dos desenhos ou fotografias já apresentados com a correspondente indicação da(s) área(s) seccionada(s) apresentada(s) na(s) fig(s). 1.2.
BR312025245065-2 DM/245065	Exigência técnica em designação recebida Código de despacho: 1232 Titular(es): Apple Inc. [US] Procurador: Sterne, Kessler, Goldstein and Fox P.L.L.C / Charles Hammond Detalhes do despacho: O atual pedido não atende aos requisitos do art. 104, conforme disposições do item 5.3.3 Exame quanto à unidade do desenho industrial, pois não compartilham das mesmas características distintivas preponderantes com relação ao reivindicado nas figuras ou fotografias: um desenho industrial foi representado na(s) figura(s) 1.1 a 1.8; outro desenho industrial foi representado na(s) figura(s) 2.1 a 2.8 e 3.1 a 3.8. O pedido deverá ser dividido, facultando-se ao requerente indicar o desenho industrial que será mantido no pedido original. Os demais desenhos industriais poderão ser depositados como pedidos divididos, caso haja interesse em sua proteção. Cada pedido dividido dará origem a um novo depósito; para maiores informações e procedimentos a respeito de como proceder, veja o item 3.5 do Manual de Desenhos Industriais, disponível em http://manualdedi.inpi.gov.br/projects/manual-de-desenho-industrial/wiki/03_05_Peticionamento_pelo_e-DI .
BR312025245088-1 DM/245088	Exigência técnica em designação recebida Código de despacho: 1232 Titular(es): BOTTEGA VENETA S.R.L. [IT] Procurador: SANTARELLI (Société IPSIDE) Detalhes do despacho: O atual pedido não atende aos requisitos do art. 104, conforme disposições do item 5.3.3 Exame quanto à unidade do desenho industrial, pois não compartilham das mesmas características distintivas preponderantes com relação ao reivindicado nas figuras ou fotografias: um desenho industrial foi representado na(s) figura(s) 1.1 a 1.7; outro desenho industrial foi representado na(s) figura(s) 2.1 a 2.7. O pedido deverá ser dividido, facultando-se ao requerente indicar o desenho industrial que será mantido no pedido original. Os demais desenhos industriais poderão ser depositados como pedidos divididos, caso haja interesse em sua proteção. Cada pedido dividido dará origem a um novo depósito; para maiores informações e procedimentos a respeito de como proceder, veja o item 3.5 do Manual de Desenhos Industriais, disponível em http://manualdedi.inpi.gov.br/projects/manual-de-desenho-industrial/wiki/03_05_Peticionamento_pelo_e-DI .



BR312025245093-8 DM/245093	Exigência técnica em designação recebida Código de despacho: 1232 Titular(es): BOTTEGA VENETA S.R.L. [IT] Procurador: SANTARELLI (Société IPSIDE) Detalhes do despacho: O atual pedido não atende aos requisitos do art. 104, conforme disposições do item 5.3.3 Exame quanto à unidade do desenho industrial, pois não compartilham das mesmas características distintivas preponderantes com relação ao reivindicado nas figuras ou fotografias: um desenho industrial foi representado na(s) figura(s) 1.1 a 1.7; outro desenho industrial foi representado na(s) figura(s) 2.1 a 2.7. O pedido deverá ser dividido, facultando-se ao requerente indicar o desenho industrial que será mantido no pedido original. Os demais desenhos industriais poderão ser depositados como pedidos divididos, caso haja interesse em sua proteção. Cada pedido dividido dará origem a um novo depósito; para maiores informações e procedimentos a respeito de como proceder, veja o item 3.5 do Manual de Desenhos Industriais, disponível em http://manualdedi.inpi.gov.br/projects/manual-de-desenho-industrial/wiki/03_05_Peticionamento_pelo_e-DI .
BR312025245097-0 DM/245097	Exigência técnica em designação recebida Código de despacho: 1232 Titular(es): EUROMOBILE INTERIORES S/A [BR/SP] Procurador: JEFFERSON SERAFIM Detalhes do despacho: Verifica-se que há inconsistência entre as vistas: a Figura 1.13 está representada de forma incompleta quando comparada às demais vistas. Além disso, a cor do tampo da mesa nas vistas superiores não corresponde à mostrada nas demais vistas. Em conformidade com o item 5.3.4 do Manual de Desenhos Industriais, rerepresentar as figuras corrigidas, correspondendo entre si.
BR312025245105-5 DM/245105	Exigência técnica em designação recebida Código de despacho: 1232 Titular(es): Salino GmbH [DE] Procurador: IPrime Bonnekamp Sparing Patentanwalts-gesellschaft mbH / Rolf K. Sparing Detalhes do despacho: O atual pedido não atende aos requisitos do art. 104, conforme disposições do item 5.3.3 Exame quanto à unidade do desenho industrial, pois não compartilham das mesmas características distintivas preponderantes com relação ao reivindicado nas figuras ou fotografias: um desenho industrial foi representado na(s) figura(s) 1.1 a 1.7, 3.1 a 3.7 e 5.1 a 5.7; outro desenho industrial foi representado na(s) figura(s) 2.1 a 2.7, 4.1 a 4.7 e 6.1 a 6.7. O pedido deverá ser dividido, facultando-se ao requerente indicar o desenho industrial que será mantido no pedido original. Os demais desenhos industriais poderão ser depositados como pedidos divididos, caso haja interesse em sua proteção. Cada pedido dividido dará origem a um novo depósito; para maiores informações e procedimentos a respeito de como proceder, veja o item 3.5 do Manual de Desenhos Industriais, disponível em http://manualdedi.inpi.gov.br/projects/manual-de-desenho-industrial/wiki/03_05_Peticionamento_pelo_e-DI .
BR312025245129-2 DM/245129	Exigência técnica em designação recebida Código de despacho: 1232 Titular(es): SHENZHEN ZHONGFUNENG ELECTRIC EQUIPMENT CO., LTD. [CN] Procurador: Getech Law LLC Detalhes do despacho: O atual pedido não atende aos requisitos do art. 104, conforme disposições do item 5.3.3 Exame quanto à unidade do desenho industrial, pois não compartilham das mesmas características distintivas preponderantes com relação ao reivindicado nas figuras ou fotografias: um desenho industrial foi representado na(s) figura(s) 1.1 a 1.8; outro desenho industrial foi representado na(s) figura(s) 2.1 a 2.8. O pedido deverá ser dividido, facultando-se ao requerente indicar o desenho industrial que será mantido no pedido original. Os demais desenhos industriais poderão ser depositados como pedidos divididos, caso haja interesse em sua proteção. Cada pedido dividido dará origem a um novo depósito; para maiores informações e procedimentos a respeito de como proceder, veja o item 3.5 do Manual de Desenhos Industriais, disponível em http://manualdedi.inpi.gov.br/projects/manual-de-desenho-industrial/wiki/03_05_Peticionamento_pelo_e-DI .
BR312025245168-3 DM/245168	Exigência técnica em designação recebida Código de despacho: 1232 Titular(es): Matteo Passoni [IT] Detalhes do despacho: A vista em corte deve ser apresentada em figura exclusivamente para esse fim. Para esclarecer a área a que se refere a vista em corte, uma das outras vistas do desenho industrial deve conter a indicação da área seccionada. O requerente deverá reenviar um ou mais dos desenhos ou fotografias já apresentados com a correspondente indicação da(s) área(s) seccionada(s) apresentada(s) na(s) fig(s). 1.3.

BR312025245284-1
DM/245284

Exigência técnica em designação recebida

Código de despacho: 1232

Titular(es): Rösler IP GmbH [DE]

Procurador: Dr.-Ing. Peter Riebling

Detalhes do despacho: O atual pedido não atende aos requisitos do art. 104, conforme disposições do item 5.3.3 Exame quanto à unidade do desenho industrial, pois não compartilham das mesmas características distintivas preponderantes com relação ao reivindicado nas figuras ou fotografias: um desenho industrial foi representado na(s) figura(s) 1.1 a 1.7, 2.1 a 2.7, 3.1 a 3.7 e 4.1 a 4.7; outro desenho industrial foi representado na(s) figura(s) 5.1 a 5.7, 6.1 a 6.7, 7.1 a 7.7 e 8.1 a 8.7. O pedido deverá ser dividido, facultando-se ao requerente indicar o desenho industrial que será mantido no pedido original. Os demais desenhos industriais poderão ser depositados como pedidos divididos, caso haja interesse em sua proteção. Cada pedido dividido dará origem a um novo depósito; para maiores informações e procedimentos a respeito de como proceder, veja o item 3.5 do Manual de Desenhos Industriais, disponível em http://manualdedi.inpi.gov.br/projects/manual-de-desenho-industrial/wiki/03_05_Peticionamento_pelo_e-DI.



Pedidos de registro de desenho industrial definitivamente arquivados

Por falta de procuração

Por falta de resposta à exigência técnica

Exigência de designação não respondida



Por falta de procuração

Os pedidos de registro de desenho industrial, listados a seguir, foram, definitivamente, arquivados, em vista da ausência de procuração, nos termos do parágrafo 2º do artigo 216 da Lei da Propriedade Industrial (LPI, lei n.º 9.279, de 14 de maio de 1996).

Com respeito a esses processos, encerra-se a instância administrativa, nos termos do parágrafo 2º do artigo 216 da Lei da Propriedade Industrial (LPI, lei n.º 9.279, de 14 de maio de 1996).

Art. 216 - Os atos previstos nesta Lei serão praticados pelas partes ou por seus procuradores, devidamente qualificados.

Parágrafo 2º - A procuração deverá ser apresentada em até 60 (sessenta) dias contados da prática do primeiro ato da parte no processo, independente de notificação ou exigência, sob pena de arquivamento, sendo definitivo o arquivamento do pedido de patente, do pedido de registro de desenho industrial e de registro de marca.

Este despacho não gera direito a fotocópia por parte de terceiros.

BR302025000288-5

Arquivamento definitivo de pedido de registro por falta de procuração

Código de despacho: 106

Titular: CHAPEU CENTER COMERCIO DE VESTUARIO E ACESSORIOS LTDA [BR/SP]

Procurador: Rafael Guerra Lopes

Detalhes do despacho: Pedido arquivado por não ter sido apresentada a procuração dentro do prazo de 60 dias da data do primeiro ato da parte no processo, Artigo 216, §2º da Lei 9279/96.



Concessões de registros de desenho industrial

Registro de desenho industrial concedido

Concessão em designação



Registro de desenho industrial concedido

Os registros de desenho industrial, listados a seguir, foram concedidos, nos termos dos artigos 106 da Lei da Propriedade Industrial (LPI, lei n.º 9.279, de 14 de maio de 1996).

Art. 100. Não é registrável como desenho industrial:

I - o que for contrário à moral e aos bons costumes ou que ofenda a honra ou imagem de pessoas, ou atente contra liberdade de consciência, crença, culto religioso ou ideia e sentimentos dignos de respeito e veneração;

II - a forma necessária comum ou vulgar do objeto ou, ainda, aquela determinada essencialmente por considerações técnicas ou funcionais.

Art. 101. O pedido de registro, nas condições estabelecidas pelo INPI, conterá:

I - requerimento;

II - relatório descritivo, se for o caso;

III - reivindicações, se for o caso;

IV - desenhos ou fotografias;

V - campo de aplicação do objeto; e

VI - comprovante do pagamento da retribuição relativa ao depósito.

Parágrafo único. Os documentos que integram o pedido de registro deverão ser apresentados em língua portuguesa.

Art. 104. O pedido de registro de desenho industrial terá que se referir a um único objeto, permitida uma pluralidade de variações, desde que se destinem ao mesmo propósito e guardem entre si a mesma característica distintiva preponderante, limitado cada pedido ao máximo de 20 (vinte) variações.

Parágrafo único. O desenho deverá representar clara e suficientemente o objeto e suas variações, se houver, de modo a possibilitar sua reprodução por técnico no assunto.

Art. 106. Depositado o pedido de registro de desenho industrial e observado o disposto nos arts. 100, 101 e 104, será automaticamente publicado e simultaneamente concedido o registro, expedindo-se o respectivo certificado.

Os certificados dos registros de desenho industrial ora concedidos estarão disponíveis no site do INPI (www.inpi.gov.br), em até 60 (sessenta) dias contados da publicação desta RPI.).

BR302022000332-8

Concessão de registro

Código de despacho: 158

Titular: CYNTHIA VIEIRA MOREIRA BRAGA [BR/SP]

Autor: CYNTHIA VIEIRA MOREIRA BRAGA[BR]

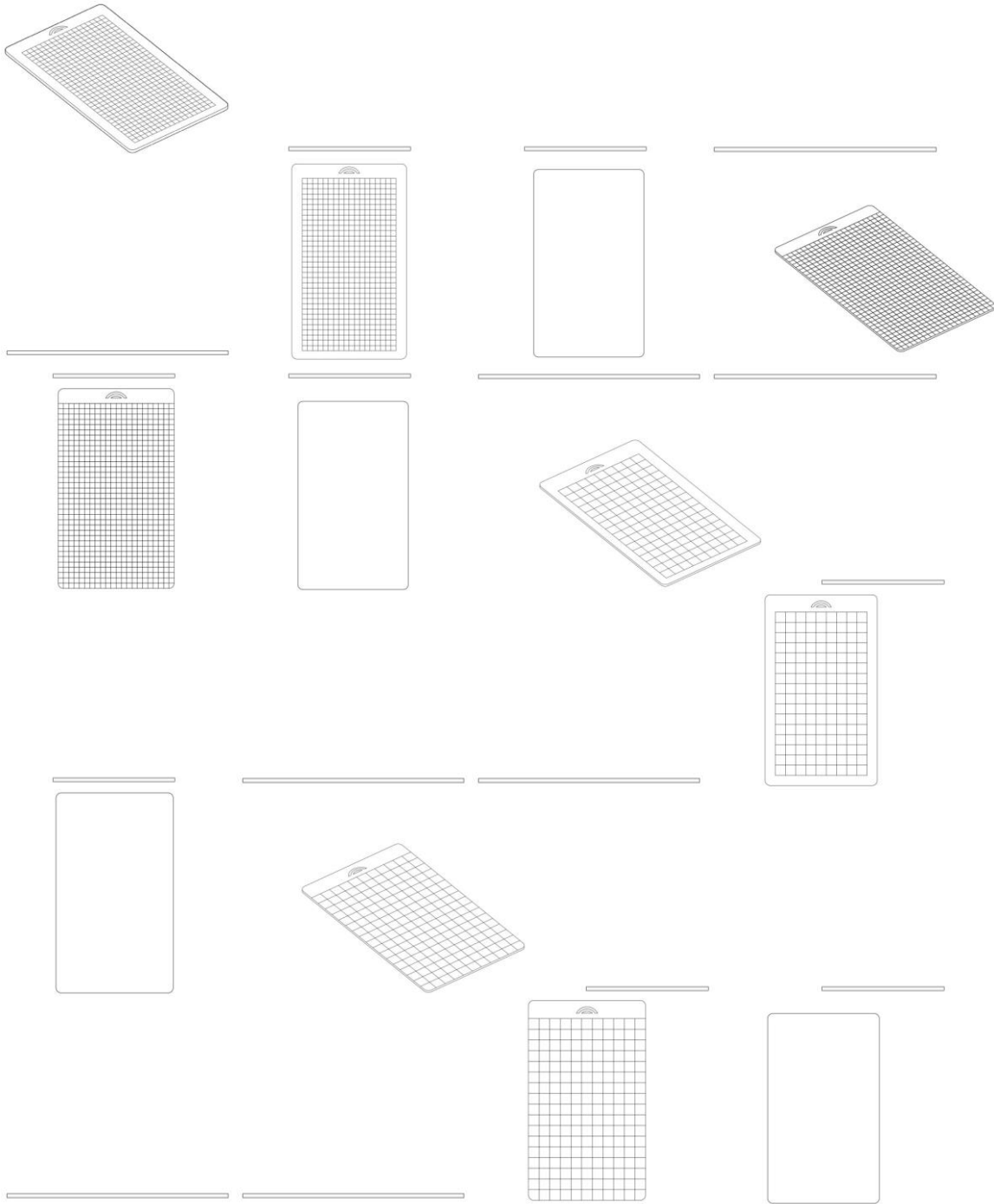
Título do registro: CARTELA

Data de depósito: 25/01/2022

Classificação: 05-04

Detalhes do despacho: Título adequado de ofício com base no item 5.3.1.1 do Manual de Desenhos Industriais.





BR302022006014-3

Concessão de registro

Código de despacho: 158

Titular: CASSIO PISSETTI [BR/PR]

Autor: CASSIO PISSETTI[BR]

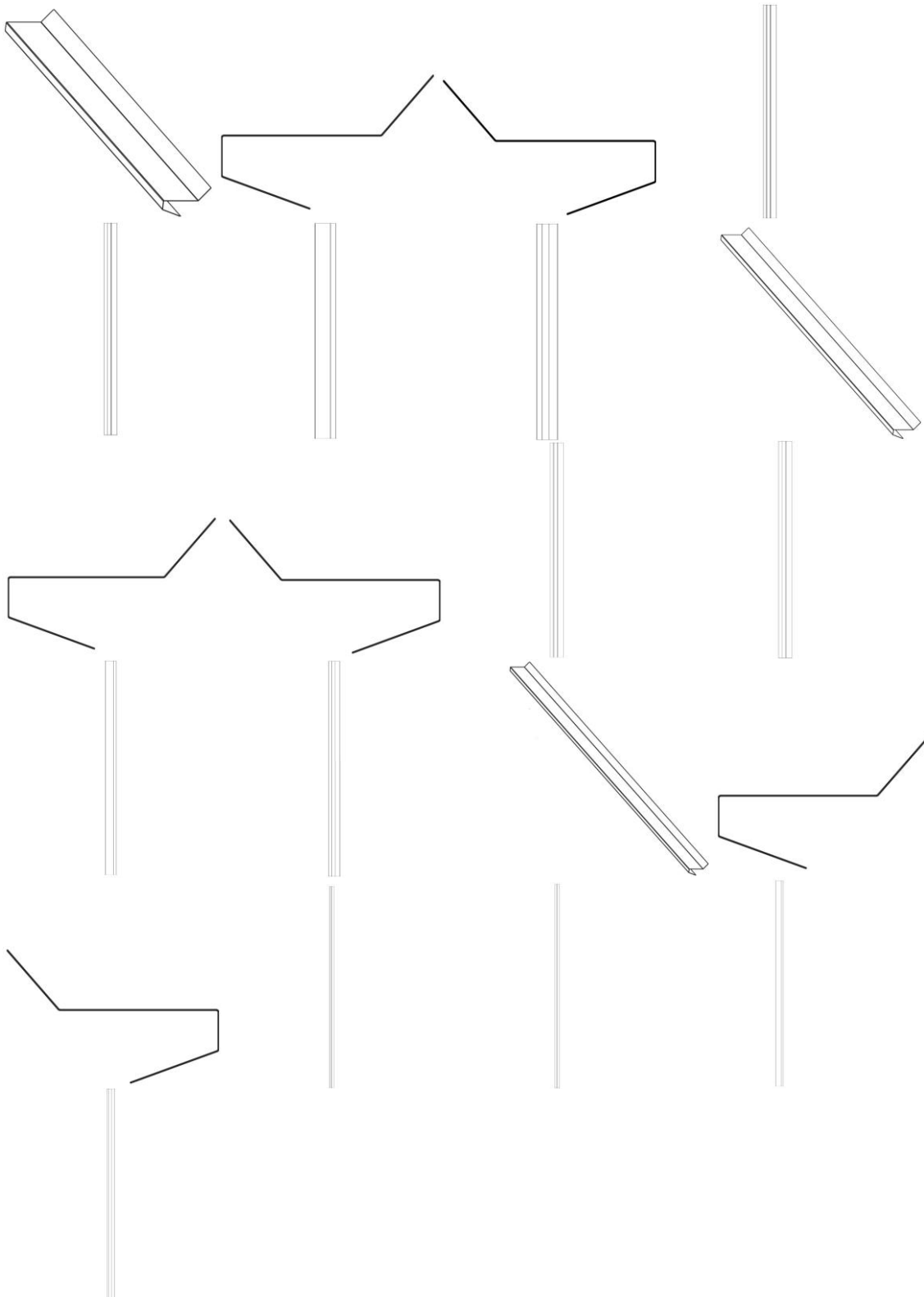
Título do registro: PLACAS PARA TELHADO

Data de depósito: 01/11/2022

Classificação: 25-01

Procurador: Licks Advogados





BR302022006859-4

Concessão de registro

Código de despacho: 158

Titular: COMPAGNIE GENERALE DES ETABLISSEMENTS MICHELIN [FR]

Autor: JULIEN BOST[FR], NATHALIE RABIN[FR] e MATHIEU GELUGNE[FR]

Título do registro: INTERFACE GRÁFICA DE USUÁRIO

Data de depósito: 15/12/2022

Prioridade unionista: WIPO118888 15/06/2022 WO

Classificação: 14-04



Procurador: GUERRA ADVOGADOS ASSOCIADOS



BR302023006523-7

Concessão de registro

Código de despacho: 158

Titular: FLÁVIA ARAÚJO DE OLIVEIRA [BR/MG], FELIPE VIANNA VARGAS [BR/RJ] e FERNANDO GUILHERME RIBEIRO FERNANDES [BR/RJ]

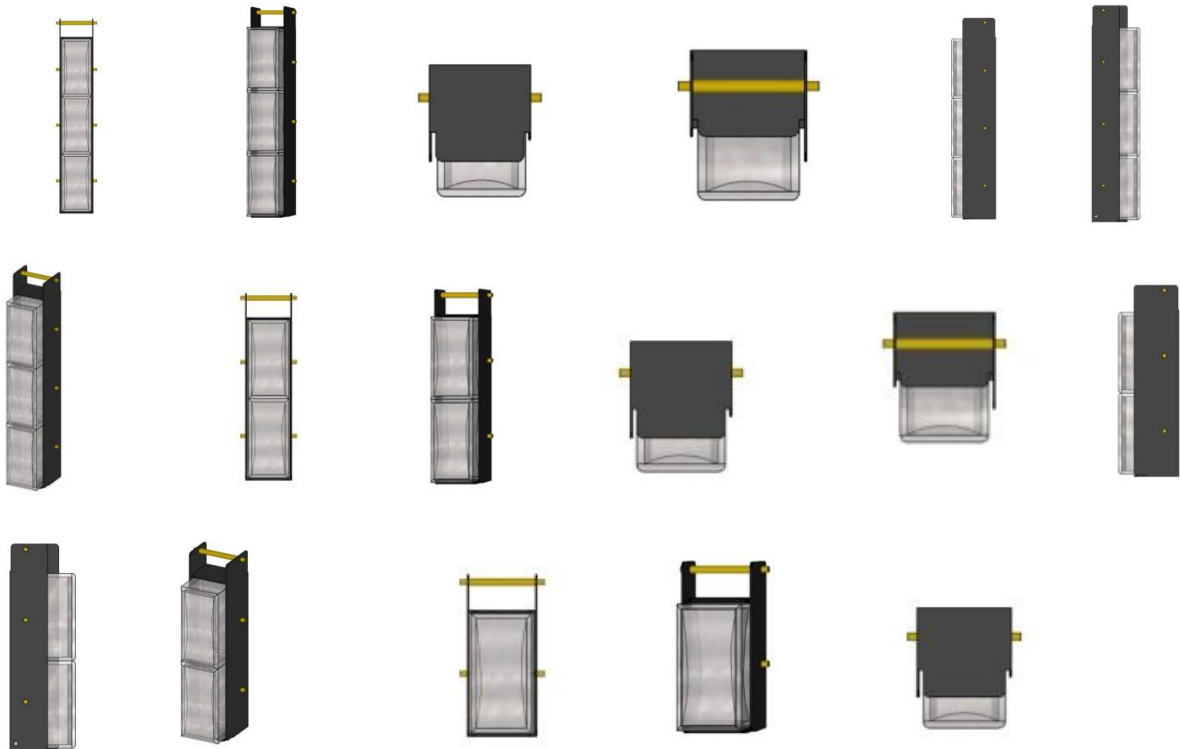
Autor: FLÁVIA ARAÚJO DE OLIVEIRA[BR], FELIPE VIANNA VARGAS[BR] e FERNANDO GUILHERME RIBEIRO FERNANDES[BR]

Título do registro: Luminárias

Data de depósito: 04/12/2023

Classificação: 26-05

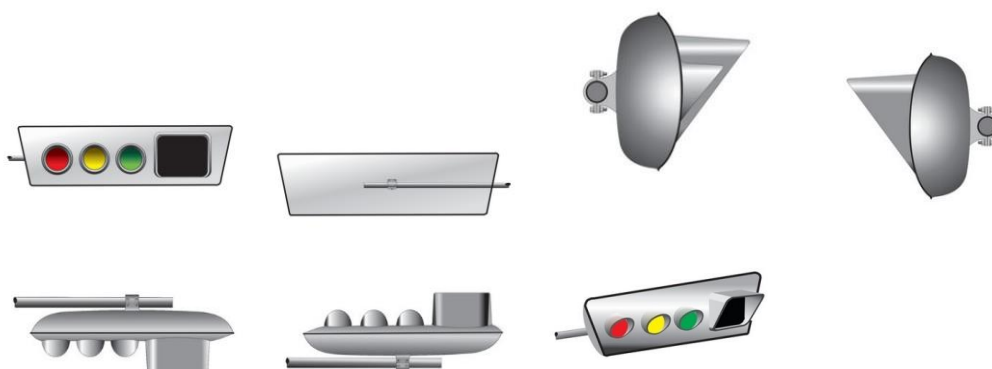
Procurador: Kizzi Stigert Orlando





BR302023007012-5

Concessão de registro
 Código de despacho: 158
Titular: MÁRIO EUGÊNIO FLORES CARNEIRO [BR/BA]
 Autor: MÁRIO EUGÊNIO FLORES CARNEIRO[BR]
 Título do registro: SEMÁFORO
 Data de depósito: 22/12/2023
 Classificação: 10-06
 Procurador: Andrea Ricci



BR302024000003-0

Concessão de registro
 Código de despacho: 158
Titular: MISTY MORNING HOLDINGS LTD. [BS]
 Autor: PAULA RIBEIRO CORREIA[BR], LUCIANA NIGRO MELLO[BR] e ANA CLAUDIA SILVEIRA GONCALVES[BR]
 Título do registro: Calçados
 Data de depósito: 03/01/2024
 Classificação: 02-04
 Procurador: Diego Mahaut Duarte Pereira
 Detalhes do despacho: Legendas adequadas de ofício de acordo com a nota técnica 01/2024.



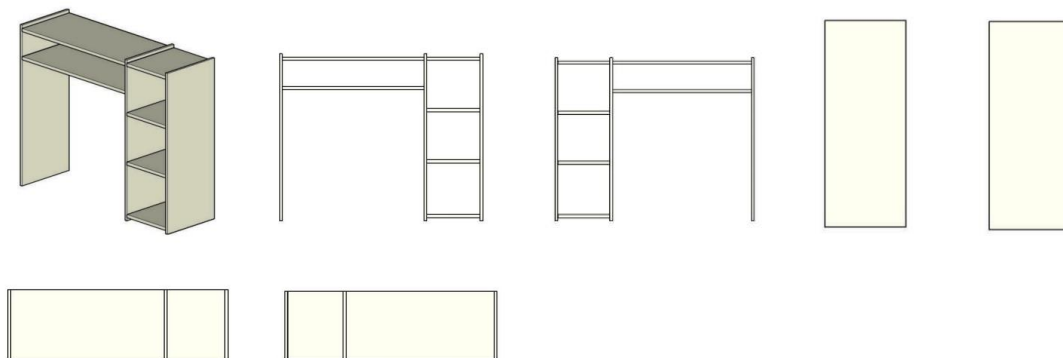
BR302024000972-0

Concessão de registro
 Código de despacho: 158
Titular: PASINATO IMPORTAÇÃO E EXPORTAÇÃO LTDA [BR/RS]
 Autor: CARLOS ADOLFO CASONATO[BR]
 Título do registro: Revestimentos para construção
 Data de depósito: 29/02/2024
 Classificação: 25-01
 Procurador: Natalicio Eduardo Gromovski Hentz
 Detalhes do despacho: Legendas corrigidas de ofício de acordo com a nota técnica 01/2024.



BR302024001627-1

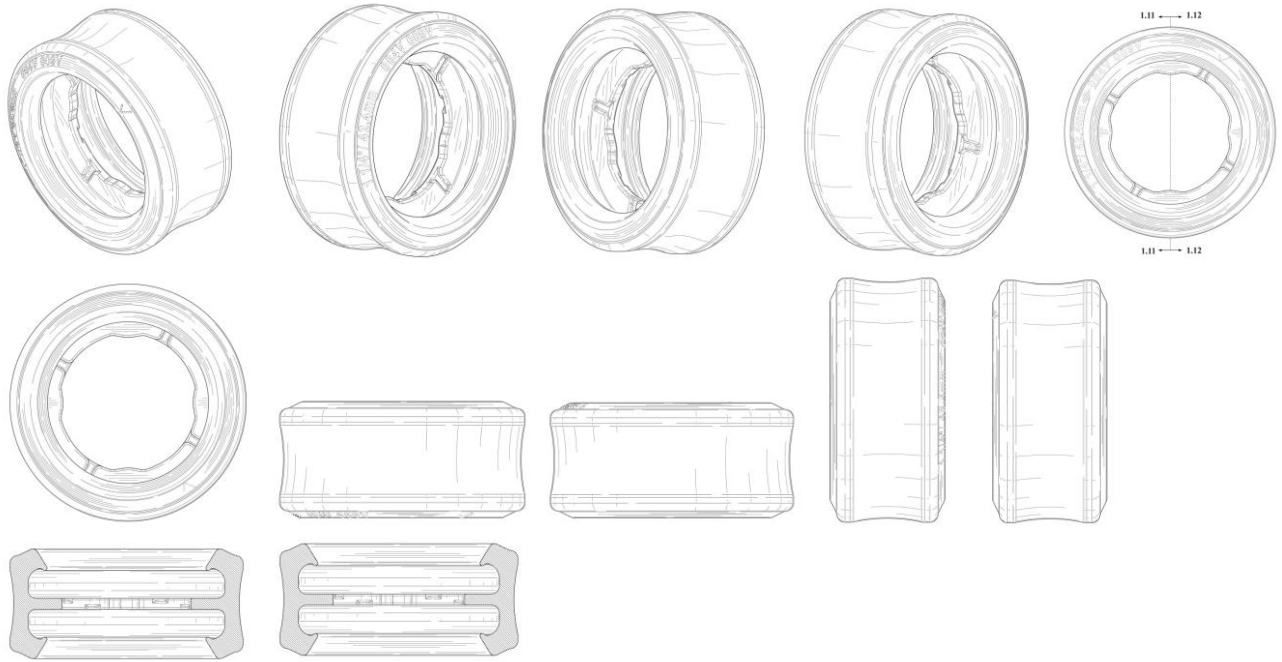
Concessão de registro
 Código de despacho: 158
Titular: JOSÉ ROBERTO CARAVINA [BR/PR]
 Autor: FELIPE ROTA CARAVINA[BR]
 Título do registro: Mesas
 Data de depósito: 04/04/2024
 Classificação: 06-03
 Procurador: RESOLVA CONOSCO ASSESSORIA - LTDA-ME



BR302024001720-0

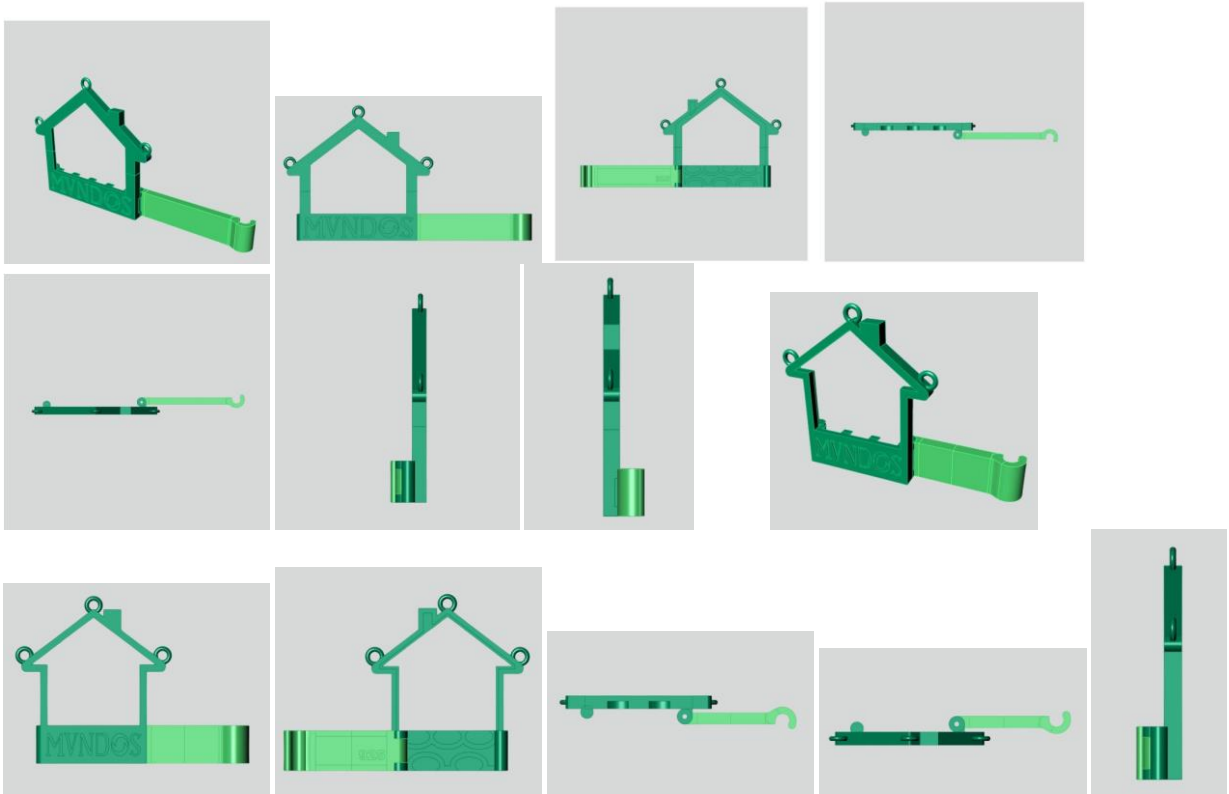
Concessão de registro
 Código de despacho: 158
Titular: VICTAULIC COMPANY [US]
 Autor: MATTHEW A. BOWMAN[US] e PHILIP W. BANCROFT[US]
 Título do registro: ANÉIS DE VEDAÇÃO PARA TUBOS OU CANOS
 Data de depósito: 09/04/2024
 Prioridade unionista: 29/913,915 10/10/2023 US
 Classificação: 23-01
 Procurador: João Luis DOrey Facco Vianna

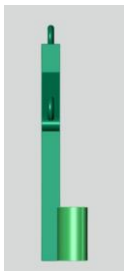




BR302024001868-1

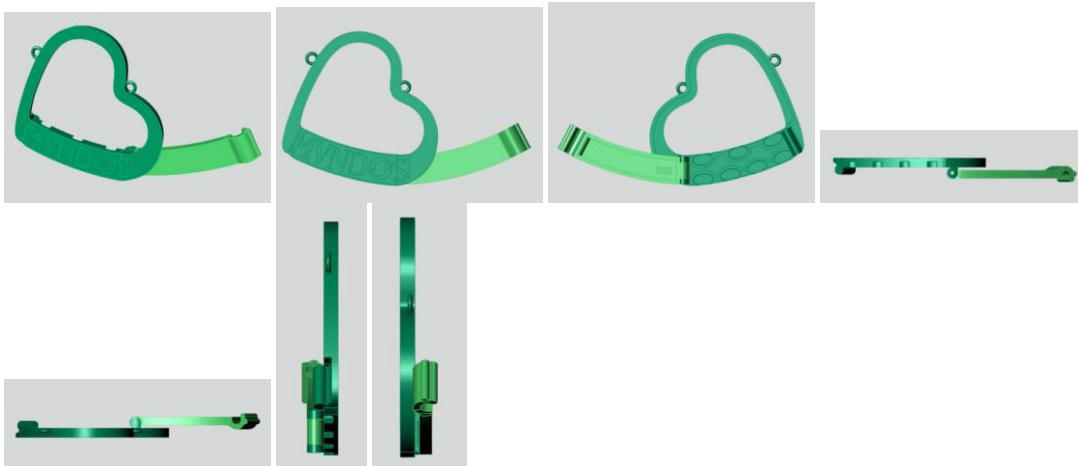
Concessão de registro
 Código de despacho: 158
Titular: PATRICIA GARCIA RACHETA [BR/SP]
 Autor: PATRICIA GARCIA RACHETA[BR]
 Título do registro: Pingentes [joias]
 Data de depósito: 18/04/2024
 Classificação: 11-01
 Procurador: Leandro de Souza Frigo





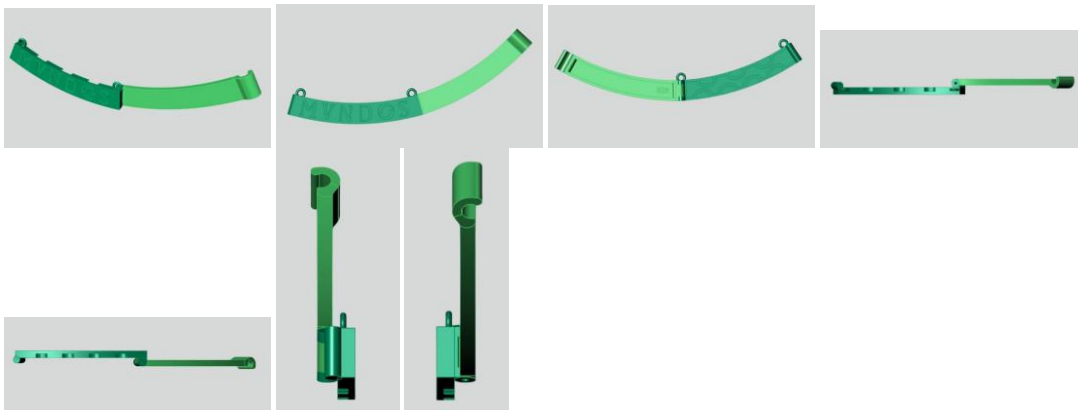
BR302024001869-0

Concessão de registro
 Código de despacho: 158
Titular: PATRICIA GARCIA RACHETA [BR/SP]
 Autor: PATRICIA GARCIA RACHETA[BR]
 Título do registro: Pingentes [joias]
 Data de depósito: 18/04/2024
 Classificação: 11-01
 Procurador: Leandro de Souza Frigo



BR302024001870-3

Concessão de registro
 Código de despacho: 158
Titular: PATRICIA GARCIA RACHETA [BR/SP]
 Autor: PATRICIA GARCIA RACHETA[BR]
 Título do registro: Pingentes [joias]
 Data de depósito: 18/04/2024
 Classificação: 11-01
 Procurador: Leandro de Souza Frigo



BR302024001892-4

Concessão de registro
 Código de despacho: 158



Titular: GUILHERME BERTOLINI DE GODOY SAMPAIO 48517227883 [BR/SC]

Autor: GUILHERME BERTOLINI DE GODOY SAMPAIO[BR]

Título do registro: Desenhos gráficos [bidimensionais]

Data de depósito: 19/04/2024

Classificação: 32-00

Procurador: DANIELA DE ABREU SANTOS



BR302024002338-3

Concessão de registro

Código de despacho: 158

Titular: SAF-HOLLAND DO BRASIL INDÚSTRIA E PRODUÇÃO DE EIXOS E EQUIPAMENTOS PARA REBOQUES, SEMI-REBOQUES E CAMINHÕES LTDA. [BR/SP]

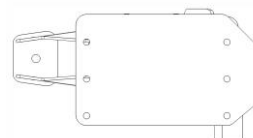
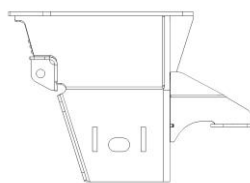
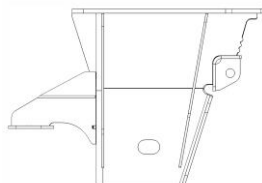
Autor: CARLOS EDUARDO UHLMANN[BR]

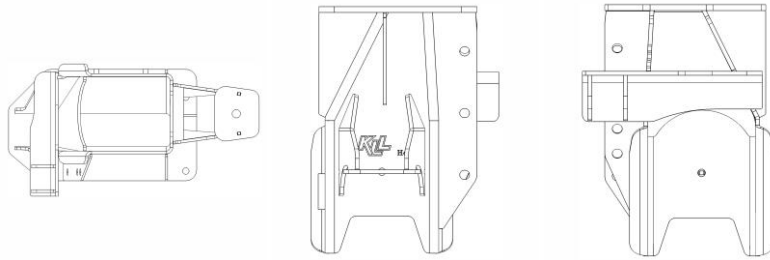
Título do registro: Suporte

Data de depósito: 16/05/2024

Classificação: 12-16

Procurador: Guerra Advogados Associados
 Configuração Considerando-se o item 5.3 do Manual e com base na Nota Técnica nº 01/2024 do CPAPD, foram feitas as seguintes alterações: excluída a expressão "Configuração aplicada a/em" do título do pedido e do relatório descritivo. De acordo com o item 3.5.2 do Manual de Desenhos Industriais, o campo Descrição do formulário só deve ser usado para incluir informações necessárias à compreensão das figuras do desenho industrial. As informações inseridas neste campo no pedido não cumprem com a finalidade pretendida e foram excluídas de ofício.





BR302024002348-0

Concessão de registro

Código de despacho: 158

Titular: GERVASIO BRAGA PEGADO FILHO [BR/CE]

Autor: GERVASIO BRAGA PEGADO FILHO[BR]

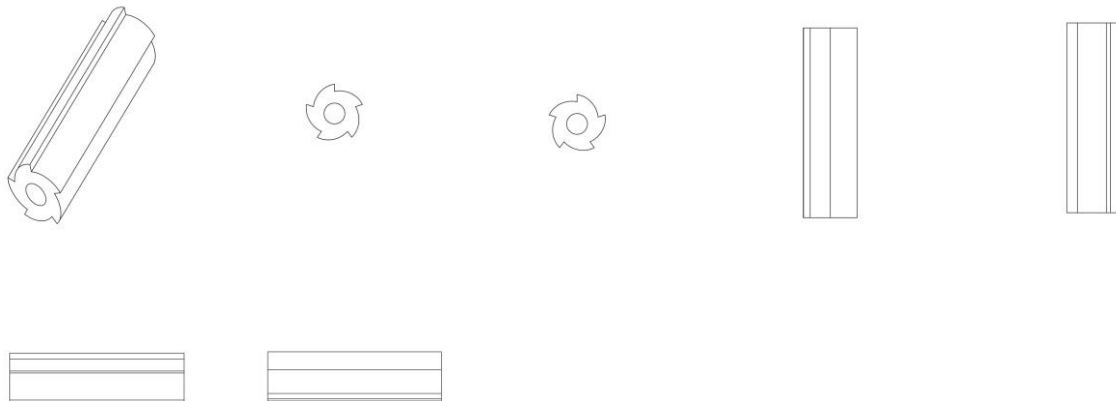
Título do registro: Brinquedos

Data de depósito: 17/05/2024

Classificação: 21-01

Procurador: WETTOR - BUREAU DE APOIO EMPRESARIAL LTDA

Detalhes do despacho: De acordo com o item 3.5.2 do Manual de Desenhos Industriais, o campo Descrição do formulário só deve ser usado para incluir informações necessárias à compreensão das figuras do desenho industrial. As informações inseridas neste campo no pedido não cumprem com a finalidade pretendida e foram excluídas de ofício.



BR302024002512-2

Concessão de registro

Código de despacho: 158

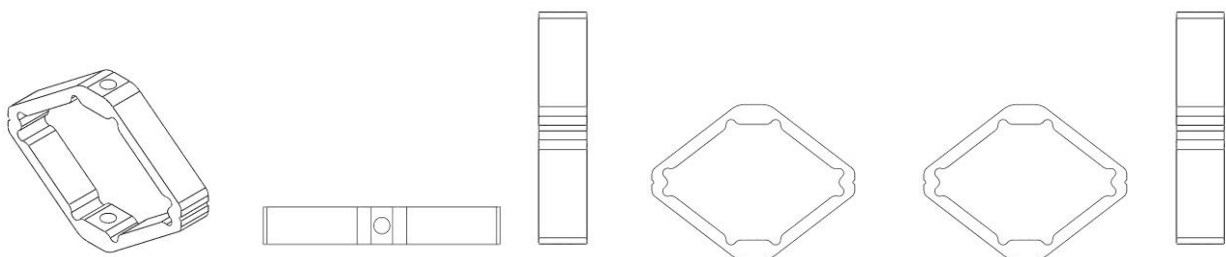
Titular: STARK INDUSTRIA LTDA [BR/SP] e JÚLIO CÉSAR MOREIRA [BR/SP]

Autor: JÚLIO CÉSAR MOREIRA[BR]

Título do registro: Reparo para caixa elétrica 4x2

Data de depósito: 27/05/2024

Classificação: 25-99 4x2 Considerando-se o item 5.3 do Manual e com base na Nota Técnica nº 01/2024 do CPAPD, foram feitas as seguintes alterações: excluída a expressão "4x2" do título do pedido e do relatório descritivo.



BR302024002515-7

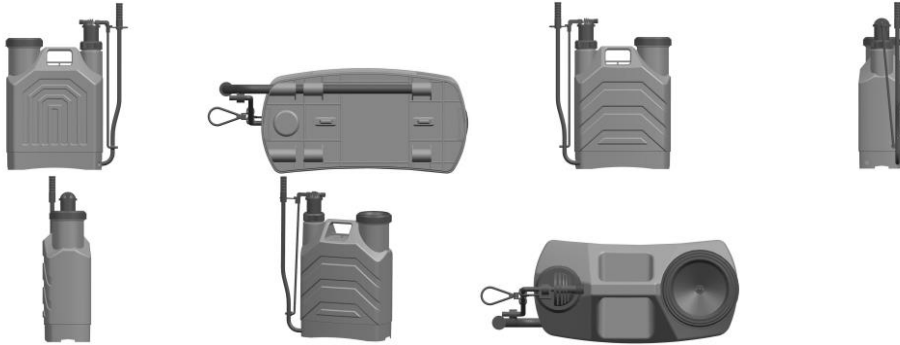
Concessão de registro

Código de despacho: 158

Titular: TAIZHOU CITY CHUNFENG MACHINERY CO., LTD. [CN]

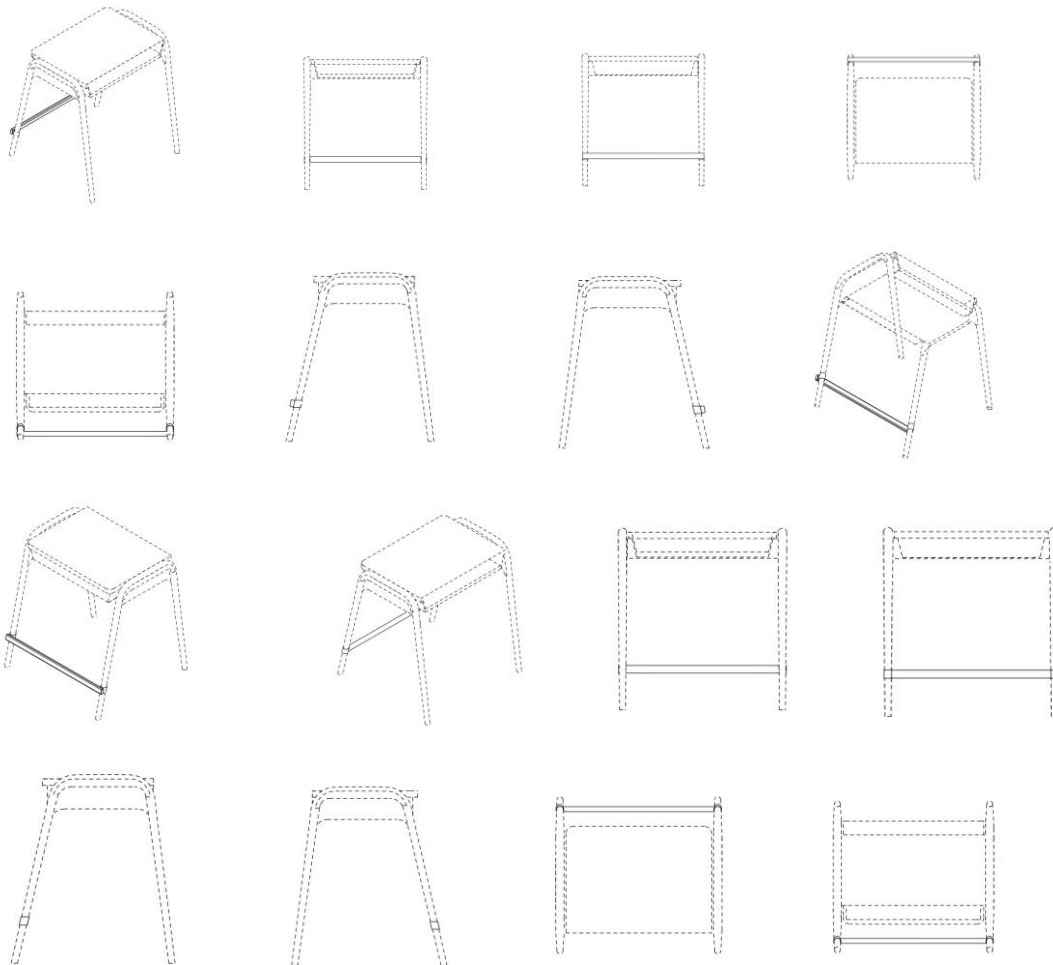


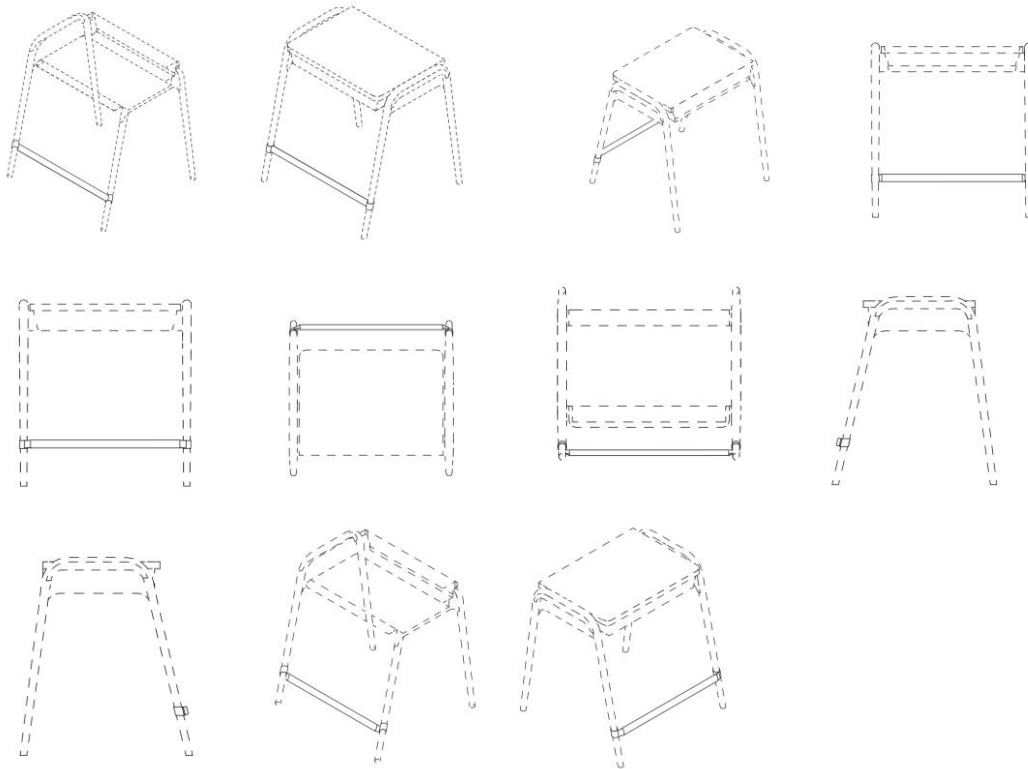
Autor: ANPING CAI[CN] e ENFU CHEN[CN]
 Título do registro: Aparelho de pulverização agrícola
 Data de depósito: 27/05/2024
 Classificação: 15-03
 Procurador: Carolina Calheiros Brast



BR302024002518-1

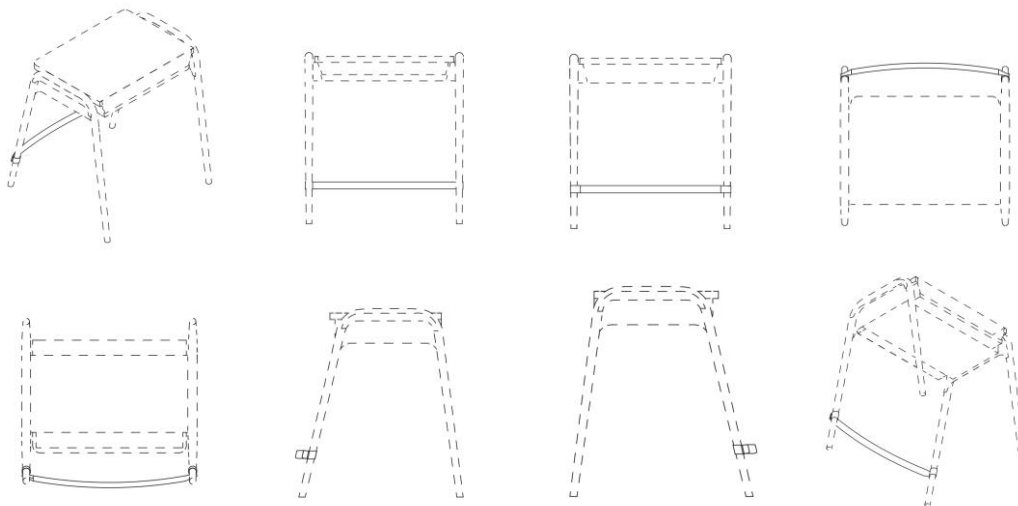
Concessão de registro
 Código de despacho: 158
Titular: EDUARDO ERNESTO BAZHUNI MAIA [BR/RJ]
 Autor: EDUARDO ERNESTO BAZHUNI MAIA[BR]
 Título do registro: Barra de reforço para peça de mobília
 Data de depósito: 27/05/2024
 Classificação: 06-03
 Procurador: Clarke, Modet Propriedade Intelectual Ltda.

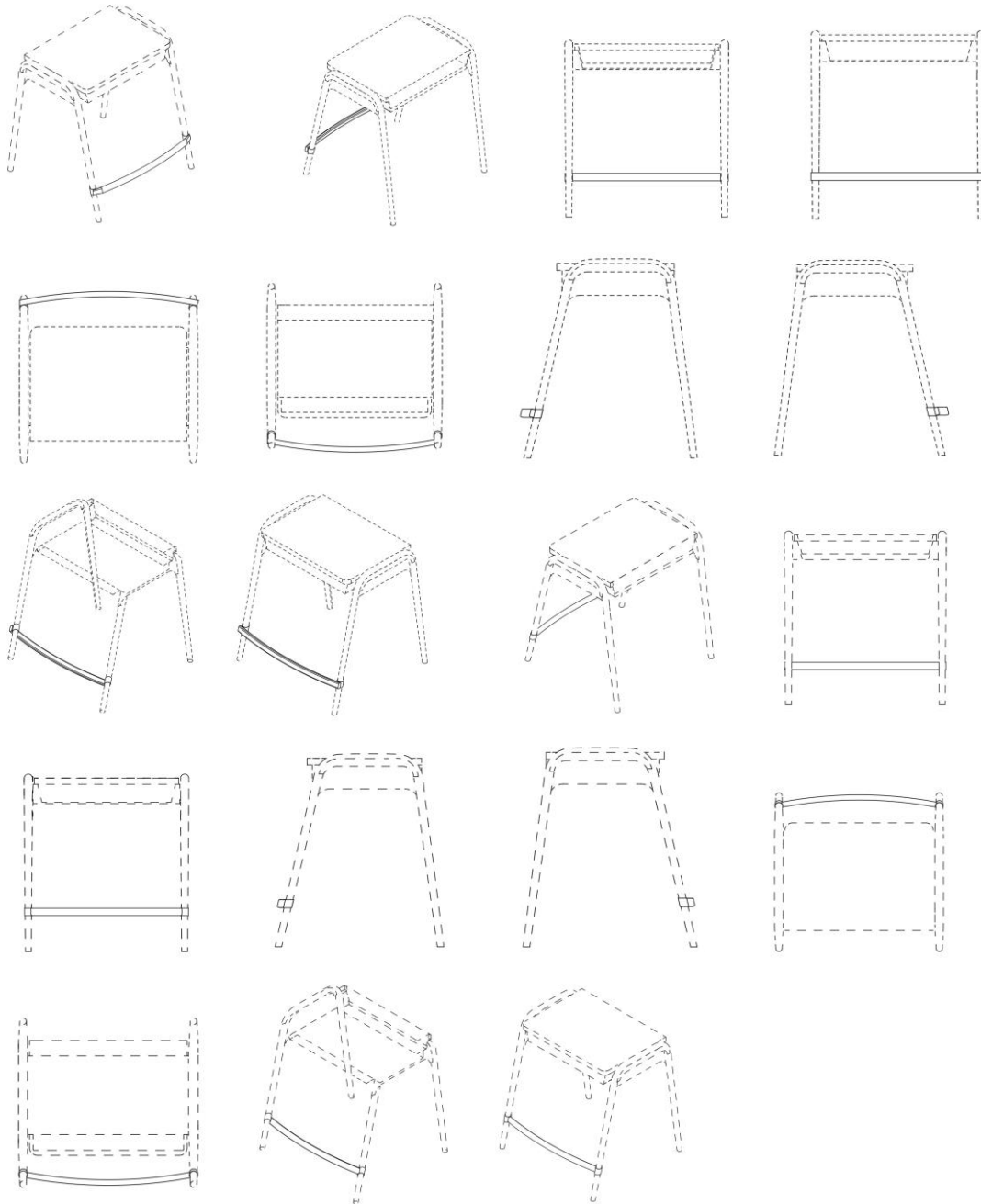




BR302024002519-0

Concessão de registro
 Código de despacho: 158
Titular: EDUARDO ERNESTO BAZHUNI MAIA [BR/RJ]
 Autor: EDUARDO ERNESTO BAZHUNI MAIA[BR]
 Título do registro: Barra de reforço para peça de mobília
 Data de depósito: 27/05/2024
 Classificação: 06-03
 Procurador: Clarke, Modet Propriedade Intelectual Ltda.





BR302024002521-1

Concessão de registro

Código de despacho: 158

Titular: DOGS & GATS LTDA [BR/SC]

Autor: JONATHAS FELIPHE CALUX[BR]

Título do registro: Camas para animais

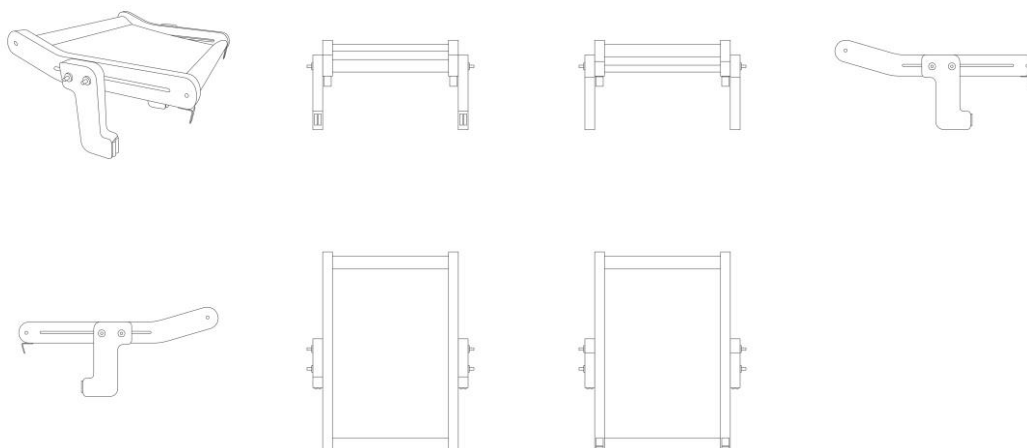
Data de depósito: 27/05/2024

Classificação: 30-06

Procurador: Nilvan Paulo Minguranse

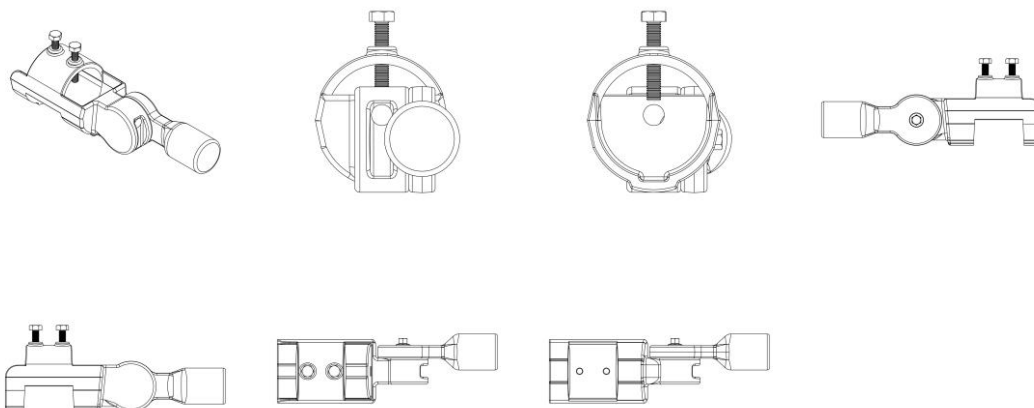
Detalhes do despacho: De acordo com o item 3.5.2 do Manual de Desenhos Industriais, o campo Descrição do formulário só deve ser usado para incluir informações necessárias à compreensão das figuras do desenho industrial. As informações inseridas neste campo no pedido não cumprem com a finalidade pretendida e foram excluídas de ofício.





BR302024002524-6

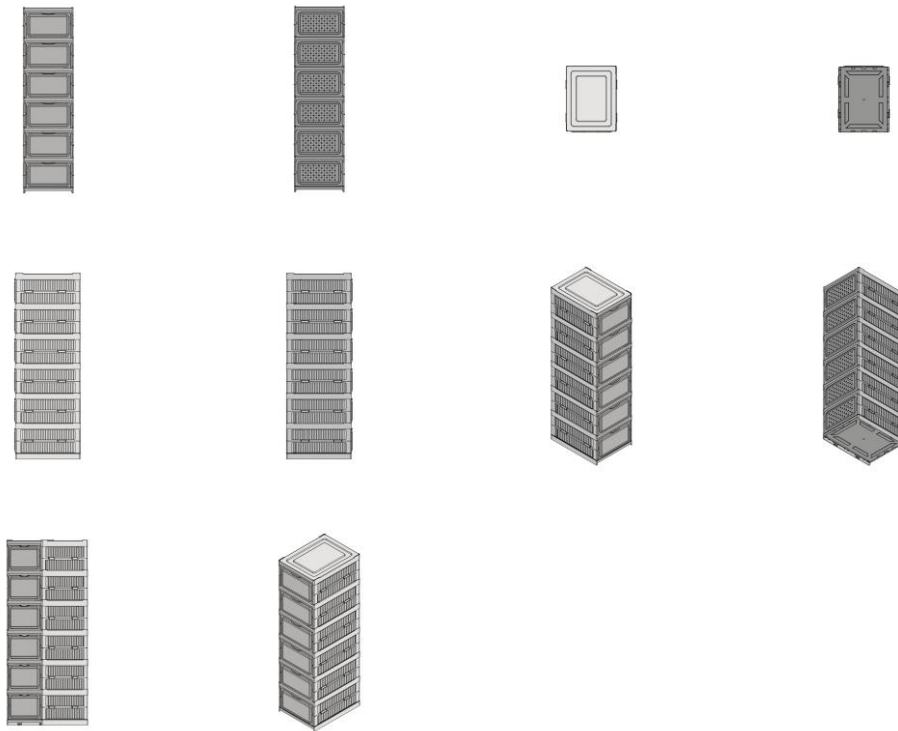
Concessão de registro
 Código de despacho: 158
Titular: THIAGO VICOSO DE CASTRO [BR/MG] e GLEIDSON ALMEIDA SILVA [BR/MG]
 Autor: GLEIDSON ALMEIDA SILVA[BR]
 Título do registro: Suportes
 Data de depósito: 27/05/2024
 Classificação: 08-08



BR302024002525-4

Concessão de registro
 Código de despacho: 158
Titular: ATTUS BLOOM COMERCIO INTERNACIONAL E DISTRIBUICAO LTDA [BR/RJ]
 Autor: DA HAO YANG XIA[BR]
 Título do registro: Sapateiras [mobiliário]
 Data de depósito: 27/05/2024
 Classificação: 06-04
 Procurador: Interação Marcas e Patentes Ltda





BR302024002631-5

Concessão de registro

Código de despacho: 158

Titular: ULTHERA, INC. [US]

Autor: RYAN NEIL PETER HALL[US], LINA JUÁREZ ENRIQUEZ[US], KATHARINA VANESSA WIELAND[DE], KENNETH MARTIN STOPAR JR.[US], MATTHEW KURT ANDERSON[US], ALEX HARRISON DUPONT[US], CALVIN GREGORY TITUS[US] e HÉCTOR IBRAHIM GUZMÁN[US]

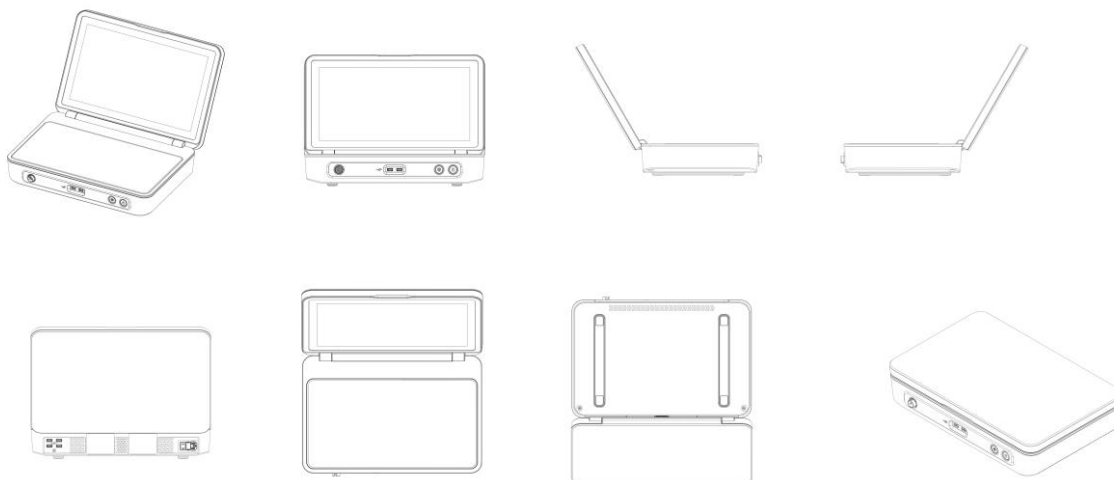
Título do registro: CONSOLE DE ULTRASSOM

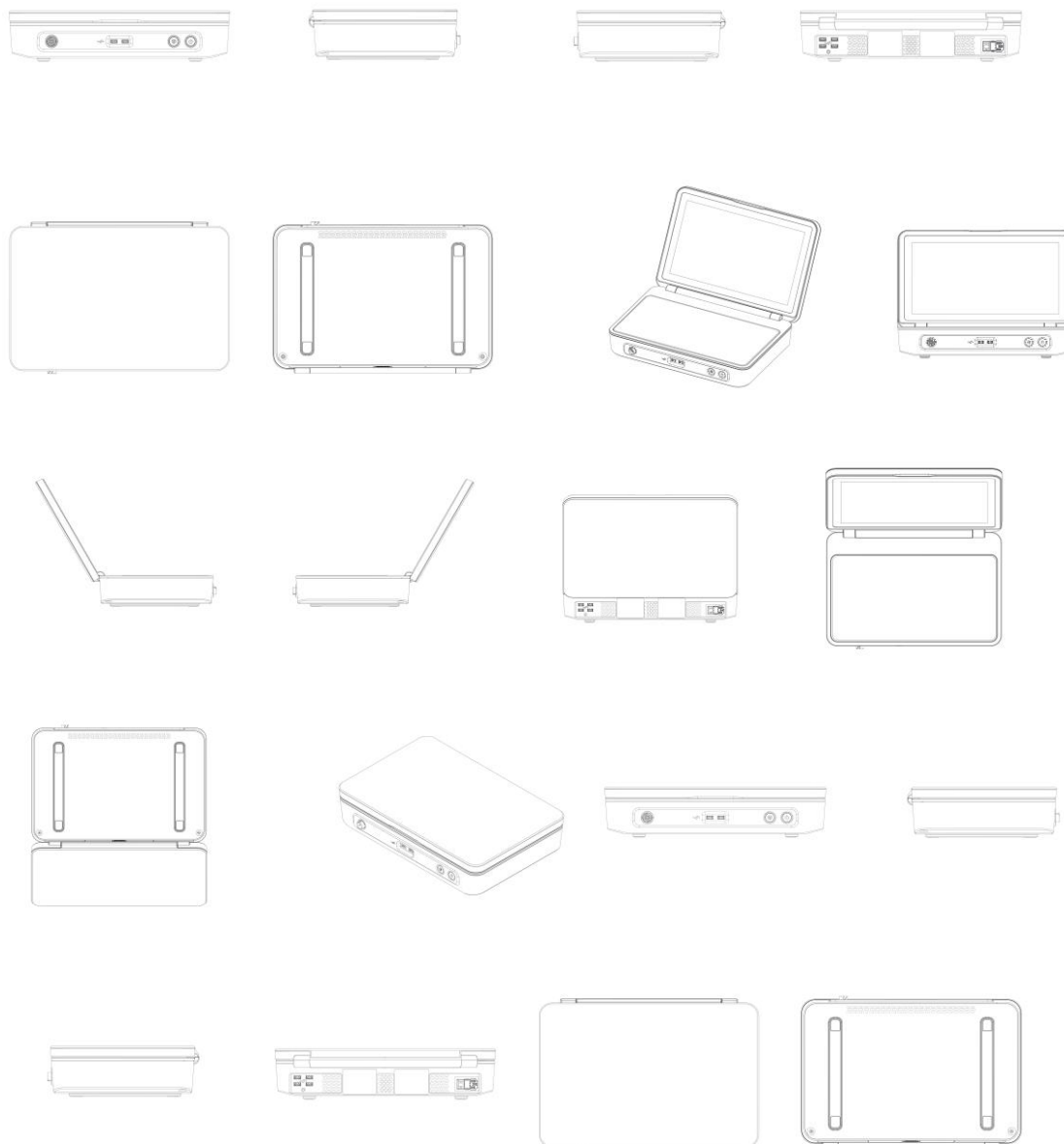
Data de depósito: 03/06/2024

Prioridade unionista: 29/919,655 05/12/2023 US

Classificação: 24-01

Procurador: LEONOR MAGALHÃES PERES GALVÃO





BR302024002640-4

Concessão de registro

Código de despacho: 158

Titular: FUSCO-MOTOSEGURA IMPLEMENTOS RODOVIÁRIOS LTDA [BR/SP]

Autor: VLADIMILSON REIS DE OLIVEIRA[BR]

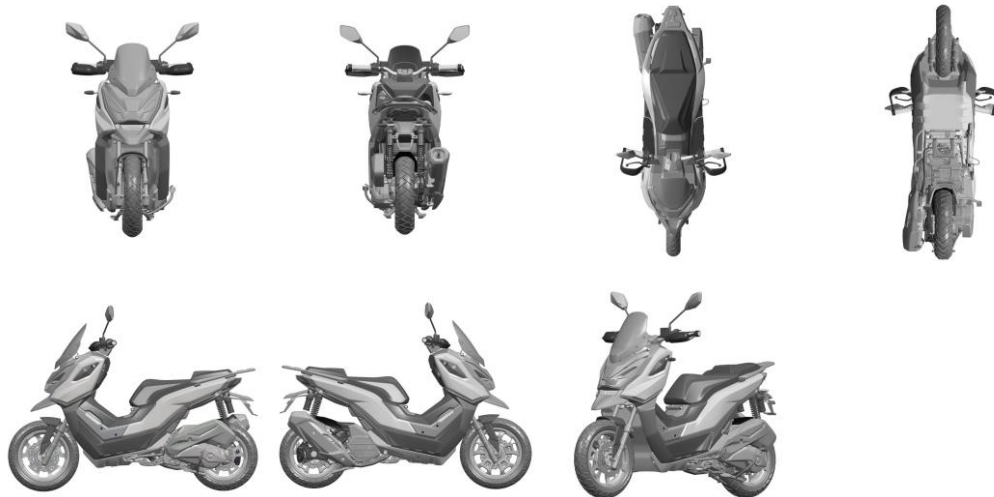
Título do registro: Motocicletas

Data de depósito: 04/06/2024

Classificação: 12-11

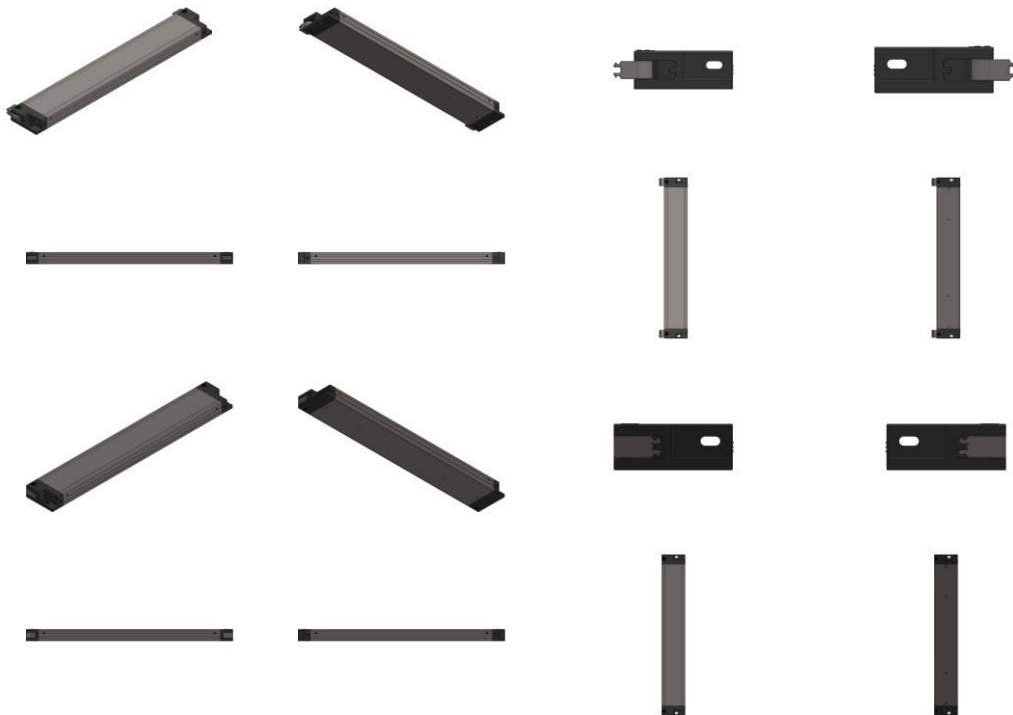
Procurador: Rafael Davi Vasconcelos

Detalhes do despacho: Título adequado de ofício de acordo com a nota técnica 01/2024.



BR302024002661-7

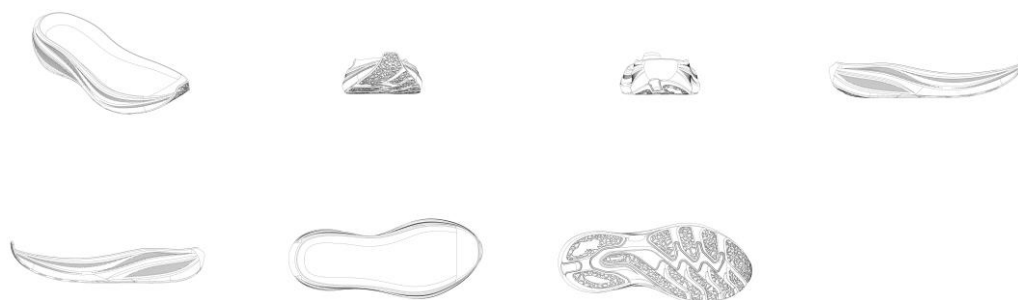
Concessão de registro
 Código de despacho: 158
Titular: STELLA IMPORTAÇÃO E EXPORTAÇÃO DE LUMINÁRIAS LTDA [BR/RS]
 Autor: LISANDRO HENRIQUE BERLITZ[BR]
 Título do registro: FONTE DE LUMINÁRIA
 Data de depósito: 05/06/2024
 Classificação: 26-04
 Procurador: Sko Oyarzáball Marcas e Patentes Sociedade Simples Ltda.



BR302024002671-4

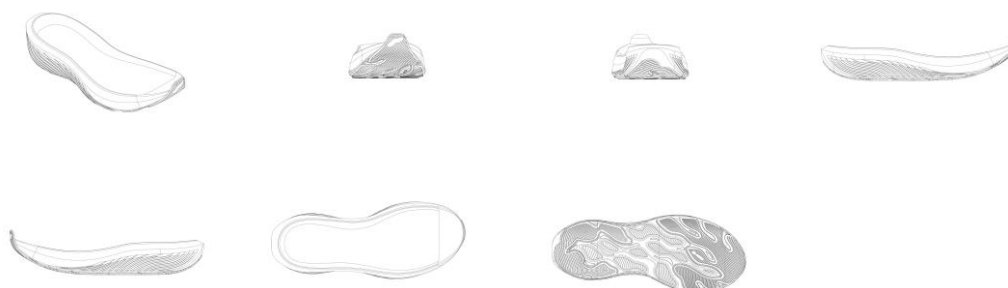
Concessão de registro
 Código de despacho: 158
Titular: VULCABRAS - CE, CALÇADOS E ARTIGOS ESPORTIVOS S.A. [BR/CE]
 Autor: MARCELO HENNEMANN[BR]
 Título do registro: SOLADO
 Data de depósito: 05/06/2024
 Classificação: 02-04
 Procurador: David do Nascimento Advogados Associados





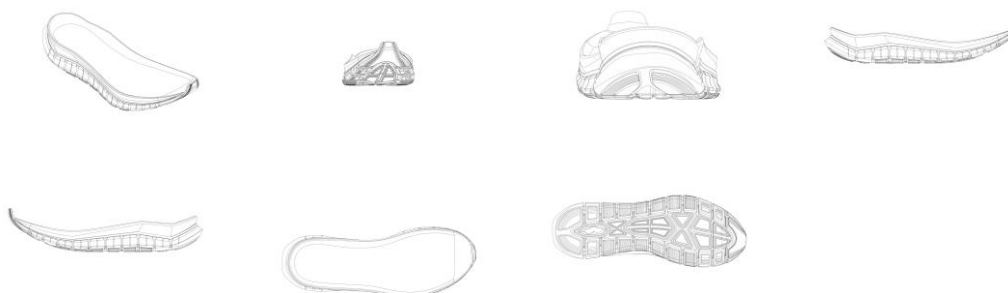
BR302024002672-2

Concessão de registro
 Código de despacho: 158
Titular: VULCABRAS - CE, CALÇADOS E ARTIGOS ESPORTIVOS S.A. [BR/CE]
 Autor: MARCELO HENNEMANN[BR]
 Título do registro: SOLADO
 Data de depósito: 05/06/2024
 Classificação: 02-04
 Procurador: David do Nascimento Advogados Associados



BR302024002675-7

Concessão de registro
 Código de despacho: 158
Titular: VULCABRAS - CE, CALÇADOS E ARTIGOS ESPORTIVOS S.A. [BR/CE]
 Autor: MARCELO HENNEMANN[BR]
 Título do registro: SOLADO
 Data de depósito: 05/06/2024
 Classificação: 02-04
 Procurador: David do Nascimento Advogados Associados

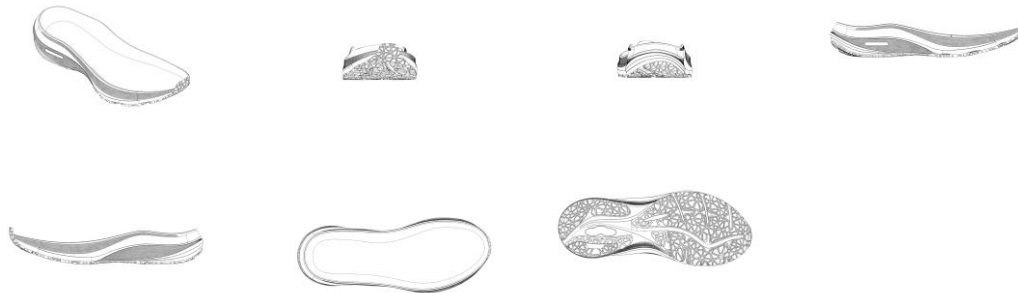


BR302024002678-1

Concessão de registro
 Código de despacho: 158
Titular: VULCABRAS - CE, CALÇADOS E ARTIGOS ESPORTIVOS S.A. [BR/CE]

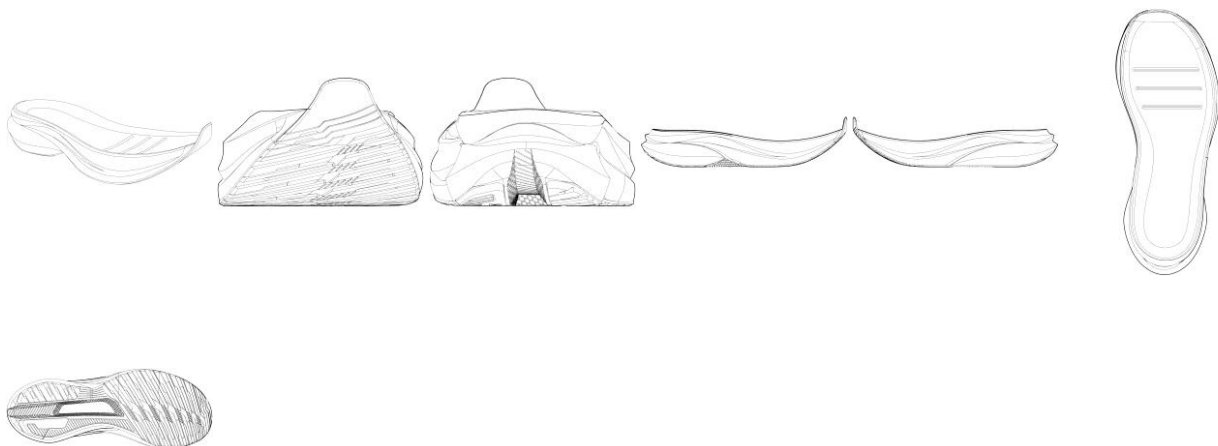


Autor: MARCELO HENNEMANN[BR]
 Título do registro: SOLADO
 Data de depósito: 05/06/2024
 Classificação: 02-04
 Procurador: David do Nascimento Advogados Associados



BR302024002680-3

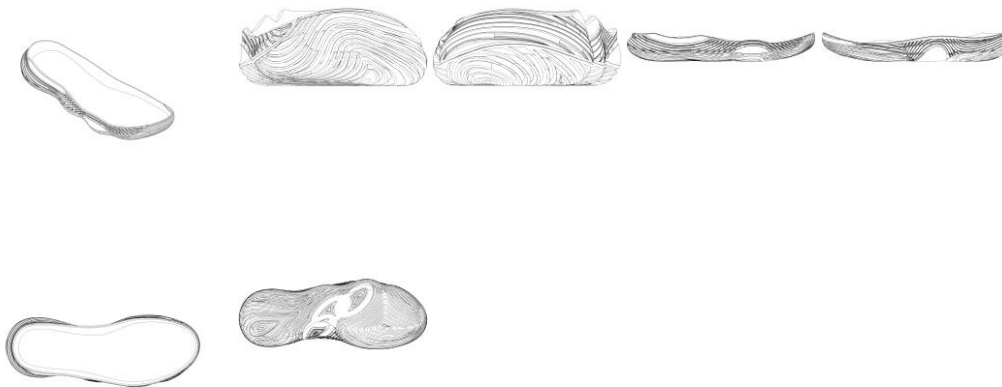
Concessão de registro
 Código de despacho: 158
Títular: VULCABRAS - CE, CALÇADOS E ARTIGOS ESPORTIVOS S.A. [BR/CE]
 Autor: MARCELO HENNEMANN[BR]
 Título do registro: SOLADO
 Data de depósito: 05/06/2024
 Classificação: 02-04
 Procurador: David do Nascimento Advogados Associados



BR302024002681-1

Concessão de registro
 Código de despacho: 158
Títular: VULCABRAS - CE, CALÇADOS E ARTIGOS ESPORTIVOS S.A. [BR/CE]
 Autor: MARCELO HENNEMANN[BR]
 Título do registro: SOLADO
 Data de depósito: 05/06/2024
 Classificação: 02-04
 Procurador: David do Nascimento Advogados Associados





BR302024002709-5

Concessão de registro
 Código de despacho: 158
Titular: FUSCO-MOTOSEGURA IMPLEMENTOS RODOVIÁRIOS LTDA [BR/SP]
 Autor: VLADIMILSON REIS DE OLIVEIRA[BR]
 Título do registro: Scooters elétricas
 Data de depósito: 06/06/2024
 Classificação: 12-11
 Procurador: Rafael Davi Vasconcelos



BR302024002717-6

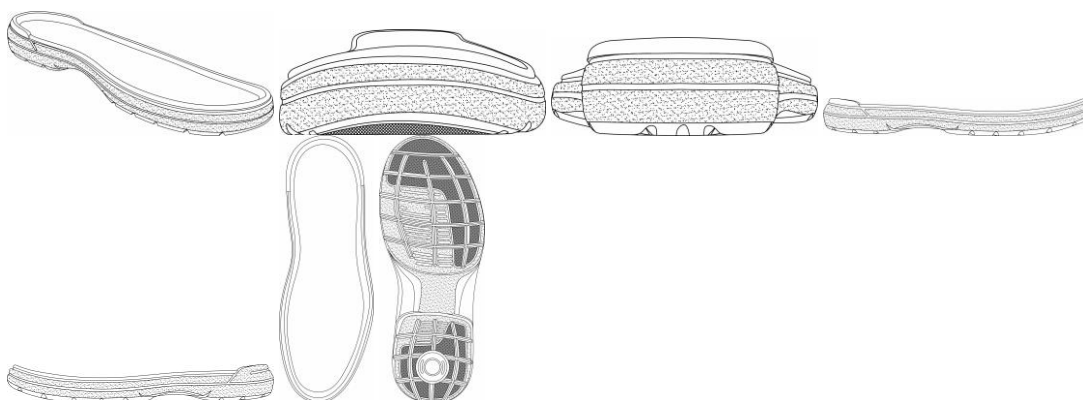
Concessão de registro
 Código de despacho: 158
Titular: FUSCO-MOTOSEGURA IMPLEMENTOS RODOVIÁRIOS LTDA [BR/SP]
 Autor: VLADIMILSON REIS DE OLIVEIRA[BR]
 Título do registro: Scooters elétricas
 Data de depósito: 06/06/2024
 Classificação: 12-11
 Procurador: Rafael Davi Vasconcelos





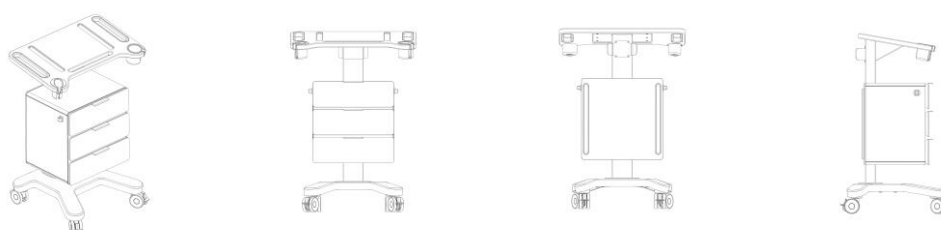
BR302024002718-4

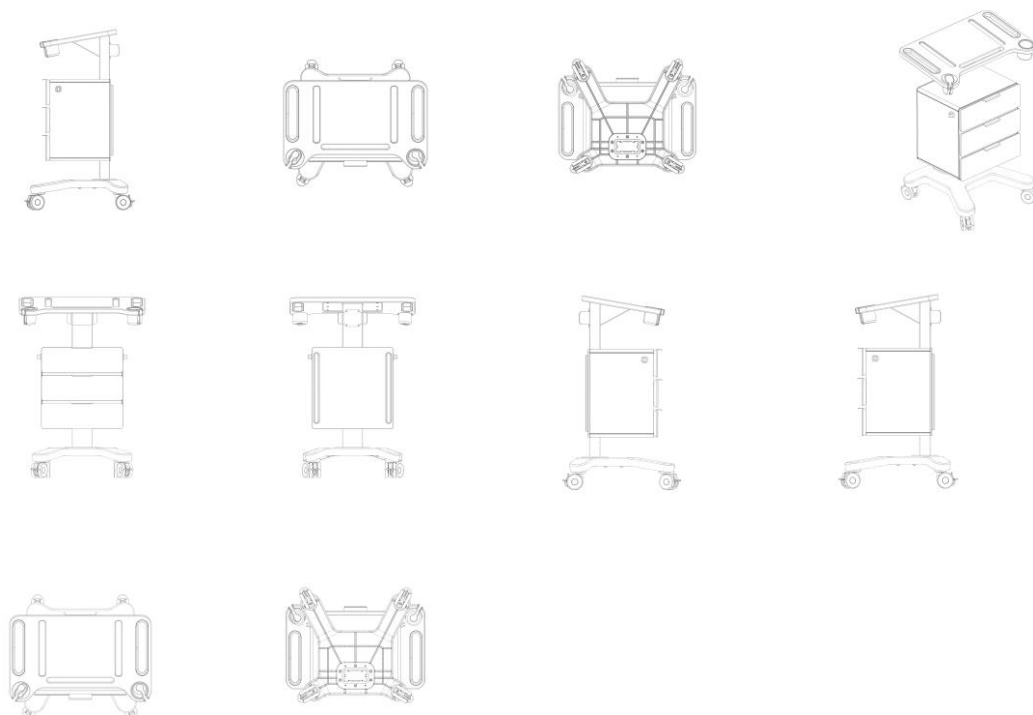
Concessão de registro
 Código de despacho: 158
Titular: CALÇADOS PEGADA NORDESTE LTDA [BR/BA]
 Autor: JONAS LOURENCO ENGELMANN[BR]
 Título do registro: Solas para Calçados
 Data de depósito: 06/06/2024
 Classificação: 02-04
 Procurador: CAPELLA & VELOSO ADVOGADOS ASSOCIADOS



BR302024002725-7

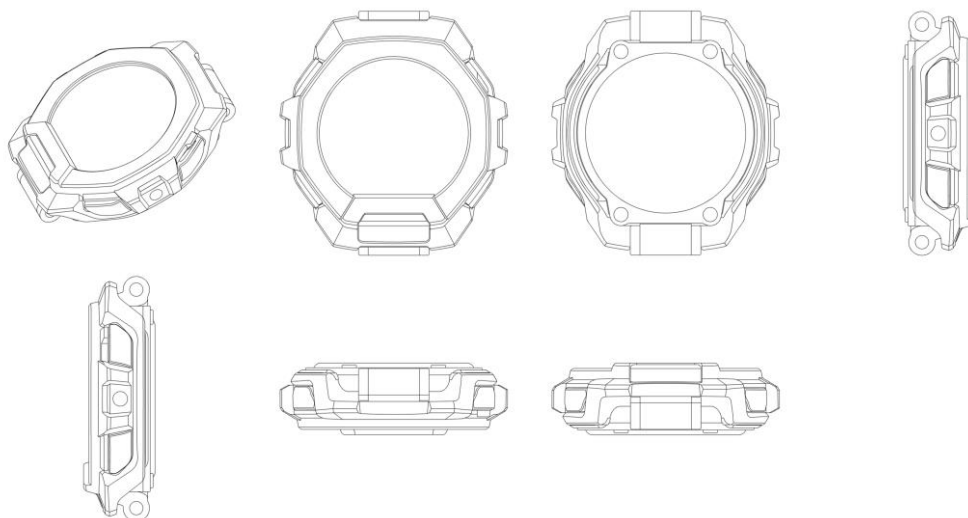
Concessão de registro
 Código de despacho: 158
Titular: ULTHERA, INC. [US]
 Autor: RYAN NEIL PETER HALL[US], LINA JUÁREZ ENRIQUEZ[US], KATHARINA VANESSA WIELAND[DE], KENNETH MARTIN STOPAR JR.[US], ALEX HARRISON DUPONT[US], CALVIN GREGORY TITUS[US], HÉCTOR IBRAHIM GUZMÁN[US] e PAUL R. CHAPMAN[US]
 Título do registro: CARRINHO DE DISPOSITIVO DE ULTRASSOM
 Data de depósito: 06/06/2024
 Prioridade unionista: 29/920,494 11/12/2023 US
 Classificação: 24-01
 Procurador: LEONOR MAGALHÃES PERES GALVÃO





BR302024002731-1

Concessão de registro
 Código de despacho: 158
Titular: CASIO KEISANKI KABUSHIKI KAISHA D.B.A. CASIO COMPUTER CO., LTD. [JP]
 Autor: SHUNSUKE OKA[JP] e SENA SAWAMURA[JP]
 Título do registro: CAIXA DE RELÓGIO
 Data de depósito: 06/06/2024
 Prioridade unionista: 2023-026319 19/12/2023 JP
 Classificação: 10-07
 Procurador: Dannemann, Siemsen, Bigler & Ipanema Moreira

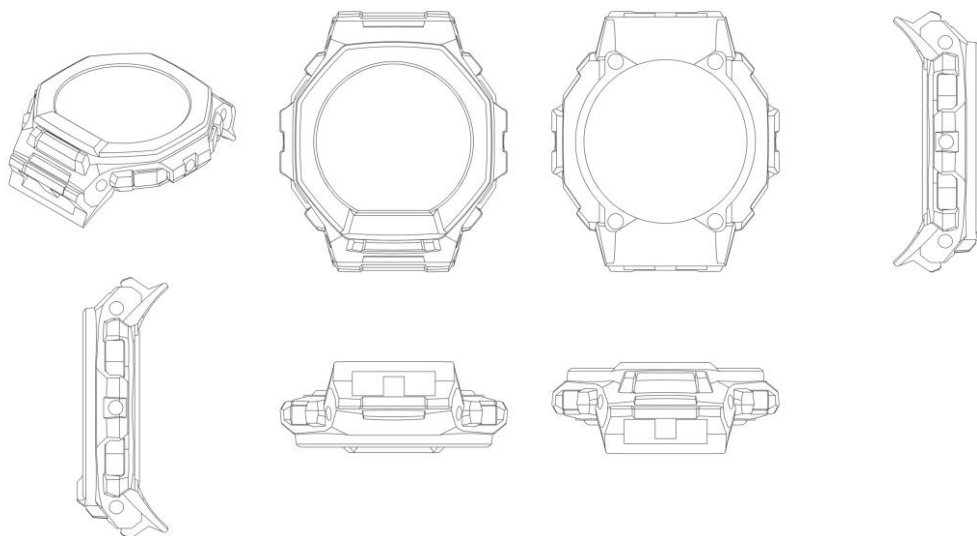


BR302024002732-0

Concessão de registro
 Código de despacho: 158
Titular: CASIO KEISANKI KABUSHIKI KAISHA D.B.A. CASIO COMPUTER CO., LTD. [JP]
 Autor: MANA TSUZAKA[JP] e HARUAKI WAKAYAMA[JP]
 Título do registro: CAIXA DE RELÓGIO

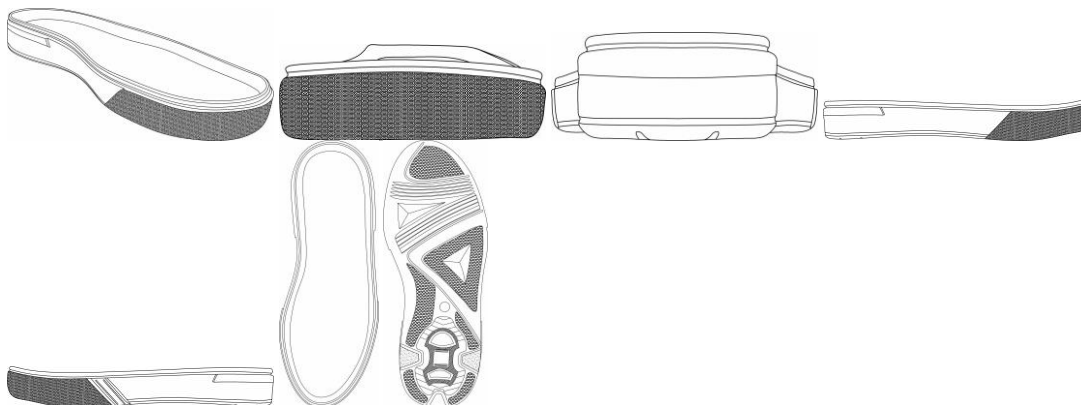


Data de depósito: 06/06/2024
 Prioridade unionista: 2023-026321 19/12/2023 JP
 Classificação: 10-07
 Procurador: Dannemann, Siemsen, Bigler & Ipanema Moreira



BR302024002764-8

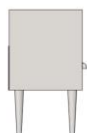
Concessão de registro
 Código de despacho: 158
Titular: CALÇADOS PEGADA NORDESTE LTDA [BR/BA]
 Autor: JONAS LOURENCO ENGELMANN[BR]
 Título do registro: Solas para Calçados
 Data de depósito: 10/06/2024
 Classificação: 02-04
 Procurador: CAPELLA & VELOSO ADVOGADOS ASSOCIADOS



BR302024002767-2

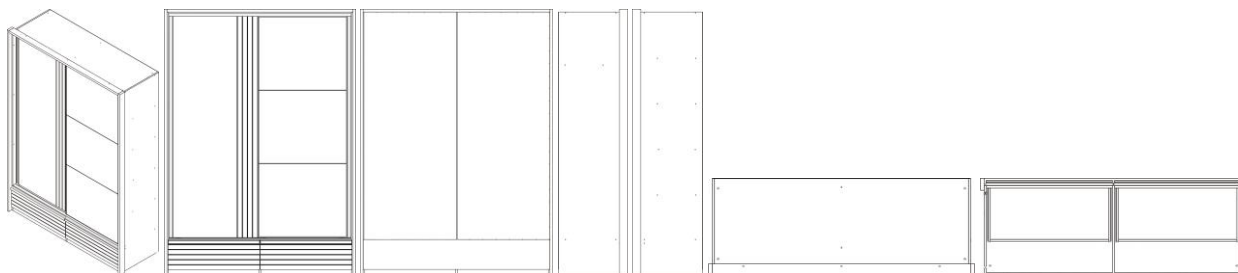
Concessão de registro
 Código de despacho: 158
Titular: SAL MOVELARIA E DISTRIBUIDORA LTDA. [BR/SP]
 Autor: ALESSANDRO SOARES FARJADO[BR]
 Título do registro: Mesa de Cabeceira
 Data de depósito: 10/06/2024
 Classificação: 06-03
 Procurador: Eduarda Colla
 Detalhes do despacho: Classe de locarno alterada para 06.03. MESAS E MÓVEIS SIMILARES, de acordo com a nota técnica 01/2024.





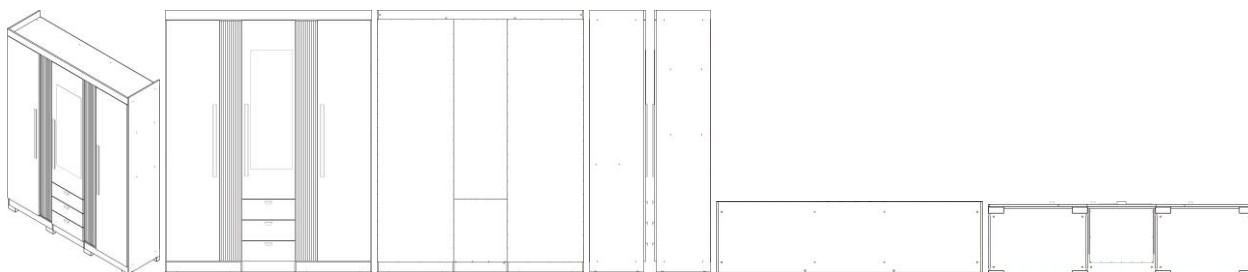
BR302024002768-0

Concessão de registro
 Código de despacho: 158
Titular: SANTOS ANDIRA INDUSTRIA DE MOVEIS LTDA [BR/PR]
 Autor: JOSE ROBERTO DOS SANTOS[BR]
 Título do registro: GUARDA-ROUPAS
 Data de depósito: 10/06/2024
 Classificação: 06-04
 Procurador: Ivanilde de Oliveira Mendes



BR302024002769-9

Concessão de registro
 Código de despacho: 158
Titular: SANTOS ANDIRA INDUSTRIA DE MOVEIS LTDA [BR/PR]
 Autor: JOSE ROBERTO DOS SANTOS[BR]
 Título do registro: GUARDA-ROUPAS
 Data de depósito: 10/06/2024
 Classificação: 06-04
 Procurador: Ivanilde de Oliveira Mendes



BR302024002779-6

Concessão de registro
 Código de despacho: 158
Titular: DELLAMED S.A. [BR/RS]
 Autor: FELIPE DELLA GIUSTINA[BR]
 Título do registro: Cadeira para Higiene



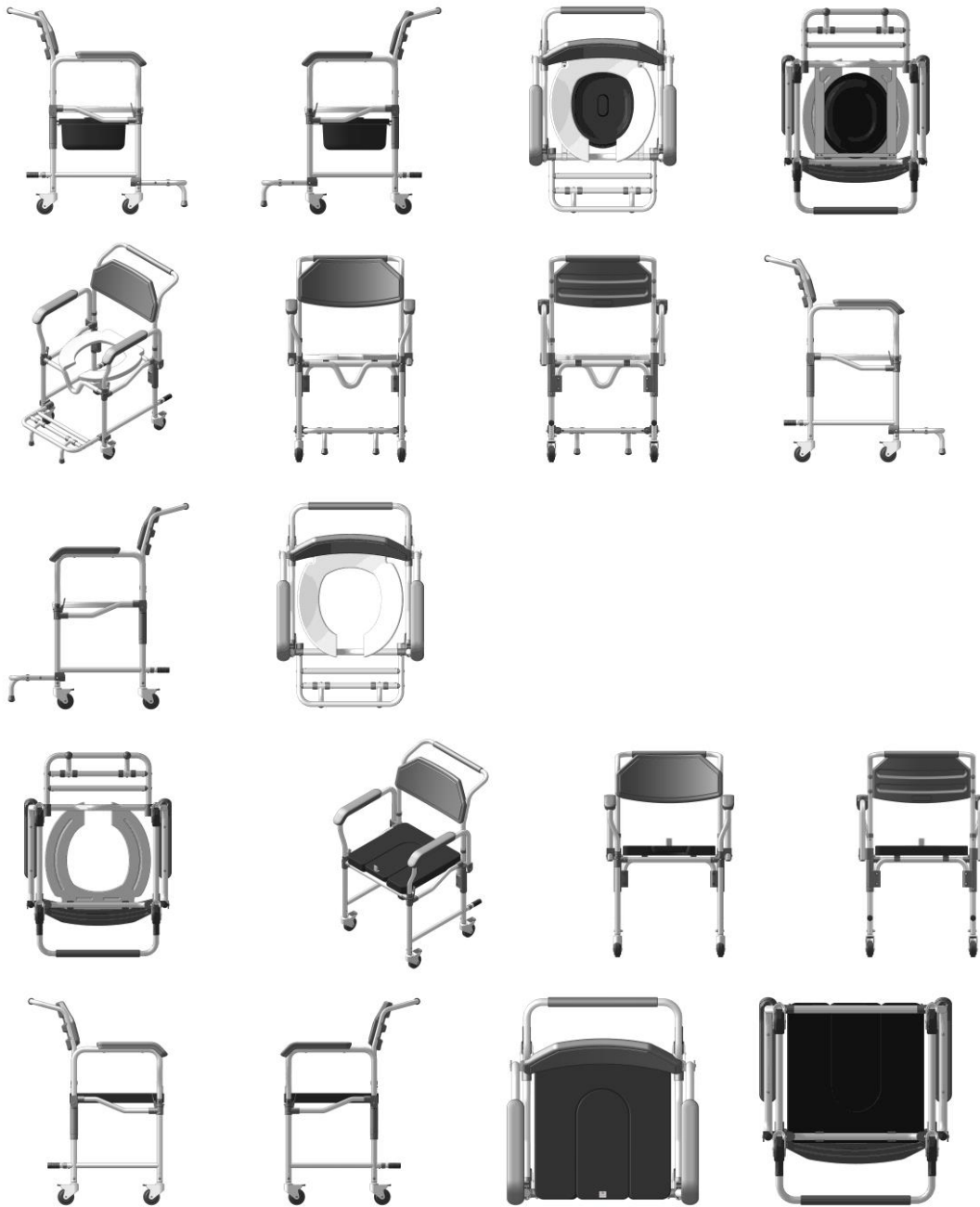
Data de depósito: 11/06/2024

Classificação: 23-07

Procurador: ANDREOLA, TOMÁS E OSS ADVOGADOS ASSOCIADOS



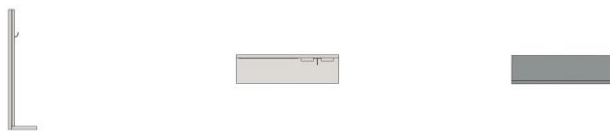




BR302024002794-0

Concessão de registro
 Código de despacho: 158
Titular: SAL MOVELARIA E DISTRIBUIDORA LTDA. [BR/SP]
Autor: ALESSANDRO SOARES FARJADO[BR]
 Título do registro: Espelhos [mobiliário]
 Data de depósito: 12/06/2024
 Classificação: 06-07
 Procurador: Eduarda Colla





BR302024002829-6

Concessão de registro

Código de despacho: 158

Titular: CALÇADOS PEGADA NORDESTE LTDA [BR/BA]

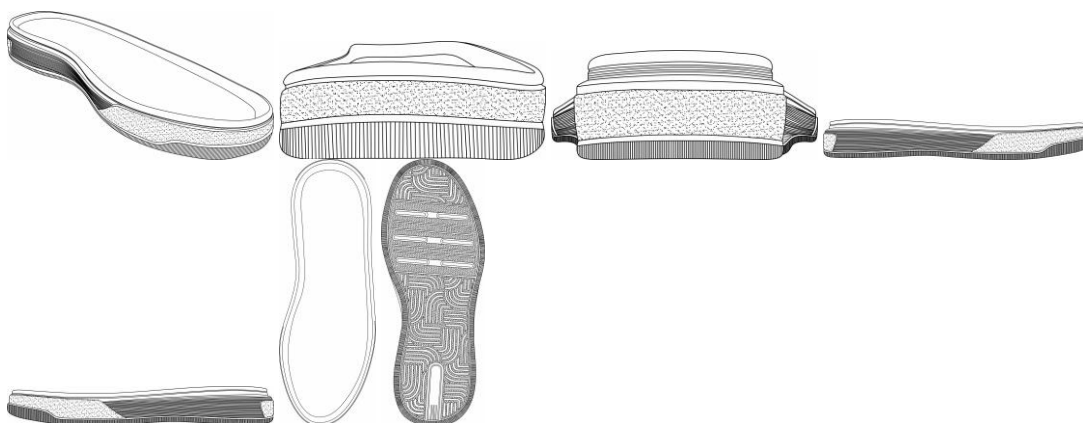
Autor: JONAS LOURENCO ENGELMANN[BR]

Título do registro: Solas para Calçados

Data de depósito: 13/06/2024

Classificação: 02-04

Procurador: CAPELLA & VELOSO ADVOGADOS ASSOCIADOS



BR302024002831-8

Concessão de registro

Código de despacho: 158

Titular: CALÇADOS PEGADA NORDESTE LTDA [BR/BA]

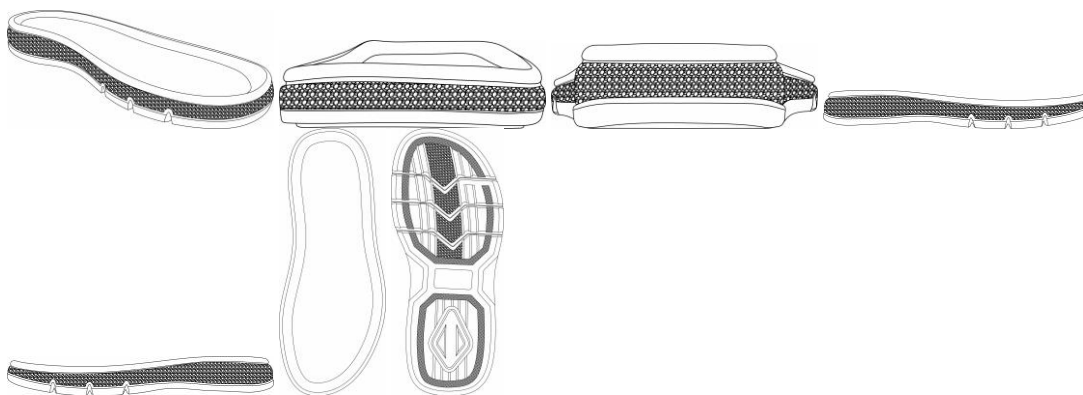
Autor: JONAS LOURENCO ENGELMANN[BR]

Título do registro: Solas para Calçados

Data de depósito: 13/06/2024

Classificação: 02-04

Procurador: CAPELLA & VELOSO ADVOGADOS ASSOCIADOS



BR302024002833-4

Concessão de registro

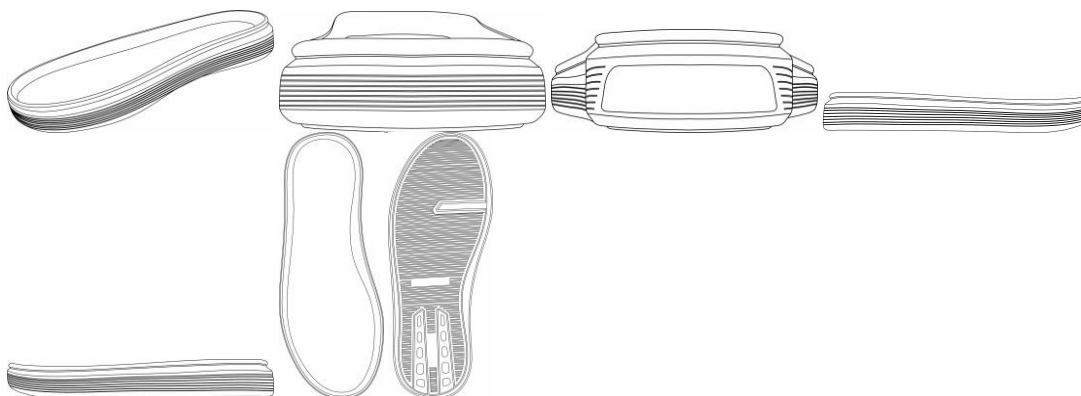
Código de despacho: 158

Titular: CALÇADOS PEGADA NORDESTE LTDA [BR/BA]

Autor: JONAS LOURENCO ENGELMANN[BR]

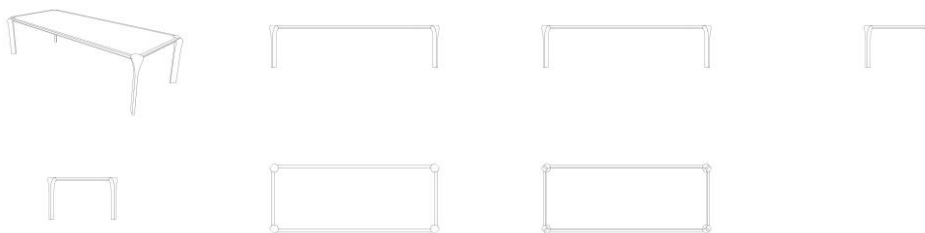
Título do registro: Solas para Calçados

Data de depósito: 13/06/2024
 Classificação: 02-04
 Procurador: CAPELLA & VELOSO ADVOGADOS ASSOCIADOS



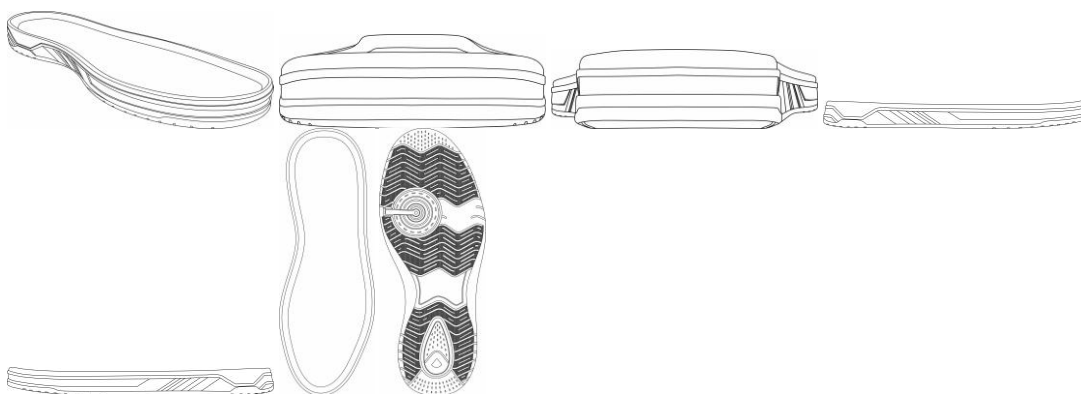
BR302024002850-4

Concessão de registro
 Código de despacho: 158
Titular: STUDIO TRAÇO DESIGN LTDA [BR/SP]
 Autor: ALAN MANTOVANI DORETO[BR] e FERNANDO HENRIQUE SAID QUERINO[BR]
 Título do registro: Mesas de jantar
 Data de depósito: 14/06/2024
 Classificação: 06-03



BR302024002851-2

Concessão de registro
 Código de despacho: 158
Titular: CALÇADOS PEGADA NORDESTE LTDA [BR/BA]
 Autor: JONAS LOURENCO ENGELMANN[BR]
 Título do registro: Solas para Calçados
 Data de depósito: 14/06/2024
 Classificação: 02-04
 Procurador: CAPELLA & VELOSO ADVOGADOS ASSOCIADOS

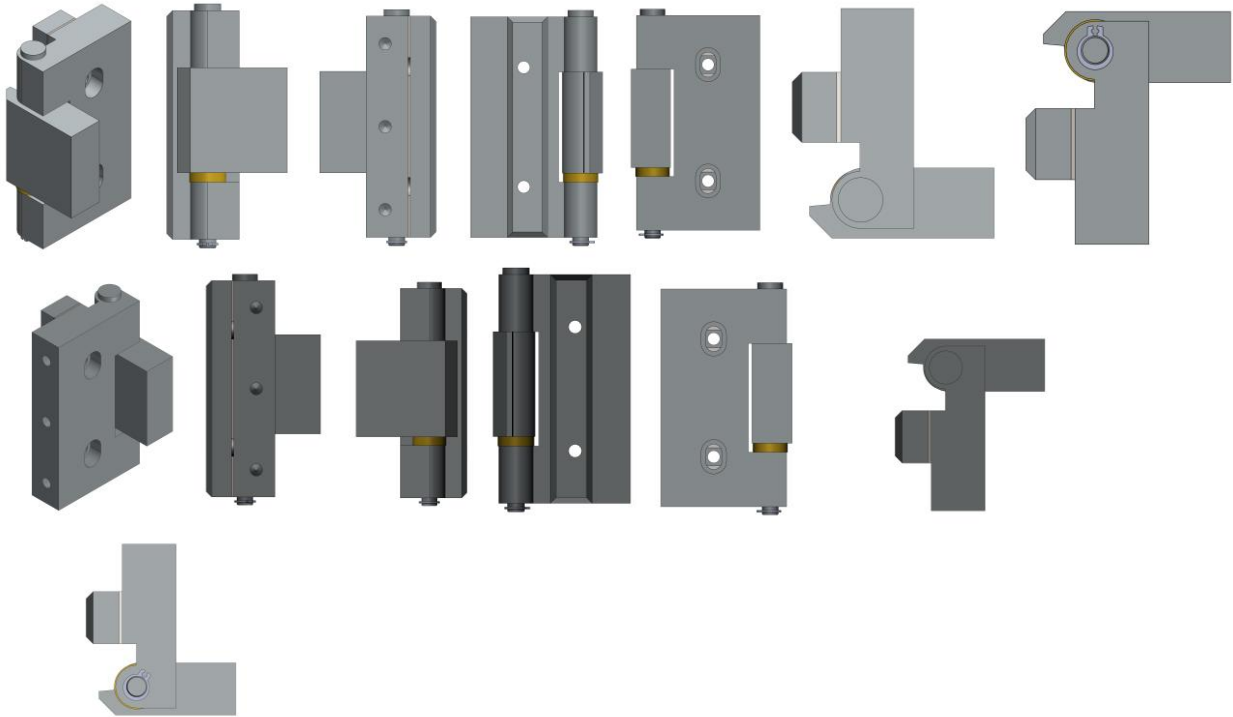


BR302024002869-5

Concessão de registro
 Código de despacho: 158



Titular: MODULAR DATA CENTERS INDUSTRIA, COMÉRCIO E SERVIÇOS LTDA [BR/SP]
 Autor: ALINIE MENDES PEIGO[BR]
 Título do registro: Dobradiças
 Data de depósito: 15/06/2024
 Classificação: 08-06
 Procurador: Marcos Capuzzo



BR302024002926-8

Concessão de registro
 Código de despacho: 158
 Titular: RIAN VALLE FERREIRA [BR/MG]
 Autor: RIAN VALLE FERREIRA[BR]
 Título do registro: CARRINHO COM PRATELEIRAS
 Data de depósito: 19/06/2024
 Classificação: 12-02
 Procurador: Sko Oyarzáball Marcas e Patentes Sociedade Simples Ltda.





BR302024002927-6

Concessão de registro
 Código de despacho: 158
Titular: RIAN VALLE FERREIRA [BR/MG]
 Autor: RIAN VALLE FERREIRA[BR]
 Título do registro: CARRINHO COM PRATELEIRAS
 Data de depósito: 19/06/2024
 Classificação: 12-02
 Procurador: Sko Oyarzáball Marcas e Patentes Sociedade Simples Ltda.





BR302024002937-3

Concessão de registro
 Código de despacho: 158
 Titular: DAFU ADMINISTRACAO E PARTICIPACOES DE BENS LTDA [BR/SP]
 Autor: YONGHUI CHEN[CN]
 Título do registro: Câmeras de vigilância
 Data de depósito: 19/06/2024
 Classificação: 16-01
 Procurador: Leandro de Souza Frigo



BR302024002938-1

Concessão de registro
 Código de despacho: 158
 Titular: DAFU ADMINISTRACAO E PARTICIPACOES DE BENS LTDA [BR/SP]
 Autor: YONGHUI CHEN[CN]
 Título do registro: PROJETOR
 Data de depósito: 19/06/2024

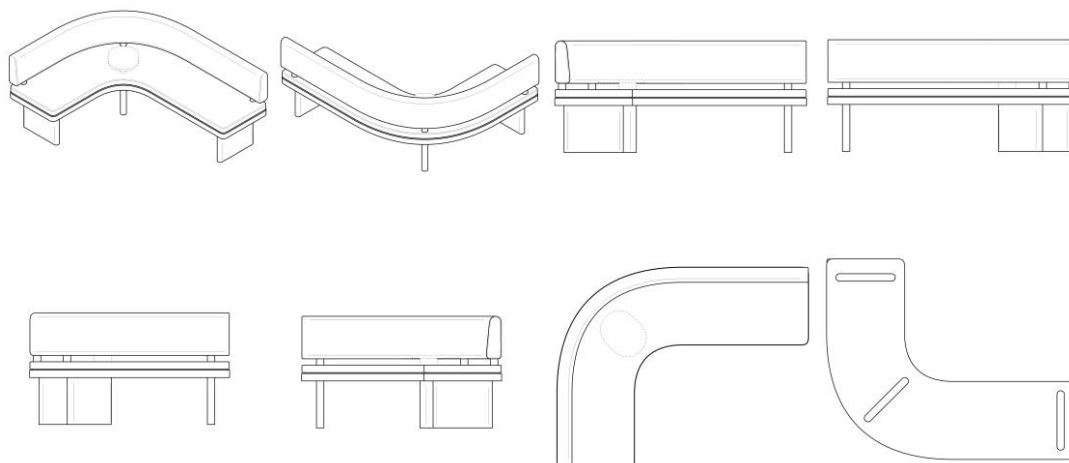


Classificação: 16-02
 Procurador: Leandro de Souza Frigo



BR302024002974-8

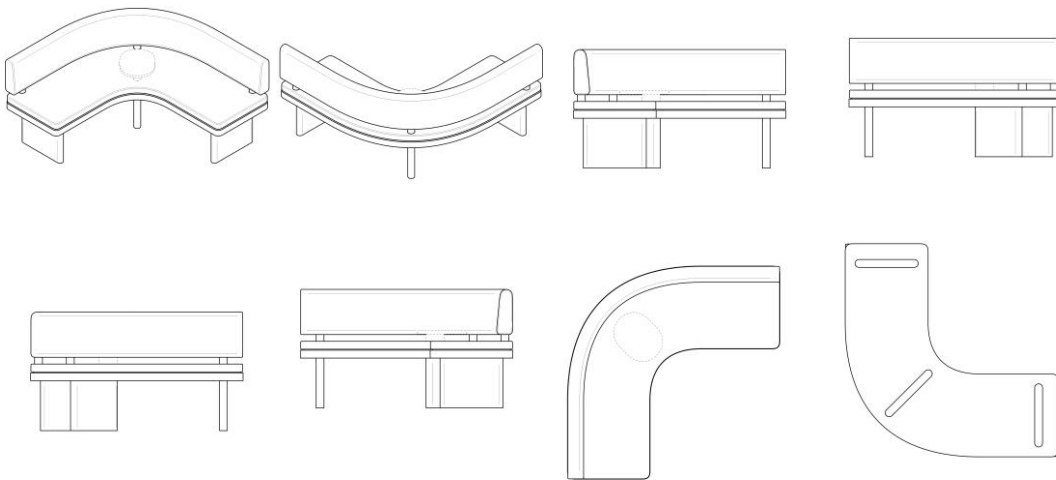
Concessão de registro
 Código de despacho: 158
Titular: APPLE INC. [US]
 Autor: PETER RUSSELL-CLARKE[AU], KULLY KRAIG MANDON[US], PO HUANG[US], CHRISTOPHER M. GREEN[US], JULIEN PHILLIP STOCKWELL[US] e DAVID KAHL PESCHEL[US]
 Título do registro: BANCO
 Data de depósito: 21/06/2024
 Prioridade unionista: 29/922,637 22/12/2023 US
 Classificação: 06-01
 Procurador: Dannemann, Siemsen, Bigler & Ipanema Moreira



BR302024002975-6

Concessão de registro
 Código de despacho: 158
Titular: APPLE INC. [US]
 Autor: PETER RUSSELL-CLARKE[AU], KULLY KRAIG MANDON[US], PO HUANG[US], CHRISTOPHER M. GREEN[US], JULIEN PHILLIP STOCKWELL[US] e DAVID KAHL PESCHEL[US]
 Título do registro: Banco
 Data de depósito: 21/06/2024
 Prioridade unionista: 29/922,637 22/12/2023 US
 Classificação: 06-01
 Procurador: Dannemann, Siemsen, Bigler & Ipanema Moreira





BR302024002976-4

Concessão de registro

Código de despacho: 158

Titular: APPLE INC. [US]

Autor: PETER RUSSELL-CLARKE[AU], KULLY KRAIG MANDON[US], PO HUANG[US], CHRISTOPHER M. GREEN[US], JULIEN PHILLIP STOCKWELL[US] e DAVID KAHL PESCHEL[US]

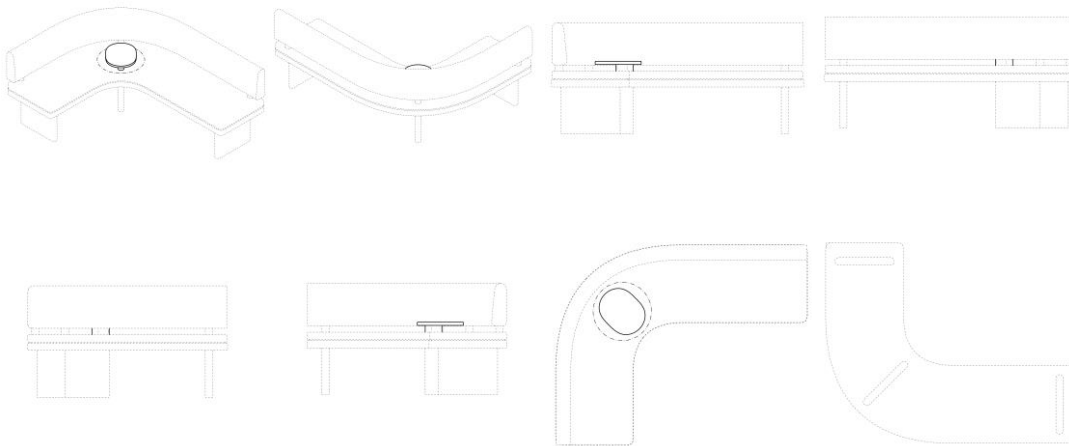
Título do registro: Banco

Data de depósito: 21/06/2024

Prioridade unionista: 29/922,637 22/12/2023 US

Classificação: 06-01

Procurador: Dannemann, Siemsen, Bigler & Ipanema Moreira



BR302024002977-2

Concessão de registro

Código de despacho: 158

Titular: APPLE INC. [US]

Autor: PETER RUSSELL-CLARKE[AU], KULLY KRAIG MANDON[US], PO HUANG[US], CHRISTOPHER M. GREEN[US], JULIEN PHILLIP STOCKWELL[US], DAVID KAHL PESCHEL[US], INDHU V. SOLAYAPPAN[US], BRIDGET S. CINQUEGRANO[US], SABRINA BIANCA MARINO[US] e MARTYNAS LAURITA[US]

Título do registro: ASSENTOS

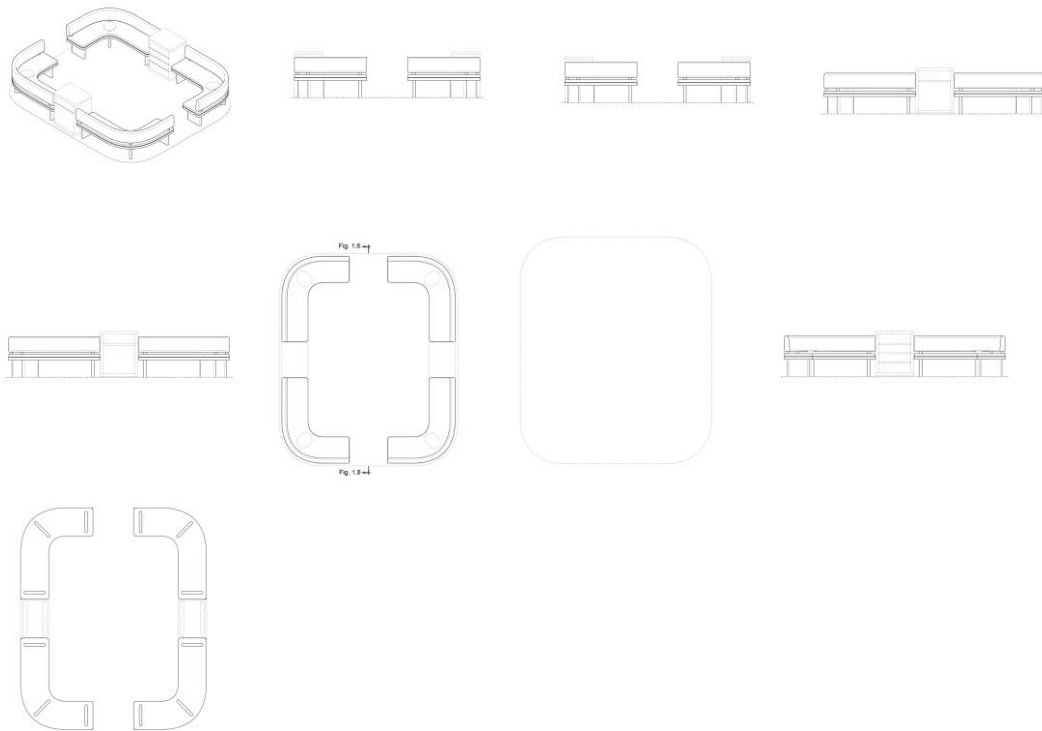
Data de depósito: 21/06/2024

Prioridade unionista: 29/922,597 22/12/2023 US

Classificação: 32-00

Procurador: Dannemann, Siemsen, Bigler & Ipanema Moreira





BR302024002978-0

Concessão de registro

Código de despacho: 158

Titular: APPLE INC. [US]

Autor: KULLY KRAIG MANDON[US], PO HUANG[US], CHRISTOPHER M. GREEN[US], JULIEN PHILLIP STOCKWELL[US], DAVID KAHL PESCHEL[US], INDHU V. SOLAYAPPAN[US], BRIDGET S. CINQUEGRANO[US], SABRINA BIANCA MARINO[US], JOSHUA E. BECKER[US], CHARLES DAVID CALER[US], JESSIE ZAZA ELIZABETH ZUILHOF[NL], GREGORY GUILLAUME LESPINARD[FR] e PHILIP JAMES CAMERON[US]

Título do registro: MOBILIÁRIO

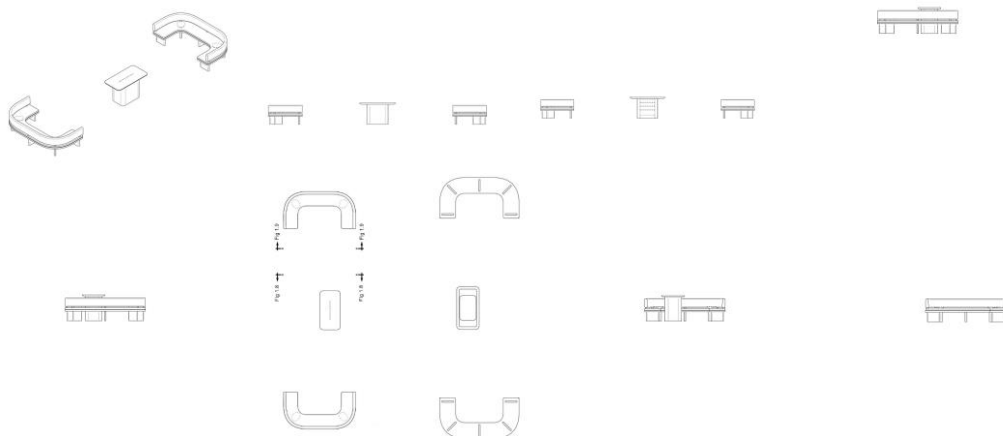
Data de depósito: 21/06/2024

Prioridade unionista: 29/922,594 22/12/2023 US

Classificação: 32-00

Procurador: Dannemann, Siemsen, Bigler & Ipanema Moreira

Detalhes do despacho: Considerando-se o item 5.3 do Manual e com base na Nota Técnica nº 01/2024 do CPAPD, foram feitas as seguintes alterações: retirada das imagens os elementos não pertencentes a reivindicação.



BR302024002979-9

Concessão de registro

Código de despacho: 158

Titular: APPLE INC. [US]

Autor: KULLY KRAIG MANDON[US], PO HUANG[US], CHRISTOPHER M. GREEN[US], JULIEN PHILLIP STOCKWELL[US], DAVID KAHL PESCHEL[US], INDHU V. SOLAYAPPAN[US], BRIDGET S. CINQUEGRANO[US], SABRINA BIANCA MARINO[US], JOSHUA E. BECKER[US], CHARLES DAVID CALER[US], JESSIE ZAZA ELIZABETH ZUILHOF[NL], GREGORY GUILLAUME LESPINARD[FR] e PHILIP JAMES CAMERON[US]

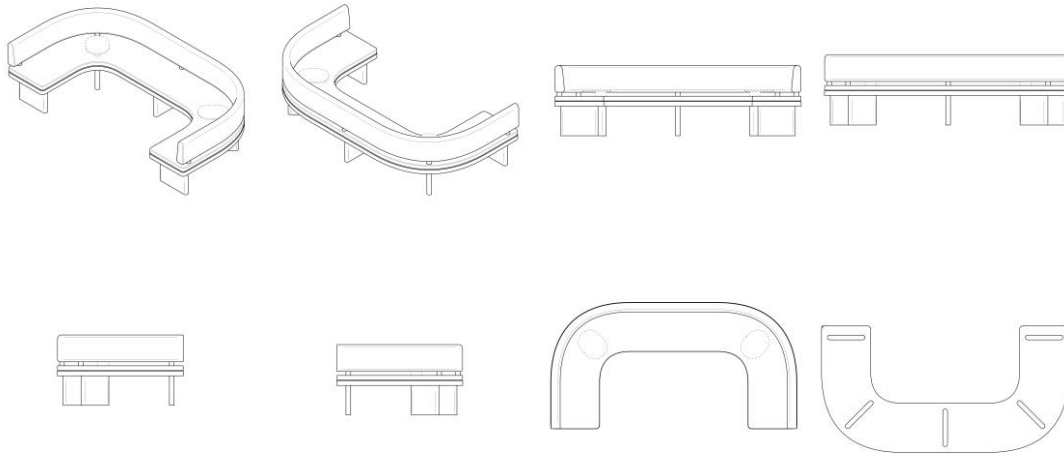
Título do registro: BANCO

Data de depósito: 21/06/2024

Prioridade unionista: 29/922,594 22/12/2023 US

Classificação: 06-01

Procurador: Dannemann, Siemsen, Bigler & Ipanema Moreira



BR302024002981-0

Concessão de registro

Código de despacho: 158

Titular: APPLE INC. [US]

Autor: KULLY KRAIG MANDON[US], PO HUANG[US], CHRISTOPHER M. GREEN[US], JULIEN PHILLIP STOCKWELL[US], DAVID KAHL PESCHEL[US], INDHU V. SOLAYAPPAN[US], BRIDGET S. CINQUEGRANO[US], SABRINA BIANCA MARINO[US], JOSHUA E. BECKER[US], CHARLES DAVID CALER[US], JESSIE ZAZA ELIZABETH ZUILHOF[NL], GREGORY GUILLAUME LESPINARD[FR] e PHILIP JAMES CAMERON[US]

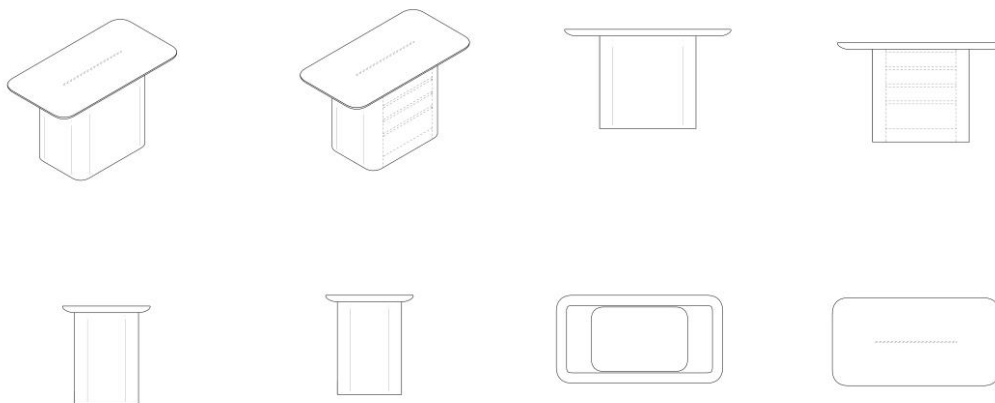
Título do registro: PÓDIUM

Data de depósito: 21/06/2024

Prioridade unionista: 29/922,594 22/12/2023 US

Classificação: 06-03

Procurador: Dannemann, Siemsen, Bigler & Ipanema Moreira



BR302024002982-9

Concessão de registro

Código de despacho: 158

Titular: APPLE INC. [US]

Autor: PETER RUSSELL-CLARKE[AU], KULLY KRAIG MANDON[US], PO HUANG[US], CHRISTOPHER M. GREEN[US], JULIEN PHILLIP STOCKWELL[US], DAVID KAHL PESCHEL[US], INDHU V. SOLAYAPPAN[US], BRIDGET S. CINQUEGRANO[US], SABRINA BIANCA MARINO[US] e MARTYNAS LAURITA[US]

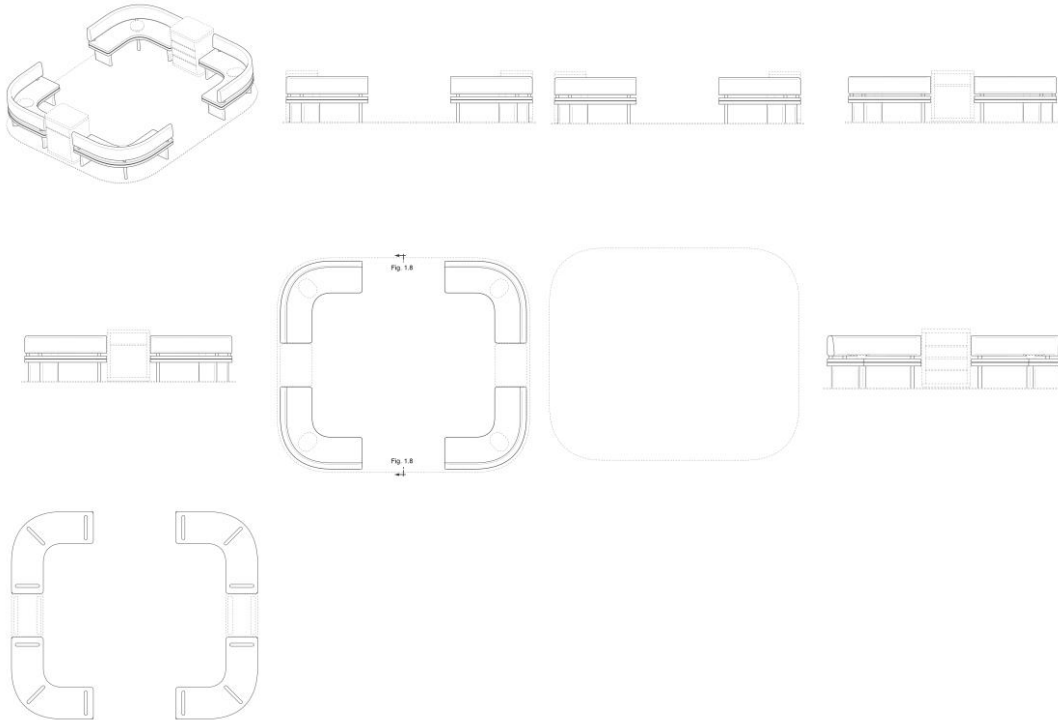
Título do registro: ASSENTOS

Data de depósito: 21/06/2024

Prioridade unionista: 29/922,597 22/12/2023 US

Classificação: 32-00

Procurador: Dannemann, Siemsen, Bigler & Ipanema Moreira



BR302024003039-8

Concessão de registro

Código de despacho: 158

Titular: DELLAMED S.A. [BR/RS]

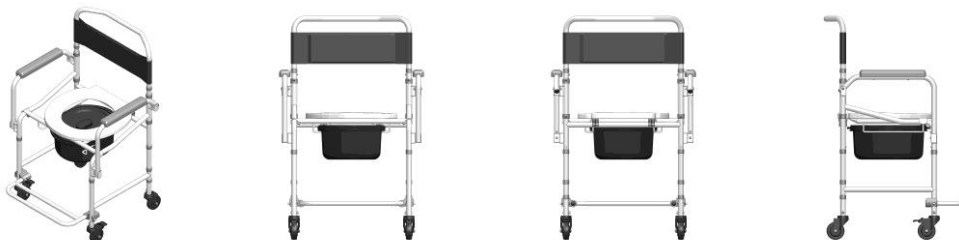
Autor: FELIPE DELLA GIUSTINA[BR]

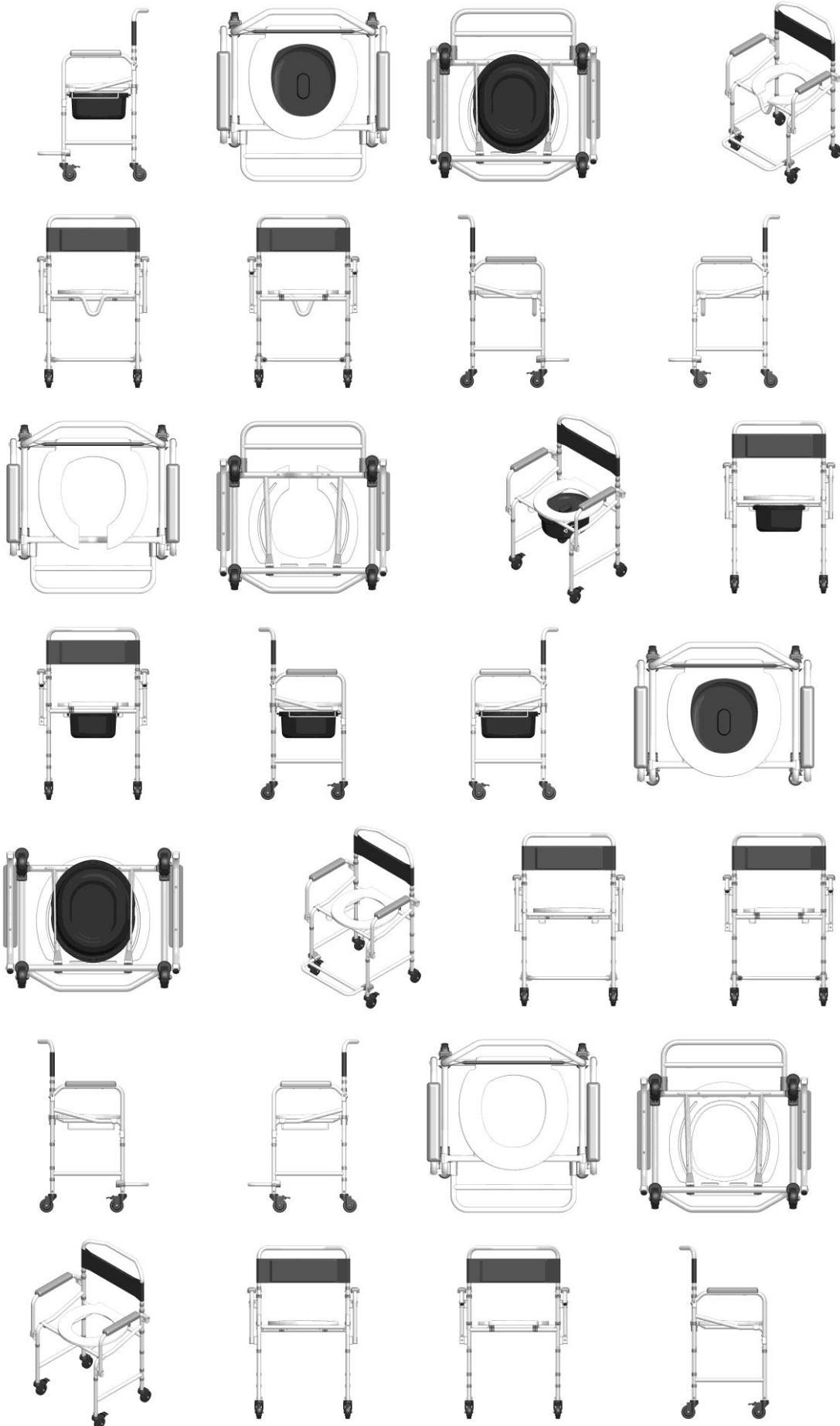
Título do registro: Cadeiras de banho com penico

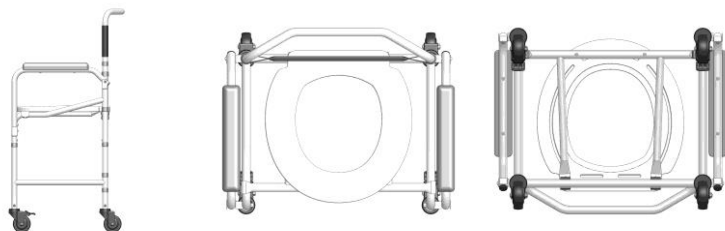
Data de depósito: 26/06/2024

Classificação: 23-07

Procurador: ANDREOLA, TOMÁS E OSS ADVOGADOS ASSOCIADOS







BR302024003043-6

Concessão de registro

Código de despacho: 158

Titular: DELLAMED S.A. [BR/RS]

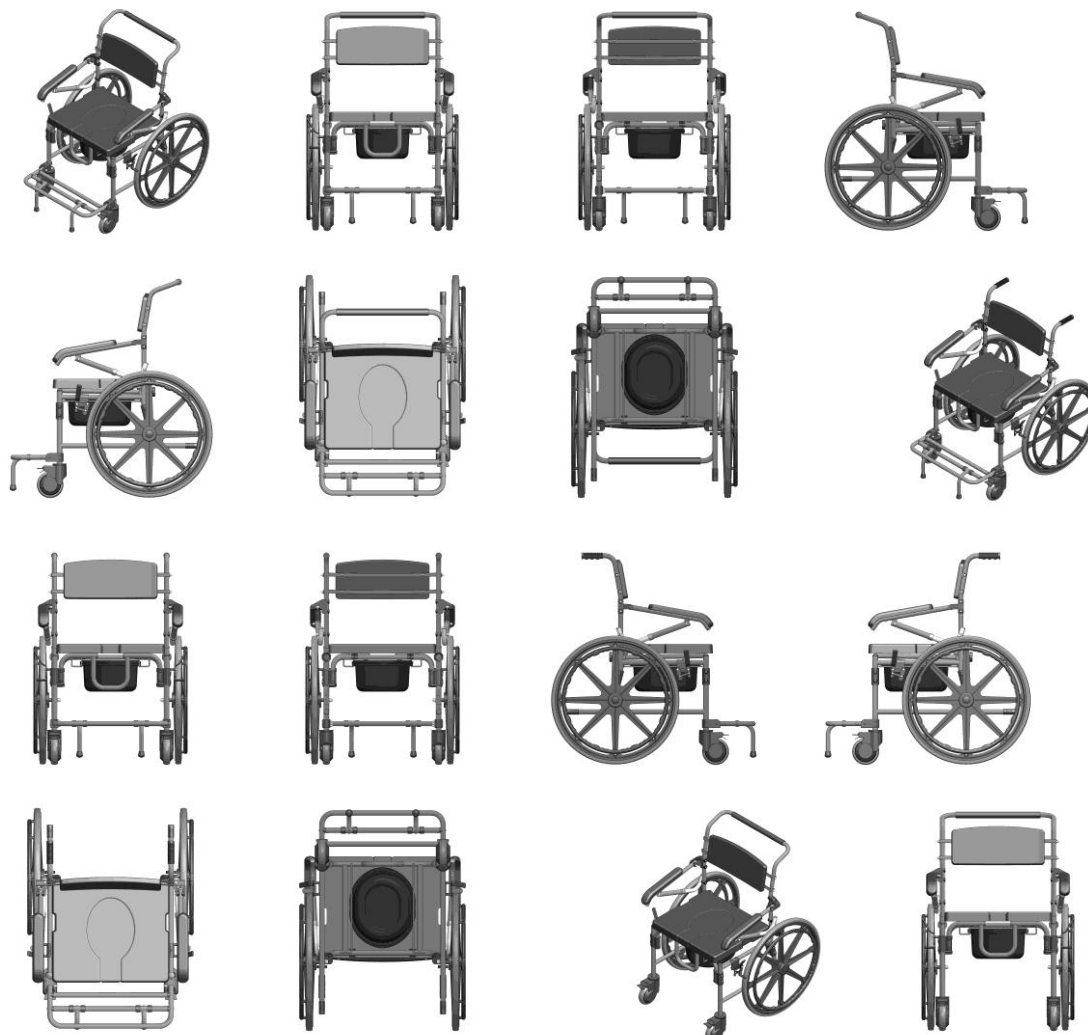
Autor: FELIPE DELLA GIUSTINA[BR]

Título do registro: Cadeiras de banho com penico

Data de depósito: 26/06/2024

Classificação: 23-07

Procurador: ANDREOLA, TOMÁS E OSS ADVOGADOS ASSOCIADOS

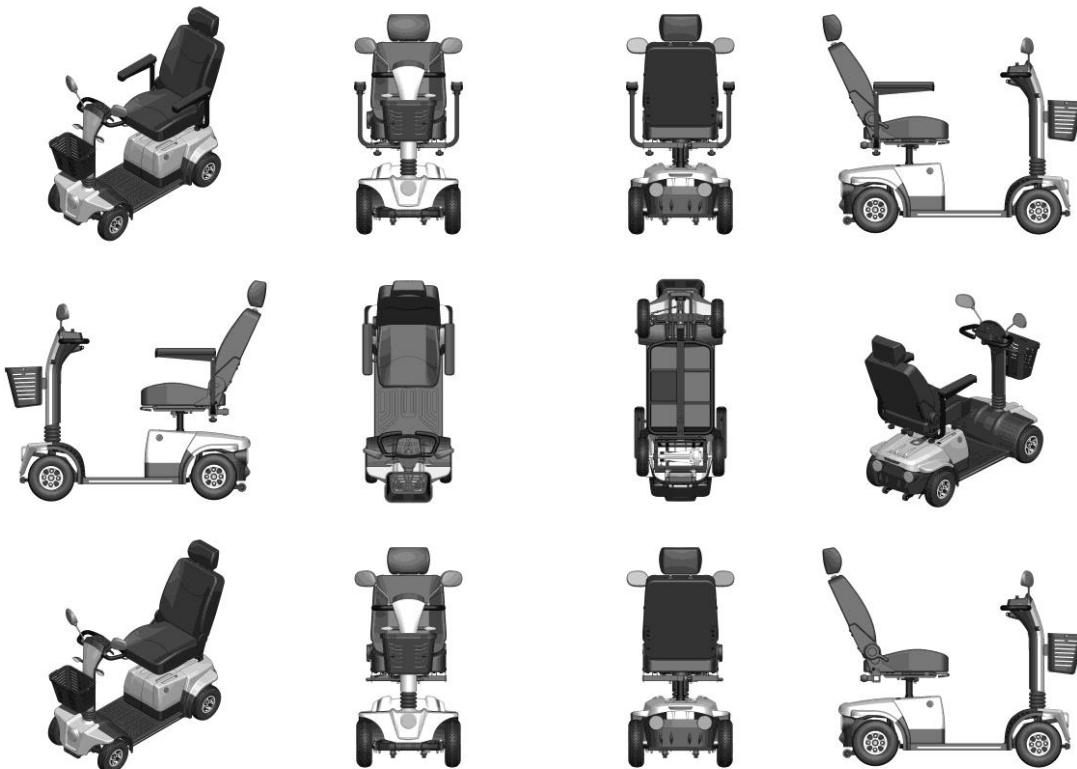


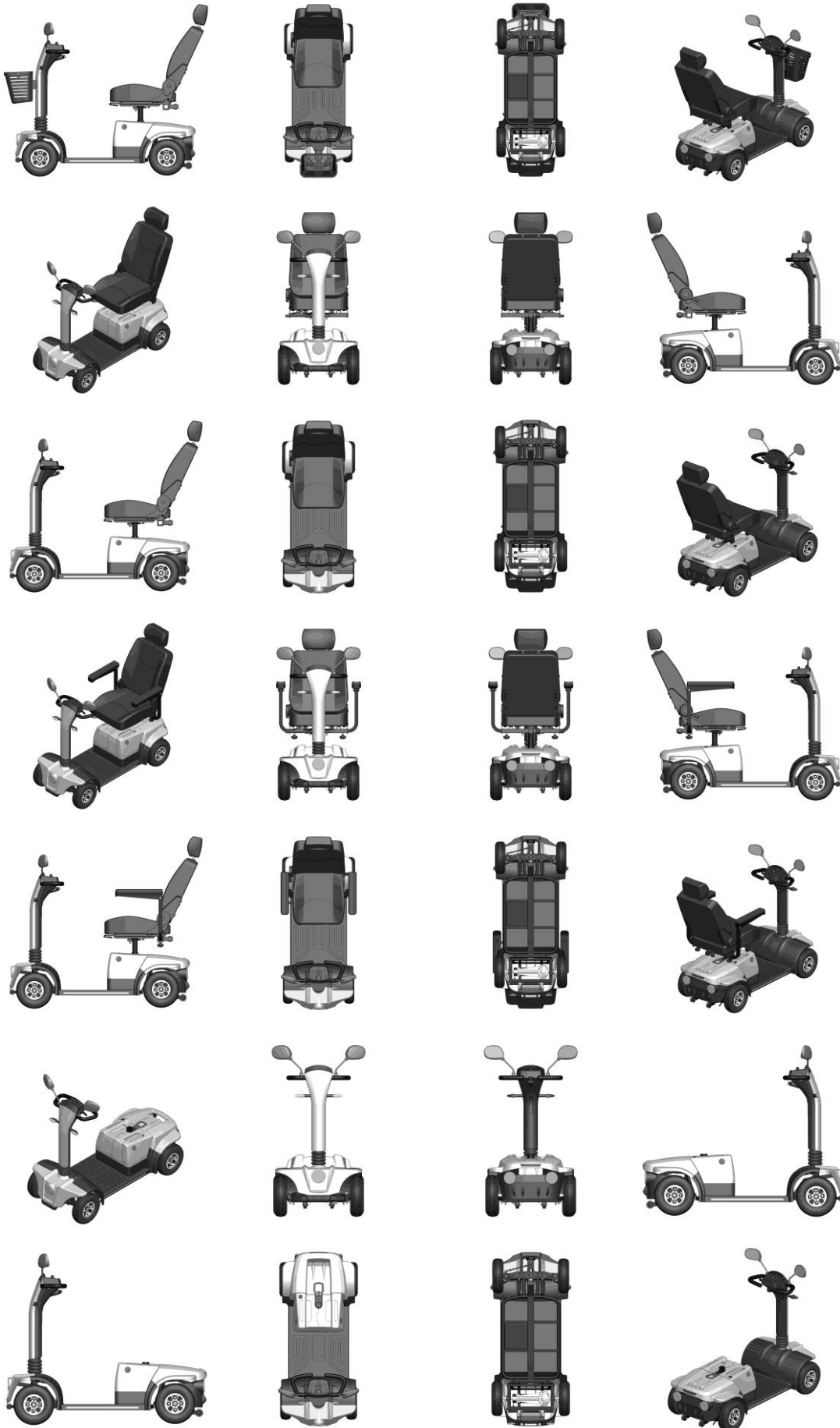


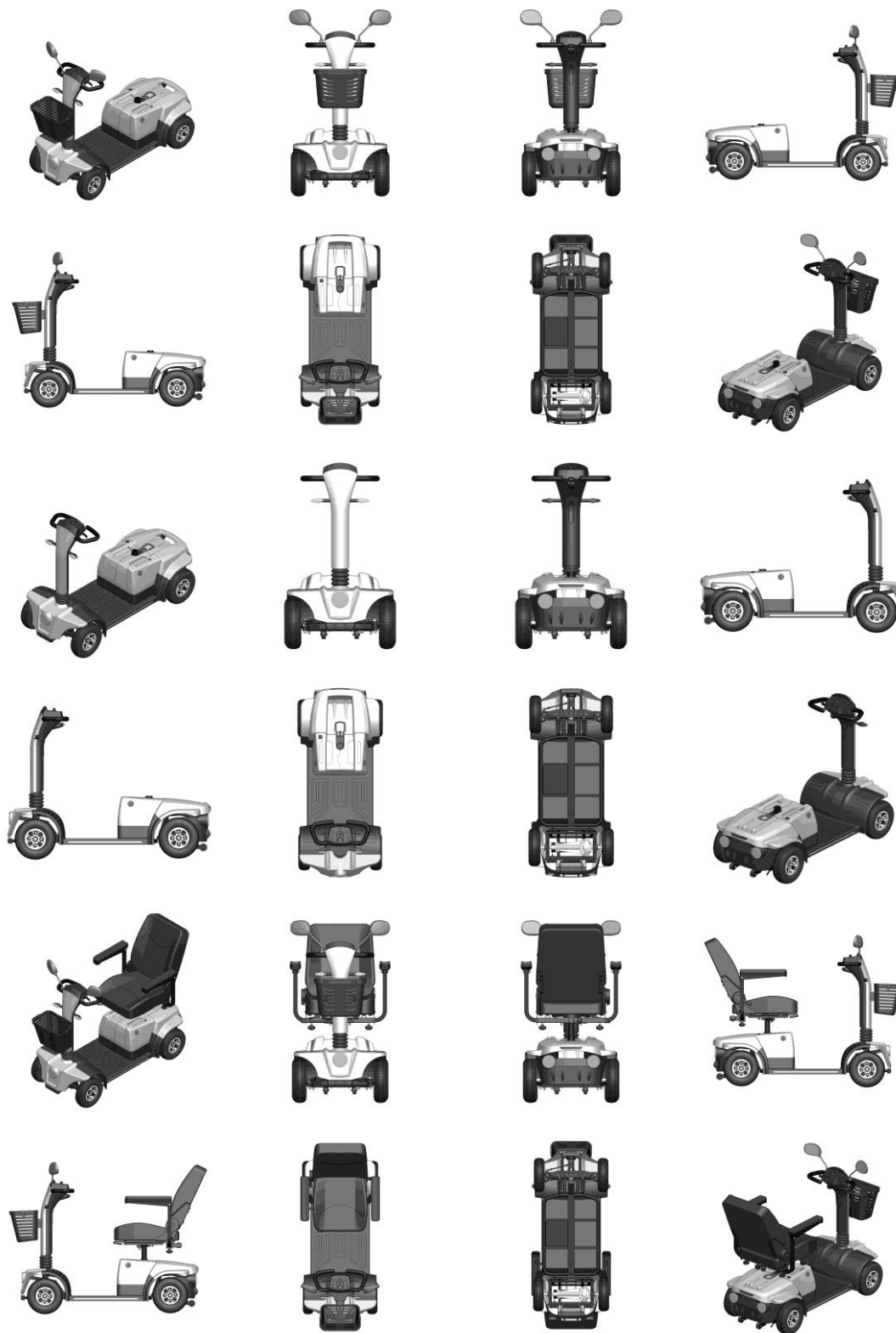


BR302024003078-9

Concessão de registro
 Código de despacho: 158
 Titular: DELLAMED S.A. [BR/RS]
 Autor: FELIPE DELLA GIUSTINA[BR]
 Título do registro: Cadeiras motorizadas
 Data de depósito: 26/06/2024
 Classificação: 12-12
 Procurador: ANDREOLA, TOMÁS E OSS ADVOGADOS ASSOCIADOS







BR322024004073-6

Concessão de registro

Código de despacho: 158

Titular: HENRIQUE KLEIN NETO [BR/SC] e EDUARDO DE SA AVIGHI [BR/SC]

Autor: EDUARDO DE SA AVIGHI[BR] e HENRIQUE KLEIN NETO[BR]

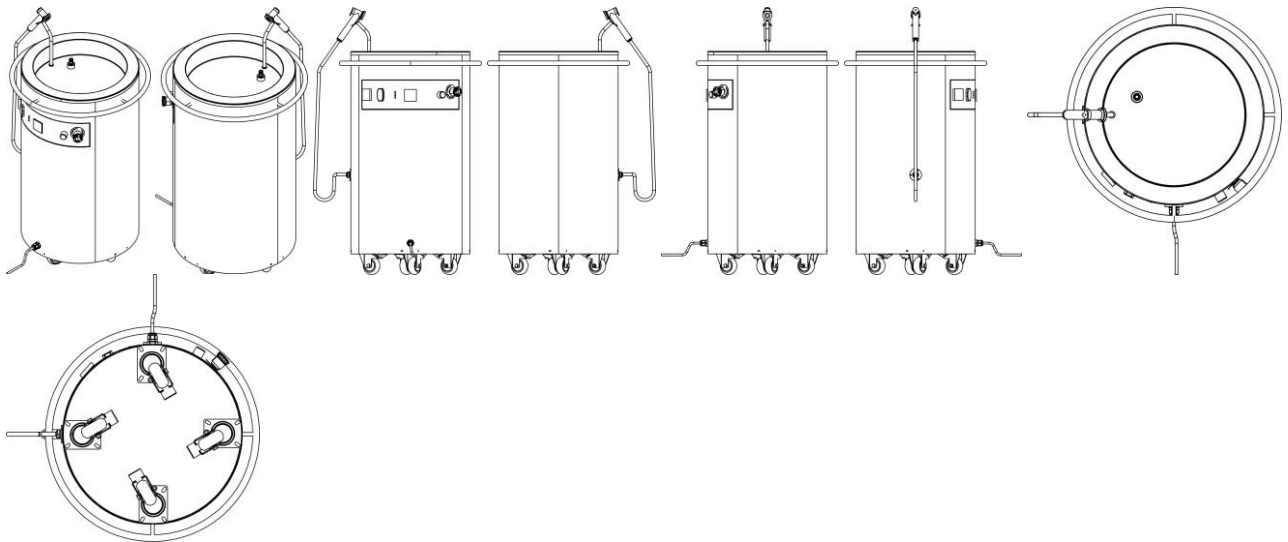
Título do registro: EQUIPAMENTO PARA BANHO DE LEITO

Data de depósito: 12/08/2024

Classificação: 24-01

Procurador: MÁRIO DE ALMEIDA MARCAS E PATENTES LTDA





BR322024004724-2

Concessão de registro

Código de despacho: 158

Titular: CYNTHIA VIEIRA MOREIRA BRAGA [BR/SP]

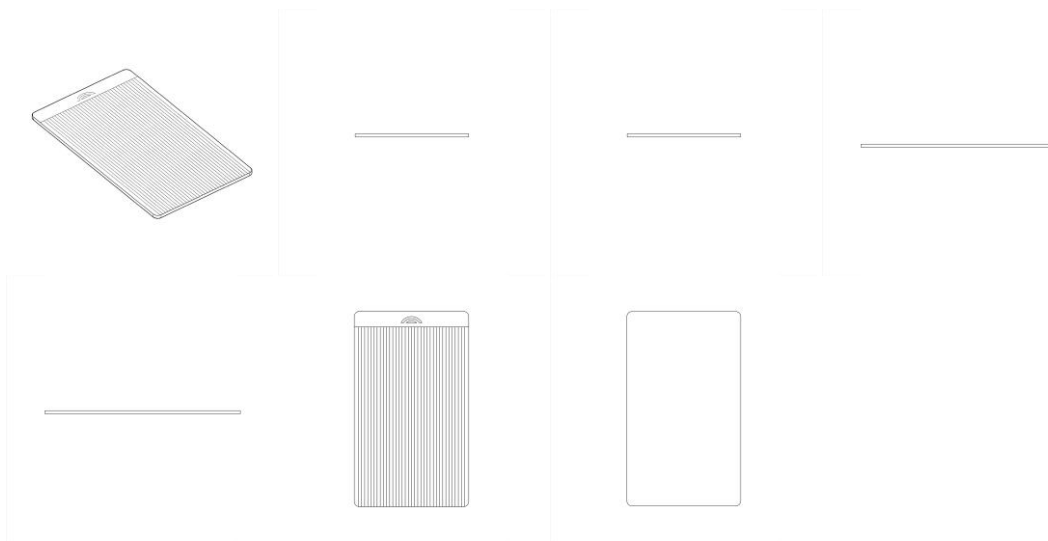
Autor: CYNTHIA VIEIRA MOREIRA BRAGA[BR]

Título do registro: CARTELA

Data de depósito: 05/09/2024

Classificação: 05-04

Detalhes do despacho: Título adequado de ofício com base no item 5.3.1.1 do Manual de Desenhos Industriais.



BR322024004726-9

Concessão de registro

Código de despacho: 158

Titular: CYNTHIA VIEIRA MOREIRA BRAGA [BR/SP]

Autor: CYNTHIA VIEIRA MOREIRA BRAGA[BR]

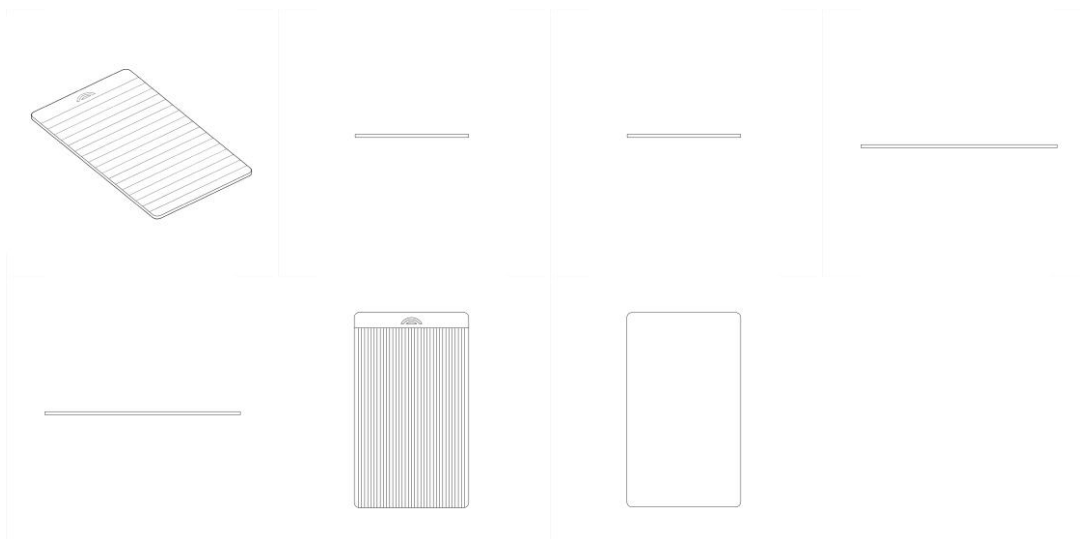
Título do registro: CARTELA

Data de depósito: 05/09/2024

Classificação: 05-04

Detalhes do despacho: Título adequado de ofício com base no item 5.3.1.1 do Manual de Desenhos Industriais.





BR322024004733-1

Concessão de registro

Código de despacho: 158

Titular: CYNTHIA VIEIRA MOREIRA BRAGA [BR/SP]

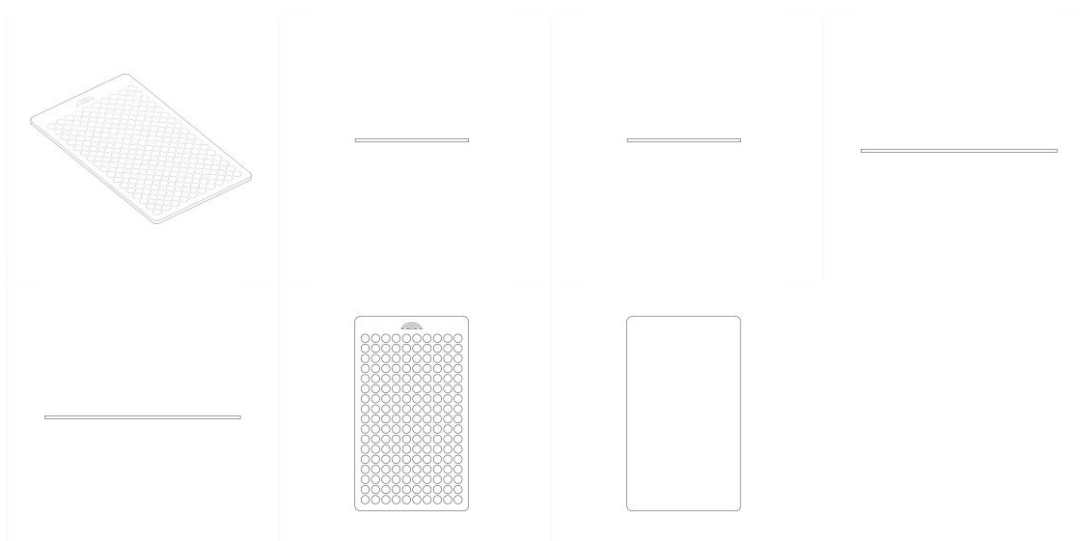
Autor: CYNTHIA VIEIRA MOREIRA BRAGA[BR]

Título do registro: CARTELA

Data de depósito: 05/09/2024

Classificação: 05-04

Detalhes do despacho: Título adequado de ofício com base no item 5.3.1.1 do Manual de Desenhos Industriais.



BR322024004853-2

Concessão de registro

Código de despacho: 158

Titular: COMPAGNIE GENERALE DES ETABLISSEMENTS MICHELIN [FR]

Autor: MATHIEU GELUGNE[FR], NATHALIE RABIN[FR] e JULIEN BOST[FR]

Título do registro: INTERFACE GRÁFICA DE USUÁRIO

Data de depósito: 11/09/2024

Prioridade unionista: WIPO118888 15/06/2022 WO

Classificação: 14-04

Procurador: Guerra Advogados Associados

Detalhes do despacho: Descrição excluída de ofício com apoio na Nota Técnica INPI/CPAPD nº 01/2024 por conter informações que não se enquadram no previsto no item 3.5.2 G do Manual de Desenhos Industriais.



**BR322024004855-9**

Concessão de registro

Código de despacho: 158

Titular: COMPAGNIE GENERALE DES ETABLISSEMENTS MICHELIN [FR]

Autor: MATHIEU GELUGNE[FR], NATHALIE RABIN[FR] e JULIEN BOST[FR]

Título do registro: INTERFACE GRÁFICA DE USUÁRIO

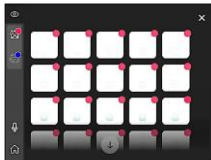
Data de depósito: 11/09/2024

Prioridade unionista: WIPO118888 15/06/2022 WO

Classificação: 14-04

Procurador: Guerra Advogados Associados

Detalhes do despacho: Descrição excluída de ofício com apoio na Nota Técnica INPI/CPAPD nº 01/2024 por conter informações que não se enquadram no item 3.5.2 G do Manual de Desenhos Industriais.



Concessão em designação

Os registros de desenho industrial, listados a seguir, foram concedidos, nos termos dos artigos 106 da Lei da Propriedade Industrial (LPI, lei n.º 9.279, de 14 de maio de 1996).

Art. 100. Não é registrável como desenho industrial:

I - o que for contrário à moral e aos bons costumes ou que ofenda a honra ou imagem de pessoas, ou atente contra liberdade de consciência, crença, culto religioso ou ideia e sentimentos dignos de respeito e veneração;

II - a forma necessária comum ou vulgar do objeto ou, ainda, aquela determinada essencialmente por considerações técnicas ou funcionais.

Art. 101. O pedido de registro, nas condições estabelecidas pelo INPI, conterà:

I - requerimento;

II - relatório descritivo, se for o caso;

III - reivindicações, se for o caso;

IV - desenhos ou fotografias;

V - campo de aplicação do objeto; e

VI - comprovante do pagamento da retribuição relativa ao depósito.

Parágrafo único. Os documentos que integram o pedido de registro deverão ser apresentados em língua portuguesa.

Art. 104. O pedido de registro de desenho industrial terá que se referir a um único objeto, permitida uma pluralidade de variações, desde que se destinem ao mesmo propósito e guardem entre si a mesma característica distintiva preponderante, limitado cada pedido ao máximo de 20 (vinte) variações.

Parágrafo único. O desenho deverá representar clara e suficientemente o objeto e suas variações, se houver, de modo a possibilitar sua reprodução por técnico no assunto.

Art. 106. Depositado o pedido de registro de desenho industrial e observado o disposto nos arts. 100, 101 e 104, será automaticamente publicado e simultaneamente concedido o registro, expedindo-se o respectivo certificado.

Os certificados dos registros de desenho industrial ora concedidos estarão disponíveis no site do INPI (www.inpi.gov.br), em até 60 (sessenta) dias contados da publicação desta RPI.).

BR312024235284-4
DM/235284

Concessão de registro (Haia)

Código de despacho: 1233

Títular: RUST-OLEUM CORPORATION [US]

Autor: Variação 1 : Javad RESHAD, JR.[US], Variação 1 : Christoper A. ALI[US], Variação 2 : Javad RESHAD, JR.[US] e

Variação 2 : Christoper A. ALI[US]

Título do registro: Variação 1: Material em folha abrasiva

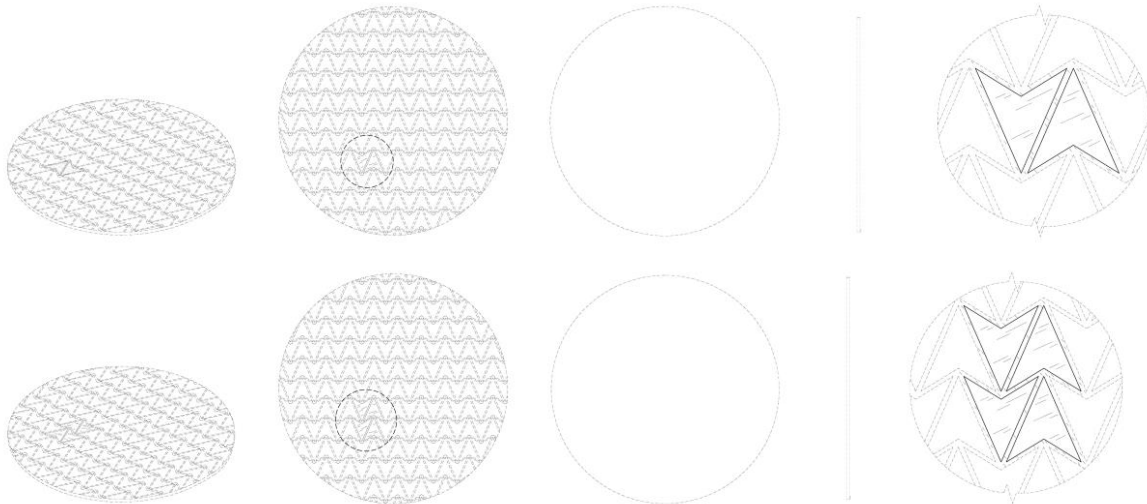
Variação 2: Material em folha abrasiva

Data de depósito: 25/01/2024

Classificação: 05-06

Procurador: Armstrong Teasdale LLP / Christopher M. GOFF

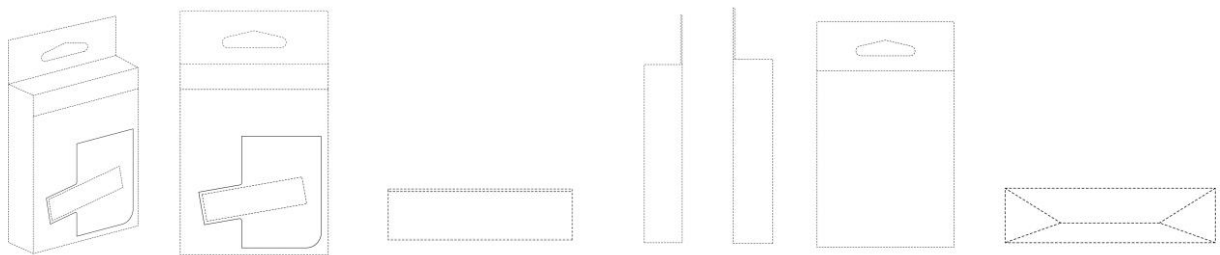




BR312024235444-8
DM/235444

Concessão de registro (Haia)
Código de despacho: 1233
Titular: BROTHER INDUSTRIES, LTD. [JP]
Autor: Variação 1 : ERINA NAKAGAWA[JP] e Variação 1 : TOMOKI ITO[JP]
Título do registro: Variação 1: Caixa de embalagem

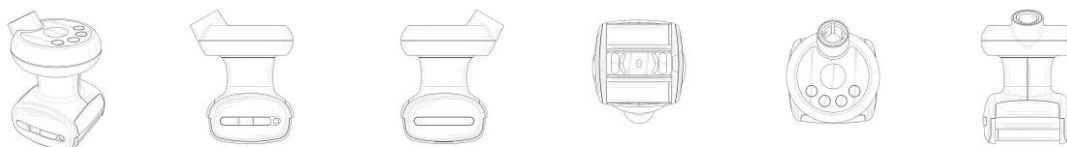
Data de depósito: 13/02/2024
Prioridade unionista: Variação 1 : 2023-017448 29/08/2023 JP
Classificação: 09-03
Procurador: Jong-Kyun Woo



BR312024235480-4
DM/235480

Concessão de registro (Haia)
Código de despacho: 1233
Titular: LPG SYSTEMS [FR]
Autor: Variação 1 : Alexandre VENET[FR]
Título do registro: Variação 1: Cabeça para um aparelho de massagem

Data de depósito: 20/02/2024
Prioridade unionista: Variação 1 : 015041065 15/11/2023 EM
Classificação: 28-03

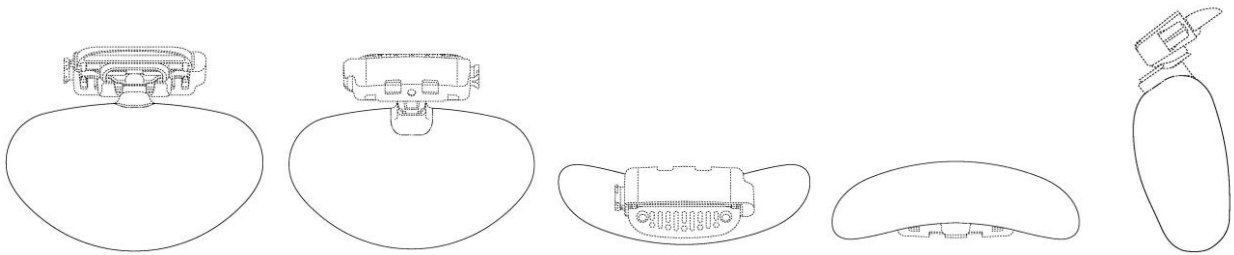




BR312024235500-2
DM/235500

Concessão de registro (Haia)
Código de despacho: 1233
Titular: KAI RandD CENTER CO., LTD. [JP]
Autor: Variação 1 : Jun OTSUKA[JP] e Variação 1 : Kengo HASHIMOTO[JP]
Título do registro: Variação 1 : Barbeador

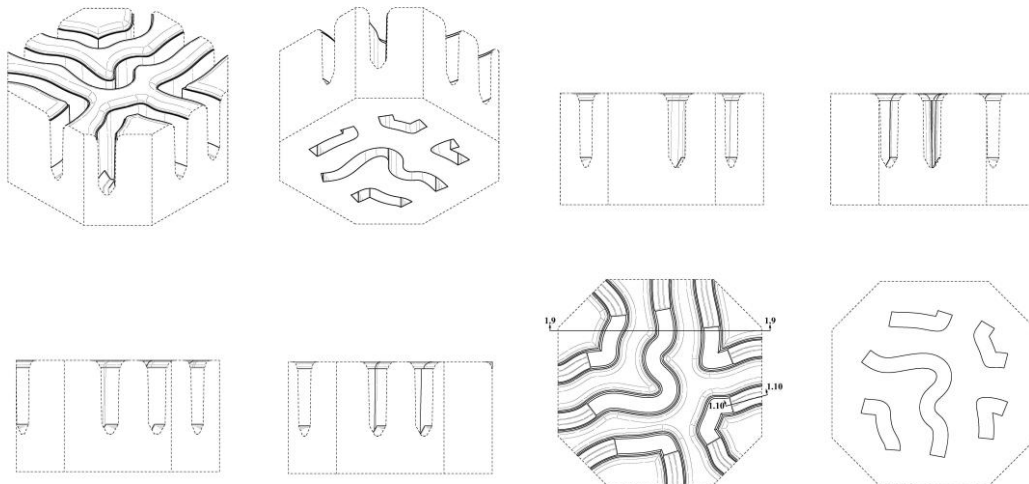
Data de depósito: 12/02/2024
Classificação: 28-03
Procurador: Felicite Patent Professional Corporation

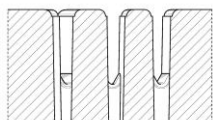


BR312024235552-5
DM/235552

Concessão de registro (Haia)
Código de despacho: 1233
Titular: ENTREPRISES BASTECH (2014) INC. [CA]
Autor: Variação 1 : Marcel Basque[CA]
Título do registro: Variação 1: Bloco para recife artificial

Data de depósito: 26/01/2024
Prioridade unionista: Variação 1 : 223111 26/07/2023 CA
Classificação: 25-03
Procurador: BERESKIN and PARR LLP / S.E.N.C.R.L., S.R.L.





BR312024235812-5
DM/235812

Concessão de registro (Haia)

Código de despacho: 1233

Titular: LG ELECTRONICS INC. [KR]

Autor: Variação 1 : Hosik JANG[KR], Variação 1 : Inhwan RYU[KR], Variação 1 : Jihyun LEE[KR] e Variação 1 : Sehwan BAE[KR]

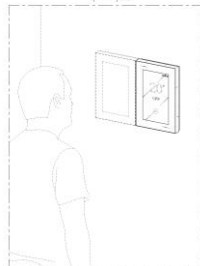
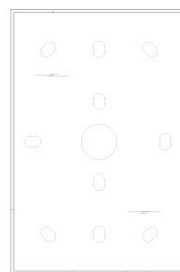
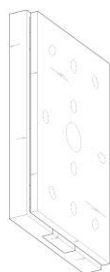
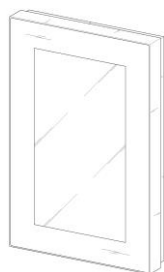
Título do registro: Variação 1: Controle remoto para ar condicionado

Data de depósito: 23/02/2024

Prioridade unionista: Variação 1 : 30-2023-0039298 06/10/2023 KR

Classificação: 14-03

Procurador: Jang Won PARK



BR312024235820-6
DM/235820

Concessão de registro (Haia)

Código de despacho: 1233

Titular: GOBOAT LLC [US]

Autor: Variação 1 : Clint Donaldson[US] e Variação 1 : David Yonce[US]

Título do registro: Variação 1: Embarcação

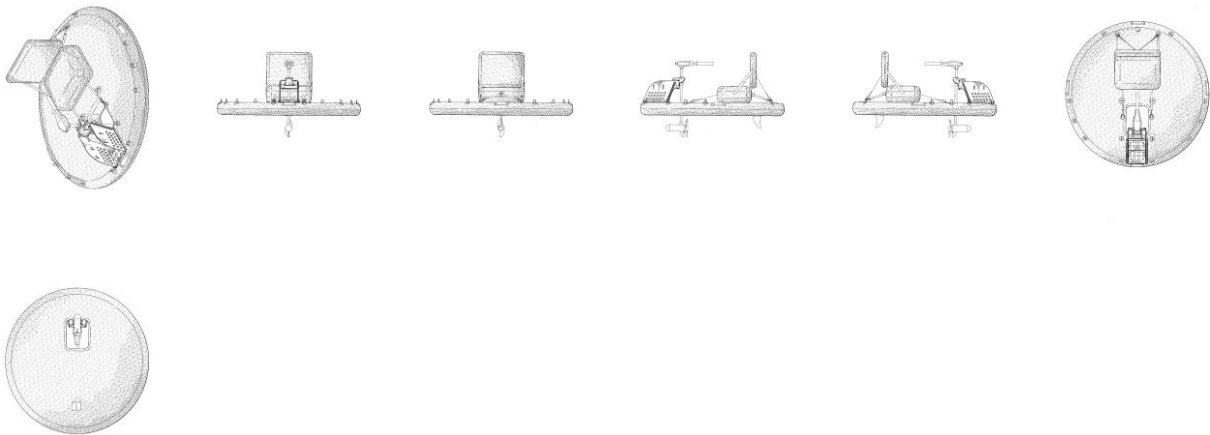
Data de depósito: 02/02/2024

Prioridade unionista: Variação 1 : 29899314 08/08/2023 US

Classificação: 12-06

Procurador: Dennis Brown





BR312024235955-5
DM/235955

Concessão de registro (Haia)

Código de despacho: 1233

Titular: **LG Electronics Inc. [KR]**

Autor: Variação 1 : Hoil JEON[KR], Variação 1 : Yeji UM[KR], Variação 1 : Kyungah LEE[KR] e Variação 1 : Seunghoon RYU[KR]

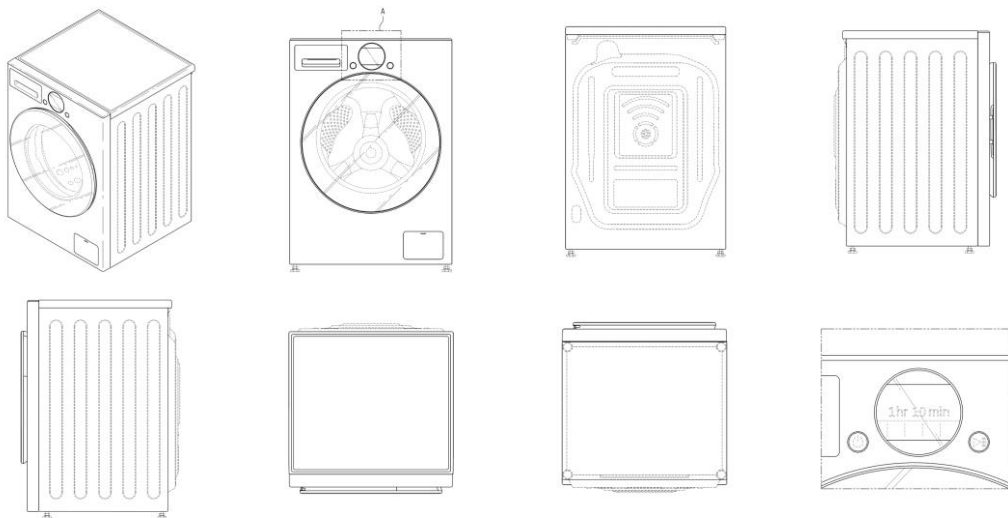
Título do registro: Variação 1: Máquina de lavar elétrica

Data de depósito: 02/02/2024

Prioridade unionista: Variação 1 : 30-2023-0031869 16/08/2023 KR

Classificação: 15-05

Procurador: KBK and Associates



BR312024235960-1
DM/235960

Concessão de registro (Haia)

Código de despacho: 1233

Titular: **LG Electronics Inc. [KR]**

Autor: Variação 1 : Hoil JEON[KR], Variação 1 : Kyungah LEE[KR] e Variação 1 : Yeji UM[KR]

Título do registro: Variação 1: Máquina de lavar elétrica

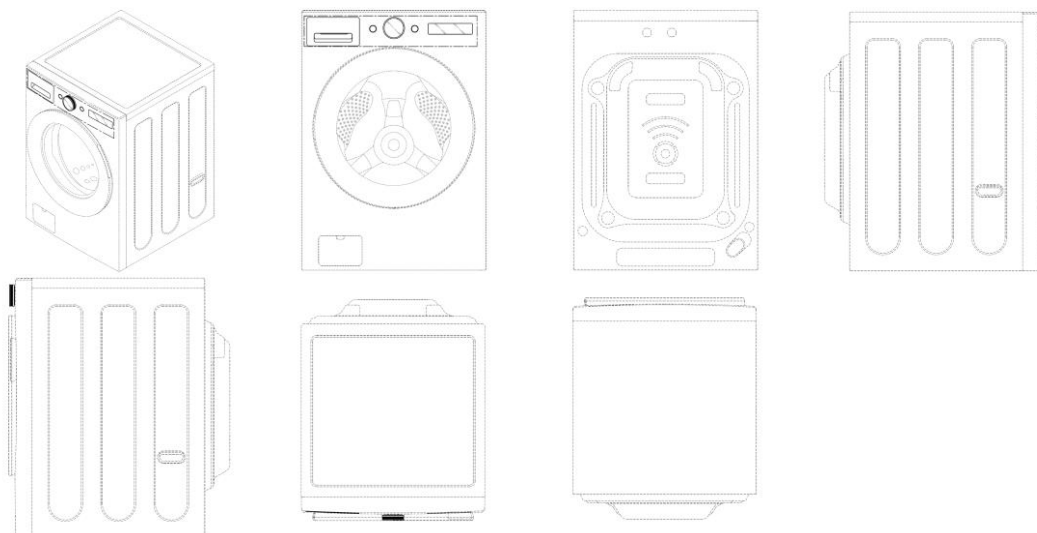
Data de depósito: 21/02/2024

Prioridade unionista: Variação 1 : 30-2023-0033127 24/08/2023 KR

Classificação: 15-05

Procurador: KBK and Associates

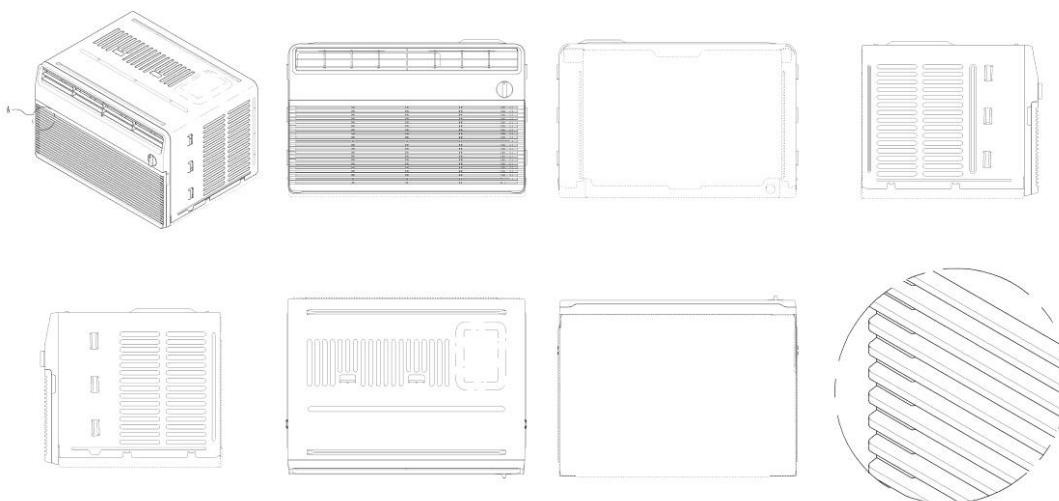




BR312024235964-4
DM/235964

Concessão de registro (Haia)
Código de despacho: 1233
Titular: LG Electronics Inc. [KR]
Autor: Variação 1 : Jaesang LEE[KR] e Variação 1 : Anthony OGG[KR]
Título do registro: Variação 1: Ar condicionado tipo janela

Data de depósito: 14/02/2024
Prioridade unionista: Variação 1 : 30-2023-0034093 31/08/2023 KR
Classificação: 23-04
Procurador: KBK and Associates

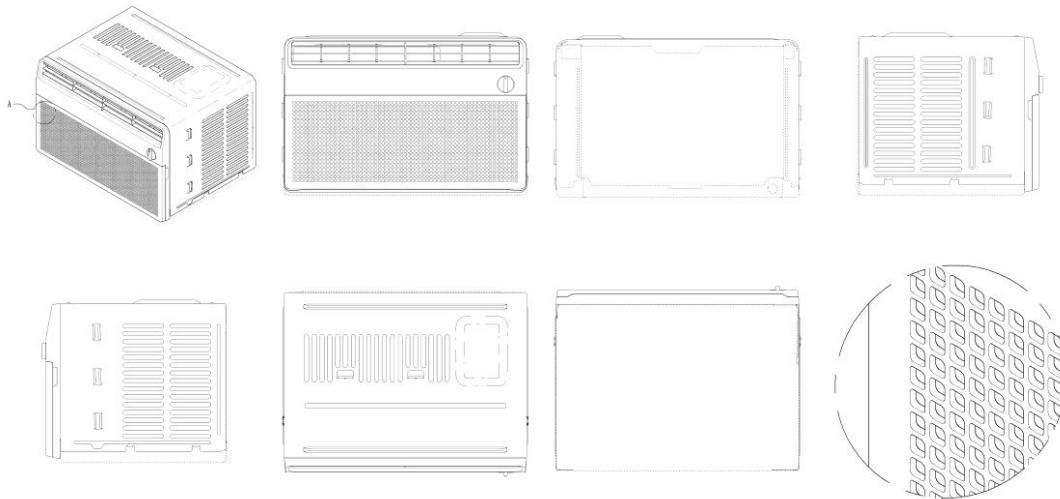


BR312024235965-2
DM/235965

Concessão de registro (Haia)
Código de despacho: 1233
Titular: LG Electronics Inc. [KR]
Autor: Variação 1 : Jaesang LEE[KR] e Variação 1 : Anthony OGG[KR]
Título do registro: Variação 1: Ar condicionado tipo janela

Data de depósito: 14/02/2024
Prioridade unionista: Variação 1 : 30-2023-0034092 31/08/2023 KR
Classificação: 23-04
Procurador: KBK and Associates

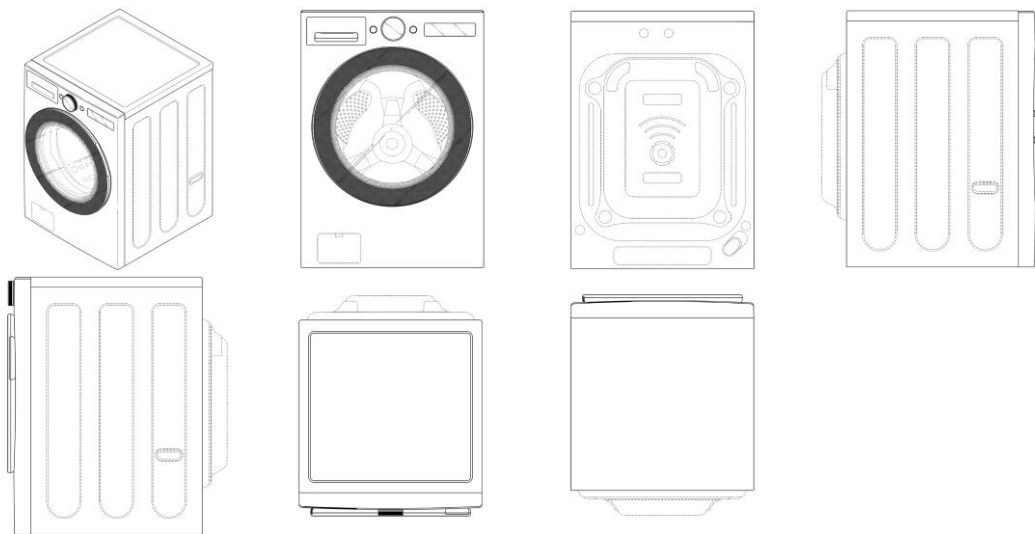




BR312024235997-0
DM/235997

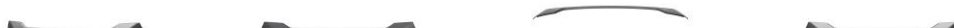
Concessão de registro (Haia)
Código de despacho: 1233
Titular: **LG Electronics Inc. [KR]**
Autor: Variação 1 : Hoil JEON[KR], Variação 1 : Kyungah LEE[KR] e Variação 1 : Yeji UM[KR]
Título do registro: Variação 1: Máquina de lavar elétrica

Data de depósito: 21/02/2024
Prioridade unionista: Variação 1 : 30-2023-0033126 24/08/2023 KR
Classificação: 15-05
Procurador: KBK and Associates



BR312024236136-3
DM/236136

Concessão de registro (Haia)
Código de despacho: 1233
Titular: **STELLANTIS AUTO SAS [FR]**
Autor: Variação 1 : Jean-Pierre PLOUE[FR]
Título do registro: Variação 1: Acabamento inferior da grade frontal inferior de veículo automotor
Data de depósito: 26/03/2024
Prioridade unionista: Variação 1 : 015035465-0002 28/09/2023 EM
Classificação: 12-16





BR312024236137-1
DM/236137

Concessão de registro (Haia)
Código de despacho: 1233
Titular: STELLANTIS AUTO SAS [FR]
Autor: Variação 1 : Jean-Pierre PLOUE[FR]
Título do registro: Variação 1: Para-lama dianteiro de veículo motorizado

Data de depósito: 26/03/2024
Prioridade unionista: Variação 1 : 015035465-0009 28/09/2023 EM
Classificação: 12-16



BR312024236143-6
DM/236143

Concessão de registro (Haia)
Código de despacho: 1233
Titular: STELLANTIS AUTO SAS [FR]
Autor: Variação 1 : Jean-Pierre PLOUE[FR]
Título do registro: Variação 1: Spoiler traseiro superior para veículos motorizados

Data de depósito: 26/03/2024
Prioridade unionista: Variação 1 : 015035465-0016 28/09/2023 EM
Classificação: 12-16



BR312024236147-9
DM/236147

Concessão de registro (Haia)
Código de despacho: 1233
Titular: STELLANTIS AUTO SAS [FR]
Autor: Variação 1 : Jean-Pierre PLOUE[FR]
Título do registro: Variação 1: Duto lateral de ventilação do para-choque dianteiro de veículos automotores

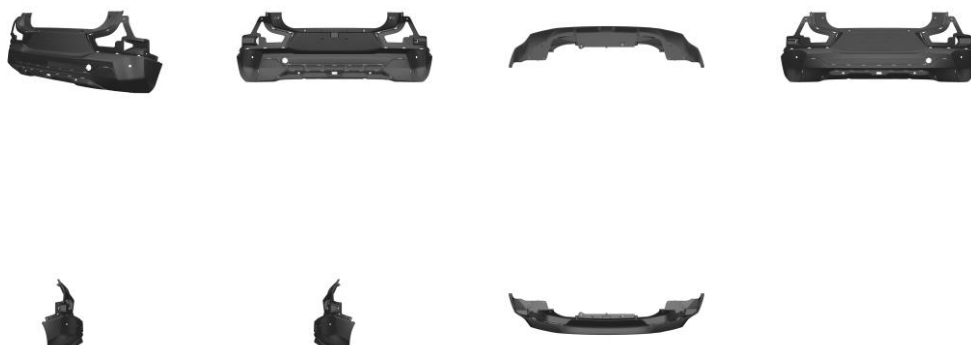
Data de depósito: 26/03/2024
Prioridade unionista: Variação 1 : 015035465-0003 28/09/2023 EM
Classificação: 12-16



BR312024236148-7
DM/236148

Concessão de registro (Haia)
Código de despacho: 1233
Titular: STELLANTIS AUTO SAS [FR]
Autor: Variação 1 : Jean-Pierre PLOUE[FR]
Título do registro: Variação 1: Para-choque traseiro inferior de veículo automotor

Data de depósito: 26/03/2024
Prioridade unionista: Variação 1 : 015035465-0013 28/09/2023 EM
Classificação: 12-16



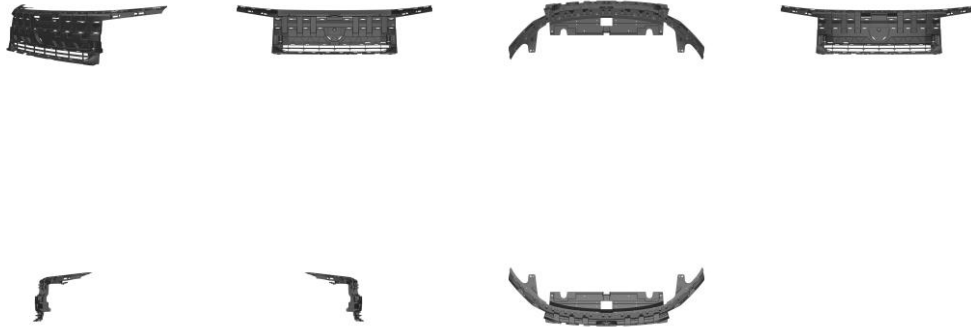
BR312024236149-5
DM/236149

Concessão de registro (Haia)
Código de despacho: 1233
Titular: STELLANTIS AUTO SAS [FR]



Autor: Variação 1 : Jean-Pierre PLOUE[FR]
 Título do registro: Variação 1: Grade central dianteira de veículo automotor

Data de depósito: 26/03/2024
 Prioridade unionista: Variação 1 : 015035465-0008 28/09/2023 EM
 Classificação: 12-16



BR312024236150-9
 DM/236150

Concessão de registro (Haia)
 Código de despacho: 1233
Titular: STELLANTIS AUTO SAS [FR]
 Autor: Variação 1 : Jean-Pierre PLOUE[FR]
 Título do registro: Variação 1: Travessa deformável dianteira de veículo automotor

Data de depósito: 26/03/2024
 Prioridade unionista: Variação 1 : 015035465-0007 28/09/2023 EM
 Classificação: 12-16



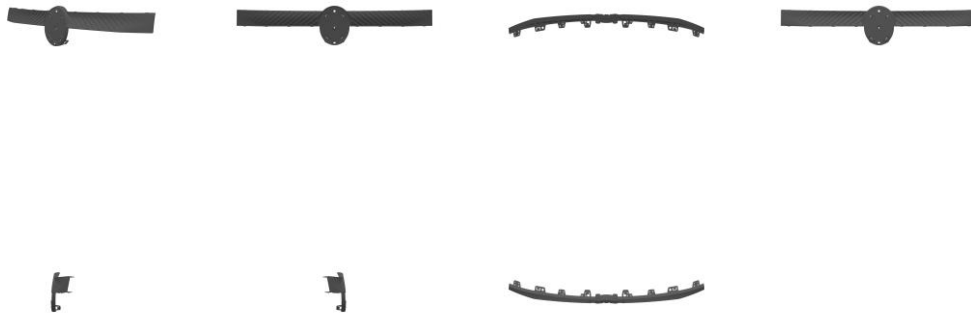
BR312024236151-7
 DM/236151

Concessão de registro (Haia)
 Código de despacho: 1233
Titular: STELLANTIS AUTO SAS [FR]
 Autor: Variação 1 : Jean-Pierre PLOUE[FR]
 Título do registro: Variação 1: Grade dianteira do radiador de veículo motorizado

Data de depósito: 26/03/2024
 Prioridade unionista: Variação 1 : 015035465-0005 28/09/2023 EM

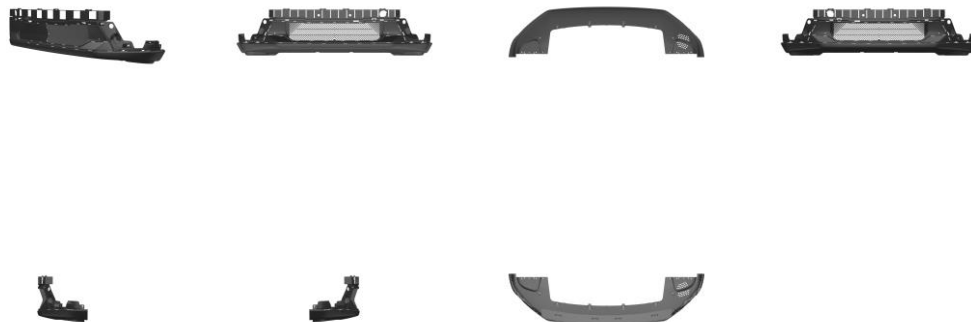


Classificação: 12-16



BR312024236152-5
DM/236152

Concessão de registro (Haia)
Código de despacho: 1233
Titular: STELLANTIS AUTO SAS [FR]
Autor: Variação 1 : Jean-Pierre PLOUE[FR]
Título do registro: Variação 1: Grade frontal inferior de veículo motorizado
Data de depósito: 26/03/2024
Prioridade unionista: Variação 1 : 015035465-0004 28/09/2023 EM
Classificação: 12-16

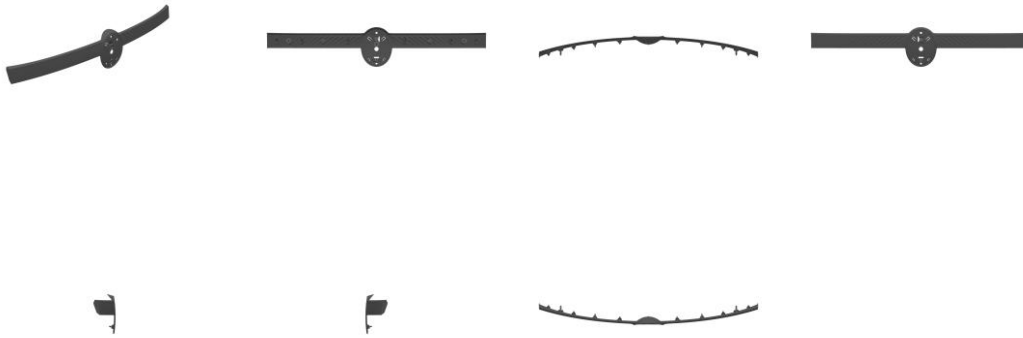


BR312024236175-4
DM/236175

Concessão de registro (Haia)
Código de despacho: 1233
Titular: STELLANTIS AUTO SAS [FR]
Autor: Variação 1 : Jean-Pierre PLOUE[FR]
Título do registro: Variação 1: Grade traseira do radiador para veículos automotores

Data de depósito: 26/03/2024
Prioridade unionista: Variação 1 : 015035465-0015 28/09/2023 EM
Classificação: 12-16

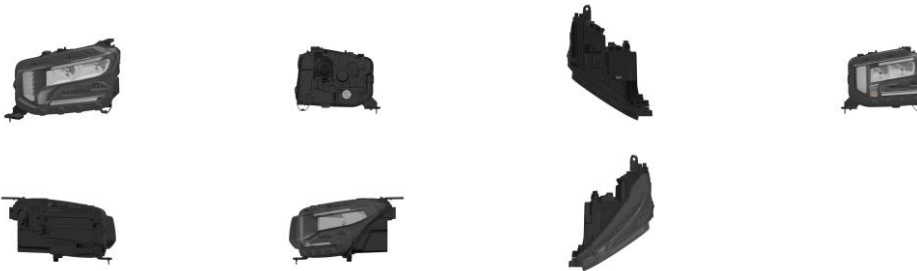




BR312024236176-2
DM/236176

Concessão de registro (Haia)
Código de despacho: 1233
Titular: **STELLANTIS AUTO SAS [FR]**
Autor: Variação 1 : Jean-Pierre PLOUE[FR]
Título do registro: Variação 1: Farol de veículo motorizado

Data de depósito: 27/03/2024
Classificação: 26-06



BR312024236182-7
DM/236182

Concessão de registro (Haia)
Código de despacho: 1233
Titular: **STELLANTIS AUTO SAS [FR]**
Autor: Variação 1 : Jean-Pierre PLOUE[FR]
Título do registro: Variação 1: Para-choque lateral traseiro de veículo automotor

Data de depósito: 26/03/2024
Prioridade unionista: Variação 1 : 015035465-0012 28/09/2023 EM
Classificação: 12-16





BR312024236184-3
DM/236184

Concessão de registro (Haia)

Código de despacho: 1233

Titular: STELLANTIS AUTO SAS [FR]

Autor: Variação 1 : Jean-Pierre PLOUE[FR]

Título do registro: Variação 1: Aba traseira do porta-malas de um veículo automotor

Data de depósito: 26/03/2024

Prioridade unionista: Variação 1 : 015035465-0014 28/09/2023 EM

Classificação: 12-16



BR312024236185-1
DM/236185

Concessão de registro (Haia)

Código de despacho: 1233

Titular: STELLANTIS AUTO SAS [FR]

Autor: Variação 1 : Jean-Pierre PLOUE[FR]

Título do registro: Variação 1: Capô dianteiro de veículo motorizado

Data de depósito: 26/03/2024

Prioridade unionista: Variação 1 : 015035465-0001 28/09/2023 EM

Classificação: 12-16





BR312024236199-1
DM/236199

Concessão de registro (Haia)

Código de despacho: 1233

Titular: STELLANTIS AUTO SAS [FR]

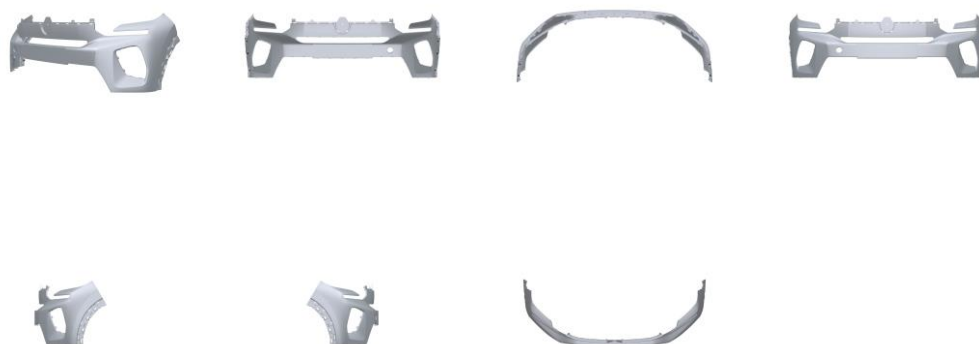
Autor: Variação 1 : Jean-Pierre PLOUE[FR]

Título do registro: Variação 1: Para-choque dianteiro de veículo motorizado

Data de depósito: 26/03/2024

Prioridade unionista: Variação 1 : 015035465-0006 28/09/2023 EM

Classificação: 12-16



BR312024236200-9
DM/236200

Concessão de registro (Haia)

Código de despacho: 1233

Titular: STELLANTIS AUTO SAS [FR]

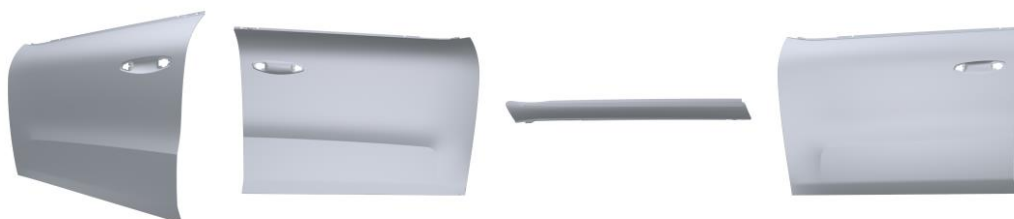
Autor: Variação 1 : Jean-Pierre PLOUE[FR]

Título do registro: Variação 1: Porta dianteira de veículo motorizado

Data de depósito: 26/03/2024

Prioridade unionista: Variação 1 : 015035465-0010 28/09/2023 EM

Classificação: 12-16





BR312024236201-7
DM/236201

Concessão de registro (Haia)
Código de despacho: 1233
Titular: STELLANTIS AUTO SAS [FR]
Autor: Variação 1 : Jean-Pierre PLOUE[FR]
Título do registro: Variação 1: Porta traseira de veículo motorizado

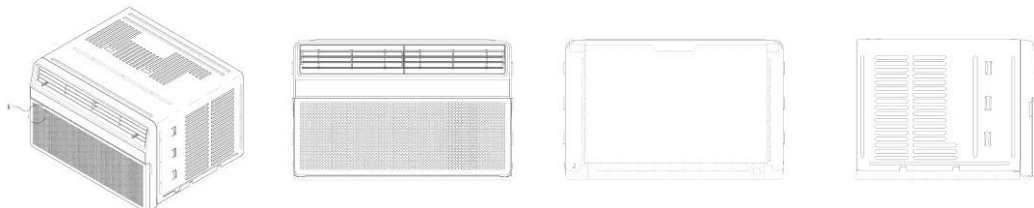
Data de depósito: 26/03/2024
Prioridade unionista: Variação 1 : 015035465-0011 28/09/2023 EM
Classificação: 12-16

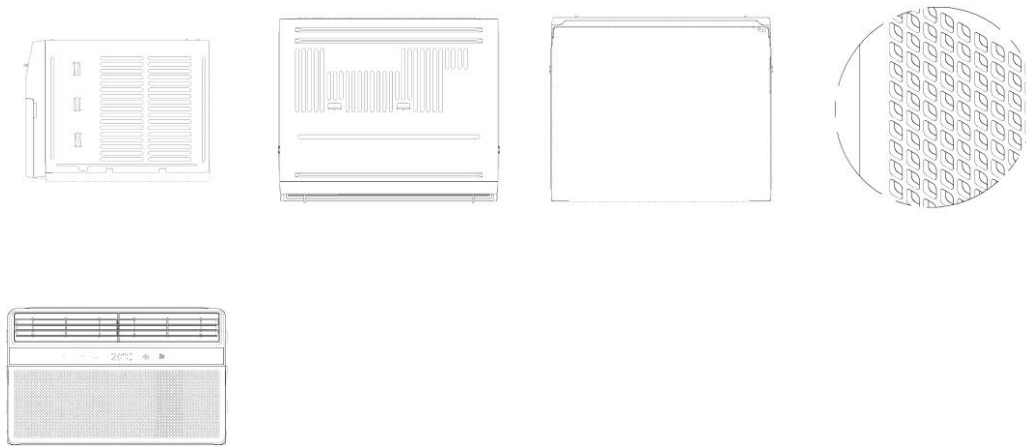


BR312024236230-0
DM/236230

Concessão de registro (Haia)
Código de despacho: 1233
Titular: LG Electronics Inc. [KR]
Autor: Variação 1 : Jaesang LEE[KR] e Variação 1 : Anthony OGG[KR]
Título do registro: Variação 1: Ar condicionado tipo janela

Data de depósito: 14/02/2024
Prioridade unionista: Variação 1 : 30-2023-0034090 31/08/2023 KR
Classificação: 23-04
Procurador: KBK and Associates

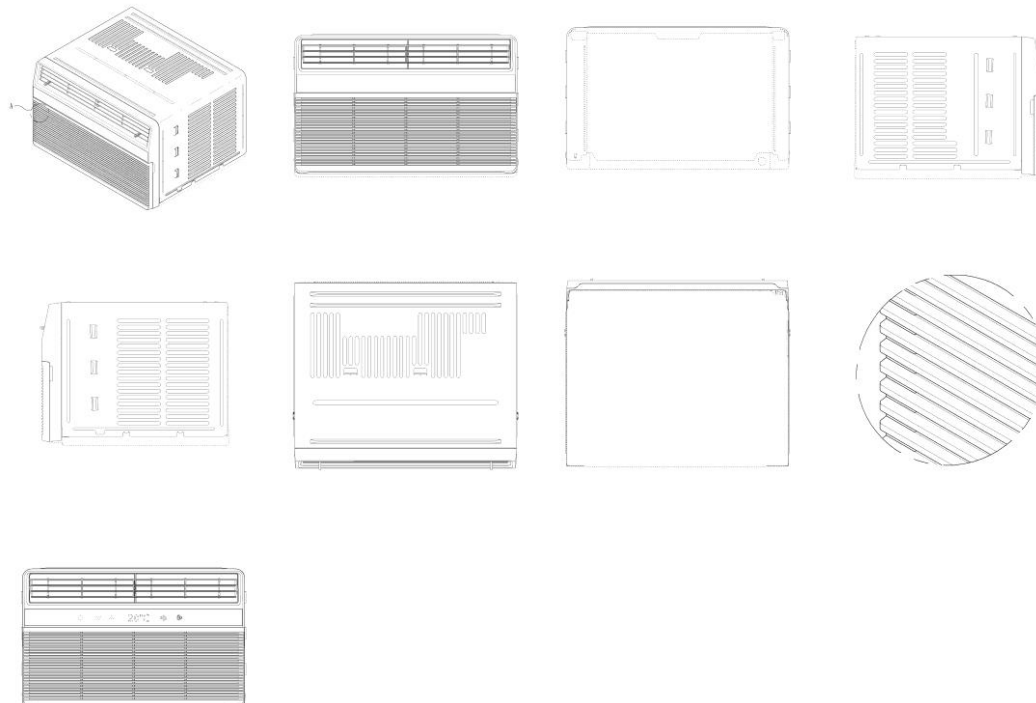




BR312024236231-9
DM/236231

Concessão de registro (Haia)
Código de despacho: 1233
Titular: LG Electronics Inc. [KR]
Autor: Variação 1 : Jaesang LEE[KR] e Variação 1 : Anthony OGG[KR]
Título do registro: Variação 1: Ar condicionado tipo janela

Data de depósito: 14/02/2024
Prioridade unionista: Variação 1 : 30-2023-0034091 31/08/2023 KR
Classificação: 23-04
Procurador: KBK and Associates



BR312024236245-9
DM/236245

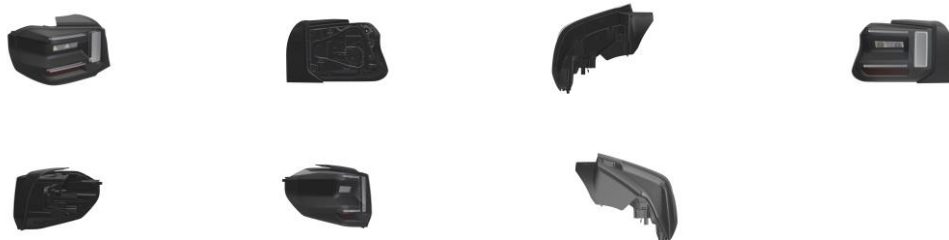
Concessão de registro (Haia)
Código de despacho: 1233
Titular: STELLANTIS AUTO SAS [FR]
Autor: Variação 1 : Jean-Pierre PLOUE[FR]



Título do registro: Variação 1: Conjunto de lanterna traseira de veículo motorizado

Data de depósito: 27/03/2024

Classificação: 26-06



BR312024236246-7
DM/236246

Concessão de registro (Haia)

Código de despacho: 1233

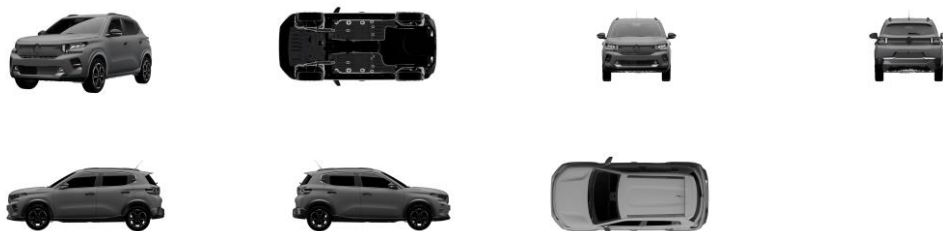
Titular: STELLANTIS AUTO SAS [FR]

Autor: Variação 1 : Jean-Pierre PLOUE[FR]

Título do registro: Variação 1: Veículo motorizado

Data de depósito: 27/03/2024

Classificação: 12-08



BR312024236247-5
DM/236247

Concessão de registro (Haia)

Código de despacho: 1233

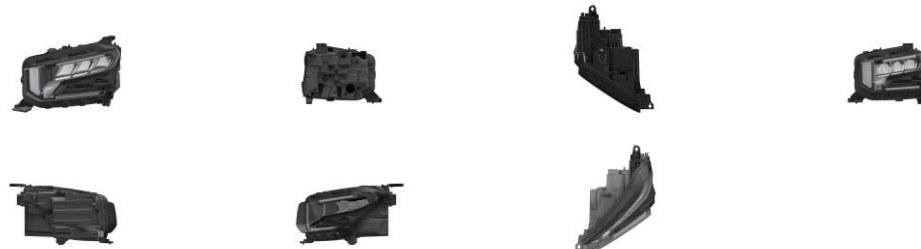
Titular: STELLANTIS AUTO SAS [FR]

Autor: Variação 1 : Jean-Pierre PLOUE[FR]

Título do registro: Variação 1: Farol de veículo motorizado

Data de depósito: 27/03/2024

Classificação: 26-06



BR312024236501-6
DM/236501

Concessão de registro (Haia)

Código de despacho: 1233

Titular: Guangzhou Atlantis Technology Co., Ltd. [CN]

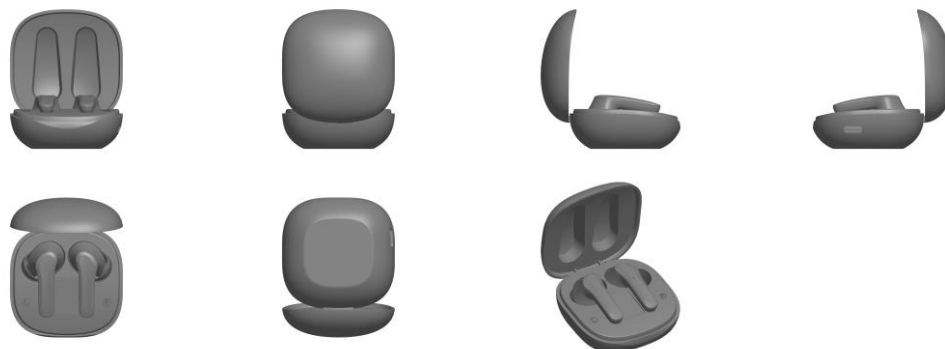
Autor: Variação 1 : Enhao ZHANG[CN]

Título do registro: Variação 1: Fone de ouvido combinado com caixa de carregamento de fone de ouvido

Data de depósito: 22/03/2024



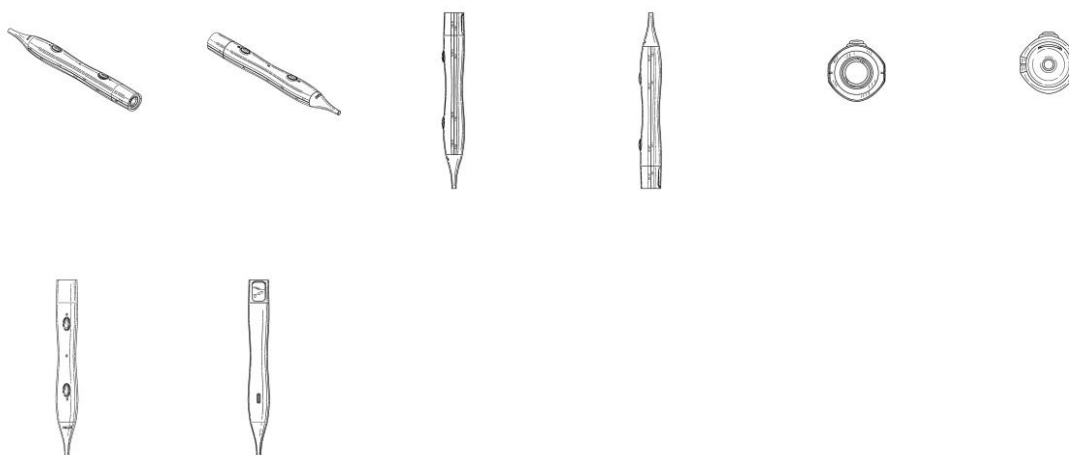
Classificação: 14-01
 Procurador: BORSAM INTELLECTUAL PROPERTY LTD.



BR312024236645-4
 DM/236645

Concessão de registro (Haia)
 Código de despacho: 1233
Titular: GlobalMedia Group, LLC [US]
 Autor: Variação 1 : Michael D. HARRIS[US]
 Título do registro: Variação 1: Dispositivo de câmera

Data de depósito: 31/01/2024
 Prioridade unionista: Variação 1 : 29898766 31/07/2023 US
 Classificação: 16-01
 Procurador: Snell and Wilmer L.L.P. / Gregg Scheiferstein

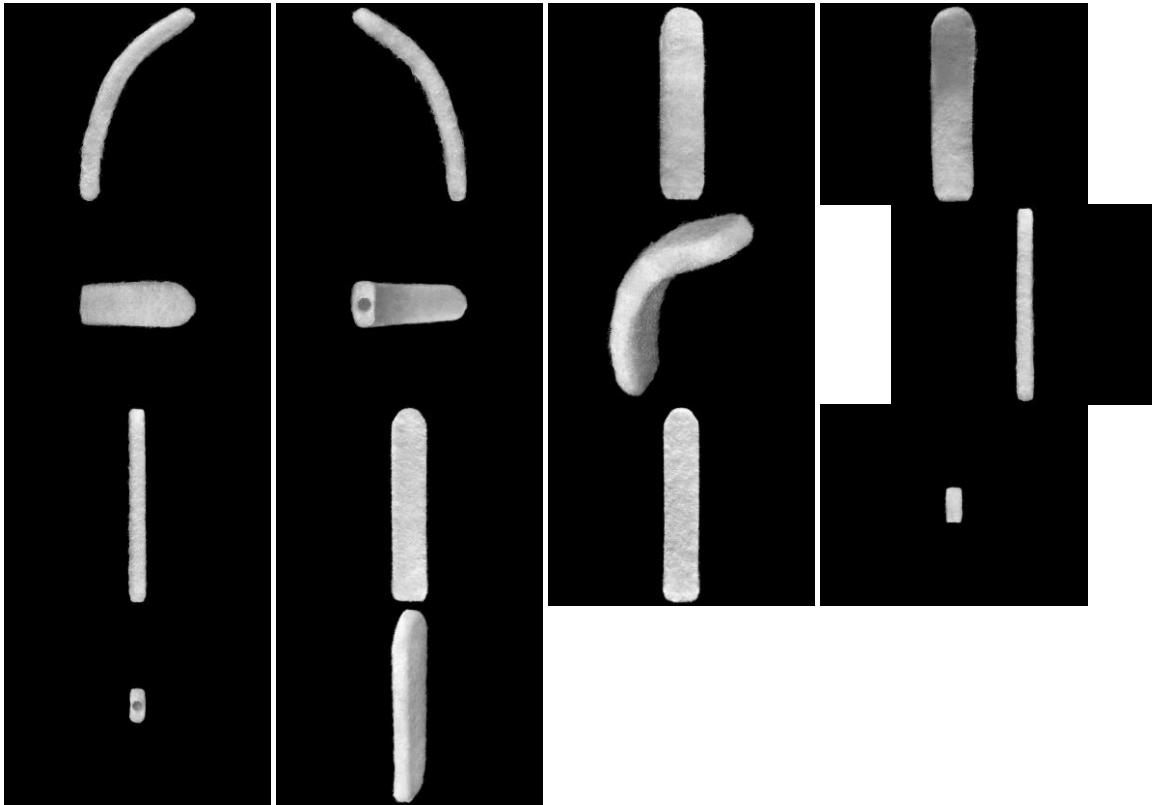


BR312024236700-0
 DM/236700

Concessão de registro (Haia)
 Código de despacho: 1233
Titular: AceMedic Inc. [JP]
 Autor: Variação 1 : Masami Watanabe[JP] e Variação 2 : Masami Watanabe[JP]
 Título do registro: Variação 1: Almofada aplicadora para uso médico
 Variação 2: Almofada aplicadora para uso médico

Data de depósito: 05/03/2024
 Classificação: 24-04
 Procurador: SAEGUSA and PARTNERS

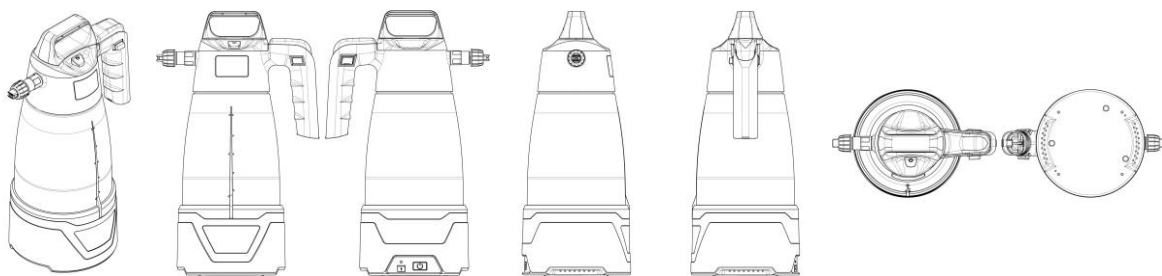




BR312024236750-7
DM/236750

Concessão de registro (Haia)
Código de despacho: 1233
Titular: GOZPER, S.COOP. [ES]
Autor: Variação 1 : MIKEL LOITI URQUIA[ES]
Título do registro: Variação 1: Pulverizador

Data de depósito: 11/04/2024
Prioridade unionista: Variação 1 : 015038251-0001 25/10/2023 EM
Classificação: 08-05
Procurador: DURAN-CORRETIER, S.L.P.

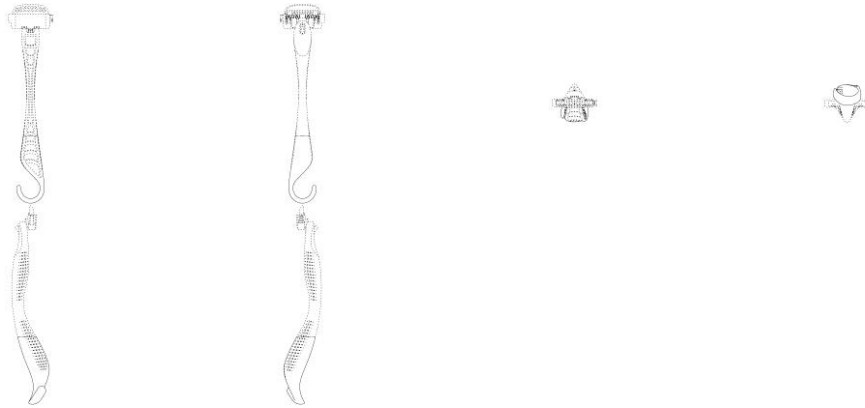


BR312024236947-0
DM/236947

Concessão de registro (Haia)
Código de despacho: 1233
Titular: KAI RandD CENTER CO., LTD. [JP]
Autor: Variação 1 : Mai KADOKURA[JP], Variação 1 : Jun OTSUKA[JP], Variação 1 : Tatsuya TEZUKA[JP], Variação 1 : Kei TAKEUCHI[JP] e Variação 1 : Kimiko EGAWA[JP]
Título do registro: Variação 1 : Barbeador

Data de depósito: 12/02/2024
Classificação: 28-03
Procurador: Felicite Patent Professional Corporation

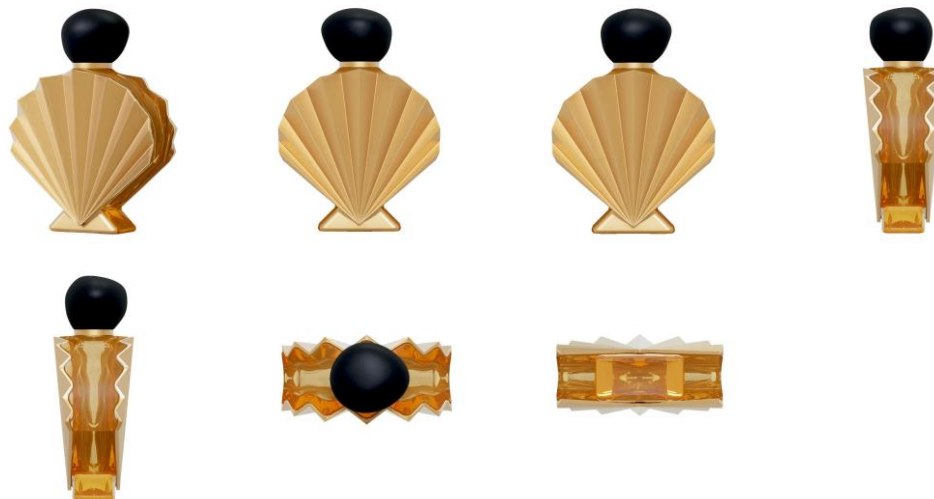




BR312024237153-9
DM/237153

Concessão de registro (Haia)
Código de despacho: 1233
Titular: PUIG FRANCE [FR]
Autor: Variação 1 : José VIVAS CARMEN[ES]
Título do registro: Variação 1: Recipiente de fragrância

Data de depósito: 09/04/2024
Prioridade unionista: Variação 1 : 015036656 10/10/2023 EM
Classificação: 09-01
Procurador: ELZABURU, S.L.P.

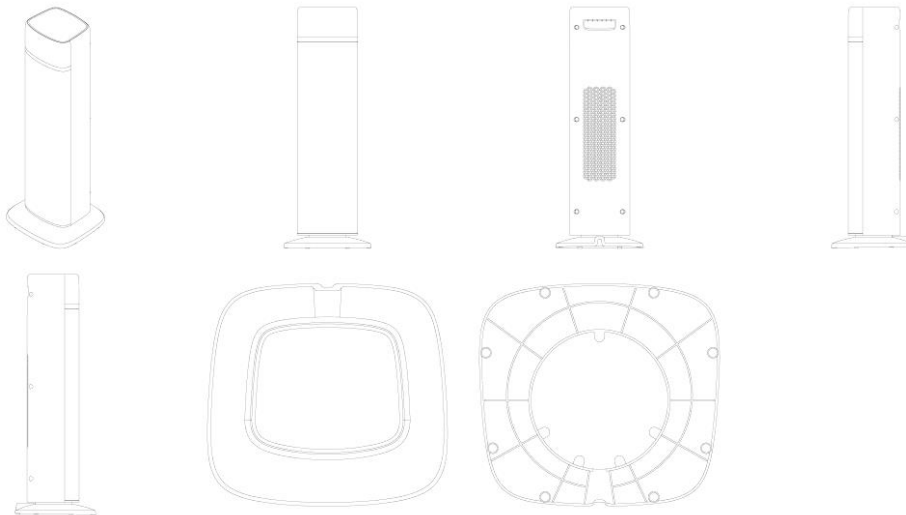


BR312024237206-3
DM/237206

Concessão de registro (Haia)
Código de despacho: 1233
Titular: Versuni Holding B.V. [NL]
Autor: Variação 1 : Chunjing Lai[CN] e Variação 1 : Lu Yan[CN]
Título do registro: Variação 1: Aparelho de aquecimento

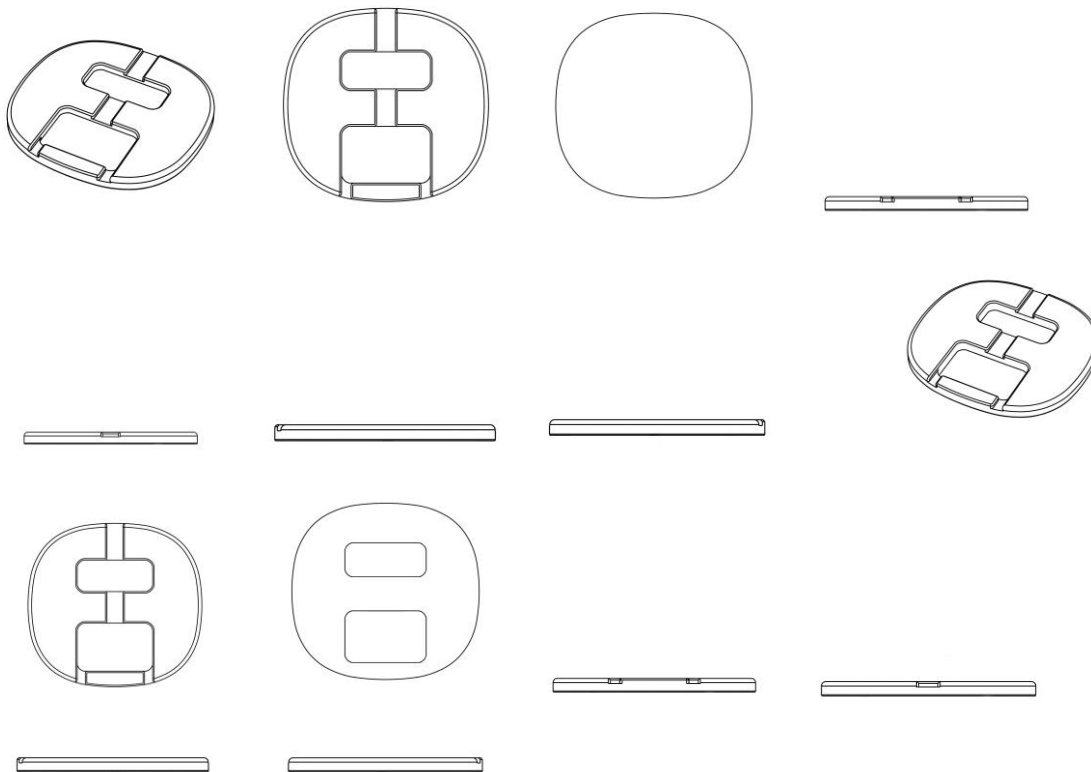
Data de depósito: 25/01/2024
Prioridade unionista: Variação 1 : 015030152-0001 03/08/2023 EM
Classificação: 23-03
Procurador: Brandstock Legal GmbH





BR312024237548-8
DM/237548

Concessão de registro (Haia)
Código de despacho: 1233
Titular: Salvatore Ferragamo S.p.A. [IT]
Autor: Variação 1 : Maximilian Davis[IT] e Variação 2 : Maximilian Davis[IT]
Título do registro: Variação 1 : Botão [armarinhos]
Variação 2 : Botão [armarinhos]
Data de depósito: 20/03/2024
Prioridade unionista: Variação 1 : 015037216-0001 16/10/2023 EM e Variação 2 : 015037216-0002 16/10/2023 EM
Classificação: 02-07
Procurador: Società Italiana Brevetti S.p.A. / Andrea Soldatini



BR312024237556-9
DM/237556

Concessão de registro (Haia)
Código de despacho: 1233
Titular: APATOR POWOGAZ S.A. [PL]
Autor: Variação 1 : Ewa Senddecka[PL] e Variação 1 : Micha? Tabor[PL]



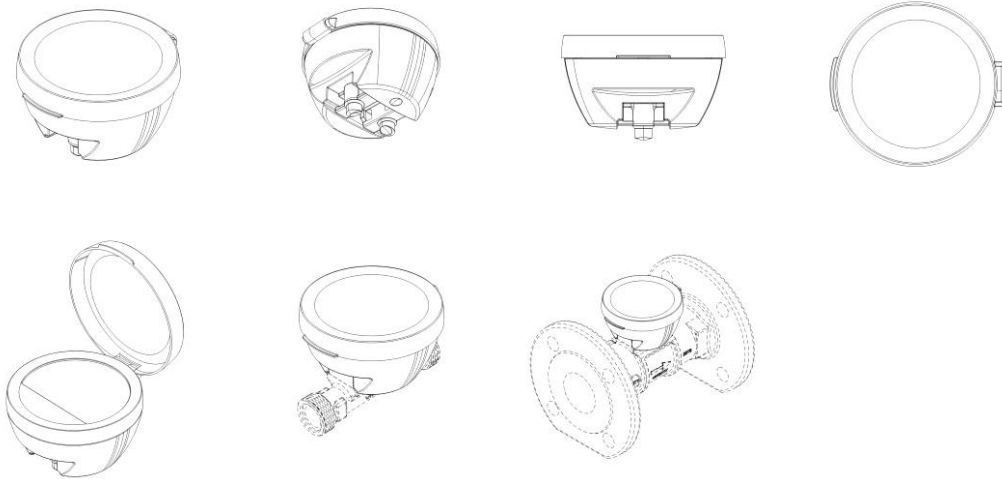
Título do registro: Variação 1: Medidor de água

Data de depósito: 07/04/2024

Prioridade unionista: Variação 1 : 015036446-0001 12/10/2023 EM

Classificação: 10-04

Procurador: Katarzyna Krupa-Lipinska



BR312024237702-2
DM/237702

Concessão de registro (Haia)

Código de despacho: 1233

Titular: Galderma Holding SA [CH]

Autor: Variação 1 : John Jairo LOZANO PACHECO[CA], Variação 2 : John Jairo LOZANO PACHECO[CA], Variação 3 : John Jairo LOZANO PACHECO[CA], Variação 4 : John Jairo LOZANO PACHECO[CA], Variação 5 : John Jairo LOZANO PACHECO[CA], Variação 6 : John Jairo LOZANO PACHECO[CA], Variação 7 : John Jairo LOZANO PACHECO[CA], Variação 8 : John Jairo LOZANO PACHECO[CA], Variação 9 : John Jairo LOZANO PACHECO[CA], Variação 10 : John Jairo LOZANO PACHECO[CA], Variação 11 : John Jairo LOZANO PACHECO[CA] e Variação 12 : John Jairo LOZANO PACHECO[CA]

Título do registro: Variação 1: Garrafa

Variação 2: Garrafa

Variação 3: Garrafa

Variação 4: Garrafa

Variação 5: Garrafa

Variação 6: Garrafa

Variação 7: Garrafa

Variação 8: Garrafa

Variação 9: Garrafa

Variação 10: Garrafa

Variação 11: Garrafa

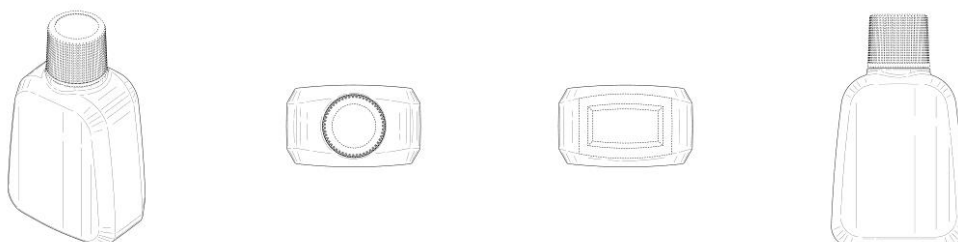
Variação 12: Garrafa

Data de depósito: 04/04/2024

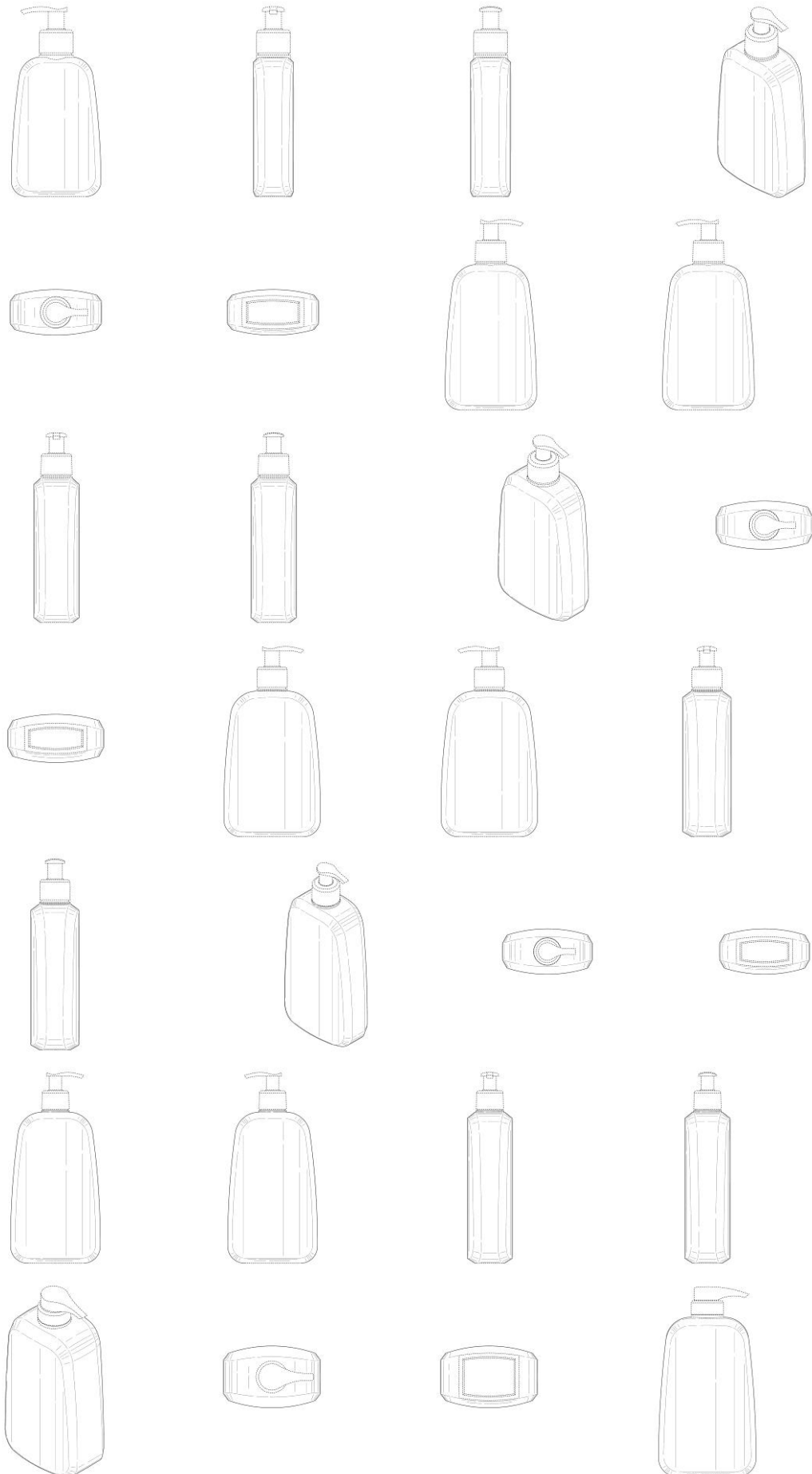
Prioridade unionista: Variação 1 : 29/930456 29/02/2024 US, Variação 10 : 29/930456 29/02/2024 US, Variação 11 : 29/930456 29/02/2024 US, Variação 12 : 29/930456 29/02/2024 US, Variação 2 : 29/930456 29/02/2024 US, Variação 3 : 29/930456 29/02/2024 US, Variação 4 : 29/930456 29/02/2024 US, Variação 5 : 29/930456 29/02/2024 US, Variação 6 : 29/930456 29/02/2024 US, Variação 7 : 29/930456 29/02/2024 US, Variação 8 : 29/930456 29/02/2024 US e Variação 9 : 29/930456 29/02/2024 US

Classificação: 09-01

Procurador: Foley and Lardner LLP









BR312024237735-9
DM/237735

Concessão de registro (Haia)

Código de despacho: 1233

Titular: LG ELECTRONICS INC. [KR]

Autor: Variação 1 : Heesu Yang[KR], Variação 1 : Youngsoo Han[KR], Variação 1 : Seokkyu Kang[KR] e Variação 1 : Gayeong Lee[KR]

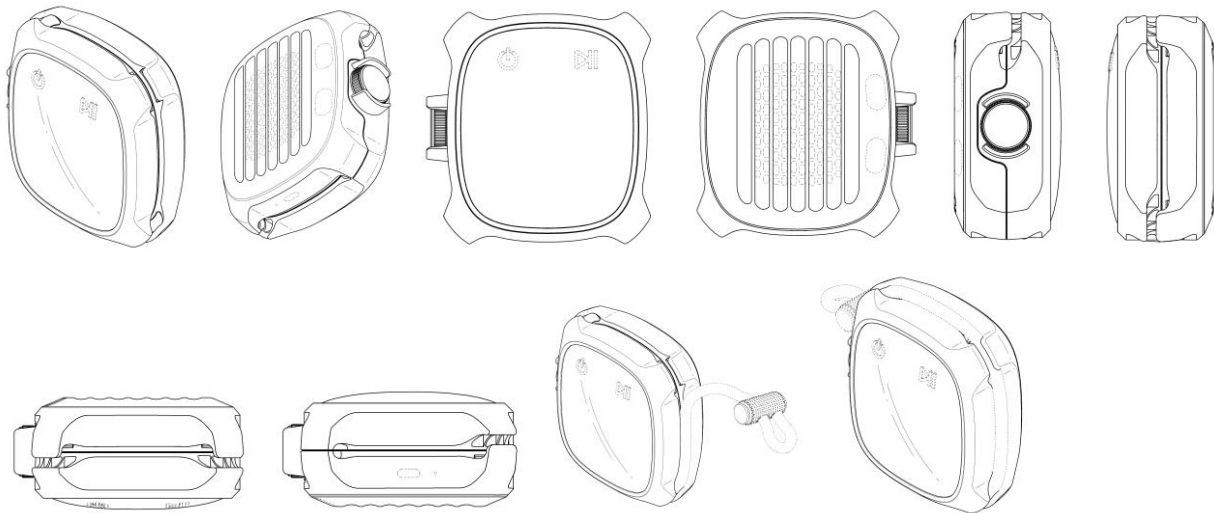
Título do registro: Variação 1: Caixa de som

Data de depósito: 08/04/2024

Prioridade unionista: Variação 1 : 30-2023-0044134 08/11/2023 KR

Classificação: 14-01

Procurador: Yong Noke HAW



BR312024237741-3
DM/237741

Concessão de registro (Haia)

Código de despacho: 1233

Titular: LG ELECTRONICS INC. [KR]

Autor: Variação 1 : Heesu Yang[KR], Variação 1 : Youngsoo Han[KR], Variação 1 : Seokkyu Kang[KR] e Variação 1 : Gayeong Lee[KR]

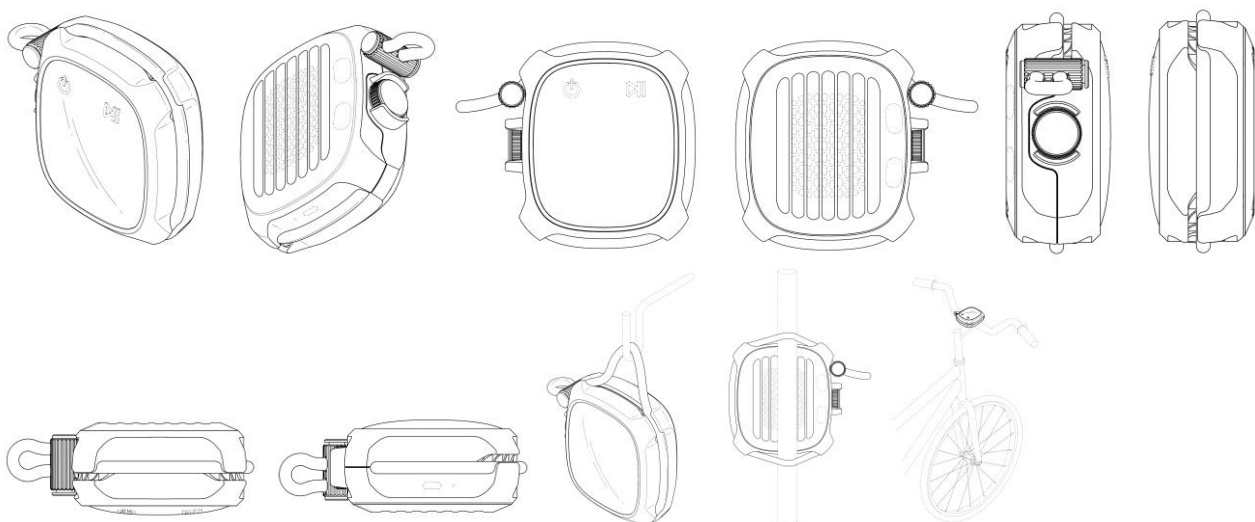
Título do registro: Variação 1: Caixa de som

Data de depósito: 08/04/2024

Prioridade unionista: Variação 1 : 30-2023-0044131 08/11/2023 KR

Classificação: 14-01

Procurador: Yong Noke HAW



BR312024237835-5

Concessão de registro (Haia)



DM/237835

Código de despacho: 1233

Titular: LG Electronics Inc. [KR]

Autor: Variação 1 : Hoil JEON[KR], Variação 1 : Kyungah LEE[KR] e Variação 1 : Yeji UM[KR]

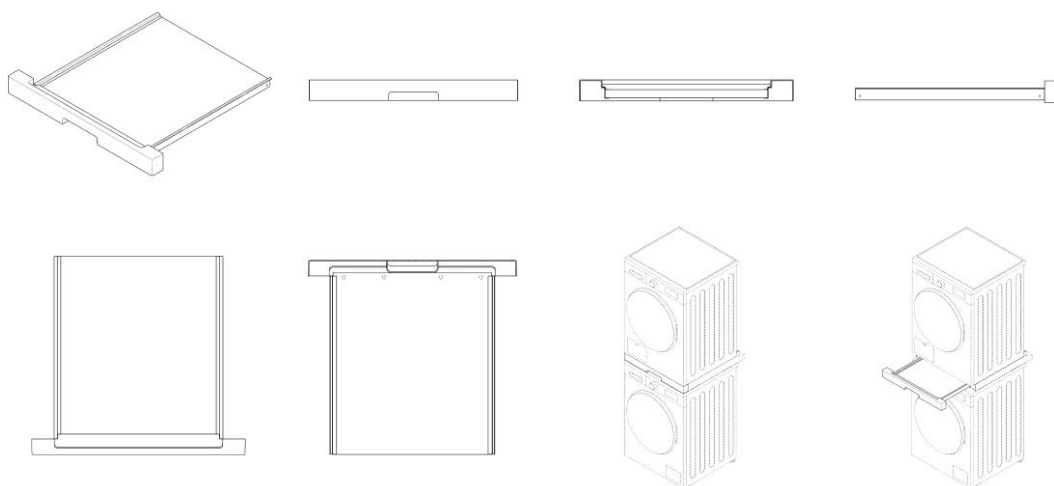
Título do registro: Variação 1: Kit de empilhamento para máquina de lavar

Data de depósito: 02/02/2024

Prioridade unionista: Variação 1 : 30-2023-0031267 10/08/2023 KR

Classificação: 15-05

Procurador: KBK and Associates

BR312024237837-1
DM/237837

Concessão de registro (Haia)

Código de despacho: 1233

Titular: LG Electronics Inc. [KR]

Autor: Variação 1 : Hoil JEON[KR], Variação 1 : Kyungah LEE[KR] e Variação 1 : Yeji UM[KR]

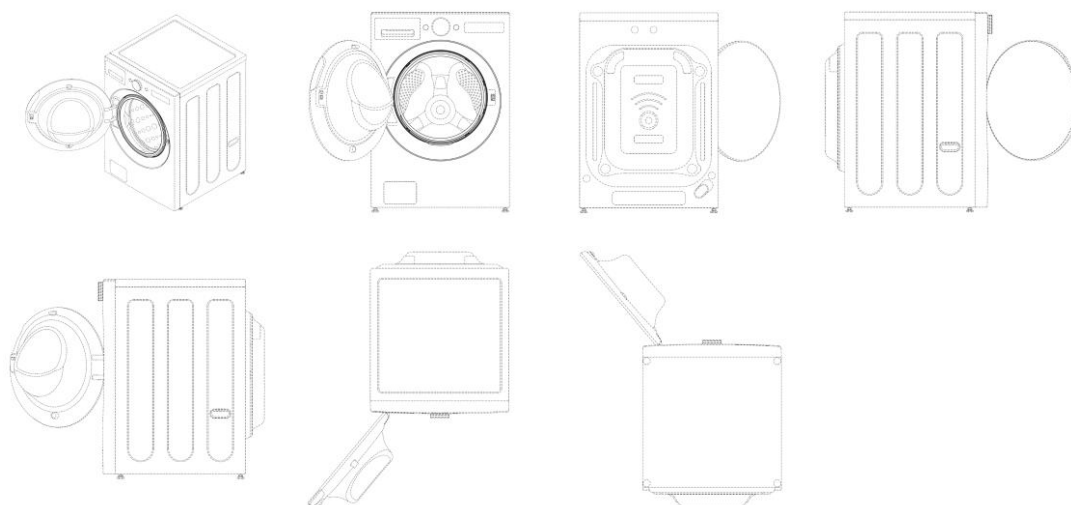
Título do registro: Variação 1: Máquina de lavar elétrica

Data de depósito: 21/02/2024

Prioridade unionista: Variação 1 : 30-2023-0033125 24/08/2023 KR

Classificação: 15-05

Procurador: KBK and Associates

BR312024238115-1
DM/238115

Concessão de registro (Haia)

Código de despacho: 1233

Titular: LG Electronics Inc. [KR]

Autor: Variação 1 : Hoil JEON[KR], Variação 1 : Yeji UM[KR], Variação 1 : Kyungah LEE[KR] e Variação 1 : Seunghoon



RYU[KR]

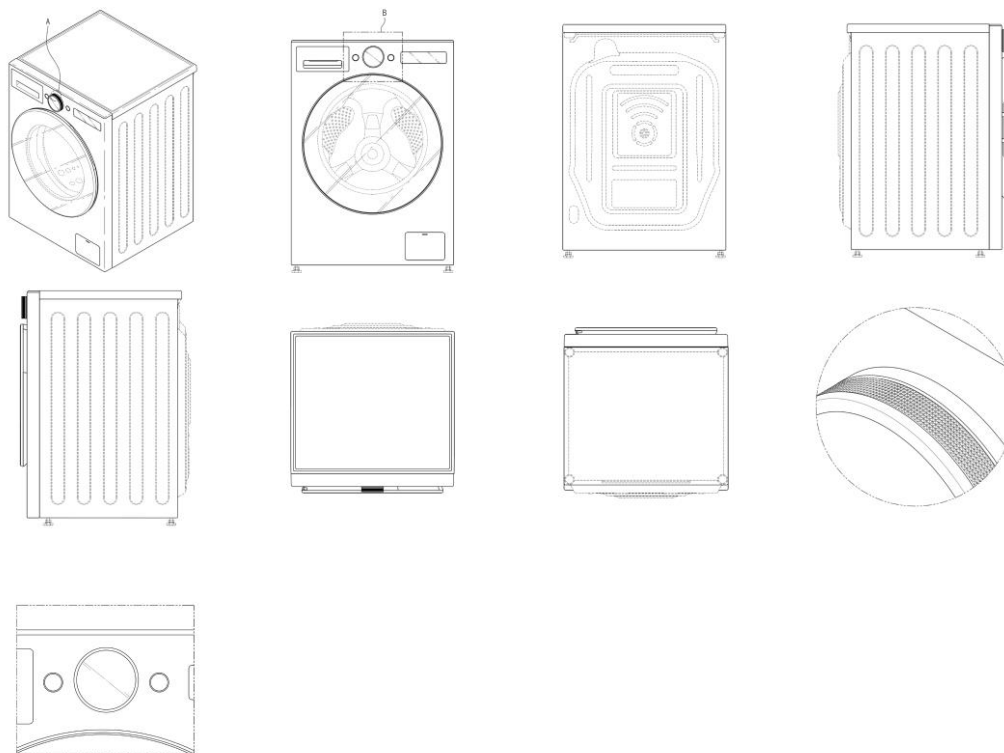
Título do registro: Variação 1: Máquina de lavar elétrica

Data de depósito: 02/02/2024

Prioridade unionista: Variação 1 : 30-2023-0031870 16/08/2023 KR

Classificação: 15-05

Procurador: KBK and Associates



BR312024238421-5
DM/238421

Concessão de registro (Haia)

Código de despacho: 1233

Titular: FENTO Knee Protection B.V. [NL]

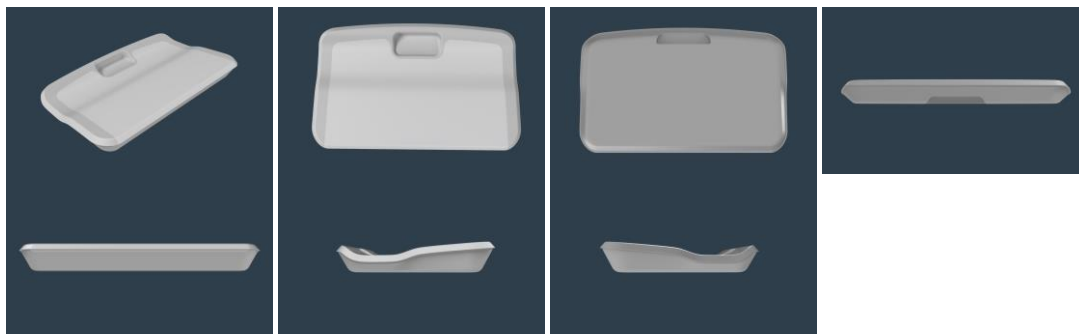
Autor: Variação 1 : Jesse Rutten[NL]

Título do registro: Variação 1 : Protetor de joelho

Data de depósito: 08/04/2024

Classificação: 06-09

Procurador: Brinkhof N.V.



BR312024238439-8
DM/238439

Concessão de registro (Haia)

Código de despacho: 1233

Titular: FENTO Knee Protection B.V. [NL]

Autor: Variação 1 : Jesse Rutten[NL]

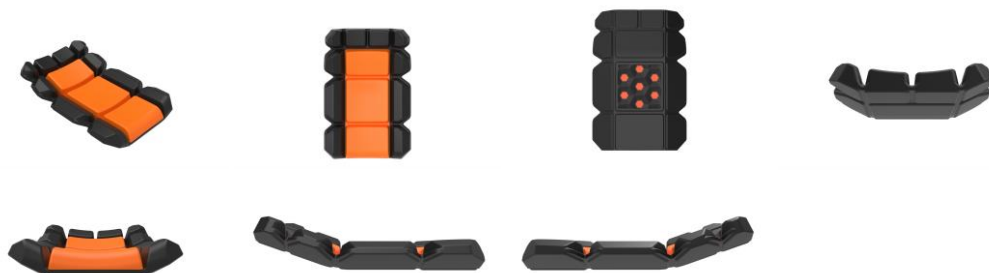
Título do registro: Variação 1: Joelheira



Data de depósito: 08/04/2024

Classificação: 02-04

Procurador: Brinkhof N.V.



BR312024238867-9
DM/238867

Concessão de registro (Haia)

Código de despacho: 1233

Titular: Biosense Webster (Israel) Ltd. [IL]

Autor: Variação 1 : Natan Sharon Katz[IL], Variação 1 : Benjamin Cohen[IL], Variação 1 : Piotr Szymon Pelka[PL],
Variação 2 : Natan Sharon Katz[IL], Variação 2 : Benjamin Cohen[IL], Variação 2 : Piotr Szymon Pelka[PL], Variação 3 :
Natan Sharon Katz[IL], Variação 3 : Benjamin Cohen[IL] e Variação 3 : Piotr Szymon Pelka[PL]

Título do registro: Variação 1: Interface gráfica de usuário animada para uma tela de exibição ou parte dela

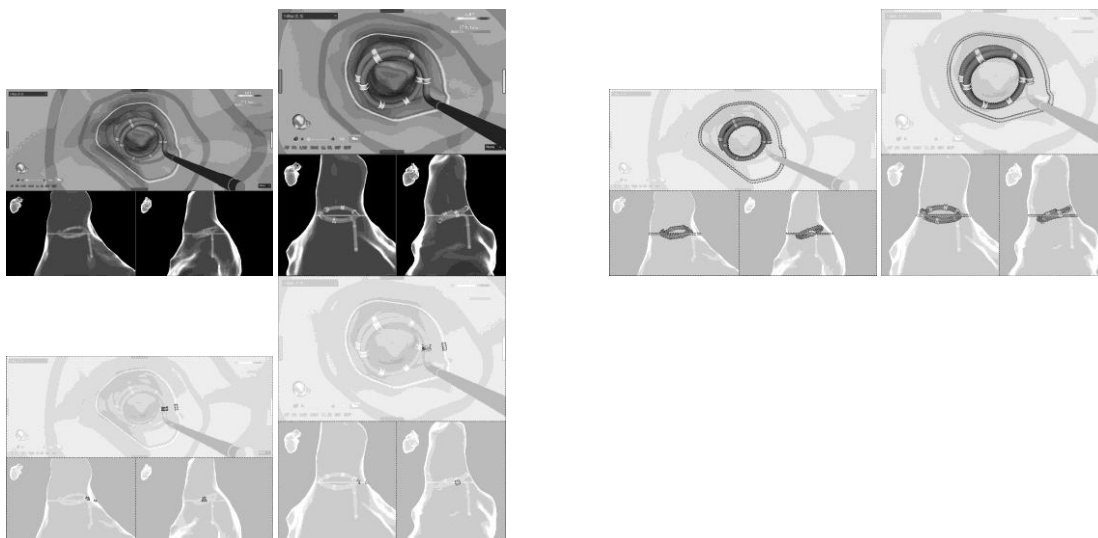
Variação 2: Interface gráfica de usuário animada para uma tela de exibição ou parte dela

Variação 3: Interface gráfica de usuário animada para uma tela de exibição ou parte dela

Data de depósito: 21/03/2024

Classificação: 14-04

Procurador: BARDEHLE PAGENBERG Partnerschaft mbB Patentanwälte, Rechtsanwälte



BR312024238948-9
DM/238948

Concessão de registro (Haia)

Código de despacho: 1233

Titular: Christopher Fisher Goldblatt [US]

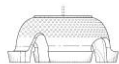
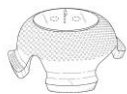
Autor: Variação 1 : Christopher Fisher Goldblatt[US]

Título do registro: Variação 1: Estrutura para habitat de vida marinha

Data de depósito: 26/01/2024

Classificação: 25-03





BR312024238969-1
DM/238969

Concessão de registro (Haia)

Código de despacho: 1233

Titular: LG Electronics Inc. [KR]

Autor: Variação 1 : Hoil JEON[KR], Variação 1 : Yeji UM[KR], Variação 1 : Kyungah LEE[KR] e Variação 1 : Seunghoon RYU[KR]

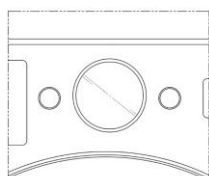
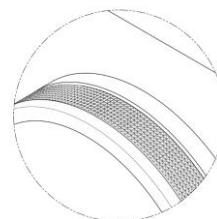
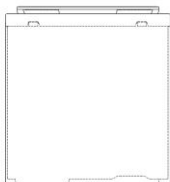
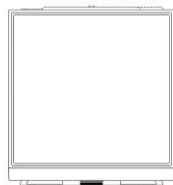
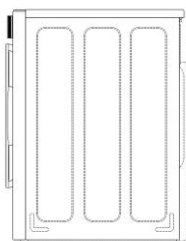
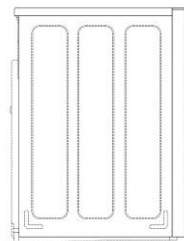
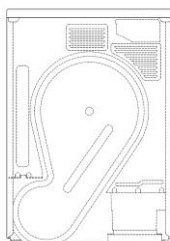
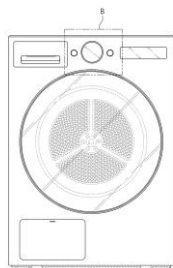
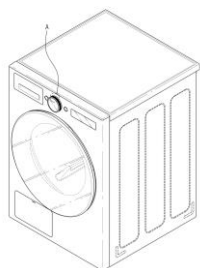
Título do registro: Variação 1: Secadora de roupas

Data de depósito: 02/02/2024

Prioridade unionista: Variação 1 : 30-2023-0032660 22/08/2023 KR

Classificação: 15-05

Procurador: KBK and Associates



BR312024239260-9
DM/239260

Concessão de registro (Haia)

Código de despacho: 1233

Titular: Revelle Aesthetics, Inc. [US]

Autor: Variação 1 : Arthur Ferdinand[US], Variação 1 : Tricia Wright[US], Variação 1 : Martin Leugers[US] e Variação 1 : Alicia Schulz[US]

Título do registro: Variação 1: Conjunto de tratamento para celulite

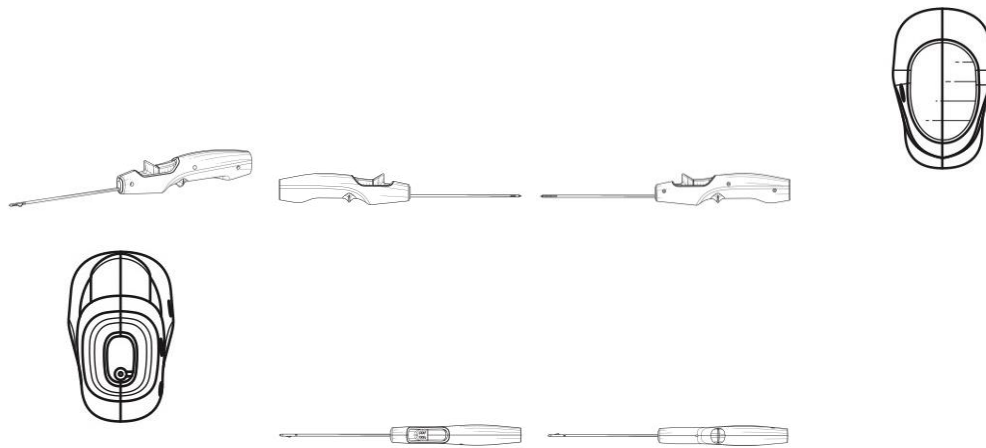
Data de depósito: 11/04/2024

Prioridade unionista: Variação 1 : 29/929,510 22/02/2024 US

Classificação: 24-02

Procurador: Saidman DesignLaw Group, LLC

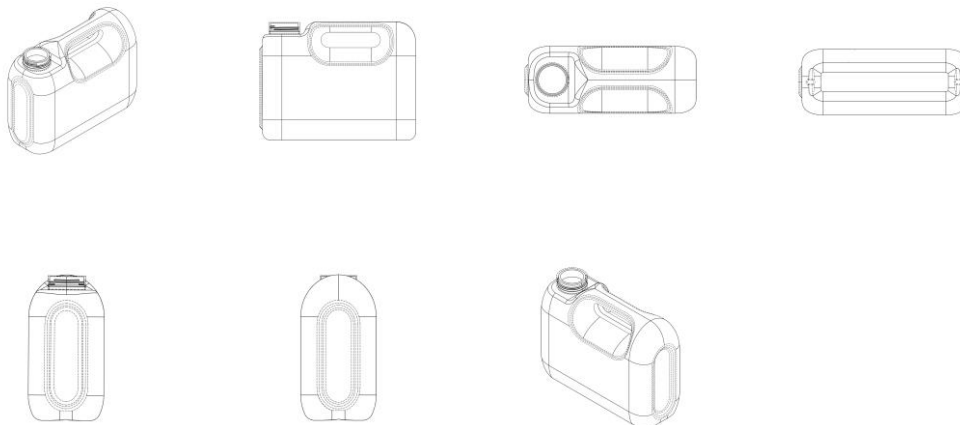




BR312024239438-5
DM/239438

Concessão de registro (Haia)
Código de despacho: 1233
Titular: Renuox Oil International INC. [CA]
Autor: Variação 1 : Farid GHASEMI[CA]
Título do registro: Variação 1: Recipiente de líquido

Data de depósito: 03/04/2024
Classificação: 09-01
Procurador: Praxis

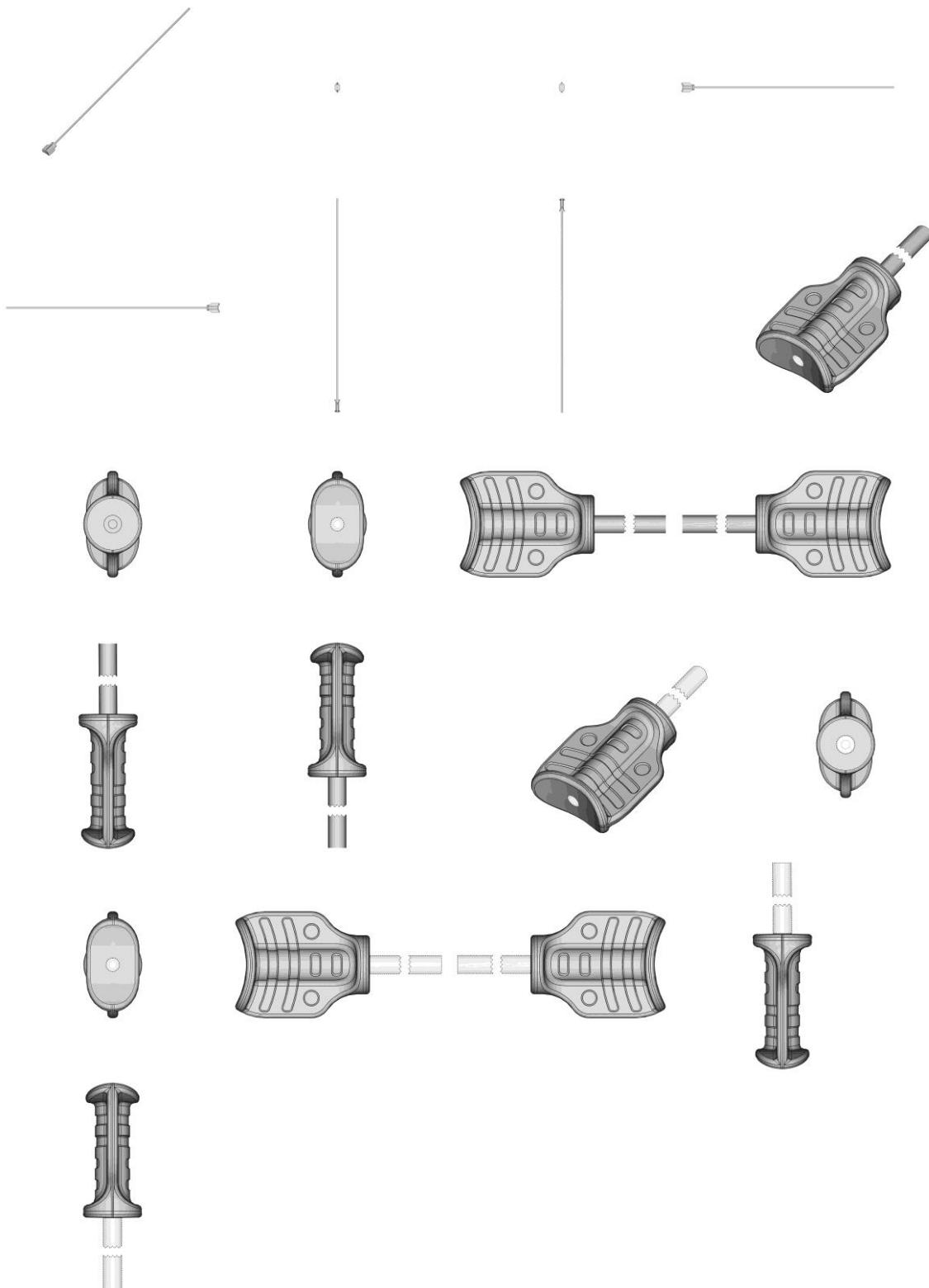


BR312024239531-4
DM/239531

Concessão de registro (Haia)
Código de despacho: 1233
Titular: TARIS Biomedical LLC [US]
Autor: Variação 1 : James A. Fleming III[US], Variação 1 : Hong Linh Ho Duc[US], Variação 1 : Anthony DiUbaldi[US], Variação 1 : Mark E. Lewis[US], Variação 1 : Wayne Johnson[US], Variação 2 : James A. Fleming III[US], Variação 2 : Hong Linh Ho Duc[US], Variação 2 : Anthony DiUbaldi[US], Variação 2 : Mark E. Lewis[US], Variação 2 : Wayne Johnson[US], Variação 3 : James A. Fleming III[US], Variação 3 : Hong Linh Ho Duc[US], Variação 3 : Anthony DiUbaldi[US], Variação 3 : Mark E. Lewis[US] e Variação 3 : Wayne Johnson[US]
Título do registro: Variação 1 : Estilete para cateter de colocação urinária
Variação 2 : Estilete para cateter de colocação urinária
Variação 3: Parte do estilete para cateter de colocação urinária

Data de depósito: 22/03/2024
Classificação: 24-02
Procurador: BARDEHLE PAGENBERG Partnerschaft mbB Patentanwälte, Rechtsanwälte





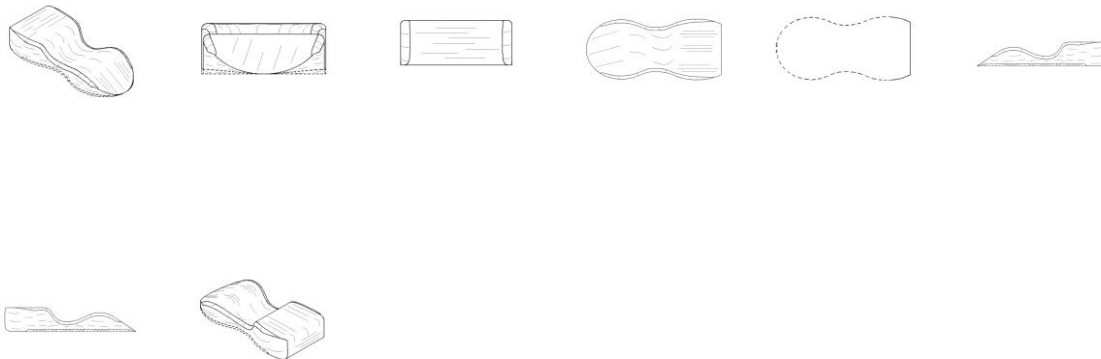
BR312024239667-1
DM/239667

Concessão de registro (Haia)
Código de despacho: 1233
Titular: Ann Lemon [US]
Autor: Variação 1 : Ann Lemon[US]
Título do registro: Variação 1: Mouse de computador

Data de depósito: 20/03/2024
Prioridade unionista: Variação 1 : 29/905,344 19/10/2023 US



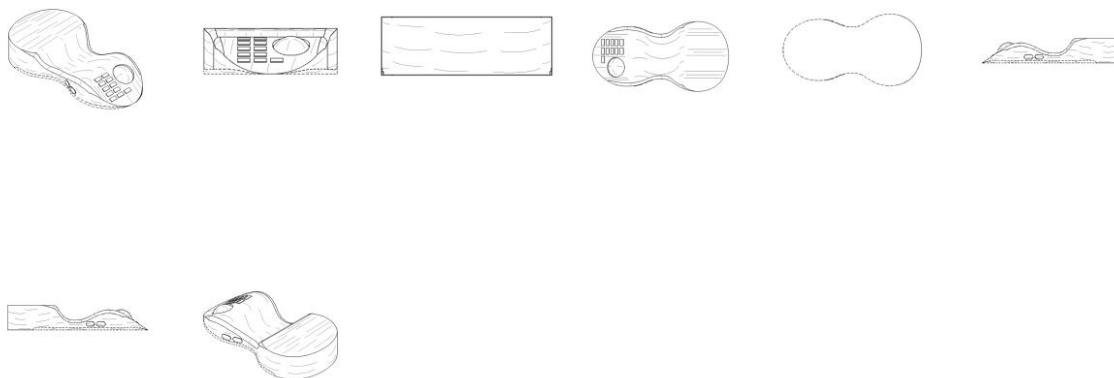
Classificação: 14-02



BR312024239668-0
DM/239668

Concessão de registro (Haia)
Código de despacho: 1233
Titular: Ann Lemon [US]
Autor: Variação 1 : Ann Lemon[US]
Título do registro: Variação 1: Mouse de computador

Data de depósito: 20/03/2024
Prioridade unionista: Variação 1 : 29/905,348 19/10/2023 US
Classificação: 14-02

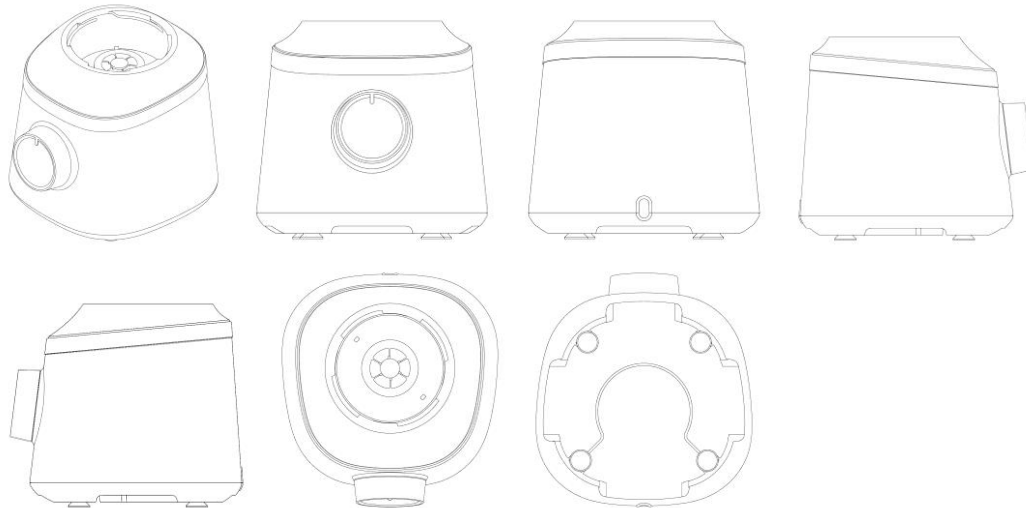


BR312024240419-4
DM/240419

Concessão de registro (Haia)
Código de despacho: 1233
Titular: Versuni Holding B.V. [NL]
Autor: Variação 1 : Dilipkumar Natarajan[IN]
Título do registro: Variação 1: Base de liquidificador

Data de depósito: 09/03/2024
Prioridade unionista: Variação 1 : 015033682-0003 12/09/2023 EM
Classificação: 31-00
Procurador: BRANDSTOCK LEGAL GMBH





BR312024241015-1
DM/241015

Concessão de registro (Haia)

Código de despacho: 1233

Titular: Sodastream Industries Ltd. [IL]

Autor: Variação 1 : Alon Waisman[IL], Variação 1 : Vlad Gur[IL], Variação 1 : Roni Libi Zaslavsky[IL], Variação 1 : Yarden Bashevkin[IL], Variação 1 : Amit Avigdor[IL] e Variação 1 : Oded Gov[IL]

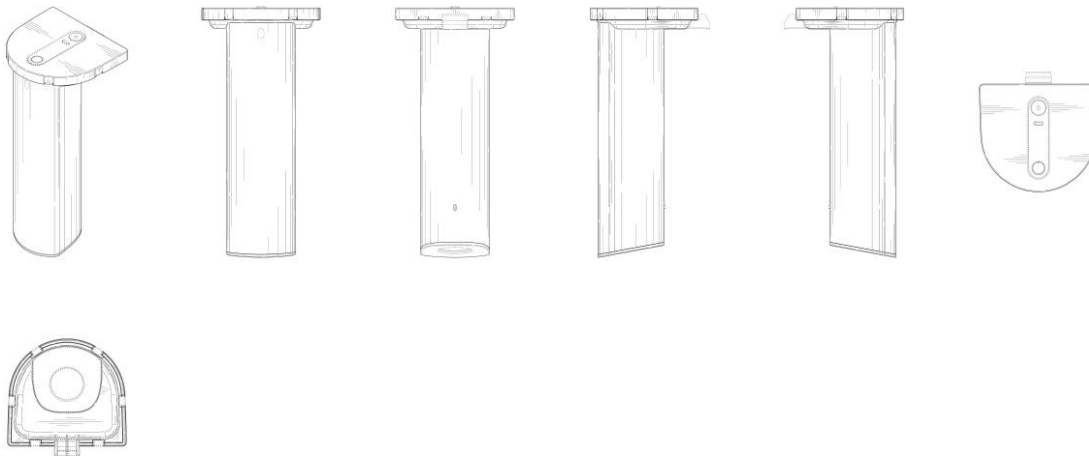
Título do registro: Variação 1: Purificador de água

Data de depósito: 26/09/2024

Prioridade unionista: Variação 1 : 72409 11/04/2024 IL

Classificação: 23-01

Procurador: Pearl Cohen Zedek Latzer Baratz



BR312024241202-2
DM/241202

Concessão de registro (Haia)

Código de despacho: 1233

Titular: Société des Produits Nestlé S.A. [CH]

Autor: Variação 1 : Briac Laforge[CH]

Título do registro: Variação 1: Máquina de café

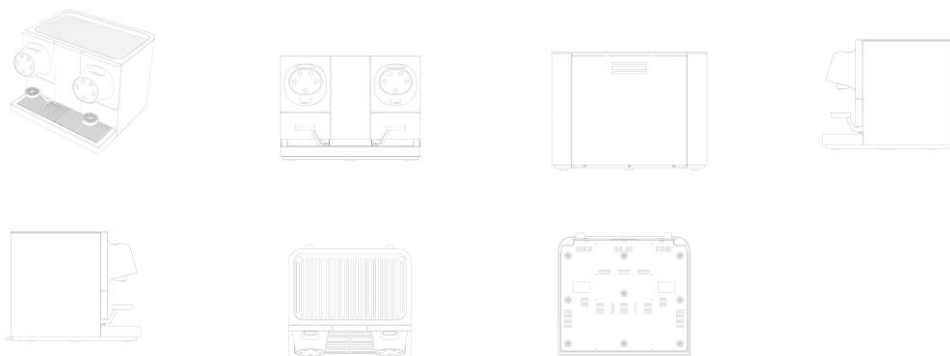
Data de depósito: 08/10/2024

Prioridade unionista: Variação 1 : CH2024-00193 11/04/2024 CH

Classificação: 07-02

Procurador: Société des Produits Nestlé S.A.

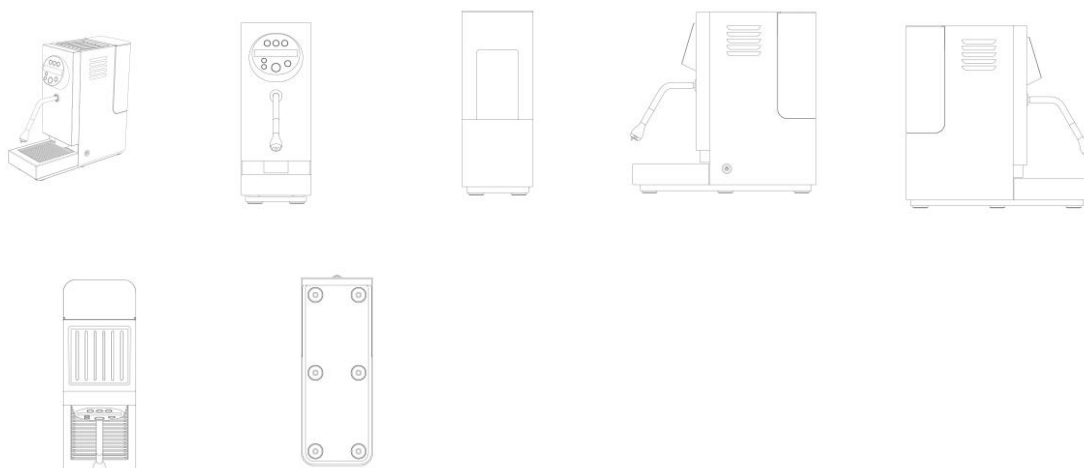




BR312024241203-0
DM/241203

Concessão de registro (Haia)
Código de despacho: 1233
Titular: Société des Produits Nestlé S.A. [CH]
Autor: Variação 1 : Briac Laforge[CH]
Título do registro: Variação 1: Máquina de bebidas com produção de vapor

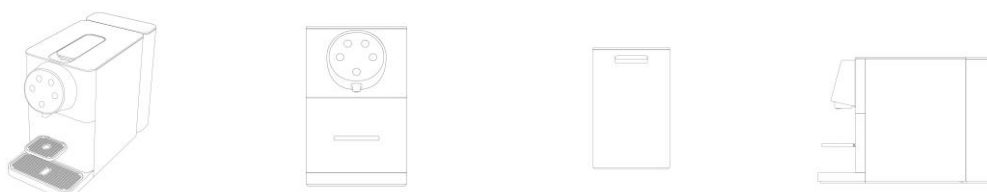
Data de depósito: 09/10/2024
Prioridade unionista: Variação 1 : CH2024-00194 11/04/2024 CH
Classificação: 07-02
Procurador: Société des Produits Nestlé S.A.

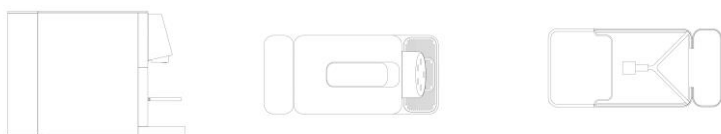


BR312024241207-3
DM/241207

Concessão de registro (Haia)
Código de despacho: 1233
Titular: Société des Produits Nestlé S.A. [CH]
Autor: Variação 1 : Cecile Thalmann[CH]
Título do registro: Variação 1: Máquina de café

Data de depósito: 08/10/2024
Prioridade unionista: Variação 1 : CH2024-00195 11/04/2024 CH
Classificação: 07-02
Procurador: Société des Produits Nestlé S.A.





BR312024241275-8
DM/241275

Concessão de registro (Haia)
Código de despacho: 1233
Titular: KUMHO TIRE CO., INC [KR]
Autor: Variação 1 : Changjung PARK[KR], Variação 1 : Hyoyul AHN[KR] e Variação 1 : Jongseo LEE[KR]
Título do registro: Variação 1: Pneu de veículo

Data de depósito: 07/08/2024
Classificação: 12-15
Procurador: E-Nam HWANG



BR312024241276-6
DM/241276

Concessão de registro (Haia)
Código de despacho: 1233
Titular: KUMHO TIRE CO., INC [KR]
Autor: Variação 1 : Changjung PARK[KR], Variação 1 : Hyoyul AHN[KR] e Variação 1 : Chanmook LIM[KR]
Título do registro: Variação 1: Pneu de veículo

Data de depósito: 07/08/2024
Classificação: 12-15
Procurador: E-Nam HWANG



BR312024241668-0
DM/241668

Concessão de registro (Haia)
Código de despacho: 1233
Titular: Torgny Fjeldskaar [CH]
Autor: Variação 1 : Torgny Fjeldskaar[CH]
Título do registro: Variação 1: Quadro para bicicleta ou motocicleta

Data de depósito: 29/10/2024
Classificação: 12-11

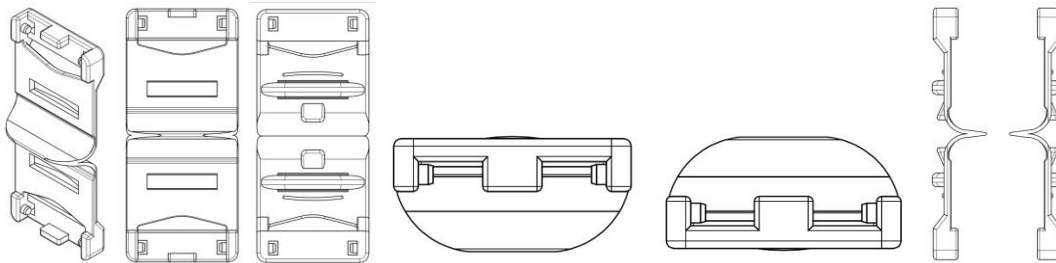




BR312024242806-9
DM/242806

Concessão de registro (Haia)
Código de despacho: 1233
Titular: CHUN KI KIM [KR]
Autor: Variação 1 : CHUN KI KIM[KR]
Título do registro: Variação 1: Porta caneta

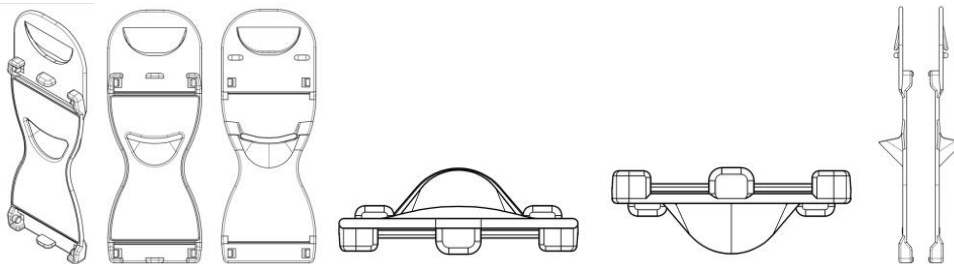
Data de depósito: 13/11/2024
Classificação: 19-06



BR312024242808-5
DM/242808

Concessão de registro (Haia)
Código de despacho: 1233
Titular: CHUN KI KIM [KR]
Autor: Variação 1 : CHUN KI KIM[KR]
Título do registro: Variação 1: Porta caneta

Data de depósito: 13/11/2024
Classificação: 19-06



BR312024243100-0
DM/243100

Concessão de registro (Haia)
Código de despacho: 1233
Titular: T.M. TECHNOLOGY S.R.L. [IT]
Autor: Variação 1 : ALDO AMADIO[IT], Variação 2 : ALDO AMADIO[IT], Variação 3 : ALDO AMADIO[IT] e Variação 4 : ALDO AMADIO[IT]
Título do registro: Variação 1: Patins
Variação 2: Patins
Variação 3: Patins
Variação 4: Patins

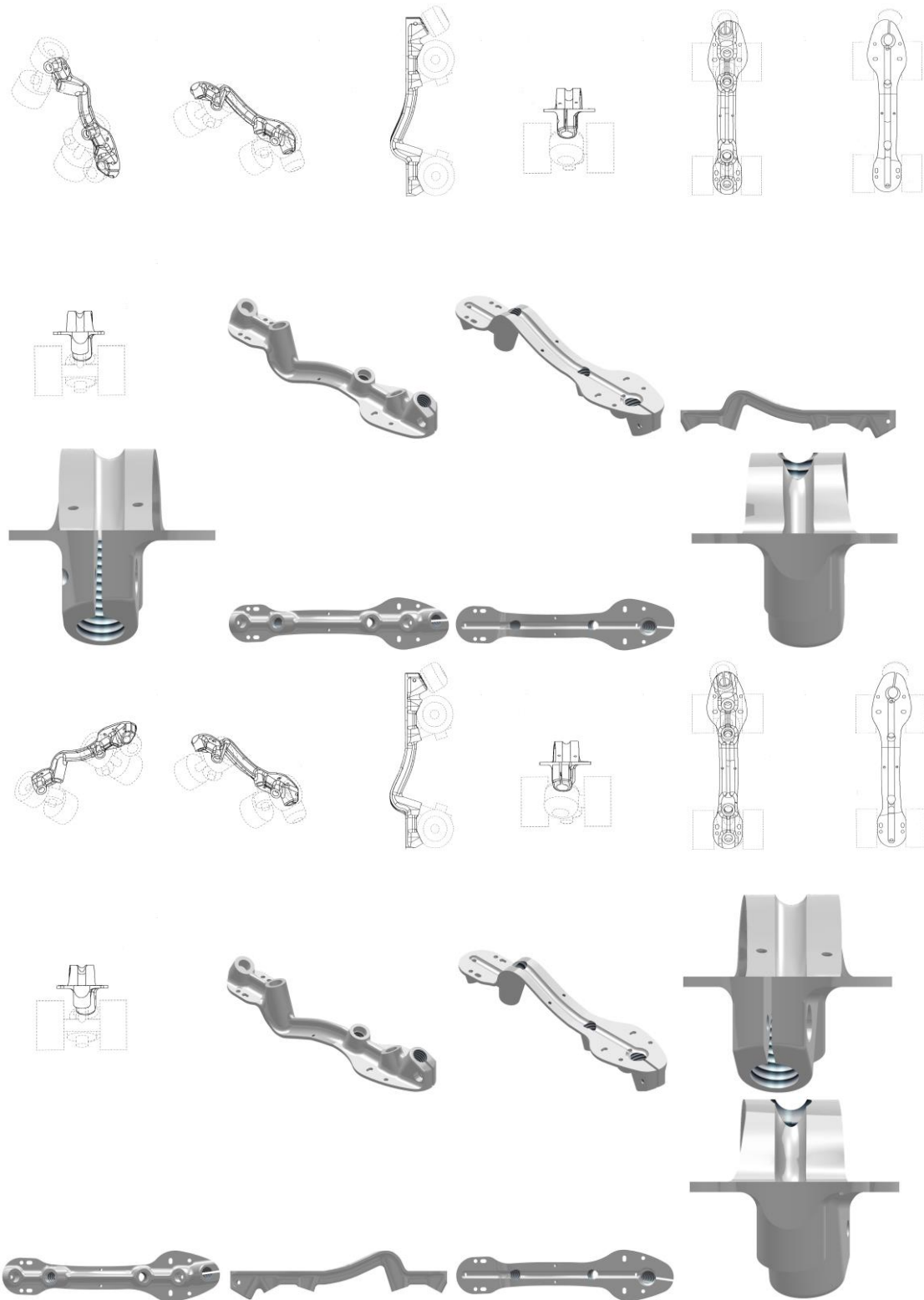
Data de depósito: 20/12/2024
Classificação: 21-02

Procurador: Araripe & Associados

Detalhes do despacho: A prioridade unionista reivindicada foi recusada, por não ter sido informado um código WIPO-DAS, nem apresentada cópia do documento de origem adequado, no prazo de 90 (noventa) dias a contar da data de



publicação do registro pela Secretaria Internacional, contendo data, número de depósito e representação (desenhos ou fotografias) do desenho industrial reivindicado, acompanhado de sua tradução simples.



BR312024243176-0
DM/243176

Concessão de registro (Haia)
Código de despacho: 1233

Titular: SHENZHEN YUNRUI IOT TECHNOLOGY CO., LTD. [CN]

Autor: Variação 1 : Haicheng Luo[CN] e Variação 2 : Haicheng Luo[CN]

Título do registro: Variação 1: Estrutura dobrável para carrinho de acampamento

Variação 2: Estrutura dobrável para carrinho de acampamento

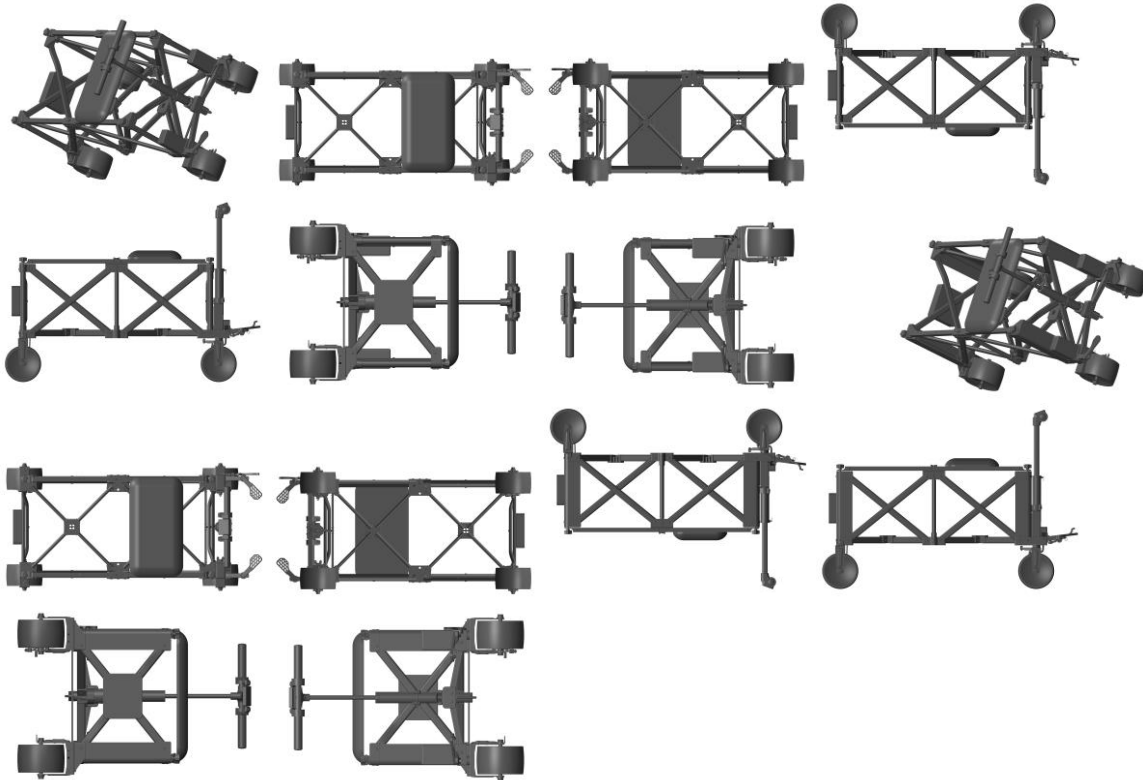


Data de depósito: 11/10/2024

Prioridade unionista: Variação 1 : 2024302057846 12/04/2024 CN e Variação 2 : 2024302057846 12/04/2024 CN

Classificação: 12-02

Procurador: Shenzhen Guangnuo Patent Agency (General partnership)



BR312024243376-3
DM/243376

Concessão de registro (Haia)

Código de despacho: 1233

Titular: AVATR Co., Ltd. [CN]

Autor: Variação 1 : Nader Faghizadeh[DE], Variação 1 : Nicolas Guille[DE], Variação 1 : Pedro Ruperto[DE], Variação 1 : Benoit Cauet[DE], Variação 2 : Nader Faghizadeh[DE], Variação 2 : Nicolas Guille[DE], Variação 2 : Pedro Ruperto[DE], Variação 2 : Benoit Cauet[DE], Variação 3 : Nader Faghizadeh[DE], Variação 3 : Nicolas Guille[DE], Variação 3 : Pedro Ruperto[DE], Variação 3 : Benoit Cauet[DE], Variação 4 : Nader Faghizadeh[DE], Variação 4 : Nicolas Guille[DE], Variação 4 : Pedro Ruperto[DE], Variação 4 : Benoit Cauet[DE], Variação 5 : Nader Faghizadeh[DE], Variação 5 : Nicolas Guille[DE], Variação 5 : Pedro Ruperto[DE] e Variação 5 : Benoit Cauet[DE]

Título do registro: Variação 1: Automóvel

Variação 2: Automóvel

Variação 3: Automóvel

Variação 4: Automóvel

Variação 5: Automóvel

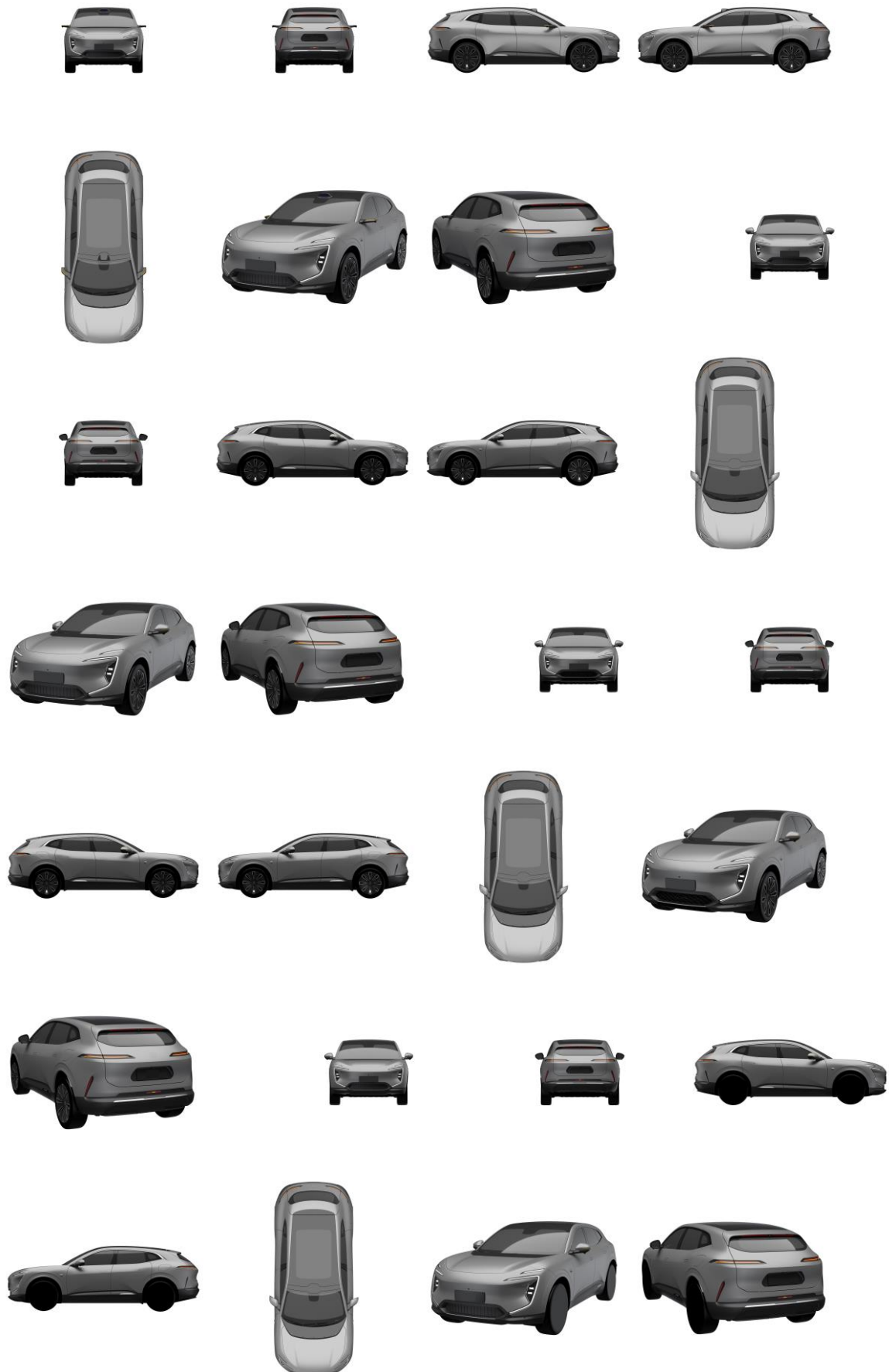
Data de depósito: 30/09/2024

Classificação: 12-08

Procurador: Leader Patent and Trademark Firm

Detalhes do despacho: As prioridades unionistas reivindicadas foram recusadas, por não ter sido informado os respectivos códigos WIPO-DAS, nem apresentadas cópias dos documentos de origem adequados, no prazo de 90 (noventa) dias a contar da data de publicação do registro pela Secretaria Internacional, contendo datas, números de depósito e representação (desenhos ou fotografias) do desenho industrial reivindicado, acompanhados de suas traduções simples.



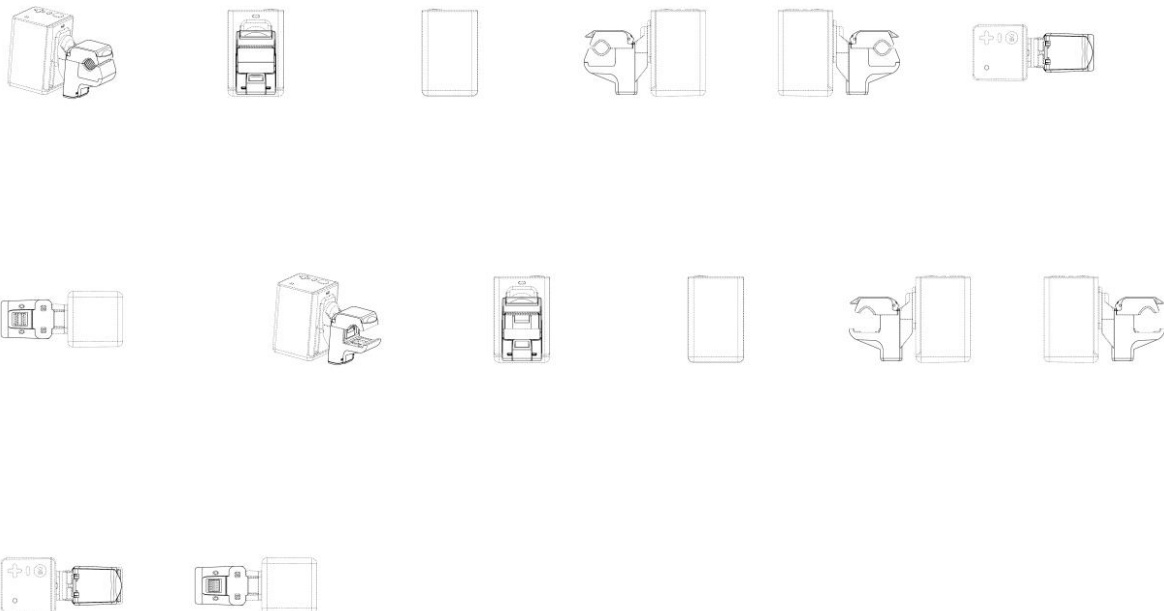




BR312024243596-0
DM/243596

Concessão de registro (Haia)
Código de despacho: 1233
Titular: Doona Holdings Ltd. [CN]
Autor: Variação 1 : Yoav Mazar[IL] e Variação 2 : Yoav Mazar[IL]
Título do registro: Variação 1: Montagem para fixação liberável
Variação 2: Montagem para fixação liberável

Data de depósito: 11/11/2024
Prioridade unionista: Variação 1 : 72530 13/05/2024 IL e Variação 2 : 72530 13/05/2024 IL
Classificação: 08-08
Procurador: Reinhold Cohn and Partners



BR312024243602-9
DM/243602

Concessão de registro (Haia)
Código de despacho: 1233
Titular: FOCAL JMLab [FR]



Autor: Variação 1 : Karim FARGEAU[FR]
Título do registro: Variação 1: Ornamentação

Data de depósito: 01/10/2024
Prioridade unionista: Variação 1 : 015055815-0001 02/04/2024 EM
Classificação: 32-01
Procurador: PLASSERAUD IP



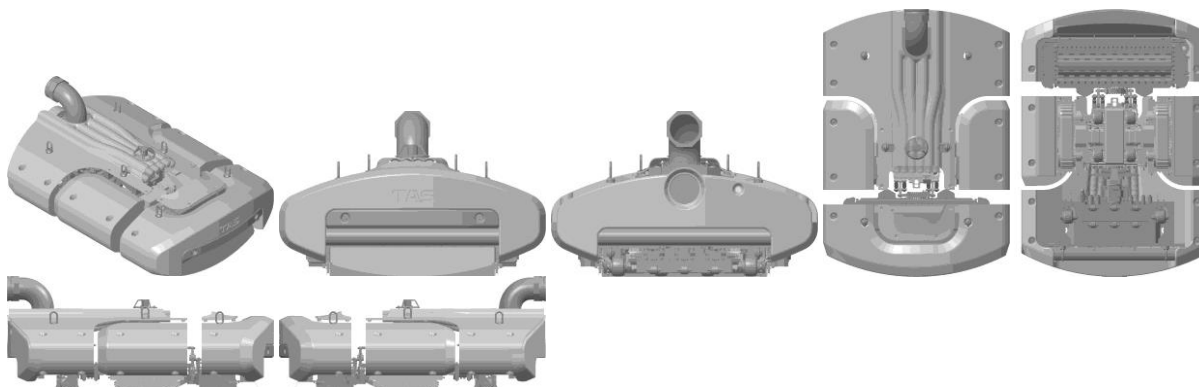
BR312024243608-8
DM/243608

Concessão de registro (Haia)
Código de despacho: 1233

Titular: TAS GLOBAL Co., Ltd. [KR]

Autor: Variação 1 : Sangmin BAE[KR] e Variação 1 : Yusik KIM[KR]
Título do registro: Variação 1: Robô para limpeza de navios

Data de depósito: 09/08/2024
Prioridade unionista: Variação 1 : 30-2024-0018797 16/05/2024 KR
Classificação: 15-05
Procurador: Yong Hyuk LEE



BR312024243618-5
DM/243618

Concessão de registro (Haia)
Código de despacho: 1233

Titular: NINGBO VGR ELECTRIC APPLIANCE CO., LTD. [CN]

Autor: Variação 1 : Zhenghao CAI[CN]
Título do registro: Variação 1: Barbeador

Data de depósito: 05/12/2024
Classificação: 28-03

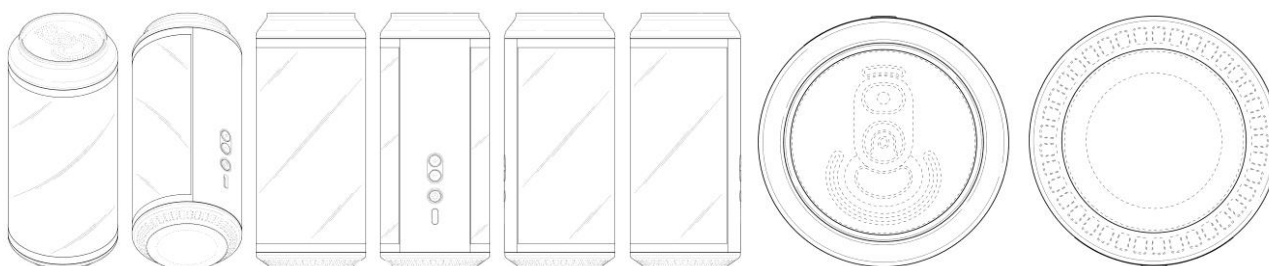




BR312024243675-4
DM/243675

Concessão de registro (Haia)
Código de despacho: 1233
Titular: PepsiCo, Inc. [US]
Autor: Variação 1 : Michael CASTELLON[US]
Título do registro: Variação 1: Reprodutor multimídia digital portátil

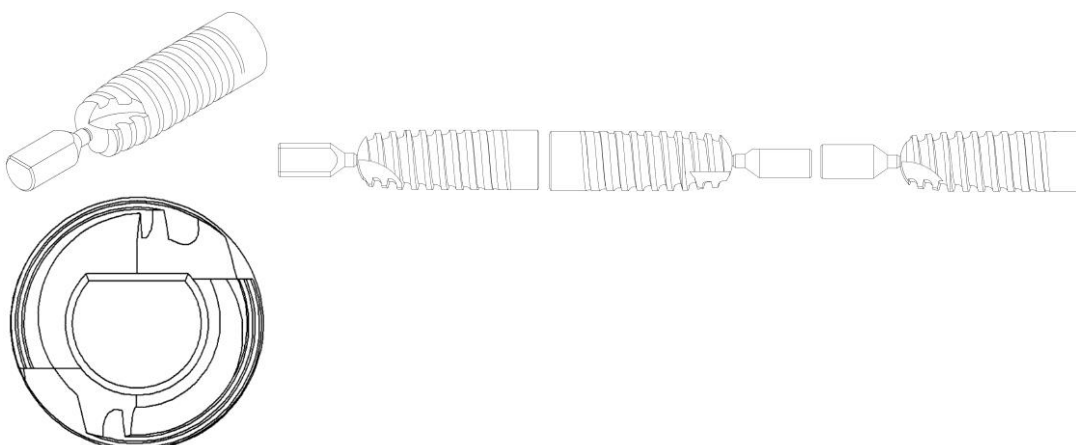
Data de depósito: 20/12/2024
Prioridade unionista: Variação 1 : 29/948,851 24/06/2024 US
Classificação: 14-01
Procurador: Sterne, Kessler, Goldstein and Fox P.L.L.C. / Daniel A. Gajewski



BR312024243741-6
DM/243741

Concessão de registro (Haia)
Código de despacho: 1233
Titular: Elizaveta Mikhailovna Chernovol [RU]
Autor: Variação 1 : Anatoly Mikhailovich Baranov[RU] e Variação 1 : Ilya Kotovs[RU]
Título do registro: Variação 1: Implante dentário

Data de depósito: 21/06/2024
Classificação: 24-03
Procurador: Yuri Alexandrovich Fedotov

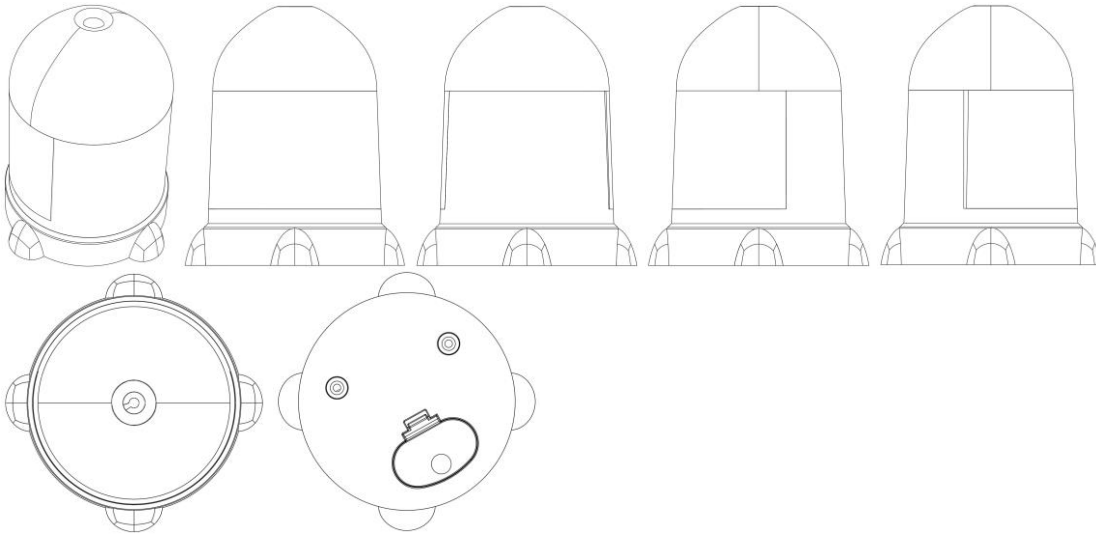


BR312024244183-9
DM/244183

Concessão de registro (Haia)
Código de despacho: 1233
Titular: Yiwu Yongxin Daily Necessities Co., Ltd. [CN]
Autor: Variação 1 : YONGHONG JIN[CN]
Título do registro: Variação 1: Apontador de lápis elétrico



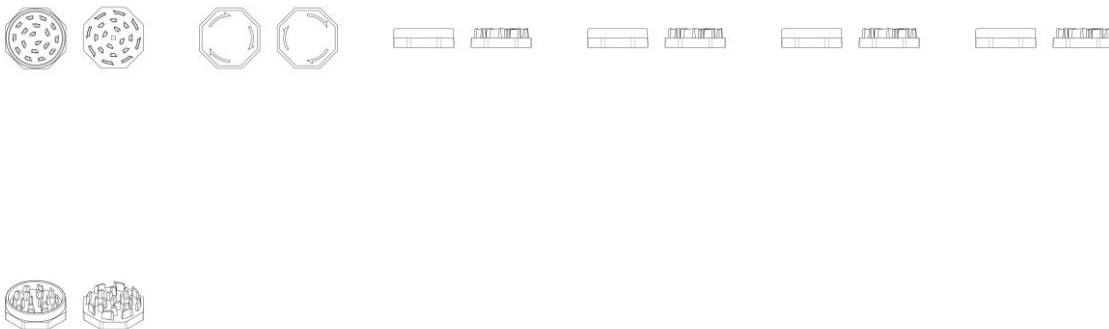
Data de depósito: 25/10/2024
 Prioridade unionista: Variação 1 : 202430565657.7 04/09/2024 CN
 Classificação: 19-06
 Procurador: SHINY Intellectual Property Firm



BR312024244272-0
 DM/244272

Concessão de registro (Haia)
 Código de despacho: 1233
Titular: Heine Technische Beratungsgesellschaft mbH [DE]
 Autor: Variação 1 : Robert Heine[DE]
 Título do registro: Variação 1: Moedor de ervas para fumantes

Data de depósito: 25/09/2024
 Classificação: 27-99
 Procurador: GILLE HRABAL Partnerschaftsgesellschaft mbB



BR312024244424-2
 DM/244424

Concessão de registro (Haia)
 Código de despacho: 1233
Titular: Guntram Krettek [DE]
 Autor: Variação 1 : Guntram Krettek[DE]
 Título do registro: Variação 1: Separador de líquidos e sólidos

Data de depósito: 18/12/2024
 Classificação: 15-99
 Procurador: Patentanwaelte Weisse, Moltmann and Willems PartGmbH





BR312024244473-0
DM/244473

Concessão de registro (Haia)
Código de despacho: 1233

Titular: Fédération Internationale de Football Association (FIFA) [CH]

Autor: Variação 1 : Clare MacDonald[GB], Variação 1 : Rory Squirres[GB], Variação 1 : Nate Morley[US], Variação 1 : Chris Braden[CA], Variação 1 : Noli Novak[US], Variação 2 : Clare MacDonald[GB], Variação 2 : Rory Squirres[GB], Variação 2 : Nate Morley[US], Variação 2 : Chris Braden[CA], Variação 2 : Noli Novak[US], Variação 3 : Clare MacDonald[GB], Variação 3 : Rory Squirres[GB], Variação 3 : Nate Morley[US], Variação 3 : Chris Braden[CA] e Variação 3 : Noli Novak[US]

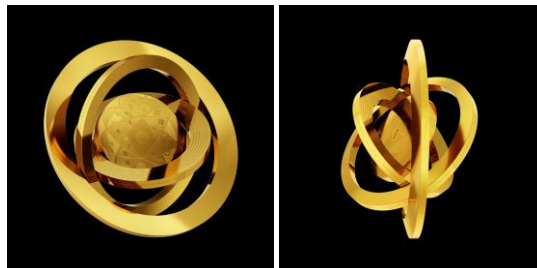
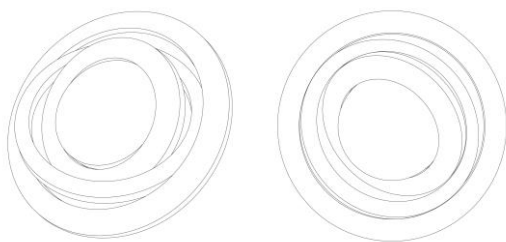
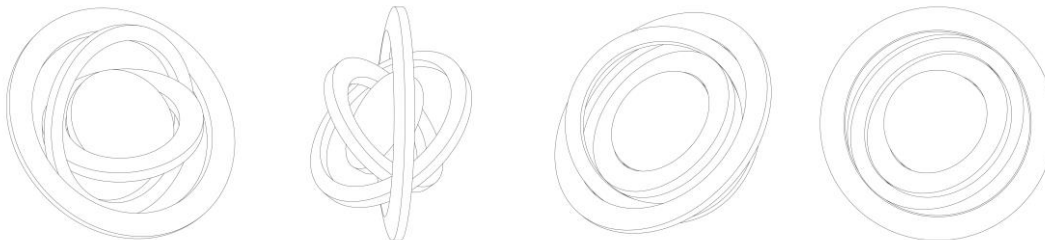
Título do registro: Variação 1: Troféu
Variação 2: Troféu
Variação 3: Troféu

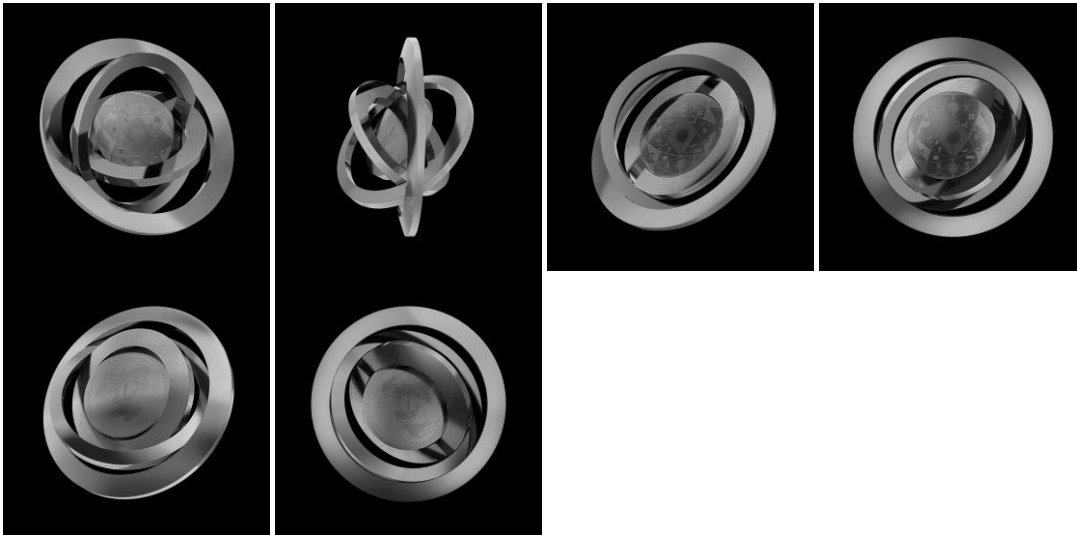
Data de depósito: 26/11/2024

Prioridade unionista: Variação 1 : 015080372-0001 13/11/2024 EM, Variação 2 : 015080372-0002 13/11/2024 EM e Variação 3 : 015080372-0003 13/11/2024 EM

Classificação: 11-02

Procurador: HOYNG ROKH MONEGIER ESPAÑA, S.L.U.





BR312024244921-0
DM/244921

Concessão de registro (Haia)

Código de despacho: 1233

Titular: JIANGSU YUWELL MEDICAL EQUIPMENT and SUPPLY CO., LTD. [CN] e NANJING YUWELL SOFTWARE TECHNOLOGY CO., LTD. [CN]

Autor: Variação 1 : Bo QIU[CN], Variação 1 : Hao HUA[CN], Variação 1 : Shuai ZHAO[CN] e Variação 1 : Haoda LI[CN]

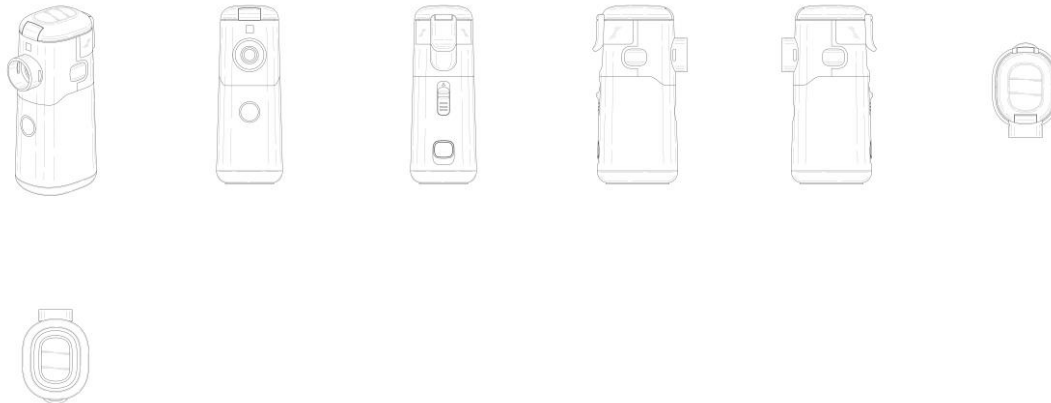
Título do registro: Variação 1: Nebulizador

Data de depósito: 04/12/2024

Classificação: 24-04

Procurador: Beijing Junhui Intellectual Property Agent Office (Ordinary Partnership)

Detalhes do despacho: A prioridade unionista foi recusada, uma vez que o desenho industrial reivindicado no documento é distinto do desenho industrial reivindicado no registro internacional.



BR312024245048-0
DM/245048

Concessão de registro (Haia)

Código de despacho: 1233

Titular: HUAWEI TECHNOLOGIES CO., LTD. [CN]

Autor: Variação 1 : Shangyi Bai[CN], Variação 1 : Siyao Liu[CN], Variação 1 : Chenyang Sun[CN], Variação 2 : Shangyi Bai[CN], Variação 2 : Siyao Liu[CN] e Variação 2 : Chenyang Sun[CN]

Título do registro: Variação 1: Roteador sem fio

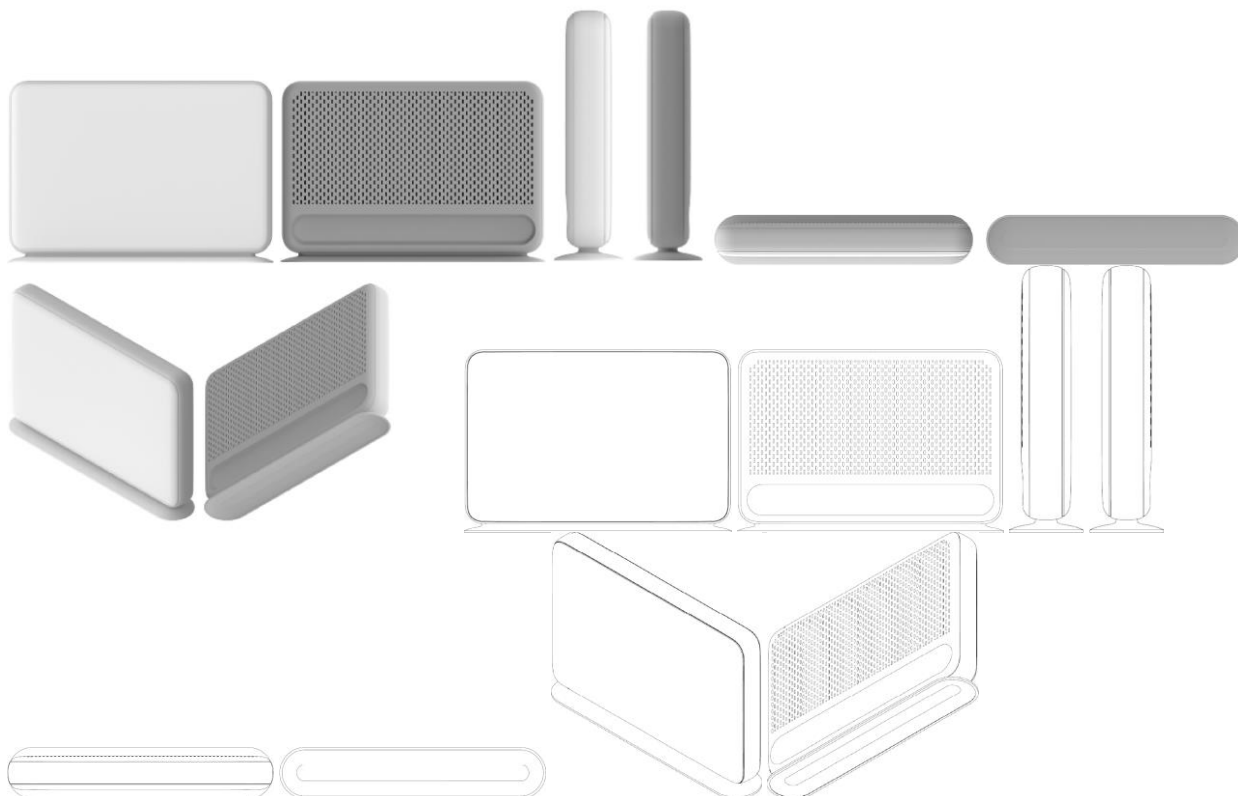
Variação 2: Roteador sem fio

Data de depósito: 03/12/2024

Prioridade unionista: Variação 1 : 202430343890.0 05/06/2024 CN e Variação 2 : 202430343890.0 05/06/2024 CN

Classificação: 14-03





BR312024245399-3
DM/245399

Concessão de registro (Haia)
Código de despacho: 1233
Titular: NINGBO HAISHU LIANGPIN DAILY NECESSITIES CO.,LTD [CN]
Autor: Variação 1 : ZHENG Gen[CN]
Título do registro: Variação 1: Parte de esfregão

Data de depósito: 19/12/2024
Prioridade unionista: Variação 1 : 202430382118X 21/06/2024 CN
Classificação: 04-01



BR312025243517-3
DM/243517

Concessão de registro (Haia)
Código de despacho: 1233
Titular: Xiaomi Technology (Wuhan) Co., Ltd. [CN], Xiaomi Smart Appliances (Wuhan) Co., Ltd. [CN] e Beijing Xiaomi Mobile Software Co., Ltd. [CN]
Autor: Variação 1 : Zhen CAO[CN], Variação 2 : Zhen CAO[CN], Variação 3 : Zhen CAO[CN], Variação 4 : Zhen CAO[CN]



e Variação 5 : Zhen CAO[CN]

Título do registro: Variação 1: Parte frontal do aparelho de lavanderia

Variação 2: Parte frontal do aparelho de lavanderia

Variação 3: Parte frontal do aparelho de lavanderia

Variação 4: Parte frontal do aparelho de lavanderia

Variação 5: Parte frontal do aparelho de lavanderia

Data de depósito: 07/01/2025

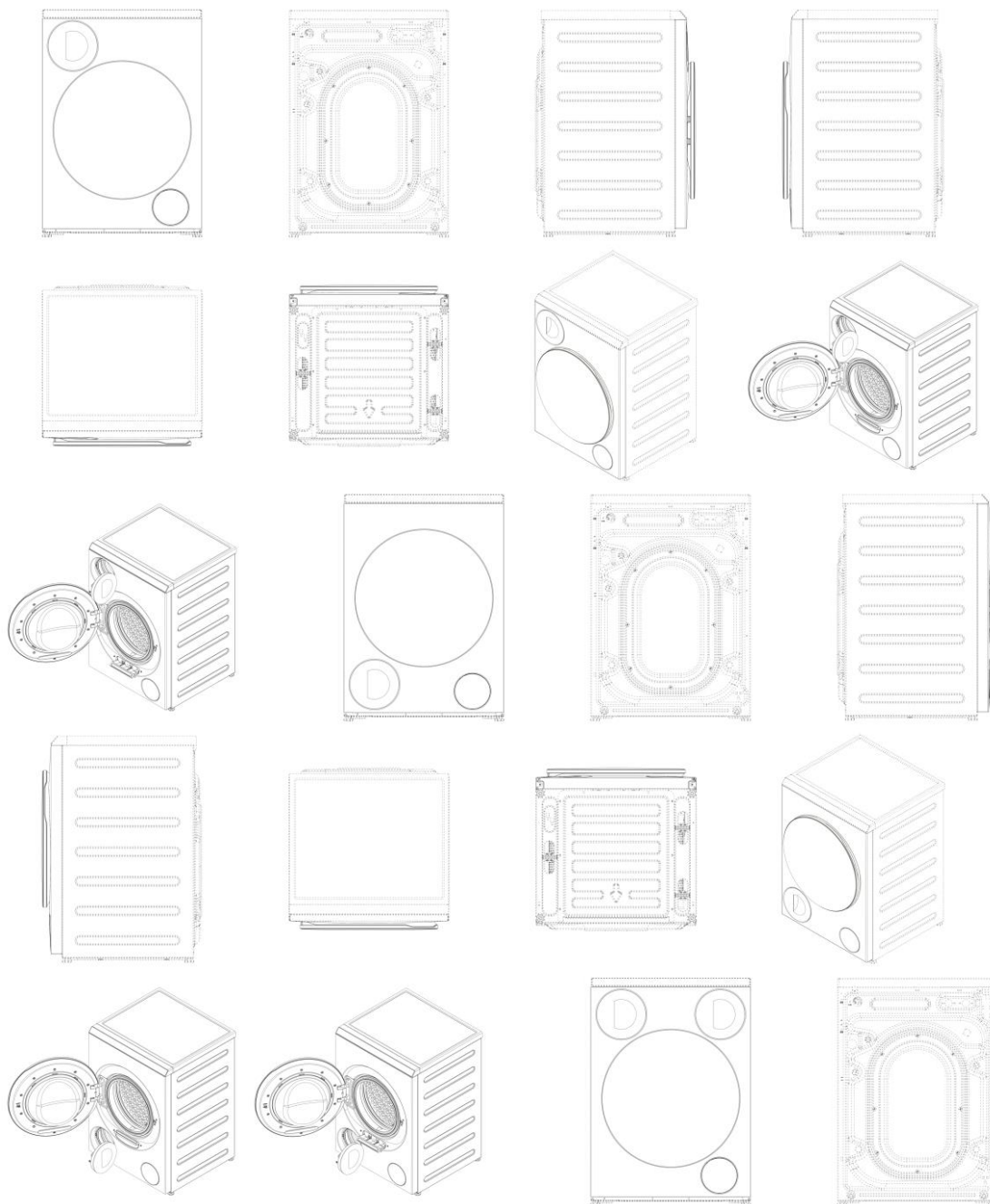
Prioridade unionista: Variação 1 : 2024304379736 12/07/2024 CN, Variação 2 : 2024304379736 12/07/2024 CN,

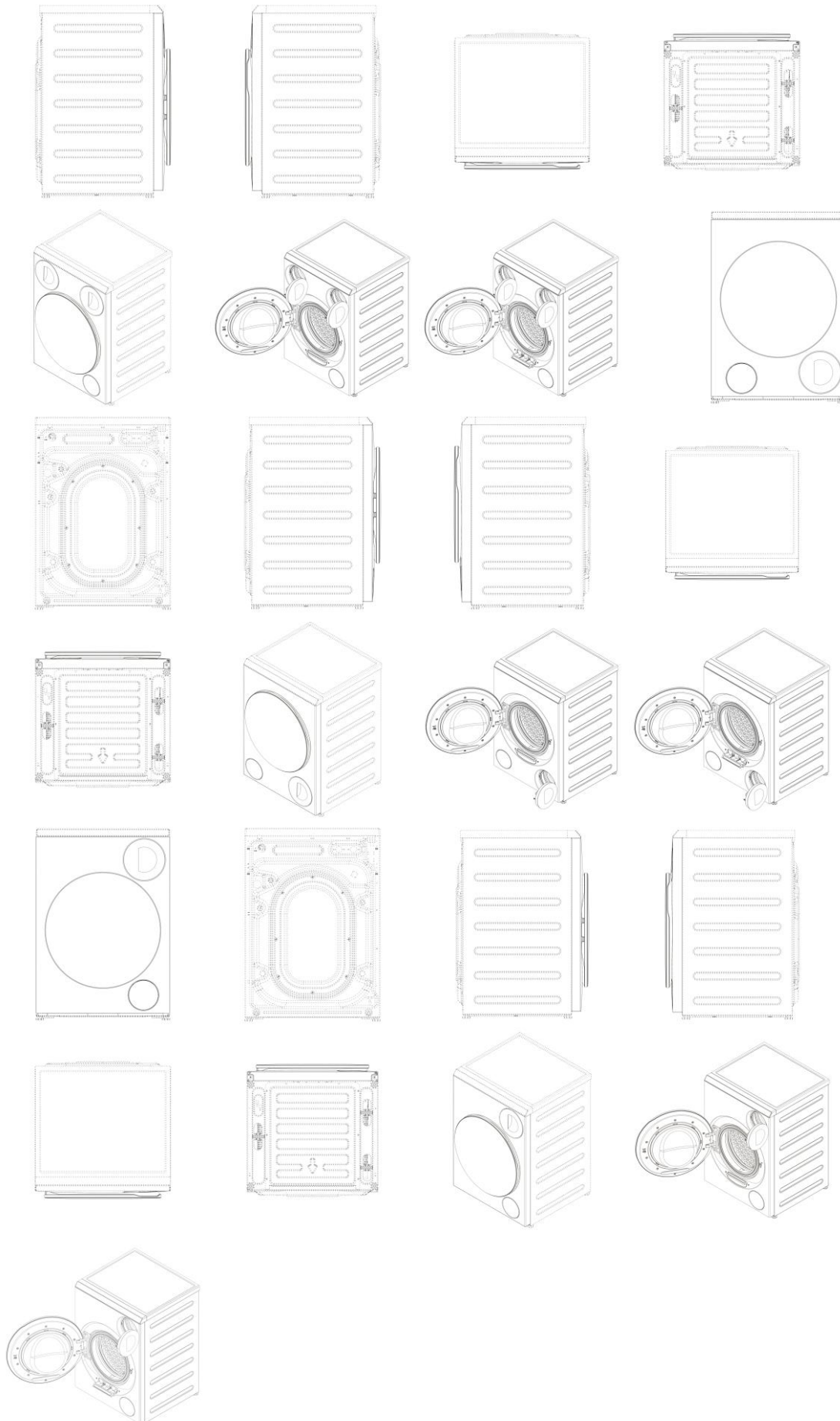
Variação 3 : 2024304379736 12/07/2024 CN, Variação 4 : 2024304379736 12/07/2024 CN e Variação 5 :

2024304379736 12/07/2024 CN

Classificação: 15-05

Procurador: BEIJING INTELLEGAL INTELLECTUAL PROPERTY AGENT LTD.





BR312025243553-0
DM/243553

Concessão de registro (Haia)
Código de despacho: 1233

Titular: Casetagram Limited [CN]

Autor: Variação 1 : Pui Sun Wesley NG[CN] e Variação 1 : Scott Lewis DAVIS[CN]

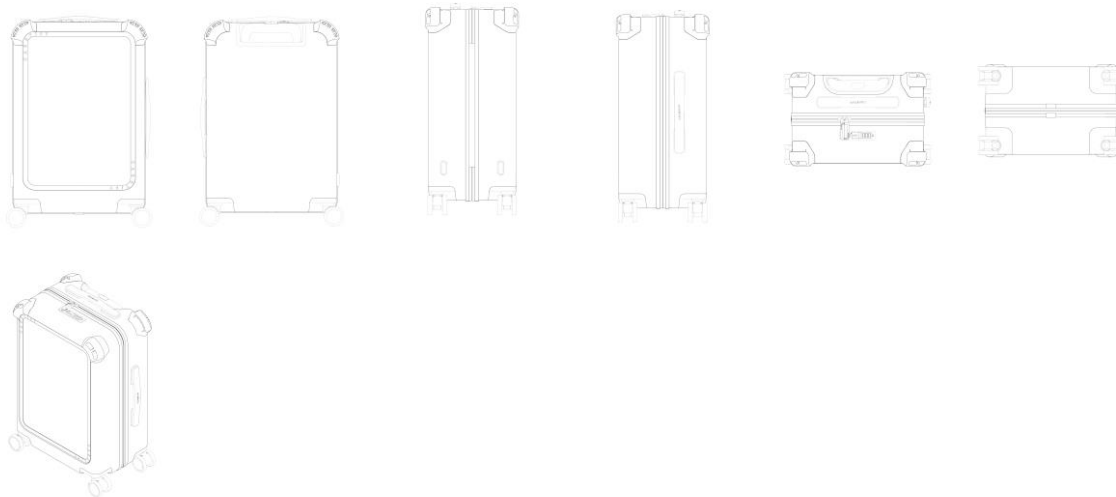
Título do registro: Variação 1: Mala de viagem

Data de depósito: 15/01/2025

Prioridade unionista: Variação 1 : 202430446989.3 17/07/2024 CN

Classificação: 03-01

Procurador: ChinaHongKong Patent Limited



BR312025243600-5
DM/243600

Concessão de registro (Haia)
Código de despacho: 1233

Titular: Xiaomi Technology (Wuhan) Co., Ltd. [CN], Xiaomi Smart Appliances (Wuhan) Co., Ltd. [CN] e Beijing Xiaomi Mobile Software Co., Ltd. [CN]

Autor: Variação 1 : Zhen CAO[CN] e Variação 2 : Zhen CAO[CN]

Título do registro: Variação 1: Porta para aparelho de lavanderia

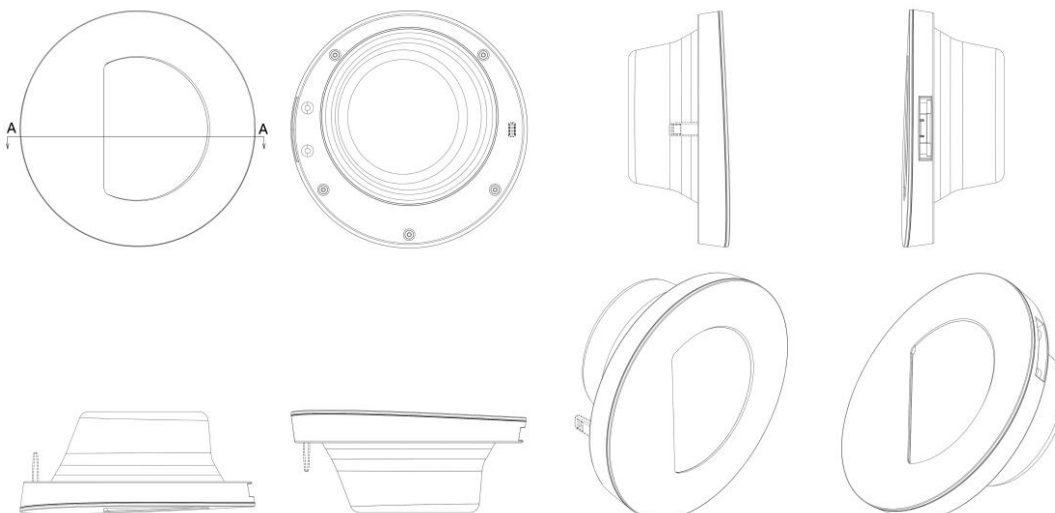
Variação 2: Porta para aparelho de lavanderia

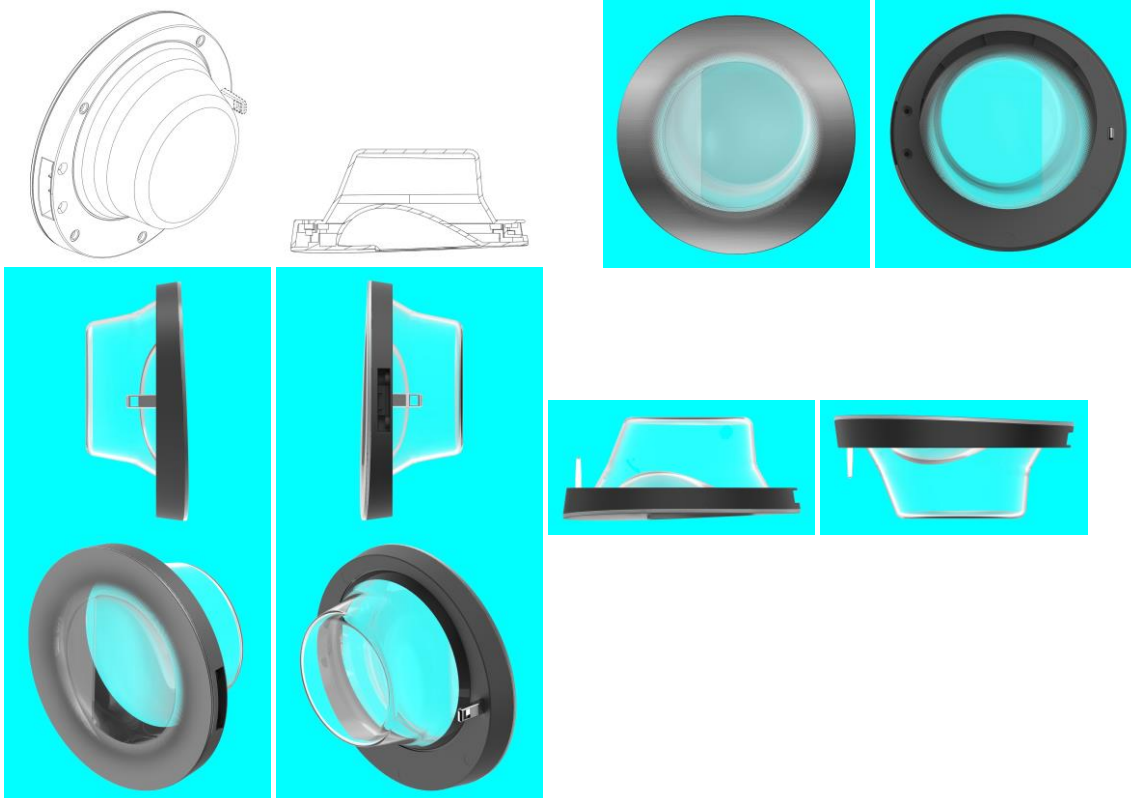
Data de depósito: 10/01/2025

Prioridade unionista: Variação 1 : 2024304379717 12/07/2024 CN e Variação 2 : 2024304379717 12/07/2024 CN

Classificação: 15-05

Procurador: BEIJING INTELLEGAL INTELLECTUAL PROPERTY AGENT LTD.

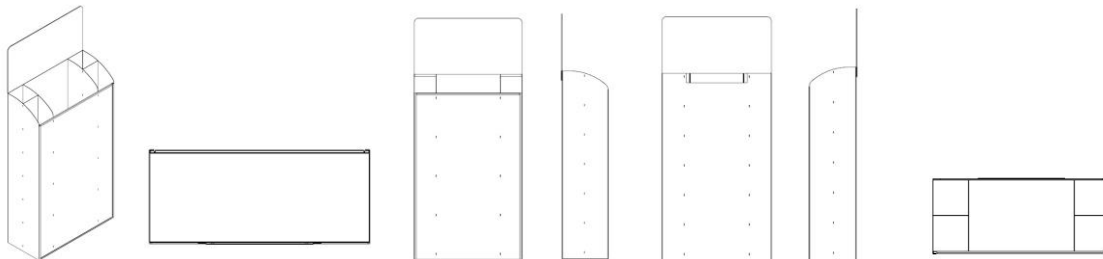




BR312025243732-0
DM/243732

Concessão de registro (Haia)
Código de despacho: 1233
Titular: Metafacture Limited [GB]
Autor: Variação 1 : James Cooper[GB]
Título do registro: Variação 1: Suporte de exposição

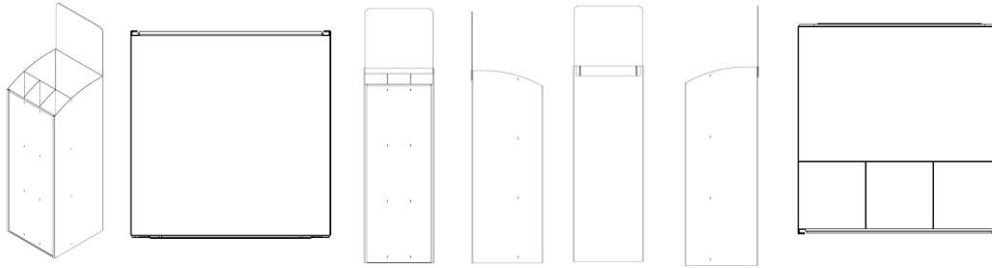
Data de depósito: 07/01/2025
Classificação: 20-02
Procurador: Serjeants LLP



BR312025243737-0
DM/243737

Concessão de registro (Haia)
Código de despacho: 1233
Titular: Metafacture Limited [GB]
Autor: Variação 1 : James Cooper[GB]
Título do registro: Variação 1: Suporte de exposição
Data de depósito: 07/01/2025
Classificação: 20-02
Procurador: Serjeants LLP

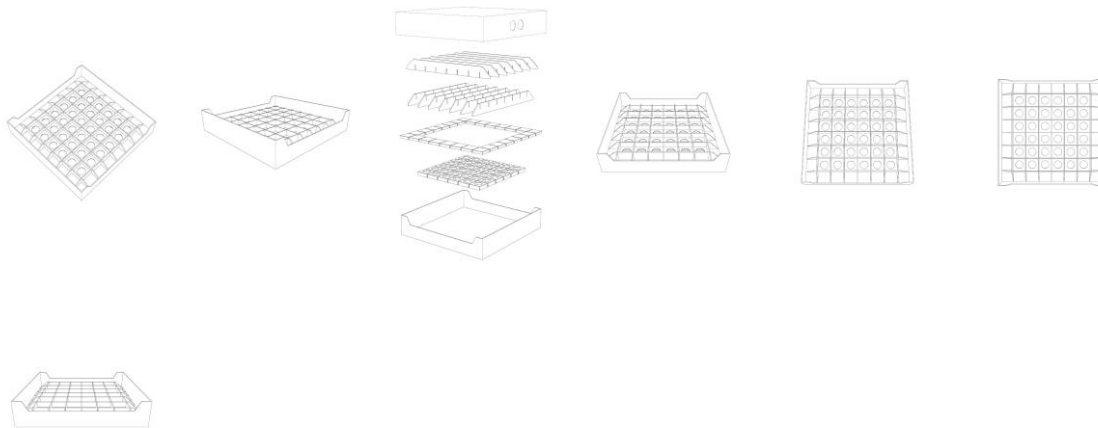




BR312025243821-0
DM/243821

Concessão de registro (Haia)
Código de despacho: 1233
Titular: Tomáš Kolomy t/a Ing. Tomáš Kolomy - MCM [SK]
Autor: Variação 1 : Tomáš Kolomy[SK]
Título do registro: Variação 1: Jogo de tabuleiro

Data de depósito: 15/01/2025
Prioridade unionista: Variação 1 : 015066826-0001 18/07/2024 EM
Classificação: 21-01
Procurador: Fajnor IP s.r.o.



BR312025243919-5
DM/243919

Concessão de registro (Haia)
Código de despacho: 1233
Titular: Casetagram Limited [CN]
Autor: Variação 1 : Pui Sun Wesley NG[CN] e Variação 1 : Scott Lewis DAVIS[CN]
Título do registro: Variação 1: Protetor de canto

Data de depósito: 15/01/2025
Prioridade unionista: Variação 1 : 202430448434.2 17/07/2024 CN
Classificação: 08-99
Procurador: ChinaHongKong Patent Limited





BR312025243933-0
DM/243933

Concessão de registro (Haia)

Código de despacho: 1233

Titular: JRD COMMUNICATION (SHENZHEN) LTD. [CN]

Autor: Variação 1 : Qiang FU[CN], Variação 1 : Liangjian CHEN[CN], Variação 1 : Yan ZHU[CN] e Variação 1 : Fuqiang YE[CN]

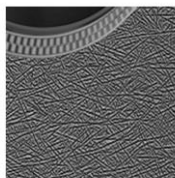
Título do registro: Variação 1: Telefone celular

Data de depósito: 24/01/2025

Prioridade unionista: Variação 1 : 202430549873.2 29/08/2024 CN

Classificação: 14-03

Procurador: Purplevine Intellectual Property (Shenzhen) Co., Ltd.



BR312025243948-9
DM/243948

Concessão de registro (Haia)

Código de despacho: 1233

Titular: GUIZHOU TYRE CO., LTD. [CN]



Autor: Variação 1 : Gege HUANG[CN], Variação 1 : Guangjie SHEN[CN], Variação 1 : Chengzhou JIANG[CN], Variação 1 : Xiaoyu WU[CN], Variação 1 : Hanlong YOU[CN] e Variação 1 : Jiajia FENG[CN]
 Título do registro: Variação 1: Pneu

Data de depósito: 27/01/2025
 Classificação: 12-15
 Procurador: CCPIT PATENT AND TRADEMARK LAW OFFICE



BR312025243949-7
 DM/243949

Concessão de registro (Haia)
 Código de despacho: 1233

Titular: GUIZHOU TYRE CO., LTD. [CN]

Autor: Variação 1 : Gege HUANG[CN], Variação 1 : Guangjie SHEN[CN], Variação 1 : Chengzhou JIANG[CN], Variação 1 : Xiaoyu WU[CN], Variação 1 : Hanlong YOU[CN] e Variação 1 : Jiajia FENG[CN]
 Título do registro: Variação 1: Pneu

Data de depósito: 27/01/2025
 Classificação: 12-15
 Procurador: CCPIT PATENT AND TRADEMARK LAW OFFICE



BR312025243950-0
 DM/243950

Concessão de registro (Haia)
 Código de despacho: 1233

Titular: GUIZHOU TYRE CO., LTD. [CN]

Autor: Variação 1 : Gege HUANG[CN], Variação 1 : Guangjie SHEN[CN], Variação 1 : Chengzhou JIANG[CN], Variação 1 : Xiaoyu WU[CN], Variação 1 : Hanlong YOU[CN] e Variação 1 : Jiajia FENG[CN]
 Título do registro: Variação 1: Pneu

Data de depósito: 27/01/2025
 Classificação: 12-15
 Procurador: CCPIT PATENT AND TRADEMARK LAW OFFICE





BR312025243987-0
DM/243987

Concessão de registro (Haia)
Código de despacho: 1233

Titular: GUIZHOU TYRE CO., LTD. [CN]

Autor: Variação 1 : Gege HUANG[CN], Variação 1 : Guangjie SHEN[CN], Variação 1 : Chengzhou JIANG[CN], Variação 1 : Xiaoyu WU[CN], Variação 1 : Hanlong YOU[CN] e Variação 1 : Jiajia FENG[CN]

Título do registro: Variação 1: Pneu

Data de depósito: 27/01/2025

Classificação: 12-15

Procurador: CCPIT PATENT AND TRADEMARK LAW OFFICE



BR312025244134-3
DM/244134

Concessão de registro (Haia)
Código de despacho: 1233

Titular: FENTO KNEE PROTECTION B.V. [NL]

Autor: Variação 1 : Jesse Rutten[NL]

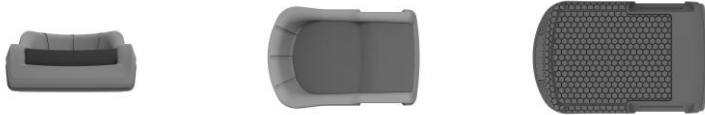
Título do registro: Variação 1: Joelheira

Data de depósito: 24/01/2025

Classificação: 02-04

Procurador: Brinkhof N.V.

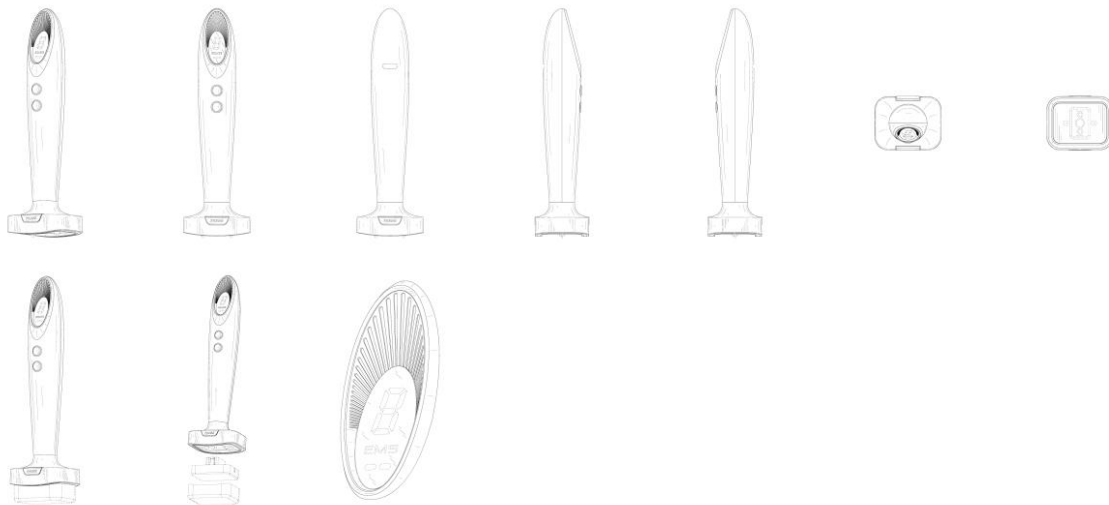




BR312025244205-6
DM/244205

Concessão de registro (Haia)
Código de despacho: 1233
Titular: Guangzhou Ekai Electronic Technology Co., Ltd. [CN]
Autor: Variação 1 : Yonghua Chen[CN]
Título do registro: Variação 1: Dispositivo de microagulhamento portátil para tratamento cosmético da pele

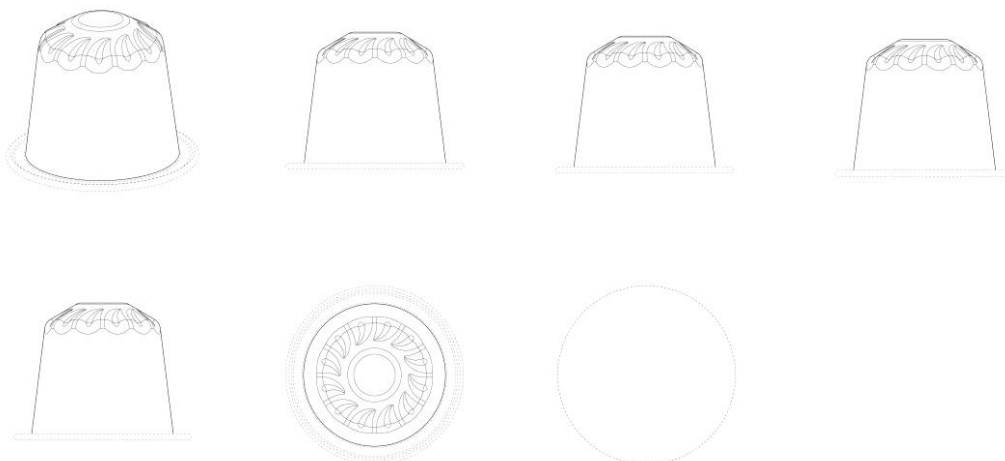
Data de depósito: 21/01/2025
Classificação: 28-03
Procurador: Daniel Dimov



BR312025244264-1
DM/244264

Concessão de registro (Haia)
Código de despacho: 1233
Titular: GUALA DISPENSING FP S.P.A. [IT]
Autor: Variação 1 : Mauro MULVONI[IT] e Variação 1 : Matteo SCHENONE[IT]
Título do registro: Variação 1: Cápsula

Data de depósito: 13/02/2025
Classificação: 09-05
Procurador: JACOBACCI and PARTNERS S.P.A. / Nadia GUALENI



BR312025244309-5
DM/244309

Concessão de registro (Haia)
 Código de despacho: 1233
Titular: Hanvon Ugee Technology Co., Ltd. [CN]
 Autor: Variação 1 : Li JIANG[CN]
 Título do registro: Variação 1: Dispositivo de entrada de computador

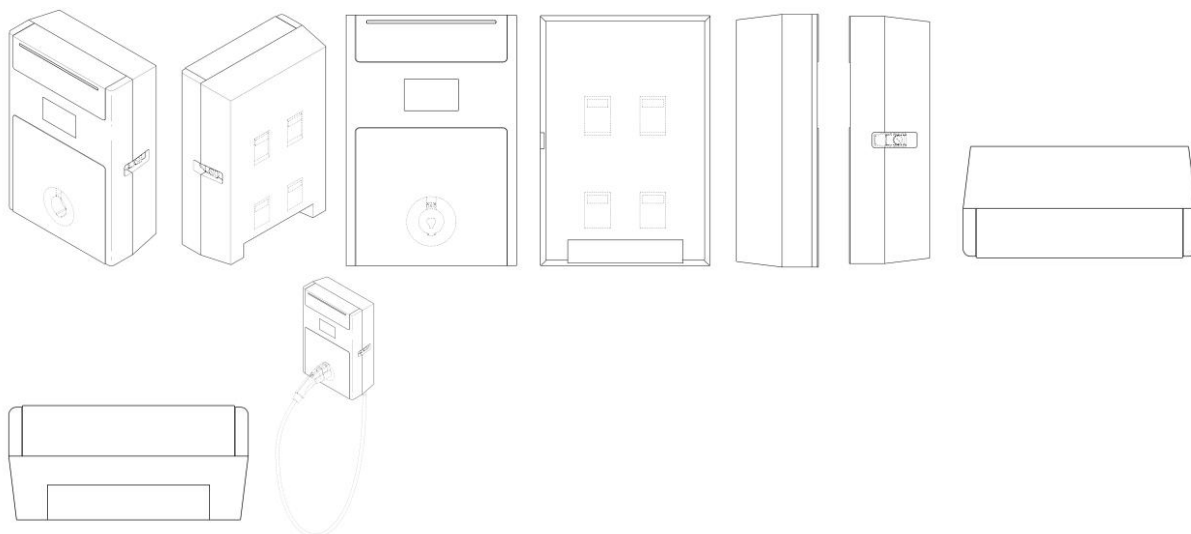
Data de depósito: 02/01/2025
 Prioridade unionista: Variação 1 : 202430683869.5 29/10/2024 CN
 Classificação: 14-02
 Procurador: JIAQUAN IP LAW



BR312025244366-4
DM/244366

Concessão de registro (Haia)
 Código de despacho: 1233
Titular: LG ELECTRONICS INC. [KR]
 Autor: Variação 1 : Areum Kwon[KR], Variação 1 : Seungdon Lee[KR], Variação 1 : Sangwon Yoon[KR], Variação 1 : Bumsang Lee[KR] e Variação 1 : Sechang Park[KR]
 Título do registro: Variação 1: Carregador para veículo elétrico

Data de depósito: 05/02/2025
 Prioridade unionista: Variação 1 : 30-2024-0034265 26/08/2024 KR
 Classificação: 13-02
 Procurador: Yong Noke HAW



BR312025244368-0
DM/244368

Concessão de registro (Haia)

Código de despacho: 1233

Titular: LG ELECTRONICS INC. [KR]

Autor: Variação 1 : Areum Kwon[KR], Variação 1 : Seungdon Lee[KR], Variação 1 : Sangwon Yoon[KR], Variação 1 : Bumsang Lee[KR] e Variação 1 : Sechang Park[KR]

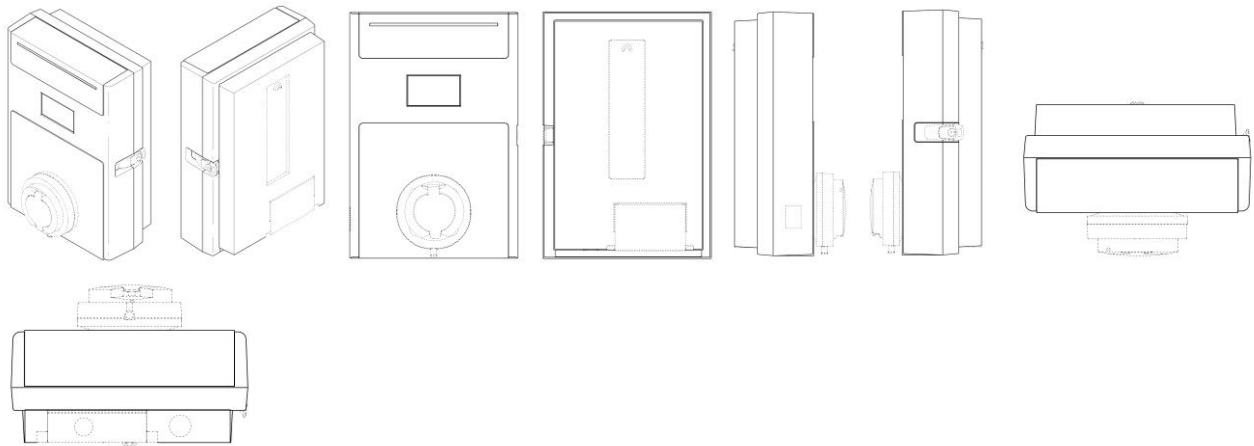
Título do registro: Variação 1: Carregador para veículo elétrico

Data de depósito: 05/02/2025

Prioridade unionista: Variação 1 : 30-2024-0034293 26/08/2024 KR

Classificação: 13-02

Procurador: Yong Noke HAW



BR312025244369-9
DM/244369

Concessão de registro (Haia)

Código de despacho: 1233

Titular: LG ELECTRONICS INC. [KR]

Autor: Variação 1 : Areum Kwon[KR], Variação 1 : Seungdon Lee[KR], Variação 1 : Sangwon Yoon[KR], Variação 1 : Bumsang Lee[KR] e Variação 1 : Sechang Park[KR]

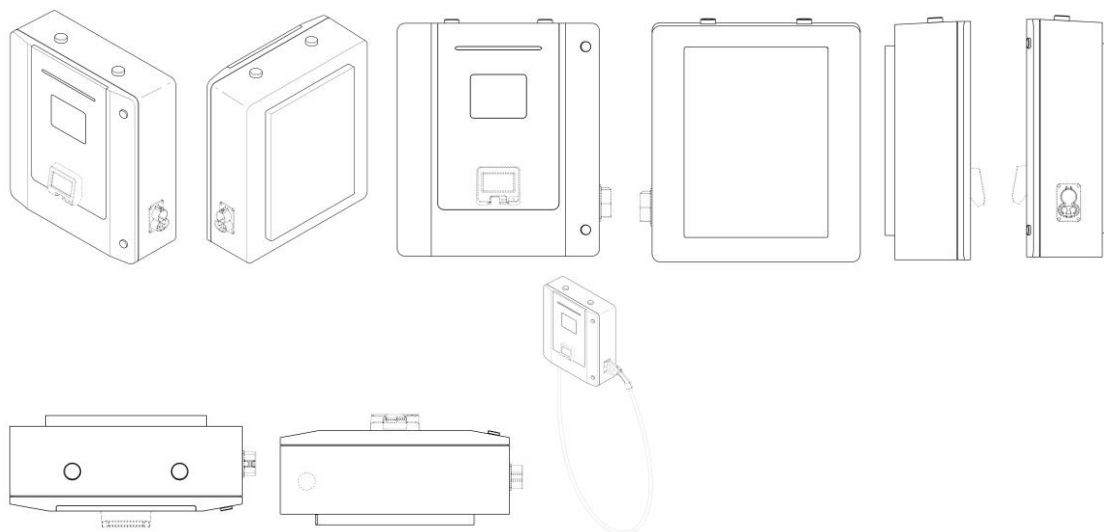
Título do registro: Variação 1: Carregador para veículo elétrico

Data de depósito: 05/02/2025

Prioridade unionista: Variação 1 : 30-2024-0034260 26/08/2024 KR

Classificação: 13-02

Procurador: Yong Noke HAW



BR312025244413-0
DM/244413

Concessão de registro (Haia)

Código de despacho: 1233

Titular: SAINT-GOBAIN PLACO [FR]

Autor: Variação 1 : Marine LE RAZAVET[FR] e Variação 1 : Alice HENRY-CHAGNOL[FR]



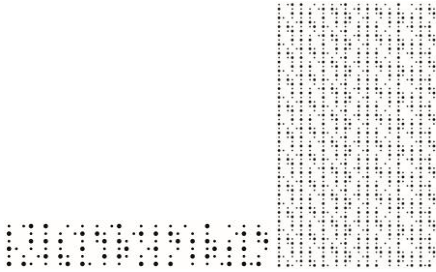
Título do registro: Variação 1: Painel decorativo para construção

Data de depósito: 04/02/2025

Prioridade unionista: Variação 1 : 015068629-0001 05/08/2024 EM

Classificação: 25-01

Procurador: SANTARELLI (société Ipside)



BR312025244425-3
DM/244425

Concessão de registro (Haia)

Código de despacho: 1233

Titular: EMBRAER S.A. [BR/SP]

Autor: Variação 1 : Filipe Andrade Baruzzi[BR], Variação 1 : Rafael Desideri de Freitas[BR], Variação 1 : Moacir Morais de Andrade Lima[BR], Variação 1 : Wilhelm Vatanabe Andriessen[BR] e Variação 1 : Takayuki Nakaya[BR]

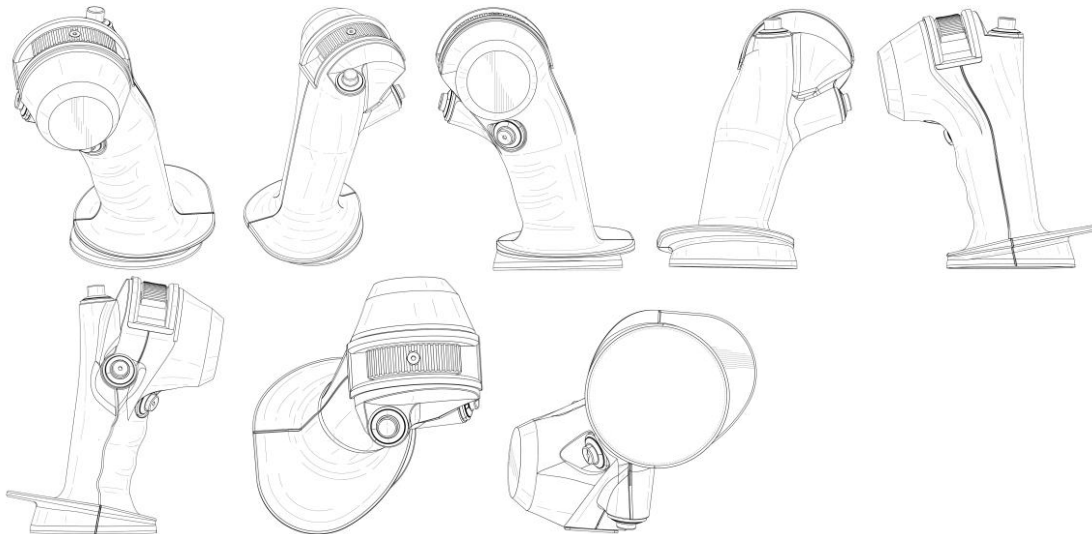
Título do registro: Variação 1: Manche de controle para uma aeronave

Data de depósito: 06/01/2025

Prioridade unionista: Variação 1 : 29/971,706 05/11/2024 US

Classificação: 12-07

Procurador: VEIRANO ADVOGADOS



BR312025244427-0
DM/244427

Concessão de registro (Haia)

Código de despacho: 1233

Titular: SCRIBENS [FR]

Autor: Variação 1 : ALBAN THIEBAUT[FR] e Variação 2 : ALBAN THIEBAUT[FR]

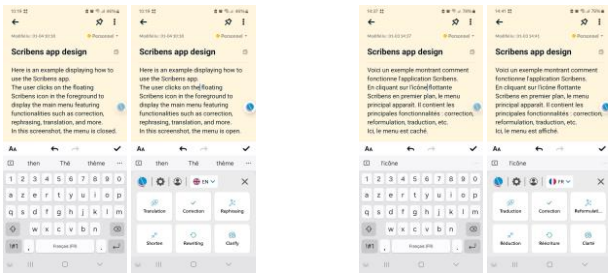
Título do registro: Variação 1: Interface gráfica de usuário animada para aplicativo de processamento de texto móvel

Variação 2: Interface gráfica de usuário animada para aplicativo de processamento de texto móvel

Data de depósito: 04/01/2025

Classificação: 14-04





BR312025244433-4
DM/244433

Concessão de registro (Haia)
Código de despacho: 1233

Titular: GUIZHOU TYRE CO., LTD. [CN]

Autor: Variação 1 : Gege HUANG[CN], Variação 1 : Guangjie SHEN[CN], Variação 1 : Chengzhou JIANG[CN], Variação 1 : Xiaoyu WU[CN], Variação 1 : Hanlong YOU[CN] e Variação 1 : Yujie HU[CN]

Título do registro: Variação 1: Pneu

Data de depósito: 19/02/2025

Classificação: 12-15

Procurador: CCPIT PATENT AND TRADEMARK LAW OFFICE



BR312025244434-2
DM/244434

Concessão de registro (Haia)
Código de despacho: 1233

Titular: GUIZHOU TYRE CO., LTD. [CN]

Autor: Variação 1 : Gege HUANG[CN], Variação 1 : Guangjie SHEN[CN], Variação 1 : Chengzhou JIANG[CN], Variação 1 : Xiaoyu WU[CN], Variação 1 : Hanlong YOU[CN] e Variação 1 : Fankai JIANG[CN]

Título do registro: Variação 1: Pneu

Data de depósito: 19/02/2025

Classificação: 12-15

Procurador: CCPIT PATENT AND TRADEMARK LAW OFFICE





BR312025244435-0
DM/244435

Concessão de registro (Haia)
Código de despacho: 1233

Titular: GUIZHOU TYRE CO., LTD. [CN]

Autor: Variação 1 : Gege HUANG[CN], Variação 1 : Guangjie SHEN[CN], Variação 1 : Chengzhou JIANG[CN], Variação 1 : Xiaoyu WU[CN], Variação 1 : Hanlong YOU[CN] e Variação 1 : Fankai JIANG[CN]

Título do registro: Variação 1 : Pneu

Data de depósito: 19/02/2025

Classificação: 12-15

Procurador: CCPIT PATENT AND TRADEMARK LAW OFFICE



BR312025244439-3
DM/244439

Concessão de registro (Haia)
Código de despacho: 1233

Titular: ASTRAVEUS [FR]

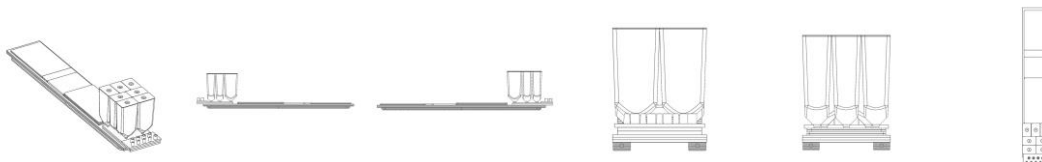
Autor: Variação 1 : Jérémie LAURENT[FR], Variação 1 : Xue HOU[FR], Variação 1 : Jeremy CHEVALIER[FR], Variação 1 : Gaétan LERISSON[FR], Variação 1 : Paul COCHARD-MARCHEWKA[FR], Variação 1 : Lucas CERONI[FR] e Variação 1 : Côme TRESKA[FR]

Título do registro: Variação 1: Bioprocessador microfluídico com válvulas

Data de depósito: 18/02/2025

Classificação: 24-01

Procurador: DIPTIC





BR312025244441-5
DM/244441

Concessão de registro (Haia)

Código de despacho: 1233

Titular: GUIZHOU TYRE CO., LTD. [CN]

Autor: Variação 1 : Gege HUANG[CN], Variação 1 : Guangjie SHEN[CN], Variação 1 : Chengzhou JIANG[CN], Variação 1 : Xiaoyu WU[CN], Variação 1 : Hanlong YOU[CN] e Variação 1 : Yujie HU[CN]

Título do registro: Variação 1 : Pneu

Data de depósito: 19/02/2025

Classificação: 12-15

Procurador: CCPIT PATENT AND TRADEMARK LAW OFFICE



BR312025244508-0
DM/244508

Concessão de registro (Haia)

Código de despacho: 1233

Titular: Guangdong Qman Toys Industry Co., Ltd. [CN]

Autor: Variação 1 : Junyan ZHAN[CN] e Variação 1 : Mingxuan YANG[CN]

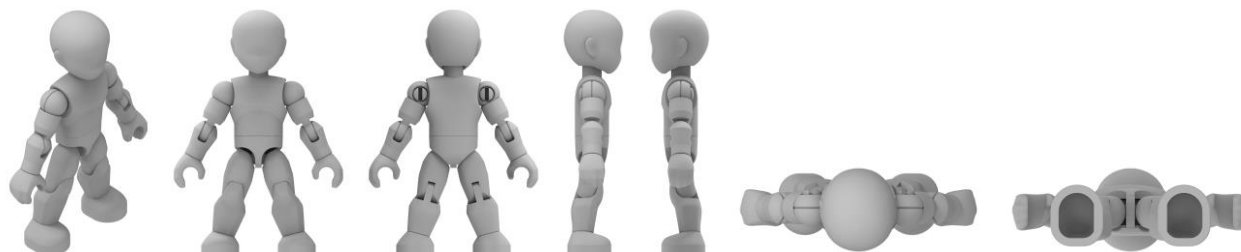
Título do registro: Variação 1: Boneco de brinquedo

Data de depósito: 06/02/2025

Prioridade unionista: Variação 1 : 202530033141.2 17/01/2025 CN

Classificação: 21-01

Procurador: ADVANCE CHINA IP LAW OFFICE





BR312025244530-6
DM/244530

Concessão de registro (Haia)

Código de despacho: 1233

Titular: ASTRAVEUS [FR]

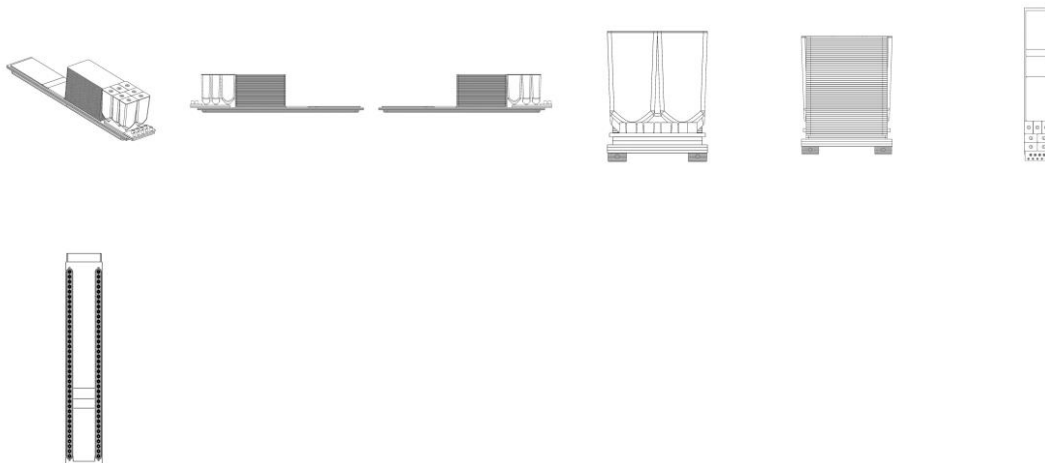
Autor: Variação 1 : Jérémie LAURENT[FR], Variação 1 : Xue HOU[FR], Variação 1 : Jeremy CHEVALIER[FR], Variação 1 : Gaétan LERISSON[FR], Variação 1 : Paul COCHARD-MARCHEWKA[FR], Variação 1 : Lucas CERONI[FR] e Variação 1 : Côme TRESCA[FR]

Título do registro: Variação 1: Bioprocessador microfluídico com válvulas

Data de depósito: 18/02/2025

Classificação: 24-01

Procurador: DIPTIC



BR312025244535-7
DM/244535

Concessão de registro (Haia)

Código de despacho: 1233

Titular: NORPHE [FR]

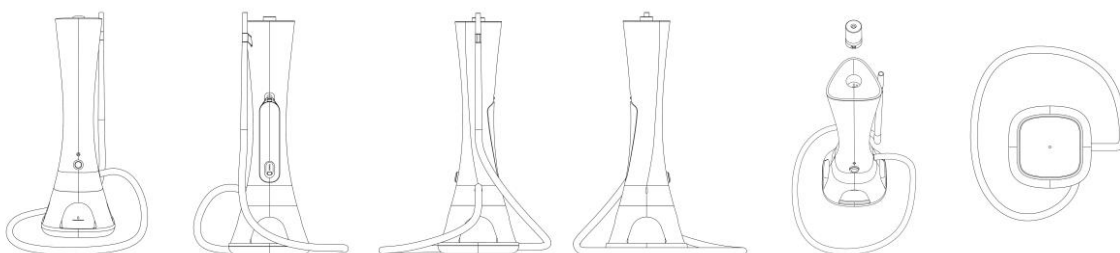
Autor: Variação 1 : Leila ROMERO[FR], Variação 1 : Tristan BERTHIER[FR], Variação 1 : François MAHIEU[FR] e Variação 1 : Pierre BERNARD[FR]

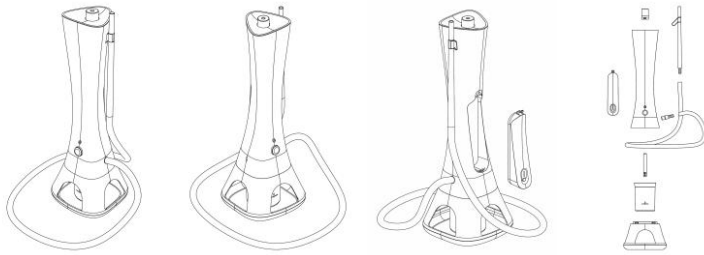
Título do registro: Variação 1 : Narguilé eletrônico

Data de depósito: 12/02/2025

Classificação: 27-07

Procurador: DIPTIC/ Tom PALMISANO

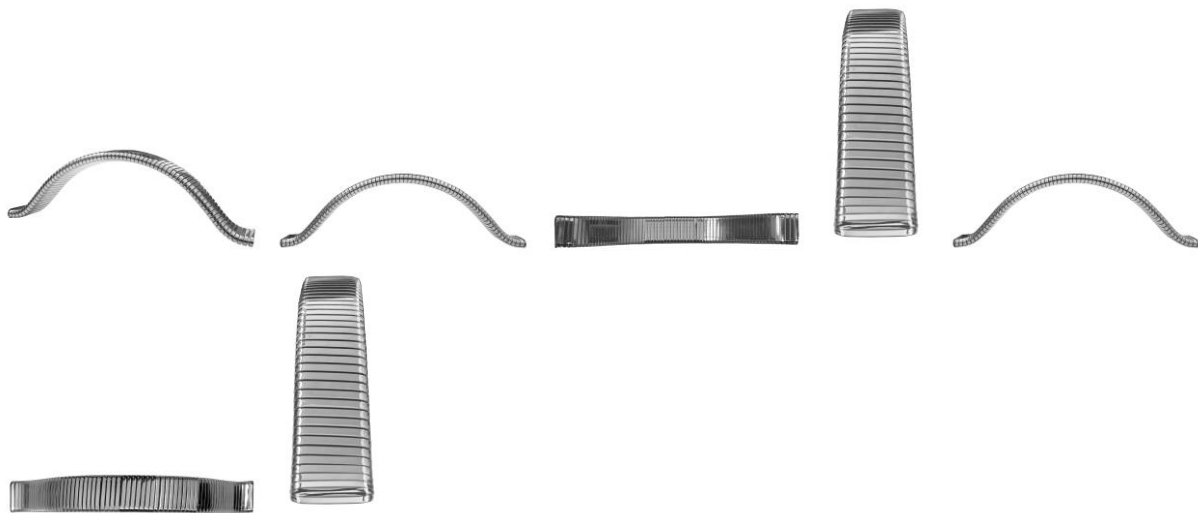




BR312025244544-6
DM/244544

Concessão de registro (Haia)
Código de despacho: 1233
Titular: BULGARI SPA [IT]
Autor: Variação 1 : Maria Katrantzou[GR]
Título do registro: Variação 1: Alça para bolsa

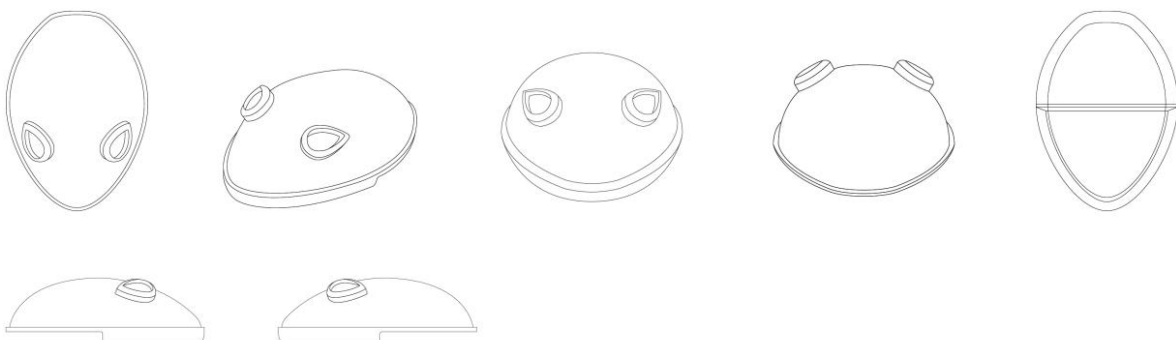
Data de depósito: 20/02/2025
Classificação: 03-01
Procurador: Bulgari S.p.A. - Brand Protection Department



BR312025244549-7
DM/244549

Concessão de registro (Haia)
Código de despacho: 1233
Titular: BULGARI SPA [IT]
Autor: Variação 1 : Mary Katrantzou[GB]
Título do registro: Variação 1 : Fecho para bolsas e malas

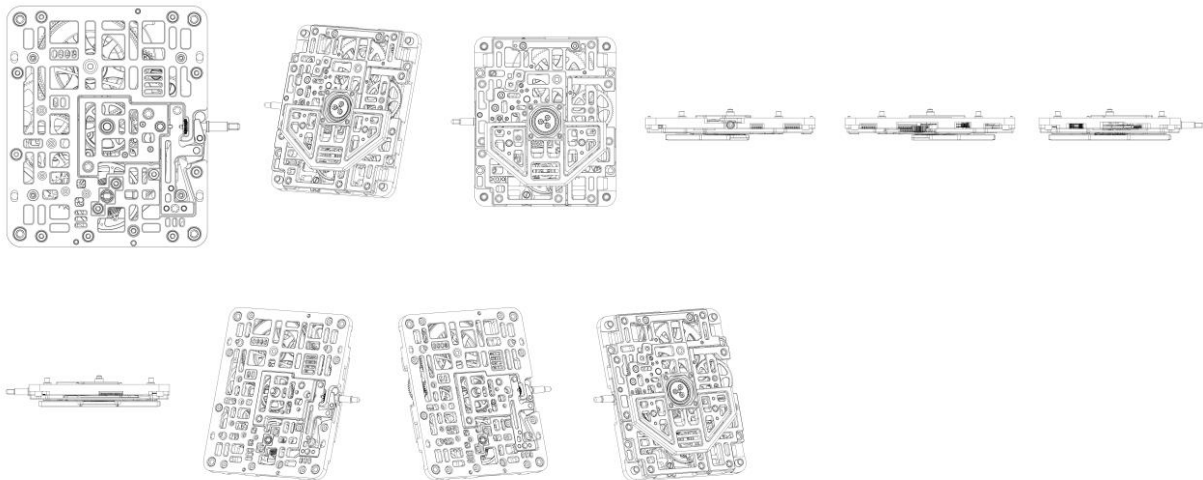
Data de depósito: 23/01/2025
Classificação: 08-07
Procurador: Bulgari S.p.A. - Brand Protection Department



BR312025244681-7
DM/244681

Concessão de registro (Haia)
 Código de despacho: 1233
Titular: Turlen Holding SA [CH]
 Autor: Variação 1 : Cécile Guenat[CH]
 Título do registro: Variação 1: Mecanismo para relógios e relógios de pulso

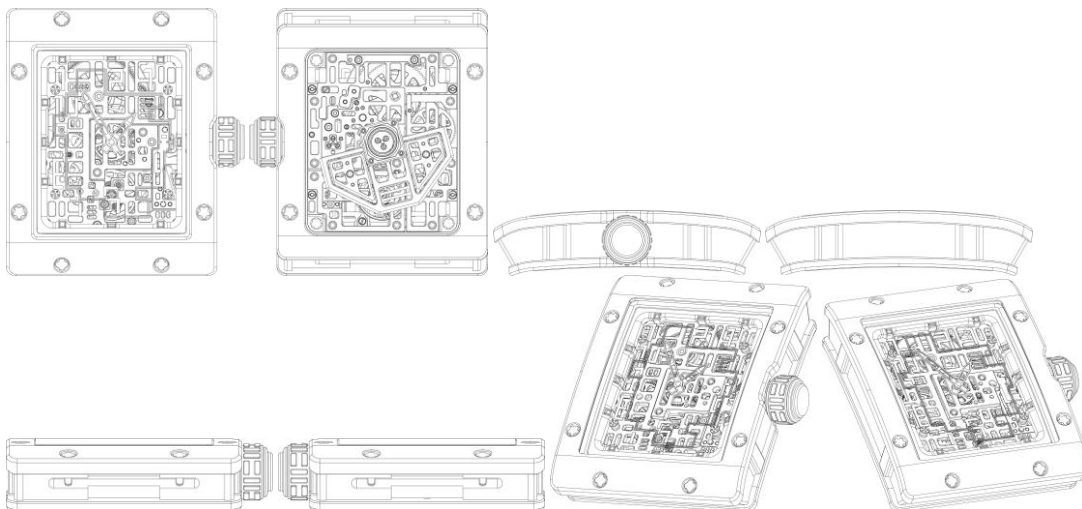
Data de depósito: 27/02/2025
 Prioridade unionista: Variação 1 : CH2025-00024 21/01/2025 CH
 Classificação: 10-07
 Procurador: SOPRINTEL S.A.

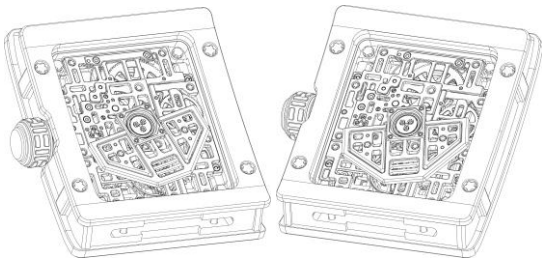


BR312025244682-5
DM/244682

Concessão de registro (Haia)
 Código de despacho: 1233
Titular: Turlen Holding SA [CH]
 Autor: Variação 1 : Cécile Guenat[CH]
 Título do registro: Variação 1 : Relógio de pulso

Data de depósito: 25/02/2025
 Prioridade unionista: Variação 1 : CH2025-00024 21/01/2025 CH
 Classificação: 10-02
 Procurador: SOPRINTEL S.A.

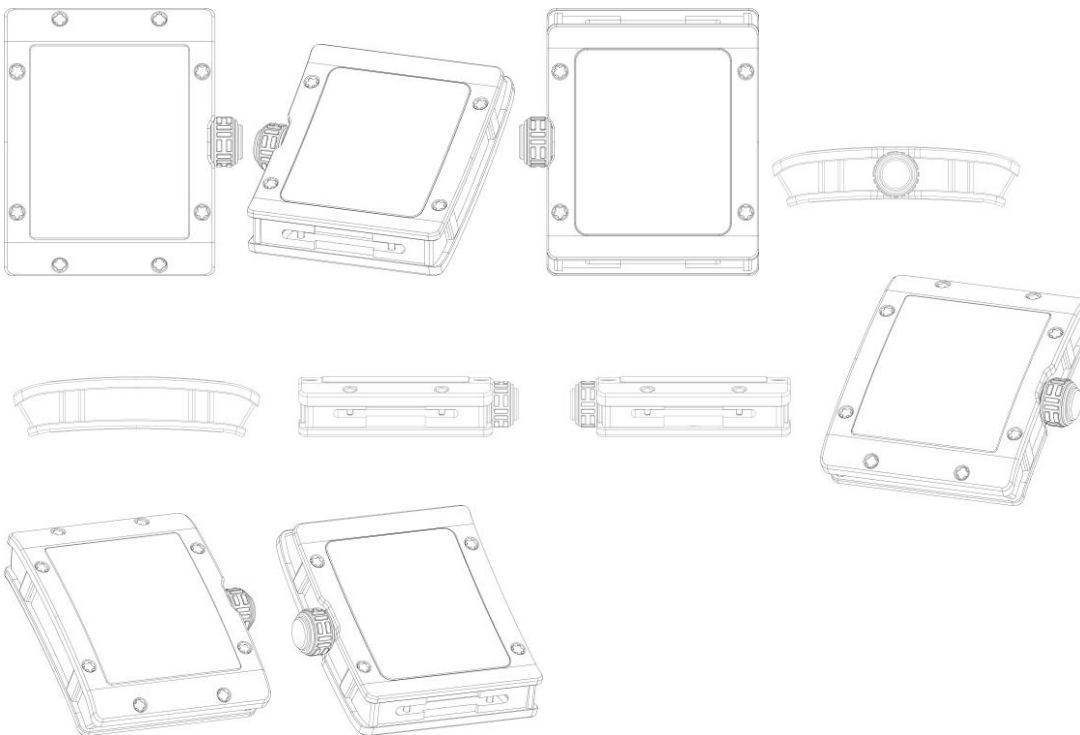




BR312025244703-1
DM/244703

Concessão de registro (Haia)
Código de despacho: 1233
Titular: Turlen Holding SA [CH]
Autor: Variação 1 : Cécile Guenat[CH]
Título do registro: Variação 1: Caixa de relógio

Data de depósito: 26/02/2025
Prioridade unionista: Variação 1 : CH2025-00024 21/01/2025 CH
Classificação: 10-07
Procurador: SOPRINTEL S.A.



BR312025244721-0
DM/244721

Concessão de registro (Haia)
Código de despacho: 1233
Titular: MO YOUNG LIMITED [CN]
Autor: Variação 1 : Wuxian WANG[CN]
Título do registro: Variação 1: Anel inteligente com base de carregamento

Data de depósito: 19/02/2025
Prioridade unionista: Variação 1 : 202530047871.8 23/01/2025 CN
Classificação: 11-01
Procurador: Shenzhen Junrui Intellectual Property Agency

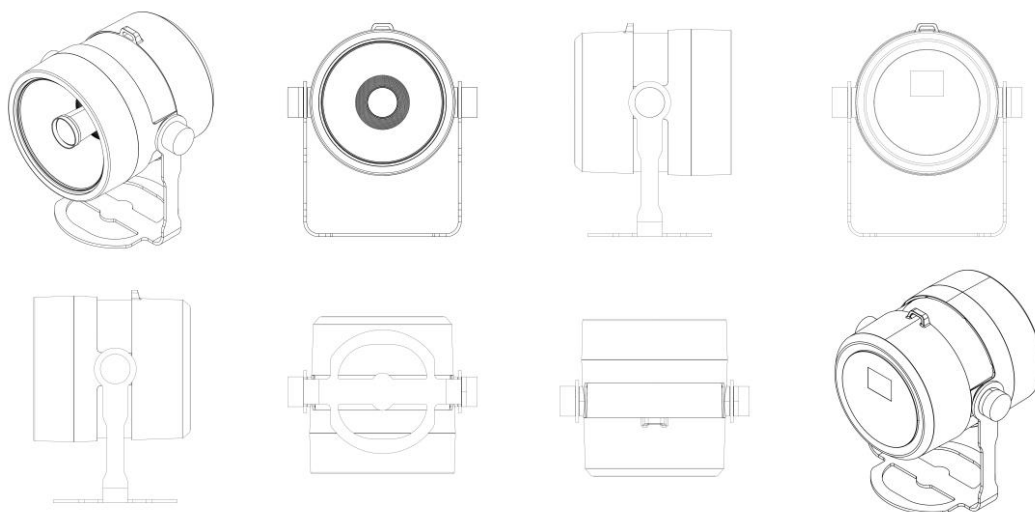




BR312025244761-9
DM/244761

Concessão de registro (Haia)
Código de despacho: 1233
Titular: Portman Lights Sp. z o. o. [PL]
Autor: Variação 1 : Lukasz Szejna[PL]
Título do registro: Variação 1: Iluminação de palco

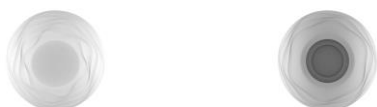
Data de depósito: 31/01/2025
Prioridade unionista: Variação 1 : 015082281-0001 19/11/2024 EM
Classificação: 26-03



BR312025244779-1
DM/244779

Concessão de registro (Haia)
Código de despacho: 1233
Titular: Fenicetek Srl [IT]
Autor: Variação 1 : Alex Borzaga[IT]
Título do registro: Variação 1 : Urna crematória
Data de depósito: 17/02/2025
Classificação: 06-04
Procurador: Stefano Cini

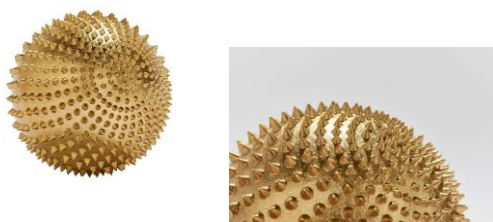




BR312025244783-0
DM/244783

Concessão de registro (Haia)
Código de despacho: 1233
Titular: Shakti International AB [SE]
Autor: Variação 1 : Sheena Denmead[NZ] e Variação 1 : James Chapman[AU]
Título do registro: Variação 1: Bola de acupressão

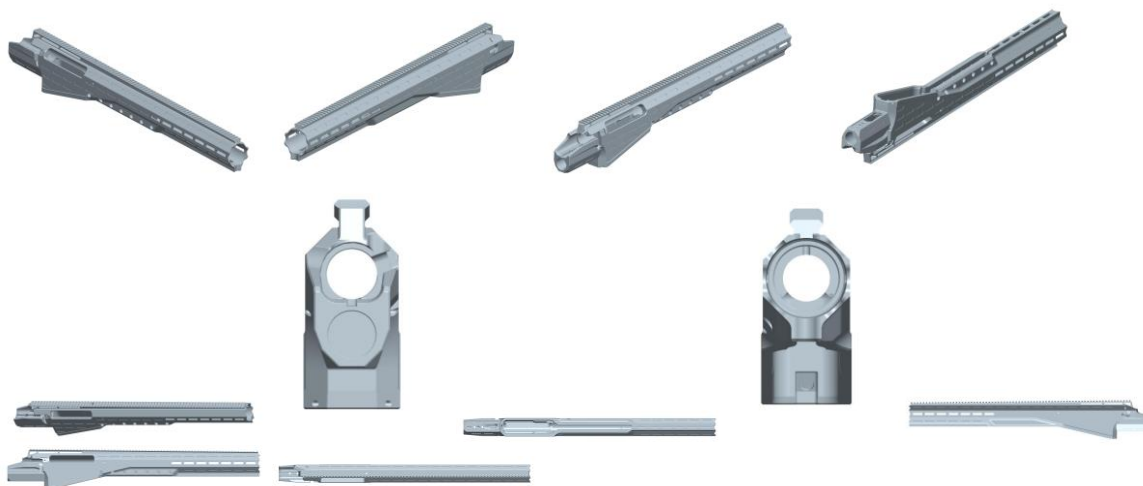
Data de depósito: 13/01/2025
Classificação: 24-99



BR312025244797-0
DM/244797

Concessão de registro (Haia)
Código de despacho: 1233
Titular: MATTEO PASSONI [IT]
Autor: Variação 1 : MATTEO PASSONI[IT]
Título do registro: Variação 1: Receptor de rifle

Data de depósito: 05/02/2025
Classificação: 22-01

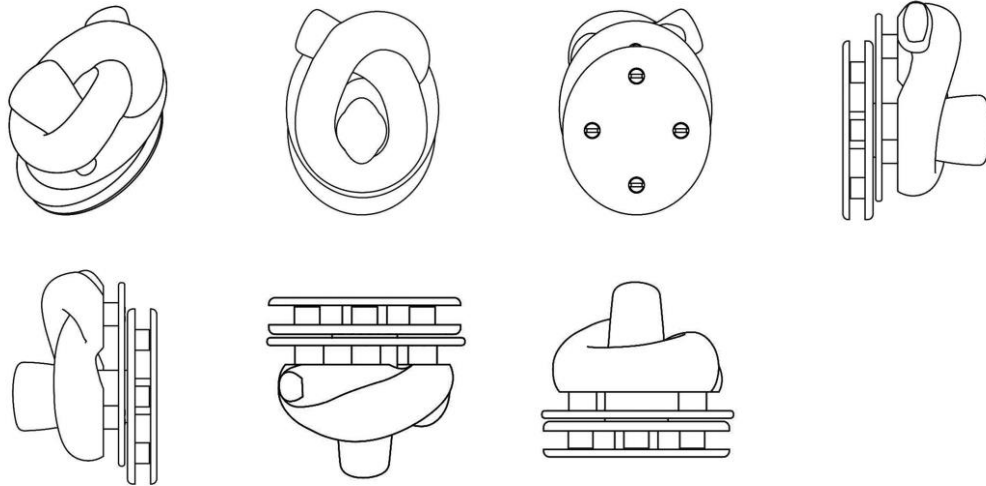


BR312025244984-0
DM/244984

Concessão de registro (Haia)
Código de despacho: 1233
Titular: BOTTEGA VENETA S.R.L. [IT]
Autor: Variação 1 : Matthieu BLAZY[IT]
Título do registro: Variação 1: Fecho de bolsa

Data de depósito: 12/03/2025
Prioridade unionista: Variação 1 : 015073690-0001 20/09/2024 EM
Classificação: 08-07
Procurador: SANTARELLI (Société IPSIDE)

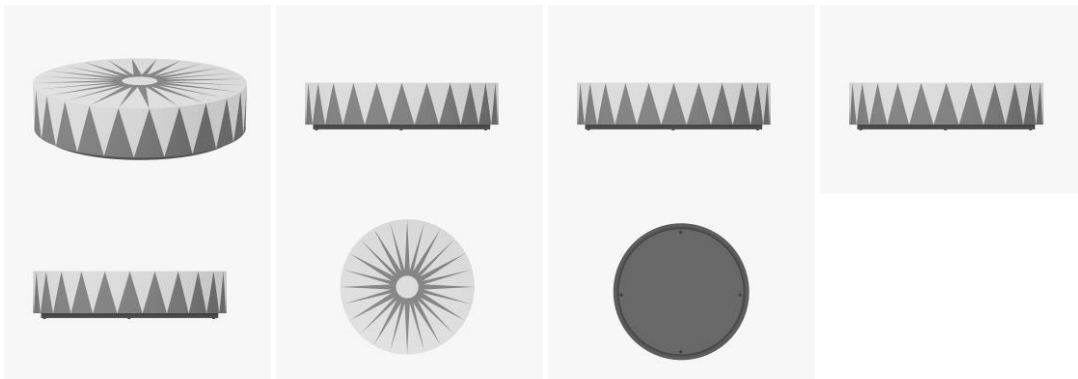




BR312025245001-6
DM/245001

Concessão de registro (Haia)
Código de despacho: 1233
Titular: EUROMOBILE INTERIORES S/A [BR/SP]
Autor: Variação 1 : PATRICIA ANASTASSIADIS[BR]
Título do registro: Variação 1: Mesa de centro

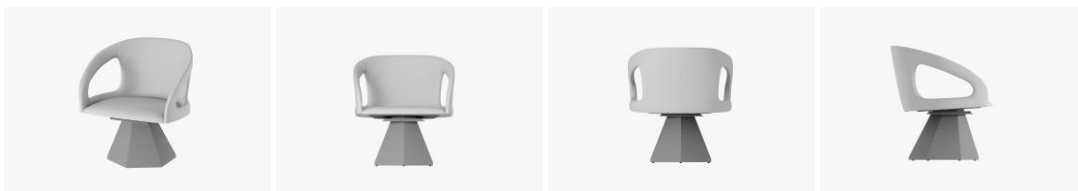
Data de depósito: 07/03/2025
Classificação: 06-03
Procurador: JEFFERSON SERAFIM



BR312025245002-4
DM/245002

Concessão de registro (Haia)
Código de despacho: 1233
Titular: EUROMOBILE INTERIORES S/A [BR/SP]
Autor: Variação 1 : PATRICIA ANASTASSIADIS[BR]
Título do registro: Variação 1: Poltrona

Data de depósito: 07/03/2025
Classificação: 06-01
Procurador: JEFFERSON SERAFIM





BR312025245006-7
DM/245006

Concessão de registro (Haia)

Código de despacho: 1233

Titular: BEIJING XIAOMI MOBILE SOFTWARE CO., LTD. [CN]

Autor: Variação 1 : Zheng XING[CN], Variação 1 : Zhenhua LIU[CN], Variação 1 : Lei ZHANG[CN], Variação 1 : Yingchun XIE[CN], Variação 2 : Zheng XING[CN], Variação 2 : Zhenhua LIU[CN], Variação 2 : Lei ZHANG[CN], Variação 2 : Yingchun XIE[CN], Variação 3 : Zheng XING[CN], Variação 3 : Zhenhua LIU[CN], Variação 3 : Lei ZHANG[CN], Variação 3 : Yingchun XIE[CN], Variação 4 : Zheng XING[CN], Variação 4 : Zhenhua LIU[CN], Variação 4 : Lei ZHANG[CN] e Variação 4 : Yingchun XIE[CN]

Título do registro: Variação 1 : Scooter

Variação 2 : Scooter

Variação 3 : Scooter

Variação 4 : Scooter

Variação 4 : Scooter

Data de depósito: 12/03/2025

Prioridade unionista: Variação 1 : 202430584924.5 12/09/2024 CN, Variação 2 : 202430584924.5 12/09/2024 CN,

Variação 3 : 202430584924.5 12/09/2024 CN e Variação 4 : 202430584924.5 12/09/2024 CN

Classificação: 12-11

Procurador: BEIJING INTELLEGAL INTELLECTUAL PROPERTY AGENT LTD.

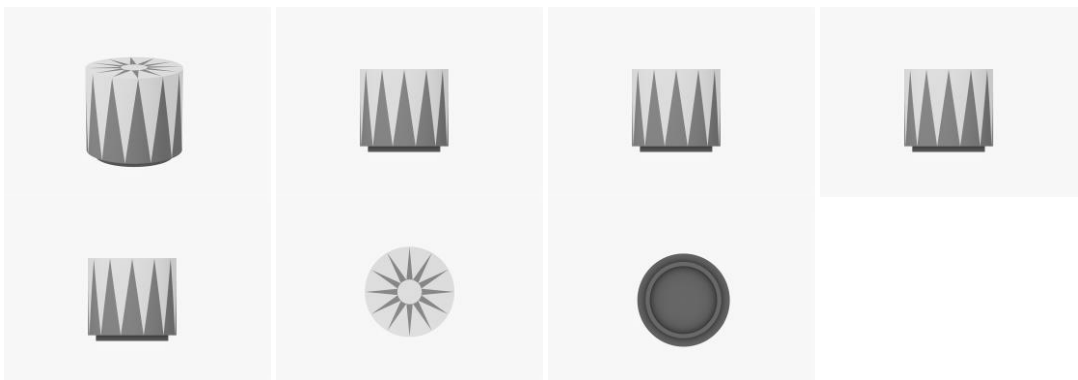




BR312025245016-4
DM/245016

Concessão de registro (Haia)
Código de despacho: 1233
Titular: **EUROMOBILE INTERIORES S/A [BR/SP]**
Autor: Variação 1 : PATRICIA ANASTASSIADIS[BR]
Título do registro: Variação 1: Mesa lateral

Data de depósito: 06/03/2025
Classificação: 06-03
Procurador: JEFFERSON SERAFIM



BR312025245017-2

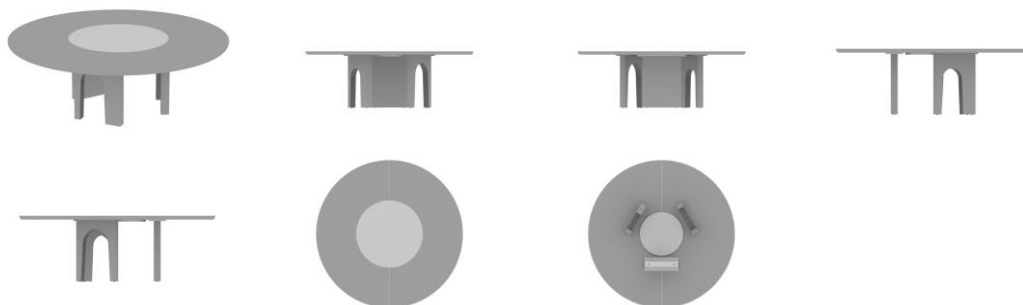
Concessão de registro (Haia)



DM/245017

Código de despacho: 1233
Titular: EUROMOBILE INTERIORES S/A [BR/SP]
 Autor: Variação 1 : PATRICIA ANASTASSIADIS[BR]
 Título do registro: Variação 1: Mesa de jantar

Data de depósito: 07/03/2025
 Classificação: 06-03
 Procurador: JEFFERSON SERAFIM

BR312025245027-0
DM/245027

Concessão de registro (Haia)
 Código de despacho: 1233
Titular: AMB, SARL [FR]
 Autor: Variação 1 : Askenderov Kamil Asevovich[FR]
 Título do registro: Variação 1: Garrafa

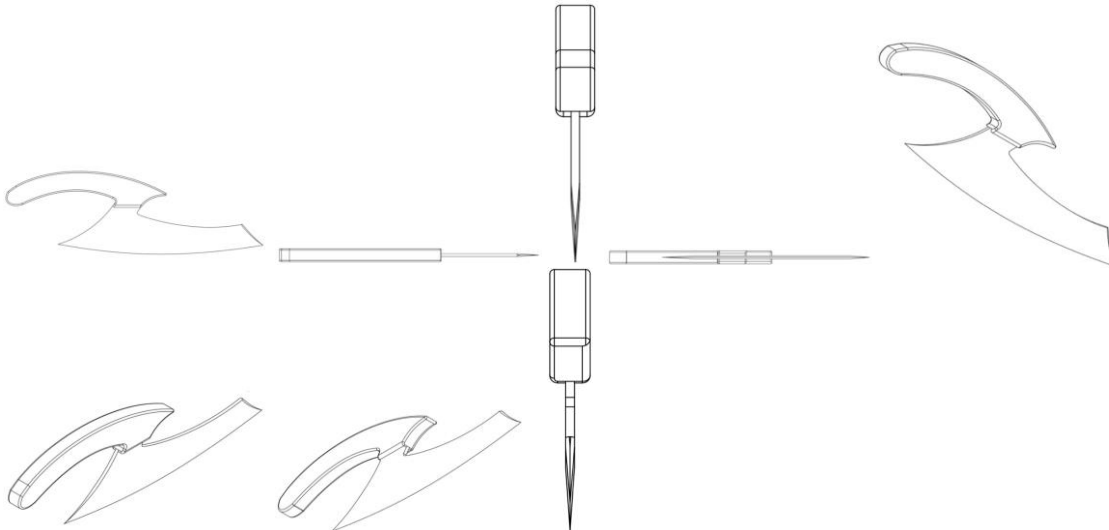
Data de depósito: 25/02/2025
 Prioridade unionista: Variação 1 : 015085756-0001 18/12/2024 EM
 Classificação: 09-01
 Procurador: IGNACIO ESPIELL GÓMEZ

BR312025245060-1
DM/245060

Concessão de registro (Haia)
 Código de despacho: 1233
Titular: Petr Otepka [CZ]
 Autor: Variação 1 : Petr Otepka[CZ]
 Título do registro: Variação 1: Faca de cozinha

Data de depósito: 03/02/2025
 Classificação: 08-03
 Procurador: Jiri Macek

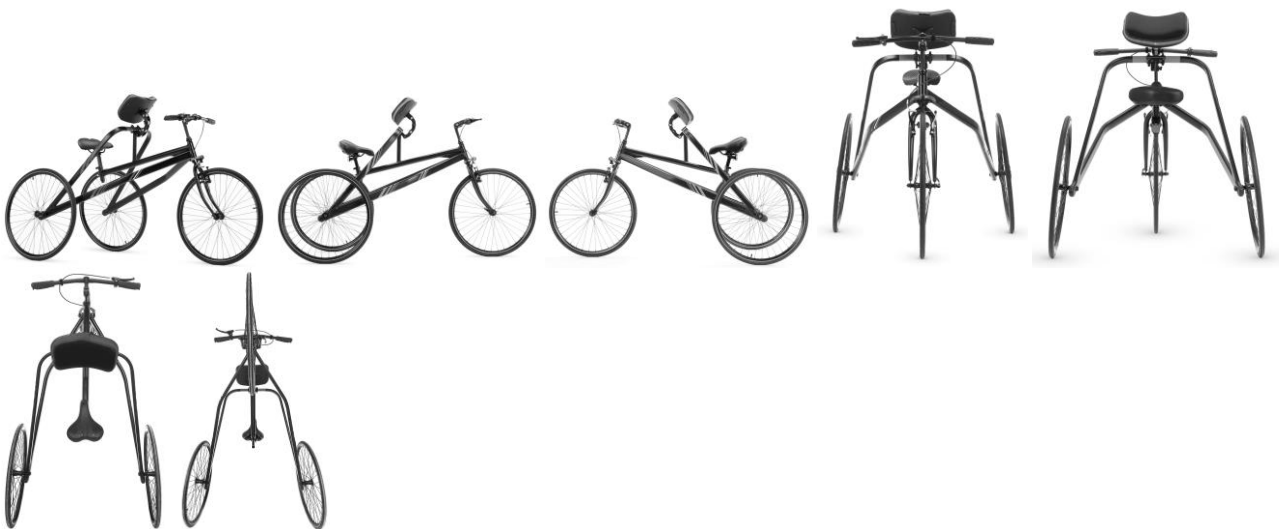




BR312025245081-4
DM/245081

Concessão de registro (Haia)
Código de despacho: 1233
Titular: ORMESA S.R.L. [IT]
Autor: Variação 1 : Elena Menichini[IT]
Título do registro: Variação 1: Triciclo [exceto brinquedo]

Data de depósito: 12/03/2025
Prioridade unionista: Variação 1 : 015073985-0001 24/09/2024 EM
Classificação: 12-11
Procurador: ING. CLAUDIO BALDI - S.R.L.

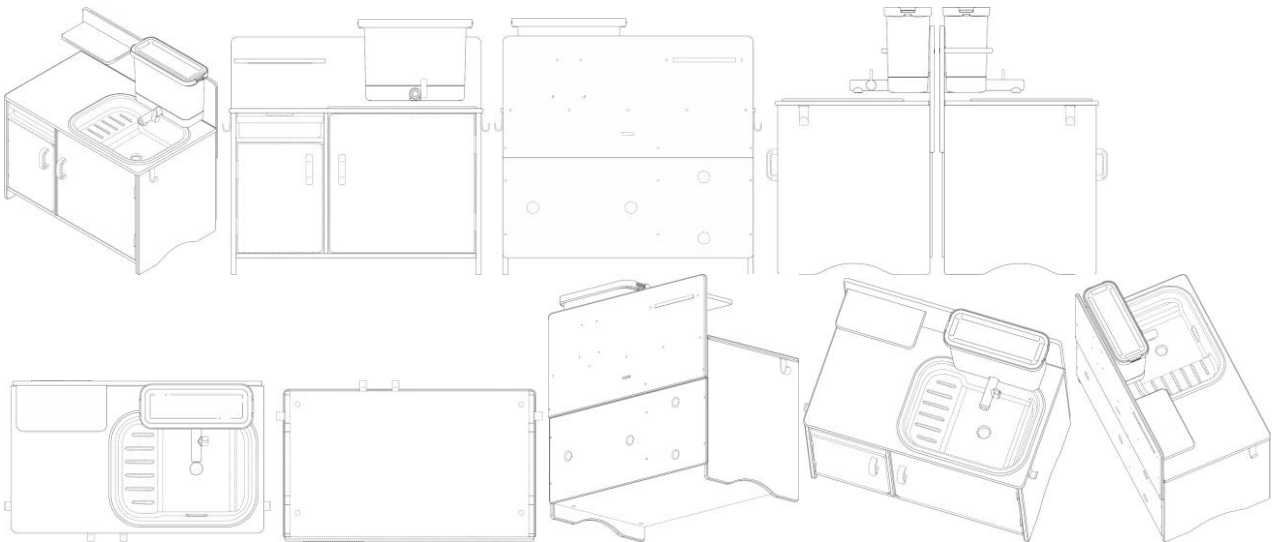


BR312025245082-2
DM/245082

Concessão de registro (Haia)
Código de despacho: 1233
Titular: Lovevery, Inc. [US]
Autor: Variação 1 : Blake Michael Pachner[US] e Variação 1 : Stephen Blaise Lawless[US]
Título do registro: Variação 1: Pia de brinquedo

Data de depósito: 10/03/2025
Prioridade unionista: Variação 1 : 29/965,008 25/09/2024 US
Classificação: 21-01
Procurador: Fish and Richardson P.C.

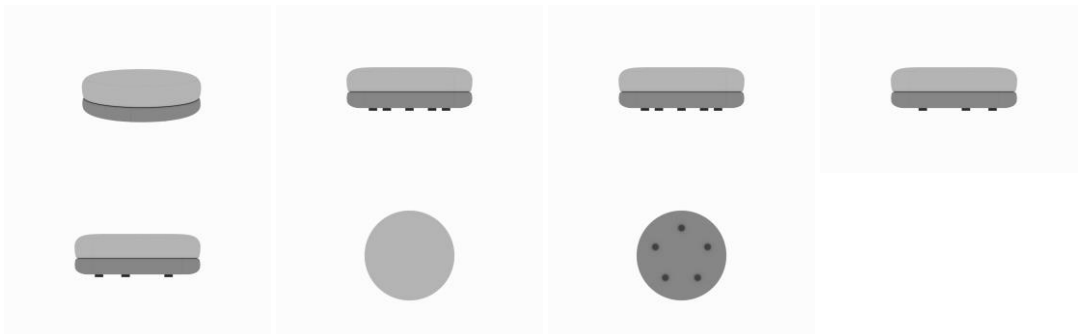




BR312025245095-4
DM/245095

Concessão de registro (Haia)
Código de despacho: 1233
Titular: EUROMOBILE INTERIORES S/A [BR/SP]
Autor: Variação 1 : PATRICIA ANASTASSIADIS[BR]
Título do registro: Variação 1: Pufe [assento]

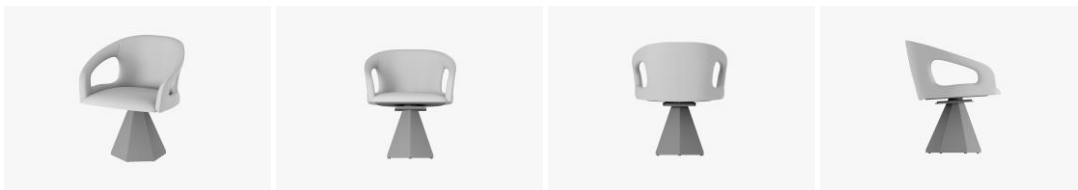
Data de depósito: 07/03/2025
Classificação: 06-01
Procurador: JEFFERSON SERAFIM



BR312025245096-2
DM/245096

Concessão de registro (Haia)
Código de despacho: 1233
Titular: EUROMOBILE INTERIORES S/A [BR/SP]
Autor: Variação 1 : PATRICIA ANASTASSIADIS[BR]
Título do registro: Variação 1: Cadeira [assento]

Data de depósito: 07/03/2025
Classificação: 06-01
Procurador: JEFFERSON SERAFIM

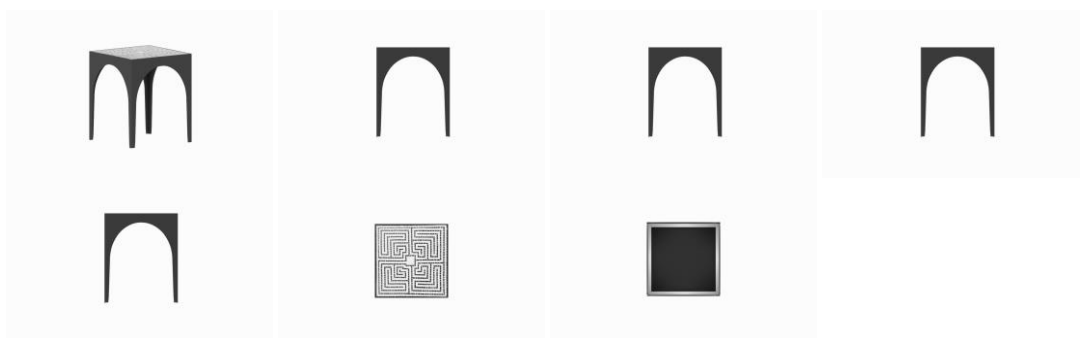




BR312025245098-9
DM/245098

Concessão de registro (Haia)
Código de despacho: 1233
Titular: EUROMOBILE INTERIORES S/A [BR/SP]
Autor: Variação 1 : PATRICIA ANASTASSIADIS[BR]
Título do registro: Variação 1: Mesa lateral

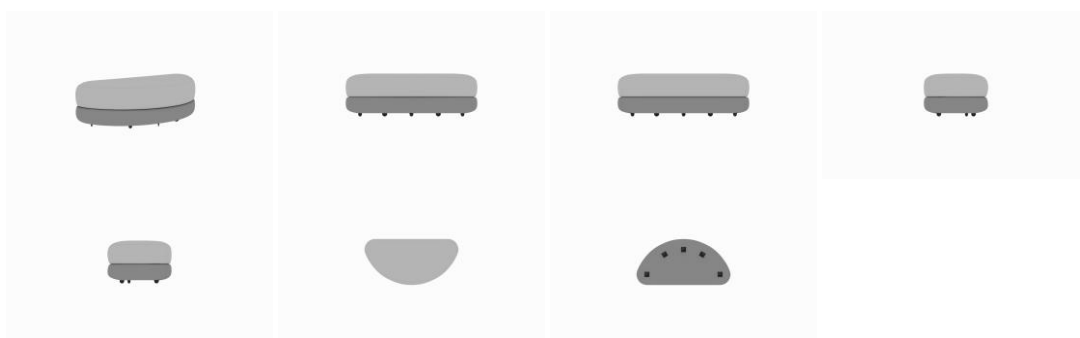
Data de depósito: 07/03/2025
Classificação: 06-03
Procurador: JEFFERSON SERAFIM



BR312025245099-7
DM/245099

Concessão de registro (Haia)
Código de despacho: 1233
Titular: EUROMOBILE INTERIORES S/A [BR/SP]
Autor: Variação 1 : PATRICIA ANASTASSIADIS[BR]
Título do registro: Variação 1: Pufe [assento]

Data de depósito: 07/03/2025
Classificação: 06-01
Procurador: JEFFERSON SERAFIM

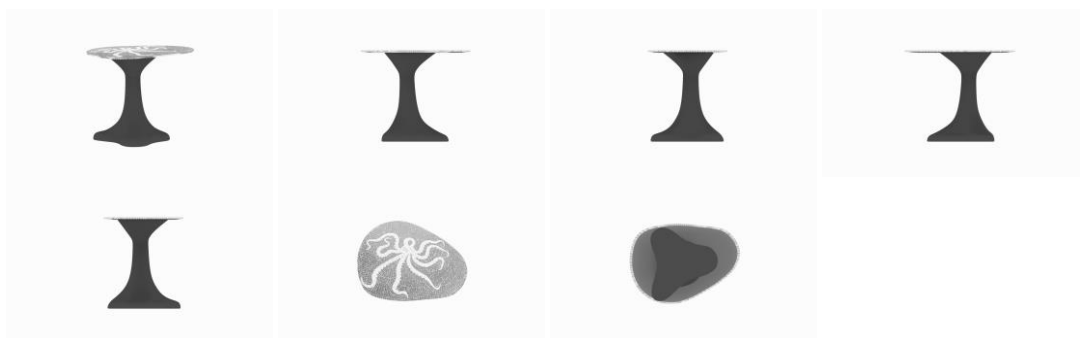


BR312025245100-4
DM/245100

Concessão de registro (Haia)
Código de despacho: 1233
Titular: EUROMOBILE INTERIORES S/A [BR/SP]
Autor: Variação 1 : PATRICIA ANASTASSIADIS[BR]
Título do registro: Variação 1: Mesa lateral

Data de depósito: 07/03/2025
Classificação: 06-03
Procurador: JEFFERSON SERAFIM

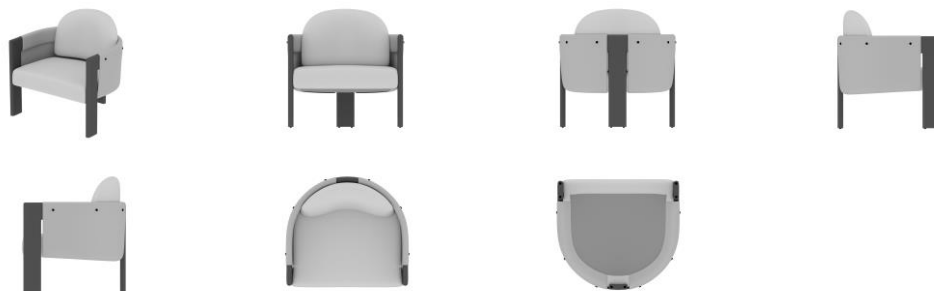




BR312025245101-2
DM/245101

Concessão de registro (Haia)
Código de despacho: 1233
Titular: EUROMOBILE INTERIORES S/A [BR/SP]
Autor: Variação 1 : PATRICIA ANASTASSIADIS[BR]
Título do registro: Variação 1: Poltrona

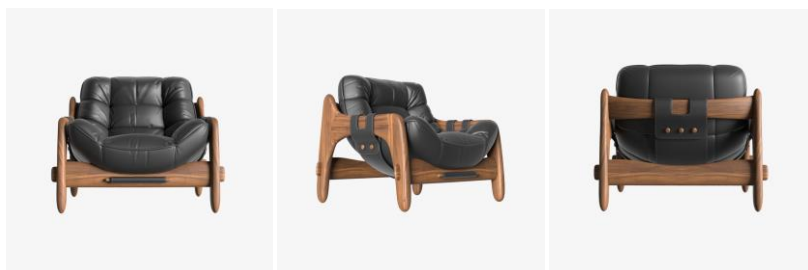
Data de depósito: 07/03/2025
Classificação: 06-01
Procurador: JEFFERSON SERAFIM



BR312025245159-4
DM/245159

Concessão de registro (Haia)
Código de despacho: 1233
Titular: Jorge Maurício Marques Paraíso [BR/RJ]
Autor: Variação 1 : Jorge Maurício Marques Paraíso[BR]
Título do registro: Variação 1: Poltrona

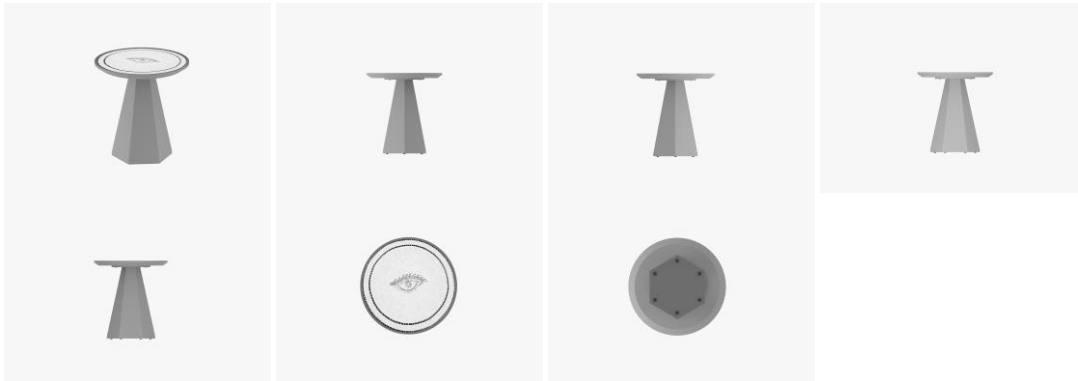
Data de depósito: 06/03/2025
Classificação: 06-01
Procurador: Leticia Galdino Santos



BR312025245196-9
DM/245196

Concessão de registro (Haia)
Código de despacho: 1233
Titular: EUROMOBILE INTERIORES S/A [BR/SP]
Autor: Variação 1 : PATRICIA ANASTASSIADIS[BR]
Título do registro: Variação 1: Mesa lateral
Data de depósito: 07/03/2025
Classificação: 06-03
Procurador: JEFFERSON SERAFIM

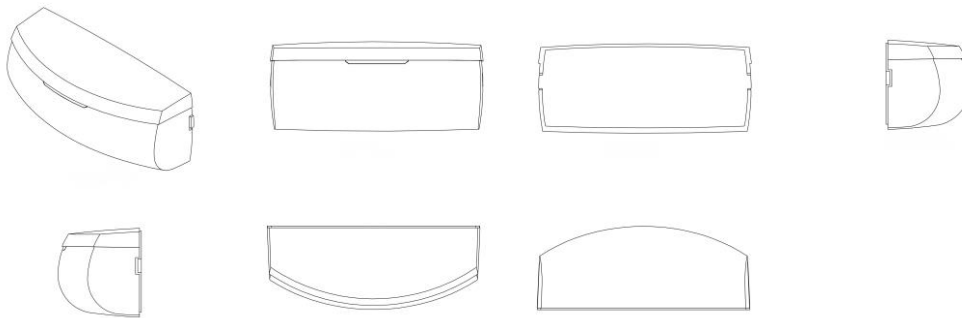




BR312025245214-0
DM/245214

Concessão de registro (Haia)
Código de despacho: 1233
Titular: Bureau d'Electronique Appliquée, en abrégé B.E.A. [BE]
Autor: Variação 1 : Georges Vroonen[BE] e Variação 1 : Philippe Rode[BE]
Título do registro: Variação 1: Aparelho de detecção de movimento

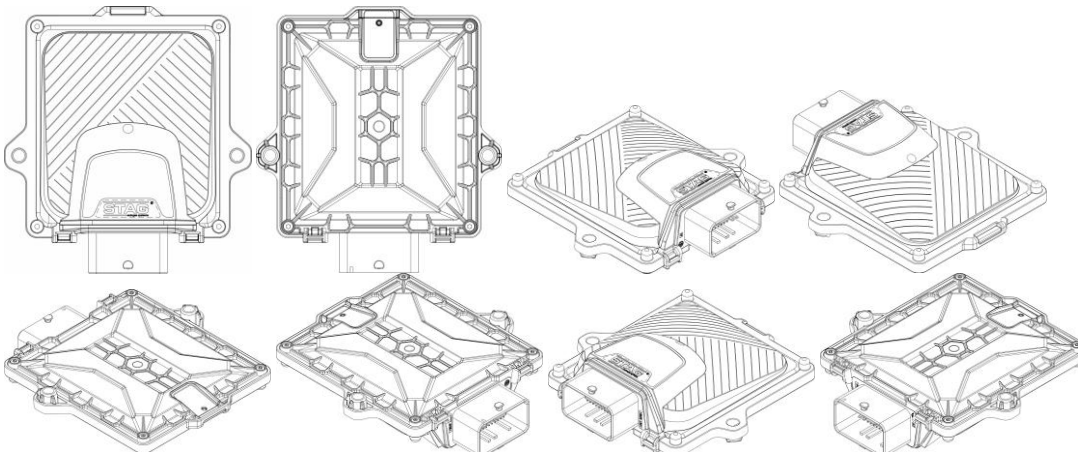
Data de depósito: 06/01/2025
Classificação: 10-05
Procurador: GEVERS SA

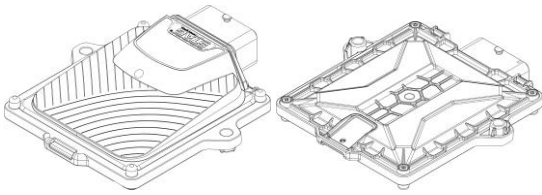


BR312025245258-2
DM/245258

Concessão de registro (Haia)
Código de despacho: 1233
Titular: AC SPÓLKA AKCYJNA [PL]
Autor: Variação 1 : Wojciech Czaplejewicz[PL] e Variação 1 : Grzegorz Wierzbicki[PL]
Título do registro: Variação 1: Carcaça do controlador do injetor de gás para motores de combustão interna

Data de depósito: 13/03/2025
Classificação: 15-01
Procurador: PATPOL Kancelaria Patentowa sp. z o.o.

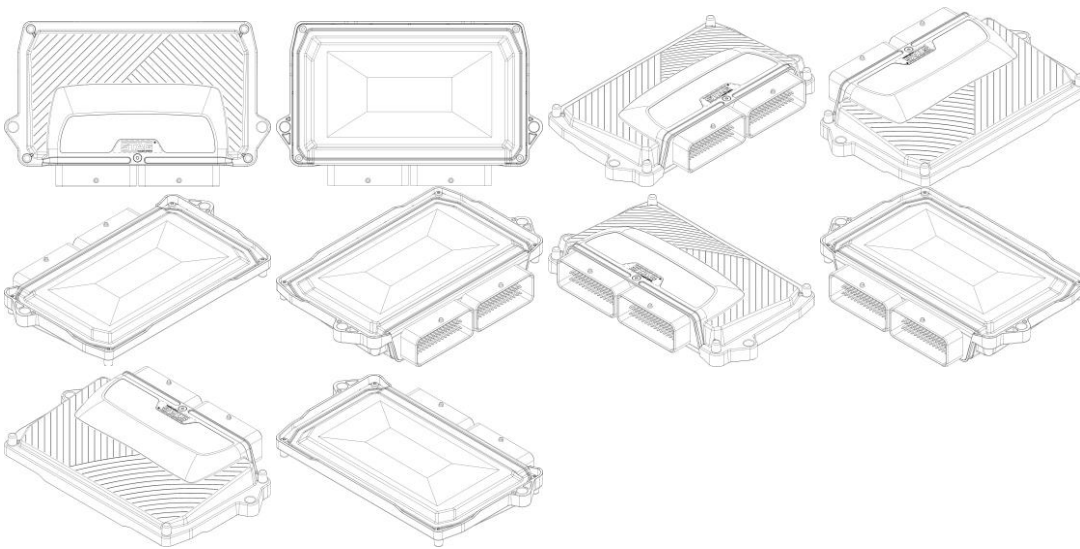




BR312025245259-0
DM/245259

Concessão de registro (Haia)
Código de despacho: 1233
Titular: AC SPÓLKA AKCYJNA [PL]
Autor: Variação 1 : Wojciech Czaplejewicz[PL] e Variação 1 : Grzegorz Wierzbicki[PL]
Título do registro: Variação 1: Carcaça do controlador do injetor de gás para motores de combustão interna

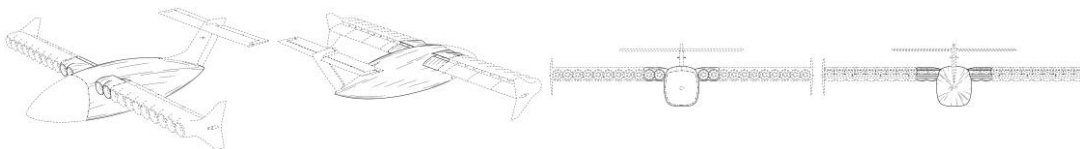
Data de depósito: 13/03/2025
Classificação: 15-01
Procurador: PATPOL Kancelaria Patentowa sp. z o.o.

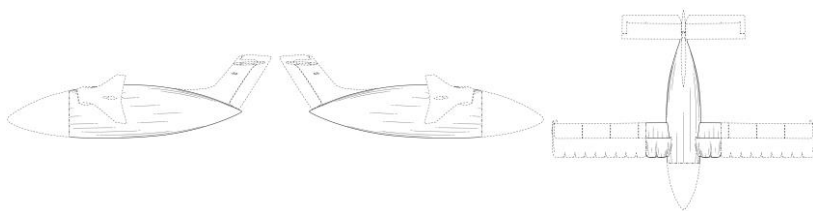


BR312025245291-4
DM/245291

Concessão de registro (Haia)
Código de despacho: 1233
Titular: Whisper Aero Inc. [US]
Autor: Variação 1 : Johad Ellis[US], Variação 1 : Mark Douglass Moore[US] e Variação 1 : Ian Andreas Villa[US]
Título do registro: Variação 1: Aeronave

Data de depósito: 27/03/2025
Classificação: 12-07
Procurador: Banner and Witcoff, Ltd.
Detalhes do despacho: A prioridade unionista foi recusada, uma vez que o desenho industrial reivindicado no documento é distinto do desenho industrial reivindicado no registro internacional.





BR312025245355-4
DM/245355

Concessão de registro (Haia)

Código de despacho: 1233

Titular: AC SPÓLKA AKCYJNA [PL]

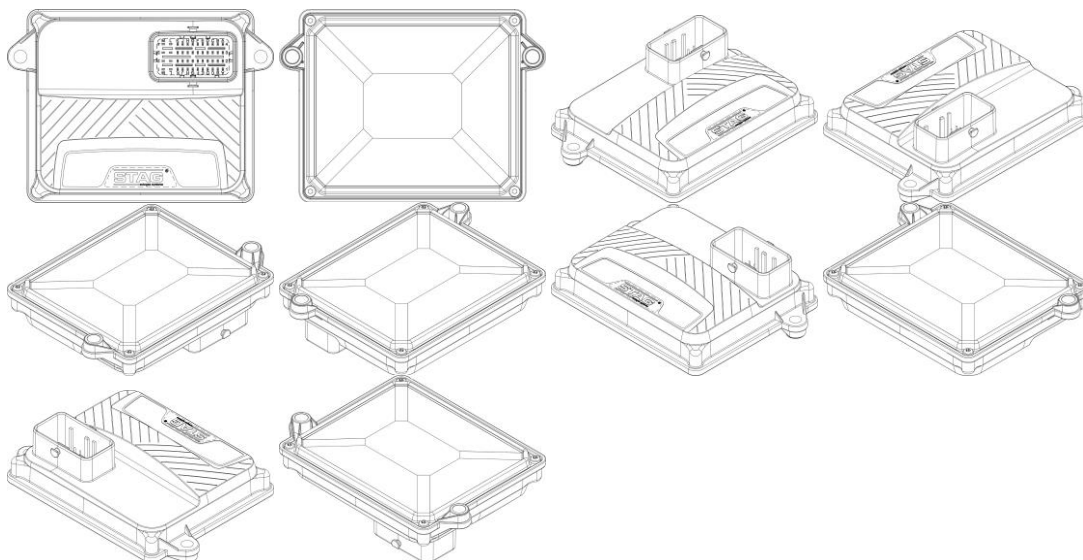
Autor: Variação 1 : Wojciech Czaplejewicz[PL] e Variação 1 : Grzegorz Wierzbicki[PL]

Título do registro: Variação 1: Carcaça do controlador do injetor de gás para motores de combustão interna

Data de depósito: 13/03/2025

Classificação: 15-01

Procurador: PATPOL Kancelaria Patentowa sp. z o.o.



BR312025245366-0
DM/245366

Concessão de registro (Haia)

Código de despacho: 1233

Titular: Chattem Inc [US]

Autor: Variação 1 : Carl-Johan Listerby[SE] e Variação 1 : William Colling[SE]

Título do registro: Variação 1: Símbolo gráfico [figura cômica]

Data de depósito: 11/03/2025

Classificação: 32-01

Procurador: Dennemeyer and Associates S.A.



BR312025245367-8
DM/245367

Concessão de registro (Haia)

Código de despacho: 1233



Titular: Chattem Inc. [US]

Autor: Variação 1 : Carl-Johan Listerby[SE] e Variação 1 : William Colling[SE]

Título do registro: Variação 1: Símbolo gráfico [figura cômica]

Data de depósito: 11/03/2025

Classificação: 32-01

Procurador: Dennemeyer and Associates S.A.



BR312025245368-6
DM/245368

Concessão de registro (Haia)

Código de despacho: 1233

Titular: Chattem Inc. [US]

Autor: Variação 1 : Carl-Johan Listerby[SE] e Variação 1 : William Colling[SE]

Título do registro: Variação 1: Símbolo gráfico [figura cômica]

Data de depósito: 11/03/2025

Classificação: 32-01

Procurador: Dennemeyer and Associates S.A.



BR312025245369-4
DM/245369

Concessão de registro (Haia)

Código de despacho: 1233

Titular: Chattem Inc. [US]

Autor: Variação 1 : Carl-Johan Listerby[SE] e Variação 1 : William Colling[SE]

Título do registro: Variação 1: Símbolo gráfico [figura cômica]

Data de depósito: 11/03/2025

Classificação: 32-01

Procurador: Dennemeyer and Associates S.A.



BR312025245370-8
DM/245370

Concessão de registro (Haia)

Código de despacho: 1233

Titular: Chattem Inc. [US]

Autor: Variação 1 : Carl-Johan Listerby[SE] e Variação 1 : William Colling[SE]

Título do registro: Variação 1: Símbolo gráfico [figura cômica]



Data de depósito: 11/03/2025
Classificação: 32-01
Procurador: Dennemeyer and Associates S.A.



BR312025245371-6
DM/245371

Concessão de registro (Haia)
Código de despacho: 1233
Titular: Chattem Inc. [US]
Autor: Variação 1 : Carl-Johan Listerby[SE] e Variação 1 : William Colling[SE]
Título do registro: Variação 1: Símbolo gráfico [figura cômica]

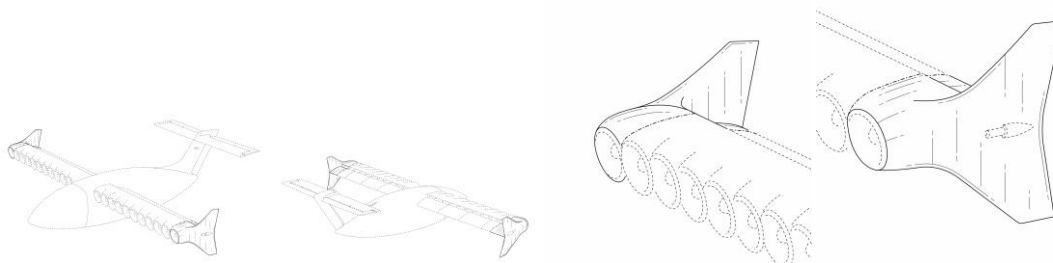
Data de depósito: 11/03/2025
Classificação: 32-01
Procurador: Dennemeyer and Associates S.A.

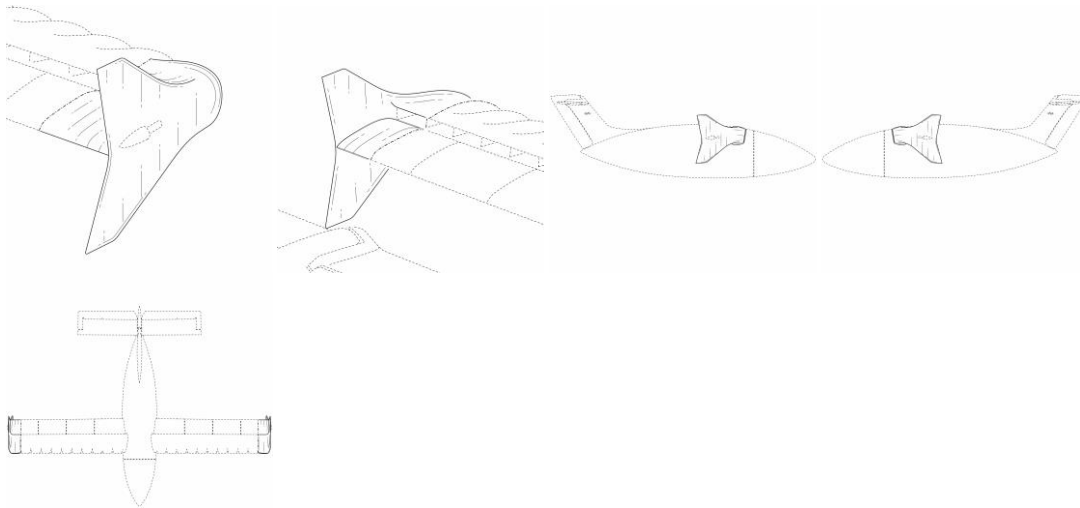


BR312025245381-3
DM/245381

Concessão de registro (Haia)
Código de despacho: 1233
Titular: Whisper Aero Inc. [US]
Autor: Variação 1 : Johad Ellis[US], Variação 1 : Mark Douglass Moore[US] e Variação 1 : Ian Andreas Villa[US]
Título do registro: Variação 1: Aeronave

Data de depósito: 27/03/2025
Prioridade unionista: Variação 1 : 29/965,640 27/09/2024 US
Classificação: 12-07
Procurador: Banner and Witcoff, Ltd.

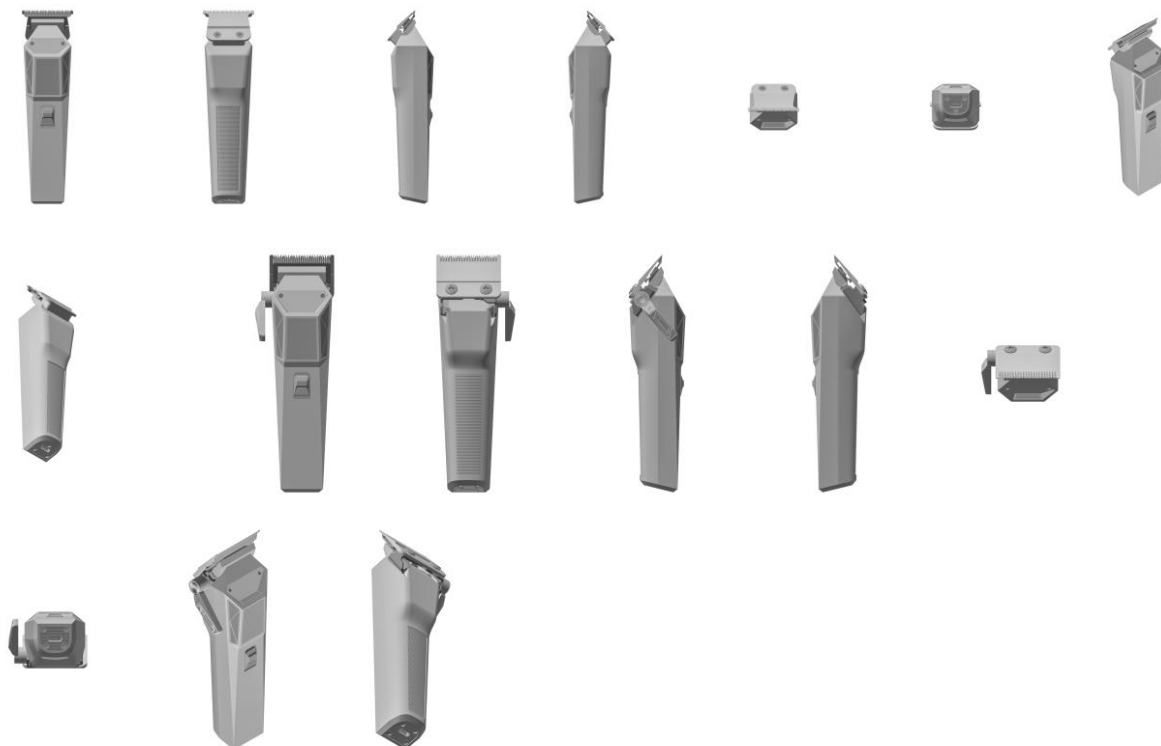




BR312025245395-3
DM/245395

Concessão de registro (Haia)
Código de despacho: 1233
Titular: NINGBO VGR ELECTRIC APPLIANCE CO., LTD. [CN]
Autor: Variação 1 : Zhenghao CAI[CN] e Variação 2 : Zhenghao CAI[CN]
Título do registro: Variação 1: Máquina de cortar cabelo
Variação 2: Máquina de cortar cabelo

Data de depósito: 19/03/2025
Classificação: 28-06



Registros de desenho industrial extintos

Pelo fim da vigência

Pela falta de pagamento da retribuição prevista nos arts. 108 e 120

Pela inobservância do artigo 217 da Lei da Propriedade Industrial



Pelo fim da vigência

Os registros de desenho industrial, listados a seguir, estão extintos, em vista da expiração do prazo de vigência máximo de 25 anos, nos termos do inciso I do artigo 119 da Lei da Propriedade Industrial (LPI, lei n.º 9.279, de 14 de maio de 1996).

Art. 108. O registro vigorará pelo prazo de 10 (dez) anos contados da data do depósito, prorrogável por 3 (três) períodos sucessivos de 5 (cinco) anos cada.

Art. 119. O registro extingue-se:

I - pela expiração do prazo de vigência;

(...)

DI6000605-6

Extinção de registro pela expiração do prazo de vigência (art. 119, I)

Código de despacho: 161

Titular: Indústrias Arteb S.A [BR/SP]

Procurador: Victor Andreas Quaglio

Detalhes do despacho: A contar de 11/04/2025.

DI6000614-5

Extinção de registro pela expiração do prazo de vigência (art. 119, I)

Código de despacho: 161

Titular: IBRAP INDÚSTRIA BRASILEIRA DE ALUMÍNIO E PLÁSTICOS S.A. [BR/SC]

Procurador: ANEL MARCAS E PATENTES LTDA

Detalhes do despacho: A contar de 12/04/2025.



Pela falta de pagamento da retribuição prevista nos arts. 108 e 120

Os registros de desenho industrial, listados a seguir, estão extintos, em vista da expiração do prazo de vigência, nos termos do inciso III do artigo 119 da Lei da Propriedade Industrial (LPI, lei n.º 9.279, de 14 de maio de 1996).

Art. 119. O registro extingue-se:

...

III - pela falta de pagamento da retribuição prevista nos arts. 108 e 120

....

DI6403510-7	Extinção de registro pela falta de pagamento (art.119, III) Código de despacho: 870 Titular: CERVEJARIA BADEN BADEN LTDA [BR/SP] Procurador: ARTUR FRANCISCO SCHAAL Detalhes do despacho: A contar de 01/10/2024.
DI6403527-1	Extinção de registro pela falta de pagamento (art.119, III) Código de despacho: 870 Titular: Empresa de Águas Ouro Fino Ltda [BR/PR] Procurador: Paulo Sergio Scatamburlo Detalhes do despacho: A contar de 02/10/2024.
DI6403560-3	Extinção de registro pela falta de pagamento (art.119, III) Código de despacho: 870 Titular: GILMAR KUNHEN [BR/PR] e AGOSTINHO BRUNO ZIBETTI [BR/PR] Procurador: BARIL & ADVOGADOS ASSOCIADOS Detalhes do despacho: A contar de 06/10/2024.
DI6403595-6	Extinção de registro pela falta de pagamento (art.119, III) Código de despacho: 870 Titular: HONDA MOTOR Co. LTD [JP] Procurador: Dannemann, Siemsen, Bigler & Ipanema Moreira Detalhes do despacho: A contar de 30/09/2024.
DI6404399-1	Extinção de registro pela falta de pagamento (art.119, III) Código de despacho: 870 Titular: Luis Augusto Ferrari Mazzon [BR/SP] Procurador: Dannemann, Siemsen, Bigler & Ipanema Moreira Detalhes do despacho: A contar de 07/10/2024.
DI6404546-3	Extinção de registro pela falta de pagamento (art.119, III) Código de despacho: 870 Titular: UNILEVER N.V [NL] Procurador: Momsen, Leonardos & Cia. Detalhes do despacho: A contar de 05/10/2024.
DI6903749-3	Extinção de registro pela falta de pagamento (art.119, III) Código de despacho: 870 Titular: Continental Reifen Deutschland GmbH [DE] Procurador: Tavares Propriedade Intelectual Ltda Detalhes do despacho: A contar de 30/09/2024.



DI6903750-7	Extinção de registro pela falta de pagamento (art.119, III) Código de despacho: 870 Titular: KONINKLIJKE PHILIPS N.V. [NL] Procurador: DAVID DO NASCIMENTO ADVOGADOS ASSOCIADOS Detalhes do despacho: A contar de 30/09/2024.
DI6903771-0	Extinção de registro pela falta de pagamento (art.119, III) Código de despacho: 870 Titular: Grendene S.A. [BR/CE] Procurador: Custódio de Almeida & Cia. Detalhes do despacho: A contar de 30/09/2024.
DI6903788-4	Extinção de registro pela falta de pagamento (art.119, III) Código de despacho: 870 Titular: Washington Eusebio Botella Estoyanoff [BR/SP] Procurador: CELSO DE CARVALHO MELLO Detalhes do despacho: A contar de 01/10/2024.
DI6903799-0	Extinção de registro pela falta de pagamento (art.119, III) Código de despacho: 870 Titular: Politorno Móveis Ltda [BR/RS] Procurador: Luiz Alberto Rosenstengel Detalhes do despacho: A contar de 03/10/2024.
DI6903809-0	Extinção de registro pela falta de pagamento (art.119, III) Código de despacho: 870 Titular: Graham John Gibbon [AU] Procurador: Tavares Propriedade Intelectual LTDA Detalhes do despacho: A contar de 06/10/2024.
DI6903821-0	Extinção de registro pela falta de pagamento (art.119, III) Código de despacho: 870 Titular: Kabushiki Kaisha Bellsion [JP] Procurador: Tavares Propriedade Intelectual LTDA Detalhes do despacho: A contar de 01/10/2024.
DI6903871-6	Extinção de registro pela falta de pagamento (art.119, III) Código de despacho: 870 Titular: Ica Telecomunicações Ltda [BR/SP] Procurador: RUBENS DOS SANTOS FILHO Detalhes do despacho: A contar de 07/10/2024.
DI6903872-4	Extinção de registro pela falta de pagamento (art.119, III) Código de despacho: 870 Titular: Ica Telecomunicações Ltda [BR/SP] Procurador: RUBENS DOS SANTOS FILHO Detalhes do despacho: A contar de 07/10/2024.
DI6905245-0	Extinção de registro pela falta de pagamento (art.119, III) Código de despacho: 870 Titular: Washington Eusebio Botella Estoyanoff [BR/SP] Procurador: CELSO DE CARVALHO MELLO Detalhes do despacho: A contar de 01/10/2024.
DI6905248-4	Extinção de registro pela falta de pagamento (art.119, III) Código de despacho: 870 Titular: WASHINGTON EUSEBIO BOTELLA ESTOYANOFF [BR/SP] Procurador: CELSO DE CARVALHO MELLO Detalhes do despacho: A contar de 01/10/2024.
DI6905249-2	Extinção de registro pela falta de pagamento (art.119, III) Código de despacho: 870 Titular: WASHINGTON EUSEBIO BOTELLA ESTOYANOFF [BR/SP] Procurador: CELSO DE CARVALHO MELLO Detalhes do despacho: A contar de 01/10/2024.



DI6905250-6 Extinção de registro pela falta de pagamento (art.119, III)
Código de despacho: 870
Titular: WASHINGTON EUSEBIO BOTELLA ESTOYANOFF [BR/SP]
Procurador: CELSO DE CARVALHO MELLO
Detalhes do despacho: A contar de 01/10/2024.

DI6905251-4 Extinção de registro pela falta de pagamento (art.119, III)
Código de despacho: 870
Titular: WASHINGTON EUSEBIO BOTELLA ESTOYANOFF [BR/SP]
Procurador: CELSO DE CARVALHO MELLO
Detalhes do despacho: A contar de 01/10/2024.

DI6905252-2 Extinção de registro pela falta de pagamento (art.119, III)
Código de despacho: 870
Titular: WASHINGTON EUSEBIO BOTELLA ESTOYANOFF [BR/SP]
Procurador: CELSO DE CARVALHO MELLO
Detalhes do despacho: A contar de 01/10/2024.

DI6905253-0 Extinção de registro pela falta de pagamento (art.119, III)
Código de despacho: 870
Titular: WASHINGTON EUSEBIO BOTELLA ESTOYANOFF [BR/SP]
Procurador: CELSO DE CARVALHO MELLO
Detalhes do despacho: A contar de 01/10/2024.

DI6905254-9 Extinção de registro pela falta de pagamento (art.119, III)
Código de despacho: 870
Titular: WASHINGTON EUSEBIO BOTELLA ESTOYANOFF [BR/SP]
Procurador: CELSO DE CARVALHO MELLO
Detalhes do despacho: A contar de 01/10/2024.

DI6905255-7 Extinção de registro pela falta de pagamento (art.119, III)
Código de despacho: 870
Titular: WASHINGTON EUSEBIO BOTELLA ESTOYANOFF [BR/SP]
Procurador: CELSO DE CARVALHO MELLO
Detalhes do despacho: A contar de 01/10/2024.

BR302014004891-0 Extinção de registro pela falta de pagamento (art.119, III)
Código de despacho: 870
Titular: BRITÂNIA ELETRODOMÉSTICOS S.A. [BR/PR]
Procurador: VALOR PROPRIEDADE INTELECTUAL S/S LTDA
Detalhes do despacho: A contar de 30/09/2024.

BR302014004892-9 Extinção de registro pela falta de pagamento (art.119, III)
Código de despacho: 870
Titular: BRITÂNIA ELETRODOMÉSTICOS S.A. [BR/PR]
Procurador: VALOR PROPRIEDADE INTELECTUAL S/S LTDA
Detalhes do despacho: A contar de 30/09/2024.

BR302014004907-0 Extinção de registro pela falta de pagamento (art.119, III)
Código de despacho: 870
Titular: CROWN EQUIPMENT CORPORATION [US]
Procurador: KASNAR LEONARDOS PROPRIEDADE INTELECTUAL
Detalhes do despacho: A contar de 30/09/2024.

BR302014004908-9 Extinção de registro pela falta de pagamento (art.119, III)
Código de despacho: 870
Titular: CROWN EQUIPMENT CORPORATION [US]
Procurador: KASNAR LEONARDOS PROPRIEDADE INTELECTUAL
Detalhes do despacho: A contar de 30/09/2024.

BR302014004916-0 Extinção de registro pela falta de pagamento (art.119, III)
Código de despacho: 870
Titular: GRENDENE S.A [BR/CE]
Procurador: CUSTÓDIO DE ALMEIDA & CIA
Detalhes do despacho: A contar de 01/10/2024.



BR302014004918-6 Extinção de registro pela falta de pagamento (art.119, III)
Código de despacho: 870
Titular: HONDA MOTOR CO., LTD. [JP]
Procurador: DANNEMANN, SIEMSEN, BIGLER & IPANEMA MOREIRA
Detalhes do despacho: A contar de 01/10/2024.

BR302014004922-4 Extinção de registro pela falta de pagamento (art.119, III)
Código de despacho: 870
Titular: HONDA MOTOR CO., LTD. [JP]
Procurador: DANNEMANN, SIEMSEN, BIGLER & IPANEMA MOREIRA
Detalhes do despacho: A contar de 01/10/2024.

BR302014004923-2 Extinção de registro pela falta de pagamento (art.119, III)
Código de despacho: 870
Titular: KARL STORZ SE & CO. KG [DE]
Procurador: DANIEL ADVOGADOS
Detalhes do despacho: A contar de 01/10/2024.

BR302014004939-9 Extinção de registro pela falta de pagamento (art.119, III)
Código de despacho: 870
Titular: CATERPILLAR INC. [US]
Procurador: SOERENSEN GARCIA ADVOGADOS ASSOCIADOS
Detalhes do despacho: A contar de 01/10/2024.

BR302014004950-0 Extinção de registro pela falta de pagamento (art.119, III)
Código de despacho: 870
Titular: CSI CONTROLES E SISTEMAS INDUSTRIAIS LTDA [BR/SP]
Procurador: VILAGE MARCAS E PATENTES LTDA
Detalhes do despacho: A contar de 02/10/2024.

BR302014004951-8 Extinção de registro pela falta de pagamento (art.119, III)
Código de despacho: 870
Titular: CSI CONTROLES E SISTEMAS INDUSTRIAIS LTDA [BR/SP]
Procurador: VILAGE MARCAS E PATENTES LTDA
Detalhes do despacho: A contar de 02/10/2024.

BR302014004960-7 Extinção de registro pela falta de pagamento (art.119, III)
Código de despacho: 870
Titular: EMBALI S/A - INDÚSTRIAS PLÁSTICAS [BR/ES]
Procurador: WAGNER JOSÉ FAFÁ BORGES
Detalhes do despacho: A contar de 02/10/2024.

BR302014004961-5 Extinção de registro pela falta de pagamento (art.119, III)
Código de despacho: 870
Titular: EMBALI S/A - INDÚSTRIAS PLÁSTICAS [BR/ES]
Procurador: WAGNER JOSÉ FAFÁ BORGES
Detalhes do despacho: A contar de 02/10/2024.

BR302014004963-1 Extinção de registro pela falta de pagamento (art.119, III)
Código de despacho: 870
Titular: EMBALI S/A - INDÚSTRIAS PLÁSTICAS [BR/ES]
Procurador: WAGNER JOSÉ FAFÁ BORGES
Detalhes do despacho: A contar de 02/10/2024.

BR302014004967-4 Extinção de registro pela falta de pagamento (art.119, III)
Código de despacho: 870
Titular: RANDON S/A IMPLEMENTOS E PARTICIPAÇÕES [BR/RS]
Procurador: VIEIRA DE MELLO ADVOGADOS
Detalhes do despacho: A contar de 02/10/2024.

BR302014004970-4 Extinção de registro pela falta de pagamento (art.119, III)
Código de despacho: 870
Titular: KENU, INC. [US]
Procurador: DAVID DO NASCIMENTO ADVOGADOS ASSOCIADOS
Detalhes do despacho: A contar de 02/10/2024.



BR302014004973-9	Extinção de registro pela falta de pagamento (art.119, III) Código de despacho: 870 Titular: GRACO MINNESOTA INC . [US] Procurador: MARIA PIA CARVALHO GUERRA Detalhes do despacho: A contar de 02/10/2024.
BR302014004987-9	Extinção de registro pela falta de pagamento (art.119, III) Código de despacho: 870 Titular: GREIF EMBALAGENS INDUSTRIAIS DO BRASIL LTDA. [BR/SP] Procurador: DAVID DO NASCIMENTO ADVOGADOS ASSOCIADOS Detalhes do despacho: A contar de 03/10/2024.
BR302014005023-0	Extinção de registro pela falta de pagamento (art.119, III) Código de despacho: 870 Titular: KONECRANES GLOBAL CORPORATION [FI] Procurador: DANNEMANN, SIEMSEM, BIGLER & IPANEMA MOREIRA Detalhes do despacho: A contar de 04/10/2024.
BR302014005062-1	Extinção de registro pela falta de pagamento (art.119, III) Código de despacho: 870 Titular: SANDVIK INTELLECTUAL PROPERTY AB [SE] Procurador: MAGNUS ASPEBY Detalhes do despacho: A contar de 08/10/2024.
BR302014005063-0	Extinção de registro pela falta de pagamento (art.119, III) Código de despacho: 870 Titular: SANDVIK INTELLECTUAL PROPERTY AB [SE] Procurador: MAGNUS ASPEBY Detalhes do despacho: A contar de 08/10/2024.
BR302014005065-6	Extinção de registro pela falta de pagamento (art.119, III) Código de despacho: 870 Titular: KYOCERA DOCUMENT SOLUTIONS INC. [JP] Procurador: ARARIPE & ASSOCIADOS Detalhes do despacho: A contar de 08/10/2024.
BR302014005068-0	Extinção de registro pela falta de pagamento (art.119, III) Código de despacho: 870 Titular: PUIG FRANCE [FR] Procurador: BHERING ADVOGADOS Detalhes do despacho: A contar de 08/10/2024.
BR302019004639-3	Extinção de registro pela falta de pagamento (art.119, III) Código de despacho: 870 Titular: EUCLIDES ANTONIO RUFATO [BR/PR] Procurador: CLAUDEMIR ELIAS CALHEIROS Detalhes do despacho: A contar de 01/10/2024.
BR302019004652-0	Extinção de registro pela falta de pagamento (art.119, III) Código de despacho: 870 Titular: MATHEUS PASCON [BR/SP] e MARIA JULIA PASCON [BR/SP] Procurador: Vilage Marcas e Patentes Ltda Detalhes do despacho: A contar de 01/10/2024.
BR302019004659-8	Extinção de registro pela falta de pagamento (art.119, III) Código de despacho: 870 Titular: GRENDENE S.A. [BR/CE] Procurador: Remer Villaça & Nogueira Assessoria e Consultoria de Prop. Intelectual S/S Ltda. Detalhes do despacho: A contar de 01/10/2024.
BR302019004661-0	Extinção de registro pela falta de pagamento (art.119, III) Código de despacho: 870 Titular: GRENDENE S.A. [BR/CE] Procurador: Remer Villaça & Nogueira Assessoria e Consultoria de Prop. Intelectual S/S Ltda. Detalhes do despacho: A contar de 01/10/2024.



BR302019004663-6	Extinção de registro pela falta de pagamento (art.119, III) Código de despacho: 870 Titular: GRENEDE S.A. [BR/CE] Procurador: Remer Villaça & Nogueira Assessoria e Consultoria de Prop. Intelectual S/S Ltda. Detalhes do despacho: A contar de 01/10/2024.
BR302019004669-5	Extinção de registro pela falta de pagamento (art.119, III) Código de despacho: 870 Titular: LEVON TOPDJIAN FILHO [BR/AM] Procurador: EDUARDO AUGUSTO FAITARONE DO SIM Detalhes do despacho: A contar de 02/10/2024.
BR302019004671-7	Extinção de registro pela falta de pagamento (art.119, III) Código de despacho: 870 Titular: TERRA E ÁGUA INDÚSTRIA DE CALÇADOS LTDA. [BR/RS] Procurador: CAPELLA & VELOSO ADVOGADOS ASSOCIADOS Detalhes do despacho: A contar de 02/10/2024.
BR302019004674-1	Extinção de registro pela falta de pagamento (art.119, III) Código de despacho: 870 Titular: TERRA E ÁGUA INDÚSTRIA DE CALÇADOS LTDA. [BR/RS] Procurador: CAPELLA & VELOSO ADVOGADOS ASSOCIADOS Detalhes do despacho: A contar de 02/10/2024.
BR302019004679-2	Extinção de registro pela falta de pagamento (art.119, III) Código de despacho: 870 Titular: LEONARDO SANCHEZ [BR/SP] e VALMIR SEVERINO CARNEVALI [BR/SP] Procurador: Vilage Marcas e Patentes Ltda Detalhes do despacho: A contar de 02/10/2024.
BR302019004682-2	Extinção de registro pela falta de pagamento (art.119, III) Código de despacho: 870 Titular: LEONARDO SANCHEZ [BR/SP] e VALMIR SEVERINO CARNEVALI [BR/SP] Procurador: Vilage Marcas e Patentes Ltda Detalhes do despacho: A contar de 02/10/2024.
BR302019004687-3	Extinção de registro pela falta de pagamento (art.119, III) Código de despacho: 870 Titular: DANIELLI CESNIK GAIOTTO [BR/PR] e ALEX DAMYEM VESCO GAIOTTO [BR/PR] Procurador: LUCIANE MANOEL COLOSIO Detalhes do despacho: A contar de 02/10/2024.
BR302019004688-1	Extinção de registro pela falta de pagamento (art.119, III) Código de despacho: 870 Titular: DANIELLI CESNIK GAIOTTO [BR/PR] e ALEX DAMYEM VESCO GAIOTTO [BR/PR] Procurador: LUCIANE MANOEL COLOSIO Detalhes do despacho: A contar de 03/10/2024.
BR302019004689-0	Extinção de registro pela falta de pagamento (art.119, III) Código de despacho: 870 Titular: DANIELLI CESNIK GAIOTTO [BR/PR] e ALEX DAMYEM VESCO GAIOTTO [BR/PR] Procurador: LUCIANE MANOEL COLOSIO Detalhes do despacho: A contar de 03/10/2024.
BR302019004690-3	Extinção de registro pela falta de pagamento (art.119, III) Código de despacho: 870 Titular: DANIELLI CESNIK GAIOTTO [BR/PR] e ALEX DAMYEM VESCO GAIOTTO [BR/PR] Procurador: LUCIANE MANOEL COLOSIO Detalhes do despacho: A contar de 03/10/2024.
BR302019004691-1	Extinção de registro pela falta de pagamento (art.119, III) Código de despacho: 870 Titular: DANIELLI CESNIK GAIOTTO [BR/PR] e ALEX DAMYEM VESCO GAIOTTO [BR/PR] Procurador: LUCIANE MANOEL COLOSIO Detalhes do despacho: A contar de 03/10/2024.

BR302019004692-0	Extinção de registro pela falta de pagamento (art.119, III) Código de despacho: 870 Titular: DANIELLI CESNIK GAIOTTO [BR/PR] e ALEX DAMYEM VESCO GAIOTTO [BR/PR] Procurador: LUCIANE MANOEL COLOSIO Detalhes do despacho: A contar de 03/10/2024.
BR302019004693-8	Extinção de registro pela falta de pagamento (art.119, III) Código de despacho: 870 Titular: DANIELLI CESNIK GAIOTTO [BR/PR] e ALEX DAMYEM VESCO GAIOTTO [BR/PR] Procurador: LUCIANE MANOEL COLOSIO Detalhes do despacho: A contar de 03/10/2024.
BR302019004694-6	Extinção de registro pela falta de pagamento (art.119, III) Código de despacho: 870 Titular: DANIELLI CESNIK GAIOTTO [BR/PR] e ALEX DAMYEM VESCO GAIOTTO [BR/PR] Procurador: LUCIANE MANOEL COLOSIO Detalhes do despacho: A contar de 03/10/2024.
BR302019004695-4	Extinção de registro pela falta de pagamento (art.119, III) Código de despacho: 870 Titular: DANIELLI CESNIK GAIOTTO [BR/PR] e ALEX DAMYEM VESCO GAIOTTO [BR/PR] Procurador: LUCIANE MANOEL COLOSIO Detalhes do despacho: A contar de 03/10/2024.
BR302019004696-2	Extinção de registro pela falta de pagamento (art.119, III) Código de despacho: 870 Titular: DANIELLI CESNIK GAIOTTO [BR/PR] e ALEX DAMYEM VESCO GAIOTTO [BR/PR] Procurador: LUCIANE MANOEL COLOSIO Detalhes do despacho: A contar de 03/10/2024.
BR302019004698-9	Extinção de registro pela falta de pagamento (art.119, III) Código de despacho: 870 Titular: DANIELLI CESNIK GAIOTTO [BR/PR] e ALEX DAMYEM VESCO GAIOTTO [BR/PR] Procurador: LUCIANE MANOEL COLOSIO Detalhes do despacho: A contar de 03/10/2024.
BR302019004699-7	Extinção de registro pela falta de pagamento (art.119, III) Código de despacho: 870 Titular: DANIELLI CESNIK GAIOTTO [BR/PR] e ALEX DAMYEM VESCO GAIOTTO [BR/PR] Procurador: LUCIANE MANOEL COLOSIO Detalhes do despacho: A contar de 03/10/2024.
BR302019004700-4	Extinção de registro pela falta de pagamento (art.119, III) Código de despacho: 870 Titular: DANIELLI CESNIK GAIOTTO [BR/PR] e ALEX DAMYEM VESCO GAIOTTO [BR/PR] Procurador: LUCIANE MANOEL COLOSIO Detalhes do despacho: A contar de 03/10/2024.
BR302019004701-2	Extinção de registro pela falta de pagamento (art.119, III) Código de despacho: 870 Titular: DANIELLI CESNIK GAIOTTO [BR/PR] e ALEX DAMYEM VESCO GAIOTTO [BR/PR] Procurador: LUCIANE MANOEL COLOSIO Detalhes do despacho: A contar de 03/10/2024.
BR302019004702-0	Extinção de registro pela falta de pagamento (art.119, III) Código de despacho: 870 Titular: ALEX DAMYEM VESCO GAIOTTO [BR/PR] Procurador: LUCIANE MANOEL COLOSIO Detalhes do despacho: A contar de 03/10/2024.
BR302019004703-9	Extinção de registro pela falta de pagamento (art.119, III) Código de despacho: 870 Titular: DANIELLI CESNIK GAIOTTO [BR/PR] e ALEX DAMYEM VESCO GAIOTTO [BR/PR] Procurador: LUCIANE MANOEL COLOSIO Detalhes do despacho: A contar de 03/10/2024.



BR302019004704-7	Extinção de registro pela falta de pagamento (art.119, III) Código de despacho: 870 Titular: DANIELLI CESNIK GAIOTTO [BR/PR] e ALEX DAMYEM VESCO GAIOTTO [BR/PR] Procurador: LUCIANE MANOEL COLOSIO Detalhes do despacho: A contar de 03/10/2024.
BR302019004705-5	Extinção de registro pela falta de pagamento (art.119, III) Código de despacho: 870 Titular: DANIELLI CESNIK GAIOTTO [BR/PR] e ALEX DAMYEM VESCO GAIOTTO [BR/PR] Procurador: LUCIANE MANOEL COLOSIO Detalhes do despacho: A contar de 03/10/2024.
BR302019004706-3	Extinção de registro pela falta de pagamento (art.119, III) Código de despacho: 870 Titular: DANIELLI CESNIK GAIOTTO [BR/PR] e ALEX DAMYEM VESCO GAIOTTO [BR/PR] Procurador: LUCIANE MANOEL COLOSIO Detalhes do despacho: A contar de 03/10/2024.
BR302019004707-1	Extinção de registro pela falta de pagamento (art.119, III) Código de despacho: 870 Titular: DANIELLI CESNIK GAIOTTO [BR/PR] e ALEX DAMYEM VESCO GAIOTTO [BR/PR] Procurador: LUCIANE MANOEL COLOSIO Detalhes do despacho: A contar de 03/10/2024.
BR302019004708-0	Extinção de registro pela falta de pagamento (art.119, III) Código de despacho: 870 Titular: DANIELLI CESNIK GAIOTTO [BR/PR] e ALEX DAMYEM VESCO GAIOTTO [BR/PR] Procurador: LUCIANE MANOEL COLOSIO Detalhes do despacho: A contar de 03/10/2024.
BR302019004709-8	Extinção de registro pela falta de pagamento (art.119, III) Código de despacho: 870 Titular: DANIELLI CESNIK GAIOTTO [BR/PR] e ALEX DAMYEM VESCO GAIOTTO [BR/PR] Procurador: LUCIANE MANOEL COLOSIO Detalhes do despacho: A contar de 03/10/2024.
BR302019004710-1	Extinção de registro pela falta de pagamento (art.119, III) Código de despacho: 870 Titular: DANIELLI CESNIK GAIOTTO [BR/PR] e ALEX DAMYEM VESCO GAIOTTO [BR/PR] Procurador: LUCIANE MANOEL COLOSIO Detalhes do despacho: A contar de 03/10/2024.
BR302019004711-0	Extinção de registro pela falta de pagamento (art.119, III) Código de despacho: 870 Titular: DANIELLI CESNIK GAIOTTO [BR/PR] e ALEX DAMYEM VESCO GAIOTTO [BR/PR] Procurador: LUCIANE MANOEL COLOSIO Detalhes do despacho: A contar de 03/10/2024.
BR302019004712-8	Extinção de registro pela falta de pagamento (art.119, III) Código de despacho: 870 Titular: DANIELLI CESNIK GAIOTTO [BR/PR] e ALEX DAMYEM VESCO GAIOTTO [BR/PR] Procurador: LUCIANE MANOEL COLOSIO Detalhes do despacho: A contar de 03/10/2024.
BR302019004713-6	Extinção de registro pela falta de pagamento (art.119, III) Código de despacho: 870 Titular: DANIELLI CESNIK GAIOTTO [BR/PR] e ALEX DAMYEM VESCO GAIOTTO [BR/PR] Procurador: LUCIANE MANOEL COLOSIO Detalhes do despacho: A contar de 03/10/2024.
BR302019004714-4	Extinção de registro pela falta de pagamento (art.119, III) Código de despacho: 870 Titular: DANIELLI CESNIK GAIOTTO [BR/PR] e ALEX DAMYEM VESCO GAIOTTO [BR/PR] Procurador: LUCIANE MANOEL COLOSIO Detalhes do despacho: A contar de 03/10/2024.



BR302019004715-2	Extinção de registro pela falta de pagamento (art.119, III) Código de despacho: 870 Titular: DANIELLI CESNIK GAIOTTO [BR/PR] e ALEX DAMYEM VESCO GAIOTTO [BR/PR] Procurador: LUCIANE MANOEL COLOSIO Detalhes do despacho: A contar de 03/10/2024.
BR302019004716-0	Extinção de registro pela falta de pagamento (art.119, III) Código de despacho: 870 Titular: DANIELLI CESNIK GAIOTTO [BR/PR] e ALEX DAMYEM VESCO GAIOTTO [BR/PR] Procurador: LUCIANE MANOEL COLOSIO Detalhes do despacho: A contar de 03/10/2024.
BR302019004717-9	Extinção de registro pela falta de pagamento (art.119, III) Código de despacho: 870 Titular: DANIELLI CESNIK GAIOTTO [BR/PR] e ALEX DAMYEM VESCO GAIOTTO [BR/PR] Procurador: LUCIANE MANOEL COLOSIO Detalhes do despacho: A contar de 03/10/2024.
BR302019004718-7	Extinção de registro pela falta de pagamento (art.119, III) Código de despacho: 870 Titular: DANIELLI CESNIK GAIOTTO [BR/PR] e ALEX DAMYEM VESCO GAIOTTO [BR/PR] Procurador: LUCIANE MANOEL COLOSIO Detalhes do despacho: A contar de 03/10/2024.
BR302019004719-5	Extinção de registro pela falta de pagamento (art.119, III) Código de despacho: 870 Titular: DANIELLI CESNIK GAIOTTO [BR/PR] e ALEX DAMYEM VESCO GAIOTTO [BR/PR] Procurador: LUCIANE MANOEL COLOSIO Detalhes do despacho: A contar de 03/10/2024.
BR302019004720-9	Extinção de registro pela falta de pagamento (art.119, III) Código de despacho: 870 Titular: DANIELLI CESNIK GAIOTTO [BR/PR] e ALEX DAMYEM VESCO GAIOTTO [BR/PR] Procurador: LUCIANE MANOEL COLOSIO Detalhes do despacho: A contar de 03/10/2024.
BR302019004721-7	Extinção de registro pela falta de pagamento (art.119, III) Código de despacho: 870 Titular: DANIELLI CESNIK GAIOTTO [BR/PR] e ALEX DAMYEM VESCO GAIOTTO [BR/PR] Procurador: LUCIANE MANOEL COLOSIO Detalhes do despacho: A contar de 03/10/2024.
BR302019004722-5	Extinção de registro pela falta de pagamento (art.119, III) Código de despacho: 870 Titular: ALEX DAMYEM VESCO GAIOTTO [BR/PR] Procurador: LUCIANE MANOEL COLOSIO Detalhes do despacho: A contar de 03/10/2024.
BR302019004723-3	Extinção de registro pela falta de pagamento (art.119, III) Código de despacho: 870 Titular: DANIELLI CESNIK GAIOTTO [BR/PR] e ALEX DAMYEM VESCO GAIOTTO [BR/PR] Procurador: LUCIANE MANOEL COLOSIO Detalhes do despacho: A contar de 03/10/2024.
BR302019004724-1	Extinção de registro pela falta de pagamento (art.119, III) Código de despacho: 870 Titular: TERRA E ÁGUA INDÚSTRIA DE CALÇADOS LTDA. [BR/RS] Procurador: CAPELLA & VELOSO ADVOGADOS ASSOCIADOS Detalhes do despacho: A contar de 03/10/2024.
BR302019004732-2	Extinção de registro pela falta de pagamento (art.119, III) Código de despacho: 870 Titular: OFICINA 021 [BR/RJ] Detalhes do despacho: A contar de 03/10/2024.
BR302019004734-9	Extinção de registro pela falta de pagamento (art.119, III) Código de despacho: 870 Titular: MOISES ALVES DE OLIVEIRA 96879149987 [BR/PR] Detalhes do despacho: A contar de 03/10/2024.



BR302019004741-1	Extinção de registro pela falta de pagamento (art.119, III) Código de despacho: 870 Titular: MARCIO SOARES TEIXEIRA MOVEIS [BR/SP] Procurador: EDUARDA COLLA Detalhes do despacho: A contar de 04/10/2024.
BR302019004742-0	Extinção de registro pela falta de pagamento (art.119, III) Código de despacho: 870 Titular: NAVEGADORES ENTRETENIMENTO, E COMÉRCIO, IMPORTAÇÃO E EXPORTAÇÃO DE LIVROS E PRODUTOS LÚDICOS LTDA - ME [BR/PR] e LEONARDO MOURA DE ABREU [BR/PR] Detalhes do despacho: A contar de 04/10/2024.
BR302019004744-6	Extinção de registro pela falta de pagamento (art.119, III) Código de despacho: 870 Titular: UNIVERSIDADE FEDERAL DO MARANHÃO [BR/MA] Detalhes do despacho: A contar de 04/10/2024.
BR302019004745-4	Extinção de registro pela falta de pagamento (art.119, III) Código de despacho: 870 Titular: FULL GAUGE ELETRO CONTROLES LTDA [BR/RS] Procurador: IDEA MARCAS E PATENTES LTDA. Detalhes do despacho: A contar de 04/10/2024.
BR302019004747-0	Extinção de registro pela falta de pagamento (art.119, III) Código de despacho: 870 Titular: UNIVERSIDADE FEDERAL DO MARANHÃO [BR/MA] Detalhes do despacho: A contar de 04/10/2024.
BR302019004750-0	Extinção de registro pela falta de pagamento (art.119, III) Código de despacho: 870 Titular: UNIVERSIDADE FEDERAL DO MARANHÃO [BR/MA] Detalhes do despacho: A contar de 04/10/2024.
BR302019004751-9	Extinção de registro pela falta de pagamento (art.119, III) Código de despacho: 870 Titular: UNIVERSIDADE FEDERAL DO MARANHÃO [BR/MA] Detalhes do despacho: A contar de 04/10/2024.
BR302019004752-7	Extinção de registro pela falta de pagamento (art.119, III) Código de despacho: 870 Titular: UNIVERSIDADE FEDERAL DO MARANHÃO [BR/MA] Detalhes do despacho: A contar de 04/10/2024.
BR302019004753-5	Extinção de registro pela falta de pagamento (art.119, III) Código de despacho: 870 Titular: LINEA BRASIL INDÚSTRIA E COMÉRCIO DE MOVEIS LTDA [BR/PR] Procurador: LUCIANO SALVIATO Detalhes do despacho: A contar de 04/10/2024.
BR302019004754-3	Extinção de registro pela falta de pagamento (art.119, III) Código de despacho: 870 Titular: LINEA BRASIL INDÚSTRIA E COMÉRCIO DE MOVEIS LTDA [BR/PR] Procurador: LUCIANO SALVIATO Detalhes do despacho: A contar de 04/10/2024.
BR302019004755-1	Extinção de registro pela falta de pagamento (art.119, III) Código de despacho: 870 Titular: LINEA BRASIL INDÚSTRIA E COMÉRCIO DE MOVEIS LTDA [BR/PR] Procurador: LUCIANO SALVIATO Detalhes do despacho: A contar de 04/10/2024.
BR302019004756-0	Extinção de registro pela falta de pagamento (art.119, III) Código de despacho: 870 Titular: LINEA BRASIL INDÚSTRIA E COMÉRCIO DE MOVEIS LTDA [BR/PR] Procurador: LUCIANO SALVIATO Detalhes do despacho: A contar de 04/10/2024.



BR302019004757-8	Extinção de registro pela falta de pagamento (art.119, III) Código de despacho: 870 Titular: LINEA BRASIL INDÚSTRIA E COMÉRCIO DE MOVEIS LTDA [BR/PR] Procurador: LUCIANO SALVIATO Detalhes do despacho: A contar de 04/10/2024.
BR302019004758-6	Extinção de registro pela falta de pagamento (art.119, III) Código de despacho: 870 Titular: LINEA BRASIL INDÚSTRIA E COMÉRCIO DE MOVEIS LTDA [BR/PR] Procurador: LUCIANO SALVIATO Detalhes do despacho: A contar de 04/10/2024.
BR302019004775-6	Extinção de registro pela falta de pagamento (art.119, III) Código de despacho: 870 Titular: JOÃO CARLOS BARILLARI FILHO [BR/SP] Procurador: ASTON PEREIRA NADRUZ Detalhes do despacho: A contar de 04/10/2024.
BR302019004784-5	Extinção de registro pela falta de pagamento (art.119, III) Código de despacho: 870 Titular: INDUSTRIA DE CALÇADOS RECORD LTDA. [BR/MG] Procurador: MARCELO PEREIRA DOS SANTOS Detalhes do despacho: A contar de 05/10/2024.
BR302019004788-8	Extinção de registro pela falta de pagamento (art.119, III) Código de despacho: 870 Titular: MARCELO LUPOSELI [BR/SP] Procurador: Manoel Paixao do Nascimento Detalhes do despacho: A contar de 05/10/2024.
BR302019004792-6	Extinção de registro pela falta de pagamento (art.119, III) Código de despacho: 870 Titular: COMERCIAL GLÓRIA DO ORIENTE ELETRÔNICOS LTDA [BR/SP] Procurador: Org. Mérito Marcas e Patentes Ltda. Detalhes do despacho: A contar de 05/10/2024.
BR302019004809-4	Extinção de registro pela falta de pagamento (art.119, III) Código de despacho: 870 Titular: LAÉRCIO LEITE [BR/SP] Procurador: EDUARDO SILVA Detalhes do despacho: A contar de 08/10/2024.



Nulidades administrativas de registros de desenho industrial

Exigência de pagamento
Exigência de conformidade de petição
Notificação de instauração de nulidade administrativa, por requerimento de terceiros, para manifestação
Notificação de instauração de nulidade administrativa, de ofício, para manifestação
Instrução técnica: Exigência
Instrução técnica: Sobrestamento
Decisão da nulidade: Negado provimento
Decisão da nulidade: Provimento
Instrução técnica: Intimação para manifestação por parte do titular e do requerente
Outros despachos



Notificação de nulidade administrativa, por requerimento de terceiros, para manifestação

Notificação de processo administrativo de nulidade (PAN) instaurado mediante requerimento de terceiros. A partir da publicação deste ato, na Revista da Propriedade Industrial (RPI), inicia-se o prazo de 60 (sessenta) dias para que o titular do registro se manifeste, nos termos do artigo 170 da Lei da Propriedade Industrial (LPI, lei n.º 9.279, de 14 de maio de 1996).

Declara-se, ainda, neste ato, o interesse público no reexame da concessão do atual registro.

Art. 170 - O titular será intimado para se manifestar no prazo de 60 (sessenta) dias.

Para visualizar petições eletrônicas no site do INPI (www.inpi.gov.br):

1. Acesse a pesquisa da base de desenho industrial utilizando login e senha; e
2. Informe o número do processo ao qual está vinculada a petição a ser visualizada.

3. Selecione o ícone "pdf" ao lado da petição desejada.

Para apresentar manifestação sobre nulidade administrativa:

1. Acesse o e-DI no site do INPI (www.inpi.gov.br);
2. Emita uma Guia de Recolhimento da União (GRU) para o serviço "manifestação ao processo administrativo de nulidade notificado" (código 108);
3. Efetue o pagamento; e
4. Preencha e envie o formulário eletrônico correspondente à opção indicada na emissão da GRU, acompanhado dos esclarecimentos, argumentos, provas ou documentos apropriados.

O prazo para apresentação de manifestação é de 60 (sessenta) dias, contados da data de publicação da notificação do processo administrativo de nulidade na Revista da Propriedade Industrial (RPI), nos termos dos art. 170, 221, 222 e 223 da Lei da Propriedade Industrial (LPI, Lei n.º 9.279, de 14 de maio de 1996).

Para esclarecer outras dúvidas e conhecer em detalhe o processamento de pedidos de registro de desenho industrial e outras petições, não deixe de consultar o Manual de Desenho Industrial <http://manualdedi.inpi.gov.br/projects/manual-de-desenho-industrial/wiki>

870250033350
25/04/2025

Notificação de instauração de processo de nulidade a requerimento
Código de despacho: 400
Petição (tipo): [107.02] Nulidade de registro de desenho industrial
Processo afetado: BR302021000064-4
Requerente: GILBER FERNANDES
Procurador: Gruenbaum, Possinhas & Teixeira Ltda.
Titular do registro: TRIMETAL ESQUADRIAS METÁLICAS LTDA - ME [BR/SP]
Procurador do titular: CLAUDIA WATANABE SOCIEDADE DE ADVOGADOS



870250033651 28/04/2025	Notificação de instauração de processo de nulidade a requerimento Código de despacho: 400 Petição (tipo): [107.02] Nulidade de registro de desenho industrial Processo afetado: BR302023004366-7 Requerente: CÉSAR MARQUES YOSHIJUMI Procurador: FATIMA MARIA FELISONI PRADO Titular do registro: X-FLOOR BRASIL LOCAÇÃO DE PISOS TEMPORÁRIOS LTDA [BR/PE] Procurador do titular: MAGALHÃES, NOGUEIRA SOCIEDADE DE ADVOGADOS
870250034125 29/04/2025	Notificação de instauração de processo de nulidade a requerimento Código de despacho: 400 Petição (tipo): [107.02] Nulidade de registro de desenho industrial Processo afetado: BR302023004511-2 Requerente: PERFIL ALUMINIO DO BRASIL S.A Procurador: KASZNAR LEONARDOS PROPRIEDADE INTELECTUAL Titular do registro: HYDRO EXTRUSION BRASIL S.A. [BR/SP] Procurador do titular: DANNEMANN, SIEMSEN, BIGLER & IPANEMA MOREIRA
870250032781 24/04/2025	Notificação de instauração de processo de nulidade a requerimento Código de despacho: 400 Petição (tipo): [107.02] Nulidade de registro de desenho industrial Processo afetado: BR302023006576-8 Requerente: GLIDER INDÚSTRIA E COMÉRCIO DE PEÇAS E ACESSÓRIOS PARA MOTOCICLETAS LTDA Procurador: AGP - Assessoria Empresarial Ltda Titular do registro: FERRAZ IMPORT LTDA - ME [BR/SP] Procurador do titular: Ricardo Serafim
870250033165 25/04/2025	Notificação de instauração de processo de nulidade a requerimento Código de despacho: 400 Petição (tipo): [107.02] Nulidade de registro de desenho industrial Processo afetado: BR322022007017-6 Requerente: FLIP INDÚSTRIA E COMÉRCIO DE ARTIGOS PARA FESTAS LTDA ME Procurador: Pezzuol & Associados Marcas e Patentes Ltda. Titular do registro: KAREN TARDIM LOPES [BR/SP] Procurador do titular: EDEMILSON PEREIRA LIMA

Instrução técnica: Intimação para manifestação por parte do titular e do requerente

Os titulares e requerentes, ou seus procuradores, deverão tomar conhecimento do parecer técnico que concluiu o processo de nulidade instaurado nos termos do Art. 115 da Lei da Propriedade Industrial (LPI, lei nº 9279, de 14 de maio de 1996).

A partir da publicação deste ato na Revista da Propriedade Industrial (RPI), inicia-se o prazo de 60 (sessenta) dias para a manifestação.

Art. 115. Havendo ou não manifestação, decorrido o prazo fixado no artigo anterior, o INPI emitirá parecer, intimando o titular e o requerente para se manifestarem no prazo comum de 60 (sessenta) dias.

Art. 116. Decorrido o prazo fixado no artigo anterior, mesmo que não apresentadas as manifestações, o processo será decidido pelo Presidente do INPI, encerrando-se a instância administrativa.

Para apresentar manifestação sobre o parecer da nulidade administrativa:

1. Acesse o e-DI no site do INPI (www.inpi.gov.br);
2. Emita uma Guia de Recolhimento da União (GRU) para o serviço de “manifestação ao processo administrativo de nulidade notificado” (código 108) ou “contrarrazões à nulidade (terceiros se manifestando) (código 162);
3. Efetue o pagamento; e
4. Preencha e envie o formulário eletrônico correspondente à opção indicada na emissão da GRU, acompanhado dos esclarecimentos, argumentos, provas ou documentos apropriados.

Para esclarecer outras dúvidas e conhecer em detalhe o processamento de pedidos de registro de desenho industrial e outras petições, não deixe de consultar o Manual de Desenho Industrial <http://manualdedi.inpi.gov.br/projects/manual-de-desenho-industrial/wiki>.

30325000017
07/04/2025

Intimação para manifestação por parte do titular e do requerente
Código de despacho: 1010
Petição (tipo): [protocolo interno] Nulidade administrativa de registro de DI
Processo afetado: BR302017002512-9
Requerente: DIRMA/GABINETE
Titular do registro: MARS, INCORPORATED [US]
Procurador do titular: Araripe & Associados



Manutenções e renovações de registros de desenho industrial

Exigência de pagamento de renovação
Exigência de pagamento de manutenção
Registro de desenho industrial prorrogado
Anotação de manutenção de registro
Outros despachos



Anotação de manutenção de registro

Os registros de desenho industrial listados a seguir foram prorrogados, em vista do cumprimento ao que dispõe os parágrafos 1º e 2º do artigo 108, bem como os parágrafos 2º e 3º do artigo 120 da Lei da Propriedade Industrial (LPI, lei n.º 9.279, de 14 de maio de 1996).

Art. 108. O registro vigorará pelo prazo de 10 (dez) anos contados da data do depósito, prorrogável por 3 (três) períodos sucessivos de 5 (cinco) anos cada.

§ 1º O pedido de prorrogação deverá ser formulado durante o último ano de vigência do registro, instruído com o comprovante do pagamento da respectiva retribuição.

§ 2º Se o pedido de prorrogação não tiver sido formulado até o termo final da vigência do registro, o titular poderá fazê-lo nos 180 (cento e oitenta) dias subsequentes, mediante o pagamento de retribuição adicional.

Art. 120. O titular do registro está sujeito ao pagamento de retribuição quinquenal, a partir do segundo quinquênio da data do depósito

§ 2º O pagamento dos demais quinquênios será apresentado junto com o pedido de prorrogação a que se refere o art. 108.

§ 3º O pagamento dos quinquênios poderá ainda ser efetuado dentro dos 6 (seis) meses subsequentes ao prazo estabelecido no parágrafo anterior, mediante pagamento de retribuição adicional.

800240341521
30/09/2024

Deferimento da petição
Código de despacho: 270
Petição (tipo): [129.01] Manutenção: 2º quinquênio ordinário
Processo afetado: BR302019004760-8
Requerente: JOÃO CÉSAR ZIELAK
Procurador: Felipe Feliman Camargo



Recursos

Exigência de pagamento
Exigência de conformidade de petição
Notificação de recurso para manifestação
Instrução técnica: Exigência de petição
Instrução técnica: Sobrestamento
Instrução técnica: Ciência de parecer
Decisão do recurso: Negado provimento
Decisão do recurso: Provimento
Outros despachos



Notificação de recurso para manifestação

Em vista da interposição de recurso contra as decisões listadas a seguir, notifica-se prazo de 60 (sessenta) dias para apresentação de contrarrazões ao recurso pelos interessados, nos termos do artigo 213 da Lei da Propriedade Industrial (LPI, lei n.º 9.279, de 14 de maio de 1996).

Art. 213 – Os interessados serão intimados para, no prazo de 60 (sessenta) dias, oferecerem contrarrazões ao recurso.

Para visualizar petições eletrônicas no site do INPI (www.inpi.gov.br):

1. Acesse a pesquisa da base de desenho industrial utilizando login e senha; e
2. Informe o número do processo ao qual está vinculada a petição a ser visualizada.

Para apresentar contrarrazões ao recurso:

1. Acesse o e-DI no site do INPI (www.inpi.gov.br);
2. Emita uma Guia de Recolhimento da União (GRU) para o serviço de “contrarrazões ao recurso/nulidade” (código 136);
3. Efetue o pagamento; e
4. Preencha e envie o formulário eletrônico correspondente à opção indicada na emissão da GRU, acompanhado dos esclarecimentos, argumentos, provas ou documentos apropriados.

O prazo para apresentação de contrarrazões é de 60 (sessenta) dias, contados da data de publicação da notificação de interposição de recurso na Revista da Propriedade Industrial (RPI), nos termos dos art. 213, 221, 222 e 223 da LPI.

Para esclarecer outras dúvidas e conhecer em detalhe o processamento de pedidos de registro de desenho industrial e outras petições, não deixe de consultar o Manual de Desenho Industrial <http://manualdedi.inpi.gov.br/projects/manual-de-desenho-industrial/wiki>.

870250030954
16/04/2025

Notificação de recurso
Código de despacho: 360
Petição (tipo): [161.01] Outros recursos de DI: contra decisão em processo de registro
Processo afetado: BR322023006273-7
Decisão recorrida: Decisão de considerar pedido inexistente por divisão fora do prazo ou não solicitada Notificada 18/02/2025 Afeta Processo BR 32 2023 006273 (ETIQUETA)
Requerente: MERCK PATENT GMBH
Procurador: Dannemann, Siemsen, Bigler & Ipanema Moreira
Detalhes do despacho: Recurso contra pedido inexistente por divisão fora do prazo.

870250030970
16/04/2025

Notificação de recurso
Código de despacho: 360
Petição (tipo): [161.01] Outros recursos de DI: contra decisão em processo de registro
Processo afetado: BR322023006274-5
Decisão recorrida: Decisão de considerar pedido inexistente por divisão fora do prazo ou não solicitada Notificada 18/02/2025 Afeta Processo BR 32 2023 006274 (ETIQUETA)
Requerente: MERCK PATENT GMBH
Procurador: Dannemann, Siemsen, Bigler & Ipanema Moreira
Detalhes do despacho: Recurso contra pedido inexistente por divisão fora do prazo ou não solicitada.



Outros despachos

O exame dos recursos em referência tiveram as decisões a seguir.

Encerra-se a instância administrativa nos termos do parágrafo 3º do Artigo 212 da Lei da Propriedade Industrial (LPI, lei n.º 9.279, de 14 de maio de 1996).

Art. 212 - Salvo expressa disposição em contrário, das decisões de que trata esta Lei cabe recurso, que será interposto no prazo de 60 (sessenta) dias.

Parágrafo 3º - Os recursos serão decididos pelo Presidente do INPI, encerrando-se a instância administrativa.

870250033419
25/04/2025

Decisão de não conhecer da petição
Código de despacho: 428
Petição (tipo): [161.01] Outros recursos de DI: contra decisão em processo de registro
Processo afetado: BR302021000566-2
Requerente: DUX COMPANY LTDA.
Procurador: FARIA, CENDÃO & MAIA ADVOGADOS
Detalhes do despacho: Art. 219. Não serão conhecidos a petição, a oposição e o recurso, quando:
...
II - não contiverem fundamentação legal; ou
De acordo com o artigo 116 da Lei 9279, após a decisão da nulidade encerra-se a instância administrativa.
Portanto, não cabe mais nenhum recurso em relação ao pedido nessa instância.



Outras petições

Exigência de pagamento
Exigência de conformidade de petição
Exame de petição: Exigência
Exame de petição: Sobrestamento
Exame de petição: Indeferimento
Exame de petição: Deferimento
Exame de petição: petição de retificação (126) atendida
Exame de petição: petição de retificação (126) não atendida
Outros despachos



Exigência de pagamento

Como etapa do exame da conformidade de petições, e a fim de assegurar que sejam atendidas as formalidades previstas em lei, formula-se exigência de conformidade – nos termos do artigo 220 da Lei da Propriedade Industrial (LPI, lei n.º 9.279, de 14 de maio de 1996) – relativa às questões de pagamento da retribuição conforme indicado abaixo.

O prazo para responder a exigência de conformidade formulada para a petição é de 60 (sessenta) dias, nos termos do art. 214, 221, 222, 223 e 224 da LPI.

Para cumprir a exigência ou complementar a retribuição anterior:

1. Acesse o e-DI no site do INPI (www.inpi.gov.br);
2. Emita uma Guia de Recolhimento da União (GRU) para o serviço “complementação de retribuição” (código 800), se for o caso, no exato valor da complementação, fazendo referência ao número da GRU anterior;
3. Efetue o pagamento da complementação, se for o caso;
4. Emita uma Guia de Recolhimento da União (GRU) para o serviço de “cumprimento de exigência decorrente de exame de conformidade em petição” (código 137), referente a petição; e
5. Preencha e envie o formulário eletrônico correspondente à opção indicada na emissão da GRU, acompanhado dos esclarecimentos, argumentos, provas ou documentos apropriados.

Os sistemas de informática do INPI identificarão o cumprimento de exigência, para que o pedido de registro prossiga automaticamente em seu processamento.

Para esclarecer outras dúvidas e conhecer em detalhe o processamento de pedidos de registro de desenho industrial e outras petições, não deixe de consultar o Manual de Desenho Industrial <http://manualdedi.inpi.gov.br/projects/manual-de-desenho-industrial/wiki>.

870250002856
14/01/2025

Exigência de pagamento (em petição)
Código de despacho: 089
Petição (tipo): [162.01] Contrarrazões à nulidade (terceiros se manifestando)
Processo afetado: BR302020005085-1
Petição afetada: Nro. 870240083740 Data 01/10/2024 Tipo [108.02] Manifestação ao processo administrativo de nulidade notificado
Requerente: PLASVIPEL LTDA
Procurador: Tecnomark Assessoria da Propriedade Industrial Ltda.
Detalhes do despacho: Requerente da nulidade: PLASVIPEL LTDA Despacho: Para que a petição nº 870250002856 de 14/1/2025 possa ser acatada como Manifestação em grau de Nulidade, o requerente deverá realizar o pagamento do valor da retribuição devida.



Exame de petição: Deferimento

Concluído o exame , deferem-se as petições em referência.

Cabe recurso desta decisão, que deve ser apresentado no prazo de 60 (sessenta) dias, contados da data de publicação da decisão recorrida na Revista da Propriedade Industrial (RPI), nos termos dos art. 212, 221, 222, 223 e 224 da Lei da Propriedade Industrial (LPI, Lei n.º 9.279, de 14 de maio de 1996).

Para apresentar uma petição de recurso:

1. Acesse o e-DI no site do INPI (www.inpi.gov.br);
2. Emita uma Guia de Recolhimento da União (GRU) para o serviço de “Recurso de desenho industrial - exceto contra indeferimento de pedido de registro de DI” (código 142), referente a petição;
3. Efetue o pagamento; e
4. Preencha e envie o formulário eletrônico correspondente à opção indicada na emissão da GRU, acompanhado dos esclarecimentos, argumentos, provas ou documentos apropriados.

Para esclarecer outras dúvidas e conhecer em detalhe o processamento de pedidos de registro de desenho industrial e outras petições, não deixe de consultar o Manual de Desenho Industrial <http://manualdedi.inpi.gov.br/projects/manual-de-desenho-industrial/wiki>).

870200034049 13/03/2020	Deferimento da petição Código de despacho: 270 Petição (tipo): [125.02] [DESC.] Outras petições: Apresentação de procuração Processo afetado: DI6000651-0 Requerente: HELIX BRASIL S.A. Procurador: Licks Advogados Detalhes do despacho: Nomeado procurador Licks Advogados com poderes para representar o titular do processo perante o INPI.
870190044553 13/05/2019	Deferimento da petição Código de despacho: 270 Petição (tipo): [125.02] [DESC.] Outras petições: Apresentação de procuração Processo afetado: DI6903836-8 Requerente: KARL STORZ SE & CO. KG Procurador: Dannemann, Siemsen, Bigler & Ipanema Moreira Detalhes do despacho: Nomeado procurador Dannemann, Siemsen, Bigler & Ipanema Moreira com poderes para representar o titular do processo perante o INPI.
870190044551 13/05/2019	Deferimento da petição Código de despacho: 270 Petição (tipo): [125.02] [DESC.] Outras petições: Apresentação de procuração Processo afetado: DI6903837-6 Requerente: KARL STORZ SE & CO. KG Procurador: Dannemann, Siemsen, Bigler & Ipanema Moreira Detalhes do despacho: Nomeado procurador Dannemann, Siemsen, Bigler & Ipanema Moreira com poderes para representar o titular do processo perante o INPI.



870190044549 13/05/2019	Deferimento da petição Código de despacho: 270 Petição (tipo): [125.02] [DESC.] Outras petições: Apresentação de procuração Processo afetado: DI6903838-4 Requerente: KARL STORZ SE & CO. KG Procurador: Dannemann, Siemsen, Bigler & Ipanema Moreira Detalhes do despacho: Nomeado procurador Dannemann, Siemsen, Bigler & Ipanema Moreira com poderes para representar o titular do processo perante o INPI.
870190044552 13/05/2019	Deferimento da petição Código de despacho: 270 Petição (tipo): [125.02] [DESC.] Outras petições: Apresentação de procuração Processo afetado: DI6903839-2 Requerente: KARL STORZ SE & CO. KG Procurador: Dannemann, Siemsen, Bigler & Ipanema Moreira Detalhes do despacho: Nomeado procurador Dannemann, Siemsen, Bigler & Ipanema Moreira com poderes para representar o titular do processo perante o INPI.
870180159362 06/12/2018	Deferimento da petição Código de despacho: 270 Petição (tipo): [125.02] [DESC.] Outras petições: Apresentação de procuração Processo afetado: DI6903846-5 Requerente: SOCIÉTÉ DES PRODUITS NESTLÉ S.A. Procurador: Dannemann, Siemsen, Bigler & Ipanema Moreira Detalhes do despacho: Nomeado procurador Dannemann, Siemsen, Bigler & Ipanema Moreira com poderes para representar o titular do processo perante o INPI.
870180159374 06/12/2018	Deferimento da petição Código de despacho: 270 Petição (tipo): [125.02] [DESC.] Outras petições: Apresentação de procuração Processo afetado: DI6903847-3 Requerente: SOCIÉTÉ DES PRODUITS NESTLÉ S.A. Procurador: Dannemann, Siemsen, Bigler & Ipanema Moreira Detalhes do despacho: Nomeado procurador Dannemann, Siemsen, Bigler & Ipanema Moreira com poderes para representar o titular do processo perante o INPI.

Anulação de despachos

Anulação de despachos relativos a processos de registro

Anulação de despachos relativos a petições



Anulação de despachos relativos a processos de registro

Os despachos listados a seguir tiveram sua publicação anulada com base nos motivos indicados:

BR302023006661-6	Anulação de despacho (em processo) Código de despacho: 402 Titular: AGCO CORPORATION [US] Procurador: Otto Banho Licks Detalhes do despacho: Despacho de exigência técnica publicado na RPI 2831, de 08/04/2025, anulado por ter sido publicada com erro.
BR302024001247-0	Anulação de despacho (em processo) Código de despacho: 402 Titular: CAMILA SANTANA [BR/SP] e CAMILA SANTANA [BR/SP] Procurador: Leonardo Regis Orlandini Detalhes do despacho: Anulação do despacho de exigência publicado na RPI 2833, em 24/04/2025, por ser indevido.
BR302024001253-5	Anulação de despacho (em processo) Código de despacho: 402 Titular: CAMILA SANTANA [BR/SP] Procurador: Leonardo Regis Orlandini Detalhes do despacho: Anulação do despacho de exigência publicado na RPI 2833, em 24/04/2025, por ser indevido.
BR302024001255-1	Anulação de despacho (em processo) Código de despacho: 402 Titular: CAMILA SANTANA [BR/SP] Procurador: Leonardo Regis Orlandini Detalhes do despacho: Anulação do despacho de exigência publicado na RPI 2833, em 24/04/2025, por ser indevido.
BR302024003712-0	Anulação de despacho (em processo) Código de despacho: 402 Titular: SWIMC LLC [US] Procurador: KASZNAR LEONARDOS PROPRIEDADE INTELECTUAL Detalhes do despacho: Anulação do despacho de exigência técnica publicado na RPI 2832, em 15/04/2025, por ter sido indevido.



Anulação de despachos relativos a petições

Os despachos listados a seguir tiveram sua publicação anulada com base nos motivos indicados:

800250027004 21/01/2025	Anulação de despacho (em petição) Código de despacho: 403 Petição (tipo): [131.01] Renovação do registro de desenho industrial no prazo ordinário Processo afetado: BR302015000248-4 Requerente: TIFFANY AND COMPANY Procurador: Veirano e Advogados Associados Detalhes do despacho: Despacho de exigência publicado na RPI 2832, tendo em vista que o pagamento foi realizado no prazo.
800250027003 21/01/2025	Anulação de despacho (em petição) Código de despacho: 403 Petição (tipo): [131.01] Renovação do registro de desenho industrial no prazo ordinário Processo afetado: BR302015000250-6 Requerente: TIFFANY AND COMPANY Procurador: Veirano e Advogados Associados Detalhes do despacho: Despacho de exigência, publicado na RPI 2832, tendo em vista que o pagamento foi realizado no prazo.
800250027002 21/01/2025	Anulação de despacho (em petição) Código de despacho: 403 Petição (tipo): [131.01] Renovação do registro de desenho industrial no prazo ordinário Processo afetado: BR302015000251-4 Requerente: TIFFANY AND COMPANY Procurador: Veirano e Advogados Associados Detalhes do despacho: Despacho de exigência, publicado na RPI 2832, tendo em vista que o pagamento foi realizado no prazo.



Notificações e decisões judiciais

Notificação de procedimento judicial

Notificação de decisão judicial

Outros despachos



Notificação de procedimento judicial

301250001629	<p>Notificação de procedimento judicial Código de despacho: 462 Petição (tipo): [protocolo interno] Anotação de limitação ou ônus Processo afetado: BR302012002818-3 Requerente: INSTITUTO NACIONAL DA PROPRIEDADE INDUSTRIAL Detalhes do despacho: Anotada a arrecadação do presente processo, em cumprimento ao determinado pelo MM. Juízo da Vara Regional de Falências e Recuperações Judiciais e Extrajudiciais da Comarca de Concórdia/SC. Ofício nº 310072708202. Processo nº 5007999-44.2019.8.24.0054/SC. Processo SEI nº 52402.003242/2025-92.</p>
303250000020	<p>Notificação de procedimento judicial Código de despacho: 462 Petição (tipo): [protocolo interno] Notificação judicial Processo afetado: BR302017004178-7 Requerente: 09ª VARA FEDERAL DO RIO DE JANEIRO Ante AGRAVO DE INSTRUMENTO nº 5004511-84.2025.4.02.0000/RJ e proc. INPI nº 52402.004546/2025-77. Em cumprimento do despacho/decisão exarado pela 13ª Vara Federal do Rio de Janeiro. DEFERIDO O PEDIDO DE TUTELA DE URGÊNCIA, para determinar a suspensão dos efeitos do ato administrativo que declarou a nulidade do registro de desenho industrial BR302017004178-7. "Ante o exposto, concedo a tutela de urgência, para suspender, exclusivamente inter partes, os efeitos do ato administrativo que declarou a nulidade do registro de desenho industrial BR302017004178-7".</p>
301250001629	<p>Notificação de procedimento judicial Código de despacho: 462 Petição (tipo): [protocolo interno] Anotação de limitação ou ônus Processo afetado: BR302021000935-8 Requerente: INSTITUTO NACIONAL DA PROPRIEDADE INDUSTRIAL Detalhes do despacho: Anotada a arrecadação do presente processo, em cumprimento ao determinado pelo MM. Juízo da Vara Regional de Falências e Recuperações Judiciais e Extrajudiciais da Comarca de Concórdia/SC. Ofício nº 310072708202. Processo nº 5007999-44.2019.8.24.0054/SC. Processo SEI nº 52402.003242/2025-92.</p>
301250001629	<p>Notificação de procedimento judicial Código de despacho: 462 Petição (tipo): [protocolo interno] Anotação de limitação ou ônus Processo afetado: BR302021003296-1 Requerente: INSTITUTO NACIONAL DA PROPRIEDADE INDUSTRIAL Detalhes do despacho: Anotada a arrecadação do presente processo, em cumprimento ao determinado pelo MM. Juízo da Vara Regional de Falências e Recuperações Judiciais e Extrajudiciais da Comarca de Concórdia/SC. Ofício nº 310072708202. Processo nº 5007999-44.2019.8.24.0054/SC. Processo SEI nº 52402.003242/2025-92.</p>



Notificação de decisão judicial

301250001628	<p>Publicação de decisão judicial transitada em julgado Código de despacho: 639 Petição (tipo): [protocolo interno] Notificação judicial Processo afetado: BR302021004585-0 Requerente: 13ª VARA FEDERAL DO RIO DE JANEIRO Ante Retificação do despacho publicado na RPI 2817, de 31/12/2024, por ter sido publicado com o código de despacho equivocado. .NOTIFICAÇÃO DE DECISÃO JUDICIAL TRANSITADA EM JULGADO REFERENTE AO REGISTRO INPI: 52402.012675/2022-96 .Origem: 13ª Vara Federal do Rio de Janeiro /Ação Ordinária nº: 5084184-57.2022.4.02.5101 /Autor: GUANMEI LIN COMERCIAL /Réus: INPI- INSTITUTO NACIONAL DA PROPRIEDADE INDUSTRIAL E OUTLET MUNDIAL COMERCIO E ASSESSORIA LTDA /Decisão: "Ante todo o exposto, julgo procedente o pedido autoral, com base no art. 487, I do CPC, para declarar a nulidade dos registros de desenho industrial nºs BR 30 2021 004585-0, para uma "configuração aplicada a/em boneca", e BR 30 2021 006317-4, para uma "configuração aplicada a/em bicho de pelúcia", ambos de titularidade da empresa ré."</p>
301250001630	<p>Publicação de decisão judicial transitada em julgado Código de despacho: 639 Petição (tipo): [protocolo interno] Notificação judicial Processo afetado: BR302021006317-4 Requerente: 13ª VARA FEDERAL DO RIO DE JANEIRO Ante Retificação do despacho publicado na RPI 2817, de 31/12/2024, por ter sido publicado com o código de despacho equivocado. .NOTIFICAÇÃO DE DECISÃO JUDICIAL TRANSITADA EM JULGADO REFERENTE AO REGISTRO INPI: 52402.012675/2022-96 .Origem: 13ª Vara Federal do Rio de Janeiro /Ação Ordinária nº: 5084184-57.2022.4.02.5101 /Autor: GUANMEI LIN COMERCIAL /Réus: INPI- INSTITUTO NACIONAL DA PROPRIEDADE INDUSTRIAL E OUTLET MUNDIAL COMERCIO E ASSESSORIA LTDA /Decisão: "Ante todo o exposto, julgo procedente o pedido autoral, com base no art. 487, I do CPC, para declarar a nulidade dos registros de desenho industrial nºs BR 30 2021 004585-0, para uma "configuração aplicada a/em boneca", e BR 30 2021 006317-4, para uma "configuração aplicada a/em bicho de pelúcia", ambos de titularidade da empresa ré."</p>



Disponibilidade de documentos oficiais

Exigência de pagamento

Disponibilidade de certificados de registro

Disponibilidade de outros documentos oficiais

Outros despachos



Disponibilidade de outros documentos oficiais

870250032243
23/04/2025

Emissão de cópia oficial de pedido de registro
Código de despacho: 576
Petição (tipo): [118.02] Cópia oficial para efeito de reivindicação de prioridade
Processo afetado: BR302024006852-2
Requerente: MARCOPOLO S.A.
Procurador: Remer Villaça & Nogueira Assessoria e Consultoria de Prop. Intelectual S/S Ltda.



Exame quanto à novidade e à originalidade

Notificação de exame quanto à novidade e à originalidade

Sobrestamento quanto à novidade e à originalidade

Indeferimento

Deferimento

Outros despachos





Deferimento

NÃO foram identificadas anterioridades: o registro atende ao artigo 95 da LPI. Notifica-se a emissão do parecer de mérito conforme previsto no Art. 111 da LPI. Poderá ser requerida cópia do parecer.

870210040810
05/05/2021

Exame de Novidade e Originalidade - Manutenção do Registro
Código de despacho: 911
Petição (tipo): [103.01] [DESC.] Pedido de exame do registro quanto à novidade e originalidade
Processo afetado: BR302012001885-4
Requerente: MAURICIO BALBINOT
Procurador: João Cassiano Bairros Oyarzábal
Detalhes do despacho: Não foram identificadas anterioridades: o registro atende o artigo 95 da LPI.



Código internacional de países e organizações

Lista dos códigos de duas letras para representação dos Países, Entidades e Organizações Intergovernamentais baseada no Padrão ST.3 recomendado pela OMPI e na ISO 3166-1.

Por ordem de sigla

AD	ANDORRA	GL	GROELÂNDIA	NU	NIUE
AE	EMIRADOS ÁRABES UNIDOS	GM	GÂMBIA	NZ	NOVA ZELÂNDIA
AF	AFEGANISTÃO	GN	GUINÉ	OM	OMÃ
AG	ANTÍGUA E BARBUDA	GP	GUADALUPE	PA	PANAMÁ
AI	ANGUILLA	GQ	GUINÉ EQUATORIAL	PB	PAÍSES BAIXOS
AL	ALBÂNIA	GR	GRÉCIA	PE	PERU
AM	ARMÊNIA	GS	GEORGIA DO SUL E ILHAS SANDWICH DO SUL	PF	POLINÉSIA FRANCESA
AN	ANTILHAS HOLANDESES	GT	GUATEMALA	PG	PAPUA NOVA GUINÉ
AO	ANGOLA	GU	GUAM	PH	FILIPINAS
AQ	ANTÁRTICA	GW	GUINÉ BISSAU	PK	PAQUISTÃO
AR	ARGENTINA	GY	GUIANA	PL	POLÓNIA
AS	SAMOA AMERICANA	HK	HONG-KONG	PM	SAINT PIERRE E MIQUELON
AT	ÁUSTRIA	HM	ILHAS HEARD E MCDONALD	PN	PITCAIRN
AU	AUSTRÁLIA	HN	HONDURAS	PR	PORTO RICO
AW	ARUBA	HR	CRÓÁCIA	PS	TERRITÓRIO OCUPADO PALESTINO
AZ	AZERBAIJÃO	HT	HAITI	PT	PORTUGAL
BA	BÓSNIA E HERZEGÓVINA	HU	HUNGRIA	PW	PALAU
BB	BARBADOS	ID	INDONÉSIA	PY	PARAGUAI
BD	BANGLADESH	IE	IRLANDA	QA	CATAR
BE	BÉLGICA	IL	ISRAEL	RE	REUNIÃO
BF	BURKINA FASO	IN	ÍNDIA	RO	ROMÊNIA
BG	BULGÁRIA	IO	TERRIT. BRITAN. OCEANO ÍNDICO	RS	SERBIA
BH	BAREINE	IQ	IRAQUE	RU	FEDERAÇÃO RUSSA
BI	BURUNDI	IR	IRÃ (REPÚBLICA ISLÂMICA DO)	RW	RUANDA
BJ	BENIN	IS	ISLÂNDIA	SA	ARÁBIA SAUDITA
BM	BERMUDAS	IT	ITÁLIA	SB	ILHAS SALOMÃO
BN	BRUNEI DARUSSALAM	JM	JAMAICA	SC	SEYCHELLES
BO	BOLÍVIA	JO	JORDÂNIA	SD	SUDÃO
BR	BRASIL	JP	JAPÃO	SE	SUÉCIA
BS	BAHAMAS	KE	QUÊNIA	SG	SINGAPURA
BT	BUTÃO	KG	QUIRGUISTÃO	SH	SANTA HELENA
BV	ILHA BOUVET	KH	CAMBOJA	SI	ESLOVENIA
BW	BOTSUANA	KI	KIRIBATI	SJ	SVALBARD E JAN MAYEN
BY	BELARUS	KM	COMORES	SK	ESLOVÁQUIA
BZ	BELIZE	KN	SÃO CRISTÓVÃO E NEVIS	SL	SERRA LEOA
CA	CANADÁ	KP	REPÚBLICA POPULAR DEM. DA CORÉIA	SM	SÃO MARINO
CC	ILHAS COCOS	KR	REPÚBLICA DA CORÉIA	SN	SENEGAL
CF	REPÚBLICA CENTRO AFRICANA	KW	KUWAIT	SO	SOMÁLIA
CG	CONGO	KY	ILHAS CAIMAN	SR	SURINAME
CH	SUIÇA	KZ	CAZAQUISTÃO	ST	SÃO TOMÉ E PRÍNCIPE
CI	COSTA DO MARFIM	LA	LAOS	SV	EL SALVADOR
CK	ILHAS COOK	LB	LÍBANO	SY	SÍRIA
CL	CHILE	LC	SANTA LÚCIA	SZ	SUAZILÂNDIA
CM	CAMARÕES	LI	LIECHTENSTEIN	TC	ILHAS TURKS E CAICOS
CN	CHINA	LK	SRI LANKA	TD	CHADE
CO	COLÔMBIA	LR	LIBÉRIA	TF	TERRAS AUSTRAIS FRANCESAS
CR	COSTA RICA	LS	LESOTO	TG	TOGO
CU	CUBA	LT	LITUÂNIA	TH	TAILÂNDIA
CV	CABO VERDE	LU	LUXEMBURGO	TJ	TADJIQUISTÃO
CX	ILHA NATAL	LV	LETÓNIA	TK	TOKELAU
CY	CHIPRE	LY	LÍBIA	TL	TIMOR-LESTE
CZ	REPÚBLICA TCHECA	MA	MARROCOS	TM	TURCOMENISTÃO
DE	ALEMANHA	MC	MÔNACO	TN	TUNÍSIA
DJ	DJIBUTI	MD	REPÚBLICA DA MOLDOVA	TO	TONGA
DK	DINAMARCA	MG	MADAGASCAR	TR	TURQUIA
DM	DOMINICA	MH	ILHAS MARSHALL	TT	TRINIDAD E TOBAGO
DO	REPÚBLICA DOMINICANA	MK	ANT. IUGOSLÁVIA (REP. MACEDÓNIA)	TV	TUVALU
DZ	ARGÉLIA	ML	MALI	TW	TAIWAN, PROVÍNCIA DA CHINA
EC	EQUADOR	MM	MIANMÁ	TZ	REPÚBLICA UNIDA DA TANZÂNIA
EE	ESTÓNIA	MN	MONGÓLIA	UA	UCRÂNIA
EG	EGITO	MO	MACAU	UG	UGANDA
EH	SAARA OCIDENTAL	MP	ILHAS MARIANAS DO NORTE	UM	ILHAS MENORES AFASTADAS EUA
EM	INSTITUTO DA PROPRIEDADE INTELECTUAL DA UNIÃO EUROPEIA	MQ	MARTINICA	US	ESTADOS UNIDOS
EP	ORGANIZAÇÃO EUROPÉIA DE PATENTES	MR	MAURITÂNIA	UY	URUGUAI
ER	ERITREIA	MS	MONT SERRAT	UZ	UZBEQUISTÃO
ES	ESPAÑA	MT	MALTA	VA	VATICANO
ET	ETIÓPIA	MU	MAURÍCIO	VC	SÃO VICENTE E GRANADINAS
FI	FINLÂNDIA	MV	MALDIVAS	VE	VENEZUELA
FJ	FJI	MW	MALÁVI	VG	ILHAS VIRGENS (BRITÂNICAS)
FK	ILHAS MALVINAS	MX	MÉXICO	VI	ILHAS VIRGENS (U.S.)
FM	MICRONÉSIA (EST. DA FEDERAÇÃO)	MY	MALÁSIA	VN	VIETNÃ
FO	ILHAS FAROE	MZ	MOÇAMBIQUE	VU	VANUATU
FR	FRANÇA	NA	NAMÍBIA	WF	ILHAS WALLIS E FUTURA
GA	GABÃO	NC	NOVA CALEDÔNIA	WS	SAMOA OCIDENTAL
GB	REINO UNIDO	NE	NIGER	YE	IEMEN
GD	GRANADA	NF	ILHA NORFALK	YT	MAYOTTE
GE	GEÓRGIA	NG	NIGÉRIA	YU	YUGOSLÁVIA
GF	GUIANA FRANCESA	NI	NICARÁGUA	ZA	ÁFRICA DO SUL
GG	CHANNEL ISLAND OF GUERNSEY	NL	HOLANDA	ZM	ZÂMBIA
GH	GANÁ	NO	NORUEGA	ZR	ZAIRE
GI	GIBRALTAR	NP	NEPAL	ZW	ZIMBÁBUE
		NR	NAURU		

