

Revista da  
**Propriedade  
Industrial**

Nº 2837  
20 de maio de 2025

**Desenho Industrial**

Seção III



**REPÚBLICA FEDERATIVA DO BRASIL**

Presidente

Luiz Inácio Lula da Silva

**MINISTÉRIO DO DESENVOLVIMENTO, INDÚSTRIA, COMÉRCIO E SERVIÇOS**

Ministro do Desenvolvimento, Indústria, Comércio e Serviços

Geraldo José Rodrigues Alckmin Filho

**INSTITUTO NACIONAL DA PROPRIEDADE INDUSTRIAL**

Presidente

Júlio César Castelo Branco Reis Moreira

---

De conformidade com a Lei nº 5.648 de 11 de dezembro de 1970, esta é a publicação oficial do Instituto Nacional da Propriedade Industrial, órgão vinculado ao Ministério do Desenvolvimento, Indústria, Comércio e Serviços do Brasil, que publica todos os seus atos, despachos e decisões relativos ao sistema de propriedade industrial no Brasil, compreendendo Marcas e Patentes, bem como os referentes a contratos de Transferência de Tecnologia e assuntos correlatos, além dos que dizem respeito ao registro de programas de computador como direito autoral.

As established by Law nº 5.648 of december 11, 1970, this is the official publication of the National Institute of Industrial Property, an office under the Ministry of Development, Industry, Commerce and Services of Brazil, which publishes all its official acts, orders and decisions regarding the industrial property system in Brazil, comprising Trademarks and Patents, as well as those referring to Technology Transfer agreements and related matters, besides those regarding software registering as copyright.

Según establece la Ley nº 5.648 de 11 diciembre 1970, esta es la publicación oficial del Instituto Nacional de la Propiedad Industrial, oficina vinculada al Ministerio de Fomento, Industria, Comercio y Servicios del Brasil, que publica todos sus actos, ordenes y decisiones referentes al sistema de propiedad industrial en Brasil, comprendiendo marcas y patentes así que los referentes a contratos de transferencia de tecnologia y asuntos corelacionados, además de los referentes al registro de programas de ordenador como derecho de autor.

---

Endereços, telefones e horários de atendimento da Sede, Divisões Regionais e Representações podem ser obtidos em:

[www.inpi.gov.br](http://www.inpi.gov.br)

# Índice Geral

<b>PEDIDOS DE REGISTRO DE DESENHO INDUSTRIAL EM ANDAMENTO</b> .....	<b>4</b>
Notificação de depósito .....	5
Exame técnico: Exigência .....	6
<b>PEDIDOS DE REGISTRO DE DESENHO INDUSTRIAL DEFINITIVAMENTE ARQUIVADOS</b> .....	<b>9</b>
Por falta de resposta à exigência técnica .....	10
<b>CONCESSÕES DE REGISTROS DE DESENHO INDUSTRIAL</b> .....	<b>11</b>
Registro de desenho industrial concedido .....	12
<b>NULIDADES ADMINISTRATIVAS DE REGISTROS DE DESENHO INDUSTRIAL</b> .....	<b>27</b>
Notificação de nulidade administrativa, por requerimento de terceiros, para manifestação .....	28
Instrução técnica: Intimação para manifestação por parte do titular e do requerente .....	30
<b>MANUTENÇÕES E RENOVAÇÕES DE REGISTROS DE DESENHO INDUSTRIAL</b> .....	<b>32</b>
Anotação de manutenção de registro .....	33
<b>ANOTAÇÕES DE ALTERAÇÃO DE NOME E ENDEREÇO</b> .....	<b>48</b>
Exame de petição: Deferimento .....	49
Outros despachos .....	51
<b>ANOTAÇÕES DE TRANSFERÊNCIA DE TITULARIDADE</b> .....	<b>52</b>
Exame de petição: Deferimento .....	53
<b>OUTRAS PETIÇÕES</b> .....	<b>56</b>
Exigência de pagamento .....	57
Exame de petição: Petição de retificação (126) atendida .....	58
Outros despachos .....	59
<b>NOTIFICAÇÕES E DECISÕES JUDICIAIS</b> .....	<b>60</b>
Notificação de procedimento judicial .....	61
<b>DISPONIBILIDADE DE DOCUMENTOS OFICIAIS</b> .....	<b>62</b>
Disponibilidade de outros documentos oficiais .....	63
<b>CÓDIGO INTERNACIONAL DE PAÍSES E ORGANIZAÇÕES</b> .....	<b>64</b>



## Pedidos de registro de desenho industrial em andamento

Exigência de pagamento  
Exigência formal  
Notificação de depósito  
Notificação de designação  
Notificação de depósito – pedido em sigilo  
Exame técnico: Exigência  
Exame técnico em designação: Exigência  
Exame técnico: Sobrestamento  
Exame técnico em designação: Sobrestamento  
Exame técnico: Indeferimento  
Exame técnico em designação: Indeferimento  
Perda de Prioridade Unionista  
Perda de Prioridade Unionista – pedidos em designação



## Notificação de depósito

Notificam-se os pedidos de registro de desenho industrial listados a seguir. Os pedidos cumprem as condições de admissibilidade previstas na LPI e seguem para a etapa de exame técnico. Este despacho não gera direito à fotocópia por parte de terceiros.

Para esclarecer outras dúvidas e conhecer, em detalhe, o processamento de pedidos de registro de desenho industrial e outras petições, não deixe de consultar o Manual de Desenho Industrial (<http://manualdedi.inpi.gov.br/projects/manual-de-desenho-industrial/wiki>).

---

<b>BR302025002198-7</b>	Notificação do depósito (exame formal concluído) Código de despacho: 860 Data de depósito: 14/04/2025 <b>Titular: CHRISTIAN DIOR COUTURE [FR]</b> Procurador: LUIZ LEONARDOS & ADVOGADOS
-------------------------	--

---

<b>BR302025002201-0</b>	Notificação do depósito (exame formal concluído) Código de despacho: 860 Data de depósito: 14/04/2025 <b>Titular: CHRISTIAN DIOR COUTURE [FR]</b> Procurador: LUIZ LEONARDOS & ADVOGADOS
-------------------------	--

---



## Exame técnico: Exigência

Como etapa do exame técnico dos pedidos de registro de desenho industrial, listados a seguir – nos termos do artigo 106, § 3º da Lei da Propriedade Industrial (LPI, lei n.º 9.279, de 14 de maio de 1996) – formula-se exigência relativa às questões indicadas.

Para cumprir ou contestar a exigência de petição:

1. Acesse o e-DI no site do INPI ([www.inpi.gov.br](http://www.inpi.gov.br));
2. Emita uma Guia de Recolhimento da União (GRU) para o serviço de “cumprimento de exigência” (código 105 – em processo), referente a processo de registro;
3. Efetue o pagamento; e
4. Preencha e envie o formulário eletrônico correspondente à opção indicada na emissão da GRU, acompanhado dos esclarecimentos, argumentos, provas ou documentos apropriados.

Os sistemas de informática do INPI identificarão o cumprimento de exigência, para que o pedido de registro prossiga, automaticamente, em seu processamento.

Para esclarecer outras dúvidas e conhecer em detalhe o processamento de pedidos de registro de desenho industrial e outras petições, não deixe de consultar o Manual de Desenho Industrial (<http://manualdedi.inpi.gov.br/projects/manual-de-desenho-industrial/wiki>).

---

**BR302023005339-5**

Exigência técnica

Código de despacho: 136

**Titular: INSTITUTO EVANDRO CHAGAS [BR/PA]**

Detalhes do despacho: Com base no Manual de Desenhos Industriais instituído pela Portaria INPI/PR nº 36/2023, formulam-se as seguintes exigências: .[1] Conforme dito na exigência anterior, as figuras deveriam ter sido inseridas em formato JPEG, seguindo a orientação do item 3.5.2 G do Manual. Porém, as figuras foram apresentadas novamente em arquivo anexo em formato PDF, agora sem legenda e sem numeração que as identifique: a legenda só é inserida automaticamente quando a figura é inserida em formato JPEG no formulário eletrônico para que o sistema reconheça. Reapresente as figuras conforme item 3.5.2 G do Manual: escolha a classificação de Locarno; escolha a indicação do produto que, como consta no Manual, será usada como título do pedido; após informar classificação e indicação do produto (TÍTULO) é possível inserir as figuras em formato JPEG. Não anexe arquivos PDF com figuras, relatório ou reivindicação.

---



BR302024003150-5

Exigência técnica

Código de despacho: 136

**Titular: UNIVERSIDADE FEDERAL DE ALAGOAS [BR/AL] e UNIVERSIDADE FEDERAL DE PERNAMBUCO [BR/PE]**

Detalhes do despacho: Com base no Manual de Desenhos Industriais instituído pela Portaria INPI/PR nº 36/2023, formulam-se as seguintes exigências: .[1] Foram apresentados 2 jogos de figuras: o primeiro revela apenas a figura 1.1 (arquivo JPEG); o segundo jogo foi apresentado como anexo em formato PDF e contém as figuras 1, 2 3 e 4. Esclareça se deseja proteção apenas para a figura 1.1 ou para as figuras do arquivo PDF (1 a 4). Os esclarecimentos podem ser apresentados em arquivo anexo em formato PDF (veja instruções no item 3.5.2 H do Manual) ou no campo TEXTO DA PETIÇÃO. .[2] Caso decida proteger as figuras contidas no arquivo de formato PDF, as figuras devem ser inseridas em formato JPEG (conforme orientações no item 3.5.2 G – recomendamos a leitura do item para ver o passo a passo) e não devem ter numeração de folha ou legenda no arquivo JPEG a ser inserido: a numeração e as legendas serão preenchidas automaticamente pelo sistema de acordo com as informações fornecidas pelo usuário no momento de inserção das figuras. O relatório descritivo e a reivindicação serão gerados automaticamente. Não apresente figuras, relatório ou reivindicação como arquivo anexo no formato PDF. .[3] Caso deseje proteger somente a figura 1.1 basta apresentar esclarecimentos, conforme explicado acima. .[4] Verifica-se que há inconsistência entre as vistas: a cor das partes varia de uma vista para a outra, quando deveria ser mantida igual; a figura 4 revela uma haste que não se observa nas demais figuras; rerepresente a figura 1 sem a haste ou complemente as demais figuras com a representação da haste. Em atenção ao item 5.3.4.4 do Manual rerepresente as figuras com as correções indicadas e quaisquer outras que sejam necessárias para que as imagens apresentem coerência entre si. .[5] Em atenção ao item 5.3.1.1 b do Manual corrija o título do pedido, retirando a expressão CONFIGURAÇÃO APLICADA, que não constitui a indicação do produto.[5] A representação das figuras não apresenta qualidade adequada: as imagens estão borradas e imprecisas. Em atendimento ao item 5.3.4.1 do Manual, apresentar figuras com melhor qualidade.

BR302024003181-5

Exigência técnica

Código de despacho: 136

**Titular: ORTHOMETRIC - INDÚSTRIA E COMÉRCIO DE PRODUTOS MÉDICOS E ODONTOLÓGICOS LTDA [BR/SP]**

Procurador: Dannemann, Siemsen, Bigler &amp; Ipanema Moreira

Detalhes do despacho: Com base no Manual de Desenhos Industriais instituído pela Portaria INPI/PR nº 36/2023, formulam-se as seguintes exigências:[1] Verifica-se que as figuras 1.1, 1.4 e 1.11 são idênticas, bem como a figura 1.2 é idêntica à figura 1.3. frise-se que não se trata de rebatimento ou espelhamento: as figuras simplesmente foram inseridas em posições diferentes, rotacionadas. Reapresente o jogo de figuras apresentando cada vista apenas uma vez. As figuras devem ser apresentadas conforme instruções do item 3.5.2 G do Manual. .[2] O documento de substabelecimento apresentado dando poderes a procuradores específicos para representarem isoladamente o escritório era válido até 31/12/24 e precisa ser atualizado.

BR302024003184-0

Exigência técnica

Código de despacho: 136

**Titular: ORTHOMETRIC - INDÚSTRIA E COMÉRCIO DE PRODUTOS MÉDICOS E ODONTOLÓGICOS LTDA [BR/SP]**

Procurador: Dannemann, Siemsen, Bigler &amp; Ipanema Moreira

Detalhes do despacho: Com base no Manual de Desenhos Industriais instituído pela Portaria INPI/PR nº 36/2023, formulam-se as seguintes exigências:[1] Verifica-se que as figuras 1.4 e 1.11 são idênticas. Frise-se que não se trata de rebatimento ou espelhamento: as figuras simplesmente foram inseridas em posições diferentes, rotacionadas. Reapresente o jogo de figuras apresentando cada vista apenas uma vez. As figuras devem ser apresentadas conforme instruções do item 3.5.2 G do Manual. .[2] O documento de substabelecimento apresentado dando poderes a procuradores específicos para representarem isoladamente o escritório era válido até 31/12/24 e precisa ser atualizado.



BR302024003268-4

Exigência técnica

Código de despacho: 136

**Titular: ESSENCIALKUBO INOVA SIMPLES (I.S.) [BR/MT]**

Detalhes do despacho: Com base no Manual de Desenhos Industriais instituído pela Portaria INPI/PR nº 36/2023, formulam-se as seguintes exigências: [1] A figura 1.5 deve ser retirada do pedido: ela revela algo incompleto, não se enquadrando na definição de desenho industrial contida no art. 95 da LPI, e não tem correspondência com as figuras que revelam o objeto reivindicado. [2] Verifica-se que há inconsistência entre as vistas. O produto reivindicado é o revelado na figura 1.3 (que é uma perspectiva), que é a única que revela sua forma completa. Nas figuras 1.1 e 1.4 (que são perspectivas) vemos o objeto por outro ângulo, mas as vistas estão incompletas. A figura 1.2 parece revelar uma área ampliada, mas tal área não está revelada em nenhuma das demais vistas. Há variação de cor das peças de uma vista para outra: as peças devem ser representadas sempre na mesma cor. Em atenção ao item 5.3.4.4 do Manual reapresente as figuras correspondentes entre si, revelando a forma completa do objeto tal como na figura 1.3. [2] As vistas apresentadas não são suficientes para revelar o desenho industrial reivindicado e permitir a identificação do produto no qual o desenho industrial é aplicado. Em atendimento ao item 5.3.4.2, apresentar as vistas anterior, posterior, laterais, superior, inferior e ao menos uma perspectiva. Observe a legenda correta das figuras. As figuras devem ser apresentadas conforme instruções do item 3.5.2 G do Manual.

BR302024003270-6

Exigência técnica

Código de despacho: 136

**Titular: YAMAHA HATSUDOKI KABUSHIKI KAISHA [JP]**

Procurador: LUIZ LEONARDOS &amp; ADVOGADOS

Detalhes do despacho: Com base no Manual de Desenhos Industriais instituído pela Portaria INPI/PR nº 36/2023, formulam-se as seguintes exigências: [1] Ao tentar acessar o documento de prioridade no site da OMPI retornou a seguinte mensagem de erro, apontando que o código DAS e a data de depósito informados não conferem, não são compatíveis: api.tbl\_mismatched\_access\_code\_and\_priority\_filing\_date. Solicitamos que verifique as informações constantes do formulário de depósito e informe os dados corretos ou apresente a cópia do documento. Imaginando poder se tratar de erro de digitação foi feita tentativa, inclusive, substituindo o número 0 pela letra O no código DAS, mas retornou a mesma mensagem de erro. Considerando o certificado da OMPI de disponibilização da prioridade, onde se pode verificar que o número da prioridade e a data de depósito conferem com as informações do formulário, acreditamos que o erro esteja no código DAS. [2] Esclarecimentos devem ser incluídos no campo TEXTO DA PETIÇÃO ou apresentados em arquivo anexo. O campo DESCRIÇÃO se destina a descrever o desenho industrial com informações que farão parte do relatório descritivo (vide itens 3.5.2 G e 5.3.4.1 do Manual). Pelo exposto, a descrição foi excluída de ofício com apoio na Nota Técnica INPI/CPAPD nº 01/2024.

BR302024003271-4

Exigência técnica

Código de despacho: 136

**Titular: LEVA MOTORS LTDA [BR/SP]**

Procurador: Matheus Albuquerque dos Santos

Detalhes do despacho: Com base no Manual de Desenhos Industriais instituído pela Portaria INPI/PR nº 36/2023, formulam-se as seguintes exigências: [1] A representação das figuras não apresenta qualidade adequada: nas figuras 1.1 e 1.2 notam-se elementos circulares na cor cinza, com furos, localizados na roda dianteira, que deveriam estar representados nas figuras 1.6 e 1.7; nota-se que algumas partes aparecem, mas estão na cor branca e se confundem com o fundo da figura, além de estarem em cor diferente. Em atendimento ao item 5.3.4.1 do Manual, apresentar figuras com melhor qualidade de modo que se possa visualizar com clareza todas as partes do objeto, representando as peças na mesma cor em todas as vistas. As figuras devem ser apresentadas conforme instruções do item 3.5.2 G do Manual, em formato JPEG.



## **Pedidos de registro de desenho industrial definitivamente arquivados**

Por falta de procuração

Por falta de resposta à exigência técnica

Exigência de designação não respondida



## Por falta de resposta à exigência técnica

Os pedidos de registro de desenho industrial, listados a seguir, foram, definitivamente, arquivados, em vista da ausência de resposta a uma exigência técnica. Com respeito a esses processos, encerra-se a instância administrativa, nos termos do parágrafo 3º do artigo 106 da Lei da Propriedade Industrial (LPI, lei n.º 9.279, de 14 de maio de 1996).

Art. 106. Depositado o pedido de registro de desenho industrial e observado o disposto nos arts. 100, 101 e 104, será automaticamente publicado e simultaneamente concedido o registro, expedindo-se o respectivo certificado.

§ 3º Não atendido o disposto nos arts. 101 e 104, será formulada exigência, que deverá ser respondida em 60 (sessenta) dias, sob pena de arquivamento definitivo.

Este despacho não gera direito a fotocópia por parte de terceiros.

---

**BR302014001982-1**

Arquivamento definitivo de pedido de registro por falta de cumprimento de exigência técnica

Código de despacho: 139

**Titular: MAURICIO BALBINOT [BR/RS]**

Procurador: SKO OYARZABAL MARCAS E PATENTES S/S LTDA

Detalhes do despacho: Pedido arquivado por não ter sido apresentada a petição de cumprimento de exigência no prazo legal de 60 dias da publicação da exigência técnica.

---



## Concessões de registros de desenho industrial

Registro de desenho industrial concedido

Concessão em designação



## Registro de desenho industrial concedido

Os registros de desenho industrial, listados a seguir, foram concedidos, nos termos dos artigos 106 da Lei da Propriedade Industrial (LPI, lei n.º 9.279, de 14 de maio de 1996).

Art. 100. Não é registrável como desenho industrial:

I - o que for contrário à moral e aos bons costumes ou que ofenda a honra ou imagem de pessoas, ou atente contra liberdade de consciência, crença, culto religioso ou ideia e sentimentos dignos de respeito e veneração;

II - a forma necessária comum ou vulgar do objeto ou, ainda, aquela determinada essencialmente por considerações técnicas ou funcionais.

Art. 101. O pedido de registro, nas condições estabelecidas pelo INPI, conterá:

I - requerimento;

II - relatório descritivo, se for o caso;

III - reivindicações, se for o caso;

IV - desenhos ou fotografias;

V - campo de aplicação do objeto; e

VI - comprovante do pagamento da retribuição relativa ao depósito.

Parágrafo único. Os documentos que integram o pedido de registro deverão ser apresentados em língua portuguesa.

Art. 104. O pedido de registro de desenho industrial terá que se referir a um único objeto, permitida uma pluralidade de variações, desde que se destinem ao mesmo propósito e guardem entre si a mesma característica distintiva preponderante, limitado cada pedido ao máximo de 20 (vinte) variações.

Parágrafo único. O desenho deverá representar clara e suficientemente o objeto e suas variações, se houver, de modo a possibilitar sua reprodução por técnico no assunto.

Art. 106. Depositado o pedido de registro de desenho industrial e observado o disposto nos arts. 100, 101 e 104, será automaticamente publicado e simultaneamente concedido o registro, expedindo-se o respectivo certificado.

Os certificados dos registros de desenho industrial ora concedidos estarão disponíveis no site do INPI ([www.inpi.gov.br](http://www.inpi.gov.br)), em até 60 (sessenta) dias contados da publicação desta RPI.).

---

BR302023005176-7

Concessão de registro

Código de despacho: 158

**Titular: ROTHY'S, INC. [US]**

Autor: ADRIANA CHAVES CHINCHILLA[US] e KATALIN REVY-STAVELEY[US]

Título do registro: BOLSA

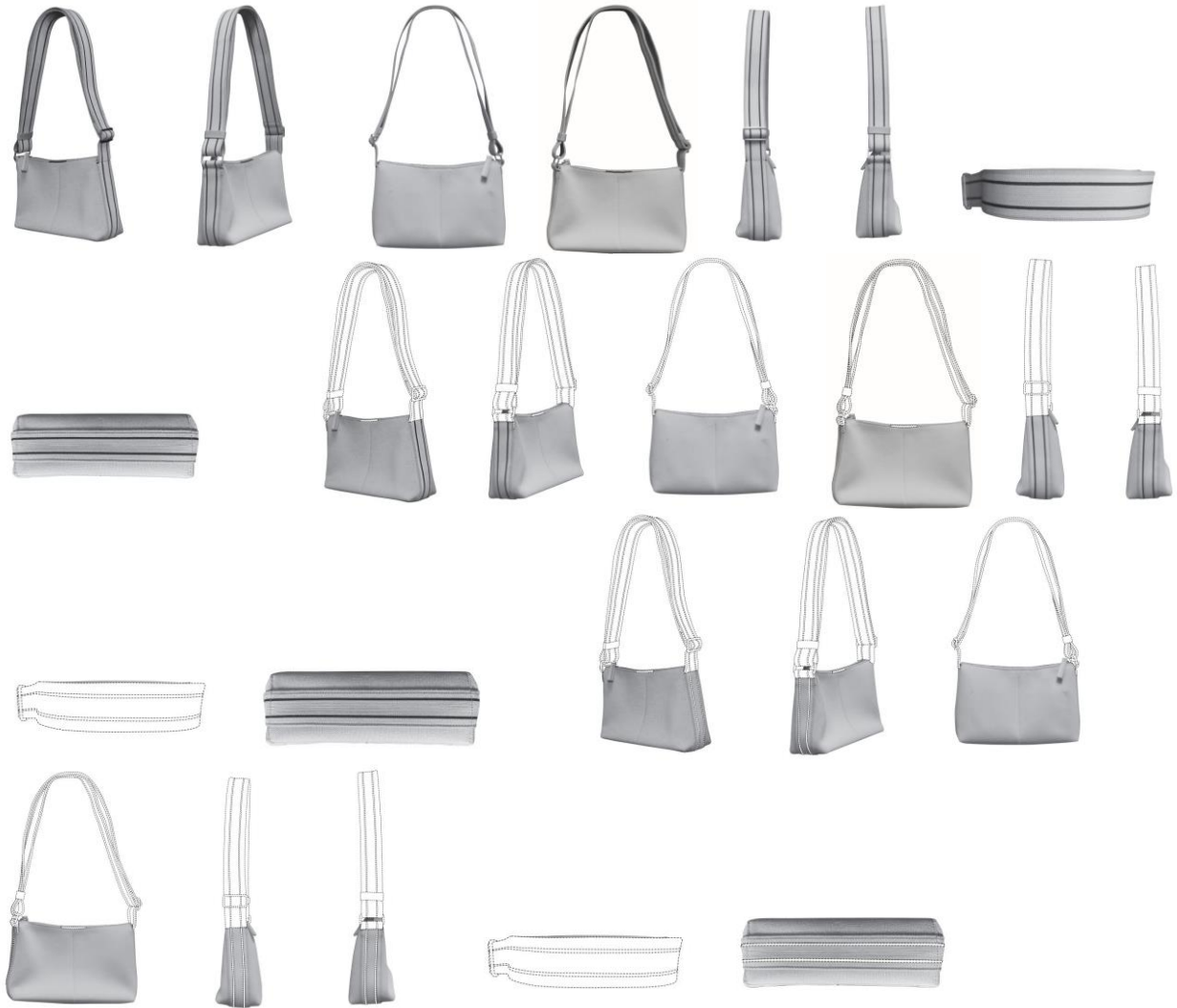
Data de depósito: 22/09/2023

Prioridade unionista: 29/873,066 24/03/2023 US

Classificação: 03-01

Procurador: CLARKE, MODET PROPRIEDADE INTELECTUAL LTDA.





BR302024002971-3

Concessão de registro

Código de despacho: 158

**Titular: STUDIO TRAÇO DESIGN LTDA [BR/SP]**

Autor: ALAN MANTOVANI DORETO[BR] e FERNANDO HENRIQUE SAID QUERINO[BR]

Título do registro: Poltronas

Data de depósito: 21/06/2024

Classificação: 06-01



BR302024002986-1

Concessão de registro

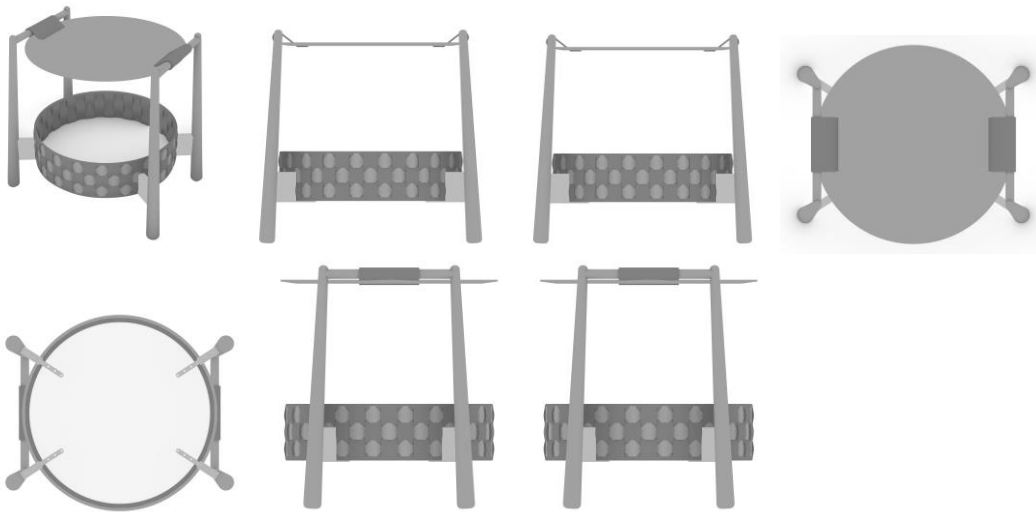
Código de despacho: 158

**Titular: LIDER INDUSTRIA E COMERCIO DE ESTOFADOS S.A [BR/MG]**

Autor: CELIA ALVES NOGUEIRA DE SOUZA[BR]

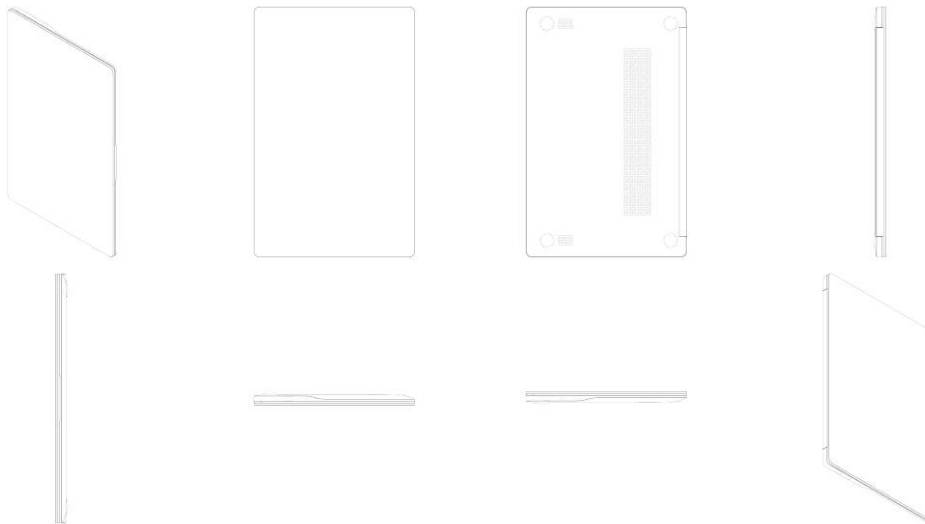


Título do registro: Mesas  
 Data de depósito: 21/06/2024  
 Classificação: 06-03  
 Procurador: DAIMOND MARCAS E PATENTES LTDA



BR302024002990-0

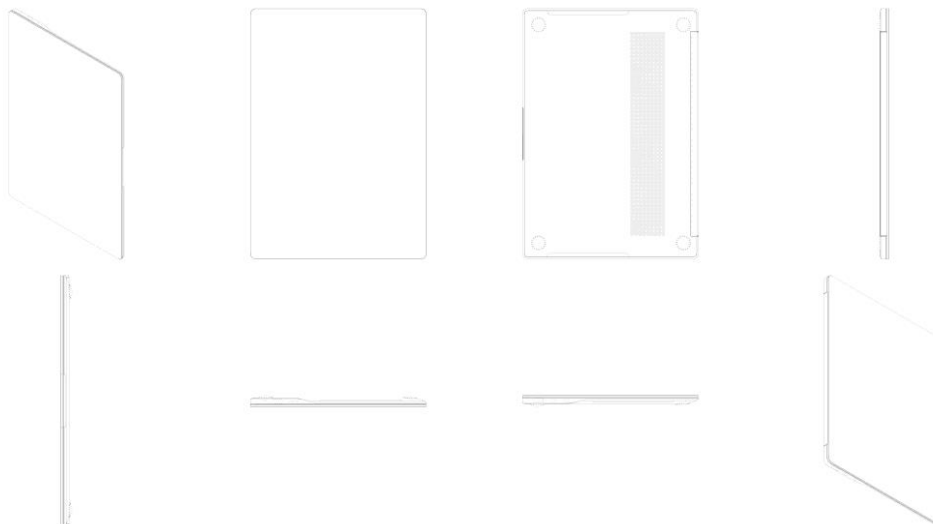
Concessão de registro  
 Código de despacho: 158  
**Titular: SAMSUNG ELECTRONICS CO., LTD. [KR]**  
 Autor: JINSUN LEE[KP], IKSANG KIM[KP], HAKDO KIM[KP] e JUNGHYUN PARK[KP]  
 Título do registro: Computador portátil  
 Data de depósito: 21/06/2024  
 Prioridade unionista: KR 30-2024-0016561 26/04/2024 KR  
 Classificação: 14-02  
 Procurador: Daniel Advogados (Alt.de Daniel & Cia)



BR302024002991-8

Concessão de registro  
 Código de despacho: 158  
**Titular: SAMSUNG ELECTRONICS CO., LTD. [KR]**  
 Autor: JINSUN LEE[KP], IKSANG KIM[KP], HAKDO KIM[KP] e JUNGHYUN PARK[KP]  
 Título do registro: Computador portátil  
 Data de depósito: 21/06/2024  
 Prioridade unionista: 30-2024-0016562 26/04/2024 KR  
 Classificação: 14-02  
 Procurador: Daniel Advogados (Alt.de Daniel & Cia)





BR302024003034-7

Concessão de registro

Código de despacho: 158

**Títular: MAXMIX - PRODUTOS DE BELEZA LTDA [BR/SP]**

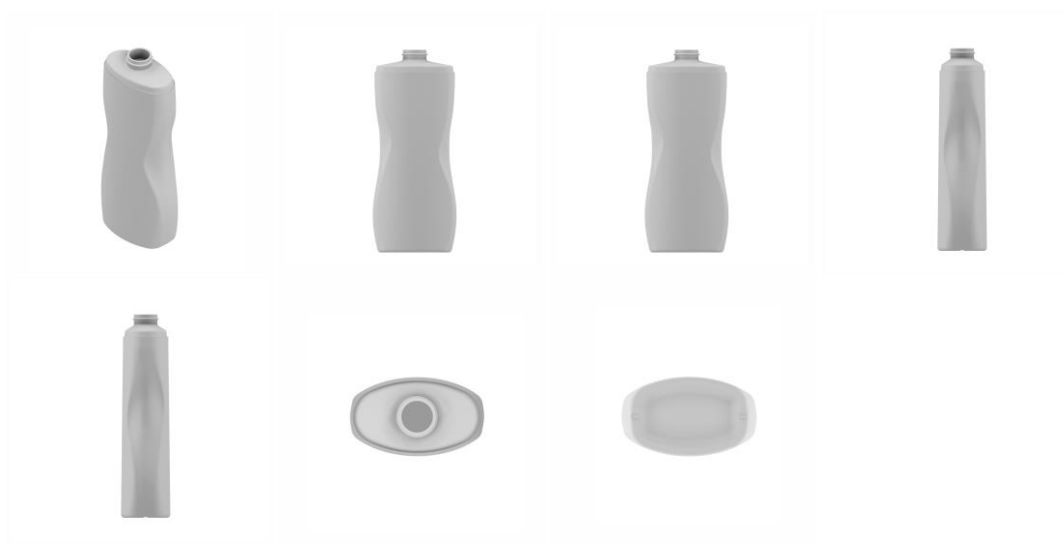
Autor: ROBERTO ANTUNES COBRA[BR]

Título do registro: FRASCO

Data de depósito: 25/06/2024

Classificação: 09-01

Procurador: CARLOS ANTONIO, NEVES & VIDAL ADVOGADOS ASSOCIADOS  
 Configuração Considerando-se o item 5.3 do Manual e com base na Nota Técnica nº 01/2024 do CPAPD, foram feitas as seguintes alterações: excluída a expressão "Configuração aplicada a/em" do título do pedido e do relatório descritivo.



BR302024003036-3

Concessão de registro

Código de despacho: 158

**Títular: MAXMIX - PRODUTOS DE BELEZA LTDA [BR/SP]**

Autor: ROBERTO ANTUNES COBRA[BR]

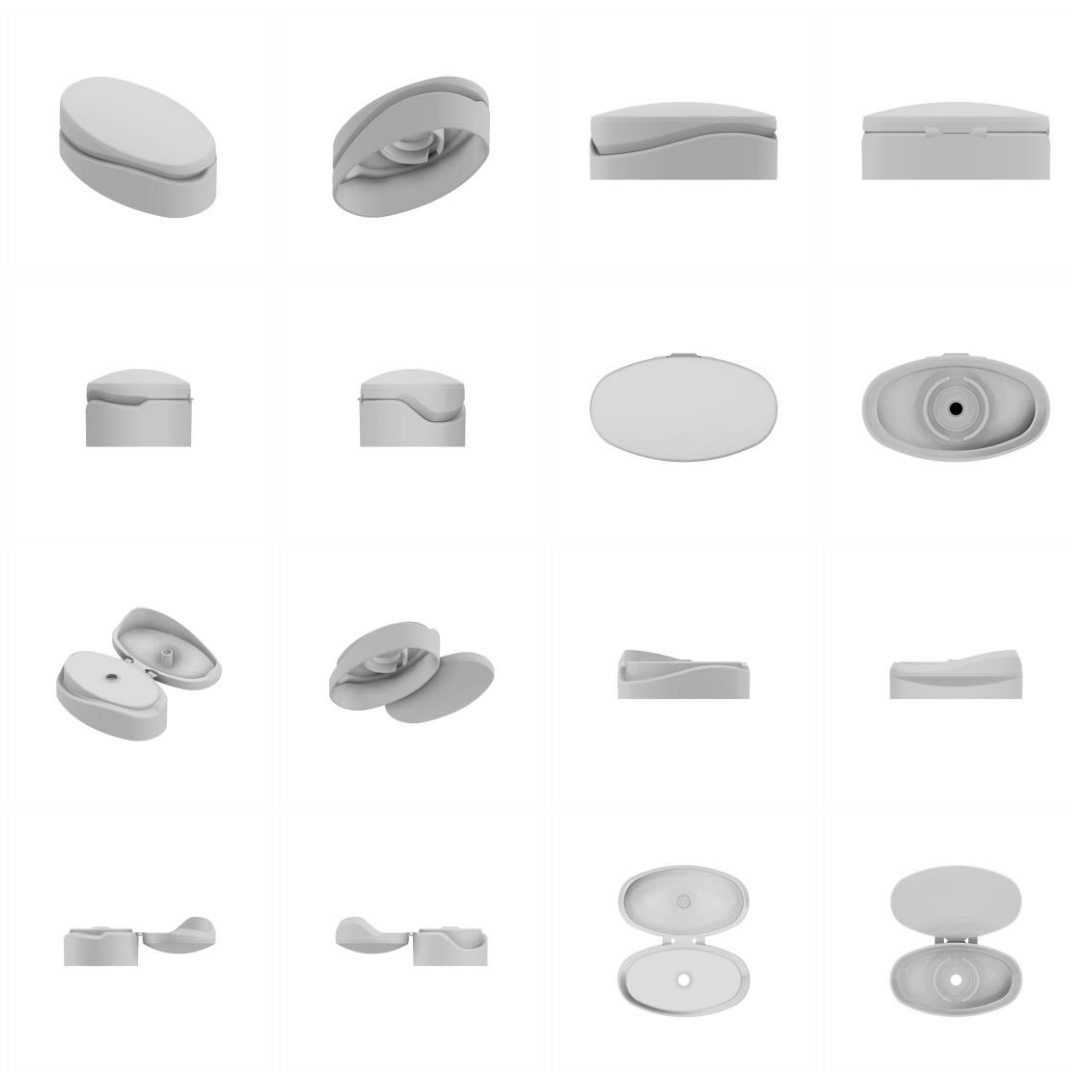
Título do registro: TAMPA PARA FRASCO

Data de depósito: 25/06/2024

Classificação: 09-07

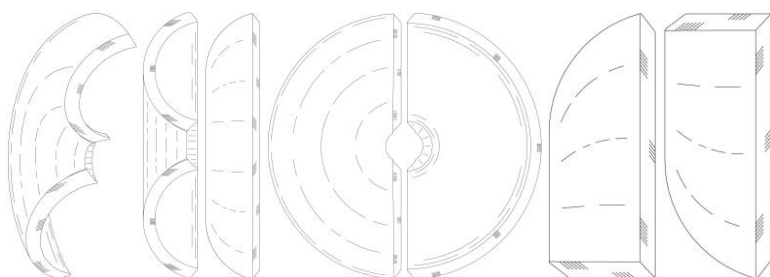
Procurador: CARLOS ANTONIO, NEVES & VIDAL ADVOGADOS ASSOCIADOS  
 Configuração Considerando-se o item 5.3 do Manual e com base na Nota Técnica nº 01/2024 do CPAPD, foram feitas as seguintes alterações: excluída a expressão "Configuração aplicada a/em" do título do pedido e do relatório descritivo.





BR302024003075-4

Concessão de registro  
 Código de despacho: 158  
**Titular: AMERIFAB, INC. [US]**  
 Autor: RICHARD J. MANASEK[US]  
 Título do registro: COTOVELO DE TUBO  
 Data de depósito: 26/06/2024  
 Prioridade unionista: 29/907,627 08/01/2024 US  
 Classificação: 23-01  
 Procurador: KASZNAR LEONARDOS PROPRIEDADE INTELECTUAL

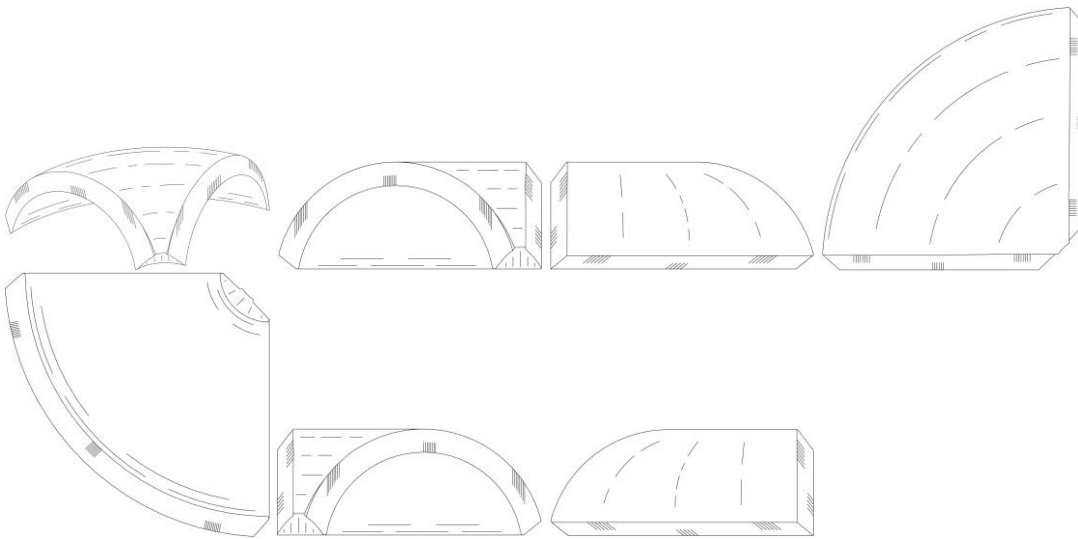


BR302024003076-2

Concessão de registro  
 Código de despacho: 158  
**Titular: AMERIFAB, INC. [US]**  
 Autor: RICHARD J. MANASEK[US]  
 Título do registro: COTOVELO DE TUBO



Data de depósito: 26/06/2024  
Prioridade unionista: 29/907,656 08/01/2024 US  
Classificação: 23-01  
Procurador: KASZMAR LEONARDOS PROPRIEDADE INTELECTUAL

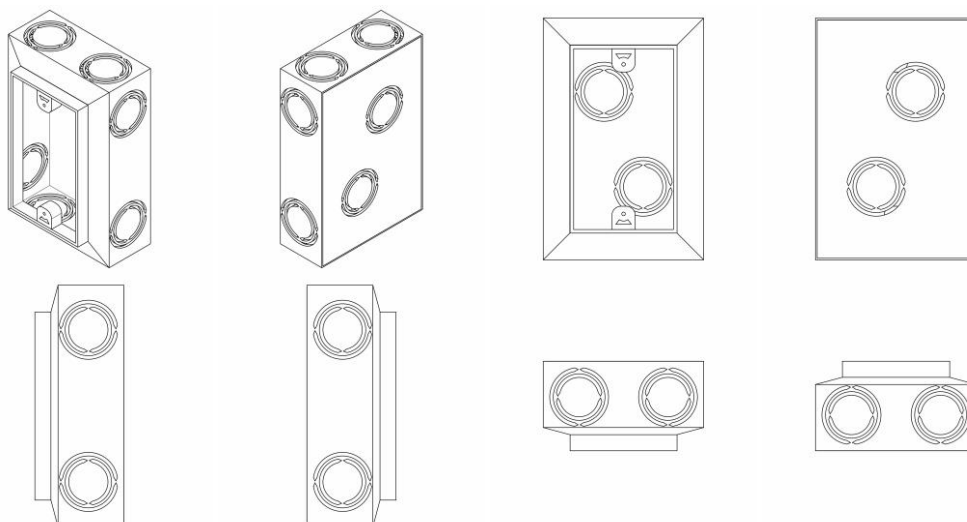
**BR302024003077-0**

Concessão de registro  
Código de despacho: 158  
**Titular: LUCIANA PIRES DOS SANTOS [BR/SP]**  
Autor: LUCIANA PIRES DOS SANTOS[BR]  
Título do registro: TAMPAS PARA POTE  
Data de depósito: 26/06/2024  
Classificação: 07-02  
Procurador: Icamp Marcas e Patentes Ltda  
Detalhes do despacho: Título adequado de ofício com base no item 5.3.1.1 do Manual de Desenhos Industriais.

**BR302024003080-0**

Concessão de registro  
Código de despacho: 158  
**Titular: GEORGE HENRIQUE SOUZA DO VALLE [BR/PR]**  
Autor: GEORGE HENRIQUE SOUZA DO VALLE[BR]  
Título do registro: Caixas de passagem [eletricidade]  
Data de depósito: 26/06/2024  
Classificação: 13-03  
Procurador: A Provincia Marcas e Patentes Ltda.





BR302024003082-7

Concessão de registro  
 Código de despacho: 158  
**Titular: LIFEN ZHU [BR/SP]**  
 Autor: LIFEN ZHU[CN]  
 Título do registro: Veículos [brinquedos]  
 Data de depósito: 26/06/2024  
 Classificação: 21-01  
 Procurador: Org. Mérito Marcas e Patentes Ltda.



BR302024003096-7

Concessão de registro  
 Código de despacho: 158  
**Titular: METALURGICA AVER METAIS LTDA [BR/RS]**  
 Autor: JEFFERSON AVER[BR]  
 Título do registro: Lustres  
 Data de depósito: 27/06/2024  
 Classificação: 26-05  
 Procurador: Uliana Dalla Costa





BR302024003117-3

Concessão de registro

Código de despacho: 158

Titular: LARISSA PACK IND. E COM. DE EMBALAGENS PLASTICAS EIRELI - ME [BR/SP]

Autor: SIDINEI AMADOR[BR]

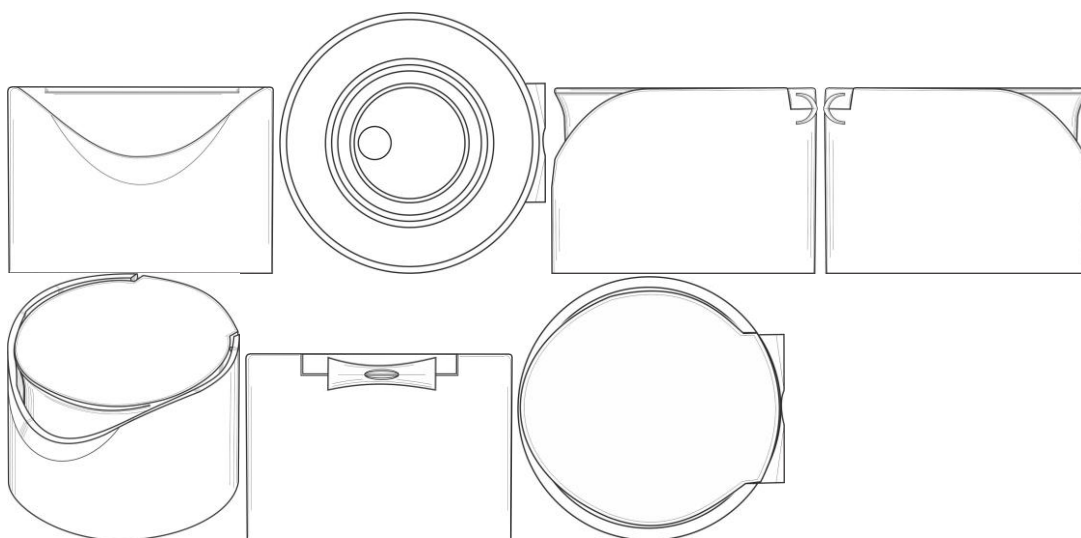
Título do registro: TAMPA

Data de depósito: 28/06/2024

Classificação: 09-07

Procurador: MODAL MARCAS E PATENTES LTDA.

Detalhes do despacho: Classificação adequada de ofício com base no item 5.3.1.1 do Manual de Desenhos Industriais.



BR302024003126-2

Concessão de registro

Código de despacho: 158

Titular: COMPAGNIE GENERALE DES ETABLISSEMENTS MICHELIN [FR]

Autor: DANIELE FUJIMOTO[FR]

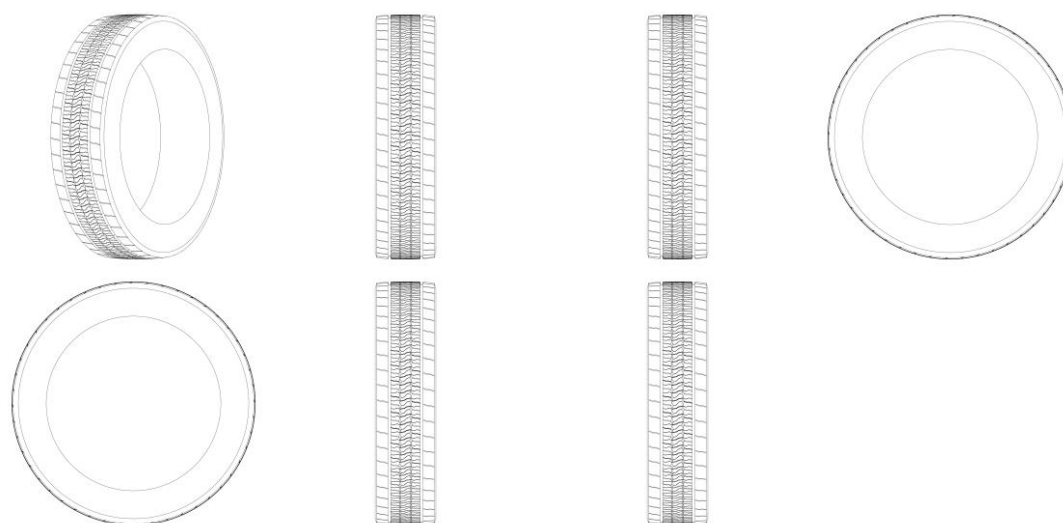
Título do registro: Pneumáticos

Data de depósito: 28/06/2024

Prioridade unionista: 015046886 09/01/2024 EM

Classificação: 12-15

Procurador: Guerra Advogados Associados



BR302024003208-0

Concessão de registro

Código de despacho: 158

Titular: P&amp;P COMERCIO IMPORTACAO E EXPORTACAO DE ARTIGOS DE ARMARINHO LTDA [BR/SP]



Autor: FENGCHI LIANG[CN]  
Título do registro: Máquinas de costura  
Data de depósito: 03/07/2024  
Classificação: 15-06  
Procurador: Leandro de Souza Frigo



BR302024003272-2

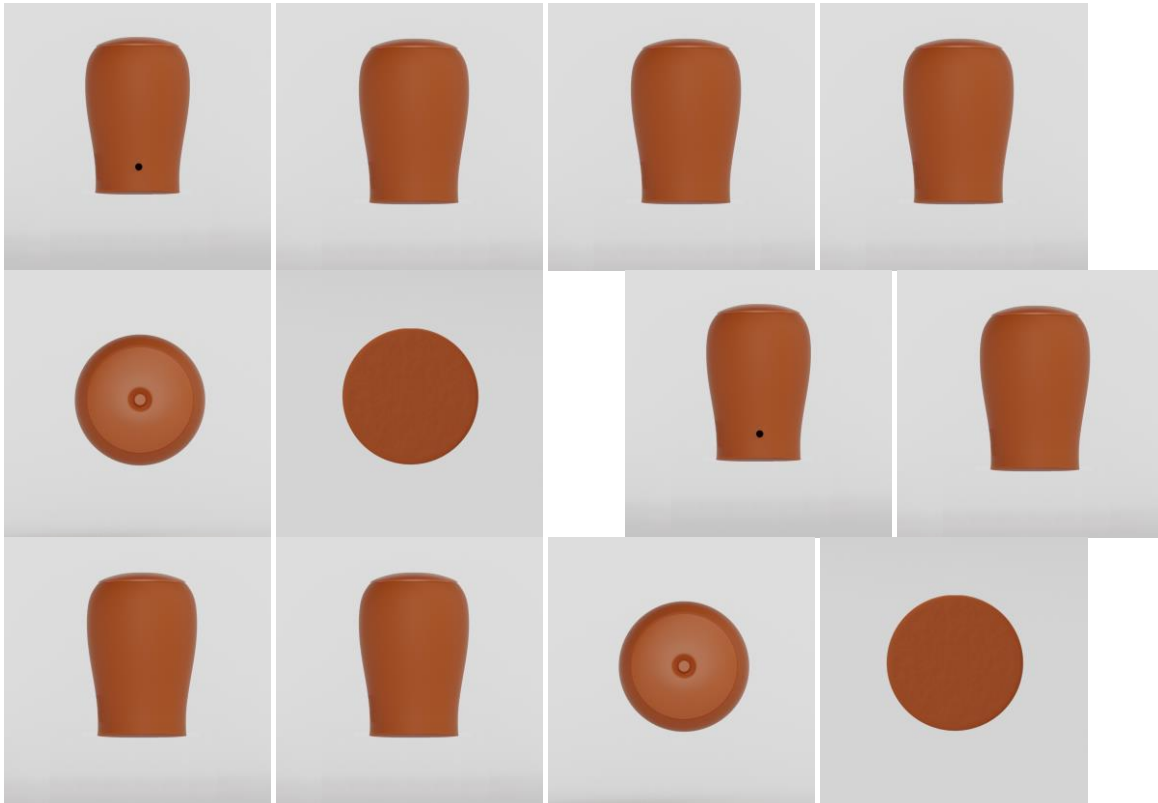
Concessão de registro  
Código de despacho: 158  
**Titular: LEVA MOTORS LTDA [BR/SP]**  
Autor: JOAO PAULO TADEU BORGES PAIVA[BR]  
Título do registro: SCOOTER ELÉTRICA  
Data de depósito: 05/07/2024  
Classificação: 12-11  
Procurador: Matheus Albuquerque dos Santos



BR302024003273-0

Concessão de registro  
Código de despacho: 158  
**Titular: CERÂMICA STEFANI S/A [BR/SP]**  
Autor: PHILIP PAUL DE STEFANI COPLEY[BR]  
Título do registro: Filtros de água  
Data de depósito: 05/07/2024  
Classificação: 23-01  
Procurador: SPI - Marcas e Patentes S/C Ltda.





BR302024003304-4

Concessão de registro

Código de despacho: 158

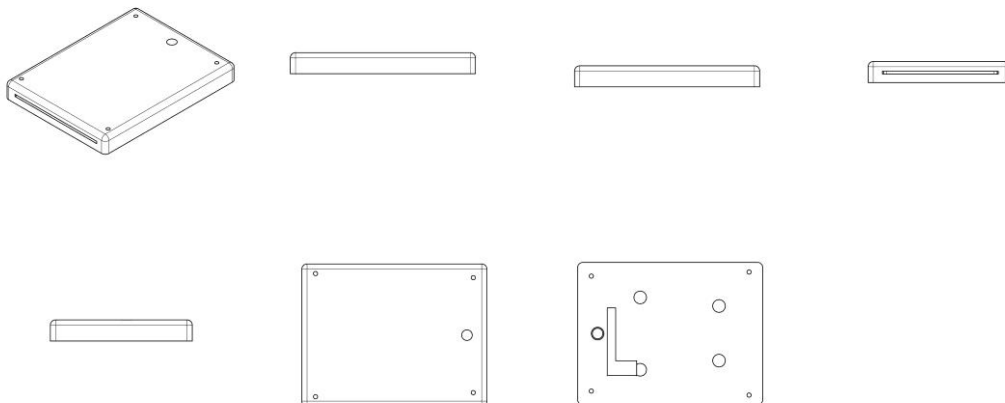
**Titular:** UNIVERSIDADE FEDERAL DO RIO GRANDE - FURG [BR/RS] e I. MELITO LTDA [BR/RS]

**Autor:** VAGNER SANTOS DA ROSA[BR], EDUARDO NUNES BORGES[BR], RAFAEL ALCESTE BERRI[BR], LUCIANO SILVA DA SILVA[BR], ALICE TISSOT GARCIA PINTANEL[BR], LETICIA CAROLINE SOUZA DE LIMA[BR], CEDENIR BORGES DA COSTA[BR], EVERSON DA SILVA FLORES[BR], TIAGO RODRIGUES AZEVEDO[BR], SAMUEL FILIPE VASCONCELOS NUNES[BR], PAULO RENATO PEREIRA DAS NEVES NETO[BR], MAIARA RODRIGUES CARIOLICK[BR] e KARLA PRISCILA SCHREIBER[BR]

Título do registro: Leitor de cartão RFID

Data de depósito: 09/07/2024

Classificação: 14-02



BR302024003313-3

Concessão de registro

Código de despacho: 158

**Titular:** 28.948.245 NILTON DE SANTANA ELIAS [BR/MG]

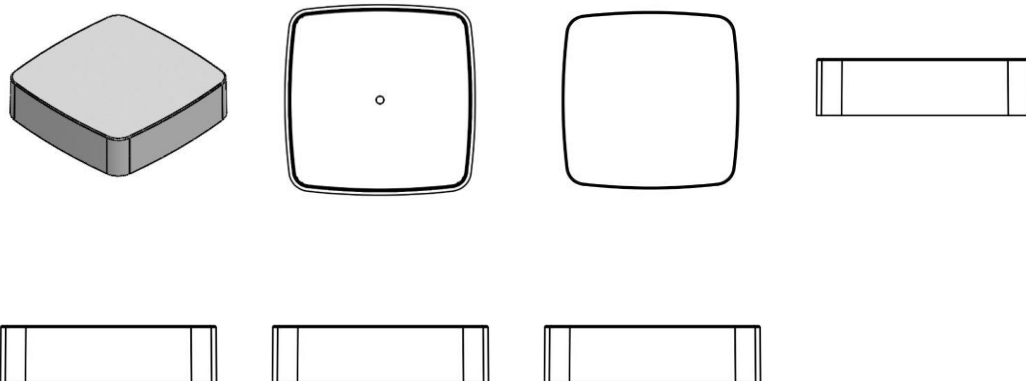


Autor: NILTON DE SANTANA ELIAS[BR]  
 Título do registro: Camas para animais  
 Data de depósito: 10/07/2024  
 Classificação: 30-06



BR302024003351-6

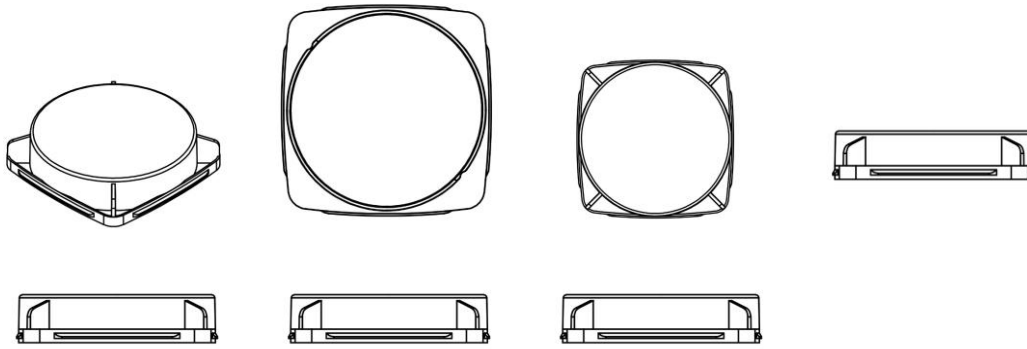
Concessão de registro  
 Código de despacho: 158  
**Títular: INCOM INDUSTRIAL SLU LTDA. [BR/SP]**  
 Autor: RICARDO MARIANO DE BARROS JOHANSEN[BR]  
 Título do registro: Tapa  
 Data de depósito: 11/07/2024  
 Classificação: 28-02  
 Procurador: Alberto Luís Camelier da Silva



BR302024003353-2

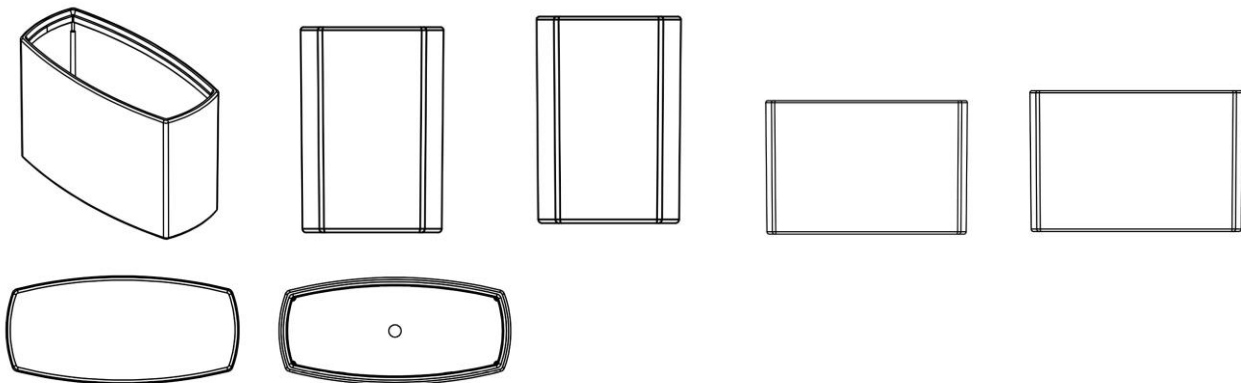
Concessão de registro  
 Código de despacho: 158  
**Títular: INCOM INDUSTRIAL SLU LTDA. [BR/SP]**  
 Autor: RICARDO MARIANO DE BARROS JOHANSEN[BR]  
 Título do registro: Tapa  
 Data de depósito: 11/07/2024  
 Classificação: 28-02  
 Procurador: Alberto Luís Camelier da Silva





BR302024003354-0

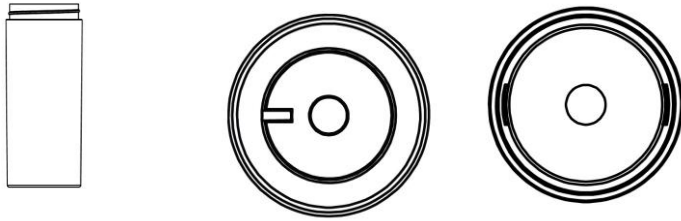
Concessão de registro  
 Código de despacho: 158  
**Titular: INCOM INDUSTRIAL SLU LTDA. [BR/SP]**  
 Autor: RICARDO MARIANO DE BARROS JOHANSEN[BR]  
 Título do registro: Tampa  
 Data de depósito: 11/07/2024  
 Classificação: 28-02  
 Procurador: Alberto Luís Camelier da Silva



BR302024003357-5

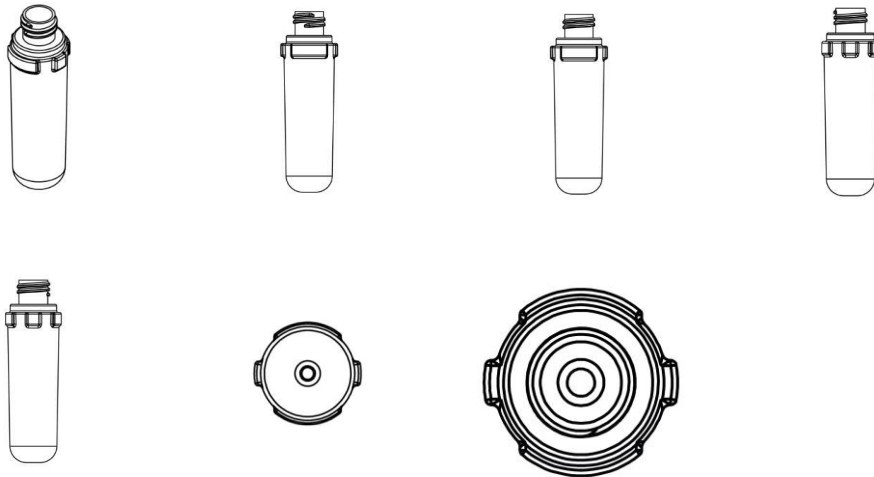
Concessão de registro  
 Código de despacho: 158  
**Titular: INCOM INDUSTRIAL SLU LTDA. [BR/SP]**  
 Autor: RICARDO MARIANO DE BARROS JOHANSEN[BR]  
 Título do registro: Frascos para cosméticos  
 Data de depósito: 11/07/2024  
 Classificação: 09-01  
 Procurador: Alberto Luís Camelier da Silva





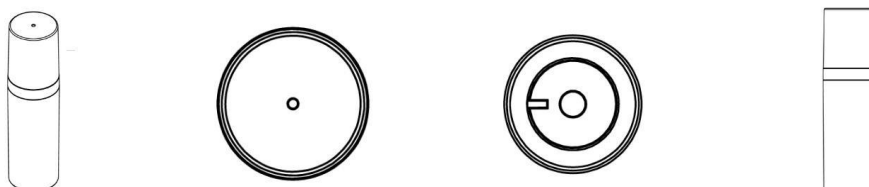
BR302024003358-3

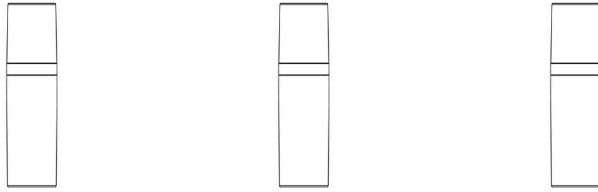
Concessão de registro  
 Código de despacho: 158  
**Titular: INCOM INDUSTRIAL SLU LTDA. [BR/SP]**  
 Autor: RICARDO MARIANO DE BARROS JOHANSEN[BR]  
 Título do registro: Frascos para cosméticos  
 Data de depósito: 11/07/2024  
 Classificação: 09-01  
 Procurador: Alberto Luís Camelier da Silva



BR302024003360-5

Concessão de registro  
 Código de despacho: 158  
**Titular: INCOM INDUSTRIAL SLU LTDA. [BR/SP]**  
 Autor: RICARDO MARIANO DE BARROS JOHANSEN[BR]  
 Título do registro: Frascos para cosméticos  
 Data de depósito: 11/07/2024  
 Classificação: 09-01  
 Procurador: Alberto Luís Camelier da Silva





# Nulidades administrativas de registros de desenho industrial

Exigência de pagamento  
Exigência de conformidade de petição  
Notificação de instauração de nulidade administrativa, por requerimento de terceiros, para manifestação  
Notificação de instauração de nulidade administrativa, de ofício, para manifestação  
Instrução técnica: Exigência  
Instrução técnica: Sobrestamento  
Decisão da nulidade: Negado provimento  
Decisão da nulidade: Provimento  
Instrução técnica: Intimação para manifestação por parte do titular e do requerente  
Outros despachos



## Notificação de nulidade administrativa, por requerimento de terceiros, para manifestação

Notificação de processo administrativo de nulidade (PAN) instaurado mediante requerimento de terceiros. A partir da publicação deste ato, na Revista da Propriedade Industrial (RPI), inicia-se o prazo de 60 (sessenta) dias para que o titular do registro se manifeste, nos termos do artigo 170 da Lei da Propriedade Industrial (LPI, lei n.º 9.279, de 14 de maio de 1996).

Declara-se, ainda, neste ato, o interesse público no reexame da concessão do atual registro.

Art. 170 - O titular será intimado para se manifestar no prazo de 60 (sessenta) dias.

Para visualizar petições eletrônicas no site do INPI ([www.inpi.gov.br](http://www.inpi.gov.br)):

1. Acesse a pesquisa da base de desenho industrial utilizando login e senha; e
2. Informe o número do processo ao qual está vinculada a petição a ser visualizada.
3. Selecione o ícone "pdf" ao lado da petição desejada.

Para apresentar manifestação sobre nulidade administrativa:

1. Acesse o e-DI no site do INPI ([www.inpi.gov.br](http://www.inpi.gov.br));
2. Emita uma Guia de Recolhimento da União (GRU) para o serviço "manifestação ao processo administrativo de nulidade notificado" (código 108);
3. Efetue o pagamento; e
4. Preencha e envie o formulário eletrônico correspondente à opção indicada na emissão da GRU, acompanhado dos esclarecimentos, argumentos, provas ou documentos apropriados.

O prazo para apresentação de manifestação é de 60 (sessenta) dias, contados da data de publicação da notificação do processo administrativo de nulidade na Revista da Propriedade Industrial (RPI), nos termos dos art. 170, 221, 222 e 223 da Lei da Propriedade Industrial (LPI, Lei n.º 9.279, de 14 de maio de 1996).

Para esclarecer outras dúvidas e conhecer em detalhe o processamento de pedidos de registro de desenho industrial e outras petições, não deixe de consultar o Manual de Desenho Industrial <http://manualdedi.inpi.gov.br/projects/manual-de-desenho-industrial/wiki>

---

**870250035938**  
05/05/2025

Notificação de instauração de processo de nulidade a requerimento  
Código de despacho: 400  
Petição (tipo): [107.02] Nulidade de registro de desenho industrial  
Processo afetado: BR302022004464-4  
Requerente: ML SERVIÇO E COMERCIO DIGITAL LTDA  
Procurador: Lancaster Marcas e Patentes Gestão de Ativos Ltda  
Titular do registro: DUPOL SOLUÇÕES EM FERRAMENTAS LTDA [BR/SP]  
Procurador do titular: RAFAEL DAVI VASCONCELOS

---



---

<b>870250035933</b> 05/05/2025	Notificação de instauração de processo de nulidade a requerimento Código de despacho: 400 Petição (tipo): [107.02] Nulidade de registro de desenho industrial Processo afetado: BR302022004724-4 Requerente: ML SERVIÇO E COMERCIO DIGITAL LTDA Procurador: Lancaster Marcas e Patentes Gestão de Ativos Ltda Titular do registro: DUPOL SOLUÇÕES EM FERRAMENTAS LTDA [BR/SP] Procurador do titular: RAFAEL DAVI VASCONCELOS
<b>870250035599</b> 03/05/2025	Notificação de instauração de processo de nulidade a requerimento Código de despacho: 400 Petição (tipo): [107.02] Nulidade de registro de desenho industrial Processo afetado: BR302023005718-8 Requerente: EDUARDO MASSARI GUEDES Procurador: Pienegonda, Moreira & Associados Ltda Titular do registro: HARUMI E KENJI BRINDES E EMBALAGENS LTDA ME [BR/SP] Procurador do titular: Vanessa Garcia de Oliveira Abreu - Oficina das Marcas
<b>870250035920</b> 05/05/2025	Notificação de instauração de processo de nulidade a requerimento Código de despacho: 400 Petição (tipo): [107.02] Nulidade de registro de desenho industrial Processo afetado: BR302023005831-1 Requerente: STUDEX CORPORATION Procurador: Matos & Associados - Advogados Titular do registro: RENAN ABREU FONTE BOA [BR/ES]
<b>870250037077</b> 08/05/2025	Notificação de instauração de processo de nulidade a requerimento Código de despacho: 400 Petição (tipo): [107.02] Nulidade de registro de desenho industrial Processo afetado: BR302023007040-0 Requerente: TOKSHOP COMÉRCIO DE ARTIGOS DE VIAGEM LTDA. Procurador: ANDREOLA, TOMÁS, OSS E MARINS ADVOGADOS ASSOCIADOS Titular do registro: DIOGO CARRIAO MARTINS NETTO [BR/SP]

---



## Instrução técnica: Intimação para manifestação por parte do titular e do requerente

Os titulares e requerentes, ou seus procuradores, deverão tomar conhecimento do parecer técnico que concluiu o processo de nulidade instaurado nos termos do Art. 115 da Lei da Propriedade Industrial (LPI, lei nº 9279, de 14 de maio de 1996).

A partir da publicação deste ato na Revista da Propriedade Industrial (RPI), inicia-se o prazo de 60 (sessenta) dias para a manifestação.

Art. 115. Havendo ou não manifestação, decorrido o prazo fixado no artigo anterior, o INPI emitirá parecer, intimando o titular e o requerente para se manifestarem no prazo comum de 60 (sessenta) dias.

Art. 116. Decorrido o prazo fixado no artigo anterior, mesmo que não apresentadas as manifestações, o processo será decidido pelo Presidente do INPI, encerrando-se a instância administrativa.

Para apresentar manifestação sobre o parecer da nulidade administrativa:

1. Acesse o e-DI no site do INPI ([www.inpi.gov.br](http://www.inpi.gov.br));
2. Emita uma Guia de Recolhimento da União (GRU) para o serviço de “manifestação ao processo administrativo de nulidade notificado” (código 108) ou “contrarrazões à nulidade (terceiros se manifestando) (código 162);
3. Efetue o pagamento; e
4. Preencha e envie o formulário eletrônico correspondente à opção indicada na emissão da GRU, acompanhado dos esclarecimentos, argumentos, provas ou documentos apropriados.

Para esclarecer outras dúvidas e conhecer em detalhe o processamento de pedidos de registro de desenho industrial e outras petições, não deixe de consultar o Manual de Desenho Industrial <http://manualdedi.inpi.gov.br/projects/manual-de-desenho-industrial/wiki>.

---

**870170008197**  
07/02/2017

Intimação para manifestação por parte do titular e do requerente  
Código de despacho: 1010  
Petição (tipo): [107.01] [DESC.] Nulidade de registro de desenho industrial  
Processo afetado: BR302015003279-0  
Requerente: MADESIL INDÚSTRIA E COMÉRCIO DE MÓVEIS - EIRELI - EPP  
Procurador: Geisler Chbane Bosso  
Titular do registro: RAFAEL TADEU BIANCALANA [BR/SP]  
Procurador do titular: MANOEL PAIXÃO DO NASCIMENTO

---

**870170009209**  
10/02/2017

Intimação para manifestação por parte do titular e do requerente  
Código de despacho: 1010  
Petição (tipo): [107.01] [DESC.] Nulidade de registro de desenho industrial  
Processo afetado: BR302015003279-0  
Requerente: GUARAMESAS COMÉRCIO E INDÚSTRIA DE MÓVEIS EIRELI  
Procurador: CLAUDIO FUENTES MOREIRA  
Titular do registro: RAFAEL TADEU BIANCALANA [BR/SP]  
Procurador do titular: MANOEL PAIXÃO DO NASCIMENTO

---



---

<b>870170008925</b> 10/02/2017	Intimação para manifestação por parte do titular e do requerente Código de despacho: 1010 Petição (tipo): [107.01] [DESC.] Nulidade de registro de desenho industrial Processo afetado: BR302015003279-0 Requerente: MOVEIS FIMAP LTDA Procurador: Celino Bento de Souza Titular do registro: RAFAEL TADEU BIANCALANA [BR/SP] Procurador do titular: MANOEL PAIXÃO DO NASCIMENTO
<b>303250000014</b> 07/04/2025	Intimação para manifestação por parte do titular e do requerente Código de despacho: 1010 Petição (tipo): [protocolo interno] Nulidade administrativa de registro de DI Processo afetado: BR302016000285-1 Requerente: DIRMA/GABINETE Titular do registro: MICROSOFT CORPORATION [US] Procurador do titular: DI BLASI, PARENTE & ADVOGADOS ASSOCIADOS
<b>870190039642</b> 26/04/2019	Intimação para manifestação por parte do titular e do requerente Código de despacho: 1010 Petição (tipo): [107.01] [DESC.] Nulidade de registro de desenho industrial Processo afetado: BR302019000014-8 Requerente: MK ELETRODOMESTICOS MONDIAL S.A Procurador: Vandré Cavalcante Bittencourt Torres Titular do registro: YOOWO CO., LIMITED [CN] Procurador do titular: LEÃO PROPRIEDADE INTELECTUAL
<b>870210006366</b> 19/01/2021	Intimação para manifestação por parte do titular e do requerente Código de despacho: 1010 Petição (tipo): [103.01] [DESC.] Pedido de exame do registro quanto à novidade e originalidade Processo afetado: BR302019003388-7 Requerente: FILIP SEDIC Procurador: Flávia Salim Lopes Titular do registro: FILIP SEDIC [SE] Procurador do titular: Flávia Salim Lopes
<b>870200156998</b> 14/12/2020	Intimação para manifestação por parte do titular e do requerente Código de despacho: 1010 Petição (tipo): [103.01] [DESC.] Pedido de exame do registro quanto à novidade e originalidade Processo afetado: BR302020003648-4 Requerente: SITMED EQUIPAMENTOS MÉDICOS LTDA Procurador: Alberto Jeronimo Guerra Neto Titular do registro: SITMED EQUIPAMENTOS MÉDICOS LTDA [BR/RS] Procurador do titular: GUERRA PROPRIEDADE INDUSTRIAL
<b>870240081176</b> 23/09/2024	Intimação para manifestação por parte do titular e do requerente Código de despacho: 1010 Petição (tipo): [107.02] Nulidade de registro de desenho industrial Processo afetado: BR302023006909-7 Requerente: IND. DE ARTEFATOS DE BAQUELITE CABFORT LTDA-EPP Procurador: AG MOREIRA MARCAS E PATENTES LTDA Titular do registro: CABOFIX INDÚSTRIA E COMÉRCIO DE ARTEFATOS PLÁSTICOS LTDA - ME [BR/SP] Procurador do titular: José Ruy Lia
<b>870240081994</b> 25/09/2024	Intimação para manifestação por parte do titular e do requerente Código de despacho: 1010 Petição (tipo): [107.02] Nulidade de registro de desenho industrial Processo afetado: BR302024000190-8 Requerente: CABOFIX INDÚSTRIA E COMÉRCIO DE ARTEFATOS PLÁSTICOS LTDA - EPP Procurador: Sul América Marcas e Patentes Ltda. Titular do registro: LUCAS PARISI GIOVANNINO [BR/SP] Procurador do titular: Aguinaldo Moreira

---



## Manutenções e renovações de registros de desenho industrial

Exigência de pagamento de renovação  
Exigência de pagamento de manutenção  
Registro de desenho industrial prorrogado  
Anotação de manutenção de registro  
Outros despachos



## Anotação de manutenção de registro

Os registros de desenho industrial listados a seguir foram prorrogados, em vista do cumprimento ao que dispõe os parágrafos 1º e 2º do artigo 108, bem como os parágrafos 2º e 3º do artigo 120 da Lei da Propriedade Industrial (LPI, lei n.º 9.279, de 14 de maio de 1996).

Art. 108. O registro vigorará pelo prazo de 10 (dez) anos contados da data do depósito, prorrogável por 3 (três) períodos sucessivos de 5 (cinco) anos cada.

§ 1º O pedido de prorrogação deverá ser formulado durante o último ano de vigência do registro, instruído com o comprovante do pagamento da respectiva retribuição.

§ 2º Se o pedido de prorrogação não tiver sido formulado até o termo final da vigência do registro, o titular poderá fazê-lo nos 180 (cento e oitenta) dias subsequentes, mediante o pagamento de retribuição adicional.

Art. 120. O titular do registro está sujeito ao pagamento de retribuição quinquenal, a partir do segundo quinquênio da data do depósito

§ 2º O pagamento dos demais quinquênios será apresentado junto com o pedido de prorrogação a que se refere o art. 108.

§ 3º O pagamento dos quinquênios poderá ainda ser efetuado dentro dos 6 (seis) meses subsequentes ao prazo estabelecido no parágrafo anterior, mediante pagamento de retribuição adicional.

---

**800180397612**  
21/09/2018  
Deferimento da petição  
Código de despacho: 270  
Petição (tipo): [129.01] Manutenção: 2º quinquênio ordinário  
Processo afetado: DI7001558-9  
Requerente: INDUSTRIAL LEVORIN S.A.  
Procurador: Eduardo Ribeiro Augusto

---

**800240243372**  
11/07/2024  
Deferimento da petição  
Código de despacho: 270  
Petição (tipo): [129.01] Manutenção: 2º quinquênio ordinário  
Processo afetado: BR302019002233-8  
Requerente: CLEBER LUIS DA RÉ  
Procurador: STOCK MARCAS E PATENTES LTDA - ME

---

**800240243373**  
11/07/2024  
Deferimento da petição  
Código de despacho: 270  
Petição (tipo): [129.01] Manutenção: 2º quinquênio ordinário  
Processo afetado: BR302019002234-6  
Requerente: CLEBER LUIS DA RÉ  
Procurador: STOCK MARCAS E PATENTES LTDA - ME

---

**800240351742**  
07/10/2024  
Deferimento da petição  
Código de despacho: 270  
Petição (tipo): [129.01] Manutenção: 2º quinquênio ordinário  
Processo afetado: BR302019003378-0  
Requerente: CLEBER LUIS DA RÉ  
Procurador: STOCK MARCAS E PATENTES LTDA - ME

---



---

<b>800240351741</b> 07/10/2024	Deferimento da petição Código de despacho: 270 Petição (tipo): [129.01] Manutenção: 2º quinquênio ordinário Processo afetado: BR302019003380-1 Requerente: CLEBER LUIS DA RÉ Procurador: STOCK MARCAS E PATENTES LTDA - ME
<b>800240351739</b> 07/10/2024	Deferimento da petição Código de despacho: 270 Petição (tipo): [129.01] Manutenção: 2º quinquênio ordinário Processo afetado: BR302019003381-0 Requerente: CLEBER LUIS DA RÉ Procurador: STOCK MARCAS E PATENTES LTDA - ME
<b>800240351747</b> 07/10/2024	Deferimento da petição Código de despacho: 270 Petição (tipo): [129.01] Manutenção: 2º quinquênio ordinário Processo afetado: BR302019004055-7 Requerente: PISANI PLÁSTICOS S.A. Procurador: Sko Oyarzáball Marcas e Patentes Sociedade Simples Ltda.
<b>800240363709</b> 14/10/2024	Deferimento da petição Código de despacho: 270 Petição (tipo): [129.01] Manutenção: 2º quinquênio ordinário Processo afetado: BR302019004834-5 Requerente: CLEBER LUIS DA RÉ Procurador: STOCK MARCAS E PATENTES LTDA - ME
<b>800240363708</b> 14/10/2024	Deferimento da petição Código de despacho: 270 Petição (tipo): [129.01] Manutenção: 2º quinquênio ordinário Processo afetado: BR302019004837-0 Requerente: CLEBER LUIS DA RÉ Procurador: STOCK MARCAS E PATENTES LTDA - ME
<b>800240363705</b> 14/10/2024	Deferimento da petição Código de despacho: 270 Petição (tipo): [129.01] Manutenção: 2º quinquênio ordinário Processo afetado: BR302019004841-8 Requerente: CLEBER LUIS DA RÉ Procurador: STOCK MARCAS E PATENTES LTDA - ME
<b>800240363704</b> 14/10/2024	Deferimento da petição Código de despacho: 270 Petição (tipo): [129.01] Manutenção: 2º quinquênio ordinário Processo afetado: BR302019004844-2 Requerente: CLEBER LUIS DA RÉ Procurador: STOCK MARCAS E PATENTES LTDA - ME
<b>800240363707</b> 14/10/2024	Deferimento da petição Código de despacho: 270 Petição (tipo): [129.01] Manutenção: 2º quinquênio ordinário Processo afetado: BR302019004852-3 Requerente: CLEBER LUIS DA RÉ Procurador: STOCK MARCAS E PATENTES LTDA - ME
<b>800240363706</b> 14/10/2024	Deferimento da petição Código de despacho: 270 Petição (tipo): [129.01] Manutenção: 2º quinquênio ordinário Processo afetado: BR302019004853-1 Requerente: CLEBER LUIS DA RÉ Procurador: STOCK MARCAS E PATENTES LTDA - ME
<b>800240377645</b> 24/10/2024	Deferimento da petição Código de despacho: 270 Petição (tipo): [129.01] Manutenção: 2º quinquênio ordinário Processo afetado: BR302019005127-3 Requerente: CLEBER LUIS DA RÉ Procurador: STOCK MARCAS E PATENTES LTDA - ME

---



---

<b>800240377644</b> 24/10/2024	Deferimento da petição Código de despacho: 270 Petição (tipo): [129.01] Manutenção: 2º quinquênio ordinário Processo afetado: BR302019005128-1 Requerente: CLEBER LUIS DA RÉ Procurador: STOCK MARCAS E PATENTES LTDA - ME
<b>800240377643</b> 24/10/2024	Deferimento da petição Código de despacho: 270 Petição (tipo): [129.01] Manutenção: 2º quinquênio ordinário Processo afetado: BR302019005130-3 Requerente: CLEBER LUIS DA RÉ Procurador: STOCK MARCAS E PATENTES LTDA - ME
<b>800250147783</b> 17/04/2025	Deferimento da petição Código de despacho: 270 Petição (tipo): [130.01] Manutenção: 2º quinquênio extraordinário Processo afetado: BR302019005397-7 Requerente: BAYERISCHE MOTOREN WERKE AKTIENGESELLSCHAFT Procurador: Dannemann Siemsen Advogados
<b>800250168410</b> 05/05/2025	Deferimento da petição Código de despacho: 270 Petição (tipo): [130.01] Manutenção: 2º quinquênio extraordinário Processo afetado: BR302019005414-0 Requerente: ANHEUSER-BUSCH INBEV S.A. Procurador: Dannemann, Siemsen, Bigler & Ipanema Moreira
<b>800250169594</b> 06/05/2025	Deferimento da petição Código de despacho: 270 Petição (tipo): [130.01] Manutenção: 2º quinquênio extraordinário Processo afetado: BR302019005554-6 Requerente: GIDDY HOLDINGS, INC Procurador: Dannemann Siemsen Advogados
<b>800250150953</b> 22/04/2025	Deferimento da petição Código de despacho: 270 Petição (tipo): [129.01] Manutenção: 2º quinquênio ordinário Processo afetado: BR302020001769-2 Requerente: EMERSON CORDEIRO DE OLIVEIRA Procurador: STOCK MARCAS E PATENTES LTDA - ME
<b>800250157443</b> 25/04/2025	Deferimento da petição Código de despacho: 270 Petição (tipo): [129.01] Manutenção: 2º quinquênio ordinário Processo afetado: BR302020001832-0 Requerente: INPET BRASIL EMBALAGENS PLÁSTICAS S.A. Procurador: Clovis Silveira
<b>800250150980</b> 22/04/2025	Deferimento da petição Código de despacho: 270 Petição (tipo): [129.01] Manutenção: 2º quinquênio ordinário Processo afetado: BR302020001843-5 Requerente: LEONARDO SZAJDENFISZ JARLICHT, Procurador: César Diógenes de Carvalho
<b>800250161969</b> 29/04/2025	Deferimento da petição Código de despacho: 270 Petição (tipo): [129.01] Manutenção: 2º quinquênio ordinário Processo afetado: BR302020001877-0 Requerente: BEIJING ZHANGDIANZISHI TECHNOLOGY CO., LTD. Procurador: Daniel Advogados (Alt.de Daniel & Cia)
<b>800250161968</b> 29/04/2025	Deferimento da petição Código de despacho: 270 Petição (tipo): [129.01] Manutenção: 2º quinquênio ordinário Processo afetado: BR302020001878-8 Requerente: BEIJING ZHANGDIANZISHI TECHNOLOGY CO., LTD. Procurador: Daniel Advogados (Alt.de Daniel & Cia)

---



---

<b>800250161967</b> 29/04/2025	Deferimento da petição Código de despacho: 270 Petição (tipo): [129.01] Manutenção: 2º quinquênio ordinário Processo afetado: BR302020001879-6 Requerente: BEIJING KUAIMAJIABIAN TECHNOLOGY CO. LTD. Procurador: Daniel Advogados (Alt.de Daniel & Cia)
<b>800250161966</b> 29/04/2025	Deferimento da petição Código de despacho: 270 Petição (tipo): [129.01] Manutenção: 2º quinquênio ordinário Processo afetado: BR302020001880-0 Requerente: BEIJING KUAIMAJIABIAN TECHNOLOGY CO. LTD. Procurador: Daniel Advogados (Alt.de Daniel & Cia)
<b>800250151048</b> 23/04/2025	Deferimento da petição Código de despacho: 270 Petição (tipo): [129.01] Manutenção: 2º quinquênio ordinário Processo afetado: BR302020001884-2 Requerente: COLOTOP LTDA Procurador: AFK Marcas e Patentes
<b>800250157465</b> 25/04/2025	Deferimento da petição Código de despacho: 270 Petição (tipo): [129.01] Manutenção: 2º quinquênio ordinário Processo afetado: BR302020001893-1 Requerente: NELY CRISTINA BRAIDOTTI Procurador: VILELA COELHO SOCIEDADE DE ADVOGADOS
<b>800250151033</b> 22/04/2025	Deferimento da petição Código de despacho: 270 Petição (tipo): [129.01] Manutenção: 2º quinquênio ordinário Processo afetado: BR302020001920-2 Requerente: COLGATE-PALMOLIVE COMPANY Procurador: Dannemann Siemsen Advogados
<b>800250163933</b> 30/04/2025	Deferimento da petição Código de despacho: 270 Petição (tipo): [129.01] Manutenção: 2º quinquênio ordinário Processo afetado: BR302020001921-0 Requerente: FIBERSUL INDUSTRIAL EIRELLI Procurador: CREAÇÃO MARCAS E PATENTES LTDA.
<b>800250150987</b> 22/04/2025	Deferimento da petição Código de despacho: 270 Petição (tipo): [129.01] Manutenção: 2º quinquênio ordinário Processo afetado: BR302020001922-9 Requerente: CROWN PACKAGING TECHNOLOGY, INC. Procurador: Dennemeyer & Associates Propriedade Intelectual Ltda
<b>800250151022</b> 22/04/2025	Deferimento da petição Código de despacho: 270 Petição (tipo): [129.01] Manutenção: 2º quinquênio ordinário Processo afetado: BR302020001923-7 Requerente: RENATO SOARES TEIXEIRA
<b>800250157475</b> 25/04/2025	Deferimento da petição Código de despacho: 270 Petição (tipo): [129.01] Manutenção: 2º quinquênio ordinário Processo afetado: BR302020001933-4 Requerente: BRIDGESTONE AMERICAS TIRE OPERATIONS, LLC Procurador: Dannemann Siemsen Advogados
<b>800250151038</b> 22/04/2025	Deferimento da petição Código de despacho: 270 Petição (tipo): [129.01] Manutenção: 2º quinquênio ordinário Processo afetado: BR302020001936-9 Requerente: J. R. SIMPLOT COMPANY Procurador: Dannemann Siemsen Advogados

---



---

<b>800250157469</b> 25/04/2025	Deferimento da petição Código de despacho: 270 Petição (tipo): [129.01] Manutenção: 2º quinquênio ordinário Processo afetado: BR302020001952-0 Requerente: HONDA MOTOR CO., LTD. Procurador: Dannemann Siemsen Advogados
<b>800250159481</b> 28/04/2025	Deferimento da petição Código de despacho: 270 Petição (tipo): [129.01] Manutenção: 2º quinquênio ordinário Processo afetado: BR302020001967-9 Requerente: S&A IND. E COM. DE EMBALAGENS E PEÇAS PLASTICAS LTDA Procurador: BEERRE ASSESSORIA EMPRESARIAL LTDA
<b>800250157470</b> 25/04/2025	Deferimento da petição Código de despacho: 270 Petição (tipo): [129.01] Manutenção: 2º quinquênio ordinário Processo afetado: BR302020001969-5 Requerente: HONDA MOTOR CO., LTD. Procurador: Dannemann Siemsen Advogados
<b>800250159476</b> 28/04/2025	Deferimento da petição Código de despacho: 270 Petição (tipo): [129.01] Manutenção: 2º quinquênio ordinário Processo afetado: BR302020001998-9 Requerente: STELLA IMPORTAÇÃO E EXPORTAÇÃO DE LUMINÁRIAS LTDA Procurador: Sko Oyarzáball Marcas e Patentes Sociedade Simples Ltda.
<b>800250151030</b> 22/04/2025	Deferimento da petição Código de despacho: 270 Petição (tipo): [129.01] Manutenção: 2º quinquênio ordinário Processo afetado: BR302020002077-4 Requerente: VECTURA DELIVERY DEVICES LIMITED Procurador: Dannemann Siemsen Advogados
<b>800250151031</b> 22/04/2025	Deferimento da petição Código de despacho: 270 Petição (tipo): [129.01] Manutenção: 2º quinquênio ordinário Processo afetado: BR302020002078-2 Requerente: VECTURA DELIVERY DEVICES LIMITED Procurador: Dannemann Siemsen Advogados
<b>800250151032</b> 22/04/2025	Deferimento da petição Código de despacho: 270 Petição (tipo): [129.01] Manutenção: 2º quinquênio ordinário Processo afetado: BR302020002079-0 Requerente: VECTURA DELIVERY DEVICES LIMITED Procurador: Dannemann Siemsen Advogados
<b>800250169587</b> 06/05/2025	Deferimento da petição Código de despacho: 270 Petição (tipo): [129.01] Manutenção: 2º quinquênio ordinário Processo afetado: BR302020002082-0 Requerente: EKO'S COMÉRCIO DE COLCHÕES LTDA ME Procurador: Nirce Ivete Fassini
<b>800250151034</b> 22/04/2025	Deferimento da petição Código de despacho: 270 Petição (tipo): [129.01] Manutenção: 2º quinquênio ordinário Processo afetado: BR302020002088-0 Requerente: COLGATE-PALMOLIVE COMPANY Procurador: Dannemann Siemsen Advogados
<b>800250151042</b> 22/04/2025	Deferimento da petição Código de despacho: 270 Petição (tipo): [129.01] Manutenção: 2º quinquênio ordinário Processo afetado: BR302020002099-5 Requerente: KPR U.S., LLC Procurador: Dannemann Siemsen Advogados

---



---

<b>800250157476</b> 25/04/2025	Deferimento da petição Código de despacho: 270 Petição (tipo): [129.01] Manutenção: 2º quinquênio ordinário Processo afetado: BR302020002111-8 Requerente: HONDA MOTOR CO., LTD. Procurador: Dannemann Siemsen Advogados
<b>800250158218</b> 25/04/2025	Deferimento da petição Código de despacho: 270 Petição (tipo): [129.01] Manutenção: 2º quinquênio ordinário Processo afetado: BR302020002112-6 Requerente: HONDA MOTOR CO., LTD. Procurador: Dannemann Siemsen Advogados
<b>800250157477</b> 25/04/2025	Deferimento da petição Código de despacho: 270 Petição (tipo): [129.01] Manutenção: 2º quinquênio ordinário Processo afetado: BR302020002113-4 Requerente: HONDA MOTOR CO., LTD. Procurador: Dannemann Siemsen Advogados
<b>800250157478</b> 25/04/2025	Deferimento da petição Código de despacho: 270 Petição (tipo): [129.01] Manutenção: 2º quinquênio ordinário Processo afetado: BR302020002114-2 Requerente: HONDA MOTOR CO., LTD. Procurador: Dannemann Siemsen Advogados
<b>800250157479</b> 25/04/2025	Deferimento da petição Código de despacho: 270 Petição (tipo): [129.01] Manutenção: 2º quinquênio ordinário Processo afetado: BR302020002115-0 Requerente: HONDA MOTOR CO., LTD. Procurador: Dannemann Siemsen Advogados
<b>800250157480</b> 25/04/2025	Deferimento da petição Código de despacho: 270 Petição (tipo): [129.01] Manutenção: 2º quinquênio ordinário Processo afetado: BR302020002117-7 Requerente: HONDA MOTOR CO., LTD. Procurador: Dannemann Siemsen Advogados
<b>800250157481</b> 25/04/2025	Deferimento da petição Código de despacho: 270 Petição (tipo): [129.01] Manutenção: 2º quinquênio ordinário Processo afetado: BR302020002118-5 Requerente: HONDA MOTOR CO., LTD. Procurador: Dannemann Siemsen Advogados
<b>800250157482</b> 25/04/2025	Deferimento da petição Código de despacho: 270 Petição (tipo): [129.01] Manutenção: 2º quinquênio ordinário Processo afetado: BR302020002120-7 Requerente: HONDA MOTOR CO., LTD. Procurador: Dannemann Siemsen Advogados
<b>800250151002</b> 22/04/2025	Deferimento da petição Código de despacho: 270 Petição (tipo): [129.01] Manutenção: 2º quinquênio ordinário Processo afetado: BR302020002145-2 Requerente: FENDI S.R.L. Procurador: Dennemeyer & Associates Propriedade Intelectual Ltda
<b>800250151004</b> 22/04/2025	Deferimento da petição Código de despacho: 270 Petição (tipo): [129.01] Manutenção: 2º quinquênio ordinário Processo afetado: BR302020002168-1 Requerente: BABYARK LTD Procurador: Dennemeyer & Associates Propriedade Intelectual Ltda

---



---

<b>800250157483</b> 25/04/2025	Deferimento da petição Código de despacho: 270 Petição (tipo): [129.01] Manutenção: 2º quinquênio ordinário Processo afetado: BR302020002173-8 Requerente: BAYER INTELLECTUAL PROPERTY GMBH Procurador: Dannemann Siemsen Advogados
<b>800250157484</b> 25/04/2025	Deferimento da petição Código de despacho: 270 Petição (tipo): [129.01] Manutenção: 2º quinquênio ordinário Processo afetado: BR302020002176-2 Requerente: BAYER INTELLECTUAL PROPERTY GMBH Procurador: Dannemann Siemsen Advogados
<b>800250157485</b> 25/04/2025	Deferimento da petição Código de despacho: 270 Petição (tipo): [129.01] Manutenção: 2º quinquênio ordinário Processo afetado: BR302020002178-9 Requerente: BAYER INTELLECTUAL PROPERTY GMBH Procurador: Dannemann Siemsen Advogados
<b>800250157496</b> 25/04/2025	Deferimento da petição Código de despacho: 270 Petição (tipo): [129.01] Manutenção: 2º quinquênio ordinário Processo afetado: BR302020002203-3 Requerente: APPLE INC. Procurador: David do Nascimento Advogados Associados
<b>800250157497</b> 25/04/2025	Deferimento da petição Código de despacho: 270 Petição (tipo): [129.01] Manutenção: 2º quinquênio ordinário Processo afetado: BR302020002204-1 Requerente: APPLE INC. Procurador: David do Nascimento Advogados Associados
<b>800250147773</b> 17/04/2025	Deferimento da petição Código de despacho: 270 Petição (tipo): [129.01] Manutenção: 2º quinquênio ordinário Processo afetado: BR302020002230-0 Requerente: GABRIEL D' AMATO NETO Procurador: Ariboni, Fabbri e Schmidt Sociedade de Advogados
<b>800250147774</b> 17/04/2025	Deferimento da petição Código de despacho: 270 Petição (tipo): [129.01] Manutenção: 2º quinquênio ordinário Processo afetado: BR302020002231-9 Requerente: GABRIEL D' AMATO NETO Procurador: Ariboni, Fabbri e Schmidt Sociedade de Advogados
<b>800250147775</b> 17/04/2025	Deferimento da petição Código de despacho: 270 Petição (tipo): [129.01] Manutenção: 2º quinquênio ordinário Processo afetado: BR302020002232-7 Requerente: GABRIEL D' AMATO NETO Procurador: Ariboni, Fabbri e Schmidt Sociedade de Advogados
<b>800250168464</b> 05/05/2025	Deferimento da petição Código de despacho: 270 Petição (tipo): [129.01] Manutenção: 2º quinquênio ordinário Processo afetado: BR302020002236-0 Requerente: AURÉLIO JOSÉ ALMEIDA CARVALHO
<b>800250168463</b> 05/05/2025	Deferimento da petição Código de despacho: 270 Petição (tipo): [129.01] Manutenção: 2º quinquênio ordinário Processo afetado: BR302020002238-6 Requerente: AURÉLIO JOSÉ ALMEIDA CARVALHO

---



---

<b>800250157486</b> 25/04/2025	Deferimento da petição Código de despacho: 270 Petição (tipo): [129.01] Manutenção: 2º quinquênio ordinário Processo afetado: BR302020002241-6 Requerente: 3M INNOVATIVE PROPERTIES COMPANY Procurador: Dannemann Siemsen Advogados
<b>800250168399</b> 05/05/2025	Deferimento da petição Código de despacho: 270 Petição (tipo): [129.01] Manutenção: 2º quinquênio ordinário Processo afetado: BR302020002304-8 Requerente: CNH INDUSTRIAL BRASIL LTDA. Procurador: Daniel Advogados (Alt.de Daniel & Cia)
<b>800250151014</b> 22/04/2025	Deferimento da petição Código de despacho: 270 Petição (tipo): [129.01] Manutenção: 2º quinquênio ordinário Processo afetado: BR302020002308-0 Requerente: LG ELECTRONICS INC. Procurador: Dennemeyer & Associates Propriedade Intelectual Ltda
<b>800250157487</b> 25/04/2025	Deferimento da petição Código de despacho: 270 Petição (tipo): [129.01] Manutenção: 2º quinquênio ordinário Processo afetado: BR302020002309-9 Requerente: THE GOODYEAR TIRE & RUBBER COMPANY Procurador: Dannemann Siemsen Advogados
<b>800250157502</b> 25/04/2025	Deferimento da petição Código de despacho: 270 Petição (tipo): [129.01] Manutenção: 2º quinquênio ordinário Processo afetado: BR302020002311-0 Requerente: NISSAN JIDOSHA KABUSHIKI KAISHA (ALSO TRADING AS NISSAN MOTOR CO., LTD.) Procurador: David do Nascimento Advogados Associados
<b>800250157498</b> 25/04/2025	Deferimento da petição Código de despacho: 270 Petição (tipo): [129.01] Manutenção: 2º quinquênio ordinário Processo afetado: BR302020002312-9 Requerente: NISSAN JIDOSHA KABUSHIKI KAISHA (ALSO TRADING AS NISSAN MOTOR CO., LTD.) Procurador: David do Nascimento Advogados Associados
<b>800250157503</b> 25/04/2025	Deferimento da petição Código de despacho: 270 Petição (tipo): [129.01] Manutenção: 2º quinquênio ordinário Processo afetado: BR302020002315-3 Requerente: NISSAN JIDOSHA KABUSHIKI KAISHA (ALSO TRADING AS NISSAN MOTOR CO., LTD.) Procurador: David do Nascimento Advogados Associados
<b>800250157504</b> 25/04/2025	Deferimento da petição Código de despacho: 270 Petição (tipo): [129.01] Manutenção: 2º quinquênio ordinário Processo afetado: BR302020002316-1 Requerente: NISSAN JIDOSHA KABUSHIKI KAISHA (ALSO TRADING AS NISSAN MOTOR CO., LTD.) Procurador: David do Nascimento Advogados Associados
<b>800250157499</b> 25/04/2025	Deferimento da petição Código de despacho: 270 Petição (tipo): [129.01] Manutenção: 2º quinquênio ordinário Processo afetado: BR302020002317-0 Requerente: NISSAN JIDOSHA KABUSHIKI KAISHA (ALSO TRADING AS NISSAN MOTOR CO., LTD.) Procurador: David do Nascimento Advogados Associados
<b>800250157500</b> 25/04/2025	Deferimento da petição Código de despacho: 270 Petição (tipo): [129.01] Manutenção: 2º quinquênio ordinário Processo afetado: BR302020002318-8 Requerente: NISSAN JIDOSHA KABUSHIKI KAISHA (ALSO TRADING AS NISSAN MOTOR CO., LTD.) Procurador: David do Nascimento Advogados Associados

---



---

<b>800250163930</b> 30/04/2025	Deferimento da petição Código de despacho: 270 Petição (tipo): [129.01] Manutenção: 2º quinquênio ordinário Processo afetado: BR302020002324-2 Requerente: NOVOCURE GMBH Procurador: David do Nascimento Advogados Associados
<b>800250163931</b> 30/04/2025	Deferimento da petição Código de despacho: 270 Petição (tipo): [129.01] Manutenção: 2º quinquênio ordinário Processo afetado: BR302020002326-9 Requerente: NOVOCURE GMBH Procurador: David do Nascimento Advogados Associados
<b>800250164638</b> 02/05/2025	Deferimento da petição Código de despacho: 270 Petição (tipo): [129.01] Manutenção: 2º quinquênio ordinário Processo afetado: BR302020002327-7 Requerente: KIMBERLY-CLARK WORLDWIDE, INC. Procurador: Dannemann Siemsen Advogados
<b>800250151015</b> 22/04/2025	Deferimento da petição Código de despacho: 270 Petição (tipo): [129.01] Manutenção: 2º quinquênio ordinário Processo afetado: BR302020002331-5 Requerente: CONTINENTAL REIFEN DEUTSCHLAND GMBH Procurador: Dennemeyer & Associates Propriedade Intelectual Ltda
<b>800250151016</b> 22/04/2025	Deferimento da petição Código de despacho: 270 Petição (tipo): [129.01] Manutenção: 2º quinquênio ordinário Processo afetado: BR302020002337-4 Requerente: CONTINENTAL REIFEN DEUTSCHLAND GMBH Procurador: Dennemeyer & Associates Propriedade Intelectual Ltda
<b>800250169589</b> 06/05/2025	Deferimento da petição Código de despacho: 270 Petição (tipo): [129.01] Manutenção: 2º quinquênio ordinário Processo afetado: BR302020002346-3 Requerente: DPR TELECOMUNICAÇÕES LTDA Procurador: Veronica Meyer Gaiarsa
<b>800250147772</b> 17/04/2025	Deferimento da petição Código de despacho: 270 Petição (tipo): [129.01] Manutenção: 2º quinquênio ordinário Processo afetado: BR302020002409-5 Requerente: CHUBBY GORILLA, INC Procurador: MSANTOS PROPRIEDADE INTELECTUAL LTDA- EPP-
<b>800250168398</b> 05/05/2025	Deferimento da petição Código de despacho: 270 Petição (tipo): [129.01] Manutenção: 2º quinquênio ordinário Processo afetado: BR302020002567-9 Requerente: DIEGO STAHELIN
<b>800250147763</b> 17/04/2025	Deferimento da petição Código de despacho: 270 Petição (tipo): [129.01] Manutenção: 2º quinquênio ordinário Processo afetado: BR302020002758-2 Requerente: MARINA DE SALLES GOMES MACFARLAND Procurador: André Marsiglia Santos
<b>800250147764</b> 17/04/2025	Deferimento da petição Código de despacho: 270 Petição (tipo): [129.01] Manutenção: 2º quinquênio ordinário Processo afetado: BR302020002762-0 Requerente: MARINA DE SALLES GOMES MACFARLAND Procurador: André Marsiglia Santos

---



---

<b>800250147765</b> 17/04/2025	Deferimento da petição Código de despacho: 270 Petição (tipo): [129.01] Manutenção: 2º quinquênio ordinário Processo afetado: BR302020002763-9 Requerente: MARINA DE SALLES GOMES MACFARLAND Procurador: André Marsiglia Santos
<b>800250147766</b> 17/04/2025	Deferimento da petição Código de despacho: 270 Petição (tipo): [129.01] Manutenção: 2º quinquênio ordinário Processo afetado: BR302020002764-7 Requerente: MARINA DE SALLES GOMES MACFARLAND Procurador: André Marsiglia Santos
<b>800250168388</b> 05/05/2025	Deferimento da petição Código de despacho: 270 Petição (tipo): [129.01] Manutenção: 2º quinquênio ordinário Processo afetado: BR302020002926-7 Requerente: JORGE FERLIN Procurador: KALASHI MARCAS E PATENTES LTDA EPP
<b>800250159478</b> 28/04/2025	Deferimento da petição Código de despacho: 270 Petição (tipo): [129.01] Manutenção: 2º quinquênio ordinário Processo afetado: BR302020003234-9 Requerente: STAEDTLER SE Procurador: Clarke, Modet Propriedade Intelectual Ltda.
<b>800250159477</b> 28/04/2025	Deferimento da petição Código de despacho: 270 Petição (tipo): [129.01] Manutenção: 2º quinquênio ordinário Processo afetado: BR302020003238-1 Requerente: STAEDTLER SE Procurador: Clarke, Modet Propriedade Intelectual Ltda.
<b>800250159479</b> 28/04/2025	Deferimento da petição Código de despacho: 270 Petição (tipo): [129.01] Manutenção: 2º quinquênio ordinário Processo afetado: BR302020003267-5 Requerente: STAEDTLER SE Procurador: Clarke, Modet Propriedade Intelectual Ltda.
<b>800250159480</b> 28/04/2025	Deferimento da petição Código de despacho: 270 Petição (tipo): [129.01] Manutenção: 2º quinquênio ordinário Processo afetado: BR302020003270-5 Requerente: STAEDTLER SE Procurador: Clarke, Modet Propriedade Intelectual Ltda.
<b>800250147767</b> 17/04/2025	Deferimento da petição Código de despacho: 270 Petição (tipo): [129.01] Manutenção: 2º quinquênio ordinário Processo afetado: BR302020003364-7 Requerente: MARINA DE SALLES GOMES MACFARLAND Procurador: André Marsiglia Santos
<b>800250147768</b> 17/04/2025	Deferimento da petição Código de despacho: 270 Petição (tipo): [129.01] Manutenção: 2º quinquênio ordinário Processo afetado: BR302020003366-3 Requerente: MARINA DE SALLES GOMES MACFARLAND Procurador: André Marsiglia Santos
<b>800250163901</b> 30/04/2025	Deferimento da petição Código de despacho: 270 Petição (tipo): [129.01] Manutenção: 2º quinquênio ordinário Processo afetado: BR302020003423-6 Requerente: LIDER INDUSTRIA E COMERCIO DE ESTOFADOS S.A Procurador: DAIMOND MARCAS E PATENTES LTDA

---



---

<b>800250155145</b> 24/04/2025	Deferimento da petição Código de despacho: 270 Petição (tipo): [129.01] Manutenção: 2º quinquênio ordinário Processo afetado: BR302020004538-6 Requerente: 1NHALER LTD. Procurador: Kris Williamson
<b>800250163902</b> 30/04/2025	Deferimento da petição Código de despacho: 270 Petição (tipo): [129.01] Manutenção: 2º quinquênio ordinário Processo afetado: BR302020004624-2 Requerente: LIDER INDUSTRIA E COMERCIO DE ESTOFADOS S.A Procurador: DAIMOND MARCAS E PATENTES LTDA
<b>800250163903</b> 30/04/2025	Deferimento da petição Código de despacho: 270 Petição (tipo): [129.01] Manutenção: 2º quinquênio ordinário Processo afetado: BR302020004625-0 Requerente: LIDER INDUSTRIA E COMERCIO DE ESTOFADOS S.A Procurador: DAIMOND MARCAS E PATENTES LTDA
<b>800250163904</b> 30/04/2025	Deferimento da petição Código de despacho: 270 Petição (tipo): [129.01] Manutenção: 2º quinquênio ordinário Processo afetado: BR302020004626-9 Requerente: LIDER INDUSTRIA E COMERCIO DE ESTOFADOS S.A Procurador: DAIMOND MARCAS E PATENTES LTDA
<b>800250163905</b> 30/04/2025	Deferimento da petição Código de despacho: 270 Petição (tipo): [129.01] Manutenção: 2º quinquênio ordinário Processo afetado: BR302020004627-7 Requerente: LIDER INDUSTRIA E COMERCIO DE ESTOFADOS S.A Procurador: DAIMOND MARCAS E PATENTES LTDA
<b>800250163906</b> 30/04/2025	Deferimento da petição Código de despacho: 270 Petição (tipo): [129.01] Manutenção: 2º quinquênio ordinário Processo afetado: BR302020004637-4 Requerente: LIDER INDUSTRIA E COMERCIO DE ESTOFADOS S.A Procurador: DAIMOND MARCAS E PATENTES LTDA
<b>800250163907</b> 30/04/2025	Deferimento da petição Código de despacho: 270 Petição (tipo): [129.01] Manutenção: 2º quinquênio ordinário Processo afetado: BR302020004641-2 Requerente: LIDER INDUSTRIA E COMERCIO DE ESTOFADOS S.A Procurador: DAIMOND MARCAS E PATENTES LTDA
<b>800250150982</b> 22/04/2025	Deferimento da petição Código de despacho: 270 Petição (tipo): [129.01] Manutenção: 2º quinquênio ordinário Processo afetado: BR302020005047-9 Requerente: ADENILSON CLARO MAIA
<b>800250161946</b> 29/04/2025	Deferimento da petição Código de despacho: 270 Petição (tipo): [129.01] Manutenção: 2º quinquênio ordinário Processo afetado: BR302020005249-8 Requerente: OBISPA METALÚRGICA LTDA. Procurador: LEÃO PROPRIEDADE INTELECTUAL
<b>800250163915</b> 30/04/2025	Deferimento da petição Código de despacho: 270 Petição (tipo): [129.01] Manutenção: 2º quinquênio ordinário Processo afetado: BR302020005250-1 Requerente: OBISPA METALÚRGICA LTDA. Procurador: LEÃO PROPRIEDADE INTELECTUAL

---



---

<b>800250164635</b> 02/05/2025	Deferimento da petição Código de despacho: 270 Petição (tipo): [129.01] Manutenção: 2º quinquênio ordinário Processo afetado: BR302020005252-8 Requerente: OBISPA METALÚRGICA LTDA. Procurador: LEÃO PROPRIEDADE INTELECTUAL
<b>800250163914</b> 30/04/2025	Deferimento da petição Código de despacho: 270 Petição (tipo): [129.01] Manutenção: 2º quinquênio ordinário Processo afetado: BR302020005254-4 Requerente: OBISPA METALÚRGICA LTDA. Procurador: LEÃO PROPRIEDADE INTELECTUAL
<b>800250163908</b> 30/04/2025	Deferimento da petição Código de despacho: 270 Petição (tipo): [129.01] Manutenção: 2º quinquênio ordinário Processo afetado: BR302020005447-4 Requerente: ERE LAB CRIAÇÃO E DESENVOLVIMENTO DE EQUIPAMENTOS LTDA Procurador: TINOCO SOARES SOCIEDADE DE ADVOGADOS
<b>800250163909</b> 30/04/2025	Deferimento da petição Código de despacho: 270 Petição (tipo): [129.01] Manutenção: 2º quinquênio ordinário Processo afetado: BR302020005451-2 Requerente: ERE LAB CRIAÇÃO E DESENVOLVIMENTO DE EQUIPAMENTOS LTDA Procurador: TINOCO SOARES SOCIEDADE DE ADVOGADOS
<b>800250163910</b> 30/04/2025	Deferimento da petição Código de despacho: 270 Petição (tipo): [129.01] Manutenção: 2º quinquênio ordinário Processo afetado: BR302020005452-0 Requerente: ERE LAB CRIAÇÃO E DESENVOLVIMENTO DE EQUIPAMENTOS LTDA Procurador: TINOCO SOARES SOCIEDADE DE ADVOGADOS
<b>800250158215</b> 16/04/2025	Deferimento da petição Código de despacho: 270 Petição (tipo): [129.01] Manutenção: 2º quinquênio ordinário Processo afetado: BR302021000211-6 Requerente: JUAREZ JUCA NETO Procurador: DIEGO A. K. SOUZA
<b>800250151047</b> 23/04/2025	Deferimento da petição Código de despacho: 270 Petição (tipo): [129.01] Manutenção: 2º quinquênio ordinário Processo afetado: BR302021000502-6 Requerente: MICAEL HASSE Procurador: Sandro Wunderlich
<b>800250158216</b> 16/04/2025	Deferimento da petição Código de despacho: 270 Petição (tipo): [129.01] Manutenção: 2º quinquênio ordinário Processo afetado: BR302021000726-6 Requerente: HABASIT ITALIANA S.P.A., CESANO BOSCONI, R & D PLASTICS, ZWEIGNIEDERLASSUNG REINACH / BL (SCHWEIZ) Procurador: Nascimento Advogados
<b>800250164636</b> 02/05/2025	Deferimento da petição Código de despacho: 270 Petição (tipo): [129.01] Manutenção: 2º quinquênio ordinário Processo afetado: BR302021001278-2 Requerente: WALCYR GEBER JUNIOR Procurador: AGILIZA ASSESSORIA EMPRESARIAL LTDA.

---



---

<b>800250159468</b> 28/04/2025	Deferimento da petição Código de despacho: 270 Petição (tipo): [129.01] Manutenção: 2º quinquênio ordinário Processo afetado: BR302021001548-0 Requerente: MARCOPOLO S.A. Procurador: Remer Villaça & Nogueira Assessoria e Consultoria de Prop. Intelectual S/S Ltda.
<b>800250159470</b> 28/04/2025	Deferimento da petição Código de despacho: 270 Petição (tipo): [129.01] Manutenção: 2º quinquênio ordinário Processo afetado: BR302021001553-6 Requerente: MARCOPOLO S.A. Procurador: Remer Villaça & Nogueira Assessoria e Consultoria de Prop. Intelectual S/S Ltda.
<b>800250159469</b> 28/04/2025	Deferimento da petição Código de despacho: 270 Petição (tipo): [129.01] Manutenção: 2º quinquênio ordinário Processo afetado: BR302021001555-2 Requerente: MARCOPOLO S.A. Procurador: Remer Villaça & Nogueira Assessoria e Consultoria de Prop. Intelectual S/S Ltda.
<b>800250159474</b> 28/04/2025	Deferimento da petição Código de despacho: 270 Petição (tipo): [129.01] Manutenção: 2º quinquênio ordinário Processo afetado: BR302021001565-0 Requerente: CARBUSS INDUSTRIA CATARINENSE DE CARROCERIAS LTDA Procurador: Org. Mérito Marcas e Patentes Ltda.
<b>800250147786</b> 17/04/2025	Deferimento da petição Código de despacho: 270 Petição (tipo): [129.01] Manutenção: 2º quinquênio ordinário Processo afetado: BR302021001613-3 Requerente: INDIO DA COSTA LICENSING LTDA.
<b>800250147787</b> 17/04/2025	Deferimento da petição Código de despacho: 270 Petição (tipo): [129.01] Manutenção: 2º quinquênio ordinário Processo afetado: BR302021001614-1 Requerente: INDIO DA COSTA LICENSING LTDA.
<b>800250157442</b> 25/04/2025	Deferimento da petição Código de despacho: 270 Petição (tipo): [129.01] Manutenção: 2º quinquênio ordinário Processo afetado: BR302021001630-3 Requerente: WR BEZZUTI - COMÉRCIO DE FRUTAS E TRANSPORTES LTDA - EPP Procurador: Tecnomark Assessoria da Propriedade Industrial Ltda.
<b>800250168393</b> 05/05/2025	Deferimento da petição Código de despacho: 270 Petição (tipo): [129.01] Manutenção: 2º quinquênio ordinário Processo afetado: BR302021001641-9 Requerente: GRENDENE S.A. Procurador: Remer Villaça & Nogueira Assessoria e Consultoria de Prop. Intelectual S/S Ltda.
<b>800250168394</b> 05/05/2025	Deferimento da petição Código de despacho: 270 Petição (tipo): [129.01] Manutenção: 2º quinquênio ordinário Processo afetado: BR302021001778-4 Requerente: GRENDENE S.A. Procurador: Remer Villaça & Nogueira Assessoria e Consultoria de Prop. Intelectual S/S Ltda.
<b>800250168395</b> 05/05/2025	Deferimento da petição Código de despacho: 270 Petição (tipo): [129.01] Manutenção: 2º quinquênio ordinário Processo afetado: BR302021001779-2 Requerente: GRENDENE S.A. Procurador: Remer Villaça & Nogueira Assessoria e Consultoria de Prop. Intelectual S/S Ltda.

---

---

<b>800250168396</b> 05/05/2025	Deferimento da petição Código de despacho: 270 Petição (tipo): [129.01] Manutenção: 2º quinquênio ordinário Processo afetado: BR302021001781-4 Requerente: GRENDENE S.A. Procurador: Remer Villaça & Nogueira Assessoria e Consultoria de Prop. Intelectual S/S Ltda.
<b>800250168397</b> 05/05/2025	Deferimento da petição Código de despacho: 270 Petição (tipo): [129.01] Manutenção: 2º quinquênio ordinário Processo afetado: BR302021001782-2 Requerente: GRENDENE S.A. Procurador: Remer Villaça & Nogueira Assessoria e Consultoria de Prop. Intelectual S/S Ltda.
<b>800250159473</b> 28/04/2025	Deferimento da petição Código de despacho: 270 Petição (tipo): [129.01] Manutenção: 2º quinquênio ordinário Processo afetado: BR302021001807-1 Requerente: MOACIR LUIZ BOGO Procurador: Sandro Wunderlich
<b>800250168390</b> 05/05/2025	Deferimento da petição Código de despacho: 270 Petição (tipo): [129.01] Manutenção: 2º quinquênio ordinário Processo afetado: BR302021001894-2 Requerente: INDUSTRIAS MECÂNICAS ROCHFER LTDA. Procurador: MARCO ANTÔNIO DE OLIVEIRA
<b>800240351740</b> 07/10/2024	Deferimento da petição Código de despacho: 270 Petição (tipo): [129.01] Manutenção: 2º quinquênio ordinário Processo afetado: BR322019005287-6 Requerente: CLEBER LUIS DA RÉ Procurador: STOCK MARCAS E PATENTES LTDA - ME
<b>800250161965</b> 29/04/2025	Deferimento da petição Código de despacho: 270 Petição (tipo): [129.01] Manutenção: 2º quinquênio ordinário Processo afetado: BR322020003002-0 Requerente: BEIJING ZHANGDIANZISHI TECHNOLOGY CO., LTD. Procurador: Daniel Advogados (Alt.de Daniel & Cia)
<b>800250161964</b> 29/04/2025	Deferimento da petição Código de despacho: 270 Petição (tipo): [129.01] Manutenção: 2º quinquênio ordinário Processo afetado: BR322020003004-7 Requerente: BEIJING KUAIMAJIABIAN TECHNOLOGY CO. LTD. Procurador: Daniel Advogados (Alt.de Daniel & Cia)
<b>800250150988</b> 22/04/2025	Deferimento da petição Código de despacho: 270 Petição (tipo): [129.01] Manutenção: 2º quinquênio ordinário Processo afetado: BR322020004334-3 Requerente: CROWN PACKAGING TECHNOLOGY, INC. Procurador: Dennemeyer & Associates Propriedade Intelectual Ltda
<b>800250151035</b> 22/04/2025	Deferimento da petição Código de despacho: 270 Petição (tipo): [129.01] Manutenção: 2º quinquênio ordinário Processo afetado: BR322020005258-0 Requerente: COLGATE-PALMOLIVE COMPANY Procurador: Dannemann Siemsen Advogados
<b>800250151036</b> 22/04/2025	Deferimento da petição Código de despacho: 270 Petição (tipo): [129.01] Manutenção: 2º quinquênio ordinário Processo afetado: BR322020005259-8 Requerente: COLGATE-PALMOLIVE COMPANY Procurador: Dannemann Siemsen Advogados

---



---

**800250163913**  
30/04/2025

Deferimento da petição  
Código de despacho: 270  
Petição (tipo): [129.01] Manutenção: 2º quinquênio ordinário  
Processo afetado: BR322020006121-0  
Requerente: OBISPA METALÚRGICA LTDA.  
Procurador: LEÃO PROPRIEDADE INTELECTUAL

---

**800250163912**  
30/04/2025

Deferimento da petição  
Código de despacho: 270  
Petição (tipo): [129.01] Manutenção: 2º quinquênio ordinário  
Processo afetado: BR322020006122-8  
Requerente: OBISPA METALÚRGICA LTDA.  
Procurador: LEÃO PROPRIEDADE INTELECTUAL

---



## Anotações de alteração de nome e endereço

Exigência de pagamento  
Exigência de conformidade de petição  
Exame de petição: Exigência  
Exame de petição: Sobrestamento  
Exame de petição: Indeferimento  
Exame de petição: Deferimento  
Outros despachos



## Exame de petição: Deferimento

Concluído o exame, deferem-se as petições em referência.

Cabe recurso desta decisão, que deve ser apresentado no prazo de 60 (sessenta) dias, contados da data de publicação da decisão recorrida na Revista da Propriedade Industrial (RPI), nos termos dos art. 212, 221, 222, 223 e 224 da Lei da Propriedade Industrial (LPI, Lei n.º 9.279, de 14 de maio de 1996).

Para apresentar uma petição de recurso:

1. Acesse o e-DI no site do INPI ([www.inpi.gov.br](http://www.inpi.gov.br));
2. Emita uma Guia de Recolhimento da União (GRU) para o serviço de “Recurso de desenho industrial - exceto contra indeferimento de pedido de registro de DI” (código 142), referente a petição;
3. Efetue o pagamento; e
4. Preencha e envie o formulário eletrônico correspondente à opção indicada na emissão da GRU, acompanhado dos esclarecimentos, argumentos, provas ou documentos apropriados.

Para esclarecer outras dúvidas e conhecer em detalhe o processamento de pedidos de registro de desenho industrial e outras petições, não deixe de consultar o Manual de Desenho Industrial <http://manualdedi.inpi.gov.br/projects/manual-de-desenho-industrial/wiki>.

---

<b>870250028401</b> 09/04/2025	Deferimento da petição Código de despacho: 270 Petição (tipo): [113.02] Anotação de alteração de nome, sede e/ou endereço: nome, sede ou endereço Processo afetado: DI6501707-2 Requerente: HNK BR INDÚSTRIA DE BEBIDAS LTDA Procurador: Jacques Labrunie Detalhes do despacho: Alteração de razão social.
-----------------------------------	--

---

<b>870250028404</b> 09/04/2025	Deferimento da petição Código de despacho: 270 Petição (tipo): [113.02] Anotação de alteração de nome, sede e/ou endereço: nome, sede ou endereço Processo afetado: DI6501708-0 Requerente: HNK BR INDÚSTRIA DE BEBIDAS LTDA Procurador: Jacques Labrunie Detalhes do despacho: Alteração de razão social.
-----------------------------------	--

---

<b>870250028407</b> 09/04/2025	Deferimento da petição Código de despacho: 270 Petição (tipo): [113.02] Anotação de alteração de nome, sede e/ou endereço: nome, sede ou endereço Processo afetado: DI6501709-9 Requerente: HNK BR INDÚSTRIA DE BEBIDAS LTDA Procurador: Jacques Labrunie Detalhes do despacho: Alteração de razão social.
-----------------------------------	--

---

<b>870250028390</b> 09/04/2025	Deferimento da petição Código de despacho: 270 Petição (tipo): [113.02] Anotação de alteração de nome, sede e/ou endereço: nome, sede ou endereço Processo afetado: DI6501710-2 Requerente: HNK BR INDÚSTRIA DE BEBIDAS LTDA Procurador: Jacques Labrunie Detalhes do despacho: Alteração de razão social.
-----------------------------------	--

---



---

<b>870250028421</b> 09/04/2025	Deferimento da petição Código de despacho: 270 Petição (tipo): [113.02] Anotação de alteração de nome, sede e/ou endereço: nome, sede ou endereço Processo afetado: DI6501897-4 Requerente: HNK BR INDÚSTRIA DE BEBIDAS LTDA Procurador: Jacques Labrunie Detalhes do despacho: Alteração de razão social.
<b>870250028397</b> 09/04/2025	Deferimento da petição Código de despacho: 270 Petição (tipo): [113.02] Anotação de alteração de nome, sede e/ou endereço: nome, sede ou endereço Processo afetado: DI6501898-2 Requerente: HNK BR INDÚSTRIA DE BEBIDAS LTDA Procurador: Jacques Labrunie Detalhes do despacho: Alteração de razão social.
<b>870250028429</b> 09/04/2025	Deferimento da petição Código de despacho: 270 Petição (tipo): [113.02] Anotação de alteração de nome, sede e/ou endereço: nome, sede ou endereço Processo afetado: BR302013000562-3 Requerente: HNK BR INDÚSTRIA DE BEBIDAS LTDA Procurador: Jacques Labrunie Detalhes do despacho: Alteração de razão social.
<b>870250035411</b> 02/05/2025	Deferimento da petição Código de despacho: 270 Petição (tipo): [113.02] Anotação de alteração de nome, sede e/ou endereço: nome, sede ou endereço Processo afetado: BR302019002476-4 Requerente: ENFAVI COMÉRCIO E ENGENHARIA LTDA Procurador: ELAINE LAU DA SILVA PEREIRA Detalhes do despacho: Alteração de razão social.
<b>870250033199</b> 25/04/2025	Deferimento da petição Código de despacho: 270 Petição (tipo): [113.02] Anotação de alteração de nome, sede e/ou endereço: nome, sede ou endereço Processo afetado: BR302019005907-0 Requerente: CPS CIA. DE PRODUÇÃO SUSTENTÁVEL S.A. Procurador: KASZNAR LEONARDOS PROPRIEDADE INTELECTUAL Detalhes do despacho: Alteração de razão social.
<b>870250033192</b> 25/04/2025	Deferimento da petição Código de despacho: 270 Petição (tipo): [113.02] Anotação de alteração de nome, sede e/ou endereço: nome, sede ou endereço Processo afetado: BR302020000955-0 Requerente: CPS CIA. DE PRODUÇÃO SUSTENTÁVEL S.A. Procurador: KASZNAR LEONARDOS PROPRIEDADE INTELECTUAL Detalhes do despacho: Alteração de razão social.
<b>870250035411</b> 02/05/2025	Deferimento da petição Código de despacho: 270 Petição (tipo): [113.02] Anotação de alteração de nome, sede e/ou endereço: nome, sede ou endereço Processo afetado: BR302020006022-9 Requerente: ENFAVI COMÉRCIO E ENGENHARIA LTDA Procurador: ELAINE LAU DA SILVA PEREIRA Detalhes do despacho: Alteração de razão social.

---

## Outros despachos

Concluído o exame das petições em referência, publicam-se suas decisões conforme abaixo:

---

<b>870250035338</b> 02/05/2025	Ato de prejudicar petição Código de despacho: 699 Petição (tipo): [113.02] Anotação de alteração de nome, sede e/ou endereço: nome, sede ou endereço Processo afetado: BR302019006048-5 Requerente: FERPLASTIK COMERCIO E INDUSTRIA DE ARTEFATOS PLASTICOS E METALICOS EIRELI - ME Procurador: Somarca Assessoria Empresarial S/C Ltda. Detalhes do despacho: Tendo em vista a nulidade do registro, publicada na RPI 2733.
<b>870250035368</b> 02/05/2025	Ato de prejudicar petição Código de despacho: 699 Petição (tipo): [113.02] Anotação de alteração de nome, sede e/ou endereço: nome, sede ou endereço Processo afetado: BR302021001576-5 Requerente: FERPLASTIK COMERCIO E INDUSTRIA DE ARTEFATOS PLASTICOS E METALICOS EIRELI - ME Procurador: Somarca Assessoria Empresarial S/C Ltda. Detalhes do despacho: Tendo em vista a nulidade do registro, publicada na RPI 2742.

---



## Anotações de transferência de titularidade

Exigência de pagamento  
Exigência de conformidade de petição  
Exame de petição: Exigência  
Exame de petição: Sobrestamento  
Exame de petição: Indeferimento  
Exame de petição: Deferimento  
Outros despachos



## Exame de petição: Deferimento

Concluído o exame, deferem-se as petições em referência.

Cabe recurso desta decisão, que deve ser apresentado no prazo de 60 (sessenta) dias, contados da data de publicação da decisão recorrida na Revista da Propriedade Industrial (RPI), nos termos dos art. 212, 221, 222, 223 e 224 da Lei da Propriedade Industrial (LPI, Lei n.º 9.279, de 14 de maio de 1996).

Para apresentar uma petição de recurso:

1. Acesse o e-DI no site do INPI ([www.inpi.gov.br](http://www.inpi.gov.br));
2. Emita uma Guia de Recolhimento da União (GRU) para o serviço de “Recurso de desenho industrial - exceto contra indeferimento de pedido de registro de DI” (código 142), referente a petição;
3. Efetue o pagamento; e
4. Preencha e envie o formulário eletrônico correspondente à opção indicada na emissão da GRU, acompanhado dos esclarecimentos, argumentos, provas ou documentos apropriados.

Para esclarecer outras dúvidas e conhecer em detalhe o processamento de pedidos de registro de desenho industrial e outras petições, não deixe de consultar o Manual de Desenho Industrial <http://manualdedi.inpi.gov.br/projects/manual-de-desenho-industrial/wiki>.

---

<b>870250033035</b> 25/04/2025	Deferimento da petição Código de despacho: 270 Petição (tipo): [114.02] Anotação de transferência de titular: cessão Processo afetado: DI7104985-1 Cedente: BULGARI HORLOGERIE S.A [CH] Cessionário: DANIEL R. SA Procurador: Jacques Labrunie
-----------------------------------	--

---

<b>870250037193</b> 08/05/2025	Deferimento da petição Código de despacho: 270 Petição (tipo): [114.02] Anotação de transferência de titular: cessão Processo afetado: BR302020002656-0 Cedente: DANIL0 SEVERIANO GUIMARÃES ROSA [BR/MG] Cessionário: RVET TECHNOLOGY FOR HORSES LTDA Procurador: Ângelo Tadeu Baptista
-----------------------------------	---

---

<b>870250034404</b> 29/04/2025	Deferimento da petição Código de despacho: 270 Petição (tipo): [114.02] Anotação de transferência de titular: cessão Processo afetado: BR302021006303-4 Cedente: STRASS TECH LTDA. [BR/SC] Cessionário: GTS DO BRASIL LTDA Procurador: Clarke, Modet Propriedade Intelectual Ltda.
-----------------------------------	--

---

<b>870250034581</b> 30/04/2025	Deferimento da petição Código de despacho: 270 Petição (tipo): [114.02] Anotação de transferência de titular: cessão Processo afetado: BR302021006479-0 Cedente: STRASS TECH LTDA. [BR/SC] Cessionário: GTS DO BRASIL LTDA Procurador: Clarke, Modet Propriedade Intelectual Ltda.
-----------------------------------	--

---



**870250034600**  
30/04/2025  
Deferimento da petição  
Código de despacho: 270  
Petição (tipo): [114.02] Anotação de transferência de titular: cessão  
Processo afetado: BR302022000423-5  
Cedente: STRASS TECH LTDA. [BR/SC]  
Cessionário: GTS DO BRASIL LTDA  
Procurador: Clarke, Modet Propriedade Intelectual Ltda.

---

**870250034604**  
30/04/2025  
Deferimento da petição  
Código de despacho: 270  
Petição (tipo): [114.02] Anotação de transferência de titular: cessão  
Processo afetado: BR302022006340-1  
Cedente: STRASS TECH LTDA. [BR/SC]  
Cessionário: GTS DO BRASIL LTDA  
Procurador: Clarke, Modet Propriedade Intelectual Ltda.

---

**870250034608**  
30/04/2025  
Deferimento da petição  
Código de despacho: 270  
Petição (tipo): [114.02] Anotação de transferência de titular: cessão  
Processo afetado: BR302022006343-6  
Cedente: STRASS TECH LTDA. [BR/SC]  
Cessionário: GTS DO BRASIL LTDA  
Procurador: Clarke, Modet Propriedade Intelectual Ltda.

---

**870250034612**  
30/04/2025  
Deferimento da petição  
Código de despacho: 270  
Petição (tipo): [114.02] Anotação de transferência de titular: cessão  
Processo afetado: BR302023000746-6  
Cedente: STRASS TECH LTDA. [BR/SC]  
Cessionário: GTS DO BRASIL LTDA  
Procurador: Clarke, Modet Propriedade Intelectual Ltda.

---

**870250034621**  
30/04/2025  
Deferimento da petição  
Código de despacho: 270  
Petição (tipo): [114.02] Anotação de transferência de titular: cessão  
Processo afetado: BR302023001661-9  
Cedente: STRASS TECH LTDA. [BR/SC]  
Cessionário: GTS DO BRASIL LTDA  
Procurador: Clarke, Modet Propriedade Intelectual Ltda.

---

**870250034626**  
30/04/2025  
Deferimento da petição  
Código de despacho: 270  
Petição (tipo): [114.02] Anotação de transferência de titular: cessão  
Processo afetado: BR302023003419-6  
Cedente: STRASS TECH LTDA. [BR/SC]  
Cessionário: GTS DO BRASIL LTDA  
Procurador: Clarke, Modet Propriedade Intelectual Ltda.

---

**870250034631**  
30/04/2025  
Deferimento da petição  
Código de despacho: 270  
Petição (tipo): [114.02] Anotação de transferência de titular: cessão  
Processo afetado: BR302023003421-8  
Cedente: STRASS TECH LTDA. [BR/SC]  
Cessionário: GTS DO BRASIL LTDA  
Procurador: Clarke, Modet Propriedade Intelectual Ltda.

---

**870250034641**  
30/04/2025  
Deferimento da petição  
Código de despacho: 270  
Petição (tipo): [114.02] Anotação de transferência de titular: cessão  
Processo afetado: BR302023003426-9  
Cedente: STRASS TECH LTDA. [BR/SC]  
Cessionário: GTS DO BRASIL LTDA  
Procurador: Clarke, Modet Propriedade Intelectual Ltda.

---



**870250034644**  
30/04/2025  
Deferimento da petição  
Código de despacho: 270  
Petição (tipo): [114.02] Anotação de transferência de titular: cessão  
Processo afetado: BR302023003428-5  
Cedente: STRASS TECH LTDA. [BR/SC]  
Cessionário: GTS DO BRASIL LTDA  
Procurador: Clarke, Modet Propriedade Intelectual Ltda.

---

**870250034654**  
30/04/2025  
Deferimento da petição  
Código de despacho: 270  
Petição (tipo): [114.02] Anotação de transferência de titular: cessão  
Processo afetado: BR302024001600-0  
Cedente: STRASS TECH LTDA. [BR/SC]  
Cessionário: GTS DO BRASIL LTDA  
Procurador: Clarke, Modet Propriedade Intelectual Ltda.

---

**870250034663**  
30/04/2025  
Deferimento da petição  
Código de despacho: 270  
Petição (tipo): [114.02] Anotação de transferência de titular: cessão  
Processo afetado: BR302024001601-8  
Cedente: STRASS TECH LTDA. [BR/SC]  
Cessionário: GTS DO BRASIL LTDA  
Procurador: Clarke, Modet Propriedade Intelectual Ltda.

---

**870250034671**  
30/04/2025  
Deferimento da petição  
Código de despacho: 270  
Petição (tipo): [114.02] Anotação de transferência de titular: cessão  
Processo afetado: BR302024001990-4  
Cedente: STRASS TECH LTDA. [BR/SC]  
Cessionário: GTS DO BRASIL LTDA  
Procurador: Clarke, Modet Propriedade Intelectual Ltda.

---

**870250034679**  
30/04/2025  
Deferimento da petição  
Código de despacho: 270  
Petição (tipo): [114.02] Anotação de transferência de titular: cessão  
Processo afetado: BR302024001996-3  
Cedente: STRASS TECH LTDA. [BR/SC]  
Cessionário: GTS DO BRASIL LTDA  
Procurador: Clarke, Modet Propriedade Intelectual Ltda.

---

**870250034685**  
30/04/2025  
Deferimento da petição  
Código de despacho: 270  
Petição (tipo): [114.02] Anotação de transferência de titular: cessão  
Processo afetado: BR302024002038-4  
Cedente: STRASS TECH LTDA. [BR/SC]  
Cessionário: GTS DO BRASIL LTDA  
Procurador: Clarke, Modet Propriedade Intelectual Ltda.

---



## Outras petições

Exigência de pagamento  
Exigência de conformidade de petição  
Exame de petição: Exigência  
Exame de petição: Sobrestamento  
Exame de petição: Indeferimento  
Exame de petição: Deferimento  
Exame de petição: petição de retificação (126) atendida  
Exame de petição: petição de retificação (126) não atendida  
Outros despachos



## Exigência de pagamento

Como etapa do exame da conformidade de petições, e a fim de assegurar que sejam atendidas as formalidades previstas em lei, formula-se exigência de conformidade – nos termos do artigo 220 da Lei da Propriedade Industrial (LPI, lei n.º 9.279, de 14 de maio de 1996) – relativa às questões de pagamento da retribuição conforme indicado abaixo.

O prazo para responder a exigência de conformidade formulada para a petição é de 60 (sessenta) dias, nos termos do art. 214, 221, 222, 223 e 224 da LPI.

Para cumprir a exigência ou complementar a retribuição anterior:

1. Acesse o e-DI no site do INPI ([www.inpi.gov.br](http://www.inpi.gov.br));
2. Emita uma Guia de Recolhimento da União (GRU) para o serviço “complementação de retribuição” (código 800), se for o caso, no exato valor da complementação, fazendo referência ao número da GRU anterior;
3. Efetue o pagamento da complementação, se for o caso;
4. Emita uma Guia de Recolhimento da União (GRU) para o serviço de “cumprimento de exigência decorrente de exame de conformidade em petição” (código 137), referente a petição; e
5. Preencha e envie o formulário eletrônico correspondente à opção indicada na emissão da GRU, acompanhado dos esclarecimentos, argumentos, provas ou documentos apropriados.

Os sistemas de informática do INPI identificarão o cumprimento de exigência, para que o pedido de registro prossiga automaticamente em seu processamento.

Para esclarecer outras dúvidas e conhecer em detalhe o processamento de pedidos de registro de desenho industrial e outras petições, não deixe de consultar o Manual de Desenho Industrial <http://manualdedi.inpi.gov.br/projects/manual-de-desenho-industrial/wiki>.

---

**870250014700**  
24/02/2025

Exigência de pagamento (em petição)  
Código de despacho: 089  
Petição (tipo): [134.02] Manifestação sobre parecer técnico proferido em grau de recurso  
Processo afetado: BR302018054802-7  
Petição afetada: Nro. 870240098145 Data 18/11/2024 Tipo [108.02] Manifestação ao processo administrativo de nulidade notificado  
Requerente: GA.MA. S.R.L.  
Procurador: Eduardo Ribeiro Augusto  
Detalhes do despacho: Despacho: Para que a petição nº 870250014700 de 24/2/2025 possa ser acatada como Manifestação em grau de Nulidade, o requerente deverá realizar o pagamento do valor da retribuição devida.

---



## Exame de petição: Petição de retificação (126) atendida

Atendidas as solicitações das petições em referência, conforme indicado abaixo:

---

<b>870250029372</b> 11/04/2025	Petição de retificação atendida Código de despacho: 566 Petição (tipo): [126.03] Retificação por erro de publicação na RPI: em petição Processo afetado: BR302024001849-5 Petição afetada: Nro. 870250023354 Data 25/03/2025 Tipo [824.05] Cópia reprográfica simples Requerente: PET INJET COMERCIO DE ACESSORIOS PARA ANIMAIS LTDA - EPP Procurador: DANILO ALVES Detalhes do despacho: Recebido o anexo referente à complementação do valor da fotocópia requerida através da Petição 870250023354.
-----------------------------------	---

---



## Outros despachos

Concluído o exame das petições em referência, publicam-se suas decisões conforme abaixo:

---

<b>870240030668</b> 09/04/2024	Ato de prejudicar petição Código de despacho: 699 Petição (tipo): [108.02] Manifestação ao processo administrativo de nulidade notificado Processo afetado: BR302022003276-0 Petição afetada: Nro. 870230074888 Data 24/08/2023 Tipo [108.01] [DESC.] Manifestação ao processo administrativo de nulidade notificado Requerente: TORCETEX INDÚSTRIA E COMÉRCIO LTDA Procurador: Aduino Silva Emerenciano Detalhes do despacho: Prejudicada a petição de manifestação nº 870240030668 de 9/4/2024, por perda de objeto, já que a intimação para manifestação foi anulada, sendo a notificação de tal ato efetuada na RPI 2806 de 15/10/2024.
<b>870240030674</b> 09/04/2024	Ato de prejudicar petição Código de despacho: 699 Petição (tipo): [108.02] Manifestação ao processo administrativo de nulidade notificado Processo afetado: BR302022003308-1 Petição afetada: Nro. 870230074901 Data 24/08/2023 Tipo [108.01] [DESC.] Manifestação ao processo administrativo de nulidade notificado Requerente: TORCETEX INDÚSTRIA E COMÉRCIO LTDA Procurador: Aduino Silva Emerenciano Detalhes do despacho: Prejudicada a petição de manifestação nº 870240030674 de 9/4/2024, por perda de objeto, já que a intimação para manifestação foi anulada, sendo a notificação de tal ato efetuada na RPI 2806 de 15/10/2024.
<b>870240030682</b> 09/04/2024	Ato de prejudicar petição Código de despacho: 699 Petição (tipo): [108.02] Manifestação ao processo administrativo de nulidade notificado Processo afetado: BR302022004828-3 Petição afetada: Nro. 870230074916 Data 24/08/2023 Tipo [108.01] [DESC.] Manifestação ao processo administrativo de nulidade notificado Requerente: TORCETEX INDÚSTRIA E COMÉRCIO LTDA Procurador: Aduino Silva Emerenciano Detalhes do despacho: Prejudicada a petição de manifestação nº 870240030682 de 9/4/2024, por perda de objeto, já que a intimação para manifestação foi anulada, sendo a notificação de tal ato efetuada na RPI 2806 de 15/10/2024.
<b>870240030689</b> 09/04/2024	Ato de prejudicar petição Código de despacho: 699 Petição (tipo): [108.02] Manifestação ao processo administrativo de nulidade notificado Processo afetado: BR302022005108-0 Petição afetada: Nro. 870230074908 Data 24/08/2023 Tipo [108.01] [DESC.] Manifestação ao processo administrativo de nulidade notificado Requerente: TORCETEX INDÚSTRIA E COMÉRCIO LTDA Procurador: Aduino Silva Emerenciano Detalhes do despacho: Prejudicada a petição de manifestação nº 870240030689 de 9/4/2024, por perda de objeto, já que a intimação para manifestação foi anulada, sendo a notificação de tal ato efetuada na RPI 2806 de 15/10/2024.

---



## Notificações e decisões judiciais

Notificação de procedimento judicial

Notificação de decisão judicial

Outros despachos



## Notificação de procedimento judicial

---

<b>301250001840</b>	Notificação de procedimento judicial Código de despacho: 462 Petição (tipo): [protocolo interno] Notificação judicial Processo afetado: DI6905043-0 Requerente: 25ª VARA FEDERAL DO RIO DE JANEIRO Detalhes do despacho: Notificação de Procedimento Judicial: REGISTRO SUB JUDICE / INPI: 52402.004232/2025-74 / Origem: 25ª VARA FEDERAL DO RIO DE JANEIRO / Ação Ordinária nº: 5092727-78.2024.4.02.5101 / Autor: MOTOCARGO INDÚSTRIA E COMÉRCIO DE TRICICLO LTDA. / Réus: ESPÓLIO DE LINCOLN WELLINGTON RIBAS e INPI
<b>301250001987</b>	Notificação de procedimento judicial Código de despacho: 462 Petição (tipo): [protocolo interno] Notificação judicial Processo afetado: BR302014004976-3 Requerente: 09ª VARA FEDERAL DO RIO DE JANEIRO Detalhes do despacho: NOTIFICAÇÃO DE AÇÃO JUDICIAL REFERENTE AO REGISTRO INPI Nº 52402.008472/2024-67 Origem: 9ª VARA FEDERAL DO RIO DE JANEIRO Ação ordinária nº 5047593-28.2024.4.02.5101 de proposição de nulidade do registro BR 30 2014 004976 3 Autora: PRISMALUX INDÚSTRIA E COMÉRCIO LTDA Réus: LUBIAN INDÚSTRIA E COMÉRCIO DE ARTEFATOS PLÁSTICOS LTDA - EPP e INSTITUTO NACIONAL DA PROPRIEDADE INDUSTRIAL - INPI.REGISTRO SUB JUDICE

---



## Disponibilidade de documentos oficiais

Exigência de pagamento

Disponibilidade de certificados de registro

Disponibilidade de outros documentos oficiais

Outros despachos



## Disponibilidade de outros documentos oficiais

---

<b>870250023354</b> 25/03/2025	Emissão de folha de rosto de cópia reprográfica simples Código de despacho: 577 Petição (tipo): [824.05] Cópia reprográfica simples Processo afetado: BR302024001849-5 Requerente: PET INJET COMERCIO DE ACESSORIOS PARA ANIMAIS LTDA - EPP Procurador: DANILO ALVES
-----------------------------------	---

---



# Código internacional de países e organizações

Lista dos códigos de duas letras para representação dos Países, Entidades e Organizações Intergovernamentais baseada no Padrão ST.3 recomendado pela OMPI e na ISO 3166-1.

Por ordem de sigla

AD	ANDORRA	GL	GROELÂNDIA	NU	NIUE
AE	EMIRADOS ÁRABES UNIDOS	GM	GÂMBIA	NZ	NOVA ZELÂNDIA
AF	AFEGANISTÃO	GN	GUINÉ	OM	OMÃ
AG	ANTÍGUA E BARBUDA	GP	GUADALUPE	PA	PANAMÁ
AI	ANGUILLA	GQ	GUINÉ EQUATORIAL	PB	PAÍSES BAIXOS
AL	ALBÂNIA	GR	GRÉCIA	PE	PERU
AM	ARMÊNIA	GS	GEORGIA DO SUL E ILHAS SANDWICH DO SUL	PF	POLINÉSIA FRANCESA
AN	ANTILHAS HOLANDESES	GT	GUATEMALA	PG	PAPUA NOVA GUINÉ
AO	ANGOLA	GU	GUAM	PH	FILIPINAS
AQ	ANTÁRTICA	GW	GUINÉ BISSAU	PK	PAQUISTÃO
AR	ARGENTINA	GY	GUIANA	PL	POLÓNIA
AS	SAMOA AMERICANA	HK	HONG-KONG	PM	SAINT PIERRE E MIQUELON
AT	ÁUSTRIA	HM	ILHAS HEARD E MCDONALD	PN	PITCAIRN
AU	AUSTRÁLIA	HN	HONDURAS	PR	PORTO RICO
AW	ARUBA	HR	CRÓCIA	PS	TERRITÓRIO OCUPADO PALESTINO
AZ	AZERBAIJÃO	HT	HAITI	PT	PORTUGAL
BA	BÓSNIA E HERZEGÓVINA	HU	HUNGRIA	PW	PALAU
BB	BARBADOS	ID	INDONÉSIA	PY	PARAGUAI
BD	BANGLADESH	IE	IRLANDA	QA	CATAR
BE	BÉLGICA	IL	ISRAEL	RE	REUNIÃO
BF	BURKINA FASO	IN	ÍNDIA	RO	ROMÊNIA
BG	BULGÁRIA	IO	TERRIT. BRITAN. OCEANO ÍNDICO	RS	SERBIA
BH	BAREINE	IQ	IRAQUE	RU	FEDERAÇÃO RUSSA
BI	BURUNDI	IR	IRÃ (REPÚBLICA ISLÂMICA DO)	RW	RUANDA
BJ	BENIN	IS	ISLÂNDIA	SA	ARÁBIA SAUDITA
BM	BERMUDAS	IT	ITÁLIA	SB	ILHAS SALOMÃO
BN	BRUNEI DARUSSALAM	JM	JAMAICA	SC	SEYCHELLES
BO	BOLÍVIA	JO	JORDÂNIA	SD	SUDÃO
BR	BRASIL	JP	JAPÃO	SE	SUÉCIA
BS	BAHAMAS	KE	QUÊNIA	SG	SINGAPURA
BT	BUTÃO	KG	QUIRGUISTÃO	SH	SANTA HELENA
BV	ILHA BOUVET	KH	CAMBOJA	SI	ESLOVENIA
BW	BOTSUANA	KI	KIRIBATI	SJ	SVALBARD E JAN MAYEN
BY	BELARUS	KM	COMORES	SK	ESLOVÁQUIA
BZ	BELIZE	KN	SÃO CRISTÓVÃO E NEVIS	SL	SERRA LEOA
CA	CANADÁ	KP	REPÚBLICA POPULAR DEM. DA CORÉIA	SM	SÃO MARINO
CC	ILHAS COCOS	KR	REPÚBLICA DA CORÉIA	SN	SENEGAL
CF	REPÚBLICA CENTRO AFRICANA	KW	KUWAIT	SO	SOMÁLIA
CG	CONGO	KY	ILHAS CAIMAN	SR	SURINAME
CH	SUIÇA	KZ	CAZAQUISTÃO	ST	SÃO TOMÉ E PRÍNCIPE
CI	COSTA DO MARFIM	LA	LAOS	SV	EL SALVADOR
CK	ILHAS COOK	LB	LÍBANO	SY	SÍRIA
CL	CHILE	LC	SANTA LÚCIA	SZ	SUAZILÂNDIA
CM	CAMARÕES	LI	LIECHTENSTEIN	TC	ILHAS TURKS E CAICOS
CN	CHINA	LK	SRI LANKA	TD	CHADE
CO	COLÔMBIA	LR	LIBÉRIA	TF	TERRAS AUSTRAIS FRANCESAS
CR	COSTA RICA	LS	LESOTO	TG	TOGO
CU	CUBA	LT	LITUÂNIA	TH	TAILÂNDIA
CV	CABO VERDE	LU	LUXEMBURGO	TJ	TADJIQUISTÃO
CX	ILHA NATAL	LV	LETÓNIA	TK	TOKELAU
CY	CHIPRE	LY	LÍBIA	TL	TIMOR-LESTE
CZ	REPÚBLICA TCHECA	MA	MARROCOS	TM	TURCOMENISTÃO
DE	ALEMANHA	MC	MÔNACO	TN	TUNÍSIA
DJ	DJIBUTI	MD	REPÚBLICA DA MOLDOVA	TO	TONGA
DK	DINAMARCA	MG	MADAGASCAR	TR	TURQUIA
DM	DOMINICA	MH	ILHAS MARSHALL	TT	TRINIDAD E TOBAGO
DO	REPÚBLICA DOMINICANA	MK	ANT. IUGOSLÁVIA (REP. MACEDÓNIA)	TV	TUVALU
DZ	ARGÉLIA	ML	MALI	TW	TAIWAN, PROVÍNCIA DA CHINA
EC	EQUADOR	MM	MIANMÁ	TZ	REPÚBLICA UNIDA DA TANZÂNIA
EE	ESTÓNIA	MN	MONGÓLIA	UA	UCRÂNIA
EG	EGITO	MO	MACAU	UG	UGANDA
EH	SAARA OCIDENTAL	MP	ILHAS MARIANAS DO NORTE	UM	ILHAS MENORES AFASTADAS EUA
EM	INSTITUTO DA PROPRIEDADE INTELECTUAL DA UNIÃO EUROPEIA	MQ	MARTINICA	US	ESTADOS UNIDOS
EP	ORGANIZAÇÃO EUROPÉIA DE PATENTES	MR	MAURITÂNIA	UY	URUGUAI
ER	ERITREIA	MS	MONT SERRAT	UZ	UZBEQUISTÃO
ES	ESPANHA	MT	MALTA	VA	VATICANO
ET	ETIÓPIA	MU	MAURÍCIO	VC	SÃO VICENTE E GRANADINAS
FI	FINLÂNDIA	MV	MALDIVAS	VE	VENEZUELA
FJ	FJI	MW	MALÁVI	VG	ILHAS VIRGENS (BRITÂNICAS)
FK	ILHAS MALVINAS	MX	MÉXICO	VI	ILHAS VIRGENS (U.S.)
FM	MICRONÉSIA (EST. DA FEDERAÇÃO)	MY	MALÁSIA	VN	VIETNÃ
FO	ILHAS FAROE	MZ	MOÇAMBIQUE	VU	VANUATU
FR	FRANÇA	NA	NAMÍBIA	WF	ILHAS WALLIS E FUTURA
GA	GABÃO	NC	NOVA CALEDÔNIA	WS	SAMOA OCIDENTAL
GB	REINO UNIDO	NE	NIGER	YE	IEMEN
GD	GRANADA	NF	ILHA NORFALK	YT	MAYOTTE
GE	GEÓRGIA	NG	NIGÉRIA	YU	YUGOSLÁVIA
GF	GUIANA FRANCESA	NI	NICARÁGUA	ZA	ÁFRICA DO SUL
GG	CHANNEL ISLAND OF GUERNSEY	NL	HOLANDA	ZM	ZÂMBIA
GH	GANÁ	NO	NORUEGA	ZR	ZAIRE
GI	GIBRALTAR	NP	NEPAL	ZW	ZIMBÁBUE
		NR	NAURU		

