

Revista da
**Propriedade
Industrial**

Nº 2842
24 de junho de 2025

Desenho Industrial

Seção III



**REPÚBLICA FEDERATIVA DO BRASIL**

Presidente

Luiz Inácio Lula da Silva

MINISTÉRIO DO DESENVOLVIMENTO, INDÚSTRIA, COMÉRCIO E SERVIÇOS

Ministro do Desenvolvimento, Indústria, Comércio e Serviços

Geraldo José Rodrigues Alckmin Filho

INSTITUTO NACIONAL DA PROPRIEDADE INDUSTRIAL

Presidente

Júlio César Castelo Branco Reis Moreira

De conformidade com a Lei nº 5.648 de 11 de dezembro de 1970, esta é a publicação oficial do Instituto Nacional da Propriedade Industrial, órgão vinculado ao Ministério do Desenvolvimento, Indústria, Comércio e Serviços do Brasil, que publica todos os seus atos, despachos e decisões relativos ao sistema de propriedade industrial no Brasil, compreendendo Marcas e Patentes, bem como os referentes a contratos de Transferência de Tecnologia e assuntos correlatos, além dos que dizem respeito ao registro de programas de computador como direito autoral.

As established by Law nº 5.648 of december 11, 1970, this is the official publication of the National Institute of Industrial Property, an office under the Ministry of Development, Industry, Commerce and Services of Brazil, which publishes all its official acts, orders and decisions regarding the industrial property system in Brazil, comprising Trademarks and Patents, as well as those referring to Technology Transfer agreements and related matters, besides those regarding software registering as copyright.

Según establece la Ley nº 5.648 de 11 diciembre 1970, esta es la publicación oficial del Instituto Nacional de la Propiedad Industrial, oficina vinculada al Ministerio de Fomento, Industria, Comercio y Servicios del Brasil, que publica todos sus actos, ordenes y decisiones referentes al sistema de propiedad industrial en Brasil, comprendiendo marcas y patentes así que los referentes a contratos de transferencia de tecnologia y asuntos corelacionados, además de los referentes al registro de programas de ordenador como derecho de autor.

Endereços, telefones e horários de atendimento da Sede, Divisões Regionais e Representações podem ser obtidos em:

www.inpi.gov.br

Índice Geral

PEDIDOS DE REGISTRO DE DESENHO INDUSTRIAL EM ANDAMENTO	4
Exigência formal	5
Notificação de depósito	6
Notificação de depósito - pedido em sigilo.....	15
Exame técnico: Exigência	16
Perda de Prioridade Unionista	35
PEDIDOS DE REGISTRO DE DESENHO INDUSTRIAL CONSIDERADOS INEXISTENTES	36
Em vista da falta de pagamento da retribuição	37
PEDIDOS DE REGISTRO DE DESENHO INDUSTRIAL DEFINITIVAMENTE ARQUIVADOS	38
Por falta de resposta à exigência técnica	39
CONCESSÕES DE REGISTROS DE DESENHO INDUSTRIAL	42
Registro de desenho industrial concedido	43
REGISTROS DE DESENHO INDUSTRIAL EXTINTOS	113
Pelo fim da vigência	114
Pela falta de pagamento da retribuição prevista nos arts. 108 e 120	117
NULIDADES ADMINISTRATIVAS DE REGISTROS DE DESENHO INDUSTRIAL	119
Notificação de nulidade administrativa, por requerimento de terceiros, para manifestação	120
MANUTENÇÕES E RENOVAÇÕES DE REGISTROS DE DESENHO INDUSTRIAL	123
Exigência de pagamento de renovação	124
Registro de desenho industrial renovado	125
ANOTAÇÕES DE ALTERAÇÃO DE NOME E ENDEREÇO	137
Exame de petição: Deferimento	138
ANOTAÇÕES DE TRANSFERÊNCIA DE TITULARIDADE	141
Exame de petição: Deferimento	142
Outros despachos	145
RECURSOS	146
Notificação de recurso para manifestação	147
OUTRAS PETIÇÕES	149
Exigência de pagamento	150
Outros despachos	151
ANULAÇÃO DE DESPACHOS	152
Anulação de despachos relativos a processos de registro	153
Anulação de despachos relativos a petições	154
DISPONIBILIDADE DE DOCUMENTOS OFICIAIS	155
Disponibilidade de outros documentos oficiais	156
EXAME QUANTO À NOVIDADE E À ORIGINALIDADE	157
Deferimento	159
CÓDIGO INTERNACIONAL DE PAÍSES E ORGANIZAÇÕES	160



Pedidos de registro de desenho industrial em andamento

Exigência de pagamento
Exigência formal
Notificação de depósito
Notificação de designação
Notificação de depósito – pedido em sigilo
Exame técnico: Exigência
Exame técnico em designação: Exigência
Exame técnico: Sobrestamento
Exame técnico em designação: Sobrestamento
Exame técnico: Indeferimento
Exame técnico em designação: Indeferimento
Perda de Prioridade Unionista
Perda de Prioridade Unionista – pedidos em designação



Exigência formal

Como etapa do exame formal dos pedidos de registro de desenho industrial listados a seguir – nos termos do artigo 103 da Lei da Propriedade Industrial (LPI, lei n.º 9.279, de 14 de maio de 1996) – formula-se exigência formal relativa às questões indicadas abaixo.

Art. 103. O pedido que não atender formalmente ao disposto no art. 101, mas que contiver dados suficientes relativos ao depositante, ao desenho industrial e ao autor, poderá ser entregue, mediante recibo datado, ao INPI, que estabelecerá as exigências a serem cumpridas, em 5 (cinco) dias, sob pena de ser considerado inexistente.

O prazo para responder à exigência formal em pedido de registro é de 5 (cinco) dias, contados da publicação da exigência na Revista da Propriedade Industrial (RPI), nos termos dos art. 101, 103, 221, 222 e 223 da LPI.

Para cumprir a exigência formal:

1. Acesse o e-DI no site do INPI (www.inpi.gov.br);
2. Emita uma Guia de Recolhimento da União (GRU) para o serviço "cumprimento de exigência decorrente de exame formal em pedido de registro" (código 104);
3. Preencha e envie o formulário eletrônico correspondente à opção indicada na emissão da GRU, acompanhado dos esclarecimentos, argumentos, provas ou documentos apropriados.

Os sistemas de informática do INPI identificarão o cumprimento de exigência, para que o pedido de registro prossiga automaticamente em seu processamento.

Para esclarecer outras dúvidas e conhecer, em detalhe, o processamento de pedidos de registro de desenho industrial e outras petições, não deixe de consultar o Manual de Desenho Industrial (<http://manualdedi.inpi.gov.br/projects/manual-de-desenho-industrial/wiki>).

BR322025003274-4

Exigência formal

Código de despacho: 005

Titular: MAURICIO BALBINOT [BR/RS]

Procurador: Sko Oyarzáball Marcas e Patentes Sociedade Simples Ltda.

Detalhes do despacho: Apresente esclarecimentos onde conste o motivo do pedido dividido não ter sido apresentado em conformidade com o item 5.3.3.1 do Manual de Desenhos Industriais, Portaria INPI/PR nº 36/2023.



Notificação de depósito

Notificam-se os pedidos de registro de desenho industrial listados a seguir. Os pedidos cumprem as condições de admissibilidade previstas na LPI e seguem para a etapa de exame técnico. Este despacho não gera direito à fotocópia por parte de terceiros.

Para esclarecer outras dúvidas e conhecer, em detalhe, o processamento de pedidos de registro de desenho industrial e outras petições, não deixe de consultar o Manual de Desenho Industrial (<http://manualdedi.inpi.gov.br/projects/manual-de-desenho-industrial/wiki>).

BR302025002474-9	Notificação do depósito (exame formal concluído) Código de despacho: 860 Data de depósito: 25/04/2025 Titular: TOYA CORPORATION LTDA [BR/SP], MAXIMO E-COMMERCE LTDA [BR/SP], INTEGRO MARKET SERVICOS ADMINISTRATIVOS LTDA [BR/SP], GERONIMO E-COMMERCE LTDA [BR/SP] e BARATOTAL E-COMMERCE LTDA [BR/SP]
BR302025002479-0	Notificação do depósito (exame formal concluído) Código de despacho: 860 Data de depósito: 25/04/2025 Titular: LAURA MARQUES CRUZ 11191237630 [BR/MG] Procurador: João Lucas Rocha Duarte
BR302025002482-0	Notificação do depósito (exame formal concluído) Código de despacho: 860 Data de depósito: 25/04/2025 Titular: GABRIEL JOHANSSON AZEREDO [BR/RS]
BR302025002483-8	Notificação do depósito (exame formal concluído) Código de despacho: 860 Data de depósito: 25/04/2025 Titular: LACUNA S.A. [UY] e MARTINA MARIA RAY [AR] Procurador: Vaz e Dias Advogados & Associados
BR302025002491-9	Notificação do depósito (exame formal concluído) Código de despacho: 860 Data de depósito: 25/04/2025 Titular: VANESSA OLIVEIRA RAMOS [BR/DF]
BR302025002494-3	Notificação do depósito (exame formal concluído) Código de despacho: 860 Data de depósito: 28/04/2025 Titular: JOAO ROBERTO BORGES SALVIANO [BR/GO] Procurador: Moisés Francisco da Silva
BR302025002495-1	Notificação do depósito (exame formal concluído) Código de despacho: 860 Data de depósito: 28/04/2025 Titular: LYND CALÇADOS LTDA [BR/MG] Procurador: MÁRIO DE ALMEIDA MARCAS E PATENTES LTDA
BR302025002550-8	Notificação do depósito (exame formal concluído) Código de despacho: 860 Data de depósito: 28/04/2025 Titular: ELITE POLÍMATA LTDA [BR/SP]



BR302025002553-2	Notificação do depósito (exame formal concluído) Código de despacho: 860 Data de depósito: 29/04/2025 Titular: THIAGO CAPOSSOLI [BR/SP]
BR302025002554-0	Notificação do depósito (exame formal concluído) Código de despacho: 860 Data de depósito: 29/04/2025 Titular: THIAGO CAPOSSOLI [BR/SP]
BR302025002555-9	Notificação do depósito (exame formal concluído) Código de despacho: 860 Data de depósito: 29/04/2025 Titular: THIAGO CAPOSSOLI [BR/SP]
BR302025002556-7	Notificação do depósito (exame formal concluído) Código de despacho: 860 Data de depósito: 29/04/2025 Titular: THIAGO CAPOSSOLI [BR/SP]
BR302025002557-5	Notificação do depósito (exame formal concluído) Código de despacho: 860 Data de depósito: 29/04/2025 Titular: THIAGO CAPOSSOLI [BR/SP]
BR302025002559-1	Notificação do depósito (exame formal concluído) Código de despacho: 860 Data de depósito: 29/04/2025 Titular: SETA EMBALAGENS LTDA [BR/SC] Procurador: AUDITA ASSESSORIA EMPRESARIAL LTDA.
BR302025002568-0	Notificação do depósito (exame formal concluído) Código de despacho: 860 Data de depósito: 29/04/2025 Titular: THIAGO CAPOSSOLI [BR/SP]
BR302025002571-0	Notificação do depósito (exame formal concluído) Código de despacho: 860 Data de depósito: 29/04/2025 Titular: THIAGO CAPOSSOLI [BR/SP]
BR302025002575-3	Notificação do depósito (exame formal concluído) Código de despacho: 860 Data de depósito: 29/04/2025 Titular: SÉRGIO ROBERTO DE SOUZA [BR/SP] Procurador: A Provincia Marcas e Patentes Ltda.
BR302025002579-6	Notificação do depósito (exame formal concluído) Código de despacho: 860 Data de depósito: 29/04/2025 Titular: RODRIGO E MARILIA TREINAMENTOS [BR/SP] Procurador: Marcelo Henrique dos Santos Marques
BR302025002588-5	Notificação do depósito (exame formal concluído) Código de despacho: 860 Data de depósito: 30/04/2025 Titular: SHENZHEN TOPSHARP PRECISION ELECTRONICS CO. LTD [CN] Procurador: LEÃO PROPRIEDADE INTELECTUAL
BR302025002589-3	Notificação do depósito (exame formal concluído) Código de despacho: 860 Data de depósito: 30/04/2025 Titular: GRUPO MVD IND E COM LTDA [BR/MG]
BR302025002591-5	Notificação do depósito (exame formal concluído) Código de despacho: 860 Data de depósito: 30/04/2025 Titular: LORRANA BEZERRA LICA [BR/RJ] Procurador: leandro silva oliveira



BR302025002592-3	Notificação do depósito (exame formal concluído) Código de despacho: 860 Data de depósito: 30/04/2025 Titular: RAFAEL DE OLIVIEIRA RIBEIRO [BR/PR]
BR302025002595-8	Notificação do depósito (exame formal concluído) Código de despacho: 860 Data de depósito: 30/04/2025 Titular: SALDANHA RODRIGUES LTDA. [BR/AM] Procurador: ELVIS FERNANDO REGONASCHI
BR302025002596-6	Notificação do depósito (exame formal concluído) Código de despacho: 860 Data de depósito: 30/04/2025 Titular: SHENZHEN LUTE JIACHENG SUPPLY CHAIN MANAGEMENT CO., LTD. [CN] Procurador: LEÃO PROPRIEDADE INTELECTUAL
BR302025002597-4	Notificação do depósito (exame formal concluído) Código de despacho: 860 Data de depósito: 30/04/2025 Titular: SHENZHEN LUTE JIACHENG SUPPLY CHAIN MANAGEMENT CO., LTD. [CN] Procurador: LEÃO PROPRIEDADE INTELECTUAL
BR302025002598-2	Notificação do depósito (exame formal concluído) Código de despacho: 860 Data de depósito: 30/04/2025 Titular: SHENZHEN LUTE JIACHENG SUPPLY CHAIN MANAGEMENT CO., LTD. [CN] Procurador: LEÃO PROPRIEDADE INTELECTUAL
BR302025002600-8	Notificação do depósito (exame formal concluído) Código de despacho: 860 Data de depósito: 30/04/2025 Titular: MARIA BELEN POMBO DE MACEDO [BR/SP] e CELSO LEAL DE MACEDO [BR/SP] Procurador: Ana Paula Mazzei dos Santos Leite
BR302025002601-6	Notificação do depósito (exame formal concluído) Código de despacho: 860 Data de depósito: 30/04/2025 Titular: SHENZHEN LUTE JIACHENG SUPPLY CHAIN MANAGEMENT CO., LTD. [CN] Procurador: LEÃO PROPRIEDADE INTELECTUAL
BR302025002604-0	Notificação do depósito (exame formal concluído) Código de despacho: 860 Data de depósito: 30/04/2025 Titular: ONPLAY [BR/GO] Procurador: BRUNO CESAR TEIXEIRA SANTOS
BR302025002607-5	Notificação do depósito (exame formal concluído) Código de despacho: 860 Data de depósito: 30/04/2025 Titular: LUCIANA RAUNAIMER [BR/SP]
BR302025002841-8	Notificação do depósito (exame formal concluído) Código de despacho: 860 Data de depósito: 09/05/2025 Titular: S. A. S. PLASTIC INDÚSTRIA E COMÉRCIO DE PLÁSTICOS LTDA [BR/RS] Procurador: Guerra Advogados Associados
BR302025002842-6	Notificação do depósito (exame formal concluído) Código de despacho: 860 Data de depósito: 09/05/2025 Titular: LEGRAND BRASIL LTDA. [BR/SP] Procurador: Antônio Maurício Pedras Arnaud
BR302025002845-0	Notificação do depósito (exame formal concluído) Código de despacho: 860 Data de depósito: 09/05/2025 Titular: INDÚSTRIA DE PELES MINUANO LTDA [BR/RS] Procurador: Andréa Kirst Schneider



BR302025002856-6	Notificação do depósito (exame formal concluído) Código de despacho: 860 Data de depósito: 09/05/2025 Titular: QINGLAN XU [CN] Procurador: LAWI SERVIÇOS PARA STARTUPS LTDA
BR302025002859-0	Notificação do depósito (exame formal concluído) Código de despacho: 860 Data de depósito: 09/05/2025 Titular: SINAI PLASTIC MATERIAIS PROMOCIONAIS EIRELI [BR/SP] Procurador: PIRAMIDY REGISTRO DE MARCAS E PATENTES
BR302025002866-3	Notificação do depósito (exame formal concluído) Código de despacho: 860 Data de depósito: 09/05/2025 Titular: KLIVISSON DENNISON CAMPELO DOS SANTOS [BR/PB]
BR302025002869-8	Notificação do depósito (exame formal concluído) Código de despacho: 860 Data de depósito: 10/05/2025 Titular: VIVIANE SILVA NASCIMENTO [BR/DF]
BR302025002872-8	Notificação do depósito (exame formal concluído) Código de despacho: 860 Data de depósito: 11/05/2025 Titular: RICHARD REN [BR/SP] Procurador: Tatiane Ribeiro Andriolli Mianuti
BR302025002873-6	Notificação do depósito (exame formal concluído) Código de despacho: 860 Data de depósito: 11/05/2025 Titular: RICHARD REN [BR/SP] Procurador: Tatiane Ribeiro Andriolli Mianuti
BR302025002874-4	Notificação do depósito (exame formal concluído) Código de despacho: 860 Data de depósito: 11/05/2025 Titular: RICHARD REN [BR/SP] Procurador: Tatiane Ribeiro Andriolli Mianuti
BR302025002875-2	Notificação do depósito (exame formal concluído) Código de despacho: 860 Data de depósito: 12/05/2025 Titular: ELIANE SILMARA MAGRINI DUARTE [BR/SP] Procurador: Eduarda Colla
BR302025002879-5	Notificação do depósito (exame formal concluído) Código de despacho: 860 Data de depósito: 12/05/2025 Titular: HEITOR FERRARI GAVIOLI [BR/SP] e FELIPE FERRARI GAVIOLI [BR/SP] Procurador: NOVA MARCA CONSULTORES ASSOCIADOS LTDA.
BR302025002884-1	Notificação do depósito (exame formal concluído) Código de despacho: 860 Data de depósito: 12/05/2025 Titular: THIAGO CAPOSSOLI [BR/SP]
BR302025002885-0	Notificação do depósito (exame formal concluído) Código de despacho: 860 Data de depósito: 12/05/2025 Titular: THIAGO CAPOSSOLI [BR/SP]
BR302025002886-8	Notificação do depósito (exame formal concluído) Código de despacho: 860 Data de depósito: 12/05/2025 Titular: THIAGO CAPOSSOLI [BR/SP]

BR302025002888-4	Notificação do depósito (exame formal concluído) Código de despacho: 860 Data de depósito: 12/05/2025 Titular: TOYA CORPORATION LTDA [BR/SP] e MAXIMO E-COMMERCE LTDA [BR/SP]
BR302025002889-2	Notificação do depósito (exame formal concluído) Código de despacho: 860 Data de depósito: 12/05/2025 Titular: FRANCINE THER [BR/SP] Procurador: AG MOREIRA MARCAS E PATENTES LTDA
BR302025002890-6	Notificação do depósito (exame formal concluído) Código de despacho: 860 Data de depósito: 12/05/2025 Titular: THIAGO CAPOSSOLI [BR/SP]
BR302025002892-2	Notificação do depósito (exame formal concluído) Código de despacho: 860 Data de depósito: 12/05/2025 Titular: JONAS ZIEMER [BR/PR] Procurador: A Provincia Marcas e Patentes Ltda.
BR302025002894-9	Notificação do depósito (exame formal concluído) Código de despacho: 860 Data de depósito: 12/05/2025 Titular: KARL STORZ SE & CO. KG [DE] Procurador: Maurício de Souza Tavares
BR302025002902-3	Notificação do depósito (exame formal concluído) Código de despacho: 860 Data de depósito: 13/05/2025 Titular: SILVIO ROBERTO DE BASTOS [BR/RS] Procurador: Paulo Afonso Pereira
BR302025002903-1	Notificação do depósito (exame formal concluído) Código de despacho: 860 Data de depósito: 13/05/2025 Titular: WEG DRIVES & CONTROLS AUTOMAÇÃO LTDA. [BR/SC] Procurador: Licks Advogados
BR302025002913-9	Notificação do depósito (exame formal concluído) Código de despacho: 860 Data de depósito: 13/05/2025 Titular: SUPRISONDA SUPRIMENTOS PARA SONDAÇÃO E PESQUISA LTDA [BR/MG] Procurador: Maria de Lourdes Ferreira
BR302025002915-5	Notificação do depósito (exame formal concluído) Código de despacho: 860 Data de depósito: 13/05/2025 Titular: SUPRISONDA SUPRIMENTOS PARA SONDAÇÃO E PESQUISA LTDA [BR/MG] Procurador: Maria de Lourdes Ferreira
BR302025002923-6	Notificação do depósito (exame formal concluído) Código de despacho: 860 Data de depósito: 13/05/2025 Titular: PEVECERCAS ITAPOA LTDA [BR/SC] Procurador: Nilvan Paulo Minguransé
BR302025002925-2	Notificação do depósito (exame formal concluído) Código de despacho: 860 Data de depósito: 13/05/2025 Titular: MARCEL HYGINO DA SILVA [BR/PR] Procurador: Suprema Marcas e Patentes Ltda. ME
BR302025002930-9	Notificação do depósito (exame formal concluído) Código de despacho: 860 Data de depósito: 13/05/2025 Titular: JULIA NATALIA QUEIROZ DE LUCENA [BR/PE]



BR302025002932-5	Notificação do depósito (exame formal concluído) Código de despacho: 860 Data de depósito: 13/05/2025 Titular: WESLEI PAULO MOHR 05899986921 [BR/PR]
BR302025002933-3	Notificação do depósito (exame formal concluído) Código de despacho: 860 Data de depósito: 14/05/2025 Titular: TELMA GONDIM FREITAS [BR/CE] Procurador: Francisco Fleury Uchôa Santos Neto
BR302025002934-1	Notificação do depósito (exame formal concluído) Código de despacho: 860 Data de depósito: 14/05/2025 Titular: LAÍS MARIA CARVALHO DE ALMEIDA [BR/PB], ANA KARLA FREIRE DE OLIVEIRA [BR/PB], THALLISON DINIZ [BR/PB], LUIZ FELIPE DE ALMEIDA LUCENA [BR/PB], PAULO ADELINO TRIGUEIRO [BR/PB], MARIA CLARA TEREZA LIMEIRA DA SILVA [BR/PB], ANA BEATRIZ XAVIER SOUZA [BR/PB], EMANUELE LACERDA AMORIM PINHEIRO [BR/PB], HEVELIN KELLY OLIVEIRA SILVA [BR/BA], EULLER FIGUEIREDO [BR/PB], ALANNY DE ALMEIDA CARDOSO [BR/PB], ÍTALO LAURENT AZEVEDO LIRA [BR/PB], EMANUEL GLÊDSON SANTOS SOUSA [BR/PB], FELIPE CALIXTO DINIZ [BR/PB], IASMIM AGRA [BR/PB], PEDRO HENRIQUE DE FARIAS ALVES VASCONCELOS [BR/PB] e BERNARDO RIBEIRO CARLEIAL [BR/PB]
BR302025002939-2	Notificação do depósito (exame formal concluído) Código de despacho: 860 Data de depósito: 14/05/2025 Titular: VAGNER QUEIRÓZ DOS SANTOS [BR/SP] Procurador: LAB.PI LTDA
BR302025002943-0	Notificação do depósito (exame formal concluído) Código de despacho: 860 Data de depósito: 14/05/2025 Titular: FABIANA MARIA DA SILVA [BR/SP] e NELSON MARIANO DE SOUZA JUNIOR [BR/SP]
BR302025002946-5	Notificação do depósito (exame formal concluído) Código de despacho: 860 Data de depósito: 14/05/2025 Titular: SPORTIVE INDÚSTRIA E COMÉRCIO DE PEÇAS PARA MOTOCICLETAS LTDA - EPP [BR/SP] Procurador: MODAL MARCAS E PATENTES LTDA.
BR302025002947-3	Notificação do depósito (exame formal concluído) Código de despacho: 860 Data de depósito: 14/05/2025 Titular: SPORTIVE INDÚSTRIA E COMÉRCIO DE PEÇAS PARA MOTOCICLETAS LTDA - EPP [BR/SP] Procurador: MODAL MARCAS E PATENTES LTDA.
BR302025002953-8	Notificação do depósito (exame formal concluído) Código de despacho: 860 Data de depósito: 15/05/2025 Titular: GOLD SPELL CO COSMÉTICOS LTDA [BR/SP] Procurador: Vilage Marcas e Patentes Ltda
BR302025002956-2	Notificação do depósito (exame formal concluído) Código de despacho: 860 Data de depósito: 15/05/2025 Titular: WUHAN KEDE MEDICAL INSTRUMENT CO., LTD. [CN] Procurador: Julio Guidi Lima da Rocha
BR302025002959-7	Notificação do depósito (exame formal concluído) Código de despacho: 860 Data de depósito: 15/05/2025 Titular: FRANCCINO MOVEIS LTDA [BR/MG] Procurador: DAIMOND MARCAS E PATENTES LTDA
BR302025002962-7	Notificação do depósito (exame formal concluído) Código de despacho: 860 Data de depósito: 15/05/2025 Titular: RAUL LOPES RAMOS [BR/RS]



BR302025002963-5	Notificação do depósito (exame formal concluído) Código de despacho: 860 Data de depósito: 15/05/2025 Titular: RAUL LOPES RAMOS [BR/RS]
BR302025002964-3	Notificação do depósito (exame formal concluído) Código de despacho: 860 Data de depósito: 15/05/2025 Titular: FERTRACK SEGURANCA PRIVADA LTDA [BR/RS] Procurador: RENOVA LTDA
BR302025002966-0	Notificação do depósito (exame formal concluído) Código de despacho: 860 Data de depósito: 15/05/2025 Titular: NÉLSON MARTINS [BR/SP] Procurador: EDUARDO DE FREITAS ALVARENGA
BR302025002970-8	Notificação do depósito (exame formal concluído) Código de despacho: 860 Data de depósito: 15/05/2025 Titular: STOLLE MACHINERY COMPANY, LLC [US] Procurador: Gruenbaum, Possinhas & Teixeira Ltda.
BR302025002971-6	Notificação do depósito (exame formal concluído) Código de despacho: 860 Data de depósito: 15/05/2025 Titular: STOLLE MACHINERY COMPANY, LLC [US] Procurador: Gruenbaum, Possinhas & Teixeira Ltda.
BR302025002973-2	Notificação do depósito (exame formal concluído) Código de despacho: 860 Data de depósito: 15/05/2025 Titular: STOLLE MACHINERY COMPANY, LLC [US] Procurador: Gruenbaum, Possinhas & Teixeira Ltda.
BR302025002977-5	Notificação do depósito (exame formal concluído) Código de despacho: 860 Data de depósito: 15/05/2025 Titular: MARLON CRISTIANO SOLAK DE ALMEIDA [BR/PR]
BR302025002978-3	Notificação do depósito (exame formal concluído) Código de despacho: 860 Data de depósito: 16/05/2025 Titular: QIU GENJUN [BR/SP] Procurador: Org. Mérito Marcas e Patentes Ltda.
BR302025002982-1	Notificação do depósito (exame formal concluído) Código de despacho: 860 Data de depósito: 16/05/2025 Titular: OUTLET MUNDIAL COMERCIO E ASSESSORIA EIRELI [BR/SP]
BR302025002987-2	Notificação do depósito (exame formal concluído) Código de despacho: 860 Data de depósito: 16/05/2025 Titular: NATALIA FABIANA GOMES DA SILVA [BR/SP] Procurador: ABM Assessoria Brasileira de Marcas Ltda.
BR302025002988-0	Notificação do depósito (exame formal concluído) Código de despacho: 860 Data de depósito: 16/05/2025 Titular: IRON HEALTH EQUIPAMENTOS ESPORTIVOS LTDA [BR/SC] Procurador: DIREÇÃO MARCAS E PATENTES LTDA
BR302025002990-2	Notificação do depósito (exame formal concluído) Código de despacho: 860 Data de depósito: 16/05/2025 Titular: NSA SHOP LTDA [BR/SP] Procurador: K4 Brands Registro de Marcas



BR302025003017-0	Notificação do depósito (exame formal concluído) Código de despacho: 860 Data de depósito: 19/05/2025 Titular: PATIO BRASIL INDUSTRIA E COMERCIO DE MOVEIS LTDA [BR/MG] Procurador: ABM Assessoria Brasileira de Marcas Ltda.
BR302025003019-6	Notificação do depósito (exame formal concluído) Código de despacho: 860 Data de depósito: 19/05/2025 Titular: PATIO BRASIL INDUSTRIA E COMERCIO DE MOVEIS LTDA [BR/MG] Procurador: ABM Assessoria Brasileira de Marcas Ltda.
BR302025003020-0	Notificação do depósito (exame formal concluído) Código de despacho: 860 Data de depósito: 19/05/2025 Titular: PATIO BRASIL INDUSTRIA E COMERCIO DE MOVEIS LTDA [BR/MG] Procurador: ABM Assessoria Brasileira de Marcas Ltda.
BR302025003026-9	Notificação do depósito (exame formal concluído) Código de despacho: 860 Data de depósito: 19/05/2025 Titular: ERE LAB CRIAÇÃO E DESENVOLVIMENTO DE EQUIPAMENTOS LTDA [BR/SP] Procurador: TINOCO SOARES SOCIEDADE DE ADVOGADOS
BR302025003043-9	Notificação do depósito (exame formal concluído) Código de despacho: 860 Data de depósito: 19/05/2025 Titular: BIOMEC BOMBAS DE VÁCUO E COMPRESSORES DE AR LTDA - EPP [BR/PR] Procurador: Christine Hackradt Zimmermann
BR302025003061-7	Notificação do depósito (exame formal concluído) Código de despacho: 860 Data de depósito: 20/05/2025 Titular: F. G. GRICIOLLI [BR/SP] e FABRÍCIO GRICIOLLI [BR/SP]
BR302025003070-6	Notificação do depósito (exame formal concluído) Código de despacho: 860 Data de depósito: 20/05/2025 Titular: GABRIELA BETÂNIA DE OLIVEIRA ANTUNES TOSTA [BR/SP] Procurador: JONAS PEREIRA DOS SANTOS FILHO
BR302025003071-4	Notificação do depósito (exame formal concluído) Código de despacho: 860 Data de depósito: 20/05/2025 Titular: COSTA & SARDAGNA LOCAÇÃO DE EQUIPAMENTOS ESPECIAIS LTDA. - ME [BR/PR] Procurador: FLAVIA MANSUR MURAD SCHAAL
BR302025003087-0	Notificação do depósito (exame formal concluído) Código de despacho: 860 Data de depósito: 20/05/2025 Titular: INTELBRAS S.A. INDÚSTRIA DE TELECOMUNICAÇÃO ELETRÔNICA BRASILEIRA [BR/SC] Procurador: Baril & Advogados Associados
BR302025003112-5	Notificação do depósito (exame formal concluído) Código de despacho: 860 Data de depósito: 21/05/2025 Titular: RODRIGO PRADO DOS SANTOS [BR/SP] Procurador: Eduarda Colla
BR302025003117-6	Notificação do depósito (exame formal concluído) Código de despacho: 860 Data de depósito: 21/05/2025 Titular: RODRIGO PRADO DOS SANTOS [BR/SP] Procurador: Eduarda Colla



BR302025003118-4	Notificação do depósito (exame formal concluído) Código de despacho: 860 Data de depósito: 21/05/2025 Titular: RODRIGO PRADO DOS SANTOS [BR/SP] Procurador: Eduarda Colla
BR322025003249-3	Notificação do depósito (exame formal concluído) Código de despacho: 860 Data de depósito: 30/09/2024 Titular: HEFEI MIDEA REFRIGERATOR CO., LTD. [CN], HEFEI HUALING CO., LTD. [CN] e MIDEA GROUP CO., LTD. [CN] Procurador: Dannemann, Siemsen, Bigler & Ipanema Moreira
BR322025003257-4	Notificação do depósito (exame formal concluído) Código de despacho: 860 Data de depósito: 19/06/2023 Titular: O.F. MOSSBERG & SONS, INC. [US] Procurador: HERRERO & ASSOCIADOS BRASIL PROPRIEDADE INTELECTUAL LTDA.
BR322025003263-9	Notificação do depósito (exame formal concluído) Código de despacho: 860 Data de depósito: 19/06/2023 Titular: O.F. MOSSBERG & SONS, INC. [US] Procurador: HERRERO & ASSOCIADOS BRASIL PROPRIEDADE INTELECTUAL LTDA.
BR322025003264-7	Notificação do depósito (exame formal concluído) Código de despacho: 860 Data de depósito: 19/06/2023 Titular: O.F. MOSSBERG & SONS, INC. [US] Procurador: HERRERO & ASSOCIADOS BRASIL PROPRIEDADE INTELECTUAL LTDA.
BR322025003266-3	Notificação do depósito (exame formal concluído) Código de despacho: 860 Data de depósito: 19/06/2023 Titular: O.F. MOSSBERG & SONS, INC. [US] Procurador: HERRERO & ASSOCIADOS BRASIL PROPRIEDADE INTELECTUAL LTDA.
BR322025003269-8	Notificação do depósito (exame formal concluído) Código de despacho: 860 Data de depósito: 19/06/2023 Titular: O.F. MOSSBERG & SONS, INC. [US] Procurador: HERRERO & ASSOCIADOS BRASIL PROPRIEDADE INTELECTUAL LTDA.



Notificação de depósito - pedido em sigilo

Notificam-se os pedidos de registro de desenho industrial listados a seguir. Os pedidos cumprem as condições de admissibilidade previstas na LPI e seguirão para a etapa de exame técnico, após a observação do prazo de sigilo. Este despacho não gera direito a fotocópia por parte de terceiros.

Tendo sido requerido o sigilo, na forma do art. 106 § 1º da LPI, o processamento do pedido será suspenso pelo prazo de 180 (cento e oitenta) dias. O depositante poderá solicitar a retirada do pedido, dentro do prazo de 90 (noventa) dias, contados da data do depósito. A retirada do pedido, sem que o mesmo tenha produzido qualquer efeito, dará prioridade ao depósito imediatamente posterior.

Caso seja de interesse a retirada do pedido:

1. Acesse o e-DI no site do INPI (www.inpi.gov.br);
2. Emita uma Guia de Recolhimento da União (GRU) para o serviço "retirada de pedido em sigilo" (código 159);
3. Preencha e envie o formulário eletrônico correspondente à opção indicada na emissão da GRU, acompanhado dos esclarecimentos, argumentos, provas ou documentos apropriados.

Para esclarecer outras dúvidas e conhecer, em detalhe, o processamento de pedidos de registro de desenho industrial e outras petições, não deixe de consultar o Manual de Desenho Industrial <http://manualdedi.inpi.gov.br/projects/manual-de-desenho-industrial/wiki>.

BR302025002574-5	Notificação do depósito com requerimento de sigilo (exame formal concluído) Código de despacho: 009 Data de depósito: 29/04/2025 Titular: HONDA MOTOR CO., LTD. [JP] Procurador: Dannemann, Siemsen, Bigler & Ipanema Moreira
BR302025002895-7	Notificação do depósito com requerimento de sigilo (exame formal concluído) Código de despacho: 009 Data de depósito: 12/05/2025 Titular: ESTEVAO DE ASSIS CHIERENTIN [BR/SP]
BR302025003012-9	Notificação do depósito com requerimento de sigilo (exame formal concluído) Código de despacho: 009 Data de depósito: 17/05/2025 Titular: KOSMETIKA - SHOPPING DOS CABELEIREIROS [BR/GO]



Exame técnico: Exigência

Como etapa do exame técnico dos pedidos de registro de desenho industrial, listados a seguir – nos termos do artigo 106, § 3º da Lei da Propriedade Industrial (LPI, lei n.º 9.279, de 14 de maio de 1996) – formula-se exigência relativa às questões indicadas.

Para cumprir ou contestar a exigência de petição:

1. Acesse o e-DI no site do INPI (www.inpi.gov.br);
2. Emita uma Guia de Recolhimento da União (GRU) para o serviço de “cumprimento de exigência” (código 105 – em processo), referente a processo de registro;
3. Efetue o pagamento; e
4. Preencha e envie o formulário eletrônico correspondente à opção indicada na emissão da GRU, acompanhado dos esclarecimentos, argumentos, provas ou documentos apropriados.

Os sistemas de informática do INPI identificarão o cumprimento de exigência, para que o pedido de registro prossiga, automaticamente, em seu processamento.

Para esclarecer outras dúvidas e conhecer em detalhe o processamento de pedidos de registro de desenho industrial e outras petições, não deixe de consultar o Manual de Desenho Industrial (<http://manualdedi.inpi.gov.br/projects/manual-de-desenho-industrial/wiki>).

BR302022001660-8

Exigência técnica

Código de despacho: 136

Titular: VENUS BY MARIA TASH, INC. [US]

Procurador: Paulo Sérgio Scatamburlo

Detalhes do despacho: Com base no Manual de Desenhos Industriais instituído pela Portaria INPI/PR n°

36/2023 e no Comunicado publicado na RPI 2753, de 10/10/2023, formulam-se as seguintes exigências: .[1]

Conforme dito na exigência anterior, as figuras inseridas não deveriam conter numeração de folha ou legenda, pois o sistema preencheria estas informações automaticamente de acordo com as informações fornecidas pelo usuário no momento de inserção das figuras, gerando também automaticamente o relatório descritivo e a reivindicação. No entanto, as figuras foram inseridas com numeração de folha e legenda, que ficou duplicada.

Reapresente as figuras sem numeração de folha ou legenda no arquivo JPEG, conforme instruções do item 3.5.2 G do Manual. .[2] Verifica-se que há inconsistência entre as vistas: a figura 1.4 está incompleta, a parte inferior está aberta, sem fechar a forma. Em atenção ao item 5.3.4.4 do Manual reapresente as figuras corrigindo as inconsistências indicadas e quaisquer outras que sejam necessárias para que as imagens apresentem coerência entre si.



BR302022002127-0

Exigência técnica

Código de despacho: 136

Titular: DEERE & COMPANY [US]

Procurador: KASZNAR LEONARDOS PROPRIEDADE INTELECTUAL

Detalhes do despacho: Com base no Manual de Desenhos Industriais instituído pela Portaria INPI/PR nº

36/2023 e no Comunicado publicado na RPI 2753, de 10/10/2023, formulam-se as seguintes exigências: [1] Diferentemente do que foi informado nos esclarecimentos, as figuras 1.6 e 1.7 não foram corrigidas: as figuras foram apresentadas exatamente como no depósito, idênticas às figuras 2.6 e 2.7. Sendo assim, repetimos a exigência anterior, pois verifica-se que há inconsistência entre as vistas. As figuras 1.6 e 1.7 estão espelhadas em relação às figuras 1.1 a 1.5, como se percebe pela posição do tanque, por exemplo; as figuras 1.6 e 1.7 estão idênticas às figuras 2.6 a 2.7 (foram apenas giradas 180°, não espelhadas), que correspondem ao objeto da figura 2.1, que é espelhado do mostrado na figura 1.1. Em atenção ao item 5.3.4.4 do Manual reapresente as figuras com as correções indicadas e quaisquer outras que sejam necessárias para que as imagens apresentem coerência entre si. Assim como no depósito e no cumprimento da exigência, todos os dados do pedido (figuras, título e classificação) devem ser inseridos exclusivamente conforme instruções no item 3.5.2 G do Manual. Não anexe arquivos PDF com figuras, relatório ou reivindicação.

BR302022005396-1

Exigência técnica

Código de despacho: 136

Titular: SVITZER A/S [DK]

Procurador: DANNEMANN, SIEMSEN, BIGLER & IPANEMA MOREIRA

Detalhes do despacho: Com base no Manual de Desenhos Industriais instituído pela Portaria INPI/PR nº

36/2023 e no Comunicado publicado na RPI 2753, de 10/10/2023, formulam-se as seguintes exigências: . [1] Em atendimento ao item 5.3.1.1, a indicação do produto no título do pedido deve ser clara e concisa e adequada ao produto representado nas figuras. Conforme solicitado na exigência anterior, a fim de definir com clareza o objeto requerido e com base no título informado na prioridade unionista sugerimos modificar o título para: elemento de amarração de cabos para barcos OU elemento de amarração de cabos para rebocador. [2] O cadastro da prioridade foi corrigido com base nas informações do documento apresentado (folha de rosto), como previsto no item 5.2.2 do Manual.

BR302023003170-7

Exigência técnica

Código de despacho: 136

Titular: PLASTIK INDUSTRIA E COMERCIO DE PRODUTOS PLASTICOS LTDA [BR/SP]

Procurador: MARCO ANTÔNIO DE OLIVEIRA

Detalhes do despacho: Com base no Manual de Desenhos Industriais instituído pela Portaria INPI/PR nº

36/2023, formulam-se as seguintes exigências: Os produtos não foram divididos conforme exigência técnica anterior solicitou. O atual pedido não atende aos requisitos do art. 104, conforme disposições do item 5.3.3 do Manual, pois os desenhos industriais apresentados não compartilham das mesmas características distintivas preponderantes. Cada prato revela ornamento completamente distinto dos demais. O pedido deverá ser dividido, facultando-se ao requerente indicar o desenho industrial que será mantido no pedido original. Os outros dois desenhos industriais poderão ser depositados como pedidos divididos, separadamente. Para saber como realizar depósitos de pedidos divididos, consultar item 5.3.3.1 Divisão do pedido de registro de desenho industrial. De acordo com o item 5.3.1.1 do Manual, o título não deve conter: informações técnicas do produto; nome comercial do produto ou indicação de código, numeração ou modelo; adjetivos; referência a kits, conjuntos ou jogos de objetos; descrição de forma ou material de fabricação. Sugerimos modificar o título para: Prato. Para o cumprimento desta exigência, utilizar o formulário eletrônico para a inclusão de figuras. Não apresentar as figuras em documento pdf, sob pena de publicação de nova exigência.

BR302023004041-2

Exigência técnica

Código de despacho: 136

Titular: ANDREA ALMEIDA MARTINS [BR/MG]

Procurador: CLÁUDIO MENDES ROCHA

Detalhes do despacho: Com base no Manual de Desenhos Industriais instituído pela Portaria INPI/PR nº

36/2023, formulam-se as seguintes exigências: O requerente modificou o desenho industrial sem que a alteração decorresse de solicitação publicada em exigência, incorrendo, portanto, na alteração da matéria inicialmente reivindicada: o produto foi apresentado colorido, enquanto no depósito, em tons de cinza. Reapresentar as figuras em tons de cinza e sem o manequim. Apenas o vestido deverá ser apresentado. Em atendimento ao item 5.3.1.1 do Manual, descartar as figuras alteradas e reapresentar as figuras do desenho industrial originalmente depositado. Remover a atual figura 1.2, vista posterior, pois não havia sido reivindicada no depósito. Para o cumprimento desta exigência, utilizar o formulário eletrônico para a inclusão de figuras. Não apresentar as figuras em documento pdf, sob pena de publicação de nova exigência. http://manualdedi.inpi.gov.br/projects/manual-de-desenho-industrial/wiki/03_05_Peticionamento_pelo_e-DI#352-Preenchimento-do-formul%C3%A1rio



BR302023004042-0

Exigência técnica

Código de despacho: 136

Titular: ANDREA ALMEIDA MARTINS [BR/MG]

Procurador: CLÁUDIO MENDES ROCHA

Detalhes do despacho: Com base no Manual de Desenhos Industriais instituído pela Portaria INPI/PR nº 36/2023, formulam-se as seguintes exigências: O requerente modificou o desenho industrial sem que a alteração decorresse de solicitação publicada em exigência, incorrendo, portanto, na alteração da matéria inicialmente reivindicada: o produto foi apresentado colorido, enquanto no depósito em tons de cinza. Reapresentar as figuras em tons de cinza e sem o manequim. Apenas o vestido deverá ser apresentado. Em atendimento ao item 5.3.1.1 do Manual, descartar as figuras alteradas e reapresentar as figuras do desenho industrial originalmente depositado. Para o cumprimento desta exigência, utilizar o formulário eletrônico para a inclusão de figuras. Não apresentar as figuras em documento pdf, sob pena de publicação de nova exigência. http://manualdedi.inpi.gov.br/projects/manual-de-desenho-industrial/wiki/03_05_Peticionamento_pelo_e-DI#352-Preenchimento-do-formul%C3%A1rio

BR302023004045-5

Exigência técnica

Código de despacho: 136

Titular: ANDREA ALMEIDA MARTINS [BR/MG]

Procurador: CLÁUDIO MENDES ROCHA

Detalhes do despacho: Com base no Manual de Desenhos Industriais instituído pela Portaria INPI/PR nº 36/2023, formulam-se as seguintes exigências: O requerente modificou o desenho industrial sem que a alteração decorresse de solicitação publicada em exigência, incorrendo, portanto, na alteração da matéria inicialmente reivindicada: o produto foi apresentado colorido, enquanto no depósito, em tons de cinza. Reapresentar as figuras em tons de cinza e sem o manequim. Apenas o vestido deverá ser apresentado. Em atendimento ao item 5.3.1.1 do Manual, descartar as figuras alteradas e reapresentar as figuras do desenho industrial originalmente depositado. Para o cumprimento desta exigência, utilizar o formulário eletrônico para a inclusão de figuras. Não apresentar as figuras em documento pdf, sob pena de publicação de nova exigência. http://manualdedi.inpi.gov.br/projects/manual-de-desenho-industrial/wiki/03_05_Peticionamento_pelo_e-DI#352-Preenchimento-do-formul%C3%A1rio

BR302023005939-3

Exigência técnica

Código de despacho: 136

Titular: LEANDRO CARRIJO RODRIGUES [BR/GO]

Procurador: Ana Paula Mazzei dos Santos Leite

Detalhes do despacho: Com base no Manual de Desenhos Industriais instituído pela Portaria INPI/PR nº 36/2023, formulam-se as seguintes exigências: [1] O desenho industrial foi alterado sem que a alteração decorresse de solicitação publicada em exigência, incorrendo, portanto, na alteração da matéria inicialmente reivindicada. Como explicado na exigência anterior, nas figuras do depósito havia um ressalto na parte do cabo apenas em uma das faces laterais (em destaque nas figuras 1.1 e 1.2), mas no cumprimento da exigência o ressalto está representado nas duas faces laterais (figuras 1.2 e 1.3) e nas demais vistas. Em atendimento ao item 5.3.1.1 do Manual, as figuras desta petição serão desconsideradas. [2] Verifica-se que há inconsistência entre as vistas DO DEPÓSITO: a figura 1.3 está espelhada, pois a ponta do cabo deveria estar voltada para a direita, uma vez que representa a vista oposta da figura 1.2. Em atenção ao item 5.3.4.4 do Manual reapresente as figuras DO DEPÓSITO com as correções indicadas e quaisquer outras que sejam necessárias para que as imagens apresentem coerência entre si. Assim como no cumprimento anterior, todos os dados do pedido (figuras, título e classificação) devem ser apresentados exclusivamente conforme descrito no item 3.5.2 G do Manual.

BR302023005941-5

Exigência técnica

Código de despacho: 136

Titular: AVNER KLEIN [AU]

Procurador: David do Nascimento

Detalhes do despacho: Com base no Manual de Desenhos Industriais instituído pela Portaria INPI/PR nº 36/2023, formulam-se as seguintes exigências: [1] Ao contrário do que é alegado no cumprimento de exigência, as novas figuras do pedido nacional e as da prioridade não estão com qualidade satisfatória, não sendo possível aferir quais linhas são contínuas e quais são tracejadas, e não sendo possível também verificar se as figuras do pedido nacional correspondem às da prioridade. Em atendimento ao item 5.2.3 do Manual, apresentar documento de prioridade com qualidade gráfica que permita verificar a correspondência com as figuras do pedido nacional. Opcionalmente o requerente pode informar o código DAS, caso haja, para que possamos consultar o documento diretamente no sistema WIPO Digital Access Service (WIPO-DAS) da OMPI, nos termos do item 5.2.2 do Manual. Em atendimento aos itens 5.3.4.1 do Manual, apresentar as figuras do pedido nacional com melhor qualidade.



BR302024002564-5

Exigência técnica

Código de despacho: 136

Titular: JOSE ADAO FERNANDES DA SILVA [BR/SP]

Detalhes do despacho: Com base no Manual de Desenhos Industriais instituído pela Portaria INPI/PR nº 36/2023, formulam-se as seguintes exigências: [1] Por se tratar de padrão ornamental (conjunto ornamental de linhas e cores para ser aplicado em um produto, ou seja, bidimensional) cada figura representa um padrão ornamental e todas as vistas apresentadas são VISTAS PLANIFICADAS. Corrija as legendas das figuras. [2] Neste pedido cada padrão ornamental é um desenho industrial, não são variações, pois as características distintivas preponderantes são muito diferentes. Sendo assim, foram apresentados 24 desenhos industriais. O pedido não atende aos requisitos do art. 104 da LPI, conforme disposições do item 5.3.3 do Manual, pois os desenhos industriais apresentados não compartilham das mesmas características distintivas preponderantes, e por conter mais de um desenho industrial. O pedido deverá ser dividido, conforme item 5.3.3.1 do Manual, facultando-se ao requerente indicar o desenho industrial que será mantido no pedido original. Os outros desenhos industriais poderão ser depositados como pedidos divididos (23 pedidos divididos). [3] Todos os dados de cada pedido (figuras, título e classificação) devem ser apresentados exclusivamente conforme instruções no item 3.5.2 G do Manual, como foi feito no depósito. Não anexe arquivos PDF com figuras, relatório ou reivindicação. Note que as figuras foram apresentadas com numeração de folha. As figuras não devem ter numeração de folha ou legenda no arquivo JPEG a ser inserido: a numeração e as legendas serão preenchidas automaticamente pelo sistema de acordo com as informações fornecidas pelo usuário no momento de inserção das figuras. O relatório descritivo e a reivindicação serão gerados automaticamente. [4] Os documentos anexados (certidões de registro ou averbação de direitos autorais) não fazem parte de um pedido de registro de desenho industrial e não têm relação com o conteúdo do pedido. Estes documentos serão desconsiderados.

BR302024002691-9

Exigência técnica

Código de despacho: 136

Titular: LOUISE COMÉRCIO E SERVIÇOS LTDA. [BR/RJ]

Procurador: Marco Antonio Moura de Araújo

Detalhes do despacho: Com base no Manual de Desenhos Industriais instituído pela Portaria INPI/PR nº 36/2023, formulam-se as seguintes exigências: Verifica-se que ainda há inconsistência entre as vistas: as figuras 1.1, 1.4 e 1.5 não representaram os 4 parafusos da base da cesta representado na fig. 1.2. A haste horizontal, acima do guarda-pó das bengalas, não foi representada na figura 1.2. O cavalete central está muito simplificado somente com linhas de contorno, sem detalhes em todas as vistas. A pedaleira traseira está muito simplificada quando comparada, por exemplo, com a figura 1.4. As barras de proteção laterais só estão representadas nas figuras 1.1, 1.4 e 1.5. Há diversas inconsistências além dessas citadas. Todas as vistas devem estar com os mesmos elementos e representados exatamente da mesma forma. Revisar desenhos. Em atenção ao item 5.3.4.4 do Manual reapresente as figuras com as correções indicadas e quaisquer outras que sejam necessárias para que as imagens apresentem coerência entre si. Para o cumprimento desta exigência, utilizar o formulário eletrônico para a inclusão de figuras. Não apresentar as figuras em documento pdf, sob pena de publicação de nova exigência. http://manualdedi.inpi.gov.br/projects/manual-de-desenho-industrial/wiki/03_05_Peticionamento_pelo_e-DI#352-Preenchimento-do-formul%C3%A1rio

BR302024002713-3

Exigência técnica

Código de despacho: 136

Titular: ITENS COMERCIO DE ARTIGOS DE DECORAÇÃO EIRELI [BR/SP]

Detalhes do despacho: As seguintes exigências foram formuladas com base no Manual de Desenhos Industriais – 2ª revisão (out/2023), instituído pela Portaria INPI/PR nº 36/2023, acessível em http://manualdedi.inpi.gov.br/projects/manual-de-desenho-industrial/wiki/Manual_de_Desenhos_Industriais: [1] Foram apresentados 3 jogos de figuras: o primeiro revela apenas a figura 1.1 (arquivo JPEG); o segundo revela uma variação através de uma vista perspectiva, figura 2.1 (arquivo JPEG); o terceiro jogo foi apresentado como anexo em formato PDF e contém as figuras 1.1 a 1.7. Esclareça se deseja proteção apenas para as figuras 1.1 e 2.1 ou para as figuras do arquivo PDF (1.1 a 1.7). Os esclarecimentos podem ser apresentados em arquivo anexo em formato PDF (veja instruções no item 3.5.2 H do Manual) ou no campo TEXTO DA PETIÇÃO. [2] Caso decida proteger as figuras contidas no arquivo de formato PDF, apresente todos os dados do pedido (figuras, título e classificação) exclusivamente conforme descrito no item 3.5.2 G do Manual (recomendamos a leitura do item para ver o passo a passo). Não apresente as figuras, relatório ou reivindicação como arquivo anexo no formato PDF. As figuras devem ser inseridas em formato JPEG e não devem ter numeração de folha ou legenda: a numeração e as legendas serão preenchidas automaticamente pelo sistema de acordo com as informações fornecidas pelo usuário no momento de inserção das figuras. O relatório descritivo e a reivindicação serão gerados automaticamente. [3] Caso deseje proteger somente as figuras 1.1 e 2.1 basta apresentar esclarecimentos, conforme explicado acima.



BR302024002812-1	<p>Exigência técnica Código de despacho: 136 Titular: SHENZHEN BINGQI ELECTRICAL TECHNOLOGY CO., LTD. [CN] Procurador: LAWI SERVIÇOS PARA STARTUPS LTDA Detalhes do despacho: Com base no Manual de Desenhos Industriais instituído pela Portaria INPI/PR nº 36/2023, formulam-se as seguintes exigências:O desenho industrial reivindicado nas figuras da prioridade não corresponde ao desenho industrial reivindicado nas figuras do pedido nacional. Para citar dois exemplos, na figura 1.1 há 4 orifícios que não estão representados na prioridade; na figura 1.5, o conector de cabo de força tem um formato distinto. Além disso a forma de representação das figuras está com cores diferentes. Em atendimento ao item 5.2.3 do Manual, apresentar documento de prioridade que corresponda integralmente à matéria do depósito nacional, sob pena de publicação de perda da prioridade.</p>
BR302024002841-5	<p>Exigência técnica Código de despacho: 136 Titular: IMPULSE BIOMEDICAL (PTY) LTD [ZA] Procurador: Carolina Nakata Detalhes do despacho: Com base no Manual de Desenhos Industriais instituído pela Portaria INPI/PR nº 36/2023, formulam-se as seguintes exigências:A atual figura 1.7, vista posterior, não está reivindicada na prioridade apresentada. O desenho industrial reivindicado nas figuras da prioridade não corresponde ao desenho industrial reivindicado nas figuras do pedido nacional. Em atendimento ao item 5.2.3 do Manual, apresentar documento de prioridade que corresponda integralmente à matéria do depósito nacional, sob pena de publicação de perda da prioridade, ou exclua a atual figura 1.7 do pedido.Conforme realizado no depósito, para o cumprimento desta exigência, utilizar o formulário eletrônico para a inclusão de figuras. Não apresentar as figuras em documento pdf, sob pena de publicação de nova exigência.http://manualdedi.inpi.gov.br/projects/manual-de-desenho-industrial/wiki/03_05_Peticionamento_pelo_e-DI#352-Preenchimento-do-formul%C3%A1rio</p>
BR302024002858-0	<p>Exigência técnica Código de despacho: 136 Titular: TORK COMÉRCIO DE PEÇAS AUTOMOTIVAS LTDA [BR/SC] Procurador: D' Mark Registros de Marcas e Patentes S/S Ltda. Detalhes do despacho: Com base no Manual de Desenhos Industriais instituído pela Portaria INPI/PR nº 36/2023, formulam-se as seguintes exigências:De acordo com o Art. 100 da LPI, não é registrável como desenho industrial a forma determinada essencialmente por considerações técnicas ou funcionais. A partir da apresentação do produto no pedido não foi possível perceber características ornamentais em sua forma. Em atendimento ao item 5.3.1 do Manual, no caso de a forma pleiteada possuir aspectos ornamentais, esclarecer quais elementos da forma do objeto compõem tais aspectos. Sugerimos que sejam apresentadas, nos esclarecimentos, argumentos quanto às características ornamentais do desenho industrial, a liberdade de escolha em relação à forma necessária do objeto, e/ou figuras que demonstrem como o produto é usado, acoplado, encaixado, etc.</p>
BR302024002859-8	<p>Exigência técnica Código de despacho: 136 Titular: RAFAEL MARTINS FERREIRA [BR/SP] Procurador: KALASHI MARCAS E PATENTES LTDA EPP Detalhes do despacho: Com base no Manual de Desenhos Industriais instituído pela Portaria INPI/PR nº 36/2023, formulam-se as seguintes exigências:Verifica-se que há inconsistência entre as vistas: a protuberância visualizada na parte superior do produto não está representada na vista inferior. Em atenção ao item 5.3.4.4 do Manual reapresente as figuras com as correções indicadas e quaisquer outras que sejam necessárias para que as imagens apresentem coerência entre si.Para o cumprimento desta exigência, utilizar o formulário eletrônico para a inclusão de figuras. Não apresentar as figuras em documento pdf, sob pena de publicação de nova exigência.http://manualdedi.inpi.gov.br/projects/manual-de-desenho-industrial/wiki/03_05_Peticionamento_pelo_e-DI#352-Preenchimento-do-formul%C3%A1rio</p>
BR302024002861-0	<p>Exigência técnica Código de despacho: 136 Titular: ADOTA SOLUÇÕES EM SOFTWARE E TREINAMENTOS LTDA [BR/RJ] Detalhes do despacho: Com base no Manual de Desenhos Industriais instituído pela Portaria INPI/PR nº 36/2023, formulam-se as seguintes exigências:Em atendimento ao item 5.3.1.1, a indicação do produto no título do pedido deve ser clara e concisa e adequada ao produto representado nas figuras, de preferência em concordância com a lista de produtos disponibilizada na Classificação de Locarno. Sugerimos modificar o título para: Aparelho de monitoramento. Se necessário, classe e subclasse também deverão ser alteradas.</p>



BR302024002862-8

Exigência técnica

Código de despacho: 136

Titular: ADOTA SOLUÇÕES EM SOFTWARE E TREINAMENTOS LTDA [BR/RJ]

Detalhes do despacho: Com base no Manual de Desenhos Industriais instituído pela Portaria INPI/PR nº 36/2023, formulam-se as seguintes exigências: Em atendimento ao item 5.3.1.1, a indicação do produto no título do pedido deve ser clara e concisa e adequada ao produto representado nas figuras, de preferência em concordância com a lista de produtos disponibilizada na Classificação de Locarno. Sugerimos modificar o título para: Aparelho de monitoramento. Se necessário, classe e subclasse também deverão ser alteradas. A representação das figuras não apresenta qualidade adequada: a atual figura 1.5 não revela precisamente as formas do produto devido ao fundo preto. Em atendimento ao item 5.3.4.1 do Manual, apresentar figura com melhor qualidade. De acordo com o item 3.5.2 do Manual de Desenhos Industriais, o campo Descrição do formulário só deve ser usado para incluir informações necessárias à compreensão das figuras do desenho industrial. As informações inseridas neste campo no pedido não cumprem com a finalidade pretendida e foram excluídas de ofício. Para o cumprimento desta exigência, utilizar o formulário eletrônico para a inclusão de figuras. Não apresentar as figuras em documento pdf, sob pena de publicação de nova exigência. http://manualdedi.inpi.gov.br/projects/manual-de-desenho-industrial/wiki/03_05_Peticionamento_pelo_e-DI#352-Preenchimento-do-formul%C3%A1rio

BR302024002865-2

Exigência técnica

Código de despacho: 136

Titular: RITA LUCIANE DE OLIVEIRA BORMANN ME [BR/SC] e TIAGO MOURA COSTA DE BULHOES [BR/RJ]

Procurador: TAMPER ASSESSORIA E CONSULTORIA EMPRESARIAL LTDA.-ME

Detalhes do despacho: Com base no Manual de Desenhos Industriais instituído pela Portaria INPI/PR nº 36/2023, formulam-se as seguintes exigências: Verifica-se que há inconsistência entre as vistas: a figura 1.3 não representou o conjunto de círculos na lateral do produto. A mesma representação deste conjunto de círculos na figura 1.1 está desalinhada/distorcida. As linhas transversais na lateral do produto, que parecem ser hachuras, não estão representadas na figura 1.1. Revisar desenhos. Em atenção ao item 5.3.4.4 do Manual represente as figuras com as correções indicadas e quaisquer outras que sejam necessárias para que as imagens apresentem coerência entre si. Para o cumprimento desta exigência, utilizar o formulário eletrônico para a inclusão de figuras. Não apresentar as figuras em documento pdf, sob pena de publicação de nova exigência. http://manualdedi.inpi.gov.br/projects/manual-de-desenho-industrial/wiki/03_05_Peticionamento_pelo_e-DI#352-Preenchimento-do-formul%C3%A1rio

BR302024002880-6

Exigência técnica

Código de despacho: 136

Titular: SALA 2 ARQUITETURA E DESIGN LTDA - EPP [BR/SP]

Procurador: Bruno Cesar Affonso Gonçalves

Detalhes do despacho: Com base no Manual de Desenhos Industriais instituído pela Portaria INPI/PR nº 36/2023, formulam-se as seguintes exigências: [1] De acordo com o item 5.3.3 do Manual, cada maneira de uso (aberto e fechado, por exemplo) é considerada como variação. Portanto, o pedido contém 2 configurações: a primeira está revelada nas figuras 1.1 e 1.2, com o objeto fechado; a segunda é a da figura 1.3 (objeto aberto). Represente as figuras como variações e proceda a correção da numeração de modo que tenham a seguinte formatação: fig. 1.1 e 1.2 para primeira variação; fig. 2.1 para a segunda variação, conforme determinado no item 5.3.4.5 do Manual. Assim como foi feito no depósito, apresente as figuras conforme instruções do item 3.5.2 G do Manual, em formato JPEG.

BR302024002883-0

Exigência técnica

Código de despacho: 136

Titular: LISMAR MOREIRA MONTEIRO [BR/BA]

Procurador: DIREÇÃO MARCAS E PATENTES LTDA

Detalhes do despacho: Com base no Manual de Desenhos Industriais instituído pela Portaria INPI/PR nº 36/2023, formulam-se as seguintes exigências: [1] Verifica-se que há inconsistência entre as vistas: a perspectiva revela objeto com proporções diferentes do mostrado nas demais figuras, mais alongado. Em atenção ao item 5.3.4.4 do Manual represente as figuras corrigindo as inconsistências indicadas (as proporções do objeto devem ser proporcionais em todas as vistas) e quaisquer outras que sejam necessárias para que as imagens apresentem coerência entre si. Assim como foi feito no depósito, apresente as figuras conforme instruções do item 3.5.2 G do Manual, em formato JPEG. [2] Em atendimento ao item 5.3.1.1, a indicação do produto no título do pedido deve ser clara e concisa e adequada ao produto representado nas figuras, de preferência em concordância com a lista de produtos disponibilizada na Classificação de Locarno. Sugerimos modificar o título para: TAMPO DE MESA (livre preenchimento no formulário, conforme item 3.5.2 G do Manual) e a classe para 06.06. Caso discorde, esclareça e aponte novo título e classe adequados ao objeto revelado nas figuras, que não parece ser uma mesa.



BR302024002885-7

Exigência técnica

Código de despacho: 136

Titular: ATELIE PAES & ALMEIDA LTDA [BR/SP]

Procurador: Lara Elisa Batista Vieira

Detalhes do despacho: Com base no Manual de Desenhos Industriais instituído pela Portaria INPI/PR nº 36/2023, formulam-se as seguintes exigências: .[1] De acordo com o item 5.3.4.1, os desenhos ou fotografias não deverão apresentar molduras. Reapresente as figuras sem as molduras. .[2] De acordo com o item 5.3.3 do Manual o pedido contém 3 variações do objeto: a primeira está representada pela figura 1.1 (note que o olho difere do mostrado nas demais figuras, bem como a cor do objeto); a segunda variação é a da figura 1.2 (note que o tipo de representação e a cor diferem das figuras 1.3 a 1.7); a terceira variação é revelada nas figuras 1.3 a 1.7. Reapresente as variações conforme indicado, numeradas de acordo com o item 5.3.4.5 do Manual: as figuras da primeira variação serão numeradas como 1.1, 1.2, 1.3 e assim sucessivamente; as figuras da segunda variação serão numeradas como 2.1, 2.2, 2.3 e assim sucessivamente; as figuras da terceira variação serão numeradas como 3.1, 3.2, 3.3 etc. e assim sucessivamente. .[3] Corrija as legendas das figuras a fim de indiquem corretamente a vista que representam: as figuras 1.2 e 1.3 são perspectivas; a figura 1.6 é a vista anterior. .[4] O texto do campo DESCRIÇÃO foi excluído de ofício por conter informações que não se enquadram no previsto nos itens 3.5.2.G e 5.3 do Manual, com apoio na Nota Técnica INPI/CPAPD nº 01/2024. .[5] Assim como foi feito no depósito, apresente as figuras conforme instruções do item 3.5.2 G do Manual, em formato JPEG. Não anexe arquivos PDF com figuras, relatório ou reivindicação. .[6]] Em atenção ao item 5.3.1.1 b do Manual corrija o título do pedido, retirando a expressão CONFIGURAÇÃO APLICADA EM, que não constitui a indicação do produto.

BR302024002886-5

Exigência técnica

Código de despacho: 136

Titular: ATELIE PAES & ALMEIDA LTDA [BR/SP]

Procurador: Lara Elisa Batista Vieira

Detalhes do despacho: Com base no Manual de Desenhos Industriais instituído pela Portaria INPI/PR nº 36/2023, formulam-se as seguintes exigências: .[1] De acordo com o item 5.3.4.1, os desenhos ou fotografias não deverão apresentar molduras. Reapresente as figuras sem as molduras. .[2] Corrija as legendas das figuras a fim de indiquem corretamente a vista que representam: a figuras 1.2 é a vista anterior; a figura 1.5 é perspectiva. .[3] O texto do campo DESCRIÇÃO foi excluído de ofício por conter informações que não se enquadram no previsto nos itens 3.5.2.G e 5.3 do Manual, com apoio na Nota Técnica INPI/CPAPD nº 01/2024. .[4] Assim como foi feito no depósito, apresente as figuras conforme instruções do item 3.5.2 G do Manual, em formato JPEG. Não anexe arquivos PDF com figuras, relatório ou reivindicação. .[5] Em atenção ao item 5.3.1.1 b do Manual corrija o título do pedido, retirando a expressão CONFIGURAÇÃO APLICADA EM, que não constitui a indicação do produto.

BR302024002887-3

Exigência técnica

Código de despacho: 136

Titular: ATELIE PAES & ALMEIDA LTDA [BR/SP]

Procurador: Lara Elisa Batista Vieira

Detalhes do despacho: Com base no Manual de Desenhos Industriais instituído pela Portaria INPI/PR nº 36/2023, formulam-se as seguintes exigências: .[1] De acordo com o item 5.3.4.1, os desenhos ou fotografias não deverão apresentar molduras. Reapresente as figuras sem as molduras. .[2] Foram identificados 2 desenhos industriais no pedido: .[2.1] O primeiro desenho industrial tem duas variações: a primeira variação é a da figura 1.1 e a segunda variação é a das figuras 1.2 a 1.7 (cor diferente da figura 1.1). Reapresente as variações conforme indicado, numeradas de acordo com o item 5.3.4.5 do Manual: as figuras da primeira variação serão numeradas como 1.1, 1.2, 1.3 e assim sucessivamente; as figuras da segunda variação serão numeradas como 2.1, 2.2, 2.3 e assim sucessivamente .[2.2] O segundo desenho industrial é o das figuras 1.8, 1.9 e 1.10 (objeto diferente do mostrado nas figuras 1.1 a 1.7). .[2.3] O pedido não atende aos requisitos do art. 104 da LPI, conforme disposições do item 5.3.3 do Manual, pois os desenhos industriais apresentados não compartilham das mesmas características distintivas preponderantes. O pedido deverá ser dividido, conforme item 5.3.3.1 do Manual, facultando-se ao requerente indicar o desenho industrial que será mantido no pedido original. O outro desenho industrial poderá ser depositado como pedido dividido. .[3] Corrija as legendas das figuras a fim de indiquem corretamente a vista que representam: as figuras 1.2, 1.3 e 1.4 são perspectivas. .[4] O texto do campo DESCRIÇÃO foi excluído de ofício por conter informações que não se enquadram no previsto nos itens 3.5.2.G e 5.3 do Manual, com apoio na Nota Técnica INPI/CPAPD nº 01/2024. .[5] Assim como foi feito no depósito, apresente as figuras conforme instruções do item 3.5.2 G do Manual, em formato JPEG. Não anexe arquivos PDF com figuras, relatório ou reivindicação. .[6]] Em atenção ao item 5.3.1.1 b do Manual corrija o título do pedido, retirando a expressão CONFIGURAÇÃO APLICADA EM, que não constitui a indicação do produto.



BR302024002888-1	<p>Exigência técnica Código de despacho: 136 Titular: RECIMAC INDUSTRIA E COMERCIO LTDA [BR/SC] Procurador: LEILA KRAUSE SIGNORELLI Detalhes do despacho: Com base no Manual de Desenhos Industriais instituído pela Portaria INPI/PR nº 36/2023, formulam-se as seguintes exigências: Verifica-se que ainda há inconsistência entre as vistas: todas as vistas ortogonais estão simplificadas, considerado as representações das vistas em perspectiva de todas as variações. Aplicar o mesmo tipo de detalhamento das formas observado nas vistas ortogonais, visando a coerência na representação. Em atenção ao item 5.3.4.4 do Manual rerepresente as figuras com as correções indicadas e quaisquer outras que sejam necessárias para que as imagens apresentem coerência entre si. O atual pedido não atende aos requisitos do art. 104, conforme disposições do item 5.3.3 Exame quanto à unidade do desenho industrial, pois não compartilham das mesmas características distintivas preponderantes. Um desenho industrial foi representado nas figuras 5.1 a 7.8. Outro desenho industrial foi representado nas figuras 1.1 a 4.8 e 8.1 a 8.8. Outro desenho industrial foi representado nas figuras zzz}. O pedido deverá ser dividido, facultando-se ao requerente indicar o desenho industrial que será mantido no pedido original. Em atendimento ao item 5.3.1.1, a indicação do produto no título do pedido deve ser clara e concisa e adequada ao produto representado nas figuras, de preferência em concordância com a lista de produtos disponibilizada na Classificação de Locarno. Sugerimos modificar o título para: Implemento para peneiras de rolo. Se necessário, classe e subclasse também deverão ser alteradas. Para o cumprimento desta exigência, utilizar o formulário eletrônico para a inclusão de figuras. Não apresentar as figuras em documento pdf, sob pena de publicação de nova exigência. http://manualdedi.inpi.gov.br/projects/manual-de-desenho-industrial/wiki/03_05_Peticionamento_pelo_e-DI#352-Preenchimento-do-formul%C3%A1rio</p>
BR302024002901-2	<p>Exigência técnica Código de despacho: 136 Titular: DAF CAMINHÕES BRASIL INDÚSTRIA LTDA. [BR/PR] Procurador: PRISCILA CASTAGNOLI DE BRITO Detalhes do despacho: Com base no Manual de Desenhos Industriais instituído pela Portaria INPI/PR nº 36/2023, formulam-se as seguintes exigências: A representação das figuras não apresenta qualidade adequada: todas os desenhos das figuras 1.2 a 1.7 estão com linhas pixelizadas e sem definição, principalmente a fig. 1.2. Em atendimento ao item 5.3.4.1 do Manual, apresentar figura com melhor qualidade. Para o cumprimento desta exigência, utilizar o formulário eletrônico para a inclusão de figuras. Não apresentar as figuras em documento pdf, sob pena de publicação de nova exigência. http://manualdedi.inpi.gov.br/projects/manual-de-desenho-industrial/wiki/03_05_Peticionamento_pelo_e-DI#352-Preenchimento-do-formul%C3%A1rio</p>
BR302024002902-0	<p>Exigência técnica Código de despacho: 136 Titular: LUCAS ROLANDO CORREA DA SILVA [BR/MG] Procurador: CARLOS GERALDO FERREIRA Detalhes do despacho: Com base no Manual de Desenhos Industriais instituído pela Portaria INPI/PR nº 36/2023, formulam-se as seguintes exigências: A representação das figuras não apresenta qualidade adequada: todas as figuras estão com sombras projetadas, realces e sem definição. Em atendimento ao item 5.3.4.1 do Manual, apresentar figura com melhor qualidade e sem sombras e realces (partes brancas). Para o cumprimento desta exigência, utilizar o formulário eletrônico para a inclusão de figuras. Não apresentar as figuras em documento pdf, sob pena de publicação de nova exigência. http://manualdedi.inpi.gov.br/projects/manual-de-desenho-industrial/wiki/03_05_Peticionamento_pelo_e-DI#352-Preenchimento-do-formul%C3%A1rio</p>
BR302024002903-9	<p>Exigência técnica Código de despacho: 136 Titular: LUCAS ROLANDO CORREA DA SILVA [BR/MG] Procurador: CARLOS GERALDO FERREIRA Detalhes do despacho: Com base no Manual de Desenhos Industriais instituído pela Portaria INPI/PR nº 36/2023, formulam-se as seguintes exigências: A representação das figuras não apresenta qualidade adequada: todas as figuras estão muito escuras, não permitindo compreender adequadamente as formas do produto. Em atendimento ao item 5.3.4.1 do Manual, apresentar figura com melhor qualidade. Corrigir legenda da figura 1.1 para vista frontal e a fig. 1.2 para vista posterior. Para o cumprimento desta exigência, utilizar o formulário eletrônico para a inclusão de figuras. Não apresentar as figuras em documento pdf, sob pena de publicação de nova exigência. http://manualdedi.inpi.gov.br/projects/manual-de-desenho-industrial/wiki/03_05_Peticionamento_pelo_e-DI#352-Preenchimento-do-formul%C3%A1rio</p>



BR302024002918-7

Exigência técnica

Código de despacho: 136

Titular: POLIDORO HOME LTDA [BR/SC]

Detalhes do despacho: Com base no Manual de Desenhos Industriais instituído pela Portaria INPI/PR nº 36/2023, formulam-se as seguintes exigências: . [1] A qualidade das figuras está insatisfatória: o contorno do objeto não está bem definido nas imagens, pois há áreas com brilho, esbranquiçadas, que se confundem com o fundo. Apresentar as figuras com qualidade satisfatória que permita visualizar com clareza a forma e os limites do contorno do objeto, como determina o item 5.3.4.3 do Manual. . [2] Assim como foi feito no depósito, todos os dados do pedido (figuras, título e classificação) devem ser inseridos exclusivamente conforme instruções no item 3.5.2 G do Manual (recomendamos a leitura do item para ver o passo a passo). As figuras não devem ter legenda (fig. 1, por exemplo, como está no canto superior esquerdo da figura 1.1) no arquivo JPEG a ser inserido: a numeração e as legendas serão preenchidas automaticamente pelo sistema de acordo com as informações fornecidas pelo usuário no momento de inserção das figuras. O relatório descritivo e a reivindicação serão gerados automaticamente. . [3] Não anexe arquivos PDF com figuras, relatório ou reivindicação. Os arquivos PDF que foram apresentados contendo relatório descritivo e reivindicação serão desconsiderados. Observe que no arquivo PDF o título / indicação do produto está diferente do que conta no relatório descritivo gerado pelo sistema. Ao preencher a indicação do produto informe o que deseja, de fato, que conste. Não use a expressão CONFIGURAÇÃO APLICADA EM, que não constitui a indicação do produto, conforme o item 5.3.1.1 do Manual.

BR302024002919-5

Exigência técnica

Código de despacho: 136

Titular: CRITICORE, INC. [US]

Procurador: Montaury Pimenta, Machado & Vieira de Mello Advogados

Detalhes do despacho: Com base no Manual de Desenhos Industriais instituído pela Portaria INPI/PR nº 36/2023, formulam-se as seguintes exigências: . [1] De acordo com o item 5.2.3 do Manual a reivindicação nas figuras do desenho industrial depositado no Brasil deve corresponder integralmente à reivindicação nas figuras do desenho industrial do documento de prioridade. O objeto requerido no depósito não corresponde ao contido na prioridade unionista reivindicada: no pedido nacional há elementos circulares representados por linhas tracejadas, indicando renúncia de reivindicação, mas na prioridade tais elementos estão representados por linhas contínuas, ou seja, estão sendo reivindicados. Apresente documento de prioridade correspondente ao desenho industrial depositado no Brasil, sob pena de publicação de perda de prioridade. Observe que conforme item 5.2.3 do Manual não se admite que a configuração reivindicada no depósito nacional seja modificada para corresponder ao documento de prioridade. Portanto, não devem ser apresentadas novas figuras para o pedido nacional.

BR302024002923-3

Exigência técnica

Código de despacho: 136

Titular: EITA CASA PERFEITA LTDA [BR/SP]

Detalhes do despacho: Com base no Manual de Desenhos Industriais instituído pela Portaria INPI/PR nº 36/2023, formulam-se as seguintes exigências: . [1] Verifica-se que há inconsistência entre as vistas: nas figuras 1.2 e 1.6 não há a prateleira externa que está representada nas figuras 1.3 e 1.4; se a figura 1.3 é a vista posterior, oposta à figura 1.2, deveria estar representado o telhado inclinado. Represente a prateleira nas figuras 1.2 e 1.6 ou retire a prateleira nas figuras 1.3 e 1.4 e represente corretamente o telhado na figura 1.2. Em atenção ao item 5.3.4.4 do Manual rerepresente as figuras corrigindo as inconsistências indicadas e quaisquer outras que sejam necessárias para que as imagens apresentem coerência entre si. . [2] Assim como foi feito no depósito, apresente todos os dados do pedido (figuras, título e classificação) exclusivamente conforme descrito no item 3.5.2 G do Manual (recomendamos a leitura do item para ver o passo a passo). Não apresente as figuras, relatório ou reivindicação como arquivo anexo no formato PDF. . [3] O texto do campo DESCRIÇÃO foi excluído de ofício por conter informações que não se enquadram no previsto nos itens 3.5.2.G e 5.3 do Manual, com apoio na Nota Técnica INPI/CPAPD nº 01/2024. Observe que na descrição foi informado título diferente do que consta no relatório. Ao cumprir a exigência preencha o título / indicação do produto que deseja que conste no pedido.



BR302024002929-2

Exigência técnica

Código de despacho: 136

Titular: FERNANDO JORGE COMEL SCHNEIDER [BR/RS]

Detalhes do despacho: Com base no Manual de Desenhos Industriais instituído pela Portaria INPI/PR nº 36/2023, formulam-se as seguintes exigências: . [1] A qualidade das figuras está insatisfatória: as linhas estão imprecisas, borradas, pixeladas. Apresentar as figuras com qualidade satisfatória que permita visualizar com clareza a forma e os limites do contorno do objeto, como determina o item 5.3.4.3 do Manual. [2] Apresente todos os dados do pedido (figuras, título e classificação) exclusivamente conforme descrito no item 3.5.2 G do Manual (recomendamos a leitura do item para ver o passo a passo). Não anexe arquivos PDF com figuras, relatório ou reivindicação. Os arquivos PDF que foram apresentados contendo figuras, relatório descritivo e reivindicação serão desconsiderados. Observe que no arquivo PDF o título / indicação do produto está diferente do que consta no relatório descritivo gerado pelo sistema. Ao preencher a indicação do produto informe o que deseja, de fato, que conste. [3] O texto do campo DESCRIÇÃO foi excluído de ofício por conter informações que não se enquadram no previsto nos itens 3.5.2.G e 5.3 do Manual, com apoio na Nota Técnica INPI/CPAPD nº 01/2024.

BR302024002930-6

Exigência técnica

Código de despacho: 136

Titular: FERNANDO JORGE COMEL SCHNEIDER [BR/RS]

Detalhes do despacho: Com base no Manual de Desenhos Industriais instituído pela Portaria INPI/PR nº 36/2023, formulam-se as seguintes exigências: . [1] A qualidade das figuras está insatisfatória: as linhas estão imprecisas, borradas, pixeladas. Apresentar as figuras com qualidade satisfatória que permita visualizar com clareza a forma e os limites do contorno do objeto, como determina o item 5.3.4.3 do Manual. [2] Apresente todos os dados do pedido (figuras, título e classificação) exclusivamente conforme descrito no item 3.5.2 G do Manual (recomendamos a leitura do item para ver o passo a passo). Não anexe arquivos PDF com figuras, relatório ou reivindicação. Os arquivos PDF que foram apresentados contendo relatório descritivo e reivindicação serão desconsiderados. Observe que no arquivo PDF o título / indicação do produto está diferente do que consta no relatório descritivo gerado pelo sistema. Ao preencher a indicação do produto informe o que deseja, de fato, que conste. [3] O texto do campo DESCRIÇÃO foi excluído de ofício por conter informações que não se enquadram no previsto nos itens 3.5.2.G e 5.3 do Manual, com apoio na Nota Técnica INPI/CPAPD nº 01/2024.

BR302024002932-2

Exigência técnica

Código de despacho: 136

Titular: FERNANDO JORGE COMEL SCHNEIDER [BR/RS]

Detalhes do despacho: Com base no Manual de Desenhos Industriais instituído pela Portaria INPI/PR nº 36/2023, formulam-se as seguintes exigências: . [1] A qualidade das figuras está insatisfatória: as linhas estão imprecisas, borradas, pixeladas. Apresentar as figuras com qualidade satisfatória que permita visualizar com clareza a forma e os limites do contorno do objeto, como determina o item 5.3.4.3 do Manual. [2] A figura 1.3 apresenta linhas auxiliares na cor azul que não fazem parte da configuração do desenho industrial e prejudicam a compreensão da forma do objeto requerido. Em atenção ao item 5.3.4.3 do Manual rerepresentar a figura sem estes elementos. Somente o objeto deve ser representado nas figuras. [3] Apresente todos os dados do pedido (figuras, título e classificação) exclusivamente conforme descrito no item 3.5.2 G do Manual (recomendamos a leitura do item para ver o passo a passo). Não anexe arquivos PDF com figuras, relatório ou reivindicação. Os arquivos PDF que foram apresentados contendo relatório descritivo e reivindicação serão desconsiderados. Observe que no arquivo PDF o título / indicação do produto está diferente do que consta no relatório descritivo gerado pelo sistema. Ao preencher a indicação do produto informe o que deseja, de fato, que conste. [4] O texto do campo DESCRIÇÃO foi excluído de ofício por conter informações que não se enquadram no previsto nos itens 3.5.2.G e 5.3 do Manual, com apoio na Nota Técnica INPI/CPAPD nº 01/2024.

BR302024002943-8

Exigência técnica

Código de despacho: 136

Titular: FLÁVIO ROCHA DA SILVA [BR/SP]

Detalhes do despacho: Com base no Manual de Desenhos Industriais instituído pela Portaria INPI/PR nº 36/2023, formulam-se as seguintes exigências: Conforme o item 5.3.4.3 do Manual de Desenhos Industriais, as figuras não deverão conter linhas auxiliares, molduras, cotas e outros caracteres indicativos que não façam parte da configuração do desenho industrial. Reapresentar a figura apenas com as formas da escada. As figuras 1.1 e 2.1 deverão ser excluídas do pedido por não haver suficiência descritiva dos produtos representados nelas (Fotos estão cortadas). Conforme realizado no depósito, para o cumprimento desta exigência, utilizar o formulário eletrônico para a inclusão de figuras. Não apresentar as figuras em documento pdf, sob pena de publicação de nova exigência. http://manualdedi.inpi.gov.br/projects/manual-de-desenho-industrial/wiki/03_05_Peticionamento_pelo_e-DI#352-Preenchimento-do-formul%C3%A1rio



BR302024002948-9

Exigência técnica
Código de despacho: 136
Titular: DM INDUSTRIA LTDA [BR/PE]
Procurador: Scuderia Marcas e Patentes LTDA
Detalhes do despacho: Com base no Manual de Desenhos Industriais instituído pela Portaria INPI/PR nº 36/2023, formulam-se as seguintes exigências: As vistas apresentadas não são suficientes para revelar o desenho industrial reivindicado e permitir a reprodução de um técnico no assunto. Em atendimento ao item 5.3.4.2, reapresentar as vistas 1.3 e 1.4, que representam o produto em sua forma completa, sem cortes. excluir as figuras. As figuras 1.1, 1.2, 1.5 a 1.10 ser excluídas do pedido por não haver suficiência descritiva dos produtos representados nelas (Fotos estão cortadas). Conforme realizado no depósito, para o cumprimento desta exigência, utilizar o formulário eletrônico para a inclusão de figuras. Não apresentar as figuras em documento pdf, sob pena de publicação de nova exigência. http://manualdedi.inpi.gov.br/projects/manual-de-desenho-industrial/wiki/03_05_Peticionamento_pelo_e-DI#352-Preenchimento-do-formul%C3%A1rio

BR302024002957-8

Exigência técnica
Código de despacho: 136
Titular: AUDACE TECH LTDA [BR/SP]
Procurador: Clarke, Modet Propriedade Intelectual Ltda.
Detalhes do despacho: Com base no Manual de Desenhos Industriais instituído pela Portaria INPI/PR nº 36/2023, formulam-se as seguintes exigências: De acordo com o Art. 100 da LPI, não é registrável como desenho industrial a forma determinada essencialmente por considerações técnicas ou funcionais. A partir da apresentação do produto no pedido não foi possível perceber características ornamentais em sua forma. Em atendimento ao item 5.3.1 do Manual, no caso de a forma pleiteada possuir aspectos ornamentais, esclarecer quais elementos da forma do objeto compõem tais aspectos. Sugerimos que sejam apresentadas, nos esclarecimentos, argumentos quanto às características ornamentais do desenho industrial, a liberdade de escolha em relação à forma necessária do objeto, e/ou figuras que demonstrem como o produto é usado, acoplado, encaixado, etc.

BR302024002959-4

Exigência técnica
Código de despacho: 136
Titular: AMPHEPLAST PLASTICOS LTDA [BR/RS]
Procurador: Guerra Advogados Associados
Detalhes do despacho: Com base no Manual de Desenhos Industriais instituído pela Portaria INPI/PR nº 36/2023, formulam-se as seguintes exigências: . [1] Verifica-se que há inconsistência entre as vistas: na figura 1.7 as linhas estão desencontradas, não representando corretamente o objeto. Em atenção ao item 5.3.4.4 do Manual reapresente as figuras corrigindo as inconsistências indicadas e quaisquer outras que sejam necessárias para que as imagens apresentem coerência entre si. . [2] Assim como foi feito no depósito, apresente todos os dados do pedido (figuras, título e classificação) exclusivamente conforme descrito no item 3.5.2 G do Manual (recomendamos a leitura do item para ver o passo a passo). Não apresente as figuras, relatório ou reivindicação como arquivo anexo no formato PDF.

BR302024002964-0

Exigência técnica
Código de despacho: 136
Titular: GERATRON DISTRIBUIDORA LTDA [BR/PR]
Procurador: London Marcas e Patentes S/S Ltda.
Detalhes do despacho: Com base no Manual de Desenhos Industriais instituído pela Portaria INPI/PR nº 36/2023, formulam-se as seguintes exigências: . [1] Verifica-se que há inconsistência entre as vistas. As cores das partes do objeto variam de uma vista para a outra, por exemplo: na figura 1.1 as peças da extremidade esquerda estão azuladas, mas na figura 1.3 os elementos circulares externos estão em tons de cinza; cada peça deve ter a mesma cor em todas as vistas. Em atenção ao item 5.3.4.4 do Manual reapresente as figuras corrigindo as inconsistências indicadas e quaisquer outras que sejam necessárias para que as imagens apresentem coerência entre si. . [2] Assim como foi feito no depósito, apresente todos os dados do pedido (figuras, título e classificação) exclusivamente conforme descrito no item 3.5.2 G do Manual (recomendamos a leitura do item para ver o passo a passo). Não apresente as figuras, relatório ou reivindicação como arquivo anexo no formato PDF. . [3] De acordo com o Art. 100 da LPI, não é registrável como desenho industrial a forma determinada essencialmente por considerações técnicas ou funcionais. A partir da apresentação do produto no pedido não foi possível perceber características ornamentais em sua forma. Em atendimento aos itens 5.3.1 e 5.3.2 do Manual, no caso de a forma pleiteada possuir aspectos ornamentais, esclarecer quais elementos da forma do objeto compõem tais aspectos. Sugerimos que sejam apresentados, nos esclarecimentos, argumentos quanto às características ornamentais do desenho industrial, a liberdade de escolha em relação à forma necessária do objeto, e/ou figuras que demonstrem como o produto é usado, acoplado, encaixado, etc.



-
- BR302024002965-9** Exigência técnica
Código de despacho: 136
Titular: DNVB BRANDS COMERCIO E IMPORTACAO LTDA [BR/SP]
Detalhes do despacho: Com base no Manual de Desenhos Industriais instituído pela Portaria INPI/PR nº 36/2023, formulam-se as seguintes exigências: . [1] De acordo com o item 5.3.3 do Manual, cada maneira de uso deve ser apresentada e numerada como variação. As figuras demonstram produto com mais de uma maneira de uso: na figura 1.1 a alavanca está na posição vertical (1ª variação); nas figuras 1.2 e 1.3 a alavanca está na posição horizontal, com a haste de pega voltada para o lado externo (2ª variação); nas figuras 1.4 e 1.5 a alavanca está na posição horizontal, com a haste de pega voltada para o lado interno (3ª variação). Portanto, rerepresente as figuras como variações, conforme explicado acima, com numeração com a seguinte formatação: fig. 1.1, 1.2, 1.3 etc., para primeira variação; fig. 2.1, 2.2, 2.3, etc., para a segunda variação e assim sucessivamente, conforme determinado no item 5.3.4.5 do Manual. Assim como foi feito no depósito, apresente todos os dados do pedido (figuras, título e classificação) exclusivamente conforme descrito no item 3.5.2 G do Manual (recomendamos a leitura do item para ver o passo a passo). Não apresente as figuras, relatório ou reivindicação como arquivo anexo no formato PDF. .[2] A figura 1.6 deve ser excluída do pedido: não representa uma vista em corte; revela o objeto desmontado, sem a tampa, e incompleto.
-
- BR302024002970-5** Exigência técnica
Código de despacho: 136
Titular: TORK COMÉRCIO DE PEÇAS AUTOMOTIVAS LTDA [BR/SC]
Procurador: D' Mark Registros de Marcas e Patentes S/S Ltda.
Detalhes do despacho: Com base no Manual de Desenhos Industriais instituído pela Portaria INPI/PR nº 36/2023, formulam-se as seguintes exigências: . [1] Verifica-se que há inconsistência entre as vistas. As cores das peças variam de uma vista para outra, especialmente na figura 1.7 e na parte interna, em destaque na figura 1.8. Cada peça deve ser representada na mesma cor em todas as vistas. Em atenção ao item 5.3.4.4 do Manual rerepresente as figuras corrigindo as irregularidades indicadas e quaisquer outras que sejam necessárias para que as imagens apresentem coerência entre si. Assim como foi feito no depósito, apresente todos os dados do pedido (figuras, título e classificação) exclusivamente conforme descrito no item 3.5.2 G do Manual (recomendamos a leitura do item para ver o passo a passo). Não apresente as figuras, relatório ou reivindicação como arquivo anexo no formato PDF. . [2] Corrija a legenda da figura 1.3, que é a vista anterior, não uma vista planificada.
-
- BR302024002988-8** Exigência técnica
Código de despacho: 136
Titular: SERGIO EDUARDO FAHRER [BR/SP]
Procurador: WILSON SILVEIRA
Detalhes do despacho: Com base no Manual de Desenhos Industriais instituído pela Portaria INPI/PR nº 36/2023, formulam-se as seguintes exigências:[1] Os arquivos de figuras foram inseridos contendo a legenda da figura e numeração de página, de maneira que a legenda ficou duplicada e a informação de página forma parte da figura. Rerepresente as figuras sem estas informações: a numeração e as legendas são preenchidas automaticamente pelo sistema de acordo com as informações fornecidas pelo usuário no momento de inserção das figuras, como se observa na petição de depósito. Assim como foi feito no depósito, apresente todos os dados do pedido (figuras, título e classificação) exclusivamente conforme descrito no item 3.5.2 G do Manual (recomendamos a leitura do item para ver o passo a passo). Não apresente as figuras, relatório ou reivindicação como arquivo anexo no formato PDF.
-
- BR302024002992-6** Exigência técnica
Código de despacho: 136
Titular: IGOR DE CAMARGO PECENISKI [BR/SP]
Detalhes do despacho: Com base no Manual de Desenhos Industriais instituído pela Portaria INPI/PR nº 36/2023, formulam-se as seguintes exigências:Em atendimento ao item 5.3.1.1, a indicação do produto no título do pedido deve ser clara e concisa e adequada ao produto representado nas figuras, de preferência em concordância com a lista de produtos disponibilizada na Classificação de Locarno. Sugerimos modificar o título para: Estampa para camisa. Classe e subclasse também deverão ser alteradas para 32.00. SÍMBOLOS GRÁFICOS E LOGOTIPOS, PADRÕES DE SUPERFÍCIE, ORNAMENTAÇÕESCorrigir a legenda da figura 1.1 para – vista planificada.Conforme realizado no depósito, para o cumprimento desta exigência, utilizar o formulário eletrônico para a inclusão de figuras. Não apresentar as figuras em documento pdf, sob pena de publicação de nova exigência.http://manualdedi.inpi.gov.br/projects/manual-de-desenho-industrial/wiki/03_05_Peticionamento_pelo_e-DI#352-Preenchimento-do-formul%C3%A1rio
-



BR302024002997-7	<p>Exigência técnica Código de despacho: 136 Titular: SUITBERTO MESQUITA DE BRITO [BR/DF] Detalhes do despacho: Com base no Manual de Desenhos Industriais instituído pela Portaria INPI/PR nº 36/2023, formulam-se as seguintes exigências: Corrigir a legenda da figura 1.1 para – vista planificada. Conforme o item 5.3.6 do Manual de Desenhos Industriais, não é permitida a inclusão, nas figuras, de caracteres, palavras ou elementos textuais que não façam parte da configuração do desenho industrial. As figuras foram apresentadas com o texto “adesivos”. Reapresentar a figura corrigida. Conforme realizado no depósito, para o cumprimento desta exigência, utilizar o formulário eletrônico para a inclusão de figuras. Não apresentar as figuras em documento pdf, sob pena de publicação de nova exigência. http://manualdedi.inpi.gov.br/projects/manual-de-desenho-industrial/wiki/03_05_Peticionamento_pelo_e-DI#352-Preenchimento-do-formul%C3%A1rio</p>
BR302024002998-5	<p>Exigência técnica Código de despacho: 136 Titular: GEAN MARCIO LEAL DE OLIVEIRA [BR/CE] Procurador: DIREÇÃO MARCAS E PATENTES LTDA Detalhes do despacho: Com base no Manual de Desenhos Industriais instituído pela Portaria INPI/PR nº 36/2023, formulam-se as seguintes exigências: O fundo das figuras apresentadas revela texturas e/ou elementos desnecessários ou irrelevantes ao desenho industrial reivindicado. De acordo com o item 5.3.4.1, o fundo dos desenhos ou fotografias deverá ser neutro, sem revelar qualquer padrão ou textura e sem interferir nas formas do desenho industrial representado. Apresentar novas figuras com adequação. Considerando que o produto apresentado nas figuras é transparente, procurar uma maneira de representá-lo de modo que os detalhes das formas possam ser observados. Conforme realizado no depósito, para o cumprimento desta exigência, utilizar o formulário eletrônico para a inclusão de figuras. Não apresentar as figuras em documento pdf, sob pena de publicação de nova exigência. http://manualdedi.inpi.gov.br/projects/manual-de-desenho-industrial/wiki/03_05_Peticionamento_pelo_e-DI#352-Preenchimento-do-formul%C3%A1rio</p>
BR302024003001-0	<p>Exigência técnica Código de despacho: 136 Titular: EDIMAR CIPRIANI [BR/SC] Procurador: LEILA KRAUSE SIGNORELLI Detalhes do despacho: Com base no Manual de Desenhos Industriais instituído pela Portaria INPI/PR nº 36/2023, formulam-se as seguintes exigências: O atual pedido não atende aos requisitos do art. 104, conforme disposições do item 5.3.3 Exame quanto à unidade do desenho industrial, pois não compartilham das mesmas características distintivas preponderantes. Um desenho industrial foi representado nas figuras 1.1 a 3.9. Outro desenho industrial foi representado nas figuras 4.1 a 4.9. Outro desenho industrial foi representado nas figuras 5.1 a 7.9. Outro desenho industrial foi representado nas figuras 8.1 a 8.9. Outro desenho industrial foi representado nas figuras 9.1 a 9.9. Outro desenho industrial foi representado nas figuras 10.1 a 10.9. O pedido deverá ser dividido, facultando-se ao requerente indicar o desenho industrial que será mantido no pedido original. Classe de locarno alterada para 08.08- DISPOSITIVOS DE FIXAÇÃO, SUPORTE OU MONTAGEM NÃO INCLUIDOS EM OUTRAS CLASSES. Conforme realizado no depósito, para o cumprimento desta exigência, utilizar o formulário eletrônico para a inclusão de figuras. Não apresentar as figuras em documento pdf, sob pena de publicação de nova exigência. http://manualdedi.inpi.gov.br/projects/manual-de-desenho-industrial/wiki/03_05_Peticionamento_pelo_e-DI#352-Preenchimento-do-formul%C3%A1rio</p>
BR302024003013-4	<p>Exigência técnica Código de despacho: 136 Titular: YOGA CONFECÇOES LTDA. [BR/SP] Procurador: BEERRE ASSESSORIA EMPRESARIAL LTDA Detalhes do despacho: As seguintes exigências foram formuladas com base no Manual de Desenhos Industriais – 2º revisão (out/2023), instituído pela Portaria INPI/PR nº 36/2023, acessível em http://manualdedi.inpi.gov.br/projects/manual-de-desenho-industrial/wiki/Manual_de_Desenhos_Industriais: [1] De acordo com o item 5.3.4.4 do Manual, todas as vistas de cada configuração devem ser consistentes entre si. As figuras 1.3 e 1.4 não estão consistentes com as demais vistas da mesma configuração apresentada, tendo em vista a diferente coloração entre elas. Apresente um novo conjunto de figuras com as referidas correções.</p>
BR302024003015-0	<p>Exigência técnica Código de despacho: 136 Titular: YOGA CONFECÇOES LTDA. [BR/SP] Procurador: BEERRE ASSESSORIA EMPRESARIAL LTDA Detalhes do despacho: As seguintes exigências foram formuladas com base no Manual de Desenhos Industriais – 2º revisão (out/2023), instituído pela Portaria INPI/PR nº 36/2023, acessível em http://manualdedi.inpi.gov.br/projects/manual-de-desenho-industrial/wiki/Manual_de_Desenhos_Industriais: [1] De acordo com o item 5.3.4.4 do Manual, todas as vistas de cada configuração devem ser consistentes entre si. As figuras 1.2, 1.3 e 1.4 não estão consistentes com as demais vistas da mesma configuração apresentada, tendo em vista a diferente coloração entre elas. Apresente um novo conjunto de figuras com as referidas correções.</p>



BR302024003051-7

Exigência técnica

Código de despacho: 136

Titular: CASA MOVEIS - INDUSTRIA DE MOVEIS - EIRELI [BR/SP]

Procurador: FABIO GIL DE OLIVEIRA

Detalhes do despacho: Com base no Manual de Desenhos Industriais instituído pela Portaria INPI/PR nº 36/2023, formulam-se as seguintes exigências: [1] Os arquivos de figuras foram inseridos contendo a legenda da figura e numeração de página, de maneira que a legenda ficou duplicada e a informação de página forma parte da figura. Reapresente as figuras sem estas informações: a numeração e as legendas são preenchidas automaticamente pelo sistema de acordo com as informações fornecidas pelo usuário no momento de inserção das figuras, como se observa na petição de depósito. Assim como foi feito no depósito, apresente todos os dados do pedido (figuras, título e classificação) exclusivamente conforme descrito no item 3.5.2 G do Manual (recomendamos a leitura do item para ver o passo a passo). Não apresente as figuras, relatório ou reivindicação como arquivo anexo no formato PDF. [2] Na descrição foi informado título diferente do que consta no relatório descritivo: na primeira consta “mesas de cabeceira” e no relatório está “mesas”. Preencha o título do pedido / indicação do produto com o que deseja que conste no pedido. [3] Descrição excluída de ofício por não atender os itens 3.5.2.G e 5.3 do Manual, com apoio na Nota Técnica INPI/CPAPD nº 01/2024.

BR302024003083-5

Exigência técnica

Código de despacho: 136

Titular: ADEMIR BARBOSA [BR/PR]

Detalhes do despacho: Com base no Manual de Desenhos Industriais instituído pela Portaria INPI/PR nº 36/2023, formulam-se as seguintes exigências: [1] De acordo com o item 5.3.4 do Manual de Desenhos Industriais, cada vista do desenho industrial deverá ser apresentada em uma figura. Na apresentação atual do pedido, a figura 1.1 revela as 9 vistas do desenho industrial. Apresentar cada figura com apenas uma vista, indicando a legenda correspondente, por exemplo: a figura 1 parece ser a vista superior, a figura 3 parece ser a vista lateral. [2] Verifica-se que há inconsistência entre as vistas: há linhas na superfície do objeto que são representadas em algumas vistas, mas não em outras; a representação do objeto deve ser coerente em todas as vistas, com os mesmos elementos representados. Em atenção ao item 5.3.4.4 do Manual reapresente as figuras corrigindo as inconsistências indicadas e quaisquer outras que sejam necessárias para que as imagens apresentem coerência entre si. [3] Em atenção ao item 5.3.4.3 do Manual as figuras devem ser apresentadas suprimindo linhas auxiliares, cotas, setas e outros caracteres indicativos por não fazerem parte da configuração do desenho industrial reivindicado. [4] Todos os dados do pedido (figuras, título e classificação) devem ser inseridos exclusivamente conforme instruções no item 3.5.2 G do Manual (recomendamos a leitura do item para ver o passo a passo). Não anexe arquivos PDF com figuras, relatório ou reivindicação. As figuras não devem ter numeração de folha ou legenda no arquivo JPEG a ser inserido: a numeração e as legendas serão preenchidas automaticamente pelo sistema de acordo com as informações fornecidas pelo usuário no momento de inserção das figuras. O relatório descritivo e a reivindicação serão gerados automaticamente. [5] Em atenção ao item 5.3.1.1 b do Manual corrija o título do pedido, retirando a expressão CONFIGURAÇÃO APLICADA A UM, que não constitui a indicação do produto. [6] De acordo com o item 3.5.2 G do Manual o campo DESCRIÇÃO pode ser usado para adicionar informações consideradas necessárias para uma melhor compreensão das FIGURAS do desenho industrial, como recursos gráficos utilizados nas figuras, ou ainda para esclarecer como tais recursos podem influenciar no que é reivindicado nas figuras. No entanto, foram inseridas informações sobre uso, que não atende esta finalidade. As informações da descrição serão excluídas de ofício com apoio na Nota Técnica INPI/CPAPD nº 01/2024.

BR302024003094-0

Exigência técnica

Código de despacho: 136

Titular: ADAIVAN YURI BATISTA DE PAULA ROCHA [BR/MG]

Procurador: Ângelo Tadeu Baptista

Detalhes do despacho: Com base no Manual de Desenhos Industriais instituído pela Portaria INPI/PR nº 36/2023, formulam-se as seguintes exigências: [1] Verifica-se que há inconsistência entre as vistas: nenhuma das vistas representadas nas figuras 1.2 a 1.6 corresponde a nenhuma das 3 faces reveladas na figura 1.1; na figura 1.1 as faces parecem ser fechadas, mas nas figuras 1.2 a 1.6 parecem ser vazadas; algumas faixas estão representadas como se fossem transparentes, se sobrepondo, enquanto outras estão opacas. Em atenção ao item 5.3.4.4 do Manual reapresente as figuras corrigindo as inconsistências indicadas e quaisquer outras que sejam necessárias para que as imagens apresentem coerência entre si. [2] De acordo com o item 5.3.1.1 do Manual, o título não deve conter descrição de forma. Sugerimos modificar o título para: aparelho para exercícios. [3] O campo de aplicação indicado não parece condizente com o desenho industrial representado nas figuras. Em atendimento ao item 5.3.1.1 do Manual a classificação foi alterada de ofício para 21-02.[4] Assim como foi feito no depósito, todos os dados do pedido (figuras, título e classificação) devem ser inseridos exclusivamente conforme instruções no item 3.5.2 G do Manual (recomendamos a leitura do item para ver o passo a passo). Não anexe arquivos PDF com figuras, relatório ou reivindicação.



BR302024003098-3

Exigência técnica

Código de despacho: 136

Titular: ADAIVAN YURI BATISTA DE PAULA ROCHA [BR/MG]

Procurador: Ângelo Tadeu Baptista

Detalhes do despacho: Com base no Manual de Desenhos Industriais instituído pela Portaria INPI/PR nº 36/2023, formulam-se as seguintes exigências: .[1] Verifica-se que há inconsistência entre as vistas: a face posterior representada na figura 1.3 não tem a mesma malha que na figura 1.1 (quantidade de quadrados verticais); além disso, na figura 1.1 as linhas horizontais do quadriculado avançam sobre a estrutura vertical lateral, mas deveriam estar recuadas, como a linha da base; nas figuras 1.4 e 1.5 há cantoneiras e elementos circulares na barra horizontal superior que não existem na figura 1.1; a figura 1.6 representa a vista inferior, com os pés visíveis em primeiro plano; a figura 1.7 é a vista superior, mas está incompleta: como se observa nas demais vistas do objeto os pés são maiores que a estrutura de contorno, então a parte que avança deveria estar representada na figura 1.7. Em atenção ao item 5.3.4.4 do Manual reapresente as figuras corrigindo as inconsistências indicadas e quaisquer outras que sejam necessárias para que as imagens apresentem coerência entre si, corrigindo as legendas para indicarem corretamente as vistas que representam. .[2] Assim como foi feito no depósito, todos os dados do pedido (figuras, título e classificação) devem ser inseridos exclusivamente conforme instruções no item 3.5.2 G do Manual (recomendamos a leitura do item para ver o passo a passo). Não anexe arquivos PDF com figuras, relatório ou reivindicação.

BR302024003106-8

Exigência técnica

Código de despacho: 136

Titular: SAMPEL INDUSTRIA E COMERCIO DE PEÇAS AUTOMOTIVAS LTDA [BR/SP]

Procurador: Somarca Assessoria Empresarial S/C Ltda.

Detalhes do despacho: A seguinte exigência fundamenta-se no Manual de Desenhos Industriais – 2º revisão (out/2023), instituído pela Portaria INPI/PR nº 36/2023, acessível em http://manualdedi.inpi.gov.br/projects/manual-de-desenho-industrial/wiki/Manual_de_Desenhos_Industriais: [1] De acordo com o item 5.3.1.3 do Manual, o exame de registrabilidade deve avaliar se o desenho industrial incide nas situações previstas pelo artigo 100 da Lei de Propriedade Industrial, segundo o qual, não é registrável como desenho industrial a forma “determinada essencialmente por considerações técnicas ou funcionais”. Considera-se ainda que “nem todas as características visuais de uma configuração podem ser consideradas ornamentais. Alguns produtos possuem características visuais essencialmente ditadas pela sua função. É o caso da área de rosca de um parafuso, por exemplo. Nesses casos, ainda que o desenho industrial apresente alguma ornamentalidade, caso fique constatado que as características visuais da forma são essencialmente ditadas pela função, considera-se o desenho industrial não registrável”. A partir da apresentação do objeto e suas variações no pedido, não foi possível perceber características ornamentais em sua forma. No caso de a forma pleiteada possuir aspectos ornamentais, deve-se esclarecer quais elementos caracterizam esses aspectos. Ademais, segundo o item 5.3.2 do Manual, o requerente deverá fornecer indícios que seu desenho industrial é registrável. Os esclarecimentos podem incluir, entre outros, argumentos quanto às características ornamentais do desenho industrial, e/ou figuras que demonstrem como o produto é usado, acoplado, encaixado, etc. O fundamental é demonstrar quais elementos da forma apresentada do objeto permitem liberdade de escolha na criação para lhe conferir certo grau de ornamentalidade em relação à forma necessária do objeto.

BR302024003107-6

Exigência técnica

Código de despacho: 136

Titular: SAMPEL INDUSTRIA E COMERCIO DE PEÇAS AUTOMOTIVAS LTDA [BR/SP]

Procurador: Somarca Assessoria Empresarial S/C Ltda.

Detalhes do despacho: A seguinte exigência fundamenta-se no Manual de Desenhos Industriais – 2º revisão (out/2023), instituído pela Portaria INPI/PR nº 36/2023, acessível em http://manualdedi.inpi.gov.br/projects/manual-de-desenho-industrial/wiki/Manual_de_Desenhos_Industriais: [1] De acordo com o item 5.3.1.3 do Manual, o exame de registrabilidade deve avaliar se o desenho industrial incide nas situações previstas pelo artigo 100 da Lei de Propriedade Industrial, segundo o qual, não é registrável como desenho industrial a forma “determinada essencialmente por considerações técnicas ou funcionais”. Considera-se ainda que “nem todas as características visuais de uma configuração podem ser consideradas ornamentais. Alguns produtos possuem características visuais essencialmente ditadas pela sua função. É o caso da área de rosca de um parafuso, por exemplo. Nesses casos, ainda que o desenho industrial apresente alguma ornamentalidade, caso fique constatado que as características visuais da forma são essencialmente ditadas pela função, considera-se o desenho industrial não registrável”. A partir da apresentação do objeto e suas variações no pedido, não foi possível perceber características ornamentais em sua forma. No caso de a forma pleiteada possuir aspectos ornamentais, deve-se esclarecer quais elementos caracterizam esses aspectos. Ademais, segundo o item 5.3.2 do Manual, o requerente deverá fornecer indícios que seu desenho industrial é registrável. Os esclarecimentos podem incluir, entre outros, argumentos quanto às características ornamentais do desenho industrial, e/ou figuras que demonstrem como o produto é usado, acoplado, encaixado, etc. O fundamental é demonstrar quais elementos da forma apresentada do objeto permitem liberdade de escolha na criação para lhe conferir certo grau de ornamentalidade em relação à forma necessária do objeto.



BR302024003108-4

Exigência técnica

Código de despacho: 136

Titular: JI LIANGJUN [BR/RJ]

Procurador: Portfolio Marcas e Patentes Ltda.

Detalhes do despacho: Com base no Manual de Desenhos Industriais instituído pela Portaria INPI/PR nº 36/2023, formulam-se as seguintes exigências: [1] A figura 2.1 mostra um objeto incompleto e não corresponde à ampliação de nenhuma das demais figuras apresentadas, portanto, a figura 2.1 deve ser excluída do pedido. [2] De acordo com o item 5.3.3 do Manual foram identificadas 3 variações do objeto. A primeira variação está representada pelas figuras 1.1, 4.1, 5.1, 5.2 e 6.1. A segunda variação é a da figura 3.1, que não corresponde às figuras mencionadas anteriormente porque a cor é diferente. A terceira variação é a da figura 7.1, que tem estampa diferente da estampa da primeira variação. Reapresente as figuras como variações conforme explicado acima e proceda à correção da numeração de modo que tenham a seguinte formatação: fig. 1.1, 1.2, 1.3 etc., para primeira variação; fig. 2.1 para a segunda variação; fig. 3.1 para a terceira variação, conforme determinado no item 5.3.4.5 do Manual. [3] Assim como foi feito no depósito, todos os dados do pedido (figuras, título e classificação) devem ser inseridos exclusivamente conforme instruções no item 3.5.2 G do Manual (recomendamos a leitura do item para ver o passo a passo). Não anexe arquivos PDF com figuras, relatório ou reivindicação.

BR302024004297-3

Exigência técnica

Código de despacho: 136

Titular: ITENS COMERCIO DE ARTIGOS DE DECORAÇÃO EIRELI [BR/SP]

Detalhes do despacho: As seguintes exigências foram formuladas com base no Manual de Desenhos Industriais – 2ª revisão (out/2023), instituído pela Portaria INPI/PR nº 36/2023, acessível em http://manualdedi.inpi.gov.br/projects/manual-de-desenho-industrial/wiki/Manual_de_Desenhos_Industriais: [1] Foram apresentados 2 jogos de figuras: o primeiro revela apenas a figura 1.1 (arquivo JPEG); o segundo jogo foi apresentado como anexo em formato PDF e contém as figuras 1.1 a 1.7. Esclareça se deseja proteção apenas para a figura 1.1 ou para as figuras do arquivo PDF (1.1 a 1.7). Os esclarecimentos podem ser apresentados em arquivo anexo em formato PDF (veja instruções no item 3.5.2 H do Manual) ou no campo TEXTO DA PETIÇÃO. [2] Caso decida proteger as figuras contidas no arquivo de formato PDF, apresente todos os dados do pedido (figuras, título e classificação) exclusivamente conforme descrito no item 3.5.2 G do Manual (recomendamos a leitura do item para ver o passo a passo). Não apresente as figuras, relatório ou reivindicação como arquivo anexo no formato PDF. As figuras devem ser inseridas em formato JPEG e não devem ter numeração de folha ou legenda: a numeração e as legendas serão preenchidas automaticamente pelo sistema de acordo com as informações fornecidas pelo usuário no momento de inserção das figuras. O relatório descritivo e a reivindicação serão gerados automaticamente. [3] Caso deseje proteger somente a figura 1.1 basta apresentar esclarecimentos, conforme explicado acima.

BR302024004300-7

Exigência técnica

Código de despacho: 136

Titular: ITENS COMERCIO DE ARTIGOS DE DECORAÇÃO EIRELI [BR/SP]

Detalhes do despacho: As seguintes exigências foram formuladas com base no Manual de Desenhos Industriais – 2ª revisão (out/2023), instituído pela Portaria INPI/PR nº 36/2023, acessível em http://manualdedi.inpi.gov.br/projects/manual-de-desenho-industrial/wiki/Manual_de_Desenhos_Industriais: [1] Foram apresentados 2 jogos de figuras: o primeiro revela apenas a figura 1.1 (arquivo JPEG); o segundo jogo foi apresentado como anexo em formato PDF e contém as figuras 1.1 a 1.7. Esclareça se deseja proteção apenas para a figura 1.1 ou para as figuras do arquivo PDF (1.1 a 1.7). Os esclarecimentos podem ser apresentados em arquivo anexo em formato PDF (veja instruções no item 3.5.2 H do Manual) ou no campo TEXTO DA PETIÇÃO. [2] Caso decida proteger as figuras contidas no arquivo de formato PDF, apresente todos os dados do pedido (figuras, título e classificação) exclusivamente conforme descrito no item 3.5.2 G do Manual (recomendamos a leitura do item para ver o passo a passo). Não apresente as figuras, relatório ou reivindicação como arquivo anexo no formato PDF. As figuras devem ser inseridas em formato JPEG e não devem ter numeração de folha ou legenda: a numeração e as legendas serão preenchidas automaticamente pelo sistema de acordo com as informações fornecidas pelo usuário no momento de inserção das figuras. O relatório descritivo e a reivindicação serão gerados automaticamente. [3] Caso deseje proteger somente a figura 1.1 basta apresentar esclarecimentos, conforme explicado acima.



BR302024004302-3

Exigência técnica

Código de despacho: 136

Titular: ITENS COMERCIO DE ARTIGOS DE DECORAÇÃO EIRELI [BR/SP]Detalhes do despacho: As seguintes exigências foram formuladas com base no Manual de Desenhos Industriais – 2º revisão (out/2023), instituído pela Portaria INPI/PR nº 36/2023, acessível em [http://](http://manualdedi.inpi.gov.br/projects/manual-de-desenho-industrial/wiki/Manual_de_Desenhos_Industriais)

http://manualdedi.inpi.gov.br/projects/manual-de-desenho-industrial/wiki/Manual_de_Desenhos_Industriais: [1] Foram apresentados 8 jogos de figuras: o primeiro revela apenas a figura 1.1 (arquivo JPEG); o segundo revela apenas a figura 2.1 (arquivo JPEG); o terceiro revela apenas a figura 3.1 (arquivo JPEG); o quarto revela apenas a figura 4.1 (arquivo JPEG); já os demais jogos foram apresentados como anexo em formato PDF, contendo as figuras 1.1 a 1.7; 2.1 a 2.7; 3.1 a 3.7; e 4.1 a 4.7. Esclareça se deseja proteção apenas para as figuras 1.1; 2.1; 3.2 e 4.1 ou para as figuras do arquivo PDF (1.1 a 4.7). Os esclarecimentos podem ser apresentados em arquivo anexo em formato PDF (veja instruções no item 3.5.2 H do Manual) ou no campo TEXTO DA PETIÇÃO. [2] Caso decida proteger as figuras contidas no arquivo de formato PDF, apresente todos os dados do pedido (figuras, título e classificação) exclusivamente conforme descrito no item 3.5.2 G do Manual (recomendamos a leitura do item para ver o passo a passo). Não apresente as figuras, relatório ou reivindicação como arquivo anexo no formato PDF. As figuras devem ser inseridas em formato JPEG e não devem ter numeração de folha ou legenda: a numeração e as legendas serão preenchidas automaticamente pelo sistema de acordo com as informações fornecidas pelo usuário no momento de inserção das figuras. O relatório descritivo e a reivindicação serão gerados automaticamente. [3] Caso deseje proteger somente a figura 1.1 basta apresentar esclarecimentos, conforme explicado acima.

BR302024004305-8

Exigência técnica

Código de despacho: 136

Titular: ITENS COMERCIO DE ARTIGOS DE DECORAÇÃO EIRELI [BR/SP]Detalhes do despacho: As seguintes exigências foram formuladas com base no Manual de Desenhos Industriais – 2º revisão (out/2023), instituído pela Portaria INPI/PR nº 36/2023, acessível em [http://](http://manualdedi.inpi.gov.br/projects/manual-de-desenho-industrial/wiki/Manual_de_Desenhos_Industriais)

http://manualdedi.inpi.gov.br/projects/manual-de-desenho-industrial/wiki/Manual_de_Desenhos_Industriais: [1] Foram apresentados 8 jogos de figuras: o primeiro revela apenas a figura 1.1 (arquivo JPEG); o segundo revela apenas a figura 2.1 (arquivo JPEG); o terceiro revela apenas a figura 3.1 (arquivo JPEG); o quarto revela apenas a figura 4.1 (arquivo JPEG); já os demais jogos foram apresentados como anexo em formato PDF, contendo as figuras 1.1 a 1.7; 2.1 a 2.7; 3.1 a 3.7; e 4.1 a 4.7. Esclareça se deseja proteção apenas para as figuras 1.1; 2.1; 3.2 e 4.1 ou para as figuras do arquivo PDF (1.1 a 4.7). Os esclarecimentos podem ser apresentados em arquivo anexo em formato PDF (veja instruções no item 3.5.2 H do Manual) ou no campo TEXTO DA PETIÇÃO. [2] Caso decida proteger as figuras contidas no arquivo de formato PDF, apresente todos os dados do pedido (figuras, título e classificação) exclusivamente conforme descrito no item 3.5.2 G do Manual (recomendamos a leitura do item para ver o passo a passo). Não apresente as figuras, relatório ou reivindicação como arquivo anexo no formato PDF. As figuras devem ser inseridas em formato JPEG e não devem ter numeração de folha ou legenda: a numeração e as legendas serão preenchidas automaticamente pelo sistema de acordo com as informações fornecidas pelo usuário no momento de inserção das figuras. O relatório descritivo e a reivindicação serão gerados automaticamente. [3] Caso deseje proteger somente a figura 1.1 basta apresentar esclarecimentos, conforme explicado acima.

BR302024004315-5

Exigência técnica

Código de despacho: 136

Titular: ITENS COMERCIO DE ARTIGOS DE DECORAÇÃO EIRELI [BR/SP]Detalhes do despacho: As seguintes exigências foram formuladas com base no Manual de Desenhos Industriais – 2º revisão (out/2023), instituído pela Portaria INPI/PR nº 36/2023, acessível em [http://](http://manualdedi.inpi.gov.br/projects/manual-de-desenho-industrial/wiki/Manual_de_Desenhos_Industriais)

http://manualdedi.inpi.gov.br/projects/manual-de-desenho-industrial/wiki/Manual_de_Desenhos_Industriais: [1] Foram apresentados 4 jogos de figuras: o primeiro revela apenas a figura 1.1 (arquivo JPEG); o segundo revela uma variação através de uma vista perspectiva, figura 2.1 (arquivo JPEG); já os demais jogos foram apresentados como anexo em formato PDF, contendo as figuras 1.1 a 1.7 e 2.1 a 2.7. Esclareça se deseja proteção apenas para as figuras 1.1 e 2.1 ou para as figuras do arquivo PDF (1.1 a 2.7). Os esclarecimentos podem ser apresentados em arquivo anexo em formato PDF (veja instruções no item 3.5.2 H do Manual) ou no campo TEXTO DA PETIÇÃO. [2] Caso decida proteger as figuras contidas no arquivo de formato PDF, apresente todos os dados do pedido (figuras, título e classificação) exclusivamente conforme descrito no item 3.5.2 G do Manual (recomendamos a leitura do item para ver o passo a passo). Não apresente as figuras, relatório ou reivindicação como arquivo anexo no formato PDF. As figuras devem ser inseridas em formato JPEG e não devem ter numeração de folha ou legenda: a numeração e as legendas serão preenchidas automaticamente pelo sistema de acordo com as informações fornecidas pelo usuário no momento de inserção das figuras. O relatório descritivo e a reivindicação serão gerados automaticamente. [3] Caso deseje proteger somente as figuras 1.1 e 2.1 basta apresentar esclarecimentos, conforme explicado acima.



BR302024004322-8

Exigência técnica

Código de despacho: 136

Titular: ITENS COMERCIO DE ARTIGOS DE DECORAÇÃO EIRELI [BR/SP]Detalhes do despacho: As seguintes exigências foram formuladas com base no Manual de Desenhos Industriais – 2º revisão (out/2023), instituído pela Portaria INPI/PR nº 36/2023, acessível em [http://](http://manualdedi.inpi.gov.br/projects/manual-de-desenho-industrial/wiki/Manual_de_Desenhos_Industriais)

http://manualdedi.inpi.gov.br/projects/manual-de-desenho-industrial/wiki/Manual_de_Desenhos_Industriais: [1] Foram apresentados 2 jogos de figuras: o primeiro revela apenas a figura 1.1 (arquivo JPEG); o segundo jogo foi apresentado como anexo em formato PDF e contém as figuras 1.1 a 1.7. Esclareça se deseja proteção apenas para a figura 1.1 ou para as figuras do arquivo PDF (1.1 a 1.7). Os esclarecimentos podem ser apresentados em arquivo anexo em formato PDF (veja instruções no item 3.5.2 H do Manual) ou no campo TEXTO DA PETIÇÃO. [2] Caso decida proteger as figuras contidas no arquivo de formato PDF, apresente todos os dados do pedido (figuras, título e classificação) exclusivamente conforme descrito no item 3.5.2 G do Manual (recomendamos a leitura do item para ver o passo a passo). Não apresente as figuras, relatório ou reivindicação como arquivo anexo no formato PDF. As figuras devem ser inseridas em formato JPEG e não devem ter numeração de folha ou legenda: a numeração e as legendas serão preenchidas automaticamente pelo sistema de acordo com as informações fornecidas pelo usuário no momento de inserção das figuras. O relatório descritivo e a reivindicação serão gerados automaticamente. Atente ainda que, de acordo com o item 5.3.4.4 do Manual, todas as vistas de cada configuração devem ser consistentes entre si. A figura 1.7 não é consistente com as demais vistas da mesma configuração apresentada e deve ser excluída do conjunto. [3] Caso deseje proteger somente a figura 1.1 basta apresentar esclarecimentos, conforme explicado acima.

BR302024004329-5

Exigência técnica

Código de despacho: 136

Titular: ITENS COMERCIO DE ARTIGOS DE DECORAÇÃO EIRELI [BR/SP]Detalhes do despacho: As seguintes exigências foram formuladas com base no Manual de Desenhos Industriais – 2º revisão (out/2023), instituído pela Portaria INPI/PR nº 36/2023, acessível em [http://](http://manualdedi.inpi.gov.br/projects/manual-de-desenho-industrial/wiki/Manual_de_Desenhos_Industriais)

http://manualdedi.inpi.gov.br/projects/manual-de-desenho-industrial/wiki/Manual_de_Desenhos_Industriais: [1] Foram apresentados 2 jogos de figuras: o primeiro revela apenas a figura 1.1 (arquivo JPEG); o segundo jogo foi apresentado como anexo em formato PDF e contém as figuras 1.1 a 1.7. Esclareça se deseja proteção apenas para a figura 1.1 ou para as figuras do arquivo PDF (1.1 a 1.7). Os esclarecimentos podem ser apresentados em arquivo anexo em formato PDF (veja instruções no item 3.5.2 H do Manual) ou no campo TEXTO DA PETIÇÃO. [2] Caso decida proteger as figuras contidas no arquivo de formato PDF, apresente todos os dados do pedido (figuras, título e classificação) exclusivamente conforme descrito no item 3.5.2 G do Manual (recomendamos a leitura do item para ver o passo a passo). Não apresente as figuras, relatório ou reivindicação como arquivo anexo no formato PDF. As figuras devem ser inseridas em formato JPEG e não devem ter numeração de folha ou legenda: a numeração e as legendas serão preenchidas automaticamente pelo sistema de acordo com as informações fornecidas pelo usuário no momento de inserção das figuras. O relatório descritivo e a reivindicação serão gerados automaticamente. [3] Caso deseje proteger somente a figura 1.1 basta apresentar esclarecimentos, conforme explicado acima.

BR302024004771-1

Exigência técnica

Código de despacho: 136

Titular: ITENS COMERCIO DE ARTIGOS DE DECORAÇÃO EIRELI [BR/SP]Detalhes do despacho: As seguintes exigências foram formuladas com base no Manual de Desenhos Industriais – 2º revisão (out/2023), instituído pela Portaria INPI/PR nº 36/2023, acessível em [http://](http://manualdedi.inpi.gov.br/projects/manual-de-desenho-industrial/wiki/Manual_de_Desenhos_Industriais)

http://manualdedi.inpi.gov.br/projects/manual-de-desenho-industrial/wiki/Manual_de_Desenhos_Industriais: [1] Foram apresentados 14 jogos de figuras: o primeiro revela apenas a figura 1.1 (arquivo JPEG); o segundo revela apenas a figura 2.1 (arquivo JPEG); o terceiro revela apenas a figura 3.1 (arquivo JPEG); o quarto revela apenas a figura 4.1 (arquivo JPEG); o quinto revela apenas a figura 5.1 (arquivo JPEG); o sexto revela apenas a figura 6.1 (arquivo JPEG); o sétimo revela apenas a figura 7.1 (arquivo JPEG); já os demais jogos foram apresentados como anexo em formato PDF, contendo as figuras 1.1 a 1.7; 2.1 a 2.7; 3.1 a 3.7; 4.1 a 4.7; 5.1 a 5.7; 6.1 a 6.7 e 7.1 a 7.7. Esclareça se deseja proteção apenas para as figuras 1.1; 2.1; 3.1; 4.1; 5.1; 6.1 e 7.1 ou para as figuras do arquivo PDF (1.1 a 7.7). Os esclarecimentos podem ser apresentados em arquivo anexo em formato PDF (veja instruções no item 3.5.2 H do Manual) ou no campo TEXTO DA PETIÇÃO. [2] Caso decida proteger as figuras contidas no arquivo de formato PDF, apresente todos os dados do pedido (figuras, título e classificação) exclusivamente conforme descrito no item 3.5.2 G do Manual (recomendamos a leitura do item para ver o passo a passo). Não apresente as figuras, relatório ou reivindicação como arquivo anexo no formato PDF. As figuras devem ser inseridas em formato JPEG e não devem ter numeração de folha ou legenda: a numeração e as legendas serão preenchidas automaticamente pelo sistema de acordo com as informações fornecidas pelo usuário no momento de inserção das figuras. O relatório descritivo e a reivindicação serão gerados automaticamente. [3] Caso deseje proteger somente as figura 1.1; 2.2; 3.1; 4.1; 5.1; 6.1 e 7.1 (arquivo JPEG) basta apresentar esclarecimentos, conforme explicado acima.



BR322021004412-1

Exigência técnica

Código de despacho: 136

Titular: HYPER ICE, INC. [US]

Procurador: DANIEL ADVOGADOS (ALT.DE DANIEL & CIA)

Detalhes do despacho: Com base no Manual de Desenhos Industriais instituído pela Portaria INPI/PR nº 36/2023, formulam-se as seguintes exigências: A exigência técnica publicada em 05/10/2021 está correta, pois a matéria do pedido foi alterada, não havendo razão para anulação deste despacho. Ocorre que a matéria apresentada no cumprimento de exigência de 06/12/2021 ainda revela produto distinto daquele apresentado do depósito inicial, permanecendo alterada a matéria. Portanto, reitera-se a exigência no sentido de apresentar o produto neste pedido dividido conforme matéria apresentada no depósito. O requerente modificou o desenho industrial sem que a alteração decorresse de solicitação publicada em exigência, incorrendo, portanto, na alteração da matéria inicialmente reivindicada: O cabo apresentado no processo em exame possui reentrâncias em sua extensão, enquanto o cabo depositado no pedido 30 2021 000398 é completamente liso. Para que seja mantida a data de depósito do pedido original, reapresente todo o conjunto de figuras, com o cabo na configuração apresentada no pedido de origem, em atendimento ao item 5.3.1.1 do Manual. Para o cumprimento desta exigência, utilizar o formulário eletrônico para a inclusão de figuras. Não apresentar as figuras em documento pdf, sob pena de publicação de nova exigência. http://manualdedi.inpi.gov.br/projects/manual-de-desenho-industrial/wiki/03_05_Peticionamento_pelo_e-DI#352-Preenchimento-do-formul%C3%A1rio

BR322024005104-5

Exigência técnica

Código de despacho: 136

Titular: SVITZER A/S [DK]

Procurador: Dannemann, Siemsen, Bigler & Ipanema Moreira

Detalhes do despacho: Com base no Manual de Desenhos Industriais instituído pela Portaria INPI/PR nº 36/2023 e no Comunicado publicado na RPI 2753, de 10/10/2023, formulam-se as seguintes exigências: . [1] Em atendimento ao item 5.3.1.1, a indicação do produto no título do pedido deve ser clara e concisa e adequada ao produto representado nas figuras. Conforme solicitado na exigência que demandou a divisão, a fim de definir com clareza o objeto requerido e com base no título informado na prioridade unionista sugerimos modificar o título para: elemento de amarração de cabos para barcos OU elemento de amarração de cabos para rebocador. [2] O cadastro da prioridade foi corrigido com base nas informações do documento apresentado (folha de rosto), como previsto no item 5.2.2 do Manual.



Perda de Prioridade Unionista

Perda da prioridade reivindicada por não atender às disposições previstas no Art. 99 da LPI. O titular poderá apresentar recurso contra a perda de prioridade. Desta data corre o prazo de 60 (sessenta) dias para eventual recurso do interessado. Sobrestado o exame do pedido até o fim do exame do recurso ou, na ausência deste, até o fim do prazo de 60 (sessenta) dias.

BR302023005902-4

Perda de Prioridade (sobrestamento do exame)

Código de despacho: 135

Titular: BRIDGESTONE AMERICAS TIRE OPERATIONS, LLC [US]

Procurador: Roberto Pernold Vieira de Mello

Detalhes do despacho: Referente à reivindicação de Prioridade por não haver correspondência entre a matéria da prioridade e do pedido. Sobrestado o exame do pedido até o fim do exame do recurso ou, na ausência deste, até o fim do prazo de 60 (sessenta) dias. Referente à reivindicação da Prioridade Unionista nº US 29/875,269, de 02/05/2023, por não haver correspondência entre a matéria apresentada na prioridade e a apresentada no pedido nacional No item 5.2.3 do Manual de Desenhos Industriais instituído pela Portaria INPI/PR nº 36/2023, consta que não se admite que a configuração reivindicada no depósito nacional seja modificada para corresponder ao documento de prioridade. O requerente foi instado através da exigência publicada na RPI 2788 a apresentar prioridade correspondente ao objeto requerido no pedido nacional. No cumprimento da exigência não foi apresentado novo documento de prioridade e houve alteração da matéria do depósito para adequá-la à prioridade, o que não é aceito: de acordo com o item 5.3.1.1 a do Manual de DI, a matéria representada não pode sofrer acréscimos ou alterações durante o processo de registro, com exceção daquelas oriundas de correções solicitadas pelo examinador no decorrer do exame, de modo que as figuras apresentadas na petição 870240062610, de 24/07/2024 não podem ser aceitas. Pelas razões expostas, declaramos a perda da prioridade unionista.

BR302023005903-2

Perda de Prioridade (sobrestamento do exame)

Código de despacho: 135

Titular: BRIDGESTONE BANDAG, LLC [US]

Procurador: Roberto Pernold Vieira de Mello

Detalhes do despacho: Referente à reivindicação de Prioridade por não haver correspondência entre a matéria da prioridade e do pedido. Sobrestado o exame do pedido até o fim do exame do recurso ou, na ausência deste, até o fim do prazo de 60 (sessenta) dias. Referente à reivindicação da Prioridade Unionista nº US 29/875,263, de 02/05/2023, por não haver correspondência entre a matéria apresentada na prioridade e a apresentada no pedido nacional. No item 5.2.3 do Manual de Desenhos Industriais instituído pela Portaria INPI/PR nº 36/2023, consta que não se admite que a configuração reivindicada no depósito nacional seja modificada para corresponder ao documento de prioridade. O requerente foi instado através da exigência publicada na RPI 2788 a apresentar prioridade correspondente ao objeto requerido no pedido nacional. No cumprimento da exigência não foi apresentado novo documento de prioridade e houve alteração da matéria do depósito para adequá-la à prioridade, o que não é aceito: de acordo com o item 5.3.1.1 a do Manual de DI, a matéria representada não pode sofrer acréscimos ou alterações durante o processo de registro, com exceção daquelas oriundas de correções solicitadas pelo examinador no decorrer do exame, de modo que as figuras apresentadas na petição 870240062632, de 24/07/2024 não podem ser aceitas. Pelas razões expostas, declaramos a perda da prioridade unionista.



Pedidos de registro de desenho industrial considerados inexistentes

Em vista da falta de pagamento da retribuição

Em vista da ausência de resposta a exigência de pagamento

Em vista do cumprimento insatisfatório de exigência de pagamento

Em vista da ausência de resposta a exigência formal

Em vista do cumprimento insatisfatório de exigência formal

Em vista da falta de requisitos mínimos de admissibilidade

Pedido retirado

Numeração anulada



Em vista da falta de pagamento da retribuição

Os pedidos de registro de desenho industrial listados a seguir foram considerados inexistentes, em vista da falta de pagamento da retribuição devida, nos termos do inciso IV do artigo 101 e do artigo 103 da Lei da Propriedade Industrial (LPI, lei n.º 9.279, de 14 de maio de 1996).

Art. 101. O pedido de registro, nas condições estabelecidas pelo INPI, conterà:

I - requerimento;

II - relatório descritivo, se for o caso;

III - reivindicações, se for o caso;

IV - desenhos ou fotografias;

V - campo de aplicação do objeto; e

VI - comprovante do pagamento da retribuição relativa ao depósito.

Art. 103. O pedido que não atender formalmente ao disposto no art. 101, mas que contiver dados suficientes relativos ao depositante, ao desenho industrial e ao autor, poderá ser entregue, mediante recibo datado, ao INPI, que estabelecerá as exigências a serem cumpridas, em 5 (cinco) dias, sob pena de ser considerado inexistente.

Este despacho não gera direito a fotocópia por parte de terceiros.

BR302025002757-8

Decisão de considerar pedido inexistente por falta de pagamento

Código de despacho: 047

Titular: LOURIVAL ANTÔNIO PANHOZZI [BR/SP]

Procurador: Carla Bolta Xavier Targa

Detalhes do despacho: Pedido de registro de desenho industrial sem pagamento ou com pagamento posterior à data de envio do formulário eletrônico, em inobservância ao Art. 103 da Lei da Propriedade Industrial e em inobservância ao disposto no Art. 4º na Portaria 07/2022.

Pedido de registro de desenho industrial sem pagamento ou com pagamento posterior à data de envio do formulário eletrônico, em inobservância ao Art. 103 da Lei da Propriedade Industrial e em inobservância ao disposto no Art. 4º na Portaria 07/2022.

BR302025003636-4

Decisão de considerar pedido inexistente por falta de pagamento

Código de despacho: 047

Titular: ELI DE MOURA DINIZ [BR/RJ]

Procurador: Rafael Marques Teixeira

Detalhes do despacho: Pedido de Registro de Desenho Industrial considerado inexistente por falta de pagamento da Guia de Recolhimento da União relativa ao serviço solicitado, conforme os artigos 103 da Lei 9279/96 e art. 4º da Portaria INPI/PR nº 07/2022.



Pedidos de registro de desenho industrial definitivamente arquivados

Por falta de procuração

Por falta de resposta à exigência técnica

Exigência de designação não respondida



Por falta de resposta à exigência técnica

Os pedidos de registro de desenho industrial, listados a seguir, foram, definitivamente, arquivados, em vista da ausência de resposta a uma exigência técnica. Com respeito a esses processos, encerra-se a instância administrativa, nos termos do parágrafo 3º do artigo 106 da Lei da Propriedade Industrial (LPI, lei n.º 9.279, de 14 de maio de 1996).

Art. 106. Depositado o pedido de registro de desenho industrial e observado o disposto nos arts. 100, 101 e 104, será automaticamente publicado e simultaneamente concedido o registro, expedindo-se o respectivo certificado.

§ 3º Não atendido o disposto nos arts. 101 e 104, será formulada exigência, que deverá ser respondida em 60 (sessenta) dias, sob pena de arquivamento definitivo.

Este despacho não gera direito a fotocópia por parte de terceiros.

DI6905329-4	Arquivamento definitivo de pedido de registro por falta de cumprimento de exigência técnica Código de despacho: 139 Titular: JOANA PEREIRA FIGUEIREDO [BR/RO] Procurador: VERA LUCIA NUNES DE ALMEIDA Detalhes do despacho: Pedido arquivado definitivamente por não ter sido apresentada a petição de cumprimento de exigência técnica no prazo legal de 60 dias a contar da publicação na RPI 2829, de 25/03/2025.
BR302012006461-9	Arquivamento definitivo de pedido de registro por falta de cumprimento de exigência técnica Código de despacho: 139 Titular: JEFERSON ROSA DE AVELAR [BR/SP] Procurador: JOSÉ DOMINGOS DE LIMA FILHO Detalhes do despacho: Pedido arquivado definitivamente por não ter sido apresentada a petição de cumprimento de exigência técnica no prazo legal de 60 dias a contar da publicação na RPI 2829, de 25/03/2025.
BR302013001582-3	Arquivamento definitivo de pedido de registro por falta de cumprimento de exigência técnica Código de despacho: 139 Titular: Joelini Indústria de Produtos Plásticos e Metais Ltda Me [BR/PR] Procurador: London Marcas e Patentes S/S Ltda Detalhes do despacho: Pedido arquivado definitivamente por não ter sido apresentada a petição de cumprimento de exigência técnica no prazo legal de 60 dias a contar da publicação na RPI 2829, de 25/03/2025.
BR302014005581-0	Arquivamento definitivo de pedido de registro por falta de cumprimento de exigência técnica Código de despacho: 139 Titular: HALLEY SA GRÁFICA E EDITORA [BR/PI] Procurador: WETTOR BUREAU DE APOIO EMP. S/S LTDA ME Detalhes do despacho: Pedido arquivado definitivamente por não ter sido apresentada a petição de cumprimento de exigência técnica no prazo legal de 60 dias a contar da publicação na RPI 2829, de 25/03/2025.
BR302015001397-4	Arquivamento definitivo de pedido de registro por falta de cumprimento de exigência técnica Código de despacho: 139 Titular: MADLUC PTY LTD [AU] Procurador: VILAGE MARCAS E PATENTES LTDA Detalhes do despacho: Pedido arquivado definitivamente por não ter sido apresentada a petição de cumprimento de exigência técnica no prazo legal de 60 dias a contar da publicação na RPI 2829, de 25/03/2025.



BR302015002442-9	Arquivamento definitivo de pedido de registro por falta de cumprimento de exigência técnica Código de despacho: 139 Titular: ROTAM AGROCHEM INTERNATIONAL COMPANY LIMITED [CN] Procurador: ORLANDO DE SOUZA Detalhes do despacho: Pedido arquivado definitivamente por não ter sido apresentada a petição de cumprimento de exigência técnica no prazo legal de 60 dias a contar da publicação na RPI 2830, de 01/04/2025.
BR302017005501-0	Arquivamento definitivo de pedido de registro por falta de cumprimento de exigência técnica Código de despacho: 139 Titular: ETHICON LLC [US] Procurador: DANNEMANN, SIEMSEN, BIGLER & IPANEMA MOREIRA Detalhes do despacho: Pedido arquivado definitivamente por não ter sido apresentada a petição de cumprimento de exigência técnica no prazo legal de 60 dias a contar da publicação na RPI 2830, de 01/04/2025.
BR302023000058-5	Arquivamento definitivo de pedido de registro por falta de cumprimento de exigência técnica Código de despacho: 139 Titular: FUNDAÇÃO UNIVERSIDADE DE BRASÍLIA [BR/DF] Detalhes do despacho: Pedido arquivado definitivamente por não ter sido apresentada a petição de cumprimento de exigência técnica no prazo legal de 60 dias a contar da publicação na RPI 2829, de 25/03/2025.
BR302023003385-8	Arquivamento definitivo de pedido de registro por falta de cumprimento de exigência técnica Código de despacho: 139 Titular: PAULO ROBERTO VELLINHO ELY [BR/RS] Procurador: Promark Marcas e Patentes Ltda. Detalhes do despacho: Pedido arquivado definitivamente por não ter sido apresentada a petição de cumprimento de exigência técnica no prazo legal de 60 dias a contar da publicação na RPI 2828, de 18/03/2025.
BR302023007036-2	Arquivamento definitivo de pedido de registro por falta de cumprimento de exigência técnica Código de despacho: 139 Titular: JOSÉ ROSALES REGUEIRA [ES] Procurador: Daniela de Almeida Lin Detalhes do despacho: Pedido arquivado por não ter sido apresentada a petição de cumprimento de exigência no prazo legal de 60 dias da publicação da exigência técnica.
BR302023007037-0	Arquivamento definitivo de pedido de registro por falta de cumprimento de exigência técnica Código de despacho: 139 Titular: IGOR FELIPE CARVALHO RIBEIRO [BR/SP] Detalhes do despacho: Pedido arquivado por não ter sido apresentada a petição de cumprimento de exigência no prazo legal de 60 dias da publicação da exigência técnica.
BR302024000440-0	Arquivamento definitivo de pedido de registro por falta de cumprimento de exigência técnica Código de despacho: 139 Titular: SPD FABRICACAO E COMERCIO DE APARELHOS E EQUIPAMENTOS PARA USO MEDICO LTDA [BR/SP] Procurador: Andre Alvares de Lima Machado Franca Detalhes do despacho: Pedido arquivado por não ter sido apresentada a petição de cumprimento de exigência no prazo legal de 60 dias da publicação da exigência técnica.
BR302024000476-1	Arquivamento definitivo de pedido de registro por falta de cumprimento de exigência técnica Código de despacho: 139 Titular: BENILE ISIDOR [BR/PR] Detalhes do despacho: Pedido arquivado por não ter sido apresentada a petição de cumprimento de exigência no prazo legal de 60 dias da publicação da exigência técnica.
BR302024000536-9	Arquivamento definitivo de pedido de registro por falta de cumprimento de exigência técnica Código de despacho: 139 Titular: PAULITEC TECNOLOGIA EM PRODUTOS DE PAVIMENTOS LTDA. [BR/ES] Procurador: Ivan de Castro Braga Junior Detalhes do despacho: Pedido arquivado por não ter sido apresentada a petição de cumprimento de exigência no prazo legal de 60 dias da publicação da exigência técnica.
BR302024000646-2	Arquivamento definitivo de pedido de registro por falta de cumprimento de exigência técnica Código de despacho: 139 Titular: CLAUDIO ANTONIO DE MACEDO [BR/SP] Procurador: Luiz Felipe Silva Coelho Detalhes do despacho: Pedido arquivado por não ter sido apresentada a petição de cumprimento de exigência no prazo legal de 60 dias da publicação da exigência técnica.

BR302024001362-0	Arquivamento definitivo de pedido de registro por falta de cumprimento de exigência técnica Código de despacho: 139 Titular: RODRIGO PRADO DOS SANTOS [BR/SP] Procurador: Eduarda Colla Detalhes do despacho: Pedido arquivado por não ter sido apresentada a petição de cumprimento de exigência no prazo legal de 60 dias da publicação da exigência técnica.
BR302024001463-5	Arquivamento definitivo de pedido de registro por falta de cumprimento de exigência técnica Código de despacho: 139 Titular: BRISK AROMAS INDÚSTRIA E COMÉRCIO EIRELI [BR/SP] Procurador: VICTOR ALVES RIBEIRO Detalhes do despacho: Pedido arquivado por não ter sido apresentada a petição de cumprimento de exigência no prazo legal de 60 dias da publicação da exigência técnica.
BR302024002740-0	Arquivamento definitivo de pedido de registro por falta de cumprimento de exigência técnica Código de despacho: 139 Titular: WOLMAR DE CARVALHO [BR/MG] Detalhes do despacho: Pedido arquivado definitivamente por não ter sido apresentada a petição de cumprimento de exigência técnica no prazo legal de 60 dias a contar da publicação na RPI 2829, de 25/03/2025.
BR302024004543-3	Arquivamento definitivo de pedido de registro por falta de cumprimento de exigência técnica Código de despacho: 139 Titular: C & B GLOBAL IMPORTAÇÃO E EXPORTAÇÃO LTDA [BR/SP] Procurador: Interação Marcas e Patentes Ltda Detalhes do despacho: Pedido arquivado definitivamente por não ter sido apresentada a petição de cumprimento de exigência técnica no prazo legal de 60 dias a contar da publicação na RPI 2828, de 18/03/2025.
BR302024004652-9	Arquivamento definitivo de pedido de registro por falta de cumprimento de exigência técnica Código de despacho: 139 Titular: ROBIN ALAN ZEGER [BR/SP] Detalhes do despacho: Pedido arquivado definitivamente por não ter sido apresentada a petição de cumprimento de exigência técnica no prazo legal de 60 dias a contar da publicação na RPI 2828, de 18/03/2025.
BR302024004740-1	Arquivamento definitivo de pedido de registro por falta de cumprimento de exigência técnica Código de despacho: 139 Titular: ITENS COMERCIO DE ARTIGOS DE DECORAÇÃO EIRELI [BR/SP] Detalhes do despacho: Pedido arquivado definitivamente por não ter sido apresentada a petição de cumprimento de exigência técnica no prazo legal de 60 dias a contar da publicação na RPI 2828, de 18/03/2025.
BR302024004916-1	Arquivamento definitivo de pedido de registro por falta de cumprimento de exigência técnica Código de despacho: 139 Titular: STELLA IMPORTAÇÃO E EXPORTAÇÃO DE LUMINÁRIAS LTDA [BR/RS] Procurador: Sko Oyarzáball Marcas e Patentes Sociedade Simples Ltda. Detalhes do despacho: Pedido arquivado definitivamente por não ter sido apresentada a petição de cumprimento de exigência técnica no prazo legal de 60 dias a contar da publicação na RPI 2828, de 18/03/2025.
BR302024004917-0	Arquivamento definitivo de pedido de registro por falta de cumprimento de exigência técnica Código de despacho: 139 Titular: STELLA IMPORTAÇÃO E EXPORTAÇÃO DE LUMINÁRIAS LTDA [BR/RS] Procurador: Sko Oyarzáball Marcas e Patentes Sociedade Simples Ltda. Detalhes do despacho: Pedido arquivado definitivamente por não ter sido apresentada a petição de cumprimento de exigência técnica no prazo legal de 60 dias a contar da publicação na RPI 2828, de 18/03/2025.
BR302024005574-9	Arquivamento definitivo de pedido de registro por falta de cumprimento de exigência técnica Código de despacho: 139 Titular: CAROLINA OLIVEIRA PEREIRA 13658953608 [BR/MG] Procurador: Ana Clara Gomes Alves Detalhes do despacho: Pedido arquivado definitivamente por não ter sido apresentada a petição de cumprimento de exigência técnica no prazo legal de 60 dias a contar da publicação na RPI 2829, de 25/03/2025.
BR302024006054-8	Arquivamento definitivo de pedido de registro por falta de cumprimento de exigência técnica Código de despacho: 139 Titular: CRISTIANO BRAZ LOPES [BR/MG] Detalhes do despacho: Pedido arquivado definitivamente por não ter sido apresentada a petição de cumprimento de exigência técnica no prazo legal de 60 dias a contar da publicação na RPI 2830, de 01/04/2025.

Concessões de registros de desenho industrial

Registro de desenho industrial concedido

Concessão em designação



Registro de desenho industrial concedido

Os registros de desenho industrial, listados a seguir, foram concedidos, nos termos dos artigos 106 da Lei da Propriedade Industrial (LPI, lei n.º 9.279, de 14 de maio de 1996).

Art. 100. Não é registrável como desenho industrial:

I - o que for contrário à moral e aos bons costumes ou que ofenda a honra ou imagem de pessoas, ou atente contra liberdade de consciência, crença, culto religioso ou ideia e sentimentos dignos de respeito e veneração;

II - a forma necessária comum ou vulgar do objeto ou, ainda, aquela determinada essencialmente por considerações técnicas ou funcionais.

Art. 101. O pedido de registro, nas condições estabelecidas pelo INPI, conterá:

I - requerimento;

II - relatório descritivo, se for o caso;

III - reivindicações, se for o caso;

IV - desenhos ou fotografias;

V - campo de aplicação do objeto; e

VI - comprovante do pagamento da retribuição relativa ao depósito.

Parágrafo único. Os documentos que integram o pedido de registro deverão ser apresentados em língua portuguesa.

Art. 104. O pedido de registro de desenho industrial terá que se referir a um único objeto, permitida uma pluralidade de variações, desde que se destinem ao mesmo propósito e guardem entre si a mesma característica distintiva preponderante, limitado cada pedido ao máximo de 20 (vinte) variações.

Parágrafo único. O desenho deverá representar clara e suficientemente o objeto e suas variações, se houver, de modo a possibilitar sua reprodução por técnico no assunto.

Art. 106. Depositado o pedido de registro de desenho industrial e observado o disposto nos arts. 100, 101 e 104, será automaticamente publicado e simultaneamente concedido o registro, expedindo-se o respectivo certificado.

Os certificados dos registros de desenho industrial ora concedidos estarão disponíveis no site do INPI (www.inpi.gov.br), em até 60 (sessenta) dias contados da publicação desta RPI.).

BR302021005134-6

Concessão de registro

Código de despacho: 158

Títular: PACIRA CRYOTECH, INC. [US]

Autor: JEFFEY N. GAMELSKY[US], PHILLIP VALLEJO[US] e ERIC T. JOHANSSON[US]

Título do registro: INTERFACE GRÁFICA

Data de depósito: 19/10/2021

Prioridade unionista: 29/780,337 23/04/2021 US

Classificação: 14-04

Procurador: DANNEMANN, SIEMSEN, BIGLER & IPANEMA MOREIRA

Detalhes do despacho: Legendas adequada de ofício de acordo com a nota técnica 01/2024.





BR302021005708-5

Concessão de registro
 Código de despacho: 158
Titular: GIESECKE+DEVRIENT MOBILE SECURITY GMBH [DE]
 Autor: LORENA LÓPEZ[DE]
 Título do registro: Ornamento para cartão de memória
 Data de depósito: 16/11/2021
 Prioridade unionista: 001481469-0002 13/05/2021 EM
 Classificação: 14-05
 Procurador: Matos & Associados - Advogados

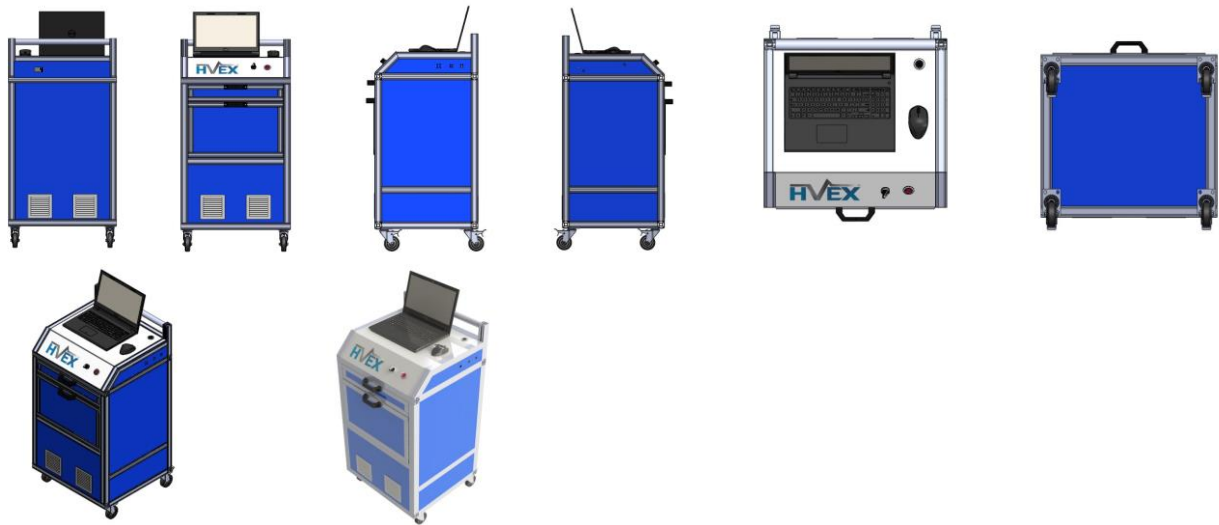


BR302022000466-9

Concessão de registro
 Código de despacho: 158
Titular: HIGH VOLTAGE EQUIPMENT LTDA - ME [BR/MG]
 Autor: GUILHERME MARTINEZ FIGUEIREDO FERRAZ[BR], RODOLFO BARBOSA RENO[BR] e BRUNO DE CASTRO GONÇALVES[BR]
 Título do registro: UNIDADES DE MEDIÇÃO PARA ENSAIO DE RESPOSTA EM FREQUÊNCIA
 Data de depósito: 31/01/2022
 Classificação: 13-03
 Detalhes do despacho: Considerando-se o item 5.3 do Manual e com base na Nota Técnica nº 01/2024 do CPAPD, foram feitas as seguintes alterações: [1] excluída a expressão "Configuração aplicada a/em" do título do pedido e do relatório



descritivo;[2] adaptação do relatório descritivo e da reivindicação;[3] adequação da numeração das figuras.



BR302022003102-0

Concessão de registro

Código de despacho: 158

Titular: H.J. HEINZ COMPANY BRANDS LLC [US]

Autor: MICHAEL DUXBURY[GB], JONATHAN RALPH DE JONG[NL], GREGG TIMOTHY FRANCIS LEECH[GB], KIM BERTENS-VLEMS[NL] e IVI KALYVIOTI[GR]

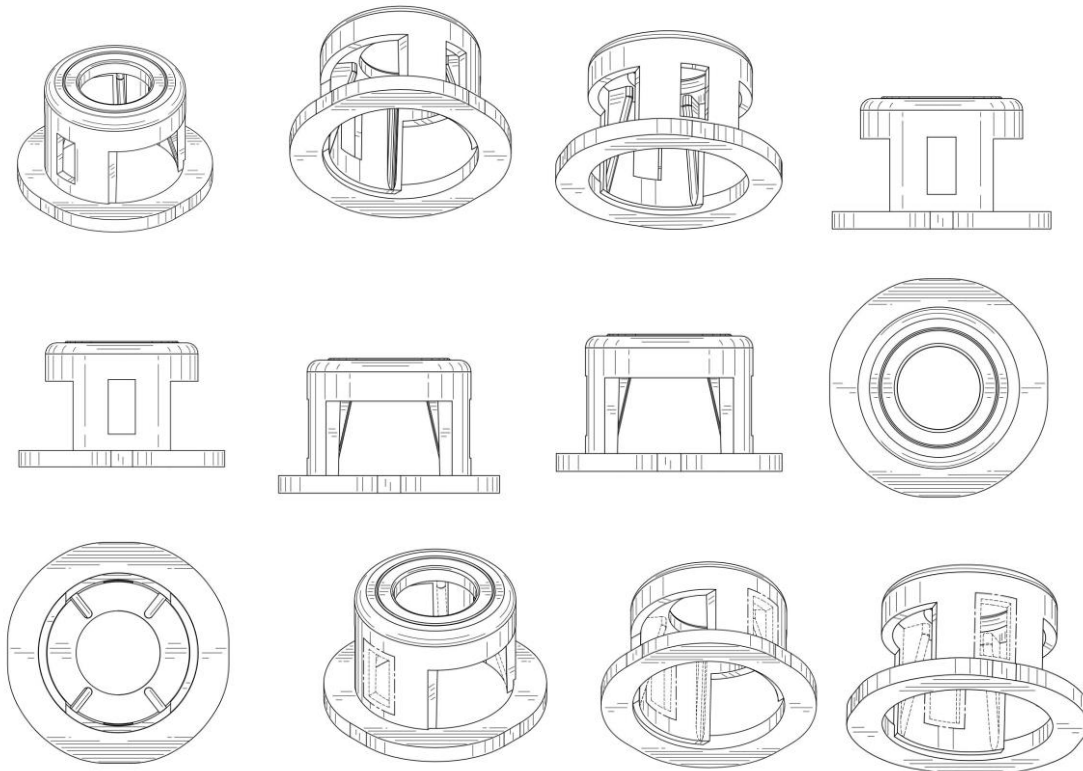
Título do registro: DISPOSITIVO DE ENCAIXE

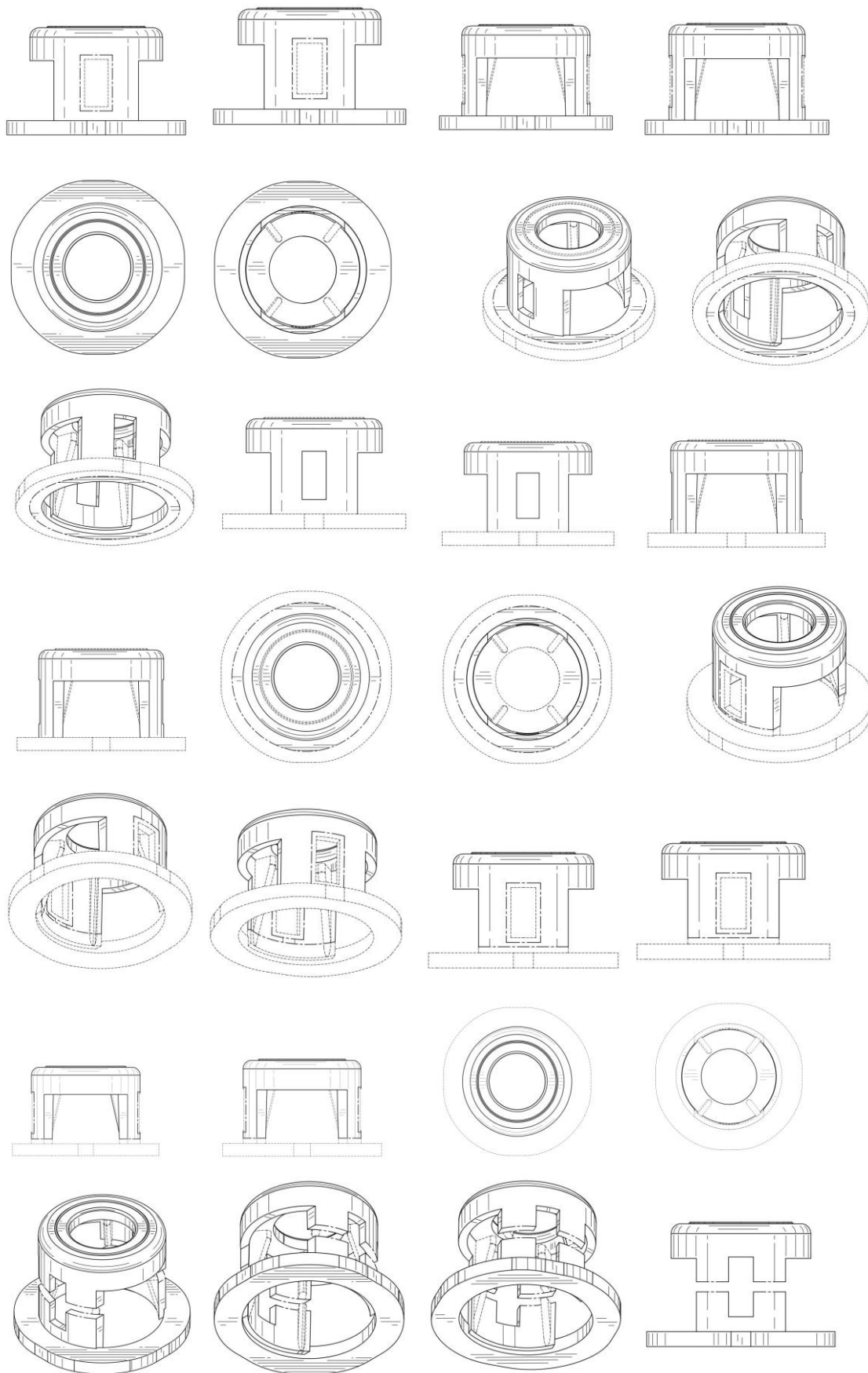
Data de depósito: 14/06/2022

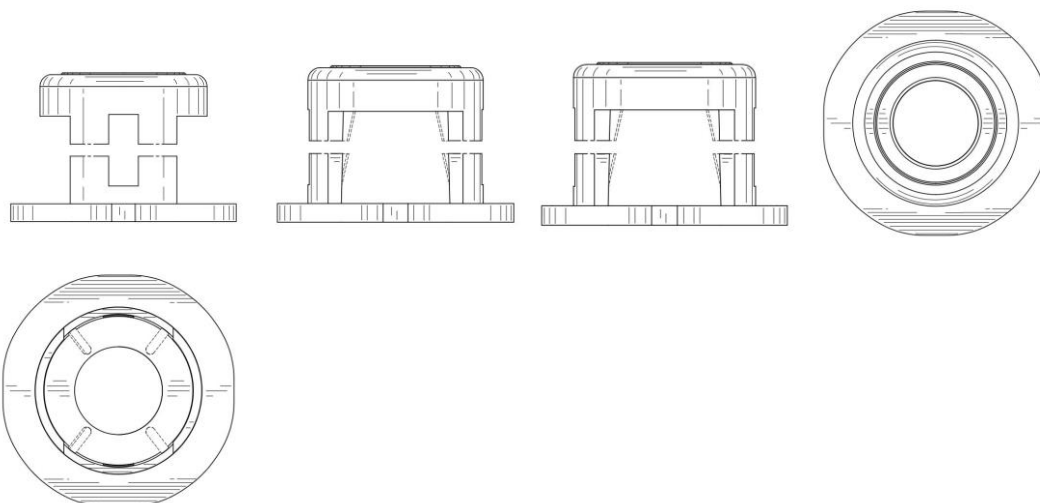
Prioridade unionista: 29/819,528 15/12/2021 US

Classificação: 07-06

Procurador: DANIEL ADVOGADOS (ALT.DE DANIEL & CIA)







BR302022003352-9

Concessão de registro

Código de despacho: 158

Titular: TRIPLE A FINANCE GMBH & CO. KG [DE]

Autor: PATRIC MOAMMER[US], SO JUNG LEE[US], JOHANNA KÖNIGSBERGER[DE], LUCAS LEHMAN[US], ADRIAN BERR[US], SEUNG KEUN KIM[US] e WEN ZHENG[US]

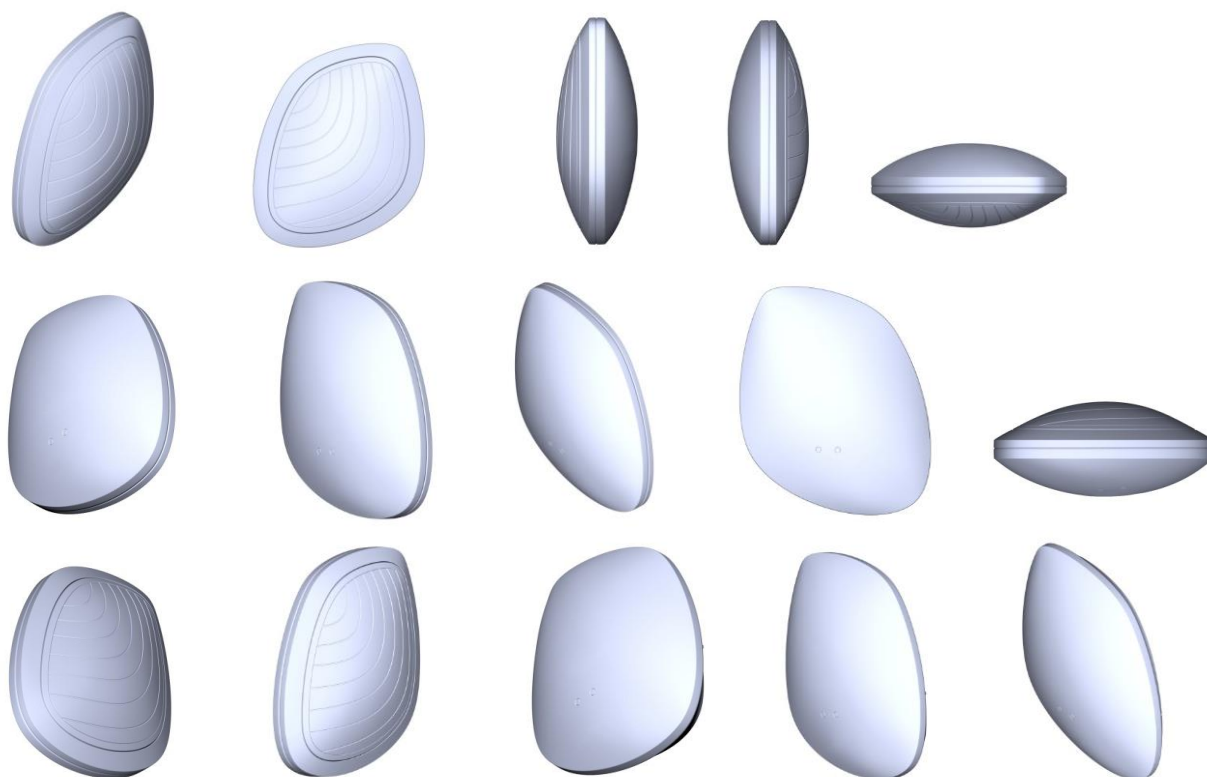
Título do registro: MÁSCARA FACIAL

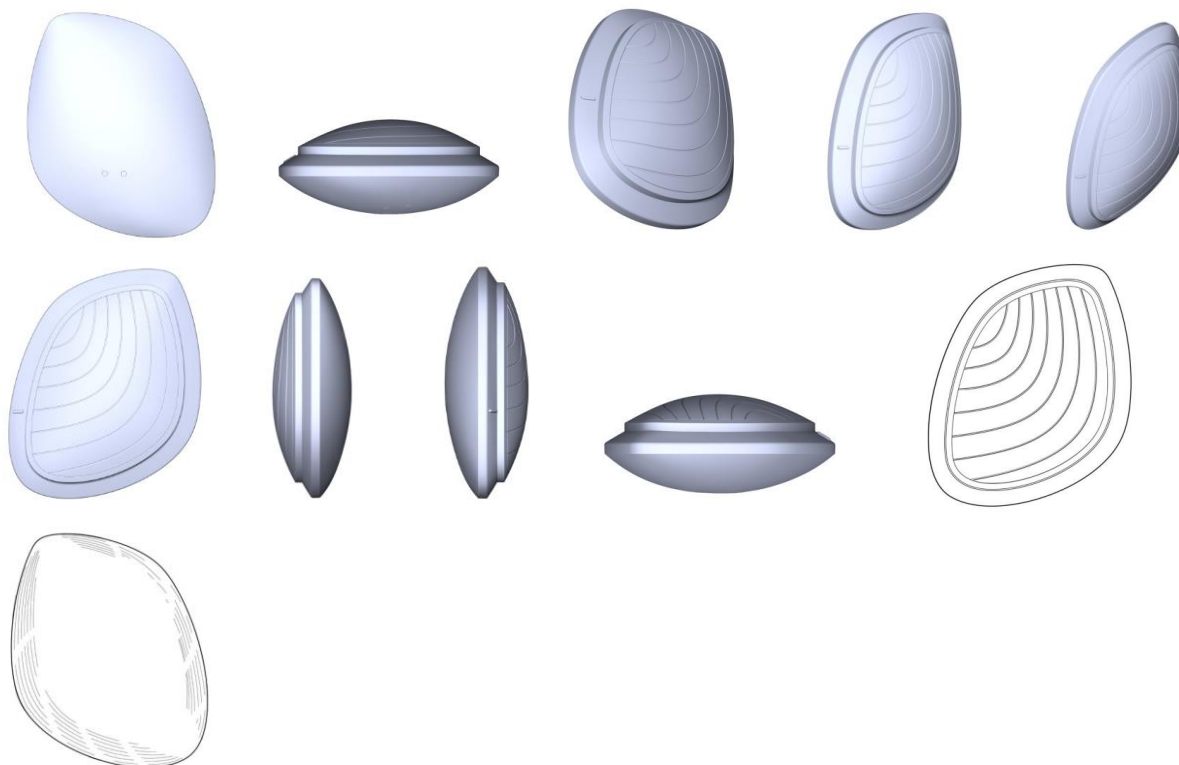
Data de depósito: 29/06/2022

Prioridade unionista: WIPO111814 30/12/2021 WO

Classificação: 28-03

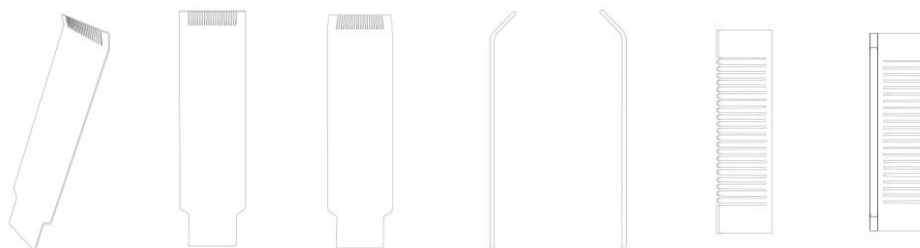
Procurador: DANNEMANN, SIEMSEN, BIGLER & IPANEMA MOREIRA





BR302022003669-2

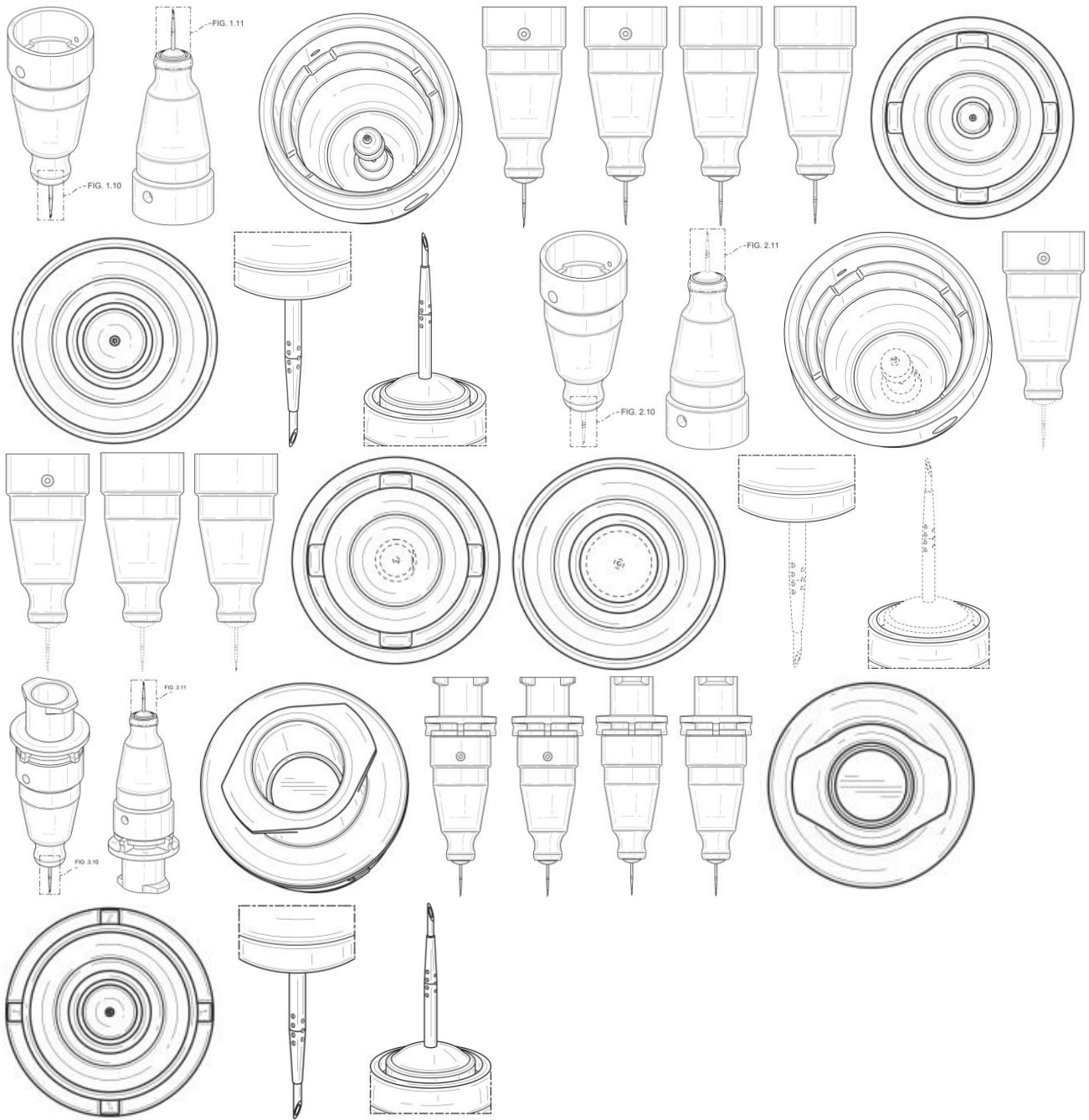
Concessão de registro
 Código de despacho: 158
Titular: ROBSON DOS SANTOS GONÇALVES [BR/CE]
 Autor: ROBSON DOS SANTOS GONÇALVES[BR]
 Título do registro: PENTES DE DENTES FINOS
 Data de depósito: 18/07/2022
 Classificação: 28-03
 Procurador: PAULO CESAR DE OLIVEIRA



BR302022003810-5

Concessão de registro
 Código de despacho: 158
Titular: GENENTECH, INC. [US]
 Autor: KEITH GERALD BIANCHI[US], KRISTOF HOVATEN[US], DANIEL CHRISTOPHER DOUGLASS[US] e JOSHUA DAVID HORVATH[US]
 Título do registro: DISPOSITIVO DE TROCA DE FLUIDO
 Data de depósito: 22/07/2022
 Prioridade unionista: 29/824,354 24/01/2022 US
 Classificação: 23-01
 Procurador: DANNEMANN, SIEMSEN, BIGLER & IPANEMA MOREIRA
 Detalhes do despacho: Com apoio na Nota Técnica INPI/CPAPD nº 01/2024 as legendas das figuras 1.10, 1.11, 2.10, 2.11, 3.10 e 3.11 foram alteradas de ofício para VISTA AMPLIADA, respectivamente, tanto nas figuras, como no relatório descritivo, a fim de identificarem corretamente as vistas representadas.





BR302022006234-0

Concessão de registro

Código de despacho: 158

Titular: ELI LILLY AND COMPANY [US]

Autor: FRANK N. HOCKMULLER[US], YUCHEN LIU[US], J. GEOFFREY SWOPE[US], JOSEPH VITO PRIMIANI[US], FERNANDO LUDWIG FERNANDEZ MARIN[US] e ROSS STEPHEN MERKEL[US]

Título do registro: RÓTULO

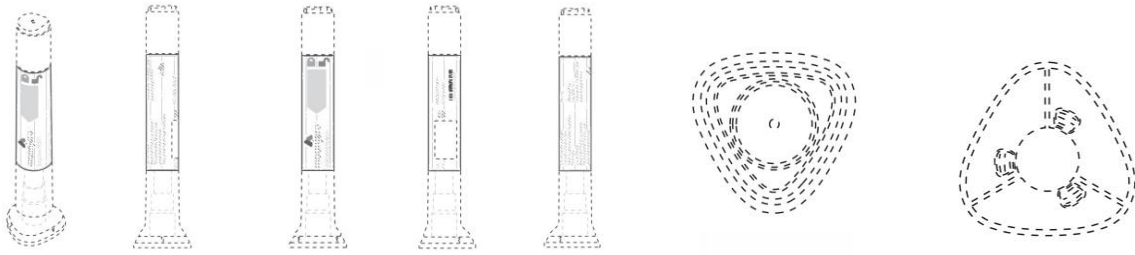
Data de depósito: 11/11/2022

Prioridade unionista: 29/838,534 13/05/2022 US

Classificação: 32-00

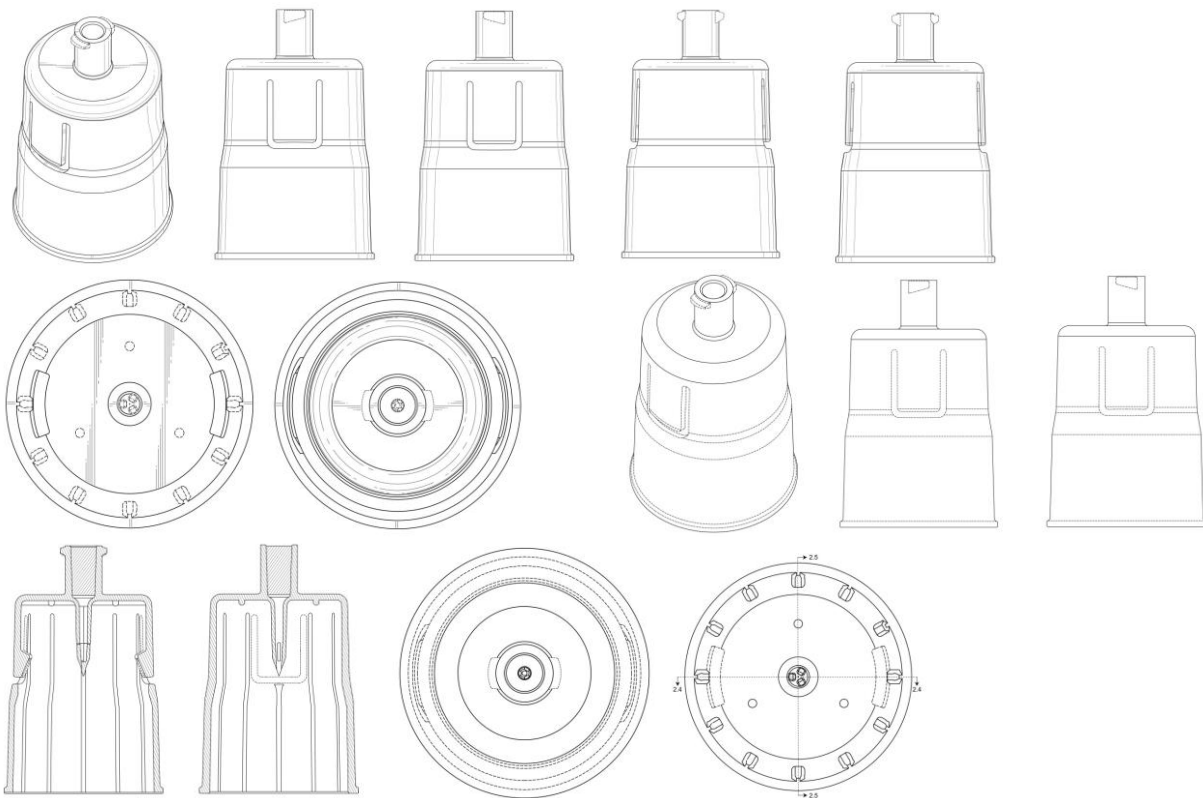
Procurador: DANNEMANN, SIEMSEN, BIGLER & IPANEMA MOREIRA





BR302022006463-7

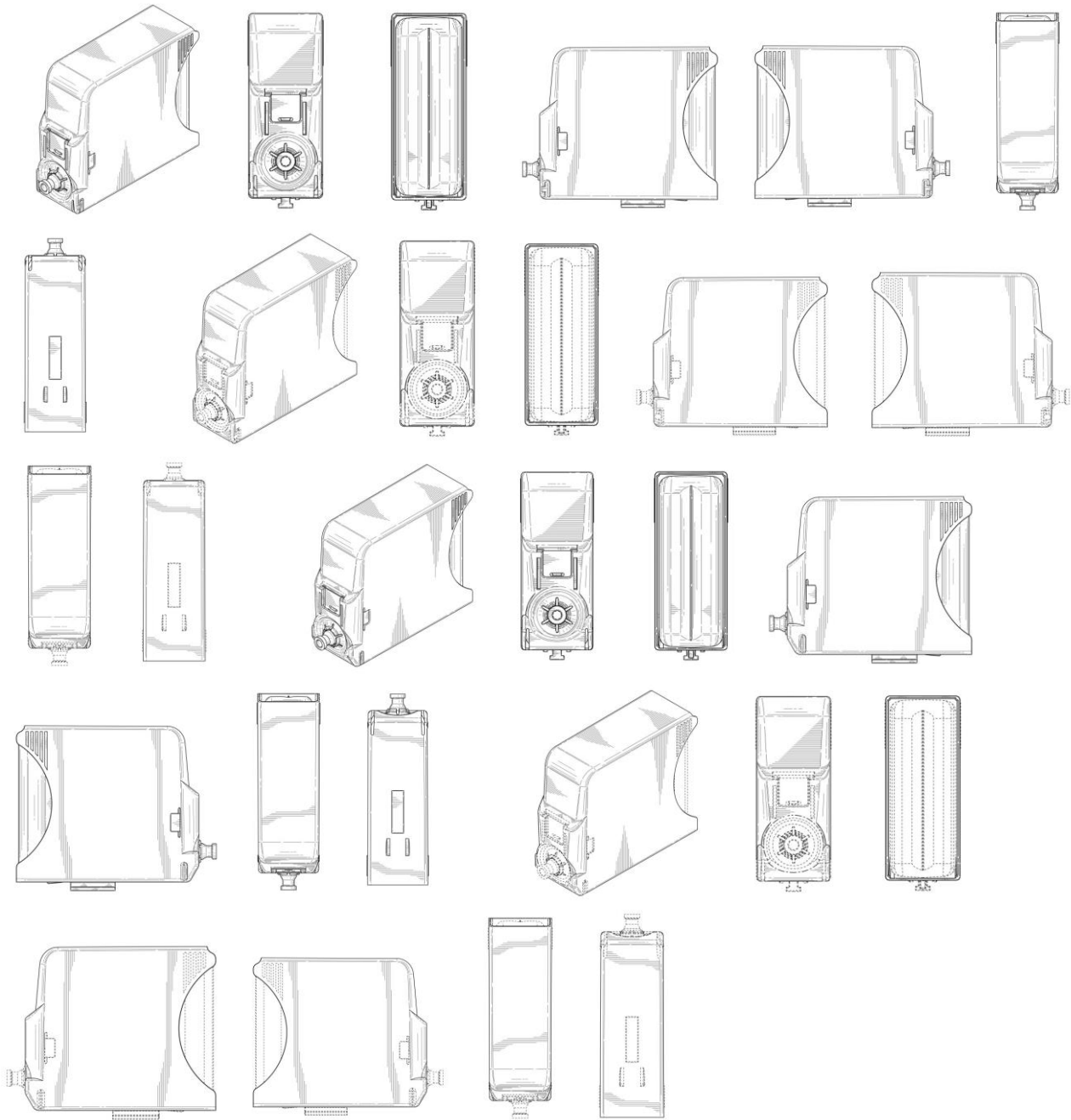
Concessão de registro
 Código de despacho: 158
Titular: FERROSAN MEDICAL DEVICES A/S [DK]
 Autor: TORBEN RUBY[DK] e PETER LUND HAMMERSHØJ[DK]
 Título do registro: INSTRUMENTOS MÉDICOS
 Data de depósito: 24/11/2022
 Prioridade unionista: 009042252 25/05/2022 EM
 Classificação: 24-02
 Procurador: KASZNAR LEONARDOS PROPRIEDADE INTELECTUAL



BR302023002227-9

Concessão de registro
 Código de despacho: 158
Titular: VIDEOJET TECHNOLOGIES, INC. [US]
 Autor: QAISAR IMRAN[US], PETER NGUYEN[US] e YONG WANG[US]
 Título do registro: CARTUCHO PARA IMPRESSORA
 Data de depósito: 04/05/2023
 Prioridade unionista: 29/859,091 07/11/2022 US
 Classificação: 15-99
 Procurador: DANNEMANN, SIEMSEN, BIGLER & IPANEMA MOREIRA





BR302023002298-8

Concessão de registro

Código de despacho: 158

Titular: SMTP MEDICAL CO., LTD. [CN]

Autor: SONGTAO ZHAN[CN], YINGFEI FANG[CN] e QUN CAO[CN]

Título do registro: FACÇA ULTRASSÔNICA

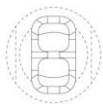
Data de depósito: 10/05/2023

Prioridade unionista: 202230754653.4 11/11/2022 CN

Classificação: 24-02

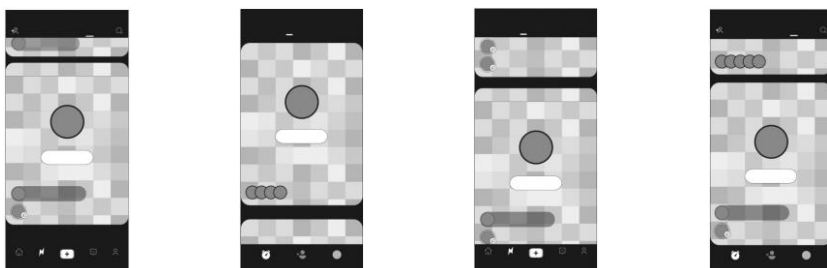
Procurador: DANNEMANN, SIEMSEN, BIGLER & IPANEMA MOREIRA





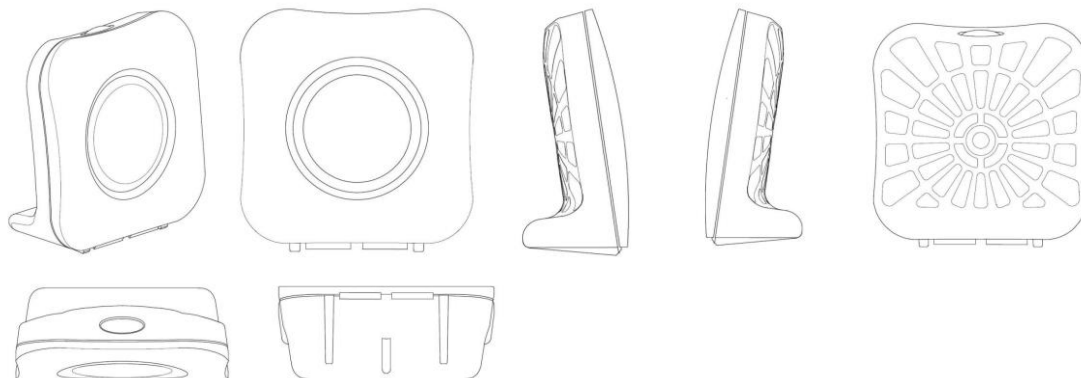
BR302023002521-9

Concessão de registro
 Código de despacho: 158
Titular: LEMON INC. [KY]
 Autor: YUE CHEN[CN]
 Título do registro: INTERFACES GRÁFICAS DE USUÁRIO
 Data de depósito: 19/05/2023
 Prioridade unionista: 2022307804146 22/11/2022 CN
 Classificação: 14-04
 Procurador: Licks Advogados



BR302023003320-3

Concessão de registro
 Código de despacho: 158
Titular: ZOBELE HOLDING S.P.A. [IT]
 Autor: CARLA GARCIA NEILA[ES] e JOAQUIM LLORENTE ALONSO[ES]
 Título do registro: DIFUSORES DE PERFUME OU ÓLEO ESSENCIAL
 Data de depósito: 27/06/2023
 Prioridade unionista: D0534966 29/12/2022 ES
 Classificação: 28-03
 Procurador: HERRERO & ASSOCIADOS BRASIL PROPRIEDADE INTELECTUAL LTDA.

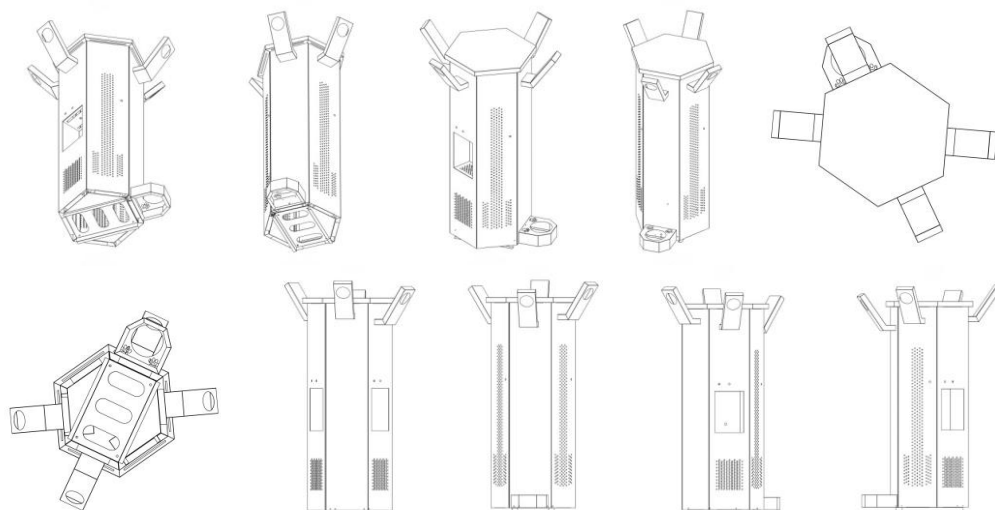


BR302023003500-1

Concessão de registro
 Código de despacho: 158
Titular: 51.284.038 DIEGO MARCEL DOS SANTOS ME [BR/SC]
 Autor: DIEGO MARCEL DOS SANTOS[BR]
 Título do registro: BEBEDOUROS

 Data de depósito: 05/07/2023
 Classificação: 23-01





BR302023004609-7

Concessão de registro

Código de despacho: 158

Titular: AI7 INDUSTRIA E AUTOMACAO ELETRICA LTDA [BR/SP]

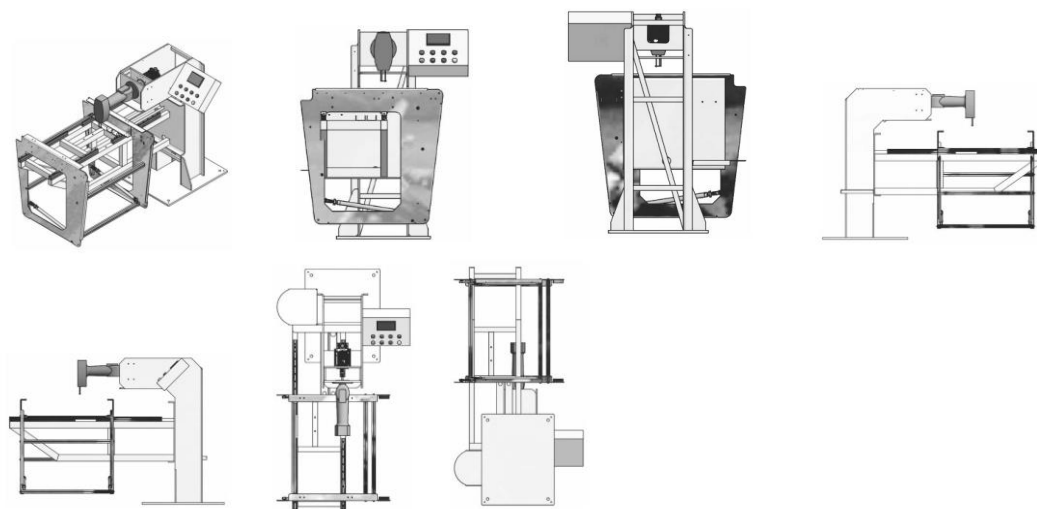
Autor: JEFERSON FLOR FRANCO[BR]

Título do registro: MÁQUINA DE COSTURA

Data de depósito: 24/08/2023

Classificação: 15-06

Procurador: BEERRE ASSESSORIA EMPRESARIAL LTDA



BR302024001277-2

Concessão de registro

Código de despacho: 158

Titular: UNIVERSIDADE FEDERAL DO RIO DE JANEIRO [BR/RJ]

Autor: CLORISVAL GOMES PEREIRA JUNIOR[BR], FABIANA OLIVEIRA HEINRICH[BR], JULIA NUNES WANDERLEY

LINS[BR], LORRANY DA SILVA PINHEIRO[BR], LUISA REGO FIGUEIREDO[BR], NICOLLE DE NORONHA

DOERZAPFF BASTOS[BR] e YASMIM ALVES SANTOS FIGUEIREDO[BR]

Título do registro: CAIXAS [EMBALAGEM]

Data de depósito: 15/03/2024

Classificação: 09-03





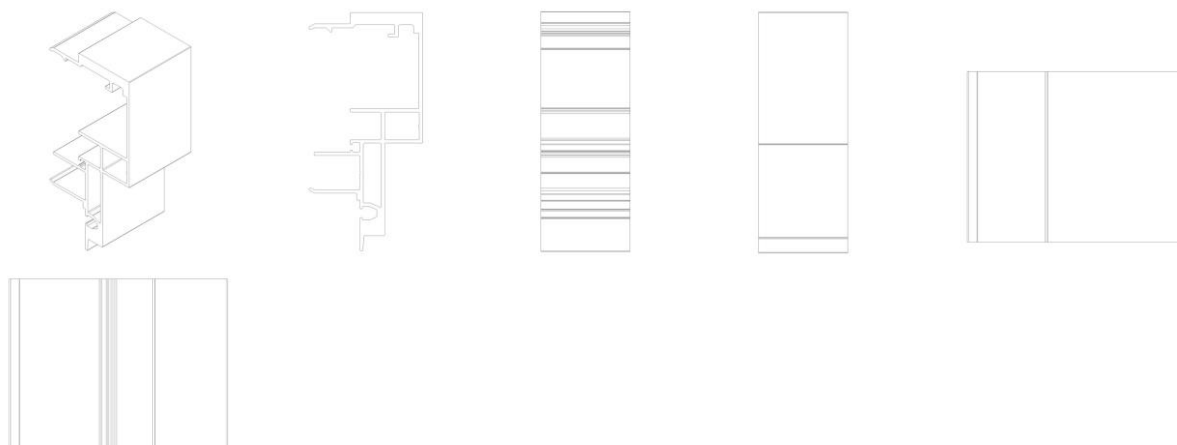
BR302024002693-5

Concessão de registro
 Código de despacho: 158
Titular: OLGA COLOR SPA LTDA [BR/SP]
 Autor: WILLIAM MANOEL SIMOCELI[BR]
 Título do registro: MATERIAIS DE CONSTRUÇÃO
 Data de depósito: 05/06/2024
 Classificação: 25-01
 Procurador: SPI - Marcas e Patentes S/C Ltda.
 Detalhes do despacho: Legenda da figura 1.2 alterada de ofício para vista anterior, de acordo com a nota técnica 01/2024.



BR302024002694-3

Concessão de registro
 Código de despacho: 158
Titular: OLGA COLOR SPA LTDA [BR/SP]
 Autor: WILLIAM MANOEL SIMOCELI[BR]
 Título do registro: Perfis
 Data de depósito: 05/06/2024
 Classificação: 25-01
 Procurador: SPI - Marcas e Patentes S/C Ltda.

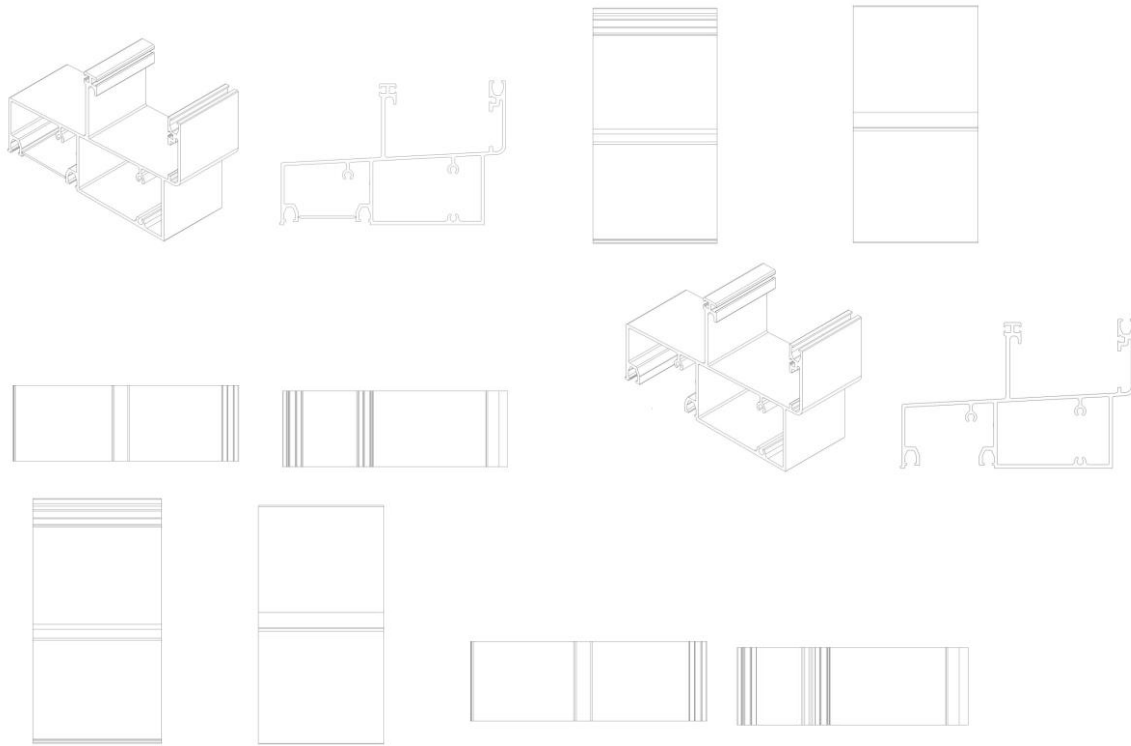


BR302024002695-1

Concessão de registro
 Código de despacho: 158
Titular: OLGA COLOR SPA LTDA [BR/SP]
 Autor: WILLIAM MANOEL SIMOCELI[BR]
 Título do registro: Perfis

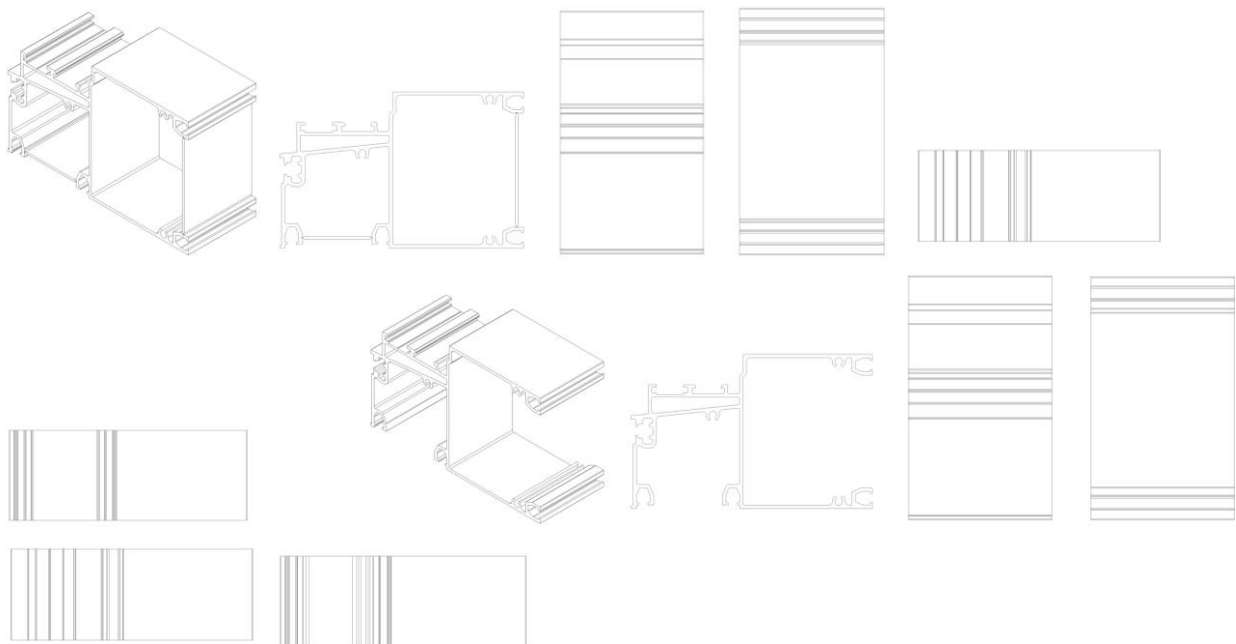


Data de depósito: 05/06/2024
 Classificação: 25-01
 Procurador: SPI - Marcas e Patentes S/C Ltda.



BR302024002696-0

Concessão de registro
 Código de despacho: 158
Titular: OLGA COLOR SPA LTDA [BR/SP]
 Autor: WILLIAM MANOEL SIMOCELI[BR]
 Título do registro: Perfis [materiais de construção]
 Data de depósito: 05/06/2024
 Classificação: 25-01
 Procurador: SPI - Marcas e Patentes S/C Ltda.
 Detalhes do despacho: Legendas das figuras 1.2 e 2.2 alteradas de ofício, de acordo com a nota técnica 01/2024.



BR302024002806-7

Concessão de registro

Código de despacho: 158

Titular: REINALDO CESAR TRIPODE [BR/SP] e MIGUEL DONIZETI RANOLFI [BR/SP]

Autor: REINALDO CESAR TRIPODE[BR]

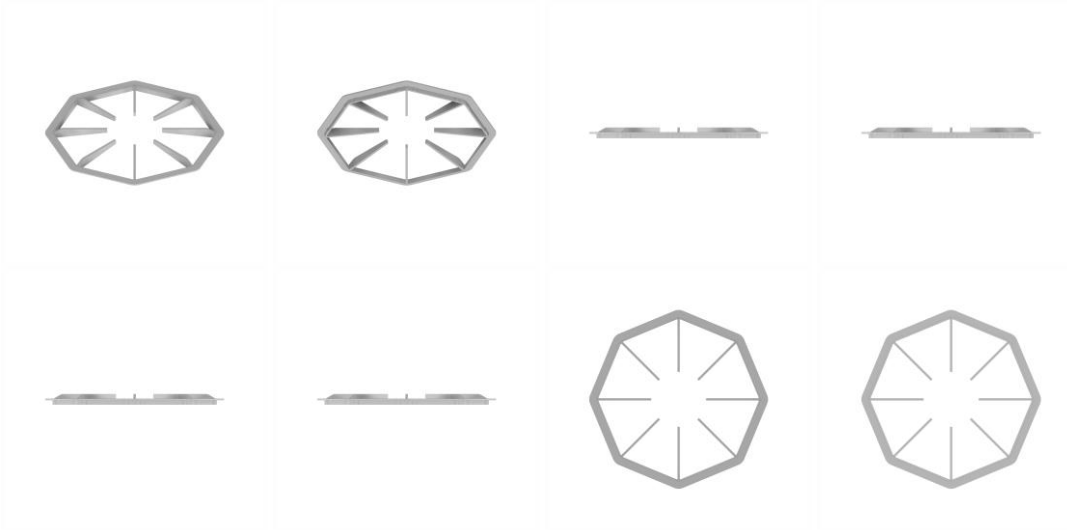
Título do registro: GRELHA PARA FOGÃO

Data de depósito: 12/06/2024

Classificação: 23-03

Procurador: Vilage Marcas e Patentes Ltda

Detalhes do despacho: Classe de locarno alterada de ofício para 23.03. EQUIPAMENTOS PARA AQUECIMENTO, de acordo com a nota técnica 01/2024.



BR302024002814-8

Concessão de registro

Código de despacho: 158

Titular: C.W.B. COMÉRCIO DE CALÇADOS LTDA [BR/SP]

Autor: CAROLINA FIGUEIREDO SILVA[BR]

Título do registro: SOLADO PARA CALÇADOS

Data de depósito: 13/06/2024

Classificação: 02-04

Procurador: Lara Elisa Batista Vieira

Detalhes do despacho: Título adequado de ofício de acordo com a nota técnica 01/2024.



BR302024002816-4

Concessão de registro

Código de despacho: 158



Titular: PANASONIC APPLIANCES AIR-CONDITIONING MALAYSIA SDN. BHD. [MY]

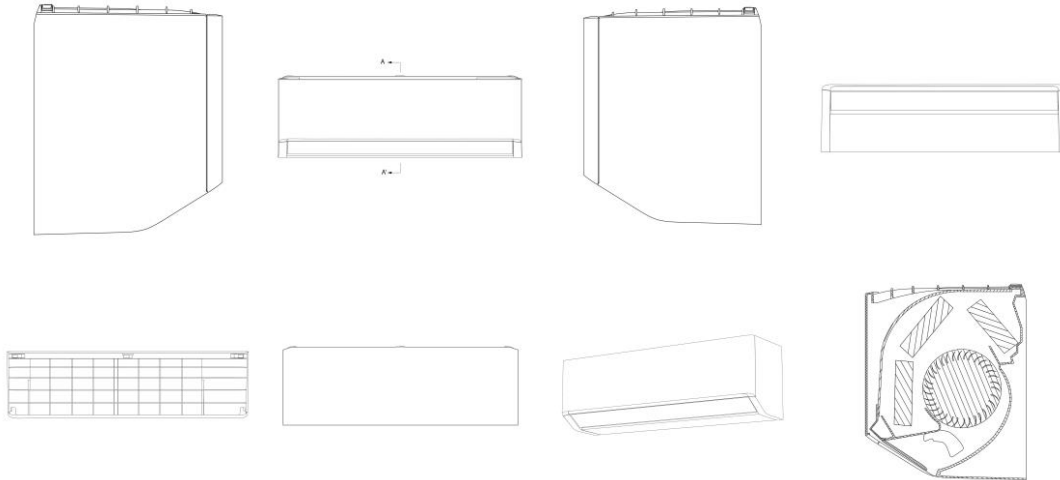
Autor: RAY TAN CHIEN SHIUNG[MY] e KAI WEN YAP[MY]

Título do registro: AR CONDICIONADO

Data de depósito: 13/06/2024

Classificação: 23-04

Procurador: LEONOR MAGALHÃES PERES GALVÃO



BR302024002817-2

Concessão de registro

Código de despacho: 158

Titular: LUIS CARLOS PARISE [BR/RS]

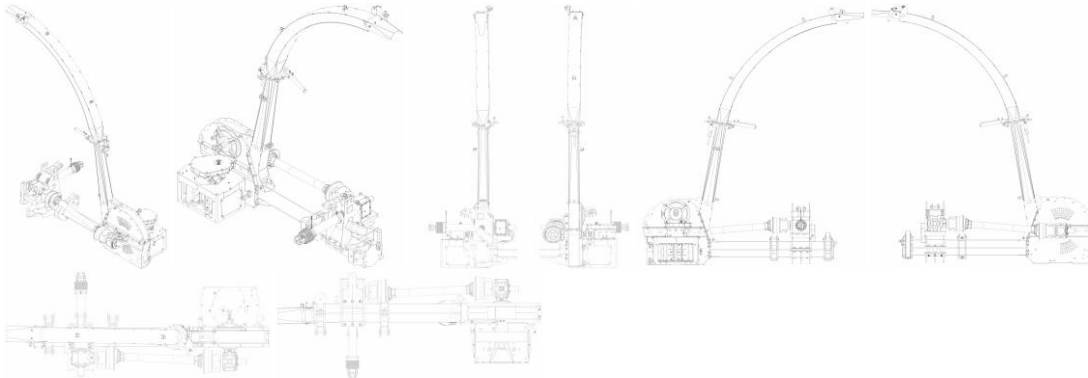
Autor: LUIS CARLOS PARISE[BR]

Título do registro: Máquinas agrícolas

Data de depósito: 13/06/2024

Classificação: 15-03

Procurador: CREAÇÃO MARCAS E PATENTES LTDA.



BR302024002823-7

Concessão de registro

Código de despacho: 158

Titular: KINGMOO ELETRÔNICOS LTDA - ME [BR/SP]

Autor: DONG PING[CN]

Título do registro: PLACA PROTETORA PARA LENTES DE CELULAR

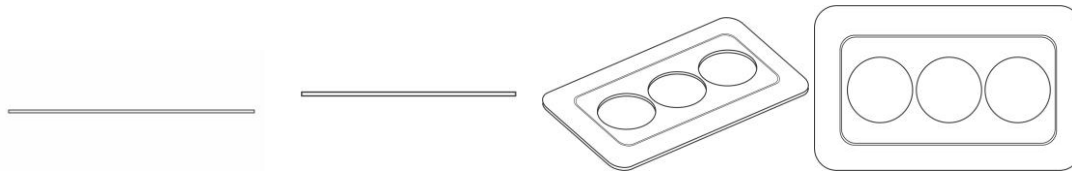
Data de depósito: 13/06/2024

Classificação: 03-01 e 16-99

Procurador: MODAL MARCAS E PATENTES LTDA.

Detalhes do despacho: Classe de locarno 03.01. BAÚS, MALAS, PASTAS, BOLSAS, CHAVEIROS, ESTOJOS ESPECIALMENTE CRIADOS PARA SEU CONTEÚDO, CARTEIRAS E ARTIGOS SIMILARES incluída de ofício de acordo com a nota técnica 01/2024.





BR302024002824-5

Concessão de registro

Código de despacho: 158

Titular: KINGMOO ELETRÔNICOS LTDA - ME [BR/SP]

Autor: DONG PING[CN]

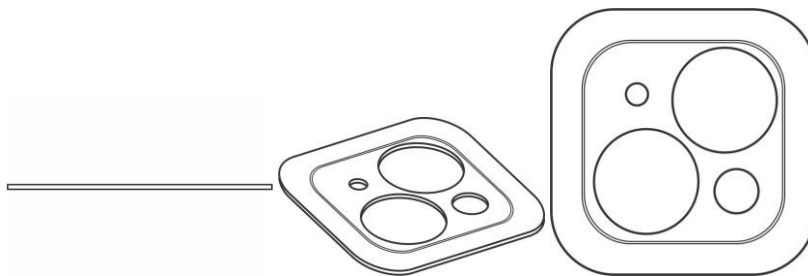
Título do registro: PLACA PROTETORA PARA LENTES DE CELULAR

Data de depósito: 13/06/2024

Classificação: 03-01 e 16-99

Procurador: MODAL MARCAS E PATENTES LTDA.

Detalhes do despacho: Classe de locarno 03.01. BAÚS, MALAS, PASTAS, BOLSAS, CHAVEIROS, ESTOJOS ESPECIALMENTE CRIADOS PARA SEU CONTEÚDO, CARTEIRAS E ARTIGOS SIMILARES incluída no processo de acordo com a nota técnica 01/2024.



BR302024002839-3

Concessão de registro

Código de despacho: 158

Titular: ISABEL CRISTINA ZEN SOARES [BR/SC]

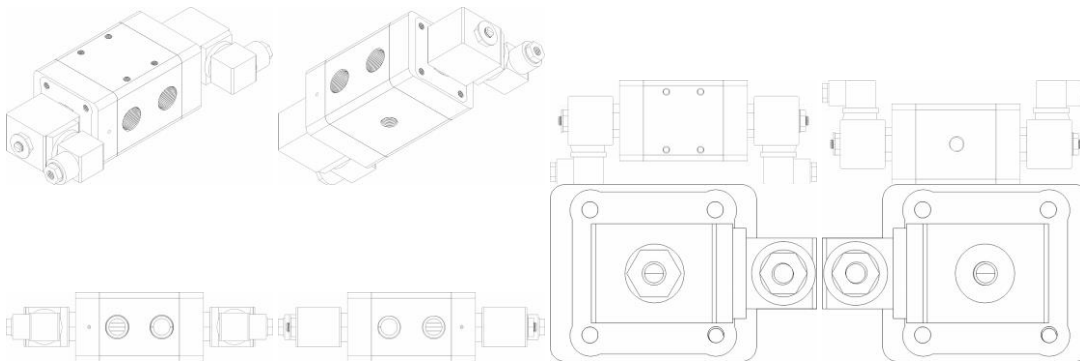
Autor: ISABEL CRISTINA ZEN SOARES[BR]

Título do registro: Suspensões para veículos rodoviários

Data de depósito: 13/06/2024

Classificação: 12-16

Procurador: Agostinho de Melo



BR302024002840-7

Concessão de registro

Código de despacho: 158

Titular: SAMSUNG ELECTRONICS CO., LTD. [KR]

Autor: KIHONG KIM[KP], JAENEUNG LEE[KP], JANGHO KIM[KP], SANGHYEON NA[KP] e CHULYONG CHO[KP]

Título do registro: Suportes para aparelhos de televisão [televisores]

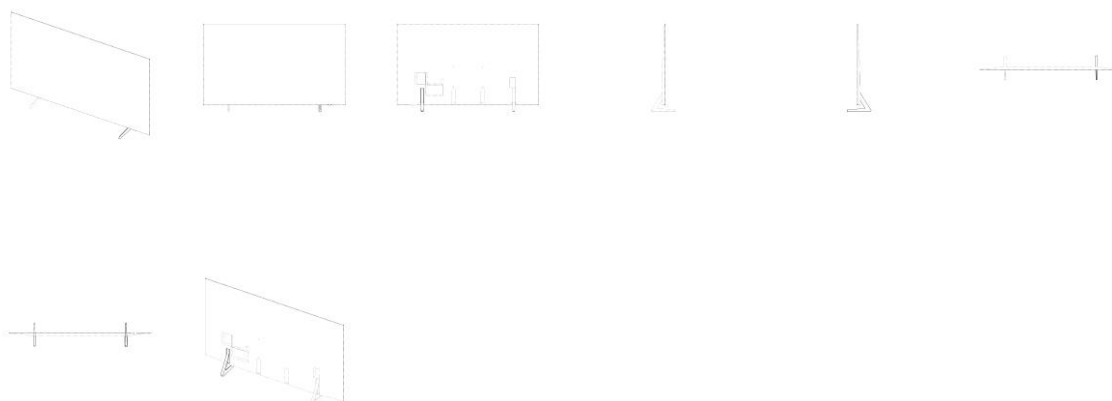
Data de depósito: 13/06/2024

Prioridade unionista: 30-2023-0053634 29/12/2023 KR

Classificação: 14-06

Procurador: Daniel Advogados (Alt.de Daniel & Cia)





BR302024002855-5

Concessão de registro

Código de despacho: 158

Titular: MEU ARCO-IRIS MICANGAS LTDA - EPP [BR/SP]

Autor: KAREN YURI MAIBASHI GOMES[BR]

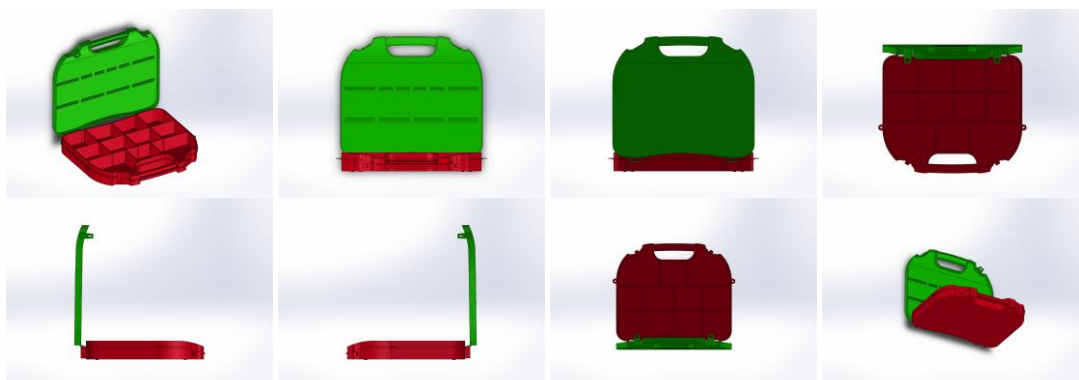
Título do registro: MALETA DE BRINQUEDO

Data de depósito: 14/06/2024

Classificação: 03-01

Procurador: Quimera Marcas e Patentes Ltda

Detalhes do despacho: Descrição excluída, legenda e título adequados de ofício, de acordo com a nota técnica 01/2024.



BR302024002856-3

Concessão de registro

Código de despacho: 158

Titular: HARMAN INTERNATIONAL INDUSTRIES, INCORPORATED [US]

Autor: AN DUC NGUYEN[US], LARRY PAUL BROWN[US], CHRIS N. HAGEN[US], JAMES GARRETT[US], JASON SANTOSH GOKAVI[IN] e ERIK HJALMAR MJUKIS LUNDIN[US]

Título do registro: Caixa de som

Data de depósito: 14/06/2024

Prioridade unionista: 29/921,452 18/12/2023 US e 29/945,001 31/05/2024 US

Classificação: 14-01

Procurador: EDUARDO LOURENÇO GUEDES SERRÃO DE OTERO

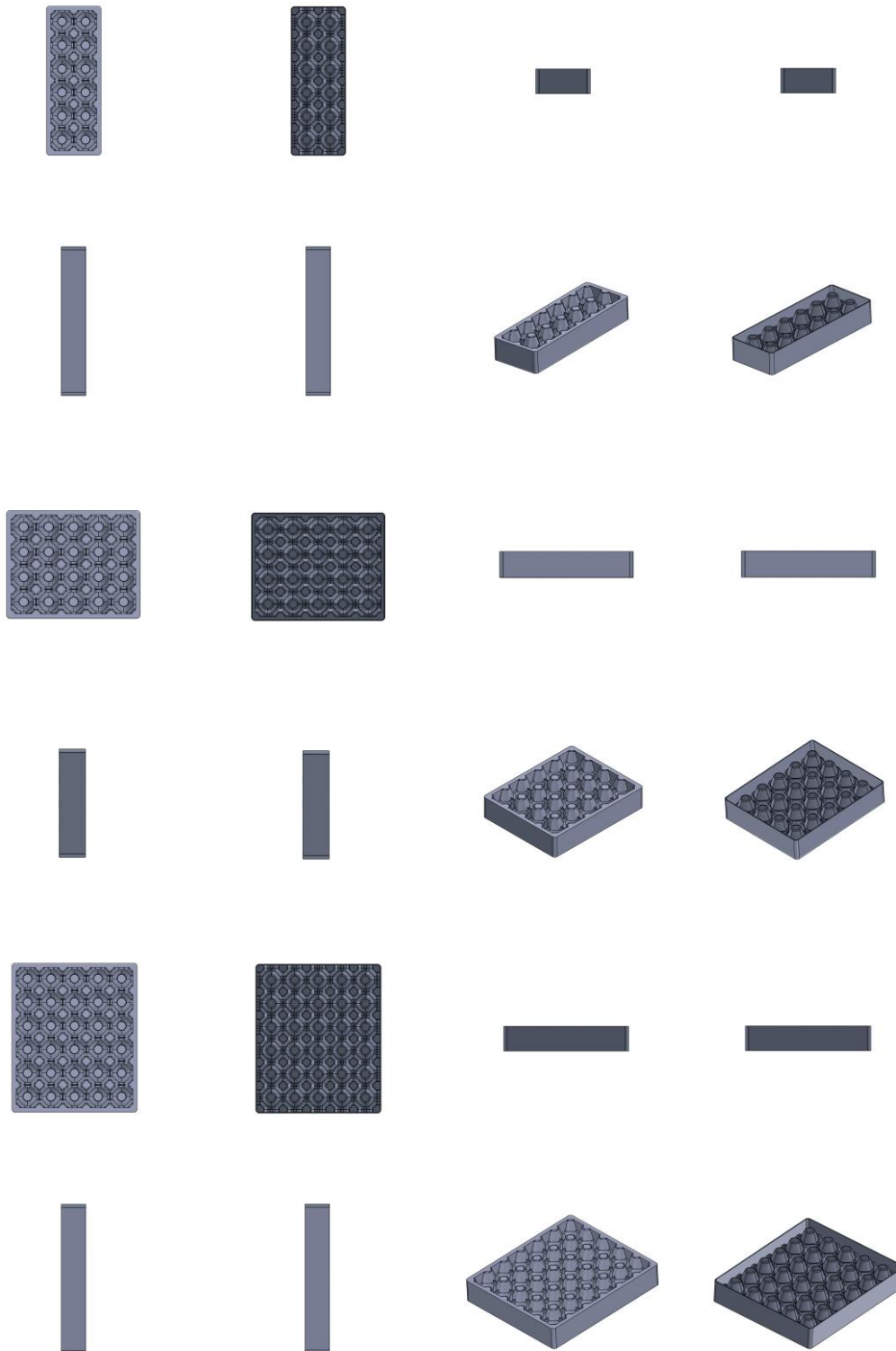
Detalhes do despacho: Descrição adequada de ofício de acordo com a nota técnica 01/2024.



BR302024002860-1

Concessão de registro
 Código de despacho: 158
Titular: JOEL ANTONIO DE SOUZA [BR/MG]
 Autor: JOEL ANTONIO DE SOUZA[BR]
 Título do registro: Caixas de ovo
 Data de depósito: 14/06/2024
 Classificação: 09-03
 Procurador: Marconni da Silva Rodrigues

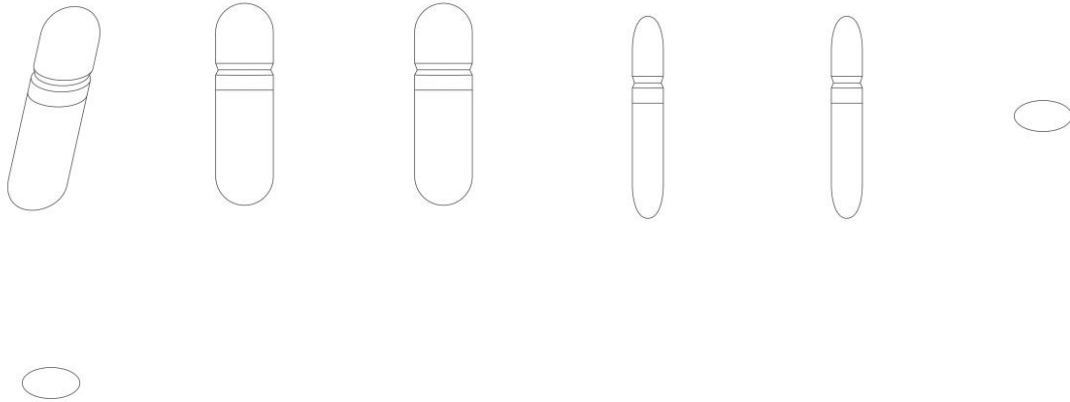




BR302024002863-6

Concessão de registro
 Código de despacho: 158
 Titular: YWP COMÉRCIO, DISTRIBUIÇÃO, IMPORTAÇÃO E EXPORTAÇÃO LTDA [BR/SP]
 Autor: WANG YA NE PAI[BR]
 Título do registro: Estojo para produto labial
 Data de depósito: 14/06/2024
 Classificação: 28-02
 Procurador: Peduti Sociedade de Advogados





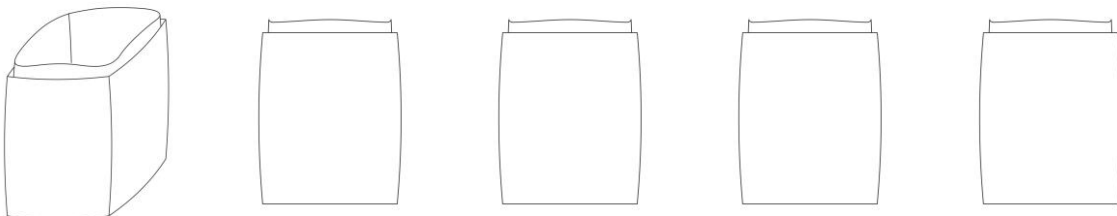
BR302024002870-9

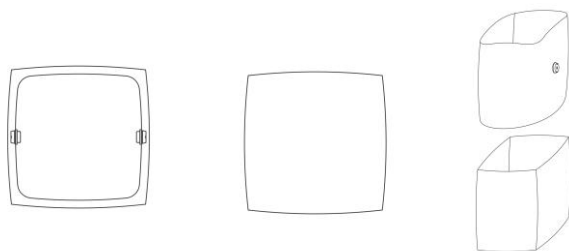
Concessão de registro
 Código de despacho: 158
Titular: NORIEN MENEZES CRUVINEL [BR/GO]
 Autor: NORIEN MENEZES CRUVINEL[BR]
 Título do registro: Frascos para cosméticos
 Data de depósito: 15/06/2024
 Classificação: 09-01



BR302024002872-5

Concessão de registro
 Código de despacho: 158
Titular: EMBTEC EMBALAGENS TECNOLÓGICAS LTDA - EPP [BR/RS]
 Autor: ALISON CARDOSO[BR]
 Título do registro: CONTENTOR
 Data de depósito: 17/06/2024
 Classificação: 09-05
 Procurador: Paulo Afonso Pereira
 Detalhes do despacho: Título adequado de ofício com base no item 5.3.1.1 do Manual de Desenhos Industriais.





BR302024002876-8

Concessão de registro

Código de despacho: 158

Titular: SALA 2 ARQUITETURA E DESIGN LTDA - EPP [BR/SP]

Autor: VANESSA DE CAMARGO MARTINS MIRANDA[BR] e EDUARDO ANTONIO MIRANDA[BR]

Título do registro: Pufes

Data de depósito: 17/06/2024

Classificação: 06-01

Procurador: Bruno Cesar Affonso Gonçalves



BR302024002878-4

Concessão de registro

Código de despacho: 158

Titular: SALA 2 ARQUITETURA E DESIGN LTDA - EPP [BR/SP]

Autor: VANESSA DE CAMARGO MARTINS MIRANDA[BR] e EDUARDO ANTONIO MIRANDA[BR]

Título do registro: Mesas de centro

Data de depósito: 17/06/2024

Classificação: 06-03

Procurador: Bruno Cesar Affonso Gonçalves



BR302024002881-4

Concessão de registro

Código de despacho: 158

Titular: DIRCEU GOMES FRANÇA [BR/SP]

Autor: DIRCEU GOMES FRANÇA[BR]

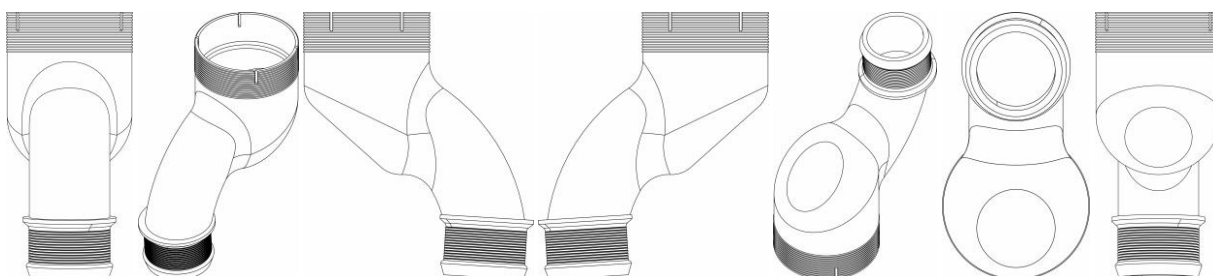
Título do registro: TUBO DE ADMISSÃO DE AR

Data de depósito: 17/06/2024

Classificação: 12-16

Procurador: AG MOREIRA MARCAS E PATENTES LTDA

Detalhes do despacho: Título adequado de ofício com base no item 5.3.1.1 do Manual de Desenhos Industriais.





BR302024002889-0

Concessão de registro

Código de despacho: 158

Titular: LATTOOG SERVIÇOS E COMÉRCIO DE MÓVEIS LTDA - ME [BR/RJ]

Autor: LEONARDO MIGUEZ LATTAVO[BR] e PEDRO MENNA BARRETO VIANNA MOOG[BR]

Título do registro: Poltronas

Data de depósito: 17/06/2024

Classificação: 06-01

Detalhes do despacho: Descrição removida de ofício de acordo com a nota técnica 01/2024.



BR302024002890-3

Concessão de registro

Código de despacho: 158

Titular: BARROS ADMINISTRADORA DE BENS LTDA [BR/PR]

Autor: PAULO MIGUEL DA SILVA[BR]

Título do registro: ESTOJO PARA ÍMÁS

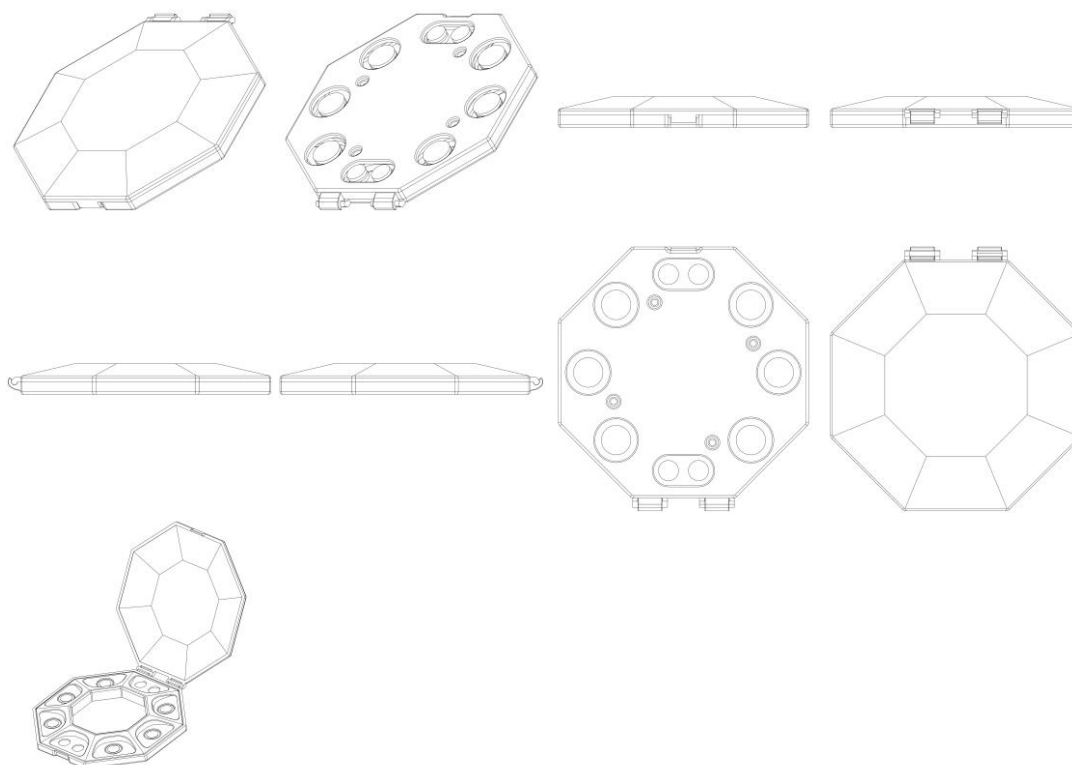
Data de depósito: 17/06/2024

Classificação: 03-01

Procurador: SÉRGIO RIBEIRO LEMOS

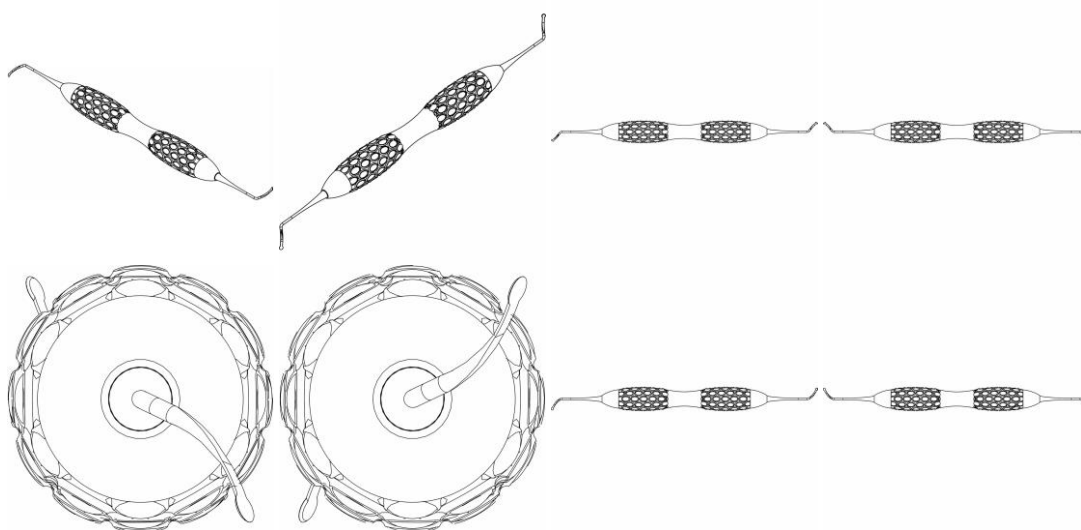
Detalhes do despacho: Título e legenda adequados de ofício de acordo com a nota técnica 01/2024.





BR302024002891-1

Concessão de registro
 Código de despacho: 158
Titular: ANDRE GREGATE BRAGA INSTRUMENTOS LTDA - ME [BR/SP]
 Autor: ANDRE GREGATE BRAGA[BR]
 Título do registro: TUNELIZADOR
 Data de depósito: 17/06/2024
 Classificação: 24-02
 Procurador: MODAL MARCAS E PATENTES LTDA.
 Detalhes do despacho: Classe de locamo alterada para 24.02. INSTRUMENTOS MÉDICOS, INSTRUMENTOS E FERRAMENTAS PARA USO LABORATORIAL, de acordo com a nota técnica 01/2024.

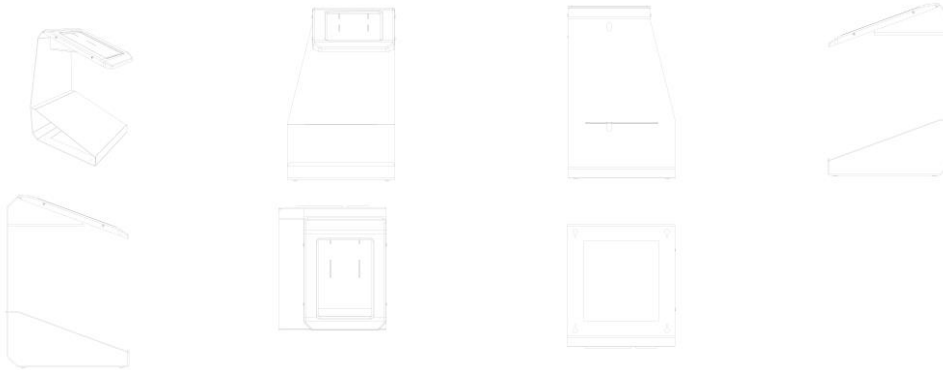


BR302024002892-0

Concessão de registro
 Código de despacho: 158
Titular: CRMALL SISTEMA DE INFORMAÇÃO DE MARKETING LTDA - EPP [BR/PR]
 Autor: ANTONIO CARLOS BRAGA JUNIOR[BR]

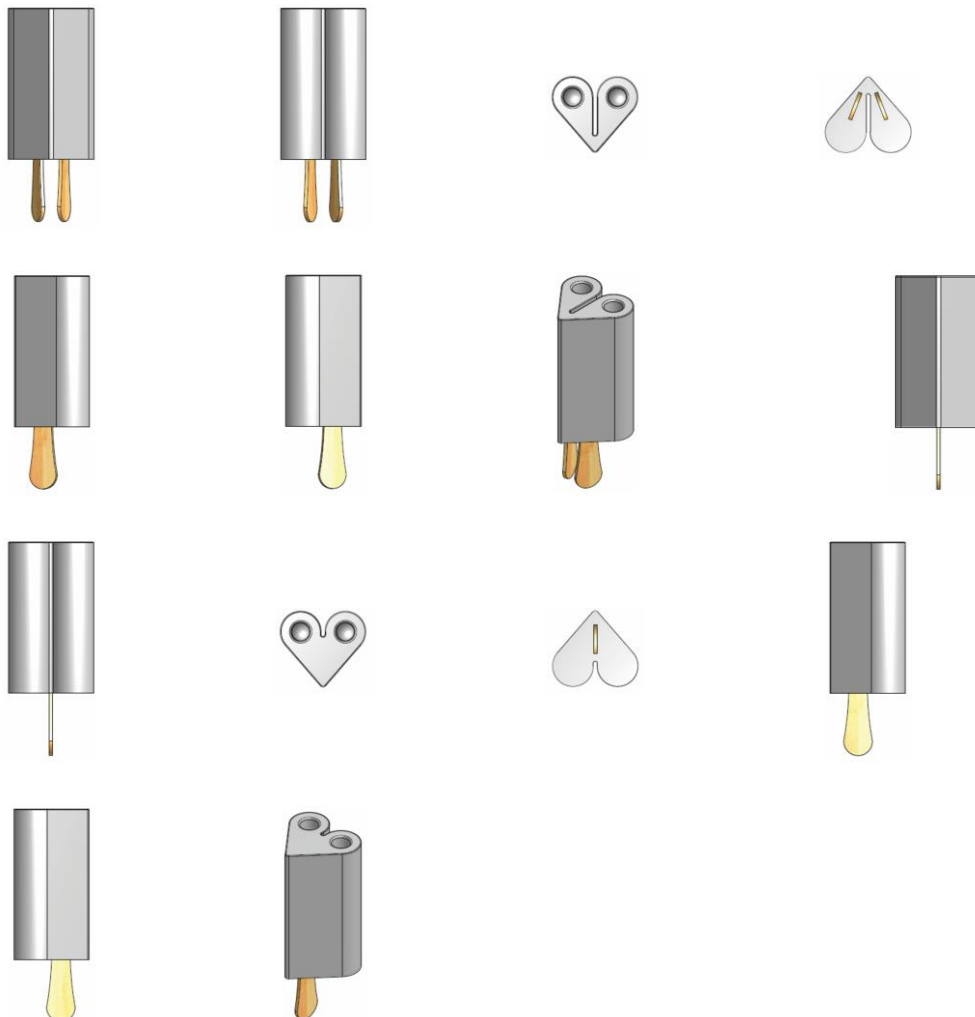


Título do registro: Suporte para digitalização de documentos
 Data de depósito: 17/06/2024
 Classificação: 16-05
 Procurador: A Provincia Marcas e Patentes Ltda.



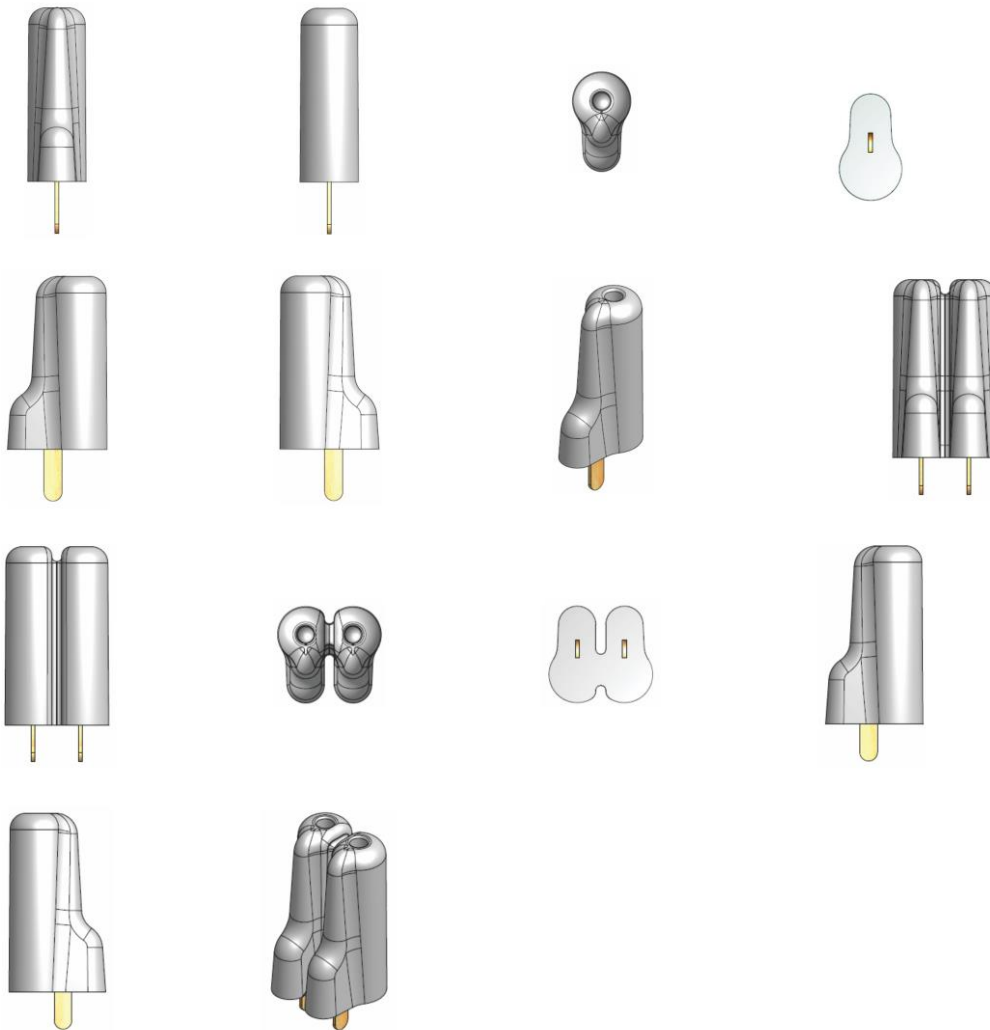
BR302024002893-8

Concessão de registro
 Código de despacho: 158
Titular: CLAUDEMIR BOSCO [BR/SP]
 Autor: CLAUDEMIR BOSCO[BR]
 Título do registro: Sorvetes
 Data de depósito: 17/06/2024
 Classificação: 01-01
 Procurador: BEERRE ASSESSORIA EMPRESARIAL LTDA



BR302024002894-6

Concessão de registro
 Código de despacho: 158
Titular: CLAUDEMIR BOSCO [BR/SP]
 Autor: CLAUDEMIR BOSCO[BR]
 Título do registro: Sorvetes
 Data de depósito: 17/06/2024
 Classificação: 01-01
 Procurador: BEERRE ASSESSORIA EMPRESARIAL LTDA



BR302024002904-7

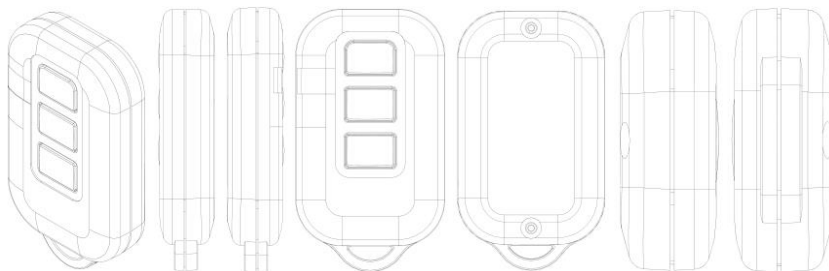
Concessão de registro
 Código de despacho: 158
Titular: IMPÉRIO COMÉRCIO E IMPORTAÇÃO LTDA [BR/SP]
 Autor: FABIO APARECIDO FURLAN[BR]
 Título do registro: Bonecas
 Data de depósito: 18/06/2024
 Classificação: 21-01





BR302024002908-0

Concessão de registro
 Código de despacho: 158
Titular: VTE IND. E COM. DE EQUIP. ELETRÔNICOS LTDA - ME [BR/RS]
 Autor: ITAMAR TRESPACH VITT[BR]
 Título do registro: Controles remotos [sem fio]
 Data de depósito: 18/06/2024
 Classificação: 14-03



BR302024002909-8

Concessão de registro
 Código de despacho: 158
Titular: PRIMAS COMÉRCIO E VENDAS PELA INTERNET LTDA [BR/MG]
 Autor: JOAO CARLOS REIS SILVEIRA[BR]
 Título do registro: CHINELO
 Data de depósito: 18/06/2024
 Classificação: 02-04
 Procurador: DAIMOND MARCAS E PATENTES LTDA



BR302024002910-1

Concessão de registro



Código de despacho: 158
Titular: JMF INDUSTRIA DE CALCADOS PRIMOS LTDA [BR/MG]
Autor: JOÃO RAFAEL DE OLIVEIRA[BR]
Título do registro: CHINELO
Data de depósito: 18/06/2024
Classificação: 02-04
Procurador: DAIMOND MARCAS E PATENTES LTDA



BR302024002914-4

Concessão de registro
 Código de despacho: 158
Titular: JMF INDUSTRIA DE CALCADOS PRIMOS LTDA [BR/MG]
Autor: JOÃO RAFAEL DE OLIVEIRA[BR]
Título do registro: CHINELO
Data de depósito: 18/06/2024
Classificação: 02-04
Procurador: DAIMOND MARCAS E PATENTES LTDA



BR302024002916-0

Concessão de registro
 Código de despacho: 158
Titular: ELECTROLUX APPLIANCES AKTIEBOLAG. [SE]
Autor: JESSE MEIJERS[NL], DAVID GHEORGHITA[RO], MICHIEL KERSTEMAN[NL], EMMI PARVIAINEN[FI] e RAFAEL PASTORISA DALZUCHIO[BR]
Título do registro: Interfaces gráficas [layout de tela de dispositivo]
Data de depósito: 18/06/2024
Prioridade unionista: 015045467-0001 22/12/2023 EM, 015045467-0002 22/12/2023 EM, 015045467-0003 22/12/2023 EM, 015045467-0004 22/12/2023 EM e 015045467-0005 22/12/2023 EM
Classificação: 14-04
Procurador: MNIP PATENTES E INOVACAO LTDA
 Detalhes do despacho: Com apoio na Nota Técnica INPI/CPAPD nº 01/2024 foram feitas as seguintes alterações de ofício a fim de adequar o pedido ao Manual de desenhos Industriais: .[1] Legendas das figuras alteradas para VISTA PLANIFICADA a fim de identificar corretamente as vistas que representam. .[2] Numeração das figuras: alteradas para 1.1 a 11.1, nos termos do item 5.3.4.5 do Manual, tendo em vista que cada figura é uma variação do desenho industrial requerido.





BR302024002917-9

Concessão de registro

Código de despacho: 158

Titular: ELECTROLUX APPLIANCES AKTIEBOLAG. [SE]

Autor: JESSE MEIJERS[NL], DAVID GHEORGHITA[RO], MICHEL KERSTEMAN[NL], EMMI PARVIAINEN[FI] e RAFAEL PASTORISA DALZOCCHIO[BR]

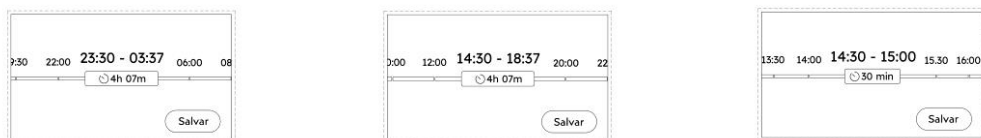
Título do registro: Interfaces gráficas [layout de tela de dispositivo]

Data de depósito: 18/06/2024

Classificação: 14-04

Procurador: MNIP PATENTES E INOVACAO LTDA

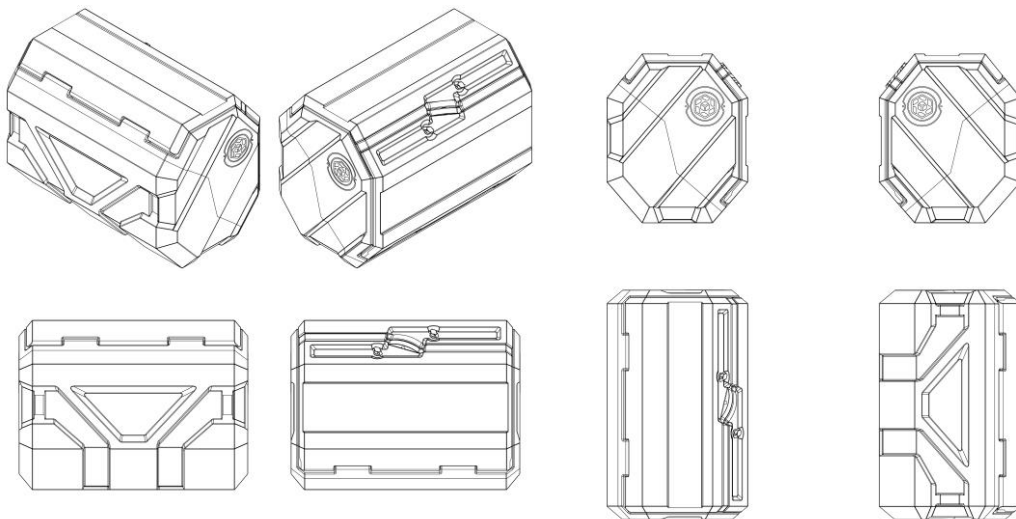
Detalhes do despacho: Com apoio na Nota Técnica INPI/CPAPD nº 01/2024 foram feitas as seguintes alterações de ofício a fim de adequar o pedido ao Manual de desenhos Industriais: [1] Legendas das figuras alteradas para VISTA PLANIFICADA a fim de identificar corretamente as vistas que representam. [2] Numeração das figuras: alteradas para 1.1 a 11.1, nos termos do item 5.3.4.5 do Manual, tendo em vista que cada figura é uma variação do desenho industrial requerido.





BR302024002920-9

Concessão de registro
 Código de despacho: 158
Titular: RODRIGO GODOY FINGER [BR/RS] e PAULO FINGER [BR/RS]
 Autor: RODRIGO GODOY FINGER[BR] e PAULO FINGER[BR]
 Título do registro: Caixa para transporte
 Data de depósito: 18/06/2024
 Classificação: 09-03
 Procurador: Marpa Consultoria e Assessoria Empresarial Ltda.

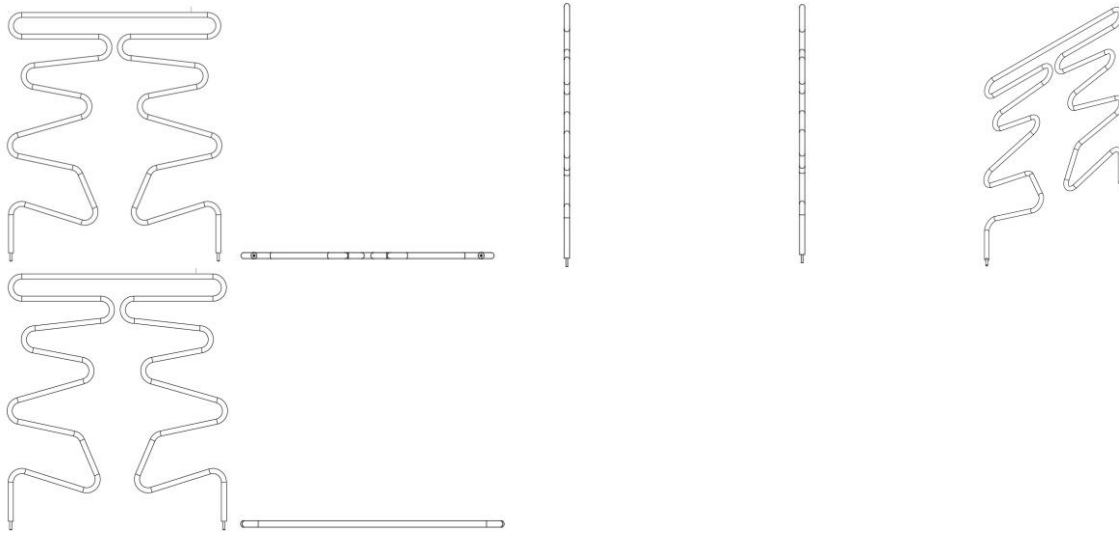


BR302024002921-7

Concessão de registro
 Código de despacho: 158
Titular: EDUARDO JOSE VOLPI [BR/SP]
 Autor: EDUARDO JOSE VOLPI[BR]
 Título do registro: Resistências [eletricidade]
 Data de depósito: 18/06/2024
 Classificação: 13-03



Procurador: IPLATAM SERVIÇOS EM PROPRIEDADE INTELECTUAL E FRANCHISING LTDA



BR302024002922-5

Concessão de registro
 Código de despacho: 158
Titular: EITA CASA PERFEITA LTDA [BR/SP]
 Autor: RENAN SIVIERO VICENTINI[BR]
 Título do registro: Penteadadeiras
 Data de depósito: 18/06/2024
 Classificação: 06-05



BR302024002924-1

Concessão de registro
 Código de despacho: 158
Titular: SHENZHEN HUATUOMINGTONG TECHNOLOGY CO.,LTD. [CN]
 Autor: XIAOWEI LAN[CN]
 Título do registro: Bicicletas motorizadas
 Data de depósito: 19/06/2024
 Classificação: 12-11
 Procurador: Carlos Eduardo Galhardi Alves





BR302024002925-0

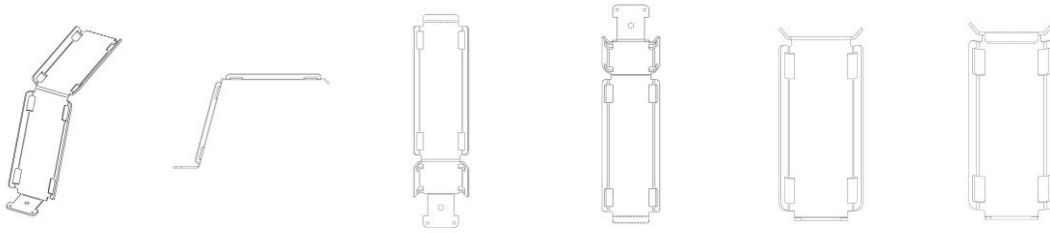
Concessão de registro
 Código de despacho: 158
Titular: SHENZHEN HUATUOMINGTONG TECHNOLOGY CO.,LTD. [CN]
 Autor: XIAOWEI LAN[CN]
 Título do registro: Bicicletas motorizadas
 Data de depósito: 19/06/2024
 Classificação: 12-11
 Procurador: Carlos Eduardo Galhardi Alves



BR302024002933-0

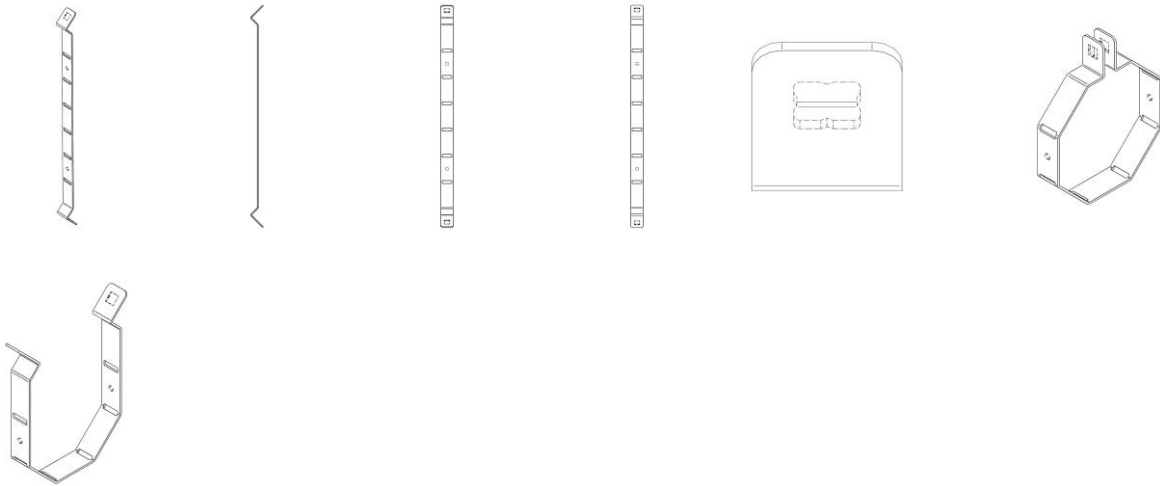
Concessão de registro
 Código de despacho: 158
Titular: GRIPPLE LIMITED [GB]
 Autor: THOMAS REYNOLDS[GB]
 Título do registro: Suporte de montagem
 Data de depósito: 19/06/2024
 Prioridade unionista: 6334373 20/12/2023 GB
 Classificação: 08-08
 Procurador: Matos & Associados - Advogados





BR302024002934-9

Concessão de registro
 Código de despacho: 158
Titular: GRIPPLE LIMITED [GB]
 Autor: THOMAS REYNOLDS[GB]
 Título do registro: Suporte de montagem
 Data de depósito: 19/06/2024
 Prioridade unionista: 6334374 20/12/2023 GB
 Classificação: 08-08
 Procurador: Matos & Associados - Advogados
 Detalhes do despacho: Legendas alteradas de ofício de acordo com a note técnica 01/2024.



BR302024002936-5

Concessão de registro
 Código de despacho: 158
Titular: SHENZHEN HUATUOMINGTONG TECHNOLOGY CO.,LTD. [CN]
 Autor: XIAOWEI LAN[CN]
 Título do registro: Bicicletas motorizadas
 Data de depósito: 19/06/2024
 Classificação: 12-11
 Procurador: Carlos Eduardo Galhardi Alves





BR302024002939-0

Concessão de registro
 Código de despacho: 158
Titular: SHENZHEN HUATUOMINGTONG TECHNOLOGY CO.,LTD. [CN]
 Autor: XIAOWEI LAN[CN]
 Título do registro: Bicicletas motorizadas
 Data de depósito: 19/06/2024
 Classificação: 12-11
 Procurador: Carlos Eduardo Galhardi Alves



BR302024002940-3

Concessão de registro
 Código de despacho: 158
Titular: AE BEZERRA AMORIM COSMÉTICOS ME [BR/SP]
 Autor: ANTONIO ENOQUE BEZERRA AMORIM[BR]
 Título do registro: Escovas de cabelo
 Data de depósito: 19/06/2024
 Classificação: 04-02
 Procurador: Leandro de Souza Frigo





BR302024002941-1

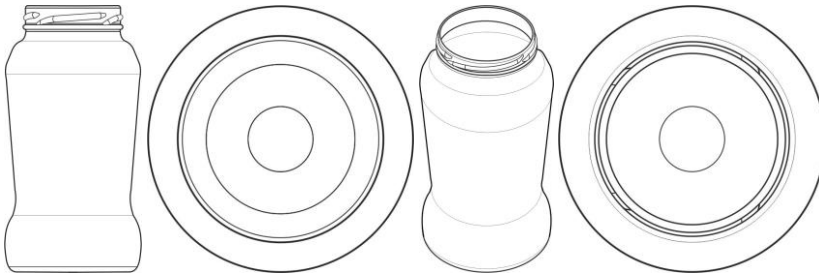
Concessão de registro
 Código de despacho: 158
Titular: HARMAN INTERNATIONAL INDUSTRIES, INCORPORATED [US]
 Autor: FEDERICO ESTEBAN AGUINAGA[US] e DARIO DISTEFANO[US]
 Título do registro: Dispositivo de Iluminação
 Data de depósito: 19/06/2024
 Prioridade unionista: 29/935,780 03/04/2024 US
 Classificação: 26-05
 Procurador: EDUARDO LOURENÇO GUEDES SERRÃO DE OTERO



BR302024002946-2

Concessão de registro
 Código de despacho: 158
Titular: STELLA D'ORO ALIMENTOS LTDA [BR/SP]
 Autor: LEONARDO BOLZAN GONCALVES[BR]
 Título do registro: Potes [embalagem]
 Data de depósito: 20/06/2024
 Classificação: 09-01
 Procurador: Signo Marcas e Patentes Ltda.
 Detalhes do despacho: Descrição excluída de ofício de acordo com a note técnica 01/2024.





BR302024002949-7

Concessão de registro

Código de despacho: 158

Titular: AUDACE TECH LTDA [BR/SP]

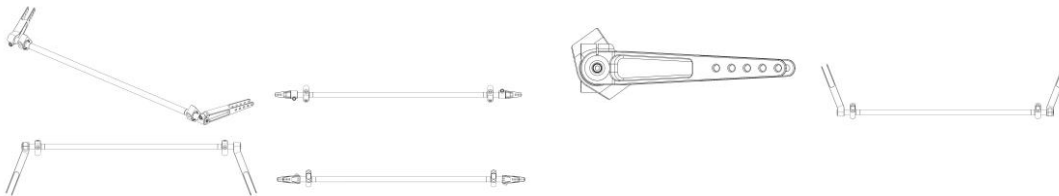
Autor: FABIO LUIS VIANNA BIROLINI[BR], RAYCE DOS SANTOS DANTAS[BR], JOAO GUILHERME MORAIS[BR] e JOSE AVALLONE NETO[BR]

Título do registro: Barra estabilizadora dianteira

Data de depósito: 20/06/2024

Classificação: 12-16

Procurador: Clarke, Modet Propriedade Intelectual Ltda.



BR302024002950-0

Concessão de registro

Código de despacho: 158

Titular: AUDACE TECH LTDA [BR/SP]

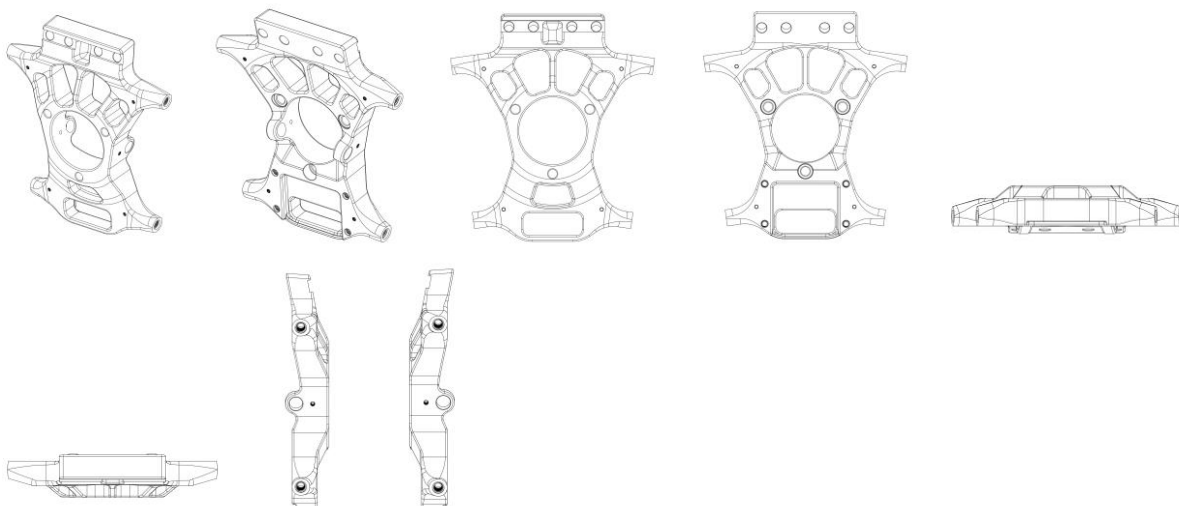
Autor: FABIO LUIS VIANNA BIROLINI[BR], RAYCE DOS SANTOS DANTAS[BR], JOAO GUILHERME MORAIS[BR] e JOSE AVALLONE NETO[BR]

Título do registro: Manga dianteira

Data de depósito: 20/06/2024

Classificação: 12-16

Procurador: Clarke, Modet Propriedade Intelectual Ltda.



BR302024002951-9

Concessão de registro

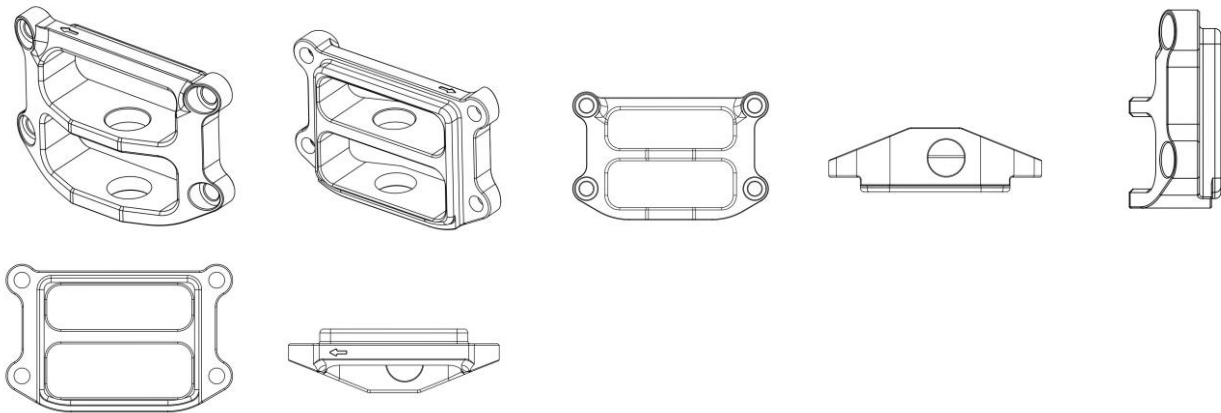
Código de despacho: 158

Titular: AUDACE TECH LTDA [BR/SP]

Autor: FABIO LUIS VIANNA BIROLINI[BR], RAYCE DOS SANTOS DANTAS[BR], JOAO GUILHERME MORAIS[BR] e JOSE AVALLONE NETO[BR]

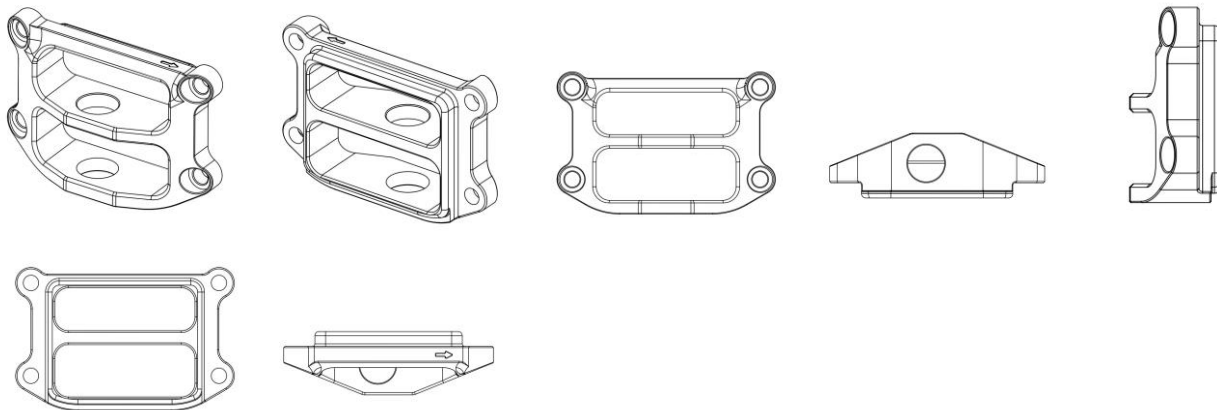


Título do registro: Alojamento inferior rótula direita
 Data de depósito: 20/06/2024
 Classificação: 12-16
 Procurador: Clarke, Modet Propriedade Intelectual Ltda.



BR302024002952-7

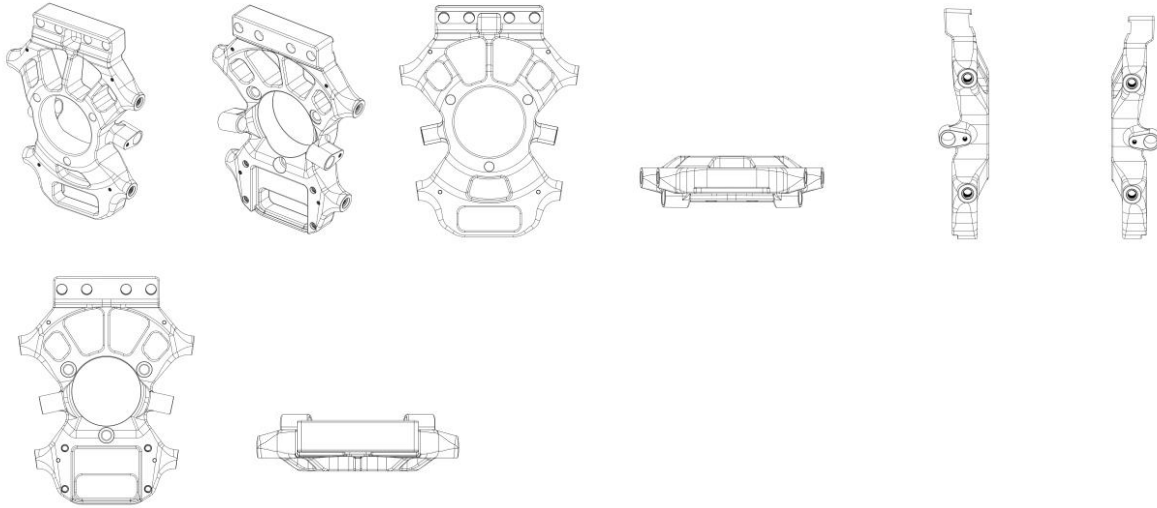
Concessão de registro
 Código de despacho: 158
Titular: AUDACE TECH LTDA [BR/SP]
 Autor: FABIO LUIS VIANNA BIROLINI[BR], RAYCE DOS SANTOS DANTAS[BR], JOAO GUILHERME MORAIS[BR] e JOSE AVALLONE NETO[BR]
 Título do registro: Alojamento inferior rótula esquerda
 Data de depósito: 20/06/2024
 Classificação: 12-16
 Procurador: Clarke, Modet Propriedade Intelectual Ltda.



BR302024002953-5

Concessão de registro
 Código de despacho: 158
Titular: AUDACE TECH LTDA [BR/SP]
 Autor: FABIO LUIS VIANNA BIROLINI[BR], RAYCE DOS SANTOS DANTAS[BR], JOAO GUILHERME MORAIS[BR] e JOSE AVALLONE NETO[BR]
 Título do registro: Manga traseira
 Data de depósito: 20/06/2024
 Classificação: 12-16
 Procurador: Clarke, Modet Propriedade Intelectual Ltda.





BR302024002954-3

Concessão de registro

Código de despacho: 158

Titular: AUDACE TECH LTDA [BR/SP]

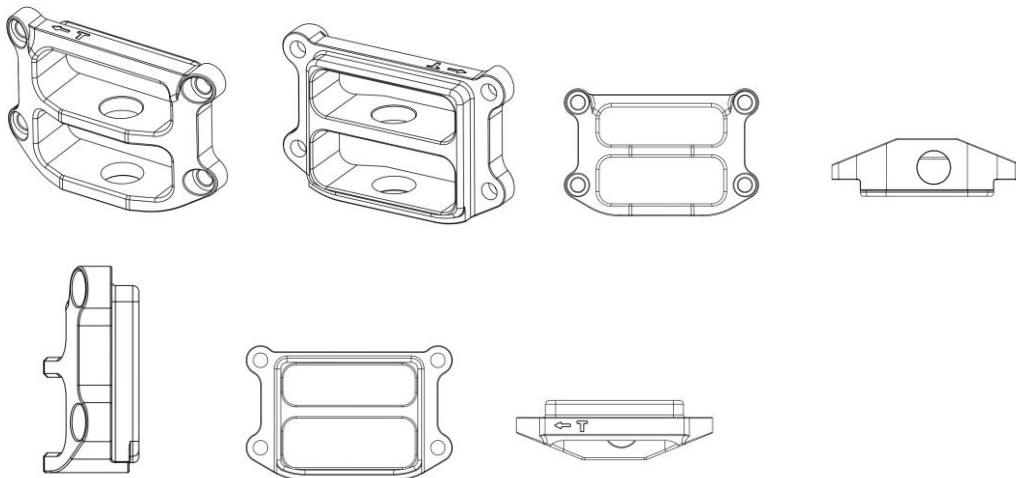
Autor: FABIO LUIS VIANNA BIROLINI[BR], RAYCE DOS SANTOS DANTAS[BR], JOAO GUILHERME MORAIS[BR] e JOSE AVALLONE NETO[BR]

Título do registro: Alojamento inferior rótula direita

Data de depósito: 20/06/2024

Classificação: 12-16

Procurador: Clarke, Modet Propriedade Intelectual Ltda.



BR302024002955-1

Concessão de registro

Código de despacho: 158

Titular: AUDACE TECH LTDA [BR/SP]

Autor: FABIO LUIS VIANNA BIROLINI[BR], RAYCE DOS SANTOS DANTAS[BR], JOAO GUILHERME MORAIS[BR] e JOSE AVALLONE NETO[BR]

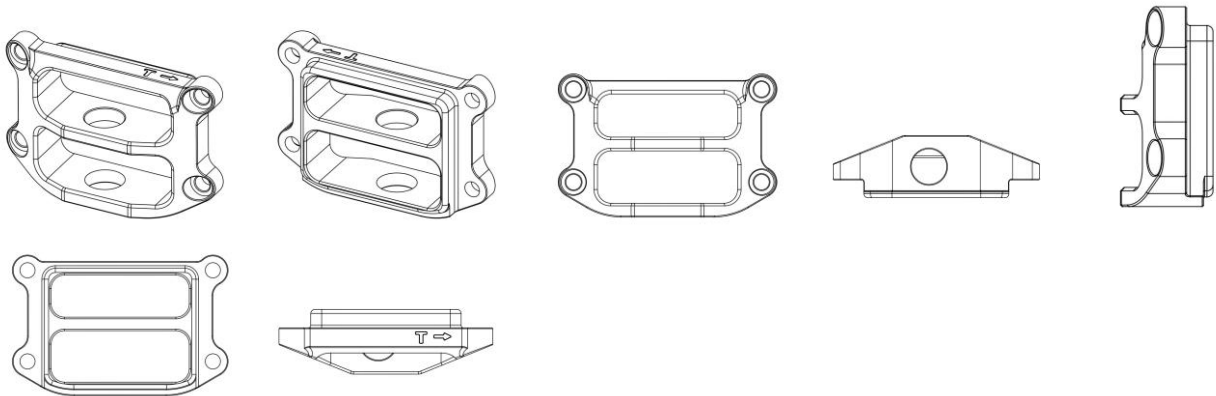
Título do registro: Alojamento inferior rótula esquerda

Data de depósito: 20/06/2024

Classificação: 12-16

Procurador: Clarke, Modet Propriedade Intelectual Ltda.





BR302024002956-0

Concessão de registro

Código de despacho: 158

Titular: AUDACE TECH LTDA [BR/SP]

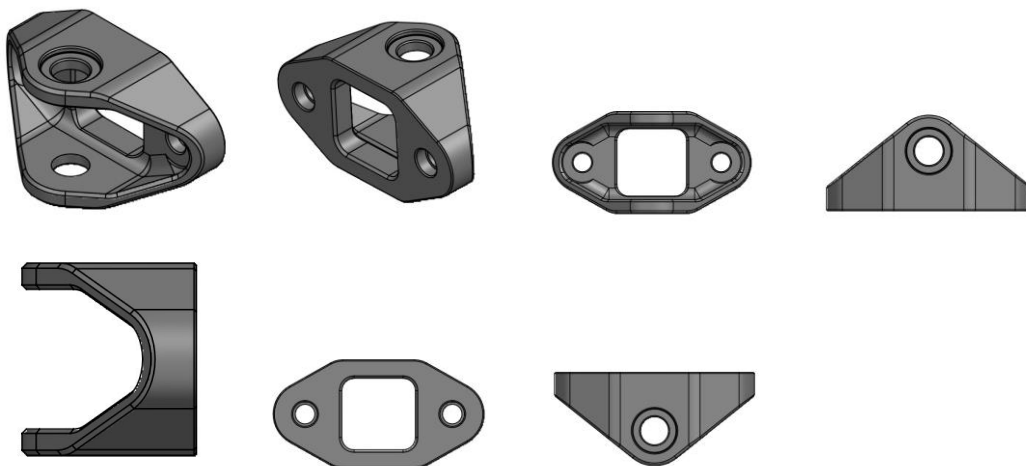
Autor: FABIO LUIS VIANNA BIROLINI[BR], RAYCE DOS SANTOS DANTAS[BR], JOAO GUILHERME MORAIS[BR] e JOSE AVALLONE NETO[BR]

Título do registro: Pick up suspensão

Data de depósito: 20/06/2024

Classificação: 12-16

Procurador: Clarke, Modet Propriedade Intelectual Ltda.



BR302024002960-8

Concessão de registro

Código de despacho: 158

Titular: AUDACE TECH LTDA [BR/SP]

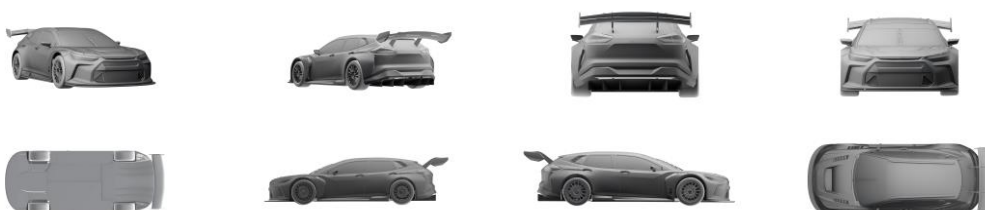
Autor: FABIO LUIS VIANNA BIROLINI[BR], RAYCE DOS SANTOS DANTAS[BR], JOAO GUILHERME MORAIS[BR] e JOSE AVALLONE NETO[BR]

Título do registro: Carroceria

Data de depósito: 20/06/2024

Classificação: 12-08

Procurador: Clarke, Modet Propriedade Intelectual Ltda.



BR302024002961-6

Concessão de registro

Código de despacho: 158

Titular: AUDACE TECH LTDA [BR/SP]

Autor: FABIO LUIS VIANNA BIROLINI[BR], RAYCE DOS SANTOS DANTAS[BR], JOAO GUILHERME MORAIS[BR] e JOSE AVALLONE NETO[BR]

Título do registro: Carroceria

Data de depósito: 20/06/2024

Classificação: 12-08

Procurador: Clarke, Modet Propriedade Intelectual Ltda.



BR302024002962-4

Concessão de registro

Código de despacho: 158

Titular: AUDACE TECH LTDA [BR/SP]

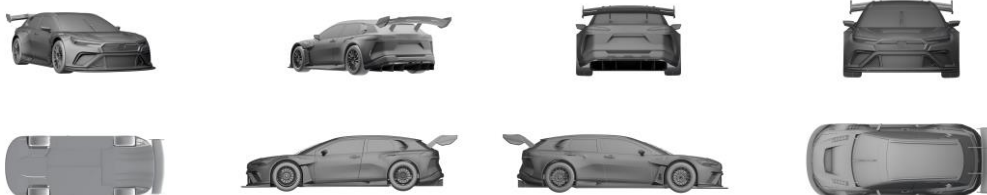
Autor: FABIO LUIS VIANNA BIROLINI[BR], RAYCE DOS SANTOS DANTAS[BR], JOAO GUILHERME MORAIS[BR] e JOSE AVALLONE NETO[BR]

Título do registro: Carroceria

Data de depósito: 20/06/2024

Classificação: 12-08

Procurador: Clarke, Modet Propriedade Intelectual Ltda.



BR302024002966-7

Concessão de registro

Código de despacho: 158

Titular: DNVB BRANDS COMERCIO E IMPORTACAO LTDA [BR/SP]

Autor: BRUNO HOMERO LIMA[BR]

Título do registro: Esteiras ergométricas [para exercício físico]

Data de depósito: 20/06/2024

Classificação: 21-02

Detalhes do despacho: Com apoio na Nota Técnica INPI/CPAPD nº 01/2024 foi feita a seguinte alteração de ofício: .[1] Numeração das figuras 1.2 a 1.7 alteradas para 2.1 a 2.6, pois, de acordo com o item 5.3.3 do Manual, cada maneira de uso deve ser apresentada e numerada como variação. As figuras demonstram produto com mais de uma maneira de uso: na figura 1.1 o objeto está na posição fechada (1ª variação); nas figuras 1.2 a 1.7 o objeto está na posição aberta (2ª variação).





BR302024002967-5

Concessão de registro

Código de despacho: 158

Titular: DNVB BRANDS COMERCIO E IMPORTACAO LTDA [BR/SP]

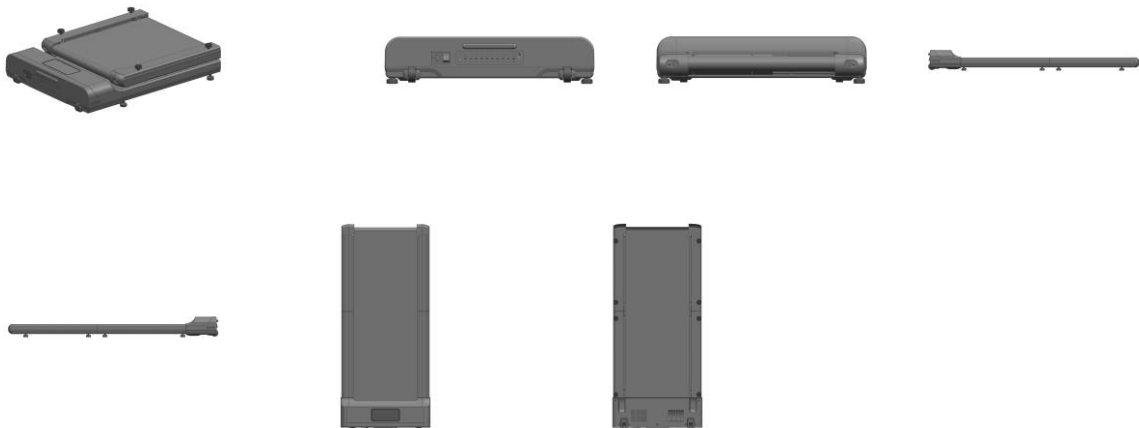
Autor: BRUNO HOMERO LIMA[BR]

Título do registro: Esteiras ergométricas [para exercício físico]

Data de depósito: 20/06/2024

Classificação: 21-02

Detalhes do despacho: Com apoio na Nota Técnica INPI/CPAPD nº 01/2024 foi feita a seguinte alteração de ofício: .[1]
 Numeração das figuras 1.2 a 1.7 alteradas para 2.1 a 2.6, pois, de acordo com o item 5.3.3 do Manual, cada maneira de uso deve ser apresentada e numerada como variação. As figuras demonstram produto com mais de uma maneira de uso: na figura 1.1 o objeto está na posição fechada (1ª variação); nas figuras 1.2 a 1.7 o objeto está na posição aberta (2ª variação).



BR302024002968-3

Concessão de registro

Código de despacho: 158

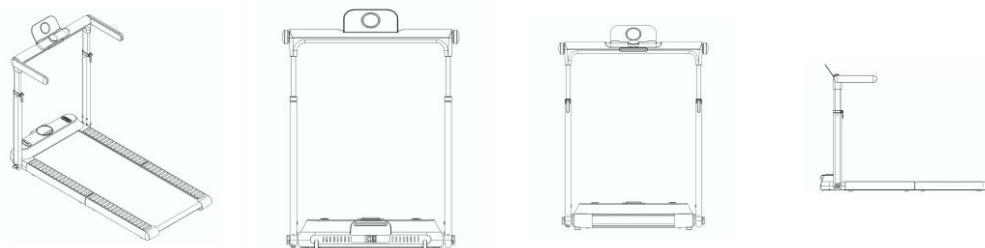
Titular: DNVB BRANDS COMERCIO E IMPORTACAO LTDA [BR/SP]

Autor: BRUNO HOMERO LIMA[BR]

Título do registro: Esteiras ergométricas [para exercício físico]

Data de depósito: 20/06/2024

Classificação: 21-02





BR302024002972-1

Concessão de registro

Código de despacho: 158

Titular: VALDECIR HENRIQUE GOMES [BR/SC]

Autor: VALDECIR HENRIQUE GOMES[BR]

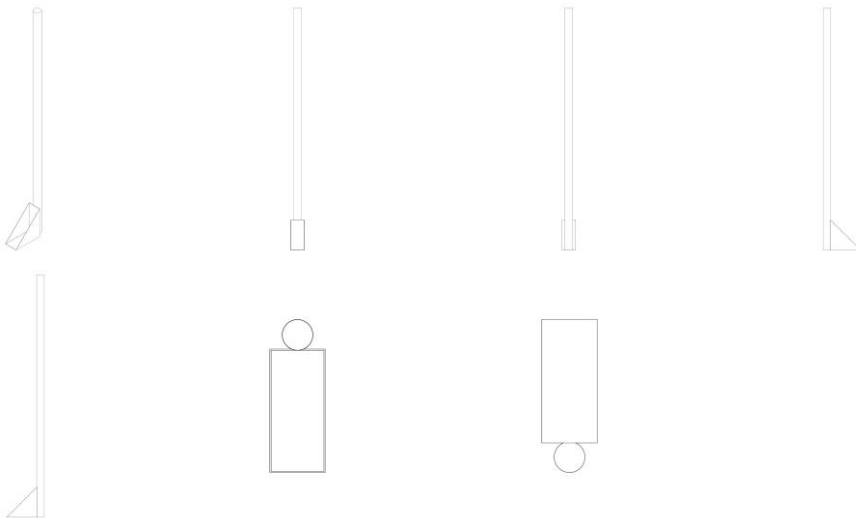
Título do registro: Limpador de Canaletas

Data de depósito: 21/06/2024

Classificação: 08-05

Detalhes do despacho: Com apoio na Nota Técnica INPI/CPAPD nº 01/2024 foi feita a seguinte alteração de ofício: .[1]

Descrição excluída por não atender os itens 3.5.2.G e 5.3 do Manual.



BR302024002973-0

Concessão de registro

Código de despacho: 158

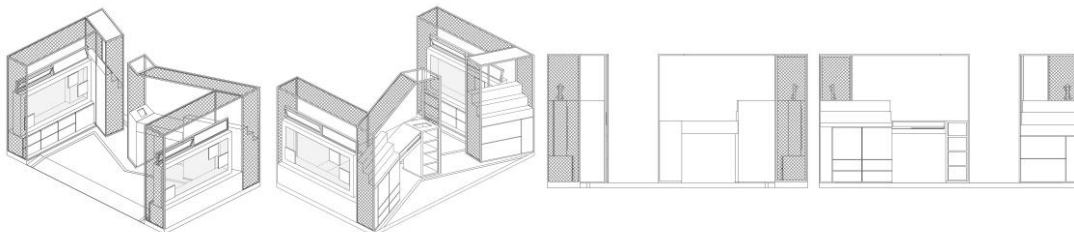
Titular: MAYA GLASSES LTDA [BR/SP]

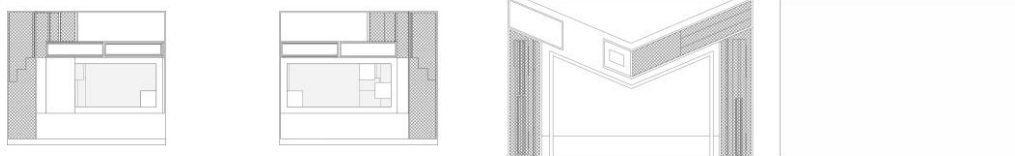
Autor: LUCAS ALVES DOS SANTOS[BR]

Título do registro: Estandes de venda

Data de depósito: 21/06/2024

Classificação: 20-02





BR302024002983-7

Concessão de registro

Código de despacho: 158

Titular: JM3 INDUSTRIA E COMERCIO DE MOVEIS LTDA. [BR/SP]

Autor: WIPERSON HENRIQUE FRANCISCO DE SOUZA[BR]

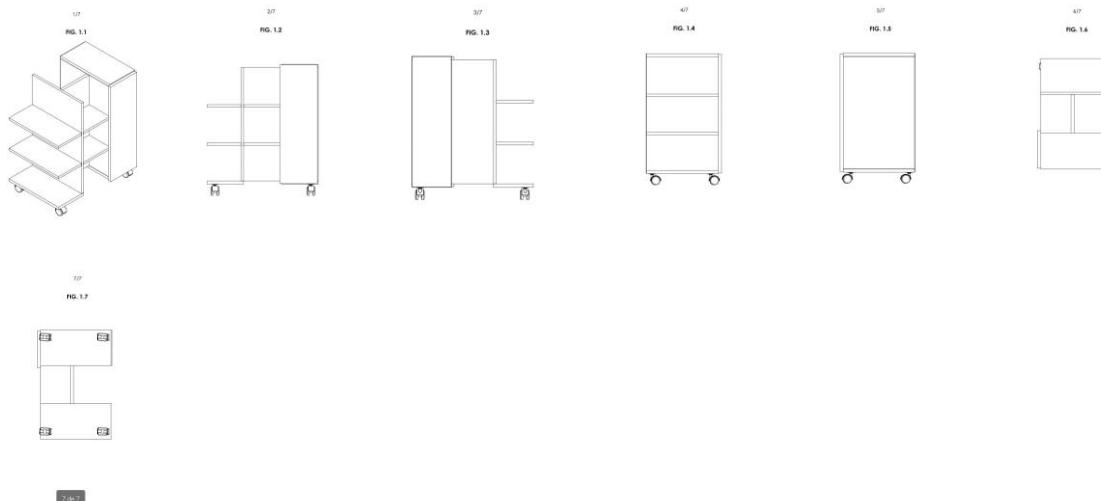
Título do registro: Balcões

Data de depósito: 21/06/2024

Classificação: 06-04

Procurador: FABIO GIL DE OLIVEIRA

Detalhes do despacho: Com base no Manual de Desenhos Industriais instituído pela Portaria INPI/PR nº 36/2023, formulam-se as seguintes exigências: .[1] Os arquivos de figuras foram inseridos contendo a legenda da figura e numeração de página, de maneira que a legenda ficou duplicada e a informação de página forma parte da figura. Reapresente as figuras sem estas informações: a numeração e as legendas são preenchidas automaticamente pelo sistema de acordo com as informações fornecidas pelo usuário no momento de inserção das figuras, como se observa na petição de depósito. Assim como foi feito no depósito, apresente todos os dados do pedido (figuras, título e classificação) exclusivamente conforme descrito no item 3.5.2 G do Manual (recomendamos a leitura do item para ver o passo a passo). Não apresente as figuras, relatório ou reivindicação como arquivo anexo no formato PDF. .[2] Na descrição foi informado título diferente do que consta no relatório descritivo: na primeira consta "gabinete de banheiro" e no relatório está "balcões". Preencha o título do pedido / indicação do produto com o que deseja que conste no pedido. .[3] Descrição excluída de ofício por não atender os itens 3.5.2.G e 5.3 do Manual, com apoio na Nota Técnica INPI/CPAPD nº 01/2024. .[4] Classificação adequada de ofício para 06-04, a fim de se adequar ao objeto requerido, com base no item 5.3.1.1 do Manual de Desenhos Industriais.



BR302024002984-5

Concessão de registro

Código de despacho: 158

Titular: ADVANCED INNERGY LTD [GB]

Autor: JOÃO RICARDO VOLPATO DA SILVA[XX]

Título do registro: EQUIPAMENTOS PARA DISTRIBUIÇÃO DE FLUÍDO

Data de depósito: 21/06/2024

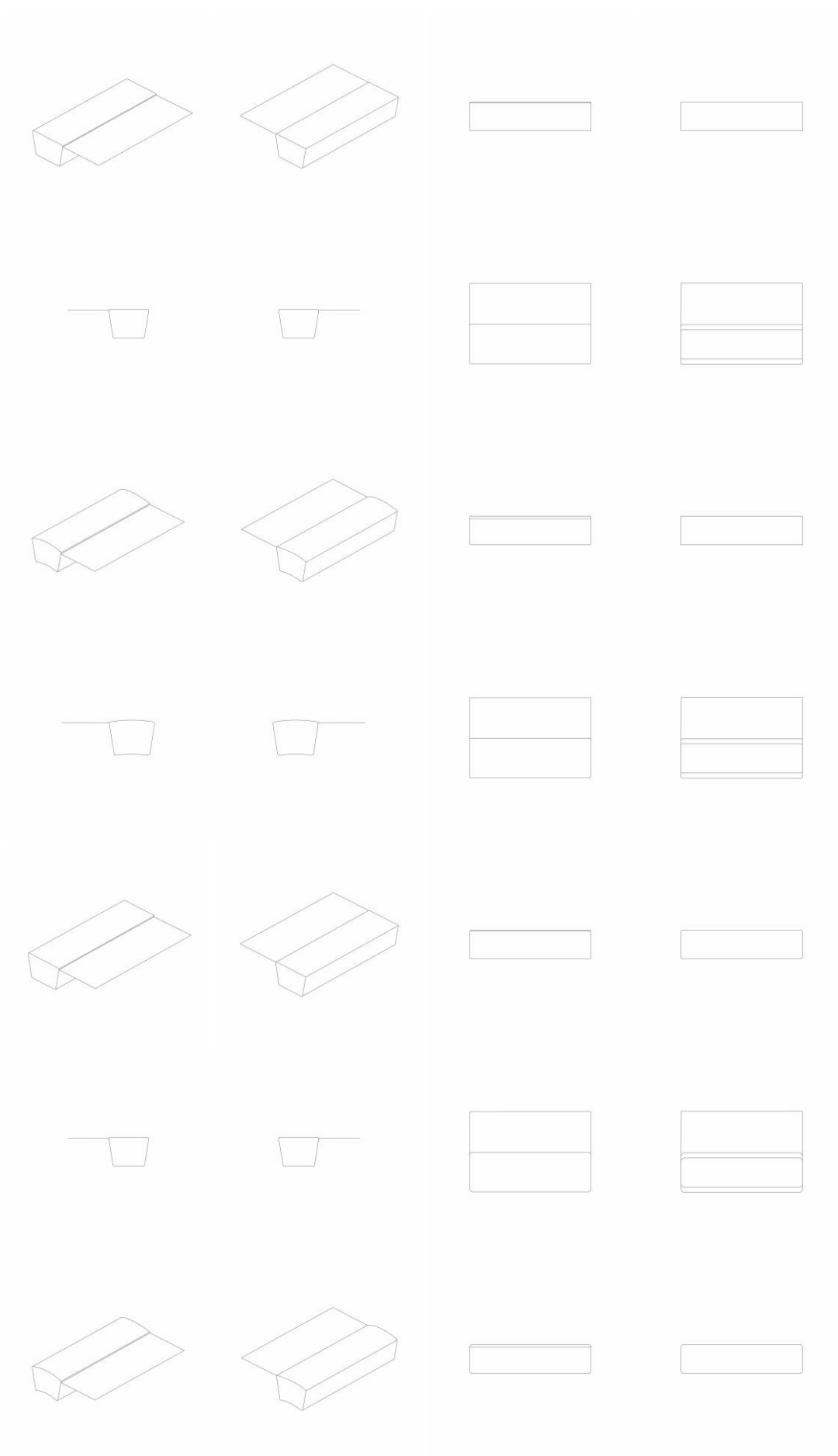
Prioridade unionista: 6368318 24/05/2024 GB, 6368319 24/05/2024 GB, 6368320 24/05/2024 GB e 6368321 24/05/2024 GB

Classificação: 23-01

Procurador: CARLOS ANTONIO, NEVES & VIDAL ADVOGADOS ASSOCIADOS

Detalhes do despacho: Título adequado de ofício com base no item 5.3.1.1 do Manual de Desenhos Industriais.

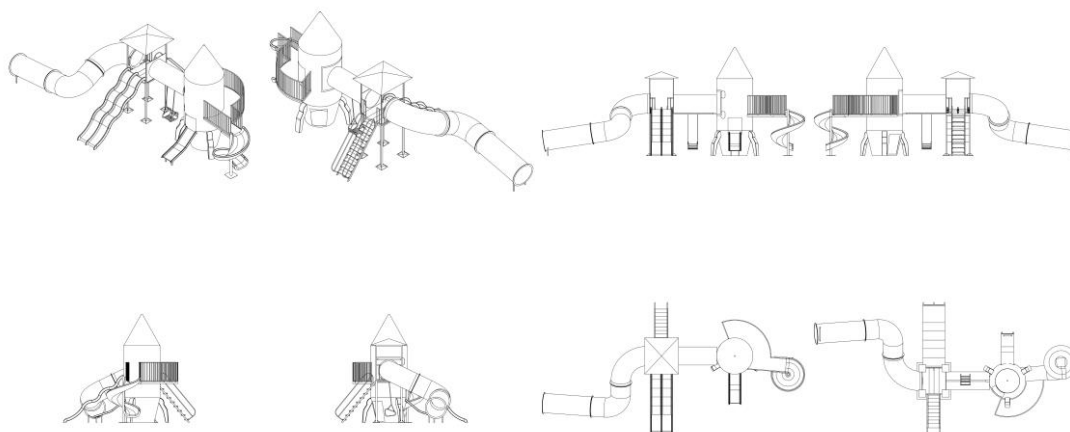






BR302024002985-3

Concessão de registro
 Código de despacho: 158
Titular: SILVESTRE CORDONE [BR/RS]
 Autor: SILVESTRE CORDONE[BR]
 Título do registro: PLAYGROUND
 Data de depósito: 21/06/2024
 Classificação: 21-03
 Procurador: Marpa Consultoria e Assessoria Empresarial Ltda.



BR302024002987-0

Concessão de registro
 Código de despacho: 158
Titular: PROCORPUS COMÉRCIO DE APARELHOS ORTOPÉDICOS LTDA EPP [BR/SP]
 Autor: TARCISIO GIACONI JUNIOR[BR]
 Título do registro: BOLSA PARA COLOSTOMIA
 Data de depósito: 21/06/2024
 Classificação: 24-02
 Procurador: BEERRE ASSESSORIA EMPRESARIAL LTDA
 Detalhes do despacho: Classificação adequada de ofício com base no item 5.3.1.1 do Manual de Desenhos Industriais.



BR302024002993-4

Concessão de registro
 Código de despacho: 158
Titular: IMPÉRIO COMÉRCIO E IMPORTAÇÃO LTDA [BR/SP]
 Autor: FABIO APARECIDO FURLAN[BR]
 Título do registro: Bonecas
 Data de depósito: 23/06/2024



Classificação: 21-01



BR302024002994-2

Concessão de registro
 Código de despacho: 158
Titular: IMPÉRIO COMÉRCIO E IMPORTAÇÃO LTDA [BR/SP]
 Autor: FABIO APARECIDO FURLAN[BR]
 Título do registro: Bonecas
 Data de depósito: 23/06/2024
 Classificação: 21-01



BR302024002995-0

Concessão de registro
 Código de despacho: 158
Titular: IMPÉRIO COMÉRCIO E IMPORTAÇÃO LTDA [BR/SP]
 Autor: FABIO APARECIDO FURLAN[BR]
 Título do registro: Bonecas
 Data de depósito: 23/06/2024
 Classificação: 21-01





BR302024002996-9

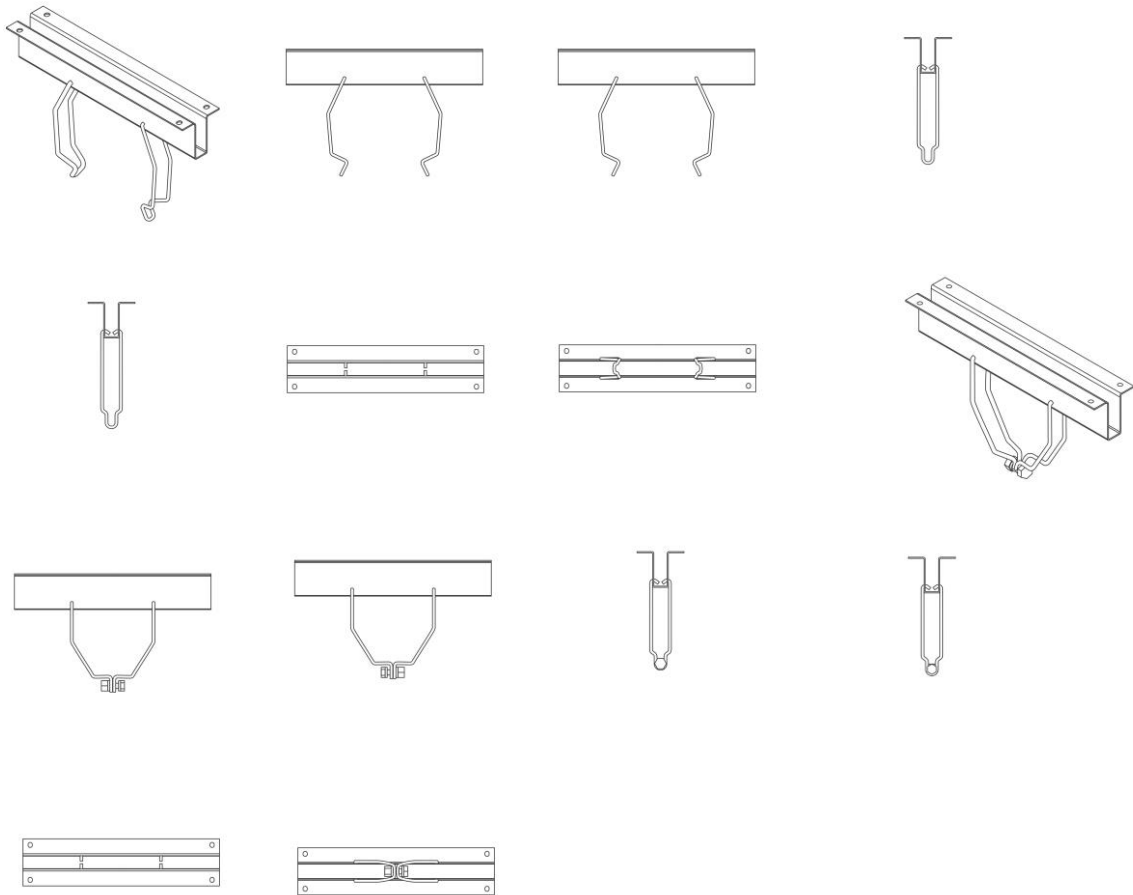
Concessão de registro
Código de despacho: 158
Titular: IMPÉRIO COMÉRCIO E IMPORTAÇÃO LTDA [BR/SP]
Autor: FABIO APARECIDO FURLAN[BR]
Título do registro: Bonecas
Data de depósito: 23/06/2024
Classificação: 21-01



BR302024002999-3

Concessão de registro
Código de despacho: 158
Titular: BRAMETAL S.A [BR/ES]
Autor: RAFAEL RODRIGUES DE SOUZA[BR], ANGELO BRAZ FADINI FABRI[BR], GILCIMAR SARAIVA NOGUEIRA[BR] e JONAS WETZEL[BR]
Título do registro: GRAMPO DE RETENÇÃO DO PAINEL SOLAR
Data de depósito: 24/06/2024
Classificação: 08-08
Procurador: Custodio de Almeida & Cia.





BR302024003000-2

Concessão de registro

Código de despacho: 158

Titular: TECNOGRILL CHURRASQUEIRAS DO BRASIL LTDA - ME [BR/PR]

Autor: CELSO ARMANDO FILIPPE[BR]

Título do registro: CABO DE ESPETO E GRELHA

Data de depósito: 24/06/2024

Classificação: 07-99

Procurador: DIREÇÃO MARCAS E PATENTES LTDA





BR302024003010-0

Concessão de registro

Código de despacho: 158

Titular: ELTON LUIS GILDO & CIA LTDA [BR/SP]

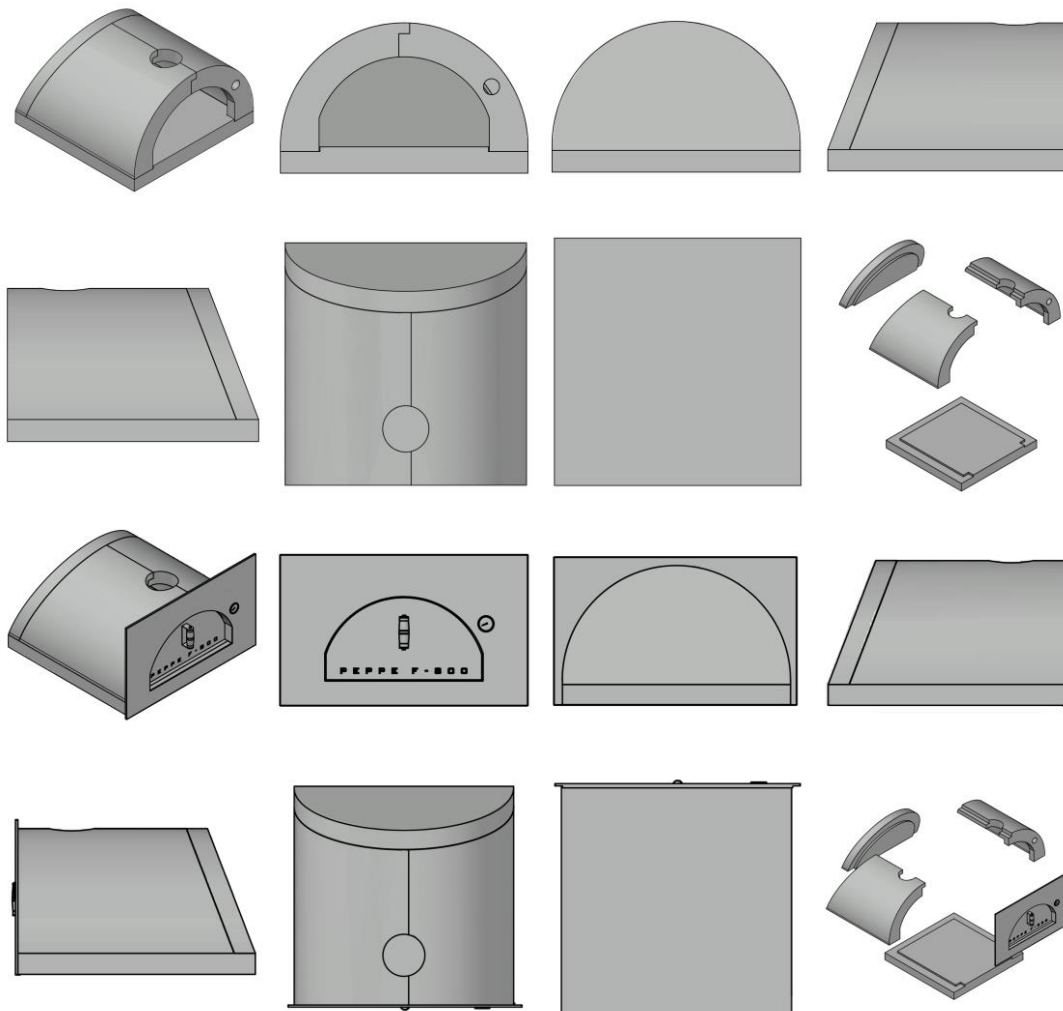
Autor: ELTON LUIS GILDO[BR]

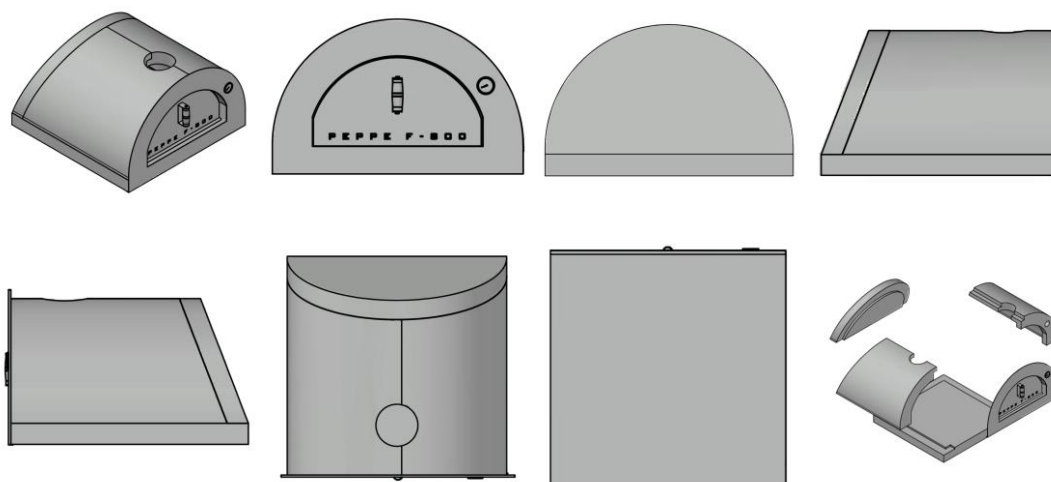
Título do registro: Fornos de cozinha

Data de depósito: 24/06/2024

Classificação: 07-02

Procurador: IMPERATUS ASSESSORIA EMPRESARIAL LTDA





BR302024003012-6

Concessão de registro
 Código de despacho: 158
Titular: SIDNEY BERNARDO KOPPE [BR/PR]
 Autor: SIDNEY BERNARDO KOPPE[BR]
 Título do registro: BÓIA PARA CAIXA D'ÁGUA
 Data de depósito: 24/06/2024
 Classificação: 10-04
 Procurador: Rocha Marcas e Patentes S/C Ltda.

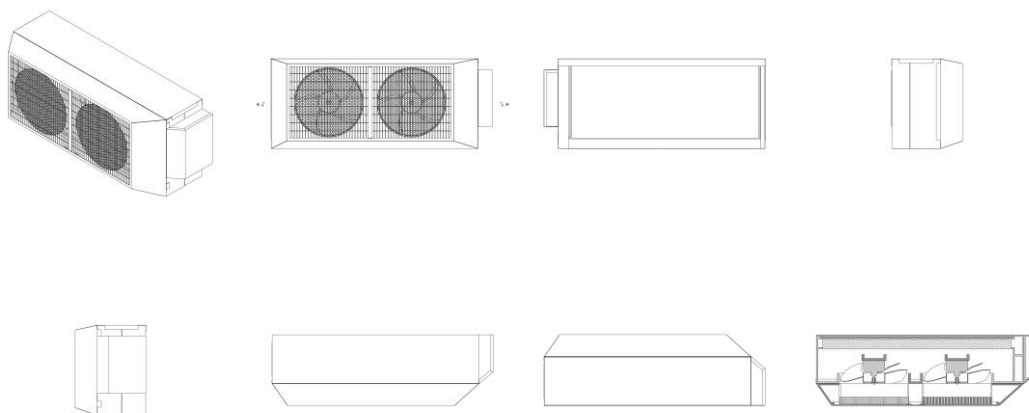


BR302024003071-1

Concessão de registro
 Código de despacho: 158
Titular: DAIKIN INDUSTRIES, LTD. [JP]
 Autor: KENTARO NIKI[JP]
 Título do registro: Ar-condicionado
 Data de depósito: 26/06/2024

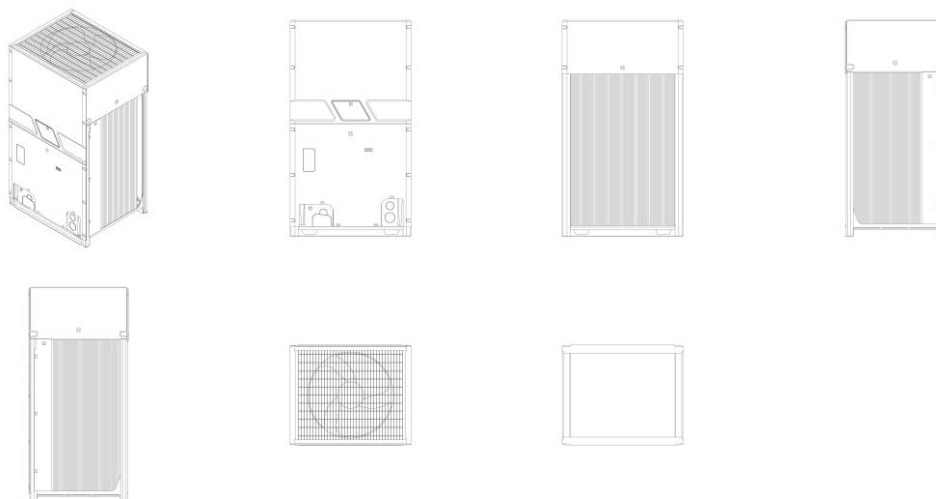


Prioridade unionista: 2024-000597 15/01/2024 JP
 Classificação: 23-04
 Procurador: Ariboni, Fabbri e Schmidt Sociedade de Advogados



BR302024003072-0

Concessão de registro
 Código de despacho: 158
Titular: DAIKIN INDUSTRIES, LTD. [JP]
 Autor: KENTARO NIKI[JP]
 Título do registro: Ar-condicionado
 Data de depósito: 26/06/2024
 Prioridade unionista: 2024-000540 15/01/2024 JP
 Classificação: 23-04
 Procurador: Ariboni, Fabbri e Schmidt Sociedade de Advogados



BR302024003088-6

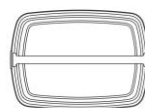
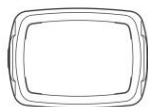
Concessão de registro
 Código de despacho: 158
Titular: DOM BERNARDINO SUITS LIMITADA [BR/PR]
 Autor: JORGE VICTOR ZANOTTO[BR]
 Título do registro: ESTAMPA PARA TECIDO
 Data de depósito: 27/06/2024
 Classificação: 32-00
 Procurador: Vanessa Moraes Pereira
 Detalhes do despacho: Título adequado de ofício com base no item 5.3.1.1 do Manual de Desenhos Industriais.





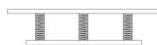
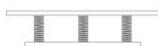
BR302024003093-2

Concessão de registro
 Código de despacho: 158
Titular: SSA LOCACOES E SERVICOS INTEGRADOS LTDA - ME [BR/CE]
 Autor: LARISSA MARIA ARAUJO GOMES MOREIRA[BR]
 Título do registro: Caixas térmicas
 Data de depósito: 27/06/2024
 Classificação: 07-10
 Procurador: WETTOR - BUREAU DE APOIO EMPRESARIAL LTDA



BR302024003095-9

Concessão de registro
 Código de despacho: 158
Titular: ADAIVAN YURI BATISTA DE PAULA ROCHA [BR/MG]
 Autor: ADAIVAN YURI BATISTA DE PAULA ROCHA[BR]
 Título do registro: PRANCHA PARA EXERCÍCIOS
 Data de depósito: 27/06/2024
 Classificação: 21-02
 Procurador: Ângelo Tadeu Baptista
 Detalhes do despacho: Título adequado de ofício com base no item 5.3.1.1 do Manual de Desenhos Industriais.





BR302024003099-1

Concessão de registro
Código de despacho: 158
Titular: VLADIMIR RIBEIRO MOITINHO [BR/SP]
Autor: VLADIMIR RIBEIRO MOITINHO[BR]
Título do registro: DRENO DE FUNDO PARA PISCINA
Data de depósito: 27/06/2024
Classificação: 25-01



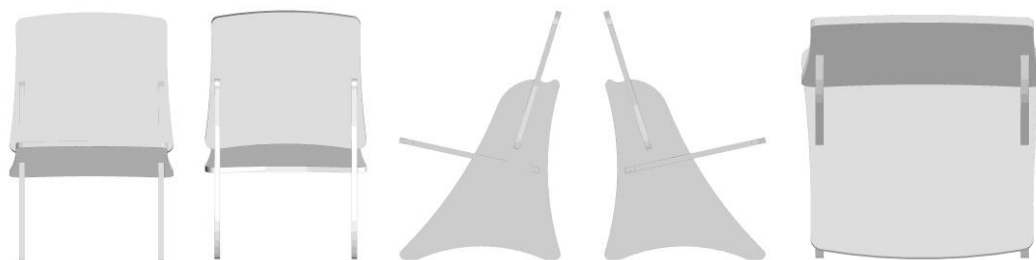
BR302024003103-3

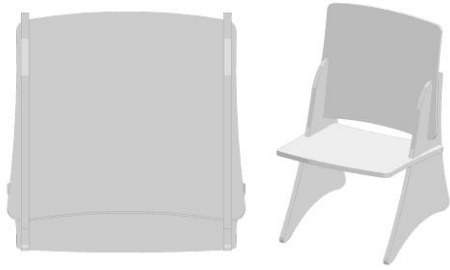
Concessão de registro
Código de despacho: 158
Titular: JMF INDUSTRIA DE CALCADOS PRIMOS LTDA [BR/MG]
Autor: JOAO RAFAEL DE OLIVEIRA[BR]
Título do registro: CHINELO
Data de depósito: 27/06/2024
Classificação: 02-04
Procurador: DAIMOND MARCAS E PATENTES LTDA



BR302024003105-0

Concessão de registro
Código de despacho: 158
Titular: GELIUS INDÚSTRIA DE MÓVEIS LTDA [BR/SP]
Autor: VALDECIR ANTONIO GELIO[BR]
Título do registro: CADEIRA
Data de depósito: 27/06/2024
Classificação: 06-01
Procurador: BEERRE ASSESSORIA EMPRESARIAL LTDA





BR302024003109-2

Concessão de registro

Código de despacho: 158

Titular: CHEN YONGWEI [BR/RJ]

Autor: CHEN YONGWEI[CN]

Título do registro: Mochilas

Data de depósito: 28/06/2024

Classificação: 03-01

Procurador: Portfolio Marcas e Patentes Ltda.

Detalhes do despacho: Com apoio na Nota Técnica INPI/CPAPD nº 01/2024 foi feita a seguinte alteração de ofício: .[1] Numeração das figuras 2.1, 2.2, 3.1, 3.2, 4.1 e 5.1 alteradas para 1.2, 1.3, 1.4, 1.5, 1.6 e 1.7, respectivamente, tanto nas figuras, como no relatório descritivo, em atenção ao item 5.3.3 do Manual de Desenhos Industriais, pois todas as figuras apresentadas se referem a uma única variação.



BR302024003111-4

Concessão de registro

Código de despacho: 158

Titular: JI LIANGJUN [BR/RJ]

Autor: JI LIANGJUN[CN]

Título do registro: Mochilas

Data de depósito: 28/06/2024

Classificação: 03-01

Procurador: Portfolio Marcas e Patentes Ltda.

Detalhes do despacho: De acordo com o item 5.3.3 do Manual de Desenhos Industriais foram identificadas 2 variações do objeto. A primeira variação está representada pelas figuras 1.1, 1.2, 2.1, 2.2 e 3.1. A segunda variação é a das figuras 4.1 e 4.2, que não corresponde às figuras mencionadas anteriormente porque a estampa é diferente. Com apoio na Nota Técnica INPI/CPAPD nº 01/2024 foi feita a seguinte alteração de ofício: .[1] Numeração das figuras, tanto nas figuras, como no relatório descritivo, em atenção ao item 5.3.3 do Manual: figuras 2.1, 2.2 e 3.1 alteradas para 1.3, 1.4 e 1.5, respectivamente, pois representam a primeira variação; figuras 4.1 e 4.2 alteradas para 2.1 e 2.2, respectivamente, pois representam a segunda variação.





BR302024003112-2

Concessão de registro

Código de despacho: 158

Titular: **CELITO ZIMMERMANN [BR/SP]**

Autor: CELITO ZIMMERMANN[BR]

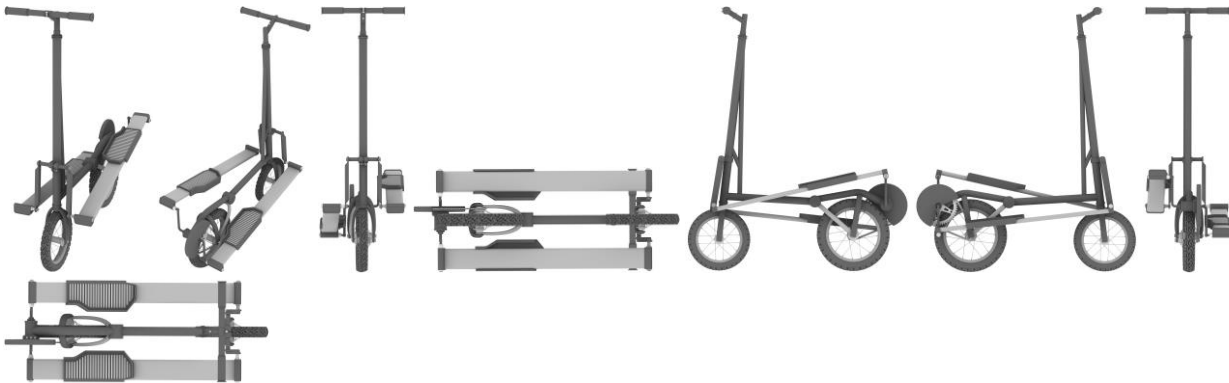
Título do registro: Trenós-patinete

Data de depósito: 28/06/2024

Classificação: 12-14

Procurador: Leonardo Regis Orlandini

Detalhes do despacho: Descrição excluída de ofício com apoio na Nota Técnica INPI/CPAPD nº 01/2024 por conter informações que não se enquadram no previsto no item 3.5.2.G do Manual de Desenhos Industriais.



BR302024003114-9

Concessão de registro

Código de despacho: 158

Titular: **CHEN YONGWEI [BR/RJ]**

Autor: CHEN YONGWEI[CN]

Título do registro: Mochilas

Data de depósito: 28/06/2024

Classificação: 03-01

Procurador: Portfolio Marcas e Patentes Ltda.

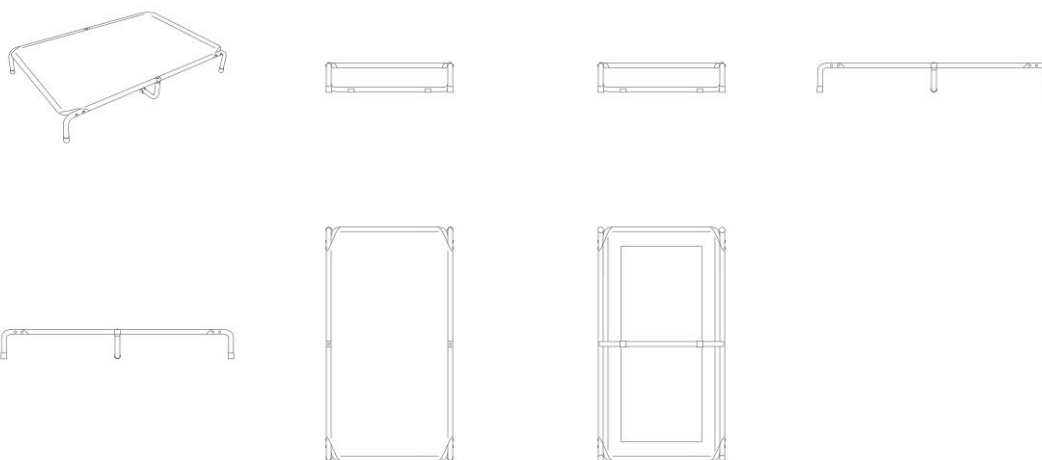
Detalhes do despacho: De acordo com o item 5.3.3 do Manual de Desenhos Industriais foram identificadas 2 variações do objeto. A primeira variação está representada pelas figuras 1.1, 2.2, 3.1, 3.2, 4.1 e 4.2. A segunda variação é a da figura 2.1, que não corresponde às figuras mencionadas anteriormente porque a estampa é diferente. Com apoio na Nota Técnica INPI/CPAPD nº 01/2024 foi feita a seguinte alteração de ofício: [1] Numeração das figuras 2.2, 3.1, 3.2, 4.1 e 4.2 alteradas para 1.2, 1.3, 1.4, 1.5 e 1.6, respectivamente, pois representam a primeira variação, tanto nas figuras, como no relatório descritivo, em atenção ao item 5.3.3 do Manual.





BR302024003121-1

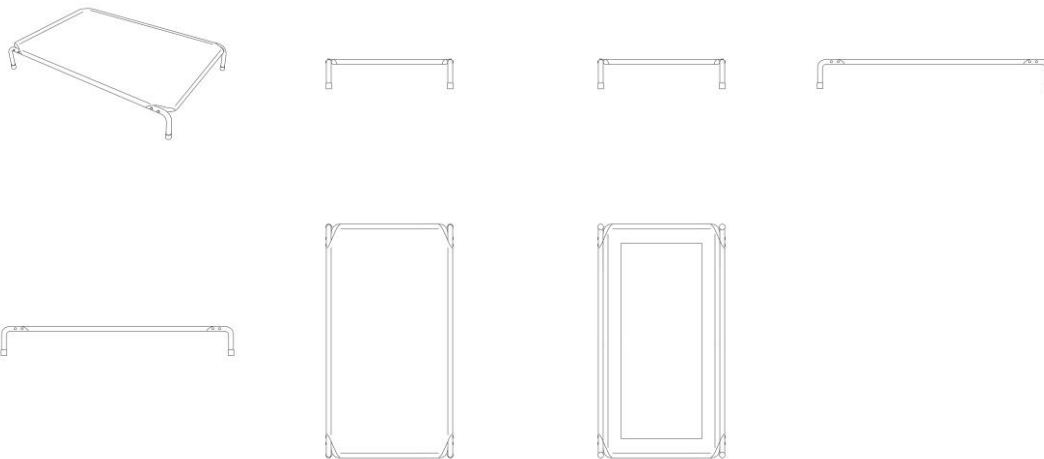
Concessão de registro
 Código de despacho: 158
Titular: MEC G STORE LTDA ME [BR/SP]
 Autor: GILVAN ANTONIO DE AZEVEDO[BR]
 Título do registro: Camas para animais
 Data de depósito: 28/06/2024
 Classificação: 30-06
 Procurador: DANILO ALVES



BR302024003122-0

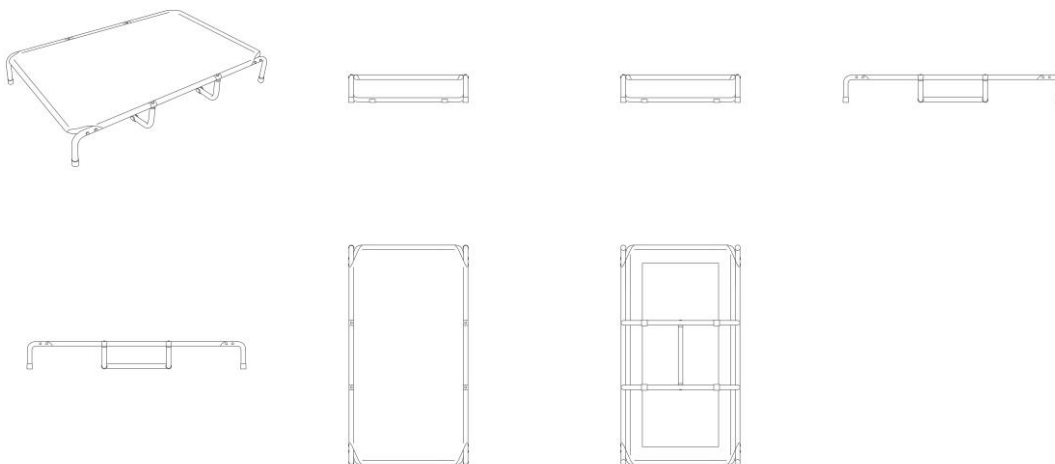
Concessão de registro
 Código de despacho: 158
Titular: MEC G STORE LTDA ME [BR/SP]
 Autor: GILVAN ANTONIO DE AZEVEDO[BR]
 Título do registro: Camas para animais
 Data de depósito: 28/06/2024
 Classificação: 30-06
 Procurador: DANILO ALVES





BR302024003123-8

Concessão de registro
 Código de despacho: 158
Titular: MEC G STORE LTDA ME [BR/SP]
 Autor: GILVAN ANTONIO DE AZEVEDO[BR]
 Título do registro: Camas para animais
 Data de depósito: 28/06/2024
 Classificação: 30-06
 Procurador: DANILO ALVES



BR302024003129-7

Concessão de registro
 Código de despacho: 158
Titular: IMPÉRIO COMÉRCIO E IMPORTAÇÃO LTDA [BR/SP]
 Autor: FABIO APARECIDO FURLAN[BR]
 Título do registro: Bonecas
 Data de depósito: 28/06/2024
 Classificação: 21-01





BR302024003130-0

Concessão de registro
 Código de despacho: 158
Titular: IMPÉRIO COMÉRCIO E IMPORTAÇÃO LTDA [BR/SP]
 Autor: FABIO APARECIDO FURLAN[BR]
 Título do registro: Bonecas
 Data de depósito: 28/06/2024
 Classificação: 21-01



BR302024003131-9

Concessão de registro
 Código de despacho: 158
Titular: IMPÉRIO COMÉRCIO E IMPORTAÇÃO LTDA [BR/SP]
 Autor: FABIO APARECIDO FURLAN[BR]
 Título do registro: Bonecas
 Data de depósito: 28/06/2024
 Classificação: 21-01





BR302024003178-5

Concessão de registro

Código de despacho: 158

Titular: **KONINKLIJKE PHILIPS N.V. [NL]**

Autor: CHIAYEN TAI[CN]

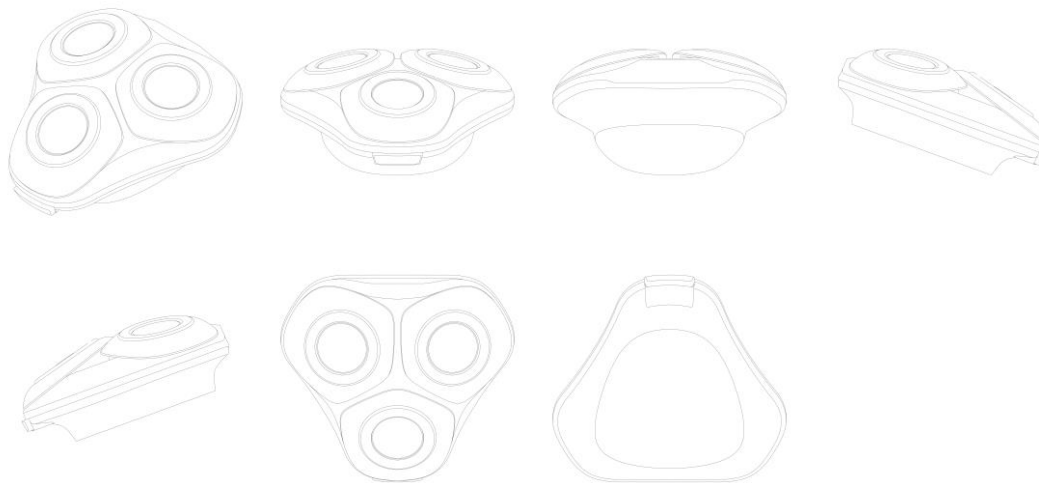
Título do registro: CABEÇA PARA APARADOR DE PELOS

Data de depósito: 02/07/2024

Prioridade unionista: 015048192-0003 22/01/2024 EM e 015048192-0009 22/01/2024 EM

Classificação: 28-03

Procurador: Daniel Advogados (Alt.de Daniel & Cia)



BR302024003182-3

Concessão de registro

Código de despacho: 158

Titular: **KONINKLIJKE PHILIPS N.V. [NL]**

Autor: CHIAYEN TAI[CN]

Título do registro: APARADOR DE PELOS

Data de depósito: 02/07/2024

Prioridade unionista: 015048192-0001 22/01/2024 EM, 015048192-0006 22/01/2024 EM e 015048192-0010

22/01/2024 EM

Classificação: 28-03

Procurador: Daniel Advogados (Alt.de Daniel & Cia)





BR302024003270-6

Concessão de registro

Código de despacho: 158

Titular: YAMAHA HATSUDOKI KABUSHIKI KAISHA [JP]

Autor: MITSUAKI OHTA[JP] e KOHEI SAKATA[JP]

Título do registro: MOTOCICLETA

Data de depósito: 05/07/2024

Prioridade unionista: 2024-000050 D 05/01/2024 JP

Classificação: 12-11

Procurador: LUIZ LEONARDOS & ADVOGADOS

Detalhes do despacho: O texto do campo DESCRIÇÃO foi excluído de ofício por conter informações que não se enquadram no previsto nos itens 3.5.2.G e 5.3 do Manual, com apoio na Nota Técnica INPI/CPAPD nº 01/2024.





BR302024004255-8

Concessão de registro
Código de despacho: 158
Titular: TRAMONTINA S/A CUTELARIA [BR/RS]
Autor: MARCOS ANTONIO GRESPAN[BR]
Título do registro: ORNAMENTO PARA GARFOS
Data de depósito: 20/08/2024
Classificação: 32-00
Procurador: CREAÇÃO MARCAS E PATENTES LTDA.



BR302024004256-6

Concessão de registro
Código de despacho: 158
Titular: TRAMONTINA S/A CUTELARIA [BR/RS]
Autor: MARCOS ANTONIO GRESPAN[BR]
Título do registro: ORNAMENTO PARA COLHERES
Data de depósito: 20/08/2024
Classificação: 07-03
Procurador: CREAÇÃO MARCAS E PATENTES LTDA.



BR302024004258-2

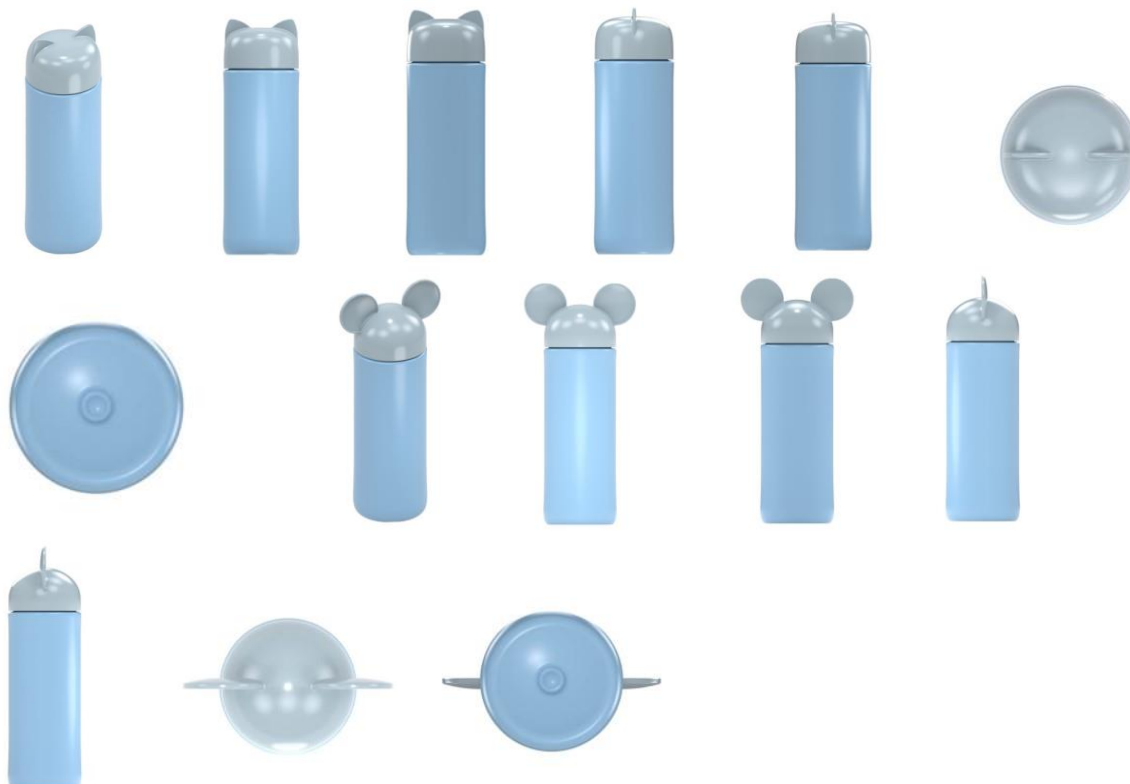
Concessão de registro
Código de despacho: 158
Titular: TRAMONTINA S/A CUTELARIA [BR/RS]
Autor: MARCOS ANTONIO GRESPAN[BR]
Título do registro: ORNAMENTO PARA PRATOS



Data de depósito: 20/08/2024
Classificação: 32-00
Procurador: CREAÇÃO MARCAS E PATENTES LTDA.

**BR302024004274-4**

Concessão de registro
Código de despacho: 158
Titular: NELY CRISTINA BRAIDOTTI [BR/SP]
Autor: NELY CRISTINA BRAIDOTTI[BR]
Título do registro: Garrafas
Data de depósito: 20/08/2024
Classificação: 09-01
Procurador: VILELA COELHO SOCIEDADE DE ADVOGADOS

**BR302024004304-0**

Concessão de registro
Código de despacho: 158
Titular: ITENS COMERCIO DE ARTIGOS DE DECORAÇÃO EIRELI [BR/SP]
Autor: ANA CAROLINA HAFELI NEUTE[BR]
Título do registro: Luminárias
Data de depósito: 21/08/2024
Classificação: 26-05
Detalhes do despacho: As seguintes exigências foram formuladas com base no Manual de Desenhos Industriais – 2º revisão (out/2023), instituído pela Portaria INPI/PR nº 36/2023, acessível em http://manualdedi.inpi.gov.br/projects/manual-de-desenho-industrial/wiki/Manual_de_Desenhos_Industriais: [1] Foram apresentados 8 jogos de figuras: o primeiro revela apenas a figura 1.1 (arquivo JPEG); o segundo revela apenas a figura 2.1 (arquivo JPEG); o terceiro revela apenas a figura 3.1 (arquivo JPEG); o quarto revela apenas a figura 4.1 (arquivo



JPEG); já os demais jogos foram apresentado como anexo em formato PDF, contendo as figuras 1.1 a 1.7; 2.1 a 2.7; 3.1 a 3.7; e 4.1 a 4.7. Esclareça se deseja proteção apenas para as figuras 1.1; 2.1; 3.2 e 4.1 ou para as figuras do arquivo PDF (1.1 a 4.7). Os esclarecimentos podem ser apresentados em arquivo anexo em formato PDF (veja instruções no item 3.5.2 H do Manual) ou no campo TEXTO DA PETIÇÃO. [2] Caso decida proteger as figuras contidas no arquivo de formato PDF, apresente todos os dados do pedido (figuras, título e classificação) exclusivamente conforme descrito no item 3.5.2 G do Manual (recomendamos a leitura do item para ver o passo a passo). Não apresente as figuras, relatório ou reivindicação como arquivo anexo no formato PDF. As figuras devem ser inseridas em formato JPEG e não devem ter numeração de folha ou legenda: a numeração e as legendas serão preenchidas automaticamente pelo sistema de acordo com as informações fornecidas pelo usuário no momento de inserção das figuras. O relatório descritivo e a reivindicação serão gerados automaticamente. [3] Caso deseje proteger somente a figura 1.1 basta apresentar esclarecimentos, conforme explicado acima.



BR302024006386-5

Concessão de registro
 Código de despacho: 158
Titular: WESLEY BALDIN DOS SANTOS [BR/PR]
 Autor: WESLEY BALDIN DOS SANTOS[BR]
 Título do registro: Luminárias [não portáteis]
 Data de depósito: 20/11/2024
 Classificação: 26-05



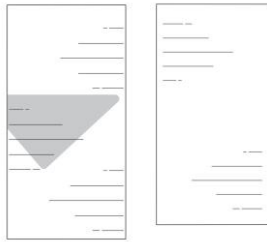
BR322023004110-1

Concessão de registro
 Código de despacho: 158
Titular: ELI LILLY AND COMPANY [US]
 Autor: FRANK N. HOCKMULLER[US], YUCHEN LIU[US], J. GEOFFREY SWOPE[US], JOSEPH VITO PRIMIANI[US], FERNANDO LUDWIG FERNANDEZ MARIN[US] e ROSS STEPHEN MERKEL[US]
 Título do registro: CAIXA
 Data de depósito: 11/11/2022
 Classificação: 09-03
 Procurador: DANNEMANN, SIEMSEN, BIGLER & IPANEMA MOREIRA









BR322024004658-0

Concessão de registro

Código de despacho: 158

Titular: ZOBELE HOLDING S.P.A. [IT]

Autor: CARLA GARCIA NEILA[ES] e JOAQUIM LLORENTE ALONSO[ES]

Título do registro: DIFUSORES DE PERFUME OU ÓLEO ESSENCIAL

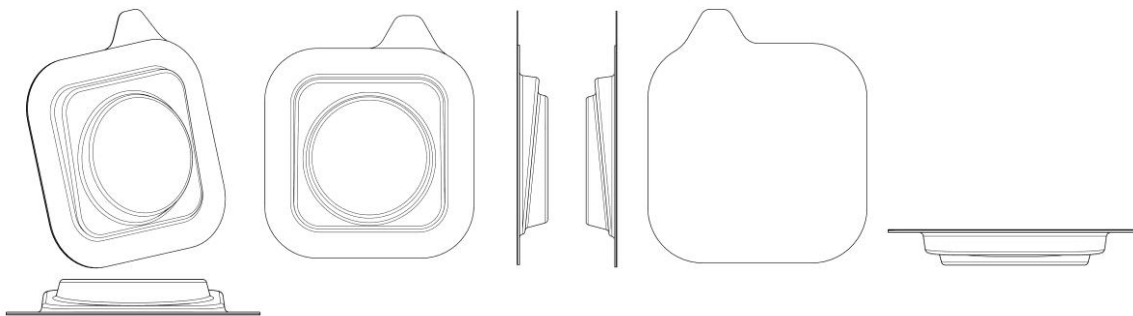
Data de depósito: 27/06/2023

Prioridade unionista: D0534966 29/12/2022 ES

Classificação: 28-03

Procurador: HERRERO & ASSOCIADOS BRASIL PROPRIEDADE INTELECTUAL LTDA.

Detalhes do despacho: A fim de adequar o pedido ao Manual de Desenhos Industriais, com apoio na Nota Técnica INPI/CPAPD nº 01/2024, a descrição foi excluída de ofício por conter informações que não se enquadram no previsto nos itens 3.5.2.G e 5.3 do Manual: esclarecimentos devem ser apresentados no campo TEXTO DA PETIÇÃO.



BR322024005083-9

Concessão de registro

Código de despacho: 158

Titular: GENENTECH, INC. [US]

Autor: KEITH GERALD BIANCHI[US], KRISTOF HOVATEN[US], DANIEL CHRISTOPHER DOUGLASS[US] e JOSHUA DAVID HORVATH[US]

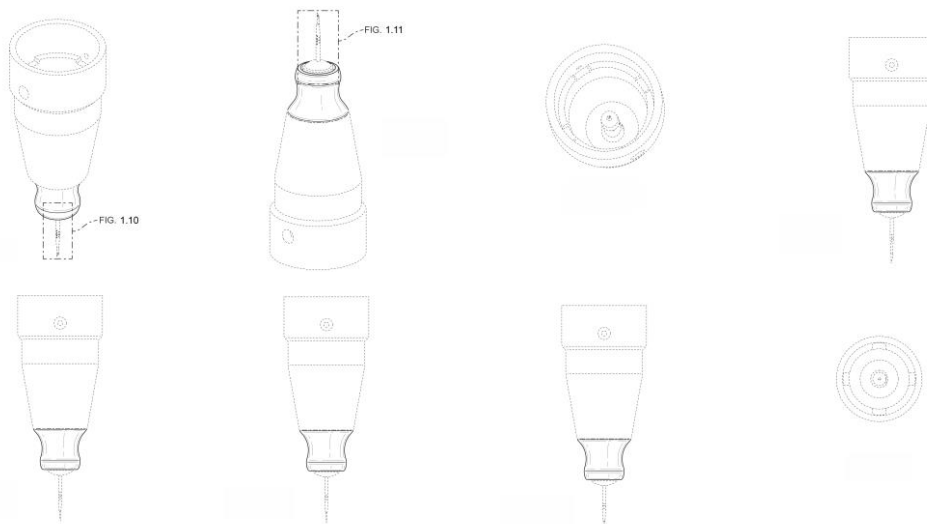
Título do registro: DISPOSITIVO DE TROCA DE FLUIDO

Data de depósito: 19/09/2024

Prioridade unionista: 29/824,354 24/01/2022 US

Classificação: 23-01

Procurador: Dannemann, Siemsen, Bigler & Ipanema Moreira





BR322024005084-7

Concessão de registro

Código de despacho: 158

Titular: GENENTECH, INC. [US]

Autor: KEITH GERALD BIANCHI[US], KRISTOF HOVATEN[US], DANIEL CHRISTOPHER DOUGLASS[US] e JOSHUA DAVID HORVATH[US]

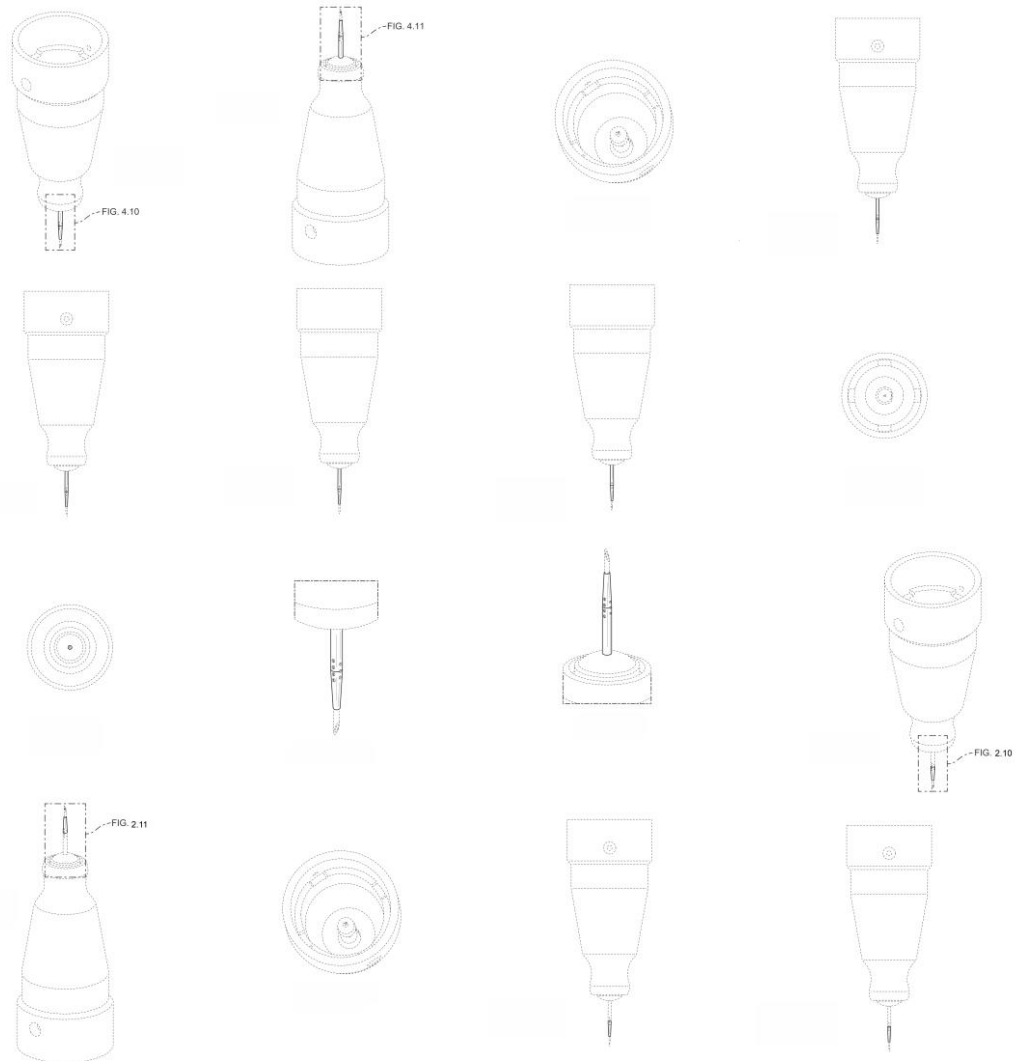
Título do registro: dispositivo de troca de fluido

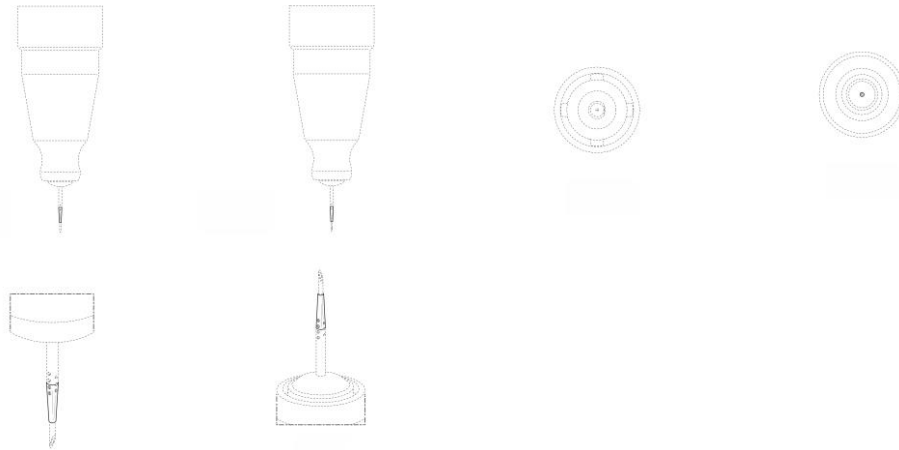
Data de depósito: 19/09/2024

Prioridade unionista: 29/824,354 24/01/2022 US

Classificação: 23-01

Procurador: Dannemann, Siemsen, Bigler & Ipanema Moreira





BR322024005085-5

Concessão de registro

Código de despacho: 158

Titular: GENENTECH, INC. [US]

Autor: KEITH GERALD BIANCHI[US], KRISTOF HOVATEN[US], DANIEL CHRISTOPHER DOUGLASS[US] e JOSHUA DAVID HORVATH[US]

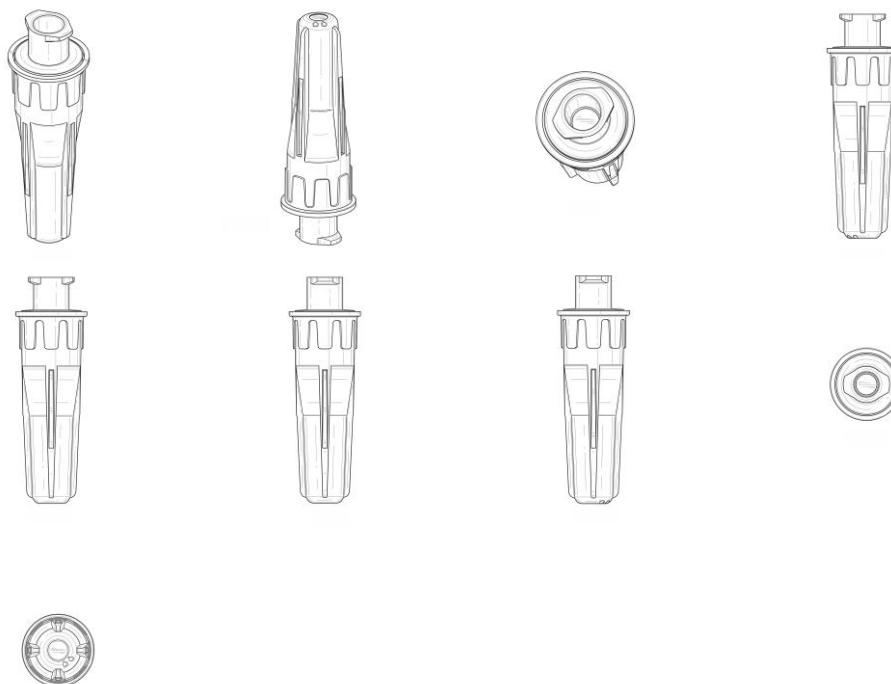
Título do registro: Dispositivo de troca de fluido

Data de depósito: 19/09/2024

Prioridade unionista: 29/824,354 24/01/2022 US

Classificação: 23-01

Procurador: Dannemann, Siemsen, Bigler & Ipanema Moreira



BR322024005096-0

Concessão de registro

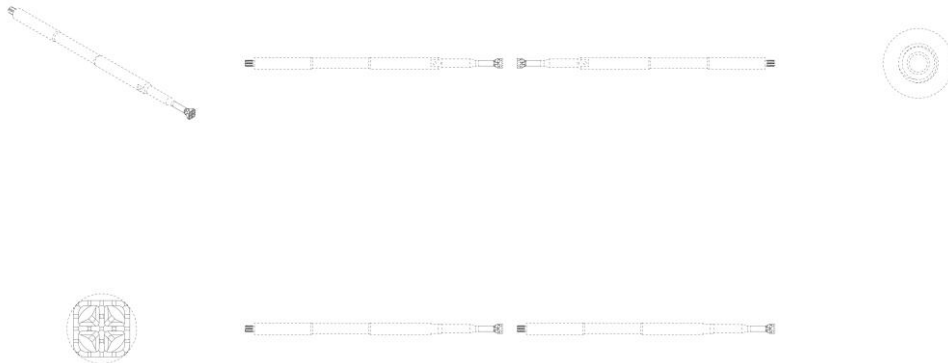
Código de despacho: 158

Titular: SMTP MEDICAL CO., LTD. [CN]

Autor: SONGTAO ZHAN[CN], YINGFEI FANG[CN] e QUN CAO[CN]

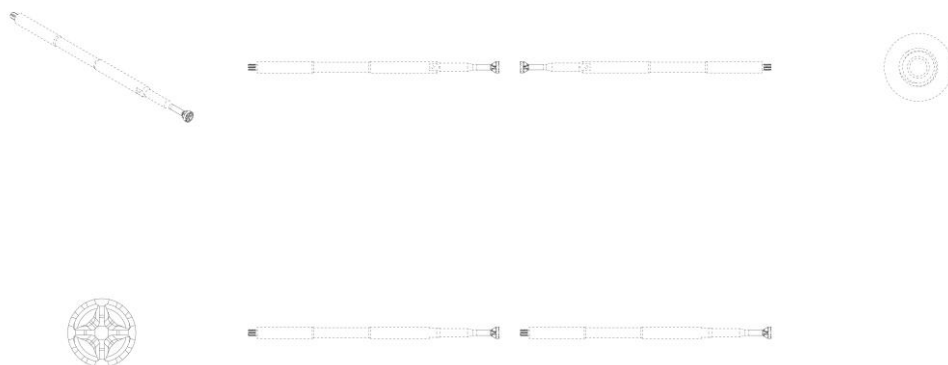


Título do registro: FACA ULTRASSÔNICA
 Data de depósito: 20/09/2024
 Prioridade unionista: 202230754653.4 11/11/2022 CN
 Classificação: 24-02
 Procurador: Dannemann, Siemsen, Bigler & Ipanema Moreira



BR322024005101-0

Concessão de registro
 Código de despacho: 158
Titular: SMTP MEDICAL CO., LTD. [CN]
 Autor: SONGTAO ZHAN[CN], YINGFEI FANG[CN] e QUN CAO[CN]
 Título do registro: faca ultrassônica
 Data de depósito: 20/09/2024
 Prioridade unionista: 202230754653.4 11/11/2022 CN
 Classificação: 24-02
 Procurador: Dannemann, Siemsen, Bigler & Ipanema Moreira



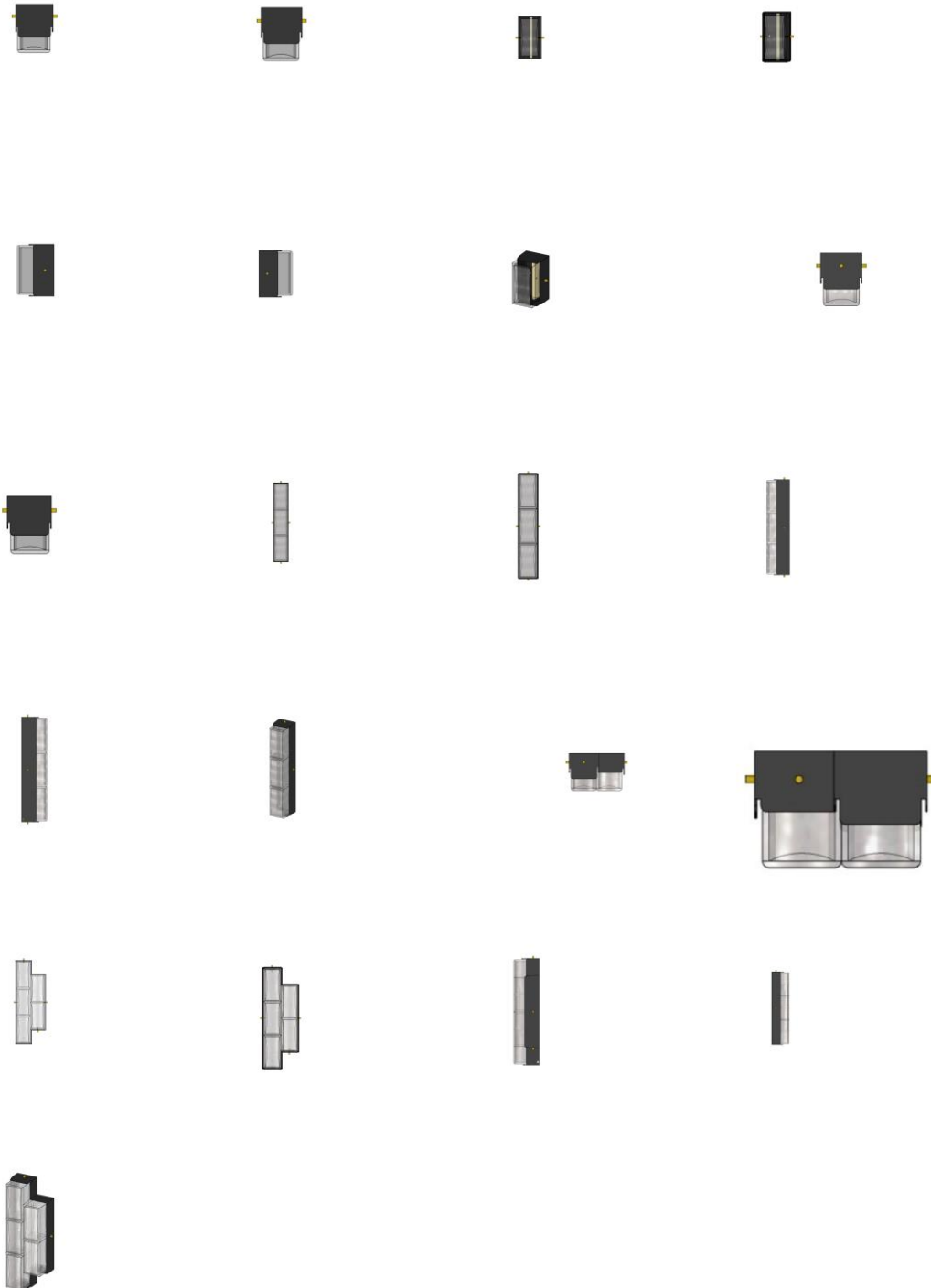
BR322024005508-3

Concessão de registro
 Código de despacho: 158
Titular: FLÁVIA ARAÚJO DE OLIVEIRA [BR/MG], FELIPE VIANNA VARGAS [BR/RJ] e FERNANDO GUILHERME RIBEIRO FERNANDES [BR/RJ]
 Autor: FLÁVIA ARAÚJO DE OLIVEIRA[BR], FELIPE VIANNA VARGAS[BR] e FERNANDO GUILHERME RIBEIRO FERNANDES[BR]
 Título do registro: Luminárias
 Data de depósito: 07/10/2024
 Classificação: 26-05



Procurador: Kizzi Stigert Orlando

Detalhes do despacho: Título adequado de ofício de acordo com a nota técnica 01/2024.



BR322024005509-1

Concessão de registro

Código de despacho: 158

Titular: FLÁVIA ARAÚJO DE OLIVEIRA [BR/MG], FELIPE VIANNA VARGAS [BR/RJ] e FERNANDO GUILHERME RIBEIRO FERNANDES [BR/RJ]

Autor: FLÁVIA ARAÚJO DE OLIVEIRA[BR], FELIPE VIANNA VARGAS[BR] e FERNANDO GUILHERME RIBEIRO



FERNANDES[BR]
Título do registro: Luminárias
Data de depósito: 07/10/2024
Classificação: 26-05
Procurador: Kizzi Stigert Orlando



Registros de desenho industrial extintos

Pelo fim da vigência

Pela falta de pagamento da retribuição prevista nos arts. 108 e 120

Pela inobservância do artigo 217 da Lei da Propriedade Industrial



Pelo fim da vigência

Os registros de desenho industrial, listados a seguir, estão extintos, em vista da expiração do prazo de vigência máximo de 25 anos, nos termos do inciso I do artigo 119 da Lei da Propriedade Industrial (LPI, lei n.º 9.279, de 14 de maio de 1996).

Art. 108. O registro vigorará pelo prazo de 10 (dez) anos contados da data do depósito, prorrogável por 3 (três) períodos sucessivos de 5 (cinco) anos cada.

Art. 119. O registro extingue-se:

I - pela expiração do prazo de vigência;

(...)

DI6000537-8 Extinção de registro pela expiração do prazo de vigência (art. 119, I)
Código de despacho: 161
Titular: The Procter & Gamble Company [US]
Procurador: DANNEMANN, SIEMSEN, BIGLER & IPANEMA MOREIRA
Detalhes do despacho: A contar de 23/05/2025

DI6001066-5 Extinção de registro pela expiração do prazo de vigência (art. 119, I)
Código de despacho: 161
Titular: JAIME TEIXEIRA DRUMMOND [BR/SP]
Procurador: Alberto Luís Camelier da Silva
Detalhes do despacho: A contar de 18/05/2025.

DI6001075-4 Extinção de registro pela expiração do prazo de vigência (art. 119, I)
Código de despacho: 161
Titular: Nivaldo da Silva [BR/SP]
Procurador: City Patentes e Marcas Ltda
Detalhes do despacho: A contar de 18/05/2025.

DI6001077-0 Extinção de registro pela expiração do prazo de vigência (art. 119, I)
Código de despacho: 161
Titular: UNILEVER IP HOLDINGS B.V. [PB]
Procurador: JACQUES LABRUNIE
Detalhes do despacho: A contar de 18/05/2025.

DI6001082-7 Extinção de registro pela expiração do prazo de vigência (art. 119, I)
Código de despacho: 161
Titular: Planatc Tecnologia Eletrônica Automotiva Ltda [BR/SP]
Procurador: Sul América Marcas e Patentes S/C Ltda.
Detalhes do despacho: A contar de 17/05/2025.

DI6001097-5 Extinção de registro pela expiração do prazo de vigência (art. 119, I)
Código de despacho: 161
Titular: KHS GmbH [DE]
Procurador: DANNEMANN, SIEMSEN, BIGLER & IPANEMA MOREIRA
Detalhes do despacho: A contar de 01/06/2025



DI6001116-5	Extinção de registro pela expiração do prazo de vigência (art. 119, I) Código de despacho: 161 Titular: Sony Computer Entertainment Inc. [JP] Procurador: MOMSEN, LEONARDOS & CIA. Detalhes do despacho: A contar de 26/05/2025
DI6001123-8	Extinção de registro pela expiração do prazo de vigência (art. 119, I) Código de despacho: 161 Titular: TECNOLOGIA BANCÁRIA S.A [BR/SP] Procurador: TINOCO SOARES & FILHO LTDA Detalhes do despacho: A contar de 26/05/2025
DI6001124-6	Extinção de registro pela expiração do prazo de vigência (art. 119, I) Código de despacho: 161 Titular: RICLAN S.A. [BR/SP] Procurador: Antonio Mauricio Pedras Arnaud Detalhes do despacho: A contar de 26/05/2025
DI6001128-9	Extinção de registro pela expiração do prazo de vigência (art. 119, I) Código de despacho: 161 Titular: Paulo Roberto Araujo Melvino [BR/SP] Detalhes do despacho: A contar de 27/05/2025
DI6001129-7	Extinção de registro pela expiração do prazo de vigência (art. 119, I) Código de despacho: 161 Titular: Ana Paula Araujo Melvino [BR/SP] Detalhes do despacho: A contar de 27/05/2025
DI6001130-0	Extinção de registro pela expiração do prazo de vigência (art. 119, I) Código de despacho: 161 Titular: Ana Paula Araujo Melvino [BR/SP] Detalhes do despacho: A contar de 27/05/2025
DI6001173-4	Extinção de registro pela expiração do prazo de vigência (art. 119, I) Código de despacho: 161 Titular: Metalúrgica Trapp Ltda [BR/SC] Procurador: CITY PATENTES E MARCAS LTDA. Detalhes do despacho: A contar de 24/05/2025
DI6001176-9	Extinção de registro pela expiração do prazo de vigência (art. 119, I) Código de despacho: 161 Titular: Geoffrey Terrance Bailey [GB] Procurador: DANNEMANN, SIEMSEN, BIGLER & IPANEMA MOREIRA Detalhes do despacho: A contar de 24/05/2025
DI6001180-7	Extinção de registro pela expiração do prazo de vigência (art. 119, I) Código de despacho: 161 Titular: ELETRÔNICA SENUN LTDA [BR/SP] Procurador: Waldemar do Nascimento Detalhes do despacho: A contar de 23/05/2025
DI6001181-5	Extinção de registro pela expiração do prazo de vigência (art. 119, I) Código de despacho: 161 Titular: ELETRÔNICA SENUN LTDA [BR/SP] Procurador: Waldemar do Nascimento Detalhes do despacho: A contar de 23/05/2025
DI6001184-0	Extinção de registro pela expiração do prazo de vigência (art. 119, I) Código de despacho: 161 Titular: Sadi Antonio Pezzi [BR/RS] Procurador: Britânia Marcas e Patentes S/C Ltda. Detalhes do despacho: A contar de 23/05/2025
DI6001185-8	Extinção de registro pela expiração do prazo de vigência (art. 119, I) Código de despacho: 161 Titular: Sadi Antonio Pezzi [BR/RS] Procurador: Britânia Marcas e Patentes S/C Ltda Detalhes do despacho: A contar de 23/05/2025



DI6001253-6	Extinção de registro pela expiração do prazo de vigência (art. 119, I) Código de despacho: 161 Titular: SADI ANTONIO PEZZI [BR/RS] Procurador: Britânia Marcas e Patentes S/C Ltda Detalhes do despacho: A contar de 23/05/2025
DI6001256-0	Extinção de registro pela expiração do prazo de vigência (art. 119, I) Código de despacho: 161 Titular: H. Stern Comércio e Indústria S/A [BR/RJ] Procurador: DI BLASI, PARENTE, S. G. & ASSOCIADOS S/C-31.245.6 -73/0001-35 Detalhes do despacho: A contar de 16/05/2025.
DI6001682-5	Extinção de registro pela expiração do prazo de vigência (art. 119, I) Código de despacho: 161 Titular: Cláudio Lourenço Lorenzetti [BR/SP] Procurador: DANNEMANN, SIEMSEN, BIGLER & IPANEMA MOREIRA Detalhes do despacho: A contar de 16/05/2025.
DI6001683-3	Extinção de registro pela expiração do prazo de vigência (art. 119, I) Código de despacho: 161 Titular: Lorenzetti S/A Indústrias Brasileiras Eletrometalúrgicas [BR/PR] Procurador: DANNEMANN, SIEMSEN, BIGLER & IPANEMA MOREIRA Detalhes do despacho: A contar de 16/05/2025.
DI6003585-4	Extinção de registro pela expiração do prazo de vigência (art. 119, I) Código de despacho: 161 Titular: UNILEVER IP HOLDINGS B.V. [PB] Procurador: JACQUES LABRUNIE Detalhes do despacho: A contar de 18/05/2025.
DI6003586-2	Extinção de registro pela expiração do prazo de vigência (art. 119, I) Código de despacho: 161 Titular: UNILEVER IP HOLDINGS B.V. [PB] Procurador: JACQUES LABRUNIE Detalhes do despacho: A contar de 18/05/2025.
DI6003590-0	Extinção de registro pela expiração do prazo de vigência (art. 119, I) Código de despacho: 161 Titular: UNILEVER IP HOLDINGS B.V. [PB] Procurador: JACQUES LABRUNIE Detalhes do despacho: A contar de 18/05/2025.



Pela falta de pagamento da retribuição prevista nos arts. 108 e 120

Os registros de desenho industrial, listados a seguir, estão extintos, em vista da expiração do prazo de vigência, nos termos do inciso III do artigo 119 da Lei da Propriedade Industrial (LPI, lei n.º 9.279, de 14 de maio de 1996).

Art. 119. O registro extingue-se:

...

III - pela falta de pagamento da retribuição prevista nos arts. 108 e 120

....

BR302019005084-6	Extinção de registro pela falta de pagamento (art.119, III) Código de despacho: 870 Titular: CIA E ARTE DECORAÇÕES LTDA [BR/MG] Detalhes do despacho: A contar de 22/10/2024
BR302019005085-4	Extinção de registro pela falta de pagamento (art.119, III) Código de despacho: 870 Titular: HENRIQUE SOARES BENTO [BR/MG] Procurador: JOSÉ NAVES DE LACERDA JÚNIOR Detalhes do despacho: A contar de 22/10/2024
BR302019005096-0	Extinção de registro pela falta de pagamento (art.119, III) Código de despacho: 870 Titular: FLAT SYSTEM S.R.L. [IT] Procurador: ARIBONI, FABBRI E SCHMIDT SOCIEDADE DE ADVOGADOS Detalhes do despacho: A contar de 22/10/2024
BR302019005097-8	Extinção de registro pela falta de pagamento (art.119, III) Código de despacho: 870 Titular: UNIÃO TOYS FESTAS FABRICAÇÃO DE ARTIGOS PLASTICOS LTDA [BR/SP] Procurador: PATRICIA BONETTI BERTUCCI Detalhes do despacho: A contar de 22/10/2024
BR302019005105-2	Extinção de registro pela falta de pagamento (art.119, III) Código de despacho: 870 Titular: SM GESTÃO E NEGÓCIOS LTDA. [BR/RS] Procurador: RONER GUERRA FABRIS Detalhes do despacho: A contar de 22/10/2024
BR302019005106-0	Extinção de registro pela falta de pagamento (art.119, III) Código de despacho: 870 Titular: SUPER-MAX PERSONAL CARE PVT. LTD. [IN] Procurador: LICKS ADVOGADOS Detalhes do despacho: A contar de 22/10/2024
BR302019005107-9	Extinção de registro pela falta de pagamento (art.119, III) Código de despacho: 870 Titular: SM GESTÃO E NEGÓCIOS LTDA. [BR/RS] Procurador: RONER GUERRA FABRIS Detalhes do despacho: A contar de 22/10/2024



BR302019005108-7 Extinção de registro pela falta de pagamento (art.119, III)
Código de despacho: 870
Titular: SM GESTÃO E NEGÓCIOS LTDA. [BR/RS]
Procurador: RONER GUERRA FABRIS
Detalhes do despacho: A contar de 22/10/2024

BR302019005110-9 Extinção de registro pela falta de pagamento (art.119, III)
Código de despacho: 870
Titular: SM GESTÃO E NEGÓCIOS LTDA. [BR/RS]
Procurador: RONER GUERRA FABRIS
Detalhes do despacho: A contar de 22/10/2024

BR322020000159-4 Extinção de registro pela falta de pagamento (art.119, III)
Código de despacho: 870
Titular: CLEBER LUIS DA RÉ [BR/RS]
Procurador: STOCK MARCAS E PATENTES LTDA - ME
Detalhes do despacho: A contar de 23/10/2024



Nulidades administrativas de registros de desenho industrial

Exigência de pagamento
Exigência de conformidade de petição
Notificação de instauração de nulidade administrativa, por requerimento de terceiros, para manifestação
Notificação de instauração de nulidade administrativa, de ofício, para manifestação
Instrução técnica: Exigência
Instrução técnica: Sobrestamento
Decisão da nulidade: Negado provimento
Decisão da nulidade: Provimento
Instrução técnica: Intimação para manifestação por parte do titular e do requerente
Outros despachos



Notificação de nulidade administrativa, por requerimento de terceiros, para manifestação

Notificação de processo administrativo de nulidade (PAN) instaurado mediante requerimento de terceiros. A partir da publicação deste ato, na Revista da Propriedade Industrial (RPI), inicia-se o prazo de 60 (sessenta) dias para que o titular do registro se manifeste, nos termos do artigo 170 da Lei da Propriedade Industrial (LPI, lei n.º 9.279, de 14 de maio de 1996).

Declara-se, ainda, neste ato, o interesse público no reexame da concessão do atual registro.

Art. 170 - O titular será intimado para se manifestar no prazo de 60 (sessenta) dias.

Para visualizar petições eletrônicas no site do INPI (www.inpi.gov.br):

1. Acesse a pesquisa da base de desenho industrial utilizando login e senha; e
2. Informe o número do processo ao qual está vinculada a petição a ser visualizada.
3. Selecione o ícone "pdf" ao lado da petição desejada.

Para apresentar manifestação sobre nulidade administrativa:

1. Acesse o e-DI no site do INPI (www.inpi.gov.br);
2. Emita uma Guia de Recolhimento da União (GRU) para o serviço "manifestação ao processo administrativo de nulidade notificado" (código 108);
3. Efetue o pagamento; e
4. Preencha e envie o formulário eletrônico correspondente à opção indicada na emissão da GRU, acompanhado dos esclarecimentos, argumentos, provas ou documentos apropriados.

O prazo para apresentação de manifestação é de 60 (sessenta) dias, contados da data de publicação da notificação do processo administrativo de nulidade na Revista da Propriedade Industrial (RPI), nos termos dos art. 170, 221, 222 e 223 da Lei da Propriedade Industrial (LPI, Lei n.º 9.279, de 14 de maio de 1996).

Para esclarecer outras dúvidas e conhecer em detalhe o processamento de pedidos de registro de desenho industrial e outras petições, não deixe de consultar o Manual de Desenho Industrial <http://manualdedi.inpi.gov.br/projects/manual-de-desenho-industrial/wiki>

870250047899
09/06/2025

Notificação de instauração de processo de nulidade a requerimento
Código de despacho: 400
Petição (tipo): [107.02] Nulidade de registro de desenho industrial
Processo afetado: BR302021001213-8
Requerente: MK ELETRODOMESTICOS MONDIAL S.A
Procurador: Vandré Cavalcante Bittencourt Torres
Titular do registro: KONINKLIJKE PHILIPS N.V. [NL]
Procurador do titular: DANIEL ADVOGADOS (ALT.DE DANIEL & CIA)



870250047131 05/06/2025	Notificação de instauração de processo de nulidade a requerimento Código de despacho: 400 Petição (tipo): [107.02] Nulidade de registro de desenho industrial Processo afetado: BR302022002543-7 Requerente: TENDY COMÉRCIO VAREJISTA Procurador: 51673749 Livia Fornaciari Marcos Titular do registro: BAZZI COMPANY COMERCIO, IMPORTACAO E EXPORTACAO DE PRODUTOS ELETRONICOS EIRELI - EPP [BR/SP] Procurador do titular: JOSÉ DOMINGOS DE LIMA FILHO
870250047691 08/06/2025	Notificação de instauração de processo de nulidade a requerimento Código de despacho: 400 Petição (tipo): [107.02] Nulidade de registro de desenho industrial Processo afetado: BR302023005116-3 Requerente: NCG IND.COM.LTDA Procurador: DENIS BORGES BARBOSA ADVOGADOS Titular do registro: FERNANDA CRISTINA DE OLIVEIRA [BR/SP] Procurador do titular: VANESSA SANTICIOLI DA COSTA
870250047690 08/06/2025	Notificação de instauração de processo de nulidade a requerimento Código de despacho: 400 Petição (tipo): [107.02] Nulidade de registro de desenho industrial Processo afetado: BR302023005121-0 Requerente: NCG IND.COM.LTDA Procurador: DENIS BORGES BARBOSA ADVOGADOS Titular do registro: FERNANDA CRISTINA DE OLIVEIRA [BR/SP] Procurador do titular: VANESSA SANTICIOLI DA COSTA
870250044324 29/05/2025	Notificação de instauração de processo de nulidade a requerimento Código de despacho: 400 Petição (tipo): [107.02] Nulidade de registro de desenho industrial Processo afetado: BR302023006617-9 Requerente: FORNAZZO COMERCIO LTDA Procurador: ON MARCAS GESTÃO DE NEGÓCIOS E INTELIGÊNCIA EM PROPRIEDADE INTELECTUAL Titular do registro: ALAN DIAS DA SILVA - PIZZARIA - ME [BR/PR] Procurador do titular: ALMIR ANTONIO DE ALMEIDA
870250045342 02/06/2025	Notificação de instauração de processo de nulidade a requerimento Código de despacho: 400 Petição (tipo): [107.02] Nulidade de registro de desenho industrial Processo afetado: BR302024000198-3 Requerente: KENEDI AZEVEDO MACHADO Procurador: Roberto Hudson Diniz Titular do registro: F.VASCONCELLOS & CIA LTDA - ME [BR/PR] Procurador do titular: Felipe Feliman Camargo
870250047703 08/06/2025	Notificação de instauração de processo de nulidade a requerimento Código de despacho: 400 Petição (tipo): [107.02] Nulidade de registro de desenho industrial Processo afetado: BR302024000238-6 Requerente: AMARILDO CARRASCO ALVES Procurador: REGIBRAS LTDA EPP Titular do registro: PLASTPENSER INDUSTRIAL LTDA - ME [BR/SP] Procurador do titular: CLAY ELLISON GOMES LEAL
870250047902 09/06/2025	Notificação de instauração de processo de nulidade a requerimento Código de despacho: 400 Petição (tipo): [107.02] Nulidade de registro de desenho industrial Processo afetado: BR302024002439-8 Requerente: MK ELETRODOMESTICOS MONDIAL S.A Procurador: Vandrê Cavalcante Bittencourt Torres Titular do registro: NINGBO VGR ELECTRIC APPLIANCE CO., LTD. [CNJ] Procurador do titular: COLONIAL REGISTROS DE MARCAS E PATENTES LTDA

870250047908 09/06/2025	Notificação de instauração de processo de nulidade a requerimento Código de despacho: 400 Petição (tipo): [107.02] Nulidade de registro de desenho industrial Processo afetado: BR302024002771-0 Requerente: MK ELETRODOMESTICOS MONDIAL S.A Procurador: Vandré Cavalcante Bittencourt Torres Titular do registro: NINGBO VGR ELECTRIC APPLIANCE CO., LTD. [CN] Procurador do titular: COLONIAL REGISTROS DE MARCAS E PATENTES LTDA
870250047926 09/06/2025	Notificação de instauração de processo de nulidade a requerimento Código de despacho: 400 Petição (tipo): [107.02] Nulidade de registro de desenho industrial Processo afetado: BR302024002772-9 Requerente: MK ELETRODOMESTICOS MONDIAL S.A Procurador: Vandré Cavalcante Bittencourt Torres Titular do registro: NINGBO VGR ELECTRIC APPLIANCE CO., LTD. [CN] Procurador do titular: COLONIAL REGISTROS DE MARCAS E PATENTES LTDA
870250046293 04/06/2025	Notificação de instauração de processo de nulidade a requerimento Código de despacho: 400 Petição (tipo): [107.02] Nulidade de registro de desenho industrial Processo afetado: BR302024004516-6 Requerente: DIOGO CARRIAO MARTINS NETTO Procurador: SEU REGISTRO PROPRIEDADE INTELECTUAL LTDA. Titular do registro: TOKSHOP COMÉRCIO DE ARTIGOS DE VIAGEM LTDA. [BR/RS] Procurador do titular: ANDREOLA, TOMÁS, OSS E MARINS ADVOGADOS ASSOCIADOS
870250047693 08/06/2025	Notificação de instauração de processo de nulidade a requerimento Código de despacho: 400 Petição (tipo): [107.02] Nulidade de registro de desenho industrial Processo afetado: BR322024004896-6 Requerente: NCG IND.COM.LTDA Procurador: DENIS BORGES BARBOSA ADVOGADOS Titular do registro: FERNANDA CRISTINA DE OLIVEIRA [BR/SP] Procurador do titular: Vanessa Santicioli da Costa
870250047687 08/06/2025	Notificação de instauração de processo de nulidade a requerimento Código de despacho: 400 Petição (tipo): [107.02] Nulidade de registro de desenho industrial Processo afetado: BR322024004904-0 Requerente: NCG IND.COM.LTDA Procurador: DENIS BORGES BARBOSA ADVOGADOS Titular do registro: FERNANDA CRISTINA DE OLIVEIRA [BR/SP] Procurador do titular: Vanessa Santicioli da Costa

Manutenções e renovações de registros de desenho industrial

Exigência de pagamento de renovação
Exigência de pagamento de manutenção
Registro de desenho industrial prorrogado
Anotação de manutenção de registro
Outros despachos



Exigência de pagamento de renovação

Como etapa do exame da conformidade de petições, e a fim de assegurar que sejam atendidas as formalidades previstas em lei, formula-se exigência de conformidade – nos termos do artigo 220 da Lei da Propriedade Industrial (LPI, lei n.º 9.279, de 14 de maio de 1996) – relativa às questões de pagamento da retribuição conforme indicado abaixo. O prazo para responder a exigência de conformidade formulada para a petição é de 60 (sessenta) dias, nos termos do art. 214, 221, 222, 223 e 224 da LPI.

Art. 108. O registro vigorará pelo prazo de 10 (dez) anos contados da data do depósito, prorrogável por 3 (três) períodos sucessivos de 5 (cinco) anos cada.

§ 1º O pedido de prorrogação deverá ser formulado durante o último ano de vigência do registro, instruído com o comprovante do pagamento da respectiva retribuição.

§ 2º Se o pedido de prorrogação não tiver sido formulado até o termo final da vigência do registro, o titular poderá fazê-lo nos 180 (cento e oitenta) dias subsequentes, mediante o pagamento de retribuição adicional.

Art. 120. O titular do registro está sujeito ao pagamento de retribuição quinquenal, a partir do segundo quinquênio da data do depósito

§ 2º O pagamento dos demais quinquênios será apresentado junto com o pedido de prorrogação a que se refere o art. 108.

§ 3º O pagamento dos quinquênios poderá ainda ser efetuado dentro dos 6 (seis) meses subsequentes ao prazo estabelecido no parágrafo anterior, mediante pagamento de retribuição adicional.

Observar os valores referentes à tabela de retribuição vigente. Para cumprir a exigência ou complementar a retribuição anterior:

1. Acesse o e-DI no site do INPI (www.inpi.gov.br);
2. Emita uma Guia de Recolhimento da União (GRU) para o serviço “complementação de retribuição” (código 800), se for o caso, no exato valor da complementação, fazendo referência ao número da GRU anterior;
3. Efetue o pagamento da complementação, se for o caso;
4. Emita uma Guia de Recolhimento da União (GRU) para o serviço de “cumprimento de exigência decorrente de exame de conformidade em petição” (código 137), referente a petição; e
5. Preencha e envie o formulário eletrônico correspondente à opção indicada na emissão da GRU, acompanhado dos esclarecimentos, argumentos, provas ou documentos apropriados.

Os sistemas de informática do INPI identificarão o cumprimento de exigência, para que o pedido de registro prossiga automaticamente em seu processamento. Para esclarecer outras dúvidas e conhecer em detalhe o processamento de pedidos de registro de desenho industrial e outras petições, não deixe de consultar o Manual de Desenho Industrial <http://manualdedi.inpi.gov.br/projects/manual-de-desenho-industrial/wiki>.

800230437432
23/11/2023

Exigência de pagamento (em petição)

Código de despacho: 089

Petição (tipo): [131.01] Renovação do registro de desenho industrial no prazo ordinário

Processo afetado: BR302013005648-1

Requerente: KONINKLIJKE PHILIPS N.V.

Procurador: David do Nascimento

Detalhes do despacho: Para regularização da renovação do registro, complemente o valor recolhido através da GRU 29409232312606829, para o atual valor de RENOVAÇÃO NO PRAZO EXTRAORDINÁRIO, visto que foi recolhida taxa referente ao pagamento no prazo ordinário. Para cumprimento da exigência, é necessário peticionamento de GRU de código 137 (isenta), anexando comprovante de recolhimento da complementação no valor devido (GRU de código de serviço 800).



Registro de desenho industrial renovado

Os registros de desenho industrial listados a seguir foram mantidos, em vista do cumprimento ao que dispõe os parágrafos 1º e 2º do artigo 108, bem como os parágrafos 2º e 3º do artigo 120 da Lei da Propriedade Industrial (LPI, lei n.º 9.279, de 14 de maio de 1996).

Art. 108. O registro vigorará pelo prazo de 10 (dez) anos contados da data do depósito, prorrogável por 3 (três) períodos sucessivos de 5 (cinco) anos cada.

§ 1º O pedido de prorrogação deverá ser formulado durante o último ano de vigência do registro, instruído com o comprovante do pagamento da respectiva retribuição.

§ 2º Se o pedido de prorrogação não tiver sido formulado até o termo final da vigência do registro, o titular poderá fazê-lo nos 180 (cento e oitenta) dias subsequentes, mediante o pagamento de retribuição adicional.

Art. 120. O titular do registro está sujeito ao pagamento de retribuição quinquenal, a partir do segundo quinquênio da data do depósito

§ 2º O pagamento dos demais quinquênios será apresentado junto com o pedido de prorrogação a que se refere o art. 108.

§ 3º O pagamento dos quinquênios poderá ainda ser efetuado dentro dos 6 (seis) meses subsequentes ao prazo estabelecido no parágrafo anterior, mediante pagamento de retribuição adicional.

800250182594 15/05/2025	Deferimento da petição Código de despacho: 270 Petição (tipo): [131.01] Renovação do registro de desenho industrial no prazo ordinário Processo afetado: DI6000537-8 Requerente: THE PROCTER & GAMBLE COMPANY Procurador: Dannemann, Siemsen, Bigler & Ipanema Moreira Renovada vigência até 22/05/2030
-----------------------------------	---

800250209552 16/05/2025	Deferimento da petição Código de despacho: 270 Petição (tipo): [131.01] Renovação do registro de desenho industrial no prazo ordinário Processo afetado: DI6501887-7 Requerente: MITSUBISHI PENCIL CO., LTD. Procurador: David do Nascimento Advogados Associados Renovada vigência até 02/06/2030
-----------------------------------	--

800250209554 16/05/2025	Deferimento da petição Código de despacho: 270 Petição (tipo): [131.01] Renovação do registro de desenho industrial no prazo ordinário Processo afetado: DI6501936-9 Requerente: NIKE INNOVATE C.V. Procurador: David do Nascimento Advogados Associados Renovada vigência até 07/06/2030
-----------------------------------	---



800250209553 16/05/2025	Deferimento da petição Código de despacho: 270 Petição (tipo): [131.01] Renovação do registro de desenho industrial no prazo ordinário Processo afetado: DI6501937-7 Requerente: NIKE INNOVATE C.V. Procurador: David do Nascimento Advogados Associados Renovada vigência até 07/06/2030
800250206478 30/05/2025	Deferimento da petição Código de despacho: 270 Petição (tipo): [131.01] Renovação do registro de desenho industrial no prazo ordinário Processo afetado: DI6501956-3 Requerente: GRENDENE S.A. Procurador: Custodio de Almeida & Cia. Renovada vigência até 02/06/2030
800250206475 30/05/2025	Deferimento da petição Código de despacho: 270 Petição (tipo): [131.01] Renovação do registro de desenho industrial no prazo ordinário Processo afetado: DI6501997-0 Requerente: GRENDENE S.A. Procurador: Custodio de Almeida & Cia. Renovada vigência até 01/06/2030
800250207312 02/06/2025	Deferimento da petição Código de despacho: 270 Petição (tipo): [131.01] Renovação do registro de desenho industrial no prazo ordinário Processo afetado: DI6502034-0 Requerente: GRENDENE S.A. Procurador: Custodio de Almeida & Cia. Renovada vigência até 06/06/2030
800250213399 04/06/2025	Deferimento da petição Código de despacho: 270 Petição (tipo): [131.01] Renovação do registro de desenho industrial no prazo ordinário Processo afetado: DI6502041-3 Requerente: GTEX BRASIL INDÚSTRIA E COMÉRCIO S.A. Procurador: Rogério Brunner Renovada vigência até 08/06/2030
800250213418 05/06/2025	Deferimento da petição Código de despacho: 270 Petição (tipo): [131.01] Renovação do registro de desenho industrial no prazo ordinário Processo afetado: DI6502051-0 Requerente: CIRO TIMOTEO OTT Procurador: VILELA COELHO SOCIEDADE DE ADVOGADOS Renovada vigência até 09/06/2030
800250215346 06/06/2025	Deferimento da petição Código de despacho: 270 Petição (tipo): [131.01] Renovação do registro de desenho industrial no prazo ordinário Processo afetado: DI6502578-4 Requerente: ALLIAGE S/A INDÚSTRIAS MÉDICO ODONTOLÓGICA Procurador: Vilage Marcas e Patentes Ltda Renovada vigência até 13/07/2030
800250215347 06/06/2025	Deferimento da petição Código de despacho: 270 Petição (tipo): [131.01] Renovação do registro de desenho industrial no prazo ordinário Processo afetado: DI6502580-6 Requerente: ALLIAGE S/A INDÚSTRIAS MÉDICO ODONTOLÓGICA Procurador: Vilage Marcas e Patentes Ltda Renovada vigência até 13/07/2030

800250213404 04/06/2025	Deferimento da petição Código de despacho: 270 Petição (tipo): [131.01] Renovação do registro de desenho industrial no prazo ordinário Processo afetado: DI6504028-7 Requerente: KONINKLIJKE PHILIPS N.V. Procurador: David do Nascimento Advogados Associados Renovada vigência até 11/07/2030
800250206470 30/05/2025	Deferimento da petição Código de despacho: 270 Petição (tipo): [131.01] Renovação do registro de desenho industrial no prazo ordinário Processo afetado: DI6602425-0 Requerente: MÁRIO EUGÊNIO FLORES CARNEIRO Procurador: BRASNORTE MARCAS E PATENTES S/S & EPP Renovada vigência até 18/05/2031
800190345713 13/09/2019	Deferimento da petição Código de despacho: 270 Petição (tipo): [131.01] Renovação do registro de desenho industrial no prazo ordinário Processo afetado: DI6904124-5 Requerente: JOHNSON & JOHNSON INDUSTRIA E COMERCIO LTDA Procurador: Denis Allan Daniel Renovada vigência até 28/10/2024
800250215344 06/06/2025	Deferimento da petição Código de despacho: 270 Petição (tipo): [132.01] Renovação do registro de desenho industrial no prazo extraordinário Processo afetado: DI6904661-1 Requerente: ERNANI JOSÉ DOS SANTOS Procurador: KARLA ALMEIDA SOCIEDADE INDIVIDUAL DE ADVOCACIA Renovada vigência até 09/12/2029
800200127222 20/04/2020	Deferimento da petição Código de despacho: 270 Petição (tipo): [131.01] Renovação do registro de desenho industrial no prazo ordinário Processo afetado: DI7001558-9 Requerente: INDUSTRIAL LEVORIN S.A. Procurador: Eduardo Ribeiro Augusto Renovada vigência até 29/04/2025
800250206488 30/05/2025	Deferimento da petição Código de despacho: 270 Petição (tipo): [131.01] Renovação do registro de desenho industrial no prazo ordinário Processo afetado: DI7002131-7 Requerente: ANEL EMPREENDIMENTOS, PARTICIPAÇÕES E AGROPECUÁRIA LTDA Procurador: VILELA COELHO SOCIEDADE DE ADVOGADOS Renovada vigência até 31/05/2030
800250209509 16/05/2025	Deferimento da petição Código de despacho: 270 Petição (tipo): [131.01] Renovação do registro de desenho industrial no prazo ordinário Processo afetado: DI7002178-3 Requerente: FRONIUS INTERNATIONAL GMBH Procurador: David do Nascimento Advogados Associados Renovada vigência até 25/05/2030
800250209510 16/05/2025	Deferimento da petição Código de despacho: 270 Petição (tipo): [131.01] Renovação do registro de desenho industrial no prazo ordinário Processo afetado: DI7002223-2 Requerente: FRONIUS INTERNATIONAL GMBH Procurador: David do Nascimento Advogados Associados Renovada vigência até 26/05/2030

800250209511
16/05/2025
Deferimento da petição
Código de despacho: 270
Petição (tipo): [131.01] Renovação do registro de desenho industrial no prazo ordinário
Processo afetado: DI7002232-1
Requerente: ELECTROLUX DO BRASIL S.A.
Procurador: David do Nascimento Advogados Associados
Renovada vigência até 27/05/2030

800250209559
03/06/2025
Deferimento da petição
Código de despacho: 270
Petição (tipo): [131.01] Renovação do registro de desenho industrial no prazo ordinário
Processo afetado: DI7002262-3
Requerente: EMBRAER S.A.
Procurador: Veirano Advogados
Renovada vigência até 04/06/2030

800250213395
04/06/2025
Deferimento da petição
Código de despacho: 270
Petição (tipo): [131.01] Renovação do registro de desenho industrial no prazo ordinário
Processo afetado: DI7002274-7
Requerente: GLEN EMPREENDIMENTOS E ASSESSORIA LTDA
Procurador: José Edis Rodrigues
Renovada vigência até 08/06/2030

800250213394
04/06/2025
Deferimento da petição
Código de despacho: 270
Petição (tipo): [131.01] Renovação do registro de desenho industrial no prazo ordinário
Processo afetado: DI7002329-8
Requerente: GLEN EMPREENDIMENTOS E ASSESSORIA LTDA
Procurador: José Edis Rodrigues
Renovada vigência até 16/06/2030

800250209551
16/05/2025
Deferimento da petição
Código de despacho: 270
Petição (tipo): [131.01] Renovação do registro de desenho industrial no prazo ordinário
Processo afetado: DI7002348-4
Requerente: APPLE INC
Procurador: David do Nascimento Advogados Associados
Renovada vigência até 04/06/2030

800250209550
16/05/2025
Deferimento da petição
Código de despacho: 270
Petição (tipo): [131.01] Renovação do registro de desenho industrial no prazo ordinário
Processo afetado: DI7002349-2
Requerente: APPLE INC
Procurador: David do Nascimento Advogados Associados
Renovada vigência até 04/06/2030

800250209590
03/06/2025
Deferimento da petição
Código de despacho: 270
Petição (tipo): [131.01] Renovação do registro de desenho industrial no prazo ordinário
Processo afetado: DI7002385-9
Requerente: MARS, INCORPORATED
Procurador: Dannemann Siemsen Advogados
Renovada vigência até 18/06/2030

800250209591
03/06/2025
Deferimento da petição
Código de despacho: 270
Petição (tipo): [131.01] Renovação do registro de desenho industrial no prazo ordinário
Processo afetado: DI7002386-7
Requerente: MARS, INCORPORATED
Procurador: Dannemann Siemsen Advogados
Renovada vigência até 18/06/2030



800250209549 16/05/2025	Deferimento da petição Código de despacho: 270 Petição (tipo): [131.01] Renovação do registro de desenho industrial no prazo ordinário Processo afetado: DI7002409-0 Requerente: THE GILLETTE COMPANY Procurador: David do Nascimento Advogados Associados Renovada vigência até 02/06/2030
800250209570 03/06/2025	Deferimento da petição Código de despacho: 270 Petição (tipo): [131.01] Renovação do registro de desenho industrial no prazo ordinário Processo afetado: DI7002535-5 Requerente: BAYERISCHE MOTOREN WERKE AKTIENGESELLSCHAFT Procurador: Dannemann Siemsen Advogados Renovada vigência até 08/06/2030
800250209571 03/06/2025	Deferimento da petição Código de despacho: 270 Petição (tipo): [131.01] Renovação do registro de desenho industrial no prazo ordinário Processo afetado: DI7002536-3 Requerente: BAYERISCHE MOTOREN WERKE AKTIENGESELLSCHAFT Procurador: Dannemann Siemsen Advogados Renovada vigência até 08/06/2030
800250213400 04/06/2025	Deferimento da petição Código de despacho: 270 Petição (tipo): [131.01] Renovação do registro de desenho industrial no prazo ordinário Processo afetado: DI7002538-0 Requerente: ROGÉRIO FOSTER VIDAL Procurador: Bhering Advogados (nome anterior Bhering Assessoria S/C Ltda.) Renovada vigência até 09/06/2030
800250206474 30/05/2025	Deferimento da petição Código de despacho: 270 Petição (tipo): [131.01] Renovação do registro de desenho industrial no prazo ordinário Processo afetado: DI7002571-1 Requerente: DANICA SOLUCOES TERMOISOLANTES INTEGRADAS S.A. EM RECUPERACAO JUDICIAL Procurador: André Gosmann Renovada vigência até 16/06/2030
800250209577 03/06/2025	Deferimento da petição Código de despacho: 270 Petição (tipo): [131.01] Renovação do registro de desenho industrial no prazo ordinário Processo afetado: DI7002592-4 Requerente: KIMBERLY-CLARK WORLDWIDE, INC. Procurador: Dannemann Siemsen Advogados Renovada vigência até 30/06/2030
800250215350 06/06/2025	Deferimento da petição Código de despacho: 270 Petição (tipo): [131.01] Renovação do registro de desenho industrial no prazo ordinário Processo afetado: DI7002681-5 Requerente: JAIR FERNANDO BAUMGRATZ LTDA Procurador: Custodio de Almeida & Cia. Renovada vigência até 09/07/2030
800250209584 03/06/2025	Deferimento da petição Código de despacho: 270 Petição (tipo): [131.01] Renovação do registro de desenho industrial no prazo ordinário Processo afetado: DI7002752-8 Requerente: COLGATE-PALMOLIVE COMPANY Procurador: Dannemann Siemsen Advogados Renovada vigência até 18/06/2030

800250215351
06/06/2025
Deferimento da petição
Código de despacho: 270
Petição (tipo): [131.01] Renovação do registro de desenho industrial no prazo ordinário
Processo afetado: DI7002757-9
Requerente: ROBERT BOSCH GMBH
Procurador: Dannemann Siemsen Advogados
Renovada vigência até 21/06/2030

800250209585
03/06/2025
Deferimento da petição
Código de despacho: 270
Petição (tipo): [131.01] Renovação do registro de desenho industrial no prazo ordinário
Processo afetado: DI7003009-0
Requerente: COLGATE-PALMOLIVE COMPANY
Procurador: Dannemann Siemsen Advogados
Renovada vigência até 22/06/2030

800250209586
03/06/2025
Deferimento da petição
Código de despacho: 270
Petição (tipo): [131.01] Renovação do registro de desenho industrial no prazo ordinário
Processo afetado: DI7003010-3
Requerente: COLGATE-PALMOLIVE COMPANY
Procurador: Dannemann Siemsen Advogados
Renovada vigência até 22/06/2030

800250209573
03/06/2025
Deferimento da petição
Código de despacho: 270
Petição (tipo): [131.01] Renovação do registro de desenho industrial no prazo ordinário
Processo afetado: DI7003015-4
Requerente: NCR BRASIL TECNOLOGIA E SERVIÇOS EM AUTOMAÇÃO LTDA.
Procurador: Dannemann Siemsen Advogados
Renovada vigência até 23/06/2030

800250209564
03/06/2025
Deferimento da petição
Código de despacho: 270
Petição (tipo): [131.01] Renovação do registro de desenho industrial no prazo ordinário
Processo afetado: DI7003617-9
Requerente: GUERLAIN
Procurador: Jacques Labrunie
Renovada vigência até 17/09/2030

800250209502
21/05/2025
Deferimento da petição
Código de despacho: 270
Petição (tipo): [131.01] Renovação do registro de desenho industrial no prazo ordinário
Processo afetado: DI7100714-8
Requerente: FUNDAÇÃO UNIVERSIDADE DE BRASILIA
Renovada vigência até 04/03/2031

800250209501
21/05/2025
Deferimento da petição
Código de despacho: 270
Petição (tipo): [131.01] Renovação do registro de desenho industrial no prazo ordinário
Processo afetado: DI7101464-0
Requerente: FUNDAÇÃO UNIVERSIDADE DE BRASILIA
Renovada vigência até 20/04/2031

800250209500
21/05/2025
Deferimento da petição
Código de despacho: 270
Petição (tipo): [131.01] Renovação do registro de desenho industrial no prazo ordinário
Processo afetado: DI7101465-9
Requerente: FUNDAÇÃO UNIVERSIDADE DE BRASILIA
Renovada vigência até 20/04/2031

800250209499
21/05/2025
Deferimento da petição
Código de despacho: 270
Petição (tipo): [131.01] Renovação do registro de desenho industrial no prazo ordinário
Processo afetado: DI7101466-7
Requerente: FUNDAÇÃO UNIVERSIDADE DE BRASILIA
Renovada vigência até 20/04/2031



800250213390 04/06/2025	Deferimento da petição Código de despacho: 270 Petição (tipo): [131.01] Renovação do registro de desenho industrial no prazo ordinário Processo afetado: DI7101951-0 Requerente: JACIRA VICENTE DE MENEZES Procurador: MODAL MARCAS E PATENTES LTDA. Renovada vigência até 20/05/2031
800250209555 03/06/2025	Deferimento da petição Código de despacho: 270 Petição (tipo): [131.01] Renovação do registro de desenho industrial no prazo ordinário Processo afetado: DI7102734-3 Requerente: MARCOPOLO S.A. Procurador: Remer Villaça & Nogueira Assessoria e Consultoria de Prop. Intelectual S/S Ltda. Renovada vigência até 18/05/2031
800240183080 28/05/2024	Deferimento da petição Código de despacho: 270 Petição (tipo): [131.01] Renovação do registro de desenho industrial no prazo ordinário Processo afetado: BR302014002533-3 Requerente: NIKE INNOVATE C.V. Procurador: David do Nascimento Advogados Associados Renovada vigência até 30/05/2029
800240253535 19/07/2024	Deferimento da petição Código de despacho: 270 Petição (tipo): [131.01] Renovação do registro de desenho industrial no prazo ordinário Processo afetado: BR302014004209-2 Requerente: CNH INDUSTRIAL AMERICA LLC Procurador: Daniel Advogados (Alt.de Daniel & Cia) Renovada vigência até 27/08/2029
800250129662 07/04/2025	Deferimento da petição Código de despacho: 270 Petição (tipo): [131.01] Renovação do registro de desenho industrial no prazo ordinário Processo afetado: BR302014004792-2 Requerente: EATON INTELLIGENT POWER LIMITED Procurador: Paulo Sérgio Scatamburlo Renovada vigência até 23/09/2029
800240288281 19/08/2024	Deferimento da petição Código de despacho: 270 Petição (tipo): [131.01] Renovação do registro de desenho industrial no prazo ordinário Processo afetado: BR302014004914-3 Requerente: HOLMBERGS CHILDSAFETY HOLDING AB Procurador: LUIZ LEONARDOS & ADVOGADOS Renovada vigência até 30/09/2029
800230461247 11/12/2023	Deferimento da petição Código de despacho: 270 Petição (tipo): [131.01] Renovação do registro de desenho industrial no prazo ordinário Processo afetado: BR302014005868-1 Requerente: SHIRLEY MARIA DE ALMEIDA Procurador: Lancaster Marcas e Patentes Gestão de Ativos Ltda Renovada vigência até 25/11/2029
800240076761 04/03/2024	Deferimento da petição Código de despacho: 270 Petição (tipo): [131.01] Renovação do registro de desenho industrial no prazo ordinário Processo afetado: BR302015000548-3 Requerente: MARCOPOLO S.A. Procurador: Ricardo Amaral Remer Renovada vigência até 05/02/2030

800250026960 21/01/2025	Deferimento da petição Código de despacho: 270 Petição (tipo): [131.01] Renovação do registro de desenho industrial no prazo ordinário Processo afetado: BR302015000654-4 Requerente: APPLE INC. Procurador: David do Nascimento Advogados Associados Renovada vigência até 11/02/2030
800250209540 16/05/2025	Deferimento da petição Código de despacho: 270 Petição (tipo): [131.01] Renovação do registro de desenho industrial no prazo ordinário Processo afetado: BR302015002494-1 Requerente: NIKE INNOVATE C.V. Procurador: David do Nascimento Advogados Associados Renovada vigência até 29/05/2030
800250209539 16/05/2025	Deferimento da petição Código de despacho: 270 Petição (tipo): [131.01] Renovação do registro de desenho industrial no prazo ordinário Processo afetado: BR302015002495-0 Requerente: NIKE INNOVATE C.V. Procurador: David do Nascimento Advogados Associados Renovada vigência até 29/05/2030
800250209538 16/05/2025	Deferimento da petição Código de despacho: 270 Petição (tipo): [131.01] Renovação do registro de desenho industrial no prazo ordinário Processo afetado: BR302015002496-8 Requerente: NIKE INNOVATE C.V. Procurador: David do Nascimento Advogados Associados Renovada vigência até 29/05/2030
800250209537 16/05/2025	Deferimento da petição Código de despacho: 270 Petição (tipo): [131.01] Renovação do registro de desenho industrial no prazo ordinário Processo afetado: BR302015002497-6 Requerente: NIKE INNOVATE C.V. Procurador: David do Nascimento Advogados Associados Renovada vigência até 29/05/2030
800250209536 16/05/2025	Deferimento da petição Código de despacho: 270 Petição (tipo): [131.01] Renovação do registro de desenho industrial no prazo ordinário Processo afetado: BR302015002498-4 Requerente: NIKE INNOVATE C.V. Procurador: David do Nascimento Advogados Associados Renovada vigência até 29/05/2030
800250209535 16/05/2025	Deferimento da petição Código de despacho: 270 Petição (tipo): [131.01] Renovação do registro de desenho industrial no prazo ordinário Processo afetado: BR302015002499-2 Requerente: NIKE INNOVATE C.V. Procurador: David do Nascimento Advogados Associados Renovada vigência até 29/05/2030
800250206477 30/05/2025	Deferimento da petição Código de despacho: 270 Petição (tipo): [131.01] Renovação do registro de desenho industrial no prazo ordinário Processo afetado: BR302015002516-6 Requerente: GRENDENE S.A. Procurador: Custodio de Almeida & Cia. Renovada vigência até 01/06/2030

800250206476
30/05/2025
Deferimento da petição
Código de despacho: 270
Petição (tipo): [131.01] Renovação do registro de desenho industrial no prazo ordinário
Processo afetado: BR302015002517-4
Requerente: GRENEDE S.A.
Procurador: Custodio de Almeida & Cia.
Renovada vigência até 01/06/2030

800250206473
30/05/2025
Deferimento da petição
Código de despacho: 270
Petição (tipo): [131.01] Renovação do registro de desenho industrial no prazo ordinário
Processo afetado: BR302015002522-0
Requerente: ANA PAULA MACHADO DE AQUINO RABELLO
Procurador: Eduardo Pereira da Silva
Renovada vigência até 01/06/2030

800250207313
02/06/2025
Deferimento da petição
Código de despacho: 270
Petição (tipo): [131.01] Renovação do registro de desenho industrial no prazo ordinário
Processo afetado: BR302015002534-4
Requerente: DOCOL INDÚSTRIA E COMÉRCIO LTDA.
Procurador: Dannemann, Siemsen, Bigler & Ipanema Moreira
Renovada vigência até 02/06/2030

800250209541
16/05/2025
Deferimento da petição
Código de despacho: 270
Petição (tipo): [131.01] Renovação do registro de desenho industrial no prazo ordinário
Processo afetado: BR302015002568-9
Requerente: NIKE INNOVATE C.V.
Procurador: David do Nascimento Advogados Associados
Renovada vigência até 03/06/2030

800250209545
16/05/2025
Deferimento da petição
Código de despacho: 270
Petição (tipo): [131.01] Renovação do registro de desenho industrial no prazo ordinário
Processo afetado: BR302015002614-6
Requerente: SAMSUNG ELECTRONICS CO., LTD
Procurador: David do Nascimento Advogados Associados
Renovada vigência até 08/06/2030

800250207305
02/06/2025
Deferimento da petição
Código de despacho: 270
Petição (tipo): [131.01] Renovação do registro de desenho industrial no prazo ordinário
Processo afetado: BR302015002617-0
Requerente: TRAMONTINA DELTA S/A
Procurador: CREAÇÃO MARCAS E PATENTES LTDA.
Renovada vigência até 08/06/2030

800250207306
02/06/2025
Deferimento da petição
Código de despacho: 270
Petição (tipo): [131.01] Renovação do registro de desenho industrial no prazo ordinário
Processo afetado: BR302015002618-9
Requerente: TRAMONTINA DELTA S/A
Procurador: CREAÇÃO MARCAS E PATENTES LTDA.
Renovada vigência até 08/06/2030

800250209543
16/05/2025
Deferimento da petição
Código de despacho: 270
Petição (tipo): [131.01] Renovação do registro de desenho industrial no prazo ordinário
Processo afetado: BR302015002625-1
Requerente: CALOR
Procurador: David do Nascimento Advogados Associados
Renovada vigência até 08/06/2030



800250209544 16/05/2025	Deferimento da petição Código de despacho: 270 Petição (tipo): [131.01] Renovação do registro de desenho industrial no prazo ordinário Processo afetado: BR302015002626-0 Requerente: CALOR Procurador: David do Nascimento Advogados Associados Renovada vigência até 08/06/2030
800250209542 16/05/2025	Deferimento da petição Código de despacho: 270 Petição (tipo): [131.01] Renovação do registro de desenho industrial no prazo ordinário Processo afetado: BR302015002627-8 Requerente: CALOR Procurador: David do Nascimento Advogados Associados Renovada vigência até 08/06/2030
800250209546 16/05/2025	Deferimento da petição Código de despacho: 270 Petição (tipo): [131.01] Renovação do registro de desenho industrial no prazo ordinário Processo afetado: BR302015002675-8 Requerente: THE PROCTER & GAMBLE COMPANY Procurador: David do Nascimento Advogados Associados Renovada vigência até 10/06/2030
800250209569 03/06/2025	Deferimento da petição Código de despacho: 270 Petição (tipo): [131.01] Renovação do registro de desenho industrial no prazo ordinário Processo afetado: BR302015002679-0 Requerente: AUDI AG Procurador: Dannemann Siemsen Advogados Renovada vigência até 11/06/2030
800250209547 16/05/2025	Deferimento da petição Código de despacho: 270 Petição (tipo): [131.01] Renovação do registro de desenho industrial no prazo ordinário Processo afetado: BR302015002699-5 Requerente: SAMSUNG ELECTRONICS CO., LTD. Procurador: David do Nascimento Advogados Associados Renovada vigência até 12/06/2030
800250209548 16/05/2025	Deferimento da petição Código de despacho: 270 Petição (tipo): [131.01] Renovação do registro de desenho industrial no prazo ordinário Processo afetado: BR302015002807-6 Requerente: SUMITOMO RUBBER INDUSTRIES, LTD Procurador: David do Nascimento Advogados Associados Renovada vigência até 17/06/2030
800250209562 03/06/2025	Deferimento da petição Código de despacho: 270 Petição (tipo): [131.01] Renovação do registro de desenho industrial no prazo ordinário Processo afetado: BR302015002899-8 Requerente: TRAMONTINA S/A CUTE LARIA Procurador: CREA ZIONE MARCAS E PATENTES LTDA. Renovada vigência até 19/06/2030
800250206491 30/05/2025	Deferimento da petição Código de despacho: 270 Petição (tipo): [131.01] Renovação do registro de desenho industrial no prazo ordinário Processo afetado: BR302015002907-2 Requerente: TOTAL PURA EMPRESA DE MINERAÇÃO INDÚSTRIA E COMÉRCIO LTDA Procurador: José Carlos Ferreira Renovada vigência até 22/06/2030



800250206490 30/05/2025	Deferimento da petição Código de despacho: 270 Petição (tipo): [131.01] Renovação do registro de desenho industrial no prazo ordinário Processo afetado: BR302015002916-1 Requerente: TOTAL PURA EMPRESA DE MINERAÇÃO INDÚSTRIA E COMÉRCIO LTDA Procurador: José Carlos Ferreira Renovada vigência até 22/06/2030
800250209578 03/06/2025	Deferimento da petição Código de despacho: 270 Petição (tipo): [131.01] Renovação do registro de desenho industrial no prazo ordinário Processo afetado: BR302015002947-1 Requerente: COLGATE-PALMOLIVE COMPANY Procurador: Dannemann Siemsen Advogados Renovada vigência até 23/06/2030
800250209514 16/05/2025	Deferimento da petição Código de despacho: 270 Petição (tipo): [131.01] Renovação do registro de desenho industrial no prazo ordinário Processo afetado: BR302015002949-8 Requerente: KONINKLIJKE PHILIPS N.V. Procurador: David do Nascimento Advogados Associados Renovada vigência até 23/06/2030
800250207303 02/06/2025	Deferimento da petição Código de despacho: 270 Petição (tipo): [131.01] Renovação do registro de desenho industrial no prazo ordinário Processo afetado: BR302015002967-6 Requerente: ALPARGATAS S.A. Procurador: MURTA GOYANES ADVOGADOS Renovada vigência até 25/06/2030
800250213405 04/06/2025	Deferimento da petição Código de despacho: 270 Petição (tipo): [131.01] Renovação do registro de desenho industrial no prazo ordinário Processo afetado: BR302015003245-6 Requerente: KONINKLIJKE PHILIPS N.V. Procurador: David do Nascimento Advogados Associados Renovada vigência até 13/07/2030
800250209563 03/06/2025	Deferimento da petição Código de despacho: 270 Petição (tipo): [131.01] Renovação do registro de desenho industrial no prazo ordinário Processo afetado: BR302015003309-6 Requerente: HERMES SELLIER Procurador: Jacques Labrunie Renovada vigência até 16/07/2030
800250209568 03/06/2025	Deferimento da petição Código de despacho: 270 Petição (tipo): [131.01] Renovação do registro de desenho industrial no prazo ordinário Processo afetado: BR302015003412-2 Requerente: KARVIA DO BRASIL LTDA Procurador: Vilage Marcas e Patentes Ltda Renovada vigência até 22/07/2030
800250213414 05/06/2025	Deferimento da petição Código de despacho: 270 Petição (tipo): [131.01] Renovação do registro de desenho industrial no prazo ordinário Processo afetado: BR302015003955-8 Requerente: GUCCIO GUCCI S.P.A. Procurador: DI BLASI, PARENTE & ADVOGADOS ASSOCIADOS Renovada vigência até 25/08/2030

800250213415 05/06/2025	Deferimento da petição Código de despacho: 270 Petição (tipo): [131.01] Renovação do registro de desenho industrial no prazo ordinário Processo afetado: BR302015003957-4 Requerente: GUCCIO GUCCI S.P.A. Procurador: DI BLASI, PARENTE & ADVOGADOS ASSOCIADOS Renovada vigência até 25/08/2030
800250219142 09/06/2025	Deferimento da petição Código de despacho: 270 Petição (tipo): [131.01] Renovação do registro de desenho industrial no prazo ordinário Processo afetado: BR302015004267-2 Requerente: WAGNER KIYOSHI DA SILVA Procurador: Wagner Kiyoshi da Silva Renovada vigência até 15/09/2030
800250157400 24/04/2025	Deferimento da petição Código de despacho: 270 Petição (tipo): [131.01] Renovação do registro de desenho industrial no prazo ordinário Processo afetado: BR302015004817-4 Requerente: INSTITUTO NACIONAL DE TECNOLOGIA Renovada vigência até 21/10/2030
800250157401 24/04/2025	Deferimento da petição Código de despacho: 270 Petição (tipo): [131.01] Renovação do registro de desenho industrial no prazo ordinário Processo afetado: BR302015004906-5 Requerente: INSTITUTO NACIONAL DE TECNOLOGIA Renovada vigência até 27/10/2030
800250213401 04/06/2025	Deferimento da petição Código de despacho: 270 Petição (tipo): [131.01] Renovação do registro de desenho industrial no prazo ordinário Processo afetado: BR302015005414-0 Requerente: PERI SE Procurador: Bhering Advogados (nome anterior Bhering Assessoria S/C Ltda.) Renovada vigência até 27/11/2030
800250213389 04/06/2025	Deferimento da petição Código de despacho: 270 Petição (tipo): [131.01] Renovação do registro de desenho industrial no prazo ordinário Processo afetado: BR302015005605-3 Requerente: JADERSON DE ALMEIDA Procurador: Sandro Conrado da Silva Renovada vigência até 10/12/2030
800250157402 24/04/2025	Deferimento da petição Código de despacho: 270 Petição (tipo): [131.01] Renovação do registro de desenho industrial no prazo ordinário Processo afetado: BR302016000733-0 Requerente: INSTITUTO NACIONAL DE TECNOLOGIA Renovada vigência até 23/02/2031
800250207307 02/06/2025	Deferimento da petição Código de despacho: 270 Petição (tipo): [131.01] Renovação do registro de desenho industrial no prazo ordinário Processo afetado: BR302016001281-4 Requerente: ANTÔNIO CARLOS TORRES Procurador: Vilage Marcas e Patentes Ltda Renovada vigência até 30/03/2031
800250215349 06/06/2025	Deferimento da petição Código de despacho: 270 Petição (tipo): [131.01] Renovação do registro de desenho industrial no prazo ordinário Processo afetado: BR302016002066-3 Requerente: N S F INDÚSTRIA E COMÉRCIO DE EQUIPAMENTOS PARA INSTALAÇÕES COMERCIAIS LTDA Procurador: Vilage Marcas e Patentes Ltda Renovada vigência até 16/05/2031



Anotações de alteração de nome e endereço

Exigência de pagamento
Exigência de conformidade de petição
Exame de petição: Exigência
Exame de petição: Sobrestamento
Exame de petição: Indeferimento
Exame de petição: Deferimento
Outros despachos



Exame de petição: Deferimento

Concluído o exame, deferem-se as petições em referência.

Cabe recurso desta decisão, que deve ser apresentado no prazo de 60 (sessenta) dias, contados da data de publicação da decisão recorrida na Revista da Propriedade Industrial (RPI), nos termos dos art. 212, 221, 222, 223 e 224 da Lei da Propriedade Industrial (LPI, Lei n.º 9.279, de 14 de maio de 1996).

Para apresentar uma petição de recurso:

1. Acesse o e-DI no site do INPI (www.inpi.gov.br);
2. Emita uma Guia de Recolhimento da União (GRU) para o serviço de "Recurso de desenho industrial - exceto contra indeferimento de pedido de registro de DI" (código 142), referente a petição;
3. Efetue o pagamento; e
4. Preencha e envie o formulário eletrônico correspondente à opção indicada na emissão da GRU, acompanhado dos esclarecimentos, argumentos, provas ou documentos apropriados.

Para esclarecer outras dúvidas e conhecer em detalhe o processamento de pedidos de registro de desenho industrial e outras petições, não deixe de consultar o Manual de Desenho Industrial <http://manualdedi.inpi.gov.br/projects/manual-de-desenho-industrial/wiki>.

870250043242 26/05/2025	Deferimento da petição Código de despacho: 270 Petição (tipo): [113.02] Anotação de alteração de nome, sede e/ou endereço: nome, sede ou endereço Processo afetado: BR302020000508-2 Requerente: B&F DIAS INDÚSTRIA E COMÉRCIO S.A. Procurador: Silvio Darré Júnior Detalhes do despacho: Alteração de razão social.
-----------------------------------	--

870250043261 26/05/2025	Deferimento da petição Código de despacho: 270 Petição (tipo): [113.02] Anotação de alteração de nome, sede e/ou endereço: nome, sede ou endereço Processo afetado: BR302020000509-0 Requerente: B&F DIAS INDÚSTRIA E COMÉRCIO S.A. Procurador: Silvio Darré Júnior Detalhes do despacho: Alteração de razão social.
-----------------------------------	--

870250043209 26/05/2025	Deferimento da petição Código de despacho: 270 Petição (tipo): [113.02] Anotação de alteração de nome, sede e/ou endereço: nome, sede ou endereço Processo afetado: BR302020001078-7 Requerente: B&F DIAS INDÚSTRIA E COMÉRCIO S.A. Procurador: Silvio Darré Júnior Detalhes do despacho: Alteração de razão social.
-----------------------------------	--

870250045323 02/06/2025	Deferimento da petição Código de despacho: 270 Petição (tipo): [113.02] Anotação de alteração de nome, sede e/ou endereço: nome, sede ou endereço Processo afetado: BR302022005145-4 Requerente: RADU INDÚSTRIA IMPORTAÇÃO E EXPORTAÇÃO LTDA Procurador: LIA E BARBOSA SOCIEDADE DE ADVOGADOS Detalhes do despacho: Alteração de sede.
-----------------------------------	--



870250045327 02/06/2025	Deferimento da petição Código de despacho: 270 Petição (tipo): [113.02] Anotação de alteração de nome, sede e/ou endereço: nome, sede ou endereço Processo afetado: BR302022005146-2 Requerente: RADU INDÚSTRIA IMPORTAÇÃO E EXPORTAÇÃO LTDA Procurador: LIA E BARBOSA SOCIEDADE DE ADVOGADOS Detalhes do despacho: Alteração de sede.
870250045335 02/06/2025	Deferimento da petição Código de despacho: 270 Petição (tipo): [113.02] Anotação de alteração de nome, sede e/ou endereço: nome, sede ou endereço Processo afetado: BR302022005147-0 Requerente: RADU INDÚSTRIA IMPORTAÇÃO E EXPORTAÇÃO LTDA Procurador: LIA E BARBOSA SOCIEDADE DE ADVOGADOS Detalhes do despacho: Alteração de sede.
870250045351 02/06/2025	Deferimento da petição Código de despacho: 270 Petição (tipo): [113.02] Anotação de alteração de nome, sede e/ou endereço: nome, sede ou endereço Processo afetado: BR302022007051-3 Requerente: RADU INDÚSTRIA IMPORTAÇÃO E EXPORTAÇÃO LTDA Procurador: LIA E BARBOSA SOCIEDADE DE ADVOGADOS Detalhes do despacho: Alteração de sede.
870250045355 02/06/2025	Deferimento da petição Código de despacho: 270 Petição (tipo): [113.02] Anotação de alteração de nome, sede e/ou endereço: nome, sede ou endereço Processo afetado: BR302023002285-6 Requerente: RADU INDÚSTRIA IMPORTAÇÃO E EXPORTAÇÃO LTDA Procurador: LIA E BARBOSA SOCIEDADE DE ADVOGADOS Detalhes do despacho: Alteração de sede.
870250045358 02/06/2025	Deferimento da petição Código de despacho: 270 Petição (tipo): [113.02] Anotação de alteração de nome, sede e/ou endereço: nome, sede ou endereço Processo afetado: BR302023002337-2 Requerente: RADU INDÚSTRIA IMPORTAÇÃO E EXPORTAÇÃO LTDA Procurador: LIA E BARBOSA SOCIEDADE DE ADVOGADOS Detalhes do despacho: Alteração de sede.
870250045361 02/06/2025	Deferimento da petição Código de despacho: 270 Petição (tipo): [113.02] Anotação de alteração de nome, sede e/ou endereço: nome, sede ou endereço Processo afetado: BR302023002365-8 Requerente: RADU INDÚSTRIA IMPORTAÇÃO E EXPORTAÇÃO LTDA Procurador: LIA E BARBOSA SOCIEDADE DE ADVOGADOS Detalhes do despacho: Alteração de sede.
870250045364 02/06/2025	Deferimento da petição Código de despacho: 270 Petição (tipo): [113.02] Anotação de alteração de nome, sede e/ou endereço: nome, sede ou endereço Processo afetado: BR302024001708-1 Requerente: RADU INDÚSTRIA IMPORTAÇÃO E EXPORTAÇÃO LTDA Procurador: LIA E BARBOSA SOCIEDADE DE ADVOGADOS Detalhes do despacho: Alteração de sede.
870250045366 02/06/2025	Deferimento da petição Código de despacho: 270 Petição (tipo): [113.02] Anotação de alteração de nome, sede e/ou endereço: nome, sede ou endereço Processo afetado: BR302024001733-2 Requerente: RADU INDÚSTRIA IMPORTAÇÃO E EXPORTAÇÃO LTDA Procurador: LIA E BARBOSA SOCIEDADE DE ADVOGADOS Detalhes do despacho: Alteração de sede.

870250045370
02/06/2025

Deferimento da petição
Código de despacho: 270
Petição (tipo): [113.02] Anotação de alteração de nome, sede e/ou endereço: nome, sede ou endereço
Processo afetado: BR302024007064-0
Requerente: RADU INDÚSTRIA IMPORTAÇÃO E EXPORTAÇÃO LTDA
Procurador: LIA E BARBOSA SOCIEDADE DE ADVOGADOS
Detalhes do despacho: Alteração de sede.

870250045381
02/06/2025

Deferimento da petição
Código de despacho: 270
Petição (tipo): [113.02] Anotação de alteração de nome, sede e/ou endereço: nome, sede ou endereço
Processo afetado: BR302025000405-5
Requerente: RADU INDÚSTRIA IMPORTAÇÃO E EXPORTAÇÃO LTDA
Procurador: LIA E BARBOSA SOCIEDADE DE ADVOGADOS
Detalhes do despacho: Alteração de sede.

870250045387
02/06/2025

Deferimento da petição
Código de despacho: 270
Petição (tipo): [113.02] Anotação de alteração de nome, sede e/ou endereço: nome, sede ou endereço
Processo afetado: BR302025000408-0
Requerente: RADU INDÚSTRIA IMPORTAÇÃO E EXPORTAÇÃO LTDA
Procurador: LIA E BARBOSA SOCIEDADE DE ADVOGADOS
Detalhes do despacho: Alteração de sede.

870250045393
02/06/2025

Deferimento da petição
Código de despacho: 270
Petição (tipo): [113.02] Anotação de alteração de nome, sede e/ou endereço: nome, sede ou endereço
Processo afetado: BR302025000409-8
Requerente: RADU INDÚSTRIA IMPORTAÇÃO E EXPORTAÇÃO LTDA
Procurador: LIA E BARBOSA SOCIEDADE DE ADVOGADOS
Detalhes do despacho: Alteração de sede.



Anotações de transferência de titularidade

Exigência de pagamento
Exigência de conformidade de petição
Exame de petição: Exigência
Exame de petição: Sobrestamento
Exame de petição: Indeferimento
Exame de petição: Deferimento
Outros despachos



Exame de petição: Deferimento

Concluído o exame, deferem-se as petições em referência.

Cabe recurso desta decisão, que deve ser apresentado no prazo de 60 (sessenta) dias, contados da data de publicação da decisão recorrida na Revista da Propriedade Industrial (RPI), nos termos dos art. 212, 221, 222, 223 e 224 da Lei da Propriedade Industrial (LPI, Lei n.º 9.279, de 14 de maio de 1996).

Para apresentar uma petição de recurso:

1. Acesse o e-DI no site do INPI (www.inpi.gov.br);
2. Emita uma Guia de Recolhimento da União (GRU) para o serviço de “Recurso de desenho industrial - exceto contra indeferimento de pedido de registro de DI” (código 142), referente a petição;
3. Efetue o pagamento; e
4. Preencha e envie o formulário eletrônico correspondente à opção indicada na emissão da GRU, acompanhado dos esclarecimentos, argumentos, provas ou documentos apropriados.

Para esclarecer outras dúvidas e conhecer em detalhe o processamento de pedidos de registro de desenho industrial e outras petições, não deixe de consultar o Manual de Desenho Industrial <http://manualdedi.inpi.gov.br/projects/manual-de-desenho-industrial/wiki>.

870250042060
22/05/2025

Deferimento da petição
Código de despacho: 270
Petição (tipo): [114.02] Anotação de transferência de titular: cessão
Processo afetado: DI6804582-4
Cedente: HELEN OF TROY LIMITED [BB]
Cessionário: KAZ EUROPE SÁRL
Procurador: Nascimento Advogados

870250043460
27/05/2025

Deferimento da petição
Código de despacho: 270
Petição (tipo): [114.02] Anotação de transferência de titular: cessão
Processo afetado: DI7102879-0
Cedente: DAIRY PARTNERS AMERICAS BRASIL LTDA [XX]
Cessionário: LACTALIS DO BRASIL - COMÉRCIO, IMPORTAÇÃO, EXPORTAÇÃO DE LACTICÍNIOS LTDA.
Procurador: FLAVIA MANSUR MURAD SCHAAL

870250043558
27/05/2025

Deferimento da petição
Código de despacho: 270
Petição (tipo): [114.02] Anotação de transferência de titular: cessão
Processo afetado: BR302016003145-2
Cedente: SCHOLLE IPN IP BV [NL]
Cessionário: SIG SERVICES AG
Procurador: Ivan Vianna de Freitas

870250041334
20/05/2025

Deferimento da petição
Código de despacho: 270
Petição (tipo): [114.02] Anotação de transferência de titular: cessão
Processo afetado: BR302018000085-4
Cedente: REBECA ACESSORIOS EIRELI - EPP [BR/SP]
Cessionário: C. H. KIM ACESSORIOS
Procurador: Lucas Andriolli Mianuti



870250042060
22/05/2025
Deferimento da petição
Código de despacho: 270
Petição (tipo): [114.02] Anotação de transferência de titular: cessão
Processo afetado: BR302018002802-3
Cedente: HELEN OF TROY LIMITED [BB]
Cessionário: KAZ EUROPE SÀRL
Procurador: Nascimento Advogados

870250042060
22/05/2025
Deferimento da petição
Código de despacho: 270
Petição (tipo): [114.02] Anotação de transferência de titular: cessão
Processo afetado: BR302018002804-0
Cedente: HELEN OF TROY LIMITED [BB]
Cessionário: KAZ EUROPE SÀRL
Procurador: Nascimento Advogados

870250042060
22/05/2025
Deferimento da petição
Código de despacho: 270
Petição (tipo): [114.02] Anotação de transferência de titular: cessão
Processo afetado: BR302018002808-2
Cedente: HELEN OF TROY LIMITED [BB]
Cessionário: KAZ EUROPE SÀRL
Procurador: Nascimento Advogados

870250042060
22/05/2025
Deferimento da petição
Código de despacho: 270
Petição (tipo): [114.02] Anotação de transferência de titular: cessão
Processo afetado: BR302018002810-4
Cedente: HELEN OF TROY LIMITED [BB]
Cessionário: KAZ EUROPE SÀRL
Procurador: Nascimento Advogados

870250042060
22/05/2025
Deferimento da petição
Código de despacho: 270
Petição (tipo): [114.02] Anotação de transferência de titular: cessão
Processo afetado: BR302018002811-2
Cedente: HELEN OF TROY LIMITED [BB]
Cessionário: KAZ EUROPE SÀRL
Procurador: Nascimento Advogados

870250043049
26/05/2025
Deferimento da petição
Código de despacho: 270
Petição (tipo): [114.02] Anotação de transferência de titular: cessão
Processo afetado: BR302021004322-0
Cedente: LEONARDO BARBOSA RIGONATO [BR/SP]
Cessionário: CLAUDILENE B. MONTEIRO MÓVEIS
Procurador: Eduarda Colla

870250041338
20/05/2025
Deferimento da petição
Código de despacho: 270
Petição (tipo): [114.02] Anotação de transferência de titular: cessão
Processo afetado: BR302022001598-9
Cedente: REBECA ACESSORIOS EIRELI - EPP [BR/SP]
Cessionário: C. H. KIM ACESSORIOS
Procurador: Lucas Andriolli Mianuti

870250041326
20/05/2025
Deferimento da petição
Código de despacho: 270
Petição (tipo): [114.02] Anotação de transferência de titular: cessão
Processo afetado: BR302022001600-4
Cedente: REBECA ACESSORIOS EIRELI - EPP [BR/SP]
Cessionário: C. H. KIM ACESSORIOS
Procurador: Lucas Andriolli Mianuti



870250038496
12/05/2025

Deferimento da petição
Código de despacho: 270
Petição (tipo): [114.02] Anotação de transferência de titular: cessão
Processo afetado: BR302023004552-0
Cedente: GILMAR ROBERTO SOUTO RESENDE [BR/SP]
Cessionário: Nelson Rogério de Lima - ME
Procurador: MOR ASSESSORIA EMPRESARIAL EIRELI ME



Outros despachos

Concluído o exame das petições em referência, publicam-se suas decisões conforme abaixo:

870250042060
22/05/2025

Ato de prejudicar petição
Código de despacho: 699
Petição (tipo): [114.02] Anotação de transferência de titular: cessão
Processo afetado: BR302012005231-9
Requerente: KAZ EUROPE SÁRL
Procurador: Nascimento Advogados
Detalhes do despacho: Tendo em vista serem, o cessionário, e o atual titular, a mesma pessoa jurídica.



Recursos

Exigência de pagamento
Exigência de conformidade de petição
Notificação de recurso para manifestação
Instrução técnica: Exigência de petição
Instrução técnica: Sobrestamento
Instrução técnica: Ciência de parecer
Decisão do recurso: Negado provimento
Decisão do recurso: Provimento
Outros despachos



Notificação de recurso para manifestação

Em vista da interposição de recurso contra as decisões listadas a seguir, notifica-se prazo de 60 (sessenta) dias para apresentação de contrarrazões ao recurso pelos interessados, nos termos do artigo 213 da Lei da Propriedade Industrial (LPI, lei n.º 9.279, de 14 de maio de 1996).

Art. 213 – Os interessados serão intimados para, no prazo de 60 (sessenta) dias, oferecerem contrarrazões ao recurso.

Para visualizar petições eletrônicas no site do INPI (www.inpi.gov.br):

1. Acesse a pesquisa da base de desenho industrial utilizando login e senha; e
2. Informe o número do processo ao qual está vinculada a petição a ser visualizada.

Para apresentar contrarrazões ao recurso:

1. Acesse o e-DI no site do INPI (www.inpi.gov.br);
2. Emita uma Guia de Recolhimento da União (GRU) para o serviço de “contrarrazões ao recurso/nulidade” (código 136);
3. Efetue o pagamento; e
4. Preencha e envie o formulário eletrônico correspondente à opção indicada na emissão da GRU, acompanhado dos esclarecimentos, argumentos, provas ou documentos apropriados.

O prazo para apresentação de contrarrazões é de 60 (sessenta) dias, contados da data de publicação da notificação de interposição de recurso na Revista da Propriedade Industrial (RPI), nos termos dos art. 213, 221, 222 e 223 da LPI.

Para esclarecer outras dúvidas e conhecer em detalhe o processamento de pedidos de registro de desenho industrial e outras petições, não deixe de consultar o Manual de Desenho Industrial <http://manualdedi.inpi.gov.br/projects/manual-de-desenho-industrial/wiki>.

870250045711 02/06/2025	Notificação de recurso Código de despacho: 360 Petição (tipo): [153.01] Recurso contra indeferimento de pedido de registro de desenho industrial Processo afetado: BR302023002219-8 Decisão recorrida: Indeferimento do pedido Notificada 01/04/2025 Afeta Processo BR 30 2023 002219 (CONFIGURAÇÃO APLICADA A/EM TAMPÃO) Requerente: FRANCISCO FERREIRA DOS SANTOS Procurador: ABM Assessoria Brasileira de Marcas Ltda. Detalhes do despacho: Recurso contra o indeferimento.
870250045722 02/06/2025	Notificação de recurso Código de despacho: 360 Petição (tipo): [161.01] Outros recursos de DI: contra decisão em processo de registro Processo afetado: BR302023006183-5 Decisão recorrida: Perda de Prioridade (sobrestamento do exame) Notificada 01/04/2025 Afeta Processo BR 30 2023 006183 (Embalagem para composição de higiene bucal) Requerente: THE PROCTER & GAMBLE COMPANY Procurador: TRENCH ROSSI E WATANABE ADVOGADOS (RJ) Detalhes do despacho: Recurso contra a perda de prioridade.



870250048221
09/06/2025

Notificação de recurso
Código de despacho: 360
Petição (tipo): [161.01] Outros recursos de DI: contra decisão em processo de registro
Processo afetado: BR302023006184-3
Requerente: THE GILLETTE COMPANY LLC
Procurador: TRENCH ROSSI E WATANABE ADVOGADOS (RJ)
Detalhes do despacho: Recurso contra a perda de prioridade.

870250048225
09/06/2025

Notificação de recurso
Código de despacho: 360
Petição (tipo): [161.01] Outros recursos de DI: contra decisão em processo de registro
Processo afetado: BR302023006185-1
Requerente: THE GILLETTE COMPANY LLC
Procurador: TRENCH ROSSI E WATANABE ADVOGADOS (RJ)
Detalhes do despacho: Recurso contra a perda de prioridade.

870250048231
09/06/2025

Notificação de recurso
Código de despacho: 360
Petição (tipo): [161.01] Outros recursos de DI: contra decisão em processo de registro
Processo afetado: BR302023006186-0
Requerente: THE GILLETTE COMPANY LLC
Procurador: TRENCH ROSSI E WATANABE ADVOGADOS (RJ)
Detalhes do despacho: Recurso contra a perda de prioridade.

870250044526
29/05/2025

Notificação de recurso
Código de despacho: 360
Petição (tipo): [161.01] Outros recursos de DI: contra decisão em processo de registro
Processo afetado: BR302024000090-1
Requerente: ZHUHAI SINCO INTELLIGENT TECHNOLOGY CO., LTD.
Procurador: David do Nascimento Advogados Associados
Detalhes do despacho: Recurso contra a perda de prioridade

870250048233
09/06/2025

Notificação de recurso
Código de despacho: 360
Petição (tipo): [161.01] Outros recursos de DI: contra decisão em processo de registro
Processo afetado: BR302024000159-2
Requerente: THE PROCTER & GAMBLE COMPANY
Procurador: TRENCH ROSSI E WATANABE ADVOGADOS (RJ)
Detalhes do despacho: Recurso contra a perda de prioridade.



Outras petições

Exigência de pagamento
Exigência de conformidade de petição
Exame de petição: Exigência
Exame de petição: Sobrestamento
Exame de petição: Indeferimento
Exame de petição: Deferimento
Exame de petição: petição de retificação (126) atendida
Exame de petição: petição de retificação (126) não atendida
Outros despachos



Exigência de pagamento

Como etapa do exame da conformidade de petições, e a fim de assegurar que sejam atendidas as formalidades previstas em lei, formula-se exigência de conformidade – nos termos do artigo 220 da Lei da Propriedade Industrial (LPI, lei n.º 9.279, de 14 de maio de 1996) – relativa às questões de pagamento da retribuição conforme indicado abaixo.

O prazo para responder a exigência de conformidade formulada para a petição é de 60 (sessenta) dias, nos termos do art. 214, 221, 222, 223 e 224 da LPI.

Para cumprir a exigência ou complementar a retribuição anterior:

1. Acesse o e-DI no site do INPI (www.inpi.gov.br);
2. Emita uma Guia de Recolhimento da União (GRU) para o serviço “complementação de retribuição” (código 800), se for o caso, no exato valor da complementação, fazendo referência ao número da GRU anterior;
3. Efetue o pagamento da complementação, se for o caso;
4. Emita uma Guia de Recolhimento da União (GRU) para o serviço de “cumprimento de exigência decorrente de exame de conformidade em petição” (código 137), referente a petição; e
5. Preencha e envie o formulário eletrônico correspondente à opção indicada na emissão da GRU, acompanhado dos esclarecimentos, argumentos, provas ou documentos apropriados.

Os sistemas de informática do INPI identificarão o cumprimento de exigência, para que o pedido de registro prossiga automaticamente em seu processamento.

Para esclarecer outras dúvidas e conhecer em detalhe o processamento de pedidos de registro de desenho industrial e outras petições, não deixe de consultar o Manual de Desenho Industrial <http://manualdedi.inpi.gov.br/projects/manual-de-desenho-industrial/wiki>.

870200028117
02/03/2020

Exigência de pagamento (em petição)
Código de despacho: 089
Petição (tipo): [125.06] [DESC.] Outras petições: Esclarecimentos
Processo afetado: BR302017000762-7
Requerente: HIMEV INDUSTRIA E COMERCIO DE MAQUINAS E VEICULOS LTDA
Procurador: DIREÇÃO MARCAS E PATENTES LTDA
Detalhes do despacho: Requerente da nulidade: HIMEV INDUSTRIA E COMERCIO DE MAQUINAS E VEICULOS
Despacho: Para que a petição nº 870200028117 de 2/3/2020 possa ser acatada como Manifestação em grau de Nulidade, o requerente deverá realizar o pagamento do valor da retribuição devida.



Outros despachos

Concluído o exame das petições em referência, publicam-se suas decisões conforme abaixo:

870200104641 20/08/2020	Decisão de não conhecer da petição Código de despacho: 428 Petição (tipo): [125.06] [DESC.] Outras petições: Esclarecimentos Processo afetado: BR302018003857-6 Requerente: BAMBU INDUSTRIA E COMERCIO DE PISCINAS LTDA Procurador: Rafael Klaus Krummenauer Detalhes do despacho: Art. 219. Não serão conhecidos a petição, a oposição e o recurso, quando: ... III - desacompanhados do comprovante do pagamento da retribuição correspondente.
-----------------------------------	---



Anulação de despachos

Anulação de despachos relativos a processos de registro

Anulação de despachos relativos a petições



Anulação de despachos relativos a processos de registro

Os despachos listados a seguir tiveram sua publicação anulada com base nos motivos indicados:

BR302024006069-6

Anulação de despacho (em processo)

Código de despacho: 402

Titular: ROBERTA BANQUERI SERRA [BR/SP]

Detalhes do despacho: Anulação da exigência publicada na RPI 2830, de 01/04/2024, por ter sido indevida. O pedido será reexaminado.



Anulação de despachos relativos a petições

Os despachos listados a seguir tiveram sua publicação anulada com base nos motivos indicados:

800240375527
23/10/2024

Anulação de despacho (em petição)

Código de despacho: 403

Petição (tipo): [131.01] Renovação do registro de desenho industrial no prazo ordinário

Processo afetado: DI6903811-2

Requerente: DAGOBERTO BRAGA

Procurador: Sko Oyarzáball Marcas e Patentes Sociedade Simples Ltda.

Detalhes do despacho: tendo em vista a Portaria INPI/PR nº49, de 03/02/2021, que permite que os prazos vencidos entre 24 de abril de 2024 e 28 de outubro de 2024 sejam cumpridos até 1º de novembro de 2024 pelos requerentes e representantes legais domiciliados no Rio Grande do Sul.



Disponibilidade de documentos oficiais

Exigência de pagamento

Disponibilidade de certificados de registro

Disponibilidade de outros documentos oficiais

Outros despachos



Disponibilidade de outros documentos oficiais

800250078103 26/02/2025	Emissão de segunda via de certificado de registro Código de despacho: 579 Petição (tipo): [117.02] Expedição de segunda via de certificado de DI Processo afetado: DI6804948-0 Requerente: MAURICIO BALBINOT Procurador: Sko Oyarzáball Marcas e Patentes Sociedade Simples Ltda.
20140027420 29/08/2014	Emissão de segunda via de certificado de registro Código de despacho: 579 Petição (tipo): [126.01] [DESC.] Pedido de correção de erro por parte do INPI Processo afetado: DI7000190-1 Requerente: HONDA MOTOR CO. LTD
870250048341 10/06/2025	Emissão de segunda via de certificado de registro Código de despacho: 579 Petição (tipo): [126.02] Retificação por erro de publicação na RPI: em processo Processo afetado: BR302023000368-1 Requerente: SONY INTERACTIVE ENTERTAINMENT INC. Procurador: KASZNAR LEONARDOS PROPRIEDADE INTELECTUAL



Exame quanto à novidade e à originalidade

Notificação de exame quanto à novidade e à originalidade

Sobrestamento quanto à novidade e à originalidade

Indeferimento

Deferimento

Outros despachos





Deferimento

NÃO foram identificadas anterioridades: o registro atende ao artigo 95 da LPI. Notifica-se a emissão do parecer de mérito conforme previsto no Art. 111 da LPI. Poderá ser requerida cópia do parecer.

870180050161
12/06/2018

Exame de Novidade e Originalidade - Manutenção do Registro
Código de despacho: 911
Petição (tipo): [103.01] [DESC.] Pedido de exame do registro quanto à novidade e originalidade
Processo afetado: BR302016005950-0
Requerente: CALOR
Procurador: LUIZ DE ALENCAR ARARIPE JR.
Detalhes do despacho: Não foram identificadas anterioridades: o registro atende o artigo 95 da LPI.



Código internacional de países e organizações

Lista dos códigos de duas letras para representação dos Países, Entidades e Organizações Intergovernamentais baseada no Padrão ST.3 recomendado pela OMPI e na ISO 3166-1.

Por ordem de sigla

AD	ANDORRA	GL	GROELÂNDIA	NU	NIUE
AE	EMIRADOS ÁRABES UNIDOS	GM	GÂMBIA	NZ	NOVA ZELÂNDIA
AF	AFEGANISTÃO	GN	GUINÉ	OM	OMÃ
AG	ANTÍGUA E BARBUDA	GP	GUADALUPE	PA	PANAMÁ
AI	ANGUILLA	GQ	GUINÉ EQUATORIAL	PB	PAÍSES BAIXOS
AL	ALBÂNIA	GR	GRÉCIA	PE	PERU
AM	ARMÊNIA	GS	GEORGIA DO SUL E ILHAS SANDWICH DO SUL	PF	POLINÉSIA FRANCESA
AN	ANTILHAS HOLANDESES	GT	GUATEMALA	PG	PAPUA NOVA GUINÉ
AO	ANGOLA	GU	GUAM	PH	FILIPINAS
AQ	ANTÁRTICA	GW	GUINÉ BISSAU	PK	PAQUISTÃO
AR	ARGENTINA	GY	GUIANA	PL	POLÓNIA
AS	SAMOA AMERICANA	HK	HONG-KONG	PM	SAINT PIERRE E MIQUELON
AT	ÁUSTRIA	HM	ILHAS HEARD E MCDONALD	PN	PITCAIRN
AU	AUSTRÁLIA	HN	HONDURAS	PR	PORTO RICO
AW	ARUBA	HR	CRÓÁCIA	PS	TERRITÓRIO OCUPADO PALESTINO
AZ	AZERBAIJÃO	HT	HAITI	PT	PORTUGAL
BA	BÓSNIA E HERZEGÓVINA	HU	HUNGRIA	PW	PALAU
BB	BARBADOS	ID	INDONÉSIA	PY	PARAGUAI
BD	BANGLADESH	IE	IRLÂNDIA	QA	CATAR
BE	BÉLGICA	IL	ISRAEL	RE	REUNIÃO
BF	BURKINA FASO	IN	ÍNDIA	RO	ROMÊNIA
BG	BULGÁRIA	IO	TERRIT. BRITAN. OCEANO ÍNDICO	RS	SERBIA
BH	BAREINE	IQ	IRAQUE	RU	FEDERAÇÃO RUSSA
BI	BURUNDI	IR	IRÃ (REPÚBLICA ISLÂMICA DO)	RW	RUANDA
BJ	BENIN	IS	ISLÂNDIA	SA	ARÁBIA SAUDITA
BM	BERMUDAS	IT	ITÁLIA	SB	ILHAS SALOMÃO
BN	BRUNEI DARUSSALAM	JM	JAMAICA	SC	SEYCHELLES
BO	BOLÍVIA	JO	JORDÂNIA	SD	SUDÃO
BR	BRASIL	JP	JAPÃO	SE	SUÉCIA
BS	BAHAMAS	KE	QUÊNIA	SG	SINGAPURA
BT	BUTÃO	KG	QUIRGUISTÃO	SH	SANTA HELENA
BV	ILHA BOUVET	KH	CAMBOJA	SI	ESLOVENIA
BW	BOTSUANA	KI	KIRIBATI	SJ	SVALBARD E JAN MAYEN
BY	BELARUS	KM	COMORES	SK	ESLOVÁQUIA
BZ	BELIZE	KN	SÃO CRISTÓVÃO E NEVIS	SL	SERRA LEOA
CA	CANADÁ	KP	REPÚBLICA POPULAR DEM. DA CORÉIA	SM	SÃO MARINO
CC	ILHAS COCOS	KR	REPÚBLICA DA CORÉIA	SN	SENEGAL
CF	REPÚBLICA CENTRO AFRICANA	KW	KUWAIT	SO	SOMÁLIA
CG	CONGO	KY	ILHAS CAIMAN	SR	SURINAME
CH	SUIÇA	KZ	CAZAQUISTÃO	ST	SÃO TOMÉ E PRÍNCIPE
CI	COSTA DO MARFIM	LA	LAOS	SV	EL SALVADOR
CK	ILHAS COOK	LB	LÍBANO	SY	SÍRIA
CL	CHILE	LC	SANTA LÚCIA	SZ	SUAZILÂNDIA
CM	CAMARÕES	LI	LIECHTENSTEIN	TC	ILHAS TURKS E CAICOS
CN	CHINA	LK	SRI LANKA	TD	CHADE
CO	COLÔMBIA	LR	LIBÉRIA	TF	TERRAS AUSTRAIS FRANCESAS
CR	COSTA RICA	LS	LESOTO	TG	TOGO
CU	CUBA	LT	LITUÂNIA	TH	TAILÂNDIA
CV	CABO VERDE	LU	LUXEMBURGO	TJ	TADJIQUISTÃO
CX	ILHA NATAL	LV	LETÓNIA	TK	TOKELAU
CY	CHIPRE	LY	LÍBIA	TL	TIMOR-LESTE
CZ	REPÚBLICA TCHECA	MA	MARROCOS	TM	TURCOMENISTÃO
DE	ALEMANHA	MC	MÔNACO	TN	TUNÍSIA
DJ	DJIBUTI	MD	REPÚBLICA DA MOLDOVA	TO	TONGA
DK	DINAMARCA	MG	MADAGASCAR	TR	TURQUIA
DM	DOMINICA	MH	ILHAS MARSHALL	TT	TRINIDAD E TOBAGO
DO	REPÚBLICA DOMINICANA	MK	ANT. IUGOSLÁVIA (REP. MACEDÓNIA)	TV	TUVALU
DZ	ARGÉLIA	ML	MALI	TW	TAIWAN, PROVÍNCIA DA CHINA
EC	EQUADOR	MM	MIANMÁ	TZ	REPÚBLICA UNIDA DA TANZÂNIA
EE	ESTÓNIA	MN	MONGÓLIA	UA	UCRÂNIA
EG	EGITO	MO	MACAU	UG	UGANDA
EH	SAARA OCIDENTAL	MP	ILHAS MARIANAS DO NORTE	UM	ILHAS MENORES AFASTADAS EUA
EM	INSTITUTO DA PROPRIEDADE INTELECTUAL DA UNIÃO EUROPEIA	MQ	MARTINICA	US	ESTADOS UNIDOS
EP	ORGANIZAÇÃO EUROPÉIA DE PATENTES	MR	MAURITÂNIA	UY	URUGUAI
ER	ERITREIA	MS	MONT SERRAT	UZ	UZBEQUISTÃO
ES	ESPAÑA	MT	MALTA	VA	VATICANO
ET	ETIÓPIA	MU	MAURÍCIO	VC	SÃO VICENTE E GRANADINAS
FI	FINLÂNDIA	MV	MALDIVAS	VE	VENEZUELA
FJ	FJI	MW	MALÁVI	VG	ILHAS VIRGENS (BRITÂNICAS)
FK	ILHAS MALVINAS	MX	MÉXICO	VI	ILHAS VIRGENS (U.S.)
FM	MICRONÉSIA (EST. DA FEDERAÇÃO)	MY	MALÁSIA	VN	VIETNÃ
FO	ILHAS FAROE	MZ	MOÇAMBIQUE	VU	VANUATU
FR	FRANÇA	NA	NAMÍBIA	WF	ILHAS WALLIS E FUTURA
GA	GABÃO	NC	NOVA CALEDÔNIA	WS	SAMOA OCIDENTAL
GB	REINO UNIDO	NE	NIGER	YE	IÊMEN
GD	GRANADA	NF	ILHA NORFALK	YT	MAYOTTE
GE	GEÓRGIA	NG	NIGÉRIA	YU	YUGOSLÁVIA
GF	GUIANA FRANCESA	NI	NICARÁGUA	ZA	ÁFRICA DO SUL
GG	CHANNEL ISLAND OF GUERNSEY	NL	HOLANDA	ZM	ZÂMBIA
GH	GANÁ	NO	NORUEGA	ZR	ZAIRE
GI	GIBRALTAR	NP	NEPAL	ZW	ZIMBÁBUE
		NR	NAURU		

