

Revista da
**Propriedade
Industrial**

Nº 2844
08 de julho de 2025

Desenho Industrial

Seção III



**REPÚBLICA FEDERATIVA DO BRASIL**

Presidente

Luiz Inácio Lula da Silva

MINISTÉRIO DO DESENVOLVIMENTO, INDÚSTRIA, COMÉRCIO E SERVIÇOS

Ministro do Desenvolvimento, Indústria, Comércio e Serviços

Geraldo José Rodrigues Alckmin Filho

INSTITUTO NACIONAL DA PROPRIEDADE INDUSTRIAL

Presidente

Júlio César Castelo Branco Reis Moreira

De conformidade com a Lei nº 5.648 de 11 de dezembro de 1970, esta é a publicação oficial do Instituto Nacional da Propriedade Industrial, órgão vinculado ao Ministério do Desenvolvimento, Indústria, Comércio e Serviços do Brasil, que publica todos os seus atos, despachos e decisões relativos ao sistema de propriedade industrial no Brasil, compreendendo Marcas e Patentes, bem como os referentes a contratos de Transferência de Tecnologia e assuntos correlatos, além dos que dizem respeito ao registro de programas de computador como direito autoral.

As established by Law nº 5.648 of december 11, 1970, this is the official publication of the National Institute of Industrial Property, an office under the Ministry of Development, Industry, Commerce and Services of Brazil, which publishes all its official acts, orders and decisions regarding the industrial property system in Brazil, comprising Trademarks and Patents, as well as those referring to Technology Transfer agreements and related matters, besides those regarding software registering as copyright.

Según establece la Ley nº 5.648 de 11 diciembre 1970, esta es la publicación oficial del Instituto Nacional de la Propiedad Industrial, oficina vinculada al Ministerio de Fomento, Industria, Comercio y Servicios del Brasil, que publica todos sus actos, ordenes y decisiones referentes al sistema de propiedad industrial en Brasil, comprendiendo marcas y patentes así que los referentes a contratos de transferencia de tecnologia y asuntos corelacionados, además de los referentes al registro de programas de ordenador como derecho de autor.

Endereços, telefones e horários de atendimento da Sede, Divisões Regionais e Representações podem ser obtidos em:

www.inpi.gov.br

Índice Geral

PEDIDOS DE REGISTRO DE DESENHO INDUSTRIAL EM ANDAMENTO	4
Notificação de depósito	5
Notificação de depósito - pedido em sigilo.....	11
Exame técnico: Exigência	12
Exame técnico: Sobrestamento	30
PEDIDOS DE REGISTRO DE DESENHO INDUSTRIAL CONSIDERADOS INEXISTENTES	31
Em vista da falta de pagamento da retribuição.....	32
PEDIDOS DE REGISTRO DE DESENHO INDUSTRIAL DEFINITIVAMENTE ARQUIVADOS	33
Por falta de resposta à exigência técnica	34
CONCESSÕES DE REGISTROS DE DESENHO INDUSTRIAL	40
Registro de desenho industrial concedido	41
NULIDADES ADMINISTRATIVAS DE REGISTROS DE DESENHO INDUSTRIAL	112
Notificação de nulidade administrativa, por requerimento de terceiros, para manifestação	113
Instrução técnica: Exigência.....	115
Outros despachos	116
MANUTENÇÕES E RENOVAÇÕES DE REGISTROS DE DESENHO INDUSTRIAL	117
Registro de desenho industrial renovado.....	118
Anotação de manutenção de registro	127
Outros despachos – Manutenção	140
ANOTAÇÕES DE ALTERAÇÃO DE NOME E ENDEREÇO	141
Exame de petição: Deferimento	142
OUTRAS PETIÇÕES	143
Exigência de pagamento.....	144
Exame de petição: Deferimento	145
Exame de petição: Petição de retificação (126) atendida.....	146
Outros despachos	147
ANULAÇÃO DE DESPACHOS	149
Anulação de despachos relativos a processos de registro	150
Anulação de despachos relativos a petições	151
NOTIFICAÇÕES E DECISÕES JUDICIAIS	152
Notificação de decisão judicial	153
DISPONIBILIDADE DE DOCUMENTOS OFICIAIS	154
Disponibilidade de outros documentos oficiais	155
Outros despachos	156
CÓDIGO INTERNACIONAL DE PAÍSES E ORGANIZAÇÕES	157



Pedidos de registro de desenho industrial em andamento

Exigência de pagamento

Exigência formal

Notificação de depósito

Notificação de designação

Notificação de depósito – pedido em sigilo

Exame técnico: Exigência

Exame técnico em designação: Exigência

Exame técnico: Sobrestamento

Exame técnico em designação: Sobrestamento

Exame técnico: Indeferimento

Exame técnico em designação: Indeferimento

Perda de Prioridade Unionista

Perda de Prioridade Unionista – pedidos em designação



Notificação de depósito

Notificam-se os pedidos de registro de desenho industrial listados a seguir. Os pedidos cumprem as condições de admissibilidade previstas na LPI e seguem para a etapa de exame técnico. Este despacho não gera direito à fotocópia por parte de terceiros.

Para esclarecer outras dúvidas e conhecer, em detalhe, o processamento de pedidos de registro de desenho industrial e outras petições, não deixe de consultar o Manual de Desenho Industrial (<http://manualdedi.inpi.gov.br/projects/manual-de-desenho-industrial/wiki>).

BR302025002979-1	Notificação do depósito (exame formal concluído) Código de despacho: 860 Data de depósito: 16/05/2025 Titular: MARCOS RODRIGO DA COSTA [BR/SP] Procurador: SERGIO JUVENCIO HERCULANO
BR302025002989-9	Notificação do depósito (exame formal concluído) Código de despacho: 860 Data de depósito: 16/05/2025 Titular: MATHEUS NUNES DE LEON [BR/RS] Procurador: ALAN BENITES DA SILVA
BR302025002996-1	Notificação do depósito (exame formal concluído) Código de despacho: 860 Data de depósito: 16/05/2025 Titular: MARIANA ROSA BATISTA DE SOUZA [BR/SP] Procurador: JOAO PEDRO BOSSI
BR302025002997-0	Notificação do depósito (exame formal concluído) Código de despacho: 860 Data de depósito: 16/05/2025 Titular: STREAMLIGHT, INC. [US] Procurador: DI BLASI, PARENTE & ADVOGADOS ASSOCIADOS
BR302025002999-6	Notificação do depósito (exame formal concluído) Código de despacho: 860 Data de depósito: 16/05/2025 Titular: KONINKLIJKE PHILIPS N.V. [NL] Procurador: Daniel Advogados (Alt.de Daniel & Cia)
BR302025003001-3	Notificação do depósito (exame formal concluído) Código de despacho: 860 Data de depósito: 16/05/2025 Titular: BLUE BUFFALO ENTERPRISES, INC. [US] Procurador: Dannemann, Siemsen, Bigler & Ipanema Moreira
BR302025003002-1	Notificação do depósito (exame formal concluído) Código de despacho: 860 Data de depósito: 16/05/2025 Titular: MISTY MORNING HOLDINGS LTD. [BS] Procurador: Diego Mahaut Duarte Pereira



BR302025003003-0	Notificação do depósito (exame formal concluído) Código de despacho: 860 Data de depósito: 16/05/2025 Titular: MISTY MORNING HOLDINGS LTD. [BS] Procurador: Diego Mahaut Duarte Pereira
BR302025003004-8	Notificação do depósito (exame formal concluído) Código de despacho: 860 Data de depósito: 16/05/2025 Titular: MISTY MORNING HOLDINGS LTD. [BS] Procurador: Diego Mahaut Duarte Pereira
BR302025003006-4	Notificação do depósito (exame formal concluído) Código de despacho: 860 Data de depósito: 16/05/2025 Titular: NINAVI COMERCIO E INDUSTRIA DE BRINDES LTDA - ME [BR/SP] Procurador: MODAL MARCAS E PATENTES LTDA.
BR302025003007-2	Notificação do depósito (exame formal concluído) Código de despacho: 860 Data de depósito: 16/05/2025 Titular: NINAVI COMERCIO E INDUSTRIA DE BRINDES LTDA - ME [BR/SP] Procurador: MODAL MARCAS E PATENTES LTDA.
BR302025003008-0	Notificação do depósito (exame formal concluído) Código de despacho: 860 Data de depósito: 16/05/2025 Titular: DIEGO DA SILVA CASTRO [BR/SP] Procurador: Beatriz Da Silva Negri
BR302025003009-9	Notificação do depósito (exame formal concluído) Código de despacho: 860 Data de depósito: 16/05/2025 Titular: NINAVI COMERCIO E INDUSTRIA DE BRINDES LTDA - ME [BR/SP] Procurador: MODAL MARCAS E PATENTES LTDA.
BR302025003010-2	Notificação do depósito (exame formal concluído) Código de despacho: 860 Data de depósito: 16/05/2025 Titular: ANRAN SUPPLY CHAIN MANAGEMENT LIMITED [CN] Procurador: Org. Mérito Marcas e Patentes Ltda.
BR302025003018-8	Notificação do depósito (exame formal concluído) Código de despacho: 860 Data de depósito: 19/05/2025 Titular: ANDRE LUIZ MACHADO FERNANDES [BR/RJ] e MARCELO ALVES BARBOSA DE ARAUJO [BR/RJ] Procurador: Felipe Rocha
BR302025003039-0	Notificação do depósito (exame formal concluído) Código de despacho: 860 Data de depósito: 19/05/2025 Titular: ILLINOIS TOOL WORKS INC. [US] Procurador: Daniel Advogados (Alt.de Daniel & Cia)
BR302025003074-9	Notificação do depósito (exame formal concluído) Código de despacho: 860 Data de depósito: 20/05/2025 Titular: HD INJETADOS LTDA -ME [BR/MG] Procurador: Marcelo Pereira dos Santos
BR302025003111-7	Notificação do depósito (exame formal concluído) Código de despacho: 860 Data de depósito: 21/05/2025 Titular: ANRAN SUPPLY CHAIN MANAGEMENT LIMITED [CN] Procurador: Org. Mérito Marcas e Patentes Ltda.



BR302025003113-3	Notificação do depósito (exame formal concluído) Código de despacho: 860 Data de depósito: 21/05/2025 Titular: ANRAN SUPPLY CHAIN MANAGEMENT LIMITED [CN] Procurador: Org. Mérito Marcas e Patentes Ltda.
BR302025003114-1	Notificação do depósito (exame formal concluído) Código de despacho: 860 Data de depósito: 21/05/2025 Titular: ANRAN SUPPLY CHAIN MANAGEMENT LIMITED [CN] Procurador: Org. Mérito Marcas e Patentes Ltda.
BR302025003115-0	Notificação do depósito (exame formal concluído) Código de despacho: 860 Data de depósito: 21/05/2025 Titular: ANRAN SUPPLY CHAIN MANAGEMENT LIMITED [CN] Procurador: Org. Mérito Marcas e Patentes Ltda.
BR302025003116-8	Notificação do depósito (exame formal concluído) Código de despacho: 860 Data de depósito: 21/05/2025 Titular: ANRAN SUPPLY CHAIN MANAGEMENT LIMITED [CN] Procurador: Org. Mérito Marcas e Patentes Ltda.
BR302025003119-2	Notificação do depósito (exame formal concluído) Código de despacho: 860 Data de depósito: 21/05/2025 Titular: ANRAN SUPPLY CHAIN MANAGEMENT LIMITED [CN] Procurador: Org. Mérito Marcas e Patentes Ltda.
BR302025003120-6	Notificação do depósito (exame formal concluído) Código de despacho: 860 Data de depósito: 21/05/2025 Titular: ANRAN SUPPLY CHAIN MANAGEMENT LIMITED [CN] Procurador: Org. Mérito Marcas e Patentes Ltda.
BR302025003121-4	Notificação do depósito (exame formal concluído) Código de despacho: 860 Data de depósito: 21/05/2025 Titular: ANRAN SUPPLY CHAIN MANAGEMENT LIMITED [CN] Procurador: Org. Mérito Marcas e Patentes Ltda.
BR302025003122-2	Notificação do depósito (exame formal concluído) Código de despacho: 860 Data de depósito: 21/05/2025 Titular: ANRAN SUPPLY CHAIN MANAGEMENT LIMITED [CN] Procurador: Org. Mérito Marcas e Patentes Ltda.
BR302025003123-0	Notificação do depósito (exame formal concluído) Código de despacho: 860 Data de depósito: 21/05/2025 Titular: ANRAN SUPPLY CHAIN MANAGEMENT LIMITED [CN] Procurador: Org. Mérito Marcas e Patentes Ltda.
BR302025003132-0	Notificação do depósito (exame formal concluído) Código de despacho: 860 Data de depósito: 21/05/2025 Titular: ANRAN SUPPLY CHAIN MANAGEMENT LIMITED [CN] Procurador: Org. Mérito Marcas e Patentes Ltda.
BR302025003133-8	Notificação do depósito (exame formal concluído) Código de despacho: 860 Data de depósito: 21/05/2025 Titular: FABIANO DE MORAES [BR/SP] Procurador: Joaquim Calheiros de Moraes

BR302025003194-0	Notificação do depósito (exame formal concluído) Código de despacho: 860 Data de depósito: 23/05/2025 Titular: FELIPE ROTA CARAVINA [BR/SP] Procurador: RESOLVA CONOSCO ASSESSORIA - EIRELI - ME
BR302025003618-6	Notificação do depósito (exame formal concluído) Código de despacho: 860 Data de depósito: 10/06/2025 Titular: FEGB SAT TELECOMUNICACOES LTDA [BR/AM] Procurador: AGILIZA ASSESSORIA EMPRESARIAL LTDA.
BR302025003619-4	Notificação do depósito (exame formal concluído) Código de despacho: 860 Data de depósito: 10/06/2025 Titular: M P C MATOS LTDA [BR/SP]
BR302025003620-8	Notificação do depósito (exame formal concluído) Código de despacho: 860 Data de depósito: 10/06/2025 Titular: RV COMERCIO E INDUSTRIA DE ARTEFATOS DE CIMENTO - EIRELI-ME [BR/SP] Procurador: JONAS PEREIRA DOS SANTOS FILHO
BR302025003621-6	Notificação do depósito (exame formal concluído) Código de despacho: 860 Data de depósito: 10/06/2025 Titular: RV COMERCIO E INDUSTRIA DE ARTEFATOS DE CIMENTO - EIRELI-ME [BR/SP] Procurador: JONAS PEREIRA DOS SANTOS FILHO
BR302025003622-4	Notificação do depósito (exame formal concluído) Código de despacho: 860 Data de depósito: 10/06/2025 Titular: FEGB SAT TELECOMUNICACOES LTDA [BR/AM] Procurador: AGILIZA ASSESSORIA EMPRESARIAL LTDA.
BR302025003624-0	Notificação do depósito (exame formal concluído) Código de despacho: 860 Data de depósito: 10/06/2025 Titular: GABRIEL CESAR PACHECO [BR/SC] Procurador: SEMAPA MARCAS E PATENTES EIRELI.
BR302025003625-9	Notificação do depósito (exame formal concluído) Código de despacho: 860 Data de depósito: 10/06/2025 Titular: SIX4 COMÉRCIO VAREJISTA E ATACADISTA DE PEÇAS E ACESSÓRIOS LTDA [BR/SP] Procurador: RENATO JANUARIO NALDI JUNIOR
BR302025003626-7	Notificação do depósito (exame formal concluído) Código de despacho: 860 Data de depósito: 10/06/2025 Titular: SIX4 COMÉRCIO VAREJISTA E ATACADISTA DE PEÇAS E ACESSÓRIOS LTDA [BR/SP] Procurador: RENATO JANUARIO NALDI JUNIOR
BR302025003627-5	Notificação do depósito (exame formal concluído) Código de despacho: 860 Data de depósito: 10/06/2025 Titular: SIX4 COMÉRCIO VAREJISTA E ATACADISTA DE PEÇAS E ACESSÓRIOS LTDA [BR/SP] Procurador: RENATO JANUARIO NALDI JUNIOR
BR302025003628-3	Notificação do depósito (exame formal concluído) Código de despacho: 860 Data de depósito: 10/06/2025 Titular: SIX4 COMÉRCIO VAREJISTA E ATACADISTA DE PEÇAS E ACESSÓRIOS LTDA [BR/SP] Procurador: RENATO JANUARIO NALDI JUNIOR



BR302025003629-1	Notificação do depósito (exame formal concluído) Código de despacho: 860 Data de depósito: 10/06/2025 Titular: SIX4 COMÉRCIO VAREJISTA E ATACADISTA DE PEÇAS E ACESSÓRIOS LTDA [BR/SP] Procurador: RENATO JANUARIO NALDI JUNIOR
BR302025003630-5	Notificação do depósito (exame formal concluído) Código de despacho: 860 Data de depósito: 10/06/2025 Titular: SIX4 COMÉRCIO VAREJISTA E ATACADISTA DE PEÇAS E ACESSÓRIOS LTDA [BR/SP] Procurador: RENATO JANUARIO NALDI JUNIOR
BR302025003631-3	Notificação do depósito (exame formal concluído) Código de despacho: 860 Data de depósito: 10/06/2025 Titular: SIX4 COMÉRCIO VAREJISTA E ATACADISTA DE PEÇAS E ACESSÓRIOS LTDA [BR/SP] Procurador: RENATO JANUARIO NALDI JUNIOR
BR302025003634-8	Notificação do depósito (exame formal concluído) Código de despacho: 860 Data de depósito: 10/06/2025 Titular: BRYELLE ECCARD DE OLIVEIRA ALVES [BR/RJ] Procurador: André Monteiro Teixeira
BR302025003637-2	Notificação do depósito (exame formal concluído) Código de despacho: 860 Data de depósito: 11/06/2025 Titular: OWENS-BROCKWAY GLASS CONTAINER INC. [US] Procurador: Clarke, Modet Propriedade Intelectual Ltda.
BR302025003640-2	Notificação do depósito (exame formal concluído) Código de despacho: 860 Data de depósito: 11/06/2025 Titular: MARCOS FERNANDO PUPIM [BR/SP] Procurador: Eduarda Colla
BR302025003641-0	Notificação do depósito (exame formal concluído) Código de despacho: 860 Data de depósito: 11/06/2025 Titular: EDUARDO XIMENES DOBES [BR/SP] Procurador: Anderson Toni
BR302025003642-9	Notificação do depósito (exame formal concluído) Código de despacho: 860 Data de depósito: 11/06/2025 Titular: KENEDI AZEVEDO MACHADO [BR/PR] Procurador: Roberto Hudson Diniz
BR302025003643-7	Notificação do depósito (exame formal concluído) Código de despacho: 860 Data de depósito: 11/06/2025 Titular: THIAGO CAPOSSOLI [BR/SP]
BR302025003645-3	Notificação do depósito (exame formal concluído) Código de despacho: 860 Data de depósito: 11/06/2025 Titular: THIAGO CAPOSSOLI [BR/SP]
BR302025003647-0	Notificação do depósito (exame formal concluído) Código de despacho: 860 Data de depósito: 11/06/2025 Titular: RENAULT S.A.S. [FR] Procurador: Custodio de Almeida & Cia.
BR302025003651-8	Notificação do depósito (exame formal concluído) Código de despacho: 860 Data de depósito: 11/06/2025 Titular: THIAGO CAPOSSOLI [BR/SP]



BR302025003652-6

Notificação do depósito (exame formal concluído)

Código de despacho: 860

Data de depósito: 11/06/2025

Titular: **THIAGO CAPOSSOLI [BR/SP]**



Notificação de depósito - pedido em sigilo

Notificam-se os pedidos de registro de desenho industrial listados a seguir. Os pedidos cumprem as condições de admissibilidade previstas na LPI e seguirão para a etapa de exame técnico, após a observação do prazo de sigilo. Este despacho não gera direito a fotocópia por parte de terceiros.

Tendo sido requerido o sigilo, na forma do art. 106 § 1º da LPI, o processamento do pedido será suspenso pelo prazo de 180 (cento e oitenta) dias. O depositante poderá solicitar a retirada do pedido, dentro do prazo de 90 (noventa) dias, contados da data do depósito. A retirada do pedido, sem que o mesmo tenha produzido qualquer efeito, dará prioridade ao depósito imediatamente posterior.

Caso seja de interesse a retirada do pedido:

1. Acesse o e-DI no site do INPI (www.inpi.gov.br);
2. Emita uma Guia de Recolhimento da União (GRU) para o serviço "retirada de pedido em sigilo" (código 159);
3. Preencha e envie o formulário eletrônico correspondente à opção indicada na emissão da GRU, acompanhado dos esclarecimentos, argumentos, provas ou documentos apropriados.

Para esclarecer outras dúvidas e conhecer, em detalhe, o processamento de pedidos de registro de desenho industrial e outras petições, não deixe de consultar o Manual de Desenho Industrial <http://manualdedi.inpi.gov.br/projects/manual-de-desenho-industrial/wiki>.

BR302025003083-8

Notificação do depósito com requerimento de sigilo (exame formal concluído)

Código de despacho: 009

Data de depósito: 20/05/2025

Titular: DELLAMED S.A. [BR/RS]

Procurador: ANDREOLA, TOMÁS, OSS E MARINS ADVOGADOS ASSOCIADOS



Exame técnico: Exigência

Como etapa do exame técnico dos pedidos de registro de desenho industrial, listados a seguir – nos termos do artigo 106, § 3º da Lei da Propriedade Industrial (LPI, lei n.º 9.279, de 14 de maio de 1996) – formula-se exigência relativa às questões indicadas.

Para cumprir ou contestar a exigência de petição:

1. Acesse o e-DI no site do INPI (www.inpi.gov.br);
2. Emita uma Guia de Recolhimento da União (GRU) para o serviço de “cumprimento de exigência” (código 105 – em processo), referente a processo de registro;
3. Efetue o pagamento; e
4. Preencha e envie o formulário eletrônico correspondente à opção indicada na emissão da GRU, acompanhado dos esclarecimentos, argumentos, provas ou documentos apropriados.

Os sistemas de informática do INPI identificarão o cumprimento de exigência, para que o pedido de registro prossiga, automaticamente, em seu processamento.

Para esclarecer outras dúvidas e conhecer em detalhe o processamento de pedidos de registro de desenho industrial e outras petições, não deixe de consultar o Manual de Desenho Industrial (<http://manualdedi.inpi.gov.br/projects/manual-de-desenho-industrial/wiki>).

BR302014004991-7

Exigência técnica

Código de despacho: 136

Titular: UNIVERSIDADE FEDERAL DE MINAS GERAIS [BR/MG]

Detalhes do despacho: Com base no Manual de Desenhos Industriais instituído pela Portaria INPI/PR nº 36/2023, formulam-se as seguintes exigências: O requerente modificou o desenho industrial sem que a alteração decorresse de solicitação publicada em exigência, incorrendo, portanto, na alteração da matéria inicialmente reivindicada: o acabamento circular na ponteira arredondada está significativamente maior que aquele representado nos documentos do recurso. No mesmo diapasão, o diâmetro do cilindro inferior está maior. Em atendimento ao item 5.3.1.1 do Manual, descartar as figuras alteradas e reapresentar as figuras do desenho industrial originalmente depositado. Verifica-se que há inconsistência entre as vistas: a linha transversal na parte medial das figuras 1.1, 1.4 a 1.6 foi alterada para a forma curva, quando deveria ter permanecido reta. O pequeno arco frontal da figura 1.2 deve ser aumentado para concordar com o tamanho do círculo da atual figura 1.1. Em atenção ao item 5.3.4.4 do Manual rerepresente as figuras com as correções indicadas e quaisquer outras que sejam necessárias para que as imagens apresentem coerência entre si. Para o cumprimento desta exigência, utilizar o formulário eletrônico para a inclusão de figuras. http://manualdedi.inpi.gov.br/projects/manual-de-desenho-industrial/wiki/03_05_Peticionamento_pelo_e-DI#352-Preenchimento-do-formul%C3%A1rio

BR302022005170-5

Exigência técnica

Código de despacho: 136

Titular: MICHELLE DA SILVA BEZERRA [BR/CE] e EMERSON DOS SANTOS LIRA [BR/CE]

Detalhes do despacho: As seguintes exigências foram formuladas com base no Manual de Desenhos Industriais – 2º revisão (out/2023), instituído pela Portaria INPI/PR nº 36/2023, acessível em http://manualdedi.inpi.gov.br/projects/manual-de-desenho-industrial/wiki/Manual_de_Desenhos_Industriais: [1] De acordo com o item 5.3.2.2 do Manual de DI, a forma comum ou vulgar é aquela em que não há nenhum tipo de esforço criativo por parte do autor, como nos casos em que o desenho industrial apenas reproduz uma forma básica sem nenhuma característica visual que a torne distintiva. A partir da apresentação do objeto no pedido, não foi possível perceber características ornamentais em sua forma, uma vez que se trata de uma forma romboide comum ou vulgar. No caso de a forma pleiteada possuir aspectos ornamentais, deve-se esclarecer quais elementos caracterizam esses aspectos. O fundamental é demonstrar quais elementos da forma do objeto permitem liberdade de escolha na criação para lhe conferir certo grau de ornamentalidade.



BR302023001411-0	<p>Exigência técnica Código de despacho: 136 Titular: ILLUMINA, INC. [US] Procurador: DANIEL ADVOGADOS (ALT.DE DANIEL & CIA) Detalhes do despacho: Com base no Manual de Desenhos Industriais instituído pela Portaria INPI/PR nº 36/2023, formulam-se as seguintes exigências:O requerente modificou o desenho industrial sem que a alteração decorresse de solicitação publicada em exigência, incorrendo, portanto, na alteração da matéria inicialmente reivindicada: a atual figura 2.1 foi apresentada colorida, mas no depósito estava representada em tons de cinza. Em atendimento ao item 5.3.1.1 do Manual, descartar as figuras alteradas e reapresentar as figuras do desenho industrial originalmente depositado. Adequar.Para o cumprimento desta exigência, utilizar o formulário eletrônico para a inclusão de figuras.http://manualdedi.inpi.gov.br/projects/manual-de-desenho-industrial/wiki/03_05_Peticionamento_pelo_e-DI#352-Preenchimento-do-formul%C3%A1rio</p>
BR302023003489-7	<p>Exigência técnica Código de despacho: 136 Titular: SERGIO SANCHES DE OLIVEIRA [BR/SP] Procurador: Mercap Serviços de Marcas e Patentes Ltda. ME Detalhes do despacho: Com base no Manual de Desenhos Industriais instituído pela Portaria INPI/PR nº 36/2023 e no Comunicado publicado na RPI 2753, de 10/10/2023, formulam-se as seguintes exigências: . [1] Verifica-se que há inconsistência entre as vistas: as cores (tons de cinza) das peças variam de uma vista para outra. É necessário que as peças sejam representadas de maneira uniforme em todas as vistas pois, de acordo com o item 5.3.3 do Manual, a alteração de cor resultaria em variação configurativa. Em atenção ao item 5.3.4.4 do Manual rerepresente as figuras corrigindo as irregularidades indicadas e quaisquer outras que sejam necessárias para que as imagens apresentem coerência entre si. [2] Os campos de aplicação indicados não estão condizentes com o desenho industrial representado nas figuras. Em atendimento ao item 5.3.1.1 do Manual, a classificação foi alterada de ofício para 08-06. [3] Em atenção ao item 5.3.1.1 b do Manual corrija o título do pedido, retirando a expressão CONFIGURAÇÃO APLICADA EM, que não constitui a indicação do produto. [4] Todos os dados do pedido (figuras, título e classificação) devem ser apresentados exclusivamente conforme instruções no item 3.5.2 G do Manual (recomendamos a leitura do item para ver o passo a passo). Não anexe arquivos PDF com figuras, relatório ou reivindicação. As figuras não devem ter numeração de folha ou legenda no arquivo JPEG a ser inserido: a numeração e as legendas serão preenchidas automaticamente pelo sistema de acordo com as informações fornecidas pelo usuário no momento de inserção das figuras. O relatório descritivo e a reivindicação serão gerados automaticamente.</p>
BR302023004202-4	<p>Exigência técnica Código de despacho: 136 Titular: HEFEI MIDEA REFRIGERATOR CO., LTD. [CN] e HEFEI HUALING CO.,LTD. [CN] Procurador: CAROLINA NAKATA Detalhes do despacho: Com base no Manual de Desenhos Industriais instituído pela Portaria INPI/PR nº 36/2023, formulam-se as seguintes exigências:O atual pedido não atende aos requisitos do art. 104, conforme disposições do item 5.3.3 Exame quanto à unidade do desenho industrial, pois não compartilham das mesmas características distintivas preponderantes. Um desenho industrial foi representado nas figuras 1.1 e 5.1 Outro desenho industrial foi representado nas figuras 3.1, 4.1 e 7.1. Outro desenho industrial foi representado nas figuras 2.1 e 6.1. O pedido deverá ser dividido, facultando-se ao requerente indicar o desenho industrial que será mantido no pedido original. Para o cumprimento desta exigência, utilizar o formulário eletrônico para a inclusão de figuras.http://manualdedi.inpi.gov.br/projects/manual-de-desenho-industrial/wiki/03_05_Peticionamento_pelo_e-DI#352-Preenchimento-do-formul%C3%A1rio</p>
BR302023004534-1	<p>Exigência técnica Código de despacho: 136 Titular: JAIR ANTÔNIO NUNES [BR/SC] Detalhes do despacho: Com base no Manual de Desenhos Industriais instituído pela Portaria INPI/PR nº 36/2023, formulam-se as seguintes exigências:Conforme o item 5.3.6 do Manual de Desenhos Industriais, não é permitida a inclusão, nas figuras, de caracteres, palavras ou elementos textuais que não façam parte da configuração do desenho industrial. As figuras foram apresentadas com legendas e numeração de páginas. Reapresentar as figuras sem as legendas e numeração de páginas, que serão processadas automaticamente pelo sistema. Para o cumprimento desta exigência, utilizar o formulário eletrônico para a inclusão de figuras. Não apresentar as figuras em documento pdf, sob pena de publicação de nova exigência.http://manualdedi.inpi.gov.br/projects/manual-de-desenho-industrial/wiki/03_05_Peticionamento_pelo_e-DI#352-Preenchimento-do-formul%C3%A1rio</p>



BR302023004827-8

Exigência técnica

Código de despacho: 136

Titular: ELIENE DA SILVA SANTOS [BR/TO]

Procurador: MARIA DE LOURDES FERREIRA

Detalhes do despacho: Com base no Manual de Desenhos Industriais instituído pela Portaria INPI/PR nº 36/2023, formulam-se as seguintes exigências: As atuais figuras 2.1, 2.2 e 3.1, que haviam sido removidas do pedido, foram novamente inseridas sem que houvesse exigência técnica solicitando. Portanto, as figuras serão desconsideradas e a exigência anterior será transcrita abaixo com base nas figuras do cumprimento da exigência de 29/04/2024: Conforme o item 5.3.6 do Manual de Desenhos Industriais, não é permitida a inclusão, nas figuras, de caracteres, palavras ou elementos textuais que não façam parte da configuração do desenho industrial. As figuras foram apresentadas com legendas e/ou numeração de páginas. Reapresentar as figuras sem essas informações, que serão geradas automaticamente pelo sistema. Corrigir legenda da fig. 1.2 para "vista posterior". As vistas apresentadas do produto são anterior ou posterior em todos os casos. Adequar legendas. De acordo com o item 5.3.3 do Manual de Desenhos Industriais, cada maneira de uso deve ser numerada como variação. Portanto, proceda a correção de forma que os produtos tenham a seguinte formatação: manter a numeração das fig. 1.1, 1.2, como primeira variação; fig. 2.1, para a segunda variação (atual figura 1.3); fig. 3.1, para terceira variação (atual fig. 1.4); fig. 4.1, para terceira variação (atual fig. 1.5), conforme determinado no item 5.3.4.5 do Manual. Para o cumprimento desta exigência, utilizar o formulário eletrônico para a inclusão de figuras. Não apresentar as figuras em documento pdf, sob pena de publicação de nova exigência. http://manualdedi.inpi.gov.br/projects/manual-de-desenho-industrial/wiki/03_05_Peticionamento_pelo_e-DI#352-Preenchimento-do-formul%C3%A1rio

BR302023005008-6

Exigência técnica

Código de despacho: 136

Titular: BIG MIX COMERCIO E SERVICOS DE BRINQUEDOS LTDA [BR/SP]

Procurador: BIANCA GABRIELA GOMES

Detalhes do despacho: Com base no Manual de Desenhos Industriais instituído pela Portaria INPI/PR nº 36/2023, formulam-se as seguintes exigências: De acordo com o item 5.3.1.1 do Manual, o título não deve conter: informações técnicas do produto; nome comercial do produto ou indicação de código, numeração ou modelo; adjetivos; referência a kits, conjuntos ou jogos de objetos; descrição de forma ou material de fabricação. Sugerimos modificar o título para: ARTIGO DE DIVERSÃO E ENTRETENIMENTO.

BR302023005082-5

Exigência técnica

Código de despacho: 136

Titular: UNIVERSO MAQUIAGEM LTDA - EPP [BR/SP]

Procurador: LUCAS ANDRIOLLI MIANUTI

Detalhes do despacho: Com base no Manual de Desenhos Industriais instituído pela Portaria INPI/PR nº 36/2023, formulam-se as seguintes exigências: Verifica-se que há inconsistência entre as vistas: as atuais figuras 1.4 e 1.5 não apresentaram as formas completas destas vistas. O adorno frontal foi recortado e colado em cada vista, deixando a representação incoerente, incompleta e sem o volume característico. Além disso, a fig. 1.1 revelou um contorno quadrado que deverá ser excluído do pedido. Em atenção ao item 5.3.4.4 do Manual reapresente as figuras com as correções indicadas e quaisquer outras que sejam necessárias para que as imagens apresentem coerência entre si. Para o cumprimento desta exigência, utilizar o formulário eletrônico para a inclusão de figuras. Não apresentar as figuras em documento pdf, sob pena de publicação de nova exigência. http://manualdedi.inpi.gov.br/projects/manual-de-desenho-industrial/wiki/03_05_Peticionamento_pelo_e-DI#352-Preenchimento-do-formul%C3%A1rio

BR302023005444-8

Exigência técnica

Código de despacho: 136

Titular: FINLAND SOUTH CORP. [PA]

Procurador: Andrea de Barros Filomeno Faria

Detalhes do despacho: Com base no Manual de Desenhos Industriais instituído pela Portaria INPI/PR nº 36/2023, formulam-se as seguintes exigências: A razão da solicitação da divisão das figuras 1.9 a 1.16 é por não ter a mesma finalidade, por se tratar de uma tampa, classe 09.07. MEIOS DE FECHAR E ACESSÓRIOS, ainda que tenha as mesmas características distintivas preponderantes. Portanto, reitera-se a exigência técnica anterior: Três produtos foram reivindicados no pedido. De acordo com o item 5.3.4.5 do Manual de Desenhos Industriais, cada produto deve ser numerado como variação. Portanto, proceda a correção de forma que as variações os produtos tenham a seguinte formatação: fig. 1.1, 1.2, 1.3 etc., para primeira variação; fig. 2.1, 2.2, 2.3, etc, para a segunda variação e assim sucessivamente. O atual pedido não atende aos requisitos do art. 104, conforme disposições do item 5.3.3 do Manual Exame quanto à unidade do desenho industrial, pois os desenhos industriais apresentados não compartilham das mesmas características distintivas preponderantes. Um desenho industrial foi representado nas figuras 1.1 a 1.8 e 1.17 a 1.24. Outro desenho industrial foi representado nas figuras 1.9 a 1.16. O pedido deverá ser dividido, facultando-se ao requerente indicar o desenho industrial que será mantido no pedido original. Os demais desenhos industriais poderão ser depositados como pedidos divididos. Para o cumprimento desta exigência, utilizar o formulário eletrônico para a inclusão de figuras. http://manualdedi.inpi.gov.br/projects/manual-de-desenho-industrial/wiki/03_05_Peticionamento_pelo_e-DI#352-Preenchimento-do-formul%C3%A1rio



BR302023005517-7

Exigência técnica

Código de despacho: 136

Titular: F. A. CLINICA DE ESTETICA EIRELI [BR/SP]

Procurador: Carillo Sprindi de Souza

Detalhes do despacho: Com base no Manual de Desenhos Industriais instituído pela Portaria INPI/PR nº 36/2023, formulam-se as seguintes exigências: Embora no texto da petição de cumprimento de exigência tenha sido informado que as figuras corrigidas foram apresentadas, não há qualquer figura na petição. Portanto, reitera-se a exigência anterior: Apenas a vista posterior foi inserida no sistema utilizando o formulário de peticionamento eletrônico. As demais vistas foram apresentadas utilizando a opção de "anexos" do formulário. Portanto, apresente todas as figuras, por meio do indexador de figuras do formulário de peticionamento eletrônico, sem numeração de páginas e figuras, que serão gerados automaticamente. Classe alterada para 28.03. ARTIGOS DE TOALETE E EQUIPAMENTOS DE SALÃO DE BELEZA. Para o cumprimento desta exigência, utilizar o formulário eletrônico para a inclusão de figuras. http://manualdedi.inpi.gov.br/projects/manual-de-desenho-industrial/wiki/03_05_Peticionamento_pelo_e-DI#352-Preenchimento-do-formul%C3%A1rio

BR302024000659-4

Exigência técnica

Código de despacho: 136

Titular: THE COCA-COLA COMPANY [US]

Procurador: Cristiane Santos Manzueto

Detalhes do despacho: Com base no Manual de Desenhos Industriais instituído pela Portaria INPI/PR nº 36/2023, formulam-se as seguintes exigências: Conforme o item 5.3.4 do Manual de Desenhos Industriais, cada figura deverá ser apresentada com dimensões adequadas, nitidez e resolução gráfica suficientes para a plena compreensão do desenho industrial requerido, recomendado o mínimo de 300 dpi. As atuais figuras estão pixelizadas, não permitindo a visualização dos detalhes do produto. Conforme o item 5.3.6 do Manual de Desenhos Industriais, não é permitida a inclusão, nas figuras, de caracteres, palavras ou elementos textuais que não façam parte da configuração do desenho industrial. As figuras foram apresentadas com legendas e/ou numeração de páginas. Reapresentar as figuras corrigidas. Para o cumprimento desta exigência, utilizar o formulário eletrônico para a inclusão de figuras. http://manualdedi.inpi.gov.br/projects/manual-de-desenho-industrial/wiki/03_05_Peticionamento_pelo_e-DI#352-Preenchimento-do-formul%C3%A1rio

BR302024001456-2

Exigência técnica

Código de despacho: 136

Titular: TYT S.A. [AR]

Procurador: João Cassiano Bairros Oyarzábal

Detalhes do despacho: Com base no Manual de Desenhos Industriais instituído pela Portaria INPI/PR nº 36/2023, formulam-se as seguintes exigências: Conforme o item 5.3.4.2 do Manual de Desenhos Industriais, a vista ampliada não pode ser apresentada junto a outra vista do produto na mesma figura. Apresentar uma nova figura contendo apenas a representação da vista ampliada. A área ampliada deverá estar indicada na atual figura 1.3 com um círculo em linhas tracejadas. Como a figura 1.4 revela uma nova representação do mesmo produto, renomeá-la como fig. 2.1 – perspectiva. Para o cumprimento desta exigência, utilizar o formulário eletrônico para a inclusão de figuras. http://manualdedi.inpi.gov.br/projects/manual-de-desenho-industrial/wiki/03_05_Peticionamento_pelo_e-DI#352-Preenchimento-do-formul%C3%A1rio

BR302024001690-5

Exigência técnica

Código de despacho: 136

Titular: HAARSLEV INDUSTRIES A/S [DK]

Procurador: Flávia Salim Lopes

Detalhes do despacho: Com base no Manual de Desenhos Industriais instituído pela Portaria INPI/PR nº 36/2023, formulam-se as seguintes exigências: As figuras 1.2 a 1.7 apresentadas revelam elementos desnecessários ou irrelevantes ao desenho industrial reivindicado, semelhantes a molduras. De acordo com o item 5.3.4.1, o fundo dos desenhos ou fotografias deverá ser neutro, sem revelar qualquer padrão ou textura e sem interferir nas formas do desenho industrial representado. Apresentar novas figuras com adequação. Para o cumprimento desta exigência, utilizar o formulário eletrônico para a inclusão de figuras. Não apresentar as figuras em documento pdf, sob pena de publicação de nova exigência. http://manualdedi.inpi.gov.br/projects/manual-de-desenho-industrial/wiki/03_05_Peticionamento_pelo_e-DI#352-Preenchimento-do-formul%C3%A1rio



BR302024003264-1

Exigência técnica

Código de despacho: 136

Titular: ADRIANO HENRIQUE ALVARENGA & CIA LTDA [BR/SP]

Procurador: ABM Assessoria Brasileira de Marcas Ltda.

Detalhes do despacho: Com base no Manual de Desenhos Industriais instituído pela Portaria INPI/PR nº 36/2023, formulam-se as seguintes exigências: Verifica-se que há inconsistência entre as vistas: as vistas anterior e posterior estão idênticas. Algumas fotos o fio de alimentação está representado e outras não (sugere-se retirá-lo das figuras). A figura 2.6 revela um recorte mal realizado dos botões frontais de comando. Em atenção ao item 5.3.4.4 do Manual reapresente as figuras com as correções indicadas e quaisquer outras que sejam necessárias para que as imagens apresentem coerência entre si. Corrigir numeração das figuras para fig. 1.1 a fig. 1.7, pois não há variação da configuração do produto. Conforme realizado no depósito, para o cumprimento desta exigência, utilizar o formulário eletrônico para a inclusão de figuras. Não apresentar as figuras em documento pdf, sob pena de publicação de nova exigência. http://manualdedi.inpi.gov.br/projects/manual-de-desenho-industrial/wiki/03_05_Peticionamento_pelo_e-DI#352-Preenchimento-do-formul%C3%A1rio

BR302024003275-7

Exigência técnica

Código de despacho: 136

Titular: METON MACHADO SOARES [BR/RJ] e CAROLINE DA FONSECA RIZZO [BR/RJ]

Procurador: Kizzi Stigert Orlando

Detalhes do despacho: Com base no Manual de Desenhos Industriais instituído pela Portaria INPI/PR nº 36/2023, formulam-se as seguintes exigências: No pedido foi apresentado uma caneca com conteúdo dentro, mas a reivindicação do título se refere a um doce. O que poderá ser pedido como registro de desenho industrial no caso é a caneca sem o conteúdo, se houver interesse, pois o conteúdo do da caneca (doce) não se enquadra nos requisitos de registrabilidade de desenhos industriais dispostos no artigo 95 da lei 9279, por não ser passível de fabricação industrial. Portanto, se houver interesse, reapresente somente a caneca, sem o conteúdo, de acordo com o item 5.3.4.1 do manual vigente, visando a suficiência descritiva. Corrigir título para "Caneca" e ajustar classificação de locarno para 07.01. PORCELANA, VIDRARIA, LOUÇAS E OUTROS ARTIGOS DE NATUREZA SIMILAR. Conforme realizado no depósito, para o cumprimento desta exigência, utilizar o formulário eletrônico para a inclusão de figuras. Não apresentar as figuras em documento pdf, sob pena de publicação de nova exigência. http://manualdedi.inpi.gov.br/projects/manual-de-desenho-industrial/wiki/03_05_Peticionamento_pelo_e-DI#352-Preenchimento-do-formul%C3%A1rio

BR302024003278-1

Exigência técnica

Código de despacho: 136

Titular: APARECIDO PEREIRA DO PRADO [BR/SP]

Procurador: ESTUDIO GUARULHOS MARCAS E PATENTES LTDA

Detalhes do despacho: Com base no Manual de Desenhos Industriais instituído pela Portaria INPI/PR nº 36/2023, formulam-se as seguintes exigências: De acordo com o item 5.3.1.1 do Manual, o título não deve conter: informações técnicas do produto; nome comercial do produto ou indicação de código, numeração ou modelo; adjetivos; referência a kits, conjuntos ou jogos de objetos; descrição de forma ou material de fabricação. Sugerimos modificar o título para: Veículo. Corrigir legendas das figuras 1.3 e 1.4 para vista anterior e posterior, respectivamente. As vistas apresentadas não são suficientes para revelar o desenho industrial reivindicado e permitir a identificação do produto no qual o desenho industrial é aplicado. Em atendimento ao item 5.3.4.2, apresentar uma vista em perspectiva frontal e melhorar a foto da figura 1.3, procurando mostrar melhor a parte frontal do veículo. Conforme realizado no depósito, para o cumprimento desta exigência, utilizar o formulário eletrônico para a inclusão de figuras. Não apresentar as figuras em documento pdf, sob pena de publicação de nova exigência. http://manualdedi.inpi.gov.br/projects/manual-de-desenho-industrial/wiki/03_05_Peticionamento_pelo_e-DI#352-Preenchimento-do-formul%C3%A1rio



BR302024003297-8

Exigência técnica

Código de despacho: 136

Titular: DIEGO PIPPER [BR/SP]

Detalhes do despacho: Com base no Manual de Desenhos Industriais instituído pela Portaria INPI/PR nº 36/2023, formulam-se as seguintes exigências: .[1] As figuras 1.1, 1.2, 1.10 e 1.11 não revelam a forma completa de um objeto. Portanto, as figuras devem ser excluídas do pedido. .[2] Conforme item 5.3.4.1 do Manual o fundo dos desenhos ou fotografias deverá ser neutro, sem elementos desnecessários ou irrelevantes ao desenho industrial reivindicado, e sem revelar qualquer padrão ou textura. Por neutro, entende-se o fundo que não exerça interferência nas formas do desenho industrial representado. Além disso, conforme itens 5.3.4.3 e 5.3.6 não devem ser representadas linhas auxiliares, caracteres, palavras ou elementos textuais que não façam parte da configuração do desenho industrial, por exemplo, indicações, cotas, medidas, assinaturas, título, carimbos, etc. Portanto, as figuras 1.3, 1.4, 1.5, 1.6, 1.7, 1.8 e 1.9 devem ser corrigidas, de modo que representem apenas o objeto requerido, com fundo neutro. .[3] Em atendimento ao item 5.3.4.3 do Manual, esclareça se as linhas tracejadas e/ou pontilhadas da figura 1.5 representam elementos não visíveis externamente sem a necessidade de desmontar o objeto: neste caso, estas linhas devem ser retiradas; se revelam elementos internos visíveis (através de material externo transparente, por exemplo), tais elementos visíveis devem ser representados por linhas contínuas. Tudo que é visível e reivindicado deve ser representado por linhas contínuas. .[4] Consideramos que as linhas de construção utilizadas nas figuras 1.6 e 1.8 são excessivas e prejudicam a compreensão da forma do objeto. Em atenção ao item 5.3.4.3 do Manual corrija estas figuras retirando as linhas de construção. .[5] De acordo com o item 5.3.4 do Manual, cada vista do desenho industrial deverá ser apresentada em uma figura. Na apresentação atual do pedido, as figuras 1.3, 1.4, 1.5, 1.6, 1.7, 1.8 e 1.9 apresentam mais de uma vista do desenho industrial, pois mostram as duas alianças juntas. Apresentar cada figura com apenas uma vista de cada variação. .[6] De acordo com o item 5.3.3 do Manual cada cor ou combinação de cores, cada tipo de representação (desenhos em linhas, fotografias, imagens renderizadas, etc.), objeto opaco e transparente, deve ser tratado como variação. Portanto, foram identificadas 12 variações (ou 14, a depender dos objetos da figura 1.8, como veremos a seguir): na figura 1.3 temos duas variações (2 anéis) em desenhos em linhas, com a primeira cor; na figura 1.4 temos duas variações (2 anéis) em desenhos em linhas, com a segunda cor; na figura 1.5 temos duas variações (2 anéis) em desenhos em linhas, com a terceira cor; na figura 1.6 temos duas variações (2 anéis) em imagem renderizada, com a primeira cor; na figura 1.7 temos duas variações (2 anéis) em fotografia; não é possível identificar se os 2 anéis da figura 1.8 representam os mesmo da figura 1.5, pois a qualidade da figura está muito ruim e com muita interferência de elementos que não fazem parte do objeto: caso sejam iguais, não seriam novas variações, mas caso sejam diferentes será preciso avaliar, após a apresentação das figuras corrigidas, se atendem o art. 104 da LPI ou se teriam que ser apresentadas em pedido dividido; na figura 1.9 temos as duas variações (2 anéis) em imagem renderizada, com a segunda cor. Reapresente as figuras como variações, como indicado acima, numeradas da seguinte maneira: fig. 1.1, 1.2, 1.3 etc., para primeira variação; fig. 2.1, 2.2, 2.3, etc., para a segunda variação e assim sucessivamente, conforme determinado no item 5.3.4.5 do Manual. .[7] Corrija as legendas das figuras para que indiquem corretamente as vistas que representam: as figuras 1.6 e 1.7 são vistas laterais e as demais figuras são todas perspectivas. .[8] Com base no item 5.3 do Manual de Desenhos Industriais a Descrição foi excluída de ofício por não atender os itens 3.5.2.G e 5.3.4 do Manual. .[9] Assim como foi feito no depósito, todos os dados do pedido (figuras, título e classificação) devem ser inseridos exclusivamente conforme instruções no item 3.5.2 G do Manual (recomendamos a leitura do item para ver o passo a passo). Não anexe arquivos PDF com figuras, relatório ou reivindicação.

BR302024003299-4

Exigência técnica

Código de despacho: 136

Titular: ADAIVAN YURI BATISTA DE PAULA ROCHA [BR/MG]

Procurador: Ângelo Tadeu Baptista

Detalhes do despacho: Com base no Manual de Desenhos Industriais instituído pela Portaria INPI/PR nº 36/2023, formulam-se as seguintes exigências: .[1] Verifica-se que há inconsistência entre as vistas: a vista anterior (figura 1.2) não corresponde ao que se observa na figura 1.1, pois a quantidade de barras horizontais na fig. 1.2 é 12, enquanto na fig. 1.1 há apenas 10; a face posterior representada na figura 1.3 não tem a mesma malha que na figura 1.1 (quantidade de quadrados verticais: na figura 1.1 são 17, enquanto na fig. 1.3 são 15); além disso, na figura 1.1 as linhas horizontais do quadriculado avançam sobre a estrutura vertical lateral, mas deveriam estar recuadas, como a linha da base; nas figuras 1.4 e 1.5 há cantoneiras e elementos circulares na barra horizontal superior que não existem na figura 1.1; a figura 1.6 é a vista superior, mas está incompleta: como se observa nas demais vistas do objeto os pés são maiores que a estrutura de contorno, então a parte que avança deveria estar representada na figura 1.6. Em atenção ao item 5.3.4.4 do Manual reapresente as figuras corrigindo as inconsistências indicadas e quaisquer outras que sejam necessárias para que as imagens apresentem coerência entre si. .[2] Assim como foi feito no depósito, todos os dados do pedido (figuras, título e classificação) devem ser inseridos exclusivamente conforme instruções no item 3.5.2 G do Manual (recomendamos a leitura do item para ver o passo a passo). Não anexe arquivos PDF com figuras, relatório ou reivindicação.



BR302024003300-1

Exigência técnica

Código de despacho: 136

Titular: ADAIVAN YURI BATISTA DE PAULA ROCHA [BR/MG]

Procurador: Ângelo Tadeu Baptista

Detalhes do despacho: Com base no Manual de Desenhos Industriais instituído pela Portaria INPI/PR nº 36/2023, formulam-se as seguintes exigências: .[1] Verifica-se que há inconsistência entre as vistas: a vista anterior (figura 1.2) não corresponde ao que se observa na figura 1.1, pois a quantidade de barras horizontais na fig. 1.2 é 12, enquanto na fig. 1.1 há apenas 10; na figura 1.1 a face mostrada na figura 1.2 é vazada, pois é possível ver a estrutura vertical atrás das barras, então a figura 1.2 deveria revelar o quadriculado da face oposta mostrada na figura 1.3 ou então a figura 1.1 deve ser corrigida, de modo que a face seja opaca / fechada, sem permitir que se veja a estrutura vertical; a face posterior representada na figura 1.3 não tem a mesma malha que na figura 1.1 (quantidade de quadrados verticais: na figura 1.1 são 17, enquanto na fig. 1.3 são 15); além disso, na figura 1.1 as linhas horizontais do quadriculado avançam sobre a estrutura vertical lateral, mas deveriam estar recuadas, como a linha da base; nas figuras 1.4 e 1.5 há cantoneiras e elementos circulares na barra horizontal superior que não existem na figura 1.1; a figura 1.6 é a vista superior, mas está incompleta: como se observa nas demais vistas do objeto os pés são maiores que o contorno, então a parte que avança deveria estar representada na figura 1.6; além disso, a figura 1.6 não corresponde ao que se observa na figura 1.1, pois a quantidade de barras horizontais / ripas na fig. 1.6 é 15, enquanto na fig. 1.1 há 16; na figura 1.1 não há nenhuma chapa no fundo, então a vista inferior deveria revelar as ripas da parte superior do objeto. Em atenção ao item 5.3.4.4 do Manual rerepresente as figuras corrigindo as inconsistências indicadas e quaisquer outras que sejam necessárias para que as imagens apresentem coerência entre si. .[2] Assim como foi feito no depósito, todos os dados do pedido (figuras, título e classificação) devem ser inseridos exclusivamente conforme instruções no item 3.5.2 G do Manual (recomendamos a leitura do item para ver o passo a passo). Não anexe arquivos PDF com figuras, relatório ou reivindicação.

BR302024003301-0

Exigência técnica

Código de despacho: 136

Titular: ADAIVAN YURI BATISTA DE PAULA ROCHA [BR/MG]

Procurador: Ângelo Tadeu Baptista

Detalhes do despacho: Com base no Manual de Desenhos Industriais instituído pela Portaria INPI/PR nº 36/2023, formulam-se as seguintes exigências: .[1] Verifica-se que há inconsistência entre as vistas: a vista anterior (figura 1.2) não corresponde ao que se observa na figura 1.1, pois a quantidade de elementos oblongos (não é possível saber se são vazados) é diferente de uma figura para a outra; a face posterior representada na figura 1.3 não tem a mesma malha que na figura 1.1 (quantidade de quadrados verticais: na figura 1.1 são 17, enquanto na fig. 1.3 são 15); além disso, na figura 1.1 as linhas horizontais do quadriculado avançam sobre a estrutura vertical lateral, mas deveriam estar recuadas, como a linha da base; nas figuras 1.4 e 1.5 há cantoneiras e elementos circulares na barra horizontal superior que não existem na figura 1.1; a figura 1.6 é a vista superior, mas está incompleta: como se observa nas demais vistas do objeto os pés são maiores que a estrutura de contorno, então a parte que avança deveria estar representada na figura 1.6; além disso, a figura 1.6 não corresponde ao que se observa na figura 1.1, pois a quantidade de barras horizontais / ripas na fig. 1.6 é 15, enquanto na fig. 1.1 há 16; na figura 1.1 não há nenhuma chapa no fundo, então a vista inferior deveria revelar as ripas da parte superior do objeto. Em atenção ao item 5.3.4.4 do Manual rerepresente as figuras corrigindo as inconsistências indicadas e quaisquer outras que sejam necessárias para que as imagens apresentem coerência entre si. .[2] Assim como foi feito no depósito, todos os dados do pedido (figuras, título e classificação) devem ser inseridos exclusivamente conforme instruções no item 3.5.2 G do Manual (recomendamos a leitura do item para ver o passo a passo). Não anexe arquivos PDF com figuras, relatório ou reivindicação.

BR302024003307-9

Exigência técnica

Código de despacho: 136

Titular: RAFAEL RODRIGUES SALES [BR/SP]

Procurador: DIREÇÃO MARCAS E PATENTES LTDA

Detalhes do despacho: Com apoio no item 5.3.3 do Manual de Desenhos Industriais foram feitas as seguintes alterações de ofício: .[1] Verifica-se que há inconsistência entre as vistas: a figura 2.1 é uma perspectiva e está idêntica à figura 2.6, que foi indicada como vista lateral direita, ou seja, a vista lateral direita não foi apresentada; a figura 2.7 é uma perspectiva, não uma vista lateral: admite-se alguma distorção nas fotografias, mas neste caso a posição da imagem descaracteriza a representação da vista lateral; nas variações 1 e 3 as vistas revelam texturas (nós, por exemplo) nas superfícies diferentes, por exemplo: nas figuras 1.1 e 1.6 o tubo inferior frontal tem um nó na extremidade direita (canto inferior direito da figura 1.1), mas nas figuras 1.2, 1.3, 1.4 e 1.7 o nó está na extremidade do tubo de trás; na figura 3.1 o tubo vertical tem a superfície lisa, mas nas figuras 3.3, 3.4, 3.5, 3.6 e 3.7 tem um nó na porção inferior. Em atenção ao item 5.3.4.4 do Manual rerepresente as figuras com as correções indicadas e quaisquer outras que sejam necessárias para que as imagens apresentem coerência entre si: as superfícies do objeto não devem mudar de uma vista para outra. .[2] Assim como foi feito no depósito, todos os dados do pedido (figuras, título e classificação) devem ser inseridos exclusivamente conforme instruções no item 3.5.2 G do Manual (recomendamos a leitura do item para ver o passo a passo). Não anexe arquivos PDF com figuras, relatório ou reivindicação.



BR302024003316-8

Exigência técnica

Código de despacho: 136

Titular: ANA PAULA CRUMMENAUER [BR/PR]

Detalhes do despacho: Com base no Manual de Desenhos Industriais instituído pela Portaria INPI/PR nº 36/2023, formulam-se as seguintes exigências: O fundo das figuras apresentadas revela texturas e/ou elementos desnecessários ou irrelevantes ao desenho industrial reivindicado. De acordo com o item 5.3.4.1, o fundo dos desenhos ou fotografias deverá ser neutro, sem revelar qualquer padrão ou textura e sem interferir nas formas do desenho industrial representado. Apresentar novas figuras com adequação. Apenas o produto individualmente, sem flores, arranjos, partes humanas, etc, deverá ser apresentado. Importante frisar que nenhuma nova vista dos produtos deverá ser acrescentada, senão aquelas já apresentadas no depósito do pedido. As figuras demonstram mais de um produto ou cores. De acordo com o item 5.3.3 do Manual de Desenhos Industriais, cada cor/produto deve ser numerada como variação. Portanto, proceda a correção de forma que as variações os produtos tenham a seguinte formatação: fig. 1.1, 1.2, 1.3 etc., para primeira variação (produto); fig. 2.1, 2.2, 2.3, etc., para a segunda variação e assim sucessivamente, conforme determinado no item 5.3.4.5 do Manual. De acordo com o item 3.5.2 do Manual de Desenhos Industriais, o campo Descrição do formulário só deve ser usado para incluir informações necessárias à compreensão das figuras do desenho industrial. As informações inseridas neste campo no pedido não cumprem com a finalidade pretendida e foram excluídas de ofício. Para o cumprimento desta exigência, utilizar o formulário eletrônico para a inclusão de figuras. http://manualdedi.inpi.gov.br/projects/manual-de-desenho-industrial/wiki/03_05_Peticionamento_pelo_e-DI#352-Preenchimento-do-formul%C3%A1rio

BR302024003318-4

Exigência técnica

Código de despacho: 136

Titular: 43.570.358 KARINE RESENDE BRASIL [BR/GO]

Detalhes do despacho: Com base no Manual de Desenhos Industriais instituído pela Portaria INPI/PR nº 36/2023, formulam-se as seguintes exigências: Verifica-se que há inconsistência entre as vistas: as atuais figuras 1.5 e 1.6 estão achatadas e estreitas, considerando o volume do produto apresentado nas demais vistas. Em atenção ao item 5.3.4.4 do Manual rerepresente as figuras com as correções indicadas e quaisquer outras que sejam necessárias para que as imagens apresentem coerência entre si. Para o cumprimento desta exigência, utilizar o formulário eletrônico para a inclusão de figuras. http://manualdedi.inpi.gov.br/projects/manual-de-desenho-industrial/wiki/03_05_Peticionamento_pelo_e-DI#352-Preenchimento-do-formul%C3%A1rio

BR302024003319-2

Exigência técnica

Código de despacho: 136

Titular: BRUNO LUIZ DE PIZZOL [BR/RS]

Detalhes do despacho: Com base no Manual de Desenhos Industriais instituído pela Portaria INPI/PR nº 36/2023, formulam-se as seguintes exigências: O atual pedido não atende aos requisitos do art. 104, conforme disposições do item 5.3.3 Exame quanto à unidade do desenho industrial, pois não compartilham das mesmas características distintivas preponderantes. Um desenho industrial foi representado nas figuras 1.1 a 1.4. Outro desenho industrial foi representado nas figuras 2.1 a 2.5. Outro desenho industrial foi representado nas figuras 3.1 a 3.4. Outro desenho industrial foi representado nas figuras 4.1 a 4.4. Outro desenho industrial foi representado nas figuras 5.1 a 5.4. Outro desenho industrial foi representado nas figuras 6.1 a 6.4. O pedido deverá ser dividido, facultando-se ao requerente indicar o desenho industrial que será mantido no pedido original. Em atendimento ao item 5.3.1.1, a indicação do produto no título do pedido deve ser clara e concisa e adequada ao produto representado nas figuras, de preferência em concordância com a lista de produtos disponibilizada na Classificação de Locarno. Sugerimos modificar o título para: Peça de bateria. Se necessário, classe e subclasse também deverão ser alteradas. A representação das figuras 2.1 a 2.5 deverá ser a mesma em todas as vistas. Portanto, se nas figuras 2.4 e 2.5 há duas peças representadas, nas outras vistas deverá ter duas peças igualmente. Para o cumprimento desta exigência, utilizar o formulário eletrônico para a inclusão de figuras. http://manualdedi.inpi.gov.br/projects/manual-de-desenho-industrial/wiki/03_05_Peticionamento_pelo_e-DI#352-Preenchimento-do-formul%C3%A1rio



BR302024003320-6

Exigência técnica

Código de despacho: 136

Titular: NELSON DE SIQUEIRA GUIDO [BR/SC]

Detalhes do despacho: Com base no Manual de Desenhos Industriais instituído pela Portaria INPI/PR nº 36/2023, formulam-se as seguintes exigências: Dois produtos foram apresentados no pedido, figuras 1.5 e 1.6, em posições diferentes na haste de suporte vertical. Portanto, cada variação do produto, seja de forma ou posição, deverá ter numeração própria. As figuras demonstram produto com mais de uma maneira de uso, cores ou combinação de cores e/ou representação. De acordo com o item 5.3.3 do Manual de Desenhos Industriais, cada maneira de uso deve ser numerada como variação. Portanto, proceda a correção de forma que as variações os produtos tenham a seguinte formatação: fig. 1.1, 1.2, 1.3 etc., para primeira variação (maneira de uso/produto); fig. 2.1, 2.2, 2.3, etc., para a segunda variação e assim sucessivamente, conforme determinado no item 5.3.4.5 do Manual. Corrigir legendas das figuras 1.5 a 1.12 para perspectiva. De acordo com o item 3.5.2 do Manual de Desenhos Industriais, o campo Descrição do formulário só deve ser usado para incluir informações necessárias à compreensão das figuras do desenho industrial. As informações inseridas neste campo no pedido não cumprem com a finalidade pretendida e foram excluídas de ofício. Para o cumprimento desta exigência, utilizar o formulário eletrônico para a inclusão de figuras. http://manualdedi.inpi.gov.br/projects/manual-de-desenho-industrial/wiki/03_05_Peticionamento_pelo_e-DI#352-Preenchimento-do-formul%C3%A1rio

BR302024003352-4

Exigência técnica

Código de despacho: 136

Titular: INDÚSTRIA DE ARTEFATOS DE ALUMÍNIO JANGADA LTDA [BR/SP]

Procurador: Toledo Corrêa Marcas e Patentes S/C Ltda.

Detalhes do despacho: Com base no Manual de Desenhos Industriais instituído pela Portaria INPI/PR nº 36/2023, formulam-se as seguintes exigências: Apenas as figuras 1.1 a 1.3 foram incluídas no processo utilizando o indexador de figuras do formulário. As demais foram apresentadas por meio da opção de "anexos". Todas as vistas precisam ser incluídas no sistema através do indexador de figuras. Além disso, as figuras 1.1 a 1.3 estão com qualidade de definição muito baixa, escuras, quando comparadas às figuras do anexo em pdf. Para o cumprimento desta exigência, utilizar o formulário eletrônico para a inclusão de figuras. Não apresentar as figuras em documento pdf, sob pena de publicação de nova exigência. http://manualdedi.inpi.gov.br/projects/manual-de-desenho-industrial/wiki/03_05_Peticionamento_pelo_e-DI#352-Preenchimento-do-formul%C3%A1rio

BR302024003355-9

Exigência técnica

Código de despacho: 136

Titular: CASA MOVEIS - INDUSTRIA DE MOVEIS - EIRELI [BR/SP]

Procurador: FABIO GIL DE OLIVEIRA

Detalhes do despacho: Com base no Manual de Desenhos Industriais instituído pela Portaria INPI/PR nº 36/2023, formulam-se as seguintes exigências: Conforme o item 5.3.6 do Manual de Desenhos Industriais, não é permitida a inclusão, nas figuras, de caracteres, palavras ou elementos textuais que não façam parte da configuração do desenho industrial. As figuras foram apresentadas com legendas e numeração de páginas. Reapresentar as figuras corrigidas. Para o cumprimento desta exigência, utilizar o formulário eletrônico para a inclusão de figuras. Não apresentar as figuras em documento pdf, sob pena de publicação de nova exigência. http://manualdedi.inpi.gov.br/projects/manual-de-desenho-industrial/wiki/03_05_Peticionamento_pelo_e-DI#352-Preenchimento-do-formul%C3%A1rio

BR302024003375-3

Exigência técnica

Código de despacho: 136

Titular: SPORTIVE INDÚSTRIA E COMÉRCIO DE PEÇAS PARA MOTOCICLETAS LTDA - EPP [BR/SP]

Procurador: MODAL MARCAS E PATENTES LTDA.

Detalhes do despacho: Com base no Manual de Desenhos Industriais instituído pela Portaria INPI/PR nº 36/2023, formulam-se as seguintes exigências: Devido à complexidade das formas do produto, não foi possível compreender a sua configuração externa. As vistas apresentadas não são suficientes para revelar o desenho industrial reivindicado e permitir a identificação do produto no qual o desenho industrial é aplicado. Em atendimento ao item 5.3.4.2, incluir outras vistas em perspectiva para complementação. A representação das figuras não apresenta qualidade adequada: apresenta as figuras em tons de cinza em fundo cinza, sem o devido contraste e definição. Em atendimento ao item 5.3.4.1 do Manual, apresentar figuras com melhor qualidade. Importante frisar que as formas do produto não poderão ser alteradas. Para o cumprimento desta exigência, utilizar o formulário eletrônico para a inclusão de figuras. Não apresentar as figuras em documento pdf, sob pena de publicação de nova exigência. http://manualdedi.inpi.gov.br/projects/manual-de-desenho-industrial/wiki/03_05_Peticionamento_pelo_e-DI#352-Preenchimento-do-formul%C3%A1rio



BR302024003385-0

Exigência técnica

Código de despacho: 136

Titular: EITA CASA PERFEITA LTDA [BR/SP]

Detalhes do despacho: Com base no Manual de Desenhos Industriais instituído pela Portaria INPI/PR nº 36/2023, formulam-se as seguintes exigências: . [1] Verifica-se que há inconsistência entre as vistas: a vista superior está distorcida e não revela os elementos da forma que avançam além do limite do telhado, observados em outras figuras, impossibilitando a comparação com as demais vistas; na perspectiva, por exemplo, observam-se 2 floreiras na face anterior, que também estão representadas nas figuras 1.5 e 1.6; na figura 1.1 a bancada da janela lateral avança sobre a fachada, mas na vista anterior e na posterior não está visível, no entanto há outra bancada do lado oposto, que não está visível na perspectiva. Em atenção ao item 5.3.4.4 do Manual reapresente as figuras corrigindo as inconsistências indicadas e quaisquer outras que sejam necessárias para que as imagens apresentem coerência entre si. Evite distorções nas vistas, principalmente porque se trata de desenhos em linhas, não fotografias: as faces em destaque estão ortogonais, mas os planos atrás de tais faces estão perspectivados. [2] Assim como foi feito no depósito, apresente todos os dados do pedido (figuras, título e classificação) exclusivamente conforme descrito no item 3.5.2 G do Manual (recomendamos a leitura do item para ver o passo a passo). Não apresente as figuras, relatório ou reivindicação como arquivo anexo no formato PDF. [3] Com base no item 5.3 do Manual de Desenhos Industriais a Descrição foi excluída de ofício por não atender os itens 3.5.2.G e 5.3.4 do Manual.

BR302024003387-7

Exigência técnica

Código de despacho: 136

Titular: KAYK VINICIUS GUERRA CIPIONATO [BR/SP]

Procurador: Beatriz Da Silva Negri

Detalhes do despacho: Com base no Manual de Desenhos Industriais instituído pela Portaria INPI/PR nº 36/2023, formulam-se as seguintes exigências: . [1] A qualidade das figuras está insatisfatória: o uso de sombreado e áreas mais escurecidas está interferindo na percepção do objeto e gerando inconsistência entre as vistas, pois o objeto é representado na cor cinza e os sombreados se confundem com a superfície do objeto em si. Além disso, as peças variam de cor de uma vista para outra. Apresentar as figuras com qualidade satisfatória que permita visualizar com clareza a forma e os limites do contorno do objeto, de maneira coerente em todas as vistas, como determinam os itens 5.3.4.3 e 5.3.4.4 do Manual. [2] Assim como foi feito no depósito, apresente todos os dados do pedido (figuras, título e classificação) exclusivamente conforme descrito no item 3.5.2 G do Manual (recomendamos a leitura do item para ver o passo a passo). Não apresente as figuras, relatório ou reivindicação como arquivo anexo no formato PDF.

BR302024003389-3

Exigência técnica

Código de despacho: 136

Titular: DELTAOMEGA TECNOLOGIA EM SEGURANÇA E MONITORAMENTO, COMÉRCIO E SERVIÇOS LTDA [BR/SP]

Procurador: Landualdo de Sousa

Detalhes do despacho: Com base no Manual de Desenhos Industriais instituído pela Portaria INPI/PR nº 36/2023, formulam-se as seguintes exigências: . [1] A qualidade das figuras está insatisfatória: o contorno do objeto não está bem definido nas imagens, pois há áreas esbranquiçadas, que se confundem com o fundo. Além disso, as imagens estão borradas, não estão nítidas. Apresentar as figuras com qualidade satisfatória que permita visualizar com clareza a forma e os limites do contorno do objeto, como determina o item 5.3.4.3 do Manual. [2] Verifica-se que há inconsistência entre as vistas: na figura 1.1 parece haver faixas horizontais com cores diferentes no tubo principal (vertical) do objeto, mas nas demais figuras não é possível visualizar as listras, até pela má qualidade das imagens. Em atenção ao item 5.3.4.4 do Manual reapresente as figuras com as correções indicadas e quaisquer outras que sejam necessárias para que as imagens apresentem coerência entre si. [3] A figura 1.2 não representa uma vista em corte. É uma vista parcial, ampliada do objeto, mas sem correspondência com as demais. Em atenção ao item 5.3.4.2 do Manual exclua a figura 1.2 do pedido. [4] Assim como foi feito no depósito, apresente todos os dados do pedido (figuras, título e classificação) exclusivamente conforme descrito no item 3.5.2 G do Manual (recomendamos a leitura do item para ver o passo a passo). Não apresente as figuras, relatório ou reivindicação como arquivo anexo no formato PDF.

BR302024003393-1

Exigência técnica

Código de despacho: 136

Titular: JULIO OBERDAN GAERTNER [BR/RS]

Procurador: Roginaldo Fabiano da Silveira

Detalhes do despacho: Com base no Manual de Desenhos Industriais instituído pela Portaria INPI/PR nº 36/2023, formulam-se as seguintes exigências: . [1] O campo de aplicação e o título indicados não parecem condizentes com o desenho industrial representado nas figuras. Em atendimento ao item 5.3.1.1 do Manual, sugerimos que o título seja alterado para VARAL DE ROUPAS, e a classe seja modificada para 07-05. Caso discorde, argumente.



BR302024003394-0

Exigência técnica

Código de despacho: 136

Titular: ADEVARLEY DA SILVA BORGES [BR/MT]

Detalhes do despacho: Com base no Manual de Desenhos Industriais instituído pela Portaria INPI/PR nº 36/2023, formulam-se as seguintes exigências: .[1] As figuras 1.2, 1.3, 1.6 e 1.7 não revelam a forma do objeto para o qual se reivindica proteção: trata-se de pranchas técnicas representando componentes internos e sistema de funcionamento, o que não se protege por registro de desenho industrial. Portanto, as figuras 1.2, 1.3, 1.6 e 1.7 devem ser excluídas do pedido. .[2] As figuras 1.8, 1.10 e 1.11 devem ser excluídas do pedido por revelarem apenas partes de objetos, a fim de demonstrar uso e funcionalidades não protegidos por registro de desenho industrial. .[3] As figuras 2.1 a 2.4 não revelam o objeto para o qual se reivindica proteção: trata-se de imagens do produto embalado. Tais figuras devem ser excluídas do pedido. .[4] Conforme item 5.3.4.1 do Manual o fundo dos desenhos ou fotografias deverá ser neutro, sem elementos desnecessários ou irrelevantes ao desenho industrial reivindicado, e sem revelar qualquer padrão ou textura. Por neutro, entende-se o fundo que não exerça interferência nas formas do desenho industrial representado. Além disso, conforme itens 5.3.4.3 e 5.3.6 não devem ser representadas linhas auxiliares, caracteres, palavras ou elementos textuais que não façam parte da configuração do desenho industrial, por exemplo, indicações, cotas, medidas, assinaturas, título, carimbos, etc. Portanto, as figuras 1.1, 1.4, 1.5, 1.9 e 1.12 devem ser corrigidas retirando-se tudo o que não seja o objeto requerido, de modo que representem apenas o objeto requerido, com fundo neutro. .[5] Foram identificados 3 desenhos industriais no pedido. [5.1] O primeiro desenho industrial tem 2 variações: a da figura 1.1 e a da figura 1.4. Não está claro o que se deseja proteger por estas figuras, se é o objeto tridimensional (apesar de só ter sido apresentada a vista anterior) ou a vista planificada de um padrão ornamental (bidimensional). Esclareça qual a proteção desejada e, caso seja o produto bidimensional, altere o título para PADRÃO DE SUPERFÍCIE e a classe para 32-01. .[5.2] O segundo desenho industrial também é tridimensional e tem 2 variações: a primeira é a da figura 1.9 e a segunda é a da figura 1.12. .[5.3] O terceiro desenho industrial é bidimensional e está representado pela figura 1.5. .[5.4] O pedido não atende aos requisitos do art. 104 da LPI, conforme disposições do item 5.3.3 do Manual, pois contém mais de um desenho industrial e os desenhos industriais apresentados não compartilham das mesmas características distintivas preponderantes, nem se destinam ao mesmo propósito. O pedido deverá ser dividido, conforme item 5.3.3.1 do Manual, facultando-se ao requerente indicar o desenho industrial que será mantido no pedido original. Os outros 2 desenhos industriais poderão ser depositados como pedidos divididos, individualmente, ou seja, serão 2 pedidos divididos. .[6] Para o pedido que apresentar a figura 1.5 o título deve ser alterado para INTERFACE GRÁFICA e a classificação indicada deve ser a 14-04, a fim de indicarem corretamente o produto reivindicado, em atenção ao item 5.3.1.1 do Manual. .[7] Assim como foi feito no depósito, apresente todos os dados do pedido (figuras, título e classificação) exclusivamente conforme descrito no item 3.5.2 G do Manual (recomendamos a leitura do item para ver o passo a passo). Não apresente as figuras, relatório ou reivindicação como arquivo anexo no formato PDF. .[8] Com base no item 5.3 do Manual de Desenhos Industriais a Descrição foi excluída de ofício por não atender os itens 3.5.2.G e 5.3.4 do Manual. .[9] As figuras das variações devem ser numeradas conforme determinado no item 5.3.4.5 do Manual. .[10] As legendas das figuras devem indicar corretamente a vista que representam. Na atual apresentação as figuras 1.1 e 1.4 são vistas anteriores (ou vistas planificadas, caso se trate de desenho industrial bidimensional), não vistas explodidas; a figura 1.5 é uma vista planificada; as figuras 1.9 e 1.12 são perspectivas. .[11] A matéria representada nas figuras não pode sofrer acréscimos ou alterações durante o processo de registro, com exceção daquelas oriundas de correções solicitadas pelo examinador no decorrer do exame, como determina o item 5.3.1.1 a do Manual.

BR302024003396-6

Exigência técnica

Código de despacho: 136

Titular: E-LED ILUMINAÇÃO EIRELI - ME [BR/SP]

Procurador: Anderson Toni

Detalhes do despacho: Com base no Manual de Desenhos Industriais instituído pela Portaria INPI/PR nº 36/2023, formulam-se as seguintes exigências: .[1] No texto da descrição foi informado produto (estrutura (base) de mesa) diferente do que consta no relatório (mesas). Acreditamos se tratar de estrutura (base) de mesa. Assim, em atendimento ao item 5.3.1.1 do Manual altere o título para ESTRUTURA (BASE) DE MESA e altere a classe para 06-06. Caso discorde, argumente. .[2] Com base no item 5.3 do Manual de Desenhos Industriais a Descrição foi excluída de ofício por não atender os itens 3.5.2.G e 5.3.4 do Manual. .[3] Todos os dados do pedido (figuras, título e classificação) devem ser inseridos exclusivamente conforme instruções no item 3.5.2 G do Manual (recomendamos a leitura do item para ver o passo a passo). Não anexe arquivos PDF com figuras, relatório ou reivindicação. Apresente as figuras corrigidas: as figuras não devem ter numeração de folha ou legenda no arquivo JPEG a ser inserido, pois a numeração e as legendas serão preenchidas automaticamente pelo sistema de acordo com as informações fornecidas pelo usuário no momento de inserção das figuras; observe que no pedido as figuras ficaram com legenda duplicada. O relatório descritivo e a reivindicação serão gerados automaticamente.



BR302024003398-2

Exigência técnica

Código de despacho: 136

Titular: INDÚSTRIA AGRO-MECÂNICA PINHEIRO LTDA [BR/SP]

Procurador: José Domingos de Lima Filho

Detalhes do despacho: Com base no Manual de Desenhos Industriais instituído pela Portaria INPI/PR nº 36/2023, formulam-se as seguintes exigências: [1] A representação das figuras não apresenta qualidade adequada: as linhas estão tremidas, imprecisas. Em atendimento ao item 5.3.4.1 do Manual, apresentar figuras com melhor qualidade, com contraste, nitidez e resolução suficientes para a plena compreensão da matéria reivindicada. [2] Verifica-se que há inconsistência entre as vistas: na figura 1.1 há 2 linhas na porção média das duas hastes verticais que ficam nas extremidades direita e esquerda do objeto, mas tais linhas não correspondem ao que se vê nas demais figuras; na figura 1.5 o tubo curvo à esquerda está representado com 3 linhas paralelas, mas não é possível identificar o que representa a linha mais externa, que não é vista nas demais figuras. Em atenção ao item 5.3.4.4 do Manual reapresente as figuras com as correções indicadas e quaisquer outras que sejam necessárias para que as imagens apresentem coerência entre si. [3] Assim como foi feito no depósito, apresente todos os dados do pedido (figuras, título e classificação) exclusivamente conforme descrito no item 3.5.2 G do Manual (recomendamos a leitura do item para ver o passo a passo). Não apresente as figuras, relatório ou reivindicação como arquivo anexo no formato PDF.

BR302024003456-3

Exigência técnica

Código de despacho: 136

Titular: JOSÉ JORDANO PAIVA 05309799850 [BR/SP]

Detalhes do despacho: As seguintes exigências foram formuladas com base no Manual de Desenhos Industriais – 2º revisão (out/2023), instituído pela Portaria INPI/PR nº 36/2023, acessível em http://manualdedi.inpi.gov.br/projects/manual-de-desenho-industrial/wiki/Manual_de_Desenhos_Industriais: [1] De acordo com o item 5.3.4 do Manual, as figuras reivindicadas definem o escopo da proteção do registro. A figura 1.1 não se trata de uma vista planificada. Sugere-se que seja corrigida para vista lateral. Apresente um novo relatório descritivo corrigido. [2] De acordo com o item 5.3.4.4 do Manual, todas as vistas de cada configuração devem ser consistentes entre si. A figura 1.6 não é consistente com as demais vistas da mesma configuração apresentada. Apresente um novo conjunto de figuras, excluindo as figuras. [3] De acordo com o item 3.5.2 do Manual de Desenhos Industriais, o campo Descrição do formulário só deve ser usado para incluir informações necessárias à compreensão das figuras do desenho industrial. As informações inseridas neste campo no pedido não cumprem com a finalidade pretendida e devem ser excluídas.

BR302024003464-4

Exigência técnica

Código de despacho: 136

Titular: ADRIANA GONÇALVES MARTINS BITTENCOURT [BR/SP]

Procurador: Raquel Bomfim Gaspar

Detalhes do despacho: Com base no Manual de Desenhos Industriais instituído pela Portaria INPI/PR nº 36/2023, formulam-se as seguintes exigências: Conforme o item 5.3.6 do Manual de Desenhos Industriais, não é permitida a inclusão, nas figuras, de caracteres, palavras ou elementos textuais que não façam parte da configuração do desenho industrial. Quase todas as figuras foram apresentadas com legendas. Reapresentar as figuras corrigidas, sem modificar as formas dos produtos apresentados. Para o cumprimento desta exigência, utilizar o formulário eletrônico para a inclusão de figuras. Não apresentar as figuras em documento pdf, sob pena de publicação de nova exigência. http://manualdedi.inpi.gov.br/projects/manual-de-desenho-industrial/wiki/03_05_Peticionamento_pelo_e-DI#352-Preenchimento-do-formul%C3%A1rio

BR302024003467-9

Exigência técnica

Código de despacho: 136

Titular: CASA MOVEIS - INDUSTRIA DE MOVEIS - EIRELI [BR/SP]

Procurador: FABIO GIL DE OLIVEIRA

Detalhes do despacho: Com base no Manual de Desenhos Industriais instituído pela Portaria INPI/PR nº 36/2023, formulam-se as seguintes exigências: Conforme o item 5.3.6 do Manual de Desenhos Industriais, não é permitida a inclusão, nas figuras, de caracteres, palavras ou elementos textuais que não façam parte da configuração do desenho industrial. As figuras foram apresentadas com legendas e numeração de páginas. Reapresentar as figuras corrigidas. Além disso, as figuras revelam linhas horizontais e, particularmente na figura 1.7, um retângulo com contador de páginas. Para o cumprimento desta exigência, utilizar o formulário eletrônico para a inclusão de figuras. Não apresentar as figuras em documento pdf, sob pena de publicação de nova exigência. http://manualdedi.inpi.gov.br/projects/manual-de-desenho-industrial/wiki/03_05_Peticionamento_pelo_e-DI#352-Preenchimento-do-formul%C3%A1rio



BR302024003482-2	<p>Exigência técnica Código de despacho: 136 Titular: DONGGUAN NUOXING ELECTRONICS CO., LTD. [CN] Procurador: Diego Gomes Do Vale Detalhes do despacho: Com base no Manual de Desenhos Industriais instituído pela Portaria INPI/PR nº 36/2023, formulam-se as seguintes exigências: Conforme o item 5.1 do Manual de Desenhos Industriais solicita-se reapresentar o documento de procuração em que conste poderes ao outorgado para receber citações judiciais (art. 217 da LPI), ratificando os atos anteriormente praticados ou com data de assinatura igual ou anterior à do protocolo do pedido de registro ou da petição em que a procuração foi apresentada. Para o cumprimento desta exigência, utilizar o formulário eletrônico para a inclusão de figuras. Não apresentar as figuras em documento pdf, sob pena de publicação de nova exigência. http://manualdedi.inpi.gov.br/projects/manual-de-desenho-industrial/wiki/03_05_Peticionamento_pelo_e-DI#352-Preenchimento-do-formul%C3%A1rio</p>
BR302024003486-5	<p>Exigência técnica Código de despacho: 136 Titular: VIANA ASSESSORIA EMPRESARIAL LTDA. [BR/RS] Procurador: Luiz Henrique Barcarolo Detalhes do despacho: Com base no Manual de Desenhos Industriais instituído pela Portaria INPI/PR nº 36/2023, formulam-se as seguintes exigências: De acordo com o item 5.3.1.1 do Manual, o título não deve conter: informações técnicas do produto; nome comercial do produto ou indicação de código, numeração ou modelo; adjetivos; referência a kits, conjuntos ou jogos de objetos; descrição de forma ou material de fabricação. Sugerimos modificar o título para: Bloco para construção.</p>
BR302024003487-3	<p>Exigência técnica Código de despacho: 136 Titular: VIANA ASSESSORIA EMPRESARIAL LTDA. [BR/RS] Procurador: Luiz Henrique Barcarolo Detalhes do despacho: Com base no Manual de Desenhos Industriais instituído pela Portaria INPI/PR nº 36/2023, formulam-se as seguintes exigências: De acordo com o item 5.3.1.1 do Manual, o título não deve conter: informações técnicas do produto; nome comercial do produto ou indicação de código, numeração ou modelo; adjetivos; referência a kits, conjuntos ou jogos de objetos; descrição de forma ou material de fabricação. Sugerimos modificar o título para: Bloco para construção.</p>
BR302024003488-1	<p>Exigência técnica Código de despacho: 136 Titular: MARCO ANTONIO NICOLAU MACHADO [BR/SP] Procurador: ABM Assessoria Brasileira de Marcas Ltda. Detalhes do despacho: Com base no Manual de Desenhos Industriais instituído pela Portaria INPI/PR nº 36/2023, formulam-se as seguintes exigências: Verifica-se que há inconsistência entre as vistas: a atual figura 2.2 revela um uma seção retangular na lateral direita que não confere com a atual figura 2.4, em que a face lateral é plana. Da mesma forma a figura 2.3 não confere com a figura 2.4, cuja face deveria estar visível na figura 2.3. Em atenção ao item 5.3.4.4 do Manual rerepresente as figuras com as correções indicadas e quaisquer outras que sejam necessárias para que as imagens apresentem coerência entre si. Corrigir legendas das figuras para fig. 1.1, fig. 1.2, fig. 1.3, fig. 1.4, fig. 1.5, fig. 1.6 e fig. 1.7. Para o cumprimento desta exigência, utilizar o formulário eletrônico para a inclusão de figuras. Não apresentar as figuras em documento pdf, sob pena de publicação de nova exigência. http://manualdedi.inpi.gov.br/projects/manual-de-desenho-industrial/wiki/03_05_Peticionamento_pelo_e-DI#352-Preenchimento-do-formul%C3%A1rio</p>
BR302024003500-4	<p>Exigência técnica Código de despacho: 136 Titular: JJGC INDÚSTRIA E COMÉRCIO DE MATERIAIS DENTÁRIOS S.A. [BR/PR] Procurador: Daniel Advogados (Alt.de Daniel & Cia) Detalhes do despacho: As seguintes exigências foram formuladas com base no Manual de Desenhos Industriais – 2ª revisão (out/2023), instituído pela Portaria INPI/PR nº 36/2023, acessível em http://manualdedi.inpi.gov.br/projects/manual-de-desenho-industrial/wiki/Manual_de_Desenhos_Industriais: [1] O atual pedido não atende aos requisitos do art. 104, conforme disposições do item 5.3.3 do Manual, pois os desenhos industriais apresentados não compartilham das mesmas características distintivas preponderantes. Um desenho industrial foi representado na figura 1.1. Outro desenho industrial foi representado nas figuras 2.1 a 2.4. Outro desenho industrial foi representado nas figuras 3.1. Outro desenho industrial foi representado nas figuras 4.1 a 4.4. O pedido deverá ser dividido, facultando-se ao requerente indicar o desenho industrial que será mantido no pedido original. Os demais desenhos industriais poderão ser depositados como pedidos divididos.</p>



BR302024003512-8

Exigência técnica

Código de despacho: 136

Titular: TRANSPORTATION IP HOLDINGS, LLC [US]

Procurador: KASZNAR LEONARDOS PROPRIEDADE INTELECTUAL

Detalhes do despacho: Com base no Manual de Desenhos Industriais instituído pela Portaria INPI/PR nº

36/2023, formulam-se as seguintes exigências: . [1] Foi acessado o documento de prioridade no sistema WIPO DAS, conforme dados apresentados, retornando documento com apenas 8 figuras. No pedido nacional forma apresentados 4 desenhos industriais, com 8 figuras cada e verifica-se que o desenho industrial reivindicado nas figuras da prioridade não corresponde ao desenho industrial reivindicado nas figuras do pedido nacional. Em atendimento ao item 5.2.3 do Manual, apresentar documento de prioridade que corresponda integralmente à matéria do depósito nacional, sob pena de publicação de perda da prioridade. Observe que, conforme item 5.2.3 do Manual, não se admite que a configuração reivindicada no depósito nacional seja modificada para corresponder ao documento de prioridade. . [2] Foram identificados 4 desenhos industriais: o primeiro está representado pelas figuras 1.1 a 1.8; o segundo é o das figuras 2.1 a 2.8; o terceiro consta nas figuras 3.1 a 3.8 e o quarto é o das figuras 4.1 a 4.8. O pedido não atende aos requisitos do art. 104 da LPI, conforme disposições do item 5.3.3 do Manual, pois contém mais de um desenho industrial e os desenhos industriais apresentados não compartilham das mesmas características distintivas preponderantes. O pedido deverá ser dividido, conforme item 5.3.3.1 do Manual, facultando-se ao requerente indicar o desenho industrial que será mantido no pedido original. Os outros desenhos industriais poderão ser depositados como pedidos divididos. Observe que a prioridade somente será mantida para o(s) desenho(s) industrial (is) nela contido(s). . [3] Assim como foi feito no depósito, todos os dados do pedido (figuras, título e classificação) devem ser inseridos exclusivamente conforme instruções no item 3.5.2 G do Manual (recomendamos a leitura do item para ver o passo a passo). Não anexe arquivos PDF com figuras, relatório ou reivindicação. . [4] De acordo com o Art. 100 da LPI, não é registrável como desenho industrial a forma determinada essencialmente por considerações técnicas ou funcionais. A partir da apresentação do produto no pedido não foi possível perceber características ornamentais em sua forma. Em atendimento aos itens 5.3.1 e 5.3.2 do Manual, no caso de a forma pleiteada possuir aspectos ornamentais, esclarecer quais elementos da forma do objeto compõem tais aspectos. Sugerimos que sejam apresentados, nos esclarecimentos, argumentos quanto às características ornamentais do desenho industrial, a liberdade de escolha em relação à forma necessária do objeto, e/ou figuras que demonstrem como o produto é usado, acoplado, encaixado, etc.

BR302024003520-9

Exigência técnica

Código de despacho: 136

Titular: SINER - ENGENHARIA E COMÉRCIO LTDA [BR/SP]

Procurador: M E M CONSULTORIA EM MARKETING E PROPRIEDADE INTELECTUAL LTDA

Detalhes do despacho: Com base no Manual de Desenhos Industriais instituído pela Portaria INPI/PR nº

36/2023, formulam-se as seguintes exigências: . [1] A representação das figuras não apresenta qualidade adequada, de modo que não é possível identificar com clareza a forma do objeto, de maneira mais acentuada na figura 1.1, na qual as linhas estão tremidas e imprecisas; além disso, há linhas muito grossas e muito próximas, formando áreas escurecidas e indefinidas; não é possível verificar, por exemplo, se as linhas tracejadas da figura 1.6 estão representadas na figura 1.1. Em atendimento ao item 5.3.4.1 do Manual, apresentar figuras com melhor qualidade, com contraste, nitidez e resolução suficientes para a plena compreensão da matéria reivindicada. [2] Verifica-se que há inconsistência entre as vistas: na figura 1.1 existem linhas verticais nas portas, próximas aos puxadores, que não existem na figura 1.2. Em atenção ao item 5.3.4.4 do Manual rerepresente as figuras correspondentes entre si. . [3] Assim como no depósito, todos os dados do pedido (figuras, título e classificação) devem ser inseridos exclusivamente conforme instruções no item 3.5.2 G do Manual (recomendamos a leitura do item para ver o passo a passo). Não anexe arquivos PDF com figuras, relatório ou reivindicação.

BR302024003522-5

Exigência técnica

Código de despacho: 136

Titular: SINER - ENGENHARIA E COMÉRCIO LTDA [BR/SP]

Procurador: M E M CONSULTORIA EM MARKETING E PROPRIEDADE INTELECTUAL LTDA

Detalhes do despacho: Com base no Manual de Desenhos Industriais instituído pela Portaria INPI/PR nº

36/2023, formulam-se as seguintes exigências: . [1] A representação das figuras não apresenta qualidade adequada, de modo que não é possível identificar com clareza a forma do objeto, de maneira mais acentuada na figura 1.1, na qual as linhas estão tremidas e imprecisas; além disso, há linhas muito grossas e muito próximas, formando áreas escurecidas e indefinidas; não é possível verificar, por exemplo, se as linhas tracejadas da figura 1.6 estão representadas na figura 1.1. Em atendimento ao item 5.3.4.1 do Manual, apresentar figuras com melhor qualidade, com contraste, nitidez e resolução suficientes para a plena compreensão da matéria reivindicada. [2] Assim como no depósito, todos os dados do pedido (figuras, título e classificação) devem ser inseridos exclusivamente conforme instruções no item 3.5.2 G do Manual (recomendamos a leitura do item para ver o passo a passo). Não anexe arquivos PDF com figuras, relatório ou reivindicação.



BR302024003543-8

Exigência técnica

Código de despacho: 136

Titular: JOEDSON BAU [BR/PR]

Procurador: ON MARCAS GESTÃO DE NEGÓCIOS E INTELIGÊNCIA EM PROPRIEDADE INTELECTUAL

Detalhes do despacho: Com base no Manual de Desenhos Industriais instituído pela Portaria INPI/PR nº

36/2023, formulam-se as seguintes exigências: . [1] Verifica-se que há inconsistência entre as vistas: a figura 1.6 deveria representar a vista superior, mas está idêntica à figura 1.3, que é a vista posterior. Em atenção ao item 5.3.4.4 do Manual rerepresente as figuras correspondentes entre si, corrigindo a figura 1.6. . [2] Assim como no depósito, todos os dados do pedido (figuras, título e classificação) devem ser inseridos exclusivamente conforme instruções no item 3.5.2 G do Manual (recomendamos a leitura do item para ver o passo a passo). Não anexe arquivos PDF com figuras, relatório ou reivindicação.

BR302024003561-6

Exigência técnica

Código de despacho: 136

Titular: MATHEUS BORGHETTI [BR/RS]

Procurador: POLI ADVOGADOS ASSOCIADOS

Detalhes do despacho: Com base no Manual de Desenhos Industriais instituído pela Portaria INPI/PR nº

36/2023, formulam-se as seguintes exigências: . [1] Verifica-se que há inconsistência entre as vistas: a cor das peças varia de uma vista para outra, mas as peças deveriam ser representadas com a mesma cor em todas as vistas; nas figuras 1.4 e 1.5 observam-se pequenos furos circulares na chapa horizontal superior que não são representados na figura 1.1; nas figuras 2.4 e 2.5 observam-se pequenos furos circulares na chapa horizontal superior e na chapa com acabamento circular que não são representados na figura 2.1; nas figuras 3.4 e 3.5 observam-se pequenos furos circulares na chapa horizontal superior que não são representados na figura 3.1. Em atenção ao item 5.3.4.4 do Manual rerepresente as figuras corrigindo as inconsistências indicadas e quaisquer outras que sejam necessárias para que as imagens apresentem coerência entre si. . [2] A representação das figuras não apresenta qualidade adequada, de modo que não é possível identificar com clareza a forma do objeto. As linhas estão borradas, imprecisas. As molas, por exemplo, parecem blocos sólidos cilíndricos. Em atendimento ao item 5.3.4.1 do Manual, apresentar figuras com melhor qualidade, com contraste, nitidez e resolução suficientes para a plena compreensão da matéria reivindicada. . [3] Classificação adequada de ofício para 08-06 com base no item 5.3.1.1 do Manual de Desenhos Industriais, a fim de se adequar ao objeto requerido. Caso discorde, argumente. . [4] Foram identificados 2 desenhos industriais: o primeiro tem 2 variações e está representado pelas figuras 1.1 a 1.7 (1ª variação) e 2.1 a 2.7 (2ª variação); o segundo é o das figuras 3.1 a 3.7. O pedido não atende aos requisitos do art. 104 da LPI, conforme disposições do item 5.3.3 do Manual, pois contém mais de um desenho industrial e os desenhos industriais apresentados não compartilham das mesmas características distintivas preponderantes. O pedido deverá ser dividido, conforme item 5.3.3.1 do Manual, facultando-se ao requerente indicar o desenho industrial que será mantido no pedido original. O outro desenhos industriais poderá ser depositado como pedido dividido. Veja detalhes sobre depósito de pedidos divididos nos itens 5.3.1.1 e 3.5.2 A do Manual. . [5] Assim como no depósito, todos os dados do pedido (figuras, título e classificação) devem ser inseridos exclusivamente conforme instruções no item 3.5.2 G do Manual (recomendamos a leitura do item para ver o passo a passo). Não anexe arquivos PDF com figuras, relatório ou reivindicação. . [6] Em atenção ao item 5.3.1.1 b do Manual corrija o título do pedido, retirando a expressão CONFIGURAÇÃO APLICADA EM, que não constitui a indicação do produto.

BR302024003563-2

Exigência técnica

Código de despacho: 136

Titular: SUNREEF YACHTS RMC FZC [AE]

Procurador: Dannemann, Siemsen, Bigler & Ipanema Moreira

Detalhes do despacho: Com base no Manual de Desenhos Industriais instituído pela Portaria INPI/PR nº

36/2023, formulam-se as seguintes exigências: . [1] O pedido contém figuras que não constam do documento de prioridade e revelam características que não são reveladas no documento estrangeiro. Em atendimento ao item 5.23 do Manual, a fim de manter a correspondência com a prioridade unionista rerepresente apenas as figuras 1.2, 1.5, 1.6 e 1.7, excluindo as figuras 1.1, 1.3 e 1.4. . [2] Assim como no depósito, todos os dados do pedido (figuras, título e classificação) devem ser inseridos exclusivamente conforme instruções no item 3.5.2 G do Manual (recomendamos a leitura do item para ver o passo a passo). Não anexe arquivos PDF com figuras, relatório ou reivindicação. . [3] Em atendimento ao item 5.3.1.1 b o título foi alterado de ofício para CATAMARÁ, em língua portuguesa. . [4] A classificação foi alterada de ofício para 08-06 com base no item 5.3.1.1 do Manual de Desenhos Industriais, a fim de se adequar ao objeto requerido.



BR302024003564-0

Exigência técnica

Código de despacho: 136

Titular: SUNREEF YACHTS RMC FZC [AE]

Procurador: Dannemann, Siemsen, Bigler & Ipanema Moreira

Detalhes do despacho: Com base no Manual de Desenhos Industriais instituído pela Portaria INPI/PR nº

36/2023, formulam-se as seguintes exigências: . [1] O pedido contém figura que não consta do documento de prioridade e revela características que não são reveladas no documento estrangeiro. Em atendimento ao item 5.23 do Manual, a fim de manter a correspondência com a prioridade unionista reapresente as figuras excluindo a figura 1.3. . [2] Assim como no depósito, todos os dados do pedido (figuras, título e classificação) devem ser inseridos exclusivamente conforme instruções no item 3.5.2 G do Manual (recomendamos a leitura do item para ver o passo a passo). Não anexe arquivos PDF com figuras, relatório ou reivindicação. . [3] Em atendimento ao item 5.3.1.1 b o título foi alterado de ofício para CATAMARÁ, em língua portuguesa. . [4] A classificação foi alterada de ofício para 08-06 com base no item 5.3.1.1 do Manual de Desenhos Industriais, a fim de se adequar ao objeto requerido.

BR302024003621-3

Exigência técnica

Código de despacho: 136

Titular: QRA - ADMINISTRADORA DE BENS E PARTICIPAÇÕES LTDA [BR/SP]

Procurador: JULIANA APARECIDA ROCHA REQUENA

Detalhes do despacho: Com base no Manual de Desenhos Industriais instituído pela Portaria INPI/PR nº

36/2023, formulam-se as seguintes exigências: Não foram observadas as correções solicitadas na exigência técnica. A figura 1.1 continua com as linhas de cota e medidas, a vista explodida (fig. 1.6) está com detalhes das peças independentes (números e descritivos) e as figuras foram apresentadas por meio de anexos, ao invés de utilizar o indexador de figuras do formulário de peticionamento eletrônico. Portanto, reitera-se a exigência anterior. Foi apresentado o mesmo produto com diferentes representações. As figuras demonstram produto com mais de uma maneira de uso, cores ou combinação de cores e/ou representação. De acordo com o item 5.3.3 do Manual de Desenhos Industriais, cada maneira de uso deve ser numerada como variação. Portanto, proceda a correção de forma que as variações os produtos tenham a seguinte formatação: fig. 1.1 para primeira variação (atual fig. 1.1); fig. 2.1, para a segunda variação (atual fig. 1.2), fig. 3.1 para a terceira variação (atual fig. 1.3), fig. 4.1 para a quarta variação (atual fig. 1.4), fig. 5.1 para a quinta variação (atual fig. 1.5), fig. 6.1 para a quinta variação (atual fig. 1.6) conforme determinado no item 5.3.4.5 do Manual. Conforme o item 5.3.4.3 do Manual de Desenhos Industriais, as figuras 1.1 e 1.4 não deverão conter linhas auxiliares, cotas e outros caracteres indicativos que não façam parte da configuração do desenho industrial. Corrigir a atual figura 1.6 para vista explodida. De acordo com o item 3.5.2 do Manual de Desenhos Industriais, o campo Descrição do formulário só deve ser usado para incluir informações necessárias à compreensão das figuras do desenho industrial. As informações inseridas neste campo no pedido não cumprem com a finalidade pretendida e foram excluídas de ofício. Para o cumprimento desta exigência, utilizar o formulário eletrônico para a inclusão de figuras. http://manualdedi.inpi.gov.br/projects/manual-de-desenho-industrial/wiki/03_05_Peticionamento_pelo_e-DI#352-Preenchimento-do-formul%C3%A1rio

BR302024003625-6

Exigência técnica

Código de despacho: 136

Titular: QRA - ADMINISTRADORA DE BENS E PARTICIPAÇÕES LTDA [BR/SP]

Procurador: JULIANA APARECIDA ROCHA REQUENA

Detalhes do despacho: Com base no Manual de Desenhos Industriais instituído pela Portaria INPI/PR nº

36/2023, formulam-se as seguintes exigências: Não foram observadas as correções solicitadas na exigência técnica. As figuras 1.2 e 2.1 continuam com as linhas de cota e medidas, as vistas explodidas (fig. 1.5 e 2.5) estão com detalhes das peças independentes (números e descritivos) e as figuras foram apresentadas por meio de anexos, ao invés de utilizar o indexador de figuras do formulário de peticionamento eletrônico. Portanto, reitera-se a exigência anterior. Foi apresentado o mesmo produto com diferentes representações. As figuras demonstram produto com mais de uma maneira de uso, cores ou combinação de cores e/ou representação. De acordo com o item 5.3.3 do Manual de Desenhos Industriais, cada maneira de uso deve ser numerada como variação. Portanto, proceda a correção de forma que as variações os produtos tenham a seguinte formatação: fig. 1.1 para primeira variação (atual fig. 1.1); fig. 2.1, para a segunda variação (atual fig. 1.2), fig. 3.1 para a terceira variação (atual fig. 1.3), fig. 4.1 para a quarta variação (atual fig. 1.4), fig. 5.1 para a quinta variação (atual fig. 1.5), fig. 6.1 para a sexta variação (atual fig. 2.1) e assim sucessivamente conforme determinado no item 5.3.4.5 do Manual. Conforme o item 5.3.4.3 do Manual de Desenhos Industriais, as figuras 1.2, 1.5, 2.1 e 2.5 não deverão conter linhas auxiliares, cotas e outros caracteres indicativos que não façam parte da configuração do desenho industrial. Corrigir as atuais figuras 1.5 e 2.5 para vista explodida. Para o cumprimento desta exigência, utilizar o formulário eletrônico para a inclusão de figuras. http://manualdedi.inpi.gov.br/projects/manual-de-desenho-industrial/wiki/03_05_Peticionamento_pelo_e-DI#352-Preenchimento-do-formul%C3%A1rio



-
- BR302024003639-6** Exigência técnica
Código de despacho: 136
Titular: WAGNER MONTENEGRO ROCHA [BR/MG]
Procurador: LEÃO PROPRIEDADE INTELECTUAL
Detalhes do despacho: Com base no Manual de Desenhos Industriais instituído pela Portaria INPI/PR nº 36/2023, formulam-se as seguintes exigências: .[1] Verifica-se que há inconsistência entre as vistas: na figura 1.7 o fundo parece ser reto, plano, pois não foram representadas as mudanças de plano. Em atenção ao item 5.3.4.4 do Manual reapresente as figuras corrigindo as irregularidades indicadas e quaisquer outras que sejam necessárias para que as imagens apresentem coerência entre si. Recomendamos que sejam usadas linhas finas para representar o volume, não mudança de cor, pois pode acarretar não correspondência com as demais vistas caso a cor fique diferente. .[2] Assim como foi feito no depósito, todos os dados do pedido (figuras, título e classificação) devem ser inseridos exclusivamente conforme instruções no item 3.5.2 G do Manual (recomendamos a leitura do item para ver o passo a passo). Não anexe arquivos PDF com figuras, relatório ou reivindicação.
-
- BR302024003649-3** Exigência técnica
Código de despacho: 136
Titular: JOSÉ MÁRCIO MENDES DA SILVA [BR/SP]
Procurador: Vilage Marcas e Patentes Ltda
Detalhes do despacho: Com base no Manual de Desenhos Industriais instituído pela Portaria INPI/PR nº 36/2023, formulam-se as seguintes exigências: .[1] Verifica-se que há inconsistência entre as vistas: traçando-se 2 eixos perpendiculares no objeto da variação 1 e da variação 2, em qualquer direção, não há hipótese de que as vistas opostas (anterior x posterior e lateral direita x lateral esquerda) sejam espelhadas, como mostrado nas figuras 1.2, 1. 1.4 e 1.5, nem idênticas, como mostrado nas figuras 2.2, 2.3, 2.4 e 2.5, pois o objeto é dividido em 15 partes iguais (quantidade ímpar, portanto). Em atenção ao item 5.3.4.4 do Manual reapresente as figuras corrigindo as irregularidades indicadas e quaisquer outras que sejam necessárias para que as imagens apresentem coerência entre si. .[2] Assim como foi feito no depósito, todos os dados do pedido (figuras, título e classificação) devem ser inseridos exclusivamente conforme instruções no item 3.5.2 G do Manual (recomendamos a leitura do item para ver o passo a passo). Não anexe arquivos PDF com figuras, relatório ou reivindicação.
-
- BR302024003654-0** Exigência técnica
Código de despacho: 136
Titular: TERYON BRASIL S/A [BR/SP] e MARCELO ALEXANDRE CLARO DELL' ARINGA [BR/SP]
Procurador: Veronica Meyer Gaiarsa
Detalhes do despacho: Com base no Manual de Desenhos Industriais instituído pela Portaria INPI/PR nº 36/2023, formulam-se as seguintes exigências: .[1] Não há adequação entre o título, o campo de aplicação e a representação das figuras, não sendo possível identificar o produto requerido. Em atenção ao item 5.3.1.1 do Manual informe título que indique claramente o produto no qual o desenho industrial é aplicado. Se necessário, informe também nova classe mais adequada.
-
- BR302024003655-8** Exigência técnica
Código de despacho: 136
Titular: LUIZ CARLOS M DOS SANTOS [BR/SC]
Procurador: EIXO PROPRIEDADE INTELECTUAL LTDA
Detalhes do despacho: Com base no Manual de Desenhos Industriais instituído pela Portaria INPI/PR nº 36/2023, formulam-se as seguintes exigências: .[1] Verifica-se que há inconsistência entre as vistas, de modo que não é possível visualizar a forma do objeto de maneira inequívoca: na figura 1.1 não é possível perceber a concavidade da extremidade à esquerda e a parte da peça em formato semelhante a um Y, à direita, não corresponde ao mostrado na figura 1.5: a espessura na figura 1.5 é constante, então na figura 1.1 as linhas internas e externas deveriam ser paralelas, indicando a mesma curvatura, mas parecem mostrar curvaturas diferentes; na figura 1.7 a área abaixo do elemento perfurante não estão representados todos os elementos e arestas observados na figura 1.1; na figura 1.5 a concavidade à esquerda termina maior na parte superior que na inferior, mas na figura 1.8 somente está representado o limite inferior; na figura 1.2 o encontro da base em formato de Y, à esquerda, com o ressalto horizontal não está correta: de acordo com a figura 1.5 deveria acompanhar a curvatura do Y. Em atenção ao item 5.3.4.4 do Manual reapresente as figuras corrigindo as irregularidades indicadas e quaisquer outras que sejam necessárias para que as imagens apresentem coerência entre si. .[2] Assim como foi feito no depósito, todos os dados do pedido (figuras, título e classificação) devem ser inseridos exclusivamente conforme instruções no item 3.5.2 G do Manual (recomendamos a leitura do item para ver o passo a passo). Não anexe arquivos PDF com figuras, relatório ou reivindicação.
-

BR302024004439-9

Exigência técnica

Código de despacho: 136

Titular: HIDROLIGHT DO BRASIL S.A. [BR/SC]

Procurador: Samuel Claudino Simões

Detalhes do despacho: Com base no Manual de Desenhos Industriais instituído pela Portaria INPI/PR nº 36/2023, formulam-se as seguintes exigências: O requerente modificou o desenho industrial sem que a alteração decorresse de solicitação publicada em exigência, incorrendo, portanto, na alteração da matéria inicialmente reivindicada: as figuras 1.3 e 1.4 foram corrigidas, mas apresentadas em cores tons de cinza, quando no depósito encosto e assento estavam na cor azul. Em atendimento ao item 5.3.1.1 do Manual, descartar as figuras alteradas e reapresentar as figuras do desenho industrial corrigido com as cores originais. Para o cumprimento desta exigência, utilizar o formulário eletrônico para a inclusão de figuras. Não apresentar as figuras em documento pdf, sob pena de publicação de nova exigência. http://manualdedi.inpi.gov.br/projects/manual-de-desenho-industrial/wiki/03_05_Peticionamento_pelo_e-DI#352-Preenchimento-do-formul%C3%A1rio



Exame técnico: Sobrestamento

O exame técnico dos pedidos de registro de desenho industrial listados a seguir está sobrestado até a decisão definitiva dos pedidos, registros ou petições anteriores indicados abaixo.

Quando todos os impedimentos indicados tiverem sido decididos, o pedido de registro será automaticamente redistribuído para prosseguir no exame técnico.

BR302019001124-7

Sobrestamento do exame (em petição)

Código de despacho: 227

Titular: MARBEX HOLDING LTDA. [BR/SP]

Procurador: TINOCO SOARES SOCIEDADE DE ADVOGADOS

Sobrestadores: Petição 301240012564 ([protocolo interno] Notificação judicial) Referente ao processo 3 (CONFIGURAÇÃO APLICADA A/EM MARMITA)



Pedidos de registro de desenho industrial considerados inexistentes

Em vista da falta de pagamento da retribuição

Em vista da ausência de resposta a exigência de pagamento

Em vista do cumprimento insatisfatório de exigência de pagamento

Em vista da ausência de resposta a exigência formal

Em vista do cumprimento insatisfatório de exigência formal

Em vista da falta de requisitos mínimos de admissibilidade

Pedido retirado

Numeração anulada



Em vista da falta de pagamento da retribuição

Os pedidos de registro de desenho industrial listados a seguir foram considerados inexistentes, em vista da falta de pagamento da retribuição devida, nos termos do inciso IV do artigo 101 e do artigo 103 da Lei da Propriedade Industrial (LPI, lei n.º 9.279, de 14 de maio de 1996).

Art. 101. O pedido de registro, nas condições estabelecidas pelo INPI, conterà:

I - requerimento;

II - relatório descritivo, se for o caso;

III - reivindicações, se for o caso;

IV - desenhos ou fotografias;

V - campo de aplicação do objeto; e

VI - comprovante do pagamento da retribuição relativa ao depósito.

Art. 103. O pedido que não atender formalmente ao disposto no art. 101, mas que contiver dados suficientes relativos ao depositante, ao desenho industrial e ao autor, poderá ser entregue, mediante recibo datado, ao INPI, que estabelecerá as exigências a serem cumpridas, em 5 (cinco) dias, sob pena de ser considerado inexistente.

Este despacho não gera direito a fotocópia por parte de terceiros.

BR302025003105-2

Decisão de considerar pedido inexistente por falta de pagamento

Código de despacho: 047

Titular: USER4 BRASIL IMPORTAÇÃO E COMÉRCIO LTDA [BR/SP]

Detalhes do despacho: Pedido de registro de desenho industrial sem pagamento ou com pagamento posterior à data de envio do formulário eletrônico, em inobservância ao Art. 103 da Lei da Propriedade Industrial e em inobservância ao disposto no Art. 4º na Portaria 07/2022.

BR302025003148-6

Decisão de considerar pedido inexistente por falta de pagamento

Código de despacho: 047

Titular: ANTONIO CORDEIRO [BR/SP]

Detalhes do despacho: Pedido de registro de desenho industrial sem pagamento ou com pagamento posterior à data de envio do formulário eletrônico, em inobservância ao Art. 103 da Lei da Propriedade Industrial e em inobservância ao disposto no Art. 4º na Portaria 07/2022.



Pedidos de registro de desenho industrial definitivamente arquivados

Por falta de procuração

Por falta de resposta à exigência técnica

Exigência de designação não respondida



Por falta de resposta à exigência técnica

Os pedidos de registro de desenho industrial, listados a seguir, foram, definitivamente, arquivados, em vista da ausência de resposta a uma exigência técnica. Com respeito a esses processos, encerra-se a instância administrativa, nos termos do parágrafo 3º do artigo 106 da Lei da Propriedade Industrial (LPI, lei n.º 9.279, de 14 de maio de 1996).

Art. 106. Depositado o pedido de registro de desenho industrial e observado o disposto nos arts. 100, 101 e 104, será automaticamente publicado e simultaneamente concedido o registro, expedindo-se o respectivo certificado.

§ 3º Não atendido o disposto nos arts. 101 e 104, será formulada exigência, que deverá ser respondida em 60 (sessenta) dias, sob pena de arquivamento definitivo.

Este despacho não gera direito a fotocópia por parte de terceiros.

BR302014002531-7	Arquivamento definitivo de pedido de registro por falta de cumprimento de exigência técnica Código de despacho: 139 Titular: NIKE INNOVATE C.V. [US] Procurador: PINHEIRO, NUNES, ARNAUD E SCATAMBURLO ADVOGADOS Detalhes do despacho: Pedido arquivado por não ter sido apresentada a petição de cumprimento de exigência no prazo legal de 60 dias da publicação da exigência técnica.
BR302020006038-5	Arquivamento definitivo de pedido de registro por falta de cumprimento de exigência técnica Código de despacho: 139 Titular: METALURGICA METALMAQ LTDA. [BR/RS] Procurador: AGERPI - MARCAS E PATENTES LTDA Detalhes do despacho: Pedido arquivado por não ter sido apresentada a petição de cumprimento de exigência no prazo legal de 60 dias da publicação da exigência técnica.
BR302022004882-8	Arquivamento definitivo de pedido de registro por falta de cumprimento de exigência técnica Código de despacho: 139 Titular: FRANK GUNNAR VOGELBRUCH [DE] Procurador: ANA CRISTINA BUSTOS Detalhes do despacho: Pedido arquivado por não ter sido apresentada a petição de cumprimento de exigência no prazo legal de 60 dias da publicação da exigência técnica.
BR302022006558-7	Arquivamento definitivo de pedido de registro por falta de cumprimento de exigência técnica Código de despacho: 139 Titular: BLUPURA [IT] Procurador: TAVARES PROPRIEDADE INTELECTUAL LTDA. (ALT. DE TAVARES & COMPANHIA LTDA) Detalhes do despacho: Pedido arquivado definitivamente por não ter sido apresentada a petição de cumprimento de exigência técnica no prazo legal de 60 dias a contar da publicação na RPI 2831, de 08/04/2025.
BR302023002470-0	Arquivamento definitivo de pedido de registro por falta de cumprimento de exigência técnica Código de despacho: 139 Titular: EDSON GABRIEL [BR/PR] Detalhes do despacho: Pedido arquivado por não ter sido apresentada a petição de cumprimento de exigência no prazo legal de 60 dias da publicação da exigência técnica.



BR302023003493-5	Arquivamento definitivo de pedido de registro por falta de cumprimento de exigência técnica Código de despacho: 139 Titular: STUDIO SIM SERVIÇOS DE DESIGN LTDA [BR/PR] Procurador: MICHELY CRISTINA CARCERERI PESSOA Detalhes do despacho: Pedido arquivado definitivamente por não ter sido apresentada a petição de cumprimento de exigência técnica no prazo legal de 60 dias a contar da publicação na RPI 2831, de 08/04/2025.
BR302023003809-4	Arquivamento definitivo de pedido de registro por falta de cumprimento de exigência técnica Código de despacho: 139 Titular: CASA BRAZIL FURNITURE LTDA [BR/PR] Procurador: ANDREZA RODRIGUES DA SILVA Detalhes do despacho: Pedido arquivado definitivamente por não ter sido apresentada a petição de cumprimento de exigência técnica no prazo legal de 60 dias a contar da publicação na RPI 2831, de 08/04/2025.
BR302023003839-6	Arquivamento definitivo de pedido de registro por falta de cumprimento de exigência técnica Código de despacho: 139 Titular: MT MOTO INDÚSTRIA EIRELI [BR/CE] Detalhes do despacho: Pedido arquivado definitivamente por não ter sido apresentada a petição de cumprimento de exigência técnica no prazo legal de 60 dias a contar da publicação na RPI 2831, de 08/04/2025.
BR302023004595-3	Arquivamento definitivo de pedido de registro por falta de cumprimento de exigência técnica Código de despacho: 139 Titular: CLEBER LUIS DA RÉ [BR/RS] Procurador: STOCK MARCAS E PATENTES LTDA - ME Detalhes do despacho: Pedido arquivado por não ter sido apresentada a petição de cumprimento de exigência no prazo legal de 60 dias da publicação da exigência técnica.
BR302024000023-5	Arquivamento definitivo de pedido de registro por falta de cumprimento de exigência técnica Código de despacho: 139 Titular: ROBSON TADEU COSTA DE OLIVEIRA [BR/MG] Detalhes do despacho: Pedido arquivado por não ter sido apresentada a petição de cumprimento de exigência no prazo legal de 60 dias da publicação da exigência técnica.
BR302024000414-1	Arquivamento definitivo de pedido de registro por falta de cumprimento de exigência técnica Código de despacho: 139 Titular: CLEYTON LEONARDO SOUZA DA SILVA [BR/PE] Detalhes do despacho: Pedido arquivado por não ter sido apresentada a petição de cumprimento de exigência no prazo legal de 60 dias da publicação da exigência técnica.
BR302024000426-5	Arquivamento definitivo de pedido de registro por falta de cumprimento de exigência técnica Código de despacho: 139 Titular: MICHELI ALVES [BR/SP] Detalhes do despacho: Pedido arquivado por não ter sido apresentada a petição de cumprimento de exigência no prazo legal de 60 dias da publicação da exigência técnica.
BR302024000448-6	Arquivamento definitivo de pedido de registro por falta de cumprimento de exigência técnica Código de despacho: 139 Titular: JB BECHARA INDUSTRIA DE MOVEIS LTDA [BR/SP] Procurador: Eduarda Colla Detalhes do despacho: Pedido arquivado por não ter sido apresentada a petição de cumprimento de exigência no prazo legal de 60 dias da publicação da exigência técnica.
BR302024000453-2	Arquivamento definitivo de pedido de registro por falta de cumprimento de exigência técnica Código de despacho: 139 Titular: GOMES FABRICAÇÃO, MANUTENÇÃO E SERVIÇOS LTDA [BR/MG] Procurador: Fernando Luiz Rosado Detalhes do despacho: Pedido arquivado por não ter sido apresentada a petição de cumprimento de exigência no prazo legal de 60 dias da publicação da exigência técnica.
BR302024000655-1	Arquivamento definitivo de pedido de registro por falta de cumprimento de exigência técnica Código de despacho: 139 Titular: MAIS ARTE DECOR LTDA [BR/RJ] Procurador: Diego Fernandes Lima Detalhes do despacho: Pedido arquivado por não ter sido apresentada a petição de cumprimento de exigência no prazo legal de 60 dias da publicação da exigência técnica.

BR302024000786-8	Arquivamento definitivo de pedido de registro por falta de cumprimento de exigência técnica Código de despacho: 139 Titular: SERVIÇO NACIONAL DE APRENDIZAGEM INDUSTRIAL [BR/BA] Detalhes do despacho: Pedido arquivado por não ter sido apresentada a petição de cumprimento de exigência no prazo legal de 60 dias da publicação da exigência técnica.
BR302024000796-5	Arquivamento definitivo de pedido de registro por falta de cumprimento de exigência técnica Código de despacho: 139 Titular: DAVID KITOVER TESSLER [BR/PR] Procurador: PATRICIA APARECIDA RODNIKE CARNEIRO Detalhes do despacho: Pedido arquivado por não ter sido apresentada a petição de cumprimento de exigência no prazo legal de 60 dias da publicação da exigência técnica.
BR302024000799-0	Arquivamento definitivo de pedido de registro por falta de cumprimento de exigência técnica Código de despacho: 139 Titular: LUCIA PREBAY ALVES 46151117700 [BR/RJ] Detalhes do despacho: Pedido arquivado por não ter sido apresentada a petição de cumprimento de exigência no prazo legal de 60 dias da publicação da exigência técnica.
BR302024000891-0	Arquivamento definitivo de pedido de registro por falta de cumprimento de exigência técnica Código de despacho: 139 Titular: PEDRO CORULLA [BR/SP] Detalhes do despacho: Pedido arquivado por não ter sido apresentada a petição de cumprimento de exigência no prazo legal de 60 dias da publicação da exigência técnica.
BR302024001041-9	Arquivamento definitivo de pedido de registro por falta de cumprimento de exigência técnica Código de despacho: 139 Titular: EVANDRO SABATKE [BR/SC] Detalhes do despacho: Pedido arquivado por não ter sido apresentada a petição de cumprimento de exigência no prazo legal de 60 dias da publicação da exigência técnica.
BR302024001068-0	Arquivamento definitivo de pedido de registro por falta de cumprimento de exigência técnica Código de despacho: 139 Titular: LEANDRO DA COSTA MORAIS [BR/SP] e MARCIO LUIS FRANZOI JUNIOR [BR/SP] Procurador: LUANNA CATELLI VIEIRA DA SILVA Detalhes do despacho: Pedido arquivado por não ter sido apresentada a petição de cumprimento de exigência no prazo legal de 60 dias da publicação da exigência técnica.
BR302024001303-5	Arquivamento definitivo de pedido de registro por falta de cumprimento de exigência técnica Código de despacho: 139 Titular: LGA ENGENHARIA LTDA [BR/DF] Procurador: Janaina Tomazoni Santos Detalhes do despacho: Pedido arquivado por não ter sido apresentada a petição de cumprimento de exigência no prazo legal de 60 dias da publicação da exigência técnica.
BR302024001521-6	Arquivamento definitivo de pedido de registro por falta de cumprimento de exigência técnica Código de despacho: 139 Titular: JUNYIONG CHEN [BR/SC] Procurador: Valmir de Almeida Medina Detalhes do despacho: Pedido arquivado por não ter sido apresentada a petição de cumprimento de exigência no prazo legal de 60 dias da publicação da exigência técnica.
BR302024001522-4	Arquivamento definitivo de pedido de registro por falta de cumprimento de exigência técnica Código de despacho: 139 Titular: JUNYIONG CHEN [BR/SC] Procurador: Valmir de Almeida Medina Detalhes do despacho: Pedido arquivado por não ter sido apresentada a petição de cumprimento de exigência no prazo legal de 60 dias da publicação da exigência técnica.
BR302024001552-6	Arquivamento definitivo de pedido de registro por falta de cumprimento de exigência técnica Código de despacho: 139 Titular: EVANDRO SABATKE [BR/SC] Detalhes do despacho: Pedido arquivado por não ter sido apresentada a petição de cumprimento de exigência no prazo legal de 60 dias da publicação da exigência técnica.

BR302024001554-2	Arquivamento definitivo de pedido de registro por falta de cumprimento de exigência técnica Código de despacho: 139 Titular: MAXIMILIANO NOGUEIRA RIBEIRO [BR/MG] Detalhes do despacho: Pedido arquivado por não ter sido apresentada a petição de cumprimento de exigência no prazo legal de 60 dias da publicação da exigência técnica.
BR302024001555-0	Arquivamento definitivo de pedido de registro por falta de cumprimento de exigência técnica Código de despacho: 139 Titular: EVANDRO SABATKE [BR/SC] Detalhes do despacho: Pedido arquivado por não ter sido apresentada a petição de cumprimento de exigência no prazo legal de 60 dias da publicação da exigência técnica.
BR302024001786-3	Arquivamento definitivo de pedido de registro por falta de cumprimento de exigência técnica Código de despacho: 139 Titular: ATENUARE COMÉRCIO VAREJISTA DE PRODUTOS TERAPÊUTICOS LTDA [BR/SP] Procurador: Andre Alvares de Lima Machado Franca Detalhes do despacho: Pedido arquivado por não ter sido apresentada a petição de cumprimento de exigência no prazo legal de 60 dias da publicação da exigência técnica.
BR302024001794-4	Arquivamento definitivo de pedido de registro por falta de cumprimento de exigência técnica Código de despacho: 139 Titular: JE HOME LTDA [BR/SP] Detalhes do despacho: Pedido arquivado por não ter sido apresentada a petição de cumprimento de exigência no prazo legal de 60 dias da publicação da exigência técnica.
BR302024001827-4	Arquivamento definitivo de pedido de registro por falta de cumprimento de exigência técnica Código de despacho: 139 Titular: GRACILENE FERNANDES CÂMARA [BR/PR] Procurador: Nestor José Ribeiro Filho Detalhes do despacho: Pedido arquivado por não ter sido apresentada a petição de cumprimento de exigência no prazo legal de 60 dias da publicação da exigência técnica.
BR302024002031-7	Arquivamento definitivo de pedido de registro por falta de cumprimento de exigência técnica Código de despacho: 139 Titular: KELAN INDUSTRIA E COMÉRCIO DE MÓVEIS LTDA ME [BR/SP] Procurador: João Cassiano Bairros Oyarzábal Detalhes do despacho: Pedido arquivado por não ter sido apresentada a petição de cumprimento de exigência no prazo legal de 60 dias da publicação da exigência técnica.
BR302024002056-2	Arquivamento definitivo de pedido de registro por falta de cumprimento de exigência técnica Código de despacho: 139 Titular: MCU EQUIPAMENTOS ELETRÔNICOS LTDA. EPP [BR/SP] e RODRIGO PERES ASSIS [BR/SP] Detalhes do despacho: Pedido arquivado definitivamente por não ter sido apresentada a petição de cumprimento de exigência técnica no prazo legal de 60 dias a contar da publicação na RPI 2831, de 08/04/2025.
BR302024002066-0	Arquivamento definitivo de pedido de registro por falta de cumprimento de exigência técnica Código de despacho: 139 Titular: MALHARIA ANSELMI LTDA [BR/RS] Procurador: João Cassiano Bairros Oyarzábal Detalhes do despacho: Pedido arquivado definitivamente por não ter sido apresentada a petição de cumprimento de exigência técnica no prazo legal de 60 dias a contar da publicação na RPI 2831, de 08/04/2025.
BR302024002095-3	Arquivamento definitivo de pedido de registro por falta de cumprimento de exigência técnica Código de despacho: 139 Titular: NILZETH DE ARAUJO CHAVES [BR/SP] Detalhes do despacho: Pedido arquivado definitivamente por não ter sido apresentada a petição de cumprimento de exigência técnica no prazo legal de 60 dias a contar da publicação na RPI 2831, de 08/04/2025.
BR302024002097-0	Arquivamento definitivo de pedido de registro por falta de cumprimento de exigência técnica Código de despacho: 139 Titular: MARIANO AUGUSTO CABANI SAVOY [AR] Procurador: Antônio Maurício Pedras Arnaud Detalhes do despacho: Pedido arquivado definitivamente por não ter sido apresentada a petição de cumprimento de exigência técnica no prazo legal de 60 dias a contar da publicação na RPI 2831, de 08/04/2025.

BR302024002203-4	Arquivamento definitivo de pedido de registro por falta de cumprimento de exigência técnica Código de despacho: 139 Titular: CARLOS ALBERTO SILVA DE MIRANDA [BR/MG], MARIANA PRETTI GAZZINELLI NEVES [BR/MG], MARIA TEREZA CARNEIRO BATISTA DE OLIVEIRA [BR/MG], THIAGO DE MENDONÇA VIANA NUNES [BR/MG], LUIZ FELIPE GOMES ROCHA VAZ GONÇALVES [BR/MG], MÁRIO BRICIO MAGALHÃES BARBOSA [BR/MG], AYELET MILSTEIN COHEN [BR/MG], ISADORA NOGUEIRA DE MEDEIROS [BR/MG] e MARCUS PAULO SANTOS BRANDÃO [BR/MG] Detalhes do despacho: Pedido arquivado por não ter sido apresentada a petição de cumprimento de exigência no prazo legal de 60 dias da publicação da exigência técnica.
BR302024002207-7	Arquivamento definitivo de pedido de registro por falta de cumprimento de exigência técnica Código de despacho: 139 Titular: GUILHERME HOLTZ GUERREIRO - ME [BR/SP] Procurador: Rodrigo Holtz Guerreiro Detalhes do despacho: Pedido arquivado por não ter sido apresentada a petição de cumprimento de exigência no prazo legal de 60 dias da publicação da exigência técnica.
BR302024002208-5	Arquivamento definitivo de pedido de registro por falta de cumprimento de exigência técnica Código de despacho: 139 Titular: GUILHERME HOLTZ GUERREIRO - ME [BR/SP] Procurador: Rodrigo Holtz Guerreiro Detalhes do despacho: Pedido arquivado por não ter sido apresentada a petição de cumprimento de exigência no prazo legal de 60 dias da publicação da exigência técnica.
BR302024002209-3	Arquivamento definitivo de pedido de registro por falta de cumprimento de exigência técnica Código de despacho: 139 Titular: GUILHERME HOLTZ GUERREIRO - ME [BR/SP] Procurador: Rodrigo Holtz Guerreiro Detalhes do despacho: Pedido arquivado por não ter sido apresentada a petição de cumprimento de exigência no prazo legal de 60 dias da publicação da exigência técnica.
BR302024002210-7	Arquivamento definitivo de pedido de registro por falta de cumprimento de exigência técnica Código de despacho: 139 Titular: GUILHERME HOLTZ GUERREIRO - ME [BR/SP] Procurador: Rodrigo Holtz Guerreiro Detalhes do despacho: Pedido arquivado por não ter sido apresentada a petição de cumprimento de exigência no prazo legal de 60 dias da publicação da exigência técnica.
BR302024002211-5	Arquivamento definitivo de pedido de registro por falta de cumprimento de exigência técnica Código de despacho: 139 Titular: GUILHERME HOLTZ GUERREIRO - ME [BR/SP] Procurador: Rodrigo Holtz Guerreiro Detalhes do despacho: Pedido arquivado por não ter sido apresentada a petição de cumprimento de exigência no prazo legal de 60 dias da publicação da exigência técnica.
BR302024002212-3	Arquivamento definitivo de pedido de registro por falta de cumprimento de exigência técnica Código de despacho: 139 Titular: GUILHERME HOLTZ GUERREIRO - ME [BR/SP] Procurador: Rodrigo Holtz Guerreiro Detalhes do despacho: Pedido arquivado por não ter sido apresentada a petição de cumprimento de exigência no prazo legal de 60 dias da publicação da exigência técnica.
BR302024002502-5	Arquivamento definitivo de pedido de registro por falta de cumprimento de exigência técnica Código de despacho: 139 Titular: CAROLINA OLIVEIRA PEREIRA 13658953608 [BR/MG] Procurador: Ana Clara Gomes Alves Detalhes do despacho: Pedido arquivado por não ter sido apresentada a petição de cumprimento de exigência no prazo legal de 60 dias da publicação da exigência técnica.
BR302024002504-1	Arquivamento definitivo de pedido de registro por falta de cumprimento de exigência técnica Código de despacho: 139 Titular: ULTRA7 LTDA ME [BR/SP] Detalhes do despacho: Pedido arquivado por não ter sido apresentada a petição de cumprimento de exigência no prazo legal de 60 dias da publicação da exigência técnica.

BR302024002666-8	Arquivamento definitivo de pedido de registro por falta de cumprimento de exigência técnica Código de despacho: 139 Titular: O BISTURI DE OURO COMERCIO DE JOIAS LTDA [BR/SP] Procurador: Leandro Soares Barros Detalhes do despacho: Pedido arquivado por não ter sido apresentada a petição de cumprimento de exigência no prazo legal de 60 dias da publicação da exigência técnica.
BR302024002668-4	Arquivamento definitivo de pedido de registro por falta de cumprimento de exigência técnica Código de despacho: 139 Titular: O BISTURI DE OURO COMERCIO DE JOIAS LTDA [BR/SP] Procurador: Leandro Soares Barros Detalhes do despacho: Pedido arquivado por não ter sido apresentada a petição de cumprimento de exigência no prazo legal de 60 dias da publicação da exigência técnica.
BR302024002669-2	Arquivamento definitivo de pedido de registro por falta de cumprimento de exigência técnica Código de despacho: 139 Titular: O BISTURI DE OURO COMERCIO DE JOIAS LTDA [BR/SP] Procurador: Leandro Soares Barros Detalhes do despacho: Pedido arquivado por não ter sido apresentada a petição de cumprimento de exigência no prazo legal de 60 dias da publicação da exigência técnica.
BR302024002670-6	Arquivamento definitivo de pedido de registro por falta de cumprimento de exigência técnica Código de despacho: 139 Titular: O BISTURI DE OURO COMERCIO DE JOIAS LTDA [BR/SP] Procurador: Leandro Soares Barros Detalhes do despacho: Pedido arquivado por não ter sido apresentada a petição de cumprimento de exigência no prazo legal de 60 dias da publicação da exigência técnica.
BR302024002762-1	Arquivamento definitivo de pedido de registro por falta de cumprimento de exigência técnica Código de despacho: 139 Titular: THE RADIANT SPIRIT [BR/SC] Procurador: Gabriela Kich Detalhes do despacho: Pedido arquivado por não ter sido apresentada a petição de cumprimento de exigência no prazo legal de 60 dias da publicação da exigência técnica.
BR302024002765-6	Arquivamento definitivo de pedido de registro por falta de cumprimento de exigência técnica Código de despacho: 139 Titular: THE RADIANT SPIRIT [BR/SC] Procurador: Gabriela Kich Detalhes do despacho: Pedido arquivado por não ter sido apresentada a petição de cumprimento de exigência no prazo legal de 60 dias da publicação da exigência técnica.
BR302024003134-3	Arquivamento definitivo de pedido de registro por falta de cumprimento de exigência técnica Código de despacho: 139 Titular: JOSEILDO GOMES FERREIRA [BR/PB] Procurador: VAGNER PEREIRA DE FREITAS Detalhes do despacho: Pedido arquivado por não ter sido apresentada a petição de cumprimento de exigência no prazo legal de 60 dias da publicação da exigência técnica.
BR302024003135-1	Arquivamento definitivo de pedido de registro por falta de cumprimento de exigência técnica Código de despacho: 139 Titular: JOSEILDO GOMES FERREIRA [BR/PB] Procurador: VAGNER PEREIRA DE FREITAS Detalhes do despacho: Pedido arquivado por não ter sido apresentada a petição de cumprimento de exigência no prazo legal de 60 dias da publicação da exigência técnica.
BR302024003136-0	Arquivamento definitivo de pedido de registro por falta de cumprimento de exigência técnica Código de despacho: 139 Titular: JOSEILDO GOMES FERREIRA [BR/PB] Procurador: VAGNER PEREIRA DE FREITAS Detalhes do despacho: Pedido arquivado por não ter sido apresentada a petição de cumprimento de exigência no prazo legal de 60 dias da publicação da exigência técnica.

Concessões de registros de desenho industrial

Registro de desenho industrial concedido

Concessão em designação



Registro de desenho industrial concedido

Os registros de desenho industrial, listados a seguir, foram concedidos, nos termos dos artigos 106 da Lei da Propriedade Industrial (LPI, lei n.º 9.279, de 14 de maio de 1996).

Art. 100. Não é registrável como desenho industrial:

I - o que for contrário à moral e aos bons costumes ou que ofenda a honra ou imagem de pessoas, ou atente contra liberdade de consciência, crença, culto religioso ou ideia e sentimentos dignos de respeito e veneração;

II - a forma necessária comum ou vulgar do objeto ou, ainda, aquela determinada essencialmente por considerações técnicas ou funcionais.

Art. 101. O pedido de registro, nas condições estabelecidas pelo INPI, conterá:

I - requerimento;

II - relatório descritivo, se for o caso;

III - reivindicações, se for o caso;

IV - desenhos ou fotografias;

V - campo de aplicação do objeto; e

VI - comprovante do pagamento da retribuição relativa ao depósito.

Parágrafo único. Os documentos que integram o pedido de registro deverão ser apresentados em língua portuguesa.

Art. 104. O pedido de registro de desenho industrial terá que se referir a um único objeto, permitida uma pluralidade de variações, desde que se destinem ao mesmo propósito e guardem entre si a mesma característica distintiva preponderante, limitado cada pedido ao máximo de 20 (vinte) variações.

Parágrafo único. O desenho deverá representar clara e suficientemente o objeto e suas variações, se houver, de modo a possibilitar sua reprodução por técnico no assunto.

Art. 106. Depositado o pedido de registro de desenho industrial e observado o disposto nos arts. 100, 101 e 104, será automaticamente publicado e simultaneamente concedido o registro, expedindo-se o respectivo certificado.

Os certificados dos registros de desenho industrial ora concedidos estarão disponíveis no site do INPI (www.inpi.gov.br), em até 60 (sessenta) dias contados da publicação desta RPI.).

BR302020006184-5

Concessão de registro

Código de despacho: 158

Titular: MARCHESAN IMPLEMENTOS E MÁQUINAS AGRÍCOLAS TATU S/A [BR/SP]

Autor: SEBASTIÃO ANTONIO JACOMINE[BR], LUIZ CARLOS DATORRE[BR] e PAULO FERNANDO TAMANINI[BR]

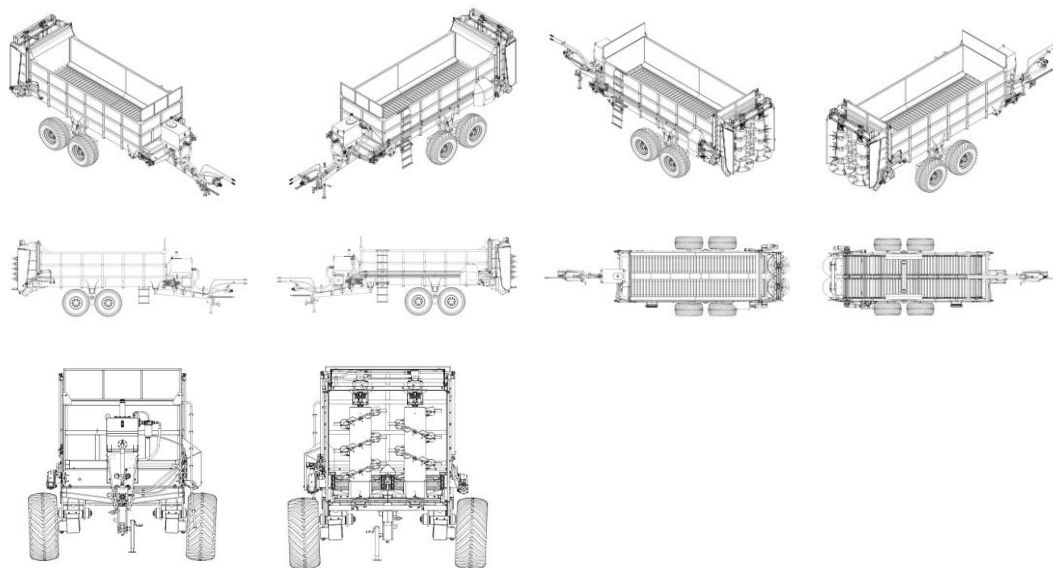
Título do registro: DISTRIBUIDOR DE ADUBO

Data de depósito: 23/12/2020

Classificação: 15-03

Procurador: DANNEMANN, SIEMSEN, BIGLER & IPANEMA MOREIRA





BR302022002616-6

Concessão de registro

Código de despacho: 158

Titular: OUTDOOR IMPORTAÇÃO E EXPORTAÇÃO LTDA. [BR/SP]

Autor: JOSÉ TONIN JUNIOR[BR]

Título do registro: ORNAMENTO PARA CORDA

Data de depósito: 24/05/2022

Classificação: 09-06

Procurador: Tatiana Maria Ferreira do Nascimento

Detalhes do despacho: Considerando-se o item 5.3 do Manual e com base na Nota Técnica nº 01/2024 do CPAPD, foram feitas as seguintes alterações: [1] excluída a expressão "Configuração aplicada a/em" do título do pedido e do relatório descritivo.



BR302022003378-2

Concessão de registro

Código de despacho: 158

Titular: LIFE TECHNOLOGIES CORPORATION [US]

Autor: SANDRO DAVID KLEIN[US], JOSHUA MEAD[US], HIROYUKI HIGASHINO[JP] e TAKESHI OOURA[JP]

Título do registro: EQUIPAMENTO DE LABORATÓRIO

Data de depósito: 29/06/2022

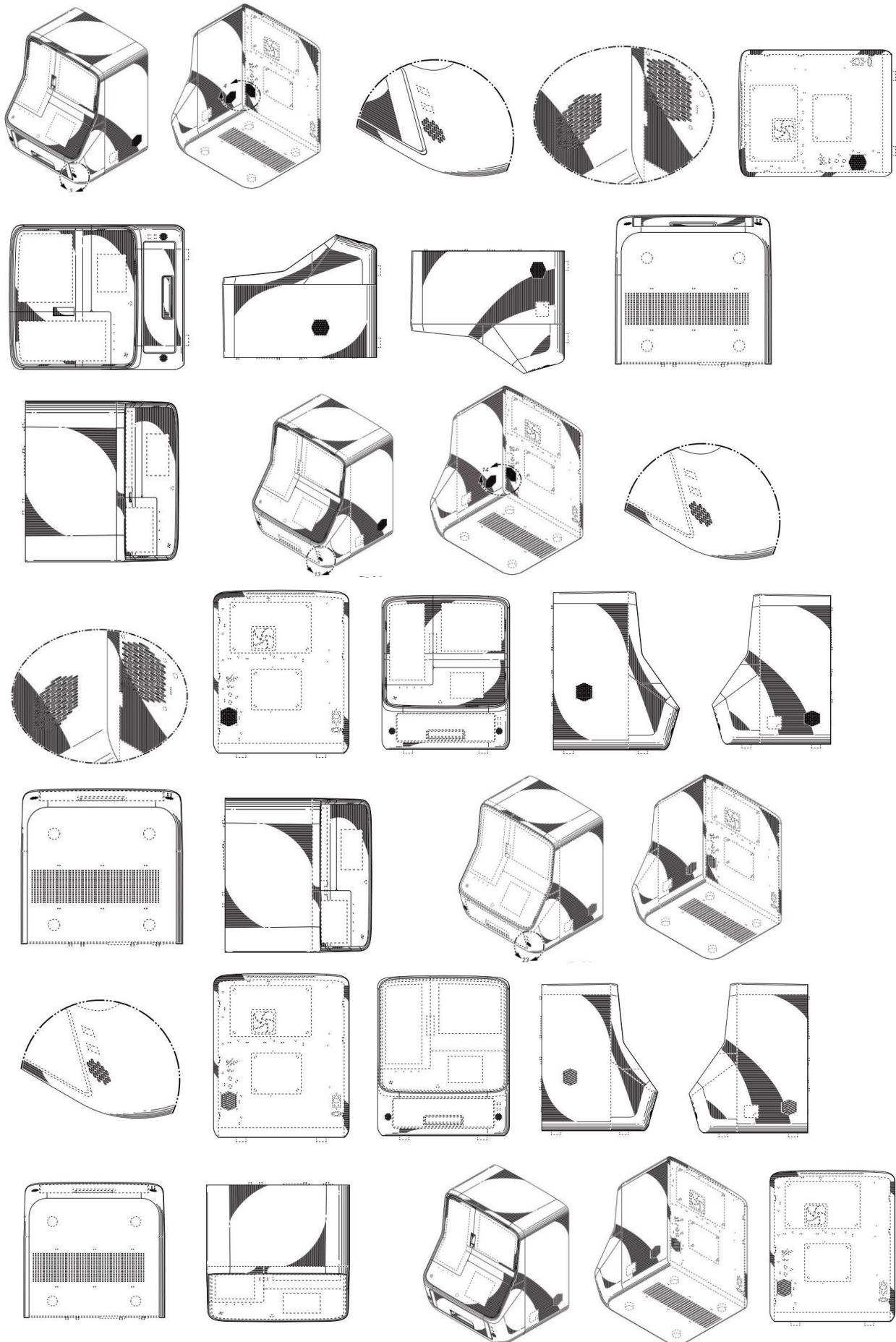
Prioridade unionista: 29/821,553 30/12/2021 US

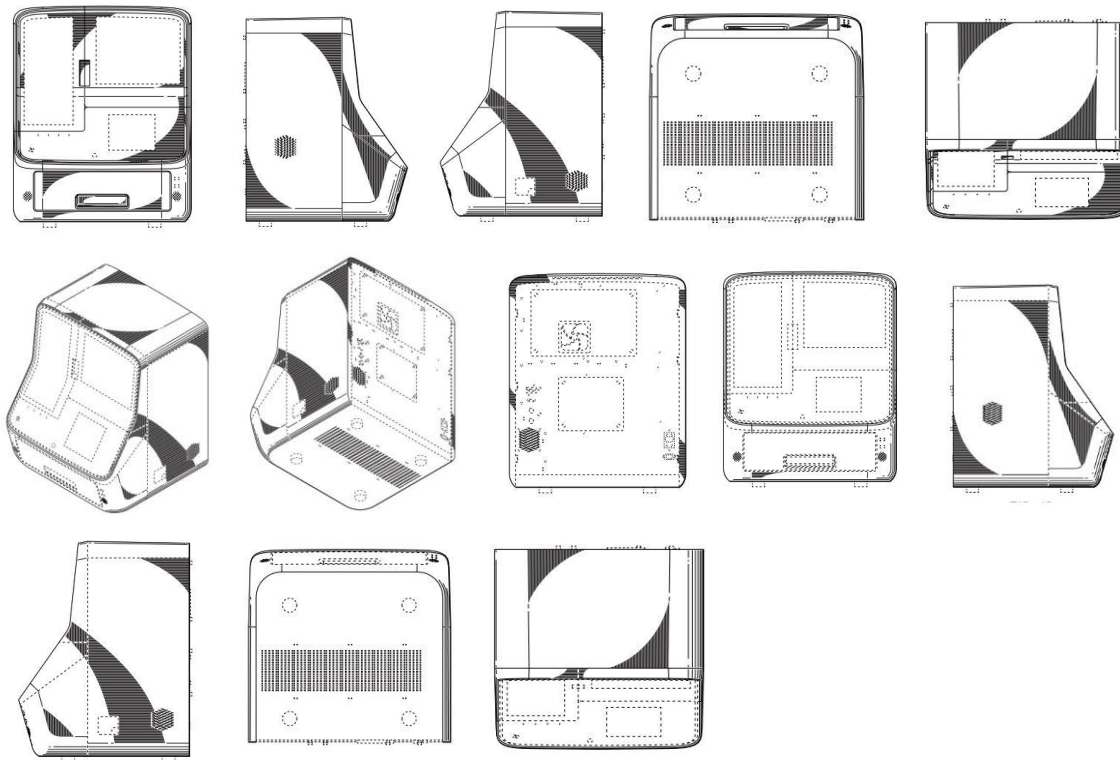
Classificação: 24-01

Procurador: DANIEL ADVOGADOS (ALT.DE DANIEL & CIA)

Detalhes do despacho: Considerando-se o item 5.3 do Manual e com base na Nota Técnica nº 01/2024 do CPAPD, foram feitas as seguintes alterações: [1] excluída a expressão "Configuração aplicada a/em" do título do pedido.







BR302022004651-5

Concessão de registro

Código de despacho: 158

Titular: SERVIÇO NACIONAL DE APRENDIZAGEM INDUSTRIAL [BR/BA] e MDI ? INDÚSTRIA E COMÉRCIO DE EQUIPAMENTOS MÉDICOS LTDA. ? ME [BR/BA]

Autor: PÉRICLES VINICIUS CERQUEIRA MARQUES[BR], JOÃO VITOR BEZERRA DIAS[BR], ALEXANDRE DIOGO POLTRONIERI[BR], PAULO CESAR PRESTES SARAIVA[BR], FABIO DE OLIVEIRA CONDURÚ FERREIRA[BR], JEFFERSON OLIVEIRA DE SOUZA[BR], SERGIO ODILON DO NASCIMENTO JUNIOR[BR], VITOR ALBERTO NASCIMENTO SOUZA[BR], JOÃO VÍTOR COSTA DA SILVA[BR] e LUIS MOREIRA DA SILVA DE AZEVEDO MEIRELES[PT]

Título do registro: ARNÊS

Data de depósito: 31/08/2022

Classificação: 24-01

Detalhes do despacho: Considerando-se o item 5.3 do Manual e com base na Nota Técnica nº 01/2024 do CPAPD, foram feitas as seguintes alterações: [1] alteração do título do pedido, retirando as expressões: "Configuração aplicada a/em", tendo em vista o item 5.3.1.1.b do Manual.



BR302023002173-6

Concessão de registro

Código de despacho: 158

Titular: DUPONT POLYMERS, INC. [US]

Autor: MOHAMMED REZAUL KARIM[US] e KARL P. MAURER[US]

Título do registro: PNEU

Data de depósito: 29/04/2023

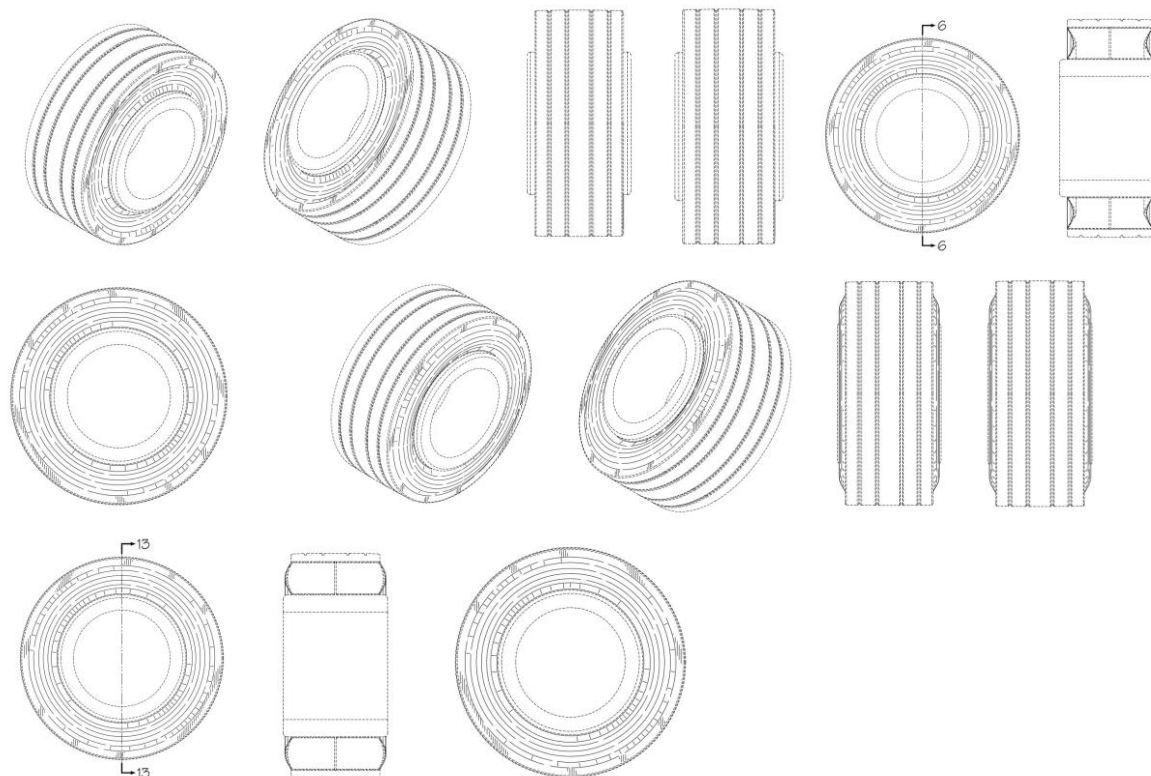
Prioridade unionista: 29/858,366 31/10/2022 US

Classificação: 12-15

Procurador: TRENCH ROSSI E WATANABE ADVOGADOS (RJ)

Detalhes do despacho: Considerando-se o item 5.3 do Manual e com base na Nota Técnica nº 01/2024 do CPAPD, foram feitas as seguintes alterações: [1] excluída a expressão "Configuração aplicada a/em" do título do pedido e do relatório descritivo; [2] adequação da legenda do relatório descritivo, tendo em vista o item 5.3.4.2 do Manual.





BR302023002366-6

Concessão de registro

Código de despacho: 158

Titular: AUTO ADESIVOS PARANA S.A [BR/PR]

Autor: ISMAEL TRINDADE FRAGA[BR] e Daniel Oliveira dos Santos [BR]

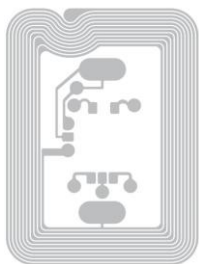
Título do registro: ORNAMENTO APLICADO EM ANTENA

Data de depósito: 12/05/2023

Classificação: 32-00

Procurador: VIVIANNE FRANCO ARAUJO GIANULLO

Detalhes do despacho: Título adequado de ofício com base no item 5.3.1.1 do Manual de Desenhos Industriais.



BR302023003474-9

Concessão de registro

Código de despacho: 158

Titular: HI TECHNOLOGIES LTDA. [BR/PR]

Autor: AVA GEVAERD[BR], IVAN LUCAS REIS SILVA[BR], SERGIO RENATO ROGAL JÚNIOR[BR], DIEGO RINALDI PAVESI NICOLLETE[BR], RICARDO GURGEL DE SOUSA[BR], ALAN MURILO DA SILVA NETO[BR], LUÍS FELIPE HARTMANN[BR], JEFERSON LUIZ GOGOLA[BR], ADRIANO ARTHUR TIMM[BR], MARCUS VINÍCIUS MAZEGA FIGUEREDO[BR], JOÃO VICTOR PREDEBON[BR] e EMMANUELLE ALVES CARNEIRO[BR]

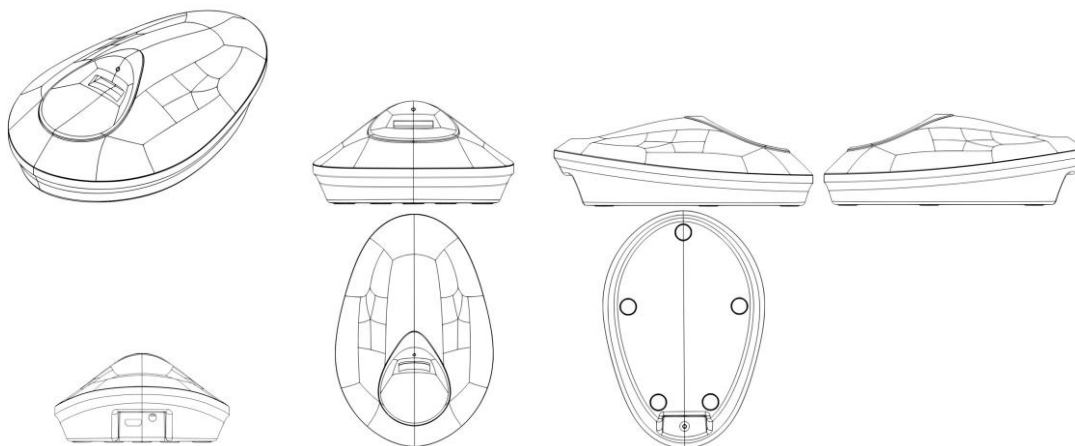
Título do registro: EQUIPAMENTO DE ANÁLISE

Data de depósito: 04/07/2023

Classificação: 24-01

Procurador: EDUARDO PEREIRA DA SILVA





BR302023004820-0

Concessão de registro

Código de despacho: 158

Titular: APPLE INC. [US]

Autor: MOLLY ANDERSON[GB], CLARA GENEVIÈVE MARINE COURTAIGNE[FR], JOE SUNG-HO TAN[DE], RICHARD P. HOWARTH[GB], JULIAN HOENIG[AT], ABIDUR RAHMAN CHOWDHURY[GB], JONATHAN GOMEZ GARCIA[FR], MOISES HERNANDEZ HERNANDEZ[MX], DUNCAN ROBERT KERR[US], SHŌTA AOYAGI[JP], PETER RUSSELL-CLARKE[AU], MARC A. NEWSON[AU], JODY AKANA[US], BENJAMIN ANDREW SHAFFER[US], NICOLAS PEDRO LYLYK[AR], EUGENE ANTONY WHANG[CA], ANTHONY MICHAEL ASHCROFT[FR], M. EVANS HANKEY[US], JONATHAN P. IVE[GB], MARINE C. BATAILLE[FR], JULIAN JAEDE[DE], JEREMY BATAILLOU[FR], MARKUS DIEBEL[DE], CLEMENT TISSANDIER[FR] e BARTLEY K. ANDRE[US]

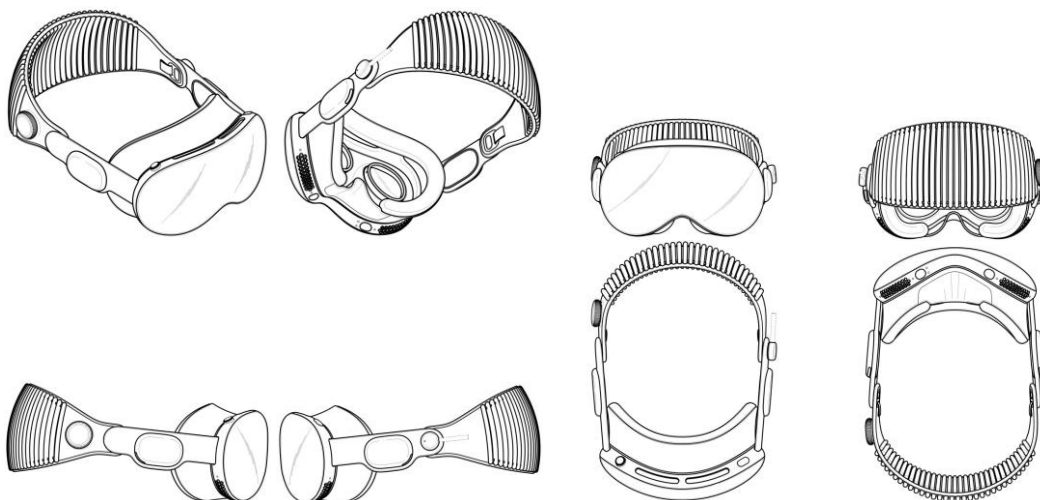
Título do registro: TELAS DE CABEÇA

Data de depósito: 01/09/2023

Prioridade unionista: 29/886,190 06/03/2023 US

Classificação: 14-02

Procurador: DANNEMANN, SIEMSEN, BIGLER & IPANEMA MOREIRA



BR302023004822-7

Concessão de registro

Código de despacho: 158

Titular: APPLE INC. [US]

Autor: MOLLY ANDERSON[GB], CLARA GENEVIÈVE MARINE COURTAIGNE[FR], JOE SUNG-HO TAN[DE], RICHARD P. HOWARTH[GB], JULIAN HOENIG[AT], ABIDUR RAHMAN CHOWDHURY[GB], JONATHAN GOMEZ GARCIA[FR], MOISES HERNANDEZ HERNANDEZ[MX], DUNCAN ROBERT KERR[US], SHŌTA AOYAGI[JP], PETER RUSSELL-CLARKE[AU], MARC A. NEWSON[AU], JODY AKANA[US], BENJAMIN ANDREW SHAFFER[US], NICOLAS PEDRO LYLYK[AR], EUGENE ANTONY WHANG[CA], ANTHONY MICHAEL ASHCROFT[FR], M. EVANS HANKEY[US], JONATHAN P. IVE[GB], MARINE C. BATAILLE[FR], JULIAN JAEDE[DE], JEREMY BATAILLOU[FR], MARKUS DIEBEL[DE], CLEMENT TISSANDIER[FR] e BARTLEY K. ANDRE[US]

Título do registro: TELAS DE CABEÇA

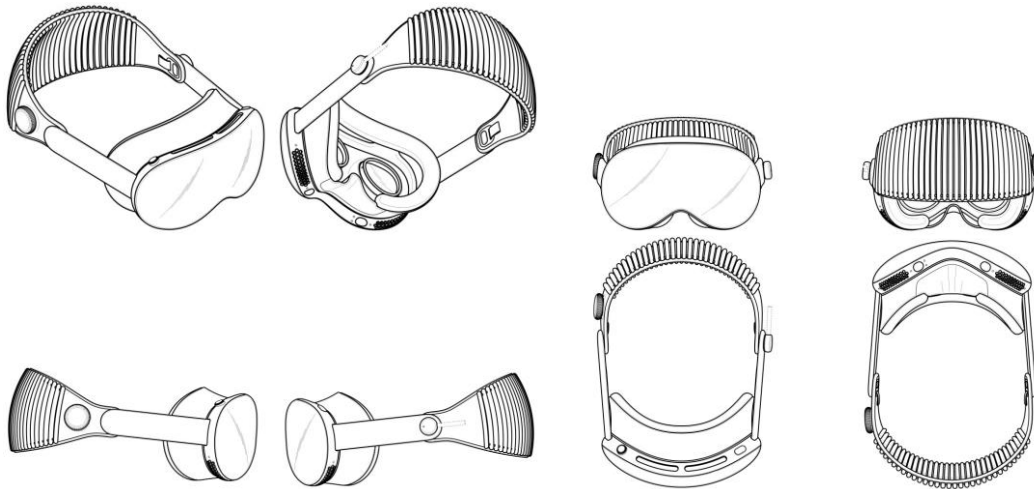
Data de depósito: 01/09/2023

Prioridade unionista: 29/886,190 06/03/2023 US



Classificação: 14-02

Procurador: DANNEMANN, SIEMSEN, BIGLER & IPANEMA MOREIRA



BR302023004823-5

Concessão de registro

Código de despacho: 158

Titular: APPLE INC. [US]

Autor: MOLLY ANDERSON[GB], CLARA GENEVIÈVE MARINE COURTAIGNE[FR], JOE SUNG-HO TAN[DE], RICHARD P. HOWARTH[GB], JULIAN HOENIG[AT], ABIDUR RAHMAN CHOWDHURY[GB], JONATHAN GOMEZ GARCIA[FR], MOISES HERNANDEZ HERNANDEZ[MX], DUNCAN ROBERT KERR[US], SHOTA AOYAGI[JP], PETER RUSSELL-CLARKE[AU], MARC A. NEWSON[AU], JODY AKANA[US], BENJAMIN ANDREW SHAFFER[US], NICOLAS PEDRO LYLYK[AR], EUGENE ANTONY WHANG[CA], ANTHONY MICHAEL ASHCROFT[FR], M. EVANS HANKEY[US], JONATHAN P. IVE[GB], MARINE C. BATAILLE[FR], JULIAN JAEDE[DE], JEREMY BATAILLOU[FR], MARKUS DIEBEL[DE], CLEMENT TISSANDIER[FR] e BARTLEY K. ANDRE[US]

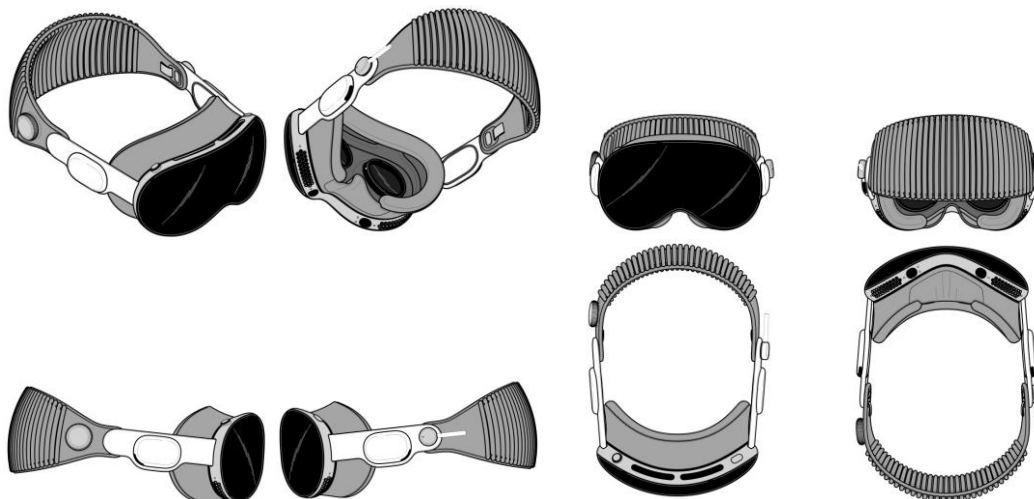
Título do registro: TELAS DE CABEÇA

Data de depósito: 01/09/2023

Prioridade unionista: 29/886,190 06/03/2023 US

Classificação: 14-02

Procurador: DANNEMANN, SIEMSEN, BIGLER & IPANEMA MOREIRA



BR302023004828-6

Concessão de registro

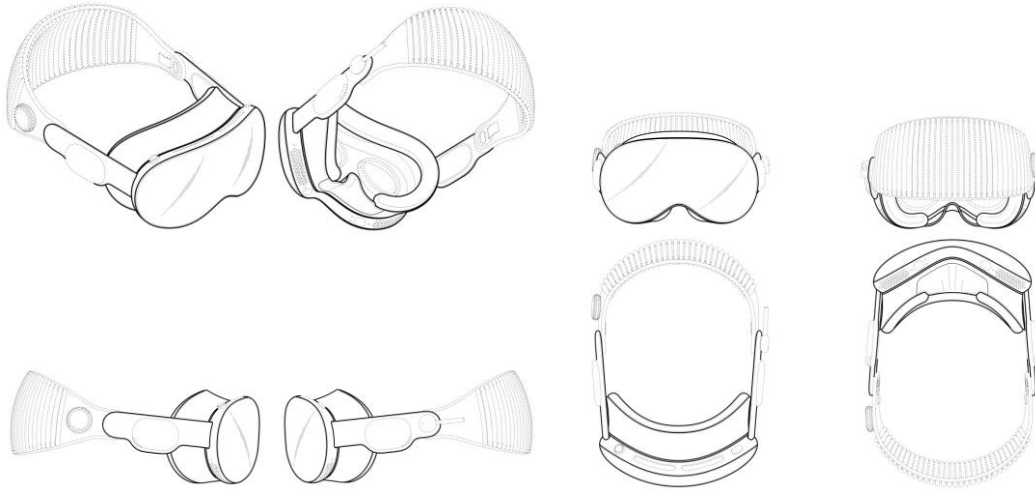
Código de despacho: 158

Titular: APPLE INC. [US]

Autor: MOLLY ANDERSON[GB], CLARA GENEVIÈVE MARINE COURTAIGNE[FR], JOE SUNG-HO TAN[DE], RICHARD P. HOWARTH[GB], JULIAN HOENIG[AT], ABIDUR RAHMAN CHOWDHURY[GB], JONATHAN GOMEZ GARCIA[FR], MOISES HERNANDEZ HERNANDEZ[MX], DUNCAN ROBERT KERR[US], SHOTA AOYAGI[JP], PETER RUSSELL-CLARKE[AU], MARC A. NEWSON[AU], JODY AKANA[US], BENJAMIN ANDREW SHAFFER[US], NICOLAS PEDRO LYLYK[AR], EUGENE ANTONY WHANG[CA], ANTHONY MICHAEL ASHCROFT[FR], M. EVANS HANKEY[US], JONATHAN P. IVE[GB], MARINE C. BATAILLE[FR], JULIAN JAEDE[DE], JEREMY BATAILLOU[FR], MARKUS

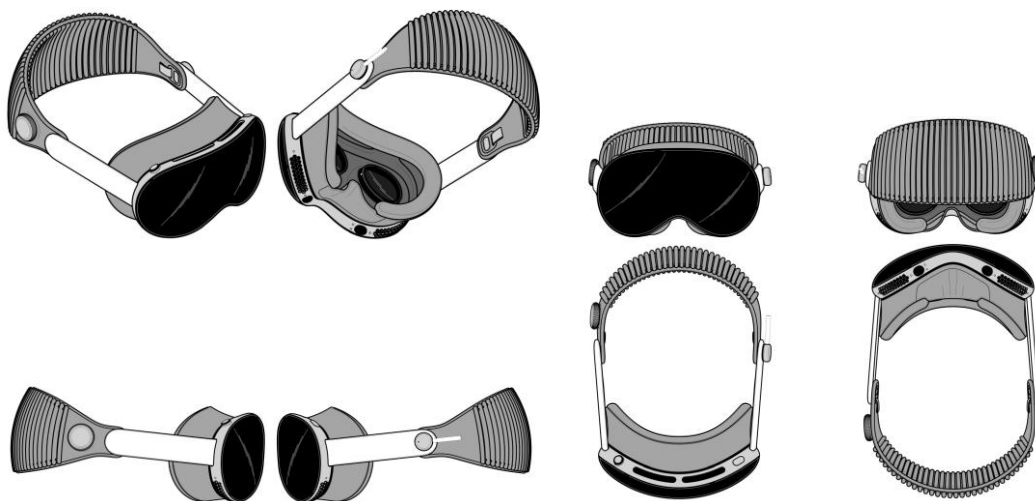


DIEBEL[DE], CLEMENT TISSANDIER[FR] e BARTLEY K. ANDRE[US]
 Título do registro: TELAS DE CABEÇA
 Data de depósito: 01/09/2023
 Prioridade unionista: 29/886,191 06/03/2023 US
 Classificação: 14-02
 Procurador: DANNEMANN, SIEMSEN, BIGLER & IPANEMA MOREIRA



BR302023004831-6

Concessão de registro
 Código de despacho: 158
Titular: APPLE INC. [US]
 Autor: MOLLY ANDERSON[GB], CLARA GENEVIÈVE MARINE COURTAIGNE[FR], JOE SUNG-HO TAN[DE], RICHARD P. HOWARTH[GB], JULIAN HOENIG[AT], ABIDUR RAHMAN CHOWDHURY[GB], JONATHAN GOMEZ GARCIA[FR], MOISES HERNANDEZ HERNANDEZ[MX], DUNCAN ROBERT KERR[US], SHŌTA AOYAGI[JP], PETER RUSSELL-CLARKE[AU], MARC A. NEWSON[AU], JODY AKANA[US], BENJAMIN ANDREW SHAFFER[US], NICOLAS PEDRO LYLYK[AR], EUGENE ANTONY WHANG[CA], ANTHONY MICHAEL ASHCROFT[FR], M. EVANS HANKEY[US], JONATHAN P. IVE[GB], MARINE C. BATAILLE[FR], JULIAN JAEDE[DE], JEREMY BATAILLOU[FR], MARKUS DIEBEL[DE], CLEMENT TISSANDIER[FR] e BARTLEY K. ANDRE[US]
 Título do registro: TELAS DE CABEÇA
 Data de depósito: 01/09/2023
 Prioridade unionista: 29/886,190 06/03/2023 US
 Classificação: 14-02
 Procurador: DANNEMANN, SIEMSEN, BIGLER & IPANEMA MOREIRA



BR302023005010-8

Concessão de registro
 Código de despacho: 158
Titular: BIG MIX COMERCIO E SERVICOS DE BRINQUEDOS LTDA [BR/SP]
 Autor: ACÁCIO MORAES FRAUCHES[BR]
 Título do registro: ESCORREGADORES



Data de depósito: 13/09/2023

Classificação: 21-03

Procurador: BIANCA GABRIELA GOMES

Detalhes do despacho: A Classe de locarno 21.01 foi excluída de ofício, de acordo com a nota técnica 01/2024, pois o produto está bem classificado na 21.03.



BR302023005163-5

Concessão de registro

Código de despacho: 158

Titular: CARLOS ALBERTO PINHEIRO FILHO [BR/RJ]

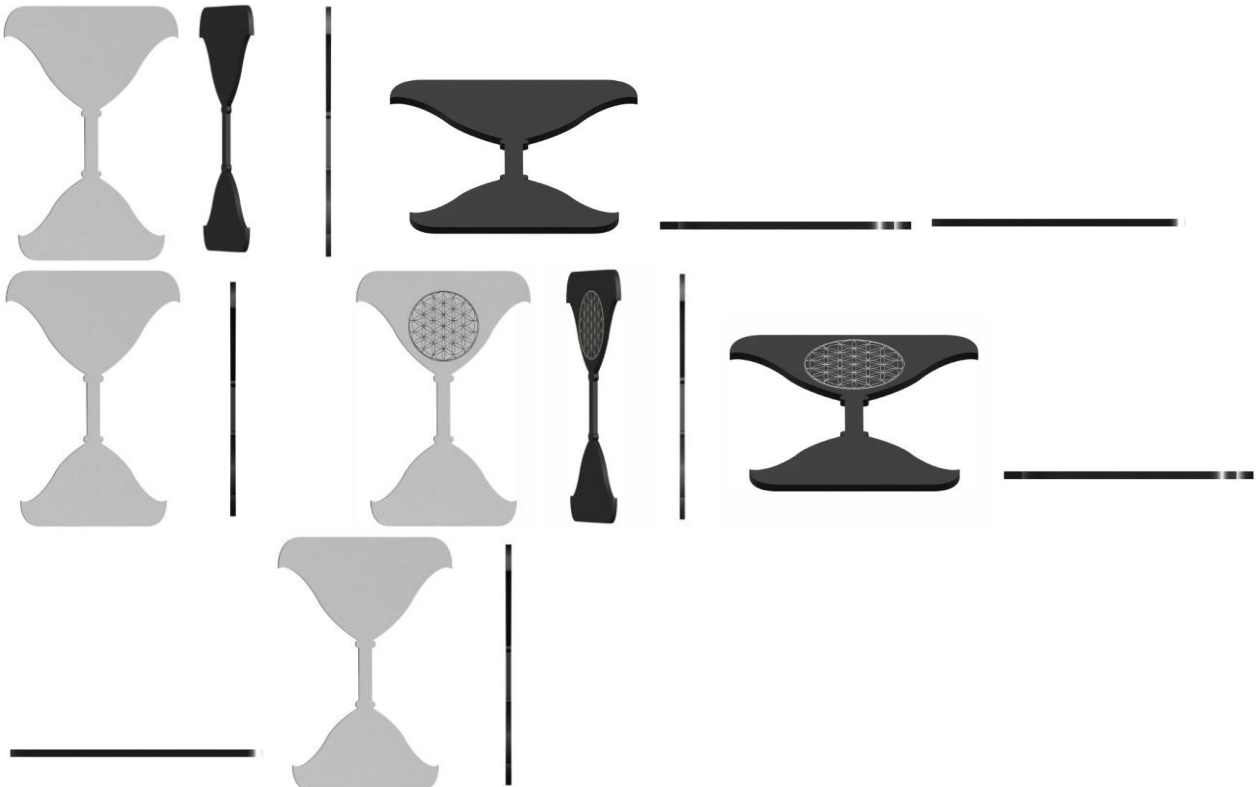
Autor: CARLOS ALBERTO PINHEIRO FILHO[BR]

Título do registro: INSTRUMENTOS DE PERCUSSÃO

Data de depósito: 21/09/2023

Classificação: 17-04

Procurador: Becker, Bruzzi & Lameirão Advogados



BR302023005433-2

Concessão de registro

Código de despacho: 158

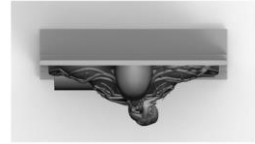
Titular: INSTITUTO EVANDRO CHAGAS [BR/PA]

Autor: LOURDES MARIA GARCEZ DOS SANTOS[BR], WALTER SOUZA SANTOS[BR], EDIVALDO COSTA SOUSA JÚNIOR[BR] e FABIANO REIS DA SILVA[BR]

Título do registro: MATERIAIS DE ENSINO

Data de depósito: 06/10/2023

Classificação: 19-07



BR302023005515-0

Concessão de registro

Código de despacho: 158

Titular: ANTÔNIO CARLOS TORRES [BR/ES]

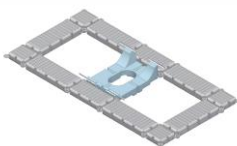
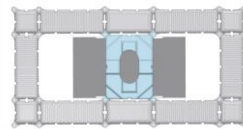
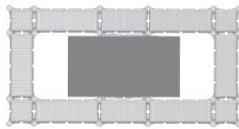
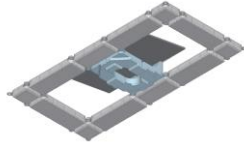
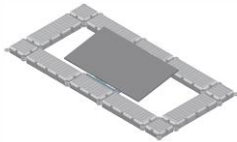
Autor: ANTÔNIO CARLOS TORRES[BR]

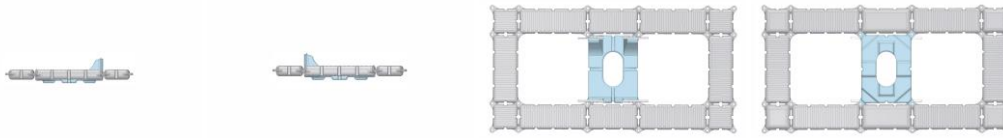
Título do registro: PAINEL SOLAR

Data de depósito: 13/10/2023

Classificação: 23-03

Procurador: Geisler Chbane Bosso





BR302023006006-5

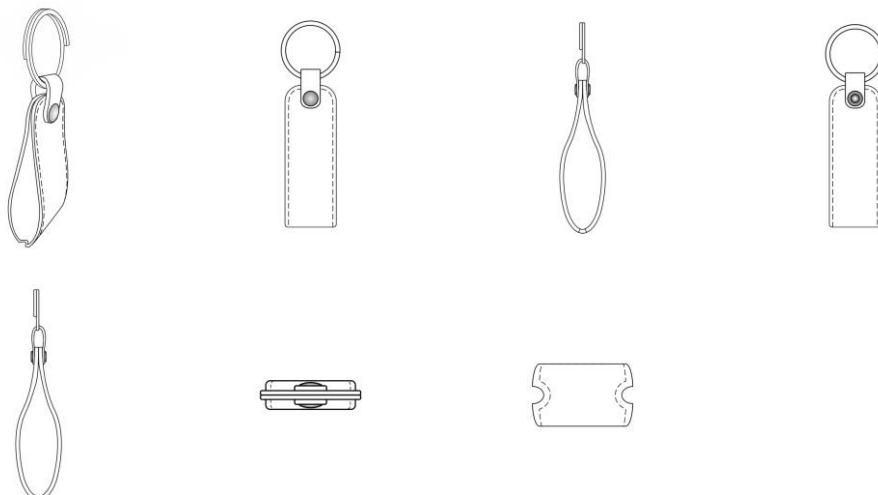
Concessão de registro
 Código de despacho: 158
Titular: HONDA MOTOR CO., LTD. [JP]
 Autor: MAURIZIO CARBONARA[IT] e SÁTOSHI ITO[JP]
 Título do registro: CARENAGEM LATERAL
 Data de depósito: 08/11/2023
 Prioridade unionista: 2023-009617 12/05/2023 JP
 Classificação: 12-11
 Procurador: Luiz Henrique Oliveira Do Amaral



BR302024003005-3

Concessão de registro
 Código de despacho: 158
Titular: CEZAR EDUARDO PEREIRA PICANCO [BR/PR]
 Autor: CEZAR EDUARDO PEREIRA PICANCO[BR]
 Título do registro: Chaveiros
 Data de depósito: 24/06/2024
 Classificação: 03-01
 Procurador: DIREÇÃO MARCAS E PATENTES LTDA





BR302024003102-5

Concessão de registro
 Código de despacho: 158
Titular: ELTON DA SILVA GARCIA [BR/RJ]
 Autor: ELTON DA SILVA GARCIA[BR]
 Título do registro: ADESIVO
 Data de depósito: 27/06/2024
 Classificação: 19-08
 Procurador: ABM Assessoria Brasileira de Marcas Ltda.



BR302024003115-7

Concessão de registro
 Código de despacho: 158
Titular: MARIA SARA BRITO PORTO [BR/CE]
 Autor: MARIA SARA BRITO PORTO[BR]
 Título do registro: ESTAMPA
 Data de depósito: 28/06/2024
 Classificação: 32-00
 Detalhes do despacho: De acordo com o item 3.5.2 do Manual de Desenhos Industriais, o campo Descrição do formulário só deve ser usado para incluir informações necessárias à compreensão das figuras do desenho industrial. As informações inseridas neste campo no pedido não cumprem com a finalidade pretendida e foram excluídas de ofício. Considerando-se o item 5.3 do Manual e com base na Nota Técnica nº 01/2024 do CPAPD, foram feitas as seguintes alterações: [1] alterada a classe tendo em vista o objeto reivindicado.

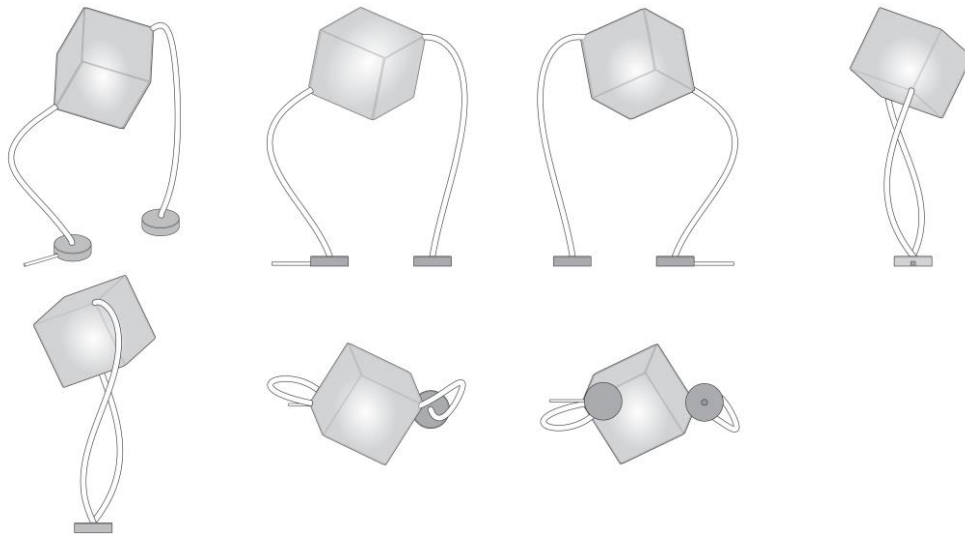


BR302024003118-1

Concessão de registro
 Código de despacho: 158
Titular: ALINE ARRUDA TEMPERANI [BR/SP]
 Autor: ALINE ARRUDA TEMPERANI[BR]

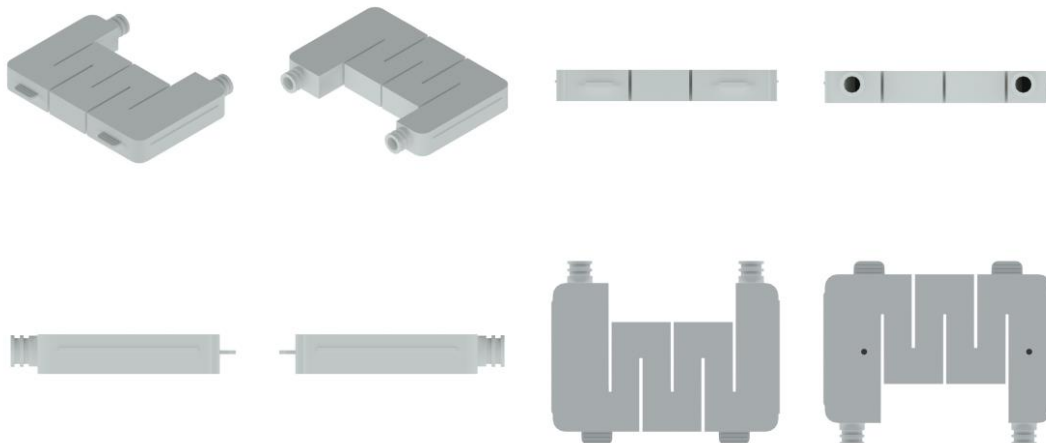


Título do registro: Luminárias de mesa
 Data de depósito: 28/06/2024
 Classificação: 26-05
 Procurador: Luzia Maglione



BR302024003119-0

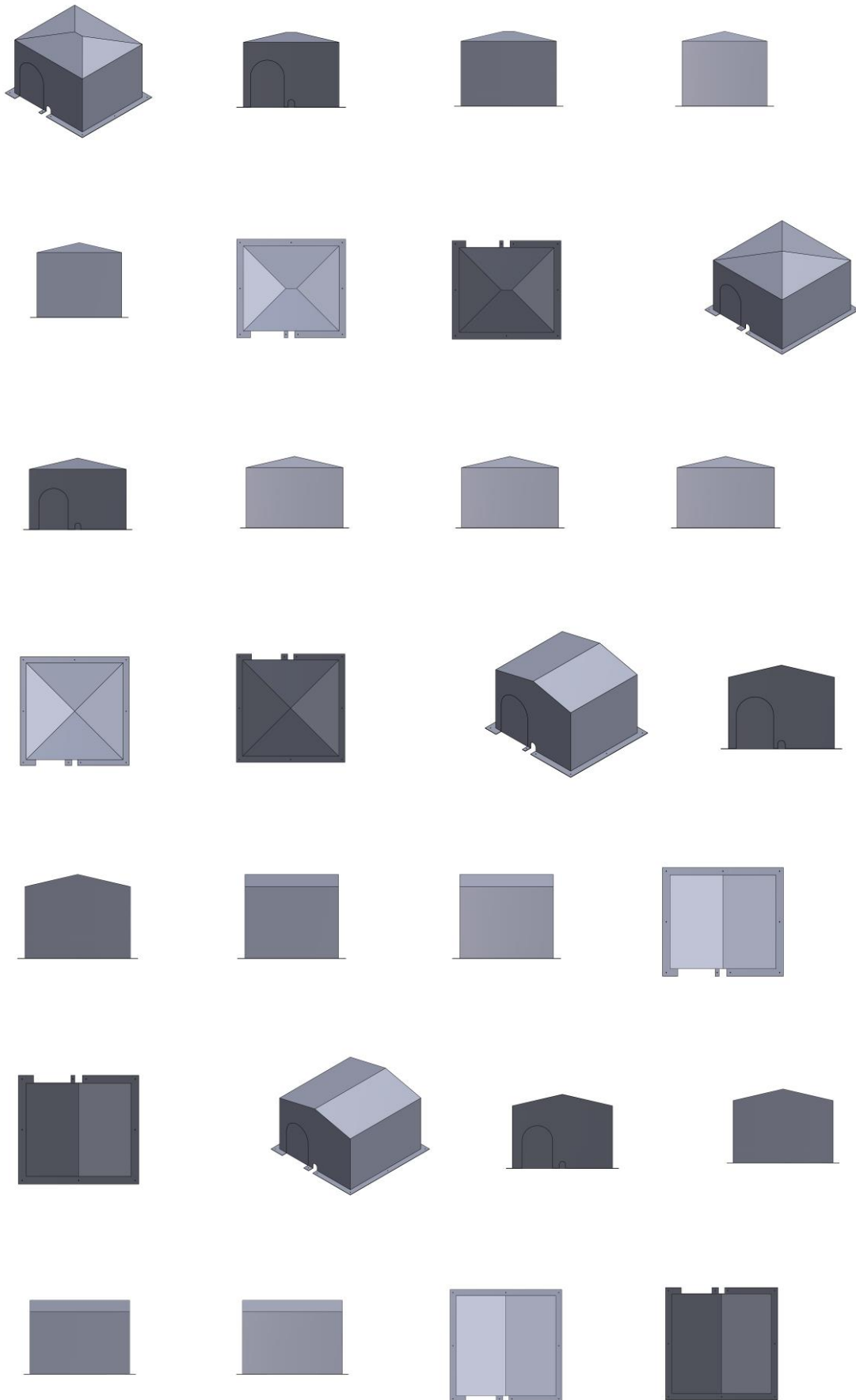
Concessão de registro
 Código de despacho: 158
Titular: PRATIMIX INDÚSTRIA E COMÉRCIO DE ACESSÓRIOS ELÉTRICOS E HIDRÁULICOS LTDA [BR/SC]
 Autor: MARCOS ALEXANDRE GREUEL[BR], GILSON JOBER FACHINI[BR] e AUGUSTO LUIZ GREUEL[BR]
 Título do registro: Resistência Elétrica
 Data de depósito: 28/06/2024
 Classificação: 13-03
 Procurador: Sandro Conrado da Silva



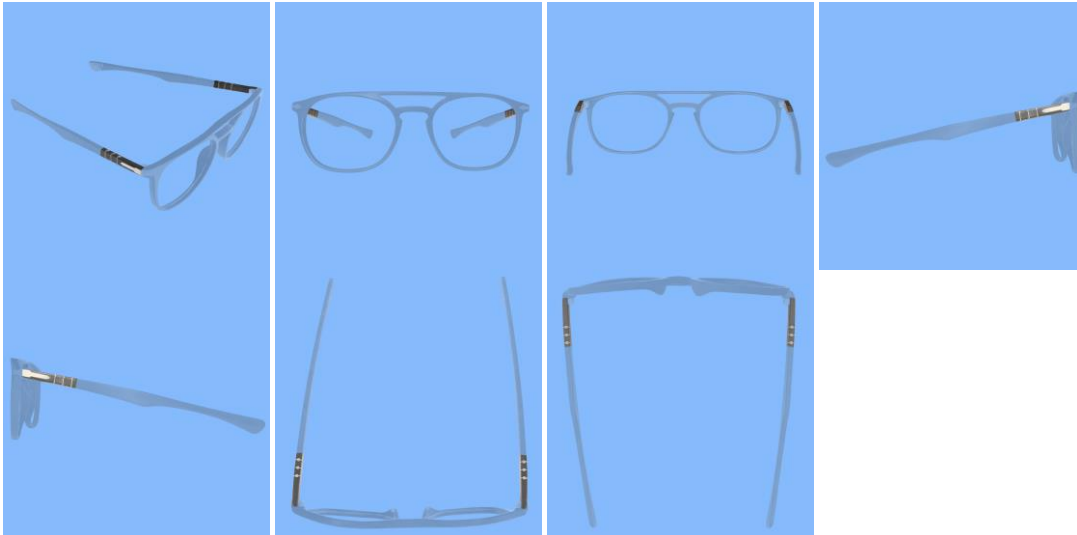
BR302024003194-7

Concessão de registro
 Código de despacho: 158
Titular: VANIA SCHIPPNICK [BR/SC]
 Autor: VANIA SCHIPPNICK[BR]
 Título do registro: ABRIGOS PARA CAIXA D'ÁGUA
 Data de depósito: 03/07/2024
 Classificação: 25-03
 Procurador: LEILA CAVALHEIRO VIOLIN

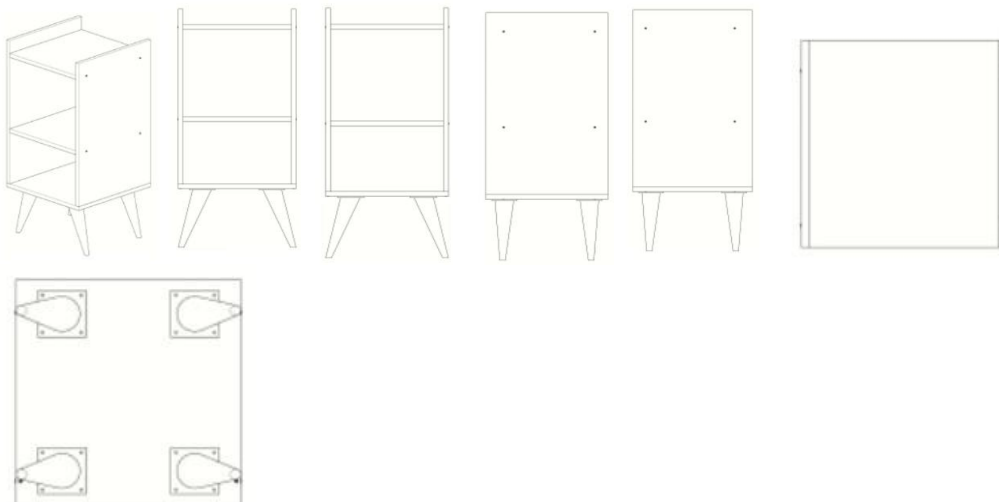




BR302024003249-8 Concessão de registro
 Código de despacho: 158
Titular: YANJUN XU [CN]
 Autor: YANJUN XU[CN]
 Título do registro: HASTE DE ARMAÇÃO DE ÓCULOS
 Data de depósito: 04/07/2024
 Classificação: 16-06
 Procurador: LEÃO PROPRIEDADE INTELECTUAL



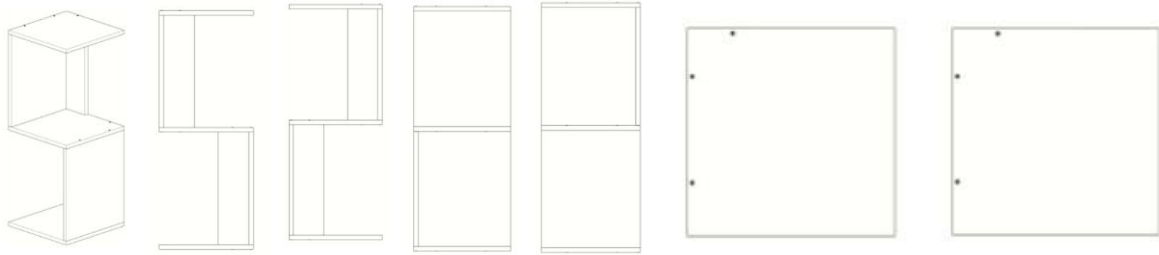
BR302024003250-1 Concessão de registro
 Código de despacho: 158
Titular: EGGERS SERVICOS EMPRESARIAIS LTDA [BR/PR]
 Autor: ALEX GUSTAVO EGGERS[BR]
 Título do registro: MESA DE CABECEIRA
 Data de depósito: 04/07/2024
 Classificação: 06-03
 Procurador: Rodrigo Bordignon



BR302024003251-0 Concessão de registro
 Código de despacho: 158
Titular: EGGERS SERVICOS EMPRESARIAIS LTDA [BR/PR]
 Autor: ALEX GUSTAVO EGGERS[BR]
 Título do registro: MESA DE CABECEIRA

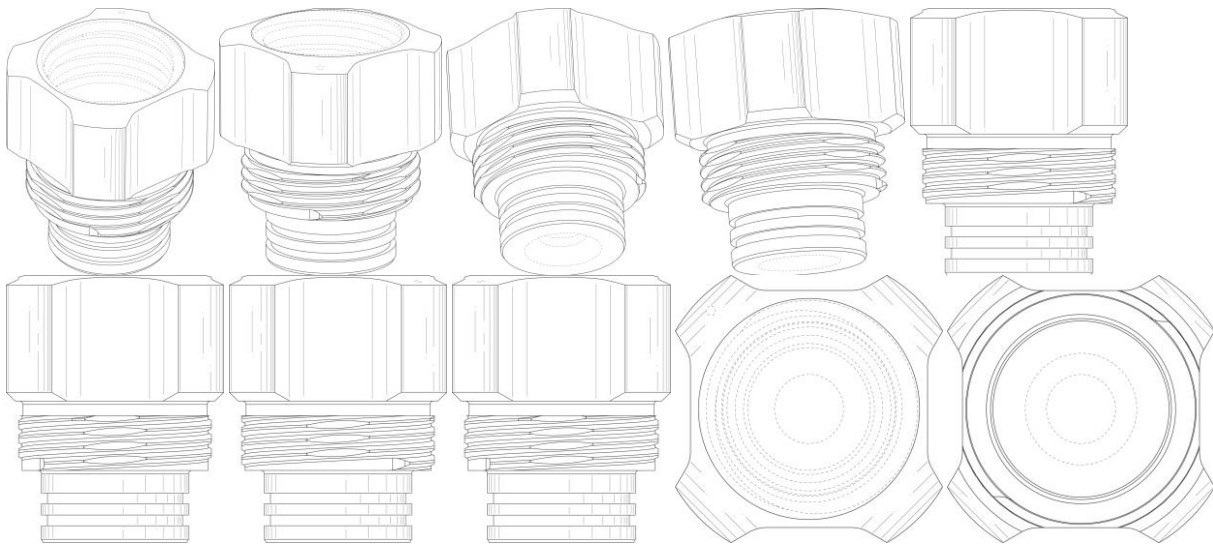


Data de depósito: 04/07/2024
 Classificação: 06-03
 Procurador: Rodrigo Bordignon



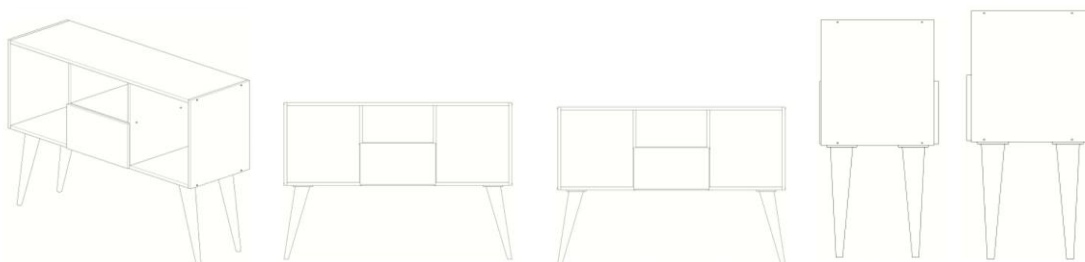
BR302024003253-6

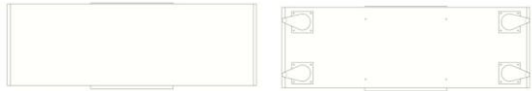
Concessão de registro
 Código de despacho: 158
Titular: GRACO MINNESOTA INC. [US]
 Autor: JOSHUA D. RODEN[US] e DAVID M. LARSEN[US]
 Título do registro: ALOJAMENTO DE ENTRADA
 Data de depósito: 04/07/2024
 Prioridade unionista: 29/908,225 11/01/2024 US
 Classificação: 23-01
 Procurador: KASZLAR LEONARDOS PROPRIEDADE INTELECTUAL



BR302024003254-4

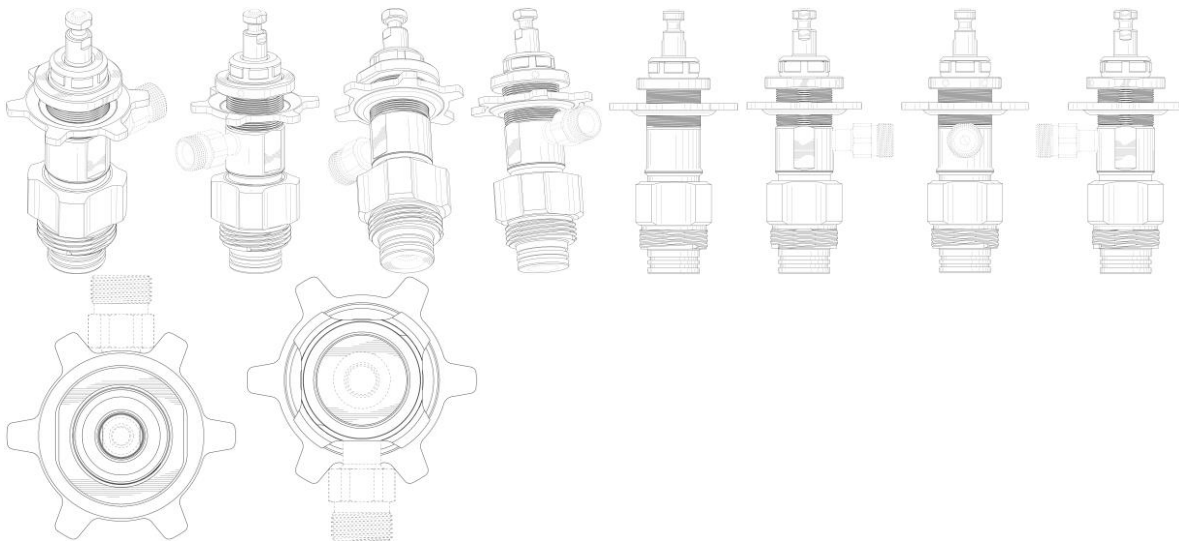
Concessão de registro
 Código de despacho: 158
Titular: EGGERS SERVICOS EMPRESARIAIS LTDA [BR/PR]
 Autor: ALEX GUSTAVO EGGERS[BR]
 Título do registro: CONFIGURAÇÃO APLICADA EM RACK
 Data de depósito: 04/07/2024
 Classificação: 06-06
 Procurador: Rodrigo Bordignon





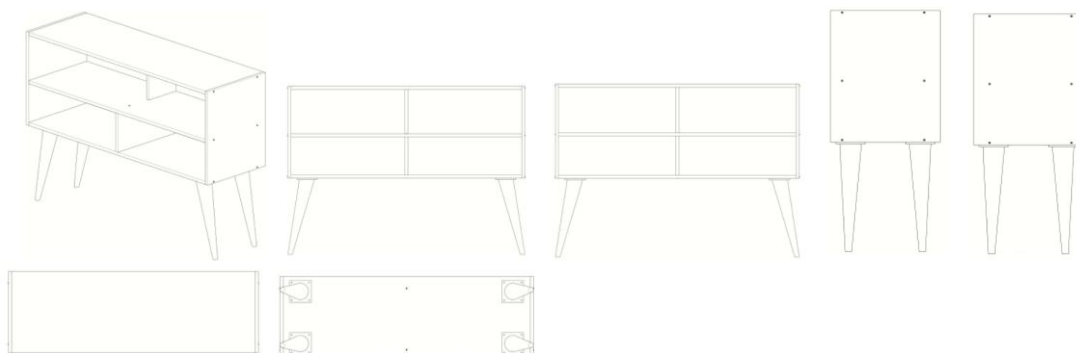
BR302024003256-0

Concessão de registro
 Código de despacho: 158
Titular: GRACO MINNESOTA INC. [US]
 Autor: JUSTIN G. JOHNSTON[US], JOSHUA D. RODEN[US], DAVID M. LARSEN[US] e KEITH D. KOSHIOL[US]
 Título do registro: BOMBA DE DESLOCAMENTO
 Data de depósito: 04/07/2024
 Prioridade unionista: 29/908,220 11/01/2024 US
 Classificação: 23-01
 Procurador: KASZNAR LEONARDOS PROPRIEDADE INTELECTUAL



BR302024003257-9

Concessão de registro
 Código de despacho: 158
Titular: EGGERS SERVICOS EMPRESARIAIS LTDA [BR/PR]
 Autor: ALEX GUSTAVO EGGERS[BR]
 Título do registro: RACK
 Data de depósito: 04/07/2024
 Classificação: 06-03
 Procurador: Rodrigo Bordignon

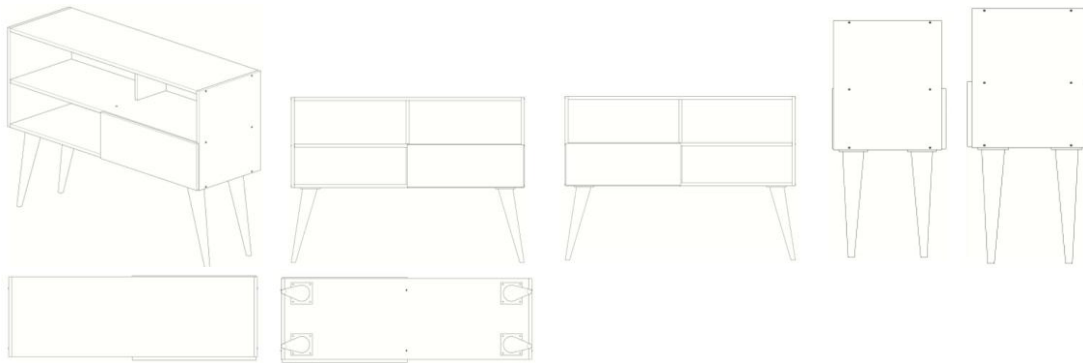


BR302024003258-7

Concessão de registro
 Código de despacho: 158
Titular: EGGERS SERVICOS EMPRESARIAIS LTDA [BR/PR]
 Autor: ALEX GUSTAVO EGGERS[BR]
 Título do registro: RACK
 Data de depósito: 04/07/2024

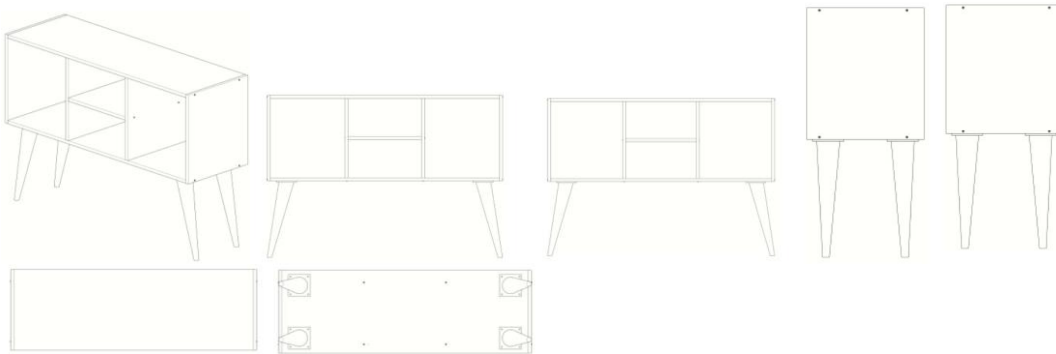


Classificação: 06-03
 Procurador: Rodrigo Bordignon



BR302024003259-5

Concessão de registro
 Código de despacho: 158
Titular: EGGERS SERVICOS EMPRESARIAIS LTDA [BR/PR]
 Autor: ALEX GUSTAVO EGGERS[BR]
 Título do registro: RACK
 Data de depósito: 04/07/2024
 Classificação: 06-03
 Procurador: Rodrigo Bordignon



BR302024003262-5

Concessão de registro
 Código de despacho: 158
Titular: GABRIEL SCHNOREBERGER DE SOUZA 02581667036 [BR/RS]
 Autor: GABRIEL SCHNOREBERGER DE SOUZA[BR]
 Título do registro: Máscaras faciais protetoras
 Data de depósito: 04/07/2024
 Classificação: 29-02
 Procurador: RESOLVA CONOSCO ASSESSORIA - EIRELI - ME





BR302024003266-8

Concessão de registro

Código de despacho: 158

Titular: IMPERIO ARTEFATOS DE FIBRA LTDA [BR/BA]

Autor: SAMUELSON BATISTA DE SOUZA SANTOS[BR]

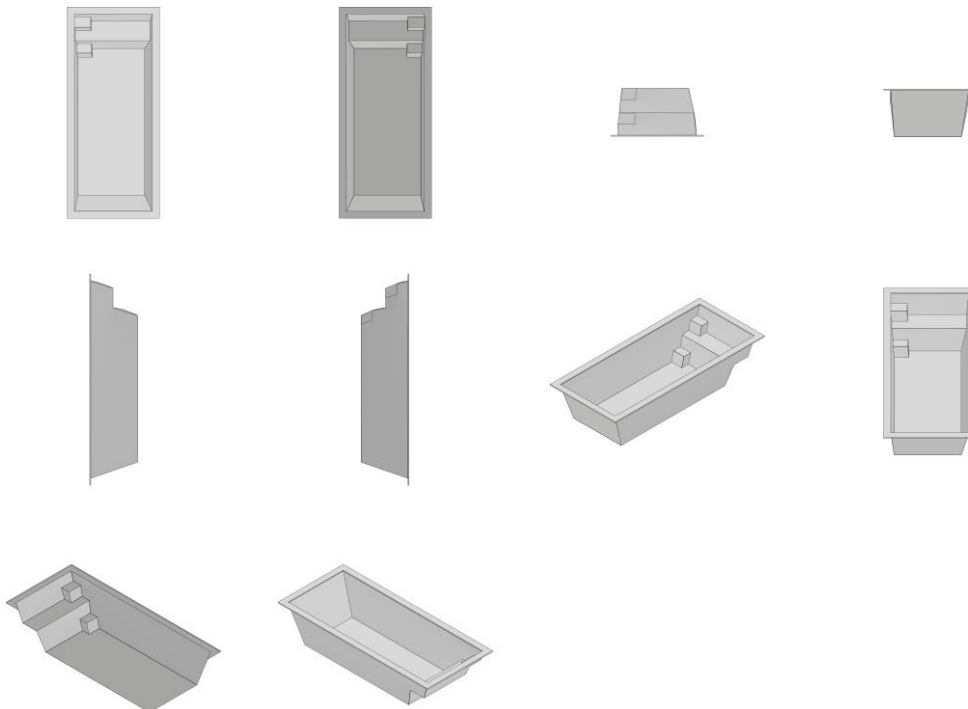
Título do registro: Piscinas

Data de depósito: 04/07/2024

Classificação: 25-03

Procurador: Scuderia Marcas e Patentes LTDA

Detalhes do despacho: Classe de locarno alterada para 25-03- CASAS, GARAGENS E OUTROS EDIFÍCIOS, de ofício, de acordo com a nota técnica 01/2024.



BR302024003277-3

Concessão de registro

Código de despacho: 158

Titular: ULTRA GLOBAL COMÉRCIO LTDA ME [BR/SP]

Autor: ZHOU FAN[CN]

Título do registro: Carrinhos de transporte

Data de depósito: 08/07/2024

Classificação: 12-02

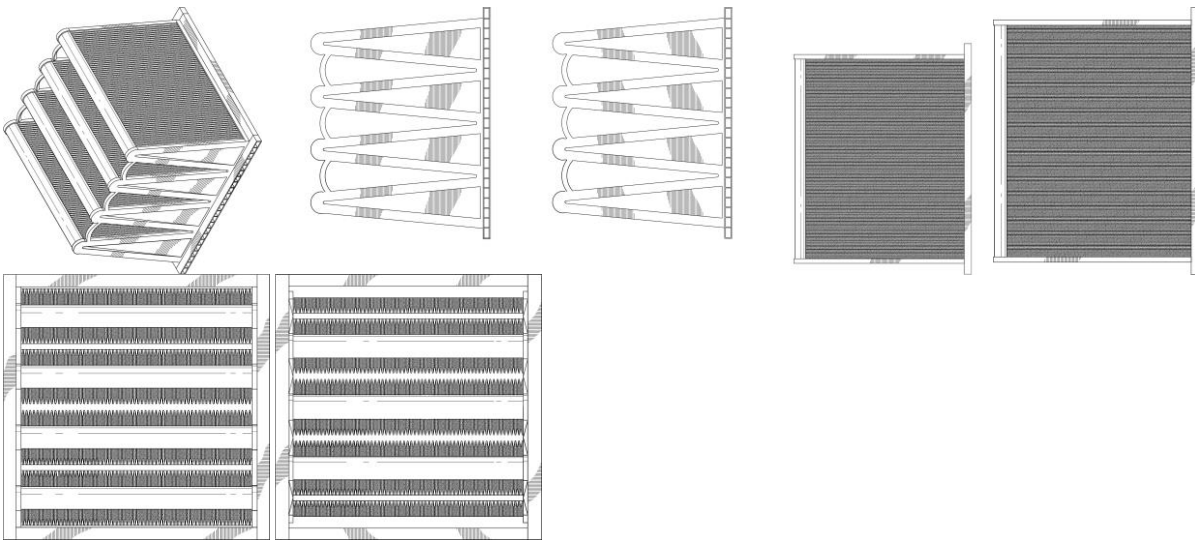
Procurador: Org. Mérito Marcas e Patentes Ltda.





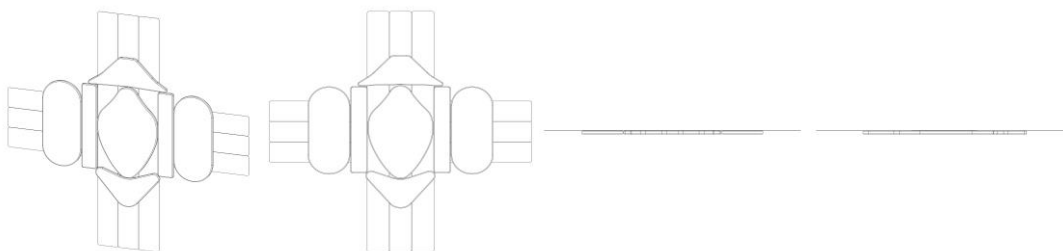
BR302024003279-0

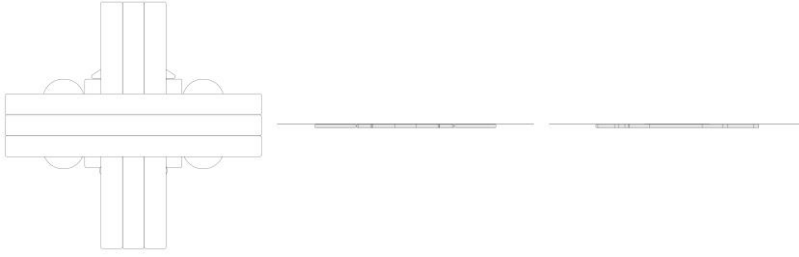
Concessão de registro
 Código de despacho: 158
Titular: K&N ENGINEERING, INC [US]
 Autor: JERE JAMES WALL[US], ALEX HART[US] e ANDRES GIMENEZ[US]
 Título do registro: Purificadores de ar
 Data de depósito: 08/07/2024
 Prioridade unionista: 29/907,727 08/01/2024 US
 Classificação: 23-04
 Procurador: Gruenbaum, Possinhas & Teixeira Ltda.



BR302024003282-0

Concessão de registro
 Código de despacho: 158
Titular: ESTELA CARARO [BR/PR]
 Autor: ESTELA CARARO[BR]
 Título do registro: Talas [bandagens cirúrgicas]
 Data de depósito: 08/07/2024
 Classificação: 24-04
 Procurador: AGP - Assessoria Empresarial Ltda





BR302024003302-8

Concessão de registro

Código de despacho: 158

Titular: **MARCOS MAESTRI [BR/PR] e MARIANGELA GAMBA MAESTRI [BR/PR]**

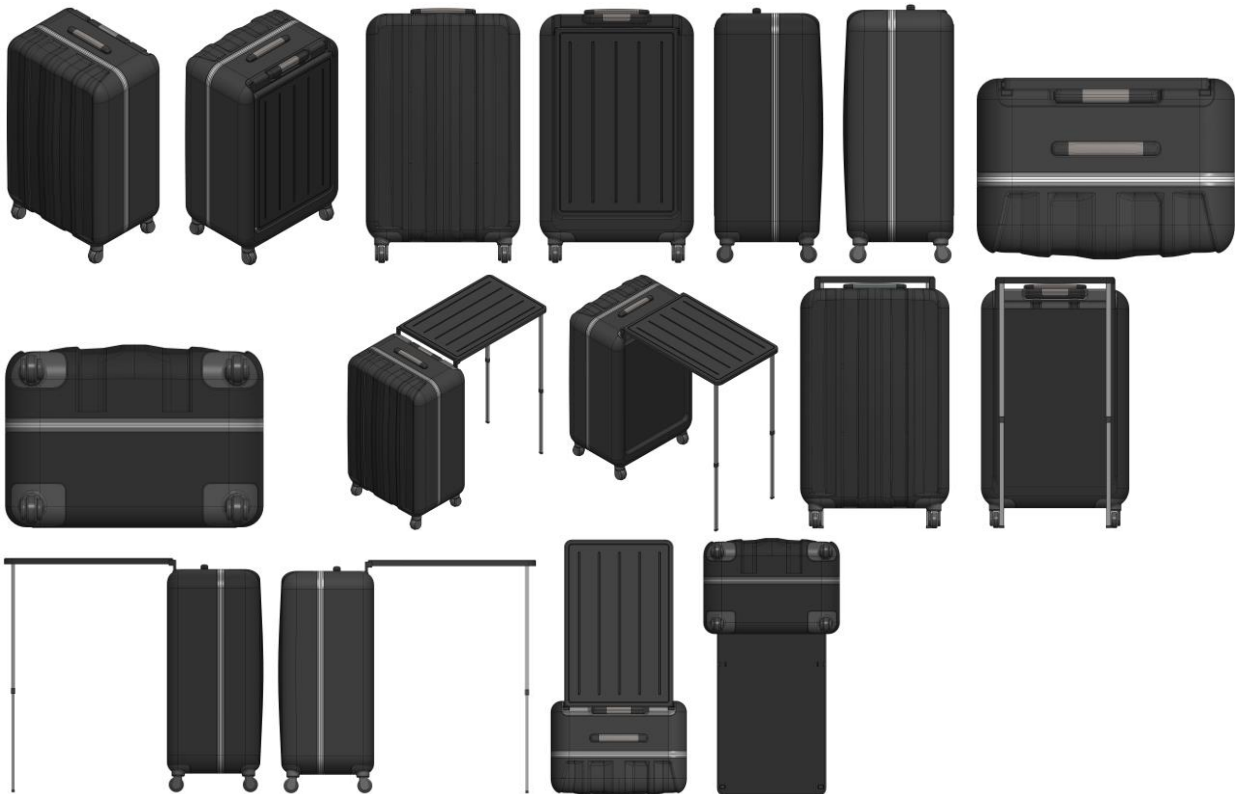
Autor: MARIANGELA GAMBA MAESTRI[BR]

Título do registro: MALA

Data de depósito: 09/07/2024

Classificação: 03-01

Procurador: Sko Oyarzáball Marcas e Patentes Sociedade Simples Ltda.



BR302024003303-6

Concessão de registro

Código de despacho: 158

Titular: **LATTOG SERVIÇOS E COMÉRCIO DE MÓVEIS LTDA - ME [BR/RJ]**

Autor: PEDRO MENNA BARRETO VIANNA MOOG[BR] e LEONARDO MIGUEZ LATTAVO[BR]

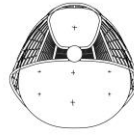
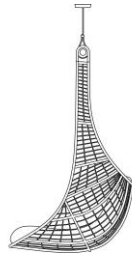
Título do registro: Poltronas

Data de depósito: 09/07/2024

Classificação: 06-01

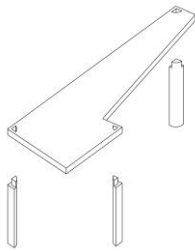
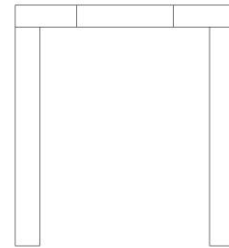
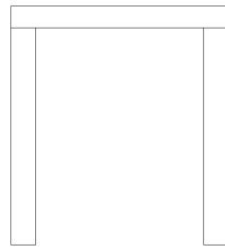
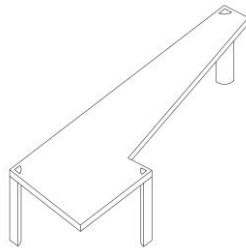
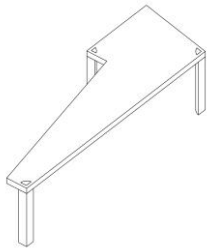
Detalhes do despacho: Com apoio no item 5.3.3 do Manual de Desenhos Industriais foram feitas as seguintes alterações de ofício: [1] As figuras demonstram produto com mais de uma maneira de representação: na figura 1.1 temos uma fotografia, enquanto nas figuras 1.2, 1.3 e 1.4 o produto está representado por desenhos em linhas. Além disso, na figura 1.1 não há o elemento superior de fixação (haste e canopla). Em atendimento ao item 5.3.4.5 do Manual de Desenhos Industriais a numeração das figuras 1.2, 1.3 e 1.4 foram alteradas para 2.1, 2.2 e 2.3, respectivamente, pois referem-se à segunda variação. [2] O texto do campo Descrição foi excluído por conter informações que não se enquadram no previsto nos itens 3.5.2.G e 5.3.4 do Manual.





BR302024003306-0

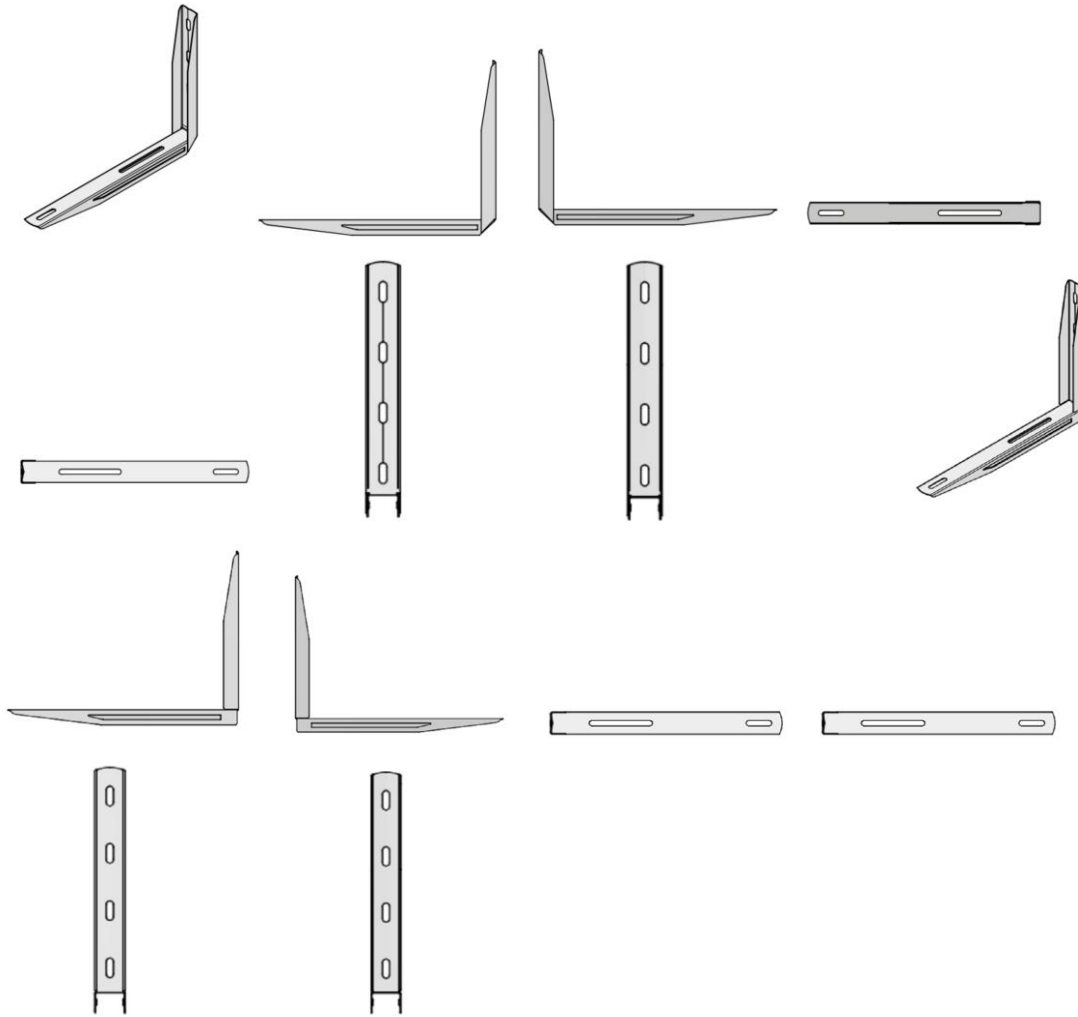
Concessão de registro
 Código de despacho: 158
Titular: FERNANDO DELGADO PÁEZ [BR/RJ]
 Autor: FERNANDO DELGADO PAEZ[BR]
 Título do registro: Bancos [mobiliário]
 Data de depósito: 09/07/2024
 Classificação: 06-01



BR302024003309-5

Concessão de registro
 Código de despacho: 158
Titular: HULTER INDÚSTRIA E COMÉRCIO DE PEÇAS PARA REFRIGERAÇÃO LTDA [BR/SP]
 Autor: RICARDO DEL TADESCO[BR]
 Título do registro: Suportes
 Data de depósito: 10/07/2024
 Classificação: 08-08
 Procurador: Guerra Advogados Associados
 Detalhes do despacho: Com base no item 5.3 do Manual de Desenhos Industriais a Descrição foi excluída de ofício por não atender os itens 3.5.2.G e 5.3.4 do Manual.





BR302024003310-9

Concessão de registro

Código de despacho: 158

Titular: NUTRIPLAST INDUSTRIA E COMERCIO LTDA [BR/PR]

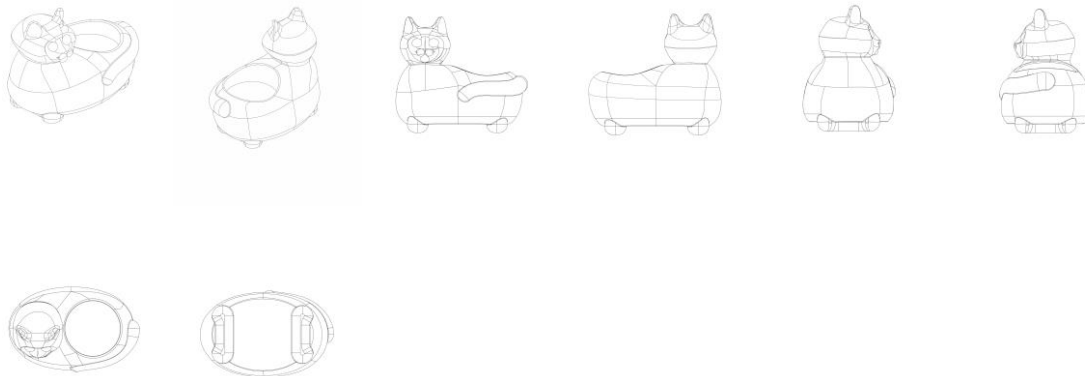
Autor: RONALDO ROBERTO SCHERER[BR]

Título do registro: VASOS

Data de depósito: 10/07/2024

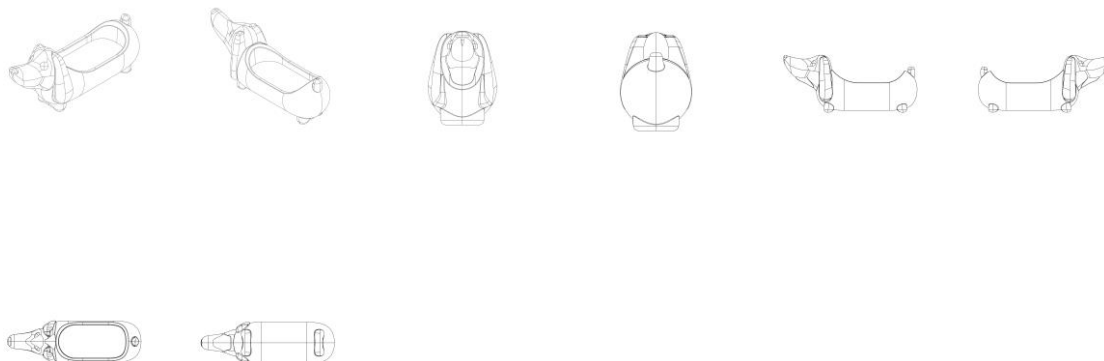
Classificação: 11-02

Procurador: Vasco da Gama Coelho Pereira



BR302024003311-7

Concessão de registro
 Código de despacho: 158
Titular: NUTRIPLAST INDUSTRIA E COMERCIO LTDA [BR/PR]
 Autor: RONALDO ROBERTO SCHERER[BR]
 Título do registro: VASOS
 Data de depósito: 10/07/2024
 Classificação: 11-02
 Procurador: Vasco da Gama Coelho Pereira



BR302024003312-5

Concessão de registro
 Código de despacho: 158
Titular: BRUNO MARCEL MELIAN ALVES [BR/MG]
 Autor: BRUNO MARCEL MELIAN ALVES[BR]
 Título do registro: Solas para Calçados
 Data de depósito: 10/07/2024
 Classificação: 02-04
 Procurador: José Naves de Lacerda Júnior

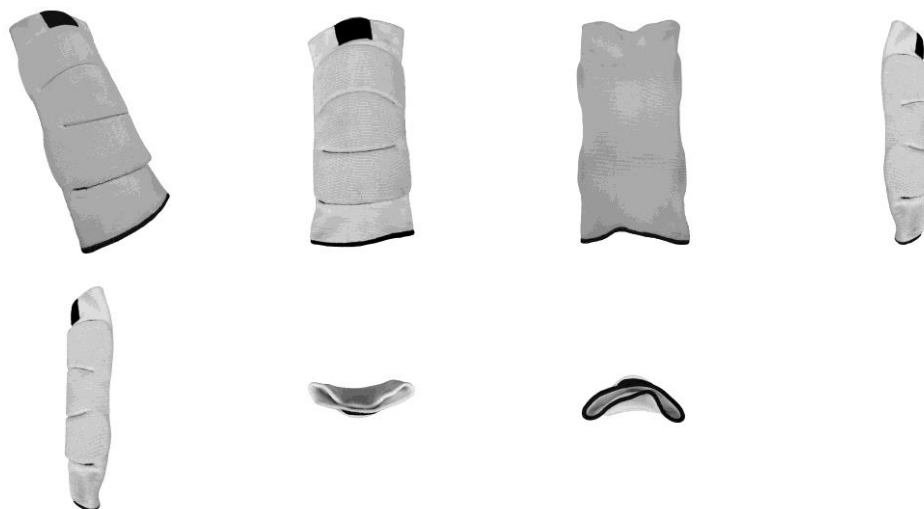


BR302024003314-1

Concessão de registro
 Código de despacho: 158
Titular: LEOPOLDO DE SOUZA STORINO [BR/SP]
 Autor: LEOPOLDO DE SOUZA STORINO[BR]
 Título do registro: Joelheiras



Data de depósito: 10/07/2024
 Classificação: 02-04
 Procurador: Pezzuol & Associados Marcas e Patentes Ltda.



BR302024003366-4

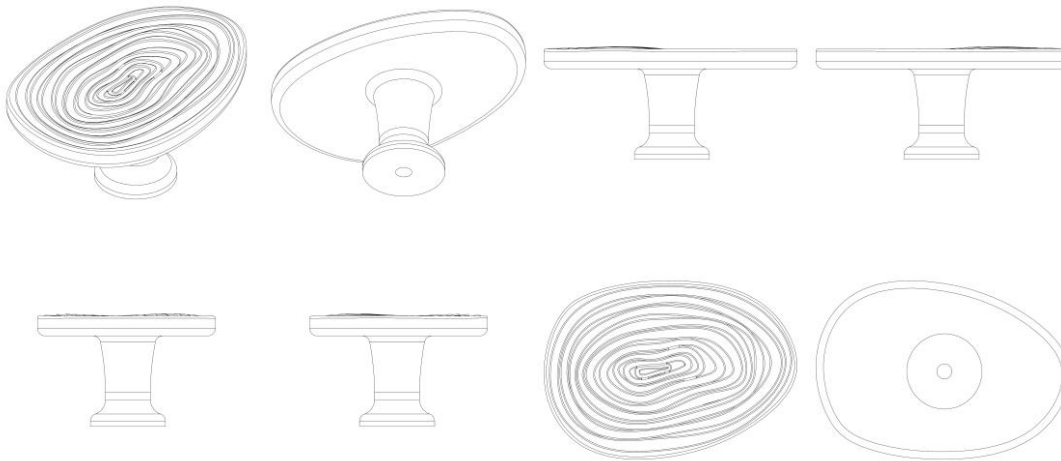
Concessão de registro
 Código de despacho: 158
Titular: RICARDO DE SOUZA DA COSTA [BR/MG] e SAMYR JARDIM ORNELAS [BR/MG]
 Autor: SAMYR JARDIM ORNELAS[BR] e RICARDO DE SOUZA DA COSTA[BR]
 Título do registro: Equipamentos para distribuição de fluido
 Data de depósito: 11/07/2024
 Classificação: 23-01
 Procurador: IDEAL ASSESSORIA EMPRESARIAL LTDA - ME



BR302024003367-2

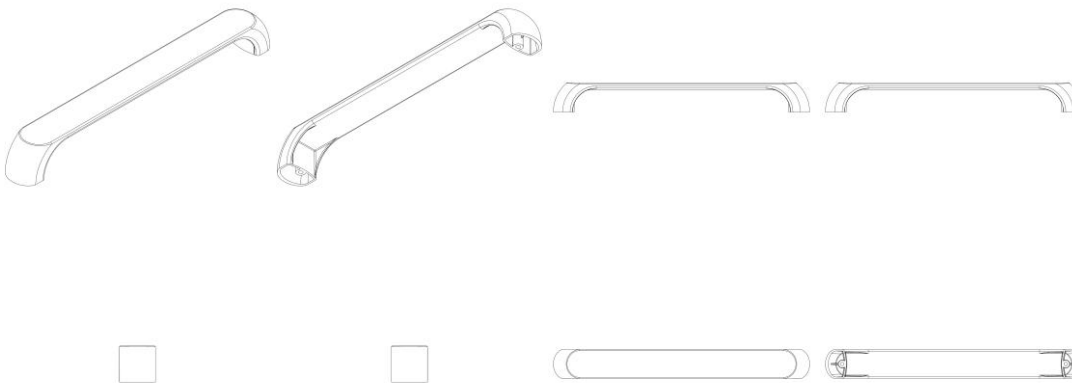
Concessão de registro
 Código de despacho: 158
Titular: AKEO INDUSTRIAL LTDA. [BR/RS]
 Autor: TREISSI LARA ARIOLI ANSELM[BR]
 Título do registro: PUXADOR
 Data de depósito: 11/07/2024
 Classificação: 08-06
 Procurador: Norberto Pardelhas de Barcellos





BR302024003368-0

Concessão de registro
 Código de despacho: 158
Titular: AKEO INDUSTRIAL LTDA. [BR/RS]
 Autor: TREISSI LARA ARIOLI ANSELMI[BR]
 Título do registro: PUXADOR
 Data de depósito: 11/07/2024
 Classificação: 08-06
 Procurador: Norberto Pardelhas de Barcellos



BR302024003369-9

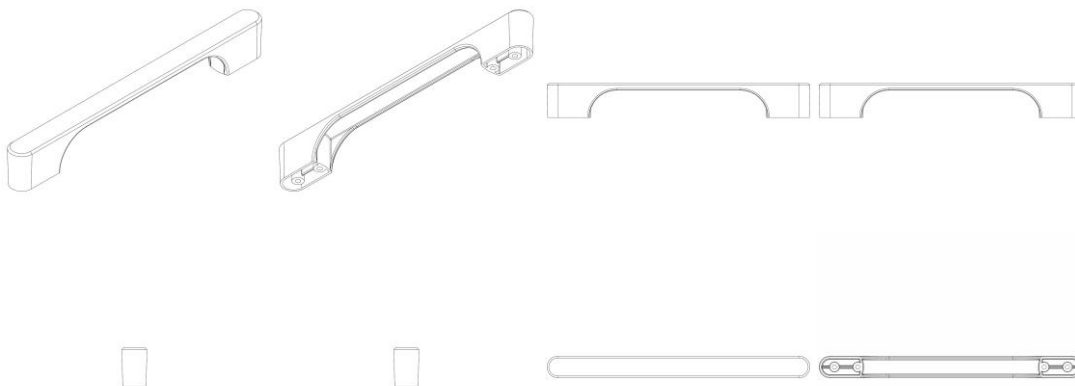
Concessão de registro
 Código de despacho: 158
Titular: RICARDO DE SOUZA DA COSTA [BR/MG] e SAMYR JARDIM ORNELAS [BR/MG]
 Autor: SAMYR JARDIM ORNELAS[BR] e RICARDO DE SOUZA DA COSTA[BR]
 Título do registro: Equipamentos para distribuição de fluido
 Data de depósito: 11/07/2024
 Classificação: 23-01
 Procurador: IDEAL ASSESSORIA EMPRESARIAL LTDA - ME





BR302024003370-2

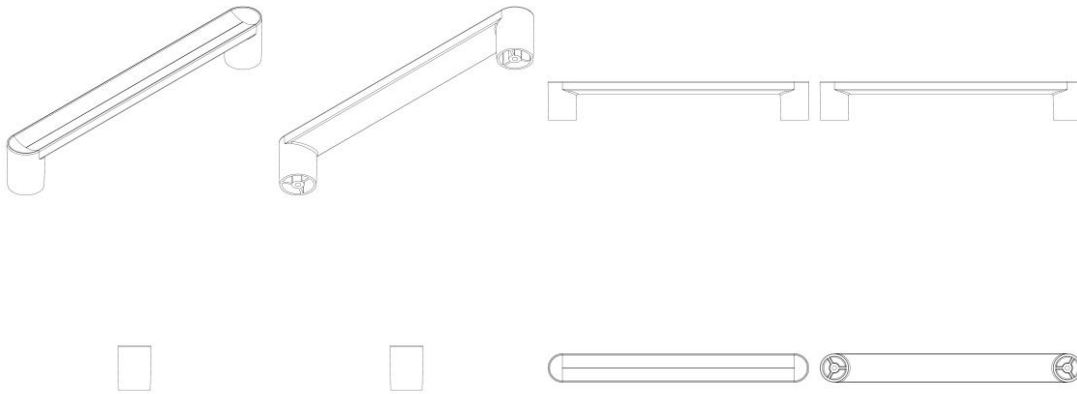
Concessão de registro
 Código de despacho: 158
Titular: AKEO INDUSTRIAL LTDA. [BR/RS]
 Autor: TREISSI LARA ARIOLI ANSELMI[BR]
 Título do registro: PUXADOR
 Data de depósito: 11/07/2024
 Classificação: 08-06
 Procurador: Norberto Pardelhas de Barcellos



BR302024003371-0

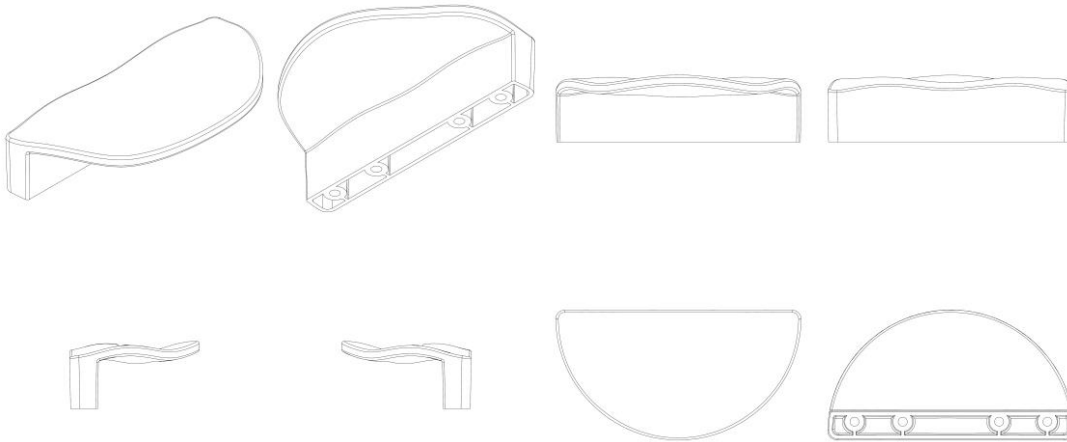
Concessão de registro
 Código de despacho: 158
Titular: AKEO INDUSTRIAL LTDA. [BR/RS]
 Autor: TREISSI LARA ARIOLI ANSELMI[BR]
 Título do registro: PUXADOR
 Data de depósito: 11/07/2024
 Classificação: 08-06
 Procurador: Norberto Pardelhas de Barcellos





BR302024003372-9

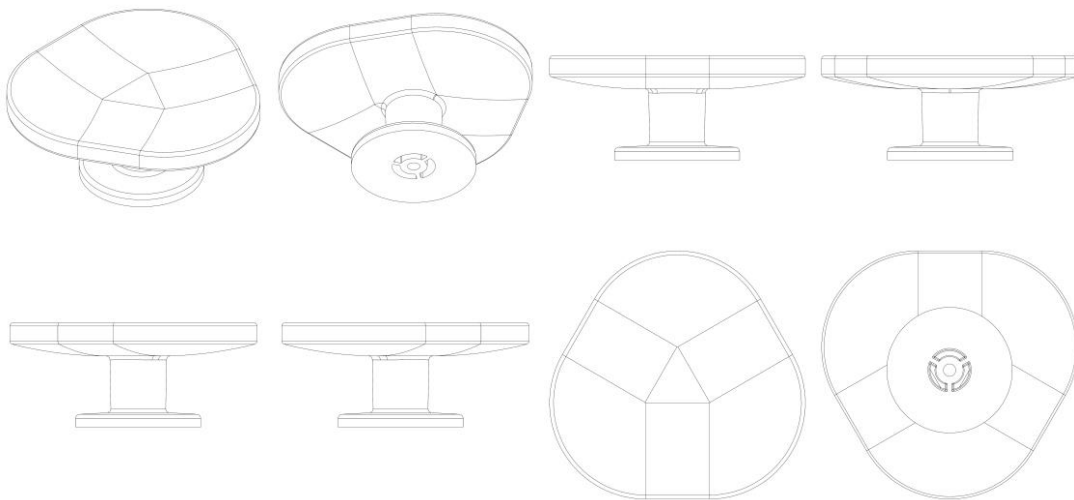
Concessão de registro
 Código de despacho: 158
Titular: AKEO INDUSTRIAL LTDA. [BR/RS]
 Autor: TREISSI LARA ARIOLI ANSELMI[BR]
 Título do registro: PUXADOR
 Data de depósito: 11/07/2024
 Classificação: 08-06
 Procurador: Norberto Pardelhas de Barcellos



BR302024003373-7

Concessão de registro
 Código de despacho: 158
Titular: AKEO INDUSTRIAL LTDA. [BR/RS]
 Autor: JAQUELINE F. MARQUES RODRIGUES[BR]
 Título do registro: PUXADOR
 Data de depósito: 11/07/2024
 Classificação: 08-06
 Procurador: Norberto Pardelhas de Barcellos





BR302024003377-0

Concessão de registro

Código de despacho: 158

Titular: ÉLIO JOVART BUENO DE CAMARGO [BR/SP]

Autor: ELIO JOVART BUENO DE CAMARGO[BR]

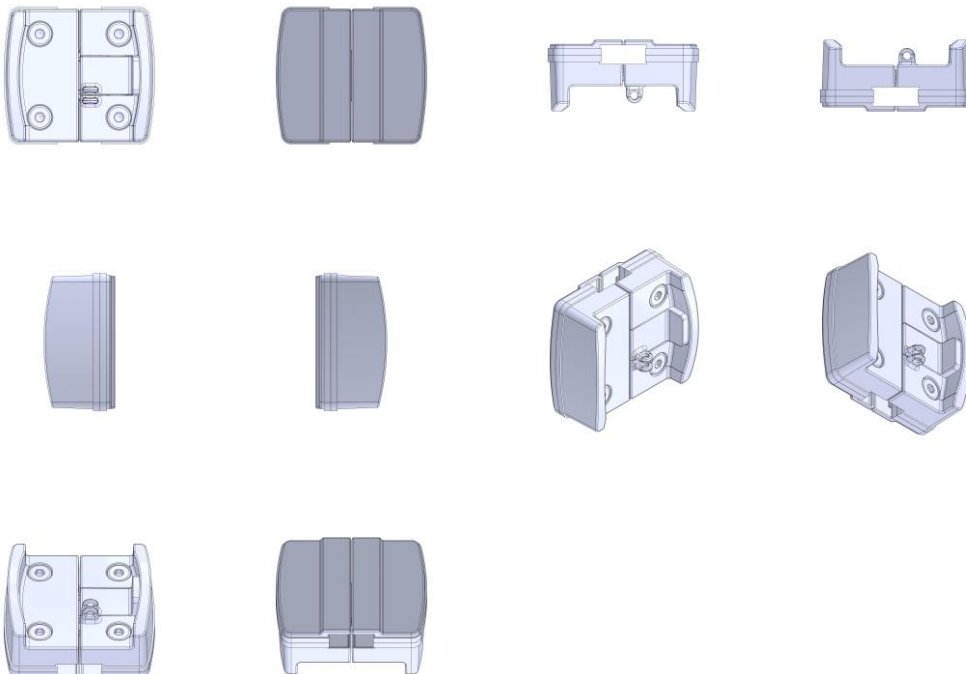
Título do registro: Dispositivos para fechar portas e janelas

Data de depósito: 11/07/2024

Classificação: 08-06 e 08-07

Procurador: Adriana Mara Muzzillo Coelho

Detalhes do despacho: Descrição excluída e classe de locarno 08.06. PEGAS, PUXADORES E DOBRADIÇAS incluída no processo de ofício, de acordo com a nota técnica 01/2024.



BR302024003378-8

Concessão de registro

Código de despacho: 158

Titular: ÉLIO JOVART BUENO DE CAMARGO [BR/SP]

Autor: ELIO JOVART BUENO DE CAMARGO[BR]



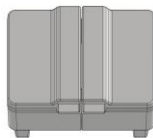
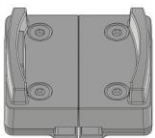
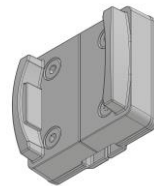
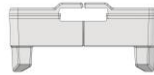
Título do registro: Dispositivos para fechar portas e janelas

Data de depósito: 11/07/2024

Classificação: 08-06 e 08-07

Procurador: Adriana Mara Muzzillo Coelho

Detalhes do despacho: Descrição excluída e classe de locarno 08.06. PEGAS, PUXADORES E DOBRADIÇAS incluída no processo de ofício, de acordo com a nota técnica 01/2024.



BR302024003379-6

Concessão de registro

Código de despacho: 158

Titular: EVANDRO RODRIGUES CABRERA [BR/SP]

Autor: EVANDRO RODRIGUES CABRERA[BR]

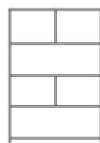
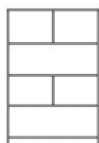
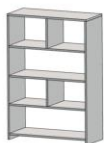
Título do registro: Estantes

Data de depósito: 12/07/2024

Classificação: 06-04

Procurador: Eduarda Colla

Detalhes do despacho: Com base no item 5.3 do Manual de Desenhos Industriais as legenda das figuras 1.6 e 1.7 foram alteradas de ofício para VISTA INFERIOR e VISTA SUPERIOR, respectivamente, a fim de identificarem corretamente as vistas representadas.





BR302024003380-0

Concessão de registro

Código de despacho: 158

Titular: ARTMEA - ARTESANATOS E ARTIGOS DE MADEIRA LTDA - ME [BR/SP]

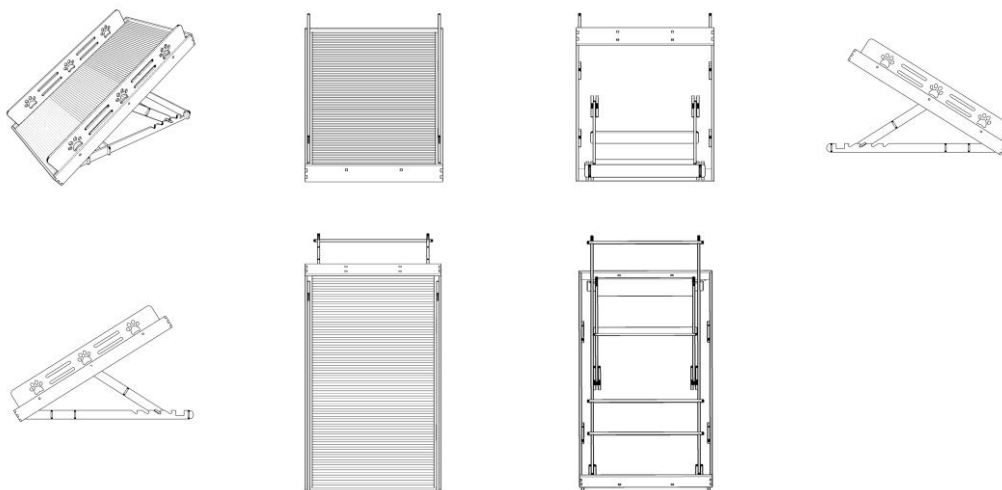
Autor: TATIANA MIDORI MORINAGA[BR]

Título do registro: RAMPA PARA ANIMAIS

Data de depósito: 12/07/2024

Classificação: 30-99

Procurador: Somarca Assessoria Empresarial S/C Ltda.



BR302024003381-8

Concessão de registro

Código de despacho: 158

Titular: LISIANE CODALE RODRIGUES [BR/DF]

Autor: LISIANE CODALE RODRIGUES[BR]

Título do registro: Ornamentações

Data de depósito: 12/07/2024

Classificação: 32-00

Detalhes do despacho: Com base no item 5.3 do Manual de Desenhos Industriais foram feitas as seguintes alterações de ofício: .[1] A Descrição foi excluída por não atender os itens 3.5.2.G e 5.3.4 do Manual. .[2] A legenda da figura 1.1 foi alterada para VISTA PLANIFICADA, a fim de identificar corretamente a vista que representa.



BR302024003384-2

Concessão de registro

Código de despacho: 158

Titular: ANA CAROLINE ROSA BORGES [BR/SP]

Autor: EDNEY EBOLI DOS SANTOS[BR], GABRIELLY GONÇALVES TAVARES DA SILVA[BR], ANA CAROLINE ROSA BORGES[BR] e VIVIANE CUSTÓDIO[BR]

Título do registro: Padrões de superfície

Data de depósito: 12/07/2024



Classificação: 32-00

Detalhes do despacho: Com base no item 5.3 do Manual de Desenhos Industriais foram feitas as seguintes alterações de ofício: .[1] A Descrição foi excluída por não atender os itens 3.5.2.G e 5.3.4 do Manual. .[2] A legenda da figura 1.1 foi alterada para VISTA PLANIFICADA, a fim de identificar corretamente a vista que representa.



BR302024003386-9

Concessão de registro

Código de despacho: 158

Titular: PLAXMETAL S/A - INDÚSTRIA DE CADEIRAS CORPORATIVAS. [BR/RS]

Autor: EZIDIO FRANCISCO ZORZI[BR]

Título do registro: SOFÁ

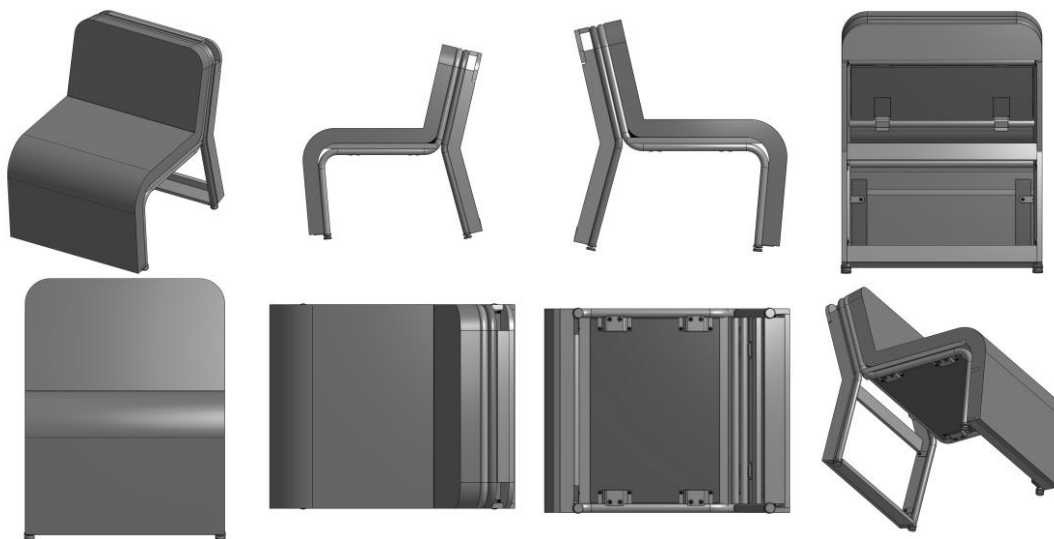
Data de depósito: 12/07/2024

Classificação: 06-01

Procurador: Custodio de Almeida & Cia.

Detalhes do despacho: Com base no item 5.3 do Manual de Desenhos Industriais foi feita a seguinte alteração de ofício:

. [1] As legendas das figuras 1.2, 1.3, 1.4 e 1.5 foram alteradas para VISTA LATERAL DIREITA, VISTA LATERAL ESQUERDA, VISTA POSTERIOR e VISTA ANTERIOR, respectivamente, a fim de identificar corretamente as vistas que representam.



BR302024003388-5

Concessão de registro

Código de despacho: 158

Titular: 51.116.179 CYNTIA AKAMINE [BR/PR]

Autor: CYNTIA AKAMINE[BR]

Título do registro: Travesseiros

Data de depósito: 12/07/2024

Classificação: 06-09

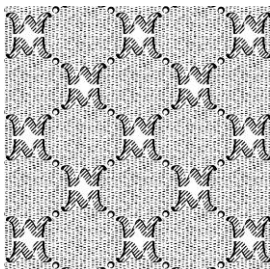
Procurador: SISTEMARCAS MARCAS E PATENTES LTDA





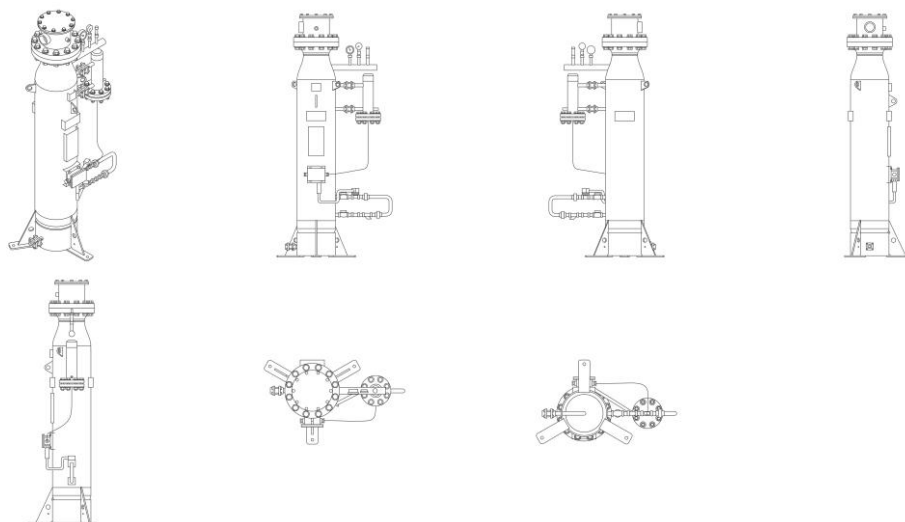
BR302024003395-8

Concessão de registro
 Código de despacho: 158
Titular: HZ COMERCIO DE PRESENTES LTDA - EPP [BR/SP]
 Autor: LIHONG ZHUANG[CN]
 Título do registro: Estampa para bolsas
 Data de depósito: 13/07/2024
 Classificação: 32-00
 Procurador: Kelly Santana da Silva



BR302024003397-4

Concessão de registro
 Código de despacho: 158
Titular: TEC - TECNOLOGIA EM CALOR LTDA. [BR/SP]
 Autor: GUILHERME GASPARETTO DE FREITAS[BR]
 Título do registro: VAPORIZADOR DE GÁS GLP
 Data de depósito: 15/07/2024
 Classificação: 23-01
 Procurador: Paulo Rogério Carvalho de Sousa
 Detalhes do despacho: Título adequado de ofício com base no item 5.3.1.1 do Manual de Desenhos Industriais.

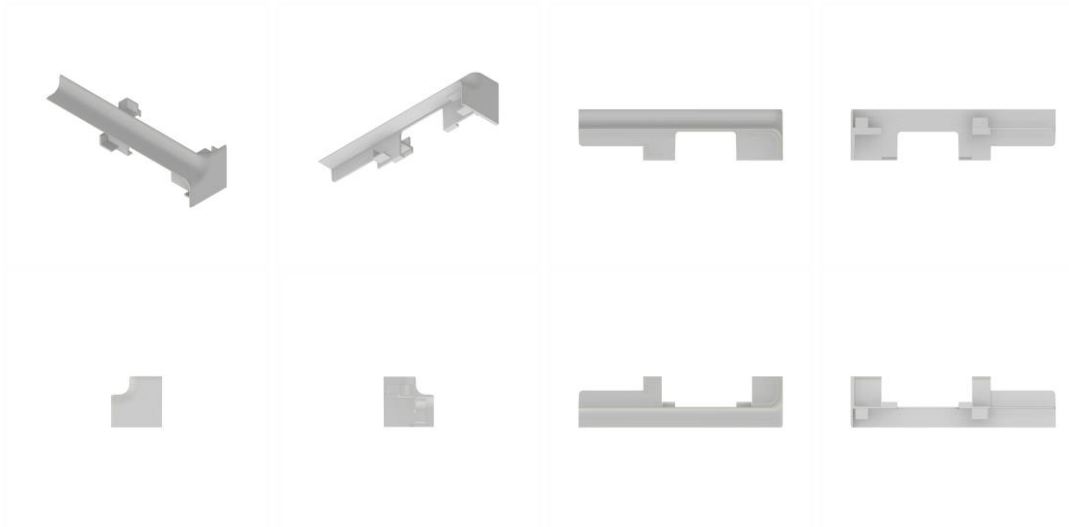


BR302024003411-3

Concessão de registro
 Código de despacho: 158
Titular: UNIPLAST SA [BR/SC]
 Autor: RAUL BATSCHAUER[BR]



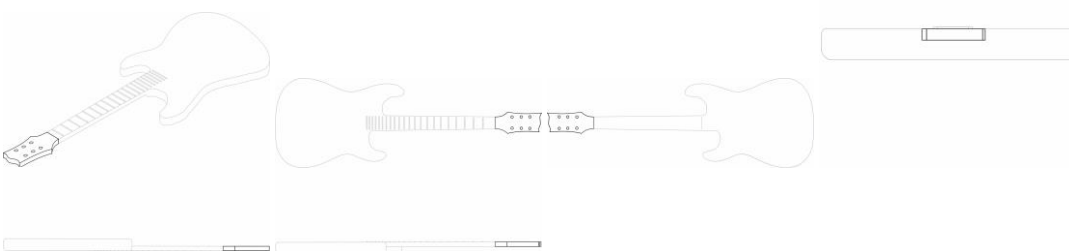
Título do registro: RODAPÉ
 Data de depósito: 15/07/2024
 Classificação: 25-01
 Procurador: Vilage Marcas e Patentes Ltda



BR302024003413-0

Concessão de registro
 Código de despacho: 158
Titular: ALESSANDRO SAMUEL DOMINGOS [BR/PR] e JULIO STODIECK [BR/SC]
 Autor: JULIO STODIECK[BR] e ALESSANDRO SAMUEL DOMINGOS[BR]
 Título do registro: HEADSTOCK DE INSTRUMENTOS MUSICAIS DE CORDAS
 Data de depósito: 15/07/2024
 Classificação: 17-03
 Procurador: Fábio Silva da Silveira

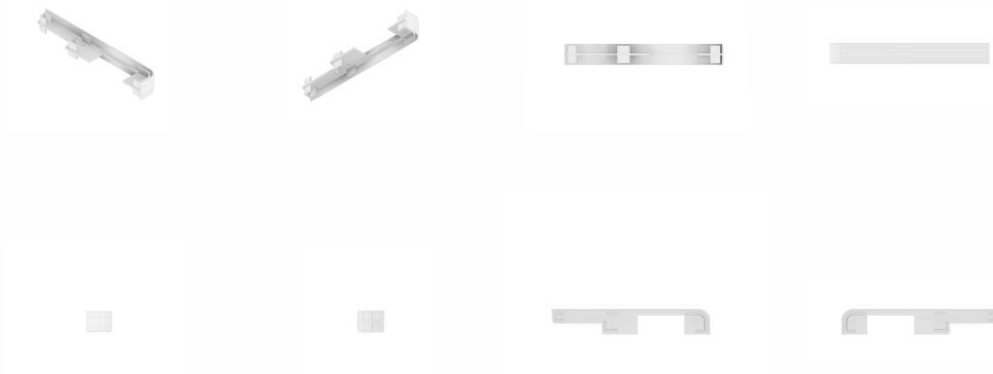
Detalhes do despacho: De acordo com o item 3.5.2 do Manual de Desenhos Industriais, o campo Descrição do formulário só deve ser usado para incluir informações necessárias à compreensão das figuras do desenho industrial. As informações inseridas neste campo no pedido não cumprem com a finalidade pretendida e foram excluídas de ofício.



BR302024003414-8

Concessão de registro
 Código de despacho: 158
Titular: UNIPLAST SA [BR/SC]
 Autor: RAUL BATSCHAUER[BR]
 Título do registro: RODAPÉ
 Data de depósito: 15/07/2024
 Classificação: 25-01
 Procurador: Vilage Marcas e Patentes Ltda





BR302024003416-4

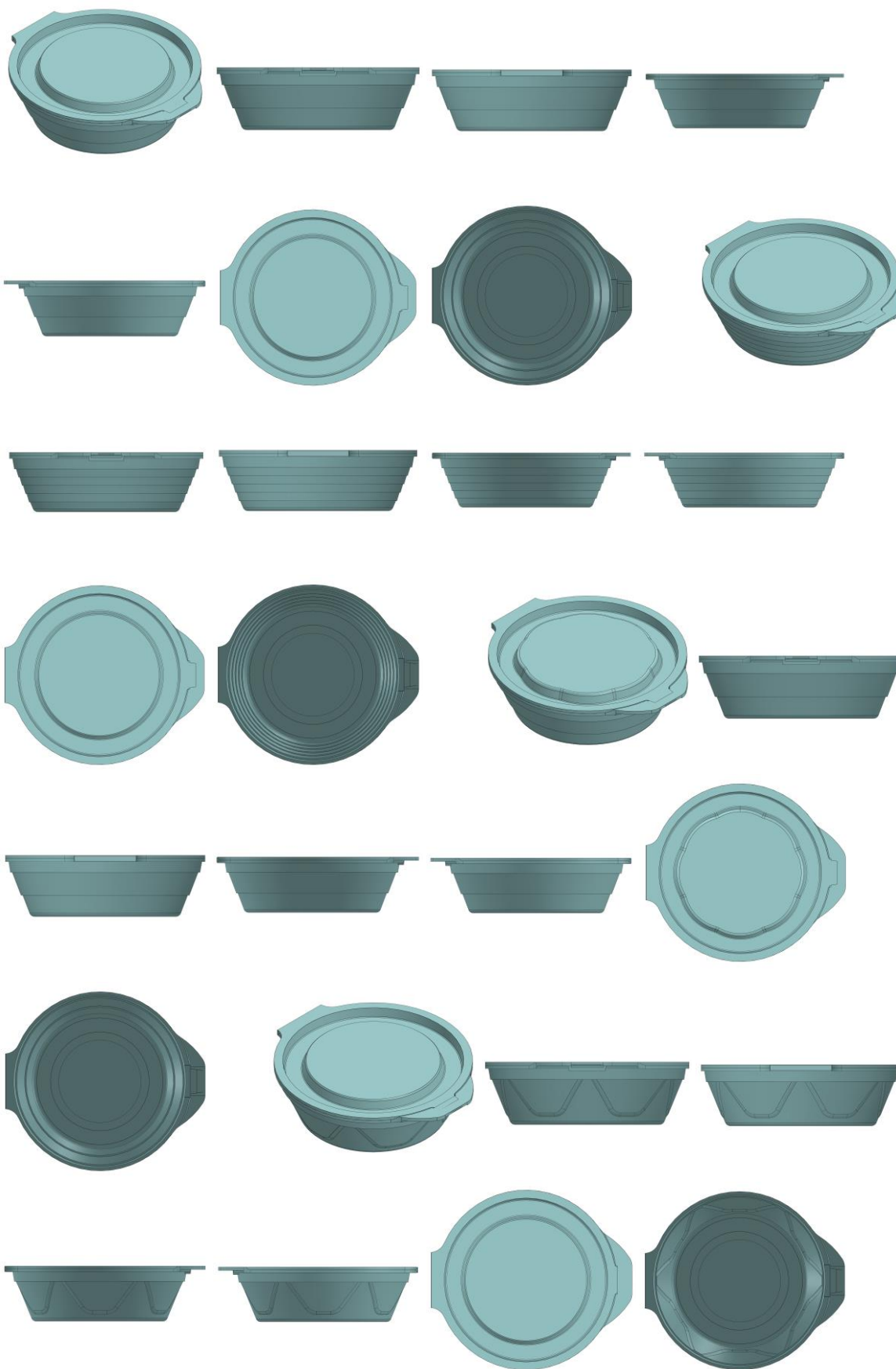
Concessão de registro
Código de despacho: 158
Titular: UNIPLAST SA [BR/SC]
Autor: RAUL BATSCHAUER[BR]
Título do registro: RODAPÉ
Data de depósito: 15/07/2024
Classificação: 25-01
Procurador: Vilage Marcas e Patentes Ltda

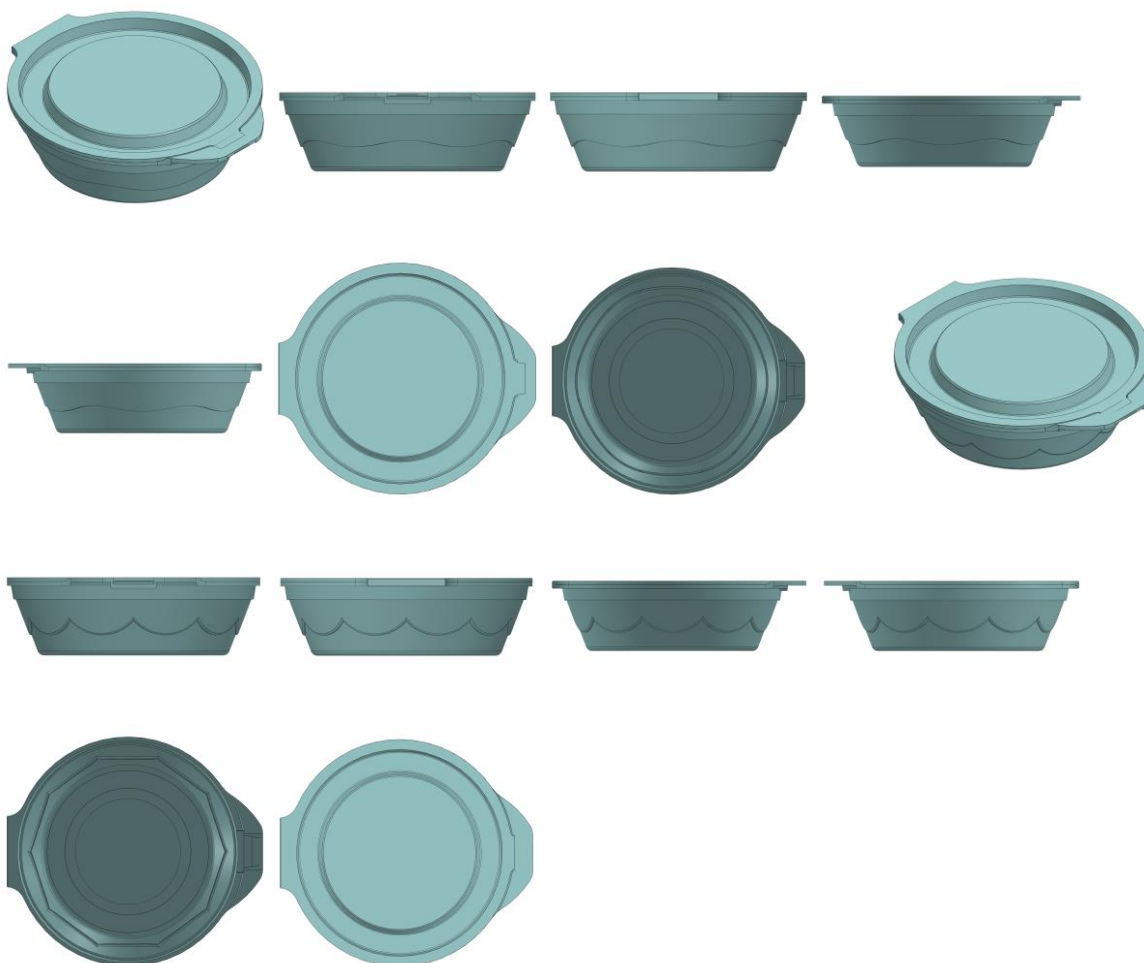


BR302024003417-2

Concessão de registro
Código de despacho: 158
Titular: GRUPO TOTAL BRASIL INDUSTRIA DE DESCARTÁVEIS LTDA [BR/SC]
Autor: GUSTAVO CASSETARI ALTHOFF[BR]
Título do registro: MARMITA
Data de depósito: 16/07/2024
Classificação: 07-07
Procurador: ANEL MARCAS E PATENTES LTDA







BR302024003418-0

Concessão de registro

Código de despacho: 158

Títular: GRUPO TOTAL BRASIL INDUSTRIA DE DESCARTÁVEIS LTDA [BR/SC]

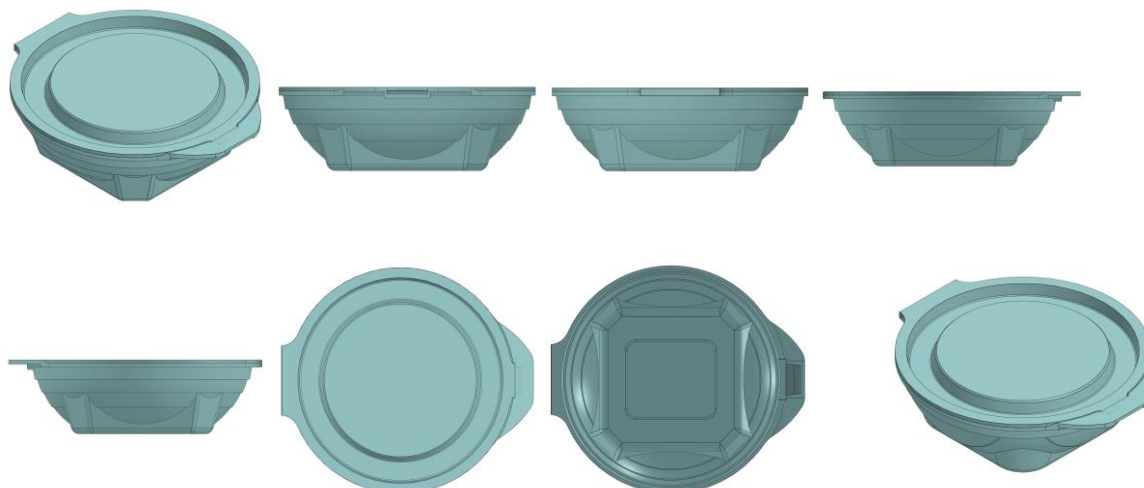
Autor: GUSTAVO CASSETARI ALTHOFF[BR]

Título do registro: MARMITA

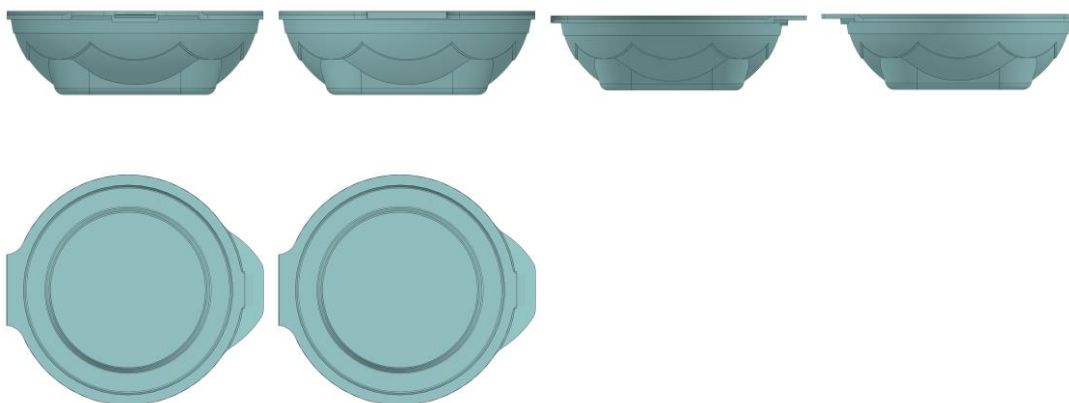
Data de depósito: 16/07/2024

Classificação: 07-07

Procurador: ANEL MARCAS E PATENTES LTDA

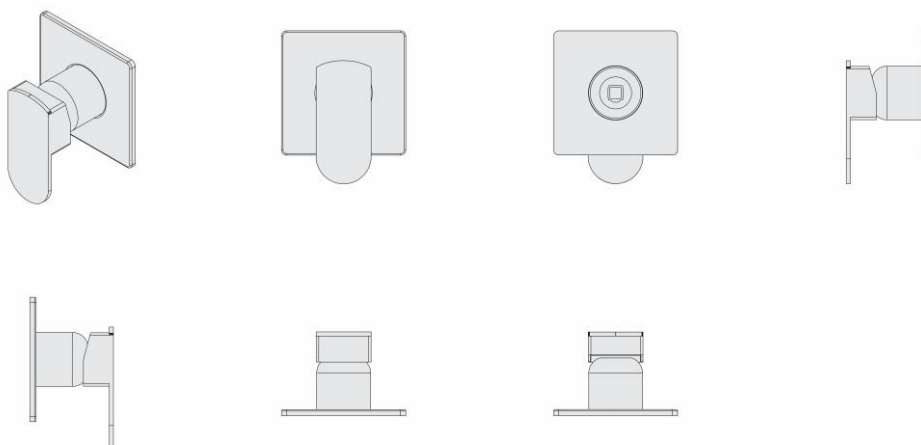






BR302024003428-8

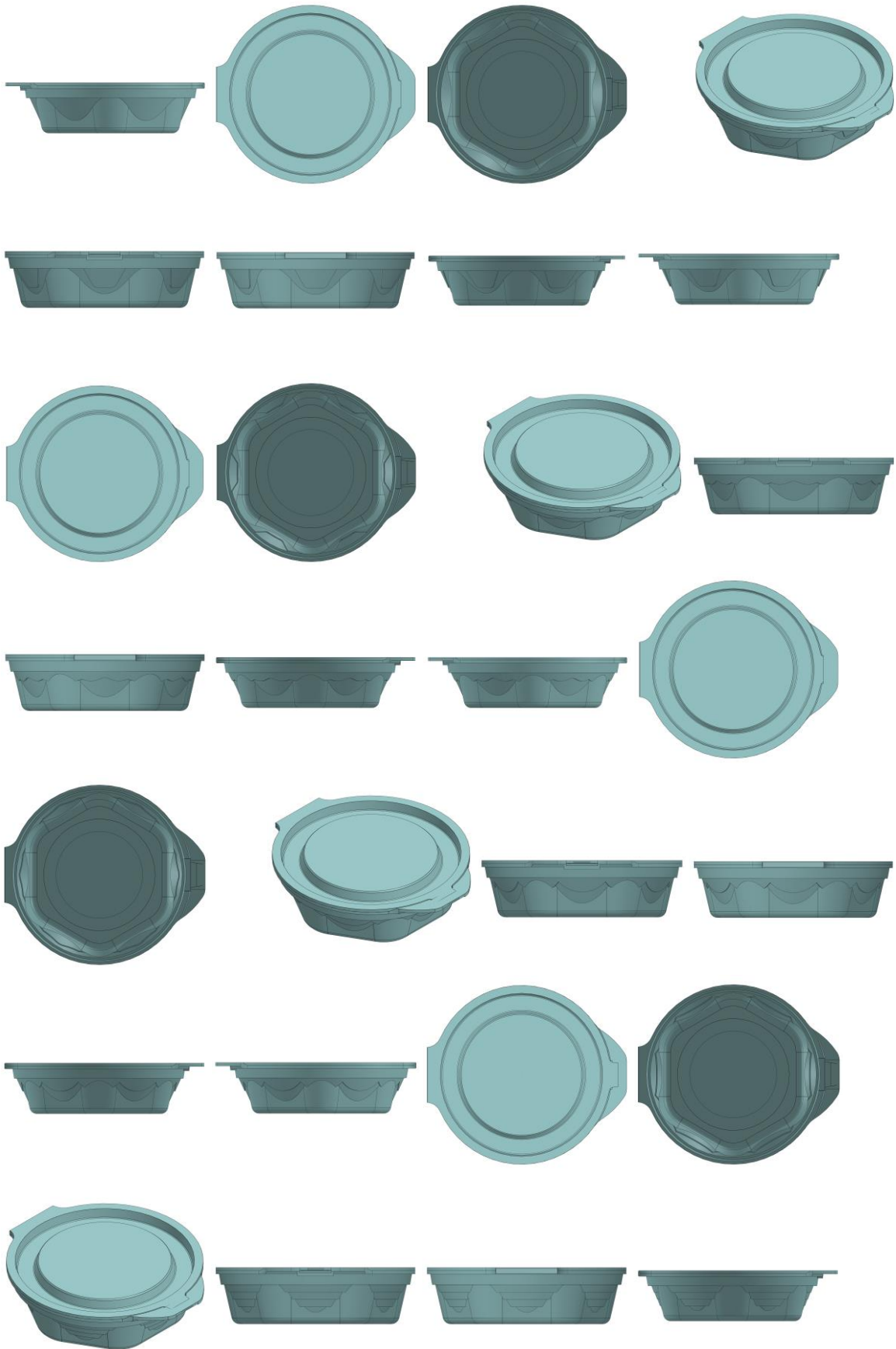
Concessão de registro
 Código de despacho: 158
Titular: ATUAL INDÚSTRIA E COMÉRCIO DE METAIS LTDA [BR/PR]
 Autor: JEAN ROBERTO DE JESUS DE SÁ[BR]
 Título do registro: REGISTRO HIDRÁULICO
 Data de depósito: 16/07/2024
 Classificação: 23-01
 Procurador: Vilage Marcas e Patentes Ltda

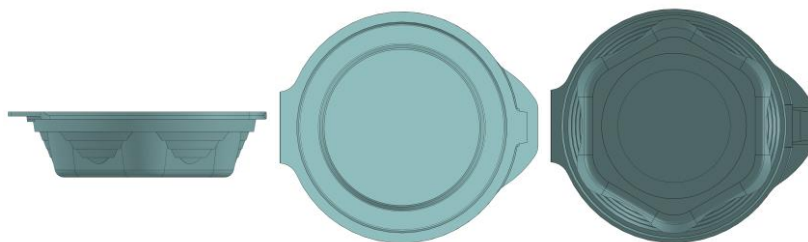


BR302024003429-6

Concessão de registro
 Código de despacho: 158
Titular: GRUPO TOTAL BRASIL INDUSTRIA DE DESCARTÁVEIS LTDA [BR/SC]
 Autor: GUSTAVO CASSETARI ALTHOFF[BR]
 Título do registro: MARMITA
 Data de depósito: 16/07/2024
 Classificação: 07-07
 Procurador: ANEL MARCAS E PATENTES LTDA

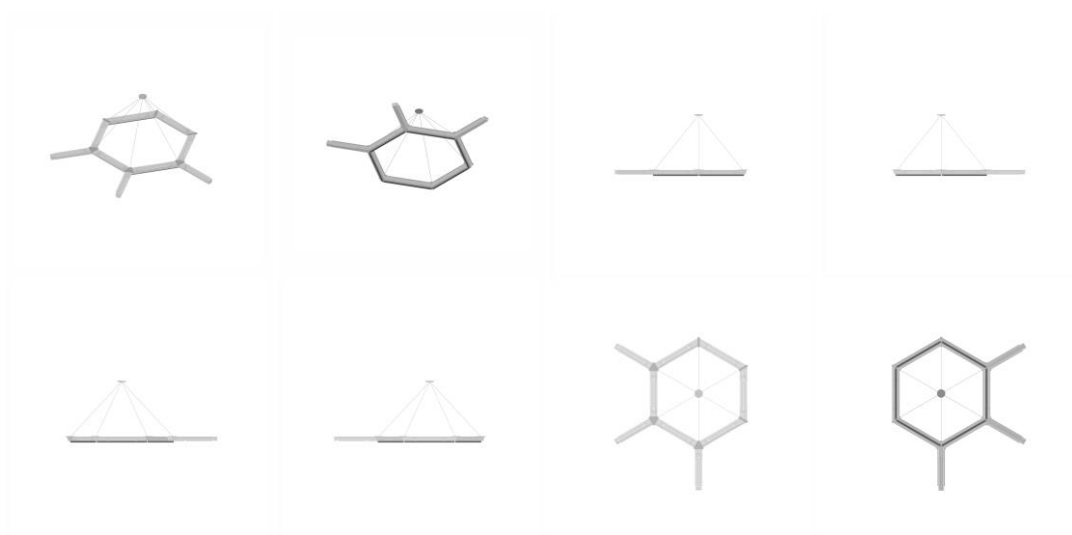






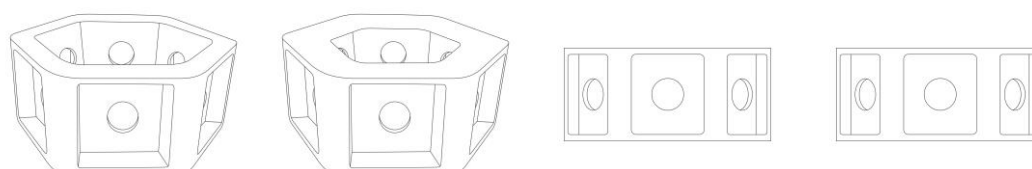
BR302024003433-4

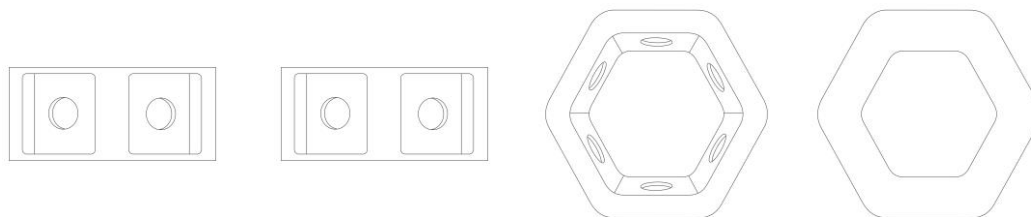
Concessão de registro
 Código de despacho: 158
Titular: FRANCISCO BELMAIA JUNIOR [BR/PR]
 Autor: FRANCISCO BELMAIA JUNIOR[BR]
 Título do registro: LUSTRE
 Data de depósito: 16/07/2024
 Classificação: 26-05
 Procurador: Vilage Marcas e Patentes Ltda



BR302024003442-3

Concessão de registro
 Código de despacho: 158
Titular: JOÃO BATISTA DE SOUZA FREITAS [BR/SP]
 Autor: JOAO BATISTA DE SOUZA FREITAS[BR]
 Título do registro: CONECTOR PARA DOMO
 Data de depósito: 16/07/2024
 Classificação: 25-01
 Procurador: Somarca Assessoria Empresarial S/C Ltda.





BR302024003452-0

Concessão de registro

Código de despacho: 158

Titular: ANA CAROLINE ROSA BORGES [BR/SP]

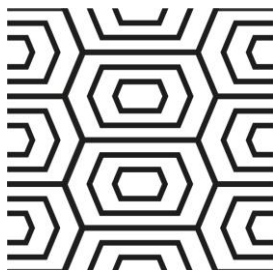
Autor: EDNEY EBOLI DOS SANTOS[BR], GABRIELLY GONÇALVES TAVARES DA SILVA[BR], ANA CAROLINE ROSA BORGES[BR] e VIVIANE CUSTÓDIO[BR]

Título do registro: Padrões de superfície

Data de depósito: 16/07/2024

Classificação: 32-00

Detalhes do despacho: De acordo com o item 3.5.2 do Manual de Desenhos Industriais, o campo Descrição do formulário só deve ser usado para incluir informações necessárias à compreensão das figuras do desenho industrial. As informações inseridas neste campo no pedido não cumprem com a finalidade pretendida e foram excluídas de ofício.



BR302024003453-9

Concessão de registro

Código de despacho: 158

Titular: ANA CAROLINE ROSA BORGES [BR/SP]

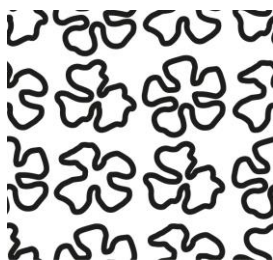
Autor: EDNEY EBOLI DOS SANTOS[BR], GABRIELLY GONÇALVES TAVARES DA SILVA[BR], ANA CAROLINE ROSA BORGES[BR] e VIVIANE CUSTÓDIO[BR]

Título do registro: Padrões de superfície

Data de depósito: 16/07/2024

Classificação: 32-00

Detalhes do despacho: De acordo com o item 3.5.2 do Manual de Desenhos Industriais, o campo Descrição do formulário só deve ser usado para incluir informações necessárias à compreensão das figuras do desenho industrial. As informações inseridas neste campo no pedido não cumprem com a finalidade pretendida e foram excluídas de ofício.



BR302024003454-7

Concessão de registro

Código de despacho: 158

Titular: ANA CAROLINE ROSA BORGES [BR/SP]

Autor: EDNEY EBOLI DOS SANTOS[BR], GABRIELLY GONÇALVES TAVARES DA SILVA[BR], ANA CAROLINE ROSA BORGES[BR] e VIVIANE CUSTÓDIO[BR]

Título do registro: Padrões de superfície

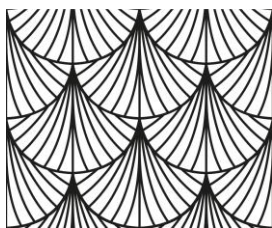
Data de depósito: 16/07/2024

Classificação: 32-00

Detalhes do despacho: De acordo com o item 3.5.2 do Manual de Desenhos Industriais, o campo Descrição do formulário só deve ser usado para incluir informações necessárias à compreensão das figuras do desenho industrial. As



informações inseridas neste campo no pedido não cumprem com a finalidade pretendida e foram excluídas de ofício.



BR302024003455-5

Concessão de registro
Código de despacho: 158
Titular: FERNANDO HERMETO SÁ MOTTA [BR/MG]
Autor: FERNANDO HERMETO SÁ MOTTA[BR]
Título do registro: Poltronas
Data de depósito: 16/07/2024
Classificação: 06-01

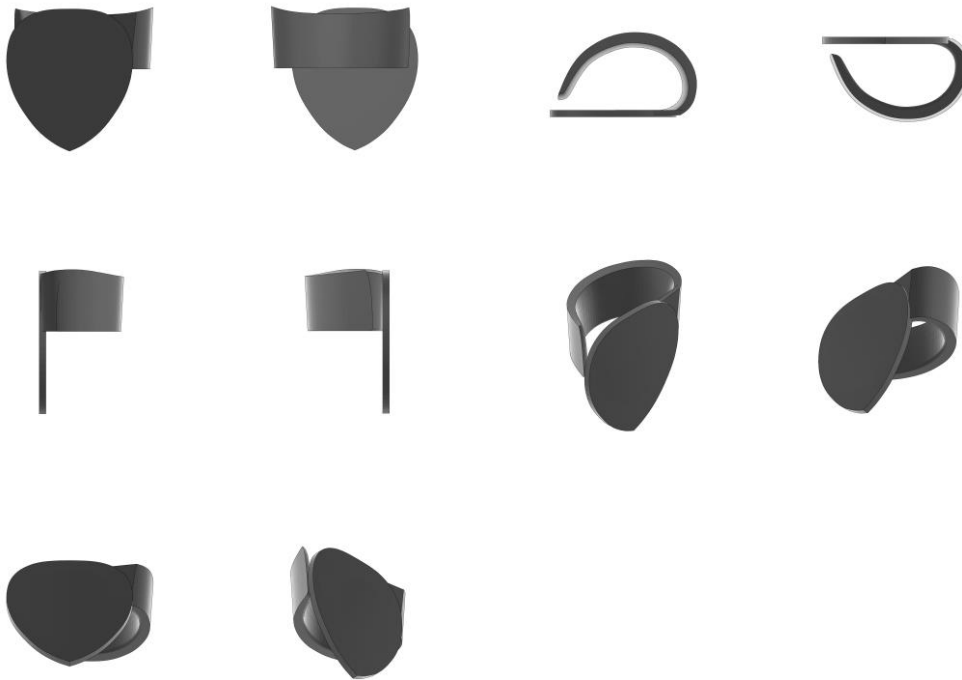


BR302024003457-1

Concessão de registro
Código de despacho: 158
Titular: CARLOS EDUARDO GISI [BR/SC]
Autor: CARLOS EDUARDO GISI[BR]
Título do registro: Palheta para violão
Data de depósito: 17/07/2024
Classificação: 17-02

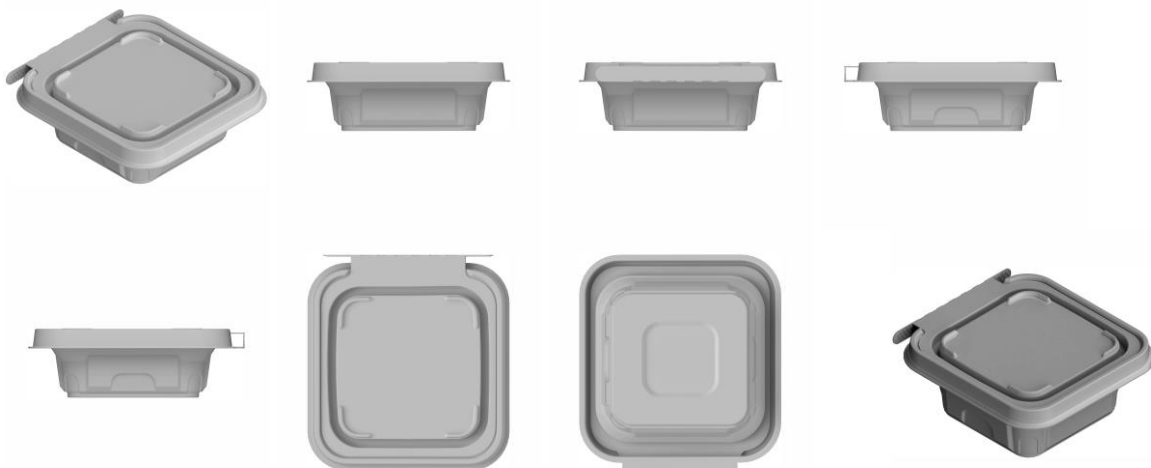


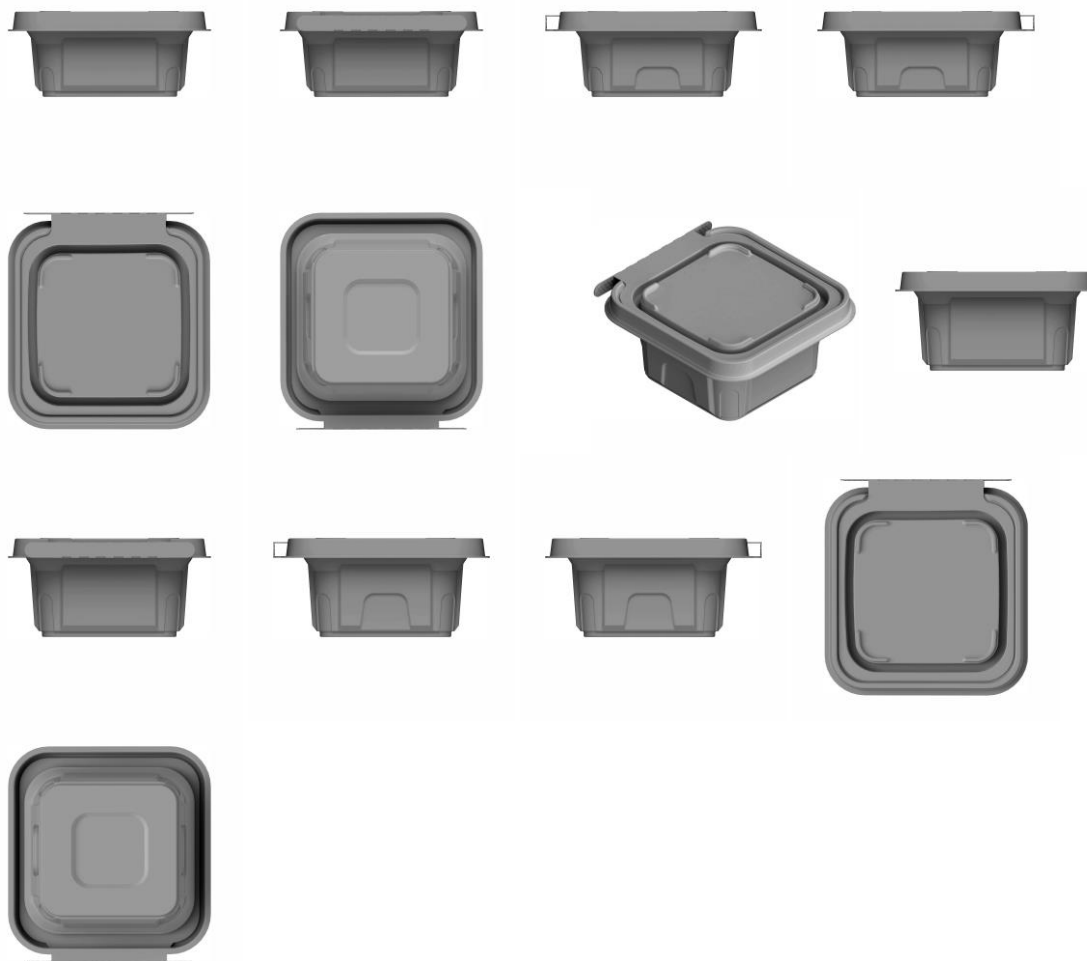
Procurador: Everton Luis Rossin
 Detalhes do despacho: Classe de locarno alterada para 17.02. INSTRUMENTOS DE SOPRO, de acordo com a nota técnica 01/2024.



BR302024003459-8

Concessão de registro
 Código de despacho: 158
Titular: DRT INDÚSTRIA E COMÉRCIO LTDA. [BR/MG]
 Autor: JOHNNY DIWAN[BR]
 Título do registro: Potes [embalagem]
 Data de depósito: 17/07/2024
 Classificação: 09-01
 Procurador: TINOCO SOARES SOCIEDADE DE ADVOGADOS





BR302024003462-8

Concessão de registro

Código de despacho: 158

Titular: MARCOPOLO S.A. [BR/RS]

Autor: LUCIANO RICARDO RESNER[BR] e GREGORY COLLEONI[BR]

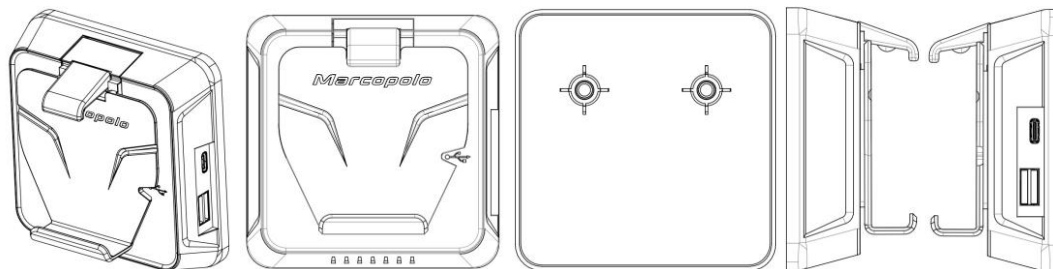
Título do registro: Suporte para Telefones Celulares

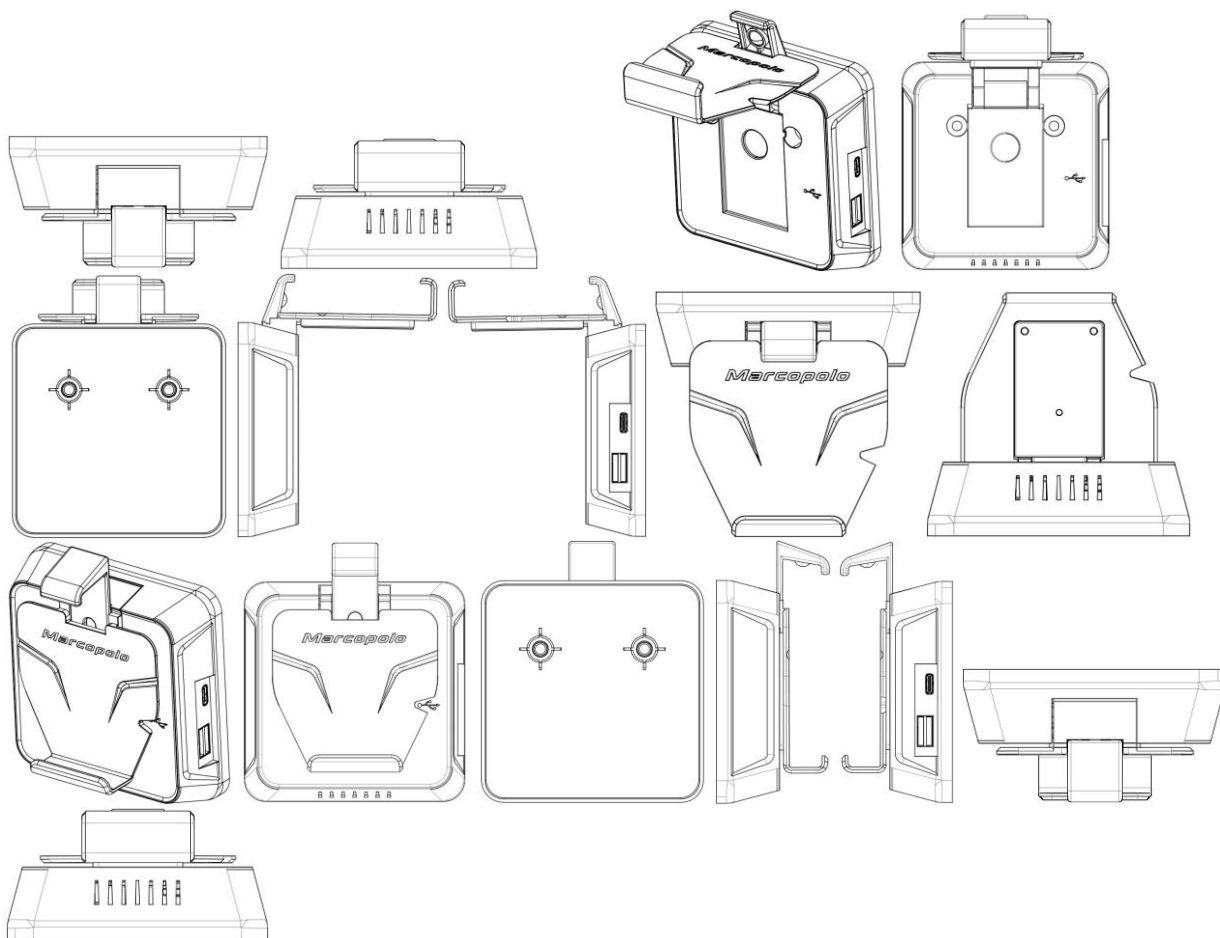
Data de depósito: 17/07/2024

Classificação: 14-06

Procurador: Remer Villaça & Nogueira Assessoria e Consultoria de Prop. Intelectual S/S Ltda.

Detalhes do despacho: Classe de locarno alterada para 14.06. SUPORTES PARA DISPOSITIVOS ELETRÔNICOS E PERIFÉRICOS, de acordo com a nota técnica 01/2024.





BR302024003463-6

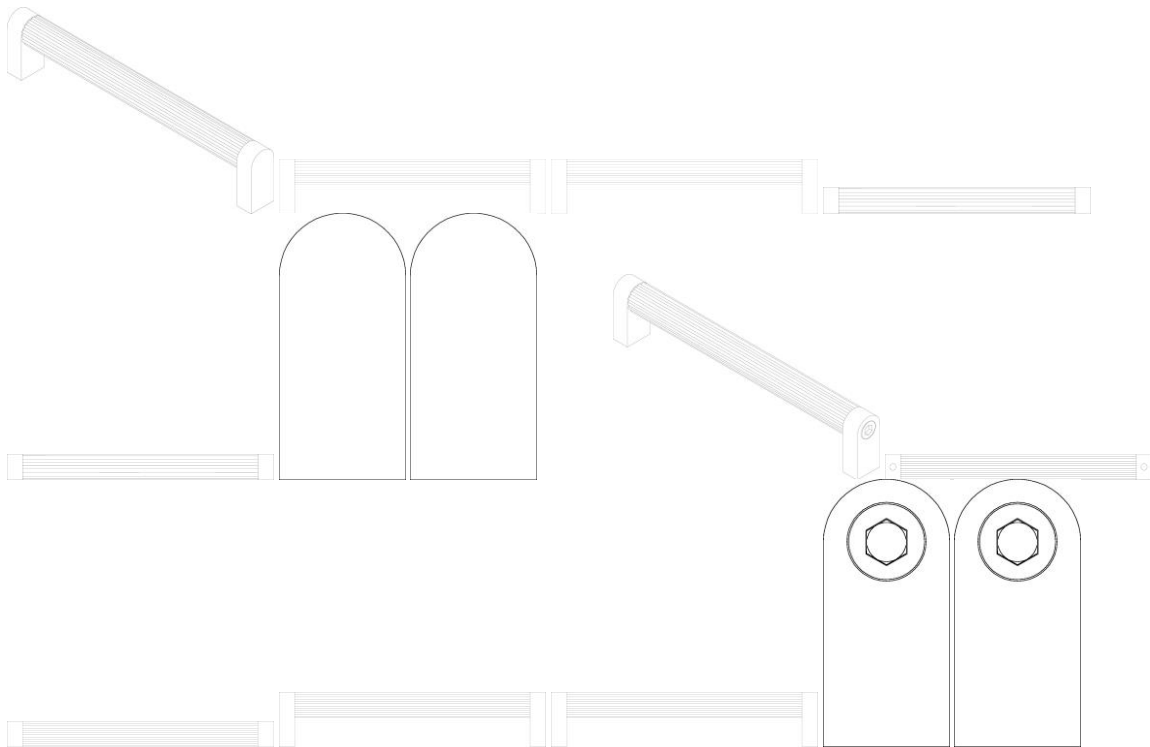
Concessão de registro
 Código de despacho: 158
Titular: ULTRA GLOBAL COMÉRCIO LTDA ME [BR/SP]
 Autor: ZHOU FAN[CN]
 Título do registro: Bonecas
 Data de depósito: 17/07/2024
 Classificação: 21-01
 Procurador: Org. Mérito Marcas e Patentes Ltda.



BR302024003480-6

Concessão de registro
 Código de despacho: 158
Titular: CLEBER LUIS DA RÉ [BR/RS]
 Autor: CLEBER LUIS DA RÉ[BR]
 Título do registro: PUXADOR
 Data de depósito: 17/07/2024
 Classificação: 08-06
 Procurador: STOCK MARCAS E PATENTES LTDA - ME





BR302024003483-0

Concessão de registro

Código de despacho: 158

Titular: ALPHA TECNOLOGIA E INOVACAO LTDA [BR/PE], CAMÍLIO EMPREENDIMENTOS LTDA [BR/PE], OTILIO JOAQUIM DA SILVA FILHO [BR/PE] e MARIA CAMILA BARBOSA DA SILVA [BR/PE]

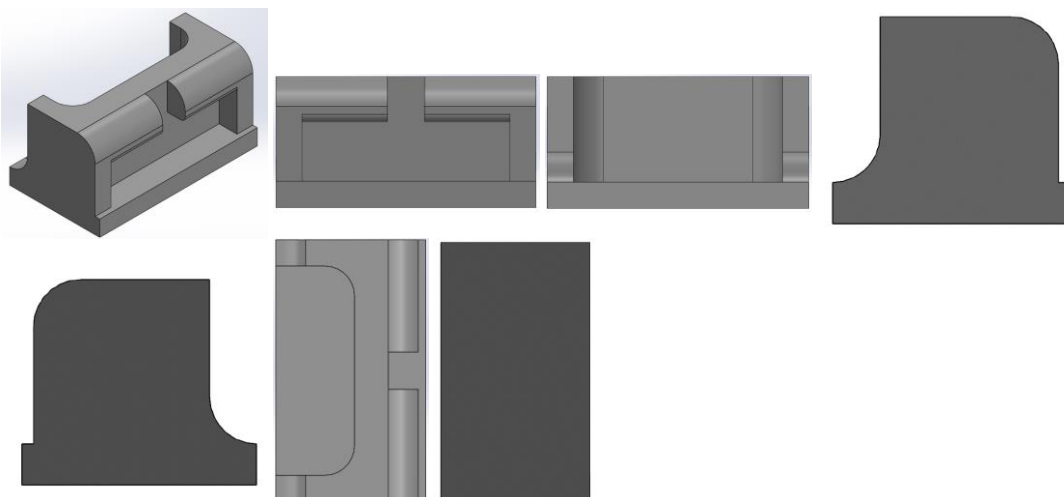
Autor: OTILIO JOAQUIM DA SILVA FILHO[BR] e MARIA CAMILA BARBOSA DA SILVA[BR]

Título do registro: TRAVAS PARA LAPTOPS

Data de depósito: 18/07/2024

Classificação: 08-07

Detalhes do despacho: Classe de locarno alterada de ofício para 08.07. DISPOSITIVOS DE TRANCAR OU FECHAR, de acordo com a nota técnica 01/2024.



BR302024003491-1

Concessão de registro

Código de despacho: 158

Titular: CLEBER LUIS DA RÉ [BR/RS]

Autor: CLEBER LUIS DA RÉ[BR]

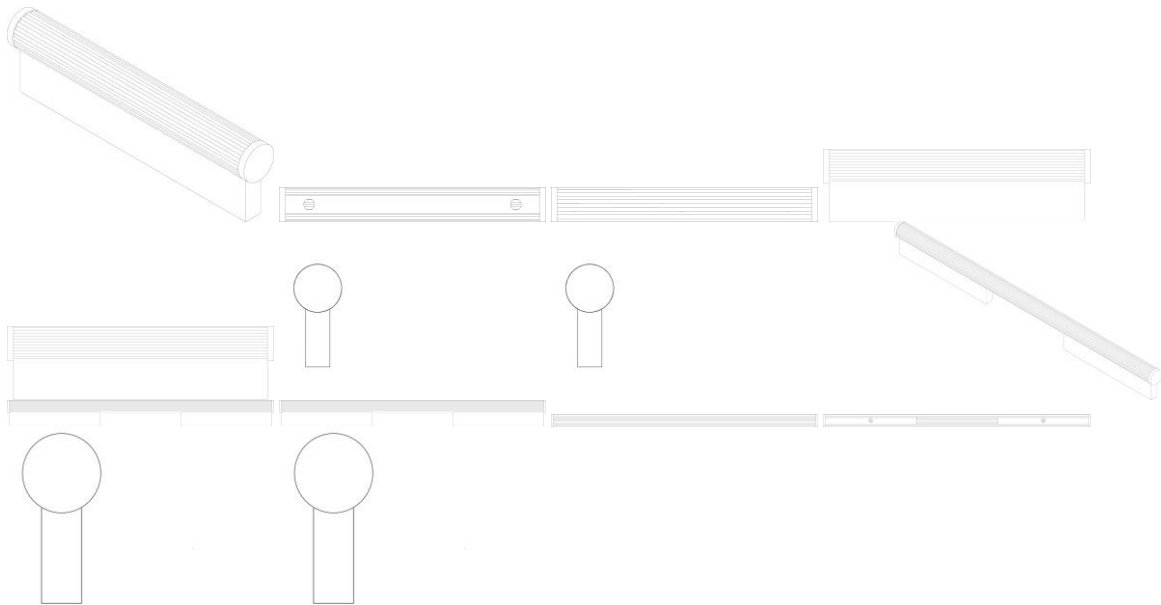
Título do registro: PUXADOR

Data de depósito: 18/07/2024

Classificação: 08-06

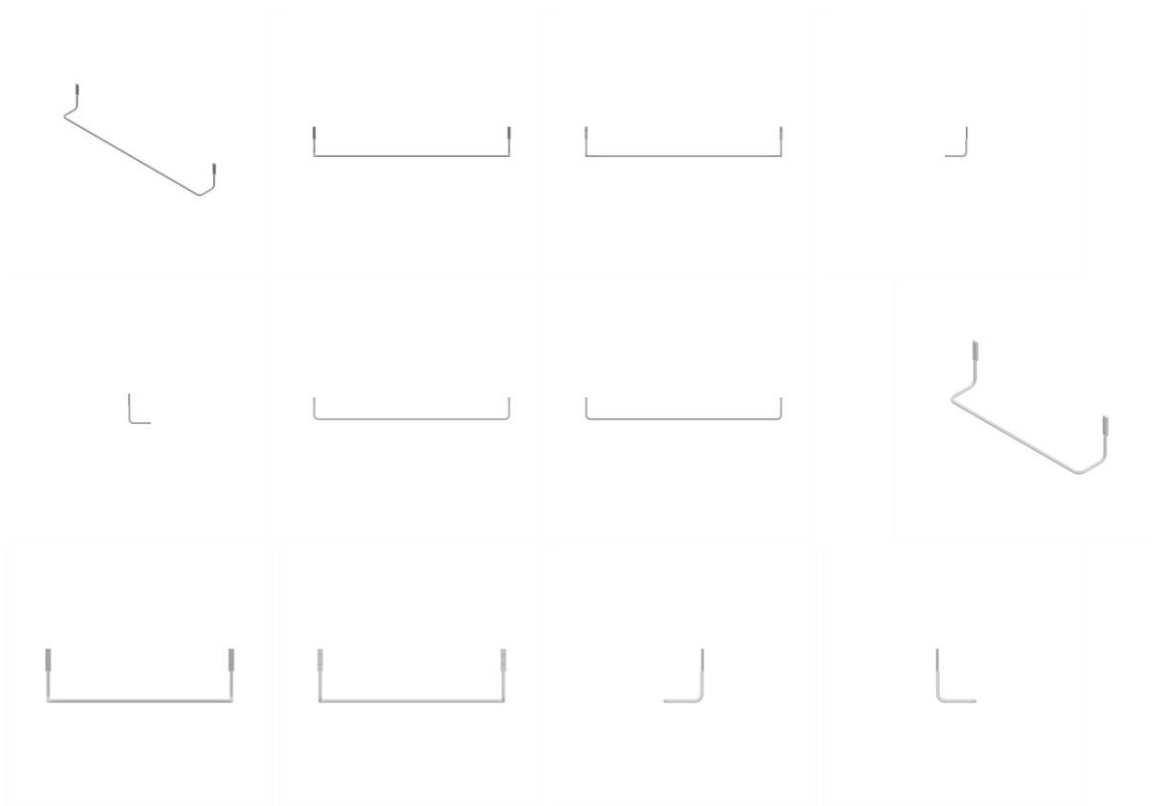
Procurador: STOCK MARCAS E PATENTES LTDA - ME

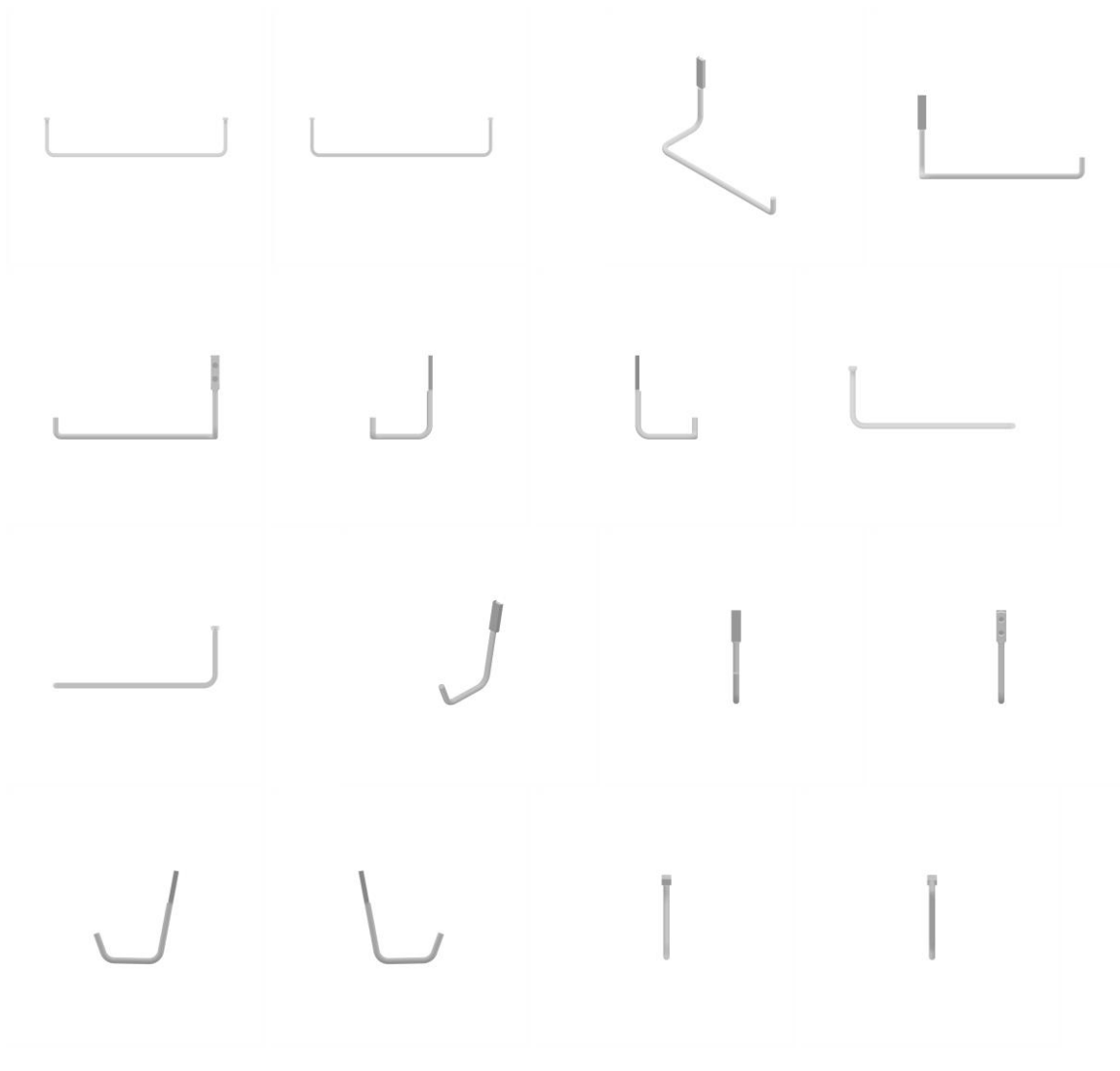




BR302024003495-4

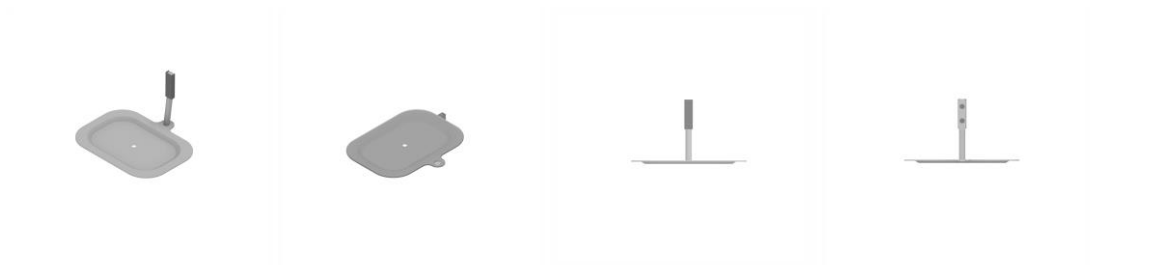
Concessão de registro
 Código de despacho: 158
Titular: TONY METAIS LTDA [BR/PR]
 Autor: DEVAIR NUNES DA SILVA[BR]
 Título do registro: SUPORTE PARA TOALHAS
 Data de depósito: 18/07/2024
 Classificação: 23-08
 Procurador: Vilage Marcas e Patentes Ltda

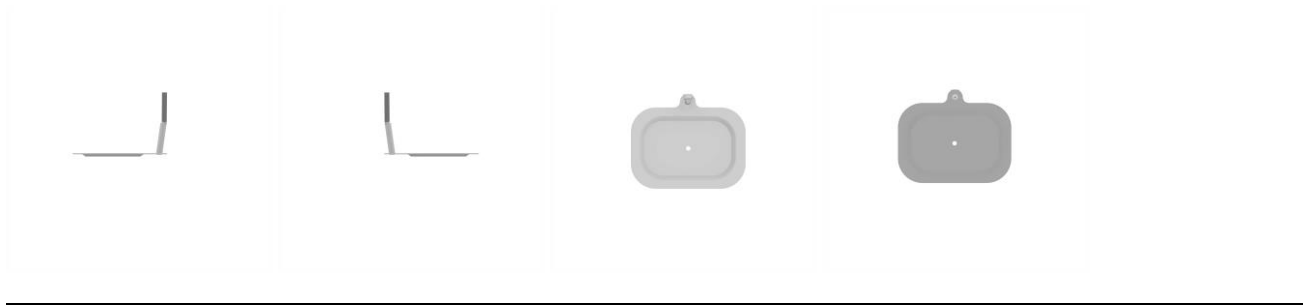




BR302024003497-0

Concessão de registro
 Código de despacho: 158
Titular: TONY METAIS LTDA [BR/PR]
 Autor: DEVAIR NUNES DA SILVA[BR]
 Título do registro: SABONETEIRA
 Data de depósito: 18/07/2024
 Classificação: 23-08
 Procurador: Vilage Marcas e Patentes Ltda





BR302024003502-0

Concessão de registro

Código de despacho: 158

Titular: CRISOLEIDE SILVA DE MELO [BR/PB]

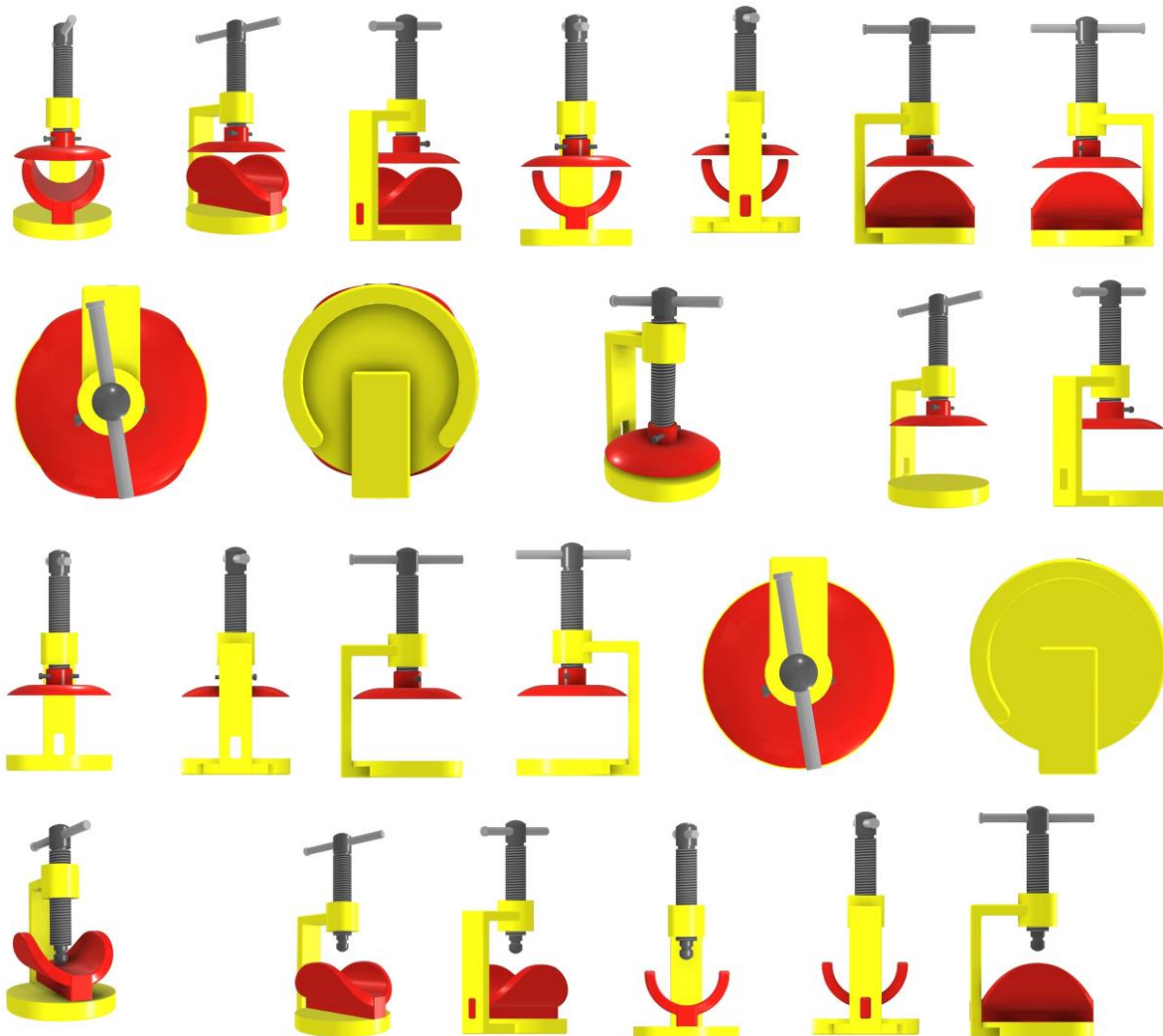
Autor: CRISOLEIDE SILVA DE MELO[BR]

Título do registro: Ferramenta para modelar escamas de peixe

Data de depósito: 18/07/2024

Classificação: 08-05

Detalhes do despacho: Considerando-se o item 5.3 do Manual de DI e com base na Nota Técnica nº 01/2024 do CPAPD, foram feitas as seguintes alterações: [1] Incluídas variações tendo em vista as diferentes maneiras de uso do objeto, observando o item 5.3.3 do Manual; [2] adaptação do relatório descritivo; [3] adequação da numeração das figuras.



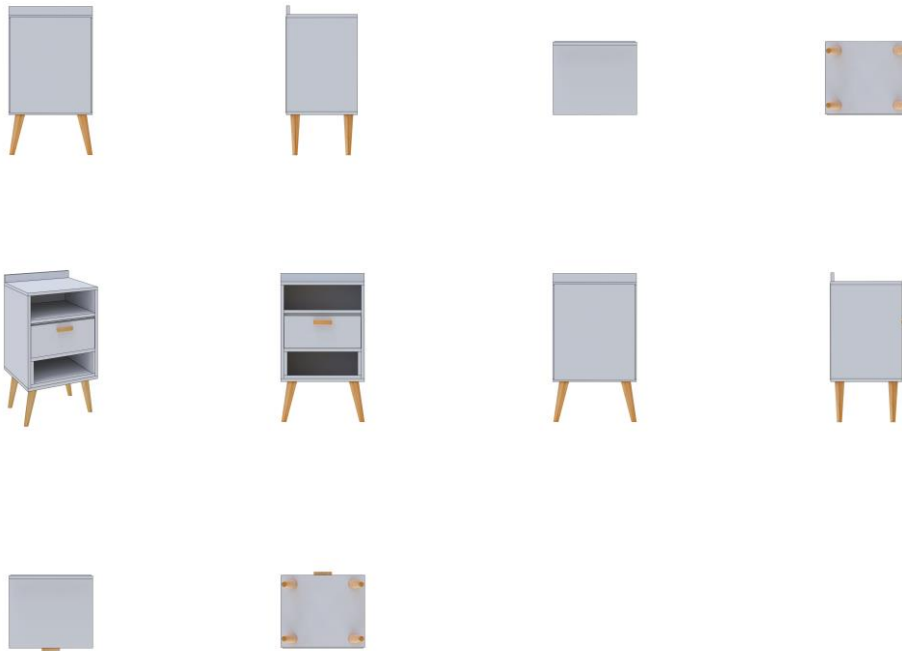


BR302024003509-8

Concessão de registro
 Código de despacho: 158
Titular: KAYK VINICIUS GUERRA CIPIONATO [BR/SP]
 Autor: KAYK VINICIUS GUERRA CIPIONATO[BR]
 Título do registro: Mesas de cabeceira
 Data de depósito: 18/07/2024
 Classificação: 06-03
 Procurador: Beatriz Da Silva Negri

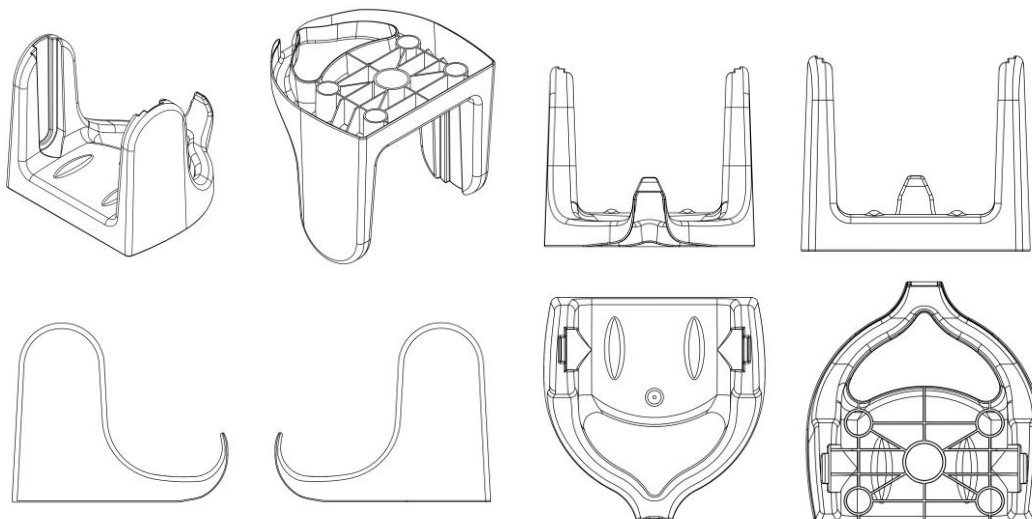






BR302024003510-1

Concessão de registro
 Código de despacho: 158
Titular: KWP INDUSTRIA E COMERCIO DE ARTEFATOS PLASTICOS LTDA [BR/PR]
 Autor: AFONSO KLOSS[BR]
 Título do registro: DISPENSADOR PARA SACOS PLÁSTICOS
 Data de depósito: 18/07/2024
 Classificação: 07-99
 Procurador: Suprema Marcas e Patentes Ltda. ME



BR302024003519-5

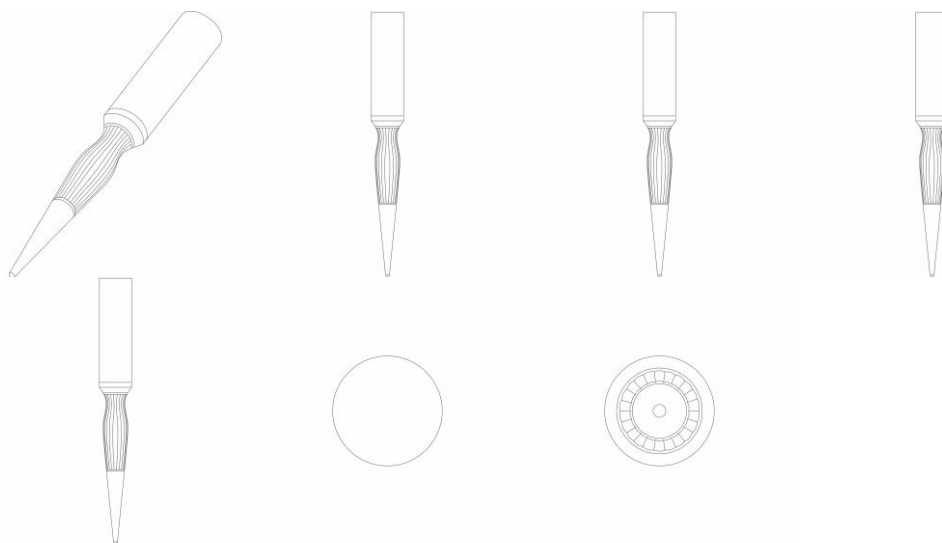
Concessão de registro
 Código de despacho: 158
Titular: MIL HAIR COMÉRCIO DE SUPRIMENTOS LTDA ME. [BR/SP]
 Autor: LINQI SHEN[BR]
 Título do registro: Escovas de cabelo
 Data de depósito: 19/07/2024



Classificação: 04-02

Procurador: MOR ASSESSORIA EMPRESARIAL EIRELI ME

Detalhes do despacho: Com base no item 5.3 do Manual de Desenhos Industriais a numeração das figuras 2.1, 2.2, 2.3, 2.4, 2.5 e 2.6 foi alterada de ofício para 1.2, 1.3, 1.4, 1.5, 1.6 e 1.7, respectivamente, conforme determinado no item 5.3.4.5 do Manual, pois se referem à mesma variação da figura 1.1.



BR302024003558-6

Concessão de registro

Código de despacho: 158

Titular: IRMAOS TRAINOTTI LTDA [BR/SC]

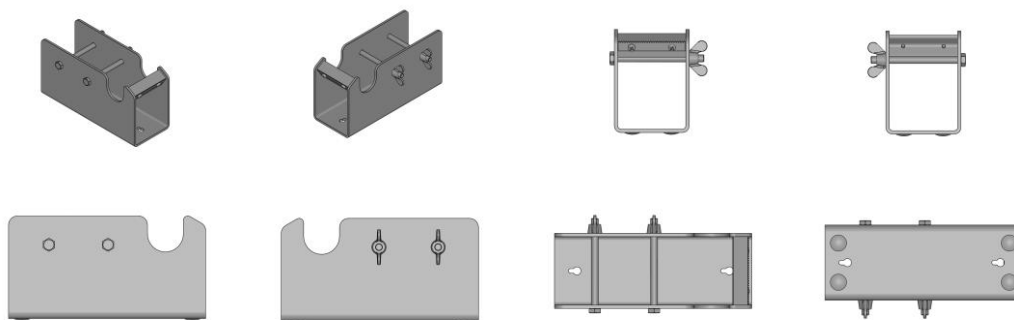
Autor: RAFAEL JOSEFF TRAINOTTI[BR] e THIAGO FRANCHESCO TRAINOTTI[BR]

Título do registro: SUPORTE PARA FITA ADESIVA

Data de depósito: 22/07/2024

Classificação: 08-03 e 19-02

Procurador: GUILHERME BASSANI



BR302024003559-4

Concessão de registro

Código de despacho: 158

Titular: TAPETES SÃO JOSÉ LTDA [BR/SC]

Autor: ANA CAROLINE KLEMZ[BR]

Título do registro: PADRÃO ORNAMENTAL APLICADO EM TAPETE

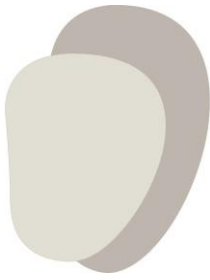
Data de depósito: 22/07/2024

Classificação: 32-00

Procurador: REGIBRAS LTDA EPP

Detalhes do despacho: Classificação adequada de ofício para 32-00 com base no item 5.3.1.1 do Manual de Desenhos Industriais, a fim de se adequar ao objeto requerido.





BR302024003565-9

Concessão de registro

Código de despacho: 158

Titular: SUNREEF YACHTS RMC FZC [AE]

Autor: FRANCIS JOSEPH LAPP[PL]

Título do registro: CATAMARÃ

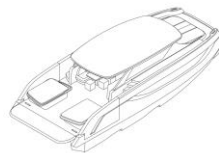
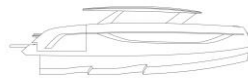
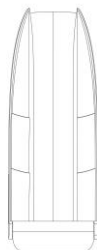
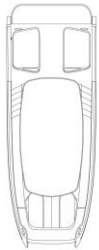
Data de depósito: 22/07/2024

Prioridade unionista: 015051866-001 27/02/2024 EM

Classificação: 12-06

Procurador: Dannemann, Siemsen, Bigler & Ipanema Moreira

Detalhes do despacho: Em atendimento ao item 5.3.1.1 b o título foi alterado de ofício para CATAMARÃ, em língua portuguesa. A classificação foi alterada de ofício para 08-06 com base no item 5.3.1.1 do Manual de Desenhos Industriais, a fim de se adequar ao objeto requerido.



BR302024003567-5

Concessão de registro

Código de despacho: 158

Titular: IRMAOS TRAINOTTI LTDA [BR/SC]

Autor: RAFAEL JOSEFF TRAINOTTI[BR] e THIAGO FRANCESCO TRAINOTTI[BR]

Título do registro: SUPORTE PARA BOBINAS PLÁSTICAS E PAPÉIS

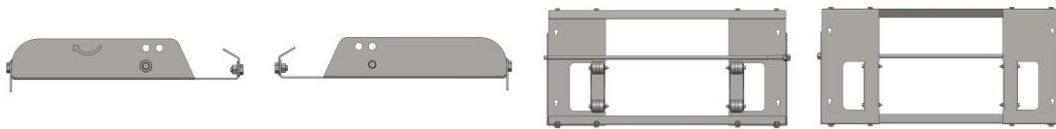
Data de depósito: 22/07/2024

Classificação: 08-08

Procurador: GUILHERME BASSANI

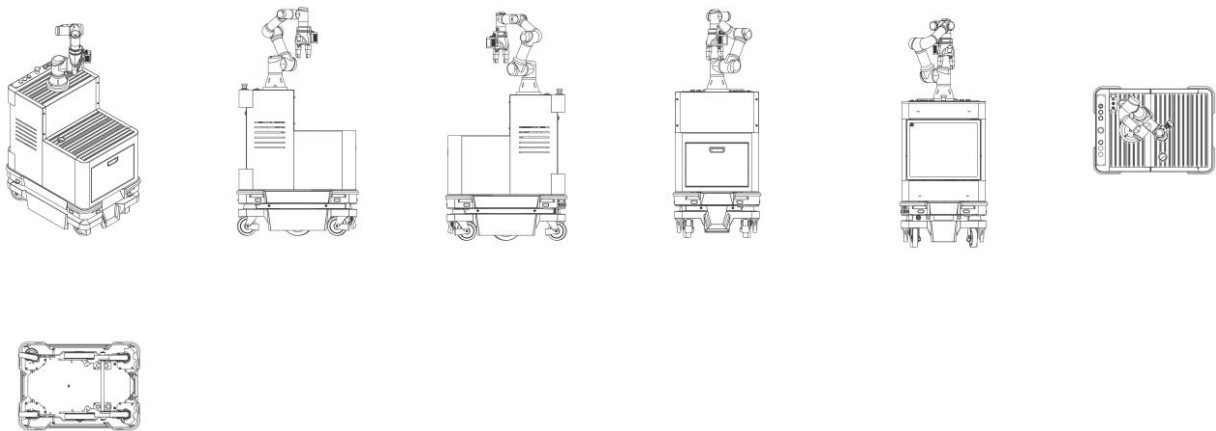
Detalhes do despacho: A classificação foi alterada de ofício para 08-08 com base no item 5.3.1.1 do Manual de Desenhos Industriais, a fim de se adequar ao objeto requerido.





BR302024003577-2

Concessão de registro
 Código de despacho: 158
Titular: EXXER LTDA [BR/MG]
 Autor: GILVAN ANTONIO MENEGOTTO[BR]
 Título do registro: ROBÔ INDUSTRIAL
 Data de depósito: 23/07/2024
 Classificação: 15-99
 Procurador: CARPENA ADVOGADOS ASSOCIADOS



BR302024003581-0

Concessão de registro
 Código de despacho: 158
Titular: RUIGEAO INTELLIGENT TECHNOLOGY (SHENZHEN) CO., LTD. [CN]
 Autor: LINZHEN ZHAN[CN]
 Título do registro: MÁQUINA DE FUSÃO DE FIBRA ÓPTICA
 Data de depósito: 23/07/2024
 Classificação: 15-09
 Procurador: Paulo de Tarso Castro Brandão

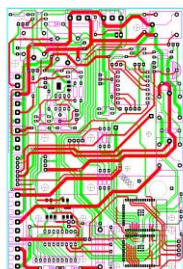


BR302024003588-8

Concessão de registro
 Código de despacho: 158
Titular: ELINEU CUNHA SOARES [BR/SP]



Autor: ELINEU CUNHA SOARES[BR]
 Título do registro: CIRCUITO IMPRESSO
 Data de depósito: 23/07/2024
 Classificação: 32-00
 Procurador: SILVIA MARTINS



BR302024003589-6

Concessão de registro
 Código de despacho: 158
Titular: ÁGUA MINERAL, CASCATAS DE CAMPINAS EXPLORAÇÃO, ENGARRAFAMENTO E COMÉRCIO L [BR/RJ]
 Autor: ANTONIO RODRIGUES TANQUE FILHO[BR]
 Título do registro: Garrafas
 Data de depósito: 23/07/2024
 Classificação: 09-01
 Procurador: Flavio Henrique Monnerat



Perspectiva
Fig. 1.1



Vista frontal
Fig. 1.2



Vista lateral direita
Fig. 1.3



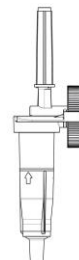
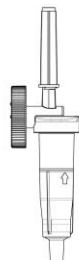
Vista superior
Fig. 1.4

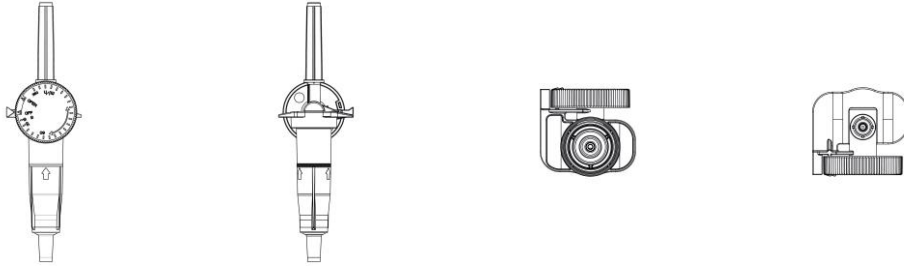


Vista inferior
Fig. 1.5

BR302024003591-8

Concessão de registro
 Código de despacho: 158
Titular: INDUSTRIE BORLA S.P.A. [IT]
 Autor: GIANNI GUALA[IT]
 Título do registro: CÂMARA DE GOTEJAMENTO COM REGULADOR DE FLUXO PARA LINHAS DE INFUSÃO MÉDICA
 Data de depósito: 23/07/2024
 Prioridade unionista: 015049633-0001 02/02/2024 EM
 Classificação: 24-02
 Procurador: LUIZ LEONARDOS & ADVOGADOS





BR302024003592-6

Concessão de registro

Código de despacho: 158

Titular: INDUSTRIE BORLA S.P.A. [IT]

Autor: GIANNI GUALA[IT]

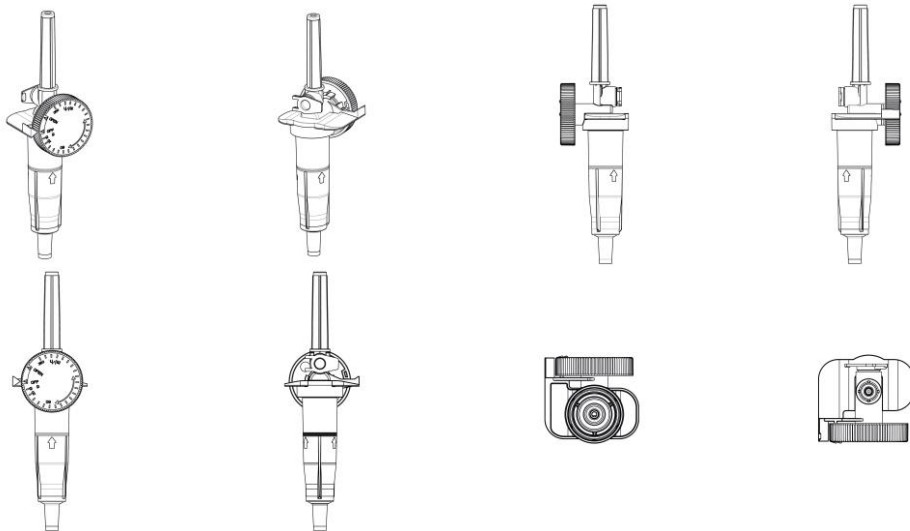
Título do registro: CÂMARA DE GOTEJAMENTO COM REGULADOR DE FLUXO PARA LINHAS DE INFUSÃO MÉDICA

Data de depósito: 23/07/2024

Prioridade unionista: 015049633-0002 02/02/2024 EM

Classificação: 24-02

Procurador: LUIZ LEONARDOS & ADVOGADOS



BR302024003593-4

Concessão de registro

Código de despacho: 158

Titular: COMPANHIA DE GÁS DO ESTADO DO RIO GRANDE DO SUL - SULGÁS [BR/RS]

Autor: ANDRE RICARDO MILKE[BR]

Título do registro: Mostradores para instrumentos de medição, controle e sinalização

Data de depósito: 23/07/2024

Classificação: 10-07

Procurador: DMK GESTÃO DE MARCAS E PATENTES LTDA





BR302024003633-7

Concessão de registro

Código de despacho: 158

Titular: WAGNER MONTENEGRO ROCHA [BR/MG]

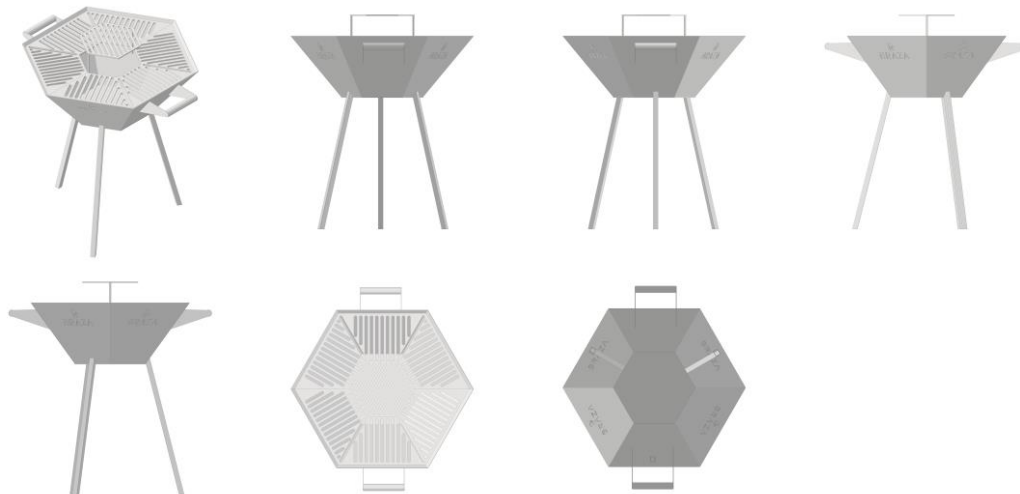
Autor: MATEUS MARQUES SILVEIRA[BR], PEDRO IVO FLORES DA SILVA[BR], VITOR MARTINS LIMA VIDIGAL[BR] e DANIEL TABOZA ROCHA[BR]

Título do registro: CHURRASQUEIRA

Data de depósito: 24/07/2024

Classificação: 07-02

Procurador: LEÃO PROPRIEDADE INTELECTUAL



BR302024003643-4

Concessão de registro

Código de despacho: 158

Titular: TEC TOY S.A. [BR/AM]

Autor: GILBERTO RODRIGUES DE NOVAES FILHO[BR]

Título do registro: Leitora de cartão

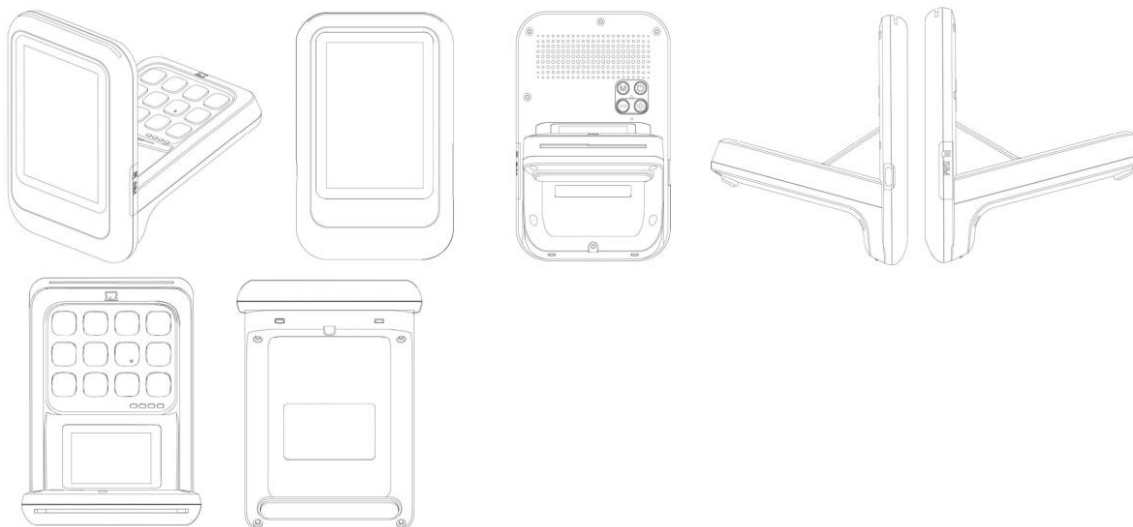
Data de depósito: 24/07/2024

Classificação: 14-02

Procurador: Ariboni, Fabbri e Schmidt Sociedade de Advogados

Detalhes do despacho: Consideradas as figuras da petição 870240086120, de 07/10/2024.





BR302024003653-1

Concessão de registro

Código de despacho: 158

Titular: LECIANO VIEIRA DA SILVA [BR/RJ]

Autor: LECIANO VIEIRA DA SILVA[BR]

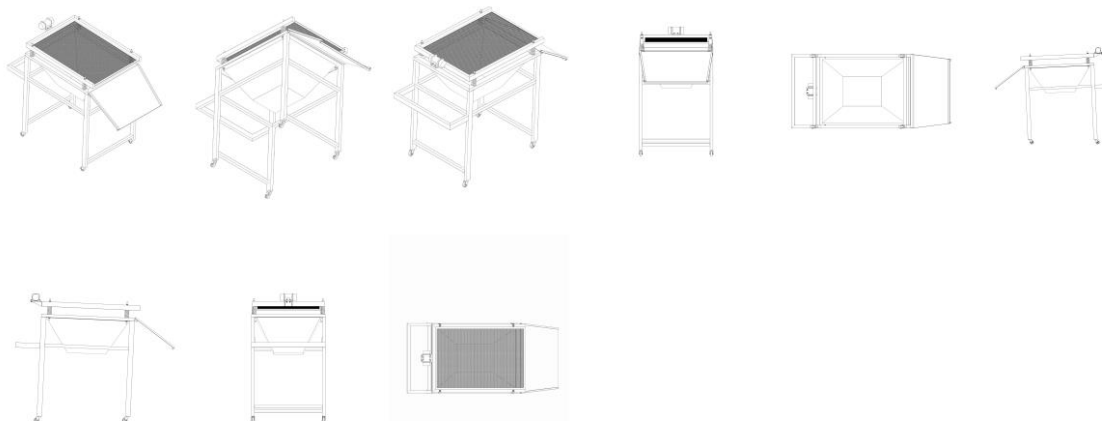
Título do registro: PENEIRA DE AREIA

Data de depósito: 24/07/2024

Classificação: 15-04

Procurador: ABM Assessoria Brasileira de Marcas Ltda.

Detalhes do despacho: Com apoio no item 5.3 do Manual e em atendimento ao item 5.3.4.5 a numeração das figuras 2.1, 2.2, 2.3, 2.4, 2.5, 2.6, 2.7 e 2.8 foram alteradas para 1.2, 1.3, 1.4, 1.5, 1.6, 1.7, 1.8 e 1.9, respectivamente, pois referem-se à mesma variação revelada na figura 1.1.



BR302024003658-2

Concessão de registro

Código de despacho: 158

Titular: WEBCONTINENTAL LTDA [BR/RS]

Autor: ELOANA ANTONIAZI TONELLO[BR]

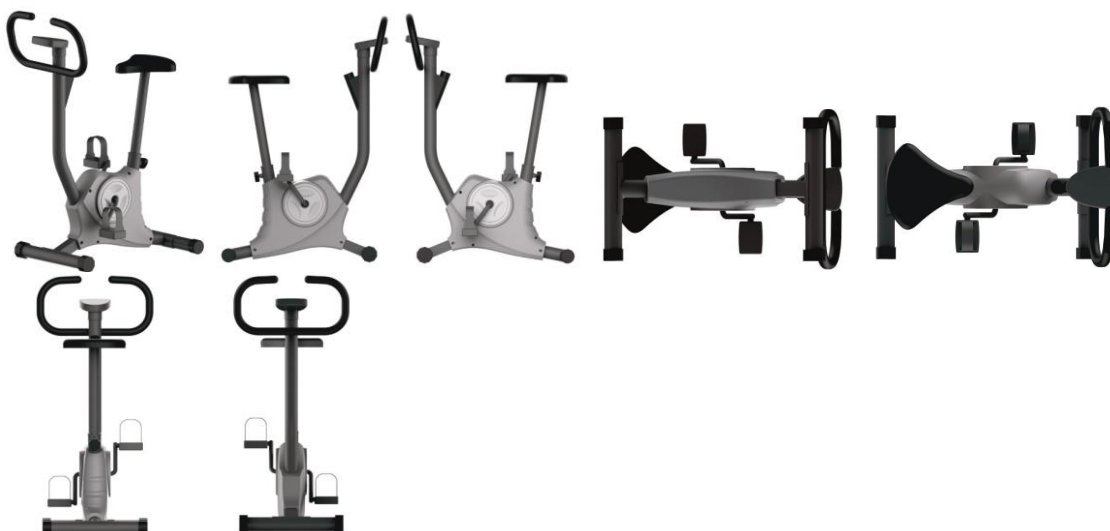
Título do registro: Bicicletas ergométricas

Data de depósito: 24/07/2024

Classificação: 21-02

Procurador: Marcas Já





BR302024003659-0

Concessão de registro

Código de despacho: 158

Titular: **WEBCONTINENTAL LTDA [BR/RS]**

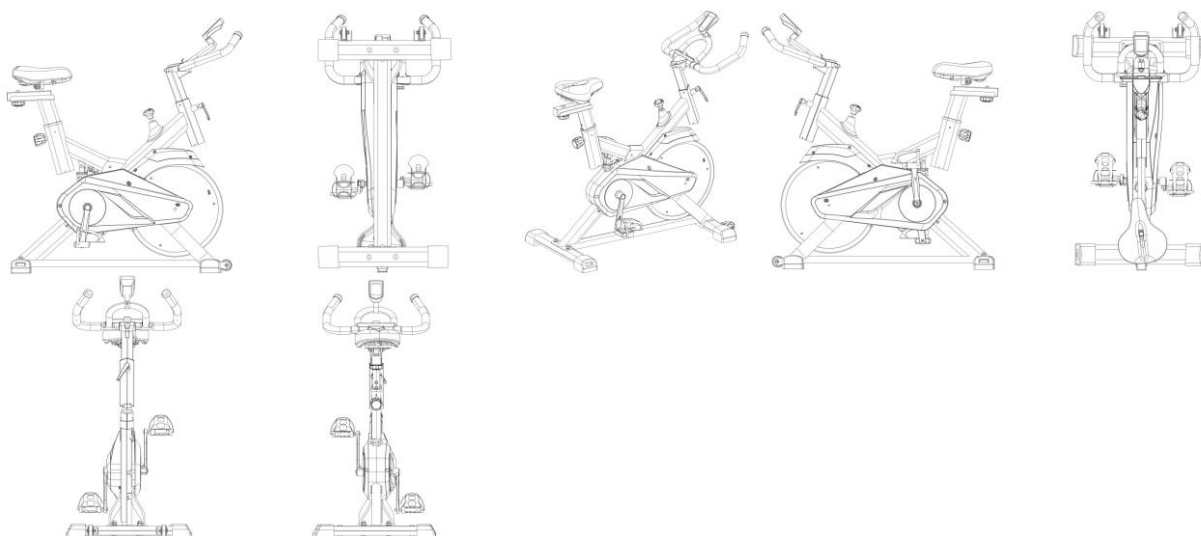
Autor: ELOANA ANTONIAZI TONELLO[BR]

Título do registro: Bicicletas ergométricas

Data de depósito: 24/07/2024

Classificação: 21-02

Procurador: Marcas Já



BR302024003660-4

Concessão de registro

Código de despacho: 158

Titular: **WEBCONTINENTAL LTDA [BR/RS]**

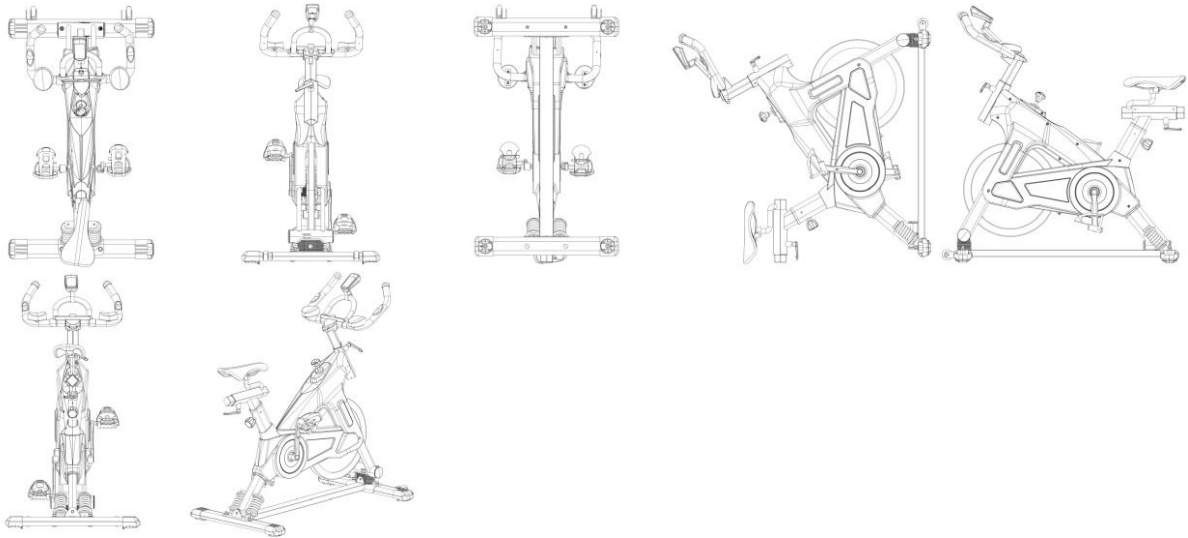
Autor: ELOANA ANTONIAZI TONELLO[BR]

Título do registro: Bicicletas ergométricas

Data de depósito: 24/07/2024

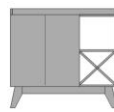
Classificação: 21-02

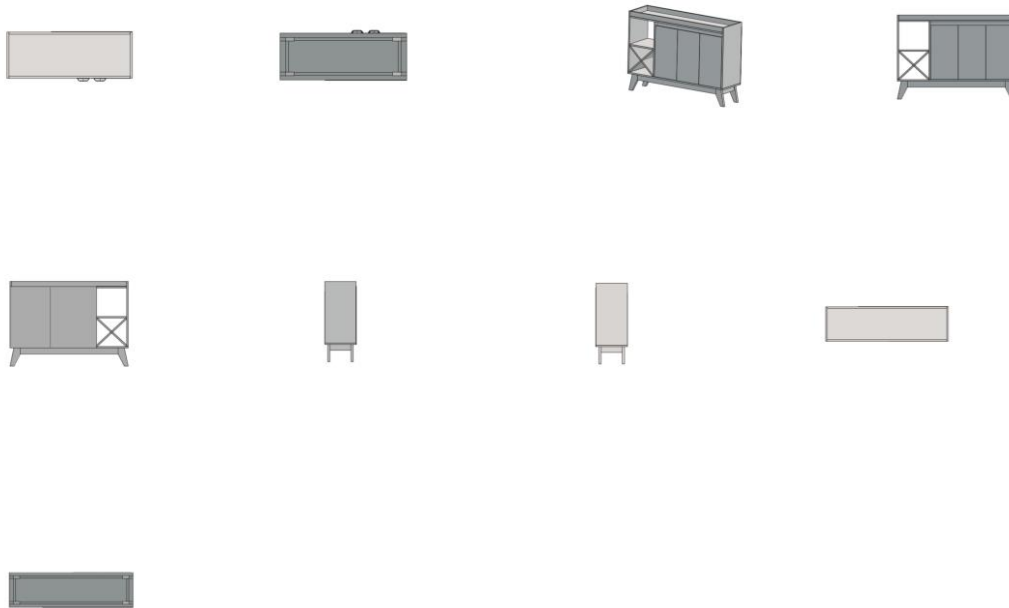
Procurador: Marcas Já



BR302024003661-2

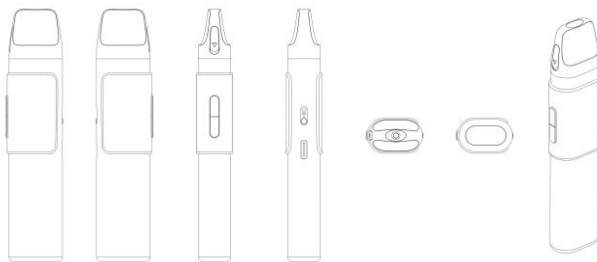
Concessão de registro
 Código de despacho: 158
Titular: F P DO NASCIMENTO COMERCIO DE MOVEIS E UTILIDADES [BR/SP]
 Autor: FABIANO PERREIRA DO NASCIMENTO[BR]
 Título do registro: Bufês [buffets]
 Data de depósito: 25/07/2024
 Classificação: 06-04
 Procurador: Eduarda Colla





BR302024003662-0

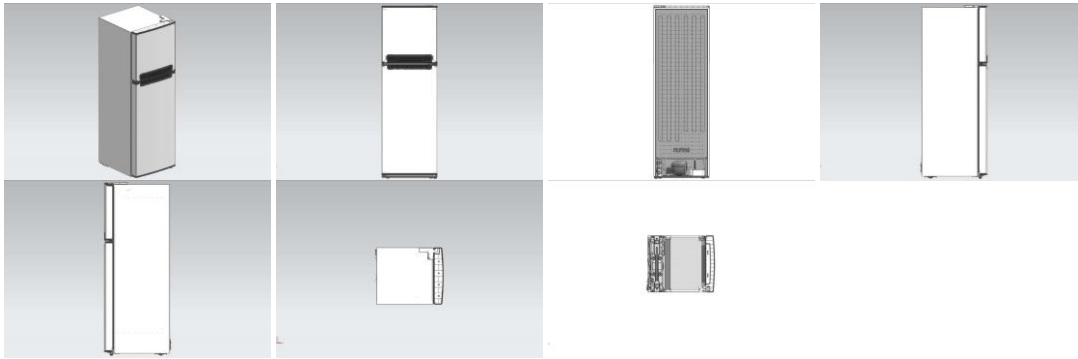
Concessão de registro
 Código de despacho: 158
Titular: HG INNOVATION LIMITED [CN]
 Autor: LEI, KING HO[CN]
 Título do registro: Cigarros eletrônicos
 Data de depósito: 25/07/2024
 Prioridade unionista: 202430069972.0 01/02/2024 CN
 Classificação: 27-07
 Procurador: LEÃO PROPRIEDADE INTELECTUAL



BR302024003664-7

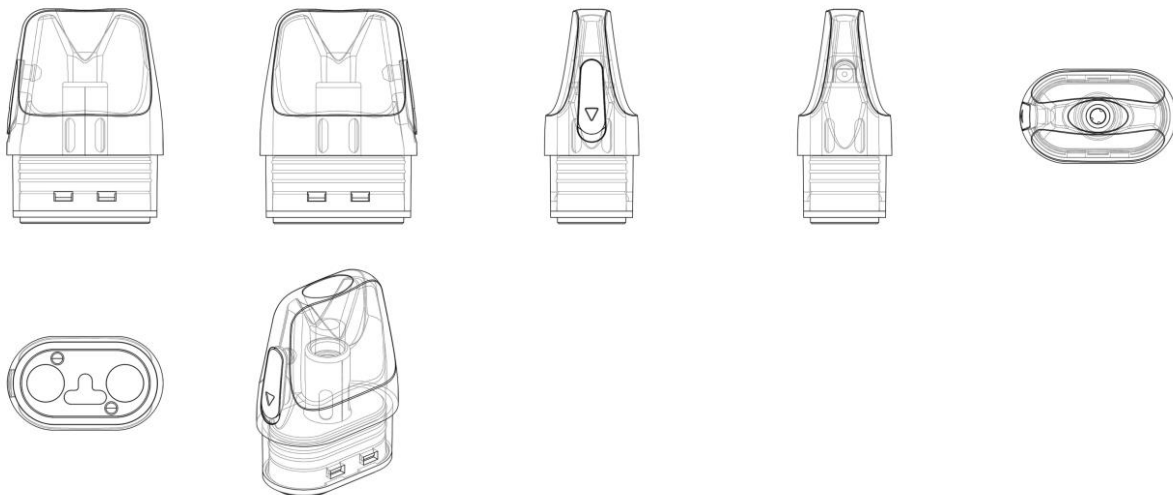
Concessão de registro
 Código de despacho: 158
Titular: MIDEA INDÚSTRIA E COMÉRCIO DO BRASIL LTDA. [BR/MG]
 Autor: TANG WEI[CN] e HONG CHENLONG[CN]
 Título do registro: Refrigeradores [geladeiras]
 Data de depósito: 25/07/2024
 Classificação: 15-07
 Procurador: Kei Kobayashi
 Detalhes do despacho: De acordo com o item 3.5.2 do Manual de Desenhos Industriais, o campo Descrição do formulário só deve ser usado para incluir informações necessárias à compreensão das figuras do desenho industrial. As informações inseridas neste campo no pedido não cumprem com a finalidade pretendida e foram excluídas de ofício.





BR302024003666-3

Concessão de registro
 Código de despacho: 158
Titular: HG INNOVATION LIMITED [CN]
 Autor: LEI, KING HO[CN]
 Título do registro: ATOMIZADOR PARA CIGARRO ELETRÔNICO
 Data de depósito: 25/07/2024
 Prioridade unionista: 202430069972.0 01/02/2024 CN
 Classificação: 27-07
 Procurador: LEÃO PROPRIEDADE INTELECTUAL



BR302024003668-0

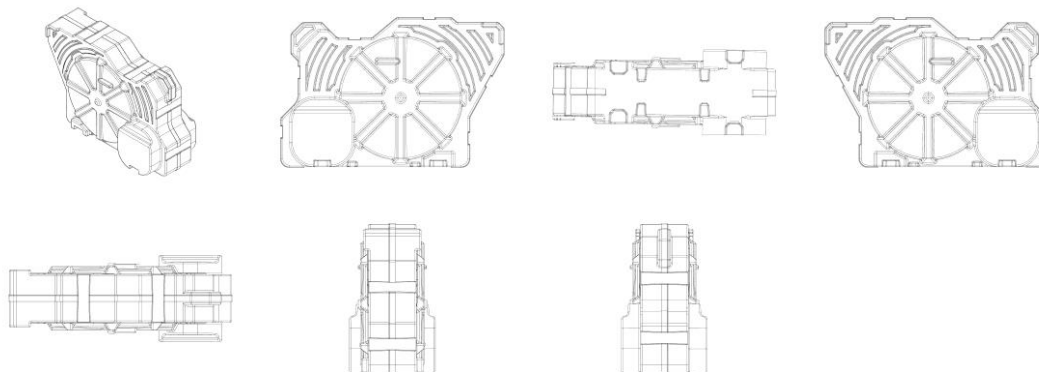
Concessão de registro
 Código de despacho: 158
Titular: ADRIANO HENRIQUE ALVARENGA & CIA LTDA [BR/SP]
 Autor: ADRIANO HENRIQUE ALVARENGA[BR]
 Título do registro: LIQUIDIFICADOR
 Data de depósito: 25/07/2024
 Classificação: 31-00
 Procurador: ABM Assessoria Brasileira de Marcas Ltda.





BR302024003671-0

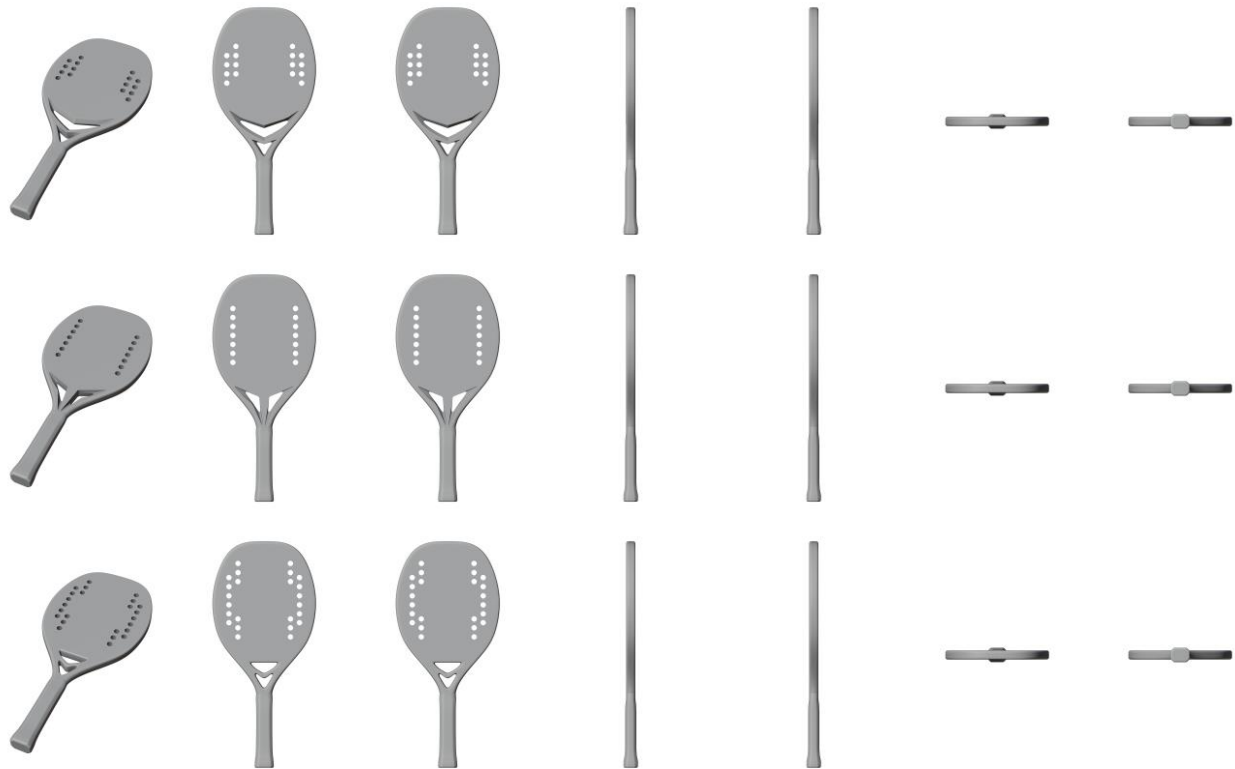
Concessão de registro
 Código de despacho: 158
Titular: LEONARDO ALCKMIN HOTZ FONSECA [BR/SP]
 Autor: LEONARDO ALCKMIN HOTZ FONSECA[BR]
 Título do registro: Abrigos para bicicletas
 Data de depósito: 25/07/2024
 Classificação: 25-03
 Procurador: FG PROPRIEDADE INTELECTUAL LTDA



BR302024003673-6

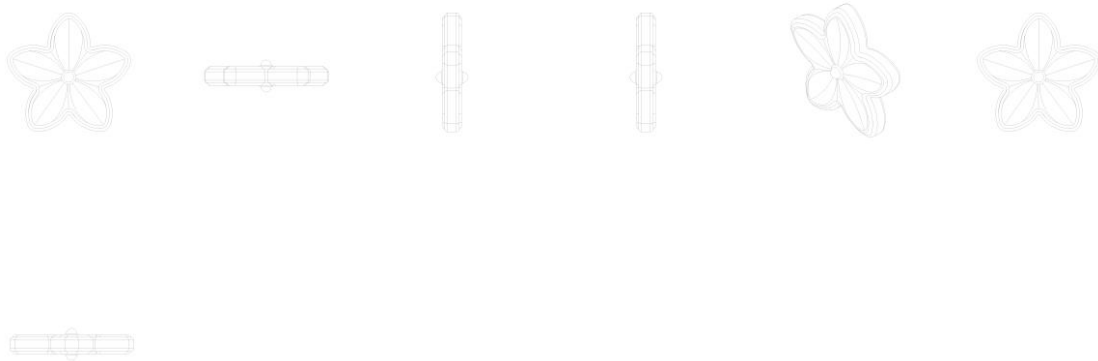
Concessão de registro
 Código de despacho: 158
Titular: GABRIEL FELIPE CARDOSO LEITE [BR/PR]
 Autor: GABRIEL FELIPE CARDOSO LEITE[BR]
 Título do registro: Raquetes para jogos
 Data de depósito: 25/07/2024
 Classificação: 21-02
 Detalhes do despacho: De acordo com o item 3.5.2 do Manual de Desenhos Industriais, o campo Descrição do formulário só deve ser usado para incluir informações necessárias à compreensão das figuras do desenho industrial. As informações inseridas neste campo no pedido não cumprem com a finalidade pretendida e foram excluídas de ofício.





BR302024003676-0

Concessão de registro
 Código de despacho: 158
Titular: DKING LTDA [BR/ES]
 Autor: DONINA KING[BR]
 Título do registro: Sabonetes
 Data de depósito: 25/07/2024
 Classificação: 28-02
 Procurador: Welinton Jarbas de Souza

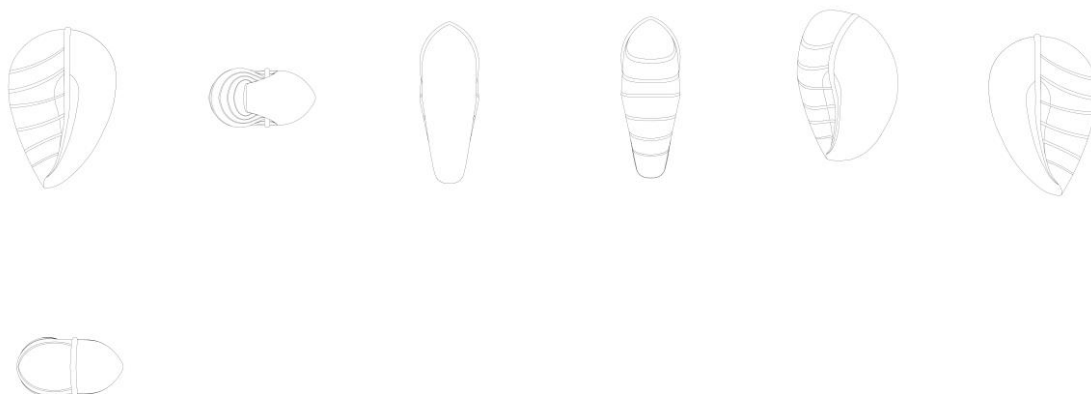


BR302024003677-9

Concessão de registro
 Código de despacho: 158
Titular: DKING LTDA [BR/ES]
 Autor: DONINA KING[BR]
 Título do registro: Sabonetes
 Data de depósito: 25/07/2024

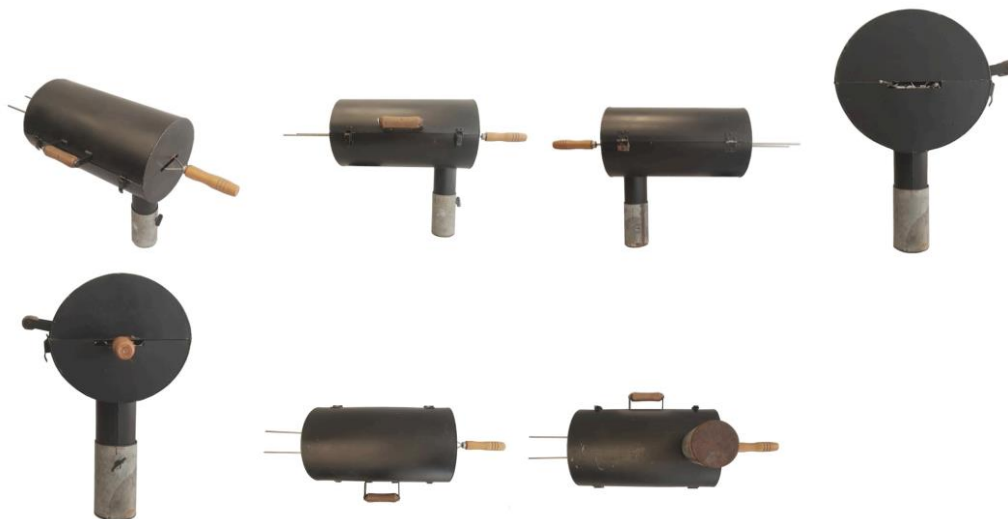


Classificação: 28-02
Procurador: Welinton Jarbas de Souza



BR302024004438-0

Concessão de registro
Código de despacho: 158
Titular: RICARDO GROISMAN LOPES [BR/RS]
Autor: RICARDO GROISMAN LOPES[BR]
Título do registro: DEFUMADOR
Data de depósito: 27/08/2024
Classificação: 07-02
Procurador: LEÃO PROPRIEDADE INTELECTUAL
Detalhes do despacho: Descrição excluída de ofício de acordo com a nota técnica 01/2024.



BR302024004443-7

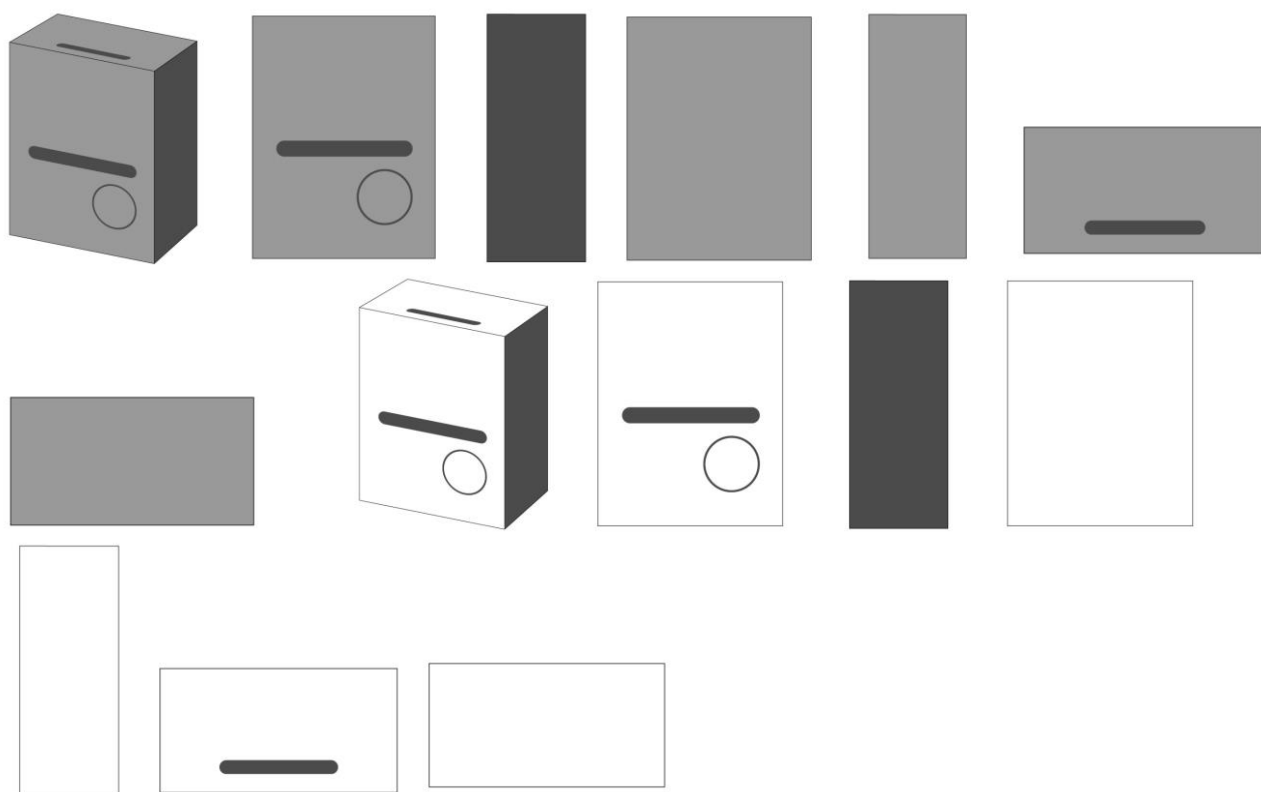
Concessão de registro
Código de despacho: 158
Titular: SUPERPET AGUAI ARTIGOS PARA ANIMAIS LTDA ME [BR/SP]
Autor: ANTONIO PEREIRA DE CARVALHO FILHO[BR]
Título do registro: AQUÁRIO
Data de depósito: 27/08/2024
Classificação: 30-02
Procurador: Maria de Lourdes Ferreira





BR302024004688-0

Concessão de registro
 Código de despacho: 158
Titular: THE PROCTER & GAMBLE COMPANY [US]
 Autor: BRADLEY JAMES BELL[GB], JAMES ROAST[GB] e MATT THOMAS[GB]
 Título do registro: EMBALAGENS
 Data de depósito: 04/09/2024
 Prioridade unionista: WIPO145598 DM/238071 08/03/2024 WO
 Classificação: 09-03
 Procurador: TRENCH ROSSI E WATANABE ADVOGADOS (RJ)
 Detalhes do despacho: Título e descrição adequados de ofício de acordo com a nota técnica 01/2024.



BR302024006069-6

Concessão de registro
 Código de despacho: 158
Titular: ROBERTA BANQUERI SERRA [BR/SP]
 Autor: ROBERTA BANQUERI SERRA[BR]
 Título do registro: Poltronas
 Data de depósito: 03/11/2024
 Classificação: 06-01
 Detalhes do despacho: Com base no item 5.3 do Manual de Desenhos Industriais a Descrição foi excluída de ofício por



não atender os itens 3.5.2.G e 5.3.4 do Manual.



BR322019006221-9

Concessão de registro

Código de despacho: 158

Titular: MÁQUINAS AGRÍCOLAS JACTO S/A. [BR/SP]

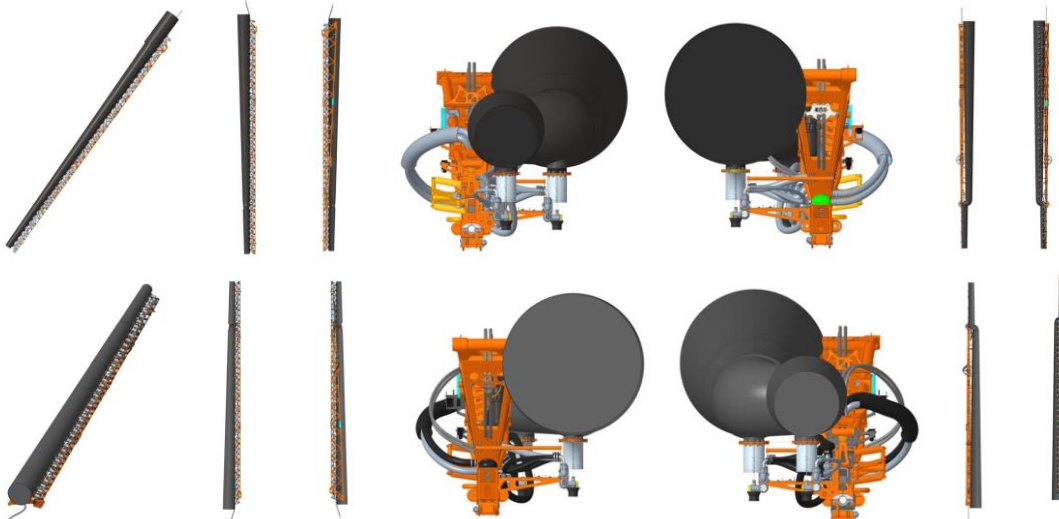
Autor: RODRIGO GOMES MADEIRA[BR], FABIANO GOMES MADEIRA[BR], SERGIO SARTORI JUNIOR[BR] e TIAGO BERNARDES FIRME[BR]

Título do registro: BARRAS DE IMPLEMENTO AGRÍCOLA

Data de depósito: 11/10/2019

Classificação: 15-03

Procurador: ROGER PAMPANA NICOLAU



BR322023004203-5

Concessão de registro

Código de despacho: 158

Titular: GENENTECH, INC. [US]

Autor: GIULIO BARTESELLI[IT], ERIC BASS[US], CARL C. AWH[US], ADAM DANIEL FARCHONE[US], GREGG SCHELLER[US], ALEXANDRA ROSE COLE[US], NATALIA F. CALLAWAY[US], SIGNE RUTH ERICKSON[US], VARUN KUMAR MALHOTRA[US], CHRISTOPHER ARENA[US] e RENATO JUSTO ORDONEZ[US]

Título do registro: EQUIPAMENTO MÉDICO

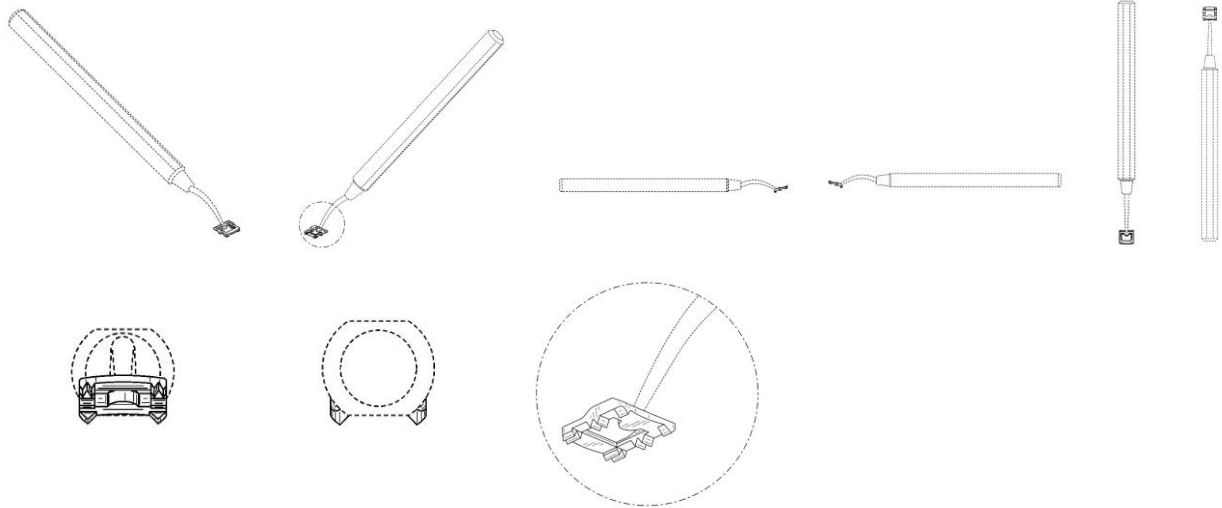
Data de depósito: 09/02/2023

Prioridade unionista: 29/849,549 11/08/2022 US

Classificação: 24-01

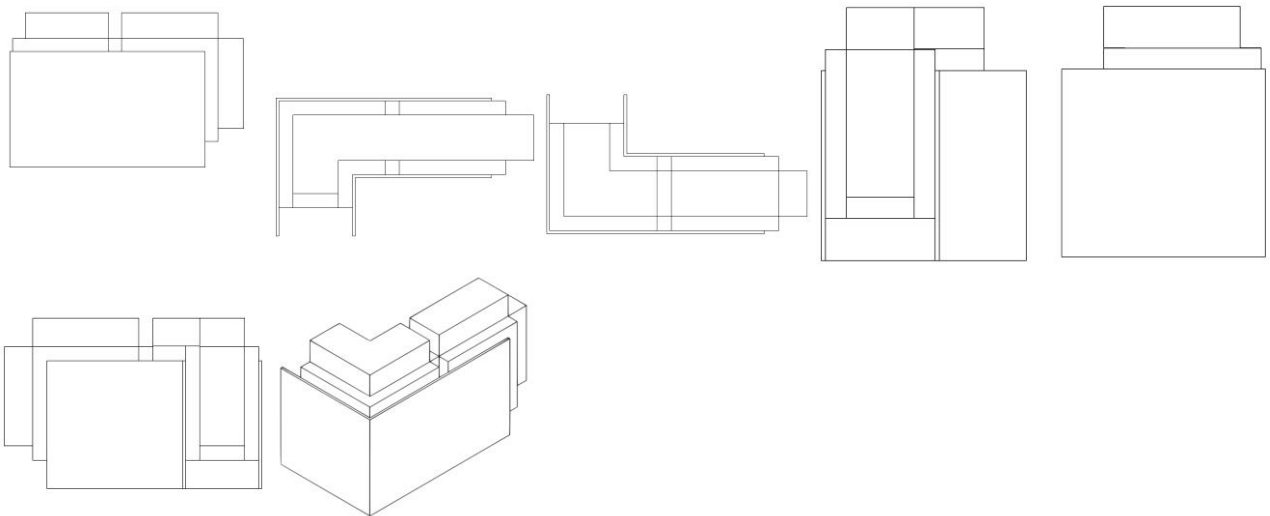
Procurador: DANNEMANN, SIEMSEN, BIGLER & IPANEMA MOREIRA





BR322024005398-6

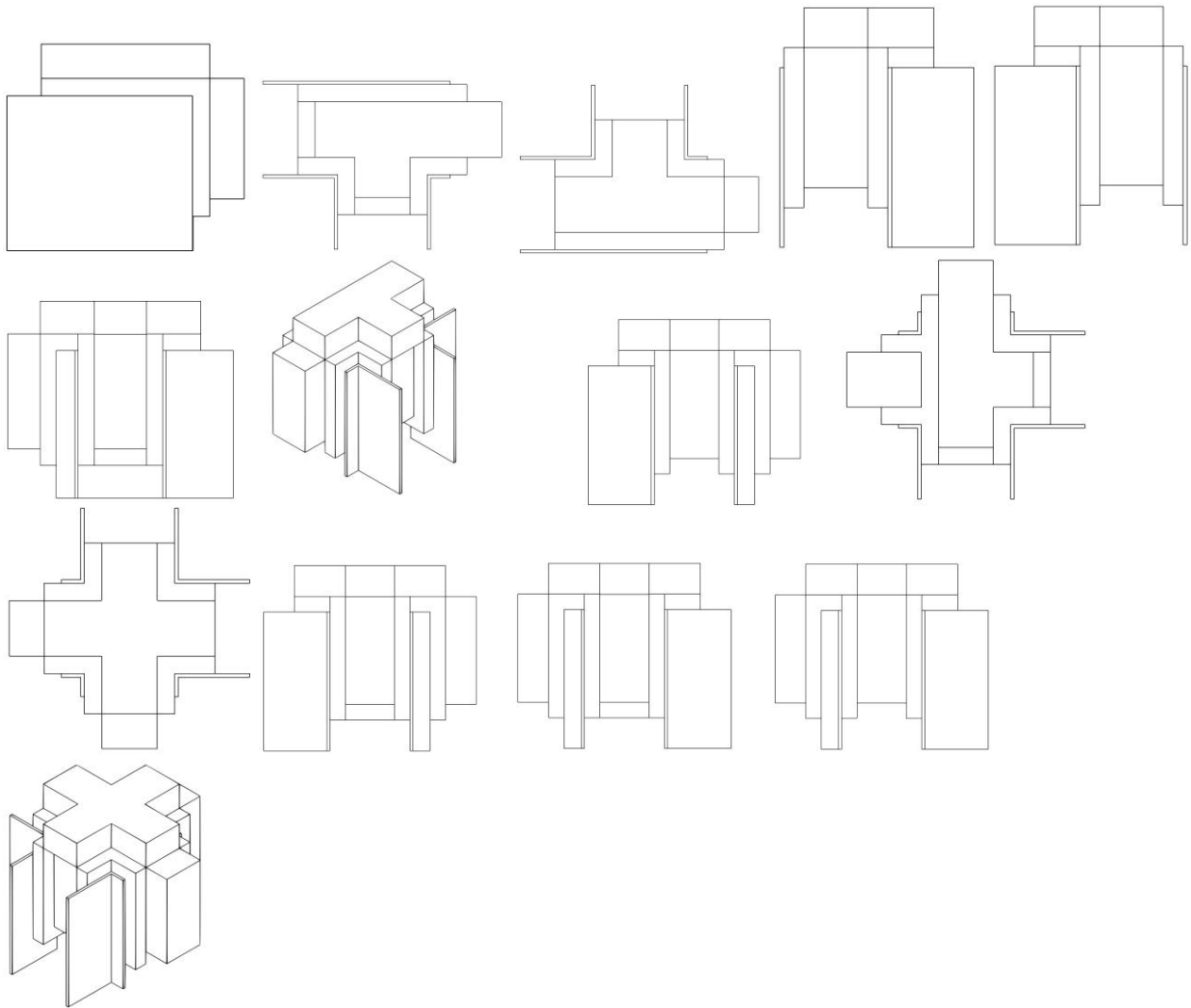
Concessão de registro
 Código de despacho: 158
Titular: ANDRE LUIZ FRANCISCO DA SILVA VITAL [BR/DF]
 Autor: ANDRE LUIZ FRANCISCO DA SILVA VITAL[BR]
 Título do registro: BLOCOS PARA CONSTRUÇÃO
 Data de depósito: 02/10/2024
 Classificação: 25-01
 Procurador: Eduardo Pereira da Silva



BR322024005399-4

Concessão de registro
 Código de despacho: 158
Titular: ANDRE LUIZ FRANCISCO DA SILVA VITAL [BR/DF]
 Autor: ANDRE LUIZ FRANCISCO DA SILVA VITAL[BR]
 Título do registro: BLOCOS PARA CONSTRUÇÃO
 Data de depósito: 02/10/2024
 Classificação: 25-01
 Procurador: Eduardo Pereira da Silva





Nulidades administrativas de registros de desenho industrial

Exigência de pagamento
Exigência de conformidade de petição
Notificação de instauração de nulidade administrativa, por requerimento de terceiros, para manifestação
Notificação de instauração de nulidade administrativa, de ofício, para manifestação
Instrução técnica: Exigência
Instrução técnica: Sobrestamento
Decisão da nulidade: Negado provimento
Decisão da nulidade: Provimento
Instrução técnica: Intimação para manifestação por parte do titular e do requerente
Outros despachos



Notificação de nulidade administrativa, por requerimento de terceiros, para manifestação

Notificação de processo administrativo de nulidade (PAN) instaurado mediante requerimento de terceiros. A partir da publicação deste ato, na Revista da Propriedade Industrial (RPI), inicia-se o prazo de 60 (sessenta) dias para que o titular do registro se manifeste, nos termos do artigo 170 da Lei da Propriedade Industrial (LPI, lei n.º 9.279, de 14 de maio de 1996).

Declara-se, ainda, neste ato, o interesse público no reexame da concessão do atual registro.

Art. 170 - O titular será intimado para se manifestar no prazo de 60 (sessenta) dias.

Para visualizar petições eletrônicas no site do INPI (www.inpi.gov.br):

1. Acesse a pesquisa da base de desenho industrial utilizando login e senha; e
2. Informe o número do processo ao qual está vinculada a petição a ser visualizada.
3. Selecione o ícone "pdf" ao lado da petição desejada.

Para apresentar manifestação sobre nulidade administrativa:

1. Acesse o e-DI no site do INPI (www.inpi.gov.br);
2. Emita uma Guia de Recolhimento da União (GRU) para o serviço "manifestação ao processo administrativo de nulidade notificado" (código 108);
3. Efetue o pagamento; e
4. Preencha e envie o formulário eletrônico correspondente à opção indicada na emissão da GRU, acompanhado dos esclarecimentos, argumentos, provas ou documentos apropriados.

O prazo para apresentação de manifestação é de 60 (sessenta) dias, contados da data de publicação da notificação do processo administrativo de nulidade na Revista da Propriedade Industrial (RPI), nos termos dos art. 170, 221, 222 e 223 da Lei da Propriedade Industrial (LPI, Lei n.º 9.279, de 14 de maio de 1996).

Para esclarecer outras dúvidas e conhecer em detalhe o processamento de pedidos de registro de desenho industrial e outras petições, não deixe de consultar o Manual de Desenho Industrial <http://manualdedi.inpi.gov.br/projects/manual-de-desenho-industrial/wiki>

870250052548
23/06/2025

Notificação de instauração de processo de nulidade a requerimento
Código de despacho: 400
Petição (tipo): [107.02] Nulidade de registro de desenho industrial
Processo afetado: BR302021004590-7
Requerente: GUANMEI LIN COMERCIAL E.P.P.
Procurador: Josyane Souza Almeida Liu
Titular do registro: OUTLET MUNDIAL COMERCIO E ASSESSORIA EIRELI [BR/SP]
Procurador do titular: Scorpions Marcas e Patentes Ltda.- ME



870250052524 23/06/2025	Notificação de instauração de processo de nulidade a requerimento Código de despacho: 400 Petição (tipo): [107.02] Nulidade de registro de desenho industrial Processo afetado: BR302023004815-4 Requerente: MK ELETRODOMESTICOS MONDIAL S.A Procurador: Vandré Cavalcante Bittencourt Torres Titular do registro: MAE INDUSTRIA DE ESCOVAS LTDA - ME [BR/SP] Procurador do titular: MODAL MARCAS E PATENTES LTDA.
870250052452 23/06/2025	Notificação de instauração de processo de nulidade a requerimento Código de despacho: 400 Petição (tipo): [107.02] Nulidade de registro de desenho industrial Processo afetado: BR302024000098-7 Requerente: ANDERSON APARECIDO YUJI KIMURA Procurador: MODAL MARCAS E PATENTES LTDA. Titular do registro: RV COMERCIO E INDUSTRIA DE ARTEFATOS DE CIMENTO - EIRELI-ME [BR/SP] Procurador do titular: JONAS PEREIRA DOS SANTOS FILHO - Santos e Santos Marcas e Patentes
870250052505 23/06/2025	Notificação de instauração de processo de nulidade a requerimento Código de despacho: 400 Petição (tipo): [107.02] Nulidade de registro de desenho industrial Processo afetado: BR302025000613-9 Requerente: MK ELETRODOMESTICOS MONDIAL S.A Procurador: Vandré Cavalcante Bittencourt Torres Titular do registro: HIGOR MIRON LOUREIRO [BR/SP] Procurador do titular: Org. Mérito Marcas e Patentes Ltda.
870250052529 23/06/2025	Notificação de instauração de processo de nulidade a requerimento Código de despacho: 400 Petição (tipo): [107.02] Nulidade de registro de desenho industrial Processo afetado: BR312025243428-2 Requerente: MK ELETRODOMESTICOS MONDIAL S.A Procurador: Vandré Cavalcante Bittencourt Torres Titular do registro: GA.MA S.R.L. [IT] Procurador do titular: INGENIAS CREACIONES SIGNOS E INVENCIONES, S.L. / Sara GONZALEZ POVEDA

Instrução técnica: Exigência

Como etapa da instrução técnica de petições, formula-se exigência – nos termos do artigo 220 da Lei da Propriedade Industrial (LPI, lei n.º 9.279, de 14 de maio de 1996) – relativa às questões indicadas a seguir.

O prazo para responder à exigência formulada para a petição é de 60 (sessenta) dias, nos termos do art. 221, 222, 223 e 224 da LPI.

Para cumprir ou contestar a exigência:

1. Acesse o e-DI no site do INPI (www.inpi.gov.br);
2. Emita uma Guia de Recolhimento da União (GRU) para o serviço de “cumprimento de exigência em grau de recurso/nulidade” (código 135);
3. Efetue o pagamento; e
4. Preencha e envie o formulário eletrônico correspondente à opção indicada na emissão da GRU, acompanhado dos esclarecimentos, argumentos, provas ou documentos apropriados.

Os sistemas de informática do INPI identificarão o cumprimento de exigência, para que o pedido de registro prossiga automaticamente em seu processamento.

Para esclarecer outras dúvidas e conhecer em detalhe o processamento de pedidos de registro de desenho industrial e outras petições, não deixe de consultar o Manual de Desenho Industrial <http://manualdedi.inpi.gov.br/projects/manual-de-desenho-industrial/wiki>.

870240043066
21/05/2024

Exigência em grau de recurso/nulidade
Código de despacho: 1289
Petição (tipo): [107.02] Nulidade de registro de desenho industrial
Processo afetado: BR302021003549-9
Requerente: NELSON KOVACS
Procurador: Vilage Marcas e Patentes Ltda
Titular do registro: CARLOS HENRIQUE DE SOUZA PLÁSTICOS EIRELI [BR/SP]
Procurador do titular: Francisco de Souza Ferreira Filho
Detalhes do despacho: Deve o requerente, Nelson Kovacs, apresentar suas considerações diante do argumento de que o objeto de registro atende o requisito de originalidade do art. 97. O titular CARLOS HENRIQUE DE SOUZA PLÁSTICOS EIRELI, querendo, também poderá se manifestar



Outros despachos

Concluído o exame das petições em referência, publicam-se suas decisões conforme abaixo:

870220097581 21/10/2022	Ato de prejudicar petição Código de despacho: 699 Petição (tipo): [107.01] [DESC.] Nulidade de registro de desenho industrial Processo afetado: BR302021004432-3 Requerente: SFO IMPORT COMÉRCIO DE PRODUTOS E EQUIPAMENTOS LTDA Procurador: Geisler Chbane Bosso Titular do registro: OUTLET MUNDIAL COMERCIO E ASSESSORIA EIRELI [BR/SP] Procurador do titular: Scorpions Marcas e Patentes Ltda.- ME Detalhes do despacho: Fica prejudicado o exame do Processo Administrativo de Nulidade, tendo em vista a publicação de decisão judicial que decretou a nulidade do registro BR302021004432-3, conforme consta da RPI 2833, de 24/4/2025.
870220099857 28/10/2022	Ato de prejudicar petição Código de despacho: 699 Petição (tipo): [107.01] [DESC.] Nulidade de registro de desenho industrial Processo afetado: BR302021004432-3 Requerente: IMPÉRIO COMÉRCIO E IMPORTAÇÃO EIRELI Procurador: AIRSON QUINTINO Titular do registro: OUTLET MUNDIAL COMERCIO E ASSESSORIA EIRELI [BR/SP] Procurador do titular: Scorpions Marcas e Patentes Ltda.- ME Detalhes do despacho: Fica prejudicado o exame do Processo Administrativo de Nulidade, tendo em vista a publicação de decisão judicial que decretou a nulidade do registro BR302021004432-3, conforme consta da RPI 2833, de 24/4/2025.
870220121120 22/12/2022	Ato de prejudicar petição Código de despacho: 699 Petição (tipo): [107.01] [DESC.] Nulidade de registro de desenho industrial Processo afetado: BR322021005934-0 Requerente: SFO IMPORT COMÉRCIO DE PRODUTOS E EQUIPAMENTOS LTDA Procurador: Geisler Chbane Bosso Titular do registro: OUTLET MUNDIAL COMERCIO E ASSESSORIA EIRELI [BR/SP] Procurador do titular: Scorpions Marcas e Patentes Ltda.- ME Detalhes do despacho: Fica prejudicado o exame do Processo Administrativo de Nulidade, tendo em vista a publicação de decisão judicial que decretou a nulidade do registro BR322021005934-0, conforme consta da RPI 2833, de 24/4/2025.



Manutenções e renovações de registros de desenho industrial

Exigência de pagamento de renovação
Exigência de pagamento de manutenção
Registro de desenho industrial prorrogado
Anotação de manutenção de registro
Outros despachos



Registro de desenho industrial renovado

Os registros de desenho industrial listados a seguir foram mantidos, em vista do cumprimento ao que dispõe os parágrafos 1º e 2º do artigo 108, bem como os parágrafos 2º e 3º do artigo 120 da Lei da Propriedade Industrial (LPI, lei n.º 9.279, de 14 de maio de 1996).

Art. 108. O registro vigorará pelo prazo de 10 (dez) anos contados da data do depósito, prorrogável por 3 (três) períodos sucessivos de 5 (cinco) anos cada.

§ 1º O pedido de prorrogação deverá ser formulado durante o último ano de vigência do registro, instruído com o comprovante do pagamento da respectiva retribuição.

§ 2º Se o pedido de prorrogação não tiver sido formulado até o termo final da vigência do registro, o titular poderá fazê-lo nos 180 (cento e oitenta) dias subsequentes, mediante o pagamento de retribuição adicional.

Art. 120. O titular do registro está sujeito ao pagamento de retribuição quinquenal, a partir do segundo quinquênio da data do depósito

§ 2º O pagamento dos demais quinquênios será apresentado junto com o pedido de prorrogação a que se refere o art. 108.

§ 3º O pagamento dos quinquênios poderá ainda ser efetuado dentro dos 6 (seis) meses subsequentes ao prazo estabelecido no parágrafo anterior, mediante pagamento de retribuição adicional.

800250223486 11/06/2025	Deferimento da petição Código de despacho: 270 Petição (tipo): [132.01] Renovação do registro de desenho industrial no prazo extraordinário Processo afetado: BR302015001353-2 Requerente: UNIVERSIDADE FEDERAL DE SANTA MARIA Renovada vigência até 25/03/2030
-----------------------------------	--

800250223487 11/06/2025	Deferimento da petição Código de despacho: 270 Petição (tipo): [132.01] Renovação do registro de desenho industrial no prazo extraordinário Processo afetado: BR302015001364-8 Requerente: UNIVERSIDADE FEDERAL DE SANTA MARIA Renovada vigência até 25/03/2030
-----------------------------------	--

800250223510 11/06/2025	Deferimento da petição Código de despacho: 270 Petição (tipo): [132.01] Renovação do registro de desenho industrial no prazo extraordinário Processo afetado: BR302015001982-4 Requerente: DIAGEO BRANDS B.V. Procurador: Dannemann Siemsen Advogados Renovada vigência até 29/04/2030
-----------------------------------	--

800250223485 11/06/2025	Deferimento da petição Código de despacho: 270 Petição (tipo): [131.01] Renovação do registro de desenho industrial no prazo ordinário Processo afetado: BR302015002758-4 Requerente: GTEX BRASIL INDÚSTRIA E COMÉRCIO S.A. Procurador: Rogério Brunner Renovada vigência até 15/06/2030
-----------------------------------	--



800250223129 10/06/2025	Deferimento da petição Código de despacho: 270 Petição (tipo): [131.01] Renovação do registro de desenho industrial no prazo ordinário Processo afetado: BR302015002801-7 Requerente: CEITEC - CENTRO NACIONAL DE TECNOLOGIA ELETRÔNICA AVANÇADA S.A. Procurador: VILELA COELHO SOCIEDADE DE ADVOGADOS Renovada vigência até 17/06/2030
800250215352 06/06/2025	Deferimento da petição Código de despacho: 270 Petição (tipo): [131.01] Renovação do registro de desenho industrial no prazo ordinário Processo afetado: BR302015002808-4 Requerente: BAYERISCHE MOTOREN WERKE AKTIENGESELLSCHAFT Procurador: Dannemann Siemsen Advogados Renovada vigência até 17/06/2030
800250232236 17/06/2025	Deferimento da petição Código de despacho: 270 Petição (tipo): [131.01] Renovação do registro de desenho industrial no prazo ordinário Processo afetado: BR302015002885-8 Requerente: GRENDENE S.A. Procurador: Custodio de Almeida & Cia. Renovada vigência até 19/06/2030
800250232237 17/06/2025	Deferimento da petição Código de despacho: 270 Petição (tipo): [131.01] Renovação do registro de desenho industrial no prazo ordinário Processo afetado: BR302015002891-2 Requerente: GRENDENE S.A. Procurador: Custodio de Almeida & Cia. Renovada vigência até 19/06/2030
800250229842 16/06/2025	Deferimento da petição Código de despacho: 270 Petição (tipo): [131.01] Renovação do registro de desenho industrial no prazo ordinário Processo afetado: BR302015003001-1 Requerente: UNIVERSIDADE FEDERAL DE SANTA MARIA Renovada vigência até 26/06/2030
800250229776 13/06/2025	Deferimento da petição Código de despacho: 270 Petição (tipo): [131.01] Renovação do registro de desenho industrial no prazo ordinário Processo afetado: BR302015003032-1 Requerente: ROMA JENSEN COMÉRCIO E INDÚSTRIA LTDA. Procurador: TINOCO SOARES SOCIEDADE DE ADVOGADOS Renovada vigência até 29/06/2030
800250229848 16/06/2025	Deferimento da petição Código de despacho: 270 Petição (tipo): [131.01] Renovação do registro de desenho industrial no prazo ordinário Processo afetado: BR302015003071-2 Requerente: TOYOTA JIDOSHA KABUSHIKI KAISHA Procurador: David do Nascimento Advogados Associados Renovada vigência até 01/07/2030
800250229849 16/06/2025	Deferimento da petição Código de despacho: 270 Petição (tipo): [131.01] Renovação do registro de desenho industrial no prazo ordinário Processo afetado: BR302015003072-0 Requerente: TOYOTA JIDOSHA KABUSHIKI KAISHA Procurador: David do Nascimento Advogados Associados Renovada vigência até 01/07/2030

800250229850
16/06/2025
Deferimento da petição
Código de despacho: 270
Petição (tipo): [131.01] Renovação do registro de desenho industrial no prazo ordinário
Processo afetado: BR302015003073-9
Requerente: TOYOTA JIDOSHA KABUSHIKI KAISHA
Procurador: David do Nascimento Advogados Associados
Renovada vigência até 01/07/2030

800250229851
16/06/2025
Deferimento da petição
Código de despacho: 270
Petição (tipo): [131.01] Renovação do registro de desenho industrial no prazo ordinário
Processo afetado: BR302015003074-7
Requerente: TOYOTA JIDOSHA KABUSHIKI KAISHA
Procurador: David do Nascimento Advogados Associados
Renovada vigência até 01/07/2030

800250229852
16/06/2025
Deferimento da petição
Código de despacho: 270
Petição (tipo): [131.01] Renovação do registro de desenho industrial no prazo ordinário
Processo afetado: BR302015003075-5
Requerente: TOYOTA JIDOSHA KABUSHIKI KAISHA
Procurador: David do Nascimento Advogados Associados
Renovada vigência até 01/07/2030

800250229853
16/06/2025
Deferimento da petição
Código de despacho: 270
Petição (tipo): [131.01] Renovação do registro de desenho industrial no prazo ordinário
Processo afetado: BR302015003076-3
Requerente: TOYOTA JIDOSHA KABUSHIKI KAISHA
Procurador: David do Nascimento Advogados Associados
Renovada vigência até 01/07/2030

800250229854
16/06/2025
Deferimento da petição
Código de despacho: 270
Petição (tipo): [131.01] Renovação do registro de desenho industrial no prazo ordinário
Processo afetado: BR302015003077-1
Requerente: TOYOTA JIDOSHA KABUSHIKI KAISHA
Procurador: David do Nascimento Advogados Associados
Renovada vigência até 01/07/2030

800250229855
16/06/2025
Deferimento da petição
Código de despacho: 270
Petição (tipo): [131.01] Renovação do registro de desenho industrial no prazo ordinário
Processo afetado: BR302015003113-1
Requerente: APPLE INC.
Procurador: David do Nascimento Advogados Associados
Renovada vigência até 02/07/2030

800250229856
16/06/2025
Deferimento da petição
Código de despacho: 270
Petição (tipo): [131.01] Renovação do registro de desenho industrial no prazo ordinário
Processo afetado: BR302015003122-0
Requerente: TOYOTA JIDOSHA KABUSHIKI KAISHA
Procurador: David do Nascimento Advogados Associados
Renovada vigência até 03/07/2030

800250229857
16/06/2025
Deferimento da petição
Código de despacho: 270
Petição (tipo): [131.01] Renovação do registro de desenho industrial no prazo ordinário
Processo afetado: BR302015003123-9
Requerente: TOYOTA JIDOSHA KABUSHIKI KAISHA
Procurador: David do Nascimento Advogados Associados
Renovada vigência até 03/07/2030



800250229858 16/06/2025	Deferimento da petição Código de despacho: 270 Petição (tipo): [131.01] Renovação do registro de desenho industrial no prazo ordinário Processo afetado: BR302015003130-1 Requerente: TOYOTA JIDOSHA KABUSHIKI KAISHA Procurador: David do Nascimento Advogados Associados Renovada vigência até 03/07/2030
800250229844 16/06/2025	Deferimento da petição Código de despacho: 270 Petição (tipo): [131.01] Renovação do registro de desenho industrial no prazo ordinário Processo afetado: BR302015003135-2 Requerente: UNIVERSIDADE FEDERAL DE SANTA MARIA Renovada vigência até 06/07/2030
800250229843 16/06/2025	Deferimento da petição Código de despacho: 270 Petição (tipo): [131.01] Renovação do registro de desenho industrial no prazo ordinário Processo afetado: BR302015003139-5 Requerente: UNIVERSIDADE FEDERAL DE SANTA MARIA Renovada vigência até 06/07/2030
800250225385 12/06/2025	Deferimento da petição Código de despacho: 270 Petição (tipo): [131.01] Renovação do registro de desenho industrial no prazo ordinário Processo afetado: BR302015003141-7 Requerente: GINO LEONELLO CORAZZARI NETO Procurador: MAURO COSTA FERREIRA Renovada vigência até 06/07/2030
800250229785 13/06/2025	Deferimento da petição Código de despacho: 270 Petição (tipo): [131.01] Renovação do registro de desenho industrial no prazo ordinário Processo afetado: BR302015003142-5 Requerente: GUANGZHOU AUTOMOBILE GROUP CO., LTD. Procurador: José Carlos Ferreira Renovada vigência até 06/07/2030
800250229859 16/06/2025	Deferimento da petição Código de despacho: 270 Petição (tipo): [131.01] Renovação do registro de desenho industrial no prazo ordinário Processo afetado: BR302015003145-0 Requerente: PRINTPACK ILLINOIS, INC. Procurador: David do Nascimento Advogados Associados Renovada vigência até 06/07/2030
800250229860 16/06/2025	Deferimento da petição Código de despacho: 270 Petição (tipo): [131.01] Renovação do registro de desenho industrial no prazo ordinário Processo afetado: BR302015003273-1 Requerente: SAMSUNG ELECTRONICS CO., LTD. Procurador: David do Nascimento Advogados Associados Renovada vigência até 14/07/2030
800250229861 16/06/2025	Deferimento da petição Código de despacho: 270 Petição (tipo): [131.01] Renovação do registro de desenho industrial no prazo ordinário Processo afetado: BR302015003288-0 Requerente: SAMSUNG ELECTRONICS CO., LTD. Procurador: David do Nascimento Advogados Associados Renovada vigência até 15/07/2030
800250223516 11/06/2025	Deferimento da petição Código de despacho: 270 Petição (tipo): [131.01] Renovação do registro de desenho industrial no prazo ordinário Processo afetado: BR302015003372-0 Requerente: KONINKLIJKE PHILIPS N.V. Procurador: David do Nascimento Advogados Associados Renovada vigência até 20/07/2030

800250225383
12/06/2025
Deferimento da petição
Código de despacho: 270
Petição (tipo): [131.01] Renovação do registro de desenho industrial no prazo ordinário
Processo afetado: BR302015003426-2
Requerente: AUTOMOBILI LAMBORGHINI S.P.A.
Procurador: Araripe & Associados
Renovada vigência até 22/07/2030

800250232235
17/06/2025
Deferimento da petição
Código de despacho: 270
Petição (tipo): [131.01] Renovação do registro de desenho industrial no prazo ordinário
Processo afetado: BR302016001674-7
Requerente: LEONARDO BERTASSI BORTOLOTTI
Procurador: Custodio de Almeida & Cia.
Renovada vigência até 20/04/2031

800250229847
16/06/2025
Deferimento da petição
Código de despacho: 270
Petição (tipo): [131.01] Renovação do registro de desenho industrial no prazo ordinário
Processo afetado: BR302016002403-0
Requerente: JOSÉ DOCE MORENO
Procurador: Vilage Marcas e Patentes Ltda
Renovada vigência até 07/06/2031

800250225382
12/06/2025
Deferimento da petição
Código de despacho: 270
Petição (tipo): [131.01] Renovação do registro de desenho industrial no prazo ordinário
Processo afetado: BR322016003927-8
Requerente: OVO PRODUTOS E COMERCIO DE MOBILIÁRIO LTDA.
Procurador: Cruzeiro Newmarc Patentes e Marcas Ltda.
Renovada vigência até 22/06/2030

800250232238
17/06/2025
Deferimento da petição
Código de despacho: 270
Petição (tipo): [131.01] Renovação do registro de desenho industrial no prazo ordinário
Processo afetado: BR322016004461-1
Requerente: GRENDENE S.A.
Procurador: Custodio de Almeida & Cia.
Renovada vigência até 19/06/2030

800250229862
16/06/2025
Deferimento da petição
Código de despacho: 270
Petição (tipo): [131.01] Renovação do registro de desenho industrial no prazo ordinário
Processo afetado: BR322016004610-0
Requerente: TOYOTA JIDOSHA KABUSHIKI KAISHA
Procurador: David do Nascimento Advogados Associados
Renovada vigência até 03/07/2030

800250232239
17/06/2025
Deferimento da petição
Código de despacho: 270
Petição (tipo): [131.01] Renovação do registro de desenho industrial no prazo ordinário
Processo afetado: BR322016004669-0
Requerente: GRENDENE S.A.
Procurador: Custodio de Almeida & Cia.
Renovada vigência até 19/06/2030

800250229863
16/06/2025
Deferimento da petição
Código de despacho: 270
Petição (tipo): [131.01] Renovação do registro de desenho industrial no prazo ordinário
Processo afetado: BR322016004676-2
Requerente: TOYOTA JIDOSHA KABUSHIKI KAISHA
Procurador: David do Nascimento Advogados Associados
Renovada vigência até 01/07/2030



800250223131 10/06/2025	Deferimento da petição Código de despacho: 270 Petição (tipo): [131.01] Renovação do registro de desenho industrial no prazo ordinário Processo afetado: DI6502187-8 Requerente: GUSTAVO JENSEN Procurador: TINOCO SOARES SOCIEDADE DE ADVOGADOS Renovada vigência até 16/06/2030
800250223132 10/06/2025	Deferimento da petição Código de despacho: 270 Petição (tipo): [131.01] Renovação do registro de desenho industrial no prazo ordinário Processo afetado: DI6502188-6 Requerente: GUSTAVO JENSEN Procurador: TINOCO SOARES SOCIEDADE DE ADVOGADOS Renovada vigência até 16/06/2030
800250223133 10/06/2025	Deferimento da petição Código de despacho: 270 Petição (tipo): [131.01] Renovação do registro de desenho industrial no prazo ordinário Processo afetado: DI6502192-4 Requerente: GUSTAVO JENSEN Procurador: TINOCO SOARES SOCIEDADE DE ADVOGADOS Renovada vigência até 16/06/2030
800250232240 17/06/2025	Deferimento da petição Código de despacho: 270 Petição (tipo): [131.01] Renovação do registro de desenho industrial no prazo ordinário Processo afetado: DI6502261-0 Requerente: GRENDENE S.A. Procurador: Custodio de Almeida & Cia. Renovada vigência até 22/06/2030
800250229864 16/06/2025	Deferimento da petição Código de despacho: 270 Petição (tipo): [131.01] Renovação do registro de desenho industrial no prazo ordinário Processo afetado: DI6502320-0 Requerente: THE GILLETTE COMPANY LLC Procurador: David do Nascimento Advogados Associados Renovada vigência até 07/07/2030
800250223513 11/06/2025	Deferimento da petição Código de despacho: 270 Petição (tipo): [131.01] Renovação do registro de desenho industrial no prazo ordinário Processo afetado: DI6502343-9 Requerente: SWIMC LLC Procurador: David do Nascimento Advogados Associados Renovada vigência até 05/07/2030
800250223514 11/06/2025	Deferimento da petição Código de despacho: 270 Petição (tipo): [131.01] Renovação do registro de desenho industrial no prazo ordinário Processo afetado: DI6502344-7 Requerente: SWIMC LLC Procurador: David do Nascimento Advogados Associados Renovada vigência até 05/07/2030
800250229777 13/06/2025	Deferimento da petição Código de despacho: 270 Petição (tipo): [131.01] Renovação do registro de desenho industrial no prazo ordinário Processo afetado: DI6502429-0 Requerente: GUSTAVO JENSEN Procurador: TINOCO SOARES SOCIEDADE DE ADVOGADOS Renovada vigência até 23/06/2030

800250223134 10/06/2025	Deferimento da petição Código de despacho: 270 Petição (tipo): [131.01] Renovação do registro de desenho industrial no prazo ordinário Processo afetado: DI6502488-5 Requerente: VOLKSWAGEN AKTIENGESELLSCHAFT Procurador: DI BLASI, PARENTE & ADVOGADOS ASSOCIADOS Renovada vigência até 06/07/2030
800250223135 10/06/2025	Deferimento da petição Código de despacho: 270 Petição (tipo): [131.01] Renovação do registro de desenho industrial no prazo ordinário Processo afetado: DI6502498-2 Requerente: VOLKSWAGEN AKTIENGESELLSCHAFT Procurador: DI BLASI, PARENTE & ADVOGADOS ASSOCIADOS Renovada vigência até 06/07/2030
800250223136 10/06/2025	Deferimento da petição Código de despacho: 270 Petição (tipo): [131.01] Renovação do registro de desenho industrial no prazo ordinário Processo afetado: DI6502499-0 Requerente: VOLKSWAGEN AKTIENGESELLSCHAFT Procurador: DI BLASI, PARENTE & ADVOGADOS ASSOCIADOS Renovada vigência até 06/07/2030
800250223137 10/06/2025	Deferimento da petição Código de despacho: 270 Petição (tipo): [131.01] Renovação do registro de desenho industrial no prazo ordinário Processo afetado: DI6502500-8 Requerente: VOLKSWAGEN AKTIENGESELLSCHAFT Procurador: DI BLASI, PARENTE & ADVOGADOS ASSOCIADOS Renovada vigência até 06/07/2030
800250223482 11/06/2025	Deferimento da petição Código de despacho: 270 Petição (tipo): [131.01] Renovação do registro de desenho industrial no prazo ordinário Processo afetado: DI6502657-8 Requerente: INDÚSTRIA E COMÉRCIO DE PLÁSTICOS CAJOVIL LTDA Procurador: King'S Marcas e Patentes Ltda. Renovada vigência até 22/07/2030
800250223515 11/06/2025	Deferimento da petição Código de despacho: 270 Petição (tipo): [131.01] Renovação do registro de desenho industrial no prazo ordinário Processo afetado: DI6502778-7 Requerente: SWIMC LLC Procurador: David do Nascimento Advogados Associados Renovada vigência até 05/07/2030
800250223483 11/06/2025	Deferimento da petição Código de despacho: 270 Petição (tipo): [131.01] Renovação do registro de desenho industrial no prazo ordinário Processo afetado: DI6503951-3 Requerente: OTALÍCIO PACHECO DA CUNHA Procurador: POLI ADVOGADOS ASSOCIADOS Renovada vigência até 18/10/2030
800250223484 11/06/2025	Deferimento da petição Código de despacho: 270 Petição (tipo): [131.01] Renovação do registro de desenho industrial no prazo ordinário Processo afetado: DI6505181-5 Requerente: OTALÍCIO PACHECO DA CUNHA Procurador: POLI ADVOGADOS ASSOCIADOS Renovada vigência até 18/10/2030

800250229867 16/06/2025	Deferimento da petição Código de despacho: 270 Petição (tipo): [131.01] Renovação do registro de desenho industrial no prazo ordinário Processo afetado: DI6600365-2 Requerente: LORENZO CARDOSO DE SOUZA Procurador: Paulo Maurício Carlos de Oliveira Renovada vigência até 13/02/2031
800240375542 23/10/2024	Deferimento da petição Código de despacho: 270 Petição (tipo): [131.01] Renovação do registro de desenho industrial no prazo ordinário Processo afetado: DI6904124-5 Requerente: JOHNSON & JOHNSON INDUSTRIA E COMERCIO LTDA Procurador: David do Nascimento Advogados Associados Renovada vigência até 28/10/2029
800250155124 24/04/2025	Deferimento da petição Código de despacho: 270 Petição (tipo): [131.01] Renovação do registro de desenho industrial no prazo ordinário Processo afetado: DI7001558-9 Requerente: SOCIEDADE MICHELIN DE PARTICIPAÇÕES, INDÚSTRIA E COMÉRCIO LTDA. Procurador: Eduardo Ribeiro Augusto Renovada vigência até 29/04/2030
800250225384 12/06/2025	Deferimento da petição Código de despacho: 270 Petição (tipo): [131.01] Renovação do registro de desenho industrial no prazo ordinário Processo afetado: DI7002667-0 Requerente: GINO LEONELLO CORAZZARI NETO Procurador: MAURO COSTA FERREIRA Renovada vigência até 08/07/2030
800250223512 11/06/2025	Deferimento da petição Código de despacho: 270 Petição (tipo): [131.01] Renovação do registro de desenho industrial no prazo ordinário Processo afetado: DI7003014-6 Requerente: HONEYWELL SAFETY PRODUCTS USA, INC. Procurador: David do Nascimento Advogados Associados Renovada vigência até 23/06/2030
800250229865 16/06/2025	Deferimento da petição Código de despacho: 270 Petição (tipo): [131.01] Renovação do registro de desenho industrial no prazo ordinário Processo afetado: DI7003235-1 Requerente: BEATS ELECTRONICS, LLC Procurador: David do Nascimento Advogados Associados Renovada vigência até 05/07/2030
800250229866 16/06/2025	Deferimento da petição Código de despacho: 270 Petição (tipo): [131.01] Renovação do registro de desenho industrial no prazo ordinário Processo afetado: DI7003296-3 Requerente: SANOFI-AVENTIS DEUTSCHLAND GMBH Procurador: David do Nascimento Advogados Associados Renovada vigência até 12/07/2030
800250229846 16/06/2025	Deferimento da petição Código de despacho: 270 Petição (tipo): [131.01] Renovação do registro de desenho industrial no prazo ordinário Processo afetado: DI7003422-2 Requerente: VOLKSWAGEN AKTIENGESELLSCHAFT Procurador: Dannemann, Siemsen, Bigler & Ipanema Moreira Renovada vigência até 21/06/2030

800250223130
10/06/2025

Deferimento da petição
Código de despacho: 270
Petição (tipo): [131.01] Renovação do registro de desenho industrial no prazo ordinário
Processo afetado: DI7101217-6
Requerente: PASSINI MONTAGEM, COMERCIO E LOCAÇÃO DE EQUIPAMENTOS LTDA - ME
Renovada vigência até 20/01/2031



Anotação de manutenção de registro

Os registros de desenho industrial listados a seguir foram prorrogados, em vista do cumprimento ao que dispõe os parágrafos 1º e 2º do artigo 108, bem como os parágrafos 2º e 3º do artigo 120 da Lei da Propriedade Industrial (LPI, lei n.º 9.279, de 14 de maio de 1996).

Art. 108. O registro vigorará pelo prazo de 10 (dez) anos contados da data do depósito, prorrogável por 3 (três) períodos sucessivos de 5 (cinco) anos cada.

§ 1º O pedido de prorrogação deverá ser formulado durante o último ano de vigência do registro, instruído com o comprovante do pagamento da respectiva retribuição.

§ 2º Se o pedido de prorrogação não tiver sido formulado até o termo final da vigência do registro, o titular poderá fazê-lo nos 180 (cento e oitenta) dias subsequentes, mediante o pagamento de retribuição adicional.

Art. 120. O titular do registro está sujeito ao pagamento de retribuição quinquenal, a partir do segundo quinquênio da data do depósito

§ 2º O pagamento dos demais quinquênios será apresentado junto com o pedido de prorrogação a que se refere o art. 108.

§ 3º O pagamento dos quinquênios poderá ainda ser efetuado dentro dos 6 (seis) meses subsequentes ao prazo estabelecido no parágrafo anterior, mediante pagamento de retribuição adicional.

800240196913 07/06/2024	Deferimento da petição Código de despacho: 270 Petição (tipo): [129.01] Manutenção: 2º quinquênio ordinário Processo afetado: BR302019004089-1 Requerente: KONINKLIJKE PHILIPS N.V. Procurador: Daniel Advogados (Alt.de Daniel & Cia)
800250229845 16/06/2025	Deferimento da petição Código de despacho: 270 Petição (tipo): [130.01] Manutenção: 2º quinquênio extraordinário Processo afetado: BR302019006323-9 Requerente: GETULIO FRANCO JUNIOR Procurador: MODAL MARCAS E PATENTES LTDA.
800250232241 17/06/2025	Deferimento da petição Código de despacho: 270 Petição (tipo): [130.01] Manutenção: 2º quinquênio extraordinário Processo afetado: BR302020000821-9 Requerente: BAYERISCHE MOTOREN WERKE AKTIENGESELLSCHAFT Procurador: Dannemann Siemsen Advogados
800250232242 17/06/2025	Deferimento da petição Código de despacho: 270 Petição (tipo): [130.01] Manutenção: 2º quinquênio extraordinário Processo afetado: BR302020000822-7 Requerente: BAYERISCHE MOTOREN WERKE AKTIENGESELLSCHAFT Procurador: Dannemann Siemsen Advogados



800250232243
17/06/2025
Deferimento da petição
Código de despacho: 270
Petição (tipo): [130.01] Manutenção: 2º quinquênio extraordinário
Processo afetado: BR302020000823-5
Requerente: BAYERISCHE MOTOREN WERKE AKTIENGESELLSCHAFT
Procurador: Dannemann Siemsen Advogados

800250241600
24/06/2025
Deferimento da petição
Código de despacho: 270
Petição (tipo): [130.01] Manutenção: 2º quinquênio extraordinário
Processo afetado: BR302020001525-8
Requerente: BAYERISCHE MOTOREN WERKE AKTIENGESELLSCHAFT
Procurador: Dannemann Siemsen Advogados

800250241601
24/06/2025
Deferimento da petição
Código de despacho: 270
Petição (tipo): [130.01] Manutenção: 2º quinquênio extraordinário
Processo afetado: BR302020001526-6
Requerente: BAYERISCHE MOTOREN WERKE AKTIENGESELLSCHAFT
Procurador: Dannemann Siemsen Advogados

800250232232
17/06/2025
Deferimento da petição
Código de despacho: 270
Petição (tipo): [130.01] Manutenção: 2º quinquênio extraordinário
Processo afetado: BR302020002055-3
Requerente: LUCAS AUGUSTO PIMENTEL LIMA
Procurador: Eduarda Colla

800250229869
16/06/2025
Deferimento da petição
Código de despacho: 270
Petição (tipo): [129.01] Manutenção: 2º quinquênio ordinário
Processo afetado: BR302020002595-4
Requerente: ANDRÉ HENRIQUE ROSA
Procurador: Nilvan Paulo Mingurarse

800250233186
18/06/2025
Deferimento da petição
Código de despacho: 270
Petição (tipo): [129.01] Manutenção: 2º quinquênio ordinário
Processo afetado: BR302020002678-0
Requerente: NELY CRISTINA BRAIDOTTI
Procurador: VILELA COELHO SOCIEDADE DE ADVOGADOS

800250241595
24/06/2025
Deferimento da petição
Código de despacho: 270
Petição (tipo): [129.01] Manutenção: 2º quinquênio ordinário
Processo afetado: BR302020002715-9
Requerente: NELY CRISTINA BRAIDOTTI
Procurador: VILELA COELHO SOCIEDADE DE ADVOGADOS

800250241596
24/06/2025
Deferimento da petição
Código de despacho: 270
Petição (tipo): [129.01] Manutenção: 2º quinquênio ordinário
Processo afetado: BR302020002716-7
Requerente: NELY CRISTINA BRAIDOTTI
Procurador: VILELA COELHO SOCIEDADE DE ADVOGADOS

800250233196
20/06/2025
Deferimento da petição
Código de despacho: 270
Petição (tipo): [129.01] Manutenção: 2º quinquênio ordinário
Processo afetado: BR302020002760-4
Requerente: MARY KAY INC.
Procurador: Dennemeyer & Associates Propriedade Intelectual Ltda

800250233197
20/06/2025
Deferimento da petição
Código de despacho: 270
Petição (tipo): [129.01] Manutenção: 2º quinquênio ordinário
Processo afetado: BR302020002777-9
Requerente: BYD COMPANY LIMITED
Procurador: Dennemeyer & Associates Propriedade Intelectual Ltda



800250232212 17/06/2025	Deferimento da petição Código de despacho: 270 Petição (tipo): [129.01] Manutenção: 2º quinquênio ordinário Processo afetado: BR302020002800-7 Requerente: PACIFIC MARKET INTERNATIONAL, LLC Procurador: David do Nascimento Advogados Associados
800250229841 16/06/2025	Deferimento da petição Código de despacho: 270 Petição (tipo): [129.01] Manutenção: 2º quinquênio ordinário Processo afetado: BR302020002801-5 Requerente: PIANURA PARTICIPAÇÕES S.A. Procurador: Baril & Advogados Associados
800250233198 20/06/2025	Deferimento da petição Código de despacho: 270 Petição (tipo): [129.01] Manutenção: 2º quinquênio ordinário Processo afetado: BR302020002836-8 Requerente: COMPAGNIE GENERALE DES ETABLISSEMENTS MICHELIN Procurador: Dennemeyer & Associates Propriedade Intelectual Ltda
800250232213 17/06/2025	Deferimento da petição Código de despacho: 270 Petição (tipo): [129.01] Manutenção: 2º quinquênio ordinário Processo afetado: BR302020002847-3 Requerente: DAIO PAPER CORPORATION Procurador: David do Nascimento Advogados Associados
800250233201 20/06/2025	Deferimento da petição Código de despacho: 270 Petição (tipo): [129.01] Manutenção: 2º quinquênio ordinário Processo afetado: BR302020002857-0 Requerente: COMPAGNIE GENERALE DES ETABLISSEMENTS MICHELIN Procurador: Dennemeyer & Associates Propriedade Intelectual Ltda
800250229773 13/06/2025	Deferimento da petição Código de despacho: 270 Petição (tipo): [129.01] Manutenção: 2º quinquênio ordinário Processo afetado: BR302020002863-5 Requerente: VOLKSWAGEN AKTIENGESELLSCHAFT Procurador: Ariboni, Fabbri e Schmidt Sociedade de Advogados
800250229775 13/06/2025	Deferimento da petição Código de despacho: 270 Petição (tipo): [129.01] Manutenção: 2º quinquênio ordinário Processo afetado: BR302020002866-0 Requerente: VOLKSWAGEN AKTIENGESELLSCHAFT Procurador: Ariboni, Fabbri e Schmidt Sociedade de Advogados
800250229774 13/06/2025	Deferimento da petição Código de despacho: 270 Petição (tipo): [129.01] Manutenção: 2º quinquênio ordinário Processo afetado: BR302020002867-8 Requerente: VOLKSWAGEN AKTIENGESELLSCHAFT Procurador: Ariboni, Fabbri e Schmidt Sociedade de Advogados
800250233204 20/06/2025	Deferimento da petição Código de despacho: 270 Petição (tipo): [129.01] Manutenção: 2º quinquênio ordinário Processo afetado: BR302020002876-7 Requerente: UNILEVER IP HOLDINGS B.V. Procurador: Dennemeyer & Associates Propriedade Intelectual Ltda
800250232214 17/06/2025	Deferimento da petição Código de despacho: 270 Petição (tipo): [129.01] Manutenção: 2º quinquênio ordinário Processo afetado: BR302020002891-0 Requerente: THE PROCTER & GAMBLE COMPANY Procurador: David do Nascimento Advogados Associados



800250232215
17/06/2025
Deferimento da petição
Código de despacho: 270
Petição (tipo): [129.01] Manutenção: 2º quinquênio ordinário
Processo afetado: BR302020002906-2
Requerente: THE PROCTER & GAMBLE COMPANY
Procurador: David do Nascimento Advogados Associados

800250232216
17/06/2025
Deferimento da petição
Código de despacho: 270
Petição (tipo): [129.01] Manutenção: 2º quinquênio ordinário
Processo afetado: BR302020002907-0
Requerente: THE PROCTER & GAMBLE COMPANY
Procurador: David do Nascimento Advogados Associados

800250232217
17/06/2025
Deferimento da petição
Código de despacho: 270
Petição (tipo): [129.01] Manutenção: 2º quinquênio ordinário
Processo afetado: BR302020002908-9
Requerente: THE PROCTER & GAMBLE COMPANY
Procurador: David do Nascimento Advogados Associados

800250232218
17/06/2025
Deferimento da petição
Código de despacho: 270
Petição (tipo): [129.01] Manutenção: 2º quinquênio ordinário
Processo afetado: BR302020002909-7
Requerente: THE PROCTER & GAMBLE COMPANY
Procurador: David do Nascimento Advogados Associados

800250232219
17/06/2025
Deferimento da petição
Código de despacho: 270
Petição (tipo): [129.01] Manutenção: 2º quinquênio ordinário
Processo afetado: BR302020002910-0
Requerente: THE PROCTER & GAMBLE COMPANY
Procurador: David do Nascimento Advogados Associados

800250232220
17/06/2025
Deferimento da petição
Código de despacho: 270
Petição (tipo): [129.01] Manutenção: 2º quinquênio ordinário
Processo afetado: BR302020002911-9
Requerente: THE PROCTER & GAMBLE COMPANY
Procurador: David do Nascimento Advogados Associados

800250232221
17/06/2025
Deferimento da petição
Código de despacho: 270
Petição (tipo): [129.01] Manutenção: 2º quinquênio ordinário
Processo afetado: BR302020002912-7
Requerente: THE PROCTER & GAMBLE COMPANY
Procurador: David do Nascimento Advogados Associados

800250233238
20/06/2025
Deferimento da petição
Código de despacho: 270
Petição (tipo): [129.01] Manutenção: 2º quinquênio ordinário
Processo afetado: BR302020002913-5
Requerente: DECATHLON
Procurador: LUIZ LEONARDOS & ADVOGADOS

800250232222
17/06/2025
Deferimento da petição
Código de despacho: 270
Petição (tipo): [129.01] Manutenção: 2º quinquênio ordinário
Processo afetado: BR302020002914-3
Requerente: PACIFIC MARKET INTERNATIONAL, LLC
Procurador: David do Nascimento Advogados Associados

800250232223
17/06/2025
Deferimento da petição
Código de despacho: 270
Petição (tipo): [129.01] Manutenção: 2º quinquênio ordinário
Processo afetado: BR302020002915-1
Requerente: PACIFIC MARKET INTERNATIONAL, LLC
Procurador: David do Nascimento Advogados Associados



800250232233 17/06/2025	Deferimento da petição Código de despacho: 270 Petição (tipo): [129.01] Manutenção: 2º quinquênio ordinário Processo afetado: BR302020002918-6 Requerente: PLAXMETAL S/A - INDÚSTRIA DE CADEIRAS CORPORATIVAS. Procurador: Custodio de Almeida & Cia.
800250232224 17/06/2025	Deferimento da petição Código de despacho: 270 Petição (tipo): [129.01] Manutenção: 2º quinquênio ordinário Processo afetado: BR302020002919-4 Requerente: THE PROCTER & GAMBLE COMPANY Procurador: David do Nascimento Advogados Associados
800250232225 17/06/2025	Deferimento da petição Código de despacho: 270 Petição (tipo): [129.01] Manutenção: 2º quinquênio ordinário Processo afetado: BR302020002920-8 Requerente: THE PROCTER & GAMBLE COMPANY Procurador: David do Nascimento Advogados Associados
800250232226 17/06/2025	Deferimento da petição Código de despacho: 270 Petição (tipo): [129.01] Manutenção: 2º quinquênio ordinário Processo afetado: BR302020002936-4 Requerente: THE PROCTER & GAMBLE COMPANY Procurador: David do Nascimento Advogados Associados
800250232227 17/06/2025	Deferimento da petição Código de despacho: 270 Petição (tipo): [129.01] Manutenção: 2º quinquênio ordinário Processo afetado: BR302020002937-2 Requerente: THE PROCTER & GAMBLE COMPANY Procurador: David do Nascimento Advogados Associados
800250232228 17/06/2025	Deferimento da petição Código de despacho: 270 Petição (tipo): [129.01] Manutenção: 2º quinquênio ordinário Processo afetado: BR302020002938-0 Requerente: THE PROCTER & GAMBLE COMPANY Procurador: David do Nascimento Advogados Associados
800250233208 20/06/2025	Deferimento da petição Código de despacho: 270 Petição (tipo): [129.01] Manutenção: 2º quinquênio ordinário Processo afetado: BR302020002959-3 Requerente: BLUEAIR AB Procurador: Denneweyer & Associates Propriedade Intelectual Ltda
800250233209 20/06/2025	Deferimento da petição Código de despacho: 270 Petição (tipo): [129.01] Manutenção: 2º quinquênio ordinário Processo afetado: BR302020002962-3 Requerente: BLUEAIR AB Procurador: Denneweyer & Associates Propriedade Intelectual Ltda
800250232229 17/06/2025	Deferimento da petição Código de despacho: 270 Petição (tipo): [129.01] Manutenção: 2º quinquênio ordinário Processo afetado: BR302020002971-2 Requerente: OMRON HEALTHCARE CO., LTD. Procurador: David do Nascimento Advogados Associados
800250232230 17/06/2025	Deferimento da petição Código de despacho: 270 Petição (tipo): [129.01] Manutenção: 2º quinquênio ordinário Processo afetado: BR302020002982-8 Requerente: CASIO KEISANKI KABUSHIKI KAISHA D.B.A. CASIO COMPUTER CO., LTD. Procurador: David do Nascimento Advogados Associados



800250232231 17/06/2025	Deferimento da petição Código de despacho: 270 Petição (tipo): [129.01] Manutenção: 2º quinquênio ordinário Processo afetado: BR302020002990-9 Requerente: LA TERMOPLASTIC F.B.M. S.R.L. Procurador: David do Nascimento Advogados Associados
800250233234 20/06/2025	Deferimento da petição Código de despacho: 270 Petição (tipo): [129.01] Manutenção: 2º quinquênio ordinário Processo afetado: BR302020003003-6 Requerente: ZOBELE HOLDING S.P.A. Procurador: HERRERO & ASSOCIADOS BRASIL PROPRIEDADE INTELECTUAL LTDA.
800250233210 20/06/2025	Deferimento da petição Código de despacho: 270 Petição (tipo): [129.01] Manutenção: 2º quinquênio ordinário Processo afetado: BR302020003024-9 Requerente: UNILEVER IP HOLDINGS B.V. Procurador: Dennemeyer & Associates Propriedade Intelectual Ltda
800250233211 20/06/2025	Deferimento da petição Código de despacho: 270 Petição (tipo): [129.01] Manutenção: 2º quinquênio ordinário Processo afetado: BR302020003042-7 Requerente: ABB SCHWEIZ AG Procurador: Dennemeyer & Associates Propriedade Intelectual Ltda
800250233212 20/06/2025	Deferimento da petição Código de despacho: 270 Petição (tipo): [129.01] Manutenção: 2º quinquênio ordinário Processo afetado: BR302020003050-8 Requerente: UNILEVER IP HOLDINGS B.V. Procurador: Dennemeyer & Associates Propriedade Intelectual Ltda
800250233213 20/06/2025	Deferimento da petição Código de despacho: 270 Petição (tipo): [129.01] Manutenção: 2º quinquênio ordinário Processo afetado: BR302020003051-6 Requerente: UNILEVER IP HOLDINGS B.V. Procurador: Dennemeyer & Associates Propriedade Intelectual Ltda
800250233131 18/06/2025	Deferimento da petição Código de despacho: 270 Petição (tipo): [129.01] Manutenção: 2º quinquênio ordinário Processo afetado: BR302020003066-4 Requerente: ALLFLEX EUROPE Procurador: David do Nascimento Advogados Associados
800250233240 20/06/2025	Deferimento da petição Código de despacho: 270 Petição (tipo): [129.01] Manutenção: 2º quinquênio ordinário Processo afetado: BR302020003075-3 Requerente: GUANGDONG DOPDEA ENERGY TECHNOLOGY CO., LTD. Procurador: LUIZ LEONARDOS & ADVOGADOS
800250233215 20/06/2025	Deferimento da petição Código de despacho: 270 Petição (tipo): [129.01] Manutenção: 2º quinquênio ordinário Processo afetado: BR302020003090-7 Requerente: CONTINENTAL REIFEN DEUTSCHLAND GMBH Procurador: Dennemeyer & Associates Propriedade Intelectual Ltda
800250233241 20/06/2025	Deferimento da petição Código de despacho: 270 Petição (tipo): [129.01] Manutenção: 2º quinquênio ordinário Processo afetado: BR302020003203-9 Requerente: CNH INDUSTRIAL BRASIL LTDA. Procurador: Daniel Advogados (Alt.de Daniel & Cia)



800250233132 18/06/2025	Deferimento da petição Código de despacho: 270 Petição (tipo): [129.01] Manutenção: 2º quinquênio ordinário Processo afetado: BR302020003507-0 Requerente: SONTIQ, INC. Procurador: David do Nascimento Advogados Associados
800250233133 18/06/2025	Deferimento da petição Código de despacho: 270 Petição (tipo): [129.01] Manutenção: 2º quinquênio ordinário Processo afetado: BR302020003508-9 Requerente: FORD GLOBAL TECHNOLOGIES, LLC. Procurador: David do Nascimento Advogados Associados
800250233134 18/06/2025	Deferimento da petição Código de despacho: 270 Petição (tipo): [129.01] Manutenção: 2º quinquênio ordinário Processo afetado: BR302020003509-7 Requerente: FORD GLOBAL TECHNOLOGIES, LLC. Procurador: David do Nascimento Advogados Associados
800250233135 18/06/2025	Deferimento da petição Código de despacho: 270 Petição (tipo): [129.01] Manutenção: 2º quinquênio ordinário Processo afetado: BR302020003510-0 Requerente: FORD GLOBAL TECHNOLOGIES, LLC. Procurador: David do Nascimento Advogados Associados
800250233136 18/06/2025	Deferimento da petição Código de despacho: 270 Petição (tipo): [129.01] Manutenção: 2º quinquênio ordinário Processo afetado: BR302020003511-9 Requerente: FORD GLOBAL TECHNOLOGIES, LLC. Procurador: David do Nascimento Advogados Associados
800250233137 18/06/2025	Deferimento da petição Código de despacho: 270 Petição (tipo): [129.01] Manutenção: 2º quinquênio ordinário Processo afetado: BR302020003512-7 Requerente: FORD GLOBAL TECHNOLOGIES, LLC. Procurador: David do Nascimento Advogados Associados
800250233138 18/06/2025	Deferimento da petição Código de despacho: 270 Petição (tipo): [129.01] Manutenção: 2º quinquênio ordinário Processo afetado: BR302020003513-5 Requerente: FORD GLOBAL TECHNOLOGIES, LLC. Procurador: David do Nascimento Advogados Associados
800250233139 18/06/2025	Deferimento da petição Código de despacho: 270 Petição (tipo): [129.01] Manutenção: 2º quinquênio ordinário Processo afetado: BR302020003514-3 Requerente: FORD GLOBAL TECHNOLOGIES, LLC. Procurador: David do Nascimento Advogados Associados
800250233140 18/06/2025	Deferimento da petição Código de despacho: 270 Petição (tipo): [129.01] Manutenção: 2º quinquênio ordinário Processo afetado: BR302020003515-1 Requerente: FORD GLOBAL TECHNOLOGIES, LLC. Procurador: David do Nascimento Advogados Associados
800250233141 18/06/2025	Deferimento da petição Código de despacho: 270 Petição (tipo): [129.01] Manutenção: 2º quinquênio ordinário Processo afetado: BR302020003516-0 Requerente: FORD GLOBAL TECHNOLOGIES, LLC. Procurador: David do Nascimento Advogados Associados



800250233142 18/06/2025	Deferimento da petição Código de despacho: 270 Petição (tipo): [129.01] Manutenção: 2º quinquênio ordinário Processo afetado: BR302020003517-8 Requerente: FORD GLOBAL TECHNOLOGIES, LLC. Procurador: David do Nascimento Advogados Associados
800250233143 18/06/2025	Deferimento da petição Código de despacho: 270 Petição (tipo): [129.01] Manutenção: 2º quinquênio ordinário Processo afetado: BR302020003518-6 Requerente: FORD GLOBAL TECHNOLOGIES, LLC. Procurador: David do Nascimento Advogados Associados
800250233144 18/06/2025	Deferimento da petição Código de despacho: 270 Petição (tipo): [129.01] Manutenção: 2º quinquênio ordinário Processo afetado: BR302020003519-4 Requerente: FORD GLOBAL TECHNOLOGIES, LLC. Procurador: David do Nascimento Advogados Associados
800250233145 18/06/2025	Deferimento da petição Código de despacho: 270 Petição (tipo): [129.01] Manutenção: 2º quinquênio ordinário Processo afetado: BR302020003520-8 Requerente: FORD GLOBAL TECHNOLOGIES, LLC. Procurador: David do Nascimento Advogados Associados
800250233146 18/06/2025	Deferimento da petição Código de despacho: 270 Petição (tipo): [129.01] Manutenção: 2º quinquênio ordinário Processo afetado: BR302020003521-6 Requerente: FORD GLOBAL TECHNOLOGIES, LLC. Procurador: David do Nascimento Advogados Associados
800250233147 18/06/2025	Deferimento da petição Código de despacho: 270 Petição (tipo): [129.01] Manutenção: 2º quinquênio ordinário Processo afetado: BR302020003522-4 Requerente: FORD GLOBAL TECHNOLOGIES, LLC. Procurador: David do Nascimento Advogados Associados
800250233148 18/06/2025	Deferimento da petição Código de despacho: 270 Petição (tipo): [129.01] Manutenção: 2º quinquênio ordinário Processo afetado: BR302020003523-2 Requerente: FORD GLOBAL TECHNOLOGIES, LLC. Procurador: David do Nascimento Advogados Associados
800250233149 18/06/2025	Deferimento da petição Código de despacho: 270 Petição (tipo): [129.01] Manutenção: 2º quinquênio ordinário Processo afetado: BR302020003524-0 Requerente: FORD GLOBAL TECHNOLOGIES, LLC. Procurador: David do Nascimento Advogados Associados
800250233150 18/06/2025	Deferimento da petição Código de despacho: 270 Petição (tipo): [129.01] Manutenção: 2º quinquênio ordinário Processo afetado: BR302020003525-9 Requerente: FORD GLOBAL TECHNOLOGIES, LLC. Procurador: David do Nascimento Advogados Associados
800250233151 18/06/2025	Deferimento da petição Código de despacho: 270 Petição (tipo): [129.01] Manutenção: 2º quinquênio ordinário Processo afetado: BR302020003526-7 Requerente: FORD GLOBAL TECHNOLOGIES, LLC. Procurador: David do Nascimento Advogados Associados



800250233152 18/06/2025	Deferimento da petição Código de despacho: 270 Petição (tipo): [129.01] Manutenção: 2º quinquênio ordinário Processo afetado: BR302020003527-5 Requerente: FORD GLOBAL TECHNOLOGIES, LLC. Procurador: David do Nascimento Advogados Associados
800250233153 18/06/2025	Deferimento da petição Código de despacho: 270 Petição (tipo): [129.01] Manutenção: 2º quinquênio ordinário Processo afetado: BR302020003528-3 Requerente: FORD GLOBAL TECHNOLOGIES, LLC. Procurador: David do Nascimento Advogados Associados
800250233154 18/06/2025	Deferimento da petição Código de despacho: 270 Petição (tipo): [129.01] Manutenção: 2º quinquênio ordinário Processo afetado: BR302020003529-1 Requerente: FORD GLOBAL TECHNOLOGIES, LLC. Procurador: David do Nascimento Advogados Associados
800250233155 18/06/2025	Deferimento da petição Código de despacho: 270 Petição (tipo): [129.01] Manutenção: 2º quinquênio ordinário Processo afetado: BR302020003530-5 Requerente: FORD GLOBAL TECHNOLOGIES, LLC. Procurador: David do Nascimento Advogados Associados
800250233156 18/06/2025	Deferimento da petição Código de despacho: 270 Petição (tipo): [129.01] Manutenção: 2º quinquênio ordinário Processo afetado: BR302020003531-3 Requerente: FORD GLOBAL TECHNOLOGIES, LLC. Procurador: David do Nascimento Advogados Associados
800250233157 18/06/2025	Deferimento da petição Código de despacho: 270 Petição (tipo): [129.01] Manutenção: 2º quinquênio ordinário Processo afetado: BR302020003532-1 Requerente: FORD GLOBAL TECHNOLOGIES, LLC. Procurador: David do Nascimento Advogados Associados
800250233158 18/06/2025	Deferimento da petição Código de despacho: 270 Petição (tipo): [129.01] Manutenção: 2º quinquênio ordinário Processo afetado: BR302020003533-0 Requerente: FORD GLOBAL TECHNOLOGIES, LLC. Procurador: David do Nascimento Advogados Associados
800250233159 18/06/2025	Deferimento da petição Código de despacho: 270 Petição (tipo): [129.01] Manutenção: 2º quinquênio ordinário Processo afetado: BR302020003534-8 Requerente: FORD GLOBAL TECHNOLOGIES, LLC. Procurador: David do Nascimento Advogados Associados
800250233160 18/06/2025	Deferimento da petição Código de despacho: 270 Petição (tipo): [129.01] Manutenção: 2º quinquênio ordinário Processo afetado: BR302020003535-6 Requerente: FORD GLOBAL TECHNOLOGIES, LLC. Procurador: David do Nascimento Advogados Associados
800250233161 18/06/2025	Deferimento da petição Código de despacho: 270 Petição (tipo): [129.01] Manutenção: 2º quinquênio ordinário Processo afetado: BR302020003536-4 Requerente: FORD GLOBAL TECHNOLOGIES, LLC. Procurador: David do Nascimento Advogados Associados



800250233162 18/06/2025	Deferimento da petição Código de despacho: 270 Petição (tipo): [129.01] Manutenção: 2º quinquênio ordinário Processo afetado: BR302020003537-2 Requerente: FORD GLOBAL TECHNOLOGIES, LLC. Procurador: David do Nascimento Advogados Associados
800250233163 18/06/2025	Deferimento da petição Código de despacho: 270 Petição (tipo): [129.01] Manutenção: 2º quinquênio ordinário Processo afetado: BR302020003538-0 Requerente: FORD GLOBAL TECHNOLOGIES, LLC. Procurador: David do Nascimento Advogados Associados
800250233164 18/06/2025	Deferimento da petição Código de despacho: 270 Petição (tipo): [129.01] Manutenção: 2º quinquênio ordinário Processo afetado: BR302020003539-9 Requerente: FORD GLOBAL TECHNOLOGIES, LLC. Procurador: David do Nascimento Advogados Associados
800250233165 18/06/2025	Deferimento da petição Código de despacho: 270 Petição (tipo): [129.01] Manutenção: 2º quinquênio ordinário Processo afetado: BR302020003540-2 Requerente: FORD GLOBAL TECHNOLOGIES, LLC. Procurador: David do Nascimento Advogados Associados
800250233166 18/06/2025	Deferimento da petição Código de despacho: 270 Petição (tipo): [129.01] Manutenção: 2º quinquênio ordinário Processo afetado: BR302020003541-0 Requerente: FORD GLOBAL TECHNOLOGIES, LLC. Procurador: David do Nascimento Advogados Associados
800250233167 18/06/2025	Deferimento da petição Código de despacho: 270 Petição (tipo): [129.01] Manutenção: 2º quinquênio ordinário Processo afetado: BR302020003542-9 Requerente: FORD GLOBAL TECHNOLOGIES, LLC. Procurador: David do Nascimento Advogados Associados
800250233168 18/06/2025	Deferimento da petição Código de despacho: 270 Petição (tipo): [129.01] Manutenção: 2º quinquênio ordinário Processo afetado: BR302020003544-5 Requerente: FORD GLOBAL TECHNOLOGIES, LLC. Procurador: David do Nascimento Advogados Associados
800250233169 18/06/2025	Deferimento da petição Código de despacho: 270 Petição (tipo): [129.01] Manutenção: 2º quinquênio ordinário Processo afetado: BR302020003545-3 Requerente: FORD GLOBAL TECHNOLOGIES, LLC. Procurador: David do Nascimento Advogados Associados
800250233170 18/06/2025	Deferimento da petição Código de despacho: 270 Petição (tipo): [129.01] Manutenção: 2º quinquênio ordinário Processo afetado: BR302020003546-1 Requerente: FORD GLOBAL TECHNOLOGIES, LLC. Procurador: David do Nascimento Advogados Associados
800250233171 18/06/2025	Deferimento da petição Código de despacho: 270 Petição (tipo): [129.01] Manutenção: 2º quinquênio ordinário Processo afetado: BR302020003547-0 Requerente: FORD GLOBAL TECHNOLOGIES, LLC. Procurador: David do Nascimento Advogados Associados



800250233172 18/06/2025	Deferimento da petição Código de despacho: 270 Petição (tipo): [129.01] Manutenção: 2º quinquênio ordinário Processo afetado: BR302020003548-8 Requerente: FORD GLOBAL TECHNOLOGIES, LLC. Procurador: David do Nascimento Advogados Associados
800250233173 18/06/2025	Deferimento da petição Código de despacho: 270 Petição (tipo): [129.01] Manutenção: 2º quinquênio ordinário Processo afetado: BR302020003549-6 Requerente: FORD GLOBAL TECHNOLOGIES, LLC. Procurador: David do Nascimento Advogados Associados
800250239181 23/06/2025	Deferimento da petição Código de despacho: 270 Petição (tipo): [129.01] Manutenção: 2º quinquênio ordinário Processo afetado: BR302020003720-0 Requerente: TERPINS DESIGN COMÉRCIO E PRODUÇÕES ARTISTICAS LTDA - EPP Procurador: AG MOREIRA MARCAS E PATENTES LTDA
800250239174 23/06/2025	Deferimento da petição Código de despacho: 270 Petição (tipo): [129.01] Manutenção: 2º quinquênio ordinário Processo afetado: BR302020003721-9 Requerente: TERPINS DESIGN COMÉRCIO E PRODUÇÕES ARTISTICAS LTDA - EPP Procurador: AG MOREIRA MARCAS E PATENTES LTDA
800250239175 23/06/2025	Deferimento da petição Código de despacho: 270 Petição (tipo): [129.01] Manutenção: 2º quinquênio ordinário Processo afetado: BR302020003722-7 Requerente: TERPINS DESIGN COMÉRCIO E PRODUÇÕES ARTISTICAS LTDA - EPP Procurador: AG MOREIRA MARCAS E PATENTES LTDA
800250239179 23/06/2025	Deferimento da petição Código de despacho: 270 Petição (tipo): [129.01] Manutenção: 2º quinquênio ordinário Processo afetado: BR302020003725-1 Requerente: TERPINS DESIGN COMÉRCIO E PRODUÇÕES ARTISTICAS LTDA - EPP Procurador: AG MOREIRA MARCAS E PATENTES LTDA
800250239178 23/06/2025	Deferimento da petição Código de despacho: 270 Petição (tipo): [129.01] Manutenção: 2º quinquênio ordinário Processo afetado: BR302020003727-8 Requerente: TERPINS DESIGN COMÉRCIO E PRODUÇÕES ARTISTICAS LTDA - EPP Procurador: AG MOREIRA MARCAS E PATENTES LTDA
800250229778 13/06/2025	Deferimento da petição Código de despacho: 270 Petição (tipo): [129.01] Manutenção: 2º quinquênio ordinário Processo afetado: BR302020003729-4 Requerente: POLESTAR PERFORMANCE AB Procurador: LUIZ LEONARDOS & ADVOGADOS
800250229779 13/06/2025	Deferimento da petição Código de despacho: 270 Petição (tipo): [129.01] Manutenção: 2º quinquênio ordinário Processo afetado: BR302020003730-8 Requerente: POLESTAR PERFORMANCE AB Procurador: LUIZ LEONARDOS & ADVOGADOS
800250229780 13/06/2025	Deferimento da petição Código de despacho: 270 Petição (tipo): [129.01] Manutenção: 2º quinquênio ordinário Processo afetado: BR302020003731-6 Requerente: POLESTAR PERFORMANCE AB Procurador: LUIZ LEONARDOS & ADVOGADOS



800250229781 13/06/2025	Deferimento da petição Código de despacho: 270 Petição (tipo): [129.01] Manutenção: 2º quinquênio ordinário Processo afetado: BR302020003732-4 Requerente: POLESTAR PERFORMANCE AB Procurador: LUIZ LEONARDOS & ADVOGADOS
800250229784 13/06/2025	Deferimento da petição Código de despacho: 270 Petição (tipo): [129.01] Manutenção: 2º quinquênio ordinário Processo afetado: BR302020003733-2 Requerente: POLESTAR PERFORMANCE AB Procurador: LUIZ LEONARDOS & ADVOGADOS
800250229782 13/06/2025	Deferimento da petição Código de despacho: 270 Petição (tipo): [129.01] Manutenção: 2º quinquênio ordinário Processo afetado: BR302020003734-0 Requerente: POLESTAR PERFORMANCE AB Procurador: LUIZ LEONARDOS & ADVOGADOS
800250229783 13/06/2025	Deferimento da petição Código de despacho: 270 Petição (tipo): [129.01] Manutenção: 2º quinquênio ordinário Processo afetado: BR302020003736-7 Requerente: POLESTAR PERFORMANCE AB Procurador: LUIZ LEONARDOS & ADVOGADOS
800250233125 18/06/2025	Deferimento da petição Código de despacho: 270 Petição (tipo): [129.01] Manutenção: 2º quinquênio ordinário Processo afetado: BR302020004894-6 Requerente: SCHULZ COMPRESSORES LTDA Procurador: Paulo Sérgio Scatamburlo
800250239170 23/06/2025	Deferimento da petição Código de despacho: 270 Petição (tipo): [129.01] Manutenção: 2º quinquênio ordinário Processo afetado: BR302020005297-8 Requerente: HELOISA VASCONCELOS COSTA SANTANA Procurador: MODAL MARCAS E PATENTES LTDA.
800250239180 23/06/2025	Deferimento da petição Código de despacho: 270 Petição (tipo): [129.01] Manutenção: 2º quinquênio ordinário Processo afetado: BR302021001001-1 Requerente: CLAUDIO TRINCANATO Procurador: AG MOREIRA MARCAS E PATENTES LTDA
800250233187 18/06/2025	Deferimento da petição Código de despacho: 270 Petição (tipo): [129.01] Manutenção: 2º quinquênio ordinário Processo afetado: BR302021001477-7 Requerente: LEONARDO BERTASSI BORTOLOTTTO Procurador: Custodio de Almeida & Cia.
800250233188 18/06/2025	Deferimento da petição Código de despacho: 270 Petição (tipo): [129.01] Manutenção: 2º quinquênio ordinário Processo afetado: BR302021001500-5 Requerente: LEONARDO BERTASSI BORTOLOTTTO Procurador: Custodio de Almeida & Cia.
800250229770 13/06/2025	Deferimento da petição Código de despacho: 270 Petição (tipo): [129.01] Manutenção: 2º quinquênio ordinário Processo afetado: BR302021001638-9 Requerente: FIBRACEM TELEINFORMÁTICA LTDA Procurador: Alcion Bubniak



800250239159 18/06/2025	Deferimento da petição Código de despacho: 270 Petição (tipo): [129.01] Manutenção: 2º quinquênio ordinário Processo afetado: BR302021001962-0 Requerente: UNIVERSIDADE FEDERAL DO RIO DE JANEIRO
800250239160 18/06/2025	Deferimento da petição Código de despacho: 270 Petição (tipo): [129.01] Manutenção: 2º quinquênio ordinário Processo afetado: BR302021002014-9 Requerente: UNIVERSIDADE FEDERAL DO RIO DE JANEIRO
800250229868 16/06/2025	Deferimento da petição Código de despacho: 270 Petição (tipo): [129.01] Manutenção: 2º quinquênio ordinário Processo afetado: BR302021002575-2 Requerente: CLAUDIA VIALLE CARAMORI Procurador: Difusão Marcas e Patentes Ltda.
800250232211 17/06/2025	Deferimento da petição Código de despacho: 270 Petição (tipo): [129.01] Manutenção: 2º quinquênio ordinário Processo afetado: BR302021002599-0 Requerente: ORVALHO DO SOL INDUSTRIA E COMÉRCIO LTDA - EPP Procurador: MODAL MARCAS E PATENTES LTDA.
800250233192 18/06/2025	Deferimento da petição Código de despacho: 270 Petição (tipo): [129.01] Manutenção: 2º quinquênio ordinário Processo afetado: BR302021002815-8 Requerente: INGENICO (FUJIAN) TECHNOLOGY CO., LTD Procurador: Licks Advogados
800250233191 18/06/2025	Deferimento da petição Código de despacho: 270 Petição (tipo): [129.01] Manutenção: 2º quinquênio ordinário Processo afetado: BR302021002819-0 Requerente: INGENICO (FUJIAN) TECHNOLOGY CO., LTD Procurador: Licks Advogados
800250241589 24/06/2025	Deferimento da petição Código de despacho: 270 Petição (tipo): [129.01] Manutenção: 2º quinquênio ordinário Processo afetado: BR302021002820-4 Requerente: MARBEX HOLDING LTDA Procurador: TINOCO SOARES SOCIEDADE DE ADVOGADOS
800250241591 24/06/2025	Deferimento da petição Código de despacho: 270 Petição (tipo): [129.01] Manutenção: 2º quinquênio ordinário Processo afetado: BR302021002891-3 Requerente: FULL FIT INDÚSTRIA IMPORTAÇÃO E COMÉRCIO LTDA Procurador: Sul América Marcas e Patentes Ltda.
800250229772 13/06/2025	Deferimento da petição Código de despacho: 270 Petição (tipo): [129.01] Manutenção: 2º quinquênio ordinário Processo afetado: BR322020004470-6 Requerente: VOLKSWAGEN AKTIENGESELLSCHAFT Procurador: Ariboni, Fabbri e Schmidt Sociedade de Advogados

Outros despachos – Manutenção

Outros despachos de manutenção.

800250232234 17/06/2025	Ato de prejudicar petição Código de despacho: 699 Petição (tipo): [129.01] Manutenção: 2º quinquênio ordinário Processo afetado: BR302020002921-6 Requerente: PLAXMETAL S/A - INDÚSTRIA DE CADEIRAS CORPORATIVAS. Procurador: Custodio de Almeida & Cia. Detalhes do despacho: Ato pretendido não é aplicável tendo em vista a situação do pedido: registro nulo.
800250239167 23/06/2025	Ato de prejudicar petição Código de despacho: 699 Petição (tipo): [129.01] Manutenção: 2º quinquênio ordinário Processo afetado: BR302020003876-2 Requerente: CNH INDUSTRIAL BRASIL LTDA. Procurador: Daniel Advogados (Alt.de Daniel & Cia) Detalhes do despacho: Ato pretendido não é aplicável tendo em vista a situação do pedido: pedido indeferido.
800250233174 18/06/2025	Ato de prejudicar petição Código de despacho: 699 Petição (tipo): [129.01] Manutenção: 2º quinquênio ordinário Processo afetado: BR302020003980-7 Requerente: BUILDING MATERIALS INVESTMENT CORPORATION Procurador: David do Nascimento Advogados Associados Detalhes do despacho: Ato pretendido não é aplicável uma vez que não houve concessão do registro.



Anotações de alteração de nome e endereço

Exigência de pagamento
Exigência de conformidade de petição
Exame de petição: Exigência
Exame de petição: Sobrestamento
Exame de petição: Indeferimento
Exame de petição: Deferimento
Outros despachos



Exame de petição: Deferimento

Concluído o exame , deferem-se as petições em referência.

Cabe recurso desta decisão, que deve ser apresentado no prazo de 60 (sessenta) dias, contados da data de publicação da decisão recorrida na Revista da Propriedade Industrial (RPI), nos termos dos art. 212, 221, 222, 223 e 224 da Lei da Propriedade Industrial (LPI, Lei n.º 9.279, de 14 de maio de 1996).

Para apresentar uma petição de recurso:

1. Acesse o e-DI no site do INPI (www.inpi.gov.br);
2. Emita uma Guia de Recolhimento da União (GRU) para o serviço de “Recurso de desenho industrial - exceto contra indeferimento de pedido de registro de DI” (código 142), referente a petição;
3. Efetue o pagamento; e
4. Preencha e envie o formulário eletrônico correspondente à opção indicada na emissão da GRU, acompanhado dos esclarecimentos, argumentos, provas ou documentos apropriados.

Para esclarecer outras dúvidas e conhecer em detalhe o processamento de pedidos de registro de desenho industrial e outras petições, não deixe de consultar o Manual de Desenho Industrial <http://manualdedi.inpi.gov.br/projects/manual-de-desenho-industrial/wiki>.

870250045339
02/06/2025

Deferimento da petição
Código de despacho: 270
Petição (tipo): [113.02] Anotação de alteração de nome, sede e/ou endereço: nome, sede ou endereço
Processo afetado: BR302022006872-1
Requerente: RADU INDÚSTRIA IMPORTAÇÃO E EXPORTAÇÃO LTDA
Procurador: LIA E BARBOSA SOCIEDADE DE ADVOGADOS
Detalhes do despacho: Alteração de sede.



Outras petições

Exigência de pagamento
Exigência de conformidade de petição
Exame de petição: Exigência
Exame de petição: Sobrestamento
Exame de petição: Indeferimento
Exame de petição: Deferimento
Exame de petição: petição de retificação (126) atendida
Exame de petição: petição de retificação (126) não atendida
Outros despachos



Exigência de pagamento

Como etapa do exame da conformidade de petições, e a fim de assegurar que sejam atendidas as formalidades previstas em lei, formula-se exigência de conformidade – nos termos do artigo 220 da Lei da Propriedade Industrial (LPI, lei n.º 9.279, de 14 de maio de 1996) – relativa às questões de pagamento da retribuição conforme indicado abaixo.

O prazo para responder a exigência de conformidade formulada para a petição é de 60 (sessenta) dias, nos termos do art. 214, 221, 222, 223 e 224 da LPI.

Para cumprir a exigência ou complementar a retribuição anterior:

1. Acesse o e-DI no site do INPI (www.inpi.gov.br);
2. Emita uma Guia de Recolhimento da União (GRU) para o serviço “complementação de retribuição” (código 800), se for o caso, no exato valor da complementação, fazendo referência ao número da GRU anterior;
3. Efetue o pagamento da complementação, se for o caso;
4. Emita uma Guia de Recolhimento da União (GRU) para o serviço de “cumprimento de exigência decorrente de exame de conformidade em petição” (código 137), referente a petição; e
5. Preencha e envie o formulário eletrônico correspondente à opção indicada na emissão da GRU, acompanhado dos esclarecimentos, argumentos, provas ou documentos apropriados.

Os sistemas de informática do INPI identificarão o cumprimento de exigência, para que o pedido de registro prossiga automaticamente em seu processamento.

Para esclarecer outras dúvidas e conhecer em detalhe o processamento de pedidos de registro de desenho industrial e outras petições, não deixe de consultar o Manual de Desenho Industrial <http://manualdedi.inpi.gov.br/projects/manual-de-desenho-industrial/wiki>.

870210060535 05/07/2021	Exigência de pagamento (em petição) Código de despacho: 089 Petição (tipo): [134.01] [DESC.] Manifestação sobre parecer técnico proferido em grau de recurso Processo afetado: BR302020000577-5 Requerente: GESSO 3D INDÚSTRIA E COMÉRCIO LTDA Procurador: Patrick Raphael Nascimento de Melo Detalhes do despacho: Para que a petição nº 870210060535 de 5/7/2021 possa ser acatada como Manifestação em grau de Nulidade, o depositante deverá realizar o pagamento do valor da retribuição devida.
870210060546 05/07/2021	Exigência de pagamento (em petição) Código de despacho: 089 Petição (tipo): [134.01] [DESC.] Manifestação sobre parecer técnico proferido em grau de recurso Processo afetado: BR302020000595-3 Requerente: GESSO 3D INDÚSTRIA E COMÉRCIO LTDA Procurador: Patrick Raphael Nascimento de Melo Detalhes do despacho: Para que a petição nº 870210060546 de 5/7/2021 possa ser acatada como Manifestação em grau de Nulidade, o depositante deverá realizar o pagamento do valor da retribuição devida.



Exame de petição: Deferimento

Concluído o exame , deferem-se as petições em referência.

Cabe recurso desta decisão, que deve ser apresentado no prazo de 60 (sessenta) dias, contados da data de publicação da decisão recorrida na Revista da Propriedade Industrial (RPI), nos termos dos art. 212, 221, 222, 223 e 224 da Lei da Propriedade Industrial (LPI, Lei n.º 9.279, de 14 de maio de 1996).

Para apresentar uma petição de recurso:

1. Acesse o e-DI no site do INPI (www.inpi.gov.br);
2. Emita uma Guia de Recolhimento da União (GRU) para o serviço de “Recurso de desenho industrial - exceto contra indeferimento de pedido de registro de DI” (código 142), referente a petição;
3. Efetue o pagamento; e
4. Preencha e envie o formulário eletrônico correspondente à opção indicada na emissão da GRU, acompanhado dos esclarecimentos, argumentos, provas ou documentos apropriados.

Para esclarecer outras dúvidas e conhecer em detalhe o processamento de pedidos de registro de desenho industrial e outras petições, não deixe de consultar o Manual de Desenho Industrial <http://manualdedi.inpi.gov.br/projects/manual-de-desenho-industrial/wiki>).

870250052562 23/06/2025	Deferimento da petição Código de despacho: 270 Petição (tipo): [155.01] Correção de dados no processo devido à falha do interessado Processo afetado: BR302025002435-8 Requerente: SOCIE TE BIC Procurador: Jacques Labrunie Detalhes do despacho: Dados corrigidos: dados do titular
-----------------------------------	---

870250052208 23/06/2025	Deferimento da petição Código de despacho: 270 Petição (tipo): [155.01] Correção de dados no processo devido à falha do interessado Processo afetado: BR302025003351-9 Requerente: HUAWEI TECHNOLOGIES CO., LTD. Procurador: Clarke, Modet Propriedade Intelectual Ltda. Detalhes do despacho: Dados corrigidos: dados do autor
-----------------------------------	---



Exame de petição: Petição de retificação (126) atendida

Atendidas as solicitações das petições em referência, conforme indicado abaixo:

870250051072 18/06/2025	Petição de retificação atendida Código de despacho: 566 Petição (tipo): [126.03] Retificação por erro de publicação na RPI: em petição Processo afetado: BR302020004824-5 Petição afetada: Nro. 870250045495 Data 02/06/2025 Tipo [824.05] Cópia reprográfica simples Requerente: AG MOREIRA MARCAS E PATENTES LTDA Procurador: AG MOREIRA MARCAS E PATENTES LTDA
870250051075 18/06/2025	Petição de retificação atendida Código de despacho: 566 Petição (tipo): [126.03] Retificação por erro de publicação na RPI: em petição Processo afetado: BR302021001000-3 Petição afetada: Nro. 870250045505 Data 02/06/2025 Tipo [824.05] Cópia reprográfica simples Requerente: AG MOREIRA MARCAS E PATENTES LTDA Procurador: AG MOREIRA MARCAS E PATENTES LTDA
870250050665 17/06/2025	Petição de retificação atendida Código de despacho: 566 Petição (tipo): [126.02] Retificação por erro de publicação na RPI: em processo Processo afetado: BR302025002985-6 Requerente: KONINKLIJKE PHILIPS N.V. Procurador: HERRERO & ASSOCIADOS BRASIL PROPRIEDADE INTELECTUAL LTDA. Detalhes do despacho: Anulado despacho de notificação de depósito com sigilo. Pedido será notificado corretamente e seguirá para exame técnico.



Outros despachos

Concluído o exame das petições em referência, publicam-se suas decisões conforme abaixo:

870220122850
28/12/2022

Ato de prejudicar petição
Código de despacho: 699
Petição (tipo): [108.01] [DESC.] Manifestação ao processo administrativo de nulidade notificado
Processo afetado: BR302021004432-3
Requerente: OUTLET MUNDIAL COMERCIO E ASSESSORIA EIRELI
Procurador: Luis Antonio Moraes
Detalhes do despacho: Prejudicada a petição de manifestação nº 870220122850 de 28/12/2022, por perda de objeto, já que o registro foi tornado nulo devido a publicação de decisão judicial, sendo a notificação de tal ato efetuada na RPI 2833, de 24/4/2025.

870220122853
28/12/2022

Ato de prejudicar petição
Código de despacho: 699
Petição (tipo): [108.01] [DESC.] Manifestação ao processo administrativo de nulidade notificado
Processo afetado: BR302021004432-3
Requerente: OUTLET MUNDIAL COMERCIO E ASSESSORIA EIRELI
Procurador: Luis Antonio Moraes
Detalhes do despacho: Prejudicada a petição de manifestação nº 870220122853 de 28/12/2022, por perda de objeto, já que o registro foi tornado nulo devido a publicação de decisão judicial, sendo a notificação de tal ato efetuada na RPI 2833, de 24/4/2025.

870240047283
04/06/2024

Decisão de não conhecer da petição
Código de despacho: 428
Petição (tipo): [104.02] Cumprimento de exigência decorrente de exame formal [em pedido]
Processo afetado: BR302023003182-0
Requerente: PADRÃO REFRIGERAÇÃO LTDA
Procurador: Paulo Rogério Murari
Detalhes do despacho: Art. 219. Não serão conhecidos a petição, a oposição e o recurso, quando:
...
II - não contiverem fundamentação legal; ou
tendo em vista não ter sido publicada exigência formal para o pedido.

870240042004
17/05/2024

Decisão de não conhecer da petição
Código de despacho: 428
Petição (tipo): [105.02] Cumprimento de exigência - [em processo]
Processo afetado: BR302023003670-9
Requerente: KLEBER SANTOS MELLO 38404288828
Detalhes do despacho: Art. 219. Não serão conhecidos a petição, a oposição e o recurso, quando:

I - apresentados fora do prazo previsto nesta Lei;

870240042016
17/05/2024

Decisão de não conhecer da petição
Código de despacho: 428
Petição (tipo): [105.02] Cumprimento de exigência - [em processo]
Processo afetado: BR302023004148-6
Requerente: KLEBER SANTOS MELLO 38404288828
Detalhes do despacho: Art. 219. Não serão conhecidos a petição, a oposição e o recurso, quando:

I - apresentados fora do prazo previsto nesta Lei;



870240054693 28/06/2024	Ato de prejudicar petição Código de despacho: 699 Petição (tipo): [104.02] Cumprimento de exigência decorrente de exame formal [em pedido] Processo afetado: BR302023004350-0 Requerente: UNIVERSIDADE FEDERAL DO RECONCAVO DA BAHIA - UFRB Detalhes do despacho: Ato pretendido não é aplicável tendo em vista a situação do pedido: pedido definitivamente arquivado.
870240095237 06/11/2024	Decisão de não conhecer da petição Código de despacho: 428 Petição (tipo): [105.02] Cumprimento de exigência - [em processo] Processo afetado: BR302023005647-5 Requerente: TRYMAX INDUSTRIA E COMERCIO DE ARTEFATOS CIMENTICIOS EIRELI Detalhes do despacho: Art. 219. Não serão conhecidos a petição, a oposição e o recurso, quando: I - apresentados fora do prazo previsto nesta Lei;
870250030345 15/04/2025	Ato de prejudicar petição Código de despacho: 699 Petição (tipo): [104.02] Cumprimento de exigência decorrente de exame formal [em pedido] Processo afetado: BR302023007049-4 Requerente: UNIVERSIDADE FEDERAL DE SANTA CATARINA Detalhes do despacho: Ato pretendido não é aplicável tendo em vista a situação do pedido: pedido definitivamente arquivado.
870250037654 09/05/2025	Decisão de não conhecer da petição Código de despacho: 428 Petição (tipo): [105.02] Cumprimento de exigência - [em processo] Processo afetado: BR302024001797-9 Requerente: GILES CESAR BALBINOTTI Detalhes do despacho: Art. 219. Não serão conhecidos a petição, a oposição e o recurso, quando: I - apresentados fora do prazo previsto nesta Lei;
870240079367 17/09/2024	Decisão de não conhecer da petição Código de despacho: 428 Petição (tipo): [104.02] Cumprimento de exigência decorrente de exame formal [em pedido] Processo afetado: BR302024003868-2 Requerente: 50782460 ISABELLA PINHEIRO DE OLIVEIRA Detalhes do despacho: Art. 219. Não serão conhecidos a petição, a oposição e o recurso, quando: ... II - não contiverem fundamentação legal; ou tendo em vista não ter sido publicada exigência formal para o processo em questão.
870230006429 24/01/2023	Ato de prejudicar petição Código de despacho: 699 Petição (tipo): [108.01] [DESC.] Manifestação ao processo administrativo de nulidade notificado Processo afetado: BR322021005934-0 Requerente: OUTLET MUNDIAL COMERCIO E ASSESSORIA EIRELI Procurador: Luis Antonio Moraes Detalhes do despacho: Prejudicada a petição de manifestação nº 870230006429 de 24/1/2023, por perda de objeto, já que o registro foi tornado nulo devido a publicação de decisão judicial, sendo a notificação de tal ato efetuada na RPI 2833, de 24/4/2025.



Anulação de despachos

Anulação de despachos relativos a processos de registro

Anulação de despachos relativos a petições



Anulação de despachos relativos a processos de registro

Os despachos listados a seguir tiveram sua publicação anulada com base nos motivos indicados:

BR302019004089-1

Anulação de despacho (em processo)

Código de despacho: 402

Titular: VERSUNI HOLDING B.V. [NL]

Procurador: Montaury Pimenta, Machado & Vieira de Mello Advogados

Detalhes do despacho: anulado despacho de extinção, publicado na RPI 2833, por ter sido indevido.



Anulação de despachos relativos a petições

Os despachos listados a seguir tiveram sua publicação anulada com base nos motivos indicados:

870250032122
22/04/2025

Anulação de despacho (em petição)
Código de despacho: 403
Petição (tipo): [105.02] Cumprimento de exigência - [em processo]
Processo afetado: BR302020002267-0
Requerente: BLENDJET INC.
Procurador: Tavares Propriedade Intelectual Ltda. (alt. de Tavares & Companhia Ltda)
Detalhes do despacho: Despacho de decisão de não conhecer da petição, publicado na RPI de 17/06/2025 anulado por ter sido indevido. No exame foi desconsiderado o feriado.



Notificações e decisões judiciais

Notificação de procedimento judicial

Notificação de decisão judicial

Outros despachos



Notificação de decisão judicial

301250005927

Publicação de decisão judicial transitada em julgado

Código de despacho: 639

Petição (tipo): [protocolo interno] Notificação judicial

Processo afetado: DI7003278-5

Requerente: TRIBUNAL REGIONAL FEDERAL DA 4ª REGIÃO/RS

Detalhes do despacho: NOTIFICAÇÃO DE DECISÃO JUDICIAL INPI: 52400.180095/2016-01 Origem: TRIBUNAL REGIONAL FEDERAL DA 4ª REGIÃO AÇÃO Ordinária nº: 5062675-43.2016.4.04.7100/RS Autor: LEXXA METAIS SANITARIOS LTDA. Réus: RUBINETTOS ACABAMENTOS EXCLUSIVOS LTDA; INSTITUTO NACIONAL DA PROPRIEDADE INDUSTRIAL - INPI - DESPACHO: "Diante disso, o pedido recursal comporta provimento, para o fim de julgar procedente o pedido de acolher o pedido de decretação de nulidade do registro de desenho industrial de nº 7003278-5. Condeno os Réus ao pagamento das custas processuais, limitado para o INPI a reembolso de 50% do valor adiantado pela Autora, dada a isenção legal de recolhimento de custas à autarquia federal, bem como de honorários advocatícios ao patrono da parte autora, os quais fixo para cada um em 20% (vinte por cento) do valor atualizado da causa, nos termos do artigo 85, § 2º, do CPC. Conclusão Afastadas as preliminares arguidas pela apelada Rubinettos em contrarrazões. Apelo parcialmente provido, para julgar procedente o pedido inicial de decretação de nulidade do registro de desenho industrial de nº 7003278-5."



Disponibilidade de documentos oficiais

Exigência de pagamento

Disponibilidade de certificados de registro

Disponibilidade de outros documentos oficiais

Outros despachos



Disponibilidade de outros documentos oficiais

870250049491 13/06/2025	Emissão de folha de rosto de cópia reprográfica simples Código de despacho: 577 Petição (tipo): [824.05] Cópia reprográfica simples Processo afetado: BR302019006153-8 Requerente: FIP - INSTRUMENTOS DE PRECISÃO LTDA - EPP Procurador: FOCUS MARCAS E PATENTES LTDA.
870250045495 02/06/2025	Emissão de folha de rosto de cópia reprográfica simples Código de despacho: 577 Petição (tipo): [824.05] Cópia reprográfica simples Processo afetado: BR302020004824-5 Requerente: AG MOREIRA MARCAS E PATENTES LTDA Procurador: AG MOREIRA MARCAS E PATENTES LTDA
870250045505 02/06/2025	Emissão de folha de rosto de cópia reprográfica simples Código de despacho: 577 Petição (tipo): [824.05] Cópia reprográfica simples Processo afetado: BR302021001000-3 Requerente: AG MOREIRA MARCAS E PATENTES LTDA Procurador: AG MOREIRA MARCAS E PATENTES LTDA
870250051884 20/06/2025	Emissão de cópia oficial de registro de desenho industrial Código de despacho: 575 Petição (tipo): [118.02] Cópia oficial para efeito de reivindicação de prioridade Processo afetado: BR302024006270-2 Requerente: PMI SOUTH AMERICA CONSUMER GOODS LTDA. Procurador: Dannemann, Siemsen, Bigler & Ipanema Moreira
870250050886 17/06/2025	Emissão de cópia oficial de pedido de registro Código de despacho: 576 Petição (tipo): [118.02] Cópia oficial para efeito de reivindicação de prioridade Processo afetado: BR302025003453-1 Requerente: COEXPAN EMSUR BRASIL EMBALAGENS LTDA. Procurador: UNGRIA BRASIL PATENTES E MARCAS



Outros despachos

Concluído o exame das petições em referência, publicam-se suas decisões conforme abaixo:

870240013525
19/02/2024

Arquivamento de petição por falta de procuração
Código de despacho: 185
Petição (tipo): [118.02] Cópia oficial para efeito de reivindicação de prioridade
Processo afetado: BR302023005482-0
Requerente: COEXPAN EMSUR BRASIL EMBALAGENS LTDA.
Procurador: Giovanna Chinait de Carvalho
Detalhes do despacho: Art. 216. Os atos previstos nesta Lei serão praticados pelas partes ou por seus procuradores, devidamente qualificados. § 2º A procuração deverá ser apresentada em até 60 (sessenta) dias contados da prática do primeiro ato da parte no processo, independente de notificação ou exigência, sob pena de arquivamento, sendo definitivo o arquivamento do pedido de patente, do pedido de registro de desenho industrial e de registro de marca.



Código internacional de países e organizações

Lista dos códigos de duas letras para representação dos Países, Entidades e Organizações Intergovernamentais baseada no Padrão ST.3 recomendado pela OMPI e na ISO 3166-1.

Por ordem de sigla

AD	ANDORRA	GL	GROELÂNDIA	NU	NIUE
AE	EMIRADOS ÁRABES UNIDOS	GM	GÂMBIA	NZ	NOVA ZELÂNDIA
AF	AFEGANISTÃO	GN	GUINÉ	OM	OMÃ
AG	ANTÍGUA E BARBUDA	GP	GUADALUPE	PA	PANAMÁ
AI	ANGUILLA	GQ	GUINÉ EQUATORIAL	PB	PAÍSES BAIXOS
AL	ALBÂNIA	GR	GRÉCIA	PE	PERU
AM	ARMÊNIA	GS	GEORGIA DO SUL E ILHAS SANDWICH DO SUL	PF	POLINÉSIA FRANCESA
AN	ANTILHAS HOLANDESES	GT	GUATEMALA	PG	PAPUA NOVA GUINÉ
AO	ANGOLA	GU	GUAM	PH	FILIPINAS
AQ	ANTÁRTICA	GW	GUINÉ BISSAU	PK	PAQUISTÃO
AR	ARGENTINA	GY	GUIANA	PL	POLÓNIA
AS	SAMOA AMERICANA	HK	HONG-KONG	PM	SAINT PIERRE E MIQUELON
AT	ÁUSTRIA	HM	ILHAS HEARD E MCDONALD	PN	PITCAIRN
AU	AUSTRÁLIA	HN	HONDURAS	PR	PORTO RICO
AW	ARUBA	HR	CRÓÁCIA	PS	TERRITÓRIO OCUPADO PALESTINO
AZ	AZERBAIJÃO	HT	HAITI	PT	PORTUGAL
BA	BÓSNIA E HERZEGÓVINA	HU	HUNGRIA	PW	PALAU
BB	BARBADOS	ID	INDONÉSIA	PY	PARAGUAI
BD	BANGLADESH	IE	IRLANDA	QA	CATAR
BE	BÉLGICA	IL	ISRAEL	RE	REUNIÃO
BF	BURKINA FASO	IN	ÍNDIA	RO	ROMÊNIA
BG	BULGÁRIA	IO	TERRIT. BRITAN. OCEANO ÍNDICO	RS	SERBIA
BH	BAREINE	IQ	IRAQUE	RU	FEDERAÇÃO RUSSA
BI	BURUNDI	IR	IRÃ (REPÚBLICA ISLÂMICA DO)	RW	RUANDA
BJ	BENIN	IS	ISLÂNDIA	SA	ARÁBIA SAUDITA
BM	BERMUDAS	IT	ITÁLIA	SB	ILHAS SALOMÃO
BN	BRUNEI DARUSSALAM	JM	JAMAICA	SC	SEYCHELLES
BO	BOLÍVIA	JO	JORDÂNIA	SD	SUDÃO
BR	BRASIL	JP	JAPÃO	SE	SUÉCIA
BS	BAHAMAS	KE	QUÊNIA	SG	SINGAPURA
BT	BUTÃO	KG	QUIRGUISTÃO	SH	SANTA HELENA
BV	ILHA BOUVET	KH	CAMBOJA	SI	ESLOVENIA
BW	BOTSUANA	KI	KIRIBATI	SJ	SVALBARD E JAN MAYEN
BY	BELARUS	KM	COMORES	SK	ESLOVÁQUIA
BZ	BELIZE	KN	SÃO CRISTÓVÃO E NEVIS	SL	SERRA LEOA
CA	CANADÁ	KP	REPÚBLICA POPULAR DEM. DA CORÉIA	SM	SÃO MARINO
CC	ILHAS COCOS	KR	REPÚBLICA DA CORÉIA	SN	SENEGAL
CF	REPÚBLICA CENTRO AFRICANA	KW	KUWAIT	SO	SOMÁLIA
CG	CONGO	KY	ILHAS CAIMAN	SR	SURINAME
CH	SUIÇA	KZ	CAZAQUISTÃO	ST	SÃO TOMÉ E PRÍNCIPE
CI	COSTA DO MARFIM	LA	LAOS	SV	EL SALVADOR
CK	ILHAS COOK	LB	LÍBANO	SY	SÍRIA
CL	CHILE	LC	SANTA LÚCIA	SZ	SUAZILÂNDIA
CM	CAMARÕES	LI	LIECHTENSTEIN	TC	ILHAS TURKS E CAICOS
CN	CHINA	LK	SRI LANKA	TD	CHADE
CO	COLÔMBIA	LR	LIBÉRIA	TF	TERRAS AUSTRAIS FRANCESAS
CR	COSTA RICA	LS	LESOTO	TG	TOGO
CU	CUBA	LT	LITUÂNIA	TH	TAILÂNDIA
CV	CABO VERDE	LU	LUXEMBURGO	TJ	TADJIQUISTÃO
CX	ILHA NATAL	LV	LETÓNIA	TK	TOKELAU
CY	CHIPRE	LY	LÍBIA	TL	TIMOR-LESTE
CZ	REPÚBLICA TCHECA	MA	MARROCOS	TM	TURCOMENISTÃO
DE	ALEMANHA	MC	MÔNACO	TN	TUNÍSIA
DJ	DJIBUTI	MD	REPÚBLICA DA MOLDOVA	TO	TONGA
DK	DINAMARCA	MG	MADAGASCAR	TR	TURQUIA
DM	DOMINICA	MH	ILHAS MARSHALL	TT	TRINIDAD E TOBAGO
DO	REPÚBLICA DOMINICANA	MK	ANT. IUGOSLÁVIA (REP. MACEDÓNIA)	TV	TUVALU
DZ	ARGÉLIA	ML	MALI	TW	TAIWAN, PROVÍNCIA DA CHINA
EC	EQUADOR	MM	MIANMÁ	TZ	REPÚBLICA UNIDA DA TANZÂNIA
EE	ESTÓNIA	MN	MONGÓLIA	UA	UCRÂNIA
EG	EGITO	MO	MACAU	UG	UGANDA
EH	SAARA OCIDENTAL	MP	ILHAS MARIANAS DO NORTE	UM	ILHAS MENORES AFASTADAS EUA
EM	INSTITUTO DA PROPRIEDADE INTELECTUAL DA UNIÃO EUROPEIA	MQ	MARTINICA	US	ESTADOS UNIDOS
EP	ORGANIZAÇÃO EUROPÉIA DE PATENTES	MR	MAURITÂNIA	UY	URUGUAI
ER	ERITREIA	MS	MONT SERRAT	UZ	UZBEQUISTÃO
ES	ESPAÑA	MT	MALTA	VA	VATICANO
ET	ETIÓPIA	MU	MAURÍCIO	VC	SÃO VICENTE E GRANADINAS
FI	FINLÂNDIA	MV	MALDIVAS	VE	VENEZUELA
FJ	FJI	MW	MALÁVI	VG	ILHAS VIRGENS (BRITÂNICAS)
FK	ILHAS MALVINAS	MX	MÉXICO	VI	ILHAS VIRGENS (U.S.)
FM	MICRONÉSIA (EST. DA FEDERAÇÃO)	MY	MALÁSIA	VN	VIETNÃ
FO	ILHAS FAROE	MZ	MOÇAMBIQUE	VU	VANUATU
FR	FRANÇA	NA	NAMÍBIA	WF	ILHAS WALLIS E FUTURA
GA	GABÃO	NC	NOVA CALEDÔNIA	WS	SAMOA OCIDENTAL
GB	REINO UNIDO	NE	NIGER	YE	IEMEN
GD	GRANADA	NF	ILHA NORFALK	YT	MAYOTTE
GE	GEÓRGIA	NG	NIGÉRIA	YU	YUGOSLÁVIA
GF	GUIANA FRANCESA	NI	NICARÁGUA	ZA	ÁFRICA DO SUL
GG	CHANNEL ISLAND OF GUERNSEY	NL	HOLANDA	ZM	ZÂMBIA
GH	GANÁ	NO	NORUEGA	ZR	ZAIRE
GI	GIBRALTAR	NP	NEPAL	ZW	ZIMBÁBUE
		NR	NAURU		

