

Revista da  
**Propriedade  
Industrial**

Nº 2845  
15 de julho de 2025

**Desenho Industrial**

Seção III



**REPÚBLICA FEDERATIVA DO BRASIL**

Presidente

Luiz Inácio Lula da Silva

**MINISTÉRIO DO DESENVOLVIMENTO, INDÚSTRIA, COMÉRCIO E SERVIÇOS**

Ministro do Desenvolvimento, Indústria, Comércio e Serviços

Geraldo José Rodrigues Alckmin Filho

**INSTITUTO NACIONAL DA PROPRIEDADE INDUSTRIAL**

Presidente

Júlio César Castelo Branco Reis Moreira

---

De conformidade com a Lei nº 5.648 de 11 de dezembro de 1970, esta é a publicação oficial do Instituto Nacional da Propriedade Industrial, órgão vinculado ao Ministério do Desenvolvimento, Indústria, Comércio e Serviços do Brasil, que publica todos os seus atos, despachos e decisões relativos ao sistema de propriedade industrial no Brasil, compreendendo Marcas e Patentes, bem como os referentes a contratos de Transferência de Tecnologia e assuntos correlatos, além dos que dizem respeito ao registro de programas de computador como direito autoral.

As established by Law nº 5.648 of december 11, 1970, this is the official publication of the National Institute of Industrial Property, an office under the Ministry of Development, Industry, Commerce and Services of Brazil, which publishes all its official acts, orders and decisions regarding the industrial property system in Brazil, comprising Trademarks and Patents, as well as those referring to Technology Transfer agreements and related matters, besides those regarding software registering as copyright.

Según establece la Ley nº 5.648 de 11 diciembre 1970, esta es la publicación oficial del Instituto Nacional de la Propiedad Industrial, oficina vinculada al Ministerio de Fomento, Industria, Comercio y Servicios del Brasil, que publica todos sus actos, ordenes y decisiones referentes al sistema de propiedad industrial en Brasil, comprendiendo marcas y patentes así que los referentes a contratos de transferencia de tecnologia y asuntos corelacionados, además de los referentes al registro de programas de ordenador como derecho de autor.

---

Endereços, telefones e horários de atendimento da Sede, Divisões Regionais e Representações podem ser obtidos em:

[www.inpi.gov.br](http://www.inpi.gov.br)

# Índice Geral

<b>PEDIDOS DE REGISTRO DE DESENHO INDUSTRIAL EM ANDAMENTO</b> .....	<b>5</b>
Exigência formal.....	6
Notificação de depósito.....	7
Notificação de depósito - pedido em sigilo.....	32
Exame técnico: Exigência.....	35
<b>PEDIDOS DE REGISTRO DE DESENHO INDUSTRIAL CONSIDERADOS INEXISTENTES</b> .....	<b>52</b>
Em vista da falta de pagamento da retribuição.....	53
<b>PEDIDOS DE REGISTRO DE DESENHO INDUSTRIAL DEFINITIVAMENTE ARQUIVADOS</b> .....	<b>55</b>
Por falta de procuração.....	56
Por falta de resposta à exigência técnica.....	57
<b>DESISTÊNCIAS EM PEDIDO DE REGISTRO DE DESENHO INDUSTRIAL</b> .....	<b>59</b>
Exame de petição: Deferimento.....	60
Outros despachos.....	61
<b>CONCESSÕES DE REGISTROS DE DESENHO INDUSTRIAL</b> .....	<b>62</b>
Registro de desenho industrial concedido.....	63
<b>REGISTROS DE DESENHO INDUSTRIAL EXTINTOS</b> .....	<b>129</b>
Pelo fim da vigência.....	130
Pela falta de pagamento da retribuição prevista nos arts. 108 e 120.....	132
<b>RENÚNCIAS AO REGISTRO DE DESENHO INDUSTRIAL</b> .....	<b>167</b>
Exame de petição: Deferimento (extinção pela renúncia do seu titular).....	168
<b>NULIDADES ADMINISTRATIVAS DE REGISTROS DE DESENHO INDUSTRIAL</b> .....	<b>169</b>
Notificação de nulidade administrativa, por requerimento de terceiros, para manifestação.....	170
Decisão da nulidade: Negado provimento.....	172
Decisão da nulidade: Provimento.....	175
<b>MANUTENÇÕES E RENOVAÇÕES DE REGISTROS DE DESENHO INDUSTRIAL</b> .....	<b>181</b>
Registro de desenho industrial renovado.....	182
Anotação de manutenção de registro.....	197
Outros despachos - Renovação.....	198
Outros despachos – Manutenção.....	200
<b>ANOTAÇÕES DE ALTERAÇÃO DE NOME E ENDEREÇO</b> .....	<b>205</b>
Exame de petição: Deferimento.....	206
<b>ANOTAÇÕES DE TRANSFERÊNCIA DE TITULARIDADE</b> .....	<b>213</b>
Exame de petição: Deferimento.....	214
<b>RECURSOS</b> .....	<b>219</b>
Notificação de recurso para manifestação.....	220
Decisão do recurso: Negado provimento.....	221
<b>OUTRAS PETIÇÕES</b> .....	<b>222</b>
Exigência de pagamento.....	223
Exame de petição: Deferimento.....	224
Outros despachos.....	240
<b>ANULAÇÃO DE DESPACHOS</b> .....	<b>242</b>
Anulação de despachos relativos a processos de registro.....	243
Anulação de despachos relativos a petições.....	244
<b>NOTIFICAÇÕES E DECISÕES JUDICIAIS</b> .....	<b>246</b>
Notificação de procedimento judicial.....	247
<b>EXAME QUANTO À NOVIDADE E À ORIGINALIDADE</b> .....	<b>248</b>
Deferimento.....	249



---

CÓDIGO INTERNACIONAL DE PAÍSES E ORGANIZAÇÕES .....250



## Pedidos de registro de desenho industrial em andamento

Exigência de pagamento  
Exigência formal  
Notificação de depósito  
Notificação de designação  
Notificação de depósito – pedido em sigilo  
Exame técnico: Exigência  
Exame técnico em designação: Exigência  
Exame técnico: Sobrestamento  
Exame técnico em designação: Sobrestamento  
Exame técnico: Indeferimento  
Exame técnico em designação: Indeferimento  
Perda de Prioridade Unionista  
Perda de Prioridade Unionista – pedidos em designação



## Exigência formal

Como etapa do exame formal dos pedidos de registro de desenho industrial listados a seguir – nos termos do artigo 103 da Lei da Propriedade Industrial (LPI, lei n.º 9.279, de 14 de maio de 1996) – formula-se exigência formal relativa às questões indicadas abaixo.

Art. 103. O pedido que não atender formalmente ao disposto no art. 101, mas que contiver dados suficientes relativos ao depositante, ao desenho industrial e ao autor, poderá ser entregue, mediante recibo datado, ao INPI, que estabelecerá as exigências a serem cumpridas, em 5 (cinco) dias, sob pena de ser considerado inexistente.

O prazo para responder à exigência formal em pedido de registro é de 5 (cinco) dias, contados da publicação da exigência na Revista da Propriedade Industrial (RPI), nos termos dos art. 101, 103, 221, 222 e 223 da LPI.

Para cumprir a exigência formal:

1. Acesse o e-DI no site do INPI ([www.inpi.gov.br](http://www.inpi.gov.br));
2. Emita uma Guia de Recolhimento da União (GRU) para o serviço "cumprimento de exigência decorrente de exame formal em pedido de registro" (código 104);
3. Preencha e envie o formulário eletrônico correspondente à opção indicada na emissão da GRU, acompanhado dos esclarecimentos, argumentos, provas ou documentos apropriados.

Os sistemas de informática do INPI identificarão o cumprimento de exigência, para que o pedido de registro prossiga automaticamente em seu processamento.

Para esclarecer outras dúvidas e conhecer, em detalhe, o processamento de pedidos de registro de desenho industrial e outras petições, não deixe de consultar o Manual de Desenho Industrial (<http://manualdedi.inpi.gov.br/projects/manual-de-desenho-industrial/wiki>).

---

BR302025003792-1

Exigência formal

Código de despacho: 005

**Titular: MEDWAY RESIDENCIA MEDICA LTDA. [BR/SP]**

Procurador: Elissa Macedo Fortunato Desenhos No formulário de depósito não foi marcada a quadricula de solicitação de sigilo dos dados do autor, o que torna os dados do autor visíveis no PDF do depósito. Esclareça se deseja manter o exame do pedido, CIENTE DE QUE AS INFORMAÇÕES DO AUTOR PODERÃO SE TORNAR PÚBLICAS EM NOSSO SITE DE BUSCAS APÓS A NOTIFICAÇÃO DO DEPÓSITO. Caso concorde com a continuidade do exame, será realizada a alteração do cadastro para que os dados do autor fiquem ocultos na busca, mas não será possível remover essa informação do PDF do formulário de depósito já apresentado. Cumpra esta exigência com o protocolo da GRU de cumprimento de exigência formal (104). Caso opte por não cumprir esta exigência, o pedido será considerado inexistente e poderá ser depositado novamente. A correta solicitação do sigilo de autor é de inteira responsabilidade do usuário, que deve estar ciente de que, CASO A DECLARAÇÃO SEJA APRESENTADA JUNTO A QUALQUER OUTRA GRU QUE NÃO A 152 OU A CORRETA MARCAÇÃO NÃO SEJA FEITA NO FORMULÁRIO DE DEPÓSITO, OS DADOS DO AUTOR PODERÃO SER DISPONIBILIZADOS NO PORTAL DE BUSCAS DO INPI. Caso necessite de outras informações, por favor entre em contato com "Desenhos Industriais – área administrativa" pelo Fale Conosco.

---



## Notificação de depósito

Notificam-se os pedidos de registro de desenho industrial listados a seguir. Os pedidos cumprem as condições de admissibilidade previstas na LPI e seguem para a etapa de exame técnico. Este despacho não gera direito à fotocópia por parte de terceiros.

Para esclarecer outras dúvidas e conhecer, em detalhe, o processamento de pedidos de registro de desenho industrial e outras petições, não deixe de consultar o Manual de Desenho Industrial (<http://manualdedi.inpi.gov.br/projects/manual-de-desenho-industrial/wiki>).

---

<b>BR302025001859-5</b>	Notificação do depósito (exame formal concluído) Código de despacho: 860 Data de depósito: 02/04/2025 <b>Titular: INSTRUMENTATION LABORATORY COMPANY [US]</b> Procurador: HERRERO & ASSOCIADOS BRASIL PROPRIEDADE INTELECTUAL LTDA.
<b>BR302025002182-0</b>	Notificação do depósito (exame formal concluído) Código de despacho: 860 Data de depósito: 14/04/2025 <b>Titular: ACSA LTDA [BR/SC]</b> Procurador: Camilla Soares
<b>BR302025002458-7</b>	Notificação do depósito (exame formal concluído) Código de despacho: 860 Data de depósito: 24/04/2025 <b>Titular: RICHARD REN [BR/SP]</b> Procurador: Tatiane Ribeiro Andriolli Mianuti
<b>BR302025002459-5</b>	Notificação do depósito (exame formal concluído) Código de despacho: 860 Data de depósito: 24/04/2025 <b>Titular: RICHARD REN [BR/SP]</b> Procurador: Tatiane Ribeiro Andriolli Mianuti
<b>BR302025002878-7</b>	Notificação do depósito (exame formal concluído) Código de despacho: 860 Data de depósito: 12/05/2025 <b>Titular: PONTO ORG ORGANIZAÇÃO DE EVENTOS LTDA. [BR/MG]</b> Procurador: Dolabella Advocacia e Consultoria
<b>BR302025002900-7</b>	Notificação do depósito (exame formal concluído) Código de despacho: 860 Data de depósito: 13/05/2025 <b>Titular: MATOS STUDIO SERVICOS DE DESIGN LTDA [BR/PB]</b>
<b>BR302025002992-9</b>	Notificação do depósito (exame formal concluído) Código de despacho: 860 Data de depósito: 16/05/2025 <b>Titular: HALTER USA INC. [US]</b> Procurador: Dannemann, Siemsen, Bigler & Ipanema Moreira

---



---

<b>BR302025002993-7</b>	Notificação do depósito (exame formal concluído) Código de despacho: 860 Data de depósito: 16/05/2025 <b>Titular: LUCINEIA FERNANDES SOUZA [BR/SP]</b> Procurador: Clissie Bazan Corral Silva
<b>BR302025003005-6</b>	Notificação do depósito (exame formal concluído) Código de despacho: 860 Data de depósito: 16/05/2025 <b>Titular: MISTY MORNING HOLDINGS LTD. [BS]</b> Procurador: Diego Mahaut Duarte Pereira
<b>BR302025003011-0</b>	Notificação do depósito (exame formal concluído) Código de despacho: 860 Data de depósito: 16/05/2025 <b>Titular: L V COMERCIO DE MOVEIS LTDA [BR/SP]</b> Procurador: Quimera Marcas e Patentes Ltda
<b>BR302025003013-7</b>	Notificação do depósito (exame formal concluído) Código de despacho: 860 Data de depósito: 17/05/2025 <b>Titular: BRIAN DIAS TORRES [BR/SP]</b>
<b>BR302025003021-8</b>	Notificação do depósito (exame formal concluído) Código de despacho: 860 Data de depósito: 19/05/2025 <b>Titular: ALMEIDA E-COMMERCE LTDA [BR/SP]</b> Procurador: MYCOPYRIGHT - PROPRIEDADE INTELECTUAL
<b>BR302025003022-6</b>	Notificação do depósito (exame formal concluído) Código de despacho: 860 Data de depósito: 19/05/2025 <b>Titular: JOÃO JACOB GIACON CAMARGO [BR/SP]</b> Procurador: AUDITA ASSESSORIA EMPRESARIAL LTDA.
<b>BR302025003023-4</b>	Notificação do depósito (exame formal concluído) Código de despacho: 860 Data de depósito: 19/05/2025 <b>Titular: CLAUDILENE B. MONTEIRO MÓVEIS [BR/SP]</b> Procurador: Eduarda Colla
<b>BR302025003036-6</b>	Notificação do depósito (exame formal concluído) Código de despacho: 860 Data de depósito: 19/05/2025 <b>Titular: NILKO TECNOLOGIA LTDA [BR/PR]</b> Procurador: Licks Advogados
<b>BR302025003082-0</b>	Notificação do depósito (exame formal concluído) Código de despacho: 860 Data de depósito: 20/05/2025 <b>Titular: YINGXIONG YING [CN]</b> Procurador: Jacques Labrunie
<b>BR302025003089-7</b>	Notificação do depósito (exame formal concluído) Código de despacho: 860 Data de depósito: 20/05/2025 <b>Titular: UNIVERSIDADE FEDERAL DE GOIÁS [BR/GO]</b>
<b>BR302025003097-8</b>	Notificação do depósito (exame formal concluído) Código de despacho: 860 Data de depósito: 20/05/2025 <b>Titular: ANDRESSA DE FÁTIMA DE ARAÚJO BRAGA [BR/PR]</b> Procurador: GOMES & KLOC ADVOGADOS ASSOCIADOS
<b>BR302025003100-1</b>	Notificação do depósito (exame formal concluído) Código de despacho: 860 Data de depósito: 20/05/2025 <b>Titular: VANDERLY DOS SANTOS ORTEGA [BR/MS]</b> Procurador: A Provincia Marcas e Patentes Ltda.

---



---

BR302025003106-0	Notificação do depósito (exame formal concluído) Código de despacho: 860 Data de depósito: 20/05/2025 <b>Titular: MILETO TECH MOTORS INDUSTRIA DE VEICULOS AUTOMOTORES LTDA [BR/RJ]</b> Procurador: Juliana Conzatti Moretto
BR302025003107-9	Notificação do depósito (exame formal concluído) Código de despacho: 860 Data de depósito: 20/05/2025 <b>Titular: MILETO TECH MOTORS INDUSTRIA DE VEICULOS AUTOMOTORES LTDA [BR/RJ]</b> Procurador: Juliana Conzatti Moretto
BR302025003108-7	Notificação do depósito (exame formal concluído) Código de despacho: 860 Data de depósito: 20/05/2025 <b>Titular: MILETO TECH MOTORS INDUSTRIA DE VEICULOS AUTOMOTORES LTDA [BR/RJ]</b> Procurador: Henrique Cazerta de Godoy Bueno
BR302025003109-5	Notificação do depósito (exame formal concluído) Código de despacho: 860 Data de depósito: 20/05/2025 <b>Titular: NINGKANG YANG [CN]</b> Procurador: Ana Claudia Chaves Ramos Ferreira
BR302025003110-9	Notificação do depósito (exame formal concluído) Código de despacho: 860 Data de depósito: 21/05/2025 <b>Titular: JONATHAN GUIN [US]</b> Procurador: Montaury Pimenta, Machado & Vieira de Mello Advogados
BR302025003124-9	Notificação do depósito (exame formal concluído) Código de despacho: 860 Data de depósito: 21/05/2025 <b>Titular: CLAUDECIR ANTÔNIO DOS SANTOS [BR/SP]</b> Procurador: Beatriz Da Silva Negri
BR302025003128-1	Notificação do depósito (exame formal concluído) Código de despacho: 860 Data de depósito: 21/05/2025 <b>Titular: MICROSISTEMAS S/A [BR/PR]</b>
BR302025003129-0	Notificação do depósito (exame formal concluído) Código de despacho: 860 Data de depósito: 21/05/2025 <b>Titular: HIDRO JET EQUIPAMENTOS HIDRAULICOS LTDA [BR/RS]</b> Procurador: LEALVI MARCAS E PATENTES LTDA.
BR302025003130-3	Notificação do depósito (exame formal concluído) Código de despacho: 860 Data de depósito: 21/05/2025 <b>Titular: RENATO SOARES TEIXEIRA [BR/SP]</b>
BR302025003131-1	Notificação do depósito (exame formal concluído) Código de despacho: 860 Data de depósito: 21/05/2025 <b>Titular: LOLLY BRASIL LTDA [BR/SP]</b> Procurador: BEERRE ASSESSORIA EMPRESARIAL LTDA
BR302025003648-8	Notificação do depósito (exame formal concluído) Código de despacho: 860 Data de depósito: 11/06/2025 <b>Titular: FORTUNATE TRADE &amp; OUTSOURCING LIMITED [CN]</b> Procurador: Felipe Feliman Camargo
BR302025003650-0	Notificação do depósito (exame formal concluído) Código de despacho: 860 Data de depósito: 11/06/2025 <b>Titular: FORTUNATE TRADE &amp; OUTSOURCING LIMITED [CN]</b> Procurador: Felipe Feliman Camargo

---

---

<b>BR302025003653-4</b>	Notificação do depósito (exame formal concluído) Código de despacho: 860 Data de depósito: 11/06/2025 <b>Titular: FORTUNATE TRADE &amp; OUTSOURCING LIMITED [CN]</b> Procurador: Felipe Feliman Camargo
<b>BR302025003655-0</b>	Notificação do depósito (exame formal concluído) Código de despacho: 860 Data de depósito: 11/06/2025 <b>Titular: FORTUNATE TRADE &amp; OUTSOURCING LIMITED [CN]</b> Procurador: Felipe Feliman Camargo
<b>BR302025003656-9</b>	Notificação do depósito (exame formal concluído) Código de despacho: 860 Data de depósito: 11/06/2025 <b>Titular: QRA - ADMINISTRADORA DE BENS E PARTICIPAÇÕES LTDA [BR/SP]</b> Procurador: JULIANA APARECIDA ROCHA REQUENA
<b>BR302025003660-7</b>	Notificação do depósito (exame formal concluído) Código de despacho: 860 Data de depósito: 11/06/2025 <b>Titular: CAPELANI ATACADISTA LTDA - EPP [BR/RS]</b> Procurador: Sko Oyarzáball Marcas e Patentes Sociedade Simples Ltda.
<b>BR302025003661-5</b>	Notificação do depósito (exame formal concluído) Código de despacho: 860 Data de depósito: 11/06/2025 <b>Titular: MSUL INDUSTRIA DE MOVEIS LTDA [BR/RS]</b> Procurador: Marpa Consultoria e Assessoria Empresarial Ltda.
<b>BR302025003662-3</b>	Notificação do depósito (exame formal concluído) Código de despacho: 860 Data de depósito: 11/06/2025 <b>Titular: CAPELANI ATACADISTA LTDA - EPP [BR/RS]</b> Procurador: Sko Oyarzáball Marcas e Patentes Sociedade Simples Ltda.
<b>BR302025003665-8</b>	Notificação do depósito (exame formal concluído) Código de despacho: 860 Data de depósito: 11/06/2025 <b>Titular: CAPELANI ATACADISTA LTDA - EPP [BR/RS]</b> Procurador: Sko Oyarzáball Marcas e Patentes Sociedade Simples Ltda.
<b>BR302025003666-6</b>	Notificação do depósito (exame formal concluído) Código de despacho: 860 Data de depósito: 11/06/2025 <b>Titular: RENATO SOARES TEIXEIRA [BR/SP]</b>
<b>BR302025003672-0</b>	Notificação do depósito (exame formal concluído) Código de despacho: 860 Data de depósito: 11/06/2025 <b>Titular: MEGA COMPRAS PRESENTES.COM LTDA [BR/SP]</b> Procurador: Felipe Feliman Camargo
<b>BR302025003673-9</b>	Notificação do depósito (exame formal concluído) Código de despacho: 860 Data de depósito: 11/06/2025 <b>Titular: OLIVEIRA INDUSTRIA E COMERCIO DE UTILIDADES DOMESTICAS LTDA - ME [BR/SP]</b> Procurador: DANILO ALVES
<b>BR302025003674-7</b>	Notificação do depósito (exame formal concluído) Código de despacho: 860 Data de depósito: 11/06/2025 <b>Titular: MEGA COMPRAS PRESENTES.COM LTDA [BR/SP]</b> Procurador: Felipe Feliman Camargo

---



---

BR302025003676-3	Notificação do depósito (exame formal concluído) Código de despacho: 860 Data de depósito: 11/06/2025 <b>Titular: MEGA COMPRAS PRESENTES.COM LTDA [BR/SP]</b> Procurador: Felipe Feliman Camargo
BR302025003677-1	Notificação do depósito (exame formal concluído) Código de despacho: 860 Data de depósito: 11/06/2025 <b>Titular: DANFOSS POWER ELECTRONICS A/S [DK]</b> Procurador: Dannemann, Siemsen, Bigler & Ipanema Moreira
BR302025003678-0	Notificação do depósito (exame formal concluído) Código de despacho: 860 Data de depósito: 11/06/2025 <b>Titular: DANFOSS POWER ELECTRONICS A/S [DK]</b> Procurador: Dannemann, Siemsen, Bigler & Ipanema Moreira
BR302025003679-8	Notificação do depósito (exame formal concluído) Código de despacho: 860 Data de depósito: 11/06/2025 <b>Titular: ALPUNTO BRASIL REFRIGERADORES E SERVIÇOS LTDA [BR/SP]</b> Procurador: São Paulo Marcas e Patentes Ltda.
BR302025003680-1	Notificação do depósito (exame formal concluído) Código de despacho: 860 Data de depósito: 11/06/2025 <b>Titular: M P C MATOS LTDA [BR/SP]</b>
BR302025003681-0	Notificação do depósito (exame formal concluído) Código de despacho: 860 Data de depósito: 11/06/2025 <b>Titular: COLINEST ACESSÓRIOS PARA CUSTOMIZAÇÃO DE MOTOS LTDA [BR/SP] e LUIZ ANTONIO BASALIA [BR/SP]</b>
BR302025003683-6	Notificação do depósito (exame formal concluído) Código de despacho: 860 Data de depósito: 11/06/2025 <b>Titular: HONG KONG FIKE TECHNOLOGY CO., LIMITED [CN]</b> Procurador: Org. Mérito Marcas e Patentes Ltda.
BR302025003685-2	Notificação do depósito (exame formal concluído) Código de despacho: 860 Data de depósito: 11/06/2025 <b>Titular: HONG KONG FIKE TECHNOLOGY CO., LIMITED [CN]</b> Procurador: Org. Mérito Marcas e Patentes Ltda.
BR302025003686-0	Notificação do depósito (exame formal concluído) Código de despacho: 860 Data de depósito: 11/06/2025 <b>Titular: HONG KONG FIKE TECHNOLOGY CO., LIMITED [CN]</b> Procurador: Org. Mérito Marcas e Patentes Ltda.
BR302025003687-9	Notificação do depósito (exame formal concluído) Código de despacho: 860 Data de depósito: 11/06/2025 <b>Titular: ANRAN SUPPLY CHAIN MANAGEMENT LIMITED [CN]</b> Procurador: Org. Mérito Marcas e Patentes Ltda.
BR302025003688-7	Notificação do depósito (exame formal concluído) Código de despacho: 860 Data de depósito: 11/06/2025 <b>Titular: DS INDUSTRIA E COMERCIO LTDA [BR/ES]</b>
BR302025003689-5	Notificação do depósito (exame formal concluído) Código de despacho: 860 Data de depósito: 11/06/2025 <b>Titular: ANRAN SUPPLY CHAIN MANAGEMENT LIMITED [CN]</b> Procurador: Org. Mérito Marcas e Patentes Ltda.

---



---

BR302025003690-9	Notificação do depósito (exame formal concluído) Código de despacho: 860 Data de depósito: 11/06/2025 <b>Titular: ELEVCOM INDUSTRIA E COMERCIO DE PEÇAS E ACESSORIOS PARA ELEVADORES LTDA. [BR/SP]</b> Procurador: Alcides Ribeiro Filho
BR302025003691-7	Notificação do depósito (exame formal concluído) Código de despacho: 860 Data de depósito: 11/06/2025 <b>Titular: ANRAN SUPPLY CHAIN MANAGEMENT LIMITED [CN]</b> Procurador: Org. Mérito Marcas e Patentes Ltda.
BR302025003692-5	Notificação do depósito (exame formal concluído) Código de despacho: 860 Data de depósito: 12/06/2025 <b>Titular: CARLO ALESSANDRO DA COSTA [BR/SP]</b>
BR302025003693-3	Notificação do depósito (exame formal concluído) Código de despacho: 860 Data de depósito: 12/06/2025 <b>Titular: RAFAEL DA COSTA PEPPE [BR/SP]</b>
BR302025003694-1	Notificação do depósito (exame formal concluído) Código de despacho: 860 Data de depósito: 12/06/2025 <b>Titular: RAFAEL DA COSTA PEPPE [BR/SP]</b>
BR302025003695-0	Notificação do depósito (exame formal concluído) Código de despacho: 860 Data de depósito: 12/06/2025 <b>Titular: ROSELI GONÇALVES CAMPOS [BR/SP]</b> Procurador: RENOMARK ASSESSORIA EMPRESARIAL LTDA ME
BR302025003696-8	Notificação do depósito (exame formal concluído) Código de despacho: 860 Data de depósito: 12/06/2025 <b>Titular: METALIFE INDUSTRIA E COMÉRCIO DE MÓVEIS SA [BR/SC]</b> Procurador: LENICE DOS SANTOS MARINO
BR302025003697-6	Notificação do depósito (exame formal concluído) Código de despacho: 860 Data de depósito: 12/06/2025 <b>Titular: RENATA REGINA RABELO [BR/SP]</b>
BR302025003698-4	Notificação do depósito (exame formal concluído) Código de despacho: 860 Data de depósito: 12/06/2025 <b>Titular: METALIFE INDUSTRIA E COMÉRCIO DE MÓVEIS SA [BR/SC]</b> Procurador: LENICE DOS SANTOS MARINO
BR302025003699-2	Notificação do depósito (exame formal concluído) Código de despacho: 860 Data de depósito: 12/06/2025 <b>Titular: BRUNO DINAMARCO LIMA DIAS [BR/SP]</b> Procurador: Sílvio Darré Júnior
BR302025003700-0	Notificação do depósito (exame formal concluído) Código de despacho: 860 Data de depósito: 12/06/2025 <b>Titular: INFRA BLOCK CONCRETOS MOLDADOS LTDA [BR/PR]</b> Procurador: ACLIVE MARCAS E PATENTES LTDA
BR302025003701-8	Notificação do depósito (exame formal concluído) Código de despacho: 860 Data de depósito: 12/06/2025 <b>Titular: INFRA BLOCK CONCRETOS MOLDADOS LTDA [BR/PR]</b> Procurador: ACLIVE MARCAS E PATENTES LTDA

---



---

<b>BR302025003702-6</b>	Notificação do depósito (exame formal concluído) Código de despacho: 860 Data de depósito: 12/06/2025 <b>Titular: MARIANA ROSA BATISTA DE SOUZA [BR/SP]</b> Procurador: JOAO PEDRO BOSSI
<b>BR302025003703-4</b>	Notificação do depósito (exame formal concluído) Código de despacho: 860 Data de depósito: 12/06/2025 <b>Titular: SHENZHEN ZHILITE TECHNOLOGY CO., LTD [CN]</b> Procurador: LAWI SERVIÇOS PARA STARTUPS LTDA
<b>BR302025003704-2</b>	Notificação do depósito (exame formal concluído) Código de despacho: 860 Data de depósito: 12/06/2025 <b>Titular: M P C MATOS LTDA [BR/SP]</b>
<b>BR302025003705-0</b>	Notificação do depósito (exame formal concluído) Código de despacho: 860 Data de depósito: 12/06/2025 <b>Titular: MARCOS FERNANDO PUPIM [BR/SP]</b> Procurador: Eduarda Colla
<b>BR302025003706-9</b>	Notificação do depósito (exame formal concluído) Código de despacho: 860 Data de depósito: 12/06/2025 <b>Titular: TRANS ERG MECANICA INDUSTRIAL LTDA EPP [BR/SP]</b> Procurador: Marcio Loreti
<b>BR302025003707-7</b>	Notificação do depósito (exame formal concluído) Código de despacho: 860 Data de depósito: 12/06/2025 <b>Titular: FABIANO ADILSON SANTOS FONSECA [BR/SP]</b> Procurador: Vilage Marcas e Patentes Ltda
<b>BR302025003708-5</b>	Notificação do depósito (exame formal concluído) Código de despacho: 860 Data de depósito: 12/06/2025 <b>Titular: DAIANA PAVI RIBEIRO [BR/PR]</b> Procurador: Suprema Marcas e Patentes Ltda. ME
<b>BR302025003709-3</b>	Notificação do depósito (exame formal concluído) Código de despacho: 860 Data de depósito: 12/06/2025 <b>Titular: RICHARD REN [BR/SP]</b> Procurador: Tatiane Ribeiro Andriolli Mianuti
<b>BR302025003710-7</b>	Notificação do depósito (exame formal concluído) Código de despacho: 860 Data de depósito: 12/06/2025 <b>Titular: FABIANO ADILSON SANTOS FONSECA [BR/SP]</b> Procurador: Vilage Marcas e Patentes Ltda
<b>BR302025003711-5</b>	Notificação do depósito (exame formal concluído) Código de despacho: 860 Data de depósito: 12/06/2025 <b>Titular: ROBERTO ZOLI &amp; CIA LTDA [BR/SP]</b> Procurador: CONSOLIDE ASSESSORIA EMPRESARIAL ONLINE LTDA
<b>BR302025003712-3</b>	Notificação do depósito (exame formal concluído) Código de despacho: 860 Data de depósito: 12/06/2025 <b>Titular: LOJAS 3B COMÉRCIO DE MÓVEIS E VARIEDADES LTDA [BR/SP]</b> Procurador: Beatriz Da Silva Negri

---



---

BR302025003713-1	Notificação do depósito (exame formal concluído) Código de despacho: 860 Data de depósito: 12/06/2025 <b>Titular: MSUL INDUSTRIA DE MOVEIS LTDA [BR/RS]</b> Procurador: Marpa Consultoria e Assessoria Empresarial Ltda.
BR302025003714-0	Notificação do depósito (exame formal concluído) Código de despacho: 860 Data de depósito: 12/06/2025 <b>Titular: JOSÉ RUBENS REIS DE CARVALHO [BR/MG]</b> Procurador: Maria de Lourdes Ferreira
BR302025003715-8	Notificação do depósito (exame formal concluído) Código de despacho: 860 Data de depósito: 12/06/2025 <b>Titular: ELO GESTÃO DE FRANQUIAS E MARCAS LTDA - EPP [BR/CE]</b> Procurador: Bruno de Carvalho Figueiredo
BR302025003717-4	Notificação do depósito (exame formal concluído) Código de despacho: 860 Data de depósito: 12/06/2025 <b>Titular: PEVECERCAS ITAPOA LTDA [BR/SC]</b> Procurador: Nilvan Paulo Minguransé
BR302025003718-2	Notificação do depósito (exame formal concluído) Código de despacho: 860 Data de depósito: 12/06/2025 <b>Titular: 3B INDUSTRIA E COMERCIO DE ARTEFATOS PLASTICOS LTDA [BR/SP]</b> Procurador: BEERRE ASSESSORIA EMPRESARIAL LTDA
BR302025003719-0	Notificação do depósito (exame formal concluído) Código de despacho: 860 Data de depósito: 12/06/2025 <b>Titular: ELO GESTÃO DE FRANQUIAS E MARCAS LTDA - EPP [BR/CE]</b> Procurador: Bruno de Carvalho Figueiredo
BR302025003720-4	Notificação do depósito (exame formal concluído) Código de despacho: 860 Data de depósito: 12/06/2025 <b>Titular: 3B INDUSTRIA E COMERCIO DE ARTEFATOS PLASTICOS LTDA [BR/SP]</b> Procurador: BEERRE ASSESSORIA EMPRESARIAL LTDA
BR302025003721-2	Notificação do depósito (exame formal concluído) Código de despacho: 860 Data de depósito: 12/06/2025 <b>Titular: JOHANN MOREIRA CORREA [BR/BA]</b>
BR302025003722-0	Notificação do depósito (exame formal concluído) Código de despacho: 860 Data de depósito: 12/06/2025 <b>Titular: MATOS STUDIO SERVICOS DE DESIGN LTDA [BR/PB]</b>
BR302025003724-7	Notificação do depósito (exame formal concluído) Código de despacho: 860 Data de depósito: 12/06/2025 <b>Titular: ANRAN SUPPLY CHAIN MANAGEMENT LIMITED [CN]</b> Procurador: Org. Mérito Marcas e Patentes Ltda.
BR302025003725-5	Notificação do depósito (exame formal concluído) Código de despacho: 860 Data de depósito: 12/06/2025 <b>Titular: STAEDTLER SE [DE]</b> Procurador: Dannemann, Siemsen, Bigler & Ipanema Moreira
BR302025003727-1	Notificação do depósito (exame formal concluído) Código de despacho: 860 Data de depósito: 13/06/2025 <b>Titular: LUCIANO TEIXEIRA GAIO [BR/SP]</b>

---



---

BR302025003728-0	Notificação do depósito (exame formal concluído) Código de despacho: 860 Data de depósito: 13/06/2025 <b>Titular: LUCIANO TEIXEIRA GAIO [BR/SP]</b>
BR302025003730-1	Notificação do depósito (exame formal concluído) Código de despacho: 860 Data de depósito: 13/06/2025 <b>Titular: MAKAHA CANOE COMERCIO LTDA [BR/RJ]</b> Procurador: DIREÇÃO MARCAS E PATENTES LTDA
BR302025003731-0	Notificação do depósito (exame formal concluído) Código de despacho: 860 Data de depósito: 13/06/2025 <b>Titular: PATRICIA CRISTINA COUTO DE LIMA DO PRADO - COMÉRCIO [BR/PR]</b> Procurador: Everton Luis Rossin
BR302025003732-8	Notificação do depósito (exame formal concluído) Código de despacho: 860 Data de depósito: 13/06/2025 <b>Titular: JOSIEL DE OLIVEIRA ALVES PEDRO [BR/SC]</b>
BR302025003733-6	Notificação do depósito (exame formal concluído) Código de despacho: 860 Data de depósito: 13/06/2025 <b>Titular: PEDRO FREDERICO MANOT SARRAT [BR/BA]</b>
BR302025003734-4	Notificação do depósito (exame formal concluído) Código de despacho: 860 Data de depósito: 13/06/2025 <b>Titular: LIFEN ZHU [BR/SP]</b> Procurador: Tatiane Ribeiro Andriolli Mianuti
BR302025003735-2	Notificação do depósito (exame formal concluído) Código de despacho: 860 Data de depósito: 13/06/2025 <b>Titular: M P C MATOS LTDA [BR/SP]</b>
BR302025003736-0	Notificação do depósito (exame formal concluído) Código de despacho: 860 Data de depósito: 13/06/2025 <b>Titular: PATRICIA CRISTINA COUTO DE LIMA DO PRADO - COMÉRCIO [BR/PR]</b> Procurador: Everton Luis Rossin
BR302025003737-9	Notificação do depósito (exame formal concluído) Código de despacho: 860 Data de depósito: 13/06/2025 <b>Titular: GUOBIN LIANG [BR/SP]</b> Procurador: RODRIGO MACEDO DOS SANTOS
BR302025003738-7	Notificação do depósito (exame formal concluído) Código de despacho: 860 Data de depósito: 13/06/2025 <b>Titular: GREEN INNOVATION SOURCE LTDA. [BR/SC]</b> Procurador: Cerumar Serviços em Propriedade Intelectual Ltda
BR302025003739-5	Notificação do depósito (exame formal concluído) Código de despacho: 860 Data de depósito: 13/06/2025 <b>Titular: OWENS-BROCKWAY GLASS CONTAINER INC. [US]</b> Procurador: Clarke, Modet Propriedade Intelectual Ltda.
BR302025003740-9	Notificação do depósito (exame formal concluído) Código de despacho: 860 Data de depósito: 13/06/2025 <b>Titular: NIDEC GLOBAL APPLIANCE BRASIL LTDA. [BR/SC]</b> Procurador: DI BLASI, PARENTE & ADVOGADOS ASSOCIADOS

---



---

BR302025003741-7	Notificação do depósito (exame formal concluído) Código de despacho: 860 Data de depósito: 13/06/2025 <b>Titular: GREEN INNOVATION SOURCE LTDA. [BR/SC]</b> Procurador: Cerumar Serviços em Propriedade Intelectual Ltda
BR302025003742-5	Notificação do depósito (exame formal concluído) Código de despacho: 860 Data de depósito: 13/06/2025 <b>Titular: THIAGO CAPOSSOLI [BR/SP]</b>
BR302025003743-3	Notificação do depósito (exame formal concluído) Código de despacho: 860 Data de depósito: 13/06/2025 <b>Titular: SHENZHEN ZHILITE TECHNOLOGY CO., LTD [CN]</b> Procurador: LAWI SERVIÇOS PARA STARTUPS LTDA
BR302025003744-1	Notificação do depósito (exame formal concluído) Código de despacho: 860 Data de depósito: 13/06/2025 <b>Titular: BP TECNOLOGIA EM SISTEMAS E LOCAÇÃO EM EQUIPAMENTOS LTDA [BR/SC]</b>
BR302025003745-0	Notificação do depósito (exame formal concluído) Código de despacho: 860 Data de depósito: 13/06/2025 <b>Titular: GREEN INNOVATION SOURCE LTDA. [BR/SC]</b> Procurador: Cerumar Serviços em Propriedade Intelectual Ltda
BR302025003746-8	Notificação do depósito (exame formal concluído) Código de despacho: 860 Data de depósito: 13/06/2025 <b>Titular: THIAGO CAPOSSOLI [BR/SP]</b>
BR302025003747-6	Notificação do depósito (exame formal concluído) Código de despacho: 860 Data de depósito: 13/06/2025 <b>Titular: THIAGO CAPOSSOLI [BR/SP]</b>
BR302025003748-4	Notificação do depósito (exame formal concluído) Código de despacho: 860 Data de depósito: 13/06/2025 <b>Titular: FERNANDA PATRÍCIA SCHNEIDER BALKE [BR/SC]</b> Procurador: MARCA VIVA INOVA SIMPLES (I.S.)
BR302025003750-6	Notificação do depósito (exame formal concluído) Código de despacho: 860 Data de depósito: 13/06/2025 <b>Titular: COMPAGNIE GENERALE DES ETABLISSEMENTS MICHELIN [FR]</b> Procurador: Guerra Advogados Associados
BR302025003752-2	Notificação do depósito (exame formal concluído) Código de despacho: 860 Data de depósito: 13/06/2025 <b>Titular: ABEL RICHARD LLC [US]</b> Procurador: DANTAS RUIZ SOCIEDADE DE ADVOGADOS
BR302025003753-0	Notificação do depósito (exame formal concluído) Código de despacho: 860 Data de depósito: 13/06/2025 <b>Titular: ABEL RICHARD LLC [US]</b> Procurador: DANTAS RUIZ SOCIEDADE DE ADVOGADOS
BR302025003754-9	Notificação do depósito (exame formal concluído) Código de despacho: 860 Data de depósito: 13/06/2025 <b>Titular: ABEL RICHARD LLC [US]</b> Procurador: DANTAS RUIZ SOCIEDADE DE ADVOGADOS

---



---

BR302025003755-7	Notificação do depósito (exame formal concluído) Código de despacho: 860 Data de depósito: 13/06/2025 <b>Titular: TIAGO ROBERTO BORGES CURIONI -32547652811 [BR/SP]</b>
BR302025003756-5	Notificação do depósito (exame formal concluído) Código de despacho: 860 Data de depósito: 13/06/2025 <b>Titular: ABEL RICHARD LLC [US]</b> Procurador: DANTAS RUIZ SOCIEDADE DE ADVOGADOS
BR302025003757-3	Notificação do depósito (exame formal concluído) Código de despacho: 860 Data de depósito: 13/06/2025 <b>Titular: ABEL RICHARD LLC [US]</b> Procurador: DANTAS RUIZ SOCIEDADE DE ADVOGADOS
BR302025003758-1	Notificação do depósito (exame formal concluído) Código de despacho: 860 Data de depósito: 15/06/2025 <b>Titular: KAIJUN ZHU [BR/SP] e IRUN COMERCIAL IMPORTAÇÃO E EXPORTAÇÃO BRASIL LTDA [BR/SP]</b>
BR302025003759-0	Notificação do depósito (exame formal concluído) Código de despacho: 860 Data de depósito: 16/06/2025 <b>Titular: DIOGO CARRIAO MARTINS NETTO [BR/SP]</b>
BR302025003760-3	Notificação do depósito (exame formal concluído) Código de despacho: 860 Data de depósito: 16/06/2025 <b>Titular: LUCAS MATHEUS RHODEN CAMARGO [BR/RS]</b>
BR302025003761-1	Notificação do depósito (exame formal concluído) Código de despacho: 860 Data de depósito: 16/06/2025 <b>Titular: GUOBIN LIANG [BR/SP]</b> Procurador: RODRIGO MACEDO DOS SANTOS
BR302025003762-0	Notificação do depósito (exame formal concluído) Código de despacho: 860 Data de depósito: 16/06/2025 <b>Titular: M P C MATOS LTDA [BR/SP]</b>
BR302025003763-8	Notificação do depósito (exame formal concluído) Código de despacho: 860 Data de depósito: 16/06/2025 <b>Titular: CALÇADOS PEGADA NORDESTE LTDA [BR/BA]</b> Procurador: CAPELLA & VELOSO ADVOGADOS ASSOCIADOS
BR302025003764-6	Notificação do depósito (exame formal concluído) Código de despacho: 860 Data de depósito: 16/06/2025 <b>Titular: CALÇADOS PEGADA NORDESTE LTDA [BR/BA]</b> Procurador: CAPELLA & VELOSO ADVOGADOS ASSOCIADOS
BR302025003765-4	Notificação do depósito (exame formal concluído) Código de despacho: 860 Data de depósito: 16/06/2025 <b>Titular: IZI COMÉRCIO DE JOIAS LTDA. [BR/ES]</b> Procurador: Flávia Sangiorgi Dalla Bernardina
BR302025003767-0	Notificação do depósito (exame formal concluído) Código de despacho: 860 Data de depósito: 16/06/2025 <b>Titular: CALÇADOS PEGADA NORDESTE LTDA [BR/BA]</b> Procurador: CAPELLA & VELOSO ADVOGADOS ASSOCIADOS

---



---

<b>BR302025003768-9</b>	Notificação do depósito (exame formal concluído) Código de despacho: 860 Data de depósito: 16/06/2025 <b>Titular: IZI COMÉRCIO DE JOIAS LTDA. [BR/ES]</b> Procurador: Flávia Sangiorgi Dalla Bernardina
<b>BR302025003769-7</b>	Notificação do depósito (exame formal concluído) Código de despacho: 860 Data de depósito: 16/06/2025 <b>Titular: CALÇADOS PEGADA NORDESTE LTDA [BR/BA]</b> Procurador: CAPELLA & VELOSO ADVOGADOS ASSOCIADOS
<b>BR302025003770-0</b>	Notificação do depósito (exame formal concluído) Código de despacho: 860 Data de depósito: 16/06/2025 <b>Titular: CALÇADOS PEGADA NORDESTE LTDA [BR/BA]</b> Procurador: CAPELLA & VELOSO ADVOGADOS ASSOCIADOS
<b>BR302025003771-9</b>	Notificação do depósito (exame formal concluído) Código de despacho: 860 Data de depósito: 16/06/2025 <b>Titular: OWENS-BROCKWAY GLASS CONTAINER INC. [US]</b> Procurador: Clarke, Modet Propriedade Intelectual Ltda.
<b>BR302025003772-7</b>	Notificação do depósito (exame formal concluído) Código de despacho: 860 Data de depósito: 16/06/2025 <b>Titular: THIAGO CAPOSSOLI [BR/SP]</b>
<b>BR302025003773-5</b>	Notificação do depósito (exame formal concluído) Código de despacho: 860 Data de depósito: 16/06/2025 <b>Titular: IZI COMÉRCIO DE JOIAS LTDA. [BR/ES]</b> Procurador: Flávia Sangiorgi Dalla Bernardina
<b>BR302025003774-3</b>	Notificação do depósito (exame formal concluído) Código de despacho: 860 Data de depósito: 16/06/2025 <b>Titular: THIAGO CAPOSSOLI [BR/SP]</b>
<b>BR302025003775-1</b>	Notificação do depósito (exame formal concluído) Código de despacho: 860 Data de depósito: 16/06/2025 <b>Titular: S.O.S. BELEZA BRASILEIRA COMERCIO LTDA - ME [BR/SP] e STAR WORLD DISTRIBUIDORA LTDA - ME [BR/SP]</b> Procurador: José Domingos de Lima Filho
<b>BR302025003776-0</b>	Notificação do depósito (exame formal concluído) Código de despacho: 860 Data de depósito: 16/06/2025 <b>Titular: THIAGO CAPOSSOLI [BR/SP]</b>
<b>BR302025003777-8</b>	Notificação do depósito (exame formal concluído) Código de despacho: 860 Data de depósito: 16/06/2025 <b>Titular: PAULO CEZAR DE SOUZA [BR/RS]</b> Procurador: MÁRIO DE ALMEIDA MARCAS E PATENTES LTDA
<b>BR302025003779-4</b>	Notificação do depósito (exame formal concluído) Código de despacho: 860 Data de depósito: 16/06/2025 <b>Titular: VOLKSWAGEN AKTIENGESELLSCHAFT [DE]</b> Procurador: Ariboni, Fabbri e Schmidt Sociedade de Advogados
<b>BR302025003780-8</b>	Notificação do depósito (exame formal concluído) Código de despacho: 860 Data de depósito: 16/06/2025 <b>Titular: SPACE INDÚSTRIA E COMÉRCIO DE EQUIPAMENTOS ELETROELETRÔNICOS LTDA [BR/SP]</b> Procurador: Thiago André Balbino

---



---

<b>BR302025003781-6</b>	Notificação do depósito (exame formal concluído) Código de despacho: 860 Data de depósito: 16/06/2025 <b>Titular: UNILEVER IP HOLDINGS B.V. [XX]</b> Procurador: Remer Villaça & Nogueira Assessoria e Consultoria de Prop. Intelectual S/S Ltda.
<b>BR302025003782-4</b>	Notificação do depósito (exame formal concluído) Código de despacho: 860 Data de depósito: 16/06/2025 <b>Titular: LEON BITCHATCHO [BR/SP]</b> Procurador: FABIO LUIS DA SILVA ASSAF
<b>BR302025003783-2</b>	Notificação do depósito (exame formal concluído) Código de despacho: 860 Data de depósito: 16/06/2025 <b>Titular: LIVE UP PRODUÇÕES LTDA - ME [BR/SP]</b>
<b>BR302025003784-0</b>	Notificação do depósito (exame formal concluído) Código de despacho: 860 Data de depósito: 16/06/2025 <b>Titular: APPLE INC. [US]</b> Procurador: Dannemann, Siemsen, Bigler & Ipanema Moreira
<b>BR302025003785-9</b>	Notificação do depósito (exame formal concluído) Código de despacho: 860 Data de depósito: 16/06/2025 <b>Titular: TERRAS DE AVENTURA INDÚSTRIA DE ARTIGOS ESPORTIVOS S.A. [BR/RJ]</b> Procurador: MURTA GOYANES ADVOGADOS
<b>BR302025003786-7</b>	Notificação do depósito (exame formal concluído) Código de despacho: 860 Data de depósito: 16/06/2025 <b>Titular: VOLKSWAGEN AKTIENGESELLSCHAFT [DE]</b> Procurador: Ariboni, Fabbri e Schmidt Sociedade de Advogados
<b>BR302025003787-5</b>	Notificação do depósito (exame formal concluído) Código de despacho: 860 Data de depósito: 16/06/2025 <b>Titular: GPI ACESSORIOS AUTOMOTIVOS INDUSTRIA COMERCIO E EXPORTACAO LTDA [BR/SP]</b> Procurador: Magister Marcas e Patentes S/C Ltda.
<b>BR302025003788-3</b>	Notificação do depósito (exame formal concluído) Código de despacho: 860 Data de depósito: 16/06/2025 <b>Titular: APPLE INC. [US]</b> Procurador: Dannemann, Siemsen, Bigler & Ipanema Moreira
<b>BR302025003789-1</b>	Notificação do depósito (exame formal concluído) Código de despacho: 860 Data de depósito: 16/06/2025 <b>Titular: APPLE INC. [US]</b> Procurador: Dannemann, Siemsen, Bigler & Ipanema Moreira
<b>BR302025003790-5</b>	Notificação do depósito (exame formal concluído) Código de despacho: 860 Data de depósito: 16/06/2025 <b>Titular: APPLE INC. [US]</b> Procurador: Dannemann, Siemsen, Bigler & Ipanema Moreira
<b>BR302025003791-3</b>	Notificação do depósito (exame formal concluído) Código de despacho: 860 Data de depósito: 16/06/2025 <b>Titular: COLOR VISÃO DO BRASIL INDÚSTRIA ACRÍLICA LTDA [BR/SP]</b> Procurador: FG PROPRIEDADE INTELECTUAL LTDA

---



---

BR302025003793-0	Notificação do depósito (exame formal concluído) Código de despacho: 860 Data de depósito: 16/06/2025 <b>Titular: CHUNYU ZHANG [CN]</b> Procurador: Ana Claudia Chaves Ramos Ferreira
BR302025003794-8	Notificação do depósito (exame formal concluído) Código de despacho: 860 Data de depósito: 16/06/2025 <b>Titular: COLOR VISÃO DO BRASIL INDÚSTRIA ACRÍLICA LTDA [BR/SP]</b> Procurador: FG PROPRIEDADE INTELECTUAL LTDA
BR302025003795-6	Notificação do depósito (exame formal concluído) Código de despacho: 860 Data de depósito: 16/06/2025 <b>Titular: CHUNYU ZHANG [CN]</b> Procurador: Ana Claudia Chaves Ramos Ferreira
BR302025003796-4	Notificação do depósito (exame formal concluído) Código de despacho: 860 Data de depósito: 16/06/2025 <b>Titular: PUTIAN LICHENG TAIZETONG TRADING CO., LTD [CN]</b> Procurador: Suyang Cassiano de Melo
BR302025003797-2	Notificação do depósito (exame formal concluído) Código de despacho: 860 Data de depósito: 16/06/2025 <b>Titular: PUTIAN LICHENG TAIZETONG TRADING CO., LTD [CN]</b> Procurador: Suyang Cassiano de Melo
BR302025003798-0	Notificação do depósito (exame formal concluído) Código de despacho: 860 Data de depósito: 16/06/2025 <b>Titular: PUTIAN LICHENG TAIZETONG TRADING CO., LTD [CN]</b> Procurador: Suyang Cassiano de Melo
BR302025003799-9	Notificação do depósito (exame formal concluído) Código de despacho: 860 Data de depósito: 17/06/2025 <b>Titular: CALÇADOS PEGADA NORDESTE LTDA [BR/BA]</b> Procurador: CAPELLA & VELOSO ADVOGADOS ASSOCIADOS
BR302025003800-6	Notificação do depósito (exame formal concluído) Código de despacho: 860 Data de depósito: 17/06/2025 <b>Titular: CALÇADOS PEGADA NORDESTE LTDA [BR/BA]</b> Procurador: CAPELLA & VELOSO ADVOGADOS ASSOCIADOS
BR302025003801-4	Notificação do depósito (exame formal concluído) Código de despacho: 860 Data de depósito: 17/06/2025 <b>Titular: ZHISHENG HU [CN]</b> Procurador: LAWI SERVIÇOS PARA STARTUPS LTDA
BR302025003802-2	Notificação do depósito (exame formal concluído) Código de despacho: 860 Data de depósito: 17/06/2025 <b>Titular: CALÇADOS PEGADA NORDESTE LTDA [BR/BA]</b> Procurador: CAPELLA & VELOSO ADVOGADOS ASSOCIADOS
BR302025003803-0	Notificação do depósito (exame formal concluído) Código de despacho: 860 Data de depósito: 17/06/2025 <b>Titular: CATERPILLAR INC. [US]</b> Procurador: SOERENSEN GARCIA ADVOGADOS ASSOCIADOS

---



---

<b>BR302025003804-9</b>	Notificação do depósito (exame formal concluído) Código de despacho: 860 Data de depósito: 17/06/2025 <b>Titular: LUANA GENARO SILVA [BR/SP]</b>
<b>BR302025003805-7</b>	Notificação do depósito (exame formal concluído) Código de despacho: 860 Data de depósito: 17/06/2025 <b>Titular: M P C MATOS LTDA [BR/SP]</b>
<b>BR302025003806-5</b>	Notificação do depósito (exame formal concluído) Código de despacho: 860 Data de depósito: 17/06/2025 <b>Titular: XIAOWEI CHEN COMERCIO ME [BR/SP]</b> Procurador: TALENT MARCAS E PATENTES S/S LTDA
<b>BR302025003807-3</b>	Notificação do depósito (exame formal concluído) Código de despacho: 860 Data de depósito: 17/06/2025 <b>Titular: INDAIÁ BRASIL ÁGUAS MINERAIS LTDA [BR/CE]</b> Procurador: Ana Vlândia César Barreira
<b>BR302025003808-1</b>	Notificação do depósito (exame formal concluído) Código de despacho: 860 Data de depósito: 17/06/2025 <b>Titular: GRENDENE S.A. [BR/CE]</b> Procurador: Remer Villaça & Nogueira Assessoria e Consultoria de Prop. Intelectual S/S Ltda.
<b>BR302025003809-0</b>	Notificação do depósito (exame formal concluído) Código de despacho: 860 Data de depósito: 17/06/2025 <b>Titular: ADRIANO BATISTA GUSMÃO [BR/MG]</b>
<b>BR302025003810-3</b>	Notificação do depósito (exame formal concluído) Código de despacho: 860 Data de depósito: 17/06/2025 <b>Titular: GRENDENE S.A. [BR/CE]</b> Procurador: Remer Villaça & Nogueira Assessoria e Consultoria de Prop. Intelectual S/S Ltda.
<b>BR302025003811-1</b>	Notificação do depósito (exame formal concluído) Código de despacho: 860 Data de depósito: 17/06/2025 <b>Titular: GRENDENE S.A. [BR/CE]</b> Procurador: Remer Villaça & Nogueira Assessoria e Consultoria de Prop. Intelectual S/S Ltda.
<b>BR302025003812-0</b>	Notificação do depósito (exame formal concluído) Código de despacho: 860 Data de depósito: 17/06/2025 <b>Titular: GRENDENE S.A. [BR/CE]</b> Procurador: Remer Villaça & Nogueira Assessoria e Consultoria de Prop. Intelectual S/S Ltda.
<b>BR302025003813-8</b>	Notificação do depósito (exame formal concluído) Código de despacho: 860 Data de depósito: 17/06/2025 <b>Titular: DIOGO CARRIAO MARTINS NETTO [BR/SP]</b>
<b>BR302025003814-6</b>	Notificação do depósito (exame formal concluído) Código de despacho: 860 Data de depósito: 17/06/2025 <b>Titular: GRENDENE S.A. [BR/CE]</b> Procurador: Remer Villaça & Nogueira Assessoria e Consultoria de Prop. Intelectual S/S Ltda.
<b>BR302025003815-4</b>	Notificação do depósito (exame formal concluído) Código de despacho: 860 Data de depósito: 17/06/2025 <b>Titular: GRENDENE S.A. [BR/CE]</b> Procurador: Remer Villaça & Nogueira Assessoria e Consultoria de Prop. Intelectual S/S Ltda.

---



---

BR302025003817-0	Notificação do depósito (exame formal concluído) Código de despacho: 860 Data de depósito: 17/06/2025 <b>Titular: PAPAIZ - UDINESE METAIS INDÚSTRIA E COMERCIO LTDA. [BR/SP]</b> Procurador: Cruzeiro Newmarc Patentes e Marcas Ltda.
BR302025003818-9	Notificação do depósito (exame formal concluído) Código de despacho: 860 Data de depósito: 17/06/2025 <b>Titular: DIOGO CARRIAO MARTINS NETTO [BR/SP]</b>
BR302025003819-7	Notificação do depósito (exame formal concluído) Código de despacho: 860 Data de depósito: 17/06/2025 <b>Titular: UNIVERSIDADE FEDERAL DE SANTA CATARINA [BR/SC]</b>
BR302025003820-0	Notificação do depósito (exame formal concluído) Código de despacho: 860 Data de depósito: 17/06/2025 <b>Titular: CLARISVALDO BEZZUTTI FRUTAS LTDA [BR/SP]</b> Procurador: Pamela Suelen Araujo
BR302025003821-9	Notificação do depósito (exame formal concluído) Código de despacho: 860 Data de depósito: 17/06/2025 <b>Titular: MSMT - UNIVERSIDADE CATÓLICA DOM BOSCO [BR/MS], INSTITUTO FEDERAL DE EDUCAÇÃO, CIÊNCIA E TECNOLOGIA DE MATO GROSSO DO SUL [BR/MS] e UNIVERSIDADE FEDERAL DE MATO GROSSO DO SUL [BR/MS]</b>
BR302025003823-5	Notificação do depósito (exame formal concluído) Código de despacho: 860 Data de depósito: 17/06/2025 <b>Titular: MARTE MICHAMA [BR/RS]</b>
BR302025003824-3	Notificação do depósito (exame formal concluído) Código de despacho: 860 Data de depósito: 17/06/2025 <b>Titular: RICARDO DE SOUSA RAMOS [BR/SP]</b> Procurador: Eduardo João Asséf Jr.
BR302025003827-8	Notificação do depósito (exame formal concluído) Código de despacho: 860 Data de depósito: 17/06/2025 <b>Titular: 53910905 BRUNO LEAO DOS SANTOS [BR/MG]</b>
BR302025003828-6	Notificação do depósito (exame formal concluído) Código de despacho: 860 Data de depósito: 18/06/2025 <b>Titular: A.M. SOARES PRODUTOS DE LIMPEZA - ME [BR/SP]</b> Procurador: Pedro Cintra Lemos Olivieri
BR302025003829-4	Notificação do depósito (exame formal concluído) Código de despacho: 860 Data de depósito: 18/06/2025 <b>Titular: RENATA REGINA RABELO [BR/SP]</b>
BR302025003830-8	Notificação do depósito (exame formal concluído) Código de despacho: 860 Data de depósito: 18/06/2025 <b>Titular: LEME INTELIGENCIA FORENSE E CONSULTORIA EMPRESARIAL LTDA [BR/PR]</b> Procurador: Baril & Advogados Associados
BR302025003831-6	Notificação do depósito (exame formal concluído) Código de despacho: 860 Data de depósito: 18/06/2025 <b>Titular: VALTER BENTO LINO [BR/SP]</b>

---



---

BR302025003832-4	Notificação do depósito (exame formal concluído) Código de despacho: 860 Data de depósito: 18/06/2025 <b>Titular: LA TERMOPLASTIC F.B.M. S.R.L. [IT]</b> Procurador: Ariboni, Fabbri e Schmidt Sociedade de Advogados
BR302025003833-2	Notificação do depósito (exame formal concluído) Código de despacho: 860 Data de depósito: 18/06/2025 <b>Titular: LA TERMOPLASTIC F.B.M. S.R.L. [IT]</b> Procurador: Ariboni, Fabbri e Schmidt Sociedade de Advogados
BR302025003834-0	Notificação do depósito (exame formal concluído) Código de despacho: 860 Data de depósito: 18/06/2025 <b>Titular: VALDECIR VICENTIN [BR/PR]</b> Procurador: Nestor José Ribeiro Filho
BR302025003836-7	Notificação do depósito (exame formal concluído) Código de despacho: 860 Data de depósito: 18/06/2025 <b>Titular: OUTORGANTE: ESTUDIO NINHO LTDA [BR/SP]</b> Procurador: Gilberto Mariot
BR302025003837-5	Notificação do depósito (exame formal concluído) Código de despacho: 860 Data de depósito: 18/06/2025 <b>Titular: VALDECIR VICENTIN [BR/PR]</b> Procurador: Nestor José Ribeiro Filho
BR302025003838-3	Notificação do depósito (exame formal concluído) Código de despacho: 860 Data de depósito: 18/06/2025 <b>Titular: VALDECIR VICENTIN [BR/PR]</b> Procurador: Nestor José Ribeiro Filho
BR302025003840-5	Notificação do depósito (exame formal concluído) Código de despacho: 860 Data de depósito: 18/06/2025 <b>Titular: VALDECIR VICENTIN [BR/PR]</b> Procurador: Nestor José Ribeiro Filho
BR302025003841-3	Notificação do depósito (exame formal concluído) Código de despacho: 860 Data de depósito: 18/06/2025 <b>Titular: PATRÍCIA VICENTE DE AZEVEDO ABDELMASSIH CHADDAD [BR/SP]</b> Procurador: LJS Registro de Marca
BR302025003842-1	Notificação do depósito (exame formal concluído) Código de despacho: 860 Data de depósito: 18/06/2025 <b>Titular: COOPERATIVA VEILING HOLAMBRA [BR/SP]</b> Procurador: BEERRE ASSESSORIA EMPRESARIAL LTDA
BR302025003843-0	Notificação do depósito (exame formal concluído) Código de despacho: 860 Data de depósito: 18/06/2025 <b>Titular: HUAWEI TECHNOLOGIES CO., LTD. [CN]</b> Procurador: Clarke, Modet Propriedade Intelectual Ltda.
BR302025003844-8	Notificação do depósito (exame formal concluído) Código de despacho: 860 Data de depósito: 18/06/2025 <b>Titular: HANE BRASIL LTDA [BR/MG]</b> Procurador: Vilage Marcas e Patentes Ltda

---



---

<b>BR302025003846-4</b>	Notificação do depósito (exame formal concluído) Código de despacho: 860 Data de depósito: 18/06/2025 <b>Titular: QIU GENJUN [BR/SP]</b> Procurador: Org. Mérito Marcas e Patentes Ltda.
<b>BR302025003848-0</b>	Notificação do depósito (exame formal concluído) Código de despacho: 860 Data de depósito: 18/06/2025 <b>Titular: ANRAN SUPPLY CHAIN MANAGEMENT LIMITED [CN]</b> Procurador: Org. Mérito Marcas e Patentes Ltda.
<b>BR302025003849-9</b>	Notificação do depósito (exame formal concluído) Código de despacho: 860 Data de depósito: 18/06/2025 <b>Titular: ANRAN SUPPLY CHAIN MANAGEMENT LIMITED [CN]</b> Procurador: Org. Mérito Marcas e Patentes Ltda.
<b>BR302025003850-2</b>	Notificação do depósito (exame formal concluído) Código de despacho: 860 Data de depósito: 18/06/2025 <b>Titular: MILANO COMERCIO DE ROUPAS E ACESSORIOS LTDA [BR/PE]</b> Procurador: Ticiano Torres Gadelha
<b>BR302025003851-0</b>	Notificação do depósito (exame formal concluído) Código de despacho: 860 Data de depósito: 18/06/2025 <b>Titular: THE PROCTER &amp; GAMBLE COMPANY [US]</b> Procurador: TRENCH ROSSI E WATANABE ADVOGADOS ( RJ )
<b>BR302025003852-9</b>	Notificação do depósito (exame formal concluído) Código de despacho: 860 Data de depósito: 18/06/2025 <b>Titular: LEONARDO DONIZETE DA SILVA [BR/MG]</b> Procurador: Jatyr Ranzolin Junior
<b>BR302025003853-7</b>	Notificação do depósito (exame formal concluído) Código de despacho: 860 Data de depósito: 19/06/2025 <b>Titular: SHENZHEN KINGDOM ELECTRICAL APPLIANCE CO.,LTD [CN]</b> Procurador: Ana Claudia Chaves Ramos Ferreira
<b>BR302025003855-3</b>	Notificação do depósito (exame formal concluído) Código de despacho: 860 Data de depósito: 19/06/2025 <b>Titular: COMPRA SEGURA COMERCIO ELETRONICO LTDA [BR/MG]</b>
<b>BR302025003856-1</b>	Notificação do depósito (exame formal concluído) Código de despacho: 860 Data de depósito: 19/06/2025 <b>Titular: MILANO COMERCIO DE ROUPAS E ACESSORIOS LTDA [BR/PE]</b> Procurador: Ticiano Torres Gadelha
<b>BR302025003857-0</b>	Notificação do depósito (exame formal concluído) Código de despacho: 860 Data de depósito: 19/06/2025 <b>Titular: GUANGZHOU HAICHUAN TECHNOLOGY DEVELOPMENT CO. LTD. [CN]</b> Procurador: Julio Guidi Lima da Rocha
<b>BR302025003859-6</b>	Notificação do depósito (exame formal concluído) Código de despacho: 860 Data de depósito: 20/06/2025 <b>Titular: ANTÔNIO CARLOS TORRES [BR/ES]</b> Procurador: Vilage Marcas e Patentes Ltda

---



BR302025003861-8 Notificação do depósito (exame formal concluído)  
Código de despacho: 860  
Data de depósito: 20/06/2025  
**Titular: JALCEMIR DE OLIVEIRA BUENO [BR/PR]**  
Procurador: INTELLINOVA CONSULTORIA EMPRESARIAL LTDA.ME

BR302025003862-6 Notificação do depósito (exame formal concluído)  
Código de despacho: 860  
Data de depósito: 20/06/2025  
**Titular: THIAGO BUSATO MENDONÇA [BR/PR]**

BR302025003863-4 Notificação do depósito (exame formal concluído)  
Código de despacho: 860  
Data de depósito: 20/06/2025  
**Titular: A. GRINGS S.A. [BR/RS]**  
Procurador: Gruenbaum, Possinhas & Teixeira Ltda.

BR302025003864-2 Notificação do depósito (exame formal concluído)  
Código de despacho: 860  
Data de depósito: 20/06/2025  
**Titular: METALURGICA MOR S/A [BR/RS]**  
Procurador: LEALVI MARCAS E PATENTES LTDA.

BR302025003865-0 Notificação do depósito (exame formal concluído)  
Código de despacho: 860  
Data de depósito: 20/06/2025  
**Titular: MILLER REIS PARREIRA [BR/MG]**  
Procurador: WELINGTON DIAS

BR302025003867-7 Notificação do depósito (exame formal concluído)  
Código de despacho: 860  
Data de depósito: 20/06/2025  
**Titular: SEDIA INDUSTRIA PLASTICA LTDA [BR/SP]**  
Procurador: LEONARDO ADOLFO BONATTO CORDOURO

BR302025003868-5 Notificação do depósito (exame formal concluído)  
Código de despacho: 860  
Data de depósito: 20/06/2025  
**Titular: FASTMOUNT LIMITED [NZ]**  
Procurador: Daniel Advogados (Alt.de Daniel & Cia)

BR302025003870-7 Notificação do depósito (exame formal concluído)  
Código de despacho: 860  
Data de depósito: 20/06/2025  
**Titular: RAFAEL PASQUALOTTO [BR/RS]**

BR302025003871-5 Notificação do depósito (exame formal concluído)  
Código de despacho: 860  
Data de depósito: 20/06/2025  
**Titular: SAMSUNG ELECTRONICS CO., LTD. [KR]**  
Procurador: Daniel Advogados (Alt.de Daniel & Cia)

BR302025003872-3 Notificação do depósito (exame formal concluído)  
Código de despacho: 860  
Data de depósito: 20/06/2025  
**Titular: SAMSUNG ELECTRONICS CO., LTD. [KR]**  
Procurador: Daniel Advogados (Alt.de Daniel & Cia)

BR302025003873-1 Notificação do depósito (exame formal concluído)  
Código de despacho: 860  
Data de depósito: 20/06/2025  
**Titular: SAMSUNG ELECTRONICS CO., LTD. [KR]**  
Procurador: Daniel Advogados (Alt.de Daniel & Cia)

BR302025003878-2 Notificação do depósito (exame formal concluído)  
Código de despacho: 860  
Data de depósito: 20/06/2025  
**Titular: GABRIEL DE CARLI [BR/SP]**  
Procurador: AFK Marcas e Patentes



---

BR302025003879-0	Notificação do depósito (exame formal concluído) Código de despacho: 860 Data de depósito: 20/06/2025 <b>Titular: LEO CRISTIANO WINTERLE [BR/RS]</b> Procurador: Roginaldo Fabiano da Silveira
BR302025003880-4	Notificação do depósito (exame formal concluído) Código de despacho: 860 Data de depósito: 20/06/2025 <b>Titular: NICOLLE VIVIANE PETRI ESGAIB [BR/SP]</b> Procurador: PERITO PROPRIEDADE INDUSTRIAL LTDA
BR302025003881-2	Notificação do depósito (exame formal concluído) Código de despacho: 860 Data de depósito: 21/06/2025 <b>Titular: VEIMAR ANTONIO ALVES [BR/PR]</b> Procurador: ON MARCAS GESTÃO DE NEGÓCIOS E INTELIGÊNCIA EM PROPRIEDADE INTELECTUAL
BR302025003926-6	Notificação do depósito (exame formal concluído) Código de despacho: 860 Data de depósito: 24/06/2025 <b>Titular: VALCIR FABRIS [BR/SP] e FABRI INDÚSTRIA E COMÉRCIO LTDA. [BR/SP]</b> Procurador: Cannon Marcas e Patentes S/C Ltda.
BR302025003927-4	Notificação do depósito (exame formal concluído) Código de despacho: 860 Data de depósito: 24/06/2025 <b>Titular: VALCIR FABRIS [BR/SP] e FABRI INDÚSTRIA E COMÉRCIO LTDA. [BR/SP]</b> Procurador: Cannon Marcas e Patentes S/C Ltda.
BR302025003928-2	Notificação do depósito (exame formal concluído) Código de despacho: 860 Data de depósito: 24/06/2025 <b>Titular: VALCIR FABRIS [BR/SP] e FABRI INDÚSTRIA E COMÉRCIO LTDA. [BR/SP]</b> Procurador: Cannon Marcas e Patentes S/C Ltda.
BR302025003929-0	Notificação do depósito (exame formal concluído) Código de despacho: 860 Data de depósito: 24/06/2025 <b>Titular: COLOR VISÃO DO BRASIL INDÚSTRIA ACRÍLICA LTDA [BR/SP]</b> Procurador: FG PROPRIEDADE INTELECTUAL LTDA
BR302025003931-2	Notificação do depósito (exame formal concluído) Código de despacho: 860 Data de depósito: 24/06/2025 <b>Titular: CLEKTEC COMERCIO DE FERRAMENTAS LTDA ME [BR/RS]</b> Procurador: TOPMARK DO BRASIL - MARCAS E PATENTES LTDA
BR302025003932-0	Notificação do depósito (exame formal concluído) Código de despacho: 860 Data de depósito: 24/06/2025 <b>Titular: ÁGUAS PRATA LTDA. [BR/SP]</b> Procurador: DI BLASI, PARENTE & ADVOGADOS ASSOCIADOS
BR302025003933-9	Notificação do depósito (exame formal concluído) Código de despacho: 860 Data de depósito: 24/06/2025 <b>Titular: PAX COMPUTER TECHNOLOGY (SHENZHEN) CO., LTD. [CN]</b> Procurador: Jacques Labrunie
BR302025003934-7	Notificação do depósito (exame formal concluído) Código de despacho: 860 Data de depósito: 24/06/2025 <b>Titular: ACRO INCENDIO LTDA [BR/SP]</b> Procurador: FELIPE CAMPANELLI DO NASCIMENTO

---



---

BR302025003935-5	Notificação do depósito (exame formal concluído) Código de despacho: 860 Data de depósito: 24/06/2025 <b>Titular: M K MOREIRA SOCIEDADE UNIPESSOAL LTDA [BR/PR]</b> Procurador: LUIS FERNANDO SONEGO
BR302025003936-3	Notificação do depósito (exame formal concluído) Código de despacho: 860 Data de depósito: 24/06/2025 <b>Titular: LEONARDO LOPES COSTA [BR/RJ]</b>
BR302025003937-1	Notificação do depósito (exame formal concluído) Código de despacho: 860 Data de depósito: 24/06/2025 <b>Titular: RCPLAST INDÚSTRIA DE ARTEFATOS PLASTICOS EIRELLI [BR/SP]</b> Procurador: Ideiativa Propriedade Intelectual Ltda
BR302025003938-0	Notificação do depósito (exame formal concluído) Código de despacho: 860 Data de depósito: 24/06/2025 <b>Titular: KITO CORPORATION [JP]</b> Procurador: Dannemann, Siemsen, Bigler & Ipanema Moreira
BR302025003939-8	Notificação do depósito (exame formal concluído) Código de despacho: 860 Data de depósito: 24/06/2025 <b>Titular: ARUVEEL LTDA [BR/SC]</b> Procurador: LEONOR MAGALHÃES PERES GALVÃO
BR302025003940-1	Notificação do depósito (exame formal concluído) Código de despacho: 860 Data de depósito: 24/06/2025 <b>Titular: ATTA INDUSTRIAL LTDA [BR/MG]</b> Procurador: Marcelo Naves Lacerda
BR302025003941-0	Notificação do depósito (exame formal concluído) Código de despacho: 860 Data de depósito: 24/06/2025 <b>Titular: COMPRA SEGURA COMERCIO ELETRONICO LTDA [BR/MG]</b>
BR302025003942-8	Notificação do depósito (exame formal concluído) Código de despacho: 860 Data de depósito: 24/06/2025 <b>Titular: ORANGE INDUSTRIA E COMERCIO DE FERRAGENS LTDA [BR/RS]</b> Procurador: LEONOR MAGALHÃES PERES GALVÃO
BR302025003943-6	Notificação do depósito (exame formal concluído) Código de despacho: 860 Data de depósito: 24/06/2025 <b>Titular: JOEL MARTINS DE SOUZA [BR/SP]</b> Procurador: Fortrade Brasil Marcas e Patentes S/S LTDA
BR302025003944-4	Notificação do depósito (exame formal concluído) Código de despacho: 860 Data de depósito: 24/06/2025 <b>Titular: HC SERVIÇOS DIGITAL [BR/SP]</b> Procurador: FELIPE CAMPANELLI DO NASCIMENTO
BR302025003945-2	Notificação do depósito (exame formal concluído) Código de despacho: 860 Data de depósito: 24/06/2025 <b>Titular: ALCEMIR GONCALVES DE CARVALHO JUNIOR [BR/ES]</b>
BR302025003946-0	Notificação do depósito (exame formal concluído) Código de despacho: 860 Data de depósito: 24/06/2025 <b>Titular: ROTH FITNESS LTDA [BR/SP]</b> Procurador: Júlio Cesar de Lima Suguiyama

---



---

BR302025003947-9	Notificação do depósito (exame formal concluído) Código de despacho: 860 Data de depósito: 25/06/2025 <b>Titular: ANGELA NODARI LANGE DE MATOS [BR/PR]</b> Procurador: DIREÇÃO MARCAS E PATENTES LTDA
BR302025003948-7	Notificação do depósito (exame formal concluído) Código de despacho: 860 Data de depósito: 25/06/2025 <b>Titular: GABRIEL GIOVANI BASÍLIO [BR/SP]</b> Procurador: Eduarda Colla
BR302025003949-5	Notificação do depósito (exame formal concluído) Código de despacho: 860 Data de depósito: 25/06/2025 <b>Titular: M P C MATOS LTDA [BR/SP]</b>
BR302025003950-9	Notificação do depósito (exame formal concluído) Código de despacho: 860 Data de depósito: 25/06/2025 <b>Titular: RODRIGO PRADO DOS SANTOS [BR/SP]</b> Procurador: Eduarda Colla
BR302025003951-7	Notificação do depósito (exame formal concluído) Código de despacho: 860 Data de depósito: 25/06/2025 <b>Titular: SAMSUNG ELECTRONICS CO., LTD. [KR]</b> Procurador: Daniel Advogados (Alt.de Daniel & Cia)
BR302025003952-5	Notificação do depósito (exame formal concluído) Código de despacho: 860 Data de depósito: 25/06/2025 <b>Titular: SAMSUNG ELECTRONICS CO., LTD. [KR]</b> Procurador: Daniel Advogados (Alt.de Daniel & Cia)
BR302025003953-3	Notificação do depósito (exame formal concluído) Código de despacho: 860 Data de depósito: 25/06/2025 <b>Titular: AJ REBOQUES AUTOMOTIVOS LTDA [BR/SP]</b>
BR302025003954-1	Notificação do depósito (exame formal concluído) Código de despacho: 860 Data de depósito: 25/06/2025 <b>Titular: LONG LIFE DO BRASIL - INDÚSTRIA E COMÉRCIO DE CALÇADOS LTDA [BR/PR]</b> Procurador: Edmila Adriana Denig
BR302025003955-0	Notificação do depósito (exame formal concluído) Código de despacho: 860 Data de depósito: 25/06/2025 <b>Titular: SOLID DESIGNER COMÉRCIO E SERVIÇOS LTDA [BR/SP]</b> Procurador: VALOR EASY SERVIÇOS DE APOIO ADMINISTRATIVO LTDA
BR302025003956-8	Notificação do depósito (exame formal concluído) Código de despacho: 860 Data de depósito: 25/06/2025 <b>Titular: LEANDRO SANTOS NUNES [BR/SP]</b>
BR302025003957-6	Notificação do depósito (exame formal concluído) Código de despacho: 860 Data de depósito: 25/06/2025 <b>Titular: LEANDRO SANTOS NUNES [BR/SP]</b>
BR302025003959-2	Notificação do depósito (exame formal concluído) Código de despacho: 860 Data de depósito: 25/06/2025 <b>Titular: EVOLUT SUPLEMENTOS LTDA [BR/GO]</b> Procurador: Jéssica de Fátima Faria Bernardes

---



---

BR302025003961-4	Notificação do depósito (exame formal concluído) Código de despacho: 860 Data de depósito: 25/06/2025 <b>Titular: MISTY MORNING HOLDINGS LTD. [BS]</b> Procurador: Diego Mahaut Duarte Pereira
BR302025003963-0	Notificação do depósito (exame formal concluído) Código de despacho: 860 Data de depósito: 25/06/2025 <b>Titular: MEGA COMPRAS PRESENTES.COM LTDA [BR/SP]</b> Procurador: Felipe Feliman Camargo
BR302025003964-9	Notificação do depósito (exame formal concluído) Código de despacho: 860 Data de depósito: 25/06/2025 <b>Titular: GRAZIELA BARRETTE [US]</b> Procurador: Org. Mérito Marcas e Patentes Ltda.
BR302025003965-7	Notificação do depósito (exame formal concluído) Código de despacho: 860 Data de depósito: 25/06/2025 <b>Titular: OUTORGANTE: ESTUDIO NINHO LTDA [BR/SP]</b> Procurador: Gilberto Mariot
BR302025003967-3	Notificação do depósito (exame formal concluído) Código de despacho: 860 Data de depósito: 25/06/2025 <b>Titular: MAHMUD EL ORRA [BR/SP]</b> Procurador: Gruenbaum, Possinhas & Teixeira Ltda.
BR302025003968-1	Notificação do depósito (exame formal concluído) Código de despacho: 860 Data de depósito: 25/06/2025 <b>Titular: VALTER COSTA LIMA SEGUNDO [BR/CE]</b> Procurador: Amanda Arraes de Alencar Pontes
BR302025003969-0	Notificação do depósito (exame formal concluído) Código de despacho: 860 Data de depósito: 25/06/2025 <b>Titular: VALTER COSTA LIMA SEGUNDO [BR/CE]</b> Procurador: Amanda Arraes de Alencar Pontes
BR302025003970-3	Notificação do depósito (exame formal concluído) Código de despacho: 860 Data de depósito: 25/06/2025 <b>Titular: ULTRAMAX COMÉRCIO LTDA EPP [BR/SP]</b> Procurador: NOVA LOGOS CONSULTORIA, ESTRATÉGIA E LICITAÇÕES LTDA
BR302025003971-1	Notificação do depósito (exame formal concluído) Código de despacho: 860 Data de depósito: 25/06/2025 <b>Titular: GRUPO MSA INDUSTRIA E COMERCIO S/A [BR/PR]</b> Procurador: AGP - Assessoria Empresarial Ltda
BR302025003972-0	Notificação do depósito (exame formal concluído) Código de despacho: 860 Data de depósito: 25/06/2025 <b>Titular: MILANO COMERCIO DE ROUPAS E ACESSORIOS LTDA [BR/PE]</b> Procurador: Ticiano Torres Gadelha
BR302025003973-8	Notificação do depósito (exame formal concluído) Código de despacho: 860 Data de depósito: 25/06/2025 <b>Titular: INAUGURA MOVEIS INDUSTRIA E COMERCIO DE UTILIDADES LTDA [BR/SP]</b> Procurador: BEERRE ASSESSORIA EMPRESARIAL LTDA

---



---

<b>BR302025003974-6</b>	Notificação do depósito (exame formal concluído) Código de despacho: 860 Data de depósito: 25/06/2025 <b>Titular: LETICIA APARECIDA DA SILVA CASTRO 35935986809 [BR/SP]</b> Procurador: RENOMARK ASSESSORIA EMPRESARIAL LTDA ME
<b>BR302025003975-4</b>	Notificação do depósito (exame formal concluído) Código de despacho: 860 Data de depósito: 25/06/2025 <b>Titular: ULTRAMAX COMÉRCIO LTDA EPP [BR/SP]</b> Procurador: NOVA LOGOS CONSULTORIA, ESTRATÉGIA E LICITAÇÕES LTDA
<b>BR302025003976-2</b>	Notificação do depósito (exame formal concluído) Código de despacho: 860 Data de depósito: 25/06/2025 <b>Titular: HORA DU CHEF [BR/SP]</b> Procurador: HALER
<b>BR302025003977-0</b>	Notificação do depósito (exame formal concluído) Código de despacho: 860 Data de depósito: 25/06/2025 <b>Titular: ULTRAMAX COMÉRCIO LTDA EPP [BR/SP]</b> Procurador: NOVA LOGOS CONSULTORIA, ESTRATÉGIA E LICITAÇÕES LTDA
<b>BR302025003981-9</b>	Notificação do depósito (exame formal concluído) Código de despacho: 860 Data de depósito: 25/06/2025 <b>Titular: ULTRAMAX COMÉRCIO LTDA EPP [BR/SP]</b> Procurador: NOVA LOGOS CONSULTORIA, ESTRATÉGIA E LICITAÇÕES LTDA
<b>BR302025003982-7</b>	Notificação do depósito (exame formal concluído) Código de despacho: 860 Data de depósito: 25/06/2025 <b>Titular: CAIO FONTES GUERRA [BR/BA]</b>
<b>BR302025003983-5</b>	Notificação do depósito (exame formal concluído) Código de despacho: 860 Data de depósito: 25/06/2025 <b>Titular: ULTRAMAX COMÉRCIO LTDA EPP [BR/SP]</b> Procurador: NOVA LOGOS CONSULTORIA, ESTRATÉGIA E LICITAÇÕES LTDA
<b>BR302025003984-3</b>	Notificação do depósito (exame formal concluído) Código de despacho: 860 Data de depósito: 26/06/2025 <b>Titular: THE ESAB GROUP INC. [US]</b> Procurador: HERRERO & ASSOCIADOS BRASIL PROPRIEDADE INTELECTUAL LTDA.
<b>BR302025003985-1</b>	Notificação do depósito (exame formal concluído) Código de despacho: 860 Data de depósito: 26/06/2025 <b>Titular: THE ESAB GROUP INC. [US]</b> Procurador: HERRERO & ASSOCIADOS BRASIL PROPRIEDADE INTELECTUAL LTDA.
<b>BR302025003986-0</b>	Notificação do depósito (exame formal concluído) Código de despacho: 860 Data de depósito: 26/06/2025 <b>Titular: BEAUTY MOVEIS ONLINE LTDA [BR/SP]</b> Procurador: Eduarda Colla
<b>BR302025003987-8</b>	Notificação do depósito (exame formal concluído) Código de despacho: 860 Data de depósito: 26/06/2025 <b>Titular: ASSOCIACAO PARANAENSE DE CULTURA - APC [BR/PR]</b> Procurador: RITTER E MORAES PROPRIEDADE INTELECTUAL S/S

---



---

<b>BR302025003988-6</b>	Notificação do depósito (exame formal concluído) Código de despacho: 860 Data de depósito: 26/06/2025 <b>Titular: RODRIGO PRADO DOS SANTOS [BR/SP]</b> Procurador: Eduarda Colla
<b>BR302025003989-4</b>	Notificação do depósito (exame formal concluído) Código de despacho: 860 Data de depósito: 26/06/2025 <b>Titular: CPFL TRANSMISSÃO S.A. [BR/RS]</b> Procurador: DI BLASI, PARENTE & ADVOGADOS ASSOCIADOS
<b>BR302025003990-8</b>	Notificação do depósito (exame formal concluído) Código de despacho: 860 Data de depósito: 26/06/2025 <b>Titular: MATHEUS SAMPAIO CORTEZ [BR/SP]</b> Procurador: Vilage Marcas e Patentes Ltda
<b>BR302025003991-6</b>	Notificação do depósito (exame formal concluído) Código de despacho: 860 Data de depósito: 26/06/2025 <b>Titular: ELIZA PEREZ CASASCO [BR/ES]</b> Procurador: KASZNAR LEONARDOS PROPRIEDADE INTELECTUAL

---



## Notificação de depósito - pedido em sigilo

Notificam-se os pedidos de registro de desenho industrial listados a seguir. Os pedidos cumprem as condições de admissibilidade previstas na LPI e seguirão para a etapa de exame técnico, após a observação do prazo de sigilo. Este despacho não gera direito a fotocópia por parte de terceiros.

Tendo sido requerido o sigilo, na forma do art. 106 § 1º da LPI, o processamento do pedido será suspenso pelo prazo de 180 (cento e oitenta) dias. O depositante poderá solicitar a retirada do pedido, dentro do prazo de 90 (noventa) dias, contados da data do depósito. A retirada do pedido, sem que o mesmo tenha produzido qualquer efeito, dará prioridade ao depósito imediatamente posterior.

Caso seja de interesse a retirada do pedido:

1. Acesse o e-DI no site do INPI ([www.inpi.gov.br](http://www.inpi.gov.br));
2. Emita uma Guia de Recolhimento da União (GRU) para o serviço "retirada de pedido em sigilo" (código 159);
3. Preencha e envie o formulário eletrônico correspondente à opção indicada na emissão da GRU, acompanhado dos esclarecimentos, argumentos, provas ou documentos apropriados.

Para esclarecer outras dúvidas e conhecer, em detalhe, o processamento de pedidos de registro de desenho industrial e outras petições, não deixe de consultar o Manual de Desenho Industrial <http://manualdedi.inpi.gov.br/projects/manual-de-desenho-industrial/wiki>.

---

**BR302025003638-0** Notificação do depósito com requerimento de sigilo (exame formal concluído)  
Código de despacho: 009  
Data de depósito: 11/06/2025  
**Titular: MAURICIO BALBINOT [BR/RS]**  
Procurador: Sko Oyarzáball Marcas e Patentes Sociedade Simples Ltda.

---

**BR302025003639-9** Notificação do depósito com requerimento de sigilo (exame formal concluído)  
Código de despacho: 009  
Data de depósito: 11/06/2025  
**Titular: MAURICIO BALBINOT [BR/RS]**  
Procurador: Sko Oyarzáball Marcas e Patentes Sociedade Simples Ltda.

---

**BR302025003644-5** Notificação do depósito com requerimento de sigilo (exame formal concluído)  
Código de despacho: 009  
Data de depósito: 11/06/2025  
**Titular: TOYOTA JIDOSHA KABUSHIKI KAISHA [JP]**  
Procurador: Clarke, Modet Propriedade Intelectual Ltda.

---

**BR302025003646-1** Notificação do depósito com requerimento de sigilo (exame formal concluído)  
Código de despacho: 009  
Data de depósito: 11/06/2025  
**Titular: FORD GLOBAL TECHNOLOGIES, LLC [US]**  
Procurador: Jacques Labrunie

---

**BR302025003664-0** Notificação do depósito com requerimento de sigilo (exame formal concluído)  
Código de despacho: 009  
Data de depósito: 11/06/2025  
**Titular: RENAULT S.A.S. [FR]**  
Procurador: Custodio de Almeida & Cia.

---



---

BR302025003670-4	Notificação do depósito com requerimento de sigilo (exame formal concluído) Código de despacho: 009 Data de depósito: 11/06/2025 <b>Titular: RENAULT S.A.S. [FR]</b> Procurador: Custodio de Almeida & Cia.
BR302025003671-2	Notificação do depósito com requerimento de sigilo (exame formal concluído) Código de despacho: 009 Data de depósito: 11/06/2025 <b>Titular: RENAULT S.A.S. [FR]</b> Procurador: Custodio de Almeida & Cia.
BR302025003675-5	Notificação do depósito com requerimento de sigilo (exame formal concluído) Código de despacho: 009 Data de depósito: 11/06/2025 <b>Titular: RENAULT S.A.S. [FR]</b> Procurador: Custodio de Almeida & Cia.
BR302025003682-8	Notificação do depósito com requerimento de sigilo (exame formal concluído) Código de despacho: 009 Data de depósito: 11/06/2025 <b>Titular: RENAULT S.A.S. [FR]</b> Procurador: Custodio de Almeida & Cia.
BR302025003684-4	Notificação do depósito com requerimento de sigilo (exame formal concluído) Código de despacho: 009 Data de depósito: 11/06/2025 <b>Titular: RENAULT S.A.S. [FR]</b> Procurador: Custodio de Almeida & Cia.
BR302025003726-3	Notificação do depósito com requerimento de sigilo (exame formal concluído) Código de despacho: 009 Data de depósito: 12/06/2025 <b>Titular: DIRECT BORRACHAS INDUSTRIA E COMERCIO DE PRODUTOS PLASTICOS LTDA [BR/SP]</b> Procurador: Paloma Bauer Cruz
BR302025003729-8	Notificação do depósito com requerimento de sigilo (exame formal concluído) Código de despacho: 009 Data de depósito: 13/06/2025 <b>Titular: RENAULT S.A.S. [FR]</b> Procurador: Custodio de Almeida & Cia.
BR302025003749-2	Notificação do depósito com requerimento de sigilo (exame formal concluído) Código de despacho: 009 Data de depósito: 13/06/2025 <b>Titular: NEST TECHNOLOGY DESIGN LTDA - EPP [BR/SP]</b> Procurador: BRAXIL SERVICOS AUXILIARES LTDA
BR302025003751-4	Notificação do depósito com requerimento de sigilo (exame formal concluído) Código de despacho: 009 Data de depósito: 13/06/2025 <b>Titular: DIRECT BORRACHAS INDUSTRIA E COMERCIO DE PRODUTOS PLASTICOS LTDA [BR/SP]</b> Procurador: Paloma Bauer Cruz
BR302025003766-2	Notificação do depósito com requerimento de sigilo (exame formal concluído) Código de despacho: 009 Data de depósito: 16/06/2025 <b>Titular: UNITHER PHARMACEUTICALS [FR]</b> Procurador: Antônio Maurício Pedras Anaud
BR302025003778-6	Notificação do depósito com requerimento de sigilo (exame formal concluído) Código de despacho: 009 Data de depósito: 16/06/2025 <b>Titular: APPLE INC. [US]</b> Procurador: Dannemann, Siemsen, Bigler & Ipanema Moreira

---



**BR302025003822-7** Notificação do depósito com requerimento de sigilo (exame formal concluído)  
Código de despacho: 009  
Data de depósito: 17/06/2025  
**Titular: RENAULT S.A.S. [FR]**  
Procurador: Custodio de Almeida & Cia.

---

**BR302025003958-4** Notificação do depósito com requerimento de sigilo (exame formal concluído)  
Código de despacho: 009  
Data de depósito: 25/06/2025  
**Titular: DAIKIN INDUSTRIES, LTD. [JP]**  
Procurador: Ariboni, Fabbri e Schmidt Sociedade de Advogados

---

**BR302025003960-6** Notificação do depósito com requerimento de sigilo (exame formal concluído)  
Código de despacho: 009  
Data de depósito: 25/06/2025  
**Titular: DAIKIN INDUSTRIES, LTD. [JP]**  
Procurador: Ariboni, Fabbri e Schmidt Sociedade de Advogados

---

**BR302025003962-2** Notificação do depósito com requerimento de sigilo (exame formal concluído)  
Código de despacho: 009  
Data de depósito: 25/06/2025  
**Titular: DAIKIN INDUSTRIES, LTD. [JP]**  
Procurador: Ariboni, Fabbri e Schmidt Sociedade de Advogados

---



## Exame técnico: Exigência

Como etapa do exame técnico dos pedidos de registro de desenho industrial, listados a seguir – nos termos do artigo 106, § 3º da Lei da Propriedade Industrial (LPI, lei n.º 9.279, de 14 de maio de 1996) – formula-se exigência relativa às questões indicadas.

Para cumprir ou contestar a exigência de petição:

1. Acesse o e-DI no site do INPI ([www.inpi.gov.br](http://www.inpi.gov.br));
2. Emita uma Guia de Recolhimento da União (GRU) para o serviço de “cumprimento de exigência” (código 105 – em processo), referente a processo de registro;
3. Efetue o pagamento; e
4. Preencha e envie o formulário eletrônico correspondente à opção indicada na emissão da GRU, acompanhado dos esclarecimentos, argumentos, provas ou documentos apropriados.

Os sistemas de informática do INPI identificarão o cumprimento de exigência, para que o pedido de registro prossiga, automaticamente, em seu processamento.

Para esclarecer outras dúvidas e conhecer em detalhe o processamento de pedidos de registro de desenho industrial e outras petições, não deixe de consultar o Manual de Desenho Industrial (<http://manualdedi.inpi.gov.br/projects/manual-de-desenho-industrial/wiki>).

---

**BR302023005084-1**

Exigência técnica

Código de despacho: 136

**Titular: BRUNO HENRIQUE YEKIA 40098766899 [BR/SP]**

Procurador: SOMARCA ASSESSORIA EMPRESARIAL S/C LTDA.

Detalhes do despacho: Com base no Manual de Desenhos Industriais instituído pela Portaria INPI/PR nº 36/2023, formulam-se as seguintes exigências: As figuras peticionadas no cumprimento da exigência foram apresentados na forma de anexos, em formato pdf, quando deveriam ter sido utilizados os campos do formulário de peticionamento eletrônico de DI (e-DI), em atenção ao item 3.5.2 G do manual de desenhos industriais. Relatório descritivo e reivindicação serão gerados automaticamente após a indexação das figuras no sistema. [http://manualdedi.inpi.gov.br/projects/manual-de-desenho-industrial/wiki/03\\_05\\_Peticionamento\\_pelo\\_e-DI#352-Preenchimento-do-formul%C3%A1rio](http://manualdedi.inpi.gov.br/projects/manual-de-desenho-industrial/wiki/03_05_Peticionamento_pelo_e-DI#352-Preenchimento-do-formul%C3%A1rio) Portanto, rerepresente os documentos utilizando o formulário disponibilizado no sistema para que o pedido possa ser examinado

---

**BR302023005086-8**

Exigência técnica

Código de despacho: 136

**Titular: UNIVERSIDADE ESTADUAL PAULISTA JULIO DE MESQUITA FILHO [BR/SP]**

Procurador: NAYARA DE CASSIA GABAN

Detalhes do despacho: Com base no Manual de Desenhos Industriais instituído pela Portaria INPI/PR nº 36/2023, formulam-se as seguintes exigências: Conforme solicitado em exigência técnica de 11/03/2025, as figuras deverão ser apresentadas por meio do formulário de peticionamento eletrônico de DI (e-DI), utilizando o indexador de figuras, em atenção ao item 3.5.2 G do manual de desenhos industriais. Apenas a vista em perspectiva e a frontal foram indexadas no cumprimento da exigência técnica de 19/05/2025. Relatório descritivo e reivindicação serão gerados automaticamente após a indexação das figuras no sistema. [http://manualdedi.inpi.gov.br/projects/manual-de-desenho-industrial/wiki/03\\_05\\_Peticionamento\\_pelo\\_e-DI#352-Preenchimento-do-formul%C3%A1rio](http://manualdedi.inpi.gov.br/projects/manual-de-desenho-industrial/wiki/03_05_Peticionamento_pelo_e-DI#352-Preenchimento-do-formul%C3%A1rio) Portanto, rerepresente os documentos utilizando o formulário disponibilizado no sistema para que o pedido possa ser examinado. Classe de locarno alterada para 24.01. APARELHOS E EQUIPAMENTOS PARA MÉDICOS, HOSPITAIS E LABORATÓRIOS.

---



- 
- BR302023005263-1** Exigência técnica  
Código de despacho: 136  
**Titular: RAIZ QUADRADA HOLDING S A [BR/SC]**  
Procurador: Mauro Braga Assessoria Empresarial Ltda.  
Detalhes do despacho: Com base no Manual de Desenhos Industriais instituído pela Portaria INPI/PR nº 36/2023, formulam-se as seguintes exigências: Conforme solicitado em exigência técnica de 18/03/2025, a figura deverá ser apresentada por meio do formulário de peticionamento eletrônico de DI (e-DI), utilizando o indexador de figuras, em atenção ao item 3.5.2 G do manual de desenhos industriais. Relatório descritivo e reivindicação serão gerados automaticamente após a indexação da figura no sistema. [http://manualdedi.inpi.gov.br/projects/manual-de-desenho-industrial/wiki/03\\_05\\_Peticionamento\\_pelo\\_e-DI#352-Preenchimento-do-formul%C3%A1rio](http://manualdedi.inpi.gov.br/projects/manual-de-desenho-industrial/wiki/03_05_Peticionamento_pelo_e-DI#352-Preenchimento-do-formul%C3%A1rio) Portanto, reapresente a figura utilizando o formulário disponibilizado no sistema para que o pedido possa ser examinado
- 
- BR302024001247-0** Exigência técnica  
Código de despacho: 136  
**Titular: CAMILA SANTANA [BR/SP] e CAMILA SANTANA [BR/SP]**  
Procurador: Leonardo Regis Orlandini  
Detalhes do despacho: As seguintes exigências foram formuladas com base no Manual de Desenhos Industriais – 2º revisão (out/2023), instituído pela Portaria INPI/PR nº 36/2023, acessível em [http://manualdedi.inpi.gov.br/projects/manual-de-desenho-industrial/wiki/Manual\\_de\\_Desenhos\\_Industriais](http://manualdedi.inpi.gov.br/projects/manual-de-desenho-industrial/wiki/Manual_de_Desenhos_Industriais): [1] As figuras apresentadas no cumprimento da exigência diferem das apresentadas na petição de depósito: as estampas das meias são diferentes do conjunto original. Em atendimento ao item 5.3.1.1 do Manual, apresente as figuras do desenho industrial originalmente depositado, somente com as correções solicitadas. [2] De acordo com o item 5.3.3 do Manual, o desenho industrial de um produto cujas configurações são destinadas a integrar conjuntos, kits ou jogos é registrável desde que se refira a um único produto. Portanto, apresente cada pé da meia como uma variação. Por exemplo, um conjunto de figuras conterá as vistas do pé direito da meia (1º variação), e outro, as vistas do pé esquerdo (2º variação). Não altere as configurações originais do produto.
- 
- BR302024001251-9** Exigência técnica  
Código de despacho: 136  
**Titular: MIRANDA ESTUDIO SERVICOS DE DESIGN LTDA [BR/BA]**  
Procurador: JANAÍNA SHIRLEY DEL' REI MUNIZ DA ROCHA  
Detalhes do despacho: As seguintes exigências foram formuladas com base no Manual de Desenhos Industriais – 2º revisão (out/2023), instituído pela Portaria INPI/PR nº 36/2023, acessível em [http://manualdedi.inpi.gov.br/projects/manual-de-desenho-industrial/wiki/Manual\\_de\\_Desenhos\\_Industriais](http://manualdedi.inpi.gov.br/projects/manual-de-desenho-industrial/wiki/Manual_de_Desenhos_Industriais): [1] De acordo com o item 3.5.2 do Manual de Desenhos Industriais, o campo Descrição do formulário só deve ser usado para incluir informações necessárias à compreensão das figuras do desenho industrial. As informações inseridas neste campo no pedido não cumprem com a finalidade pretendida e devem ser excluídas. [2] Conforme o item 5.3.4.2 do Manual, a representação do desenho industrial reivindicado deverá revelar as características visuais do objeto de maneira clara e suficiente. A figura 1.1 apresenta dois objetos iguais e deve ser excluída. A figura 1.3 não representa a vista anterior do objeto e deve ser excluída. Apresente um novo conjunto de figuras com as correções indicadas. [3] De acordo com o item 5.3.4.1, o fundo dos desenhos ou fotografias deverá ser neutro, sem revelar qualquer padrão ou textura e sem interferir nas formas do desenho industrial representado. As figuras 1.5 e 1.6 apresentam interferências no fundo da figura. Apresente um novo conjunto de figuras com as adequações necessárias.
- 
- BR302024001253-5** Exigência técnica  
Código de despacho: 136  
**Titular: CAMILA SANTANA [BR/SP]**  
Procurador: Leonardo Regis Orlandini  
Detalhes do despacho: As seguintes exigências foram formuladas com base no Manual de Desenhos Industriais – 2º revisão (out/2023), instituído pela Portaria INPI/PR nº 36/2023, acessível em [http://manualdedi.inpi.gov.br/projects/manual-de-desenho-industrial/wiki/Manual\\_de\\_Desenhos\\_Industriais](http://manualdedi.inpi.gov.br/projects/manual-de-desenho-industrial/wiki/Manual_de_Desenhos_Industriais): [1] As figuras apresentadas no cumprimento da exigência diferem das apresentadas na petição de depósito: as estampas das meias são diferentes do conjunto original. Em atendimento ao item 5.3.1.1 do Manual, apresente as figuras do desenho industrial originalmente depositado, somente com as correções solicitadas. [2] De acordo com o item 5.3.3 do Manual, o desenho industrial de um produto cujas configurações são destinadas a integrar conjuntos, kits ou jogos é registrável desde que se refira a um único produto. Portanto, apresente cada pé da meia como uma variação. Por exemplo, um conjunto de figuras conterá as vistas do pé direito da meia (1º variação), e outro, as vistas do pé esquerdo (2º variação). Não altere as configurações originais do produto.
- 



---

BR302024001255-1	<p>Exigência técnica Código de despacho: 136 <b>Titular: CAMILA SANTANA [BR/SP]</b> Procurador: Leonardo Regis Orlandini Detalhes do despacho: As seguintes exigências foram formuladas com base no Manual de Desenhos Industriais – 2º revisão (out/2023), instituído pela Portaria INPI/PR nº 36/2023, acessível em <a href="http://manualdedi.inpi.gov.br/projects/manual-de-desenho-industrial/wiki/Manual_de_Desenhos_Industriais">http://manualdedi.inpi.gov.br/projects/manual-de-desenho-industrial/wiki/Manual_de_Desenhos_Industriais</a>: [1] As figuras apresentadas no cumprimento da exigência diferem das apresentadas na petição de depósito: as estampas das meias são diferentes do conjunto original. Em atendimento ao item 5.3.1.1 do Manual, apresente as figuras do desenho industrial originalmente depositado, somente com as correções solicitadas. [2] De acordo com o item 5.3.3 do Manual, o desenho industrial de um produto cujas configurações são destinadas a integrar conjuntos, kits ou jogos é registrável desde que se refira a um único produto. Portanto, apresente cada pé da meia como uma variação. Por exemplo, um conjunto de figuras conterá as vistas do pé direito da meia (1º variação), e outro, as vistas do pé esquerdo (2º variação). Não altere as configurações originais do produto.</p>
BR302024003679-5	<p>Exigência técnica Código de despacho: 136 <b>Titular: DANIEL CARVALHO DOS SANTOS [BR/AL]</b> descrição Com base no Manual de Desenhos Industriais instituído pela Portaria INPI/PR nº 36/2023, formulam-se as seguintes exigências: Para fins de exatidão sobre a reivindicação do pedido, consignar no campo “descrição” se as linhas tracejadas se trata de representação de costura e as linhas na cor azul de elementos contextuais. As demais informações deverão ser excluídas do campo descrição. Exemplo: As linhas tracejadas representam costura e fazem parte do desenho industrial reivindicado. Exemplo: As linhas na cor azul representam elementos contextuais e não fazem parte do desenho industrial reivindicado.</p>
BR302024003685-0	<p>Exigência técnica Código de despacho: 136 <b>Titular: VALDIR ARENA [BR/SP]</b> Procurador: VINÍCIUS SILVA DE OLIVEIRA Estante Com base no Manual de Desenhos Industriais instituído pela Portaria INPI/PR nº 36/2023, formulam-se as seguintes exigências: Conforme o item 5.3.6 do Manual de Desenhos Industriais, não é permitida a inclusão, nas figuras, de caracteres, palavras ou elementos textuais que não façam parte da configuração do desenho industrial. As figuras foram apresentadas com legendas e/ou numeração de páginas. Reapresentar as figuras com as legendas corrigidas. A representação das figuras não apresenta qualidade adequada: apresenta as figuras estão muito escuras, sem contraste, não permitindo visualizar os detalhes das prateleiras. Em atendimento ao item 5.3.4.1 do Manual, apresentar figuras com melhor qualidade. Classe de locarno alterada para 06.04. MÓVEIS PARA ARMAZENAGEM. Corrigir título do pedido para “Estante”. Para o cumprimento desta exigência, utilizar o formulário eletrônico para a inclusão de figuras. Não apresentar as figuras em documento pdf, sob pena de publicação de nova exigência. <a href="http://manualdedi.inpi.gov.br/projects/manual-de-desenho-industrial/wiki/03_05_Peticionamento_pelo_e-DI#352-Preenchimento-do-formul%C3%A1rio">http://manualdedi.inpi.gov.br/projects/manual-de-desenho-industrial/wiki/03_05_Peticionamento_pelo_e-DI#352-Preenchimento-do-formul%C3%A1rio</a></p>
BR302024003686-8	<p>Exigência técnica Código de despacho: 136 <b>Titular: VALDIR ARENA [BR/SP]</b> Procurador: VINÍCIUS SILVA DE OLIVEIRA Estante Com base no Manual de Desenhos Industriais instituído pela Portaria INPI/PR nº 36/2023, formulam-se as seguintes exigências: Conforme o item 5.3.6 do Manual de Desenhos Industriais, não é permitida a inclusão, nas figuras, de caracteres, palavras ou elementos textuais que não façam parte da configuração do desenho industrial. As figuras foram apresentadas com legendas e/ou numeração de páginas. Reapresentar as figuras com as legendas corrigidas. A representação das figuras não apresenta qualidade adequada: apresenta as figuras estão muito escuras, sem contraste e pixelizadas, não permitindo visualizar os detalhes das prateleiras. Em atendimento ao item 5.3.4.1 do Manual, apresentar figuras com melhor qualidade. Classe de locarno alterada para 06.04. MÓVEIS PARA ARMAZENAGEM. Corrigir título do pedido para “Estante”. Para o cumprimento desta exigência, utilizar o formulário eletrônico para a inclusão de figuras. Não apresentar as figuras em documento pdf, sob pena de publicação de nova exigência. <a href="http://manualdedi.inpi.gov.br/projects/manual-de-desenho-industrial/wiki/03_05_Peticionamento_pelo_e-DI#352-Preenchimento-do-formul%C3%A1rio">http://manualdedi.inpi.gov.br/projects/manual-de-desenho-industrial/wiki/03_05_Peticionamento_pelo_e-DI#352-Preenchimento-do-formul%C3%A1rio</a></p>

---



BR302024003688-4

Exigência técnica

Código de despacho: 136

**Titular: ELIEL GUIMARAES VIEIRA DE SOUZA [BR/SP]**

Procurador: Ricardo Rabello Spoo

Detalhes do despacho: Com base no Manual de Desenhos Industriais instituído pela Portaria INPI/PR nº 36/2023, formulam-se as seguintes exigências: As figuras demonstram produto com mais de uma maneira de uso, cores ou combinação de cores e/ou representação. De acordo com o item 5.3.3 do Manual de Desenhos Industriais, cada maneira de uso deve ser numerada como variação. Portanto, proceda a correção de forma que as variações os produtos tenham a seguinte formatação: fig. 1.1, 1.2, 1.3 etc., para primeira variação (maneira de uso, atuais figuras 1.1 a 1.5 e 1.8); fig. 2.1 e 2.2, para a segunda variação (maneira de uso, atuais figuras 1.6 e 1.7), conforme determinado no item 5.3.4.5 do Manual. Para o cumprimento desta exigência, utilizar o formulário eletrônico para a inclusão de figuras. Não apresentar as figuras em documento pdf, sob pena de publicação de nova exigência. [http://manualdedi.inpi.gov.br/projects/manual-de-desenho-industrial/wiki/03\\_05\\_Peticionamento\\_pelo\\_e-DI#352-Preenchimento-do-formul%C3%A1rio](http://manualdedi.inpi.gov.br/projects/manual-de-desenho-industrial/wiki/03_05_Peticionamento_pelo_e-DI#352-Preenchimento-do-formul%C3%A1rio)

BR302024003689-2

Exigência técnica

Código de despacho: 136

**Titular: ELIEL GUIMARAES VIEIRA DE SOUZA [BR/SP]**

Procurador: Ricardo Rabello Spoo

Detalhes do despacho: Com base no Manual de Desenhos Industriais instituído pela Portaria INPI/PR nº 36/2023, formulam-se as seguintes exigências: O atual pedido não atende aos requisitos do art. 104, conforme disposições do item 5.3.3 do Manual Exame quanto à unidade do desenho industrial, pois os desenhos industriais apresentados não compartilham das mesmas características distintivas preponderantes. Um desenho industrial foi representado nas figuras 1.1 a 1.5. Outro desenho industrial foi representado na figura 1.6. Outro desenho industrial foi representado na figura 1.7. Outro desenho industrial foi representado na figura 1.8. Outro desenho industrial foi representado nas figuras 1.9 e 1.10. Outro desenho industrial foi representado na figura 1.11. Outro desenho industrial foi representado na figura 1.12 (nesta figura, se for o mesmo produto, cada vista deverá ser apresentada em uma figura própria. O pedido deverá ser dividido, facultando-se ao requerente indicar o desenho industrial que será mantido no pedido original. Os demais desenhos industriais poderão ser depositados como pedidos divididos. Adequar as legendas das figuras 1.6 a 1.12 de acordo com a vista apresentada. Classe de locamo alterada para 16.05. ACESSÓRIOS. Para o cumprimento desta exigência, utilizar o formulário eletrônico para a inclusão de figuras. Não apresentar as figuras em documento pdf, sob pena de publicação de nova exigência. [http://manualdedi.inpi.gov.br/projects/manual-de-desenho-industrial/wiki/03\\_05\\_Peticionamento\\_pelo\\_e-DI#352-Preenchimento-do-formul%C3%A1rio](http://manualdedi.inpi.gov.br/projects/manual-de-desenho-industrial/wiki/03_05_Peticionamento_pelo_e-DI#352-Preenchimento-do-formul%C3%A1rio)

BR302024003695-7

Exigência técnica

Código de despacho: 136

**Titular: ENERGIZER BRANDS, LLC [US]**

Procurador: Paulo de Tarso Castro Brandão

Detalhes do despacho: Com base no Manual de Desenhos Industriais instituído pela Portaria INPI/PR nº 36/2023, formula-se a seguinte exigência: [1] O documento de prioridade apresentado revela figuras com baixa qualidade gráfica, a ponto de não permitir a aferição da correspondência do desenho industrial da prioridade com aquele reivindicado nas figuras do pedido nacional: não é possível saber quais linhas são contínuas e quais são tracejadas. Em atendimento ao item 5.2.3 do Manual, apresentar documento de prioridade com qualidade gráfica que permita tal aferição. Opcionalmente, apresente o código DAS, caso haja, com base no item 5.2.2 do Manual. [2] Ao apresentar as figuras 1.9, 1.10 e 1.11, com elementos contextuais em outra posição de uso, são revelados elementos que não constam nas figuras 1.1 a 1.7, modificando, portanto, a reivindicação destas. Assim, considera-se que as figuras 1.9, 1.10 e 1.11 são uma variação das figuras 1.1 a 1.7. Portanto, reapresente as figuras como variações: figuras 1.1 a 1.7 são a primeira variação e figuras 1.9 a 1.11 representam a segunda. Corrija a numeração de modo que tenham a seguinte formatação: fig. 1.1, 1.2, 1.3 etc., para primeira variação; fig. 2.1, 2.2, 2.3 para segunda variação, conforme determinado no item 5.3.4.5 do Manual. Por se tratarem de variações a descrição será excluída de ofício, pois não se aplica às figuras apresentadas. [3] Assim como foi feito no depósito, todos os dados do pedido (figuras, título e classificação) devem ser inseridos exclusivamente conforme instruções no item 3.5.2 G do Manual (recomendamos a leitura do item para ver o passo a passo).. Não anexe arquivos PDF com figuras, relatório ou reivindicação.



BR302024003699-0

Exigência técnica

Código de despacho: 136

**Titular: ENERGIZER BRANDS, LLC [US]**

Procurador: Paulo de Tarso Castro Brandão

Detalhes do despacho: Com base no Manual de Desenhos Industriais instituído pela Portaria INPI/PR nº 36/2023, formula-se a seguinte exigência: [1] Verifica-se que há inconsistência entre as vistas: na figura 1 há um elemento circular na porção inclinada da alça, que também está representado na figura 1.3 (parte superior da alça) e deveria estar visível na figura 1.7 também, mas nesta última não foi representado. Em atenção ao item 5.3.4.4 do Manual reapresente as figuras corrigindo as irregularidades indicadas e quaisquer outras que sejam necessárias para que as imagens apresentem coerência entre si. A correção não afetará a correspondência com a prioridade. [2] Assim como foi feito no depósito, todos os dados do pedido (figuras, título e classificação) devem ser inseridos exclusivamente conforme instruções no item 3.5.2 G do Manual (recomendamos a leitura do item para ver o passo a passo).. Não anexe arquivos PDF com figuras, relatório ou reivindicação.

BR302024003711-2

Exigência técnica

Código de despacho: 136

**Titular: UNIVERSIDADE FEDERAL DO RIO DE JANEIRO [BR/RJ]**

Detalhes do despacho: Com base no Manual de Desenhos Industriais instituído pela Portaria INPI/PR nº 36/2023, formulam-se as seguintes exigências:[1] O fundo das figuras revela texturas, sombras e elementos desnecessários ou irrelevantes ao desenho industrial reivindicado, que confundem a visualização da forma requerida. De acordo com o item 5.3.4.1, o fundo dos desenhos ou fotografias deverá ser neutro, sem revelar qualquer padrão ou textura e sem interferir nas formas do desenho industrial representado. Reapresente a figura com fundo neutro, revelando apenas o objeto requerido. [2] Corrija a legenda das figuras 1.2 e 1.3, pois está invertida: a figura 1.2 é a vista anterior e a 1.3 é a posterior. [3] Assim como foi feito no depósito, todos os dados do pedido (figuras, título e classificação) devem ser inseridos exclusivamente conforme instruções no item 3.5.2 G do Manual (recomendamos a leitura do item para ver o passo a passo). Não anexe arquivos PDF com figuras, relatório ou reivindicação.

BR302024003713-9

Exigência técnica

Código de despacho: 136

**Titular: BONIER EQUIPAMENTOS DE SEGURANÇA LTDA [BR/PR]**

Procurador: SEMAPA MARCAS E PATENTES EIRELI.

Detalhes do despacho: Com base no Manual de Desenhos Industriais instituído pela Portaria INPI/PR nº 36/2023, formulam-se as seguintes exigências:[1] De acordo com o Art. 100 da LPI, não é registrável como desenho industrial a forma determinada essencialmente por considerações técnicas ou funcionais. A partir da apresentação do produto no pedido não foi possível perceber características ornamentais em sua forma. Em atendimento aos itens 5.3.1 e 5.3.2 do Manual, no caso de a forma pleiteada possuir aspectos ornamentais, esclarecer quais elementos da forma do objeto compõem tais aspectos. Sugerimos que sejam apresentados, nos esclarecimentos, argumentos quanto às características ornamentais do desenho industrial, a liberdade de escolha em relação à forma necessária do objeto, e/ou figuras que demonstrem como o produto é usado, acoplado, encaixado, etc. [2] O campo de aplicação indicado não parece condizente com o desenho industrial representado nas figuras. Em atendimento ao item 5.3.1.1 do Manual, a classificação foi alterada de ofício para 12-17. Caso discorde, argumente.

BR302024003717-1

Exigência técnica

Código de despacho: 136

**Titular: VILSON DA ROCHA [BR/PR]**

Procurador: DIRETIVA DANKS MARCAS E PATENTES.

Detalhes do despacho: Com base no Manual de Desenhos Industriais instituído pela Portaria INPI/PR nº 36/2023, formulam-se as seguintes exigências:[1] O fundo das figuras revela texturas, sombras e elementos desnecessários ou irrelevantes ao desenho industrial reivindicado, que confundem a visualização da forma requerida. De acordo com o item 5.3.4.1, o fundo dos desenhos ou fotografias deverá ser neutro, sem revelar qualquer padrão ou textura e sem interferir nas formas do desenho industrial representado. Reapresente a figura com fundo neutro, revelando apenas o objeto requerido. Evite distorcer a inclinação do objeto nas figuras para que representem da melhor maneira a vista indicada. [2] De acordo com o Art. 100 da LPI, não é registrável como desenho industrial a forma determinada essencialmente por considerações técnicas ou funcionais. A partir da apresentação do produto no pedido não foi possível perceber características ornamentais em sua forma. Em atendimento aos itens 5.3.1 e 5.3.2 do Manual, no caso de a forma pleiteada possuir aspectos ornamentais, esclarecer quais elementos da forma do objeto compõem tais aspectos. Sugerimos que sejam apresentados, nos esclarecimentos, argumentos quanto às características ornamentais do desenho industrial, a liberdade de escolha em relação à forma necessária do objeto, e/ou figuras que demonstrem como o produto é usado, acoplado, encaixado, etc. [3] Todos os dados do pedido (figuras, título e classificação) devem ser inseridos exclusivamente conforme instruções no item 3.5.2 G do Manual (recomendamos a leitura do item para ver o passo a passo) – como nas páginas 3/20 a 9/20 da petição de depósito. Não anexe arquivos PDF com figuras, relatório ou reivindicação.



BR302024003740-6

Exigência técnica

Código de despacho: 136

**Titular: BEIERSDORF AG [DE]**

Procurador: Dannemann, Siemsen, Bigler &amp; Ipanema Moreira

Detalhes do despacho: Com base no Manual de Desenhos Industriais instituído pela Portaria INPI/PR nº 36/2023, formulam-se as seguintes exigências: . [1] Em atenção ao item 5.2 do Manual apresente documento oficial de prioridade onde se possam verificar os dados obrigatórios estabelecidos pelo art. 16 da LPI, pois foi apresentado apenas o recibo confirmando que os documentos foram enviados eletronicamente, sem confirmação de aceitação e, conseqüentemente, da data de depósito. [2] Foram identificados 4 desenhos industriais: o primeiro tem 5 variações e está representado pelas figuras 1.1, 4.1, 5.1, 8.1 e 9.1; o segundo tem 2 variações representadas nas figuras 2.1 e 3.1; o terceiro desenho industrial é o da figura 6.1; o quarto desenho industrial tem duas variações, reveladas pelas figuras 7.1 e 10.1. O pedido não atende aos requisitos do art. 104 da LPI, conforme disposições do item 5.3.3 do Manual, pois contém mais de um desenho industrial, já que os desenhos industriais apresentados não compartilham das mesmas características distintivas preponderantes. O pedido deverá ser dividido, conforme item 5.3.3.1 do Manual, facultando-se ao requerente indicar o desenho industrial que será mantido no pedido original. Os outros desenhos industriais poderão ser depositados como pedidos divididos. Veja detalhes sobre depósito de pedidos divididos nos itens 5.3.3.1 e 3.5.2 A do Manual. [3] Assim como no depósito, todos os dados do pedido (figuras, título e classificação) devem ser inseridos exclusivamente conforme instruções no item 3.5.2 G do Manual (recomendamos a leitura do item para ver o passo a passo). Não anexe arquivos PDF com figuras, relatório ou reivindicação. Corrija as legendas das figuras, pois são vistas planificadas, não vistas ampliadas.

BR302024003744-9

Exigência técnica

Código de despacho: 136

**Titular: STYLO - MIRANDA FERRAGENS LTDA [BR/PR]**

Procurador: Suprema Marcas e Patentes Ltda. ME

Detalhes do despacho: Com base no Manual de Desenhos Industriais instituído pela Portaria INPI/PR nº 36/2023, formulam-se as seguintes exigências: . [1] Verifica-se que há inconsistência entre as vistas. As cores das peças variam de uma vista para outra: na perspectiva, por exemplo, o objeto está mais escuro que nas demais vistas. Além disso, as proporções do objeto na perspectiva não são compatíveis com o que se observa nas demais figuras, especialmente no comprimento. Em atenção ao item 5.3.4.4 do Manual reapresente as figuras corrigindo as irregularidades indicadas e quaisquer outras que sejam necessárias para que as imagens apresentem coerência entre si. [3] Assim como no depósito, todos os dados do pedido (figuras, título e classificação) devem ser inseridos exclusivamente conforme instruções no item 3.5.2 G do Manual (recomendamos a leitura do item para ver o passo a passo). Não anexe arquivos PDF com figuras, relatório ou reivindicação.

BR302024003747-3

Exigência técnica

Código de despacho: 136

**Titular: ARCH SUPPORT FOOTWEAR IP PTY LTD, ACN: 623 144 954 [AU]**

Procurador: Daniel Advogados (Alt.de Daniel &amp; Cia)

Detalhes do despacho: Com base no Manual de Desenhos Industriais instituído pela Portaria INPI/PR nº 36/2023, formulam-se as seguintes exigências: . [1] Conforme Comunicado publicado na RPI 2757 em relação ao número de figuras permitido no depósito de pedido de registro de desenho industrial no INPI, fica limitada a apresentação de 12 figuras por cada variação, resguardado o limite de 20 variações por registro e de 2 MB, no máximo, por figura. No presente pedido foram inseridas 8 figuras em formato JPEG segundo instruções do item 3.5.2 G, como determina o Manual, e foi apresentado (fora do padrão) documento anexo com mais 9 figuras em PDF, totalizando 17 figuras numeradas sequencialmente, como única variação. A figura 1.9 é idêntica à figura 1.7, apenas contendo as indicações dos cortes. Apenas uma delas deve ser apresentada, indicando os cortes, restando ainda 16 figuras. O requerente deve eleger as 12 figuras que julga mais relevante e reapresenta-las, descartando as demais. [2] As indicações dos cortes devem informar as figuras que revelam os cortes correspondentes, por exemplo: ao invés de corte A-A deveria ser indicado Fig. 1.10. Corrija as indicações de cortes. [3] De acordo com o item 3.5.2 G do Manual, a DESCRIÇÃO é um campo no qual o requerente pode adicionar informações consideradas necessárias para uma melhor compreensão das figuras do desenho industrial, de maneira a esclarecer recursos gráficos utilizados nas figuras ou ainda esclarecer como tais recursos podem influenciar o que é reivindicado nas mesmas. No entanto, foi apresentada uma lista de figuras neste campo. Assim, com base no item 5.3 do Manual a DESCRIÇÃO foi excluída de ofício. [4] Todos os dados do pedido (figuras, título e classificação) devem ser inseridos exclusivamente conforme instruções no item 3.5.2 G do Manual (recomendamos a leitura do item para ver o passo a passo). Não anexe arquivos PDF com figuras, relatório ou reivindicação.



BR302024003754-6

Exigência técnica

Código de despacho: 136

**Titular: NATURAL LIMP EQUIPAMENTOS PARA COLETA SELETIVA EIRELI [BR/SP]**

Procurador: Vivian Trinhain

Detalhes do despacho: Com base no Manual de Desenhos Industriais instituído pela Portaria INPI/PR nº

36/2023, formulam-se as seguintes exigências: . [1] A qualidade das figuras está insatisfatória: há áreas sombreadas, escurecidas, e outras muito claras, que impedem a perfeita visualização da forma, especialmente na parte inferior / pés, e geram inconsistência entre as vistas, pois as partes do objeto variam de cor. Apresentar as figuras com qualidade satisfatória que permita visualizar com clareza a forma e os limites do contorno do objeto, como determina o item 5.3.4.3 do Manual, sem sombreados ou áreas muito claras que possam atrapalhar a compreensão da forma: um sombreado leve, apenas para indicar volume, especialmente nas áreas curvas, é permitido. . [2] Foram apresentados 2 jogos de figuras: o primeiro revela 2 figuras (arquivos JPEG, conforme item 3.5.2 G do Manual, nas páginas 5 e 6 da petição); o segundo jogo foi apresentado como anexo em formato PDF e contém as figuras 1.1 a 1.7 e 2.1 a 2.7, nas páginas 13 a 26 da petição. Esclareça quais figuras estão sendo reivindicadas. Os esclarecimentos podem ser apresentados em arquivo anexo em formato PDF (veja instruções no item 3.5.2 H do Manual) ou no campo TEXTO DA PETIÇÃO. . [3] Caso decida proteger as figuras contidas no arquivo de formato PDF, apresente todos os dados do pedido (as 14 figuras, título e classificação) exclusivamente conforme instruções no item 3.5.2 G do Manual (recomendamos a leitura do item para ver o passo a passo) e não devem ter numeração de folha ou legenda no arquivo JPEG a ser inserido: a numeração e as legendas serão preenchidas automaticamente pelo sistema de acordo com as informações fornecidas pelo usuário no momento de inserção das figuras. O relatório descritivo e a reivindicação serão gerados automaticamente. Não apresente as figuras, relatório ou reivindicação como arquivo anexo no formato PDF. . [4] Caso deseje proteção para as 2 figuras em arquivo JPEG, das folhas 5 e 6, reapresente as figuras corrigidas: a figura 1.2 deve ser apresentada sem legenda no arquivo JPEG (note que ficou com uma legenda indicando 1.2 e outra indicando 2.1; o correto é 1.2). Siga as instruções do item [3] acima. . [5] Em cada relatório de cada jogo de figuras foi informado um título diferente: escolha qual título deve ser considerado. Em atenção ao item 5.3.1.1 b do Manual corrija o título do pedido, retirando a expressão CONFIGURAÇÃO APLICADA EM, que não constitui a indicação do produto.

BR302024003756-2

Exigência técnica

Código de despacho: 136

**Titular: TRACK&FIELD CO S.A. [BR/SP] e RETAIL SOLUTIONS ASSESSORIA E CONSULTORIA DE MERCHANDISING LTDA. [BR/SP]**

Procurador: FLAVIA MANSUR MURAD SCHAAL

Detalhes do despacho: Com base no Manual de Desenhos Industriais instituído pela Portaria INPI/PR nº

36/2023, formulam-se as seguintes exigências: . [1] O atual pedido não atende aos requisitos do art. 104, conforme disposições do item 5.3.3 Exame quanto à unidade do desenho industrial, pois não compartilham das mesmas características distintivas preponderantes. Foram identificados 42 desenhos industriais. Há 5 desenhos industriais com 3 variações: figuras 1.2, 1.3 e 1.4; figuras 1.9, 2.4 e 2.6; figuras 2.10, 3.4 e 3.8; figuras 3.11, 3.12 e 4.1; figuras 4.12, 5.3 e 5.8. Há 6 desenhos industriais com 2 variações: figuras 1.6 e 1.12; figuras 1.10 e 3.5; figuras 2.11 e 3.2; figuras 2.12 e 3.1; figuras 3.9 e 3.10; figuras 5.7 e 5.10. Cada uma das 31 figuras restantes são um desenho industrial, individualmente. O pedido deverá ser dividido, conforme item 5.3.3.1 do Manual, facultando-se ao requerente indicar o desenho industrial que será mantido no pedido original. Os outros desenhos industriais poderão ser depositados como pedidos divididos (41). Veja detalhes sobre depósito de pedidos divididos nos itens 5.3.3.1 e 3.5.2 A do Manual. . [2] Proceda a correção da numeração das figuras de maneira que as variações os produtos tenham a seguinte formatação: fig. 1.1 para primeira variação; fig. 2.1 para a segunda variação e assim sucessivamente, conforme determinado no item 5.3.4.5 do Manual. . [3] Assim como no depósito, todos os dados do pedido (figuras, título e classificação) devem ser inseridos exclusivamente conforme instruções no item 3.5.2 G do Manual (recomendamos a leitura do item para ver o passo a passo). Não anexe arquivos PDF com figuras, relatório ou reivindicação.

BR302024003871-2

Exigência técnica

Código de despacho: 136

**Titular: HANGZHOU EZVIZ SOFTWARE CO., LTD. [CN]**

Procurador: HERRERO &amp; ASSOCIADOS BRASIL PROPRIEDADE INTELECTUAL LTDA.

Detalhes do despacho: De acordo com o item 5.2 do Manual de Desenhos Industriais, e em alinhamento às orientações constantes da Nota N.º 0044-2016-AGU.PGF.PFE.INPI.COOPÍ-DJT-1.0, o desenho representado no conjunto de figuras do depósito nacional não corresponde integralmente ao objeto reivindicado no documento de Prioridade Unionista. Apresentar documento de prioridade correspondente integralmente ao desenho industrial depositado no Brasil, sob pena de publicação de perda da prioridade, conforme previsto no item 5.2 do Manual. Observe que as figuras 1.2 e 2.2 reivindicadas no pedido nacional não correspondem ao desenho industrial reivindicado na prioridade. Alternativamente, apresente novo conjunto de figuras, excluindo as referidas vistas.



---

BR302024003874-7	<p>Exigência técnica Código de despacho: 136 <b>Titular: HANGZHOU EZVIZ SOFTWARE CO., LTD. [CN]</b> Procurador: HERRERO &amp; ASSOCIADOS BRASIL PROPRIEDADE INTELECTUAL LTDA. Detalhes do despacho: De acordo com o item 5.2 do Manual de Desenhos Industriais, e em alinhamento às orientações constantes da Nota N.º 0044-2016-AGU.PGF.PFE.INPI.COOPÍ-DJT-1.0, o desenho representado no conjunto de figuras do depósito nacional não corresponde integralmente ao objeto reivindicado no documento de Prioridade Unionista. Apresentar documento de prioridade correspondente integralmente ao desenho industrial depositado no Brasil, sob pena de publicação de perda da prioridade, conforme previsto no item 5.2 do Manual. Observe que as figuras 1.2 e 2.2 reivindicadas no pedido nacional não correspondem ao desenho industrial reivindicado na prioridade. Alternativamente, apresente novo conjunto de figuras, excluindo as referidas vistas.</p>
BR302024003879-8	<p>Exigência técnica Código de despacho: 136 <b>Titular: HANGZHOU EZVIZ SOFTWARE CO., LTD. [CN]</b> Procurador: HERRERO &amp; ASSOCIADOS BRASIL PROPRIEDADE INTELECTUAL LTDA. Detalhes do despacho: De acordo com o item 5.2 do Manual de Desenhos Industriais, e em alinhamento às orientações constantes da Nota N.º 0044-2016-AGU.PGF.PFE.INPI.COOPÍ-DJT-1.0, o desenho representado no conjunto de figuras do depósito nacional não corresponde integralmente ao objeto reivindicado no documento de Prioridade Unionista. Apresentar documento de prioridade correspondente integralmente ao desenho industrial depositado no Brasil, sob pena de publicação de perda da prioridade, conforme previsto no item 5.2 do Manual. Observe que a figura 1.2 reivindicadas no pedido nacional não corresponde ao desenho industrial reivindicado na prioridade. Alternativamente, apresente novo conjunto de figuras, excluindo a referida vista.</p>
BR302024003882-8	<p>Exigência técnica Código de despacho: 136 <b>Titular: SHENZHEN SHUYE TECHNOLOGY CO., LTD. [CN]</b> Procurador: LEÃO PROPRIEDADE INTELECTUAL Detalhes do despacho: Com base no Manual de Desenhos Industriais instituído pela Portaria INPI/PR nº 36/2023, formulam-se as seguintes exigências:O desenho industrial reivindicado nas figuras da prioridade não corresponde ao desenho industrial reivindicado nas figuras do pedido nacional. Em atendimento ao item 5.2.3 do Manual, apresentar documento de prioridade que corresponda integralmente à matéria do depósito nacional, sob pena de publicação de perda da prioridade.</p>
BR302024003883-6	<p>Exigência técnica Código de despacho: 136 <b>Titular: HANGZHOU EZVIZ SOFTWARE CO., LTD. [CN]</b> Procurador: HERRERO &amp; ASSOCIADOS BRASIL PROPRIEDADE INTELECTUAL LTDA. Detalhes do despacho: De acordo com o item 5.2 do Manual de Desenhos Industriais, e em alinhamento às orientações constantes da Nota N.º 0044-2016-AGU.PGF.PFE.INPI.COOPÍ-DJT-1.0, o desenho representado no conjunto de figuras do depósito nacional não corresponde integralmente ao objeto reivindicado no documento de Prioridade Unionista. Apresentar documento de prioridade correspondente integralmente ao desenho industrial depositado no Brasil, sob pena de publicação de perda da prioridade, conforme previsto no item 5.2 do Manual. Observe que a figura 1.2 reivindicadas no pedido nacional não corresponde ao desenho industrial reivindicado na prioridade. Alternativamente, apresente novo conjunto de figuras, excluindo a referida vista.</p>
BR302024003895-0	<p>Exigência técnica Código de despacho: 136 <b>Titular: ALI AMINE EL ZEIN. [BR/SP]</b> Procurador: Luiz Roberto Longo Brito Silva Detalhes do despacho: Com base no Manual de Desenhos Industriais instituído pela Portaria INPI/PR nº 36/2023, formulam-se as seguintes exigências:Conforme o item 5.3.6 do Manual de Desenhos Industriais, não é permitida a inclusão, nas figuras, de caracteres, palavras ou elementos textuais que não façam parte da configuração do desenho industrial. As figuras foram apresentadas com legendas e/ou numeração de páginas. Reapresentar as figuras sem as legendas corrigidas, que serão geradas automaticamente pelo sistema de petição. Para o cumprimento desta exigência, utilizar o formulário eletrônico para a inclusão de figuras. Não apresentar as figuras em documento pdf, sob pena de publicação de nova exigência.<a href="http://manualdedi.inpi.gov.br/projects/manual-de-desenho-industrial/wiki/03_05_Peticionamento_pelo_e-DI#352-Preenchimento-do-formul%C3%A1rio">http://manualdedi.inpi.gov.br/projects/manual-de-desenho-industrial/wiki/03_05_Peticionamento_pelo_e-DI#352-Preenchimento-do-formul%C3%A1rio</a></p>

---



BR302024003898-4

Exigência técnica

Código de despacho: 136

**Titular: VITOR FERNANDES GUIMARÃES [BR/SP] e ADALQUE FERNANDES RODRIGUES [BR/SP]**

Procurador: Thiago Cordeiro dos Santos

Detalhes do despacho: Com base no Manual de Desenhos Industriais instituído pela Portaria INPI/PR nº 36/2023, formulam-se as seguintes exigências: A representação das figuras não apresenta qualidade adequada: apresenta a figura está muito escura, sem contraste e pixelizada, não permitindo visualizar os detalhes do organizador. Em atendimento ao item 5.3.4.1 do Manual, apresentar figuras com melhor qualidade. De acordo com o item 3.5.2 do Manual de Desenhos Industriais, o campo Descrição do formulário só deve ser usado para incluir informações necessárias à compreensão das figuras do desenho industrial. As informações inseridas neste campo no pedido não cumprem com a finalidade pretendida e foram excluídas de ofício. Para o cumprimento desta exigência, utilizar o formulário eletrônico para a inclusão de figuras. Não apresentar as figuras em documento pdf, sob pena de publicação de nova exigência. [http://manualdedi.inpi.gov.br/projects/manual-de-desenho-industrial/wiki/03\\_05\\_Peticionamento\\_pelo\\_e-DI#352-Preenchimento-do-formul%C3%A1rio](http://manualdedi.inpi.gov.br/projects/manual-de-desenho-industrial/wiki/03_05_Peticionamento_pelo_e-DI#352-Preenchimento-do-formul%C3%A1rio)

BR302024003996-4

Exigência técnica

Código de despacho: 136

**Titular: INSTITUTO FEDERAL DE EDUCAÇÃO, CIÊNCIA E TECNOLOGIA DO RIO GRANDE DO NORTE [BR/RN]**

Detalhes do despacho: Em atendimento ao item 5.3.1.1, a indicação do produto no título do pedido deve ser clara e concisa e adequada ao produto representado nas figuras, de preferência em concordância com a lista de produtos disponibilizada na Classificação de Locarno. Sugerimos modificar o título para: Veículo. Se necessário, classe e subclasse também deverão ser alteradas. A figura 1.1 foi apresentada com o teto, a parte frontal e posterior com tons de cinza, enquanto na figura 1.2, por exemplo, estas partes estão em preto e branco. A figura 2.1 foi apresentada com o teto, a parte frontal e posterior com tons de cinza, enquanto nas figuras 2.7 e 2.8, por exemplo, a parte posterior/rampa está em preto e branco. Harmonizar as figuras para a mesma representação conforme determinado no item 5.3.4.5 do Manual. Para o cumprimento desta exigência, utilizar o formulário eletrônico para a inclusão de figuras. Não apresentar as figuras em documento pdf, sob pena de publicação de nova exigência. [http://manualdedi.inpi.gov.br/projects/manual-de-desenho-industrial/wiki/03\\_05\\_Peticionamento\\_pelo\\_e-DI#352-Preenchimento-do-formul%C3%A1rio](http://manualdedi.inpi.gov.br/projects/manual-de-desenho-industrial/wiki/03_05_Peticionamento_pelo_e-DI#352-Preenchimento-do-formul%C3%A1rio)

BR302024004003-2

Exigência técnica

Código de despacho: 136

**Titular: SHENZHEN FEICHANG HUAPIN TECHNOLOGY CO., LTD. [CN]**

Procurador: Bhering Advogados (nome anterior Bhering Assessoria S/C Ltda.)

Detalhes do despacho: Com base no Manual de Desenhos Industriais instituído pela Portaria INPI/PR nº 36/2023, formulam-se as seguintes exigências: As figuras demonstram produto com mais de uma maneira de uso, cores ou combinação de cores e/ou representação. De acordo com o item 5.3.3 do Manual de Desenhos Industriais, cada maneira de uso deve ser numerada como variação. Portanto, proceda a correção de forma que as variações os produtos tenham a seguinte formatação: fig. 1.1, 1.2, 1.3 etc., para primeira variação (maneira de uso, figuras 1.1, 1.4 a 1.9); fig. 2.1, para a segunda variação (fig. 1.2) e fig. 3.1, para a segunda variação (fig. 1.3), conforme determinado no item 5.3.4.5 do Manual. Para o cumprimento desta exigência, utilizar o formulário eletrônico para a inclusão de figuras. Não apresentar as figuras em documento pdf, sob pena de publicação de nova exigência. [http://manualdedi.inpi.gov.br/projects/manual-de-desenho-industrial/wiki/03\\_05\\_Peticionamento\\_pelo\\_e-DI#352-Preenchimento-do-formul%C3%A1rio](http://manualdedi.inpi.gov.br/projects/manual-de-desenho-industrial/wiki/03_05_Peticionamento_pelo_e-DI#352-Preenchimento-do-formul%C3%A1rio)

BR302024004004-0

Exigência técnica

Código de despacho: 136

**Titular: SHENZHEN FEICHANG HUAPIN TECHNOLOGY CO., LTD. [CN]**

Procurador: Bhering Advogados (nome anterior Bhering Assessoria S/C Ltda.)

Detalhes do despacho: Com base no Manual de Desenhos Industriais instituído pela Portaria INPI/PR nº 36/2023, formulam-se as seguintes exigências: As figuras demonstram produto com mais de uma maneira de uso, cores ou combinação de cores e/ou representação. De acordo com o item 5.3.3 do Manual de Desenhos Industriais, cada maneira de uso deve ser numerada como variação. Portanto, proceda a correção de forma que as variações os produtos tenham a seguinte formatação: fig. 1.1, 1.2, 1.3 etc., para primeira variação (maneira de uso, figuras 1.1, 1.4 a 1.9); fig. 2.1, para a segunda variação (fig. 1.2) e fig. 3.1, para a segunda variação (fig. 1.3), conforme determinado no item 5.3.4.5 do Manual. Para o cumprimento desta exigência, utilizar o formulário eletrônico para a inclusão de figuras. Não apresentar as figuras em documento pdf, sob pena de publicação de nova exigência. [http://manualdedi.inpi.gov.br/projects/manual-de-desenho-industrial/wiki/03\\_05\\_Peticionamento\\_pelo\\_e-DI#352-Preenchimento-do-formul%C3%A1rio](http://manualdedi.inpi.gov.br/projects/manual-de-desenho-industrial/wiki/03_05_Peticionamento_pelo_e-DI#352-Preenchimento-do-formul%C3%A1rio)



BR302024004020-2

Exigência técnica

Código de despacho: 136

**Titular: JONI CLEZAR ECKER [BR/PR]**

Detalhes do despacho: Com base no Manual de Desenhos Industriais instituído pela Portaria INPI/PR nº 36/2023, formulam-se as seguintes exigências: .[1] De acordo com o item 5.3.4 do Manual, cada vista do desenho industrial deverá ser apresentada em uma figura. A figura 1.1 apresenta mais de uma vista do desenho industrial: o que foi identificado como foto real deveria ser uma figura, o desenho em linhas deveria ser outra e, por fim, a imagem de objeto semelhante deveria ser a terceira figura. Apresentar cada figura com apenas uma vista. .[2] Conforme item 5.3.4.1 do Manual o fundo dos desenhos ou fotografias deverá ser neutro, sem elementos desnecessários ou irrelevantes ao desenho industrial reivindicado, e sem revelar qualquer padrão ou textura. Por neutro, entende-se o fundo que não exerça interferência nas formas do desenho industrial representado. Além disso, conforme itens 5.3.4.3 e 5.3.6 não devem ser representadas linhas auxiliares, caracteres, palavras ou elementos textuais que não façam parte da configuração do desenho industrial, por exemplo, indicações, cotas, medidas, assinaturas, título, carimbos, etc. Portanto, as figuras devem ser corrigidas, de modo que representem apenas o objeto requerido, com fundo neutro, retirando elementos que não fazem parte do objeto (mão, textos e linha na base da figura). .[3] Foram identificados 2 desenhos industriais. O primeiro desenho industrial é composto de duas variações, sendo a primeira a imagem real e a segunda o desenho em linhas. O segundo desenho industrial está representado pela imagem à direita objeto que lembra...). O pedido não atende aos requisitos do art. 104 da LPI, conforme disposições do item 5.3.3 do Manual, pois os desenhos industriais apresentados não compartilham das mesmas características distintivas preponderantes, nem se destinam ao mesmo propósito, pois o primeiro desenho industrial é tridimensional e o segundo é bidimensional. O pedido deverá ser dividido, conforme item 5.3.3.1 do Manual, facultando-se ao requerente indicar o desenho industrial que será mantido no pedido original. O outro desenho industrial poderá ser depositado como pedido dividido. Veja detalhes sobre depósito de pedidos divididos nos itens 5.3.3.1 e 3.5.2 A do Manual. .[4] Para o pedido que contiver o produto bidimensional informe a classe 32-00 e altere o título conforme item 5.3.1.1 B do Manual. Sugerimos o título: ORNAMENTO. A figura que representa um produto bidimensional deve ter como legenda VISTA PLANIFICADA. .[5] A descrição excluída de ofício por conter informações que não se enquadram no previsto nos itens 3.5.2.G e 5.3 do Manual. .[6] Todos os dados do pedido (figuras, título e classificação) devem ser inseridos exclusivamente conforme instruções no item 3.5.2 G do Manual (recomendamos a leitura do item para ver o passo a passo). Não anexe arquivos PDF com figuras, relatório ou reivindicação. As figuras não devem ter numeração de folha ou legenda no arquivo JPEG a ser inserido: a numeração e as legendas serão preenchidas automaticamente pelo sistema de acordo com as informações fornecidas pelo usuário no momento de inserção das figuras. O relatório descritivo e a reivindicação serão gerados automaticamente.

BR302024004021-0

Exigência técnica

Código de despacho: 136

**Titular: METALÚRGICA SCHIOPPA LTDA [BR/SP]**

Procurador: Sul América Marcas e Patentes Ltda.

Detalhes do despacho: Com base no Manual de Desenhos Industriais instituído pela Portaria INPI/PR nº 36/2023, formulam-se as seguintes exigências: .[1] Nas figuras 1.5 e 2.5 há linhas tracejadas parecendo indicar área seccionada / corte, no entanto não foi informada a figura que representa o corte em si. Reapresente as figuras indicando nas figuras 1.5 e 2.5 as vistas em corte (1.8 e 2.8, respectivamente) em atenção ao item 5.3.4.2 do Manual. .[2] Assim como no depósito, todos os dados do pedido (figuras, título e classificação) devem ser inseridos exclusivamente conforme instruções no item 3.5.2 G do Manual (recomendamos a leitura do item para ver o passo a passo). Não anexe arquivos PDF com figuras, relatório ou reivindicação. .[3] Em atenção ao item 5.3.1.1 b do Manual corrija o título do pedido, retirando a expressão CONFIGURAÇÃO APLICADA EM, que não constitui a indicação do produto. .[4] O campo de aplicação indicado não parece condizente com o desenho industrial representado nas figuras. Em atendimento ao item 5.3.1.1 do Manual, altere a classe para 06-06. Caso discorde, solicitamos que o requerente forneça esclarecimentos quanto à classificação proposta ou informe nova classe adequada.

BR302024004026-1

Exigência técnica

Código de despacho: 136

**Titular: METALÚRGICA SCHIOPPA LTDA [BR/SP]**

Procurador: Sul América Marcas e Patentes Ltda.

Detalhes do despacho: Com base no Manual de Desenhos Industriais instituído pela Portaria INPI/PR nº 36/2023, formulam-se as seguintes exigências: .[1] Nas figuras 1.5 e 2.5 há linhas tracejadas parecendo indicar área seccionada / corte, no entanto não foi informada a figura que representa o corte em si. Reapresente as figuras indicando nas figuras 1.5 e 2.5 as vistas em corte (1.8 e 2.8, respectivamente) em atenção ao item 5.3.4.2 do Manual. .[2] Assim como no depósito, todos os dados do pedido (figuras, título e classificação) devem ser inseridos exclusivamente conforme instruções no item 3.5.2 G do Manual (recomendamos a leitura do item para ver o passo a passo). Não anexe arquivos PDF com figuras, relatório ou reivindicação. .[3] Em atenção ao item 5.3.1.1 b do Manual corrija o título do pedido, retirando a expressão CONFIGURAÇÃO APLICADA EM, que não constitui a indicação do produto. .[4] O campo de aplicação indicado não parece condizente com o desenho industrial representado nas figuras. Em atendimento ao item 5.3.1.1 do Manual, altere a classe para 06-06. Caso discorde, solicitamos que o requerente forneça esclarecimentos quanto à classificação proposta ou informe nova classe adequada.



BR302024004028-8

Exigência técnica

Código de despacho: 136

**Titular: REGINALDO LAUTERT HUGENDBLER [BR/RS]**

Procurador: CONFIDO REGISTROS E ASSESSORIA EMPRESARIAL LTDA

Detalhes do despacho: Com base no Manual de Desenhos Industriais instituído pela Portaria INPI/PR nº 36/2023, formulam-se as seguintes exigências: .[1] A mudança de cor implica em variação configurativa conforme item 5.3.3 do Manual. Portanto, verifica-se que há inconsistência entre as vistas, pois as cores das partes do objeto variam de uma vista para outra. Na figura 1.7, por exemplo, as faces internas inclinadas estão representadas em cor escura, diferente da cor mostrada nas demais vistas. As faces externas nas figuras 1.3, 1.4, 1.5 e 1.6, bem como os degraus, também estão em cor diferente do que se vê nas figuras 1.1 e 1.2. Em atenção ao item 5.3.4.4 do Manual rerepresente as figuras corrigindo as irregularidades indicadas e quaisquer outras que sejam necessárias para que as imagens apresentem coerência entre si. .[2] Todos os dados do pedido (figuras, título e classificação) devem ser inseridos exclusivamente conforme instruções no item 3.5.2 G do Manual (recomendamos a leitura do item para ver o passo a passo). Não anexe arquivos PDF com figuras, relatório ou reivindicação. As figuras não devem ter numeração de folha ou legenda no arquivo JPEG a ser inserido: a numeração e as legendas serão preenchidas automaticamente pelo sistema de acordo com as informações fornecidas pelo usuário no momento de inserção das figuras. O relatório descritivo e a reivindicação serão gerados automaticamente.

BR302024004036-9

Exigência técnica

Código de despacho: 136

**Titular: REGINALDO LAUTERT HUGENDBLER [BR/RS]**

Procurador: CONFIDO REGISTROS E ASSESSORIA EMPRESARIAL LTDA

Detalhes do despacho: Com base no Manual de Desenhos Industriais instituído pela Portaria INPI/PR nº 36/2023, formulam-se as seguintes exigências: .[1] A mudança de cor implica em variação configurativa conforme item 5.3.3 do Manual. Portanto, verifica-se que há inconsistência entre as vistas, pois as cores das partes do objeto variam de uma vista para outra. Na figura 1.7, por exemplo, as faces internas inclinadas estão representadas em cor escura, diferente da cor mostrada nas demais vistas. As faces externas nas figuras 1.3, 1.4, 1.5 e 1.6, bem como os degraus, também estão em cor diferente do que se vê nas figuras 1.1 e 1.2. Em atenção ao item 5.3.4.4 do Manual rerepresente as figuras corrigindo as irregularidades indicadas e quaisquer outras que sejam necessárias para que as imagens apresentem coerência entre si. .[2] Todos os dados do pedido (figuras, título e classificação) devem ser inseridos exclusivamente conforme instruções no item 3.5.2 G do Manual (recomendamos a leitura do item para ver o passo a passo). Não anexe arquivos PDF com figuras, relatório ou reivindicação. As figuras não devem ter numeração de folha ou legenda no arquivo JPEG a ser inserido: a numeração e as legendas serão preenchidas automaticamente pelo sistema de acordo com as informações fornecidas pelo usuário no momento de inserção das figuras. O relatório descritivo e a reivindicação serão gerados automaticamente.

BR302024004038-5

Exigência técnica

Código de despacho: 136

**Titular: METALÚRGICA SCHIOPPA LTDA [BR/SP]**

Procurador: Sul América Marcas e Patentes Ltda.

Detalhes do despacho: Com base no Manual de Desenhos Industriais instituído pela Portaria INPI/PR nº 36/2023, formulam-se as seguintes exigências: .[1] Nas figuras 1.5 e 2.5 há linhas tracejadas parecendo indicar área seccionada / corte, no entanto não foi informada a figura que representa o corte em si. Rerepresente as figuras indicando nas figuras 1.5 e 2.5 as vistas em corte (1.8 e 2.8, respectivamente) em atenção ao item 5.3.4.2 do Manual. .[2] Assim como no depósito, todos os dados do pedido (figuras, título e classificação) devem ser inseridos exclusivamente conforme instruções no item 3.5.2 G do Manual (recomendamos a leitura do item para ver o passo a passo). Não anexe arquivos PDF com figuras, relatório ou reivindicação. .[3] Em atenção ao item 5.3.1.1 b do Manual corrija o título do pedido, retirando a expressão CONFIGURAÇÃO APLICADA EM, que não constitui a indicação do produto. .[4] O campo de aplicação indicado não parece condizente com o desenho industrial representado nas figuras. Em atendimento ao item 5.3.1.1 do Manual, altere a classe para 06-06. Caso discorde, solicitamos que o requerente forneça esclarecimentos quanto à classificação proposta ou informe nova classe adequada.



BR302024004055-5

Exigência técnica

Código de despacho: 136

**Titular: METALÚRGICA SCHIOPPA LTDA [BR/SP]**

Procurador: Sul América Marcas e Patentes Ltda.

Detalhes do despacho: Com base no Manual de Desenhos Industriais instituído pela Portaria INPI/PR nº 36/2023, formulam-se as seguintes exigências: .[1] Nas figuras 1.5 e 2.5 há linhas tracejadas parecendo indicar área seccionada / corte, no entanto não foi informada a figura que representa o corte em si. Reapresente as figuras indicando nas figuras 1.5 e 2.5 as vistas em corte (1.8 e 2.8, respectivamente) em atenção ao item 5.3.4.2 do Manual. .[2] Assim como no depósito, todos os dados do pedido (figuras, título e classificação) devem ser inseridos exclusivamente conforme instruções no item 3.5.2 G do Manual (recomendamos a leitura do item para ver o passo a passo). Não anexe arquivos PDF com figuras, relatório ou reivindicação. .[3] Em atenção ao item 5.3.1.1 b do Manual corrija o título do pedido, retirando a expressão CONFIGURAÇÃO APLICADA EM, que não constitui a indicação do produto. .[4] O campo de aplicação indicado não parece condizente com o desenho industrial representado nas figuras. Em atendimento ao item 5.3.1.1 do Manual, altere a classe para 06-06. Caso discorde, solicitamos que o requerente forneça esclarecimentos quanto à classificação proposta ou informe nova classe adequada.

BR302024004057-1

Exigência técnica

Código de despacho: 136

**Titular: METALÚRGICA SCHIOPPA LTDA [BR/SP]**

Procurador: Sul América Marcas e Patentes Ltda.

Detalhes do despacho: Com base no Manual de Desenhos Industriais instituído pela Portaria INPI/PR nº 36/2023, formulam-se as seguintes exigências: .[1] Nas figuras 1.5 e 2.5 há linhas tracejadas parecendo indicar área seccionada / corte, no entanto não foi informada a figura que representa o corte em si. Reapresente as figuras indicando nas figuras 1.5 e 2.5 as vistas em corte (1.8 e 2.8, respectivamente) em atenção ao item 5.3.4.2 do Manual. .[2] Assim como no depósito, todos os dados do pedido (figuras, título e classificação) devem ser inseridos exclusivamente conforme instruções no item 3.5.2 G do Manual (recomendamos a leitura do item para ver o passo a passo). Não anexe arquivos PDF com figuras, relatório ou reivindicação. .[3] Em atenção ao item 5.3.1.1 b do Manual corrija o título do pedido, retirando a expressão CONFIGURAÇÃO APLICADA EM, que não constitui a indicação do produto. .[4] O campo de aplicação indicado não parece condizente com o desenho industrial representado nas figuras. Em atendimento ao item 5.3.1.1 do Manual, altere a classe para 06-06. Caso discorde, solicitamos que o requerente forneça esclarecimentos quanto à classificação proposta ou informe nova classe adequada.

BR302024004058-0

Exigência técnica

Código de despacho: 136

**Titular: METALÚRGICA SCHIOPPA LTDA [BR/SP]**

Procurador: Sul América Marcas e Patentes Ltda.

Detalhes do despacho: Com base no Manual de Desenhos Industriais instituído pela Portaria INPI/PR nº 36/2023, formulam-se as seguintes exigências: .[1] Nas figuras 1.5 e 2.5 há linhas tracejadas parecendo indicar área seccionada / corte, no entanto não foi informada a figura que representa o corte em si. Reapresente as figuras indicando nas figuras 1.5 e 2.5 as vistas em corte (1.8 e 2.8, respectivamente) em atenção ao item 5.3.4.2 do Manual. .[2] Assim como no depósito, todos os dados do pedido (figuras, título e classificação) devem ser inseridos exclusivamente conforme instruções no item 3.5.2 G do Manual (recomendamos a leitura do item para ver o passo a passo). Não anexe arquivos PDF com figuras, relatório ou reivindicação. .[3] Em atenção ao item 5.3.1.1 b do Manual corrija o título do pedido, retirando a expressão CONFIGURAÇÃO APLICADA EM, que não constitui a indicação do produto. .[4] O campo de aplicação indicado não parece condizente com o desenho industrial representado nas figuras. Em atendimento ao item 5.3.1.1 do Manual, altere a classe para 06-06. Caso discorde, solicitamos que o requerente forneça esclarecimentos quanto à classificação proposta ou informe nova classe adequada.



BR302024004071-7

Exigência técnica

Código de despacho: 136

**Titular: ADRIANO RAMOS BACK LAURENTINO DA COSTA. [BR/SC]**

Detalhes do despacho: Com base no Manual de Desenhos Industriais instituído pela Portaria INPI/PR nº 36/2023, formulam-se as seguintes exigências: .[1] Foram apresentados 2 jogos de figuras: o primeiro revela apenas a figura 1.1 (arquivo JPEG, conforme item 3.5.2 G do Manual, na página 5/15 da petição); o segundo jogo foi apresentado como anexo em formato PDF e contém as figuras 1.1 (idêntica à figura 1.1 da página 5/15), 1.2 e 1.3, nas folhas 13/15, 14/15 e 15/15 da petição, respectivamente. Apenas a figura 1.1 será considerada. As figuras do arquivo PDF devem ser excluídas pelas seguintes razões: .[1.1] A figura 1.1 está duplicada. .[1.2] De acordo com o item 5.3.4.1, o fundo dos desenhos ou fotografias deverá ser neutro, sem revelar qualquer padrão ou textura e sem interferir nas formas do desenho industrial representado. Nas figuras 1.2 e 1.3 o fundo não está neutro e o objeto não é revelado na sua forma completa. .[2] Com relação à figura 1.1: a figura apresenta código de barras e legenda errada (Figura 01:) que não fazem parte da configuração do desenho industrial. Em atenção ao item 5.3.4.3 do Manual reapresentar a figura sem estes elementos. Somente o objeto deve ser representado na figura. .[3] De acordo com o item 3.5.2 G do Manual, a DESCRIÇÃO é um campo no qual o requerente pode adicionar informações consideradas necessárias para uma melhor compreensão das figuras do desenho industrial, de maneira a esclarecer recursos gráficos utilizados nas figuras ou ainda esclarecer como tais recursos podem influenciar o que é reivindicado nas mesmas. No entanto, as informações inseridas neste campo não cumprem com a finalidade pretendida e foram excluídas de ofício, com base no item 5.3 do Manual. .[4] De acordo com o item 5.3.1.1 do Manual, o título não deve conter: informações técnicas do produto; nome comercial do produto ou indicação de código, numeração ou modelo; adjetivos; referência a kits, conjuntos ou jogos de objetos; descrição de forma ou material de fabricação. O título foi alterado de ofício para VARETA DIFUSORA, com base no item 5.3 do Manual. .[5] Todos os dados do pedido (figuras, título e classificação) devem ser inseridos exclusivamente conforme instruções no item 3.5.2 G do Manual (recomendamos a leitura do item para ver o passo a passo). Não anexe arquivos PDF com figuras, relatório ou reivindicação. As figuras não devem ter numeração de folha ou legenda no arquivo JPEG a ser inserido: a numeração e as legendas serão preenchidas automaticamente pelo sistema de acordo com as informações fornecidas pelo usuário no momento de inserção das figuras. O relatório descritivo e a reivindicação serão gerados automaticamente.

BR302024004083-0

Exigência técnica

Código de despacho: 136

**Titular: SAFETECH COMÉRCIO DE EQUIPAMENTOS LTDA [BR/SP]**

Procurador: Dannemann, Siemsen, Bigler &amp; Ipanema Moreira

Detalhes do despacho: Com base no Manual de Desenhos Industriais instituído pela Portaria INPI/PR nº 36/2023, formulam-se as seguintes exigências: .[1] De acordo com o item 5.3.1.1 do Manual, a indicação do produto no título do pedido deve ser clara e concisa e adequada ao produto representado nas figuras, de preferência em concordância com a lista de produtos disponibilizada na Classificação de Locarno. Com base nas figuras e na classificação e a fim de indicar com clareza o objeto requerido sugerimos modificar o título para: válvula para bombas e compressores. Caso discorde, argumente. .[2] O pedido não atende aos requisitos do art. 104, conforme disposições do item 5.3.3 do Manual, pois os desenhos industriais não compartilham das mesmas características distintivas preponderantes. Foram identificados 4 desenhos industriais. Um desenho industrial foi representado nas figuras 1.1 a 1.8, 6.1 a 6.8 e 9.1 a 9.8. Outro desenho industrial foi representado nas figuras 2.1 a 2.8, 3.1 a 3.8 e 6.1 a 7.1 a 7.8. Outro desenho industrial foi representado nas figuras 4.1 a 4.8. Um quarto desenho industrial é o das figuras 5.1 a 5.8, 8.1 a 8.8 e 10.1 a 10.1 a 10.8. O pedido deverá ser dividido, facultando-se ao requerente indicar o desenho industrial que será mantido no pedido original. Os demais desenhos industriais poderão ser depositados como pedidos divididos. .[3] Assim como no depósito, todos os dados do pedido (figuras, título e classificação) devem ser inseridos exclusivamente conforme instruções no item 3.5.2 G do Manual (recomendamos a leitura do item para ver o passo a passo). Não anexe arquivos PDF com figuras, relatório ou reivindicação.

BR302024004098-9

Exigência técnica

Código de despacho: 136

**Titular: STELLA D'ORO ALIMENTOS LTDA (FILIAL SALSARETTI) [BR/SP]**

Procurador: Signo Marcas e Patentes Ltda.

Detalhes do despacho: Com base no Manual de Desenhos Industriais instituído pela Portaria INPI/PR nº 36/2023, formulam-se as seguintes exigências: Verifica-se que há inconsistência entre as vistas: a figura 1.4 revela vista destoante das demais. O rebaixo lateral está invertido quando comparado com a fig. 1.1, e mais estreito que a fig. 1.3. Além disso, este rebaixo está representado por duas linhas para representar a volumetria lateral, enquanto na fig. 1.3 está representado com apenas uma linha. A fig. 1.5 revela que todas as formas laterais do produto têm acabamento arredondado, enquanto as demais vistas mostram formas arestas vincadas, duras. Em atenção ao item 5.3.4.4 do Manual reapresente as figuras com as correções indicadas e quaisquer outras que sejam necessárias para que as imagens apresentem coerência entre si. Para o cumprimento desta exigência, utilizar o formulário eletrônico para a inclusão de figuras. Não apresentar as figuras em documento pdf, sob pena de publicação de nova exigência. [http://manualdedi.inpi.gov.br/projects/manual-de-desenho-industrial/wiki/03\\_05\\_Peticionamento\\_pelo\\_e-DI#352-Preenchimento-do-formul%C3%A1rio](http://manualdedi.inpi.gov.br/projects/manual-de-desenho-industrial/wiki/03_05_Peticionamento_pelo_e-DI#352-Preenchimento-do-formul%C3%A1rio)



- 
- BR302024004100-4** Exigência técnica  
Código de despacho: 136  
**Titular: PERFORMANCE PE ENGENHARIA E CONSULTORIA LTDA [BR/PE]**  
Detalhes do despacho: Com base no Manual de Desenhos Industriais instituído pela Portaria INPI/PR nº 36/2023, formulam-se as seguintes exigências: Verifica-se que há inconsistência entre as vistas: a fig. 1.1 mostra o produto todo com representação renderizada, enquanto nas demais vistas há uma representação mista de linhas/vetores e renderizados. Em atenção ao item 5.3.4.4 do Manual rerepresente as figuras com representação única, harmonizada, com coerência entre si. De acordo com o item 3.5.2 do Manual de Desenhos Industriais, o campo Descrição do formulário só deve ser usado para incluir informações necessárias à compreensão das figuras do desenho industrial. As informações inseridas neste campo no pedido não cumprem com a finalidade pretendida e foram excluídas de ofício. Para o cumprimento desta exigência, utilizar o formulário eletrônico para a inclusão de figuras. Não apresentar as figuras em documento pdf, sob pena de publicação de nova exigência. [http://manualdedi.inpi.gov.br/projects/manual-de-desenho-industrial/wiki/03\\_05\\_Peticionamento\\_pelo\\_e-DI#352-Preenchimento-do-formul%C3%A1rio](http://manualdedi.inpi.gov.br/projects/manual-de-desenho-industrial/wiki/03_05_Peticionamento_pelo_e-DI#352-Preenchimento-do-formul%C3%A1rio)
- 
- BR302024004103-9** Exigência técnica  
Código de despacho: 136  
**Titular: ANTONIO MARCOS DA SILVA [BR/MG]**  
Procurador: Fabrício Mendes Carneiro  
Detalhes do despacho: Com base no Manual de Desenhos Industriais instituído pela Portaria INPI/PR nº 36/2023, formulam-se as seguintes exigências: De acordo com o item 5.3.1.1 do Manual, o título não deve conter: informações técnicas do produto; nome comercial do produto ou indicação de código, numeração ou modelo; adjetivos; referência a kits, conjuntos ou jogos de objetos; descrição de forma ou material de fabricação. Sugerimos modificar o título para: Bloco de construção.
- 
- BR302024004127-6** Exigência técnica  
Código de despacho: 136  
**Titular: BRILHO NOTAVEL LTDA [BR/SP]**  
Procurador: BEERRE ASSESSORIA EMPRESARIAL LTDA  
Detalhes do despacho: O atual pedido não atende aos requisitos do art. 104, conforme disposições do item 5.3.3.1 do Manual, pois os desenhos industriais apresentados não compartilham das mesmas características distintivas preponderantes. Um desenho industrial foi representado nas figuras 1.1 a 1.7. Outro desenho industrial foi representado nas figuras 2.1 a 2.7. Outro desenho industrial foi representado nas figuras 3.1 a 3.7. Outro desenho industrial foi representado nas figuras 4.1 a 4.7. E outro, representado nas figuras 5.1 a 5.7. O pedido deverá ser dividido, facultando-se ao requerente indicar o desenho industrial que será mantido no pedido original. Os demais desenhos industriais poderão ser depositados como pedidos divididos. Adequar numeração de página e figuras.
- 
- BR302024004138-1** Exigência técnica  
Código de despacho: 136  
**Titular: ARATAU CONSTRUCAO MODULAR LTDA [BR/SP]**  
Procurador: MODAL MARCAS E PATENTES LTDA.  
Detalhes do despacho: Com base no Manual de Desenhos Industriais instituído pela Portaria INPI/PR nº 36/2023, formulam-se as seguintes exigências: [1] Conforme o item 5.3.4.2 do Manual de Desenhos Industriais, a vista ampliada não pode ser apresentada junto a outra vista do produto na mesma figura. Nas figuras 1.5 e 1.6 as vistas ampliadas estão representadas junto com as perspectivas. Apresentar novas figuras contendo apenas a representação das vistas ampliadas, separadas das perspectivas. Nas perspectivas é necessário indicar por meio de linhas tracejadas a região de origem do detalhe da vista ampliada e a indicação da figura que representa a vista ampliada. [2] Assim como no depósito, todos os dados do pedido (figuras, título e classificação) devem ser inseridos exclusivamente conforme instruções no item 3.5.2 G do Manual (recomendamos a leitura do item para ver o passo a passo). Não anexe arquivos PDF com figuras, relatório ou reivindicação.
-

BR302024004140-3

Exigência técnica

Código de despacho: 136

**Titular: ABRASITECH ABRASIVOS LTDA [BR/MG]**

Procurador: AGILITY CONSULTORIA EM PROPRIEDADE INTELECTUAL LTDA

Detalhes do despacho: Com base no Manual de Desenhos Industriais instituído pela Portaria INPI/PR nº 36/2023, formulam-se as seguintes exigências: .[1] Foram apresentados 2 jogos de figuras: o primeiro revela apenas a figura 1.1 (arquivo JPEG na pág. 5/14 da petição); o segundo jogo foi apresentado como anexo em formato PDF e contém as figuras 1.1 a 1.5: observe que as figuras 1.1 e 1.5 são idênticas, mudando apenas a cor do fundo, portanto deve ser apresentada apenas uma vez. Esclareça se deseja proteção apenas para a figura 1.1 ou para as figuras do arquivo PDF (1.1 a 1.5). Os esclarecimentos podem ser apresentados em arquivo anexo em formato PDF (veja instruções no item 3.5.2 H do Manual) ou no campo TEXTO DA PETIÇÃO. . [2] Caso decida proteger as figuras contidas no arquivo de formato PDF, apresente todos os dados do pedido (figuras, título e classificação) exclusivamente conforme instruções no item 3.5.2 G do Manual. Não apresente as figuras, relatório ou reivindicação como arquivo anexo no formato PDF. As figuras não devem ter numeração de folha ou legenda no arquivo JPEG a ser inserido: a numeração e as legendas serão preenchidas automaticamente pelo sistema de acordo com as informações fornecidas pelo usuário no momento de inserção das figuras. O relatório descritivo e a reivindicação serão gerados automaticamente. . [2.1] A qualidade das figuras 1.1 a 1.5 não está satisfatória: o objeto tem parte na cor preta e foi usado fundo também na cor preta, o que confunde a visualização da forma do objeto. Em atendimento ao item 5.3.4.1 do Manual, apresentar figuras com melhor qualidade, usando fundo de outra cor, que permita contraste, sem interferir na visualização da forma. . [3] Caso deseje proteger apenas a figura 1.1, reapresente a figura conforme instruções no item 3.5.2 G do Manual, como explicado no item [2] acima, com fundo que não seja preto, pelas mesmas razões explicadas no item [2.1]. . [4] Foram informados 2 títulos diferentes: no relatório gerado automaticamente, da pág. 3/14, consta EQUIPAMENTOS PARA DISTRIBUIÇÃO DE FLUÍDO, que não parece adequado ao objeto representado nas figuras. No relatório do arquivo PDF consta VASILHA, que parece adequado. Esclareça qual título deseja usar e preencha o formulário já com o título correto. Em atenção ao item 5.3.1.1 b do Manual não use a expressão CONFIGURAÇÃO APLICADA EM, que não constitui a indicação do produto. . [5] Assim como o título EQUIPAMENTOS PARA DISTRIBUIÇÃO DE FLUÍDO não parece corresponder ao objeto das figuras, a classe 23-01 também parece ser inadequada. Em atendimento ao item 5.3.1.1 do Manual, solicitamos que o requerente forneça esclarecimentos quanto à classificação proposta ou informe nova classe adequada. Caso o título seja VASILHA, sugerimos a classe 09-01.

BR302024004146-2

Exigência técnica

Código de despacho: 136

**Titular: MATEUS EVANGELISTA MARQUES [BR/MG]**

Detalhes do despacho: Com base no Manual de Desenhos Industriais instituído pela Portaria INPI/PR nº 36/2023, formulam-se as seguintes exigências: .[1] Conforme o item 5.3.4.2 do Manual de Desenhos Industriais, a área ampliada deverá ser claramente percebida em pelo menos uma das demais vistas. A figura 1.8 não parece ser a ampliação de nenhuma das demais vistas: nota-se que a inclinação é diferente da mostrada na figura 1.5. Caso deseje apresentar a vista ampliada, corrija a figura 1.8 para que corresponda à figura 1.5, contornada por linhas tracejadas e indique na figura 1.5 a região de origem do detalhe da vista ampliada e a indicação da figura que representa a vista ampliada (fig. 1.8 – veja exemplo no item 5.3.4.2 do Manual). Caso não queira apresentar a vista ampliada, exclua a figura 1.8 do pedido. . [2] De acordo com o item 3.5.2 do Manual de Desenhos Industriais, o campo Descrição do formulário pode ser usado para incluir informações necessárias à compreensão das figuras do desenho industrial de maneira a esclarecer recursos gráficos utilizados nas figuras ou ainda esclarecer como tais recursos podem influenciar o que é reivindicado nas figuras. As informações inseridas neste campo no pedido não cumprem com a finalidade pretendida e foram excluídas de ofício com apoio no item 5.3 do Manual. . [3] Conforme consta no item 5.3.4.2 do manual, apenas as características visuais devidamente reveladas e representadas serão consideradas reivindicações do pedido de desenho industrial. Caso alguma vista do produto tridimensional não seja apresentada no jogo de figuras e não conste no pedido a devida indicação da omissão, será considerada excluída da reivindicação. Dessa maneira, a matéria não revelada e não reivindicada nas figuras está fora do escopo da proteção do registro, resguardadas as exceções referentes às omissões de vistas. Na descrição o requerente informa que as demais vistas das variações 2 a 10 seriam como da variação 1. Caso deseje, inclua as vistas ortogonais e perspectiva das variações 2 a 10. . [4] Assim como no depósito, todos os dados do pedido (figuras, título e classificação) devem ser inseridos exclusivamente conforme instruções no item 3.5.2 G do Manual (recomendamos a leitura do item para ver o passo a passo). Não anexe arquivos PDF com figuras, relatório ou reivindicação.



BR302024004152-7

Exigência técnica

Código de despacho: 136

**Titular: ERNANDO LUIZ FERRAZ CAVALCANTI [BR/PE]**

Procurador: João Jackson Batista Braga

Detalhes do despacho: Com base no Manual de Desenhos Industriais instituído pela Portaria INPI/PR nº 36/2023, formulam-se as seguintes exigências: .[1] Em atendimento ao item 5.3.1.1, a indicação do produto no título do pedido deve ser clara e concisa e adequada ao produto representado nas figuras, e não deve conter informações técnicas do produto, adjetivos, descrição de forma. Com apoio no item 5.3 do Manual o título foi alterado de ofício para DISPOSITIVO PARA POSIÇÃO DE FOWLER. .[2] Os objetos das figuras 2.1, 2.2, 3.1, 3.2, 4.1, 4.2, 5.1, 5.2, 6.1, 6.2, 7.1 e 7.2 não constituem variações do objeto das figuras 1.1, 1.2, 1.3 e 1.4, nos termos do art. 104 da LPI, pois não guardam as mesmas características distintivas preponderantes. Além disso, tais figuras apresentadas como variações revelam formas geométricas básicas, com apenas uma cor, sem nenhum tratamento ornamental, de maneira que são irregistráveis à luz do inciso II do art. 100 da LPI por representarem formas geométricas básicas, ou seja, formas comuns ou vulgares. As figuras 2.1, 2.2, 3.1, 3.2, 4.1, 4.2, 5.1, 5.2, 6.1, 6.2, 7.1 e 7.2 devem ser retiradas do pedido. Reapresente apenas as figuras 1.1, 1.2, 1.3 e 1.4: assim como no depósito, todos os dados do pedido (figuras, título e classificação) devem ser inseridos exclusivamente conforme instruções no item 3.5.2 G do Manual (recomendamos a leitura do item para ver o passo a passo). Não anexe arquivos PDF com figuras, relatório ou reivindicação. Já preencha o formulário com o novo título. .[3] De acordo com o item 3.5.2 G do Manual de Desenhos Industriais, o campo Descrição do formulário pode ser usado para incluir informações necessárias à compreensão das figuras do desenho industrial de maneira a esclarecer recursos gráficos utilizados nas figuras ou ainda esclarecer como tais recursos podem influenciar o que é reivindicado nas figuras. As informações inseridas neste campo no pedido não cumprem com a finalidade pretendida e foram excluídas de ofício com apoio no item 5.3 do Manual.

BR302024004170-5

Exigência técnica

Código de despacho: 136

**Titular: ZITRO LABORATORY S.L.U. [ES]**

Procurador: Rodrigo Gomes Galvez

Detalhes do despacho: Com base no Manual de Desenhos Industriais instituído pela Portaria INPI/PR nº 36/2023, formulam-se as seguintes exigências: .[1] A figura 1.5 não está contida na prioridade unionista reivindicada, portanto deve ser excluída do pedido em atenção ao item 5.2.3 do Manual. .[2] Verifica-se que há inconsistência entre as vistas: na figura 1.6 faltou representar os pequenos elementos circulares da placa da base, visíveis nas laterais do painel, que é recuado em relação à base. Em atenção ao item 5.3.4.4 do Manual reapresente as figuras correspondentes entre si. .[3] O título foi alterado de ofício para MÁQUINA DE ENTRETENIMENTO ELETRÔNICO, com base no item 5.3.1.1 do Manual de Desenhos Industriais. .[4] Assim como no depósito, todos os dados do pedido (figuras, título e classificação) devem ser inseridos exclusivamente conforme instruções no item 3.5.2 G do Manual (recomendamos a leitura do item para ver o passo a passo). Não anexe arquivos PDF com figuras, relatório ou reivindicação.

BR302024004171-3

Exigência técnica

Código de despacho: 136

**Titular: ZITRO LABORATORY S.L.U. [ES]**

Procurador: Rodrigo Gomes Galvez

Detalhes do despacho: Com base no Manual de Desenhos Industriais instituído pela Portaria INPI/PR nº 36/2023, formulam-se as seguintes exigências: .[1] A figura 1.5 não está contida na prioridade unionista reivindicada, portanto deve ser excluída do pedido em atenção ao item 5.2.3 do Manual. .[2] Verifica-se que há inconsistência entre as vistas: na figura 1.6 faltou representar os pequenos elementos circulares da placa da base, visíveis nas laterais do painel, que é recuado em relação à base. Em atenção ao item 5.3.4.4 do Manual reapresente as figuras correspondentes entre si. .[3] O título foi alterado de ofício para MÁQUINA DE ENTRETENIMENTO ELETRÔNICO, com base no item 5.3.1.1 do Manual de Desenhos Industriais. .[4] Assim como no depósito, todos os dados do pedido (figuras, título e classificação) devem ser inseridos exclusivamente conforme instruções no item 3.5.2 G do Manual (recomendamos a leitura do item para ver o passo a passo). Não anexe arquivos PDF com figuras, relatório ou reivindicação.

BR302024004173-0

Exigência técnica

Código de despacho: 136

**Titular: ZITRO LABORATORY S.L.U. [ES]**

Procurador: Rodrigo Gomes Galvez

Detalhes do despacho: Com base no Manual de Desenhos Industriais instituído pela Portaria INPI/PR nº 36/2023, formulam-se as seguintes exigências: .[1] A figura 1.5 não está contida na prioridade unionista reivindicada, portanto deve ser excluída do pedido em atenção ao item 5.2.3 do Manual. .[2] Verifica-se que há inconsistência entre as vistas: na figura 1.6 faltou representar os pequenos elementos circulares da placa da base, visíveis nas laterais do painel, que é recuado em relação à base. Em atenção ao item 5.3.4.4 do Manual reapresente as figuras correspondentes entre si. .[3] O título foi alterado de ofício para MÁQUINA DE ENTRETENIMENTO ELETRÔNICO, com base no item 5.3.1.1 do Manual de Desenhos Industriais. .[4] Assim como no depósito, todos os dados do pedido (figuras, título e classificação) devem ser inseridos exclusivamente conforme instruções no item 3.5.2 G do Manual (recomendamos a leitura do item para ver o passo a passo). Não anexe arquivos PDF com figuras, relatório ou reivindicação.



BR302024004670-7

Exigência técnica

Código de despacho: 136

**Titular: UNIVERSIDADE FEDERAL DO PIAUÍ [BR/PI]**

Detalhes do despacho: Com base no Manual de Desenhos Industriais instituído pela Portaria INPI/PR nº 36/2023, formulam-se as seguintes exigências: As figuras foram apresentadas em formato pdf, por meio da opção de anexos. Conforme solicitado em exigência técnica de 18/03/2025, as figuras deverão ser apresentadas por meio do formulário de petição eletrônico de DI (e-DI), utilizando o indexador de figuras, em atenção ao item 3.5.2 G do manual de desenhos industriais. Relatório descritivo e reivindicação serão gerados automaticamente após a indexação das figuras no sistema. [http://manualdedi.inpi.gov.br/projects/manual-de-desenho-industrial/wiki/03\\_05\\_Peticionamento\\_pelo\\_e-DI#352-Preenchimento-do-formul%C3%A1rioPortanto](http://manualdedi.inpi.gov.br/projects/manual-de-desenho-industrial/wiki/03_05_Peticionamento_pelo_e-DI#352-Preenchimento-do-formul%C3%A1rioPortanto), reapresente as figuras utilizando o formulário disponibilizado no sistema para que o pedido possa ser examinado.

## Pedidos de registro de desenho industrial considerados inexistentes

Em vista da falta de pagamento da retribuição

Em vista da ausência de resposta a exigência de pagamento

Em vista do cumprimento insatisfatório de exigência de pagamento

Em vista da ausência de resposta a exigência formal

Em vista do cumprimento insatisfatório de exigência formal

Em vista da falta de requisitos mínimos de admissibilidade

Pedido retirado

Numeração anulada



## Em vista da falta de pagamento da retribuição

Os pedidos de registro de desenho industrial listados a seguir foram considerados inexistentes, em vista da falta de pagamento da retribuição devida, nos termos do inciso IV do artigo 101 e do artigo 103 da Lei da Propriedade Industrial (LPI, lei n.º 9.279, de 14 de maio de 1996).

Art. 101. O pedido de registro, nas condições estabelecidas pelo INPI, conterà:

I - requerimento;

II - relatório descritivo, se for o caso;

III - reivindicações, se for o caso;

IV - desenhos ou fotografias;

V - campo de aplicação do objeto; e

VI - comprovante do pagamento da retribuição relativa ao depósito.

Art. 103. O pedido que não atender formalmente ao disposto no art. 101, mas que contiver dados suficientes relativos ao depositante, ao desenho industrial e ao autor, poderá ser entregue, mediante recibo datado, ao INPI, que estabelecerá as exigências a serem cumpridas, em 5 (cinco) dias, sob pena de ser considerado inexistente.

Este despacho não gera direito a fotocópia por parte de terceiros.

---

<b>BR302025003308-0</b>	Decisão de considerar pedido inexistente por falta de pagamento Código de despacho: 047 <b>Titular: FRANKLLIN ROSEMBERG DOS SANTOS PEREIRA [BR/SE]</b> Procurador: MARIA SONIA MACIEL FERREIRA Detalhes do despacho: Pedido de registro de desenho industrial sem pagamento ou com pagamento posterior à data de envio do formulário eletrônico, em inobservância ao Art. 103 da Lei da Propriedade Industrial e em inobservância ao disposto no Art. 4º na Portaria 07/2022.
<b>BR302025003322-5</b>	Decisão de considerar pedido inexistente por falta de pagamento Código de despacho: 047 <b>Titular: TIAGO IRACI FONTANA DE FREITAS [BR/PR]</b> Procurador: REFERENCE REGISTRO DE MARCAS Detalhes do despacho: Pedido de registro de desenho industrial sem pagamento ou com pagamento posterior à data de envio do formulário eletrônico, em inobservância ao Art. 103 da Lei da Propriedade Industrial e em inobservância ao disposto no Art. 4º na Portaria 07/2022.
<b>BR302025003359-4</b>	Decisão de considerar pedido inexistente por falta de pagamento Código de despacho: 047 <b>Titular: JESSIKA PANICACCI FAUSTINO [BR/SP]</b> Detalhes do despacho: Pedido de registro de desenho industrial sem pagamento ou com pagamento posterior à data de envio do formulário eletrônico, em inobservância ao Art. 103 da Lei da Propriedade Industrial e em inobservância ao disposto no Art. 4º na Portaria 07/2022.

---



---

**BR302025003377-2**

Decisão de considerar pedido inexistente por falta de pagamento

Código de despacho: 047

**Titular: TIAGO IRACI FONTANA DE FREITAS [BR/PR]**

Procurador: REFERENCE REGISTRO DE MARCAS

Detalhes do despacho: Pedido de registro de desenho industrial sem pagamento ou com pagamento posterior à data de envio do formulário eletrônico, em inobservância ao Art. 103 da Lei da Propriedade Industrial e em inobservância ao disposto no Art. 4º na Portaria 07/2022.

---

**BR302025003379-9**

Decisão de considerar pedido inexistente por falta de pagamento

Código de despacho: 047

**Titular: TIAGO IRACI FONTANA DE FREITAS [BR/PR]**

Procurador: REFERENCE REGISTRO DE MARCAS

Detalhes do despacho: Pedido de registro de desenho industrial sem pagamento ou com pagamento posterior à data de envio do formulário eletrônico, em inobservância ao Art. 103 da Lei da Propriedade Industrial e em inobservância ao disposto no Art. 4º na Portaria 07/2022.



## **Pedidos de registro de desenho industrial definitivamente arquivados**

Por falta de procuração  
Por falta de resposta à exigência técnica  
Exigência de designação não respondida



## Por falta de procuração

Os pedidos de registro de desenho industrial, listados a seguir, foram, definitivamente, arquivados, em vista da ausência de procuração, nos termos do parágrafo 2º do artigo 216 da Lei da Propriedade Industrial (LPI, lei n.º 9.279, de 14 de maio de 1996).

Com respeito a esses processos, encerra-se a instância administrativa, nos termos do parágrafo 2º do artigo 216 da Lei da Propriedade Industrial (LPI, lei n.º 9.279, de 14 de maio de 1996).

Art. 216 - Os atos previstos nesta Lei serão praticados pelas partes ou por seus procuradores, devidamente qualificados.

Parágrafo 2º - A procuração deverá ser apresentada em até 60 (sessenta) dias contados da prática do primeiro ato da parte no processo, independente de notificação ou exigência, sob pena de arquivamento, sendo definitivo o arquivamento do pedido de patente, do pedido de registro de desenho industrial e de registro de marca.

Este despacho não gera direito a fotocópia por parte de terceiros.

---

<b>BR302025001562-6</b>	Arquivamento definitivo de pedido de registro por falta de procuração Código de despacho: 106 <b>Titular: CRISTIANA MARZAGÃO [BR/MG]</b> Procurador: Luisa Melo Garcia de Oliveira Detalhes do despacho: Pedido arquivado por não ter sido apresentada a procuração dentro do prazo de 60 dias da data do primeiro ato da parte no processo, Artigo 216, §2º da Lei 9279/96.
<b>BR302025001628-2</b>	Arquivamento definitivo de pedido de registro por falta de procuração Código de despacho: 106 <b>Titular: DOM MILITAR LTDA [BR/MG]</b> Procurador: CARLOS GERALDO FERREIRA Detalhes do despacho: Pedido arquivado por não ter sido apresentada a procuração dentro do prazo de 60 dias da data do primeiro ato da parte no processo, Artigo 216, §2º da Lei 9279/96.
<b>BR302025001653-3</b>	Arquivamento definitivo de pedido de registro por falta de procuração Código de despacho: 106 <b>Titular: ROSENDO DISTRIBUIDORA DE EMBALAGENS LTDA [BR/PB]</b> Procurador: Pedro Henrique Pedrosa de Oliveira Detalhes do despacho: Pedido arquivado por não ter sido apresentada a procuração dentro do prazo de 60 dias da data do primeiro ato da parte no processo, Artigo 216, §2º da Lei 9279/96.

---



## Por falta de resposta à exigência técnica

Os pedidos de registro de desenho industrial, listados a seguir, foram, definitivamente, arquivados, em vista da ausência de resposta a uma exigência técnica. Com respeito a esses processos, encerra-se a instância administrativa, nos termos do parágrafo 3º do artigo 106 da Lei da Propriedade Industrial (LPI, lei n.º 9.279, de 14 de maio de 1996).

Art. 106. Depositado o pedido de registro de desenho industrial e observado o disposto nos arts. 100, 101 e 104, será automaticamente publicado e simultaneamente concedido o registro, expedindo-se o respectivo certificado.

§ 3º Não atendido o disposto nos arts. 101 e 104, será formulada exigência, que deverá ser respondida em 60 (sessenta) dias, sob pena de arquivamento definitivo.

Este despacho não gera direito a fotocópia por parte de terceiros.

---

<b>BR302021001367-3</b>	Arquivamento definitivo de pedido de registro por falta de cumprimento de exigência técnica Código de despacho: 139 <b>Titular: JULIANO SCHOLSSER [BR/RS], TAYRON ENDRES [BR/RS] e FABRICIO SOARES PORTILIO [BR/RS]</b> Procurador: MAURICIO FERRARI Detalhes do despacho: Pedido arquivado definitivamente por não ter sido apresentada a petição de cumprimento de exigência técnica no prazo legal de 60 dias a contar da publicação na RPI 2832, de 15/04/2025.
<b>BR302022004548-9</b>	Arquivamento definitivo de pedido de registro por falta de cumprimento de exigência técnica Código de despacho: 139 <b>Titular: GOLDMAN SACHS &amp; CO. LLC [US]</b> Procurador: Licks Advogados Detalhes do despacho: Pedido arquivado definitivamente por não ter sido apresentada a petição de cumprimento de exigência técnica no prazo legal de 60 dias a contar da publicação na RPI 2833, de 24/04/2025.
<b>BR302023002384-4</b>	Arquivamento definitivo de pedido de registro por falta de cumprimento de exigência técnica Código de despacho: 139 <b>Titular: DISTRIBUIDORA DE PRODUTOS DE PETRÓLEO CHARRUA LTDA [BR/RS]</b> Procurador: Sko Oyarzáball Marcas e Patentes Sociedade Simples Ltda. Detalhes do despacho: Pedido arquivado definitivamente por não ter sido apresentada a petição de cumprimento de exigência técnica no prazo legal de 60 dias a contar da publicação na RPI 2832, de 15/04/2025.
<b>BR302023002528-6</b>	Arquivamento definitivo de pedido de registro por falta de cumprimento de exigência técnica Código de despacho: 139 <b>Titular: PAULO ESTEVES JUNIOR [BR/SP]</b> Procurador: José Queiroz da Rocha Filho Detalhes do despacho: Pedido arquivado definitivamente por não ter sido apresentada a petição de cumprimento de exigência técnica no prazo legal de 60 dias a contar da publicação na RPI 2832, de 15/04/2025.
<b>BR302023004393-4</b>	Arquivamento definitivo de pedido de registro por falta de cumprimento de exigência técnica Código de despacho: 139 <b>Titular: VANIA TERESA DOS SANTOS [BR/SP]</b> Procurador: VANESSA GARCIA DE OLIVEIRA ABREU - OFICINA DAS MARCAS Detalhes do despacho: Pedido arquivado definitivamente por não ter sido apresentada a petição de cumprimento de exigência técnica no prazo legal de 60 dias a contar da publicação na RPI 2833, de 24/04/2025.

---



---

<b>BR302023004717-4</b>	Arquivamento definitivo de pedido de registro por falta de cumprimento de exigência técnica Código de despacho: 139 <b>Titular: MEGA COMPRAS PRESENTES.COM LTDA [BR/SP]</b> Procurador: FELIPE FELIMAN CAMARGO Detalhes do despacho: Pedido arquivado definitivamente por não ter sido apresentada a petição de cumprimento de exigência técnica no prazo legal de 60 dias a contar da publicação na RPI 2833, de 24/04/2025.
<b>BR302023004957-6</b>	Arquivamento definitivo de pedido de registro por falta de cumprimento de exigência técnica Código de despacho: 139 <b>Titular: JEFERSON DOS SANTOS MARCELINO [BR/PR]</b> Detalhes do despacho: Pedido arquivado definitivamente por não ter sido apresentada a petição de cumprimento de exigência técnica no prazo legal de 60 dias a contar da publicação na RPI 2833, de 24/04/2025.
<b>BR302024000375-7</b>	Arquivamento definitivo de pedido de registro por falta de cumprimento de exigência técnica Código de despacho: 139 <b>Titular: WALDIR SOUSA DE ANDRADE [BR/SP]</b> Detalhes do despacho: Pedido arquivado por não ter sido apresentada a petição de cumprimento de exigência no prazo legal de 60 dias da publicação da exigência técnica.
<b>BR302024000535-0</b>	Arquivamento definitivo de pedido de registro por falta de cumprimento de exigência técnica Código de despacho: 139 <b>Titular: DAVID LIMA DIAS [BR/SP]</b> Detalhes do despacho: Pedido arquivado por não ter sido apresentada a petição de cumprimento de exigência no prazo legal de 60 dias da publicação da exigência técnica.
<b>BR302024000818-0</b>	Arquivamento definitivo de pedido de registro por falta de cumprimento de exigência técnica Código de despacho: 139 <b>Titular: THALES HENRIQUE DE ABREU [BR/SP]</b> Detalhes do despacho: Pedido arquivado por não ter sido apresentada a petição de cumprimento de exigência no prazo legal de 60 dias da publicação da exigência técnica.
<b>BR302024001357-4</b>	Arquivamento definitivo de pedido de registro por falta de cumprimento de exigência técnica Código de despacho: 139 <b>Titular: ZHUOJUN TAN [BR/RJ]</b> Detalhes do despacho: Pedido arquivado por não ter sido apresentada a petição de cumprimento de exigência no prazo legal de 60 dias da publicação da exigência técnica.

---



## Desistências em pedido de registro de desenho industrial

Exame de petição: Deferimento

Exame de petição: Exigência

Exame de petição: Indeferimento

Outros despachos



## Exame de petição: Deferimento

Concluído o exame, deferem-se as petições em referência.

Cabe recurso desta decisão, que deve ser apresentado no prazo de 60 (sessenta) dias, contados da data de publicação da decisão recorrida na Revista da Propriedade Industrial (RPI), nos termos dos art. 212, 221, 222, 223 e 224 da Lei da Propriedade Industrial (LPI, Lei n.º 9.279, de 14 de maio de 1996).

Para apresentar uma petição de recurso:

1. Acesse o e-DI no site do INPI ([www.inpi.gov.br](http://www.inpi.gov.br));
2. Emita uma Guia de Recolhimento da União (GRU) para o serviço de “Recurso de desenho industrial - exceto contra indeferimento de pedido de registro de DI” (código 142), referente a petição;
3. Efetue o pagamento; e
4. Preencha e envie o formulário eletrônico correspondente à opção indicada na emissão da GRU, acompanhado dos esclarecimentos, argumentos, provas ou documentos apropriados.

Para esclarecer outras dúvidas e conhecer, em detalhe, o processamento de pedidos de registro de desenho industrial e outras petições, não deixe de consultar o Manual de Desenho Industrial (<http://manualdedi.inpi.gov.br/projects/manual-de-desenho-industrial/wiki>).

---

870250055190  
30/06/2025

Deferimento da petição  
Código de despacho: 270  
Petição (tipo): [160.01] Desistência do pedido  
Processo afetado: BR302025003311-0  
Requerente: FRANKLLIN ROSEMBERG DOS SANTOS PEREIRA  
Procurador: MARIA SONIA MACIEL FERREIRA  
Detalhes do despacho: Homologada a desistência do pedido de registro de desenho industrial, com base no art. 51 da Lei 9.784/99.

---



## Outros despachos

Concluído o exame das petições em referência, publicam-se suas decisões conforme abaixo:

---

<b>870250055177</b> 30/06/2025	Ato de prejudicar petição Código de despacho: 699 Petição (tipo): [160.01] Desistência do pedido Processo afetado: BR302025003311-0 Requerente: FRANKLLIN ROSEMBERG DOS SANTOS PEREIRA Procurador: CARLOS GERALDO FERREIRA Detalhes do despacho: tendo em vista já ter sido deferida outra petição com o mesmo propósito (protocolo 870250055190)
-----------------------------------	---

---



## Concessões de registros de desenho industrial

Registro de desenho industrial concedido

Concessão em designação



## Registro de desenho industrial concedido

Os registros de desenho industrial, listados a seguir, foram concedidos, nos termos dos artigos 106 da Lei da Propriedade Industrial (LPI, lei n.º 9.279, de 14 de maio de 1996).

Art. 100. Não é registrável como desenho industrial:

I - o que for contrário à moral e aos bons costumes ou que ofenda a honra ou imagem de pessoas, ou atente contra liberdade de consciência, crença, culto religioso ou ideia e sentimentos dignos de respeito e veneração;

II - a forma necessária comum ou vulgar do objeto ou, ainda, aquela determinada essencialmente por considerações técnicas ou funcionais.

Art. 101. O pedido de registro, nas condições estabelecidas pelo INPI, conterà:

I - requerimento;

II - relatório descritivo, se for o caso;

III - reivindicações, se for o caso;

IV - desenhos ou fotografias;

V - campo de aplicação do objeto; e

VI - comprovante do pagamento da retribuição relativa ao depósito.

Parágrafo único. Os documentos que integram o pedido de registro deverão ser apresentados em língua portuguesa.

Art. 104. O pedido de registro de desenho industrial terá que se referir a um único objeto, permitida uma pluralidade de variações, desde que se destinem ao mesmo propósito e guardem entre si a mesma característica distintiva preponderante, limitado cada pedido ao máximo de 20 (vinte) variações.

Parágrafo único. O desenho deverá representar clara e suficientemente o objeto e suas variações, se houver, de modo a possibilitar sua reprodução por técnico no assunto.

Art. 106. Depositado o pedido de registro de desenho industrial e observado o disposto nos arts. 100, 101 e 104, será automaticamente publicado e simultaneamente concedido o registro, expedindo-se o respectivo certificado.

Os certificados dos registros de desenho industrial ora concedidos estarão disponíveis no site do INPI ([www.inpi.gov.br](http://www.inpi.gov.br)), em até 60 (sessenta) dias contados da publicação desta RPI.).

---

BR302022003545-9

Concessão de registro

Código de despacho: 158

**Titular: AUTO ADESIVOS PARANA S.A [BR/PR]**

Autor: ISMAEL TRINDADE FRAGA[BR]

Título do registro: ORNAMENTO APLICADO A ANTENA RFID

Data de depósito: 08/07/2022

Classificação: 14-03

Procurador: VIVIANNE FRANCO ARAUJO





BR302023005013-2

Concessão de registro  
Código de despacho: 158  
**Titular: BIG MIX COMERCIO E SERVICOS DE BRINQUEDOS LTDA [BR/SP]**  
Autor: ACÁCIO MORAES FRAUCHES[BR]  
Título do registro: TÚNEL

Data de depósito: 13/09/2023  
Classificação: 21-01 e 21-03  
Procurador: BIANCA GABRIELA GOMES



BR302023006073-1

Concessão de registro  
Código de despacho: 158  
**Titular: UNIVERSIDADE DO ESTADO DA BAHIA [BR/BA]**  
Autor: SUIANE COSTA FERREIRA[BR], MARCELO NEY DE JESUS PAIXAO[BR], CAROLINA PEDROZA DE CARVALHO GARCIA[BR], CYNTHIA MACEDO DIAS[BR], RENATA GOMES DA SILVA[BR] e SOFIA DO ESPIRITO SANTO CASEMIRO[BR]  
Título do registro: Padrão de superfície aplicado em jogos de tabuleiro  
Data de depósito: 13/11/2023  
Classificação: 32-00



BR302023006074-0

Concessão de registro  
Código de despacho: 158  
**Titular: UNIVERSIDADE DO ESTADO DA BAHIA [BR/BA]**  
Autor: SUIANE COSTA FERREIRA[BR], MARCELO NEY DE JESUS PAIXAO[BR], CAROLINA PEDROZA DE CARVALHO GARCIA[BR], CYNTHIA MACEDO DIAS[BR], EMYLLE DA SILVA ARAUJO[BR], HAIALA CARVALHO DO ESPIRITO SANTO[BR], JAIANA NASCIMENTO SOUZA SANTOS[BR], MANUELA SANTOS DO CARMO[BR], MICHELE EDUARDA SANTOS SOUSA[BR] e REBECA GUIMARAES ASSIS[BR]  
Título do registro: Padrão de superfície aplicado em jogos de tabuleiro

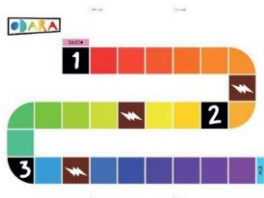


Data de depósito: 13/11/2023  
Classificação: 32-00



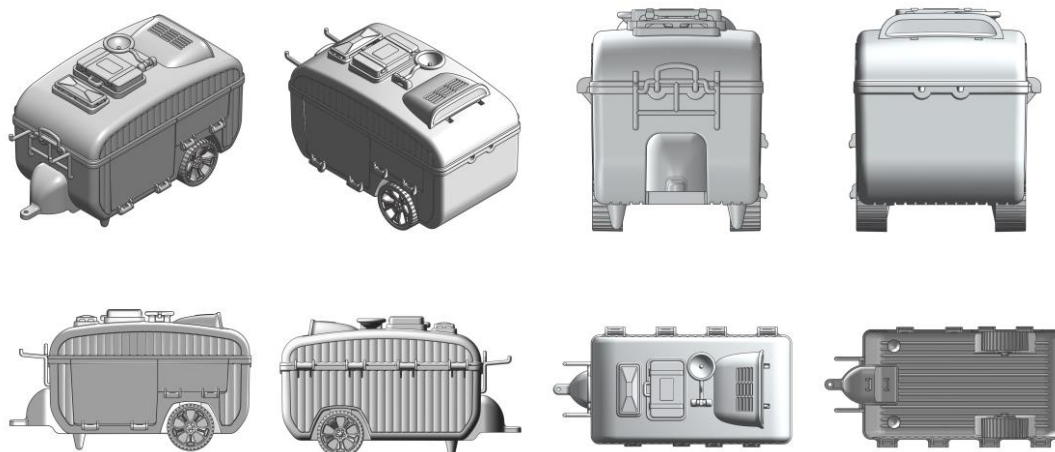
BR302023006075-8

Concessão de registro  
Código de despacho: 158  
**Titular: UNIVERSIDADE DO ESTADO DA BAHIA [BR/BA]**  
Autor: SUIANE COSTA FERREIRA[BR], CAROLINA PEDROZA DE CARVALHO GARCIA[BR], CYNTHIA MACEDO DIAS[BR], ATILA RAFAEL DOS SANTOS SILVA[BR], JULIANA CARNEIRO DE OLIVEIRA[BR], LARISSA CARLOS SUZART[BR] e LARISSA SANTOS OLIVEIRA[BR]  
Título do registro: Padrão de superfície aplicado em jogos de tabuleiro  
Data de depósito: 13/11/2023  
Classificação: 32-00



BR302023006110-0

Concessão de registro  
Código de despacho: 158  
**Titular: ORANGE TOYS INDUSTRIA E COMERCIO DE BRINQUEDOS LTDA [BR/SP]**  
Autor: JOÃO CARLOS PESSIN JÚNIOR[BR]  
Título do registro: Brinquedos  
Data de depósito: 14/11/2023  
Classificação: 21-01  
Procurador: Mauricio Carlos da Silva Braga



BR302023006111-8

Concessão de registro  
Código de despacho: 158  
**Titular: METALURGICA AVER METAIS LTDA [BR/RS]**

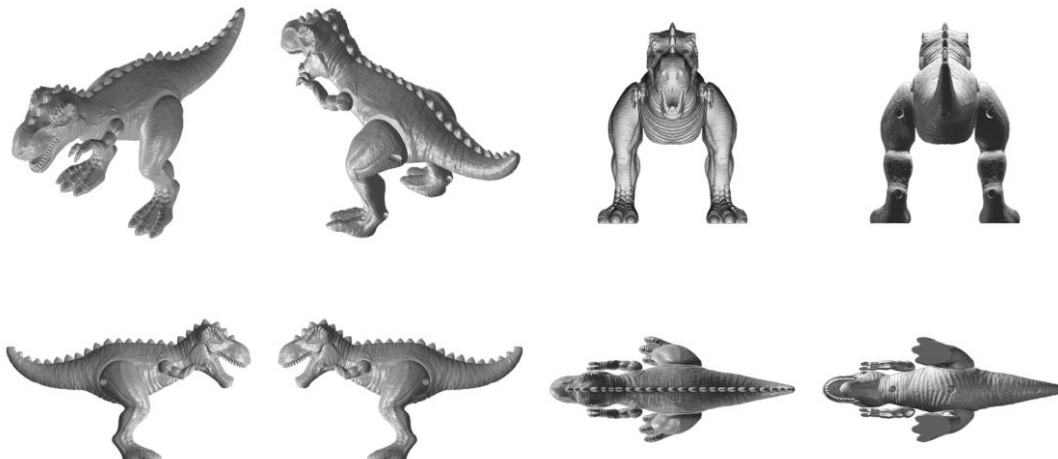


Autor: JEFFERSON AVER[BR]  
Título do registro: Luminárias  
Data de depósito: 14/11/2023  
Classificação: 26-05  
Procurador: Uliana Dalla Costa



BR302023006113-4

Concessão de registro  
Código de despacho: 158  
Titular: **ORANGE TOYS INDUSTRIA E COMERCIO DE BRINQUEDOS LTDA [BR/SP]**  
Autor: JOÃO CARLOS PESSIN JÚNIOR[BR]  
Título do registro: Brinquedos  
Data de depósito: 14/11/2023  
Classificação: 21-01  
Procurador: Mauricio Carlos da Silva Braga



BR302024003595-0

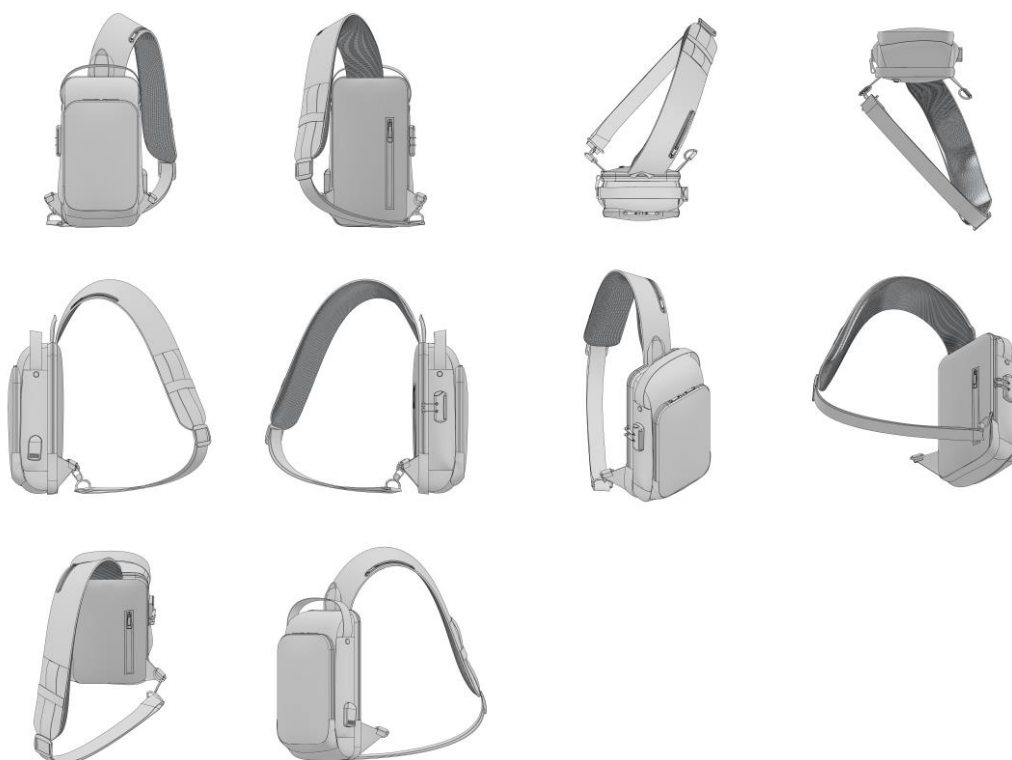
Concessão de registro  
Código de despacho: 158  
Titular: **R G IMPORTS PRODUTOS E TENDÊNCIAS LTDA. - ME. [BR/RJ]**  
Autor: RAFAEL DE OLIVEIRA ANDRADE PINTO[BR]  
Título do registro: Bonecos e estatuetas [brinquedos]  
Data de depósito: 23/07/2024  
Classificação: 21-01  
Procurador: Rafael Davi Vasconcelos





BR302024003597-7

Concessão de registro  
 Código de despacho: 158  
**Titular: R G IMPORTS PRODUTOS E TENDÊNCIAS LTDA. - ME. [BR/RJ]**  
 Autor: RAFAEL DE OLIVEIRA ANDRADE PINTO[BR]  
 Título do registro: Bolsas a tiracolo  
 Data de depósito: 23/07/2024  
 Classificação: 03-01  
 Procurador: Rafael Davi Vasconcelos



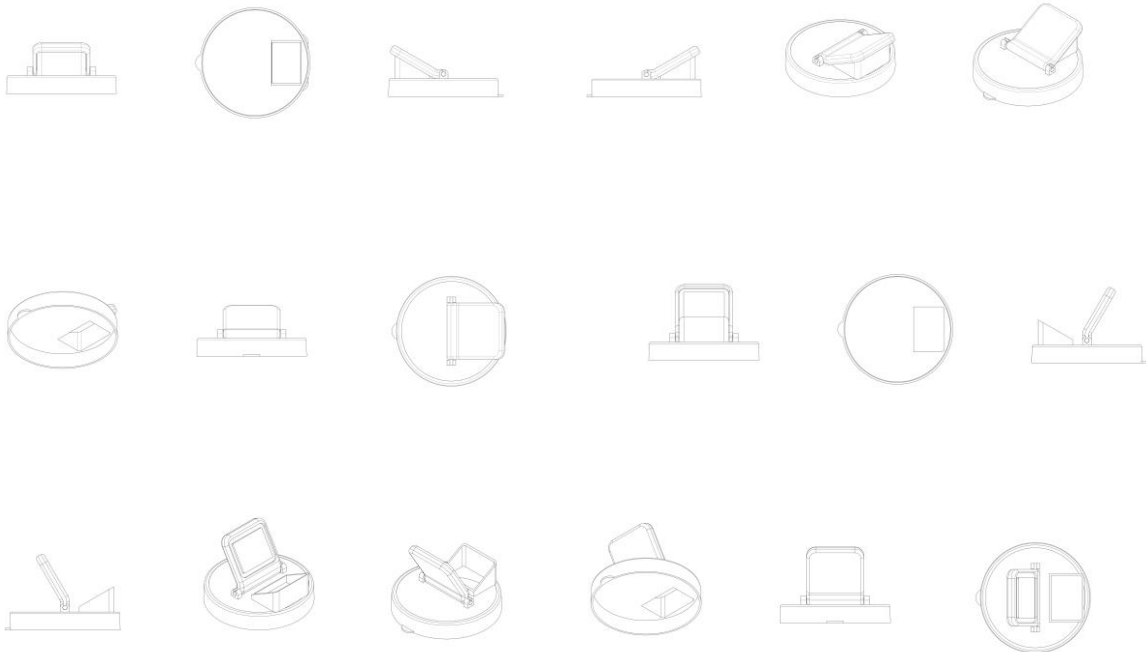
BR302024003609-4

Concessão de registro  
 Código de despacho: 158  
**Titular: IVANA CANDITO COMÉRCIO DE ATACADO E IMPORTAÇÃO LTDA [BR/BA]**  
 Autor: IVANA CECILIA CANDITO[BR]  
 Título do registro: TAMPA PARA RECIPIENTE  
 Data de depósito: 23/07/2024



Classificação: 09-07

Procurador: LEMMARCAS SERVIÇOS ADMINISTRATIVOS LTDA



BR302024003616-7

Concessão de registro

Código de despacho: 158

**Titular: INGRIT FRANCIANE RODRIGUES GARCIA [BR/SP]**

Autor: INGRIT FRANCIANE RODRIGUES GARCIA[BR]

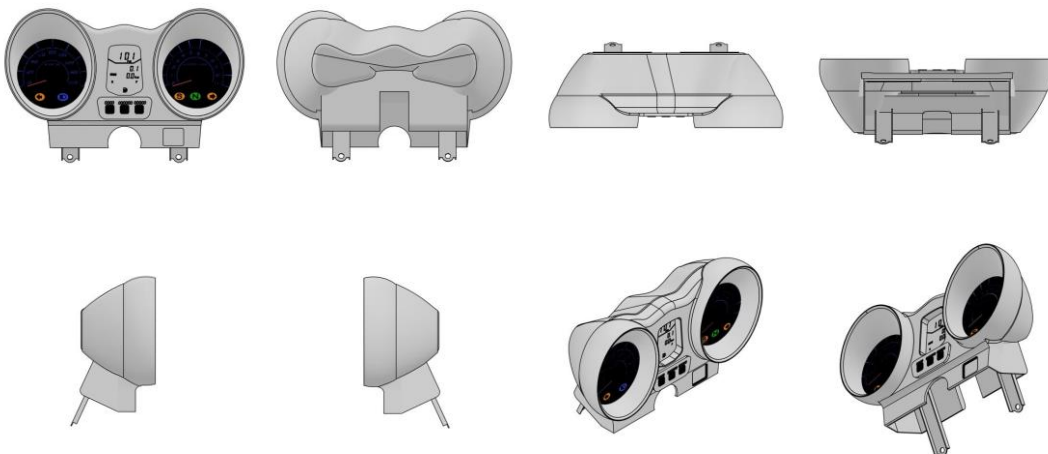
Título do registro: Painel de Moto

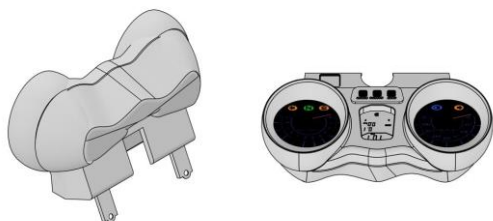
Data de depósito: 24/07/2024

Classificação: 12-11

Procurador: Leandro Soares Barros

Detalhes do despacho: Descrição excluída e título adequados de ofício de acordo com a nota técnica 01/2024.





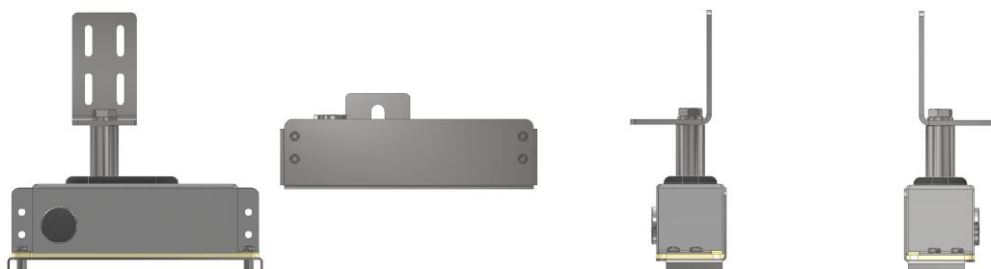
BR302024003617-5

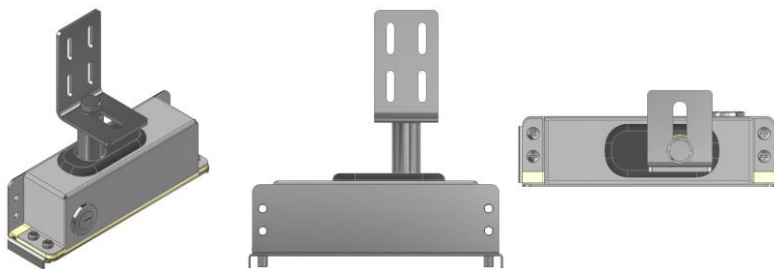
Concessão de registro  
 Código de despacho: 158  
**Titular: CAZELOTO & FERREIRA INDUSTRIA DE MOVEIS LTDA [BR/SP]**  
 Autor: GUILHERME ALLAN FERREIRA CARNEIRO[BR]  
 Título do registro: Mesas para terminais de computador  
 Data de depósito: 24/07/2024  
 Classificação: 06-03  
 Procurador: PRIORIZE MARCAS E PATENTES LTDA



BR302024003618-3

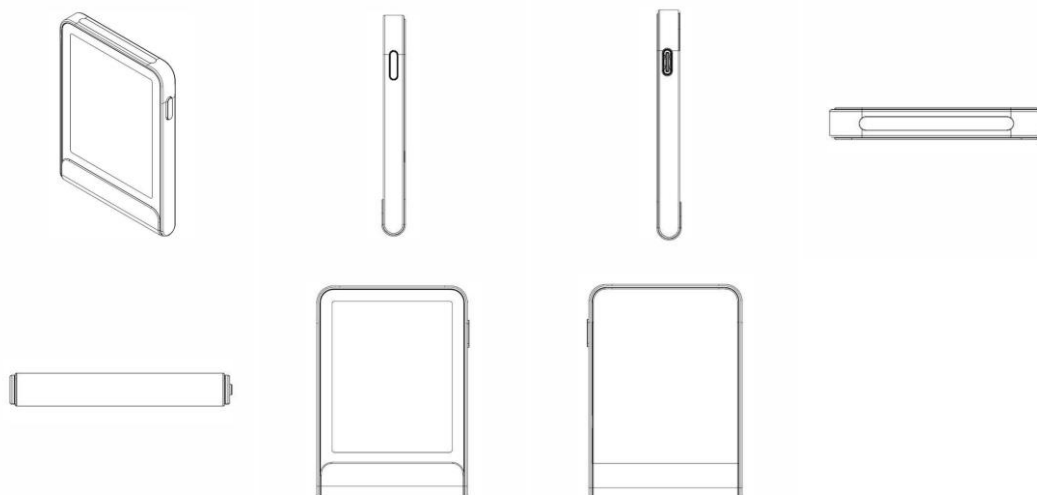
Concessão de registro  
 Código de despacho: 158  
**Titular: JFL EQUIPAMENTOS ELETRONICOS INDUSTRIA E COMERCIO LTDA [BR/MG]**  
 Autor: JOSE CARLOS MARTINS[BR]  
 Título do registro: TRAVA ELÉTRICA  
 Data de depósito: 24/07/2024  
 Classificação: 08-07  
 Procurador: São Paulo Marcas e Patentes Ltda.  
 Detalhes do despacho: Legenda da figura 1.1 alterada de ofício de acordo com a nota técnica 01/2024.





BR302024003619-1

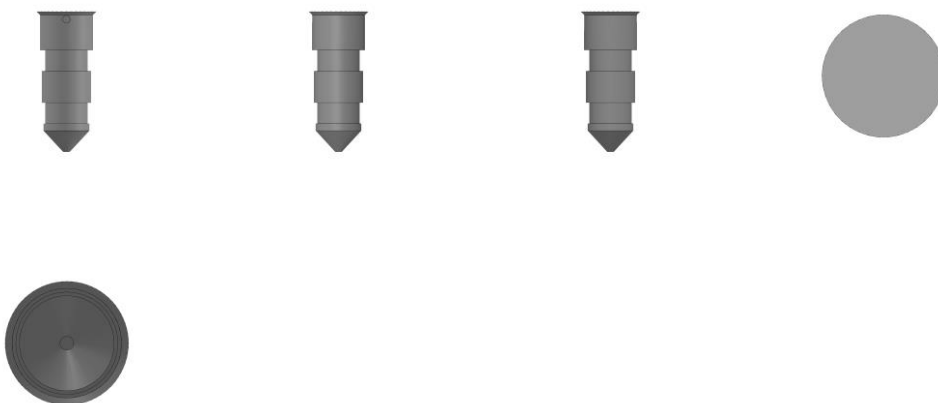
Concessão de registro  
 Código de despacho: 158  
**Titular: LEDGER [FR]**  
 Autor: M. PIERRE GARNER[FR] e M. JONATHAN TORDJMAN[FR]  
 Título do registro: Tela  
 Data de depósito: 24/07/2024  
 Prioridade unionista: 015054352-0001 20/03/2024 EM  
 Classificação: 14-02  
 Procurador: Guerra Advogados Associados



BR302024003630-2

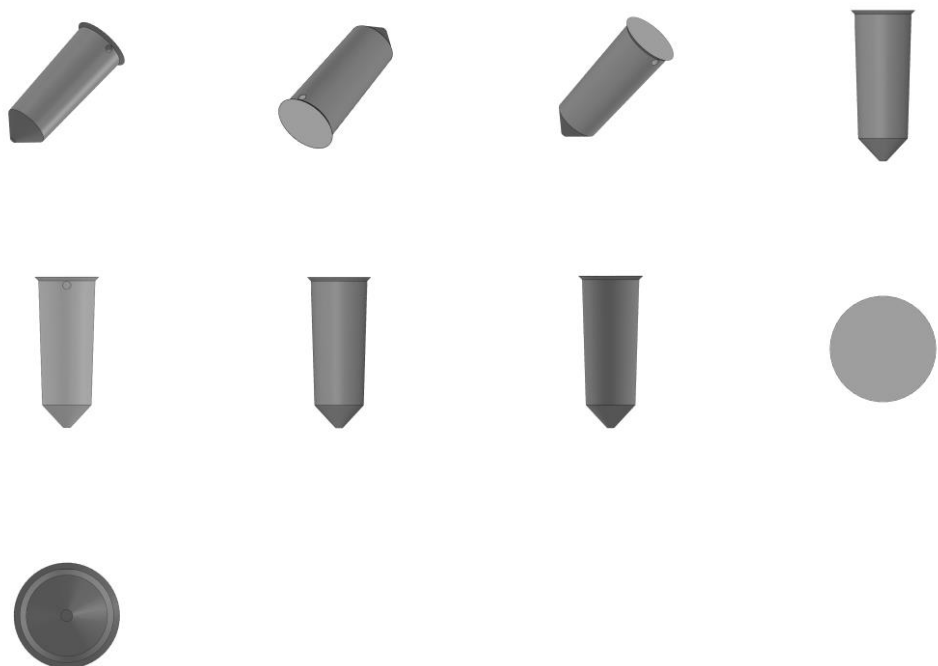
Concessão de registro  
 Código de despacho: 158  
**Titular: COMPANHIA DE GÁS DO ESTADO DO RIO GRANDE DO SUL - SULGÁS [BR/RS]**  
 Autor: ANDRE RICARDO MILKE[BR]  
 Título do registro: Grampos para caixas  
 Data de depósito: 24/07/2024  
 Classificação: 08-08  
 Procurador: DMK GESTÃO DE MARCAS E PATENTES LTDA





BR302024003634-5

Concessão de registro  
 Código de despacho: 158  
**Titular: COMPANHIA DE GÁS DO ESTADO DO RIO GRANDE DO SUL - SULGÁS [BR/RS]**  
 Autor: ANDRE RICARDO MILKE[BR]  
 Título do registro: Grampos para caixas  
 Data de depósito: 24/07/2024  
 Classificação: 08-08  
 Procurador: DMK GESTÃO DE MARCAS E PATENTES LTDA

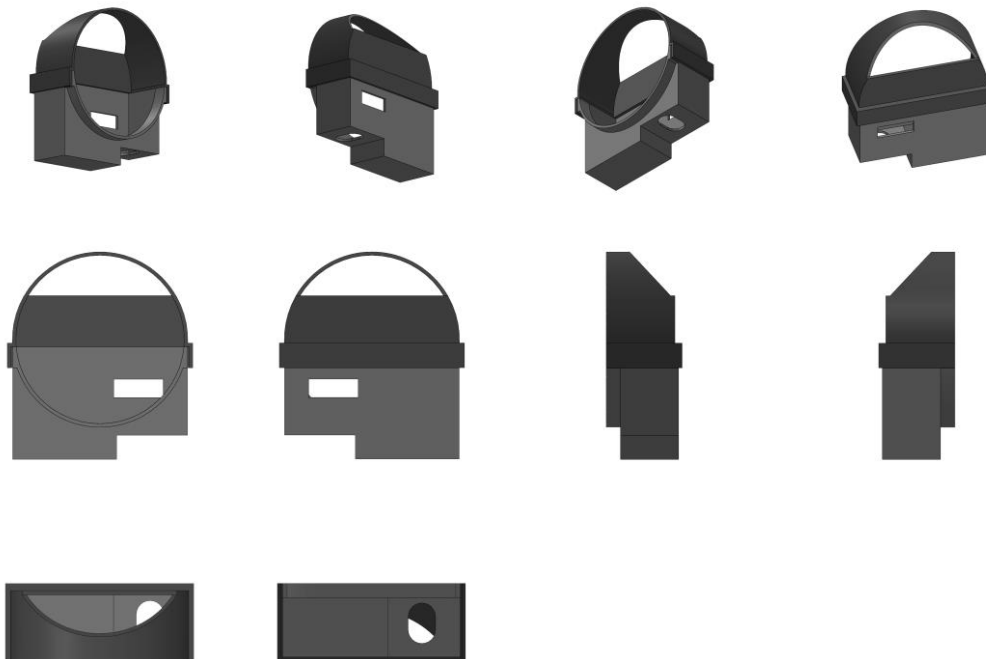


BR302024003638-8

Concessão de registro  
 Código de despacho: 158  
**Titular: COMPANHIA DE GÁS DO ESTADO DO RIO GRANDE DO SUL - SULGÁS [BR/RS]**  
 Autor: ANDRE RICARDO MILKE[BR]  
 Título do registro: Dispositivos para travamento [bloqueio]  
 Data de depósito: 24/07/2024

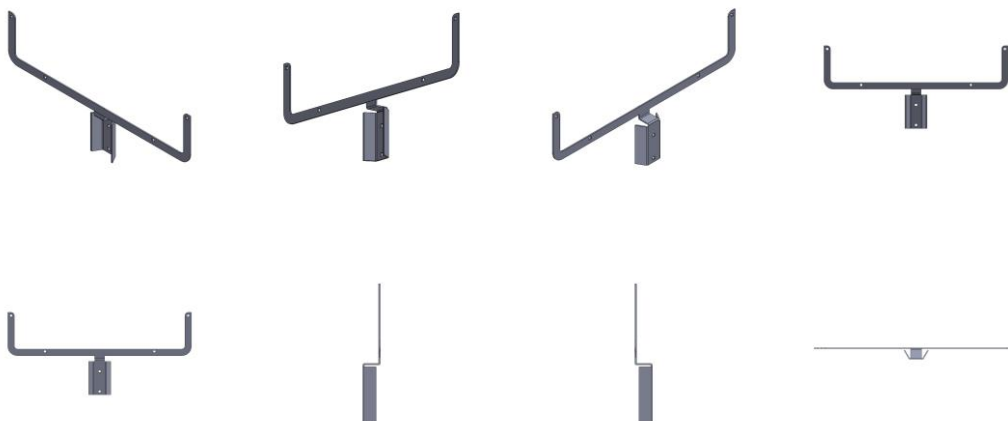


Classificação: 08-07  
 Procurador: DMK GESTÃO DE MARCAS E PATENTES LTDA



BR302024003657-4

Concessão de registro  
 Código de despacho: 158  
**Titular: COMPANHIA DE GÁS DO ESTADO DO RIO GRANDE DO SUL - SULGÁS [BR/RS]**  
 Autor: ANDRE RICARDO MILKE[BR]  
 Título do registro: Suportes  
 Data de depósito: 24/07/2024  
 Classificação: 08-08  
 Procurador: DMK GESTÃO DE MARCAS E PATENTES LTDA



BR302024003675-2

Concessão de registro

Código de despacho: 158

**Titular: PROVENZA TECNOLOGIA E EMPREENDIMENTOS SOCIAIS LTDA [BR/MG]**

Autor: THADEU REZENDE PROVENZA[BR]

Título do registro: Simuladores médicos para treinamento

Data de depósito: 25/07/2024

Classificação: 19-07

Procurador: Sâmia Batista Amin ( nome anterior Sâmia Amin Santos)para Considerando-se o item 5.3 do Manual e com base na Nota Técnica nº 01/2024 do CPAPD, foram feitas as seguintes alterações: [1] excluída a expressão "para treinamento" do título do pedido e do relatório descritivo, tendo em vista o item 5.3.1.1.b do Manual.



BR302024003680-9

Concessão de registro

Código de despacho: 158

**Titular: MIRLANE MOREIRA GOMES [BR/MG]**

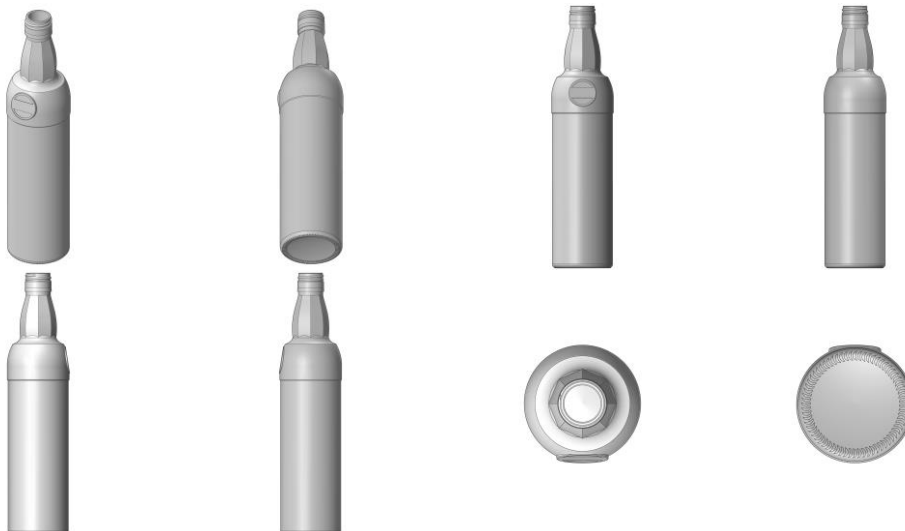
Autor: MIRLANE MOREIRA GOMES[BR]

Título do registro: GARRAFA

Data de depósito: 26/07/2024

Classificação: 09-01

Procurador: Mercosul Assessoria Consultoria Empresarial Para América do Sul S/C Ltda.



BR302024003682-5

Concessão de registro

Código de despacho: 158

**Titular: VLADIMIR RIBEIRO MOITINHO [BR/SP]**

Autor: VLADIMIR RIBEIRO MOITINHO[BR]

Título do registro: DISPOSITIVO DE RETORNO DE ÁGUA PARA PISCINA

Data de depósito: 26/07/2024



Classificação: 23-01

Detalhes do despacho: Descrição excluída e classe de locarno alterada para 23.01. EQUIPAMENTOS PARA DISTRIBUIÇÃO DE FLUIDO de ofício, de acordo com a nota técnica 01/2024.



BR302024003690-6

Concessão de registro

Código de despacho: 158

**Titular:** PLENITUDE DESIGN INDUSTRIA E COMERCIO DE ESTOFADOS LTDA [BR/SP]

Autor: ISABELA CRISTINA MONTEIRO TAMADA[BR]

Título do registro: Sofás

Data de depósito: 26/07/2024

Classificação: 06-01

Procurador: BEERRE ASSESSORIA EMPRESARIAL LTDA



BR302024003691-4

Concessão de registro

Código de despacho: 158

**Titular:** PLENITUDE DESIGN INDUSTRIA E COMERCIO DE ESTOFADOS LTDA [BR/SP]

Autor: ISABELA CRISTINA MONTEIRO TAMADA[BR]

Título do registro: Sofás

Data de depósito: 26/07/2024

Classificação: 06-01

Procurador: BEERRE ASSESSORIA EMPRESARIAL LTDA





BR302024003692-2

Concessão de registro

Código de despacho: 158

**Titular: RAFAEL DOS SANTOS CASTILHOS ME [BR/PR]**

Autor: RAFAEL DOS SANTOS CASTILHOS[BR]

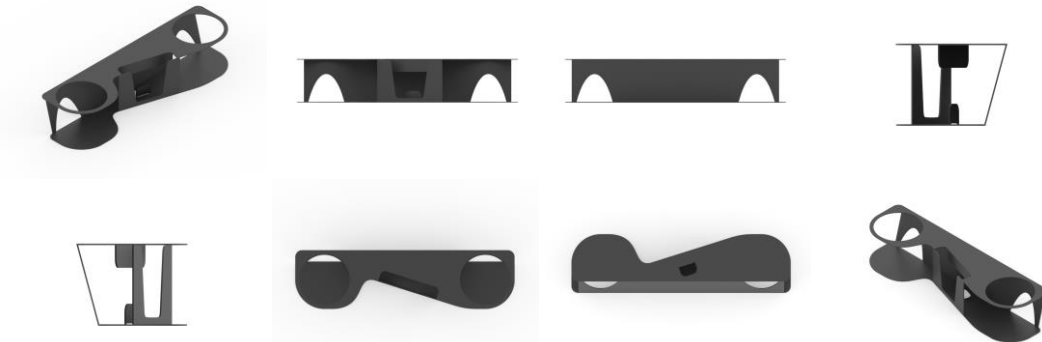
Título do registro: Porta-copos

Data de depósito: 26/07/2024

Classificação: 07-09

Procurador: Licks Advogados

Detalhes do despacho: Classe de locarno alterada de ofício para 07.09. SUPORTES DE UTENSÍLIOS DE USO DOMÉSTICO, de acordo com a nota técnica 01/2024.



BR302024003693-0

Concessão de registro

Código de despacho: 158

**Titular: ENERGIZER BRANDS, LLC [US]**

Autor: XUE JIONG YU[CN] e WING ON TANG[HK]

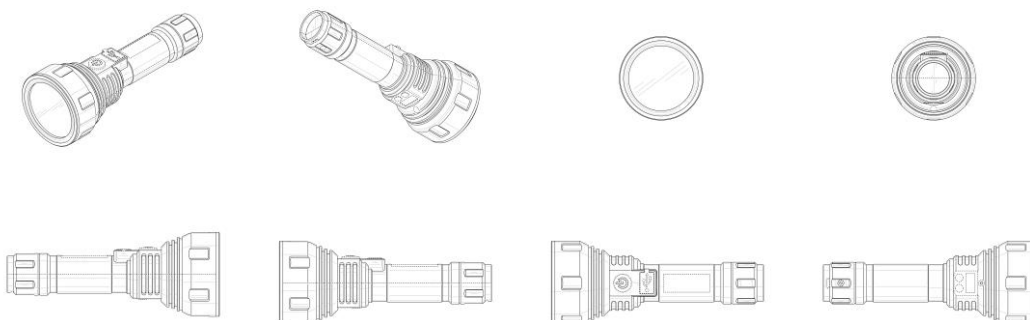
Título do registro: Lanterna

Data de depósito: 26/07/2024

Prioridade unionista: 29/925,906 26/01/2024 US

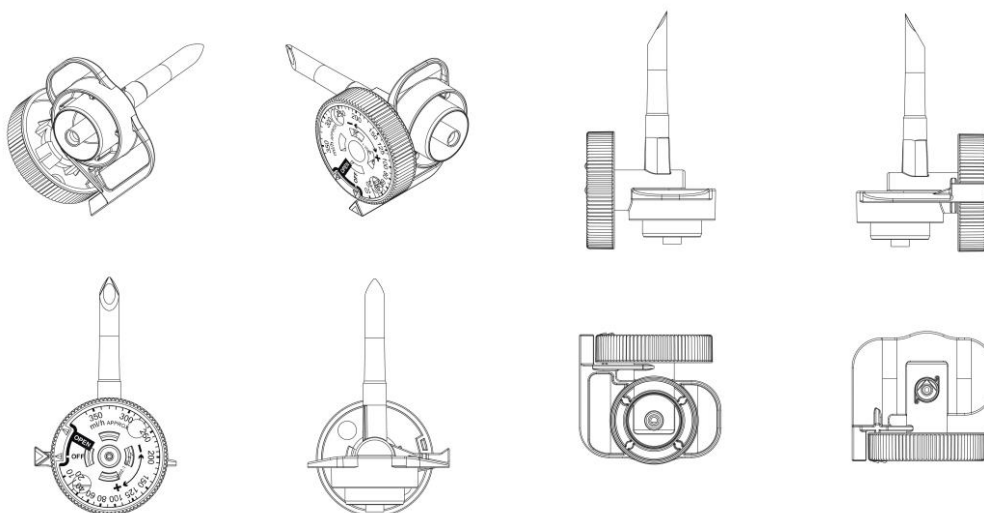
Classificação: 26-02

Procurador: Paulo de Tarso Castro Brandão



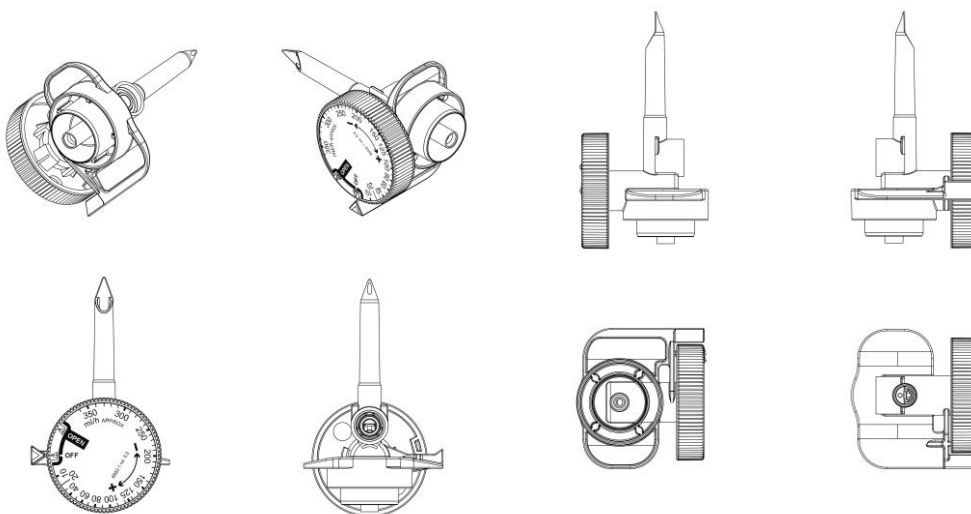
BR302024003694-9

Concessão de registro  
 Código de despacho: 158  
**Titular: INDUSTRIE BORLA S.P.A. [IT]**  
 Autor: GIANNI GUALA[IT]  
 Título do registro: PERFURADOR COM REGULADOR DE FLUXO PARA LINHAS DE INFUSÃO MÉDICA  
 Data de depósito: 26/07/2024  
 Prioridade unionista: 015049636-0001 02/02/2024 EM  
 Classificação: 24-02  
 Procurador: LUIZ LEONARDOS & ADVOGADOS



BR302024003696-5

Concessão de registro  
 Código de despacho: 158  
**Titular: INDUSTRIE BORLA S.P.A. [IT]**  
 Autor: GIANNI GUALA[IT]  
 Título do registro: PERFURADOR COM REGULADOR DE FLUXO PARA LINHAS DE INFUSÃO MÉDICA  
 Data de depósito: 26/07/2024  
 Prioridade unionista: 015049636-0002 02/02/2024 EM  
 Classificação: 24-02  
 Procurador: LUIZ LEONARDOS & ADVOGADOS

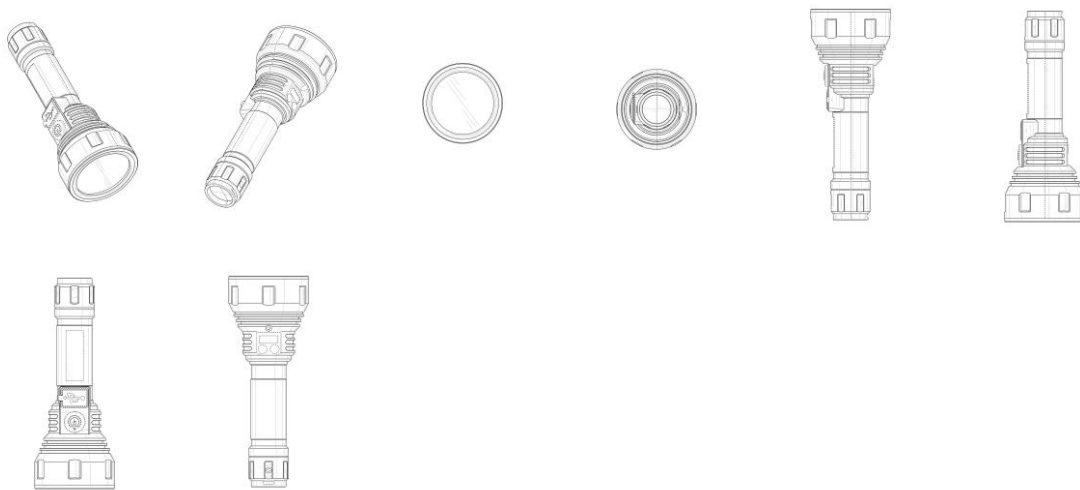


BR302024003697-3

Concessão de registro  
 Código de despacho: 158  
**Titular: ENERGIZER BRANDS, LLC [US]**

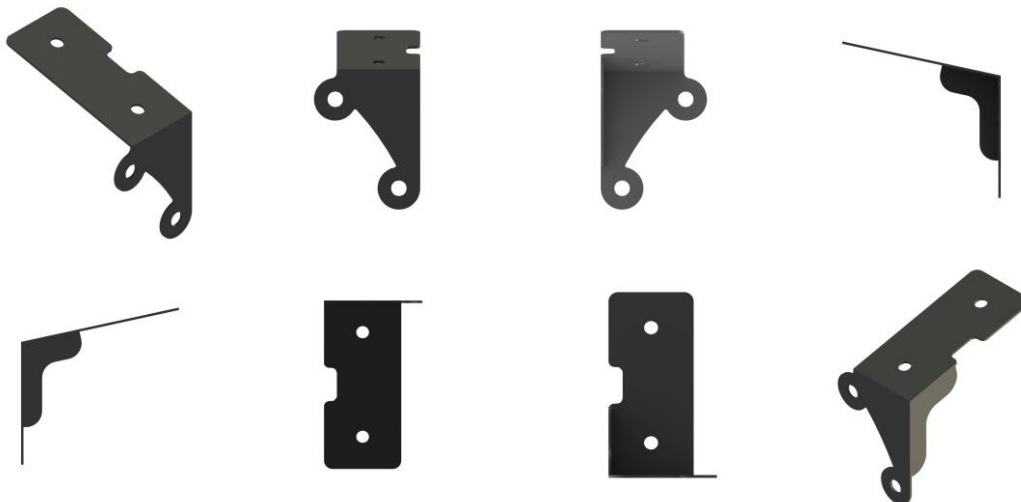


Autor: XUE JIONG YU[CN] e WING ON TANG[HK]  
 Título do registro: Lanterna  
 Data de depósito: 26/07/2024  
 Prioridade unionista: 29/925,905 26/01/2024 US  
 Classificação: 26-02  
 Procurador: Paulo de Tarso Castro Brandão



BR302024003698-1

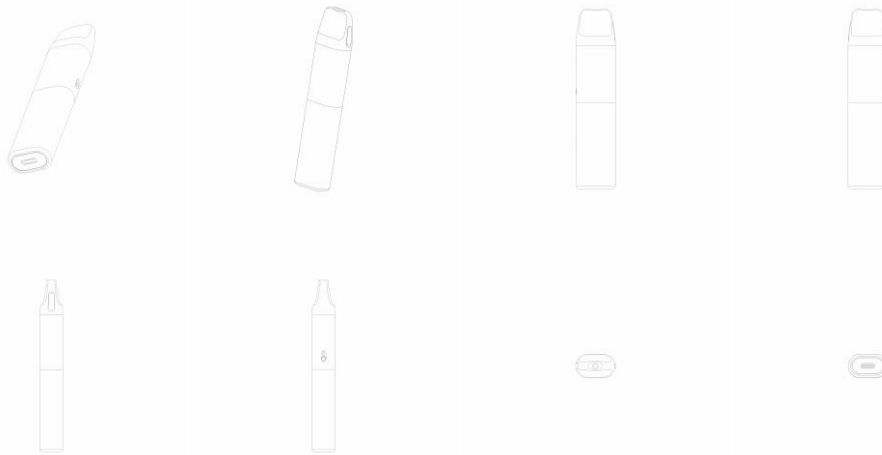
Concessão de registro  
 Código de despacho: 158  
**Titular: RAFAEL DOS SANTOS CASTILHOS ME [BR/PR]**  
 Autor: RAFAEL DOS SANTOS CASTILHOS[BR]  
 Título do registro: Suporte para bomba elétrica  
 Data de depósito: 26/07/2024  
 Classificação: 12-16  
 Procurador: Licks Advogados



BR302024003700-7

Concessão de registro  
 Código de despacho: 158  
**Titular: HG INNOVATION LIMITED [CN]**  
 Autor: KING HO LEI[CN]  
 Título do registro: CIGARRO ELETRÔNICO  
 Data de depósito: 26/07/2024  
 Prioridade unionista: 202430070113.3 01/02/2024 CN  
 Classificação: 27-07  
 Procurador: CARLOS ANTONIO, NEVES & VIDAL ADVOGADOS ASSOCIADOS





BR302024003702-3

Concessão de registro

Código de despacho: 158

**Titular:** ZOBELE HOLDING S.P.A. [IT]

Autor: ALBA GRAUS[ES], SORDO WALTER[IT] e CHARLES YAO[CN]

Título do registro: Evaporador difusor para substâncias ativas

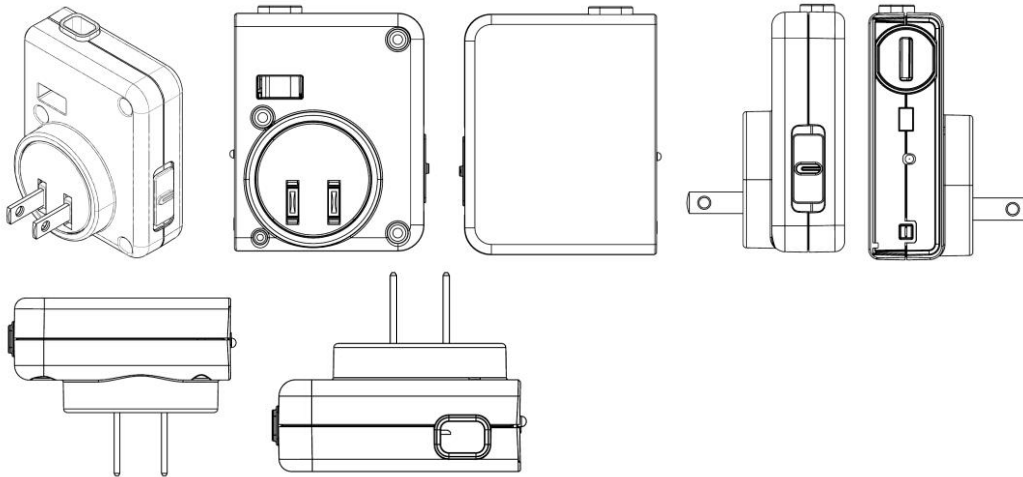
Data de depósito: 26/07/2024

Prioridade unionista: D0536477 29/01/2024 ES

Classificação: 23-04

Procurador: HERRERO & ASSOCIADOS BRASIL PROPRIEDADE INTELECTUAL LTDA.

Detalhes do despacho: Número da prioridade unionista adequado de ofício com base no item 5.2.2 do Manual de Desenhos Industriais, por estar divergente do documento apresentado.



BR302024003704-0

Concessão de registro

Código de despacho: 158

**Titular:** ZOBELE HOLDING S.P.A. [IT]

Autor: ALBA GRAUS[ES], SORDO WALTER[IT] e CHARLES YAO[CN]

Título do registro: Evaporador difusor para substâncias ativas

Data de depósito: 26/07/2024

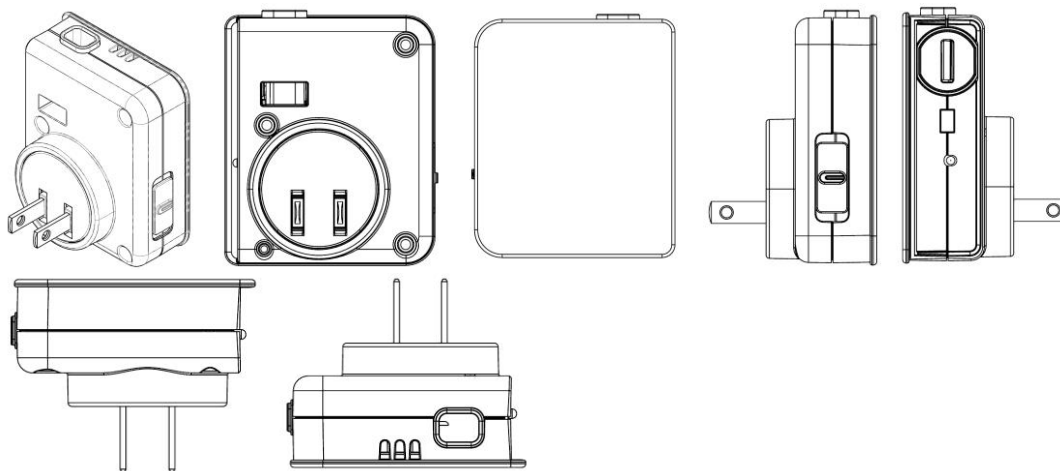
Prioridade unionista: D0536477 29/01/2024 ES

Classificação: 23-04

Procurador: HERRERO & ASSOCIADOS BRASIL PROPRIEDADE INTELECTUAL LTDA.

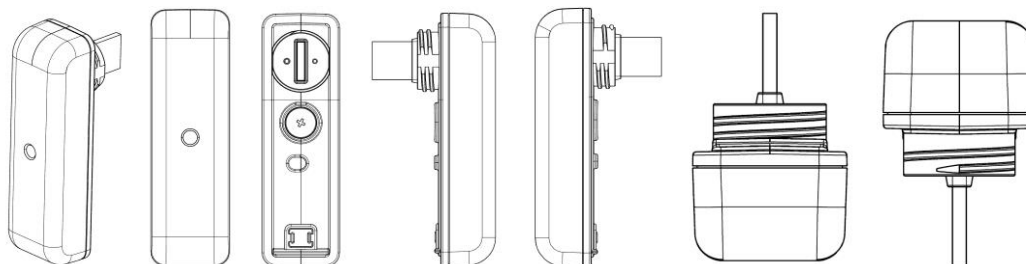
Detalhes do despacho: Número da prioridade unionista adequado de ofício com base no item 5.2.2 do Manual de Desenhos Industriais, por estar divergente do documento apresentado.





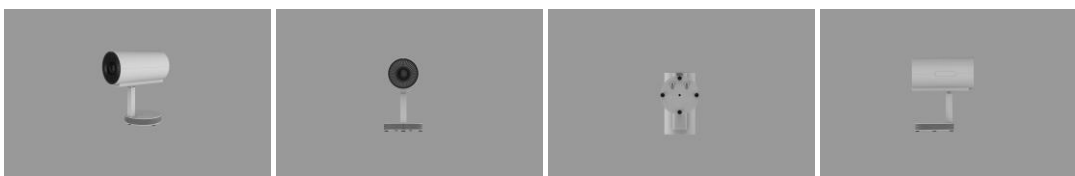
BR302024003705-8

Concessão de registro  
 Código de despacho: 158  
**Titular: ZOBELE HOLDING S.P.A. [IT]**  
 Autor: ALBA GRAUS[ES], SORDO WALTER[IT] e CHARLES YAO[CN]  
 Título do registro: EVAPORADOR DIFUSOR PARA SUBSTÂNCIAS ATIVAS  
 Data de depósito: 26/07/2024  
 Prioridade unionista: D0536477 29/01/2024 ES  
 Classificação: 23-04  
 Procurador: HERRERO & ASSOCIADOS BRASIL PROPRIEDADE INTELECTUAL LTDA.  
 Detalhes do despacho: Número da prioridade unionista adequado de ofício com base no item 5.2.2 do Manual de Desenhos Industriais, por estar divergente do documento apresentado.



BR302024003706-6

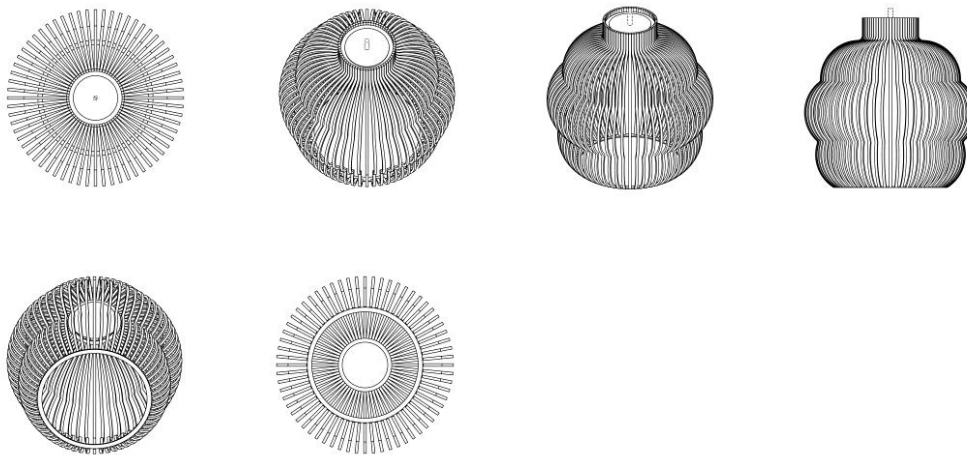
Concessão de registro  
 Código de despacho: 158  
**Titular: SHENZHEN FEICHANG HUAPIN TECHNOLOGY CO., LTD. [CN]**  
 Autor: RONGHUA ZHUANG[CN] e HENGFEI ZHANG[CN]  
 Título do registro: PROJETOR  
 Data de depósito: 26/07/2024  
 Prioridade unionista: 202430063775.8 30/01/2024 CN  
 Classificação: 16-02  
 Procurador: Bhering Advogados ( nome anterior Bhering Assessoria S/C Ltda.)  
 Detalhes do despacho: Com base no item 5.3 do Manual de Desenhos Industriais foram feitas as seguintes alterações de ofício:[1] Título: retirada da expressão CONFIGURAÇÃO APLICADA EM, que não constitui a indicação do produto, em atenção ao item 5.3.1.1 b do Manual. [2] Numeração das figuras: de acordo com o item 5.3.3 do Manual, cada maneira de uso deve ser numerada como variação. A figura 2.1 revela o produto em posição diferente da mostrada nas demais figuras. Portanto, a figura 1.2 foi renumerada como 2.1, por revelar a segunda variação, e as figuras 1.3 a 1.8 foram renumeradas como 1.2 a 1.7, respectivamente, conforme determinado no item 5.3.4.5 do Manual.





BR302024003718-0

Concessão de registro  
 Código de despacho: 158  
**Titular: SECTO DESIGN OY [FI]**  
 Autor: SEPPO KOHO[FI]  
 Título do registro: LUMINÁRIA  
 Data de depósito: 29/07/2024  
 Prioridade unionista: 015049300-0001 31/01/2024 EM  
 Classificação: 26-05  
 Procurador: TRENCH ROSSI E WATANABE ADVOGADOS ( RJ )



BR302024003719-8

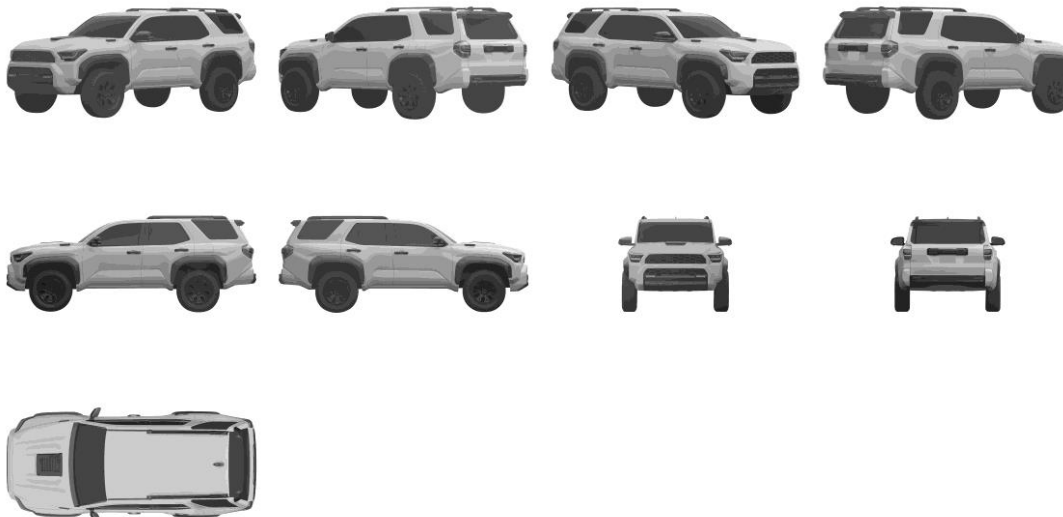
Concessão de registro  
 Código de despacho: 158  
**Titular: VALCIR FABRIS [BR/SP] e FABRI INDÚSTRIA E COMÉRCIO LTDA. [BR/SP]**  
 Autor: VALCIR FABRIS[BR]  
 Título do registro: Anel para Retenção de Cabos  
 Data de depósito: 29/07/2024  
 Classificação: 08-08  
 Procurador: Cannon Marcas e Patentes S/C Ltda. Configuração Considerando-se o item 5.3 do Manual e com base na Nota Técnica nº 01/2024 do CPAPD, foram feitas as seguintes alterações: [1] excluída a expressão "Configuração aplicada a/em" do título do pedido e do relatório descritivo.





BR302024003720-1

Concessão de registro  
 Código de despacho: 158  
**Titular: TOYOTA JIDOSHA KABUSHIKI KAISHA [JP]**  
 Autor: MATTHEW NIVEN SPERLING[US], CHUNG WOO LEE[US] e JOONSUNG EA[KP]  
 Título do registro: Automóvel  
 Data de depósito: 29/07/2024  
 Prioridade unionista: 2024-001925 31/01/2024 JP  
 Classificação: 12-08  
 Procurador: Clarke, Modet Propriedade Intelectual Ltda.



BR302024003722-8

Concessão de registro  
 Código de despacho: 158  
**Titular: VALCIR FABRIS [BR/SP] e FABRI INDÚSTRIA E COMÉRCIO LTDA. [BR/SP]**  
 Autor: VALCIR FABRIS[BR]  
 Título do registro: Anel para Retenção  
 Data de depósito: 29/07/2024  
 Classificação: 08-08  
 Procurador: Cannon Marcas e Patentes S/C Ltda. Configuração Considerando-se o item 5.3 do Manual e com base na Nota Técnica nº 01/2024 do CPAPD, foram feitas as seguintes alterações: [1] excluída a expressão "Configuração aplicada a/em" do título do pedido e do relatório descritivo.





BR302024003723-6

Concessão de registro

Código de despacho: 158

**Titular:** VALCIR FABRIS [BR/SP] e FABRI INDÚSTRIA E COMÉRCIO LTDA. [BR/SP]

Autor: VALCIR FABRIS[BR]

Título do registro: BANDEJA

Data de depósito: 29/07/2024

Classificação: 08-08

Procurador: Cannon Marcas e Patentes S/C Ltda. Configuração Considerando-se o item 5.3 do Manual e com base na Nota Técnica nº 01/2024 do CPAPD, foram feitas as seguintes alterações: [1] excluída a expressão "Configuração aplicada a/em" do título do pedido e do relatório descritivo.



BR302024003725-2

Concessão de registro

Código de despacho: 158

**Titular:** VALCIR FABRIS [BR/SP] e FABRI INDÚSTRIA E COMÉRCIO LTDA. [BR/SP]

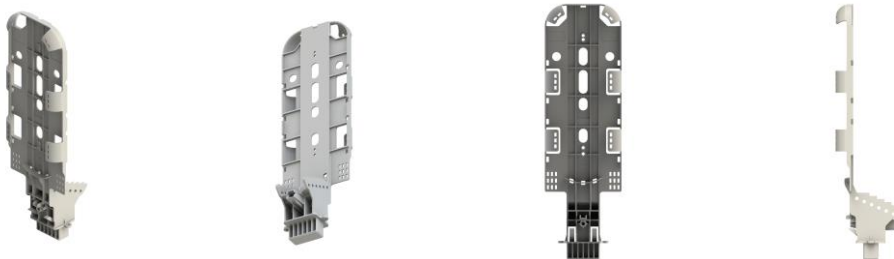
Autor: VALCIR FABRIS[BR]

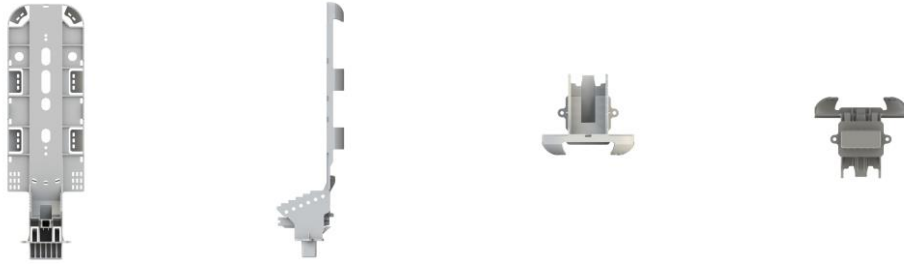
Título do registro: CONFIGURAÇÃO APLICADA EM BASE DE BANDEJA

Data de depósito: 29/07/2024

Classificação: 08-08

Procurador: Cannon Marcas e Patentes S/C Ltda. Configuração Considerando-se o item 5.3 do Manual e com base na Nota Técnica nº 01/2024 do CPAPD, foram feitas as seguintes alterações: [1] excluída a expressão "Configuração aplicada a/em" do título do pedido e do relatório descritivo.





BR302024003729-5

Concessão de registro

Código de despacho: 158

**Titular:** VALCIR FABRIS [BR/SP] e FABRI INDÚSTRIA E COMÉRCIO LTDA. [BR/SP]

Autor: VALCIR FABRIS[BR]

Título do registro: BASE PARA CAIXA DE EMENDAS

Data de depósito: 29/07/2024

Classificação: 08-08

Procurador: Cannon Marcas e Patentes S/C Ltda. Configuração Considerando-se o item 5.3 do Manual e com base na Nota Técnica nº 01/2024 do CPAPD, foram feitas as seguintes alterações: [1] excluída a expressão "Configuração aplicada a/em" do título do pedido e do relatório descritivo.



BR302024003730-9

Concessão de registro

Código de despacho: 158

**Titular:** VALCIR FABRIS [BR/SP] e FABRI INDÚSTRIA E COMÉRCIO LTDA. [BR/SP]

Autor: VALCIR FABRIS[BR]

Título do registro: BASE PARA CAIXA DE EMENDAS

Data de depósito: 29/07/2024

Classificação: 08-08

Procurador: Cannon Marcas e Patentes S/C Ltda. Configuração Considerando-se o item 5.3 do Manual e com base na Nota Técnica nº 01/2024 do CPAPD, foram feitas as seguintes alterações: [1] excluída a expressão "Configuração aplicada a/em" do título do pedido e do relatório descritivo.





BR302024003732-5

Concessão de registro

Código de despacho: 158

**Titular:** VALCIR FABRIS [BR/SP] e FABRI INDÚSTRIA E COMÉRCIO LTDA. [BR/SP]

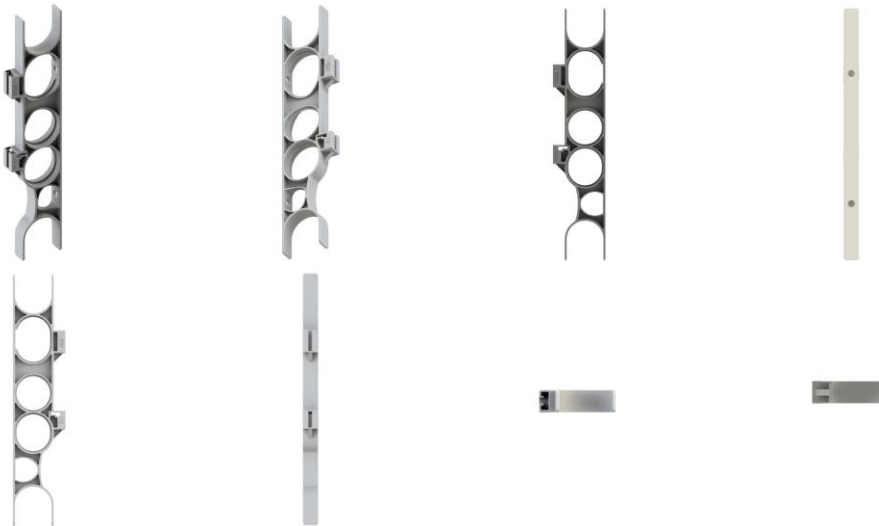
Autor: VALCIR FABRIS[BR]

Título do registro: SUPORTE RESERVA PARA CABOS

Data de depósito: 29/07/2024

Classificação: 08-08

Procurador: Cannon Marcas e Patentes S/C Ltda. Configuração Considerando-se o item 5.3 do Manual e com base na Nota Técnica nº 01/2024 do CPAPD, foram feitas as seguintes alterações: [1] excluída a expressão "Configuração aplicada a/em" do título do pedido e do relatório descritivo.



BR302024003733-3

Concessão de registro

Código de despacho: 158

**Titular:** VALCIR FABRIS [BR/SP] e FABRI INDÚSTRIA E COMÉRCIO LTDA. [BR/SP]

Autor: VALCIR FABRIS[BR]

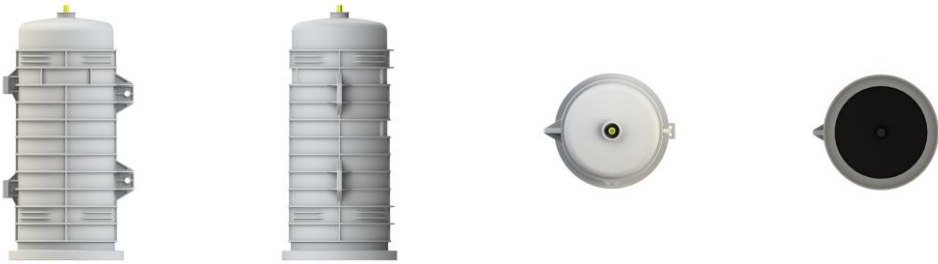
Título do registro: CÚPULA

Data de depósito: 29/07/2024

Classificação: 08-08

Procurador: Cannon Marcas e Patentes S/C Ltda. Configuração Considerando-se o item 5.3 do Manual e com base na Nota Técnica nº 01/2024 do CPAPD, foram feitas as seguintes alterações: [1] excluída a expressão "Configuração aplicada a/em" do título do pedido e do relatório descritivo.





BR302024003735-0

Concessão de registro

Código de despacho: 158

**Titular:** VALCIR FABRIS [BR/SP] e FABRI INDÚSTRIA E COMÉRCIO LTDA. [BR/SP]

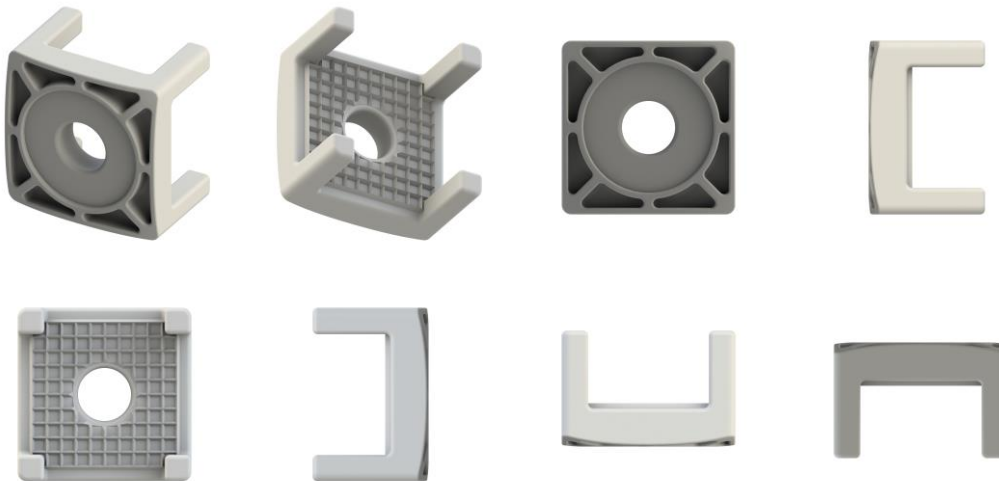
Autor: VALCIR FABRIS[BR]

Título do registro: PLACA PARA RETENÇÃO DE CABOS

Data de depósito: 29/07/2024

Classificação: 08-08

Procurador: Cannon Marcas e Patentes S/C Ltda. Configuração Considerando-se o item 5.3 do Manual e com base na Nota Técnica nº 01/2024 do CPAPD, foram feitas as seguintes alterações: [1] excluída a expressão "Configuração aplicada a/em" do título do pedido e do relatório descritivo.



BR302024003736-8

Concessão de registro

Código de despacho: 158

**Titular:** VALCIR FABRIS [BR/SP] e FABRI INDÚSTRIA E COMÉRCIO LTDA. [BR/SP]

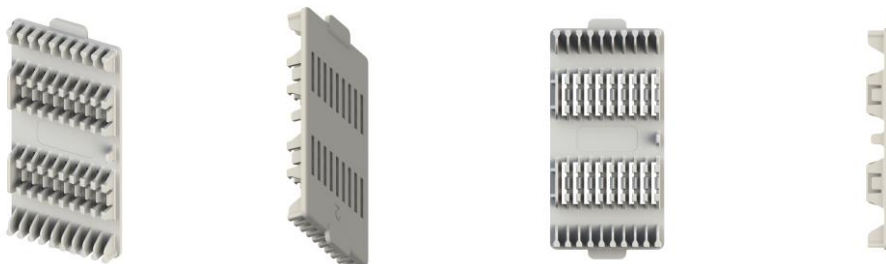
Autor: VALCIR FABRIS[BR]

Título do registro: SUPORTE DE PROTETOR DE EMENDAS

Data de depósito: 29/07/2024

Classificação: 08-08

Procurador: Cannon Marcas e Patentes S/C Ltda. Configuração Considerando-se o item 5.3 do Manual e com base na Nota Técnica nº 01/2024 do CPAPD, foram feitas as seguintes alterações: [1] excluída a expressão "Configuração aplicada a/em" do título do pedido e do relatório descritivo.





BR302024003738-4

Concessão de registro

Código de despacho: 158

**Titular:** VALCIR FABRIS [BR/SP] e FABRI INDÚSTRIA E COMÉRCIO LTDA. [BR/SP]

Autor: VALCIR FABRIS[BR]

Título do registro: TAMPA DE VÁLVULA

Data de depósito: 29/07/2024

Classificação: 08-08

Procurador: Cannon Marcas e Patentes S/C Ltda.



BR302024003739-2

Concessão de registro

Código de despacho: 158

**Titular:** VALCIR FABRIS [BR/SP] e FABRI INDÚSTRIA E COMÉRCIO LTDA. [BR/SP]

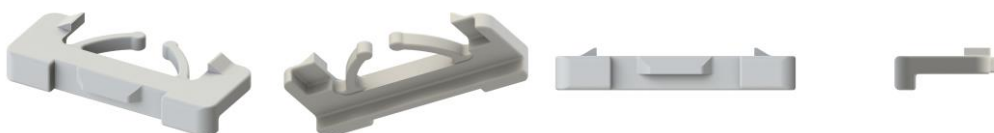
Autor: VALCIR FABRIS[BR]

Título do registro: TRAVA DE SUPORTE

Data de depósito: 29/07/2024

Classificação: 08-08

Procurador: Cannon Marcas e Patentes S/C Ltda. Configuração Considerando-se o item 5.3 do Manual e com base na Nota Técnica nº 01/2024 do CPAPD, foram feitas as seguintes alterações: [1] excluída a expressão "Configuração aplicada a/em" do título do pedido e do relatório descritivo.





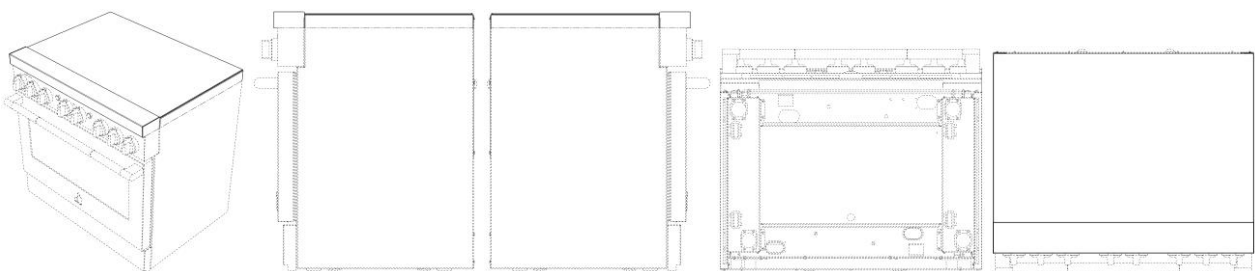
BR302024003745-7

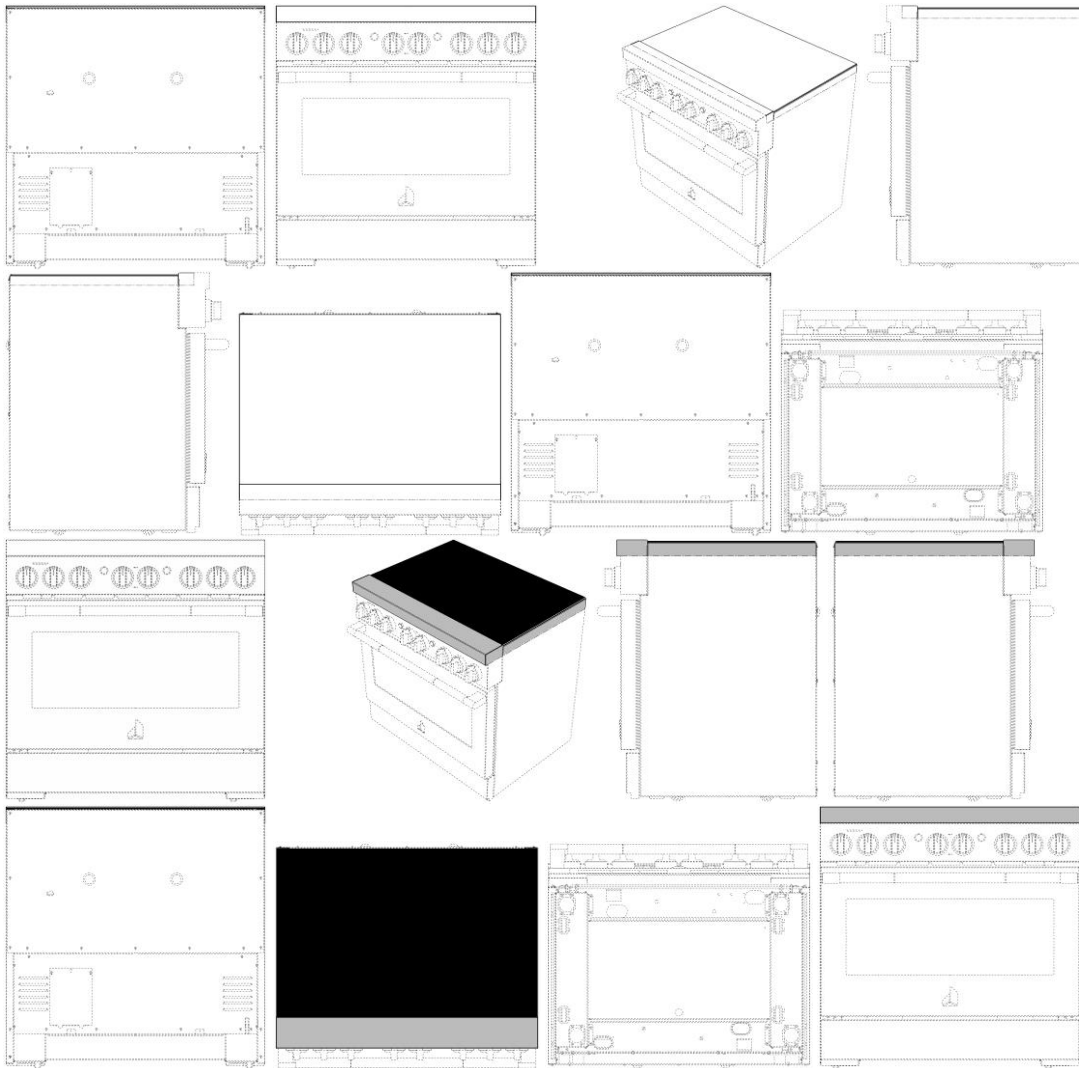
Concessão de registro  
 Código de despacho: 158  
**Titular: DBL NEGOCIOS DIGITAIS LTDA [BR/SC]**  
 Autor: DANIELLA BURLE DE LOIOLA[BR]  
 Título do registro: Vibradores para massagem  
 Data de depósito: 29/07/2024  
 Classificação: 28-03  
 Procurador: PRODOC DOCUMENTOS E REGISTROS LTDA



BR302024003751-1

Concessão de registro  
 Código de despacho: 158  
**Titular: WHIRLPOOL CORPORATION [US]**  
 Autor: JILL REBECCA GOLDSCHMIDT[US], KHULESH BHAIYYALAL MESHARAM[US] e PRACHI OMPRAKASH TIPOLE[US]  
 Título do registro: Tampas para utensílios domésticos  
 Data de depósito: 29/07/2024  
 Prioridade unionista: 29/926,102 29/01/2024 US  
 Classificação: 07-02  
 Procurador: Guerra Advogados Associados  
 Detalhes do despacho: Com base no item 5.3 do Manual de Desenhos Industriais as legendas das figuras 1.2, 1.3, 1.6, 1.7, 2.2, 2.3, 2.5, 2.6, 2.7, 3.2, 3.3, 3.4, 3.6 e 3.7 foram alteradas de ofício a fim de indicarem corretamente as vistas que representam.





BR302024003862-3

Concessão de registro

Código de despacho: 158

**Titular: AUTOLABOR INDÚSTRIA E COMÉRCIO LTDA. [BR/SC]**

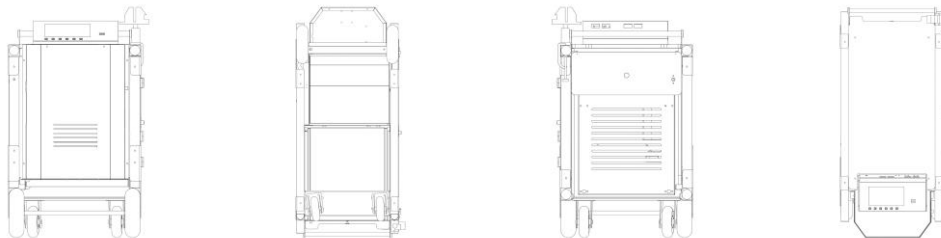
Autor: ADO TADEU VELHO VIEIRA[BR]

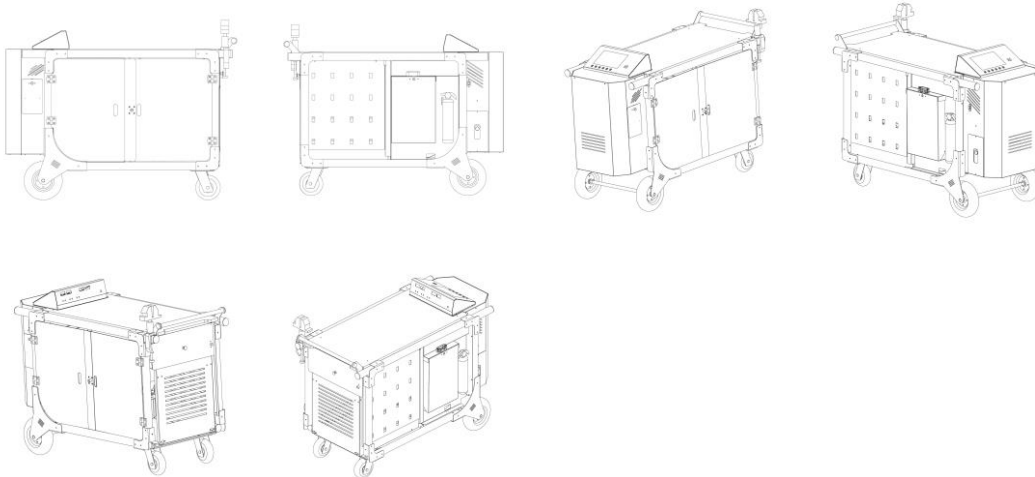
Título do registro: EQUIPAMENTO MÓVEL DE ENSINO

Data de depósito: 04/08/2024

Classificação: 19-07

Procurador: LENICE DOS SANTOS MARINO





BR302024003864-0

Concessão de registro

Código de despacho: 158

**Titular: INSTITUTO FEDERAL DE EDUCAÇÃO, CIÊNCIA E TECNOLOGIA FLUMINENSE [BR/RJ] e SIGHIR ENTERPRISE LTDA [BR/RJ]**

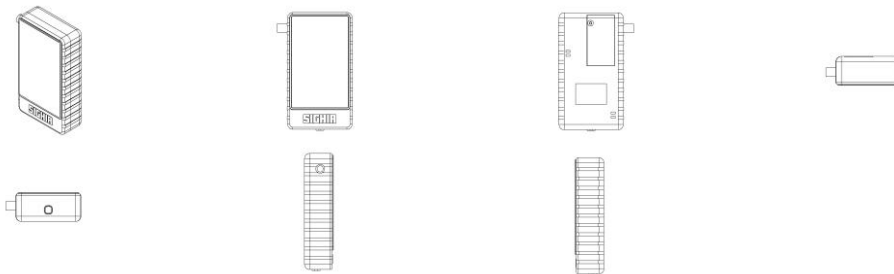
Autor: JEAN VIANA RIBEIRO[BR], ROBSON DA CUNHA SANTOS[BR], MILENA BISSONHO SOARES[BR], LETICIA BARCELOS REIS[BR], MATHEUS RIBEIRO VIDAL[BR], KLAUSS MIRANDA MARCHI[BR] e MATTEUS ARAUJO OUVENERY[BR]

Título do registro: Detector de álcool

Data de depósito: 05/08/2024

Classificação: 10-05

Procurador: Wagner Vianna Bretas



BR302024003866-6

Concessão de registro

Código de despacho: 158

**Titular: SAMPEL INDUSTRIA E COMERCIO DE PEÇAS AUTOMOTIVAS LTDA [BR/SP]**

Autor: ALI AHMAD RMAIH[BR]

Título do registro: SUPORTE DE AMORTECEDOR

Data de depósito: 05/08/2024

Classificação: 12-16

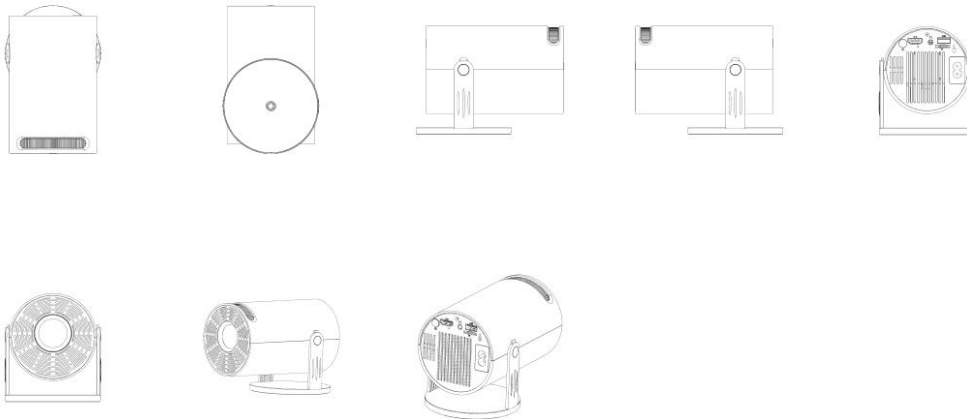
Procurador: Somarca Assessoria Empresarial S/C Ltda.





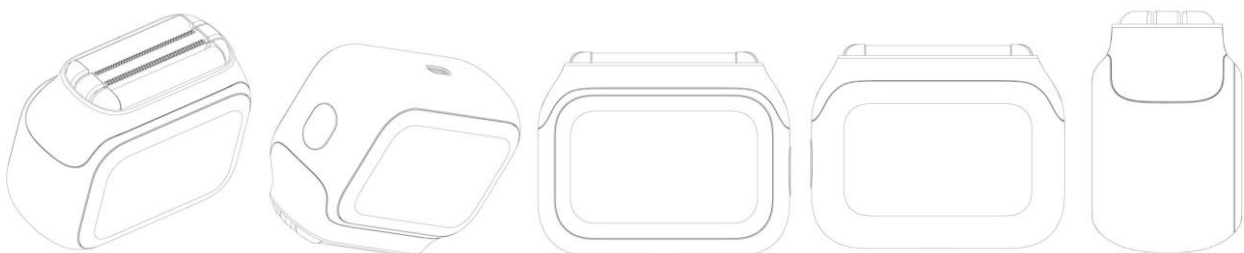
BR302024003869-0

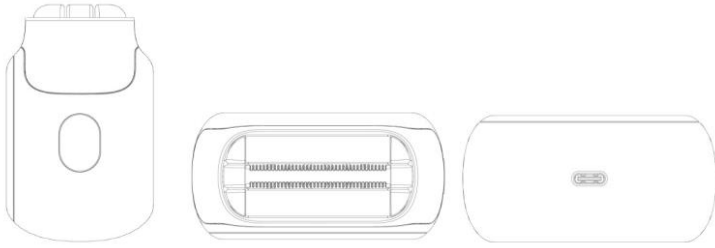
Concessão de registro  
 Código de despacho: 158  
**Titular: JIUMAO (SHENZHEN) INDUSTRIAL CO., LTD [CN]**  
 Autor: ZIJIAN ZHANG[CN] e YANGYANG ZHOU[CN]  
 Título do registro: Projetor  
 Data de depósito: 05/08/2024  
 Prioridade unionista: 2024303450283 06/06/2024 CN  
 Classificação: 16-02  
 Procurador: LAWI SERVIÇOS PARA STARTUPS LTDA



BR302024003877-1

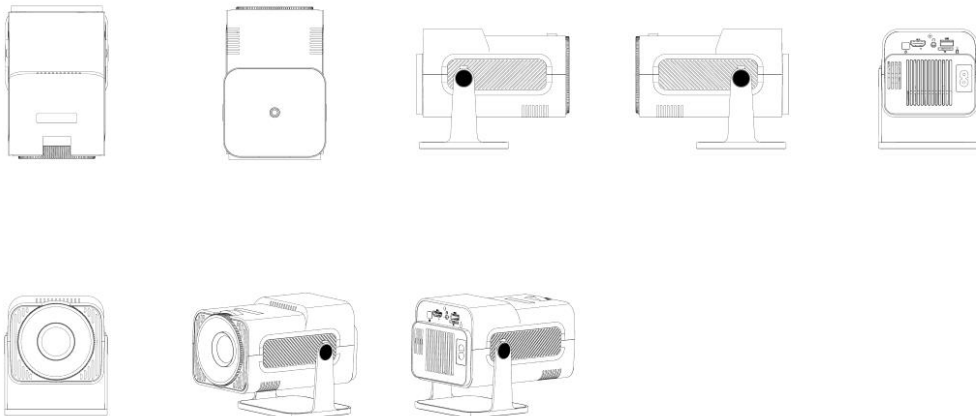
Concessão de registro  
 Código de despacho: 158  
**Titular: SHENZHEN SHUYE TECHNOLOGY CO., LTD. [CN]**  
 Autor: YE, HONGXIN[CN] e HU, BANGHAO[CN]  
 Título do registro: Aparelhos para aparar pelos faciais  
 Data de depósito: 05/08/2024  
 Prioridade unionista: 2024300795465 05/02/2024 CN  
 Classificação: 28-03  
 Procurador: LEÃO PROPRIEDADE INTELECTUAL  
 Outros As figuras apresentadas na petição como "outros documentos" foi deferida e as figuras originais foram substituídas.





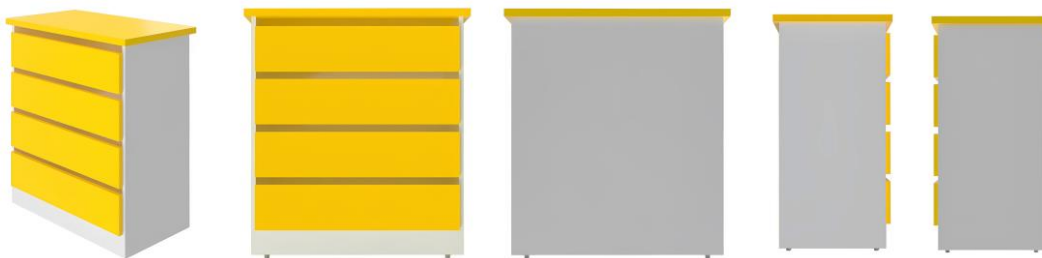
BR302024003892-5

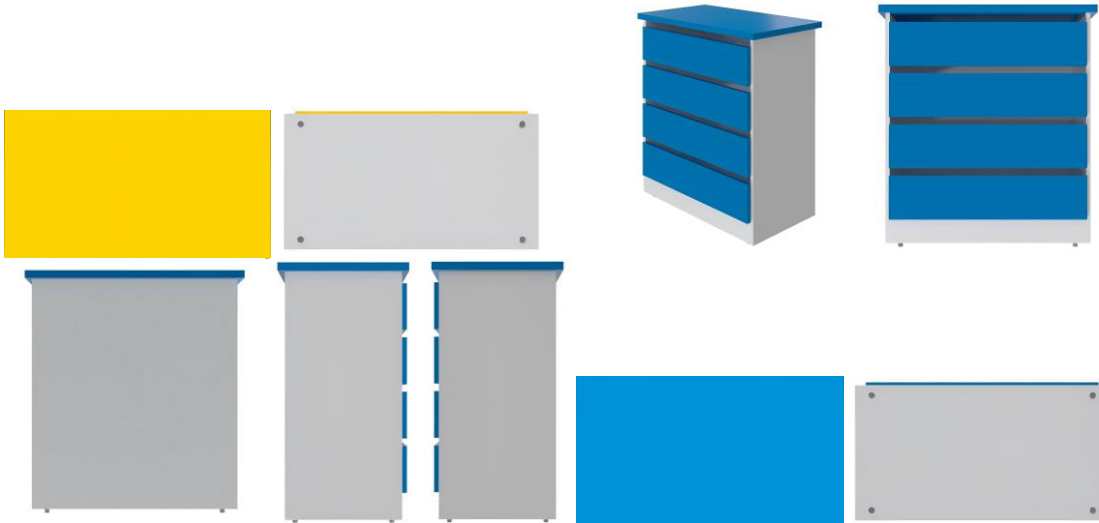
Concessão de registro  
 Código de despacho: 158  
**Titular: JIUMAO (SHENZHEN) INDUSTRIAL CO., LTD [CN]**  
 Autor: ZIJIAN ZHANG[CN] e YANGYANG ZHOU[CN]  
 Título do registro: Projetor  
 Data de depósito: 05/08/2024  
 Prioridade unionista: 2024303450279 06/06/2024 CN  
 Classificação: 16-02  
 Procurador: LAWI SERVIÇOS PARA STARTUPS LTDA



BR302024003893-3

Concessão de registro  
 Código de despacho: 158  
**Titular: CRESCI E PERDI FRANCHISING LTDA [BR/SP]**  
 Autor: ELAINE ALVES DE MELLO BAPTISTELLA[BR]  
 Título do registro: GAVETEIRO  
 Data de depósito: 05/08/2024  
 Classificação: 06-04  
 Procurador: Icamp Marcas e Patentes Ltda





BR302024003896-8

Concessão de registro

Código de despacho: 158

**Titular: LUIZ KLEBER CARREIRA MOTOS [BR/SP]**

Autor: LUIZ KLEBER CARREIRA[BR]

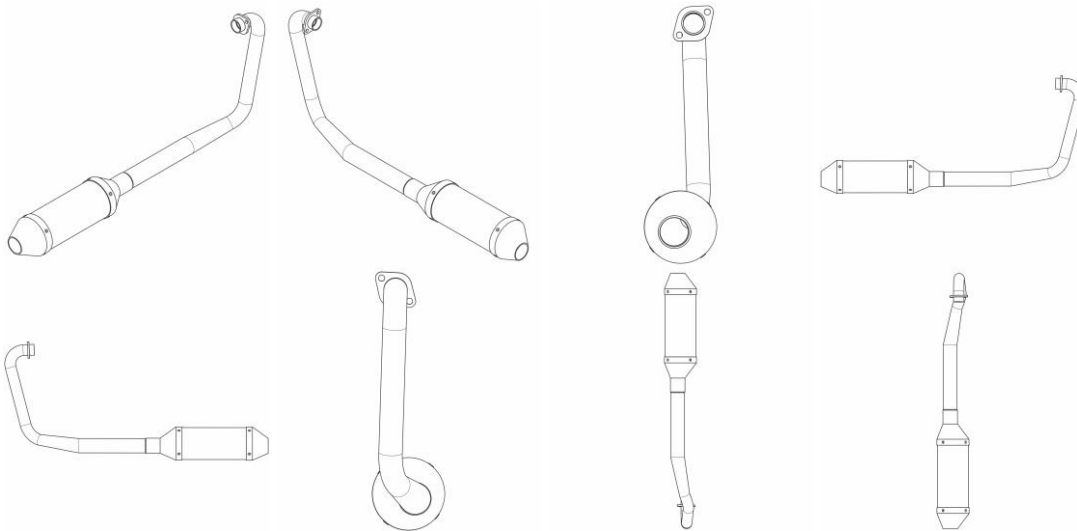
Título do registro: Tubos de escapamento

Data de depósito: 05/08/2024

Classificação: 12-11

Procurador: A Provincia Marcas e Patentes Ltda.

Detalhes do despacho: Classe de locarno alterada para 12.11. CICLOS E MOTOCICLETAS, de acordo com a nota técnica 01/2024.



BR302024003901-8

Concessão de registro

Código de despacho: 158

**Titular: CRESCI E PERDI FRANCHISING LTDA [BR/SP]**

Autor: ELAINE ALVES DE MELLO BAPTISTELLA[BR]

Título do registro: MESA

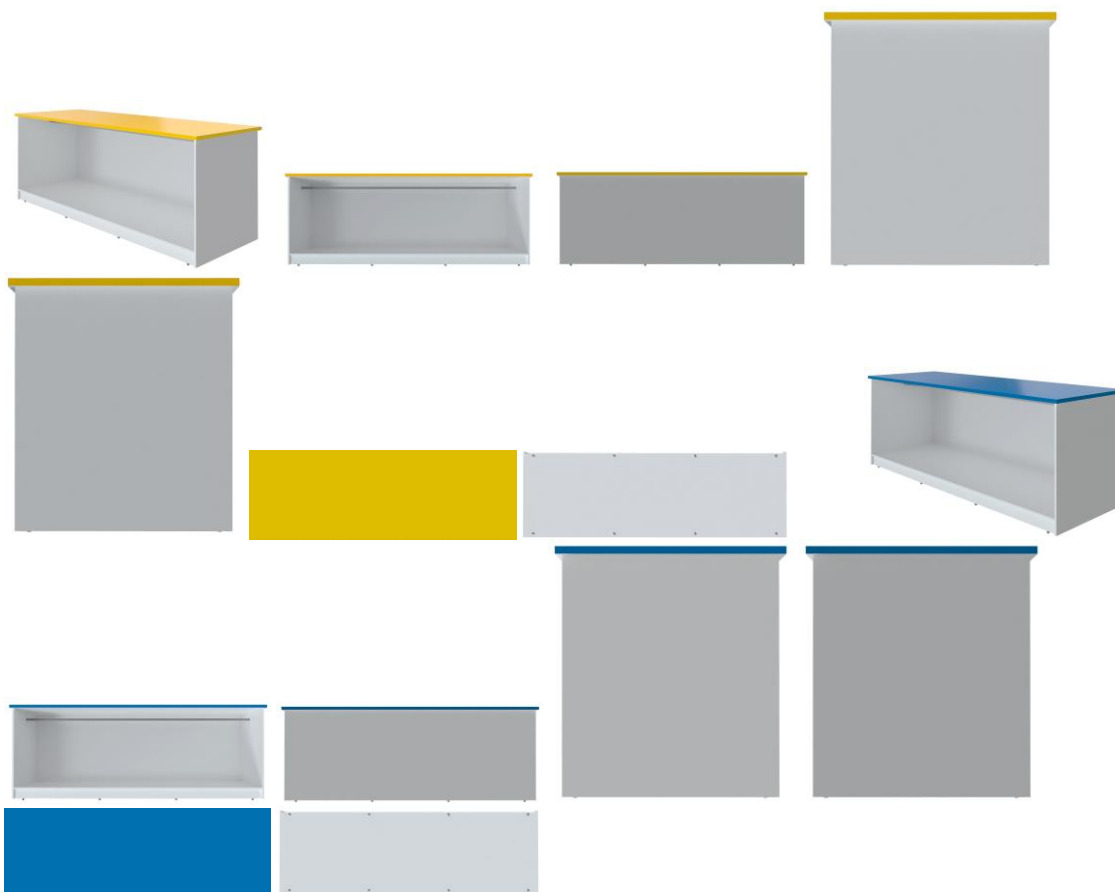
Data de depósito: 06/08/2024

Classificação: 06-03

Procurador: Icamp Marcas e Patentes Ltda

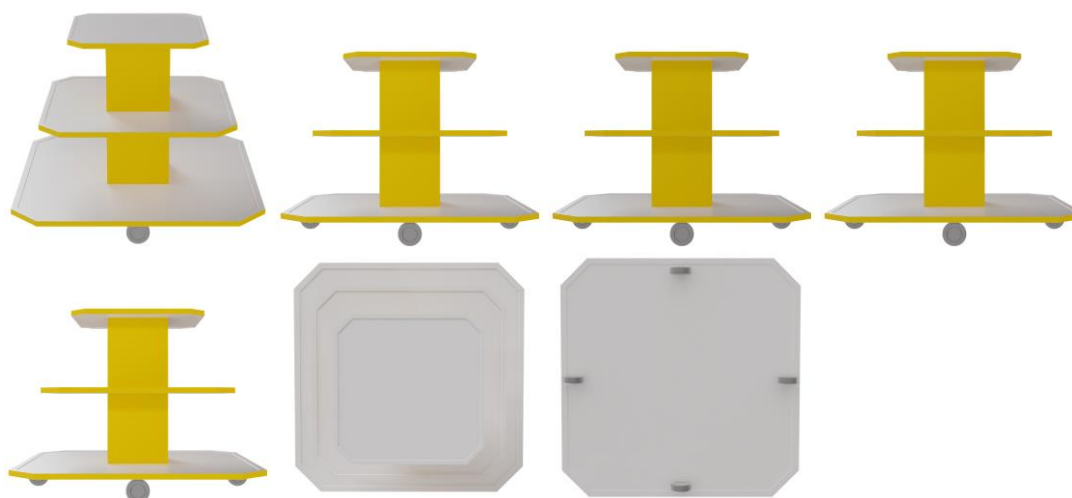
Detalhes do despacho: Título adequado de ofício de acordo com a nota técnica 01/2024.





BR302024003902-6

Concessão de registro  
 Código de despacho: 158  
**Titular: CRESCI E PERDI FRANCHISING LTDA [BR/SP]**  
 Autor: ELAINE ALVES DE MELLO BAPTISTELLA[BR]  
 Título do registro: GÔNDOLA  
 Data de depósito: 06/08/2024  
 Classificação: 20-02  
 Procurador: Icamp Marcas e Patentes Ltda

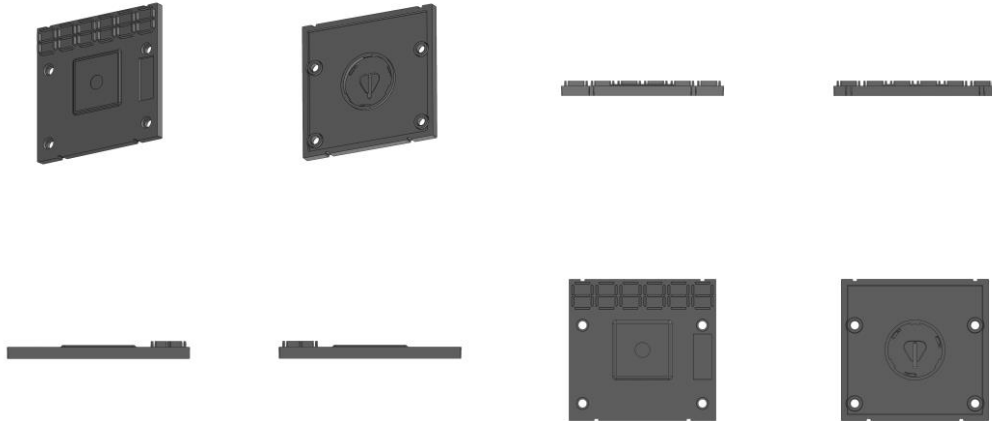


BR302024003903-4

Concessão de registro  
 Código de despacho: 158  
**Titular: COMPANHIA DE GÁS DO ESTADO DO RIO GRANDE DO SUL - SULGÁS [BR/RS]**  
 Autor: ANDRE RICARDO MILKE[BR]



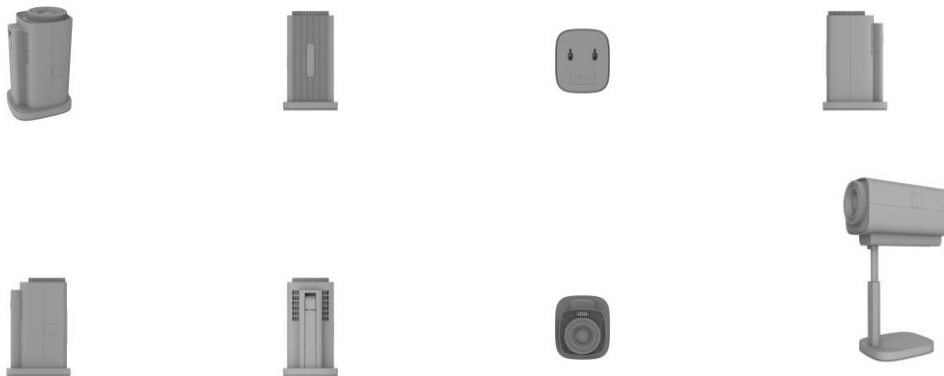
Título do registro: Placas de identificação  
 Data de depósito: 06/08/2024  
 Classificação: 20-03  
 Procurador: DMK GESTÃO DE MARCAS E PATENTES LTDA



BR302024003914-0

Concessão de registro  
 Código de despacho: 158  
**Titular: SHENZHEN FEICHANG HUAPIN TECHNOLOGY CO., LTD. [CN]**  
 Autor: RONGHUA ZHUANG[CN] e HENGFEI ZHANG[CN]  
 Título do registro: Projetor  
 Data de depósito: 06/08/2024  
 Prioridade unionista: 202430378580.2 20/06/2024 CN  
 Classificação: 16-02

Procurador: Bhering Advogados ( nome anterior Bhering Assessoria S/C Ltda.)Configuração Considerando-se o item 5.3 do Manual e com base na Nota Técnica nº 01/2024 do CPAPD, foram feitas as seguintes alterações: [1] Incluída uma variação decorrente da maneira de uso do objeto, tendo em vista o item 5.3.3 do Manual; [2] excluída a expressão "Configuração aplicada a/em" do título do pedido e do relatório descritivo; [3] adaptação do relatório descritivo e da reivindicação; [4] adequação da numeração das figuras.



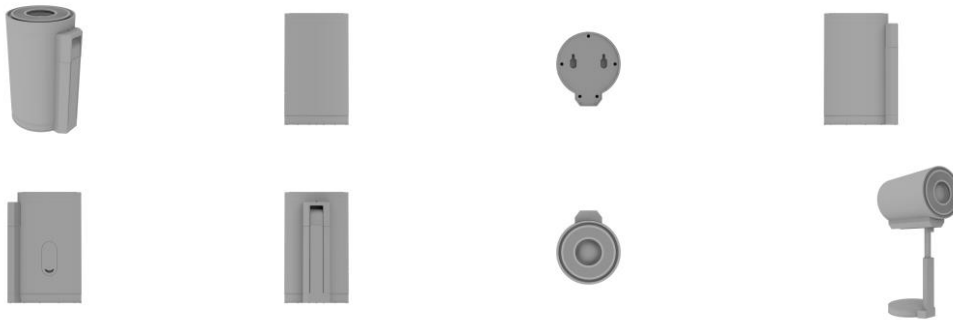
BR302024003915-8

Concessão de registro  
 Código de despacho: 158  
**Titular: SHENZHEN FEICHANG HUAPIN TECHNOLOGY CO., LTD. [CN]**  
 Autor: RONGHUA ZHUANG[CN] e HENGFEI ZHANG[CN]  
 Título do registro: Projetor  
 Data de depósito: 06/08/2024  
 Prioridade unionista: 202430379109.5 20/06/2024 CN  
 Classificação: 16-02

Procurador: Bhering Advogados ( nome anterior Bhering Assessoria S/C Ltda.)Configuração Considerando-se o item 5.3

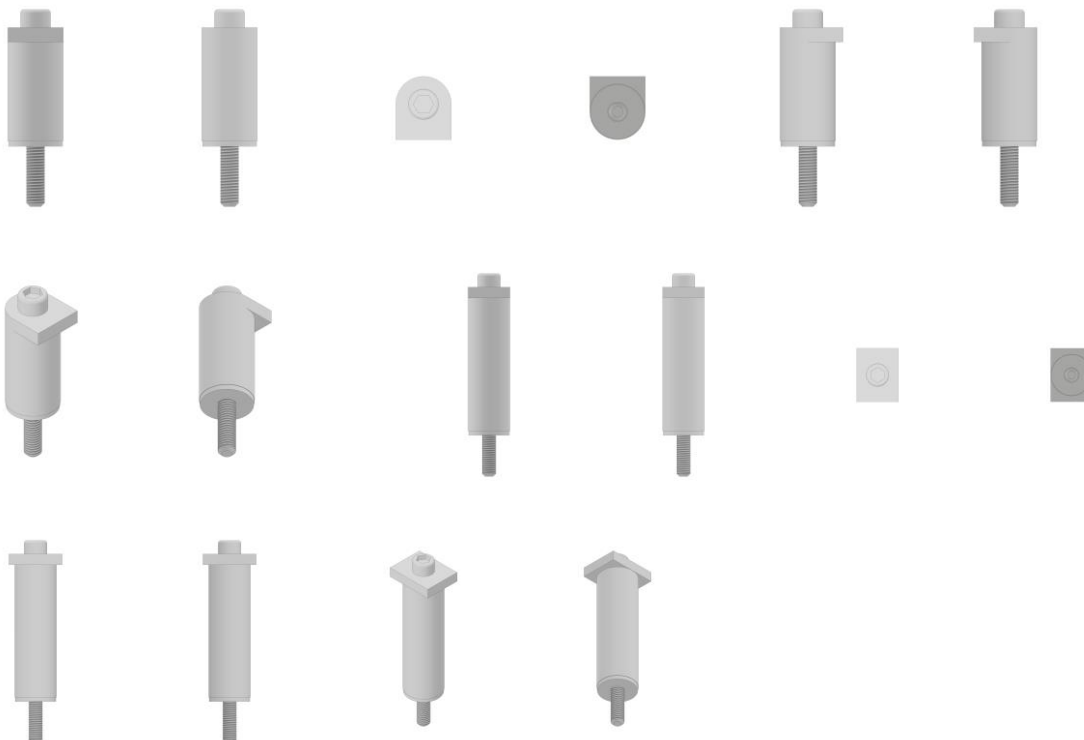


do Manual e com base na Nota Técnica nº 01/2024 do CPAPD, foram feitas as seguintes alterações: [1] Incluída uma variação decorrente da maneira de uso do objeto, tendo em vista o item 5.3.3 do Manual; [2] excluída a expressão "Configuração aplicada a/em" do título do pedido e do relatório descritivo; [3] adaptação do relatório descritivo e da reivindicação; [4] adequação da numeração das figuras.



BR302024003916-6

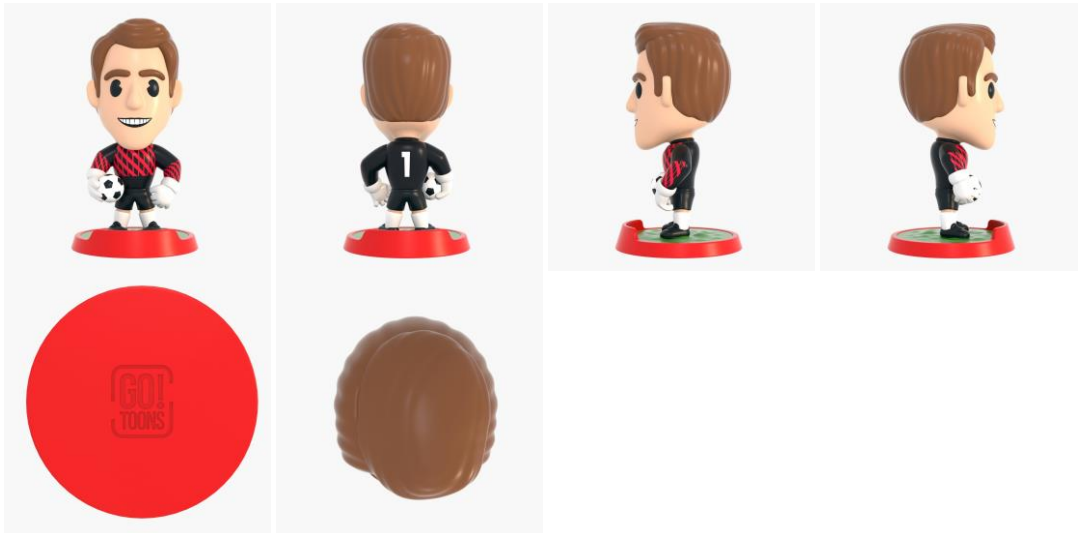
Concessão de registro  
 Código de despacho: 158  
**Titular: CARRÃO AUTO PEÇAS ITAPIRA LTDA [BR/SP]**  
 Autor: THIAGO DOS REIS MORAES[BR]  
 Título do registro: DISPOSITIVO DE REPARO PARA PUXADOR  
 Data de depósito: 06/08/2024  
 Classificação: 12-16  
 Procurador: Interação Marcas e Patentes Ltda



BR302024003923-9

Concessão de registro  
 Código de despacho: 158  
**Titular: GO TOONS MINIATURAS COLECIONÁVEIS LTDA. [BR/SP]**  
 Autor: RODRIGO NERES RODRIGUES[BR]  
 Título do registro: Bonecos [estatuetas]  
 Data de depósito: 07/08/2024  
 Classificação: 11-02  
 Procurador: Izabela da Silva Felizate Botta





BR302024003924-7

Concessão de registro

Código de despacho: 158

**Titular: SAMPEL INDUSTRIA E COMERCIO DE PEÇAS AUTOMOTIVAS LTDA [BR/SP]**

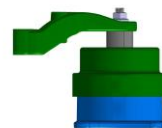
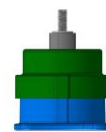
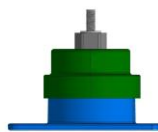
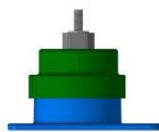
Autor: ALI AHMAD RMAIH[BR]

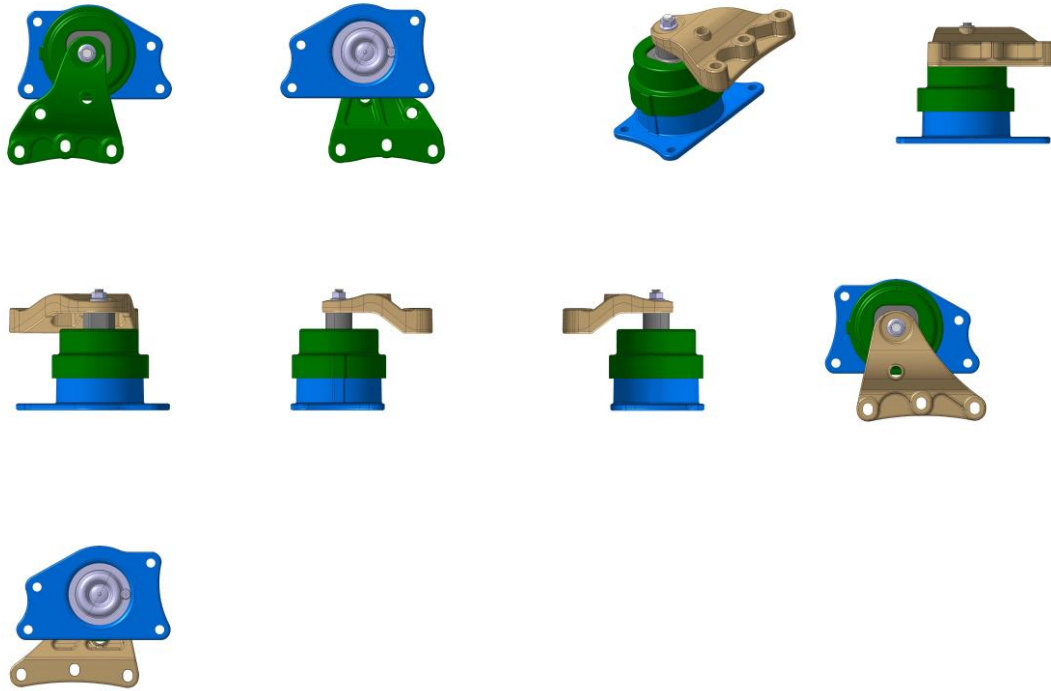
Título do registro: SUPORTE HIDRÁULICO DE MOTOR

Data de depósito: 07/08/2024

Classificação: 12-16

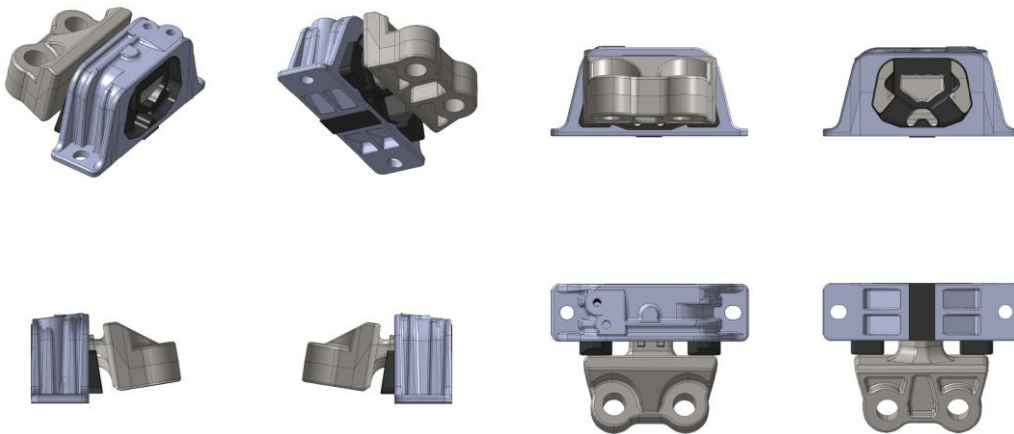
Procurador: Somarca Assessoria Empresarial S/C Ltda.

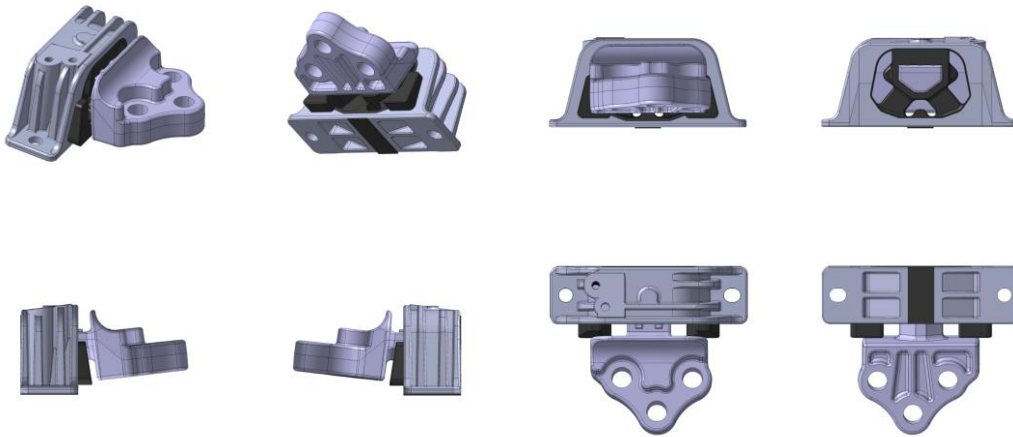




BR302024003925-5

Concessão de registro  
 Código de despacho: 158  
 Titular: **SAMPEL INDUSTRIA E COMERCIO DE PEÇAS AUTOMOTIVAS LTDA [BR/SP]**  
 Autor: ALI AHMAD RMAIH[BR]  
 Título do registro: SUPORTE DE MOTOR  
 Data de depósito: 07/08/2024  
 Classificação: 12-16  
 Procurador: Somarca Assessoria Empresarial S/C Ltda.





BR302024003927-1

Concessão de registro

Código de despacho: 158

**Titular: SAMPEL INDUSTRIA E COMERCIO DE PEÇAS AUTOMOTIVAS LTDA [BR/SP]**

Autor: ALI AHMAD RMAIH[BR]

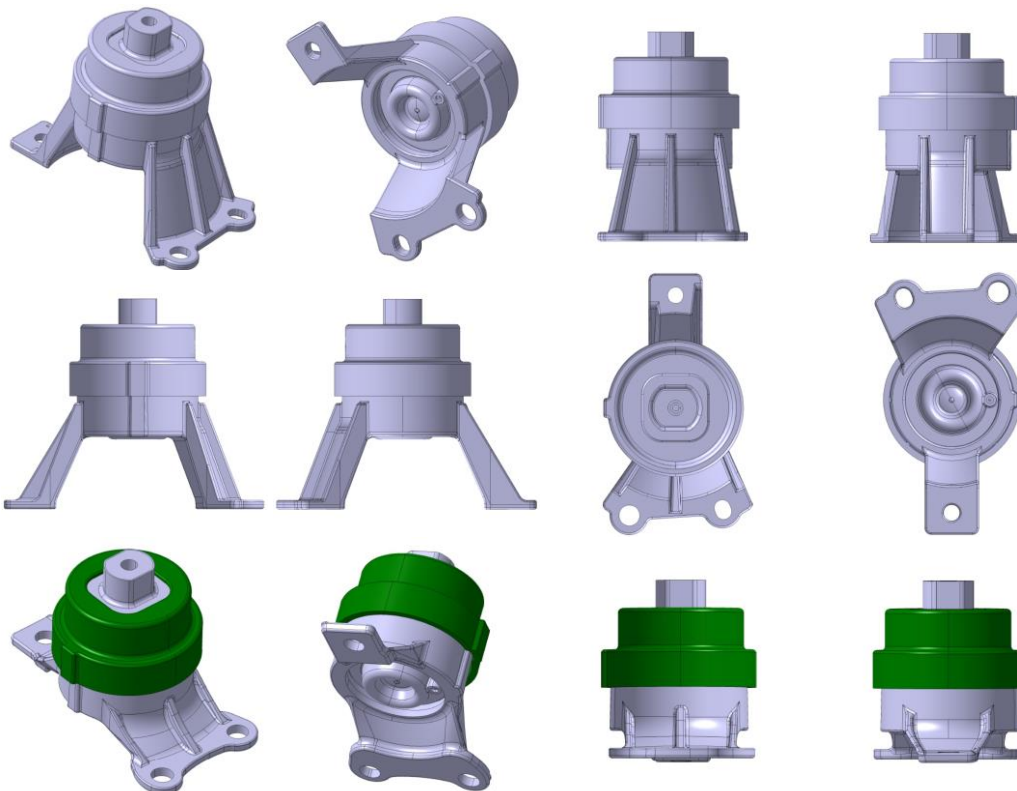
Título do registro: SUPORTE HIDRÁULICO DE MOTOR

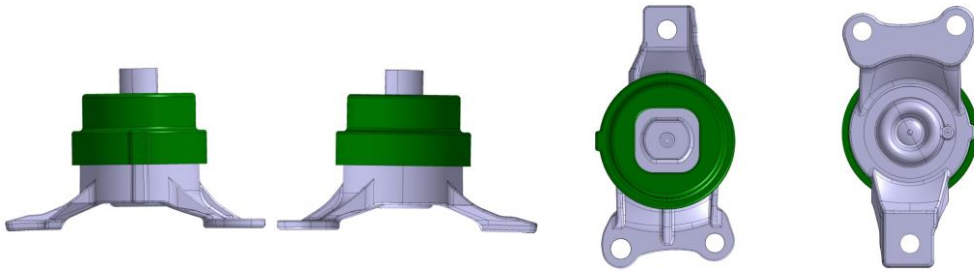
Data de depósito: 07/08/2024

Classificação: 12-16

Procurador: Somarca Assessoria Empresarial S/C Ltda.

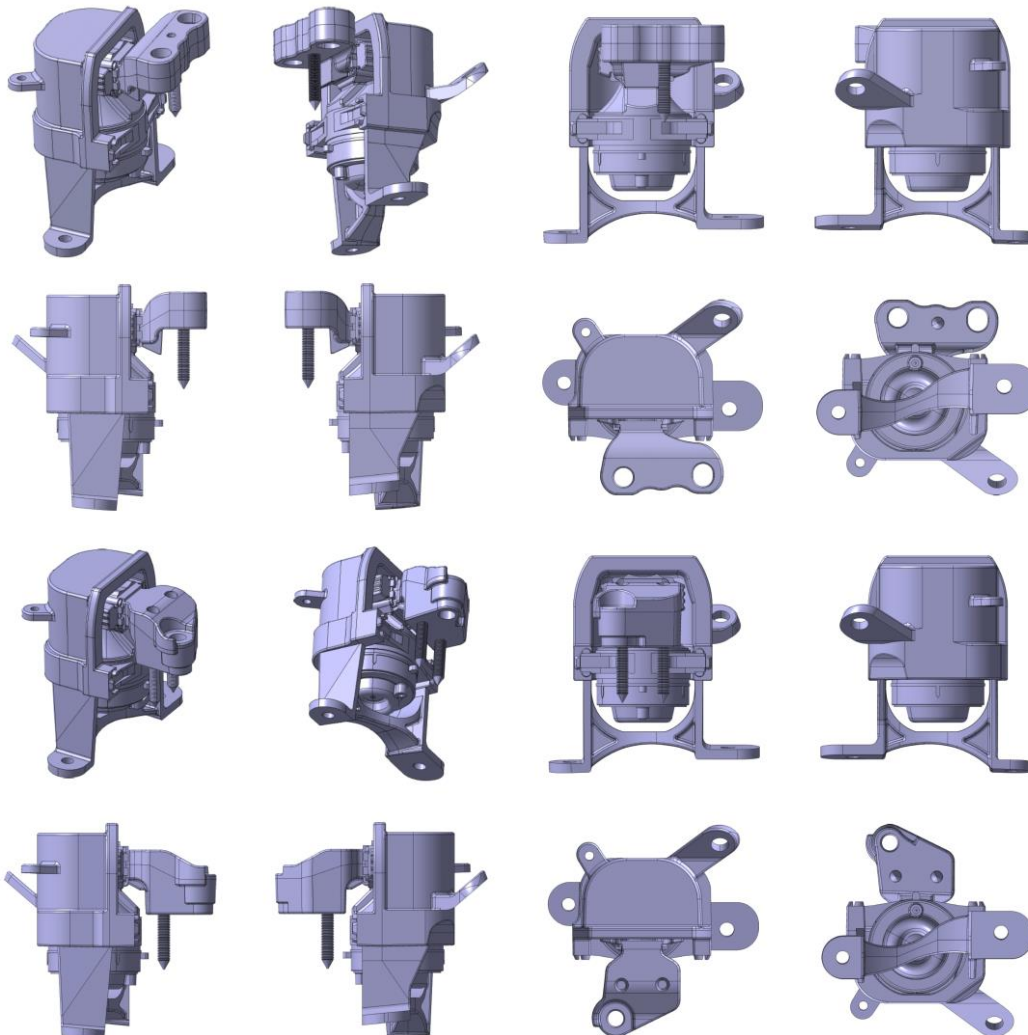
Detalhes do despacho: Considerando-se o item 5.3 do Manual e com base na Nota Técnica nº 01/2024 do CPAPD, foram feitas as seguintes alterações: [1] Retirada as margens da figura 1.1.





BR302024003928-0

Concessão de registro  
 Código de despacho: 158  
**Titular: SAMPEL INDUSTRIA E COMERCIO DE PEÇAS AUTOMOTIVAS LTDA [BR/SP]**  
 Autor: ALI AHMAD RMAIH[BR]  
 Título do registro: SUPORTE HIDRÁULICO DE MOTOR  
 Data de depósito: 07/08/2024  
 Classificação: 12-16  
 Procurador: Somarca Assessoria Empresarial S/C Ltda.

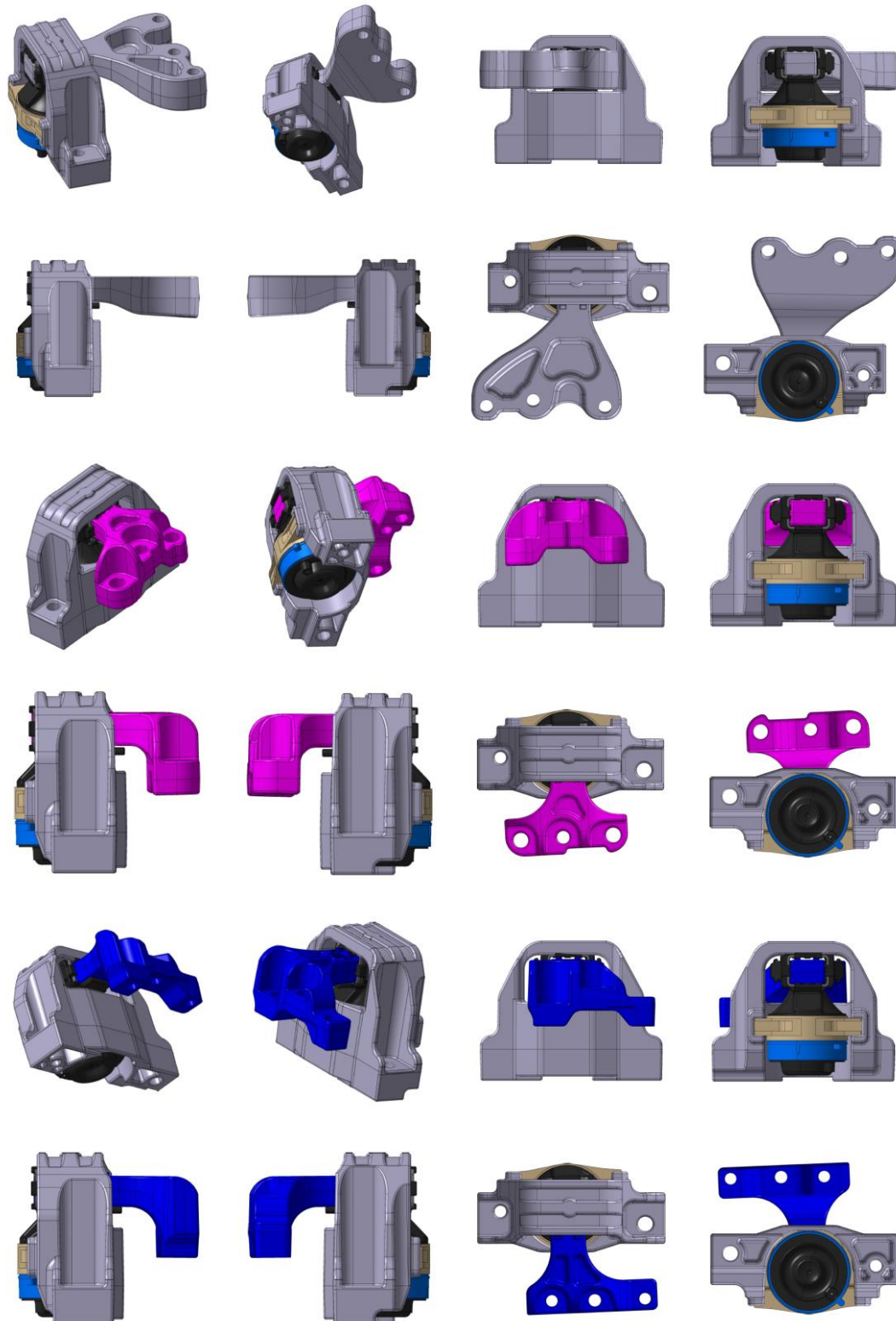


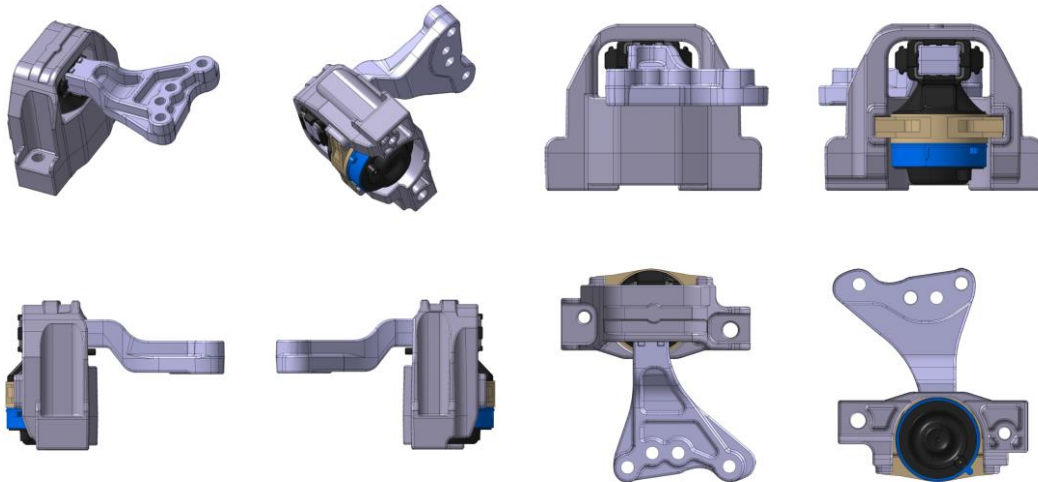
BR302024003930-1

Concessão de registro  
 Código de despacho: 158  
**Titular: SAMPEL INDUSTRIA E COMERCIO DE PEÇAS AUTOMOTIVAS LTDA [BR/SP]**  
 Autor: ALI AHMAD RMAIH[BR]  
 Título do registro: SUPORTE HIDRÁULICO DE MOTOR  
 Data de depósito: 07/08/2024



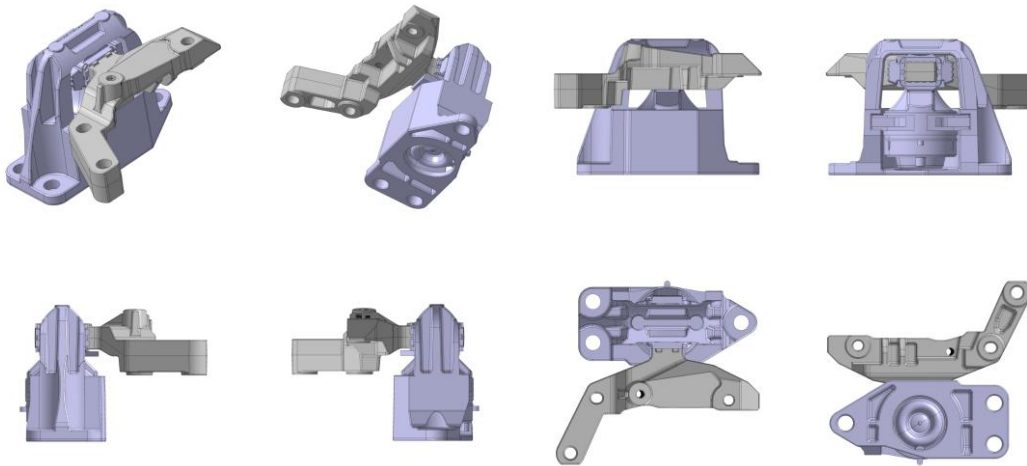
Classificação: 12-16  
 Procurador: Somarca Assessoria Empresarial S/C Ltda.





BR302024003931-0

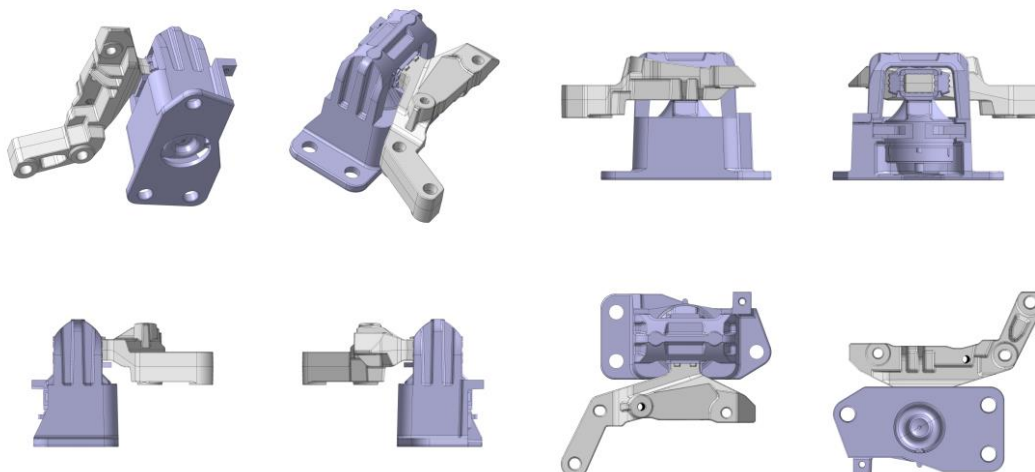
Concessão de registro  
 Código de despacho: 158  
**Titular: SAMPEL INDUSTRIA E COMERCIO DE PEÇAS AUTOMOTIVAS LTDA [BR/SP]**  
 Autor: ALI AHMAD RMAIH[BR]  
 Título do registro: SUPORTE HIDRÁULICO DE MOTOR  
 Data de depósito: 07/08/2024  
 Classificação: 12-16  
 Procurador: Somarca Assessoria Empresarial S/C Ltda.



BR302024003932-8

Concessão de registro  
 Código de despacho: 158  
**Titular: SAMPEL INDUSTRIA E COMERCIO DE PEÇAS AUTOMOTIVAS LTDA [BR/SP]**  
 Autor: ALI AHMAD RMAIH[BR]  
 Título do registro: SUPORTE HIDRÁULICO DE MOTOR  
 Data de depósito: 07/08/2024  
 Classificação: 12-16  
 Procurador: Somarca Assessoria Empresarial S/C Ltda.





BR302024003937-9

Concessão de registro

Código de despacho: 158

**Titular: FUNDAÇÃO UNIVERSIDADE DO VALE DO ITAJAI [BR/SC]**

Autor: MARCOS VINICIUS VIANA DA SILVA[BR], BIANKA CAPPUCCI FRISONI[BR], LAURA BRAND CANCELI[BR], MARCO AURELIO PETRELLI[BR], JANAINA LORENZI TOMIO[BR], MIRIAN TERRES DOS SANTOS[BR], LUCAS GUILHERME GUSE[BR] e FABIO ZABOT HOLTHAUSEN[BR]

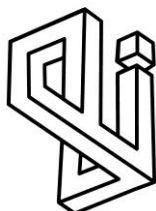
Título do registro: Medalhas

Data de depósito: 07/08/2024

Classificação: 11-03

Procurador: Marcos Vinícius Viana da Silva

Detalhes do despacho: De acordo com o item 3.5.2 do Manual de Desenhos Industriais, o campo Descrição do formulário só deve ser usado para incluir informações necessárias à compreensão das figuras do desenho industrial. As informações inseridas neste campo no pedido não cumprem com a finalidade pretendida e foram excluídas de ofício.



BR302024003938-7

Concessão de registro

Código de despacho: 158

**Titular: VALCIR FABRIS [BR/SP] e FABRI INDÚSTRIA E COMÉRCIO LTDA. [BR/SP]**

Autor: VALCIR FABRIS[BR]

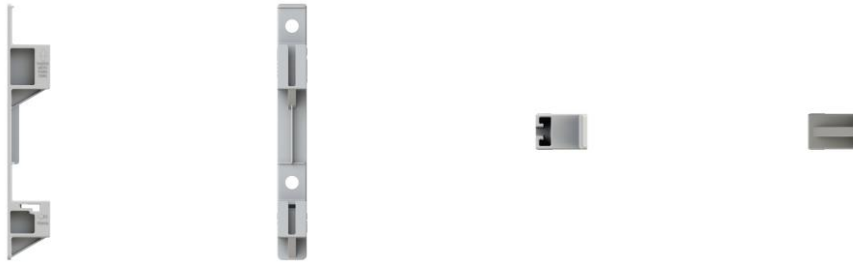
Título do registro: Suporte de Caixa de Emendas

Data de depósito: 07/08/2024

Classificação: 08-08

Procurador: Cannon Marcas e Patentes S/C Ltda. Configuração Considerando-se o item 5.3 do Manual e com base na Nota Técnica nº 01/2024 do CPAPD, foram feitas as seguintes alterações: [1] excluída a expressão "Configuração aplicada a/em" do título do pedido e do relatório descritivo.





BR302024003940-9

Concessão de registro

Código de despacho: 158

**Titular:** VALCIR FABRIS [BR/SP] e FABRI INDÚSTRIA E COMÉRCIO LTDA. [BR/SP]

Autor: VALCIR FABRIS[BR]

Título do registro: Anel para Retenção de Cabos

Data de depósito: 07/08/2024

Classificação: 08-08

Procurador: Cannon Marcas e Patentes S/C Ltda. Configuração Considerando-se o item 5.3 do Manual e com base na Nota Técnica nº 01/2024 do CPAPD, foram feitas as seguintes alterações: [1] excluída a expressão "Configuração de" do título do pedido e do relatório descritivo



BR302024003941-7

Concessão de registro

Código de despacho: 158

**Titular:** VALCIR FABRIS [BR/SP] e FABRI INDÚSTRIA E COMÉRCIO LTDA. [BR/SP]

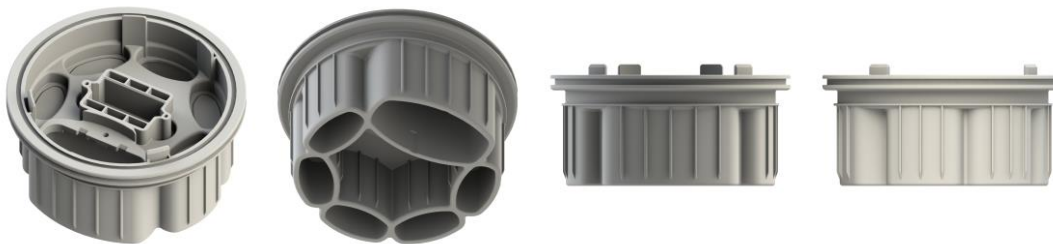
Autor: VALCIR FABRIS[BR]

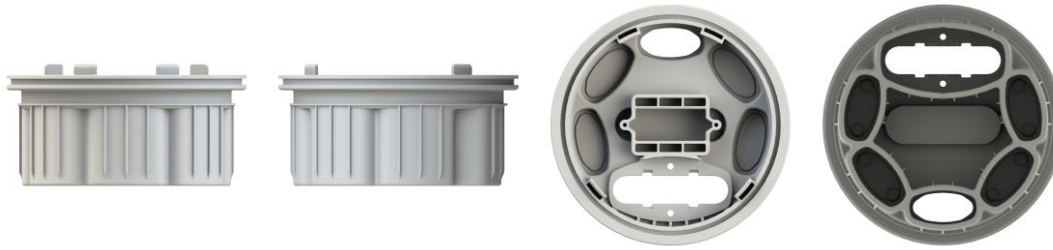
Título do registro: Base para caixa de emenda com vedação mecânica

Data de depósito: 07/08/2024

Classificação: 08-08

Procurador: Cannon Marcas e Patentes S/C Ltda.





BR302024003942-5

Concessão de registro

Código de despacho: 158

**Titular:** VALCIR FABRIS [BR/SP] e FABRI INDÚSTRIA E COMÉRCIO LTDA. [BR/SP]

Autor: VALCIR FABRIS[BR]

Título do registro: Tampa bipartida de cabo

Data de depósito: 07/08/2024

Classificação: 08-08

Procurador: Cannon Marcas e Patentes S/C Ltda. Configuração Considerando-se o item 5.3 do Manual e com base na Nota Técnica nº 01/2024 do CPAPD, foram feitas as seguintes alterações: [1] alteração do título do pedido título do pedido, retirando as expressões: "Configuração aplicada a/em" e "para caixa de emenda óptica de vedação mecânica", tendo em vista o item 5.3.1.1.b do Manual.



BR302024003943-3

Concessão de registro

Código de despacho: 158

**Titular:** VALCIR FABRIS [BR/SP] e FABRI INDÚSTRIA E COMÉRCIO LTDA. [BR/SP]

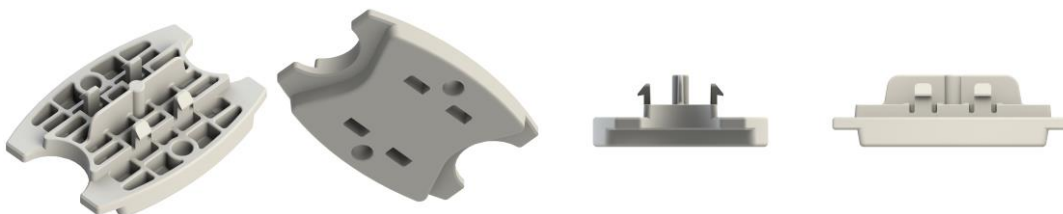
Autor: VALCIR FABRIS[BR]

Título do registro: Tampa de Apoio para entrada de cabo

Data de depósito: 07/08/2024

Classificação: 08-08

Procurador: Cannon Marcas e Patentes S/C Ltda. Configuração Considerando-se o item 5.3 do Manual e com base na Nota Técnica nº 01/2024 do CPAPD, foram feitas as seguintes alterações: [1] excluída a expressão "Configuração aplicada a/em" do título do pedido e do relatório descritivo.





BR302024003993-0

Concessão de registro

Código de despacho: 158

**Titular:** ZION VEÍCULOS ELÉTRICOS LTDA [BR/SP]

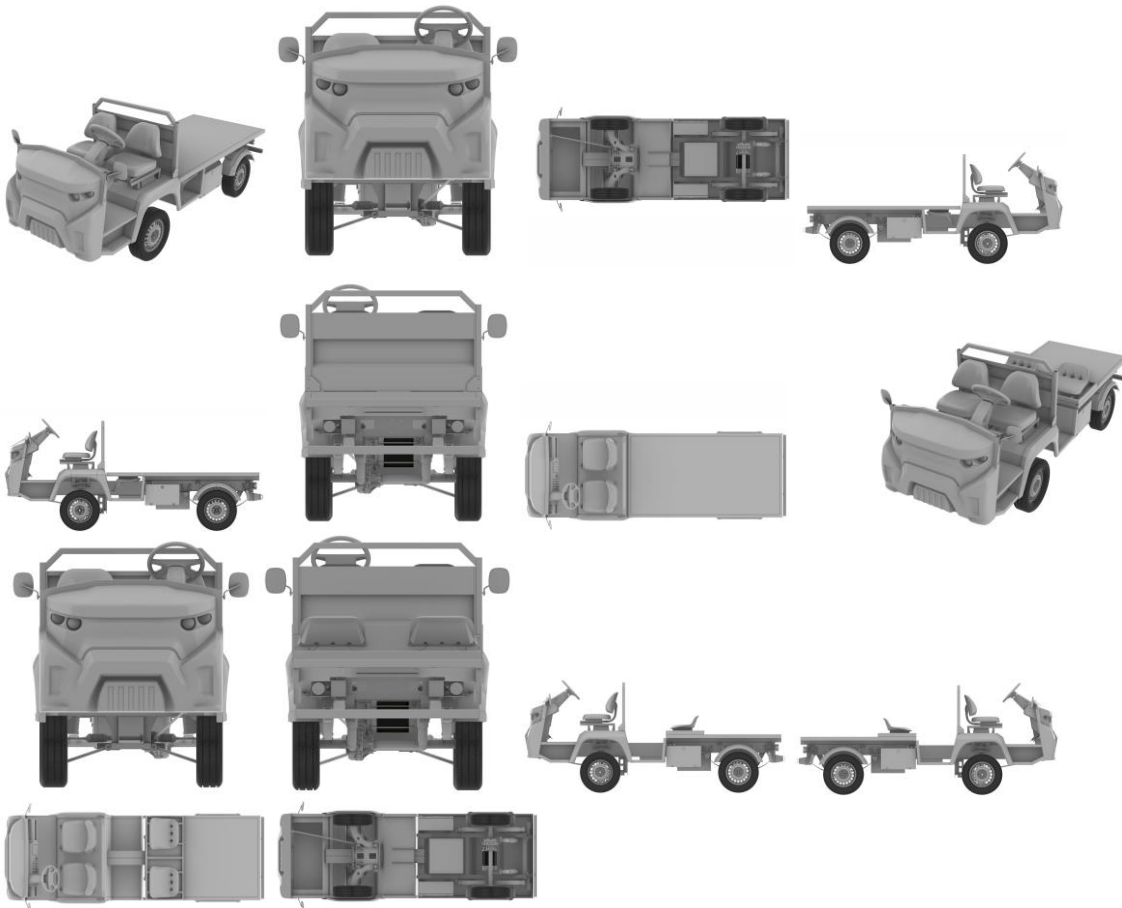
Autor: ARTUR MARINI[BR], NERIBERTO HERRADÓN PAMPLONA[BR], GABRIEL PEREIRA DAS NEVES[BR] e MARCELO DONATINI COLATTO[BR]

Título do registro: Caminhões

Data de depósito: 08/08/2024

Classificação: 12-08

Procurador: MERCANTIL ASSESSORIA EM MARCAS E PATENTES



BR302024004005-9

Concessão de registro

Código de despacho: 158

**Titular:** STUDIO DE DESIGNER DE INTERIORES MAGDA MORAES LTDA [BR/SP]

Autor: MAGDA GRASIELLA LIMA DE MORAES[BR]

Título do registro: Sofás

Data de depósito: 08/08/2024

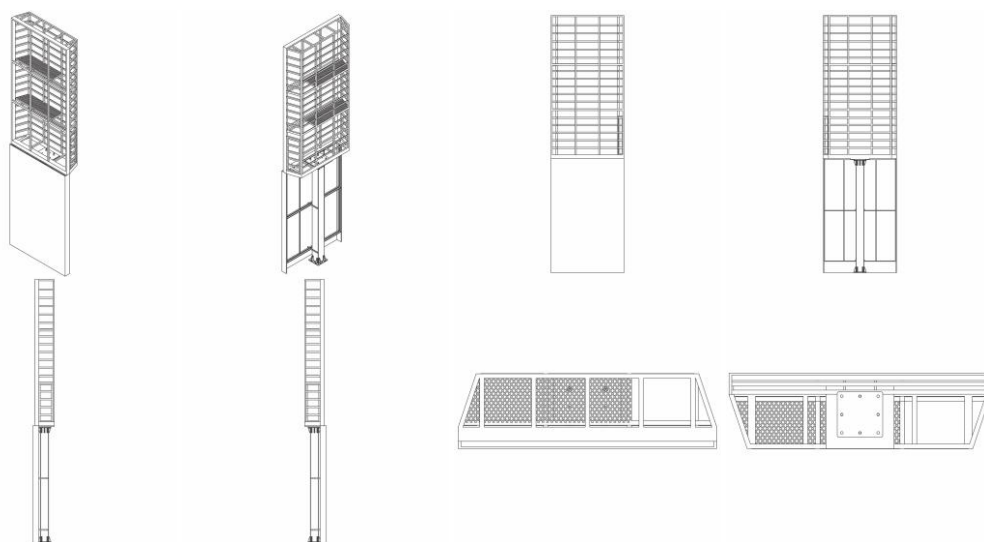
Classificação: 06-01





BR302024004006-7

Concessão de registro  
 Código de despacho: 158  
**Titular: MULTICOLOR PAINES E MARKETING LTDA [BR/SP]**  
 Autor: FERNANDO TEODORO CORTEZ[BR]  
 Título do registro: ESTRUTURA PARA LETREIRO  
 Data de depósito: 08/08/2024  
 Classificação: 20-03  
 Procurador: A Provincia Marcas e Patentes Ltda.



BR302024004009-1

Concessão de registro  
 Código de despacho: 158  
**Titular: ROMA JENSEN COMÉRCIO E INDÚSTRIA LTDA. [BR/SP]**  
 Autor: GUSTAVO JENSEN[BR]  
 Título do registro: Boneca  
 Data de depósito: 09/08/2024  
 Classificação: 21-01  
 Procurador: TINOCO SOARES SOCIEDADE DE ADVOGADOS





BR302024004010-5

Concessão de registro  
 Código de despacho: 158  
**Titular: ROMA JENSEN COMÉRCIO E INDÚSTRIA LTDA. [BR/SP]**  
 Autor: GUSTAVO JENSEN[BR]  
 Título do registro: Boneca  
 Data de depósito: 09/08/2024  
 Classificação: 21-01  
 Procurador: TINOCO SOARES SOCIEDADE DE ADVOGADOS



BR302024004011-3

Concessão de registro  
 Código de despacho: 158  
**Titular: ROMA JENSEN COMÉRCIO E INDÚSTRIA LTDA. [BR/SP]**  
 Autor: GUSTAVO JENSEN[BR]  
 Título do registro: Boneca  
 Data de depósito: 09/08/2024



Classificação: 21-01  
 Procurador: TINOCO SOARES SOCIEDADE DE ADVOGADOS



BR302024004012-1

Concessão de registro  
 Código de despacho: 158  
**Titular: ROMA JENSEN COMÉRCIO E INDÚSTRIA LTDA. [BR/SP]**  
 Autor: GUSTAVO JENSEN[BR]  
 Título do registro: Boneca  
 Data de depósito: 09/08/2024  
 Classificação: 21-01  
 Procurador: TINOCO SOARES SOCIEDADE DE ADVOGADOS



BR302024004013-0

Concessão de registro  
 Código de despacho: 158  
**Titular: ROMA JENSEN COMÉRCIO E INDÚSTRIA LTDA. [BR/SP]**  
 Autor: GUSTAVO JENSEN[BR]  
 Título do registro: Boneca  
 Data de depósito: 09/08/2024  
 Classificação: 21-01  
 Procurador: TINOCO SOARES SOCIEDADE DE ADVOGADOS





BR302024004014-8

Concessão de registro  
 Código de despacho: 158  
**Titular: ROMA JENSEN COMÉRCIO E INDÚSTRIA LTDA. [BR/SP]**  
 Autor: GUSTAVO JENSEN[BR]  
 Título do registro: Boneca  
 Data de depósito: 09/08/2024  
 Classificação: 21-01  
 Procurador: TINOCO SOARES SOCIEDADE DE ADVOGADOS



BR302024004015-6

Concessão de registro  
 Código de despacho: 158  
**Titular: ROMA JENSEN COMÉRCIO E INDÚSTRIA LTDA. [BR/SP]**  
 Autor: GUSTAVO JENSEN[BR]  
 Título do registro: Boneca  
 Data de depósito: 09/08/2024  
 Classificação: 21-01  
 Procurador: TINOCO SOARES SOCIEDADE DE ADVOGADOS





BR302024004016-4

Concessão de registro  
Código de despacho: 158  
**Titular: ROMA JENSEN COMÉRCIO E INDÚSTRIA LTDA. [BR/SP]**  
Autor: GUSTAVO JENSEN[BR]  
Título do registro: Boneca  
Data de depósito: 09/08/2024  
Classificação: 21-01  
Procurador: TINOCO SOARES SOCIEDADE DE ADVOGADOS



BR302024004017-2

Concessão de registro  
Código de despacho: 158  
**Titular: ROMA JENSEN COMÉRCIO E INDÚSTRIA LTDA. [BR/SP]**  
Autor: GUSTAVO JENSEN[BR]  
Título do registro: Boneca  
Data de depósito: 09/08/2024  
Classificação: 21-01  
Procurador: TINOCO SOARES SOCIEDADE DE ADVOGADOS





BR302024004018-0

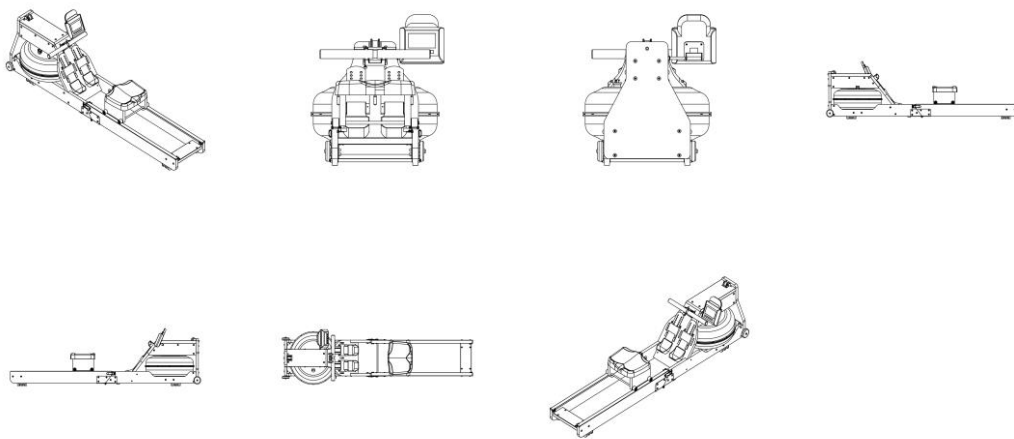
Concessão de registro  
Código de despacho: 158  
Titular: ROMA JENSEN COMÉRCIO E INDÚSTRIA LTDA. [BR/SP]  
Autor: GUSTAVO JENSEN[BR]  
Título do registro: Boneca  
Data de depósito: 09/08/2024  
Classificação: 21-01  
Procurador: TINOCO SOARES SOCIEDADE DE ADVOGADOS



BR302024004023-7

Concessão de registro  
Código de despacho: 158  
Titular: DNVB BRANDS COMERCIO E IMPORTACAO LTDA [BR/SP]  
Autor: BRUNO HOMERO LIMA[BR]  
Título do registro: Máquinas para exercício de remo  
Data de depósito: 09/08/2024  
Classificação: 21-02





BR302024004034-2

Concessão de registro

Código de despacho: 158

**Titular: CAMPOS & ALVES FABRICAÇÃO DE MÓVEIS LTDA [BR/SP]**

Autor: ELON DAVI DELGADO ALVES[BR] e SIMONE DE CAMPOS ALVES[BR]

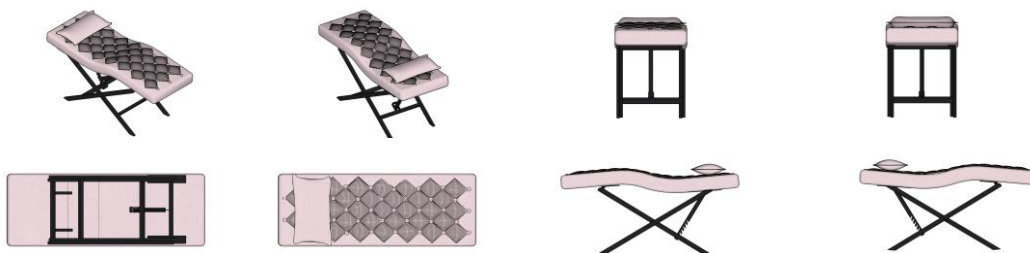
Título do registro: MACA

Data de depósito: 09/08/2024

Classificação: 06-01

Procurador: Marcelo Henrique dos Santos Marques

Detalhes do despacho: Classificação adequada de ofício para 06-01 com base no item 5.3.1.1 do Manual de Desenhos Industriais.



BR302024004056-3

Concessão de registro

Código de despacho: 158

**Titular: RODRIGO LEANDRO DE MACEDO [BR/SP]**

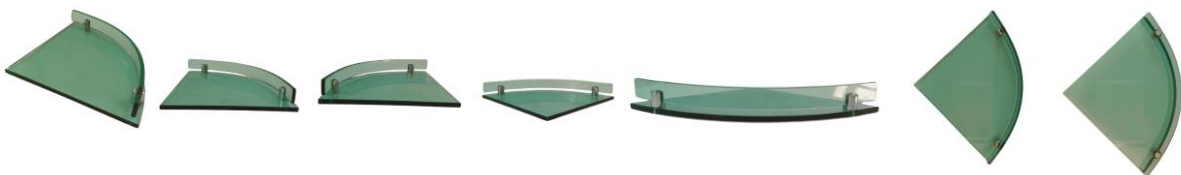
Autor: RODRIGO LEANDRO DE MACEDO[BR]

Título do registro: Prateleira

Data de depósito: 09/08/2024

Classificação: 07-99

Procurador: Fabiana Maria da Silva



BR302024004059-8

Concessão de registro

Código de despacho: 158



**Titular:** MARIANA PORTOVEDO MARTINI 37054102886 [BR/SP]

**Autor:** MARIANA PORTOVEDO MARTINI[BR]

**Título do registro:** Bebedouros

**Data de depósito:** 12/08/2024

**Classificação:** 30-03

**Procurador:** Thiago Cordeiro dos Santos

**Detalhes do despacho:** De acordo com o item 3.5.2 do Manual de Desenhos Industriais, o campo Descrição do formulário só deve ser usado para incluir informações necessárias à compreensão das figuras do desenho industrial. As informações inseridas neste campo no pedido não cumprem com a finalidade pretendida e foram excluídas de ofício.



**BR302024004060-1**

Concessão de registro

Código de despacho: 158

**Titular:** ADRIANO CARDOSO [BR/SP]

**Autor:** ADRIANO CARDOSO[BR]

**Título do registro:** Cabeceiras de cama

**Data de depósito:** 12/08/2024

**Classificação:** 06-06

**Procurador:** Eduarda Colla



**BR302024004061-0**

Concessão de registro

Código de despacho: 158

**Titular:** ADRIANO CARDOSO [BR/SP]

**Autor:** ADRIANO CARDOSO[BR]

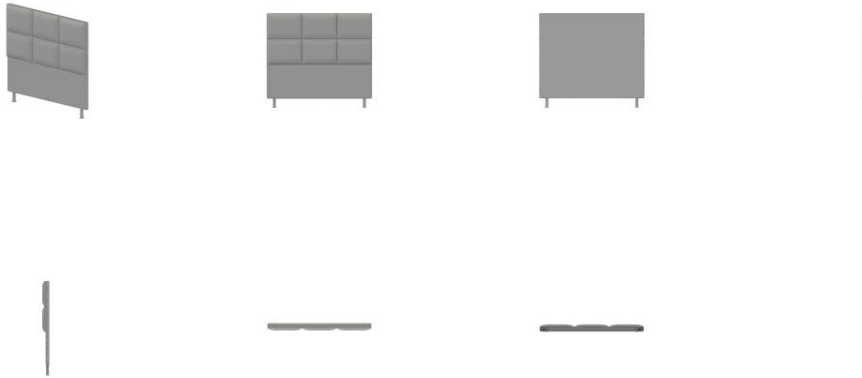
**Título do registro:** Cabeceiras de cama

**Data de depósito:** 12/08/2024

**Classificação:** 06-06

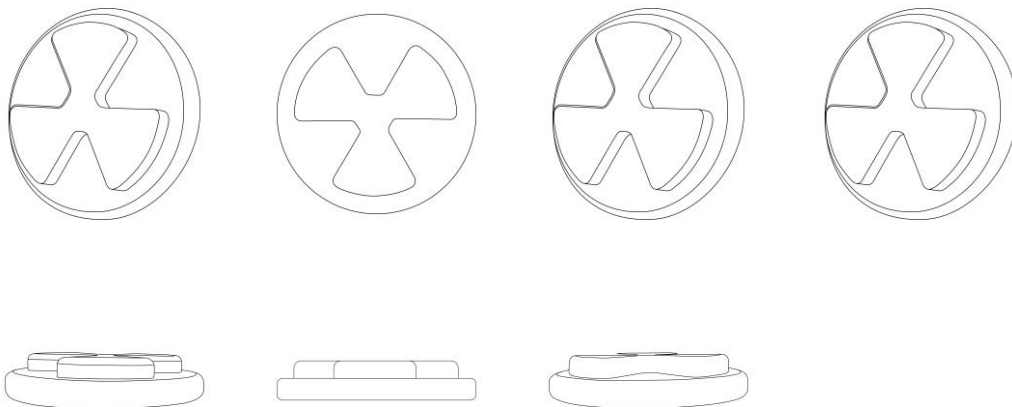
**Procurador:** Eduarda Colla





BR302024004069-5

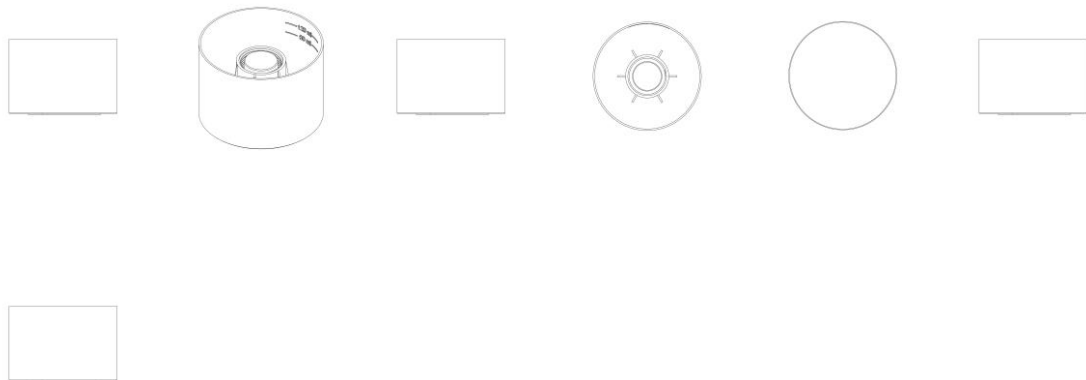
Concessão de registro  
 Código de despacho: 158  
**Titular: ZED HOLDINGS HONG KONG LIMITED [HK]**  
 Autor: EAMON MULVIHILL[IE]  
 Título do registro: Doce de Goma  
 Data de depósito: 12/08/2024  
 Prioridade unionista: 6366200 15/05/2024 GB  
 Classificação: 01-01  
 Procurador: Daniel Advogados (Alt.de Daniel & Cia)



BR302024004074-1

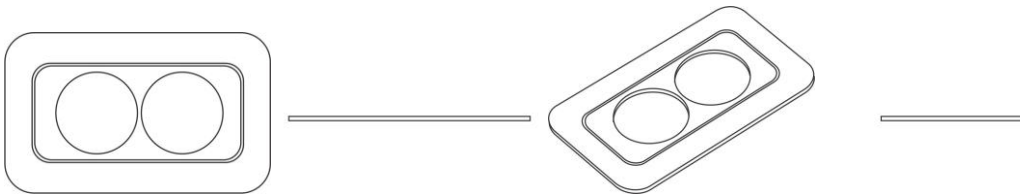
Concessão de registro  
 Código de despacho: 158  
**Titular: BRILHO XIKE PRODUTOS DE LIMPEZA LTDA ME [BR/SP]**  
 Autor: KAIQUE DORATIOTTO[BR]  
 Título do registro: TAMPAS DOSADORA  
 Data de depósito: 12/08/2024  
 Classificação: 09-07  
 Procurador: Rubens dos Santos Filho  
 Detalhes do despacho: Com base no item 5.3 do Manual de Desenhos Industriais foram feitas as seguintes alterações de ofício: .[1] Título alterado para TAMPAS DOSADORA, a fim de atender o item 5.3.1.1b do Manual de Desenhos Industriais e indicar corretamente o produto representado na figura, com base na descrição. .[2] Classificação alterada para 09-07, a fim de atender o item 5.3.1.1c do Manual de Desenhos Industriais e se adequar ao produto requerido. .[3] Exclusão do texto da DESCRIÇÃO por não atender o disposto no item 3.5.2 G do Manual de Desenhos Industriais. .[4] Legenda da figura 1.1 alterada para VISTA ANTERIOR, a fim de indicar corretamente a vista que representa.





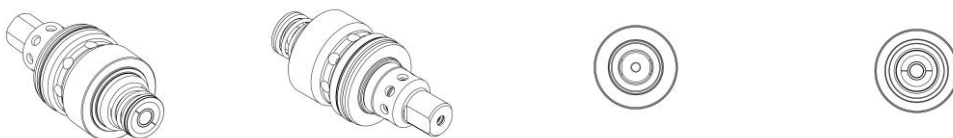
BR302024004075-0

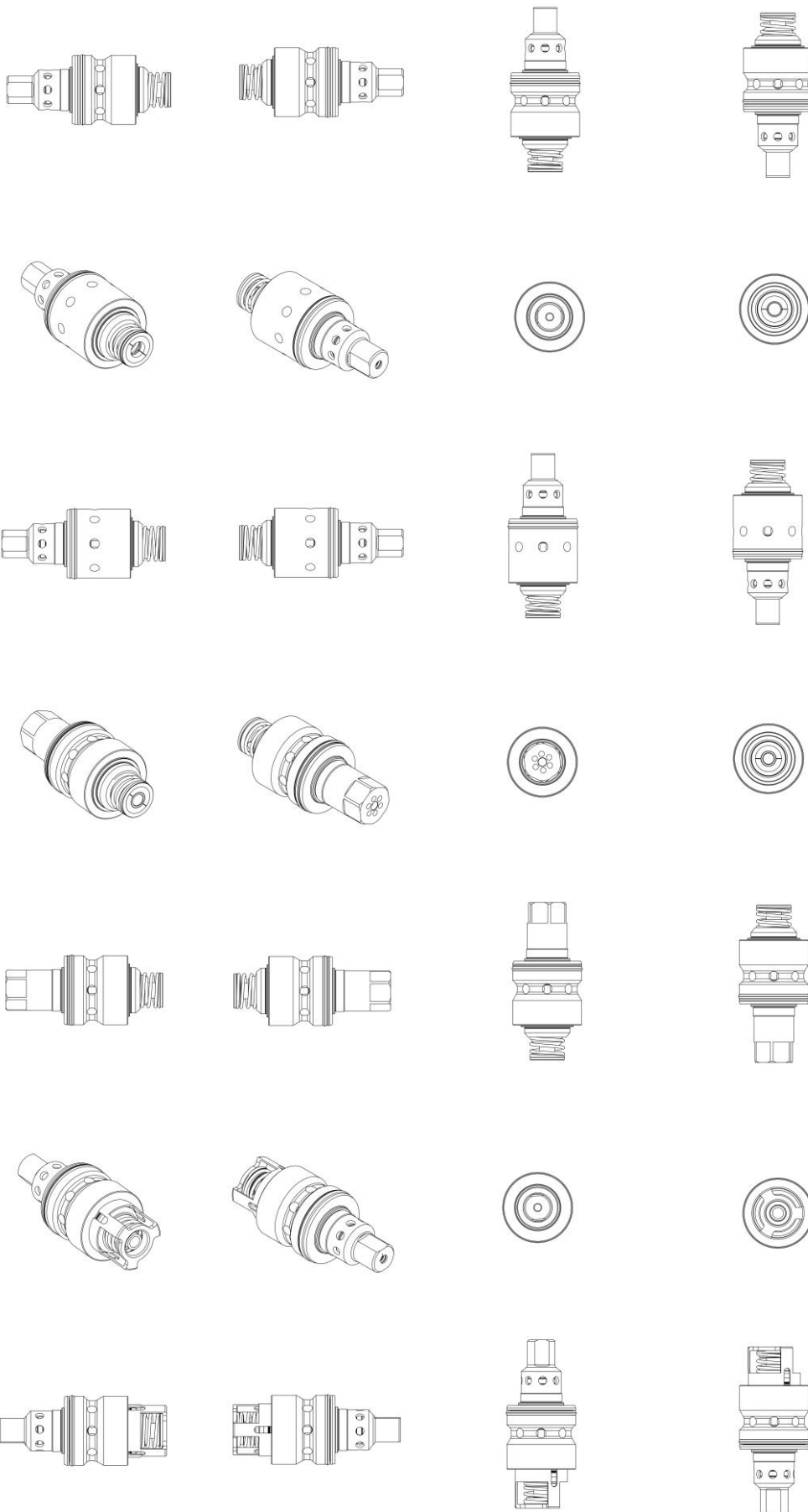
Concessão de registro  
 Código de despacho: 158  
**Titular: KINGMOO ELETRÔNICOS LTDA - ME [BR/SP]**  
 Autor: DONG PING[CN]  
 Título do registro: PLACA PROTETORA PARA LENTES DE CELULAR  
 Data de depósito: 12/08/2024  
 Classificação: 16-06  
 Procurador: MODAL MARCAS E PATENTES LTDA.

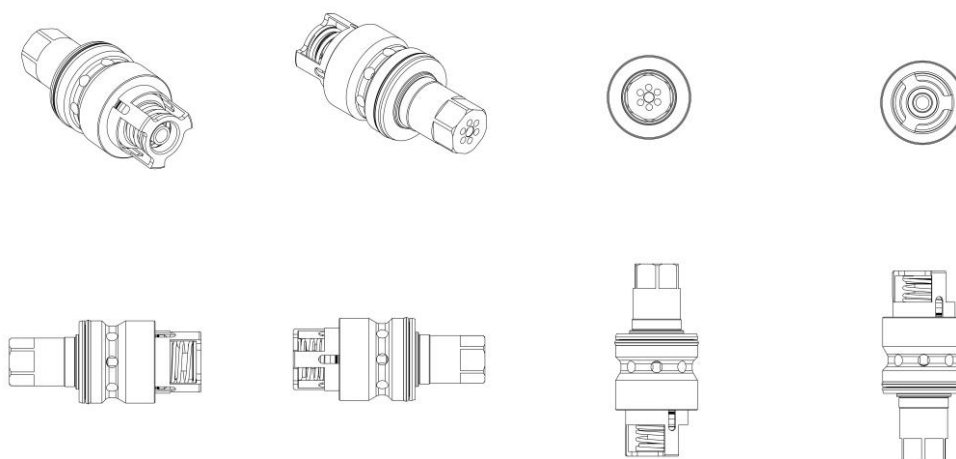


BR302024004085-7

Concessão de registro  
 Código de despacho: 158  
**Titular: SAFETECH COMÉRCIO DE EQUIPAMENTOS LTDA [BR/SP]**  
 Autor: FRANCISCUS RUDOLF VEEN[BR]  
 Título do registro: VÁLVULA PARA BOMBAS E COMPRESSORES  
 Data de depósito: 12/08/2024  
 Classificação: 15-02  
 Procurador: Dannemann, Siemsen, Bigler & Ipanema Moreira  
 Detalhes do despacho: Com base no item 5.3 do Manual de Desenhos Industriais o título foi alterado de ofício para VÁLVULA PARA BOMBAS E COMPRESSORES, a fim de atender o item 5.3.1.1b do Manual de Desenhos Industriais e indicar claramente o produto representado nas figuras, com base também na classificação.







BR302024004099-7

Concessão de registro

Código de despacho: 158

**Titular: STELLA D'ORO ALIMENTOS LTDA (FILIAL SALSARETTI) [BR/SP]**

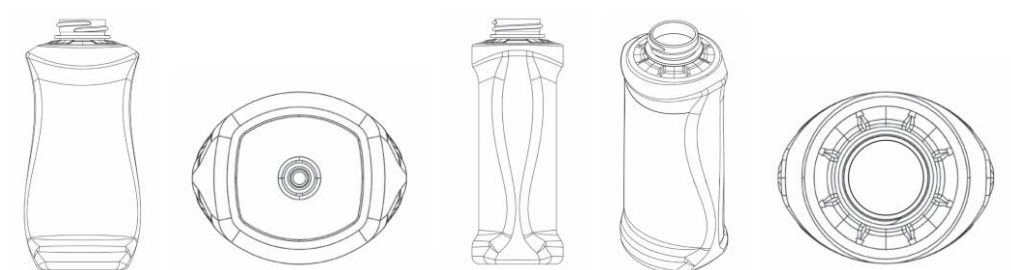
Autor: LEONARDO BOLZAN GONCALVES[BR]

Título do registro: Potes [embalagem]

Data de depósito: 13/08/2024

Classificação: 09-01

Procurador: Signo Marcas e Patentes Ltda.



BR302024004101-2

Concessão de registro

Código de despacho: 158

**Titular: ALI ABDALLAH FARHAT [BR/SP]**

Autor: ALI ABDALLAH FARHAT[BR]

Título do registro: MÁQUINA DE COSTURA

Data de depósito: 13/08/2024

Classificação: 15-06

Procurador: Silvio Darré Júnior





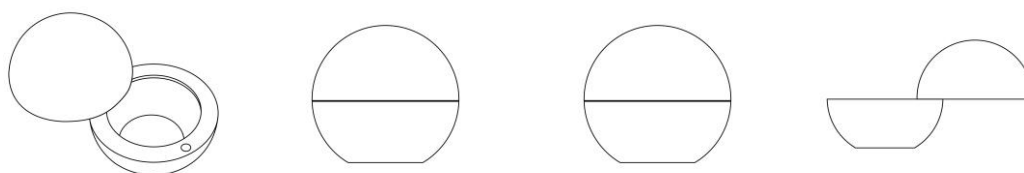
BR302024004102-0

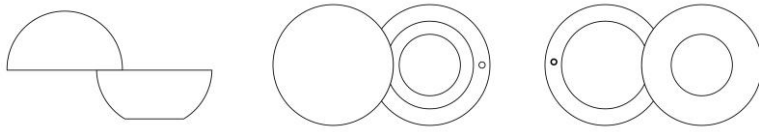
Concessão de registro  
 Código de despacho: 158  
**Titular: ALI ABDALLAH FARHAT [BR/SP]**  
 Autor: ALI ABDALLAH FARHAT[BR]  
 Título do registro: Máquinas de costura  
 Data de depósito: 13/08/2024  
 Classificação: 15-06  
 Procurador: Silvio Darré Júnior



BR302024004110-1

Concessão de registro  
 Código de despacho: 158  
**Titular: FLAVIA MENDONÇA PINHEIRO DE MELO [BR/MG]**  
 Autor: FLAVIA MENDONÇA PINHEIRO DE MELO[BR]  
 Título do registro: Embalagem para maquiagem  
 Data de depósito: 13/08/2024  
 Classificação: 09-03  
 Procurador: ALESSANDRA MARTINS ABDAO CELESTINO DE ARAUJO





BR302024004114-4

Concessão de registro

Código de despacho: 158

**Titular: FLAVIA MENDONÇA PINHEIRO DE MELO [BR/MG]**

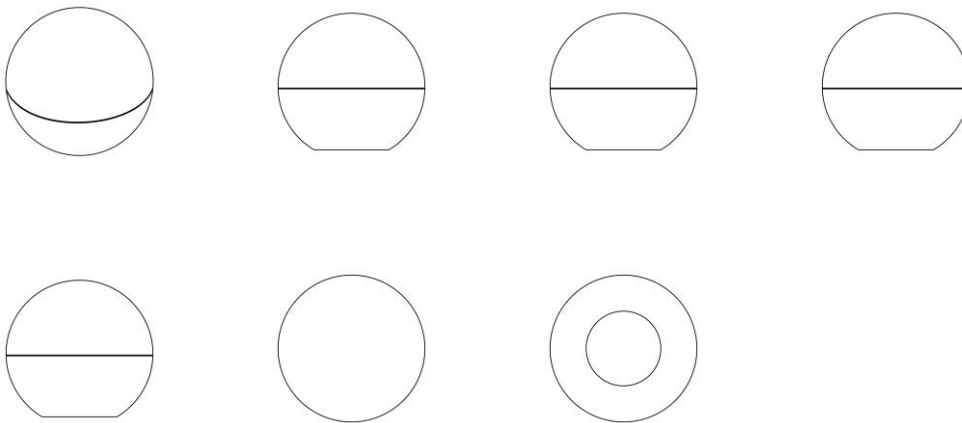
Autor: FLAVIA MENDONÇA PINHEIRO DE MELO[BR]

Título do registro: EMBALAGEM PARA MAQUIAGEM

Data de depósito: 13/08/2024

Classificação: 09-03

Procurador: ALESSANDRA MARTINS ABDAO CELESTINO DE ARAUJO



BR302024004116-0

Concessão de registro

Código de despacho: 158

**Titular: OBI BRASIL DISTRIBUIDORA MERCANTIL LTDA. [BR/SP]**

Autor: CHUANG CHIH CHUN[BR]

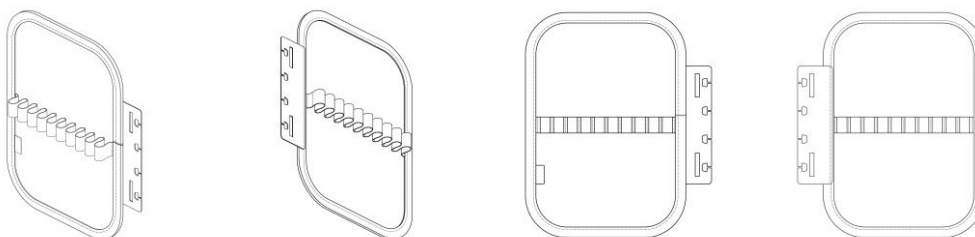
Título do registro: PORTA LÁPIS

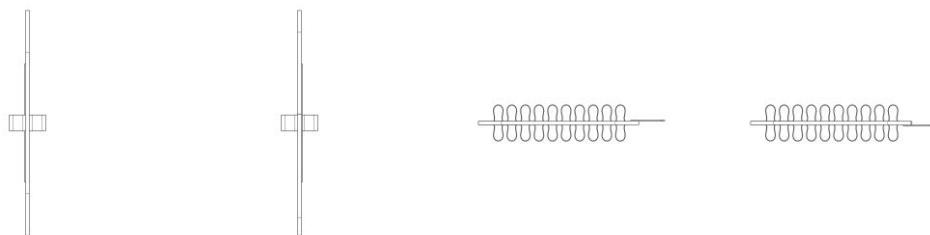
Data de depósito: 13/08/2024

Classificação: 19-06

Procurador: Rogério Brunner

Detalhes do despacho: Classe de locarno alterada para 19.06. MATERIAIS E INSTRUMENTOS PARA ESCREVER À MÃO, DESENHAR, PINTAR, ESCULPIR, GRAVAR E PARA OUTRAS TÉCNICAS ARTÍSTICAS, de acordo com a nota técnica 01/2024.





BR302024004117-9

Concessão de registro  
 Código de despacho: 158  
**Titular: REI DAS MAQUINAS DE BARBEIROS LTDA ME [BR/SP]**  
 Autor: ROGERIO LEANDRO DE ABREU[BR]  
 Título do registro: MAQUINA PARA CORTE  
 Data de depósito: 13/08/2024  
 Classificação: 28-03  
 Procurador: Leandro de Souza Frigo  
 Detalhes do despacho: Classe de locarno alterada para 28.03. ARTIGOS DE TOALETE E EQUIPAMENTOS DE SALÃO DE BELEZA, de acordo com a nota técnica 01/2024.



BR302024004118-7

Concessão de registro  
 Código de despacho: 158  
**Titular: M I ALMEIDA LTDA [BR/PR]**  
 Autor: MARIA INEZ ALMEIDA[BR]



Título do registro: Bonecas  
 Data de depósito: 13/08/2024  
 Classificação: 21-01  
 Procurador: Officework Marcas e Patentes Ltda



BR302024004124-1

Concessão de registro  
 Código de despacho: 158  
**Titular: CAMILA FRACCAROLI DANIELETTO 32258621852 [BR/SP]**  
 Autor: CAMILA FRACCAROLI DANIELETTO[BR]  
 Título do registro: Slings [para carregar bebês]  
 Data de depósito: 14/08/2024  
 Classificação: 03-05  
 Procurador: Ricardo Rabello Spoo

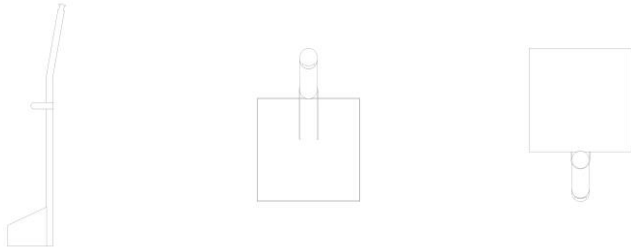


BR302024004129-2

Concessão de registro  
 Código de despacho: 158  
**Titular: VALDECIR HENRIQUE GOMES [BR/SC]**  
 Autor: VALDECIR HENRIQUE GOMES[BR]  
 Título do registro: RECOLHEDOR DE LIXO  
 Data de depósito: 14/08/2024  
 Classificação: 08-05

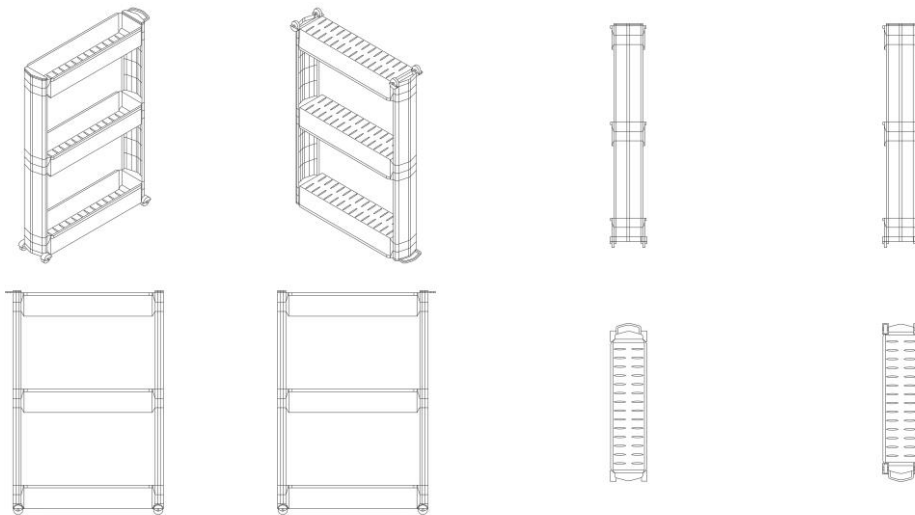
Detalhes do despacho: De acordo com o item 3.5.2 do Manual de Desenhos Industriais, o campo Descrição do formulário só deve ser usado para incluir informações necessárias à compreensão das figuras do desenho industrial. As informações inseridas neste campo no pedido não cumprem com a finalidade pretendida e foram excluídas de ofício.





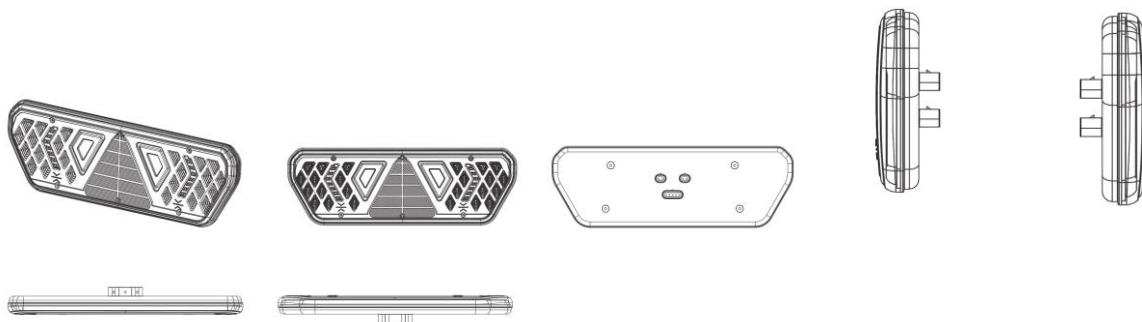
BR302024004132-2

Concessão de registro  
 Código de despacho: 158  
**Titular: 45.063.889 FELIPPE FRANCISCO DE JESUS TELES DE OLIVEIRA [BR/SP]**  
 Autor: FELIPPE FRANCISCO DE JESUS TELES DE OLIVEIRA[BR]  
 Título do registro: Prateleiras  
 Data de depósito: 14/08/2024  
 Classificação: 06-04  
 Procurador: NOVA MARCA CONSULTORES ASSOCIADOS LTDA.



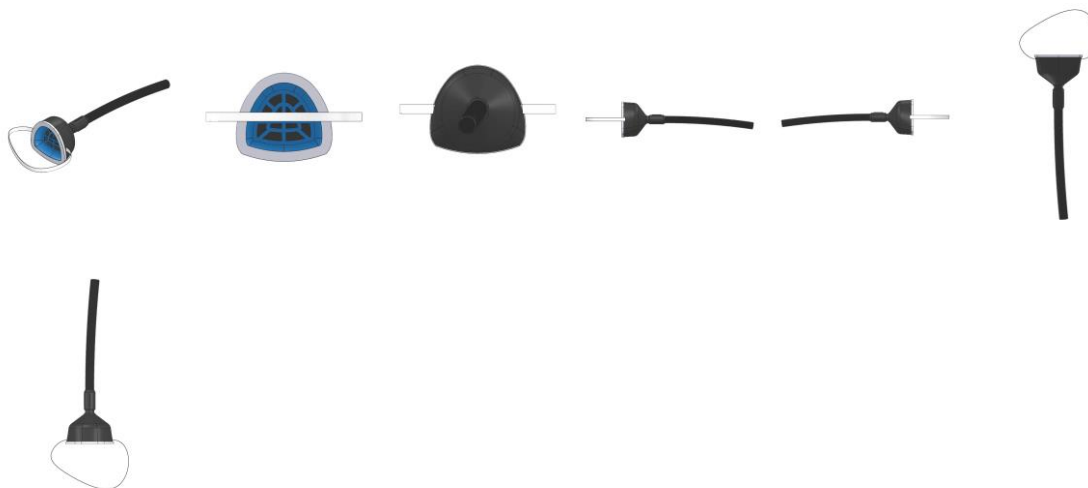
BR302024004135-7

Concessão de registro  
 Código de despacho: 158  
**Titular: M-LIGHT LANTERNAS LTDA [BR/RS]**  
 Autor: JADERSON ALTISSIMO[BR]  
 Título do registro: LANTERNA VEICULAR  
 Data de depósito: 14/08/2024  
 Classificação: 26-06  
 Procurador: Paulo Afonso Pereira  
 Detalhes do despacho: Título adequado de ofício com base no item 5.3.1.1 do Manual de Desenhos Industriais.



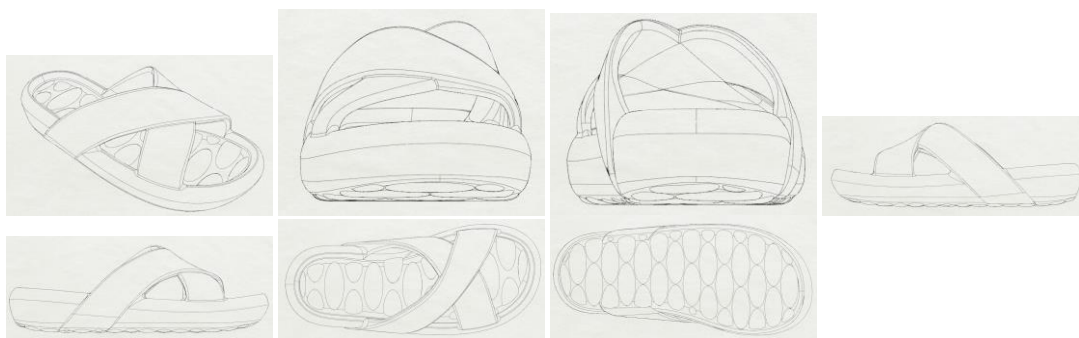
BR302024004139-0

Concessão de registro  
 Código de despacho: 158  
**Titular: CLAUDIO KONDACH [BR/RS]**  
 Autor: CLAUDIO KONDACH[BR]  
 Título do registro: Máscaras respiratórias  
 Data de depósito: 14/08/2024  
 Classificação: 29-02  
 Procurador: LUANA KLAUS



BR302024004147-0

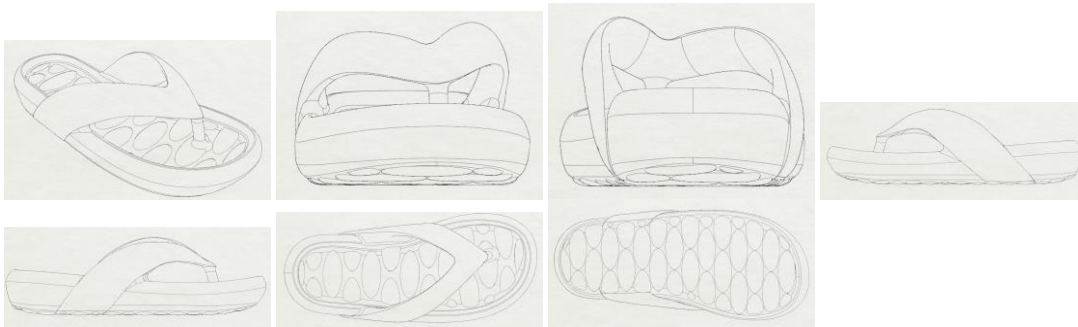
Concessão de registro  
 Código de despacho: 158  
**Titular: ALPARGATAS S.A. [BR/SP]**  
 Autor: LETICIA CANEVAZZI SAKOMURA[BR], IEDA FRASSETTO PAVANI[BR] e Beatriz Mazzo Silva Meneses[BR]  
 Título do registro: Calçado  
 Data de depósito: 14/08/2024  
 Prioridade unionista: 015069521-0001 14/08/2024 EM  
 Classificação: 02-04  
 Procurador: MURTA GOYANES ADVOGADOS



BR302024004148-9

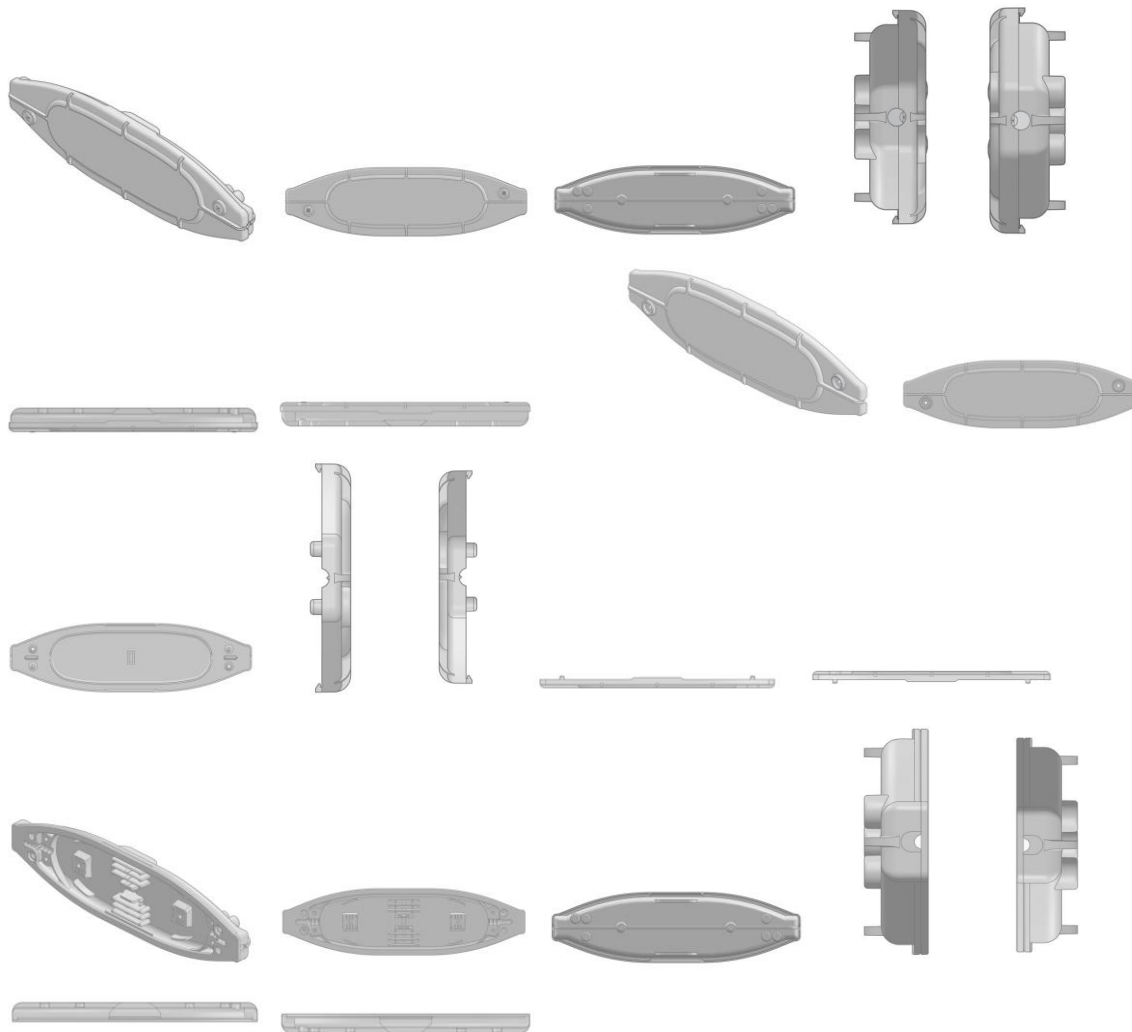
Concessão de registro  
 Código de despacho: 158  
**Titular: ALPARGATAS S.A. [BR/SP]**  
 Autor: LETICIA CANEVAZZI SAKOMURA[BR], IEDA FRASSETTO PAVANI[BR] e Beatriz Mazzo Silva Meneses[BR]  
 Título do registro: Calçado  
 Data de depósito: 14/08/2024  
 Prioridade unionista: 015069521-0002 14/08/2024 EM  
 Classificação: 02-04  
 Procurador: MURTA GOYANES ADVOGADOS





BR302024004687-1

Concessão de registro  
 Código de despacho: 158  
**Titular: MARCELO DEL BAGNO BARRETO [BR/SP]**  
 Autor: MARCELO DEL BAGNO BARRETO[BR]  
 Título do registro: CONECTORES DE FIBRA ÓTICA  
 Data de depósito: 04/09/2024  
 Classificação: 14-99  
 Procurador: SILVIA MARTINS



BR302024004931-5

Concessão de registro  
 Código de despacho: 158  
**Titular: SERGIO FERNANDO GENOIN [BR/SC]**  
 Autor: SERGIO FERNANDO GENOIN[BR]

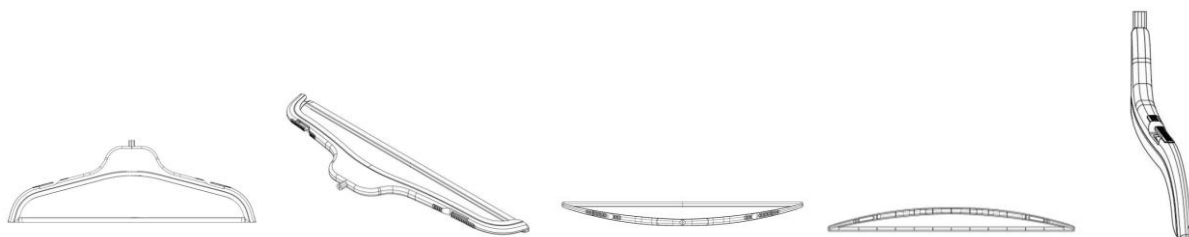


Título do registro: Cabides para roupas com cliques

Data de depósito: 13/09/2024

Classificação: 06-08

Procurador: Ivair Cunha



BR302024005132-8

Concessão de registro

Código de despacho: 158

**Titular: NIKE INNOVATE C.V. [US]**

Autor: BATISTE RÉMY[FR]

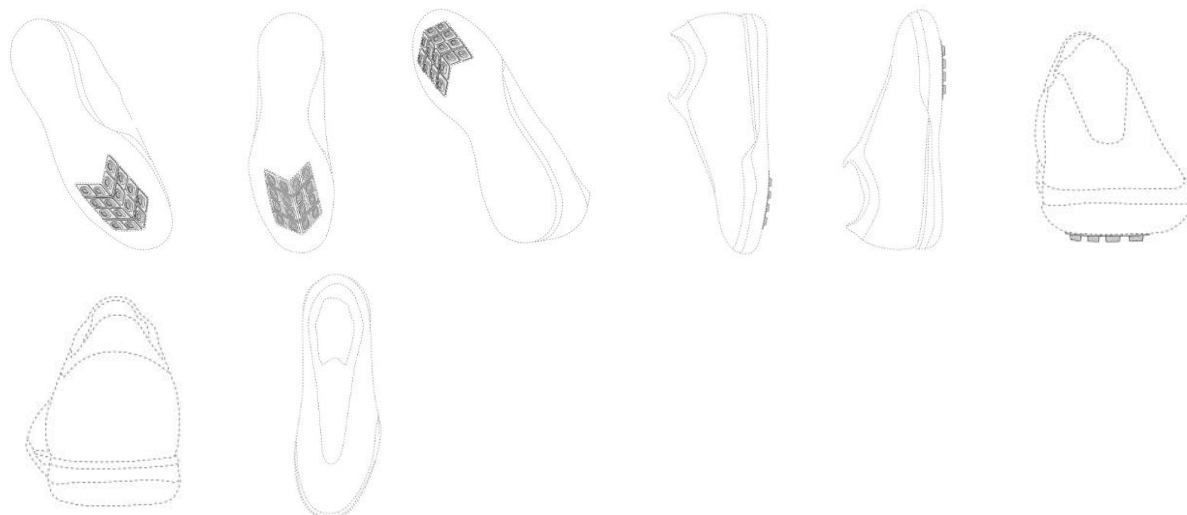
Título do registro: CALÇADO

Data de depósito: 20/09/2024

Prioridade unionista: 29/933,931 22/03/2024 US

Classificação: 02-04

Procurador: Antônio Maurício Pedras Arnaud



BR302024005141-7

Concessão de registro

Código de despacho: 158

**Titular: NIKE INNOVATE C.V. [US]**

Autor: BATISTE RÉMY[FR]

Título do registro: CALÇADO

Data de depósito: 20/09/2024

Prioridade unionista: 29/933,991 22/03/2024 US

Classificação: 02-04

Procurador: Antônio Maurício Pedras Arnaud

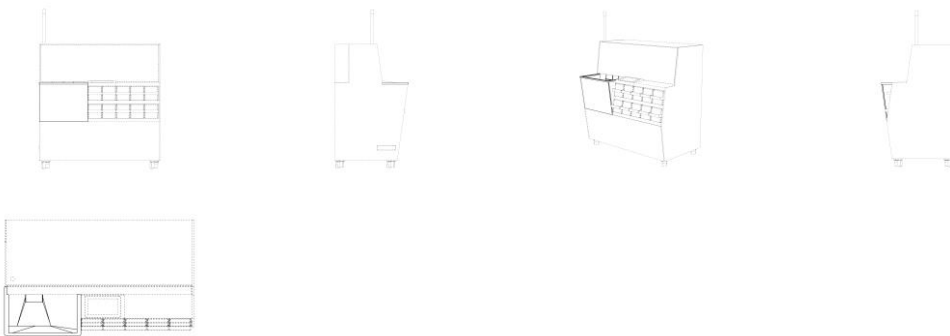
Detalhes do despacho: Descrição excluída de ofício por não haver linhas tracejadas nos desenhos.





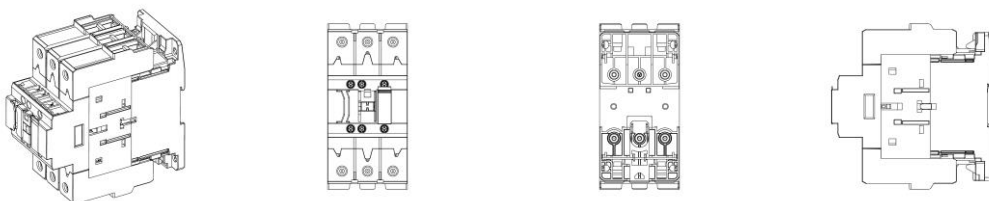
BR322024005127-4

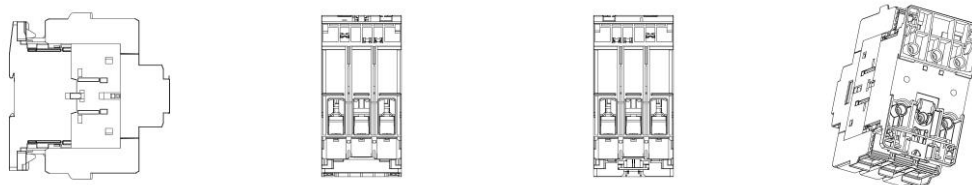
Concessão de registro  
 Código de despacho: 158  
**Titular: SARSTEDT AG & CO. KG [DE]**  
 Autor: OLAF BARSKI[DE]  
 Título do registro: DISPOSITIVO PARA TRIAGEM DE TUBOS DE COLETA DE SANGUE  
 Data de depósito: 20/09/2024  
 Prioridade unionista: WIPO114469 08/03/2022 WO  
 Classificação: 24-01  
 Procurador: Paulo de Tarso Castro Brandão



BR322024005526-1

Concessão de registro  
 Código de despacho: 158  
**Titular: WEG DRIVES & CONTROLS AUTOMAÇÃO LTDA. [BR/SC]**  
 Autor: JULIANO BERNARDI ROSSO[BR] e ANDRÉ DE BARROS ALBUQUERQUE[BR]  
 Título do registro: Computador  
 Data de depósito: 08/10/2024  
 Classificação: 13-03  
 Procurador: Licks Advogados





BR322024005530-0

Concessão de registro

Código de despacho: 158

**Titular:** GABRIEL TECNOLOGIA LTDA [BR/SP]

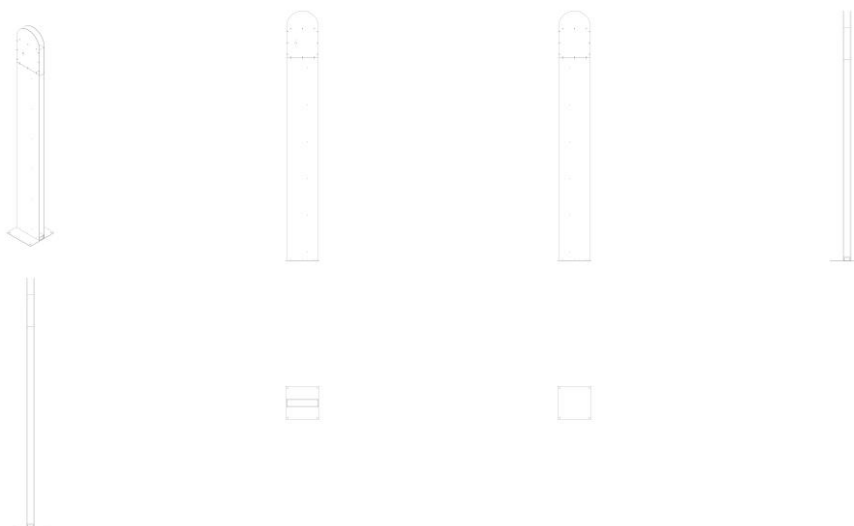
Autor: ANDRÉ AURELIANO BIAGIONI[BR], BRENO BRITO DO NASCIMENTO[BR], JULIANA PUTERMAN RODRIGUES[BR] e KAMYLLA BARBOSA DOS SANTOS[BR]

Título do registro: Poste

Data de depósito: 08/10/2024

Classificação: 26-03

Procurador: Daniel Advogados (Alt.de Daniel & Cia)



BR322024005531-8

Concessão de registro

Código de despacho: 158

**Titular:** GABRIEL TECNOLOGIA LTDA [BR/SP]

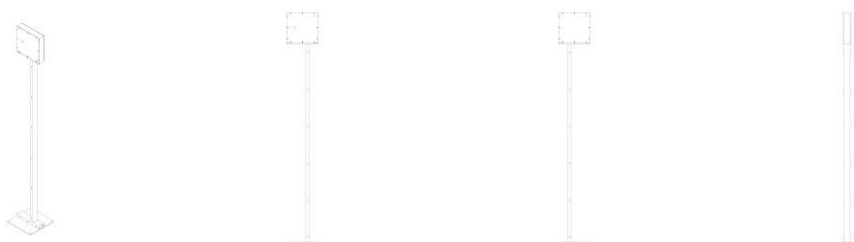
Autor: ANDRÉ AURELIANO BIAGIONI[BR], BRENO BRITO DO NASCIMENTO[BR], JULIANA PUTERMAN RODRIGUES[BR] e KAMYLLA BARBOSA DOS SANTOS[BR]

Título do registro: Poste

Data de depósito: 08/10/2024

Classificação: 26-03

Procurador: Daniel Advogados (Alt.de Daniel & Cia)





BR322024005533-4

Concessão de registro

Código de despacho: 158

**Titular: STETSOM INDUSTRIA ELETRÔNICA LTDA. [BR/SP]**

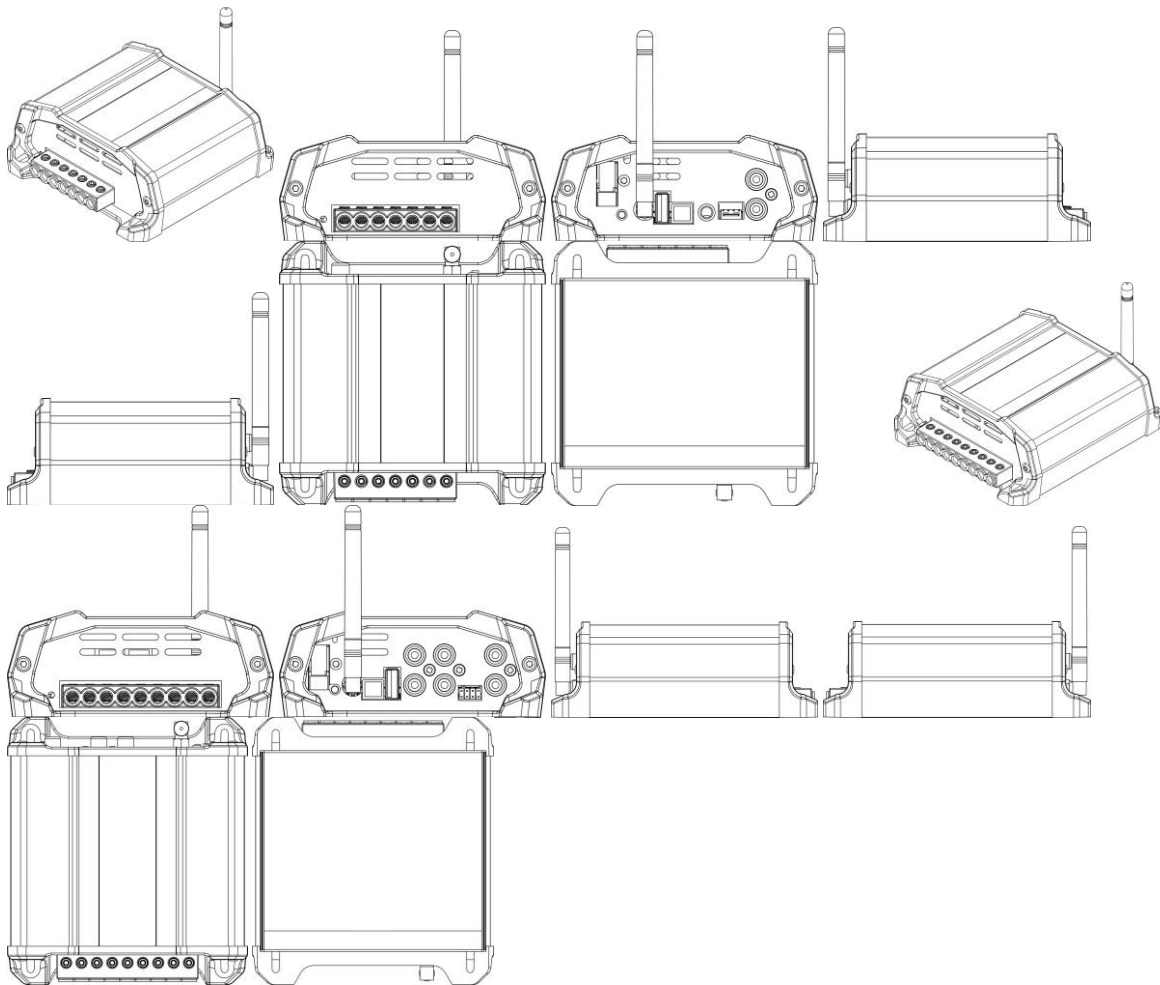
Autor: ANDERSON COELHO DA SILVA[BR], KEOPS ROGER MICHELOTTO KOTO[BR], MARCIO AKIRA TAMURA LOPES[BR], SERGIO APARECIDO ALMEIDA DE FREITAS[BR] e ANDERSON FERREIRA[BR]

Título do registro: AMPLIFICADOR

Data de depósito: 08/10/2024

Classificação: 14-03

Procurador: KASZNAR LEONARDOS PROPRIEDADE INTELECTUAL



## Registros de desenho industrial extintos

Pelo fim da vigência

Pela falta de pagamento da retribuição prevista nos arts. 108 e 120

Pela inobservância do artigo 217 da Lei da Propriedade Industrial



## Pelo fim da vigência

Os registros de desenho industrial, listados a seguir, estão extintos, em vista da expiração do prazo de vigência máximo de 25 anos, nos termos do inciso I do artigo 119 da Lei da Propriedade Industrial (LPI, lei n.º 9.279, de 14 de maio de 1996).

Art. 108. O registro vigorará pelo prazo de 10 (dez) anos contados da data do depósito, prorrogável por 3 (três) períodos sucessivos de 5 (cinco) anos cada.

Art. 119. O registro extingue-se:

I - pela expiração do prazo de vigência;

(...)

---

<b>DI6001337-0</b>	Extinção de registro pela expiração do prazo de vigência (art. 119, I) Código de despacho: 161 <b>Titular: Dart Industries Inc [US]</b> Procurador: MOMSEN, LEONARDOS & CIA. Detalhes do despacho: A contar de 03/06/2025
<b>DI6001346-0</b>	Extinção de registro pela expiração do prazo de vigência (art. 119, I) Código de despacho: 161 <b>Titular: NCR BRASIL TECNOLOGIA E SERVIÇOS EM AUTOMAÇÃO LTDA. [BR/SP]</b> Procurador: LEONOR MAGALHÃES PERES GALVÃO Detalhes do despacho: A contar de 06/06/2025
<b>DI6001396-6</b>	Extinção de registro pela expiração do prazo de vigência (art. 119, I) Código de despacho: 161 <b>Titular: Artur Eberhardt S.A [BR/SP]</b> Procurador: Victor Andreas Quaglio Detalhes do despacho: A contar de 10/06/2025
<b>DI6001416-4</b>	Extinção de registro pela expiração do prazo de vigência (art. 119, I) Código de despacho: 161 <b>Titular: Akzo Nobel Coatings International B. V. [NL]</b> Procurador: MOMSEN, LEONARDOS & CIA. Detalhes do despacho: A contar de 14/06/2025
<b>DI6001417-2</b>	Extinção de registro pela expiração do prazo de vigência (art. 119, I) Código de despacho: 161 <b>Titular: Akzo Nobel Coatings International B. V [NL]</b> Procurador: MOMSEN, LEONARDOS & CIA. Detalhes do despacho: A contar de 14/06/2025
<b>DI6001423-7</b>	Extinção de registro pela expiração do prazo de vigência (art. 119, I) Código de despacho: 161 <b>Titular: Flamagas S.A [ES]</b> Procurador: MOMSEN, LEONARDOS & CIA. Detalhes do despacho: A contar de 15/06/2025

---



---

<b>DI6001490-3</b>	Extinção de registro pela expiração do prazo de vigência (art. 119, I) Código de despacho: 161 <b>Titular: Mauro Tonucci [BR/SP]</b> Procurador: Símbolo Marcas e Patentes Ltda. Detalhes do despacho: A contar de 22/06/2025.
<b>DI6001689-2</b>	Extinção de registro pela expiração do prazo de vigência (art. 119, I) Código de despacho: 161 <b>Titular: Fabio Magid Bazhuni Maia [BR/RJ]</b> Procurador: DANNEMANN, SIEMSEN, BIGLER & IPANEMA MOREIRA Detalhes do despacho: A contar de 13/06/2025
<b>DI6001690-6</b>	Extinção de registro pela expiração do prazo de vigência (art. 119, I) Código de despacho: 161 <b>Titular: Companhia de Canetas Compactor [BR/RJ]</b> Procurador: DANNEMANN, SIEMSEN, BIGLER & IPANEMA MOREIRA Detalhes do despacho: A contar de 13/06/2025

---

## Pela falta de pagamento da retribuição prevista nos arts. 108 e 120

Os registros de desenho industrial, listados a seguir, estão extintos, em vista da expiração do prazo de vigência, nos termos do inciso III do artigo 119 da Lei da Propriedade Industrial (LPI, lei n.º 9.279, de 14 de maio de 1996).

Art. 119. O registro extingue-se:

...

III - pela falta de pagamento da retribuição prevista nos arts. 108 e 120

....

---

DI6403741-0	Extinção de registro pela falta de pagamento (art.119, III) Código de despacho: 870 <b>Titular: Luigi Fernando Moline [BR/RJ]</b> Procurador: Rita de Cassia Brunner Detalhes do despacho: A contar de 26/10/2024
DI6403747-9	Extinção de registro pela falta de pagamento (art.119, III) Código de despacho: 870 <b>Titular: Nadir Figueiredo - Indústria e Comércio S/A [BR/SP]</b> Procurador: VEIRANO E ADVOGADOS ASSOCIADOS Detalhes do despacho: A contar de 26/10/2024
DI6403748-7	Extinção de registro pela falta de pagamento (art.119, III) Código de despacho: 870 <b>Titular: Nadir Figueiredo - Indústria e Comércio S/A [BR/SP]</b> Procurador: VEIRANO E ADVOGADOS ASSOCIADOS Detalhes do despacho: A contar de 26/10/2024
DI6403749-5	Extinção de registro pela falta de pagamento (art.119, III) Código de despacho: 870 <b>Titular: Nadir Figueiredo - Indústria e Comércio S/A [BR/SP]</b> Procurador: VEIRANO E ADVOGADOS ASSOCIADOS Detalhes do despacho: A contar de 26/10/2024
DI6403757-6	Extinção de registro pela falta de pagamento (art.119, III) Código de despacho: 870 <b>Titular: The Procter &amp; Gamble Company [US]</b> Procurador: R. ANDRADE ADVS. Detalhes do despacho: A contar de 28/10/2024
DI6403758-4	Extinção de registro pela falta de pagamento (art.119, III) Código de despacho: 870 <b>Titular: The Procter &amp; Gamble Company [US]</b> Procurador: Dannemann, Siemsen, Bigler & Ipanema Moreira Detalhes do despacho: A contar de 28/10/2024
DI6403923-4	Extinção de registro pela falta de pagamento (art.119, III) Código de despacho: 870 <b>Titular: Carci Ind. e Com. de Aparelhos Cirúrgicos e Ortopédicos Ltda [BR/SP]</b> Procurador: City Patentes e Marcas Ltda Detalhes do despacho: A contar de 04/11/2024

---



---

DI6403939-0	Extinção de registro pela falta de pagamento (art.119, III) Código de despacho: 870 <b>Titular: ZANDER BENITO COCHONI [BR/SP]</b> Procurador: Vilage Marcas & Patentes S/C Ltda Detalhes do despacho: A contar de 30/10/2024
DI6404130-1	Extinção de registro pela falta de pagamento (art.119, III) Código de despacho: 870 <b>Titular: BRIDGESTONE AMERICAS TIRE OPERATIONS, LLC [US]</b> Procurador: Dannemann, Siemsen, Bigler & Ipanema Moreira Detalhes do despacho: A contar de 20/11/2024
DI6404131-0	Extinção de registro pela falta de pagamento (art.119, III) Código de despacho: 870 <b>Titular: BRIDGESTONE AMERICAS TIRE OPERATIONS, LLC [US]</b> Procurador: Dannemann, Siemsen, Bigler & Ipanema Moreira Detalhes do despacho: A contar de 20/11/2024
DI6404132-8	Extinção de registro pela falta de pagamento (art.119, III) Código de despacho: 870 <b>Titular: BRIDGESTONE AMERICAS TIRE OPERATIONS, LLC [US]</b> Procurador: Dannemann, Siemsen, Bigler & Ipanema Moreira Detalhes do despacho: A contar de 20/11/2024
DI6404184-0	Extinção de registro pela falta de pagamento (art.119, III) Código de despacho: 870 <b>Titular: BURDAY'S TÊXIL E MODAS LTDA [BR/SP]</b> Procurador: M.M. Marcas e Patentes S/C Ltda Detalhes do despacho: A contar de 19/11/2024
DI6404188-3	Extinção de registro pela falta de pagamento (art.119, III) Código de despacho: 870 <b>Titular: Marcopolo S.A [BR/RS]</b> Procurador: Capella & Veloso Advogados Associados Detalhes do despacho: A contar de 26/11/2024
DI6404244-8	Extinção de registro pela falta de pagamento (art.119, III) Código de despacho: 870 <b>Titular: Gtex Brasil Indústria e Comércio S/A [BR/SP]</b> Procurador: Remarca Reg de Marcas e Patentes SC Ltda Detalhes do despacho: A contar de 26/11/2024
DI6404368-1	Extinção de registro pela falta de pagamento (art.119, III) Código de despacho: 870 <b>Titular: HYDRO ALUMÍNIO ACRO S/A [BR/SP]</b> Procurador: Excel Marcas e Patentes S/C Ltda Detalhes do despacho: A contar de 29/10/2024
DI6404610-9	Extinção de registro pela falta de pagamento (art.119, III) Código de despacho: 870 <b>Titular: Carci Ind. e Com. de Aparelhos Cirúrgicos e Ortopédicos Ltda [BR/SP]</b> Procurador: CITY PATENTES E MARCAS LTDA. Detalhes do despacho: A contar de 06/11/2024
DI6904092-3	Extinção de registro pela falta de pagamento (art.119, III) Código de despacho: 870 <b>Titular: KUSH DO BRASIL LIMITADA [BR/SP]</b> Procurador: AGUINALDO MOREIRA Detalhes do despacho: A contar de 24/10/2024
DI6904100-8	Extinção de registro pela falta de pagamento (art.119, III) Código de despacho: 870 <b>Titular: JOHNSON &amp; JOHNSON CONSUMER INC. [US]</b> Procurador: Dannemann, Siemsen, Bigler & Ipanema Moreira Detalhes do despacho: A contar de 28/10/2024

---



---

DI6904109-1	Extinção de registro pela falta de pagamento (art.119, III) Código de despacho: 870 <b>Titular: Faber-Castell Aktiengesellschaft [DE]</b> Procurador: Dannemann, Siemsen, Bigler & Ipanema Moreira Detalhes do despacho: A contar de 28/10/2024
DI6904119-9	Extinção de registro pela falta de pagamento (art.119, III) Código de despacho: 870 <b>Titular: Kohler Co. [US]</b> Procurador: Hugo Silva, Rosa & Maldonado-Prop Int Detalhes do despacho: A contar de 29/10/2024
DI6904135-0	Extinção de registro pela falta de pagamento (art.119, III) Código de despacho: 870 <b>Titular: Sun Same Enterprises CO., Ltd [TW]</b> Procurador: TINOCO SOARES & FILHO LTDA Detalhes do despacho: A contar de 30/10/2024
DI6904152-0	Extinção de registro pela falta de pagamento (art.119, III) Código de despacho: 870 <b>Titular: ANTARGAZ FINAGAZ [FR]</b> Procurador: TAVARES PROPRIEDADE INTELECTUAL LTDA. Detalhes do despacho: A contar de 04/11/2024
DI6904168-7	Extinção de registro pela falta de pagamento (art.119, III) Código de despacho: 870 <b>Titular: UNILEVER IP HOLDINGS B.V. [NL]</b> Procurador: RICARDO AMARAL REMER Detalhes do despacho: A contar de 07/11/2024
DI6904169-5	Extinção de registro pela falta de pagamento (art.119, III) Código de despacho: 870 <b>Titular: UNILEVER IP HOLDINGS B.V. [NL]</b> Procurador: RICARDO AMARAL REMER Detalhes do despacho: A contar de 07/11/2024
DI6904202-0	Extinção de registro pela falta de pagamento (art.119, III) Código de despacho: 870 <b>Titular: BLACKBERRY LIMITED [CA]</b> Procurador: Flávia Salim Lopes Detalhes do despacho: A contar de 30/10/2024
DI6904205-5	Extinção de registro pela falta de pagamento (art.119, III) Código de despacho: 870 <b>Titular: THYSENKRUPP GFT GLEISTECHNIK GMBH [DE]</b> Procurador: Dannemann, Siemsen, Bigler & Ipanema Moreira Detalhes do despacho: A contar de 30/10/2024
DI6904228-4	Extinção de registro pela falta de pagamento (art.119, III) Código de despacho: 870 <b>Titular: BRASILGRÁFICA S/A INDÚSTRIA E COMÉRCIO [BR/SP]</b> Procurador: PEZZUOL & ASSOCIADOS MARCAS E PATENTES Detalhes do despacho: A contar de 06/11/2024
DI6904293-4	Extinção de registro pela falta de pagamento (art.119, III) Código de despacho: 870 <b>Titular: Décio Zerwes [BR/RS]</b> Procurador: Marca Brazil Marcas e Patentes Ltda Detalhes do despacho: A contar de 10/11/2024
DI6904297-7	Extinção de registro pela falta de pagamento (art.119, III) Código de despacho: 870 <b>Titular: LUCIANA PAULA DA SILVA BAYS [BR/SC]</b> Procurador: Agostinho de Melo Detalhes do despacho: A contar de 12/11/2024

---



---

DI6904298-5	Extinção de registro pela falta de pagamento (art.119, III) Código de despacho: 870 <b>Titular: LUCIANA PAULA DA SILVA BAYS [BR/SC]</b> Procurador: Agostinho de Melo Detalhes do despacho: A contar de 12/11/2024
DI6904318-3	Extinção de registro pela falta de pagamento (art.119, III) Código de despacho: 870 <b>Titular: Bridgestone Americas Tire Operations, LLC [US]</b> Procurador: Dannemann, Siemsen, Bigler & Ipanema Moreira Detalhes do despacho: A contar de 14/11/2024
DI6904327-2	Extinção de registro pela falta de pagamento (art.119, III) Código de despacho: 870 <b>Titular: Sumitomo Rubber Industries, Ltd. [JP]</b> Procurador: Vieira de Mello Advogados Detalhes do despacho: A contar de 18/11/2024
DI6904335-3	Extinção de registro pela falta de pagamento (art.119, III) Código de despacho: 870 <b>Titular: BIOTROPIC DISTRIBUIDORA DE COSMETICOS LTDA [BR/ES]</b> Detalhes do despacho: A contar de 18/11/2024
DI6904371-0	Extinção de registro pela falta de pagamento (art.119, III) Código de despacho: 870 <b>Titular: Marcelo Rodrigues Teixeira [BR/PR]</b> Procurador: London Marcas e Patentes S/S Ltda Detalhes do despacho: A contar de 18/11/2024
DI6904379-5	Extinção de registro pela falta de pagamento (art.119, III) Código de despacho: 870 <b>Titular: Sumitomo Rubber Industries, Ltd. [JP]</b> Procurador: Vieira de Mello Advogados Detalhes do despacho: A contar de 18/11/2024
DI6904380-9	Extinção de registro pela falta de pagamento (art.119, III) Código de despacho: 870 <b>Titular: UNILEVER IP HOLDINGS B.V. [NL]</b> Procurador: RICARDO AMARAL REMER Detalhes do despacho: A contar de 19/11/2024
DI6904382-5	Extinção de registro pela falta de pagamento (art.119, III) Código de despacho: 870 <b>Titular: Honda Motor CO., Ltd. [JP]</b> Procurador: Dannemann, Siemsen, Bigler & Ipanema Moreira Detalhes do despacho: A contar de 19/11/2024
DI6904408-2	Extinção de registro pela falta de pagamento (art.119, III) Código de despacho: 870 <b>Titular: ATLAS S.A. [BR/RS]</b> Procurador: LEÃO PROPRIEDADE INTELECTUAL Detalhes do despacho: A contar de 21/11/2024
DI6904436-8	Extinção de registro pela falta de pagamento (art.119, III) Código de despacho: 870 <b>Titular: Claudio Patrick Vollers [BR/RJ]</b> Detalhes do despacho: A contar de 26/11/2024
DI6904448-1	Extinção de registro pela falta de pagamento (art.119, III) Código de despacho: 870 <b>Titular: Leôncio Augusto Queiroz da Silva [BR/RN]</b> Detalhes do despacho: A contar de 28/11/2024
DI6904459-7	Extinção de registro pela falta de pagamento (art.119, III) Código de despacho: 870 <b>Titular: Sig Technology AG [CH]</b> Procurador: Soerensen Garcia Advogados Associados Detalhes do despacho: A contar de 28/11/2024

---



---

DI6904483-0	Extinção de registro pela falta de pagamento (art.119, III) Código de despacho: 870 <b>Titular: Marcelo Gebe Carneiro Leal [BR/SP]</b> Procurador: EXCEL MARCAS E PATENTES LTDA Detalhes do despacho: A contar de 26/11/2024
DI6904485-6	Extinção de registro pela falta de pagamento (art.119, III) Código de despacho: 870 <b>Titular: UNILEVER N.V [NL]</b> Procurador: ARTUR FRANCISCO SCHAAL Detalhes do despacho: A contar de 26/11/2024
DI6904523-2	Extinção de registro pela falta de pagamento (art.119, III) Código de despacho: 870 <b>Titular: Eber Ney Mendes Peres [BR/RS]</b> Procurador: Custódio de Almeida & Cia. Detalhes do despacho: A contar de 19/11/2024
DI6904584-4	Extinção de registro pela falta de pagamento (art.119, III) Código de despacho: 870 <b>Titular: RECKITT &amp; COLMAN (OVERSEAS) HEALTH LIMITED [GB]</b> Procurador: Di Blasi, Parente, Vaz e Dias & AL . Detalhes do despacho: A contar de 03/12/2024
DI6904711-1	Extinção de registro pela falta de pagamento (art.119, III) Código de despacho: 870 <b>Titular: Eliseu Monteiro da Silva [BR/RS], Osmar Fochesatto [BR/RS] e Rodrigo Chiesa [BR/RS]</b> Procurador: José Antonio Bumbel Detalhes do despacho: A contar de 10/11/2024
DI6904712-0	Extinção de registro pela falta de pagamento (art.119, III) Código de despacho: 870 <b>Titular: Alesat Combustíveis S.A [BR/RN]</b> Procurador: Karla Emanuelle de Sá Almeida Detalhes do despacho: A contar de 14/11/2024
DI6905125-9	Extinção de registro pela falta de pagamento (art.119, III) Código de despacho: 870 <b>Titular: MIELLE INDÚSTRIA E COMÉRCIO DE PLÁSTICOS LTDA [BR/SP]</b> Procurador: CLÓVIS VOESE Detalhes do despacho: A contar de 28/10/2024
DI6905126-7	Extinção de registro pela falta de pagamento (art.119, III) Código de despacho: 870 <b>Titular: MIELLE INDÚSTRIA E COMÉRCIO DE PLÁSTICOS LTDA [BR/SP]</b> Procurador: CLÓVIS VOESE Detalhes do despacho: A contar de 28/10/2024
DI6905127-5	Extinção de registro pela falta de pagamento (art.119, III) Código de despacho: 870 <b>Titular: MIELLE INDÚSTRIA E COMÉRCIO DE PLÁSTICOS LTDA [BR/SP]</b> Procurador: CLÓVIS VOESE Detalhes do despacho: A contar de 28/10/2024
DI6905244-1	Extinção de registro pela falta de pagamento (art.119, III) Código de despacho: 870 <b>Titular: Eber Ney Mendes Peres [BR/RS]</b> Procurador: Custódio de Almeida & Cia Detalhes do despacho: A contar de 19/11/2024
BR302012001039-0	Extinção de registro pela falta de pagamento (art.119, III) Código de despacho: 870 <b>Titular: JM INDÚSTRIA E COMÉRCIO BICILETAS E IMPORTAÇÃO LTDA. ME [BR/GO]</b> Procurador: HENRIQUE SHIMAMOTO Detalhes do despacho: A contar de 10/03/2022

---



---

BR302012003394-2	Extinção de registro pela falta de pagamento (art.119, III) Código de despacho: 870 <b>Titular: ÍNDIO DA COSTA ARQUITETURA LTDA. [BR/RJ]</b> Procurador: ERIKA BRASELBAUER Detalhes do despacho: A contar de 06/07/2022
BR302012004701-3	Extinção de registro pela falta de pagamento (art.119, III) Código de despacho: 870 <b>Titular: BS TOYS INDÚSTRIA E COMÉRCIO DE BRINQUEDOS LTDA [BR/SP]</b> Detalhes do despacho: A contar de 13/09/2022
BR302014000904-4	Extinção de registro pela falta de pagamento (art.119, III) Código de despacho: 870 <b>Titular: ELECTROLUX APPLIANCES AKTIEBOLAG [SE]</b> Procurador: KASZNAR LEONARDOS PROPRIEDADE INTELECTUAL Detalhes do despacho: A contar de 29/02/2024
BR302014000905-2	Extinção de registro pela falta de pagamento (art.119, III) Código de despacho: 870 <b>Titular: ELECTROLUX APPLIANCES AKTIEBOLAG [SE]</b> Procurador: KASZNAR LEONARDOS PROPRIEDADE INTELECTUAL Detalhes do despacho: A contar de 29/02/2024
BR302014000912-5	Extinção de registro pela falta de pagamento (art.119, III) Código de despacho: 870 <b>Titular: SIS RESOURCES, LTD. [IL]</b> Procurador: DANNEMANN, SIEMSEN BIGLER & IPANEMA MOREIRA Detalhes do despacho: A contar de 29/02/2024
BR302014005252-7	Extinção de registro pela falta de pagamento (art.119, III) Código de despacho: 870 <b>Titular: HANGROHE SE [DE]</b> Procurador: DANNEMANN, SIEMSEN, BIGLER & IPANEMA MOREIRA Detalhes do despacho: A contar de 22/10/2024
BR302014005255-1	Extinção de registro pela falta de pagamento (art.119, III) Código de despacho: 870 <b>Titular: HANGROHE SE [DE]</b> Procurador: DANNEMANN, SIEMSEN, BIGLER & IPANEMA MOREIRA Detalhes do despacho: A contar de 22/10/2024
BR302014005258-6	Extinção de registro pela falta de pagamento (art.119, III) Código de despacho: 870 <b>Titular: LUIS ANTONIO AULAR PERALTA [US]</b> Procurador: MARIA PIA CARVALHO GUERRA Detalhes do despacho: A contar de 22/10/2024
BR302014005284-5	Extinção de registro pela falta de pagamento (art.119, III) Código de despacho: 870 <b>Titular: KARL STORZ SE &amp; CO. KG [DE]</b> Procurador: DANNEMANN, SIEMSEN, BIGLER & IPANEMA MOREIRA Detalhes do despacho: A contar de 23/10/2024
BR302014005293-4	Extinção de registro pela falta de pagamento (art.119, III) Código de despacho: 870 <b>Titular: MÁRIO ALVES DE OLIVEIRA [BR/MG]</b> Procurador: SÂMIA BATISTA AMIN Detalhes do despacho: A contar de 23/10/2024
BR302014005295-0	Extinção de registro pela falta de pagamento (art.119, III) Código de despacho: 870 <b>Titular: MASCO CORPORATION OF INDIANA [--]</b> Procurador: FLÁVIA SALIM LOPES Detalhes do despacho: A contar de 23/10/2024

---



---

BR302014005296-9	Extinção de registro pela falta de pagamento (art.119, III) Código de despacho: 870 <b>Titular: MASCO CORPORATION OF INDIANA [--]</b> Procurador: FLÁVIA SALIM LOPES Detalhes do despacho: A contar de 23/10/2024
BR302014005297-7	Extinção de registro pela falta de pagamento (art.119, III) Código de despacho: 870 <b>Titular: MASCO CORPORATION OF INDIANA [US]</b> Procurador: FLÁVIA SALIM LOPES Detalhes do despacho: A contar de 23/10/2024
BR302014005298-5	Extinção de registro pela falta de pagamento (art.119, III) Código de despacho: 870 <b>Titular: MASCO CORPORATION OF INDIANA [--]</b> Procurador: FLÁVIA SALIM LOPES Detalhes do despacho: A contar de 23/10/2024
BR302014005301-9	Extinção de registro pela falta de pagamento (art.119, III) Código de despacho: 870 <b>Titular: MASCO CORPORATION OF INDIANA [US]</b> Procurador: FLÁVIA SALIM LOPES Detalhes do despacho: A contar de 23/10/2024
BR302014005302-7	Extinção de registro pela falta de pagamento (art.119, III) Código de despacho: 870 <b>Titular: GRENDENE S.A. [BR/CE]</b> Procurador: CUSTÓDIO DE ALMEIDA & CIA. Detalhes do despacho: A contar de 23/10/2024
BR302014005306-0	Extinção de registro pela falta de pagamento (art.119, III) Código de despacho: 870 <b>Titular: MARY KAY INC. [US]</b> Procurador: dannemann, siemsen, bigler & ipanema moreira Detalhes do despacho: A contar de 24/10/2024
BR302014005310-8	Extinção de registro pela falta de pagamento (art.119, III) Código de despacho: 870 <b>Titular: DJ INDÚSTRIA E COMÉRCIO LTDA ME [BR/MG]</b> Procurador: VINICIUS SILVA DE OLIVEIRA Detalhes do despacho: A contar de 24/10/2024
BR302014005317-5	Extinção de registro pela falta de pagamento (art.119, III) Código de despacho: 870 <b>Titular: TRAMONTINA MULTI S.A. [BR/RS]</b> Procurador: CREAÇÃO MARCAS E PATENTES LTDA. Detalhes do despacho: A contar de 24/10/2024
BR302014005335-3	Extinção de registro pela falta de pagamento (art.119, III) Código de despacho: 870 <b>Titular: BEMIS MANUFACTURING COMPANY [US]</b> Procurador: DANNEMANN, SIEMSEN, BIGLER & IPANEMA MOREIRA Detalhes do despacho: A contar de 25/10/2024
BR302014005341-8	Extinção de registro pela falta de pagamento (art.119, III) Código de despacho: 870 <b>Titular: COLGATE-PALMOLIVE COMPANY [US] e OMRON HEALTHCARE CO., LTD. [JP]</b> Procurador: ORLANDO DE SOUZA Detalhes do despacho: A contar de 25/10/2024
BR302014005344-2	Extinção de registro pela falta de pagamento (art.119, III) Código de despacho: 870 <b>Titular: COLGATE-PALMOLIVE COMPANY [US] e OMRON HEALTHCARE CO., LTD. [JP]</b> Procurador: ORLANDO DE SOUZA Detalhes do despacho: A contar de 25/10/2024

---



---

BR302014005345-0	Extinção de registro pela falta de pagamento (art.119, III) Código de despacho: 870 <b>Titular: COLGATE-PALMOLIVE COMPANY [US] e OMRON HEALTHCARE CO., LTD. [JP]</b> Procurador: ORLANDO DE SOUZA Detalhes do despacho: A contar de 25/10/2024
BR302014005346-9	Extinção de registro pela falta de pagamento (art.119, III) Código de despacho: 870 <b>Titular: COLGATE-PALMOLIVE COMPANY [US] e OMRON HEALTHCARE CO., LTD. [JP]</b> Procurador: ORLANDO DE SOUZA Detalhes do despacho: A contar de 25/10/2024
BR302014005383-3	Extinção de registro pela falta de pagamento (art.119, III) Código de despacho: 870 <b>Titular: PET MEMORIAL LTDA [BR/SP]</b> Procurador: INTERAÇÃO MARCAS E PATENTES LTDA Detalhes do despacho: A contar de 25/10/2024
BR302014005385-0	Extinção de registro pela falta de pagamento (art.119, III) Código de despacho: 870 <b>Titular: MARCEL PINTO ALEGRIA [BR/SP]</b> Procurador: JOSÉ BUENO DA SILVA FILHO Detalhes do despacho: A contar de 25/10/2024
BR302014005394-9	Extinção de registro pela falta de pagamento (art.119, III) Código de despacho: 870 <b>Titular: SATAKE CORPORATION [JP]</b> Procurador: KASZNAR LEONARDOS PROPRIEDADE INTELECTUAL Detalhes do despacho: A contar de 28/10/2024
BR302014005410-4	Extinção de registro pela falta de pagamento (art.119, III) Código de despacho: 870 <b>Titular: VANESSA ROBERT COMÉRCIO DE JÓIAS LTDA. [BR/RJ], ALICE MOTTA MAIA BODANZKY [BR/RJ] e FUNDAÇÃO CARLOS CHAGAS FILHO DE AMPARO A PESQUISA DO ESTADO DO RIO DE JANEIRO - FAPERJ [BR/RJ]</b> Procurador: MMV AGENTES DA PROPRIEDADE INDUSTRIAL Detalhes do despacho: A contar de 30/10/2024
BR302014005420-1	Extinção de registro pela falta de pagamento (art.119, III) Código de despacho: 870 <b>Titular: KONINKLIJKE PHILIPS N. V. [NL]</b> Procurador: EDUARDO OTERO Detalhes do despacho: A contar de 30/10/2024
BR302014005422-8	Extinção de registro pela falta de pagamento (art.119, III) Código de despacho: 870 <b>Titular: KRAFT FOODS SCHWEIZ HOLDING GMBH [CH]</b> Procurador: MONTAURY PIMENTA, MACHADO & VIEIRA DE MELLO ADVOGADOS Detalhes do despacho: A contar de 30/10/2024
BR302014005423-6	Extinção de registro pela falta de pagamento (art.119, III) Código de despacho: 870 <b>Titular: KRAFT FOODS SCHWEIZ HOLDING GMBH [CH]</b> Procurador: MONTAURY PIMENTA, MACHADO & VIEIRA DE MELLO ADVOGADOS Detalhes do despacho: A contar de 30/10/2024
BR302014005458-9	Extinção de registro pela falta de pagamento (art.119, III) Código de despacho: 870 <b>Titular: FRANCINE FERREIRA CEPINHO [BR/SP]</b> Procurador: MARI ALBA PERITO Detalhes do despacho: A contar de 01/11/2024
BR302014005459-7	Extinção de registro pela falta de pagamento (art.119, III) Código de despacho: 870 <b>Titular: ADELMO FERREIRA DE SOUZA [BR/SP]</b> Procurador: MARI ALBA PERITO Detalhes do despacho: A contar de 01/11/2024

---



---

BR302014005480-5	Extinção de registro pela falta de pagamento (art.119, III) Código de despacho: 870 <b>Titular: PANASONIC INTELLECTUAL PROPERTY MANAGEMENT CO., LTD. [JP]</b> Procurador: CRISTIANE RUIZ DE MORAIS VIANNA Detalhes do despacho: A contar de 01/11/2024
BR302014005481-3	Extinção de registro pela falta de pagamento (art.119, III) Código de despacho: 870 <b>Titular: REVESTIR COMERCIO E EXPORTAÇÃO DE PEDRAS LTDA-ME [BR/PB]</b> Procurador: FRANCISCO LEITE DE OLIVEIRA FILHO Detalhes do despacho: A contar de 01/11/2024
BR302014005482-1	Extinção de registro pela falta de pagamento (art.119, III) Código de despacho: 870 <b>Titular: REVESTIR COMERCIO E EXPORTAÇÃO DE PEDRAS LTDA-ME [BR/PB]</b> Procurador: FRANCISCO LEITE DE OLIVEIRA FILHO Detalhes do despacho: A contar de 01/11/2024
BR302014005484-8	Extinção de registro pela falta de pagamento (art.119, III) Código de despacho: 870 <b>Titular: REVESTIR COMERCIO E EXPORTAÇÃO DE PEDRAS LTDA-ME [BR/PB]</b> Procurador: francisco leite de oliveira filho Detalhes do despacho: A contar de 01/11/2024
BR302014005504-6	Extinção de registro pela falta de pagamento (art.119, III) Código de despacho: 870 <b>Titular: CAMILLE CARVALHO MONTEIRO DE ALMEIDA [BR/DF]</b> Procurador: SERGIO RIBEIRO DA SILVA Detalhes do despacho: A contar de 04/11/2024
BR302014005505-4	Extinção de registro pela falta de pagamento (art.119, III) Código de despacho: 870 <b>Titular: CAMILLE CARVALHO MONTEIRO DE ALMEIDA [BR/DF]</b> Procurador: SERGIO RIBEIRO DA SILVA Detalhes do despacho: A contar de 04/11/2024
BR302014005506-2	Extinção de registro pela falta de pagamento (art.119, III) Código de despacho: 870 <b>Titular: CAMILLE CARVALHO MONTEIRO DE ALMEIDA [BR/DF]</b> Procurador: SERGIO RIBEIRO DA SILVA Detalhes do despacho: A contar de 04/11/2024
BR302014005522-4	Extinção de registro pela falta de pagamento (art.119, III) Código de despacho: 870 <b>Titular: STEPHEN RAYMOND GUINEY [NZ]</b> Procurador: DANNEMANN, SIEMSEN, BIGLER & IPANEMA MOREIRA Detalhes do despacho: A contar de 06/11/2024
BR302014005523-2	Extinção de registro pela falta de pagamento (art.119, III) Código de despacho: 870 <b>Titular: STEPHEN RAYMOND GUINEY [NZ]</b> Procurador: DANNEMANN, SIEMSEN, BIGLER & IPANEMA MOREIRA Detalhes do despacho: A contar de 06/11/2024
BR302014005536-4	Extinção de registro pela falta de pagamento (art.119, III) Código de despacho: 870 <b>Titular: SONY MOBILE COMMUNICATIONS AB [SE]</b> Procurador: DI BLASI, PARENTE & ASS. PROP. IND. LTDA Detalhes do despacho: A contar de 06/11/2024
BR302014005550-0	Extinção de registro pela falta de pagamento (art.119, III) Código de despacho: 870 <b>Titular: HARMAN DO BRASIL INDÚSTRIA ELETRÔNICA E PARTICIPAÇÕES LTDA [BR/RS]</b> Procurador: IDEA MARCAS E PATENTES LTDA Detalhes do despacho: A contar de 07/11/2024

---



---

BR302014005566-6	Extinção de registro pela falta de pagamento (art.119, III) Código de despacho: 870 <b>Titular: GUILHERME DOS SANTOS [BR/RS]</b> Procurador: JOSÉ ANTONIO BUMBEL Detalhes do despacho: A contar de 06/11/2024
BR302014005587-9	Extinção de registro pela falta de pagamento (art.119, III) Código de despacho: 870 <b>Titular: SOREMARTEC S.A. [LU]</b> Procurador: ANA CRISTINA ALMEIDA MÜLLER WEGMANN Detalhes do despacho: A contar de 08/11/2024
BR302014005590-9	Extinção de registro pela falta de pagamento (art.119, III) Código de despacho: 870 <b>Titular: J. GEAN INDÚSTRIA DE CALÇADOS LTDA EPP. [BR/SP]</b> Procurador: BICUDO & SBORGIA PROPRIEDADE INTELECTUAL LTDA Detalhes do despacho: A contar de 08/11/2024
BR302014005601-8	Extinção de registro pela falta de pagamento (art.119, III) Código de despacho: 870 <b>Titular: METALÚRGICA SIMONAGGIO LTDA [BR/RS]</b> Procurador: IDEA MARCAS E PATENTES LTDA Detalhes do despacho: A contar de 11/11/2024
BR302014005605-0	Extinção de registro pela falta de pagamento (art.119, III) Código de despacho: 870 <b>Titular: KAREN KUSSLER [BR/RS], GUILHERME OSTERKAMP [BR/RS] e JULIANO DE CALDAS VASCONCELOS [BR/RS]</b> Procurador: AUDITA ASSESSORIA EMPRESARIAL LTDA. Detalhes do despacho: A contar de 11/11/2024
BR302014005632-8	Extinção de registro pela falta de pagamento (art.119, III) Código de despacho: 870 <b>Titular: CARLOS MANOEL GUARDIA [BR/SP]</b> Procurador: ICAMP MARCAS E PATENTES LTDA Detalhes do despacho: A contar de 12/11/2024
BR302014005645-0	Extinção de registro pela falta de pagamento (art.119, III) Código de despacho: 870 <b>Titular: CTRL-LABS CORPORATION [US]</b> Procurador: DANIEL ADVOGADOS Detalhes do despacho: A contar de 12/11/2024
BR302014005646-8	Extinção de registro pela falta de pagamento (art.119, III) Código de despacho: 870 <b>Titular: LG ELECTRONICS INC. [KR]</b> Procurador: CRISTIANE RUIZ DE MORAES VIANNA Detalhes do despacho: A contar de 12/11/2024
BR302014005647-6	Extinção de registro pela falta de pagamento (art.119, III) Código de despacho: 870 <b>Titular: PAI CHEN PAO LIN [BR/SP]</b> Procurador: NEWTON SILVEIRA Detalhes do despacho: A contar de 12/11/2024
BR302014005658-1	Extinção de registro pela falta de pagamento (art.119, III) Código de despacho: 870 <b>Titular: LG ELECTRONICS INC. [KR]</b> Procurador: EDUARDO OTERO Detalhes do despacho: A contar de 13/11/2024
BR302014005659-0	Extinção de registro pela falta de pagamento (art.119, III) Código de despacho: 870 <b>Titular: LG ELECTRONICS INC. [KR]</b> Procurador: EDUARDO OTERO Detalhes do despacho: A contar de 13/11/2024

---



---

BR302014005660-3	Extinção de registro pela falta de pagamento (art.119, III) Código de despacho: 870 <b>Titular: LG ELECTRONICS INC. [KR]</b> Procurador: EDUARDO OTERO Detalhes do despacho: A contar de 13/11/2024
BR302014005661-1	Extinção de registro pela falta de pagamento (art.119, III) Código de despacho: 870 <b>Titular: LG ELECTRONICS INC. [KR]</b> Procurador: DANIEL ADVOGADOS Detalhes do despacho: A contar de 13/11/2024
BR302014005662-0	Extinção de registro pela falta de pagamento (art.119, III) Código de despacho: 870 <b>Titular: LG ELECTRONICS INC. [KR]</b> Procurador: EDUARDO OTERO Detalhes do despacho: A contar de 13/11/2024
BR302014005663-8	Extinção de registro pela falta de pagamento (art.119, III) Código de despacho: 870 <b>Titular: LG ELECTRONICS INC [KR]</b> Procurador: EDUARDO OTERO Detalhes do despacho: A contar de 13/11/2024
BR302014005664-6	Extinção de registro pela falta de pagamento (art.119, III) Código de despacho: 870 <b>Titular: CALYPSO BAY ARRENDAMENTO DE MARCAS E PATENTES LTDA [--]</b> Procurador: MMV AGENTES DA PROPRIEDADE INDUSTRIAL Detalhes do despacho: A contar de 14/11/2024
BR302014005669-7	Extinção de registro pela falta de pagamento (art.119, III) Código de despacho: 870 <b>Titular: RICARDO FATTE [BR/SP]</b> Procurador: ELVIS FERNANDO REGONASCHI Detalhes do despacho: A contar de 14/11/2024
BR302014005675-1	Extinção de registro pela falta de pagamento (art.119, III) Código de despacho: 870 <b>Titular: NANOPLASTIC TECNOLOGIA EM POLÍMETROS LTDA [BR/SP]</b> Procurador: LEANDRO FRIGO Detalhes do despacho: A contar de 14/11/2024
BR302014005707-3	Extinção de registro pela falta de pagamento (art.119, III) Código de despacho: 870 <b>Titular: NOVOS METAIS LTDA. [BR/RJ]</b> Procurador: Jacques Labrunie Detalhes do despacho: A contar de 15/11/2024
BR302014005723-5	Extinção de registro pela falta de pagamento (art.119, III) Código de despacho: 870 <b>Titular: SUPER MERCADO ZONA SUL S/A [BR/RJ]</b> Procurador: DO NASCIMENTO SOUZA ADVOGADOS Detalhes do despacho: A contar de 18/11/2024
BR302014005730-8	Extinção de registro pela falta de pagamento (art.119, III) Código de despacho: 870 <b>Titular: SQUARE, INC. [US]</b> Procurador: FLÁVIA SALIM LOPES Detalhes do despacho: A contar de 18/11/2024
BR302014005749-9	Extinção de registro pela falta de pagamento (art.119, III) Código de despacho: 870 <b>Titular: MARIANA QUINELATO DA COSTA ODA [BR/SP]</b> Detalhes do despacho: A contar de 13/11/2024
BR302014005752-9	Extinção de registro pela falta de pagamento (art.119, III) Código de despacho: 870 <b>Titular: MARIANA QUINELATO DA COSTA ODA [BR/SP]</b> Detalhes do despacho: A contar de 13/11/2024

---



---

BR302014005761-8	Extinção de registro pela falta de pagamento (art.119, III) Código de despacho: 870 <b>Titular: SUMITOMO BAKELITE CO., LTD. [JP]</b> Procurador: DANNEMANN, SIEMSEN, BIGLER & IPANEMA MOREIRA Detalhes do despacho: A contar de 20/11/2024
BR302014005775-8	Extinção de registro pela falta de pagamento (art.119, III) Código de despacho: 870 <b>Titular: ILR SAFETY CC [--]</b> Procurador: KASZNAR LEONARDOS PROPRIEDADE INTELECTUAL Detalhes do despacho: A contar de 20/11/2024
BR302014005783-9	Extinção de registro pela falta de pagamento (art.119, III) Código de despacho: 870 <b>Titular: SOURCETECHNOLOGIES [US]</b> Procurador: DANNEMANN, SIEMSEN, BIGLER & IPANEMA MOREIRA Detalhes do despacho: A contar de 15/11/2024
BR302014005797-9	Extinção de registro pela falta de pagamento (art.119, III) Código de despacho: 870 <b>Titular: JOSÉ GERALDO MARTINS SMITH [BR/SP]</b> Procurador: DIFUSÃO MARCAS E PATENTES LTDA Detalhes do despacho: A contar de 22/11/2024
BR302014005799-5	Extinção de registro pela falta de pagamento (art.119, III) Código de despacho: 870 <b>Titular: KAVO DENTAL GMBH [DE]</b> Procurador: DANNEMANN, SIEMSEN, BIGLER & IPANEMA MOREIRA Detalhes do despacho: A contar de 22/11/2024
BR302014005800-2	Extinção de registro pela falta de pagamento (art.119, III) Código de despacho: 870 <b>Titular: KAVO DENTAL GMBH [DE]</b> Procurador: DANNEMANN, SIEMSEN, BIGLER & IPANEMA MOREIRA Detalhes do despacho: A contar de 22/11/2024
BR302014005801-0	Extinção de registro pela falta de pagamento (art.119, III) Código de despacho: 870 <b>Titular: KAVO DENTAL GMBH [DE]</b> Procurador: DANNEMANN, SIEMSEN, BIGLER & IPANEMA MOREIRA Detalhes do despacho: A contar de 22/11/2024
BR302014005802-9	Extinção de registro pela falta de pagamento (art.119, III) Código de despacho: 870 <b>Titular: KAVO DENTAL GMBH [DE]</b> Procurador: DANNEMANN, SIEMSEN, BIGLER & IPANEMA MOREIRA Detalhes do despacho: A contar de 22/11/2024
BR302014005803-7	Extinção de registro pela falta de pagamento (art.119, III) Código de despacho: 870 <b>Titular: KAVO DENTAL GMBH [DE]</b> Procurador: DANNEMANN, SIEMSEN, BIGLER & IPANEMA MOREIRA Detalhes do despacho: A contar de 22/11/2024
BR302014005805-3	Extinção de registro pela falta de pagamento (art.119, III) Código de despacho: 870 <b>Titular: KAVO DENTAL GMBH [DE]</b> Procurador: DANNEMANN, SIEMSEN, BIGLER & IPANEMA MOREIRA Detalhes do despacho: A contar de 22/11/2024
BR302014005806-1	Extinção de registro pela falta de pagamento (art.119, III) Código de despacho: 870 <b>Titular: KAVO DENTAL GMBH [DE]</b> Procurador: DANNEMANN, SIEMSEN, BIGLER & IPANEMA MOREIRA Detalhes do despacho: A contar de 22/11/2024

---

---

BR302014005807-0	Extinção de registro pela falta de pagamento (art.119, III) Código de despacho: 870 <b>Titular: KAVO DENTAL GMBH [DE]</b> Procurador: DANNEMANN, SIEMSEN, BIGLER & IPANEMA MOREIRA Detalhes do despacho: A contar de 22/11/2024
BR302014005809-6	Extinção de registro pela falta de pagamento (art.119, III) Código de despacho: 870 <b>Titular: KAVO DENTAL GMBH [DE]</b> Procurador: DANNEMANN, SIEMSEN, BIGLER & IPANEMA MOREIRA Detalhes do despacho: A contar de 22/11/2024
BR302014005813-4	Extinção de registro pela falta de pagamento (art.119, III) Código de despacho: 870 <b>Titular: GRENDENE S.A. [BR/CE]</b> Procurador: CUSTÓDIO DE ALMEIDA & CIA. Detalhes do despacho: A contar de 22/11/2024
BR302014005833-9	Extinção de registro pela falta de pagamento (art.119, III) Código de despacho: 870 <b>Titular: HONDA MOTOR CO., LTD. [JP]</b> Procurador: DANNEMANN, SIEMSEN, BIGLER & IPANEMA MOREIRA Detalhes do despacho: A contar de 25/11/2024
BR302014005834-7	Extinção de registro pela falta de pagamento (art.119, III) Código de despacho: 870 <b>Titular: VECTOR INDÚSTRIA DE PRODUTOS METALURGICOS LTDA [BR/RS]</b> Procurador: LUIZ FERNANDO CAMPOS STOCK Detalhes do despacho: A contar de 25/11/2024
BR302014005854-1	Extinção de registro pela falta de pagamento (art.119, III) Código de despacho: 870 <b>Titular: JOSÉ GERALDO MARTINS SMITH [BR/SP]</b> Procurador: DIFUSÃO MARCAS E PATENTES LTDA Detalhes do despacho: A contar de 26/11/2024
BR302014005855-0	Extinção de registro pela falta de pagamento (art.119, III) Código de despacho: 870 <b>Titular: PENTEL KABUSHIKI KAISHA [JP]</b> Procurador: DANNEMANN, SIEMSEN, BIGLER & IPANEMA MOREIRA Detalhes do despacho: A contar de 26/11/2024
BR302014005857-6	Extinção de registro pela falta de pagamento (art.119, III) Código de despacho: 870 <b>Titular: NIKE INNOVATE C.V. [US]</b> Procurador: ANTONIO MAURICIO PEDRAS ARNAUD Detalhes do despacho: A contar de 26/11/2024
BR302014005858-4	Extinção de registro pela falta de pagamento (art.119, III) Código de despacho: 870 <b>Titular: NIKE INNOVATE C.V. [US]</b> Procurador: ANTONIO MAURICIO PEDRAS ARNAUD Detalhes do despacho: A contar de 26/11/2024
BR302014005859-2	Extinção de registro pela falta de pagamento (art.119, III) Código de despacho: 870 <b>Titular: NIKE INNOVATE C.V. [US]</b> Procurador: ANTONIO MAURICIO PEDRAS ARNAUD Detalhes do despacho: A contar de 26/11/2024
BR302014005860-6	Extinção de registro pela falta de pagamento (art.119, III) Código de despacho: 870 <b>Titular: NIKE INNOVATE C.V. [US]</b> Procurador: ANTONIO MAURICIO PEDRAS ARNAUD Detalhes do despacho: A contar de 26/11/2024

---



BR302014005861-4 Extinção de registro pela falta de pagamento (art.119, III)  
Código de despacho: 870  
**Titular: NIKE INNOVATE C.V. [US]**  
Procurador: ANTONIO MAURICIO PEDRAS ARNAUD  
Detalhes do despacho: A contar de 26/11/2024

BR302014005862-2 Extinção de registro pela falta de pagamento (art.119, III)  
Código de despacho: 870  
**Titular: NIKE INNOVATE C. V. [US]**  
Procurador: ANTONIO MAURICIO PEDRAS ARNAUD  
Detalhes do despacho: A contar de 26/11/2024

BR302014005863-0 Extinção de registro pela falta de pagamento (art.119, III)  
Código de despacho: 870  
**Titular: NIKE INNOVATE C.V. [US]**  
Procurador: ANTONIO MAURICIO PEDRAS ARNAUD  
Detalhes do despacho: A contar de 26/11/2024

BR302014005864-9 Extinção de registro pela falta de pagamento (art.119, III)  
Código de despacho: 870  
**Titular: NIKE INNOVATE C.V [US]**  
Procurador: ANTONIO MAURICIO PEDRAS ARNAUD  
Detalhes do despacho: A contar de 26/11/2024

BR302014005865-7 Extinção de registro pela falta de pagamento (art.119, III)  
Código de despacho: 870  
**Titular: NIKE INNOVATE C.V. [US]**  
Procurador: ANTONIO MAURICIO PEDRAS ARNAUD  
Detalhes do despacho: A contar de 26/11/2024

BR302014005866-5 Extinção de registro pela falta de pagamento (art.119, III)  
Código de despacho: 870  
**Titular: NIKE INNOVATE C.V. [US]**  
Procurador: ANTONIO MAURICIO PEDRAS ARNAUD  
Detalhes do despacho: A contar de 26/11/2024

BR302014005867-3 Extinção de registro pela falta de pagamento (art.119, III)  
Código de despacho: 870  
**Titular: NIKE INNOVATE C.V. [US]**  
Procurador: ANTONIO MAURICIO PEDRAS ARNAUD  
Detalhes do despacho: A contar de 26/11/2024

BR302014005870-3 Extinção de registro pela falta de pagamento (art.119, III)  
Código de despacho: 870  
**Titular: VERA LUCIA COLODETTI [BR/ES]**  
Procurador: WAGNER JOSÉ FAFÁ BORGES  
Detalhes do despacho: A contar de 26/11/2024

BR302014005884-3 Extinção de registro pela falta de pagamento (art.119, III)  
Código de despacho: 870  
**Titular: KONINKLJIKKE PHILIPS N.V [NL]**  
Procurador: EDUARDO OTERO  
Detalhes do despacho: A contar de 27/11/2024

BR302014005886-0 Extinção de registro pela falta de pagamento (art.119, III)  
Código de despacho: 870  
**Titular: FIAT AUTOMÓVEIS LTDA [BR/MG]**  
Detalhes do despacho: A contar de 27/11/2024

BR302014005887-8 Extinção de registro pela falta de pagamento (art.119, III)  
Código de despacho: 870  
**Titular: FIAT AUTOMOVEIS LTDA [BR/MG]**  
Detalhes do despacho: A contar de 27/11/2024

BR302014005888-6 Extinção de registro pela falta de pagamento (art.119, III)  
Código de despacho: 870  
**Titular: FIAT AUTOMÓVEIS LTDA [BR/MG]**  
Detalhes do despacho: A contar de 27/11/2024



---

BR302014005889-4	Extinção de registro pela falta de pagamento (art.119, III) Código de despacho: 870 <b>Titular: FIAT AUTOMOVEIS LTDA [BR/MG]</b> Detalhes do despacho: A contar de 27/11/2024
BR302014005896-7	Extinção de registro pela falta de pagamento (art.119, III) Código de despacho: 870 <b>Titular: SUMITOMO RUBBER INDUSTRIES, LTD. [JP]</b> Procurador: DI BLASI, PARENTE & ASS. PROP. IND. LTDA Detalhes do despacho: A contar de 27/11/2024
BR302014005899-1	Extinção de registro pela falta de pagamento (art.119, III) Código de despacho: 870 <b>Titular: LUMENPULSE LIGHTING INC. [CA]</b> Procurador: KASZNAR LEONARDOS PROPRIEDADE INTELECTUAL Detalhes do despacho: A contar de 27/11/2024
BR302014005902-5	Extinção de registro pela falta de pagamento (art.119, III) Código de despacho: 870 <b>Titular: LUMENPULSE LIGHTING INC. [CA]</b> Procurador: KASZNAR LEONARDOS PROPRIEDADE INTELECTUAL Detalhes do despacho: A contar de 27/11/2024
BR302014005908-4	Extinção de registro pela falta de pagamento (art.119, III) Código de despacho: 870 <b>Titular: SKECHERS U.S.A., INC. II [US]</b> Procurador: GUERRA PROPRIEDADE INDUSTRIAL Detalhes do despacho: A contar de 27/11/2024
BR302014005914-9	Extinção de registro pela falta de pagamento (art.119, III) Código de despacho: 870 <b>Titular: NICHOLAS KIRKWOOD LIMITED [GB]</b> Procurador: DAVID DO NASCIMENTO ADVOGADOS ASSOCIADOS Detalhes do despacho: A contar de 27/11/2024
BR302014005928-9	Extinção de registro pela falta de pagamento (art.119, III) Código de despacho: 870 <b>Titular: HONDA MOTOR CO., LTD. [JP]</b> Procurador: DANNEMANN, SIEMSEN, BIGLER & IPANEMA MOREIRA Detalhes do despacho: A contar de 28/11/2024
BR302014005931-9	Extinção de registro pela falta de pagamento (art.119, III) Código de despacho: 870 <b>Titular: HONDA MOTOR CO., LTD. [JP]</b> Procurador: DANNEMANN, SIEMSEN, BIGLER & IPANEMA MOREIRA Detalhes do despacho: A contar de 28/11/2024
BR302014005932-7	Extinção de registro pela falta de pagamento (art.119, III) Código de despacho: 870 <b>Titular: HONDA MOTOR CO., LTD [JP]</b> Procurador: DANNEMANN, SIEMSEN, BIGLER & IPANEMA MOREIRA Detalhes do despacho: A contar de 28/11/2024
BR302014005943-2	Extinção de registro pela falta de pagamento (art.119, III) Código de despacho: 870 <b>Titular: RICARDO ALVARENGA BRANQUINHO [BR/SP]</b> Procurador: BEERRE ASSESSORIA EMPRESARIAL LTDA Detalhes do despacho: A contar de 28/11/2024
BR302014005953-0	Extinção de registro pela falta de pagamento (art.119, III) Código de despacho: 870 <b>Titular: SSM SCHÄRER SCHWEITER METTLER AG [--]</b> Procurador: DANNEMANN, SIEMSEN, BIGLER & IPANEMA MOREIRA Detalhes do despacho: A contar de 28/11/2024

---



BR302014006020-1 Extinção de registro pela falta de pagamento (art.119, III)  
Código de despacho: 870  
**Titular: FIRMENICH S.A. [CH]**  
Procurador: DANNEMANN, SIEMSEN, BIGLER & IPANEMA MOREIRA  
Detalhes do despacho: A contar de 29/11/2024

BR302014006026-0 Extinção de registro pela falta de pagamento (art.119, III)  
Código de despacho: 870  
**Titular: NIKE INNOVATE C.V. [US]**  
Procurador: ANTONIO MAURICIO PEDRAS ARNAUD  
Detalhes do despacho: A contar de 29/11/2024

BR302014006028-7 Extinção de registro pela falta de pagamento (art.119, III)  
Código de despacho: 870  
**Titular: NIKE INNOVATE C.V. [US]**  
Procurador: ANTONIO MAURICIO PEDRAS ARNAUD  
Detalhes do despacho: A contar de 29/11/2024

BR302014006029-5 Extinção de registro pela falta de pagamento (art.119, III)  
Código de despacho: 870  
**Titular: NIKE INNOVATE C.V. [US]**  
Procurador: ANTONIO MAURICIO PEDRAS ARNAUD  
Detalhes do despacho: A contar de 29/11/2024

BR302014006034-1 Extinção de registro pela falta de pagamento (art.119, III)  
Código de despacho: 870  
**Titular: NIKE INNOVATE C.V. [US]**  
Procurador: ANTONIO MAURICIO PEDRAS ARNAUD  
Detalhes do despacho: A contar de 29/11/2024

BR302014006035-0 Extinção de registro pela falta de pagamento (art.119, III)  
Código de despacho: 870  
**Titular: NIKE INNOVATE C.V. [US]**  
Procurador: ANTONIO MAURICIO PEDRAS ARNAUD  
Detalhes do despacho: A contar de 29/11/2024

BR302014006036-8 Extinção de registro pela falta de pagamento (art.119, III)  
Código de despacho: 870  
**Titular: NIKE INNOVATE C.V. [US]**  
Procurador: ANTONIO MAURICIO PEDRAS ARNAUD  
Detalhes do despacho: A contar de 29/11/2024

BR302014006037-6 Extinção de registro pela falta de pagamento (art.119, III)  
Código de despacho: 870  
**Titular: GRAHAM PACKAGING COMPANY, L.P. [US]**  
Procurador: ORLANDO DE SOUZA  
Detalhes do despacho: A contar de 29/11/2024

BR302014006041-4 Extinção de registro pela falta de pagamento (art.119, III)  
Código de despacho: 870  
**Titular: APPLE INC. [US]**  
Procurador: KASZNAR LEONARDOS PROPRIEDADE INTELECTUAL  
Detalhes do despacho: A contar de 29/11/2024

BR302014006044-9 Extinção de registro pela falta de pagamento (art.119, III)  
Código de despacho: 870  
**Titular: CHEN JINRUN [BR/SP]**  
Procurador: SANDRA SANTOS  
Detalhes do despacho: A contar de 02/12/2024

BR302014006050-3 Extinção de registro pela falta de pagamento (art.119, III)  
Código de despacho: 870  
**Titular: COFFEE ONE COFFEE SYSTEM PTE. LTD. [SG]**  
Procurador: LUIZ LEONARDOS & ADVOGADOS  
Detalhes do despacho: A contar de 02/12/2024



---

BR302014006071-6	Extinção de registro pela falta de pagamento (art.119, III) Código de despacho: 870 <b>Titular: TECH4HOME, LDA. [PT]</b> Procurador: ORLANDO DE SOUZA Detalhes do despacho: A contar de 03/12/2024
BR302014006078-3	Extinção de registro pela falta de pagamento (art.119, III) Código de despacho: 870 <b>Titular: BRITÂNIA ELETRODOMÉSTICOS S.A. [BR/PR]</b> Procurador: VALOR PROPRIEDADE INTELECTUAL S/S LTDA Detalhes do despacho: A contar de 04/12/2024
BR302014006079-1	Extinção de registro pela falta de pagamento (art.119, III) Código de despacho: 870 <b>Titular: CRISTOFOLI EQUIPAMENTOS DE BIOSSEGURANÇA LTDA [BR/PR]</b> Procurador: VALOR PROPRIEDADE INTELECTUAL S/S LTDA Detalhes do despacho: A contar de 04/12/2024
BR302019005114-1	Extinção de registro pela falta de pagamento (art.119, III) Código de despacho: 870 <b>Titular: LG ELECTRONICS INC. [KR]</b> Procurador: DANNEMANN, SIEMSEN, BIGLER & IPANEMA MOREIRA Detalhes do despacho: A contar de 23/10/2024
BR302019005129-0	Extinção de registro pela falta de pagamento (art.119, III) Código de despacho: 870 <b>Titular: CLEBER LUIS DA RÉ [BR/RS]</b> Procurador: STOCK MARCAS E PATENTES LTDA - ME Detalhes do despacho: A contar de 23/10/2024
BR302019005135-4	Extinção de registro pela falta de pagamento (art.119, III) Código de despacho: 870 <b>Titular: CLEBER LUIS DA RÉ [BR/RS]</b> Procurador: STOCK MARCAS E PATENTES LTDA - ME Detalhes do despacho: A contar de 23/10/2024
BR302019005138-9	Extinção de registro pela falta de pagamento (art.119, III) Código de despacho: 870 <b>Titular: ARISTANI CARLOS ANGOESE [BR/PR]</b> Procurador: MARCOS ANTONIO NUNES Detalhes do despacho: A contar de 23/10/2024
BR302019005141-9	Extinção de registro pela falta de pagamento (art.119, III) Código de despacho: 870 <b>Titular: MÓVEIS E ESTOFADOS MAHLER LTDA - EPP [BR/SC]</b> Procurador: NILVAN PAULO MINGURANSE Detalhes do despacho: A contar de 23/10/2024
BR302019005142-7	Extinção de registro pela falta de pagamento (art.119, III) Código de despacho: 870 <b>Titular: AMARILDO CARRASCO ALVES [BR/SC]</b> Procurador: REGIBRAS LTDA EPP Detalhes do despacho: A contar de 23/10/2024
BR302019005143-5	Extinção de registro pela falta de pagamento (art.119, III) Código de despacho: 870 <b>Titular: COMERCIAL GLÓRIA DO ORIENTE ELETRÔNICOS LTDA [BR/SP]</b> Procurador: Org. Mérito Marcas e Patentes Ltda. Detalhes do despacho: A contar de 23/10/2024
BR302019005147-8	Extinção de registro pela falta de pagamento (art.119, III) Código de despacho: 870 <b>Titular: LUIZ ANTONIO BECKER [BR/PR]</b> Procurador: DR.JAIRO GOMES SILVA HATO DE ALMEIDA - CLICKMARCAS Detalhes do despacho: A contar de 24/10/2024

---



---

BR302019005163-0	Extinção de registro pela falta de pagamento (art.119, III) Código de despacho: 870 <b>Titular: LIDER INDUSTRIA E COMERCIO DE ESTOFADOS LTDA [BR/MG]</b> Procurador: EDUARDO LÍVIO DAIMOND Detalhes do despacho: A contar de 24/10/2024
BR302019005165-6	Extinção de registro pela falta de pagamento (art.119, III) Código de despacho: 870 <b>Titular: LIDER INDUSTRIA E COMERCIO DE ESTOFADOS LTDA [BR/MG]</b> Procurador: EDUARDO LÍVIO DAIMOND Detalhes do despacho: A contar de 24/10/2024
BR302019005186-9	Extinção de registro pela falta de pagamento (art.119, III) Código de despacho: 870 <b>Titular: ALCEU MACEDO DA SILVA NETO [BR/PR]</b> Detalhes do despacho: A contar de 24/10/2024
BR302019005212-1	Extinção de registro pela falta de pagamento (art.119, III) Código de despacho: 870 <b>Titular: CRISTIANO LUIZ MOCELLIN [BR/PR]</b> Procurador: A Provincia Marcas e Patentes Ltda. Detalhes do despacho: A contar de 25/10/2024
BR302019005213-0	Extinção de registro pela falta de pagamento (art.119, III) Código de despacho: 870 <b>Titular: WALTER COSTA DE CARVALHO [BR/SP]</b> Procurador: GIOVANNI CASTAGNA NETO Detalhes do despacho: A contar de 25/10/2024
BR302019005216-4	Extinção de registro pela falta de pagamento (art.119, III) Código de despacho: 870 <b>Titular: YOZMA BMTECH CO., LTDA. [KR]</b> Procurador: Cruzeiro Newmarc Patentes e Marcas Ltda. Detalhes do despacho: A contar de 25/10/2024
BR302019005223-7	Extinção de registro pela falta de pagamento (art.119, III) Código de despacho: 870 <b>Titular: RESTOQUE COMERCIO E CONFECÇÕES DE ROUPAS S/A [BR/SP]</b> Procurador: CAROLINA NAKATA Detalhes do despacho: A contar de 26/10/2024
BR302019005224-5	Extinção de registro pela falta de pagamento (art.119, III) Código de despacho: 870 <b>Titular: RESTOQUE COMERCIO E CONFECÇÕES DE ROUPAS S/A [BR/SP]</b> Procurador: CAROLINA NAKATA Detalhes do despacho: A contar de 26/10/2024
BR302019005225-3	Extinção de registro pela falta de pagamento (art.119, III) Código de despacho: 870 <b>Titular: RESTOQUE COMERCIO E CONFECÇÕES DE ROUPAS S/A [BR/SP]</b> Procurador: CAROLINA NAKATA Detalhes do despacho: A contar de 26/10/2024
BR302019005226-1	Extinção de registro pela falta de pagamento (art.119, III) Código de despacho: 870 <b>Titular: RESTOQUE COMERCIO E CONFECÇÕES DE ROUPAS S/A [BR/SP]</b> Procurador: CAROLINA NAKATA Detalhes do despacho: A contar de 26/10/2024
BR302019005227-0	Extinção de registro pela falta de pagamento (art.119, III) Código de despacho: 870 <b>Titular: RESTOQUE COMERCIO E CONFECÇÕES DE ROUPAS S/A [BR/SP]</b> Procurador: CAROLINA NAKATA Detalhes do despacho: A contar de 26/10/2024

---



---

BR302019005228-8	Extinção de registro pela falta de pagamento (art.119, III) Código de despacho: 870 <b>Titular: RESTOQUE COMERCIO E CONFECOES DE ROUPAS S/A [BR/SP]</b> Procurador: CAROLINA NAKATA Detalhes do despacho: A contar de 26/10/2024
BR302019005229-6	Extinção de registro pela falta de pagamento (art.119, III) Código de despacho: 870 <b>Titular: RESTOQUE COMERCIO E CONFECOES DE ROUPAS S/A [BR/SP]</b> Procurador: CAROLINA NAKATA Detalhes do despacho: A contar de 26/10/2024
BR302019005230-0	Extinção de registro pela falta de pagamento (art.119, III) Código de despacho: 870 <b>Titular: RESTOQUE COMERCIO E CONFECOES DE ROUPAS S/A [BR/SP]</b> Procurador: CAROLINA NAKATA Detalhes do despacho: A contar de 26/10/2024
BR302019005231-8	Extinção de registro pela falta de pagamento (art.119, III) Código de despacho: 870 <b>Titular: RESTOQUE COMERCIO E CONFECOES DE ROUPAS S/A [BR/SP]</b> Procurador: CAROLINA NAKATA Detalhes do despacho: A contar de 26/10/2024
BR302019005232-6	Extinção de registro pela falta de pagamento (art.119, III) Código de despacho: 870 <b>Titular: RESTOQUE COMERCIO E CONFECOES DE ROUPAS S/A [BR/SP]</b> Procurador: CAROLINA NAKATA Detalhes do despacho: A contar de 26/10/2024
BR302019005233-4	Extinção de registro pela falta de pagamento (art.119, III) Código de despacho: 870 <b>Titular: RESTOQUE COMERCIO E CONFECOES DE ROUPAS S/A [BR/SP]</b> Procurador: CAROLINA NAKATA Detalhes do despacho: A contar de 26/10/2024
BR302019005238-5	Extinção de registro pela falta de pagamento (art.119, III) Código de despacho: 870 <b>Titular: GRENDENE S.A. [BR/CE]</b> Procurador: Remer Villaça & Nogueira Assessoria e Consultoria de Prop. Intelectual S/S Ltda. Detalhes do despacho: A contar de 26/10/2024
BR302019005247-4	Extinção de registro pela falta de pagamento (art.119, III) Código de despacho: 870 <b>Titular: PLAST JET INDUSTRIA E COMERCIO EIRELI [BR/SP]</b> Procurador: ABM Assessoria Brasileira de Marcas Ltda. Detalhes do despacho: A contar de 26/10/2024
BR302019005250-4	Extinção de registro pela falta de pagamento (art.119, III) Código de despacho: 870 <b>Titular: YOZMA BMTECH CO., LTDA. [KR]</b> Procurador: Cruzeiro Newmarc Patentes e Marcas Ltda. Detalhes do despacho: A contar de 26/10/2024
BR302019005252-0	Extinção de registro pela falta de pagamento (art.119, III) Código de despacho: 870 <b>Titular: INCOM INDUSTRIAL EIRELI [BR/SP]</b> Procurador: Alberto Luís Camelier da Silva Detalhes do despacho: A contar de 26/10/2024
BR302019005265-2	Extinção de registro pela falta de pagamento (art.119, III) Código de despacho: 870 <b>Titular: RUIVAR PEREIRA BOTELHO [BR/GO]</b> Detalhes do despacho: A contar de 28/10/2024

---



---

BR302019005275-0	Extinção de registro pela falta de pagamento (art.119, III) Código de despacho: 870 <b>Titular: EVASOLA INDÚSTRIA DE BORRACHAS LTDA [BR/SP]</b> Procurador: PEDRO CINTRA LEMOS OLIVIERI Detalhes do despacho: A contar de 28/10/2024
BR302019005277-6	Extinção de registro pela falta de pagamento (art.119, III) Código de despacho: 870 <b>Titular: PICK UP INDÚSTRIA E COMÉRCIO DE CABINES EIRELI [BR/PR]</b> Procurador: PAULO GUSTAVO ZANETTI MORAIS BADAN Detalhes do despacho: A contar de 28/10/2024
BR302019005282-2	Extinção de registro pela falta de pagamento (art.119, III) Código de despacho: 870 <b>Titular: MARLON BELNIAK 08039949904 [BR/PR]</b> Procurador: CRISTIANE RUMIKA MINOWA OZAWA Detalhes do despacho: A contar de 30/10/2024
BR302019005283-0	Extinção de registro pela falta de pagamento (art.119, III) Código de despacho: 870 <b>Titular: MARLON BELNIAK 08039949904 [BR/PR]</b> Procurador: CRISTIANE RUMIKA MINOWA OZAWA Detalhes do despacho: A contar de 30/10/2024
BR302019005288-1	Extinção de registro pela falta de pagamento (art.119, III) Código de despacho: 870 <b>Titular: JULIA WATANABE MAKIMORI [BR/PR]</b> Procurador: MARCOS ANTONIO NUNES Detalhes do despacho: A contar de 30/10/2024
BR302019005292-0	Extinção de registro pela falta de pagamento (art.119, III) Código de despacho: 870 <b>Titular: VZT INDÚSTRIA E COMÉRCIO DE CALÇADOS LTDA [BR/SP]</b> Procurador: PAULO ARRUDA PEDROZO Detalhes do despacho: A contar de 30/10/2024
BR302019005295-4	Extinção de registro pela falta de pagamento (art.119, III) Código de despacho: 870 <b>Titular: CASIO KEISANKI KABUSHIKI KAISHA D.B.A. CASIO COMPUTER CO., LTD. [JP]</b> Procurador: DANNEMANN, SIEMSEN, BIGLER & IPANEMA MOREIRA Detalhes do despacho: A contar de 30/10/2024
BR302019005299-7	Extinção de registro pela falta de pagamento (art.119, III) Código de despacho: 870 <b>Titular: DEUSDETE FERNANDES DOS SANTOS [BR/SP]</b> Procurador: Algo Alliance Assessoria em Propriedade Intelectual Ltda. Detalhes do despacho: A contar de 30/10/2024
BR302019005300-4	Extinção de registro pela falta de pagamento (art.119, III) Código de despacho: 870 <b>Titular: DEUSDETE FERNANDES DOS SANTOS [BR/SP]</b> Procurador: Algo Alliance Assessoria em Propriedade Intelectual Ltda. Detalhes do despacho: A contar de 30/10/2024
BR302019005302-0	Extinção de registro pela falta de pagamento (art.119, III) Código de despacho: 870 <b>Titular: INJETRONICS TECNOLOGIA E COMÉRCIO EIRELI - ME [BR/SP]</b> Detalhes do despacho: A contar de 31/10/2024
BR302019005311-0	Extinção de registro pela falta de pagamento (art.119, III) Código de despacho: 870 <b>Titular: RENAULT S.A.S [FR]</b> Procurador: Custodio de Almeida & Cia. Detalhes do despacho: A contar de 31/10/2024

---



---

BR302019005312-8	Extinção de registro pela falta de pagamento (art.119, III) Código de despacho: 870 <b>Titular: RENAULT S.A.S [FR]</b> Procurador: Custodio de Almeida & Cia. Detalhes do despacho: A contar de 31/10/2024
BR302019005313-6	Extinção de registro pela falta de pagamento (art.119, III) Código de despacho: 870 <b>Titular: RENAULT S.A.S [FR]</b> Procurador: Custodio de Almeida & Cia. Detalhes do despacho: A contar de 31/10/2024
BR302019005323-3	Extinção de registro pela falta de pagamento (art.119, III) Código de despacho: 870 <b>Titular: RENAULT S.A.S [FR]</b> Procurador: Custodio de Almeida & Cia. Detalhes do despacho: A contar de 31/10/2024
BR302019005326-8	Extinção de registro pela falta de pagamento (art.119, III) Código de despacho: 870 <b>Titular: RENAULT S.A.S [FR]</b> Procurador: Custodio de Almeida & Cia. Detalhes do despacho: A contar de 31/10/2024
BR302019005335-7	Extinção de registro pela falta de pagamento (art.119, III) Código de despacho: 870 <b>Titular: ALOYSIO MILLEN DE MATTOS JUNIO [BR/SP]</b> Procurador: RENATO ESTEVES RAMOS Detalhes do despacho: A contar de 31/10/2024
BR302019005337-3	Extinção de registro pela falta de pagamento (art.119, III) Código de despacho: 870 <b>Titular: TERRA E ÁGUA INDÚSTRIA DE CALÇADOS LTDA. [BR/RS]</b> Procurador: CAPELLA & VELOSO ADVOGADOS ASSOCIADOS Detalhes do despacho: A contar de 01/11/2024
BR302019005338-1	Extinção de registro pela falta de pagamento (art.119, III) Código de despacho: 870 <b>Titular: TERRA E ÁGUA INDÚSTRIA DE CALÇADOS LTDA. [BR/RS]</b> Procurador: CAPELLA & VELOSO ADVOGADOS ASSOCIADOS Detalhes do despacho: A contar de 01/11/2024
BR302019005339-0	Extinção de registro pela falta de pagamento (art.119, III) Código de despacho: 870 <b>Titular: TERRA E ÁGUA INDÚSTRIA DE CALÇADOS LTDA. [BR/RS]</b> Procurador: CAPELLA & VELOSO ADVOGADOS ASSOCIADOS Detalhes do despacho: A contar de 01/11/2024
BR302019005340-3	Extinção de registro pela falta de pagamento (art.119, III) Código de despacho: 870 <b>Titular: PROSLIDE TECHNOLOGY INC. [CA]</b> Procurador: DANNEMANN, SIEMSEN, BIGLER & IPANEMA MOREIRA Detalhes do despacho: A contar de 01/11/2024
BR302019005343-8	Extinção de registro pela falta de pagamento (art.119, III) Código de despacho: 870 <b>Titular: RENATO SILVA MONTEIRO 32884955895 [BR/PE]</b> Procurador: RENATO CESAR NOGUEIRA Detalhes do despacho: A contar de 01/11/2024
BR302019005350-0	Extinção de registro pela falta de pagamento (art.119, III) Código de despacho: 870 <b>Titular: RENAULT S.A.S [FR]</b> Procurador: Custodio de Almeida & Cia. Detalhes do despacho: A contar de 01/11/2024

---

---

BR302019005355-1	Extinção de registro pela falta de pagamento (art.119, III) Código de despacho: 870 <b>Titular: AUTOMOBILI LAMBORGHINI S.P.A. [IT]</b> Procurador: EDUARDO LOURENÇO GUEDES SERRÃO DE OTERO Detalhes do despacho: A contar de 01/11/2024
BR302019005356-0	Extinção de registro pela falta de pagamento (art.119, III) Código de despacho: 870 <b>Titular: METALURGICA MOR S/A [BR/RS]</b> Procurador: LEALVI MARCAS E PATENTES LTDA. Detalhes do despacho: A contar de 01/11/2024
BR302019005358-6	Extinção de registro pela falta de pagamento (art.119, III) Código de despacho: 870 <b>Titular: RENAULT S.A.S [FR]</b> Procurador: Custodio de Almeida & Cia. Detalhes do despacho: A contar de 01/11/2024
BR302019005361-6	Extinção de registro pela falta de pagamento (art.119, III) Código de despacho: 870 <b>Titular: AUX AIR CONDITIONER CO., LTD [CN] e NINGBO AUX ELECTRIC CO., LTD. [CN]</b> Procurador: SOERENSEN GARCIA ADVOGADOS ASSOCIADOS Detalhes do despacho: A contar de 01/11/2024
BR302019005362-4	Extinção de registro pela falta de pagamento (art.119, III) Código de despacho: 870 <b>Titular: FLEX CONCEPT COMERCIO DE MOVEIS E TREINAMENTOS PROFISSIONAIS LTDA [BR/PR]</b> Procurador: PAULO GUSTAVO ZANETTI MORAIS BADAN Detalhes do despacho: A contar de 01/11/2024
BR302019005363-2	Extinção de registro pela falta de pagamento (art.119, III) Código de despacho: 870 <b>Titular: IMPLMASTER INDÚSTRIA DE EQUIPAMENTOS AGRÍCOLAS LTDA [BR/RS]</b> Procurador: LEÃO PROPRIEDADE INTELECTUAL Detalhes do despacho: A contar de 02/11/2024
BR302019005364-0	Extinção de registro pela falta de pagamento (art.119, III) Código de despacho: 870 <b>Titular: TEQPEL INDÚSTRIA E COMÉRCIO DE BOBINAS E ETIQUETAS LTDA. EPP [BR/PR] e K ALIMENTOS - INDUSTRIA DE LATICÍNIOS LTDA. [BR/PR]</b> Procurador: Yuri Yacischin da Cunha Detalhes do despacho: A contar de 02/11/2024
BR302019005367-5	Extinção de registro pela falta de pagamento (art.119, III) Código de despacho: 870 <b>Titular: AUX AIR CONDITIONER CO., LTD [CN] e NINGBO AUX ELECTRIC CO., LTD. [CN]</b> Procurador: SOERENSEN GARCIA ADVOGADOS ASSOCIADOS Detalhes do despacho: A contar de 02/11/2024
BR302019005369-1	Extinção de registro pela falta de pagamento (art.119, III) Código de despacho: 870 <b>Titular: VZT INDÚSTRIA E COMÉRCIO DE CALÇADOS LTDA [BR/SP]</b> Procurador: PAULO ARRUDA PEDROZO Detalhes do despacho: A contar de 02/11/2024
BR302019005370-5	Extinção de registro pela falta de pagamento (art.119, III) Código de despacho: 870 <b>Titular: RENAULT S.A.S [FR]</b> Procurador: Custodio de Almeida & Cia. Detalhes do despacho: A contar de 02/11/2024
BR302019005371-3	Extinção de registro pela falta de pagamento (art.119, III) Código de despacho: 870 <b>Titular: AUX AIR CONDITIONER CO., LTD [CN] e NINGBO AUX ELECTRIC CO., LTD. [CN]</b> Procurador: SOERENSEN GARCIA ADVOGADOS ASSOCIADOS Detalhes do despacho: A contar de 02/11/2024

---



---

BR302019005380-2	Extinção de registro pela falta de pagamento (art.119, III) Código de despacho: 870 <b>Titular: MORVAM MARRA MARQUES [BR/MG]</b> Detalhes do despacho: A contar de 05/11/2024
BR302019005400-0	Extinção de registro pela falta de pagamento (art.119, III) Código de despacho: 870 <b>Titular: ROSINEI APARECIDA LOPES ROCHA [BR/SP]</b> Procurador: MARCIA TSUYAKO ASANO Detalhes do despacho: A contar de 06/11/2024
BR302019005401-9	Extinção de registro pela falta de pagamento (art.119, III) Código de despacho: 870 <b>Titular: MASTER INJETADOS LTDA - ME [BR/MG]</b> Procurador: JOSÉ NAVES DE LACERDA JÚNIOR Detalhes do despacho: A contar de 06/11/2024
BR302019005403-5	Extinção de registro pela falta de pagamento (art.119, III) Código de despacho: 870 <b>Titular: ROSINEI APARECIDA LOPES ROCHA [BR/SP]</b> Procurador: MARCIA TSUYAKO ASANO Detalhes do despacho: A contar de 06/11/2024
BR302019005406-0	Extinção de registro pela falta de pagamento (art.119, III) Código de despacho: 870 <b>Titular: ROSINEI APARECIDA LOPES ROCHA [BR/SP]</b> Procurador: MARCIA TSUYAKO ASANO Detalhes do despacho: A contar de 06/11/2024
BR302019005410-8	Extinção de registro pela falta de pagamento (art.119, III) Código de despacho: 870 <b>Titular: PSA AUTOMOBILES SA [FR]</b> Procurador: KASZNAR LEONARDOS PROPRIEDADE INTELECTUAL Detalhes do despacho: A contar de 06/11/2024
BR302019005412-4	Extinção de registro pela falta de pagamento (art.119, III) Código de despacho: 870 <b>Titular: ROSINEI APARECIDA LOPES ROCHA [BR/SP]</b> Procurador: MARCIA TSUYAKO ASANO Detalhes do despacho: A contar de 06/11/2024
BR302019005413-2	Extinção de registro pela falta de pagamento (art.119, III) Código de despacho: 870 <b>Titular: ADRIANO BATISTA GUSMÃO [BR/MG]</b> Detalhes do despacho: A contar de 06/11/2024
BR302019005415-9	Extinção de registro pela falta de pagamento (art.119, III) Código de despacho: 870 <b>Titular: NEUTRIK AG [LI]</b> Procurador: HERRERO & ASSOCIADOS BRASIL PROPRIEDADE INTELECTUAL LTDA. Detalhes do despacho: A contar de 06/11/2024
BR302019005423-0	Extinção de registro pela falta de pagamento (art.119, III) Código de despacho: 870 <b>Titular: SMC CORPORATION [JP]</b> Procurador: Clarke, Modet Propriedade Intelectual Ltda. Detalhes do despacho: A contar de 07/11/2024
BR302019005427-2	Extinção de registro pela falta de pagamento (art.119, III) Código de despacho: 870 <b>Titular: ANDRÉ MAGGI PARTICIPAÇÕES S.A. [BR/MT]</b> Procurador: Sul América Marcas e Patentes Ltda. Detalhes do despacho: A contar de 07/11/2024
BR302019005428-0	Extinção de registro pela falta de pagamento (art.119, III) Código de despacho: 870 <b>Titular: ANDRÉ MAGGI PARTICIPAÇÕES S.A. [BR/MT]</b> Procurador: Sul América Marcas e Patentes Ltda. Detalhes do despacho: A contar de 07/11/2024

---



---

BR302019005431-0	Extinção de registro pela falta de pagamento (art.119, III) Código de despacho: 870 <b>Titular: ANDRÉ MAGGI PARTICIPAÇÕES S.A. [BR/MT]</b> Procurador: Sul América Marcas e Patentes Ltda. Detalhes do despacho: A contar de 07/11/2024
BR302019005432-9	Extinção de registro pela falta de pagamento (art.119, III) Código de despacho: 870 <b>Titular: ANDRÉ MAGGI PARTICIPAÇÕES S.A. [BR/MT]</b> Procurador: Sul América Marcas e Patentes Ltda. Detalhes do despacho: A contar de 07/11/2024
BR302019005437-0	Extinção de registro pela falta de pagamento (art.119, III) Código de despacho: 870 <b>Titular: ORANGE TOYS INDUSTRIA E COMERCIO DE BRINQUEDOS LTDA [BR/SP]</b> Procurador: BRAGA E BRAGA ASSOCIADOS - ADVOGADOS Detalhes do despacho: A contar de 08/11/2024
BR302019005438-8	Extinção de registro pela falta de pagamento (art.119, III) Código de despacho: 870 <b>Titular: ORANGE TOYS INDUSTRIA E COMERCIO DE BRINQUEDOS LTDA [BR/SP]</b> Procurador: BRAGA E BRAGA ASSOCIADOS - ADVOGADOS Detalhes do despacho: A contar de 08/11/2024
BR302019005449-3	Extinção de registro pela falta de pagamento (art.119, III) Código de despacho: 870 <b>Titular: BAYER HEALTHCARE LLC [US]</b> Procurador: MONTAURY PIMENTA, MACHADO & VIEIRA DE MELLO ADVOGADOS Detalhes do despacho: A contar de 08/11/2024
BR302019005451-5	Extinção de registro pela falta de pagamento (art.119, III) Código de despacho: 870 <b>Titular: GRACO MINNESOTA INC. [US]</b> Procurador: KASZNAR LEONARDOS PROPRIEDADE INTELECTUAL Detalhes do despacho: A contar de 08/11/2024
BR302019005481-7	Extinção de registro pela falta de pagamento (art.119, III) Código de despacho: 870 <b>Titular: ROSÁRIO TEXTIL LTDA [BR/MG]</b> Detalhes do despacho: A contar de 08/11/2024
BR302019005486-8	Extinção de registro pela falta de pagamento (art.119, III) Código de despacho: 870 <b>Titular: VULCABRAS AZALEIA - RS, CALÇADOS E ARTIGOS ESPORTIVOS S/A [BR/RS]</b> Procurador: DAVID DO NASCIMENTO ADVOGADOS ASSOCIADOS Detalhes do despacho: A contar de 08/11/2024
BR302019005487-6	Extinção de registro pela falta de pagamento (art.119, III) Código de despacho: 870 <b>Titular: VULCABRAS AZALEIA - RS, CALÇADOS E ARTIGOS ESPORTIVOS S/A [BR/RS]</b> Procurador: DAVID DO NASCIMENTO ADVOGADOS ASSOCIADOS Detalhes do despacho: A contar de 08/11/2024
BR302019005489-2	Extinção de registro pela falta de pagamento (art.119, III) Código de despacho: 870 <b>Titular: VULCABRAS AZALEIA - RS, CALÇADOS E ARTIGOS ESPORTIVOS S/A [BR/RS]</b> Procurador: DAVID DO NASCIMENTO ADVOGADOS ASSOCIADOS Detalhes do despacho: A contar de 08/11/2024
BR302019005490-6	Extinção de registro pela falta de pagamento (art.119, III) Código de despacho: 870 <b>Titular: VULCABRAS AZALEIA - RS, CALÇADOS E ARTIGOS ESPORTIVOS S/A [BR/RS]</b> Procurador: DAVID DO NASCIMENTO ADVOGADOS ASSOCIADOS Detalhes do despacho: A contar de 08/11/2024

---



---

BR302019005493-0	Extinção de registro pela falta de pagamento (art.119, III) Código de despacho: 870 <b>Titular: VULCABRAS AZALEIA - RS, CALÇADOS E ARTIGOS ESPORTIVOS S/A [BR/RS]</b> Procurador: DAVID DO NASCIMENTO ADVOGADOS ASSOCIADOS Detalhes do despacho: A contar de 08/11/2024
BR302019005499-0	Extinção de registro pela falta de pagamento (art.119, III) Código de despacho: 870 <b>Titular: VULCABRAS AZALEIA - RS, CALÇADOS E ARTIGOS ESPORTIVOS S/A [BR/RS]</b> Procurador: DAVID DO NASCIMENTO ADVOGADOS ASSOCIADOS Detalhes do despacho: A contar de 08/11/2024
BR302019005500-7	Extinção de registro pela falta de pagamento (art.119, III) Código de despacho: 870 <b>Titular: VULCABRAS AZALEIA - RS, CALÇADOS E ARTIGOS ESPORTIVOS S/A [BR/RS]</b> Procurador: DAVID DO NASCIMENTO ADVOGADOS ASSOCIADOS Detalhes do despacho: A contar de 08/11/2024
BR302019005504-0	Extinção de registro pela falta de pagamento (art.119, III) Código de despacho: 870 <b>Titular: VULCABRAS AZALEIA - RS, CALÇADOS E ARTIGOS ESPORTIVOS S/A [BR/RS]</b> Procurador: DAVID DO NASCIMENTO ADVOGADOS ASSOCIADOS Detalhes do despacho: A contar de 08/11/2024
BR302019005505-8	Extinção de registro pela falta de pagamento (art.119, III) Código de despacho: 870 <b>Titular: VULCABRAS AZALEIA - RS, CALÇADOS E ARTIGOS ESPORTIVOS S/A [BR/RS]</b> Procurador: DAVID DO NASCIMENTO ADVOGADOS ASSOCIADOS Detalhes do despacho: A contar de 08/11/2024
BR302019005510-4	Extinção de registro pela falta de pagamento (art.119, III) Código de despacho: 870 <b>Titular: VULCABRAS AZALEIA - RS, CALÇADOS E ARTIGOS ESPORTIVOS S/A [BR/RS]</b> Procurador: DAVID DO NASCIMENTO ADVOGADOS ASSOCIADOS Detalhes do despacho: A contar de 08/11/2024
BR302019005512-0	Extinção de registro pela falta de pagamento (art.119, III) Código de despacho: 870 <b>Titular: VULCABRAS AZALEIA - RS, CALÇADOS E ARTIGOS ESPORTIVOS S/A [BR/RS]</b> Procurador: DAVID DO NASCIMENTO ADVOGADOS ASSOCIADOS Detalhes do despacho: A contar de 08/11/2024
BR302019005513-9	Extinção de registro pela falta de pagamento (art.119, III) Código de despacho: 870 <b>Titular: VULCABRAS AZALEIA - RS, CALÇADOS E ARTIGOS ESPORTIVOS S/A [BR/RS]</b> Procurador: DAVID DO NASCIMENTO ADVOGADOS ASSOCIADOS Detalhes do despacho: A contar de 08/11/2024
BR302019005514-7	Extinção de registro pela falta de pagamento (art.119, III) Código de despacho: 870 <b>Titular: VULCABRAS AZALEIA - RS, CALÇADOS E ARTIGOS ESPORTIVOS S/A [BR/RS]</b> Procurador: DAVID DO NASCIMENTO ADVOGADOS ASSOCIADOS Detalhes do despacho: A contar de 08/11/2024
BR302019005516-3	Extinção de registro pela falta de pagamento (art.119, III) Código de despacho: 870 <b>Titular: VULCABRAS AZALEIA - RS, CALÇADOS E ARTIGOS ESPORTIVOS S/A [BR/RS]</b> Procurador: DAVID DO NASCIMENTO ADVOGADOS ASSOCIADOS Detalhes do despacho: A contar de 08/11/2024
BR302019005527-9	Extinção de registro pela falta de pagamento (art.119, III) Código de despacho: 870 <b>Titular: DIOMACH INDÚSTRIA E COMÉRCIO DE ALIMENTOS E BEBIDAS LTDA. [BR/PR]</b> Procurador: Yuri Yacischin da Cunha Detalhes do despacho: A contar de 09/11/2024

---



---

BR302019005528-7	Extinção de registro pela falta de pagamento (art.119, III) Código de despacho: 870 <b>Titular: 3M INNOVATIVE PROPERTIES COMPANY [US]</b> Procurador: DAVID DO NASCIMENTO ADVOGADOS ASSOCIADOS Detalhes do despacho: A contar de 09/11/2024
BR302019005529-5	Extinção de registro pela falta de pagamento (art.119, III) Código de despacho: 870 <b>Titular: COLLABOSPACE INC. [KR]</b> Procurador: ALEXANDRE FUKUDA YAMASHITA Detalhes do despacho: A contar de 09/11/2024
BR302019005533-3	Extinção de registro pela falta de pagamento (art.119, III) Código de despacho: 870 <b>Titular: LUIS CARLOS LORENZANI [BR/SP]</b> Detalhes do despacho: A contar de 09/11/2024
BR302019005538-4	Extinção de registro pela falta de pagamento (art.119, III) Código de despacho: 870 <b>Titular: ANDRÉ ABDALLAH ATOUI [BR/SP]</b> Procurador: Vilage Marcas e Patentes Ltda Detalhes do despacho: A contar de 09/11/2024
BR302019005546-5	Extinção de registro pela falta de pagamento (art.119, III) Código de despacho: 870 <b>Titular: GRENDENE S.A. [BR/CE]</b> Procurador: Remer Villaça & Nogueira Assessoria e Consultoria de Prop. Intelectual S/S Ltda. Detalhes do despacho: A contar de 09/11/2024
BR302019005553-8	Extinção de registro pela falta de pagamento (art.119, III) Código de despacho: 870 <b>Titular: ROSÁRIO TEXTIL LTDA [BR/MG]</b> Detalhes do despacho: A contar de 12/11/2019
BR302019005573-2	Extinção de registro pela falta de pagamento (art.119, III) Código de despacho: 870 <b>Titular: ABC DOLLS - COMÉRCIO DE BRINQUEDOS LTDA - ME [BR/SP]</b> Procurador: Icamp Marcas e Patentes Ltda Detalhes do despacho: A contar de 13/11/2019
BR302019005576-7	Extinção de registro pela falta de pagamento (art.119, III) Código de despacho: 870 <b>Titular: EVER GREEN INDÚSTRIA E COMÉRCIO LTDA [BR/SP]</b> Procurador: LEONARDO ROWE Detalhes do despacho: A contar de 13/11/2019
BR302019005581-3	Extinção de registro pela falta de pagamento (art.119, III) Código de despacho: 870 <b>Titular: VINICIUS ROLIM TAMASSIA [BR/SP]</b> Procurador: Interação Marcas e Patentes Ltda Detalhes do despacho: A contar de 14/11/2019
BR302019005582-1	Extinção de registro pela falta de pagamento (art.119, III) Código de despacho: 870 <b>Titular: ZHEJIANG HONGXIN TECHNOLOGY CO.,LTD [CN]</b> Procurador: JOSÉ CARLOS FERREIRA Detalhes do despacho: A contar de 14/11/2019
BR302019005591-0	Extinção de registro pela falta de pagamento (art.119, III) Código de despacho: 870 <b>Titular: ALINE SIEMENSKOSKI DELGADO [BR/SC]</b> Procurador: LEILA KRAUSE SIGNORELLI Detalhes do despacho: A contar de 14/11/2019
BR302019005603-8	Extinção de registro pela falta de pagamento (art.119, III) Código de despacho: 870 <b>Titular: LUIS CARLOS LORENZANI [BR/SP]</b> Detalhes do despacho: A contar de 15/11/2019

---



---

BR302019005611-9	Extinção de registro pela falta de pagamento (art.119, III) Código de despacho: 870 <b>Titular: RONALDO BENEDITO DOS SANTOS [BR/PR]</b> Procurador: LUCAS PATRICIO NISHI LAURIANO Detalhes do despacho: A contar de 15/11/2019
BR302019005613-5	Extinção de registro pela falta de pagamento (art.119, III) Código de despacho: 870 <b>Titular: ALEXANDRE SENIR MULLER [BR/RS]</b> Procurador: ANGELA KRETSCHMANN Detalhes do despacho: A contar de 15/11/2019
BR302019005617-8	Extinção de registro pela falta de pagamento (art.119, III) Código de despacho: 870 <b>Titular: AMBEV S.A. [BR/SP], D2G TECNOLOGIA LTDA ? EPP [BR/RS] e PAIM &amp; ASSOCIADOS COMUNICAÇÃO LTDA [BR/RS]</b> Procurador: FELIPE OCTAVIANO DELGADO BUSNELLO Detalhes do despacho: A contar de 15/11/2019
BR302019005622-4	Extinção de registro pela falta de pagamento (art.119, III) Código de despacho: 870 <b>Titular: ALEXANDRE SENIR MULLER [BR/RS]</b> Procurador: ANGELA KRETSCHMANN Detalhes do despacho: A contar de 15/11/2019
BR302019005624-0	Extinção de registro pela falta de pagamento (art.119, III) Código de despacho: 870 <b>Titular: ALEXANDRE SENIR MULLER [BR/RS]</b> Procurador: ANGELA KRETSCHMANN Detalhes do despacho: A contar de 15/11/2019
BR302019005625-9	Extinção de registro pela falta de pagamento (art.119, III) Código de despacho: 870 <b>Titular: ALEXANDRE SENIR MULLER [BR/RS]</b> Procurador: ANGELA KRETSCHMANN Detalhes do despacho: A contar de 15/11/2019
BR302019005626-7	Extinção de registro pela falta de pagamento (art.119, III) Código de despacho: 870 <b>Titular: CHRISTIAN DIOR COUTURE [FR]</b> Procurador: LUIZ LEONARDOS & ADVOGADOS Detalhes do despacho: A contar de 15/11/2019
BR302019005627-5	Extinção de registro pela falta de pagamento (art.119, III) Código de despacho: 870 <b>Titular: CHRISTIAN DIOR COUTURE [FR]</b> Procurador: LUIZ LEONARDOS & ADVOGADOS Detalhes do despacho: A contar de 15/11/2019
BR302019005628-3	Extinção de registro pela falta de pagamento (art.119, III) Código de despacho: 870 <b>Titular: CHRISTIAN DIOR COUTURE [FR]</b> Procurador: LUIZ LEONARDOS & ADVOGADOS Detalhes do despacho: A contar de 15/11/2019
BR302019005640-2	Extinção de registro pela falta de pagamento (art.119, III) Código de despacho: 870 <b>Titular: VCS COMÉRCIO E DESIGN DE MÓVEIS LTDA. [BR/ES]</b> Procurador: FLÁVIA SANGIORGI DALLA BERNARDINA Detalhes do despacho: A contar de 19/11/2019
BR302019005643-7	Extinção de registro pela falta de pagamento (art.119, III) Código de despacho: 870 <b>Titular: LEONARDO SAES MONTOVANELI [BR/PR]</b> Procurador: JOSE ROBERTO FAVARIN Detalhes do despacho: A contar de 19/11/2019

---



---

BR302019005649-6	Extinção de registro pela falta de pagamento (art.119, III) Código de despacho: 870 <b>Titular: GRENDENE S.A. [BR/CE]</b> Procurador: Remer Villaça & Nogueira Assessoria e Consultoria de Prop. Intelectual S/S Ltda. Detalhes do despacho: A contar de 19/11/2019
BR302019005665-8	Extinção de registro pela falta de pagamento (art.119, III) Código de despacho: 870 <b>Titular: ELETROFRIO REFRIGERAÇÃO LTDA [BR/PR]</b> Procurador: FERNANDA ALTVATER RICHTER Detalhes do despacho: A contar de 20/11/2019
BR302019005666-6	Extinção de registro pela falta de pagamento (art.119, III) Código de despacho: 870 <b>Titular: EDSON RODRIGUES DE LACERDA [BR/MG]</b> Procurador: FERNANDO LUIZ ROSADO Detalhes do despacho: A contar de 20/11/2019
BR302019005667-4	Extinção de registro pela falta de pagamento (art.119, III) Código de despacho: 870 <b>Titular: EDSON RODRIGUES DE LACERDA [BR/MG]</b> Procurador: FERNANDO LUIZ ROSADO Detalhes do despacho: A contar de 20/11/2019
BR302019005671-2	Extinção de registro pela falta de pagamento (art.119, III) Código de despacho: 870 <b>Titular: DENIS FADEL DUARTE [BR/PR]</b> Procurador: ALEXANDRE PIETRÂNGELO LIMA Detalhes do despacho: A contar de 21/11/2019
BR302019005673-9	Extinção de registro pela falta de pagamento (art.119, III) Código de despacho: 870 <b>Titular: ERNANDINA DE MOURA NUNES - ME [BR/CE]</b> Procurador: PAULO ROBERTO MARTINS GRANGEIRO Detalhes do despacho: A contar de 21/11/2019
BR302019005675-5	Extinção de registro pela falta de pagamento (art.119, III) Código de despacho: 870 <b>Titular: MARCELO BREZINK [BR/SC], MARIA ZENAIDE MACHADO WESSLER SILVEIRA LEITE [BR/SC], RODRIGO ROSA [BR/SC] e THAIS WESSLER DA SILVA MANQUEIRO [BR/SC]</b> Procurador: NILVAN PAULO MINGURANSE Detalhes do despacho: A contar de 21/11/2019
BR302019005676-3	Extinção de registro pela falta de pagamento (art.119, III) Código de despacho: 870 <b>Titular: FERNANDO ANTÔNIO CAVALCANTI DE ALBUQUERQUE SÁ [BR/PE]</b> Procurador: TICIANO TORRES GADELHA Detalhes do despacho: A contar de 21/11/2019
BR302019005709-3	Extinção de registro pela falta de pagamento (art.119, III) Código de despacho: 870 <b>Titular: EFSTRATIOS FRANZ FRYGOUDAKIS [BR/MG] e JOSÉ CLAUDIO DE ALMEIDA BARROS [BR/MG]</b> Procurador: JOSÉ ANTONIO DE SOUZA CAPPELLINI Detalhes do despacho: A contar de 22/11/2019
BR302019005712-3	Extinção de registro pela falta de pagamento (art.119, III) Código de despacho: 870 <b>Titular: MISTY MORNING HOLDINGS LTD. [BS]</b> Procurador: DIEGO MAHAUT DUARTE PEREIRA Detalhes do despacho: A contar de 22/11/2019
BR302019005714-0	Extinção de registro pela falta de pagamento (art.119, III) Código de despacho: 870 <b>Titular: MISTY MORNING HOLDINGS LTD. [BS]</b> Procurador: DIEGO MAHAUT DUARTE PEREIRA Detalhes do despacho: A contar de 22/11/2019

---



---

BR302019005715-8	Extinção de registro pela falta de pagamento (art.119, III) Código de despacho: 870 <b>Titular: ANA MARIA BORGES MIRANDA [BR/RS]</b> Procurador: SKO OYARZÁBAL MARCAS E PATENTES SOCIEDADE SIMPLES LTDA. Detalhes do despacho: A contar de 22/11/2019
BR302019005724-7	Extinção de registro pela falta de pagamento (art.119, III) Código de despacho: 870 <b>Titular: POLIMPORT - COMÉRCIO E EXPORTAÇÃO LTDA. [BR/SP]</b> Procurador: DAVID DO NASCIMENTO ADVOGADOS ASSOCIADOS Detalhes do despacho: A contar de 22/11/2019
BR302019005741-7	Extinção de registro pela falta de pagamento (art.119, III) Código de despacho: 870 <b>Titular: GRUPO ANTONOW PARTICIPAÇÕES LTDA. [BR/RS]</b> Procurador: MÁRIO DE ALMEIDA MARCAS E PATENTES SOCIEDADE SIMPLES Detalhes do despacho: A contar de 23/11/2019
BR302019005752-2	Extinção de registro pela falta de pagamento (art.119, III) Código de despacho: 870 <b>Titular: HART'S ALIMENTOS NATURAIS LTDA [BR/RS]</b> Procurador: LEÃO PROPRIEDADE INTELECTUAL Detalhes do despacho: A contar de 23/11/2019
BR302019005753-0	Extinção de registro pela falta de pagamento (art.119, III) Código de despacho: 870 <b>Titular: JOÃO CARLOS BARILLARI FILHO [BR/SP]</b> Procurador: ASTON PEREIRA NADRUZ Detalhes do despacho: A contar de 23/11/2019
BR302019005755-7	Extinção de registro pela falta de pagamento (art.119, III) Código de despacho: 870 <b>Titular: ANGELUS INDUSTRIA DE PRODUTOS ODONTOLOGICOS S/A [BR/PR]</b> Procurador: LEONOR MAGALHÃES PERES GALVÃO Detalhes do despacho: A contar de 23/11/2019
BR302019005757-3	Extinção de registro pela falta de pagamento (art.119, III) Código de despacho: 870 <b>Titular: HAREX INFOTECH INC. [KR]</b> Procurador: DANIEL ADVOGADOS (ALT.DE DANIEL & CIA) Detalhes do despacho: A contar de 23/11/2019
BR302019005758-1	Extinção de registro pela falta de pagamento (art.119, III) Código de despacho: 870 <b>Titular: HAREX INFOTECH INC. [KR]</b> Procurador: DANIEL ADVOGADOS (ALT.DE DANIEL & CIA) Detalhes do despacho: A contar de 23/11/2019
BR302019005767-0	Extinção de registro pela falta de pagamento (art.119, III) Código de despacho: 870 <b>Titular: GESSO 3D INDÚSTRIA E COMÉRCIO LTDA [BR/SP]</b> Detalhes do despacho: A contar de 26/11/2019
BR302019005774-3	Extinção de registro pela falta de pagamento (art.119, III) Código de despacho: 870 <b>Titular: JURANDIR SILVA SANTANA JÚNIOR [BR/PE]</b> Detalhes do despacho: A contar de 27/11/2019
BR302019005775-1	Extinção de registro pela falta de pagamento (art.119, III) Código de despacho: 870 <b>Titular: JURANDIR SILVA SANTANA JÚNIOR [BR/PE]</b> Detalhes do despacho: A contar de 27/11/2019
BR302019005780-8	Extinção de registro pela falta de pagamento (art.119, III) Código de despacho: 870 <b>Titular: HORWIN INC. [CN]</b> Procurador: SIMÕES & ASSOCIADOS PROP IND LTDA Detalhes do despacho: A contar de 27/11/2019

---



---

<b>BR302019005781-6</b>	Extinção de registro pela falta de pagamento (art.119, III) Código de despacho: 870 <b>Titular: SMC CORPORATION [JP]</b> Procurador: Clarke, Modet Propriedade Intelectual Ltda. Detalhes do despacho: A contar de 27/11/2019
<b>BR302019005782-4</b>	Extinção de registro pela falta de pagamento (art.119, III) Código de despacho: 870 <b>Titular: HORWIN INC. [CN]</b> Procurador: SIMÕES & ASSOCIADOS PROP IND LTDA Detalhes do despacho: A contar de 27/11/2019
<b>BR302019005783-2</b>	Extinção de registro pela falta de pagamento (art.119, III) Código de despacho: 870 <b>Titular: JURANDIR SILVA SANTANA JÚNIOR [BR/PE]</b> Detalhes do despacho: A contar de 27/11/2019
<b>BR302019005784-0</b>	Extinção de registro pela falta de pagamento (art.119, III) Código de despacho: 870 <b>Titular: CLAUDIA GONCALVES DE SOUSA - ME [BR/PI]</b> Detalhes do despacho: A contar de 27/11/2019
<b>BR302019005787-5</b>	Extinção de registro pela falta de pagamento (art.119, III) Código de despacho: 870 <b>Titular: PALAZZO PISOS E REVESTIMENTOS EIRELI [BR/SC]</b> Procurador: Cerumar Serviços em Propriedade Intelectual Ltda EPP Detalhes do despacho: A contar de 27/11/2019
<b>BR302019005791-3</b>	Extinção de registro pela falta de pagamento (art.119, III) Código de despacho: 870 <b>Titular: AFONSO FANELLI LUCHIARI MILANI [BR/SP]</b> Procurador: Toledo Corrêa Marcas e Patentes S/C Ltda. Detalhes do despacho: A contar de 28/11/2019
<b>BR302019005799-9</b>	Extinção de registro pela falta de pagamento (art.119, III) Código de despacho: 870 <b>Titular: CASIO KEISANKI KABUSHIKI KAISHA D.B.A. CASIO COMPUTER CO., LTD. [JP]</b> Procurador: DANNEMANN, SIEMSEN, BIGLER & IPANEMA MOREIRA Detalhes do despacho: A contar de 28/11/2019
<b>BR302019005807-3</b>	Extinção de registro pela falta de pagamento (art.119, III) Código de despacho: 870 <b>Titular: SMC CORPORATION [JP]</b> Procurador: Clarke, Modet Propriedade Intelectual Ltda. Detalhes do despacho: A contar de 28/11/2019
<b>BR302019005808-1</b>	Extinção de registro pela falta de pagamento (art.119, III) Código de despacho: 870 <b>Titular: GRENEDE S.A. [BR/CE]</b> Procurador: Remer Villaça & Nogueira Assessoria e Consultoria de Prop. Intelectual S/S Ltda. Detalhes do despacho: A contar de 28/11/2019
<b>BR302019005812-0</b>	Extinção de registro pela falta de pagamento (art.119, III) Código de despacho: 870 <b>Titular: GRENEDE S.A. [BR/CE]</b> Procurador: Remer Villaça & Nogueira Assessoria e Consultoria de Prop. Intelectual S/S Ltda. Detalhes do despacho: A contar de 28/11/2019
<b>BR302019005816-2</b>	Extinção de registro pela falta de pagamento (art.119, III) Código de despacho: 870 <b>Titular: GRENEDE S.A. [BR/CE]</b> Procurador: Remer Villaça & Nogueira Assessoria e Consultoria de Prop. Intelectual S/S Ltda. Detalhes do despacho: A contar de 28/11/2019
<b>BR302019005817-0</b>	Extinção de registro pela falta de pagamento (art.119, III) Código de despacho: 870 <b>Titular: GRENEDE S.A. [BR/CE]</b> Procurador: Remer Villaça & Nogueira Assessoria e Consultoria de Prop. Intelectual S/S Ltda. Detalhes do despacho: A contar de 28/11/2019

---



---

<b>BR302019005818-9</b>	Extinção de registro pela falta de pagamento (art.119, III) Código de despacho: 870 <b>Titular: GRENEDE S.A. [BR/CE]</b> Procurador: Remer Villaça & Nogueira Assessoria e Consultoria de Prop. Intelectual S/S Ltda. Detalhes do despacho: A contar de 28/11/2019
<b>BR302019005821-9</b>	Extinção de registro pela falta de pagamento (art.119, III) Código de despacho: 870 <b>Titular: GRENEDE S.A. [BR/CE]</b> Procurador: Remer Villaça & Nogueira Assessoria e Consultoria de Prop. Intelectual S/S Ltda. Detalhes do despacho: A contar de 28/11/2019
<b>BR302019005824-3</b>	Extinção de registro pela falta de pagamento (art.119, III) Código de despacho: 870 <b>Titular: GRENEDE S.A. [BR/CE]</b> Procurador: Remer Villaça & Nogueira Assessoria e Consultoria de Prop. Intelectual S/S Ltda. Detalhes do despacho: A contar de 28/11/2019
<b>BR302019005828-6</b>	Extinção de registro pela falta de pagamento (art.119, III) Código de despacho: 870 <b>Titular: GRENEDE S.A. [BR/CE]</b> Procurador: Remer Villaça & Nogueira Assessoria e Consultoria de Prop. Intelectual S/S Ltda. Detalhes do despacho: A contar de 28/11/2019
<b>BR302019005835-9</b>	Extinção de registro pela falta de pagamento (art.119, III) Código de despacho: 870 <b>Titular: LG ELECTRONICS INC. [KR]</b> Procurador: DANNEMANN, SIEMSEN, BIGLER & IPANEMA MOREIRA Detalhes do despacho: A contar de 28/11/2019
<b>BR302019005838-3</b>	Extinção de registro pela falta de pagamento (art.119, III) Código de despacho: 870 <b>Titular: MARCIO TIMO MACHADO [BR/GO]</b> Procurador: FRANCYS PIMENTA DE FARIA Detalhes do despacho: A contar de 29/11/2019
<b>BR302019005843-0</b>	Extinção de registro pela falta de pagamento (art.119, III) Código de despacho: 870 <b>Titular: SMC CORPORATION [JP]</b> Procurador: Clarke, Modet Propriedade Intelectual Ltda. Detalhes do despacho: A contar de 29/11/2019
<b>BR302019005847-2</b>	Extinção de registro pela falta de pagamento (art.119, III) Código de despacho: 870 <b>Titular: SMC CORPORATION [JP]</b> Procurador: Clarke, Modet Propriedade Intelectual Ltda. Detalhes do despacho: A contar de 30/11/2019
<b>BR302019005852-9</b>	Extinção de registro pela falta de pagamento (art.119, III) Código de despacho: 870 <b>Titular: SMC CORPORATION [JP]</b> Procurador: Clarke, Modet Propriedade Intelectual Ltda. Detalhes do despacho: A contar de 30/11/2019
<b>BR302019005859-6</b>	Extinção de registro pela falta de pagamento (art.119, III) Código de despacho: 870 <b>Titular: LUX TELHAS POLÍMEROS LTDA ME [BR/PR]</b> Procurador: Eduardo Gustavo Pacheco Detalhes do despacho: A contar de 30/11/2019
<b>BR302019005861-8</b>	Extinção de registro pela falta de pagamento (art.119, III) Código de despacho: 870 <b>Titular: RÍCIA MARCOS DA SILVA GAIO [BR/SP]</b> Procurador: MARCOS ANDREAS DA SILVA QUAGLIO Detalhes do despacho: A contar de 30/11/2019

---



---

BR302019005865-0	Extinção de registro pela falta de pagamento (art.119, III) Código de despacho: 870 <b>Titular: AUTO SHOPPING CRISTAL S/S LTDA [BR/SP]</b> Procurador: Somarca Assessoria Empresarial S/C Ltda. Detalhes do despacho: A contar de 03/12/2024
BR302019005876-6	Extinção de registro pela falta de pagamento (art.119, III) Código de despacho: 870 <b>Titular: MÓVEIS E ESTOFADOS MAHLER LTDA - EPP [BR/SC]</b> Procurador: NILVAN PAULO MINGURANSE Detalhes do despacho: A contar de 03/12/2024
BR302019005877-4	Extinção de registro pela falta de pagamento (art.119, III) Código de despacho: 870 <b>Titular: FERNANDO HECTOR SOTO [BR/SP]</b> Procurador: AUDITA ASSESSORIA EMPRESARIAL LTDA. Detalhes do despacho: A contar de 03/12/2024
BR302019005879-0	Extinção de registro pela falta de pagamento (art.119, III) Código de despacho: 870 <b>Titular: EZEQUIEL MIQUEIAS MARQUES [BR/SP]</b> Procurador: AFK Marcas e Patentes Detalhes do despacho: A contar de 03/12/2024
BR302019005881-2	Extinção de registro pela falta de pagamento (art.119, III) Código de despacho: 870 <b>Titular: EZEQUIEL MIQUEIAS MARQUES [BR/SP]</b> Procurador: AFK Marcas e Patentes Detalhes do despacho: A contar de 03/12/2024
BR302019005882-0	Extinção de registro pela falta de pagamento (art.119, III) Código de despacho: 870 <b>Titular: GESSO 3D INDÚSTRIA E COMÉRCIO LTDA [BR/SP]</b> Detalhes do despacho: A contar de 03/12/2024
BR302019005883-9	Extinção de registro pela falta de pagamento (art.119, III) Código de despacho: 870 <b>Titular: ECHONOUS, INC. [US]</b> Procurador: DANIEL ADVOGADOS (ALT.DE DANIEL & CIA) Detalhes do despacho: A contar de 03/12/2024
BR302019005884-7	Extinção de registro pela falta de pagamento (art.119, III) Código de despacho: 870 <b>Titular: ECHONOUS, INC. [US]</b> Procurador: DANIEL ADVOGADOS (ALT.DE DANIEL & CIA) Detalhes do despacho: A contar de 03/12/2024
BR302019005885-5	Extinção de registro pela falta de pagamento (art.119, III) Código de despacho: 870 <b>Titular: ECHONOUS, INC. [US]</b> Procurador: DANIEL ADVOGADOS (ALT.DE DANIEL & CIA) Detalhes do despacho: A contar de 03/12/2024
BR302019005886-3	Extinção de registro pela falta de pagamento (art.119, III) Código de despacho: 870 <b>Titular: KENNEDY SOARES DE FREITAS [BR/PR]</b> Procurador: CARLA TATIANA DEMETRIO 06116380964 - ME Detalhes do despacho: A contar de 03/12/2024
BR302019005887-1	Extinção de registro pela falta de pagamento (art.119, III) Código de despacho: 870 <b>Titular: ECHONOUS, INC. [US]</b> Procurador: DANIEL ADVOGADOS (ALT.DE DANIEL & CIA) Detalhes do despacho: A contar de 03/12/2024

---



---

BR302019005888-0	Extinção de registro pela falta de pagamento (art.119, III) Código de despacho: 870 <b>Titular: ECHONOUS, INC. [US]</b> Procurador: DANIEL ADVOGADOS (ALT.DE DANIEL & CIA) Detalhes do despacho: A contar de 03/12/2024
BR302019005889-8	Extinção de registro pela falta de pagamento (art.119, III) Código de despacho: 870 <b>Titular: ECHONOUS, INC. [US]</b> Procurador: DANIEL ADVOGADOS (ALT.DE DANIEL & CIA) Detalhes do despacho: A contar de 03/12/2024
BR302019005891-0	Extinção de registro pela falta de pagamento (art.119, III) Código de despacho: 870 <b>Titular: GESSO 3D INDÚSTRIA E COMÉRCIO LTDA [BR/SP]</b> Detalhes do despacho: A contar de 03/12/2024
BR302019005892-8	Extinção de registro pela falta de pagamento (art.119, III) Código de despacho: 870 <b>Titular: GESSO 3D INDÚSTRIA E COMÉRCIO LTDA [BR/SP]</b> Detalhes do despacho: A contar de 03/12/2024
BR302019005893-6	Extinção de registro pela falta de pagamento (art.119, III) Código de despacho: 870 <b>Titular: GESSO 3D INDÚSTRIA E COMÉRCIO LTDA [BR/SP]</b> Detalhes do despacho: A contar de 03/12/2024
BR302019005896-0	Extinção de registro pela falta de pagamento (art.119, III) Código de despacho: 870 <b>Titular: GESSO 3D INDÚSTRIA E COMÉRCIO LTDA [BR/SP]</b> Detalhes do despacho: A contar de 03/12/2024
BR302019005898-7	Extinção de registro pela falta de pagamento (art.119, III) Código de despacho: 870 <b>Titular: MCM INDUSTRIA E COM DE ARTEFATOS DE COURO LTDA [BR/RS]</b> Procurador: MÁRIO DE ALMEIDA MARCAS E PATENTES SOCIEDADE SIMPLES Detalhes do despacho: A contar de 04/12/2024
BR302019005900-2	Extinção de registro pela falta de pagamento (art.119, III) Código de despacho: 870 <b>Titular: LU YING CHIH [BR/SP]</b> Procurador: Francisco de Souza Ferreira Filho Detalhes do despacho: A contar de 04/12/2024
BR302019005903-7	Extinção de registro pela falta de pagamento (art.119, III) Código de despacho: 870 <b>Titular: JUNIOR CEZAR DOS SANTOS [BR/PR]</b> Procurador: Yuri Yacischin da Cunha Detalhes do despacho: A contar de 04/12/2024
BR302019005908-8	Extinção de registro pela falta de pagamento (art.119, III) Código de despacho: 870 <b>Titular: TONBRAS IND. COM. LTDA [BR/SP]</b> Procurador: RUBENS DOS SANTOS FILHO Detalhes do despacho: A contar de 04/12/2024
BR302019005909-6	Extinção de registro pela falta de pagamento (art.119, III) Código de despacho: 870 <b>Titular: ALSOKH [FR]</b> Procurador: CAROLINA NAKATA Detalhes do despacho: A contar de 04/12/2024
BR302019005919-3	Extinção de registro pela falta de pagamento (art.119, III) Código de despacho: 870 <b>Titular: LIDER INDUSTRIA E COMERCIO DE ESTOFADOS LTDA [BR/MG]</b> Procurador: EDUARDO LÍVIO DAIMOND Detalhes do despacho: A contar de 04/12/2024

---



BR302019005920-7 Extinção de registro pela falta de pagamento (art.119, III)  
Código de despacho: 870  
**Titular: LIDER INDUSTRIA E COMERCIO DE ESTOFADOS LTDA [BR/MG]**  
Procurador: EDUARDO LÍVIO DAIMOND  
Detalhes do despacho: A contar de 04/12/2024

BR302019005921-5 Extinção de registro pela falta de pagamento (art.119, III)  
Código de despacho: 870  
**Titular: LIDER INDUSTRIA E COMERCIO DE ESTOFADOS LTDA [BR/MG]**  
Procurador: EDUARDO LÍVIO DAIMOND  
Detalhes do despacho: A contar de 04/12/2024

BR302019005922-3 Extinção de registro pela falta de pagamento (art.119, III)  
Código de despacho: 870  
**Titular: LIDER INDUSTRIA E COMERCIO DE ESTOFADOS LTDA [BR/MG]**  
Procurador: EDUARDO LÍVIO DAIMOND  
Detalhes do despacho: A contar de 04/12/2024

BR302019005925-8 Extinção de registro pela falta de pagamento (art.119, III)  
Código de despacho: 870  
**Titular: LIDER INDUSTRIA E COMERCIO DE ESTOFADOS LTDA [BR/MG]**  
Procurador: EDUARDO LÍVIO DAIMOND  
Detalhes do despacho: A contar de 04/12/2024

BR302019005926-6 Extinção de registro pela falta de pagamento (art.119, III)  
Código de despacho: 870  
**Titular: LIDER INDUSTRIA E COMERCIO DE ESTOFADOS LTDA [BR/MG]**  
Procurador: EDUARDO LÍVIO DAIMOND  
Detalhes do despacho: A contar de 04/12/2024

BR322015003010-3 Extinção de registro pela falta de pagamento (art.119, III)  
Código de despacho: 870  
**Titular: KRAFT FOODS GROUP BRANDS LLC. [US]**  
Procurador: ORLANDO DE SOUZA  
Detalhes do despacho: A contar de 29/02/2024

BR322016002485-8 Extinção de registro pela falta de pagamento (art.119, III)  
Código de despacho: 870  
**Titular: KAVO DENTAL GMBH [DE]**  
Procurador: Dannemann, Siemsen, Bigler & Ipanema Moreira  
Detalhes do despacho: A contar de 22/11/2024

BR322016002984-1 Extinção de registro pela falta de pagamento (art.119, III)  
Código de despacho: 870  
**Titular: KAVO DENTAL GMBH [DE]**  
Procurador: Dannemann, Siemsen, Bigler & Ipanema Moreira  
Detalhes do despacho: A contar de 22/11/2024

BR322016002985-0 Extinção de registro pela falta de pagamento (art.119, III)  
Código de despacho: 870  
**Titular: KAVO DENTAL GMBH [DE]**  
Procurador: Dannemann, Siemsen, Bigler & Ipanema Moreira  
Detalhes do despacho: A contar de 22/11/2024

BR322020000198-5 Extinção de registro pela falta de pagamento (art.119, III)  
Código de despacho: 870  
**Titular: LUX TELHAS POLÍMEROS LTDA ME [BR/PR]**  
Procurador: Eduardo Gustavo Pacheco  
Detalhes do despacho: A contar de 30/11/2019

BR322020000455-0 Extinção de registro pela falta de pagamento (art.119, III)  
Código de despacho: 870  
**Titular: DI SOLLE CUTE LARIA LTDA. [BR/RS]**  
Procurador: CAPELLA & VELOSO ADVOGADOS ASSOCIADOS  
Detalhes do despacho: A contar de 06/11/2024



**BR322020000683-9**

Extinção de registro pela falta de pagamento (art.119, III)

Código de despacho: 870

**Titular: GELOPAR REFRIGERAÇÃO PARANAENSE LTDA [BR/PR]**

Procurador: RITTER ADVOGADOS

Detalhes do despacho: A contar de 28/11/2019

---



## Renúncias ao registro de desenho industrial

Exame de petição: Deferimento

Exame de petição: Exigência

Exame de petição: Indeferimento

Outros despachos



## Exame de petição: Deferimento (extinção pela renúncia do seu titular)

Os registros de desenho industrial, listados a seguir, estão extintos, em vista da expiração do prazo de vigência, nos termos do inciso II do artigo 119 da Lei da Propriedade Industrial (LPI, lei n.º 9.279, de 14 de maio de 1996).

Art. 119. O registro extingue-se:

...

II - pela renúncia de seu titular, ressalvado o direito de terceiros

...

---

**870250052315**  
23/06/2025

Deferimento da petição

Código de despacho: 270

Petição (tipo): [158.01] Renúncia a registro de desenho industrial

Processo afetado: BR302024006225-7

Requerente: 28.948.245 NILTON DE SANTANA ELIAS

Detalhes do despacho: Homologada a renúncia ao registro de desenho industrial. Registro extinto conforme Inciso II do artigo 119 da Lei da Propriedade Industrial (LPI, lei n.º 9.279, de 14 de maio de 1996).

Art. 119. O registro extingue-se:

II - pela renúncia de seu titular, ressalvado o direito de terceiros

---



# Nulidades administrativas de registros de desenho industrial

Exigência de pagamento  
Exigência de conformidade de petição  
Notificação de instauração de nulidade administrativa, por requerimento de terceiros, para manifestação  
Notificação de instauração de nulidade administrativa, de ofício, para manifestação  
Instrução técnica: Exigência  
Instrução técnica: Sobrestamento  
Decisão da nulidade: Negado provimento  
Decisão da nulidade: Provimento  
Instrução técnica: Intimação para manifestação por parte do titular e do requerente  
Outros despachos



## Notificação de nulidade administrativa, por requerimento de terceiros, para manifestação

Notificação de processo administrativo de nulidade (PAN) instaurado mediante requerimento de terceiros. A partir da publicação deste ato, na Revista da Propriedade Industrial (RPI), inicia-se o prazo de 60 (sessenta) dias para que o titular do registro se manifeste, nos termos do artigo 170 da Lei da Propriedade Industrial (LPI, lei n.º 9.279, de 14 de maio de 1996).

Declara-se, ainda, neste ato, o interesse público no reexame da concessão do atual registro.

Art. 170 - O titular será intimado para se manifestar no prazo de 60 (sessenta) dias.

Para visualizar petições eletrônicas no site do INPI ([www.inpi.gov.br](http://www.inpi.gov.br)):

1. Acesse a pesquisa da base de desenho industrial utilizando login e senha; e
2. Informe o número do processo ao qual está vinculada a petição a ser visualizada.
3. Selecione o ícone "pdf" ao lado da petição desejada.

Para apresentar manifestação sobre nulidade administrativa:

1. Acesse o e-DI no site do INPI ([www.inpi.gov.br](http://www.inpi.gov.br));
2. Emita uma Guia de Recolhimento da União (GRU) para o serviço "manifestação ao processo administrativo de nulidade notificado" (código 108);
3. Efetue o pagamento; e
4. Preencha e envie o formulário eletrônico correspondente à opção indicada na emissão da GRU, acompanhado dos esclarecimentos, argumentos, provas ou documentos apropriados.

O prazo para apresentação de manifestação é de 60 (sessenta) dias, contados da data de publicação da notificação do processo administrativo de nulidade na Revista da Propriedade Industrial (RPI), nos termos dos art. 170, 221, 222 e 223 da Lei da Propriedade Industrial (LPI, Lei n.º 9.279, de 14 de maio de 1996).

Para esclarecer outras dúvidas e conhecer em detalhe o processamento de pedidos de registro de desenho industrial e outras petições, não deixe de consultar o Manual de Desenho Industrial <http://manualdedi.inpi.gov.br/projects/manual-de-desenho-industrial/wiki>

---

**870250055130**  
30/06/2025

Notificação de instauração de processo de nulidade a requerimento  
Código de despacho: 400  
Petição (tipo): [107.02] Nulidade de registro de desenho industrial  
Processo afetado: BR302021004590-7  
Requerente: VR TOYS LTDA  
Procurador: Aguinaldo Dalberto  
Titular do registro: OUTLET MUNDIAL COMERCIO E ASSESSORIA EIRELI [BR/SP]  
Procurador do titular: Scorpions Marcas e Patentes Ltda.- ME

---



---

<b>870250055916</b> 02/07/2025	Notificação de instauração de processo de nulidade a requerimento Código de despacho: 400 Petição (tipo): [107.02] Nulidade de registro de desenho industrial Processo afetado: BR302023002352-6 Requerente: HIDROLIGHT DO BRASIL S.A. Procurador: Samuel Claudino Simões Titular do registro: DELLAMED S.A. [BR/RS] Procurador do titular: Marcelo Andreola
<b>870250055923</b> 02/07/2025	Notificação de instauração de processo de nulidade a requerimento Código de despacho: 400 Petição (tipo): [107.02] Nulidade de registro de desenho industrial Processo afetado: BR302023004965-7 Requerente: HIDROLIGHT DO BRASIL S.A. Procurador: Samuel Claudino Simões Titular do registro: DELLAMED S.A. [BR/RS] Procurador do titular: ANDREOLA, TOMÁS E OSS ADVOGADOS ASSOCIADOS
<b>870250053567</b> 26/06/2025	Notificação de instauração de processo de nulidade a requerimento Código de despacho: 400 Petição (tipo): [107.02] Nulidade de registro de desenho industrial Processo afetado: BR302023006036-7 Requerente: VR TOYS LTDA Procurador: Aguinaldo Dalberto Titular do registro: OUTLET MUNDIAL COMERCIO E ASSESSORIA EIRELI [BR/SP]
<b>870250054340</b> 27/06/2025	Notificação de instauração de processo de nulidade a requerimento Código de despacho: 400 Petição (tipo): [107.02] Nulidade de registro de desenho industrial Processo afetado: BR302023006036-7 Requerente: MRW IMPORT COMERCIO DE EQUIPAMENTOS LTDA Procurador: Claudecir Aparecido Pereira Titular do registro: OUTLET MUNDIAL COMERCIO E ASSESSORIA EIRELI [BR/SP]
<b>870250055217</b> 30/06/2025	Notificação de instauração de processo de nulidade a requerimento Código de despacho: 400 Petição (tipo): [107.02] Nulidade de registro de desenho industrial Processo afetado: BR302024000236-0 Requerente: AMARILDO CARRASCO ALVES Procurador: REGIBRAS LTDA EPP Titular do registro: NILTON GONÇALVES [BR/SP] Procurador do titular: CLAY ELLISON GOMES LEAL
<b>870250054348</b> 27/06/2025	Notificação de instauração de processo de nulidade a requerimento Código de despacho: 400 Petição (tipo): [107.02] Nulidade de registro de desenho industrial Processo afetado: BR302024002320-0 Requerente: MK ELETRODOMESTICOS MONDIAL S.A Procurador: Vandrê Cavalcante Bittencourt Torres Titular do registro: MINCONG HUANG [CN] Procurador do titular: Carolina Calheiros Brast
<b>870250054047</b> 26/06/2025	Notificação de instauração de processo de nulidade a requerimento Código de despacho: 400 Petição (tipo): [107.02] Nulidade de registro de desenho industrial Processo afetado: BR302024002378-2 Requerente: XT COMERCIO E IMPORTACAO LTDA Procurador: Lancaster Marcas e Patentes Gestão de Ativos Ltda Titular do registro: MARKANTY COMERCIO E COMERCIO E ACESSORIOS LTDA [BR/SP] Procurador do titular: Quimera Marcas e Patentes Ltda

---



## Decisão da nulidade: Negado provimento

Os processos administrativos de nulidade de registro, listados a seguir, foram conhecidos e não providos por decisão do Presidente do INPI.

Ficam, assim, mantidas as concessões dos registros de desenho industrial relacionados, encerrando-se a instância administrativa nos termos do artigo 171 da Lei da Propriedade Industrial (LPI, lei n.º 9.279, de 14 de maio de 1996).

Art. 171 – Decorrido o prazo fixado no artigo anterior, mesmo que não apresentada a manifestação, o processo será decidido pelo Presidente do INPI, encerrando-se a instância administrativa.

---

<b>18110037741</b> 28/09/2011	Requerimento não provido (mantida a concessão) Código de despacho: 532 Petição (tipo): [107.01] [DESC.] Nulidade de registro de desenho industrial Processo afetado: DI7000466-8 Requerente: ARAFORROS IND. E COMÉRCIO DE PERFILADOS LTDA Procurador: Marcia Bonifácio Titular do registro: Perfilyne Industria e Comércio de Perfis Plásticos Ltda [BR/RS] Procurador do titular: Guerra Propriedade Industrial
<b>870180016415</b> 28/02/2018	Requerimento não provido (mantida a concessão) Código de despacho: 532 Petição (tipo): [107.01] [DESC.] Nulidade de registro de desenho industrial Processo afetado: BR302016001561-9 Requerente: RAFAEL BATISTA Titular do registro: MARCELO MASSAHARU OCHI [BR/SP] Procurador do titular: Marcia Ferreira Gomes
<b>870180050175</b> 12/06/2018	Requerimento não provido (mantida a concessão) Código de despacho: 532 Petição (tipo): [107.01] [DESC.] Nulidade de registro de desenho industrial Processo afetado: BR302016004897-5 Requerente: MK ELETRODOMESTICOS MONDIAL S.A Procurador: Vandrê Cavalcante Bittencourt Torres Titular do registro: BRITÂNIA ELETRODOMÉSTICOS SA [BR/PR] Procurador do titular: ILDO RITTER DE OLIVEIRA
<b>870240010081</b> 05/02/2024	Requerimento não provido (mantida a concessão) Código de despacho: 532 Petição (tipo): [107.02] Nulidade de registro de desenho industrial Processo afetado: BR302018054927-9 Requerente: PAULO MIGUEL DA SILVA Procurador: SÉRGIO RIBEIRO LEMOS Titular do registro: E ENERGY INDÚSTRIA DE PRODUTOS MAGNÉTICOS LTDA [BR/PR] Procurador do titular: Vilage Marcas e Patentes Ltda
<b>870240010596</b> 07/02/2024	Requerimento não provido (mantida a concessão) Código de despacho: 532 Petição (tipo): [107.02] Nulidade de registro de desenho industrial Processo afetado: BR302019000870-0 Requerente: RAFAEL MARTINS SILVA Procurador: RAFAEL MARTINS SILVA Titular do registro: AMARILDO CARRASCO ALVES [BR/SC] Procurador do titular: REGIBRAS LTDA EPP

---



---

<b>870240070098</b> 16/08/2024	Requerimento não provido (mantida a concessão) Código de despacho: 532 Petição (tipo): [107.02] Nulidade de registro de desenho industrial Processo afetado: BR302019003040-3 Requerente: MAURICIO BALBINOT Procurador: Sko Oyarzáball Marcas e Patentes Sociedade Simples Ltda. Titular do registro: LEONARDO BERTASSI BORTOLOTTO [BR/RS] Procurador do titular: Custodio de Almeida & Cia.
<b>870240071433</b> 21/08/2024	Requerimento não provido (mantida a concessão) Código de despacho: 532 Petição (tipo): [107.02] Nulidade de registro de desenho industrial Processo afetado: BR302020005085-1 Requerente: PLASVIPEL LTDA Procurador: Tecnomark Assessoria da Propriedade Industrial Ltda. Titular do registro: PAULO CESAR MEDINA [BR/SP] e ALEXANDRE MEDINA [BR/SP] Procurador do titular: BEERRE ASSESSORIA EMPRESARIAL LTDA
<b>870240057257</b> 08/07/2024	Requerimento não provido (mantida a concessão) Código de despacho: 532 Petição (tipo): [107.02] Nulidade de registro de desenho industrial Processo afetado: BR302021001956-6 Requerente: AQUINATELA ECOMMERCE LTDA Procurador: Eduarda Colla Titular do registro: ARISTANI CARLOS ANGONESE [BR/PR] Procurador do titular: MARCOS ANTONIO NUNES
<b>870240058648</b> 11/07/2024	Requerimento não provido (mantida a concessão) Código de despacho: 532 Petição (tipo): [107.02] Nulidade de registro de desenho industrial Processo afetado: BR302022000109-0 Requerente: MERCUR S/A Procurador: Guerra Advogados Associados Titular do registro: HIDROLIGHT DO BRASIL S.A. [BR/SC] Procurador do titular: SAMUEL CLAUDINO SIMÕES
<b>870240069435</b> 14/08/2024	Requerimento não provido (mantida a concessão) Código de despacho: 532 Petição (tipo): [107.02] Nulidade de registro de desenho industrial Processo afetado: BR302022005145-4 Requerente: LE SAC COMERCIAL CENTER COUROS LTDA Procurador: Patricia Tebet Fumo Mattana Titular do registro: RADU INDÚSTRIA IMPORTAÇÃO E EXPORTAÇÃO LTDA [BR/RJ] Procurador do titular: LIA E BARBOSA SOCIEDADE DE ADVOGADOS
<b>870230080359</b> 11/09/2023	Requerimento não provido (mantida a concessão) Código de despacho: 532 Petição (tipo): [107.01] [DESC.] Nulidade de registro de desenho industrial Processo afetado: BR302023003026-3 Requerente: MK ELETRODOMESTICOS MONDIAL S.A Procurador: Vandrê Cavalcante Bittencourt Torres Titular do registro: BRITÂNIA ELETRODOMÉSTICOS S.A. [BR/PR] Procurador do titular: Licks Advogados
<b>870240069829</b> 15/08/2024	Requerimento não provido (mantida a concessão) Código de despacho: 532 Petição (tipo): [107.02] Nulidade de registro de desenho industrial Processo afetado: BR302023004194-0 Requerente: LEONARDO BERTASSI BORTOLOTTO Procurador: Custodio de Almeida & Cia. Titular do registro: MAURICIO BALBINOT [BR/RS] Procurador do titular: Sko Oyarzáball Marcas e Patentes Sociedade Simples Ltda.

---



**870240079299**  
17/09/2024

Requerimento não provido (mantida a concessão)  
Código de despacho: 532  
Petição (tipo): [107.02] Nulidade de registro de desenho industrial  
Processo afetado: BR302023006809-0  
Requerente: LOJAS RPM MOVEIS LTDA  
Titular do registro: JEAN OTAVIO LEAO LIMA [XX]  
Procurador do titular: Eduarda Colla

---



## Decisão da nulidade: Provimento

Os processos administrativos de nulidade de registro listados foram conhecidos e providos por decisão do Presidente do INPI.

Declarados, assim, nulos os registros de desenho industrial relacionados - nos termos do artigo 168 da Lei da Propriedade Industrial (LPI, lei n.º 9.279, de 14 de maio de 1996) - face à infringência das normas legais apontadas a seguir.

Encerra-se a instância administrativa nos termos do artigo 171 da Lei da Propriedade Industrial (LPI, lei n.º 9.279, de 14 de maio de 1996).

Art. 171 – Decorrido o prazo fixado no artigo anterior, mesmo que não apresentada a manifestação, o processo será decidido pelo Presidente do INPI, encerrando-se a instância administrativa.

---

**303250000015**  
07/04/2025

Requerimento provido (nulo o registro)  
Código de despacho: 530  
Petição (tipo): [protocolo interno] Nulidade administrativa de registro de DI  
Processo afetado: BR302013005152-8  
Requerente: DIRMA/GABINETE  
Titular do registro: BABYLISS FACO SPRL [BE]  
Procurador do titular: CRÉSIO PLÁCIDO DA CRUZ JÚNIOR

---

**303250000005**  
26/02/2025

Requerimento provido (nulo o registro)  
Código de despacho: 530  
Petição (tipo): [protocolo interno] Nulidade administrativa de registro de DI  
Processo afetado: BR302017002636-2  
Requerente: DIRMA/GABINETE  
Titular do registro: FUNDIÇÃO JESUITAS LTDA ME [BR/PR]  
Procurador do titular: ALEXANDRE PIETRÂNGELO LIMA

---

**870210021896**  
08/03/2021

Requerimento provido (nulo o registro)  
Código de despacho: 530  
Petição (tipo): [107.01] [DESC.] Nulidade de registro de desenho industrial  
Processo afetado: BR302019005305-5  
Requerente: CADOMA SOLUCOES AUTOMATIZADAS LTDA  
Procurador: Euler Costa Benfica  
Titular do registro: VICTOR GABRIELL SILVA GUIMARÃES [BR/MG]  
Procurador do titular: LEONARDO VINICIOS DE SOUZA - EDIFICAR

---

**870240066271**  
05/08/2024

Requerimento provido (nulo o registro)  
Código de despacho: 530  
Petição (tipo): [107.02] Nulidade de registro de desenho industrial  
Processo afetado: BR302020000508-2  
Requerente: RETESP INDUSTRIA DE VEDANTES LTDA  
Procurador: BEERRE ASSESSORIA EMPRESARIAL LTDA  
Titular do registro: B&F DIAS INDÚSTRIA E COMÉRCIO S.A. [BR/SP]  
Procurador do titular: Silvio Darré Júnior

---



---

<b>870240066279</b> 05/08/2024	Requerimento provido (nulo o registro) Código de despacho: 530 Petição (tipo): [107.02] Nulidade de registro de desenho industrial Processo afetado: BR302020000509-0 Requerente: RETESP INDUSTRIA DE VEDANTES LTDA Procurador: BEERRE ASSESSORIA EMPRESARIAL LTDA Titular do registro: B&F DIAS INDÚSTRIA E COMÉRCIO S.A. [BR/SP] Procurador do titular: Silvio Darré Júnior
<b>870210057648</b> 25/06/2021	Requerimento provido (nulo o registro) Código de despacho: 530 Petição (tipo): [107.01] [DESC.] Nulidade de registro de desenho industrial Processo afetado: BR302020002575-0 Requerente: MARIA ISABEL BERMUDEZ COLOMBO Titular do registro: COTIPLÁS INDÚSTRIA E COMÉRCIO DE ARTEFATOS PLÁSTICOS LTDA [BR/SP] Procurador do titular: VERONICA MEYER GAIARSA
<b>870240043168</b> 22/05/2024	Requerimento provido (nulo o registro) Código de despacho: 530 Petição (tipo): [107.02] Nulidade de registro de desenho industrial Processo afetado: BR302020002957-7 Requerente: NELSON KOVACS Procurador: Vilage Marcas e Patentes Ltda Titular do registro: CARLOS HENRIQUE DE SOUZA PLÁSTICOS - ME [BR/SP] Procurador do titular: Francisco de Souza Ferreira Filho
<b>870200151486</b> 01/12/2020	Requerimento provido (nulo o registro) Código de despacho: 530 Petição (tipo): [107.01] [DESC.] Nulidade de registro de desenho industrial Processo afetado: BR302020003639-5 Requerente: FORZA INDÚSTRIA DE EQUIPAMENTOS MÉDICOS LTDA Procurador: ANDERSON ANDRÉ COLOMBO Titular do registro: SITMED EQUIPAMENTOS MÉDICOS LTDA [BR/RS] Procurador do titular: GUERRA PROPRIEDADE INDUSTRIAL
<b>870240021560</b> 13/03/2024	Requerimento provido (nulo o registro) Código de despacho: 530 Petição (tipo): [107.02] Nulidade de registro de desenho industrial Processo afetado: BR302020005554-3 Requerente: TERMIKAS TECNOLOGIA EM CLIMATIZAÇÃO EIRELLI Procurador: Celino Bento de Souza Titular do registro: CASP INDÚSTRIA E COMÉRCIO LTDA [BR/SP] Procurador do titular: Icamp Marcas e Patentes Ltda
<b>870240028777</b> 02/04/2024	Requerimento provido (nulo o registro) Código de despacho: 530 Petição (tipo): [107.02] Nulidade de registro de desenho industrial Processo afetado: BR302020005736-8 Requerente: JUMÁRIO SANTANA DAS NEVES Procurador: Natália Almeida de Oliveira Titular do registro: AMPEPLAST ARTEFATOS PLASTICOS LTDA [BR/RS] Procurador do titular: GUERRA PROPRIEDADE INDUSTRIAL
<b>870240043302</b> 22/05/2024	Requerimento provido (nulo o registro) Código de despacho: 530 Petição (tipo): [107.02] Nulidade de registro de desenho industrial Processo afetado: BR302021005275-0 Requerente: NELSON KOVACS Procurador: Vilage Marcas e Patentes Ltda Titular do registro: CARLOS HENRIQUE DE SOUZA PLÁSTICOS EIRELI [BR/SP] Procurador do titular: Francisco de Souza Ferreira Filho

---

---

<b>870230044653</b> 26/05/2023	Requerimento provido (nulo o registro) Código de despacho: 530 Petição (tipo): [107.01] [DESC.] Nulidade de registro de desenho industrial Processo afetado: BR302021005656-9 Requerente: CROMIT - INDÚSTRIA E COMÉRCIO DE MÓVEIS LTDA - EPP Procurador: Talita do Nascimento Sabatini Garcia Titular do registro: BRUDINE MOVEIS EIRELI [BR/SC] Procurador do titular: ANEL MARCAS E PATENTES LTDA
<b>870240002388</b> 09/01/2024	Requerimento provido (nulo o registro) Código de despacho: 530 Petição (tipo): [107.02] Nulidade de registro de desenho industrial Processo afetado: BR302021006057-4 Requerente: RAFAEL MARTINS SILVA Procurador: Edeiner Pezzuol Júnior Titular do registro: AMARILDO CARRASCO ALVES [BR/SC] Procurador do titular: REGIBRAS LTDA EPP
<b>870240059867</b> 16/07/2024	Requerimento provido (nulo o registro) Código de despacho: 530 Petição (tipo): [107.02] Nulidade de registro de desenho industrial Processo afetado: BR302022000583-5 Requerente: JOSÉ FREIRE GONÇALVES Procurador: MÁRIO DE ALMEIDA MARCAS E PATENTES LTDA Titular do registro: MARCOS AURELIO DE ANDRADE [BR/SC] Procurador do titular: GUILHERME BASSANI
<b>870240066302</b> 05/08/2024	Requerimento provido (nulo o registro) Código de despacho: 530 Petição (tipo): [107.02] Nulidade de registro de desenho industrial Processo afetado: BR302022000862-1 Requerente: MARTELETO DESIGN LTDA Procurador: DAIMOND MARCAS E PATENTES LTDA Titular do registro: ESSENZA DESIGN INDUSTRIA DE MOVEIS LTDA [BR/RS] Procurador do titular: ULIANA DALLA COSTA
<b>870240073326</b> 27/08/2024	Requerimento provido (nulo o registro) Código de despacho: 530 Petição (tipo): [107.02] Nulidade de registro de desenho industrial Processo afetado: BR302022006152-2 Requerente: OTLA COMÉRCIO DE EQUIPAMENTOS DE PROTEÇÃO INDIVIDUAL E DE SISTEMAS ÓPTICOS LTDA. Procurador: David do Nascimento Advogados Associados Titular do registro: O.M.G OCULOS DE SEGURANCA EIRELI - EPP [BR/SP] Procurador do titular: ICAMP MARCAS E PATENTES LTDA
<b>870240059733</b> 15/07/2024	Requerimento provido (nulo o registro) Código de despacho: 530 Petição (tipo): [107.02] Nulidade de registro de desenho industrial Processo afetado: BR302023000612-5 Requerente: NCG IND.COM.LTDA Procurador: DENIS BORGES BARBOSA ADVOGADOS Titular do registro: FERNANDA CRISTINA DE OLIVEIRA [BR/SP] Procurador do titular: INSOMAPI- ASSESSORIA E CONSULTORIA EM PROPRIEDADE INTELECTUAL LTDA ME
<b>870240055373</b> 01/07/2024	Requerimento provido (nulo o registro) Código de despacho: 530 Petição (tipo): [107.02] Nulidade de registro de desenho industrial Processo afetado: BR302023000684-2 Requerente: ALESSANDRO CARLOS ROMERO PIRES Procurador: Eduarda Colla Titular do registro: LOJAS RPM MOVEIS LTDA [BR/SP]

---



---

<b>870240052140</b> 20/06/2024	Requerimento provido (nulo o registro) Código de despacho: 530 Petição (tipo): [107.02] Nulidade de registro de desenho industrial Processo afetado: BR302023000769-5 Requerente: COXILHA AGRICOLA LTDA Procurador: André Gosmann Titular do registro: JOSE SIDNEI TORMES KAMPHORST [BR/PR] Procurador do titular: ALEXANDRE PIETRÂNGELO LIMA
<b>870240068229</b> 12/08/2024	Requerimento provido (nulo o registro) Código de despacho: 530 Petição (tipo): [107.02] Nulidade de registro de desenho industrial Processo afetado: BR302023000938-8 Requerente: EMUNAH COMERCIO DE COSMETICOS E SANEANTES LTDA EPP Procurador: Elgem Alves de Gouvea Filho Titular do registro: YAD IMPORTAÇÃO E COMÉRCIO DE COSMÉTICOS LTDA - EPP [BR/SP] Procurador do titular: Meiri Moreira Pienegonda
<b>870230041104</b> 16/05/2023	Requerimento provido (nulo o registro) Código de despacho: 530 Petição (tipo): [107.01] [DESC.] Nulidade de registro de desenho industrial Processo afetado: BR302023001121-8 Requerente: ODIN COMÉRCIO E IMPORTAÇÃO LTDA - ME Procurador: Fernanda Rosa Picosse Titular do registro: MMZ ADMINISTRADORA DE BENS E PARTICIPACOES LTDA [BR/SC] Procurador do titular: NILVAN PAULO MINGURANSE
<b>870240059313</b> 15/07/2024	Requerimento provido (nulo o registro) Código de despacho: 530 Petição (tipo): [107.02] Nulidade de registro de desenho industrial Processo afetado: BR302023001420-9 Requerente: NCG IND.COM.LTDA Procurador: DENIS BORGES BARBOSA ADVOGADOS Titular do registro: FERNANDA CRISTINA DE OLIVEIRA [BR/SP] Procurador do titular: VANESSA SANTICIOLI DA COSTA
<b>870230089416</b> 09/10/2023	Requerimento provido (nulo o registro) Código de despacho: 530 Petição (tipo): [107.01] [DESC.] Nulidade de registro de desenho industrial Processo afetado: BR302023001691-0 Requerente: MK ELETRODOMESTICOS MONDIAL S.A Procurador: Vandré Cavalcante Bittencourt Torres Titular do registro: HARMAN INTERNATIONAL INDUSTRIES, INCORPORATED [US] Procurador do titular: EDUARDO LOURENÇO GUEDES SERRÃO DE OTERO
<b>870240079619</b> 18/09/2024	Requerimento provido (nulo o registro) Código de despacho: 530 Petição (tipo): [107.02] Nulidade de registro de desenho industrial Processo afetado: BR302023002398-4 Requerente: MARCHESAN IMPLEMENTOS E MÁQUINAS AGRÍCOLAS TATU S.A. Procurador: Dannemann, Siemsen, Bigler & Ipanema Moreira Titular do registro: J2M INDÚSTRIA E COMÉRCIO LTDA [BR/RS] Procurador do titular: SANDRO CONRADO DA SILVA
<b>870230080347</b> 11/09/2023	Requerimento provido (nulo o registro) Código de despacho: 530 Petição (tipo): [107.01] [DESC.] Nulidade de registro de desenho industrial Processo afetado: BR302023003017-4 Requerente: MK ELETRODOMESTICOS MONDIAL S.A Procurador: Vandré Cavalcante Bittencourt Torres Titular do registro: BRITÂNIA ELETRODOMÉSTICOS S.A. [BR/PR] Procurador do titular: Licks Advogados

---



---

<b>870240022269</b> 15/03/2024	Requerimento provido (nulo o registro) Código de despacho: 530 Petição (tipo): [107.02] Nulidade de registro de desenho industrial Processo afetado: BR302023003589-3 Requerente: CABOFIX INDÚSTRIA E COMÉRCIO DE ARTEFATOS PLÁSTICOS LTDA - EPP Procurador: José Ruy Lia Titular do registro: INDÚSTRIA METALÚRGICA MCA LTDA [BR/SP] Procurador do titular: ICAMP MARCAS E PATENTES LTDA
<b>870240079627</b> 18/09/2024	Requerimento provido (nulo o registro) Código de despacho: 530 Petição (tipo): [107.02] Nulidade de registro de desenho industrial Processo afetado: BR302023003910-4 Requerente: MARCHESAN IMPLEMENTOS E MÁQUINAS AGRÍCOLAS TATU S.A. Procurador: Dannemann, Siemsen, Bigler & Ipanema Moreira Titular do registro: J2M INDÚSTRIA E COMÉRCIO LTDA [BR/RS] Procurador do titular: SANDRO CONRADO DA SILVA
<b>870240043994</b> 24/05/2024	Requerimento provido (nulo o registro) Código de despacho: 530 Petição (tipo): [107.02] Nulidade de registro de desenho industrial Processo afetado: BR302023004064-1 Requerente: M4 PARTS COMERCIO DE PECAS LTDA Procurador: Vasco da Gama Coelho Pereira Titular do registro: FRANCISCO CRISTIANO LUZ DE AVILA [BR/RS] Procurador do titular: AILTON DA SILVA
<b>870240014829</b> 22/02/2024	Requerimento provido (nulo o registro) Código de despacho: 530 Petição (tipo): [107.02] Nulidade de registro de desenho industrial Processo afetado: BR302023004112-5 Requerente: MK ELETRODOMESTICOS MONDIAL S.A Procurador: Vandrê Cavalcante Bittencourt Torres Titular do registro: SEB DO BRASIL PRODUTOS DOMÉSTICOS LTDA [BR/SP] Procurador do titular: KASZNAR LEONARDOS PROPRIEDADE INTELECTUAL
<b>870230109060</b> 11/12/2023	Requerimento provido (nulo o registro) Código de despacho: 530 Petição (tipo): [107.02] Nulidade de registro de desenho industrial Processo afetado: BR302023004276-8 Requerente: FELIPE ROTA CARAVINA Procurador: Eduarda Colla Titular do registro: VALDECIR ANTONIO QUISSI [BR/SP] Procurador do titular: VILAGE MARCAS E PATENTES LTDA
<b>870240048205</b> 07/06/2024	Requerimento provido (nulo o registro) Código de despacho: 530 Petição (tipo): [107.02] Nulidade de registro de desenho industrial Processo afetado: BR302023004754-9 Requerente: JR GRELHAS LTDA Procurador: DIREÇÃO MARCAS E PATENTES LTDA Titular do registro: MONT SERRAT BRASIL INDÚSTRIA E COMÉRCIO, IMPORTAÇÃO E EXPORTAÇÃO DE ACESSÓRIOS PARA PISCINAS - EIRELI - EPP [BR/SP] Procurador do titular: ICAMP MARCAS E PATENTES LTDA
<b>870240052417</b> 20/06/2024	Requerimento provido (nulo o registro) Código de despacho: 530 Petição (tipo): [107.02] Nulidade de registro de desenho industrial Processo afetado: BR302023004798-0 Requerente: IMPÉRIO COMÉRCIO E IMPORTAÇÃO LTDA Procurador: Vilage Marcas e Patentes Ltda Titular do registro: ANRAN SUPPLY CHAIN MANAGEMENT LIMITED - ANRAN [HK] Procurador do titular: TAMIRES CALDAS ALVES

---



---

<b>870240052705</b> 21/06/2024	Requerimento provido (nulo o registro) Código de despacho: 530 Petição (tipo): [107.02] Nulidade de registro de desenho industrial Processo afetado: BR302023004853-7 Requerente: AMARILDO CARRASCO ALVES Procurador: REGIBRAS LTDA EPP Titular do registro: AGUINALDO VICTOR FAVARO [BR/SP] Procurador do titular: SOMARCA ASSESSORIA EMPRESARIAL S/C LTDA.
<b>870240055255</b> 28/06/2024	Requerimento provido (nulo o registro) Código de despacho: 530 Petição (tipo): [107.02] Nulidade de registro de desenho industrial Processo afetado: BR302023005122-8 Requerente: NCG IND.COM.LTDA Procurador: DENIS BORGES BARBOSA ADVOGADOS Titular do registro: FERNANDA CRISTINA DE OLIVEIRA [BR/SP] Procurador do titular: VANESSA SANTICIOLI DA COSTA
<b>870240073341</b> 27/08/2024	Requerimento provido (nulo o registro) Código de despacho: 530 Petição (tipo): [107.02] Nulidade de registro de desenho industrial Processo afetado: BR322022007003-6 Requerente: OTLA COMÉRCIO DE EQUIPAMENTOS DE PROTEÇÃO INDIVIDUAL E DE SISTEMAS ÓPTICOS LTDA. Procurador: David do Nascimento Advogados Associados Titular do registro: O.M.G OCULOS DE SEGURANCA EIRELI - EPP [BR/SP] Procurador do titular: ICAMP MARCAS E PATENTES LTDA

---



## Manutenções e renovações de registros de desenho industrial

Exigência de pagamento de renovação  
Exigência de pagamento de manutenção  
Registro de desenho industrial prorrogado  
Anotação de manutenção de registro  
Outros despachos



## Registro de desenho industrial renovado

Os registros de desenho industrial listados a seguir foram mantidos, em vista do cumprimento ao que dispõe os parágrafos 1º e 2º do artigo 108, bem como os parágrafos 2º e 3º do artigo 120 da Lei da Propriedade Industrial (LPI, lei n.º 9.279, de 14 de maio de 1996).

Art. 108. O registro vigorará pelo prazo de 10 (dez) anos contados da data do depósito, prorrogável por 3 (três) períodos sucessivos de 5 (cinco) anos cada.

§ 1º O pedido de prorrogação deverá ser formulado durante o último ano de vigência do registro, instruído com o comprovante do pagamento da respectiva retribuição.

§ 2º Se o pedido de prorrogação não tiver sido formulado até o termo final da vigência do registro, o titular poderá fazê-lo nos 180 (cento e oitenta) dias subsequentes, mediante o pagamento de retribuição adicional.

Art. 120. O titular do registro está sujeito ao pagamento de retribuição quinquenal, a partir do segundo quinquênio da data do depósito

§ 2º O pagamento dos demais quinquênios será apresentado junto com o pedido de prorrogação a que se refere o art. 108.

§ 3º O pagamento dos quinquênios poderá ainda ser efetuado dentro dos 6 (seis) meses subsequentes ao prazo estabelecido no parágrafo anterior, mediante pagamento de retribuição adicional.

---

<b>800250233202</b> 20/06/2025	Deferimento da petição Código de despacho: 270 Petição (tipo): [131.01] Renovação do registro de desenho industrial no prazo ordinário Processo afetado: DI6502319-6 Requerente: HMD GLOBAL OY Procurador: Dennemeyer & Associates Propriedade Intelectual Ltda Renovada vigência até 08/07/2030
-----------------------------------	--

---

<b>800250233176</b> 18/06/2025	Deferimento da petição Código de despacho: 270 Petição (tipo): [131.01] Renovação do registro de desenho industrial no prazo ordinário Processo afetado: DI6502345-5 Requerente: MERCK SHARP & DOHME B.V. Procurador: David do Nascimento Advogados Associados Renovada vigência até 04/07/2030
-----------------------------------	---

---

<b>800250233182</b> 18/06/2025	Deferimento da petição Código de despacho: 270 Petição (tipo): [131.01] Renovação do registro de desenho industrial no prazo ordinário Processo afetado: DI6502402-8 Requerente: EDSON DONIZETTI BEGNANI Procurador: VILELA COELHO SOCIEDADE DE ADVOGADOS Renovada vigência até 22/06/2030
-----------------------------------	--

---

<b>800250233205</b> 20/06/2025	Deferimento da petição Código de despacho: 270 Petição (tipo): [131.01] Renovação do registro de desenho industrial no prazo ordinário Processo afetado: DI6502529-6 Requerente: SATO HOLDINGS KABUSHIKI KAISHA Procurador: Dennemeyer & Associates Propriedade Intelectual Ltda Renovada vigência até 11/07/2030
-----------------------------------	---

---



---

<b>800250233206</b> 20/06/2025	Deferimento da petição Código de despacho: 270 Petição (tipo): [131.01] Renovação do registro de desenho industrial no prazo ordinário Processo afetado: DI6502530-0 Requerente: SATO HOLDINGS KABUSHIKI KAISHA Procurador: Dennemeyer & Associates Propriedade Intelectual Ltda Renovada vigência até 11/07/2030
<b>800250233239</b> 20/06/2025	Deferimento da petição Código de despacho: 270 Petição (tipo): [131.01] Renovação do registro de desenho industrial no prazo ordinário Processo afetado: DI6502636-5 Requerente: AMBU A/S Procurador: LUIZ LEONARDOS & ADVOGADOS Renovada vigência até 18/07/2030
<b>800250243247</b> 25/06/2025	Deferimento da petição Código de despacho: 270 Petição (tipo): [131.01] Renovação do registro de desenho industrial no prazo ordinário Processo afetado: DI6502739-6 Requerente: ZEBRA TECHNOLOGIES CORPORATION Procurador: Dannemann Siemsen Advogados Renovada vigência até 25/07/2030
<b>800250233219</b> 20/06/2025	Deferimento da petição Código de despacho: 270 Petição (tipo): [131.01] Renovação do registro de desenho industrial no prazo ordinário Processo afetado: DI6502811-2 Requerente: COMPAGNIE GENERALE DES ETABLISSEMENTS MICHELIN Procurador: Dennemeyer & Associates Propriedade Intelectual Ltda Renovada vigência até 29/07/2030
<b>800250245018</b> 23/06/2025	Deferimento da petição Código de despacho: 270 Petição (tipo): [131.01] Renovação do registro de desenho industrial no prazo ordinário Processo afetado: DI6502941-0 Requerente: BLOWTEC INDÚSTRIA E COMÉRCIO DE PLÁSTICOS LTDA - EPP. Procurador: TINOCO SOARES SOCIEDADE DE ADVOGADOS Renovada vigência até 10/08/2030
<b>800250239173</b> 23/06/2025	Deferimento da petição Código de despacho: 270 Petição (tipo): [131.01] Renovação do registro de desenho industrial no prazo ordinário Processo afetado: DI6503046-0 Requerente: TERPINS DESIGN COMÉRCIO E PRODUÇÕES ARTÍSTICAS LTDA - EPP Procurador: AG MOREIRA MARCAS E PATENTES LTDA Renovada vigência até 18/08/2030
<b>800250245057</b> 26/06/2025	Deferimento da petição Código de despacho: 270 Petição (tipo): [131.01] Renovação do registro de desenho industrial no prazo ordinário Processo afetado: DI6503198-9 Requerente: BRIL COSMÉTICOS S.A. Procurador: Gustavo Adolfo da Silva Gordo Pugliesi Renovada vigência até 18/08/2030
<b>800250245058</b> 26/06/2025	Deferimento da petição Código de despacho: 270 Petição (tipo): [131.01] Renovação do registro de desenho industrial no prazo ordinário Processo afetado: DI6503217-9 Requerente: BRIL COSMÉTICOS S.A. Procurador: Gustavo Adolfo da Silva Gordo Pugliesi Renovada vigência até 24/08/2030

---

---

<b>800250233177</b> 18/06/2025	Deferimento da petição Código de despacho: 270 Petição (tipo): [131.01] Renovação do registro de desenho industrial no prazo ordinário Processo afetado: DI6503537-2 Requerente: FORD MOTORS COMPANY BRASIL LTDA Procurador: David do Nascimento Advogados Associados Renovada vigência até 22/09/2030
<b>800200234114</b> 15/07/2020	Deferimento da petição Código de despacho: 270 Petição (tipo): [131.01] Renovação do registro de desenho industrial no prazo ordinário Processo afetado: DI6601259-7 Requerente: SAWARY CONFECÇÕES LTDA Procurador: João Batista Valverde Renovada vigência até 10/04/2031 Detalhes do despacho: Renovada vigência até 10/04/2026.
<b>800250233235</b> 20/06/2025	Deferimento da petição Código de despacho: 270 Petição (tipo): [131.01] Renovação do registro de desenho industrial no prazo ordinário Processo afetado: DI6601293-7 Requerente: CARLOS MELO Procurador: BAKKAR SERVIÇOS DE ASSES. E CONS. EMPRESARIAL LTDA Renovada vigência até 07/04/2031
<b>800250233128</b> 18/06/2025	Deferimento da petição Código de despacho: 270 Petição (tipo): [131.01] Renovação do registro de desenho industrial no prazo ordinário Processo afetado: DI6601488-3 Requerente: RESERHOLDING PARTICIPACOES LTDA Procurador: André Gosmann Renovada vigência até 08/05/2031
<b>800250241593</b> 24/06/2025	Deferimento da petição Código de despacho: 270 Petição (tipo): [131.01] Renovação do registro de desenho industrial no prazo ordinário Processo afetado: DI6601932-0 Requerente: SLEMAN SOUBHIA Procurador: Vilage Marcas e Patentes Ltda Renovada vigência até 05/06/2031
<b>800220260090</b> 27/07/2022	Deferimento da petição Código de despacho: 270 Petição (tipo): [131.01] Renovação do registro de desenho industrial no prazo ordinário Processo afetado: DI6702418-1 Requerente: PLASTILIT PRODUTOS PLÁSTICOS DO PARANÁ S. A. Procurador: Marcos Aurélio de Jesus Renovada vigência até 27/07/2027 Detalhes do despacho: Renovada vigência até 27/07/2027.
<b>800240375527</b> 23/10/2024	Deferimento da petição Código de despacho: 270 Petição (tipo): [131.01] Renovação do registro de desenho industrial no prazo ordinário Processo afetado: DI6903811-2 Requerente: DAGOBERTO BRAGA Procurador: Sko Oyarzáball Marcas e Patentes Sociedade Simples Ltda. Renovada vigência até 05/10/2029
<b>800250245077</b> 26/06/2025	Deferimento da petição Código de despacho: 270 Petição (tipo): [132.01] Renovação do registro de desenho industrial no prazo extraordinário Processo afetado: DI6905168-2 Requerente: MORETZSOHN FERRAMENTAS LTDA Procurador: Vilage Marcas e Patentes Ltda Renovada vigência até 30/12/2029

---

**800250233181**  
18/06/2025  
Deferimento da petição  
Código de despacho: 270  
Petição (tipo): [131.01] Renovação do registro de desenho industrial no prazo ordinário  
Processo afetado: DI7002397-2  
Requerente: NELY CRISTINA BRAIDOTTI  
Procurador: VILELA COELHO SOCIEDADE DE ADVOGADOS  
Renovada vigência até 21/06/2030

**800250233183**  
18/06/2025  
Deferimento da petição  
Código de despacho: 270  
Petição (tipo): [131.01] Renovação do registro de desenho industrial no prazo ordinário  
Processo afetado: DI7002404-9  
Requerente: NELY CRISTINA BRAIDOTTI  
Procurador: VILELA COELHO SOCIEDADE DE ADVOGADOS  
Renovada vigência até 22/06/2030

**800250233236**  
20/06/2025  
Deferimento da petição  
Código de despacho: 270  
Petição (tipo): [131.01] Renovação do registro de desenho industrial no prazo ordinário  
Processo afetado: DI7002438-3  
Requerente: ROGER VIVIER S.P.A.  
Procurador: Dennemeyer & Associates Propriedade Intelectual Ltda  
Renovada vigência até 23/06/2030

**800250233237**  
20/06/2025  
Deferimento da petição  
Código de despacho: 270  
Petição (tipo): [131.01] Renovação do registro de desenho industrial no prazo ordinário  
Processo afetado: DI7002502-9  
Requerente: FABIAN AIER BAQUETTI  
Procurador: JOSE ROBERTO FAVARIN  
Renovada vigência até 29/06/2030

**800250243208**  
25/06/2025  
Deferimento da petição  
Código de despacho: 270  
Petição (tipo): [131.01] Renovação do registro de desenho industrial no prazo ordinário  
Processo afetado: DI7002625-4  
Requerente: BRIL COSMÉTICOS S.A.  
Procurador: Gustavo Adolfo da Silva Gordo Pugliesi  
Renovada vigência até 02/07/2030

**800250243207**  
25/06/2025  
Deferimento da petição  
Código de despacho: 270  
Petição (tipo): [131.01] Renovação do registro de desenho industrial no prazo ordinário  
Processo afetado: DI7002626-2  
Requerente: BRIL COSMÉTICOS S.A.  
Procurador: Gustavo Adolfo da Silva Gordo Pugliesi  
Renovada vigência até 02/07/2030

**800250245056**  
26/06/2025  
Deferimento da petição  
Código de despacho: 270  
Petição (tipo): [131.01] Renovação do registro de desenho industrial no prazo ordinário  
Processo afetado: DI7002627-0  
Requerente: BRIL COSMÉTICOS S.A.  
Procurador: Gustavo Adolfo da Silva Gordo Pugliesi  
Renovada vigência até 02/07/2030

**800250243209**  
25/06/2025  
Deferimento da petição  
Código de despacho: 270  
Petição (tipo): [131.01] Renovação do registro de desenho industrial no prazo ordinário  
Processo afetado: DI7002629-7  
Requerente: BRIL COSMÉTICOS S.A.  
Procurador: Gustavo Adolfo da Silva Gordo Pugliesi  
Renovada vigência até 02/07/2030



**800250233199**  
20/06/2025

Deferimento da petição  
Código de despacho: 270  
Petição (tipo): [131.01] Renovação do registro de desenho industrial no prazo ordinário  
Processo afetado: DI7002646-7  
Requerente: MHCS  
Procurador: Dennemeyer & Associates Propriedade Intelectual Ltda  
Renovada vigência até 06/07/2030

---

**800250233189**  
18/06/2025

Deferimento da petição  
Código de despacho: 270  
Petição (tipo): [131.01] Renovação do registro de desenho industrial no prazo ordinário  
Processo afetado: DI7002732-3  
Requerente: FERRARI S.P.A.  
Procurador: David do Nascimento Advogados Associados  
Renovada vigência até 15/07/2030

---

**800250233130**  
18/06/2025

Deferimento da petição  
Código de despacho: 270  
Petição (tipo): [131.01] Renovação do registro de desenho industrial no prazo ordinário  
Processo afetado: DI7002845-1  
Requerente: DEXCO S.A.  
Procurador: MURTA GOYANES ADVOGADOS  
Renovada vigência até 22/07/2030

---

**800250233129**  
18/06/2025

Deferimento da petição  
Código de despacho: 270  
Petição (tipo): [131.01] Renovação do registro de desenho industrial no prazo ordinário  
Processo afetado: DI7002847-8  
Requerente: DEXCO S.A.  
Procurador: MURTA GOYANES ADVOGADOS  
Renovada vigência até 22/07/2030

---

**800250233218**  
20/06/2025

Deferimento da petição  
Código de despacho: 270  
Petição (tipo): [131.01] Renovação do registro de desenho industrial no prazo ordinário  
Processo afetado: DI7002917-2  
Requerente: BULGARI HORLOGERIE S.A.  
Procurador: Dennemeyer & Associates Propriedade Intelectual Ltda  
Renovada vigência até 26/07/2030

---

**800250243220**  
25/06/2025

Deferimento da petição  
Código de despacho: 270  
Petição (tipo): [131.01] Renovação do registro de desenho industrial no prazo ordinário  
Processo afetado: DI7003178-9  
Requerente: VERSUNI HOLDING B.V.  
Procurador: David do Nascimento Advogados Associados  
Renovada vigência até 06/07/2030

---

**800250243231**  
25/06/2025

Deferimento da petição  
Código de despacho: 270  
Petição (tipo): [131.01] Renovação do registro de desenho industrial no prazo ordinário  
Processo afetado: DI7003181-9  
Requerente: HARMAN INTERNATIONAL INDUSTRIES, INCORPORATED  
Procurador: Dannemann Siemsen Advogados  
Renovada vigência até 07/07/2030

---

**800250243229**  
25/06/2025

Deferimento da petição  
Código de despacho: 270  
Petição (tipo): [131.01] Renovação do registro de desenho industrial no prazo ordinário  
Processo afetado: DI7003182-7  
Requerente: TEVA PHARMACEUTICALS IRELAND  
Procurador: Dannemann Siemsen Advogados  
Renovada vigência até 07/07/2030

---



---

<b>800250243222</b> 25/06/2025	Deferimento da petição Código de despacho: 270 Petição (tipo): [131.01] Renovação do registro de desenho industrial no prazo ordinário Processo afetado: DI7003186-0 Requerente: VERSUNI HOLDING B.V. Procurador: David do Nascimento Advogados Associados Renovada vigência até 08/07/2030
<b>800250241602</b> 24/06/2025	Deferimento da petição Código de despacho: 270 Petição (tipo): [131.01] Renovação do registro de desenho industrial no prazo ordinário Processo afetado: DI7003221-1 Requerente: WIRTGEN GMBH Procurador: Dannemann Siemsen Advogados Renovada vigência até 30/06/2030
<b>800250243232</b> 25/06/2025	Deferimento da petição Código de despacho: 270 Petição (tipo): [131.01] Renovação do registro de desenho industrial no prazo ordinário Processo afetado: DI7003230-0 Requerente: REEBOK INTERNATIONAL LTD. Procurador: Dannemann Siemsen Advogados Renovada vigência até 01/07/2030
<b>800250239176</b> 23/06/2025	Deferimento da petição Código de despacho: 270 Petição (tipo): [131.01] Renovação do registro de desenho industrial no prazo ordinário Processo afetado: DI7003270-0 Requerente: TERPINS DESIGN COMÉRCIO E PRODUÇÕES ARTÍSTICAS LTDA - EPP Procurador: AG MOREIRA MARCAS E PATENTES LTDA Renovada vigência até 20/08/2030
<b>800250241597</b> 24/06/2025	Deferimento da petição Código de despacho: 270 Petição (tipo): [131.01] Renovação do registro de desenho industrial no prazo ordinário Processo afetado: DI7003297-1 Requerente: REXAM BEVERAGE CAN COMPANY Procurador: Dannemann Siemsen Advogados Renovada vigência até 12/07/2030
<b>800250243224</b> 25/06/2025	Deferimento da petição Código de despacho: 270 Petição (tipo): [131.01] Renovação do registro de desenho industrial no prazo ordinário Processo afetado: DI7003442-7 Requerente: HUNTER DOUGLAS INDUSTRIES B.V. Procurador: David do Nascimento Advogados Associados Renovada vigência até 22/07/2030
<b>800250233217</b> 20/06/2025	Deferimento da petição Código de despacho: 270 Petição (tipo): [131.01] Renovação do registro de desenho industrial no prazo ordinário Processo afetado: DI7003446-0 Requerente: BULGARI HORLOGERIE S.A. Procurador: Dennemeyer & Associates Propriedade Intelectual Ltda Renovada vigência até 23/07/2030
<b>800250233220</b> 20/06/2025	Deferimento da petição Código de despacho: 270 Petição (tipo): [131.01] Renovação do registro de desenho industrial no prazo ordinário Processo afetado: DI7003654-3 Requerente: LEGO A/S Procurador: Dennemeyer & Associates Propriedade Intelectual Ltda Renovada vigência até 29/07/2030

---

**800250233221**  
20/06/2025  
Deferimento da petição  
Código de despacho: 270  
Petição (tipo): [131.01] Renovação do registro de desenho industrial no prazo ordinário  
Processo afetado: DI7003655-1  
Requerente: LEGO A/S  
Procurador: Dennemeyer & Associates Propriedade Intelectual Ltda  
Renovada vigência até 29/07/2030

---

**800250233222**  
20/06/2025  
Deferimento da petição  
Código de despacho: 270  
Petição (tipo): [131.01] Renovação do registro de desenho industrial no prazo ordinário  
Processo afetado: DI7003656-0  
Requerente: LEGO A/S  
Procurador: Dennemeyer & Associates Propriedade Intelectual Ltda  
Renovada vigência até 29/07/2030

---

**800250233223**  
20/06/2025  
Deferimento da petição  
Código de despacho: 270  
Petição (tipo): [131.01] Renovação do registro de desenho industrial no prazo ordinário  
Processo afetado: DI7003658-6  
Requerente: LEGO A/S  
Procurador: Dennemeyer & Associates Propriedade Intelectual Ltda  
Renovada vigência até 29/07/2030

---

**800250233224**  
20/06/2025  
Deferimento da petição  
Código de despacho: 270  
Petição (tipo): [131.01] Renovação do registro de desenho industrial no prazo ordinário  
Processo afetado: DI7003659-4  
Requerente: LEGO A/S  
Procurador: Dennemeyer & Associates Propriedade Intelectual Ltda  
Renovada vigência até 29/07/2030

---

**800250233225**  
20/06/2025  
Deferimento da petição  
Código de despacho: 270  
Petição (tipo): [131.01] Renovação do registro de desenho industrial no prazo ordinário  
Processo afetado: DI7003660-8  
Requerente: LEGO A/S  
Procurador: Dennemeyer & Associates Propriedade Intelectual Ltda  
Renovada vigência até 29/07/2030

---

**800250233226**  
20/06/2025  
Deferimento da petição  
Código de despacho: 270  
Petição (tipo): [131.01] Renovação do registro de desenho industrial no prazo ordinário  
Processo afetado: DI7003661-6  
Requerente: LEGO A/S  
Procurador: Dennemeyer & Associates Propriedade Intelectual Ltda  
Renovada vigência até 29/07/2030

---

**800250233227**  
20/06/2025  
Deferimento da petição  
Código de despacho: 270  
Petição (tipo): [131.01] Renovação do registro de desenho industrial no prazo ordinário  
Processo afetado: DI7003664-0  
Requerente: LEGO A/S  
Procurador: Dennemeyer & Associates Propriedade Intelectual Ltda  
Renovada vigência até 29/07/2030

---

**800250233228**  
20/06/2025  
Deferimento da petição  
Código de despacho: 270  
Petição (tipo): [131.01] Renovação do registro de desenho industrial no prazo ordinário  
Processo afetado: DI7003666-7  
Requerente: COMPAGNIE GENERALE DES ETABLISSEMENTS MICHELIN  
Procurador: Dennemeyer & Associates Propriedade Intelectual Ltda  
Renovada vigência até 29/07/2030

---



**800250233229**  
20/06/2025  
Deferimento da petição  
Código de despacho: 270  
Petição (tipo): [131.01] Renovação do registro de desenho industrial no prazo ordinário  
Processo afetado: DI7003667-5  
Requerente: INNOMOTICS GMBH  
Procurador: Dennemeyer & Associates Propriedade Intelectual Ltda  
Renovada vigência até 29/07/2030

**800250233231**  
20/06/2025  
Deferimento da petição  
Código de despacho: 270  
Petição (tipo): [131.01] Renovação do registro de desenho industrial no prazo ordinário  
Processo afetado: DI7003674-8  
Requerente: CONTINENTAL REIFEN DEUTSCHLAND GMBH  
Procurador: Dennemeyer & Associates Propriedade Intelectual Ltda  
Renovada vigência até 30/07/2030

**800250233232**  
20/06/2025  
Deferimento da petição  
Código de despacho: 270  
Petição (tipo): [131.01] Renovação do registro de desenho industrial no prazo ordinário  
Processo afetado: DI7003675-6  
Requerente: BULGARI S.P.A.  
Procurador: Dennemeyer & Associates Propriedade Intelectual Ltda  
Renovada vigência até 30/07/2030

**800250233178**  
18/06/2025  
Deferimento da petição  
Código de despacho: 270  
Petição (tipo): [131.01] Renovação do registro de desenho industrial no prazo ordinário  
Processo afetado: DI7003844-9  
Requerente: FORD MOTOR COMPANY  
Procurador: David do Nascimento Advogados Associados  
Renovada vigência até 29/09/2030

**800250233179**  
18/06/2025  
Deferimento da petição  
Código de despacho: 270  
Petição (tipo): [131.01] Renovação do registro de desenho industrial no prazo ordinário  
Processo afetado: DI7003845-7  
Requerente: FORD MOTOR COMPANY  
Procurador: David do Nascimento Advogados Associados  
Renovada vigência até 29/09/2030

**800250233216**  
20/06/2025  
Deferimento da petição  
Código de despacho: 270  
Petição (tipo): [131.01] Renovação do registro de desenho industrial no prazo ordinário  
Processo afetado: DI7004193-8  
Requerente: CONTINENTAL REIFEN DEUTSCHLAND GMBH  
Procurador: Dennemeyer & Associates Propriedade Intelectual Ltda  
Renovada vigência até 22/07/2030

**800250245081**  
26/06/2025  
Deferimento da petição  
Código de despacho: 270  
Petição (tipo): [131.01] Renovação do registro de desenho industrial no prazo ordinário  
Processo afetado: DI7004359-0  
Requerente: BEBIDAS GRASSI DO BRASIL LTDA  
Procurador: A Provincia Marcas e Patentes Ltda.  
Renovada vigência até 21/10/2030

**800250241590**  
24/06/2025  
Deferimento da petição  
Código de despacho: 270  
Petição (tipo): [131.01] Renovação do registro de desenho industrial no prazo ordinário  
Processo afetado: DI7004466-0  
Requerente: INDUSTRIAL E COMERCIAL INJEÇÃO PLÁSTICA INJEPLAST LTDA.  
Procurador: Felsberg e Pedretti Advogados e Consultores Legais  
Renovada vigência até 06/07/2030



---

<b>800250233233</b> 20/06/2025	Deferimento da petição Código de despacho: 270 Petição (tipo): [131.01] Renovação do registro de desenho industrial no prazo ordinário Processo afetado: DI7004903-3 Requerente: BULGARI S.P.A. Procurador: Dennemeyer & Associates Propriedade Intelectual Ltda Renovada vigência até 30/07/2030
<b>800250245063</b> 26/06/2025	Deferimento da petição Código de despacho: 270 Petição (tipo): [131.01] Renovação do registro de desenho industrial no prazo ordinário Processo afetado: DI7004980-7 Requerente: BRIL COSMÉTICOS S.A. Procurador: Gustavo Adolfo da Silva Gordo Pugliesi Renovada vigência até 07/12/2030
<b>800250245064</b> 26/06/2025	Deferimento da petição Código de despacho: 270 Petição (tipo): [131.01] Renovação do registro de desenho industrial no prazo ordinário Processo afetado: DI7004981-5 Requerente: BRIL COSMÉTICOS S.A. Procurador: Gustavo Adolfo da Silva Gordo Pugliesi Renovada vigência até 07/12/2030
<b>800250245061</b> 26/06/2025	Deferimento da petição Código de despacho: 270 Petição (tipo): [131.01] Renovação do registro de desenho industrial no prazo ordinário Processo afetado: DI7004982-3 Requerente: BRIL COSMÉTICOS S.A. Procurador: Gustavo Adolfo da Silva Gordo Pugliesi Renovada vigência até 07/12/2030
<b>800250245065</b> 26/06/2025	Deferimento da petição Código de despacho: 270 Petição (tipo): [131.01] Renovação do registro de desenho industrial no prazo ordinário Processo afetado: DI7004983-1 Requerente: BRIL COSMÉTICOS S.A. Procurador: Gustavo Adolfo da Silva Gordo Pugliesi Renovada vigência até 07/12/2030
<b>800250245066</b> 26/06/2025	Deferimento da petição Código de despacho: 270 Petição (tipo): [131.01] Renovação do registro de desenho industrial no prazo ordinário Processo afetado: DI7004987-4 Requerente: BRIL COSMÉTICOS S.A. Procurador: Gustavo Adolfo da Silva Gordo Pugliesi Renovada vigência até 07/12/2030
<b>800250245062</b> 26/06/2025	Deferimento da petição Código de despacho: 270 Petição (tipo): [131.01] Renovação do registro de desenho industrial no prazo ordinário Processo afetado: DI7004988-2 Requerente: BRIL COSMÉTICOS S.A. Procurador: Gustavo Adolfo da Silva Gordo Pugliesi Renovada vigência até 07/12/2030
<b>800250245060</b> 26/06/2025	Deferimento da petição Código de despacho: 270 Petição (tipo): [131.01] Renovação do registro de desenho industrial no prazo ordinário Processo afetado: DI7004989-0 Requerente: BRIL COSMÉTICOS S.A. Procurador: Gustavo Adolfo da Silva Gordo Pugliesi Renovada vigência até 07/12/2030

---

---

<b>800250245059</b> 26/06/2025	Deferimento da petição Código de despacho: 270 Petição (tipo): [131.01] Renovação do registro de desenho industrial no prazo ordinário Processo afetado: DI7004990-4 Requerente: BRIL COSMÉTICOS S.A. Procurador: Gustavo Adolfo da Silva Gordo Pugliesi Renovada vigência até 07/12/2030
<b>800250239172</b> 23/06/2025	Deferimento da petição Código de despacho: 270 Petição (tipo): [131.01] Renovação do registro de desenho industrial no prazo ordinário Processo afetado: DI7005928-4 Requerente: TERPINS DESIGN COMÉRCIO E PRODUÇÕES ARTÍSTICAS LTDA - EPP Procurador: AG MOREIRA MARCAS E PATENTES LTDA Renovada vigência até 20/08/2030
<b>800250239177</b> 23/06/2025	Deferimento da petição Código de despacho: 270 Petição (tipo): [131.01] Renovação do registro de desenho industrial no prazo ordinário Processo afetado: DI7005929-2 Requerente: TERPINS DESIGN COMÉRCIO E PRODUÇÕES ARTÍSTICAS LTDA - EPP Procurador: AG MOREIRA MARCAS E PATENTES LTDA Renovada vigência até 20/08/2030
<b>800250247149</b> 27/06/2025	Deferimento da petição Código de despacho: 270 Petição (tipo): [131.01] Renovação do registro de desenho industrial no prazo ordinário Processo afetado: DI7100455-6 Requerente: ROBERTO PRADO SAMPAIO Procurador: José Edis Rodrigues Renovada vigência até 17/02/2031
<b>800250241588</b> 24/06/2025	Deferimento da petição Código de despacho: 270 Petição (tipo): [131.01] Renovação do registro de desenho industrial no prazo ordinário Processo afetado: DI7101479-9 Requerente: ALLPHA INDUSTRIA E COMERCIO DE BOLAS LTDA Procurador: Alcion Bubniak Renovada vigência até 26/04/2031
<b>800250233126</b> 18/06/2025	Deferimento da petição Código de despacho: 270 Petição (tipo): [131.01] Renovação do registro de desenho industrial no prazo ordinário Processo afetado: DI7101945-6 Requerente: MAGGION INDUSTRIAS DE PNEUS E MAQUINAS LTDA Procurador: AG MOREIRA MARCAS E PATENTES LTDA Renovada vigência até 20/05/2031
<b>800250233127</b> 18/06/2025	Deferimento da petição Código de despacho: 270 Petição (tipo): [131.01] Renovação do registro de desenho industrial no prazo ordinário Processo afetado: DI7101946-4 Requerente: MAGGION INDUSTRIAS DE PNEUS E MAQUINAS LTDA Procurador: AG MOREIRA MARCAS E PATENTES LTDA Renovada vigência até 20/05/2031
<b>800250247143</b> 27/06/2025	Deferimento da petição Código de despacho: 270 Petição (tipo): [131.01] Renovação do registro de desenho industrial no prazo ordinário Processo afetado: DI7102519-7 Requerente: GIVI S.P.A. Procurador: Edmundo Brunner Assessoria em Propriedade industrial Ltda Renovada vigência até 20/06/2031

---

---

<b>800250247146</b> 27/06/2025	Deferimento da petição Código de despacho: 270 Petição (tipo): [131.01] Renovação do registro de desenho industrial no prazo ordinário Processo afetado: DI7102520-0 Requerente: GIVI S.P.A. Procurador: Edmundo Brunner Assessoria em Propriedade industrial Ltda Renovada vigência até 20/06/2031
<b>800250247147</b> 27/06/2025	Deferimento da petição Código de despacho: 270 Petição (tipo): [131.01] Renovação do registro de desenho industrial no prazo ordinário Processo afetado: DI7102521-9 Requerente: GIVI S.P.A. Procurador: Edmundo Brunner Assessoria em Propriedade industrial Ltda Renovada vigência até 20/06/2031
<b>800250247145</b> 27/06/2025	Deferimento da petição Código de despacho: 270 Petição (tipo): [131.01] Renovação do registro de desenho industrial no prazo ordinário Processo afetado: DI7102522-7 Requerente: GIVI S.P.A. Procurador: Edmundo Brunner Assessoria em Propriedade industrial Ltda Renovada vigência até 20/06/2031
<b>800250243210</b> 25/06/2025	Deferimento da petição Código de despacho: 270 Petição (tipo): [132.01] Renovação do registro de desenho industrial no prazo extraordinário Processo afetado: BR302015002479-8 Requerente: ÉLSON FRANCISCO DI CÉLIO Procurador: Vilage Marcas e Patentes Ltda Renovada vigência até 28/05/2030
<b>800250243213</b> 25/06/2025	Deferimento da petição Código de despacho: 270 Petição (tipo): [132.01] Renovação do registro de desenho industrial no prazo extraordinário Processo afetado: BR302015002482-8 Requerente: ÉLSON FRANCISCO DI CÉLIO Procurador: Vilage Marcas e Patentes Ltda Renovada vigência até 28/05/2030
<b>800250243211</b> 25/06/2025	Deferimento da petição Código de despacho: 270 Petição (tipo): [132.01] Renovação do registro de desenho industrial no prazo extraordinário Processo afetado: BR302015002483-6 Requerente: ÉLSON FRANCISCO DI CÉLIO Procurador: Vilage Marcas e Patentes Ltda Renovada vigência até 28/05/2030
<b>800250243212</b> 25/06/2025	Deferimento da petição Código de despacho: 270 Petição (tipo): [132.01] Renovação do registro de desenho industrial no prazo extraordinário Processo afetado: BR302015002485-2 Requerente: ÉLSON FRANCISCO DI CÉLIO Procurador: Vilage Marcas e Patentes Ltda Renovada vigência até 28/05/2030
<b>800250233180</b> 18/06/2025	Deferimento da petição Código de despacho: 270 Petição (tipo): [131.01] Renovação do registro de desenho industrial no prazo ordinário Processo afetado: BR302015002880-7 Requerente: NELY CRISTINA BRAIDOTTI Procurador: VILELA COELHO SOCIEDADE DE ADVOGADOS Renovada vigência até 19/06/2030

---

---

<b>800250233184</b> 18/06/2025	Deferimento da petição Código de despacho: 270 Petição (tipo): [131.01] Renovação do registro de desenho industrial no prazo ordinário Processo afetado: BR302015002952-8 Requerente: NELY CRISTINA BRAIDOTTI Procurador: VILELA COELHO SOCIEDADE DE ADVOGADOS Renovada vigência até 23/06/2030
<b>800250233190</b> 18/06/2025	Deferimento da petição Código de despacho: 270 Petição (tipo): [131.01] Renovação do registro de desenho industrial no prazo ordinário Processo afetado: BR302015003007-0 Requerente: HENRI TRAMPOLIM EIRELI - EPP Procurador: Pezzuol & Associados Marcas e Patentes Ltda. Renovada vigência até 26/06/2030
<b>800250243230</b> 25/06/2025	Deferimento da petição Código de despacho: 270 Petição (tipo): [131.01] Renovação do registro de desenho industrial no prazo ordinário Processo afetado: BR302015003093-3 Requerente: BALL CORPORATION Procurador: Dannemann Siemsen Advogados Renovada vigência até 02/07/2030
<b>800250247148</b> 27/06/2025	Deferimento da petição Código de despacho: 270 Petição (tipo): [131.01] Renovação do registro de desenho industrial no prazo ordinário Processo afetado: BR302015003129-8 Requerente: DR. ING. H.C. F. PORSCHE AKTIENGESELLSCHAFT Procurador: Licks Advogados Renovada vigência até 03/07/2030
<b>800250241598</b> 24/06/2025	Deferimento da petição Código de despacho: 270 Petição (tipo): [131.01] Renovação do registro de desenho industrial no prazo ordinário Processo afetado: BR302015003131-0 Requerente: KIMBERLY-CLARK WORLDWIDE, INC. Procurador: Dannemann Siemsen Advogados Renovada vigência até 03/07/2030
<b>800250241592</b> 24/06/2025	Deferimento da petição Código de despacho: 270 Petição (tipo): [131.01] Renovação do registro de desenho industrial no prazo ordinário Processo afetado: BR302015003136-0 Requerente: THE COCA-COLA COMPANY Procurador: DI BLASI, PARENTE & ADVOGADOS ASSOCIADOS Renovada vigência até 06/07/2030
<b>800250241599</b> 24/06/2025	Deferimento da petição Código de despacho: 270 Petição (tipo): [131.01] Renovação do registro de desenho industrial no prazo ordinário Processo afetado: BR302015003146-8 Requerente: BLACKBERRY LIMITED Procurador: Dannemann Siemsen Advogados Renovada vigência até 06/07/2030
<b>800250233200</b> 20/06/2025	Deferimento da petição Código de despacho: 270 Petição (tipo): [131.01] Renovação do registro de desenho industrial no prazo ordinário Processo afetado: BR302015003170-0 Requerente: RUNWAY BLUE, LLC Procurador: Dennemeyer & Associates Propriedade Intelectual Ltda Renovada vigência até 08/07/2030

---

---

<b>800250233203</b> 20/06/2025	Deferimento da petição Código de despacho: 270 Petição (tipo): [131.01] Renovação do registro de desenho industrial no prazo ordinário Processo afetado: BR302015003212-0 Requerente: FUMAKILLA LIMITED Procurador: Dennemeyer & Associates Propriedade Intelectual Ltda Renovada vigência até 09/07/2030
<b>800250245082</b> 26/06/2025	Deferimento da petição Código de despacho: 270 Petição (tipo): [131.01] Renovação do registro de desenho industrial no prazo ordinário Processo afetado: BR302015003263-4 Requerente: BEBIDAS GRASSI DO BRASIL LTDA Procurador: A Provincia Marcas e Patentes Ltda. Renovada vigência até 14/07/2030
<b>800250233242</b> 20/06/2025	Deferimento da petição Código de despacho: 270 Petição (tipo): [131.01] Renovação do registro de desenho industrial no prazo ordinário Processo afetado: BR302015003265-0 Requerente: BENELLI ARMI S.P.A. Procurador: KASZNAR LEONARDOS PROPRIEDADE INTELECTUAL Renovada vigência até 14/07/2030
<b>800250245072</b> 26/06/2025	Deferimento da petição Código de despacho: 270 Petição (tipo): [131.01] Renovação do registro de desenho industrial no prazo ordinário Processo afetado: BR302015003398-3 Requerente: DR. ING. H.C. F. PORSCHE AKTIENGESELLSCHAFT Procurador: Licks Advogados Renovada vigência até 21/07/2030
<b>800250233214</b> 20/06/2025	Deferimento da petição Código de despacho: 270 Petição (tipo): [131.01] Renovação do registro de desenho industrial no prazo ordinário Processo afetado: BR302015003405-0 Requerente: COMPAGNIE GENERALE DES ETABLISSEMENTS MICHELIN Procurador: Dennemeyer & Associates Propriedade Intelectual Ltda Renovada vigência até 21/07/2030
<b>800250243241</b> 25/06/2025	Deferimento da petição Código de despacho: 270 Petição (tipo): [131.01] Renovação do registro de desenho industrial no prazo ordinário Processo afetado: BR302015003436-0 Requerente: SOREMARTEC S.A. Procurador: Dannemann Siemsen Advogados Renovada vigência até 22/07/2030
<b>800250243242</b> 25/06/2025	Deferimento da petição Código de despacho: 270 Petição (tipo): [131.01] Renovação do registro de desenho industrial no prazo ordinário Processo afetado: BR302015003437-8 Requerente: SOREMARTEC S.A. Procurador: Dannemann Siemsen Advogados Renovada vigência até 22/07/2030
<b>800250243245</b> 25/06/2025	Deferimento da petição Código de despacho: 270 Petição (tipo): [131.01] Renovação do registro de desenho industrial no prazo ordinário Processo afetado: BR302015003488-2 Requerente: 3M INNOVATIVE PROPERTIES COMPANY Procurador: Dannemann Siemsen Advogados Renovada vigência até 28/07/2030

---

**800250243246**  
25/06/2025  
Deferimento da petição  
Código de despacho: 270  
Petição (tipo): [131.01] Renovação do registro de desenho industrial no prazo ordinário  
Processo afetado: BR302015003489-0  
Requerente: 3M INNOVATIVE PROPERTIES COMPANY  
Procurador: Dannemann Siemsen Advogados  
Renovada vigência até 28/07/2030

**800250233230**  
20/06/2025  
Deferimento da petição  
Código de despacho: 270  
Petição (tipo): [131.01] Renovação do registro de desenho industrial no prazo ordinário  
Processo afetado: BR302015003560-9  
Requerente: COMPAGNIE GENERALE DES ETABLISSEMENTS MICHELIN  
Procurador: Dennemeyer & Associates Propriedade Intelectual Ltda  
Renovada vigência até 30/07/2030

**800250243243**  
25/06/2025  
Deferimento da petição  
Código de despacho: 270  
Petição (tipo): [131.01] Renovação do registro de desenho industrial no prazo ordinário  
Processo afetado: BR302015003600-1  
Requerente: HONDA MOTOR CO., LTD.  
Procurador: Dannemann Siemsen Advogados  
Renovada vigência até 31/07/2030

**800250245073**  
26/06/2025  
Deferimento da petição  
Código de despacho: 270  
Petição (tipo): [131.01] Renovação do registro de desenho industrial no prazo ordinário  
Processo afetado: BR302015003732-6  
Requerente: DR. ING. H.C. F. PORSCHE AKTIENGESELLSCHAFT  
Procurador: Licks Advogados  
Renovada vigência até 07/08/2030

**800250245074**  
26/06/2025  
Deferimento da petição  
Código de despacho: 270  
Petição (tipo): [131.01] Renovação do registro de desenho industrial no prazo ordinário  
Processo afetado: BR302015003733-4  
Requerente: DR. ING. H.C. F. PORSCHE AKTIENGESELLSCHAFT  
Procurador: Licks Advogados  
Renovada vigência até 07/08/2030

**800250239168**  
23/06/2025  
Deferimento da petição  
Código de despacho: 270  
Petição (tipo): [131.01] Renovação do registro de desenho industrial no prazo ordinário  
Processo afetado: BR302015004327-0  
Requerente: ADENILSON CLARO MAIA  
Renovada vigência até 18/09/2030

**800250247150**  
27/06/2025  
Deferimento da petição  
Código de despacho: 270  
Petição (tipo): [131.01] Renovação do registro de desenho industrial no prazo ordinário  
Processo afetado: BR302015004619-8  
Requerente: NETZSCH-FEINMAHLTECHNIK GMBH  
Procurador: Dannemann Siemsen Advogados  
Renovada vigência até 08/10/2030

**800250239161**  
23/06/2025  
Deferimento da petição  
Código de despacho: 270  
Petição (tipo): [131.01] Renovação do registro de desenho industrial no prazo ordinário  
Processo afetado: BR302015005228-7  
Requerente: RESFRI AR CLIMATIZADORES E EQUIPAMENTOS LTDA  
Procurador: POLI ADVOGADOS ASSOCIADOS  
Renovada vigência até 17/11/2030



---

<b>800250239169</b> 23/06/2025	Deferimento da petição Código de despacho: 270 Petição (tipo): [131.01] Renovação do registro de desenho industrial no prazo ordinário Processo afetado: BR302016000292-4 Requerente: ANDALUZ INDUSTRIA IMPORTACAO E EXPORTACAO LTDA. Procurador: Thiago Nunes de Barros Renovada vigência até 28/01/2031
<b>800250245086</b> 26/06/2025	Deferimento da petição Código de despacho: 270 Petição (tipo): [131.01] Renovação do registro de desenho industrial no prazo ordinário Processo afetado: BR302016001911-8 Requerente: MIGUEL CARLOS BOVE Procurador: PERLA NATHALY POLLONIO Renovada vigência até 06/05/2031
<b>800250233195</b> 20/06/2025	Deferimento da petição Código de despacho: 270 Petição (tipo): [131.01] Renovação do registro de desenho industrial no prazo ordinário Processo afetado: BR302016002158-9 Requerente: 24.027.729/0001-10 Procurador: Filgueiras Propriedade Intelectual LTDA Renovada vigência até 23/05/2031
<b>800250241594</b> 24/06/2025	Deferimento da petição Código de despacho: 270 Petição (tipo): [131.01] Renovação do registro de desenho industrial no prazo ordinário Processo afetado: BR302016002373-5 Requerente: E ENERGY INDÚSTRIA DE PRODUTOS MAGNÉTICOS LTDA Procurador: Vilage Marcas e Patentes Ltda Renovada vigência até 06/06/2031
<b>800250245085</b> 26/06/2025	Deferimento da petição Código de despacho: 270 Petição (tipo): [131.01] Renovação do registro de desenho industrial no prazo ordinário Processo afetado: BR302016002453-7 Requerente: MIGUEL CARLOS BOVE Procurador: PERLA NATHALY POLLONIO Renovada vigência até 13/06/2031
<b>800250243239</b> 25/06/2025	Deferimento da petição Código de despacho: 270 Petição (tipo): [131.01] Renovação do registro de desenho industrial no prazo ordinário Processo afetado: BR322016004861-7 Requerente: HARMAN INTERNATIONAL INDUSTRIES, INCORPORATED Procurador: Dannemann Siemsen Advogados Renovada vigência até 16/07/2030
<b>800250243240</b> 25/06/2025	Deferimento da petição Código de despacho: 270 Petição (tipo): [131.01] Renovação do registro de desenho industrial no prazo ordinário Processo afetado: BR322016004867-6 Requerente: HARMAN INTERNATIONAL INDUSTRIES, INCORPORATED Procurador: Dannemann Siemsen Advogados Renovada vigência até 16/07/2030
<b>800250233185</b> 18/06/2025	Deferimento da petição Código de despacho: 270 Petição (tipo): [131.01] Renovação do registro de desenho industrial no prazo ordinário Processo afetado: BR322018001319-3 Requerente: NELY CRISTINA BRAIDOTTI Procurador: VILELA COELHO SOCIEDADE DE ADVOGADOS Renovada vigência até 23/06/2030

---

## Anotação de manutenção de registro

Os registros de desenho industrial listados a seguir foram prorrogados, em vista do cumprimento ao que dispõe os parágrafos 1º e 2º do artigo 108, bem como os parágrafos 2º e 3º do artigo 120 da Lei da Propriedade Industrial (LPI, lei n.º 9.279, de 14 de maio de 1996).

Art. 108. O registro vigorará pelo prazo de 10 (dez) anos contados da data do depósito, prorrogável por 3 (três) períodos sucessivos de 5 (cinco) anos cada.

§ 1º O pedido de prorrogação deverá ser formulado durante o último ano de vigência do registro, instruído com o comprovante do pagamento da respectiva retribuição.

§ 2º Se o pedido de prorrogação não tiver sido formulado até o termo final da vigência do registro, o titular poderá fazê-lo nos 180 (cento e oitenta) dias subsequentes, mediante o pagamento de retribuição adicional.

Art. 120. O titular do registro está sujeito ao pagamento de retribuição quinquenal, a partir do segundo quinquênio da data do depósito

§ 2º O pagamento dos demais quinquênios será apresentado junto com o pedido de prorrogação a que se refere o art. 108.

§ 3º O pagamento dos quinquênios poderá ainda ser efetuado dentro dos 6 (seis) meses subsequentes ao prazo estabelecido no parágrafo anterior, mediante pagamento de retribuição adicional.

---

<b>800190289784</b> 01/08/2019	Deferimento da petição Código de despacho: 270 Petição (tipo): [129.01] Manutenção: 2º quinquênio ordinário Processo afetado: BR302014004679-9 Requerente: BAYERISCHE MOTOREN WERKE AKTIENGESELLSCHAFT Procurador: Luiz Henrique Oliveira Do Amaral
-----------------------------------	--

---

<b>800240266798</b> 01/08/2024	Deferimento da petição Código de despacho: 270 Petição (tipo): [129.01] Manutenção: 2º quinquênio ordinário Processo afetado: BR302014005610-7 Requerente: SYLVIA NABUCO DE ALMEIDA BRAGA Procurador: Dannemann, Siemsen, Bigler & Ipanema Moreira
-----------------------------------	---

---



## Outros despachos - Renovação

Outros despachos de renovação.

---

<b>800240205785</b> 13/06/2024	Decisão de não conhecer da petição Código de despacho: 428 Petição (tipo): [131.01] Renovação do registro de desenho industrial no prazo ordinário Processo afetado: DI6401763-0 Requerente: ERNEST FRANÇOIS KELLER Procurador: José Olívio de Freitas Pereira Detalhes do despacho: Tendo em vista não ter sido cumprida a exigência de complementação da taxa de renovação. Art. 219. Não serão conhecidos a petição, a oposição e o recurso, quando: ... III - desacompanhados do comprovante do pagamento da retribuição correspondente.
<b>800240360031</b> 11/10/2024	Decisão de não conhecer da petição Código de despacho: 428 Petição (tipo): [131.01] Renovação do registro de desenho industrial no prazo ordinário Processo afetado: BR302014004823-6 Requerente: HANGZHOU XINHE HARDWARE TOOLS CO., LTD. Procurador: Dannemann Siemsen Advogados Detalhes do despacho: Tendo em vista não ter sido cumprida a exigência de complementação da taxa de renovação. Art. 219. Não serão conhecidos a petição, a oposição e o recurso, quando: ... III - desacompanhados do comprovante do pagamento da retribuição correspondente.
<b>800240375521</b> 23/10/2024	Decisão de não conhecer da petição Código de despacho: 428 Petição (tipo): [131.01] Renovação do registro de desenho industrial no prazo ordinário Processo afetado: BR302014005267-5 Requerente: RIBEIRO PLÁSTICOS LTDA. ME. Procurador: King'S Marcas e Patentes Ltda. Detalhes do despacho: Tendo em vista não ter sido cumprida a exigência de complementação da taxa de renovação. Art. 219. Não serão conhecidos a petição, a oposição e o recurso, quando: ... III - desacompanhados do comprovante do pagamento da retribuição correspondente.
<b>800240375522</b> 23/10/2024	Decisão de não conhecer da petição Código de despacho: 428 Petição (tipo): [131.01] Renovação do registro de desenho industrial no prazo ordinário Processo afetado: BR302014005413-9 Requerente: RIBEIRO PLÁSTICOS LTDA. ME. Procurador: King'S Marcas e Patentes Ltda. Detalhes do despacho: Tendo em vista não ter sido cumprida a exigência de complementação da taxa de renovação. Art. 219. Não serão conhecidos a petição, a oposição e o recurso, quando: ... III - desacompanhados do comprovante do pagamento da retribuição correspondente.

---



800250233207  
20/06/2025

Ato de prejudicar petição  
Código de despacho: 699  
Petição (tipo): [131.01] Renovação do registro de desenho industrial no prazo ordinário  
Processo afetado: BR302015003323-1  
Requerente: VICTOR HUGO NEITZKE MÜLLER  
Procurador: Dennemeyer & Associates Propriedade Intelectual Ltda  
Detalhes do despacho: Ato pretendido não é aplicável tendo em vista a situação do pedido: registro nulo.



## Outros despachos – Manutenção

Outros despachos de manutenção.

---

<b>800200223901</b> 07/07/2020	Ato de prejudicar petição Código de despacho: 699 Petição (tipo): [129.01] Manutenção: 2º quinquênio ordinário Processo afetado: BR302015003323-1 Requerente: VICTOR HUGO NEITZKE MÜLLER Procurador: CÉLIA ALVES SILVA Detalhes do despacho: Ato pretendido não é aplicável tendo em vista a situação do pedido: registro nulo.
<b>800230444680</b> 28/11/2023	Decisão de não conhecer da petição Código de despacho: 428 Petição (tipo): [129.01] Manutenção: 2º quinquênio ordinário Processo afetado: BR302018055350-0 Requerente: ESPERANÇA VERDE HOLDING LTDA Procurador: CARLOS ALBERTO DE ALMEIDA RIZZO - Precisa Marcas e Patentes. Detalhes do despacho: Tendo em vista não ter sido cumprida a exigência de complementação da taxa de manutenção. Art. 219. Não serão conhecidos a petição, a oposição e o recurso, quando: ... III - desacompanhados do comprovante do pagamento da retribuição correspondente.
<b>800230449793</b> 04/12/2023	Decisão de não conhecer da petição Código de despacho: 428 Petição (tipo): [129.01] Manutenção: 2º quinquênio ordinário Processo afetado: BR302018055501-5 Requerente: GESSO 3D INDÚSTRIA E COMÉRCIO LTDA Procurador: Patrick Raphael Nascimento de Melo Detalhes do despacho: Tendo em vista não ter sido cumprida a exigência de complementação da taxa de manutenção. Art. 219. Não serão conhecidos a petição, a oposição e o recurso, quando: ... III - desacompanhados do comprovante do pagamento da retribuição correspondente.
<b>800230449794</b> 04/12/2023	Decisão de não conhecer da petição Código de despacho: 428 Petição (tipo): [129.01] Manutenção: 2º quinquênio ordinário Processo afetado: BR302018055506-6 Requerente: GESSO 3D INDÚSTRIA E COMÉRCIO LTDA Procurador: Patrick Raphael Nascimento de Melo Detalhes do despacho: Tendo em vista não ter sido cumprida a exigência de complementação da taxa de manutenção. Art. 219. Não serão conhecidos a petição, a oposição e o recurso, quando: ... III - desacompanhados do comprovante do pagamento da retribuição correspondente.

---



**800230449792**  
04/12/2023

Decisão de não conhecer da petição  
Código de despacho: 428  
Petição (tipo): [129.01] Manutenção: 2º quinquênio ordinário  
Processo afetado: BR302018055508-2  
Requerente: GESSO 3D INDÚSTRIA E COMÉRCIO LTDA  
Procurador: Patrick Raphael Nascimento de Melo  
Detalhes do despacho: Tendo em vista não ter sido cumprida a exigência de complementação da taxa de manutenção.  
Art. 219. Não serão conhecidos a petição, a oposição e o recurso, quando:  
...  
III - desacompanhados do comprovante do pagamento da retribuição correspondente.

---

**800230449790**  
04/12/2023

Decisão de não conhecer da petição  
Código de despacho: 428  
Petição (tipo): [129.01] Manutenção: 2º quinquênio ordinário  
Processo afetado: BR302018055516-3  
Requerente: GESSO 3D INDÚSTRIA E COMÉRCIO LTDA  
Procurador: Patrick Raphael Nascimento de Melo  
Detalhes do despacho: Tendo em vista não ter sido cumprida a exigência de complementação da taxa de manutenção.  
Art. 219. Não serão conhecidos a petição, a oposição e o recurso, quando:  
...  
III - desacompanhados do comprovante do pagamento da retribuição correspondente.

---

**800230449791**  
04/12/2023

Decisão de não conhecer da petição  
Código de despacho: 428  
Petição (tipo): [129.01] Manutenção: 2º quinquênio ordinário  
Processo afetado: BR302018055517-1  
Requerente: GESSO 3D INDÚSTRIA E COMÉRCIO LTDA  
Procurador: Patrick Raphael Nascimento de Melo  
Detalhes do despacho: Tendo em vista não ter sido cumprida a exigência de complementação da taxa de manutenção.  
Art. 219. Não serão conhecidos a petição, a oposição e o recurso, quando:  
...  
III - desacompanhados do comprovante do pagamento da retribuição correspondente.

---

**800230449789**  
04/12/2023

Decisão de não conhecer da petição  
Código de despacho: 428  
Petição (tipo): [129.01] Manutenção: 2º quinquênio ordinário  
Processo afetado: BR302018055558-9  
Requerente: GESSO 3D INDÚSTRIA E COMÉRCIO LTDA  
Procurador: Patrick Raphael Nascimento de Melo  
Detalhes do despacho: Tendo em vista não ter sido cumprida a exigência de complementação da taxa de manutenção.  
Art. 219. Não serão conhecidos a petição, a oposição e o recurso, quando:  
...  
III - desacompanhados do comprovante do pagamento da retribuição correspondente.

---

**800240201406**  
11/06/2024

Decisão de não conhecer da petição  
Código de despacho: 428  
Petição (tipo): [129.01] Manutenção: 2º quinquênio ordinário  
Processo afetado: BR302018055727-1  
Requerente: GOLDEN COSMETICS, LLC  
Procurador: LUIZ LEONARDOS & ADVOGADOS  
Detalhes do despacho: Tendo em vista não ter sido cumprida a exigência de complementação da taxa de manutenção.  
Art. 219. Não serão conhecidos a petição, a oposição e o recurso, quando:  
...  
III - desacompanhados do comprovante do pagamento da retribuição correspondente.

---



---

<b>800240201407</b> 11/06/2024	Decisão de não conhecer da petição Código de despacho: 428 Petição (tipo): [129.01] Manutenção: 2º quinquênio ordinário Processo afetado: BR302018055729-8 Requerente: GOLDEN COSMETICS, LLC Procurador: LUIZ LEONARDOS & ADVOGADOS Detalhes do despacho: Tendo em vista não ter sido cumprida a exigência de complementação da taxa de manutenção. Art. 219. Não serão conhecidos a petição, a oposição e o recurso, quando: ... III - desacompanhados do comprovante do pagamento da retribuição correspondente.
<b>800240100481</b> 22/03/2024	Decisão de não conhecer da petição Código de despacho: 428 Petição (tipo): [129.01] Manutenção: 2º quinquênio ordinário Processo afetado: BR302019000272-8 Requerente: ANDRE BENEDETTI TODA - ME Detalhes do despacho: Tendo em vista não ter sido cumprida a exigência de complementação da taxa de manutenção. Art. 219. Não serão conhecidos a petição, a oposição e o recurso, quando: ... III - desacompanhados do comprovante do pagamento da retribuição correspondente.
<b>800240100482</b> 22/03/2024	Decisão de não conhecer da petição Código de despacho: 428 Petição (tipo): [129.01] Manutenção: 2º quinquênio ordinário Processo afetado: BR302019000346-5 Requerente: ANDRE BENEDETTI TODA - ME Detalhes do despacho: Tendo em vista não ter sido cumprida a exigência de complementação da taxa de manutenção. Art. 219. Não serão conhecidos a petição, a oposição e o recurso, quando: ... III - desacompanhados do comprovante do pagamento da retribuição correspondente.
<b>800240208644</b> 14/06/2024	Decisão de não conhecer da petição Código de despacho: 428 Petição (tipo): [129.01] Manutenção: 2º quinquênio ordinário Processo afetado: BR302019001549-8 Requerente: DOSTUM INDUSTRIA, COMERCIO E ARTIGOS DE DECORAÇÃO EM RESINA LTDA - ME Detalhes do despacho: Tendo em vista não ter sido cumprida a exigência de complementação da taxa de manutenção. Art. 219. Não serão conhecidos a petição, a oposição e o recurso, quando: ... III - desacompanhados do comprovante do pagamento da retribuição correspondente.
<b>800240208645</b> 14/06/2024	Decisão de não conhecer da petição Código de despacho: 428 Petição (tipo): [129.01] Manutenção: 2º quinquênio ordinário Processo afetado: BR302019001677-0 Requerente: DOSTUM INDUSTRIA, COMERCIO E ARTIGOS DE DECORAÇÃO EM RESINA LTDA - ME Detalhes do despacho: Tendo em vista não ter sido cumprida a exigência de complementação da taxa de manutenção. Art. 219. Não serão conhecidos a petição, a oposição e o recurso, quando: ... III - desacompanhados do comprovante do pagamento da retribuição correspondente.
<b>800240163649</b> 10/05/2024	Decisão de não conhecer da petição Código de despacho: 428 Petição (tipo): [129.01] Manutenção: 2º quinquênio ordinário Processo afetado: BR302019001849-7 Requerente: LINDA VANESSA ARAUJO MARTINS Procurador: VINÍCIUS SILVA DE OLIVEIRA Detalhes do despacho: Tendo em vista não ter sido cumprida a exigência de complementação da taxa de manutenção. Art. 219. Não serão conhecidos a petição, a oposição e o recurso, quando: ... III - desacompanhados do comprovante do pagamento da retribuição correspondente.

---



---

<b>800240208646</b> 14/06/2024	Decisão de não conhecer da petição Código de despacho: 428 Petição (tipo): [129.01] Manutenção: 2º quinquênio ordinário Processo afetado: BR302019002179-0 Requerente: DOSTUM INDUSTRIA, COMERCIO E ARTIGOS DE DECORAÇÃO EM RESINA LTDA - ME Detalhes do despacho: Tendo em vista não ter sido cumprida a exigência de complementação da taxa de manutenção. Art. 219. Não serão conhecidos a petição, a oposição e o recurso, quando: ... III - desacompanhados do comprovante do pagamento da retribuição correspondente.
<b>800240270867</b> 02/08/2024	Decisão de não conhecer da petição Código de despacho: 428 Petição (tipo): [129.01] Manutenção: 2º quinquênio ordinário Processo afetado: BR302019002810-7 Requerente: JOAO PAULO PINHEIRO BARONTO Procurador: Aguinaldo Dalberto Detalhes do despacho: Tendo em vista não ter sido cumprida a exigência de complementação da taxa de manutenção. Art. 219. Não serão conhecidos a petição, a oposição e o recurso, quando: ... III - desacompanhados do comprovante do pagamento da retribuição correspondente.
<b>800240341520</b> 30/09/2024	Ato de prejudicar petição Código de despacho: 699 Petição (tipo): [129.01] Manutenção: 2º quinquênio ordinário Processo afetado: BR302019005029-3 Requerente: MOBLER - INDÚSTRIA E COMÉRCIO DE MÓVEIS E ESTOFADOS LTDA-EPP Procurador: LUCIANO SALVIATO Detalhes do despacho: Ato pretendido não é aplicável, tendo em vista a situação do pedido: registro nulo.
<b>800250019810</b> 15/01/2025	Decisão de não conhecer da petição Código de despacho: 428 Petição (tipo): [129.01] Manutenção: 2º quinquênio ordinário Processo afetado: BR302019006235-6 Requerente: GIOVANI MOLIN Procurador: Rejane Retamoso Moreira Detalhes do despacho: Tendo em vista não ter sido cumprida a exigência de complementação da taxa de manutenção. Art. 219. Não serão conhecidos a petição, a oposição e o recurso, quando: ... III - desacompanhados do comprovante do pagamento da retribuição correspondente.
<b>800250048342</b> 04/02/2025	Decisão de não conhecer da petição Código de despacho: 428 Petição (tipo): [129.01] Manutenção: 2º quinquênio ordinário Processo afetado: BR302020000441-8 Requerente: DOSTUM INDUSTRIA, COMERCIO E ARTIGOS DE DECORAÇÃO EM RESINA LTDA - ME Detalhes do despacho: Tendo em vista não ter sido cumprida a exigência de complementação da taxa de manutenção. Art. 219. Não serão conhecidos a petição, a oposição e o recurso, quando: ... III - desacompanhados do comprovante do pagamento da retribuição correspondente.
<b>800250048341</b> 04/02/2025	Decisão de não conhecer da petição Código de despacho: 428 Petição (tipo): [129.01] Manutenção: 2º quinquênio ordinário Processo afetado: BR302020000442-6 Requerente: DOSTUM INDUSTRIA, COMERCIO E ARTIGOS DE DECORAÇÃO EM RESINA LTDA - ME Detalhes do despacho: Tendo em vista não ter sido cumprida a exigência de complementação da taxa de manutenção. Art. 219. Não serão conhecidos a petição, a oposição e o recurso, quando: ... III - desacompanhados do comprovante do pagamento da retribuição correspondente.

---

800250048340  
04/02/2025

Decisão de não conhecer da petição

Código de despacho: 428

Petição (tipo): [129.01] Manutenção: 2º quinquênio ordinário

Processo afetado: BR302020000443-4

Requerente: DOSTUM INDUSTRIA, COMERCIO E ARTIGOS DE DECORAÇÃO EM RESINA LTDA - ME

Detalhes do despacho: Tendo em vista não ter sido cumprida a exigência de complementação da taxa de manutenção.

Art. 219. Não serão conhecidos a petição, a oposição e o recurso, quando:

...

III - desacompanhados do comprovante do pagamento da retribuição correspondente.



## Anotações de alteração de nome e endereço

Exigência de pagamento  
Exigência de conformidade de petição  
Exame de petição: Exigência  
Exame de petição: Sobrestamento  
Exame de petição: Indeferimento  
Exame de petição: Deferimento  
Outros despachos



## Exame de petição: Deferimento

Concluído o exame, deferem-se as petições em referência.

Cabe recurso desta decisão, que deve ser apresentado no prazo de 60 (sessenta) dias, contados da data de publicação da decisão recorrida na Revista da Propriedade Industrial (RPI), nos termos dos art. 212, 221, 222, 223 e 224 da Lei da Propriedade Industrial (LPI, Lei n.º 9.279, de 14 de maio de 1996).

Para apresentar uma petição de recurso:

1. Acesse o e-DI no site do INPI ([www.inpi.gov.br](http://www.inpi.gov.br));
2. Emita uma Guia de Recolhimento da União (GRU) para o serviço de “Recurso de desenho industrial - exceto contra indeferimento de pedido de registro de DI” (código 142), referente a petição;
3. Efetue o pagamento; e
4. Preencha e envie o formulário eletrônico correspondente à opção indicada na emissão da GRU, acompanhado dos esclarecimentos, argumentos, provas ou documentos apropriados.

Para esclarecer outras dúvidas e conhecer em detalhe o processamento de pedidos de registro de desenho industrial e outras petições, não deixe de consultar o Manual de Desenho Industrial <http://manualdedi.inpi.gov.br/projects/manual-de-desenho-industrial/wiki>.

---

<b>870250050701</b> 17/06/2025	Deferimento da petição Código de despacho: 270 Petição (tipo): [113.02] Anotação de alteração de nome, sede e/ou endereço: nome, sede ou endereço Processo afetado: BR302023000911-6 Requerente: UNIAO GOLD PARTICIPACOES E BENS LTDA - DEMAIS Procurador: Leandro de Souza Frigo Detalhes do despacho: Alteração de razão social e de sede.
-----------------------------------	--

---

<b>870250050705</b> 17/06/2025	Deferimento da petição Código de despacho: 270 Petição (tipo): [113.02] Anotação de alteração de nome, sede e/ou endereço: nome, sede ou endereço Processo afetado: BR302023001724-0 Requerente: UNIAO GOLD PARTICIPACOES E BENS LTDA - DEMAIS Procurador: Leandro de Souza Frigo Detalhes do despacho: Alteração de razão social e de sede.
-----------------------------------	--

---

<b>870250050707</b> 17/06/2025	Deferimento da petição Código de despacho: 270 Petição (tipo): [113.02] Anotação de alteração de nome, sede e/ou endereço: nome, sede ou endereço Processo afetado: BR302023001726-7 Requerente: UNIAO GOLD PARTICIPACOES E BENS LTDA - DEMAIS Procurador: Leandro de Souza Frigo Detalhes do despacho: Alteração de razão social e de sede.
-----------------------------------	--

---

<b>870250050703</b> 17/06/2025	Deferimento da petição Código de despacho: 270 Petição (tipo): [113.02] Anotação de alteração de nome, sede e/ou endereço: nome, sede ou endereço Processo afetado: BR302023001731-3 Requerente: UNIAO GOLD PARTICIPACOES E BENS LTDA - DEMAIS Procurador: Leandro de Souza Frigo Detalhes do despacho: Alteração de razão social e de sede.
-----------------------------------	--

---



---

<b>870250050702</b> 17/06/2025	Deferimento da petição Código de despacho: 270 Petição (tipo): [113.02] Anotação de alteração de nome, sede e/ou endereço: nome, sede ou endereço Processo afetado: BR302023006332-3 Requerente: UNIAO GOLD PARTICIPACOES E BENS LTDA - DEMAIS Procurador: Leandro de Souza Frigo Detalhes do despacho: Alteração de razão social e de sede.
<b>870250050537</b> 16/06/2025	Deferimento da petição Código de despacho: 270 Petição (tipo): [113.02] Anotação de alteração de nome, sede e/ou endereço: nome, sede ou endereço Processo afetado: BR302024000091-0 Requerente: UNIAO GOLD PARTICIPACOES E BENS LTDA - DEMAIS Procurador: Leandro de Souza Frigo Detalhes do despacho: Alteração de razão social e de sede.
<b>870250050765</b> 17/06/2025	Deferimento da petição Código de despacho: 270 Petição (tipo): [113.02] Anotação de alteração de nome, sede e/ou endereço: nome, sede ou endereço Processo afetado: BR302024004039-3 Requerente: UNIAO GOLD PARTICIPACOES E BENS LTDA - DEMAIS Procurador: Leandro de Souza Frigo Detalhes do despacho: Alteração de razão social e de sede.
<b>870250050767</b> 17/06/2025	Deferimento da petição Código de despacho: 270 Petição (tipo): [113.02] Anotação de alteração de nome, sede e/ou endereço: nome, sede ou endereço Processo afetado: BR302024004040-7 Requerente: UNIAO GOLD PARTICIPACOES E BENS LTDA - DEMAIS Procurador: Leandro de Souza Frigo Detalhes do despacho: Alteração de razão social e de sede.
<b>870250050769</b> 17/06/2025	Deferimento da petição Código de despacho: 270 Petição (tipo): [113.02] Anotação de alteração de nome, sede e/ou endereço: nome, sede ou endereço Processo afetado: BR302024004041-5 Requerente: UNIAO GOLD PARTICIPACOES E BENS LTDA - DEMAIS Procurador: Leandro de Souza Frigo Detalhes do despacho: Alteração de razão social e de sede.
<b>870250050771</b> 17/06/2025	Deferimento da petição Código de despacho: 270 Petição (tipo): [113.02] Anotação de alteração de nome, sede e/ou endereço: nome, sede ou endereço Processo afetado: BR302024004042-3 Requerente: UNIAO GOLD PARTICIPACOES E BENS LTDA - DEMAIS Procurador: Leandro de Souza Frigo Detalhes do despacho: Alteração de razão social e de sede.
<b>870250050772</b> 17/06/2025	Deferimento da petição Código de despacho: 270 Petição (tipo): [113.02] Anotação de alteração de nome, sede e/ou endereço: nome, sede ou endereço Processo afetado: BR302024004043-1 Requerente: UNIAO GOLD PARTICIPACOES E BENS LTDA - DEMAIS Procurador: Leandro de Souza Frigo Detalhes do despacho: Alteração de razão social e de sede.
<b>870250050773</b> 17/06/2025	Deferimento da petição Código de despacho: 270 Petição (tipo): [113.02] Anotação de alteração de nome, sede e/ou endereço: nome, sede ou endereço Processo afetado: BR302024004044-0 Requerente: UNIAO GOLD PARTICIPACOES E BENS LTDA - DEMAIS Procurador: Leandro de Souza Frigo Detalhes do despacho: Alteração de razão social e de sede.

---

---

<b>870250050774</b> 17/06/2025	Deferimento da petição Código de despacho: 270 Petição (tipo): [113.02] Anotação de alteração de nome, sede e/ou endereço: nome, sede ou endereço Processo afetado: BR302024004045-8 Requerente: UNIAO GOLD PARTICIPACOES E BENS LTDA - DEMAIS Procurador: Leandro de Souza Frigo Detalhes do despacho: Alteração de razão social e de sede.
<b>870250050777</b> 17/06/2025	Deferimento da petição Código de despacho: 270 Petição (tipo): [113.02] Anotação de alteração de nome, sede e/ou endereço: nome, sede ou endereço Processo afetado: BR302024004046-6 Requerente: UNIAO GOLD PARTICIPACOES E BENS LTDA - DEMAIS Procurador: Leandro de Souza Frigo Detalhes do despacho: Alteração de razão social e de sede.
<b>870250050779</b> 17/06/2025	Deferimento da petição Código de despacho: 270 Petição (tipo): [113.02] Anotação de alteração de nome, sede e/ou endereço: nome, sede ou endereço Processo afetado: BR302024004047-4 Requerente: UNIAO GOLD PARTICIPACOES E BENS LTDA - DEMAIS Procurador: Leandro de Souza Frigo Detalhes do despacho: Alteração de razão social e de sede.
<b>870250051098</b> 18/06/2025	Deferimento da petição Código de despacho: 270 Petição (tipo): [113.02] Anotação de alteração de nome, sede e/ou endereço: nome, sede ou endereço Processo afetado: BR302024004048-2 Requerente: UNIAO GOLD PARTICIPACOES E BENS LTDA - DEMAIS Procurador: Leandro de Souza Frigo Detalhes do despacho: Alteração de razão social e de sede.
<b>870250050780</b> 17/06/2025	Deferimento da petição Código de despacho: 270 Petição (tipo): [113.02] Anotação de alteração de nome, sede e/ou endereço: nome, sede ou endereço Processo afetado: BR302024004049-0 Requerente: UNIAO GOLD PARTICIPACOES E BENS LTDA - DEMAIS Procurador: Leandro de Souza Frigo Detalhes do despacho: Alteração de razão social e de sede.
<b>870250050785</b> 17/06/2025	Deferimento da petição Código de despacho: 270 Petição (tipo): [113.02] Anotação de alteração de nome, sede e/ou endereço: nome, sede ou endereço Processo afetado: BR302024004050-4 Requerente: UNIAO GOLD PARTICIPACOES E BENS LTDA - DEMAIS Procurador: Leandro de Souza Frigo Detalhes do despacho: Alteração de razão social e de sede.
<b>870250050792</b> 17/06/2025	Deferimento da petição Código de despacho: 270 Petição (tipo): [113.02] Anotação de alteração de nome, sede e/ou endereço: nome, sede ou endereço Processo afetado: BR302024004053-9 Requerente: UNIAO GOLD PARTICIPACOES E BENS LTDA - DEMAIS Procurador: Leandro de Souza Frigo Detalhes do despacho: Alteração de razão social e de sede.
<b>870250050794</b> 17/06/2025	Deferimento da petição Código de despacho: 270 Petição (tipo): [113.02] Anotação de alteração de nome, sede e/ou endereço: nome, sede ou endereço Processo afetado: BR302024004054-7 Requerente: UNIAO GOLD PARTICIPACOES E BENS LTDA - DEMAIS Procurador: Leandro de Souza Frigo Detalhes do despacho: Alteração de razão social e de sede.

---

---

<b>870250050796</b> 17/06/2025	Deferimento da petição Código de despacho: 270 Petição (tipo): [113.02] Anotação de alteração de nome, sede e/ou endereço: nome, sede ou endereço Processo afetado: BR302024004119-5 Requerente: UNIAO GOLD PARTICIPACOES E BENS LTDA - DEMAIS Procurador: Leandro de Souza Frigo Detalhes do despacho: Alteração de razão social e de sede.
<b>870250050798</b> 17/06/2025	Deferimento da petição Código de despacho: 270 Petição (tipo): [113.02] Anotação de alteração de nome, sede e/ou endereço: nome, sede ou endereço Processo afetado: BR302024006861-1 Requerente: UNIAO GOLD PARTICIPACOES E BENS LTDA - DEMAIS Procurador: Leandro de Souza Frigo Detalhes do despacho: Alteração de razão social e de sede.
<b>870250050805</b> 17/06/2025	Deferimento da petição Código de despacho: 270 Petição (tipo): [113.02] Anotação de alteração de nome, sede e/ou endereço: nome, sede ou endereço Processo afetado: BR302024006862-0 Requerente: UNIAO GOLD PARTICIPACOES E BENS LTDA - DEMAIS Procurador: Leandro de Souza Frigo Detalhes do despacho: Alteração de razão social e de sede.
<b>870250050807</b> 17/06/2025	Deferimento da petição Código de despacho: 270 Petição (tipo): [113.02] Anotação de alteração de nome, sede e/ou endereço: nome, sede ou endereço Processo afetado: BR302024006863-8 Requerente: UNIAO GOLD PARTICIPACOES E BENS LTDA - DEMAIS Procurador: Leandro de Souza Frigo Detalhes do despacho: Alteração de razão social e de sede.
<b>870250050808</b> 17/06/2025	Deferimento da petição Código de despacho: 270 Petição (tipo): [113.02] Anotação de alteração de nome, sede e/ou endereço: nome, sede ou endereço Processo afetado: BR302024006864-6 Requerente: UNIAO GOLD PARTICIPACOES E BENS LTDA - DEMAIS Procurador: Leandro de Souza Frigo Detalhes do despacho: Alteração de razão social e de sede.
<b>870250050809</b> 17/06/2025	Deferimento da petição Código de despacho: 270 Petição (tipo): [113.02] Anotação de alteração de nome, sede e/ou endereço: nome, sede ou endereço Processo afetado: BR302024006865-4 Requerente: UNIAO GOLD PARTICIPACOES E BENS LTDA - DEMAIS Procurador: Leandro de Souza Frigo Detalhes do despacho: Alteração de razão social e de sede.
<b>870250050811</b> 17/06/2025	Deferimento da petição Código de despacho: 270 Petição (tipo): [113.02] Anotação de alteração de nome, sede e/ou endereço: nome, sede ou endereço Processo afetado: BR302024006867-0 Requerente: UNIAO GOLD PARTICIPACOES E BENS LTDA - DEMAIS Procurador: Leandro de Souza Frigo Detalhes do despacho: Alteração de razão social e de sede.
<b>870250050814</b> 17/06/2025	Deferimento da petição Código de despacho: 270 Petição (tipo): [113.02] Anotação de alteração de nome, sede e/ou endereço: nome, sede ou endereço Processo afetado: BR302024006868-9 Requerente: UNIAO GOLD PARTICIPACOES E BENS LTDA - DEMAIS Procurador: Leandro de Souza Frigo Detalhes do despacho: Alteração de razão social e de sede.

---

---

<b>870250050816</b> 17/06/2025	Deferimento da petição Código de despacho: 270 Petição (tipo): [113.02] Anotação de alteração de nome, sede e/ou endereço: nome, sede ou endereço Processo afetado: BR302024006869-7 Requerente: UNIAO GOLD PARTICIPACOES E BENS LTDA - DEMAIS Procurador: Leandro de Souza Frigo Detalhes do despacho: Alteração de razão social e de sede.
<b>870250050819</b> 17/06/2025	Deferimento da petição Código de despacho: 270 Petição (tipo): [113.02] Anotação de alteração de nome, sede e/ou endereço: nome, sede ou endereço Processo afetado: BR302024006870-0 Requerente: UNIAO GOLD PARTICIPACOES E BENS LTDA - DEMAIS Procurador: Leandro de Souza Frigo Detalhes do despacho: Alteração de razão social e de sede.
<b>870250050820</b> 17/06/2025	Deferimento da petição Código de despacho: 270 Petição (tipo): [113.02] Anotação de alteração de nome, sede e/ou endereço: nome, sede ou endereço Processo afetado: BR302024006871-9 Requerente: UNIAO GOLD PARTICIPACOES E BENS LTDA - DEMAIS Procurador: Leandro de Souza Frigo Detalhes do despacho: Alteração de razão social e de sede.
<b>870250050821</b> 17/06/2025	Deferimento da petição Código de despacho: 270 Petição (tipo): [113.02] Anotação de alteração de nome, sede e/ou endereço: nome, sede ou endereço Processo afetado: BR302024006872-7 Requerente: UNIAO GOLD PARTICIPACOES E BENS LTDA - DEMAIS Procurador: Leandro de Souza Frigo Detalhes do despacho: Alteração de razão social e de sede.
<b>870250050825</b> 17/06/2025	Deferimento da petição Código de despacho: 270 Petição (tipo): [113.02] Anotação de alteração de nome, sede e/ou endereço: nome, sede ou endereço Processo afetado: BR302024006873-5 Requerente: UNIAO GOLD PARTICIPACOES E BENS LTDA - DEMAIS Procurador: Leandro de Souza Frigo Detalhes do despacho: Alteração de razão social e de sede.
<b>870250050829</b> 17/06/2025	Deferimento da petição Código de despacho: 270 Petição (tipo): [113.02] Anotação de alteração de nome, sede e/ou endereço: nome, sede ou endereço Processo afetado: BR302024006874-3 Requerente: UNIAO GOLD PARTICIPACOES E BENS LTDA - DEMAIS Procurador: Leandro de Souza Frigo Detalhes do despacho: Alteração de razão social e de sede.
<b>870250050836</b> 17/06/2025	Deferimento da petição Código de despacho: 270 Petição (tipo): [113.02] Anotação de alteração de nome, sede e/ou endereço: nome, sede ou endereço Processo afetado: BR302024006875-1 Requerente: UNIAO GOLD PARTICIPACOES E BENS LTDA - DEMAIS Procurador: Leandro de Souza Frigo Detalhes do despacho: Alteração de razão social e de sede.
<b>870250050838</b> 17/06/2025	Deferimento da petição Código de despacho: 270 Petição (tipo): [113.02] Anotação de alteração de nome, sede e/ou endereço: nome, sede ou endereço Processo afetado: BR302024006877-8 Requerente: UNIAO GOLD PARTICIPACOES E BENS LTDA - DEMAIS Procurador: Leandro de Souza Frigo Detalhes do despacho: Alteração de razão social e de sede.

---

---

<b>870250050841</b> 17/06/2025	Deferimento da petição Código de despacho: 270 Petição (tipo): [113.02] Anotação de alteração de nome, sede e/ou endereço: nome, sede ou endereço Processo afetado: BR302024006878-6 Requerente: UNIAO GOLD PARTICIPACOES E BENS LTDA - DEMAIS Procurador: Leandro de Souza Frigo Detalhes do despacho: Alteração de razão social e de sede.
<b>870250050843</b> 17/06/2025	Deferimento da petição Código de despacho: 270 Petição (tipo): [113.02] Anotação de alteração de nome, sede e/ou endereço: nome, sede ou endereço Processo afetado: BR302024006879-4 Requerente: UNIAO GOLD PARTICIPACOES E BENS LTDA - DEMAIS Procurador: Leandro de Souza Frigo Detalhes do despacho: Alteração de razão social e de sede.
<b>870250050844</b> 17/06/2025	Deferimento da petição Código de despacho: 270 Petição (tipo): [113.02] Anotação de alteração de nome, sede e/ou endereço: nome, sede ou endereço Processo afetado: BR302024006880-8 Requerente: UNIAO GOLD PARTICIPACOES E BENS LTDA - DEMAIS Procurador: Leandro de Souza Frigo Detalhes do despacho: Alteração de razão social e de sede.
<b>870250050846</b> 17/06/2025	Deferimento da petição Código de despacho: 270 Petição (tipo): [113.02] Anotação de alteração de nome, sede e/ou endereço: nome, sede ou endereço Processo afetado: BR302024006881-6 Requerente: UNIAO GOLD PARTICIPACOES E BENS LTDA - DEMAIS Procurador: Leandro de Souza Frigo Detalhes do despacho: Alteração de razão social e de sede.
<b>870250050848</b> 17/06/2025	Deferimento da petição Código de despacho: 270 Petição (tipo): [113.02] Anotação de alteração de nome, sede e/ou endereço: nome, sede ou endereço Processo afetado: BR302024006882-4 Requerente: UNIAO GOLD PARTICIPACOES E BENS LTDA - DEMAIS Procurador: Leandro de Souza Frigo Detalhes do despacho: Alteração de razão social e de sede.
<b>870250050849</b> 17/06/2025	Deferimento da petição Código de despacho: 270 Petição (tipo): [113.02] Anotação de alteração de nome, sede e/ou endereço: nome, sede ou endereço Processo afetado: BR302024006883-2 Requerente: UNIAO GOLD PARTICIPACOES E BENS LTDA - DEMAIS Procurador: Leandro de Souza Frigo Detalhes do despacho: Alteração de razão social e de sede.
<b>870250050850</b> 17/06/2025	Deferimento da petição Código de despacho: 270 Petição (tipo): [113.02] Anotação de alteração de nome, sede e/ou endereço: nome, sede ou endereço Processo afetado: BR302024006884-0 Requerente: UNIAO GOLD PARTICIPACOES E BENS LTDA - DEMAIS Procurador: Leandro de Souza Frigo Detalhes do despacho: Alteração de razão social e de sede.
<b>870250050851</b> 17/06/2025	Deferimento da petição Código de despacho: 270 Petição (tipo): [113.02] Anotação de alteração de nome, sede e/ou endereço: nome, sede ou endereço Processo afetado: BR302024006885-9 Requerente: UNIAO GOLD PARTICIPACOES E BENS LTDA - DEMAIS Procurador: Leandro de Souza Frigo Detalhes do despacho: Alteração de razão social e de sede.

---

---

<b>870250047317</b> 06/06/2025	Deferimento da petição Código de despacho: 270 Petição (tipo): [113.02] Anotação de alteração de nome, sede e/ou endereço: nome, sede ou endereço Processo afetado: BR302024006886-7 Requerente: UNIAO GOLD PARTICIPACOES E BENS LTDA - DEMAIS Procurador: Leandro de Souza Frigo Detalhes do despacho: Alteração de razão social e de sede.
<b>870250047319</b> 06/06/2025	Deferimento da petição Código de despacho: 270 Petição (tipo): [113.02] Anotação de alteração de nome, sede e/ou endereço: nome, sede ou endereço Processo afetado: BR302024006945-6 Requerente: UNIAO GOLD PARTICIPACOES E BENS LTDA - DEMAIS Procurador: Leandro de Souza Frigo Detalhes do despacho: Alteração de razão social e de sede.
<b>870250047321</b> 06/06/2025	Deferimento da petição Código de despacho: 270 Petição (tipo): [113.02] Anotação de alteração de nome, sede e/ou endereço: nome, sede ou endereço Processo afetado: BR302024006946-4 Requerente: UNIAO GOLD PARTICIPACOES E BENS LTDA - DEMAIS Procurador: Leandro de Souza Frigo Detalhes do despacho: Alteração de razão social e de sede.
<b>870250047324</b> 06/06/2025	Deferimento da petição Código de despacho: 270 Petição (tipo): [113.02] Anotação de alteração de nome, sede e/ou endereço: nome, sede ou endereço Processo afetado: BR302024006947-2 Requerente: UNIAO GOLD PARTICIPACOES E BENS LTDA - DEMAIS Procurador: Leandro de Souza Frigo Detalhes do despacho: Alteração de razão social e de sede.
<b>870250047325</b> 06/06/2025	Deferimento da petição Código de despacho: 270 Petição (tipo): [113.02] Anotação de alteração de nome, sede e/ou endereço: nome, sede ou endereço Processo afetado: BR302024006954-5 Requerente: UNIAO GOLD PARTICIPACOES E BENS LTDA - DEMAIS Procurador: Leandro de Souza Frigo Detalhes do despacho: Alteração de razão social e de sede.
<b>870250047326</b> 06/06/2025	Deferimento da petição Código de despacho: 270 Petição (tipo): [113.02] Anotação de alteração de nome, sede e/ou endereço: nome, sede ou endereço Processo afetado: BR302024006955-3 Requerente: UNIAO GOLD PARTICIPACOES E BENS LTDA - DEMAIS Procurador: Leandro de Souza Frigo Detalhes do despacho: Alteração de razão social e de sede.
<b>870250047329</b> 06/06/2025	Deferimento da petição Código de despacho: 270 Petição (tipo): [113.02] Anotação de alteração de nome, sede e/ou endereço: nome, sede ou endereço Processo afetado: BR302024006957-0 Requerente: UNIAO GOLD PARTICIPACOES E BENS LTDA - DEMAIS Procurador: Leandro de Souza Frigo Detalhes do despacho: Alteração de razão social e de sede.
<b>870250047330</b> 06/06/2025	Deferimento da petição Código de despacho: 270 Petição (tipo): [113.02] Anotação de alteração de nome, sede e/ou endereço: nome, sede ou endereço Processo afetado: BR302024006988-0 Requerente: UNIAO GOLD PARTICIPACOES E BENS LTDA - DEMAIS Procurador: Leandro de Souza Frigo Detalhes do despacho: Alteração de razão social e de sede.

---

## Anotações de transferência de titularidade

Exigência de pagamento  
Exigência de conformidade de petição  
Exame de petição: Exigência  
Exame de petição: Sobrestamento  
Exame de petição: Indeferimento  
Exame de petição: Deferimento  
Outros despachos



## Exame de petição: Deferimento

Concluído o exame, deferem-se as petições em referência.

Cabe recurso desta decisão, que deve ser apresentado no prazo de 60 (sessenta) dias, contados da data de publicação da decisão recorrida na Revista da Propriedade Industrial (RPI), nos termos dos art. 212, 221, 222, 223 e 224 da Lei da Propriedade Industrial (LPI, Lei n.º 9.279, de 14 de maio de 1996).

Para apresentar uma petição de recurso:

1. Acesse o e-DI no site do INPI ([www.inpi.gov.br](http://www.inpi.gov.br));
2. Emita uma Guia de Recolhimento da União (GRU) para o serviço de “Recurso de desenho industrial - exceto contra indeferimento de pedido de registro de DI” (código 142), referente a petição;
3. Efetue o pagamento; e
4. Preencha e envie o formulário eletrônico correspondente à opção indicada na emissão da GRU, acompanhado dos esclarecimentos, argumentos, provas ou documentos apropriados.

Para esclarecer outras dúvidas e conhecer em detalhe o processamento de pedidos de registro de desenho industrial e outras petições, não deixe de consultar o Manual de Desenho Industrial <http://manualdedi.inpi.gov.br/projects/manual-de-desenho-industrial/wiki>.

---

<b>870250040894</b> 19/05/2025	Deferimento da petição Código de despacho: 270 Petição (tipo): [114.04] Anotação de transferência de titular: fusão Processo afetado: BR302020000904-5 Cedente: ENEL X WAY S.R.L. [IT] Cessionário: ENEL X S.R.L. Procurador: Daniel Advogados (Alt.de Daniel & Cia)
-----------------------------------	--

---

<b>870250040881</b> 19/05/2025	Deferimento da petição Código de despacho: 270 Petição (tipo): [114.04] Anotação de transferência de titular: fusão Processo afetado: BR302020005255-2 Cedente: ENEL X WAY S.R.L. [IT] Cessionário: ENEL X S.R.L. Procurador: Daniel Advogados (Alt.de Daniel & Cia)
-----------------------------------	--

---

<b>870250040928</b> 19/05/2025	Deferimento da petição Código de despacho: 270 Petição (tipo): [114.04] Anotação de transferência de titular: fusão Processo afetado: BR302021001497-1 Cedente: ENEL X WAY S.R.L. [IT] Cessionário: ENEL X S.R.L. Procurador: Daniel Advogados (Alt.de Daniel & Cia)
-----------------------------------	--

---

<b>870250040926</b> 19/05/2025	Deferimento da petição Código de despacho: 270 Petição (tipo): [114.04] Anotação de transferência de titular: fusão Processo afetado: BR302021002734-8 Cedente: ENEL X WAY S.R.L. [IT] Cessionário: ENEL X S.R.L. Procurador: Daniel Advogados (Alt.de Daniel & Cia)
-----------------------------------	--

---



---

<b>870250052620</b> 23/06/2025	Deferimento da petição Código de despacho: 270 Petição (tipo): [114.02] Anotação de transferência de titular: cessão Processo afetado: BR302022001175-4 Cedente: SUPER BUGGY BRASIL LTDA [BR/RJ] Cessionário: JOÃO BATISTA DE OLIVEIRA VILA Procurador: DIREÇÃO MARCAS E PATENTES LTDA
<b>870250052620</b> 23/06/2025	Deferimento da petição Código de despacho: 270 Petição (tipo): [114.02] Anotação de transferência de titular: cessão Processo afetado: BR302022001176-2 Cedente: SUPER BUGGY BRASIL LTDA [BR/RJ] Cessionário: JOÃO BATISTA DE OLIVEIRA VILA Procurador: DIREÇÃO MARCAS E PATENTES LTDA
<b>870250040932</b> 19/05/2025	Deferimento da petição Código de despacho: 270 Petição (tipo): [114.04] Anotação de transferência de titular: fusão Processo afetado: BR302023000513-7 Cedente: ENEL X WAY S.R.L. [IT] Cessionário: ENEL X S.R.L. Procurador: Daniel Advogados (Alt.de Daniel & Cia)
<b>870250040930</b> 19/05/2025	Deferimento da petição Código de despacho: 270 Petição (tipo): [114.04] Anotação de transferência de titular: fusão Processo afetado: BR302023000514-5 Cedente: ENEL X WAY S.R.L. [IT] Cessionário: ENEL X S.R.L. Procurador: Daniel Advogados (Alt.de Daniel & Cia)
<b>870250040899</b> 19/05/2025	Deferimento da petição Código de despacho: 270 Petição (tipo): [114.04] Anotação de transferência de titular: fusão Processo afetado: BR302023003969-4 Cedente: ENEL X WAY S.R.L. [IT] Cessionário: ENEL X S.R.L. Procurador: Daniel Advogados (Alt.de Daniel & Cia)
<b>870250053384</b> 25/06/2025	Deferimento da petição Código de despacho: 270 Petição (tipo): [114.02] Anotação de transferência de titular: cessão Processo afetado: BR302023004621-6 Cedente: ELIZA PEREZ CASASCO [BR/ES] Cessionário: PERFIL ALUMINIO DO BRASIL S.A Procurador: KASZNAR LEONARDOS PROPRIEDADE INTELECTUAL
<b>870250053388</b> 25/06/2025	Deferimento da petição Código de despacho: 270 Petição (tipo): [114.02] Anotação de transferência de titular: cessão Processo afetado: BR302023004622-4 Cedente: ELIZA PEREZ CASASCO [BR/ES] Cessionário: PERFIL ALUMINIO DO BRASIL S.A Procurador: KASZNAR LEONARDOS PROPRIEDADE INTELECTUAL
<b>870250053394</b> 25/06/2025	Deferimento da petição Código de despacho: 270 Petição (tipo): [114.02] Anotação de transferência de titular: cessão Processo afetado: BR302023004624-0 Cedente: ELIZA PEREZ CASASCO [BR/ES] Cessionário: PERFIL ALUMINIO DO BRASIL S.A Procurador: KASZNAR LEONARDOS PROPRIEDADE INTELECTUAL

---

---

<b>870250053398</b> 25/06/2025	Deferimento da petição Código de despacho: 270 Petição (tipo): [114.02] Anotação de transferência de titular: cessão Processo afetado: BR302023004625-9 Cedente: ELIZA PEREZ CASASCO [BR/ES] Cessionário: PERFIL ALUMINIO DO BRASIL S.A Procurador: KASZNAR LEONARDOS PROPRIEDADE INTELECTUAL
<b>870250053404</b> 25/06/2025	Deferimento da petição Código de despacho: 270 Petição (tipo): [114.02] Anotação de transferência de titular: cessão Processo afetado: BR302023004626-7 Cedente: ELIZA PEREZ CASASCO [BR/ES] Cessionário: PERFIL ALUMINIO DO BRASIL S.A Procurador: KASZNAR LEONARDOS PROPRIEDADE INTELECTUAL
<b>870250053456</b> 25/06/2025	Deferimento da petição Código de despacho: 270 Petição (tipo): [114.02] Anotação de transferência de titular: cessão Processo afetado: BR302023004628-3 Cedente: ELIZA PEREZ CASASCO [BR/ES] Cessionário: PERFIL ALUMINIO DO BRASIL S.A Procurador: KASZNAR LEONARDOS PROPRIEDADE INTELECTUAL
<b>870250053461</b> 25/06/2025	Deferimento da petição Código de despacho: 270 Petição (tipo): [114.02] Anotação de transferência de titular: cessão Processo afetado: BR302023004632-1 Cedente: ELIZA PEREZ CASASCO [BR/ES] Cessionário: PERFIL ALUMINIO DO BRASIL S.A Procurador: KASZNAR LEONARDOS PROPRIEDADE INTELECTUAL
<b>870250053468</b> 25/06/2025	Deferimento da petição Código de despacho: 270 Petição (tipo): [114.02] Anotação de transferência de titular: cessão Processo afetado: BR302023004635-6 Cedente: ELIZA PEREZ CASASCO [BR/ES] Cessionário: PERFIL ALUMINIO DO BRASIL S.A Procurador: KASZNAR LEONARDOS PROPRIEDADE INTELECTUAL
<b>870250053408</b> 25/06/2025	Deferimento da petição Código de despacho: 270 Petição (tipo): [114.02] Anotação de transferência de titular: cessão Processo afetado: BR302023004904-5 Cedente: ELIZA PEREZ CASASCO [BR/ES] Cessionário: PERFIL ALUMINIO DO BRASIL S.A Procurador: KASZNAR LEONARDOS PROPRIEDADE INTELECTUAL
<b>870250049308</b> 12/06/2025	Deferimento da petição Código de despacho: 270 Petição (tipo): [114.02] Anotação de transferência de titular: cessão Processo afetado: BR302024000236-0 Cedente: NILTON GONÇALVES [BR/SP] Cessionário: PLASTPENSER INDUSTRIAL LTDA - ME Procurador: CLAY ELLISON GOMES LEAL - REGISTRA MARCAS E PATENTES LTDA
<b>870250049308</b> 12/06/2025	Deferimento da petição Código de despacho: 270 Petição (tipo): [114.02] Anotação de transferência de titular: cessão Processo afetado: BR302024000305-6 Cedente: NILTON GONÇALVES [BR/SP] Cessionário: PLASTPENSER INDUSTRIAL LTDA - ME Procurador: CLAY ELLISON GOMES LEAL - REGISTRA MARCAS E PATENTES LTDA

---



**870250049308**  
12/06/2025  
Deferimento da petição  
Código de despacho: 270  
Petição (tipo): [114.02] Anotação de transferência de titular: cessão  
Processo afetado: BR302024000434-6  
Cedente: NILTON GONÇALVES [BR/SP]  
Cessionário: PLASTPENSER INDUSTRIAL LTDA - ME  
Procurador: CLAY ELLISON GOMES LEAL - REGISTRA MARCAS E PATENTES LTDA

---

**870250049308**  
12/06/2025  
Deferimento da petição  
Código de despacho: 270  
Petição (tipo): [114.02] Anotação de transferência de titular: cessão  
Processo afetado: BR302024000704-3  
Cedente: NILTON GONÇALVES [BR/SP]  
Cessionário: PLASTPENSER INDUSTRIAL LTDA - ME  
Procurador: CLAY ELLISON GOMES LEAL - REGISTRA MARCAS E PATENTES LTDA

---

**870250049308**  
12/06/2025  
Deferimento da petição  
Código de despacho: 270  
Petição (tipo): [114.02] Anotação de transferência de titular: cessão  
Processo afetado: BR302024000705-1  
Cedente: NILTON GONÇALVES [BR/SP]  
Cessionário: PLASTPENSER INDUSTRIAL LTDA - ME  
Procurador: CLAY ELLISON GOMES LEAL - REGISTRA MARCAS E PATENTES LTDA

---

**870250049308**  
12/06/2025  
Deferimento da petição  
Código de despacho: 270  
Petição (tipo): [114.02] Anotação de transferência de titular: cessão  
Processo afetado: BR302024000706-0  
Cedente: NILTON GONÇALVES [BR/SP]  
Cessionário: PLASTPENSER INDUSTRIAL LTDA - ME  
Procurador: CLAY ELLISON GOMES LEAL - REGISTRA MARCAS E PATENTES LTDA

---

**870250049308**  
12/06/2025  
Deferimento da petição  
Código de despacho: 270  
Petição (tipo): [114.02] Anotação de transferência de titular: cessão  
Processo afetado: BR302024000707-8  
Cedente: NILTON GONÇALVES [BR/SP]  
Cessionário: PLASTPENSER INDUSTRIAL LTDA - ME  
Procurador: CLAY ELLISON GOMES LEAL - REGISTRA MARCAS E PATENTES LTDA

---

**870250049308**  
12/06/2025  
Deferimento da petição  
Código de despacho: 270  
Petição (tipo): [114.02] Anotação de transferência de titular: cessão  
Processo afetado: BR302024000710-8  
Cedente: NILTON GONÇALVES [BR/SP]  
Cessionário: PLASTPENSER INDUSTRIAL LTDA - ME  
Procurador: CLAY ELLISON GOMES LEAL - REGISTRA MARCAS E PATENTES LTDA

---

**870250049308**  
12/06/2025  
Deferimento da petição  
Código de despacho: 270  
Petição (tipo): [114.02] Anotação de transferência de titular: cessão  
Processo afetado: BR302024000725-6  
Cedente: NILTON GONÇALVES [BR/SP]  
Cessionário: PLASTPENSER INDUSTRIAL LTDA - ME  
Procurador: CLAY ELLISON GOMES LEAL - REGISTRA MARCAS E PATENTES LTDA

---

**870250049308**  
12/06/2025  
Deferimento da petição  
Código de despacho: 270  
Petição (tipo): [114.02] Anotação de transferência de titular: cessão  
Processo afetado: BR302024000726-4  
Cedente: NILTON GONÇALVES [BR/SP]  
Cessionário: PLASTPENSER INDUSTRIAL LTDA - ME  
Procurador: CLAY ELLISON GOMES LEAL - REGISTRA MARCAS E PATENTES LTDA

---



**870250049308**  
12/06/2025  
Deferimento da petição  
Código de despacho: 270  
Petição (tipo): [114.02] Anotação de transferência de titular: cessão  
Processo afetado: BR302024000727-2  
Cedente: NILTON GONÇALVES [BR/SP]  
Cessionário: PLASTPENSER INDUSTRIAL LTDA - ME  
Procurador: CLAY ELLISON GOMES LEAL - REGISTRA MARCAS E PATENTES LTDA

---

**870250049308**  
12/06/2025  
Deferimento da petição  
Código de despacho: 270  
Petição (tipo): [114.02] Anotação de transferência de titular: cessão  
Processo afetado: BR302024000729-9  
Cedente: NILTON GONÇALVES [BR/SP]  
Cessionário: PLASTPENSER INDUSTRIAL LTDA - ME  
Procurador: CLAY ELLISON GOMES LEAL - REGISTRA MARCAS E PATENTES LTDA

---

**870250049308**  
12/06/2025  
Deferimento da petição  
Código de despacho: 270  
Petição (tipo): [114.02] Anotação de transferência de titular: cessão  
Processo afetado: BR302024002331-6  
Cedente: NILTON GONÇALVES [BR/SP]  
Cessionário: PLASTPENSER INDUSTRIAL LTDA - ME  
Procurador: CLAY ELLISON GOMES LEAL - REGISTRA MARCAS E PATENTES LTDA

---

**870250040885**  
19/05/2025  
Deferimento da petição  
Código de despacho: 270  
Petição (tipo): [114.04] Anotação de transferência de titular: fusão  
Processo afetado: BR322020003095-0  
Cedente: ENEL X WAY S.R.L. [IT]  
Cessionário: ENEL X S.R.L.  
Procurador: Daniel Advogados (Alt.de Daniel & Cia)

---

**870250040884**  
19/05/2025  
Deferimento da petição  
Código de despacho: 270  
Petição (tipo): [114.04] Anotação de transferência de titular: fusão  
Processo afetado: BR322020003097-7  
Cedente: ENEL X WAY S.R.L. [IT]  
Cessionário: ENEL X S.R.L.  
Procurador: Daniel Advogados (Alt.de Daniel & Cia)

---

**870250040922**  
19/05/2025  
Deferimento da petição  
Código de despacho: 270  
Petição (tipo): [114.04] Anotação de transferência de titular: fusão  
Processo afetado: BR322021004240-4  
Cedente: ENEL X WAY S.R.L. [IT]  
Cessionário: ENEL X S.R.L.  
Procurador: Daniel Advogados (Alt.de Daniel & Cia)

---

**870250040920**  
19/05/2025  
Deferimento da petição  
Código de despacho: 270  
Petição (tipo): [114.04] Anotação de transferência de titular: fusão  
Processo afetado: BR322021004241-2  
Cedente: ENEL X WAY S.R.L. [IT]  
Cessionário: ENEL X S.R.L.  
Procurador: Daniel Advogados (Alt.de Daniel & Cia)

---

**870250040931**  
19/05/2025  
Deferimento da petição  
Código de despacho: 270  
Petição (tipo): [114.04] Anotação de transferência de titular: fusão  
Processo afetado: BR322023004952-8  
Cedente: ENEL X WAY S.R.L. [IT]  
Cessionário: ENEL X S.R.L.  
Procurador: Daniel Advogados (Alt.de Daniel & Cia)

---



## Recursos

Exigência de pagamento  
Exigência de conformidade de petição  
Notificação de recurso para manifestação  
Instrução técnica: Exigência de petição  
Instrução técnica: Sobrestamento  
Instrução técnica: Ciência de parecer  
Decisão do recurso: Negado provimento  
Decisão do recurso: Provimento  
Outros despachos



## Notificação de recurso para manifestação

Em vista da interposição de recurso contra as decisões listadas a seguir, notifica-se prazo de 60 (sessenta) dias para apresentação de contrarrazões ao recurso pelos interessados, nos termos do artigo 213 da Lei da Propriedade Industrial (LPI, lei n.º 9.279, de 14 de maio de 1996).

Art. 213 – Os interessados serão intimados para, no prazo de 60 (sessenta) dias, oferecerem contrarrazões ao recurso.

Para visualizar petições eletrônicas no site do INPI ([www.inpi.gov.br](http://www.inpi.gov.br)):

1. Acesse a pesquisa da base de desenho industrial utilizando login e senha; e
2. Informe o número do processo ao qual está vinculada a petição a ser visualizada.

Para apresentar contrarrazões ao recurso:

1. Acesse o e-DI no site do INPI ([www.inpi.gov.br](http://www.inpi.gov.br));
2. Emita uma Guia de Recolhimento da União (GRU) para o serviço de “contrarrazões ao recurso/nulidade” (código 136);
3. Efetue o pagamento; e
4. Preencha e envie o formulário eletrônico correspondente à opção indicada na emissão da GRU, acompanhado dos esclarecimentos, argumentos, provas ou documentos apropriados.

O prazo para apresentação de contrarrazões é de 60 (sessenta) dias, contados da data de publicação da notificação de interposição de recurso na Revista da Propriedade Industrial (RPI), nos termos dos art. 213, 221, 222 e 223 da LPI.

Para esclarecer outras dúvidas e conhecer em detalhe o processamento de pedidos de registro de desenho industrial e outras petições, não deixe de consultar o Manual de Desenho Industrial <http://manualdedi.inpi.gov.br/projects/manual-de-desenho-industrial/wiki>.

---

870250055056  
30/06/2025

Notificação de recurso  
Código de despacho: 360  
Petição (tipo): [161.01] Outros recursos de DI: contra decisão em processo de registro  
Processo afetado: BR302024000255-6  
Requerente: GRAPHIC PACKAGING INTERNATIONAL, LLC  
Procurador: Paulo Maurício Carlos de Oliveira  
Detalhes do despacho: Recurso contra a perda de prioridade.

---



## Decisão do recurso: Negado provimento

Os recursos listados foram conhecidos e não providos por decisão do Presidente do INPI, nos termos indicados abaixo.

Encerra-se a instância administrativa nos termos do parágrafo 3º do Artigo 212 da Lei da Propriedade Industrial (LPI, lei n.º 9.279, de 14 de maio de 1996).

Art. 212 - Salvo expressa disposição em contrário, das decisões de que trata esta Lei cabe recurso, que será interposto no prazo de 60 (sessenta) dias.

Parágrafo 3º - Os recursos serão decididos pelo Presidente do INPI, encerrando-se a instância administrativa.

---

<b>20080054253</b> 11/04/2008	Recurso não provido (decisão mantida) Código de despacho: 235 Petição (tipo): [106.01] [DESC.] Recurso de desenho industrial Processo afetado: DI6702605-2 Requerente: ALSTOM TECHNOLOGY LTD. Procurador: David Merrylees
----------------------------------	--

---



## Outras petições

Exigência de pagamento  
Exigência de conformidade de petição  
Exame de petição: Exigência  
Exame de petição: Sobrestamento  
Exame de petição: Indeferimento  
Exame de petição: Deferimento  
Exame de petição: petição de retificação (126) atendida  
Exame de petição: petição de retificação (126) não atendida  
Outros despachos



## Exigência de pagamento

Como etapa do exame da conformidade de petições, e a fim de assegurar que sejam atendidas as formalidades previstas em lei, formula-se exigência de conformidade – nos termos do artigo 220 da Lei da Propriedade Industrial (LPI, lei n.º 9.279, de 14 de maio de 1996) – relativa às questões de pagamento da retribuição conforme indicado abaixo.

O prazo para responder a exigência de conformidade formulada para a petição é de 60 (sessenta) dias, nos termos do art. 214, 221, 222, 223 e 224 da LPI.

Para cumprir a exigência ou complementar a retribuição anterior:

1. Acesse o e-DI no site do INPI ([www.inpi.gov.br](http://www.inpi.gov.br));
2. Emita uma Guia de Recolhimento da União (GRU) para o serviço “complementação de retribuição” (código 800), se for o caso, no exato valor da complementação, fazendo referência ao número da GRU anterior;
3. Efetue o pagamento da complementação, se for o caso;
4. Emita uma Guia de Recolhimento da União (GRU) para o serviço de “cumprimento de exigência decorrente de exame de conformidade em petição” (código 137), referente a petição; e
5. Preencha e envie o formulário eletrônico correspondente à opção indicada na emissão da GRU, acompanhado dos esclarecimentos, argumentos, provas ou documentos apropriados.

Os sistemas de informática do INPI identificarão o cumprimento de exigência, para que o pedido de registro prossiga automaticamente em seu processamento.

Para esclarecer outras dúvidas e conhecer em detalhe o processamento de pedidos de registro de desenho industrial e outras petições, não deixe de consultar o Manual de Desenho Industrial <http://manualdedi.inpi.gov.br/projects/manual-de-desenho-industrial/wiki>.

---

**870240090767**  
24/10/2024

Exigência de pagamento (em petição)  
Código de despacho: 089  
Petição (tipo): [150.04] Apresentação de docs: outros documentos (em processo de registro)  
Processo afetado: BR302023005267-4  
Requerente: LUAN FRANCO DE LUCCA  
Procurador: Eduarda Colla  
Detalhes do despacho: Requerente da nulidade: LUAN FRANCO DE LUCCA Despacho: Para que a petição nº 870240090767 de 24/10/2024 possa ser acatada como Manifestação em grau de Nulidade, o requerente deverá realizar o pagamento do valor da retribuição devida.

---

**870240087026**  
10/10/2024

Exigência de pagamento (em petição)  
Código de despacho: 089  
Petição (tipo): [105.02] Cumprimento de exigência - [em processo]  
Processo afetado: BR302023005267-4  
Requerente: VINICIUS FELIPE VIVEIROS  
Procurador: Eduarda Colla  
Detalhes do despacho: Para que a petição nº 870240087026 de 10/10/2024 possa ser acatada como Manifestação em grau de Nulidade, o depositante deverá realizar o pagamento do valor da retribuição devida.

---



## Exame de petição: Deferimento

Concluído o exame, deferem-se as petições em referência.

Cabe recurso desta decisão, que deve ser apresentado no prazo de 60 (sessenta) dias, contados da data de publicação da decisão recorrida na Revista da Propriedade Industrial (RPI), nos termos dos art. 212, 221, 222, 223 e 224 da Lei da Propriedade Industrial (LPI, Lei n.º 9.279, de 14 de maio de 1996).

Para apresentar uma petição de recurso:

1. Acesse o e-DI no site do INPI ([www.inpi.gov.br](http://www.inpi.gov.br));
2. Emita uma Guia de Recolhimento da União (GRU) para o serviço de “Recurso de desenho industrial - exceto contra indeferimento de pedido de registro de DI” (código 142), referente a petição;
3. Efetue o pagamento; e
4. Preencha e envie o formulário eletrônico correspondente à opção indicada na emissão da GRU, acompanhado dos esclarecimentos, argumentos, provas ou documentos apropriados.

Para esclarecer outras dúvidas e conhecer em detalhe o processamento de pedidos de registro de desenho industrial e outras petições, não deixe de consultar o Manual de Desenho Industrial <http://manualdedi.inpi.gov.br/projects/manual-de-desenho-industrial/wiki>.

---

<b>870250045192</b> 30/05/2025	Deferimento da petição Código de despacho: 270 Petição (tipo): [156.01] Nomeação, destituição ou substituição de procurador: processo Processo afetado: DI6601259-7 Requerente: SAWARY CONFECÇÕES LTDA Procurador: INGLEZ WERNECK ADVOGADOS Detalhes do despacho: Nomeado procurador INGLEZ WERNECK ADVOGADOS com poderes para representar o titular do processo perante o INPI.
<b>870250045189</b> 30/05/2025	Deferimento da petição Código de despacho: 270 Petição (tipo): [156.01] Nomeação, destituição ou substituição de procurador: processo Processo afetado: DI6602744-6 Requerente: SAWARY CONFECÇÕES LTDA Procurador: INGLEZ WERNECK ADVOGADOS Detalhes do despacho: Nomeado procurador INGLEZ WERNECK ADVOGADOS com poderes para representar o titular do processo perante o INPI.
<b>870250045421</b> 02/06/2025	Deferimento da petição Código de despacho: 270 Petição (tipo): [156.01] Nomeação, destituição ou substituição de procurador: processo Processo afetado: DI6702418-1 Requerente: PLASTILIT PRODUTOS PLÁSTICOS DO PARANÁ S. A. Procurador: RITTER ADVOGADOS Detalhes do despacho: Nomeado procurador RITTER ADVOGADOS com poderes para representar o titular do processo perante o INPI.

---



---

<b>870250050429</b> 16/06/2025	Deferimento da petição Código de despacho: 270 Petição (tipo): [156.01] Nomeação, destituição ou substituição de procurador: processo Processo afetado: DI7004359-0 Requerente: BEBIDAS GRASSI DO BRASIL LTDA Procurador: A Provincia Marcas e Patentes Ltda. Detalhes do despacho: Nomeado procurador A Provincia Marcas e Patentes Ltda. com poderes para representar o titular do processo perante o INPI.
<b>870250050431</b> 16/06/2025	Deferimento da petição Código de despacho: 270 Petição (tipo): [156.01] Nomeação, destituição ou substituição de procurador: processo Processo afetado: BR302015003263-4 Requerente: BEBIDAS GRASSI DO BRASIL LTDA Procurador: A Provincia Marcas e Patentes Ltda. Detalhes do despacho: Nomeado procurador A Provincia Marcas e Patentes Ltda. com poderes para representar o titular do processo perante o INPI.
<b>870250044671</b> 29/05/2025	Deferimento da petição Código de despacho: 270 Petição (tipo): [156.01] Nomeação, destituição ou substituição de procurador: processo Processo afetado: BR302015003412-2 Requerente: KARVIA DO BRASIL LTDA Procurador: Vilage Marcas e Patentes Ltda Detalhes do despacho: Nomeado procurador Vilage Marcas e Patentes Ltda com poderes para representar o titular do processo perante o INPI.
<b>870250053643</b> 26/06/2025	Deferimento da petição Código de despacho: 270 Petição (tipo): [156.01] Nomeação, destituição ou substituição de procurador: processo Processo afetado: BR302019001147-6 Requerente: HELPER TECNOLOGIA DE SEGURANCA S/A Procurador: DENIS BORGES BARBOSA ADVOGADOS Detalhes do despacho: Nomeado procurador DENIS BORGES BARBOSA ADVOGADOS com poderes para representar o titular do processo perante o INPI.
<b>870250043491</b> 27/05/2025	Deferimento da petição Código de despacho: 270 Petição (tipo): [156.01] Nomeação, destituição ou substituição de procurador: processo Processo afetado: BR302019002978-2 Requerente: NATOSAFE TECNOLOGIA DA INFORMACAO S.A. Procurador: RITTER ADVOGADOS Detalhes do despacho: Nomeado procurador RITTER ADVOGADOS com poderes para representar o titular do processo perante o INPI.
<b>870250052473</b> 23/06/2025	Deferimento da petição Código de despacho: 270 Petição (tipo): [156.01] Nomeação, destituição ou substituição de procurador: processo Processo afetado: BR302019006323-9 Requerente: GETULIO FRANCO JUNIOR Procurador: MODAL MARCAS E PATENTES LTDA. Detalhes do despacho: Nomeado procurador MODAL MARCAS E PATENTES LTDA. com poderes para representar o titular do processo perante o INPI.
<b>870250044811</b> 30/05/2025	Deferimento da petição Código de despacho: 270 Petição (tipo): [156.01] Nomeação, destituição ou substituição de procurador: processo Processo afetado: BR302020003066-4 Requerente: ALLFLEX EUROPE Procurador: Licks Advogados Detalhes do despacho: Nomeado procurador Licks Advogados com poderes para representar o titular do processo perante o INPI.

---



---

<b>870250051840</b> 20/06/2025	Deferimento da petição Código de despacho: 270 Petição (tipo): [156.01] Nomeação, destituição ou substituição de procurador: processo Processo afetado: BR302020003921-1 Requerente: TOMMY HILFIGER LICENSING LLC Procurador: Bhering Advogados ( nome anterior Bhering Assessoria S/C Ltda.) Detalhes do despacho: Nomeado procurador Bhering Advogados (nome anterior Bhering Assessoria S/C Ltda.) com poderes para representar o titular do processo perante o INPI.
<b>870250042727</b> 23/05/2025	Deferimento da petição Código de despacho: 270 Petição (tipo): [156.01] Nomeação, destituição ou substituição de procurador: processo Processo afetado: BR302020005590-0 Requerente: HENRIQUE CONGO NETO Procurador: David do Nascimento Advogados Associados Detalhes do despacho: David do Nascimento Advogados Associados
<b>870250044830</b> 30/05/2025	Deferimento da petição Código de despacho: 270 Petição (tipo): [156.01] Nomeação, destituição ou substituição de procurador: processo Processo afetado: BR302021004967-8 Requerente: ALLFLEX AUSTRALIA PTY LTD Procurador: Licks Advogados Detalhes do despacho: Nomeado procurador Licks Advogados com poderes para representar o titular do processo perante o INPI.
<b>870250044795</b> 30/05/2025	Deferimento da petição Código de despacho: 270 Petição (tipo): [156.01] Nomeação, destituição ou substituição de procurador: processo Processo afetado: BR302022000188-0 Requerente: ALLFLEX EUROPE Procurador: Licks Advogados Detalhes do despacho: Nomeado procurador Licks Advogados com poderes para representar o titular do processo perante o INPI.
<b>870250046274</b> 04/06/2025	Deferimento da petição Código de despacho: 270 Petição (tipo): [156.01] Nomeação, destituição ou substituição de procurador: processo Processo afetado: BR302023005781-1 Requerente: RONI AGMAR DE SOUZA FERNANDES Procurador: LEONARDO BRAGA DE MIRANDA Detalhes do despacho: Nomeado procurador LEONARDO BRAGA DE MIRANDA com poderes para representar o titular do processo perante o INPI.
<b>870250050462</b> 16/06/2025	Deferimento da petição Código de despacho: 270 Petição (tipo): [156.01] Nomeação, destituição ou substituição de procurador: processo Processo afetado: BR302024006693-7 Requerente: BALY GESTAO DE MARCAS LTDA Procurador: A Provincia Marcas e Patentes Ltda. Detalhes do despacho: Nomeado procurador A Provincia Marcas e Patentes Ltda. com poderes para representar o titular do processo perante o INPI.
<b>870250043505</b> 27/05/2025	Deferimento da petição Código de despacho: 270 Petição (tipo): [156.01] Nomeação, destituição ou substituição de procurador: processo Processo afetado: BR302025002733-0 Requerente: IRRITEC S.P.A. Procurador: Roberto Rodrigues Monteiro de Pinho Detalhes do despacho: Nomeado procurador Roberto Rodrigues Monteiro de Pinho com poderes para representar o titular do processo perante o INPI.

---



---

<b>870250043517</b> 27/05/2025	Deferimento da petição Código de despacho: 270 Petição (tipo): [156.01] Nomeação, destituição ou substituição de procurador: processo Processo afetado: BR302025002739-0 Requerente: IRRITEC S.P.A. Procurador: Roberto Rodrigues Monteiro de Pinho Detalhes do despacho: Nomeado procurador Roberto Rodrigues Monteiro de Pinho com poderes para representar o titular do processo perante o INPI.
<b>870250044199</b> 28/05/2025	Deferimento da petição Código de despacho: 270 Petição (tipo): [156.01] Nomeação, destituição ou substituição de procurador: processo Processo afetado: BR302025003106-0 Requerente: MILETO TECH MOTORS INDUSTRIA DE VEICULOS AUTOMOTORES LTDA Procurador: Henrique Cazerta de Godoy Bueno Detalhes do despacho: Nomeado procurador Henrique Cazerta de Godoy Bueno com poderes para representar o titular do processo perante o INPI.
<b>870250044201</b> 28/05/2025	Deferimento da petição Código de despacho: 270 Petição (tipo): [156.01] Nomeação, destituição ou substituição de procurador: processo Processo afetado: BR302025003107-9 Requerente: MILETO TECH MOTORS INDUSTRIA DE VEICULOS AUTOMOTORES LTDA Procurador: Henrique Cazerta de Godoy Bueno Detalhes do despacho: Nomeado procurador Henrique Cazerta de Godoy Bueno com poderes para representar o titular do processo perante o INPI.
<b>870240029332</b> 04/04/2024	Deferimento da petição Código de despacho: 270 Petição (tipo): [156.01] Nomeação, destituição ou substituição de procurador: processo Processo afetado: BR312023231767-1 Requerente: SOCIÉTÉ DES PRODUITS NESTLÉ S.A. Procurador: Luiz Henrique Oliveira Do Amaral Detalhes do despacho: Nomeado procurador Dannemann, Siemsen, Bigler & Ipanema Moreira com poderes para representar o titular do processo perante o INPI.
<b>870240056510</b> 04/07/2024	Deferimento da petição Código de despacho: 270 Petição (tipo): [156.01] Nomeação, destituição ou substituição de procurador: processo Processo afetado: BR312023232166-0 Requerente: TURLLEN HOLDING SA Procurador: Dannemann, Siemsen, Bigler & Ipanema Moreira Detalhes do despacho: Nomeado procurador Dannemann, Siemsen, Bigler & Ipanema Moreira com poderes para representar o titular do processo perante o INPI.
<b>870240056515</b> 04/07/2024	Deferimento da petição Código de despacho: 270 Petição (tipo): [156.01] Nomeação, destituição ou substituição de procurador: processo Processo afetado: BR312023232167-9 Requerente: TURLLEN HOLDING SA Procurador: Dannemann, Siemsen, Bigler & Ipanema Moreira Detalhes do despacho: Nomeado procurador Dannemann, Siemsen, Bigler & Ipanema Moreira com poderes para representar o titular do processo perante o INPI.
<b>870240055646</b> 01/07/2024	Deferimento da petição Código de despacho: 270 Petição (tipo): [156.01] Nomeação, destituição ou substituição de procurador: processo Processo afetado: BR312023232168-7 Requerente: TURLLEN HOLDING SA Procurador: Dannemann, Siemsen, Bigler & Ipanema Moreira Detalhes do despacho: Nomeado procurador Dannemann, Siemsen, Bigler & Ipanema Moreira com poderes para representar o titular do processo perante o INPI.

---

---

<b>870240056023</b> 02/07/2024	Deferimento da petição Código de despacho: 270 Petição (tipo): [156.01] Nomeação, destituição ou substituição de procurador: processo Processo afetado: BR312023232241-1 Requerente: TURLLEN HOLDING SA Procurador: Dannemann, Siemsen, Bigler & Ipanema Moreira Detalhes do despacho: Nomeado procurador Dannemann, Siemsen, Bigler & Ipanema Moreira com poderes para representar o titular do processo perante o INPI.
<b>870240056005</b> 02/07/2024	Deferimento da petição Código de despacho: 270 Petição (tipo): [156.01] Nomeação, destituição ou substituição de procurador: processo Processo afetado: BR312023232269-1 Requerente: TURLLEN HOLDING SA Procurador: Dannemann, Siemsen, Bigler & Ipanema Moreira Detalhes do despacho: Nomeado procurador Dannemann, Siemsen, Bigler & Ipanema Moreira com poderes para representar o titular do processo perante o INPI.
<b>870240056137</b> 03/07/2024	Deferimento da petição Código de despacho: 270 Petição (tipo): [156.01] Nomeação, destituição ou substituição de procurador: processo Processo afetado: BR312023232270-5 Requerente: TURLLEN HOLDING SA Procurador: Dannemann, Siemsen, Bigler & Ipanema Moreira Detalhes do despacho: Nomeado procurador Dannemann, Siemsen, Bigler & Ipanema Moreira com poderes para representar o titular do processo perante o INPI.
<b>870240090427</b> 23/10/2024	Deferimento da petição Código de despacho: 270 Petição (tipo): [156.01] Nomeação, destituição ou substituição de procurador: processo Processo afetado: BR312023232583-6 Requerente: SPECTRIS CANADA INC. Procurador: Dannemann, Siemsen, Bigler & Ipanema Moreira Detalhes do despacho: Nomeado procurador Dannemann, Siemsen, Bigler & Ipanema Moreira com poderes para representar o titular do processo perante o INPI.
<b>870240048053</b> 06/06/2024	Deferimento da petição Código de despacho: 270 Petição (tipo): [156.01] Nomeação, destituição ou substituição de procurador: processo Processo afetado: BR312023232658-1 Requerente: MIDEA GROUP CO., LTD. Procurador: Dannemann, Siemsen, Bigler & Ipanema Moreira Detalhes do despacho: Nomeado procurador Dannemann, Siemsen, Bigler & Ipanema Moreira com poderes para representar o titular do processo perante o INPI.
<b>870240049183</b> 11/06/2024	Deferimento da petição Código de despacho: 270 Petição (tipo): [156.01] Nomeação, destituição ou substituição de procurador: processo Processo afetado: BR312023232872-0 Requerente: MAPED Procurador: Dannemann, Siemsen, Bigler & Ipanema Moreira Detalhes do despacho: Nomeado procurador Dannemann, Siemsen, Bigler & Ipanema Moreira com poderes para representar o titular do processo perante o INPI.
<b>870240029352</b> 04/04/2024	Deferimento da petição Código de despacho: 270 Petição (tipo): [156.01] Nomeação, destituição ou substituição de procurador: processo Processo afetado: BR312023232930-0 Requerente: FOCAL JMLAB Procurador: Luiz Henrique Oliveira Do Amaral Detalhes do despacho: Nomeado procurador Dannemann, Siemsen, Bigler & Ipanema Moreira com poderes para representar o titular do processo perante o INPI.

---

---

<b>870250031255</b> 17/04/2025	Deferimento da petição Código de despacho: 270 Petição (tipo): [156.01] Nomeação, destituição ou substituição de procurador: processo Processo afetado: BR312023233173-9 Requerente: CILAG GMBH INTERNATIONAL Procurador: Dannemann, Siemsen, Bigler & Ipanema Moreira Detalhes do despacho: Nomeado procurador Dannemann, Siemsen, Bigler & Ipanema Moreira com poderes para representar o titular do processo perante o INPI.
<b>870240049576</b> 12/06/2024	Deferimento da petição Código de despacho: 270 Petição (tipo): [156.01] Nomeação, destituição ou substituição de procurador: processo Processo afetado: BR312023233235-2 Requerente: ORTHODONTIC RESEARCH AND DEVELOPMENT, S.L. Procurador: Dannemann, Siemsen, Bigler & Ipanema Moreira Detalhes do despacho: Nomeado procurador Dannemann, Siemsen, Bigler & Ipanema Moreira com poderes para representar o titular do processo perante o INPI.
<b>870240072071</b> 22/08/2024	Deferimento da petição Código de despacho: 270 Petição (tipo): [156.01] Nomeação, destituição ou substituição de procurador: processo Processo afetado: BR312023233276-0 Requerente: KONINKLIJKE PHILIPS N.V. Procurador: Daniel Advogados (Alt.de Daniel & Cia) Detalhes do despacho: Nomeado procurador Daniel Advogados (Alt.de Daniel & Cia) com poderes para representar o titular do processo perante o INPI.
<b>870250033120</b> 25/04/2025	Deferimento da petição Código de despacho: 270 Petição (tipo): [156.01] Nomeação, destituição ou substituição de procurador: processo Processo afetado: BR312023233390-1 Requerente: LUXURY BRAND PARTNERS B.V. Procurador: Dannemann, Siemsen, Bigler & Ipanema Moreira Detalhes do despacho: Nomeado procurador Dannemann, Siemsen, Bigler & Ipanema Moreira com poderes para representar o titular do processo perante o INPI.
<b>870240056633</b> 04/07/2024	Deferimento da petição Código de despacho: 270 Petição (tipo): [156.01] Nomeação, destituição ou substituição de procurador: processo Processo afetado: BR312023233572-6 Requerente: VOLVO TRUCK CORPORATION Procurador: Dannemann, Siemsen, Bigler & Ipanema Moreira Detalhes do despacho: Nomeado procurador Dannemann, Siemsen, Bigler & Ipanema Moreira com poderes para representar o titular do processo perante o INPI.
<b>870240076167</b> 05/09/2024	Deferimento da petição Código de despacho: 270 Petição (tipo): [156.01] Nomeação, destituição ou substituição de procurador: processo Processo afetado: BR312023233708-7 Requerente: TURLLEN HOLDING SA Procurador: Dannemann, Siemsen, Bigler & Ipanema Moreira Detalhes do despacho: Nomeado procurador Dannemann, Siemsen, Bigler & Ipanema Moreira com poderes para representar o titular do processo perante o INPI.
<b>870240051927</b> 19/06/2024	Deferimento da petição Código de despacho: 270 Petição (tipo): [156.01] Nomeação, destituição ou substituição de procurador: processo Processo afetado: BR312023233826-1 Requerente: DRÄGERWERK AG & CO. KGAA Procurador: Dannemann, Siemsen, Bigler & Ipanema Moreira Detalhes do despacho: Nomeado procurador Dannemann, Siemsen, Bigler & Ipanema Moreira com poderes para representar o titular do processo perante o INPI.

---

---

<b>870240029348</b> 04/04/2024	Deferimento da petição Código de despacho: 270 Petição (tipo): [156.01] Nomeação, destituição ou substituição de procurador: processo Processo afetado: BR312023234263-3 Requerente: MAPED Procurador: Luiz Henrique Oliveira Do Amaral Detalhes do despacho: Nomeado procurador Dannemann, Siemsen, Bigler & Ipanema Moreira com poderes para representar o titular do processo perante o INPI.
<b>870240076030</b> 05/09/2024	Deferimento da petição Código de despacho: 270 Petição (tipo): [156.01] Nomeação, destituição ou substituição de procurador: processo Processo afetado: BR312023234315-0 Requerente: TURLLEN HOLDING SA Procurador: Dannemann, Siemsen, Bigler & Ipanema Moreira Detalhes do despacho: Nomeado procurador Dannemann, Siemsen, Bigler & Ipanema Moreira com poderes para representar o titular do processo perante o INPI.
<b>870240056551</b> 04/07/2024	Deferimento da petição Código de despacho: 270 Petição (tipo): [156.01] Nomeação, destituição ou substituição de procurador: processo Processo afetado: BR312023234468-7 Requerente: UROMED KURT DREWS KG Procurador: Dannemann, Siemsen, Bigler & Ipanema Moreira Detalhes do despacho: Nomeado procurador Dannemann, Siemsen, Bigler & Ipanema Moreira com poderes para representar o titular do processo perante o INPI.
<b>870240055564</b> 01/07/2024	Deferimento da petição Código de despacho: 270 Petição (tipo): [156.01] Nomeação, destituição ou substituição de procurador: processo Processo afetado: BR312023234594-2 Requerente: VOLVO TRUCK CORPORATION Procurador: Dannemann, Siemsen, Bigler & Ipanema Moreira Detalhes do despacho: Nomeado procurador Dannemann, Siemsen, Bigler & Ipanema Moreira com poderes para representar o titular do processo perante o INPI.
<b>870240069912</b> 16/08/2024	Deferimento da petição Código de despacho: 270 Petição (tipo): [156.01] Nomeação, destituição ou substituição de procurador: processo Processo afetado: BR312023235070-9 Requerente: LINE WORK BUCKET PRODUCTS, LLC Procurador: Dannemann, Siemsen, Bigler & Ipanema Moreira Detalhes do despacho: Nomeado procurador Dannemann, Siemsen, Bigler & Ipanema Moreira com poderes para representar o titular do processo perante o INPI.
<b>870250044022</b> 28/05/2025	Deferimento da petição Código de despacho: 270 Petição (tipo): [156.01] Nomeação, destituição ou substituição de procurador: processo Processo afetado: BR312023235104-7 Requerente: HS PRODUKT D.O.O. Procurador: Daniel Advogados (Alt.de Daniel & Cia) Detalhes do despacho: Nomeado procurador Daniel Advogados (Alt.de Daniel & Cia) com poderes para representar o titular do processo perante o INPI.
<b>870250036851</b> 07/05/2025	Deferimento da petição Código de despacho: 270 Petição (tipo): [156.01] Nomeação, destituição ou substituição de procurador: processo Processo afetado: BR312023235182-9 Requerente: WAYNE FUELING SYSTEMS LLC Procurador: Dannemann, Siemsen, Bigler & Ipanema Moreira Detalhes do despacho: Nomeado procurador Dannemann, Siemsen, Bigler & Ipanema Moreira com poderes para representar o titular do processo perante o INPI.

---

---

<b>870250045797</b> 03/06/2025	Deferimento da petição Código de despacho: 270 Petição (tipo): [156.01] Nomeação, destituição ou substituição de procurador: processo Processo afetado: BR312023235583-2 Requerente: GA.MA. S.R.L. Procurador: TALENT MARCAS E PATENTES S/S LTDA Detalhes do despacho: Nomeado procurador TALENT MARCAS E PATENTES S/S LTDA com poderes para representar o titular do processo perante o INPI.
<b>870240058406</b> 10/07/2024	Deferimento da petição Código de despacho: 270 Petição (tipo): [156.01] Nomeação, destituição ou substituição de procurador: processo Processo afetado: BR312024235030-2 Requerente: CILAG GMBH INTERNATIONAL Procurador: Dannemann, Siemsen, Bigler & Ipanema Moreira Detalhes do despacho: Nomeado procurador Dannemann, Siemsen, Bigler & Ipanema Moreira com poderes para representar o titular do processo perante o INPI.
<b>870240084233</b> 02/10/2024	Deferimento da petição Código de despacho: 270 Petição (tipo): [156.01] Nomeação, destituição ou substituição de procurador: processo Processo afetado: BR312024235419-7 Requerente: LG ELECTRONICS INC. Procurador: Dannemann, Siemsen, Bigler & Ipanema Moreira Detalhes do despacho: Nomeado procurador Dannemann, Siemsen, Bigler & Ipanema Moreira com poderes para representar o titular do processo perante o INPI.
<b>870240055864</b> 02/07/2024	Deferimento da petição Código de despacho: 270 Petição (tipo): [156.01] Nomeação, destituição ou substituição de procurador: processo Processo afetado: BR312024235532-0 Requerente: CLEANR INC. Procurador: Dannemann, Siemsen, Bigler & Ipanema Moreira Detalhes do despacho: Nomeado procurador Dannemann, Siemsen, Bigler & Ipanema Moreira com poderes para representar o titular do processo perante o INPI.
<b>870240056118</b> 03/07/2024	Deferimento da petição Código de despacho: 270 Petição (tipo): [156.01] Nomeação, destituição ou substituição de procurador: processo Processo afetado: BR312024235533-9 Requerente: CLEANR INC. Procurador: Dannemann, Siemsen, Bigler & Ipanema Moreira Detalhes do despacho: Nomeado procurador Dannemann, Siemsen, Bigler & Ipanema Moreira com poderes para representar o titular do processo perante o INPI.
<b>870240077025</b> 09/09/2024	Deferimento da petição Código de despacho: 270 Petição (tipo): [156.01] Nomeação, destituição ou substituição de procurador: processo Processo afetado: BR312024235951-2 Requerente: KONINKLIJKE PHILIPS N.V. Procurador: Daniel Advogados (Alt.de Daniel & Cia) Detalhes do despacho: Nomeado procurador Daniel Advogados (Alt.de Daniel & Cia) com poderes para representar o titular do processo perante o INPI.
<b>870240092842</b> 30/10/2024	Deferimento da petição Código de despacho: 270 Petição (tipo): [156.01] Nomeação, destituição ou substituição de procurador: processo Processo afetado: BR312024236669-1 Requerente: ZIGGI D.O.O. Procurador: Dannemann, Siemsen, Bigler & Ipanema Moreira Detalhes do despacho: Nomeado procurador Dannemann, Siemsen, Bigler & Ipanema Moreira com poderes para representar o titular do processo perante o INPI.

---

---

<b>870240084650</b> 03/10/2024	Deferimento da petição Código de despacho: 270 Petição (tipo): [156.01] Nomeação, destituição ou substituição de procurador: processo Processo afetado: BR312024236828-7 Requerente: PEPSICO, INC. Procurador: Dannemann, Siemsen, Bigler & Ipanema Moreira Detalhes do despacho: Nomeado procurador Dannemann, Siemsen, Bigler & Ipanema Moreira com poderes para representar o titular do processo perante o INPI.
<b>870240076670</b> 06/09/2024	Deferimento da petição Código de despacho: 270 Petição (tipo): [156.01] Nomeação, destituição ou substituição de procurador: processo Processo afetado: BR312024237138-5 Requerente: HEFEI MIDEA LAUNDRY APPLIANCE CO., LTD. Procurador: David do Nascimento Advogados Associados Detalhes do despacho: Nomeado procurador Dannemann, Siemsen, Bigler & Ipanema Moreira com poderes para representar o titular do processo perante o INPI.
<b>870250048123</b> 09/06/2025	Deferimento da petição Código de despacho: 270 Petição (tipo): [156.01] Nomeação, destituição ou substituição de procurador: processo Processo afetado: BR312024237153-9 Requerente: PUIG FRANCE, SOCIÉTÉ PAR ACTIONS SIMPLIFIÉE Procurador: Bhering Advogados ( nome anterior Bhering Assessoria S/C Ltda.) Detalhes do despacho: Nomeado procurador Bhering Advogados (nome anterior Bhering Assessoria S/C Ltda.) com poderes para representar o titular do processo perante o INPI.
<b>870240076907</b> 06/09/2024	Deferimento da petição Código de despacho: 270 Petição (tipo): [156.01] Nomeação, destituição ou substituição de procurador: processo Processo afetado: BR312024237268-3 Requerente: BETEK GMBH & CO. KG Procurador: Dannemann, Siemsen, Bigler & Ipanema Moreira Detalhes do despacho: Nomeado procurador Dannemann, Siemsen, Bigler & Ipanema Moreira com poderes para representar o titular do processo perante o INPI.
<b>870250042713</b> 23/05/2025	Deferimento da petição Código de despacho: 270 Petição (tipo): [156.01] Nomeação, destituição ou substituição de procurador: processo Processo afetado: BR312024237695-6 Requerente: EPPENDORF SE Procurador: Dannemann, Siemsen, Bigler & Ipanema Moreira Detalhes do despacho: Dannemann, Siemsen, Bigler & Ipanema Moreira
<b>870250035478</b> 02/05/2025	Deferimento da petição Código de despacho: 270 Petição (tipo): [156.01] Nomeação, destituição ou substituição de procurador: processo Processo afetado: BR312024237844-4 Requerente: GC CORPORATION Procurador: Dannemann, Siemsen, Bigler & Ipanema Moreira Detalhes do despacho: Nomeado procurador Dannemann, Siemsen, Bigler & Ipanema Moreira com poderes para representar o titular do processo perante o INPI.
<b>870240076104</b> 05/09/2024	Deferimento da petição Código de despacho: 270 Petição (tipo): [156.01] Nomeação, destituição ou substituição de procurador: processo Processo afetado: BR312024238049-0 Requerente: SMTP MEDICAL CO., LTD. Procurador: Dannemann, Siemsen, Bigler & Ipanema Moreira Detalhes do despacho: Nomeado procurador Dannemann, Siemsen, Bigler & Ipanema Moreira com poderes para representar o titular do processo perante o INPI.

---

---

<b>870240075962</b> 05/09/2024	Deferimento da petição Código de despacho: 270 Petição (tipo): [156.01] Nomeação, destituição ou substituição de procurador: processo Processo afetado: BR312024238274-3 Requerente: TURLLEN HOLDING SA Procurador: Dannemann, Siemsen, Bigler & Ipanema Moreira Detalhes do despacho: Nomeado procurador Dannemann, Siemsen, Bigler & Ipanema Moreira com poderes para representar o titular do processo perante o INPI.
<b>870240076111</b> 05/09/2024	Deferimento da petição Código de despacho: 270 Petição (tipo): [156.01] Nomeação, destituição ou substituição de procurador: processo Processo afetado: BR312024238541-6 Requerente: CURADEN AG Procurador: Dannemann, Siemsen, Bigler & Ipanema Moreira Detalhes do despacho: Nomeado procurador Dannemann, Siemsen, Bigler & Ipanema Moreira com poderes para representar o titular do processo perante o INPI.
<b>870240076902</b> 06/09/2024	Deferimento da petição Código de despacho: 270 Petição (tipo): [156.01] Nomeação, destituição ou substituição de procurador: processo Processo afetado: BR312024238572-6 Requerente: SMTP MEDICAL CO., LTD. Procurador: Dannemann, Siemsen, Bigler & Ipanema Moreira Detalhes do despacho: Nomeado procurador Dannemann, Siemsen, Bigler & Ipanema Moreira com poderes para representar o titular do processo perante o INPI.
<b>870240104284</b> 06/12/2024	Deferimento da petição Código de despacho: 270 Petição (tipo): [156.01] Nomeação, destituição ou substituição de procurador: processo Processo afetado: BR312024239619-1 Requerente: MUNTERS EUROPE AKTIEBOLAG Procurador: KASZNAR LEONARDOS PROPRIEDADE INTELECTUAL Detalhes do despacho: Nomeado procurador KASZNAR LEONARDOS PROPRIEDADE INTELECTUAL com poderes para representar o titular do processo perante o INPI.
<b>870250017733</b> 06/03/2025	Deferimento da petição Código de despacho: 270 Petição (tipo): [156.01] Nomeação, destituição ou substituição de procurador: processo Processo afetado: BR312024241659-1 Requerente: TURLLEN HOLDING SA Procurador: Dannemann, Siemsen, Bigler & Ipanema Moreira Detalhes do despacho: Nomeado procurador Dannemann, Siemsen, Bigler & Ipanema Moreira com poderes para representar o titular do processo perante o INPI.
<b>870250017784</b> 07/03/2025	Deferimento da petição Código de despacho: 270 Petição (tipo): [156.01] Nomeação, destituição ou substituição de procurador: processo Processo afetado: BR312024241661-3 Requerente: TURLLEN HOLDING SA Procurador: Dannemann, Siemsen, Bigler & Ipanema Moreira Detalhes do despacho: Nomeado procurador Dannemann, Siemsen, Bigler & Ipanema Moreira com poderes para representar o titular do processo perante o INPI.
<b>870250018803</b> 11/03/2025	Deferimento da petição Código de despacho: 270 Petição (tipo): [156.01] Nomeação, destituição ou substituição de procurador: processo Processo afetado: BR312024242373-3 Requerente: SCHWAN-STABILO SCHWANHAEUSSER GMBH & CO. KG Procurador: Dannemann, Siemsen, Bigler & Ipanema Moreira Detalhes do despacho: Nomeado procurador Dannemann, Siemsen, Bigler & Ipanema Moreira com poderes para representar o titular do processo perante o INPI.

---

---

<b>870250049098</b> 12/06/2025	Deferimento da petição Código de despacho: 270 Petição (tipo): [156.01] Nomeação, destituição ou substituição de procurador: processo Processo afetado: BR312024242466-7 Requerente: MAPED Procurador: Dannemann, Siemsen, Bigler & Ipanema Moreira Detalhes do despacho: Nomeado procurador Dannemann, Siemsen, Bigler & Ipanema Moreira com poderes para representar o titular do processo perante o INPI.
<b>870250048305</b> 10/06/2025	Deferimento da petição Código de despacho: 270 Petição (tipo): [156.01] Nomeação, destituição ou substituição de procurador: processo Processo afetado: BR312024242476-4 Requerente: MAPED Procurador: Dannemann, Siemsen, Bigler & Ipanema Moreira Detalhes do despacho: Nomeado procurador Dannemann, Siemsen, Bigler & Ipanema Moreira com poderes para representar o titular do processo perante o INPI.
<b>870250048616</b> 11/06/2025	Deferimento da petição Código de despacho: 270 Petição (tipo): [156.01] Nomeação, destituição ou substituição de procurador: processo Processo afetado: BR312024242518-3 Requerente: LÖWENSTEIN MEDICAL TECHNOLOGY S.A. Procurador: Dannemann, Siemsen, Bigler & Ipanema Moreira Detalhes do despacho: Nomeado procurador Dannemann, Siemsen, Bigler & Ipanema Moreira com poderes para representar o titular do processo perante o INPI.
<b>870250045504</b> 02/06/2025	Deferimento da petição Código de despacho: 270 Petição (tipo): [156.01] Nomeação, destituição ou substituição de procurador: processo Processo afetado: BR312024242644-9 Requerente: MXIX INC. Procurador: Dannemann, Siemsen, Bigler & Ipanema Moreira Detalhes do despacho: Nomeado procurador Dannemann, Siemsen, Bigler & Ipanema Moreira com poderes para representar o titular do processo perante o INPI.
<b>870250036346</b> 06/05/2025	Deferimento da petição Código de despacho: 270 Petição (tipo): [156.01] Nomeação, destituição ou substituição de procurador: processo Processo afetado: BR312024243196-5 Requerente: FORMULA ONE LICENSING B.V. Procurador: Dannemann, Siemsen, Bigler & Ipanema Moreira Detalhes do despacho: Nomeado procurador Dannemann, Siemsen, Bigler & Ipanema Moreira com poderes para representar o titular do processo perante o INPI.
<b>870250051426</b> 18/06/2025	Deferimento da petição Código de despacho: 270 Petição (tipo): [156.01] Nomeação, destituição ou substituição de procurador: processo Processo afetado: BR312024243378-0 Requerente: HOFFMANN NEOPAC AG Procurador: Dannemann, Siemsen, Bigler & Ipanema Moreira Detalhes do despacho: Nomeado procurador Dannemann, Siemsen, Bigler & Ipanema Moreira com poderes para representar o titular do processo perante o INPI.
<b>870250035309</b> 02/05/2025	Deferimento da petição Código de despacho: 270 Petição (tipo): [156.01] Nomeação, destituição ou substituição de procurador: processo Processo afetado: BR312024243602-9 Requerente: FOCAL JMLAB Procurador: Dannemann, Siemsen, Bigler & Ipanema Moreira Detalhes do despacho: Nomeado procurador Dannemann, Siemsen, Bigler & Ipanema Moreira com poderes para representar o titular do processo perante o INPI.

---

---

<b>870250035094</b> 30/04/2025	Deferimento da petição Código de despacho: 270 Petição (tipo): [156.01] Nomeação, destituição ou substituição de procurador: processo Processo afetado: BR312024243679-7 Requerente: FORMULA ONE LICENSING B.V. Procurador: Dannemann, Siemsen, Bigler & Ipanema Moreira Detalhes do despacho: Nomeado procurador Dannemann, Siemsen, Bigler & Ipanema Moreira com poderes para representar o titular do processo perante o INPI.
<b>870250046856</b> 05/06/2025	Deferimento da petição Código de despacho: 270 Petição (tipo): [156.01] Nomeação, destituição ou substituição de procurador: processo Processo afetado: BR312024243751-3 Requerente: ALLEZ HEALTH INC. Procurador: Dannemann, Siemsen, Bigler & Ipanema Moreira Detalhes do despacho: Nomeado procurador Dannemann, Siemsen, Bigler & Ipanema Moreira com poderes para representar o titular do processo perante o INPI.
<b>870250041146</b> 20/05/2025	Deferimento da petição Código de despacho: 270 Petição (tipo): [156.01] Nomeação, destituição ou substituição de procurador: processo Processo afetado: BR312024244094-8 Requerente: BETZABE BELLEMIA LLC Procurador: Dannemann, Siemsen, Bigler & Ipanema Moreira Detalhes do despacho: Nomeado procurador Dannemann, Siemsen, Bigler & Ipanema Moreira com poderes para representar o titular do processo perante o INPI.
<b>870250049832</b> 13/06/2025	Deferimento da petição Código de despacho: 270 Petição (tipo): [156.01] Nomeação, destituição ou substituição de procurador: processo Processo afetado: BR312024245213-0 Requerente: CASTROL LIMITED Procurador: Clarke, Modet Propriedade Intelectual Ltda. Detalhes do despacho: Nomeado procurador Clarke, Modet Propriedade Intelectual Ltda. com poderes para representar o titular do processo perante o INPI.
<b>870250035031</b> 30/04/2025	Deferimento da petição Código de despacho: 270 Petição (tipo): [156.01] Nomeação, destituição ou substituição de procurador: processo Processo afetado: BR312024245377-2 Requerente: FORMULA ONE LICENSING B.V. Procurador: Dannemann, Siemsen, Bigler & Ipanema Moreira Detalhes do despacho: Nomeado procurador Dannemann, Siemsen, Bigler & Ipanema Moreira com poderes para representar o titular do processo perante o INPI.
<b>870250045801</b> 03/06/2025	Deferimento da petição Código de despacho: 270 Petição (tipo): [156.01] Nomeação, destituição ou substituição de procurador: processo Processo afetado: BR312025243426-6 Requerente: GA.MA. S.R.L. Procurador: TALENT MARCAS E PATENTES S/S LTDA Detalhes do despacho: Nomeado procurador TALENT MARCAS E PATENTES S/S LTDA com poderes para representar o titular do processo perante o INPI.
<b>870250045808</b> 03/06/2025	Deferimento da petição Código de despacho: 270 Petição (tipo): [156.01] Nomeação, destituição ou substituição de procurador: processo Processo afetado: BR312025243427-4 Requerente: GA.MA. S.R.L. Procurador: TALENT MARCAS E PATENTES S/S LTDA Detalhes do despacho: Nomeado procurador TALENT MARCAS E PATENTES S/S LTDA com poderes para representar o titular do processo perante o INPI.

---

---

<b>870250045815</b> 03/06/2025	Deferimento da petição Código de despacho: 270 Petição (tipo): [156.01] Nomeação, destituição ou substituição de procurador: processo Processo afetado: BR312025243428-2 Requerente: GA.MA. S.R.L. Procurador: TALENT MARCAS E PATENTES S/S LTDA Detalhes do despacho: Nomeado procurador TALENT MARCAS E PATENTES S/S LTDA com poderes para representar o titular do processo perante o INPI.
<b>870250039496</b> 15/05/2025	Deferimento da petição Código de despacho: 270 Petição (tipo): [156.01] Nomeação, destituição ou substituição de procurador: processo Processo afetado: BR312025244158-0 Requerente: SCHWAN-STABILO SCHWANHAEUSSER GMBH & CO. KG Procurador: Dannemann, Siemsen, Bigler & Ipanema Moreira Detalhes do despacho: Nomeado procurador Dannemann, Siemsen, Bigler & Ipanema Moreira com poderes para representar o titular do processo perante o INPI.
<b>870250037848</b> 09/05/2025	Deferimento da petição Código de despacho: 270 Petição (tipo): [156.01] Nomeação, destituição ou substituição de procurador: processo Processo afetado: BR312025244681-7 Requerente: TURLLEN HOLDING SA Procurador: Dannemann, Siemsen, Bigler & Ipanema Moreira Detalhes do despacho: Nomeado procurador Dannemann, Siemsen, Bigler & Ipanema Moreira com poderes para representar o titular do processo perante o INPI.
<b>870250037702</b> 09/05/2025	Deferimento da petição Código de despacho: 270 Petição (tipo): [156.01] Nomeação, destituição ou substituição de procurador: processo Processo afetado: BR312025244682-5 Requerente: TURLLEN HOLDING SA Procurador: Dannemann, Siemsen, Bigler & Ipanema Moreira Detalhes do despacho: Nomeado procurador Dannemann, Siemsen, Bigler & Ipanema Moreira com poderes para representar o titular do processo perante o INPI.
<b>870250037375</b> 08/05/2025	Deferimento da petição Código de despacho: 270 Petição (tipo): [156.01] Nomeação, destituição ou substituição de procurador: processo Processo afetado: BR312025244703-1 Requerente: TURLLEN HOLDING SA Procurador: Dannemann, Siemsen, Bigler & Ipanema Moreira Detalhes do despacho: Nomeado procurador Dannemann, Siemsen, Bigler & Ipanema Moreira com poderes para representar o titular do processo perante o INPI.
<b>870250053043</b> 24/06/2025	Deferimento da petição Código de despacho: 270 Petição (tipo): [156.01] Nomeação, destituição ou substituição de procurador: processo Processo afetado: BR312025244740-6 Requerente: APPLE INC. Procurador: Dannemann, Siemsen, Bigler & Ipanema Moreira Detalhes do despacho: Nomeado procurador Dannemann, Siemsen, Bigler & Ipanema Moreira com poderes para representar o titular do processo perante o INPI.
<b>870250035902</b> 05/05/2025	Deferimento da petição Código de despacho: 270 Petição (tipo): [156.01] Nomeação, destituição ou substituição de procurador: processo Processo afetado: BR312025244994-8 Requerente: HEART AEROSPACE AB Procurador: KASZNAR LEONARDOS PROPRIEDADE INTELECTUAL Detalhes do despacho: Nomeado procurador KASZNAR LEONARDOS PROPRIEDADE INTELECTUAL com poderes para representar o titular do processo perante o INPI.

---

---

<b>870250053042</b> 24/06/2025	Deferimento da petição Código de despacho: 270 Petição (tipo): [156.01] Nomeação, destituição ou substituição de procurador: processo Processo afetado: BR312025245071-7 Requerente: BAULI S.P.A Procurador: Ariboni, Fabbri e Schmidt Sociedade de Advogados Detalhes do despacho: Nomeado procurador Ariboni, Fabbri e Schmidt Sociedade de Advogados com poderes para representar o titular do processo perante o INPI.
<b>870250053047</b> 24/06/2025	Deferimento da petição Código de despacho: 270 Petição (tipo): [156.01] Nomeação, destituição ou substituição de procurador: processo Processo afetado: BR312025245072-5 Requerente: BAULI S.P.A Procurador: Ariboni, Fabbri e Schmidt Sociedade de Advogados Detalhes do despacho: Nomeado procurador Ariboni, Fabbri e Schmidt Sociedade de Advogados com poderes para representar o titular do processo perante o INPI.
<b>870250039726</b> 15/05/2025	Deferimento da petição Código de despacho: 270 Petição (tipo): [156.01] Nomeação, destituição ou substituição de procurador: processo Processo afetado: BR312025245284-1 Requerente: RÖSLER IP GMBH Procurador: Dannemann, Siemsen, Bigler & Ipanema Moreira Detalhes do despacho: Nomeado procurador Dannemann, Siemsen, Bigler & Ipanema Moreira com poderes para representar o titular do processo perante o INPI.
<b>870250053652</b> 26/06/2025	Deferimento da petição Código de despacho: 270 Petição (tipo): [156.01] Nomeação, destituição ou substituição de procurador: processo Processo afetado: BR322019003504-1 Requerente: HELPER TECNOLOGIA DE SEGURANCA S/A Procurador: DENIS BORGES BARBOSA ADVOGADOS Detalhes do despacho: Nomeado procurador DENIS BORGES BARBOSA ADVOGADOS com poderes para representar o titular do processo perante o INPI.
<b>870250053655</b> 26/06/2025	Deferimento da petição Código de despacho: 270 Petição (tipo): [156.01] Nomeação, destituição ou substituição de procurador: processo Processo afetado: BR322019003505-0 Requerente: HELPER TECNOLOGIA DE SEGURANCA S/A Procurador: DENIS BORGES BARBOSA ADVOGADOS Detalhes do despacho: Nomeado procurador DENIS BORGES BARBOSA ADVOGADOS com poderes para representar o titular do processo perante o INPI.
<b>870250053660</b> 26/06/2025	Deferimento da petição Código de despacho: 270 Petição (tipo): [156.01] Nomeação, destituição ou substituição de procurador: processo Processo afetado: BR322019003507-6 Requerente: HELPER TECNOLOGIA DE SEGURANCA S/A Procurador: DENIS BORGES BARBOSA ADVOGADOS Detalhes do despacho: DENIS BORGES BARBOSA ADVOGADOS
<b>870250053666</b> 26/06/2025	Deferimento da petição Código de despacho: 270 Petição (tipo): [156.01] Nomeação, destituição ou substituição de procurador: processo Processo afetado: BR322019003510-6 Requerente: HELPER TECNOLOGIA DE SEGURANCA S/A Procurador: DENIS BORGES BARBOSA ADVOGADOS Detalhes do despacho: Nomeado procurador DENIS BORGES BARBOSA ADVOGADOS com poderes para representar o titular do processo perante o INPI.

---

---

<b>870250051844</b> 20/06/2025	Deferimento da petição Código de despacho: 270 Petição (tipo): [156.01] Nomeação, destituição ou substituição de procurador: processo Processo afetado: BR322021000192-9 Requerente: TOMMY HILFIGER LICENSING LLC Procurador: Bhering Advogados ( nome anterior Bhering Assessoria S/C Ltda.) Detalhes do despacho: Nomeado procurador Bhering Advogados (nome anterior Bhering Assessoria S/C Ltda.) com poderes para representar o titular do processo perante o INPI.
<b>870250044797</b> 30/05/2025	Deferimento da petição Código de despacho: 270 Petição (tipo): [156.01] Nomeação, destituição ou substituição de procurador: processo Processo afetado: BR322022001536-1 Requerente: ALLFLEX EUROPE Procurador: Licks Advogados Detalhes do despacho: Nomeado procurador Licks Advogados com poderes para representar o titular do processo perante o INPI.
<b>870250044027</b> 28/05/2025	Deferimento da petição Código de despacho: 270 Petição (tipo): [156.01] Nomeação, destituição ou substituição de procurador: processo Processo afetado: BR322025002488-1 Requerente: HS PRODUKT D.O.O. Procurador: Daniel Advogados (Alt.de Daniel & Cia) Detalhes do despacho: Nomeado procurador Daniel Advogados (Alt.de Daniel & Cia) com poderes para representar o titular do processo perante o INPI.
<b>870250044029</b> 28/05/2025	Deferimento da petição Código de despacho: 270 Petição (tipo): [156.01] Nomeação, destituição ou substituição de procurador: processo Processo afetado: BR322025002489-0 Requerente: HS PRODUKT D.O.O. Procurador: Daniel Advogados (Alt.de Daniel & Cia) Detalhes do despacho: Nomeado procurador Daniel Advogados (Alt.de Daniel & Cia) com poderes para representar o titular do processo perante o INPI.
<b>870250044034</b> 28/05/2025	Deferimento da petição Código de despacho: 270 Petição (tipo): [156.01] Nomeação, destituição ou substituição de procurador: processo Processo afetado: BR322025002490-3 Requerente: HS PRODUKT D.O.O. Procurador: Daniel Advogados (Alt.de Daniel & Cia) Detalhes do despacho: Nomeado procurador Daniel Advogados (Alt.de Daniel & Cia) com poderes para representar o titular do processo perante o INPI.
<b>870250044037</b> 28/05/2025	Deferimento da petição Código de despacho: 270 Petição (tipo): [156.01] Nomeação, destituição ou substituição de procurador: processo Processo afetado: BR322025002492-0 Requerente: HS PRODUKT D.O.O. Procurador: Daniel Advogados (Alt.de Daniel & Cia) Detalhes do despacho: Nomeado procurador Daniel Advogados (Alt.de Daniel & Cia) com poderes para representar o titular do processo perante o INPI.
<b>870250044039</b> 28/05/2025	Deferimento da petição Código de despacho: 270 Petição (tipo): [156.01] Nomeação, destituição ou substituição de procurador: processo Processo afetado: BR322025002493-8 Requerente: HS PRODUKT D.O.O. Procurador: Daniel Advogados (Alt.de Daniel & Cia) Detalhes do despacho: Nomeado procurador Daniel Advogados (Alt.de Daniel & Cia) com poderes para representar o titular do processo perante o INPI.

---

**870250052490**  
23/06/2025

Deferimento da petição  
Código de despacho: 270  
Petição (tipo): [156.01] Nomeação, destituição ou substituição de procurador: processo  
Processo afetado: BR322025003058-0  
Requerente: OSCURA, LLC  
Procurador: LEONOR MAGALHÃES PERES GALVÃO  
Detalhes do despacho: Nomeado procurador LEONOR MAGALHÃES PERES GALVÃO com poderes para representar o titular do processo perante o INPI.

---

**870250052504**  
23/06/2025

Deferimento da petição  
Código de despacho: 270  
Petição (tipo): [156.01] Nomeação, destituição ou substituição de procurador: processo  
Processo afetado: BR322025003059-8  
Requerente: OSCURA, LLC  
Procurador: LEONOR MAGALHÃES PERES GALVÃO  
Detalhes do despacho: Nomeado procurador LEONOR MAGALHÃES PERES GALVÃO com poderes para representar o titular do processo perante o INPI.

---



## Outros despachos

Concluído o exame das petições em referência, publicam-se suas decisões conforme abaixo:

---

<b>870250045183</b> 30/05/2025	Ato de prejudicar petição Código de despacho: 699 Petição (tipo): [156.01] Nomeação, destituição ou substituição de procurador: processo Processo afetado: DI6604819-2 Requerente: SAWARY CONFECÇÕES LTDA Procurador: INGLEZ WERNECK ADVOGADOS Detalhes do despacho: Nulidade do registro publicada na RPI 2367.
<b>15150001325</b> 17/09/2015	Decisão de não conhecer da petição Código de despacho: 428 Petição (tipo): [108.01] [DESC.] Manifestação ao processo administrativo de nulidade notificado Processo afetado: BR302012005417-6 Requerente: HELTON PEREIRA DE GODOI Procurador: ADRIANA CUBAS MULLER PROPST Detalhes do despacho: Art. 219. Não serão conhecidos a petição, a oposição e o recurso, quando: ... III - desacompanhados do comprovante do pagamento da retribuição correspondente.
<b>870250039770</b> 15/05/2025	Decisão de não conhecer da petição Código de despacho: 428 Petição (tipo): [150.05] Apresentação de docs: outros documentos (em petição) Processo afetado: BR302020001669-6 Petição afetada: Nro. 870200077709 Data 22/06/2020 Tipo [105.01] [DESC.] Cumprimento de exigência Requerente: ARTOYS INDUSTRIA E COMERCIO DE ARTIGOS PLASTICOS LTDA EPP Procurador: RODRIGO SALVADOR Detalhes do despacho: Art. 219. Não serão conhecidos a petição, a oposição e o recurso, quando: ... III - desacompanhados do comprovante do pagamento da retribuição correspondente.
<b>870250040815</b> 19/05/2025	Decisão de não conhecer da petição Código de despacho: 428 Petição (tipo): [105.02] Cumprimento de exigência - [em processo] Processo afetado: BR302024004431-3 Requerente: WESTROCK, CELULOSE, PAPEL E EMBALAGENS LTDA Procurador: Sko Oyarzáball Marcas e Patentes Sociedade Simples Ltda. Detalhes do despacho: Art. 219. Não serão conhecidos a petição, a oposição e o recurso, quando: ... III - desacompanhados do comprovante do pagamento da retribuição correspondente.

---



**870250032419**  
23/04/2025

Decisão de não conhecer da petição  
Código de despacho: 428  
Petição (tipo): [105.02] Cumprimento de exigência - [em processo]  
Processo afetado: BR302025000044-0  
Requerente: CÉSAR MARQUES YOSHIKUMI  
Detalhes do despacho: Art. 219. Não serão conhecidos a petição, a oposição e o recurso, quando:

...

II - não contiverem fundamentação legal; ou

Petição 870250032419, de 23/04/2025, não conhecida nos termos do inciso II do art. 219 da LPI, por falta de fundamentação legal. Foi apresentado cumprimento de exigência técnica antes da publicação de qualquer exigência. A petição foi analisada e não traz o cumprimento da exigência publicada posteriormente, apenas informa que o requerente teria intenção de cumpri-la, não sendo possível aproveitar o ato da parte nos termos do art. 220 da LPI.

**870250032423**  
23/04/2025

Decisão de não conhecer da petição  
Código de despacho: 428  
Petição (tipo): [105.02] Cumprimento de exigência - [em processo]  
Processo afetado: BR302025000060-2  
Requerente: CÉSAR MARQUES YOSHIKUMI  
Detalhes do despacho: Art. 219. Não serão conhecidos a petição, a oposição e o recurso, quando:

...

II - não contiverem fundamentação legal; ou

Petição 870250032423, de 23/04/2025, não conhecida nos termos do inciso II do art. 219 da LPI, por falta de fundamentação legal. Foi apresentado cumprimento de exigência técnica antes da publicação de qualquer exigência. A petição foi analisada e não traz o cumprimento da exigência publicada posteriormente, apenas informa que o requerente teria intenção de cumpri-la, não sendo possível aproveitar o ato da parte nos termos do art. 220 da LPI.

**870250032428**  
23/04/2025

Decisão de não conhecer da petição  
Código de despacho: 428  
Petição (tipo): [105.02] Cumprimento de exigência - [em processo]  
Processo afetado: BR302025000061-0  
Requerente: CÉSAR MARQUES YOSHIKUMI  
Detalhes do despacho: Art. 219. Não serão conhecidos a petição, a oposição e o recurso, quando:

...

II - não contiverem fundamentação legal; ou

Petição 870250032428, de 23/04/2025, não conhecida nos termos do inciso II do art. 219 da LPI, por falta de fundamentação legal. Foi apresentado cumprimento de exigência técnica antes da publicação de qualquer exigência. A petição foi analisada e não traz o cumprimento da exigência publicada posteriormente, apenas informa que o requerente teria intenção de cumpri-la, não sendo possível aproveitar o ato da parte nos termos do art. 220 da LPI.



## Anulação de despachos

Anulação de despachos relativos a processos de registro

Anulação de despachos relativos a petições



## Anulação de despachos relativos a processos de registro

Os despachos listados a seguir tiveram sua publicação anulada com base nos motivos indicados:

---

<b>BR312025244624-8</b>	Anulação de despacho (em processo) Código de despacho: 402 <b>Titular: Sony Interactive Entertainment Inc. [JP]</b> Procurador: Shin-Ei, P.C. Detalhes do despacho: Anulado o despacho de exigência técnica em designação publicado em 13/05/2025 na RPI 2836, por ter sido publicado com erro.
-------------------------	---

---



## Anulação de despachos relativos a petições

Os despachos listados a seguir tiveram sua publicação anulada com base nos motivos indicados:

---

<b>800240309902</b> 05/09/2024	Anulação de despacho (em petição) Código de despacho: 403 Petição (tipo): [131.01] Renovação do registro de desenho industrial no prazo ordinário Processo afetado: BR302014004679-9 Requerente: BAYERISCHE MOTOREN WERKE AKTIENGESELLSCHAFT Procurador: Dannemann Siemsen Advogados Detalhes do despacho: anulado despacho de deferimento de petição, publicado na RPI 2806, por falha no processamento.
<b>800240400852</b> 11/11/2024	Anulação de despacho (em petição) Código de despacho: 403 Petição (tipo): [131.01] Renovação do registro de desenho industrial no prazo ordinário Processo afetado: BR302014005610-7 Requerente: SYLVIA NABUCO DE ALMEIDA BRAGA Procurador: Dannemann, Siemsen, Bigler & Ipanema Moreira Detalhes do despacho: anulado despacho de deferimento de petição, publicado na RPI 2815, por problema no processamento.
<b>800250086358</b> 06/03/2025	Anulação de despacho (em petição) Código de despacho: 403 Petição (tipo): [131.01] Renovação do registro de desenho industrial no prazo ordinário Processo afetado: BR302015001036-3 Requerente: DOCOL INDÚSTRIA E COMÉRCIO LTDA. Procurador: Dannemann, Siemsen, Bigler & Ipanema Moreira Detalhes do despacho: Anulada exigência publicada na RPI 2843, tendo em vista ter havido devolução de prazo.
<b>870230078192</b> 04/09/2023	Anulação de despacho (em petição) Código de despacho: 403 Petição (tipo): [107.01] [DESC.] Nulidade de registro de desenho industrial Processo afetado: BR302016001674-7 Requerente: MAURICIO BALBINOT Procurador: João Cassiano Bairros Oyarzábal Detalhes do despacho: Anulada a decisão emitida na RPI 2838, de 27/05/2025. Ocorrência de erro formal por não ter sido observada a manifestação ao primeiro parecer. Reexame da matéria será realizado
<b>870220088363</b> 27/09/2022	Anulação de despacho (em petição) Código de despacho: 403 Petição (tipo): [107.01] [DESC.] Nulidade de registro de desenho industrial Processo afetado: BR302018055195-8 Requerente: LUCIANA RAUNAIMER Procurador: ESTEFANI CAROLINE GARCIA KRALL Detalhes do despacho: Anulada a decisão emitida na RPI 2840, de 10/06/2025. Ocorrência de erro formal por não terem sido observadas as manifestações ao primeiro parecer. Reexame da matéria será realizado

---



---

<b>870230044631</b> 26/05/2023	Anulação de despacho (em petição) Código de despacho: 403 Petição (tipo): [107.01] [DESC.] Nulidade de registro de desenho industrial Processo afetado: BR302020002722-1 Requerente: CROMIT - INDÚSTRIA E COMÉRCIO DE MÓVEIS LTDA - EPP Procurador: Talita do Nascimento Sabatini Garcia Detalhes do despacho: Anulada a decisão emitida na RPI 2840, de 10/06/2025. Ocorrência de erro formal por não ter sido observada a manifestação ao primeiro parecer. Reexame da matéria será realizado
<b>870230044642</b> 26/05/2023	Anulação de despacho (em petição) Código de despacho: 403 Petição (tipo): [107.01] [DESC.] Nulidade de registro de desenho industrial Processo afetado: BR302020003924-6 Requerente: CROMIT - INDÚSTRIA E COMÉRCIO DE MÓVEIS LTDA - EPP Procurador: Talita do Nascimento Sabatini Garcia Detalhes do despacho: Anulada a decisão emitida na RPI 2840, de 10/06/2025. Ocorrência de erro formal por não ter sido observada a manifestação ao primeiro parecer. Reexame da matéria será realizado
<b>870230041108</b> 16/05/2023	Anulação de despacho (em petição) Código de despacho: 403 Petição (tipo): [107.01] [DESC.] Nulidade de registro de desenho industrial Processo afetado: BR302021004855-8 Requerente: ODIN COMÉRCIO E IMPORTAÇÃO LTDA - ME Procurador: Fernanda Rosa Picosse a "Anulada a decisão emitida na RPI 2840, de 10/06/2025. Ocorrência de erro formal por não ter sido observada a manifestação ao primeiro parecer. Reexame da matéria será realizado".
<b>870230041109</b> 16/05/2023	Anulação de despacho (em petição) Código de despacho: 403 Petição (tipo): [107.01] [DESC.] Nulidade de registro de desenho industrial Processo afetado: BR302023001050-5 Requerente: ODIN COMÉRCIO E IMPORTAÇÃO LTDA - ME Procurador: Fernanda Rosa Picosse Detalhes do despacho: Anulada a decisão emitida na RPI 2840, de 10/06/2025. Ocorrência de erro formal por não ter sido observada a manifestação ao primeiro parecer. Reexame da matéria será realizado
<b>870230098332</b> 07/11/2023	Anulação de despacho (em petição) Código de despacho: 403 Petição (tipo): [107.02] Nulidade de registro de desenho industrial Processo afetado: BR302023002351-8 Requerente: ORTOBRAS IND E COM DE ORTOPEDIA LTDA Procurador: Milton Lucidio Leao Barcellos Detalhes do despacho: Anulada a decisão emitida na RPI 2840, de 10/06/2025. Ocorrência de erro formal por não ter sido observada a manifestação ao primeiro parecer. Reexame da matéria será realizado
<b>870230093931</b> 23/10/2023	Anulação de despacho (em petição) Código de despacho: 403 Petição (tipo): [107.02] Nulidade de registro de desenho industrial Processo afetado: BR302023003373-4 Requerente: MK ELETRODOMESTICOS MONDIAL S.A Procurador: Vandrê Cavalcante Bittencourt Torres Detalhes do despacho: Anulada a decisão emitida na RPI 2838, de 27/05/2025. Ocorrência de erro formal por não ter sido observada a manifestação ao primeiro parecer. Reexame da matéria será realizado
<b>870230062263</b> 14/07/2023	Anulação de despacho (em petição) Código de despacho: 403 Petição (tipo): [107.01] [DESC.] Nulidade de registro de desenho industrial Processo afetado: BR322017005308-7 Requerente: KR DISTRIBUIDORA DE ALUMINIO LTDA Procurador: André Gosmann Detalhes do despacho: Anulada a decisão emitida na RPI 2838, de 27/05/2025. Ocorrência de erro formal por não ter sido observada a manifestação ao primeiro parecer. Reexame da matéria será realizado

---

## Notificações e decisões judiciais

Notificação de procedimento judicial

Notificação de decisão judicial

Outros despachos



## Notificação de procedimento judicial

---

<b>303250000039</b>	Notificação de procedimento judicial Código de despacho: 462 Petição (tipo): [protocolo interno] Notificação judicial Processo afetado: BR302022005138-1 Requerente: 002ª VARA FEDERAL DE MARINGÁ Detalhes do despacho: NOTIFICAÇÃO DE AÇÃO JUDICIAL REFERENTE AO REGISTRO INPI: nº 52402.007291/2025-02 Origem: JUÍZO FEDERAL DA 2ª VF DE MARINGÁ (TRF4) Ação Ordinária nº: 00421.315842/2025-79 Autor: VRS INDÚSTRIA DE METAIS SANITÁRIOS LTDA Réus: INSTITUTO NACIONAL DA PROPRIEDADE INDUSTRIAL – INPI REGISTRO SUB-JUDICE
<b>303250000040</b>	Notificação de procedimento judicial Código de despacho: 462 Petição (tipo): [protocolo interno] Notificação judicial Processo afetado: BR302022005140-3 Requerente: 002ª VARA FEDERAL DE MARINGÁ Detalhes do despacho: NOTIFICAÇÃO DE AÇÃO JUDICIAL REFERENTE AO REGISTRO INPI: nº 52402.007291/2025-02 Origem: JUÍZO FEDERAL DA 2ª VF DE MARINGÁ (TRF4) Ação Ordinária nº: 00421.315842/2025-79 Autor: VRS INDÚSTRIA DE METAIS SANITÁRIOS LTDA Réus: INSTITUTO NACIONAL DA PROPRIEDADE INDUSTRIAL – INPI REGISTRO SUB-JUDICE

---



## Exame quanto à novidade e à originalidade

Notificação de exame quanto à novidade e à originalidade

Sobrestamento quanto à novidade e à originalidade

Indeferimento

Deferimento

Outros despachos



## Deferimento

NÃO foram identificadas anterioridades: o registro atende ao artigo 95 da LPI. Notifica-se a emissão do parecer de mérito conforme previsto no Art. 111 da LPI. Poderá ser requerida cópia do parecer.

---

**870210041280**  
06/05/2021

Exame de Novidade e Originalidade - Manutenção do Registro  
Código de despacho: 911  
Petição (tipo): [103.01] [DESC.] Pedido de exame do registro quanto à novidade e originalidade  
Processo afetado: BR302020005865-8  
Requerente: WIER TECNOLOGIA PLASMA E OZÔNIO LTDA  
Procurador: Custodio Cesar Castro de Almeida  
Detalhes do despacho: Não foram identificadas anterioridades: o registro atende o artigo 95 da LPI.

---



# Código internacional de países e organizações

Lista dos códigos de duas letras para representação dos Países, Entidades e Organizações Intergovernamentais baseada no Padrão ST.3 recomendado pela OMPI e na ISO 3166-1.

Por ordem de sigla

AD	ANDORRA	GL	GROELÂNDIA	NU	NIUE
AE	EMIRADOS ÁRABES UNIDOS	GM	GÂMBIA	NZ	NOVA ZELÂNDIA
AF	AFEGANISTÃO	GN	GUINÉ	OM	OMÃ
AG	ANTÍGUA E BARBUDA	GP	GUADALUPE	PA	PANAMÃ
AI	ANGUILLA	GQ	GUINÉ EQUATORIAL	PB	PAÍSES BAIXOS
AL	ALBÂNIA	GR	GRÉCIA	PE	PERU
AM	ARMÊNIA	GS	GEORGIA DO SUL E ILHAS SANDWICH DO SUL	PF	POLINÉSIA FRANCESA
AN	ANTILHAS HOLANDESAS	GT	GUATEMALA	PG	PAPUA NOVA GUINÉ
AO	ANGOLA	GU	GUAM	PH	FILIPINAS
AQ	ANTÁRTICA	GW	GUINÉ BISSAU	PK	PAQUISTÃO
AR	ARGENTINA	GY	GUIANA	PL	POLÓNIA
AS	SAMOA AMERICANA	HK	HONG-KONG	PM	SAINT PIERRE E MIQUELON
AT	ÁUSTRIA	HM	ILHAS HEARD E MCDONALD	PN	PITCAIRN
AU	AUSTRÁLIA	HN	HONDURAS	PR	PORTO RICO
AW	ARUBA	HR	CRÓCIA	PS	TERRITÓRIO OCUPADO PALESTINO
AZ	AZERBAIJÃO	HT	HAITI	PT	PORTUGAL
BA	BÓSNIA E HERZEGÓVINA	HU	HUNGRIA	PW	PALAU
BB	BARBADOS	ID	INDONÉSIA	PY	PARAGUAI
BD	BANGLADESH	IE	IRLANDA	QA	CATAR
BE	BÉLGICA	IL	ISRAEL	RE	REUNIÃO
BF	BURKINA FASO	IN	ÍNDIA	RO	ROMÊNIA
BG	BULGÁRIA	IO	TERRIT. BRITAN. OCEANO ÍNDICO	RS	SERBIA
BH	BAREINE	IQ	IRAQUE	RU	FEDERAÇÃO RUSSA
BI	BURUNDI	IR	IRÃ (REPÚBLICA ISLÂMICA DO)	RW	RUANDA
BJ	BENIN	IS	ISLÂNDIA	SA	ARÁBIA SAUDITA
BM	BERMUDAS	IT	ITÁLIA	SB	ILHAS SALOMÃO
BN	BRUNEI DARUSSALAM	JM	JAMAICA	SC	SEYCHELLES
BO	BOLÍVIA	JO	JORDÂNIA	SD	SUDÃO
BR	BRASIL	JP	JAPÃO	SE	SUÉCIA
BS	BAHAMAS	KE	QUÊNIA	SG	SINGAPURA
BT	BUTÃO	KG	QUIRGUISTÃO	SH	SANTA HELENA
BV	ILHA BOUVET	KH	CAMBOJA	SI	ESLOVENIA
BW	BOTSUANA	KI	KIRIBATI	SJ	SVALBARD E JAN MAYEN
BY	BELARUS	KM	COMORES	SK	ESLOVÁQUIA
BZ	BELIZE	KN	SÃO CRISTÓVÃO E NEVIS	SL	SERRA LEOA
CA	CANADÁ	KP	REPÚBLICA POPULAR DEM. DA CORÉIA	SM	SÃO MARINO
CC	ILHAS COCOS	KR	REPÚBLICA DA CORÉIA	SN	SENEGAL
CF	REPÚBLICA CENTRO AFRICANA	KW	KUWAIT	SO	SOMÁLIA
CG	CONGO	KY	ILHAS CAIMAN	SR	SURINAME
CH	SUIÇA	KZ	CAZAQUISTÃO	ST	SÃO TOMÉ E PRÍNCIPE
CI	COSTA DO MARFIM	LA	LAOS	SV	EL SALVADOR
CK	ILHAS COOK	LB	LÍBANO	SY	SÍRIA
CL	CHILE	LC	SANTA LÚCIA	SZ	SUAZILÂNDIA
CM	CAMARÕES	LI	LIECHTENSTEIN	TC	ILHAS TURKS E CAICOS
CN	CHINA	LK	SRI LANKA	TD	CHADE
CO	COLÔMBIA	LR	LIBÉRIA	TF	TERRAS AUSTRAIS FRANCESAS
CR	COSTA RICA	LS	LESOTO	TG	TOGO
CU	CUBA	LT	LITUÂNIA	TH	TAILÂNDIA
CV	CABO VERDE	LU	LUXEMBURGO	TJ	TADJIQUISTÃO
CX	ILHA NATAL	LV	LETÓNIA	TK	TOKELAU
CY	CHIPRE	LY	LÍBIA	TL	TIMOR-LESTE
CZ	REPÚBLICA TCHECA	MA	MARROCOS	TM	TURCOMENISTÃO
DE	ALEMANHA	MC	MÔNACO	TN	TUNÍSIA
DJ	DJIBUTI	MD	REPÚBLICA DA MOLDOVA	TO	TONGA
DK	DINAMARCA	MG	MADAGASCAR	TR	TURQUIA
DM	DOMINICA	MH	ILHAS MARSHALL	TT	TRINIDAD E TOBAGO
DO	REPÚBLICA DOMINICANA	MK	ANT. IUGOSLÁVIA (REP. MACEDÓNIA)	TV	TUVALU
DZ	ARGÉLIA	ML	MALI	TW	TAIWAN, PROVÍNCIA DA CHINA
EC	EQUADOR	MM	MIANMÁ	TZ	REPÚBLICA UNIDA DA TANZÂNIA
EE	ESTÓNIA	MN	MONGÓLIA	UA	UCRÂNIA
EG	EGITO	MO	MACAU	UG	UGANDA
EH	SAARA OCIDENTAL	MP	ILHAS MARIANAS DO NORTE	UM	ILHAS MENORES AFASTADAS EUA
EM	INSTITUTO DA PROPRIEDADE INTELECTUAL DA UNIÃO EUROPEIA	MQ	MARTINICA	US	ESTADOS UNIDOS
EP	ORGANIZAÇÃO EUROPÉIA DE PATENTES	MR	MAURITÂNIA	UY	URUGUAI
ER	ERITREIA	MS	MONT SERRAT	UZ	UZBEQUISTÃO
ES	ESPAÑA	MT	MALTA	VA	VATICANO
ET	ETIÓPIA	MU	MAURÍCIO	VC	SÃO VICENTE E GRANADINAS
FI	FINLÂNDIA	MV	MALDIVAS	VE	VENEZUELA
FJ	FJI	MW	MALÁVI	VG	ILHAS VIRGENS (BRITÂNICAS)
FK	ILHAS MALVINAS	MX	MÉXICO	VI	ILHAS VIRGENS (U.S.)
FM	MICRONÉSIA (EST. DA FEDERAÇÃO)	MY	MALÁSIA	VN	VIETNÃ
FO	ILHAS FAROE	MZ	MOÇAMBIQUE	VU	VANUATU
FR	FRANÇA	NA	NAMÍBIA	WF	ILHAS WALLIS E FUTURA
GA	GABÃO	NC	NOVA CALEDÔNIA	WS	SAMOA OCIDENTAL
GB	REINO UNIDO	NE	NIGER	YE	IEMEN
GD	GRANADA	NF	ILHA NORFALK	YT	MAYOTTE
GE	GEÓRGIA	NG	NIGÉRIA	YU	YUGOSLÁVIA
GF	GUIANA FRANCESA	NI	NICARÁGUA	ZA	ÁFRICA DO SUL
GG	CHANNEL ISLAND OF GUERNSEY	NL	HOLANDA	ZM	ZÂMBIA
GH	GANÁ	NO	NORUEGA	ZR	ZAIRE
GI	GIBRALTAR	NP	NEPAL	ZW	ZIMBÁBUE
		NR	NAURU		

