

Revista da
**Propriedade
Industrial**

Nº 2847
29 de julho de 2025

Desenho Industrial

Seção III



**REPÚBLICA FEDERATIVA DO BRASIL**

Presidente

Luiz Inácio Lula da Silva

MINISTÉRIO DO DESENVOLVIMENTO, INDÚSTRIA, COMÉRCIO E SERVIÇOS

Ministro do Desenvolvimento, Indústria, Comércio e Serviços

Geraldo José Rodrigues Alckmin Filho

INSTITUTO NACIONAL DA PROPRIEDADE INDUSTRIAL

Presidente

Júlio César Castelo Branco Reis Moreira

De conformidade com a Lei nº 5.648 de 11 de dezembro de 1970, esta é a publicação oficial do Instituto Nacional da Propriedade Industrial, órgão vinculado ao Ministério do Desenvolvimento, Indústria, Comércio e Serviços do Brasil, que publica todos os seus atos, despachos e decisões relativos ao sistema de propriedade industrial no Brasil, compreendendo Marcas e Patentes, bem como os referentes a contratos de Transferência de Tecnologia e assuntos correlatos, além dos que dizem respeito ao registro de programas de computador como direito autoral.

As established by Law nº 5.648 of december 11, 1970, this is the official publication of the National Institute of Industrial Property, an office under the Ministry of Development, Industry, Commerce and Services of Brazil, which publishes all its official acts, orders and decisions regarding the industrial property system in Brazil, comprising Trademarks and Patents, as well as those referring to Technology Transfer agreements and related matters, besides those regarding software registering as copyright.

Según establece la Ley nº 5.648 de 11 diciembre 1970, esta es la publicación oficial del Instituto Nacional de la Propiedad Industrial, oficina vinculada al Ministerio de Fomento, Industria, Comercio y Servicios del Brasil, que publica todos sus actos, ordenes y decisiones referentes al sistema de propiedad industrial en Brasil, comprendiendo marcas y patentes así que los referentes a contratos de transferencia de tecnologia y asuntos corelacionados, además de los referentes al registro de programas de ordenador como derecho de autor.

Endereços, telefones e horários de atendimento da Sede, Divisões Regionais e Representações podem ser obtidos em:

www.inpi.gov.br

Índice Geral

PEDIDOS DE REGISTRO DE DESENHO INDUSTRIAL EM ANDAMENTO	4
Notificação de depósito	5
Notificação de depósito - pedido em sigilo.....	13
Exame técnico: Exigência	14
PEDIDOS DE REGISTRO DE DESENHO INDUSTRIAL CONSIDERADOS INEXISTENTES	26
Em vista da falta de pagamento da retribuição.....	27
PEDIDOS DE REGISTRO DE DESENHO INDUSTRIAL DEFINITIVAMENTE ARQUIVADOS	29
Por falta de resposta à exigência técnica	30
CONCESSÕES DE REGISTROS DE DESENHO INDUSTRIAL	33
Registro de desenho industrial concedido	34
NULIDADES ADMINISTRATIVAS DE REGISTROS DE DESENHO INDUSTRIAL	121
Notificação de nulidade administrativa, por requerimento de terceiros, para manifestação	122
MANUTENÇÕES E RENOVAÇÕES DE REGISTROS DE DESENHO INDUSTRIAL	124
Anotação de manutenção de registro	125
ANOTAÇÕES DE ALTERAÇÃO DE NOME E ENDEREÇO	126
Exame de petição: Deferimento	127
ANOTAÇÕES DE TRANSFERÊNCIA DE TITULARIDADE	135
Exame de petição: Deferimento	136
OUTRAS PETIÇÕES	138
Exame de petição: Deferimento	139
Exame de petição: Petição de retificação (126) atendida.....	140
NOTIFICAÇÕES E DECISÕES JUDICIAIS	141
Notificação de procedimento judicial	142
Notificação de decisão judicial	143
DISPONIBILIDADE DE DOCUMENTOS OFICIAIS	144
Disponibilidade de outros documentos oficiais	145
Outros despachos	146
CÓDIGO INTERNACIONAL DE PAÍSES E ORGANIZAÇÕES	149



Pedidos de registro de desenho industrial em andamento

Exigência de pagamento
Exigência formal
Notificação de depósito
Notificação de designação
Notificação de depósito – pedido em sigilo
Exame técnico: Exigência
Exame técnico em designação: Exigência
Exame técnico: Sobrestamento
Exame técnico em designação: Sobrestamento
Exame técnico: Indeferimento
Exame técnico em designação: Indeferimento
Perda de Prioridade Unionista
Perda de Prioridade Unionista – pedidos em designação



Notificação de depósito

Notificam-se os pedidos de registro de desenho industrial listados a seguir. Os pedidos cumprem as condições de admissibilidade previstas na LPI e seguem para a etapa de exame técnico. Este despacho não gera direito à fotocópia por parte de terceiros.

Para esclarecer outras dúvidas e conhecer, em detalhe, o processamento de pedidos de registro de desenho industrial e outras petições, não deixe de consultar o Manual de Desenho Industrial (<http://manualdedi.inpi.gov.br/projects/manual-de-desenho-industrial/wiki>).

BR302025003593-7	Notificação do depósito (exame formal concluído) Código de despacho: 860 Data de depósito: 09/06/2025 Titular: PROGRESS RAIL LOCOMOTIVE INC. [US] Procurador: SOERENSEN GARCIA ADVOGADOS ASSOCIADOS Detalhes do despacho: Exigência formal cumprida satisfatoriamente e dentro do prazo legal.
BR302025003979-7	Notificação do depósito (exame formal concluído) Código de despacho: 860 Data de depósito: 25/06/2025 Titular: ULTRAMAX COMÉRCIO LTDA EPP [BR/SP] Procurador: NOVA LOGOS CONSULTORIA, ESTRATÉGIA E LICITAÇÕES LTDA
BR302025003992-4	Notificação do depósito (exame formal concluído) Código de despacho: 860 Data de depósito: 26/06/2025 Titular: INDÚSTRIA DE MOTORES ANAUGER S/A [BR/SP] Procurador: MODAL MARCAS E PATENTES LTDA.
BR302025003994-0	Notificação do depósito (exame formal concluído) Código de despacho: 860 Data de depósito: 26/06/2025 Titular: HONG KONG FIKE TECHNOLOGY CO., LIMITED [CN] Procurador: Org. Mérito Marcas e Patentes Ltda.
BR302025003995-9	Notificação do depósito (exame formal concluído) Código de despacho: 860 Data de depósito: 26/06/2025 Titular: ANRAN SUPPLY CHAIN MANAGEMENT LIMITED [CN] Procurador: Org. Mérito Marcas e Patentes Ltda.
BR302025003996-7	Notificação do depósito (exame formal concluído) Código de despacho: 860 Data de depósito: 26/06/2025 Titular: ANRAN SUPPLY CHAIN MANAGEMENT LIMITED [CN] Procurador: Org. Mérito Marcas e Patentes Ltda.
BR302025003997-5	Notificação do depósito (exame formal concluído) Código de despacho: 860 Data de depósito: 26/06/2025 Titular: OVO MOBILIÁRIO EIRELI - EPP [BR/SP]



BR302025003998-3	Notificação do depósito (exame formal concluído) Código de despacho: 860 Data de depósito: 26/06/2025 Titular: ANRAN SUPPLY CHAIN MANAGEMENT LIMITED [CN] Procurador: Org. Mérito Marcas e Patentes Ltda.
BR302025003999-1	Notificação do depósito (exame formal concluído) Código de despacho: 860 Data de depósito: 26/06/2025 Titular: OVO MOBILIÁRIO EIRELI - EPP [BR/SP]
BR302025004000-0	Notificação do depósito (exame formal concluído) Código de despacho: 860 Data de depósito: 26/06/2025 Titular: EXPLORATION HOLDING PARTICIPACOES LTDA [BR/SP] Procurador: MOVE ON CONSULTORIA E PROPRIEDADE INTELECTUAL LTDA
BR302025004001-9	Notificação do depósito (exame formal concluído) Código de despacho: 860 Data de depósito: 26/06/2025 Titular: RPC CONSULTORIA E TREINAMENTO EMPRESARIAL LTDA [BR/MG] Procurador: VINÍCIUS SILVA DE OLIVEIRA
BR302025004002-7	Notificação do depósito (exame formal concluído) Código de despacho: 860 Data de depósito: 26/06/2025 Titular: OVO MOBILIÁRIO EIRELI - EPP [BR/SP]
BR302025004003-5	Notificação do depósito (exame formal concluído) Código de despacho: 860 Data de depósito: 26/06/2025 Titular: VALTER COSTA LIMA SEGUNDO [BR/CE] Procurador: Amanda Arraes de Alencar Pontes
BR302025004004-3	Notificação do depósito (exame formal concluído) Código de despacho: 860 Data de depósito: 26/06/2025 Titular: OVO MOBILIÁRIO EIRELI - EPP [BR/SP]
BR302025004005-1	Notificação do depósito (exame formal concluído) Código de despacho: 860 Data de depósito: 26/06/2025 Titular: 30.180.560 DOUGLAS YURI DE CAMPOS HERMANI [BR/SC] Procurador: Giovanni Giuseppe Bertan
BR302025004006-0	Notificação do depósito (exame formal concluído) Código de despacho: 860 Data de depósito: 26/06/2025 Titular: OVO MOBILIÁRIO EIRELI - EPP [BR/SP]
BR302025004007-8	Notificação do depósito (exame formal concluído) Código de despacho: 860 Data de depósito: 26/06/2025 Titular: COLOR VISÃO DO BRASIL INDÚSTRIA ACRÍLICA LTDA [BR/SP] Procurador: FG PROPRIEDADE INTELECTUAL LTDA
BR302025004008-6	Notificação do depósito (exame formal concluído) Código de despacho: 860 Data de depósito: 26/06/2025 Titular: RENATO SOARES TEIXEIRA [BR/SP]
BR302025004009-4	Notificação do depósito (exame formal concluído) Código de despacho: 860 Data de depósito: 26/06/2025 Titular: COLOR VISÃO DO BRASIL INDÚSTRIA ACRÍLICA LTDA [BR/SP] Procurador: FG PROPRIEDADE INTELECTUAL LTDA



BR302025004010-8	Notificação do depósito (exame formal concluído) Código de despacho: 860 Data de depósito: 26/06/2025 Titular: ANRAN SUPPLY CHAIN MANAGEMENT LIMITED [CN] Procurador: Org. Mérito Marcas e Patentes Ltda.
BR302025004011-6	Notificação do depósito (exame formal concluído) Código de despacho: 860 Data de depósito: 26/06/2025 Titular: COLOR VISÃO DO BRASIL INDÚSTRIA ACRÍLICA LTDA [BR/SP] Procurador: FG PROPRIEDADE INTELECTUAL LTDA
BR302025004012-4	Notificação do depósito (exame formal concluído) Código de despacho: 860 Data de depósito: 26/06/2025 Titular: COLOR VISÃO DO BRASIL INDÚSTRIA ACRÍLICA LTDA [BR/SP] Procurador: FG PROPRIEDADE INTELECTUAL LTDA
BR302025004013-2	Notificação do depósito (exame formal concluído) Código de despacho: 860 Data de depósito: 26/06/2025 Titular: FLAVIO DE SOUZA GATTO [BR/RJ]
BR302025004015-9	Notificação do depósito (exame formal concluído) Código de despacho: 860 Data de depósito: 27/06/2025 Titular: GELIUS INDÚSTRIA DE MÓVEIS LTDA [BR/SP] Procurador: BEERRE ASSESSORIA EMPRESARIAL LTDA
BR302025004016-7	Notificação do depósito (exame formal concluído) Código de despacho: 860 Data de depósito: 27/06/2025 Titular: GELIUS INDÚSTRIA DE MÓVEIS LTDA [BR/SP] Procurador: BEERRE ASSESSORIA EMPRESARIAL LTDA
BR302025004017-5	Notificação do depósito (exame formal concluído) Código de despacho: 860 Data de depósito: 27/06/2025 Titular: GELIUS INDÚSTRIA DE MÓVEIS LTDA [BR/SP] Procurador: BEERRE ASSESSORIA EMPRESARIAL LTDA
BR302025004018-3	Notificação do depósito (exame formal concluído) Código de despacho: 860 Data de depósito: 27/06/2025 Titular: GELIUS INDÚSTRIA DE MÓVEIS LTDA [BR/SP] Procurador: BEERRE ASSESSORIA EMPRESARIAL LTDA
BR302025004019-1	Notificação do depósito (exame formal concluído) Código de despacho: 860 Data de depósito: 27/06/2025 Titular: GELIUS INDÚSTRIA DE MÓVEIS LTDA [BR/SP] Procurador: BEERRE ASSESSORIA EMPRESARIAL LTDA
BR302025004020-5	Notificação do depósito (exame formal concluído) Código de despacho: 860 Data de depósito: 27/06/2025 Titular: GELIUS INDÚSTRIA DE MÓVEIS LTDA [BR/SP] Procurador: BEERRE ASSESSORIA EMPRESARIAL LTDA
BR302025004021-3	Notificação do depósito (exame formal concluído) Código de despacho: 860 Data de depósito: 27/06/2025 Titular: GELIUS INDÚSTRIA DE MÓVEIS LTDA [BR/SP] Procurador: BEERRE ASSESSORIA EMPRESARIAL LTDA

BR302025004022-1 Notificação do depósito (exame formal concluído)
Código de despacho: 860
Data de depósito: 27/06/2025
Titular: GELIUS INDÚSTRIA DE MÓVEIS LTDA [BR/SP]
Procurador: BEERRE ASSESSORIA EMPRESARIAL LTDA

BR302025004023-0 Notificação do depósito (exame formal concluído)
Código de despacho: 860
Data de depósito: 27/06/2025
Titular: RENATO SOARES TEIXEIRA [BR/SP]

BR302025004024-8 Notificação do depósito (exame formal concluído)
Código de despacho: 860
Data de depósito: 27/06/2025
Titular: E.E. COMERCIO DE MÓVEIS LTDA ME [BR/SP]
Procurador: BEERRE ASSESSORIA EMPRESARIAL LTDA

BR302025004025-6 Notificação do depósito (exame formal concluído)
Código de despacho: 860
Data de depósito: 27/06/2025
Titular: E.E. COMERCIO DE MÓVEIS LTDA ME [BR/SP]
Procurador: BEERRE ASSESSORIA EMPRESARIAL LTDA

BR302025004026-4 Notificação do depósito (exame formal concluído)
Código de despacho: 860
Data de depósito: 27/06/2025
Titular: DPR TELECOMUNICAÇÕES LTDA [BR/SP]
Procurador: Veronica Meyer Gaiarsa

BR302025004027-2 Notificação do depósito (exame formal concluído)
Código de despacho: 860
Data de depósito: 27/06/2025
Titular: DPR TELECOMUNICAÇÕES LTDA [BR/SP]
Procurador: Veronica Meyer Gaiarsa

BR302025004028-0 Notificação do depósito (exame formal concluído)
Código de despacho: 860
Data de depósito: 27/06/2025
Titular: DPR TELECOMUNICAÇÕES LTDA [BR/SP]
Procurador: Veronica Meyer Gaiarsa

BR302025004029-9 Notificação do depósito (exame formal concluído)
Código de despacho: 860
Data de depósito: 27/06/2025
Titular: DPR TELECOMUNICAÇÕES LTDA [BR/SP]
Procurador: Veronica Meyer Gaiarsa

BR302025004030-2 Notificação do depósito (exame formal concluído)
Código de despacho: 860
Data de depósito: 27/06/2025
Titular: DPR TELECOMUNICAÇÕES LTDA [BR/SP]
Procurador: Veronica Meyer Gaiarsa

BR302025004031-0 Notificação do depósito (exame formal concluído)
Código de despacho: 860
Data de depósito: 27/06/2025
Titular: DPR TELECOMUNICAÇÕES LTDA [BR/SP]
Procurador: Veronica Meyer Gaiarsa

BR302025004032-9 Notificação do depósito (exame formal concluído)
Código de despacho: 860
Data de depósito: 27/06/2025
Titular: DPR TELECOMUNICAÇÕES LTDA [BR/SP]
Procurador: Veronica Meyer Gaiarsa



BR302025004033-7	Notificação do depósito (exame formal concluído) Código de despacho: 860 Data de depósito: 27/06/2025 Titular: DPR TELECOMUNICAÇÕES LTDA [BR/SP] Procurador: Veronica Meyer Gaiarsa
BR302025004034-5	Notificação do depósito (exame formal concluído) Código de despacho: 860 Data de depósito: 27/06/2025 Titular: DPR TELECOMUNICAÇÕES LTDA [BR/SP] Procurador: Veronica Meyer Gaiarsa
BR302025004035-3	Notificação do depósito (exame formal concluído) Código de despacho: 860 Data de depósito: 27/06/2025 Titular: BUFFALO MOTORES & ACOPLADOS LTDA. [BR/PR] Procurador: Suprema Marcas e Patentes Ltda. ME
BR302025004036-1	Notificação do depósito (exame formal concluído) Código de despacho: 860 Data de depósito: 27/06/2025 Titular: STELLA IMPORTAÇÃO E EXPORTAÇÃO DE LUMINÁRIAS LTDA [BR/RS] Procurador: Sko Oyarzáball Marcas e Patentes Sociedade Simples Ltda.
BR302025004037-0	Notificação do depósito (exame formal concluído) Código de despacho: 860 Data de depósito: 27/06/2025 Titular: YONG WANG [BR/SP] Procurador: Fernando Jucá Vieira de Campos
BR302025004038-8	Notificação do depósito (exame formal concluído) Código de despacho: 860 Data de depósito: 27/06/2025 Titular: 60.564.487 ANDRESA SILVESTRE ALMEIDA [BR/SP]
BR302025004039-6	Notificação do depósito (exame formal concluído) Código de despacho: 860 Data de depósito: 27/06/2025 Titular: CNH INDUSTRIAL BRASIL LTDA. [BR/MG] Procurador: Alexandre Fukuda Yamashita
BR302025004040-0	Notificação do depósito (exame formal concluído) Código de despacho: 860 Data de depósito: 27/06/2025 Titular: OBRIST CLOSURES SWITZERLAND GMBH [CH] Procurador: Paulo de Tarso Castro Brandão
BR302025004041-8	Notificação do depósito (exame formal concluído) Código de despacho: 860 Data de depósito: 27/06/2025 Titular: FIBERSUL INDUSTRIAL EIRELLI [BR/RS] Procurador: CREAZIONE MARCAS E PATENTES LTDA.
BR302025004042-6	Notificação do depósito (exame formal concluído) Código de despacho: 860 Data de depósito: 27/06/2025 Titular: CNH INDUSTRIAL BRASIL LTDA. [BR/MG] Procurador: Alexandre Fukuda Yamashita
BR302025004044-2	Notificação do depósito (exame formal concluído) Código de despacho: 860 Data de depósito: 27/06/2025 Titular: STELLA IMPORTAÇÃO E EXPORTAÇÃO DE LUMINÁRIAS LTDA [BR/RS] Procurador: Sko Oyarzáball Marcas e Patentes Sociedade Simples Ltda.

BR302025004045-0	Notificação do depósito (exame formal concluído) Código de despacho: 860 Data de depósito: 27/06/2025 Titular: CNH INDUSTRIAL BRASIL LTDA. [BR/MG] Procurador: Alexandre Fukuda Yamashita
BR302025004046-9	Notificação do depósito (exame formal concluído) Código de despacho: 860 Data de depósito: 27/06/2025 Titular: OBRIST CLOSURES SWITZERLAND GMBH [CH] Procurador: Paulo de Tarso Castro Brandão
BR302025004047-7	Notificação do depósito (exame formal concluído) Código de despacho: 860 Data de depósito: 27/06/2025 Titular: STELLA IMPORTAÇÃO E EXPORTAÇÃO DE LUMINÁRIAS LTDA [BR/RS] Procurador: Sko Oyarzáball Marcas e Patentes Sociedade Simples Ltda.
BR302025004048-5	Notificação do depósito (exame formal concluído) Código de despacho: 860 Data de depósito: 27/06/2025 Titular: BELLE ARTI INDUSTRIA E COMERCIO LTDA [BR/MG] Procurador: Montaury Pimenta, Machado & Vieira de Mello Advogados
BR302025004049-3	Notificação do depósito (exame formal concluído) Código de despacho: 860 Data de depósito: 27/06/2025 Titular: CNH INDUSTRIAL BRASIL LTDA. [BR/MG] Procurador: Alexandre Fukuda Yamashita
BR302025004050-7	Notificação do depósito (exame formal concluído) Código de despacho: 860 Data de depósito: 27/06/2025 Titular: BELLE ARTI INDUSTRIA E COMERCIO LTDA [BR/MG] Procurador: Montaury Pimenta, Machado & Vieira de Mello Advogados
BR302025004051-5	Notificação do depósito (exame formal concluído) Código de despacho: 860 Data de depósito: 27/06/2025 Titular: LUCAS GUEIROS DE FREITAS AZEVEDO MAIA [BR/PE]
BR302025004052-3	Notificação do depósito (exame formal concluído) Código de despacho: 860 Data de depósito: 27/06/2025 Titular: THIAGO CAPOSSOLI [BR/SP]
BR302025004053-1	Notificação do depósito (exame formal concluído) Código de despacho: 860 Data de depósito: 27/06/2025 Titular: LUCAS GUEIROS DE FREITAS AZEVEDO MAIA [BR/PE]
BR302025004054-0	Notificação do depósito (exame formal concluído) Código de despacho: 860 Data de depósito: 27/06/2025 Titular: JIQING LI [BR/SP] Procurador: SILVIA MARTINS
BR302025004055-8	Notificação do depósito (exame formal concluído) Código de despacho: 860 Data de depósito: 27/06/2025 Titular: LUCAS GUEIROS DE FREITAS AZEVEDO MAIA [BR/PE]
BR302025004056-6	Notificação do depósito (exame formal concluído) Código de despacho: 860 Data de depósito: 27/06/2025 Titular: LUCAS GUEIROS DE FREITAS AZEVEDO MAIA [BR/PE]



BR302025004060-4	Notificação do depósito (exame formal concluído) Código de despacho: 860 Data de depósito: 27/06/2025 Titular: VIEWSHINE LTD. [CN] Procurador: CASSIO NOGUEIRA GARCIA MOSSE
BR302025004061-2	Notificação do depósito (exame formal concluído) Código de despacho: 860 Data de depósito: 27/06/2025 Titular: OBRIST CLOSURES SWITZERLAND GMBH [CH] Procurador: Paulo de Tarso Castro Brandão
BR302025004062-0	Notificação do depósito (exame formal concluído) Código de despacho: 860 Data de depósito: 27/06/2025 Titular: RRC COMPANY LTDA [BR/SP]
BR302025004063-9	Notificação do depósito (exame formal concluído) Código de despacho: 860 Data de depósito: 30/06/2025 Titular: UNIVERSIDADE FEDERAL DO PARANA [BR/PR]
BR302025004064-7	Notificação do depósito (exame formal concluído) Código de despacho: 860 Data de depósito: 30/06/2025 Titular: ELAINE CRISTINA FERREIRA DIAS [BR/RJ], WANISE BORGES GOUVEA BARROSO [BR/RJ] e FABIO LUIZ DAUDT MORAIS [BR/RJ]
BR302025004065-5	Notificação do depósito (exame formal concluído) Código de despacho: 860 Data de depósito: 30/06/2025 Titular: JULIANE PINHEIRO [BR/SC] Procurador: Eduardo Guerini
BR302025004066-3	Notificação do depósito (exame formal concluído) Código de despacho: 860 Data de depósito: 30/06/2025 Titular: GABRIELLY PEREIRA TAMINI [BR/SP] Procurador: Eduarda Colla
BR302025004068-0	Notificação do depósito (exame formal concluído) Código de despacho: 860 Data de depósito: 30/06/2025 Titular: STELLA IMPORTAÇÃO E EXPORTAÇÃO DE LUMINÁRIAS LTDA [BR/RS] Procurador: Sko Oyarzáball Marcas e Patentes Sociedade Simples Ltda.
BR302025004069-8	Notificação do depósito (exame formal concluído) Código de despacho: 860 Data de depósito: 30/06/2025 Titular: ATELIER FERNANDO MENDES LTDA. [BR/RJ] Procurador: Luciana Esther de Arruda Pinto
BR302025004073-6	Notificação do depósito (exame formal concluído) Código de despacho: 860 Data de depósito: 30/06/2025 Titular: CANIL LILIES CASTLE COMERCIO E SERVICOS LTDA [BR/SP] Procurador: A Provincia Marcas e Patentes Ltda.
BR302025004074-4	Notificação do depósito (exame formal concluído) Código de despacho: 860 Data de depósito: 30/06/2025 Titular: GRACO MINNESOTA INC. [US] Procurador: KASZNAR LEONARDOS PROPRIEDADE INTELECTUAL
BR302025004075-2	Notificação do depósito (exame formal concluído) Código de despacho: 860 Data de depósito: 30/06/2025 Titular: GRACO MINNESOTA INC. [US] Procurador: KASZNAR LEONARDOS PROPRIEDADE INTELECTUAL



BR302025004078-7	Notificação do depósito (exame formal concluído) Código de despacho: 860 Data de depósito: 30/06/2025 Titular: ANGELO DE JESUS DA SILVA [BR/SP]
BR302025004079-5	Notificação do depósito (exame formal concluído) Código de despacho: 860 Data de depósito: 01/07/2025 Titular: MITON FÁBRICA DE ARTEFATOS DE PLÁSTICOS LTDA - ME [BR/SC] Procurador: Sandro Wunderlich
BR302025004080-9	Notificação do depósito (exame formal concluído) Código de despacho: 860 Data de depósito: 01/07/2025 Titular: UNIVERSIDADE FEDERAL DE UBERLÂNDIA [BR/MG]
BR302025004081-7	Notificação do depósito (exame formal concluído) Código de despacho: 860 Data de depósito: 01/07/2025 Titular: XINGXIANG MEI [BR/RJ] Procurador: Claudemir Monteiro Silva
BR302025004082-5	Notificação do depósito (exame formal concluído) Código de despacho: 860 Data de depósito: 01/07/2025 Titular: XINGXIANG MEI [BR/RJ] Procurador: Claudemir Monteiro Silva
BR302025004084-1	Notificação do depósito (exame formal concluído) Código de despacho: 860 Data de depósito: 01/07/2025 Titular: XINGXIANG MEI [BR/RJ] Procurador: Claudemir Monteiro Silva
BR302025004090-6	Notificação do depósito (exame formal concluído) Código de despacho: 860 Data de depósito: 01/07/2025 Titular: XINGXIANG MEI [BR/RJ] Procurador: Claudemir Monteiro Silva
BR302025004093-0	Notificação do depósito (exame formal concluído) Código de despacho: 860 Data de depósito: 01/07/2025 Titular: XINGXIANG MEI [BR/RJ] Procurador: Claudemir Monteiro Silva
BR302025004095-7	Notificação do depósito (exame formal concluído) Código de despacho: 860 Data de depósito: 01/07/2025 Titular: XINGXIANG MEI [BR/RJ] Procurador: Claudemir Monteiro Silva

Notificação de depósito - pedido em sigilo

Notificam-se os pedidos de registro de desenho industrial listados a seguir. Os pedidos cumprem as condições de admissibilidade previstas na LPI e seguirão para a etapa de exame técnico, após a observação do prazo de sigilo. Este despacho não gera direito a fotocópia por parte de terceiros.

Tendo sido requerido o sigilo, na forma do art. 106 § 1º da LPI, o processamento do pedido será suspenso pelo prazo de 180 (cento e oitenta) dias. O depositante poderá solicitar a retirada do pedido, dentro do prazo de 90 (noventa) dias, contados da data do depósito. A retirada do pedido, sem que o mesmo tenha produzido qualquer efeito, dará prioridade ao depósito imediatamente posterior.

Caso seja de interesse a retirada do pedido:

1. Acesse o e-DI no site do INPI (www.inpi.gov.br);
2. Emita uma Guia de Recolhimento da União (GRU) para o serviço "retirada de pedido em sigilo" (código 159);
3. Preencha e envie o formulário eletrônico correspondente à opção indicada na emissão da GRU, acompanhado dos esclarecimentos, argumentos, provas ou documentos apropriados.

Para esclarecer outras dúvidas e conhecer, em detalhe, o processamento de pedidos de registro de desenho industrial e outras petições, não deixe de consultar o Manual de Desenho Industrial <http://manualdedi.inpi.gov.br/projects/manual-de-desenho-industrial/wiki>.

BR302025003993-2 Notificação do depósito com requerimento de sigilo (exame formal concluído)
Código de despacho: 009
Data de depósito: 26/06/2025
Titular: MAURICIO BALBINOT [BR/RS]
Procurador: Sko Oyarzáball Marcas e Patentes Sociedade Simples Ltda.

BR302025004014-0 Notificação do depósito com requerimento de sigilo (exame formal concluído)
Código de despacho: 009
Data de depósito: 27/06/2025
Titular: FERRARI S.P.A. [IT]
Procurador: Ariboni, Fabbri e Schmidt Sociedade de Advogados

BR302025004043-4 Notificação do depósito com requerimento de sigilo (exame formal concluído)
Código de despacho: 009
Data de depósito: 27/06/2025
Titular: YAMAHA HATSUDOKI KABUSHIKI KAISHA [JP]
Procurador: LUIZ LEONARDOS & ADVOGADOS



Exame técnico: Exigência

Como etapa do exame técnico dos pedidos de registro de desenho industrial, listados a seguir – nos termos do artigo 106, § 3º da Lei da Propriedade Industrial (LPI, lei n.º 9.279, de 14 de maio de 1996) – formula-se exigência relativa às questões indicadas.

Para cumprir ou contestar a exigência de petição:

1. Acesse o e-DI no site do INPI (www.inpi.gov.br);
2. Emita uma Guia de Recolhimento da União (GRU) para o serviço de “cumprimento de exigência” (código 105 – em processo), referente a processo de registro;
3. Efetue o pagamento; e
4. Preencha e envie o formulário eletrônico correspondente à opção indicada na emissão da GRU, acompanhado dos esclarecimentos, argumentos, provas ou documentos apropriados.

Os sistemas de informática do INPI identificarão o cumprimento de exigência, para que o pedido de registro prossiga, automaticamente, em seu processamento.

Para esclarecer outras dúvidas e conhecer em detalhe o processamento de pedidos de registro de desenho industrial e outras petições, não deixe de consultar o Manual de Desenho Industrial (<http://manualdedi.inpi.gov.br/projects/manual-de-desenho-industrial/wiki>).

BR302012000209-5

Exigência técnica

Código de despacho: 136

Titular: TERMOTÉCNICA INDÚSTRIA E COMÉRCIO LTDA [BR/MG]

Procurador: Sâmia Batista Amin

Detalhes do despacho: Com base no Manual de Desenhos Industriais instituído pela Portaria INPI/PR nº 36/2023, formulam-se as seguintes exigências: O requerente modificou o desenho industrial sem que a alteração decorresse de solicitação publicada em exigência, incorrendo, portanto, na alteração da matéria inicialmente reivindicada: a altura e o formato estrutura telada foram alteradas. A espessura e formato dos anéis superior e inferior foram modificados. As figuras 1.2 e 1.3 revelam uma forma troncônica a baixo da estrutura telada que não estava presente no pedido inicial. Em atendimento ao item 5.3.1.1 do Manual, descartar as figuras alteradas e reapresentar as figuras de cumprimento da exigência de 23/09/2015 com as alterações solicitadas, transcritas abaixo: De acordo com o item 5.3.4 do Manual de Desenhos Industriais, cada vista do desenho industrial deverá ser apresentada em uma figura/página. Na apresentação atual do pedido, todas as figuras/páginas apresentam mais de uma vista do desenho industrial. Apresentar cada figura com apenas uma vista. Conforme o item 5.3.4.3 do Manual de Desenhos Industriais, as figuras não deverão conter linhas auxiliares, cotas e outros caracteres indicativos que não façam parte da configuração do desenho industrial. Remover as remissões das formas das figuras. Para o cumprimento desta exigência, utilizar o formulário eletrônico para a inclusão de figuras. Não apresentar as figuras em documento pdf, sob pena de publicação de nova exigência. http://manualdedi.inpi.gov.br/projects/manual-de-desenho-industrial/wiki/03_05_Peticionamento_pelo_e-DI#352-Preenchimento-do-formul%C3%A1rio



BR302023003045-0

Exigência técnica

Código de despacho: 136

Titular: UNITHER PHARMACEUTICALS [FR]

Procurador: ANTÔNIO MAURÍCIO PEDRAS ARNAUD

Detalhes do despacho: Com base no Manual de Desenhos Industriais instituído pela Portaria INPI/PR nº 36/2023, formulam-se as seguintes exigências: [1] Embora no cumprimento de exigência a qualidade de representação tenha melhorado, o objeto foi representado mais alongado, com outras proporções e na tampa, a representação do elemento em espiral difere do que foi apresentado no depósito, o que configura alteração de matéria. Representar o produto com as mesmas proporções e com o elemento em espiral da tampa com a mesma configuração do que foi apresentado no depósito, mantendo a qualidade de representação do cumprimento de exigência anterior.

BR302023005385-9

Exigência técnica

Código de despacho: 136

Titular: MAURO APARECIDO MESSIAS [BR/SP]

Procurador: VICTOR DE MELO FORATO - (FORATO CONSULTORIA MARCAS E PATENTES)

Detalhes do despacho: Com base no Manual de Desenhos Industriais instituído pela Portaria INPI/PR nº 36/2023, formulam-se as seguintes exigências: O requerente modificou o desenho industrial sem que a alteração decorresse de solicitação publicada em exigência, incorrendo, portanto, na alteração da matéria inicialmente reivindicada: No depósito as figuras foram apresentadas em traço preto e branco, mas a representação produto do cumprimento de exigência foi modificada para fotografia e o produto sofreu alteração na cor. Em atendimento ao item 5.3.1.1 do Manual, descartar as figuras alteradas e reapresentar as figuras do depósito com as alterações solicitadas, transcritas abaixo: Verifica-se que há inconsistência entre as vistas: a figura 3.2 revela que as abas superiores apresentam espessura. No entanto, na figura 2.1 esta espessura não está representada. A figura 3.1 revela que a largura do saco é menor que a largura das abas superiores (pegas). Porém, nas figuras 2.1 e 2.3 as larguras são coincidentes. As linhas das abas do produto, na figura 2.2, estão incompletas, sem fechamento. Em atenção ao item 5.3.4.4 do Manual reapresente as figuras com as correções indicadas e quaisquer outras que sejam necessárias para que as imagens apresentem coerência entre si. Em atendimento ao item 5.3.1.1, a indicação do produto no título do pedido deve ser clara e concisa e adequada ao produto representado nas figuras, de preferência em concordância com a lista de produtos disponibilizada na Classificação de Locarno. Sugerimos o título para: Sacola. Para o cumprimento desta exigência, utilizar o formulário eletrônico para a inclusão de figuras. Não apresentar as figuras em documento pdf, sob pena de publicação de nova exigência. http://manualdedi.inpi.gov.br/projects/manual-de-desenho-industrial/wiki/03_05_Peticionamento_pelo_e-DI#352-Preenchimento-do-formul%C3%A1rio

BR302023005636-0

Exigência técnica

Código de despacho: 136

Titular: INDUTECH METALÚRGICA LTDA [BR/RS]

Procurador: João Henrique Espírito de Oliveira Poli

Detalhes do despacho: Com base no Manual de Desenhos Industriais instituído pela Portaria INPI/PR nº 36/2023, formulam-se as seguintes exigências: Como o interessado optou por completar as linhas da figura 1.1, ao invés de removê-las, a figura 1.7 restou incoerente. Corrigir a figura 1.7 em atenção ao item 5.3.4.4 do Manual para que as imagens apresentem coerência entre si. Para o cumprimento desta exigência, utilizar o formulário eletrônico para a inclusão de figuras. Não apresentar as figuras em documento pdf, sob pena de publicação de nova exigência. http://manualdedi.inpi.gov.br/projects/manual-de-desenho-industrial/wiki/03_05_Peticionamento_pelo_e-DI#352-Preenchimento-do-formul%C3%A1rio

BR302023005697-1

Exigência técnica

Código de despacho: 136

Titular: N J MATHEUS MAQUINAS E ARTEFATOS DE CIMENTO LTDA ME [BR/PR]

Procurador: Alexandre Pietrângelo Lima

Detalhes do despacho: Com base no Manual de Desenhos Industriais instituído pela Portaria INPI/PR nº 36/2023, formulam-se as seguintes exigências: O requerente modificou o desenho industrial sem que a alteração decorresse de solicitação publicada em exigência, incorrendo, portanto, na alteração da matéria inicialmente reivindicada: As figuras do cumprimento de exigência de 30/05/2025 revelaram tanto o reforço inferior como secção da forma de paver perfeitamente retos, paralelos, mas as figuras do depósito reivindicaram estas partes com uma leve inclinação. Além disso, o pequeno cilindro no centro tem tamanho menor que aquele demonstrado nas figuras do depósito. Em atendimento ao item 5.3.1.1 do Manual, descartar as figuras alteradas e reapresentar as figuras 1.1 e 2.1 do cumprimento de exigência de 19/07/2025 com as correções solicitadas, transcritas abaixo: Verifica-se que há inconsistência entre as vistas: com a apresentação das vistas em perspectiva inferior, no cumprimento da exigência, com todas as linhas de construção, representando os raios de curvatura das formas, as demais vistas já apresentadas no depósito restaram incoerentes. Corrigir as perspectivas inferiores retirando as mencionadas linhas, ou adequar os desenhos do depósito. Em atenção ao item 5.3.4.4 do Manual reapresente as figuras com as correções indicadas. Para o cumprimento desta exigência, utilizar o formulário eletrônico para a inclusão de figuras. Não apresentar as figuras em documento pdf, sob pena de publicação de nova exigência. http://manualdedi.inpi.gov.br/projects/manual-de-desenho-industrial/wiki/03_05_Peticionamento_pelo_e-DI#352-Preenchimento-do-formul%C3%A1rio



BR302023006028-6

Exigência técnica

Código de despacho: 136

Titular: ZEN TOYS INDÚSTRIA E COMÉRCIO DE BRINQUEDOS LTDA [BR/PR]

Procurador: Karen Christine Nalin Sinnema

Detalhes do despacho: Com base no Manual de Desenhos Industriais instituído pela Portaria INPI/PR nº 36/2023, formulam-se as seguintes exigências: No cumprimento da exigência de 11/04/2025 as figuras do processo são as mesmas apresentadas no depósito do pedido, sem os melhoramentos observados nas figuras apresentadas no cumprimento de exigência de 16/07/2024. Portanto, reitera-se a primeira exigência técnica, observando para as figuras serem incluídas por meio do formulário de petição eletrônico. A representação das figuras não apresenta qualidade adequada: as atuais figuras 1.1 e 1.7 estão desfocadas e sem definição. Em atendimento ao item 5.3.4.1 do Manual, apresentar figuras com melhor qualidade. Para o cumprimento desta exigência, utilizar o formulário eletrônico para a inclusão de figuras. Não apresentar as figuras em documento pdf, sob pena de publicação de nova exigência. http://manualdedi.inpi.gov.br/projects/manual-de-desenho-industrial/wiki/03_05_Peticionamento_pelo_e-DI#352-Preenchimento-do-formul%C3%A1rio

BR302023006169-0

Exigência técnica

Código de despacho: 136

Titular: SHENZHEN XINYIFA ELECTRONIC TECHNOLOGY CO., LTD. [CN]

Procurador: Diego Gomes Do Vale

Detalhes do despacho: Com base no Manual de Desenhos Industriais instituído pela Portaria INPI/PR nº 36/2023, formulam-se as seguintes exigências: [1] Foram apresentadas as mesmas figuras do depósito, alterando apenas a numeração, que está fora do padrão determinado pelo item 5.3.4.5 do Manual, pois cada figura foi apresentada como se fosse uma variação, o que não corresponde ao que é revelado nas figuras. Sendo assim, repetimos a exigência com base nas figuras do depósito. [2] As figuras demonstram produto com mais de uma maneira de uso: nas figuras 1.1 e 1.2 o produto está em uma posição e nas figuras 1.3 a 1.8 está em outra posição. De acordo com o item 5.3.3 do Manual de Desenhos Industriais, cada maneira de uso configura uma variação. Esclareça se deseja proteger o produto nas 2 variações ou somente em uma delas. [2.1] Caso deseje PROTEGER COMO VARIAÇÕES, rerepresente as FIGURAS 1.1 E 1.2 COMO 1ª VARIAÇÃO e as FIGURAS 1.3 A 1.8 COMO 2ª VARIAÇÃO, corrigindo a numeração com a seguinte formatação: fig. 1.1, 1.2, 1.3 etc., para primeira variação; fig. 2.1, 2.2, 2.3, etc., conforme determinado no item 5.3.4.5 do Manual. [2.2] Caso deseje apresentar apenas uma das variações, rerepresente as figuras mostrando o produto sempre na mesma posição, para que haja coerência entre as vistas, em atenção ao item 5.3.4.4 do Manual. [3] Todos os dados do pedido (figuras, título e classificação) exclusivamente conforme descrito no item 3.5.2 G do Manual (recomendamos a leitura do item para ver o passo a passo). Não anexe arquivos PDF com figuras, relatório ou reivindicação. As figuras não devem ter numeração de folha ou legenda no arquivo JPEG a ser inserido: a numeração e as legendas serão preenchidas automaticamente pelo sistema de acordo com as informações fornecidas pelo usuário no momento de inserção das figuras. O relatório descritivo e a reivindicação serão gerados automaticamente. Note que as figuras foram apresentadas com duas legendas, por exemplo: na primeira figura consta FIG. 1 (legenda que deve ser retirada quando gerar o arquivo JPEG) e FIG 1.1 (legenda automática do sistema com base no que foi informado no momento de inserção da figura). Retire também a numeração das folhas.

BR302023006210-6

Exigência técnica

Código de despacho: 136

Titular: SKECHERS U.S.A., INC. II [US]

Procurador: Diego Goulart de Oliveira Vieira

Detalhes do despacho: Com base no Manual de Desenhos Industriais instituído pela Portaria INPI/PR nº 36/2023, formula-se a seguinte exigência: [1] A exigência anterior não foi cumprida satisfatoriamente. O requerente informou quais figuras desejava manter no pedido original e quais apresentaria em pedido dividido, mas não anexou as figuras. É necessário que o requerente rerepresente as figuras escolhidas, com o título corrigido. Conforme dito na exigência anterior, todos os dados do pedido (figuras, título e classificação) devem ser apresentados exclusivamente conforme descrito no item 3.5.2 G do Manual, como no depósito (recomendamos a leitura do item para ver o passo a passo). Não anexe arquivos PDF com figuras, relatório ou reivindicação. As figuras não devem ter numeração de folha ou legenda no arquivo JPEG a ser inserido: a numeração e as legendas serão preenchidas automaticamente pelo sistema de acordo com as informações fornecidas pelo usuário no momento de inserção das figuras. O relatório descritivo e a reivindicação serão gerados automaticamente.



BR302023006211-4

Exigência técnica

Código de despacho: 136

Titular: SAMI EL BADAoui [LB]

Procurador: Luiz Fernando Alves

Detalhes do despacho: Com base no Manual de Desenhos Industriais instituído pela Portaria INPI/PR nº 36/2023, formulam-se as seguintes exigências: .[1] Verifica-se que ainda há inconsistência entre as vistas: a forma de representação escolhida confunde a visualização do objeto. Há áreas preenchidas na cor cinza em diferentes tons, parecendo que as peças realmente variam de cor, mas as cores variam de uma vista para outra. Na figura 1.7, por exemplo, a parte superior está mais clara que na figura 1.1, a qual deveria corresponder. É preciso que cada parte do objeto seja representada sempre da mesma cor em todas as figuras: as partes podem variar de cor, mas a variação tem que ser correspondente em todas as vistas. Em atenção ao item 5.3.4.4 do Manual reapresente as figuras com as correções indicadas e quaisquer outras que sejam necessárias para que as imagens apresentem coerência entre si. .[2] Assim como no depósito, todos os dados do pedido (figuras, título e classificação) devem ser apresentados exclusivamente conforme descrito no item 3.5.2 G do Manual (recomendamos a leitura do item para ver o passo a passo). Não anexe arquivos PDF com figuras, relatório ou reivindicação.

BR302023006315-3

Exigência técnica

Código de despacho: 136

Titular: JADERSON DE ALMEIDA [BR/SC]

Detalhes do despacho: Com base no Manual de Desenhos Industriais instituído pela Portaria INPI/PR nº 36/2023, formulam-se as seguintes exigências:[1] Verifica-se que há inconsistência entre as vistas: a perspectiva não está representado o relevo na parte superior da base, indicado na figura 1.1. Em atenção ao item 5.3.4.4 do Manual reapresente as figuras com as correções indicadas e quaisquer outras que sejam necessárias para que as imagens apresentem coerência entre si. Recomendamos que as figuras sejam apresentadas em escala maior.

BR302023006321-8

Exigência técnica

Código de despacho: 136

Titular: JADERSON DE ALMEIDA [BR/SC]

Detalhes do despacho: Com base no Manual de Desenhos Industriais instituído pela Portaria INPI/PR nº 36/2023, formulam-se as seguintes exigências: .[1] O requerente modificou o desenho industrial sem que a alteração decorresse de solicitação publicada em exigência, incorrendo, portanto, na alteração da matéria inicialmente reivindicada: nenhuma das figuras apresentadas no cumprimento estava contida no depósito do pedido. Em atendimento ao item 5.3.1.1(a) do Manual, descartar as figuras alteradas e reapresentar as figuras revelando o mesmo produto reivindicado no depósito, fazendo as correções a seguir (considerando as figuras DO DEPÓSITO). .[2] Verifica-se que há inconsistência entre as vistas: algumas partes do objeto estão representadas na cor branca em uma figura e na cor cinza em outras; nota-se que em algumas situações a intenção pode ter sido representar volume, mas em outras o recurso resulta em dúvida sobre a configuração do objeto, pois a cor cinza está sólida. De acordo com o item 5.3.3 do Manual a alteração de cor caracteriza variação configurativa, o que não é o caso do presente pedido. Em atenção ao item 5.3.4.4 do Manual reapresente as figuras com as correções indicadas e quaisquer outras que sejam necessárias para que as imagens apresentem coerência entre si, de modo que não haja dúvidas sobre a forma requerida. Sugerimos que as figuras sejam apresentadas em escala maior.

BR302023006324-2

Exigência técnica

Código de despacho: 136

Titular: JADERSON DE ALMEIDA [BR/SC]

Detalhes do despacho: Com base no Manual de Desenhos Industriais instituído pela Portaria INPI/PR nº 36/2023, formulam-se as seguintes exigências: .[1] O requerente modificou o desenho industrial sem que a alteração decorresse de solicitação publicada em exigência, incorrendo, portanto, na alteração da matéria inicialmente reivindicada: nenhuma das figuras apresentadas no cumprimento estava contida no depósito do pedido. Em atendimento ao item 5.3.1.1(a) do Manual, descartar as figuras alteradas e reapresentar as figuras revelando o mesmo produto reivindicado no depósito, fazendo as correções a seguir (considerando as figuras DO DEPÓSITO). .[2] Verifica-se que há inconsistência entre as vistas: algumas partes do objeto estão representadas na cor branca em uma figura e na cor cinza em outras; nota-se que em algumas situações a intenção pode ter sido representar volume, mas em outras o recurso resulta em dúvida sobre a configuração do objeto, pois a cor cinza está sólida: na figura 1.1, por exemplo, o cone está completamente cinza. De acordo com o item 5.3.3 do Manual a alteração de cor caracteriza variação configurativa, o que não é o caso do presente pedido. Em atenção ao item 5.3.4.4 do Manual reapresente as figuras com as correções indicadas e quaisquer outras que sejam necessárias para que as imagens apresentem coerência entre si, de modo que não haja dúvidas sobre a forma requerida. Sugerimos que as figuras sejam apresentadas em escala maior.



BR302024002166-6

Exigência técnica

Código de despacho: 136

Titular: ALTAIR SOARES [BR/PR]

Procurador: ISMAEL GONÇALVES TABORDA

Detalhes do despacho: Com base no Manual de Desenhos Industriais instituído pela Portaria INPI/PR nº 36/2023, formulam-se as seguintes exigências: O requerente modificou o desenho industrial sem que a alteração decorresse de solicitação publicada em exigência, incorrendo, portanto, na alteração da matéria inicialmente reivindicada: O pequeno puxador observado na fig. 1.1 do depósito não está representado nas figuras 1.1, 1.4 e 1.6. Em atendimento ao item 5.3.1.1 do Manual, descartar as figuras alteradas e reapresentar as figuras corrigidas conforme reivindicado no depósito com qualidade gráfica solicitada. Verifica-se que há inconsistência entre as vistas: as figuras 2.1 a 2.7 revelaram desenhos sem as linhas de construção das arestas, indicando a curvatura das bordas da tampa. Em atenção ao item 5.3.4.4 do Manual reapresente as figuras com as correções indicadas. Para o cumprimento desta exigência, utilizar o formulário eletrônico para a inclusão de figuras. Não apresentar as figuras em documento pdf, sob pena de publicação de nova exigência. http://manualdedi.inpi.gov.br/projects/manual-de-desenho-industrial/wiki/03_05_Peticionamento_pelo_e-DI#352-Preenchimento-do-formul%C3%A1rio

BR302024002600-5

Exigência técnica

Código de despacho: 136

Titular: FABRICIO OLIVEIRA DE SOUZA [BR/GO]

Detalhes do despacho: Com base no Manual de Desenhos Industriais instituído pela Portaria INPI/PR nº 36/2023, formulam-se as seguintes exigências: [1] De acordo com o item 5.3.3 do Manual de Desenhos Industriais: "É permitido proteger, num mesmo registro, o desenho industrial de produtos cujas configurações variam em decorrência da utilização (ou não) de cor, de alterações na cor ou de alterações na combinação de cores. Cada configuração será considerada uma variação do desenho industrial. As figuras de cada variação serão numeradas de maneira específica. Ex.: 1ª variação: 1.1, 1.2, 1.3... etc.; 2ª variação: 2.1, 2.2, 2.3... etc. Para mais informações sobre a numeração das figuras, ver item 5.3.4.5 Numeração de figuras." Assim sendo, caso o requerente deseje proteger o produto em mais de uma cor, cada cor deve ser numerada como uma variação diferente. [2] Para atender ao item 5.3.4.1, as figuras devem representar somente o produto reivindicado, sem qualquer outro elemento ou produto. Assim sendo, apresentar novo conjunto de figuras, em que apareça somente o produto reivindicado. A configuração do produto do depósito deve ser mantida, sem qualquer alteração de matéria. [3] Na Fig. 1.2 o produto aparece cortado na parte inferior, o que deve ser evitado, pois os produtos devem aparecer em todas as vistas de forma completa.

BR302024002630-7

Exigência técnica

Código de despacho: 136

Titular: J MARTINS DA CRUZ MOVEIS [BR/PR]

Detalhes do despacho: Com base no Manual de Desenhos Industriais instituído pela Portaria INPI/PR nº 36/2023, formulam-se as seguintes exigências: [1] A fig. 1.1 apresenta moldura. De acordo com o item 5.3.4.1, os desenhos ou fotografias não deverão apresentar molduras. Assim sendo, apresentar novas figuras sem molduras. [2] A fig. 1.6 não constitui vista em corte e deve ser eliminada do novo conjunto de figuras. [3] A figura 1.7 representa um trecho do produto que não está referenciado em nenhuma outra figura. Caso o requerente deseje manter esta figura como vista ampliada, deve indicar visualmente em outra figura de onde esse trecho está sendo ampliado. [4] De acordo com o item 3.5.2 G do Manual de Desenhos Industriais, o campo Descrição do formulário só deve ser usado para incluir informações necessárias à compreensão das figuras do desenho industrial. As informações inseridas neste campo no pedido não cumprem com a finalidade pretendida e devem ser excluídas.

BR302024004363-5

Exigência técnica

Código de despacho: 136

Titular: LIFEMED INDUSTRIAL DE EQUIPAMENTOS E ARTIGOS MEDICOS E HOSPITALARES S.A. [BR/RS]

Procurador: SILVIO LOPES & ASSOCIADOS LTDA - (nome anterior Fernando Marchetti)

Detalhes do despacho: Com base no Manual de Desenhos Industriais instituído pela Portaria INPI/PR nº 36/2023, formulam-se as seguintes exigências: Verifica-se que há inconsistência entre as vistas: as fig. 1.1 e 2.1 a haste cilíndrica tem maior comprimento quando comparada com as vistas ortogonais. Em atenção ao item 5.3.4.4 do Manual reapresente as figuras com as correções indicadas e quaisquer outras que sejam necessárias para que as imagens apresentem coerência entre si. Para o cumprimento desta exigência, utilizar o formulário eletrônico para a inclusão de figuras. Não apresentar as figuras em documento pdf, sob pena de publicação de nova exigência. http://manualdedi.inpi.gov.br/projects/manual-de-desenho-industrial/wiki/03_05_Peticionamento_pelo_e-DI#352-Preenchimento-do-formul%C3%A1rio



BR302024004379-1

Exigência técnica

Código de despacho: 136

Titular: ELISMAR SANTOS SOUSA [BR/GO]

Detalhes do despacho: Com base no Manual de Desenhos Industriais instituído pela Portaria INPI/PR nº 36/2023, formulam-se as seguintes exigências: De acordo com o item 3.5.2 do Manual de Desenhos Industriais, o campo Descrição do formulário só deve ser usado para incluir informações necessárias à compreensão das figuras do desenho industrial. As informações inseridas neste campo no pedido não cumprem com a finalidade pretendida e foram excluídas de ofício. A representação da figura 1.1 não apresenta qualidade adequada: apresenta bordas borradas e se definição. Em atendimento ao item 5.3.4.1 do Manual, apresentar figuras com melhor qualidade. As figuras 1.5 e 1.6 apresentadas não são suficientes para revelar o desenho industrial reivindicado, pois estão cortadas. Em atendimento ao item 5.3.4.2, apresentar as vistas com as figuras completas. Corrigir legenda da atual figura 1.8 para perspectiva. Para o cumprimento desta exigência, utilizar o formulário eletrônico para a inclusão de figuras. Não apresentar as figuras em documento pdf, sob pena de publicação de nova exigência. http://manualdedi.inpi.gov.br/projects/manual-de-desenho-industrial/wiki/03_05_Peticionamento_pelo_e-DI#352-Preenchimento-do-formul%C3%A1rio

BR302024004427-5

Exigência técnica

Código de despacho: 136

Titular: ZUFFA, LLC [US]

Procurador: Daniel Advogados (Alt.de Daniel & Cia)

Detalhes do despacho: Com base no Manual de Desenhos Industriais instituído pela Portaria INPI/PR nº 36/2023, formulam-se as seguintes exigências: Considerando a classe de locarno escolhida (02-06) e as vistas em corte, corrigir título do pedido para LUVA. De acordo com o item 5.3.4.2, de maneira a esclarecer a área a que se refere a vista em corte, uma das demais vistas do desenho industrial deverá conter a indicação da área seccionada. Corrigir as legendas das figs. 4.2, 5.2, 6.2, 7.2 e 8.2 para vista ampliada. Para o cumprimento desta exigência, utilizar o formulário eletrônico para a inclusão de figuras. Não apresentar as figuras em documento pdf, sob pena de publicação de nova exigência. http://manualdedi.inpi.gov.br/projects/manual-de-desenho-industrial/wiki/03_05_Peticionamento_pelo_e-DI#352-Preenchimento-do-formul%C3%A1rio

BR302024004435-6

Exigência técnica

Código de despacho: 136

Titular: LIFEMED INDUSTRIAL DE EQUIPAMENTOS E ARTIGOS MEDICOS E HOSPITALARES S.A. [BR/RS]

Procurador: SILVIO LOPES & ASSOCIADOS LTDA - (nome anterior Fernando Marchetti)

Detalhes do despacho: Com base no Manual de Desenhos Industriais instituído pela Portaria INPI/PR nº 36/2023, formulam-se as seguintes exigências: De acordo com o item 5.3.1.1 do Manual, o título não deve conter: informações técnicas do produto; nome comercial do produto ou indicação de código, numeração ou modelo; adjetivos; referência a kits, conjuntos ou jogos de objetos; descrição de forma ou material de fabricação. Sugerimos modificar o título para: CONECTORES. Verifica-se que há inconsistência entre as vistas: a fig. 1.1 a haste cilíndrica tem maior comprimento quando comparada com as vistas ortogonais. Em atenção ao item 5.3.4.4 do Manual reapresente as figuras com as correções indicadas e quaisquer outras que sejam necessárias para que as imagens apresentem coerência entre si. Para o cumprimento desta exigência, utilizar o formulário eletrônico para a inclusão de figuras. Não apresentar as figuras em documento pdf, sob pena de publicação de nova exigência. http://manualdedi.inpi.gov.br/projects/manual-de-desenho-industrial/wiki/03_05_Peticionamento_pelo_e-DI#352-Preenchimento-do-formul%C3%A1rio

BR302024004445-3

Exigência técnica

Código de despacho: 136

Titular: DRACO'S SULAMERICA LTDA [BR/SC]

Procurador: LUANA KLAUS

Detalhes do despacho: Com base no Manual de Desenhos Industriais instituído pela Portaria INPI/PR nº 36/2023, formulam-se as seguintes exigências: De acordo com o item 5.3.1.1 do Manual, o título não deve conter: informações técnicas do produto; nome comercial do produto ou indicação de código, numeração ou modelo; adjetivos; referência a kits, conjuntos ou jogos de objetos; descrição de forma ou material de fabricação. Sugerimos modificar o título para: Painel. De acordo com o Art. 100 da LPI, não é registrável como desenho industrial a forma determinada essencialmente por considerações técnicas ou funcionais. A partir da apresentação do produto no pedido não foi possível perceber características ornamentais em sua forma. Em atendimento ao item 5.3.1 do Manual, no caso de a forma pleiteada possuir aspectos ornamentais, esclarecer quais elementos da forma do objeto compõem tais aspectos. Sugerimos que sejam apresentadas, nos esclarecimentos, argumentos quanto às características ornamentais do desenho industrial, a liberdade de escolha em relação à forma necessária do objeto, e/ou figuras que demonstrem como o produto é usado, acoplado, encaixado, etc.



BR302024004452-6

Exigência técnica

Código de despacho: 136

Titular: RAFAEL DE ARAÚJO GONÇALVES [BR/MG]

Procurador: LEONARDO VINÍCIOS DE SOUZA

Detalhes do despacho: Com base no Manual de Desenhos Industriais instituído pela Portaria INPI/PR nº 36/2023, formulam-se as seguintes exigências: Verifica-se que há inconsistência entre as vistas: considerando a fig. 1.3, que mostra as linhas de construção, com detalhamento das curvas, não está coerente com a fig. 1.2. Em atenção ao item 5.3.4.4 do Manual reapresente as figuras com as correções indicadas e quaisquer outras que sejam necessárias para que as imagens apresentem coerência entre si. A representação das figuras não apresenta qualidade adequada: apresenta linhas pixelizadas. Em atendimento ao item 5.3.4.1 do Manual, apresentar figuras com melhor qualidade. Para o cumprimento desta exigência, utilizar o formulário eletrônico para a inclusão de figuras. Não apresentar as figuras em documento pdf, sob pena de publicação de nova exigência. http://manualdedi.inpi.gov.br/projects/manual-de-desenho-industrial/wiki/03_05_Peticionamento_pelo_e-DI#352-Preenchimento-do-formul%C3%A1rio

BR302024004471-2

Exigência técnica

Código de despacho: 136

Titular: INNOVATIVE EYEWEAR, INC. [US]

Procurador: Bhering Advogados (nome anterior Bhering Assessoria S/C Ltda.)

Detalhes do despacho: Com base no Manual de Desenhos Industriais instituído pela Portaria INPI/PR nº 36/2023, formulam-se as seguintes exigências: [1] Verifica-se que há inconsistência entre as vistas: na vista superior (figura 1.8) faltou representar as duas linhas sinuosas da parte posterior da haste, que deveriam estar visíveis na parte superior do objeto. Em atenção ao item 5.3.4.4 do Manual reapresente as figuras correspondentes entre si. [2] Em atenção ao item 5.3.1.1 b do Manual o título do pedido foi corrigido de ofício, retirando-se a expressão CONFIGURAÇÃO APLICADA EM, que não constitui a indicação do produto. [3] Assim como no depósito, todos os dados do pedido (figuras, título e classificação) devem ser inseridos exclusivamente conforme instruções no item 3.5.2 G do Manual (recomendamos a leitura do item para ver o passo a passo). Não anexe arquivos PDF com figuras, relatório ou reivindicação.



BR302024004473-9

Exigência técnica

Código de despacho: 136

Titular: ALEXANDRE DUARTE CÉSAR DE OLIVEIRA [BR/RJ]

Detalhes do despacho: Com base no Manual de Desenhos Industriais instituído pela Portaria INPI/PR nº

36/2023, formulam-se as seguintes exigências: . [1] De acordo com o item 5.3.4 do Manual, cada vista do desenho industrial deverá ser apresentada em uma figura. Na apresentação atual do pedido, as figuras 1.2, 1.3 e 1.4 apresentam mais de uma vista. Apresentar cada figura com apenas uma vista. [2] Conforme o item 5.3.6 do Manual, não é permitida a inclusão, nas figuras, de caracteres, palavras ou elementos textuais que não façam parte da configuração do desenho industrial. As figuras foram apresentadas com título e legenda explicativa. Reapresentar as figuras corrigidas, sem os elementos não permitidos. [3] A figura 1.1 apresenta linhas auxiliares e cotas que não fazem parte da configuração do desenho industrial. Em atenção ao item 5.3.4.3 do Manual reapresentar a figura sem estes elementos. [4] Na figura 1.4 foram representados elementos que não fazem parte do objeto, sem diferenciação na forma de representação. De acordo com o item 5.3.4.3 do Manual é facultada ao depositante a apresentação de figuras com representação contextual, desde que usando linhas tracejadas ou colorização para representar partes para as quais não é reivindicada proteção. Reapresente as figuras corrigidas, usando um dos recursos gráficos mencionados acima para representar as partes sobre as quais não se requer proteção. A apresentação de figuras de contextualização não é obrigatória: facultam-se ao requerente excluir tais figuras ao invés de reapresentá-las corrigidas. [5] O fundo das figuras revela texturas, sombras e reflexos que confundem a visualização da forma requerida. Em atenção ao item 5.3.4.1, apresentar as figuras com fundo neutro, sem revelar qualquer padrão ou textura e sem interferir nas formas do desenho industrial representado. [6] As figuras demonstram produto com mais de uma maneira de uso (aberta, semiaberta e fechada), mais de um tipo de representação (fotografia e desenhos em linhas) e mais de um tipo de desenho industrial (bidimensional e tridimensional). Além disso, de acordo com o item 5.3.3 do Manual, cada maneira de uso é considerada como variação. Logo, foram identificados 2 desenhos industriais. O primeiro é a da fig. 1.1, que revela apenas uma vista planificada do padrão ornamental aplicado ao produto (bidimensional). O segundo desenho industrial tem 3 variações: a primeira é a da fig. 1.2 (imagem superior que revela o objeto completo, aberto); a segunda é o objeto semiaberto da fig. 1.3; e a terceira é o objeto fechado nas fig. 1.3 e 1.4. O pedido não atende aos requisitos do art. 104 da LPI, conforme disposições do item 5.3.3 do Manual, pois os desenhos industriais apresentados não se destinam a mesmo propósito, pois um é bidimensional e o outro é tridimensional. O pedido deverá ser dividido, conforme item 5.3.3.1 do Manual, facultando-se ao requerente indicar o desenho industrial que será mantido no pedido original (o bidimensional ou o tridimensional). O outro desenho industrial poderá ser depositado como pedido dividido. Veja detalhes sobre depósito de pedidos divididos nos itens 5.3.3.1 e 3.5.2 A do Manual. [7] Em atendimento ao item 5.3.1.1, a indicação do produto no título do pedido deve ser clara e concisa e adequada ao produto representado nas figuras. Para o pedido que contiver o objeto tridimensional modifique o título para: SUPORTE PARA SERVIR COCO; a classe deve ser alterada para 09-03. Para o pedido que contiver o objeto bidimensional mude o título para: ORNAMENTO PARA SUPORTE PARA SERVIR COCO; a classe deve ser alterada para 32-01. Caso não concorde, informe novo título que corresponda ao objeto requerido, que não é o que consta no título atual. [8] A numeração das figuras das variações deve ter a seguinte formatação: fig. 1.1, 1.2, 1.3 etc., para primeira variação; fig. 2.1, 2.2, 2.3, etc., para a segunda variação e assim sucessivamente, conforme determinado no item 5.3.4.5 do Manual. [9] Conforme o item 5.3.4.2 do Manual, a área ampliada deverá ser claramente percebida em pelo menos uma das demais vistas. Caso deseje apresentar as vistas ampliadas mostradas na fig. 1.2, indique na vista completa do objeto na fig. 1.2 a área ampliada e a indicação da figura que representa esta vista. Caso não queira apresentar as vistas ampliadas, exclua tais figuras do pedido. [10] Descrição excluída de ofício por conter informações que não se enquadram no previsto nos itens 3.5.2.G e 5.3 do Manual de Desenhos Industriais. [11] Assim como no depósito, todos os dados do pedido (figuras, título e classificação) devem ser inseridos exclusivamente conforme instruções no item 3.5.2 G do Manual (recomendamos a leitura do item para ver o passo a passo). Não anexe arquivos PDF com figuras, relatório ou reivindicação.



BR302024004505-0

Exigência técnica

Código de despacho: 136

Titular: INDÚSTRIA E COMÉRCIO VILA SERRANA LTDA ME [BR/SC]

Procurador: LEILA KRAUSE SIGNORELLI

Detalhes do despacho: Com base no Manual de Desenhos Industriais instituído pela Portaria INPI/PR nº 36/2023, formulam-se as seguintes exigências: . [1] De acordo com o item 5.3.3 do Manual de Desenhos Industriais, a mudança do tipo de representação (com cor e sem cor, por exemplo) é considerada como variação. Portanto, o pedido contém 4 variações: a primeira é a da figura 1.1, na qual o objeto é representado por desenho em linhas, sem cores; a segunda é a das figuras 1.2 a 1.7, com imagens renderizadas e na cor cinza; a terceira é a da figura 2.1, na qual o objeto é representado por desenho em linhas, sem cores; a quarta é a das figuras 2.2 a 2.7, com imagens renderizadas e na cor cinza proceda. Reapresente as figuras de cada variação com a numeração corrigida conforme determinado no item 5.3.4.5 do Manual: fig. 1.1, 1.2, 1.3 etc., para primeira variação; fig. 2.1, 2.2, 2.3, etc., para a segunda variação e assim sucessivamente. Opcionalmente, apresente apenas 2 variações, revelando todas as figuras de cada variação com o mesmo tipo de representação: desenhos em linhas sem cor ou imagens renderizadas na cor cinza. . [2] Em atenção ao item 5.3.4.1 do Manual reapresente a figura 1.2 sem a moldura. . [3] Assim como no depósito, todos os dados do pedido (figuras, título e classificação) devem ser inseridos exclusivamente conforme instruções no item 3.5.2 G do Manual (recomendamos a leitura do item para ver o passo a passo). Não anexe arquivos PDF com figuras, relatório ou reivindicação.

BR302024004520-4

Exigência técnica

Código de despacho: 136

Titular: ZHEJIANG ORIENT GENE BIOTECH CO.,LTD [CN]

Procurador: APEX INTELLECTUAL PROPERTY SERVICOS ADMINISTRATIVOS LTDA

Detalhes do despacho: Com base no Manual de Desenhos Industriais instituído pela Portaria INPI/PR nº 36/2023, formula-se a seguinte exigência: . [1] O desenho industrial reivindicado nas figuras da prioridade não corresponde ao desenho industrial reivindicado nas figuras do pedido nacional: no pedido nacional o produto é representado por desenhos em linhas, sem cor, enquanto na prioridade são fotografias, nas quais há cores e texturas não observadas no pedido nacional. Em atendimento ao item 5.2.3 do Manual, apresentar documento de prioridade que corresponda integralmente à matéria do depósito nacional, sob pena de publicação de perda da prioridade. Não se admite que a configuração reivindicada no depósito nacional seja modificada para corresponder ao documento de prioridade.

BR302024004522-0

Exigência técnica

Código de despacho: 136

Titular: PLENITUDE DESIGN INDUSTRIA E COMERCIO DE ESTOFADOS LTDA [BR/SP]

Procurador: BEERRE ASSESSORIA EMPRESARIAL LTDA

Detalhes do despacho: Com base no Manual de Desenhos Industriais instituído pela Portaria INPI/PR nº 36/2023, formulam-se as seguintes exigências: . [1] O pedido não atende aos requisitos do art. 104 da LPI, conforme disposições do item 5.3.3 do Manual, pois os desenhos industriais apresentados não compartilham das mesmas características distintivas preponderantes. Foram identificados 2 desenhos industriais: o primeiro é o das figuras 1.1 a 1.7; o segundo está representado nas figuras 2.1 a 2.7. O pedido deverá ser dividido, conforme item 5.3.3.1 do Manual, facultando-se ao requerente indicar o desenho industrial que será mantido no pedido original. O outro desenho industrial poderá ser depositado como pedido dividido, individualmente. Veja detalhes sobre depósito de pedidos divididos nos itens 5.3.3.1 e 3.5.2 A do Manual. . [2] Assim como no depósito, todos os dados do pedido (figuras, título e classificação) devem ser inseridos exclusivamente conforme instruções no item 3.5.2 G do Manual (recomendamos a leitura do item para ver o passo a passo). Não anexe arquivos PDF com figuras, relatório ou reivindicação.



BR302024004523-9

Exigência técnica

Código de despacho: 136

Titular: TECHBAR TECNOLOGIA & EVENTOS LTDA [BR/DF]

Procurador: INOVAPICTOR CONSULTORIA EMPRESARIAL LTDA

Detalhes do despacho: Com base no Manual de Desenhos Industriais instituído pela Portaria INPI/PR nº 36/2023, formulam-se as seguintes exigências: [1] Em atendimento ao item 5.3.1.1, a indicação do produto no título do pedido deve ser clara e concisa e adequada ao produto representado nas figuras. Com base no contido na descrição sugerimos que modifique o título para: MÁQUINA DE PREPARAÇÃO DE DRINKS. A orientação do Manual é para usar preferencialmente a lista de Locarno, mas, caso seja vago ou não se enquadre nas definições do Manual é permitido o livre preenchimento. [2] Verifica-se que há inconsistência entre as vistas: vista posterior está incompleta, pois não revela o volume frontal, que é maior que o volume do fundo e deveria estar representado na figura 1.5; as cores do objeto variam de uma vista para outra: é necessário que cada parte seja representada de maneira consistente em todas as vistas, sem mudar a cor. Em atenção ao item 5.3.4.4 do Manual rerepresente as figuras correspondentes entre si. [3] A representação das figuras não apresenta qualidade adequada: a resolução está baixa, com pouco contraste, com algumas superfícies manchadas/ borradas. Em atendimento ao item 5.3.4.1 do Manual, apresentar figuras com melhor qualidade, de modo que seja possível visualizar claramente a forma do objeto e seus contornos. [4] Assim como no depósito, todos os dados do pedido (figuras, título e classificação) devem ser inseridos exclusivamente conforme instruções no item 3.5.2 G do Manual (recomendamos a leitura do item para ver o passo a passo). Não anexe arquivos PDF com figuras, relatório ou reivindicação. [5] A Descrição foi excluída de ofício por conter informações que não se enquadram no previsto nos itens 3.5.2.G e 5.3 do Manual de Desenhos Industriais.

BR302024004534-4

Exigência técnica

Código de despacho: 136

Titular: INSTITUTO FEDERAL DE EDUCAÇÃO, CIÊNCIA E TECNOLOGIA DE ALAGOAS - IFAL [BR/AL]

Detalhes do despacho: As seguintes exigências foram formuladas com base no Manual de Desenhos Industriais – 2ª revisão (out/2023), instituído pela Portaria INPI/PR nº 36/2023, acessível em http://manualdedi.inpi.gov.br/projects/manual-de-desenho-industrial/wiki/Manual_de_Desenhos_Industriais: [1]

Foram apresentados 2 jogos de figuras: o primeiro revela apenas a figura 1.1 (arquivo JPEG); o segundo jogo foi apresentado como anexo em formato PDF e contém as figuras 1.1 a 1.10. Esclareça se deseja proteção apenas para a figura 1.1 ou para as figuras do arquivo PDF (1.1 a 1.10). Os esclarecimentos podem ser apresentados em arquivo anexo em formato PDF (veja instruções no item 3.5.2 H do Manual) ou no campo TEXTO DA PETIÇÃO. [2] Caso decida proteger as figuras contidas no arquivo de formato PDF, apresente todos os dados do pedido (figuras, título e classificação) exclusivamente conforme descrito no item 3.5.2 G do Manual (recomendamos a leitura do item para ver o passo a passo). Não apresente as figuras, relatório ou reivindicação como arquivo anexo no formato PDF. As figuras devem ser inseridas em formato JPEG e não devem ter numeração de folha ou legenda: a numeração e as legendas serão preenchidas automaticamente pelo sistema de acordo com as informações fornecidas pelo usuário no momento de inserção das figuras. O relatório descritivo e a reivindicação serão gerados automaticamente. [3] Caso deseje proteger somente a figura 1.1 basta apresentar esclarecimentos, conforme explicado acima. [4] De acordo com o item 5.3.3 do Manual de Desenhos Industriais, cada maneira de uso deve ser numerada como variação. A figura 1.10 demonstra o produto com mais de uma maneira de uso. Portanto, proceda a correção de forma que os produtos tenham a seguinte formatação: fig. 1.1, 1.2, 1.3 etc., para primeira variação (maneira de uso); fig. 2.1, para a segunda variação, conforme determinado no item 5.3.4.5 do Manual. [5] Em atenção ao item 5.3.1.1.b do Manual, o título apresentado deve indicar claramente o produto no qual o desenho industrial é aplicado. Altere o título a fim de indicar de forma clara e concisa o produto a ser reivindicado, excluindo a expressão: "Configuração aplicada a/em".

BR302024004538-7

Exigência técnica

Código de despacho: 136

Titular: HARDEREN - INDÚSTRIA, COMÉRCIO, IMPORTAÇÃO E EXPORTAÇÃO LTDA [BR/MG]

Detalhes do despacho: Com base no Manual de Desenhos Industriais instituído pela Portaria INPI/PR nº 36/2023, formulam-se as seguintes exigências: [1] Verifica-se que há inconsistência entre as vistas: na figura 1.3 há um elemento circular se sobrepondo à peça vertical (espécie de argola) que não existe nas demais figuras. Em atenção ao item 5.3.4.4 do Manual rerepresente as figuras correspondentes entre si. [2] Todos os dados do pedido (figuras, título e classificação) devem ser inseridos exclusivamente conforme instruções no item 3.5.2 G do Manual (recomendamos a leitura do item para ver o passo a passo). Não anexe arquivos PDF com figuras, relatório ou reivindicação. [3] A Descrição foi excluída de ofício por conter informações que não se enquadram no previsto nos itens 3.5.2.G e 5.3 do Manual de Desenhos Industriais.



BR302024004539-5

Exigência técnica

Código de despacho: 136

Titular: HARDEREN - INDÚSTRIA, COMÉRCIO, IMPORTAÇÃO E EXPORTAÇÃO LTDA [BR/MG]

Detalhes do despacho: Com base no Manual de Desenhos Industriais instituído pela Portaria INPI/PR nº 36/2023, formulam-se as seguintes exigências: . [1] Verifica-se que há inconsistência entre as vistas: na figura 1.2 há linhas ultrapassando o limite do objeto no lado direito que não existem nas demais figuras. Em atenção ao item 5.3.4.4 do Manual reapresente as figuras correspondentes entre si. [2] Todos os dados do pedido (figuras, título e classificação) devem ser inseridos exclusivamente conforme instruções no item 3.5.2 G do Manual (recomendamos a leitura do item para ver o passo a passo). Não anexe arquivos PDF com figuras, relatório ou reivindicação. [3] A Descrição foi excluída de ofício por conter informações que não se enquadram no previsto nos itens 3.5.2.G e 5.3 do Manual de Desenhos Industriais.

BR302024004542-5

Exigência técnica

Código de despacho: 136

Titular: HARDEREN - INDÚSTRIA, COMÉRCIO, IMPORTAÇÃO E EXPORTAÇÃO LTDA [BR/MG]

Detalhes do despacho: Com base no Manual de Desenhos Industriais instituído pela Portaria INPI/PR nº 36/2023, formulam-se as seguintes exigências: . [1] O pedido não atende aos requisitos do art. 104 da LPI, conforme disposições do item 5.3.3 do Manual, pois os desenhos industriais apresentados não compartilham das mesmas características distintivas preponderantes. Foram identificados 4 desenhos industriais: a primeiro é o das figuras 1.1 a 1.4; o segundo está representado nas figuras 2.1 a 2.4; o terceiro é o que consta das figuras 3.1 a 3.4; o quarto desenho industrial é o das figuras 4.1 a 4.4. O pedido deverá ser dividido, conforme item 5.3.3.1 do Manual, facultando-se ao requerente indicar o desenho industrial que será mantido no pedido original. Os outros 3 desenhos industriais poderão ser depositados como pedidos divididos, individualmente. Veja detalhes sobre depósito de pedidos divididos nos itens 5.3.3.1 e 3.5.2 A do Manual. [2] Todos os dados do pedido (figuras, título e classificação) devem ser inseridos exclusivamente conforme instruções no item 3.5.2 G do Manual (recomendamos a leitura do item para ver o passo a passo). Não anexe arquivos PDF com figuras, relatório ou reivindicação. [3] A Descrição foi excluída de ofício por conter informações que não se enquadram no previsto nos itens 3.5.2.G e 5.3 do Manual de Desenhos Industriais.

BR302024004546-8

Exigência técnica

Código de despacho: 136

Titular: XUAN LI [CN]

Procurador: ISLENE DE JESUS BRITO PIRES

Detalhes do despacho: Com base no Manual de Desenhos Industriais instituído pela Portaria INPI/PR nº 36/2023, formulam-se as seguintes exigências: . [1] Verifica-se que há inconsistência entre as vistas. A figura 1.8 está espelhada em relação às demais figuras, pois o suporte na estrutura lateral está à esquerda, quando deveria estar à direita, e a tira fixada na barra horizontal também está do lado oposto ao que se observa nas demais vistas. Em atenção ao item 5.3.4.4 do Manual reapresente as figuras correspondentes entre si. [2] A figura 1.3 mostra o produto em posição diferente da mostrada nas demais figuras, o que, segundo o item 5.3.3 do Manual, caracteriza variação configurativa. Reapresente as figuras 1.1, 1.2, 1.4, 1.5, 1.6, 1.7, 1.8 e 1.9 como primeira variação e a figura 1.3 como segunda variação, corrigindo a numeração conforme item 5.3.4.5 do Manual. [3] Considerando a figura 1.3 o título do pedido deve ser alterado, retirando a expressão [deitados]. O campo título no formulário permite livre preenchimento. [4] Assim como no depósito, todos os dados do pedido (figuras, título e classificação) devem ser inseridos exclusivamente conforme instruções no item 3.5.2 G do Manual (recomendamos a leitura do item para ver o passo a passo). Não anexe arquivos PDF com figuras, relatório ou reivindicação.

BR302024004582-4

Exigência técnica

Código de despacho: 136

Titular: TECNOPERFIL PLÁSTICOS LTDA [BR/SC]

Procurador: Samuel Claudino Simões

Detalhes do despacho: Com base no Manual de Desenhos Industriais instituído pela Portaria INPI/PR nº 36/2023, formulam-se as seguintes exigências: . [1] Verifica-se que há inconsistência entre as vistas: as partes do objeto variam de cor de uma vista para outra (vários tons de cinza); cada parte deve ser representada na mesma cor em todas as vistas, pois a alteração de cor configuraria variação. Em atenção ao item 5.3.4.4 do Manual reapresente as figuras com as correções indicadas e quaisquer outras que sejam necessárias para que as imagens apresentem coerência entre si. [2] Assim como no depósito, todos os dados do pedido (figuras, título e classificação) devem ser apresentados exclusivamente conforme instruções no item 3.5.2 G do Manual (recomendamos a leitura do item para ver o passo a passo). Não anexe arquivos PDF com figuras, relatório ou reivindicação.



BR302024004585-9

Exigência técnica

Código de despacho: 136

Titular: F. CONCEICAO DE OLIVEIRA - M E - ME [BR/RJ]

Detalhes do despacho: Com base no Manual de Desenhos Industriais instituído pela Portaria INPI/PR nº 36/2023, formulam-se as seguintes exigências: . [1] Em atendimento ao item 5.3.1.1, a indicação do produto no título do pedido deve ser clara e concisa e adequada ao produto representado nas figuras, de preferência em concordância com a lista de produtos disponibilizada na Classificação de Locarno. A fim de adequar o título ao objeto requerido nas figuras sugerimos modificar o título para: ORNAMENTO PALICADO EM EMBALAGEM. Para adequar também a classe ao objeto requerido, altere para 32-00, em atenção ao item 5.3.1.1 do Manual. Caso discorde, apresente esclarecimentos. . [2] O pedido não atende aos requisitos do art. 104 da LPI, conforme disposições do item 5.3.3 do Manual, pois os desenhos industriais apresentados não compartilham das mesmas características distintivas preponderantes. Foram identificados 2 desenhos industriais: o primeiro é o da figura 1.1; o segundo está representado na figura 1.2. O pedido deverá ser dividido, conforme item 5.3.3.1 do Manual, facultando-se ao requerente indicar o desenho industrial que será mantido no pedido original. O outro desenho industrial poderá ser depositado como pedido dividido. Veja detalhes sobre depósito de pedidos divididos nos itens 5.3.3.1 e 3.5.2 A do Manual. . [3] Assim como no depósito, todos os dados do pedido (figuras, título e classificação) devem ser apresentados exclusivamente conforme instruções no item 3.5.2 G do Manual (recomendamos a leitura do item para ver o passo a passo). Não anexe arquivos PDF com figuras, relatório ou reivindicação. . [4] Com base no item 5.3 do Manual de Desenhos Industriais a Descrição foi excluída de ofício por não atender os itens 3.5.2.G e 5.3.4 do Manual.

BR302024004591-3

Exigência técnica

Código de despacho: 136

Titular: FÁBIO RODRIGUES ALVES [BR/SP] e FLÁVIO RODRIGUES ALVES [BR/SP]

Procurador: BEERRE ASSESSORIA EMPRESARIAL LTDA

Detalhes do despacho: Com base no Manual de Desenhos Industriais instituído pela Portaria INPI/PR nº 36/2023, formulam-se as seguintes exigências: . [1] De acordo com o Art. 100 da LPI, não é registrável como desenho industrial a forma determinada essencialmente por considerações técnicas ou funcionais. Como o próprio título sugere, a forma parece ser determinada por norma técnica, geralmente municipal, que padroniza este tipo de produto. Em atendimento aos itens 5.3.1 e 5.3.2 do Manual, no caso de a forma pleiteada possuir aspectos ornamentais, esclarecer quais elementos da forma do objeto compõem tais aspectos. Sugerimos que sejam apresentados, nos esclarecimentos, argumentos quanto às características ornamentais do desenho industrial, a liberdade de escolha em relação à forma necessária do objeto, e/ou figuras que demonstrem como o produto é usado, acoplado, encaixado, etc. . [2] Com apoio no item 5.3 do Manual a classificação foi alterada de ofício para 25-02, a fim de corresponder ao objeto requerido.

BR302024004614-6

Exigência técnica

Código de despacho: 136

Titular: SMARTLED AQUACULTURA ILUMINACAO LTDA ME [BR/MG]

Procurador: Leandro de Souza Frigo

Detalhes do despacho: Com base no Manual de Desenhos Industriais instituído pela Portaria INPI/PR nº 36/2023, formulam-se as seguintes exigências: [1] O atual pedido não atende aos requisitos do art. 104, conforme disposições do item 5.3.3 do Manual, pois o desenho industrial representado nas figuras 1.1 a 1.7 é distinto do desenho industrial representado nas figuras 2.1 a 2.7. O pedido deverá ser dividido, facultando-se ao requerente indicar o desenho industrial que será mantido no pedido original. O outro desenho industrial poderá ser depositado como pedido dividido. O título deve se referir ao produto requerido em cada pedido.

BR302024004624-3

Exigência técnica

Código de despacho: 136

Titular: TIGRE MATERIAIS E SOLUÇÕES PARA CONSTRUÇÃO LTDA. [BR/SC]

Procurador: Carolina Nakata

Detalhes do despacho: As seguintes exigências foram formuladas com base no Manual de Desenhos Industriais – 2ª revisão (out/2023), instituído pela Portaria INPI/PR nº 36/2023, acessível em http://manualdedi.inpi.gov.br/projects/manual-de-desenho-industrial/wiki/Manual_de_Desenhos_Industriais: [1] O atual pedido não atende aos requisitos do art. 104, conforme disposições do item 5.3.3 do Manual, pois os desenhos industriais apresentados não compartilham das mesmas características distintivas preponderantes. Um desenho industrial foi representado nas figuras 1.1 a 2.9. E outro desenho industrial foi representado nas figuras 3.1 a 3.9. O pedido deverá ser dividido, facultando-se ao requerente indicar o desenho industrial que será mantido no pedido original. Os demais desenhos industriais poderão ser depositados como pedidos divididos.



Pedidos de registro de desenho industrial considerados inexistentes

Em vista da falta de pagamento da retribuição

Em vista da ausência de resposta a exigência de pagamento

Em vista do cumprimento insatisfatório de exigência de pagamento

Em vista da ausência de resposta a exigência formal

Em vista do cumprimento insatisfatório de exigência formal

Em vista da falta de requisitos mínimos de admissibilidade

Pedido retirado

Numeração anulada



Em vista da falta de pagamento da retribuição

Os pedidos de registro de desenho industrial listados a seguir foram considerados inexistentes, em vista da falta de pagamento da retribuição devida, nos termos do inciso IV do artigo 101 e do artigo 103 da Lei da Propriedade Industrial (LPI, lei n.º 9.279, de 14 de maio de 1996).

Art. 101. O pedido de registro, nas condições estabelecidas pelo INPI, conterà:

I - requerimento;

II - relatório descritivo, se for o caso;

III - reivindicações, se for o caso;

IV - desenhos ou fotografias;

V - campo de aplicação do objeto; e

VI - comprovante do pagamento da retribuição relativa ao depósito.

Art. 103. O pedido que não atender formalmente ao disposto no art. 101, mas que contiver dados suficientes relativos ao depositante, ao desenho industrial e ao autor, poderá ser entregue, mediante recibo datado, ao INPI, que estabelecerá as exigências a serem cumpridas, em 5 (cinco) dias, sob pena de ser considerado inexistente.

Este despacho não gera direito a fotocópia por parte de terceiros.

BR302025003649-6	Decisão de considerar pedido inexistente por falta de pagamento Código de despacho: 047 Titular: THIAGO CAPOSSOLI [BR/SP] Detalhes do despacho: Pedido de registro de desenho industrial sem pagamento ou com pagamento posterior à data de envio do formulário eletrônico, em inobservância ao Art. 103 da Lei da Propriedade Industrial e em inobservância ao disposto no Art. 4º na Portaria 07/2022.
BR302025003657-7	Decisão de considerar pedido inexistente por falta de pagamento Código de despacho: 047 Titular: FORTUNATE TRADE & OUTSOURCING LIMITED [CN] Procurador: Felipe Feliman Camargo Detalhes do despacho: Pedido de registro de desenho industrial sem pagamento ou com pagamento posterior à data de envio do formulário eletrônico, em inobservância ao Art. 103 da Lei da Propriedade Industrial e em inobservância ao disposto no Art. 4º na Portaria 07/2022.
BR302025003658-5	Decisão de considerar pedido inexistente por falta de pagamento Código de despacho: 047 Titular: FORTUNATE TRADE & OUTSOURCING LIMITED [CN] Procurador: Felipe Feliman Camargo Detalhes do despacho: Pedido de registro de desenho industrial sem pagamento ou com pagamento posterior à data de envio do formulário eletrônico, em inobservância ao Art. 103 da Lei da Propriedade Industrial e em inobservância ao disposto no Art. 4º na Portaria 07/2022.
BR302025003659-3	Decisão de considerar pedido inexistente por falta de pagamento Código de despacho: 047 Titular: FORTUNATE TRADE & OUTSOURCING LIMITED [CN] Procurador: Felipe Feliman Camargo Detalhes do despacho: Pedido de registro de desenho industrial sem pagamento ou com pagamento posterior à data de envio do formulário eletrônico, em inobservância ao Art. 103 da Lei da Propriedade Industrial e em inobservância ao disposto no Art. 4º na Portaria 07/2022.



BR302025003663-1	Decisão de considerar pedido inexistente por falta de pagamento Código de despacho: 047 Titular: FORTUNATE TRADE & OUTSOURCING LIMITED [CN] Procurador: Felipe Feliman Camargo Detalhes do despacho: Pedido de registro de desenho industrial sem pagamento ou com pagamento posterior à data de envio do formulário eletrônico, em inobservância ao Art. 103 da Lei da Propriedade Industrial e em inobservância ao disposto no Art. 4º na Portaria 07/2022.
BR302025003668-2	Decisão de considerar pedido inexistente por falta de pagamento Código de despacho: 047 Titular: FORTUNATE TRADE & OUTSOURCING LIMITED [CN] Procurador: Felipe Feliman Camargo Detalhes do despacho: Pedido de registro de desenho industrial sem pagamento ou com pagamento posterior à data de envio do formulário eletrônico, em inobservância ao Art. 103 da Lei da Propriedade Industrial e em inobservância ao disposto no Art. 4º na Portaria 07/2022.
BR302025003669-0	Decisão de considerar pedido inexistente por falta de pagamento Código de despacho: 047 Titular: FORTUNATE TRADE & OUTSOURCING LIMITED [CN] Procurador: Felipe Feliman Camargo Detalhes do despacho: Pedido de registro de desenho industrial sem pagamento ou com pagamento posterior à data de envio do formulário eletrônico, em inobservância ao Art. 103 da Lei da Propriedade Industrial e em inobservância ao disposto no Art. 4º na Portaria 07/2022.
BR302025003816-2	Decisão de considerar pedido inexistente por falta de pagamento Código de despacho: 047 Titular: INSTITUTO FEDERAL SUL-RIO-GRANDENSE [BR/RS] Detalhes do despacho: Pedido de registro de desenho industrial sem pagamento ou com pagamento posterior à data de envio do formulário eletrônico, em inobservância ao Art. 103 da Lei da Propriedade Industrial e em inobservância ao disposto no Art. 4º na Portaria 07/2022.
BR302025003826-0	Decisão de considerar pedido inexistente por falta de pagamento Código de despacho: 047 Titular: ESTRELA BRILHANTE COMERCIO LTDA [BR/SP] Detalhes do despacho: Pedido de registro de desenho industrial sem pagamento ou com pagamento posterior à data de envio do formulário eletrônico, em inobservância ao Art. 103 da Lei da Propriedade Industrial e em inobservância ao disposto no Art. 4º na Portaria 07/2022.

Pedidos de registro de desenho industrial definitivamente arquivados

Por falta de procuração
Por falta de resposta à exigência técnica
Exigência de designação não respondida



Por falta de resposta à exigência técnica

Os pedidos de registro de desenho industrial, listados a seguir, foram, definitivamente, arquivados, em vista da ausência de resposta a uma exigência técnica. Com respeito a esses processos, encerra-se a instância administrativa, nos termos do parágrafo 3º do artigo 106 da Lei da Propriedade Industrial (LPI, lei n.º 9.279, de 14 de maio de 1996).

Art. 106. Depositado o pedido de registro de desenho industrial e observado o disposto nos arts. 100, 101 e 104, será automaticamente publicado e simultaneamente concedido o registro, expedindo-se o respectivo certificado.

§ 3º Não atendido o disposto nos arts. 101 e 104, será formulada exigência, que deverá ser respondida em 60 (sessenta) dias, sob pena de arquivamento definitivo.

Este despacho não gera direito a fotocópia por parte de terceiros.

BR302023005174-0	Arquivamento definitivo de pedido de registro por falta de cumprimento de exigência técnica Código de despacho: 139 Titular: BRACCI COMÉRCIO DE METAIS SANITÁRIOS EIRELI [BR/RS] Procurador: GUILHERME FRANZEN RIZZO Detalhes do despacho: Pedido arquivado definitivamente por não ter sido apresentada a petição de cumprimento de exigência técnica no prazo legal de 60 dias a contar da publicação na RPI 2835, de 06/05/2025.
BR302023005190-2	Arquivamento definitivo de pedido de registro por falta de cumprimento de exigência técnica Código de despacho: 139 Titular: BRACCI COMÉRCIO DE METAIS SANITÁRIOS EIRELI [BR/RS] Procurador: GUILHERME FRANZEN RIZZO Detalhes do despacho: Pedido arquivado definitivamente por não ter sido apresentada a petição de cumprimento de exigência técnica no prazo legal de 60 dias a contar da publicação na RPI 2835, de 06/05/2025.
BR302023005191-0	Arquivamento definitivo de pedido de registro por falta de cumprimento de exigência técnica Código de despacho: 139 Titular: BRACCI COMÉRCIO DE METAIS SANITÁRIOS EIRELI [BR/RS] Procurador: GUILHERME FRANZEN RIZZO Detalhes do despacho: Pedido arquivado definitivamente por não ter sido apresentada a petição de cumprimento de exigência técnica no prazo legal de 60 dias a contar da publicação na RPI 2835, de 06/05/2025.
BR302023006739-6	Arquivamento definitivo de pedido de registro por falta de cumprimento de exigência técnica Código de despacho: 139 Titular: GAAM INDUSTRIA E COMERCIO DE MOVEIS LTDA [XX] Detalhes do despacho: Pedido arquivado por não ter sido apresentada a petição de cumprimento de exigência no prazo legal de 60 dias da publicação da exigência técnica.
BR302023006913-5	Arquivamento definitivo de pedido de registro por falta de cumprimento de exigência técnica Código de despacho: 139 Titular: ALPUNTO BRASIL REFRIGERADORES E SERVIÇOS LTDA [BR/SP] Procurador: Rubens Cleison Baptista Detalhes do despacho: Pedido arquivado por não ter sido apresentada a petição de cumprimento de exigência no prazo legal de 60 dias da publicação da exigência técnica.
BR302024001797-9	Arquivamento definitivo de pedido de registro por falta de cumprimento de exigência técnica Código de despacho: 139 Titular: GILES CESAR BALBINOTTI [BR/PR] Detalhes do despacho: Pedido arquivado por não ter sido apresentada a petição de cumprimento de exigência no prazo legal de 60 dias da publicação da exigência técnica.



BR302024001805-3	Arquivamento definitivo de pedido de registro por falta de cumprimento de exigência técnica Código de despacho: 139 Titular: ATENUARE COMÉRCIO VAREJISTA DE PRODUTOS TERAPÊUTICOS LTDA [BR/SP] Procurador: Andre Alvares de Lima Machado Franca Detalhes do despacho: Pedido arquivado por não ter sido apresentada a petição de cumprimento de exigência no prazo legal de 60 dias da publicação da exigência técnica.
BR302024001806-1	Arquivamento definitivo de pedido de registro por falta de cumprimento de exigência técnica Código de despacho: 139 Titular: ATENUARE COMÉRCIO VAREJISTA DE PRODUTOS TERAPÊUTICOS LTDA [BR/SP] Procurador: Andre Alvares de Lima Machado Franca Detalhes do despacho: Pedido arquivado por não ter sido apresentada a petição de cumprimento de exigência no prazo legal de 60 dias da publicação da exigência técnica.
BR302024001830-4	Arquivamento definitivo de pedido de registro por falta de cumprimento de exigência técnica Código de despacho: 139 Titular: MARIANA MENEGHEL WIGHTMAN [BR/SP] Procurador: Yuri Reche Biscaim Rios Detalhes do despacho: Pedido arquivado por não ter sido apresentada a petição de cumprimento de exigência no prazo legal de 60 dias da publicação da exigência técnica.
BR302024001840-1	Arquivamento definitivo de pedido de registro por falta de cumprimento de exigência técnica Código de despacho: 139 Titular: ROCHE DIABETES CARE GMBH [DE] Procurador: Carolina Nakata Detalhes do despacho: Pedido arquivado por não ter sido apresentada a petição de cumprimento de exigência no prazo legal de 60 dias da publicação da exigência técnica.
BR302024001846-0	Arquivamento definitivo de pedido de registro por falta de cumprimento de exigência técnica Código de despacho: 139 Titular: ROCHE DIABETES CARE GMBH [DE] Procurador: Carolina Nakata Detalhes do despacho: Pedido arquivado por não ter sido apresentada a petição de cumprimento de exigência no prazo legal de 60 dias da publicação da exigência técnica.
BR302024001878-9	Arquivamento definitivo de pedido de registro por falta de cumprimento de exigência técnica Código de despacho: 139 Titular: INDÚSTRIA E COMÉRCIO DE MÓVEIS EUROPA LTDA. [BR/MG] Procurador: MARIANA CEREZA DA SILVEIRA Detalhes do despacho: Pedido arquivado por não ter sido apresentada a petição de cumprimento de exigência no prazo legal de 60 dias da publicação da exigência técnica.
BR302024001880-0	Arquivamento definitivo de pedido de registro por falta de cumprimento de exigência técnica Código de despacho: 139 Titular: INDÚSTRIA E COMÉRCIO DE MÓVEIS EUROPA LTDA. [BR/MG] Procurador: MARIANA CEREZA DA SILVEIRA Detalhes do despacho: Pedido arquivado por não ter sido apresentada a petição de cumprimento de exigência no prazo legal de 60 dias da publicação da exigência técnica.
BR302024001893-2	Arquivamento definitivo de pedido de registro por falta de cumprimento de exigência técnica Código de despacho: 139 Titular: RICARDO ROMERO PIRES [BR/SP] Procurador: GEISLER CHBANE BOSSO Detalhes do despacho: Pedido arquivado por não ter sido apresentada a petição de cumprimento de exigência no prazo legal de 60 dias da publicação da exigência técnica.
BR302024001938-6	Arquivamento definitivo de pedido de registro por falta de cumprimento de exigência técnica Código de despacho: 139 Titular: CENTRO BRASILEIRO DE PESQUISAS FÍSICAS-CBPF [BR/RJ] Detalhes do despacho: Pedido arquivado por não ter sido apresentada a petição de cumprimento de exigência no prazo legal de 60 dias da publicação da exigência técnica.
BR302024001956-4	Arquivamento definitivo de pedido de registro por falta de cumprimento de exigência técnica Código de despacho: 139 Titular: B&G IMPORT EXPORT LTDA [BR/SC] Procurador: Patricia Lazzarin Gonzalez Detalhes do despacho: Pedido arquivado por não ter sido apresentada a petição de cumprimento de exigência no prazo legal de 60 dias da publicação da exigência técnica.

BR302024001960-2	Arquivamento definitivo de pedido de registro por falta de cumprimento de exigência técnica Código de despacho: 139 Titular: JOSE ROBERTO FERREIRA SANTIAGO [BR/SP] Procurador: MICHAEL EDUARDO DA SILVA SIMÕES Detalhes do despacho: Pedido arquivado por não ter sido apresentada a petição de cumprimento de exigência no prazo legal de 60 dias da publicação da exigência técnica.
BR302024002568-8	Arquivamento definitivo de pedido de registro por falta de cumprimento de exigência técnica Código de despacho: 139 Titular: MALUME [BR/MG] Detalhes do despacho: Pedido arquivado definitivamente por não ter sido apresentada a petição de cumprimento de exigência técnica no prazo legal de 60 dias a contar da publicação na RPI 2835, de 06/05/2025.
BR302024003028-2	Arquivamento definitivo de pedido de registro por falta de cumprimento de exigência técnica Código de despacho: 139 Titular: THIAGO CAPOSSOLI [BR/SP] Detalhes do despacho: Pedido arquivado por não ter sido apresentada a petição de cumprimento de exigência no prazo legal de 60 dias da publicação da exigência técnica.
BR302024003147-5	Arquivamento definitivo de pedido de registro por falta de cumprimento de exigência técnica Código de despacho: 139 Titular: HENRIQUE PRESA ARCURI [BR/SP] Detalhes do despacho: Pedido arquivado por não ter sido apresentada a petição de cumprimento de exigência no prazo legal de 60 dias da publicação da exigência técnica.
BR302024003295-1	Arquivamento definitivo de pedido de registro por falta de cumprimento de exigência técnica Código de despacho: 139 Titular: ARATU S.A. [BR/ES] Detalhes do despacho: Pedido arquivado por não ter sido apresentada a petição de cumprimento de exigência no prazo legal de 60 dias da publicação da exigência técnica.
BR302024003784-8	Arquivamento definitivo de pedido de registro por falta de cumprimento de exigência técnica Código de despacho: 139 Titular: ARTHUR CALDAS BIBÁ [BR/RJ] Detalhes do despacho: Pedido arquivado por não ter sido apresentada a petição de cumprimento de exigência no prazo legal de 60 dias da publicação da exigência técnica.
BR302024003981-6	Arquivamento definitivo de pedido de registro por falta de cumprimento de exigência técnica Código de despacho: 139 Titular: HENRIQUE PRESA ARCURI [BR/SP] Detalhes do despacho: Pedido arquivado por não ter sido apresentada a petição de cumprimento de exigência no prazo legal de 60 dias da publicação da exigência técnica.
BR302025000153-6	Arquivamento definitivo de pedido de registro por falta de cumprimento de exigência técnica Código de despacho: 139 Titular: FABIANO PINTO [BR/SC] Procurador: BLINDAR REGISTRO DE MARCAS E PATENTES LTDA Detalhes do despacho: Pedido arquivado por não ter sido apresentada a petição de cumprimento de exigência no prazo legal de 60 dias da publicação da exigência técnica.
BR302025000154-4	Arquivamento definitivo de pedido de registro por falta de cumprimento de exigência técnica Código de despacho: 139 Titular: FABIANO PINTO [BR/SC] Procurador: BLINDAR REGISTRO DE MARCAS E PATENTES LTDA Detalhes do despacho: Pedido arquivado por não ter sido apresentada a petição de cumprimento de exigência no prazo legal de 60 dias da publicação da exigência técnica.

Concessões de registros de desenho industrial

Registro de desenho industrial concedido

Concessão em designação



Registro de desenho industrial concedido

Os registros de desenho industrial, listados a seguir, foram concedidos, nos termos dos artigos 106 da Lei da Propriedade Industrial (LPI, lei n.º 9.279, de 14 de maio de 1996).

Art. 100. Não é registrável como desenho industrial:

I - o que for contrário à moral e aos bons costumes ou que ofenda a honra ou imagem de pessoas, ou atente contra liberdade de consciência, crença, culto religioso ou ideia e sentimentos dignos de respeito e veneração;

II - a forma necessária comum ou vulgar do objeto ou, ainda, aquela determinada essencialmente por considerações técnicas ou funcionais.

Art. 101. O pedido de registro, nas condições estabelecidas pelo INPI, conterá:

I - requerimento;

II - relatório descritivo, se for o caso;

III - reivindicações, se for o caso;

IV - desenhos ou fotografias;

V - campo de aplicação do objeto; e

VI - comprovante do pagamento da retribuição relativa ao depósito.

Parágrafo único. Os documentos que integram o pedido de registro deverão ser apresentados em língua portuguesa.

Art. 104. O pedido de registro de desenho industrial terá que se referir a um único objeto, permitida uma pluralidade de variações, desde que se destinem ao mesmo propósito e guardem entre si a mesma característica distintiva preponderante, limitado cada pedido ao máximo de 20 (vinte) variações.

Parágrafo único. O desenho deverá representar clara e suficientemente o objeto e suas variações, se houver, de modo a possibilitar sua reprodução por técnico no assunto.

Art. 106. Depositado o pedido de registro de desenho industrial e observado o disposto nos arts. 100, 101 e 104, será automaticamente publicado e simultaneamente concedido o registro, expedindo-se o respectivo certificado.

Os certificados dos registros de desenho industrial ora concedidos estarão disponíveis no site do INPI (www.inpi.gov.br), em até 60 (sessenta) dias contados da publicação desta RPI.).

BR302021000113-6

Concessão de registro

Código de despacho: 158

Titular: BEIJING DAJIA INTERNET INFORMATION TECHNOLOGY CO., LTD. [CN]

Autor: SHAN QIAO[CN]

Título do registro: INTERFACE GRÁFICA

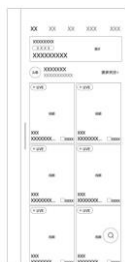
Data de depósito: 11/01/2021

Prioridade unionista: 202030369474.X 09/07/2020 CN

Classificação: 14-04

Procurador: Clarke, Modet Propriedade Intelectual Ltda.





BR302021000550-6

Concessão de registro
 Código de despacho: 158
Titular: BEIJING DAJIA INTERNET INFORMATION TECHNOLOGY CO., LTD. [CN]
 Autor: XINGJUN LI[CN] e XINKUN YANG[CN]
 Título do registro: INTERFACE GRÁFICA
 Data de depósito: 10/02/2021
 Prioridade unionista: 202030450361.2 10/08/2020 CN
 Classificação: 14-04
 Procurador: CLARKE, MODET PROPRIEDADE INTELECTUAL LTDA.



BR302021000574-3

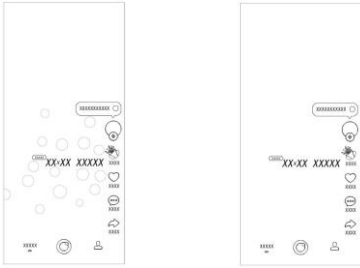
Concessão de registro
 Código de despacho: 158
Titular: BEIJING DAJIA INTERNET INFORMATION TECHNOLOGY CO., LTD. [CN]
 Autor: JIANCHENG LIU[CN], LIYAN OU[CN], ZHENPU REN[CN] e JIAXIN LU[CN]
 Título do registro: INTERFACE GRÁFICA
 Data de depósito: 11/02/2021
 Prioridade unionista: 202030490049.6 25/08/2020 CN
 Classificação: 14-04
 Procurador: DANNEMANN, SIEMSEN, BIGLER & IPANEMA MOREIRA



BR302021000581-6

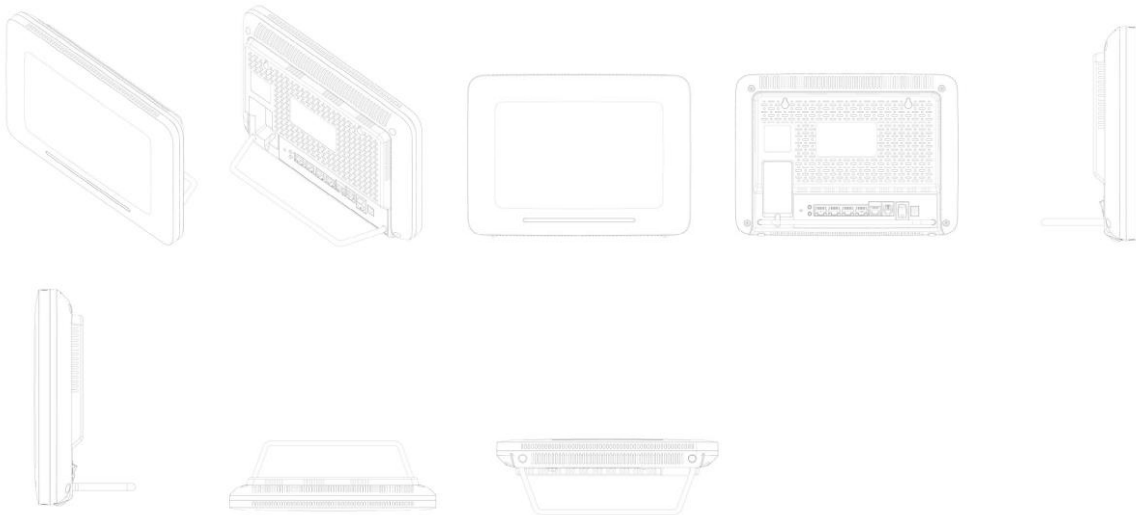
Concessão de registro
 Código de despacho: 158
Titular: BEIJING DAJIA INTERNET INFORMATION TECHNOLOGY CO., LTD. [CN]
 Autor: FANGZHEN ZHOU[CN] e YUNXIAO HAN[CN]
 Título do registro: INTERFACE GRÁFICA
 Data de depósito: 11/02/2021
 Prioridade unionista: 202030455470.3 11/08/2020 CN
 Classificação: 14-04
 Procurador: CLARKE, MODET PROPRIEDADE INTELECTUAL LTDA.





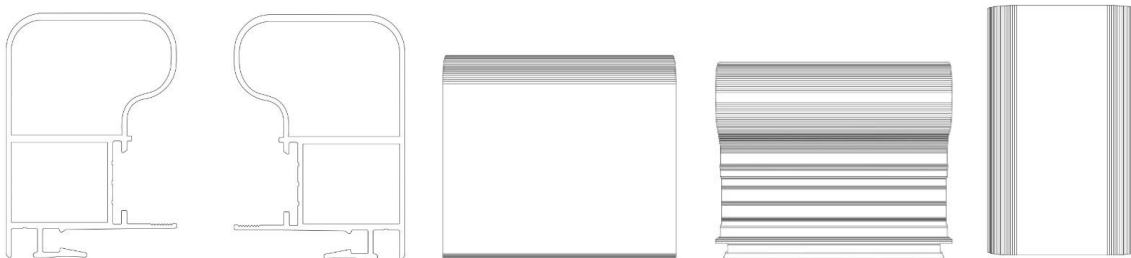
BR302022001612-8

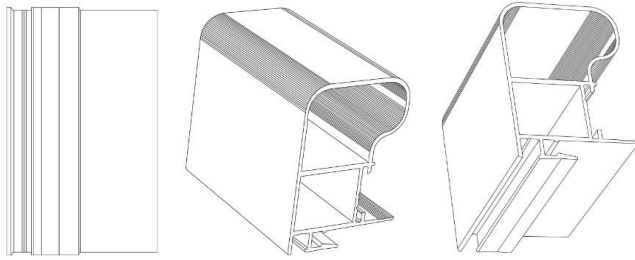
Concessão de registro
 Código de despacho: 158
Titular: TELEFONICA, S.A. [ES]
 Autor: RAQUEL CAÑIZO PÉREZ[ES]
 Título do registro: DISPOSITIVO DE TRANSMISSÃO DE DADOS
 Data de depósito: 29/03/2022
 Classificação: 14-02
 Procurador: DAVID DO NASCIMENTO ADVOGADOS ASSOCIADOS



BR302022005438-0

Concessão de registro
 Código de despacho: 158
Titular: KITGLASS COMÉRCIO DE PRODUTOS METALÚRGICOS E APERFEIÇOAMENTO PROFISSIONAL LTDA EPP [BR/SP]
 Autor: ADALBERTO FERREIRA LIMA[BR]
 Título do registro: PERFIL
 Data de depósito: 05/10/2022
 Classificação: 25-01
 Procurador: BEERRE ASSESSORIA EMPRESARIAL LTDA





BR302022005441-0

Concessão de registro

Código de despacho: 158

Titular: KITGLASS COMÉRCIO DE PRODUTOS METALÚRGICOS E APERFEIÇOAMENTO PROFISSIONAL LTDA EPP [BR/SP]

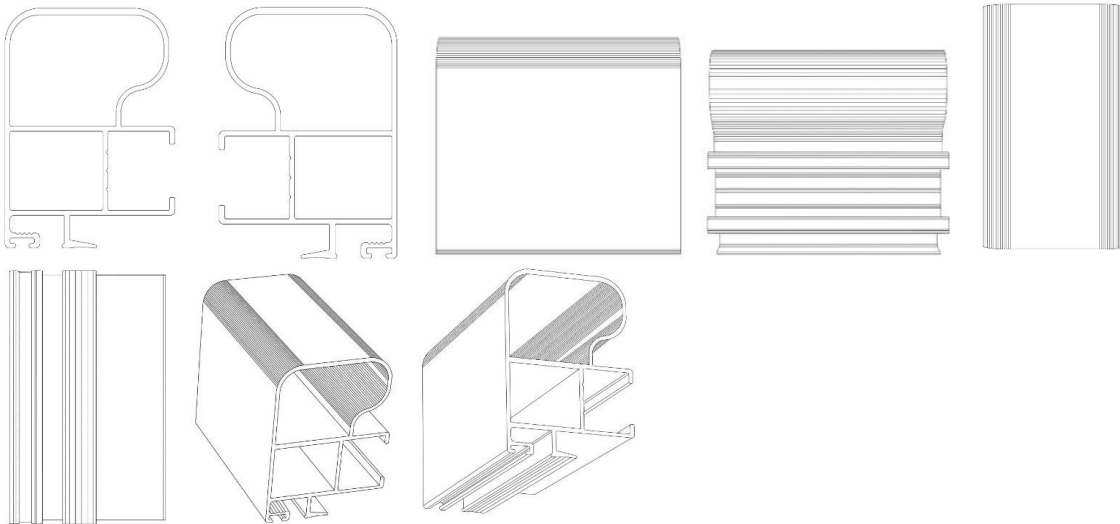
Autor: ADALBERTO FERREIRA LIMA[BR]

Título do registro: PERFIL

Data de depósito: 05/10/2022

Classificação: 25-01

Procurador: BEERRE ASSESSORIA EMPRESARIAL LTDA



BR302022005442-9

Concessão de registro

Código de despacho: 158

Titular: KITGLASS COMÉRCIO DE PRODUTOS METALÚRGICOS E APERFEIÇOAMENTO PROFISSIONAL LTDA EPP [BR/SP]

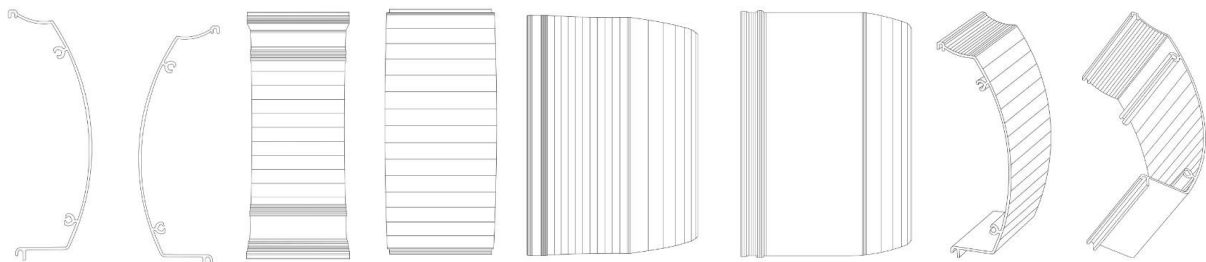
Autor: ADALBERTO FERREIRA LIMA[BR]

Título do registro: PERFIL

Data de depósito: 05/10/2022

Classificação: 25-01

Procurador: BEERRE ASSESSORIA EMPRESARIAL LTDA



BR302022005448-8

Concessão de registro

Código de despacho: 158

Titular: KITGLASS COMÉRCIO DE PRODUTOS METALÚRGICOS E APERFEIÇOAMENTO PROFISSIONAL LTDA



EPP [BR/SP]

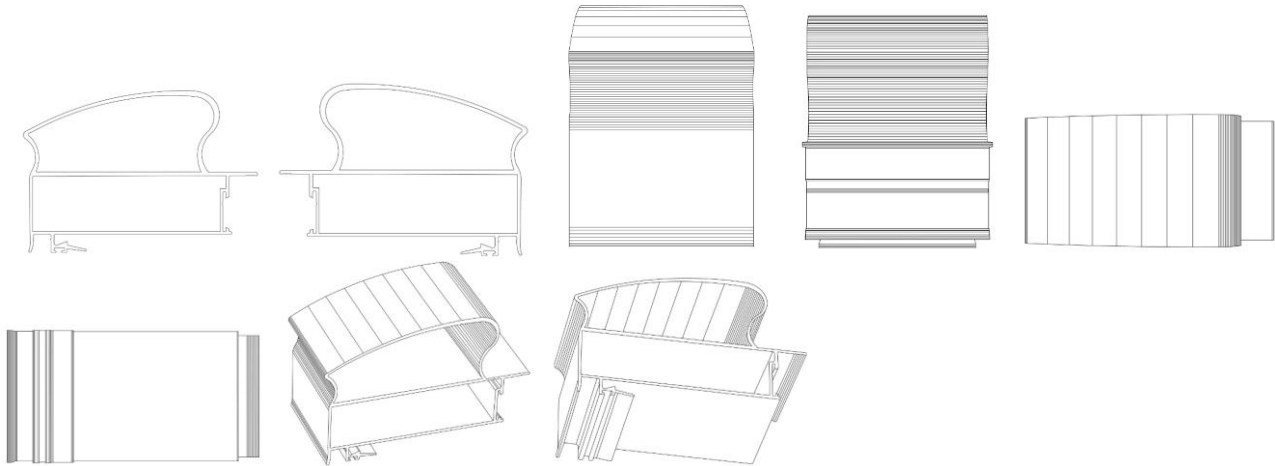
Autor: ADALBERTO FERREIRA LIMA[BR]

Título do registro: PERFIL

Data de depósito: 05/10/2022

Classificação: 25-01

Procurador: BEERRE ASSESSORIA EMPRESARIAL LTDA

**BR302022005450-0**

Concessão de registro

Código de despacho: 158

Titular: KITGLASS COMÉRCIO DE PRODUTOS METALÚRGICOS E APERFEIÇOAMENTO PROFISSIONAL LTDA**EPP [BR/SP]**

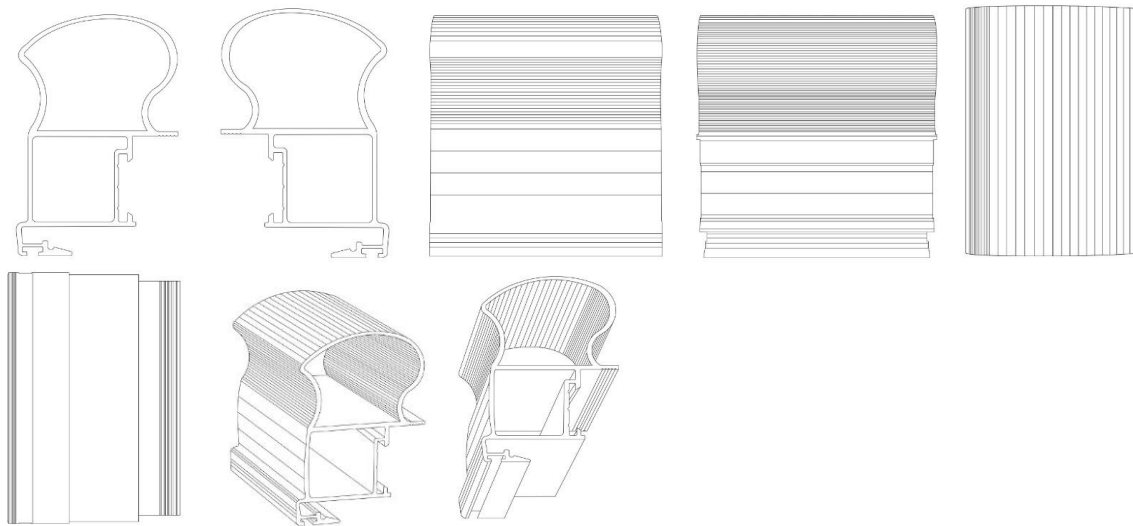
Autor: ADALBERTO FERREIRA LIMA[BR]

Título do registro: PERFIL

Data de depósito: 05/10/2022

Classificação: 25-01

Procurador: BEERRE ASSESSORIA EMPRESARIAL LTDA

**BR302022005451-8**

Concessão de registro

Código de despacho: 158

Titular: KITGLASS COMÉRCIO DE PRODUTOS METALÚRGICOS E APERFEIÇOAMENTO PROFISSIONAL LTDA**EPP [BR/SP]**

Autor: ADALBERTO FERREIRA LIMA[BR]

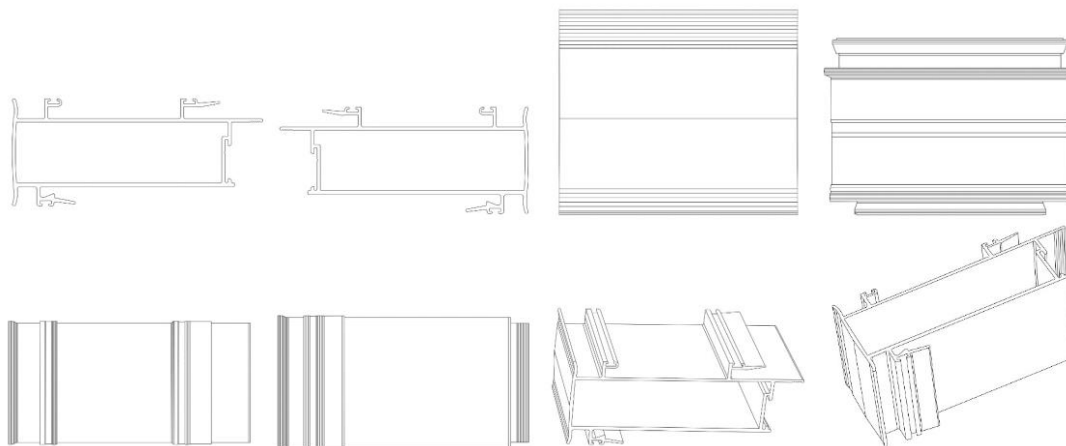
Título do registro: PERFIL

Data de depósito: 05/10/2022

Classificação: 25-01

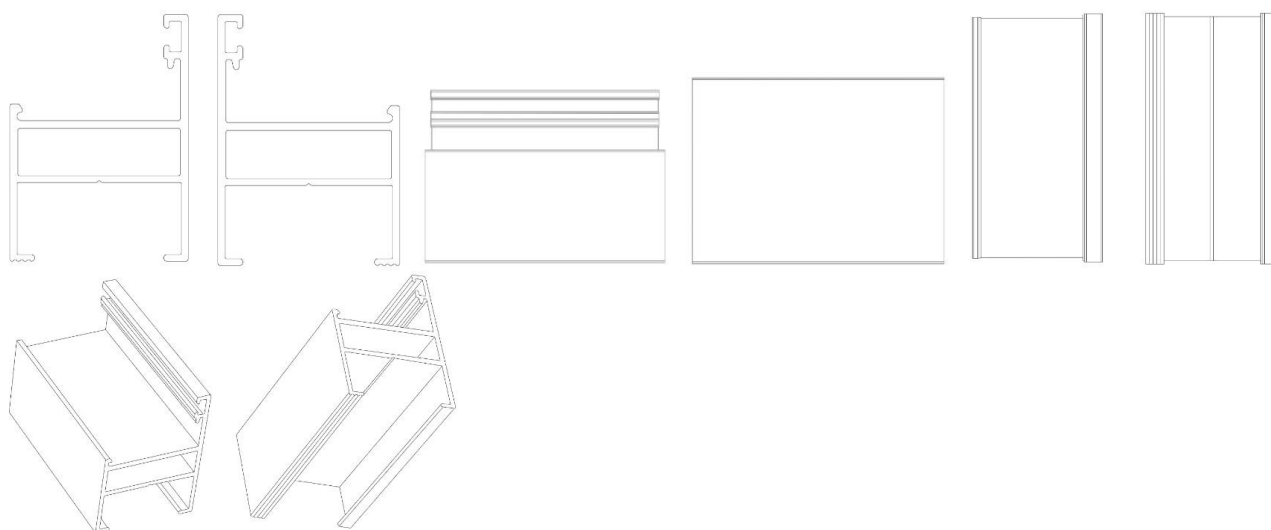
Procurador: BEERRE ASSESSORIA EMPRESARIAL LTDA





BR302022005453-4

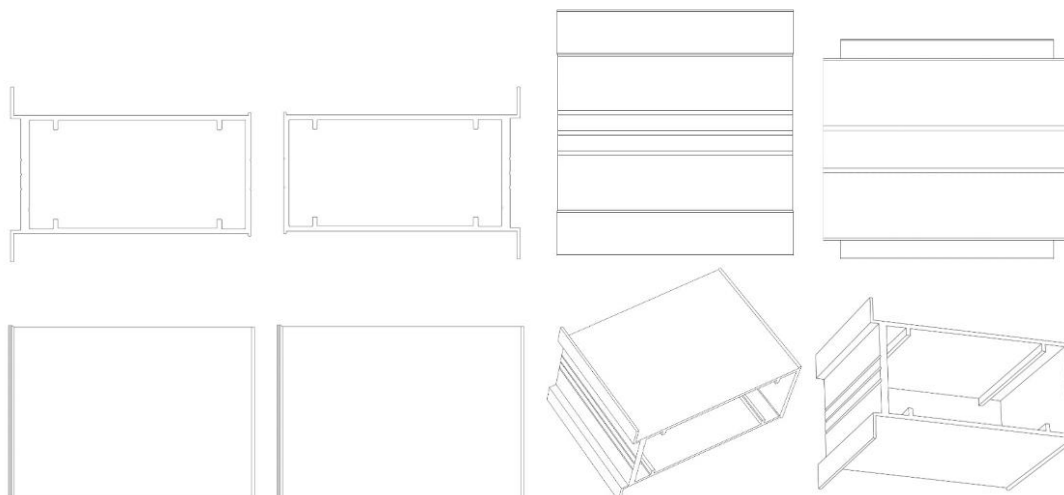
Concessão de registro
 Código de despacho: 158
Titular: KITGLASS COMÉRCIO DE PRODUTOS METALÚRGICOS E APERFEIÇOAMENTO PROFISSIONAL LTDA EPP [BR/SP]
 Autor: ADALBERTO FERREIRA LIMA[BR]
 Título do registro: PERFIL
 Data de depósito: 05/10/2022
 Classificação: 25-01
 Procurador: BEERRE ASSESSORIA EMPRESARIAL LTDA



BR302022005454-2

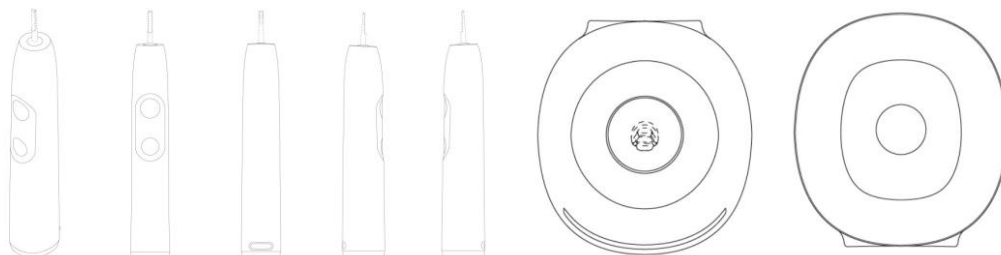
Concessão de registro
 Código de despacho: 158
Titular: KITGLASS COMÉRCIO DE PRODUTOS METALÚRGICOS E APERFEIÇOAMENTO PROFISSIONAL LTDA EPP [BR/SP]
 Autor: ADALBERTO FERREIRA LIMA[BR]
 Título do registro: PERFIL
 Data de depósito: 05/10/2022
 Classificação: 25-01
 Procurador: BEERRE ASSESSORIA EMPRESARIAL LTDA





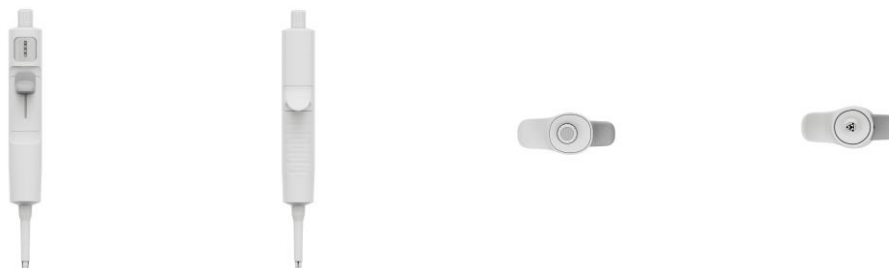
BR302023005335-2

Concessão de registro
 Código de despacho: 158
Titular: KONINKLIJKE PHILIPS N.V. [NL]
 Autor: SEONGWON CHOI[KR]
 Título do registro: CABO DE ESCOVA DE DENTES
 Data de depósito: 03/10/2023
 Prioridade unionista: 015017212-0002 06/04/2023 EM
 Classificação: 28-03
 Procurador: Daniela de Almeida Lin



BR302023005452-9

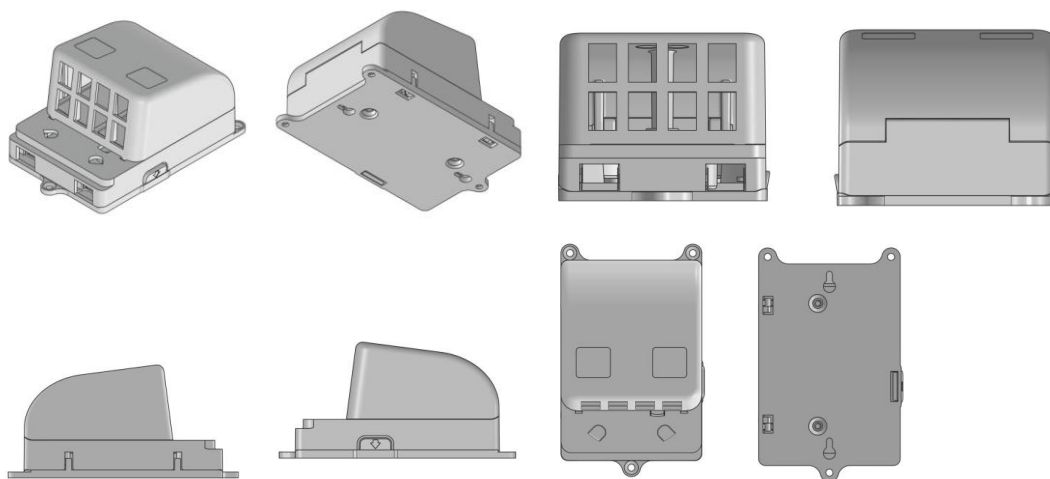
Concessão de registro
 Código de despacho: 158
Titular: EPPENDORF SE [DE]
 Autor: VERENA MICHEL[DE]
 Título do registro: PIPETA
 Data de depósito: 10/10/2023
 Prioridade unionista: DM/228388 13/04/2023 WO
 Classificação: 24-02
 Procurador: Luiz Henrique Oliveira Do Amaral





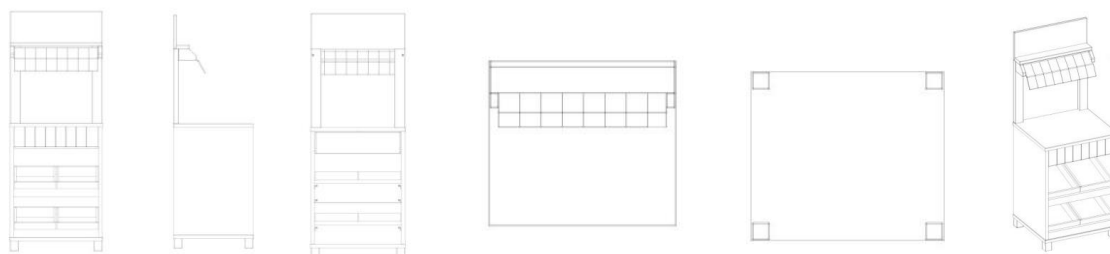
BR302023005473-1

Concessão de registro
 Código de despacho: 158
Titular: MARCELO DEL BAGNO BARRETO [BR/SP]
 Autor: MARCELO DEL BAGNO BARRETO[BR]
 Título do registro: PROTETOR PARA TERMINAL DE CONEXÃO
 Data de depósito: 10/10/2023
 Classificação: 14-99
 Procurador: SILVIA MARTINS



BR302023005560-6

Concessão de registro
 Código de despacho: 158
Titular: THAYNĂ LEAL ANTONIO FORNACIARI [BR/SC]
 Autor: THAYNĂ LEAL ANTONIO FORNACIARI[BR]
 Título do registro: MÓDULO BANCA
 Data de depósito: 17/10/2023
 Classificação: 21-01

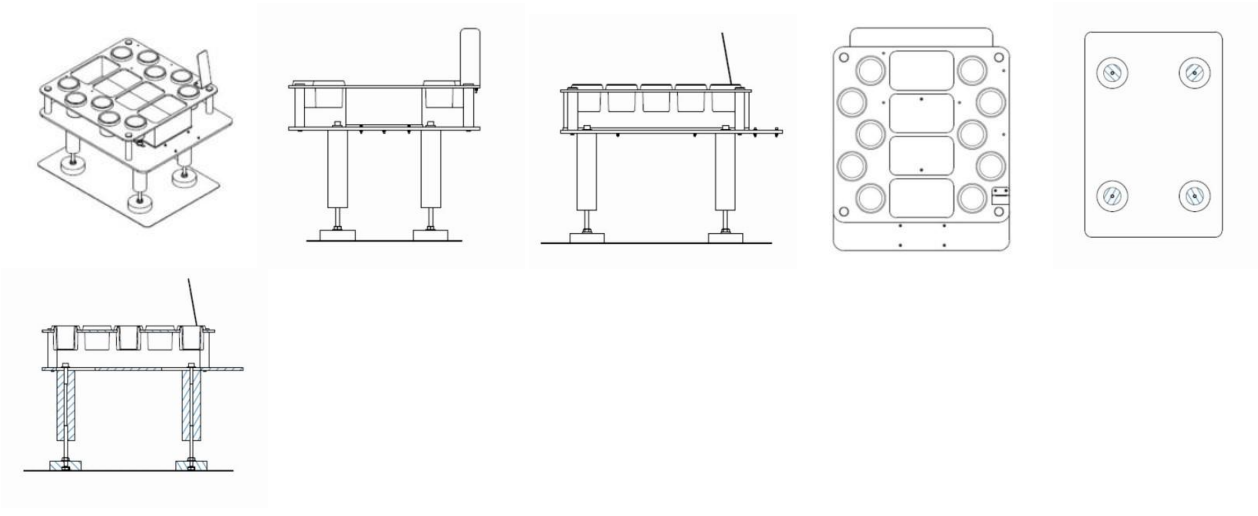


BR302023005848-6

Concessão de registro
 Código de despacho: 158
Titular: CARLOS HENRIQUE CARVALHO MACEDO [BR/MG]
 Autor: CARLOS HENRIQUE CARVALHO MACEDO[BR]
 Título do registro: Acessórios decorativos para veículos
 Data de depósito: 30/10/2023
 Classificação: 12-16



Procurador: Maria de Lourdes Ferreira



BR302023006168-1

Concessão de registro

Código de despacho: 158

Titular: FISHER & PAYKEL HEALTHCARE LIMITED [NZ]

Autor: TELGE NISHAN CHATURANGA; PEIRIS[NZ], LEVI JARD BRAND[NZ], ADI SHANKARA BLAKE BHATTACHARYA[NZ], HIMANSU BHARAT DAYA[NZ] e LUCY ELISE YOUNG[NZ]

Título do registro: RECIPIENTE MÉDICO

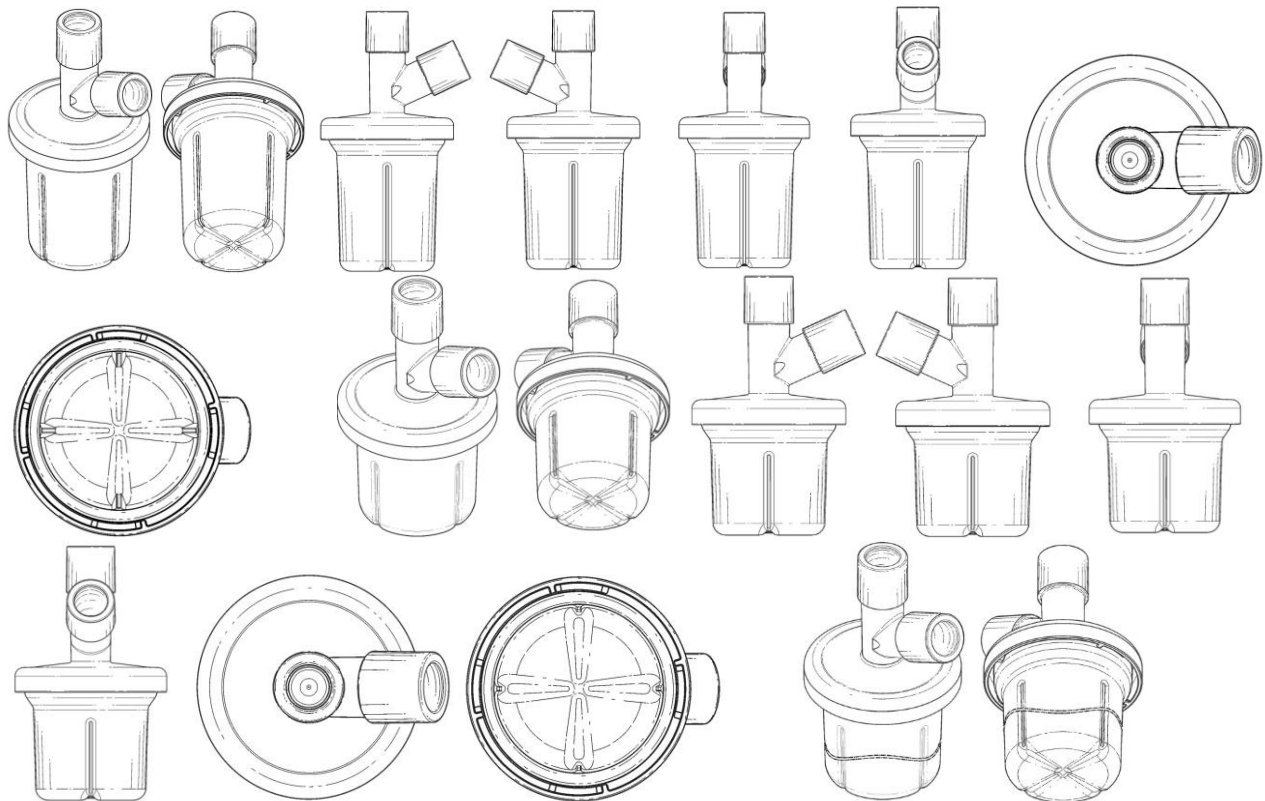
Data de depósito: 16/11/2023

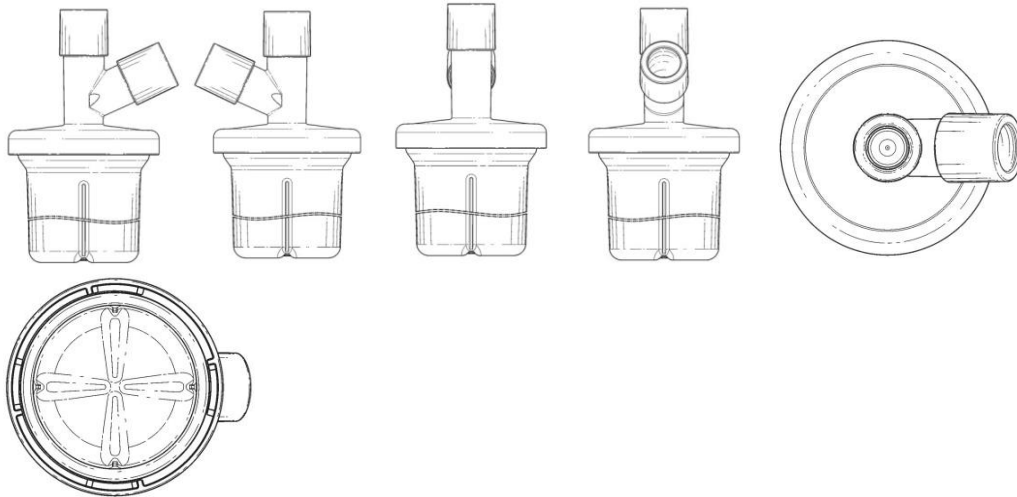
Prioridade unionista: 29/876,349 19/05/2023 US e 29/916,841 15/11/2023 US

Classificação: 24-02

Procurador: Luiz Henrique Oliveira Do Amaral

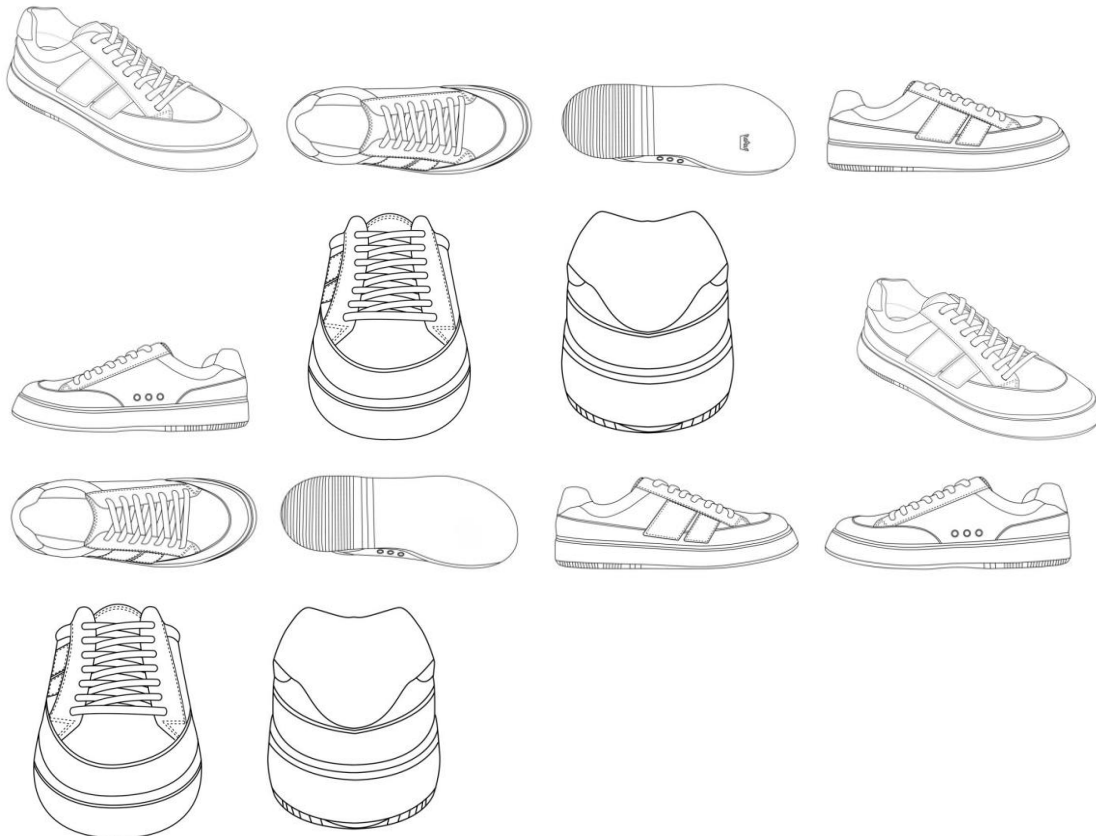
Detalhes do despacho: Com apoio no item 5.3 do Manual de Desenhos Industriais as legendas das figuras 2.3 a 2.8 foram alteradas de ofício a fim de identificar corretamente as vistas que representam.





BR302023006194-0

Concessão de registro
 Código de despacho: 158
Titular: TERRAS DE AVENTURA INDÚSTRIA DE ARTIGOS ESPORTIVOS S.A. [BR/RJ]
 Autor: OSKAR FOSSATI METSAVAHT[BR]
 Título do registro: Calçado
 Data de depósito: 17/11/2023
 Classificação: 02-04
 Procurador: Marcelo Martins de Andrade Goyanes



BR302023006206-8

Concessão de registro
 Código de despacho: 158
Titular: BELASUL COMÉRCIO, IMPORTAÇÃO, EXPORTAÇÃO DE MÓVEIS E COSMÉTICOS LTDA. [BR/RS]
 Autor: MARCO AURÉLIO BORGES LOSS[BR]
 Título do registro: Cadeiras de salão de beleza

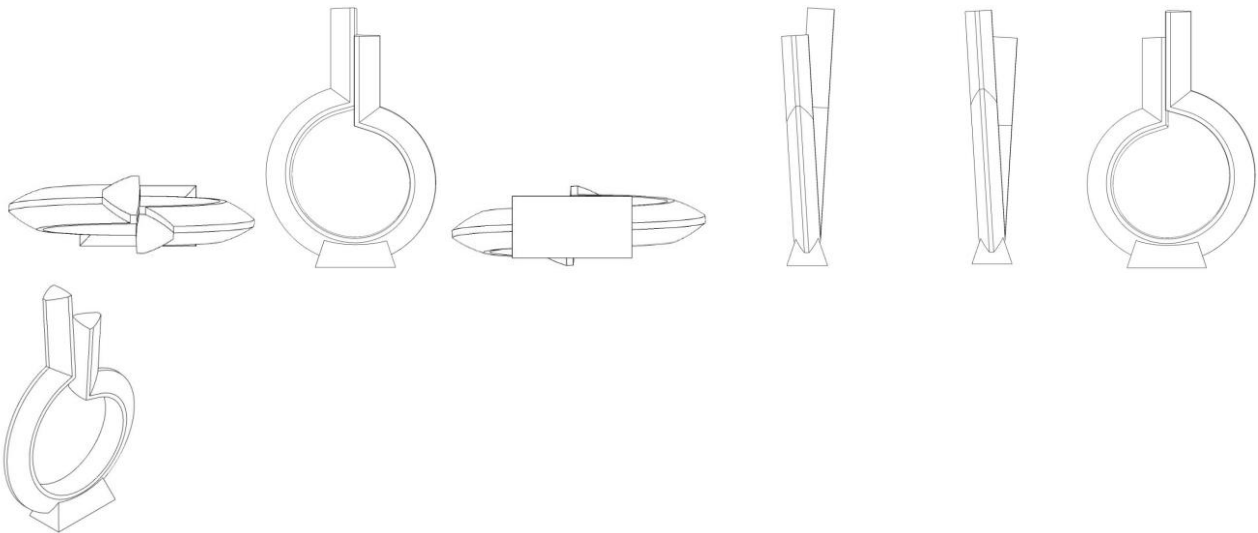


Data de depósito: 20/11/2023
 Classificação: 06-01
 Procurador: Everton Victório Pires



BR302023006311-0

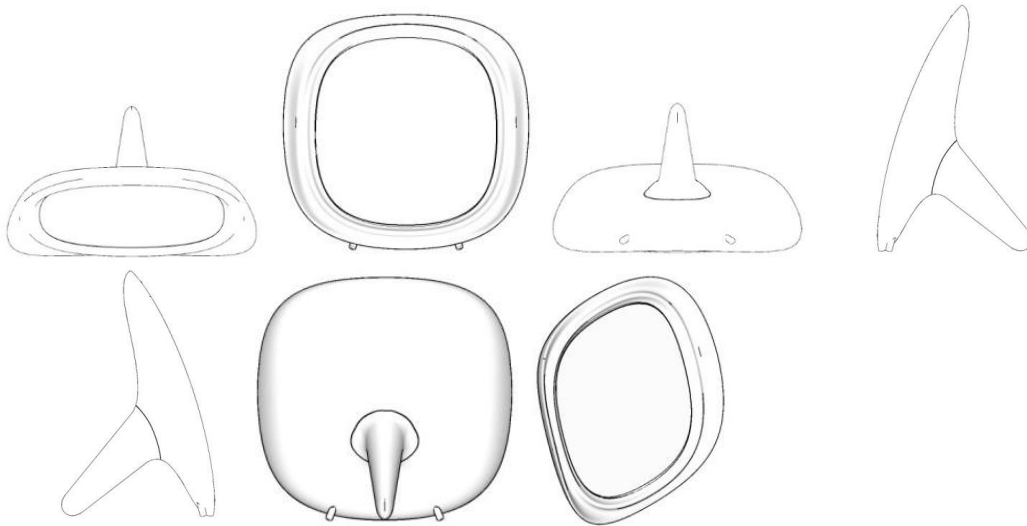
Concessão de registro
 Código de despacho: 158
Titular: JADERSON DE ALMEIDA [BR/SC]
 Autor: JADERSON DE ALMEIDA[BR]
 Título do registro: Esculturas
 Data de depósito: 27/11/2023
 Classificação: 11-02



BR302023006313-7

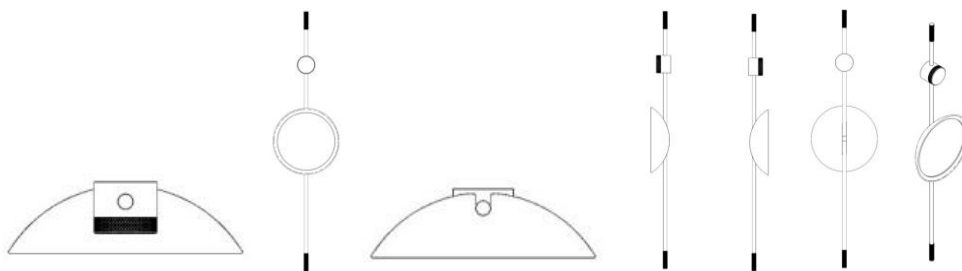
Concessão de registro
 Código de despacho: 158
Titular: JADERSON DE ALMEIDA [BR/SC]
 Autor: JADERSON DE ALMEIDA[BR]
 Título do registro: Espelhos [mobiliário]
 Data de depósito: 27/11/2023
 Classificação: 06-07





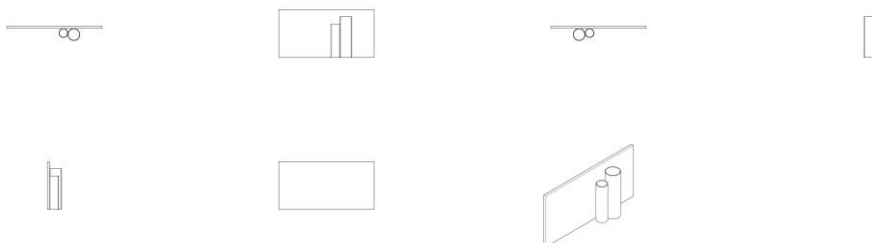
BR302023006314-5

Concessão de registro
 Código de despacho: 158
Titular: JADERSON DE ALMEIDA [BR/SC]
 Autor: JADERSON DE ALMEIDA[BR]
 Título do registro: Espelhos [mobiliário]
 Data de depósito: 27/11/2023
 Classificação: 06-07



BR302023006316-1

Concessão de registro
 Código de despacho: 158
Titular: JADERSON DE ALMEIDA [BR/SC]
 Autor: JADERSON DE ALMEIDA[BR]
 Título do registro: Ornamentos de mesa
 Data de depósito: 27/11/2023
 Classificação: 11-02

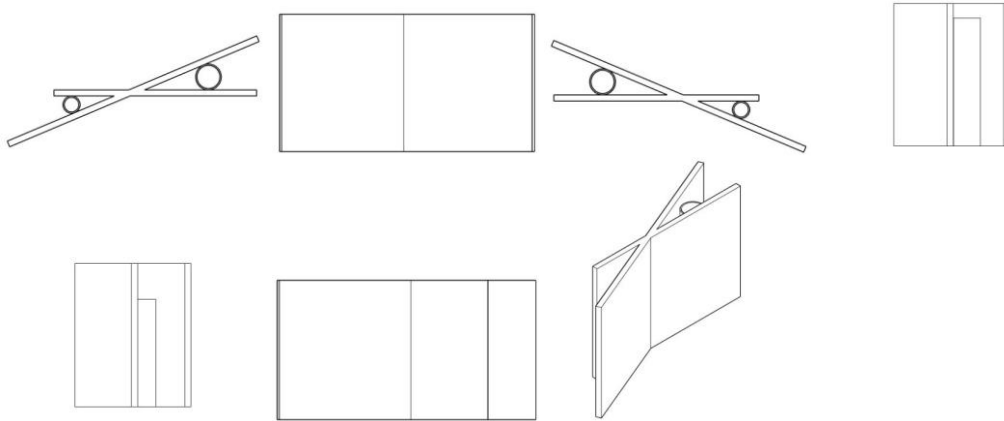


BR302023006317-0

Concessão de registro
 Código de despacho: 158
Titular: JADERSON DE ALMEIDA [BR/SC]
 Autor: JADERSON DE ALMEIDA[BR]
 Título do registro: Ornamentos de mesa
 Data de depósito: 27/11/2023

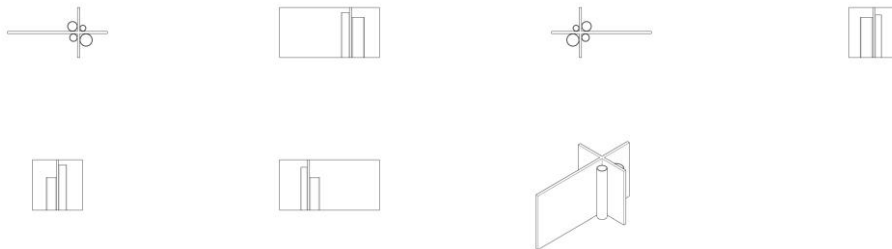


Classificação: 11-02



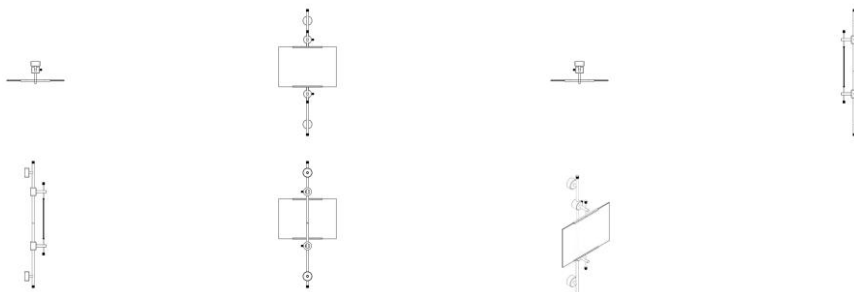
BR302023006318-8

Concessão de registro
 Código de despacho: 158
Titular: JADERSON DE ALMEIDA [BR/SC]
 Autor: JADERSON DE ALMEIDA[BR]
 Título do registro: Ornamentos de mesa
 Data de depósito: 27/11/2023
 Classificação: 11-02



BR302023006320-0

Concessão de registro
 Código de despacho: 158
Titular: JADERSON DE ALMEIDA [BR/SC]
 Autor: JADERSON DE ALMEIDA[BR]
 Título do registro: Ornamentos de Parede
 Data de depósito: 27/11/2023
 Classificação: 11-02

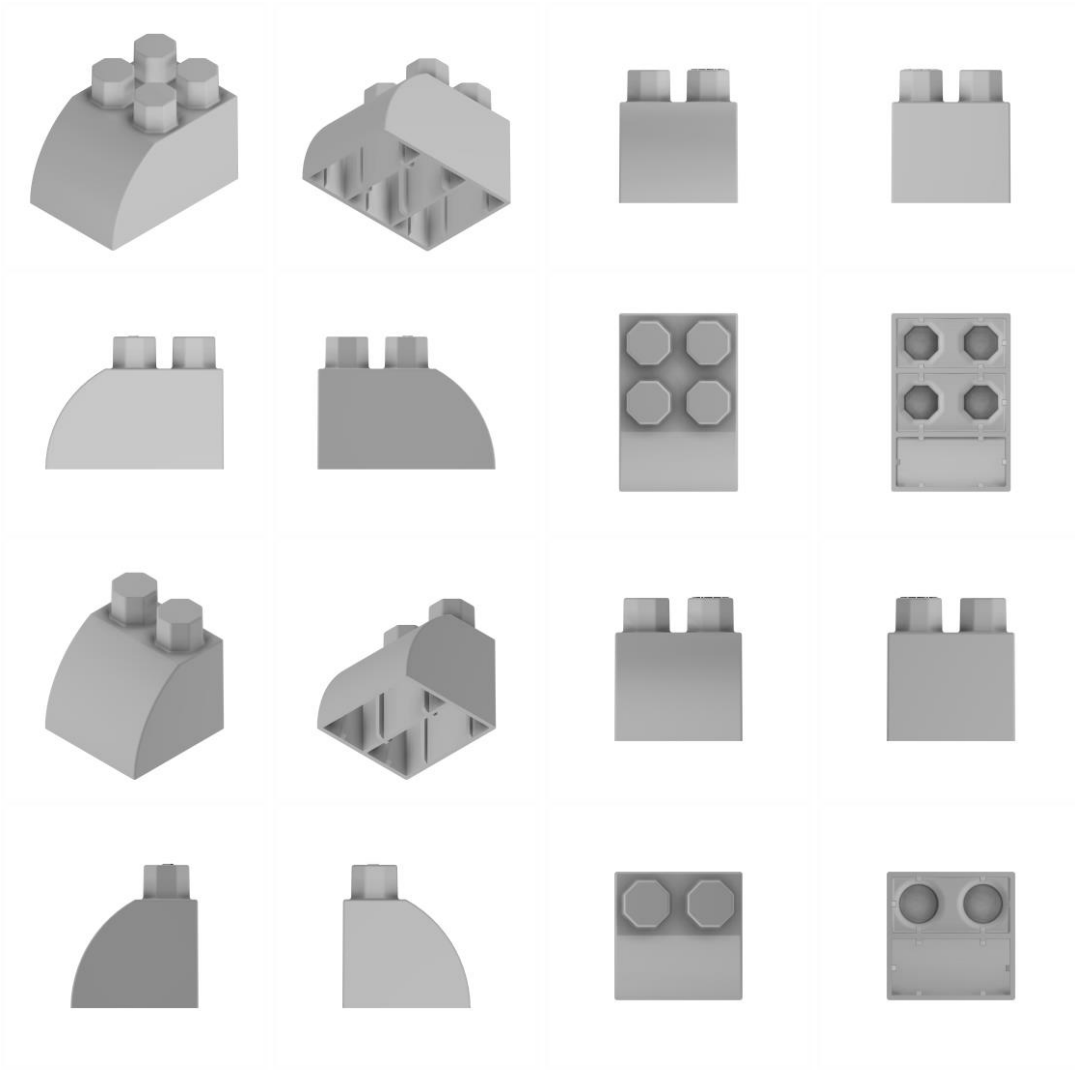


BR302024001023-0

Concessão de registro
 Código de despacho: 158
Titular: BRINQUEDOS ZUCATOYS INDÚSTRIA E COMÉRCIO LTDA [BR/SP]
 Autor: RENATO PEREIRA[BR]
 Título do registro: BRINQUEDO DE MONTAR
 Data de depósito: 01/03/2024

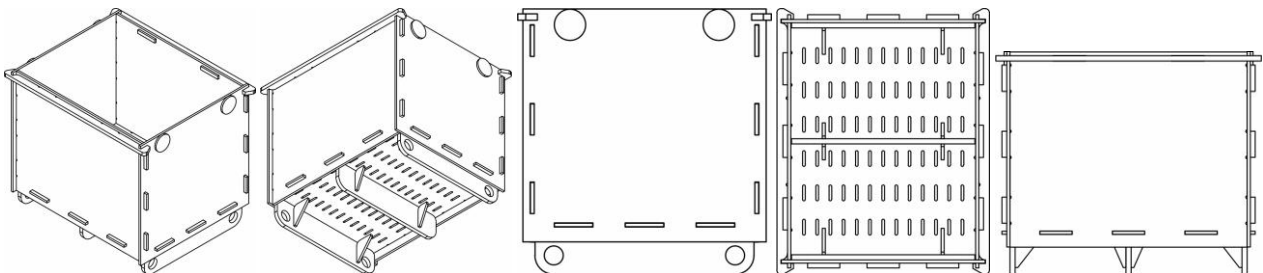


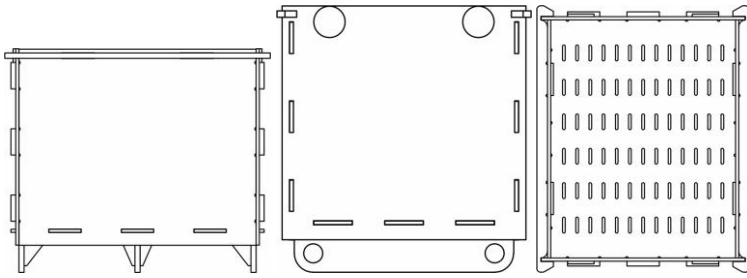
Classificação: 21-01
 Procurador: GEISLER CHBANE BOSSO



BR302024004358-9

Concessão de registro
 Código de despacho: 158
Titular: LIMPIDA AMBIENTAL LTDA [BR/PR]
 Autor: ROSANGELA ANDRADE SIQUEIRA[BR]
 Título do registro: CAIXA DE DECAPAGEM
 Data de depósito: 23/08/2024
 Classificação: 09-09 e 23-99
 Procurador: Alexandre Pietrângelo Lima
 Detalhes do despacho: Classe de locamo 09-09 - RECIPIENTES PARA RESÍDUOS E LIXO E RESPECTIVOS SUPORTES incluída no processo de acordo com a nota técnica 01/2024.





BR302024004370-8

Concessão de registro

Código de despacho: 158

Titular: MAURICIO MARIO DE SOUZA [BR/SP]

Autor: MAURICIO MARIO DE SOUZA[BR]

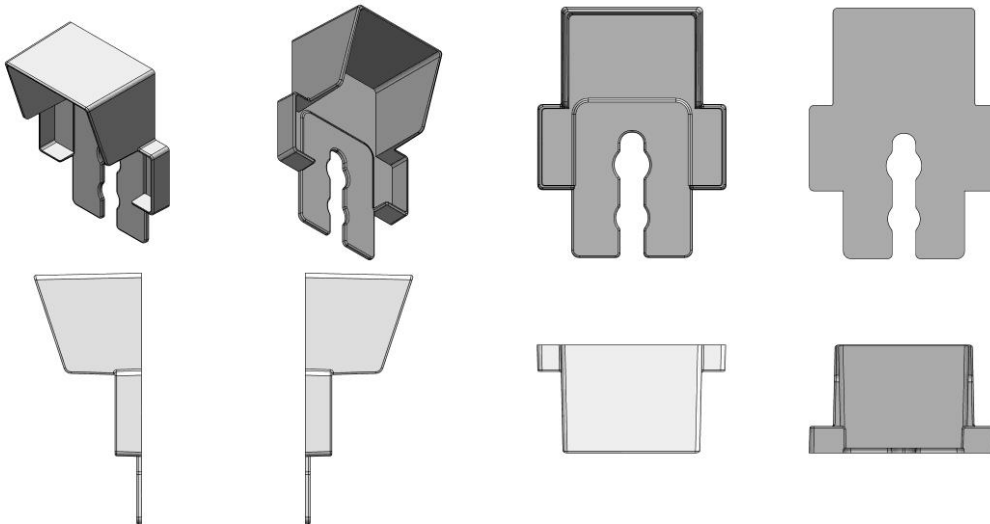
Título do registro: CAPA PARA TELEFONES CELULARES

Data de depósito: 23/08/2024

Classificação: 03-01 e 14-06

Procurador: Sul América Marcas e Patentes Ltda.

Detalhes do despacho: A classe 14.06. SUPORTES PARA DISPOSITIVOS ELETRÔNICOS E PERIFÉRICOS foi incluída no processo de acordo com a nota técnica 01/2024.



BR302024004371-6

Concessão de registro

Código de despacho: 158

Titular: VILA SINTRA AZULEJOS E DECORACAO LTDA [BR/SP]

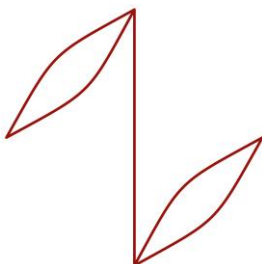
Autor: THIAGO DE AQUINO VEIGAS[BR]

Título do registro: Desenhos gráficos [bidimensionais]

Data de depósito: 23/08/2024

Classificação: 32-00

Procurador: PAULO HIDELBERTO BRAGA MESQUITA



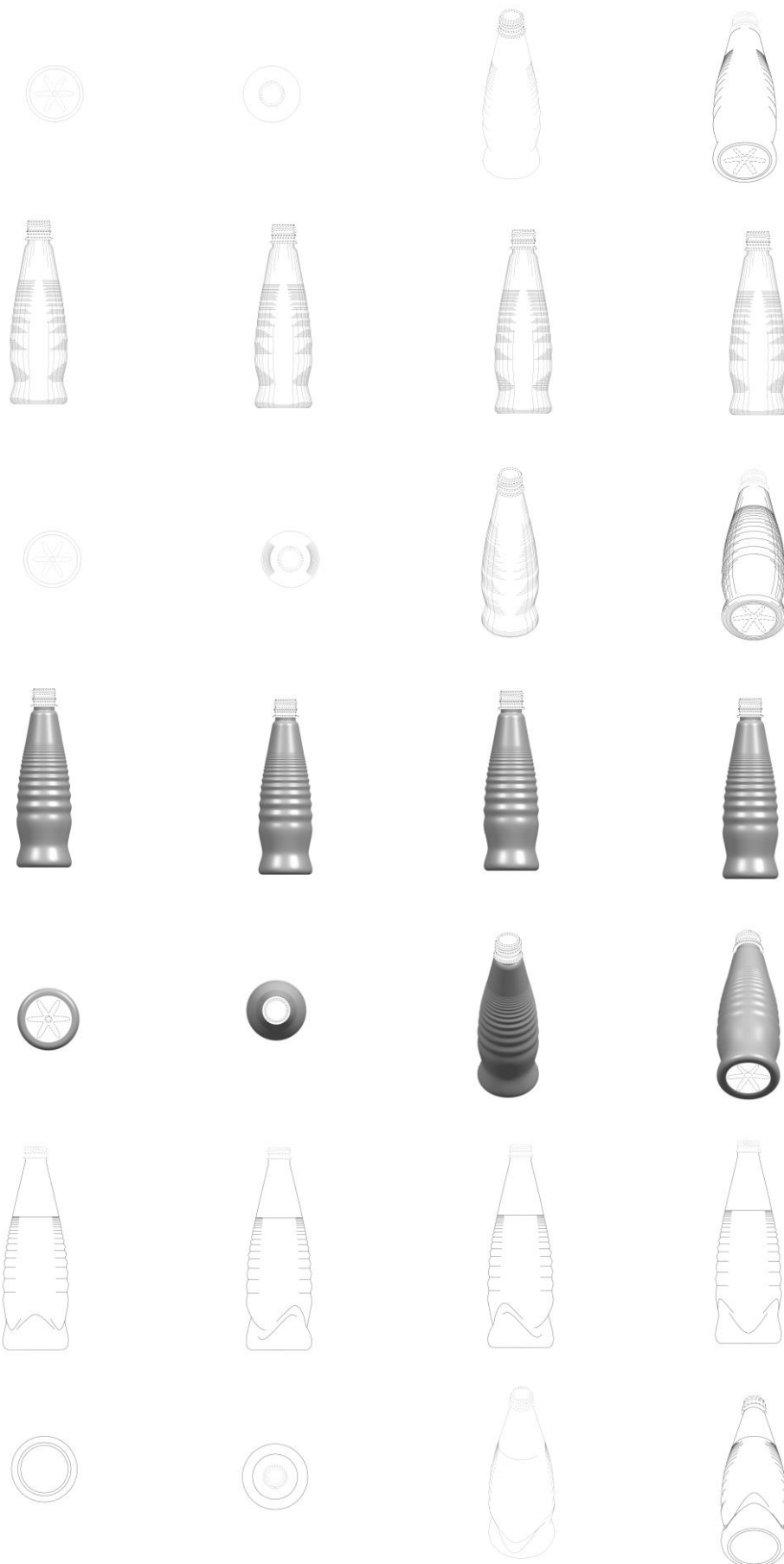
BR302024004373-2

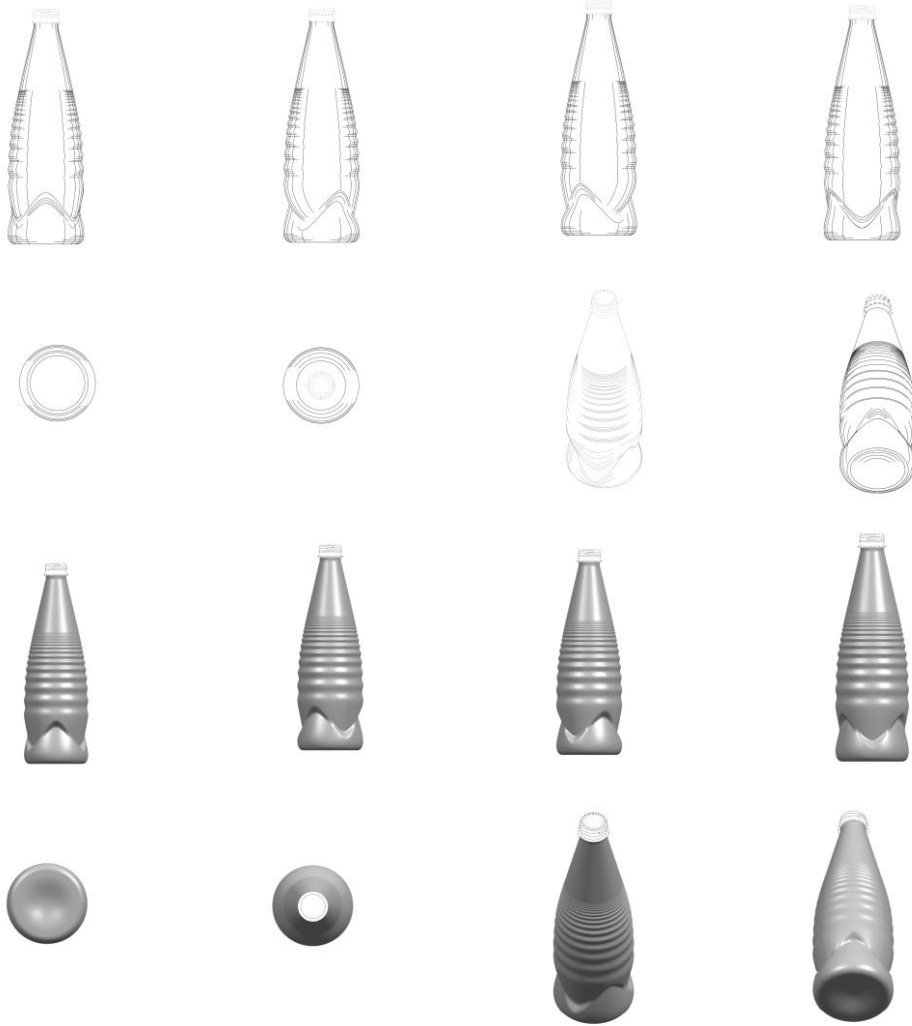
Concessão de registro

Código de despacho: 158

Titular: HUAWEI TECHNOLOGIES CO., LTD. [CN]







BR302024004377-5

Concessão de registro

Código de despacho: 158

Titular: N S F INDÚSTRIA E COMÉRCIO DE EQUIPAMENTOS PARA INSTALAÇÕES COMERCIAIS LTDA [BR/SP]

Autor: DINIZ AMILCAR MATIAS FERNANDES[BR]

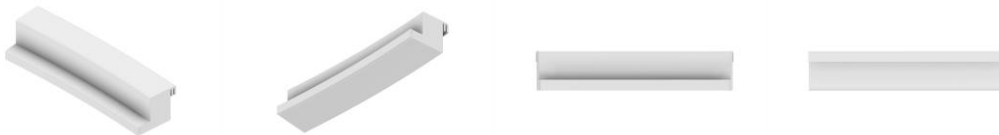
Título do registro: ACABAMENTO PARA EXPOSITOR

Data de depósito: 23/08/2024

Classificação: 06-06 e 20-02

Procurador: Vilage Marcas e Patentes Ltda

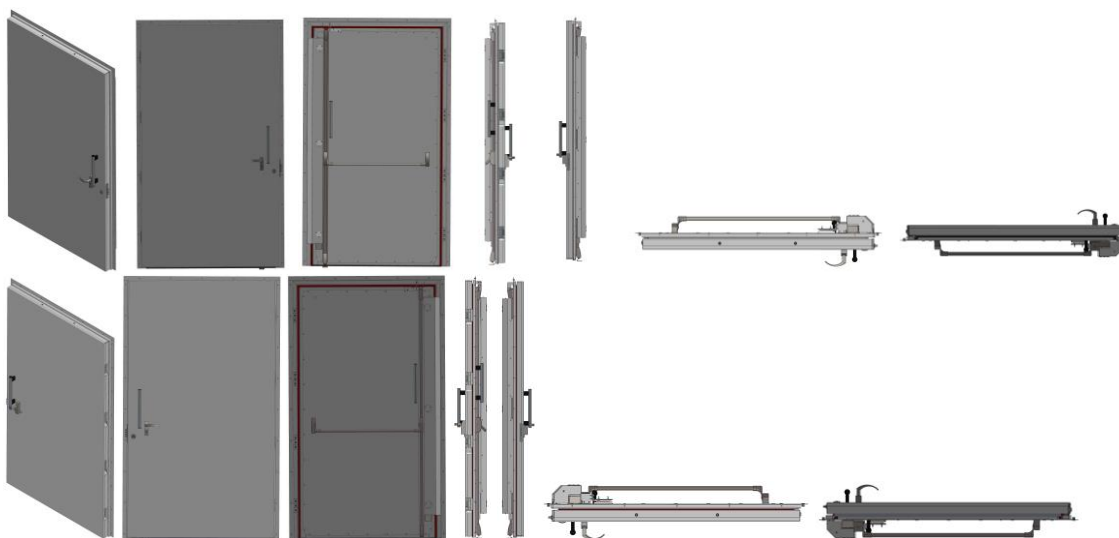
Detalhes do despacho: Classe de locarno 20.02. EQUIPAMENTOS DE EXPOSIÇÃO E VENDAS incluída no processo, de acordo com a nota técnica 01/2024.





BR302024004380-5

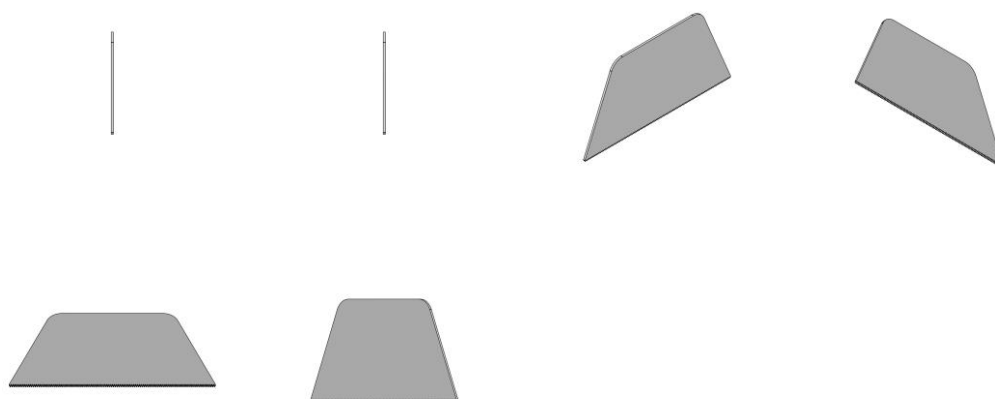
Concessão de registro
 Código de despacho: 158
Titular: MODULAR DATA CENTERS INDUSTRIA, COMÉRCIO E SERVIÇOS LTDA [BR/SP]
 Autor: ALINIE MENDES PEIGO[BR]
 Título do registro: Portas
 Data de depósito: 25/08/2024
 Classificação: 25-02
 Procurador: Marcos Capuzzo
 Detalhes do despacho: Descrição excluída de ofício de acordo com a nota técnica 01/2024.



BR302024004389-9

Concessão de registro
 Código de despacho: 158
Titular: DUPOL SOLUÇÕES EM FERRAMENTAS LTDA [BR/SP]
 Autor: DUILIO POSO LOPES[BR]
 Título do registro: Espátulas [ferramentas manuais]
 Data de depósito: 26/08/2024
 Classificação: 08-05
 Procurador: Rafael Davi Vasconcelos





BR302024004424-0

Concessão de registro

Código de despacho: 158

Titular: FÁBIO RODRIGUES ALVES [BR/SP] e FLÁVIO RODRIGUES ALVES [BR/SP]

Autor: FABIO RODRIGUES ALVES[BR] e FLAVIO RODRIGUES ALVES[BR]

Título do registro: PADRÃO PARA INSTALAÇÃO DE ÁGUA

Data de depósito: 27/08/2024

Classificação: 25-01

Procurador: BEERRE ASSESSORIA EMPRESARIAL LTDA



BR302024004426-7

Concessão de registro

Código de despacho: 158

Titular: BARBARA MENEGUSSI BELISSARIO [BR/SC]

Autor: BARBARA MENEGUSSI BELISSARIO[BR]

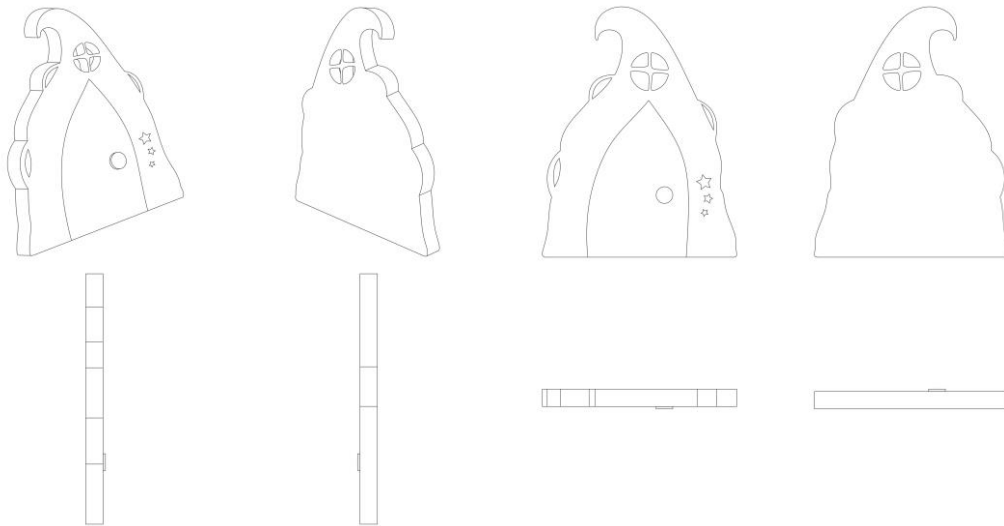
Título do registro: MINI PORTA

Data de depósito: 27/08/2024

Classificação: 21-01

Procurador: EIXO PROPRIEDADE INTELECTUAL LTDA





BR302024004428-3

Concessão de registro

Código de despacho: 158

Titular: ZUFFA, LLC [US]

Autor: EMBER MORR[US], HEIDI NOLAND[US], BOBBY JOE BESABE[US] e JULIE TRAN[CA]

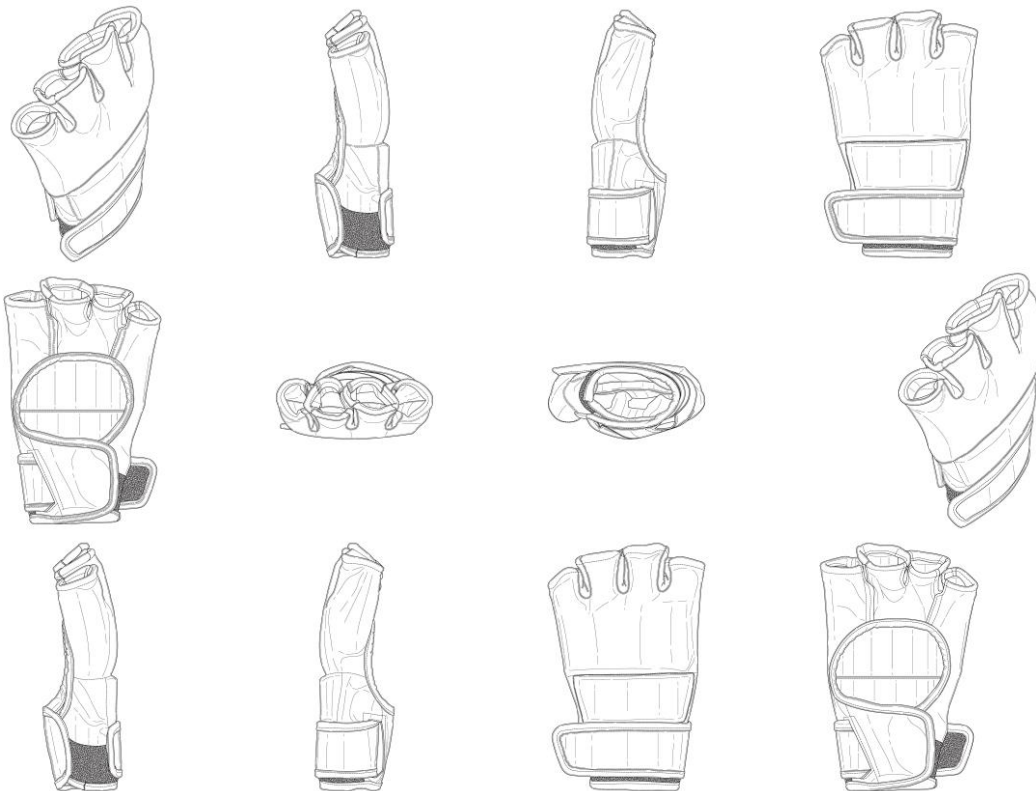
Título do registro: Luva

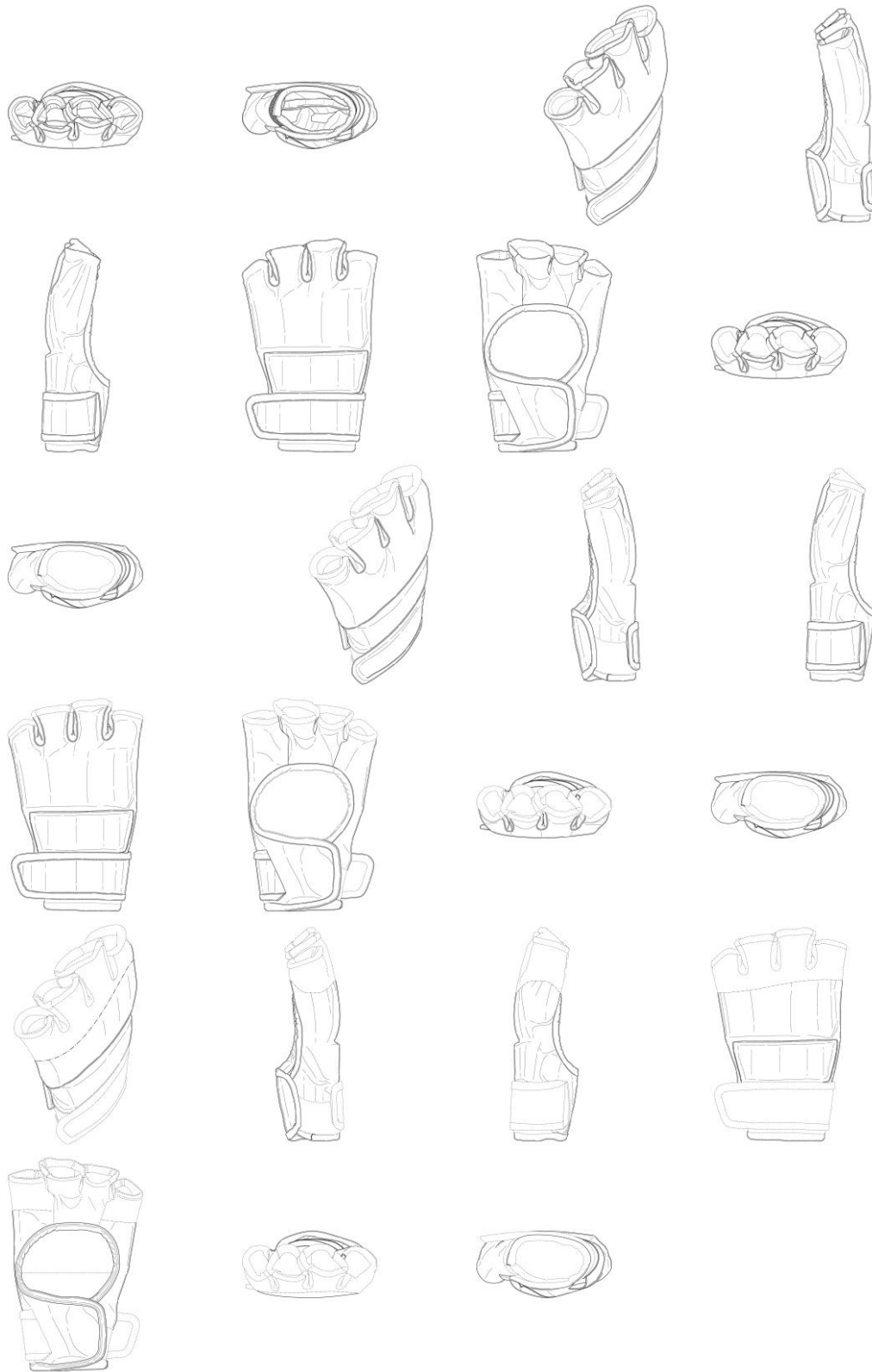
Data de depósito: 27/08/2024

Prioridade unionista: 29/931,290 06/03/2024 US

Classificação: 02-06

Procurador: Daniel Advogados (Alt.de Daniel & Cia)

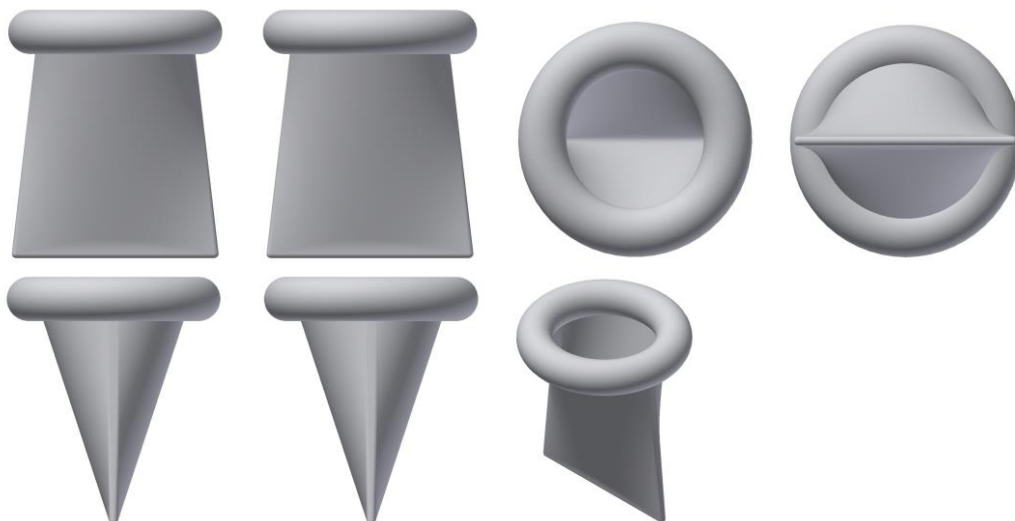




BR302024004429-1

Concessão de registro
 Código de despacho: 158
Titular: NUTRIALTA INSUMOS AGROPECUARIOS LTDA - ME [BR/SP]
 Autor: EDIVALDO CARRASCO[BR]
 Título do registro: Camas para animais
 Data de depósito: 27/08/2024
 Classificação: 30-06
 Procurador: JEAN CARLO MAZZONI





BR302024004437-2

Concessão de registro

Código de despacho: 158

Titular: PONSSE OYJ [FI]

Autor: PETRI KETTUNEN[FI] e ARTO KAURALA[FI]

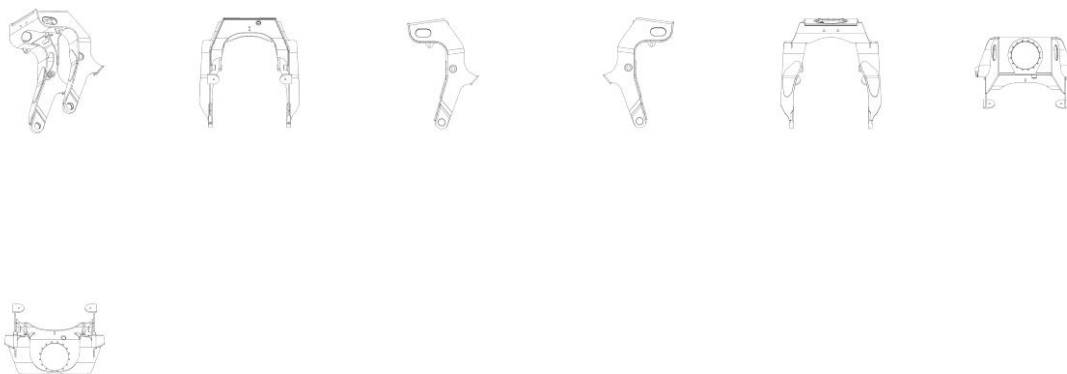
Título do registro: Máquinas para derrubar árvores

Data de depósito: 27/08/2024

Prioridade unionista: 015052164-0001 29/02/2024 EM

Classificação: 15-03

Procurador: HERRERO & ASSOCIADOS BRASIL PROPRIEDADE INTELECTUAL LTDA.



BR302024004440-2

Concessão de registro

Código de despacho: 158

Titular: TATIANE PREVI PANTALEÃO [BR/SP]

Autor: TATIANE PREVI PANTALEÃO[BR]

Título do registro: MOSQUETÃO

Data de depósito: 27/08/2024

Classificação: 08-08

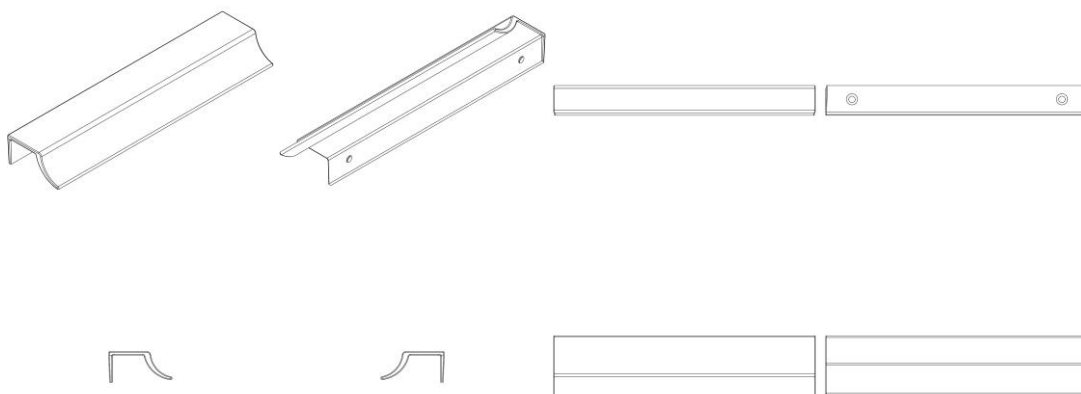
Procurador: Vilage Marcas e Patentes Ltda





BR302024004447-0

Concessão de registro
 Código de despacho: 158
Titular: AKEO INDUSTRIAL LTDA. [BR/RS]
 Autor: TREISSI LARA ARIOLI ANSELMI[BR]
 Título do registro: PUXADOR
 Data de depósito: 27/08/2024
 Classificação: 08-06
 Procurador: Norberto Pardelhas de Barcellos



BR302024004455-0

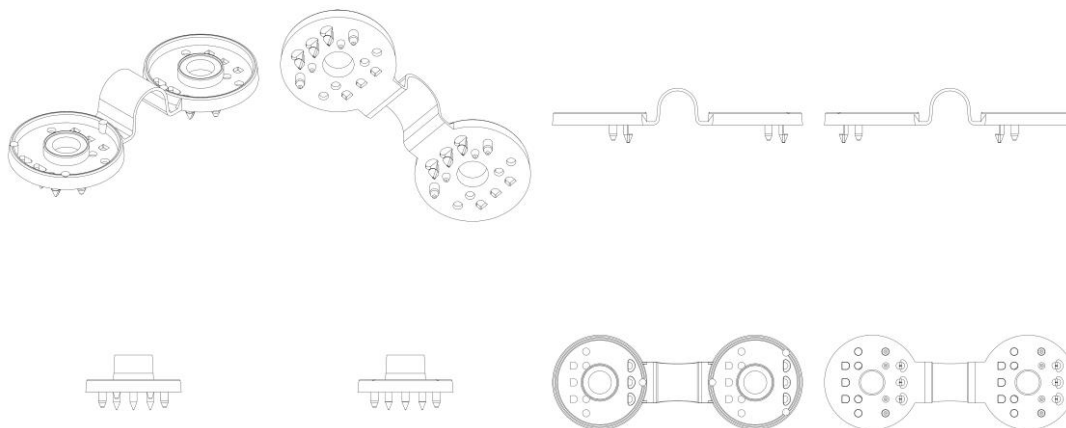
Concessão de registro
 Código de despacho: 158
Titular: MITCHELO DEBEI FIGUEIREDO [BR/MG]
 Autor: MITCHELO DEBEI FIGUEIREDO[BR]
 Título do registro: Luvas de proteção
 Data de depósito: 28/08/2024
 Classificação: 02-06





BR302024004456-9

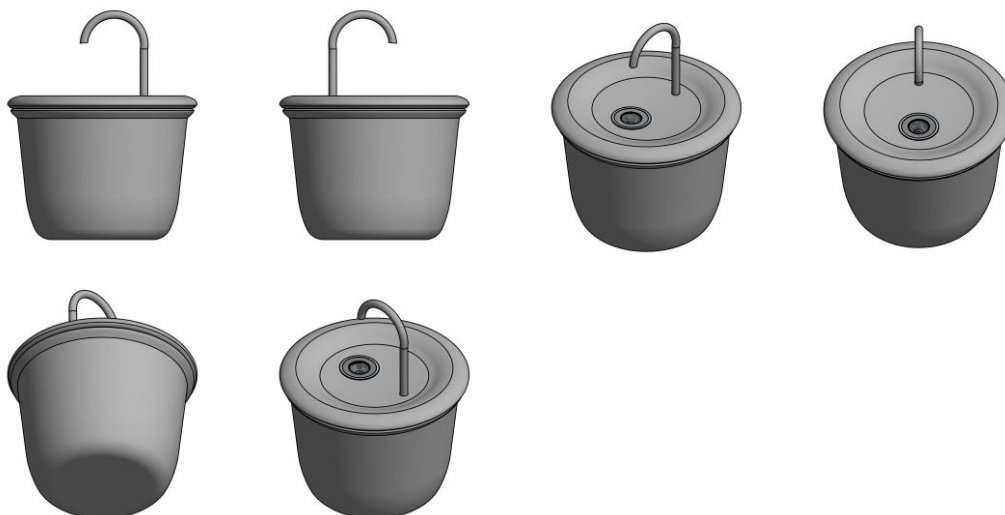
Concessão de registro
 Código de despacho: 158
Titular: HORTAVIVA COMÉRCIO DE SEMENTES E INSUMOS AGRÍCOLAS LTDA [BR/PR]
 Autor: RAFAEL LOVATO DE MARCHI[BR]
 Título do registro: PRENDEDOR DE TELA
 Data de depósito: 28/08/2024
 Classificação: 08-08
 Procurador: SÉRGIO RIBEIRO LEMOS



BR302024004459-3

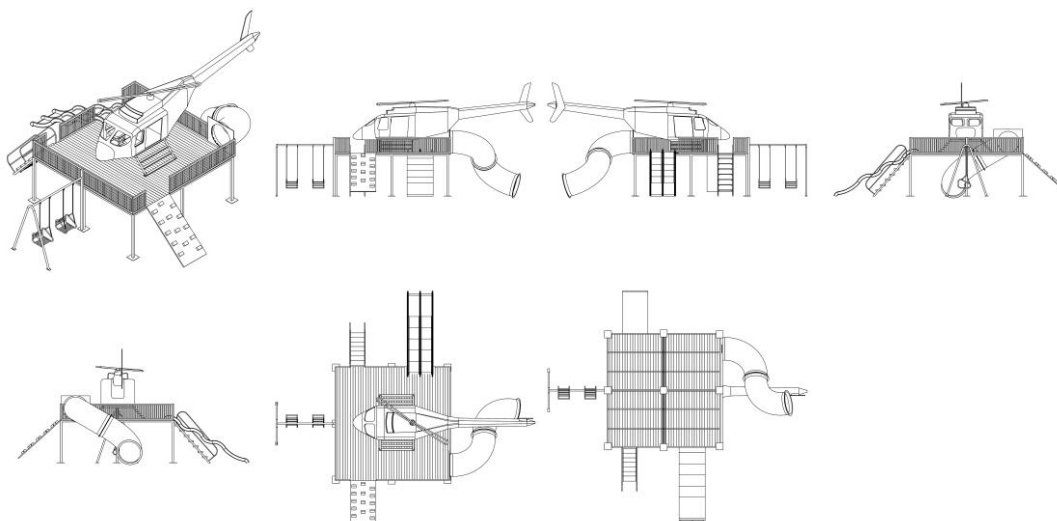
Concessão de registro
 Código de despacho: 158
Titular: ISOMIX- INDÚSTRIA E COMÉRCIO LTDA-ME [BR/SP]
 Autor: ANDERSON ADRIANO IGNOTTI[BR]
 Título do registro: Bebedouros
 Data de depósito: 28/08/2024
 Classificação: 30-03
 Procurador: DIEGO A. K. SOUZA





BR302024004460-7

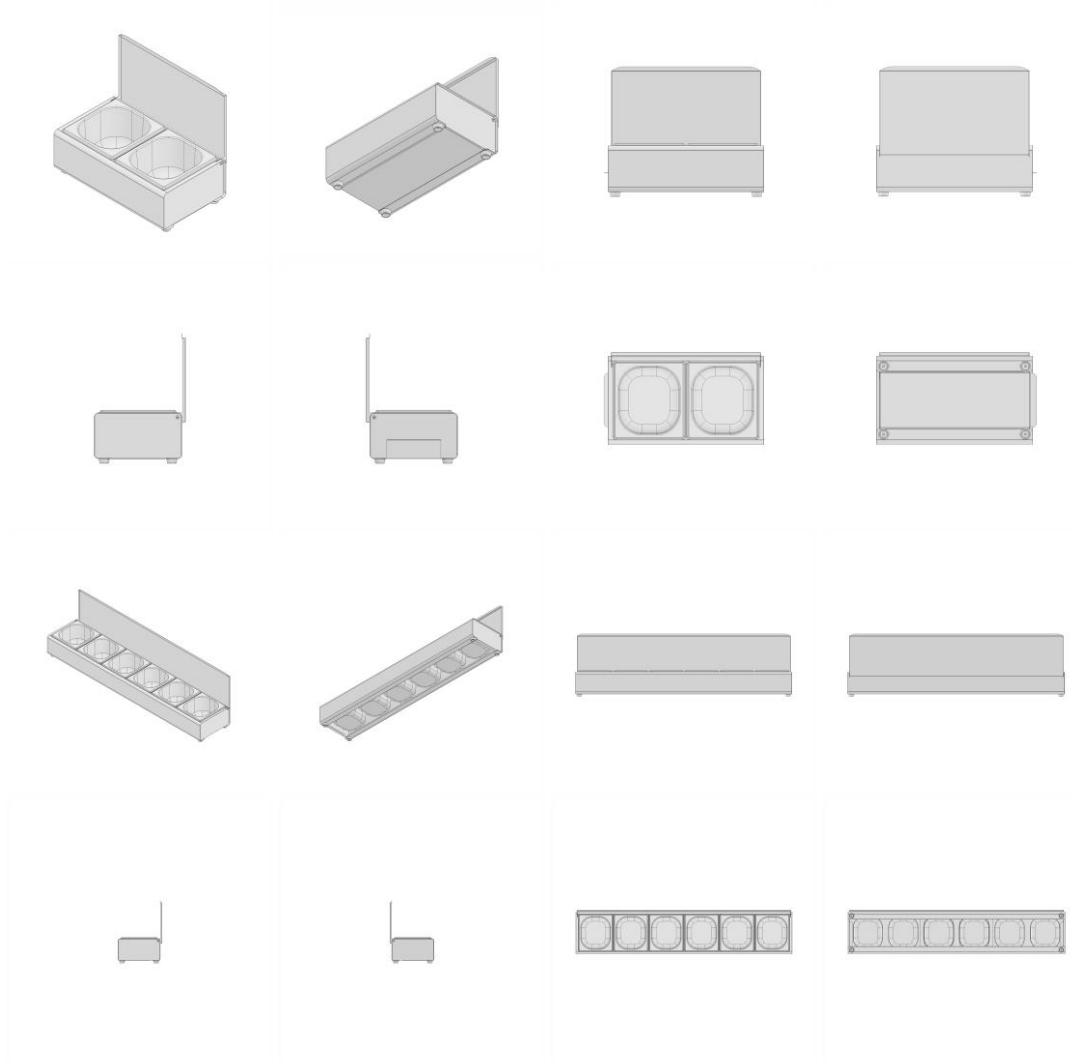
Concessão de registro
 Código de despacho: 158
Titular: SILVESTRE CORDONE [BR/RS]
 Autor: SILVESTRE CORDONE[BR]
 Título do registro: PLAYGROUND
 Data de depósito: 28/08/2024
 Classificação: 21-03
 Procurador: Marpa Consultoria e Assessoria Empresarial Ltda.



BR302024004468-2

Concessão de registro
 Código de despacho: 158
Titular: ARTMAQ DO BRASIL LTDA [BR/SP]
 Autor: JOÃO JOSÉ DOMINGOS[BR]
 Título do registro: CONDIMENTADORA
 Data de depósito: 28/08/2024
 Classificação: 07-06
 Procurador: Vilage Marcas e Patentes Ltda





BR302024004469-0

Concessão de registro
 Código de despacho: 158
Títular: INDUSTRIA E COMERCIO DE CALCADOS RECEBA LTDA - ME [BR/MG]
 Autor: SAMUEL REZENDE SANTOS[BR]
 Título do registro: Sandálias
 Data de depósito: 28/08/2024
 Classificação: 02-04
 Procurador: Ricardo Luis de Souza





BR302024004474-7

Concessão de registro

Código de despacho: 158

Titular: HARDEREN - INDÚSTRIA, COMÉRCIO, IMPORTAÇÃO E EXPORTAÇÃO LTDA [BR/MG]

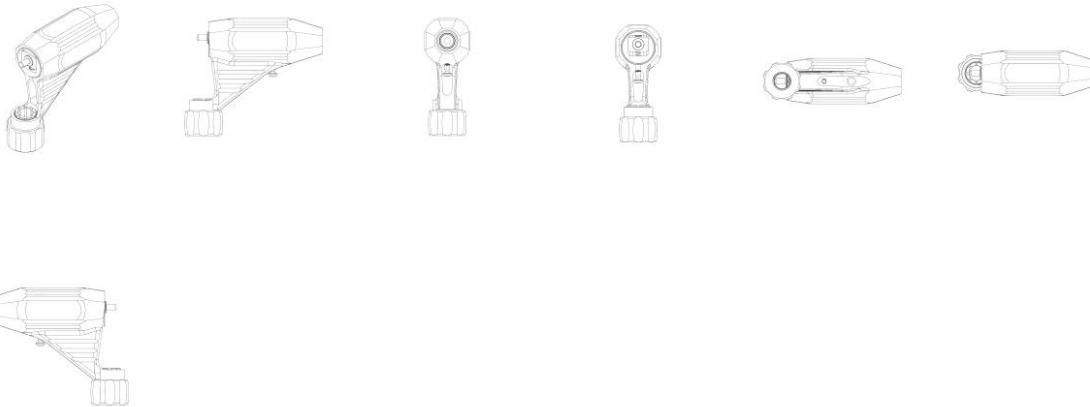
Autor: LEONARDO ALVES MARTINS[BR]

Título do registro: Máquina de tatuagem

Data de depósito: 29/08/2024

Classificação: 28-03

Detalhes do despacho: Descrição excluída de ofício por conter informações que não se enquadram no previsto nos itens 3.5.2.G e 5.3 do Manual.



BR302024004475-5

Concessão de registro

Código de despacho: 158

Titular: INDUSTRIA E COMERCIO DE CALCADOS RECEBA LTDA - ME [BR/MG]

Autor: SAMUEL REZENDE SANTOS[BR]

Título do registro: Sapatos

Data de depósito: 29/08/2024

Classificação: 02-04

Procurador: Ricardo Luis de Souza





BR302024004476-3

Concessão de registro
 Código de despacho: 158
Titular: INDUSTRIA E COMERCIO DE CALCADOS RECEBA LTDA - ME [BR/MG]
 Autor: SAMUEL REZENDE SANTOS[BR]
 Título do registro: Sapatos
 Data de depósito: 29/08/2024
 Classificação: 02-04
 Procurador: Ricardo Luis de Souza



BR302024004477-1

Concessão de registro
 Código de despacho: 158
Titular: INDUSTRIA E COMERCIO DE CALCADOS RECEBA LTDA - ME [BR/MG]
 Autor: SAMUEL REZENDE SANTOS[BR]
 Título do registro: Sandálias
 Data de depósito: 29/08/2024
 Classificação: 02-04
 Procurador: Ricardo Luis de Souza





BR302024004478-0

Concessão de registro
 Código de despacho: 158
Titular: INDUSTRIA E COMERCIO DE CALCADOS RECEBA LTDA - ME [BR/MG]
 Autor: SAMUEL REZENDE SANTOS[BR]
 Título do registro: Sandálias
 Data de depósito: 29/08/2024
 Classificação: 02-04
 Procurador: Ricardo Luis de Souza



BR302024004479-8

Concessão de registro
 Código de despacho: 158
Titular: INDUSTRIA E COMERCIO DE CALCADOS RECEBA LTDA - ME [BR/MG]
 Autor: SAMUEL REZENDE SANTOS[BR]
 Título do registro: Sapatos
 Data de depósito: 29/08/2024
 Classificação: 02-04
 Procurador: Ricardo Luis de Souza





BR302024004480-1

Concessão de registro
 Código de despacho: 158
Titular: INDUSTRIA E COMERCIO DE CALCADOS RECEBA LTDA - ME [BR/MG]
 Autor: SAMUEL REZENDE SANTOS[BR]
 Título do registro: Sapatos
 Data de depósito: 29/08/2024
 Classificação: 02-04
 Procurador: Ricardo Luis de Souza



BR302024004481-0

Concessão de registro
 Código de despacho: 158
Titular: INDUSTRIA E COMERCIO DE CALCADOS RECEBA LTDA - ME [BR/MG]
 Autor: SAMUEL REZENDE SANTOS[BR]
 Título do registro: Sandálias
 Data de depósito: 29/08/2024
 Classificação: 02-04
 Procurador: Ricardo Luis de Souza





BR302024004482-8

Concessão de registro
 Código de despacho: 158
Titular: INDUSTRIA E COMERCIO DE CALCADOS RECEBA LTDA - ME [BR/MG]
 Autor: SAMUEL REZENDE SANTOS[BR]
 Título do registro: Sandálias
 Data de depósito: 29/08/2024
 Classificação: 02-04
 Procurador: Ricardo Luis de Souza



BR302024004483-6

Concessão de registro
 Código de despacho: 158
Titular: INDUSTRIA E COMERCIO DE CALCADOS RECEBA LTDA - ME [BR/MG]
 Autor: SAMUEL REZENDE SANTOS[BR]
 Título do registro: Sandálias
 Data de depósito: 29/08/2024
 Classificação: 02-04
 Procurador: Ricardo Luis de Souza





BR302024004484-4

Concessão de registro
 Código de despacho: 158
Titular: INDUSTRIA E COMERCIO DE CALCADOS RECEBA LTDA - ME [BR/MG]
 Autor: SAMUEL REZENDE SANTOS[BR]
 Título do registro: Sapatos
 Data de depósito: 29/08/2024
 Classificação: 02-04
 Procurador: Ricardo Luis de Souza



BR302024004485-2

Concessão de registro
 Código de despacho: 158
Titular: INDUSTRIA E COMERCIO DE CALCADOS RECEBA LTDA - ME [BR/MG]
 Autor: SAMUEL REZENDE SANTOS[BR]
 Título do registro: Sandálias
 Data de depósito: 29/08/2024
 Classificação: 02-04
 Procurador: Ricardo Luis de Souza





BR302024004486-0

Concessão de registro
 Código de despacho: 158
Titular: INDUSTRIA E COMERCIO DE CALCADOS RECEBA LTDA - ME [BR/MG]
 Autor: SAMUEL REZENDE SANTOS[BR]
 Título do registro: Sandálias
 Data de depósito: 29/08/2024
 Classificação: 02-04
 Procurador: Ricardo Luis de Souza



BR302024004487-9

Concessão de registro
 Código de despacho: 158
Titular: INDUSTRIA E COMERCIO DE CALCADOS RECEBA LTDA - ME [BR/MG]
 Autor: SAMUEL REZENDE SANTOS[BR]
 Título do registro: Sandálias
 Data de depósito: 29/08/2024
 Classificação: 02-04
 Procurador: Ricardo Luis de Souza





BR302024004488-7

Concessão de registro

Código de despacho: 158

Titular: INDUSTRIA E COMERCIO DE CALCADOS RECEBA LTDA - ME [BR/MG]

Autor: SAMUEL REZENDE SANTOS[BR]

Título do registro: Sandálias

Data de depósito: 29/08/2024

Classificação: 02-04

Procurador: Ricardo Luis de Souza



BR302024004490-9

Concessão de registro

Código de despacho: 158

Titular: INDUSTRIA E COMERCIO DE CALCADOS RECEBA LTDA - ME [BR/MG]

Autor: SAMUEL REZENDE SANTOS[BR]

Título do registro: Calçados

Data de depósito: 29/08/2024

Classificação: 02-04

Procurador: Ricardo Luis de Souza





BR302024004491-7

Concessão de registro
 Código de despacho: 158
Titular: INDUSTRIA E COMERCIO DE CALCADOS RECEBA LTDA - ME [BR/MG]
 Autor: SAMUEL REZENDE SANTOS[BR]
 Título do registro: Sandálias
 Data de depósito: 29/08/2024
 Classificação: 02-04
 Procurador: Ricardo Luis de Souza



BR302024004492-5

Concessão de registro
 Código de despacho: 158
Titular: INDUSTRIA E COMERCIO DE CALCADOS RECEBA LTDA - ME [BR/MG]
 Autor: SAMUEL REZENDE SANTOS[BR]
 Título do registro: Sandálias
 Data de depósito: 29/08/2024
 Classificação: 02-04
 Procurador: Ricardo Luis de Souza





BR302024004493-3

Concessão de registro
 Código de despacho: 158
Titular: INDUSTRIA E COMERCIO DE CALCADOS RECEBA LTDA - ME [BR/MG]
 Autor: SAMUEL REZENDE SANTOS[BR]
 Título do registro: Sandálias
 Data de depósito: 29/08/2024
 Classificação: 02-04
 Procurador: Ricardo Luis de Souza



BR302024004494-1

Concessão de registro
 Código de despacho: 158
Titular: INDUSTRIA E COMERCIO DE CALCADOS RECEBA LTDA - ME [BR/MG]
 Autor: SAMUEL REZENDE SANTOS[BR]
 Título do registro: Sandálias
 Data de depósito: 29/08/2024
 Classificação: 02-04
 Procurador: Ricardo Luis de Souza





BR302024004496-8

Concessão de registro
 Código de despacho: 158
Titular: INDUSTRIA E COMERCIO DE CALCADOS RECEBA LTDA - ME [BR/MG]
 Autor: SAMUEL REZENDE SANTOS[BR]
 Título do registro: Sandálias
 Data de depósito: 29/08/2024
 Classificação: 02-04
 Procurador: Ricardo Luis de Souza



BR302024004497-6

Concessão de registro
 Código de despacho: 158
Titular: INDUSTRIA E COMERCIO DE CALCADOS RECEBA LTDA - ME [BR/MG]
 Autor: SAMUEL REZENDE SANTOS[BR]
 Título do registro: Sandálias
 Data de depósito: 29/08/2024
 Classificação: 02-04
 Procurador: Ricardo Luis de Souza





BR302024004498-4

Concessão de registro
 Código de despacho: 158
Titular: INDUSTRIA E COMERCIO DE CALCADOS RECEBA LTDA - ME [BR/MG]
 Autor: SAMUEL REZENDE SANTOS[BR]
 Título do registro: Sandálias
 Data de depósito: 29/08/2024
 Classificação: 02-04
 Procurador: Ricardo Luis de Souza



BR302024004499-2

Concessão de registro
 Código de despacho: 158
Titular: INDUSTRIA E COMERCIO DE CALCADOS RECEBA LTDA - ME [BR/MG]
 Autor: SAMUEL REZENDE SANTOS[BR]
 Título do registro: Sandálias
 Data de depósito: 29/08/2024
 Classificação: 02-04
 Procurador: Ricardo Luis de Souza





BR302024004500-0

Concessão de registro
 Código de despacho: 158
Titular: SALATIEL RODRIGUES DE OLIVEIRA [BR/MG]
 Autor: SALATIEL RODRIGUES DE OLIVEIRA[BR]
 Título do registro: Calçados
 Data de depósito: 29/08/2024
 Classificação: 02-04
 Procurador: Ricardo Luis de Souza



BR302024004501-8

Concessão de registro
 Código de despacho: 158
Titular: SALATIEL RODRIGUES DE OLIVEIRA [BR/MG]
 Autor: SALATIEL RODRIGUES DE OLIVEIRA[BR]
 Título do registro: Calçados
 Data de depósito: 29/08/2024
 Classificação: 02-04
 Procurador: Ricardo Luis de Souza





BR302024004502-6

Concessão de registro

Código de despacho: 158

Titular: INDUSTRIA E COMERCIO DE CALCADOS RECEBA LTDA - ME [BR/MG]

Autor: SAMUEL REZENDE SANTOS[BR]

Título do registro: Sandálias

Data de depósito: 29/08/2024

Classificação: 02-04

Procurador: Ricardo Luis de Souza



BR302024004503-4

Concessão de registro

Código de despacho: 158

Titular: SALATIEL RODRIGUES DE OLIVEIRA [BR/MG]

Autor: SALATIEL RODRIGUES DE OLIVEIRA[BR]

Título do registro: Calçados

Data de depósito: 29/08/2024

Classificação: 02-04

Procurador: Ricardo Luis de Souza





BR302024004504-2

Concessão de registro
 Código de despacho: 158
Titular: INDUSTRIA E COMERCIO DE CALCADOS RECEBA LTDA - ME [BR/MG]
 Autor: SAMUEL REZENDE SANTOS[BR]
 Título do registro: Sandálias
 Data de depósito: 29/08/2024
 Classificação: 02-04
 Procurador: Ricardo Luis de Souza



BR302024004506-9

Concessão de registro
 Código de despacho: 158
Titular: SALATIEL RODRIGUES DE OLIVEIRA [BR/MG]
 Autor: SALATIEL RODRIGUES DE OLIVEIRA[BR]
 Título do registro: Calçados
 Data de depósito: 29/08/2024
 Classificação: 02-04
 Procurador: Ricardo Luis de Souza





BR302024004507-7

Concessão de registro

Código de despacho: 158

Titular: INDUSTRIA E COMERCIO DE CALCADOS RECEBA LTDA - ME [BR/MG]

Autor: SAMUEL REZENDE SANTOS[BR]

Título do registro: Sapatos

Data de depósito: 29/08/2024

Classificação: 02-04

Procurador: Ricardo Luis de Souza



BR302024004508-5

Concessão de registro

Código de despacho: 158

Titular: INDUSTRIA E COMERCIO DE CALCADOS RECEBA LTDA - ME [BR/MG]

Autor: SAMUEL REZENDE SANTOS[BR]

Título do registro: Sandálias

Data de depósito: 29/08/2024

Classificação: 02-04

Procurador: Ricardo Luis de Souza





BR302024004509-3

Concessão de registro
 Código de despacho: 158
Titular: INDUSTRIA E COMERCIO DE CALCADOS RECEBA LTDA - ME [BR/MG]
 Autor: SAMUEL REZENDE SANTOS[BR]
 Título do registro: Sandálias
 Data de depósito: 29/08/2024
 Classificação: 02-04
 Procurador: Ricardo Luis de Souza



BR302024004510-7

Concessão de registro
 Código de despacho: 158
Titular: INDUSTRIA E COMERCIO DE CALCADOS RECEBA LTDA - ME [BR/MG]
 Autor: SAMUEL REZENDE SANTOS[BR]
 Título do registro: Sandálias
 Data de depósito: 29/08/2024
 Classificação: 02-04
 Procurador: Ricardo Luis de Souza





BR302024004515-8

Concessão de registro
 Código de despacho: 158
Titular: JM DE LIMA INDÚSTRIA E COMÉRCIO DE MÓVEIS LTDA [BR/SP]
 Autor: MATHEUS MARINHEIRO DE LIMA[BR]
 Título do registro: SOFÁ
 Data de depósito: 29/08/2024
 Classificação: 06-01
 Procurador: Vilage Marcas e Patentes Ltda



BR302024004524-7

Concessão de registro
 Código de despacho: 158
Titular: INDUSTRIA E COMERCIO DE CALCADOS RECEBA LTDA - ME [BR/MG]
 Autor: SAMUEL REZENDE SANTOS[BR]
 Título do registro: Sandálias
 Data de depósito: 29/08/2024



Classificação: 02-04
 Procurador: Ricardo Luis de Souza



BR302024004525-5

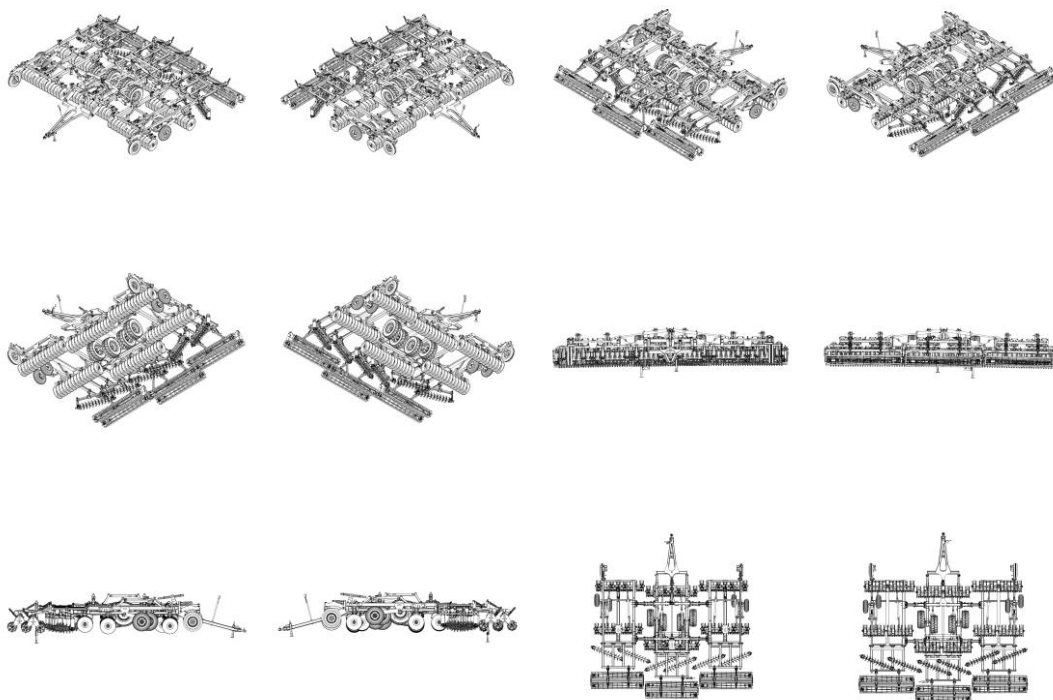
Concessão de registro
 Código de despacho: 158
Titular: LOTUS BAKERIES N.V. [BE]
 Autor: CHARLOTTE ELDER[GB]
 Título do registro: Pote
 Data de depósito: 29/08/2024
 Classificação: 09-01
 Procurador: KASZNAR LEONARDOS PROPRIEDADE INTELECTUAL



BR302024004526-3

Concessão de registro
 Código de despacho: 158
Titular: MARCHESAN IMPLEMENTOS E MÁQUINAS AGRÍCOLAS TATU S.A. [BR/SP]
 Autor: CARLOS CEZAR GALHARDI[BR] e JOSE LUIZ ALBERTO MARCHESAN[BR]
 Título do registro: EQUIPAMENTO AGRÍCOLA DE PREPARO DO SOLO
 Data de depósito: 29/08/2024
 Classificação: 15-03
 Procurador: Dannemann, Siemsen, Bigler & Ipanema Moreira





BR302024004527-1

Concessão de registro

Código de despacho: 158

Titular: HARDEREN - INDÚSTRIA, COMÉRCIO, IMPORTAÇÃO E EXPORTAÇÃO LTDA [BR/MG]

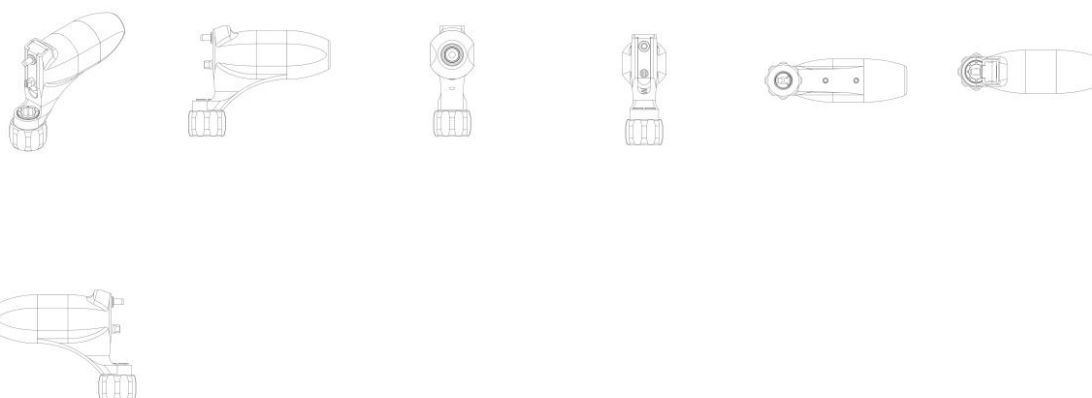
Autor: LEONARDO ALVES MARTINS[BR]

Título do registro: Máquina de tatuagem

Data de depósito: 29/08/2024

Classificação: 28-03

Detalhes do despacho: Descrição excluída de ofício por conter informações que não se enquadram no previsto nos itens 3.5.2.G e 5.3 do Manual.



BR302024004528-0

Concessão de registro

Código de despacho: 158

Titular: HARDEREN - INDÚSTRIA, COMÉRCIO, IMPORTAÇÃO E EXPORTAÇÃO LTDA [BR/MG]

Autor: LEONARDO ALVES MARTINS[BR]

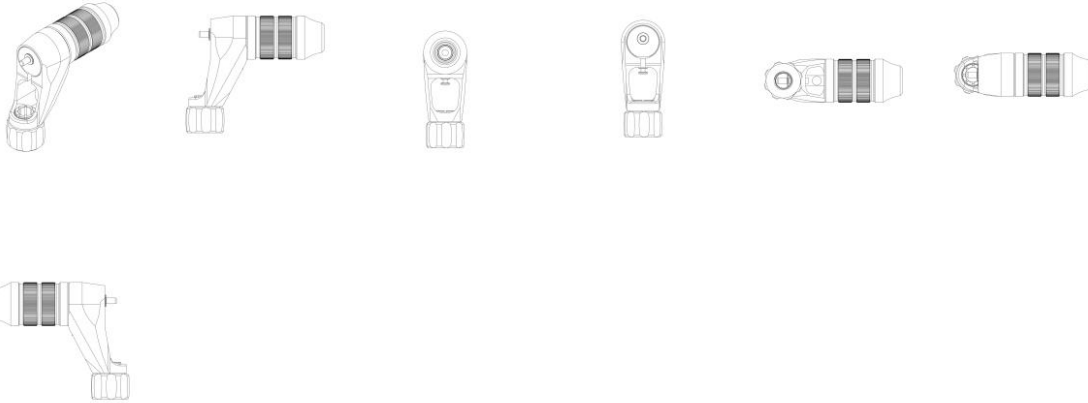
Título do registro: Máquina de tatuagem



Data de depósito: 29/08/2024

Classificação: 28-03

Detalhes do despacho: Descrição excluída de ofício por conter informações que não se enquadram no previsto nos itens 3.5.2.G e 5.3 do Manual de Desenhos Industriais.



BR302024004529-8

Concessão de registro

Código de despacho: 158

Titular: HARDEREN - INDÚSTRIA, COMÉRCIO, IMPORTAÇÃO E EXPORTAÇÃO LTDA [BR/MG]

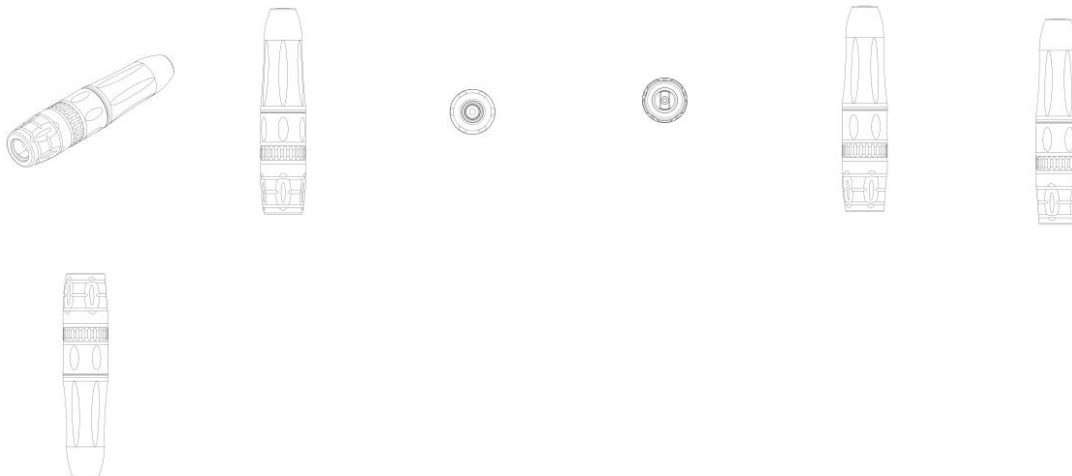
Autor: LEONARDO ALVES MARTINS[BR]

Título do registro: Máquina de tatuagem

Data de depósito: 29/08/2024

Classificação: 28-03

Detalhes do despacho: Descrição excluída de ofício por conter informações que não se enquadram no previsto nos itens 3.5.2.G e 5.3 do Manual de Desenhos Industriais.



BR302024004530-1

Concessão de registro

Código de despacho: 158

Titular: HARDEREN - INDÚSTRIA, COMÉRCIO, IMPORTAÇÃO E EXPORTAÇÃO LTDA [BR/MG]

Autor: LEONARDO ALVES MARTINS[BR]

Título do registro: Empunhadura para máquina de tatuagem

Data de depósito: 29/08/2024

Classificação: 28-03

Detalhes do despacho: Descrição excluída de ofício por conter informações que não se enquadram no previsto nos itens 3.5.2.G e 5.3 do Manual de Desenhos Industriais.





BR302024004531-0

Concessão de registro

Código de despacho: 158

Titular: THIAGO CAPOSSOLI [BR/SP]

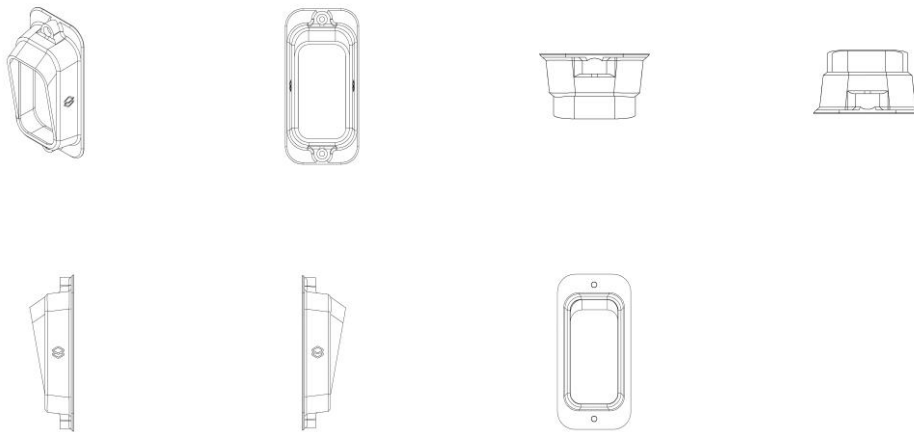
Autor: THIAGO CAPOSSOLI[BR]

Título do registro: Capa Protetora Aplicada a Interruptores de Luz, Campainhas, Intercomunicadores e Interfones

Data de depósito: 29/08/2024

Classificação: 13-99

Procurador: Aguinaldo Dalberto



BR302024004532-8

Concessão de registro

Código de despacho: 158

Titular: MANO LIMA PRODUÇÕES ARTÍSTICAS LTDA [BR/RS]

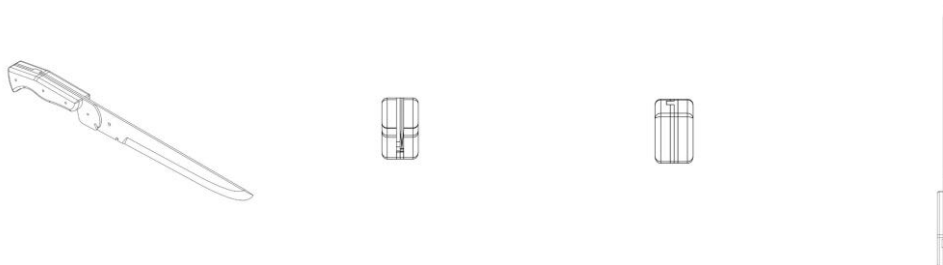
Autor: MARIO RUBENS BATTANOLI DE LIMA[BR]

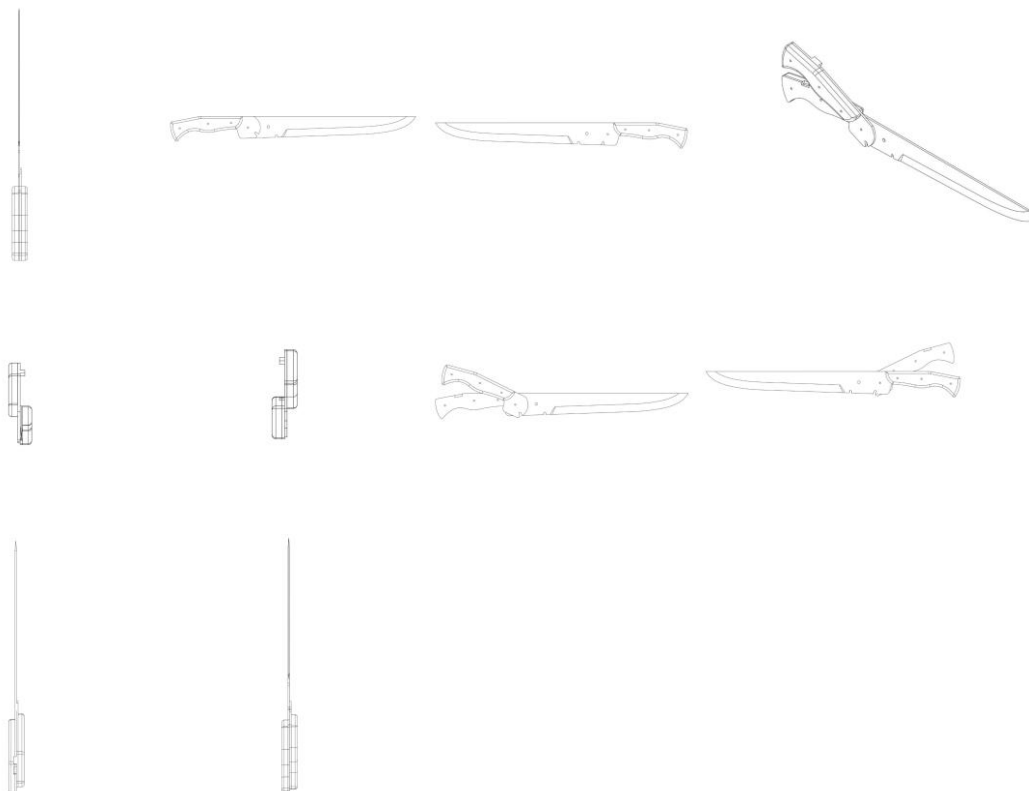
Título do registro: Facas [de mesa]

Data de depósito: 29/08/2024

Classificação: 07-03

Procurador: Aguinaldo Dalberto





BR302024004533-6

Concessão de registro
 Código de despacho: 158
Titular: DRINK WATCH LTDA [BR/SP]
 Autor: ANTOINE PAUL OLIVIER DEHAY[FR]
 Título do registro: Tampas para recipientes de beber
 Data de depósito: 29/08/2024
 Classificação: 07-01
 Procurador: J. C. PINHEIRO SOCIEDADE INDIVIDUAL DE ADVOCACIA



BR302024004537-9

Concessão de registro
 Código de despacho: 158
Titular: HARDEREN - INDÚSTRIA, COMÉRCIO, IMPORTAÇÃO E EXPORTAÇÃO LTDA [BR/MG]
 Autor: LEONARDO ALVES MARTINS[BR]
 Título do registro: EMPUNHADURA PARA MÁQUINA DE TATUAGEM
 Data de depósito: 29/08/2024



Classificação: 28-03

Detalhes do despacho: Descrição excluída de ofício por conter informações que não se enquadram no previsto nos itens 3.5.2.G e 5.3 do Manual de Desenhos Industriais.



BR302024004540-9

Concessão de registro

Código de despacho: 158

Titular: HARDEREN - INDÚSTRIA, COMÉRCIO, IMPORTAÇÃO E EXPORTAÇÃO LTDA [BR/MG]

Autor: LEONARDO ALVES MARTINS[BR]

Título do registro: Batoque para tintas de tatuagem

Data de depósito: 29/08/2024

Classificação: 28-03

Detalhes do despacho: Descrição excluída de ofício por conter informações que não se enquadram no previsto nos itens 3.5.2.G e 5.3 do Manual de Desenhos Industriais.



BR302024004541-7

Concessão de registro

Código de despacho: 158

Titular: HARDEREN - INDÚSTRIA, COMÉRCIO, IMPORTAÇÃO E EXPORTAÇÃO LTDA [BR/MG]

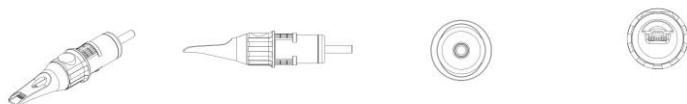
Autor: LEONARDO ALVES MARTINS[BR]

Título do registro: Cartucho com agulhas para tatuagem e micropigmentação

Data de depósito: 29/08/2024

Classificação: 28-03

Detalhes do despacho: Descrição excluída de ofício por conter informações que não se enquadram no previsto nos itens 3.5.2.G e 5.3 do Manual de Desenhos Industriais.



BR302024004545-0

Concessão de registro

Código de despacho: 158

Titular: RAUL LOURENÇÃO RAMOS [BR/SP]

Autor: RAUL LORENCAO RAMOS[BR]

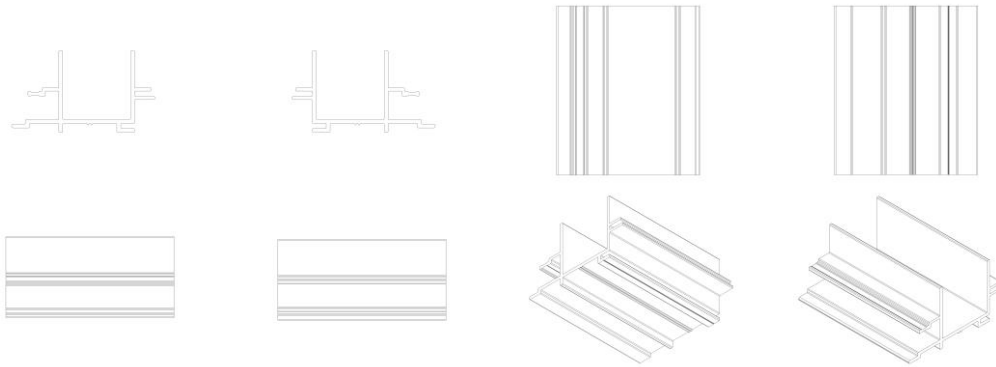
Título do registro: Perfis [materiais de construção]

Data de depósito: 30/08/2024

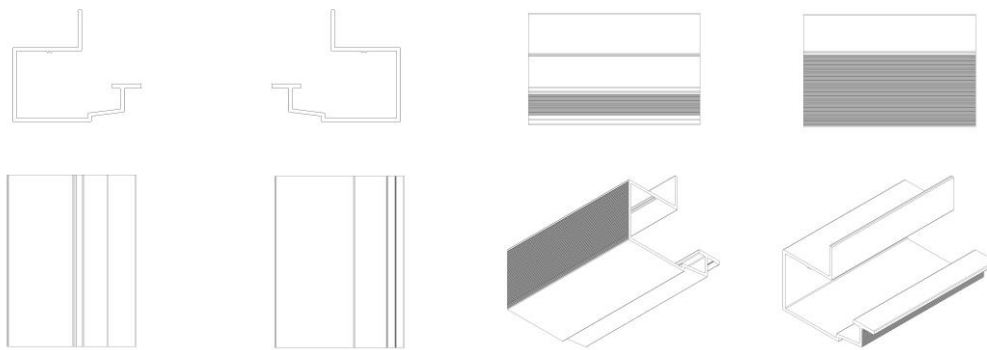
Classificação: 25-01

Procurador: BEERRE ASSESSORIA EMPRESARIAL LTDA





BR302024004547-6 Concessão de registro
 Código de despacho: 158
Titular: RAUL LOURENÇÃO RAMOS [BR/SP]
 Autor: RAUL LORENCAO RAMOS[BR]
 Título do registro: Perfis [materiais de construção]
 Data de depósito: 30/08/2024
 Classificação: 25-01
 Procurador: BEERRE ASSESSORIA EMPRESARIAL LTDA



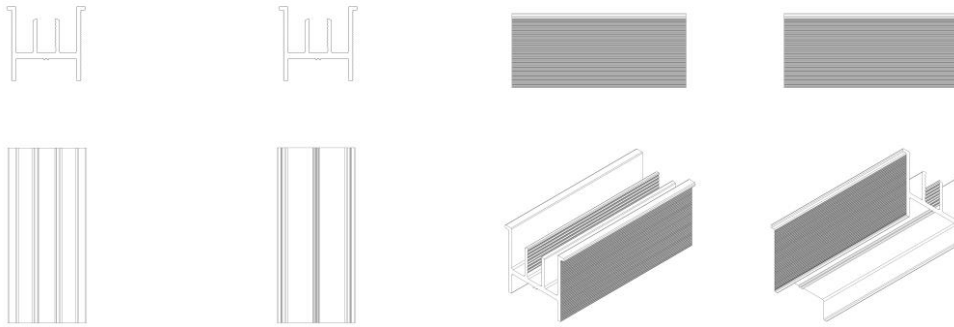
BR302024004548-4 Concessão de registro
 Código de despacho: 158
Titular: XUAN LI [CN]
 Autor: XUAN LI[CN]
 Título do registro: Carrinhos de bebê [deitados]
 Data de depósito: 30/08/2024
 Classificação: 12-12
 Procurador: ISLENE DE JESUS BRITO PIRES
 Detalhes do despacho: A figura 1.4 mostra produto diferente do mostrado nas demais figuras, sem a peça que cobre o cesto, o que, segundo o item 5.3.3 do Manual e o art. 104 da LPI, caracteriza variação configurativa, pois guardam as mesmas características distintivas preponderantes. Portanto, com apoio no item 5.3 do Manual de Desenhos Industriais as numerações das figuras 1.5, 1.6, 1.7 e 1.8 foram alteradas de ofício para 1.4, 1.5, 1.6 e 1.7, respectivamente, como primeira variação, e a figura 1.4 foi renumerada como 2.1, correspondente à segunda variação, conforme determina o item 5.3.4.5 do Manual.





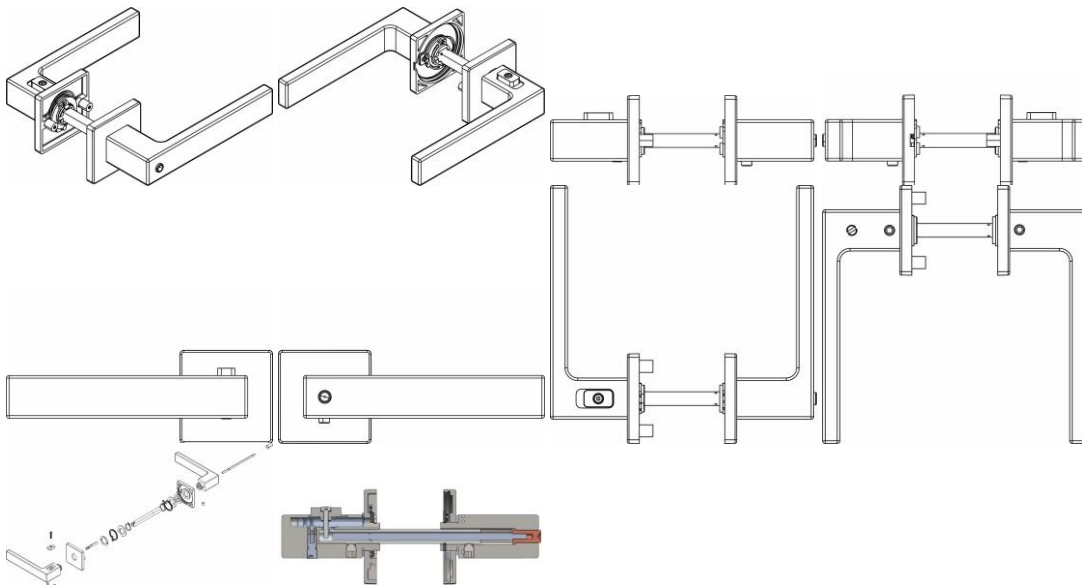
BR302024004549-2

Concessão de registro
 Código de despacho: 158
Titular: RAUL LOURENÇÃO RAMOS [BR/SP]
 Autor: RAUL LORENCAO RAMOS[BR]
 Título do registro: Perfis [materiais de construção]
 Data de depósito: 30/08/2024
 Classificação: 25-01
 Procurador: BEERRE ASSESSORIA EMPRESARIAL LTDA

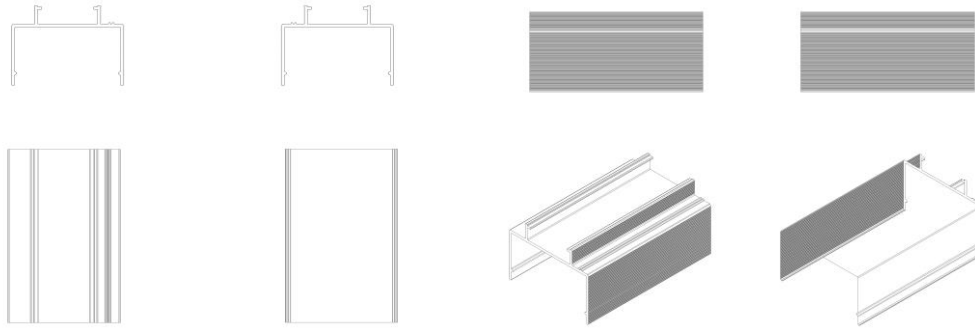


BR302024004550-6

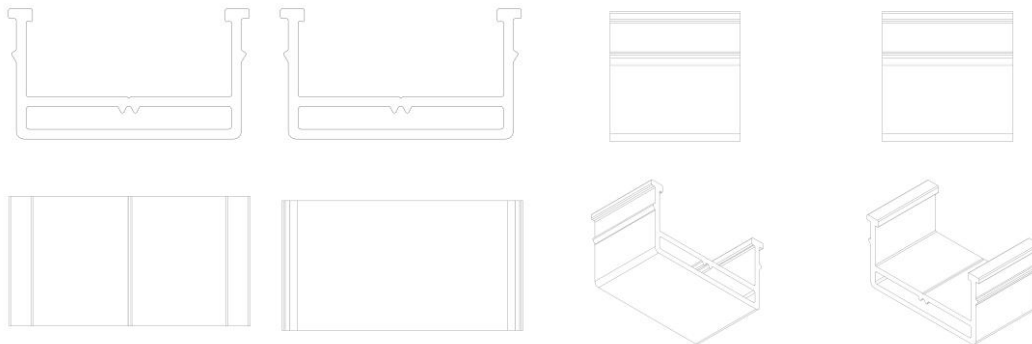
Concessão de registro
 Código de despacho: 158
Titular: JOHREI INDUSTRIA E COMERCIO DE FERRAGENS LTDA [BR/SP]
 Autor: EDSON BIANCHI[BR]
 Título do registro: Fechaduras
 Data de depósito: 30/08/2024
 Classificação: 08-07
 Procurador: Davino Martins da Silva Filho



BR302024004551-4 Concessão de registro
 Código de despacho: 158
Titular: RAUL LOURENÇÃO RAMOS [BR/SP]
 Autor: RAUL LORENCAO RAMOS[BR]
 Título do registro: Perfis [materiais de construção]
 Data de depósito: 30/08/2024
 Classificação: 25-01
 Procurador: BEERRE ASSESSORIA EMPRESARIAL LTDA

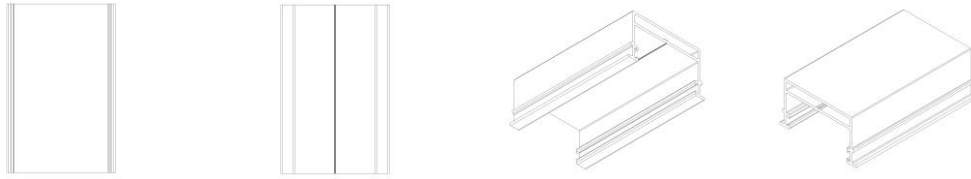


BR302024004555-7 Concessão de registro
 Código de despacho: 158
Titular: RAUL LOURENÇÃO RAMOS [BR/SP]
 Autor: RAUL LORENCAO RAMOS[BR]
 Título do registro: Perfis [materiais de construção]
 Data de depósito: 30/08/2024
 Classificação: 25-01
 Procurador: BEERRE ASSESSORIA EMPRESARIAL LTDA



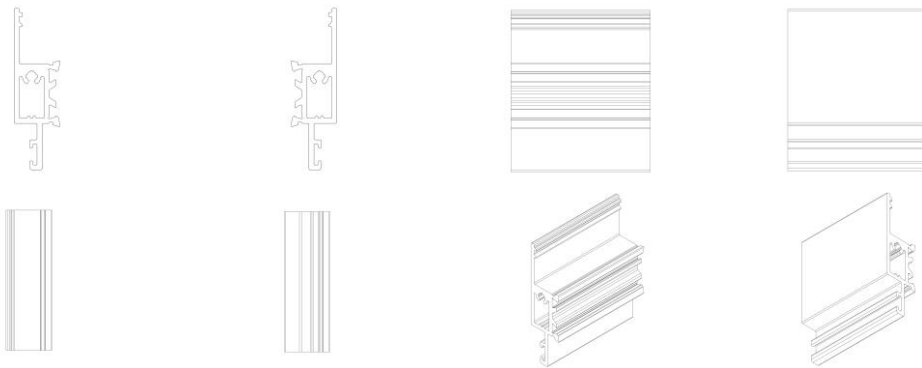
BR302024004556-5 Concessão de registro
 Código de despacho: 158
Titular: RAUL LOURENÇÃO RAMOS [BR/SP]
 Autor: RAUL LORENCAO RAMOS[BR]
 Título do registro: Perfis [materiais de construção]
 Data de depósito: 30/08/2024
 Classificação: 25-01
 Procurador: BEERRE ASSESSORIA EMPRESARIAL LTDA





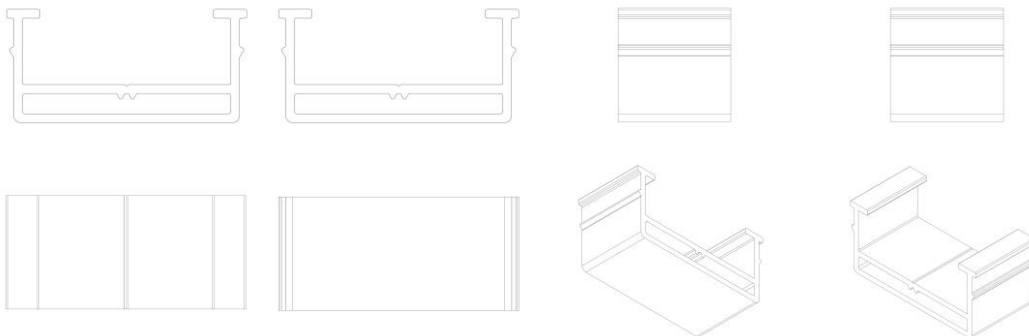
BR302024004559-0

Concessão de registro
 Código de despacho: 158
Titular: RAUL LORENÇÃO RAMOS [BR/SP]
 Autor: RAUL LORENCAO RAMOS[BR]
 Título do registro: Perfis [materiais de construção]
 Data de depósito: 30/08/2024
 Classificação: 25-01
 Procurador: BEERRE ASSESSORIA EMPRESARIAL LTDA



BR302024004560-3

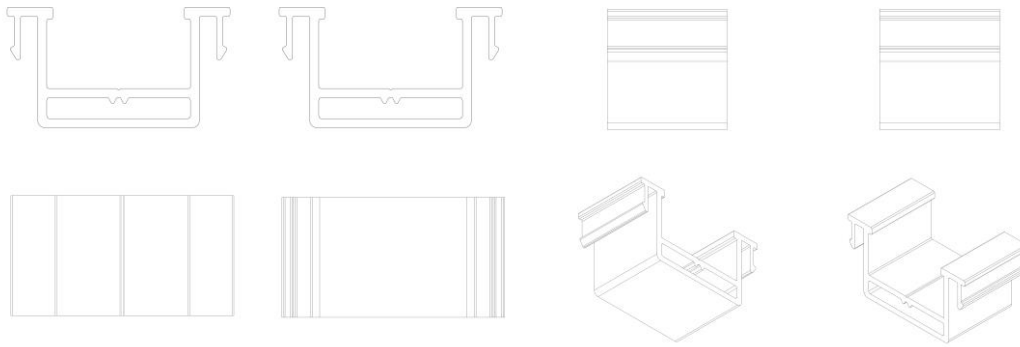
Concessão de registro
 Código de despacho: 158
Titular: RAUL LORENÇÃO RAMOS [BR/SP]
 Autor: RAUL LORENCAO RAMOS[BR]
 Título do registro: Perfis [materiais de construção]
 Data de depósito: 30/08/2024
 Classificação: 25-01
 Procurador: BEERRE ASSESSORIA EMPRESARIAL LTDA



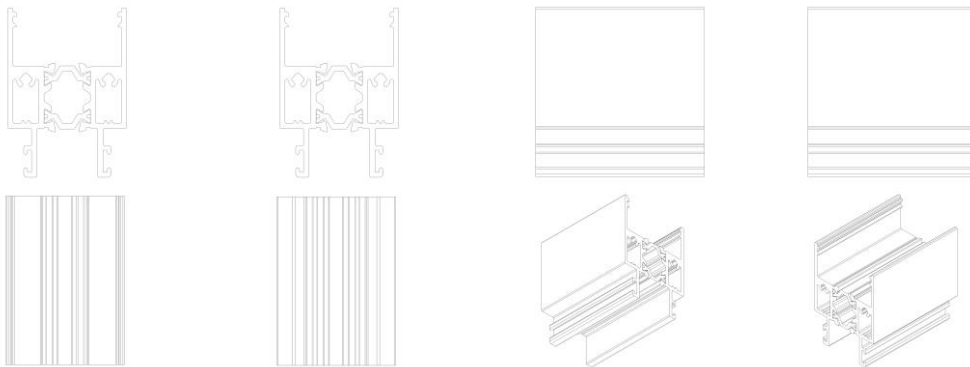
BR302024004561-1

Concessão de registro
 Código de despacho: 158
Titular: RAUL LORENÇÃO RAMOS [BR/SP]
 Autor: RAUL LORENÇÃO RAMOS[BR]
 Título do registro: Perfis [materiais de construção]
 Data de depósito: 30/08/2024
 Classificação: 25-01
 Procurador: BEERRE ASSESSORIA EMPRESARIAL LTDA

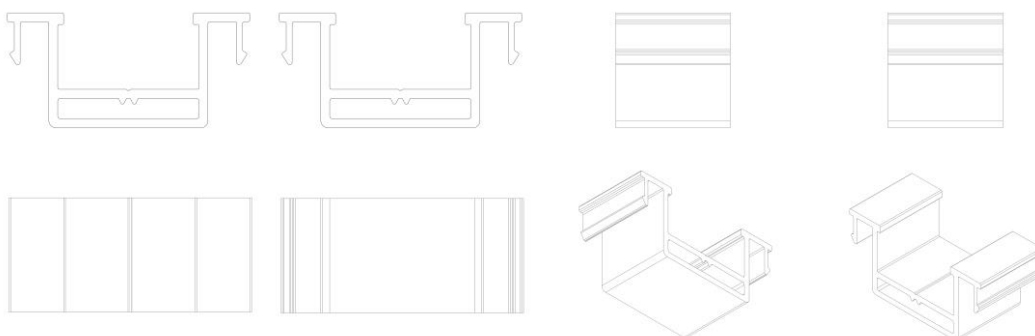




BR302024004562-0 Concessão de registro
 Código de despacho: 158
Titular: RAUL LORENÇÃO RAMOS [BR/SP]
 Autor: RAUL LORENCAO RAMOS[BR]
 Título do registro: Perfis [materiais de construção]
 Data de depósito: 30/08/2024
 Classificação: 25-01
 Procurador: BEERRE ASSESSORIA EMPRESARIAL LTDA



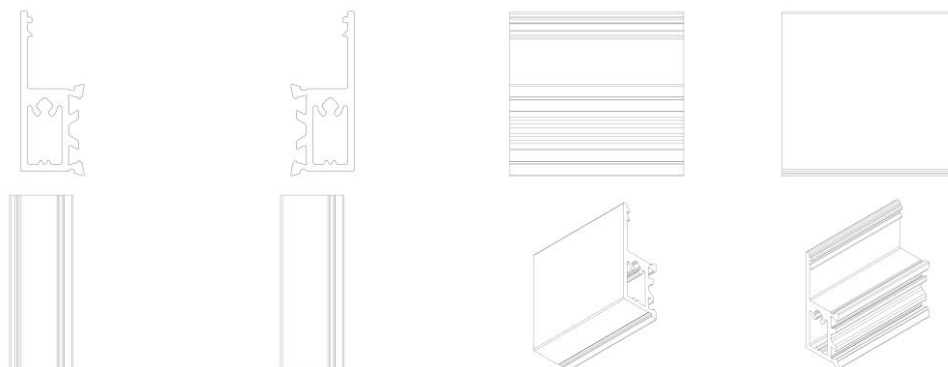
BR302024004564-6 Concessão de registro
 Código de despacho: 158
Titular: RAUL LORENÇÃO RAMOS [BR/SP]
 Autor: RAUL LORENÇÃO RAMOS[BR]
 Título do registro: Perfis [materiais de construção]
 Data de depósito: 30/08/2024
 Classificação: 25-01
 Procurador: BEERRE ASSESSORIA EMPRESARIAL LTDA



BR302024004565-4 Concessão de registro
 Código de despacho: 158
Titular: RAUL LORENÇÃO RAMOS [BR/SP]

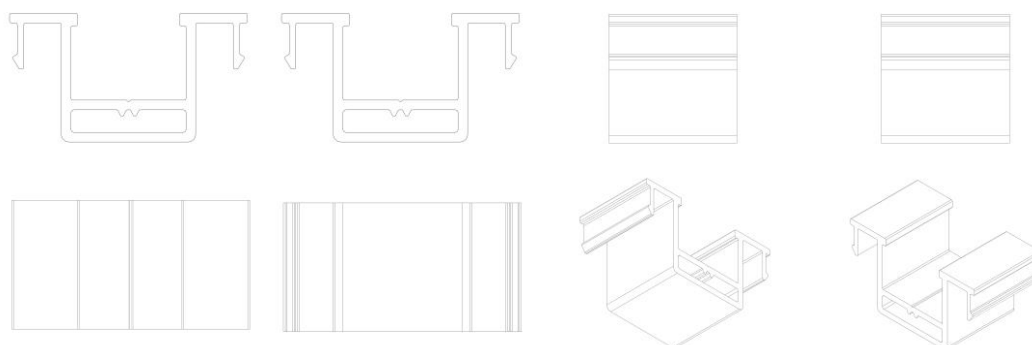


Autor: RAUL LORENCAO RAMOS[BR]
 Título do registro: Perfis [materiais de construção]
 Data de depósito: 30/08/2024
 Classificação: 25-01
 Procurador: BEERRE ASSESSORIA EMPRESARIAL LTDA



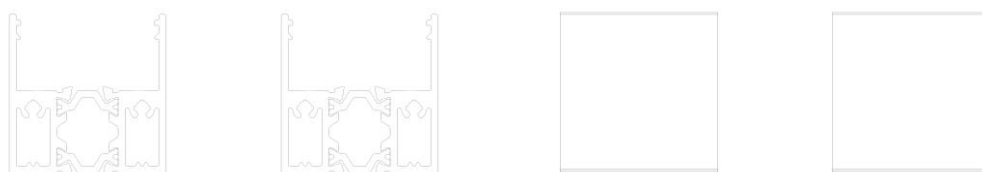
BR302024004566-2

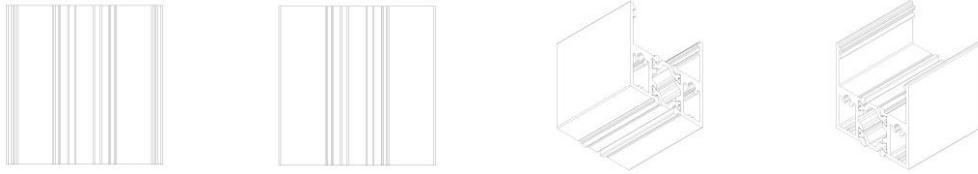
Concessão de registro
 Código de despacho: 158
Títular: RAUL LORENÇÃO RAMOS [BR/SP]
 Autor: RAUL LORENÇÃO RAMOS[BR]
 Título do registro: Perfis [materiais de construção]
 Data de depósito: 30/08/2024
 Classificação: 25-01
 Procurador: BEERRE ASSESSORIA EMPRESARIAL LTDA



BR302024004567-0

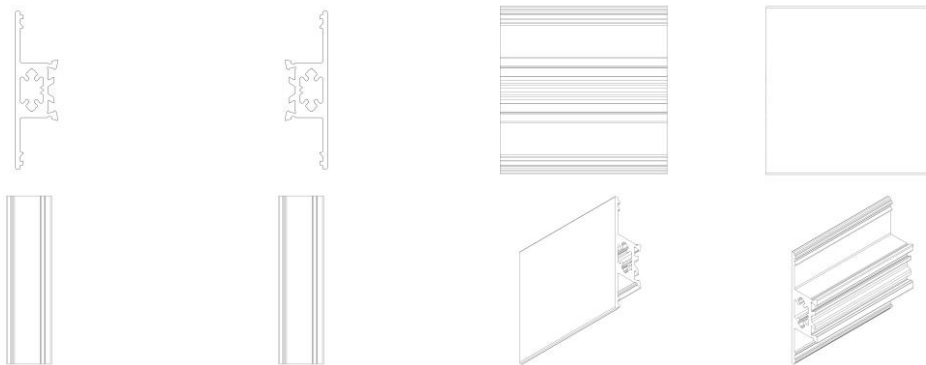
Concessão de registro
 Código de despacho: 158
Títular: RAUL LORENÇÃO RAMOS [BR/SP]
 Autor: RAUL LORENCAO RAMOS[BR]
 Título do registro: Perfis [materiais de construção]
 Data de depósito: 30/08/2024
 Classificação: 25-01
 Procurador: BEERRE ASSESSORIA EMPRESARIAL LTDA





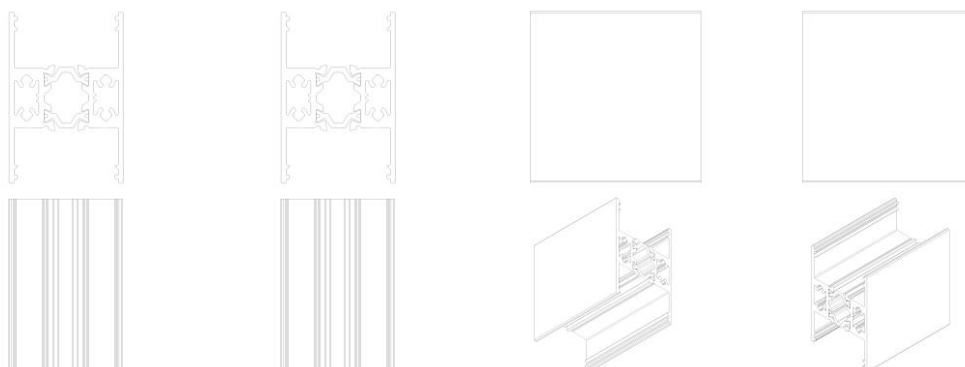
BR302024004568-9

Concessão de registro
 Código de despacho: 158
Titular: RAUL LORENÇÃO RAMOS [BR/SP]
 Autor: RAUL LORENCAO RAMOS[BR]
 Título do registro: Perfis [materiais de construção]
 Data de depósito: 30/08/2024
 Classificação: 25-01
 Procurador: BEERRE ASSESSORIA EMPRESARIAL LTDA



BR302024004569-7

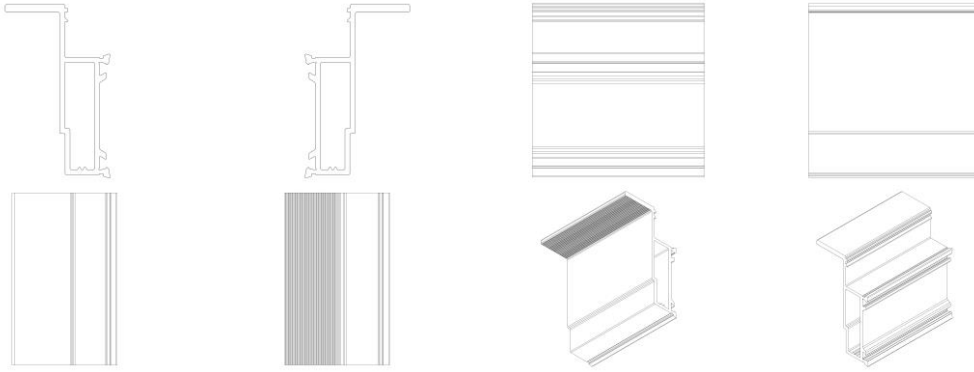
Concessão de registro
 Código de despacho: 158
Titular: RAUL LORENÇÃO RAMOS [BR/SP]
 Autor: RAUL LORENCAO RAMOS[BR]
 Título do registro: Perfis [materiais de construção]
 Data de depósito: 30/08/2024
 Classificação: 25-01
 Procurador: BEERRE ASSESSORIA EMPRESARIAL LTDA



BR302024004571-9

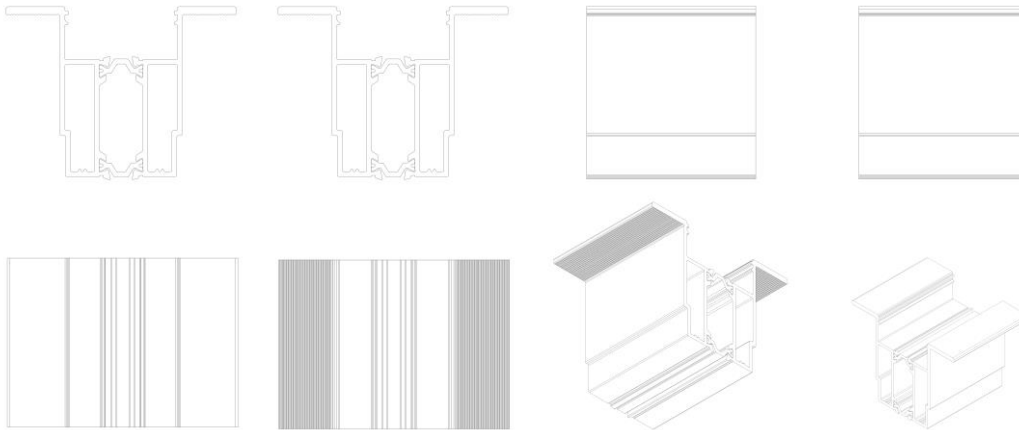
Concessão de registro
 Código de despacho: 158
Titular: RAUL LORENÇÃO RAMOS [BR/SP]
 Autor: RAUL LORENCAO RAMOS[BR]
 Título do registro: Perfis [materiais de construção]
 Data de depósito: 30/08/2024
 Classificação: 25-01
 Procurador: BEERRE ASSESSORIA EMPRESARIAL LTDA
 Detalhes do despacho: Legenda da figura 1.7 alterada de ofício de acordo com a nota técnica 01/2024.





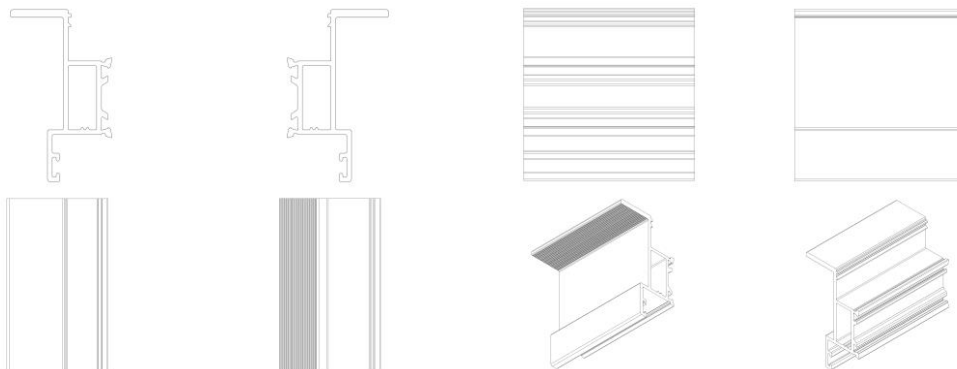
BR302024004572-7

Concessão de registro
 Código de despacho: 158
Titular: RAUL LORENÇÃO RAMOS [BR/SP]
 Autor: RAUL LORENCAO RAMOS[BR]
 Título do registro: Perfis [materiais de construção]
 Data de depósito: 30/08/2024
 Classificação: 25-01
 Procurador: BEERRE ASSESSORIA EMPRESARIAL LTDA



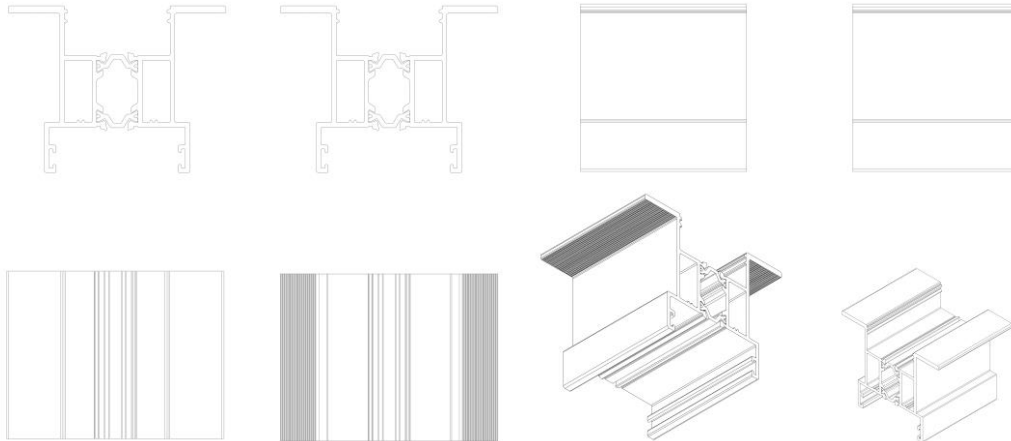
BR302024004573-5

Concessão de registro
 Código de despacho: 158
Titular: RAUL LORENÇÃO RAMOS [BR/SP]
 Autor: RAUL LORENCAO RAMOS[BR]
 Título do registro: Perfis [materiais de construção]
 Data de depósito: 30/08/2024
 Classificação: 25-01
 Procurador: BEERRE ASSESSORIA EMPRESARIAL LTDA



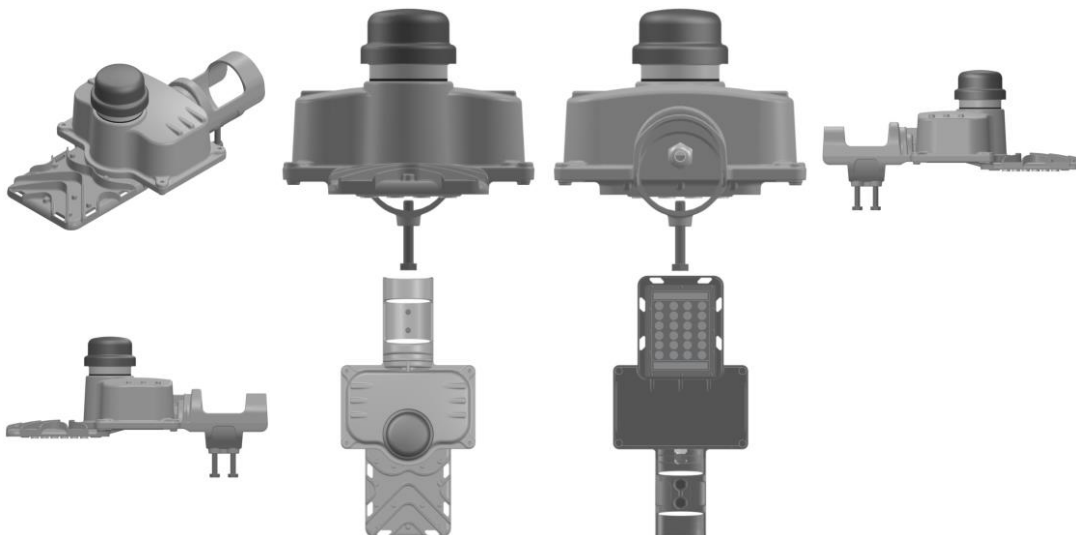
BR302024004574-3

Concessão de registro
 Código de despacho: 158
Titular: RAUL LORENÇÃO RAMOS [BR/SP]
 Autor: RAUL LORENCAO RAMOS[BR]
 Título do registro: Perfis [materiais de construção]
 Data de depósito: 30/08/2024
 Classificação: 25-01
 Procurador: BEERRE ASSESSORIA EMPRESARIAL LTDA



BR302024004581-6

Concessão de registro
 Código de despacho: 158
Titular: LDBX CARCACAS LTDA - EPP [BR/SP]
 Autor: CARLOS HENRIQUE DEL GRANDE CORREA[BR]
 Título do registro: CARCAÇA PARA LUMINÁRIA
 Data de depósito: 30/08/2024
 Classificação: 26-05
 Procurador: Somarca Assessoria Empresarial S/C Ltda.



BR302024004587-5

Concessão de registro
 Código de despacho: 158
Titular: LDBX CARCACAS LTDA - EPP [BR/SP]
 Autor: CARLOS HENRIQUE DEL GRANDE CORREA[BR]
 Título do registro: CARCAÇA PARA LUMINÁRIA
 Data de depósito: 30/08/2024
 Classificação: 26-05
 Procurador: Somarca Assessoria Empresarial S/C Ltda.





BR302024004589-1

Concessão de registro

Código de despacho: 158

Titular: **LDBX CARCACAS LTDA - EPP [BR/SP]**

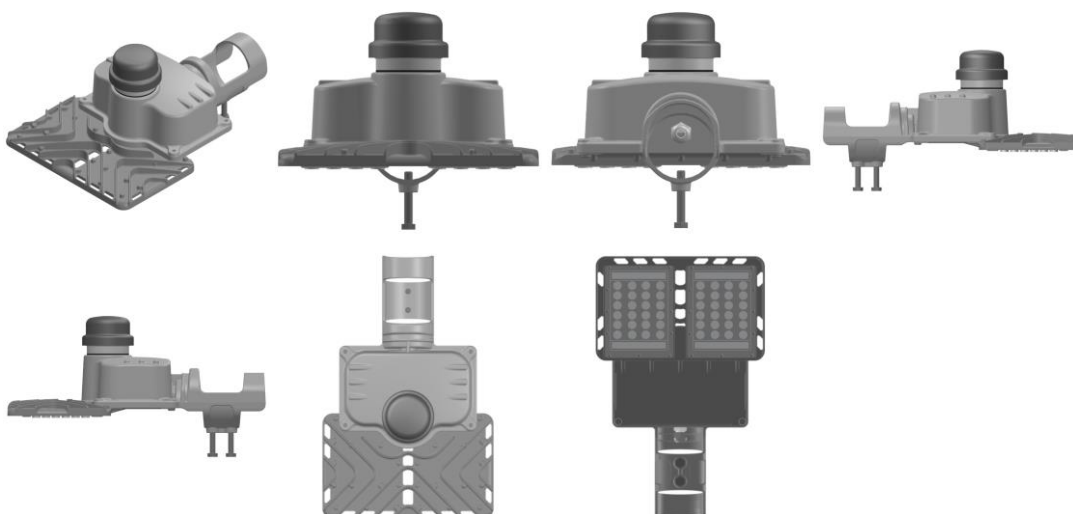
Autor: CARLOS HENRIQUE DEL GRANDE CORREA[BR]

Título do registro: CARCAÇA PARA LUMINÁRIA

Data de depósito: 30/08/2024

Classificação: 26-05

Procurador: Somarca Assessoria Empresarial S/C Ltda.



BR302024004593-0

Concessão de registro

Código de despacho: 158

Titular: **HARDEREN - INDÚSTRIA, COMÉRCIO, IMPORTAÇÃO E EXPORTAÇÃO LTDA [BR/MG]**

Autor: LEONARDO ALVES MARTINS[BR]

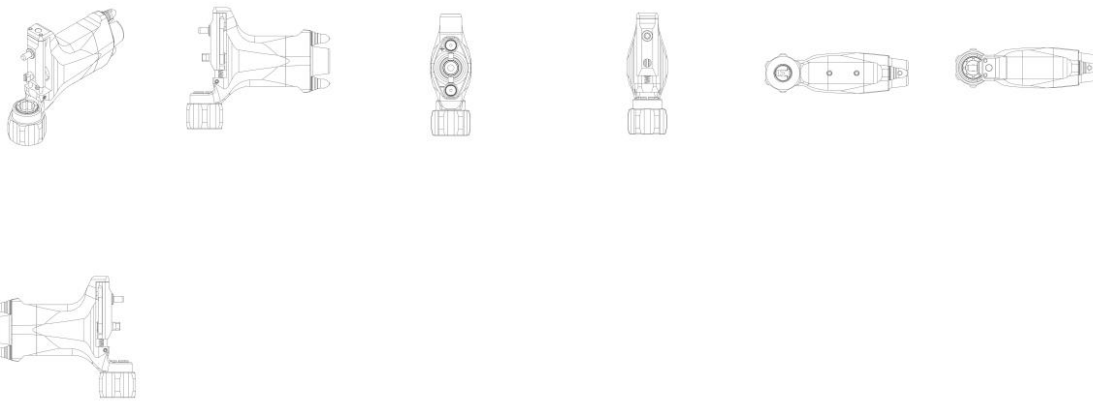
Título do registro: Máquina de tatuagem

Data de depósito: 30/08/2024

Classificação: 28-03

Detalhes do despacho: Descrição excluída de ofício por conter informações que não se enquadram no previsto nos itens 3.5.2.G e 5.3 do Manual de Desenhos Industriais.



**BR302024004594-8**

Concessão de registro

Código de despacho: 158

Titular: HARDEREN - INDÚSTRIA, COMÉRCIO, IMPORTAÇÃO E EXPORTAÇÃO LTDA [BR/MG]

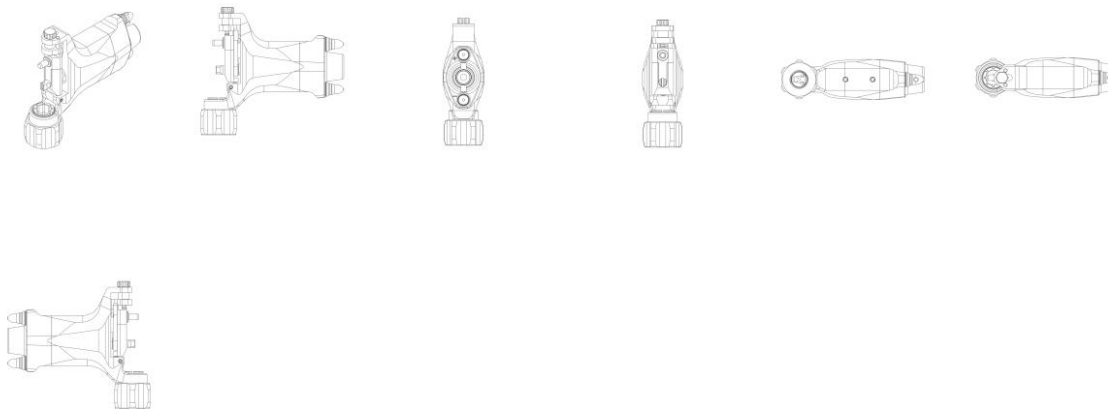
Autor: LEONARDO ALVES MARTINS[BR]

Título do registro: Máquina de tatuagem

Data de depósito: 30/08/2024

Classificação: 28-03

Detalhes do despacho: Descrição excluída de ofício por conter informações que não se enquadram no previsto nos itens 3.5.2.G e 5.3 do Manual de Desenhos Industriais.

**BR302024004595-6**

Concessão de registro

Código de despacho: 158

Titular: HARDEREN - INDÚSTRIA, COMÉRCIO, IMPORTAÇÃO E EXPORTAÇÃO LTDA [BR/MG]

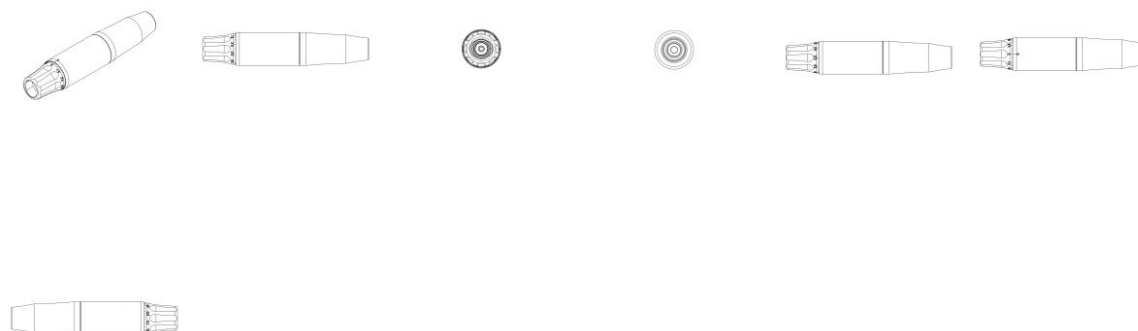
Autor: LEONARDO ALVES MARTINS[BR]

Título do registro: Dermógrafo de micropigmentação

Data de depósito: 30/08/2024

Classificação: 28-03

Detalhes do despacho: Descrição excluída de ofício por conter informações que não se enquadram no previsto nos itens 3.5.2.G e 5.3 do Manual de Desenhos Industriais.



BR302024004598-0

Concessão de registro

Código de despacho: 158

Titular: COLISEU PRESENTES LTDA [BR/SP]

Autor: RONY CANDI[BR]

Título do registro: MANTEIGUEIRA

Data de depósito: 31/08/2024

Classificação: 07-01

Procurador: Elgem Alves de Gouvea Filho

Detalhes do despacho: Título e classificação adequados de ofício com base no item 5.3.1.1 do Manual de Desenhos Industriais.



BR302024004599-9

Concessão de registro

Código de despacho: 158

Titular: ROJEMAC IMPORTAÇÃO EXPORTAÇÃO LTDA [BR/SP]

Autor: RONY CANDI[BR]

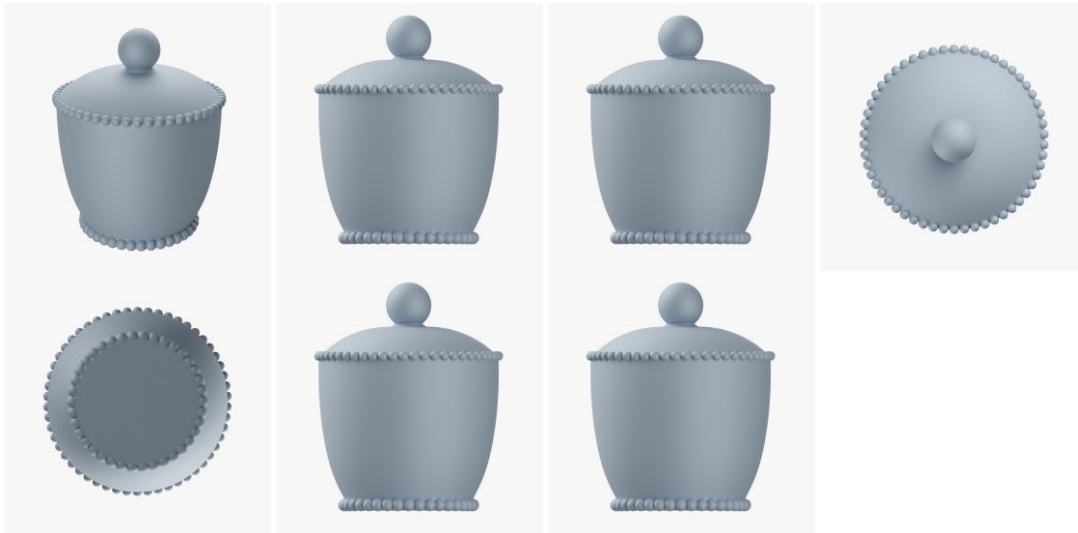
Título do registro: MANTEIGUEIRA

Data de depósito: 31/08/2024

Classificação: 07-01

Procurador: Elgem Alves de Gouvea Filho

Detalhes do despacho: Título e classificação adequados de ofício com base no item 5.3.1.1 do Manual de Desenhos Industriais.



BR302024004600-6

Concessão de registro

Código de despacho: 158

Titular: 53221441 LIDIA D AGOSTINI NOVLOSKI [BR/PR]

Autor: ALESSANDRA TONOLLI DE OLIVEIRA VALVERDE[BR] e GENY ANTUN NOVLOSKI[BR]

Título do registro: Expositores

Data de depósito: 31/08/2024

Classificação: 20-02

Procurador: Cristiane Rumika Minowa Ozawa



BR302024004601-4

Concessão de registro

Código de despacho: 158

Titular: STUDIO MAURICIO DIAS LTDA ME [BR/PR]

Autor: MAURICIO FLORÊNCIO DIAS[BR]

Título do registro: Poltronas

Data de depósito: 01/09/2024

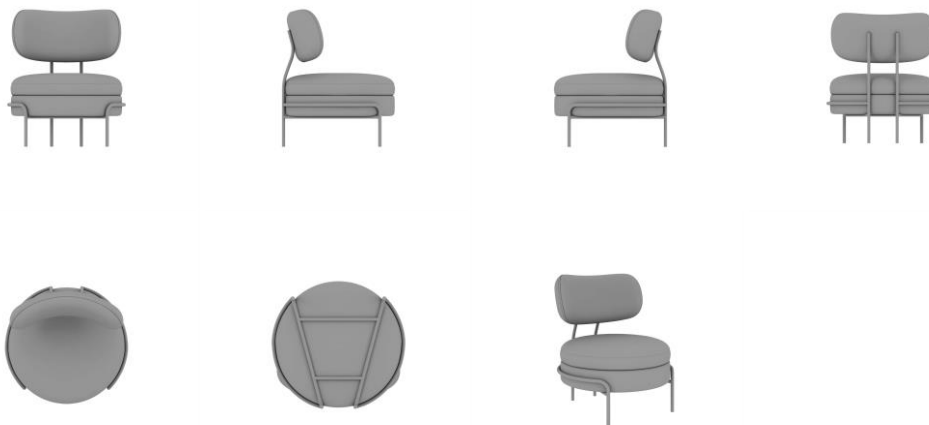


Classificação: 06-01
 Procurador: DEBORA MAGALY SILVA



BR302024004602-2

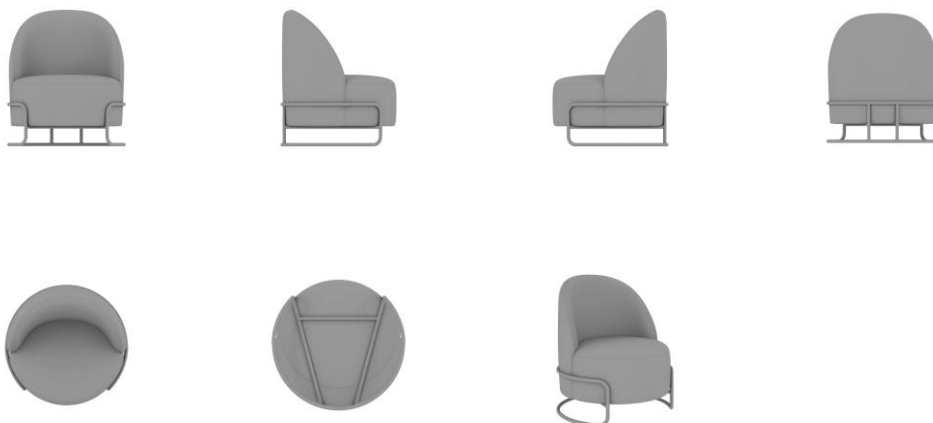
Concessão de registro
 Código de despacho: 158
Titular: STUDIO MAURICIO DIAS LTDA ME [BR/PR]
 Autor: MAURICIO FLORÊNCIO DIAS[BR]
 Título do registro: Poltronas
 Data de depósito: 01/09/2024
 Classificação: 06-01
 Procurador: DEBORA MAGALY SILVA



BR302024004603-0

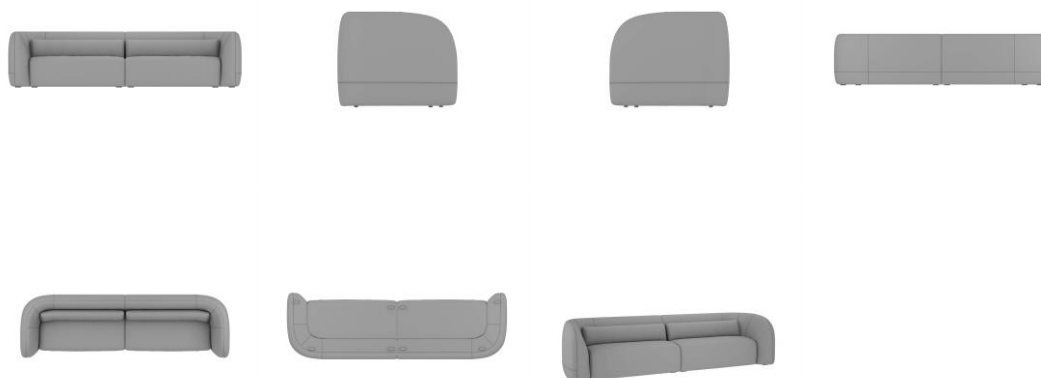
Concessão de registro
 Código de despacho: 158
Titular: STUDIO MAURICIO DIAS LTDA ME [BR/PR]
 Autor: MAURICIO FLORÊNCIO DIAS[BR]
 Título do registro: Poltronas
 Data de depósito: 01/09/2024
 Classificação: 06-01
 Procurador: DEBORA MAGALY SILVA





BR302024004604-9

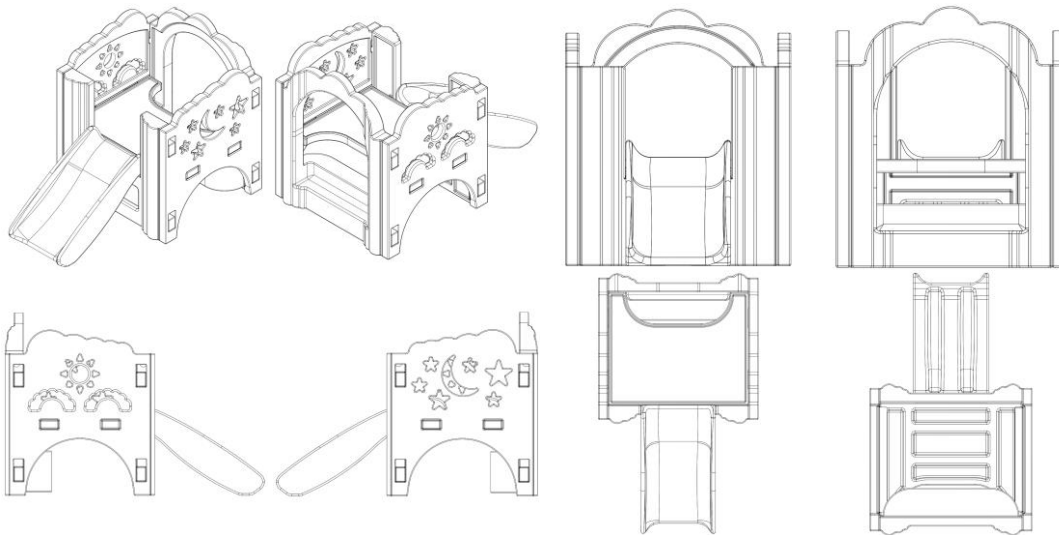
Concessão de registro
Código de despacho: 158
Titular: STUDIO MAURICIO DIAS LTDA ME [BR/PR]
Autor: MAURICIO FLORENCIO DIAS[BR]
Título do registro: Sofás
Data de depósito: 01/09/2024
Classificação: 06-01
Procurador: DEBORA MAGALY SILVA



BR302024004618-9

Concessão de registro
Código de despacho: 158
Titular: NABRE COMERCIO E INDUSTRIA DE ARTIGOS PLASTICOS EIRELI [BR/SP]
Autor: GRASIELE FERREIRA LUCCAS[BR]
Título do registro: Brinquedo para playground
Data de depósito: 02/09/2024
Classificação: 21-03
Procurador: Paulo Rogério Carvalho de Sousa





BR302024004620-0

Concessão de registro

Código de despacho: 158

Titular: **LEGRAND BRASIL LTDA. [BR/SP]**

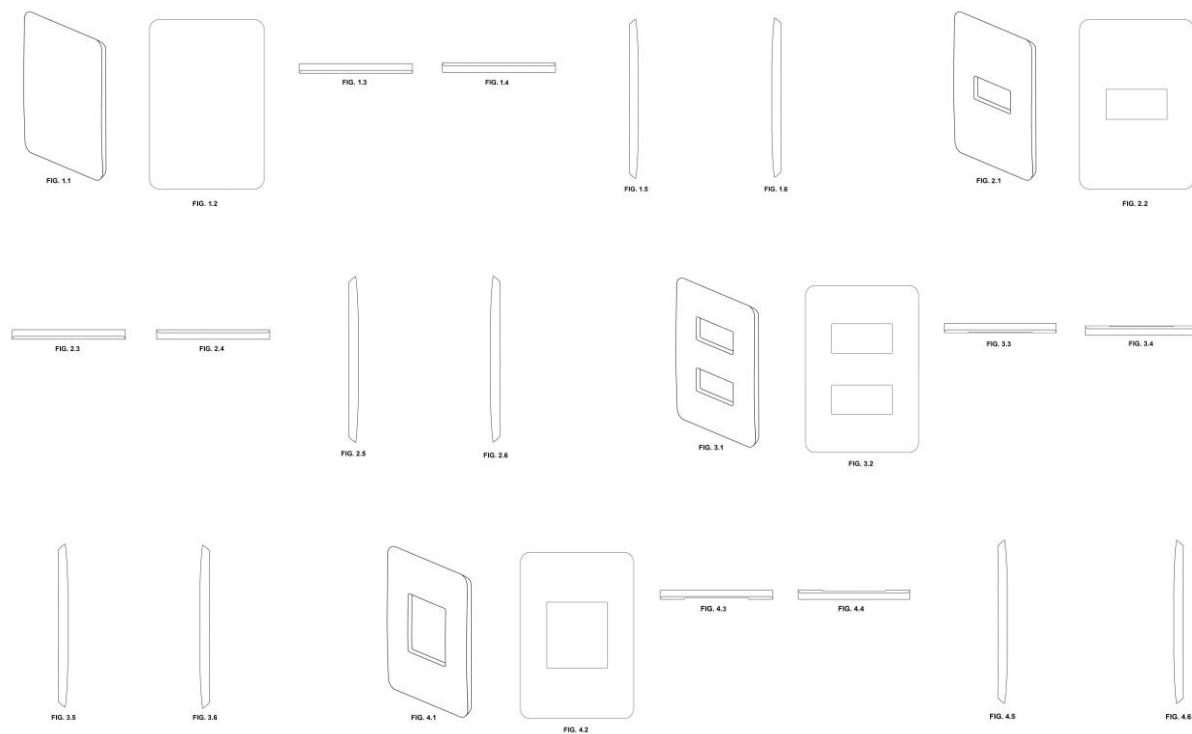
Autor: JOSE IVANILDO MIRANDA DE OLIVEIRA[BR]

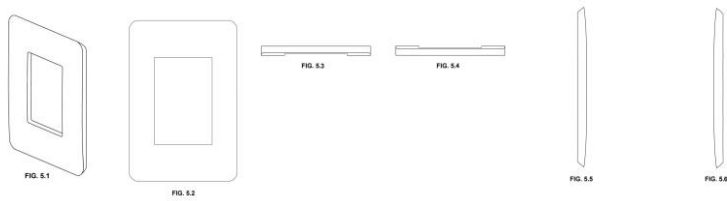
Título do registro: PLACA ESPELHO PARA INTERRUPTORES E TOMADAS

Data de depósito: 02/09/2024

Classificação: 13-03

Procurador: Antônio Maurício Pedras Arnaud





BR302024004621-9

Concessão de registro

Código de despacho: 158

Titular: LEGRAND BRASIL LTDA. [BR/SP]

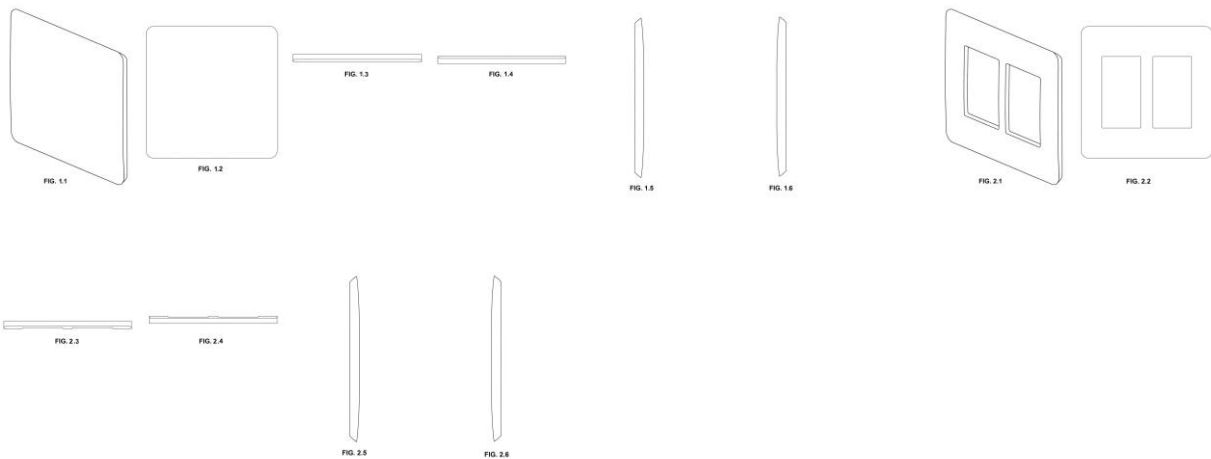
Autor: JOSE IVANILDO MIRANDA DE OLIVEIRA[BR]

Título do registro: PLACA ESPELHO PARA INTERRUPTORES E TOMADAS

Data de depósito: 02/09/2024

Classificação: 13-03

Procurador: Antônio Maurício Pedras Arnaud



BR302024004622-7

Concessão de registro

Código de despacho: 158

Titular: LEGRAND BRASIL LTDA. [BR/SP]

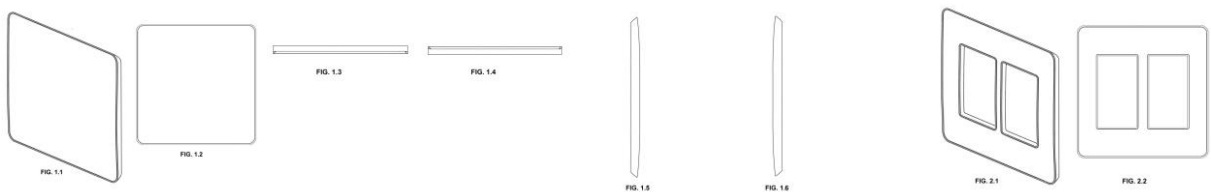
Autor: JOSE IVANILDO MIRANDA DE OLIVEIRA[BR]

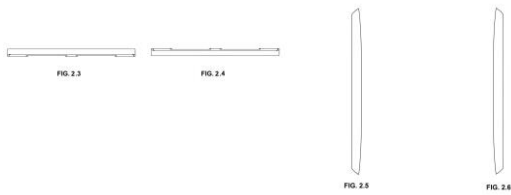
Título do registro: PLACA ESPELHO PARA INTERRUPTORES E TOMADAS

Data de depósito: 02/09/2024

Classificação: 13-03

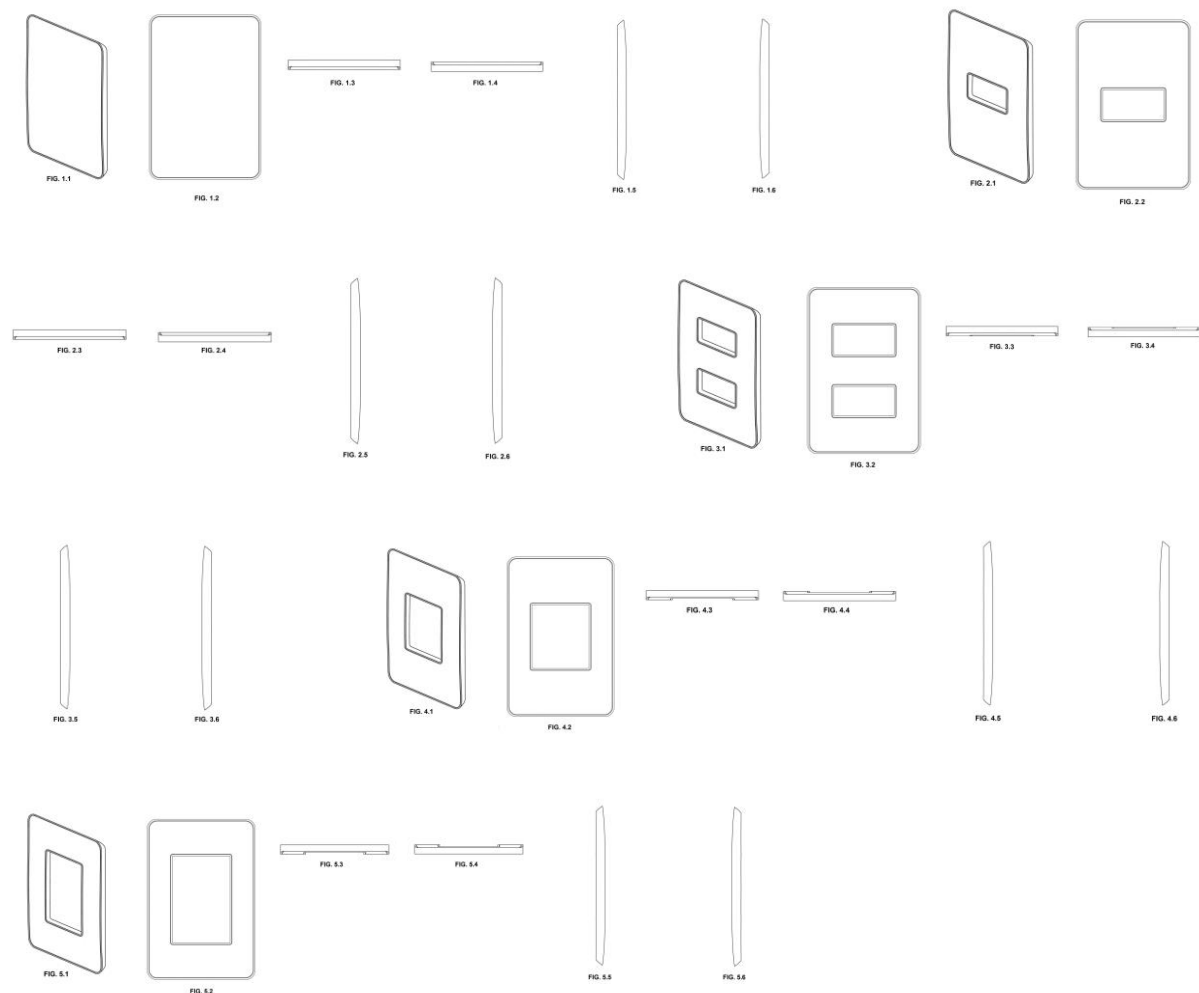
Procurador: Antônio Maurício Pedras Arnaud





BR302024004623-5

Concessão de registro
 Código de despacho: 158
Titular: LEGRAND BRASIL LTDA. [BR/SP]
 Autor: JOSE IVANILDO MIRANDA DE OLIVEIRA[BR]
 Título do registro: PLACA ESPELHO PARA INTERRUPTORES E TOMADAS
 Data de depósito: 02/09/2024
 Classificação: 13-03
 Procurador: Antônio Maurício Pedras Arnaud



BR302024004625-1

Concessão de registro
 Código de despacho: 158
Titular: PAULO JOSÉ LAMOUNIER [BR/MG]
 Autor: PAULO JOSÉ LAMOUNIER[BR]
 Título do registro: Solas para Calçados
 Data de depósito: 02/09/2024

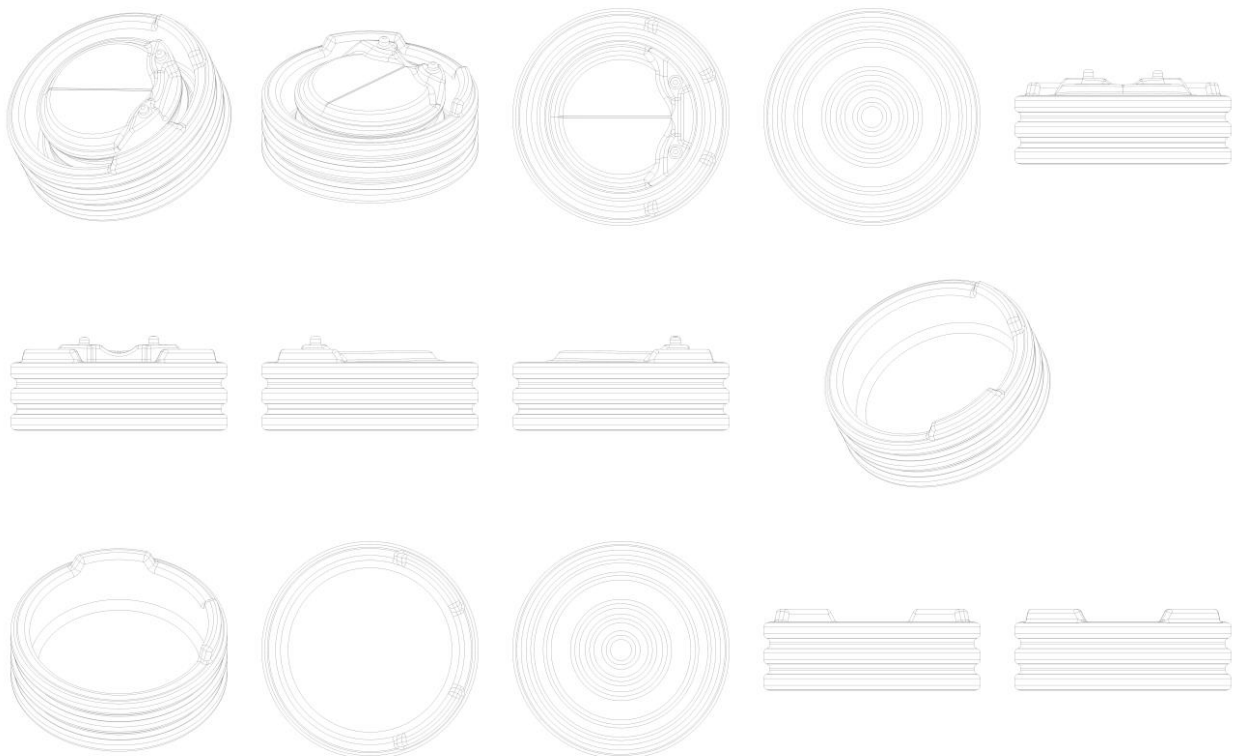


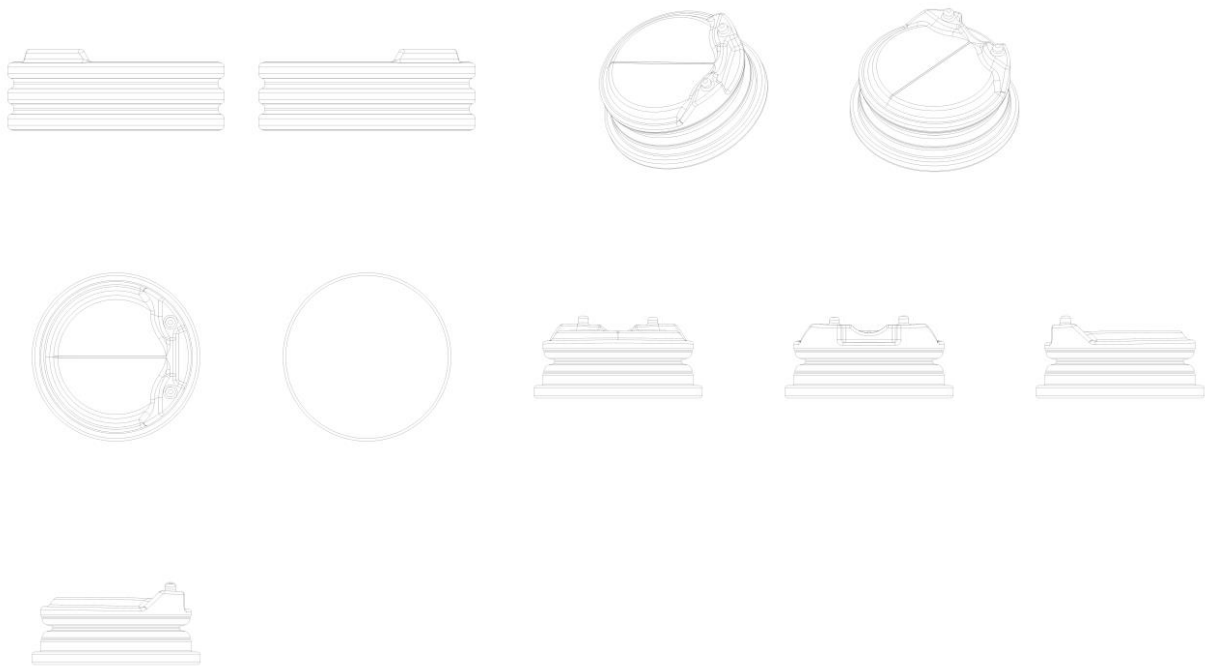
Classificação: 02-04
 Procurador: Marcelo Pereira dos Santos



BR302024004626-0

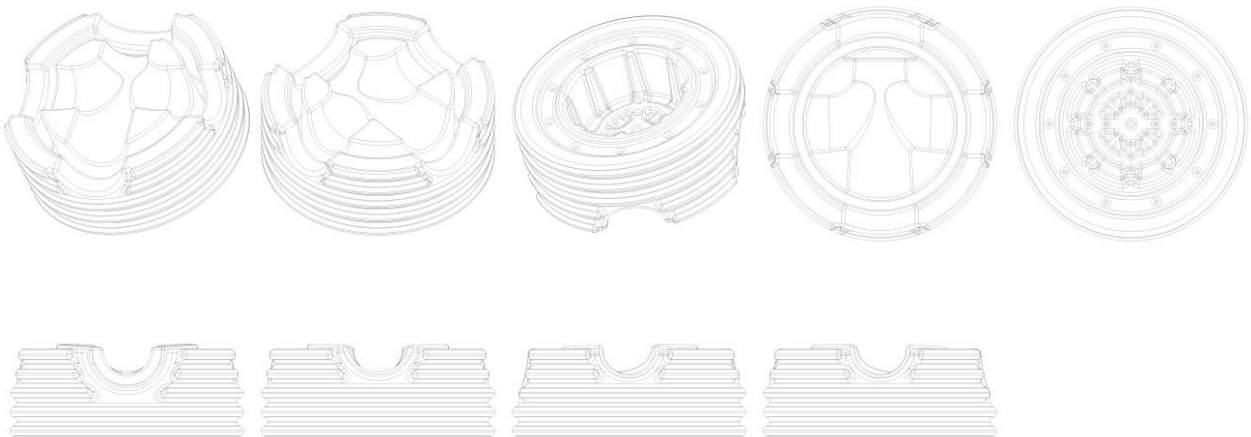
Concessão de registro
 Código de despacho: 158
Titular: TIGRE MATERIAIS E SOLUÇÕES PARA CONSTRUÇÃO LTDA. [BR/SC]
 Autor: PAULO BATISTA FELIPPE[BR] e RICARDO STEURNAGEL[BR]
 Título do registro: Base de bueiro
 Data de depósito: 02/09/2024
 Classificação: 23-01
 Procurador: Carolina Nakata





BR302024004627-8

Concessão de registro
 Código de despacho: 158
Titular: TIGRE MATERIAIS E SOLUÇÕES PARA CONSTRUÇÃO LTDA. [BR/SC]
 Autor: PAULO BATISTA FELIPPE[BR] e RICARDO STEUERNAGEL[BR]
 Título do registro: Base de bueiro
 Data de depósito: 02/09/2024
 Classificação: 23-01
 Procurador: Carolina Nakata

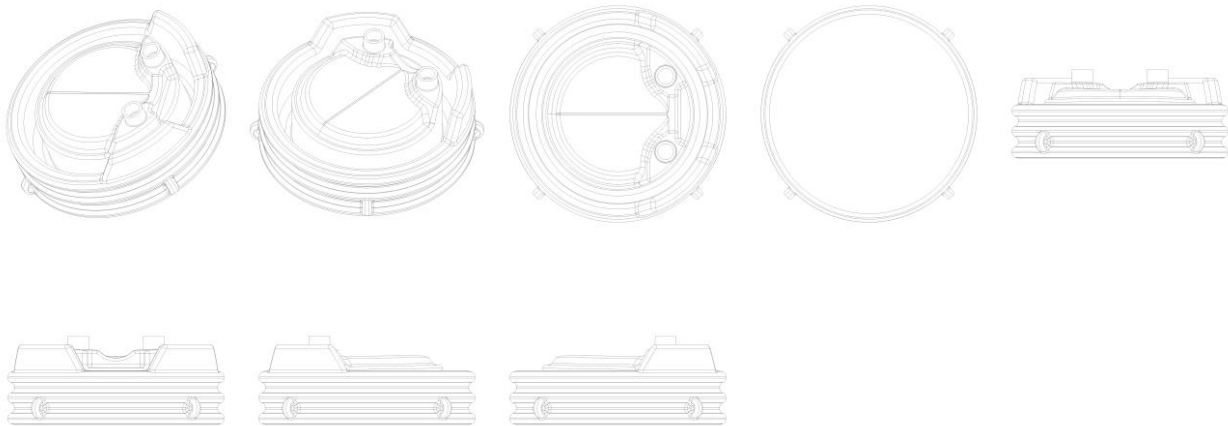


BR302024004628-6

Concessão de registro
 Código de despacho: 158
Titular: TIGRE MATERIAIS E SOLUÇÕES PARA CONSTRUÇÃO LTDA. [BR/SC]
 Autor: PAULO BATISTA FELIPPE[BR] e RICARDO STEUERNAGEL[BR]
 Título do registro: Base de bueiro
 Data de depósito: 02/09/2024

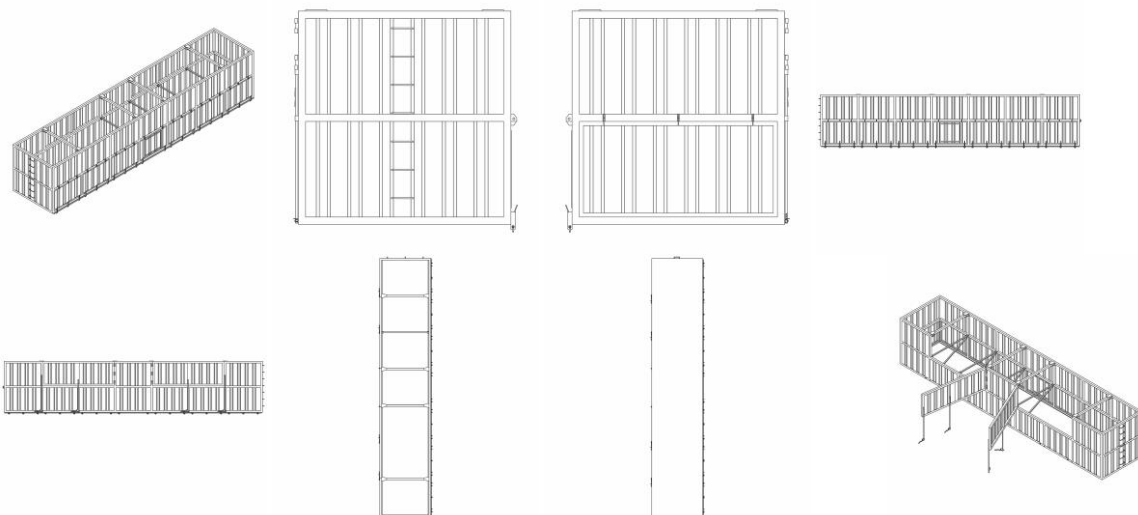


Classificação: 23-01
 Procurador: Carolina Nakata



BR302024004632-4

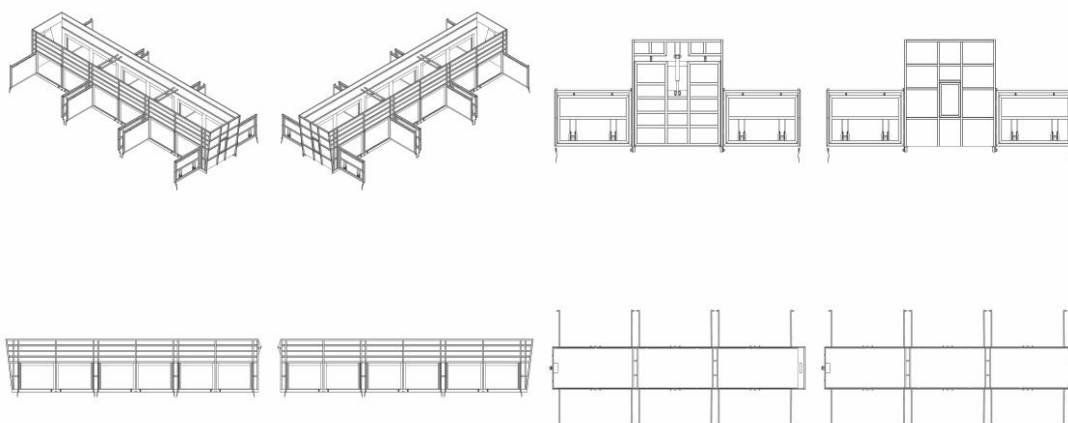
Concessão de registro
 Código de despacho: 158
Titular: MARCOS ANTONIO DE FIGUEIREDO [BR/MG] e LUCIANO DA SILVA FIGUEIREDO [BR/MG]
 Autor: MARCOS ANTONIO DE FIGUEIREDO[BR] e LUCIANO DA SILVA FIGUEIREDO[BR]
 Título do registro: CARROCERIA
 Data de depósito: 02/09/2024
 Classificação: 12-08
 Procurador: A Provincia Marcas e Patentes Ltda.
 Detalhes do despacho: Considerando-se o item 5.3 do Manual e com base na Nota Técnica nº 01/2024 do CPAPD, foram feitas as seguintes alterações: [1] Incluída variação tendo em vista a diferente maneira de uso do objeto, observando o item 5.3.3 do Manual; [2] adaptação do relatório descritivo; [3] adequação da numeração da figura.



BR302024004633-2

Concessão de registro
 Código de despacho: 158
Titular: MARCOS ANTONIO DE FIGUEIREDO [BR/MG] e LUCIANO DA SILVA FIGUEIREDO [BR/MG]
 Autor: MARCOS ANTONIO DE FIGUEIREDO[BR] e LUCIANO DA SILVA FIGUEIREDO[BR]
 Título do registro: CARROCERIA
 Data de depósito: 02/09/2024
 Classificação: 12-08
 Procurador: A Provincia Marcas e Patentes Ltda.





BR302024004635-9

Concessão de registro

Código de despacho: 158

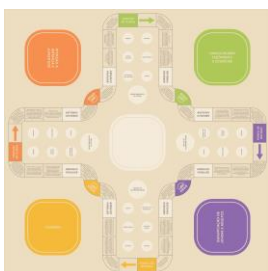
Titular: MAGDA FERNANDA MEDEIROS FERNANDES [BR/DF]

Autor: MAGDA FERNANDA MEDEIROS FERNANDES[BR], MARIA LUISA DE MEDEIROS FERNANDES[BR] e JORGE HENRIQUE CABRAL FERNANDES[BR]

Título do registro: Tabuleiros

Data de depósito: 02/09/2024

Classificação: 21-01



BR302024004639-1

Concessão de registro

Código de despacho: 158

Titular: IMPÉRIO COMÉRCIO E IMPORTAÇÃO LTDA [BR/SP] e MRW IMPORT COMERCIO DE EQUIPAMENTOS LTDA [BR/SP]

Autor: FABIO APARECIDO FURLAN[BR]

Título do registro: BONECA

Data de depósito: 03/09/2024

Classificação: 21-01





BR302024004640-5

Concessão de registro
 Código de despacho: 158
Titular: IMPÉRIO COMÉRCIO E IMPORTAÇÃO LTDA [BR/SP] e MRW IMPORT COMERCIO DE EQUIPAMENTOS LTDA [BR/SP]
 Autor: FABIO APARECIDO FURLAN[BR]
 Título do registro: BONECA
 Data de depósito: 03/09/2024
 Classificação: 21-01



BR302024004641-3

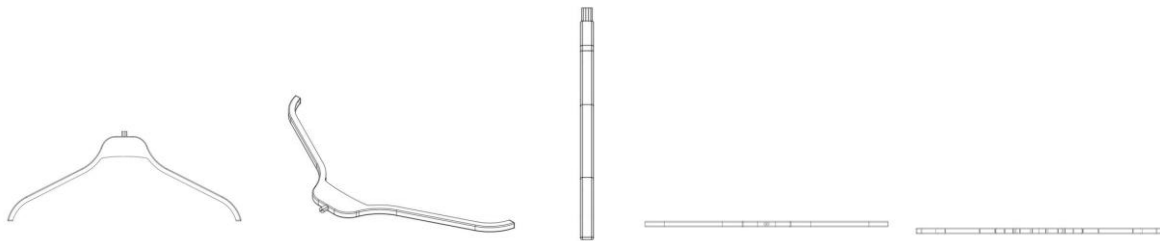
Concessão de registro
 Código de despacho: 158
Titular: IMPÉRIO COMÉRCIO E IMPORTAÇÃO LTDA [BR/SP] e MRW IMPORT COMERCIO DE EQUIPAMENTOS LTDA [BR/SP]
 Autor: FABIO APARECIDO FURLAN[BR]
 Título do registro: BONECA
 Data de depósito: 03/09/2024
 Classificação: 21-01





BR302024004929-3

Concessão de registro
 Código de despacho: 158
Titular: SERGIO FERNANDO GENOIN [BR/SC]
 Autor: SERGIO FERNANDO GENOIN[BR]
 Título do registro: CABIDES
 Data de depósito: 13/09/2024
 Classificação: 06-08
 Procurador: Ivair Cunha



BR302024004930-7

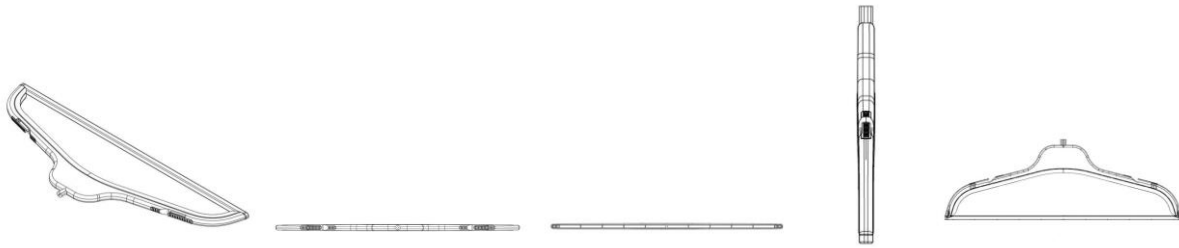
Concessão de registro
 Código de despacho: 158
Titular: SERGIO FERNANDO GENOIN [BR/SC]
 Autor: SERGIO FERNANDO GENOIN[BR]
 Título do registro: CABIDES PARA ROUPAS COM CLIPES
 Data de depósito: 13/09/2024
 Classificação: 06-08
 Procurador: Ivair Cunha



BR302024004933-1

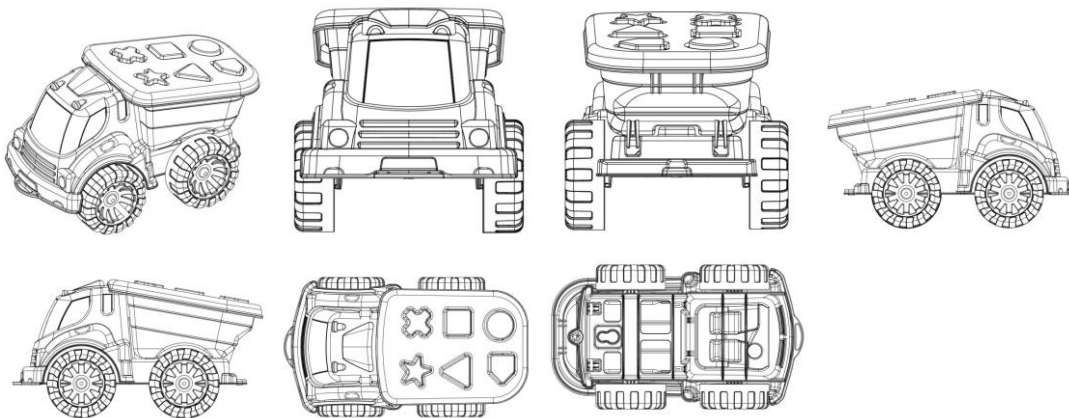
Concessão de registro
 Código de despacho: 158
Titular: SERGIO FERNANDO GENOIN [BR/SC]
 Autor: SERGIO FERNANDO GENOIN[BR]
 Título do registro: Cabides para roupas com cliques
 Data de depósito: 13/09/2024
 Classificação: 06-08
 Procurador: Ivair Cunha





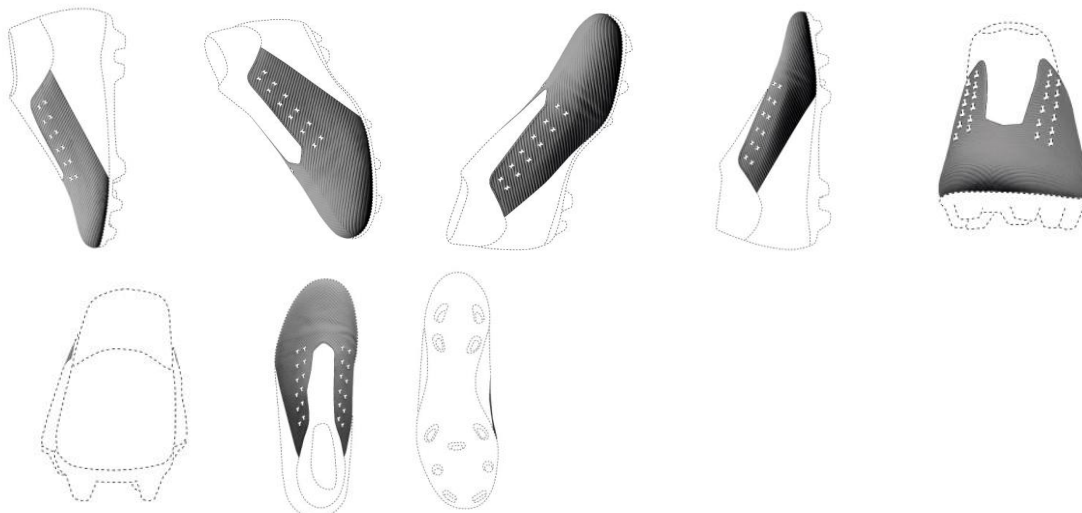
BR302024004966-8

Concessão de registro
 Código de despacho: 158
Titular: JOSÉ FREIRE GONÇALVES [BR/SC]
 Autor: JOSE FREIRE GONCALVES[BR]
 Título do registro: Caminhão de Brinquedo
 Data de depósito: 16/09/2024
 Classificação: 21-01
 Procurador: MÁRIO DE ALMEIDA MARCAS E PATENTES LTDA



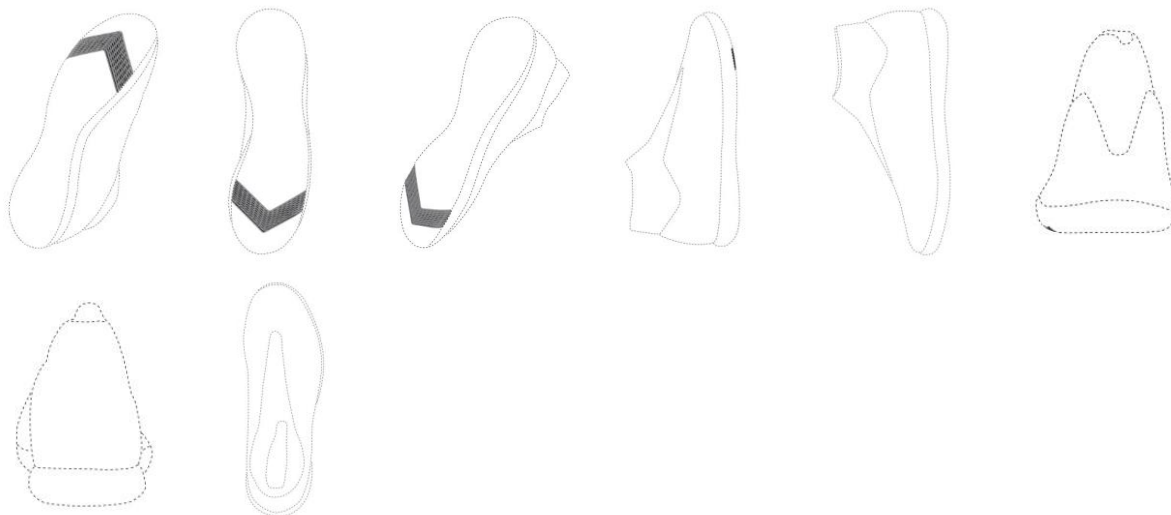
BR302024005128-0

Concessão de registro
 Código de despacho: 158
Titular: NIKE INNOVATE C.V. [US]
 Autor: BATISTE RÉMY[FR]
 Título do registro: CALÇADO
 Data de depósito: 20/09/2024
 Prioridade unionista: 29/933,862 22/03/2024 US
 Classificação: 02-04
 Procurador: Antônio Maurício Pedras Arnaud



BR302024005134-4

Concessão de registro
Código de despacho: 158
Titular: NIKE INNOVATE C.V. [US]
Autor: BATISTE RÉMY[FR]
Título do registro: CALÇADO
Data de depósito: 20/09/2024
Prioridade unionista: 29/933,958 22/03/2024 US
Classificação: 02-04
Procurador: Antônio Maurício Pedras Arnaud



BR302024005138-7

Concessão de registro
Código de despacho: 158
Titular: NIKE INNOVATE C.V. [US]
Autor: BATISTE RÉMY[FR]
Título do registro: CONFIGURAÇÃO APLICADA EM CALÇADO
Data de depósito: 20/09/2024
Prioridade unionista: 29/933,976 22/03/2024 US
Classificação: 02-04
Procurador: Antônio Maurício Pedras Arnaud



BR302024005140-9

Concessão de registro
Código de despacho: 158
Titular: NIKE INNOVATE C.V. [US]

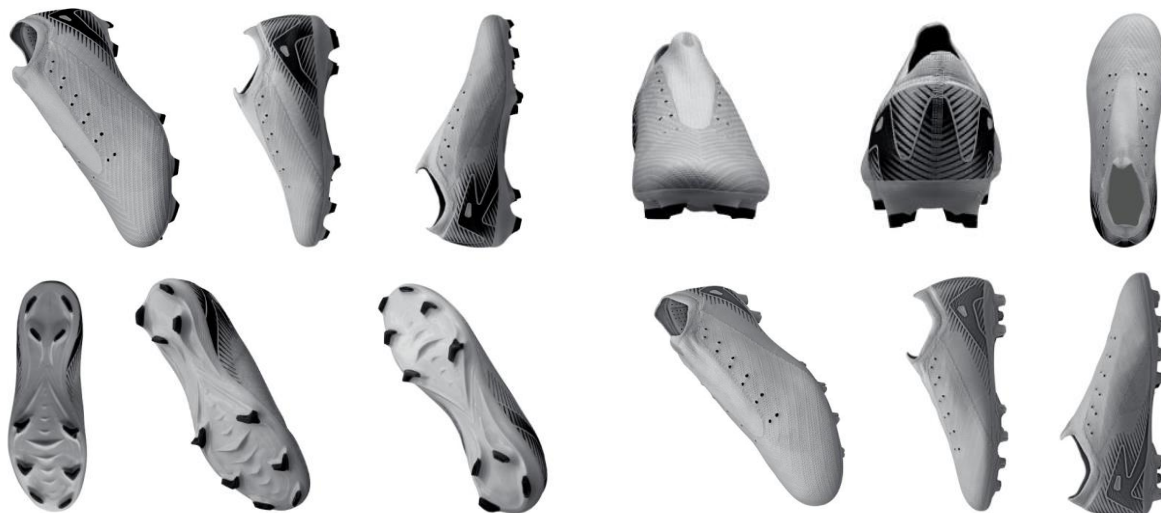


Autor: BATISTE RÉMY[FR]
 Título do registro: CALÇADO
 Data de depósito: 20/09/2024
 Prioridade unionista: 29/933,991 22/03/2024 US
 Classificação: 02-04
 Procurador: Antônio Maurício Pedras Arnaud
 Detalhes do despacho: Descrição excluída de ofício por não haver linhas tracejadas nas figuras apresentadas, conforme dispõe a nota técnica 01/2024.



BR302024005144-1

Concessão de registro
 Código de despacho: 158
Titular: NIKE INNOVATE C.V. [US]
 Autor: BATISTE RÉMY[FR]
 Título do registro: CALÇADO
 Data de depósito: 20/09/2024
 Prioridade unionista: 29/933,991 22/03/2024 US
 Classificação: 02-04
 Procurador: Antônio Maurício Pedras Arnaud





BR302024005145-0

Concessão de registro
 Código de despacho: 158
Titular: NIKE INNOVATE C.V. [US]
 Autor: BATISTE RÉMY[FR]
 Título do registro: CALÇADO
 Data de depósito: 20/09/2024
 Prioridade unionista: 29/933,991 22/03/2024 US
 Classificação: 02-04
 Procurador: Antônio Maurício Pedras Arnaud

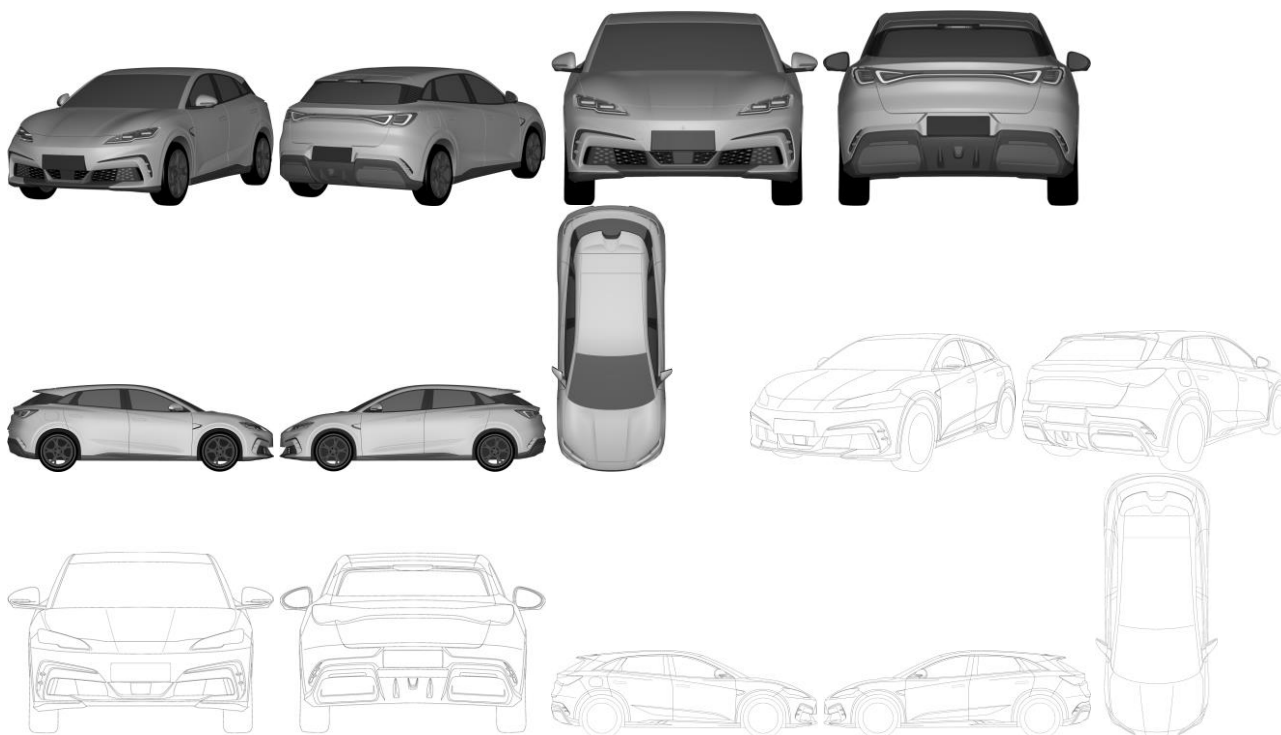


BR302024005607-9

Concessão de registro
 Código de despacho: 158
Titular: BYD COMPANY LIMITED [CN]
 Autor: XIN TAN[CN], WOLFGANG JOSEF EGGER[DE], YUBO LIAN[CN], YUAN WANG[CN] e GENSHENG ZHANG[CN]
 Título do registro: AUTOMÓVEL

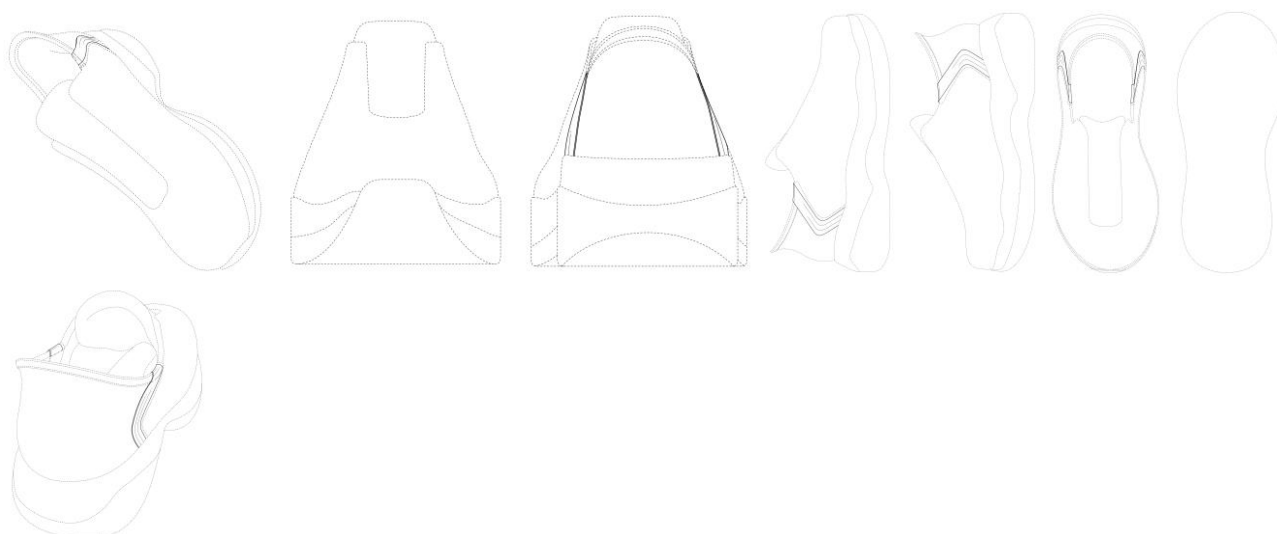


Data de depósito: 11/10/2024
 Prioridade unionista: 202430219631.7 18/04/2024 CN
 Classificação: 12-08
 Procurador: KASZMAR LEONARDOS PROPRIEDADE INTELECTUAL



BR322024004956-3

Concessão de registro
 Código de despacho: 158
Titular: SKECHERS U.S.A., INC. II [US]
 Autor: CRAIG NELSON[US]
 Título do registro: CABEDAL DE CALÇADOS
 Data de depósito: 16/09/2024
 Prioridade unionista: 29/910,506 21/08/2023 US
 Classificação: 02-04
 Procurador: Felsberg e Pedretti Advogados e Consultores Legais

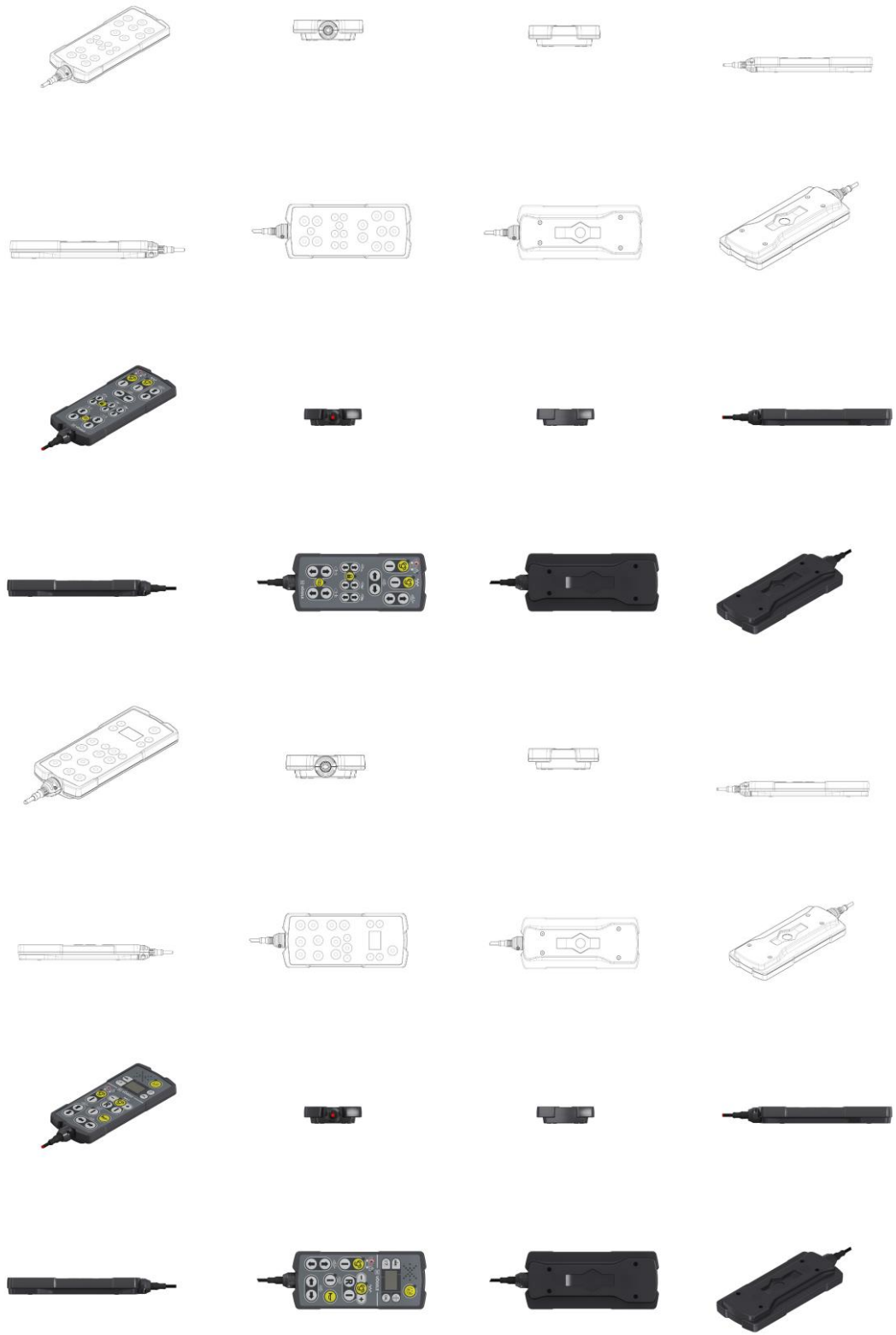


BR322024005643-8

Concessão de registro
 Código de despacho: 158
Titular: JOSEPH VÖGELE AG [DE]



Autor: ULRICH EWRINGMANN[DE] e BORIS EICKHOFF[DE]
 Título do registro: Painel
 Data de depósito: 14/10/2024
 Prioridade unionista: 008633549 28/07/2021 EM
 Classificação: 12-16
 Procurador: Licks Advogados



BR322024005712-4

Concessão de registro

Código de despacho: 158

Titular: LUXOTTICA S.R.L. [IT]

Autor: PETER WESLEY BRISTOL[US], MATTEO CESARE BATTISTON[IT], FABIO VERDELLI[IT], MICHELE TENCA[IT] e INÈS LE BIHAN[FR]

Título do registro: Óculos

Data de depósito: 17/10/2024

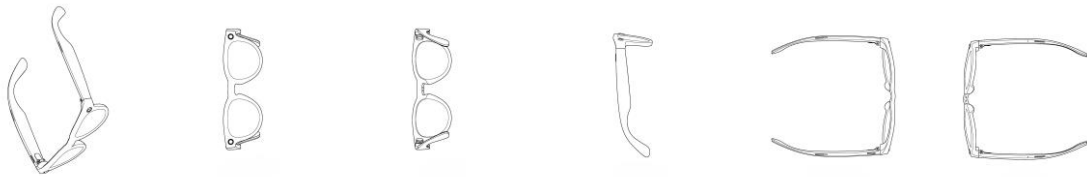
Prioridade unionista: 015026616-0003 30/06/2023 EM e 015026616-0004 30/06/2023 EM

Classificação: 16-06

Procurador: DI BLASI, PARENTE & ADVOGADOS ASSOCIADOS

Detalhes do despacho: Considerando-se o item 5.3 do Manual e com base na Nota Técnica nº 01/2024 do CPAPD, foram feitas as seguintes alterações: [1] De acordo com o item 5.2.3 do Manual, foram excluídas as seguintes Prioridades

Unionistas: EM 015026616-0005; EM 015026616-0002; EM 015026616-0006; EM 015026616-0001



BR322024005713-2

Concessão de registro

Código de despacho: 158

Titular: LUXOTTICA S.R.L. [IT]

Autor: PETER WESLEY BRISTOL[US], MATTEO CESARE BATTISTON[IT], FABIO VERDELLI[IT], MICHELE TENCA[IT] e INÈS LE BIHAN[FR]

Título do registro: Óculos

Data de depósito: 17/10/2024

Prioridade unionista: 015026616-0001 30/06/2023 EM, 015026616-0002 30/06/2023 EM, 015026616-0003 30/06/2023 EM, 015026616-0004 30/06/2023 EM, 015026616-0005 30/06/2023 EM e 015026616-0006 30/06/2023 EM

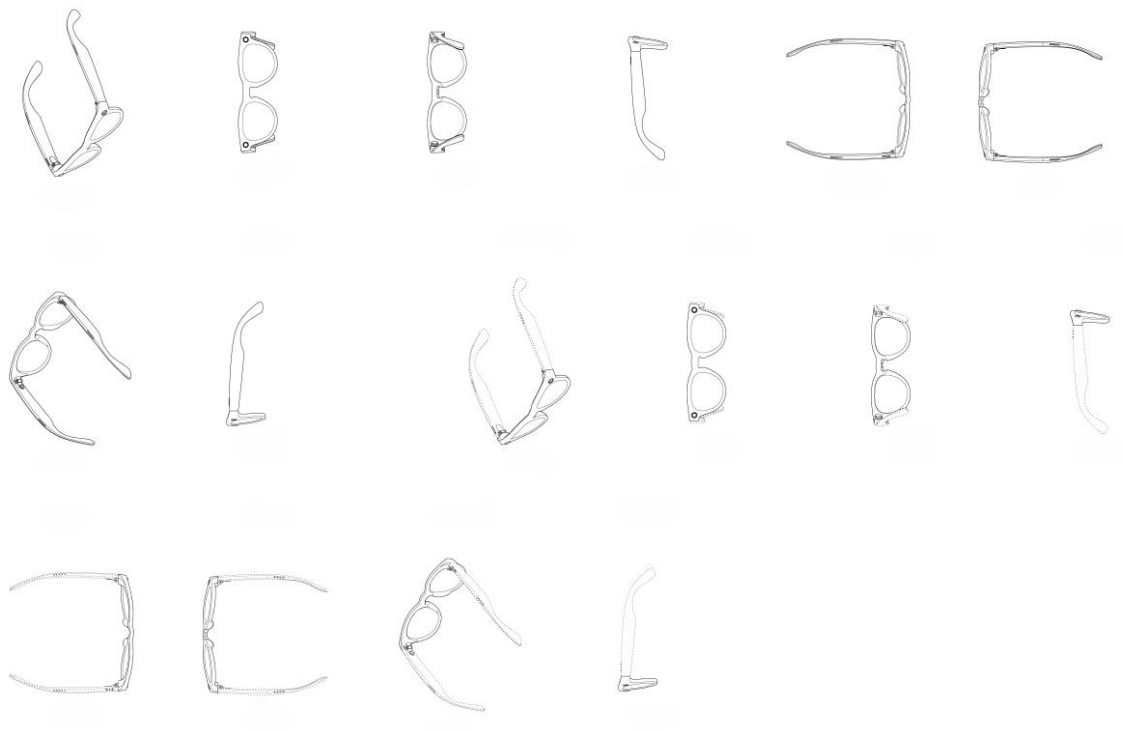
Classificação: 16-06

Procurador: DI BLASI, PARENTE & ADVOGADOS ASSOCIADOS

Detalhes do despacho: Considerando-se o item 5.3 do Manual e com base na Nota Técnica nº 01/2024 do CPAPD, foram feitas as seguintes alterações: [1] De acordo com o item 5.2.3 do Manual, foram excluídas as seguintes Prioridades

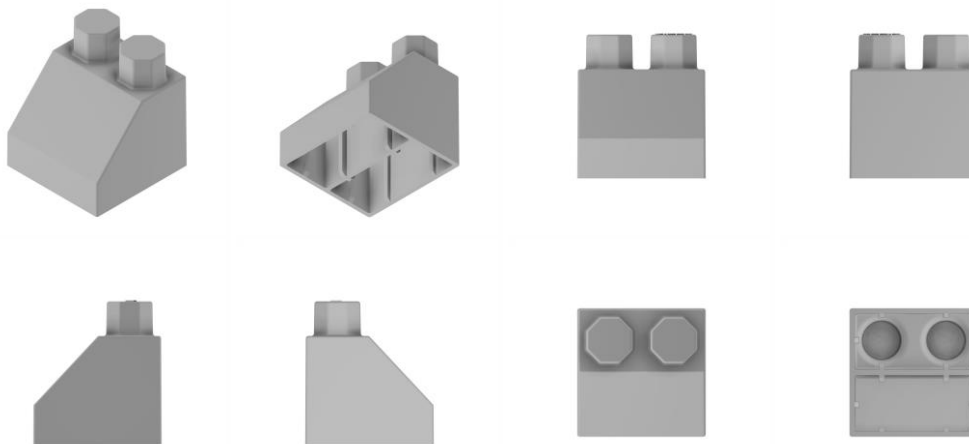
Unionistas: EM 015026616-0005; EM 015026616-0002; EM 015026616-0006; EM 015026616-0001

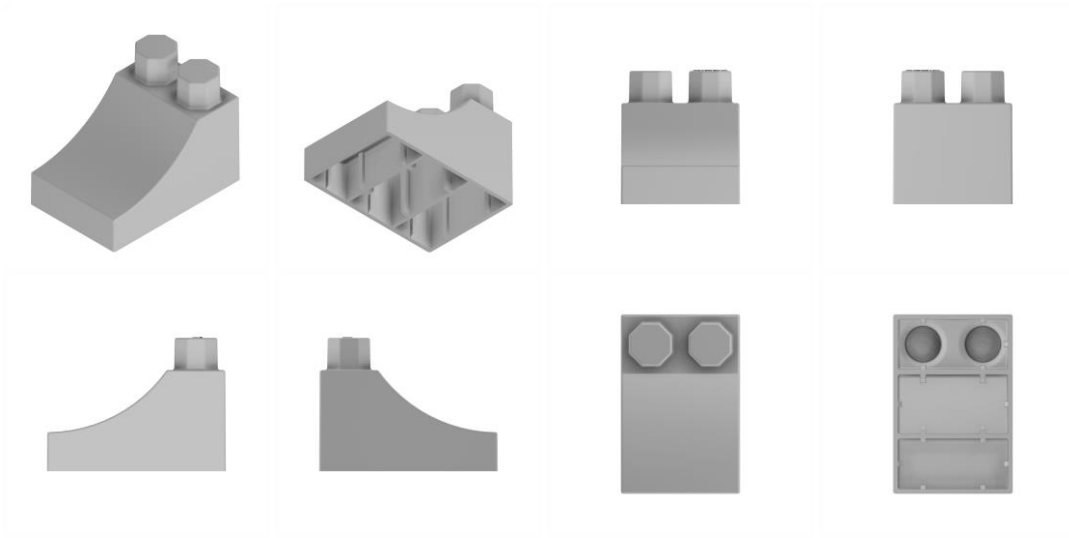




BR322024005748-5

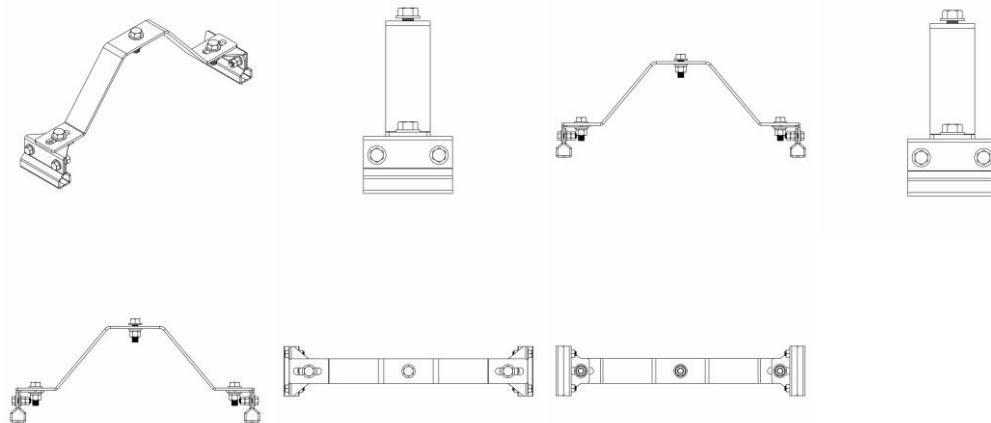
Concessão de registro
 Código de despacho: 158
Titular: BRINQUEDOS ZUCATOYS INDÚSTRIA E COMÉRCIO LTDA [BR/SP]
 Autor: RENATO PEREIRA[BR]
 Título do registro: BRINQUEDO DE MONTAR
 Data de depósito: 21/10/2024
 Classificação: 21-01
 Procurador: Vilage Marcas e Patentes Ltda





BR322024005797-3

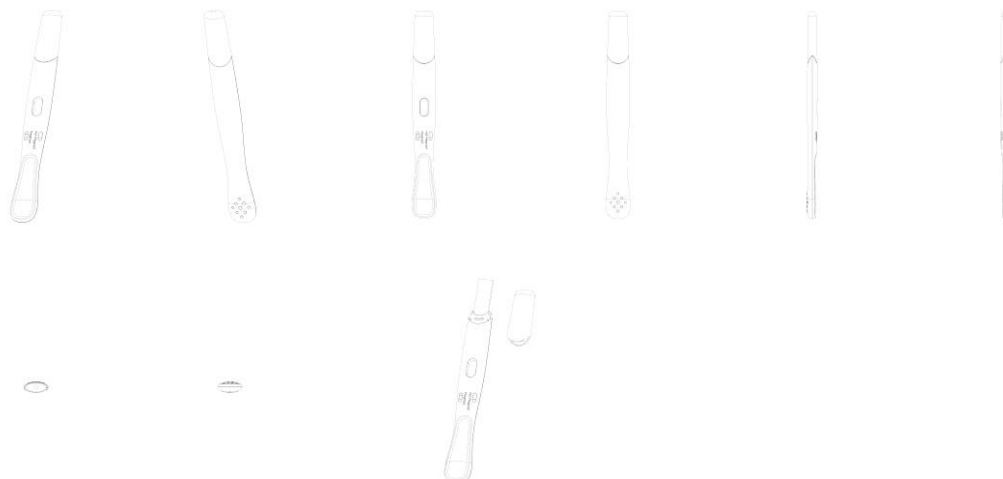
Concessão de registro
 Código de despacho: 158
Titular: TOBIAS CARVALHO [BR/PR]
 Autor: TOBIAS CARVALHO[BR]
 Título do registro: SUPORTES ESTRUTURAIS
 Data de depósito: 23/10/2024
 Classificação: 08-08
 Procurador: L & A MARCAS E PATENTES LTDA - ME



BR322024005807-4

Concessão de registro
 Código de despacho: 158
Titular: ZHEJIANG ORIENT GENE BIOTECH CO., LTD. [CN]
 Autor: WEIMIN ZHANG[CN]
 Título do registro: Instrumentos e utensílios para diagnóstico médico ou laboratorial
 Data de depósito: 24/10/2024
 Classificação: 24-02
 Procurador: Carolina Calheiros Brast





BR322024005809-0

Concessão de registro

Código de despacho: 158

Titular: ZHEJIANG ORIENT GENE BIOTECH CO., LTD. [CN]

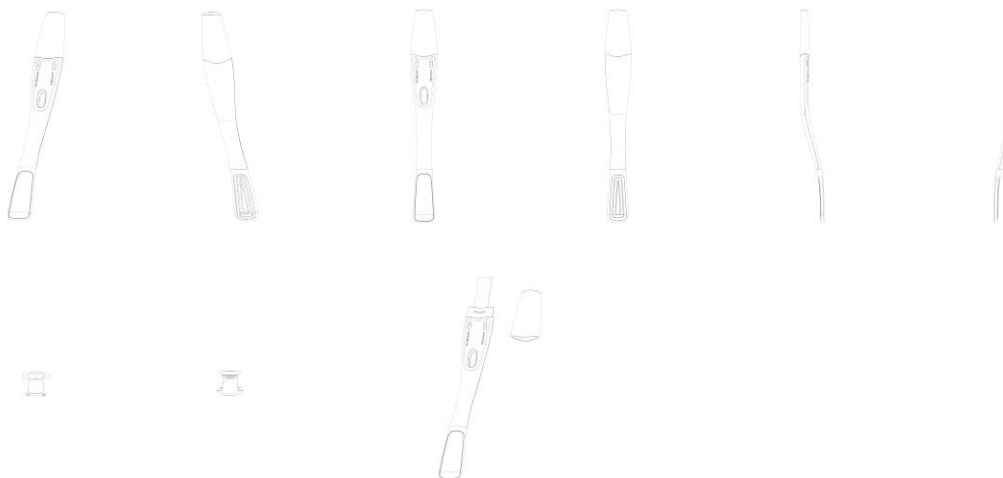
Autor: WEIMIN ZHANG[CN]

Título do registro: Instrumentos e utensílios para diagnóstico médico ou laboratorial

Data de depósito: 24/10/2024

Classificação: 24-02

Procurador: Carolina Calheiros Brast



BR322024005831-7

Concessão de registro

Código de despacho: 158

Titular: SEALY TECHNOLOGY LLC [US]

Autor: KARA PRUITT[US]

Título do registro: CAPA DE COLCHÃO

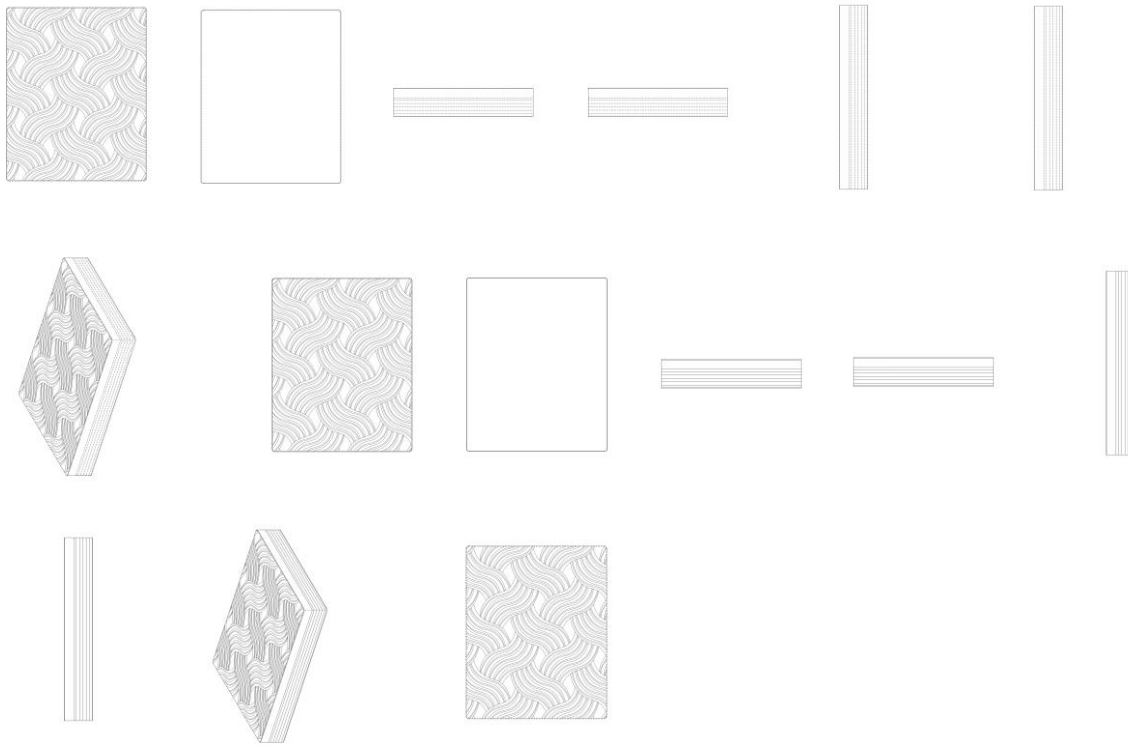
Data de depósito: 24/10/2024

Prioridade unionista: 29/801,397 28/07/2021 US

Classificação: 06-13

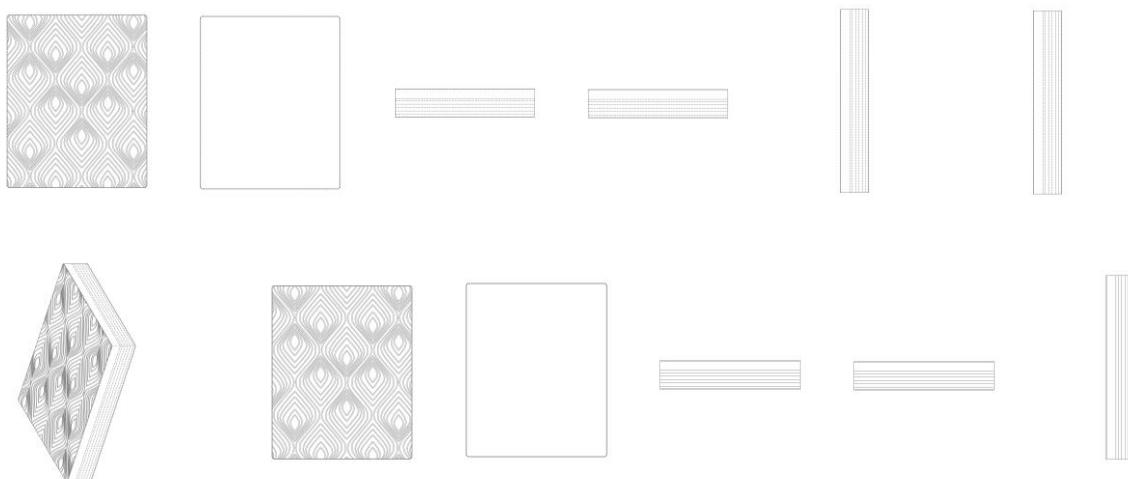
Procurador: Clarke, Modet Propriedade Intelectual Ltda.

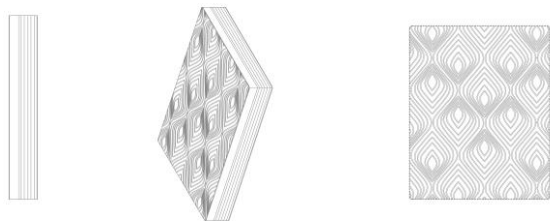




BR322024005835-0

Concessão de registro
 Código de despacho: 158
Titular: SEALY TECHNOLOGY LLC [US]
 Autor: KARA PRUITT[US]
 Título do registro: CAPA DE COLCHÃO
 Data de depósito: 24/10/2024
 Prioridade unionista: 29/801,397 28/07/2021 US
 Classificação: 06-13
 Procurador: Clarke, Modet Propriedade Intelectual Ltda.





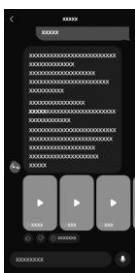
BR322024006079-6

Concessão de registro
 Código de despacho: 158
Titular: NEXTRACKER LLC [US]
 Autor: RAGHAVENDRA PRAVEEN MADDULAPALLI[IN], ABHIMANYU ANIL SABLE[IN] e RICARDO DELGADO-NANEZ[US]
 Título do registro: ARRUELA
 Data de depósito: 20/02/2024
 Prioridade unionista: 29/910,501 21/08/2023 US
 Classificação: 08-08
 Procurador: KASZNAR LEONARDOS PROPRIEDADE INTELECTUAL



BR322024007220-4

Concessão de registro
 Código de despacho: 158
Titular: BEIJING ZITIAO NETWORK TECHNOLOGY CO., LTD. [CN]
 Autor: FANGBO SHOU[CN]
 Título do registro: INTERFACE GRÁFICA DE USUÁRIO
 Data de depósito: 26/12/2024
 Prioridade unionista: 202330658011.9 11/10/2023 CN
 Classificação: 14-04
 Procurador: Licks Advogados



Nulidades administrativas de registros de desenho industrial

Exigência de pagamento
Exigência de conformidade de petição
Notificação de instauração de nulidade administrativa, por requerimento de terceiros, para manifestação
Notificação de instauração de nulidade administrativa, de ofício, para manifestação
Instrução técnica: Exigência
Instrução técnica: Sobrestamento
Decisão da nulidade: Negado provimento
Decisão da nulidade: Provimento
Instrução técnica: Intimação para manifestação por parte do titular e do requerente
Outros despachos



Notificação de nulidade administrativa, por requerimento de terceiros, para manifestação

Notificação de processo administrativo de nulidade (PAN) instaurado mediante requerimento de terceiros. A partir da publicação deste ato, na Revista da Propriedade Industrial (RPI), inicia-se o prazo de 60 (sessenta) dias para que o titular do registro se manifeste, nos termos do artigo 170 da Lei da Propriedade Industrial (LPI, lei n.º 9.279, de 14 de maio de 1996).

Declara-se, ainda, neste ato, o interesse público no reexame da concessão do atual registro.

Art. 170 - O titular será intimado para se manifestar no prazo de 60 (sessenta) dias.

Para visualizar petições eletrônicas no site do INPI (www.inpi.gov.br):

1. Acesse a pesquisa da base de desenho industrial utilizando login e senha; e
2. Informe o número do processo ao qual está vinculada a petição a ser visualizada.

3. Selecione o ícone "pdf" ao lado da petição desejada.

Para apresentar manifestação sobre nulidade administrativa:

1. Acesse o e-DI no site do INPI (www.inpi.gov.br);
2. Emita uma Guia de Recolhimento da União (GRU) para o serviço "manifestação ao processo administrativo de nulidade notificado" (código 108);
3. Efetue o pagamento; e
4. Preencha e envie o formulário eletrônico correspondente à opção indicada na emissão da GRU, acompanhado dos esclarecimentos, argumentos, provas ou documentos apropriados.

O prazo para apresentação de manifestação é de 60 (sessenta) dias, contados da data de publicação da notificação do processo administrativo de nulidade na Revista da Propriedade Industrial (RPI), nos termos dos art. 170, 221, 222 e 223 da Lei da Propriedade Industrial (LPI, Lei n.º 9.279, de 14 de maio de 1996).

Para esclarecer outras dúvidas e conhecer em detalhe o processamento de pedidos de registro de desenho industrial e outras petições, não deixe de consultar o Manual de Desenho Industrial <http://manualdedi.inpi.gov.br/projects/manual-de-desenho-industrial/wiki>

870250059448
11/07/2025

Notificação de instauração de processo de nulidade a requerimento
Código de despacho: 400
Petição (tipo): [107.02] Nulidade de registro de desenho industrial
Processo afetado: BR302021000252-3
Requerente: STAM METALÚRGICA LTDA
Procurador: Rosangela Antunes Gomes Brendler
Titular do registro: COMFORT DOOR IMPORTACAO E DISTRIBUICAO DE UTILIDADES DOMESTICAS LTDA
[BR/PR]



870250059838 14/07/2025	Notificação de instauração de processo de nulidade a requerimento Código de despacho: 400 Petição (tipo): [107.02] Nulidade de registro de desenho industrial Processo afetado: BR302022003186-0 Requerente: HIDROLIGHT DO BRASIL S.A. Procurador: Samuel Claudino Simões Titular do registro: DELLAMED S.A. [BR/RS] Procurador do titular: ANDREOLA, TOMAS, OSS E MIRANDA ADVOGADOS ASSOCIADOS
870250059092 11/07/2025	Notificação de instauração de processo de nulidade a requerimento Código de despacho: 400 Petição (tipo): [107.02] Nulidade de registro de desenho industrial Processo afetado: BR302023005509-6 Requerente: HIDROLIGHT DO BRASIL S.A. Procurador: Samuel Claudino Simões Titular do registro: DELLAMED S.A. [BR/RS] Procurador do titular: ANDREOLA, TOMÁS E OSS ADVOGADOS ASSOCIADOS
870250059093 11/07/2025	Notificação de instauração de processo de nulidade a requerimento Código de despacho: 400 Petição (tipo): [107.02] Nulidade de registro de desenho industrial Processo afetado: BR302023007022-2 Requerente: HIDROLIGHT DO BRASIL S.A. Procurador: Samuel Claudino Simões Titular do registro: DELLAMED S.A. [BR/RS] Procurador do titular: Marcelo Andreola
870250059398 11/07/2025	Notificação de instauração de processo de nulidade a requerimento Código de despacho: 400 Petição (tipo): [107.02] Nulidade de registro de desenho industrial Processo afetado: BR302024001895-9 Requerente: AÇOMIX METALÚRGICA LTDA Procurador: BEERRE ASSESSORIA EMPRESARIAL LTDA Titular do registro: KARLEN BIANCHI LOPES [BR/SP] Procurador do titular: GEISLER CHBANE BOSSO
870250059420 11/07/2025	Notificação de instauração de processo de nulidade a requerimento Código de despacho: 400 Petição (tipo): [107.02] Nulidade de registro de desenho industrial Processo afetado: BR302024001896-7 Requerente: AÇOMIX METALÚRGICA LTDA Procurador: BEERRE ASSESSORIA EMPRESARIAL LTDA Titular do registro: KARLEN BIANCHI LOPES [BR/SP] Procurador do titular: GEISLER CHBANE BOSSO



Manutenções e renovações de registros de desenho industrial

Exigência de pagamento de renovação
Exigência de pagamento de manutenção
Registro de desenho industrial prorrogado
Anotação de manutenção de registro
Outros despachos



Anotação de manutenção de registro

Os registros de desenho industrial listados a seguir foram prorrogados, em vista do cumprimento ao que dispõe os parágrafos 1º e 2º do artigo 108, bem como os parágrafos 2º e 3º do artigo 120 da Lei da Propriedade Industrial (LPI, lei n.º 9.279, de 14 de maio de 1996).

Art. 108. O registro vigorará pelo prazo de 10 (dez) anos contados da data do depósito, prorrogável por 3 (três) períodos sucessivos de 5 (cinco) anos cada.

§ 1º O pedido de prorrogação deverá ser formulado durante o último ano de vigência do registro, instruído com o comprovante do pagamento da respectiva retribuição.

§ 2º Se o pedido de prorrogação não tiver sido formulado até o termo final da vigência do registro, o titular poderá fazê-lo nos 180 (cento e oitenta) dias subsequentes, mediante o pagamento de retribuição adicional.

Art. 120. O titular do registro está sujeito ao pagamento de retribuição quinquenal, a partir do segundo quinquênio da data do depósito

§ 2º O pagamento dos demais quinquênios será apresentado junto com o pedido de prorrogação a que se refere o art. 108.

§ 3º O pagamento dos quinquênios poderá ainda ser efetuado dentro dos 6 (seis) meses subsequentes ao prazo estabelecido no parágrafo anterior, mediante pagamento de retribuição adicional.

800240178536
24/05/2024

Deferimento da petição
Código de despacho: 270
Petição (tipo): [129.01] Manutenção: 2º quinquênio ordinário
Processo afetado: BR302018055728-0
Requerente: EXEMPLIS LLC
Procurador: MSANTOS PROPRIEDADE INTELECTUAL LTDA- EPP-



Anotações de alteração de nome e endereço

Exigência de pagamento
Exigência de conformidade de petição
Exame de petição: Exigência
Exame de petição: Sobrestamento
Exame de petição: Indeferimento
Exame de petição: Deferimento
Outros despachos



Exame de petição: Deferimento

Concluído o exame, deferem-se as petições em referência.

Cabe recurso desta decisão, que deve ser apresentado no prazo de 60 (sessenta) dias, contados da data de publicação da decisão recorrida na Revista da Propriedade Industrial (RPI), nos termos dos art. 212, 221, 222, 223 e 224 da Lei da Propriedade Industrial (LPI, Lei n.º 9.279, de 14 de maio de 1996).

Para apresentar uma petição de recurso:

1. Acesse o e-DI no site do INPI (www.inpi.gov.br);
2. Emita uma Guia de Recolhimento da União (GRU) para o serviço de "Recurso de desenho industrial - exceto contra indeferimento de pedido de registro de DI" (código 142), referente a petição;
3. Efetue o pagamento; e
4. Preencha e envie o formulário eletrônico correspondente à opção indicada na emissão da GRU, acompanhado dos esclarecimentos, argumentos, provas ou documentos apropriados.

Para esclarecer outras dúvidas e conhecer em detalhe o processamento de pedidos de registro de desenho industrial e outras petições, não deixe de consultar o Manual de Desenho Industrial <http://manualdedi.inpi.gov.br/projects/manual-de-desenho-industrial/wiki>.

870250047415 06/06/2025	Deferimento da petição Código de despacho: 270 Petição (tipo): [113.02] Anotação de alteração de nome, sede e/ou endereço: nome, sede ou endereço Processo afetado: DI6403632-4 Requerente: LIGHTERA LATAM S.A. Procurador: Maria Izabel Sá Pantoja da Silva Detalhes do despacho: Alteração de razão social.
-----------------------------------	---

870250057031 04/07/2025	Deferimento da petição Código de despacho: 270 Petição (tipo): [113.02] Anotação de alteração de nome, sede e/ou endereço: nome, sede ou endereço Processo afetado: DI6900877-9 Requerente: BHS COMÉRCIO DE PRODUTOS E SERVIÇOS PARA SAÚDE LTDA - EPP Procurador: Jacques Labrunie Detalhes do despacho: Alteração de razão social.
-----------------------------------	---

870250057038 04/07/2025	Deferimento da petição Código de despacho: 270 Petição (tipo): [113.02] Anotação de alteração de nome, sede e/ou endereço: nome, sede ou endereço Processo afetado: DI6904556-9 Requerente: BHS COMÉRCIO DE PRODUTOS E SERVIÇOS PARA SAÚDE LTDA - EPP Procurador: Jacques Labrunie Detalhes do despacho: Alteração de razão social.
-----------------------------------	---

870250051562 18/06/2025	Deferimento da petição Código de despacho: 270 Petição (tipo): [113.02] Anotação de alteração de nome, sede e/ou endereço: nome, sede ou endereço Processo afetado: DI7002845-1 Requerente: DEXCO S.A. Procurador: MURTA GOYANES ADVOGADOS Detalhes do despacho: Alteração de razão social.
-----------------------------------	---



870250051562 18/06/2025	Deferimento da petição Código de despacho: 270 Petição (tipo): [113.02] Anotação de alteração de nome, sede e/ou endereço: nome, sede ou endereço Processo afetado: DI7002847-8 Requerente: DEXCO S.A. Procurador: MURTA GOYANES ADVOGADOS Detalhes do despacho: Alteração de razão social.
870250046964 05/06/2025	Deferimento da petição Código de despacho: 270 Petição (tipo): [113.02] Anotação de alteração de nome, sede e/ou endereço: nome, sede ou endereço Processo afetado: BR302013003659-6 Requerente: LIGHTERA LATAM S.A. Procurador: Maria Izabel Sá Pantoja da Silva Detalhes do despacho: Alteração de razão social.
870250047003 05/06/2025	Deferimento da petição Código de despacho: 270 Petição (tipo): [113.02] Anotação de alteração de nome, sede e/ou endereço: nome, sede ou endereço Processo afetado: BR302013003885-8 Requerente: LIGHTERA LATAM S.A. Procurador: Maria Izabel Sá Pantoja da Silva Detalhes do despacho: Alteração de razão social.
870250047032 05/06/2025	Deferimento da petição Código de despacho: 270 Petição (tipo): [113.02] Anotação de alteração de nome, sede e/ou endereço: nome, sede ou endereço Processo afetado: BR302014000779-3 Requerente: LIGHTERA LATAM S.A. Procurador: Maria Izabel Sá Pantoja da Silva Detalhes do despacho: Alteração de razão social.
870250048644 11/06/2025	Deferimento da petição Código de despacho: 270 Petição (tipo): [113.02] Anotação de alteração de nome, sede e/ou endereço: nome, sede ou endereço Processo afetado: BR302014003003-5 Requerente: AZZAS 2154 S.A Procurador: BAPTISTA LUZ ADVOGADOS Detalhes do despacho: Alteração de razão social.
870250047058 05/06/2025	Deferimento da petição Código de despacho: 270 Petição (tipo): [113.02] Anotação de alteração de nome, sede e/ou endereço: nome, sede ou endereço Processo afetado: BR302016001570-8 Requerente: LIGHTERA LATAM S.A. Procurador: Maria Izabel Sá Pantoja da Silva Detalhes do despacho: Alteração de razão social.
870250047238 06/06/2025	Deferimento da petição Código de despacho: 270 Petição (tipo): [113.02] Anotação de alteração de nome, sede e/ou endereço: nome, sede ou endereço Processo afetado: BR302016001571-6 Requerente: LIGHTERA LATAM S.A. Procurador: Maria Izabel Sá Pantoja da Silva Detalhes do despacho: Alteração de razão social.
870250047246 06/06/2025	Deferimento da petição Código de despacho: 270 Petição (tipo): [113.02] Anotação de alteração de nome, sede e/ou endereço: nome, sede ou endereço Processo afetado: BR302016001631-3 Requerente: LIGHTERA LATAM S.A. Procurador: Maria Izabel Sá Pantoja da Silva Detalhes do despacho: Alteração de razão social.

870250047249 06/06/2025	Deferimento da petição Código de despacho: 270 Petição (tipo): [113.02] Anotação de alteração de nome, sede e/ou endereço: nome, sede ou endereço Processo afetado: BR302016001632-1 Requerente: LIGHTERA LATAM S.A. Procurador: Maria Izabel Sá Pantoja da Silva Detalhes do despacho: Alteração de razão social.
870250047259 06/06/2025	Deferimento da petição Código de despacho: 270 Petição (tipo): [113.02] Anotação de alteração de nome, sede e/ou endereço: nome, sede ou endereço Processo afetado: BR302016001638-0 Requerente: LIGHTERA LATAM S.A. Procurador: Maria Izabel Sá Pantoja da Silva Detalhes do despacho: Alteração de razão social.
870250048644 11/06/2025	Deferimento da petição Código de despacho: 270 Petição (tipo): [113.02] Anotação de alteração de nome, sede e/ou endereço: nome, sede ou endereço Processo afetado: BR302016004339-6 Requerente: AZZAS 2154 S.A Procurador: BAPTISTA LUZ ADVOGADOS Detalhes do despacho: Alteração de razão social.
870250059854 14/07/2025	Deferimento da petição Código de despacho: 270 Petição (tipo): [113.02] Anotação de alteração de nome, sede e/ou endereço: nome, sede ou endereço Processo afetado: BR302016004670-0 Requerente: HALEON CH SARL Procurador: Daniel Advogados (Alt.de Daniel & Cia) Detalhes do despacho: Alteração de razão social.
870250059849 14/07/2025	Deferimento da petição Código de despacho: 270 Petição (tipo): [113.02] Anotação de alteração de nome, sede e/ou endereço: nome, sede ou endereço Processo afetado: BR302016004672-7 Requerente: HALEON CH SARL Procurador: Daniel Advogados (Alt.de Daniel & Cia) Detalhes do despacho: Alteração de razão social.
870250048644 11/06/2025	Deferimento da petição Código de despacho: 270 Petição (tipo): [113.02] Anotação de alteração de nome, sede e/ou endereço: nome, sede ou endereço Processo afetado: BR302017000905-0 Requerente: AZZAS 2154 S.A Procurador: BAPTISTA LUZ ADVOGADOS Detalhes do despacho: Alteração de razão social.
870250047286 06/06/2025	Deferimento da petição Código de despacho: 270 Petição (tipo): [113.02] Anotação de alteração de nome, sede e/ou endereço: nome, sede ou endereço Processo afetado: BR302018055148-6 Requerente: LIGHTERA LATAM S.A. Procurador: Maria Izabel Sá Pantoja da Silva Detalhes do despacho: Alteração de razão social.
870250047291 06/06/2025	Deferimento da petição Código de despacho: 270 Petição (tipo): [113.02] Anotação de alteração de nome, sede e/ou endereço: nome, sede ou endereço Processo afetado: BR302019001898-5 Requerente: LIGHTERA LATAM S.A. Procurador: Maria Izabel Sá Pantoja da Silva Detalhes do despacho: Alteração de razão social.

870250047408
06/06/2025
Deferimento da petição
Código de despacho: 270
Petição (tipo): [113.02] Anotação de alteração de nome, sede e/ou endereço: nome, sede ou endereço
Processo afetado: BR302019005113-3
Requerente: LIGHTERA LATAM S.A.
Procurador: Maria Izabel Sá Pantoja da Silva
Detalhes do despacho: Alteração de razão social.

870250048644
11/06/2025
Deferimento da petição
Código de despacho: 270
Petição (tipo): [113.02] Anotação de alteração de nome, sede e/ou endereço: nome, sede ou endereço
Processo afetado: BR302021001552-8
Requerente: AZZAS 2154 S.A
Procurador: BAPTISTA LUZ ADVOGADOS
Detalhes do despacho: Alteração de razão social.

870250048644
11/06/2025
Deferimento da petição
Código de despacho: 270
Petição (tipo): [113.02] Anotação de alteração de nome, sede e/ou endereço: nome, sede ou endereço
Processo afetado: BR302021002427-6
Requerente: AZZAS 2154 S.A
Procurador: BAPTISTA LUZ ADVOGADOS
Detalhes do despacho: Alteração de razão social.

870250047430
06/06/2025
Deferimento da petição
Código de despacho: 270
Petição (tipo): [113.02] Anotação de alteração de nome, sede e/ou endereço: nome, sede ou endereço
Processo afetado: BR302021004155-3
Requerente: LIGHTERA LATAM S.A.
Procurador: Maria Izabel Sá Pantoja da Silva
Detalhes do despacho: Alteração de razão social.

870250048644
11/06/2025
Deferimento da petição
Código de despacho: 270
Petição (tipo): [113.02] Anotação de alteração de nome, sede e/ou endereço: nome, sede ou endereço
Processo afetado: BR302022000349-2
Requerente: AZZAS 2154 S.A
Procurador: BAPTISTA LUZ ADVOGADOS
Detalhes do despacho: Alteração de razão social.

870250050692
17/06/2025
Deferimento da petição
Código de despacho: 270
Petição (tipo): [113.02] Anotação de alteração de nome, sede e/ou endereço: nome, sede ou endereço
Processo afetado: BR302022006344-4
Requerente: UNIAO GOLD PARTICIPACOES E BENS LTDA - DEMAIS
Procurador: Leandro de Souza Frigo
Detalhes do despacho: Alteração de razão social e de sede.

870250050695
17/06/2025
Deferimento da petição
Código de despacho: 270
Petição (tipo): [113.02] Anotação de alteração de nome, sede e/ou endereço: nome, sede ou endereço
Processo afetado: BR302022006350-9
Requerente: UNIAO GOLD PARTICIPACOES E BENS LTDA - DEMAIS
Procurador: Leandro de Souza Frigo
Detalhes do despacho: Alteração de razão social e de sede.

870250050711
17/06/2025
Deferimento da petição
Código de despacho: 270
Petição (tipo): [113.02] Anotação de alteração de nome, sede e/ou endereço: nome, sede ou endereço
Processo afetado: BR302023000909-4
Requerente: UNIAO GOLD PARTICIPACOES E BENS LTDA - DEMAIS
Procurador: Leandro de Souza Frigo
Detalhes do despacho: Alteração de razão social e de sede.



870250050699 17/06/2025	Deferimento da petição Código de despacho: 270 Petição (tipo): [113.02] Anotação de alteração de nome, sede e/ou endereço: nome, sede ou endereço Processo afetado: BR302023000910-8 Requerente: UNIAO GOLD PARTICIPACOES E BENS LTDA - DEMAIS Procurador: Leandro de Souza Frigo Detalhes do despacho: Alteração de razão social e de sede.
870250050697 17/06/2025	Deferimento da petição Código de despacho: 270 Petição (tipo): [113.02] Anotação de alteração de nome, sede e/ou endereço: nome, sede ou endereço Processo afetado: BR302023001728-3 Requerente: UNIAO GOLD PARTICIPACOES E BENS LTDA - DEMAIS Procurador: Leandro de Souza Frigo Detalhes do despacho: Alteração de razão social e de sede.
870250050709 17/06/2025	Deferimento da petição Código de despacho: 270 Petição (tipo): [113.02] Anotação de alteração de nome, sede e/ou endereço: nome, sede ou endereço Processo afetado: BR302023001729-1 Requerente: UNIAO GOLD PARTICIPACOES E BENS LTDA - DEMAIS Procurador: Leandro de Souza Frigo Detalhes do despacho: Alteração de razão social e de sede.
870250048292 10/06/2025	Deferimento da petição Código de despacho: 270 Petição (tipo): [113.02] Anotação de alteração de nome, sede e/ou endereço: nome, sede ou endereço Processo afetado: BR302023005421-9 Requerente: COSTA VERDE IMPORTACAO E EXPORTACAO LTDA Procurador: A Provincia Marcas e Patentes Ltda. Detalhes do despacho: Alteração de razão social e de sede.
870250048644 11/06/2025	Deferimento da petição Código de despacho: 270 Petição (tipo): [113.02] Anotação de alteração de nome, sede e/ou endereço: nome, sede ou endereço Processo afetado: BR302023005422-7 Requerente: AZZAS 2154 S.A Procurador: BAPTISTA LUZ ADVOGADOS Detalhes do despacho: Alteração de razão social.
870250048292 10/06/2025	Deferimento da petição Código de despacho: 270 Petição (tipo): [113.02] Anotação de alteração de nome, sede e/ou endereço: nome, sede ou endereço Processo afetado: BR302023005867-2 Requerente: COSTA VERDE IMPORTACAO E EXPORTACAO LTDA Procurador: A Provincia Marcas e Patentes Ltda. Detalhes do despacho: Alteração de razão social e de sede.
870250050713 17/06/2025	Deferimento da petição Código de despacho: 270 Petição (tipo): [113.02] Anotação de alteração de nome, sede e/ou endereço: nome, sede ou endereço Processo afetado: BR302024000120-7 Requerente: UNIAO GOLD PARTICIPACOES E BENS LTDA - DEMAIS Procurador: Leandro de Souza Frigo Detalhes do despacho: Alteração de razão social e de sede.
870250050717 17/06/2025	Deferimento da petição Código de despacho: 270 Petição (tipo): [113.02] Anotação de alteração de nome, sede e/ou endereço: nome, sede ou endereço Processo afetado: BR302024000121-5 Requerente: UNIAO GOLD PARTICIPACOES E BENS LTDA - DEMAIS Procurador: Leandro de Souza Frigo Detalhes do despacho: Alteração de razão social e de sede.

870250050718 17/06/2025	Deferimento da petição Código de despacho: 270 Petição (tipo): [113.02] Anotação de alteração de nome, sede e/ou endereço: nome, sede ou endereço Processo afetado: BR302024000125-8 Requerente: UNIAO GOLD PARTICIPACOES E BENS LTDA - DEMAIS Procurador: Leandro de Souza Frigo Detalhes do despacho: Alteração de razão social e de sede.
870250048644 11/06/2025	Deferimento da petição Código de despacho: 270 Petição (tipo): [113.02] Anotação de alteração de nome, sede e/ou endereço: nome, sede ou endereço Processo afetado: BR302024001474-0 Requerente: AZZAS 2154 S.A Procurador: BAPTISTA LUZ ADVOGADOS Detalhes do despacho: Alteração de razão social.
870250047444 06/06/2025	Deferimento da petição Código de despacho: 270 Petição (tipo): [113.02] Anotação de alteração de nome, sede e/ou endereço: nome, sede ou endereço Processo afetado: BR302024001689-1 Requerente: LIGHTERA LATAM S.A. Procurador: Maria Izabel Sá Pantoja da Silva Detalhes do despacho: Alteração de razão social.
870250050720 17/06/2025	Deferimento da petição Código de despacho: 270 Petição (tipo): [113.02] Anotação de alteração de nome, sede e/ou endereço: nome, sede ou endereço Processo afetado: BR302024001818-5 Requerente: UNIAO GOLD PARTICIPACOES E BENS LTDA - DEMAIS Procurador: Leandro de Souza Frigo Detalhes do despacho: Alteração de razão social e de sede.
870250050721 17/06/2025	Deferimento da petição Código de despacho: 270 Petição (tipo): [113.02] Anotação de alteração de nome, sede e/ou endereço: nome, sede ou endereço Processo afetado: BR302024001820-7 Requerente: UNIAO GOLD PARTICIPACOES E BENS LTDA - DEMAIS Procurador: Leandro de Souza Frigo Detalhes do despacho: Alteração de razão social e de sede.
870250050723 17/06/2025	Deferimento da petição Código de despacho: 270 Petição (tipo): [113.02] Anotação de alteração de nome, sede e/ou endereço: nome, sede ou endereço Processo afetado: BR302024001821-5 Requerente: UNIAO GOLD PARTICIPACOES E BENS LTDA - DEMAIS Procurador: Leandro de Souza Frigo Detalhes do despacho: Alteração de razão social e de sede.
870250050726 17/06/2025	Deferimento da petição Código de despacho: 270 Petição (tipo): [113.02] Anotação de alteração de nome, sede e/ou endereço: nome, sede ou endereço Processo afetado: BR302024001822-3 Requerente: UNIAO GOLD PARTICIPACOES E BENS LTDA - DEMAIS Procurador: Leandro de Souza Frigo Detalhes do despacho: Alteração de razão social e de sede.
870250050727 17/06/2025	Deferimento da petição Código de despacho: 270 Petição (tipo): [113.02] Anotação de alteração de nome, sede e/ou endereço: nome, sede ou endereço Processo afetado: BR302024001871-1 Requerente: UNIAO GOLD PARTICIPACOES E BENS LTDA - DEMAIS Procurador: Leandro de Souza Frigo Detalhes do despacho: Alteração de razão social e de sede.

870250048644 11/06/2025	Deferimento da petição Código de despacho: 270 Petição (tipo): [113.02] Anotação de alteração de nome, sede e/ou endereço: nome, sede ou endereço Processo afetado: BR302024002362-6 Requerente: AZZAS 2154 S.A Procurador: BAPTISTA LUZ ADVOGADOS Detalhes do despacho: Alteração de razão social.
870250048644 11/06/2025	Deferimento da petição Código de despacho: 270 Petição (tipo): [113.02] Anotação de alteração de nome, sede e/ou endereço: nome, sede ou endereço Processo afetado: BR302024003399-0 Requerente: AZZAS 2154 S.A Procurador: BAPTISTA LUZ ADVOGADOS Detalhes do despacho: Alteração de razão social.
870250050788 17/06/2025	Deferimento da petição Código de despacho: 270 Petição (tipo): [113.02] Anotação de alteração de nome, sede e/ou endereço: nome, sede ou endereço Processo afetado: BR302024004051-2 Requerente: UNIAO GOLD PARTICIPACOES E BENS LTDA - DEMAIS Procurador: Leandro de Souza Frigo Detalhes do despacho: Alteração de razão social e de sede.
870250050789 17/06/2025	Deferimento da petição Código de despacho: 270 Petição (tipo): [113.02] Anotação de alteração de nome, sede e/ou endereço: nome, sede ou endereço Processo afetado: BR302024004052-0 Requerente: UNIAO GOLD PARTICIPACOES E BENS LTDA - DEMAIS Procurador: Leandro de Souza Frigo Detalhes do despacho: Alteração de razão social e de sede.
870250047346 06/06/2025	Deferimento da petição Código de despacho: 270 Petição (tipo): [113.02] Anotação de alteração de nome, sede e/ou endereço: nome, sede ou endereço Processo afetado: BR302024006956-1 Requerente: UNIAO GOLD PARTICIPACOES E BENS LTDA - DEMAIS Procurador: Leandro de Souza Frigo Detalhes do despacho: Alteração de razão social e de sede.
870250047332 06/06/2025	Deferimento da petição Código de despacho: 270 Petição (tipo): [113.02] Anotação de alteração de nome, sede e/ou endereço: nome, sede ou endereço Processo afetado: BR302024006992-8 Requerente: UNIAO GOLD PARTICIPACOES E BENS LTDA - DEMAIS Procurador: Leandro de Souza Frigo Detalhes do despacho: Alteração de razão social e de sede.
870250047333 06/06/2025	Deferimento da petição Código de despacho: 270 Petição (tipo): [113.02] Anotação de alteração de nome, sede e/ou endereço: nome, sede ou endereço Processo afetado: BR302024006995-2 Requerente: UNIAO GOLD PARTICIPACOES E BENS LTDA - DEMAIS Procurador: Leandro de Souza Frigo Detalhes do despacho: Alteração de razão social e de sede.
870250047334 06/06/2025	Deferimento da petição Código de despacho: 270 Petição (tipo): [113.02] Anotação de alteração de nome, sede e/ou endereço: nome, sede ou endereço Processo afetado: BR302024006998-7 Requerente: UNIAO GOLD PARTICIPACOES E BENS LTDA - DEMAIS Procurador: Leandro de Souza Frigo Detalhes do despacho: Alteração de razão social e de sede.

870250047335 06/06/2025	Deferimento da petição Código de despacho: 270 Petição (tipo): [113.02] Anotação de alteração de nome, sede e/ou endereço: nome, sede ou endereço Processo afetado: BR302024007000-4 Requerente: UNIAO GOLD PARTICIPACOES E BENS LTDA - DEMAIS Procurador: Leandro de Souza Frigo Detalhes do despacho: Alteração de razão social e de sede.
870250047336 06/06/2025	Deferimento da petição Código de despacho: 270 Petição (tipo): [113.02] Anotação de alteração de nome, sede e/ou endereço: nome, sede ou endereço Processo afetado: BR302024007005-5 Requerente: UNIAO GOLD PARTICIPACOES E BENS LTDA - DEMAIS Procurador: Leandro de Souza Frigo Detalhes do despacho: Alteração de razão social e de sede.
870250048644 11/06/2025	Deferimento da petição Código de despacho: 270 Petição (tipo): [113.02] Anotação de alteração de nome, sede e/ou endereço: nome, sede ou endereço Processo afetado: BR312023233017-1 Requerente: AZZAS 2154 S.A Procurador: BAPTISTA LUZ ADVOGADOS Detalhes do despacho: Alteração de razão social.
870250047452 06/06/2025	Deferimento da petição Código de despacho: 270 Petição (tipo): [113.02] Anotação de alteração de nome, sede e/ou endereço: nome, sede ou endereço Processo afetado: BR322017004346-4 Requerente: LIGHTERA LATAM S.A. Procurador: Maria Izabel Sá Pantoja da Silva Detalhes do despacho: Alteração de razão social.
870250047486 06/06/2025	Deferimento da petição Código de despacho: 270 Petição (tipo): [113.02] Anotação de alteração de nome, sede e/ou endereço: nome, sede ou endereço Processo afetado: BR322018002355-5 Requerente: LIGHTERA LATAM S.A. Procurador: Maria Izabel Sá Pantoja da Silva Detalhes do despacho: Alteração de razão social.
870250047497 06/06/2025	Deferimento da petição Código de despacho: 270 Petição (tipo): [113.02] Anotação de alteração de nome, sede e/ou endereço: nome, sede ou endereço Processo afetado: BR322021005796-7 Requerente: LIGHTERA LATAM S.A. Procurador: Maria Izabel Sá Pantoja da Silva Detalhes do despacho: Alteração de razão social.
870250047510 06/06/2025	Deferimento da petição Código de despacho: 270 Petição (tipo): [113.02] Anotação de alteração de nome, sede e/ou endereço: nome, sede ou endereço Processo afetado: BR322021005798-3 Requerente: LIGHTERA LATAM S.A. Procurador: Maria Izabel Sá Pantoja da Silva Detalhes do despacho: Alteração de razão social.

Anotações de transferência de titularidade

Exigência de pagamento
Exigência de conformidade de petição
Exame de petição: Exigência
Exame de petição: Sobrestamento
Exame de petição: Indeferimento
Exame de petição: Deferimento
Outros despachos



Exame de petição: Deferimento

Concluído o exame, deferem-se as petições em referência.

Cabe recurso desta decisão, que deve ser apresentado no prazo de 60 (sessenta) dias, contados da data de publicação da decisão recorrida na Revista da Propriedade Industrial (RPI), nos termos dos art. 212, 221, 222, 223 e 224 da Lei da Propriedade Industrial (LPI, Lei n.º 9.279, de 14 de maio de 1996).

Para apresentar uma petição de recurso:

1. Acesse o e-DI no site do INPI (www.inpi.gov.br);
2. Emita uma Guia de Recolhimento da União (GRU) para o serviço de “Recurso de desenho industrial - exceto contra indeferimento de pedido de registro de DI” (código 142), referente a petição;
3. Efetue o pagamento; e
4. Preencha e envie o formulário eletrônico correspondente à opção indicada na emissão da GRU, acompanhado dos esclarecimentos, argumentos, provas ou documentos apropriados.

Para esclarecer outras dúvidas e conhecer em detalhe o processamento de pedidos de registro de desenho industrial e outras petições, não deixe de consultar o Manual de Desenho Industrial <http://manualdedi.inpi.gov.br/projects/manual-de-desenho-industrial/wiki>.

870250047807 09/06/2025	Deferimento da petição Código de despacho: 270 Petição (tipo): [114.02] Anotação de transferência de titular: cessão Processo afetado: DI7002261-5 Cedente: DIAGEO BRANDS, B.V. [NL] Cessionário: SAZERAC UK LIMITED Procurador: Dannemann, Siemsen, Bigler & Ipanema Moreira
870250054285 27/06/2025	Deferimento da petição Código de despacho: 270 Petição (tipo): [114.02] Anotação de transferência de titular: cessão Processo afetado: BR302019001399-1 Cedente: JOCEMAR NICOLODI JUNIOR [BR/RS] Cessionário: INFORTEL COMERCIO E DISTRIBUIDORA DE MATERIAIS ELETRICOS TELEFONIA INFORMATICA E COMUNICACAO LTDA EPP Procurador: Marpa Consultoria e Assessoria Empresarial Ltda.
870250057055 04/07/2025	Deferimento da petição Código de despacho: 270 Petição (tipo): [114.02] Anotação de transferência de titular: cessão Processo afetado: BR302019001828-4 Cedente: BHS COMÉRCIO DE PRODUTOS E SERVIÇOS PARA SAÚDE LTDA - EPP [BR/SP] Cessionário: PETCHO SERVICOS DE TECNOLOGIA E SAUDE LTDA Procurador: Jacques Labrunie
870250051538 18/06/2025	Deferimento da petição Código de despacho: 270 Petição (tipo): [114.02] Anotação de transferência de titular: cessão Processo afetado: BR302020000401-9 Cedente: RÍCIA MARCOS DA SILVA GAIO [BR/SP] Cessionário: RENATO SOARES TEIXEIRA



870250051544
18/06/2025

Deferimento da petição
Código de despacho: 270
Petição (tipo): [114.02] Anotação de transferência de titular: cessão
Processo afetado: BR302020002013-8
Cedente: RÍCIA MARCOS DA SILVA GAIO [BR/SP]
Cessionário: RENATO SOARES TEIXEIRA

870250051546
18/06/2025

Deferimento da petição
Código de despacho: 270
Petição (tipo): [114.02] Anotação de transferência de titular: cessão
Processo afetado: BR302020002550-4
Cedente: RÍCIA MARCOS DA SILVA GAIO [BR/SP]
Cessionário: RENATO SOARES TEIXEIRA



Outras petições

Exigência de pagamento
Exigência de conformidade de petição
Exame de petição: Exigência
Exame de petição: Sobrestamento
Exame de petição: Indeferimento
Exame de petição: Deferimento
Exame de petição: petição de retificação (126) atendida
Exame de petição: petição de retificação (126) não atendida
Outros despachos



Exame de petição: Deferimento

Concluído o exame , deferem-se as petições em referência.

Cabe recurso desta decisão, que deve ser apresentado no prazo de 60 (sessenta) dias, contados da data de publicação da decisão recorrida na Revista da Propriedade Industrial (RPI), nos termos dos art. 212, 221, 222, 223 e 224 da Lei da Propriedade Industrial (LPI, Lei n.º 9.279, de 14 de maio de 1996).

Para apresentar uma petição de recurso:

1. Acesse o e-DI no site do INPI (www.inpi.gov.br);
2. Emita uma Guia de Recolhimento da União (GRU) para o serviço de “Recurso de desenho industrial - exceto contra indeferimento de pedido de registro de DI” (código 142), referente a petição;
3. Efetue o pagamento; e
4. Preencha e envie o formulário eletrônico correspondente à opção indicada na emissão da GRU, acompanhado dos esclarecimentos, argumentos, provas ou documentos apropriados.

Para esclarecer outras dúvidas e conhecer em detalhe o processamento de pedidos de registro de desenho industrial e outras petições, não deixe de consultar o Manual de Desenho Industrial <http://manualdedi.inpi.gov.br/projects/manual-de-desenho-industrial/wiki>.

870220037900
02/05/2022

Deferimento da petição
Código de despacho: 270
Petição (tipo): [156.01] Nomeação, destituição ou substituição de procurador: processo
Processo afetado: BR302012005449-4
Requerente: HEINEKEN SUPPLY CHAIN B.V.
Procurador: David do Nascimento Advogados Associados
Detalhes do despacho: Nomeado procurador David do Nascimento Advogados Associados com poderes para representar o titular do processo perante o INPI.



Exame de petição: Petição de retificação (126) atendida

Atendidas as solicitações das petições em referência, conforme indicado abaixo:

870250059586 11/07/2025	Petição de retificação atendida Código de despacho: 566 Petição (tipo): [126.03] Retificação por erro de publicação na RPI: em petição Processo afetado: BR302012003391-8 Petição afetada: Nro. 870250049875 Data 13/06/2025 Tipo [824.05] Cópia reprográfica simples Requerente: NILKO TECNOLOGIA LTDA Procurador: Licks Advogados Detalhes do despacho: Recebido o anexo referente à complementação do valor da fotocópia requerida através da Petição 870250049875.
870250059248 11/07/2025	Petição de retificação atendida Código de despacho: 566 Petição (tipo): [126.02] Retificação por erro de publicação na RPI: em processo Processo afetado: BR302024003858-5 Requerente: WAHL CLIPPER CORPORATION Procurador: City Patentes e Marcas Ltda. Detalhes do despacho: Recebido o anexo referente à complementação do valor da fotocópia requerida através da Petição 870250058711.
870250059808 14/07/2025	Petição de retificação atendida Código de despacho: 566 Petição (tipo): [126.03] Retificação por erro de publicação na RPI: em petição Processo afetado: BR302024003935-2 Petição afetada: Nro. 870250055859 Data 01/07/2025 Tipo [824.05] Cópia reprográfica simples Requerente: NINGBO VGR ELECTRIC APPLIANCE CO., LTD. Procurador: COLONIAL REGISTROS DE MARCAS E PATENTES LTDA Detalhes do despacho: Recebido o anexo referente à complementação do valor da fotocópia requerida através da Petição 870250055859.
870250059810 14/07/2025	Petição de retificação atendida Código de despacho: 566 Petição (tipo): [126.03] Retificação por erro de publicação na RPI: em petição Processo afetado: BR302024004342-2 Petição afetada: Nro. 870250055860 Data 01/07/2025 Tipo [824.05] Cópia reprográfica simples Requerente: NINGBO VGR ELECTRIC APPLIANCE CO., LTD. Procurador: COLONIAL REGISTROS DE MARCAS E PATENTES LTDA Detalhes do despacho: Recebido o anexo referente à complementação do valor da fotocópia requerida através da Petição 870250055860.



Notificações e decisões judiciais

Notificação de procedimento judicial

Notificação de decisão judicial

Outros despachos



Notificação de procedimento judicial

301250007702	<p>Notificação de procedimento judicial Código de despacho: 462 Petição (tipo): [protocolo interno] Notificação judicial Processo afetado: DI6400584-4 Requerente: 6ª VARA CÍVEL FEDERAL DE SÃO PAULO Detalhes do despacho: NOTIFICAÇÃO DE DECISÃO JUDICIAL REFERENTE AO REGISTRO INPI: 52400.052677/2018-51 Origem: 6ª VARA CÍVEL FEDERAL DE SÃO PAULO Ação de procedimento comum n.º: 5000559-17.2018.4.03.6111 Autor: DANILLA FOODS BRASIL LTDA. Réus: SERRA DA GRACIOSA INDÚSTRIA E COMÉRCIO DE ALIMENTOS LTDA - EPP e INSTITUTO NACIONAL DA PROPRIEDADE INDUSTRIAL Decisão: ii) Nos termos do artigo 487, III, "a" do Código de Processo Civil, HOMOLOGO O RECONHECIMENTO DO PEDIDO de anulação do registro de desenho industrial DI nº 6400584-4.</p>
301250007701	<p>Notificação de procedimento judicial Código de despacho: 462 Petição (tipo): [protocolo interno] Notificação judicial Processo afetado: DI6603209-1 Requerente: 6ª VARA CÍVEL FEDERAL DE SÃO PAULO Detalhes do despacho: NOTIFICAÇÃO DE DECISÃO JUDICIAL REFERENTE AO REGISTRO INPI: 52400.052677/2018-51 Origem: 6ª VARA CÍVEL FEDERAL DE SÃO PAULO Ação de procedimento comum n.º: 5000559-17.2018.4.03.6111 Autor: DANILLA FOODS BRASIL LTDA. Réus: SERRA DA GRACIOSA INDÚSTRIA E COMÉRCIO DE ALIMENTOS LTDA - EPP e INSTITUTO NACIONAL DA PROPRIEDADE INDUSTRIAL Decisão: Diante do exposto: i) A teor do artigo 485, IV do Código de Processo Civil, JULGO EXTINTA A AÇÃO, SEM RESOLUÇÃO DO MÉRITO, em relação ao pedido de anulação do registro do desenho industrial DI nº 6603209-1, ante a perda superveniente do interesse processual;</p>



Notificação de decisão judicial

303250000041

Publicação de decisão judicial transitada em julgado

Código de despacho: 639

Petição (tipo): [protocolo interno] Notificação judicial

Processo afetado: DI6801920-3

Requerente: DIRMA/GABINETE

Detalhes do despacho: Julgado improcedente o pedido. Mantida a decisão de nulidade do registro em tela.

Apelação ao TRF da 2ª Região (Nº 0144011-65.2014.4.02.5101/RJ) foi parcialmente provida pela 2ª Turma para tão somente reduzir a condenação em honorários advocatícios.



Disponibilidade de documentos oficiais

Exigência de pagamento

Disponibilidade de certificados de registro

Disponibilidade de outros documentos oficiais

Outros despachos



Disponibilidade de outros documentos oficiais

870250049875 13/06/2025	Emissão de folha de rosto de cópia reprográfica simples Código de despacho: 577 Petição (tipo): [824.05] Cópia reprográfica simples Processo afetado: BR302012003391-8 Requerente: NILKO TECNOLOGIA LTDA Procurador: Licks Advogados
870250009740 06/02/2025	Emissão de folha de rosto de cópia reprográfica simples Código de despacho: 577 Petição (tipo): [824.05] Cópia reprográfica simples Processo afetado: BR302023003680-6 Requerente: SUPERCUBO LTDA
870250058711 10/07/2025	Emissão de folha de rosto de cópia reprográfica simples Código de despacho: 577 Petição (tipo): [824.05] Cópia reprográfica simples Processo afetado: BR302024003858-5 Requerente: WAHL CLIPPER CORPORATION Procurador: City Patentes e Marcas Ltda.
870250055859 01/07/2025	Emissão de folha de rosto de cópia reprográfica simples Código de despacho: 577 Petição (tipo): [824.05] Cópia reprográfica simples Processo afetado: BR302024003935-2 Requerente: NINGBO VGR ELECTRIC APPLIANCE CO., LTD. Procurador: COLONIAL REGISTROS DE MARCAS E PATENTES LTDA
870250055860 01/07/2025	Emissão de folha de rosto de cópia reprográfica simples Código de despacho: 577 Petição (tipo): [824.05] Cópia reprográfica simples Processo afetado: BR302024004342-2 Requerente: NINGBO VGR ELECTRIC APPLIANCE CO., LTD. Procurador: COLONIAL REGISTROS DE MARCAS E PATENTES LTDA



Outros despachos

Concluído o exame das petições em referência, publicam-se suas decisões conforme abaixo:

870240040118
13/05/2024

Decisão de não conhecer da petição
Código de despacho: 428
Petição (tipo): [824.05] Cópia reprográfica simples
Processo afetado: DI6200632-0
Requerente: PLASTEK DO BRASIL IND E COM LTDA
Procurador: Ariboni, Fabbri e Schmidt Sociedade de Advogados
Detalhes do despacho: Art. 219. Não serão conhecidos a petição, a oposição e o recurso, quando:
...
III - desacompanhados do comprovante do pagamento da retribuição correspondente.

870240048995
10/06/2024

Decisão de não conhecer da petição
Código de despacho: 428
Petição (tipo): [824.05] Cópia reprográfica simples
Processo afetado: DI6403566-2
Requerente: BHERING ADVOGADOS
Procurador: Bhering Advogados (nome anterior Bhering Assessoria S/C Ltda.)
Detalhes do despacho: Art. 219. Não serão conhecidos a petição, a oposição e o recurso, quando:
...
III - desacompanhados do comprovante do pagamento da retribuição correspondente.

870240003169
12/01/2024

Decisão de não conhecer da petição
Código de despacho: 428
Petição (tipo): [824.05] Cópia reprográfica simples
Processo afetado: DI7001903-7
Requerente: JOSE SENDESKI NETO EIRELI
Procurador: marcelo henrique zanoni
Detalhes do despacho: Art. 219. Não serão conhecidos a petição, a oposição e o recurso, quando:
...
III - desacompanhados do comprovante do pagamento da retribuição correspondente.

870240054698
28/06/2024

Decisão de não conhecer da petição
Código de despacho: 428
Petição (tipo): [824.05] Cópia reprográfica simples
Processo afetado: DI7103294-0
Requerente: LUCIANA BALIEIRO
Procurador: Luciana Balieiro
Detalhes do despacho: Art. 219. Não serão conhecidos a petição, a oposição e o recurso, quando:
...
III - desacompanhados do comprovante do pagamento da retribuição correspondente.

870240003044
11/01/2024

Decisão de não conhecer da petição
Código de despacho: 428
Petição (tipo): [824.05] Cópia reprográfica simples
Processo afetado: DI7106159-2
Requerente: JOSE SENDESKI NETO EIRELI
Procurador: marcelo henrique zanoni
Detalhes do despacho: Art. 219. Não serão conhecidos a petição, a oposição e o recurso, quando:
...
III - desacompanhados do comprovante do pagamento da retribuição correspondente.



870240048031 06/06/2024	Decisão de não conhecer da petição Código de despacho: 428 Petição (tipo): [824.05] Cópia reprográfica simples Processo afetado: BR302012002083-2 Requerente: MUNDIAL S.A. PRODUTOS DE CONSUMO Procurador: Dannemann, Siemsen, Bigler & Ipanema Moreira Detalhes do despacho: Art. 219. Não serão conhecidos a petição, a oposição e o recurso, quando: ... III - desacompanhados do comprovante do pagamento da retribuição correspondente.
870240048982 10/06/2024	Decisão de não conhecer da petição Código de despacho: 428 Petição (tipo): [824.05] Cópia reprográfica simples Processo afetado: BR302014000800-5 Requerente: BHERING ADVOGADOS Procurador: Bhering Advogados (nome anterior Bhering Assessoria S/C Ltda.) Detalhes do despacho: Art. 219. Não serão conhecidos a petição, a oposição e o recurso, quando: ... III - desacompanhados do comprovante do pagamento da retribuição correspondente.
870240025564 25/03/2024	Decisão de não conhecer da petição Código de despacho: 428 Petição (tipo): [824.05] Cópia reprográfica simples Processo afetado: BR302018003555-0 Requerente: LEONARDO JOÃO FLEITH Procurador: Oridio Mendes Domingos Junior Detalhes do despacho: Art. 219. Não serão conhecidos a petição, a oposição e o recurso, quando: ... III - desacompanhados do comprovante do pagamento da retribuição correspondente.
870240025557 25/03/2024	Decisão de não conhecer da petição Código de despacho: 428 Petição (tipo): [824.05] Cópia reprográfica simples Processo afetado: BR302018003555-0 Requerente: NATHALIA CARVALHO FLEITH Procurador: Oridio Mendes Domingos Junior Detalhes do despacho: Art. 219. Não serão conhecidos a petição, a oposição e o recurso, quando: ... III - desacompanhados do comprovante do pagamento da retribuição correspondente.
870240023713 19/03/2024	Decisão de não conhecer da petição Código de despacho: 428 Petição (tipo): [824.05] Cópia reprográfica simples Processo afetado: BR302019005083-8 Requerente: ARARIPE & ASSOCIADOS Procurador: LUIZ DE ALENCAR ARARIPE JR. Detalhes do despacho: Art. 219. Não serão conhecidos a petição, a oposição e o recurso, quando: ... III - desacompanhados do comprovante do pagamento da retribuição correspondente.
870240026335 26/03/2024	Decisão de não conhecer da petição Código de despacho: 428 Petição (tipo): [824.05] Cópia reprográfica simples Processo afetado: BR302021003815-3 Requerente: AGNES CRISTINA MACHADO Detalhes do despacho: Art. 219. Não serão conhecidos a petição, a oposição e o recurso, quando: ... III - desacompanhados do comprovante do pagamento da retribuição correspondente.
870240108800 19/12/2024	Decisão de não conhecer da petição Código de despacho: 428 Petição (tipo): [824.05] Cópia reprográfica simples Processo afetado: BR302022003464-9 Requerente: PLATAFORMA DE RELACIONAMENTO E FIDELIZAÇÃO LTDA Procurador: DEMAREST advogados - Almeida Rotenberg e Boscoli - Sociedade de Advogados Detalhes do despacho: Art. 219. Não serão conhecidos a petição, a oposição e o recurso, quando: ... III - desacompanhados do comprovante do pagamento da retribuição correspondente.



870230090100 10/10/2023	Decisão de não conhecer da petição Código de despacho: 428 Petição (tipo): [824.05] Cópia reprográfica simples Processo afetado: BR302023000111-5 Requerente: BM&A PROPRIEDADE INTELECTUAL LTDA. Procurador: ANTONELLA CARMINATTI Detalhes do despacho: Art. 219. Não serão conhecidos a petição, a oposição e o recurso, quando: ... III - desacompanhados do comprovante do pagamento da retribuição correspondente.
870240109182 20/12/2024	Decisão de não conhecer da petição Código de despacho: 428 Petição (tipo): [824.05] Cópia reprográfica simples Processo afetado: BR302023004058-7 Requerente: ANDREA ALMEIDA MARTINS Procurador: Cláudio Mendes Rocha Detalhes do despacho: Art. 219. Não serão conhecidos a petição, a oposição e o recurso, quando: ... III - desacompanhados do comprovante do pagamento da retribuição correspondente.
870240053944 26/06/2024	Decisão de não conhecer da petição Código de despacho: 428 Petição (tipo): [824.05] Cópia reprográfica simples Processo afetado: BR302023004345-4 Requerente: WOOD IN BOX LTDA Procurador: Alexandre Pietrângelo Lima Detalhes do despacho: Art. 219. Não serão conhecidos a petição, a oposição e o recurso, quando: ... III - desacompanhados do comprovante do pagamento da retribuição correspondente.
870250003665 16/01/2025	Decisão de não conhecer da petição Código de despacho: 428 Petição (tipo): [824.05] Cópia reprográfica simples Processo afetado: BR302024000204-1 Requerente: RR INDUSTRIA E COMERCIO DE MOVEIS LTDA - ME Procurador: Calisto Vendrame Sobrinho Detalhes do despacho: Art. 219. Não serão conhecidos a petição, a oposição e o recurso, quando: ... III - desacompanhados do comprovante do pagamento da retribuição correspondente.
870250001688 09/01/2025	Decisão de não conhecer da petição Código de despacho: 428 Petição (tipo): [824.05] Cópia reprográfica simples Processo afetado: BR302024001602-6 Requerente: IURI MIGNONI FINOTTI Procurador: Sko Oyarzáball Marcas e Patentes Sociedade Simples Ltda. Detalhes do despacho: Art. 219. Não serão conhecidos a petição, a oposição e o recurso, quando: ... III - desacompanhados do comprovante do pagamento da retribuição correspondente.

Código internacional de países e organizações

Lista dos códigos de duas letras para representação dos Países, Entidades e Organizações Intergovernamentais baseada no Padrão ST.3 recomendado pela OMPI e na ISO 3166-1.

Por ordem de sigla

AD	ANDORRA	GL	GROELÂNDIA	NU	NIUE
AE	EMIRADOS ÁRABES UNIDOS	GM	GÂMBIA	NZ	NOVA ZELÂNDIA
AF	AFEGANISTÃO	GN	GUINÉ	OM	OMÃ
AG	ANTÍGUA E BARBUDA	GP	GUADALUPE	PA	PANAMÁ
AI	ANGUILLA	GQ	GUINÉ EQUATORIAL	PB	PAÍSES BAIXOS
AL	ALBÂNIA	GR	GRÉCIA	PE	PERU
AM	ARMÊNIA	GS	GEORGIA DO SUL E ILHAS SANDWICH DO SUL	PF	POLINÉSIA FRANCESA
AN	ANTILHAS HOLANDESAS	GT	GUATEMALA	PG	PAPUA NOVA GUINÉ
AO	ANGOLA	GU	GUAM	PH	FILIPINAS
AQ	ANTÁRTICA	GW	GUINÉ BISSAU	PK	PAQUISTÃO
AR	ARGENTINA	GY	GUIANA	PL	POLÓNIA
AS	SAMOA AMERICANA	HK	HONG-KONG	PM	SAINT PIERRE E MIQUELON
AT	ÁUSTRIA	HM	ILHAS HEARD E MCDONALD	PN	PITCAIRN
AU	AUSTRÁLIA	HN	HONDURAS	PR	PORTO RICO
AW	ARUBA	HR	CRÓCIA	PS	TERRITÓRIO OCUPADO PALESTINO
AZ	AZERBAIJÃO	HT	HAITI	PT	PORTUGAL
BA	BÓSNIA E HERZEGÓVINA	HU	HUNGRIA	PW	PALAU
BB	BARBADOS	ID	INDONÉSIA	PY	PARAGUAI
BD	BANGLADESH	IE	IRLANDA	QA	CATAR
BE	BÉLGICA	IL	ISRAEL	RE	REUNIÃO
BF	BURKINA FASO	IN	ÍNDIA	RO	ROMÊNIA
BG	BULGÁRIA	IO	TERRIT. BRITAN. OCEANO ÍNDICO	RS	SERBIA
BH	BAREINE	IQ	IRAQUE	RU	FEDERAÇÃO RUSSA
BI	BURUNDI	IR	IRÃ (REPÚBLICA ISLÂMICA DO)	RW	RUANDA
BJ	BENIN	IS	ISLÂNDIA	SA	ARÁBIA SAUDITA
BM	BERMUDAS	IT	ITÁLIA	SB	ILHAS SALOMÃO
BN	BRUNEI DARUSSALAM	JM	JAMAICA	SC	SEYCHELLES
BO	BOLÍVIA	JO	JORDÂNIA	SD	SUDÃO
BR	BRASIL	JP	JAPÃO	SE	SUÉCIA
BS	BAHAMAS	KE	QUÊNIA	SG	SINGAPURA
BT	BUTÃO	KG	QUIRGUISTÃO	SH	SANTA HELENA
BV	ILHA BOUVET	KH	CAMBOJA	SI	ESLOVENIA
BW	BOTSUANA	KI	KIRIBATI	SJ	SVALBARD E JAN MAYEN
BY	BELARUS	KM	COMORES	SK	ESLOVÁQUIA
BZ	BELIZE	KN	SÃO CRISTÓVÃO E NEVIS	SL	SERRA LEOA
CA	CANADÁ	KP	REPÚBLICA POPULAR DEM. DA CORÉIA	SM	SÃO MARINO
CC	ILHAS COCOS	KR	REPÚBLICA DA CORÉIA	SN	SENEGAL
CF	REPÚBLICA CENTRO AFRICANA	KW	KUWAIT	SO	SOMÁLIA
CG	CONGO	KY	ILHAS CAIMAN	SR	SURINAME
CH	SUIÇA	KZ	CAZAQUISTÃO	ST	SÃO TOMÉ E PRÍNCIPE
CI	COSTA DO MARFIM	LA	LAOS	SV	EL SALVADOR
CK	ILHAS COOK	LB	LÍBANO	SY	SÍRIA
CL	CHILE	LC	SANTA LÚCIA	SZ	SUAZILÂNDIA
CM	CAMARÕES	LI	LIECHTENSTEIN	TC	ILHAS TURKS E CAICOS
CN	CHINA	LK	SRI LANKA	TD	CHADE
CO	COLÔMBIA	LR	LIBÉRIA	TF	TERRAS AUSTRAIS FRANCESAS
CR	COSTA RICA	LS	LESOTO	TG	TOGO
CU	CUBA	LT	LITUÂNIA	TH	TAILÂNDIA
CV	CABO VERDE	LU	LUXEMBURGO	TJ	TADJIQUISTÃO
CX	ILHA NATAL	LV	LETÓNIA	TK	TOKELAU
CY	CHIPRE	LY	LÍBIA	TL	TIMOR-LESTE
CZ	REPÚBLICA TCHECA	MA	MARROCOS	TM	TURCOMENISTÃO
DE	ALEMANHA	MC	MÔNACO	TN	TUNÍSIA
DJ	DJIBUTI	MD	REPÚBLICA DA MOLDOVA	TO	TONGA
DK	DINAMARCA	MG	MADAGASCAR	TR	TURQUIA
DM	DOMINICA	MH	ILHAS MARSHALL	TT	TRINIDAD E TOBAGO
DO	REPÚBLICA DOMINICANA	MK	ANT. IUGOSLÁVIA (REP. MACEDÓNIA)	TV	TUVALU
DZ	ARGÉLIA	ML	MALI	TW	TAIWAN, PROVÍNCIA DA CHINA
EC	EQUADOR	MM	MIANMÁ	TZ	REPÚBLICA UNIDA DA TANZÂNIA
EE	ESTÓNIA	MN	MONGÓLIA	UA	UCRÂNIA
EG	EGITO	MO	MACAU	UG	UGANDA
EH	SAARA OCIDENTAL	MP	ILHAS MARIANAS DO NORTE	UM	ILHAS MENORES AFASTADAS EUA
EM	INSTITUTO DA PROPRIEDADE INTELECTUAL DA UNIÃO EUROPEIA	MQ	MARTINICA	US	ESTADOS UNIDOS
EP	ORGANIZAÇÃO EUROPÉIA DE PATENTES	MR	MAURITÂNIA	UY	URUGUAI
ER	ERITRÉIA	MS	MONT SERRAT	UZ	UZBEQUISTÃO
ES	ESPANHA	MT	MALTA	VA	VATICANO
ET	ETIÓPIA	MU	MAURÍCIO	VC	SÃO VICENTE E GRANADINAS
FI	FINLÂNDIA	MV	MALDIVAS	VE	VENEZUELA
FJ	FJI	MW	MALÁVI	VG	ILHAS VIRGENS (BRITÂNICAS)
FK	ILHAS MALVINAS	MX	MÉXICO	VI	ILHAS VIRGENS (U.S.)
FM	MICRONÉSIA (EST. DA FEDERAÇÃO)	MY	MALÁSIA	VN	VIETNÃ
FO	ILHAS FAROE	MZ	MOÇAMBIQUE	VU	VANUATU
FR	FRANÇA	NA	NAMÍBIA	WF	ILHAS WALLIS E FUTURA
GA	GABÃO	NC	NOVA CALEDÔNIA	WS	SAMOA OCIDENTAL
GB	REINO UNIDO	NE	NIGER	YE	IEMEN
GD	GRANADA	NF	ILHA NORFALK	YT	MAYOTTE
GE	GEÓRGIA	NG	NIGÉRIA	YU	YUGOSLÁVIA
GF	GUIANA FRANCESA	NI	NICARÁGUA	ZA	ÁFRICA DO SUL
GG	CHANNEL ISLAND OF GUERNSEY	NL	HOLANDA	ZM	ZÂMBIA
GH	GANÁ	NO	NORUEGA	ZR	ZAIRE
GI	GIBRALTAR	NP	NEPAL	ZW	ZIMBÁBUE
		NR	NAURU		

