

Revista da
**Propriedade
Industrial**

Nº 2851
26 de agosto de 2025

Desenho Industrial

Seção III



**REPÚBLICA FEDERATIVA DO BRASIL**

Presidente

Luiz Inácio Lula da Silva

MINISTÉRIO DO DESENVOLVIMENTO, INDÚSTRIA, COMÉRCIO E SERVIÇOS

Ministro do Desenvolvimento, Indústria, Comércio e Serviços

Geraldo José Rodrigues Alckmin Filho

INSTITUTO NACIONAL DA PROPRIEDADE INDUSTRIAL

Presidente

Júlio César Castelo Branco Reis Moreira

De conformidade com a Lei nº 5.648 de 11 de dezembro de 1970, esta é a publicação oficial do Instituto Nacional da Propriedade Industrial, órgão vinculado ao Ministério do Desenvolvimento, Indústria, Comércio e Serviços do Brasil, que publica todos os seus atos, despachos e decisões relativos ao sistema de propriedade industrial no Brasil, compreendendo Marcas e Patentes, bem como os referentes a contratos de Transferência de Tecnologia e assuntos correlatos, além dos que dizem respeito ao registro de programas de computador como direito autoral.

As established by Law nº 5.648 of december 11, 1970, this is the official publication of the National Institute of Industrial Property, an office under the Ministry of Development, Industry, Commerce and Services of Brazil, which publishes all its official acts, orders and decisions regarding the industrial property system in Brazil, comprising Trademarks and Patents, as well as those referring to Technology Transfer agreements and related matters, besides those regarding software registering as copyright.

Según establece la Ley nº 5.648 de 11 diciembre 1970, esta es la publicación oficial del Instituto Nacional de la Propiedad Industrial, oficina vinculada al Ministerio de Fomento, Industria, Comercio y Servicios del Brasil, que publica todos sus actos, ordenes y decisiones referentes al sistema de propiedad industrial en Brasil, comprendiendo marcas y patentes así que los referentes a contratos de transferencia de tecnologia y asuntos corelacionados, además de los referentes al registro de programas de ordenador como derecho de autor.

Endereços, telefones e horários de atendimento da Sede, Divisões Regionais e Representações podem ser obtidos em:

www.inpi.gov.br

Índice Geral

PEDIDOS DE REGISTRO DE DESENHO INDUSTRIAL EM ANDAMENTO	4
Notificação de depósito.....	5
Notificação de depósito - pedido em sigilo.....	17
Exame técnico: Exigência.....	18
Exame técnico: Indeferimento.....	37
PEDIDOS DE REGISTRO DE DESENHO INDUSTRIAL CONSIDERADOS INEXISTENTES	38
Em vista da falta de pagamento da retribuição.....	39
PEDIDOS DE REGISTRO DE DESENHO INDUSTRIAL DEFINITIVAMENTE ARQUIVADOS	40
Por falta de resposta à exigência técnica.....	41
CONCESSÕES DE REGISTROS DE DESENHO INDUSTRIAL	45
Registro de desenho industrial concedido.....	46
NULIDADES ADMINISTRATIVAS DE REGISTROS DE DESENHO INDUSTRIAL	183
Notificação de nulidade administrativa, por requerimento de terceiros, para manifestação.....	184
Decisão da nulidade: Negado provimento.....	190
Decisão da nulidade: Provimento.....	191
Outros despachos.....	194
MANUTENÇÕES E RENOVAÇÕES DE REGISTROS DE DESENHO INDUSTRIAL	195
Registro de desenho industrial renovado.....	196
Anotação de manutenção de registro.....	200
ANOTAÇÕES DE ALTERAÇÃO DE NOME E ENDEREÇO	207
Exigência de pagamento.....	208
Exame de petição: Deferimento.....	209
ANOTAÇÕES DE TRANSFERÊNCIA DE TITULARIDADE	210
Exame de petição: Deferimento.....	211
ANOTAÇÕES DE LIMITAÇÃO OU ÔNUS	213
Exame de petição: Deferimento.....	214
RECURSOS	216
Outros despachos.....	217
OUTRAS PETIÇÕES	218
Exigência de pagamento.....	219
ANULAÇÃO DE DESPACHOS	220
Anulação de despachos relativos a processos de registro.....	221
CÓDIGO INTERNACIONAL DE PAÍSES E ORGANIZAÇÕES	222



Pedidos de registro de desenho industrial em andamento

Exigência de pagamento
Exigência formal
Notificação de depósito
Notificação de designação
Notificação de depósito – pedido em sigilo
Exame técnico: Exigência
Exame técnico em designação: Exigência
Exame técnico: Sobrestamento
Exame técnico em designação: Sobrestamento
Exame técnico: Indeferimento
Exame técnico em designação: Indeferimento
Perda de Prioridade Unionista
Perda de Prioridade Unionista – pedidos em designação



Notificação de depósito

Notificam-se os pedidos de registro de desenho industrial listados a seguir. Os pedidos cumprem as condições de admissibilidade previstas na LPI e seguem para a etapa de exame técnico. Este despacho não gera direito à fotocópia por parte de terceiros.

Para esclarecer outras dúvidas e conhecer, em detalhe, o processamento de pedidos de registro de desenho industrial e outras petições, não deixe de consultar o Manual de Desenho Industrial (<http://manualdedi.inpi.gov.br/projects/manual-de-desenho-industrial/wiki>).

BR302025003858-8	Notificação do depósito (exame formal concluído) Código de despacho: 860 Data de depósito: 20/06/2025 Titular: PLASMONT INDUSTRIA E COMERCIO DE PLASTICOS LTDA. [BR/SP] Procurador: Toledo Corrêa Marcas e Patentes S/C Ltda.
BR302025003866-9	Notificação do depósito (exame formal concluído) Código de despacho: 860 Data de depósito: 20/06/2025 Titular: GALLAGHER GROUP LIMITED [NZ] Procurador: LEONOR MAGALHÃES PERES GALVÃO
BR302025003869-3	Notificação do depósito (exame formal concluído) Código de despacho: 860 Data de depósito: 20/06/2025 Titular: RAFAEL PASQUALOTTO [BR/RS]
BR302025004571-1	Notificação do depósito (exame formal concluído) Código de despacho: 860 Data de depósito: 18/07/2025 Titular: ARTUR OLIVEIRA BHERING HORTA [BR/MG]
BR302025004609-2	Notificação do depósito (exame formal concluído) Código de despacho: 860 Data de depósito: 21/07/2025 Titular: KLABIN S.A. [BR/SP] Procurador: Dannemann, Siemsen, Bigler & Ipanema Moreira
BR302025004610-6	Notificação do depósito (exame formal concluído) Código de despacho: 860 Data de depósito: 21/07/2025 Titular: PRISCILA BARBARA DA SILVA [BR/SP] Procurador: Luis Gustavo Volpe
BR302025004611-4	Notificação do depósito (exame formal concluído) Código de despacho: 860 Data de depósito: 21/07/2025 Titular: SAYMON COMÉRCIO DE CALCADOS LTDA [BR/MG] Procurador: Lucas Gonçalves Silva
BR302025004612-2	Notificação do depósito (exame formal concluído) Código de despacho: 860 Data de depósito: 22/07/2025 Titular: EVANDRO RODRIGUES CABRERA [BR/SP] Procurador: Eduarda Colla
BR302025004613-0	Notificação do depósito (exame formal concluído) Código de despacho: 860 Data de depósito: 22/07/2025 Titular: ATEX DO BRASIL COMERCIO E SERVIÇOS LTDA [BR/SP]



BR302025004614-9	Notificação do depósito (exame formal concluído) Código de despacho: 860 Data de depósito: 22/07/2025 Titular: NOVA INOVA COMÉRCIO LTDA [BR/SP] Procurador: RENATO JANUARIO NALDI JUNIOR
BR302025004615-7	Notificação do depósito (exame formal concluído) Código de despacho: 860 Data de depósito: 22/07/2025 Titular: NOVA INOVA COMÉRCIO LTDA [BR/SP] Procurador: RENATO JANUARIO NALDI JUNIOR
BR302025004616-5	Notificação do depósito (exame formal concluído) Código de despacho: 860 Data de depósito: 22/07/2025 Titular: NOVA INOVA COMÉRCIO LTDA [BR/SP] Procurador: RENATO JANUARIO NALDI JUNIOR
BR302025004617-3	Notificação do depósito (exame formal concluído) Código de despacho: 860 Data de depósito: 22/07/2025 Titular: NOVA INOVA COMÉRCIO LTDA [BR/SP] Procurador: RENATO JANUARIO NALDI JUNIOR
BR302025004618-1	Notificação do depósito (exame formal concluído) Código de despacho: 860 Data de depósito: 22/07/2025 Titular: ORANGE INDUSTRIA E COMERCIO DE FERRAGENS LTDA [BR/RS] Procurador: MAGELLAN IP PROPRIEDADE INTELECTUAL LTDA. - EPP
BR302025004619-0	Notificação do depósito (exame formal concluído) Código de despacho: 860 Data de depósito: 22/07/2025 Titular: MOPLASTIC INJEÇÃO PLÁSTICA LTDA. [BR/SP] Procurador: COLONIAL REGISTROS DE MARCAS E PATENTES LTDA
BR302025004620-3	Notificação do depósito (exame formal concluído) Código de despacho: 860 Data de depósito: 22/07/2025 Titular: CHRISTIAN DIOR COUTURE [FR] Procurador: LUIZ LEONARDOS & ADVOGADOS
BR302025004621-1	Notificação do depósito (exame formal concluído) Código de despacho: 860 Data de depósito: 22/07/2025 Titular: CHRISTIAN DIOR COUTURE [FR] Procurador: LUIZ LEONARDOS & ADVOGADOS
BR302025004622-0	Notificação do depósito (exame formal concluído) Código de despacho: 860 Data de depósito: 22/07/2025 Titular: PC DESIGN SARL [MA] Procurador: Flávia Sangiorgi Dalla Bernardina
BR302025004623-8	Notificação do depósito (exame formal concluído) Código de despacho: 860 Data de depósito: 22/07/2025 Titular: CHRISTIAN DIOR COUTURE [FR] Procurador: LUIZ LEONARDOS & ADVOGADOS
BR302025004624-6	Notificação do depósito (exame formal concluído) Código de despacho: 860 Data de depósito: 22/07/2025 Titular: CHRISTIAN DIOR COUTURE [FR] Procurador: LUIZ LEONARDOS & ADVOGADOS
BR302025004625-4	Notificação do depósito (exame formal concluído) Código de despacho: 860 Data de depósito: 22/07/2025 Titular: CHRISTIAN DIOR COUTURE [FR] Procurador: LUIZ LEONARDOS & ADVOGADOS



BR302025004626-2	Notificação do depósito (exame formal concluído) Código de despacho: 860 Data de depósito: 22/07/2025 Titular: UNIVERSIDADE FEDERAL DE UBERLÂNDIA [BR/MG]
BR302025004627-0	Notificação do depósito (exame formal concluído) Código de despacho: 860 Data de depósito: 22/07/2025 Titular: UNIVERSIDADE FEDERAL DE UBERLÂNDIA [BR/MG]
BR302025004628-9	Notificação do depósito (exame formal concluído) Código de despacho: 860 Data de depósito: 22/07/2025 Titular: FUNDAÇÃO UNIVERSIDADE DE BRASÍLIA [BR/DF]
BR302025004629-7	Notificação do depósito (exame formal concluído) Código de despacho: 860 Data de depósito: 22/07/2025 Titular: UNIVERSIDADE FEDERAL DE UBERLÂNDIA [BR/MG]
BR302025004630-0	Notificação do depósito (exame formal concluído) Código de despacho: 860 Data de depósito: 22/07/2025 Titular: ENGINEERED CONTROLS INTERNATIONAL, LLC [US] Procurador: Araripe & Associados
BR302025004631-9	Notificação do depósito (exame formal concluído) Código de despacho: 860 Data de depósito: 22/07/2025 Titular: BIKER ACESSORIOS LTDA EPP [BR/RS] Procurador: EXPERT - MARCAS E PATENTES LTDA
BR302025004632-7	Notificação do depósito (exame formal concluído) Código de despacho: 860 Data de depósito: 22/07/2025 Titular: ENGINEERED CONTROLS INTERNATIONAL, LLC [US] Procurador: Araripe & Associados
BR302025004633-5	Notificação do depósito (exame formal concluído) Código de despacho: 860 Data de depósito: 22/07/2025 Titular: JOSE APARECIDO FERREIRA [BR/MG] Procurador: ALESSANDRA MARTINS ABDAO CELESTINO DE ARAUJO
BR302025004634-3	Notificação do depósito (exame formal concluído) Código de despacho: 860 Data de depósito: 22/07/2025 Titular: JOSE APARECIDO FERREIRA [BR/MG] Procurador: ALESSANDRA MARTINS ABDAO CELESTINO DE ARAUJO
BR302025004635-1	Notificação do depósito (exame formal concluído) Código de despacho: 860 Data de depósito: 22/07/2025 Titular: JOSE APARECIDO FERREIRA [BR/MG] Procurador: ALESSANDRA MARTINS ABDAO CELESTINO DE ARAUJO
BR302025004636-0	Notificação do depósito (exame formal concluído) Código de despacho: 860 Data de depósito: 22/07/2025 Titular: JOSE APARECIDO FERREIRA [BR/MG] Procurador: ALESSANDRA MARTINS ABDAO CELESTINO DE ARAUJO
BR302025004637-8	Notificação do depósito (exame formal concluído) Código de despacho: 860 Data de depósito: 22/07/2025 Titular: LUIS GUSTAVO MIRANDA RODRIGUES [BR/SP] Procurador: ABM Assessoria Brasileira de Marcas Ltda.



BR302025004638-6	Notificação do depósito (exame formal concluído) Código de despacho: 860 Data de depósito: 22/07/2025 Titular: JOSE APARECIDO FERREIRA [BR/MG] Procurador: ALESSANDRA MARTINS ABDAO CELESTINO DE ARAUJO
BR302025004639-4	Notificação do depósito (exame formal concluído) Código de despacho: 860 Data de depósito: 22/07/2025 Titular: JOSE APARECIDO FERREIRA [BR/MG] Procurador: ALESSANDRA MARTINS ABDAO CELESTINO DE ARAUJO
BR302025004641-6	Notificação do depósito (exame formal concluído) Código de despacho: 860 Data de depósito: 22/07/2025 Titular: JOSE APARECIDO FERREIRA [BR/MG] Procurador: ALESSANDRA MARTINS ABDAO CELESTINO DE ARAUJO
BR302025004642-4	Notificação do depósito (exame formal concluído) Código de despacho: 860 Data de depósito: 22/07/2025 Titular: JOSE APARECIDO FERREIRA [BR/MG] Procurador: ALESSANDRA MARTINS ABDAO CELESTINO DE ARAUJO
BR302025004643-2	Notificação do depósito (exame formal concluído) Código de despacho: 860 Data de depósito: 22/07/2025 Titular: FABIANO DE MORAES [BR/SP] Procurador: Joaquim Calheiros de Moraes
BR302025004644-0	Notificação do depósito (exame formal concluído) Código de despacho: 860 Data de depósito: 22/07/2025 Titular: ALFREDO PORTELLA MARQUES [BR/SP] Procurador: Joaquim Calheiros de Moraes
BR302025004645-9	Notificação do depósito (exame formal concluído) Código de despacho: 860 Data de depósito: 22/07/2025 Titular: V COMPANY DO BRASIL INDUSTRIA E COMERCIO DE EQUIPAMENTOS ELETRONICOS LTDA ME [BR/SP]
BR302025004646-7	Notificação do depósito (exame formal concluído) Código de despacho: 860 Data de depósito: 23/07/2025 Titular: FABIO PIETRACATELLA LIBANO DE SOUZA [BR/CE]
BR302025004647-5	Notificação do depósito (exame formal concluído) Código de despacho: 860 Data de depósito: 23/07/2025 Titular: VASAP INDÚSTRIA COMÉRCIO E DISTRIBUIÇÃO LTDA [BR/GO] Procurador: Henrique Celso de Castro Sant'Anna
BR302025004648-3	Notificação do depósito (exame formal concluído) Código de despacho: 860 Data de depósito: 23/07/2025 Titular: VASAP INDÚSTRIA COMÉRCIO E DISTRIBUIÇÃO LTDA [BR/GO] Procurador: Henrique Celso de Castro Sant'Anna
BR302025004649-1	Notificação do depósito (exame formal concluído) Código de despacho: 860 Data de depósito: 23/07/2025 Titular: VASAP INDÚSTRIA COMÉRCIO E DISTRIBUIÇÃO LTDA [BR/GO] Procurador: Henrique Celso de Castro Sant'Anna
BR302025004650-5	Notificação do depósito (exame formal concluído) Código de despacho: 860 Data de depósito: 23/07/2025 Titular: SHENZHEN ZHILITE TECHNOLOGY CO., LTD [CN] Procurador: LAWI SERVIÇOS PARA STARTUPS LTDA

BR302025004651-3	Notificação do depósito (exame formal concluído) Código de despacho: 860 Data de depósito: 23/07/2025 Titular: RUAN CARLOS BITTENCOURT [BR/SC] e RUNTTER SERVIÇOS DE SERRALHERIA LTDA [BR/SC]
BR302025004652-1	Notificação do depósito (exame formal concluído) Código de despacho: 860 Data de depósito: 23/07/2025 Titular: 46.863.079 MARIA ANGELA ALVES MENDONCA GONCALVES [BR/SP] Procurador: Beatriz Da Silva Negri
BR302025004654-8	Notificação do depósito (exame formal concluído) Código de despacho: 860 Data de depósito: 23/07/2025 Titular: TAXA TECHNOLOGIES, INC. [US] Procurador: Dannemann, Siemsen, Bigler & Ipanema Moreira
BR302025004655-6	Notificação do depósito (exame formal concluído) Código de despacho: 860 Data de depósito: 23/07/2025 Titular: TAXA TECHNOLOGIES, INC. [US] Procurador: Dannemann, Siemsen, Bigler & Ipanema Moreira
BR302025004656-4	Notificação do depósito (exame formal concluído) Código de despacho: 860 Data de depósito: 23/07/2025 Titular: WATANABE INDUSTRIA E COMERCIO DE MAQUINAS LTDA. [BR/PR] Procurador: RITTER E MORAES PROPRIEDADE INTELECTUAL S/S
BR302025004657-2	Notificação do depósito (exame formal concluído) Código de despacho: 860 Data de depósito: 23/07/2025 Titular: VASAP INDÚSTRIA COMÉRCIO E DISTRIBUIÇÃO LTDA [BR/GO] Procurador: Henrique Celso de Castro Sant'Anna
BR302025004658-0	Notificação do depósito (exame formal concluído) Código de despacho: 860 Data de depósito: 23/07/2025 Titular: VASAP INDÚSTRIA COMÉRCIO E DISTRIBUIÇÃO LTDA [BR/GO] Procurador: Henrique Celso de Castro Sant'Anna
BR302025004659-9	Notificação do depósito (exame formal concluído) Código de despacho: 860 Data de depósito: 23/07/2025 Titular: KOHLER IMPLEMENTOS AGRÍCOLAS EIRELI [BR/RS] Procurador: Cláudia Gimenez Sociedade Individual de Advocacia
BR302025004660-2	Notificação do depósito (exame formal concluído) Código de despacho: 860 Data de depósito: 23/07/2025 Titular: ALGOFIO COMÉRCIO DE FIOS LTDA [BR/SC] Procurador: Johnny Cardoso
BR302025004661-0	Notificação do depósito (exame formal concluído) Código de despacho: 860 Data de depósito: 23/07/2025 Titular: VASAP INDÚSTRIA COMÉRCIO E DISTRIBUIÇÃO LTDA [BR/GO] Procurador: Henrique Celso de Castro Sant'Anna
BR302025004662-9	Notificação do depósito (exame formal concluído) Código de despacho: 860 Data de depósito: 23/07/2025 Titular: VASAP INDÚSTRIA COMÉRCIO E DISTRIBUIÇÃO LTDA [BR/GO] Procurador: Henrique Celso de Castro Sant'Anna
BR302025004664-5	Notificação do depósito (exame formal concluído) Código de despacho: 860 Data de depósito: 23/07/2025 Titular: MARIA JOSE MACHADO PIRES [BR/MG]



BR302025004665-3	Notificação do depósito (exame formal concluído) Código de despacho: 860 Data de depósito: 23/07/2025 Titular: MARCELO DEL BAGNO BARRETO [BR/SP] Procurador: SILVIA MARTINS
BR302025004666-1	Notificação do depósito (exame formal concluído) Código de despacho: 860 Data de depósito: 23/07/2025 Titular: MARCELO DEL BAGNO BARRETO [BR/SP] Procurador: SILVIA MARTINS
BR302025004667-0	Notificação do depósito (exame formal concluído) Código de despacho: 860 Data de depósito: 23/07/2025 Titular: PNEUAÇO COMÉRCIO DE PNEUS E RODAS LTDA. [BR/MG] Procurador: Rossi Agente de Propriedade Industrial Ltda.
BR302025004668-8	Notificação do depósito (exame formal concluído) Código de despacho: 860 Data de depósito: 23/07/2025 Titular: VIDIAMIL COMERCIO DE SERRAS E FRESAS LTDA [BR/SP] Procurador: BEERRE ASSESSORIA EMPRESARIAL LTDA
BR302025004669-6	Notificação do depósito (exame formal concluído) Código de despacho: 860 Data de depósito: 23/07/2025 Titular: MARCELO DEL BAGNO BARRETO [BR/SP] Procurador: SILVIA MARTINS
BR302025004670-0	Notificação do depósito (exame formal concluído) Código de despacho: 860 Data de depósito: 23/07/2025 Titular: ATLANTA TECHNOLOGY ELETRÔNICOS LTDA [BR/SP] Procurador: Org. Mérito Marcas e Patentes Ltda.
BR302025004671-8	Notificação do depósito (exame formal concluído) Código de despacho: 860 Data de depósito: 23/07/2025 Titular: MÁRIO LÚCIO MESQUITA [BR/MG] Procurador: MG MARCAS E PATENTES LTDA.
BR302025004672-6	Notificação do depósito (exame formal concluído) Código de despacho: 860 Data de depósito: 23/07/2025 Titular: MÁRIO LÚCIO MESQUITA [BR/MG] Procurador: MG MARCAS E PATENTES LTDA.
BR302025004673-4	Notificação do depósito (exame formal concluído) Código de despacho: 860 Data de depósito: 23/07/2025 Titular: DOS HERMANOS COMERCIO LTDA [BR/SP] Procurador: cancelado
BR302025004674-2	Notificação do depósito (exame formal concluído) Código de despacho: 860 Data de depósito: 23/07/2025 Titular: DOS HERMANOS COMERCIO LTDA [BR/SP] Procurador: cancelado
BR302025004675-0	Notificação do depósito (exame formal concluído) Código de despacho: 860 Data de depósito: 23/07/2025 Titular: DOS HERMANOS COMERCIO LTDA [BR/SP] Procurador: cancelado
BR302025004676-9	Notificação do depósito (exame formal concluído) Código de despacho: 860 Data de depósito: 23/07/2025 Titular: MÁRIO LÚCIO MESQUITA [BR/MG] Procurador: MG MARCAS E PATENTES LTDA.



BR302025004677-7	Notificação do depósito (exame formal concluído) Código de despacho: 860 Data de depósito: 23/07/2025 Titular: DOS HERMANOS COMERCIO LTDA [BR/SP] Procurador: cancelado
BR302025004678-5	Notificação do depósito (exame formal concluído) Código de despacho: 860 Data de depósito: 23/07/2025 Titular: MARIA EDUARDA TERENCE BUZAHR [BR/SP]
BR302025004679-3	Notificação do depósito (exame formal concluído) Código de despacho: 860 Data de depósito: 23/07/2025 Titular: MARIA EDUARDA TERENCE BUZAHR [BR/SP]
BR302025004680-7	Notificação do depósito (exame formal concluído) Código de despacho: 860 Data de depósito: 23/07/2025 Titular: MARIA EDUARDA TERENCE BUZAHR [BR/SP]
BR302025004682-3	Notificação do depósito (exame formal concluído) Código de despacho: 860 Data de depósito: 23/07/2025 Titular: GUANGZHOU MENGHE COSMETICS CO., LTD [CN] Procurador: Julio Guidi Lima da Rocha
BR302025004683-1	Notificação do depósito (exame formal concluído) Código de despacho: 860 Data de depósito: 24/07/2025 Titular: LUCAS BROVINI [BR/PR]
BR302025004684-0	Notificação do depósito (exame formal concluído) Código de despacho: 860 Data de depósito: 24/07/2025 Titular: E ENERGY INDÚSTRIA DE PRODUTOS MAGNÉTICOS LTDA [BR/PR] Procurador: Vilage Marcas e Patentes Ltda
BR302025004685-8	Notificação do depósito (exame formal concluído) Código de despacho: 860 Data de depósito: 24/07/2025 Titular: LAUNE HAUS COMERCIO LTDA [BR/SC] Procurador: Helena Gusmão Leite
BR302025004686-6	Notificação do depósito (exame formal concluído) Código de despacho: 860 Data de depósito: 24/07/2025 Titular: LAUNE HAUS COMERCIO LTDA [BR/SC] Procurador: Helena Gusmão Leite
BR302025004687-4	Notificação do depósito (exame formal concluído) Código de despacho: 860 Data de depósito: 24/07/2025 Titular: E D L MARCAS E PATENTES LTDA [BR/PR]
BR302025004688-2	Notificação do depósito (exame formal concluído) Código de despacho: 860 Data de depósito: 24/07/2025 Titular: E D L MARCAS E PATENTES LTDA [BR/PR]
BR302025004689-0	Notificação do depósito (exame formal concluído) Código de despacho: 860 Data de depósito: 24/07/2025 Titular: E D L MARCAS E PATENTES LTDA [BR/PR]
BR302025004690-4	Notificação do depósito (exame formal concluído) Código de despacho: 860 Data de depósito: 24/07/2025 Titular: E D L MARCAS E PATENTES LTDA [BR/PR]



BR302025004691-2	Notificação do depósito (exame formal concluído) Código de despacho: 860 Data de depósito: 24/07/2025 Titular: E D L MARCAS E PATENTES LTDA [BR/PR]
BR302025004692-0	Notificação do depósito (exame formal concluído) Código de despacho: 860 Data de depósito: 24/07/2025 Titular: E D L MARCAS E PATENTES LTDA [BR/PR]
BR302025004693-9	Notificação do depósito (exame formal concluído) Código de despacho: 860 Data de depósito: 24/07/2025 Titular: HUAWEI TECHNOLOGIES CO., LTD. [CN] Procurador: Clarke, Modet Propriedade Intelectual Ltda.
BR302025004694-7	Notificação do depósito (exame formal concluído) Código de despacho: 860 Data de depósito: 24/07/2025 Titular: GRENDENE S.A. [BR/CE] Procurador: Remer Villaça & Nogueira Assessoria e Consultoria de Prop. Intelectual S/S Ltda.
BR302025004695-5	Notificação do depósito (exame formal concluído) Código de despacho: 860 Data de depósito: 24/07/2025 Titular: GRENDENE S.A. [BR/CE] Procurador: Remer Villaça & Nogueira Assessoria e Consultoria de Prop. Intelectual S/S Ltda.
BR302025004696-3	Notificação do depósito (exame formal concluído) Código de despacho: 860 Data de depósito: 24/07/2025 Titular: HUAWEI TECHNOLOGIES CO., LTD. [CN] Procurador: Clarke, Modet Propriedade Intelectual Ltda.
BR302025004697-1	Notificação do depósito (exame formal concluído) Código de despacho: 860 Data de depósito: 24/07/2025 Titular: BREATHE SAFE PTY LTD [AU] Procurador: HERRERO & ASSOCIADOS BRASIL PROPRIEDADE INTELECTUAL LTDA.
BR302025004698-0	Notificação do depósito (exame formal concluído) Código de despacho: 860 Data de depósito: 24/07/2025 Titular: ZETI INDUSTRIA DE MOVEIS LTDA [BR/SP]
BR302025004699-8	Notificação do depósito (exame formal concluído) Código de despacho: 860 Data de depósito: 24/07/2025 Titular: 3M INNOVATIVE PROPERTIES COMPANY [US] Procurador: Jacques Labrunie
BR302025004700-5	Notificação do depósito (exame formal concluído) Código de despacho: 860 Data de depósito: 24/07/2025 Titular: H. W. J COMÉRCIO E IMPORTAÇÃO E EXPORTAÇÃO DE VESTUÁRIOS E PRESENTES LTDA [BR/SP] Procurador: Lucas Andriolli Mianuti
BR302025004701-3	Notificação do depósito (exame formal concluído) Código de despacho: 860 Data de depósito: 24/07/2025 Titular: 3M INNOVATIVE PROPERTIES COMPANY [US] Procurador: Jacques Labrunie
BR302025004702-1	Notificação do depósito (exame formal concluído) Código de despacho: 860 Data de depósito: 24/07/2025 Titular: 3M INNOVATIVE PROPERTIES COMPANY [US] Procurador: Jacques Labrunie



BR302025004703-0	Notificação do depósito (exame formal concluído) Código de despacho: 860 Data de depósito: 24/07/2025 Titular: CELSO FREDERICO SACHETO JUNIOR [BR/SP], JOSÉ ANÉSIO GUIMARÃES DOS REIS [BR/SP] e CARLOS DE SOUZA RIBEIRO [BR/SP] Procurador: COLONIAL REGISTROS DE MARCAS E PATENTES LTDA
BR302025004704-8	Notificação do depósito (exame formal concluído) Código de despacho: 860 Data de depósito: 24/07/2025 Titular: 3M INNOVATIVE PROPERTIES COMPANY [US] Procurador: Jacques Labrunie
BR302025004705-6	Notificação do depósito (exame formal concluído) Código de despacho: 860 Data de depósito: 24/07/2025 Titular: ESSITY HYGIENE AND HEALTH AKTIEBOLAG [SE] Procurador: Carlos André Barbosa Cavalcanti
BR302025004706-4	Notificação do depósito (exame formal concluído) Código de despacho: 860 Data de depósito: 24/07/2025 Titular: VITT ADMINISTRADORA DE BENS LTDA [BR/SC] Procurador: SPI - Marcas e Patentes S/C Ltda.
BR302025004707-2	Notificação do depósito (exame formal concluído) Código de despacho: 860 Data de depósito: 24/07/2025 Titular: VITT ADMINISTRADORA DE BENS LTDA [BR/SC] Procurador: SPI - Marcas e Patentes S/C Ltda.
BR302025004708-0	Notificação do depósito (exame formal concluído) Código de despacho: 860 Data de depósito: 24/07/2025 Titular: TRAMONTINA S/A CUTELARIA [BR/RS] Procurador: CREAÇÃO MARCAS E PATENTES LTDA.
BR302025004709-9	Notificação do depósito (exame formal concluído) Código de despacho: 860 Data de depósito: 24/07/2025 Titular: TRAMONTINA S/A CUTELARIA [BR/RS] Procurador: CREAÇÃO MARCAS E PATENTES LTDA.
BR302025004710-2	Notificação do depósito (exame formal concluído) Código de despacho: 860 Data de depósito: 24/07/2025 Titular: SOL INDUSTRIA E COMERCIO DE BEBIDAS LTDA. [BR/GO] Procurador: Cidwan Uberlândia Ltda.
BR302025004711-0	Notificação do depósito (exame formal concluído) Código de despacho: 860 Data de depósito: 24/07/2025 Titular: GREEZON ELETROMOBILIDADE E CONVENIENCIA LTDA. [BR/SP] Procurador: Rafael Krás Borges Verardi
BR302025004712-9	Notificação do depósito (exame formal concluído) Código de despacho: 860 Data de depósito: 24/07/2025 Titular: UNIVERSIDADE ESTADUAL DO MARANHÃO - UEMA [BR/MA]
BR302025004713-7	Notificação do depósito (exame formal concluído) Código de despacho: 860 Data de depósito: 24/07/2025 Titular: VITOR FERNANDES GUIMARÃES [BR/SP] Procurador: Thiago Cordeiro dos Santos
BR302025004714-5	Notificação do depósito (exame formal concluído) Código de despacho: 860 Data de depósito: 24/07/2025 Titular: THIAGO HENRIQUE ALVES DE MOURA [BR/SP]



BR302025004715-3	Notificação do depósito (exame formal concluído) Código de despacho: 860 Data de depósito: 24/07/2025 Titular: SONHO BAZAR ON LINE LTDA [BR/SP]
BR302025004717-0	Notificação do depósito (exame formal concluído) Código de despacho: 860 Data de depósito: 24/07/2025 Titular: GISLAINE FONGARO [BR/SC] Procurador: Jatyr Ranzolin Junior
BR302025004718-8	Notificação do depósito (exame formal concluído) Código de despacho: 860 Data de depósito: 24/07/2025 Titular: VITOR FERNANDES GUIMARÃES [BR/SP] Procurador: Thiago Cordeiro dos Santos
BR302025004719-6	Notificação do depósito (exame formal concluído) Código de despacho: 860 Data de depósito: 24/07/2025 Titular: AIRTON ODILON ROCZANSKI [BR/SC]
BR302025004720-0	Notificação do depósito (exame formal concluído) Código de despacho: 860 Data de depósito: 24/07/2025 Titular: ASSA ABLOY BRASIL INDUSTRIA E COMERCIO LTDA. [BR/BA] Procurador: Cruzeiro Newmarc Patentes e Marcas Ltda.
BR302025004721-8	Notificação do depósito (exame formal concluído) Código de despacho: 860 Data de depósito: 24/07/2025 Titular: 3M INNOVATIVE PROPERTIES COMPANY [US] Procurador: Jacques Labrunie
BR302025004722-6	Notificação do depósito (exame formal concluído) Código de despacho: 860 Data de depósito: 24/07/2025 Titular: ASSA ABLOY BRASIL INDUSTRIA E COMERCIO LTDA. [BR/BA] Procurador: Cruzeiro Newmarc Patentes e Marcas Ltda.
BR302025004723-4	Notificação do depósito (exame formal concluído) Código de despacho: 860 Data de depósito: 24/07/2025 Titular: ASSA ABLOY BRASIL INDUSTRIA E COMERCIO LTDA. [BR/BA] Procurador: Cruzeiro Newmarc Patentes e Marcas Ltda.
BR302025004724-2	Notificação do depósito (exame formal concluído) Código de despacho: 860 Data de depósito: 24/07/2025 Titular: ASSA ABLOY BRASIL INDUSTRIA E COMERCIO LTDA. [BR/BA] Procurador: Cruzeiro Newmarc Patentes e Marcas Ltda.
BR302025004725-0	Notificação do depósito (exame formal concluído) Código de despacho: 860 Data de depósito: 24/07/2025 Titular: VITOR FERNANDES GUIMARÃES [BR/SP] Procurador: Thiago Cordeiro dos Santos
BR302025004726-9	Notificação do depósito (exame formal concluído) Código de despacho: 860 Data de depósito: 24/07/2025 Titular: GISLAINE FONGARO [BR/SC] Procurador: Jatyr Ranzolin Junior
BR302025004727-7	Notificação do depósito (exame formal concluído) Código de despacho: 860 Data de depósito: 24/07/2025 Titular: G.CHIEZA DECORAÇÕES LTDA [BR/PR] Procurador: DEFERE - SERVIÇOS EM PROPRIEDADE INTELECTUAL



BR302025004728-5	Notificação do depósito (exame formal concluído) Código de despacho: 860 Data de depósito: 24/07/2025 Titular: GISLAINE FONGARO [BR/SC] Procurador: Jatyr Ranzolin Junior
BR302025004729-3	Notificação do depósito (exame formal concluído) Código de despacho: 860 Data de depósito: 24/07/2025 Titular: ANRAN SUPPLY CHAIN MANAGEMENT LIMITED [CN] Procurador: Org. Mérito Marcas e Patentes Ltda.
BR302025004730-7	Notificação do depósito (exame formal concluído) Código de despacho: 860 Data de depósito: 24/07/2025 Titular: ANRAN SUPPLY CHAIN MANAGEMENT LIMITED [CN] Procurador: Org. Mérito Marcas e Patentes Ltda.
BR302025004731-5	Notificação do depósito (exame formal concluído) Código de despacho: 860 Data de depósito: 24/07/2025 Titular: ANRAN SUPPLY CHAIN MANAGEMENT LIMITED [CN] Procurador: Org. Mérito Marcas e Patentes Ltda.
BR302025004732-3	Notificação do depósito (exame formal concluído) Código de despacho: 860 Data de depósito: 24/07/2025 Titular: GMD12, LLC [US] Procurador: HERRERO & ASSOCIADOS BRASIL PROPRIEDADE INTELECTUAL LTDA.
BR302025004733-1	Notificação do depósito (exame formal concluído) Código de despacho: 860 Data de depósito: 24/07/2025 Titular: GMD12, LLC [US] Procurador: HERRERO & ASSOCIADOS BRASIL PROPRIEDADE INTELECTUAL LTDA.
BR302025004734-0	Notificação do depósito (exame formal concluído) Código de despacho: 860 Data de depósito: 24/07/2025 Titular: GMD12, LLC [US] Procurador: HERRERO & ASSOCIADOS BRASIL PROPRIEDADE INTELECTUAL LTDA.
BR302025004735-8	Notificação do depósito (exame formal concluído) Código de despacho: 860 Data de depósito: 24/07/2025 Titular: GMD12, LLC [US] Procurador: HERRERO & ASSOCIADOS BRASIL PROPRIEDADE INTELECTUAL LTDA.
BR302025004736-6	Notificação do depósito (exame formal concluído) Código de despacho: 860 Data de depósito: 24/07/2025 Titular: KLIVISSON DENNISON CAMPELO DOS SANTOS [BR/PB]
BR302025004737-4	Notificação do depósito (exame formal concluído) Código de despacho: 860 Data de depósito: 24/07/2025 Titular: TELLERINA COMÉRCIO DE PRESENTES E ARTIGOS PARA DECORAÇÃO S.A. [BR/AM] Procurador: Wilson Pinheiro Jabur
BR302025004738-2	Notificação do depósito (exame formal concluído) Código de despacho: 860 Data de depósito: 24/07/2025 Titular: TELLERINA COMÉRCIO DE PRESENTES E ARTIGOS PARA DECORAÇÃO S.A. [BR/AM] Procurador: Wilson Pinheiro Jabur
BR302025004739-0	Notificação do depósito (exame formal concluído) Código de despacho: 860 Data de depósito: 24/07/2025 Titular: TELLERINA COMÉRCIO DE PRESENTES E ARTIGOS PARA DECORAÇÃO S.A. [BR/AM] Procurador: Wilson Pinheiro Jabur



BR302025004740-4 Notificação do depósito (exame formal concluído)
Código de despacho: 860
Data de depósito: 24/07/2025
Titular: TELLERINA COMÉRCIO DE PRESENTES E ARTIGOS PARA DECORAÇÃO S.A. [BR/AM]
Procurador: Wilson Pinheiro Jabur

BR322025004874-8 Notificação do depósito (exame formal concluído)
Código de despacho: 860
Data de depósito: 20/09/2024
Titular: ITALY LINE FERRAGENS LTDA [BR/MG]
Procurador: Sâmia Batista Amin (nome anterior Sâmia Amin Santos)



Notificação de depósito - pedido em sigilo

Notificam-se os pedidos de registro de desenho industrial listados a seguir. Os pedidos cumprem as condições de admissibilidade previstas na LPI e seguirão para a etapa de exame técnico, após a observação do prazo de sigilo. Este despacho não gera direito a fotocópia por parte de terceiros.

Tendo sido requerido o sigilo, na forma do art. 106 § 1º da LPI, o processamento do pedido será suspenso pelo prazo de 180 (cento e oitenta) dias. O depositante poderá solicitar a retirada do pedido, dentro do prazo de 90 (noventa) dias, contados da data do depósito. A retirada do pedido, sem que o mesmo tenha produzido qualquer efeito, dará prioridade ao depósito imediatamente posterior.

Caso seja de interesse a retirada do pedido:

1. Acesse o e-DI no site do INPI (www.inpi.gov.br);
2. Emita uma Guia de Recolhimento da União (GRU) para o serviço "retirada de pedido em sigilo" (código 159);
3. Preencha e envie o formulário eletrônico correspondente à opção indicada na emissão da GRU, acompanhado dos esclarecimentos, argumentos, provas ou documentos apropriados.

Para esclarecer outras dúvidas e conhecer, em detalhe, o processamento de pedidos de registro de desenho industrial e outras petições, não deixe de consultar o Manual de Desenho Industrial <http://manualdedi.inpi.gov.br/projects/manual-de-desenho-industrial/wiki>.

BR302025003882-0 Notificação do depósito com requerimento de sigilo (exame formal concluído)
Código de despacho: 009
Data de depósito: 21/06/2025
Titular: RAYANNE FEITOSA DE LIMA ARAUJO [BR/RJ]

BR302025003884-7 Notificação do depósito com requerimento de sigilo (exame formal concluído)
Código de despacho: 009
Data de depósito: 21/06/2025
Titular: PATRICIA CRISTINA SILVEIRA [BR/SP]

BR302025004453-7 Notificação do depósito com requerimento de sigilo (exame formal concluído)
Código de despacho: 009
Data de depósito: 16/07/2025
Titular: LEGO A/S [DK]
Procurador: MMV Agentes da Propriedade Industrial Ltda.

BR302025004458-8 Notificação do depósito com requerimento de sigilo (exame formal concluído)
Código de despacho: 009
Data de depósito: 16/07/2025
Titular: LEGO A/S [DK]
Procurador: MMV Agentes da Propriedade Industrial Ltda.

BR302025004588-6 Notificação do depósito com requerimento de sigilo (exame formal concluído)
Código de despacho: 009
Data de depósito: 21/07/2025
Titular: ESSENCIALS IMPORTACAO E EXPORTACAO LTDA [BR/SP]
Procurador: Org. Mérito Marcas e Patentes Ltda.

BR302025004589-4 Notificação do depósito com requerimento de sigilo (exame formal concluído)
Código de despacho: 009
Data de depósito: 21/07/2025
Titular: ESSENCIALS IMPORTACAO E EXPORTACAO LTDA [BR/SP]
Procurador: Org. Mérito Marcas e Patentes Ltda.

BR302025004590-8 Notificação do depósito com requerimento de sigilo (exame formal concluído)
Código de despacho: 009
Data de depósito: 21/07/2025
Titular: ESSENCIALS IMPORTACAO E EXPORTACAO LTDA [BR/SP]
Procurador: Org. Mérito Marcas e Patentes Ltda.



Exame técnico: Exigência

Como etapa do exame técnico dos pedidos de registro de desenho industrial, listados a seguir – nos termos do artigo 106, § 3º da Lei da Propriedade Industrial (LPI, lei n.º 9.279, de 14 de maio de 1996) – formula-se exigência relativa às questões indicadas.

Para cumprir ou contestar a exigência de petição:

1. Acesse o e-DI no site do INPI (www.inpi.gov.br);
2. Emita uma Guia de Recolhimento da União (GRU) para o serviço de “cumprimento de exigência” (código 105 – em processo), referente a processo de registro;
3. Efetue o pagamento; e
4. Preencha e envie o formulário eletrônico correspondente à opção indicada na emissão da GRU, acompanhado dos esclarecimentos, argumentos, provas ou documentos apropriados.

Os sistemas de informática do INPI identificarão o cumprimento de exigência, para que o pedido de registro prossiga, automaticamente, em seu processamento.

Para esclarecer outras dúvidas e conhecer em detalhe o processamento de pedidos de registro de desenho industrial e outras petições, não deixe de consultar o Manual de Desenho Industrial <http://manualdedi.inpi.gov.br/projects/manual-de-desenho-industrial/wiki/>).

BR302023002544-8

Exigência técnica

Código de despacho: 136

Titular: MOVING LIFE LTD. [IL]

Procurador: KASZNAR LEONARDOS PROPRIEDADE INTELECTUAL

Detalhes do despacho: Com base no Manual de Desenhos Industriais instituído pela Portaria INPI/PR nº

36/2023 e no Comunicado publicado na RPI 2753, de 10/10/2023, formulam-se as seguintes exigências: [1] As figuras demonstram produto com mais de uma maneira de uso (posição aberta e fechada, por exemplo). De acordo com o item 5.3.3 do Manual de Desenhos Industriais, cada maneira de uso deve ser apresentada como variação. Foram apresentadas 8 variações: a primeira é a das figuras 1.1 a 1.8; a segunda é a das figuras 1.9 a 1.16; a terceira variação é a mostrada nas figuras 1.17 a 1.24; a quarta é a revelada nas figuras 1.25 a 1.32; a quinta variação é a das figuras 2.1 a 2.8; a sexta, das figuras 2.9 a 2.16; a sétima consta das figuras 2.17 a 2.24; a oitava é a das figuras 2.25 a 2.32. No entanto, foram apresentadas variações que não constam no documento de prioridade apresentado: a prioridade contém apenas 32 figuras, que correspondem às figuras 1.1 a 1.32 do pedido nacional; as figuras 2.1 a 2.32 não estão contidas na prioridade. Neste caso, faculta-se a exclusão das variações apresentadas nas figuras 2.1 a 2.32 ou a apresentação delas em um novo pedido dividido, sem direito à reivindicação da prioridade apresentada. [2] As figuras 1.1 a 1.32 devem ser reapresentadas como variações, conforme descrito acima, com numeração na seguinte formatação: fig. 1.1, 1.2, 1.3 etc., para primeira variação; fig. 2.1, 2.2, 2.3, etc., para a segunda variação e assim sucessivamente, conforme determinado no item 5.3.4.5 do Manual. [3] Em atenção ao item 5.3.1.1 b do Manual corrija o título do pedido, retirando a expressão CONFIGURAÇÃO APLICADA A/EM, que não constitui a indicação do produto. [4] Todos os dados do pedido (figuras, título e classificação) devem ser inseridos exclusivamente conforme descrito no item 3.5.2 G do Manual (recomendamos a leitura do item para ver o passo a passo). Não anexe arquivos PDF com figuras, relatório ou reivindicação. As figuras não devem ter numeração de folha ou legenda no arquivo JPEG a ser inserido: a numeração e as legendas serão preenchidas automaticamente pelo sistema de acordo com as informações fornecidas pelo usuário no momento de inserção das figuras. O relatório descritivo e a reivindicação serão gerados automaticamente.



BR302023006724-8

Exigência técnica

Código de despacho: 136

Titular: UNIVERSIDADE FEDERAL DE UBERLÂNDIA [XX]

Detalhes do despacho: Com base no Manual de Desenhos Industriais instituído pela Portaria INPI/PR nº 36/2023, formulam-se as seguintes exigências: [1] Verifica-se que há inconsistência entre as vistas: há arestas vivas que não foram representadas nas figuras, na área de estrangulamento central da peça principal; a figura 1.5 está idêntica à 1.3, que representa a vista posterior, não a lateral direita; o pescoço abaixo da área piramidal invertida (parece ser uma tampa) na figura 1.4 tem proporção de altura diferente da mostrada nas demais figuras; a perspectiva parece representar objeto muito mais estreito que o que se observa nas demais vistas: sugerimos apresentar perspectiva a partir de ângulo que não distorça tanto a forma. Em atenção ao item 5.3.4.4 do Manual reapresente as figuras com as correções indicadas e quaisquer outras que sejam necessárias para que as imagens apresentem coerência entre si. [2] Todos os dados do pedido (figuras, título e classificação) exclusivamente conforme descrito no item 3.5.2 G do Manual (recomendamos a leitura do item para ver o passo a passo).

BR302024000548-2

Exigência técnica

Código de despacho: 136

Titular: J.J.M. ESQUADRIAS DE ALUMÍNIO LTDA - ME [BR/SP]

Procurador: WAGNER PORCINI ESPERANÇOLO

Detalhes do despacho: Com base no Manual de Desenhos Industriais instituído pela Portaria INPI/PR nº 36/2023, formulam-se as seguintes exigências: Os documentos peticionados no cumprimento da exigência (figuras) foram apresentados na forma de anexos, em formato pdf, quando deveriam ter sido utilizados os campos do formulário de peticionamento eletrônico de DI (e-DI), em atenção ao item 3.5.2 G do manual de desenhos industriais. Após inserir o título no campo "indicação do produto" e classificação de locarno, o módulo de indexação de figuras será habilitado para inclusão das figuras corrigidas. Relatório descritivo e reivindicação serão gerados automaticamente após a indexação das figuras no sistema. http://manualdedi.inpi.gov.br/projects/manual-de-desenho-industrial/wiki/03_05_Peticionamento_pelo_e-DI#352-Preenchimento-do-formul%C3%A1rio Portanto, reapresente os documentos utilizando o formulário disponibilizado no sistema para que o pedido possa ser examinado.

BR302024000623-3

Exigência técnica

Código de despacho: 136

Titular: SSM SOLUÇÕES METÁLICAS PARA ENERGIAS RENOVÁVEIS EIRELI [BR/PR]

Procurador: RAFAEL LUIZ RODRIGUES

Detalhes do despacho: Com base no Manual de Desenhos Industriais instituído pela Portaria INPI/PR nº 36/2023, formulam-se as seguintes exigências: O requerente modificou o desenho industrial sem que a alteração decorresse de solicitação publicada em exigência, incorrendo, portanto, na alteração da matéria inicialmente reivindicada: a vista lateral esquerda não havia sido reivindicada no depósito do pedido e não foi revelada na perspectiva, de modo que não poderá ser apresentada no pedido por ser acréscimo de matéria. Portanto, descarte a figura 1.5 do pedido e reapresente as demais vistas, em atendimento ao item 5.3.1.1 do Manual. Para o cumprimento desta exigência, utilizar o formulário eletrônico para a inclusão de figuras. Não apresentar as figuras em documento pdf, sob pena de publicação de nova exigência. http://manualdedi.inpi.gov.br/projects/manual-de-desenho-industrial/wiki/03_05_Peticionamento_pelo_e-DI#352-Preenchimento-do-formul%C3%A1rio

BR302024001679-4

Exigência técnica

Código de despacho: 136

Titular: JOAO ROBERTO BORGES SALVIANO [BR/GO]

Procurador: Moisés Francisco da Silva

Detalhes do despacho: Com base no Manual de Desenhos Industriais instituído pela Portaria INPI/PR nº 36/2023, formulam-se as seguintes exigências: O requerente modificou o desenho industrial sem que a alteração decorresse de solicitação publicada em exigência, incorrendo, portanto, na alteração da matéria inicialmente reivindicada: O produto reivindicado no depósito foi uma fotografia com uma bolsa térmica em formato de boca (fig. 1.5). No cumprimento de exigência o interessado apresentou um produto diverso. Em atendimento ao item 5.3.1.1 do Manual, descartar as figuras alteradas e reapresentar as figuras do desenho industrial originalmente depositado de acordo com a exigência técnica anterior, cujo teor transcreve-se abaixo: As figuras 1.1 a 1.4 não revelaram o produto de maneira suficiente, estando todas elas cortadas e incompletas. Do conjunto de figuras apresentado, apenas a atual figura 1.5 está descrevendo suficientemente algum produto. Portanto, exclua todas as demais figuras e mantenha apenas a atual figura 1.5, adequando título (bolsa térmica) e classificação de locarno. Para o cumprimento desta exigência, utilizar o formulário eletrônico para a inclusão de figuras. Não apresentar as figuras em documento pdf, sob pena de publicação de nova exigência. http://manualdedi.inpi.gov.br/projects/manual-de-desenho-industrial/wiki/03_05_Peticionamento_pelo_e-DI#352-Preenchimento-do-formul%C3%A1rio



BR302024002235-2

Exigência técnica

Código de despacho: 136

Titular: KAUE GARCIA PESTANA DE CARVALHO [BR/PR]

Detalhes do despacho: Com base no Manual de Desenhos Industriais instituído pela Portaria INPI/PR nº 36/2023, formulam-se as seguintes exigências: Verifica-se que há inconsistência entre as vistas: a padronagem das linhas ao redor da estrela do peito nas figuras 1.1, 1.3, 1.4 está distinta daquela representada na fig. 1.5. Além disso, o arranjo das ditas linhas está desalinhado e sem a simetria das vistas laterais. Em atenção ao item 5.3.4.4 do Manual rerepresente as figuras com as correções indicadas e quaisquer outras que sejam necessárias para que as imagens apresentem coerência entre si. Nota-se que houve um decréscimo na qualidade das figuras. Portanto, em atendimento ao item 5.3.4.1 do Manual, apresentar figuras com melhor qualidade. Para o cumprimento desta exigência, utilizar o formulário eletrônico para a inclusão de figuras. Não apresentar as figuras em documento pdf, sob pena de publicação de nova exigência. http://manualdedi.inpi.gov.br/projects/manual-de-desenho-industrial/wiki/03_05_Peticionamento_pelo_e-DI#352-Preenchimento-do-formul%C3%A1rio

BR302024002236-0

Exigência técnica

Código de despacho: 136

Titular: KAUE GARCIA PESTANA DE CARVALHO [BR/PR]

Detalhes do despacho: Com base no Manual de Desenhos Industriais instituído pela Portaria INPI/PR nº 36/2023, formulam-se as seguintes exigências: O requerente modificou o desenho industrial sem que a alteração decorresse de solicitação publicada em exigência, incorrendo, portanto, na alteração da matéria inicialmente reivindicada: as linhas duplas das mangas e calça foram removidas e a coloração alterada. Em atendimento ao item 5.3.1.1 do Manual, descartar as figuras alteradas e rerepresentar as figuras do desenho industrial originalmente depositado. Além disso, as demais inconsistências não foram resolvidas. Dessa forma, transcreve-se o teor da exigência anterior: Verifica-se que há inconsistência entre as vistas: os detalhes das linhas duplas e paralelas dos braços e pernas da fig. 1.1 estão representados por uma única linha nas fig. 1.2 e 1.3. Além disso, essas linhas não estão representadas na fig. 1.4. A capa, mais aberta na fig. 1.1, esconde boa parte dos braços, enquanto na fig. 1.2 os braços estão mais expostos. A disposição das linhas brancas na fig. 1.6 difere das demais vistas. Em atenção ao item 5.3.4.4 do Manual, rerepresente as figuras com as correções indicadas e quaisquer outras que sejam necessárias para que as imagens apresentem coerência entre si. A representação da figura 1.4 não apresenta qualidade adequada. Os detalhes da fantasia e do corpo não estão bem definidos. Apenas uma grande mancha escura. Em atendimento ao item 5.3.4.1 do Manual, apresentar figuras com melhor qualidade. Para o cumprimento desta exigência, utilizar o formulário eletrônico para a inclusão de figuras. Não apresentar as figuras em documento pdf, sob pena de publicação de nova exigência. http://manualdedi.inpi.gov.br/projects/manual-de-desenho-industrial/wiki/03_05_Peticionamento_pelo_e-DI#352-Preenchimento-do-formul%C3%A1rio

BR302024005768-7

Exigência técnica

Código de despacho: 136

Titular: 55.392.086 PEDRO BUENO FRADIQUE ALVES [BR/SP]

Detalhes do despacho: Com base no Manual de Desenhos Industriais instituído pela Portaria INPI/PR nº 36/2023, formulam-se as seguintes exigências: Cada forma distinta de representação do mesmo produto deverá ser numerada como variação configurativa. Assim, as figuras da primeira variação (preto e branco) serão numeradas como fig. 1.1; As figuras de uma segunda variação (colorida) serão numeradas como fig. 2.1, 2.2, 2.3, de acordo com o item 5.3.4.5 do manual de desenho industrial. Conforme o item 5.3.4.3 do Manual de Desenhos Industriais, a atual fig. 1.4 não deverá conter linhas auxiliares, cotas e outros caracteres indicativos que não façam parte da configuração do desenho industrial. Corrigir legendas das figuras 1.1 a 1.3 para Vista inferior, vista inferior e perspectiva, respectivamente. De acordo com o item 3.5.2 do Manual de Desenhos Industriais, o campo Descrição do formulário só deve ser usado para incluir informações necessárias à compreensão das figuras do desenho industrial. As informações inseridas neste campo no pedido não cumprem com a finalidade pretendida e foram excluídas de ofício. Para o cumprimento desta exigência, utilizar o formulário eletrônico para a inclusão de figuras. Não apresentar as figuras em documento pdf, sob pena de publicação de nova exigência. http://manualdedi.inpi.gov.br/projects/manual-de-desenho-industrial/wiki/03_05_Peticionamento_pelo_e-DI#352-Preenchimento-do-formul%C3%A1rio

BR302024005782-2

Exigência técnica

Código de despacho: 136

Titular: CAROLINE KRELING MOTTIN [BR/RS]

Procurador: Guerra Advogados Associados

Detalhes do despacho: Com base no Manual de Desenhos Industriais instituído pela Portaria INPI/PR nº 36/2023, formulam-se as seguintes exigências: Cada forma distinta de representação do mesmo produto deverá ser numerada como variação configurativa. Assim, as figuras da primeira variação (coloridas) serão numeradas como fig. 1.1 e 1.2; As figuras de uma segunda variação (preto e branco) serão numeradas como fig. 2.1 a 2.6. de acordo com o item 5.3.4.5 do manual de desenho industrial. Porém, as figuras 2.2 a 2.4 são idênticas às figuras 1.2 a 1.4, o que gerou dúvida sobre se são, de fato, duas variações. Esclarecer. Para o cumprimento desta exigência, utilizar o formulário eletrônico para a inclusão de figuras. Não apresentar as figuras em documento pdf, sob pena de publicação de nova exigência. http://manualdedi.inpi.gov.br/projects/manual-de-desenho-industrial/wiki/03_05_Peticionamento_pelo_e-DI#352-Preenchimento-do-formul%C3%A1rio



BR302024005790-3

Exigência técnica

Código de despacho: 136

Titular: CAROLINE KRELING MOTTIN [BR/RS]

Procurador: Guerra Advogados Associados

Detalhes do despacho: Com base no Manual de Desenhos Industriais instituído pela Portaria INPI/PR nº 36/2023, formulam-se as seguintes exigências: Cada forma distinta de representação do mesmo produto deverá ser numerada como variação configurativa. Assim, as figuras da primeira variação (coloridas) serão numeradas como fig. 1.1; As figuras de uma segunda variação (preto e branco) serão numeradas como fig. 2.1 a 2.3, de acordo com o item 5.3.4.5 do manual de desenho industrial. O atual pedido não atende aos requisitos do art. 104, conforme disposições do item 5.3.3 Exame quanto à unidade do desenho industrial, pois não compartilham das mesmas características distintivas preponderantes: Um desenho industrial foi representado nas figuras 1.1 a 1.4. Outro desenho industrial foi representado nas figuras 2.1 a 2.4. Outro desenho industrial foi representado nas figuras 3.1 a 3.4. O pedido deverá ser dividido, facultando-se ao requerente indicar o desenho industrial que será mantido no pedido original. Verifica-se que há inconsistência entre as vistas: as vistas superior e inferior de cada variação estão com o tempo na mesma posição. Como se trata de vistas opostas, cada vista inferior deverá ser rebatida verticalmente. Em atenção ao item 5.3.4.4 do Manual reapresente as figuras com as correções indicadas e quaisquer outras que sejam necessárias para que as imagens apresentem coerência entre si. Para o cumprimento desta exigência, utilizar o formulário eletrônico para a inclusão de figuras. Não apresentar as figuras em documento pdf, sob pena de publicação de nova exigência. http://manualdedi.inpi.gov.br/projects/manual-de-desenho-industrial/wiki/03_05_Peticionamento_pelo_e-DI#352-Preenchimento-do-formul%C3%A1rio

BR302024005838-1

Exigência técnica

Código de despacho: 136

Titular: STRIKE CALÇADOS LTDA [BR/MG]

Procurador: Bruno Henrique Alves de Sousa

Detalhes do despacho: Com base no Manual de Desenhos Industriais instituído pela Portaria INPI/PR nº 36/2023, formulam-se as seguintes exigências: As figuras 1.3 e 1.6 representaram o pé esquerdo e as demais o pé direito. Cada forma distinta de representação do mesmo produto deverá ser numerada como variação configurativa. Assim, as figuras da primeira variação (pé direito, fig. 1.1, 1.2, 1.4, 1.5, 1.7 e 1.8) serão numeradas como fig. 1.1 a 1.6; As figuras de uma segunda variação (pé esquerdo, fig. 1.3 e 1.6) serão numeradas como fig. 2.1 e 2.2, de acordo com o item 5.3.4.5 do manual de desenho industrial. Para o cumprimento desta exigência, utilizar o formulário eletrônico para a inclusão de figuras. Não apresentar as figuras em documento pdf, sob pena de publicação de nova exigência. http://manualdedi.inpi.gov.br/projects/manual-de-desenho-industrial/wiki/03_05_Peticionamento_pelo_e-DI#352-Preenchimento-do-formul%C3%A1rio

BR302024005854-3

Exigência técnica

Código de despacho: 136

Titular: COTIPLÁS INDÚSTRIA E COMÉRCIO DE ARTEFATOS PLÁSTICOS LTDA [BR/SP]

Procurador: Marília Crozatti

Detalhes do despacho: Com base no Manual de Desenhos Industriais instituído pela Portaria INPI/PR nº 36/2023, formulam-se as seguintes exigências: Verifica-se que há inconsistência entre as vistas: as figuras 1.2 e 1.7 revelam que há secção triangular nas laterais do produto que não está representado nas fig. 1.1, 1.4 e 1.5. Em atenção ao item 5.3.4.4 do Manual reapresente as figuras com as correções indicadas e quaisquer outras que sejam necessárias para que as imagens apresentem coerência entre si. Para o cumprimento desta exigência, utilizar o formulário eletrônico para a inclusão de figuras. Não apresentar as figuras em documento pdf, sob pena de publicação de nova exigência. http://manualdedi.inpi.gov.br/projects/manual-de-desenho-industrial/wiki/03_05_Peticionamento_pelo_e-DI#352-Preenchimento-do-formul%C3%A1rio

BR302024005860-8

Exigência técnica

Código de despacho: 136

Titular: GO COMÉRCIO DE ARTIGOS ELETRÔNICOS E ACESSÓRIOS LTDA [BR/CE]

Procurador: Dannemann, Siemsen, Bigler & Ipanema Moreira

Detalhes do despacho: Com base no Manual de Desenhos Industriais instituído pela Portaria INPI/PR nº 36/2023, formulam-se as seguintes exigências: O atual pedido não atende aos requisitos do art. 104, conforme disposições do item 5.3.3 Exame quanto à unidade do desenho industrial, pois não compartilham das mesmas características distintivas preponderantes: Um desenho industrial foi representado nas figuras 1.1 a 3.8. Outro desenho industrial foi representado nas figuras 4.1 a 5.8. O pedido deverá ser dividido, facultando-se ao requerente indicar o desenho industrial que será mantido no pedido original. Adequar classe e título do produto "Tampa". Para o cumprimento desta exigência, utilizar o formulário eletrônico para a inclusão de figuras. Não apresentar as figuras em documento pdf, sob pena de publicação de nova exigência. http://manualdedi.inpi.gov.br/projects/manual-de-desenho-industrial/wiki/03_05_Peticionamento_pelo_e-DI#352-Preenchimento-do-formul%C3%A1rio



BR302024005871-3

Exigência técnica

Código de despacho: 136

Titular: INDUSTRIA E COMERCIO DE CALCADOS BOTINAS DON DIEGO LTDA [BR/PB]

Detalhes do despacho: Com base no Manual de Desenhos Industriais instituído pela Portaria INPI/PR nº

36/2023, formula-se a seguinte exigência: .[1] Verifica-se que há inconsistência entre as vistas: na figura 1.1 há áreas escurecidas no salto que não estão representadas na figura 1.5; harmonizar a representação: representar na figura 1.5 ou excluir da figura 1.1. Em atenção ao item 5.3.4.4 do Manual rerepresente as figuras corrigindo as irregularidades indicadas e quaisquer outras que sejam necessárias para que as imagens apresentem coerência entre si. .[2] Assim como no depósito, todos os dados do pedido (figuras, título e classificação) devem ser inseridos exclusivamente conforme instruções no item 3.5.2 G do Manual. Não anexe arquivos PDF com figuras, relatório ou reivindicação. .[3]] De acordo com o item 3.5.2 G do Manual o campo DESCRIÇÃO pode ser usado para adicionar informações consideradas necessárias para uma melhor compreensão das FIGURAS do desenho industrial de maneira a esclarecer recursos gráficos utilizados nas figuras ou ainda esclarecer como tais recursos podem influenciar o que é reivindicado nas figuras, ou ainda para indicar omissão de vistas. A Descrição foi excluída de ofício por conter informações que não se enquadram no previsto nos itens 3.5.2.G e 5.3 do Manual: foi apresentado o título.

BR302024005872-1

Exigência técnica

Código de despacho: 136

Titular: FP MARIANO COMERCIO DE MOVEIS E EQUIPAMENTOS LTDA [BR/SP]

Detalhes do despacho: Com base no Manual de Desenhos Industriais instituído pela Portaria INPI/PR nº

36/2023, formula-se a seguinte exigência: .[1] Em atendimento ao item 5.3.1.1, a indicação do produto no título do pedido deve ser clara e concisa e adequada ao produto representado nas figuras. Altere o título para: GAVETEIRO. .[2] Não foi possível identificar diferenças entre as figuras 1.1 e 1.2, 2.1 e 2.2, 3.1 e 3.2. Caso constituam, de fato, variações configurativas, esclarecer qual (is) elemento (s) da forma varia (m) de uma para a outra. Caso mostrem o mesmo objeto, rerepresente apenas as figuras 1.1 e 1.2, excluindo aquilo que foi apresentado em duplicidade (figuras 2.1, 2.2, 3.1 e 3.2). .[3] De acordo com o item 5.3.4 do Manual de Desenhos Industriais, cada vista do desenho industrial deverá ser apresentada em uma figura. Na apresentação atual do pedido, as figuras 1.3, 2.3 e 3.3 contém 2 vistas cada. Apresentar cada figura com apenas uma vista. .[4] De acordo com o item 5.3.3 do Manual de Desenhos Industriais, cada alteração de cor ou forma de representação (desenhos em linhas, fotografias ou imagens renderizadas) é considerada como variação configurativa. O pedido, portanto, contém 7 variações: a 1ª variação é a mostrada nas figuras 1.1 e 1.2; a segunda é a vista à esquerda da figura 1.3; a terceira é a vista à direita da figura 1.3; a quarta é a vista à esquerda da figura 2.3; a quinta é a vista à direita da figura 2.3; a sexta é a vista à esquerda da figura 3.3; a sétima é a vista à direita da figura 3.3. Rerepresente as figuras como variações, conforme explicado acima, com numeração na seguinte formatação: fig. 1.1, 1.2, 1.3 etc., para primeira variação; fig. 2.1, 2.2, 2.3, etc., para a segunda variação e assim sucessivamente, conforme determinado no item 5.3.4.5 do Manual. .[5] De acordo com o item 3.5.2 G do Manual o campo DESCRIÇÃO pode ser usado para adicionar informações consideradas necessárias para uma melhor compreensão das FIGURAS do desenho industrial de maneira a esclarecer recursos gráficos utilizados nas figuras ou ainda esclarecer como tais recursos podem influenciar o que é reivindicado nas figuras, ou ainda para indicar omissão de vistas. A Descrição foi excluída de ofício por conter informações que não se enquadram no previsto nos itens 3.5.2.G e 5.3 do Manual. .[6] Assim como no depósito, todos os dados do pedido (figuras, título e classificação) devem ser inseridos exclusivamente conforme instruções no item 3.5.2 G do Manual. Não anexe arquivos PDF com figuras, relatório ou reivindicação.

BR302024005885-3

Exigência técnica

Código de despacho: 136

Titular: JOEL MARTINS DE SOUZA [BR/SP] e PAULO DE VIVEIRO [BR/SP]

Procurador: Fortrade Brasil Marcas e Patentes S/S LTDA

Detalhes do despacho: Com base no Manual de Desenhos Industriais instituído pela Portaria INPI/PR nº

36/2023, formulam-se as seguintes exigências: .[1] Em atendimento ao item 5.3.1.1, a indicação do produto no título do pedido deve ser clara e concisa e adequada ao produto representado nas figuras, de preferência em concordância com a lista de produtos disponibilizada na Classificação de Locarno. O título apresentado não parece condizente com o objeto mostrado nas figuras. Apresente novo título que indique de maneira clara o objeto requerido. Se necessário, classe e subclasse também deverão ser alteradas. .[2] Verifica-se que há inconsistência entre as vistas: as figuras 1.4, 1.5, 1.6 e 1.7 não correspondem ao mostrado nas figuras 1.1, 1.2 e 1.3, conforme explicado na petição 870240097833, de 14/11/2024. Em atenção ao item 5.3.4.4 do Manual rerepresente o conjunto de figuras corrigindo as irregularidades indicadas e quaisquer outras que sejam necessárias para que as imagens apresentem coerência entre si. .[3] Assim como no depósito, todos os dados do pedido (figuras, título e classificação) devem ser inseridos exclusivamente conforme instruções no item 3.5.2 G do Manual. Não anexe arquivos PDF com figuras, relatório ou reivindicação.



BR302024005889-6

Exigência técnica

Código de despacho: 136

Titular: UNIVERSIDADE FEDERAL DE SERGIPE [BR/SE]

Detalhes do despacho: Com base no Manual de Desenhos Industriais instituído pela Portaria INPI/PR nº 36/2023, formulam-se as seguintes exigências: Não ficou claro do que se trata as figuras apresentadas. Da maneira como estão representadas, são produtos bidimensionais. Nesse caso, o título precisará ser adequado e classe alterada para 32.00. SÍMBOLOS GRÁFICOS E LOGOTIPOS, PADRÕES DE SUPERFÍCIE, ORNAMENTAÇÕES. O atual pedido não atende aos requisitos do art. 104, conforme disposições do item 5.3.3 Exame quanto à unidade do desenho industrial, pois não compartilham das mesmas características distintivas preponderantes: Um desenho industrial foi representado na figura 1.1. Um desenho industrial foi representado na figura 1.2. Um desenho industrial foi representado na figura 1.3. Um desenho industrial foi representado na figura 1.4. Um desenho industrial foi representado na figura 1.5. Um desenho industrial foi representado na figura 1.6. Um desenho industrial foi representado na figura 1.7. Um desenho industrial foi representado na figura 1.8. Um desenho industrial foi representado na figura 1.9. Um desenho industrial foi representado na figura 1.10. Um desenho industrial foi representado na figura 1.11. Um desenho industrial foi representado na figura 1.12 e 2.3. Um desenho industrial foi representado nas figuras 2.1 e 2.2. Um desenho industrial foi representado na figura 2.4. O pedido deverá ser dividido, facultando-se ao requerente indicar o desenho industrial que será mantido no pedido original. Para o cumprimento desta exigência, utilizar o formulário eletrônico para a inclusão de figuras. Não apresentar as figuras em documento pdf, sob pena de publicação de nova exigência. http://manualdedi.inpi.gov.br/projects/manual-de-desenho-industrial/wiki/03_05_Peticionamento_pelo_e-DI#352-Preenchimento-do-formul%C3%A1rio

BR302024005890-2

Exigência técnica

Código de despacho: 136

Titular: COGU VITTA SUPLEMENTOS ALIMENTARES LTDA [BR/RS]

Procurador: Roginaldo Fabiano da Silveira

Detalhes do despacho: Com base no Manual de Desenhos Industriais instituído pela Portaria INPI/PR nº 36/2023, formulam-se as seguintes exigências: O atual pedido não atende aos requisitos do art. 104, conforme disposições do item 5.3.3 Exame quanto à unidade do desenho industrial, pois não compartilham das mesmas características distintivas preponderantes: Um desenho industrial foi representado nas figuras 1.1 a 1.8. Outro desenho industrial foi representado nas figuras 2.1 a 2.8. O pedido deverá ser dividido, facultando-se ao requerente indicar o desenho industrial que será mantido no pedido original. Verifica-se que há inconsistência entre as vistas: a fig. 1.4 está ovalada e a fig. 1.7 mostra a vista inferior circular. As figuras 1.1, 1.2, 1.5 e 1.6 revelam uma das linhas horizontais incompletas, mas a figura 1.7 a linha está completa. Em atenção ao item 5.3.4.4 do Manual reapresente as figuras com as correções indicadas e quaisquer outras que sejam necessárias para que as imagens apresentem coerência entre si. A representação das figuras não apresenta qualidade adequada: as figuras apresentam linhas pixelizadas. Em atendimento ao item 5.3.4.1 do Manual, apresentar figuras com melhor qualidade. Para o cumprimento desta exigência, utilizar o formulário eletrônico para a inclusão de figuras. Não apresentar as figuras em documento pdf, sob pena de publicação de nova exigência. http://manualdedi.inpi.gov.br/projects/manual-de-desenho-industrial/wiki/03_05_Peticionamento_pelo_e-DI#352-Preenchimento-do-formul%C3%A1rio

BR302024005891-8

Exigência técnica

Código de despacho: 136

Titular: JOEL MARTINS DE SOUZA [BR/SP] e PAULO DE VIVEIRO [BR/SP]

Procurador: Fortrade Brasil Marcas e Patentes S/S LTDA

Detalhes do despacho: Com base no Manual de Desenhos Industriais instituído pela Portaria INPI/PR nº 36/2023, formulam-se as seguintes exigências: [1] Em atendimento ao item 5.3.1.1, a indicação do produto no título do pedido deve ser clara e concisa e adequada ao produto representado nas figuras, de preferência em concordância com a lista de produtos disponibilizada na Classificação de Locarno. O título apresentado não parece condizente com o objeto mostrado nas figuras. Apresente novo título que indique de maneira clara o objeto requerido. Se necessário, classe e subclasse também deverão ser alteradas. [2] Assim como no depósito, todos os dados do pedido (figuras, título e classificação) devem ser inseridos exclusivamente conforme instruções no item 3.5.2 G do Manual. Não anexe arquivos PDF com figuras, relatório ou reivindicação.

BR302024005892-6

Exigência técnica

Código de despacho: 136

Titular: JOEL MARTINS DE SOUZA [BR/SP] e PAULO DE VIVEIRO [BR/SP]

Procurador: Fortrade Brasil Marcas e Patentes S/S LTDA

Detalhes do despacho: Com base no Manual de Desenhos Industriais instituído pela Portaria INPI/PR nº 36/2023, formulam-se as seguintes exigências: [1] Em atendimento ao item 5.3.1.1, a indicação do produto no título do pedido deve ser clara e concisa e adequada ao produto representado nas figuras, de preferência em concordância com a lista de produtos disponibilizada na Classificação de Locarno. O título apresentado não parece condizente com o objeto mostrado nas figuras. Apresente novo título que indique de maneira clara o objeto requerido. Se necessário, classe e subclasse também deverão ser alteradas. [2] Assim como no depósito, todos os dados do pedido (figuras, título e classificação) devem ser inseridos exclusivamente conforme instruções no item 3.5.2 G do Manual. Não anexe arquivos PDF com figuras, relatório ou reivindicação.



BR302024005902-7

Exigência técnica

Código de despacho: 136

Titular: GO UP VENDA DE ACESSORIOS PARA SMARTPHONE LTDA [BR/ES]

Procurador: THALES MANDATO

Detalhes do despacho: Com base no Manual de Desenhos Industriais instituído pela Portaria INPI/PR nº 36/2023, formulam-se as seguintes exigências: Verifica-se que há inconsistência entre as vistas: a fig. 1.4 não revela a figura oposta à fig. 1.3, pois a aba trapezoidal superior está posicionada à esquerda do produto, onde deveria estar à direita, como na fig. 1.1. Nas figuras 1.3 e 1.4 o padrão quadriculado não coincide com a aresta da parede posterior, como revela a fig. 1.5. Em atenção ao item 5.3.4.4 do Manual reapresente as figuras com as correções indicadas e quaisquer outras que sejam necessárias para que as imagens apresentem coerência entre si. Corrigir legenda da fig 1.7 para fig. 2.1 vista superior. Corrigir título do pedido para "Expositores". Alterar a classe do pedido para 20.02. EQUIPAMENTOS DE EXPOSIÇÃO E VENDAS. Para o cumprimento desta exigência, utilizar o formulário eletrônico para a inclusão de figuras. Não apresentar as figuras em documento pdf, sob pena de publicação de nova exigência. http://manualdedi.inpi.gov.br/projects/manual-de-desenho-industrial/wiki/03_05_Peticionamento_pelo_e-DI#352-Preenchimento-do-formul%C3%A1rio

BR302024005922-1

Exigência técnica

Código de despacho: 136

Titular: BLP DESIGNER 3D COMERCIO LTDA [BR/SP]

Procurador: Interação Marcas e Patentes Ltda

Detalhes do despacho: Com base no Manual de Desenhos Industriais instituído pela Portaria INPI/PR nº 36/2023, formulam-se as seguintes exigências: .[1] De acordo com o item 5.3.1.1 do Manual, o título não deve conter: informações técnicas do produto; nome comercial do produto ou indicação de código, numeração ou modelo; descrição de forma ou material de fabricação. Sugerimos modificar o título para: FORMA PARA REVESTIMENTOS. Caso discorde, esclareça e informe novo título que atenda o item 5.3.1.1 do Manual. .[2] Classificação alterada de ofício para 25-01, a fim de se adequar ao objeto requerido, com base no item 5.3.1.1 do Manual de Desenhos Industriais.

BR302024005927-2

Exigência técnica

Código de despacho: 136

Titular: BLP DESIGNER 3D COMERCIO LTDA [BR/SP]

Procurador: Interação Marcas e Patentes Ltda

Detalhes do despacho: Com base no Manual de Desenhos Industriais instituído pela Portaria INPI/PR nº 36/2023, formulam-se as seguintes exigências: .[1] De acordo com o item 5.3.1.1 do Manual, o título não deve conter: informações técnicas do produto; nome comercial do produto ou indicação de código, numeração ou modelo; descrição de forma ou material de fabricação. Sugerimos modificar o título para: FORMA PARA REVESTIMENTOS. Caso discorde, esclareça e informe novo título que atenda o item 5.3.1.1 do Manual. .[2] Classificação alterada de ofício para 25-01, a fim de se adequar ao objeto requerido, com base no item 5.3.1.1 do Manual de Desenhos Industriais.

BR302024005928-0

Exigência técnica

Código de despacho: 136

Titular: BLP DESIGNER 3D COMERCIO LTDA [BR/SP]

Procurador: Interação Marcas e Patentes Ltda

Detalhes do despacho: Com base no Manual de Desenhos Industriais instituído pela Portaria INPI/PR nº 36/2023, formulam-se as seguintes exigências: .[1] De acordo com o item 5.3.1.1 do Manual, o título não deve conter: informações técnicas do produto; nome comercial do produto ou indicação de código, numeração ou modelo; descrição de forma ou material de fabricação. Sugerimos modificar o título para: FORMA PARA REVESTIMENTOS. Caso discorde, esclareça e informe novo título que atenda o item 5.3.1.1 do Manual. .[2] Classificação alterada de ofício para 25-01, a fim de se adequar ao objeto requerido, com base no item 5.3.1.1 do Manual de Desenhos Industriais.



BR302024005931-0

Exigência técnica

Código de despacho: 136

Titular: RABBOT SERVIÇOS DE TECNOLOGIA S.A. [BR/SP]

Procurador: FLAVIA MANSUR MURAD SCHAAL

Detalhes do despacho: Com base no Manual de Desenhos Industriais instituído pela Portaria INPI/PR nº 36/2023, formulam-se as seguintes exigências: .[1] De acordo com o item 5.3.12 do Manual a interface gráfica pode apresentar configuração dinâmica (ou animada), ou seja, uma configuração cuja aparência se altera ao longo do tempo por meio da exibição de uma sequência predefinida de figuras. Algumas figuras foram apresentadas com numeração sequencial, agrupadas como interface gráfica dinâmica, mas não foi identificado como os agrupamentos se enquadrariam em sequências. Assim sendo, foram identificados 15 desenhos industriais: um desenho industrial tem 2 variações reveladas nas figuras 2.2 e 2.3; outro desenho industrial tem 4 variações apresentadas nas figuras 4.1, 4.2, 4.3 e 4.4; outro desenho industrial também tem 4 variações, que foram ilustradas nas figuras 5.1, 5.2, 5.3 e 5.4; nas figuras 5.5, 5.6, 5.7 e 5.8 observa-se um quarto desenho industrial, com cada uma destas figuras sendo uma variação; cada uma das 11 figuras restantes representa um desenho industrial, isoladamente. O pedido não atende aos requisitos do art. 104 da LPI, conforme disposições do item 5.3.3 do Manual, pois os desenhos industriais apresentados não compartilham das mesmas características distintivas preponderantes. O pedido deverá ser dividido, conforme item 5.3.3.1 do Manual, facultando-se ao requerente indicar o desenho industrial que será mantido no pedido original. Os outros desenhos industriais poderão ser depositados como pedidos divididos. Adequar a numeração das figuras e suas variações conforme item 5.3.4.5 do Manual. .[2] Caso nosso entendimento esteja equivocado, apresente esclarecimentos demonstrando como as imagens podem ser consideradas sequências, com base na numeração das figuras agrupadas. .[3] Assim como no depósito, todos os dados do pedido (figuras, título e classificação) devem ser inseridos exclusivamente conforme instruções no item 3.5.2 G do Manual. Não anexe arquivos PDF com figuras, relatório ou reivindicação.

BR302024005932-9

Exigência técnica

Código de despacho: 136

Titular: BLP DESIGNER 3D COMERCIO LTDA [BR/SP]

Procurador: Interação Marcas e Patentes Ltda

Detalhes do despacho: Com base no Manual de Desenhos Industriais instituído pela Portaria INPI/PR nº 36/2023, formulam-se as seguintes exigências: .[1] De acordo com o item 5.3.1.1 do Manual, o título não deve conter: informações técnicas do produto; nome comercial do produto ou indicação de código, numeração ou modelo; descrição de forma ou material de fabricação. Sugerimos modificar o título para: FORMA PARA REVESTIMENTOS. Caso discorde, esclareça e informe novo título que atenda o item 5.3.1.1 do Manual. .[2] Classificação alterada de ofício para 25-01, a fim de se adequar ao objeto requerido, com base no item 5.3.1.1 do Manual de Desenhos Industriais.

BR302024006146-3

Exigência técnica

Código de despacho: 136

Titular: KRIMGOLD INVESTIMENTOS S.A. [BR/PE]

Procurador: FLAVIA MANSUR MURAD SCHAAL

Detalhes do despacho: Com base no Manual de Desenhos Industriais instituído pela Portaria INPI/PR nº 36/2023, formulam-se as seguintes exigências: .[1] A qualidade das figuras está insatisfatória: algumas linhas estão imprecisas, falhadas, pixeladas, de maneira ainda mais acentuada nas figuras 1.6 e 1.7, não permitindo a correta visualização da forma. Apresentar as figuras com qualidade satisfatória que permita visualizar com clareza a forma e os limites do contorno do objeto, como determina o item 5.3.4.3 do Manual. .[2] Ao preencher o título (indicação do produto) não escreva a expressão CONFIGURAÇÃO APLICADA EM, pois não faz parte da indicação do produto. .[3] Assim como no depósito, todos os dados do pedido (figuras, título e classificação) devem ser inseridos exclusivamente conforme instruções no item 3.5.2 G do Manual (recomendamos a leitura do item para ver o passo a passo). Não anexe arquivos PDF com figuras, relatório ou reivindicação.

BR302024006663-5

Exigência técnica

Código de despacho: 136

Titular: SERGIO RODRIGUES PROJETOS E LICENCIAMENTOS LTDA. [BR/RJ]

Procurador: NATALIA NASCIMENTO FUSCO

Detalhes do despacho: Com base no Manual de Desenhos Industriais instituído pela Portaria INPI/PR nº 36/2023, formulam-se as seguintes exigências: A representação das figuras não apresenta qualidade adequada: apresenta as figs. 1.2 a 1.4 estão e pixelizadas e sem definição. Em atendimento ao item 5.3.4.1 do Manual, apresentar figuras com melhor qualidade. Conforme o item 5.3.4.3 do Manual de Desenhos Industriais, as figuras não deverão conter linhas auxiliares, cotas e outros caracteres indicativos que não façam parte da configuração do desenho industrial. Cada forma distinta de representação do mesmo produto deverá ser numerada como variação configurativa. Assim, as figuras da primeira variação (colorida) serão numeradas como fig. 1.1; As figuras de uma segunda variação (preto e branco) serão numeradas como fig. 2.1, 2.2 e 2.3, de acordo com o item 5.3.4.5 do manual de desenho industrial. Corrigir as legendas das figs. 1.2 e 1.3 para vista superior e frontal respectivamente. Para o cumprimento desta exigência, utilizar o formulário eletrônico para a inclusão de figuras. Não apresentar as figuras em documento pdf, sob pena de publicação de nova exigência. http://manualdedi.inpi.gov.br/projects/manual-de-desenho-industrial/wiki/03_05_Peticionamento_pelo_e-DI#352-Preenchimento-do-formul%C3%A1rio



BR302024006708-9

Exigência técnica

Código de despacho: 136

Titular: PIRELLI TYRE S.P.A. [IT]

Procurador: KASZNAR LEONARDOS PROPRIEDADE INTELECTUAL

Detalhes do despacho: Com base no Manual de Desenhos Industriais instituído pela Portaria INPI/PR nº 36/2023, formulam-se as seguintes exigências: O documento de prioridade 015062724 – 0001 revela figuras com baixa qualidade gráfica, a ponto de não permitir a aferição da correspondência do desenho industrial da prioridade com aquele reivindicado nas figuras do pedido nacional. Em atendimento ao item 5.2.3 do Manual, apresentar documento de prioridade com qualidade gráfica que permita tal aferição. O atual pedido não atende aos requisitos do art. 104, conforme disposições do item 5.3.3 Exame quanto à unidade do desenho industrial, pois não compartilham das mesmas características distintivas preponderantes. Um desenho industrial foi representado nas figuras 1.1 a 2.7. Outro desenho industrial foi representado nas figuras 3.1 a 5.7. Outro desenho industrial foi representado nas figuras 6.1 a 6.7. O pedido deverá ser dividido, facultando-se ao requerente indicar o desenho industrial que será mantido no pedido original. Para o cumprimento desta exigência, utilizar o formulário eletrônico para a inclusão de figuras. Não apresentar as figuras em documento pdf, sob pena de publicação de nova exigência. http://manualdedi.inpi.gov.br/projects/manual-de-desenho-industrial/wiki/03_05_Peticionamento_pelo_e-DI#352-Preenchimento-do-formul%C3%A1rio

BR302024006711-9

Exigência técnica

Código de despacho: 136

Titular: UNIVERSIDADE FEDERAL DE GOIÁS [BR/GO], UNIVERSIDADE FEDERAL DE SANTA MARIA [BR/RS], FUNDAÇÃO UNIVERSIDADE FEDERAL DO PAMPA [BR/RS] e UNIVERSIDADE FEDERAL DO RIO GRANDE DO SUL [BR/RS]

Detalhes do despacho: Com base no Manual de Desenhos Industriais instituído pela Portaria INPI/PR nº 36/2023, formulam-se as seguintes exigências: Cada forma distinta de representação do mesmo produto deverá ser numerada como variação configurativa. Assim, as figuras da primeira variação (colorida) serão numeradas como fig. 1.1, 1.3 a 1.11; A figura de uma segunda variação (preto e branco) será numerada como fig. 2.1, de acordo com o item 5.3.4.5 do manual de desenho industrial. Não foi possível identificar o detalhe ampliado em nenhuma das demais vistas. Com base no item 5.3.4.2, exclua a vista ampliada ou apresente figura em que a área ampliada seja indicada por meio de contorno em linha tracejada. De acordo com o item 5.3.4.2, de maneira a esclarecer a área a que se refere a vista em corte, uma das demais vistas do desenho industrial deverá conter a indicação da área seccionada. De acordo com o item 3.5.2 do Manual de Desenhos Industriais, o campo Descrição do formulário só deve ser usado para incluir informações necessárias à compreensão das figuras do desenho industrial. As informações inseridas neste campo no pedido não cumprem com a finalidade pretendida e foram excluídas de ofício. Para o cumprimento desta exigência, utilizar o formulário eletrônico para a inclusão de figuras. Não apresentar as figuras em documento pdf, sob pena de publicação de nova exigência. http://manualdedi.inpi.gov.br/projects/manual-de-desenho-industrial/wiki/03_05_Peticionamento_pelo_e-DI#352-Preenchimento-do-formul%C3%A1rio

BR302024006724-0

Exigência técnica

Código de despacho: 136

Titular: CONTINENTAL REIFEN DEUTSCHLAND GMBH [DE]

Procurador: Dannemann, Siemsen, Bigler & Ipanema Moreira

Detalhes do despacho: Com base no Manual de Desenhos Industriais instituído pela Portaria INPI/PR nº 36/2023, formulam-se as seguintes exigências: Não foi possível identificar o detalhe ampliado em nenhuma das demais vistas. Com base no item 5.3.4.2, exclua a vista ampliada ou apresente figura em que a área ampliada seja indicada por meio de contorno em linha tracejada. Para o cumprimento desta exigência, utilizar o formulário eletrônico para a inclusão de figuras. Não apresentar as figuras em documento pdf, sob pena de publicação de nova exigência. http://manualdedi.inpi.gov.br/projects/manual-de-desenho-industrial/wiki/03_05_Peticionamento_pelo_e-DI#352-Preenchimento-do-formul%C3%A1rio

BR302024006771-2

Exigência técnica

Código de despacho: 136

Titular: CATERPILLAR INC. [US]

Procurador: SOERENSEN GARCIA ADVOGADOS ASSOCIADOS

Detalhes do despacho: Com base no Manual de Desenhos Industriais instituído pela Portaria INPI/PR nº 36/2023, formulam-se as seguintes exigências: O atual pedido não atende aos requisitos do art. 104, conforme disposições do item 5.3.3 Exame quanto à unidade do desenho industrial, pois não compartilham das mesmas características distintivas preponderantes. Um desenho industrial foi representado nas figuras 1.1 a 1.7 e 3.1 a 3.7. Outro desenho industrial foi representado nas figuras 2.1 a 2.7.. O pedido deverá ser dividido, facultando-se ao requerente indicar o desenho industrial que será mantido no pedido original. Para o cumprimento desta exigência, utilizar o formulário eletrônico para a inclusão de figuras. Não apresentar as figuras em documento pdf, sob pena de publicação de nova exigência. http://manualdedi.inpi.gov.br/projects/manual-de-desenho-industrial/wiki/03_05_Peticionamento_pelo_e-DI#352-Preenchimento-do-formul%C3%A1rio



BR302024006772-0

Exigência técnica

Código de despacho: 136

Titular: CATERPILLAR INC. [US]

Procurador: SOERENSEN GARCIA ADVOGADOS ASSOCIADOS

Detalhes do despacho: Com base no Manual de Desenhos Industriais instituído pela Portaria INPI/PR nº 36/2023, formulam-se as seguintes exigências: De acordo com o Art. 100 da LPI, não é registrável como desenho industrial a forma determinada essencialmente por considerações técnicas ou funcionais. A partir da apresentação do produto no pedido não foi possível perceber características ornamentais em sua forma. Em atendimento ao item 5.3.1 do Manual, no caso de a forma pleiteada possuir aspectos ornamentais, esclarecer quais elementos da forma do objeto compõem tais aspectos. Sugerimos que sejam apresentadas, nos esclarecimentos, argumentos quanto às características ornamentais do desenho industrial, a liberdade de escolha em relação à forma necessária do objeto, e/ou figuras que demonstrem como o produto é usado, acoplado, encaixado, etc. Para o cumprimento desta exigência, utilizar o formulário eletrônico para a inclusão de figuras. Não apresentar as figuras em documento pdf, sob pena de publicação de nova exigência. http://manualdedi.inpi.gov.br/projects/manual-de-desenho-industrial/wiki/03_05_Peticionamento_pelo_e-DI#352-Preenchimento-do-formul%C3%A1rio

BR302024006773-9

Exigência técnica

Código de despacho: 136

Titular: CATERPILLAR INC. [US]

Procurador: SOERENSEN GARCIA ADVOGADOS ASSOCIADOS

Detalhes do despacho: Com base no Manual de Desenhos Industriais instituído pela Portaria INPI/PR nº 36/2023, formulam-se as seguintes exigências: De acordo com o Art. 100 da LPI, não é registrável como desenho industrial a forma determinada essencialmente por considerações técnicas ou funcionais. A partir da apresentação do produto no pedido não foi possível perceber características ornamentais em sua forma. Em atendimento ao item 5.3.1 do Manual, no caso de a forma pleiteada possuir aspectos ornamentais, esclarecer quais elementos da forma do objeto compõem tais aspectos. Sugerimos que sejam apresentadas, nos esclarecimentos, argumentos quanto às características ornamentais do desenho industrial, a liberdade de escolha em relação à forma necessária do objeto, e/ou figuras que demonstrem como o produto é usado, acoplado, encaixado, etc. Para o cumprimento desta exigência, utilizar o formulário eletrônico para a inclusão de figuras. Não apresentar as figuras em documento pdf, sob pena de publicação de nova exigência. http://manualdedi.inpi.gov.br/projects/manual-de-desenho-industrial/wiki/03_05_Peticionamento_pelo_e-DI#352-Preenchimento-do-formul%C3%A1rio

BR302024006774-7

Exigência técnica

Código de despacho: 136

Titular: CATERPILLAR INC. [US]

Procurador: SOERENSEN GARCIA ADVOGADOS ASSOCIADOS

Detalhes do despacho: Com base no Manual de Desenhos Industriais instituído pela Portaria INPI/PR nº 36/2023, formulam-se as seguintes exigências: De acordo com o Art. 100 da LPI, não é registrável como desenho industrial a forma determinada essencialmente por considerações técnicas ou funcionais. A partir da apresentação do produto no pedido não foi possível perceber características ornamentais em sua forma. Em atendimento ao item 5.3.1 do Manual, no caso de a forma pleiteada possuir aspectos ornamentais, esclarecer quais elementos da forma do objeto compõem tais aspectos. Sugerimos que sejam apresentadas, nos esclarecimentos, argumentos quanto às características ornamentais do desenho industrial, a liberdade de escolha em relação à forma necessária do objeto, e/ou figuras que demonstrem como o produto é usado, acoplado, encaixado, etc. Para o cumprimento desta exigência, utilizar o formulário eletrônico para a inclusão de figuras. Não apresentar as figuras em documento pdf, sob pena de publicação de nova exigência. http://manualdedi.inpi.gov.br/projects/manual-de-desenho-industrial/wiki/03_05_Peticionamento_pelo_e-DI#352-Preenchimento-do-formul%C3%A1rio

BR302024006775-5

Exigência técnica

Código de despacho: 136

Titular: CATERPILLAR INC. [US]

Procurador: SOERENSEN GARCIA ADVOGADOS ASSOCIADOS

Detalhes do despacho: Com base no Manual de Desenhos Industriais instituído pela Portaria INPI/PR nº 36/2023, formulam-se as seguintes exigências: De acordo com o Art. 100 da LPI, não é registrável como desenho industrial a forma determinada essencialmente por considerações técnicas ou funcionais. A partir da apresentação do produto no pedido não foi possível perceber características ornamentais em sua forma. Em atendimento ao item 5.3.1 do Manual, no caso de a forma pleiteada possuir aspectos ornamentais, esclarecer quais elementos da forma do objeto compõem tais aspectos. Sugerimos que sejam apresentadas, nos esclarecimentos, argumentos quanto às características ornamentais do desenho industrial, a liberdade de escolha em relação à forma necessária do objeto, e/ou figuras que demonstrem como o produto é usado, acoplado, encaixado, etc. Para o cumprimento desta exigência, utilizar o formulário eletrônico para a inclusão de figuras. Não apresentar as figuras em documento pdf, sob pena de publicação de nova exigência. http://manualdedi.inpi.gov.br/projects/manual-de-desenho-industrial/wiki/03_05_Peticionamento_pelo_e-DI#352-Preenchimento-do-formul%C3%A1rio



BR302024006776-3

Exigência técnica

Código de despacho: 136

Titular: CATERPILLAR INC. [US]

Procurador: SOERENSEN GARCIA ADVOGADOS ASSOCIADOS

Detalhes do despacho: Com base no Manual de Desenhos Industriais instituído pela Portaria INPI/PR nº 36/2023, formulam-se as seguintes exigências: De acordo com o Art. 100 da LPI, não é registrável como desenho industrial a forma determinada essencialmente por considerações técnicas ou funcionais. A partir da apresentação do produto no pedido não foi possível perceber características ornamentais em sua forma. Em atendimento ao item 5.3.1 do Manual, no caso de a forma pleiteada possuir aspectos ornamentais, esclarecer quais elementos da forma do objeto compõem tais aspectos. Sugerimos que sejam apresentadas, nos esclarecimentos, argumentos quanto às características ornamentais do desenho industrial, a liberdade de escolha em relação à forma necessária do objeto, e/ou figuras que demonstrem como o produto é usado, acoplado, encaixado, etc. Para o cumprimento desta exigência, utilizar o formulário eletrônico para a inclusão de figuras. Não apresentar as figuras em documento pdf, sob pena de publicação de nova exigência. http://manualdedi.inpi.gov.br/projects/manual-de-desenho-industrial/wiki/03_05_Peticionamento_pelo_e-DI#352-Preenchimento-do-formul%C3%A1rio

BR302024006777-1

Exigência técnica

Código de despacho: 136

Titular: CATERPILLAR INC. [US]

Procurador: SOERENSEN GARCIA ADVOGADOS ASSOCIADOS

Detalhes do despacho: Com base no Manual de Desenhos Industriais instituído pela Portaria INPI/PR nº 36/2023, formulam-se as seguintes exigências: De acordo com o Art. 100 da LPI, não é registrável como desenho industrial a forma determinada essencialmente por considerações técnicas ou funcionais. A partir da apresentação do produto no pedido não foi possível perceber características ornamentais em sua forma. Em atendimento ao item 5.3.1 do Manual, no caso de a forma pleiteada possuir aspectos ornamentais, esclarecer quais elementos da forma do objeto compõem tais aspectos. Sugerimos que sejam apresentadas, nos esclarecimentos, argumentos quanto às características ornamentais do desenho industrial, a liberdade de escolha em relação à forma necessária do objeto, e/ou figuras que demonstrem como o produto é usado, acoplado, encaixado, etc. Para o cumprimento desta exigência, utilizar o formulário eletrônico para a inclusão de figuras. Não apresentar as figuras em documento pdf, sob pena de publicação de nova exigência. http://manualdedi.inpi.gov.br/projects/manual-de-desenho-industrial/wiki/03_05_Peticionamento_pelo_e-DI#352-Preenchimento-do-formul%C3%A1rio

BR302024006800-0

Exigência técnica

Código de despacho: 136

Titular: CATERPILLAR INC. [US]

Procurador: SOERENSEN GARCIA ADVOGADOS ASSOCIADOS

Detalhes do despacho: Com base no Manual de Desenhos Industriais instituído pela Portaria INPI/PR nº 36/2023, formulam-se as seguintes exigências: De acordo com o Art. 100 da LPI, não é registrável como desenho industrial a forma determinada essencialmente por considerações técnicas ou funcionais. A partir da apresentação do produto no pedido não foi possível perceber características ornamentais em sua forma. Em atendimento ao item 5.3.1 do Manual, no caso de a forma pleiteada possuir aspectos ornamentais, esclarecer quais elementos da forma do objeto compõem tais aspectos. Sugerimos que sejam apresentadas, nos esclarecimentos, argumentos quanto às características ornamentais do desenho industrial, a liberdade de escolha em relação à forma necessária do objeto, e/ou figuras que demonstrem como o produto é usado, acoplado, encaixado, etc. Para o cumprimento desta exigência, utilizar o formulário eletrônico para a inclusão de figuras. Não apresentar as figuras em documento pdf, sob pena de publicação de nova exigência. http://manualdedi.inpi.gov.br/projects/manual-de-desenho-industrial/wiki/03_05_Peticionamento_pelo_e-DI#352-Preenchimento-do-formul%C3%A1rio

BR302024006801-8

Exigência técnica

Código de despacho: 136

Titular: CATERPILLAR INC. [US]

Procurador: SOERENSEN GARCIA ADVOGADOS ASSOCIADOS

Detalhes do despacho: Com base no Manual de Desenhos Industriais instituído pela Portaria INPI/PR nº 36/2023, formulam-se as seguintes exigências: De acordo com o Art. 100 da LPI, não é registrável como desenho industrial a forma determinada essencialmente por considerações técnicas ou funcionais. A partir da apresentação do produto no pedido não foi possível perceber características ornamentais em sua forma. Em atendimento ao item 5.3.1 do Manual, no caso de a forma pleiteada possuir aspectos ornamentais, esclarecer quais elementos da forma do objeto compõem tais aspectos. Sugerimos que sejam apresentadas, nos esclarecimentos, argumentos quanto às características ornamentais do desenho industrial, a liberdade de escolha em relação à forma necessária do objeto, e/ou figuras que demonstrem como o produto é usado, acoplado, encaixado, etc. Para o cumprimento desta exigência, utilizar o formulário eletrônico para a inclusão de figuras. Não apresentar as figuras em documento pdf, sob pena de publicação de nova exigência. http://manualdedi.inpi.gov.br/projects/manual-de-desenho-industrial/wiki/03_05_Peticionamento_pelo_e-DI#352-Preenchimento-do-formul%C3%A1rio



BR302024006802-6

Exigência técnica

Código de despacho: 136

Titular: CATERPILLAR INC. [US]

Procurador: SOERENSEN GARCIA ADVOGADOS ASSOCIADOS

Detalhes do despacho: Com base no Manual de Desenhos Industriais instituído pela Portaria INPI/PR nº 36/2023, formulam-se as seguintes exigências: De acordo com o Art. 100 da LPI, não é registrável como desenho industrial a forma determinada essencialmente por considerações técnicas ou funcionais. A partir da apresentação do produto no pedido não foi possível perceber características ornamentais em sua forma. Em atendimento ao item 5.3.1 do Manual, no caso de a forma pleiteada possuir aspectos ornamentais, esclarecer quais elementos da forma do objeto compõem tais aspectos. Sugerimos que sejam apresentadas, nos esclarecimentos, argumentos quanto às características ornamentais do desenho industrial, a liberdade de escolha em relação à forma necessária do objeto, e/ou figuras que demonstrem como o produto é usado, acoplado, encaixado, etc. Para o cumprimento desta exigência, utilizar o formulário eletrônico para a inclusão de figuras. Não apresentar as figuras em documento pdf, sob pena de publicação de nova exigência. http://manualdedi.inpi.gov.br/projects/manual-de-desenho-industrial/wiki/03_05_Peticionamento_pelo_e-DI#352-Preenchimento-do-formul%C3%A1rio

BR302024006803-4

Exigência técnica

Código de despacho: 136

Titular: CATERPILLAR INC. [US]

Procurador: SOERENSEN GARCIA ADVOGADOS ASSOCIADOS

Detalhes do despacho: Com base no Manual de Desenhos Industriais instituído pela Portaria INPI/PR nº 36/2023, formulam-se as seguintes exigências: De acordo com o Art. 100 da LPI, não é registrável como desenho industrial a forma determinada essencialmente por considerações técnicas ou funcionais. A partir da apresentação do produto no pedido não foi possível perceber características ornamentais em sua forma. Em atendimento ao item 5.3.1 do Manual, no caso de a forma pleiteada possuir aspectos ornamentais, esclarecer quais elementos da forma do objeto compõem tais aspectos. Sugerimos que sejam apresentadas, nos esclarecimentos, argumentos quanto às características ornamentais do desenho industrial, a liberdade de escolha em relação à forma necessária do objeto, e/ou figuras que demonstrem como o produto é usado, acoplado, encaixado, etc. Para o cumprimento desta exigência, utilizar o formulário eletrônico para a inclusão de figuras. Não apresentar as figuras em documento pdf, sob pena de publicação de nova exigência. http://manualdedi.inpi.gov.br/projects/manual-de-desenho-industrial/wiki/03_05_Peticionamento_pelo_e-DI#352-Preenchimento-do-formul%C3%A1rio

BR302024006804-2

Exigência técnica

Código de despacho: 136

Titular: CATERPILLAR INC. [US]

Procurador: SOERENSEN GARCIA ADVOGADOS ASSOCIADOS

Detalhes do despacho: Com base no Manual de Desenhos Industriais instituído pela Portaria INPI/PR nº 36/2023, formulam-se as seguintes exigências: De acordo com o Art. 100 da LPI, não é registrável como desenho industrial a forma determinada essencialmente por considerações técnicas ou funcionais. A partir da apresentação do produto no pedido não foi possível perceber características ornamentais em sua forma. Em atendimento ao item 5.3.1 do Manual, no caso de a forma pleiteada possuir aspectos ornamentais, esclarecer quais elementos da forma do objeto compõem tais aspectos. Sugerimos que sejam apresentadas, nos esclarecimentos, argumentos quanto às características ornamentais do desenho industrial, a liberdade de escolha em relação à forma necessária do objeto, e/ou figuras que demonstrem como o produto é usado, acoplado, encaixado, etc. Para o cumprimento desta exigência, utilizar o formulário eletrônico para a inclusão de figuras. Não apresentar as figuras em documento pdf, sob pena de publicação de nova exigência. http://manualdedi.inpi.gov.br/projects/manual-de-desenho-industrial/wiki/03_05_Peticionamento_pelo_e-DI#352-Preenchimento-do-formul%C3%A1rio

BR302024006805-0

Exigência técnica

Código de despacho: 136

Titular: CATERPILLAR INC. [US]

Procurador: SOERENSEN GARCIA ADVOGADOS ASSOCIADOS

Detalhes do despacho: Com base no Manual de Desenhos Industriais instituído pela Portaria INPI/PR nº 36/2023, formulam-se as seguintes exigências: De acordo com o Art. 100 da LPI, não é registrável como desenho industrial a forma determinada essencialmente por considerações técnicas ou funcionais. A partir da apresentação do produto no pedido não foi possível perceber características ornamentais em sua forma. Em atendimento ao item 5.3.1 do Manual, no caso de a forma pleiteada possuir aspectos ornamentais, esclarecer quais elementos da forma do objeto compõem tais aspectos. Sugerimos que sejam apresentadas, nos esclarecimentos, argumentos quanto às características ornamentais do desenho industrial, a liberdade de escolha em relação à forma necessária do objeto, e/ou figuras que demonstrem como o produto é usado, acoplado, encaixado, etc. Para o cumprimento desta exigência, utilizar o formulário eletrônico para a inclusão de figuras. Não apresentar as figuras em documento pdf, sob pena de publicação de nova exigência. http://manualdedi.inpi.gov.br/projects/manual-de-desenho-industrial/wiki/03_05_Peticionamento_pelo_e-DI#352-Preenchimento-do-formul%C3%A1rio



BR302024006806-9

Exigência técnica

Código de despacho: 136

Titular: CATERPILLAR INC. [US]

Procurador: SOERENSEN GARCIA ADVOGADOS ASSOCIADOS

Detalhes do despacho: Com base no Manual de Desenhos Industriais instituído pela Portaria INPI/PR nº 36/2023, formulam-se as seguintes exigências: De acordo com o Art. 100 da LPI, não é registrável como desenho industrial a forma determinada essencialmente por considerações técnicas ou funcionais. A partir da apresentação do produto no pedido não foi possível perceber características ornamentais em sua forma. Em atendimento ao item 5.3.1 do Manual, no caso de a forma pleiteada possuir aspectos ornamentais, esclarecer quais elementos da forma do objeto compõem tais aspectos. Sugerimos que sejam apresentadas, nos esclarecimentos, argumentos quanto às características ornamentais do desenho industrial, a liberdade de escolha em relação à forma necessária do objeto, e/ou figuras que demonstrem como o produto é usado, acoplado, encaixado, etc. Para o cumprimento desta exigência, utilizar o formulário eletrônico para a inclusão de figuras. Não apresentar as figuras em documento pdf, sob pena de publicação de nova exigência. http://manualdedi.inpi.gov.br/projects/manual-de-desenho-industrial/wiki/03_05_Peticionamento_pelo_e-DI#352-Preenchimento-do-formul%C3%A1rio

BR302024006807-7

Exigência técnica

Código de despacho: 136

Titular: CATERPILLAR INC. [US]

Procurador: SOERENSEN GARCIA ADVOGADOS ASSOCIADOS

Detalhes do despacho: Com base no Manual de Desenhos Industriais instituído pela Portaria INPI/PR nº 36/2023, formulam-se as seguintes exigências: De acordo com o Art. 100 da LPI, não é registrável como desenho industrial a forma determinada essencialmente por considerações técnicas ou funcionais. A partir da apresentação do produto no pedido não foi possível perceber características ornamentais em sua forma. Em atendimento ao item 5.3.1 do Manual, no caso de a forma pleiteada possuir aspectos ornamentais, esclarecer quais elementos da forma do objeto compõem tais aspectos. Sugerimos que sejam apresentadas, nos esclarecimentos, argumentos quanto às características ornamentais do desenho industrial, a liberdade de escolha em relação à forma necessária do objeto, e/ou figuras que demonstrem como o produto é usado, acoplado, encaixado, etc. Para o cumprimento desta exigência, utilizar o formulário eletrônico para a inclusão de figuras. Não apresentar as figuras em documento pdf, sob pena de publicação de nova exigência. http://manualdedi.inpi.gov.br/projects/manual-de-desenho-industrial/wiki/03_05_Peticionamento_pelo_e-DI#352-Preenchimento-do-formul%C3%A1rio

BR302024006825-5

Exigência técnica

Código de despacho: 136

Titular: SERVIÇO NACIONAL DE APRENDIZAGEM INDUSTRIAL [BR/BA] e MDI - INDÚSTRIA E COMÉRCIO DE EQUIPAMENTOS MÉDICOS LTDA [BR/BA]

Detalhes do despacho: As seguintes exigências foram formuladas com base no Manual de Desenhos Industriais – 2º revisão (out/2023), instituído pela Portaria INPI/PR nº 36/2023, acessível em http://manualdedi.inpi.gov.br/projects/manual-de-desenho-industrial/wiki/Manual_de_Desenhos_Industriais: [1]

De acordo com o item 5.3.4.3 do Manual, o excesso de utilização de linhas de construção está prejudicando a compreensão do objeto reivindicado. Apresente um novo conjunto de figuras suprimindo ou suavizando as linhas de construção do objeto. [2] Em atenção ao item 5.3.1.1.b do Manual, o título do desenho industrial deve indicar claramente o produto no qual o desenho industrial é aplicado. O título não deve conter informações técnicas do produto. Altere o título a fim de indicar de forma clara e concisa o produto a ser reivindicado. Altere o título no relatório descritivo e na reivindicação. Sugere-se modificar o título para: “aparelho de comunicação sem fio”. [3] De acordo com o item 3.5.2 do Manual de Desenhos Industriais, o campo Descrição do formulário só deve ser usado para incluir informações necessárias à compreensão das figuras do desenho industrial. As informações inseridas neste campo no pedido não cumprem com a finalidade pretendida e devem ser excluídas.



BR302024006833-6

Exigência técnica

Código de despacho: 136

Titular: QRA - ADMINISTRADORA DE BENS E PARTICIPAÇÕES LTDA [BR/SP]

Procurador: JULIANA APARECIDA ROCHA REQUENA

Detalhes do despacho: Com base no Manual de Desenhos Industriais instituído pela Portaria INPI/PR nº 36/2023, formulam-se as seguintes exigências: [1] As figuras demonstram produto com mais de uma maneira de uso (posição aberta, semiaberta e fechada), portanto, de acordo com o item 5.3.3 do Manual o pedido revela 3 variações do produto: a primeira é mostrada nas figuras 1.1, 1.2 e 1.3, na qual o produto está fechado; a segunda é a que consta na figura 1.4, com o objeto semiaberto; a terceira variação é a das figuras 1.5, 1.6, 1.7, 1.8 e 1.9 (aberto). Os produtos devem ser apresentados como variações, conforme item 5.3.3 do Manual, com a seguinte formatação de numeração: fig. 1.1, fig. 1.2, fig. 1.3, etc. para primeira variação; fig. 2.1, 2.2, 2.3, etc., para a segunda variação, e assim por diante, conforme determinado no item 5.3.4.5 do Manual. [2] Corrija as legendas das figuras para que indiquem corretamente as vistas que representam: a figura 1.1 é uma vista anterior e a figura 1.9 é uma perspectiva. [3] De acordo com o item 3.5.2 G do Manual, a DESCRIÇÃO é um campo no qual o requerente pode adicionar informações consideradas necessárias para uma melhor compreensão das figuras do desenho industrial, de maneira a esclarecer recursos gráficos utilizados nas figuras ou como tais recursos podem influenciar o que é reivindicado nas mesmas, ou ainda para indicar vistas omitidas. As informações inseridas neste campo no pedido não cumprem com a finalidade pretendida e foram excluídas de ofício com apoio no item 5.3 do Manual. [4] Assim como no depósito, todos os dados do pedido (figuras, título e classificação) devem ser apresentados exclusivamente conforme instruções no item 3.5.2 G do Manual (recomendamos a leitura do item para ver o passo a passo). Não anexe arquivos PDF com figuras, relatório ou reivindicação.

BR302024006834-4

Exigência técnica

Código de despacho: 136

Titular: QRA - ADMINISTRADORA DE BENS E PARTICIPAÇÕES LTDA [BR/SP]

Procurador: JULIANA APARECIDA ROCHA REQUENA

Detalhes do despacho: Com base no Manual de Desenhos Industriais instituído pela Portaria INPI/PR nº 36/2023, formulam-se as seguintes exigências: [1] As figuras demonstram produto com mais de uma maneira de uso (posição aberta, semiaberta e fechada), portanto, de acordo com o item 5.3.3 do Manual o pedido revela 3 variações do produto: a primeira é mostrada nas figuras 1.1, 1.2, 1.3 e 1.4, na qual o produto está fechado; a segunda é a que consta na figura 1.5, com o objeto semiaberto; a terceira variação é a das figuras 1.6, 1.7, 1.8, 1.9 e 1.10 (aberto). Os produtos devem ser apresentados como variações, conforme item 5.3.3 do Manual, com a seguinte formatação de numeração: fig. 1.1, fig. 1.2, fig. 1.3, etc. para primeira variação; fig. 2.1, 2.2, 2.3, etc., para a segunda variação, e assim por diante, conforme determinado no item 5.3.4.5 do Manual. [2] Corrija as legendas das figuras para que indiquem corretamente as vistas que representam: a figura 1.1 é uma vista anterior; as figuras 1.2, 1.3, 1.5, 1.6, 1.8 e 1.10 são perspectivas; a figura 1.4 é a vista posterior; a figura 1.7 é a vista anterior. [3] De acordo com o item 3.5.2 G do Manual, a DESCRIÇÃO é um campo no qual o requerente pode adicionar informações consideradas necessárias para uma melhor compreensão das figuras do desenho industrial, de maneira a esclarecer recursos gráficos utilizados nas figuras ou como tais recursos podem influenciar o que é reivindicado nas mesmas, ou ainda para indicar vistas omitidas. As informações inseridas neste campo no pedido não cumprem com a finalidade pretendida e foram excluídas de ofício com apoio no item 5.3 do Manual. [4] Assim como no depósito, todos os dados do pedido (figuras, título e classificação) devem ser apresentados exclusivamente conforme instruções no item 3.5.2 G do Manual (recomendamos a leitura do item para ver o passo a passo). Não anexe arquivos PDF com figuras, relatório ou reivindicação.

BR302024006840-9

Exigência técnica

Código de despacho: 136

Titular: ANNA CHRISTINA RODRIGUES MORAES DE OLIVA MAYA [BR/SC]

Detalhes do despacho: Com base no Manual de Desenhos Industriais instituído pela Portaria INPI/PR nº 36/2023, formula-se a seguinte exigência: [1] A representação das figuras não apresenta qualidade adequada: os contornos dos objetos estão imprecisos, multifacetados, aparentando ter sido usado recurso gráfico para excluir elementos do entorno, resultando em contorno irregular, que varia de uma vista para outra. Em atendimento ao item 5.3.4.1 do Manual, apresentar figuras com melhor qualidade, representando corretamente os contornos do objeto. Assim como no depósito, todos os dados do pedido (figuras, título e classificação) devem ser apresentados exclusivamente conforme instruções no item 3.5.2 G do Manual (recomendamos a leitura do item para ver o passo a passo). Não anexe arquivos PDF com figuras, relatório ou reivindicação.

BR302024006841-7

Exigência técnica

Código de despacho: 136

Titular: ANNA CHRISTINA RODRIGUES MORAES DE OLIVA MAYA [BR/SC]

Detalhes do despacho: Com base no Manual de Desenhos Industriais instituído pela Portaria INPI/PR nº 36/2023, formula-se a seguinte exigência: [1] A representação das figuras não apresenta qualidade adequada: os contornos dos objetos estão imprecisos, multifacetados, aparentando ter sido usado recurso gráfico para excluir elementos do entorno, resultando em contorno irregular, que varia de uma vista para outra. Em atendimento ao item 5.3.4.1 do Manual, apresentar figuras com melhor qualidade, representando corretamente os contornos do objeto. As figuras devem ser apresentadas em escala maior. Assim como no depósito, todos os dados do pedido (figuras, título e classificação) devem ser apresentados exclusivamente conforme instruções no item 3.5.2 G do Manual (recomendamos a leitura do item para ver o passo a passo). Não anexe arquivos PDF com figuras, relatório ou reivindicação.



BR302024006842-5

Exigência técnica

Código de despacho: 136

Titular: FUNDAÇÃO UNIVERSIDADE DE BRASÍLIA [BR/DF] e ASSOCIAÇÃO DE AGENSIA DE MEMBROS [BR/DF]

Detalhes do despacho: Com base no Manual de Desenhos Industriais instituído pela Portaria INPI/PR nº 36/2023, formula-se a seguinte exigência: .[1] A representação das figuras não apresenta qualidade adequada: as linhas estão imprecisas, falhadas, duplicadas, sobrepostas e, por vezes, os contornos não fecham, deixando a forma aberta. atendimento ao item 5.3.4.1 do Manual, apresentar figuras com melhor qualidade, usando traços contínuos e precisos. Assim como no depósito, todos os dados do pedido (figuras, título e classificação) devem ser apresentados exclusivamente conforme instruções no item 3.5.2 G do Manual (recomendamos a leitura do item para ver o passo a passo). Não anexe arquivos PDF com figuras, relatório ou reivindicação.

BR302024006844-1

Exigência técnica

Código de despacho: 136

Titular: ANNA CHRISTINA RODRIGUES MORAES DE OLIVA MAYA [BR/SC]

Detalhes do despacho: Com base no Manual de Desenhos Industriais instituído pela Portaria INPI/PR nº 36/2023, formula-se a seguinte exigência: .[1] Em atendimento ao item 5.3.1.1, a indicação do produto no título do pedido deve ser clara e concisa e adequada ao produto representado nas figuras, de preferência em concordância com a lista de produtos disponibilizada na Classificação de Locarno. O título informado não parece corresponder ao objeto reivindicado. Sugerimos que o título seja alterado para: ESPREGUIÇADEIRA DE JARDIM ou CHAISE. Caso não concorde, solicitamos que o requerente esclareça o título indicado ou apresente novo título que indique claramente o objeto requerido. .[2] Verifica-se que há inconsistência entre as vistas e não há suficiência descritiva: as vistas anteriores (figuras 1.1, 2.1 e 3.1) parecem perspectivadas, pois a área que parece ser horizontal nas perspectivas está inclinada para baixo e, ainda assim, não é possível visualizar a variação de largura (o objeto é mais estreito na extremidade frontal e mais largo na posterior, de acordo com as vistas superiores); não é possível compreender como é a base do objeto das figuras 3.1 a 3.3. Em atenção ao item 5.3.4.4 do Manual reapresente as figuras com as correções indicadas e quaisquer outras que sejam necessárias para que as imagens apresentem coerência entre si. Além disso, a fim de que haja suficiência descritiva, apresente as figuras em escala maior e acrescente uma vista lateral de cada objeto, em atendimento ao item 5.3.4.2 do Manual. .[3] A análise das mesmas características distintivas pauta-se não num conceito ou numa ideia, mas nas características ornamentais preponderantes representadas nas figuras. Por conseguinte, a existência de um conceito comum não assegura que as configurações possuam as mesmas características distintivas preponderantes. O pedido não atende aos requisitos do art. 104, conforme disposições do item 5.3.3 do Manual, pois os objetos apresentados não compartilham das mesmas características distintivas preponderantes: nas figuras 1.1, 1.2 e 1.3 está representado um desenho industrial; nas figuras 2.1, 2.2 e 2.3 consta o segundo desenho industrial; e nas figuras 3.1, 3.2 e 3.3 vemos o terceiro desenho industrial. O pedido deverá ser dividido, facultando-se ao requerente indicar o desenho industrial que será mantido no pedido original. Os outros desenhos industriais poderão ser depositados como pedidos divididos (2 pedidos divididos). Veja detalhes sobre depósito de pedidos divididos nos itens 5.3.3.1 e 3.5.2 A do Manual. .[4] Assim como no depósito, todos os dados do pedido (figuras, título e classificação) devem ser apresentados exclusivamente conforme instruções no item 3.5.2 G do Manual (recomendamos a leitura do item para ver o passo a passo). Não anexe arquivos PDF com figuras, relatório ou reivindicação.

BR302024006845-0

Exigência técnica

Código de despacho: 136

Titular: ANNA CHRISTINA RODRIGUES MORAES DE OLIVA MAYA [BR/SC]

Detalhes do despacho: Com base no Manual de Desenhos Industriais instituído pela Portaria INPI/PR nº 36/2023, formula-se a seguinte exigência: .[1] A representação das figuras não apresenta qualidade adequada: os contornos dos objetos estão imprecisos, multifacetados, aparentando ter sido usado recurso gráfico para excluir elementos do entorno, resultando em contorno irregular, que varia de uma vista para outra. Em atendimento ao item 5.3.4.1 do Manual, apresentar figuras com melhor qualidade, representando corretamente os contornos do objeto. As figuras devem ser apresentadas em escala maior. Assim como no depósito, todos os dados do pedido (figuras, título e classificação) devem ser apresentados exclusivamente conforme instruções no item 3.5.2 G do Manual (recomendamos a leitura do item para ver o passo a passo). Não anexe arquivos PDF com figuras, relatório ou reivindicação.



BR302024006849-2

Exigência técnica

Código de despacho: 136

Titular: FUNDAÇÃO UNIVERSIDADE DE BRASÍLIA [BR/DF]

Detalhes do despacho: Com base no Manual de Desenhos Industriais instituído pela Portaria INPI/PR nº 36/2023, formula-se a seguinte exigência: .[1] Em atendimento ao item 5.3.1.1, a indicação do produto no título do pedido deve ser clara e concisa e adequada ao produto representado nas figuras, de preferência em concordância com a lista de produtos disponibilizada na Classificação de Locarno. O título informado não parece corresponder ao objeto reivindicado. Solicitamos que o requerente esclareça o título indicado ou apresente novo título que indique claramente o objeto requerido. .[2] Ainda que o título informado esteja correto, o campo de aplicação indicado não parece condizente com o mesmo. Em atendimento ao item 5.3.1.1 do Manual, solicitamos que o requerente forneça esclarecimentos quanto à classificação proposta ou informe nova classe adequada. .[3] O pedido não atende aos requisitos do art. 104, conforme disposições do item 5.3.3 do Manual, pois os objetos apresentados não compartilham das mesmas características distintivas preponderantes: nas figuras 1.1 a 1.7 está representado um desenho industrial e nas figuras 2.1 a 2.7 consta um segundo desenho industrial. O pedido deverá ser dividido, facultando-se ao requerente indicar o desenho industrial que será mantido no pedido original e qual será apresentado em um pedido dividido. Veja detalhes sobre depósito de pedidos divididos nos itens 5.3.3.1 e 3.5.2 A do Manual. .[4] Assim como no depósito, todos os dados do pedido (figuras, título e classificação) devem ser inseridos exclusivamente conforme instruções no item 3.5.2 G do Manual (recomendamos a leitura do item para ver o passo a passo). Não anexe arquivos PDF com figuras, relatório ou reivindicação.

BR302024006853-0

Exigência técnica

Código de despacho: 136

Titular: FUNDAÇÃO UNIVERSIDADE DE BRASÍLIA [BR/DF]

Detalhes do despacho: Com base no Manual de Desenhos Industriais instituído pela Portaria INPI/PR nº 36/2023, formula-se a seguinte exigência: .[1] Em atenção ao item 5.3.1.1 b do Manual o título do pedido foi alterado de ofício, retirando-se a palavra FUNCIONAL. .[2] A Classificação foi alterada de ofício para 11-01, com base no item 5.3.1.1 do Manual, a fim de se adequar ao objeto requerido. .[3] Verifica-se que há inconsistência entre as vistas: nas vistas superiores de cada variação a protuberância acima da base está representada com cor diferente das demais vistas. Além disso, a área sombreada destas figuras 1.6, 2.6 e 3.6 está interferindo na visualização da forma. Em atenção ao item 5.3.4.4 do Manual rerepresente as figuras revelando o objeto sempre com a mesma cor e fazendo as correções que sejam necessárias para que as imagens apresentem coerência entre si e, em atenção ao item 5.3.4.1, apresente as figuras sem sombras, com qualidade adequada. .[4] Assim como no depósito, todos os dados do pedido (figuras, título e classificação) devem ser apresentados exclusivamente conforme instruções no item 3.5.2 G do Manual (recomendamos a leitura do item para ver o passo a passo). Não anexe arquivos PDF com figuras, relatório ou reivindicação.

BR302024006854-9

Exigência técnica

Código de despacho: 136

Titular: ANNA CHRISTINA RODRIGUES MORAES DE OLIVA MAYA [BR/SC]

Detalhes do despacho: Com base no Manual de Desenhos Industriais instituído pela Portaria INPI/PR nº 36/2023, formula-se a seguinte exigência: .[1] A representação das figuras não apresenta qualidade adequada: os contornos dos objetos estão imprecisos, multifacetados, aparentando ter sido usado recurso gráfico para excluir elementos do entorno, resultando em contorno irregular, que varia de uma vista para outra. Em atendimento ao item 5.3.4.1 do Manual, apresentar figuras com melhor qualidade, representando corretamente os contornos do objeto. As figuras devem ser apresentadas em escala maior. Assim como no depósito, todos os dados do pedido (figuras, título e classificação) devem ser apresentados exclusivamente conforme instruções no item 3.5.2 G do Manual (recomendamos a leitura do item para ver o passo a passo). Não anexe arquivos PDF com figuras, relatório ou reivindicação.

BR302024006898-0

Exigência técnica

Código de despacho: 136

Titular: FELIPE ROTA CARAVINA [BR/SP]

Procurador: RESOLVA CONOSCO ASSESSORIA - EIRELI - ME

Detalhes do despacho: Com base no Manual de Desenhos Industriais instituído pela Portaria INPI/PR nº 36/2023, formulam-se as seguintes exigências: Verifica-se que há inconsistência entre as vistas: a fig. 1.3 deverá ser rebatida horizontalmente para concordar com as demais vistas. Em atenção ao item 5.3.4.4 do Manual rerepresente as figuras com as correções indicadas e quaisquer outras que sejam necessárias para que as imagens apresentem coerência entre si. Para o cumprimento desta exigência, utilizar o formulário eletrônico para a inclusão de figuras. Não apresentar as figuras em documento pdf, sob pena de publicação de nova exigência. http://manualdedi.inpi.gov.br/projects/manual-de-desenho-industrial/wiki/03_05_Peticionamento_pelo_e-DI#352-Preenchimento-do-formul%C3%A1rio



BR302024006926-0

Exigência técnica

Código de despacho: 136

Titular: TATE ACCESS FLOORS, INC. [US]

Procurador: Dannemann, Siemsen, Bigler & Ipanema Moreira

Detalhes do despacho: Com base no Manual de Desenhos Industriais instituído pela Portaria INPI/PR nº 36/2023, formulam-se as seguintes exigências: .[1] Em atendimento ao item 5.3.1.1b do Manual e com apoio no item 5.3, o título foi alterado de ofício, retirando-se a expressão ALONGADO. .[2] A declaração sobre linhas tracejadas foi excluída da DESCRIÇÃO, uma vez que não há linhas tracejadas nas figuras, apenas linhas traço-ponto indicando interrupção, devidamente esclarecidas na DESCRIÇÃO. .[3] De acordo com o Art. 100 da LPI, não é registrável como desenho industrial a forma determinada essencialmente por considerações técnicas ou funcionais. A partir da apresentação do produto no pedido não foi possível perceber características ornamentais em sua forma. Em atendimento aos itens 5.3.1 e 5.3.2 do Manual, no caso de a forma pleiteada possuir aspectos ornamentais, esclarecer quais elementos da forma do objeto compõem tais aspectos. Sugerimos que sejam apresentados, nos esclarecimentos, argumentos quanto às características ornamentais do desenho industrial, a liberdade de escolha em relação à forma necessária do objeto, e/ou figuras que demonstrem como o produto é usado, acoplado, encaixado, etc.

BR302024006927-8

Exigência técnica

Código de despacho: 136

Titular: TATE ACCESS FLOORS, INC. [US]

Procurador: Dannemann, Siemsen, Bigler & Ipanema Moreira

Detalhes do despacho: Com base no Manual de Desenhos Industriais instituído pela Portaria INPI/PR nº 36/2023, formulam-se as seguintes exigências: .[1] Em atendimento ao item 5.3.1.1b do Manual e com apoio no item 5.3, o título foi alterado de ofício, retirando-se a expressão ALONGADO. .[2] A declaração sobre linhas tracejadas foi excluída da DESCRIÇÃO, uma vez que não há linhas tracejadas nas figuras, apenas linhas traço-ponto indicando interrupção, devidamente esclarecidas na DESCRIÇÃO. .[3] De acordo com o Art. 100 da LPI, não é registrável como desenho industrial a forma determinada essencialmente por considerações técnicas ou funcionais. A partir da apresentação do produto no pedido não foi possível perceber características ornamentais em sua forma. Em atendimento aos itens 5.3.1 e 5.3.2 do Manual, no caso de a forma pleiteada possuir aspectos ornamentais, esclarecer quais elementos da forma do objeto compõem tais aspectos. Sugerimos que sejam apresentados, nos esclarecimentos, argumentos quanto às características ornamentais do desenho industrial, a liberdade de escolha em relação à forma necessária do objeto, e/ou figuras que demonstrem como o produto é usado, acoplado, encaixado, etc.

BR302024006928-6

Exigência técnica

Código de despacho: 136

Titular: TATE ACCESS FLOORS, INC. [US]

Procurador: Dannemann, Siemsen, Bigler & Ipanema Moreira

Detalhes do despacho: Com base no Manual de Desenhos Industriais instituído pela Portaria INPI/PR nº 36/2023, formulam-se as seguintes exigências: .[1] Em atendimento ao item 5.3.1.1b do Manual e com apoio no item 5.3, o título foi alterado de ofício, retirando-se a expressão ESTRUTURAL. .[2] A declaração sobre linhas tracejadas foi excluída da DESCRIÇÃO, uma vez que não há linhas tracejadas nas figuras, apenas linhas traço-ponto indicando interrupção, devidamente esclarecidas na DESCRIÇÃO. .[3] De acordo com o Art. 100 da LPI, não é registrável como desenho industrial a forma determinada essencialmente por considerações técnicas ou funcionais. A partir da apresentação do produto no pedido não foi possível perceber características ornamentais em sua forma. Em atendimento aos itens 5.3.1 e 5.3.2 do Manual, no caso de a forma pleiteada possuir aspectos ornamentais, esclarecer quais elementos da forma do objeto compõem tais aspectos. Sugerimos que sejam apresentados, nos esclarecimentos, argumentos quanto às características ornamentais do desenho industrial, a liberdade de escolha em relação à forma necessária do objeto, e/ou figuras que demonstrem como o produto é usado, acoplado, encaixado, etc.

BR302024006939-1

Exigência técnica

Código de despacho: 136

Titular: VIA AROMA INDÚSTRIA DE AROMATIZANTES DE AMBIENTES LTDA. [BR/RS]

Procurador: MARCAR MARCAS E PATENTES LTDA

Detalhes do despacho: Com base no Manual de Desenhos Industriais instituído pela Portaria INPI/PR nº 36/2023, formulam-se as seguintes exigências: .[1] Verifica-se que há inconsistência entre as vistas: as cores das peças variam de uma vista para outra. Por exemplo: na figura 1.1 as abas horizontais são brancas, enquanto na figura 1.6 são cinzas. É necessário que as peças sejam representadas de maneira uniforme em todas as vistas. Em atenção ao item 5.3.4.4 do Manual rerepresente as figuras corrigindo as irregularidades indicadas e quaisquer outras que sejam necessárias para que as imagens apresentem coerência entre si. .[2] Ao preencher o título (indicação do produto) não escreva a expressão CONFIGURAÇÃO APLICADA A/EM, pois não faz parte da indicação do produto. .[3] Todos os dados do pedido (figuras, título e classificação) devem ser inseridos exclusivamente conforme instruções no item 3.5.2 G do Manual (recomendamos a leitura do item para ver o passo a passo). Não anexe arquivos PDF com figuras, relatório ou reivindicação.



BR302024006940-5

Exigência técnica

Código de despacho: 136

Titular: FUNDAÇÃO UNIVERSIDADE ESTADUAL DO CEARÁ - FUNECE [BR/CE]

Detalhes do despacho: Com base no Manual de Desenhos Industriais instituído pela Portaria INPI/PR nº 36/2023, formulam-se as seguintes exigências: [1] Em atendimento ao item 5.3.1.1, a indicação do produto no título do pedido deve ser clara e concisa e adequada ao produto representado nas figuras, de preferência em concordância com a lista de produtos disponibilizada na Classificação de Locarno. O título informado não parece corresponder ao objeto reivindicado. Por ter sido apresentada apenas a vista planificada sugerimos alterar o título para: ORNAMENTO APLICADO EM EMBALAGEM DE JOGO. Consequentemente, altere a classe para 32-00. Caso discorde, solicitamos que o requerente esclareça o título indicado ou apresente novo título que indique claramente o objeto requerido. [2] De acordo com o item 3.5.2 G do Manual, a DESCRIÇÃO é um campo no qual o requerente pode adicionar informações consideradas necessárias para uma melhor compreensão das figuras do desenho industrial, de maneira a esclarecer recursos gráficos utilizados nas figuras ou como tais recursos podem influenciar o que é reivindicado nas mesmas, ou ainda para indicar vistas omitidas. As informações inseridas neste campo no pedido não cumprem com a finalidade pretendida e foram excluídas de ofício com apoio no item 5.3 do Manual.

BR302024006964-2

Exigência técnica

Código de despacho: 136

Titular: QRA - ADMINISTRADORA DE BENS E PARTICIPAÇÕES LTDA [BR/SP]

Procurador: JULIANA APARECIDA ROCHA REQUENA

Detalhes do despacho: Com base no Manual de Desenhos Industriais instituído pela Portaria INPI/PR nº 36/2023, formulam-se as seguintes exigências: [1] Reapresente o conjunto de figuras excluindo a figura 1.8, que mostra o objeto incompleto e não corresponde à ampliação de nenhuma das demais figuras apresentadas. [2] A fim de indicar corretamente as vistas apresentadas, corrija as legendas das seguintes figuras: as figuras 1.4, 1.7 e 1.9 são perspectivas; a figura 1.6 é a vista posterior. [3] De acordo com o item 3.5.2 G do Manual, a DESCRIÇÃO é um campo no qual o requerente pode adicionar informações consideradas necessárias para uma melhor compreensão das figuras do desenho industrial, de maneira a esclarecer recursos gráficos utilizados nas figuras ou como tais recursos podem influenciar o que é reivindicado nas mesmas, ou ainda para indicar vistas omitidas. As informações inseridas neste campo no pedido não cumprem com a finalidade pretendida e foram excluídas de ofício com apoio no item 5.3 do Manual. [4] Assim como no depósito, todos os dados do pedido (figuras, título e classificação) devem ser apresentados exclusivamente conforme instruções no item 3.5.2 G do Manual (recomendamos a leitura do item para ver o passo a passo). Não anexe arquivos PDF com figuras, relatório ou reivindicação.

BR302024006984-7

Exigência técnica

Código de despacho: 136

Titular: LEGO A/S [DK]

Procurador: MMV Agentes da Propriedade Industrial Ltda.

Detalhes do despacho: Com base no Manual de Desenhos Industriais instituído pela Portaria INPI/PR nº 36/2023, formula-se a seguinte exigência: [1] Verifica-se que há inconsistência entre as vistas: nas figuras 1.3 e 1.4 há uma linha horizontal na porção central da face lateral esquerda, mas na figura 1.7 tal linha não está representada. Em atenção ao item 5.3.4.4 do Manual reapresente as figuras corrigindo as irregularidades indicadas e quaisquer outras que sejam necessárias para que as imagens apresentem coerência entre si. Assim como no depósito, todos os dados do pedido (figuras, título e classificação) devem ser apresentados exclusivamente conforme instruções no item 3.5.2 G do Manual (recomendamos a leitura do item para ver o passo a passo). Não anexe arquivos PDF com figuras, relatório ou reivindicação.

BR302024006987-1

Exigência técnica

Código de despacho: 136

Titular: LEGO A/S [DK]

Procurador: MMV Agentes da Propriedade Industrial Ltda.

Detalhes do despacho: Com base no Manual de Desenhos Industriais instituído pela Portaria INPI/PR nº 36/2023, formula-se a seguinte exigência: [1] Verifica-se que há inconsistência entre as vistas: na figura 1.5 há uma linha horizontal na porção central, abaixo dos pinos, que não corresponde ao mostrado nas demais figuras, onde se observa apenas um volume retangular, logo, deveria haver apenas 2 linhas horizontais (indicando o limite superior e o inferior), não 3. Em atenção ao item 5.3.4.4 do Manual reapresente as figuras corrigindo as irregularidades indicadas e quaisquer outras que sejam necessárias para que as imagens apresentem coerência entre si. Assim como no depósito, todos os dados do pedido (figuras, título e classificação) devem ser apresentados exclusivamente conforme instruções no item 3.5.2 G do Manual (recomendamos a leitura do item para ver o passo a passo). Não anexe arquivos PDF com figuras, relatório ou reivindicação.



BR302024007147-7

Exigência técnica

Código de despacho: 136

Titular: ROBERTA BANQUERI SERRA [BR/SP]

Detalhes do despacho: As seguintes exigências foram formuladas com base no Manual de Desenhos Industriais – 2º revisão (out/2023), instituído pela Portaria INPI/PR nº 36/2023, acessível em [http://](http://manualdedi.inpi.gov.br/projects/manual-de-desenho-industrial/wiki/Manual_de_Desenhos_Industriais)

http://manualdedi.inpi.gov.br/projects/manual-de-desenho-industrial/wiki/Manual_de_Desenhos_Industriais: [1] O atual pedido não atende aos requisitos do art. 104, conforme disposições do item 5.3.3.1 do Manual, pois os desenhos industriais apresentados não compartilham das mesmas características distintivas preponderantes. Um desenho industrial foi representado nas figuras 1.1 a 1.7. Outro desenho industrial foi representado nas figuras 2.1 a 2.7. O pedido deverá ser dividido, facultando-se ao requerente indicar o desenho industrial que será mantido no pedido original. Os demais desenhos industriais poderão ser depositados como pedidos divididos. Adequar numeração de página e figuras. [2] De acordo com o item 3.5.2 do Manual de Desenhos Industriais, o campo Descrição do formulário só deve ser usado para incluir informações necessárias à compreensão das figuras do desenho industrial. As informações inseridas neste campo no pedido não cumprem com a finalidade pretendida e devem ser excluídas.

BR302024007153-1

Exigência técnica

Código de despacho: 136

Titular: ROBERTA BANQUERI SERRA [BR/SP]

Detalhes do despacho: As seguintes exigências foram formuladas com base no Manual de Desenhos Industriais – 2º revisão (out/2023), instituído pela Portaria INPI/PR nº 36/2023, acessível em [http://](http://manualdedi.inpi.gov.br/projects/manual-de-desenho-industrial/wiki/Manual_de_Desenhos_Industriais)

http://manualdedi.inpi.gov.br/projects/manual-de-desenho-industrial/wiki/Manual_de_Desenhos_Industriais: [1] O atual pedido não atende aos requisitos do art. 104, conforme disposições do item 5.3.3.1 do Manual, pois os desenhos industriais apresentados não compartilham das mesmas características distintivas preponderantes. Um desenho industrial foi representado nas figuras 1.1 a 2.7. Outro desenho industrial foi representado nas figuras 3.1 a 3.7. O pedido deverá ser dividido, facultando-se ao requerente indicar o desenho industrial que será mantido no pedido original. Os demais desenhos industriais poderão ser depositados como pedidos divididos. Adequar numeração de página e figuras. [2] De acordo com o item 3.5.2 do Manual de Desenhos Industriais, o campo Descrição do formulário só deve ser usado para incluir informações necessárias à compreensão das figuras do desenho industrial. As informações inseridas neste campo no pedido não cumprem com a finalidade pretendida e devem ser excluídas.

BR302025000217-6

Exigência técnica

Código de despacho: 136

Titular: FELIPE ROTA CARAVINA [BR/SP]

Procurador: RESOLVA CONOSCO ASSESSORIA - EIRELI - ME

Detalhes do despacho: Com base no Manual de Desenhos Industriais instituído pela Portaria INPI/PR nº 36/2023, formulam-se as seguintes exigências: Não foi possível notar melhora na qualidade das figuras apresentadas. Portanto, reitera-se para da exigência técnica anterior: A representação das figuras não apresenta qualidade adequada: apresenta as linhas pixelizadas, notadamente as das figuras 1.1, 1.4 e 1.5. Em atendimento ao item 5.3.4.1 do Manual, apresentar figuras com melhor qualidade. Para o cumprimento desta exigência, utilizar o formulário eletrônico para a inclusão de figuras. Não apresentar as figuras em documento pdf, sob pena de publicação de nova exigência. http://manualdedi.inpi.gov.br/projects/manual-de-desenho-industrial/wiki/03_05_Peticionamento_pelo_e-DI#352-Preenchimento-do-formul%C3%A1rio



Exame técnico: Indeferimento

Como parte do exame técnico dos pedidos de registro de desenho industrial analisou-se a adequação do(s) objeto(s) reivindicado(s) nos pedidos de registro de desenho industrial quanto ao disposto no art. 100 da LPI.

Concluído o exame, indeferem-se os pedidos de registro listados a seguir com base nos fundamentos legais indicados.

Cabe recurso desta decisão, que deve ser apresentado no prazo de 60 (sessenta) dias, contados da data de publicação da decisão recorrida na Revista da Propriedade Industrial (RPI), nos termos dos art. 212, 221, 222, 223 e 224 da Lei da Propriedade Industrial (LPI, Lei n.º 9.279, de 14 de maio de 1996).

Para apresentar uma petição de recurso:

1. Acesse o e-DI no site do INPI (www.inpi.gov.br);
2. Emita uma Guia de Recolhimento da União (GRU) para o serviço de “recurso contra indeferimento de pedido de registro de desenho industrial” (código 153);
3. Efetue o pagamento; e
4. Preencha e envie o formulário eletrônico correspondente à opção indicada na emissão da GRU, acompanhado dos esclarecimentos, argumentos, provas ou documentos apropriados.

Para esclarecer outras dúvidas e conhecer, em detalhe, o processamento de pedidos de registro de desenho industrial e outras petições, não deixe de consultar o Manual de Desenho Industrial <http://manualdedi.inpi.gov.br/projects/manual-de-desenho-industrial/wiki>. Caso permaneça dúvida sobre o indeferimento, entre em contato pelo Fale Conosco, selecionando DIRMA - Desenho Industrial - Área Técnica.

Este despacho não gera direito a fotocópia por parte de terceiros.

BR302023001951-0

Indeferimento do pedido

Código de despacho: 024

Titular: COMPANHIA INDUSTRIAL DE PARTES ELÉTRICAS S.A. (CIPESA) [PY]

Procurador : Cláudia Gimenez Sociedade Individual de Advocacia

Detalhes do despacho: Os argumentos apresentados não foram capazes de comprovar que a forma do objeto do pedido é ornamental. O fato de ter linhas curvas ou superfícies arredondadas por si só não torna uma forma ornamental: as curvas e partes arredondadas, neste caso, seguem o formato da peça onde o objeto do pedido deve se encaixar, sem que tenha sido observado algo mais. Diferenciar-se dos demais produtos pode demonstrar, se for o caso, que o objeto é novo e original, o que não se confunde com ornamentalidade. Diante do exposto, indeferimos o pedido por entender que a forma do objeto pleiteado é determinada essencialmente por considerações técnicas ou funcionais, infringindo o inciso II do art. 100 da LPI.



Pedidos de registro de desenho industrial considerados inexistentes

Em vista da falta de pagamento da retribuição
Em vista da ausência de resposta a exigência de pagamento
Em vista do cumprimento insatisfatório de exigência de pagamento
Em vista da ausência de resposta a exigência formal
Em vista do cumprimento insatisfatório de exigência formal
Em vista da falta de requisitos mínimos de admissibilidade
Pedido retirado
Numeração anulada



Em vista da falta de pagamento da retribuição

Os pedidos de registro de desenho industrial listados a seguir foram considerados inexistentes, em vista da falta de pagamento da retribuição devida, nos termos do inciso IV do artigo 101 e do artigo 103 da Lei da Propriedade Industrial (LPI, lei n.º 9.279, de 14 de maio de 1996).

Art. 101. O pedido de registro, nas condições estabelecidas pelo INPI, conterà:

I - requerimento;

II - relatório descritivo, se for o caso;

III - reivindicações, se for o caso;

IV - desenhos ou fotografias;

V - campo de aplicação do objeto; e

VI - comprovante do pagamento da retribuição relativa ao depósito.

Art. 103. O pedido que não atender formalmente ao disposto no art. 101, mas que contiver dados suficientes relativos ao depositante, ao desenho industrial e ao autor, poderá ser entregue, mediante recibo datado, ao INPI, que estabelecerá as exigências a serem cumpridas, em 5 (cinco) dias, sob pena de ser considerado inexistente.

Este despacho não gera direito a fotocópia por parte de terceiros.

BR302025004810-9

Decisão de considerar pedido inexistente por falta de pagamento

Código de despacho: 047

Titular: EDUARDO XIMENES DOBES [BR/SP]

Procurador: Anderson Toni

Detalhes do despacho: Pedido de registro de desenho industrial sem pagamento ou com pagamento posterior à data de envio do formulário eletrônico, em inobservância ao Art. 103 da Lei da Propriedade Industrial e em inobservância ao disposto no Art. 4º na Portaria 07/2022.



Pedidos de registro de desenho industrial definitivamente arquivados

Por falta de procuração

Por falta de resposta à exigência técnica

Exigência de designação não respondida



Por falta de resposta à exigência técnica

Os pedidos de registro de desenho industrial, listados a seguir, foram, definitivamente, arquivados, em vista da ausência de resposta a uma exigência técnica. Com respeito a esses processos, encerra-se a instância administrativa, nos termos do parágrafo 3º do artigo 106 da Lei da Propriedade Industrial (LPI, lei n.º 9.279, de 14 de maio de 1996).

Art. 106. Depositado o pedido de registro de desenho industrial e observado o disposto nos arts. 100, 101 e 104, será automaticamente publicado e simultaneamente concedido o registro, expedindo-se o respectivo certificado.

§ 3º Não atendido o disposto nos arts. 101 e 104, será formulada exigência, que deverá ser respondida em 60 (sessenta) dias, sob pena de arquivamento definitivo.

Este despacho não gera direito a fotocópia por parte de terceiros.

BR302021002754-2	Arquivamento definitivo de pedido de registro por falta de cumprimento de exigência técnica Código de despacho: 139 Titular: MILLERKNOLL, INC. [US] Procurador: DANNEMANN, SIEMSEN, BIGLER & IPANEMA MOREIRA Detalhes do despacho: Pedido arquivado por não ter sido apresentada a petição de cumprimento de exigência no prazo legal de 60 dias da publicação da exigência técnica.
BR302022006642-7	Arquivamento definitivo de pedido de registro por falta de cumprimento de exigência técnica Código de despacho: 139 Titular: ALESSANDRO CRISTIAN PEDREIRO SANCHES [BR/SP] Procurador: IMPERATUS ASSESSORIA EMPRESARIAL LTDA Detalhes do despacho: Pedido arquivado definitivamente por não ter sido apresentada a petição de cumprimento de exigência técnica no prazo legal de 60 dias a contar da publicação na RPI 2838, de 27/05/2025.
BR302023004015-3	Arquivamento definitivo de pedido de registro por falta de cumprimento de exigência técnica Código de despacho: 139 Titular: M. CRIS COMÉRCIO LTDA [BR/SP] Procurador: BEERRE ASSESSORIA EMPRESARIAL LTDA Detalhes do despacho: Pedido arquivado por não ter sido apresentada a petição de cumprimento de exigência no prazo legal de 60 dias da publicação da exigência técnica.
BR302023004483-3	Arquivamento definitivo de pedido de registro por falta de cumprimento de exigência técnica Código de despacho: 139 Titular: ANTONIO JOSÉ BAPTISTINI LOPES [BR/SP] Detalhes do despacho: Pedido arquivado por não ter sido apresentada a petição de cumprimento de exigência no prazo legal de 60 dias da publicação da exigência técnica.
BR302023005329-8	Arquivamento definitivo de pedido de registro por falta de cumprimento de exigência técnica Código de despacho: 139 Titular: RECO PROJETOS DE MOVEIS LTDA [BR/SP] Procurador: Anderson Toni Detalhes do despacho: Pedido arquivado definitivamente por não ter sido apresentada a petição de cumprimento de exigência técnica no prazo legal de 60 dias a contar da publicação na RPI 2838, de 27/05/2025.
BR302023005331-0	Arquivamento definitivo de pedido de registro por falta de cumprimento de exigência técnica Código de despacho: 139 Titular: RECO PROJETOS DE MOVEIS LTDA [BR/SP] Procurador: Anderson Toni Detalhes do despacho: Pedido arquivado definitivamente por não ter sido apresentada a petição de cumprimento de exigência técnica no prazo legal de 60 dias a contar da publicação na RPI 2838, de 27/05/2025.
BR302023005332-8	Arquivamento definitivo de pedido de registro por falta de cumprimento de exigência técnica Código de despacho: 139 Titular: RECO PROJETOS DE MOVEIS LTDA [BR/SP] Procurador: Anderson Toni Detalhes do despacho: Pedido arquivado definitivamente por não ter sido apresentada a petição de cumprimento de exigência técnica no prazo legal de 60 dias a contar da publicação na RPI 2838, de 27/05/2025.



BR302023005333-6	Arquivamento definitivo de pedido de registro por falta de cumprimento de exigência técnica Código de despacho: 139 Titular: RECO PROJETOS DE MOVEIS LTDA [BR/SP] Procurador: Anderson Toni Detalhes do despacho: Pedido arquivado definitivamente por não ter sido apresentada a petição de cumprimento de exigência técnica no prazo legal de 60 dias a contar da publicação na RPI 2838, de 27/05/2025.
BR302023005398-0	Arquivamento definitivo de pedido de registro por falta de cumprimento de exigência técnica Código de despacho: 139 Titular: ODIWALDO BOSCO FILHO [BR/SP] Procurador: ITALO ARIEL AGHINA Detalhes do despacho: Pedido arquivado definitivamente por não ter sido apresentada a petição de cumprimento de exigência técnica no prazo legal de 60 dias a contar da publicação na RPI 2838, de 27/05/2025.
BR302023005403-0	Arquivamento definitivo de pedido de registro por falta de cumprimento de exigência técnica Código de despacho: 139 Titular: CLUBE04 FRANCHISING LTDA [BR/SP] Procurador: Igor Longo Fabiani Detalhes do despacho: Pedido arquivado definitivamente por não ter sido apresentada a petição de cumprimento de exigência técnica no prazo legal de 60 dias a contar da publicação na RPI 2838, de 27/05/2025.
BR302023005408-1	Arquivamento definitivo de pedido de registro por falta de cumprimento de exigência técnica Código de despacho: 139 Titular: VANIA TERESA DOS SANTOS [BR/SP] Procurador: Vanessa Garcia de Oliveira Abreu Detalhes do despacho: Pedido arquivado definitivamente por não ter sido apresentada a petição de cumprimento de exigência técnica no prazo legal de 60 dias a contar da publicação na RPI 2839, de 03/06/2025.
BR302023005417-0	Arquivamento definitivo de pedido de registro por falta de cumprimento de exigência técnica Código de despacho: 139 Titular: JOSÉ CLEMENTE FILHO CLEMENTE [BR/SP] Detalhes do despacho: Pedido arquivado definitivamente por não ter sido apresentada a petição de cumprimento de exigência técnica no prazo legal de 60 dias a contar da publicação na RPI 2839, de 03/06/2025.
BR302024001853-3	Arquivamento definitivo de pedido de registro por falta de cumprimento de exigência técnica Código de despacho: 139 Titular: TIAGO ALVES PINTO [BR/RJ] Procurador: Raquel Cleveston Ohashi Detalhes do despacho: Pedido arquivado por não ter sido apresentada a petição de cumprimento de exigência no prazo legal de 60 dias da publicação da exigência técnica.
BR302024002119-4	Arquivamento definitivo de pedido de registro por falta de cumprimento de exigência técnica Código de despacho: 139 Titular: RAYE ROCKS LLC [US] Procurador: David do Nascimento Detalhes do despacho: Pedido arquivado por não ter sido apresentada a petição de cumprimento de exigência no prazo legal de 60 dias da publicação da exigência técnica.
BR302024002141-0	Arquivamento definitivo de pedido de registro por falta de cumprimento de exigência técnica Código de despacho: 139 Titular: RENE BOURQUIN GALVES [BR/SP] Detalhes do despacho: Pedido arquivado por não ter sido apresentada a petição de cumprimento de exigência no prazo legal de 60 dias da publicação da exigência técnica.
BR302024002370-7	Arquivamento definitivo de pedido de registro por falta de cumprimento de exigência técnica Código de despacho: 139 Titular: ITENS COMERCIO DE ARTIGOS DE DECORAÇÃO EIRELI [BR/SP] Detalhes do despacho: Pedido arquivado por não ter sido apresentada a petição de cumprimento de exigência no prazo legal de 60 dias da publicação da exigência técnica.
BR302024002505-0	Arquivamento definitivo de pedido de registro por falta de cumprimento de exigência técnica Código de despacho: 139 Titular: ROBERTA BANQUERI SERRA [BR/SP] Detalhes do despacho: Pedido arquivado por não ter sido apresentada a petição de cumprimento de exigência no prazo legal de 60 dias da publicação da exigência técnica.

BR302024003449-0	Arquivamento definitivo de pedido de registro por falta de cumprimento de exigência técnica Código de despacho: 139 Titular: TOOLTEC INJECÕES PLÁSTICAS LTDA [BR/SP] Procurador: JULIANA APARECIDA ROCHA REQUENA Detalhes do despacho: Pedido arquivado definitivamente por não ter sido apresentada a petição de cumprimento de exigência técnica no prazo legal de 60 dias a contar da publicação na RPI 2838, de 27/05/2025.
BR302024003572-1	Arquivamento definitivo de pedido de registro por falta de cumprimento de exigência técnica Código de despacho: 139 Titular: DOGS & GATS LTDA [BR/SC] Procurador: Nilvan Paulo Minguranse Detalhes do despacho: Pedido arquivado definitivamente por não ter sido apresentada a petição de cumprimento de exigência técnica no prazo legal de 60 dias a contar da publicação na RPI 2838, de 27/05/2025.
BR302024003582-9	Arquivamento definitivo de pedido de registro por falta de cumprimento de exigência técnica Código de despacho: 139 Titular: DOGS & GATS LTDA [BR/SC] Procurador: Nilvan Paulo Minguranse Detalhes do despacho: Pedido arquivado definitivamente por não ter sido apresentada a petição de cumprimento de exigência técnica no prazo legal de 60 dias a contar da publicação na RPI 2838, de 27/05/2025.
BR302024004285-0	Arquivamento definitivo de pedido de registro por falta de cumprimento de exigência técnica Código de despacho: 139 Titular: CASA BRAZIL FURNITURE LTDA [BR/PR] Procurador: ANDREZA RODRIGUES DA SILVA Detalhes do despacho: Pedido arquivado definitivamente por não ter sido apresentada a petição de cumprimento de exigência técnica no prazo legal de 60 dias a contar da publicação na RPI 2839, de 03/06/2025.
BR302024004444-5	Arquivamento definitivo de pedido de registro por falta de cumprimento de exigência técnica Código de despacho: 139 Titular: 28.948.245 NILTON DE SANTANA ELIAS [BR/MG] Detalhes do despacho: Pedido arquivado definitivamente por não ter sido apresentada a petição de cumprimento de exigência técnica no prazo legal de 60 dias a contar da publicação na RPI 2839, de 03/06/2025.
BR302024004446-1	Arquivamento definitivo de pedido de registro por falta de cumprimento de exigência técnica Código de despacho: 139 Titular: 28.948.245 NILTON DE SANTANA ELIAS [BR/MG] Detalhes do despacho: Pedido arquivado definitivamente por não ter sido apresentada a petição de cumprimento de exigência técnica no prazo legal de 60 dias a contar da publicação na RPI 2839, de 03/06/2025.
BR302024004495-0	Arquivamento definitivo de pedido de registro por falta de cumprimento de exigência técnica Código de despacho: 139 Titular: RENAN BELTRATI COSER [BR/SP] Procurador: Marcelo Masiero Kussunoki Detalhes do despacho: Pedido arquivado definitivamente por não ter sido apresentada a petição de cumprimento de exigência técnica no prazo legal de 60 dias a contar da publicação na RPI 2839, de 03/06/2025.
BR302024004514-0	Arquivamento definitivo de pedido de registro por falta de cumprimento de exigência técnica Código de despacho: 139 Titular: ROCHE DIABETES CARE GMBH [DE] Procurador: Carolina Nakata Detalhes do despacho: Pedido arquivado definitivamente por não ter sido apresentada a petição de cumprimento de exigência técnica no prazo legal de 60 dias a contar da publicação na RPI 2839, de 03/06/2025.
BR302024004517-4	Arquivamento definitivo de pedido de registro por falta de cumprimento de exigência técnica Código de despacho: 139 Titular: ROCHE DIABETES CARE GMBH [DE] Procurador: Carolina Nakata Detalhes do despacho: Pedido arquivado definitivamente por não ter sido apresentada a petição de cumprimento de exigência técnica no prazo legal de 60 dias a contar da publicação na RPI 2839, de 03/06/2025.
BR302024004518-2	Arquivamento definitivo de pedido de registro por falta de cumprimento de exigência técnica Código de despacho: 139 Titular: ROCHE DIABETES CARE GMBH [DE] Procurador: Carolina Nakata Detalhes do despacho: Pedido arquivado definitivamente por não ter sido apresentada a petição de cumprimento de exigência técnica no prazo legal de 60 dias a contar da publicação na RPI 2839, de 03/06/2025.

BR302024005228-6

Arquivamento definitivo de pedido de registro por falta de cumprimento de exigência técnica

Código de despacho: 139

Titular: ROCHE DIABETES CARE GMBH [DE]

Procurador: Carolina Nakata

Detalhes do despacho: Pedido arquivado definitivamente por não ter sido apresentada a petição de cumprimento de exigência técnica no prazo legal de 60 dias a contar da publicação na RPI 2839, de 03/06/2025.

BR302024005308-8

Arquivamento definitivo de pedido de registro por falta de cumprimento de exigência técnica

Código de despacho: 139

Titular: RÉGIS DANIEL GARBRECHT [BR/RS]

Procurador: Clair Antonio Leusin

Detalhes do despacho: Pedido arquivado definitivamente por não ter sido apresentada a petição de cumprimento de exigência técnica no prazo legal de 60 dias a contar da publicação na RPI 2839, de 03/06/2025.



Concessões de registros de desenho industrial

Registro de desenho industrial concedido

Concessão em designação



Registro de desenho industrial concedido

Os registros de desenho industrial, listados a seguir, foram concedidos, nos termos dos artigos 106 da Lei da Propriedade Industrial (LPI, lei n.º 9.279, de 14 de maio de 1996).

Art. 100. Não é registrável como desenho industrial:

I - o que for contrário à moral e aos bons costumes ou que ofenda a honra ou imagem de pessoas, ou atente contra liberdade de consciência, crença, culto religioso ou ideia e sentimentos dignos de respeito e veneração;

II - a forma necessária comum ou vulgar do objeto ou, ainda, aquela determinada essencialmente por considerações técnicas ou funcionais.

Art. 101. O pedido de registro, nas condições estabelecidas pelo INPI, conterá:

I - requerimento;

II - relatório descritivo, se for o caso;

III - reivindicações, se for o caso;

IV - desenhos ou fotografias;

V - campo de aplicação do objeto; e

VI - comprovante do pagamento da retribuição relativa ao depósito.

Parágrafo único. Os documentos que integram o pedido de registro deverão ser apresentados em língua portuguesa.

Art. 104. O pedido de registro de desenho industrial terá que se referir a um único objeto, permitida uma pluralidade de variações, desde que se destinem ao mesmo propósito e guardem entre si a mesma característica distintiva preponderante, limitado cada pedido ao máximo de 20 (vinte) variações.

Parágrafo único. O desenho deverá representar clara e suficientemente o objeto e suas variações, se houver, de modo a possibilitar sua reprodução por técnico no assunto.

Art. 106. Depositado o pedido de registro de desenho industrial e observado o disposto nos arts. 100, 101 e 104, será automaticamente publicado e simultaneamente concedido o registro, expedindo-se o respectivo certificado.

Os certificados dos registros de desenho industrial ora concedidos estarão disponíveis no site do INPI (www.inpi.gov.br), em até 60 (sessenta) dias contados da publicação desta RPI.).

BR302023002860-9

Concessão de registro

Código de despacho: 158

Titular: JADERSON DE ALMEIDA [BR/SC]

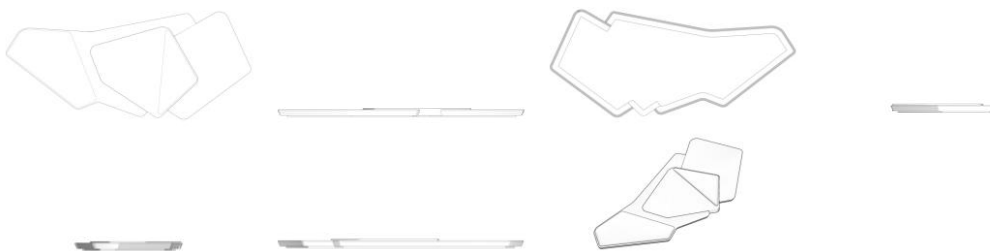
Autor: JADERSON DE ALMEIDA[BR]

Título do registro: ORNAMENTOS DE MESA

Data de depósito: 05/06/2023

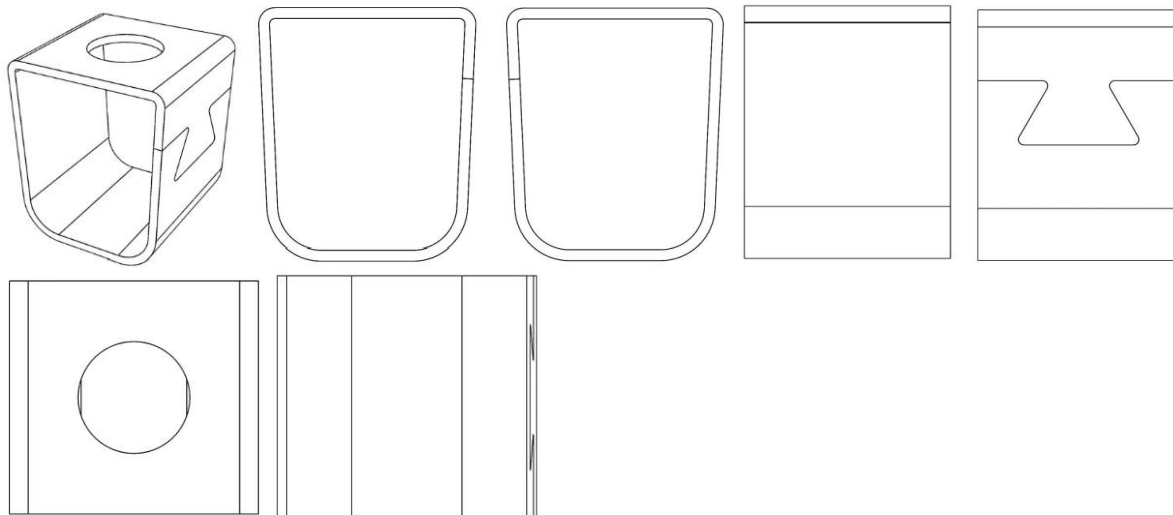
Classificação: 11-02

Detalhes do despacho: Classificação adequada de ofício para 11-02 com base no item 5.3.1.1 do Manual de Desenhos Industriais. / Foram consideradas as figuras da petição 870240003160, de 12/01/2024.



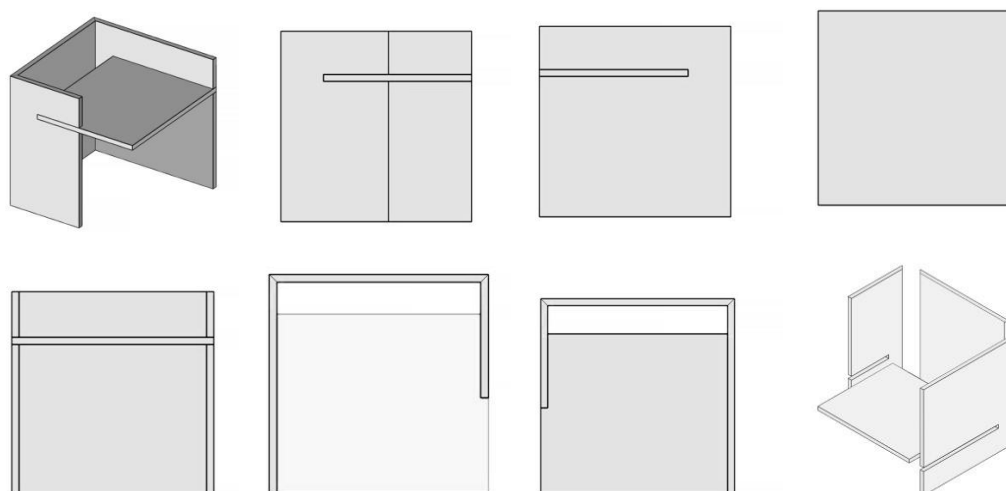
BR302023005325-5

Concessão de registro
 Código de despacho: 158
Titular: ANTONIO JOSÉ GASPAR [BR/SP]
 Autor: ANTONIO JOSE GASPAR[BR]
 Título do registro: Bornes [eletricidade]
 Data de depósito: 03/10/2023
 Classificação: 13-03
 Procurador: Edeiner Pezzuol Júnior



BR302024002204-2

Concessão de registro
 Código de despacho: 158
Titular: GABRIELA SCHINZEL PEREIRA GADELHA [BR/DF] e AGUSTIN ROCA [BR/DF]
 Autor: GABRIELA SCHINZEL PEREIRA GADELHA[BR] e AGUSTIN ROCA[AR]
 Título do registro: Mesas laterais
 Data de depósito: 07/05/2024
 Classificação: 06-03
 Procurador: Iago Farias Lora

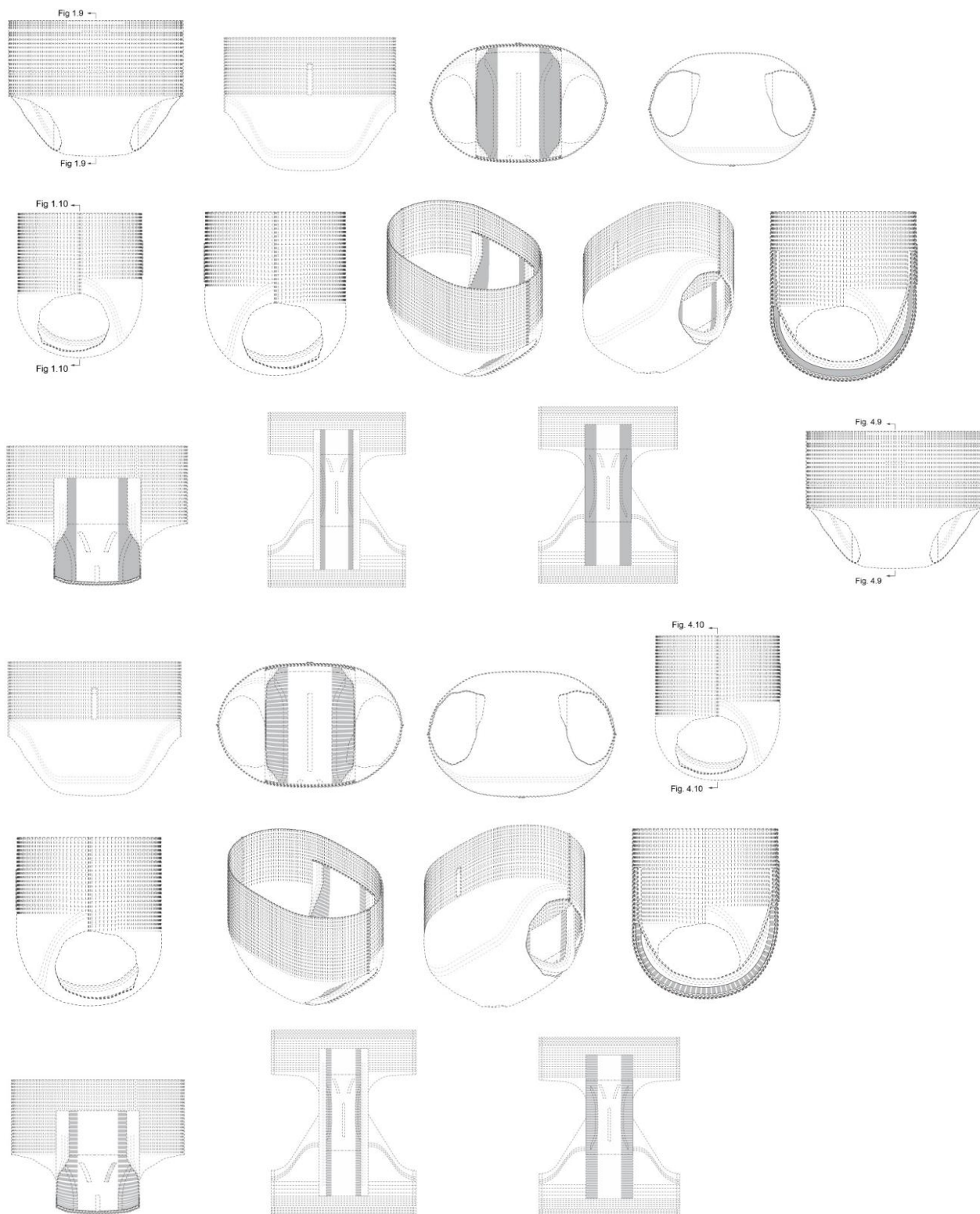


BR302024004453-4

Concessão de registro
 Código de despacho: 158
Titular: UNICHARM CORPORATION [JP]



Autor: SUGURU TANAKA[JP], YUDAI ISHII[JP], YUSEI SHIMADA[JP] e TAKESHI SHIMAZU[JP]
 Título do registro: FRALDA
 Data de depósito: 28/08/2024
 Prioridade unionista: 2024-004258 29/02/2024 JP e 2024-004259 29/02/2024 JP
 Classificação: 28-03
 Procurador: Dannemann, Siemsen, Bigler & Ipanema Moreira



BR302024005581-1

Concessão de registro

Código de despacho: 158

Titular: VITAL BIOSCIENCES INC. [CA]

Autor: AKHIL RAJAGOPAL KOZHIPURAM[CA], TODD CAMPBELL[CA], SRINIVAS NADELLA[CA], MOUNIR KOUSSA[CA], JOHN STAGAMAN[CA] e JOSH MORENSTEIN[CA]

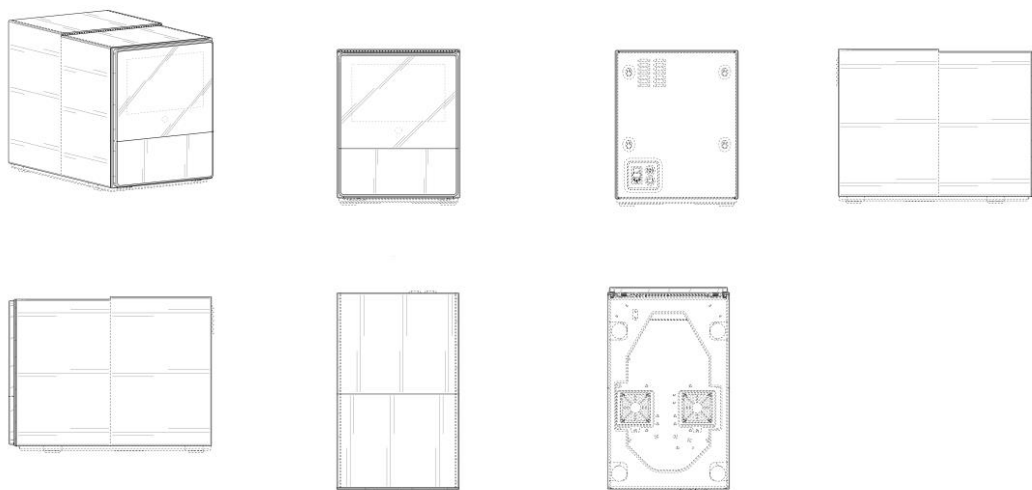
Título do registro: Equipamento médico

Data de depósito: 10/10/2024

Prioridade unionista: 29/937,637 16/04/2024 US

Classificação: 24-02

Procurador: Dannemann, Siemsen, Bigler & Ipanema Moreira



BR302024005634-6

Concessão de registro

Código de despacho: 158

Titular: RAFAEL CHIAVINI KIRSCHNER 35824612897 [BR/SP]

Autor: RAFAEL CHIAVINI KIRSCHNER[BR]

Título do registro: Ralo antiespuma

Data de depósito: 14/10/2024

Classificação: 23-01

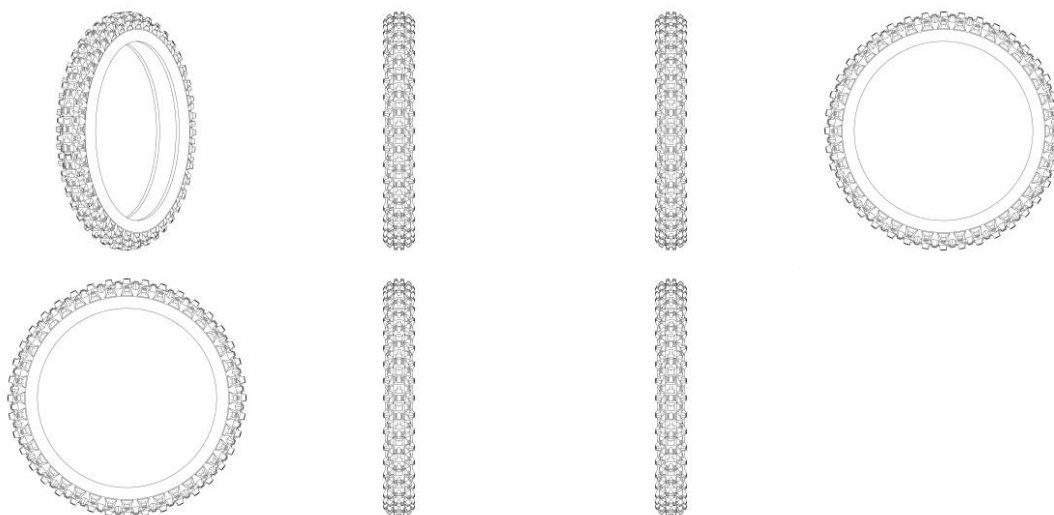
Procurador: Cannon Marcas e Patentes S/C Ltda.

Detalhes do despacho: Considerando-se o item 5.3 do Manual e com base na Nota Técnica nº 01/2024 do CPAPD, foram feitas as seguintes alterações: [1] excluída a expressão "CONFIGURAÇÃO APLICADA A/EM" do título do pedido e do relatório descritivo, tendo em vista o item 5.3.1.1.b do Manual.



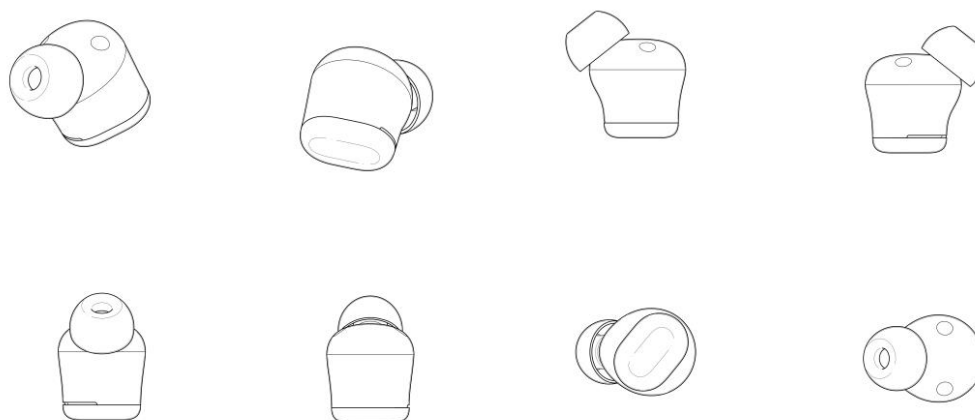
BR302024005676-1

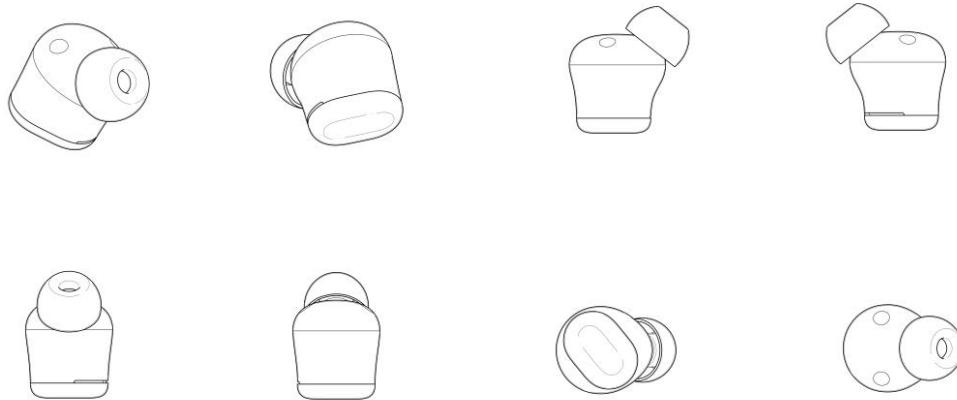
Concessão de registro
 Código de despacho: 158
Titular: COMPAGNIE GENERALE DES ETABLISSEMENTS MICHELIN [FR]
 Autor: BUSSARA EIAMSAART[TH]
 Título do registro: Pneu para motocicleta
 Data de depósito: 16/10/2024
 Prioridade unionista: 015063121 11/06/2024 EM
 Classificação: 12-15
 Procurador: Guerra Advogados Associados



BR302024005689-3

Concessão de registro
 Código de despacho: 158
Titular: APPLE INC. [US]
 Autor: DUY P. LE[US], ROBERT BRUNNER[US], JOSEPH F. DEMBS[US], GUILLAUME RAOULT[FR], WENJIE ZHUANG[CN], CHRISTOPHER KUH[DE], JEFFREY SCOTT CROYLE[US], CHRISTOPHER WIITA[US] e ROBERT A. BOYD[US]
 Título do registro: FONE DE OUVIDO
 Data de depósito: 17/10/2024
 Prioridade unionista: 29/938,414 19/04/2024 US
 Classificação: 14-01
 Procurador: Dannemann, Siemsen, Bigler & Ipanema Moreira





BR302024005690-7

Concessão de registro

Código de despacho: 158

Titular: APPLE INC. [US]

Autor: DUY P. LE[US], ROBERT BRUNNER[US], JOSEPH F. DEMBS[US], GUILLAUME RAOULT[FR], WENJIE ZHUANG[CN], CHRISTOPHER KUH[DE], JEFFREY SCOTT CROYLE[US], CHRISTOPHER WIITA[US] e ROBERT A. BOYD[US]

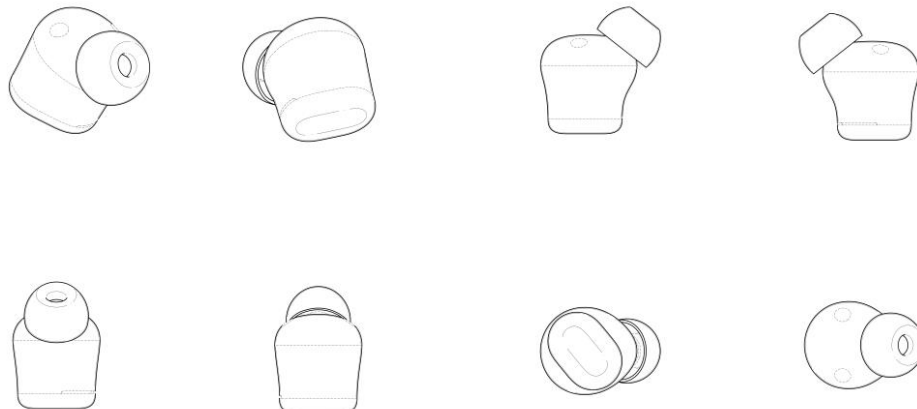
Título do registro: FONE DE OUVIDO

Data de depósito: 17/10/2024

Prioridade unionista: 29/938,414 19/04/2024 US

Classificação: 14-01

Procurador: Dannemann, Siemsen, Bigler & Ipanema Moreira



BR302024005692-3

Concessão de registro

Código de despacho: 158

Titular: APPLE INC. [US]

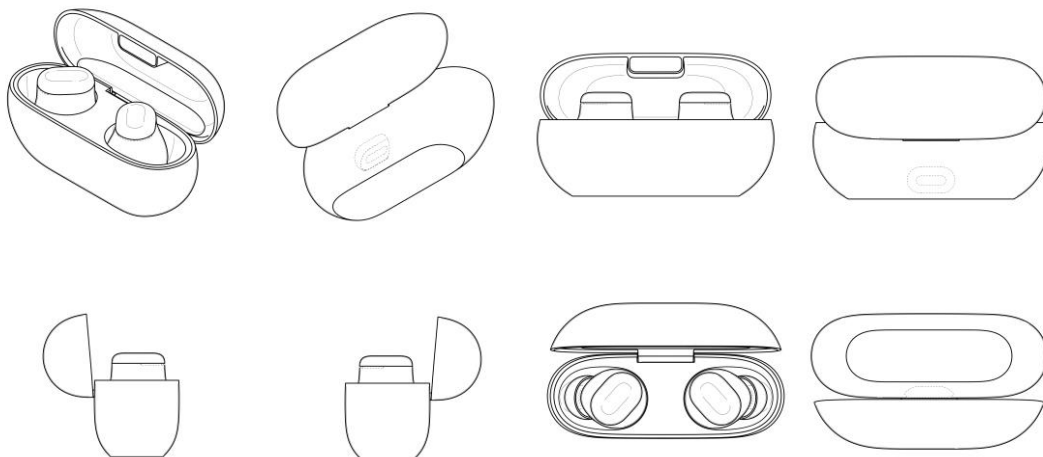
Autor: DUY P. LE[US], ROBERT BRUNNER[US], JOSEPH F. DEMBS[US], GUILLAUME RAOULT[FR], WENJIE ZHUANG[CN], CHRISTOPHER KUH[DE], JEFFREY SCOTT CROYLE[US], KJELL FERDINAND EKMAN[US], CHRISTINA J. SMIECHOWSKI[US], CHRISTOPHER WIITA[US], ROBERT A. BOYD[US], DILLON Q. JOHNSON[US] e PATRICIO ROMANO[US]

Título do registro: estojo com headphones

Data de depósito: 17/10/2024

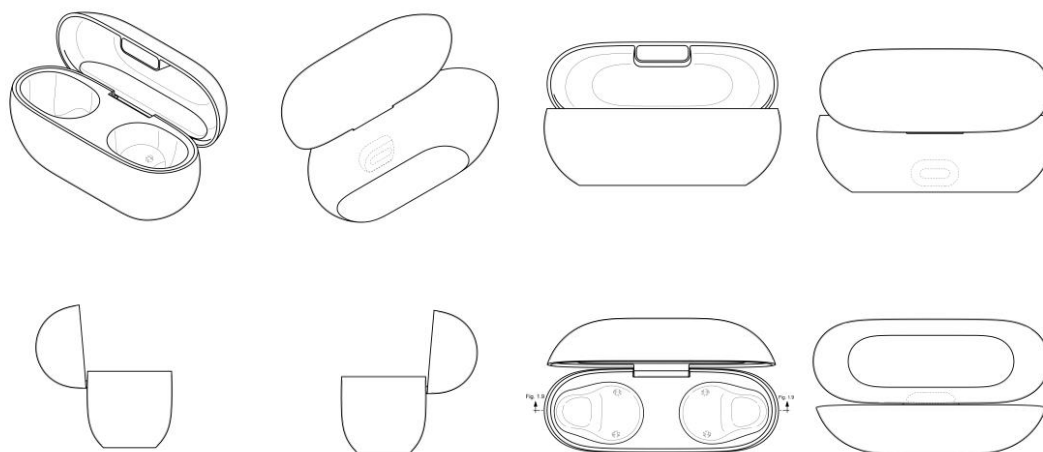


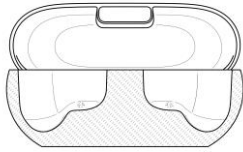
Prioridade unionista: 29/938,415 19/04/2024 US
 Classificação: 03-01
 Procurador: Dannemann, Siemsen, Bigler & Ipanema Moreira



BR302024005694-0

Concessão de registro
 Código de despacho: 158
Titular: APPLE INC. [US]
 Autor: DUY P. LE[US], ROBERT BRUNNER[US], GUILLAUME RAOULT[FR], CHRISTOPHER KUH[DE], JEFFREY SCOTT CROYLE[US], KJELL FERDINAND EKMAN[US], CHRISTINA J. SMIECHOWSKI[US], DILLON Q. JOHNSON[US] e PATRICIO ROMANO[US]
 Título do registro: estojo
 Data de depósito: 17/10/2024
 Prioridade unionista: 29/938,416 19/04/2024 US
 Classificação: 03-01
 Procurador: Dannemann, Siemsen, Bigler & Ipanema Moreira





BR302024005730-0

Concessão de registro

Código de despacho: 158

Titular: FEMASYS INC. [US]

Autor: KATHY LEE-SEPSICK[US] e JEREMY SIPOS[US]

Título do registro: DISPOSITIVO DE MEIO DE CONTRASTE

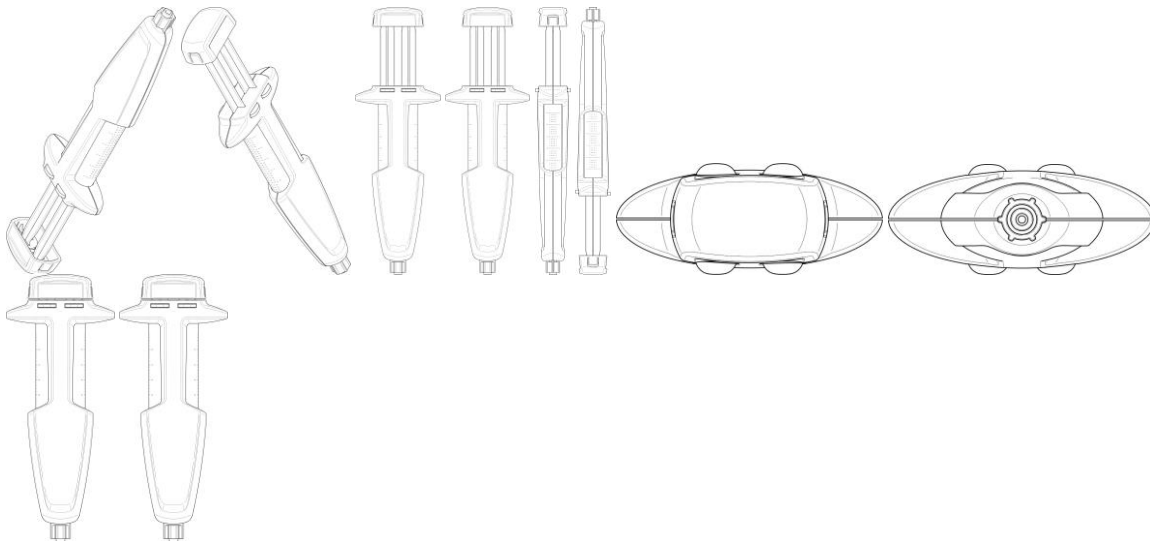
Data de depósito: 18/10/2024

Prioridade unionista: 29/950,033 29/06/2024 US

Classificação: 24-02

Procurador: KASZNAR LEONARDOS PROPRIEDADE INTELECTUAL

Detalhes do despacho: Considerando-se o item 5.3 do Manual e com base na Nota Técnica nº 01/2024 do CPAPD, foram feitas as seguintes alterações: [1] Incluída uma variação decorrente da maneira de uso do objeto, tendo em vista o item 5.3.3 do Manual; [2] adaptação do relatório descritivo e da reivindicação; [3] adequação da numeração das figuras.



BR302024005763-6

Concessão de registro

Código de despacho: 158

Titular: PDHB INDÚSTRIA COMÉRCIO IMPORTAÇÃO E EXPORTAÇÃO LTDA [BR/SP]

Autor: FABIO SIMOES DE MIRANDA[BR]

Título do registro: Escovas de dentes

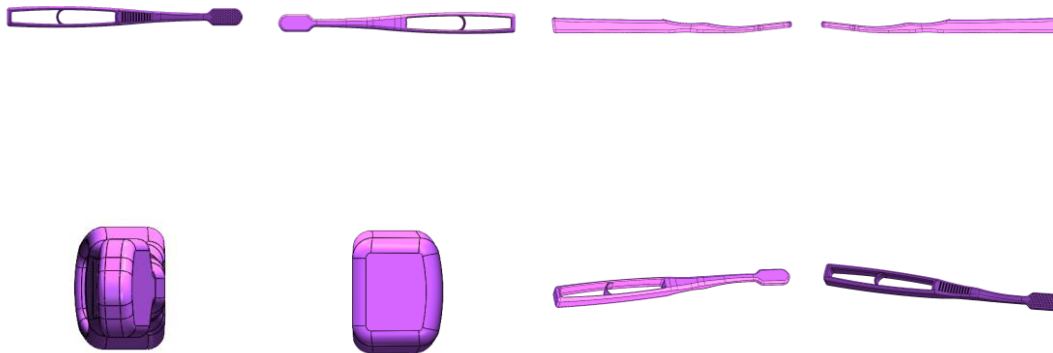
Data de depósito: 22/10/2024

Classificação: 04-02

Procurador: MARIANA HAMAR VALVERDE

Detalhes do despacho: Legenda da fig. 1.1 adequada de ofício de acordo com a nota técnica 01/2024.





BR302024005765-2

Concessão de registro
 Código de despacho: 158
Titular: CAIO PRADO PAIOLA - ME [BR/SP]
 Autor: CAIO PRADO PAIOLA[BR]
 Título do registro: Frascos para cosméticos
 Data de depósito: 22/10/2024
 Classificação: 09-01
 Procurador: Leandro de Souza Frigo





BR302024005771-7

Concessão de registro

Código de despacho: 158

Titular: LIVE ROUPAS ESPORTIVAS LTDA. [BR/SC]

Autor: JOICE FRANCENER SENS[BR]

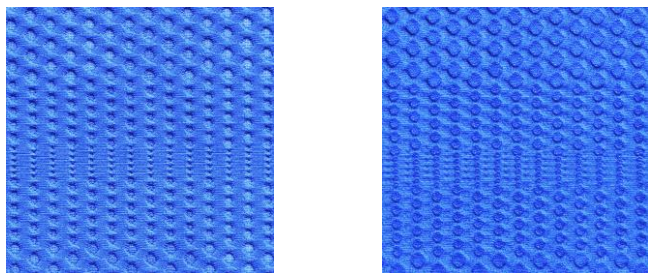
Título do registro: Padrão de Superfície para Tecido

Data de depósito: 23/10/2024

Classificação: 32-00

Procurador: TINOCO SOARES SOCIEDADE DE ADVOGADOS

Detalhes do despacho: Classe de locarno alterada para 32.00. SÍMBOLOS GRÁFICOS E LOGOTIPOS, PADRÕES DE SUPERFÍCIE, ORNAMENTAÇÕES de ofício de acordo com a nota técnica 01/2024.



BR302024005773-3

Concessão de registro

Código de despacho: 158

Titular: ELTON LUIS GILDO & CIA LTDA [BR/SP]

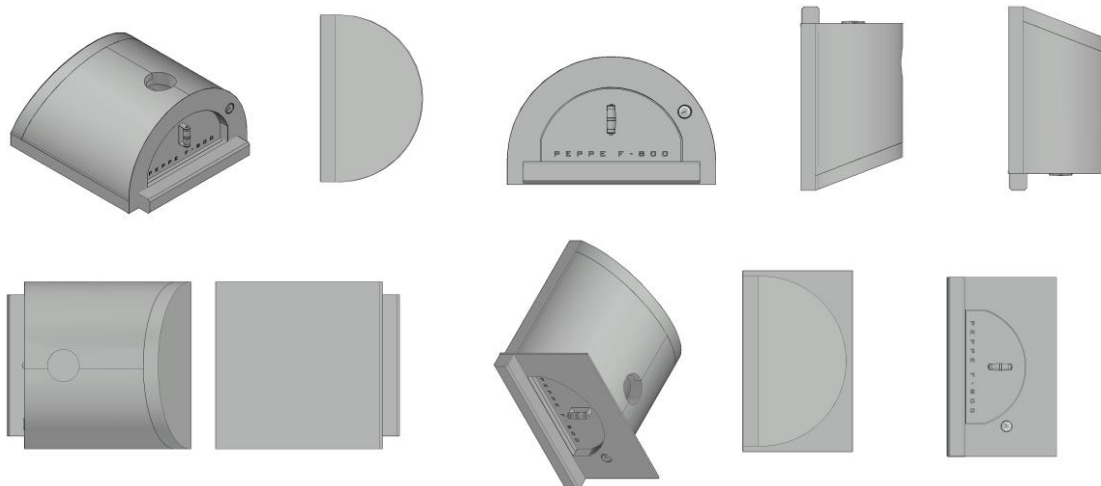
Autor: ELTON LUIS GILDO[BR]

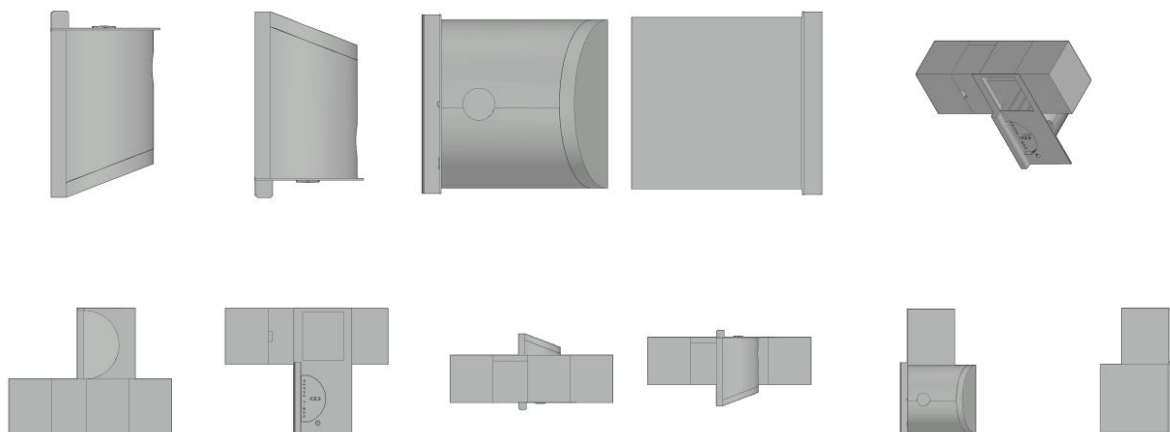
Título do registro: Fornos de cozinha

Data de depósito: 23/10/2024

Classificação: 07-02

Procurador: IMPERATUS ASSESSORIA EMPRESARIAL LTDA





BR302024005777-6

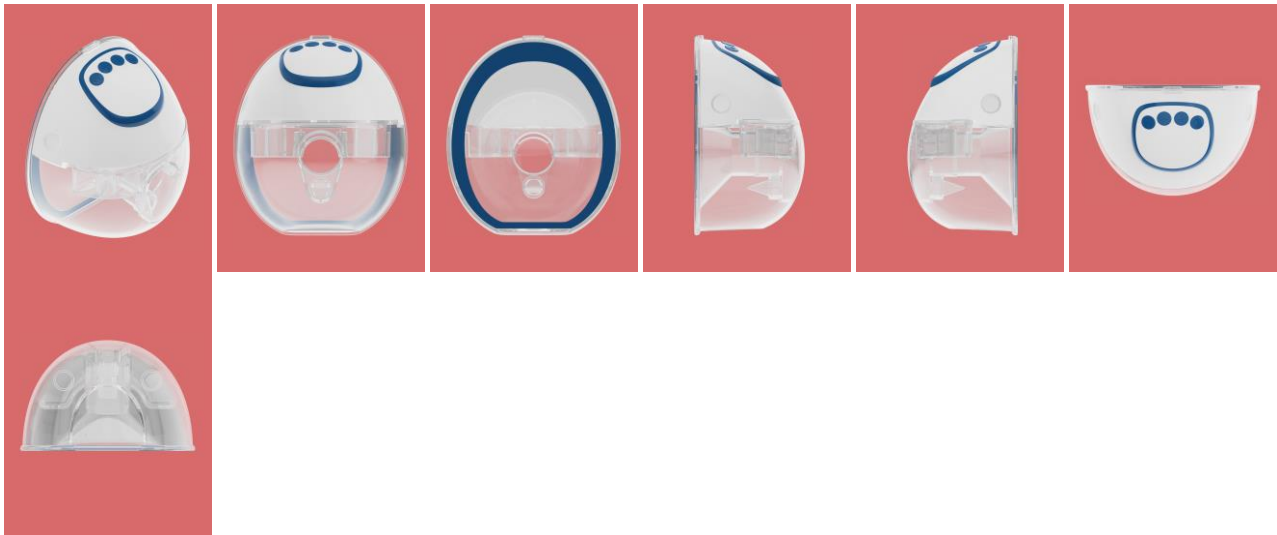
Concessão de registro
 Código de despacho: 158
Titular: SHAOQIANG LI [CN]
 Autor: SHAOQIANG LI[CN]
 Título do registro: Medidor Digital de Fluoração
 Data de depósito: 23/10/2024
 Prioridade unionista: 202430407283.6 01/07/2024 CN
 Classificação: 10-04
 Procurador: LAWI SERVIÇOS PARA STARTUPS LTDA



BR302024005780-6

Concessão de registro
 Código de despacho: 158
Titular: SHENZHEN TAOPINHUI TECHNOLOGY CO., LTD. [CN]
 Autor: ZHIWEI YI[CN]
 Título do registro: Bomba de sucção mamária
 Data de depósito: 23/10/2024
 Prioridade unionista: 202430358501.1 12/06/2024 CN
 Classificação: 15-02
 Procurador: ANDRÉ BASTOS VENTURINI





BR302024005783-0

Concessão de registro

Código de despacho: 158

Titular: CAROLINE KRELING MOTTIN [BR/RS]

Autor: CAROLINE KRELING MOTTIN[BR]

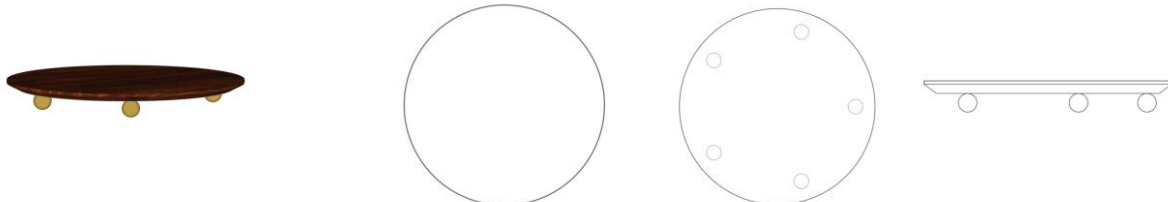
Título do registro: Cabarets [bandejas]

Data de depósito: 23/10/2024

Classificação: 07-01

Procurador: Guerra Advogados Associados

Detalhes do despacho: Legendas adequadas de ofício de acordo com a nota técnica 01/2024.



BR302024005789-0

Concessão de registro

Código de despacho: 158

Titular: RAVPRO PRODUTOS AUTOMOTIVOS LTDA. [BR/PR]

Autor: NELSON SHIGEYUKI TOBA[BR]

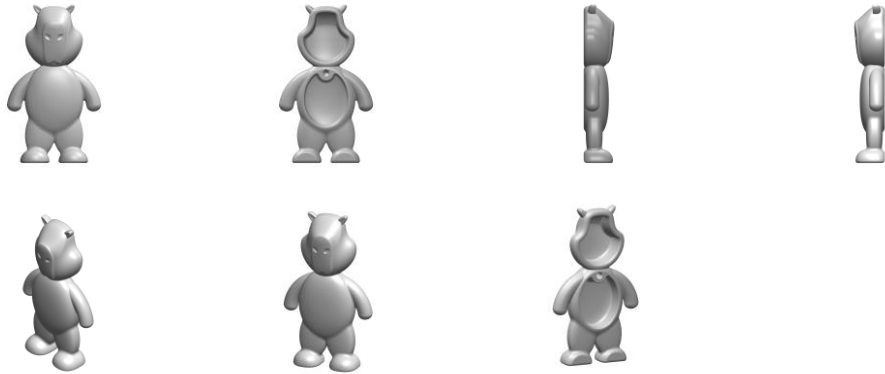
Título do registro: AROMATIZADOR PARA AUTOMÓVEIS

Data de depósito: 23/10/2024

Classificação: 28-05

Detalhes do despacho: Considerando-se o item 5.3 do Manual e com base na Nota Técnica nº 01/2024 do CPAPD, foram feitas as seguintes alterações: [1] excluída a expressão "CONFIGURAÇÃO APLICADA A/EM" do título do pedido e do relatório descritivo, tendo em vista o item 5.3.1.1.b do Manual.

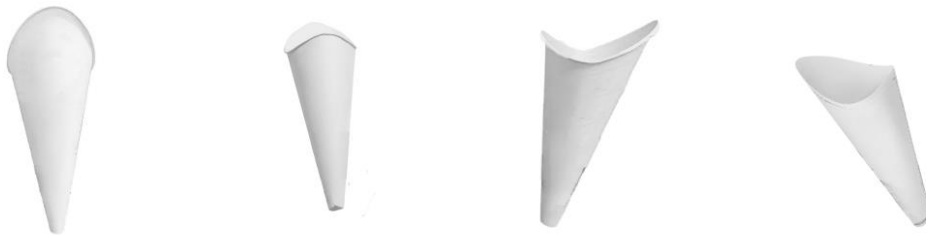




BR302024005799-7

Concessão de registro
 Código de despacho: 158
Titular: FERNANDA DAMASCENO [BR/SP]
 Autor: FERNANDA DAMASCENO[BR]
 Título do registro: Cone urinário
 Data de depósito: 23/10/2024
 Classificação: 23-07

Detalhes do despacho: De acordo com o item 3.5.2 do Manual de Desenhos Industriais, o campo Descrição do formulário só deve ser usado para incluir informações necessárias à compreensão das figuras do desenho industrial. As informações inseridas neste campo no pedido não cumprem com a finalidade pretendida e foram excluídas de ofício.

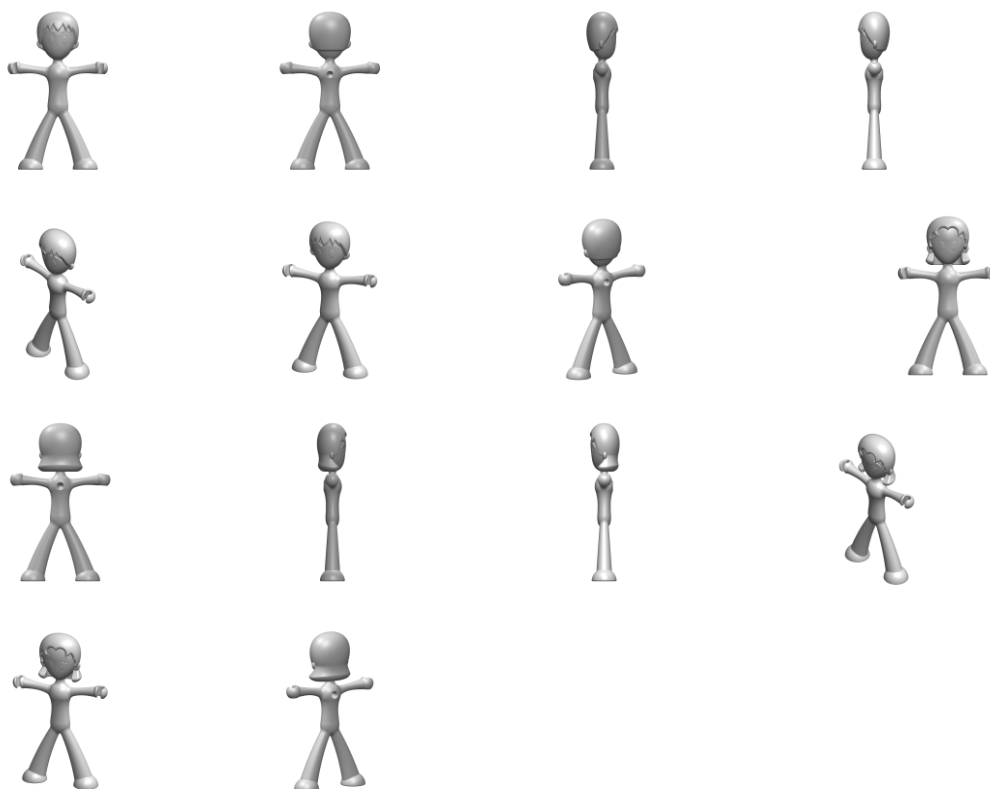


BR302024005802-0

Concessão de registro
 Código de despacho: 158
Titular: RAVPRO PRODUTOS AUTOMOTIVOS LTDA. [BR/PR]
 Autor: NELSON SHIGEYUKI TOBA[BR]
 Título do registro: AROMATIZADOR PARA AUTOMÓVEIS
 Data de depósito: 23/10/2024
 Classificação: 28-05

Detalhes do despacho: Considerando-se o item 5.3 do Manual e com base na Nota Técnica nº 01/2024 do CPAPD, foram feitas as seguintes alterações: [1] excluída a expressão "Configuração aplicada a/em" do título do pedido e do relatório descritivo, tendo em vista o item 5.3.1.1.b do Manual.





BR302024005803-9

Concessão de registro

Código de despacho: 158

Titular: LUCAS BARBOSA MELLO [BR/SP]

Autor: LUCAS BARBOSA MELLO[BR]

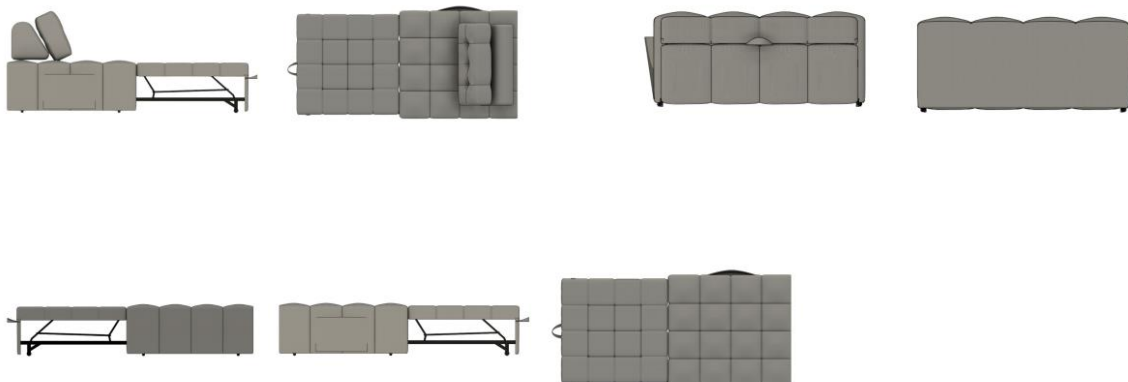
Título do registro: POLTRONA

Data de depósito: 24/10/2024

Classificação: 06-01

Detalhes do despacho: Considerando-se o item 5.3 do Manual e com base na Nota Técnica nº 01/2024 do CPAPD, foram feitas as seguintes alterações: [1] excluída a expressão "CONFIGURAÇÃO APLICADA A/EM" do título do pedido e do relatório descritivo, tendo em vista o item 5.3.1.1.b do Manual.





BR302024005806-3

Concessão de registro

Código de despacho: 158

Titular: RAVPRO PRODUTOS AUTOMOTIVOS LTDA. [BR/PR]

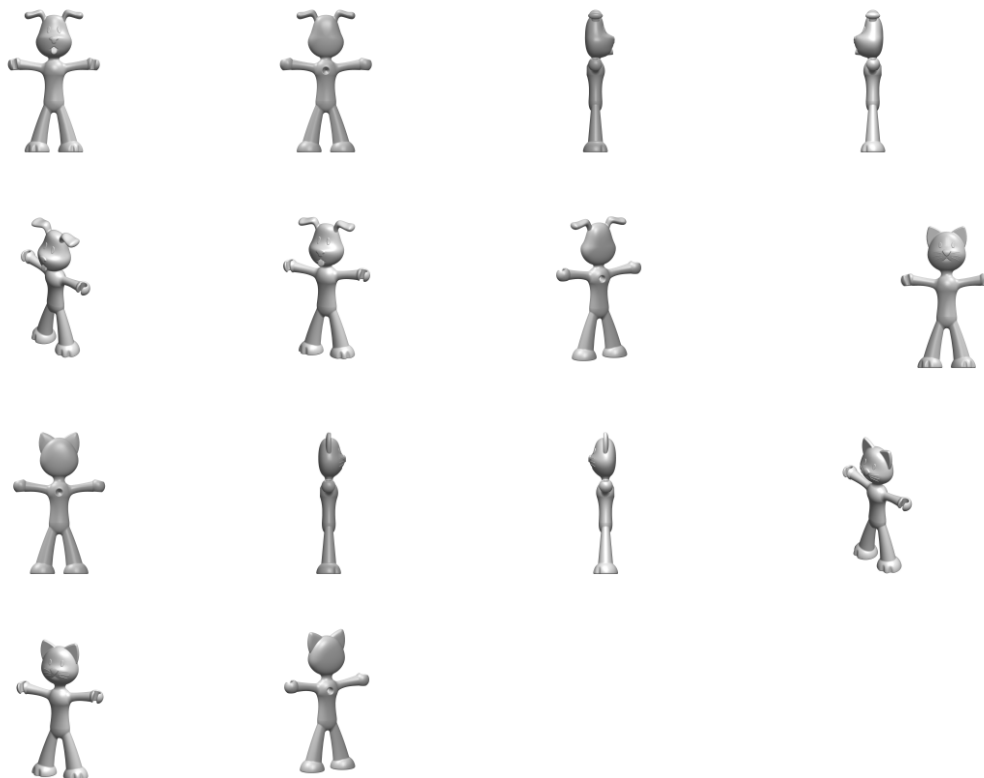
Autor: NELSON SHIGEYUKI TOBA[BR]

Título do registro: Aromatizador para veículos automotivos.

Data de depósito: 24/10/2024

Classificação: 28-05

Detalhes do despacho: Considerando-se o item 5.3 do Manual e com base na Nota Técnica nº 01/2024 do CPAPD, foram feitas as seguintes alterações: [1] excluída a expressão "CONFIGURAÇÃO APLICADA A/EM" do título do pedido e do relatório descritivo, tendo em vista o item 5.3.1.1.b do Manual.



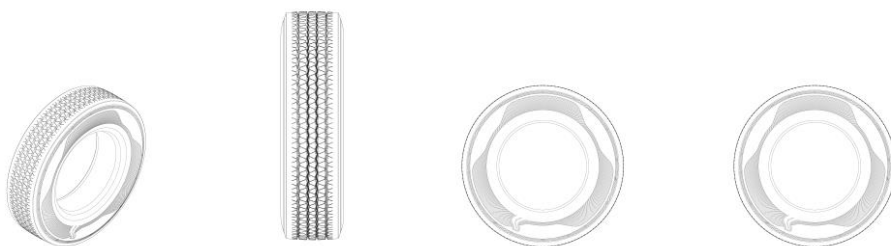
BR302024005813-6

Concessão de registro
Código de despacho: 158
Titular: MARIA LINDOMAR COSTA CAVALCANTI [BR/PB]
Autor: MARIA LINDOMAR COSTA CAVALCANTI[BR]
Título do registro: PROTETOR DE CASCO DE CAVALO
Data de depósito: 24/10/2024
Classificação: 30-01
Procurador: J. C. PINHEIRO SOCIEDADE INDIVIDUAL DE ADVOCACIA



BR302024005818-7

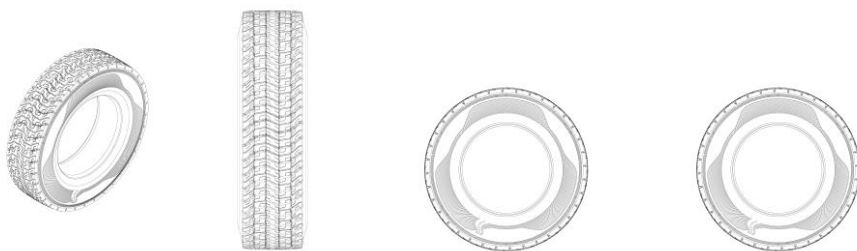
Concessão de registro
Código de despacho: 158
Titular: BORRACHAS VIPAL S.A. [BR/RS]
Autor: LUCIANO SAUL PIOVESAN[BR]
Título do registro: Pneumático
Data de depósito: 24/10/2024
Classificação: 12-15
Procurador: Roner Guerra Fabris



BR302024005822-5

Concessão de registro
Código de despacho: 158
Titular: BORRACHAS VIPAL S.A. [BR/RS]
Autor: LUCIANO SAUL PIOVESAN[BR]
Título do registro: Pneumático
Data de depósito: 24/10/2024
Classificação: 12-15
Procurador: Roner Guerra Fabris





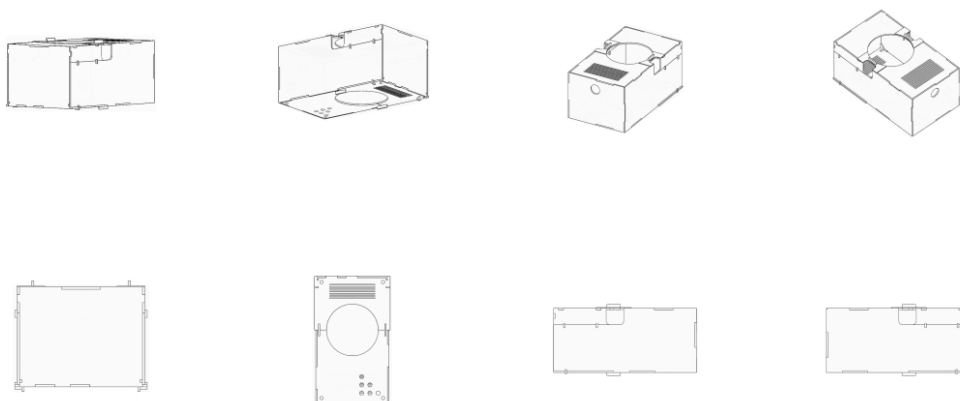
BR302024005825-0

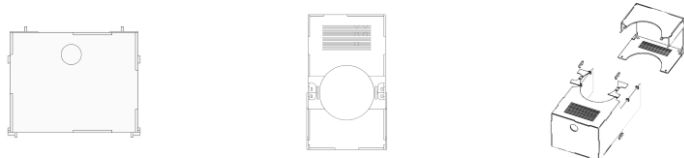
Concessão de registro
 Código de despacho: 158
Titular: BORRACHAS VIPAL S.A. [BR/RS]
 Autor: LUCIANO SAUL PIOVESAN[BR]
 Título do registro: Pneumático
 Data de depósito: 24/10/2024
 Classificação: 12-15
 Procurador: Roner Guerra Fabris



BR302024005826-8

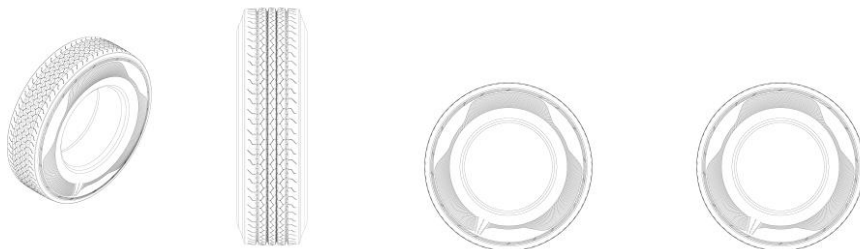
Concessão de registro
 Código de despacho: 158
Titular: COMPANHIA DE GÁS DO ESTADO DO RIO GRANDE DO SUL - SULGÁS [BR/RS]
 Autor: ANDRE RICARDO MILKE[BR]
 Título do registro: Dispositivos para travamento [bloqueio]
 Data de depósito: 24/10/2024
 Classificação: 08-07
 Procurador: DMK GESTÃO DE MARCAS E PATENTES LTDA





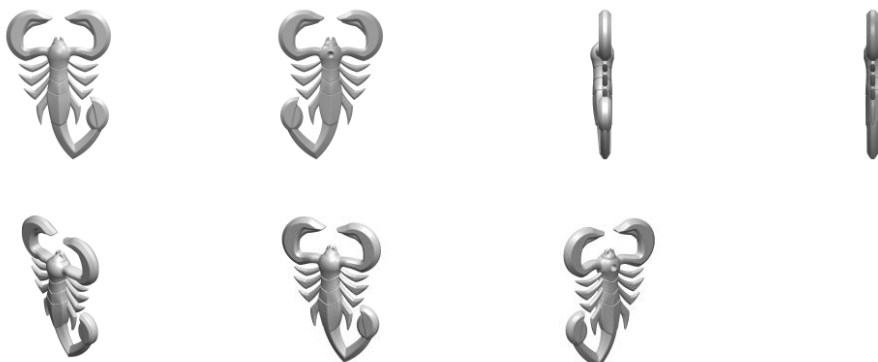
BR302024005827-6

Concessão de registro
 Código de despacho: 158
Titular: BORRACHAS VIPAL S.A. [BR/RS]
 Autor: LUCIANO SAUL PIOVESAN[BR]
 Título do registro: Pneumático
 Data de depósito: 24/10/2024
 Classificação: 12-15
 Procurador: Roner Guerra Fabris



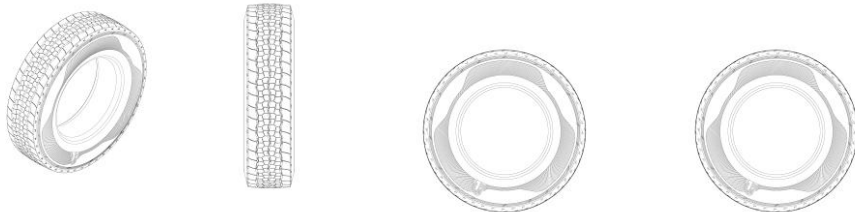
BR302024005828-4

Concessão de registro
 Código de despacho: 158
Titular: RAVPRO PRODUTOS AUTOMOTIVOS LTDA. [BR/PR]
 Autor: NELSON SHIGEYUKI TOBA[BR]
 Título do registro: AROMATIZADOR PARA VEÍCULOS AUTOMOTIVOS
 Data de depósito: 24/10/2024
 Classificação: 28-05
 Detalhes do despacho: Considerando-se o item 5.3 do Manual e com base na Nota Técnica nº 01/2024 do CPAPD, foram feitas as seguintes alterações: [1] excluída a expressão "CONFIGURAÇÃO APLICADA A/EM" do título do pedido e do relatório descritivo, tendo em vista o item 5.3.1.1.b do Manual.



BR302024005829-2

Concessão de registro
 Código de despacho: 158
Titular: BORRACHAS VIPAL S.A. [BR/RS]
 Autor: LUCIANO SAUL PIOVESAN[BR]
 Título do registro: Pneumático
 Data de depósito: 24/10/2024
 Classificação: 12-15
 Procurador: Roner Guerra Fabris



BR302024005830-6

Concessão de registro
 Código de despacho: 158
Titular: ROBERTO ROSA DE FARIA [BR/SP]
 Autor: ROBERTO ROSA DE FARIA[BR]
 Título do registro: Mochilas
 Data de depósito: 24/10/2024
 Classificação: 03-01
 Procurador: RENOMARK ASSESSORIA EMPRESARIAL LTDA ME





BR302024005832-2

Concessão de registro

Código de despacho: 158

Titular: NATÁLIA ELIANE MORAES AMBROSIO FONSECA [BR/SP]

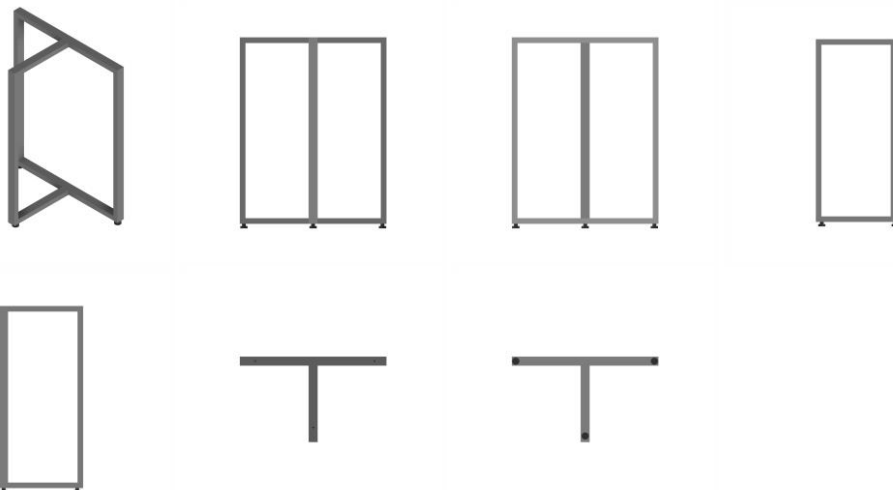
Autor: NATÁLIA ELIANE MORAES AMBROSIO FONSECA[BR]

Título do registro: PÉ DE MESA

Data de depósito: 24/10/2024

Classificação: 06-06

Procurador: Vilage Marcas e Patentes Ltda



BR302024005834-9

Concessão de registro

Código de despacho: 158

Titular: RAVPRO PRODUTOS AUTOMOTIVOS LTDA. [BR/PR]

Autor: NELSON SHIGEYUKI TOBA[BR]

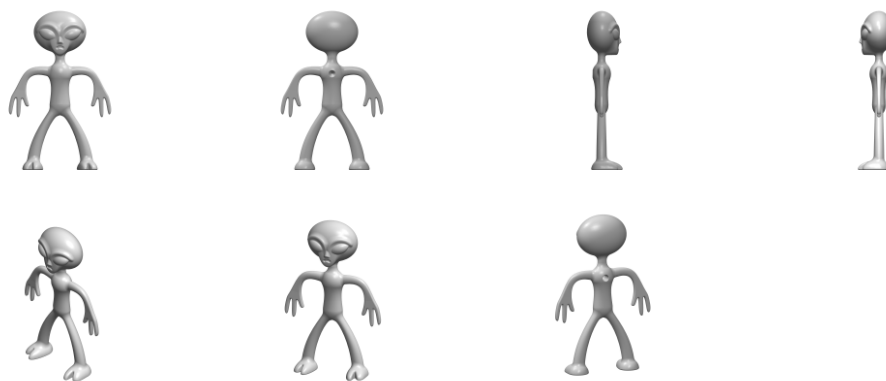
Título do registro: AROMATIZADOR PARA VEÍCULOS AUTOMOTIVOS

Data de depósito: 24/10/2024

Classificação: 28-05

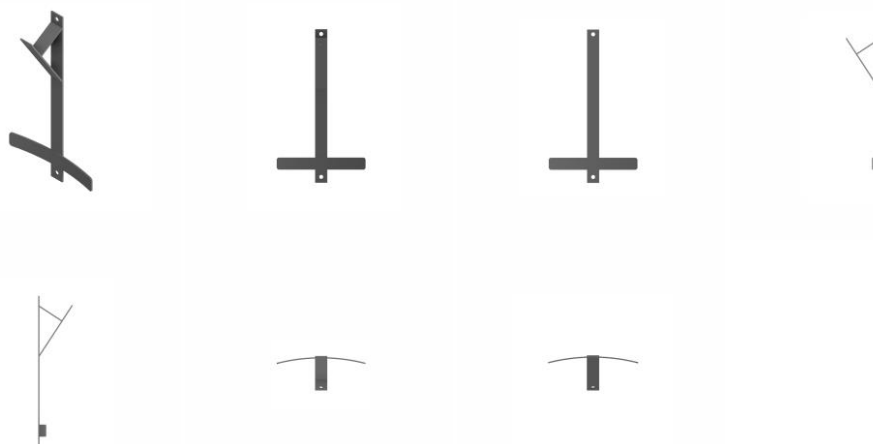
Detalhes do despacho: Considerando-se o item 5.3 do Manual e com base na Nota Técnica nº 01/2024 do CPAPD, foram feitas as seguintes alterações: [1] excluída a expressão "CONFIGURAÇÃO APLICADA A/EM" do título do pedido e do relatório descritivo, tendo em vista o item 5.3.1.1.b do Manual.





BR302024005836-5

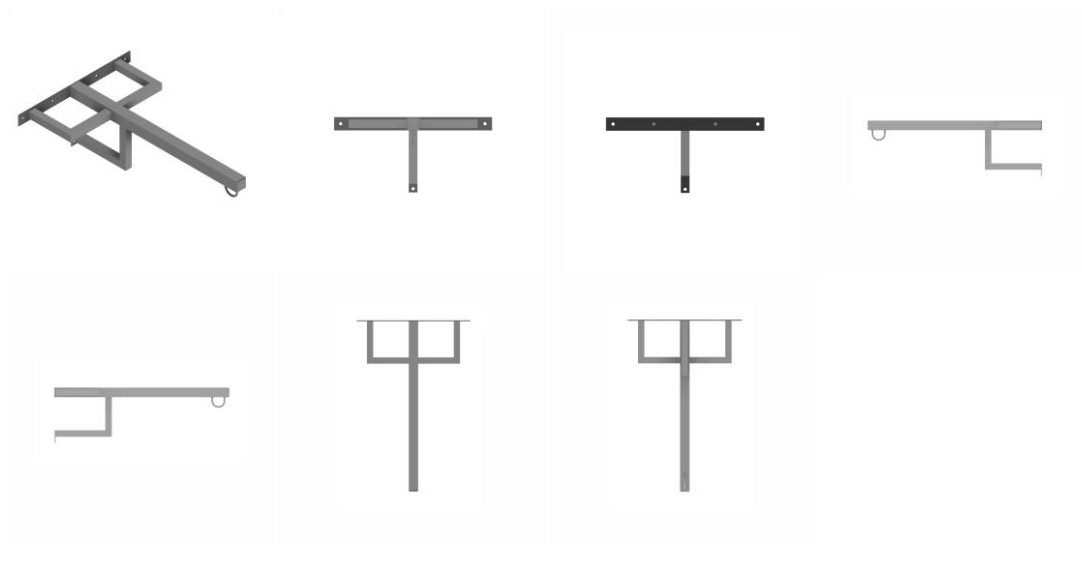
Concessão de registro
 Código de despacho: 158
Titular: NATÁLIA ELIANE MORAES AMBROSIO FONSECA [BR/SP]
 Autor: NATÁLIA ELIANE MORAES AMBROSIO FONSECA[BR]
 Título do registro: SUPORTE PARA BOTIJÃO
 Data de depósito: 24/10/2024
 Classificação: 08-08
 Procurador: Vilage Marcas e Patentes Ltda



BR302024005837-3

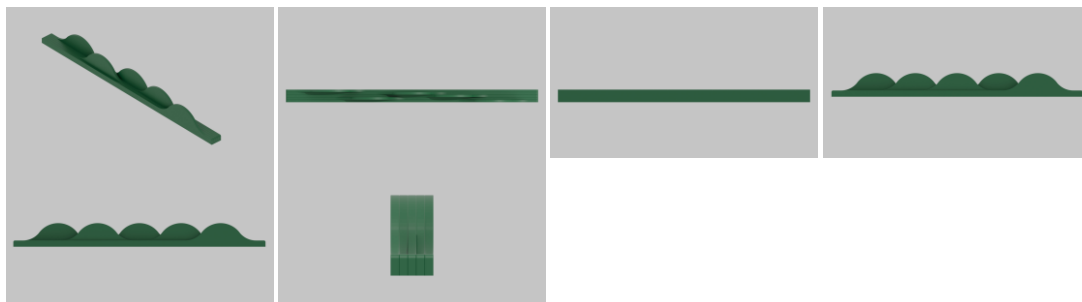
Concessão de registro
 Código de despacho: 158
Titular: NATÁLIA ELIANE MORAES AMBROSIO FONSECA [BR/SP]
 Autor: NATÁLIA ELIANE MORAES AMBROSIO FONSECA[BR]
 Título do registro: SUPORTE PARA SACO DE PANCADA
 Data de depósito: 24/10/2024
 Classificação: 08-08
 Procurador: Vilage Marcas e Patentes Ltda





BR302024005839-0

Concessão de registro
 Código de despacho: 158
Titular: PEDRO AZEVEDO BILAC [BR/DF]
 Autor: MARCELO RIBEIRO BILAC[BR]
 Título do registro: Prateleiras [mobiliário]
 Data de depósito: 24/10/2024
 Classificação: 06-04



BR302024005841-1

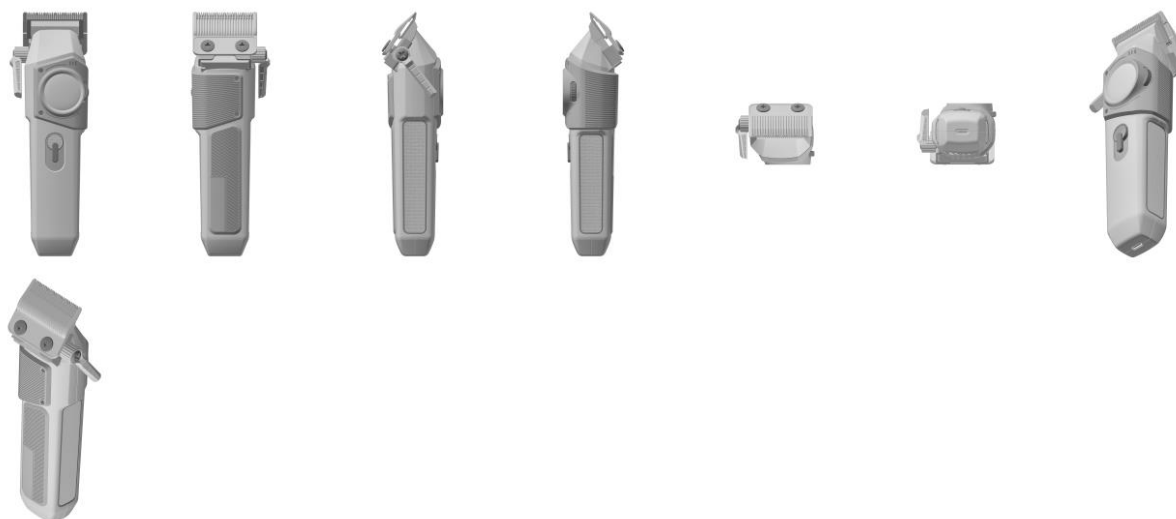
Concessão de registro
 Código de despacho: 158
Titular: ITALY LINE FERRAGENS LTDA [BR/MG]
 Autor: MARCUS VINICIUS PEREIRA DINIZ[BR]
 Título do registro: Puxadores de gaveta
 Data de depósito: 25/10/2024
 Classificação: 08-06
 Procurador: Sâmia Batista Amin (nome anterior Sâmia Amin Santos)





BR302024005842-0

Concessão de registro
 Código de despacho: 158
Titular: NINGBO VGR ELECTRIC APPLIANCE CO., LTD. [CN]
 Autor: ZHENGHAO CAI[CN]
 Título do registro: Máquinas de cortar cabelo
 Data de depósito: 25/10/2024
 Classificação: 28-03
 Procurador: COLONIAL REGISTROS DE MARCAS E PATENTES LTDA

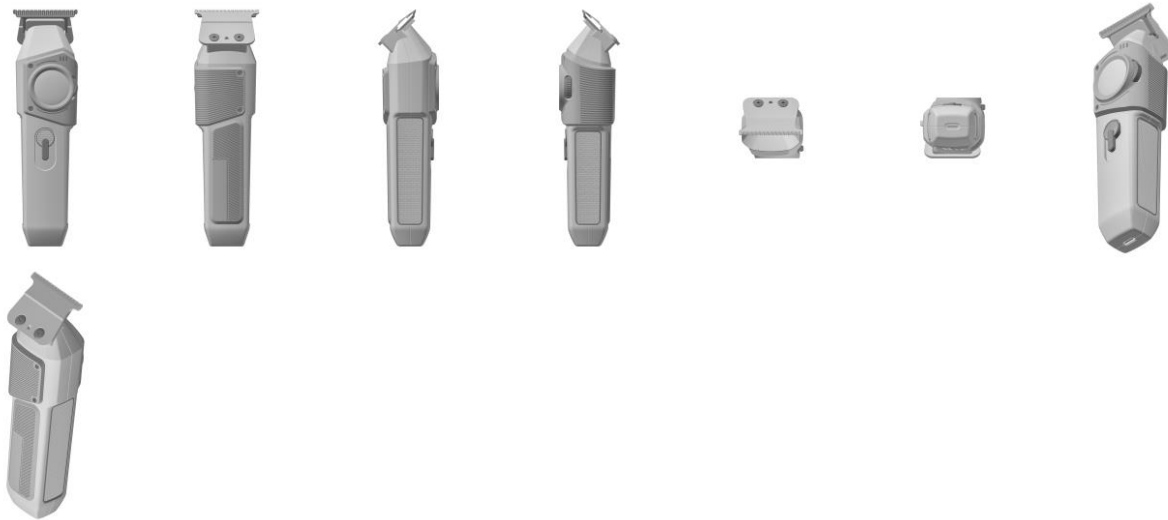


BR302024005843-8

Concessão de registro
 Código de despacho: 158
Titular: NINGBO VGR ELECTRIC APPLIANCE CO., LTD. [CN]
 Autor: ZHENGHAO CAI[CN]



Título do registro: Máquinas de cortar cabelo
 Data de depósito: 25/10/2024
 Classificação: 28-03
 Procurador: COLONIAL REGISTROS DE MARCAS E PATENTES LTDA



BR302024005846-2

Concessão de registro
 Código de despacho: 158
Titular: SHAOQIANG LI [CN]
 Autor: SHAOQIANG LI [CN]
 Título do registro: Medidor eletrônico de refrigeração
 Data de depósito: 25/10/2024
 Classificação: 10-04
 Procurador: LAWI SERVIÇOS PARA STARTUPS LTDA
 Detalhes do despacho: Título adequado de ofício de acordo com a nota técnica 01/2024.



BR302024005847-0

Concessão de registro
 Código de despacho: 158
Titular: COTIPLÁS INDÚSTRIA E COMÉRCIO DE ARTEFATOS PLÁSTICOS LTDA [BR/SP]
 Autor: PAULO ROBERTO BAZZO [BR], CARLOS ALBERTO BAZZO [BR] e LUIZ ANTONIO BAZZO JUNIOR [BR]
 Título do registro: coelho de brinquedo
 Data de depósito: 25/10/2024



Classificação: 21-01
Procurador: Marília Crozatti



BR302024005848-9

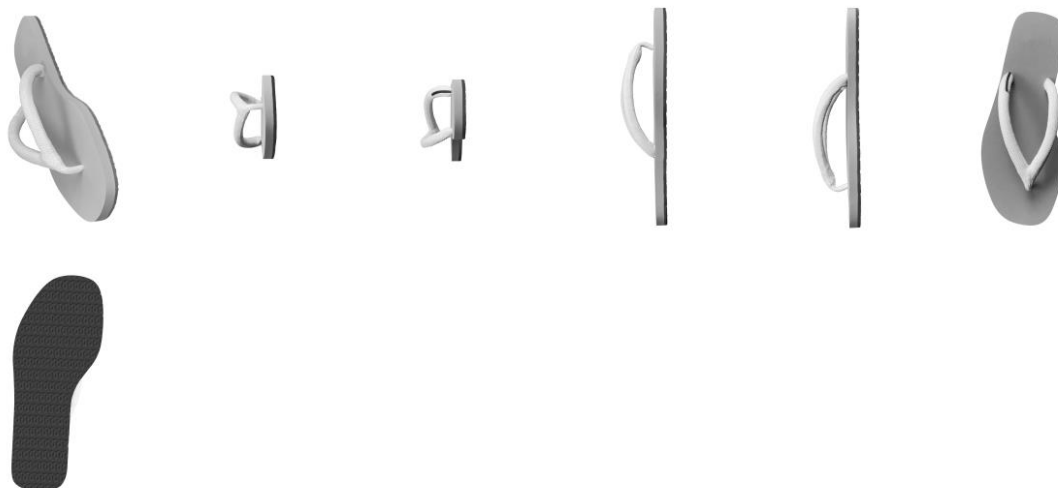
Concessão de registro
Código de despacho: 158
Títular: COTIPLÁS INDÚSTRIA E COMÉRCIO DE ARTEFATOS PLÁSTICOS LTDA [BR/SP]
Autor: PAULO ROBERTO BAZZO[BR], CARLOS ALBERTO BAZZO[BR] e LUIZ ANTONIO BAZZO JUNIOR[BR]
Título do registro: unicórnio de brinquedo
Data de depósito: 25/10/2024
Classificação: 21-01
Procurador: Marília Crozatti



BR302024005849-7

Concessão de registro
Código de despacho: 158
Títular: ROTHY'S INC. [US]
Autor: LA VION GIBSON[US]
Título do registro: Sandália
Data de depósito: 25/10/2024
Prioridade unionista: 29/939,687 29/04/2024 US
Classificação: 02-04
Procurador: Clarke, Modet Propriedade Intelectual Ltda.





BR302024005850-0

Concessão de registro

Código de despacho: 158

Titular: COTIPLÁS INDÚSTRIA E COMÉRCIO DE ARTEFATOS PLÁSTICOS LTDA [BR/SP]

Autor: PAULO ROBERTO BAZZO[BR], CARLOS ALBERTO BAZZO[BR] e LUIZ ANTONIO BAZZO JUNIOR[BR]

Título do registro: ovelha de brinquedo

Data de depósito: 25/10/2024

Classificação: 21-01

Procurador: Marília Cruzatti



BR302024005851-9

Concessão de registro

Código de despacho: 158

Titular: COTIPLÁS INDÚSTRIA E COMÉRCIO DE ARTEFATOS PLÁSTICOS LTDA [BR/SP]

Autor: PAULO ROBERTO BAZZO[BR], CARLOS ALBERTO BAZZO[BR] e LUIZ ANTONIO BAZZO JUNIOR[BR]

Título do registro: vaca de brinquedo

Data de depósito: 25/10/2024

Classificação: 21-01

Procurador: Marília Cruzatti





BR302024005852-7

Concessão de registro

Código de despacho: 158

Titular: COTIPLÁS INDÚSTRIA E COMÉRCIO DE ARTEFATOS PLÁSTICOS LTDA [BR/SP]

Autor: PAULO ROBERTO BAZZO[BR], CARLOS ALBERTO BAZZO[BR] e LUIZ ANTONIO BAZZO JUNIOR[BR]

Título do registro: embalagem de brinquedo

Data de depósito: 25/10/2024

Classificação: 09-03

Procurador: Marília Cruzatti

Detalhes do despacho: Classe de locarno alterada para 09.03. CAIXAS, RECIPIENTES, LATAS DE CONSERVA OU LATAS, de acordo com a nota técnica 01/2024.



BR302024005853-5

Concessão de registro

Código de despacho: 158

Titular: ROTHY'S INC. [US]

Autor: LA VION GIBSON[US]

Título do registro: Sandália

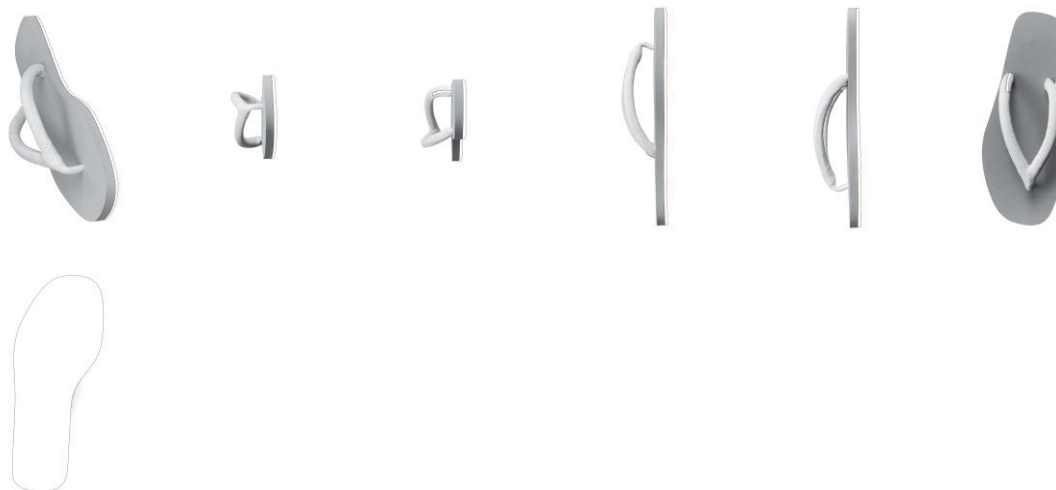
Data de depósito: 25/10/2024

Prioridade unionista: 29/939,687 29/04/2024 US

Classificação: 02-04

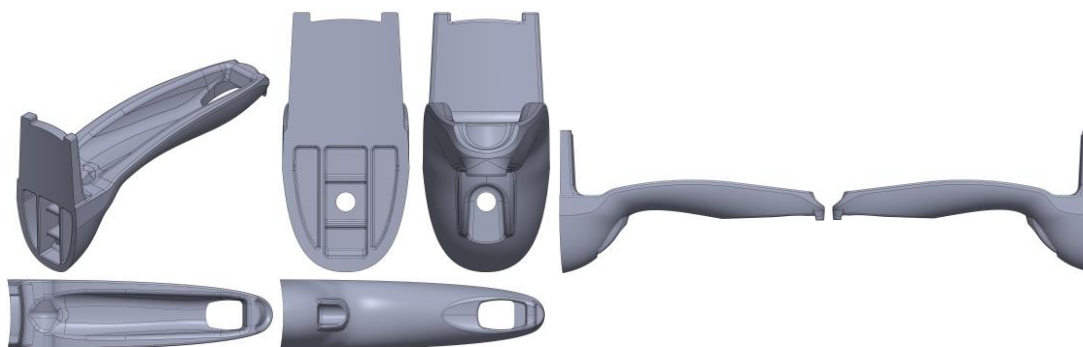
Procurador: Clarke, Modet Propriedade Intelectual Ltda.





BR302024005864-0

Concessão de registro
 Código de despacho: 158
Titular: FÁBIO EDUARDO MELRO [BR/SP]
 Autor: FÁBIO EDUARDO MELRO[BR]
 Título do registro: CABO PARA PAINEL DE PRESSÃO
 Data de depósito: 25/10/2024
 Classificação: 07-02
 Procurador: Icamp Marcas e Patentes Ltda



BR302024005865-9

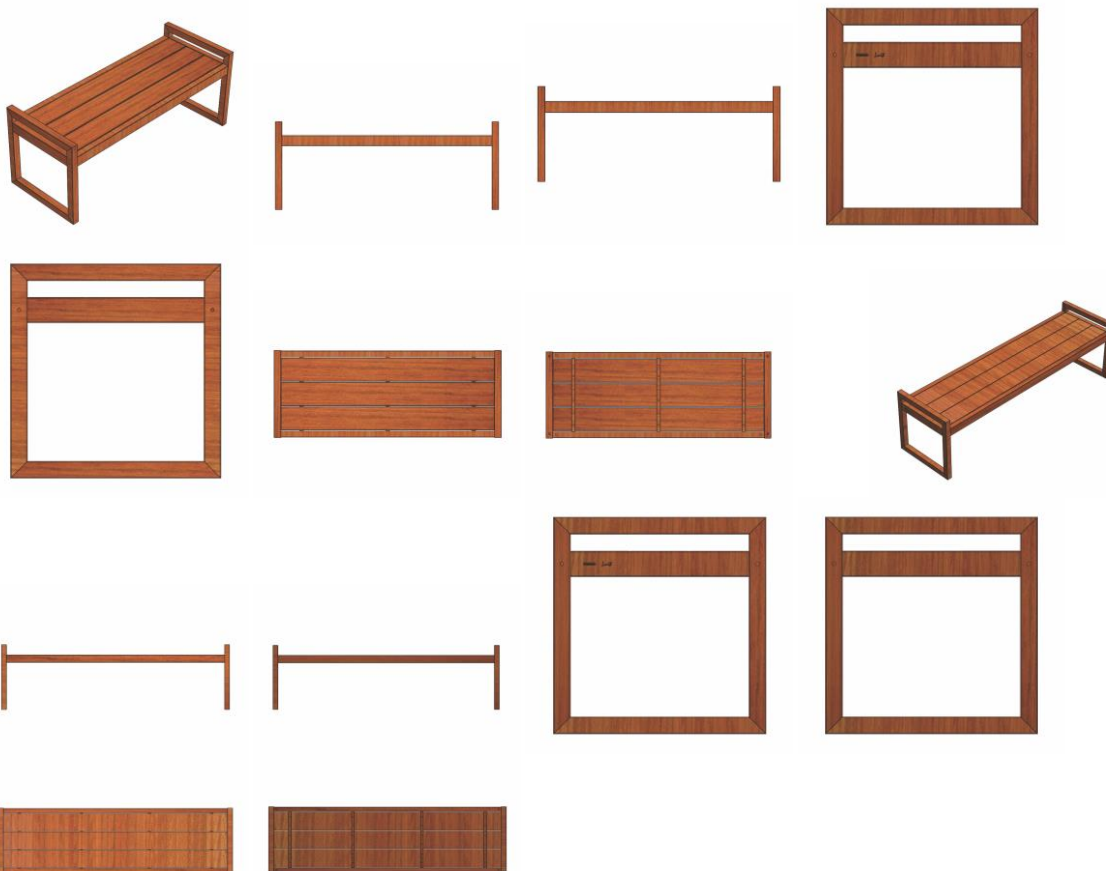
Concessão de registro
 Código de despacho: 158
Titular: TRAMONTINA BELEM S/A [BR/PA]
 Autor: ANDRÉ GUERRA[BR]
 Título do registro: Mesas
 Data de depósito: 26/10/2024
 Classificação: 06-03
 Procurador: CREAÇÃO MARCAS E PATENTES LTDA.





BR302024005866-7

Concessão de registro
 Código de despacho: 158
Titular: TRAMONTINA BELEM S/A [BR/PA]
 Autor: ANDRÉ GUERRA[BR]
 Título do registro: BANCOS
 Data de depósito: 26/10/2024
 Classificação: 06-01
 Procurador: CREAÇÃO MARCAS E PATENTES LTDA.



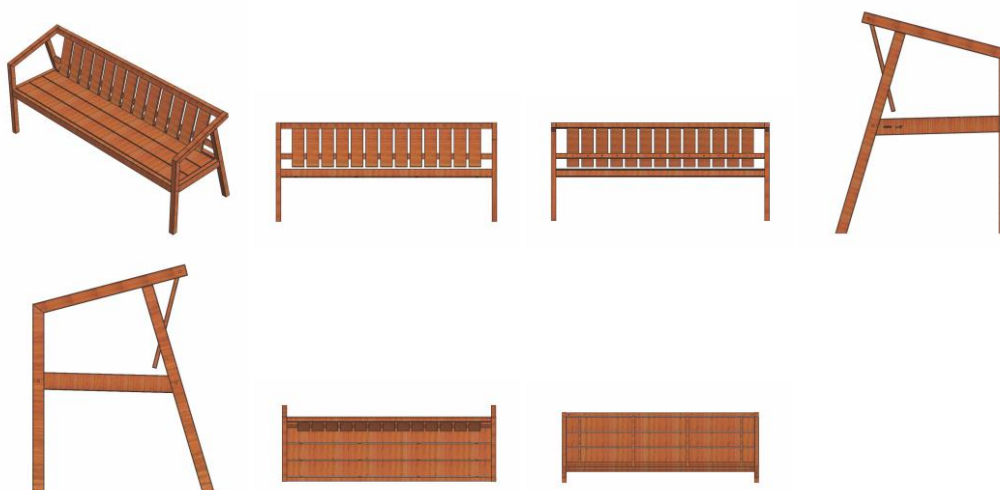
BR302024005867-5

Concessão de registro
 Código de despacho: 158
Titular: TRAMONTINA BELEM S/A [BR/PA]
 Autor: ANDRÉ GUERRA[BR]
 Título do registro: Mesas
 Data de depósito: 26/10/2024
 Classificação: 06-03
 Procurador: CREAÇÃO MARCAS E PATENTES LTDA.



BR302024005868-3

Concessão de registro
 Código de despacho: 158
Titular: TRAMONTINA BELEM S/A [BR/PA]
 Autor: ANDRÉ GUERRA[BR]
 Título do registro: BANCOS
 Data de depósito: 26/10/2024
 Classificação: 06-01
 Procurador: CREAÇÃO MARCAS E PATENTES LTDA.



BR302024005869-1

Concessão de registro
 Código de despacho: 158
Titular: TRAMONTINA BELEM S/A [BR/PA]
 Autor: ANDRÉ GUERRA[BR]

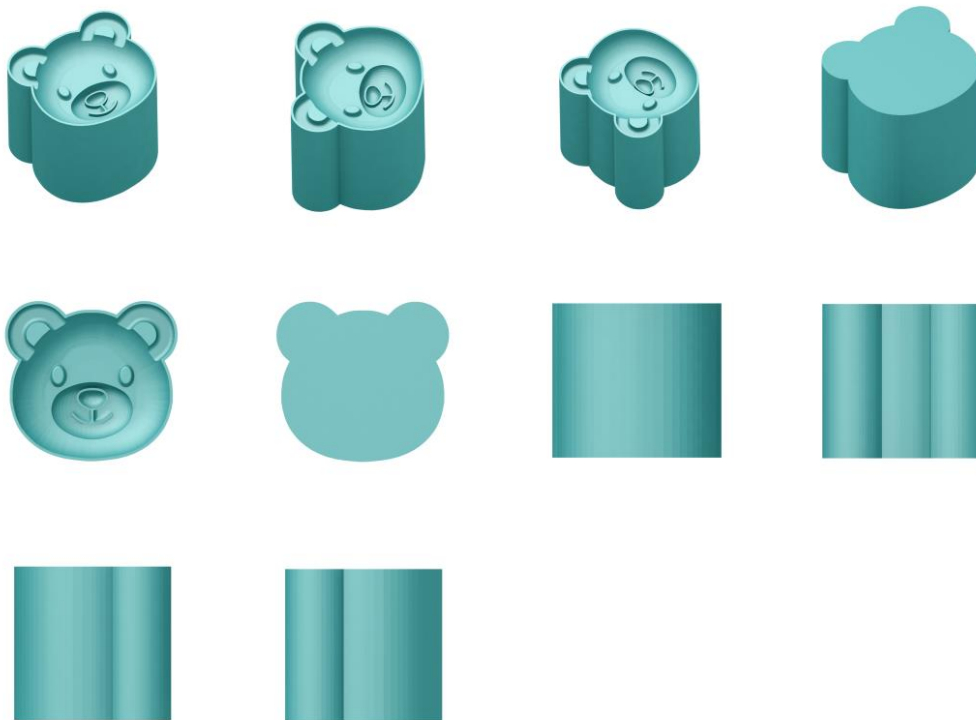


Título do registro: Cadeiras [assentos]
 Data de depósito: 26/10/2024
 Classificação: 06-01
 Procurador: CREAÇÃO MARCAS E PATENTES LTDA.



BR302024005870-5

Concessão de registro
 Código de despacho: 158
Titular: CAROLINA GARBIN TAVARES 74781650015 [BR/RJ]
 Autor: CAROLINA GARBIN TAVARES[BR]
 Título do registro: Moldes para cortar massa de biscoito
 Data de depósito: 27/10/2024
 Classificação: 07-04

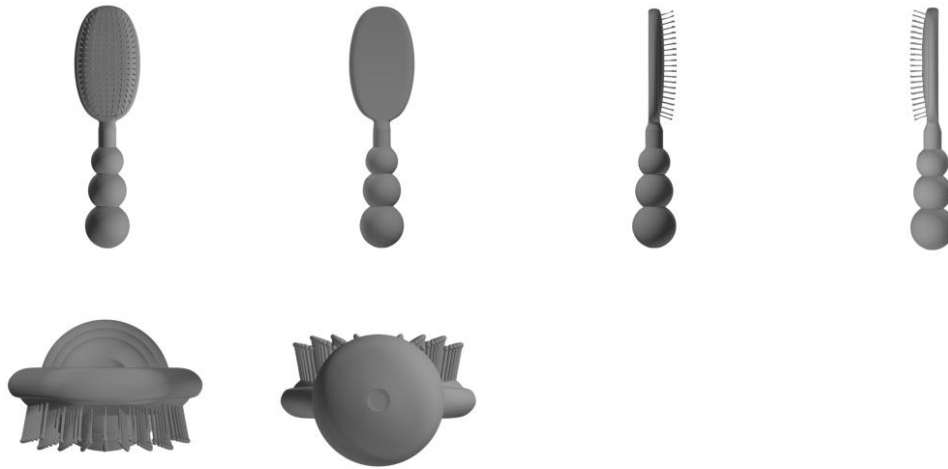


BR302024005873-0

Concessão de registro
 Código de despacho: 158
Titular: ADRIANO FELICIANO DA SILVA [BR/MG]
 Autor: ADRIANO FELICIANO DA SILVA[BR]
 Título do registro: ESCOVA CAPILAR COM COMPARTIMENTO DE ÓLEO
 Data de depósito: 28/10/2024
 Classificação: 04-02
 Procurador: Guilherme Lemos Ramos

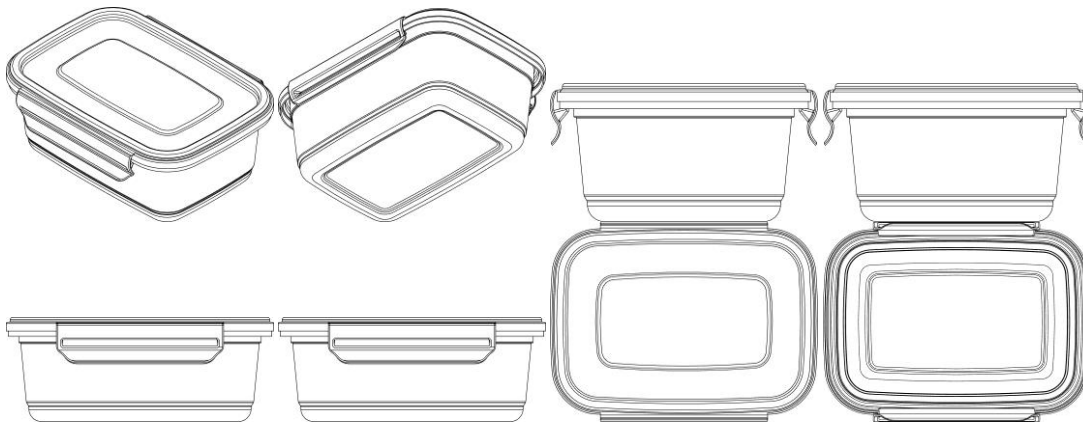


Detalhes do despacho: Com apoio no item 5.3 do Manual de Desenhos Industriais foram feitas as seguintes alterações de ofício: [1] Descrição: excluída por conter informações que não se enquadram no previsto nos itens 3.5.2.G e 5.3 do Manual. [2] Classificação: alterada para 04-02, a fim de se adequar ao objeto requerido.



BR302024005876-4

Concessão de registro
 Código de despacho: 158
Titular: ERCAPLAST INDUSTRIA E COMERCIO DE PLÁSTICOS LTDA [BR/SP]
 Autor: EDSON ROSSETTI[BR]
 Título do registro: Potes [embalagem]
 Data de depósito: 28/10/2024
 Classificação: 09-01
 Procurador: Fortrade Brasil Marcas e Patentes S/S LTDA



BR302024005877-2

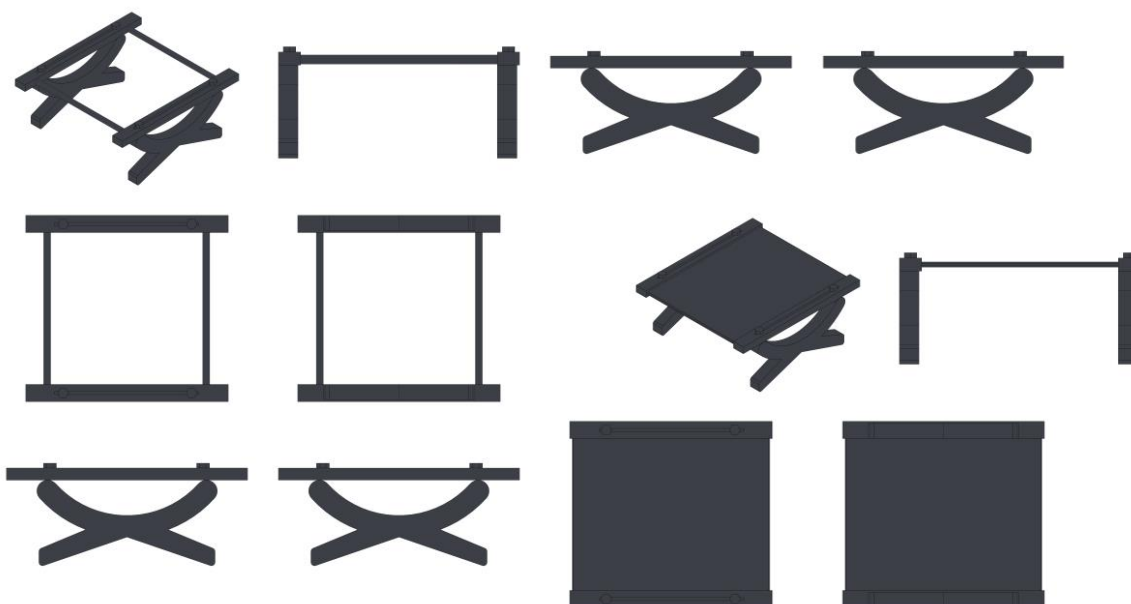
Concessão de registro
 Código de despacho: 158
Titular: GRASSE MODA E COMÉRCIO LTDA [BR/MG]
 Autor: VANESSA EVELYN ROUANET DE OLIVEIRA[BR] e VITOR LUIZ MOREIRA COSTA[BR]
 Título do registro: Pingentes [joias]
 Data de depósito: 28/10/2024
 Classificação: 11-01
 Procurador: VIGGA PROPRIEDADE INTELECTUAL LTDA





BR302024005878-0

Concessão de registro
 Código de despacho: 158
Titular: 28.948.245 NILTON DE SANTANA ELIAS [BR/MG]
 Autor: NILTON DE SANTANA ELIAS[BR]
 Título do registro: Camas para animais
 Data de depósito: 28/10/2024
 Classificação: 30-06



BR302024005879-9

Concessão de registro
 Código de despacho: 158
Titular: ANDREIA RAVASIO [BR/SP]
 Autor: ANDREIA RAVASIO[BR]
 Título do registro: Desenhos gráficos [bidimensionais]
 Data de depósito: 28/10/2024
 Classificação: 32-00
 Procurador: Davino Martins da Silva Filho



**BR302024005880-2**

Concessão de registro

Código de despacho: 158

Titular: FABRI INDÚSTRIA E COMÉRCIO LTDA. [BR/SP] e VALCIR FABRIS [BR/SP]

Autor: VALCIR FABRIS[BR]

Título do registro: MIOLO FIXADOR DE DROP ÓPTICO

Data de depósito: 28/10/2024

Classificação: 08-08

Procurador: Cannon Marcas e Patentes S/C Ltda.

Detalhes do despacho: Título adequado de ofício com base no item 5.3.1.1 do Manual de Desenhos Industriais.

**BR302024005881-0**

Concessão de registro

Código de despacho: 158

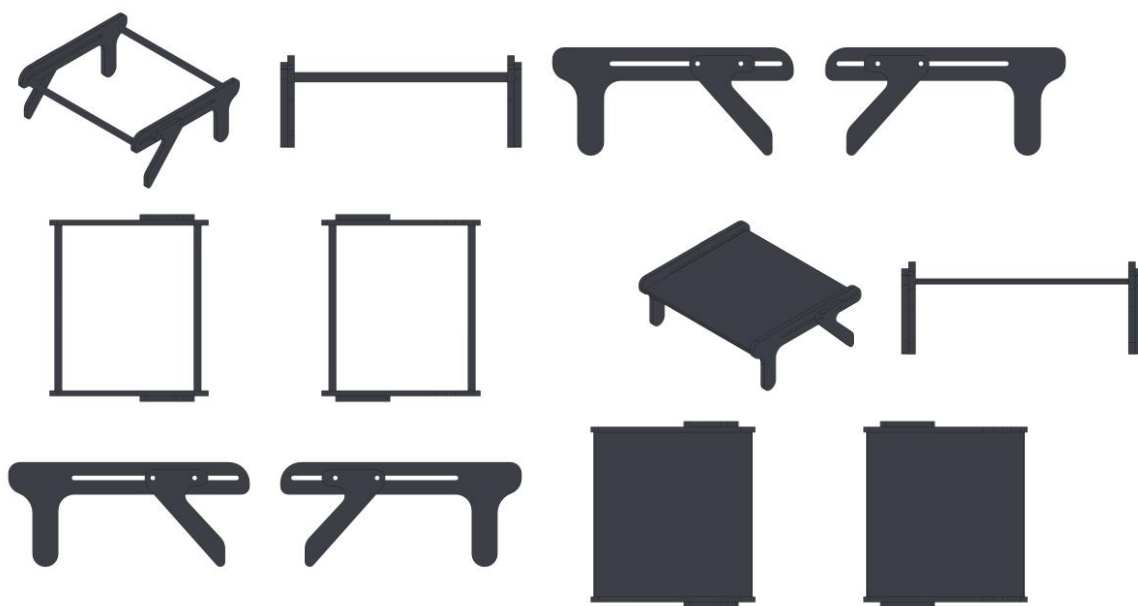
Titular: 28.948.245 NILTON DE SANTANA ELIAS [BR/MG]

Autor: NILTON DE SANTANA ELIAS[BR]

Título do registro: Camas para animais

Data de depósito: 28/10/2024

Classificação: 30-06



BR302024005882-9

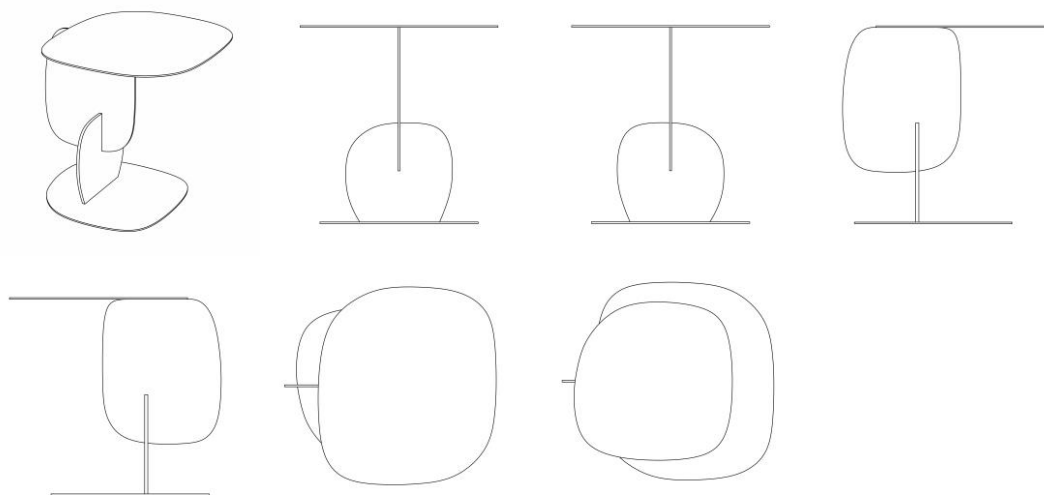
Concessão de registro
 Código de despacho: 158
Titular: FABRI INDÚSTRIA E COMÉRCIO LTDA. [BR/SP] e VALCIR FABRIS [BR/SP]
 Autor: VALCIR FABRIS[BR]
 Título do registro: DISPOSITIVO FIXADOR DE DROP ÓPTICO
 Data de depósito: 28/10/2024
 Classificação: 08-08
 Procurador: Cannon Marcas e Patentes S/C Ltda.



BR302024005884-5

Concessão de registro
 Código de despacho: 158
Titular: OVO MOBILIÁRIO EIRELI - EPP [BR/SP]
 Autor: GERSON DE OLIVEIRA VIEIRA[BR] e LUCIANA MARTINS RODRIGUES[BR]
 Título do registro: Mesas
 Data de depósito: 28/10/2024
 Classificação: 06-03





BR302024005886-1

Concessão de registro

Código de despacho: 158

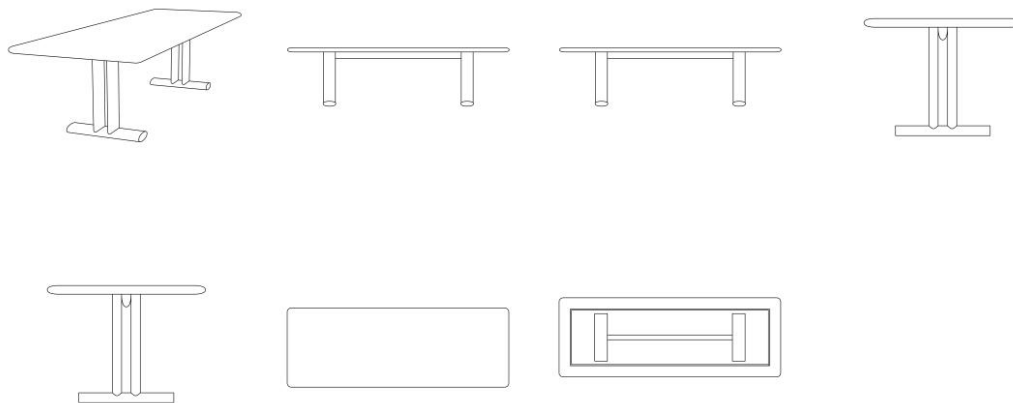
Titular: OVO MOBILIÁRIO EIRELI - EPP [BR/SP]

Autor: GERSON DE OLIVEIRA VIEIRA[BR] e LUCIANA MARTINS RODRIGUES[BR]

Título do registro: Mesas

Data de depósito: 28/10/2024

Classificação: 06-03



BR302024005887-0

Concessão de registro

Código de despacho: 158

Titular: OVO MOBILIÁRIO EIRELI - EPP [BR/SP]

Autor: GERSON DE OLIVEIRA VIEIRA[BR] e LUCIANA MARTINS RODRIGUES[BR]

Título do registro: Cadeiras [assentos]

Data de depósito: 28/10/2024

Classificação: 06-01





BR302024005888-8

Concessão de registro

Código de despacho: 158

Titular: FRACTALIS S.A. [BR/SP]

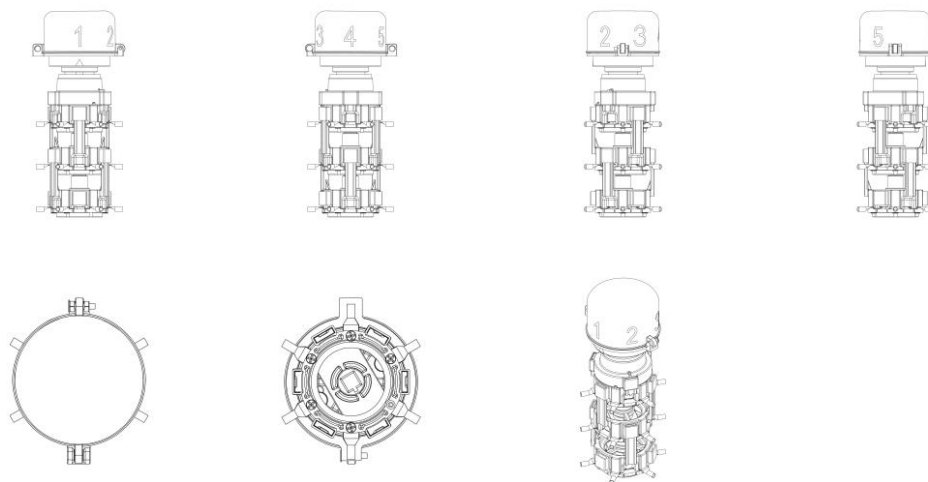
Autor: JOSE ROBERTO FONSECA JUNIOR[BR] e CAETANO PROCOPIO MACHADO JUNIOR[BR]

Título do registro: Comutadores

Data de depósito: 28/10/2024

Classificação: 13-03

Procurador: BEERRE ASSESSORIA EMPRESARIAL LTDA



BR302024005895-0

Concessão de registro

Código de despacho: 158

Titular: PHYTOAGRI FERTILIZANTES DO BRASIL LTDA ME [BR/RS]

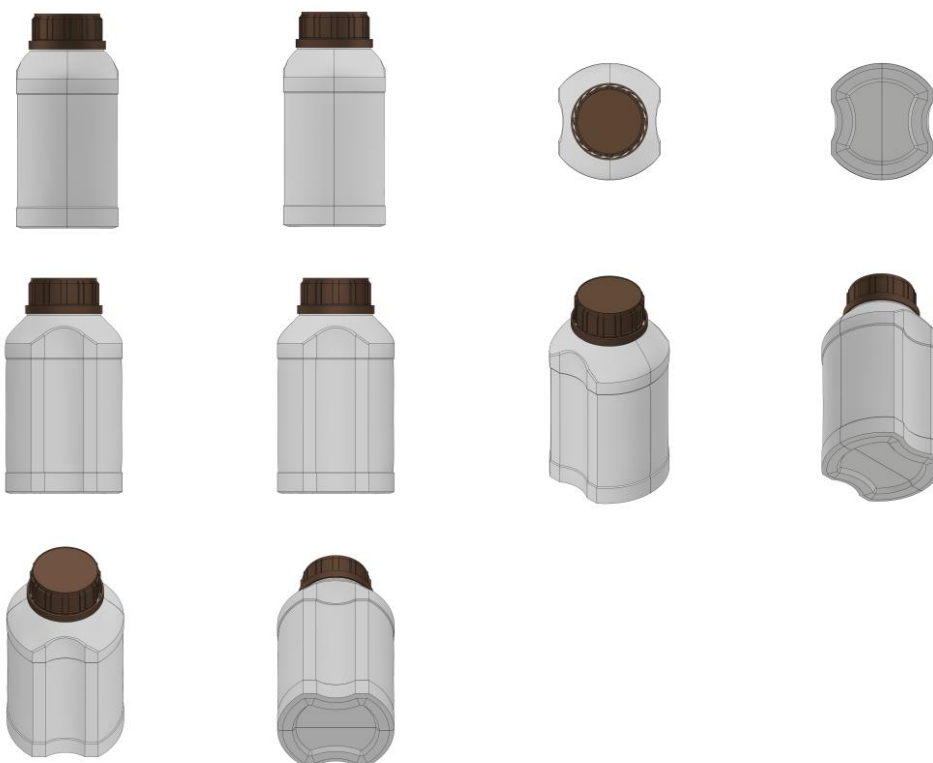
Autor: JAIR ROBERTO JASPER[BR], CESAR AUGUSTO BAY[BR] e ERNANI ALOISIO WEISS[BR]

Título do registro: Potes [embalagem]

Data de depósito: 28/10/2024

Classificação: 09-01

Procurador: Roginaldo Fabiano da Silveira



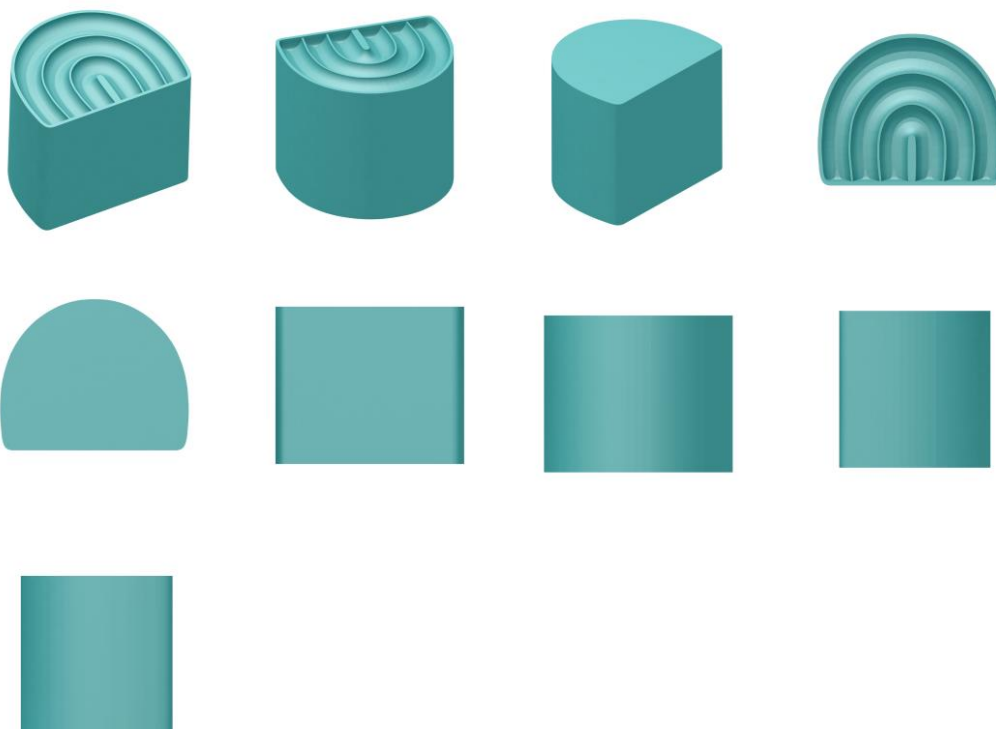
BR302024005896-9

Concessão de registro

Código de despacho: 158

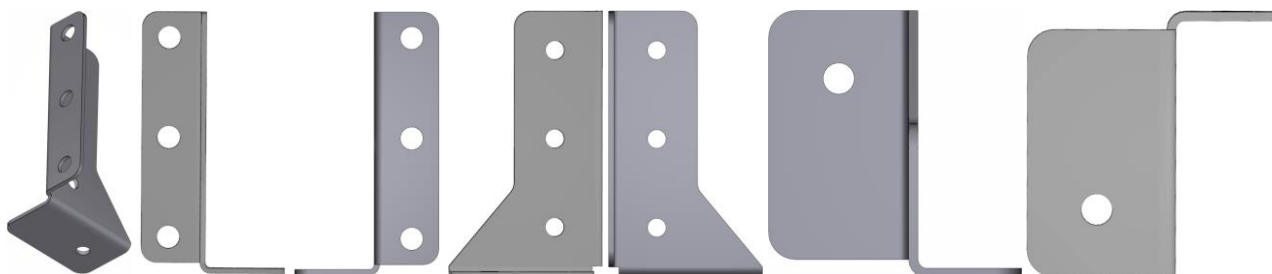


Titular: CAROLINA GARBIN TAVARES 74781650015 [BR/RJ]
Autor: CAROLINA GARBIN TAVARES[BR]
Título do registro: Moldes para cortar massa de biscoito
Data de depósito: 29/10/2024
Classificação: 07-04



BR302024005897-7

Concessão de registro
 Código de despacho: 158
Titular: JOANA PAULA DA SILVA LANÇA [BR/SP] e DAIANE DA SILVA LANÇA [BR/SP]
Autor: JOANA PAULA DA SILVA LANÇA[BR] e DAIANE DA SILVA LANÇA[BR]
Título do registro: Suportes
Data de depósito: 29/10/2024
Classificação: 08-08
Procurador: Paulo Sérgio Calixto Mendes



BR302024005898-5

Concessão de registro
 Código de despacho: 158
Titular: KASPER DESIGN LTDA [BR/PR]
Autor: ALEXANDRE MATEUS KASPER BRANCO[BR]
Título do registro: Poltronas
Data de depósito: 29/10/2024



Classificação: 06-01

Detalhes do despacho: Descrição excluída de ofício de acordo com a nota técnica 01/2024.



BR302024005899-3

Concessão de registro

Código de despacho: 158

Titular: KASPER DESIGN LTDA [BR/PR]

Autor: ALEXANDRE MATEUS KASPER BRANCO[BR]

Título do registro: Pufes

Data de depósito: 29/10/2024

Classificação: 06-01



BR302024005900-0

Concessão de registro

Código de despacho: 158

Titular: JOANA PAULA EVANGELISTA [BR/MG]

Autor: JOANA PAULA EVANGELISTA[BR]

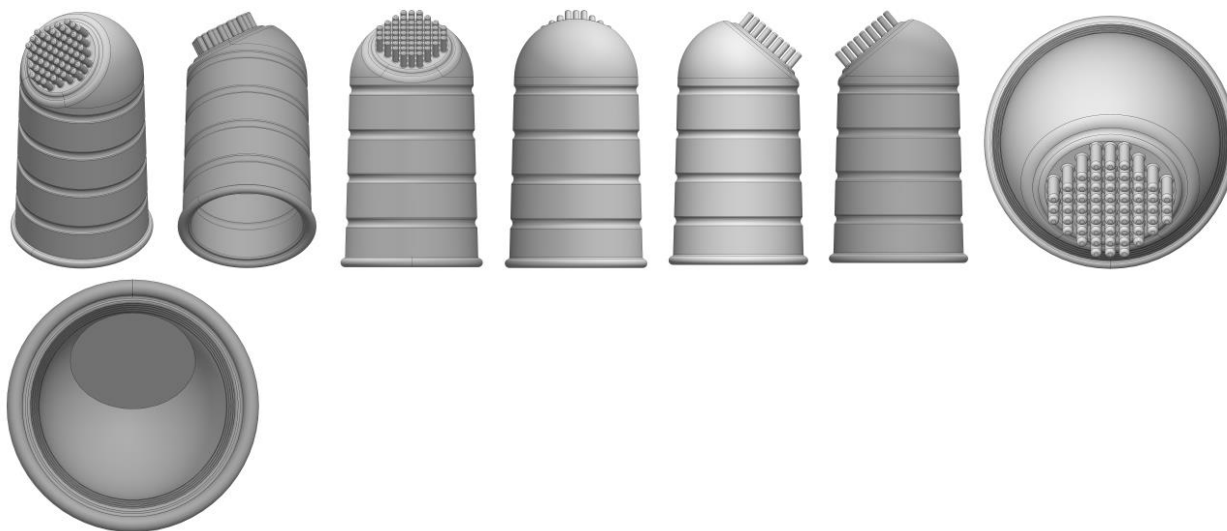
Título do registro: ESCOVA DE DENTE

Data de depósito: 29/10/2024

Classificação: 04-02

Procurador: Sko Oyarzáball Marcas e Patentes Sociedade Simples Ltda.





BR302024005901-9

Concessão de registro

Código de despacho: 158

Titular: BYD COMPANY LIMITED [CN]

Autor: BO YANG[CN], ZHENLIN CHEN[CN], LEI YI[CN], SAIGE WEI[CN] e ZHIMEI ZHAO[CN]

Título do registro: CUBO DE RODA

Data de depósito: 29/10/2024

Prioridade unionista: 202430257501.2 30/04/2024 CN

Classificação: 12-16

Procurador: Licks Advogados



BR302024005903-5

Concessão de registro

Código de despacho: 158

Titular: BYD COMPANY LIMITED [CN]

Autor: YANG PAN[CN], DAWEI WEI[CN], DONGFANG ZHANG[CN], DAOYAN YUAN[CN] e QIN ZOU[CN]

Título do registro: Cubo de Roda

Data de depósito: 29/10/2024

Prioridade unionista: 202430257433.X 30/04/2024 CN

Classificação: 12-16

Procurador: Licks Advogados





BR302024005910-8

Concessão de registro

Código de despacho: 158

Titular: YURI HONORIO HOMEM DE FARIA [BR/MG]

Autor: YURI HONORIO HOMEM DE FARIA[BR]

Título do registro: Bonecas

Data de depósito: 29/10/2024

Classificação: 21-01

Procurador: ALESSANDRA MARTINS ABDAO CELESTINO DE ARAUJO



BR302024005913-2

Concessão de registro

Código de despacho: 158

Titular: HANGZHOU TUYA INFORMATION TECHNOLOGY CO., LTD. [CN]

Autor: LIU, QIANG[CN], ZHONG, YUGEN[CN] e HE, GANG[CN]

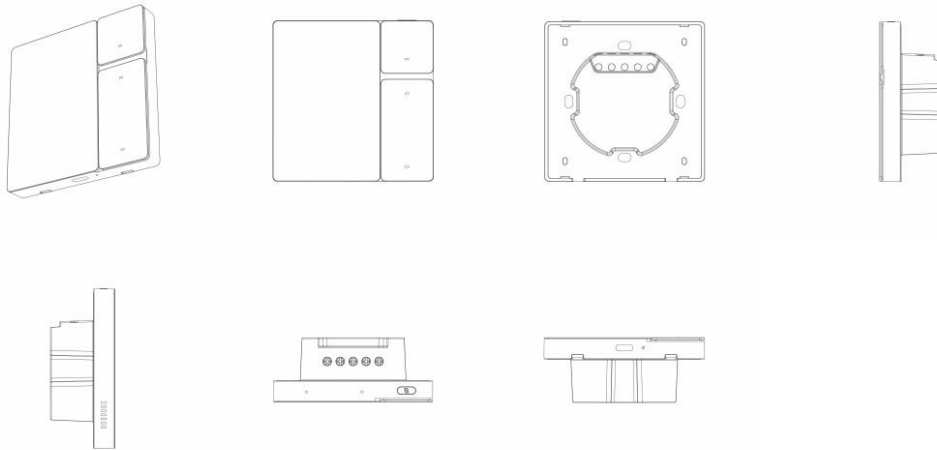
Título do registro: PAINEL DE CONTROLE

Data de depósito: 29/10/2024

Classificação: 10-05

Procurador: CARLOS ANTONIO, NEVES & VIDAL ADVOGADOS ASSOCIADOS





BR302024005914-0

Concessão de registro

Código de despacho: 158

Titular: BYD COMPANY LIMITED [CN]

Autor: SHANGQING LIN[CN], MINGXIAO ZHANG[CN], LINGTAO KONG[CN], XU CHEN[CN] e QINGQI YANG[CN]

Título do registro: FAROL DE CARRO

Data de depósito: 29/10/2024

Prioridade unionista: 202430257527.7 30/04/2024 CN

Classificação: 26-06

Procurador: Clarke, Modet Propriedade Intelectual Ltda.

Detalhes do despacho: Título adequada de ofício de acordo com a nota técnica 01/2024.



BR302024005916-7

Concessão de registro

Código de despacho: 158

Titular: BYD COMPANY LIMITED [CN]

Autor: SHANGQING LIN[CN], MINGXIAO ZHANG[CN], LINGTAO KONG[CN], XU CHEN[CN] e QINGQI YANG[CN]

Título do registro: FAROL DE CARRO

Data de depósito: 29/10/2024

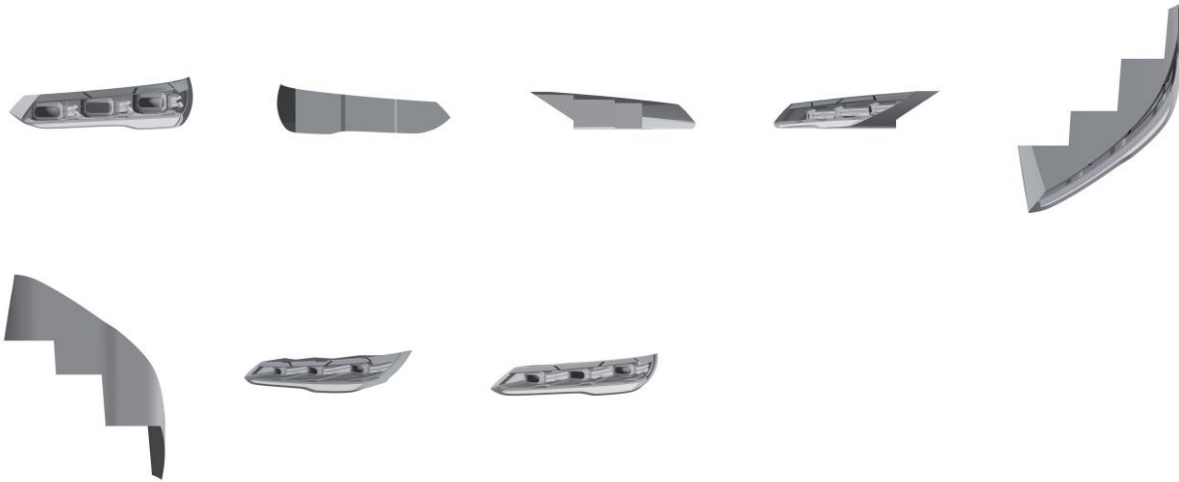
Prioridade unionista: 202430257527.7 30/04/2024 CN

Classificação: 26-06

Procurador: Clarke, Modet Propriedade Intelectual Ltda.

Detalhes do despacho: Título do pedido alterada de ofício de acordo com a nota técnica 01/2024.





BR302024005918-3

Concessão de registro

Código de despacho: 158

Titular: AÇAÍZINHO INDUSTRIA E COMERCIO LTDA [BR/MG] e AÇAÍZINHO BRASIL FOOD COMERCIO E DISTRIBUICAO LTDA [BR/MG]

Autor: MARCOS VINICIUS SILVA ANDRADE[BR]

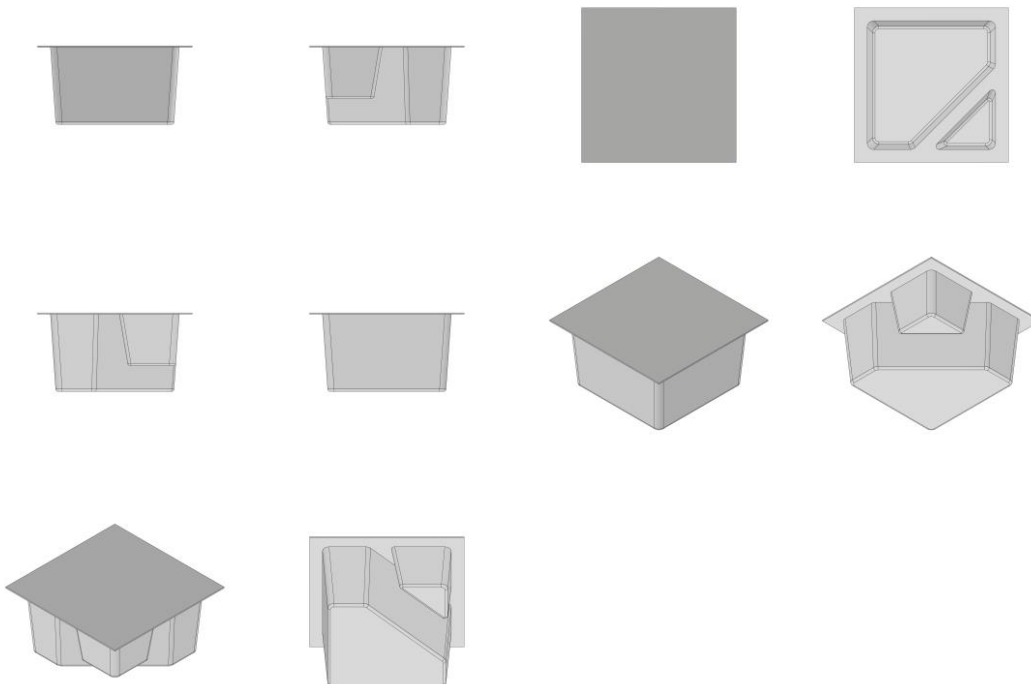
Título do registro: EMBALAGEM [BLISTER] PARA PRODUTO ALIMENTÍCIO

Data de depósito: 29/10/2024

Classificação: 09-05

Procurador: Scuderia Marcas e Patentes LTDA

Detalhes do despacho: Título e classificação alterados de ofício com base no item 5.3.1.1 do Manual de Desenhos Industriais.



BR302024005921-3

Concessão de registro

Código de despacho: 158

Titular: BYD COMPANY LIMITED [CN]

Autor: WOLFGANG JOSEF EGGER[DE], ZILIN PAN[CN], YUBO LIAN[CN], DAOYAN YUAN[CN] e QINGQI YANG[CN]

Título do registro: AUTOMÓVEL

Data de depósito: 29/10/2024

Prioridade unionista: 202430254876.3 30/04/2024 CN

Classificação: 12-08

Procurador: Clarke, Modet Propriedade Intelectual Ltda.

Detalhes do despacho: Legendas alteradas de ofício de acordo com a nota técnica 01/2024.



BR302024005925-6

Concessão de registro

Código de despacho: 158

Titular: STARRETT INDUSTRIA E COMERCIO LTDA [BR/SP]

Autor: LEANDRO ZAGO[BR] e FABIO PAES DE OLIVEIRA[BR]

Título do registro: Trena

Data de depósito: 29/10/2024

Classificação: 10-04

Procurador: Opice Blum, Bruno, e Vainzof Advogados Associados

Detalhes do despacho: Classificação alterada de ofício com base no item 5.3.1.1 do Manual de Desenhos Industriais.



BR302024005929-9

Concessão de registro
 Código de despacho: 158
Titular: JOSE CARLOS MONTEJANO [BR/SP]
 Autor: JOSE CARLOS MONTEJANO[BR]
 Título do registro: AROMATIZANTE PARA VEÍCULOS
 Data de depósito: 29/10/2024
 Classificação: 28-05
 Procurador: DIREÇÃO MARCAS E PATENTES LTDA



BR302024005933-7

Concessão de registro
 Código de despacho: 158
Titular: BOTTEGA VENETA S.R.L. [IT]
 Autor: MATTHIEU BLAZY[FR]
 Título do registro: Bolsa de mão
 Data de depósito: 29/10/2024
 Prioridade unionista: 015059382-0014 30/04/2024 EM
 Classificação: 03-01
 Procurador: MURTA GOYANES ADVOGADOS



BR302024005934-5

Concessão de registro
 Código de despacho: 158
Titular: 55.392.086 PEDRO BUENO FRADIQUE ALVES [BR/SP]



Autor: PEDRO BUENO FRADIQUE ALVES[BR]

Título do registro: Palmilhas

Data de depósito: 29/10/2024

Classificação: 02-04

Detalhes do despacho: Com apoio no item 5.3 do Manual de Desenhos Industriais foram feitas as seguintes alterações de ofício: .[1] Legendas das figuras 1.1, 1.2 e 1.3 alteradas para PERSPECTIVA e legenda da figura 1.4 alterada para VISTA SUPERIOR, tanto na figura, como no relatório descritivo, a fim de identificar corretamente as vistas que representam. .[2] Exclusão da DESCRIÇÃO por não atender o disposto no item 3.5.2 G do Manual de Desenhos Industriais.



BR302024006266-4

Concessão de registro

Código de despacho: 158

Titular: SHORE MEDICAL PTY LTD [AU]

Autor: PHILIP WHARTON[AU]

Título do registro: EQUIPAMENTO MÉDICO

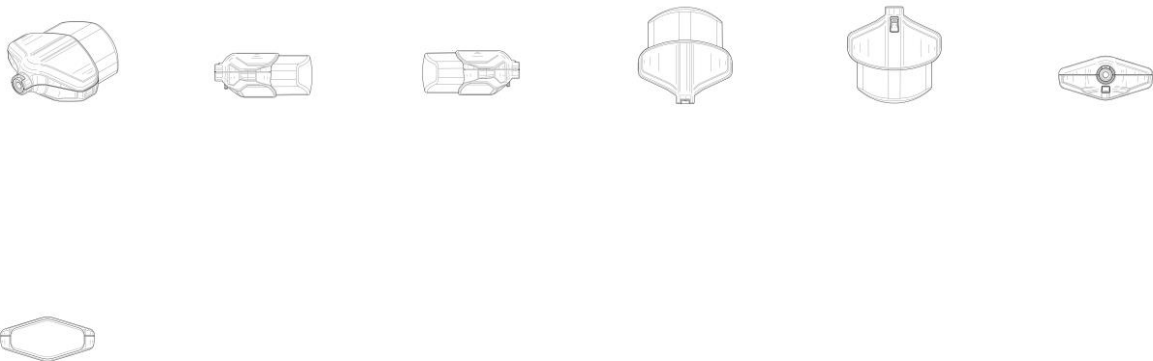
Data de depósito: 12/11/2024

Prioridade unionista: 202413057 16/05/2024 AU

Classificação: 24-01

Procurador: Hugo Silva & Maldonado Propriedade Intelectual Sociedade Civil S/C Ltda.

Detalhes do despacho: Com apoio nos itens 3.5.2 G e 5.3 do Manual de Desenhos Industriais o texto da DESCRIÇÃO foi excluído de ofício por não ter relação com o pedido: não foram representados elementos contextuais pelo uso de linhas tracejadas.



BR302024006652-0

Concessão de registro

Código de despacho: 158

Titular: REYNALDO JOSÉ CLEFFI [BR/SP]

Autor: REYNALDO JOSÉ CLEFFI[BR]

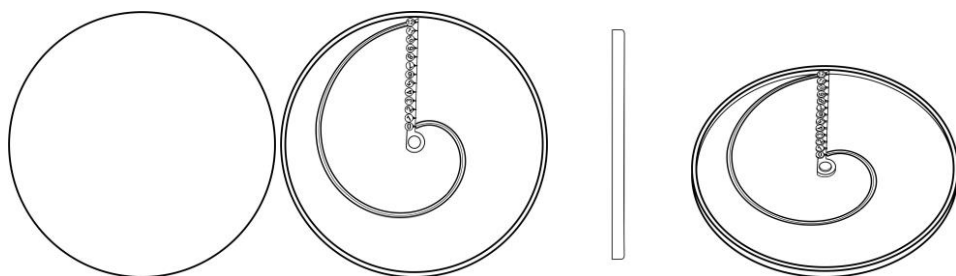
Título do registro: Relógios

Data de depósito: 04/12/2024

Classificação: 10-01



Procurador: MODAL MARCAS E PATENTES LTDA.



BR302024006653-8

Concessão de registro
 Código de despacho: 158
Titular: FRANCCINO MOVEIS LTDA [BR/MG]
 Autor: MARINA JACINTO DINIZ LINHARES[BR]
 Título do registro: APARADOR
 Data de depósito: 04/12/2024
 Classificação: 06-04
 Procurador: DAIMOND MARCAS E PATENTES LTDA



BR302024006655-4

Concessão de registro
 Código de despacho: 158
Titular: FRANCCINO MOVEIS LTDA [BR/MG]
 Autor: MARINA JACINTO DINIZ LINHARES[BR]
 Título do registro: Banquetas [tamboretas] [mobiliário]
 Data de depósito: 04/12/2024
 Classificação: 06-01
 Procurador: DAIMOND MARCAS E PATENTES LTDA





BR302024006656-2

Concessão de registro
Código de despacho: 158
Titular: FRANCCINO MOVEIS LTDA [BR/MG]
Autor: MARINA JACINTO DINIZ LINHARES[BR]
Título do registro: Cadeiras [assentos]
Data de depósito: 04/12/2024
Classificação: 06-01
Procurador: DAIMOND MARCAS E PATENTES LTDA



BR302024006658-9

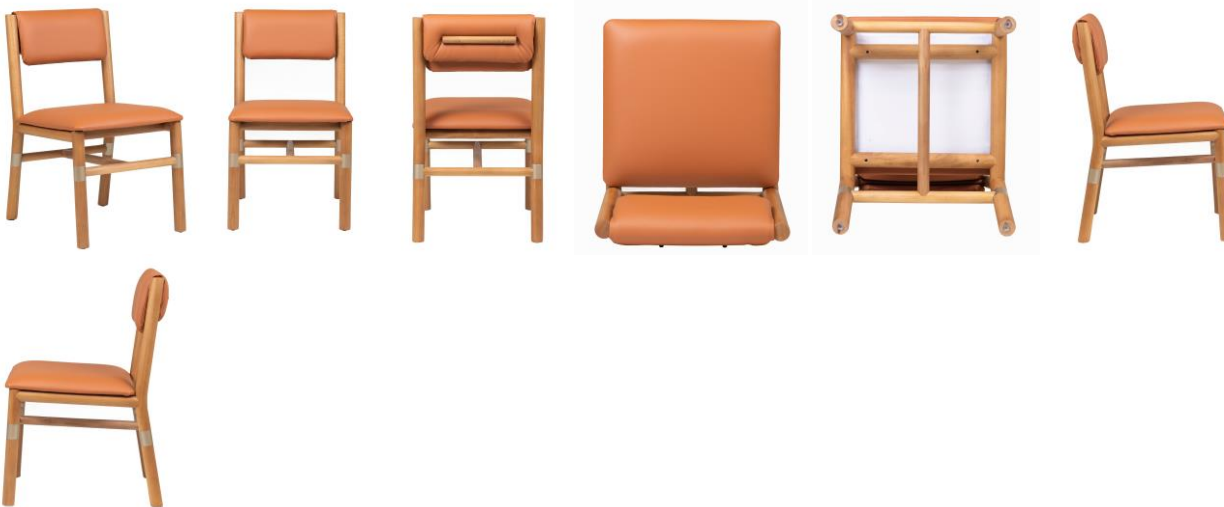
Concessão de registro
Código de despacho: 158
Titular: FRANCCINO MOVEIS LTDA [BR/MG]
Autor: MARINA JACINTO DINIZ LINHARES[BR]
Título do registro: Banquetas [tamboretas] [mobiliário]
Data de depósito: 04/12/2024
Classificação: 06-01
Procurador: DAIMOND MARCAS E PATENTES LTDA





BR302024006660-0

Concessão de registro
 Código de despacho: 158
Titular: FRANCCINO MOVEIS LTDA [BR/MG]
 Autor: MARINA JACINTO DINIZ LINHARES[BR]
 Título do registro: Cadeiras [assentos]
 Data de depósito: 04/12/2024
 Classificação: 06-01
 Procurador: DAIMOND MARCAS E PATENTES LTDA



BR302024006662-7

Concessão de registro
 Código de despacho: 158
Titular: FRANCCINO MOVEIS LTDA [BR/MG]
 Autor: MARINA JACINTO DINIZ LINHARES[BR]
 Título do registro: Mesas de cabeceira
 Data de depósito: 04/12/2024
 Classificação: 06-03
 Procurador: DAIMOND MARCAS E PATENTES LTDA



**BR302024006664-3**

Concessão de registro
Código de despacho: 158
Titular: FRANCCINO MOVEIS LTDA [BR/MG]
Autor: MARINA JACINTO DINIZ LINHARES[BR]
Título do registro: Mesas de centro
Data de depósito: 04/12/2024
Classificação: 06-03
Procurador: DAIMOND MARCAS E PATENTES LTDA

**BR302024006665-1**

Concessão de registro
Código de despacho: 158
Titular: FRANCCINO MOVEIS LTDA [BR/MG]
Autor: MARINA JACINTO DINIZ LINHARES[BR]
Título do registro: Escrivaninhas
Data de depósito: 04/12/2024
Classificação: 06-03
Procurador: DAIMOND MARCAS E PATENTES LTDA





BR302024006666-0

Concessão de registro
Código de despacho: 158
Titular: FRANCCINO MOVEIS LTDA [BR/MG]
Autor: MARINA JACINTO DINIZ LINHARES[BR]
Título do registro: Sofás
Data de depósito: 04/12/2024
Classificação: 06-01
Procurador: DAIMOND MARCAS E PATENTES LTDA



BR302024006667-8

Concessão de registro
Código de despacho: 158
Titular: FRANCCINO MOVEIS LTDA [BR/MG]
Autor: MARINA JACINTO DINIZ LINHARES[BR]
Título do registro: Sofás
Data de depósito: 04/12/2024
Classificação: 06-01
Procurador: DAIMOND MARCAS E PATENTES LTDA





BR302024006668-6

Concessão de registro
Código de despacho: 158
Titular: FRANCCINO MOVEIS LTDA [BR/MG]
Autor: MARINA JACINTO DINIZ LINHARES[BR]
Título do registro: CHAISE
Data de depósito: 04/12/2024
Classificação: 06-01
Procurador: DAIMOND MARCAS E PATENTES LTDA



BR302024006669-4

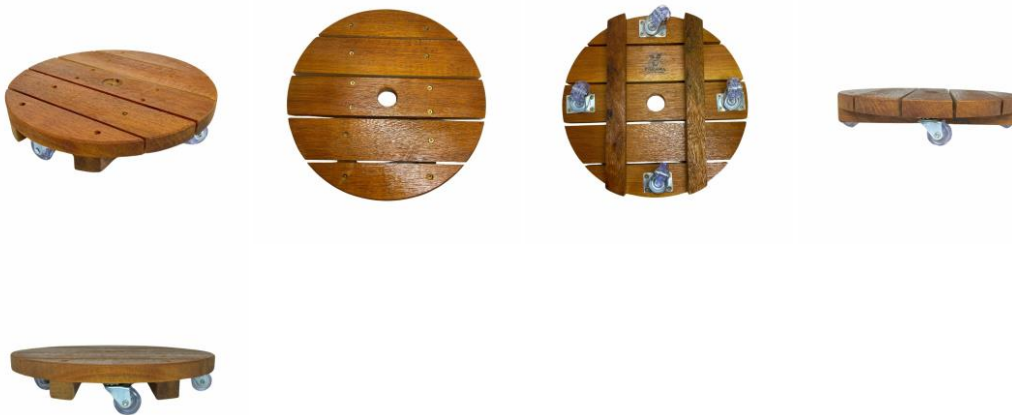
Concessão de registro
Código de despacho: 158
Titular: FRANCCINO MOVEIS LTDA [BR/MG]
Autor: MARINA JACINTO DINIZ LINHARES[BR]
Título do registro: Poltronas
Data de depósito: 04/12/2024
Classificação: 06-01
Procurador: DAIMOND MARCAS E PATENTES LTDA





BR302024006670-8

Concessão de registro
 Código de despacho: 158
Titular: FÁBIO ROCHA DE OLIVEIRA [BR/SP]
 Autor: FABIO ROCHA DE OLIVEIRA[BR]
 Título do registro: Carrinhos-plataforma
 Data de depósito: 04/12/2024
 Classificação: 12-02



BR302024006671-6

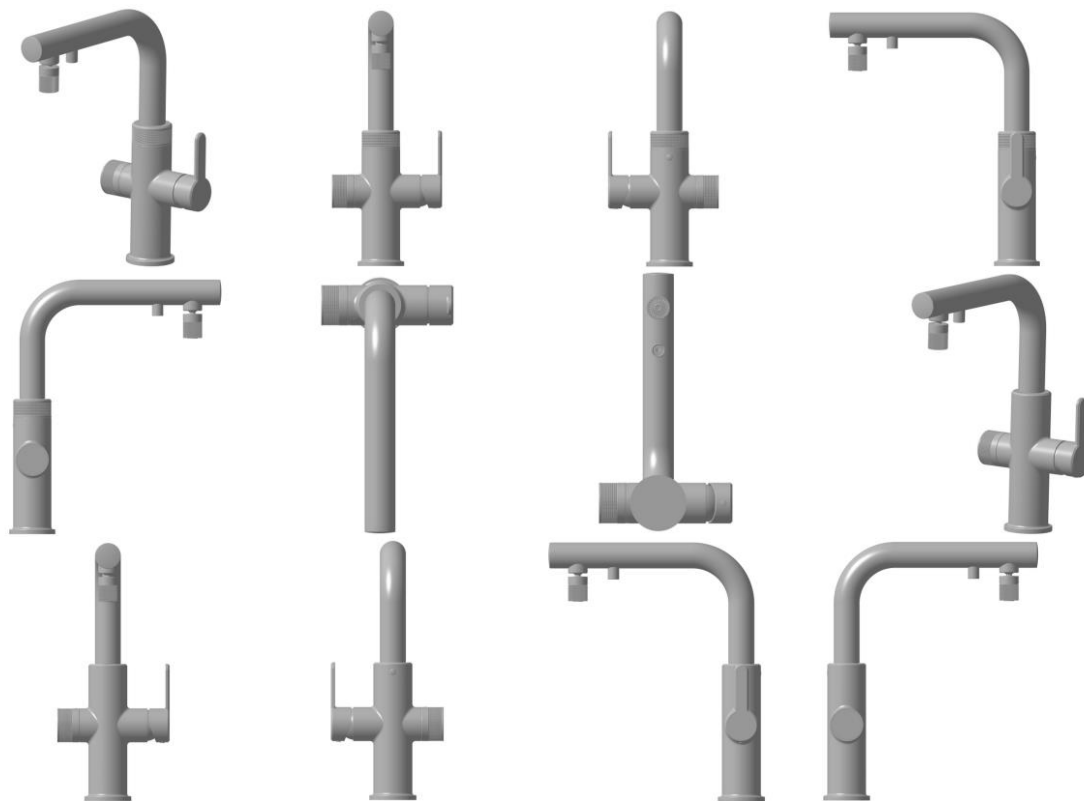
Concessão de registro
 Código de despacho: 158
Titular: FÁBIO ROCHA DE OLIVEIRA [BR/SP]
 Autor: FABIO ROCHA DE OLIVEIRA[BR]
 Título do registro: Carrinhos-plataforma
 Data de depósito: 04/12/2024
 Classificação: 12-02

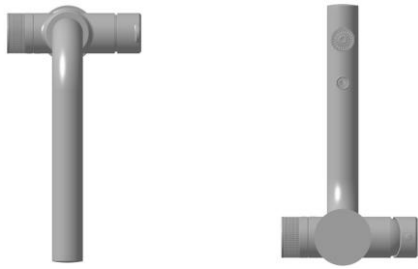




BR302024006698-8

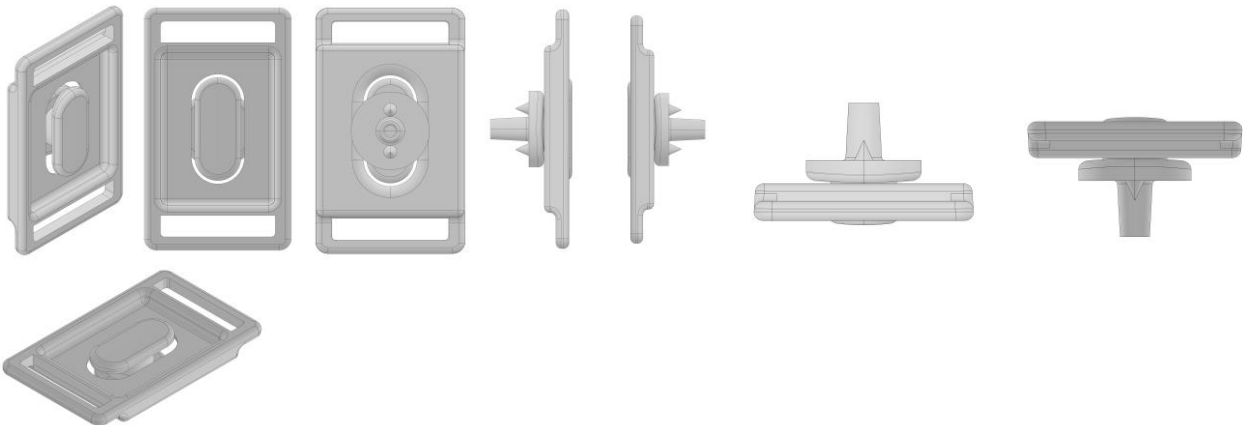
Concessão de registro
 Código de despacho: 158
Titular: DEXCO S.A. [BR/SP]
 Autor: ARTUR ADRIANO TONETTO GONZALEZ[BR]
 Título do registro: Misturador para cozinha
 Data de depósito: 05/12/2024
 Classificação: 23-01
 Procurador: MURTA GOYANES ADVOGADOS





BR302024006699-6

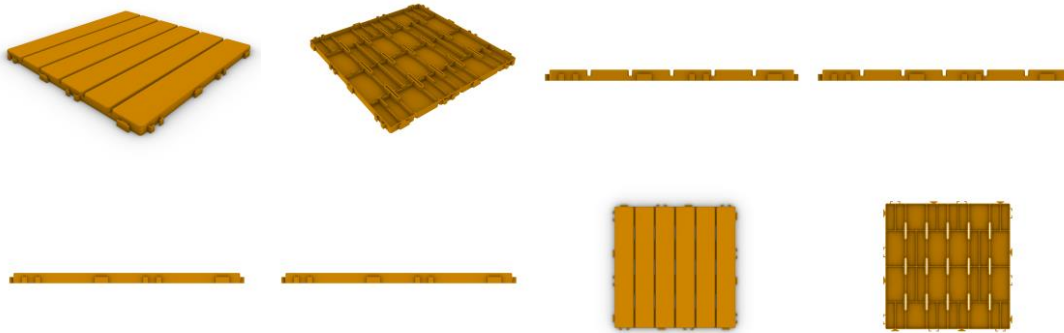
Concessão de registro
Código de despacho: 158
Titular: CALÇADOS BEIRA RIO S/A [BR/RS]
Autor: JOAO ARCANJO HENRICH[BR]
Título do registro: FIVELA
Data de depósito: 05/12/2024
Classificação: 02-07
Procurador: LEÃO PROPRIEDADE INTELECTUAL



BR302024006701-1

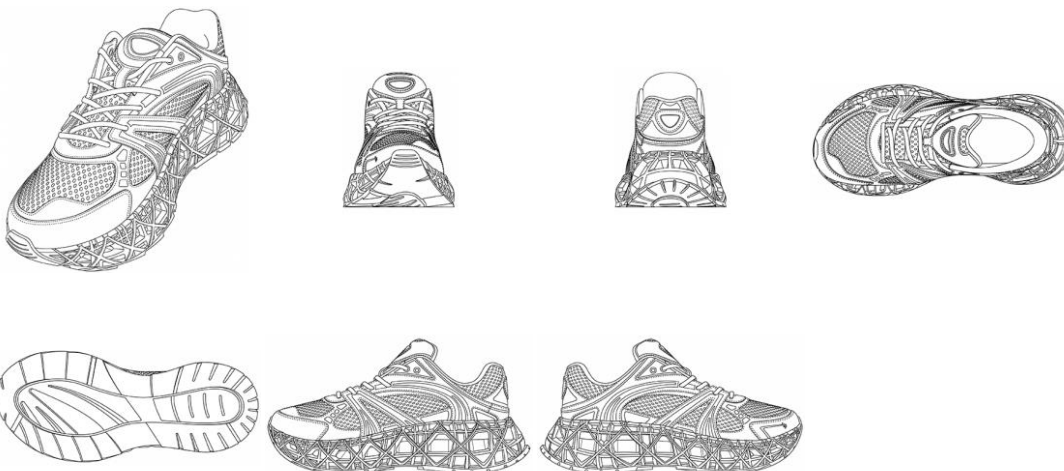
Concessão de registro
Código de despacho: 158
Titular: CLAUDIR ALVES JUNIOR [BR/RS]
Autor: CLAUDIR ALVES JUNIOR[BR]
Título do registro: DECK MODULAR
Data de depósito: 05/12/2024
Classificação: 25-02
Procurador: APOLO SERVICOS EM PROPRIEDADE INTELECTUAL LTDA
Detalhes do despacho: Classe de locarno alterada para 25.02. PARTES DE EDIFÍCIO PRÉ-FABRICADAS OU PRÉ-MONTADAS, de acordo com a nota técnica 01/2024.





BR302024006705-4

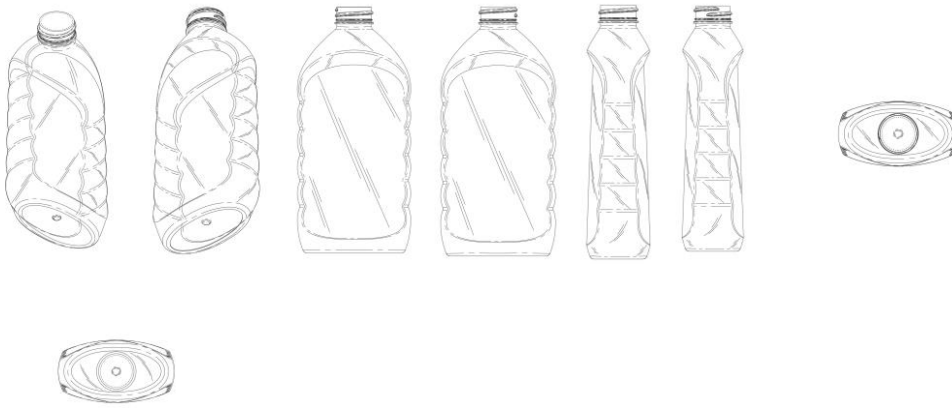
Concessão de registro
 Código de despacho: 158
Titular: CHRISTIAN DIOR COUTURE [FR]
 Autor: KIM JONES[GB]
 Título do registro: CALÇADO
 Data de depósito: 05/12/2024
 Prioridade unionista: DM/237858 10/06/2024 WO
 Classificação: 02-04
 Procurador: LUIZ LEONARDOS & ADVOGADOS



BR302024006713-5

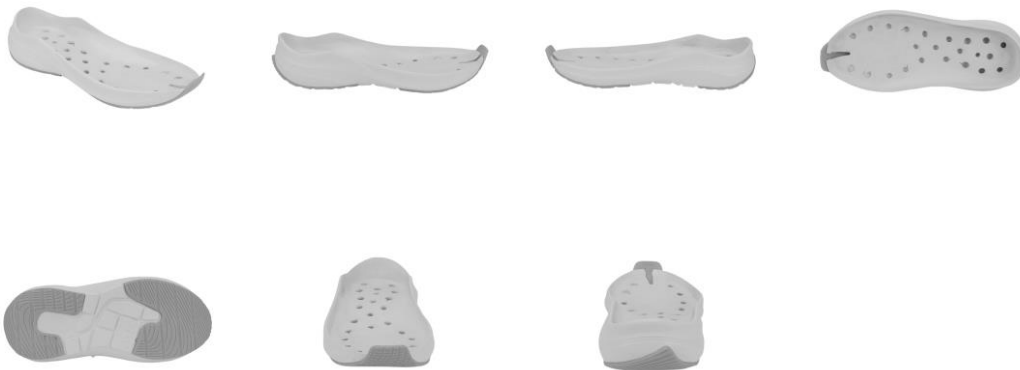
Concessão de registro
 Código de despacho: 158
Titular: COLGATE-PALMOLIVE COMPANY [US]
 Autor: CLAUDIA DANIELA MACIAS MEJIA[MX], PETROS STAMBOLIS[US] e KIAT-CHEONG TOH[XX]
 Título do registro: RECIPIENTE
 Data de depósito: 06/12/2024
 Prioridade unionista: 29/947,808 18/06/2024 US
 Classificação: 09-01
 Procurador: Clarke, Modet Propriedade Intelectual Ltda.





BR302024006730-5

Concessão de registro
 Código de despacho: 158
Titular: CALÇADOS BIBI LTDA [BR/RS]
 Autor: MARLÍN JOSE KOHLRAUSCH[BR]
 Título do registro: Solas para Calçados
 Data de depósito: 06/12/2024
 Classificação: 02-04
 Procurador: Guerra Advogados Associados



BR302024006735-6

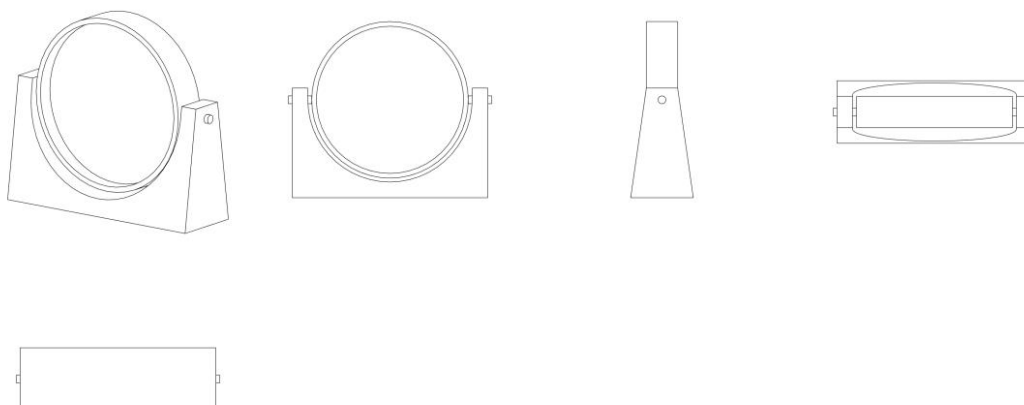
Concessão de registro
 Código de despacho: 158
Titular: WESLEY BALDIN DOS SANTOS [BR/PR]
 Autor: WESLEY BALDIN DOS SANTOS[BR]
 Título do registro: Luminárias [não portáteis]
 Data de depósito: 06/12/2024
 Classificação: 26-05





BR302024006748-8

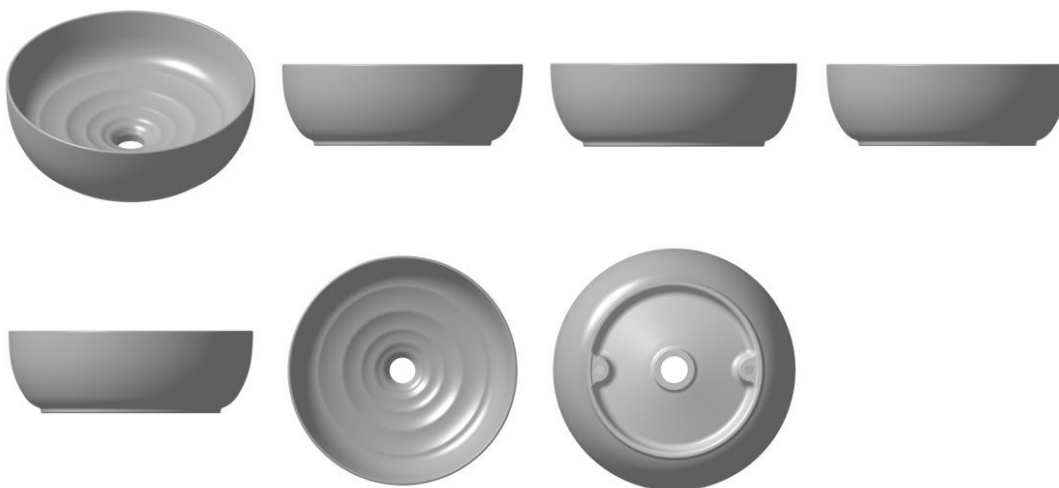
Concessão de registro
Código de despacho: 158
Titular: FELIPE ZORZETO BITTENCOURT [BR/DF]
Autor: FELIPE ZORZETO BITTENCOURT[BR]
Título do registro: Espelhos [mobiliário]
Data de depósito: 06/12/2024
Classificação: 06-07
Procurador: Iago Farias Lora



BR302024006749-6

Concessão de registro
Código de despacho: 158
Titular: DEXCO S.A. [BR/SP]
Autor: FELIPE DE BRAGA CASTRO[BR]
Título do registro: Cuba para lavatório
Data de depósito: 06/12/2024
Classificação: 23-06
Procurador: MURTA GOYANES ADVOGADOS





BR302024006752-6

Concessão de registro

Código de despacho: 158

Titular: INNOVA INDÚSTRIA, SERVIÇOS E COMÉRCIO DE PRODUTOS DE METAIS LTDA [BR/RS]

Autor: JUCELA KISCHNER[BR]

Título do registro: Acabamento para válvula de descarga

Data de depósito: 09/12/2024

Classificação: 23-01

Procurador: Kátia Rocha dos Santos Martins

Detalhes do despacho: Legenda da fig. 1.6 corrigida de ofício de acordo com a nota técnica 01/2024.



BR302024006763-1

Concessão de registro

Código de despacho: 158

Titular: MOISES ELIANO DA SILVA LEITE [BR/MG]

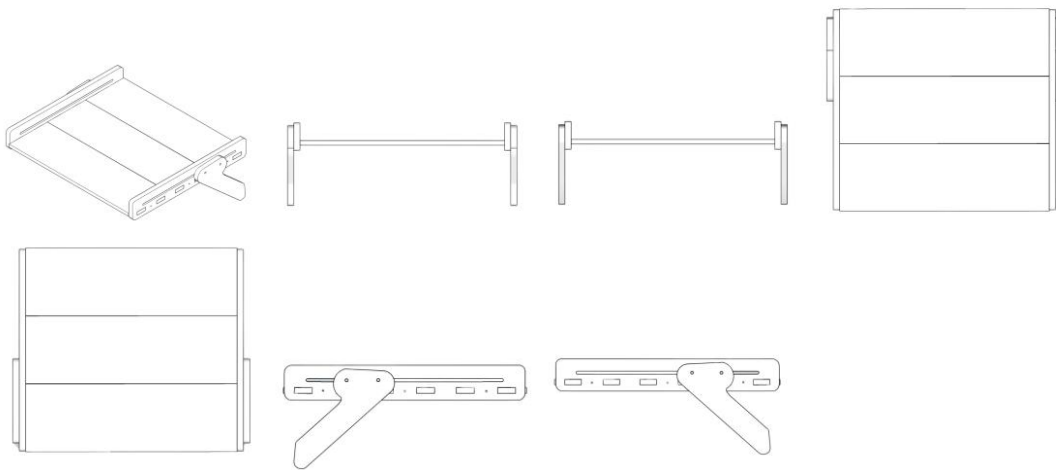
Autor: MOISES ELIANO DA SILVA LEITE[BR]

Título do registro: JANELEIRA

Data de depósito: 09/12/2024

Classificação: 30-06

Procurador: DAIMOND MARCAS E PATENTES LTDA



BR302024006782-8

Concessão de registro

Código de despacho: 158

Titular: GUILHERME HOLTZ GUERREIRO - ME [BR/SP]

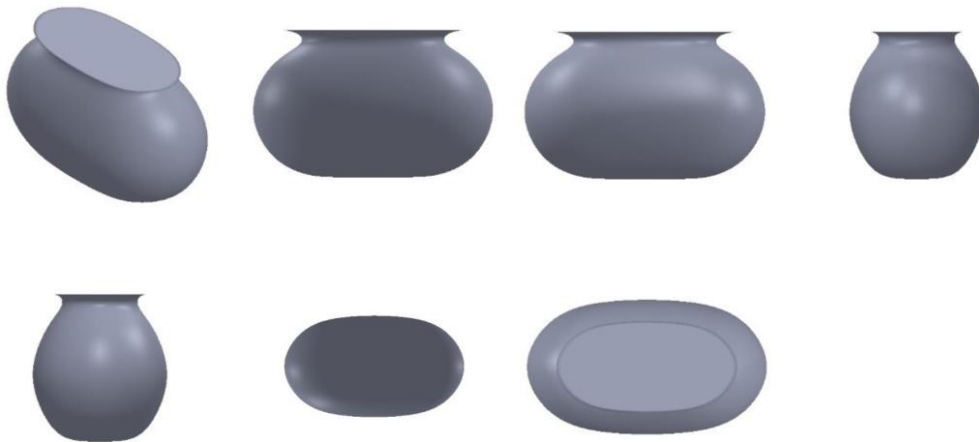
Autor: GUILHERME HOLTZ GUERREIRO[BR]

Título do registro: Mesas de jantar

Data de depósito: 10/12/2024

Classificação: 06-03

Procurador: Rodrigo Holtz Guerreiro



BR302024006783-6

Concessão de registro

Código de despacho: 158

Titular: GUILHERME HOLTZ GUERREIRO - ME [BR/SP]

Autor: GUILHERME HOLTZ GUERREIRO[BR]

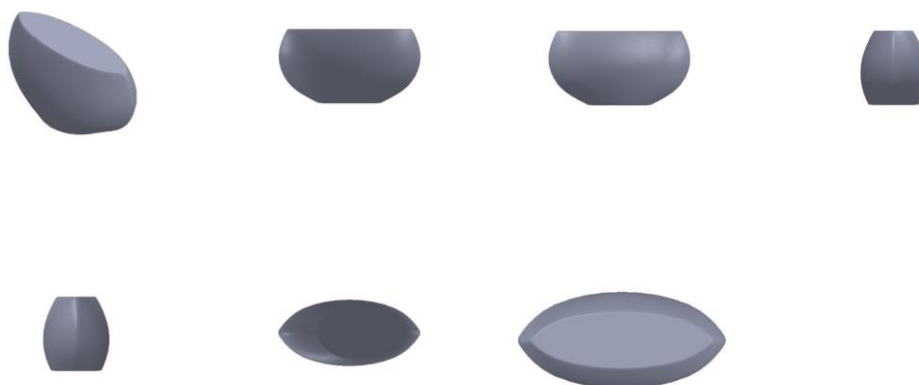
Título do registro: Mesas de jantar

Data de depósito: 10/12/2024

Classificação: 06-03

Procurador: Rodrigo Holtz Guerreiro





BR302024006813-1

Concessão de registro

Código de despacho: 158

Titular: ELC MANAGEMENT LLC [US]

Autor: DANIEL SNYDER[US], REBECCA WOOD[US], LARA MODJESKI[US] e JESSICA ANN HOLTZ[US]

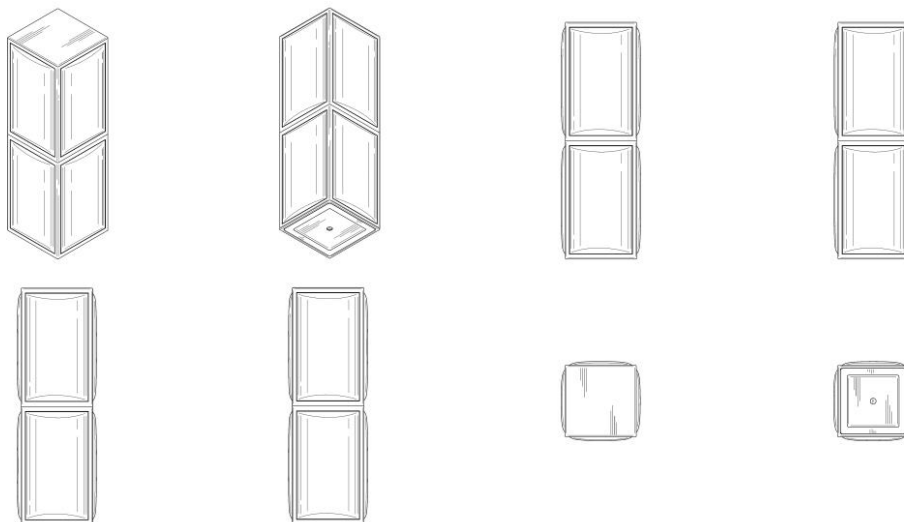
Título do registro: ESTOJO PARA BATOM

Data de depósito: 11/12/2024

Prioridade unionista: 29/946,883 12/06/2024 US

Classificação: 28-02

Procurador: Dannemann, Siemsen, Bigler & Ipanema Moreira



BR302024006815-8

Concessão de registro

Código de despacho: 158

Titular: JOHN ANDERSON SOARES VIEIRA [BR/CE]

Autor: JOHN ANDERSON SOARES VIEIRA[BR]

Título do registro: Coletes à prova de balas

Data de depósito: 11/12/2024

Classificação: 29-02

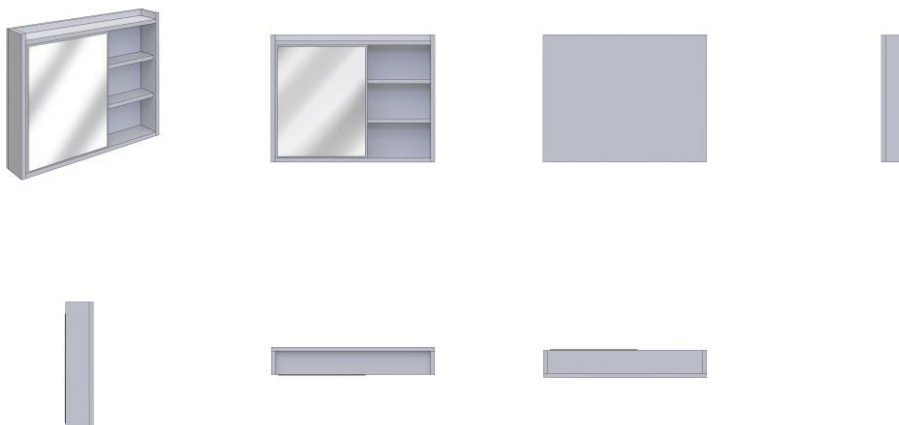
Detalhes do despacho: De acordo com o item 3.5.2 do Manual de Desenhos Industriais, o campo Descrição do formulário só deve ser usado para incluir informações necessárias à compreensão das figuras do desenho industrial. As informações inseridas neste campo no pedido não cumprem com a finalidade pretendida e foram excluídas de ofício.





BR302024006821-2

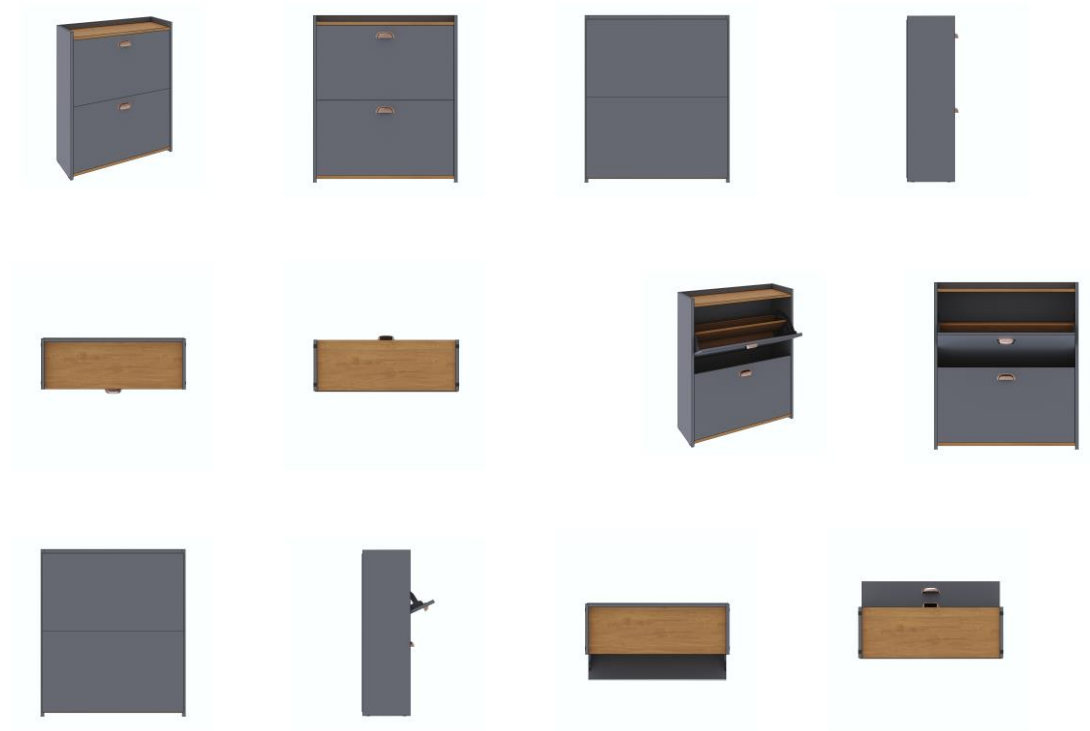
Concessão de registro
 Código de despacho: 158
Titular: RENATO SOARES TEIXEIRA [BR/SP]
 Autor: RENATO SOARES TEIXEIRA[BR]
 Título do registro: Armários aéreos de banheiro
 Data de depósito: 12/12/2024
 Classificação: 06-04



BR302024006822-0

Concessão de registro
 Código de despacho: 158
Titular: RENATO SOARES TEIXEIRA [BR/SP]
 Autor: RENATO SOARES TEIXEIRA[BR]
 Título do registro: Sapateiras [mobiliário]
 Data de depósito: 12/12/2024
 Classificação: 06-04





BR302024006824-7

Concessão de registro
 Código de despacho: 158
Titular: RENATO SOARES TEIXEIRA [BR/SP]
 Autor: RENATO SOARES TEIXEIRA[BR]
 Título do registro: Cabeceiras de cama
 Data de depósito: 12/12/2024
 Classificação: 06-06

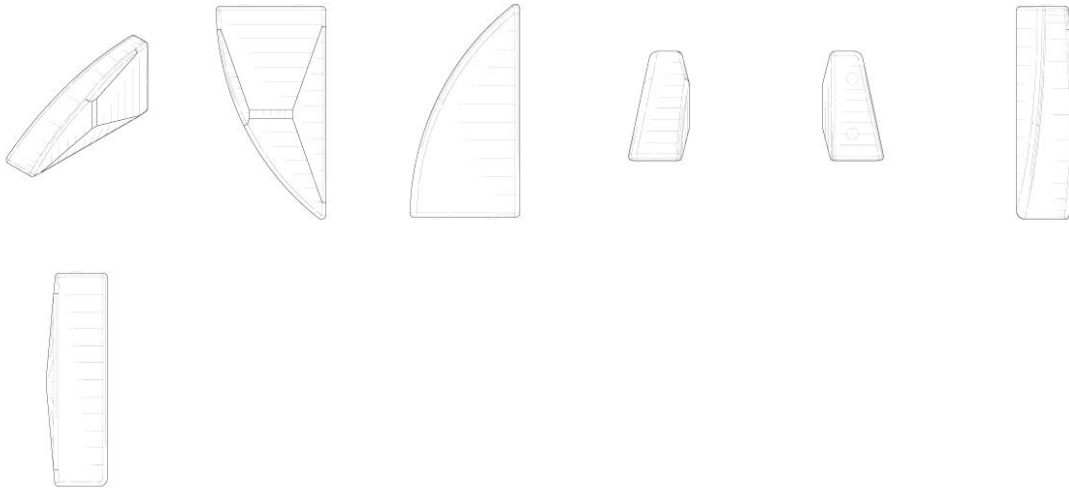


BR302024006826-3

Concessão de registro
 Código de despacho: 158
Titular: CATERPILLAR INC. [US]

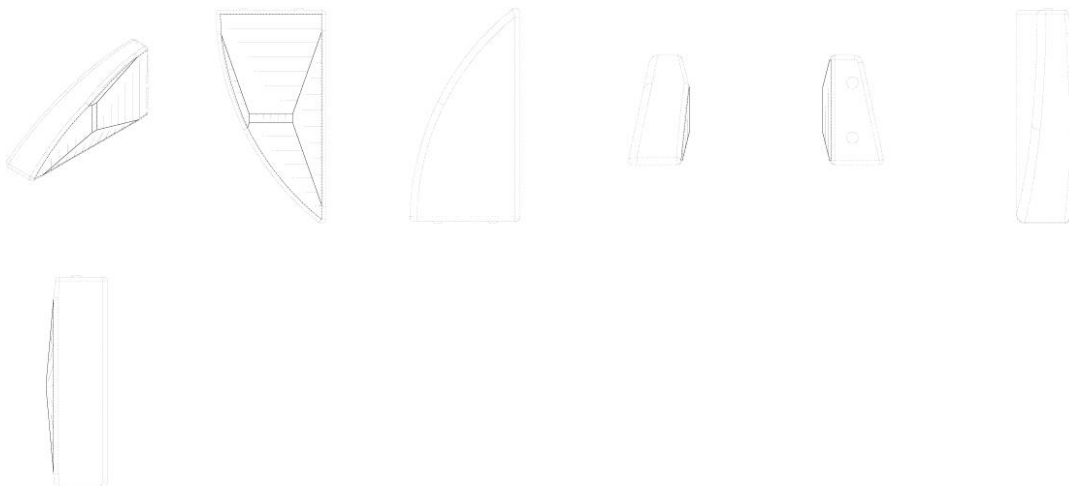


Autor: THOMAS MARSHALL CONGDON[US], JASON GERSICH[US] e DAVID BRUNO PARZYNSKI JR.[US]
 Título do registro: CANTO DE BORDA CORTANTE PARA MOTONIVELADORA
 Data de depósito: 12/12/2024
 Prioridade unionista: 29/948,552 21/06/2024 US
 Classificação: 15-04
 Procurador: SOERENSEN GARCIA ADVOGADOS ASSOCIADOS



BR302024006827-1

Concessão de registro
 Código de despacho: 158
Titular: CATERPILLAR INC. [US]
 Autor: THOMAS MARSHALL CONGDON[US], JASON GERSICH[US] e DAVID BRUNO PARZYNSKI JR.[US]
 Título do registro: CANTO DE BORDA CORTANTE PARA MOTONIVELADORA
 Data de depósito: 12/12/2024
 Prioridade unionista: 29/948,552 21/06/2024 US
 Classificação: 15-04
 Detalhes do despacho: SOERENSEN GARCIA ADVOGADOS ASSOCIADOS

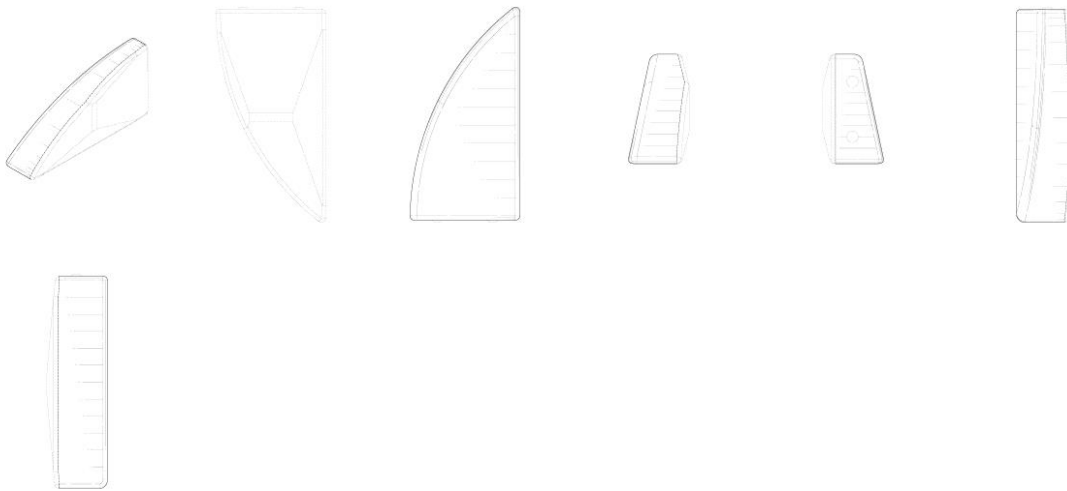


BR302024006828-0

Concessão de registro
 Código de despacho: 158
Titular: CATERPILLAR INC. [US]
 Autor: THOMAS MARSHALL CONGDON[US], JASON GERSICH[US] e DAVID BRUNO PARZYNSKI JR.[US]

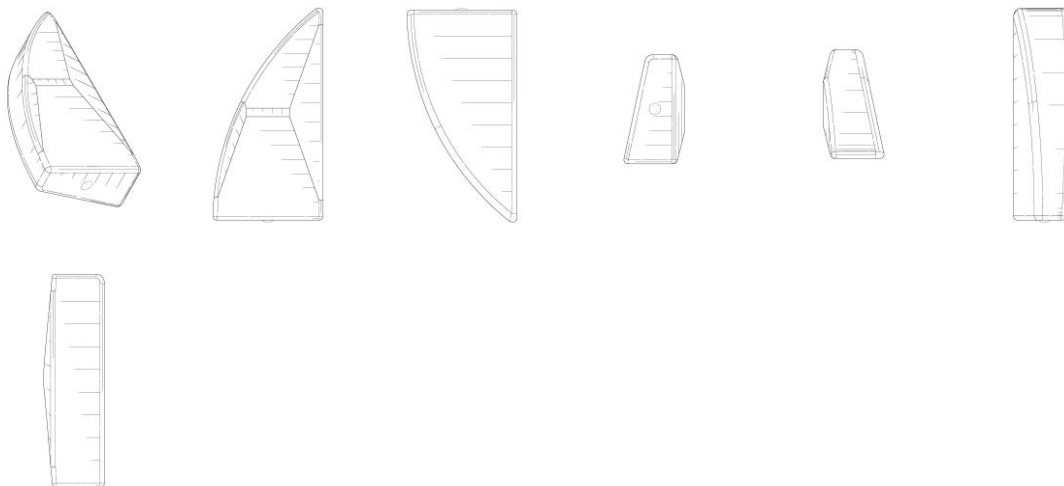


Título do registro: CANTO DE BORDA CORTANTE PARA MOTONIVELADORA
 Data de depósito: 12/12/2024
 Prioridade unionista: 29/948,552 21/06/2024 US
 Classificação: 15-04
 Procurador: SOERENSEN GARCIA ADVOGADOS ASSOCIADOS



BR302024006829-8

Concessão de registro
 Código de despacho: 158
Titular: CATERPILLAR INC. [US]
 Autor: THOMAS MARSHALL CONGDON[US], JASON GERSICH[US] e DAVID BRUNO PARZYNSKI JR.[US]
 Título do registro: CANTO DE BORDA CORTANTE PARA MOTONIVELADORA
 Data de depósito: 12/12/2024
 Prioridade unionista: 29/948,568 21/06/2024 US
 Classificação: 15-04
 Procurador: SOERENSEN GARCIA ADVOGADOS ASSOCIADOS

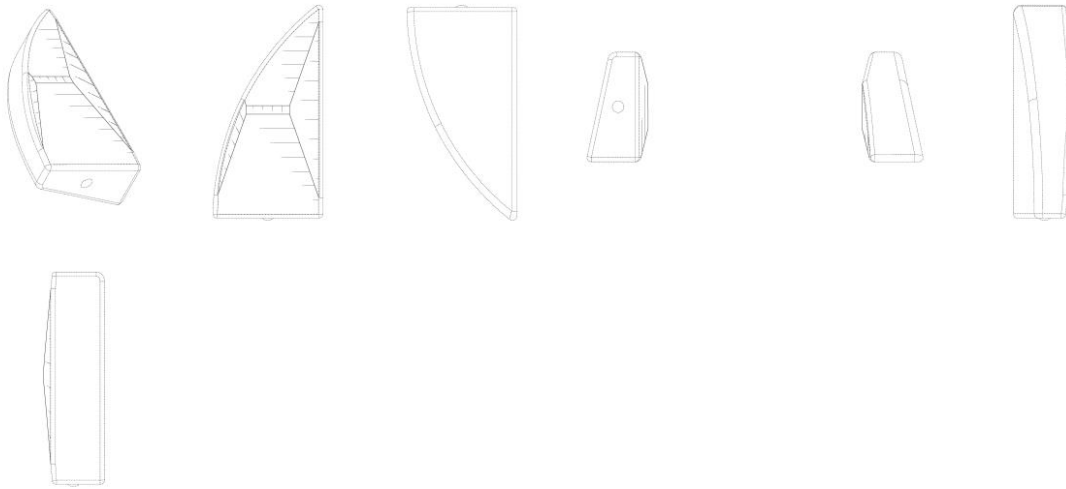


BR302024006830-1

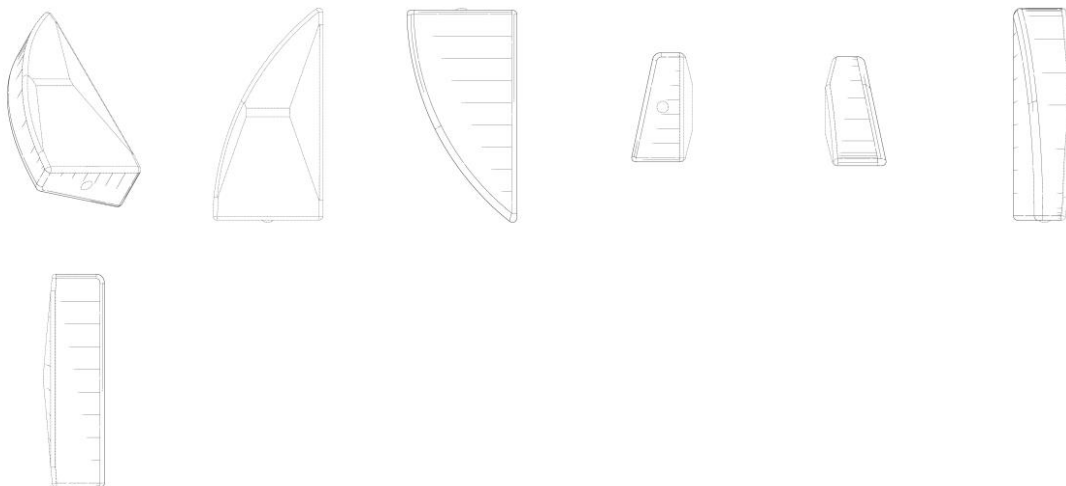
Concessão de registro
 Código de despacho: 158
Titular: CATERPILLAR INC. [US]
 Autor: THOMAS MARSHALL CONGDON[US], JASON GERSICH[US] e DAVID BRUNO PARZYNSKI JR.[US]



Título do registro: CANTO DE BORDA CORTANTE PARA MOTONIVELADORA
Data de depósito: 12/12/2024
Prioridade unionista: 29/948,568 21/06/2024 US
Classificação: 15-04
Procurador: SOERENSEN GARCIA ADVOGADOS ASSOCIADOS

**BR302024006831-0**

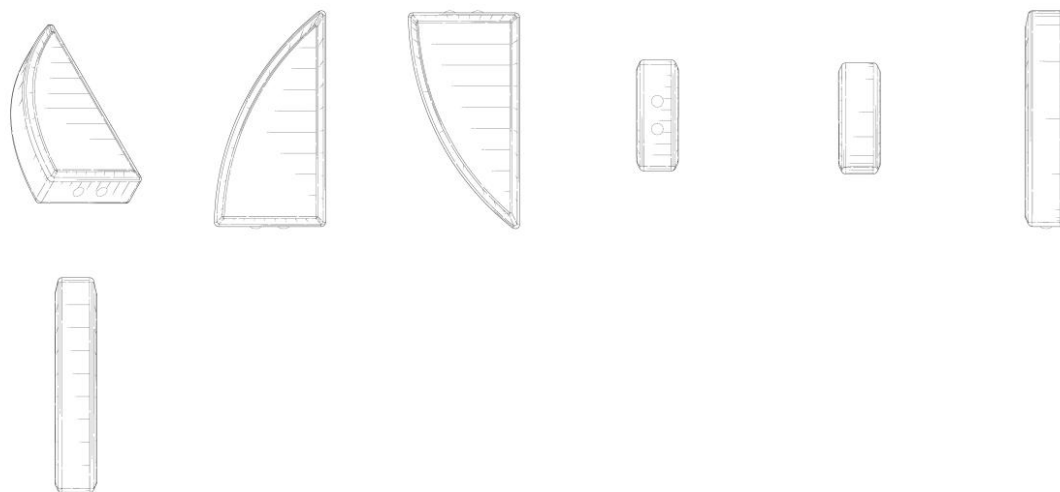
Concessão de registro
Código de despacho: 158
Titular: CATERPILLAR INC. [US]
Autor: THOMAS MARSHALL CONGDON[US], JASON GERSICH[US] e DAVID BRUNO PARZYNSKI JR.[US]
Título do registro: CANTO DE BORDA CORTANTE PARA MOTONIVELADORA
Data de depósito: 12/12/2024
Prioridade unionista: 29/948,568 21/06/2024 US
Classificação: 15-04
Procurador: SOERENSEN GARCIA ADVOGADOS ASSOCIADOS

**BR302024006832-8**

Concessão de registro
Código de despacho: 158
Titular: CATERPILLAR INC. [US]
Autor: THOMAS MARSHALL CONGDON[US], JASON GERSICH[US] e DAVID BRUNO PARZYNSKI JR.[US]



Título do registro: CANTO DE BORDA CORTANTE PARA MOTONIVELADORA
 Data de depósito: 12/12/2024
 Prioridade unionista: 29/948,568 21/06/2024 US
 Classificação: 15-04
 Procurador: SOERENSEN GARCIA ADVOGADOS ASSOCIADOS



BR302024006835-2

Concessão de registro
 Código de despacho: 158
Titular: ANNA CHRISTINA RODRIGUES MORAES DE OLIVA MAYA [BR/SC]
 Autor: ANNA CHRISTINA RODRIGUES MORAES DE OLIVA MAYA[BR]
 Título do registro: Poltronas
 Data de depósito: 12/12/2024
 Classificação: 06-01



BR302024006836-0

Concessão de registro
 Código de despacho: 158
Titular: ANNA CHRISTINA RODRIGUES MORAES DE OLIVA MAYA [BR/SC]
 Autor: ANNA CHRISTINA RODRIGUES MORAES DE OLIVA MAYA[BR]
 Título do registro: Poltronas
 Data de depósito: 12/12/2024
 Classificação: 06-01



BR302024006837-9

Concessão de registro



Código de despacho: 158

Titular: ANNA CHRISTINA RODRIGUES MORAES DE OLIVA MAYA [BR/SC]

Autor: ANNA CHRISTINA RODRIGUES MORAES DE OLIVA MAYA[BR]

Título do registro: Cadeiras [assentos]

Data de depósito: 12/12/2024

Classificação: 06-01



BR302024006839-5

Concessão de registro

Código de despacho: 158

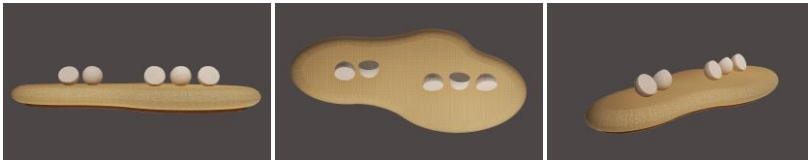
Titular: ANNA CHRISTINA RODRIGUES MORAES DE OLIVA MAYA [BR/SC]

Autor: ANNA CHRISTINA RODRIGUES MORAES DE OLIVA MAYA[BR]

Título do registro: Sofás

Data de depósito: 12/12/2024

Classificação: 06-01



BR302024006850-6

Concessão de registro

Código de despacho: 158

Titular: ANNA CHRISTINA RODRIGUES MORAES DE OLIVA MAYA [BR/SC]

Autor: ANNA CHRISTINA RODRIGUES MORAES DE OLIVA MAYA[BR]

Título do registro: Sofás

Data de depósito: 12/12/2024

Classificação: 06-01



BR302024006851-4

Concessão de registro

Código de despacho: 158

Titular: SERVIÇO NACIONAL DE APRENDIZAGEM INDUSTRIAL [BR/BA] e MDI - INDÚSTRIA E COMÉRCIO DE EQUIPAMENTOS MÉDICOS LTDA [BR/BA]

Autor: LUCAS MARTINS SILVA LIMA[BR], FABIO DE OLIVEIRA CONDURU FERREIRA[BR], ANTONIA LARISSA REIS BARBOSA[BR] e PERICLES VINICIUS CERQUEIRA MARQUES[BR]

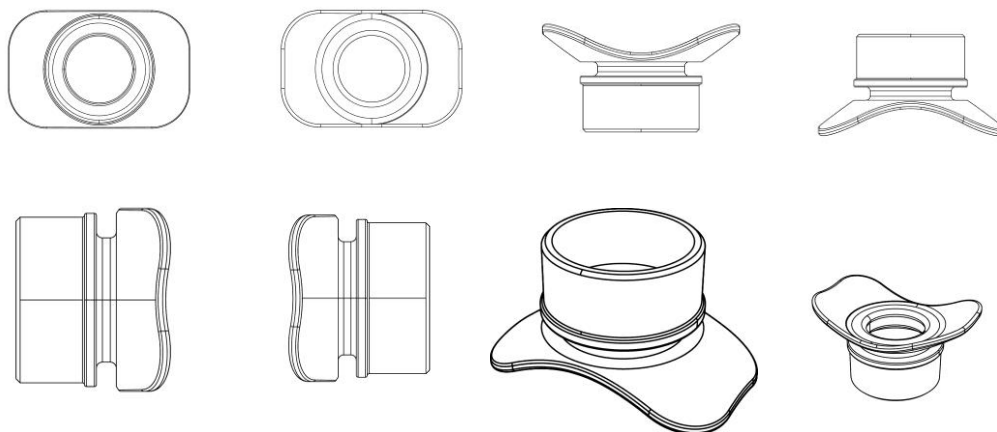
Título do registro: Aparelhos e equipamentos médicos [fixos]

Data de depósito: 12/12/2024

Classificação: 24-01

Detalhes do despacho: De acordo com o item 3.5.2 do Manual de Desenhos Industriais, o campo Descrição do formulário só deve ser usado para incluir informações necessárias à compreensão das figuras do desenho industrial. As informações inseridas neste campo no pedido não cumprem com a finalidade pretendida e foram excluídas de ofício.





BR302024006855-7

Concessão de registro

Código de despacho: 158

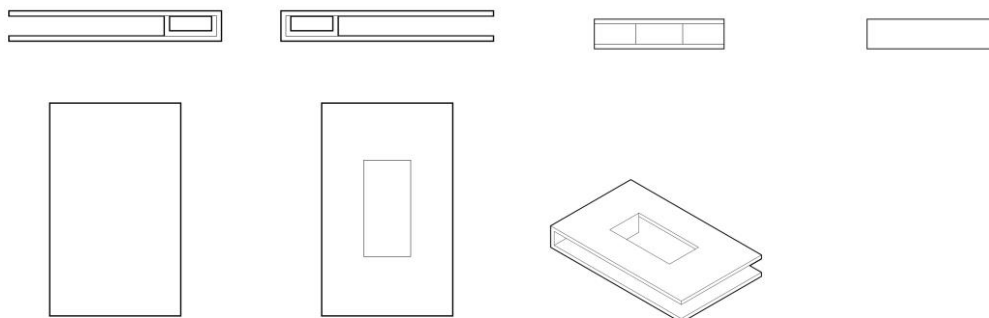
Titular: UNIVERSIDADE FEDERAL DO RIO GRANDE DO SUL [BR/RS]

Autor: LAURA SPINA FRANÇA[BR] e SARA COPETTI KLOHN[BR]

Título do registro: Capa de bloco de notas

Data de depósito: 12/12/2024

Classificação: 19-04



BR302024006857-3

Concessão de registro

Código de despacho: 158

Titular: COLOTOP LTDA [BR/SC]

Autor: MARCIA REGINA ANNUSECK WOLF[BR]

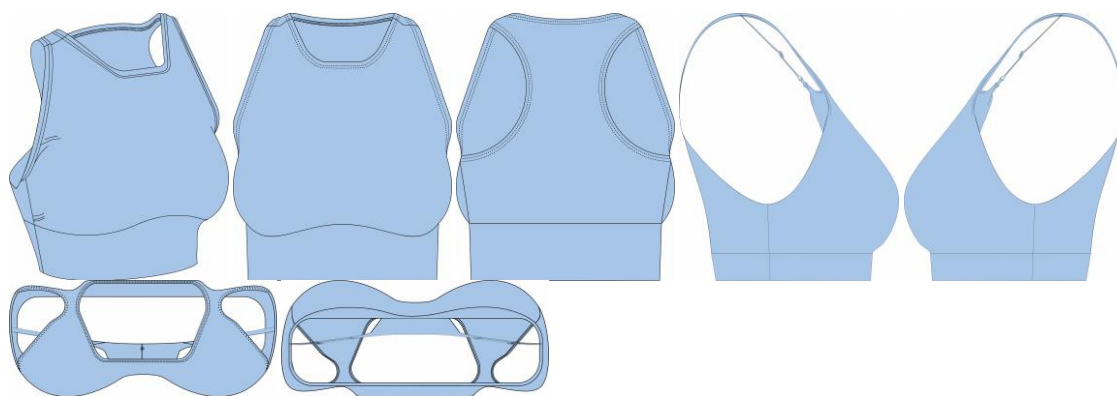
Título do registro: Top

Data de depósito: 12/12/2024

Classificação: 02-02

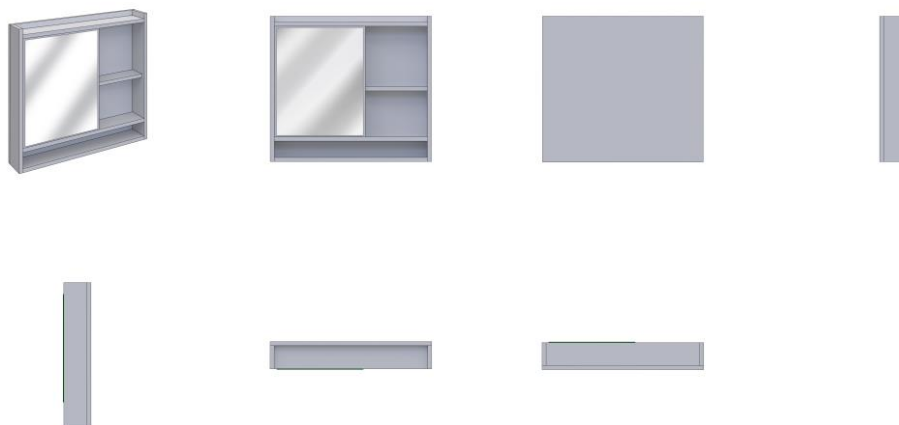
Procurador: AFK Marcas e Patentes





BR302024006858-1

Concessão de registro
Código de despacho: 158
Titular: RENATO SOARES TEIXEIRA [BR/SP]
Autor: RENATO SOARES TEIXEIRA[BR]
Título do registro: Armários aéreos de banheiro
Data de depósito: 13/12/2024
Classificação: 06-04



BR302024006862-0

Concessão de registro
Código de despacho: 158
Titular: UNIAO GOLD PARTICIPACOES E BENS LTDA - DEMAIS [BR/SP]
Autor: YONGHUI CHEN[CN]
Título do registro: Cafeteiras
Data de depósito: 13/12/2024
Classificação: 07-02
Procurador: Leandro de Souza Frigo





BR302024006863-8

Concessão de registro
 Código de despacho: 158
Titular: UNIAO GOLD PARTICIPACOES E BENS LTDA - DEMAIS [BR/SP]
 Autor: YONGHUI CHEN[CN]
 Título do registro: FONE DE OUVIDO
 Data de depósito: 13/12/2024
 Classificação: 14-01
 Procurador: Leandro de Souza Frigo



BR302024006864-6

Concessão de registro
 Código de despacho: 158
Titular: UNIAO GOLD PARTICIPACOES E BENS LTDA - DEMAIS [BR/SP]
 Autor: YONGHUI CHEN[CN]
 Título do registro: MINI MOP
 Data de depósito: 13/12/2024
 Classificação: 04-01
 Procurador: Leandro de Souza Frigo





BR302024006865-4

Concessão de registro
 Código de despacho: 158
Titular: UNIAO GOLD PARTICIPACOES E BENS LTDA - DEMAIS [BR/SP]
 Autor: YONGHUI CHEN[CN]
 Título do registro: Balanças
 Data de depósito: 13/12/2024
 Classificação: 10-04
 Procurador: Leandro de Souza Frigo



BR302024006867-0

Concessão de registro
 Código de despacho: 158
Titular: UNIAO GOLD PARTICIPACOES E BENS LTDA - DEMAIS [BR/SP]
 Autor: YONGHUI CHEN[CN]
 Título do registro: Secadores de cabelo
 Data de depósito: 13/12/2024
 Classificação: 28-03
 Procurador: Leandro de Souza Frigo





BR302024006868-9

Concessão de registro
 Código de despacho: 158
Titular: UNIAO GOLD PARTICIPACOES E BENS LTDA - DEMAIS [BR/SP]
 Autor: YONGHUI CHEN[CN]
 Título do registro: GUIA PARA COLEIRA
 Data de depósito: 13/12/2024
 Classificação: 30-99
 Procurador: Leandro de Souza Frigo



BR302024006869-7

Concessão de registro
 Código de despacho: 158
Titular: UNIAO GOLD PARTICIPACOES E BENS LTDA - DEMAIS [BR/SP]
 Autor: YONGHUI CHEN[CN]
 Título do registro: Lixas de unha
 Data de depósito: 13/12/2024
 Classificação: 28-03
 Procurador: Leandro de Souza Frigo





BR302024006870-0

Concessão de registro
 Código de despacho: 158
Titular: UNIAO GOLD PARTICIPACOES E BENS LTDA - DEMAIS [BR/SP]
 Autor: YONGHUI CHEN[CN]
 Título do registro: MODELADOR DE CACHOS
 Data de depósito: 13/12/2024
 Classificação: 28-03
 Procurador: Leandro de Souza Frigo



BR302024006871-9

Concessão de registro
 Código de despacho: 158
Titular: UNIAO GOLD PARTICIPACOES E BENS LTDA - DEMAIS [BR/SP]
 Autor: YONGHUI CHEN[CN]
 Título do registro: ALISADOR DE CABELO
 Data de depósito: 13/12/2024
 Classificação: 28-03
 Procurador: Leandro de Souza Frigo





BR302024006872-7

Concessão de registro
 Código de despacho: 158
Titular: UNIAO GOLD PARTICIPACOES E BENS LTDA - DEMAIS [BR/SP]
 Autor: YONGHUI CHEN[CN]
 Título do registro: MASSAGEADOR
 Data de depósito: 13/12/2024
 Classificação: 24-01
 Procurador: Leandro de Souza Frigo



BR302024006873-5

Concessão de registro
 Código de despacho: 158
Titular: UNIAO GOLD PARTICIPACOES E BENS LTDA - DEMAIS [BR/SP]
 Autor: YONGHUI CHEN[CN]
 Título do registro: LIXAS PARA O PÉ
 Data de depósito: 13/12/2024
 Classificação: 28-03
 Procurador: Leandro de Souza Frigo





BR302024006874-3

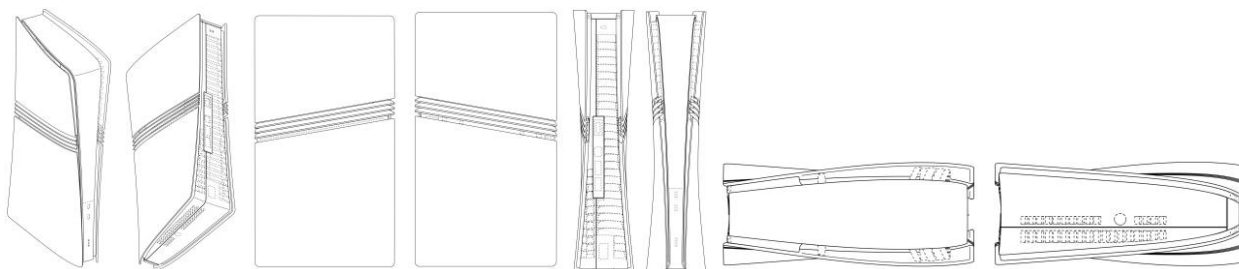
Concessão de registro
 Código de despacho: 158
Titular: UNIAO GOLD PARTICIPACOES E BENS LTDA - DEMAIS [BR/SP]
 Autor: YONGHUI CHEN[CN]
 Título do registro: Ferros de passar
 Data de depósito: 13/12/2024
 Classificação: 07-05
 Procurador: Leandro de Souza Frigo



BR302024006876-0

Concessão de registro
 Código de despacho: 158
Titular: SONY INTERACTIVE ENTERTAINMENT INC. [JP]
 Autor: YUKI KUBOTA[JP]
 Título do registro: DISPOSITIVO ELETRÔNICO
 Data de depósito: 13/12/2024
 Prioridade unionista: 2024-012674 21/06/2024 JP
 Classificação: 14-02
 Procurador: KASZNDAR LEONARDOS PROPRIEDADE INTELECTUAL





BR302024006877-8

Concessão de registro

Código de despacho: 158

Titular: UNIAO GOLD PARTICIPACOES E BENS LTDA - DEMAIS [BR/SP]

Autor: YONGHUI CHEN[CN]

Título do registro: MASSAGEADOR PARA PESCOÇO E OMBRO

Data de depósito: 13/12/2024

Classificação: 24-01

Procurador: Leandro de Souza Frigo



BR302024006878-6

Concessão de registro

Código de despacho: 158

Titular: UNIAO GOLD PARTICIPACOES E BENS LTDA - DEMAIS [BR/SP]

Autor: YONGHUI CHEN[CN]

Título do registro: Abridores de garrafa

Data de depósito: 13/12/2024

Classificação: 07-06

Procurador: Leandro de Souza Frigo



BR302024006879-4

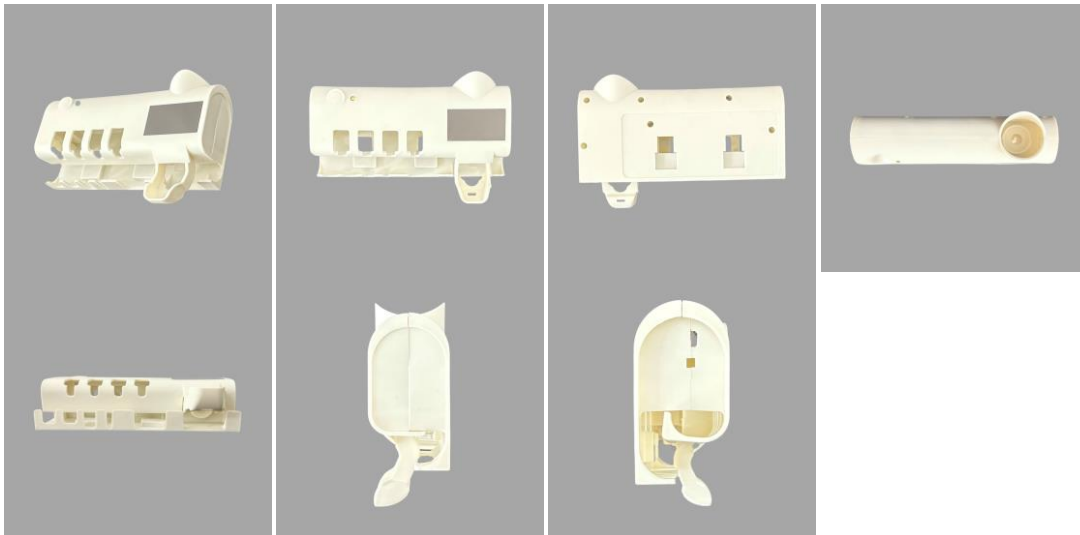
Concessão de registro
 Código de despacho: 158
Titular: UNIAO GOLD PARTICIPACOES E BENS LTDA - DEMAIS [BR/SP]
 Autor: YONGHUI CHEN[CN]
 Título do registro: VENTILADOR
 Data de depósito: 13/12/2024
 Classificação: 23-04
 Procurador: Leandro de Souza Frigo



BR302024006880-8

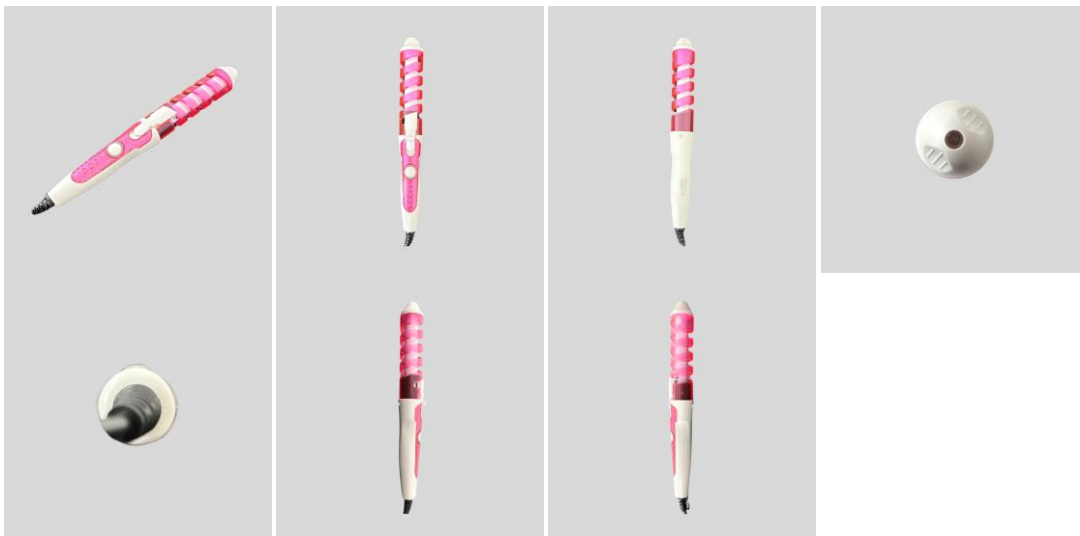
Concessão de registro
 Código de despacho: 158
Titular: UNIAO GOLD PARTICIPACOES E BENS LTDA - DEMAIS [BR/SP]
 Autor: YONGHUI CHEN[CN]
 Título do registro: Suportes de escova de dentes
 Data de depósito: 13/12/2024
 Classificação: 23-08
 Procurador: Leandro de Souza Frigo





BR302024006881-6

Concessão de registro
 Código de despacho: 158
Titular: UNIAO GOLD PARTICIPACOES E BENS LTDA - DEMAIS [BR/SP]
 Autor: YONGHUI CHEN[CN]
 Título do registro: BABYLISS
 Data de depósito: 13/12/2024
 Classificação: 28-03
 Procurador: Leandro de Souza Frigo



BR302024006882-4

Concessão de registro
 Código de despacho: 158
Titular: UNIAO GOLD PARTICIPACOES E BENS LTDA - DEMAIS [BR/SP]
 Autor: YONGHUI CHEN[CN]
 Título do registro: CABINE DE LED
 Data de depósito: 13/12/2024
 Classificação: 28-03
 Procurador: Leandro de Souza Frigo





BR302024006883-2

Concessão de registro
 Código de despacho: 158
Titular: UNIAO GOLD PARTICIPACOES E BENS LTDA - DEMAIS [BR/SP]
 Autor: YONGHUI CHEN[CN]
 Título do registro: Aparelhos para remover pelos [depilação]
 Data de depósito: 13/12/2024
 Classificação: 28-03
 Procurador: Leandro de Souza Frigo



BR302024006884-0

Concessão de registro
 Código de despacho: 158
Titular: UNIAO GOLD PARTICIPACOES E BENS LTDA - DEMAIS [BR/SP]
 Autor: YONGHUI CHEN[CN]
 Título do registro: Fechaduras
 Data de depósito: 13/12/2024
 Classificação: 08-07
 Procurador: Leandro de Souza Frigo





BR302024006885-9

Concessão de registro

Código de despacho: 158

Titular: UNIAO GOLD PARTICIPACOES E BENS LTDA - DEMAIS [BR/SP]

Autor: YONGHUI CHEN[CN]

Título do registro: SUPORTE PARA MOBILIDADE DE MÓVEIS

Data de depósito: 13/12/2024

Classificação: 07-09

Procurador: Leandro de Souza Frigo



BR302024006889-1

Concessão de registro

Código de despacho: 158

Titular: SERVIÇO NACIONAL DE APRENDIZAGEM INDUSTRIAL [BR/BA] e MDI - INDÚSTRIA E COMÉRCIO DE EQUIPAMENTOS MÉDICOS LTDA [BR/BA]

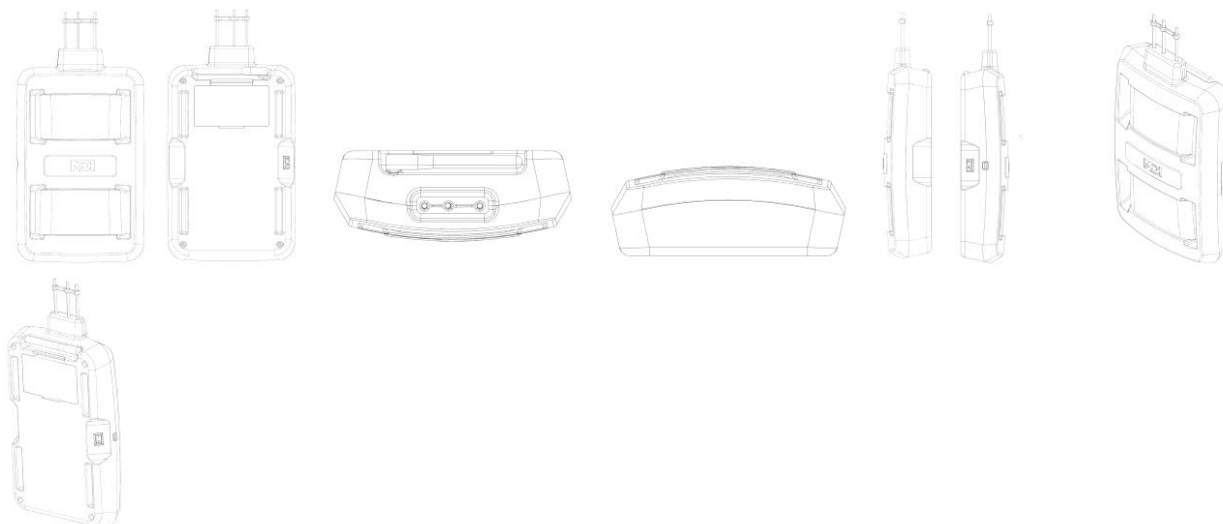
Autor: LUCAS MARTINS SILVA LIMA[BR], FABIO DE OLIVEIRA CONDURU FERREIRA[BR], ANTONIA LARISSA REIS BARBOSA[BR] e PERICLES VINICIUS CERQUEIRA MARQUES[BR]

Título do registro: Aparelhos e equipamentos médicos [fixos]

Data de depósito: 13/12/2024

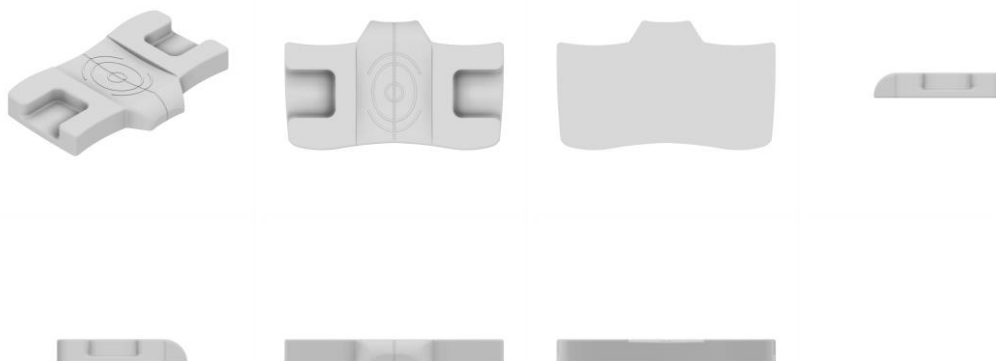
Classificação: 24-01





BR302024006892-1

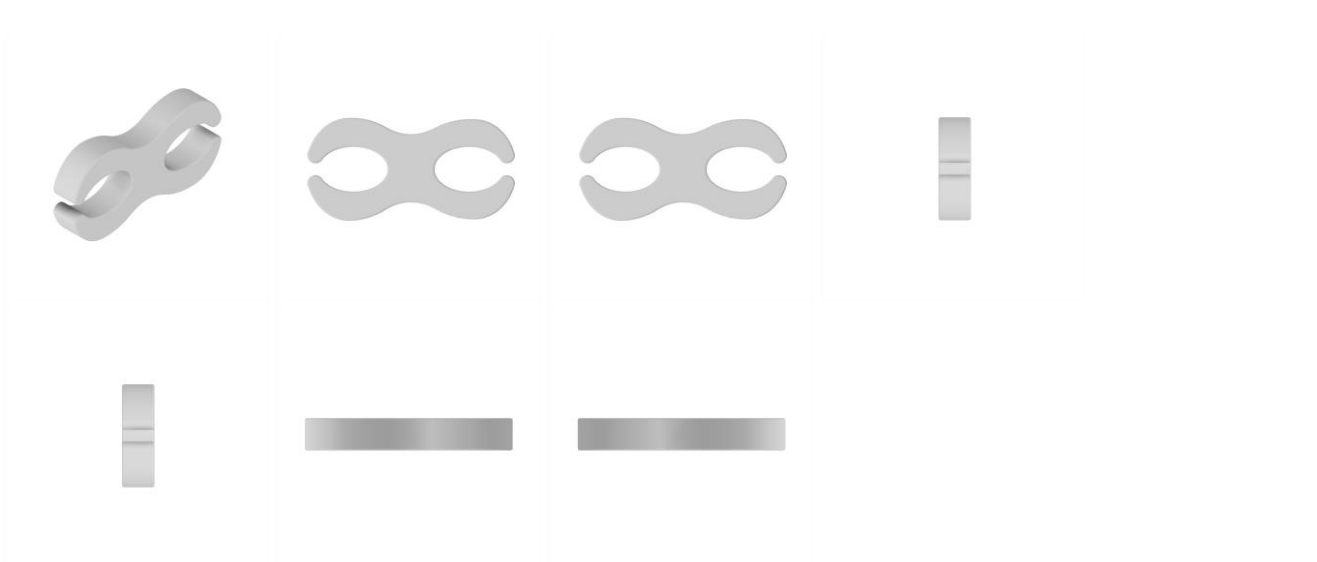
Concessão de registro
 Código de despacho: 158
Titular: VITA SONO LTDA [BR/SP]
 Autor: BRUNO DA CUNHA[BR]
 Título do registro: TRAVESSEIRO
 Data de depósito: 13/12/2024
 Classificação: 06-09
 Procurador: Vilage Marcas e Patentes Ltda



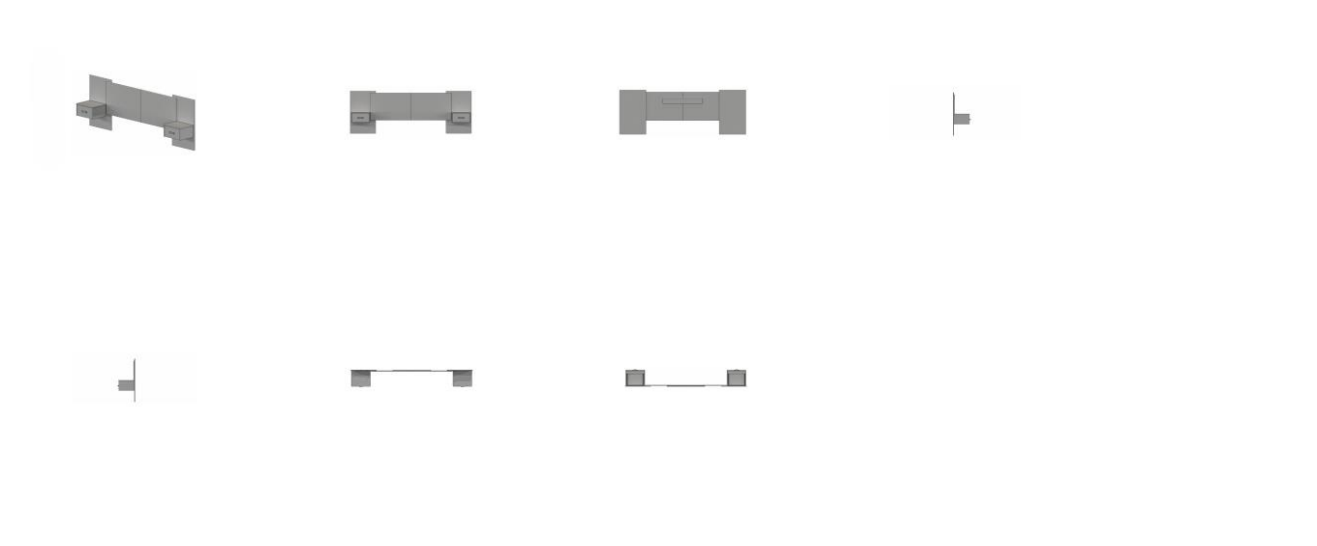
BR302024006893-0

Concessão de registro
 Código de despacho: 158
Titular: VITA SONO LTDA [BR/SP]
 Autor: BRUNO DA CUNHA[BR]
 Título do registro: TRAVESSEIRO
 Data de depósito: 13/12/2024
 Classificação: 06-09
 Procurador: Vilage Marcas e Patentes Ltda



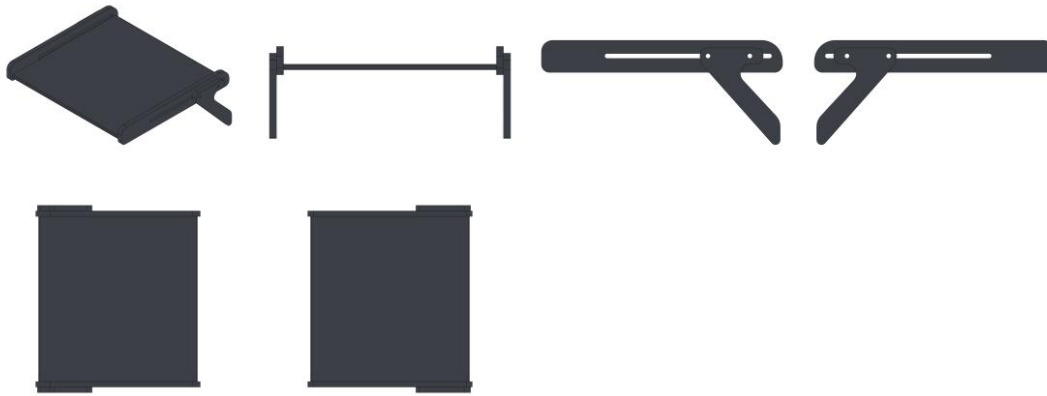
**BR302024006908-1**

Concessão de registro
Código de despacho: 158
Titular: LEONARDO BARBOSA RIGONATO [BR/SP]
Autor: LEONARDO BARBOSA RIGONATO[BR]
Título do registro: Cabeceiras de cama
Data de depósito: 16/12/2024
Classificação: 06-06
Procurador: Eduarda Colla

**BR302024006910-3**

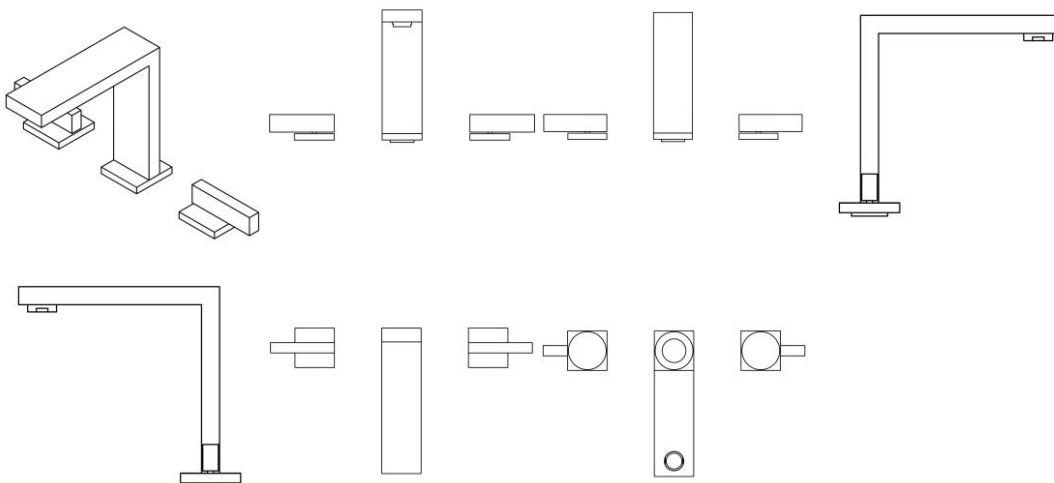
Concessão de registro
Código de despacho: 158
Titular: 28.948.245 NILTON DE SANTANA ELIAS [BR/MG]
Autor: NILTON DE SANTANA ELIAS[BR]
Título do registro: Camas para animais
Data de depósito: 16/12/2024
Classificação: 30-06





BR302024006914-6

Concessão de registro
 Código de despacho: 158
Titular: BRACCI COMÉRCIO DE METAIS SANITÁRIOS EIRELI [BR/RS]
 Autor: NORBERTO JAHN[BR]
 Título do registro: Torneiras misturadoras
 Data de depósito: 16/12/2024
 Classificação: 23-01
 Procurador: Guilherme Franzen Rizzo



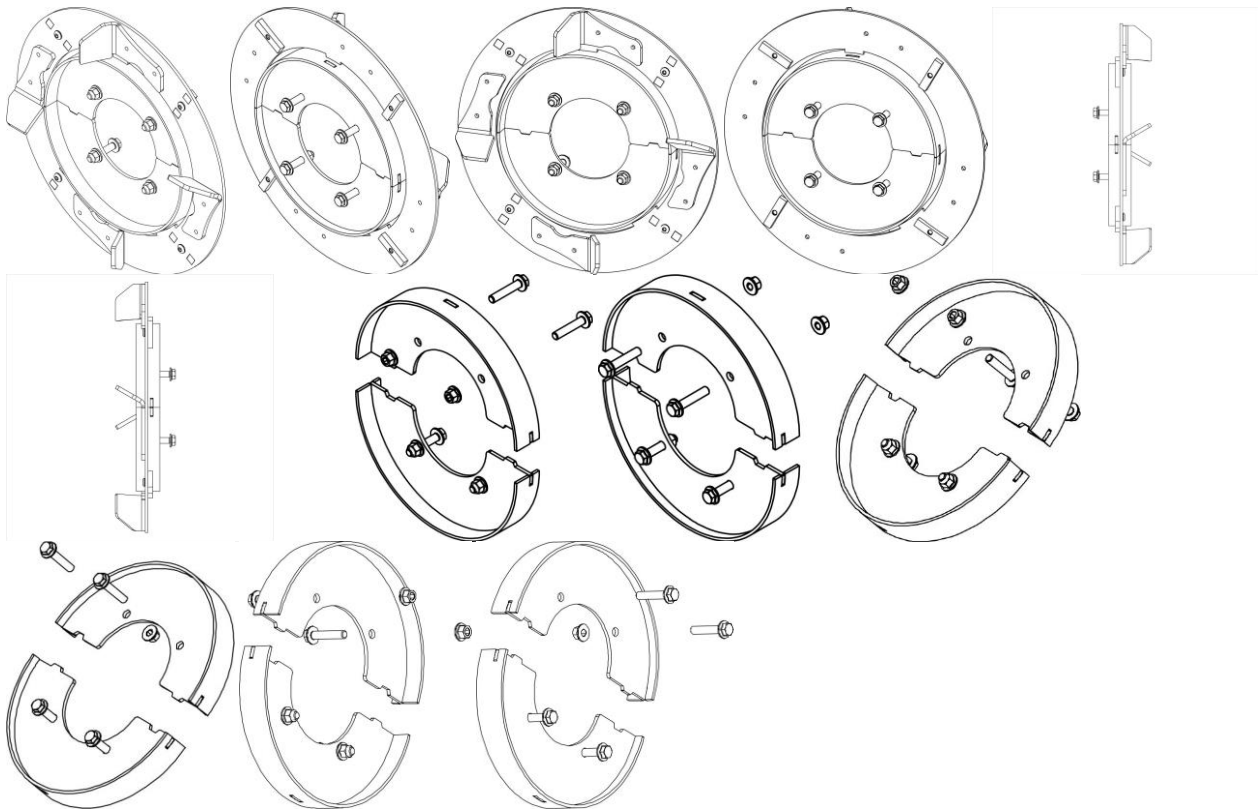
BR302024006919-7

Concessão de registro
 Código de despacho: 158
Titular: COXILHA AGRICOLA LTDA [BR/RS]
 Autor: RÉGIS DANIEL GARBRECHT[BR] e FÁBIO FERNANDES[BR]
 Título do registro: Máquinas agrícolas
 Data de depósito: 16/12/2024
 Classificação: 15-03
 Procurador: Clair Antonio Leusin

Detalhes do despacho: Com base no Manual de Desenhos Industriais instituído pela Portaria INPI/PR nº 36/2023, formulam-se as seguintes exigências: Corrigir legenda das figuras 1.3 e 1.4 para perspectiva. De acordo com o item 5.3.4.1, os desenhos ou fotografias não deverão apresentar molduras. Caso o elemento semelhante à moldura faça parte da configuração, recomenda-se fazer esclarecimento na descrição do desenho industrial, a qual constará no relatório descritivo. Por exemplo: "A linha externa que delimita o desenho industrial, semelhante a uma moldura, faz parte da configuração reivindicada." Caso o elemento constitua de fato uma moldura, apresentar novas figuras 1.5 e 1.6 sem a mesma. O pedido contém nas figuras 2.1 a 2.6 apenas a vista explodida. Conforme item 5.3.4.2, o produto das figuras 2.1 a 2.6 deverá ser dividido de acordo com as disposições do item 5.3.3, pois as partes, peças ou componentes não

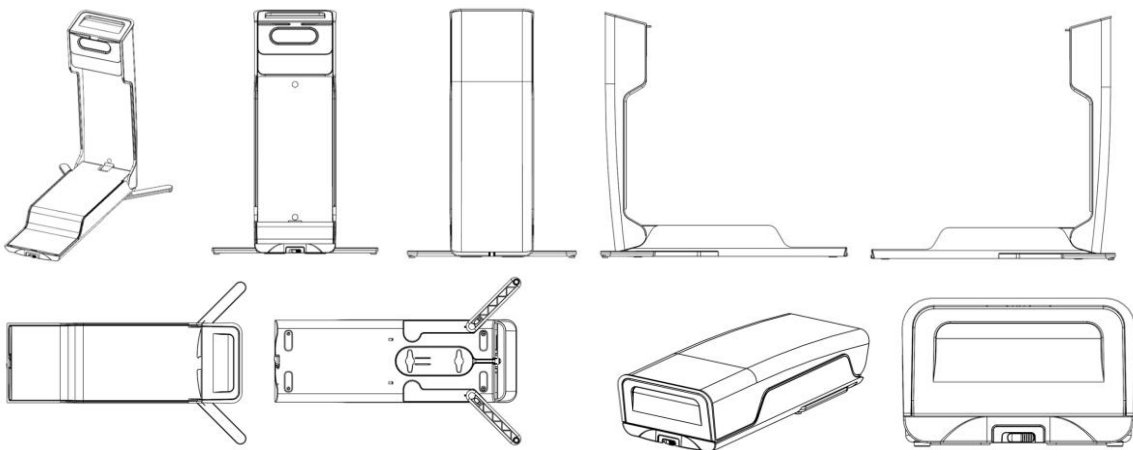


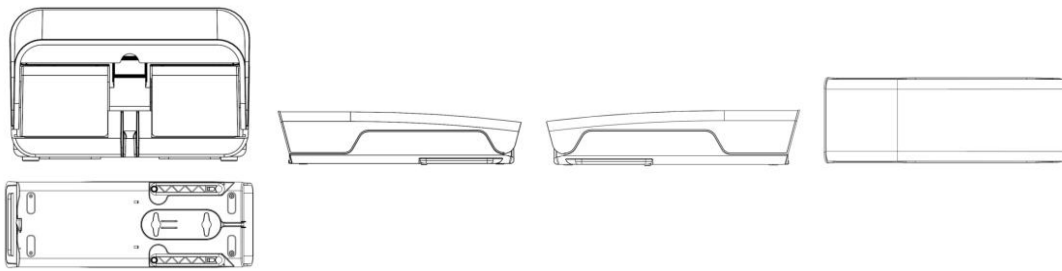
compartilham das mesmas características distintivas preponderantes. Não será permitida, no cumprimento de exigência, a apresentação do produto montado. No caso, porcas e parafusos não deverão ser reivindicados. Ainda, alternativamente, as figuras 2.1 a 2.6 poderão ser excluídas do pedido atual. Para o cumprimento desta exigência, utilizar o formulário eletrônico para a inclusão de figuras. Não apresentar as figuras em documento pdf, sob pena de publicação de nova exigência. http://manualdedi.inpi.gov.br/projects/manual-de-desenho-industrial/wiki/03_05_Peticionamento_pelo_e-DI#352-Preenchimento-do-formul%C3%A1rio



BR302024006920-0

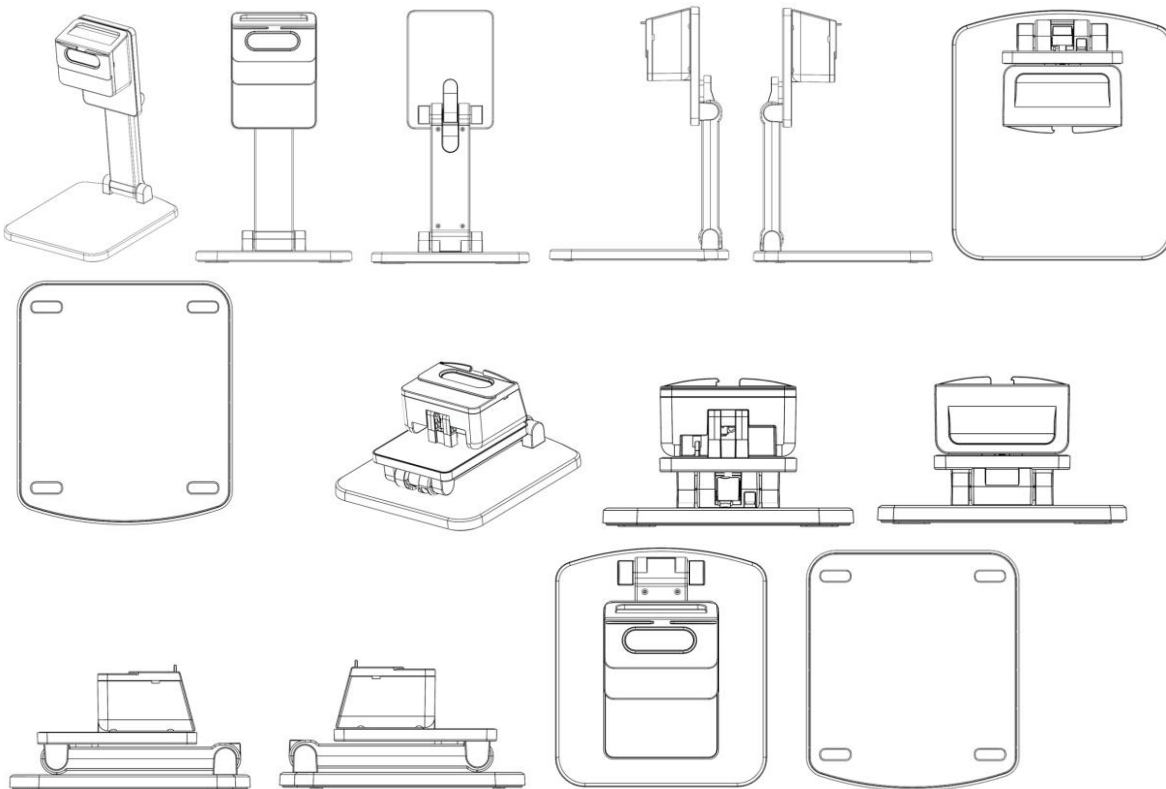
Concessão de registro
 Código de despacho: 158
Titular: POSITIVO TECNOLOGIA S.A. [BR/PR]
 Autor: RICARDO QUEDAS DE ASSIS[BR] e IVAN APARECIDO DA SILVA[BR]
 Título do registro: DISPOSITIVO BIOMÉTRICO
 Data de depósito: 16/12/2024
 Classificação: 14-02
 Procurador: Baril & Advogados Associados





BR302024006921-9

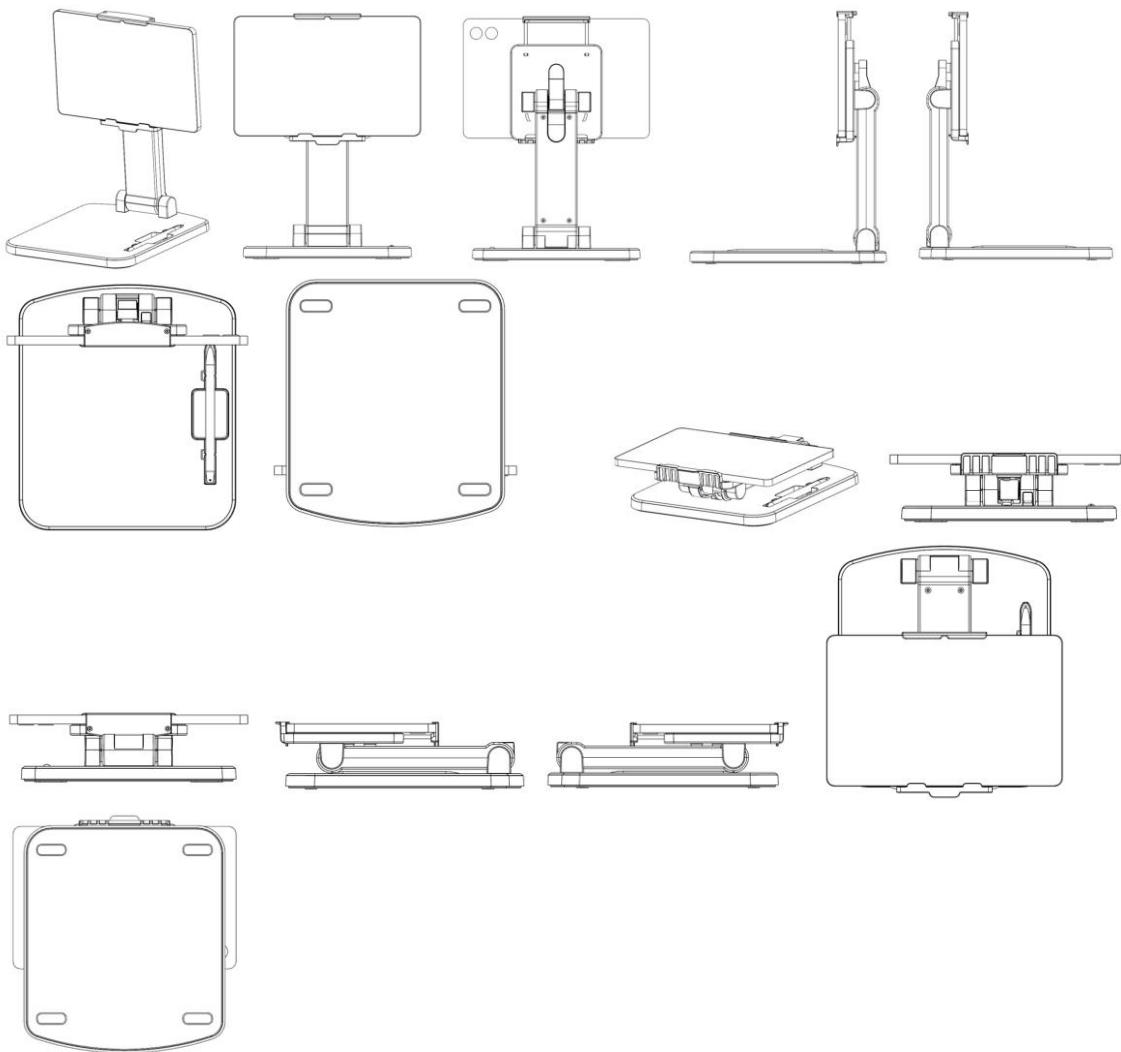
Concessão de registro
 Código de despacho: 158
Titular: POSITIVO TECNOLOGIA S.A. [BR/PR]
 Autor: RICARDO QUEDAS DE ASSIS[BR]
 Título do registro: DISPOSITIVO BIOMÉTRICO
 Data de depósito: 16/12/2024
 Classificação: 14-02
 Procurador: Baril & Advogados Associados



BR302024006922-7

Concessão de registro
 Código de despacho: 158
Titular: POSITIVO TECNOLOGIA S.A. [BR/PR]
 Autor: RICARDO QUEDAS DE ASSIS[BR] e IVAN APARECIDO DA SILVA[BR]
 Título do registro: DISPOSITIVO BIOMÉTRICO
 Data de depósito: 16/12/2024
 Classificação: 14-02
 Procurador: Baril & Advogados Associados





BR302024006924-3

Concessão de registro

Código de despacho: 158

Titular: DP COMERCIO DE ÁGUA LTDA [BR/PE]

Autor: PAULO EDUARDO BARRETO GOMES FERREIRA[BR]

Título do registro: Garrafões

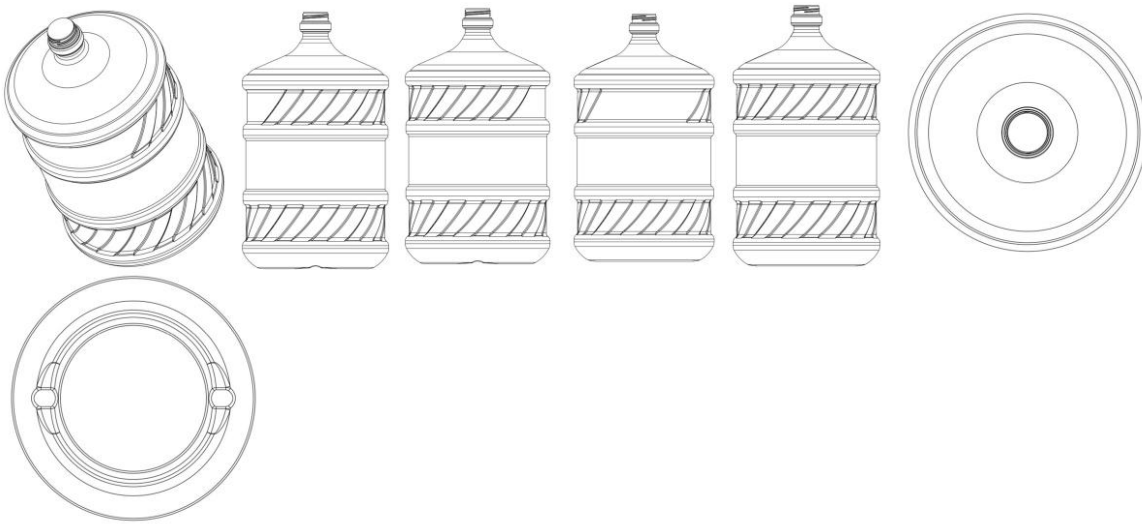
Data de depósito: 16/12/2024

Classificação: 09-01

Procurador: SOUTO, CORREA ADVOCACIA

Detalhes do despacho: De acordo com o item 3.5.2 G do Manual, a DESCRIÇÃO é um campo no qual o requerente pode adicionar informações consideradas necessárias para uma melhor compreensão das figuras do desenho industrial, de maneira a esclarecer recursos gráficos utilizados nas figuras ou como tais recursos podem influenciar o que é reivindicado nas mesmas, ou ainda para indicar vistas omitidas. As informações inseridas neste campo no pedido não cumprem com a finalidade pretendida e foram excluídas de ofício com apoio no item 5.3 do Manual.





BR302024006943-0

Concessão de registro

Código de despacho: 158

Titular: UNIVERSIDADE FEDERAL DE SANTA CATARINA [BR/SC]

Autor: KEYLA CRISTIANE DO NASCIMENTO[BR] e AMANDA DE SOUZA FERREIRA[BR]

Título do registro: ORNAMENTO APLICADO EM CARTAS DE BARALHO

Data de depósito: 17/12/2024

Classificação: 32-00

Detalhes do despacho: Com apoio no item 5.3 do Manual de Desenhos Industriais foram feitas as seguintes alterações de ofício: .[1] Legenda da figura 1.1 alterada para VISTA PLANIFICADA tanto na figura, como no relatório descritivo, a fim de identificar corretamente a vista que representa. .[2] Título alterado para ORNAMENTO APLICADO EM CARTAS DE BARALHO, a fim de atender o item 5.3.1.1b do Manual de Desenhos Industriais. .[3] Classificação alterada para 32-00, a fim de se adequar ao objeto requerido. .[4] De acordo com o item 3.5.2 G do Manual, a DESCRIÇÃO é um campo no qual o requerente pode adicionar informações consideradas necessárias para uma melhor compreensão das figuras do desenho industrial, de maneira a esclarecer recursos gráficos utilizados nas figuras ou como tais recursos podem influenciar o que é reivindicado nas mesmas, ou ainda para indicar vistas omitidas. As informações inseridas neste campo no pedido não cumprem com a finalidade pretendida e foram excluídas.



BR302024006975-8

Concessão de registro

Código de despacho: 158

Titular: LEGO A/S [DK]

Autor: JAKOB RUNE NIELSEN[DK]

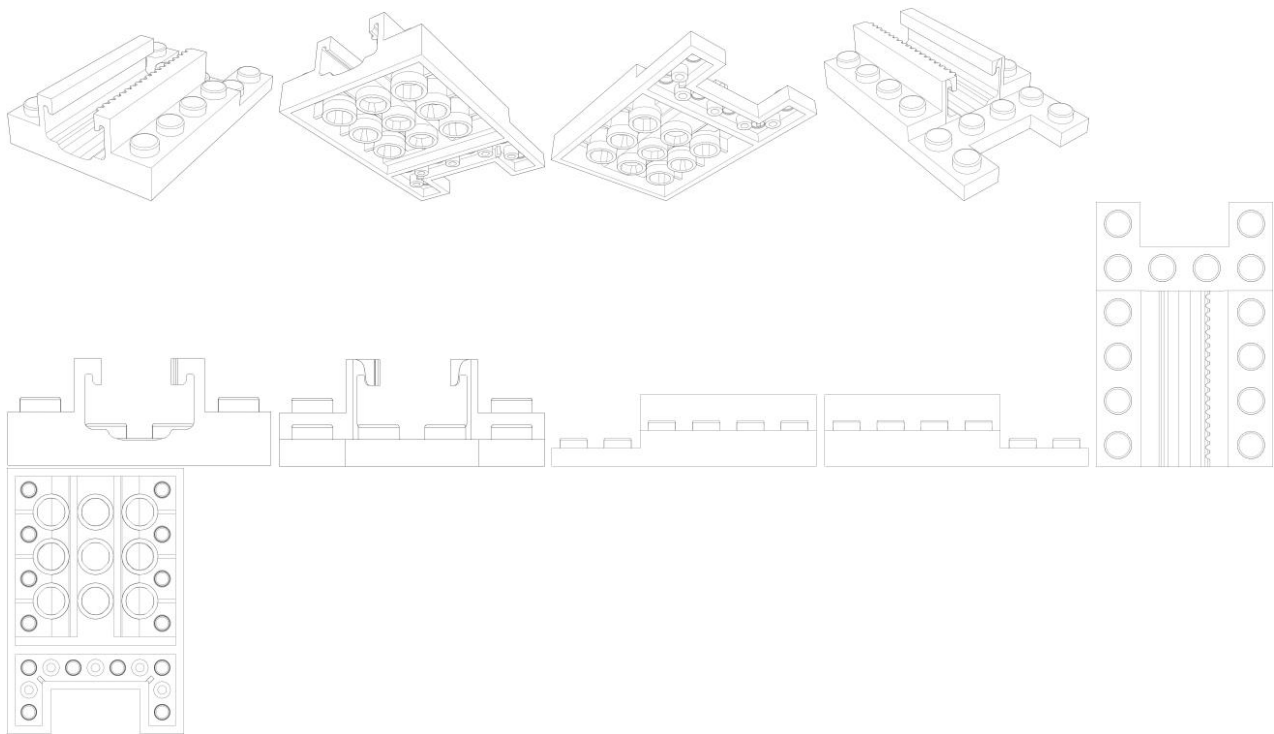
Título do registro: BRINQUEDO

Data de depósito: 18/12/2024

Classificação: 21-01

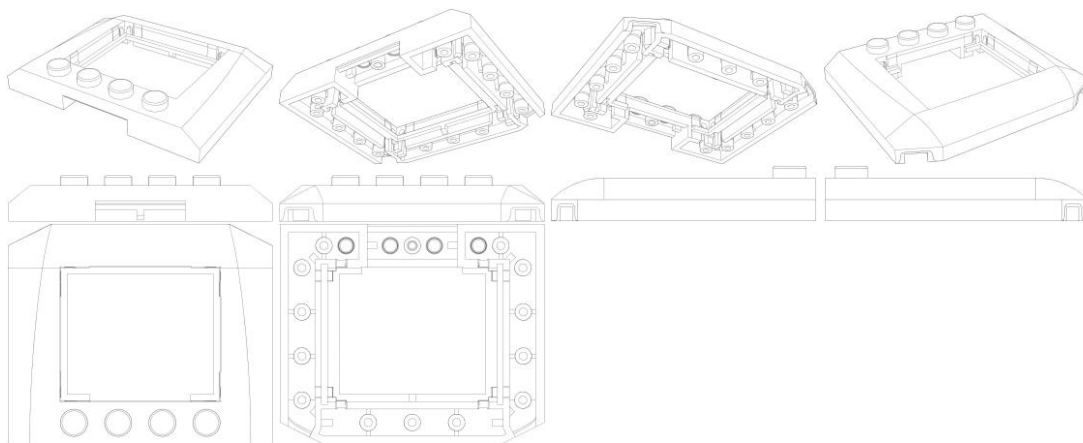
Procurador: MMV Agentes da Propriedade Industrial Ltda.





BR302024006976-6

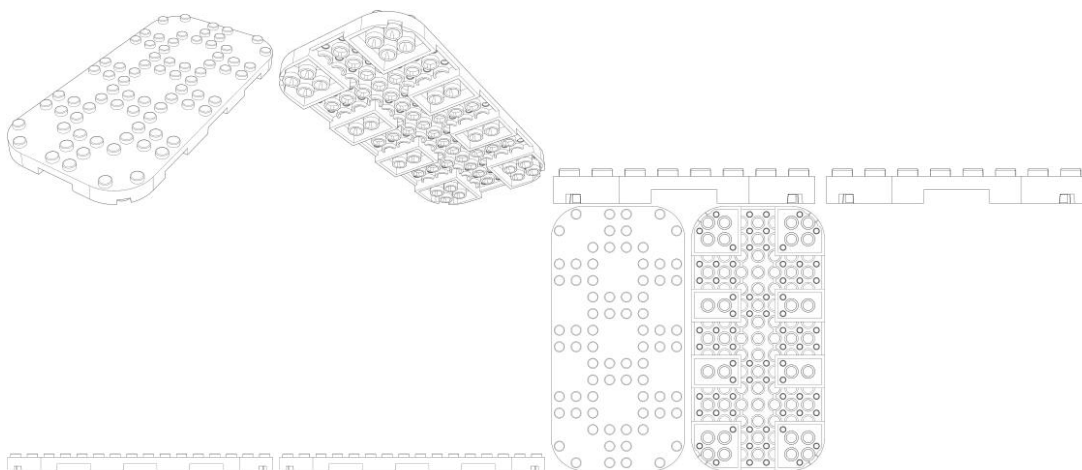
Concessão de registro
 Código de despacho: 158
Titular: LEGO A/S [DK]
 Autor: MORTEN SOFUSSEN[DK]
 Título do registro: BRINQUEDO
 Data de depósito: 18/12/2024
 Classificação: 21-01
 Procurador: MMV Agentes da Propriedade Industrial Ltda.



BR302024006977-4

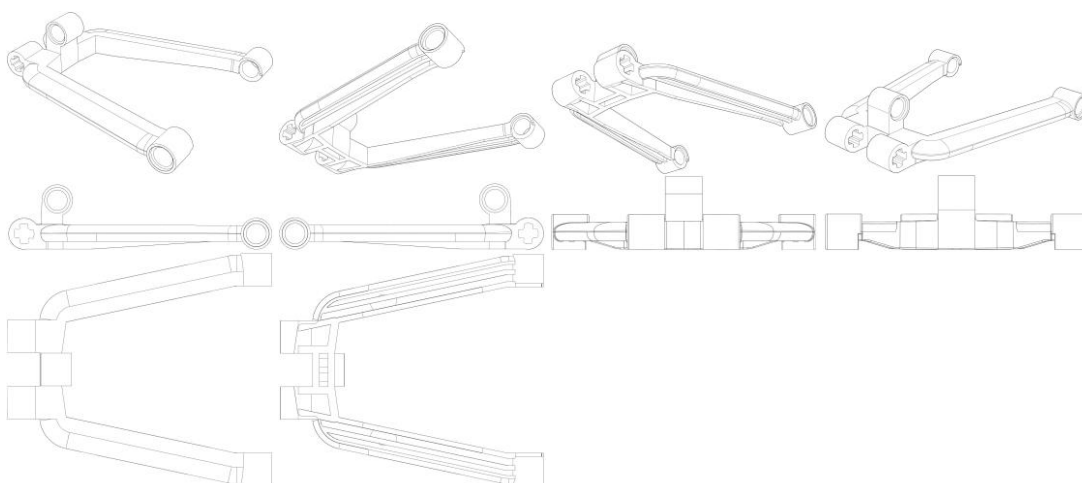
Concessão de registro
 Código de despacho: 158
Titular: LEGO A/S [DK]
 Autor: LARS LUSENBERG NIELSEN[DK]
 Título do registro: BRINQUEDO
 Data de depósito: 18/12/2024
 Classificação: 21-01
 Procurador: MMV Agentes da Propriedade Industrial Ltda.





BR302024006978-2

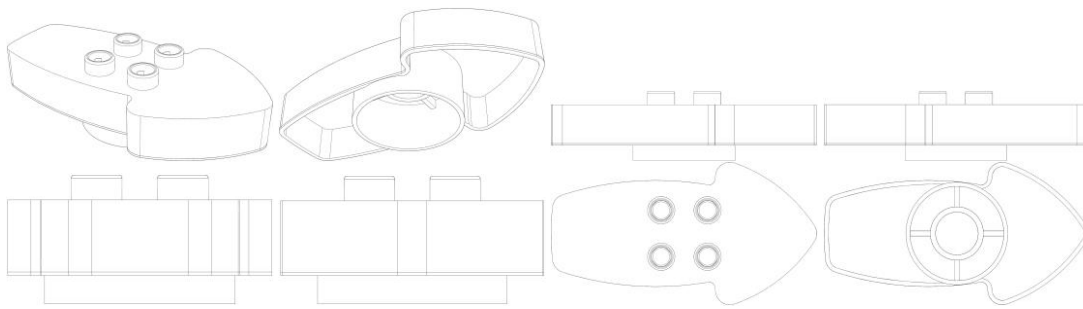
Concessão de registro
Código de despacho: 158
Titular: LEGO A/S [DK]
Autor: METTE BRO SAUERBERG[DK]
Título do registro: BRINQUEDO
Data de depósito: 18/12/2024
Classificação: 21-01
Procurador: MMV Agentes da Propriedade Industrial Ltda.



BR302024006979-0

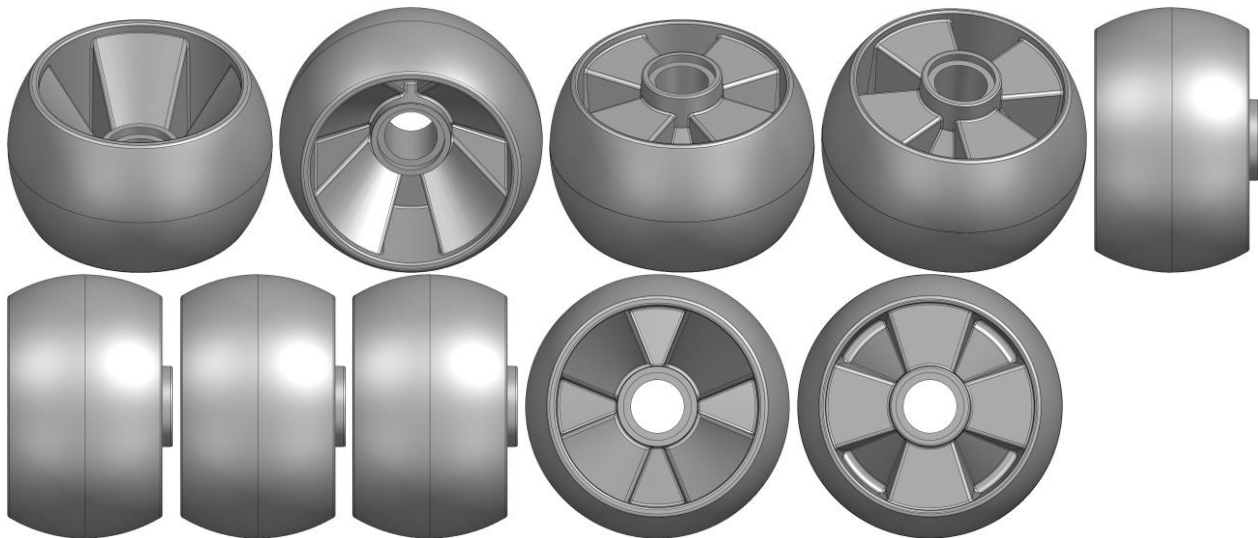
Concessão de registro
Código de despacho: 158
Titular: LEGO A/S [DK]
Autor: METTE GRUE-SØRENSEN[DK]
Título do registro: BRINQUEDO
Data de depósito: 18/12/2024
Classificação: 21-01
Procurador: MMV Agentes da Propriedade Industrial Ltda.





BR302024006980-4

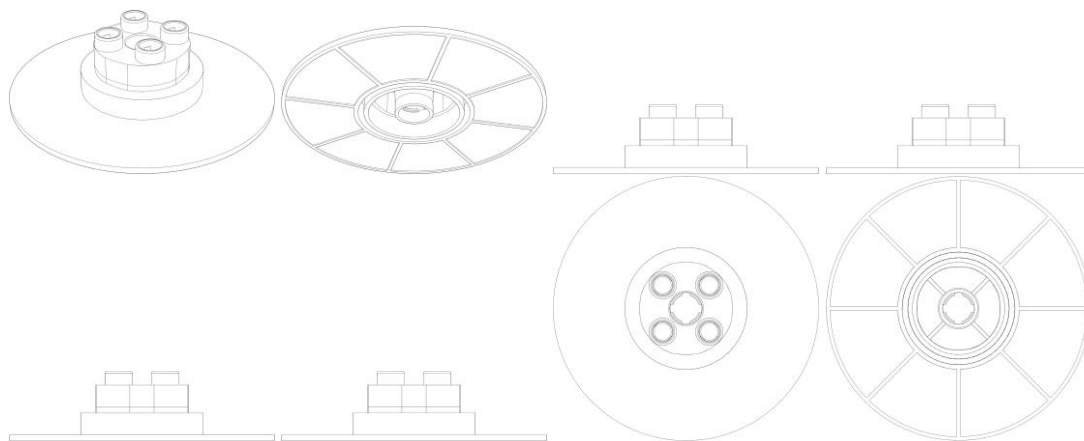
Concessão de registro
Código de despacho: 158
Titular: LEGO A/S [DK]
Autor: PELLE NORMANN BRIX[DK] e NICOLA BELFIORE[IT]
Título do registro: BRINQUEDO
Data de depósito: 18/12/2024
Classificação: 21-01
Procurador: MMV Agentes da Propriedade Industrial Ltda.



BR302024006981-2

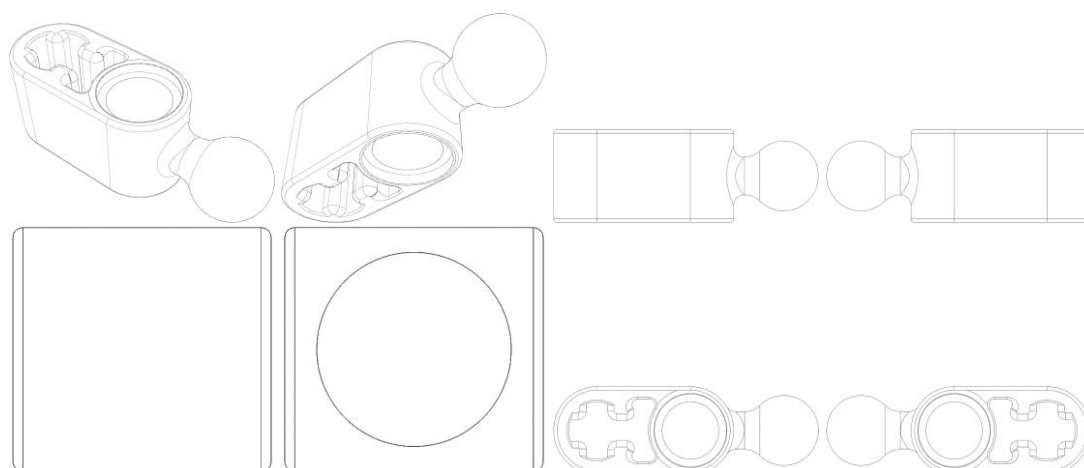
Concessão de registro
Código de despacho: 158
Titular: LEGO A/S [DK]
Autor: METTE GRUE-SØRENSEN[DK]
Título do registro: BRINQUEDO
Data de depósito: 18/12/2024
Classificação: 21-01
Procurador: MMV Agentes da Propriedade Industrial Ltda.





BR302024006982-0

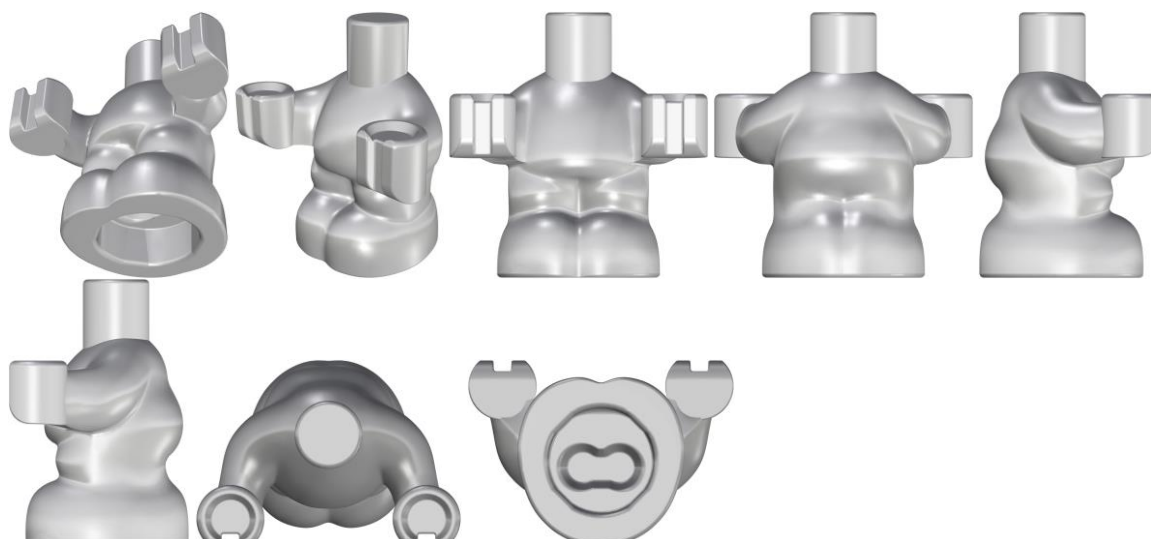
Concessão de registro
 Código de despacho: 158
Titular: LEGO A/S [DK]
 Autor: SEBASTIAN HOUGAARD ANDERSEN[DK]
 Título do registro: BRINQUEDO
 Data de depósito: 18/12/2024
 Classificação: 21-01
 Procurador: MMV Agentes da Propriedade Industrial Ltda.



BR302024006986-3

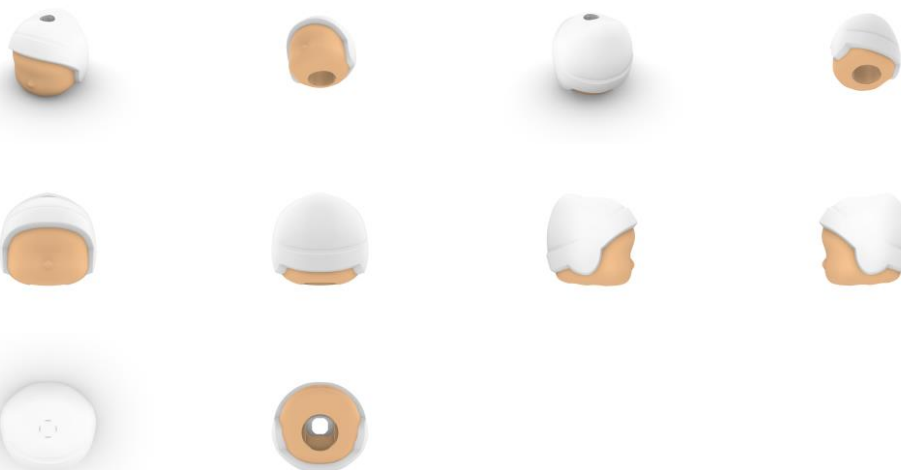
Concessão de registro
 Código de despacho: 158
Titular: LEGO A/S [DK]
 Autor: FELIPE SILVA TELLES[BR]
 Título do registro: BRINQUEDO
 Data de depósito: 18/12/2024
 Classificação: 21-01
 Procurador: MMV Agentes da Propriedade Industrial Ltda.





BR302024006989-8

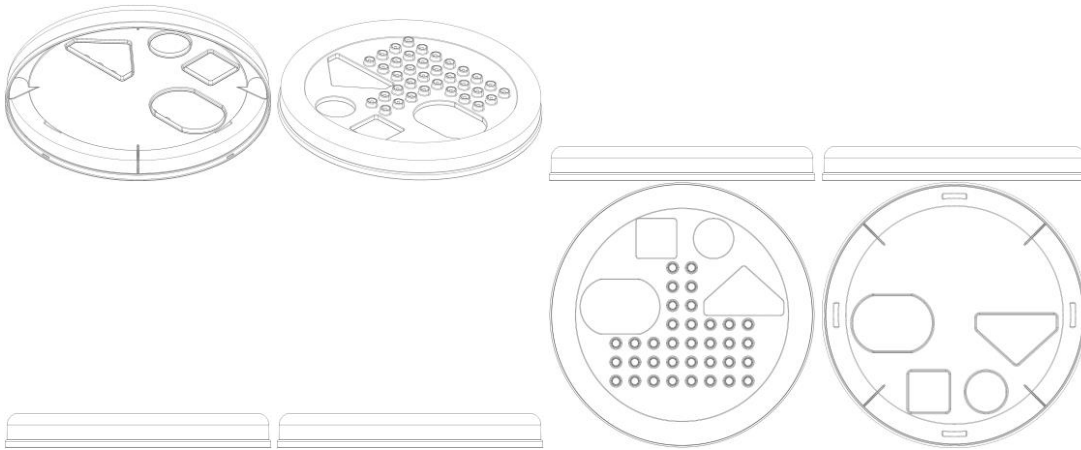
Concessão de registro
 Código de despacho: 158
Titular: LEGO A/S [DK]
 Autor: FELIPE SILVA TELLES[BR]
 Título do registro: BRINQUEDO
 Data de depósito: 18/12/2024
 Classificação: 21-01
 Procurador: MMV Agentes da Propriedade Industrial Ltda.



BR302024006991-0

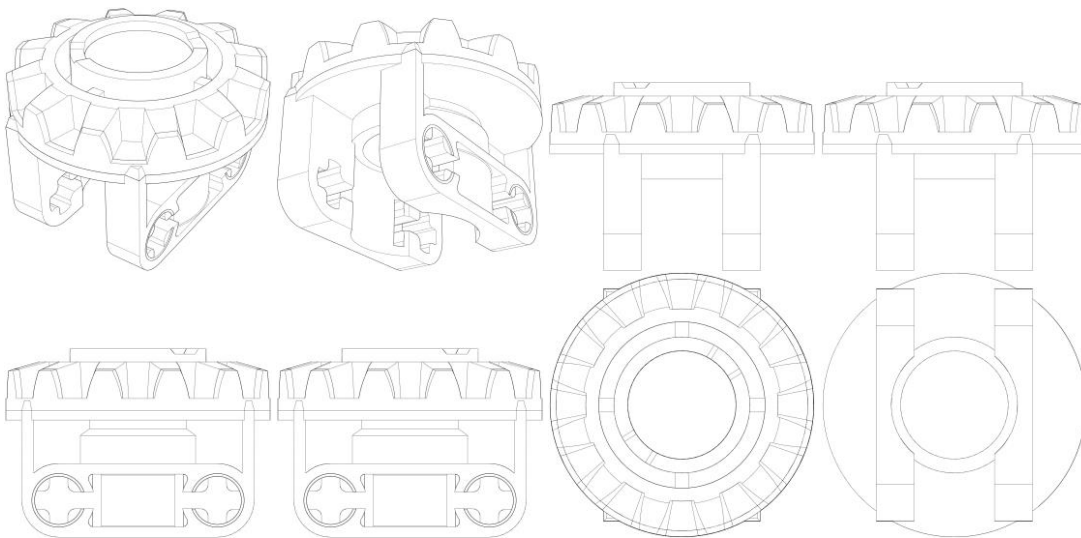
Concessão de registro
 Código de despacho: 158
Titular: LEGO A/S [DK]
 Autor: STEPAN PEKAR[XX]
 Título do registro: BRINQUEDO
 Data de depósito: 18/12/2024
 Classificação: 21-01
 Procurador: MMV Agentes da Propriedade Industrial Ltda.





BR302024006993-6

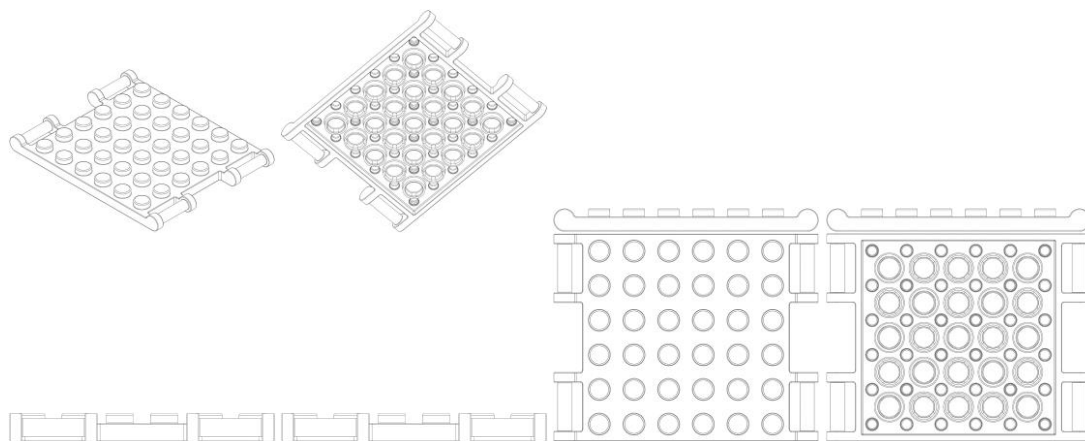
Concessão de registro
 Código de despacho: 158
Titular: LEGO A/S [DK]
 Autor: JANKO GRUJIC[RS]
 Título do registro: BRINQUEDO
 Data de depósito: 18/12/2024
 Classificação: 21-01
 Procurador: MMV Agentes da Propriedade Industrial Ltda.



BR302024006996-0

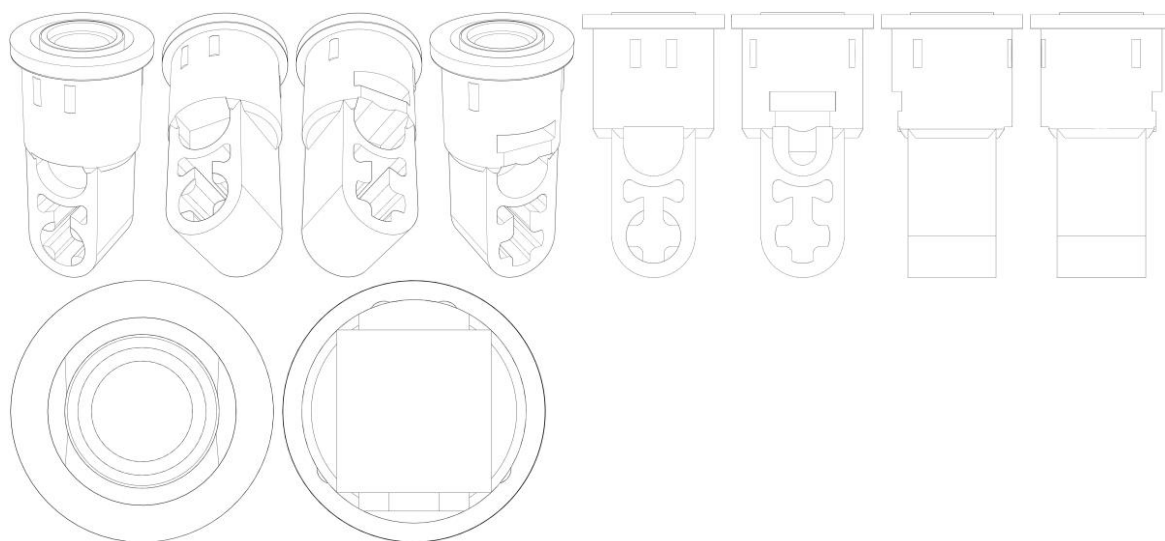
Concessão de registro
 Código de despacho: 158
Titular: LEGO A/S [DK]
 Autor: GEIR KARSTEN RIIS[NO]
 Título do registro: BRINQUEDO
 Data de depósito: 18/12/2024
 Classificação: 21-01
 Procurador: MMV Agentes da Propriedade Industrial Ltda.





BR302024006997-9

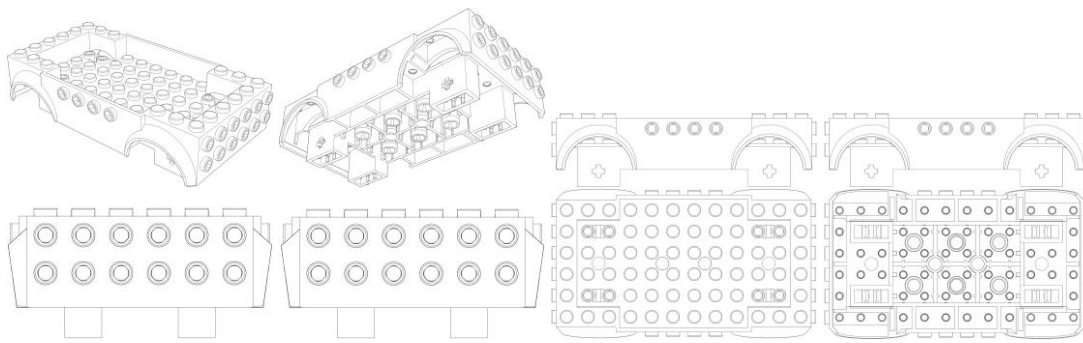
Concessão de registro
 Código de despacho: 158
Titular: LEGO A/S [DK]
 Autor: JANKO GRUJIC[RS]
 Título do registro: BRINQUEDO
 Data de depósito: 18/12/2024
 Classificação: 21-01
 Procurador: MMV Agentes da Propriedade Industrial Ltda.



BR302024006999-5

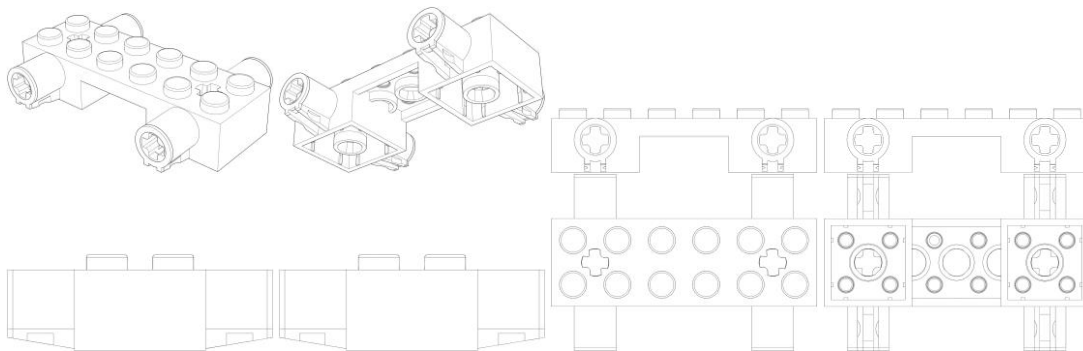
Concessão de registro
 Código de despacho: 158
Titular: LEGO A/S [DK]
 Autor: GEIR KARSTEN RIIS[NO]
 Título do registro: BRINQUEDO
 Data de depósito: 18/12/2024
 Classificação: 21-01
 Procurador: MMV Agentes da Propriedade Industrial Ltda.





BR302024007001-2

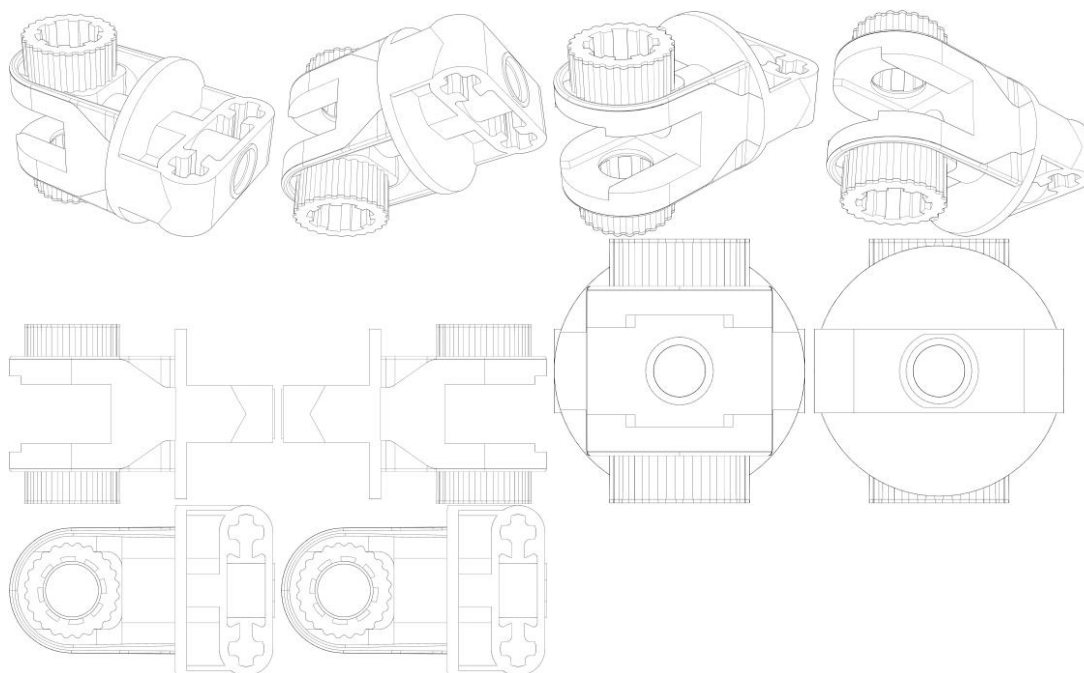
Concessão de registro
 Código de despacho: 158
Titular: LEGO A/S [DK]
 Autor: ALLAN JAMES FAULKNER[GB]
 Título do registro: BRINQUEDO
 Data de depósito: 18/12/2024
 Classificação: 21-01
 Procurador: MMV Agentes da Propriedade Industrial Ltda.



BR302024007002-0

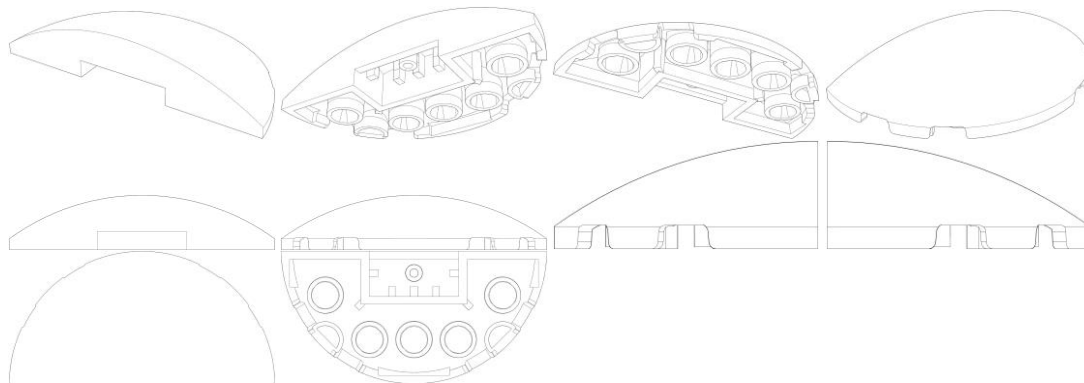
Concessão de registro
 Código de despacho: 158
Titular: LEGO A/S [DK]
 Autor: JANKO GRUJIC[RS]
 Título do registro: BRINQUEDO
 Data de depósito: 18/12/2024
 Classificação: 21-01
 Procurador: MMV Agentes da Propriedade Industrial Ltda.





BR302024007003-9

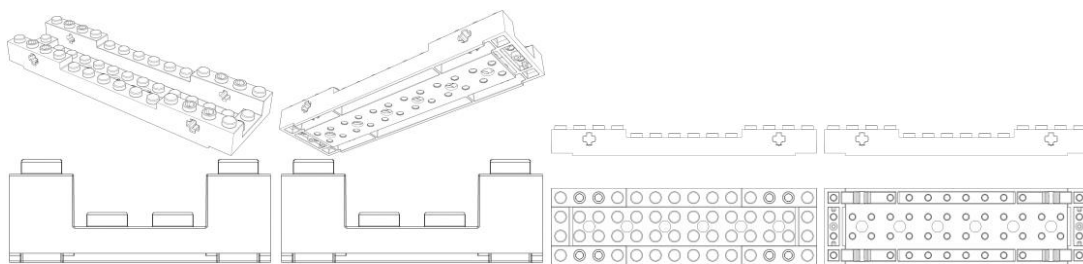
Concessão de registro
Código de despacho: 158
Titular: LEGO A/S [DK]
Autor: MIKKEL BUNDGAARD NIELSEN[DK]
Título do registro: BRINQUEDO
Data de depósito: 18/12/2024
Classificação: 21-01
Procurador: MMV Agentes da Propriedade Industrial Ltda.



BR302024007004-7

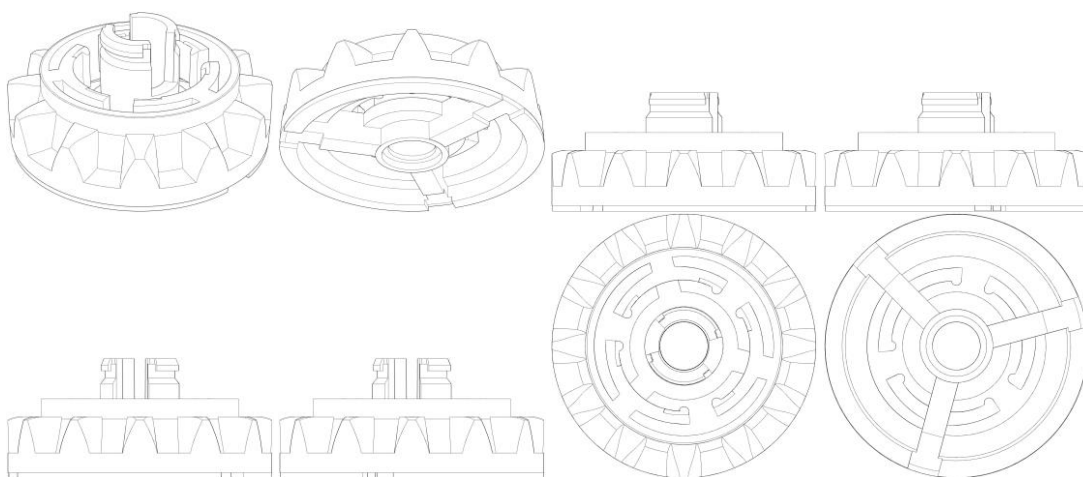
Concessão de registro
Código de despacho: 158
Titular: LEGO A/S [DK]
Autor: ALLAN JAMES FAULKNER[GB]
Título do registro: BRINQUEDO
Data de depósito: 18/12/2024
Classificação: 21-01
Procurador: MMV Agentes da Propriedade Industrial Ltda.





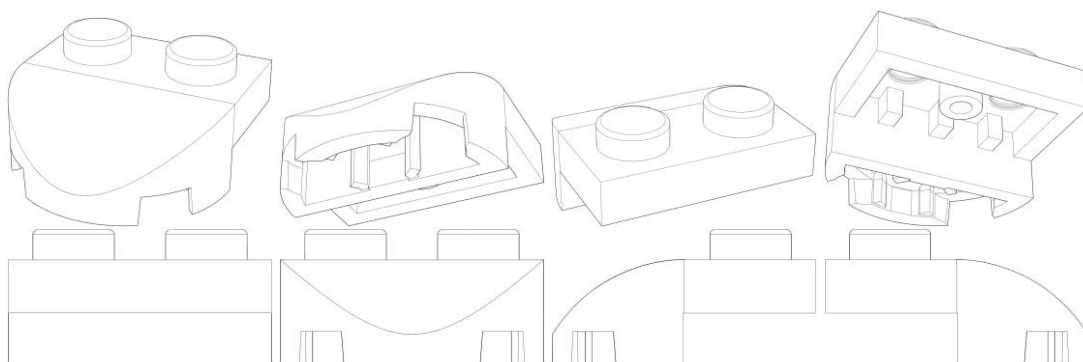
BR302024007006-3

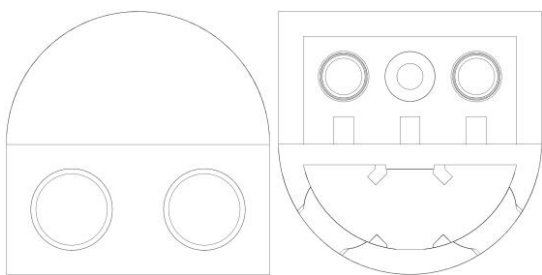
Concessão de registro
 Código de despacho: 158
Titular: LEGO A/S [DK]
 Autor: JANKO GRUJIC[RS]
 Título do registro: BRINQUEDO
 Data de depósito: 18/12/2024
 Classificação: 21-01
 Procurador: MMV Agentes da Propriedade Industrial Ltda.



BR302024007007-1

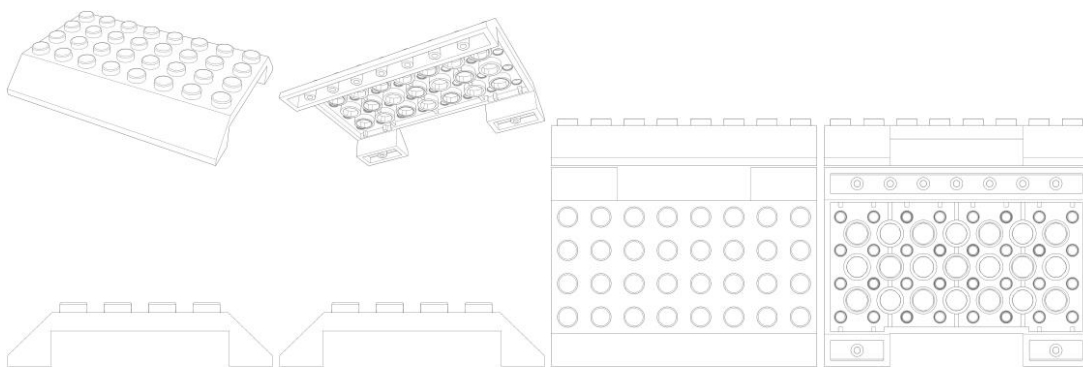
Concessão de registro
 Código de despacho: 158
Titular: LEGO A/S [DK]
 Autor: JANKO GRUJIC[RS]
 Título do registro: Brinquedos
 Data de depósito: 18/12/2024
 Classificação: 21-01
 Procurador: MMV Agentes da Propriedade Industrial Ltda.





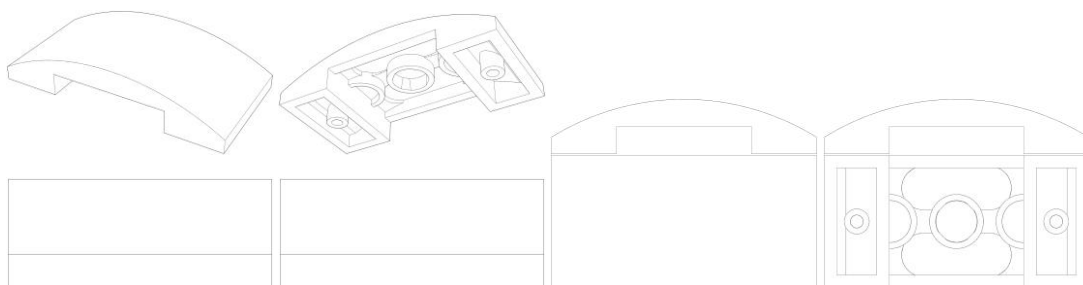
BR302024007008-0

Concessão de registro
 Código de despacho: 158
Titular: LEGO A/S [DK]
 Autor: JANKO GRUJIC[RS]
 Título do registro: Brinquedos
 Data de depósito: 18/12/2024
 Classificação: 21-01
 Procurador: MMV Agentes da Propriedade Industrial Ltda.



BR302024007011-0

Concessão de registro
 Código de despacho: 158
Titular: LEGO A/S [DK]
 Autor: DANIEL SRI SUDARSONO[ID]
 Título do registro: BRINQUEDO
 Data de depósito: 18/12/2024
 Classificação: 21-01
 Procurador: MMV Agentes da Propriedade Industrial Ltda.

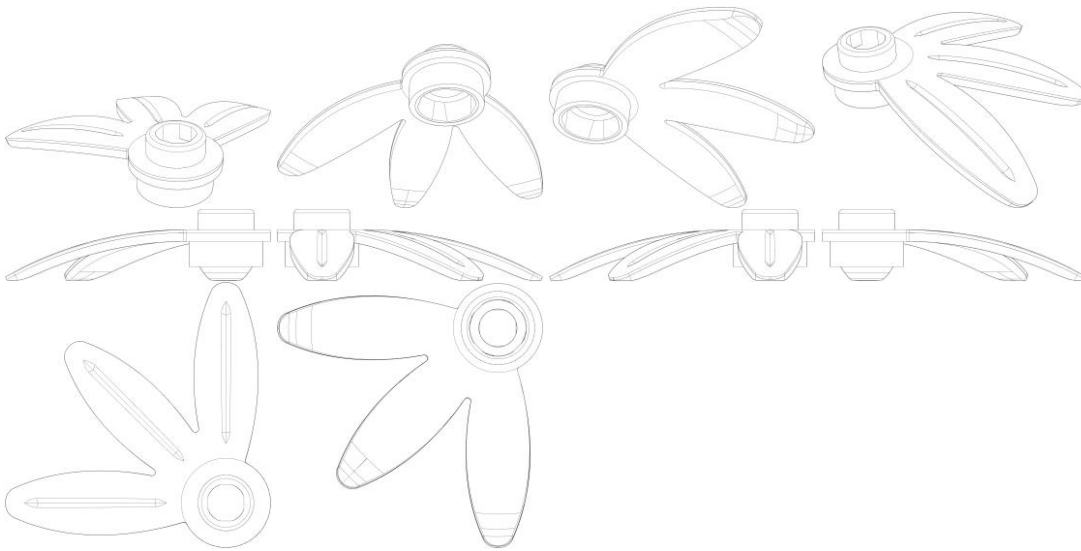


BR302024007012-8

Concessão de registro
 Código de despacho: 158
Titular: LEGO A/S [DK]

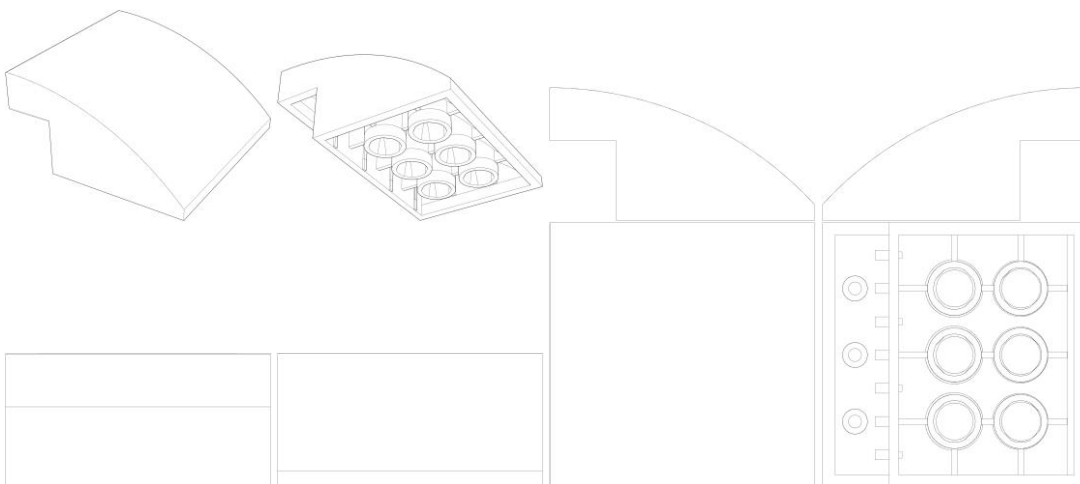


Autor: NICOLA BELFIORE[IT]
Título do registro: BRINQUEDO
Data de depósito: 18/12/2024
Classificação: 21-01
Procurador: MMV Agentes da Propriedade Industrial Ltda.



BR302024007013-6

Concessão de registro
Código de despacho: 158
Titular: LEGO A/S [DK]
Autor: NICOLA BELFIORE[IT]
Título do registro: BRINQUEDO
Data de depósito: 18/12/2024
Classificação: 21-01
Procurador: MMV Agentes da Propriedade Industrial Ltda.

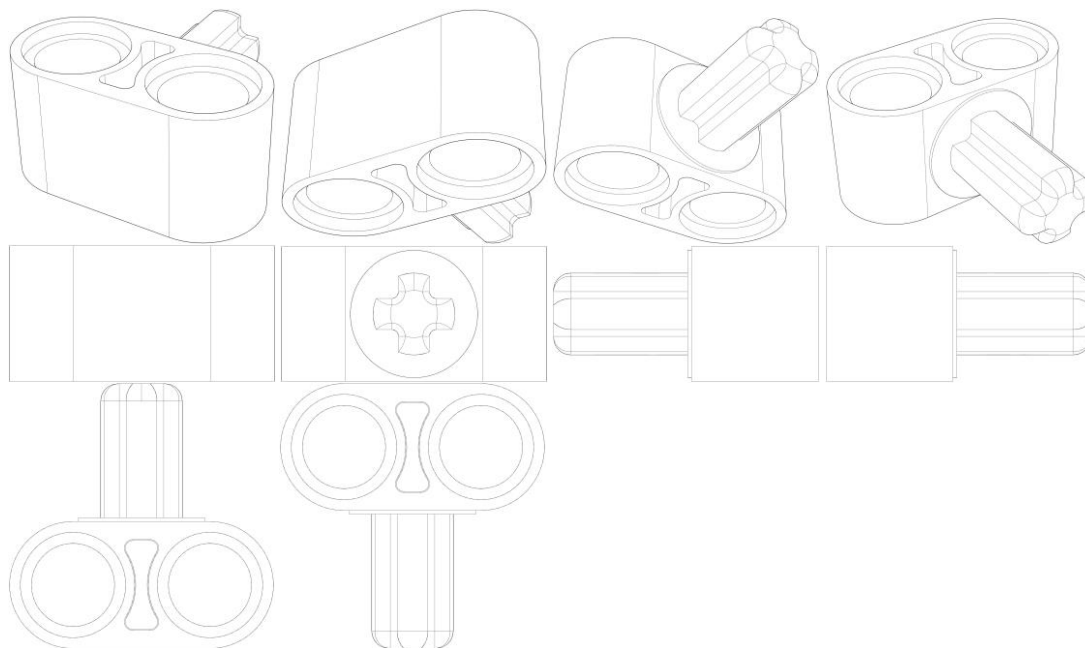


BR302024007014-4

Concessão de registro
Código de despacho: 158
Titular: LEGO A/S [DK]
Autor: ESMEE WILHELMINA JOZEFINA MARIE KUENEN[NL]
Título do registro: BRINQUEDO
Data de depósito: 18/12/2024
Classificação: 21-01

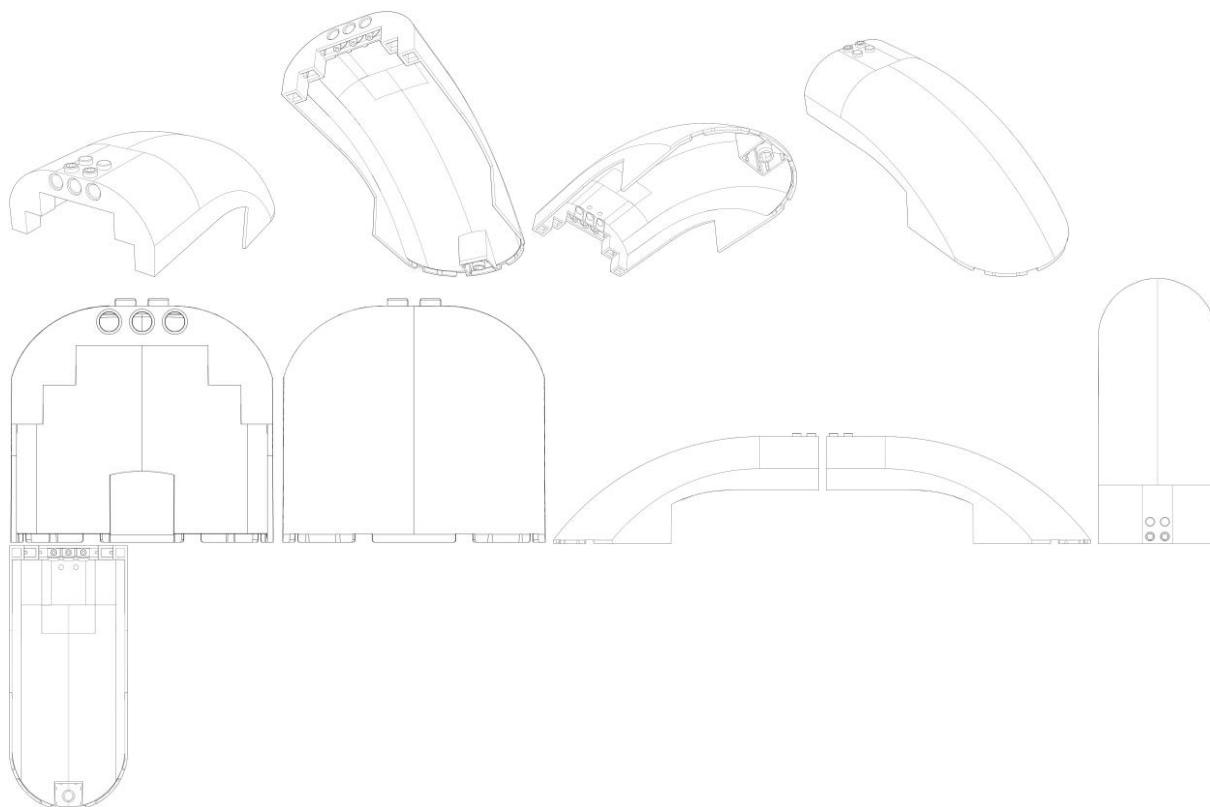


Procurador: MMV Agentes da Propriedade Industrial Ltda.

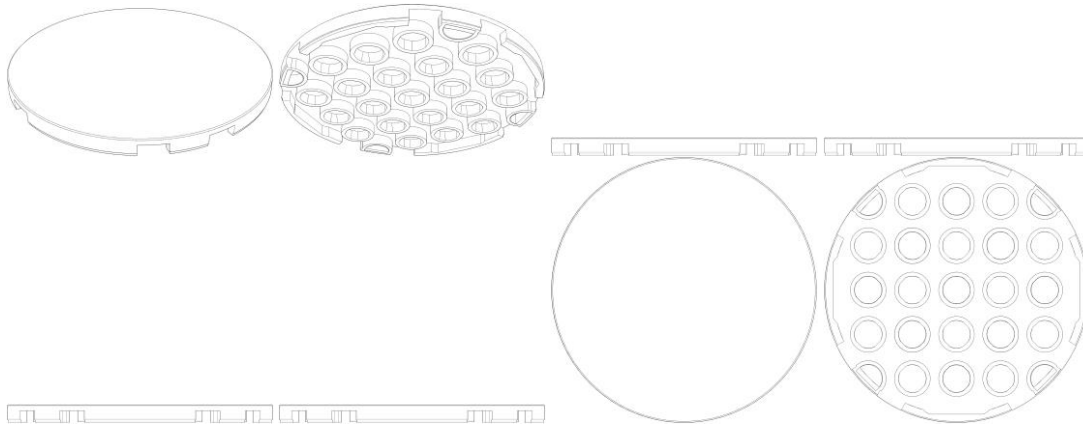


BR302024007015-2

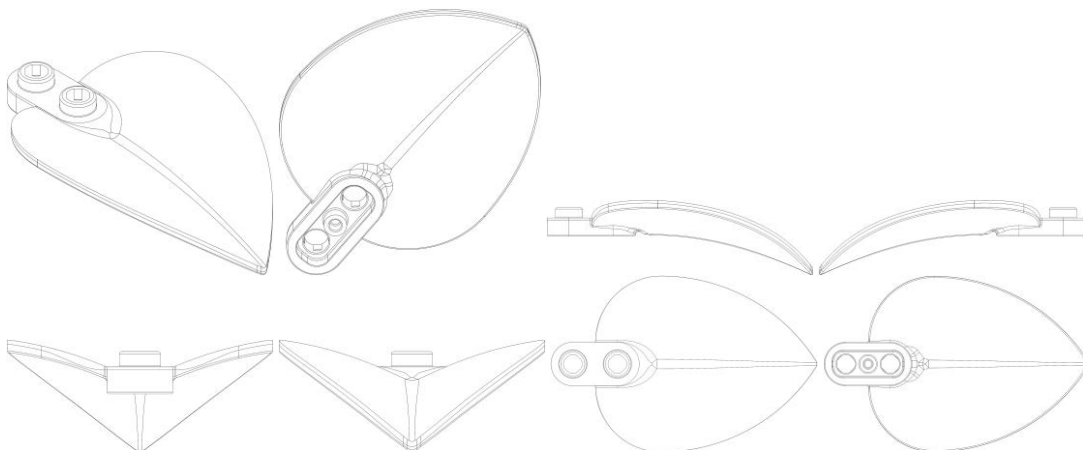
Concessão de registro
 Código de despacho: 158
Titular: LEGO A/S [DK]
 Autor: ALLAN JAMES FAULKNER[GB]
 Título do registro: BRINQUEDO
 Data de depósito: 18/12/2024
 Classificação: 21-01
 Procurador: MMV Agentes da Propriedade Industrial Ltda.



BR302024007016-0 Concessão de registro
Código de despacho: 158
Titular: LEGO A/S [DK]
Autor: MIRIAM TORIL[ES]
Título do registro: BRINQUEDO
Data de depósito: 18/12/2024
Classificação: 21-01
Procurador: MMV Agentes da Propriedade Industrial Ltda.



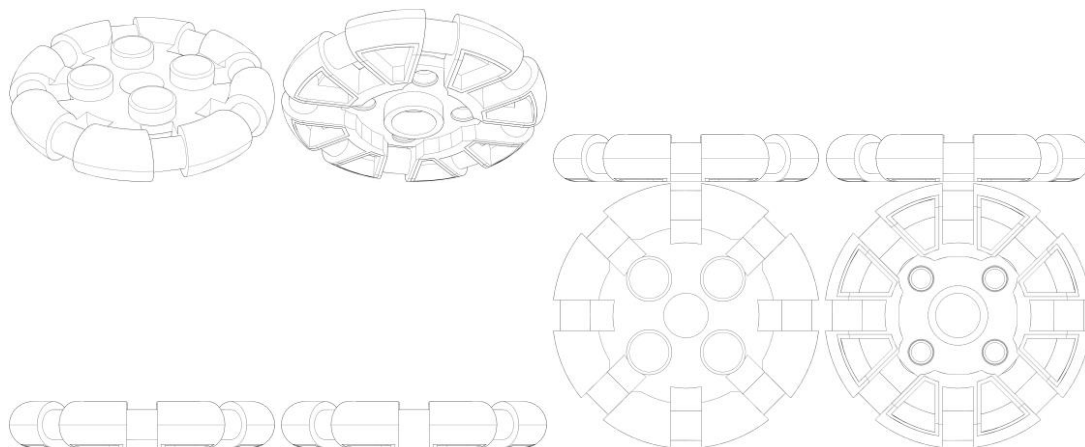
BR302024007017-9 Concessão de registro
Código de despacho: 158
Titular: LEGO A/S [DK]
Autor: MATEO DUPUREUR[FR]
Título do registro: BRINQUEDO
Data de depósito: 18/12/2024
Classificação: 21-01
Procurador: MMV Agentes da Propriedade Industrial Ltda.



BR302024007018-7 Concessão de registro
Código de despacho: 158
Titular: LEGO A/S [DK]
Autor: DANIEL SRI SUDARSONO[ID]
Título do registro: BRINQUEDO
Data de depósito: 18/12/2024
Classificação: 21-01

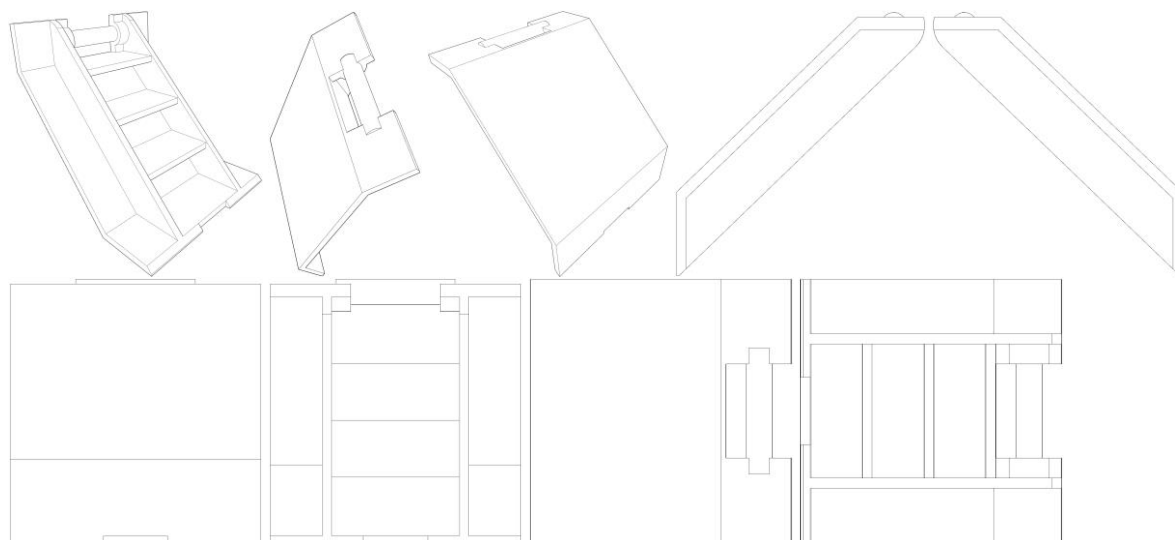


Procurador: MMV Agentes da Propriedade Industrial Ltda.



BR302024007020-9

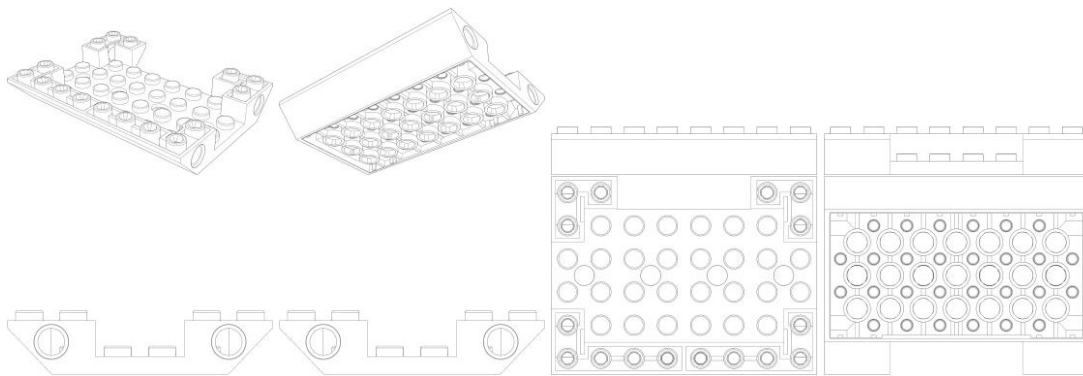
Concessão de registro
 Código de despacho: 158
Titular: LEGO A/S [DK]
 Autor: JANKO GRUJIC[RS]
 Título do registro: BRINQUEDO
 Data de depósito: 18/12/2024
 Classificação: 21-01
 Procurador: MMV Agentes da Propriedade Industrial Ltda.



BR302024007021-7

Concessão de registro
 Código de despacho: 158
Titular: LEGO A/S [DK]
 Autor: JANKO GRUJIC[RS]
 Título do registro: BRINQUEDO
 Data de depósito: 18/12/2024
 Classificação: 21-01
 Procurador: MMV Agentes da Propriedade Industrial Ltda.



**BR302024007022-5**

Concessão de registro

Código de despacho: 158

Titular: GRENDENE S.A. [BR/CE]

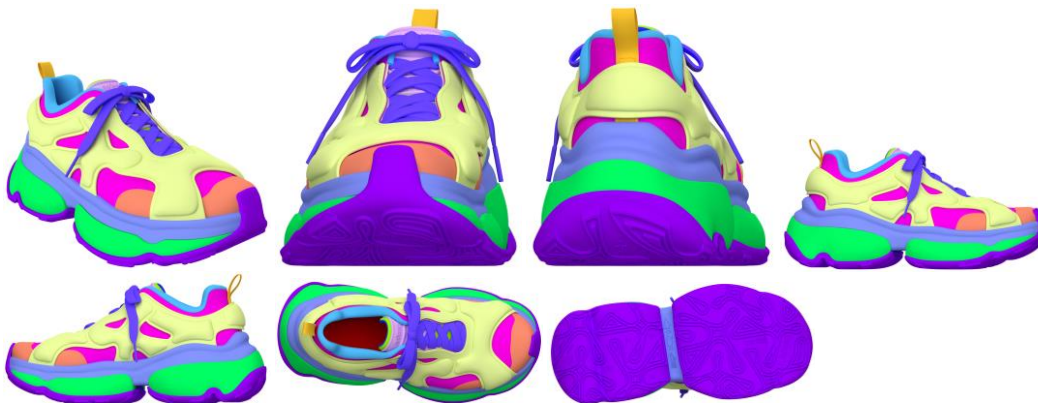
Autor: SCHANA CENCI MARIN[BR]

Título do registro: Calçado

Data de depósito: 18/12/2024

Classificação: 02-04

Procurador: Remer Villaça & Nogueira Assessoria e Consultoria de Prop. Intelectual S/S Ltda.

**BR302024007024-1**

Concessão de registro

Código de despacho: 158

Titular: GRENDENE S.A. [BR/CE]

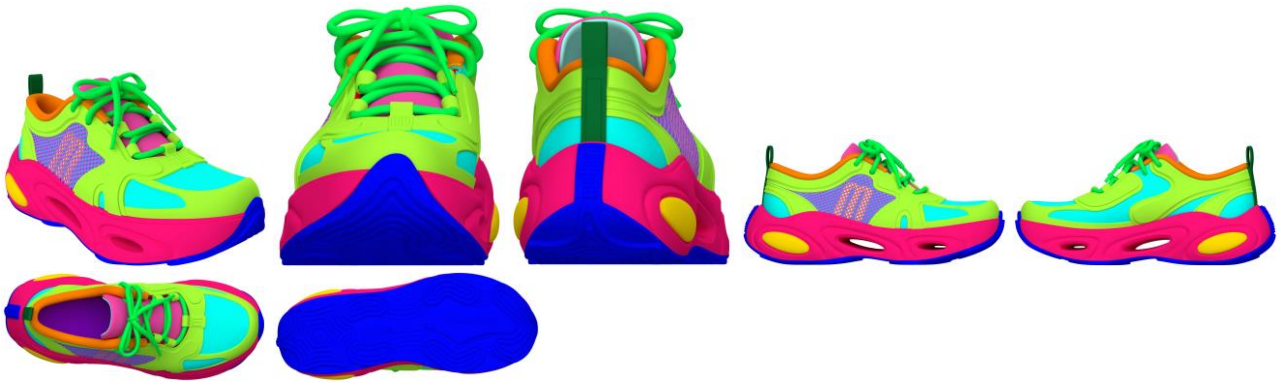
Autor: SCHANA CENCI MARIN[BR]

Título do registro: Calçado

Data de depósito: 18/12/2024

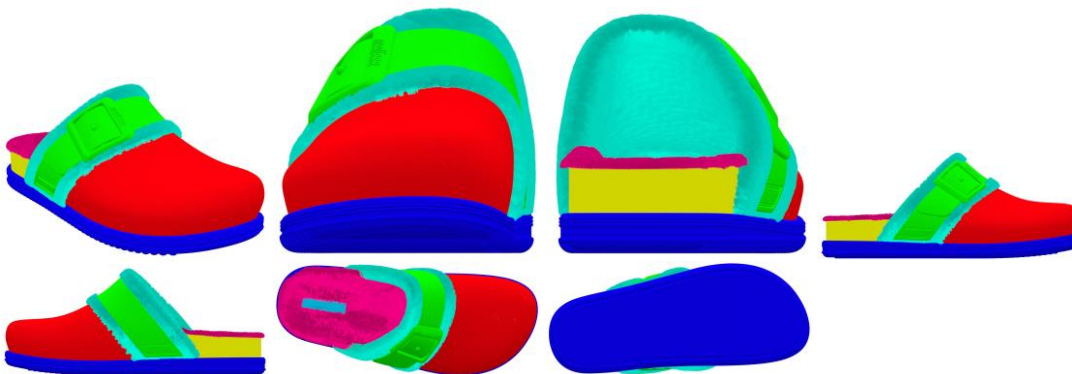
Classificação: 02-04

Procurador: Remer Villaça & Nogueira Assessoria e Consultoria de Prop. Intelectual S/S Ltda.



BR302024007027-6

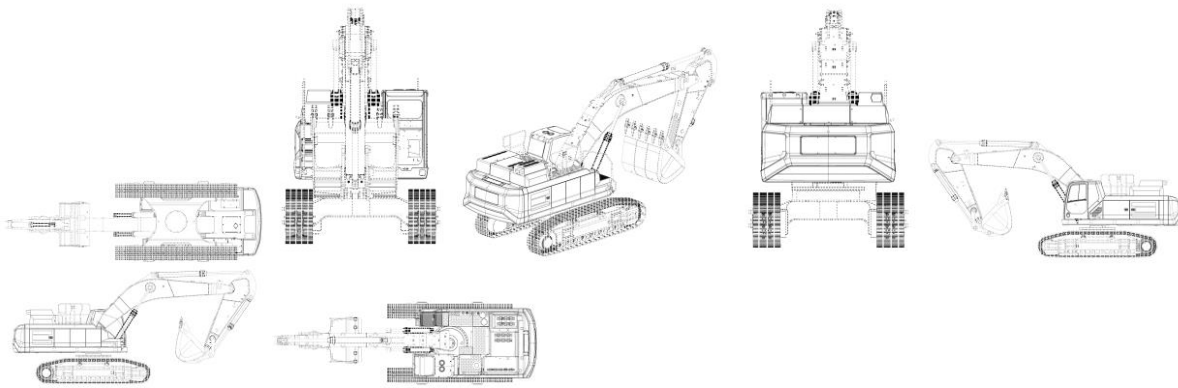
Concessão de registro
Código de despacho: 158
Titular: GRENDENE S.A. [BR/CE]
Autor: SCHANA CENCI MARIN[BR]
Título do registro: Calçado
Data de depósito: 18/12/2024
Classificação: 02-04
Procurador: Remer Villaça & Nogueira Assessoria e Consultoria de Prop. Intelectual S/S Ltda.



BR302024007028-4

Concessão de registro
Código de despacho: 158
Titular: J.C. BAMFORD EXCAVATORS LIMITED [GB]
Autor: DARRYL COTTINGHAM[GB], KAILASH PHATANGARE[IN], AMOL VASANTRAO WAYACHAL[IN], HARINARAYANAN SUNDARA SRINIVASAN[IN] e AJIT YADAV[IN]
Título do registro: Escavadeira
Data de depósito: 18/12/2024
Prioridade unionista: WIPO149829 20/06/2024 WO
Classificação: 15-04
Procurador: Clarke, Modet Propriedade Intelectual Ltda.





BR302024007030-6

Concessão de registro

Código de despacho: 158

Titular: J.C. BAMFORD EXCAVATORS LIMITED [GB]

Autor: DARRYL COTTINGHAM[GB], KAILASH PHATANGARE[IN], AMOL VASANTRAO WAYACHAL[IN], HARINARAYANAN SUNDARA SRINIVASAN[IN] e AJIT YADAV[IN]

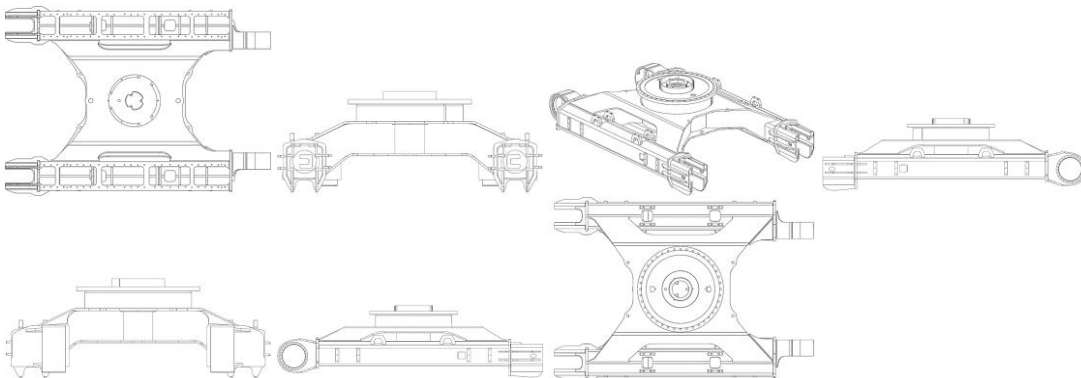
Título do registro: Estrutura de suporte de escavadeira

Data de depósito: 18/12/2024

Prioridade unionista: WIPO149829 20/06/2024 WO

Classificação: 15-04

Procurador: Clarke, Modet Propriedade Intelectual Ltda.



BR302024007031-4

Concessão de registro

Código de despacho: 158

Titular: GRENDENE S.A. [BR/CE]

Autor: SCHANA CENCI MARIN[BR]

Título do registro: Calçado

Data de depósito: 18/12/2024

Classificação: 02-04

Procurador: Remer Villaça & Nogueira Assessoria e Consultoria de Prop. Intelectual S/S Ltda.





BR302024007032-2

Concessão de registro

Código de despacho: 158

Titular: J.C. BAMFORD EXCAVATORS LIMITED [GB]

Autor: DARRYL COTTINGHAM[GB], KAILASH PHATANGARE[IN], AMOL VASANTRAO WAYACHAL[IN], HARINARAYANAN SUNDARA SRINIVASAN[IN] e AJIT YADAV[IN]

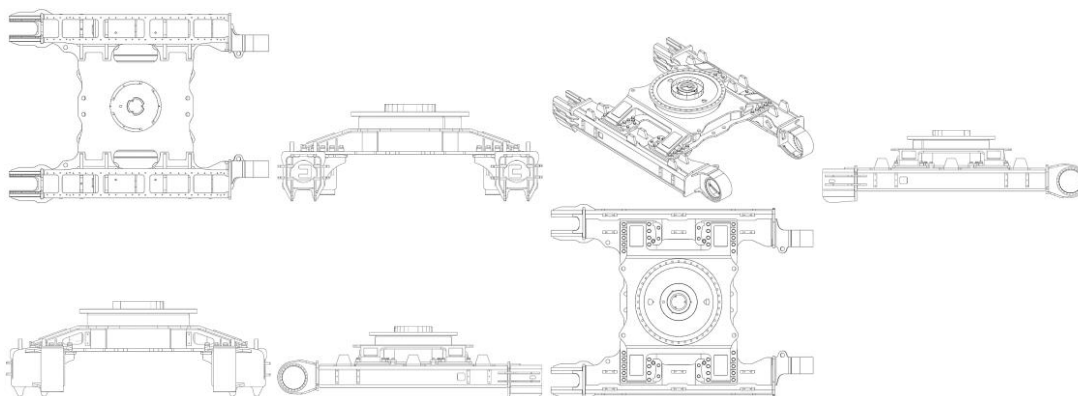
Título do registro: Estrutura de suporte de escavadeira

Data de depósito: 18/12/2024

Prioridade unionista: WIPO149829 20/06/2024 WO

Classificação: 15-04

Procurador: Clarke, Modet Propriedade Intelectual Ltda.



BR302024007034-9

Concessão de registro

Código de despacho: 158

Titular: GRENDENE S.A. [BR/CE]

Autor: SCHANA CENCI MARIN[BR]

Título do registro: Calçado

Data de depósito: 18/12/2024

Classificação: 02-04

Procurador: Remer Villaça & Nogueira Assessoria e Consultoria de Prop. Intelectual S/S Ltda.





BR302024007039-0

Concessão de registro

Código de despacho: 158

Titular: GRENENE S.A. [BR/CE]

Autor: SCHANA CENCI MARIN[BR]

Título do registro: Calçado

Data de depósito: 18/12/2024

Classificação: 02-04

Procurador: Remer Villaça & Nogueira Assessoria e Consultoria de Prop. Intelectual S/S Ltda.



BR302024007040-3

Concessão de registro

Código de despacho: 158

Titular: GRENENE S.A. [BR/CE]

Autor: SCHANA CENCI MARIN[BR]

Título do registro: Calçado

Data de depósito: 18/12/2024

Classificação: 02-04

Procurador: Remer Villaça & Nogueira Assessoria e Consultoria de Prop. Intelectual S/S Ltda.



BR302024007042-0

Concessão de registro

Código de despacho: 158

Titular: GRENDENE S.A. [BR/CE]

Autor: SCHANA CENCI MARIN[BR]

Título do registro: Calçado

Data de depósito: 18/12/2024

Classificação: 02-04

Procurador: Remer Villaça & Nogueira Assessoria e Consultoria de Prop. Intelectual S/S Ltda.



BR302024007044-6

Concessão de registro

Código de despacho: 158

Titular: GRENDENE S.A. [BR/CE]

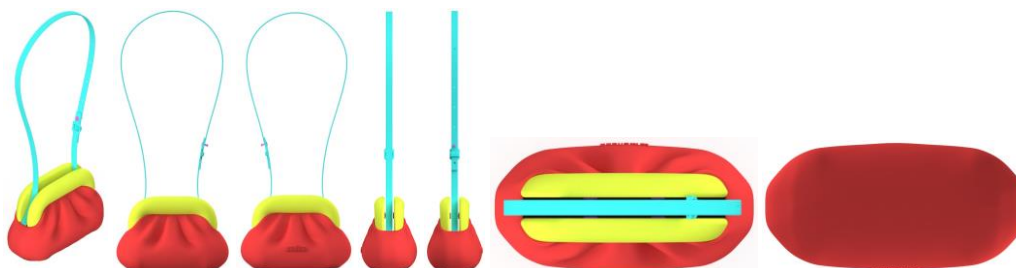
Autor: SCHANA CENCI MARIN[BR]

Título do registro: Bolsa

Data de depósito: 18/12/2024

Classificação: 03-01

Procurador: Remer Villaça & Nogueira Assessoria e Consultoria de Prop. Intelectual S/S Ltda.



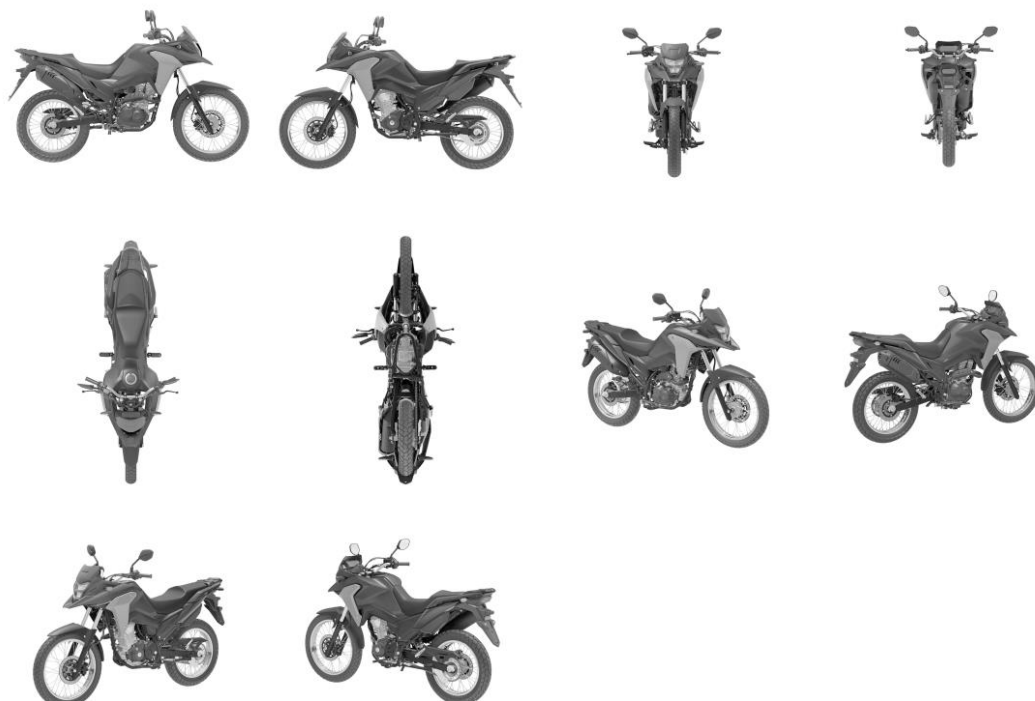
BR302024007045-4

Concessão de registro
 Código de despacho: 158
Titular: LIFEN ZHU [BR/SP]
 Autor: LIFEN ZHU[CN]
 Título do registro: Bonecas
 Data de depósito: 18/12/2024
 Classificação: 21-01
 Procurador: Org. Mérito Marcas e Patentes Ltda.



BR302024007080-2

Concessão de registro
 Código de despacho: 158
Titular: HONDA MOTOR CO., LTD. [JP]
 Autor: RAFAEL CHIARELLO DE ARAUJO[BR] e TAKURO KITADE[JP]
 Título do registro: MOTOCICLETA
 Data de depósito: 19/12/2024
 Prioridade unionista: 2024-013903 05/07/2024 JP
 Classificação: 12-11
 Procurador: Dannemann, Siemsen, Bigler & Ipanema Moreira



BR302024007081-0

Concessão de registro
 Código de despacho: 158



Titular: POSITIVO TECNOLOGIA S.A. [BR/PR]

Autor: LEONARDO HALILA[BR], LUIZ HENRIQUE OSTROVSKI[BR] e EDER CARLOS FURLAN JUNIOR[BR]

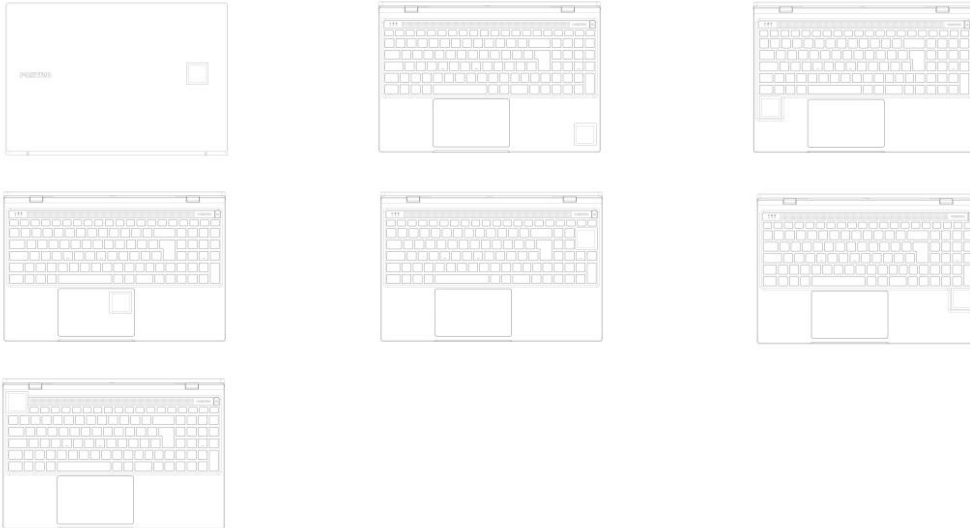
Título do registro: NOTEBOOKS

Data de depósito: 19/12/2024

Classificação: 14-02

Procurador: Baril & Advogados Associados

Detalhes do despacho: Considerando-se o item 5.3 do Manual e com base na Nota Técnica nº 01/2024 do CPAPD, foram feitas as seguintes alterações: [1] alteração do título do pedido, retirando as expressões: "PADRÃO ORNAMENTAL APLICADO EM", tendo em vista o item 5.3.1.1.b do Manual.



BR302024007082-9

Concessão de registro

Código de despacho: 158

Titular: HONDA MOTOR CO., LTD. [JP]

Autor: KENTARO TAJI[JP], RAFAEL CHIARELLO DE ARAUJO[BR] e TAKURO KITADE[JP]

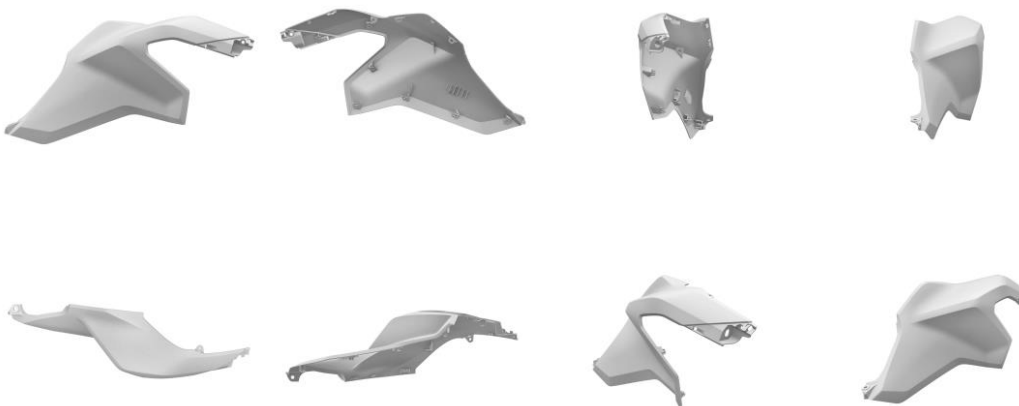
Título do registro: CARENAGEM

Data de depósito: 19/12/2024

Prioridade unionista: 2024-013904 05/07/2024 JP

Classificação: 12-11

Procurador: Dannemann, Siemsen, Bigler & Ipanema Moreira





BR302024007087-0

Concessão de registro

Código de despacho: 158

Titular: FELIPE ROTA CARAVINA [BR/SP]

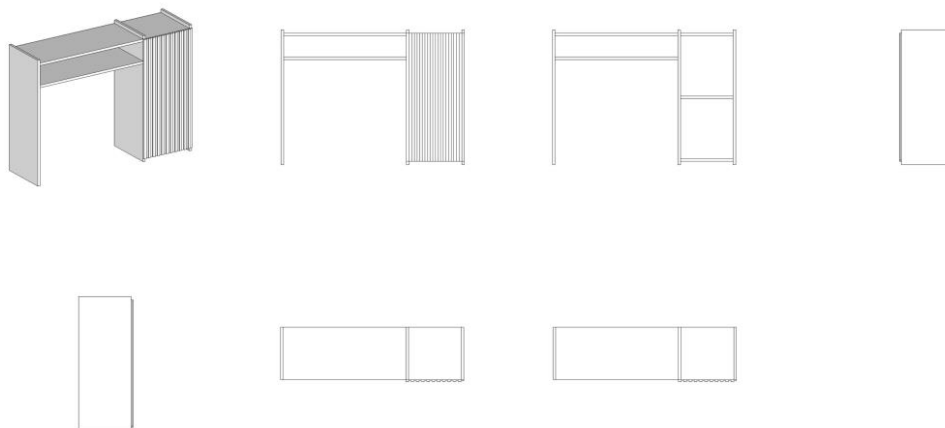
Autor: FELIPE ROTA CARAVINA[BR]

Título do registro: Mesas

Data de depósito: 20/12/2024

Classificação: 06-03

Procurador: RESOLVA CONOSCO ASSESSORIA - EIRELI - ME



BR302024007088-8

Concessão de registro

Código de despacho: 158

Titular: FELIPE ROTA CARAVINA [BR/SP]

Autor: FELIPE ROTA CARAVINA[BR]

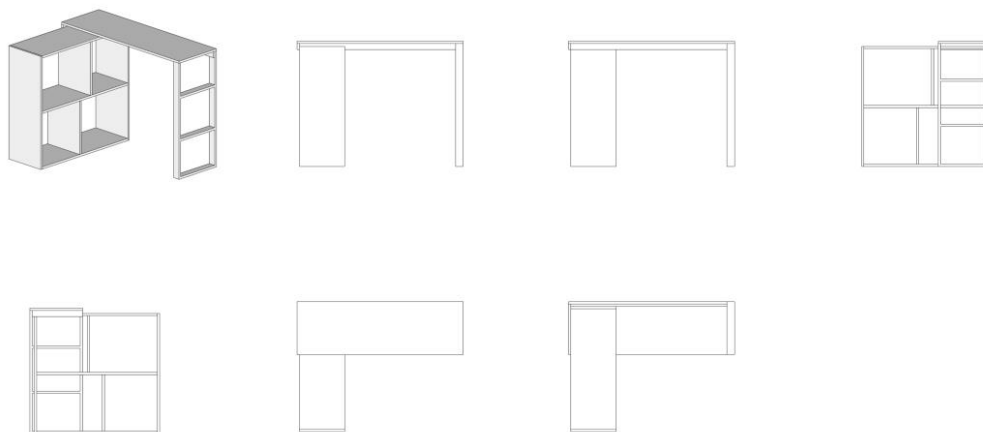
Título do registro: Mesa para manicure com nichos

Data de depósito: 20/12/2024

Classificação: 06-03

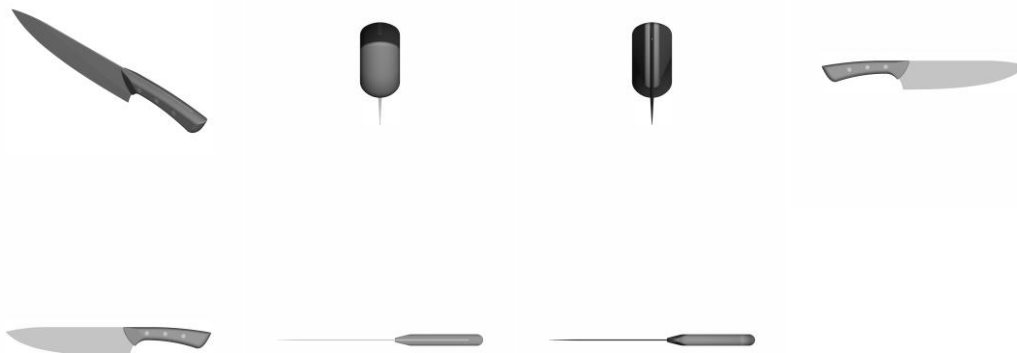
Procurador: RESOLVA CONOSCO ASSESSORIA - EIRELI - ME





BR302024007089-6

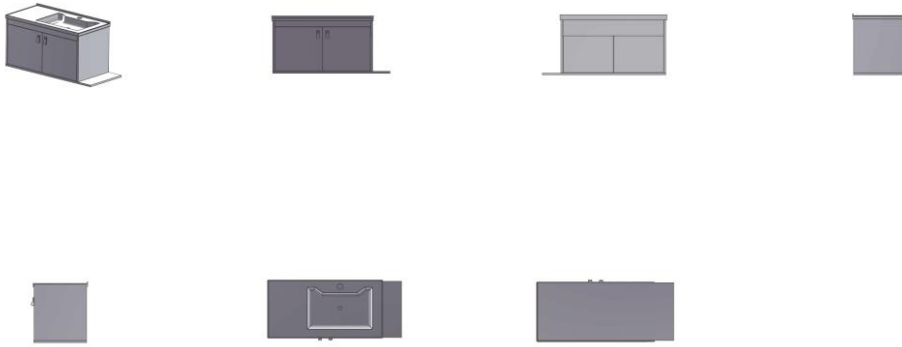
Concessão de registro
 Código de despacho: 158
Titular: TRAMONTINA S/A CUTELARIA [BR/RS]
 Autor: MARCOS ANTONIO GRESPAN[BR]
 Título do registro: Facas [de mesa]
 Data de depósito: 20/12/2024
 Classificação: 07-03
 Procurador: CREAÇÃO MARCAS E PATENTES LTDA.



BR302024007090-0

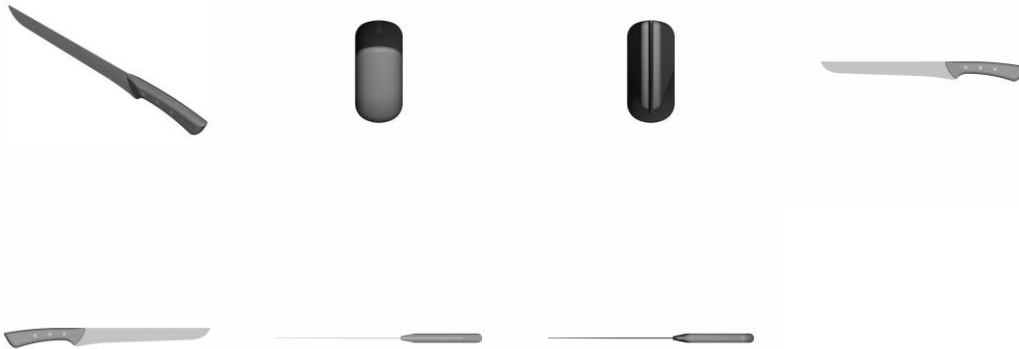
Concessão de registro
 Código de despacho: 158
Titular: JOÃO MILTON MENEGHETTI [BR/SP]
 Autor: JOÃO MILTON MENEGHETTI[BR]
 Título do registro: Gabinete
 Data de depósito: 20/12/2024
 Classificação: 06-04
 Procurador: Eduarda Colla





BR302024007091-8

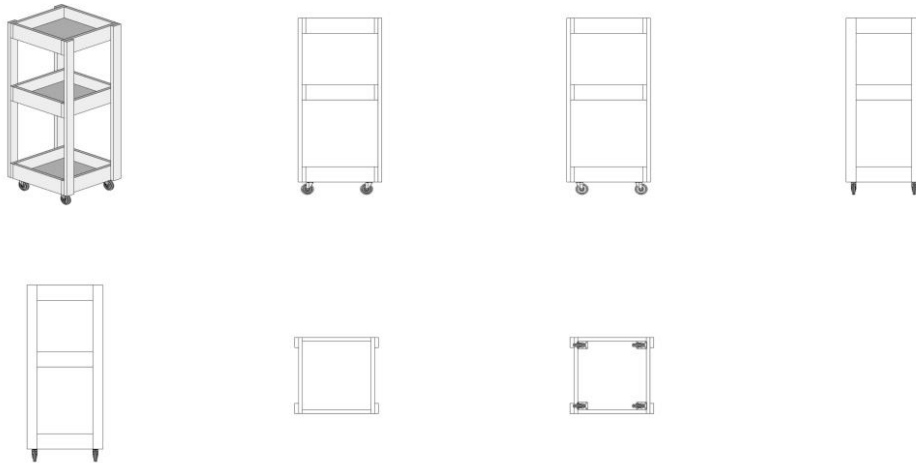
Concessão de registro
 Código de despacho: 158
Titular: TRAMONTINA S/A CUTELARIA [BR/RS]
 Autor: MARCOS ANTONIO GRESPAN[BR]
 Título do registro: FACA
 Data de depósito: 20/12/2024
 Classificação: 07-03
 Procurador: CREAÇÃO MARCAS E PATENTES LTDA.



BR302024007092-6

Concessão de registro
 Código de despacho: 158
Titular: FELIPE ROTA CARAVINA [BR/SP]
 Autor: FELIPE ROTA CARAVINA[BR]
 Título do registro: Carrinho
 Data de depósito: 20/12/2024
 Classificação: 06-03
 Procurador: RESOLVA CONOSCO ASSESSORIA - EIRELI - ME





BR302024007093-4

Concessão de registro

Código de despacho: 158

Titular: GRENDENE S.A. [BR/CE]

Autor: SCHANA CENCI MARIN[BR]

Título do registro: Calçado

Data de depósito: 20/12/2024

Classificação: 02-04

Procurador: Remer Villaça & Nogueira Assessoria e Consultoria de Prop. Intelectual S/S Ltda.



BR302024007094-2

Concessão de registro

Código de despacho: 158

Titular: FELIPE ROTA CARAVINA [BR/SP]

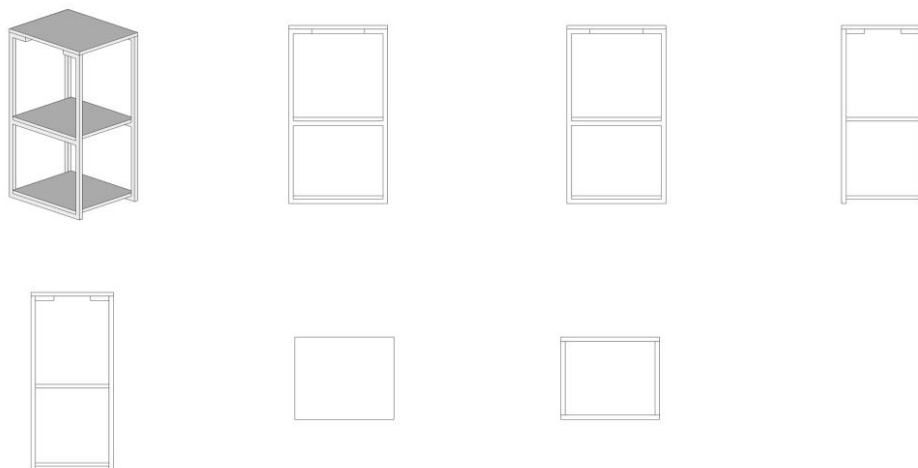
Autor: FELIPE ROTA CARAVINA[BR]

Título do registro: Prateleiras [mobiliário]

Data de depósito: 20/12/2024

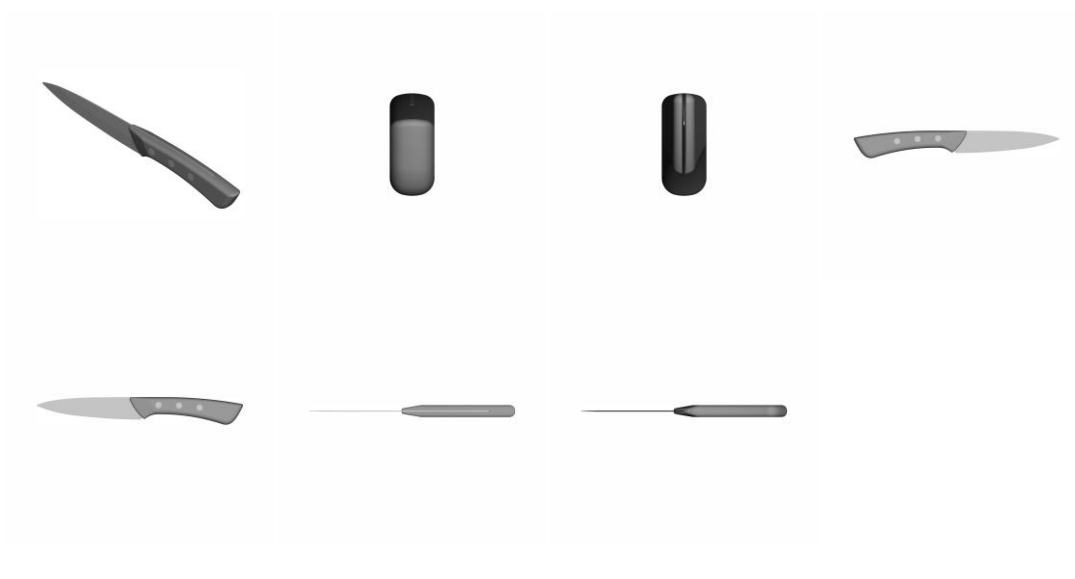
Classificação: 06-04

Procurador: RESOLVA CONOSCO ASSESSORIA - EIRELI - ME



BR302024007095-0

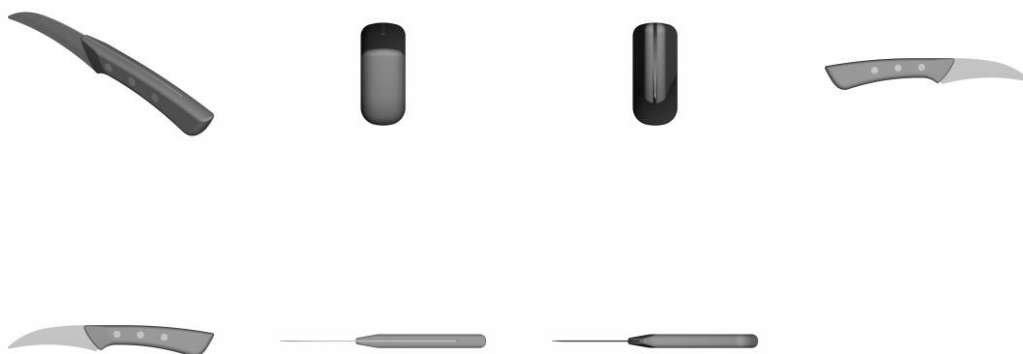
Concessão de registro
 Código de despacho: 158
Titular: TRAMONTINA S/A CUTELARIA [BR/RS]
 Autor: MARCOS ANTONIO GRESPAN[BR]
 Título do registro: FACA
 Data de depósito: 20/12/2024
 Classificação: 07-03
 Procurador: CREAÇÃO MARCAS E PATENTES LTDA.



BR302024007096-9

Concessão de registro
 Código de despacho: 158
Titular: TRAMONTINA S/A CUTELARIA [BR/RS]
 Autor: MARCOS ANTONIO GRESPAN[BR]
 Título do registro: FACA
 Data de depósito: 20/12/2024
 Classificação: 07-03
 Procurador: CREAÇÃO MARCAS E PATENTES LTDA.





BR302024007097-7

Concessão de registro

Código de despacho: 158

Titular: SM GESTAO DE FRANQUIAS LTDA [BR/RS]

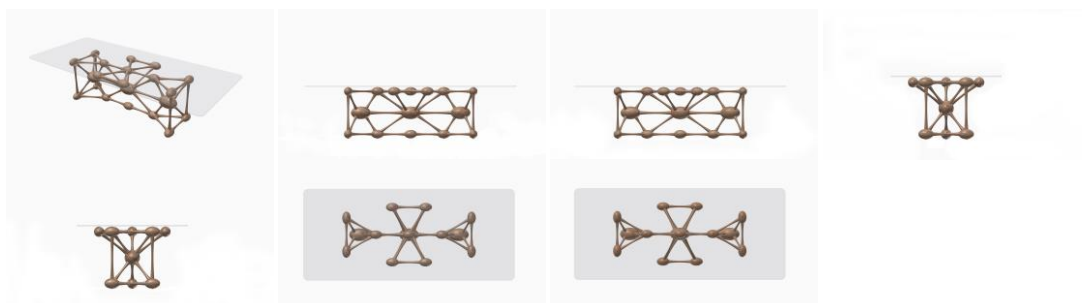
Autor: JOAO JACINTO SACCARO[BR], CORNELIO SACCARO[BR] e ROQUE ADILSON FRIZZO[BR]

Título do registro: Mesa

Data de depósito: 20/12/2024

Classificação: 06-03

Procurador: Roner Guerra Fabris



BR302024007098-5

Concessão de registro

Código de despacho: 158

Titular: TRAMONTINA S/A CUTELARIA [BR/RS]

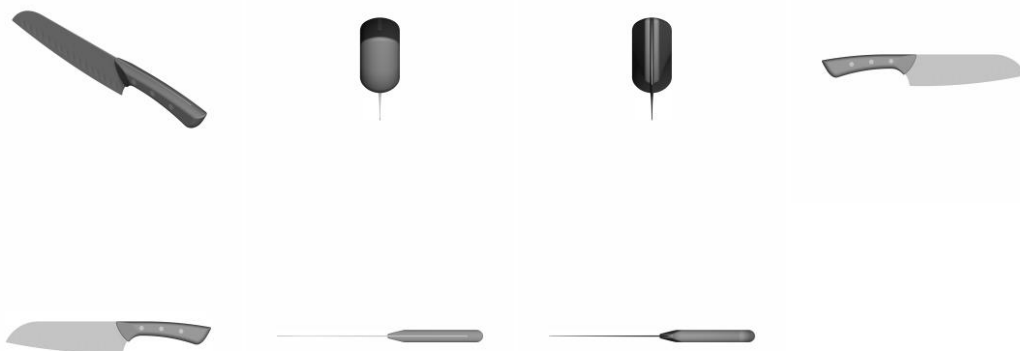
Autor: MARCOS ANTONIO GRESPAN[BR]

Título do registro: FACA

Data de depósito: 20/12/2024

Classificação: 07-03

Procurador: CREAÇÃO MARCAS E PATENTES LTDA.



BR302024007100-0

Concessão de registro

Código de despacho: 158

Titular: FELIPE ROTA CARAVINA [BR/SP]

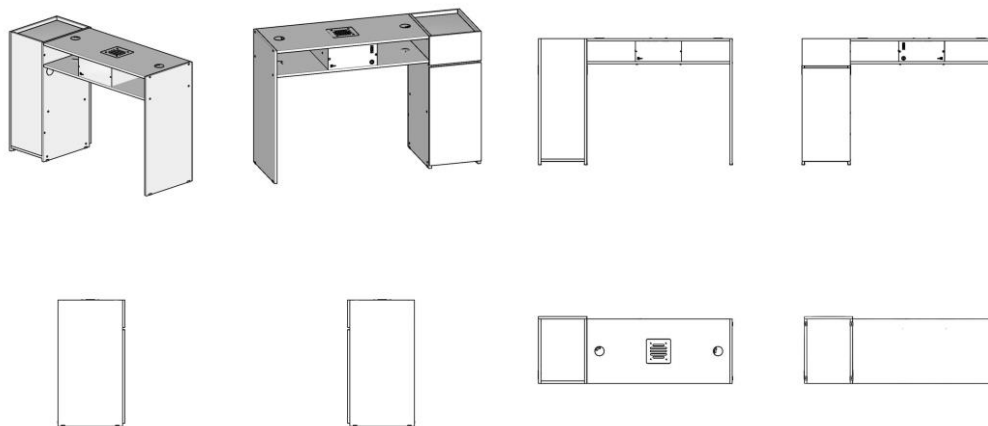
Autor: FELIPE ROTA CARAVINA[BR]

Título do registro: Mesa para manicure

Data de depósito: 20/12/2024

Classificação: 06-03

Procurador: RESOLVA CONOSCO ASSESSORIA - EIRELI - ME



BR302024007101-9

Concessão de registro

Código de despacho: 158

Titular: GRENDENE S.A. [BR/CE]

Autor: SCHANA CENCI MARIN[BR]

Título do registro: Calçado

Data de depósito: 20/12/2024

Classificação: 02-04

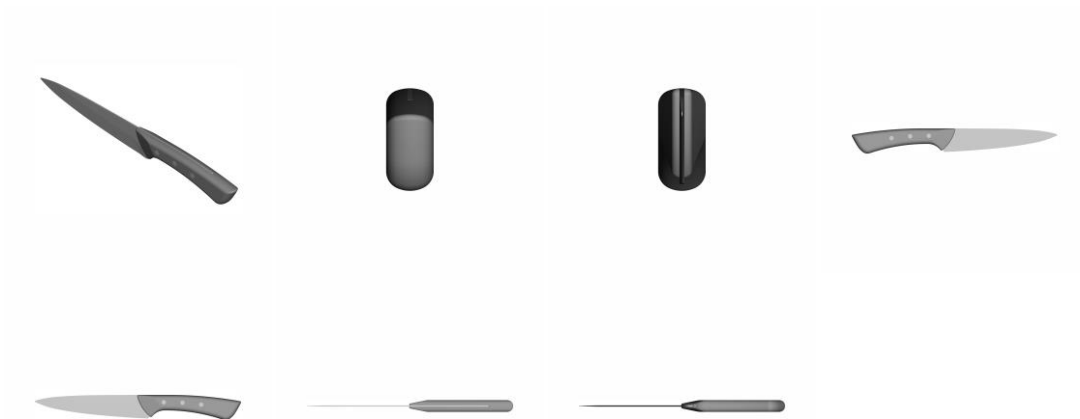
Procurador: Remer Villaça & Nogueira Assessoria e Consultoria de Prop. Intelectual S/S Ltda.





BR302024007103-5

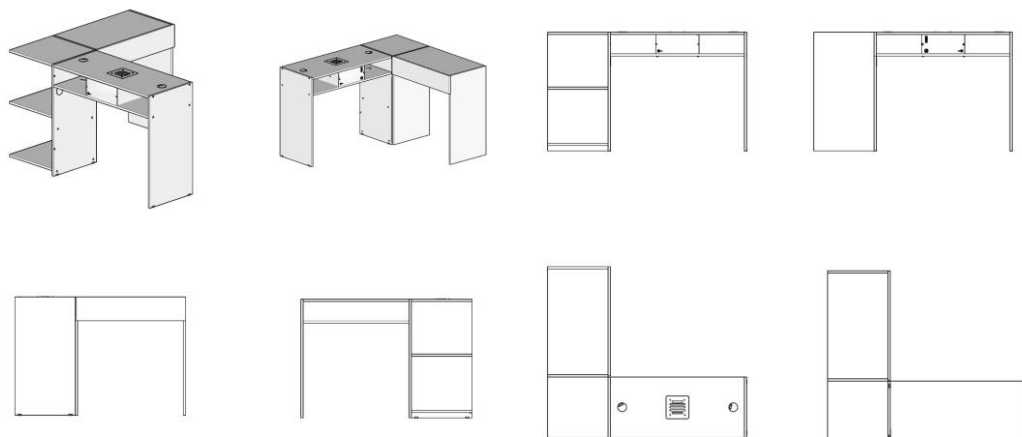
Concessão de registro
Código de despacho: 158
Titular: TRAMONTINA S/A CUTELARIA [BR/RS]
Autor: MARCOS ANTONIO GRESPAN[BR]
Título do registro: FACA
Data de depósito: 20/12/2024
Classificação: 07-03
Procurador: CREAÇÃO MARCAS E PATENTES LTDA.



BR302024007104-3

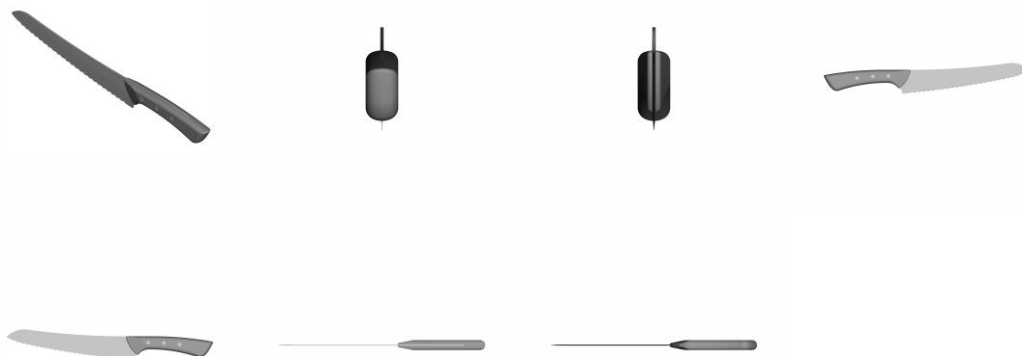
Concessão de registro
Código de despacho: 158
Titular: FELIPE ROTA CARAVINA [BR/SP]
Autor: FELIPE ROTA CARAVINA[BR]
Título do registro: Mesa para manicure
Data de depósito: 20/12/2024
Classificação: 06-03
Procurador: RESOLVA CONOSCO ASSESSORIA - EIRELI - ME





BR302024007106-0

Concessão de registro
 Código de despacho: 158
Titular: TRAMONTINA S/A CUTELARIA [BR/RS]
 Autor: MARCOS ANTONIO GRESPAN[BR]
 Título do registro: FACA
 Data de depósito: 20/12/2024
 Classificação: 07-03
 Procurador: CREAÇÃO MARCAS E PATENTES LTDA.



BR302024007108-6

Concessão de registro
 Código de despacho: 158
Titular: GRENDENE S.A. [BR/CE]
 Autor: SCHANA CENCI MARIN[BR]
 Título do registro: Calçado
 Data de depósito: 20/12/2024
 Classificação: 02-04
 Procurador: Remer Villaça & Nogueira Assessoria e Consultoria de Prop. Intelectual S/S Ltda.





BR302024007109-4

Concessão de registro

Código de despacho: 158

Titular: FELIPE ROTA CARAVINA [BR/SP]

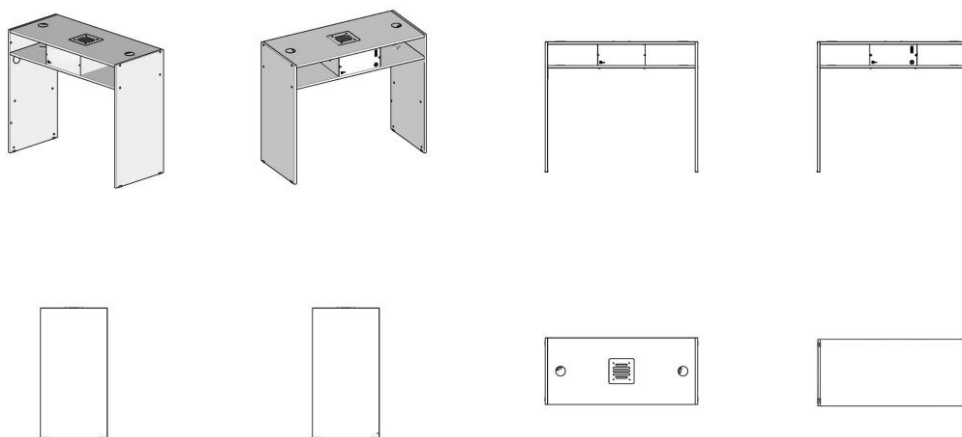
Autor: FELIPE ROTA CARAVINA[BR]

Título do registro: Mesa para manicure

Data de depósito: 20/12/2024

Classificação: 06-03

Procurador: RESOLVA CONOSCO ASSESSORIA - EIRELI - ME



BR302024007111-6

Concessão de registro

Código de despacho: 158

Titular: GRENDENE S.A. [BR/CE]

Autor: SCHANA CENCI MARIN[BR]

Título do registro: Calçado

Data de depósito: 20/12/2024

Classificação: 02-04

Procurador: Remer Villaça & Nogueira Assessoria e Consultoria de Prop. Intelectual S/S Ltda.





BR302024007113-2

Concessão de registro

Código de despacho: 158

Titular: GRENDENE S.A. [BR/CE]

Autor: SCHANA CENCI MARIN[BR]

Título do registro: Calçado

Data de depósito: 20/12/2024

Classificação: 02-04

Procurador: Remer Villaça & Nogueira Assessoria e Consultoria de Prop. Intelectual S/S Ltda.



BR302024007118-3

Concessão de registro

Código de despacho: 158

Titular: GRENDENE S.A. [BR/CE]

Autor: SCHANA CENCI MARIN[BR]

Título do registro: Calçado

Data de depósito: 20/12/2024

Classificação: 02-04

Procurador: Remer Villaça & Nogueira Assessoria e Consultoria de Prop. Intelectual S/S Ltda.



BR302024007119-1

Concessão de registro

Código de despacho: 158

Titular: GRENE S.A. [BR/CE]

Autor: SCHANA CENCI MARIN[BR]

Título do registro: Calçado

Data de depósito: 20/12/2024

Classificação: 02-04

Procurador: Remer Villaça & Nogueira Assessoria e Consultoria de Prop. Intelectual S/S Ltda.



BR302024007120-5

Concessão de registro

Código de despacho: 158

Titular: SM GESTAO DE FRANQUIAS LTDA [BR/RS]

Autor: JOAO JACINTO SACCARO[BR], CORNELIO SACCARO[BR] e ALAIN RENE BLATCHE[BR]

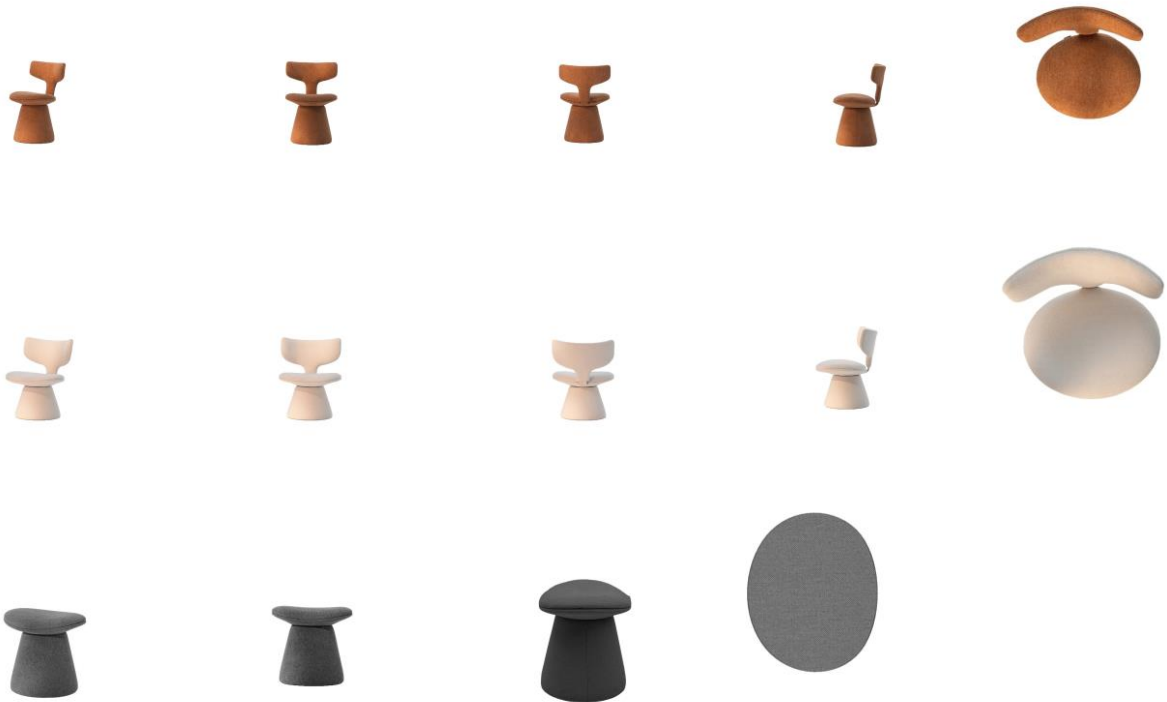
Título do registro: Cadeira

Data de depósito: 20/12/2024

Classificação: 06-01

Procurador: Roner Guerra Fabris





BR302024007122-1

Concessão de registro
 Código de despacho: 158
Titular: GRENDENE S.A. [BR/CE]
 Autor: SCHANA CENCI MARIN[BR]
 Título do registro: Calçado
 Data de depósito: 20/12/2024
 Classificação: 02-04
 Procurador: Remer Villaça & Nogueira Assessoria e Consultoria de Prop. Intelectual S/S Ltda.



BR302024007124-8

Concessão de registro
 Código de despacho: 158
Titular: GRENDENE S.A. [BR/CE]



Autor: SCHANA CENCI MARIN[BR]
Título do registro: Calçado
Data de depósito: 20/12/2024
Classificação: 02-04
Procurador: Remer Villaça & Nogueira Assessoria e Consultoria de Prop. Intelectual S/S Ltda.

**BR302024007126-4**

Concessão de registro
Código de despacho: 158
Titular: **GRENDENE S.A. [BR/CE]**
Autor: SCHANA CENCI MARIN[BR]
Título do registro: Calçado
Data de depósito: 20/12/2024
Classificação: 02-04
Procurador: Remer Villaça & Nogueira Assessoria e Consultoria de Prop. Intelectual S/S Ltda.

**BR302024007129-9**

Concessão de registro
Código de despacho: 158
Titular: **GRENDENE S.A. [BR/CE]**
Autor: SCHANA CENCI MARIN[BR]

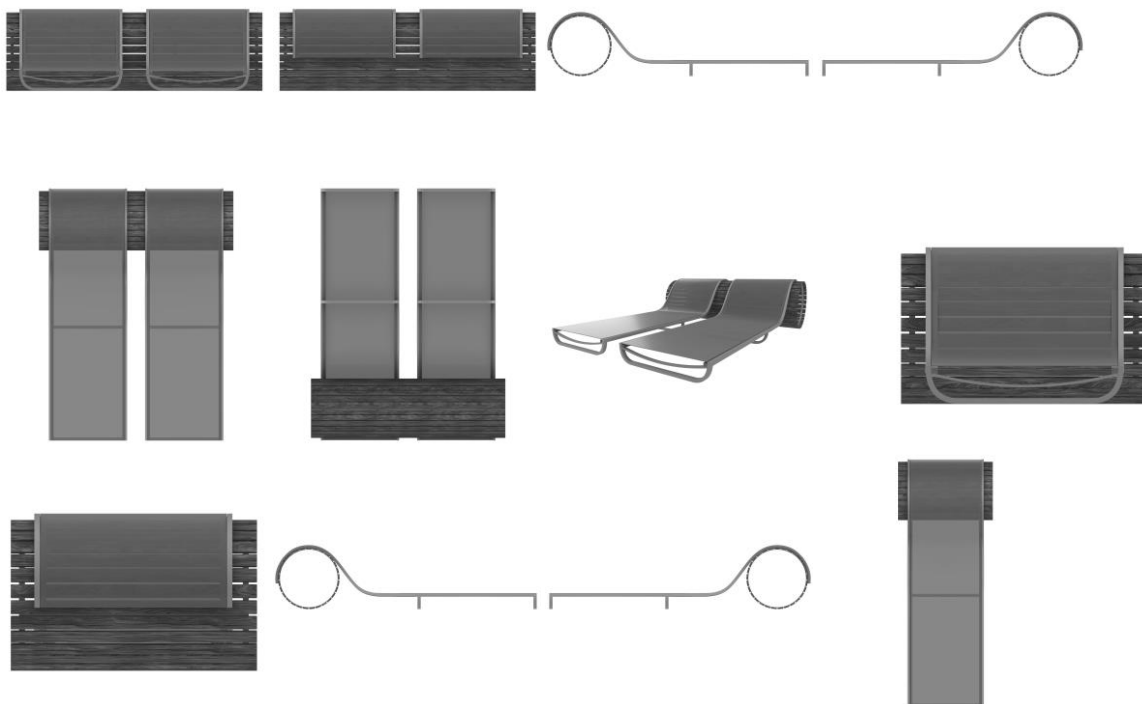


Título do registro: Bolsa
 Data de depósito: 20/12/2024
 Classificação: 03-01
 Procurador: Remer Villaça & Nogueira Assessoria e Consultoria de Prop. Intelectual S/S Ltda.



BR302024007142-6

Concessão de registro
 Código de despacho: 158
Titular: ROBERTA BANQUERI SERRA [BR/SP]
 Autor: ROBERTA BANQUERI SERRA[BR]
 Título do registro: Chaise longues
 Data de depósito: 20/12/2024
 Classificação: 06-01
 Detalhes do despacho: De acordo com o item 3.5.2 do Manual de Desenhos Industriais, o campo Descrição do formulário só deve ser usado para incluir informações necessárias à compreensão das figuras do desenho industrial. As informações inseridas neste campo no pedido não cumprem com a finalidade pretendida e foram excluídas de ofício.





BR302024007145-0

Concessão de registro

Código de despacho: 158

Titular: ROBERTA BANQUERI SERRA [BR/SP]

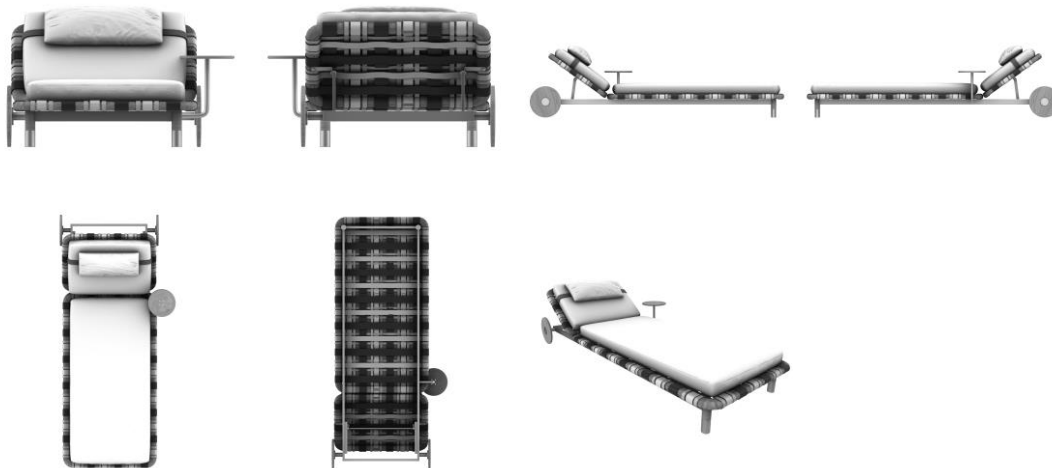
Autor: ROBERTA BANQUERI SERRA[BR]

Título do registro: Chaise longues

Data de depósito: 20/12/2024

Classificação: 06-01

Detalhes do despacho: De acordo com o item 3.5.2 do Manual de Desenhos Industriais, o campo Descrição do formulário só deve ser usado para incluir informações necessárias à compreensão das figuras do desenho industrial. As informações inseridas neste campo no pedido não cumprem com a finalidade pretendida e foram excluídas de ofício.



BR302024007150-7

Concessão de registro

Código de despacho: 158

Titular: ROBERTA BANQUERI SERRA [BR/SP]

Autor: ROBERTA BANQUERI SERRA[BR]

Título do registro: Poltronas

Data de depósito: 22/12/2024

Classificação: 06-01

Detalhes do despacho: De acordo com o item 3.5.2 do Manual de Desenhos Industriais, o campo Descrição do formulário só deve ser usado para incluir informações necessárias à compreensão das figuras do desenho industrial. As informações inseridas neste campo no pedido não cumprem com a finalidade pretendida e foram excluídas de ofício.





BR302024007151-5

Concessão de registro

Código de despacho: 158

Titular: ROBERTA BANQUERI SERRA [BR/SP]

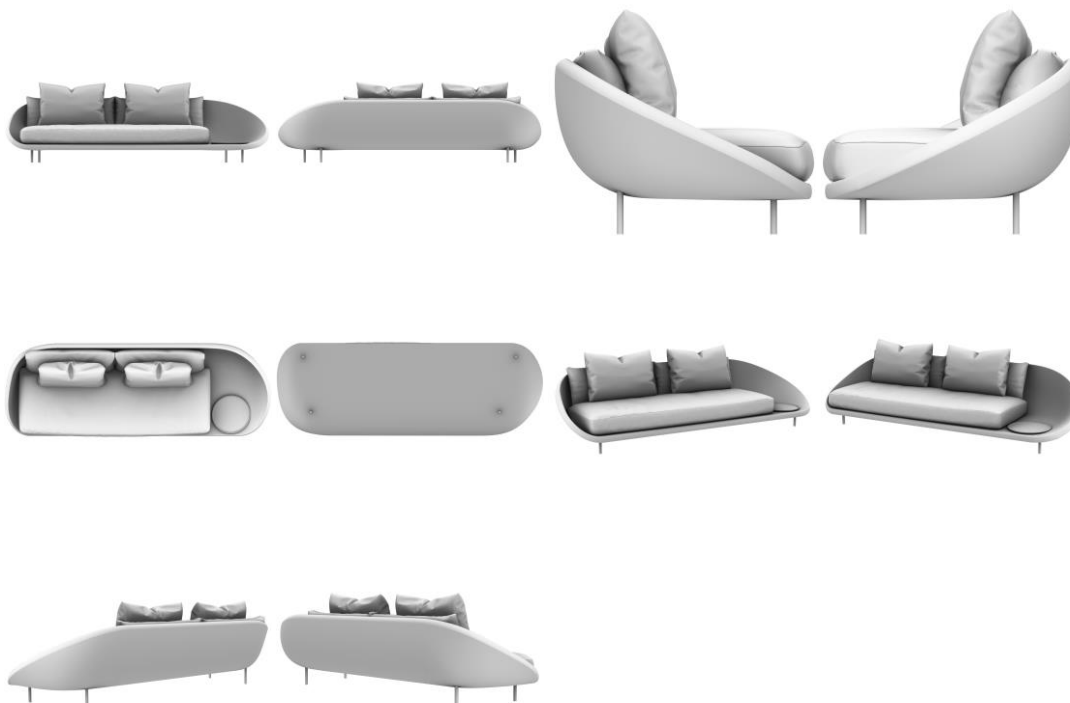
Autor: ROBERTA BANQUERI SERRA[BR]

Título do registro: Sofás

Data de depósito: 22/12/2024

Classificação: 06-01

Detalhes do despacho: De acordo com o item 3.5.2 do Manual de Desenhos Industriais, o campo Descrição do formulário só deve ser usado para incluir informações necessárias à compreensão das figuras do desenho industrial. As informações inseridas neste campo no pedido que não cumpriam com a finalidade pretendida foram excluídas de ofício.



BR302024007152-3

Concessão de registro

Código de despacho: 158

Titular: ROBERTA BANQUERI SERRA [BR/SP]

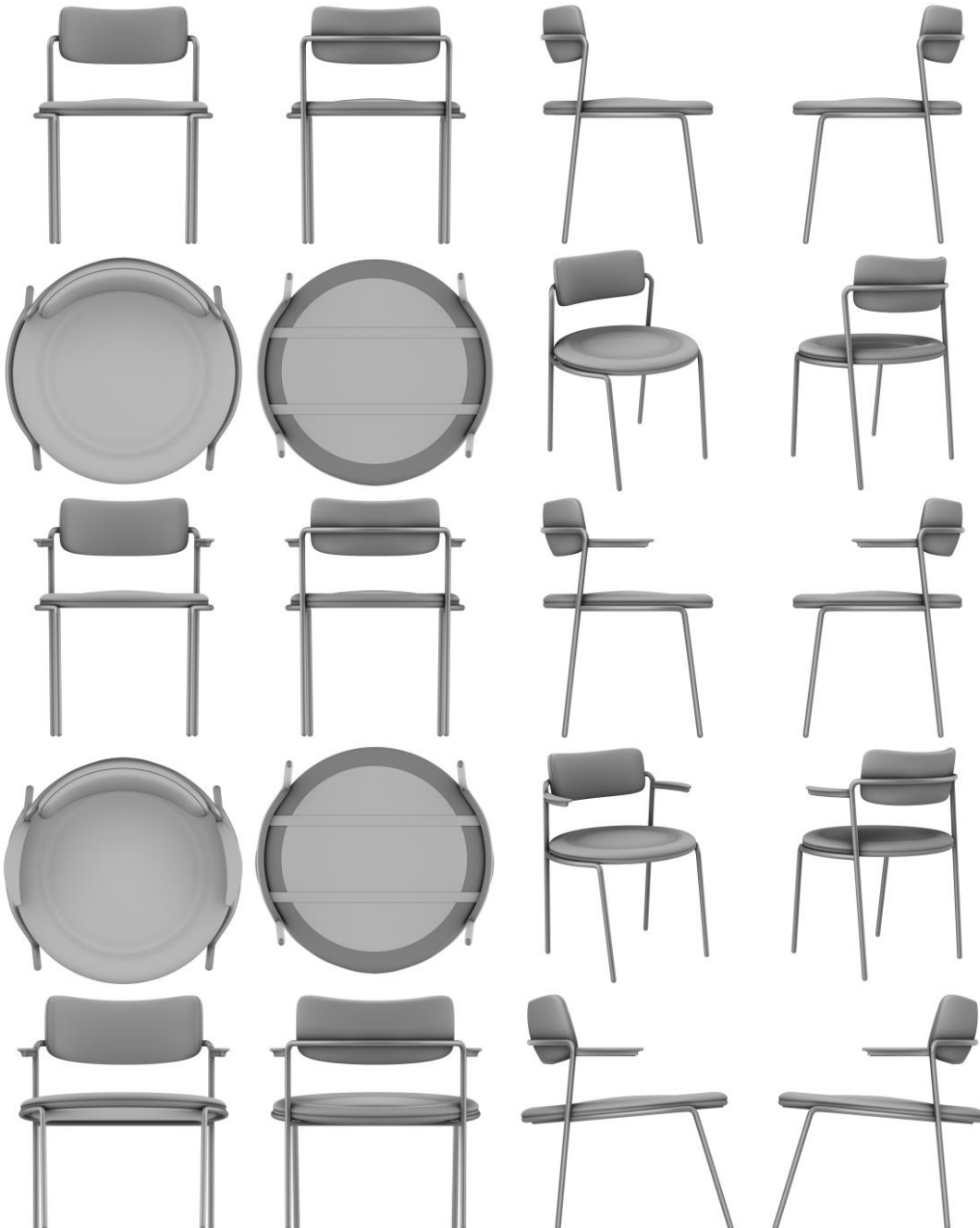
Autor: ROBERTA BANQUERI SERRA[BR]

Título do registro: Cadeiras [assentos]

Data de depósito: 22/12/2024

Classificação: 06-01

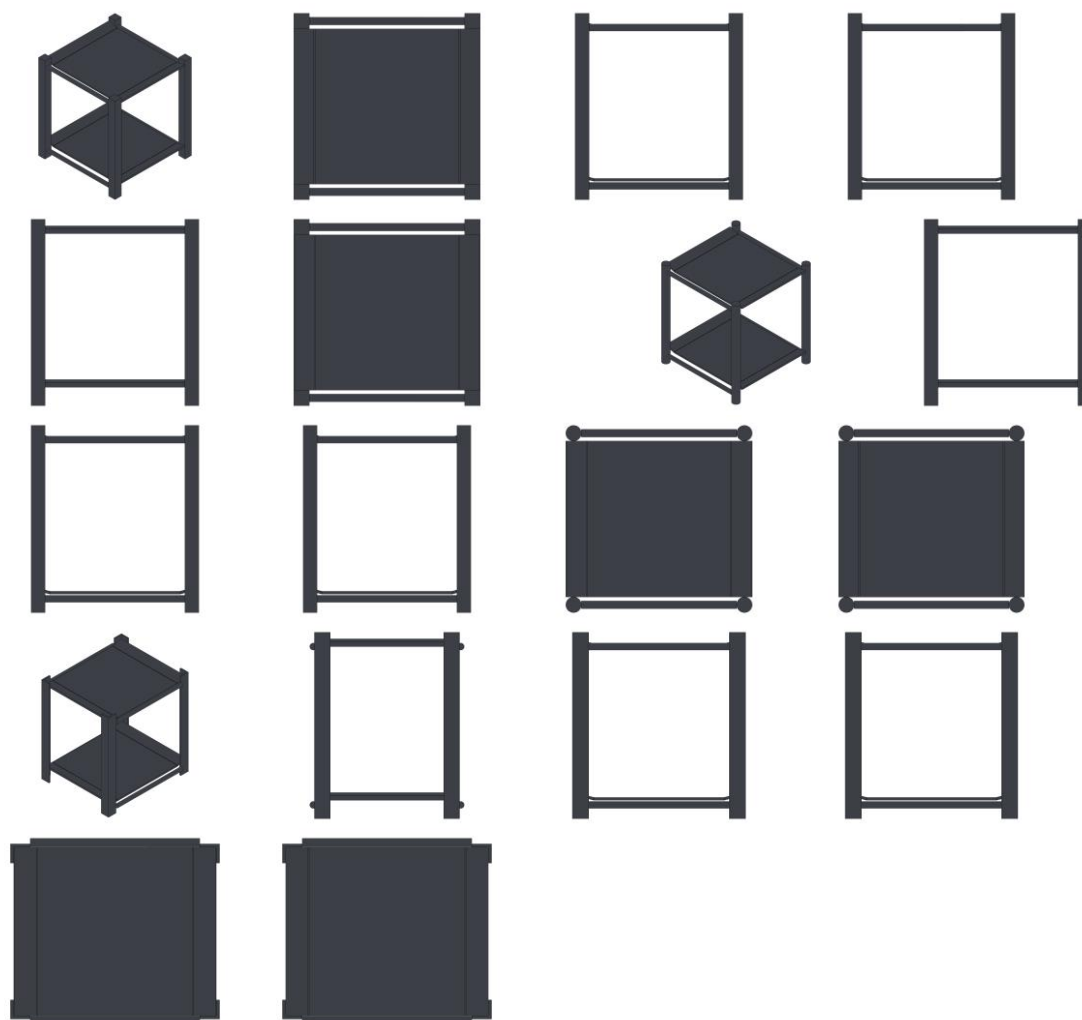
Detalhes do despacho: De acordo com o item 3.5.2 do Manual de Desenhos Industriais, o campo Descrição do formulário só deve ser usado para incluir informações necessárias à compreensão das figuras do desenho industrial. As informações inseridas neste campo no pedido que não cumpriam com a finalidade pretendida foram excluídas de ofício.





BR302024007154-0

Concessão de registro
 Código de despacho: 158
Titular: 28.948.245 NILTON DE SANTANA ELIAS [BR/MG]
 Autor: NILTON DE SANTANA ELIAS[BR]
 Título do registro: Camas para animais
 Data de depósito: 22/12/2024
 Classificação: 30-06

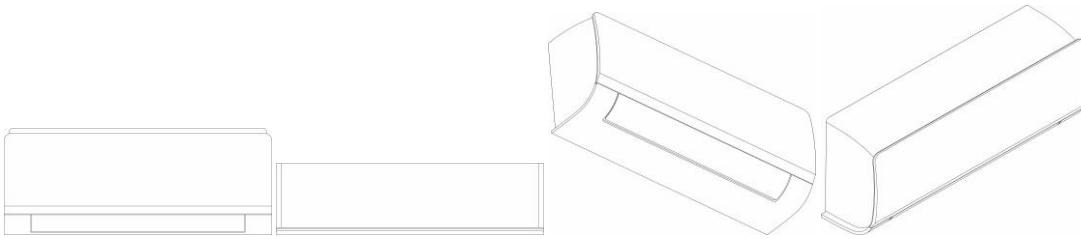


BR302024007155-8

Concessão de registro
 Código de despacho: 158
Titular: MK ELETRODOMESTICOS MONDIAL S.A [BR/BA]
 Autor: JACQUES IVO KRASUSE[BR]



Título do registro: Condicionadores de ar
 Data de depósito: 23/12/2024
 Classificação: 23-04
 Procurador: Vandré Cavalcante Bittencourt Torres



BR302024007157-4

Concessão de registro
 Código de despacho: 158

Titular: UNIVERSIDADE FEDERAL DE SANTA CATARINA [BR/SC]

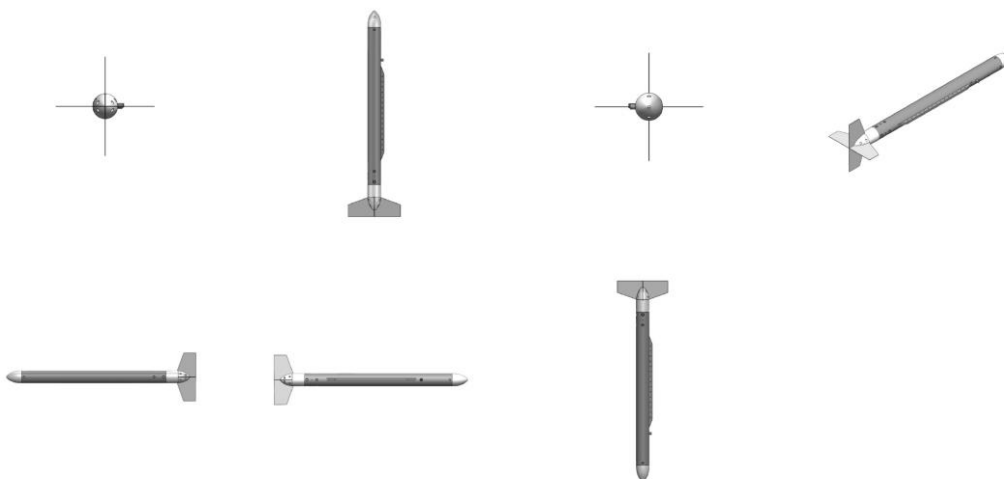
Autor: ANDREA PIGA CARBONI[BR], FELIPE KLEIN FIORENTIN[BR], GABRIEL PEREIRA DE MIRANDA[BR], LUCAS GABRIEL BARCARO[BR], LUCCA SARDA TONIN MATOS[BR], ANELIZE ZOMKOWSKI SALVI[BR], THIAGO ANTONIO FIORENTIN[BR] e ANDRE LUIS CONDINO FUJARRA[BR]

Título do registro: VEÍCULO SUBAQUÁTICO

Data de depósito: 23/12/2024

Classificação: 12-06

Detalhes do despacho: Classe de locarno alterada para 12.06. NAVIOS E BARCOS de acordo com a nota técnica.



BR302024007158-2

Concessão de registro

Código de despacho: 158

Titular: WANDERLEI DA SILVA [BR/SP]

Autor: WANDERLEI DAMANDO DA SILVA[BR]

Título do registro: PISO PARA REBANHO

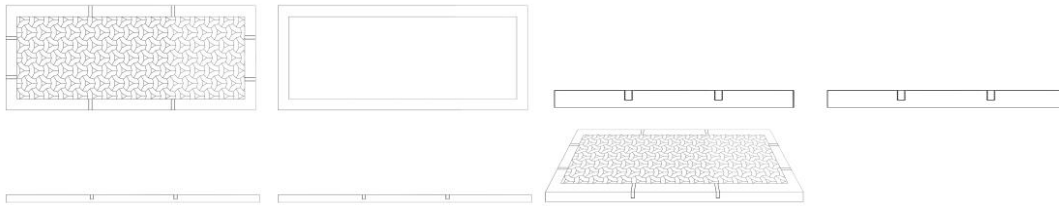
Data de depósito: 23/12/2024

Classificação: 25-02

Procurador: BEERRE ASSESSORIA EMPRESARIAL LTDA

Detalhes do despacho: Classe de locarno alterada para 25.02. PARTES DE EDIFÍCIO PRÉ-FABRICADAS OU PRÉ-MONTADAS de acordo com a nota técnica 01/2024.





BR302024007159-0

Concessão de registro
 Código de despacho: 158
Titular: LIFEN ZHU [BR/SP]
 Autor: LIFEN ZHU[CN]
 Título do registro: Bonecas
 Data de depósito: 23/12/2024
 Classificação: 21-01
 Procurador: Org. Mérito Marcas e Patentes Ltda.



BR302024007160-4

Concessão de registro
 Código de despacho: 158
Titular: LIFEN ZHU [BR/SP]
 Autor: LIFEN ZHU[CN]
 Título do registro: Bonecas
 Data de depósito: 23/12/2024
 Classificação: 21-01
 Procurador: Org. Mérito Marcas e Patentes Ltda.



BR302024007161-2

Concessão de registro
 Código de despacho: 158
Titular: LIFEN ZHU [BR/SP]
 Autor: LIFEN ZHU[CN]
 Título do registro: Bonecas
 Data de depósito: 23/12/2024
 Classificação: 21-01
 Procurador: Org. Mérito Marcas e Patentes Ltda.





BR30202500057-2

Concessão de registro

Código de despacho: 158

Titular: UNILEVER IP HOLDINGS B.V. [XX]

Autor: JOSEPH GIBBINS[GB], JULIEN CHARLES MOIGNARD[FR] e DONGLIANG ZHOU[CN]

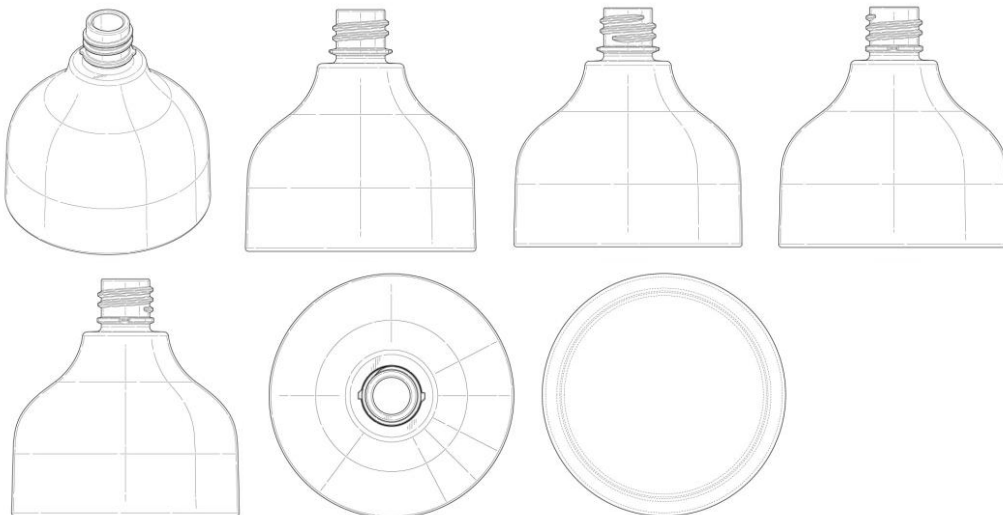
Título do registro: GARRAFA

Data de depósito: 07/01/2025

Prioridade unionista: 015065763 08/07/2024 EM

Classificação: 09-01

Procurador: Carolina Nakata



BR302025000204-4

Concessão de registro

Código de despacho: 158

Titular: FELIPE ROTA CARAVINA [BR/SP]

Autor: FELIPE ROTA CARAVINA[BR]

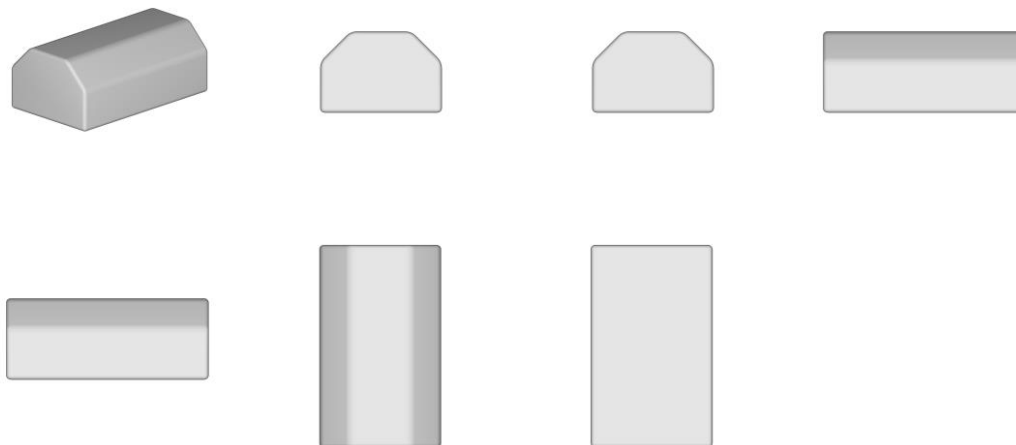
Título do registro: TRAVESSEIRO

Data de depósito: 16/01/2025

Classificação: 06-09

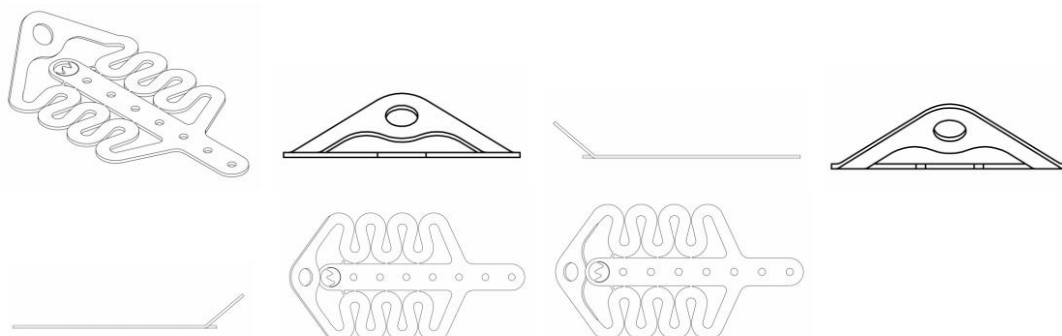
Procurador: RESOLVA CONOSCO ASSESSORIA - EIRELI - ME





BR302025000654-6

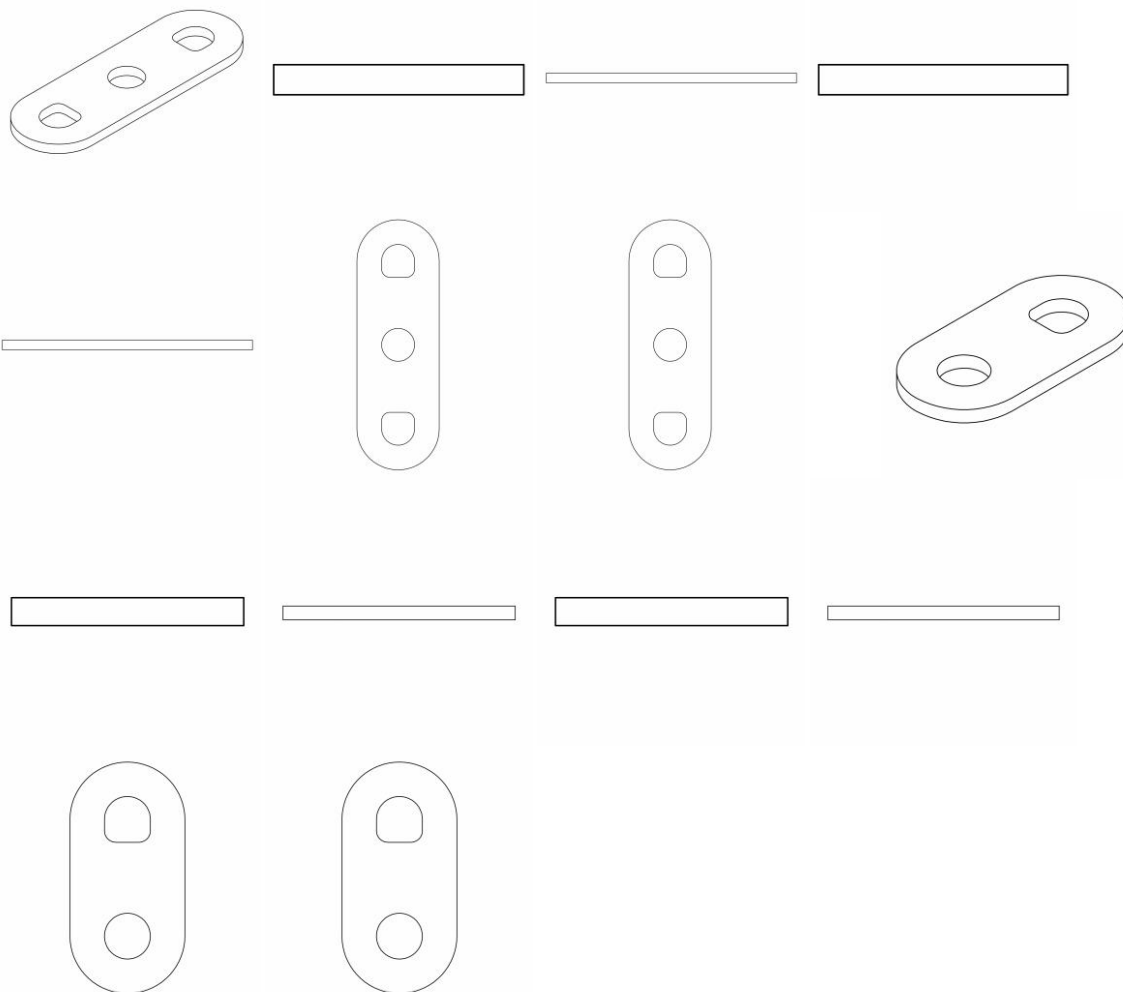
Concessão de registro
 Código de despacho: 158
Titular: TOBIAS CARVALHO [BR/PR]
 Autor: TOBIAS CARVALHO[BR]
 Título do registro: ANCORAGENS
 Data de depósito: 10/02/2025
 Classificação: 08-08
 Procurador: L & A MARCAS E PATENTES LTDA - ME



BR302025000657-0

Concessão de registro
 Código de despacho: 158
Titular: TOBIAS CARVALHO [BR/PR]
 Autor: TOBIAS CARVALHO[BR]
 Título do registro: ANCORAGENS
 Data de depósito: 10/02/2025
 Classificação: 08-08
 Procurador: L & A MARCAS E PATENTES LTDA - ME





BR302025000659-7

Concessão de registro

Código de despacho: 158

Titular: TOBIAS CARVALHO [BR/PR]

Autor: TOBIAS CARVALHO[BR]

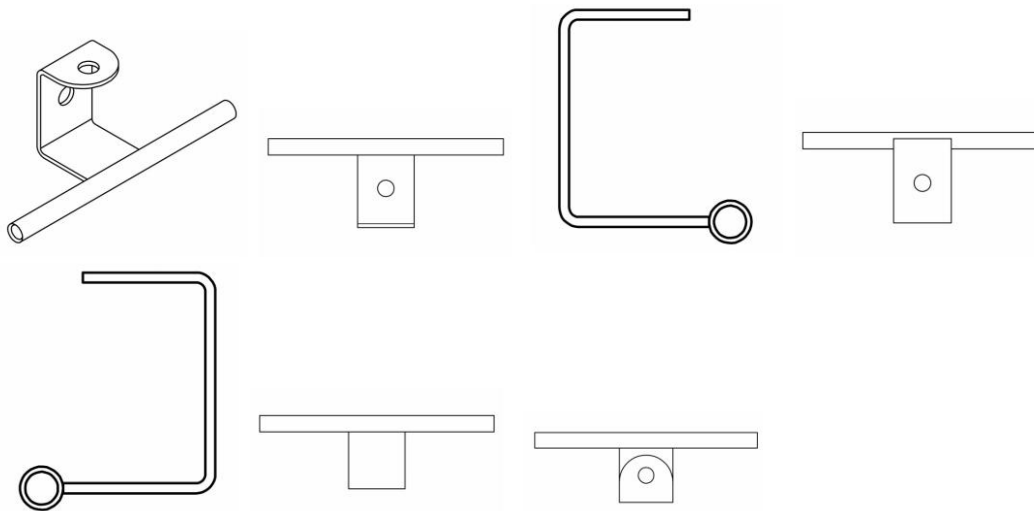
Título do registro: ANCORAGENS INTERMEDIÁRIAS PARA PASSAGEM DE CABOS

Data de depósito: 10/02/2025

Classificação: 08-08

Procurador: L & A MARCAS E PATENTES LTDA - ME





DI7005317-0

Concessão de registro
Código de despacho: 158

Titular: Owens-Brockway Glass Container Inc [US]

Autor: Karla.Reisig[--] e Michael J. Lonsway[--]

Título do registro: GARRAFA

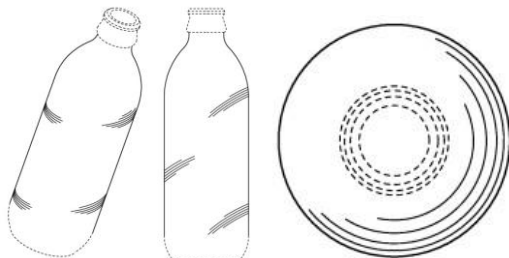
Data de depósito: 09/11/2010

Prioridade unionista: 29/361,328 10/05/2010 US

Classificação: 09-01

Procurador: Dannemann, Siemsen, Bigler & Ipanema Moreira

Detalhes do despacho: Com apoio no item 5.3 do Manual de Desenhos Industriais a legenda da figura 1.3 foi alterada de ofício para VISTA SUPERIOR, como, inclusive, consta na prioridade unionista e na petição de depósito, a fim de indicar corretamente a vista que representa.



Nulidades administrativas de registros de desenho industrial

Exigência de pagamento
Exigência de conformidade de petição
Notificação de instauração de nulidade administrativa, por requerimento de terceiros, para manifestação
Notificação de instauração de nulidade administrativa, de ofício, para manifestação
Instrução técnica: Exigência
Instrução técnica: Sobrestamento
Decisão da nulidade: Negado provimento
Decisão da nulidade: Provimento
Instrução técnica: Intimação para manifestação por parte do titular e do requerente
Outros despachos



Notificação de nulidade administrativa, por requerimento de terceiros, para manifestação

Notificação de processo administrativo de nulidade (PAN) instaurado mediante requerimento de terceiros. A partir da publicação deste ato, na Revista da Propriedade Industrial (RPI), inicia-se o prazo de 60 (sessenta) dias para que o titular do registro se manifeste, nos termos do artigo 170 da Lei da Propriedade Industrial (LPI, lei n.º 9.279, de 14 de maio de 1996).

Declara-se, ainda, neste ato, o interesse público no reexame da concessão do atual registro.

Art. 170 - O titular será intimado para se manifestar no prazo de 60 (sessenta) dias.

Para visualizar petições eletrônicas no site do INPI (www.inpi.gov.br):

1. Acesse a pesquisa da base de desenho industrial utilizando login e senha; e
2. Informe o número do processo ao qual está vinculada a petição a ser visualizada.

3. Selecione o ícone "pdf" ao lado da petição desejada.

Para apresentar manifestação sobre nulidade administrativa:

1. Acesse o e-DI no site do INPI (www.inpi.gov.br);
2. Emita uma Guia de Recolhimento da União (GRU) para o serviço "manifestação ao processo administrativo de nulidade notificado" (código 108);
3. Efetue o pagamento; e
4. Preencha e envie o formulário eletrônico correspondente à opção indicada na emissão da GRU, acompanhado dos esclarecimentos, argumentos, provas ou documentos apropriados.

O prazo para apresentação de manifestação é de 60 (sessenta) dias, contados da data de publicação da notificação do processo administrativo de nulidade na Revista da Propriedade Industrial (RPI), nos termos dos art. 170, 221, 222 e 223 da Lei da Propriedade Industrial (LPI, Lei n.º 9.279, de 14 de maio de 1996).

Para esclarecer outras dúvidas e conhecer em detalhe o processamento de pedidos de registro de desenho industrial e outras petições, não deixe de consultar o Manual de Desenho Industrial (<http://manualdedi.inpi.gov.br/projects/manual-de-desenho-industrial/wiki>)

16150001266
25/09/2015

Notificação de instauração de processo de nulidade a requerimento
Código de despacho: 400
Petição (tipo): [107.01] [DESC.] Nulidade de registro de desenho industrial
Processo afetado: BR302012000142-0
Requerente: HIDRO DIDÁTICA EQUIPAMENTOS EDUCACIONAIS LTDA
Procurador: César Augusto da Silva Peres
Titular do registro: LUIZ ANTONIO MACEDO RAMOS [BR/RS]
Procurador do titular: José Antonio Bumbel

11130000212
08/04/2013

Notificação de instauração de processo de nulidade a requerimento
Código de despacho: 400
Petição (tipo): [107.01] [DESC.] Nulidade de registro de desenho industrial
Processo afetado: BR302012001652-5
Requerente: MK ELETRODOMESTICOS MONDIAL S.A
Titular do registro: KONINKLIJKE PHILIPS N.V. [NL]
Procurador do titular: DAVID DO NASCIMENTO ADVOGADOS ASSOCIADOS



18160001133 28/03/2016	Notificação de instauração de processo de nulidade a requerimento Código de despacho: 400 Petição (tipo): [107.01] [DESC.] Nulidade de registro de desenho industrial Processo afetado: BR302012002472-2 Requerente: WASHINGTON EUSEBIO BOTELLA ESTOYANOFF Procurador: Celso de Carvalho Mello Titular do registro: BALASKA EQUIPE INDÚSTRIA E COMÉRCIO LTDA [BR/SP] Procurador do titular: ALGO ALLIANCE ASSESSORIA EM PROPRIEDADE INTELECTUAL LTDA
18140022216 19/12/2014	Notificação de instauração de processo de nulidade a requerimento Código de despacho: 400 Petição (tipo): [107.01] [DESC.] Nulidade de registro de desenho industrial Processo afetado: BR302013000006-0 Requerente: THYROP COMÉRCIO, IMPORTAÇÃO E EXPORTAÇÃO DE EQUIPAMENTOS DE SEGURANÇA LTDA. Procurador: Luiz Roberto Longo Brito Silva Titular do registro: OZ SAFETY EQUIPAMENTOS DE SEGURANÇA LTDA - ME [BR/SP] Procurador do titular: PEZZUOL & ASSOCIADOS MARCAS E PATENTES
870160011582 30/03/2016	Notificação de instauração de processo de nulidade a requerimento Código de despacho: 400 Petição (tipo): [107.01] [DESC.] Nulidade de registro de desenho industrial Processo afetado: BR302014001324-6 Requerente: GRENDENE S.A. Procurador: Elizabete Pereira Titular do registro: WANDERSON SAMPAIO GONÇALVES [BR/CE] Procurador do titular: ALGO ALLIANCE ASSESSORIA EM PROPRIEDADE INTELECTUAL LTDA
870160008869 11/03/2016	Notificação de instauração de processo de nulidade a requerimento Código de despacho: 400 Petição (tipo): [107.01] [DESC.] Nulidade de registro de desenho industrial Processo afetado: BR302014002552-0 Requerente: PAULO CESAR MEDINA Procurador: Celino Bento de Souza Titular do registro: STARPAC PLÁSTICOS INDUSTRIAIS EIRELI [BR/SP] Procurador do titular: VILAGE MARCAS E PATENTES LTDA
870250069811 06/08/2025	Notificação de instauração de processo de nulidade a requerimento Código de despacho: 400 Petição (tipo): [107.02] Nulidade de registro de desenho industrial Processo afetado: BR302023002191-4 Requerente: FERPLASTIK COMERCIO E INDUSTRIA DE ARTEFATOS PLASTICOS E METALICOS LTDA ME Procurador: Somarca Assessoria Empresarial S/C Ltda. Titular do registro: MOPLASTIC INJEÇÃO PLÁSTICA LTDA. [BR/SP] Procurador do titular: COLONIAL REGISTROS DE MARCAS E PATENTES LTDA
870250069874 06/08/2025	Notificação de instauração de processo de nulidade a requerimento Código de despacho: 400 Petição (tipo): [107.02] Nulidade de registro de desenho industrial Processo afetado: BR302023006660-8 Requerente: IMPLEMENTOS SL RODOVIARIOS E AGRICOLAS S.A Procurador: RUI HENRIQUE MIZAEI SILVESTRE Titular do registro: TBA - TECNOLOGIA EM EQUIPAMENTOS LTDA [BR/SP] Procurador do titular: Geisler Chbane Bosso
870250069850 06/08/2025	Notificação de instauração de processo de nulidade a requerimento Código de despacho: 400 Petição (tipo): [107.02] Nulidade de registro de desenho industrial Processo afetado: BR302023007024-9 Requerente: IMPLEMENTOS SL RODOVIARIOS E AGRICOLAS S.A Procurador: RUI HENRIQUE MIZAEI SILVESTRE Titular do registro: TBA - TECNOLOGIA EM EQUIPAMENTOS LTDA [BR/SP] Procurador do titular: Geisler Chbane Bosso



870250069862
06/08/2025

Notificação de instauração de processo de nulidade a requerimento
Código de despacho: 400
Petição (tipo): [107.02] Nulidade de registro de desenho industrial
Processo afetado: BR302023007025-7
Requerente: IMPLEMENTOS SL RODOVIARIOS E AGRICOLAS S.A
Procurador: RUI HENRIQUE MIZEL SILVESTRE
Titular do registro: TBA - TECNOLOGIA EM EQUIPAMENTOS LTDA [BR/SP]
Procurador do titular: Geisler Chbane Bosso

870250066673
31/07/2025

Notificação de instauração de processo de nulidade a requerimento
Código de despacho: 400
Petição (tipo): [107.02] Nulidade de registro de desenho industrial
Processo afetado: BR302024000923-2
Requerente: RECICLAR COMERCIO DE RECICLAVEIS LTDA
Procurador: Somos Marcas e Patentes Ltda
Titular do registro: LUCAS M ABRÃO [BR/MG]
Procurador do titular: DR. WASHINGTON LUIZ SANTOS DE OLIVEIRA

870250066556
31/07/2025

Notificação de instauração de processo de nulidade a requerimento
Código de despacho: 400
Petição (tipo): [107.02] Nulidade de registro de desenho industrial
Processo afetado: BR302024003377-0
Requerente: DIONIR ROGÉRIO FLECK
Procurador: RITTER ADVOGADOS
Titular do registro: ÉLIO JOVART BUENO DE CAMARGO [BR/SP]
Procurador do titular: Adriana Mara Muzzillo Coelho

870250066557
31/07/2025

Notificação de instauração de processo de nulidade a requerimento
Código de despacho: 400
Petição (tipo): [107.02] Nulidade de registro de desenho industrial
Processo afetado: BR302024003378-8
Requerente: DIONIR ROGÉRIO FLECK
Procurador: RITTER ADVOGADOS
Titular do registro: ÉLIO JOVART BUENO DE CAMARGO [BR/SP]
Procurador do titular: Adriana Mara Muzzillo Coelho

870250068125
04/08/2025

Notificação de instauração de processo de nulidade a requerimento
Código de despacho: 400
Petição (tipo): [107.02] Nulidade de registro de desenho industrial
Processo afetado: BR302024003961-1
Requerente: ATLAS INDUSTRIA DE ELETRODOMESTICOS LTDA
Procurador: FG PROPRIEDADE INTELECTUAL LTDA
Titular do registro: BRITÂNIA ELETRODOMÉSTICOS S.A. [BR/PR]
Procurador do titular: Licks Advogados

870250068321
04/08/2025

Notificação de instauração de processo de nulidade a requerimento
Código de despacho: 400
Petição (tipo): [107.02] Nulidade de registro de desenho industrial
Processo afetado: BR302024003961-1
Requerente: MK ELETRODOMESTICOS MONDIAL S.A
Procurador: Vandrê Cavalcante Bittencourt Torres
Titular do registro: BRITÂNIA ELETRODOMÉSTICOS S.A. [BR/PR]
Procurador do titular: Licks Advogados

870250068273
04/08/2025

Notificação de instauração de processo de nulidade a requerimento
Código de despacho: 400
Petição (tipo): [107.02] Nulidade de registro de desenho industrial
Processo afetado: BR302024003975-1
Requerente: ATLAS INDUSTRIA DE ELETRODOMESTICOS LTDA
Procurador: FG PROPRIEDADE INTELECTUAL LTDA
Titular do registro: BRITÂNIA ELETRODOMÉSTICOS S.A. [BR/PR]
Procurador do titular: Licks Advogados



870250068329 04/08/2025	Notificação de instauração de processo de nulidade a requerimento Código de despacho: 400 Petição (tipo): [107.02] Nulidade de registro de desenho industrial Processo afetado: BR302024003975-1 Requerente: MK ELETRODOMESTICOS MONDIAL S.A Procurador: Vandré Cavalcante Bittencourt Torres Titular do registro: BRITÂNIA ELETRODOMÉSTICOS S.A. [BR/PR] Procurador do titular: Licks Advogados
870250068383 04/08/2025	Notificação de instauração de processo de nulidade a requerimento Código de despacho: 400 Petição (tipo): [107.02] Nulidade de registro de desenho industrial Processo afetado: BR302024003988-3 Requerente: ATLAS INDUSTRIA DE ELETRODOMESTICOS LTDA Procurador: FG PROPRIEDADE INTELECTUAL LTDA Titular do registro: BRITÂNIA ELETRODOMÉSTICOS S.A. [BR/PR] Procurador do titular: Licks Advogados
870250068350 04/08/2025	Notificação de instauração de processo de nulidade a requerimento Código de despacho: 400 Petição (tipo): [107.02] Nulidade de registro de desenho industrial Processo afetado: BR302024004002-4 Requerente: ATLAS INDUSTRIA DE ELETRODOMESTICOS LTDA Procurador: FG PROPRIEDADE INTELECTUAL LTDA Titular do registro: BRITÂNIA ELETRODOMÉSTICOS S.A. [BR/PR] Procurador do titular: Licks Advogados
870250068317 04/08/2025	Notificação de instauração de processo de nulidade a requerimento Código de despacho: 400 Petição (tipo): [107.02] Nulidade de registro de desenho industrial Processo afetado: BR302024004002-4 Requerente: MK ELETRODOMESTICOS MONDIAL S.A Procurador: Vandré Cavalcante Bittencourt Torres Titular do registro: BRITÂNIA ELETRODOMÉSTICOS S.A. [BR/PR] Procurador do titular: Licks Advogados
870250067403 01/08/2025	Notificação de instauração de processo de nulidade a requerimento Código de despacho: 400 Petição (tipo): [107.02] Nulidade de registro de desenho industrial Processo afetado: BR302024004031-8 Requerente: MK ELETRODOMESTICOS MONDIAL S.A Procurador: Vandré Cavalcante Bittencourt Torres Titular do registro: UNIAO GOLD PARTICIPACOES E BENS LTDA - DEMAIS [BR/SP] Procurador do titular: Leandro de Souza Frigo
870250068266 04/08/2025	Notificação de instauração de processo de nulidade a requerimento Código de despacho: 400 Petição (tipo): [107.02] Nulidade de registro de desenho industrial Processo afetado: BR302024004035-0 Requerente: MK ELETRODOMESTICOS MONDIAL S.A Procurador: Vandré Cavalcante Bittencourt Torres Titular do registro: UNIAO GOLD PARTICIPACOES E BENS LTDA - DEMAIS [BR/SP] Procurador do titular: Leandro de Souza Frigo
870250068276 04/08/2025	Notificação de instauração de processo de nulidade a requerimento Código de despacho: 400 Petição (tipo): [107.02] Nulidade de registro de desenho industrial Processo afetado: BR302024004041-5 Requerente: MK ELETRODOMESTICOS MONDIAL S.A Procurador: Vandré Cavalcante Bittencourt Torres Titular do registro: UNIAO GOLD PARTICIPACOES E BENS LTDA - DEMAIS [BR/SP] Procurador do titular: Leandro de Souza Frigo



870250068286 04/08/2025	Notificação de instauração de processo de nulidade a requerimento Código de despacho: 400 Petição (tipo): [107.02] Nulidade de registro de desenho industrial Processo afetado: BR302024004362-7 Requerente: FERPLASTIK COMERCIO E INDUSTRIA DE ARTEFATOS PLASTICOS E METALICOS LTDA ME Procurador: Somarca Assessoria Empresarial S/C Ltda. Titular do registro: MOPLASTIC INJEÇÃO PLÁSTICA LTDA. [BR/SP] Procurador do titular: COLONIAL REGISTROS DE MARCAS E PATENTES LTDA
870250068447 04/08/2025	Notificação de instauração de processo de nulidade a requerimento Código de despacho: 400 Petição (tipo): [107.02] Nulidade de registro de desenho industrial Processo afetado: BR302024004807-6 Requerente: MK ELETRODOMESTICOS MONDIAL S.A Procurador: Vandrê Cavalcante Bittencourt Torres Titular do registro: BRITÂNIA ELETRODOMÉSTICOS S.A. [BR/PR] Procurador do titular: Licks Advogados
870250068271 04/08/2025	Notificação de instauração de processo de nulidade a requerimento Código de despacho: 400 Petição (tipo): [107.02] Nulidade de registro de desenho industrial Processo afetado: BR302024005202-2 Requerente: MK ELETRODOMESTICOS MONDIAL S.A Procurador: Vandrê Cavalcante Bittencourt Torres Titular do registro: MINCONG HUANG [CN] Procurador do titular: Carolina Calheiros Brast
870250069821 06/08/2025	Notificação de instauração de processo de nulidade a requerimento Código de despacho: 400 Petição (tipo): [107.02] Nulidade de registro de desenho industrial Processo afetado: BR302024005472-6 Requerente: FERPLASTIK COMERCIO E INDUSTRIA DE ARTEFATOS PLASTICOS E METALICOS LTDA ME Procurador: Somarca Assessoria Empresarial S/C Ltda. Titular do registro: JOSÉ ANÉSIO GUIMARÃES DOS REIS [BR/SP] Procurador do titular: COLONIAL REGISTROS DE MARCAS E PATENTES LTDA
870250068893 05/08/2025	Notificação de instauração de processo de nulidade a requerimento Código de despacho: 400 Petição (tipo): [107.02] Nulidade de registro de desenho industrial Processo afetado: BR302024006214-1 Requerente: NORTH LTDA Procurador: VINÍCIUS SILVA DE OLIVEIRA Titular do registro: WELDER LUIZ MARTINS CARDOSO [BR/SP] Procurador do titular: RESOLVA CONOSCO ASSESSORIA - EIRELI - ME
870250068899 05/08/2025	Notificação de instauração de processo de nulidade a requerimento Código de despacho: 400 Petição (tipo): [107.02] Nulidade de registro de desenho industrial Processo afetado: BR302024006220-6 Requerente: NORTH LTDA Procurador: VINÍCIUS SILVA DE OLIVEIRA Titular do registro: WELDER LUIZ MARTINS CARDOSO [BR/SP] Procurador do titular: RESOLVA CONOSCO ASSESSORIA - EIRELI - ME
870250068904 05/08/2025	Notificação de instauração de processo de nulidade a requerimento Código de despacho: 400 Petição (tipo): [107.02] Nulidade de registro de desenho industrial Processo afetado: BR302024006223-0 Requerente: NORTH LTDA Procurador: VINÍCIUS SILVA DE OLIVEIRA Titular do registro: WELDER LUIZ MARTINS CARDOSO [BR/SP] Procurador do titular: RESOLVA CONOSCO ASSESSORIA - EIRELI - ME



870250068890
05/08/2025

Notificação de instauração de processo de nulidade a requerimento
Código de despacho: 400
Petição (tipo): [107.02] Nulidade de registro de desenho industrial
Processo afetado: BR302024006228-1
Requerente: NORTH LTDA
Procurador: VINÍCIUS SILVA DE OLIVEIRA
Titular do registro: WELDER LUIZ MARTINS CARDOSO [BR/SP]
Procurador do titular: RESOLVA CONOSCO ASSESSORIA - EIRELI - ME

870250068910
05/08/2025

Notificação de instauração de processo de nulidade a requerimento
Código de despacho: 400
Petição (tipo): [107.02] Nulidade de registro de desenho industrial
Processo afetado: BR302024006236-2
Requerente: NORTH LTDA
Procurador: VINÍCIUS SILVA DE OLIVEIRA
Titular do registro: WELDER LUIZ MARTINS CARDOSO [BR/SP]
Procurador do titular: RESOLVA CONOSCO ASSESSORIA - EIRELI - ME

870250067270
01/08/2025

Notificação de instauração de processo de nulidade a requerimento
Código de despacho: 400
Petição (tipo): [107.02] Nulidade de registro de desenho industrial
Processo afetado: BR302024006450-0
Requerente: ARISTANI CARLOS ANGONESE
Procurador: AGP - Assessoria Empresarial Ltda
Titular do registro: LUIS HENRIQUE DO PRADO [BR/SP]
Procurador do titular: Eduarda Colla

870160009651
17/03/2016

Notificação de instauração de processo de nulidade a requerimento
Código de despacho: 400
Petição (tipo): [107.01] [DESC.] Nulidade de registro de desenho industrial
Processo afetado: DI7004442-2
Requerente: MARLI REGINA BUSSOLA GAGLIOTTI
Procurador: VIRGINIA GUILLIOD FAGURY BARROS MALUF
Titular do registro: ANDREA GOMES DE MENDONÇA [BR/SP]
Procurador do titular: BEERRE ASSESSORIA EMPRESARIAL LTDA



Decisão da nulidade: Negado provimento

Os processos administrativos de nulidade de registro, listados a seguir, foram conhecidos e não providos por decisão do Presidente do INPI.

Ficam, assim, mantidas as concessões dos registros de desenho industrial relacionados, encerrando-se a instância administrativa nos termos do artigo 171 da Lei da Propriedade Industrial (LPI, lei n.º 9.279, de 14 de maio de 1996).

Art. 171 – Decorrido o prazo fixado no artigo anterior, mesmo que não apresentada a manifestação, o processo será decidido pelo Presidente do INPI, encerrando-se a instância administrativa.

870230078192
04/09/2023

Requerimento não provido (mantida a concessão)
Código de despacho: 532
Petição (tipo): [107.01] [DESC.] Nulidade de registro de desenho industrial
Processo afetado: BR302016001674-7
Requerente: MAURICIO BALBINOT
Procurador: João Cassiano Bairros Oyarzábal
Titular do registro: LEONARDO BERTASSI BORTOLOTTO [BR/RS]
Procurador do titular: Custodio de Almeida & Cia.

303250000017
07/04/2025

Requerimento não provido (mantida a concessão)
Código de despacho: 532
Petição (tipo): [protocolo interno] Nulidade administrativa de registro de DI
Processo afetado: BR302017002512-9
Requerente: DIRMA/GABINETE
Titular do registro: MARS, INCORPORATED [US]
Procurador do titular: Araripe & Associados

870230093931
23/10/2023

Requerimento não provido (mantida a concessão)
Código de despacho: 532
Petição (tipo): [107.02] Nulidade de registro de desenho industrial
Processo afetado: BR302023003373-4
Requerente: MK ELETRODOMESTICOS MONDIAL S.A
Procurador: Vandré Cavalcante Bittencourt Torres
Titular do registro: BRITÂNIA ELETRODOMÉSTICOS S.A. [BR/PR]
Procurador do titular: Licks Advogados

11100000585
28/06/2010

Requerimento não provido (mantida a concessão)
Código de despacho: 532
Petição (tipo): [107.01] [DESC.] Nulidade de registro de desenho industrial
Processo afetado: DI6900600-8
Requerente: MK ELETRODOMESTICOS MONDIAL S.A
Titular do registro: Conair Corporation [US]
Procurador do titular: Sorensen Garcia Advogados Associados



Decisão da nulidade: Provedimento

Os processos administrativos de nulidade de registro listados foram conhecidos e providos por decisão do Presidente do INPI.

Declarados, assim, nulos os registros de desenho industrial relacionados - nos termos do artigo 168 da Lei da Propriedade Industrial (LPI, lei n.º 9.279, de 14 de maio de 1996) - face à infringência das normas legais apontadas a seguir.

Encerra-se a instância administrativa nos termos do artigo 171 da Lei da Propriedade Industrial (LPI, lei n.º 9.279, de 14 de maio de 1996).

Art. 171 – Decorrido o prazo fixado no artigo anterior, mesmo que não apresentada a manifestação, o processo será decidido pelo Presidente do INPI, encerrando-se a instância administrativa.

30325000014 07/04/2025	Requerimento provido (nulo o registro) Código de despacho: 530 Petição (tipo): [protocolo interno] Nulidade administrativa de registro de DI Processo afetado: BR302016000285-1 Requerente: DIRMA/GABINETE Titular do registro: MICROSOFT CORPORATION [US] Procurador do titular: DI BLASI, PARENTE & ADVOGADOS ASSOCIADOS
30325000011 21/03/2025	Requerimento provido (nulo o registro) Código de despacho: 530 Petição (tipo): [protocolo interno] Nulidade administrativa de registro de DI Processo afetado: BR302017002513-7 Requerente: DIRMA/GABINETE Titular do registro: STOLLE MACHINERY COMPANY, LLC [US] Procurador do titular: Flávia Salim Lopes
870220088363 27/09/2022	Requerimento provido (nulo o registro) Código de despacho: 530 Petição (tipo): [107.01] [DESC.] Nulidade de registro de desenho industrial Processo afetado: BR302018055195-8 Requerente: LUCIANA RAUNAIMER Procurador: ESTEFANI CAROLINE GARCIA KRALL Titular do registro: MAIC ROGER GONÇALVES CANEIRA [BR/SP] Procurador do titular: Vilage Marcas e Patentes Ltda
30325000012 07/04/2025	Requerimento provido (nulo o registro) Código de despacho: 530 Petição (tipo): [protocolo interno] Nulidade administrativa de registro de DI Processo afetado: BR302020002356-0 Requerente: DIRMA/GABINETE Titular do registro: PLASDURAN INDÚSTRIA E COMÉRCIO DE PLÁSTICOS LTDA [BR/SP] Procurador do titular: Rosana Carvalho de Andrade
870230041108 16/05/2023	Requerimento provido (nulo o registro) Código de despacho: 530 Petição (tipo): [107.01] [DESC.] Nulidade de registro de desenho industrial Processo afetado: BR302021004855-8 Requerente: ODIN COMÉRCIO E IMPORTAÇÃO LTDA - ME Procurador: Fernanda Rosa Picosse Titular do registro: MMZ ADMINISTRADORA DE BENS E PARTICIPACOES LTDA [BR/SC] Procurador do titular: NILVAN PAULO MINGURANSE



870220088914 28/09/2022	Requerimento provido (nulo o registro) Código de despacho: 530 Petição (tipo): [107.01] [DESC.] Nulidade de registro de desenho industrial Processo afetado: BR302022001115-0 Requerente: ARTHUR SENA NETO Procurador: Andre Alvares de Lima Machado Franca Titular do registro: CESAR ALENCAR LOPES DOS SANTOS - ME [BR/RS] Procurador do titular: DIOGO MARTINS BOOS
870220088878 28/09/2022	Requerimento provido (nulo o registro) Código de despacho: 530 Petição (tipo): [107.01] [DESC.] Nulidade de registro de desenho industrial Processo afetado: BR302022001167-3 Requerente: ARTHUR SENA NETO Procurador: Andre Alvares de Lima Machado Franca Titular do registro: CESAR ALENCAR LOPES DOS SANTOS - ME [BR/RS] Procurador do titular: DIOGO MARTINS BOOS
870220061464 12/07/2022	Requerimento provido (nulo o registro) Código de despacho: 530 Petição (tipo): [107.01] [DESC.] Nulidade de registro de desenho industrial Processo afetado: BR302022003158-5 Requerente: FORZA INDÚSTRIA DE EQUIPAMENTOS MÉDICOS LTDA Titular do registro: SIRLEI RITA TOSCAN MAZZOCCO [BR/RS] Procurador do titular: Guerra Advogados Associados
870230028368 04/04/2023	Requerimento provido (nulo o registro) Código de despacho: 530 Petição (tipo): [107.01] [DESC.] Nulidade de registro de desenho industrial Processo afetado: BR302023000285-5 Requerente: PAULO CELSO CARDOSO BACCHI Procurador: JEFFERSON DE ARAUJO SERAFIM Titular do registro: MICHELLE PANOSSO MENDES DELMONICO [BR/PR] Procurador do titular: DANNEMANN, SIEMSEN, BIGLER & IPANEMA MOREIRA
870230041109 16/05/2023	Requerimento provido (nulo o registro) Código de despacho: 530 Petição (tipo): [107.01] [DESC.] Nulidade de registro de desenho industrial Processo afetado: BR302023001050-5 Requerente: ODIN COMÉRCIO E IMPORTAÇÃO LTDA - ME Procurador: Fernanda Rosa Picosse Titular do registro: MMZ ADMINISTRADORA DE BENS E PARTICIPACOES LTDA [BR/SC] Procurador do titular: NILVAN PAULO MINGURANSE
870230098332 07/11/2023	Requerimento provido (nulo o registro) Código de despacho: 530 Petição (tipo): [107.02] Nulidade de registro de desenho industrial Processo afetado: BR302023002351-8 Requerente: ORTOBRAS IND E COM DE ORTOPEDIA LTDA Procurador: Milton Lucidio Leao Barcellos Titular do registro: DELLAMED S.A. [BR/RS] Procurador do titular: Marcelo Andreola
870230062263 14/07/2023	Requerimento provido (nulo o registro) Código de despacho: 530 Petição (tipo): [107.01] [DESC.] Nulidade de registro de desenho industrial Processo afetado: BR322017005308-7 Requerente: KR DISTRIBUIDORA DE ALUMINIO LTDA Procurador: André Gosmann Titular do registro: DISTRIBUIDORA DE SISTEMAS DE CIERRE SL [ES] Procurador do titular: RODRIGO CID ARAUJO SERRANO



30324000076
28/05/2024

Requerimento provido (nulo o registro)
Código de despacho: 530
Petição (tipo): [protocolo interno] Nulidade administrativa de registro de DI
Processo afetado: DI6403980-3
Requerente: DIRMA/GABINETE
Titular do registro: AMBEV S.A. [BR/SP]
Procurador do titular: Dannemann, Siemsen, Bigler & Ipanema Moreira



Outros despachos

Concluído o exame das petições em referência, publicam-se suas decisões conforme abaixo:

870160009405 16/03/2016	Ato de prejudicar petição Código de despacho: 699 Petição (tipo): [107.01] [DESC.] Nulidade de registro de desenho industrial Processo afetado: BR302014002453-1 Requerente: FEHRMANN COMÉRCIO ATACADISTA IMPORTAÇÃO & EXPORTAÇÃO LTDA EPP Procurador: Sandro Conrado da Silva Titular do registro: SEGURIMAX - COM. ATACADISTA DE EQUIP. DE SEGURANÇA, IMP. E EXP. LTDA [BR/SC] Procurador do titular: WANDERLEI CARDOSO Detalhes do despacho: Prejudicada a petição de nulidade nº 870160009405 de 16/3/2016, por perda de objeto, já que o registro foi tornado nulo, sendo a notificação de tal ato efetuada na RPI 2482, de 31/7/2018.
870160009406 16/03/2016	Ato de prejudicar petição Código de despacho: 699 Petição (tipo): [107.01] [DESC.] Nulidade de registro de desenho industrial Processo afetado: BR302014002454-0 Requerente: FEHRMANN COMÉRCIO ATACADISTA IMPORTAÇÃO & EXPORTAÇÃO LTDA EPP Procurador: Sandro Conrado da Silva Titular do registro: SEGURIMAX - COM. ATACADISTA DE EQUIP. DE SEGURANÇA, IMP. E EXP. LTDA [BR/SC] Procurador do titular: WANDERLEI CARDOSO Detalhes do despacho: Prejudicada a petição de nulidade nº 870160009406 de 16/3/2016, por perda de objeto, já que o registro foi tornado nulo, sendo a notificação de tal ato efetuada na RPI 2482, de 31/7/2018.
16150000615 30/03/2015	Ato de prejudicar petição Código de despacho: 699 Petição (tipo): [107.01] [DESC.] Nulidade de registro de desenho industrial Processo afetado: DI6901570-8 Requerente: G PANIZ INDÚSTRIA DE EQUIPAMENTOS PARA ALIMENTAÇÃO LTDA Procurador: Custodio Cesar Castro de Almeida Titular do registro: Só Fornos do Brasil Ltda [BR/RJ] Procurador do titular: Mari Lourdes Machado Guerra Detalhes do despacho: Prejudicada a petição de nulidade nº 16150000615 de 30/3/2015, por perda de objeto, já que o registro foi tornado nulo, sendo a notificação de tal ato efetuada na RPI 2354, de 16/2/2016.



Manutenções e renovações de registros de desenho industrial

Exigência de pagamento de renovação
Exigência de pagamento de manutenção
Registro de desenho industrial prorrogado
Anotação de manutenção de registro
Outros despachos



Registro de desenho industrial renovado

Os registros de desenho industrial listados a seguir foram mantidos, em vista do cumprimento ao que dispõe os parágrafos 1º e 2º do artigo 108, bem como os parágrafos 2º e 3º do artigo 120 da Lei da Propriedade Industrial (LPI, lei n.º 9.279, de 14 de maio de 1996).

Art. 108. O registro vigorará pelo prazo de 10 (dez) anos contados da data do depósito, prorrogável por 3 (três) períodos sucessivos de 5 (cinco) anos cada.

§ 1º O pedido de prorrogação deverá ser formulado durante o último ano de vigência do registro, instruído com o comprovante do pagamento da respectiva retribuição.

§ 2º Se o pedido de prorrogação não tiver sido formulado até o termo final da vigência do registro, o titular poderá fazê-lo nos 180 (cento e oitenta) dias subsequentes, mediante o pagamento de retribuição adicional.

Art. 120. O titular do registro está sujeito ao pagamento de retribuição quinquenal, a partir do segundo quinquênio da data do depósito

§ 2º O pagamento dos demais quinquênios será apresentado junto com o pedido de prorrogação a que se refere o art. 108.

§ 3º O pagamento dos quinquênios poderá ainda ser efetuado dentro dos 6 (seis) meses subsequentes ao prazo estabelecido no parágrafo anterior, mediante pagamento de retribuição adicional.

800250071999 21/02/2025	Deferimento da petição Código de despacho: 270 Petição (tipo): [131.01] Renovação do registro de desenho industrial no prazo ordinário Processo afetado: BR302014004653-5 Requerente: BRIDGESTONE CORPORATION Procurador: MMV Agentes da Propriedade Industrial Ltda. Renovada vigência até 15/09/2029
-----------------------------------	--

800250323763 05/08/2025	Deferimento da petição Código de despacho: 270 Petição (tipo): [131.01] Renovação do registro de desenho industrial no prazo ordinário Processo afetado: BR302015003679-6 Requerente: STELLANTIS AUTOMOVEIS BRASIL LTDA Procurador: Ariboni, Fabbri e Schmidt Sociedade de Advogados Renovada vigência até 05/08/2030
-----------------------------------	---

800250323743 05/08/2025	Deferimento da petição Código de despacho: 270 Petição (tipo): [131.01] Renovação do registro de desenho industrial no prazo ordinário Processo afetado: BR302015003680-0 Requerente: STELLANTIS AUTOMOVEIS BRASIL LTDA Procurador: Ariboni, Fabbri e Schmidt Sociedade de Advogados Renovada vigência até 05/08/2030
-----------------------------------	---

800250323744 05/08/2025	Deferimento da petição Código de despacho: 270 Petição (tipo): [131.01] Renovação do registro de desenho industrial no prazo ordinário Processo afetado: BR302015003681-8 Requerente: STELLANTIS AUTOMOVEIS BRASIL LTDA Procurador: Ariboni, Fabbri e Schmidt Sociedade de Advogados Renovada vigência até 05/08/2030
-----------------------------------	---



800250323745
05/08/2025
Deferimento da petição
Código de despacho: 270
Petição (tipo): [131.01] Renovação do registro de desenho industrial no prazo ordinário
Processo afetado: BR302015003682-6
Requerente: STELLANTIS AUTOMOVEIS BRASIL LTDA
Procurador: Ariboni, Fabbri e Schmidt Sociedade de Advogados
Renovada vigência até 05/08/2030

800250323747
05/08/2025
Deferimento da petição
Código de despacho: 270
Petição (tipo): [131.01] Renovação do registro de desenho industrial no prazo ordinário
Processo afetado: BR302015003683-4
Requerente: STELLANTIS AUTOMOVEIS BRASIL LTDA
Procurador: Ariboni, Fabbri e Schmidt Sociedade de Advogados
Renovada vigência até 05/08/2030

800250323748
05/08/2025
Deferimento da petição
Código de despacho: 270
Petição (tipo): [131.01] Renovação do registro de desenho industrial no prazo ordinário
Processo afetado: BR302015003684-2
Requerente: STELLANTIS AUTOMOVEIS BRASIL LTDA
Procurador: Ariboni, Fabbri e Schmidt Sociedade de Advogados
Renovada vigência até 05/08/2030

800250323762
05/08/2025
Deferimento da petição
Código de despacho: 270
Petição (tipo): [131.01] Renovação do registro de desenho industrial no prazo ordinário
Processo afetado: BR302015003685-0
Requerente: STELLANTIS AUTOMOVEIS BRASIL LTDA
Procurador: Ariboni, Fabbri e Schmidt Sociedade de Advogados
Renovada vigência até 05/08/2030

800250323761
05/08/2025
Deferimento da petição
Código de despacho: 270
Petição (tipo): [131.01] Renovação do registro de desenho industrial no prazo ordinário
Processo afetado: BR302015003687-7
Requerente: STELLANTIS AUTOMOVEIS BRASIL LTDA
Procurador: Ariboni, Fabbri e Schmidt Sociedade de Advogados
Renovada vigência até 05/08/2030

800250323760
05/08/2025
Deferimento da petição
Código de despacho: 270
Petição (tipo): [131.01] Renovação do registro de desenho industrial no prazo ordinário
Processo afetado: BR302015003688-5
Requerente: STELLANTIS AUTOMOVEIS BRASIL LTDA
Procurador: Ariboni, Fabbri e Schmidt Sociedade de Advogados
Renovada vigência até 05/08/2030

800250323759
05/08/2025
Deferimento da petição
Código de despacho: 270
Petição (tipo): [131.01] Renovação do registro de desenho industrial no prazo ordinário
Processo afetado: BR302015003690-7
Requerente: STELLANTIS AUTOMOVEIS BRASIL LTDA
Procurador: Ariboni, Fabbri e Schmidt Sociedade de Advogados
Renovada vigência até 05/08/2030

800250323757
05/08/2025
Deferimento da petição
Código de despacho: 270
Petição (tipo): [131.01] Renovação do registro de desenho industrial no prazo ordinário
Processo afetado: BR302015003691-5
Requerente: STELLANTIS AUTOMOVEIS BRASIL LTDA
Procurador: Ariboni, Fabbri e Schmidt Sociedade de Advogados
Renovada vigência até 05/08/2030



800250323754
05/08/2025
Deferimento da petição
Código de despacho: 270
Petição (tipo): [131.01] Renovação do registro de desenho industrial no prazo ordinário
Processo afetado: BR302015003692-3
Requerente: STELLANTIS AUTOMOVEIS BRASIL LTDA
Procurador: Ariboni, Fabbri e Schmidt Sociedade de Advogados
Renovada vigência até 05/08/2030

800250323752
05/08/2025
Deferimento da petição
Código de despacho: 270
Petição (tipo): [131.01] Renovação do registro de desenho industrial no prazo ordinário
Processo afetado: BR302015003693-1
Requerente: STELLANTIS AUTOMOVEIS BRASIL LTDA
Procurador: Ariboni, Fabbri e Schmidt Sociedade de Advogados
Renovada vigência até 05/08/2030

800250323749
05/08/2025
Deferimento da petição
Código de despacho: 270
Petição (tipo): [131.01] Renovação do registro de desenho industrial no prazo ordinário
Processo afetado: BR302015003694-0
Requerente: STELLANTIS AUTOMOVEIS BRASIL LTDA
Procurador: Ariboni, Fabbri e Schmidt Sociedade de Advogados
Renovada vigência até 05/08/2030

800250323746
05/08/2025
Deferimento da petição
Código de despacho: 270
Petição (tipo): [131.01] Renovação do registro de desenho industrial no prazo ordinário
Processo afetado: BR302015003695-8
Requerente: STELLANTIS AUTOMOVEIS BRASIL LTDA
Procurador: Ariboni, Fabbri e Schmidt Sociedade de Advogados
Renovada vigência até 05/08/2030

800250323758
05/08/2025
Deferimento da petição
Código de despacho: 270
Petição (tipo): [131.01] Renovação do registro de desenho industrial no prazo ordinário
Processo afetado: BR302015003696-6
Requerente: STELLANTIS AUTOMOVEIS BRASIL LTDA
Procurador: Ariboni, Fabbri e Schmidt Sociedade de Advogados
Renovada vigência até 05/08/2030

800250323756
05/08/2025
Deferimento da petição
Código de despacho: 270
Petição (tipo): [131.01] Renovação do registro de desenho industrial no prazo ordinário
Processo afetado: BR302015003697-4
Requerente: STELLANTIS AUTOMOVEIS BRASIL LTDA
Procurador: Ariboni, Fabbri e Schmidt Sociedade de Advogados
Renovada vigência até 05/08/2030

800250323755
05/08/2025
Deferimento da petição
Código de despacho: 270
Petição (tipo): [131.01] Renovação do registro de desenho industrial no prazo ordinário
Processo afetado: BR302015003698-2
Requerente: STELLANTIS AUTOMOVEIS BRASIL LTDA
Procurador: Ariboni, Fabbri e Schmidt Sociedade de Advogados
Renovada vigência até 05/08/2030

800250323753
05/08/2025
Deferimento da petição
Código de despacho: 270
Petição (tipo): [131.01] Renovação do registro de desenho industrial no prazo ordinário
Processo afetado: BR302015003699-0
Requerente: STELLANTIS AUTOMOVEIS BRASIL LTDA
Procurador: Ariboni, Fabbri e Schmidt Sociedade de Advogados
Renovada vigência até 05/08/2030



800250323751 05/08/2025	Deferimento da petição Código de despacho: 270 Petição (tipo): [131.01] Renovação do registro de desenho industrial no prazo ordinário Processo afetado: BR302015003700-8 Requerente: STELLANTIS AUTOMOVEIS BRASIL LTDA Procurador: Ariboni, Fabbri e Schmidt Sociedade de Advogados Renovada vigência até 05/08/2030
800250323750 05/08/2025	Deferimento da petição Código de despacho: 270 Petição (tipo): [131.01] Renovação do registro de desenho industrial no prazo ordinário Processo afetado: BR302015003701-6 Requerente: STELLANTIS AUTOMOVEIS BRASIL LTDA Procurador: Ariboni, Fabbri e Schmidt Sociedade de Advogados Renovada vigência até 05/08/2030
800250323772 05/08/2025	Deferimento da petição Código de despacho: 270 Petição (tipo): [131.01] Renovação do registro de desenho industrial no prazo ordinário Processo afetado: BR302015005027-6 Requerente: JOSE MARCOS BONI COSTA Procurador: NOBEL PROPRIEDADE INTELECTUAL LTDA - ME Renovada vigência até 04/11/2030
800250323765 05/08/2025	Deferimento da petição Código de despacho: 270 Petição (tipo): [131.01] Renovação do registro de desenho industrial no prazo ordinário Processo afetado: BR302015005102-7 Requerente: COMPANHIA MÜLLER DE BEBIDAS Procurador: WILSON SILVEIRA Renovada vigência até 10/11/2030
800250323766 05/08/2025	Deferimento da petição Código de despacho: 270 Petição (tipo): [131.01] Renovação do registro de desenho industrial no prazo ordinário Processo afetado: BR302015005154-0 Requerente: COMPANHIA MÜLLER DE BEBIDAS Procurador: WILSON SILVEIRA Renovada vigência até 12/11/2030
800250323764 05/08/2025	Deferimento da petição Código de despacho: 270 Petição (tipo): [131.01] Renovação do registro de desenho industrial no prazo ordinário Processo afetado: BR302015005449-2 Requerente: STELLANTIS AUTOMOVEIS BRASIL LTDA Procurador: Ariboni, Fabbri e Schmidt Sociedade de Advogados Renovada vigência até 30/11/2030
800250323739 05/08/2025	Deferimento da petição Código de despacho: 270 Petição (tipo): [131.01] Renovação do registro de desenho industrial no prazo ordinário Processo afetado: BR302016003065-0 Requerente: INDAIÁ BRASIL ÁGUAS MINERAIS LTDA Procurador: Ana Vlândia César Barreira Renovada vigência até 21/07/2031
800220445454 22/12/2022	Deferimento da petição Código de despacho: 270 Petição (tipo): [131.01] Renovação do registro de desenho industrial no prazo ordinário Processo afetado: DI6800233-5 Requerente: GSI BRASIL INDÚSTRIA E COMÉRCIO DE EQUIPAMENTOS AGROPECUARIOS LTDA. Procurador: Marcos Vinicius Azevedo Alves Renovada vigência até 30/01/2028

Anotação de manutenção de registro

Os registros de desenho industrial listados a seguir foram prorrogados, em vista do cumprimento ao que dispõe os parágrafos 1º e 2º do artigo 108, bem como os parágrafos 2º e 3º do artigo 120 da Lei da Propriedade Industrial (LPI, lei n.º 9.279, de 14 de maio de 1996).

Art. 108. O registro vigorará pelo prazo de 10 (dez) anos contados da data do depósito, prorrogável por 3 (três) períodos sucessivos de 5 (cinco) anos cada.

§ 1º O pedido de prorrogação deverá ser formulado durante o último ano de vigência do registro, instruído com o comprovante do pagamento da respectiva retribuição.

§ 2º Se o pedido de prorrogação não tiver sido formulado até o termo final da vigência do registro, o titular poderá fazê-lo nos 180 (cento e oitenta) dias subsequentes, mediante o pagamento de retribuição adicional.

Art. 120. O titular do registro está sujeito ao pagamento de retribuição quinquenal, a partir do segundo quinquênio da data do depósito

§ 2º O pagamento dos demais quinquênios será apresentado junto com o pedido de prorrogação a que se refere o art. 108.

§ 3º O pagamento dos quinquênios poderá ainda ser efetuado dentro dos 6 (seis) meses subsequentes ao prazo estabelecido no parágrafo anterior, mediante pagamento de retribuição adicional.

800250297948 23/07/2025	Deferimento da petição Código de despacho: 270 Petição (tipo): [129.01] Manutenção: 2º quinquênio ordinário Processo afetado: BR302020003277-2 Requerente: EDOTEC INDUSTRIA E COMERCIO LTDA - EPP Procurador: Clair Antonio Leusin
800250316729 01/08/2025	Deferimento da petição Código de despacho: 270 Petição (tipo): [130.01] Manutenção: 2º quinquênio extraordinário Processo afetado: BR302020003311-6 Requerente: BEIJING BYTEDANCE NETWORK TECHNOLOGY CO., LTD. Procurador: Daniel Advogados (Alt.de Daniel & Cia)
800250316728 01/08/2025	Deferimento da petição Código de despacho: 270 Petição (tipo): [130.01] Manutenção: 2º quinquênio extraordinário Processo afetado: BR302020003312-4 Requerente: BEIJING BYTEDANCE NETWORK TECHNOLOGY CO., LTD. Procurador: Daniel Advogados (Alt.de Daniel & Cia)
800250319639 04/08/2025	Deferimento da petição Código de despacho: 270 Petição (tipo): [129.01] Manutenção: 2º quinquênio ordinário Processo afetado: BR302020003379-5 Requerente: JRF IMPORTS COMERCIAL LTDA - EPP Procurador: RAFAEL RODRIGUES CURY
800250316734 01/08/2025	Deferimento da petição Código de despacho: 270 Petição (tipo): [129.01] Manutenção: 2º quinquênio ordinário Processo afetado: BR302020003392-2 Requerente: CALÇADOS MARTE LTDA. Procurador: CAPELLA & VELOSO ADVOGADOS ASSOCIADOS



800250319624 04/08/2025	Deferimento da petição Código de despacho: 270 Petição (tipo): [129.01] Manutenção: 2º quinquênio ordinário Processo afetado: BR302020003456-2 Requerente: EDOTEC INDUSTRIA E COMERCIO LTDA - EPP Procurador: Clair Antonio Leusin
800250316744 01/08/2025	Deferimento da petição Código de despacho: 270 Petição (tipo): [129.01] Manutenção: 2º quinquênio ordinário Processo afetado: BR302020003584-4 Requerente: GTS DO BRASIL LTDA Procurador: Clarke, Modet Propriedade Intelectual Ltda.
800250319625 04/08/2025	Deferimento da petição Código de despacho: 270 Petição (tipo): [129.01] Manutenção: 2º quinquênio ordinário Processo afetado: BR302020003650-6 Requerente: EDOTEC INDUSTRIA E COMERCIO LTDA - EPP Procurador: Clair Antonio Leusin
800250319626 04/08/2025	Deferimento da petição Código de despacho: 270 Petição (tipo): [129.01] Manutenção: 2º quinquênio ordinário Processo afetado: BR302020003653-0 Requerente: EDOTEC INDUSTRIA E COMERCIO LTDA - EPP Procurador: Clair Antonio Leusin
800250319631 04/08/2025	Deferimento da petição Código de despacho: 270 Petição (tipo): [129.01] Manutenção: 2º quinquênio ordinário Processo afetado: BR302020003737-5 Requerente: GRUPO TOTAL BRASIL INDUSTRIA DE DESCARTÁVEIS LTDA Procurador: ANEL MARCAS E PATENTES LTDA
800250316745 01/08/2025	Deferimento da petição Código de despacho: 270 Petição (tipo): [129.01] Manutenção: 2º quinquênio ordinário Processo afetado: BR302020003903-3 Requerente: AGRISOLUS DO BRASIL S.A. Procurador: RITTER ADVOGADOS
800250323740 05/08/2025	Deferimento da petição Código de despacho: 270 Petição (tipo): [129.01] Manutenção: 2º quinquênio ordinário Processo afetado: BR302020003931-9 Requerente: TERMOTÉCNICA LTDA. Procurador: Montauray Pimenta, Machado & Vieira de Mello Advogados
800250323741 05/08/2025	Deferimento da petição Código de despacho: 270 Petição (tipo): [129.01] Manutenção: 2º quinquênio ordinário Processo afetado: BR302020003934-3 Requerente: TERMOTÉCNICA LTDA. Procurador: Montauray Pimenta, Machado & Vieira de Mello Advogados
800250319637 04/08/2025	Deferimento da petição Código de despacho: 270 Petição (tipo): [129.01] Manutenção: 2º quinquênio ordinário Processo afetado: BR302020004096-1 Requerente: PRÓ-LAV INDÚSTRIA E COMÉRCIO DE PEÇAS PLÁSTICAS LTDA ME Procurador: Paulo Lofrano Malagutti



800250316736 01/08/2025	Deferimento da petição Código de despacho: 270 Petição (tipo): [129.01] Manutenção: 2º quinquênio ordinário Processo afetado: BR302020004215-8 Requerente: HEFEI MIDEA REFRIGERATOR CO., LTD Procurador: Daniel Advogados (Alt.de Daniel & Cia)
800250316740 01/08/2025	Deferimento da petição Código de despacho: 270 Petição (tipo): [129.01] Manutenção: 2º quinquênio ordinário Processo afetado: BR302020004243-3 Requerente: KONINKLIJKE PHILIPS N.V. Procurador: David do Nascimento Advogados Associados
800250316741 01/08/2025	Deferimento da petição Código de despacho: 270 Petição (tipo): [129.01] Manutenção: 2º quinquênio ordinário Processo afetado: BR302020004244-1 Requerente: KONINKLIJKE PHILIPS N.V. Procurador: David do Nascimento Advogados Associados
800250316742 01/08/2025	Deferimento da petição Código de despacho: 270 Petição (tipo): [129.01] Manutenção: 2º quinquênio ordinário Processo afetado: BR302020004247-6 Requerente: KONINKLIJKE PHILIPS N.V. Procurador: David do Nascimento Advogados Associados
800250316743 01/08/2025	Deferimento da petição Código de despacho: 270 Petição (tipo): [129.01] Manutenção: 2º quinquênio ordinário Processo afetado: BR302020004248-4 Requerente: KONINKLIJKE PHILIPS N.V. Procurador: David do Nascimento Advogados Associados
800250316735 01/08/2025	Deferimento da petição Código de despacho: 270 Petição (tipo): [129.01] Manutenção: 2º quinquênio ordinário Processo afetado: BR302020004255-7 Requerente: WUXI LITTLE SWAN ELECTRIC CO., LTD Procurador: Daniel Advogados (Alt.de Daniel & Cia)
800250319632 04/08/2025	Deferimento da petição Código de despacho: 270 Petição (tipo): [129.01] Manutenção: 2º quinquênio ordinário Processo afetado: BR302020004487-8 Requerente: GRUPO TOTAL BRASIL INDUSTRIA DE DESCARTÁVEIS LTDA Procurador: ANEL MARCAS E PATENTES LTDA
800250319598 04/08/2025	Deferimento da petição Código de despacho: 270 Petição (tipo): [129.01] Manutenção: 2º quinquênio ordinário Processo afetado: BR302020004572-6 Requerente: REGINALDO JOSE CECHINEL Procurador: ANEL MARCAS E PATENTES LTDA
800250323773 05/08/2025	Deferimento da petição Código de despacho: 270 Petição (tipo): [129.01] Manutenção: 2º quinquênio ordinário Processo afetado: BR302020004580-7 Requerente: THAMMY MAYRA TONEGAWA Procurador: Seniors Marcas e Patentes S/C Ltda.



800250323742 05/08/2025	Deferimento da petição Código de despacho: 270 Petição (tipo): [129.01] Manutenção: 2º quinquênio ordinário Processo afetado: BR302020005150-5 Requerente: OVO MOBILIÁRIO EIRELI - EPP
800250323774 05/08/2025	Deferimento da petição Código de despacho: 270 Petição (tipo): [129.01] Manutenção: 2º quinquênio ordinário Processo afetado: BR302020005333-8 Requerente: BARBIERI DO BRASIL INDÚSTRIA E COMÉRCIO DE PERFIS LTDA Procurador: ESTUDIO GUARULHOS MARCAS E PATENTES LTDA
800250316717 01/08/2025	Deferimento da petição Código de despacho: 270 Petição (tipo): [129.01] Manutenção: 2º quinquênio ordinário Processo afetado: BR302020006230-2 Requerente: GIOVANNA BRIGOLLA BERNART Procurador: Joaquim Calheiros de Moraes
800250316718 01/08/2025	Deferimento da petição Código de despacho: 270 Petição (tipo): [129.01] Manutenção: 2º quinquênio ordinário Processo afetado: BR302020006231-0 Requerente: GIOVANNA BRIGOLLA BERNART Procurador: Joaquim Calheiros de Moraes
800250316719 01/08/2025	Deferimento da petição Código de despacho: 270 Petição (tipo): [129.01] Manutenção: 2º quinquênio ordinário Processo afetado: BR302020006232-9 Requerente: GIOVANNA BRIGOLLA BERNART Procurador: Joaquim Calheiros de Moraes
800250298384 24/07/2025	Deferimento da petição Código de despacho: 270 Petição (tipo): [129.01] Manutenção: 2º quinquênio ordinário Processo afetado: BR302021000953-6 Requerente: MK ELETRODOMÉSTICOS MONDIAL S/A Procurador: Vandrê Cavalcante Bittencourt Torres
800250298385 24/07/2025	Deferimento da petição Código de despacho: 270 Petição (tipo): [129.01] Manutenção: 2º quinquênio ordinário Processo afetado: BR302021001312-6 Requerente: MK ELETRODOMÉSTICOS MONDIAL S/A Procurador: Vandrê Cavalcante Bittencourt Torres
800250323768 05/08/2025	Deferimento da petição Código de despacho: 270 Petição (tipo): [129.01] Manutenção: 2º quinquênio ordinário Processo afetado: BR302021001693-1 Requerente: CHRISTIAN CLAUDIO BERTOLOTTI DE SOUZA Procurador: WILSON SILVEIRA
800250319634 04/08/2025	Deferimento da petição Código de despacho: 270 Petição (tipo): [129.01] Manutenção: 2º quinquênio ordinário Processo afetado: BR302021001771-7 Requerente: INDÚSTRIA DE PLÁSTICOS HERC LTDA. Procurador: Custodio de Almeida & Cia.



800250319633 04/08/2025	Deferimento da petição Código de despacho: 270 Petição (tipo): [129.01] Manutenção: 2º quinquênio ordinário Processo afetado: BR302021001772-5 Requerente: INDÚSTRIA DE PLÁSTICOS HERC LTDA. Procurador: Custodio de Almeida & Cia.
800250303567 28/07/2025	Deferimento da petição Código de despacho: 270 Petição (tipo): [129.01] Manutenção: 2º quinquênio ordinário Processo afetado: BR302021002078-5 Requerente: RICARDO GABRIEL DANYALGIL Procurador: Ana Paula Mazzei dos Santos Leite
800250319599 04/08/2025	Deferimento da petição Código de despacho: 270 Petição (tipo): [129.01] Manutenção: 2º quinquênio ordinário Processo afetado: BR302021002727-5 Requerente: GRENDENE S.A. Procurador: Remer Villaça & Nogueira Assessoria e Consultoria de Prop. Intelectual S/S Ltda.
800250319600 04/08/2025	Deferimento da petição Código de despacho: 270 Petição (tipo): [129.01] Manutenção: 2º quinquênio ordinário Processo afetado: BR302021002728-3 Requerente: GRENDENE S.A. Procurador: Remer Villaça & Nogueira Assessoria e Consultoria de Prop. Intelectual S/S Ltda.
800250319601 04/08/2025	Deferimento da petição Código de despacho: 270 Petição (tipo): [129.01] Manutenção: 2º quinquênio ordinário Processo afetado: BR302021002731-3 Requerente: GRENDENE S.A. Procurador: Remer Villaça & Nogueira Assessoria e Consultoria de Prop. Intelectual S/S Ltda.
800250319602 04/08/2025	Deferimento da petição Código de despacho: 270 Petição (tipo): [129.01] Manutenção: 2º quinquênio ordinário Processo afetado: BR302021002733-0 Requerente: GRENDENE S.A. Procurador: Remer Villaça & Nogueira Assessoria e Consultoria de Prop. Intelectual S/S Ltda.
800250319603 04/08/2025	Deferimento da petição Código de despacho: 270 Petição (tipo): [129.01] Manutenção: 2º quinquênio ordinário Processo afetado: BR302021002735-6 Requerente: GRENDENE S.A. Procurador: Remer Villaça & Nogueira Assessoria e Consultoria de Prop. Intelectual S/S Ltda.
800250319604 04/08/2025	Deferimento da petição Código de despacho: 270 Petição (tipo): [129.01] Manutenção: 2º quinquênio ordinário Processo afetado: BR302021002736-4 Requerente: GRENDENE S.A. Procurador: Remer Villaça & Nogueira Assessoria e Consultoria de Prop. Intelectual S/S Ltda.
800250319621 04/08/2025	Deferimento da petição Código de despacho: 270 Petição (tipo): [129.01] Manutenção: 2º quinquênio ordinário Processo afetado: BR302021002855-7 Requerente: WEEEDO GERENCIAMENTO DE RESÍDUOS DE ELETROELETRÔNICOS LTDA. Procurador: Cerumar Serviços em Propriedade Intelectual Ltda



800250319605
04/08/2025
Deferimento da petição
Código de despacho: 270
Petição (tipo): [129.01] Manutenção: 2º quinquênio ordinário
Processo afetado: BR302021002870-0
Requerente: GRENDENE S.A.
Procurador: Remer Villaça & Nogueira Assessoria e Consultoria de Prop. Intelectual S/S Ltda.

800250319608
04/08/2025
Deferimento da petição
Código de despacho: 270
Petição (tipo): [129.01] Manutenção: 2º quinquênio ordinário
Processo afetado: BR302021002871-9
Requerente: GRENDENE S.A.
Procurador: Remer Villaça & Nogueira Assessoria e Consultoria de Prop. Intelectual S/S Ltda.

800250319609
04/08/2025
Deferimento da petição
Código de despacho: 270
Petição (tipo): [129.01] Manutenção: 2º quinquênio ordinário
Processo afetado: BR302021002873-5
Requerente: GRENDENE S.A.
Procurador: Remer Villaça & Nogueira Assessoria e Consultoria de Prop. Intelectual S/S Ltda.

800250319610
04/08/2025
Deferimento da petição
Código de despacho: 270
Petição (tipo): [129.01] Manutenção: 2º quinquênio ordinário
Processo afetado: BR302021002875-1
Requerente: GRENDENE S.A.
Procurador: Remer Villaça & Nogueira Assessoria e Consultoria de Prop. Intelectual S/S Ltda.

800250319611
04/08/2025
Deferimento da petição
Código de despacho: 270
Petição (tipo): [129.01] Manutenção: 2º quinquênio ordinário
Processo afetado: BR302021002876-0
Requerente: GRENDENE S.A.
Procurador: Remer Villaça & Nogueira Assessoria e Consultoria de Prop. Intelectual S/S Ltda.

800250319612
04/08/2025
Deferimento da petição
Código de despacho: 270
Petição (tipo): [129.01] Manutenção: 2º quinquênio ordinário
Processo afetado: BR302021002878-6
Requerente: GRENDENE S.A.
Procurador: Remer Villaça & Nogueira Assessoria e Consultoria de Prop. Intelectual S/S Ltda.

800250319613
04/08/2025
Deferimento da petição
Código de despacho: 270
Petição (tipo): [129.01] Manutenção: 2º quinquênio ordinário
Processo afetado: BR302021002880-8
Requerente: GRENDENE S.A.
Procurador: Remer Villaça & Nogueira Assessoria e Consultoria de Prop. Intelectual S/S Ltda.

800250319618
04/08/2025
Deferimento da petição
Código de despacho: 270
Petição (tipo): [129.01] Manutenção: 2º quinquênio ordinário
Processo afetado: BR302021003206-6
Requerente: VALNERI BOCCHI
Procurador: BIANCA GABRIELA GOMES

800250323737
05/08/2025
Deferimento da petição
Código de despacho: 270
Petição (tipo): [129.01] Manutenção: 2º quinquênio ordinário
Processo afetado: BR302021003389-5
Requerente: MEU ARCO-IRIS MICANGAS LTDA - EPP
Procurador: Carlos Cesar Soares



800250319617 04/08/2025	Deferimento da petição Código de despacho: 270 Petição (tipo): [129.01] Manutenção: 2º quinquênio ordinário Processo afetado: BR302021003455-7 Requerente: DRENOAR INDÚSTRIA E COMERCIO DE PLASTICOS EIRELI Procurador: BIANCA GABRIELA GOMES
800250323767 05/08/2025	Deferimento da petição Código de despacho: 270 Petição (tipo): [129.01] Manutenção: 2º quinquênio ordinário Processo afetado: BR302021003699-1 Requerente: GRENDENE S.A. Procurador: Remer Villaça & Nogueira Assessoria e Consultoria de Prop. Intelectual S/S Ltda.
800250319638 04/08/2025	Deferimento da petição Código de despacho: 270 Petição (tipo): [129.01] Manutenção: 2º quinquênio ordinário Processo afetado: BR322021002766-9 Requerente: PRÓ-LAV INDÚSTRIA E COMÉRCIO DE PEÇAS PLÁSTICAS LTDA ME Procurador: Paulo Lofrano Malagutti
800250323769 05/08/2025	Deferimento da petição Código de despacho: 270 Petição (tipo): [129.01] Manutenção: 2º quinquênio ordinário Processo afetado: BR322021004373-7 Requerente: CHRISTIAN CLAUDIO BERTOLOTTI DE SOUZA Procurador: WILSON SILVEIRA
800250323770 05/08/2025	Deferimento da petição Código de despacho: 270 Petição (tipo): [129.01] Manutenção: 2º quinquênio ordinário Processo afetado: BR322021004375-3 Requerente: CHRISTIAN CLAUDIO BERTOLOTTI DE SOUZA Procurador: WILSON SILVEIRA
800250323771 05/08/2025	Deferimento da petição Código de despacho: 270 Petição (tipo): [129.01] Manutenção: 2º quinquênio ordinário Processo afetado: BR322021004379-6 Requerente: CHRISTIAN CLAUDIO BERTOLOTTI DE SOUZA Procurador: WILSON SILVEIRA



Anotações de alteração de nome e endereço

Exigência de pagamento
Exigência de conformidade de petição
Exame de petição: Exigência
Exame de petição: Sobrestamento
Exame de petição: Indeferimento
Exame de petição: Deferimento
Outros despachos



Exigência de pagamento

Como etapa do exame da conformidade de petições, e a fim de assegurar que sejam atendidas as formalidades previstas em lei, formula-se exigência de conformidade – nos termos do artigo 220 da Lei da Propriedade Industrial (LPI, lei n.º 9.279, de 14 de maio de 1996) – relativa às questões de pagamento da retribuição conforme indicado abaixo.

O prazo para responder a exigência de conformidade formulada para a petição é de 60 (sessenta) dias, nos termos do art. 214, 221, 222, 223 e 224 da LPI.

Para cumprir a exigência ou complementar a retribuição anterior:

1. Acesse o e-DI no site do INPI (www.inpi.gov.br);
2. Emita uma Guia de Recolhimento da União (GRU) para o serviço “complementação de retribuição” (código 800), se for o caso, no exato valor da complementação, fazendo referência ao número da GRU anterior;
3. Efetue o pagamento da complementação, se for o caso;
4. Emita uma Guia de Recolhimento da União (GRU) para o serviço de “cumprimento de exigência decorrente de exame de conformidade em petição” (código 137), referente a petição; e
5. Preencha e envie o formulário eletrônico correspondente à opção indicada na emissão da GRU, acompanhado dos esclarecimentos, argumentos, provas ou documentos apropriados.

Os sistemas de informática do INPI identificarão o cumprimento de exigência, para que o pedido de registro prossiga automaticamente em seu processamento.

Para esclarecer outras dúvidas e conhecer em detalhe o processamento de pedidos de registro de desenho industrial e outras petições, não deixe de consultar o Manual de Desenho Industrial <http://manualdedi.inpi.gov.br/projects/manual-de-desenho-industrial/wiki>.

870240066754
07/08/2024

Exigência de pagamento (em petição)
Código de despacho: 089
Petição (tipo): [113.02] Anotação de alteração de nome, sede e/ou endereço: nome, sede ou endereço
Processo afetado: BR302024000699-3
Requerente: JAQUERLEI PIRES CARRIEL
Procurador: Leonardo Regis Orlandini
Detalhes do despacho: Foi verificada apresentação de GRU de Anotação de alteração de nome, sede e/ou endereço dentro do prazo de cumprimento de exigência técnica. O correto cumprimento da exigência técnica é feito com a GRU 105. Tendo em vista a tempestividade do ato, com base no Art. 220 da LPI, formula-se a seguinte exigência: o usuário deverá complementar a taxa, conforme valor da GRU 105 na tabela vigente. A GRU 800 deverá estar associada à GRU 113, já apresentada. Essa exigência deverá ser cumprida no prazo de 60 dias, através do pagamento e protocolo de GRU 137, anexando SOMENTE o comprovante de pagamento da complementação da taxa (GRU 800). O teor do cumprimento da exigência técnica NÃO deverá ser reapresentado. Documentações não solicitadas nesta exigência serão desconsideradas.



Exame de petição: Deferimento

Concluído o exame , deferem-se as petições em referência.

Cabe recurso desta decisão, que deve ser apresentado no prazo de 60 (sessenta) dias, contados da data de publicação da decisão recorrida na Revista da Propriedade Industrial (RPI), nos termos dos art. 212, 221, 222, 223 e 224 da Lei da Propriedade Industrial (LPI, Lei n.º 9.279, de 14 de maio de 1996).

Para apresentar uma petição de recurso:

1. Acesse o e-DI no site do INPI (www.inpi.gov.br);
2. Emita uma Guia de Recolhimento da União (GRU) para o serviço de “Recurso de desenho industrial - exceto contra indeferimento de pedido de registro de DI” (código 142), referente a petição;
3. Efetue o pagamento; e
4. Preencha e envie o formulário eletrônico correspondente à opção indicada na emissão da GRU, acompanhado dos esclarecimentos, argumentos, provas ou documentos apropriados.

Para esclarecer outras dúvidas e conhecer em detalhe o processamento de pedidos de registro de desenho industrial e outras petições, não deixe de consultar o Manual de Desenho Industrial <http://manualdedi.inpi.gov.br/projects/manual-de-desenho-industrial/wiki>.

870250035382 02/05/2025	Deferimento da petição Código de despacho: 270 Petição (tipo): [113.02] Anotação de alteração de nome, sede e/ou endereço: nome, sede ou endereço Processo afetado: BR302020003319-1 Requerente: FERPLASTIK COMERCIO E INDUSTRIA DE ARTEFATOS PLASTICOS E METALICOS EIRELI - ME Procurador: Somarca Assessoria Empresarial S/C Ltda. Detalhes do despacho: Alteração de razão social.
870250035360 02/05/2025	Deferimento da petição Código de despacho: 270 Petição (tipo): [113.02] Anotação de alteração de nome, sede e/ou endereço: nome, sede ou endereço Processo afetado: BR302021001573-0 Requerente: FERPLASTIK COMERCIO E INDUSTRIA DE ARTEFATOS PLASTICOS E METALICOS EIRELI - ME Procurador: Somarca Assessoria Empresarial S/C Ltda. Detalhes do despacho: Alteração de razão social.
870250035374 02/05/2025	Deferimento da petição Código de despacho: 270 Petição (tipo): [113.02] Anotação de alteração de nome, sede e/ou endereço: nome, sede ou endereço Processo afetado: BR302021001574-9 Requerente: FERPLASTIK COMERCIO E INDUSTRIA DE ARTEFATOS PLASTICOS E METALICOS EIRELI - ME Procurador: Somarca Assessoria Empresarial S/C Ltda. Detalhes do despacho: Alteração de razão social.



Anotações de transferência de titularidade

Exigência de pagamento
Exigência de conformidade de petição
Exame de petição: Exigência
Exame de petição: Sobrestamento
Exame de petição: Indeferimento
Exame de petição: Deferimento
Outros despachos



Exame de petição: Deferimento

Concluído o exame, deferem-se as petições em referência.

Cabe recurso desta decisão, que deve ser apresentado no prazo de 60 (sessenta) dias, contados da data de publicação da decisão recorrida na Revista da Propriedade Industrial (RPI), nos termos dos art. 212, 221, 222, 223 e 224 da Lei da Propriedade Industrial (LPI, Lei n.º 9.279, de 14 de maio de 1996).

Para apresentar uma petição de recurso:

1. Acesse o e-DI no site do INPI (www.inpi.gov.br);
2. Emita uma Guia de Recolhimento da União (GRU) para o serviço de “Recurso de desenho industrial - exceto contra indeferimento de pedido de registro de DI” (código 142), referente a petição;
3. Efetue o pagamento; e
4. Preencha e envie o formulário eletrônico correspondente à opção indicada na emissão da GRU, acompanhado dos esclarecimentos, argumentos, provas ou documentos apropriados.

Para esclarecer outras dúvidas e conhecer em detalhe o processamento de pedidos de registro de desenho industrial e outras petições, não deixe de consultar o Manual de Desenho Industrial <http://manualdedi.inpi.gov.br/projects/manual-de-desenho-industrial/wiki>.

870240019271 06/03/2024	Deferimento da petição Código de despacho: 270 Petição (tipo): [114.02] Anotação de transferência de titular: cessão Processo afetado: BR302013000008-7 Cedente: ARRIS INTERNATIONAL IP LTD. [GB] Cessionário: ANDREW WIRELESS SYSTEMS UK LIMITED Procurador: Flávia Salim Lopes Detalhes do despacho: Em retificação ao deferimento publicado na RPI 2828.
-----------------------------------	--

870240042837 21/05/2024	Deferimento da petição Código de despacho: 270 Petição (tipo): [114.07] Anotação de transferência de titular: outros motivos Processo afetado: BR302016002598-3 Cedente: HEINZ BRASIL S.A. [BR/SP] Cessionário: HEINZ BRASIL S.A. Procurador: RITTER ADVOGADOS
-----------------------------------	--

870250057287 07/07/2025	Deferimento da petição Código de despacho: 270 Petição (tipo): [114.02] Anotação de transferência de titular: cessão Processo afetado: BR302021001807-1 Cedente: MOACIR LUIZ BOGO [BR/SC] Cessionário: NICOLE MARIA SOARES E BOGO Procurador: Sandro Wunderlich
-----------------------------------	---

870240062455 24/07/2024	Deferimento da petição Código de despacho: 270 Petição (tipo): [114.02] Anotação de transferência de titular: cessão Processo afetado: BR302022003840-7 Cedente: CRIAECO PESQUISA E DESENVOLVIMENTO TEXTIL LTDA [BR/RS] Cessionário: PAULA TARRASCONI SCHMITZ Procurador: Marpa Consultoria e Assessoria Empresarial Ltda.
-----------------------------------	--



870240056234 03/07/2024	Deferimento da petição Código de despacho: 270 Petição (tipo): [114.02] Anotação de transferência de titular: cessão Processo afetado: BR302022003849-0 Cedente: CRIAECO PESQUISA E DESENVOLVIMENTO TEXTIL LTDA [BR/RS] Cessionário: PAULA TARRASCONI SCHMITZ Procurador: Marpa Consultoria e Assessoria Empresarial Ltda.
870240094667 05/11/2024	Deferimento da petição Código de despacho: 270 Petição (tipo): [114.02] Anotação de transferência de titular: cessão Processo afetado: BR302023005203-8 Cedente: FÁBRICA DE MÓVEIS FLORENSE LTDA [BR/RS] Cessionário: VOLARE INDÚSTRIA DE COMPONENTES DE METAL LTDA. Procurador: Sko Oyarzáball Marcas e Patentes Sociedade Simples Ltda.
870240096947 12/11/2024	Deferimento da petição Código de despacho: 270 Petição (tipo): [114.07] Anotação de transferência de titular: outros motivos Processo afetado: BR302023005764-1 Cedente: JOSÉ ROBERTO CARAVINA [BR/PR] Cessionário: FELIPE ROTA CARAVINA e JOSÉ ROBERTO CARAVINA Procurador: RESOLVA CONOSCO ASSESSORIA - EIRELI - ME
870250057055 04/07/2025	Deferimento da petição Código de despacho: 270 Petição (tipo): [114.02] Anotação de transferência de titular: cessão Processo afetado: DI6900877-9 Cedente: BHS COMÉRCIO DE PRODUTOS E SERVIÇOS PARA SAÚDE LTDA - EPP [BR/SP] Cessionário: PETCHO SERVICOS DE TECNOLOGIA E SAUDE LTDA Procurador: Jacques Labrunie
870250057055 04/07/2025	Deferimento da petição Código de despacho: 270 Petição (tipo): [114.02] Anotação de transferência de titular: cessão Processo afetado: DI6904556-9 Cedente: BHS COMÉRCIO DE PRODUTOS PARA SAÚDE LTDA [BR/SP] Cessionário: PETCHO SERVICOS DE TECNOLOGIA E SAUDE LTDA Procurador: Jacques Labrunie



Anotações de limitação ou ônus

Exigência de pagamento
Exigência de conformidade de petição
Exame de petição: Exigência
Exame de petição: Sobrestamento
Exame de petição: Indeferimento
Exame de petição: Deferimento
Outros despachos



Exame de petição: Deferimento

Concluído o exame, deferem-se as petições em referência.

Cabe recurso desta decisão, que deve ser apresentado no prazo de 60 (sessenta) dias, contados da data de publicação da decisão recorrida na Revista da Propriedade Industrial (RPI), nos termos dos art. 212, 221, 222, 223 e 224 da Lei da Propriedade Industrial (LPI, Lei n.º 9.279, de 14 de maio de 1996).

Para apresentar uma petição de recurso:

1. Acesse o e-DI no site do INPI (www.inpi.gov.br);
2. Emita uma Guia de Recolhimento da União (GRU) para o serviço de “Recurso de desenho industrial - exceto contra indeferimento de pedido de registro de DI” (código 142), referente a petição;
3. Efetue o pagamento; e
4. Preencha e envie o formulário eletrônico correspondente à opção indicada na emissão da GRU, acompanhado dos esclarecimentos, argumentos, provas ou documentos apropriados.

Para esclarecer outras dúvidas e conhecer em detalhe o processamento de pedidos de registro de desenho industrial e outras petições, não deixe de consultar o Manual de Desenho Industrial <http://manualdedi.inpi.gov.br/projects/manual-de-desenho-industrial/wiki>.

870250051045 18/06/2025	Deferimento da petição Código de despacho: 270 Petição (tipo): [154.01] Anotação de limitação ou ônus Processo afetado: BR302022004050-9 Requerente: NIOBIUM EMPREENDIMENTOS E PARTICIPAÇÕES S.A Procurador: Jacques Labrunie Detalhes do despacho: Anotada opção de compra, nos termos do CONTRATO DE OPÇÃO DE COMPRA DE ATIVOS, firmado entre NIOBIUM EMPREENDIMENTOS E PARTICIPAÇÕES S.A., como Outorgante, WILL FINANCEIRA S.A. CRÉDITO, FINANCIAMENTO E INVESTIMENTO, como Outorgada e REAG IP S.A. - INSTITUIÇÃO DE PAGAMENTO, como interveniente anuente, sobre o presente desenho industrial.
870250051050 18/06/2025	Deferimento da petição Código de despacho: 270 Petição (tipo): [154.01] Anotação de limitação ou ônus Processo afetado: BR302022004053-3 Requerente: NIOBIUM EMPREENDIMENTOS E PARTICIPAÇÕES S.A Procurador: Jacques Labrunie Detalhes do despacho: Anotada opção de compra, nos termos do CONTRATO DE OPÇÃO DE COMPRA DE ATIVOS, firmado entre NIOBIUM EMPREENDIMENTOS E PARTICIPAÇÕES S.A., como Outorgante, WILL FINANCEIRA S.A. CRÉDITO, FINANCIAMENTO E INVESTIMENTO, como Outorgada e REAG IP S.A. - INSTITUIÇÃO DE PAGAMENTO, como interveniente anuente, sobre o presente desenho industrial.
870250051057 18/06/2025	Deferimento da petição Código de despacho: 270 Petição (tipo): [154.01] Anotação de limitação ou ônus Processo afetado: BR322022006511-3 Requerente: NIOBIUM EMPREENDIMENTOS E PARTICIPAÇÕES S.A Procurador: Jacques Labrunie Detalhes do despacho: Anotada opção de compra, nos termos do CONTRATO DE OPÇÃO DE COMPRA DE ATIVOS, firmado entre NIOBIUM EMPREENDIMENTOS E PARTICIPAÇÕES S.A., como Outorgante, WILL FINANCEIRA S.A. CRÉDITO, FINANCIAMENTO E INVESTIMENTO, como Outorgada e REAG IP S.A. - INSTITUIÇÃO DE PAGAMENTO, como interveniente anuente, sobre o presente desenho industrial.



870250051062
18/06/2025

Deferimento da petição
Código de despacho: 270
Petição (tipo): [154.01] Anotação de limitação ou ônus
Processo afetado: BR322022006514-8
Requerente: NIOBIUM EMPREENDIMENTOS E PARTICIPAÇÕES S.A
Procurador: Jacques Labrunie
Detalhes do despacho: Anotada opção de compra, nos termos do CONTRATO DE OPÇÃO DE COMPRA DE ATIVOS, firmado entre NIOBIUM EMPREENDIMENTOS E PARTICIPAÇÕES S.A., como Outorgante, WILL FINANCEIRA S.A. CRÉDITO, FINANCIAMENTO E INVESTIMENTO, como Outorgada e REAG IP S.A. - INSTITUIÇÃO DE PAGAMENTO, como interveniente anuente, sobre o presente desenho industrial.



Recursos

Exigência de pagamento
Exigência de conformidade de petição
Notificação de recurso para manifestação
Instrução técnica: Exigência de petição
Instrução técnica: Sobrestamento
Instrução técnica: Ciência de parecer
Decisão do recurso: Negado provimento
Decisão do recurso: Provimento
Outros despachos



Outros despachos

O exame dos recursos em referência tiveram as decisões a seguir.

Encerra-se a instância administrativa nos termos do parágrafo 3º do Artigo 212 da Lei da Propriedade Industrial (LPI, lei n.º 9.279, de 14 de maio de 1996).

Art. 212 - Salvo expressa disposição em contrário, das decisões de que trata esta Lei cabe recurso, que será interposto no prazo de 60 (sessenta) dias.

Parágrafo 3º - Os recursos serão decididos pelo Presidente do INPI, encerrando-se a instância administrativa.

870250067323
01/08/2025

Decisão de não conhecer da petição
Código de despacho: 428
Petição (tipo): [161.01] Outros recursos de DI: contra decisão em processo de registro
Processo afetado: BR302020002575-0
Requerente: COTIPLÁS INDÚSTRIA E COMÉRCIO DE ARTEFATOS PLÁSTICOS LTDA
Procurador: Marília Crozatti
Detalhes do despacho: Art. 219. Não serão conhecidos a petição, a oposição e o recurso, quando:
...
II - não contiverem fundamentação legal; ou



Outras petições

Exigência de pagamento
Exigência de conformidade de petição
Exame de petição: Exigência
Exame de petição: Sobrestamento
Exame de petição: Indeferimento
Exame de petição: Deferimento
Exame de petição: petição de retificação (126) atendida
Exame de petição: petição de retificação (126) não atendida
Outros despachos



Exigência de pagamento

Como etapa do exame da conformidade de petições, e a fim de assegurar que sejam atendidas as formalidades previstas em lei, formula-se exigência de conformidade – nos termos do artigo 220 da Lei da Propriedade Industrial (LPI, lei n.º 9.279, de 14 de maio de 1996) – relativa às questões de pagamento da retribuição conforme indicado abaixo.

O prazo para responder a exigência de conformidade formulada para a petição é de 60 (sessenta) dias, nos termos do art. 214, 221, 222, 223 e 224 da LPI.

Para cumprir a exigência ou complementar a retribuição anterior:

1. Acesse o e-DI no site do INPI (www.inpi.gov.br);
2. Emita uma Guia de Recolhimento da União (GRU) para o serviço “complementação de retribuição” (código 800), se for o caso, no exato valor da complementação, fazendo referência ao número da GRU anterior;
3. Efetue o pagamento da complementação, se for o caso;
4. Emita uma Guia de Recolhimento da União (GRU) para o serviço de “cumprimento de exigência decorrente de exame de conformidade em petição” (código 137), referente a petição; e
5. Preencha e envie o formulário eletrônico correspondente à opção indicada na emissão da GRU, acompanhado dos esclarecimentos, argumentos, provas ou documentos apropriados.

Os sistemas de informática do INPI identificarão o cumprimento de exigência, para que o pedido de registro prossiga automaticamente em seu processamento.

Para esclarecer outras dúvidas e conhecer em detalhe o processamento de pedidos de registro de desenho industrial e outras petições, não deixe de consultar o Manual de Desenho Industrial <http://manualdedi.inpi.gov.br/projects/manual-de-desenho-industrial/wiki>.

870250068500
04/08/2025

Exigência de pagamento (em petição)
Código de despacho: 089
Petição (tipo): [162.01] Contrarrazões à nulidade (terceiros se manifestando)
Processo afetado: BR302019003749-1
Petição afetada: Nro. 870240083297 Data 30/09/2024 Tipo [107.02] Nulidade de registro de desenho industrial
Requerente: MAURICIO BALBINOT
Procurador: Sko Oyarzáball Marcas e Patentes Sociedade Simples Ltda.
Detalhes do despacho: Para que a petição nº 870250068500 de 4/8/2025 possa ser acatada como Manifestação em grau de Nulidade, o requerente deverá realizar o pagamento do valor da retribuição devida.



Anulação de despachos

Anulação de despachos relativos a processos de registro

Anulação de despachos relativos a petições



Anulação de despachos relativos a processos de registro

Os despachos listados a seguir tiveram sua publicação anulada com base nos motivos indicados:

BR302024005031-3	Anulação de despacho (em processo) Código de despacho: 402 Titular: PARLUX S.P.A. [IT] Procurador: Tavares Propriedade Intelectual Ltda. (alt. de Tavares & Companhia Ltda) Detalhes do despacho: Anulação do despacho de exigência publicado na RPI 2849, em 12/08/2025, por ser indevido.
DI6905142-9	Anulação de despacho (em processo) Código de despacho: 402 Titular: Base Naval de Val-De-Cães - BNVC [BR/PA] Detalhes do despacho: Anulado despacho de extinção, publicado na RPI 2848, por ter sido indevido.



Código internacional de países e organizações

Lista dos códigos de duas letras para representação dos Países, Entidades e Organizações Intergovernamentais baseada no Padrão ST.3 recomendado pela OMPI e na ISO 3166-1.

Por ordem de sigla

AD	ANDORRA	GL	GROELÂNDIA	NU	NIUE
AE	EMIRADOS ÁRABES UNIDOS	GM	GÂMBIA	NZ	NOVA ZELÂNDIA
AF	AFEGANISTÃO	GN	GUINÉ	OM	OMÃ
AG	ANTÍGUA E BARBUDA	GP	GUADALUPE	PA	PANAMÁ
AI	ANGUILLA	GQ	GUINÉ EQUATORIAL	PB	PAÍSES BAIXOS
AL	ALBÂNIA	GR	GRÉCIA	PE	PERU
AM	ARMÊNIA	GS	GEORGIA DO SUL E ILHAS SANDWICH DO SUL	PF	POLINÉSIA FRANCESA
AN	ANTILHAS HOLANDESAS	GT	GUATEMALA	PG	PAPUA NOVA GUINÉ
AO	ANGOLA	GU	GUAM	PH	FILIPINAS
AQ	ANTÁRTICA	GW	GUINÉ BISSAU	PK	PAQUISTÃO
AR	ARGENTINA	GY	GUIANA	PL	POLÓNIA
AS	SAMOA AMERICANA	HK	HONG-KONG	PM	SAINT PIERRE E MIQUELON
AT	AÚSTRIA	HM	ILHAS HEARD E MCDONALD	PN	PITCAIRN
AU	AUSTRÁLIA	HN	HONDURAS	PR	PORTO RICO
AW	ARUBA	HR	CROÁCIA	PS	TERRITÓRIO OCUPADO PALESTINO
AZ	AZERBAIJÃO	HT	HAITI	PT	PORTUGAL
BA	BÓSNIA E HERZEGÓVINA	HU	HUNGRIA	PW	PALAU
BB	BARBADOS	ID	INDONÉSIA	PY	PARAGUAI
BD	BANGLADESH	IE	IRLANDA	QA	CATAR
BE	BÉLGICA	IL	ISRAEL	RE	REUNIÃO
BF	BURKINA FASO	IN	ÍNDIA	RO	ROMÊNIA
BG	BULGÁRIA	IO	TERRIT. BRITAN. OCEANO ÍNDICO	RS	SERBIA
BH	BAREINE	IQ	IRAQUE	RU	FEDERAÇÃO RUSSA
BI	BURUNDI	IR	IRÃ (REPÚBLICA ISLÂMICA DO)	RW	RUANDA
BJ	BENIN	IS	ISLÂNDIA	SA	ARÁBIA SAUDITA
BM	BERMUDAS	IT	ITÁLIA	SB	ILHAS SALOMÃO
BN	BRUNEI DARUSSALAM	JM	JAMAICA	SC	SEYCHELLES
BO	BOLÍVIA	JO	JORDÂNIA	SD	SUDÃO
BR	BRASIL	JP	JAPÃO	SE	SUÉCIA
BS	BAHAMAS	KE	QUÊNIA	SG	SINGAPURA
BT	BUTÃO	KG	QUIRGUISTÃO	SH	SANTA HELENA
BV	ILHA BOUVET	KH	CAMBOJA	SI	ESLOVENIA
BW	BOTSUANA	KI	KIRIBATI	SJ	SVALBARD E JAN MAYEN
BY	BELARUS	KM	COMORES	SK	ESLOVÁQUIA
BZ	BELIZE	KN	SÃO CRISTÓVÃO E NEVIS	SL	SERRA LEOA
CA	CANADÁ	KP	REPÚBLICA POPULAR DEM. DA CORÉIA	SM	SÃO MARINO
CC	ILHAS COCOS	KR	REPÚBLICA DA CORÉIA	SN	SENEGAL
CF	REPÚBLICA CENTRO AFRICANA	KW	KUWAIT	SO	SOMÁLIA
CG	CONGO	KY	ILHAS CAIMAN	SR	SURINAME
CH	SUIÇA	KZ	CAZAQUISTÃO	ST	SÃO TOMÉ E PRÍNCIPE
CI	COSTA DO MARFIM	LA	LAOS	SV	EL SALVADOR
CK	ILHAS COOK	LB	LIBANO	SY	SÍRIA
CL	CHILE	LC	SANTA LÚCIA	SZ	SUAZILÂNDIA
CM	CAMARÕES	LI	LIECHTENSTEIN	TC	ILHAS TURKS E CAICOS
CN	CHINA	LK	SRI LANKA	TD	CHADE
CO	COLÔMBIA	LR	LIBÉRIA	TF	TERRAS AUSTRAIS FRANCESAS
CR	COSTA RICA	LS	LESOTO	TG	TOGO
CU	CUBA	LT	LITUÂNIA	TH	TAILÂNDIA
CV	CABO VERDE	LU	LUXEMBURGO	TJ	TADJIKISTÃO
CX	ILHA NATAL	LV	LETÔNIA	TK	TOKELAU
CY	CHIPRE	LY	LÍBIA	TL	TIMOR-LESTE
CZ	REPÚBLICA TCHECA	MA	MARROCOS	TM	TURCOMENISTÃO
DE	ALEMANHA	MC	MÓNACO	TN	TUNÍSIA
DJ	DJIBUTI	MD	REPÚBLICA DA MOLDOVA	TO	TONGA
DK	DINAMARCA	MG	MADAGASCAR	TR	TURQUIA
DM	DOMINICA	MH	ILHAS MARSHALL	TT	TRINIDAD E TOBAGO
DO	REPÚBLICA DOMINICANA	MK	ANT. IUGOSLÁVIA (REP. MACEDÔNIA)	TV	TUVALU
DZ	ARGÉLIA	ML	MALI	TW	TAIWAN, PROVÍNCIA DA CHINA
EC	EQUADOR	MM	MIANMÁ	TZ	REPÚBLICA UNIDA DA TANZÂNIA
EE	ESTÓNIA	MN	MONGÓLIA	UA	UCRÂNIA
EG	EGITO	MO	MACAU	UG	UGANDA
EH	SAARA OCIDENTAL	MP	ILHAS MARIANAS DO NORTE	UM	ILHAS MENORES AFASTADAS EUA
EM	INSTITUTO DA PROPRIEDADE INTELECTUAL DA UNIÃO EUROPEIA	MQ	MARTINICA	US	ESTADOS UNIDOS
EP	ORGANIZAÇÃO EUROPÉIA DE PATENTES	MR	MAURITÂNIA	UY	URUGUAI
ER	ERITREIA	MS	MONT SERRAT	UZ	UZBEQUISTÃO
ES	ESPAÑHA	MT	MALTA	VA	VATICANO
ET	ETIÓPIA	MU	MAURÍCIO	VC	SÃO VICENTE E GRANADINAS
FI	FINLÂNDIA	MV	MALDIVAS	VE	VENEZUELA
FJ	FIJI	MW	MALÁVI	VG	ILHAS VIRGENS (BRITÂNICAS)
FK	ILHAS MALVINAS	MX	MÉXICO	VI	ILHAS VIRGENS (U.S.)
FM	MICRONÉSIA (EST. DA FEDERAÇÃO)	MY	MALÁSIA	VN	VIETNÃ
FO	ILHAS FAROE	MZ	MOÇAMBIQUE	VU	VANUATU
FR	FRANÇA	NA	NAMÍBIA	WF	ILHAS WALLIS E FUTURA
GA	GABÃO	NC	NOVA CALEDÔNIA	WS	SAMOA OCIDENTAL
GB	REINO UNIDO	NE	NÍGER	YE	IÉMEN
GD	GRANADA	NF	ILHA NORFALK	YT	MAYOTTE
GE	GEÓRGIA	NG	NIGÉRIA	YU	YUGOSLÁVIA
GF	GUIANA FRANCESA	NI	NICARÁGUA	ZA	ÁFRICA DO SUL
GG	CHANNEL ISLAND OF GUERNSEY	NL	HOLANDA	ZM	ZÂMBIA
GH	GANÁ	NO	NORUEGA	ZR	ZAIRE
GI	GIBRALTAR	NP	NEPAL	ZW	ZIMBÁBUE
		NR	NAURU		

