

Revista da
**Propriedade
Industrial**

Nº 2856
30 de setembro de 2025

Desenho Industrial

Seção III



**REPÚBLICA FEDERATIVA DO BRASIL**

Presidente
Luiz Inácio Lula da Silva

MINISTÉRIO DO DESENVOLVIMENTO, INDÚSTRIA, COMÉRCIO E SERVIÇOS

Ministro do Desenvolvimento, Indústria, Comércio e Serviços
Geraldo José Rodrigues Alckmin Filho

INSTITUTO NACIONAL DA PROPRIEDADE INDUSTRIAL

Presidente
Júlio César Castelo Branco Reis Moreira

De conformidade com a Lei nº 5.648 de 11 de dezembro de 1970, esta é a publicação oficial do Instituto Nacional da Propriedade Industrial, órgão vinculado ao Ministério do Desenvolvimento, Indústria, Comércio e Serviços do Brasil, que publica todos os seus atos, despachos e decisões relativos ao sistema de propriedade industrial no Brasil, compreendendo Marcas e Patentes, bem como os referentes a contratos de Transferência de Tecnologia e assuntos correlatos, além dos que dizem respeito ao registro de programas de computador como direito autoral.

As established by Law nº 5.648 of december 11, 1970, this is the official publication of the National Institute of Industrial Property, an office under the Ministry of Development, Industry, Commerce and Services of Brazil, which publishes all its official acts, orders and decisions regarding the industrial property system in Brazil, comprising Trademarks and Patents, as well as those referring to Technology Transfer agreements and related matters, besides those regarding software registering as copyright.

Según establece la Ley nº 5.648 de 11 diciembre 1970, esta es la publicación oficial del Instituto Nacional de la Propiedad Industrial, oficina vinculada al Ministerio de Fomento, Industria, Comercio y Servicios del Brasil, que publica todos sus actos, ordenes y decisiones referentes al sistema de propiedad industrial en Brasil, comprendiendo marcas y patentes así que los referentes a contratos de transferencia de tecnologia y asuntos corelacionados, además de los referentes al registro de programas de ordenador como derecho de autor.

Endereços, telefones e horários de atendimento da Sede, Divisões Regionais e Representações podem ser obtidos em:

www.inpi.gov.br

Índice Geral

PEDIDOS DE REGISTRO DE DESENHO INDUSTRIAL EM ANDAMENTO	4
Notificação de depósito	5
Notificação de designação	12
Notificação de depósito - pedido em sigilo.....	13
Exame técnico: Exigência	14
Exame técnico em designação: Exigência.....	28
Exame técnico em designação: Indeferimento	33
PEDIDOS DE REGISTRO DE DESENHO INDUSTRIAL DEFINITIVAMENTE ARQUIVADOS	34
Por falta de resposta à exigência técnica	35
DESISTÊNCIAS EM PEDIDO DE REGISTRO DE DESENHO INDUSTRIAL	37
Exame de petição: Deferimento	38
CONCESSÕES DE REGISTROS DE DESENHO INDUSTRIAL	40
Registro de desenho industrial concedido	41
Concessão em designação	114
RENÚNCIAS AO REGISTRO DE DESENHO INDUSTRIAL	150
Exame de petição: Deferimento (extinção pela renúncia do seu titular).....	151
NULIDADES ADMINISTRATIVAS DE REGISTROS DE DESENHO INDUSTRIAL	152
Decisão da nulidade: Negado provimento	153
Decisão da nulidade: Provimento.....	155
MANUTENÇÕES E RENOVAÇÕES DE REGISTROS DE DESENHO INDUSTRIAL	157
Exigência de pagamento de manutenção	158
Registro de desenho industrial renovado.....	160
Anotação de manutenção de registro	172
Outros despachos – Manutenção	186
ANOTAÇÕES DE ALTERAÇÃO DE NOME E ENDEREÇO	194
Exame de petição: Deferimento	195
ANOTAÇÕES DE TRANSFERÊNCIA DE TITULARIDADE	197
Exame de petição: Deferimento	198
RECURSOS	201
Decisão do recurso: Negado provimento	202
Decisão do recurso: Provimento	203
Outros despachos	204
OUTRAS PETIÇÕES	205
Exame de petição: Deferimento	206
ANULAÇÃO DE DESPACHOS	212
Anulação de despachos relativos a petições	213
NOTIFICAÇÕES E DECISÕES JUDICIAIS	214
Notificação de procedimento judicial.....	215
DISPONIBILIDADE DE DOCUMENTOS OFICIAIS	216
Reemissão de certificado de registro	217
CÓDIGO INTERNACIONAL DE PAÍSES E ORGANIZAÇÕES	218



Pedidos de registro de desenho industrial em andamento

Exigência de pagamento
Exigência formal
Notificação de depósito
Notificação de designação
Notificação de depósito – pedido em sigilo
Exame técnico: Exigência
Exame técnico em designação: Exigência
Exame técnico: Sobrestamento
Exame técnico em designação: Sobrestamento
Exame técnico: Indeferimento
Exame técnico em designação: Indeferimento
Perda de Prioridade Unionista
Perda de Prioridade Unionista – pedidos em designação



Notificação de depósito

Notificam-se os pedidos de registro de desenho industrial listados a seguir. Os pedidos cumprem as condições de admissibilidade previstas na LPI e seguem para a etapa de exame técnico. Este despacho não gera direito à fotocópia por parte de terceiros.

Para esclarecer outras dúvidas e conhecer, em detalhe, o processamento de pedidos de registro de desenho industrial e outras petições, não deixe de consultar o Manual de Desenho Industrial (<http://manualdedi.inpi.gov.br/projects/manual-de-desenho-industrial/wiki>).

BR302025005969-0	Notificação do depósito (exame formal concluído) Código de despacho: 860 Data de depósito: 09/09/2025 Titular: ROGER SANTANA DIAS [BR/MG] Procurador: SEGURANCA MARCAS E PATENTES
BR302025005996-8	Notificação do depósito (exame formal concluído) Código de despacho: 860 Data de depósito: 09/09/2025 Titular: AXIONSTARK LTDA [BR/MG]
BR302025005997-6	Notificação do depósito (exame formal concluído) Código de despacho: 860 Data de depósito: 09/09/2025 Titular: ELC MANAGEMENT LLC [US] Procurador: Dannemann, Siemsen, Bigler & Ipanema Moreira
BR302025005998-4	Notificação do depósito (exame formal concluído) Código de despacho: 860 Data de depósito: 09/09/2025 Titular: ELC MANAGEMENT LLC [US] Procurador: Dannemann, Siemsen, Bigler & Ipanema Moreira
BR302025005999-2	Notificação do depósito (exame formal concluído) Código de despacho: 860 Data de depósito: 09/09/2025 Titular: JOSÉ EDUARDO PEDROBOM JUNIOR [BR/SP] Procurador: JOAO PEDRO BOSSI
BR302025006002-8	Notificação do depósito (exame formal concluído) Código de despacho: 860 Data de depósito: 10/09/2025 Titular: TL PRO LTDA. [BR/SP]
BR302025006003-6	Notificação do depósito (exame formal concluído) Código de despacho: 860 Data de depósito: 10/09/2025 Titular: DIKMOL EMPREENDIMENTOS E ADMINISTRAÇÃO DE BENS LTDA [BR/SP] Procurador: Montaury Pimenta, Machado & Vieira de Mello Advogados



BR302025006004-4	Notificação do depósito (exame formal concluído) Código de despacho: 860 Data de depósito: 10/09/2025 Titular: DIKMOL EMPREENDIMENTOS E ADMINISTRAÇÃO DE BENS LTDA [BR/SP] Procurador: Montaury Pimenta, Machado & Vieira de Mello Advogados
BR302025006005-2	Notificação do depósito (exame formal concluído) Código de despacho: 860 Data de depósito: 10/09/2025 Titular: J.I.M COMERCIO LTDA [BR/MG] Procurador: ALLAN AUGUSTO CESAR MARINHO - ATUAL MARCAS
BR302025006006-0	Notificação do depósito (exame formal concluído) Código de despacho: 860 Data de depósito: 10/09/2025 Titular: DIKMOL EMPREENDIMENTOS E ADMINISTRAÇÃO DE BENS LTDA [BR/SP] Procurador: Montaury Pimenta, Machado & Vieira de Mello Advogados
BR302025006007-9	Notificação do depósito (exame formal concluído) Código de despacho: 860 Data de depósito: 10/09/2025 Titular: J.I.M COMERCIO LTDA [BR/MG] Procurador: ALLAN AUGUSTO CESAR MARINHO - ATUAL MARCAS
BR302025006008-7	Notificação do depósito (exame formal concluído) Código de despacho: 860 Data de depósito: 10/09/2025 Titular: J.I.M COMERCIO LTDA [BR/MG] Procurador: ALLAN AUGUSTO CESAR MARINHO - ATUAL MARCAS
BR302025006009-5	Notificação do depósito (exame formal concluído) Código de despacho: 860 Data de depósito: 10/09/2025 Titular: J.I.M COMERCIO LTDA [BR/MG] Procurador: ALLAN AUGUSTO CESAR MARINHO - ATUAL MARCAS
BR302025006010-9	Notificação do depósito (exame formal concluído) Código de despacho: 860 Data de depósito: 10/09/2025 Titular: J.I.M COMERCIO LTDA [BR/MG] Procurador: ALLAN AUGUSTO CESAR MARINHO - ATUAL MARCAS
BR302025006011-7	Notificação do depósito (exame formal concluído) Código de despacho: 860 Data de depósito: 10/09/2025 Titular: SERVIÇO NACIONAL DE APRENDIZAGEM INDUSTRIAL [BR/BA] e FMX SOLUÇÕES URBANAS LTDA [BR/BA]
BR302025006013-3	Notificação do depósito (exame formal concluído) Código de despacho: 860 Data de depósito: 10/09/2025 Titular: EZEQUIEL DA SILVA NOVIKOBAS [BR/SP]
BR302025006014-1	Notificação do depósito (exame formal concluído) Código de despacho: 860 Data de depósito: 10/09/2025 Titular: MINLIAN BAZAR LTDA [BR/SP] Procurador: Org. Mérito Marcas e Patentes Ltda.
BR302025006015-0	Notificação do depósito (exame formal concluído) Código de despacho: 860 Data de depósito: 10/09/2025 Titular: MINLIAN BAZAR LTDA [BR/SP] Procurador: Org. Mérito Marcas e Patentes Ltda.



BR302025006016-8	Notificação do depósito (exame formal concluído) Código de despacho: 860 Data de depósito: 10/09/2025 Titular: MINLIAN BAZAR LTDA [BR/SP] Procurador: Org. Mérito Marcas e Patentes Ltda.
BR302025006017-6	Notificação do depósito (exame formal concluído) Código de despacho: 860 Data de depósito: 10/09/2025 Titular: METAL G BRASIL LTDA [BR/SP] Procurador: ASHA SERVICOS DE PROPRIEDADE INTELECTUAL LTDA
BR302025006018-4	Notificação do depósito (exame formal concluído) Código de despacho: 860 Data de depósito: 10/09/2025 Titular: LUIZ FERNANDO SCARANO VEIGA RODRIGUES [BR/SP] Procurador: Crimark Propriedade Industrial S/S
BR302025006019-2	Notificação do depósito (exame formal concluído) Código de despacho: 860 Data de depósito: 10/09/2025 Titular: TRAMONTINA DELTA S/A [BR/PE] Procurador: CREAÇÃO MARCAS E PATENTES LTDA.
BR302025006020-6	Notificação do depósito (exame formal concluído) Código de despacho: 860 Data de depósito: 10/09/2025 Titular: LUIZ FERNANDO SCARANO VEIGA RODRIGUES [BR/SP] Procurador: Crimark Propriedade Industrial S/S
BR302025006021-4	Notificação do depósito (exame formal concluído) Código de despacho: 860 Data de depósito: 10/09/2025 Titular: TRAMONTINA S/A CUTELARIA [BR/RS] Procurador: CREAÇÃO MARCAS E PATENTES LTDA.
BR302025006022-2	Notificação do depósito (exame formal concluído) Código de despacho: 860 Data de depósito: 10/09/2025 Titular: OUTLIERS ELECTRONICS DO BRASIL LTDA [BR/SP] Procurador: Vilage Marcas e Patentes Ltda
BR302025006023-0	Notificação do depósito (exame formal concluído) Código de despacho: 860 Data de depósito: 10/09/2025 Titular: XIE YUNHUA [CN] Procurador: Rodrigo Gomes Galvez
BR302025006024-9	Notificação do depósito (exame formal concluído) Código de despacho: 860 Data de depósito: 10/09/2025 Titular: GOLD SPELL CO LTDA [BR/SP] Procurador: Vilage Marcas e Patentes Ltda
BR302025006026-5	Notificação do depósito (exame formal concluído) Código de despacho: 860 Data de depósito: 10/09/2025 Titular: JOSÉ EDUARDO PEDROBOM JUNIOR [BR/SP] Procurador: JOAO PEDRO BOSSI
BR302025006029-0	Notificação do depósito (exame formal concluído) Código de despacho: 860 Data de depósito: 11/09/2025 Titular: SHENZHEN NUOBODE TRADING CO., LTD. [CN] Procurador: Rodrigo Gomes Galvez



BR302025006031-1	Notificação do depósito (exame formal concluído) Código de despacho: 860 Data de depósito: 11/09/2025 Titular: GILBERTO LUIS SCHUMACHER [BR/PR] e ADAIR JOÃO SCHUMACHER [BR/PR] Procurador: DEFERE - SERVIÇOS EM PROPRIEDADE INTELECTUAL
BR302025006032-0	Notificação do depósito (exame formal concluído) Código de despacho: 860 Data de depósito: 11/09/2025 Titular: SECCO IMPORTACOES LOCACOES E VENDAS LTDA [BR/SC] Procurador: Everton Luis Rossin
BR302025006033-8	Notificação do depósito (exame formal concluído) Código de despacho: 860 Data de depósito: 11/09/2025 Titular: INDUSTRIA SCHUMACHER LTDA. [BR/PR] Procurador: DEFERE - SERVIÇOS EM PROPRIEDADE INTELECTUAL
BR302025006034-6	Notificação do depósito (exame formal concluído) Código de despacho: 860 Data de depósito: 11/09/2025 Titular: NATÁLIA DE LIMA MENDES [BR/SP] Procurador: Eduarda Colla
BR302025006035-4	Notificação do depósito (exame formal concluído) Código de despacho: 860 Data de depósito: 11/09/2025 Titular: NATÁLIA DE LIMA MENDES [BR/SP] Procurador: Eduarda Colla
BR302025006036-2	Notificação do depósito (exame formal concluído) Código de despacho: 860 Data de depósito: 11/09/2025 Titular: FENIX MOTOR HOMES LTDA [BR/RS] Procurador: TOPMARK DO BRASIL - MARCAS E PATENTES LTDA
BR302025006037-0	Notificação do depósito (exame formal concluído) Código de despacho: 860 Data de depósito: 11/09/2025 Titular: MANGELS INDUSTRIAL S.A [BR/MG] Procurador: Maurício de Souza Tavares
BR302025006038-9	Notificação do depósito (exame formal concluído) Código de despacho: 860 Data de depósito: 11/09/2025 Titular: MANGELS INDUSTRIAL S.A [BR/MG] Procurador: Maurício de Souza Tavares
BR302025006039-7	Notificação do depósito (exame formal concluído) Código de despacho: 860 Data de depósito: 11/09/2025 Titular: HARMAN INTERNATIONAL INDUSTRIES, INCORPORATED [US] Procurador: EDUARDO LOURENÇO GUEDES SERRÃO DE OTERO
BR302025006040-0	Notificação do depósito (exame formal concluído) Código de despacho: 860 Data de depósito: 11/09/2025 Titular: ELIAS MÁRCIO TAVARES [BR/MG]
BR302025006041-9	Notificação do depósito (exame formal concluído) Código de despacho: 860 Data de depósito: 12/09/2025 Titular: KASPER DESIGN LTDA [BR/PR]
BR302025006042-7	Notificação do depósito (exame formal concluído) Código de despacho: 860 Data de depósito: 12/09/2025 Titular: KASPER DESIGN LTDA [BR/PR]



BR302025006043-5	Notificação do depósito (exame formal concluído) Código de despacho: 860 Data de depósito: 12/09/2025 Titular: KASPER DESIGN LTDA [BR/PR]
BR302025006044-3	Notificação do depósito (exame formal concluído) Código de despacho: 860 Data de depósito: 12/09/2025 Titular: KASPER DESIGN LTDA [BR/PR]
BR302025006045-1	Notificação do depósito (exame formal concluído) Código de despacho: 860 Data de depósito: 12/09/2025 Titular: KASPER DESIGN LTDA [BR/PR]
BR302025006046-0	Notificação do depósito (exame formal concluído) Código de despacho: 860 Data de depósito: 12/09/2025 Titular: WILSON JORGE BENZONI [BR/PR] Procurador: GGP Marcas e Patentes LTDA - ME
BR302025006047-8	Notificação do depósito (exame formal concluído) Código de despacho: 860 Data de depósito: 12/09/2025 Titular: WILSON JORGE BENZONI [BR/PR] Procurador: GGP Marcas e Patentes LTDA - ME
BR302025006048-6	Notificação do depósito (exame formal concluído) Código de despacho: 860 Data de depósito: 12/09/2025 Titular: WILSON JORGE BENZONI [BR/PR] Procurador: GGP Marcas e Patentes LTDA - ME
BR302025006049-4	Notificação do depósito (exame formal concluído) Código de despacho: 860 Data de depósito: 12/09/2025 Titular: WILSON JORGE BENZONI [BR/PR] Procurador: GGP Marcas e Patentes LTDA - ME
BR302025006050-8	Notificação do depósito (exame formal concluído) Código de despacho: 860 Data de depósito: 12/09/2025 Titular: WILSON JORGE BENZONI [BR/PR] Procurador: GGP Marcas e Patentes LTDA - ME
BR302025006051-6	Notificação do depósito (exame formal concluído) Código de despacho: 860 Data de depósito: 12/09/2025 Titular: WILSON JORGE BENZONI [BR/PR] Procurador: GGP Marcas e Patentes LTDA - ME
BR302025006052-4	Notificação do depósito (exame formal concluído) Código de despacho: 860 Data de depósito: 12/09/2025 Titular: THE GOODYEAR TIRE & RUBBER COMPANY [US] Procurador: Daniel Advogados (Alt.de Daniel & Cia)
BR302025006053-2	Notificação do depósito (exame formal concluído) Código de despacho: 860 Data de depósito: 12/09/2025 Titular: THE GOODYEAR TIRE & RUBBER COMPANY [US] Procurador: Daniel Advogados (Alt.de Daniel & Cia)
BR302025006054-0	Notificação do depósito (exame formal concluído) Código de despacho: 860 Data de depósito: 12/09/2025 Titular: HARALD INDUSTRIA E COMERCIO DE ALIMENTOS S.A [BR/SP] Procurador: DI BLASI, PARENTE & ADVOGADOS ASSOCIADOS

BR302025006057-5	Notificação do depósito (exame formal concluído) Código de despacho: 860 Data de depósito: 12/09/2025 Titular: KAUE GARCIA PESTANA DE CARVALHO [BR/PR] Procurador: Claudemir Elias Calheiros
BR302025006058-3	Notificação do depósito (exame formal concluído) Código de despacho: 860 Data de depósito: 12/09/2025 Titular: FSP INDUSTRIA E SERVIÇOS LTDA [BR/GO] Procurador: Samuel Claudino Simoes
BR302025006059-1	Notificação do depósito (exame formal concluído) Código de despacho: 860 Data de depósito: 12/09/2025 Titular: MULTICERTO INDÚSTRIA E COMÉRCIO DE FERRAMENTAS, ARTEFATOS DE PLÁSTICO E METAIS LTDA [BR/SC] Procurador: Vilage Marcas e Patentes Ltda
BR302025006060-5	Notificação do depósito (exame formal concluído) Código de despacho: 860 Data de depósito: 12/09/2025 Titular: MARIANA MORAIS [BR/SP]
BR302025006061-3	Notificação do depósito (exame formal concluído) Código de despacho: 860 Data de depósito: 12/09/2025 Titular: FULVIO LUCIO RODRIGUES TIMÓTEO [BR/RJ]
BR302025006063-0	Notificação do depósito (exame formal concluído) Código de despacho: 860 Data de depósito: 12/09/2025 Titular: WHIRLPOOL CORPORATION [US] Procurador: Daniel Advogados (Alt.de Daniel & Cia)
BR302025006064-8	Notificação do depósito (exame formal concluído) Código de despacho: 860 Data de depósito: 12/09/2025 Titular: BAOSHUO SONG. [CN] Procurador: Rodrigo Gomes Galvez
BR302025006065-6	Notificação do depósito (exame formal concluído) Código de despacho: 860 Data de depósito: 12/09/2025 Titular: ALESSANDRA MARCONI BRANCOVAN [BR/SP]
BR302025006066-4	Notificação do depósito (exame formal concluído) Código de despacho: 860 Data de depósito: 12/09/2025 Titular: IMENSO COMÉRCIO DE ACESSÓRIOS ELETRONICOS LTDA [BR/SP] Procurador: Michel Pereira da Silva
BR302025006068-0	Notificação do depósito (exame formal concluído) Código de despacho: 860 Data de depósito: 13/09/2025 Titular: VALDECIR VICENTIN [BR/PR] Procurador: Nestor José Ribeiro Filho
BR302025006069-9	Notificação do depósito (exame formal concluído) Código de despacho: 860 Data de depósito: 13/09/2025 Titular: VALDECIR VICENTIN [BR/PR] Procurador: Nestor José Ribeiro Filho
BR302025006071-0	Notificação do depósito (exame formal concluído) Código de despacho: 860 Data de depósito: 14/09/2025 Titular: LEONI RIBEIRO MESQUITA BRUNELLI [BR/SP]



BR302025006072-9	Notificação do depósito (exame formal concluído) Código de despacho: 860 Data de depósito: 15/09/2025 Titular: NILSON NUNES MORAIS JUNIOR [BR/ES], ALBERTO POLONIO MANSKE [BR/ES], KLERIO SILVA ROCHA [BR/ES], NATAN AUGUSTO COSTA FASSARELLA [BR/ES] e RENATO TRAVASSOS BELTRAME [BR/MG] Procurador: Vilage Marcas e Patentes Ltda
BR302025006073-7	Notificação do depósito (exame formal concluído) Código de despacho: 860 Data de depósito: 15/09/2025 Titular: JEAN OTAVIO LEAO LIMA [BR/SP] Procurador: Eduarda Colla
BR302025006074-5	Notificação do depósito (exame formal concluído) Código de despacho: 860 Data de depósito: 15/09/2025 Titular: GUANGZHOU XUNDD TECHNOLOGY CO., LTD. [CN] Procurador: Gabriela Lopes Pinto
BR302025006075-3	Notificação do depósito (exame formal concluído) Código de despacho: 860 Data de depósito: 15/09/2025 Titular: LPROLIM ARTIGOS ESPORTIVOS LTDA ME [BR/SP] Procurador: Somarca Assessoria Empresarial S/C Ltda.
BR302025006076-1	Notificação do depósito (exame formal concluído) Código de despacho: 860 Data de depósito: 15/09/2025 Titular: TL PRO LTDA. [BR/SP]
BR302025006079-6	Notificação do depósito (exame formal concluído) Código de despacho: 860 Data de depósito: 15/09/2025 Titular: FRANCESCHI & COSTA E SILVA & CIA LTDA [BR/SP] Procurador: PEDRO GONZALEZ TINOCO
BR302025006080-0	Notificação do depósito (exame formal concluído) Código de despacho: 860 Data de depósito: 15/09/2025 Titular: FRANCESCHI & COSTA E SILVA & CIA LTDA [BR/SP] Procurador: PEDRO GONZALEZ TINOCO



Notificação de designação

Notificam-se os pedidos de registro de designação listados a seguir. Os pedidos cumprem as condições de admissibilidade previstas na LPI e seguem para a etapa de exame técnico. Este despacho não gera direito à fotocópia por parte de terceiros.

Para esclarecer outras dúvidas e conhecer, em detalhe, o processamento de pedidos de registro de desenho industrial e outras petições, não deixe de consultar o Manual de Desenho Industrial (<http://manualdedi.inpi.gov.br/projects/manual-de-desenho-industrial/wiki>).

BR312024239874-7 DM/239874	Notificação do depósito (exame formal de designação concluído) Código de despacho: 1214 Titular(es): Hilti Aktiengesellschaft [LI]
BR312024242658-9 DM/242658	Notificação do depósito (exame formal de designação concluído) Código de despacho: 1214 Titular(es): Mettler-Toledo (Changzhou) Precision Instruments Ltd. [CN], Mettler-Toledo (Changzhou) Measurement Technology LTD. [CN] e Mettler-Toledo Technologies (China) Co. Ltd. [CN] Procurador: METTLER-TOLEDO INTERNATIONAL INC. (IP Department)
BR312024242659-7 DM/242659	Notificação do depósito (exame formal de designação concluído) Código de despacho: 1214 Titular(es): Mettler-Toledo (Changzhou) Precision Instruments Ltd. [CN], Mettler-Toledo (Changzhou) Measurement Technology LTD. [CN] e Mettler-Toledo Technologies (China) Co. Ltd. [CN] Procurador: METTLER-TOLEDO INTERNATIONAL INC. (IP Department)
BR312025247469-1 DM/247469	Notificação do depósito (exame formal de designação concluído) Código de despacho: 1214 Titular(es): Erwin Hamming-Schott [NL]



Notificação de depósito - pedido em sigilo

Notificam-se os pedidos de registro de desenho industrial listados a seguir. Os pedidos cumprem as condições de admissibilidade previstas na LPI e seguirão para a etapa de exame técnico, após a observação do prazo de sigilo. Este despacho não gera direito a fotocópia por parte de terceiros.

Tendo sido requerido o sigilo, na forma do art. 106 § 1º da LPI, o processamento do pedido será suspenso pelo prazo de 180 (cento e oitenta) dias. O depositante poderá solicitar a retirada do pedido, dentro do prazo de 90 (noventa) dias, contados da data do depósito. A retirada do pedido, sem que o mesmo tenha produzido qualquer efeito, dará prioridade ao depósito imediatamente posterior.

Caso seja de interesse a retirada do pedido:

1. Acesse o e-DI no site do INPI (www.inpi.gov.br);
2. Emita uma Guia de Recolhimento da União (GRU) para o serviço "retirada de pedido em sigilo" (código 159);
3. Preencha e envie o formulário eletrônico correspondente à opção indicada na emissão da GRU, acompanhado dos esclarecimentos, argumentos, provas ou documentos apropriados.

Para esclarecer outras dúvidas e conhecer, em detalhe, o processamento de pedidos de registro de desenho industrial e outras petições, não deixe de consultar o Manual de Desenho Industrial <http://manualdedi.inpi.gov.br/projects/manual-de-desenho-industrial/wiki>.

BR302025005985-2

Notificação do depósito com requerimento de sigilo (exame formal concluído)

Código de despacho: 009

Data de depósito: 09/09/2025

Títular: GREAT WALL MOTOR COMPANY LIMITED [CN]

Procurador: LEÃO PROPRIEDADE INTELECTUAL



Exame técnico: Exigência

Como etapa do exame técnico dos pedidos de registro de desenho industrial, listados a seguir – nos termos do artigo 106, § 3º da Lei da Propriedade Industrial (LPI, lei n.º 9.279, de 14 de maio de 1996) – formula-se exigência relativa às questões indicadas.

Para cumprir ou contestar a exigência de petição:

1. Acesse o e-DI no site do INPI (www.inpi.gov.br);
2. Emita uma Guia de Recolhimento da União (GRU) para o serviço de “cumprimento de exigência” (código 105 – em processo), referente a processo de registro;
3. Efetue o pagamento; e
4. Preencha e envie o formulário eletrônico correspondente à opção indicada na emissão da GRU, acompanhado dos esclarecimentos, argumentos, provas ou documentos apropriados.

Os sistemas de informática do INPI identificarão o cumprimento de exigência, para que o pedido de registro prossiga, automaticamente, em seu processamento.

Para esclarecer outras dúvidas e conhecer em detalhe o processamento de pedidos de registro de desenho industrial e outras petições, não deixe de consultar o Manual de Desenho Industrial (<http://manualdedi.inpi.gov.br/projects/manual-de-desenho-industrial/wiki>).

BR302023003409-9

Exigência técnica

Código de despacho: 136

Titular: TIAGO LUIS SIRTULI [BR/SC]

Procurador: Catiane Zini Borela

Detalhes do despacho: Com base no Manual de Desenhos Industriais instituído pela Portaria INPI/PR nº 36/2023 e no Comunicado publicado na RPI 2753, de 10/10/2023, formulam-se as seguintes exigências: . [1] Não foram feitas as correções solicitadas: foram apresentadas as mesmas figuras do depósito. Assim repetimos as exigências anteriores, pois a qualidade das figuras está insatisfatória: há linhas muito grossas e sombreadas / borradas, então em alguns pontos onde estão muito próximas acabam se mesclando. As figuras do cumprimento da exigência serão desconsideradas. Apresentar as figuras com qualidade satisfatória que permita visualizar com clareza a forma, como determina o item 5.3.4.3 do Manual, revelando o MESMO OBJETO do depósito (NÃO AS MESMAS FIGURAS). Como REFERÊNCIA de figuras com QUALIDADE SATISFATÓRIA veja a petição o 870240036960, de 30/04/2024: ressaltamos que as figuras não estão corretas pois alteram a matéria do depósito; apenas a qualidade é para ser considerada. [2] Ao apresentar as figuras corrija as legendas das figuras 2.1 e 2.2, pois revelam a mesma variação das figuras 1.1 a 1.6, portanto devem ser numeradas sequencialmente (1.7 e 1.8); o pedido só tem 1 variação. [3] Todos os dados do pedido (figuras, título e classificação) devem ser inseridos exclusivamente conforme instruções no item 3.5.2 G do Manual (recomendamos a leitura do item para ver o passo a passo). Não anexe arquivos PDF com figuras, relatório ou reivindicação.



BR302023003412-9

Exigência técnica

Código de despacho: 136

Titular: TIAGO LUIS SIRTULI [BR/SC]

Procurador: Catiane Zini Borela

Detalhes do despacho: Com base no Manual de Desenhos Industriais instituído pela Portaria INPI/PR nº

36/2023 e no Comunicado publicado na RPI 2753, de 10/10/2023, formulam-se as seguintes exigências: .[1]

Todas as figuras representam a mesma variação, portanto as figuras 2.1 e 2.2 deveriam ser 1.7 e 1.8,

respectivamente. Reapresente as figuras numeradas sequencialmente, conforme determina o item 5.3.4.5 do

Manual: figura 1.1, figura 1.2, e assim por diante, até figura 1.8. .[2] Corrija as legendas das vistas: a figura 1.1

é a vista posterior; a figura 1.2 é a vista superior; a figura 1.3 está idêntica à figura 1.2 e deve ser excluída ou

substituída pela perspectiva revelada na figura 1.1 do depósito (com qualidade adequada); se a figura 1.4 é a

vista lateral esquerda, a figura 1.5 é a vista lateral direita; a figura 1.6 é a vista inferior; a figura 2.2 é a vista

anterior. .[3] Todos os dados do pedido (figuras, título e classificação) devem ser apresentados exclusivamente

conforme instruções no item 3.5.2 G do Manual (recomendamos a leitura do item para ver o passo a passo).

Não anexe arquivos PDF com figuras, relatório ou reivindicação.

BR302023003829-9

Exigência técnica

Código de despacho: 136

Titular: ELI LILLY AND COMPANY [US]

Procurador: DANNEMANN, SIEMSEN, BIGLER & IPANEMA MOREIRA Configuração As seguintes exigências

foram formuladas com base no Manual de Desenhos Industriais – 2º revisão (out/2023), instituído pela Portaria

INPI/PR nº 36/2023, acessível em [http:// manualdedi.inpi.gov.br/projects/manual-de-desenho-](http://manualdedi.inpi.gov.br/projects/manual-de-desenho-industrial/wiki/Manual_de_Desenhos_Industriais)[industrial/wiki/Manual_de_Desenhos_Industriais](http://manualdedi.inpi.gov.br/projects/manual-de-desenho-industrial/wiki/Manual_de_Desenhos_Industriais): [1] De acordo com o item 5.2 do Manual de Desenhos

Industriais, e em alinhamento às orientações constantes da Nota N.º 0044-2016-AGU.PGF.PFE.INPI.COOP-

DJT-1.0, o desenho representado no conjunto de figuras do depósito nacional não corresponde integralmente ao

objeto reivindicado no documento de Prioridade Unionista. Apresentar documento de prioridade correspondente

integralmente ao desenho industrial depositado no Brasil, sob pena de publicação de perda da prioridade,

conforme previsto no item 5.2 do Manual. Observe que as figuras 1.1 a 2.7 reivindicadas no pedido nacional não

apresentam a colorização correspondente ao desenho industrial reivindicado na prioridade. Não será admitida

alteração das figuras do depósito para corresponderem à Prioridade apresentada, já que esse procedimento

configura alteração de matéria, vedado pelo item 5.6 do mesmo manual. Alternativamente, apresente novo

conjunto de figuras, excluindo as referidas vistas. [2] Em atenção ao item 5.3.1.1.b do Manual, o título

apresentado deve indicar claramente o produto no qual o desenho industrial é aplicado. Altere o título a fim de

indicar de forma clara e concisa o produto a ser reivindicado, excluindo a expressão: “Configuração aplicada

a/em”. Corrija o título no relatório descritivo.

BR302023005321-2

Exigência técnica

Código de despacho: 136

Titular: MARCUS AUGUSTO RIGO [BR/RS]

Procurador: Luiz Fernando Campos Stock

Detalhes do despacho: Com base no Manual de Desenhos Industriais instituído pela Portaria INPI/PR nº

36/2023, formulam-se as seguintes exigências: .[1] A qualidade das figuras está satisfatória, porém o

requerente modificou o desenho industrial sem que a alteração decorresse de solicitação publicada em

exigência, incorrendo, portanto, na alteração da matéria inicialmente reivindicada: a cor do objeto foi alterada e

não corresponde a nenhuma das figuras apresentadas no depósito, pois não havia nenhuma figura em que a

parte central tivesse cor diferente das extremidades, como nas novas figuras (nas figuras 1.7 e 1.8 do depósito

havia variação de cor, mas nas extremidades; além disso, as cores variam de uma vista para a outra. A

alteração de cor caracteriza variação configurativa, conforme item 5.3.3 do Manual, ou seja, no cumprimento da

exigência foi apresentada uma variação que não constava do depósito. Em atendimento ao item 5.3.1.1(a) do

Manual, descartar as figuras alteradas e reapresentar as figuras revelando o mesmo produto reivindicado no

depósito: o requerente deve eleger uma das figuras apresentadas no depósito e apresentar o conjunto de

figuras correspondente a ela, com as partes representadas na mesma cor em todas as vistas: o requerente

alega nos esclarecimentos que eleger a figura 1.1 do depósito como referência, mas as cores da nova figura 1.1

são diferentes por conta do software utilizado, mas a justificativa não é válida, pois o software teria alterado a

cor de maneira diferente para cada parte. .[2] Todos os dados do pedido (figuras, título e classificação) devem

ser apresentados exclusivamente conforme instruções no item 3.5.2 G do Manual (recomendamos a leitura do

item para ver o passo a passo). Não anexe arquivos PDF com figuras, relatório ou reivindicação.



BR302024006548-5	<p>Exigência técnica Código de despacho: 136 Titular: LUBIAN INDÚSTRIA E COMÉRCIO DE ARTEFATOS PLÁSTICOS LTDA EPP [BR/SP] Procurador: Davino Martins da Silva Filho Detalhes do despacho: As seguintes exigências foram formuladas com base no Manual de Desenhos Industriais – 2º revisão (out/2023), instituído pela Portaria INPI/PR nº 36/2023, acessível em http://manualdedi.inpi.gov.br/projects/manual-de-desenho-industrial/wiki/Manual_de_Desenhos_Industriais: [1] O atual pedido não atende aos requisitos do art. 104, conforme disposições do item 5.3.3 do Manual, pois os desenhos industriais apresentados não compartilham das mesmas características distintivas preponderantes. Um desenho industrial foi representado nas figuras 1.1 a 1.9. E outro desenho industrial foi representado nas figuras 2.1 a 2.9. O pedido deverá ser dividido, facultando-se ao requerente indicar o desenho industrial que será mantido no pedido original. Os demais desenhos industriais poderão ser depositados como pedidos divididos.</p>
BR302024006576-0	<p>Exigência técnica Código de despacho: 136 Titular: HOYA MEDICAL SINGAPORE PTE. LTD. [SG] Procurador: angela cristina pinheiro palmer Detalhes do despacho: As seguintes exigências foram formuladas com base no Manual de Desenhos Industriais – 2º revisão (out/2023), instituído pela Portaria INPI/PR nº 36/2023, acessível em http://manualdedi.inpi.gov.br/projects/manual-de-desenho-industrial/wiki/Manual_de_Desenhos_Industriais: [1] De acordo com o item 5.3.6 do Manual, não é permitida a inclusão, nas figuras, de caracteres, palavras ou elementos textuais que não façam parte da configuração do desenho industrial. Apresente um novo conjunto de figuras excluindo a figura 1.9, tendo em vista que, com a exclusão dos caracteres não pertencentes a reivindicação, a mesma restará idêntica a figura 1.8.</p>
BR302024006577-9	<p>Exigência técnica Código de despacho: 136 Titular: HOYA MEDICAL SINGAPORE PTE. LTD. [SG] Procurador: angela cristina pinheiro palmer Detalhes do despacho: As seguintes exigências foram formuladas com base no Manual de Desenhos Industriais – 2º revisão (out/2023), instituído pela Portaria INPI/PR nº 36/2023, acessível em http://manualdedi.inpi.gov.br/projects/manual-de-desenho-industrial/wiki/Manual_de_Desenhos_Industriais: [1] De acordo com o item 5.3.6 do Manual, não é permitida a inclusão, nas figuras, de caracteres, palavras ou elementos textuais que não façam parte da configuração do desenho industrial. Apresente um novo conjunto de figuras excluindo a figura 1.9, tendo em vista que, com a exclusão dos caracteres não pertencentes a reivindicação, a mesma restará idêntica a figura 1.8.</p>



BR302024006697-0

Exigência técnica

Código de despacho: 136

Titular: PAPAIZ - UDINESE METAIS INDÚSTRIA E COMERCIO LTDA. [BR/SP]

Procurador: Cruzeiro Newmarc Patentes e Marcas Ltda.

Detalhes do despacho: Com base no Manual de Desenhos Industriais instituído pela Portaria INPI/PR nº 36/2023, formulam-se as seguintes exigências: .[1] A vista explodida apresenta produto desmontado, de maneira a permitir a visualização das suas partes, peças ou componentes. A vista explodida pode complementar as vistas que apresentam o produto montado, no intuito de facilitar sua compreensão. No entanto, as figuras 1.1 a 1.6, 1.8, 2.1 a 2.6, 2.8 e 2.9, 3.1 a 3.6, 3.8 e 3.9 são todas vistas explodidas e o objeto não foi representado montado no pedido. Conforme item 5.3.4.2, o pedido deverá ser dividido de acordo com as disposições do item 5.3.3, pois as partes, peças ou componentes não compartilham entre si das mesmas características distintivas preponderantes. O pedido deverá ser dividido conforme orientações a seguir, facultando-se ao requerente indicar o desenho industrial (a parte, peça ou componente) que será mantido no pedido original. Os demais desenhos industriais poderão ser depositados como pedidos divididos. Não será permitida, no cumprimento de exigência, a apresentação do produto montado. Veja detalhes sobre depósito de pedidos divididos nos itens 5.3.3.1 e 3.5.2 A do Manual. .[2] De acordo com o item 5.3.3 do Manual tipos de representação diferentes (desenhos x fotografias x imagens renderizadas, por exemplo) é considerada como variação. Assim sendo, foram identificados 7 desenhos industriais, com variações conforme descrito a seguir: .[2.1] O primeiro tem 3 variações: o fecho / maçaneta representado nas figuras 1.1 a 1.6, 1.8, inclinado para a direita, é a primeira variação (desenho em linhas); o fecho / maçaneta representado nas figuras 2.1 a 2.6 e 2.8, inclinado para a esquerda, é a segunda variação (desenho em linhas); o fecho / maçaneta representado nas figuras 3.1 a 3.6 e 3.8, reto, é a terceira variação (desenho em linhas). .[2.2] O segundo desenho industrial também tem 3 variações: o fecho / maçaneta representado nas figuras 1.7 e 1.9, inclinado para a direita, é a primeira variação (imagem renderizada); o fecho / maçaneta representado nas figuras 2.7 e 2.9, inclinado para a esquerda, é a segunda variação (imagem renderizada); o fecho / maçaneta representado nas figuras 3.7 e 3.9, reto, é a terceira variação (imagem renderizada). .[2.3] O terceiro desenho industrial é o parafuso ou pino (não está claro porque não é possível saber se é rosqueado ou se a superfície é lisa, na cor preta) mostrado nas figuras 1.1, 1.3, 1.4, 1.5, 1.6, 1.8, 2.1, 2.3, 2.4, 2.5, 2.6, 2.8, 2.9, 3.1, 3.3, 3.4, 3.5, 3.6, 3.8 e 3.9. O objeto parece ser idêntico em todas as figuras, então deve ser apresentado apenas uma vez. .[2.4] O quarto desenho industrial é o pino vertical representado nas figuras 2.9 e 3.9. O objeto parece ser idêntico nas duas figuras, então deve ser apresentado apenas uma vez. .[2.5] O quinto desenho industrial é o pino horizontal representado nas figuras 2.9 e 3.9. O objeto parece ser idêntico nas duas figuras, então deve ser apresentado apenas uma vez. .[2.6] O sexto desenho industrial é a peça da base representada nas figuras 2.9 e 3.9. O objeto parece ser idêntico nas duas, então deve ser apresentado apenas uma vez. .[2.7] O sétimo desenho industrial é a peça intermediária representada nas figuras 2.9 e 3.9. O objeto parece ser idêntico nas duas figuras, então deve ser apresentado apenas uma vez. .[3] Adeque o título e a classe de cada pedido de acordo com a peça que for apresentada. .[4] De acordo com o Art. 100 da LPI, não é registrável como desenho industrial a forma determinada essencialmente por considerações técnicas ou funcionais. A partir da apresentação do produto no pedido não foi possível perceber características ornamentais na forma dos pinos (listados acima como terceiro, quarto e quinto desenhos industriais). Em atendimento aos itens 5.3.1 e 5.3.2 do Manual, no caso de a forma pleiteada possuir aspectos ornamentais, esclarecer quais elementos da forma do objeto compõem tais aspectos. Sugerimos que sejam apresentados, nos esclarecimentos, argumentos quanto às características ornamentais do desenho industrial, a liberdade de escolha em relação à forma necessária do objeto, e/ou figuras que demonstrem como o produto é usado, acoplado, encaixado, etc. Os esclarecimentos devem ser inseridos em cada pedido dividido. .[5] Assim como no depósito, todos os dados do pedido (figuras, título e classificação) devem ser apresentados exclusivamente conforme instruções no item 3.5.2 G do Manual (recomendamos a leitura do item para ver o passo a passo). Não anexe arquivos PDF com figuras, relatório ou reivindicação.

BR302024006700-3

Exigência técnica

Código de despacho: 136

Titular: 57.369.822 ERICA LOURENCO SANTARATTO [BR/SP]

Procurador: MARIA LUIZA FERNANDES MOMM

Detalhes do despacho: Com base no Manual de Desenhos Industriais instituído pela Portaria INPI/PR nº 36/2023, formulam-se as seguintes exigências: .[1] Em atendimento ao item 5.3.1.1, a indicação do produto no título do pedido deve ser clara e concisa e adequada ao produto representado nas figuras, de preferência em concordância com a lista de produtos disponibilizada na Classificação de Locarno. Sugerimos que o título seja alterado para: base para utensílios. A classe deve ser alterada para 06.06. .[2] Tomando como referência a vista inferior, a figura 1.3 ou a 1.4 seria uma das vistas laterais e a outra seria a anterior (ou posterior): as figuras 1.3 e 1.4 não são vistas opostas; mostram o objeto girado 90°. Corrija a legenda das figuras de modo a indicar corretamente a vista que representam. .[3] Neste pedido não é necessário reapresentar as figuras. As correções acima podem ser apresentadas (ou questionadas) como esclarecimentos.



BR302024006704-6

Exigência técnica

Código de despacho: 136

Titular: MAHMUD EL ORRA [BR/SP]

Procurador: Gruenbaum, Possinhas & Teixeira Ltda.

Detalhes do despacho: Com base no Manual de Desenhos Industriais instituído pela Portaria INPI/PR nº

36/2023, formulam-se as seguintes exigências: .[1] Conforme item 5.3.1.1 do Manual a representação do desenho industrial nas figuras deve definir a reivindicação e, conseqüentemente, o escopo da proteção do registro. Dessa maneira, a representação deve permitir o conhecimento claro e inequívoco da matéria para qual a proteção é almejada. Não é necessário que toda a matéria representada seja reivindicada, podendo haver renúncia. No entanto, as figuras 2.1, 6.1 e 6.2 não revelam um objeto completo (estão cortadas, incompletas) e devem ser excluídas do pedido. Caso sejam vistas ampliadas nos termos do item 5.3.4.2 do Manual, a área ampliada deverá ser claramente percebida em pelo menos uma das demais vistas (a ampliação deve corresponder exatamente à área delimitada na figura da qual for extraída). Neste caso, de maneira a esclarecer qual área foi ampliada, a mesma poderá ser indicada por meio de linha tracejada em uma das demais vistas. .[2] O pedido não atende aos requisitos do art. 104 da LPI, conforme disposições do item 5.3.3 do Manual, pois os desenhos industriais apresentados não compartilham das mesmas características distintivas preponderantes, tampouco se destinam ao mesmo propósito. Foram identificados 2 desenhos industriais. O primeiro é uma tampa e tem 2 variações: a primeira variação é a revelada nas figuras 1.1 a 1.8 (fechada); a segunda variação é a da figura 4.1 (aberta). O segundo desenho industrial é uma garrafa e apresenta 4 variações: a primeira é a das figuras 3.1 a 3.10 (fechada); a segunda está representada na figura 5.1 (parcialmente aberta); a terceira é a das figuras 5.2, 5.3 e 5.4 (outra posição aberta); a quarta variação é a das figuras 6.3 e 6.4 (outra posição aberta). O pedido deverá ser dividido, conforme item 5.3.3.1 do Manual, facultando-se ao requerente indicar o desenho industrial que será mantido no pedido original. O outro desenho industrial poderá ser depositado como pedido dividido. Ao inserir as figuras em cada pedido observe o formato de numeração no item 5.3.4.5 do Manual. Adeque o título e a classe do pedido que contiver a garrafa. Veja detalhes sobre depósito de pedidos divididos nos itens 5.3.3.1 e 3.5.2 A do Manual. .[3] A qualidade das figuras ainda está insatisfatória: as figuras 1.5 e 1.6 estão com escala muito reduzida e muito escuras, sem contraste que permita ver claramente o objeto. Apresentar as figuras com qualidade satisfatória que permita visualizar com clareza a forma e os limites do contorno do objeto, como determina o item 5.3.4.3 do Manual. .[4] Assim como no depósito, todos os dados do pedido (figuras, título e classificação) devem ser apresentados exclusivamente conforme instruções no item 3.5.2 G do Manual (recomendamos a leitura do item para ver o passo a passo). Não anexe arquivos PDF com figuras, relatório ou reivindicação.

BR302024006706-2

Exigência técnica

Código de despacho: 136

Titular: MPT FIOS E CABOS ESPECIAIS S.A. [BR/MG] e FUNDACAO CPQD - CENTRO DE PESQUISA E DESENVOLVIMENTO EM TELECOMUNICACOES [BR/SP]

Procurador: Vilage Marcas e Patentes Ltda

Detalhes do despacho: Com base no Manual de Desenhos Industriais instituído pela Portaria INPI/PR nº

36/2023, formulam-se as seguintes exigências: .[1] O depósito foi realizado por procurador único. No entanto, na procuração apresentada o outorgado não possui poderes para representar todos os requerentes. Além disso, atente para o fato de que o prazo de validade informado na procuração expira em 10/10/25. Em atendimento ao item 5.1 do Manual apresente o documento adequado comprovando a prática conjunta do ato, no qual deve constar a assinatura de todos os outorgantes, devidamente qualificados, ratificando os atos anteriormente praticados ou com data de assinatura igual ou anterior à do protocolo do pedido de registro. .[2] Classificação alterada de ofício de 13-03 para 08-08 - Dispositivos de fixação, suporte ou montagem não incluídos em outras classes - com base no item 5.3.1.1 do Manual de Desenhos Industriais.



BR302024006707-0

Exigência técnica

Código de despacho: 136

Titular: MPT FIOS E CABOS ESPECIAIS S.A. [BR/MG] e FUNDACAO CPQD - CENTRO DE PESQUISA E DESENVOLVIMENTO EM TELECOMUNICACOES [BR/SP]

Procurador: Vilage Marcas e Patentes Ltda

Detalhes do despacho: Com base no Manual de Desenhos Industriais instituído pela Portaria INPI/PR nº 36/2023, formulam-se as seguintes exigências: .[1] O depósito foi realizado por procurador único. No entanto, na procuração apresentada o outorgado não possui poderes para representar todos os requerentes. Além disso, atente para o fato de que o prazo de validade informado na procuração expira em 10/10/25. Em atendimento ao item 5.1 do Manual apresente o documento adequado comprovando a prática conjunta do ato, no qual deve constar a assinatura de todos os outorgantes, devidamente qualificados, ratificando os atos anteriormente praticados ou com data de assinatura igual ou anterior à do protocolo do pedido de registro. .[2] Classificação alterada de ofício de 13-03 para 08-08 - Dispositivos de fixação, suporte ou montagem não incluídos em outras classes - com base no item 5.3.1.1 do Manual. .[3] Verifica-se que há inconsistência entre as vistas: a cor das peças varia de uma vista para outra, mas as peças deveriam ser representadas com a mesma cor em todas as vistas; na figura 1.1, por exemplo, as peças estão mais escuras que na figura 1.6. O mesmo deve ser observado para cada parte do objeto em todas as vistas. Em atenção ao item 5.3.4.4 do Manual reapresente as figuras corrigindo as inconsistências indicadas e quaisquer outras que sejam necessárias para que as imagens apresentem coerência entre si. .[4] Assim como no depósito, todos os dados do pedido (figuras, título e classificação) devem ser apresentados exclusivamente conforme instruções no item 3.5.2 G do Manual (recomendamos a leitura do item para ver o passo a passo). Não anexe arquivos PDF com figuras, relatório ou reivindicação.

BR302024006712-7

Exigência técnica

Código de despacho: 136

Titular: C. L. GONÇALES TURBOS [BR/SP]

Procurador: COMPETENCE MARCAS E PATENTES LTDA

Detalhes do despacho: Com base no Manual de Desenhos Industriais instituído pela Portaria INPI/PR nº 36/2023, formulam-se as seguintes exigências: .[1] Verifica-se que há inconsistência entre as vistas: a cor das peças varia de uma vista para outra, mas as peças deveriam ser representadas com a mesma cor em todas as vistas; na figura 1.1, por exemplo, os círculos superiores estão em cinza bem claro, mas na figura 1.7 estão mais escuros. O mesmo deve ser observado para cada parte do objeto. Em atenção ao item 5.3.4.4 do Manual reapresente as figuras corrigindo as inconsistências indicadas e quaisquer outras que sejam necessárias para que as imagens apresentem coerência entre si. .[2] De acordo com o Art. 100 da LPI, não é registrável como desenho industrial a forma determinada essencialmente por considerações técnicas ou funcionais. A partir da apresentação do produto no pedido não foi possível perceber características ornamentais na forma dos pinos (listados acima como terceiro, quarto e quinto desenhos industriais). Em atendimento aos itens 5.3.1 e 5.3.2 do Manual, no caso de a forma pleiteada possuir aspectos ornamentais, esclarecer quais elementos da forma do objeto compõem tais aspectos. Sugerimos que sejam apresentados, nos esclarecimentos, argumentos quanto às características ornamentais do desenho industrial, a liberdade de escolha em relação à forma necessária do objeto, e/ou figuras que demonstrem como o produto é usado, acoplado, encaixado, etc. Os esclarecimentos devem ser inseridos em cada pedido dividido. .[3] Assim como no depósito, todos os dados do pedido (figuras, título e classificação) devem ser apresentados exclusivamente conforme instruções no item 3.5.2 G do Manual (recomendamos a leitura do item para ver o passo a passo). Não anexe arquivos PDF com figuras, relatório ou reivindicação.

BR302024006716-0

Exigência técnica

Código de despacho: 136

Titular: OURO FINO SAÚDE ANIMAL LTDA [BR/SP]

Procurador: Vilage Marcas e Patentes Ltda

Detalhes do despacho: Com base no Manual de Desenhos Industriais instituído pela Portaria INPI/PR nº 36/2023, formulam-se as seguintes exigências: .[1] Verifica-se que há inconsistência entre as vistas: na figura 1.1 há uma linha vertical na porção central da face lateral esquerda (considerando a legenda informada para a figura 1.4) que não existe nas figuras 1.4, 1.6 e 1.7. Em atenção ao item 5.3.4.4 do Manual reapresente as figuras corrigindo as inconsistências indicadas e quaisquer outras que sejam necessárias para que as imagens apresentem coerência entre si. .[2] Assim como no depósito, todos os dados do pedido (figuras, título e classificação) devem ser apresentados exclusivamente conforme instruções no item 3.5.2 G do Manual (recomendamos a leitura do item para ver o passo a passo). Não anexe arquivos PDF com figuras, relatório ou reivindicação.



BR302024006717-8

Exigência técnica

Código de despacho: 136

Titular: MPT FIOS E CABOS ESPECIAIS S.A. [BR/MG] e FUNDACAO CPQD - CENTRO DE PESQUISA E DESENVOLVIMENTO EM TELECOMUNICACOES [BR/SP]

Procurador: Vilage Marcas e Patentes Ltda

Detalhes do despacho: Com base no Manual de Desenhos Industriais instituído pela Portaria INPI/PR nº 36/2023, formulam-se as seguintes exigências: .[1] O depósito foi realizado por procurador único. No entanto, na procuração apresentada o outorgado não possui poderes para representar todos os requerentes. Além disso, atente para o fato de que o prazo de validade informado na procuração expira em 10/10/25. Em atendimento ao item 5.1 do Manual apresente o documento adequado comprovando a prática conjunta do ato, no qual deve constar a assinatura de todos os outorgantes, devidamente qualificados, ratificando os atos anteriormente praticados ou com data de assinatura igual ou anterior à do protocolo do pedido de registro. .[2] Classificação alterada de ofício de 13-03 para 08-08 - Dispositivos de fixação, suporte ou montagem não incluídos em outras classes - com base no item 5.3.1.1 do Manual.

BR302024006718-6

Exigência técnica

Código de despacho: 136

Titular: OURO FINO SAÚDE ANIMAL LTDA [BR/SP]

Procurador: Vilage Marcas e Patentes Ltda

Detalhes do despacho: Com base no Manual de Desenhos Industriais instituído pela Portaria INPI/PR nº 36/2023, formulam-se as seguintes exigências: .[1] Verifica-se que há inconsistência entre as vistas: na figura 1.1 há uma linha vertical na porção central da face lateral esquerda (considerando a legenda informada para a figura 1.4) que não existe nas figuras 1.4, 1.6 e 1.7. Em atenção ao item 5.3.4.4 do Manual reapresente as figuras corrigindo as inconsistências indicadas e quaisquer outras que sejam necessárias para que as imagens apresentem coerência entre si. .[2] Assim como no depósito, todos os dados do pedido (figuras, título e classificação) devem ser apresentados exclusivamente conforme instruções no item 3.5.2 G do Manual (recomendamos a leitura do item para ver o passo a passo). Não anexe arquivos PDF com figuras, relatório ou reivindicação.

BR302024006719-4

Exigência técnica

Código de despacho: 136

Titular: MPT FIOS E CABOS ESPECIAIS S.A. [BR/MG] e FUNDACAO CPQD - CENTRO DE PESQUISA E DESENVOLVIMENTO EM TELECOMUNICACOES [BR/SP]

Procurador: Vilage Marcas e Patentes Ltda

Detalhes do despacho: Com base no Manual de Desenhos Industriais instituído pela Portaria INPI/PR nº 36/2023, formulam-se as seguintes exigências: .[1] O depósito foi realizado por procurador único. No entanto, na procuração apresentada o outorgado não possui poderes para representar todos os requerentes. Além disso, atente para o fato de que o prazo de validade informado na procuração expira em 10/10/25. Em atendimento ao item 5.1 do Manual apresente o documento adequado comprovando a prática conjunta do ato, no qual deve constar a assinatura de todos os outorgantes, devidamente qualificados, ratificando os atos anteriormente praticados ou com data de assinatura igual ou anterior à do protocolo do pedido de registro. .[2] Classificação alterada de ofício de 13-03 para 08-08 - Dispositivos de fixação, suporte ou montagem não incluídos em outras classes - com base no item 5.3.1.1 do Manual.



BR302024006720-8

Exigência técnica

Código de despacho: 136

Titular: KARL STORZ SE & CO. KG [DE]

Procurador: Maurício de Souza Tavares

Detalhes do despacho: Com base no Manual de Desenhos Industriais instituído pela Portaria INPI/PR nº

36/2023, formulam-se as seguintes exigências: .[1] Os dados informados para acesso da prioridade via DAS estão incorretos: o número da prioridade é, na verdade, o número do recibo do pedido; o país informado deve ser EM (código referente ao EUIPO), e o código DAS deve ter 4 dígitos, podendo ser formado por letras e números. Além disso, foi apresentado apenas o recibo do depósito da prioridade unionista, no qual se lê, inclusive, que a data de depósito será informada após o exame dos requisitos relativos ao art. 10 do Regulamento do EUIPO para desenhos comunitários, ou seja, não garante que o pedido foi aceito na data informada. Em atenção ao item 5.2.2 do Manual apresente documento de prioridade hábil da origem onde se possam verificar os dados obrigatórios estabelecidos pelo art. 16 da LPI ou informe os dados corretos para que se possa buscar o documento via WIPO DAS. .[2] Foram apresentados 2 jogos de figuras: o primeiro revela apenas as figuras 1.1 e 2.1 (arquivo JPEG); o segundo contém 14 figuras sem legenda de identificação, apenas com numeração, apresentadas em arquivo anexo em formato PDF (contrariando as determinações do Manual). Esclareça se deseja proteção apenas para as figuras 1.1 e 2.1, tal como no primeiro jogo, ou para as 14 figuras do segundo jogo. Os esclarecimentos podem constar no campo TEXTO DA PETIÇÃO ou podem ser apresentados em arquivo anexo em formato PDF (veja instruções no item 3.5.2 H do Manual). .[3] As figuras 1.1 a 1.7 contidas no arquivo de formato PDF estão com qualidade insatisfatória: algumas linhas estão borradas, imprecisas, não permitindo ver com clareza a forma do objeto; em algumas situações não está claro se a linha é contínua ou tracejada. Caso decida proteger as figuras contidas no arquivo de formato PDF, apresente as figuras com qualidade satisfatória que permita visualizar com clareza a forma e os limites do contorno do objeto, como determina o item 5.3.4.3 do Manual. .[4] Caso decida proteger as figuras contidas no arquivo de formato PDF, apresente todos os dados do pedido (figuras, título e classificação) exclusivamente conforme descrito no item 3.5.2 G do Manual (recomendamos a leitura do item para ver o passo a passo). Não apresente as figuras, relatório ou reivindicação como arquivo anexo no formato PDF. As figuras devem ser inseridas em formato JPEG (conforme orientações no item 3.5.2 G) e não devem ter numeração de folha ou legenda no arquivo JPEG a ser inserido: a numeração e as legendas serão preenchidas automaticamente pelo sistema de acordo com as informações fornecidas pelo usuário no momento de inserção das figuras. O relatório descritivo e a reivindicação serão gerados automaticamente. [5] Caso deseje proteger somente as figuras 1.1 e 2.1 basta apresentar esclarecimentos, conforme explicado acima.

BR302024006721-6

Exigência técnica

Código de despacho: 136

Titular: KARL STORZ SE & CO. KG [DE]

Procurador: Maurício de Souza Tavares

Detalhes do despacho: Com base no Manual de Desenhos Industriais instituído pela Portaria INPI/PR nº

36/2023, formulam-se as seguintes exigências: .[1] Os dados informados para acesso da prioridade via DAS estão incorretos: o número da prioridade é, na verdade, o número do recibo do pedido; o país informado deve ser EM (código referente ao EUIPO), e o código DAS deve ter 4 dígitos, podendo ser formado por letras e números. Além disso, foi apresentado apenas o recibo do depósito da prioridade unionista, no qual se lê, inclusive, que a data de depósito será informada após o exame dos requisitos relativos ao art. 10 do Regulamento do EUIPO para desenhos comunitários, ou seja, não garante que o pedido foi aceito na data informada. Em atenção ao item 5.2.2 do Manual apresente documento de prioridade hábil da origem onde se possam verificar os dados obrigatórios estabelecidos pelo art. 16 da LPI ou informe os dados corretos para que se possa buscar o documento via WIPO DAS. .[2] Foram apresentados 2 jogos de figuras: o primeiro revela apenas a figura 1.1 (arquivo JPEG); o segundo contém 7 figuras sem legenda de identificação, apenas com numeração, apresentadas em arquivo anexo em formato PDF (contrariando as determinações do Manual). Esclareça se deseja proteção apenas para a figura 1.1, tal como no primeiro jogo, ou para as 7 figuras do segundo jogo. Os esclarecimentos podem constar no campo TEXTO DA PETIÇÃO ou podem ser apresentados em arquivo anexo em formato PDF (veja instruções no item 3.5.2 H do Manual). .[3] Caso decida proteger as figuras contidas no arquivo de formato PDF, apresente todos os dados do pedido (figuras, título e classificação) exclusivamente conforme descrito no item 3.5.2 G do Manual (recomendamos a leitura do item para ver o passo a passo). Não apresente as figuras, relatório ou reivindicação como arquivo anexo no formato PDF. As figuras devem ser inseridas em formato JPEG (conforme orientações no item 3.5.2 G) e não devem ter numeração de folha ou legenda no arquivo JPEG a ser inserido: a numeração e as legendas serão preenchidas automaticamente pelo sistema de acordo com as informações fornecidas pelo usuário no momento de inserção das figuras. O relatório descritivo e a reivindicação serão gerados automaticamente. [4] Caso deseje proteger somente a figura 1.1 basta apresentar os esclarecimentos conforme explicado acima.



BR302024006722-4

Exigência técnica

Código de despacho: 136

Titular: VICENTE GRAVINA FADANELLI [BR/RS]

Procurador: WAY IP CONSULTORIA

Detalhes do despacho: Com base no Manual de Desenhos Industriais instituído pela Portaria INPI/PR nº 36/2023, formulam-se as seguintes exigências: .[1] Em atendimento ao item 5.3.1.1, a indicação do produto no título do pedido deve ser clara e concisa e adequada ao produto representado nas figuras, de preferência em concordância com a lista de produtos disponibilizada na Classificação de Locarno. O título informado é vago. Com base no documento de divulgação anexado ao processo sugerimos que o título seja alterado para: ALVO DE TIRO. .[2] Verifica-se que há inconsistência entre as vistas: a cor das peças varia de uma vista para outra, mas as peças deveriam ser representadas com a mesma cor em todas as vistas; na figura 1.1, por exemplo, todas as partes têm alguma cor, mas na figura 1.4 o objeto está representado branco, sem cores; se os pés são cinza na figura 1.1, devem ser cinzas (mesmo tom de cinza) em todas as figuras. O mesmo deve ser observado para cada parte das 2 variações do objeto do objeto. O requerente deve eleger uma das figuras apresentadas e representar as mesmas cores nas demais vistas. Além disso, a base cônica onde se apoia um dos pés está representada de maneira igual nas vistas anteriores e nas posteriores das 2 variações (figuras 1.2, 1.6, 2.2 e 2.6), mas o tubo vertical não deveria estar visível nas figuras 1.2 e 2.6. Em atenção ao item 5.3.4.4 do Manual reapresente as figuras corrigindo as inconsistências indicadas e quaisquer outras que sejam necessárias para que as imagens apresentem coerência entre si. .[3] Assim como no depósito, todos os dados do pedido (figuras, título e classificação) devem ser apresentados exclusivamente conforme instruções no item 3.5.2 G do Manual (recomendamos a leitura do item para ver o passo a passo). Não anexe arquivos PDF com figuras, relatório ou reivindicação. .OBS.: O documento apresentado para comunicar a divulgação prévia não comprova a divulgação, pois mostra parte de um objeto diferente do mostrado no pedido. O documento será desconsiderado, sem prejuízos para o pedido, visto que a apresentação do documento não é obrigatória.

BR302024006723-2

Exigência técnica

Código de despacho: 136

Titular: BREX IMPORTADORA E DISTRIBUIDORA LTDA. [BR/SP]

Procurador: Michel Pereira da Silva

Detalhes do despacho: Com base no Manual de Desenhos Industriais instituído pela Portaria INPI/PR nº 36/2023, formulam-se as seguintes exigências: .[1] Todas as figuras representam a mesma variação. Reapresente as figuras numeradas sequencialmente, conforme determina o item 5.3.4.5 do Manual: figura 1.1, figura 1.2, e assim por diante, até figura 1.8. .[2] As figuras apresentam palavras que não fazem parte da configuração do desenho industrial (legendas em inglês) e prejudicam a compreensão da forma do objeto requerido. Em atenção ao item 5.3.4.3 do Manual reapresentar a figura sem os textos. .[3] Corrija as legendas das figuras 5.1 e 6.1, que devem ser VISTA ANTERIOR e VISTA POSTERIOR, respectivamente. .[4] Assim como no depósito, todos os dados do pedido (figuras, título e classificação) devem ser apresentados exclusivamente conforme instruções no item 3.5.2 G do Manual (recomendamos a leitura do item para ver o passo a passo). Não anexe arquivos PDF com figuras, relatório ou reivindicação.

BR302024006725-9

Exigência técnica

Código de despacho: 136

Titular: BREX IMPORTADORA E DISTRIBUIDORA LTDA. [BR/SP]

Procurador: Michel Pereira da Silva

Detalhes do despacho: Com base no Manual de Desenhos Industriais instituído pela Portaria INPI/PR nº 36/2023, formulam-se as seguintes exigências: .[1] Todas as figuras representam a mesma variação. Reapresente as figuras numeradas sequencialmente, conforme determina o item 5.3.4.5 do Manual: figura 1.1, figura 1.2, e assim por diante, até figura 1.8. .[2] As figuras apresentam palavras que não fazem parte da configuração do desenho industrial (legendas em inglês) e prejudicam a compreensão da forma do objeto requerido. Em atenção ao item 5.3.4.3 do Manual reapresentar a figura sem os textos. .[3] A qualidade das figuras ainda está insatisfatória: há linhas incompletas, parecendo tracejadas, e volumes não definidos (cavidades internas, por exemplo), sem fechamento da forma. Apresentar as figuras com qualidade satisfatória que permita visualizar com clareza a forma e os limites do contorno do objeto, como determina o item 5.3.4.3 do Manual. .[4] Assim como no depósito, todos os dados do pedido (figuras, título e classificação) devem ser apresentados exclusivamente conforme instruções no item 3.5.2 G do Manual (recomendamos a leitura do item para ver o passo a passo). Não anexe arquivos PDF com figuras, relatório ou reivindicação.



BR302024006726-7

Exigência técnica

Código de despacho: 136

Titular: BREX IMPORTADORA E DISTRIBUIDORA LTDA. [BR/SP]

Procurador: Michel Pereira da Silva

Detalhes do despacho: Com base no Manual de Desenhos Industriais instituído pela Portaria INPI/PR nº 36/2023, formulam-se as seguintes exigências: .[1] Todas as figuras representam a mesma variação.

Reapresente as figuras numeradas sequencialmente, conforme determina o item 5.3.4.5 do Manual: figura 1.1, figura 1.2, e assim por diante, até figura 1.8. .[2] As figuras apresentam palavras que não fazem parte da configuração do desenho industrial (legendas em inglês) e prejudicam a compreensão da forma do objeto requerido. Em atenção ao item 5.3.4.3 do Manual reapresentar a figura sem os textos. .[3] A qualidade das figuras ainda está insatisfatória: há linhas incompletas, parecendo tracejadas, e volumes não definidos (cavidades internas, por exemplo), sem fechamento da forma; nas figuras 3.1, 4.1, 5.1 e 6.1 não é possível sequer ver a separação da peça do lado esquerdo da do lado direito, parecendo ser uma peça inteira.

Apresentar as figuras com qualidade satisfatória que permita visualizar com clareza a forma e os limites do contorno do objeto, como determina o item 5.3.4.3 do Manual. .[4] Assim como no depósito, todos os dados do pedido (figuras, título e classificação) devem ser apresentados exclusivamente conforme instruções no item 3.5.2 G do Manual (recomendamos a leitura do item para ver o passo a passo). Não anexe arquivos PDF com figuras, relatório ou reivindicação.

BR302024006727-5

Exigência técnica

Código de despacho: 136

Titular: BREX IMPORTADORA E DISTRIBUIDORA LTDA. [BR/SP]

Procurador: Michel Pereira da Silva

Detalhes do despacho: Com base no Manual de Desenhos Industriais instituído pela Portaria INPI/PR nº 36/2023, formulam-se as seguintes exigências: .[1] Todas as figuras representam a mesma variação.

Reapresente as figuras numeradas sequencialmente, conforme determina o item 5.3.4.5 do Manual: figura 1.1, figura 1.2, e assim por diante, até figura 1.8. .[2] As figuras apresentam palavras que não fazem parte da configuração do desenho industrial (legendas em inglês) e prejudicam a compreensão da forma do objeto requerido. Em atenção ao item 5.3.4.3 do Manual reapresentar a figura sem os textos. .[3] A qualidade das figuras ainda está insatisfatória: há linhas incompletas, parecendo tracejadas, e volumes não definidos (cavidades internas, por exemplo), sem fechamento da forma; nas figuras 3.1, 4.1, 5.1 e 6.1 não é possível sequer ver a separação da peça do lado esquerdo da do lado direito, parecendo ser uma peça inteira.

Apresentar as figuras com qualidade satisfatória que permita visualizar com clareza a forma e os limites do contorno do objeto, como determina o item 5.3.4.3 do Manual. .[4] Assim como no depósito, todos os dados do pedido (figuras, título e classificação) devem ser apresentados exclusivamente conforme instruções no item 3.5.2 G do Manual (recomendamos a leitura do item para ver o passo a passo). Não anexe arquivos PDF com figuras, relatório ou reivindicação.

BR302024006732-1

Exigência técnica

Código de despacho: 136

Titular: BREX IMPORTADORA E DISTRIBUIDORA LTDA. [BR/SP]

Procurador: Michel Pereira da Silva

Detalhes do despacho: Com base no Manual de Desenhos Industriais instituído pela Portaria INPI/PR nº 36/2023, formulam-se as seguintes exigências: .[1] Todas as figuras representam a mesma variação.

Reapresente as figuras numeradas sequencialmente, conforme determina o item 5.3.4.5 do Manual: figura 1.1, figura 1.2, e assim por diante, até figura 1.8. .[2] As figuras apresentam palavras que não fazem parte da configuração do desenho industrial (legendas em inglês) e prejudicam a compreensão da forma do objeto requerido. Em atenção ao item 5.3.4.3 do Manual reapresentar a figura sem os textos. .[3] A qualidade das figuras ainda está insatisfatória: há linhas incompletas, parecendo tracejadas, e volumes não definidos (cavidades internas, por exemplo), sem fechamento da forma. Apresentar as figuras com qualidade satisfatória que permita visualizar com clareza a forma e os limites do contorno do objeto, como determina o item 5.3.4.3 do Manual. .[4] Assim como no depósito, todos os dados do pedido (figuras, título e classificação) devem ser apresentados exclusivamente conforme instruções no item 3.5.2 G do Manual (recomendamos a leitura do item para ver o passo a passo). Não anexe arquivos PDF com figuras, relatório ou reivindicação.



BR302024006733-0

Exigência técnica

Código de despacho: 136

Titular: BREX IMPORTADORA E DISTRIBUIDORA LTDA. [BR/SP]

Procurador: Michel Pereira da Silva

Detalhes do despacho: Com base no Manual de Desenhos Industriais instituído pela Portaria INPI/PR nº

36/2023, formulam-se as seguintes exigências: .[1] Todas as figuras representam a mesma variação.

Reapresente as figuras numeradas sequencialmente, conforme determina o item 5.3.4.5 do Manual: figura 1.1, figura 1.2, e assim por diante, até figura 1.8. .[2] As figuras apresentam palavras que não fazem parte da

configuração do desenho industrial (legendas em inglês) e prejudicam a compreensão da forma do objeto

requerido. Em atenção ao item 5.3.4.3 do Manual reapresentar a figura sem os textos. .[3] A qualidade das

figuras está insatisfatória: há linhas incompletas, parecendo tracejadas, e volumes não definidos (cavidades internas, por exemplo), sem fechamento da forma. Apresentar as figuras com qualidade satisfatória que permita

visualizar com clareza a forma e os limites do contorno do objeto, como determina o item 5.3.4.3 do Manual.

.[4] Assim como no depósito, todos os dados do pedido (figuras, título e classificação) devem ser apresentados

exclusivamente conforme instruções no item 3.5.2 G do Manual (recomendamos a leitura do item para ver o

passo a passo). Não anexe arquivos PDF com figuras, relatório ou reivindicação.

BR302024006736-4

Exigência técnica

Código de despacho: 136

Titular: BREX IMPORTADORA E DISTRIBUIDORA LTDA. [BR/SP]

Procurador: Michel Pereira da Silva

Detalhes do despacho: Com base no Manual de Desenhos Industriais instituído pela Portaria INPI/PR nº

36/2023, formulam-se as seguintes exigências: .[1] Todas as figuras representam a mesma variação.

Reapresente as figuras numeradas sequencialmente, conforme determina o item 5.3.4.5 do Manual: figura 1.1, figura 1.2, e assim por diante, até figura 1.8. .[2] As figuras apresentam palavras que não fazem parte da

configuração do desenho industrial (legendas em inglês) e prejudicam a compreensão da forma do objeto

requerido. Em atenção ao item 5.3.4.3 do Manual reapresentar a figura sem os textos. .[3] A qualidade das

figuras está insatisfatória: há linhas incompletas, parecendo tracejadas, e volumes não definidos, sem

fechamento da forma. Apresentar as figuras com qualidade satisfatória que permita visualizar com clareza a

forma e os limites do contorno do objeto, como determina o item 5.3.4.3 do Manual. .[4] Em atenção ao item

5.3.1.1 b do Manual corrija o título do pedido, retirando a expressão CONFIGURAÇÃO APLICADA A/EM, que

não constitui a indicação do produto. .[5] Assim como no depósito, todos os dados do pedido (figuras, título e

classificação) devem ser apresentados exclusivamente conforme instruções no item 3.5.2 G do Manual

(recomendamos a leitura do item para ver o passo a passo). Não anexe arquivos PDF com figuras, relatório ou

reivindicação.

BR302024006738-0

Exigência técnica

Código de despacho: 136

Titular: BREX IMPORTADORA E DISTRIBUIDORA LTDA. [BR/SP]

Procurador: Michel Pereira da Silva

Detalhes do despacho: Com base no Manual de Desenhos Industriais instituído pela Portaria INPI/PR nº

36/2023, formulam-se as seguintes exigências: .[1] Todas as figuras representam a mesma variação.

Reapresente as figuras numeradas sequencialmente, conforme determina o item 5.3.4.5 do Manual: figura 1.1, figura 1.2, e assim por diante, até figura 1.8. .[2] As figuras apresentam palavras que não fazem parte da

configuração do desenho industrial (legendas em inglês) e prejudicam a compreensão da forma do objeto

requerido. Em atenção ao item 5.3.4.3 do Manual reapresentar a figura sem os textos. .[3] A qualidade das

figuras está insatisfatória: há linhas incompletas, parecendo tracejadas, e volumes não definidos, sem

fechamento da forma. Apresentar as figuras com qualidade satisfatória que permita visualizar com clareza a

forma e os limites do contorno do objeto, como determina o item 5.3.4.3 do Manual. .[4] Em atenção ao item

5.3.1.1 b do Manual corrija o título do pedido, retirando a expressão CONFIGURAÇÃO APLICADA A/EM, que

não constitui a indicação do produto. .[5] Assim como no depósito, todos os dados do pedido (figuras, título e

classificação) devem ser apresentados exclusivamente conforme instruções no item 3.5.2 G do Manual

(recomendamos a leitura do item para ver o passo a passo). Não anexe arquivos PDF com figuras, relatório ou

reivindicação.



BR302024006739-9

Exigência técnica

Código de despacho: 136

Titular: BREX IMPORTADORA E DISTRIBUIDORA LTDA. [BR/SP]

Procurador: Michel Pereira da Silva

Detalhes do despacho: Com base no Manual de Desenhos Industriais instituído pela Portaria INPI/PR nº 36/2023, formulam-se as seguintes exigências: .[1] Todas as figuras representam a mesma variação.

Reapresente as figuras numeradas sequencialmente, conforme determina o item 5.3.4.5 do Manual: figura 1.1, figura 1.2, e assim por diante, até figura 1.8. .[2] As figuras apresentam palavras que não fazem parte da configuração do desenho industrial (legendas em inglês) e prejudicam a compreensão da forma do objeto requerido. Em atenção ao item 5.3.4.3 do Manual reapresentar a figura sem os textos. .[3] A qualidade das figuras ainda está insatisfatória: há linhas incompletas, parecendo tracejadas, e volumes não definidos, sem fechamento da forma; na figura 1.1, por exemplo, não é possível sequer ver a separação entre os dois cabos, que estão representados como se fossem uma peça inteira. Apresentar as figuras com qualidade satisfatória que permita visualizar com clareza a forma e os limites do contorno do objeto, como determina o item 5.3.4.3 do Manual. .[4] Em atenção ao item 5.3.1.1 b do Manual corrija o título do pedido, retirando a expressão CONFIGURAÇÃO APLICADA A/EM, que não constitui a indicação do produto. .[5] Assim como no depósito, todos os dados do pedido (figuras, título e classificação) devem ser apresentados exclusivamente conforme instruções no item 3.5.2 G do Manual (recomendamos a leitura do item para ver o passo a passo). Não anexe arquivos PDF com figuras, relatório ou reivindicação.

BR302024006741-0

Exigência técnica

Código de despacho: 136

Titular: BREX IMPORTADORA E DISTRIBUIDORA LTDA. [BR/SP]

Procurador: Michel Pereira da Silva

Detalhes do despacho: Com base no Manual de Desenhos Industriais instituído pela Portaria INPI/PR nº 36/2023, formulam-se as seguintes exigências: .[1] Todas as figuras representam a mesma variação.

Reapresente as figuras numeradas sequencialmente, conforme determina o item 5.3.4.5 do Manual: figura 1.1, figura 1.2, e assim por diante, até figura 1.8. .[2] As figuras apresentam palavras que não fazem parte da configuração do desenho industrial (legendas em inglês) e prejudicam a compreensão da forma do objeto requerido. Em atenção ao item 5.3.4.3 do Manual reapresentar a figura sem os textos. .[3] A qualidade das figuras ainda está insatisfatória: há linhas incompletas, parecendo tracejadas, e volumes não definidos, sem fechamento da forma; a área central, mais escura, das figuras 1.7 e 1.8, que também são visíveis nas figuras 1.1 e 1.2, não estão claramente representadas, não permitindo visualizar com clareza a forma do objeto. Apresentar as figuras com qualidade satisfatória que permita visualizar com clareza a forma e os limites do contorno do objeto, como determina o item 5.3.4.3 do Manual. .[4] Em atenção ao item 5.3.1.1 b do Manual corrija o título do pedido, retirando a expressão CONFIGURAÇÃO APLICADA A/EM, que não constitui a indicação do produto. .[5] Assim como no depósito, todos os dados do pedido (figuras, título e classificação) devem ser apresentados exclusivamente conforme instruções no item 3.5.2 G do Manual (recomendamos a leitura do item para ver o passo a passo). Não anexe arquivos PDF com figuras, relatório ou reivindicação.

BR302024006744-5

Exigência técnica

Código de despacho: 136

Titular: BREX IMPORTADORA E DISTRIBUIDORA LTDA. [BR/SP]

Procurador: Michel Pereira da Silva

Detalhes do despacho: Com base no Manual de Desenhos Industriais instituído pela Portaria INPI/PR nº 36/2023, formulam-se as seguintes exigências: .[1] As figuras apresentam palavras que não fazem parte da

configuração do desenho industrial (legendas em inglês) e prejudicam a compreensão da forma do objeto requerido. Em atenção ao item 5.3.4.3 do Manual reapresentar a figura sem os textos. .[2] A qualidade das figuras ainda está insatisfatória: há linhas incompletas, parecendo tracejadas, e volumes não definidos, não permitindo visualizar com clareza a forma do objeto. Apresentar as figuras com qualidade satisfatória que permita visualizar com clareza a forma e os limites do contorno do objeto, como determina o item 5.3.4.3 do Manual. .[3] Em atenção ao item 5.3.1.1 b do Manual corrija o título do pedido, retirando a expressão CONFIGURAÇÃO APLICADA A/EM, que não constitui a indicação do produto. .[4] Assim como no depósito, todos os dados do pedido (figuras, título e classificação) devem ser apresentados exclusivamente conforme instruções no item 3.5.2 G do Manual (recomendamos a leitura do item para ver o passo a passo). Não anexe arquivos PDF com figuras, relatório ou reivindicação.



-
- BR302024006745-3** Exigência técnica
Código de despacho: 136
Titular: BREX IMPORTADORA E DISTRIBUIDORA LTDA. [BR/SP]
Procurador: Michel Pereira da Silva
Detalhes do despacho: Com base no Manual de Desenhos Industriais instituído pela Portaria INPI/PR nº 36/2023, formulam-se as seguintes exigências: .[1] As figuras apresentam palavras que não fazem parte da configuração do desenho industrial (legendas em inglês) e prejudicam a compreensão da forma do objeto requerido. Em atenção ao item 5.3.4.3 do Manual rerepresentar a figura sem os textos. .[2] A qualidade das figuras ainda está insatisfatória: há linhas incompletas, parecendo tracejadas, e volumes não definidos, não permitindo visualizar com clareza a forma do objeto. Apresentar as figuras com qualidade satisfatória que permita visualizar com clareza a forma e os limites do contorno do objeto, como determina o item 5.3.4.3 do Manual. .[3] Assim como no depósito, todos os dados do pedido (figuras, título e classificação) devem ser apresentados exclusivamente conforme instruções no item 3.5.2 G do Manual (recomendamos a leitura do item para ver o passo a passo). Não anexe arquivos PDF com figuras, relatório ou reivindicação.
-
- BR302024006746-1** Exigência técnica
Código de despacho: 136
Titular: BREX IMPORTADORA E DISTRIBUIDORA LTDA. [BR/SP]
Procurador: Michel Pereira da Silva
Detalhes do despacho: Com base no Manual de Desenhos Industriais instituído pela Portaria INPI/PR nº 36/2023, formulam-se as seguintes exigências: .[1] As figuras apresentam palavras que não fazem parte da configuração do desenho industrial (legendas em inglês) e prejudicam a compreensão da forma do objeto requerido. Em atenção ao item 5.3.4.3 do Manual rerepresentar a figura sem os textos. .[2] A qualidade das figuras ainda está insatisfatória e há inconsistência entre as vistas: há linhas incompletas, parecendo tracejadas, e volumes não definidos, não permitindo visualizar com clareza a forma do objeto; as hastes laterais, por exemplo, estão representadas de maneira diferente nas vistas, ora com partes retas, ora curvas. Na figura 1.1 a face que deveria corresponder à figura 1.5 (vista anterior) tem linhas verticais paralelas com pequena área lisa oblonga ao redor do elemento circular, mas na figura 1.5 só há o elemento circular. Nas figuras 1.5, 1.6, 1.7 e 1.8 há uma elevação acima da peça da base (na área vazada) que não se observa nas figuras 1.1 e 1.2. Apresentar as figuras com qualidade satisfatória que permita visualizar com clareza a forma e os limites do contorno do objeto, coerentes entre si, como determinam os itens 5.3.4.3 e 5.3.4.4 do Manual. .[3] Assim como no depósito, todos os dados do pedido (figuras, título e classificação) devem ser apresentados exclusivamente conforme instruções no item 3.5.2 G do Manual (recomendamos a leitura do item para ver o passo a passo). Não anexe arquivos PDF com figuras, relatório ou reivindicação.
-
- BR302024006755-0** Exigência técnica
Código de despacho: 136
Titular: GRUPO MSA INDUSTRIA E COMERCIO S/A [BR/PR]
Procurador: AGP - Assessoria Empresarial Ltda
Detalhes do despacho: As seguintes exigências foram formuladas com base no Manual de Desenhos Industriais – 2ª revisão (out/2023), instituído pela Portaria INPI/PR nº 36/2023, acessível em http://manualdedi.inpi.gov.br/projects/manual-de-desenho-industrial/wiki/Manual_de_Desenhos_Industriais: [1] O atual pedido não atende aos requisitos do art. 104, conforme disposições do item 5.3.3 do Manual, pois os desenhos industriais apresentados não compartilham das mesmas características distintivas preponderantes. Um desenho industrial foi representado nas figuras 1.1 a 3.6. Outro desenho industrial foi representado nas figuras 4.1 a 8.6. Outro desenho industrial foi representado nas figuras 9.1 a 9.6. Outro desenho industrial foi representado nas figuras 10.1 a 10.6. Outro desenho industrial foi representado nas figuras 11.1 a 11.5. E outro desenho industrial foi representado nas figuras 12.1 a 12.5. O pedido deverá ser dividido, facultando-se ao requerente indicar o desenho industrial que será mantido no pedido original. Os demais desenhos industriais poderão ser depositados como pedidos divididos.
-
- BR302024006792-5** Exigência técnica
Código de despacho: 136
Titular: FARDANOVA UNIFORMES PROFISSIONAIS LTDA [BR/CE]
Procurador: VLÁDIA DO NASCIMENTO GONÇALVES LOPES
Detalhes do despacho: Com base no Manual de Desenhos Industriais instituído pela Portaria INPI/PR nº 36/2023, formulam-se as seguintes exigências:[1] O atual pedido não atende aos requisitos do art. 104, conforme disposições do item 5.3.3 do Manual, pois nem todos os desenhos industriais apresentados compartilham das mesmas características distintivas preponderantes. O desenho industrial representado nas figuras 1.1 e 1.2 não mantém as mesmas características distintivas preponderantes do desenho industrial representado nas figuras 2.1 e 2.2. O pedido deverá ser dividido, facultando-se ao requerente indicar o desenho industrial que será mantido no pedido original. O outro desenho industrial poderá ser depositado como pedido dividido. [2] Os títulos deverão ser adaptados ao produto reivindicado em cada pedido.
-

BR302024006799-2

Exigência técnica

Código de despacho: 136

Titular: KENVUE BRANDS LLC [US]

Procurador: Daniel Advogados (Alt.de Daniel & Cia)

Detalhes do despacho: As seguintes exigências foram formuladas com base no Manual de Desenhos Industriais – 2º revisão (out/2023), instituído pela Portaria INPI/PR nº 36/2023, acessível em http://manualdedi.inpi.gov.br/projects/manual-de-desenho-industrial/wiki/Manual_de_Desenhos_Industriais: [1] O atual pedido não atende aos requisitos do art. 104, conforme disposições do item 5.3.3 do Manual, pois os desenhos industriais apresentados não compartilham das mesmas características distintivas preponderantes.

Um desenho industrial foi representado nas figuras 1.1 a 1.7 e 3.1 a 3.3. E outro desenho industrial foi representado nas figuras 2.1 a 2.7. O pedido deverá ser dividido, facultando-se ao requerente indicar o desenho industrial que será mantido no pedido original. Os demais desenhos industriais poderão ser depositados como pedidos divididos.

BR302024006949-9

Exigência técnica

Código de despacho: 136

Titular: RUBI JUNIOR DALMAGRO [BR/SC]

Procurador: Sandro Conrado da Silva determinada A seguinte exigência fundamenta-se no Manual de Desenhos Industriais – 2º revisão (out/2023), instituído pela Portaria INPI/PR nº 36/2023, acessível em http://manualdedi.inpi.gov.br/projects/manual-de-desenho-industrial/wiki/Manual_de_Desenhos_Industriais: [1]

De acordo com o item 5.3.1.3 do Manual, o exame de registrabilidade deve avaliar se o desenho industrial incide nas situações previstas pelo artigo 100 da Lei de Propriedade Industrial, segundo o qual, não é registrável como desenho industrial a forma “determinada essencialmente por considerações técnicas ou funcionais”. Considera-se ainda que “nem todas as características visuais de uma configuração podem ser consideradas ornamentais. Alguns produtos possuem características visuais essencialmente ditadas pela sua função. É o caso da área de rosca de um parafuso, por exemplo. Nesses casos, ainda que o desenho industrial apresente alguma ornamentalidade, caso fique constatado que as características visuais da forma são essencialmente ditadas pela função, considera-se o desenho industrial não registrável”. A partir da apresentação do objeto no pedido, não foi possível perceber características ornamentais em sua forma. No caso de a forma pleiteada possuir aspectos ornamentais, deve-se esclarecer quais elementos caracterizam esses aspectos. Ademais, segundo o item 5.3.2 do Manual, o requerente deverá fornecer indícios que seu desenho industrial é registrável. Os esclarecimentos podem incluir, entre outros, argumentos quanto às características ornamentais do desenho industrial, e/ou figuras que demonstrem como o produto é usado, acoplado, encaixado, etc. O fundamental é demonstrar quais elementos da forma apresentada do objeto permitem liberdade de escolha na criação para lhe conferir certo grau de ornamentalidade em relação à forma necessária do objeto.

BR302024006950-2

Exigência técnica

Código de despacho: 136

Titular: RUBI JUNIOR DALMAGRO [BR/SC]

Procurador: Sandro Conrado da Silva determinada A seguinte exigência fundamenta-se no Manual de Desenhos Industriais – 2º revisão (out/2023), instituído pela Portaria INPI/PR nº 36/2023, acessível em http://manualdedi.inpi.gov.br/projects/manual-de-desenho-industrial/wiki/Manual_de_Desenhos_Industriais: [1]

De acordo com o item 5.3.1.3 do Manual, o exame de registrabilidade deve avaliar se o desenho industrial incide nas situações previstas pelo artigo 100 da Lei de Propriedade Industrial, segundo o qual, não é registrável como desenho industrial a forma “determinada essencialmente por considerações técnicas ou funcionais”. Considera-se ainda que “nem todas as características visuais de uma configuração podem ser consideradas ornamentais. Alguns produtos possuem características visuais essencialmente ditadas pela sua função. É o caso da área de rosca de um parafuso, por exemplo. Nesses casos, ainda que o desenho industrial apresente alguma ornamentalidade, caso fique constatado que as características visuais da forma são essencialmente ditadas pela função, considera-se o desenho industrial não registrável”. A partir da apresentação do objeto e suas variações no pedido, não foi possível perceber características ornamentais em sua forma. No caso de a forma pleiteada possuir aspectos ornamentais, deve-se esclarecer quais elementos caracterizam esses aspectos. Ademais, segundo o item 5.3.2 do Manual, o requerente deverá fornecer indícios que seu desenho industrial é registrável. Os esclarecimentos podem incluir, entre outros, argumentos quanto às características ornamentais do desenho industrial, e/ou figuras que demonstrem como o produto é usado, acoplado, encaixado, etc. O fundamental é demonstrar quais elementos da forma apresentada do objeto permitem liberdade de escolha na criação para lhe conferir certo grau de ornamentalidade em relação à forma necessária do objeto.



Exame técnico em designação: Exigência

Como etapa do exame técnico das designações de registro de desenho industrial, listados a seguir – nos termos do artigo 106, § 3º da Lei da Propriedade Industrial (LPI, lei n.º 9.279, de 14 de maio de 1996) – formula-se exigência relativa às questões indicadas.

Para cumprir ou contestar a exigência de petição:

1. Acesse o e-DI no site do INPI (www.inpi.gov.br);
2. Emita uma Guia de Recolhimento da União (GRU) para o serviço de “cumprimento de exigência” (código 105 – em processo), referente a processo de registro;
3. Efetue o pagamento; e
4. Preencha e envie o formulário eletrônico correspondente à opção indicada na emissão da GRU, acompanhado dos esclarecimentos, argumentos, provas ou documentos apropriados.

Os sistemas de informática do INPI identificarão o cumprimento de exigência, para que o pedido de registro prossiga, automaticamente, em seu processamento.

Para esclarecer outras dúvidas e conhecer em detalhe o processamento de pedidos de registro de desenho industrial e outras petições, não deixe de consultar o Manual de Desenho Industrial (<http://manualdedi.inpi.gov.br/projects/manual-de-desenho-industrial/wiki>).

BR312024239481-4
DM/239481

Exigência técnica em designação recebida

Código de despacho: 1232

Titular(es): Zhejiang smart Intelligence Technology Co., Ltd. [CN]

Procurador: LEADER PATENT and TRADEMARK FIRM

Detalhes do despacho: O atual pedido não atende aos requisitos do art. 104, conforme disposições do item 5.3.3 Exame quanto à unidade do desenho industrial, pois não compartilham das mesmas características distintivas preponderantes com relação ao reivindicado nas figuras ou fotografias: um desenho industrial foi representado na(s) figura(s) 1.1 a 1.8; outro desenho industrial foi representado na(s) figura(s) 2.1 a 2.7. O pedido deverá ser dividido, facultando-se ao requerente indicar o desenho industrial que será mantido no pedido original. Os demais desenhos industriais poderão ser depositados como pedidos divididos, caso haja interesse em sua proteção. Cada pedido dividido dará origem a um novo depósito; para maiores informações e procedimentos a respeito de como proceder, veja o item 3.5 do Manual de Desenhos Industriais, disponível em http://manualdedi.inpi.gov.br/projects/manual-de-desenho-industrial/wiki/03_05_Peticionamento_pelo_e-DI#351-Acesso-ao-formul%C3%A1rio.

BR312024239505-5
DM/239505

Exigência técnica em designação recebida

Código de despacho: 1232

Titular(es): Zhejiang smart Intelligence Technology Co., Ltd. [CN]

Procurador: LEADER PATENT and TRADEMARK FIRM

Detalhes do despacho: O atual pedido não atende aos requisitos do art. 104, conforme disposições do item 5.3.3 Exame quanto à unidade do desenho industrial, pois não compartilham das mesmas características distintivas preponderantes com relação ao reivindicado nas figuras ou fotografias: um desenho industrial foi representado na(s) figura(s) 1.1 a 1.8 e 2.1 a 2.8; outro desenho industrial foi representado na(s) figura(s) 3.1 a 3.8 e 4.1 a 4.8. O pedido deverá ser dividido, facultando-se ao requerente indicar o desenho industrial que será mantido no pedido original. Os demais desenhos industriais poderão ser depositados como pedidos divididos, caso haja interesse em sua proteção. Cada pedido dividido dará origem a um novo depósito; para maiores informações e procedimentos a respeito de como proceder, veja o item 3.5 do Manual de Desenhos Industriais, disponível em http://manualdedi.inpi.gov.br/projects/manual-de-desenho-industrial/wiki/03_05_Peticionamento_pelo_e-DI#351-Acesso-ao-formul%C3%A1rio.



BR312024239533-0
DM/239533

Exigência técnica em designação recebida

Código de despacho: 1232

Titular(es): Zhejiang smart Intelligence Technology Co., Ltd. [CN]

Procurador: Leader Patent and Trademark Firm

Detalhes do despacho: O atual pedido não atende aos requisitos do art. 104, conforme disposições do item 5.3.3 Exame quanto à unidade do desenho industrial, pois não compartilham das mesmas características distintivas preponderantes com relação ao reivindicado nas figuras ou fotografias: um desenho industrial foi representado na(s) figura(s) 1.1 a 1.7 e 2.1 a 2.7; outro desenho industrial foi representado na(s) figura(s) 3.1 a 3.7; outro desenho industrial foi representado na(s) figura(s) 4.1 a 4.7; outro desenho industrial foi representado na(s) figura(s) 5.1 a 5.7; outro desenho industrial foi representado na(s) figura(s) 6.1 a 6.7; outro desenho industrial foi representado na(s) figura(s) 7.1 a 7.8; outro desenho industrial foi representado na(s) figura(s) 8.1 a 8.8; outro desenho industrial foi representado na(s) figura(s) 9.1 a 9.8; outro desenho industrial foi representado na(s) figura(s) 10.1 a 10.8; outro desenho industrial foi representado na(s) figura(s) 11.1 a 11.7 e 12.1 a 12.7. O pedido deverá ser dividido, facultando-se ao requerente indicar o desenho industrial que será mantido no pedido original. Os demais desenhos industriais poderão ser depositados como pedidos divididos, caso haja interesse em sua proteção. Cada pedido dividido dará origem a um novo depósito; para maiores informações e procedimentos a respeito de como proceder, veja o item 3.5 do Manual de Desenhos Industriais, disponível em http://manualdedi.inpi.gov.br/projects/manual-de-desenho-industrial/wiki/03_05_Peticionamento_pelo_e-DI#351-Acesso-ao-formul%C3%A1rio.

BR312024239571-3
DM/239571

Exigência técnica em designação recebida

Código de despacho: 1232

Titular(es): Zhejiang smart Intelligence Technology Co., Ltd. [CN]

Procurador: Leader Patent and Trademark Firm

Detalhes do despacho: O atual pedido não atende aos requisitos do art. 104, conforme disposições do item 5.3.3 Exame quanto à unidade do desenho industrial, pois não compartilham das mesmas características distintivas preponderantes com relação ao reivindicado nas figuras ou fotografias: um desenho industrial foi representado na(s) figura(s) 1.1 a 1.7; outro desenho industrial foi representado na(s) figura(s) 2.1 a 2.8; outro desenho industrial foi representado na(s) figura(s) 3.1 a 3.8; outro desenho industrial foi representado na(s) figura(s) 4.1 a 4.8; outro desenho industrial foi representado na(s) figura(s) 5.1 a 5.8; outro desenho industrial foi representado na(s) figura(s) 6.1 a 6.8 e 7.1 a 7.8; outro desenho industrial foi representado na(s) figura(s) 8.1 a 8.7; outro desenho industrial foi representado na(s) figura(s) 9.1 a 9.8; outro desenho industrial foi representado na(s) figura(s) 10.1 a 10.7; outro desenho industrial foi representado na(s) figura(s) 11.1 a 11.7; outro desenho industrial foi representado na(s) figura(s) 12.1 a 12.8; outro desenho industrial foi representado na(s) figura(s) 13.1 a 13.8; outro desenho industrial foi representado na(s) figura(s) 14.1 a 14.8 e 15.1 a 15.8. O pedido deverá ser dividido, facultando-se ao requerente indicar o desenho industrial que será mantido no pedido original. Os demais desenhos industriais poderão ser depositados como pedidos divididos, caso haja interesse em sua proteção. Cada pedido dividido dará origem a um novo depósito; para maiores informações e procedimentos a respeito de como proceder, veja o item 3.5 do Manual de Desenhos Industriais, disponível em http://manualdedi.inpi.gov.br/projects/manual-de-desenho-industrial/wiki/03_05_Peticionamento_pelo_e-DI#351-Acesso-ao-formul%C3%A1rio.

BR312024239712-0
DM/239712

Exigência técnica em designação recebida

Código de despacho: 1232

Titular(es): Zhejiang smart Intelligence Technology Co., Ltd. [CN]

Procurador: LEADER PATENT and TRADEMARK FIRM

Detalhes do despacho: O atual pedido não atende aos requisitos do art. 104, conforme disposições do item 5.3.3 Exame quanto à unidade do desenho industrial, pois não compartilham das mesmas características distintivas preponderantes com relação ao reivindicado nas figuras ou fotografias: um desenho industrial foi representado na(s) figura(s) 1.1 a 1.8; outro desenho industrial foi representado na(s) figura(s) 2.1 a 2.8; outro desenho industrial foi representado na(s) figura(s) 3.1 a 3.8; outro desenho industrial foi representado na(s) figura(s) 4.1 a 4.8; outro desenho industrial foi representado na(s) figura(s) 5.1 a 5.8; outro desenho industrial foi representado na(s) figura(s) 6.1 a 6.8; outro desenho industrial foi representado na(s) figura(s) 7.1 a 7.8; outro desenho industrial foi representado na(s) figura(s) 8.1 a 8.8; outro desenho industrial foi representado na(s) figura(s) 9.1 a 9.8; outro desenho industrial foi representado na(s) figura(s) 10.1 a 10.8; outro desenho industrial foi representado na(s) figura(s) 11.1 a 11.8; outro desenho industrial foi representado na(s) figura(s) 12.1 a 12.7; outro desenho industrial foi representado na(s) figura(s) 13.1 a 13.7; outro desenho industrial foi representado na(s) figura(s) 14.1 a 14.8. O pedido deverá ser dividido, facultando-se ao requerente indicar o desenho industrial que será mantido no pedido original. Os demais desenhos industriais poderão ser depositados como pedidos divididos, caso haja interesse em sua proteção. Cada pedido dividido dará origem a um novo depósito; para maiores informações e procedimentos a respeito de como proceder, veja o item 3.5 do Manual de Desenhos Industriais, disponível em http://manualdedi.inpi.gov.br/projects/manual-de-desenho-industrial/wiki/03_05_Peticionamento_pelo_e-DI#351-Acesso-ao-formul%C3%A1rio.



BR312024240164-0
DM/240164

Exigência técnica em designação recebida
Código de despacho: 1232

Titular(es): Zhejiang smart Intelligence Technology Co., Ltd. [CN]

Procurador: Leader Patent and Trademark Firm

Detalhes do despacho: O atual pedido não atende aos requisitos do art. 104, conforme disposições do item 5.3.3 Exame quanto à unidade do desenho industrial, pois não compartilham das mesmas características distintivas preponderantes com relação ao reivindicado nas figuras ou fotografias: um desenho industrial foi representado na(s) figura(s) 1.1 a 1.8; outro desenho industrial foi representado na(s) figura(s) 2.1 a 2.8; outro desenho industrial foi representado na(s) figura(s) 3.1 a 3.7; outro desenho industrial foi representado na(s) figura(s) 4.1 a 4.10; outro desenho industrial foi representado na(s) figura(s) 5.1 a 5.8; outro desenho industrial foi representado na(s) figura(s) 6.1 a 6.8; outro desenho industrial foi representado na(s) figura(s) 7.1 a 7.8; outro desenho industrial foi representado na(s) figura(s) 8.1 a 8.8; outro desenho industrial foi representado na(s) figura(s) 9.1 a 9.8; outro desenho industrial foi representado na(s) figura(s) 10.1 a 10.8; outro desenho industrial foi representado na(s) figura(s) 11.1 a 11.8; outro desenho industrial foi representado na(s) figura(s) 12.1 a 12.8 e 13.1 a 13.8; outro desenho industrial foi representado na(s) figura(s) 14.1 a 14.8; outro desenho industrial foi representado na(s) figura(s) 15.1 a 15.8 e 16.1 a 16.8; outro desenho industrial foi representado na(s) figura(s) 17.1 a 17.8; outro desenho industrial foi representado na(s) figura(s) 18.1 a 18.8; outro desenho industrial foi representado na(s) figura(s) 19.1 a 19.8; outro desenho industrial foi representado na(s) figura(s) 20.1 a 20.7; outro desenho industrial foi representado na(s) figura(s) 21.1 a 21.8; outro desenho industrial foi representado na(s) figura(s) 22.1 a 22.8; outro desenho industrial foi representado na(s) figura(s) 23.1 a 23.8; outro desenho industrial foi representado na(s) figura(s) 24.1 a 24.8. O pedido deverá ser dividido, facultando-se ao requerente indicar o desenho industrial que será mantido no pedido original. Os demais desenhos industriais poderão ser depositados como pedidos divididos, caso haja interesse em sua proteção. Cada pedido dividido dará origem a um novo depósito; para maiores informações e procedimentos a respeito de como proceder, veja o item 3.5 do Manual de Desenhos Industriais, disponível em http://manualdedi.inpi.gov.br/projects/manual-de-desenho-industrial/wiki/03_05_Peticionamento_pelo_e-DI#351-Acesso-ao-formul%C3%A1rio.

BR312024246565-7
DM/246565

Exigência técnica em designação recebida
Código de despacho: 1232

Titular(es): Giovanni Mirci [CH]

Procurador: SCHRADE and PARTNER Rechtsanwälte PartmbB

Detalhes do despacho: O atual pedido não atende aos requisitos do art. 104, conforme disposições do item 5.3.3 Exame quanto à unidade do desenho industrial, pois não compartilham das mesmas características distintivas preponderantes com relação ao reivindicado nas figuras ou fotografias: um desenho industrial foi representado na(s) figura(s) 1.1 a 1.15; outro desenho industrial foi representado na(s) figura(s) 2.1 a 2.11. O pedido deverá ser dividido, facultando-se ao requerente indicar o desenho industrial que será mantido no pedido original. Os demais desenhos industriais poderão ser depositados como pedidos divididos, caso haja interesse em sua proteção. Cada pedido dividido dará origem a um novo depósito; para maiores informações e procedimentos a respeito de como proceder, veja o item 3.5 do Manual de Desenhos Industriais, disponível em http://manualdedi.inpi.gov.br/projects/manual-de-desenho-industrial/wiki/03_05_Peticionamento_pelo_e-DI#351-Acesso-ao-formul%C3%A1rio.

BR312025246536-6
DM/246536

Exigência técnica em designação recebida
Código de despacho: 1232

Titular(es): CHANEL SARL [CH]

Detalhes do despacho: Verifica-se que há inconsistência entre as vistas: O representado na fig. 1.2 parece não encontrar correspondência com as demais vistas da variação 1; da mesma forma, a fig. 2.7 encontra-se incorreta, pois deveria representar a vista inferior da variação 2, mas foi mostrada de forma idêntica à fig. 2.6. Em atenção ao item 5.3.4 do Manual de Desenhos Industriais rerepresente as figuras corrigidas correspondentes entre si.

BR312025246538-2
DM/246538

Exigência técnica em designação recebida
Código de despacho: 1232

Titular(es): eZtain Lab [FR]

Procurador: Cabinet NUSS determinada De acordo com o Art. 100 da LPI, não é registrável como desenho industrial a forma "determinada essencialmente por considerações técnicas ou funcionais". A partir da apresentação do objeto no pedido, não foi possível perceber características ornamentais em sua forma. No caso de a forma pleiteada possuir aspectos ornamentais, deve-se esclarecer quais elementos caracterizam esses aspectos. Sugerimos que sejam apresentadas imagens demonstrando como o objeto do pedido é usado no produto final e argumentos sobre a liberdade de escolha para se chegar a esta forma, independentemente do resultado técnico e funcional que se atingiria.



BR312025246561-7 DM/246561	Exigência técnica em designação recebida Código de despacho: 1232 Titular(es): SEB [FR] Procurador: SEB DEVELOPPEMENT/ Direction Juridique / Isabelle PIERRE Detalhes do despacho: O atual pedido não atende aos requisitos do art. 104, conforme disposições do item 5.3.3 Exame quanto à unidade do desenho industrial, pois não compartilham das mesmas características distintivas preponderantes com relação ao reivindicado nas figuras ou fotografias: um desenho industrial foi representado na(s) figura(s) 1.1 a 1.7; outro desenho industrial foi representado na(s) figura(s) 2.1 a 2.7; outro desenho industrial foi representado na(s) figura(s) 3.1 a 3.7. O pedido deverá ser dividido, facultando-se ao requerente indicar o desenho industrial que será mantido no pedido original. Os demais desenhos industriais poderão ser depositados como pedidos divididos, caso haja interesse em sua proteção. Cada pedido dividido dará origem a um novo depósito; para maiores informações e procedimentos a respeito de como proceder, veja o item 3.5 do Manual de Desenhos Industriais, disponível em http://manualdedi.inpi.gov.br/projects/manual-de-desenho-industrial/wiki/03_05_Peticionamento_pelo_e-DI#351-Acesso-ao-formul%C3%A1rio .
BR312025246601-0 DM/246601	Exigência técnica em designação recebida Código de despacho: 1232 Titular(es): Wilhelm Layher GmbH and Co KG [DE] Procurador: Gleiss Lutz Hootz Hirsch PartmbB Rechtsanwälte Steuerberater Detalhes do despacho: O atual pedido não atende aos requisitos do art. 104, conforme disposições do item 5.3.3 Exame quanto à unidade do desenho industrial, pois não compartilham das mesmas características distintivas preponderantes com relação ao reivindicado nas figuras ou fotografias: um desenho industrial foi representado na(s) figura(s) 1; outro desenho industrial foi representado na(s) figura(s) 2. O pedido deverá ser dividido, facultando-se ao requerente indicar o desenho industrial que será mantido no pedido original. Os demais desenhos industriais poderão ser depositados como pedidos divididos, caso haja interesse em sua proteção. Cada pedido dividido dará origem a um novo depósito; para maiores informações e procedimentos a respeito de como proceder, veja o item 3.5 do Manual de Desenhos Industriais, disponível em http://manualdedi.inpi.gov.br/projects/manual-de-desenho-industrial/wiki/03_05_Peticionamento_pelo_e-DI#351-Acesso-ao-formul%C3%A1rio .
BR312025246677-0 DM/246677	Exigência técnica em designação recebida Código de despacho: 1232 Titular(es): NINGBO VERYKIND MEDICAL DEVICE CO., LTD. [CN] Procurador: Chofn Intellectual Property Detalhes do despacho: O atual pedido não atende aos requisitos do art. 104, conforme disposições do item 5.3.3 Exame quanto à unidade do desenho industrial, pois não compartilham das mesmas características distintivas preponderantes com relação ao reivindicado nas figuras ou fotografias: um desenho industrial foi representado na(s) figura(s) 1.1 a 1.11; outro desenho industrial foi representado na(s) figura(s) 2.1 a 2.11. O pedido deverá ser dividido, facultando-se ao requerente indicar o desenho industrial que será mantido no pedido original. Os demais desenhos industriais poderão ser depositados como pedidos divididos, caso haja interesse em sua proteção. Cada pedido dividido dará origem a um novo depósito; para maiores informações e procedimentos a respeito de como proceder, veja o item 3.5 do Manual de Desenhos Industriais, disponível em http://manualdedi.inpi.gov.br/projects/manual-de-desenho-industrial/wiki/03_05_Peticionamento_pelo_e-DI#351-Acesso-ao-formul%C3%A1rio .
BR312025246815-2 DM/246815	Exigência técnica em designação recebida Código de despacho: 1232 Titular(es): Liqui - Moly Gesellschaft mit beschränkter Haftung [DE] Procurador: Weickmann and Weickmann Patent- und Rechtsanwälte PartmbB Detalhes do despacho: O atual pedido não atende aos requisitos do art. 104, conforme disposições do item 5.3.3 Exame quanto à unidade do desenho industrial, pois não compartilham das mesmas características distintivas preponderantes com relação ao reivindicado nas figuras ou fotografias: um desenho industrial foi representado na(s) figura(s) 1.1 a 1.8 e 2.1 a 2.6; outro desenho industrial foi representado na(s) figura(s) 3.1 a 3.8 e 4.1 a 4.6. O pedido deverá ser dividido, facultando-se ao requerente indicar o desenho industrial que será mantido no pedido original. Os demais desenhos industriais poderão ser depositados como pedidos divididos, caso haja interesse em sua proteção. Cada pedido dividido dará origem a um novo depósito; para maiores informações e procedimentos a respeito de como proceder, veja o item 3.5 do Manual de Desenhos Industriais, disponível em http://manualdedi.inpi.gov.br/projects/manual-de-desenho-industrial/wiki/03_05_Peticionamento_pelo_e-DI#351-Acesso-ao-formul%C3%A1rio .

BR312025246937-0
DM/246937

Exigência técnica em designação recebida

Código de despacho: 1232

Titular(es): STRAUSS WATER LTD [IL]

Procurador: Cohn, de Vries, Stadler and Co.

Detalhes do despacho: O atual pedido não atende aos requisitos do art. 104, conforme disposições do item 5.3.3 Exame quanto à unidade do desenho industrial, pois não compartilham das mesmas características distintivas preponderantes com relação ao reivindicado nas figuras ou fotografias: um desenho industrial foi representado na(s) figura(s) 1.1 a 1.13 e 3.1 a 3.12; outro desenho industrial foi representado na(s) figura(s) 2.1 a 2.14. O pedido deverá ser dividido, facultando-se ao requerente indicar o desenho industrial que será mantido no pedido original. Os demais desenhos industriais poderão ser depositados como pedidos divididos, caso haja interesse em sua proteção. Cada pedido dividido dará origem a um novo depósito; para maiores informações e procedimentos a respeito de como proceder, veja o item 3.5 do Manual de Desenhos Industriais, disponível em http://manualdedi.inpi.gov.br/projects/manual-de-desenho-industrial/wiki/03_05_Peticionamento_pelo_e-DI#351-Acesso-ao-formul%C3%A1rio.

BR312025247047-5
DM/247047

Exigência técnica em designação recebida

Código de despacho: 1232

Titular(es): LONATI S.P.A. [IT]

Procurador: PGA S.P.A. determinada [1]- O atual pedido não atende aos requisitos do art. 104, conforme disposições do item 5.3.3 Exame quanto à unidade do desenho industrial, pois não compartilham das mesmas características distintivas preponderantes com relação ao reivindicado nas figuras ou fotografias: um desenho industrial foi representado na(s) figura(s) 1.1 a 1.7; outro desenho industrial foi representado na(s) figura(s) 2.1 a 2.7; outro desenho industrial foi representado na(s) figura(s) 3.1 a 3.7; outro desenho industrial foi representado na(s) figura(s) 4.1 a 4.7. O pedido deverá ser dividido, facultando-se ao requerente indicar o desenho industrial que será mantido no pedido original. Os demais desenhos industriais poderão ser depositados como pedidos divididos, caso haja interesse em sua proteção. Cada pedido dividido dará origem a um novo depósito; para maiores informações e procedimentos a respeito de como proceder, veja o item 3.5 do Manual de Desenhos Industriais, disponível em http://manualdedi.inpi.gov.br/projects/manual-de-desenho-industrial/wiki/03_05_Peticionamento_pelo_e-DI#351-Acesso-ao-formul%C3%A1rio. [2]- De acordo com o Art. 100 da LPI, não é registrável como desenho industrial a forma "determinada essencialmente por considerações técnicas ou funcionais". A partir da apresentação dos desenhos industriais no pedido, não foi possível perceber características ornamentais em suas formas. No caso de as formas pleiteadas possuírem aspectos ornamentais, deve-se esclarecer quais elementos caracterizam esses aspectos. Sugerimos que sejam apresentadas imagens demonstrando como os desenhos industriais do pedido são usados no produto final e argumentos sobre a liberdade de escolha para se chegar a estas formas, independentemente do resultado técnico e funcional que se atingiria.



Exame técnico em designação: Indeferimento

Como parte do exame técnico dos pedidos de registro de desenho industrial analisou-se a adequação do(s) objeto(s) reivindicado(s) nos pedidos de registro de desenho industrial quanto ao disposto no art. 100 da LPI.

Concluído o exame, indeferem-se os pedidos de registro listados a seguir com base nos fundamentos legais indicados.

Cabe recurso desta decisão, que deve ser apresentado no prazo de 60 (sessenta) dias, contados da data de publicação da decisão recorrida na Revista da Propriedade Industrial (RPI), nos termos dos art. 212, 221, 222, 223 e 224 da Lei da Propriedade Industrial (LPI, Lei n.º 9.279, de 14 de maio de 1996).

Para apresentar uma petição de recurso:

1. Acesse o e-DI no site do INPI (www.inpi.gov.br);
2. Emita uma Guia de Recolhimento da União (GRU) para o serviço de “recurso de desenho industrial” (código 106);
3. Efetue o pagamento; e
4. Preencha e envie o formulário eletrônico correspondente à opção indicada na emissão da GRU, acompanhado dos esclarecimentos, argumentos, provas ou documentos apropriados.

Para esclarecer outras dúvidas e conhecer, em detalhe, o processamento de pedidos de registro de desenho industrial e outras petições, não deixe de consultar o Manual de Desenho Industrial <http://manualdedi.inpi.gov.br/projects/manual-de-desenho-industrial/wiki>. Caso permaneça dúvida sobre o indeferimento, entre em contato pelo Fale Conosco, selecionando DIRMA - Desenho Industrial - Área Técnica.

Este despacho não gera direito a fotocópia por parte de terceiros.

BR312025246700-8
DM/246700

Indeferimento do pedido (Haia)

Código de despacho: 1227

Titular(es): Marc-Pascal Pinkawa [DE]

Autor: Variação 1 : Marc-Pascal Pinkawa[DE]

Classificação: 32-01

Detalhes do despacho: O que for contrário à moral e aos bons costumes ou que ofenda a honra ou imagem de pessoas, ou atente contra liberdade de consciência, crença, culto religioso ou ideia e sentimentos dignos de respeito e veneração.



Pedidos de registro de desenho industrial definitivamente arquivados

Por falta de procuração

Por falta de resposta à exigência técnica

Exigência de designação não respondida



Por falta de resposta à exigência técnica

Os pedidos de registro de desenho industrial, listados a seguir, foram, definitivamente, arquivados, em vista da ausência de resposta a uma exigência técnica. Com respeito a esses processos, encerra-se a instância administrativa, nos termos do parágrafo 3º do artigo 106 da Lei da Propriedade Industrial (LPI, lei n.º 9.279, de 14 de maio de 1996).

Art. 106. Depositado o pedido de registro de desenho industrial e observado o disposto nos arts. 100, 101 e 104, será automaticamente publicado e simultaneamente concedido o registro, expedindo-se o respectivo certificado.

§ 3º Não atendido o disposto nos arts. 101 e 104, será formulada exigência, que deverá ser respondida em 60 (sessenta) dias, sob pena de arquivamento definitivo.

Este despacho não gera direito a fotocópia por parte de terceiros.

BR302023003489-7	Arquivamento definitivo de pedido de registro por falta de cumprimento de exigência técnica Código de despacho: 139 Titular: SERGIO SANCHES DE OLIVEIRA [BR/SP] Procurador: Mercap Serviços de Marcas e Patentes Ltda. ME Detalhes do despacho: Pedido arquivado definitivamente por não ter sido apresentada a petição de cumprimento de exigência técnica no prazo legal de 60 dias a contar da publicação na RPI 2844, de 08/07/2025.
BR302024003297-8	Arquivamento definitivo de pedido de registro por falta de cumprimento de exigência técnica Código de despacho: 139 Titular: DIEGO PIPPER [BR/SP] Detalhes do despacho: Pedido arquivado definitivamente por não ter sido apresentada a petição de cumprimento de exigência técnica no prazo legal de 60 dias a contar da publicação na RPI 2844, de 08/07/2025.
BR302024003307-9	Arquivamento definitivo de pedido de registro por falta de cumprimento de exigência técnica Código de despacho: 139 Titular: RAFAEL RODRIGUES SALES [BR/SP] Procurador: DIREÇÃO MARCAS E PATENTES LTDA Detalhes do despacho: Pedido arquivado definitivamente por não ter sido apresentada a petição de cumprimento de exigência técnica no prazo legal de 60 dias a contar da publicação na RPI 2844, de 08/07/2025.
BR302024003543-8	Arquivamento definitivo de pedido de registro por falta de cumprimento de exigência técnica Código de despacho: 139 Titular: JOEDSON BAU [BR/PR] Procurador: ON MARCAS GESTÃO DE NEGÓCIOS E INTELIGÊNCIA EM PROPRIEDADE INTELECTUAL Detalhes do despacho: Pedido arquivado definitivamente por não ter sido apresentada a petição de cumprimento de exigência técnica no prazo legal de 60 dias a contar da publicação na RPI 2844, de 08/07/2025.
BR302025000044-0	Arquivamento definitivo de pedido de registro por falta de cumprimento de exigência técnica Código de despacho: 139 Titular: CÉSAR MARQUES YOSHIKUMI [BR/SP] Detalhes do despacho: Pedido arquivado definitivamente por não ter sido apresentada a petição de cumprimento de exigência técnica no prazo legal de 60 dias a contar da publicação na RPI 2833, de 24/04/2025, considerando a publicação de decisão de não conhecer da petição 870250032419, de 23/04/2025, publicada na RPI 2845, de 15/07/25. O requerente não recorreu da decisão.



BR302025000060-2

Arquivamento definitivo de pedido de registro por falta de cumprimento de exigência técnica

Código de despacho: 139

Titular: CÉSAR MARQUES YOSHIKUMI [BR/SP]

Detalhes do despacho: 302025000044: Pedido arquivado definitivamente por não ter sido apresentada a petição de cumprimento de exigência técnica no prazo legal de 60 dias a contar da publicação na RPI 2833, de 24/04/2025, considerando a publicação de decisão de não conhecer da petição 870250032423, de 23/04/2025, publicada na RPI 2845, de 15/07/25. O requerente não recorreu da decisão.



Desistências em pedido de registro de desenho industrial

Exame de petição: Deferimento

Exame de petição: Exigência

Exame de petição: Indeferimento

Outros despachos



Exame de petição: Deferimento

Concluído o exame, deferem-se as petições em referência.

Cabe recurso desta decisão, que deve ser apresentado no prazo de 60 (sessenta) dias, contados da data de publicação da decisão recorrida na Revista da Propriedade Industrial (RPI), nos termos dos art. 212, 221, 222, 223 e 224 da Lei da Propriedade Industrial (LPI, Lei n.º 9.279, de 14 de maio de 1996).

Para apresentar uma petição de recurso:

1. Acesse o e-DI no site do INPI (www.inpi.gov.br);
2. Emita uma Guia de Recolhimento da União (GRU) para o serviço de “Recurso de desenho industrial - exceto contra indeferimento de pedido de registro de DI” (código 142), referente a petição;
3. Efetue o pagamento; e
4. Preencha e envie o formulário eletrônico correspondente à opção indicada na emissão da GRU, acompanhado dos esclarecimentos, argumentos, provas ou documentos apropriados.

Para esclarecer outras dúvidas e conhecer, em detalhe, o processamento de pedidos de registro de desenho industrial e outras petições, não deixe de consultar o Manual de Desenho Industrial (<http://manualdedi.inpi.gov.br/projects/manual-de-desenho-industrial/wiki>).

870250077723 01/09/2025	Deferimento da petição Código de despacho: 270 Petição (tipo): [160.01] Desistência do pedido Processo afetado: BR302025004237-2 Requerente: GREAT WALL MOTOR COMPANY LIMITED Procurador: LEÃO PROPRIEDADE INTELECTUAL Detalhes do despacho: Homologada a desistência do pedido de registro de desenho industrial, com base no art. 51 da Lei 9.784/99.
870250077719 01/09/2025	Deferimento da petição Código de despacho: 270 Petição (tipo): [160.01] Desistência do pedido Processo afetado: BR302025004241-0 Requerente: GREAT WALL MOTOR COMPANY LIMITED Procurador: LEÃO PROPRIEDADE INTELECTUAL Detalhes do despacho: Homologada a desistência do pedido de registro de desenho industrial, com base no art. 51 da Lei 9.784/99.
870250076863 29/08/2025	Deferimento da petição Código de despacho: 270 Petição (tipo): [160.01] Desistência do pedido Processo afetado: BR302025004462-6 Requerente: MAURICIO BALBINOT Procurador: Sko Oyarzáball Marcas e Patentes Sociedade Simples Ltda. Detalhes do despacho: Homologada a desistência do pedido de registro de desenho industrial, com base no art. 51 da Lei 9.784/99.



870250082292
12/09/2025

Deferimento da petição
Código de despacho: 270
Petição (tipo): [160.01] Desistência do pedido
Processo afetado: BR302025005450-8
Requerente: JOSÉ LUIZ
Procurador: Vilage Marcas e Patentes Ltda
Detalhes do despacho: Homologada a desistência do pedido de registro de desenho industrial, com base no art. 51 da Lei 9.784/99.



Concessões de registros de desenho industrial

Registro de desenho industrial concedido

Concessão em designação



Registro de desenho industrial concedido

Os registros de desenho industrial, listados a seguir, foram concedidos, nos termos dos artigos 106 da Lei da Propriedade Industrial (LPI, lei n.º 9.279, de 14 de maio de 1996).

Art. 100. Não é registrável como desenho industrial:

I - o que for contrário à moral e aos bons costumes ou que ofenda a honra ou imagem de pessoas, ou atente contra liberdade de consciência, crença, culto religioso ou ideia e sentimentos dignos de respeito e veneração;

II - a forma necessária comum ou vulgar do objeto ou, ainda, aquela determinada essencialmente por considerações técnicas ou funcionais.

Art. 101. O pedido de registro, nas condições estabelecidas pelo INPI, conterà:

I - requerimento;

II - relatório descritivo, se for o caso;

III - reivindicações, se for o caso;

IV - desenhos ou fotografias;

V - campo de aplicação do objeto; e

VI - comprovante do pagamento da retribuição relativa ao depósito.

Parágrafo único. Os documentos que integram o pedido de registro deverão ser apresentados em língua portuguesa.

Art. 104. O pedido de registro de desenho industrial terá que se referir a um único objeto, permitida uma pluralidade de variações, desde que se destinem ao mesmo propósito e guardem entre si a mesma característica distintiva preponderante, limitado cada pedido ao máximo de 20 (vinte) variações.

Parágrafo único. O desenho deverá representar clara e suficientemente o objeto e suas variações, se houver, de modo a possibilitar sua reprodução por técnico no assunto.

Art. 106. Depositado o pedido de registro de desenho industrial e observado o disposto nos arts. 100, 101 e 104, será automaticamente publicado e simultaneamente concedido o registro, expedindo-se o respectivo certificado.

Os certificados dos registros de desenho industrial ora concedidos estarão disponíveis no site do INPI (www.inpi.gov.br), em até 60 (sessenta) dias contados da publicação desta RPI.).

BR302022000652-1

Concessão de registro

Código de despacho: 158

Titular: FUNDAÇÃO CPQD - CENTRO DE PESQUISA E DESENVOLVIMENTO EM TELECOMUNICAÇÕES [BR/SP] e EATON LTDA [BR/SP]

Autor: FILIPE EDSON DA SILVEIRA PAZOTTO PALMA[BR], ALEXANDRE SILVESTRE DA CUNHA[BR], DIEGO VINICIUS DRUMOND DA CRUZ[BR], EMERSON ANDRADE PINTO[BR], PAULO ROBERTO TEIXEIRA DA SILVA[BR], RODRIGO EUSTAQUIO RIBEIRO[BR], WANER ALEX RODRIGUES DA SILVA[BR] e CARLOS DANIEL VICENTE[BR]

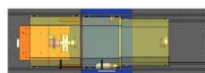
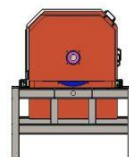
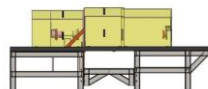
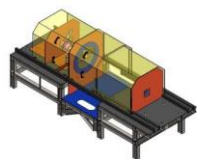
Título do registro: BANCADA DE TESTES AUTOMOTIVOS

Data de depósito: 10/02/2022

Classificação: 06-03 e 10-05

Procurador: CLARKE, MODET PROPRIEDADE INTELECTUAL LTDA.





BR302022002576-3

Concessão de registro

Código de despacho: 158

Titular: **KONINKLIJKE PHILIPS N.V. [NL]**

Autor: HAROLD JOHANNES ANTONIUS PEETERS[NL] e WILLEM CHRISTIAAN CONSTANTIJN FURSTER[NL]

Título do registro: TELA PARA INTERFACE GRÁFICA

Data de depósito: 19/05/2022

Prioridade unionista: 008771893 23/11/2021 EM

Classificação: 14-04

Procurador: HERRERO & ASSOCIADOS BRASIL PROPRIEDADE INTELECTUAL LTDA.



BR302022005937-4

Concessão de registro



Código de despacho: 158

Titular: WALRUS PUMP CO., LTD [TW]

Autor: CHING FENG HUANG[TW]

Título do registro: BOMBA

Data de depósito: 28/10/2022

Classificação: 15-02

Procurador: TINOCO SOARES SOCIEDADE DE ADVOGADOS

Detalhes do despacho: Com apoio no item 5.3 do manual e em atenção ao item 5.3.1.1 b do Manual o título do pedido foi alterado de ofício, retirando-se a expressão CONFIGURAÇÃO APLICADA EM, que não constitui a indicação do produto.



BR302023003410-2

Concessão de registro

Código de despacho: 158

Titular: TIAGO LUIS SIRTULI [BR/SC]

Autor: TIAGO LUIS SIRTULI[BR]

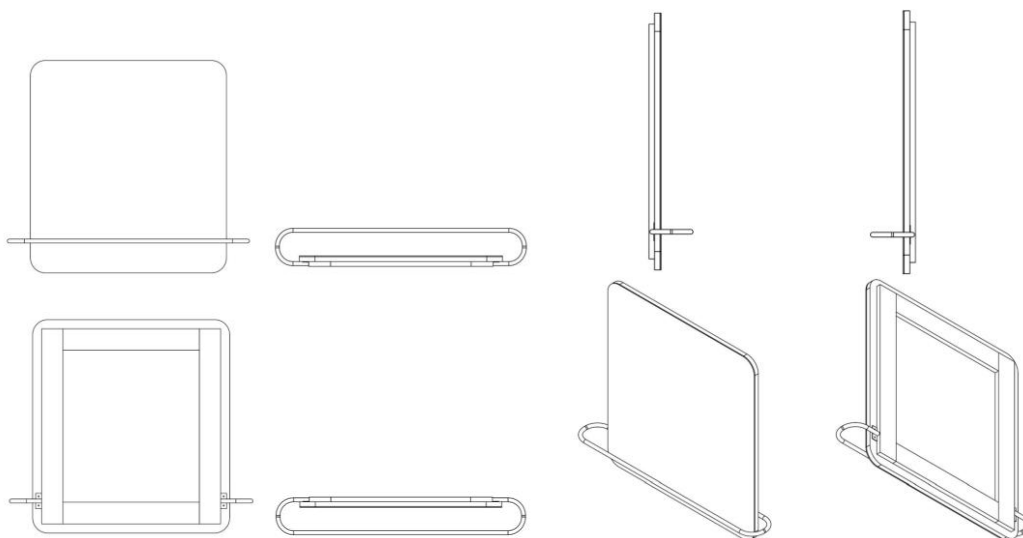
Título do registro: ESPELHOS [MOBILIÁRIO]

Data de depósito: 29/06/2023

Classificação: 06-07

Procurador: Catiane Zini Borela

Detalhes do despacho: Com apoio no item 5.3 do Manual de Desenhos Industriais foi feita a seguinte alteração de ofício: .[1] Numeração das figuras 2.1 e 2.2 alterada para 1.7 e 1.8, respectivamente, por se tratar de figura da mesma variação representada nas figuras 1.1 a 1.6, em atendimento ao item 5.3.4.5 do Manual.



BR302023003411-0

Concessão de registro

Código de despacho: 158

Titular: TIAGO LUIS SIRTULI [BR/SC]



Autor: TIAGO LUIS SIRTULI[BR]

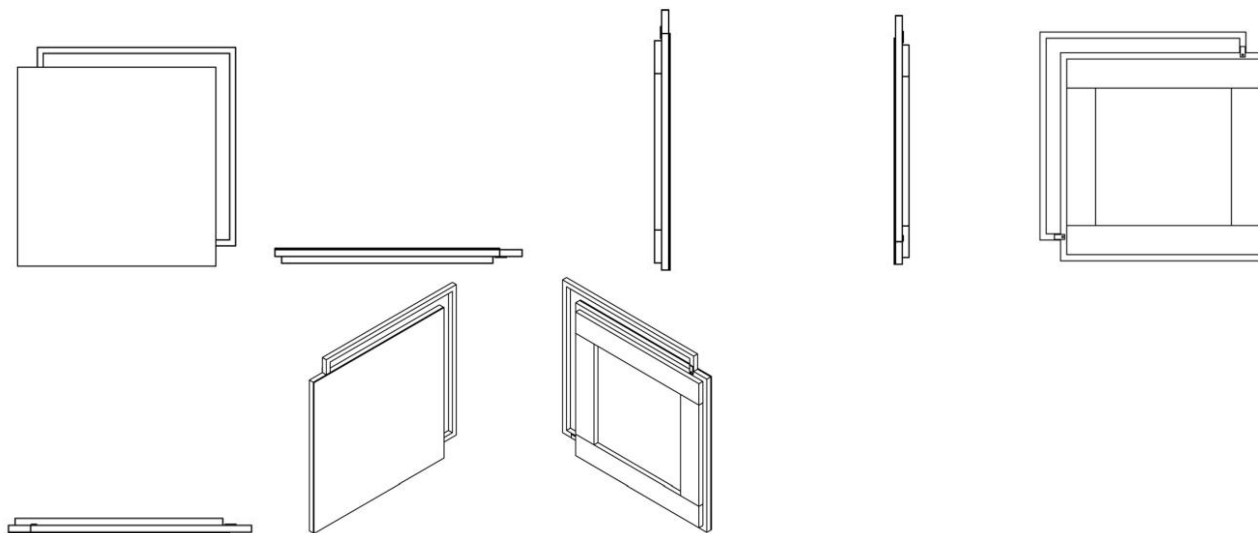
Título do registro: ESPELHOS [MOBILIÁRIO]

Data de depósito: 29/06/2023

Classificação: 06-07

Procurador: Catiane Zini Borela

Detalhes do despacho: Com apoio no item 5.3 do Manual de Desenhos Industriais foi feita a seguinte alteração de ofício: [1] Numeração das figuras 2.1 e 2.2 alterada para 1.7 e 1.8, respectivamente, por se tratar de figura da mesma variação representada nas figuras 1.1 a 1.6, em atendimento ao item 5.3.4.5 do Manual.



BR302023004114-1

Concessão de registro

Código de despacho: 158

Titular: PHILIPS DOMESTIC APPLIANCES HOLDING B.V. [NL]

Autor: GUILLAUME NUNNE[FR], CHENGANG CAO[CN] e EDE SZABO[HU]

Título do registro: CONFIGURAÇÃO APLICADA A/EM TABUA DE PASSAR

Data de depósito: 31/07/2023

Classificação: 07-05

Procurador: LEÃO PROPRIEDADE INTELECTUAL CONFIGURAÇÃO Considerando-se o item 5.3 do Manual e com base na Nota Técnica nº 01/2024 do CPAPD, foram feitas as seguintes alterações: [1] alteração do título do pedido, retirando a expressão: "CONFIGURAÇÃO APLICADA EM/A", tendo em vista o item 5.3.1.1.b do Manual.



BR302023004294-6

Concessão de registro

Código de despacho: 158

Titular: SOUTHCO, INC. [US]

Autor: BENJAMIN GERALD LINDO JR.[US]

Título do registro: TRANCA

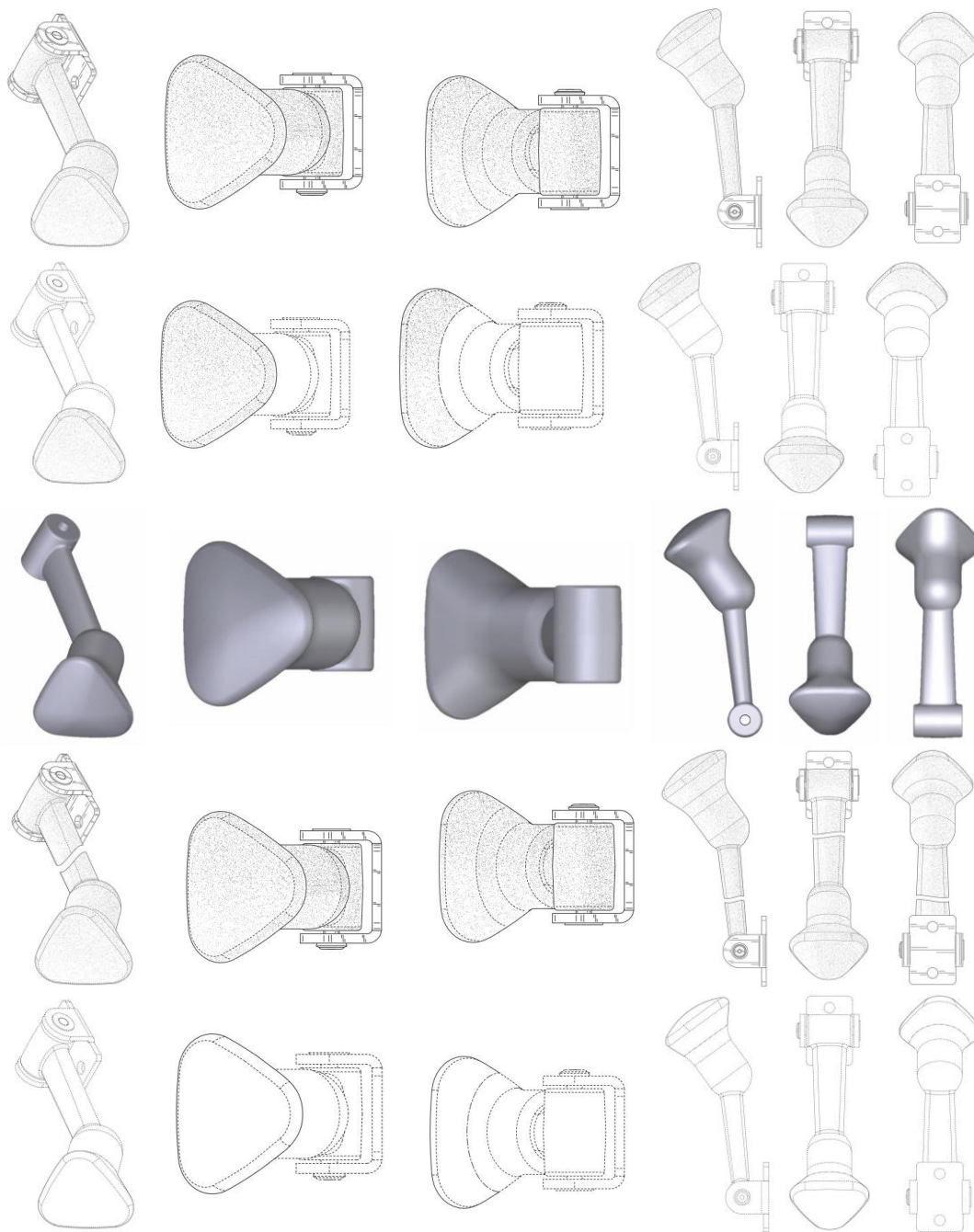
Data de depósito: 09/08/2023

Prioridade unionista: 29/884,403 10/02/2023 US

Classificação: 08-07

Procurador: DANNEMANN, SIEMSEN, BIGLER & IPANEMA MOREIRA CONFIGURAÇÃO Considerando-se o item 5.3 do Manual e com base na Nota Técnica nº 01/2024 do CPAPD, foram feitas as seguintes alterações: [1] alteração do título do pedido, retirando a expressão: "CONFIGURAÇÃO APLICADA EM/A", tendo em vista o item 5.3.1.1.b do Manual.

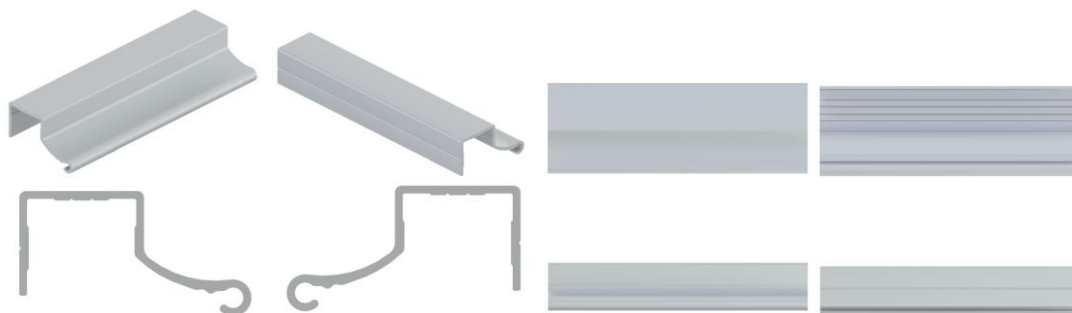




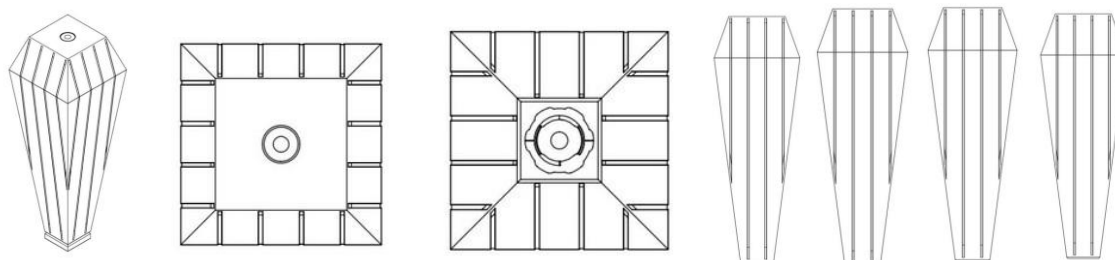
BR302023005324-7

Concessão de registro
 Código de despacho: 158
Titular: MARCUS AUGUSTO RIGO [BR/RS]
 Autor: MARCUS AUGUSTO RIGO[BR]
 Título do registro: PERFIL PUXADOR
 Data de depósito: 03/10/2023
 Classificação: 08-06
 Procurador: Luiz Fernando Campos Stock





BR302024002612-9 Concessão de registro
 Código de despacho: 158
Titular: ALTECNICA INDUSTRIA E COMERCIO LTDA [BR/RS]
 Autor: MATHEUS FRANTZ DE ALBUQUERQUE[BR]
 Título do registro: Pés para móveis
 Data de depósito: 03/06/2024
 Classificação: 06-06
 Procurador: Guerra Advogados Associados

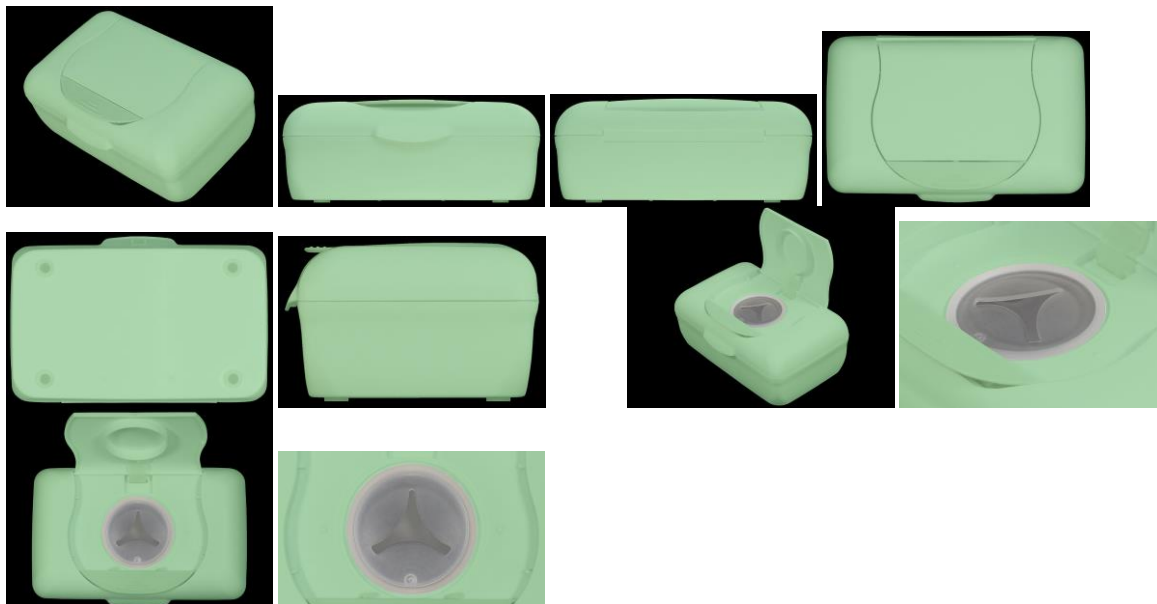


BR302024005720-2 Concessão de registro
 Código de despacho: 158
Titular: DAIO PAPER CORPORATION [JP]
 Autor: RINA ONIZAWA[JP]
 Título do registro: RECIPIENTE DE EMBALAGEM
 Data de depósito: 18/10/2024
 Prioridade unionista: 2024-008728 26/04/2024 JP
 Classificação: 09-03
 Procurador: HERRERO & ASSOCIADOS BRASIL PROPRIEDADE INTELECTUAL LTDA.



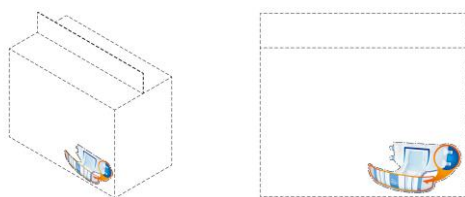
BR302024005721-0

Concessão de registro
Código de despacho: 158
Titular: DAIO PAPER CORPORATION [JP]
Autor: RINA ONIZAWA[JP]
Título do registro: RECIPIENTE DE EMBALAGEM
Data de depósito: 18/10/2024
Prioridade unionista: 2024-008727 26/04/2024 JP
Classificação: 09-03
Procurador: HERRERO & ASSOCIADOS BRASIL PROPRIEDADE INTELECTUAL LTDA.



BR302024005975-2

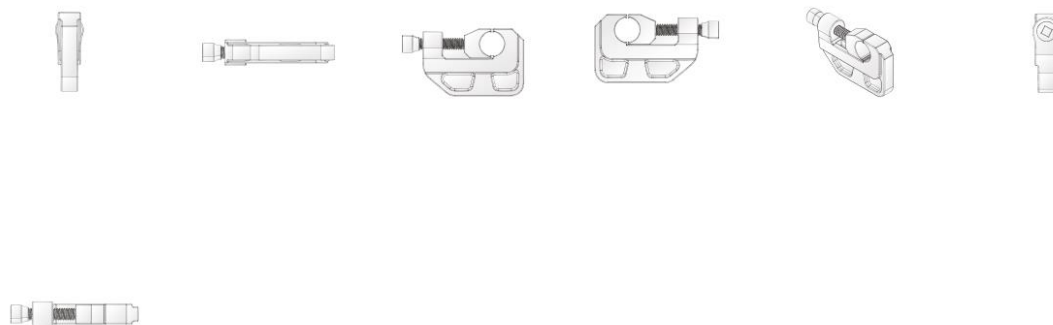
Concessão de registro
Código de despacho: 158
Titular: DAIO PAPER CORPORATION [JP]
Autor: MAYUMI OSAKO[JP]
Título do registro: ORNAMENTAÇÃO PARA EMBALAGEM
Data de depósito: 30/10/2024
Prioridade unionista: 2024-009241 D 08/05/2024 JP
Classificação: 32-00
Procurador: SOERENSEN GARCIA ADVOGADOS ASSOCIADOS



BR302024006142-0

Concessão de registro
Código de despacho: 158
Titular: RESTART INDUSTRIA, COMERCIO, IMPORTACAO, EXPORTACAO DE EQUIPAMENTOS E ACESSORIOS ELETRICOS LTDA. [BR/RS]
Autor: ANDRE LUIS MULLER DA SILVA[BR]
Título do registro: FERRAMENTA DE COMPRESSÃO PARA TERMINAIS
Data de depósito: 06/11/2024
Classificação: 08-05
Procurador: RITTER ADVOGADOS





BR302024006261-3

Concessão de registro

Código de despacho: 158

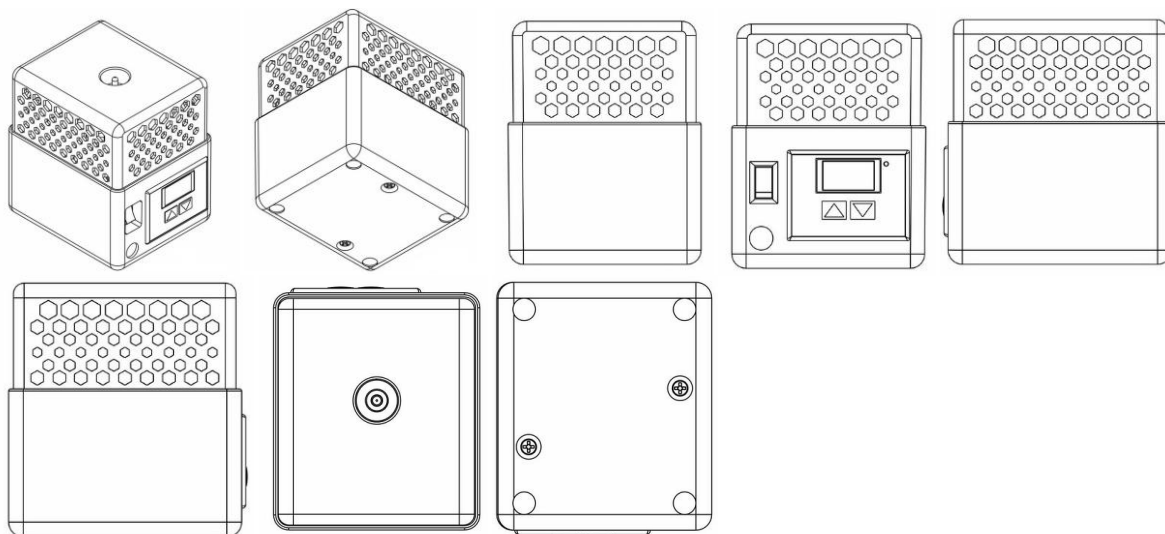
Titular: FUNDAÇÃO EDUCACIONAL JAYME DE ALTAVILA - FEJAL [BR/AL]

Autor: FERNANDO DE CARVALHO PEDROZA JUNIOR[BR], VALESCA BARRETO LUZ[BR], DAWYS ELISIO DE OLIVEIRA PEROBA[BR] e CAMILA CALADO DE VASCONCELOS[BR]

Título do registro: Dilatadores [instrumentos médicos]

Data de depósito: 12/11/2024

Classificação: 24-02



BR302024006335-0

Concessão de registro

Código de despacho: 158

Titular: TOYA CORPORATION LTDA [BR/SP] e MAXIMO E-COMMERCE LTDA [BR/SP]

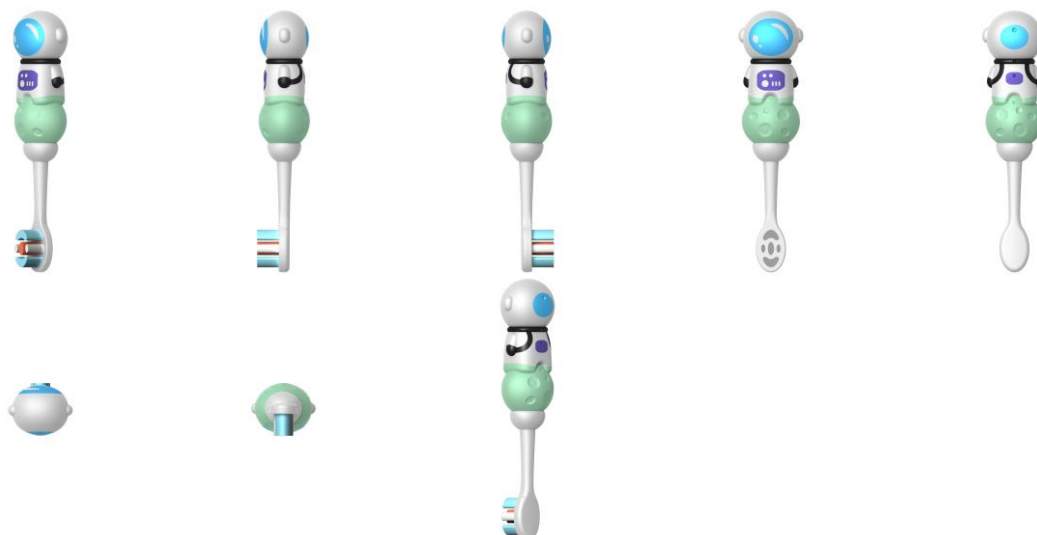
Autor: LIN ZIBIN[CN] e FRANK LIN HUNG[TW]

Título do registro: Escovas de dentes

Data de depósito: 15/11/2024

Classificação: 04-02





BR302024006336-9

Concessão de registro
 Código de despacho: 158
Titular: TOYA CORPORATION LTDA [BR/SP] e MAXIMO E-COMMERCE LTDA [BR/SP]
 Autor: LIN ZIBIN[CN] e FRANK LIN HUNG[TW]
 Título do registro: Escovas de dentes
 Data de depósito: 15/11/2024
 Classificação: 04-02



BR302024006337-7

Concessão de registro
 Código de despacho: 158
Titular: TOYA CORPORATION LTDA [BR/SP] e MAXIMO E-COMMERCE LTDA [BR/SP]
 Autor: LIN ZIBIN[CN] e FRANK LIN HUNG[TW]
 Título do registro: Escovas de dentes
 Data de depósito: 15/11/2024
 Classificação: 04-02





BR302024006338-5

Concessão de registro
 Código de despacho: 158
Titular: TOYA CORPORATION LTDA [BR/SP] e MAXIMO E-COMMERCE LTDA [BR/SP]
 Autor: LIN ZIBIN[CN] e FRANK LIN HUNG[TW]
 Título do registro: Escovas de dentes
 Data de depósito: 15/11/2024
 Classificação: 04-02



BR302024006339-3

Concessão de registro
 Código de despacho: 158
Titular: TOYA CORPORATION LTDA [BR/SP] e MAXIMO E-COMMERCE LTDA [BR/SP]
 Autor: LIN ZIBIN[CN] e FRANK LIN HUNG[TW]
 Título do registro: Escovas de dentes
 Data de depósito: 15/11/2024
 Classificação: 04-02





BR302024006340-7

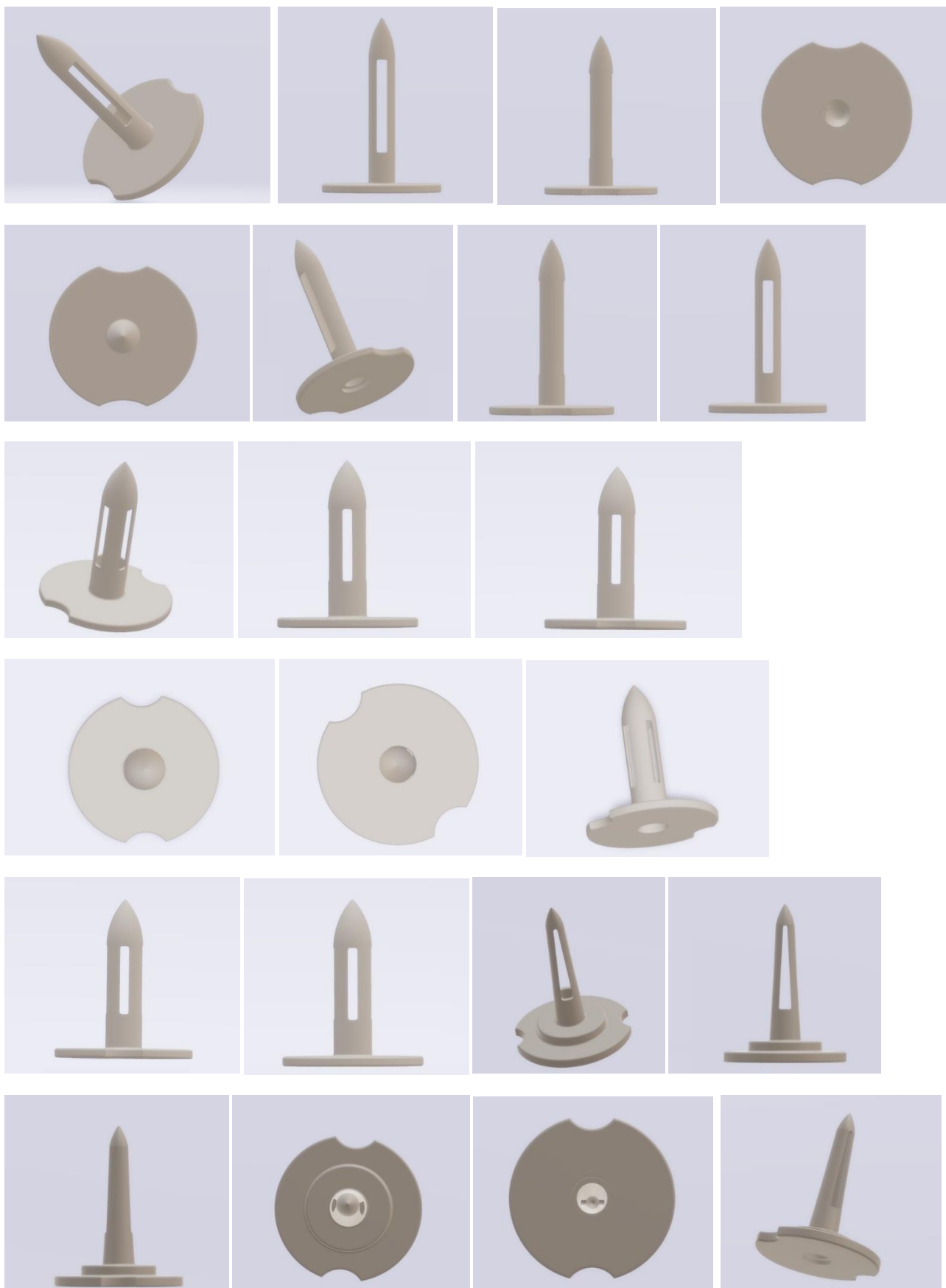
Concessão de registro
 Código de despacho: 158
Titular: TOYA CORPORATION LTDA [BR/SP] e MAXIMO E-COMMERCE LTDA [BR/SP]
 Autor: LIN ZIBIN[CN] e FRANK LIN HUNG[TW]
 Título do registro: Escovas de dentes
 Data de depósito: 15/11/2024
 Classificação: 04-02

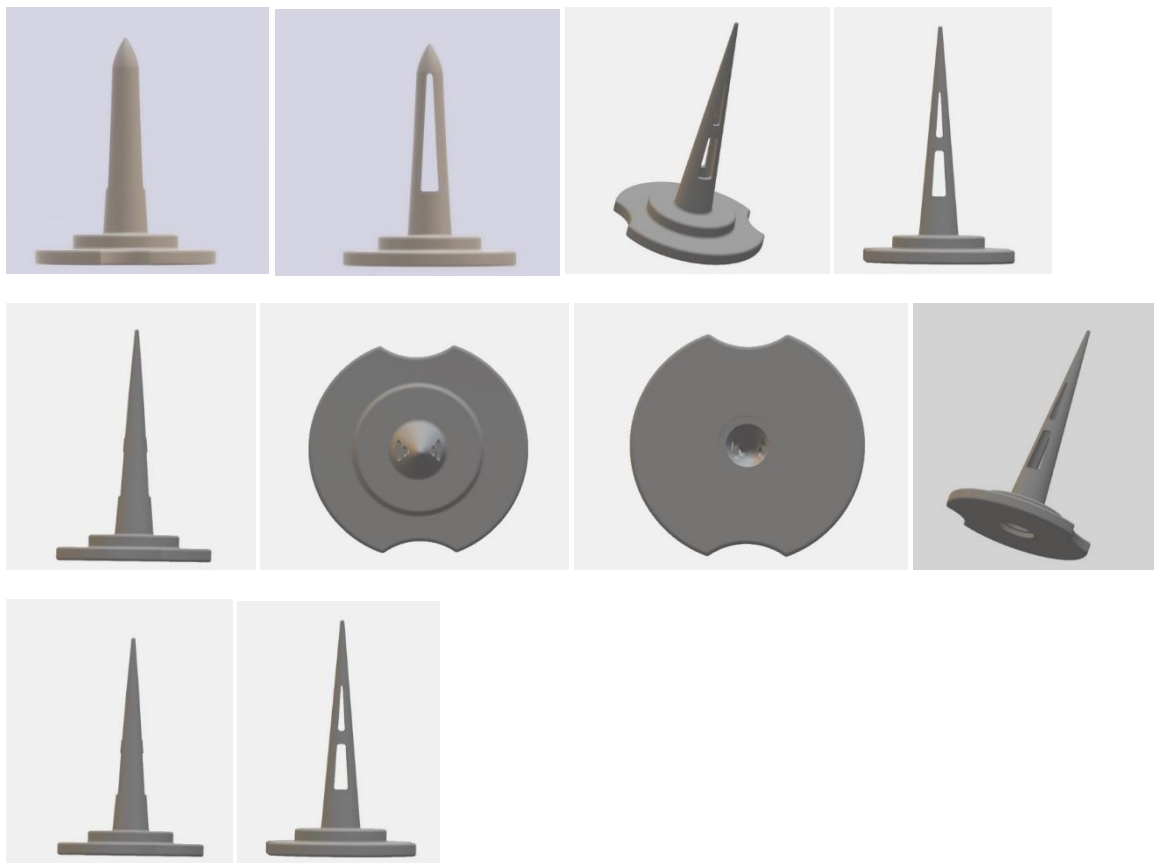


BR302024006550-7

Concessão de registro
 Código de despacho: 158
Titular: JOAO EVODIO SILVA CESÁRIO [BR/PE]
 Autor: JOAO EVODIO SILVA CESÁRIO[BR]
 Título do registro: Extratores do suco de fruta ou legume [de operação manual] [uso doméstico]
 Data de depósito: 29/11/2024
 Classificação: 07-04

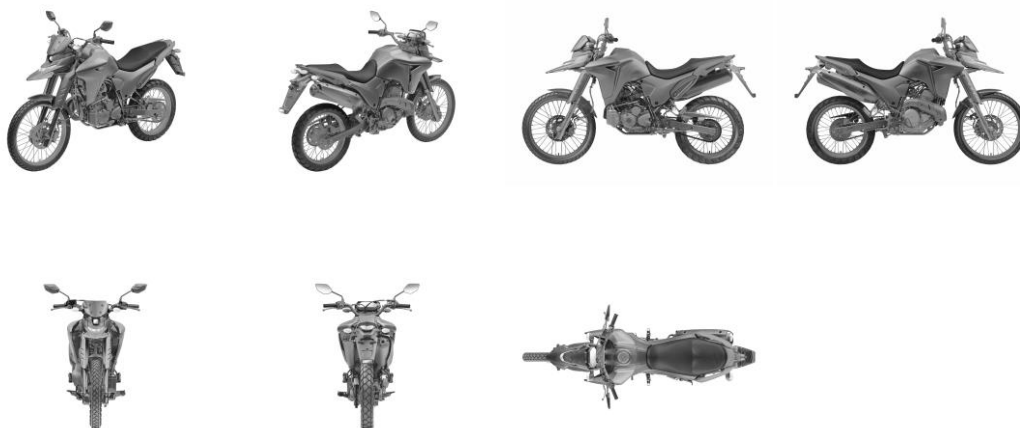






BR302024006552-3

Concessão de registro
 Código de despacho: 158
Titular: YAMAHA HATSUDOKI KABUSHIKI KAISHA [JP]
 Autor: SARASA ICHINOSE[JP]
 Título do registro: MOTOCICLETA
 Data de depósito: 29/11/2024
 Prioridade unionista: 2024-010991 D 31/05/2024 JP
 Classificação: 12-11
 Procurador: LUIZ LEONARDOS & ADVOGADOS



BR302024006554-0

Concessão de registro
 Código de despacho: 158
Titular: YAMAHA HATSUDOKI KABUSHIKI KAISHA [JP]



Autor: WATHAWIJIT PHOOTHONG[TH] e TEERAT METEEWATCHARATANAPORN[TH]
Título do registro: SCOOTER
Data de depósito: 29/11/2024
Prioridade unionista: 2024-010990 D 31/05/2024 JP
Classificação: 12-11
Procurador: LUIZ LEONARDOS & ADVOGADOS



BR302024006555-8

Concessão de registro
Código de despacho: 158
Titular: YAMAHA HATSUDOKI KABUSHIKI KAISHA [JP]
Autor: SARASA ICHINOSE[JP]
Título do registro: MOTOCICLETA
Data de depósito: 29/11/2024
Prioridade unionista: 2024-010992 D 31/05/2024 JP
Classificação: 12-11
Procurador: LUIZ LEONARDOS & ADVOGADOS

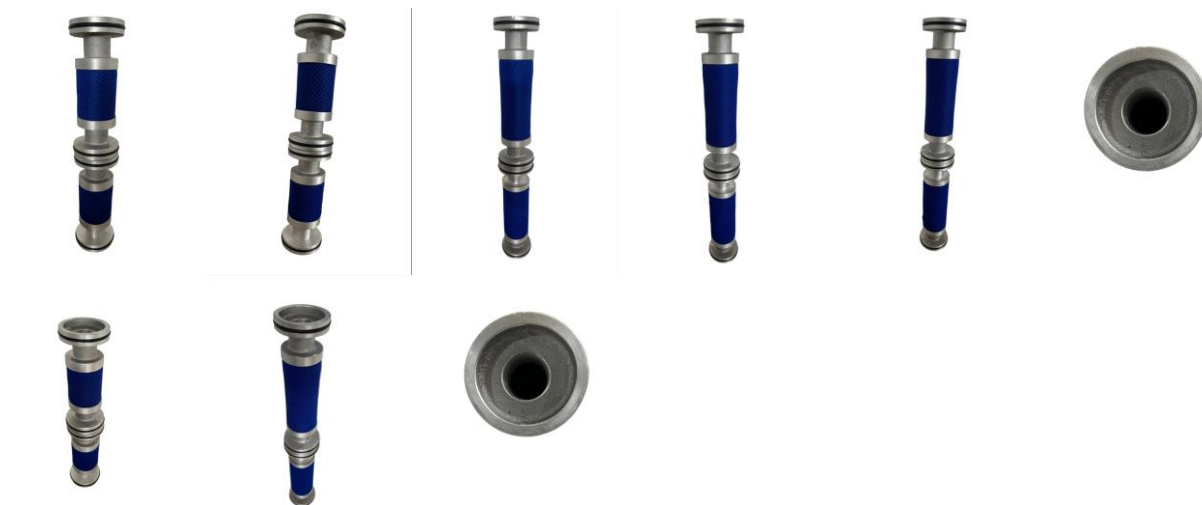


BR302024006634-1

Concessão de registro
Código de despacho: 158
Titular: M.AIR INDÚSTRIA E COMÉRCIO DE FILTROS INDUSTRIAIS LTDA [BR/SP]
Autor: MARCELO DE ALMEIDA BRAGA[BR]
Título do registro: FILTRO COALESCENTE
Data de depósito: 04/12/2024
Classificação: 08-99

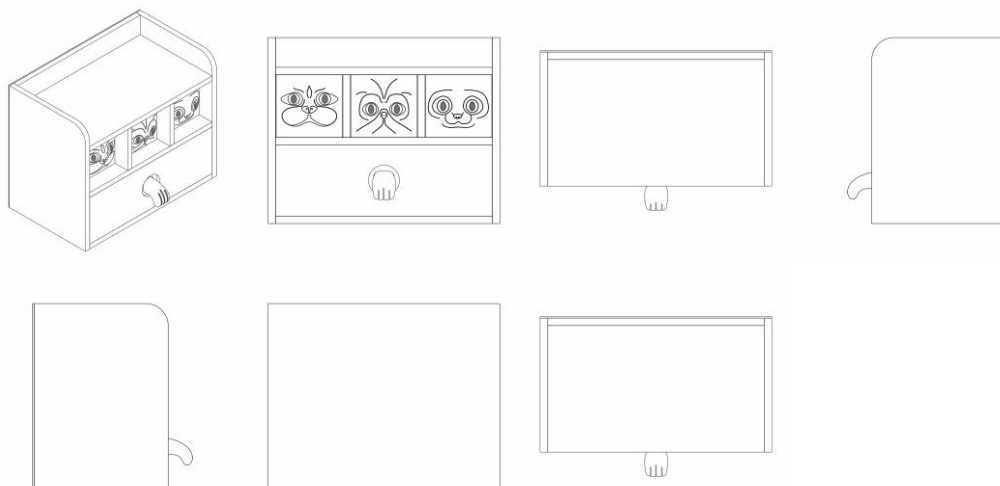


Procurador: CLAY ELLISON GOMES LEALCONFIGURAÇÃO Considerando-se o item 5.3 do Manual e com base na Nota Técnica nº 01/2024 do CPAPD, foram feitas as seguintes alterações: [1] alteração do título do pedido, retirando a expressão: "CONFIGURAÇÃO APLICADA EM/A", tendo em vista o item 5.3.1.1.b do Manual.



BR302024006672-4

Concessão de registro
 Código de despacho: 158
Titular: E C DE OLIVEIRA SERVICOS E COMERCIO [BR/SP]
 Autor: EDIPO CLEBER DE OLIVEIRA[BR]
 Título do registro: MÓVEL
 Data de depósito: 04/12/2024
 Classificação: 06-04
 Procurador: A Provincia Marcas e Patentes Ltda.
 Detalhes do despacho: Considerando-se o item 5.3 do Manual e com base na Nota Técnica nº 01/2024 do CPAPD, foram feitas as seguintes alterações: [1] alteração do título do pedido, tendo em vista o item 5.3.1.1.b do Manual.



BR302024006674-0

Concessão de registro
 Código de despacho: 158
Titular: ULTRA FORMAS REPRESENTACOES LTDA. [BR/PR]
 Autor: EVA CRISTINA DE MEIRA DE SOUZA[BR]
 Título do registro: Revestimentos para construção
 Data de depósito: 05/12/2024
 Classificação: 32-00
 Procurador: Adriana Mara Muzzillo Coelho
 Detalhes do despacho: Considerando-se o item 5.3 do Manual e com base na Nota Técnica nº 01/2024 do CPAPD, foram feitas as seguintes alterações: [1] alterada a classe para melhor adequação ao produto reivindicado. De acordo com o



item 3.5.2 do Manual de Desenhos Industriais, o campo Descrição do formulário só deve ser usado para incluir informações necessárias à compreensão das figuras do desenho industrial. As informações inseridas neste campo no pedido que não cumpriam com a finalidade pretendida foram excluídas de ofício.

**BR302024006675-9**

Concessão de registro

Código de despacho: 158

Titular: ULTRA FORMAS REPRESENTACOES LTDA. [BR/PR]

Autor: EVA CRISTINA DE MEIRA DE SOUZA[BR]

Título do registro: Revestimentos para construção

Data de depósito: 05/12/2024

Classificação: 32-00

Procurador: Adriana Mara Muzzillo Coelho

Detalhes do despacho: Considerando-se o item 5.3 do Manual e com base na Nota Técnica nº 01/2024 do CPAPD, foram feitas as seguintes alterações: [1] alterada a classe para melhor adequação ao produto reivindicado. De acordo com o item 3.5.2 do Manual de Desenhos Industriais, o campo Descrição do formulário só deve ser usado para incluir informações necessárias à compreensão das figuras do desenho industrial. As informações inseridas neste campo no pedido que não cumpriam com a finalidade pretendida foram excluídas de ofício.

**BR302024006676-7**

Concessão de registro

Código de despacho: 158

Titular: ULTRA FORMAS REPRESENTACOES LTDA. [BR/PR]

Autor: EVA CRISTINA DE MEIRA DE SOUZA[BR]

Título do registro: Revestimentos para construção

Data de depósito: 05/12/2024

Classificação: 32-00

Procurador: Adriana Mara Muzzillo Coelho

Detalhes do despacho: Considerando-se o item 5.3 do Manual e com base na Nota Técnica nº 01/2024 do CPAPD, foram feitas as seguintes alterações: [1] alterada a classe para melhor adequação ao produto reivindicado. De acordo com o item 3.5.2 do Manual de Desenhos Industriais, o campo Descrição do formulário só deve ser usado para incluir informações necessárias à compreensão das figuras do desenho industrial. As informações inseridas neste campo no pedido que não cumpriam com a finalidade pretendida foram excluídas de ofício.

**BR302024006677-5**

Concessão de registro



Código de despacho: 158

Titular: ULTRA FORMAS REPRESENTACOES LTDA. [BR/PR]

Autor: EVA CRISTINA DE MEIRA DE SOUZA[BR]

Título do registro: Revestimentos para construção

Data de depósito: 05/12/2024

Classificação: 32-00

Procurador: Adriana Mara Muzzillo Coelho

Detalhes do despacho: Considerando-se o item 5.3 do Manual e com base na Nota Técnica nº 01/2024 do CPAPD, foram feitas as seguintes alterações: [1] alterada a classe para melhor adequação ao produto reivindicado. De acordo com o item 3.5.2 do Manual de Desenhos Industriais, o campo Descrição do formulário só deve ser usado para incluir informações necessárias à compreensão das figuras do desenho industrial. As informações inseridas neste campo no pedido que não cumpriam com a finalidade pretendida foram excluídas de ofício.



BR302024006678-3

Concessão de registro

Código de despacho: 158

Titular: ULTRA FORMAS REPRESENTACOES LTDA. [BR/PR]

Autor: EVA CRISTINA DE MEIRA DE SOUZA[BR]

Título do registro: Revestimentos para construção

Data de depósito: 05/12/2024

Classificação: 32-00

Procurador: Adriana Mara Muzzillo Coelho

Detalhes do despacho: Considerando-se o item 5.3 do Manual e com base na Nota Técnica nº 01/2024 do CPAPD, foram feitas as seguintes alterações: [1] alterada a classe para melhor adequação ao produto reivindicado. De acordo com o item 3.5.2 do Manual de Desenhos Industriais, o campo Descrição do formulário só deve ser usado para incluir informações necessárias à compreensão das figuras do desenho industrial. As informações inseridas neste campo no pedido que não cumpriam com a finalidade pretendida foram excluídas de ofício.



BR302024006679-1

Concessão de registro

Código de despacho: 158

Titular: ULTRA FORMAS REPRESENTACOES LTDA. [BR/PR]

Autor: EVA CRISTINA DE MEIRA DE SOUZA[BR]

Título do registro: Revestimentos para construção

Data de depósito: 05/12/2024

Classificação: 32-00

Procurador: Adriana Mara Muzzillo Coelho

Detalhes do despacho: Considerando-se o item 5.3 do Manual e com base na Nota Técnica nº 01/2024 do CPAPD, foram feitas as seguintes alterações: [1] alterada a classe para melhor adequação ao produto reivindicado. De acordo com o item 3.5.2 do Manual de Desenhos Industriais, o campo Descrição do formulário só deve ser usado para incluir informações necessárias à compreensão das figuras do desenho industrial. As informações inseridas neste campo no pedido que não cumpriam com a finalidade pretendida foram excluídas de ofício.



**BR302024006680-5**

Concessão de registro

Código de despacho: 158

Titular: ULTRA FORMAS REPRESENTACOES LTDA. [BR/PR]

Autor: EVA CRISTINA DE MEIRA DE SOUZA[BR]

Título do registro: Revestimentos para construção

Data de depósito: 05/12/2024

Classificação: 32-00

Procurador: Adriana Mara Muzzillo Coelho

Detalhes do despacho: Considerando-se o item 5.3 do Manual e com base na Nota Técnica nº 01/2024 do CPAPD, foram feitas as seguintes alterações: [1] alterada a classe para melhor adequação ao produto reivindicado. De acordo com o item 3.5.2 do Manual de Desenhos Industriais, o campo Descrição do formulário só deve ser usado para incluir informações necessárias à compreensão das figuras do desenho industrial. As informações inseridas neste campo no pedido que não cumpriam com a finalidade pretendida foram excluídas de ofício.

**BR302024006681-3**

Concessão de registro

Código de despacho: 158

Titular: ULTRA FORMAS REPRESENTACOES LTDA. [BR/PR]

Autor: EVA CRISTINA DE MEIRA DE SOUZA[BR]

Título do registro: Revestimentos para construção

Data de depósito: 05/12/2024

Classificação: 32-00

Procurador: Adriana Mara Muzzillo Coelho

Detalhes do despacho: Considerando-se o item 5.3 do Manual e com base na Nota Técnica nº 01/2024 do CPAPD, foram feitas as seguintes alterações: [1] alterada a classe para melhor adequação ao produto reivindicado. De acordo com o item 3.5.2 do Manual de Desenhos Industriais, o campo Descrição do formulário só deve ser usado para incluir informações necessárias à compreensão das figuras do desenho industrial. As informações inseridas neste campo no pedido que não cumpriam com a finalidade pretendida foram excluídas de ofício.

**BR302024006682-1**

Concessão de registro

Código de despacho: 158

Titular: ULTRA FORMAS REPRESENTACOES LTDA. [BR/PR]

Autor: EVA CRISTINA DE MEIRA DE SOUZA[BR]



Título do registro: Revestimentos para construção

Data de depósito: 05/12/2024

Classificação: 32-00

Procurador: Adriana Mara Muzzillo Coelho

Detalhes do despacho: Considerando-se o item 5.3 do Manual e com base na Nota Técnica nº 01/2024 do CPAPD, foram feitas as seguintes alterações: [1] alterada a classe para melhor adequação ao produto reivindicado. De acordo com o item 3.5.2 do Manual de Desenhos Industriais, o campo Descrição do formulário só deve ser usado para incluir informações necessárias à compreensão das figuras do desenho industrial. As informações inseridas neste campo no pedido que não cumpriam com a finalidade pretendida foram excluídas de ofício.



BR302024006683-0

Concessão de registro

Código de despacho: 158

Titular: ULTRA FORMAS REPRESENTACOES LTDA. [BR/PR]

Autor: EVA CRISTINA DE MEIRA DE SOUZA[BR]

Título do registro: Revestimentos para construção

Data de depósito: 05/12/2024

Classificação: 32-00

Procurador: Adriana Mara Muzzillo Coelho

Detalhes do despacho: Considerando-se o item 5.3 do Manual e com base na Nota Técnica nº 01/2024 do CPAPD, foram feitas as seguintes alterações: [1] alterada a classe para melhor adequação ao produto reivindicado. De acordo com o item 3.5.2 do Manual de Desenhos Industriais, o campo Descrição do formulário só deve ser usado para incluir informações necessárias à compreensão das figuras do desenho industrial. As informações inseridas neste campo no pedido que não cumpriam com a finalidade pretendida foram excluídas de ofício.



BR302024006684-8

Concessão de registro

Código de despacho: 158

Titular: ULTRA FORMAS REPRESENTACOES LTDA. [BR/PR]

Autor: EVA CRISTINA DE MEIRA DE SOUZA[BR]

Título do registro: Revestimentos para construção

Data de depósito: 05/12/2024

Classificação: 32-00

Procurador: Adriana Mara Muzzillo Coelho

Detalhes do despacho: Considerando-se o item 5.3 do Manual e com base na Nota Técnica nº 01/2024 do CPAPD, foram feitas as seguintes alterações: [1] alterada a classe para melhor adequação ao produto reivindicado. De acordo com o item 3.5.2 do Manual de Desenhos Industriais, o campo Descrição do formulário só deve ser usado para incluir informações necessárias à compreensão das figuras do desenho industrial. As informações inseridas neste campo no pedido que não cumpriam com a finalidade pretendida foram excluídas de ofício.





BR302024006685-6

Concessão de registro

Código de despacho: 158

Titular: ULTRA FORMAS REPRESENTACOES LTDA. [BR/PR]

Autor: EVA CRISTINA DE MEIRA DE SOUZA[BR]

Título do registro: Revestimentos para construção

Data de depósito: 05/12/2024

Classificação: 32-00

Procurador: Adriana Mara Muzzillo Coelho

Detalhes do despacho: Considerando-se o item 5.3 do Manual e com base na Nota Técnica nº 01/2024 do CPAPD, foram feitas as seguintes alterações: [1] alterada a classe para melhor adequação ao produto reivindicado. De acordo com o item 3.5.2 do Manual de Desenhos Industriais, o campo Descrição do formulário só deve ser usado para incluir informações necessárias à compreensão das figuras do desenho industrial. As informações inseridas neste campo no pedido que não cumpriam com a finalidade pretendida foram excluídas de ofício.



BR302024006686-4

Concessão de registro

Código de despacho: 158

Titular: ULTRA FORMAS REPRESENTACOES LTDA. [BR/PR]

Autor: EVA CRISTINA DE MEIRA DE SOUZA[BR]

Título do registro: Revestimentos para construção

Data de depósito: 05/12/2024

Classificação: 32-00

Procurador: Adriana Mara Muzzillo Coelho

Detalhes do despacho: Considerando-se o item 5.3 do Manual e com base na Nota Técnica nº 01/2024 do CPAPD, foram feitas as seguintes alterações: [1] alterada a classe para melhor adequação ao produto reivindicado. De acordo com o item 3.5.2 do Manual de Desenhos Industriais, o campo Descrição do formulário só deve ser usado para incluir informações necessárias à compreensão das figuras do desenho industrial. As informações inseridas neste campo no pedido que não cumpriam com a finalidade pretendida foram excluídas de ofício.



BR302024006687-2

Concessão de registro

Código de despacho: 158

Titular: ULTRA FORMAS REPRESENTACOES LTDA. [BR/PR]

Autor: EVA CRISTINA DE MEIRA DE SOUZA[BR]



Título do registro: Revestimentos para construção

Data de depósito: 05/12/2024

Classificação: 32-00

Procurador: Adriana Mara Muzzillo Coelho

Detalhes do despacho: Considerando-se o item 5.3 do Manual e com base na Nota Técnica nº 01/2024 do CPAPD, foram feitas as seguintes alterações: [1] alterada a classe para melhor adequação ao produto reivindicado. De acordo com o item 3.5.2 do Manual de Desenhos Industriais, o campo Descrição do formulário só deve ser usado para incluir informações necessárias à compreensão das figuras do desenho industrial. As informações inseridas neste campo no pedido que não cumpriam com a finalidade pretendida foram excluídas de ofício.



BR302024006688-0

Concessão de registro

Código de despacho: 158

Titular: ASSOCIACAO PARANAENSE DE CULTURA - APC [BR/PR]

Autor: GUSTAVO LUIZ GAVA[BR], WILLIAM GIORDANI DA SILVEIRA[BR], RAPHAEL MACEDO E SILVA[BR] e DALTON ALEXANDRE KAI[BR]

Título do registro: Escova de Dente

Data de depósito: 05/12/2024

Classificação: 04-02

Procurador: RITTER E MORAES PROPRIEDADE INTELECTUAL S/S



BR302024006689-9

Concessão de registro

Código de despacho: 158

Titular: ELSYS EQUIPAMENTOS ELETRÔNICOS LTDA [BR/AM]

Autor: CHARLES MENEZES[BR], ELDER MOREIRA DE LIMA SILVA[BR], GUILHERME TRAVASSOS BARRETO[BR] e MARCEL RODRIGO GARCIA[BR]

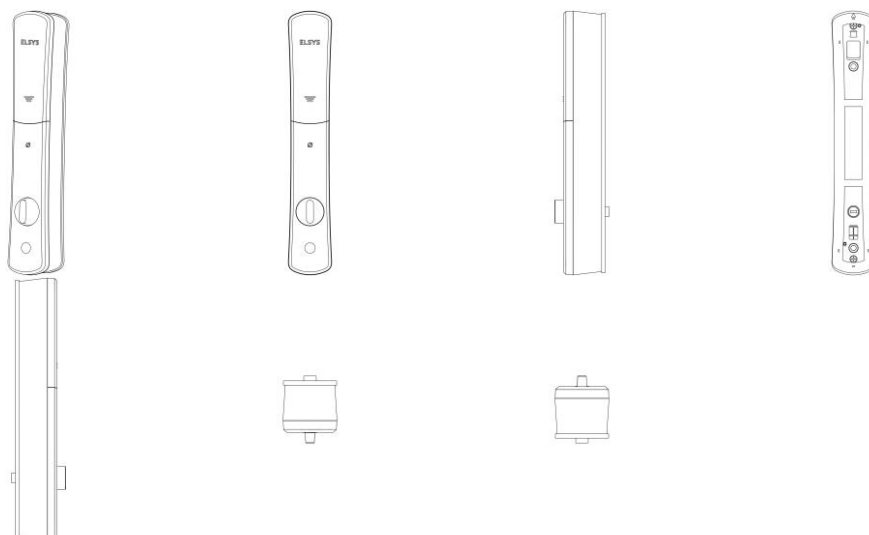
Título do registro: Fechaduras com código

Data de depósito: 05/12/2024

Classificação: 08-07

Procurador: LAIS YIN CHAN





BR302024006690-2

Concessão de registro

Código de despacho: 158

Titular: ELSYS EQUIPAMENTOS ELETRÔNICOS LTDA [BR/AM]

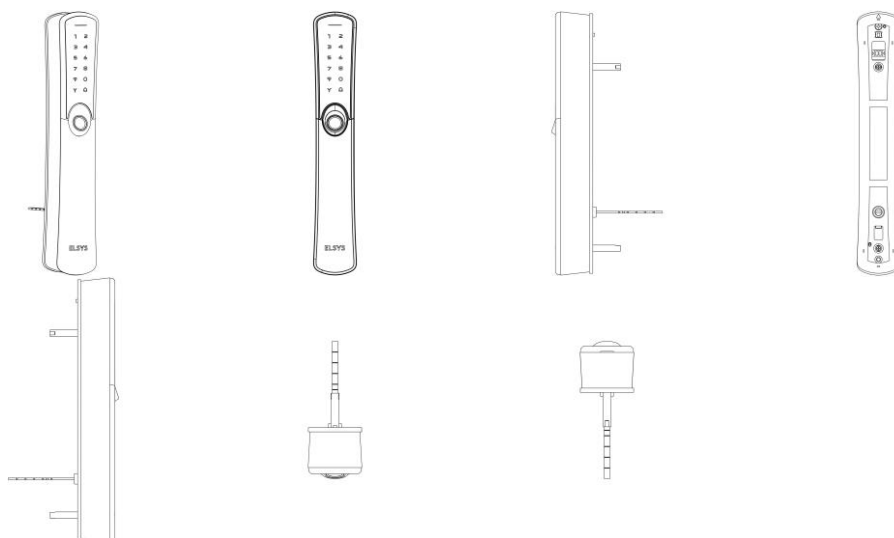
Autor: CHARLES MENEZES[BR], ELDER MOREIRA DE LIMA SILVA[BR], GUILHERME TRAVASSOS BARRETO[BR] e MARCEL RODRIGO GARCIA[BR]

Título do registro: Fechaduras com código

Data de depósito: 05/12/2024

Classificação: 08-07

Procurador: LAIS YIN CHAN



BR302024006691-0

Concessão de registro

Código de despacho: 158

Titular: ARAÚZ & ADVOGADOS ASSOCIADOS [BR/PR]

Autor: DEIVISON GIUSEPPE RODRIGUES DE ARAUJO[BR]

Título do registro: Desenhos gráficos [bidimensionais]

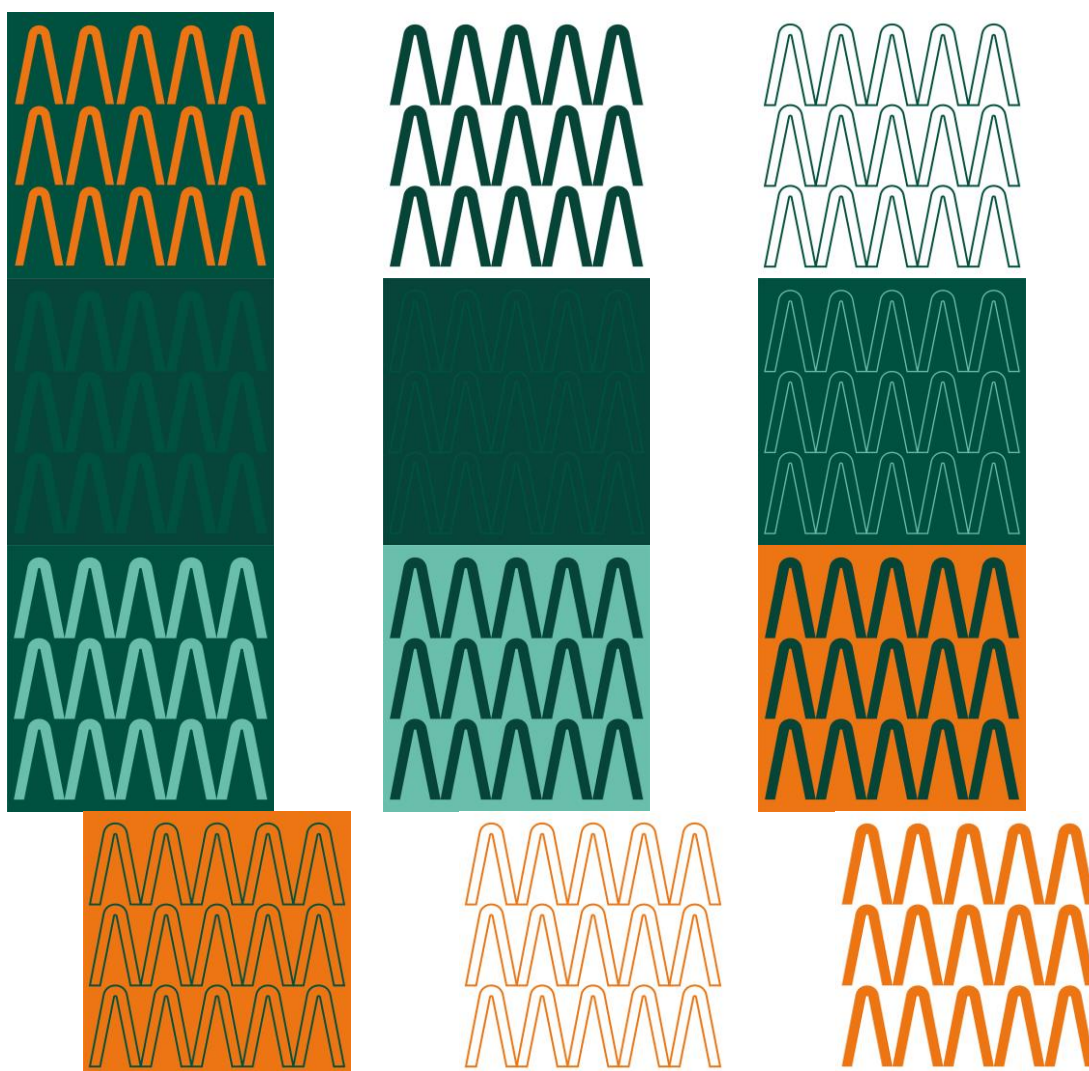
Data de depósito: 05/12/2024

Classificação: 32-00

Procurador: FELIPE AUGUSTO CANTO BONFIM

Detalhes do despacho: Considerando-se o item 5.3 do Manual e com base na Nota Técnica nº 01/2024 do CPAPD, foram feitas as seguintes alterações: [1] Incluídas variações decorrentes de alterações e combinações de cores, tendo em vista o item 5.3.3 do Manual; [2] adaptação do relatório descritivo; [3] adequação da numeração das figuras.





BR302024006692-9

Concessão de registro

Código de despacho: 158

Titular: ARAÚZ & ADVOGADOS ASSOCIADOS [BR/PR]

Autor: DEIVISON GIUSEPPE RODRIGUES DE ARAUJO[BR]

Título do registro: Desenhos gráficos [bidimensionais]

Data de depósito: 05/12/2024

Classificação: 32-00

Procurador: FELIPE AUGUSTO CANTO BONFIM

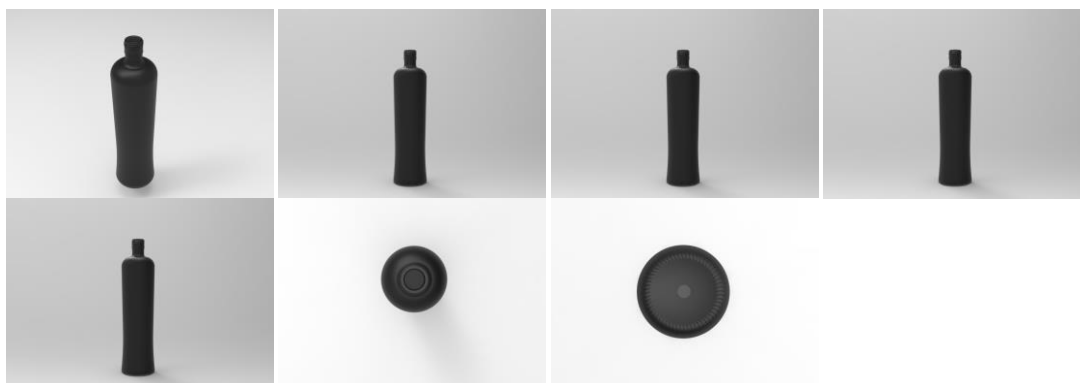
Detalhes do despacho: Considerando-se o item 5.3 do Manual e com base na Nota Técnica nº 01/2024 do CPAPD, foram feitas as seguintes alterações: [1] Incluídas variações decorrentes de alterações e combinações de cores, tendo em vista o item 5.3.3 do Manual; [2] adaptação do relatório descritivo; [3] adequação da numeração das figuras.





BR302024006693-7

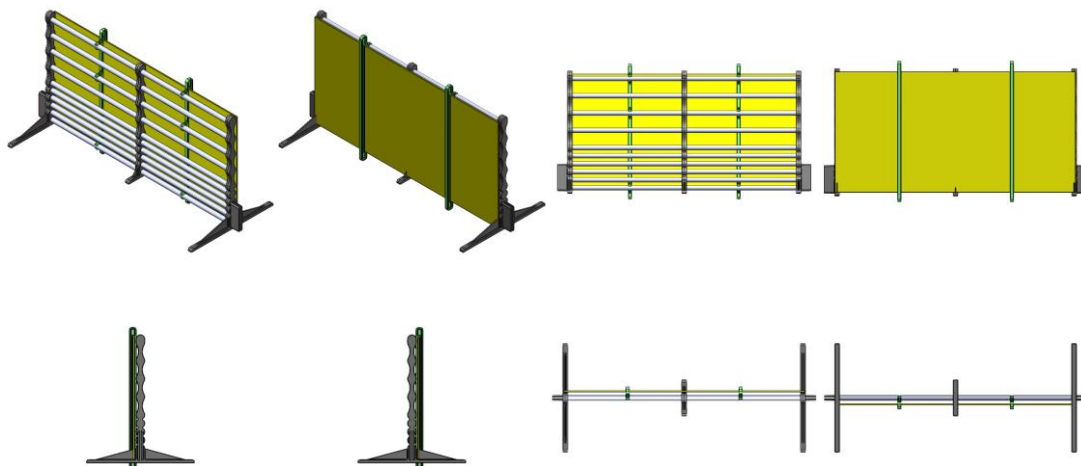
Concessão de registro
 Código de despacho: 158
Titular: BALLY INDUSTRIA E DISTRIBUIDORA DE BEBIDAS LTDA [BR/SC]
Autor: MARIO JUNIOR CARDOSO[BR]
 Título do registro: Garrafas
 Data de depósito: 05/12/2024
 Classificação: 09-01
 Procurador: A Provincia Marcas e Patentes Ltda.



BR302024006694-5

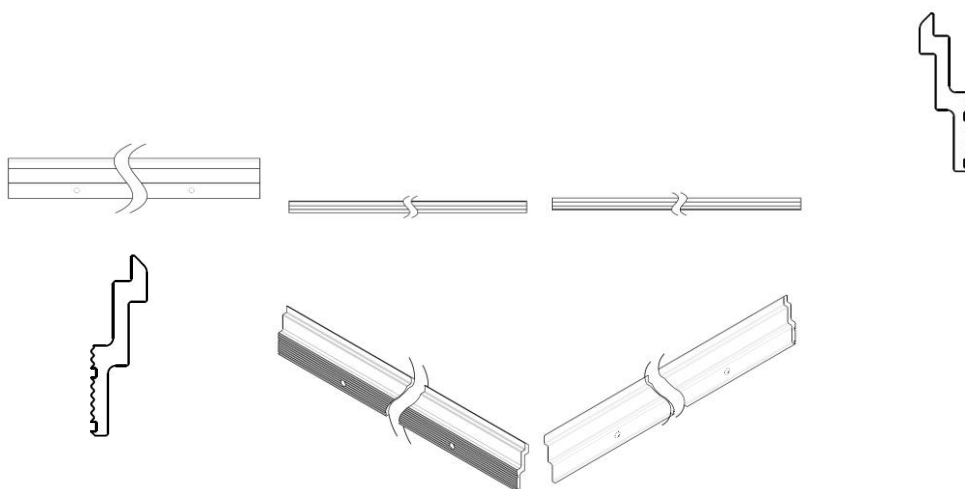
Concessão de registro
 Código de despacho: 158
Titular: DIVIAVES EQUIPAMENTOS PARA AVIÁRIOS LTDA [BR/PR]
Autor: JUANES GILMAR ASSMANN[BR]
 Título do registro: DIVISÓRIA PARA AVIÁRIOS
 Data de depósito: 05/12/2024
 Classificação: 30-02
 Procurador: Rômulo Mingotti





BR302024006695-3

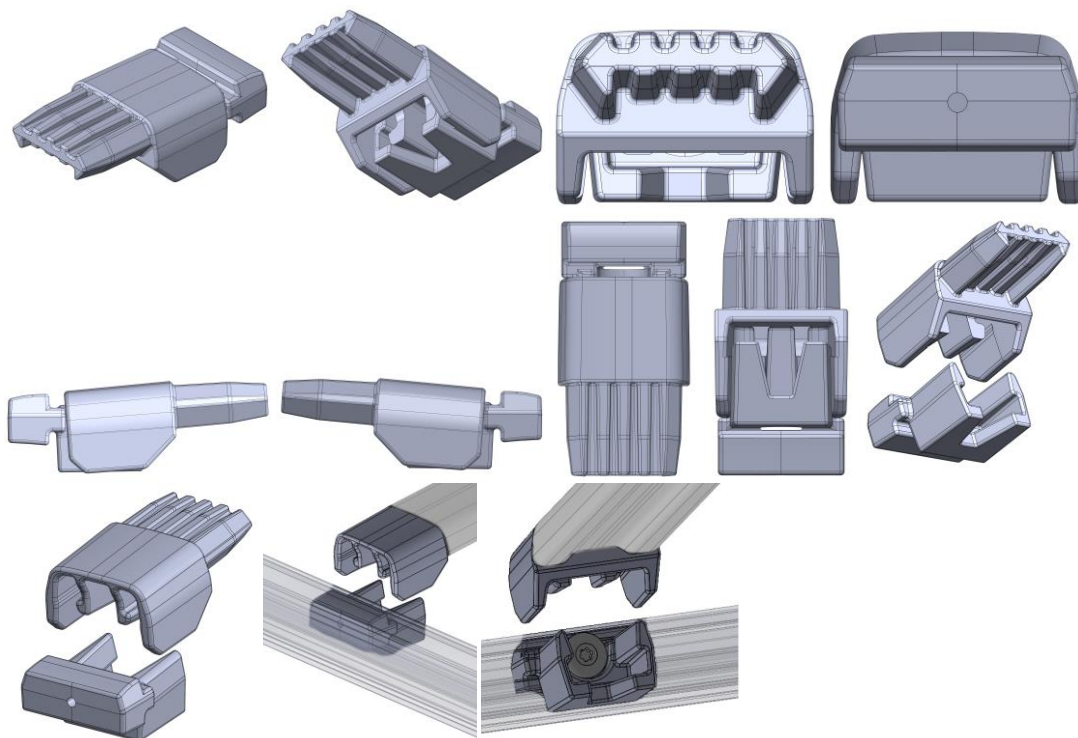
Concessão de registro
 Código de despacho: 158
Titular: ARDGARD IP HOLDING CO PTY LTD [AU]
 Autor: STEPHEN WALLACE[AU]
 Título do registro: Acessórios para montagem de janelas
 Data de depósito: 05/12/2024
 Prioridade unionista: 202413844 10/06/2024 AU
 Classificação: 08-09
 Procurador: ANDRÉ BASTOS VENTURINI



BR302024006696-1

Concessão de registro
 Código de despacho: 158
Titular: KEKO ACESSÓRIOS S/A [BR/RS]
 Autor: LEANDRO SCHEER MANTOVANI[BR]
 Título do registro: TRAVA PARA TRAVESSA DE CAPOTA MARITIMA
 Data de depósito: 05/12/2024
 Classificação: 12-16
 Procurador: Sko Oyarzáball Marcas e Patentes Sociedade Simples Ltda.
 Detalhes do despacho: Considerando-se o item 5.3 do Manual e com base na Nota Técnica nº 01/2024 do CPAPD, foram feitas as seguintes alterações: [1] Incluídas variações decorrentes das diferentes maneiras de uso do produto, tendo em vista o item 5.3.3 do Manual; [2] adaptação do relatório descritivo; [3] adequação da numeração das figuras.





BR302024006702-0

Concessão de registro
 Código de despacho: 158
Titular: GABRIEL VIDOLIN DE OLIVEIRA [BR/PR]
 Autor: GABRIEL VIDOLIN DE OLIVEIRA[BR]
 Título do registro: Caixa de Laços
 Data de depósito: 05/12/2024
 Classificação: 09-03
 Procurador: GRUBE MARCAS E PATENTES LTDA

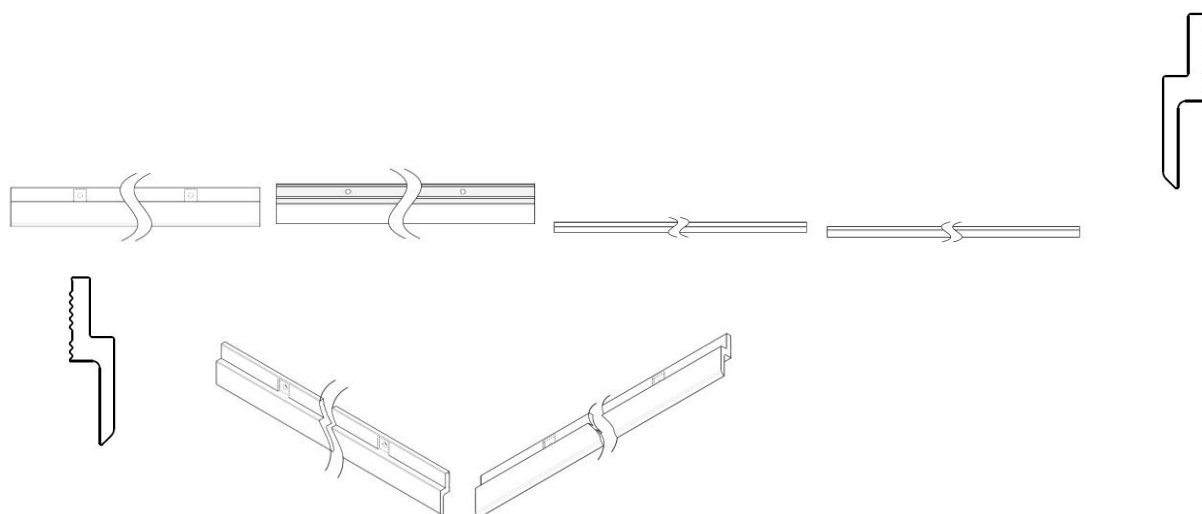


BR302024006703-8

Concessão de registro
 Código de despacho: 158
Titular: ARDGARD IP HOLDING CO PTY LTD [AU]
 Autor: STEPHEN WALLACE[AU]
 Título do registro: Acessórios para montagem de janelas
 Data de depósito: 05/12/2024
 Prioridade unionista: 202413843 10/06/2024 AU
 Classificação: 08-09



Procurador: ANDRÉ BASTOS VENTURINI



BR302024006709-7

Concessão de registro

Código de despacho: 158

Titular: MOLLDE SERVIÇOS ME [BR/SP]

Autor: VICTOR RODRIGO MARTINS MOREIRA LEITE[BR]

Título do registro: Mesas

Data de depósito: 06/12/2024

Classificação: 06-03

Procurador: Newton Maria do Valle

Detalhes do despacho: Com base no item 5.3 do Manual de desenhos Industriais as legendas das figuras 1.1 e 1.3 foram alteradas de ofício para VISTA ANTERIOR e PERSPECTIVA, respectivamente, a fim de indicar corretamente as vistas que representam.



BR302024006710-0

Concessão de registro

Código de despacho: 158

Titular: MOLLDE SERVIÇOS ME [BR/SP]

Autor: VICTOR RODRIGO MARTINS MOREIRA LEITE[BR]

Título do registro: Sofás

Data de depósito: 06/12/2024

Classificação: 06-01

Procurador: Newton Maria do Valle

Detalhes do despacho: Com base no item 5.3 do Manual de Desenhos Industriais a legenda da figuras 1.7 foi alterada de ofício para VISTA ANTERIOR, a fim de indicar corretamente a vista que representa.





BR302024006714-3

Concessão de registro

Código de despacho: 158

Titular: OURO FINO SAÚDE ANIMAL LTDA [BR/SP]

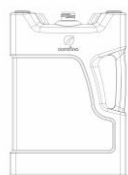
Autor: ANDERSON MENDES SILVA[BR], LETICIA CARLA ORTIZ GARBELLINI[BR] e WELLINGTON BUENO DE CARVALHO[BR]

Título do registro: GALÃO

Data de depósito: 06/12/2024

Classificação: 09-01

Procurador: Vilage Marcas e Patentes Ltda



BR302024006729-1

Concessão de registro

Código de despacho: 158

Titular: AGUSTÍN JAVIER FERNÁNDEZ [AR]

Autor: AGUSTÍN JAVIER FERNANDEZ[DZ]

Título do registro: Garrafas para bebida

Data de depósito: 06/12/2024

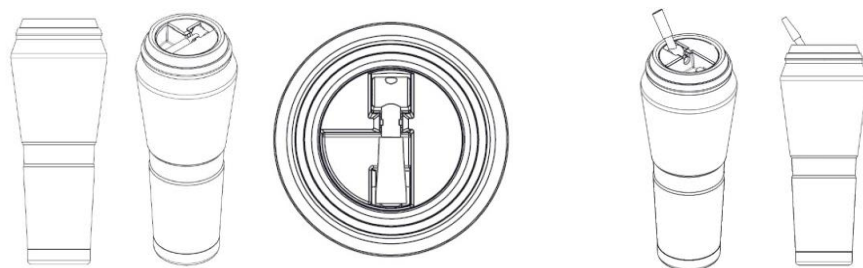
Prioridade unionista: 106203 18/07/2024 AR

Classificação: 09-01

Procurador: AGERPI - MARCAS E PATENTES LTDA

Detalhes do despacho: Considerando-se o item 5.3 do Manual e com base na Nota Técnica nº 01/2024 do CPAPD, foram feitas as seguintes alterações: [1] Incluídas variações decorrentes das diferentes maneiras de uso do produto, tendo em vista o item 5.3.3 do Manual; [2] adaptação do relatório descritivo; [3] adequação da numeração das figuras.





BR302024006731-3

Concessão de registro

Código de despacho: 158

Titular: AGUSTÍN JAVIER FERNÁNDEZ [AR]

Autor: AGUSTÍN JAVIER FERNÁNDEZ[AR]

Título do registro: Garrafas para bebida

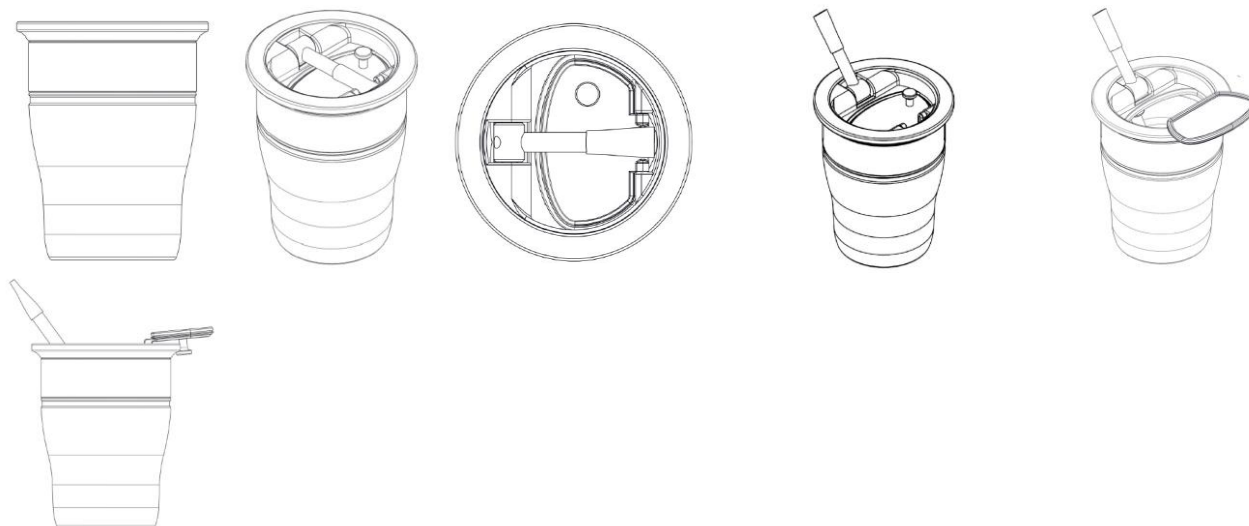
Data de depósito: 06/12/2024

Prioridade unionista: 106201 18/07/2024 AR

Classificação: 09-01

Procurador: AGERPI - MARCAS E PATENTES LTDA

Detalhes do despacho: Considerando-se o item 5.3 do Manual e com base na Nota Técnica nº 01/2024 do CPAPD, foram feitas as seguintes alterações: [1] Incluídas variações decorrentes das diferentes maneiras de uso do produto, tendo em vista o item 5.3.3 do Manual; [2] adaptação do relatório descritivo; [3] adequação da numeração das figuras.



BR302024006734-8

Concessão de registro

Código de despacho: 158

Titular: AGUSTÍN JAVIER FERNÁNDEZ [AR]

Autor: AGUSTÍN JAVIER FERNÁNDEZ[AR]

Título do registro: Garrafas para bebida

Data de depósito: 06/12/2024

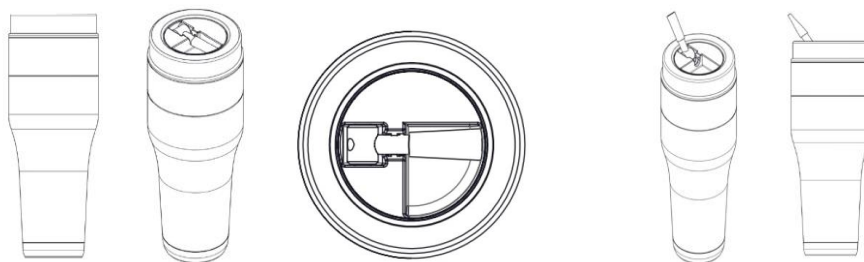
Prioridade unionista: 106204 18/07/2024 AR

Classificação: 09-01

Procurador: AGERPI - MARCAS E PATENTES LTDA

Detalhes do despacho: Considerando-se o item 5.3 do Manual e com base na Nota Técnica nº 01/2024 do CPAPD, foram feitas as seguintes alterações: [1] Incluídas variações decorrentes das diferentes maneiras de uso do produto, tendo em vista o item 5.3.3 do Manual; [2] adaptação do relatório descritivo; [3] adequação da numeração das figuras.





BR302024006737-2

Concessão de registro

Código de despacho: 158

Titular: HENRIQUE INDUSTRIA E COMERCIO DE MOVEIS JACI LTDA [BR/SP]

Autor: LEONARDO FERREIRA HENRIQUE[BR]

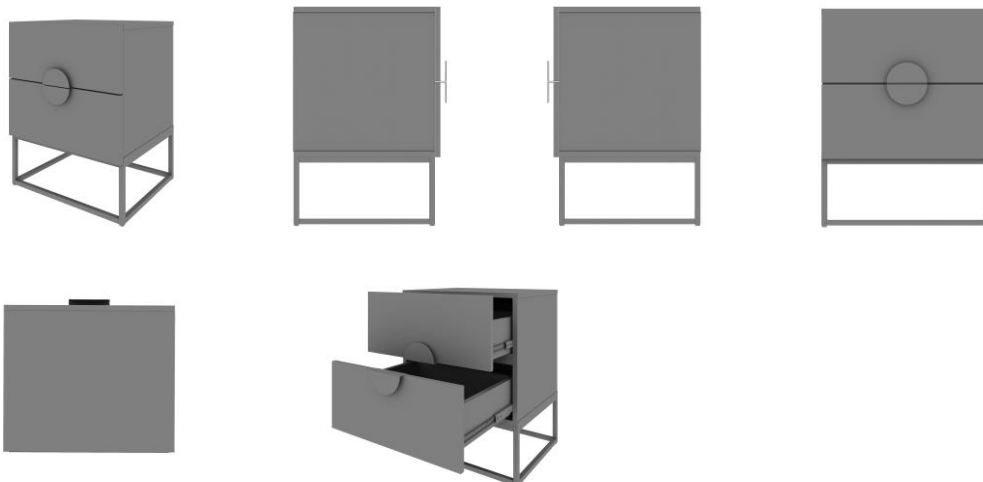
Título do registro: Mesas de cabeceira

Data de depósito: 06/12/2024

Classificação: 06-03

Procurador: cancelado

Detalhes do despacho: Considerando-se o item 5.3 do Manual e com base na Nota Técnica nº 01/2024 do CPAPD, foram feitas as seguintes alterações: [1] Incluídas variações decorrentes das diferentes maneiras de uso do produto, tendo em vista o item 5.3.3 do Manual; [2] adaptação do relatório descritivo; [3] adequação da numeração das figuras.



BR302024006740-2

Concessão de registro

Código de despacho: 158

Titular: HENRIQUE INDUSTRIA E COMERCIO DE MOVEIS JACI LTDA [BR/SP]

Autor: LEONARDO FERREIRA HENRIQUE[BR]

Título do registro: Mesas de cabeceira

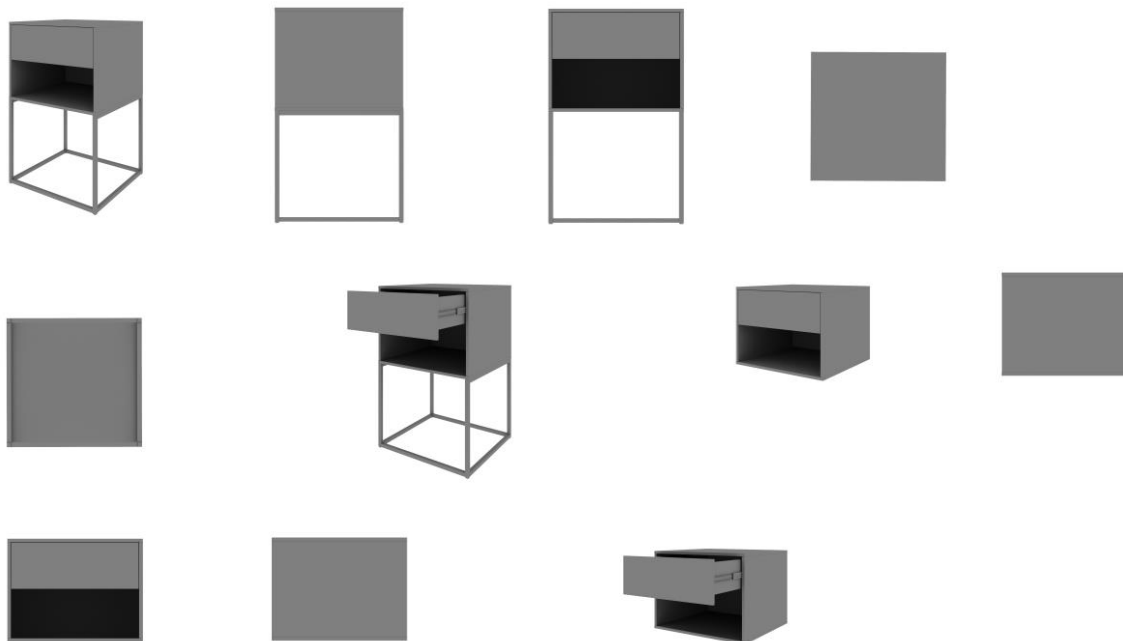
Data de depósito: 06/12/2024

Classificação: 06-03

Procurador: cancelado

Detalhes do despacho: Considerando-se o item 5.3 do Manual e com base na Nota Técnica nº 01/2024 do CPAPD, foram feitas as seguintes alterações: [1] Incluídas variações decorrentes das diferentes maneiras de uso do produto, tendo em vista o item 5.3.3 do Manual; [2] adaptação do relatório descritivo; [3] adequação da numeração das figuras. De acordo com o item 3.5.2 do Manual de Desenhos Industriais, o campo Descrição do formulário só deve ser usado para incluir informações necessárias à compreensão das figuras do desenho industrial. As informações inseridas neste campo no pedido que não cumpriam com a finalidade pretendida foram excluídas de ofício.





BR302024006742-9

Concessão de registro

Código de despacho: 158

Títular: HENRIQUE INDUSTRIA E COMERCIO DE MOVEIS JACI LTDA [BR/SP]

Autor: LEONARDO FERREIRA HENRIQUE[BR]

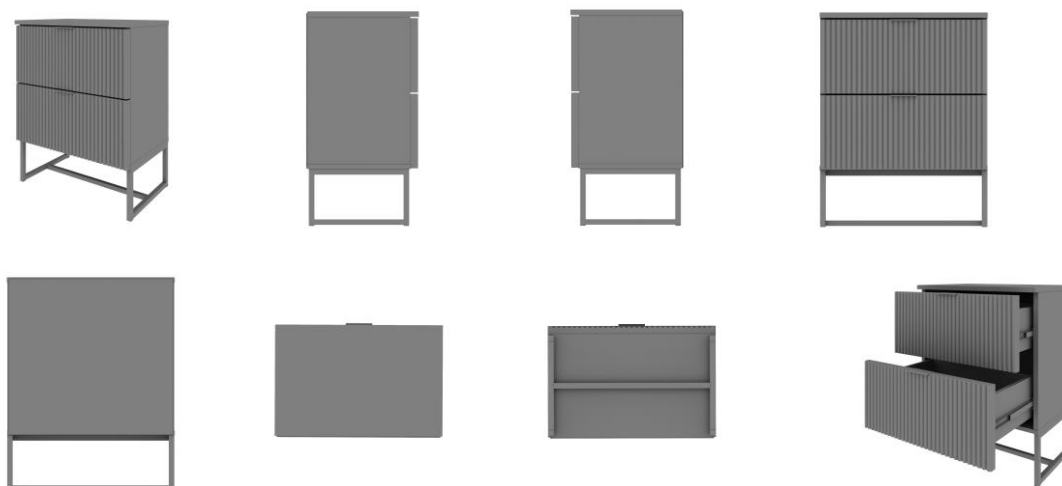
Título do registro: Mesas de cabeceira

Data de depósito: 06/12/2024

Classificação: 06-03

Procurador: cancelado

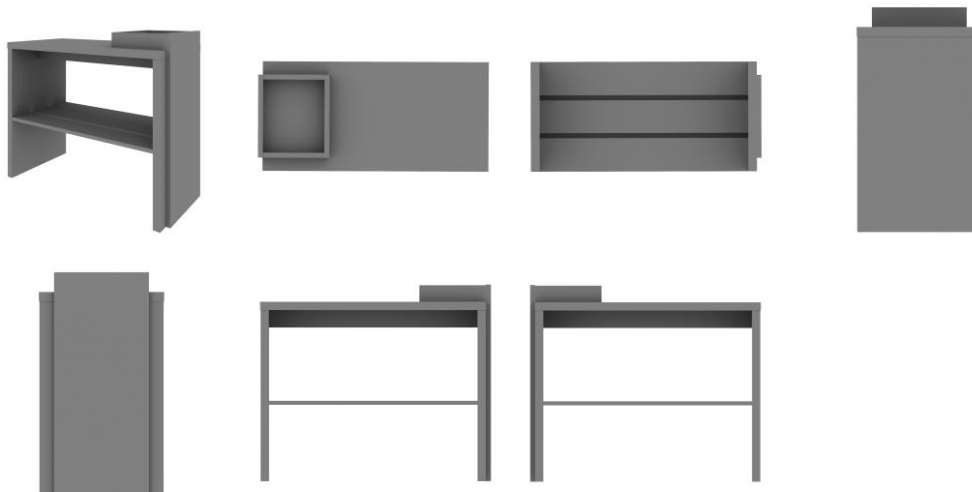
Detalhes do despacho: Considerando-se o item 5.3 do Manual e com base na Nota Técnica nº 01/2024 do CPAPD, foram feitas as seguintes alterações: [1] Incluídas variações decorrentes das diferentes maneiras de uso do produto, tendo em vista o item 5.3.3 do Manual; [2] adaptação do relatório descritivo; [3] adequação da numeração das figuras. De acordo com o item 3.5.2 do Manual de Desenhos Industriais, o campo Descrição do formulário só deve ser usado para incluir informações necessárias à compreensão das figuras do desenho industrial. As informações inseridas neste campo no pedido que não cumpriam com a finalidade pretendida foram excluídas de ofício.





BR302024006743-7

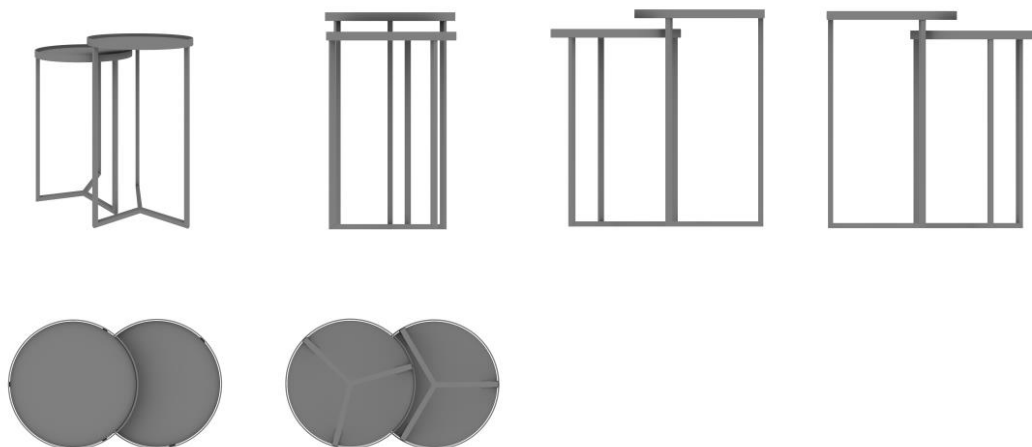
Concessão de registro
 Código de despacho: 158
Titular: HENRIQUE INDUSTRIA E COMERCIO DE MOVEIS JACI LTDA [BR/SP]
 Autor: LEONARDO FERREIRA HENRIQUE[BR]
 Título do registro: Sapateiras [mobiliário]
 Data de depósito: 06/12/2024
 Classificação: 06-04
 Procurador: cancelado



BR302024006747-0

Concessão de registro
 Código de despacho: 158
Titular: HENRIQUE INDUSTRIA E COMERCIO DE MOVEIS JACI LTDA [BR/SP]
 Autor: LEONARDO FERREIRA HENRIQUE[BR]
 Título do registro: Mesas
 Data de depósito: 06/12/2024
 Classificação: 06-03
 Procurador: cancelado



**BR302024006753-4**

Concessão de registro

Código de despacho: 158

Titular: DIEGO ALEXANDER SALERNO [BR/RJ]

Autor: DIEGO ALEXANDER SALERNO[BR]

Título do registro: Desenhos gráficos [bidimensionais]

Data de depósito: 09/12/2024

Classificação: 32-00

Detalhes do despacho: Considerando-se o item 5.3 do Manual e com base na Nota Técnica nº 01/2024 do CPAPD, foram feitas as seguintes alterações: [1] alteração do título do pedido, tendo em vista o item 5.3.1.1.b do Manual; [2] alteração da classificação tendo em vista o produto reivindicado.

**BR302024006757-7**

Concessão de registro

Código de despacho: 158

Titular: IRIZAR, S. COOP. [ES]

Autor: AITOR ETXEBESTE AZURMENDI[ES]

Título do registro: Ônibus

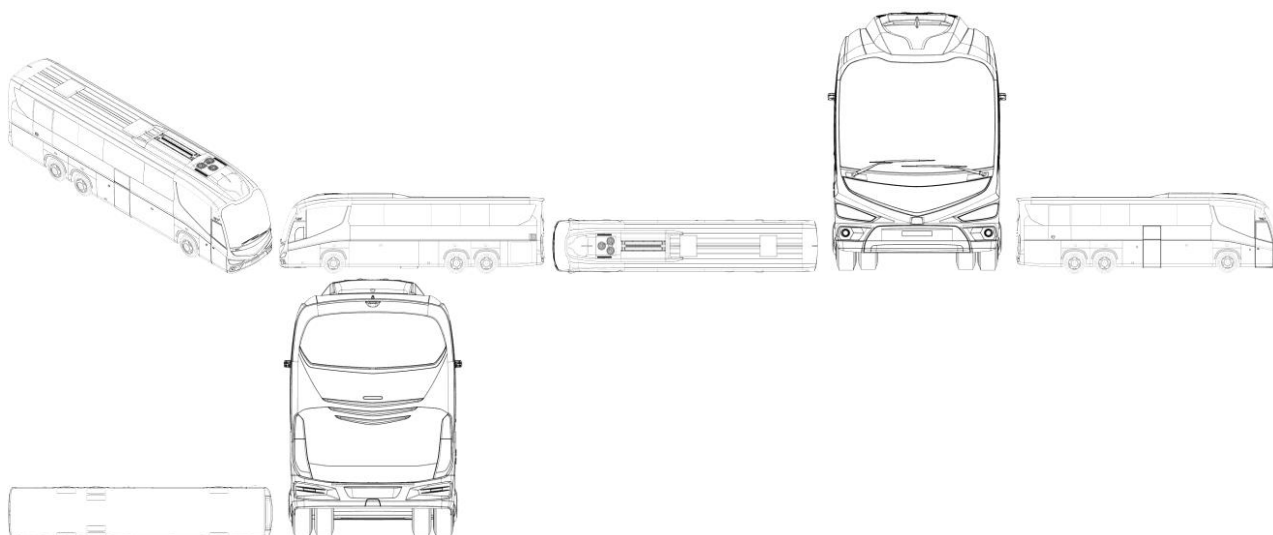
Data de depósito: 09/12/2024

Prioridade unionista: 015063633 14/06/2024 EM

Classificação: 12-08

Procurador: HERRERO & ASSOCIADOS BRASIL PROPRIEDADE INTELECTUAL LTDA.





BR302024006758-5

Concessão de registro

Código de despacho: 158

Titular: ALAN PAULO MACHADO BORASCHI [BR/SP]

Autor: ALAN PAULO MACHADO BORASCHI[BR]

Título do registro: Calçados

Data de depósito: 09/12/2024

Classificação: 02-04

Procurador: RENOMARK ASSESSORIA EMPRESARIAL LTDA ME



BR302024006759-3

Concessão de registro

Código de despacho: 158

Titular: ANDERSON GRESPI MARCONDES [BR/SP] e ALAN CARLOS GRESPI MARCONDES [BR/SP]

Autor: ANDERSON GRESPI MARCONDES[BR] e ALAN CARLOS GRESPI MARCONDES[BR]

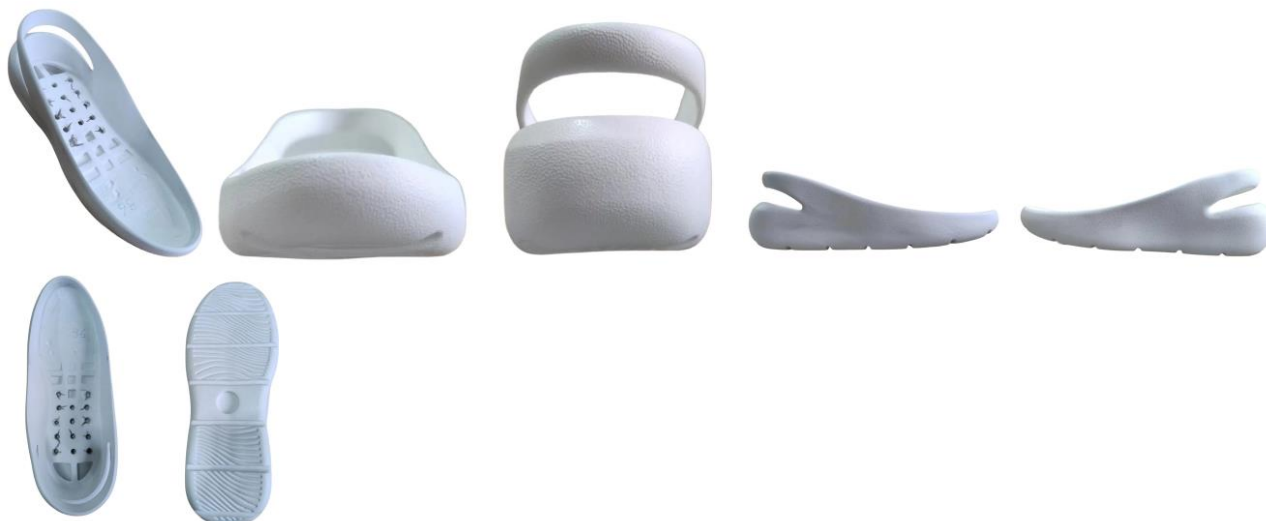
Título do registro: Solas para Calçados

Data de depósito: 09/12/2024

Classificação: 02-04

Procurador: RENOMARK ASSESSORIA EMPRESARIAL LTDA ME





BR302024006760-7

Concessão de registro

Código de despacho: 158

Titular: MAURICIO BALBINOT [BR/RS]

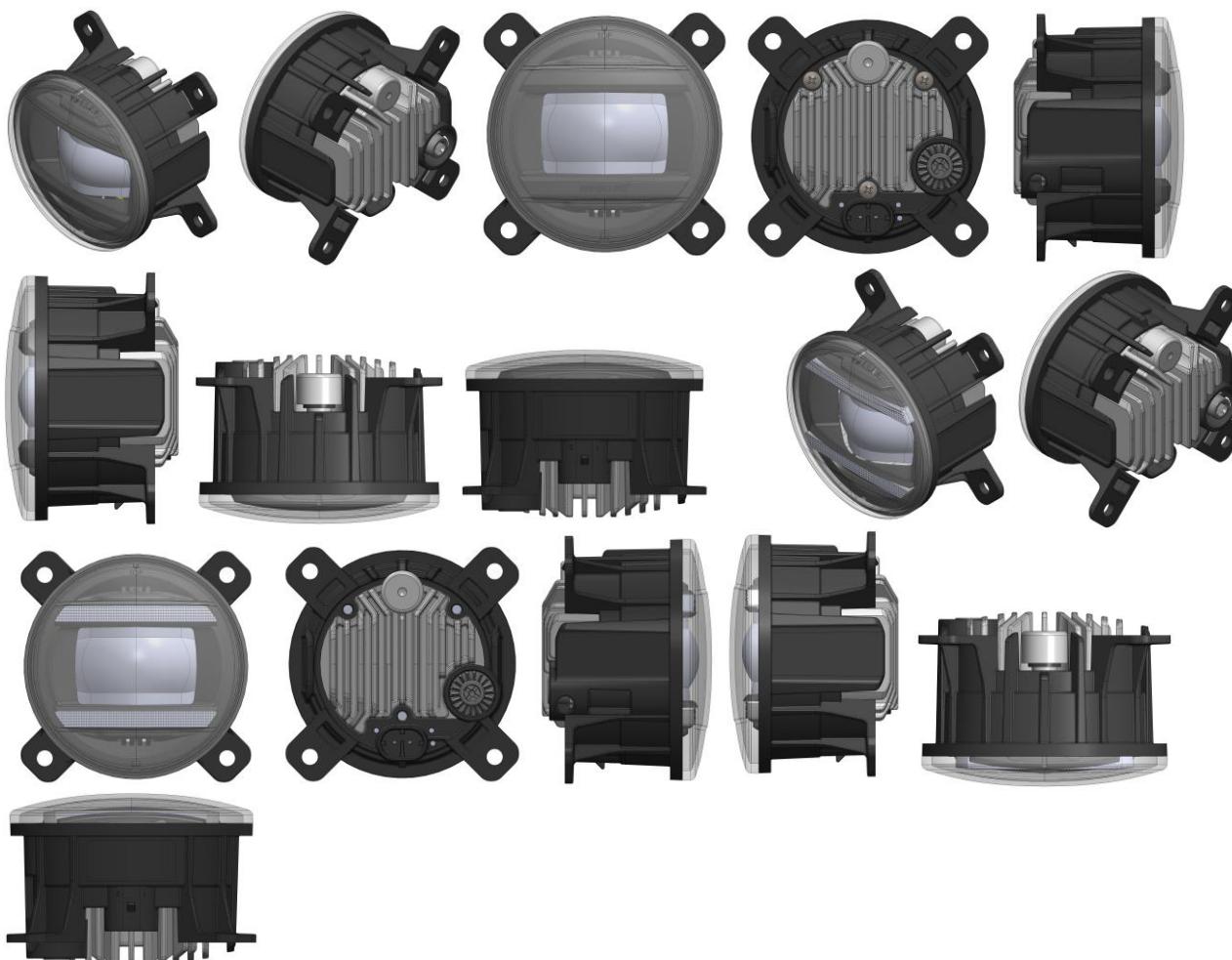
Autor: MAURICIO BALBINOT[BR]

Título do registro: FAROL

Data de depósito: 09/12/2024

Classificação: 26-06

Procurador: Sko Oyarzáball Marcas e Patentes Sociedade Simples Ltda.



BR302024006761-5

Concessão de registro

Código de despacho: 158

Titular: SEBASTIÃO CARLOS FERREIRA GOMES. [BR/SP]

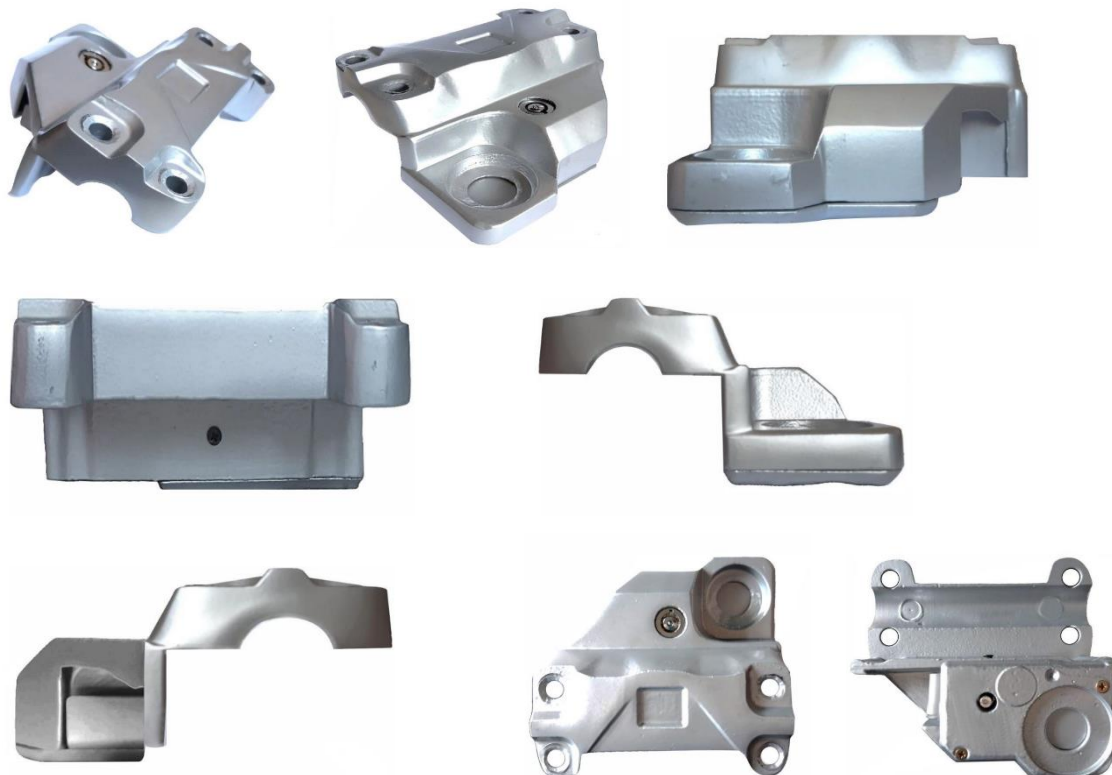
Autor: SEBASTIÃO CARLOS FERREIRA GOMES.[BR]

Título do registro: TRAVA ANTIFURTO PARA MOTOCICLETA.

Data de depósito: 09/12/2024

Classificação: 08-07

Procurador: Luiz Roberto Longo Brito Silva



BR302024006762-3

Concessão de registro

Código de despacho: 158

Titular: SEBASTIÃO CARLOS FERREIRA GOMES. [BR/SP]

Autor: SEBASTIÃO CARLOS FERREIRA GOMES.[BR]

Título do registro: TRAVA ANTIFURTO PARA MOTOCICLETA.

Data de depósito: 09/12/2024

Classificação: 08-07

Procurador: Luiz Roberto Longo Brito Silva





BR302024006766-6

Concessão de registro

Código de despacho: 158

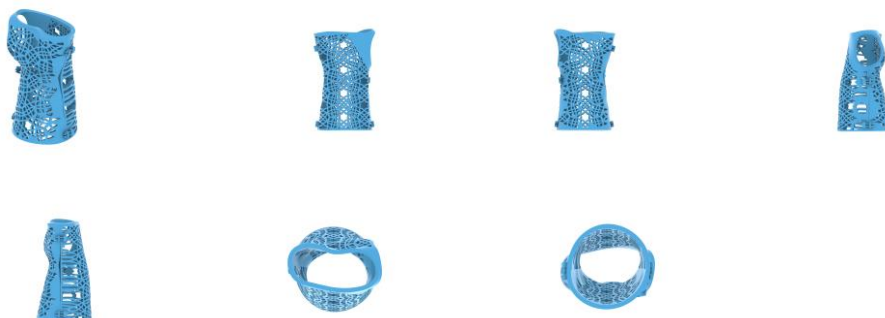
Titular: PABLO MARCEL DE ARRUDA TORRES [BR/PB] e SAMARA ALVES DA SILVA [BR/PB]

Autor: PABLO MARCEL DE ARRUDA TORRES[BR], NAYANNE SILVA FURTADO[BR] e SAMARA ALVES DA SILVA[BR]

Título do registro: IMOBILIZADORES

Data de depósito: 09/12/2024

Classificação: 24-99



BR302024006768-2

Concessão de registro

Código de despacho: 158

Titular: UNIVERSIDADE FEDERAL DO RIO DE JANEIRO [BR/RJ]

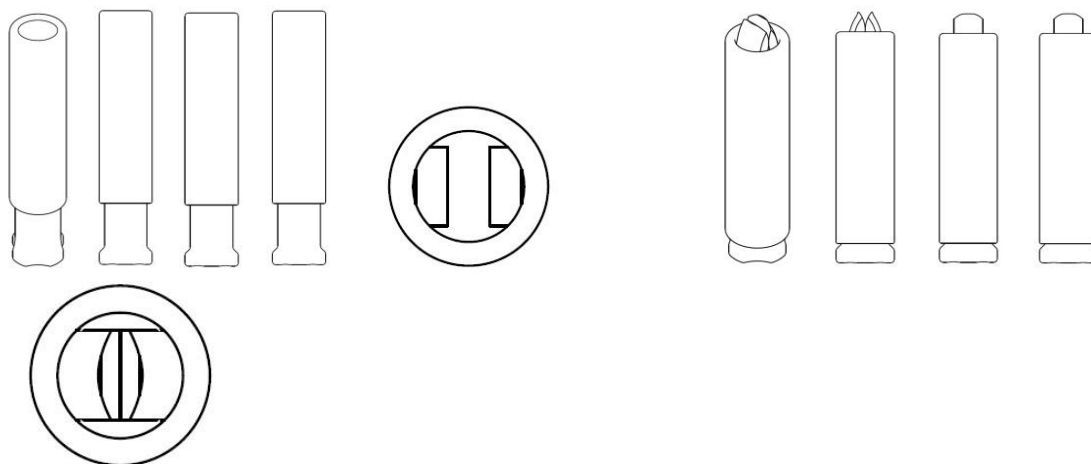
Autor: ANAEL SILVA ALVES[BR] e CAROLINA MARIA DO CARMO ALONSO[BR]

Título do registro: Cabos para talheres

Data de depósito: 09/12/2024

Classificação: 07-03





BR302024006769-0

Concessão de registro

Código de despacho: 158

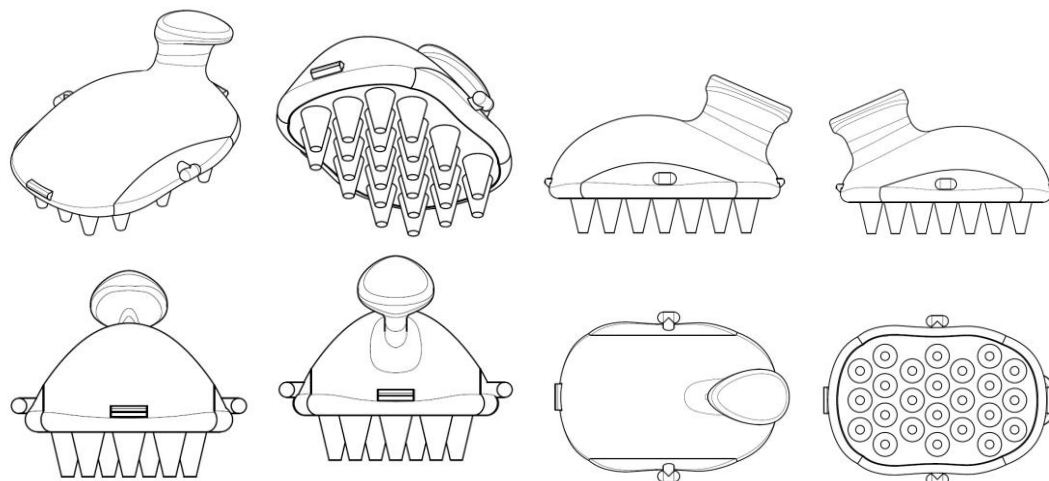
Titular: UNIVERSIDADE FEDERAL DO RIO DE JANEIRO [BR/RJ]

Autor: ANAEL SILVA ALVES[BR], CAROLINA MARIA DO CARMO ALONSO[BR], LUISA BORGES DE OLIVEIRA COSTA[BR] e LIGIA DOS SANTOS LEMOS[BR]

Título do registro: Escovas de cabelo

Data de depósito: 09/12/2024

Classificação: 04-02



BR302024006778-0

Concessão de registro

Código de despacho: 158

Titular: SENAGRO REPRESENTAÇÃO COMERCIAL ME [BR/GO]

Autor: JUSCELINO OLIVEIRA SENA[BR]

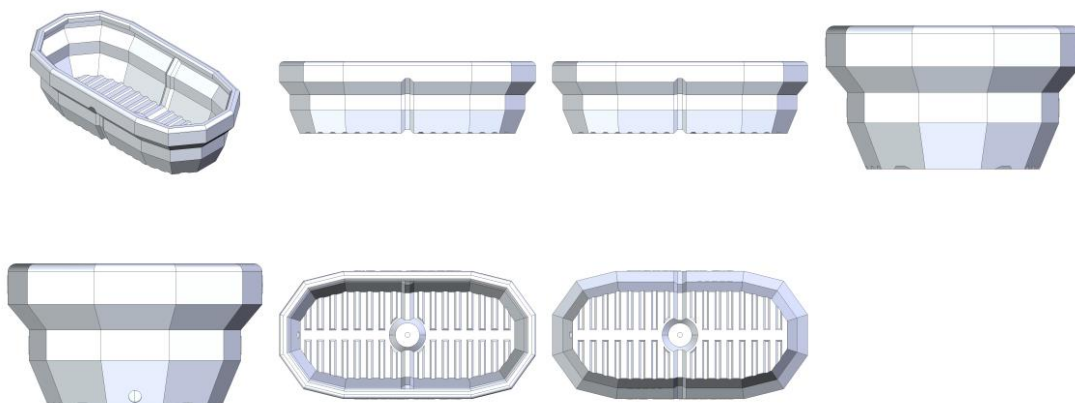
Título do registro: Bebedouros para gado

Data de depósito: 10/12/2024

Classificação: 30-03

Procurador: Gustavo Pignatti do Nascimento





BR302024006780-1

Concessão de registro

Código de despacho: 158

Títular: LUIZ EDUARDO BRITO DA SILVA [BR/PR], FERNANDO BRITO DA SILVA [BR/PR], LUCIANO NIEVOLA [BR/PR] e LEONARDO SCHULZ CARDOSO [BR/RJ]

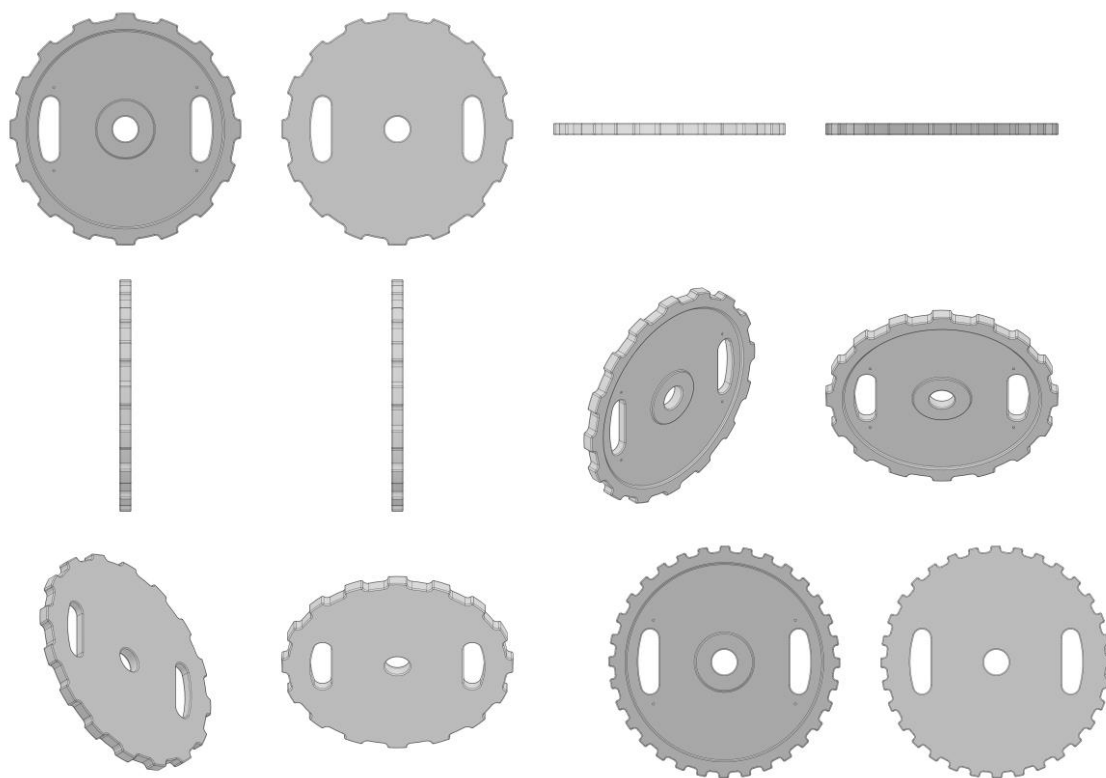
Autor: LUIZ EDUARDO BRITO DA SILVA[BR], FERNANDO BRITO DA SILVA[BR], LUCIANO NIEVOLA[BR] e LEONARDO SCHULZ CARDOSO[BR]

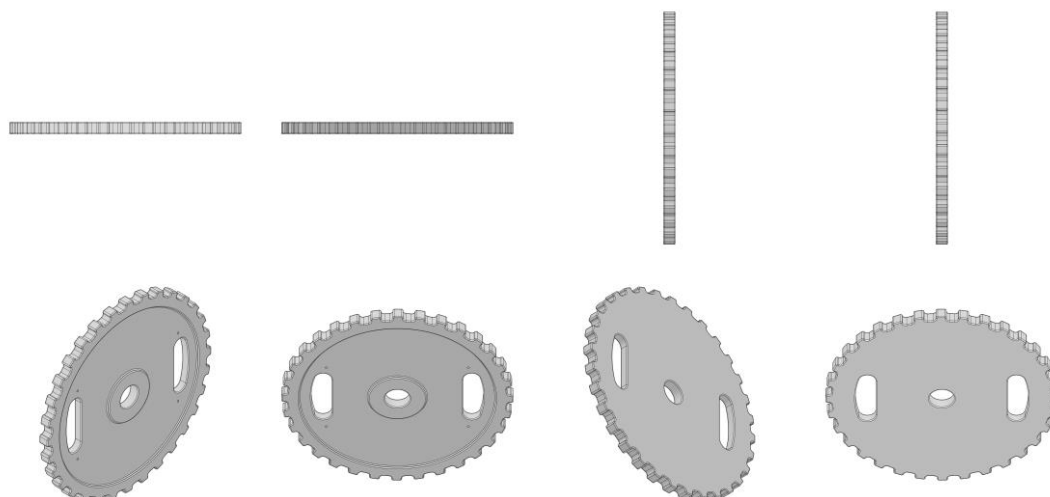
Título do registro: Halteres

Data de depósito: 10/12/2024

Classificação: 21-02

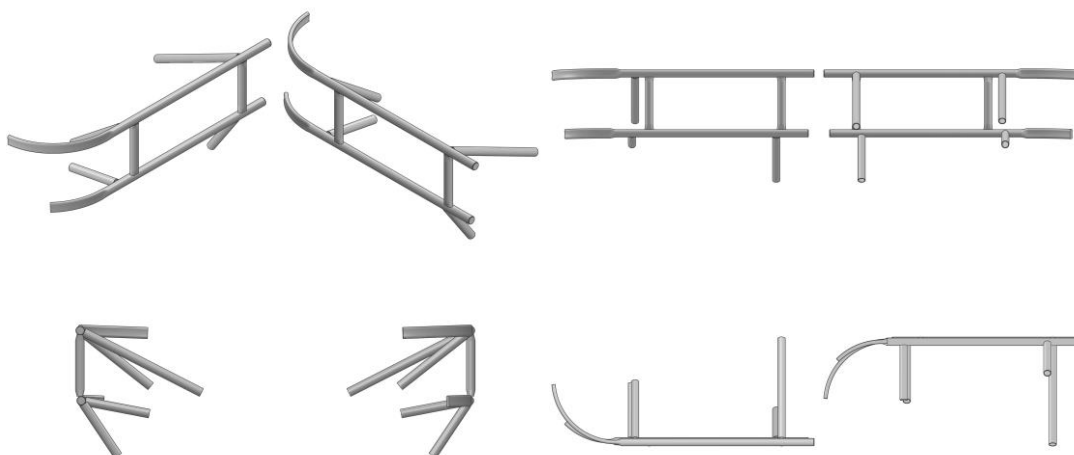
Procurador: SEMAPA MARCAS E PATENTES EIRELI.





BR302024006785-2

Concessão de registro
 Código de despacho: 158
Titular: PALINI & ALVES LTDA [BR/SP]
 Autor: FLÁVIO PEREIRA ALVES[BR] e CARLOS ROBERTO PALINI[BR]
 Título do registro: PROTETOR DE GALHOS
 Data de depósito: 10/12/2024
 Classificação: 15-03
 Procurador: AG MOREIRA MARCAS E PATENTES LTDA



BR302024006787-9

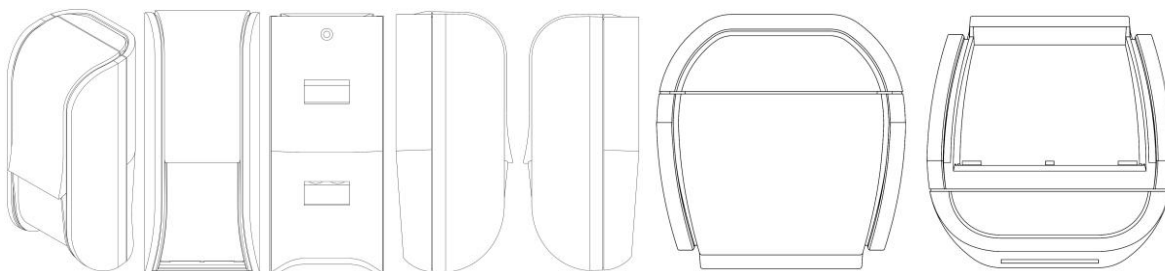
Concessão de registro
 Código de despacho: 158
Titular: VG ARTIGOS ESPORTIVOS LTDA [BR/RS]
 Autor: VINICIUS GASPAS CONRADO[BR]
 Título do registro: Pochetes
 Data de depósito: 10/12/2024
 Classificação: 03-01





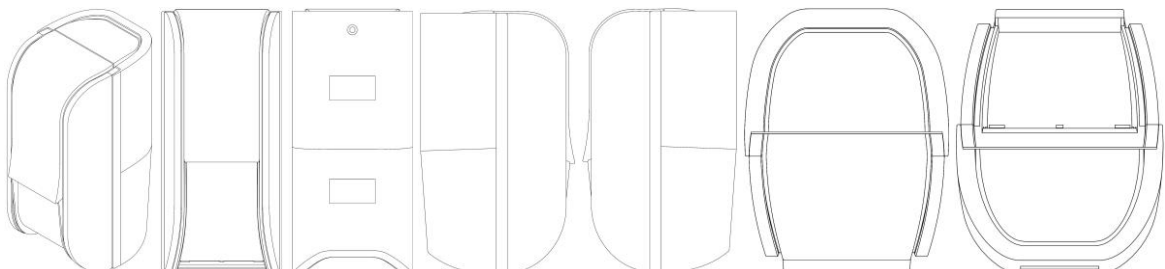
BR302024006788-7

Concessão de registro
 Código de despacho: 158
Titular: OPTEX CO., LTD. [JP]
 Autor: MAHO TSUCHIDA[JP], HIROYUKI TOMOOKA[JP], MICHINORI NOGUCHI[JP] e TOMOYUKI OHBA[JP]
 Título do registro: DETECTOR DE CORPO HUMANO
 Data de depósito: 10/12/2024
 Classificação: 10-05
 Procurador: KASZNR LEONARDOS PROPRIEDADE INTELECTUAL



BR302024006789-5

Concessão de registro
 Código de despacho: 158
Titular: OPTEX CO., LTD. [JP]
 Autor: MAHO TSUCHIDA[JP], HIROYUKI TOMOOKA[JP], MICHINORI NOGUCHI[JP] e TOMOYUKI OHBA[JP]
 Título do registro: DETECTOR DE CORPO HUMANO
 Data de depósito: 10/12/2024
 Classificação: 10-05
 Procurador: KASZNR LEONARDOS PROPRIEDADE INTELECTUAL

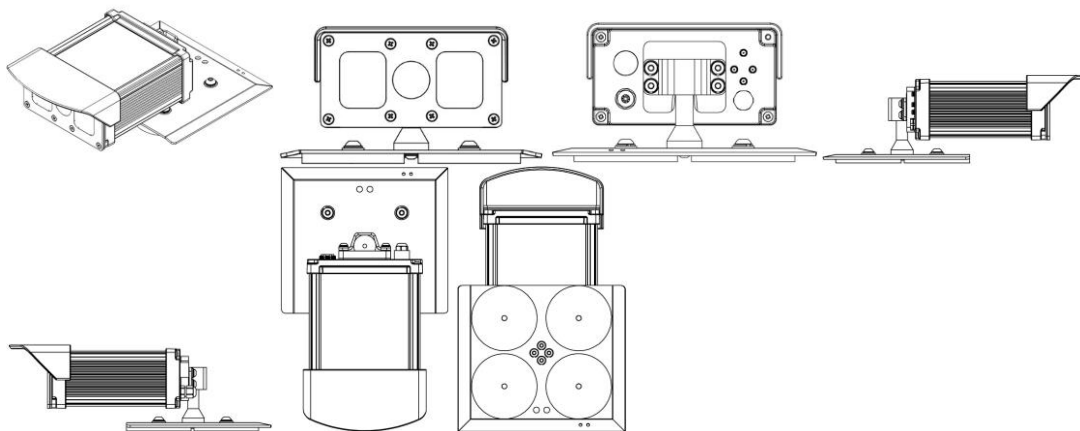


BR302024006790-9

Concessão de registro
 Código de despacho: 158
Titular: PUMATRONIX EQUIPAMENTOS ELETRÔNICOS LTDA. [BR/PR]
 Autor: SYLVIO ABRAO CALIXTO[BR]

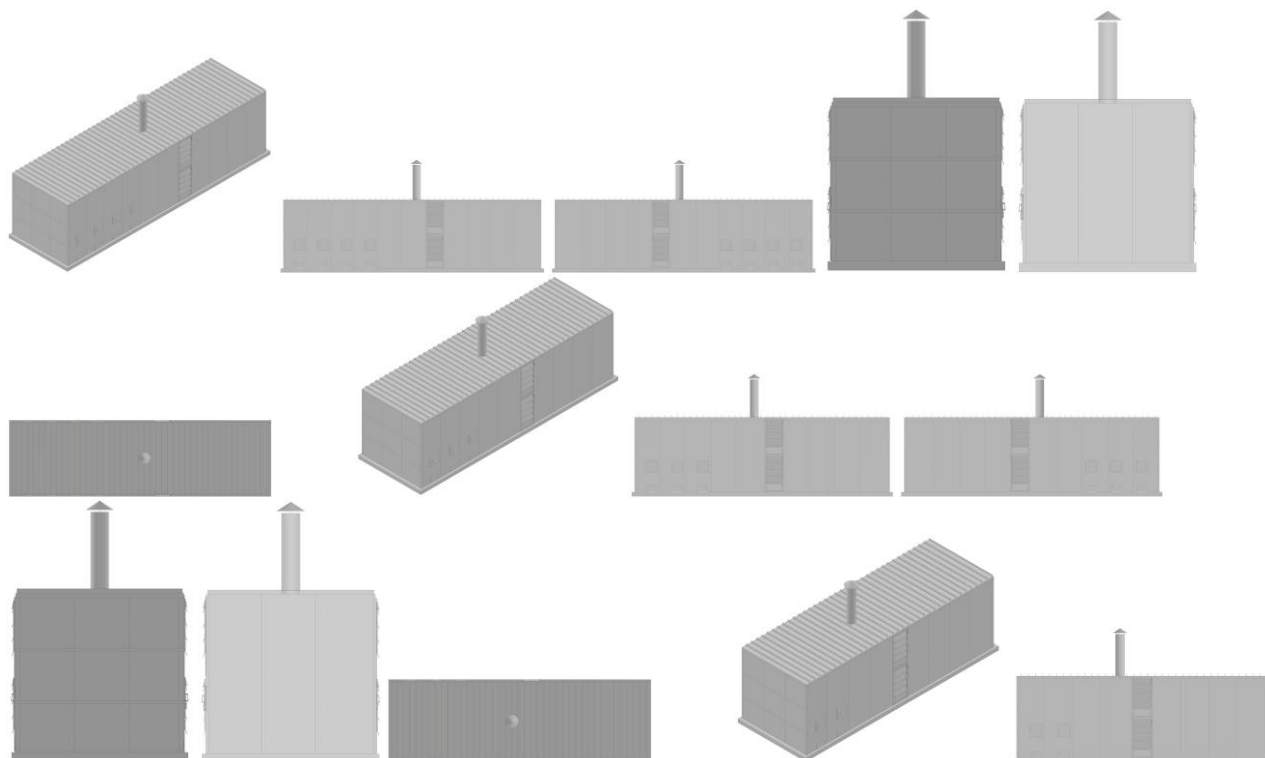


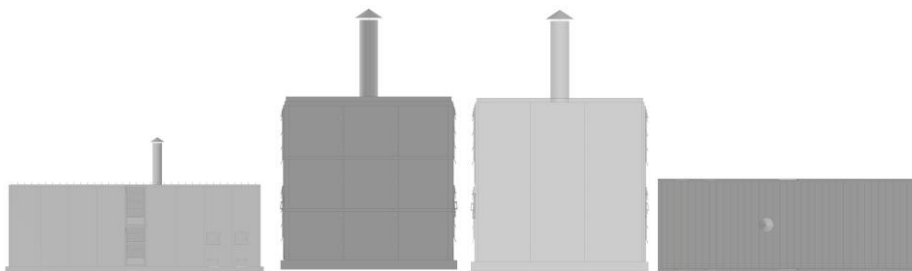
Título do registro: Câmeras de vigilância
 Data de depósito: 10/12/2024
 Classificação: 16-01
 Procurador: Martina Robinson de Azevedo



BR302024006791-7

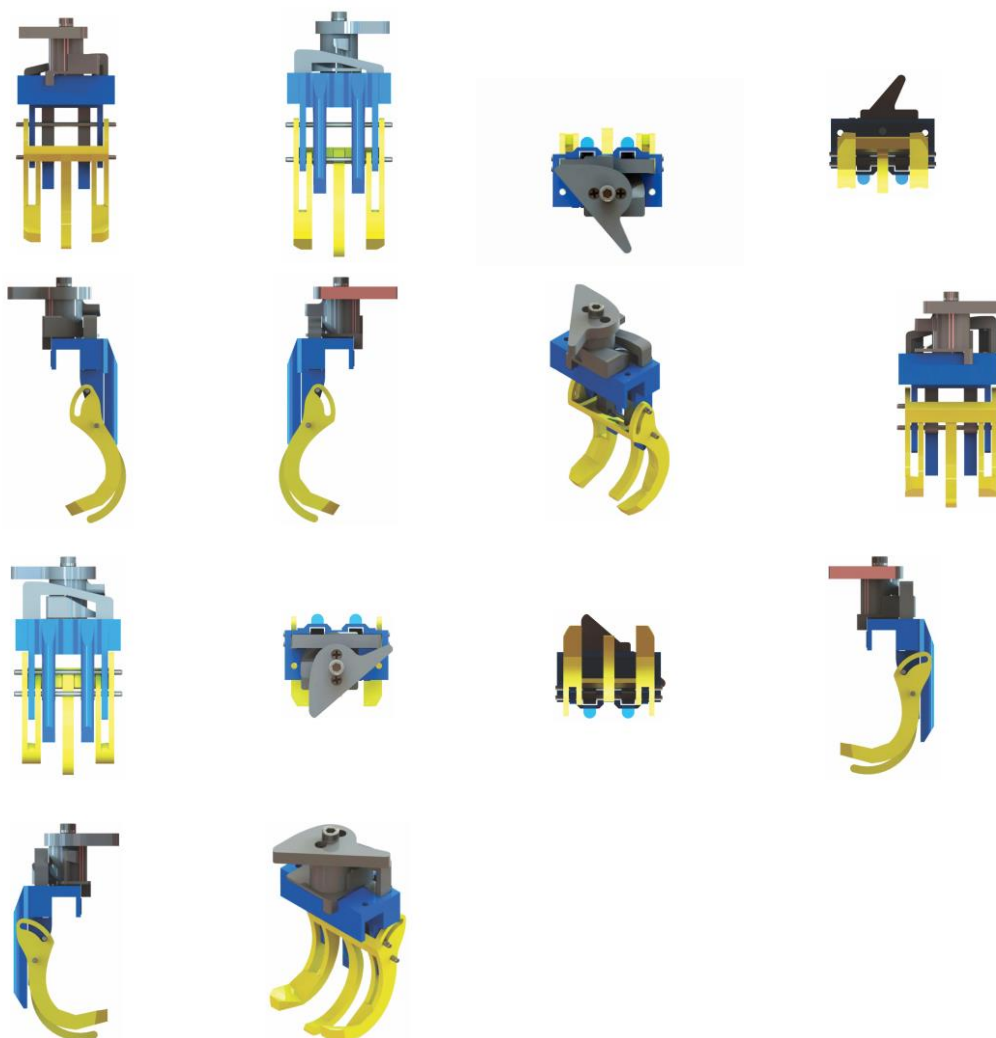
Concessão de registro
 Código de despacho: 158
Titular: KAMMERER NEGÓCIOS E INOVAÇÃO TECNOLÓGICA LTDA [BR/RS]
 Autor: ALEX OLIVEIRA KAMMERER[BR] e RICARDO RAMOS MARTINS[BR]
 Título do registro: FORNALHA
 Data de depósito: 10/12/2024
 Classificação: 23-03
 Procurador: LEÃO PROPRIEDADE INTELECTUAL





BR302024006793-3

Concessão de registro
 Código de despacho: 158
Titular: SMOOTECH AVICULTURA LTDA [BR/SP]
 Autor: MARCELO EDUARDO BARBOSA[BR]
 Título do registro: GARRA PARA MÁQUINA CLASSIFICADORA DE OVOS
 Data de depósito: 11/12/2024
 Classificação: 15-99
 Procurador: BEERRE ASSESSORIA EMPRESARIAL LTDA



BR302024006794-1

Concessão de registro
 Código de despacho: 158
Titular: VG ARTIGOS ESPORTIVOS LTDA [BR/RS]
 Autor: VINICIUS GASPAS CONRADO[BR]

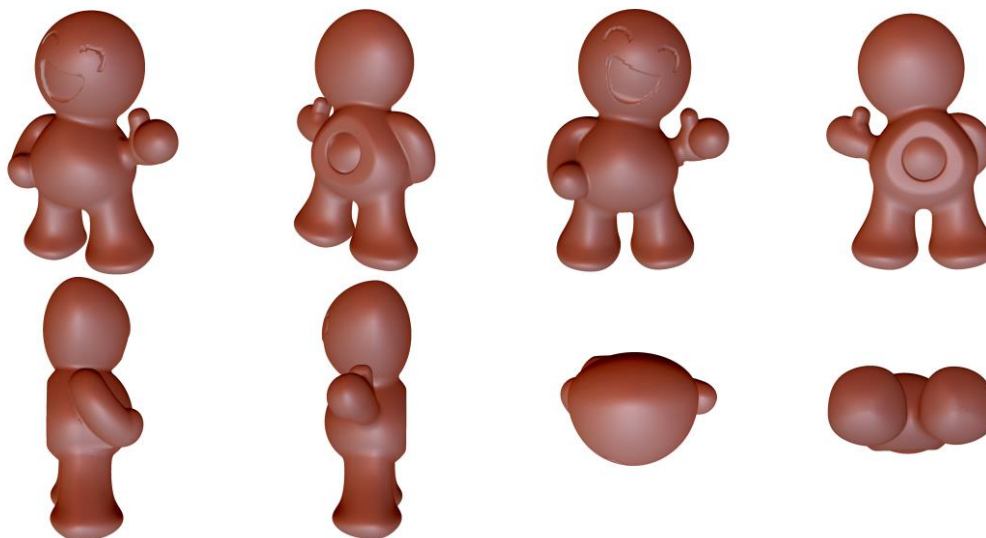


Título do registro: Pochetes
 Data de depósito: 11/12/2024
 Classificação: 03-01



BR302024006795-0

Concessão de registro
 Código de despacho: 158
Titular: PONTEIRAS RODRIGUES INDUSTRIA DE AUTO PECAS LTDA [BR/SC]
 Autor: FÁBIO ROSA RODRIGUES[BR]
 Título do registro: Desodorizadores de ar [exceto aparelhos]
 Data de depósito: 11/12/2024
 Classificação: 28-05
 Procurador: EIXO PROPRIEDADE INTELECTUAL LTDA



BR302024006796-8

Concessão de registro
 Código de despacho: 158
Titular: PONTEIRAS RODRIGUES INDUSTRIA DE AUTO PECAS LTDA [BR/SC]
 Autor: FÁBIO ROSA RODRIGUES[BR]
 Título do registro: Desodorizadores de ar [exceto aparelhos]
 Data de depósito: 11/12/2024
 Classificação: 28-05
 Procurador: EIXO PROPRIEDADE INTELECTUAL LTDA





BR302024006797-6

Concessão de registro

Código de despacho: 158

Titular: PONTEIRAS RODRIGUES INDUSTRIA DE AUTO PECAS LTDA [BR/SC]

Autor: FÁBIO ROSA RODRIGUES[BR]

Título do registro: Desodorizadores de ar [exceto aparelhos]

Data de depósito: 11/12/2024

Classificação: 28-05

Procurador: EIXO PROPRIEDADE INTELECTUAL LTDA



BR302024006798-4

Concessão de registro

Código de despacho: 158

Titular: PONTEIRAS RODRIGUES INDUSTRIA DE AUTO PECAS LTDA [BR/SC]

Autor: FÁBIO ROSA RODRIGUES[BR]

Título do registro: Desodorizadores de ar [exceto aparelhos]

Data de depósito: 11/12/2024

Classificação: 28-05

Procurador: EIXO PROPRIEDADE INTELECTUAL LTDA



BR302024006809-3

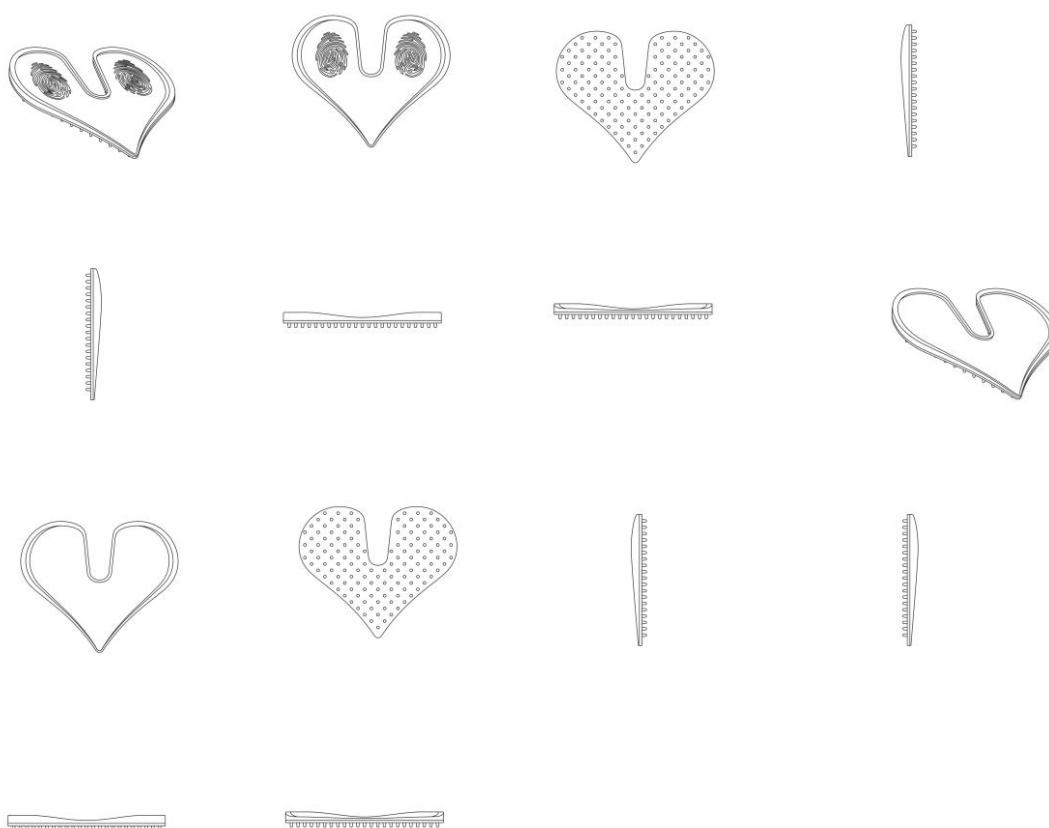
Concessão de registro
 Código de despacho: 158
Titular: VG ARTIGOS ESPORTIVOS LTDA [BR/RS]
 Autor: VINICIUS GASPAR CONRADO[BR]
 Título do registro: Mala de Bordo
 Data de depósito: 11/12/2024
 Classificação: 03-01



BR302024006814-0

Concessão de registro
 Código de despacho: 158
Titular: MUNILA COSMÉTICOS EIRELI [BR/CE]
 Autor: RODRIGO LUIZ PORTOLAN COLLODA[BR]
 Título do registro: Membrana para dessensibilização da pele
 Data de depósito: 11/12/2024
 Classificação: 24-02
 Procurador: VALPORTO COMPANY





BR302024006816-6

Concessão de registro
 Código de despacho: 158
Titular: GRANNO INDUSTRIA E COMERCIO LTDA EPP [BR/PE]
 Autor: GUIDO FLAVIO E SILVA FILHO[BR]
 Título do registro: Unidades de pia [gabinetes com cuba acoplada]
 Data de depósito: 11/12/2024
 Classificação: 23-06
 Procurador: CARVALHO, CHAVES & ALCOFORADO ADVOGADOS ASSOCIADOS



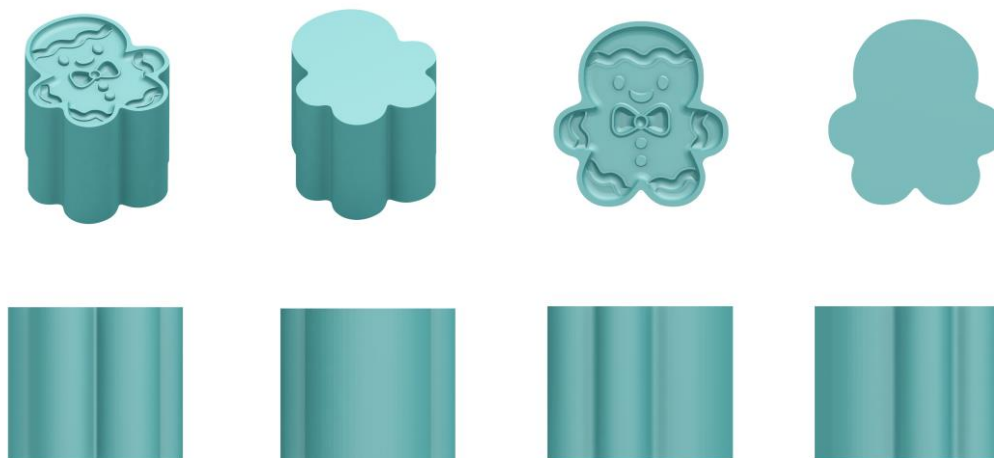
BR302024006817-4

Concessão de registro
 Código de despacho: 158
Titular: CAROLINA GARBIN TAVARES 74781650015 [BR/RJ]
 Autor: CAROLINA GARBIN TAVARES[BR]
 Título do registro: Molde
 Data de depósito: 11/12/2024



Classificação: 07-04

Detalhes do despacho: Considerando-se o item 5.3 do Manual e com base na Nota Técnica nº 01/2024 do CPAPD, foram feitas as seguintes alterações: [1] alteração do título do pedido, tendo em vista o item 5.3.1.1.b do Manual.



BR302024006818-2

Concessão de registro

Código de despacho: 158

Titular: ALISON TARGINO DE LIMA [BR/MT]

Autor: ALISON TARGINO DE LIMA[BR]

Título do registro: Luminárias de chão

Data de depósito: 12/12/2024

Classificação: 26-05

Detalhes do despacho: De acordo com o item 3.5.2 do Manual de Desenhos Industriais, o campo Descrição do formulário só deve ser usado para incluir informações necessárias à compreensão das figuras do desenho industrial. As informações inseridas neste campo no pedido que não cumpriam com a finalidade pretendida foram excluídas de ofício.



BR302024006819-0

Concessão de registro

Código de despacho: 158

Titular: ROMA JENSEN COMÉRCIO E INDÚSTRIA LTDA. [BR/SP]

Autor: GUSTAVO JENSEN[BR]

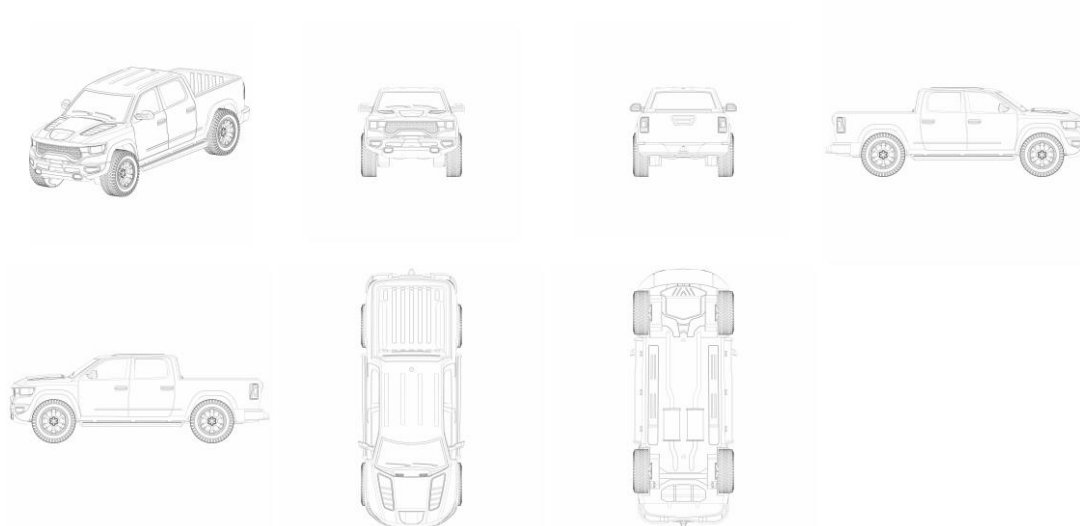
Título do registro: Brinquedos

Data de depósito: 12/12/2024

Classificação: 21-01

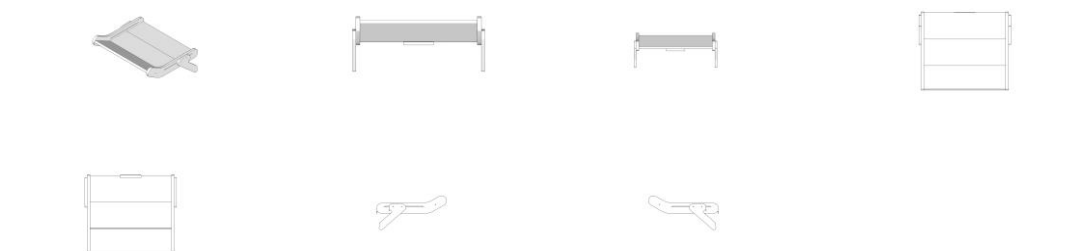
Procurador: TINOCO SOARES SOCIEDADE DE ADVOGADOS





BR302024006820-4

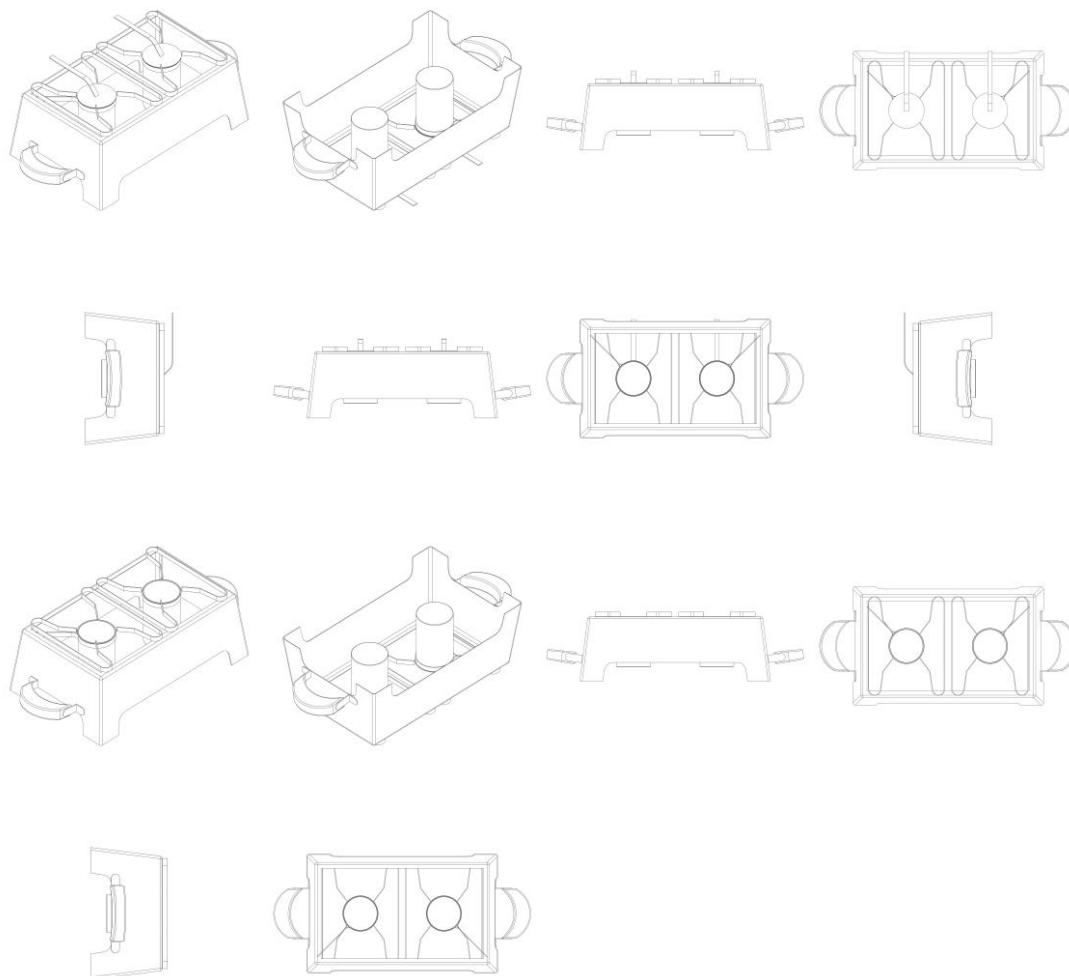
Concessão de registro
 Código de despacho: 158
Titular: LUCIMERE MOREIRA SANTIAGO [BR/MG]
 Autor: LUCIMERE MOREIRA SANTIAGO[BR]
 Título do registro: Camas para animais
 Data de depósito: 12/12/2024
 Classificação: 30-06



BR302024006823-9

Concessão de registro
 Código de despacho: 158
Titular: ANDERSON GUILLEN DE MELO [BR/PR]
 Autor: ANDERSON GUILLEN DE MELO[BR]
 Título do registro: Churrasqueiras
 Data de depósito: 12/12/2024
 Classificação: 07-02
 Procurador: AGP - Assessoria Empresarial Ltda





BR302024006838-7

Concessão de registro

Código de despacho: 158

Titular: KTN COMERCIO ELETRO ELETRONICOS LTDA [BR/PR]

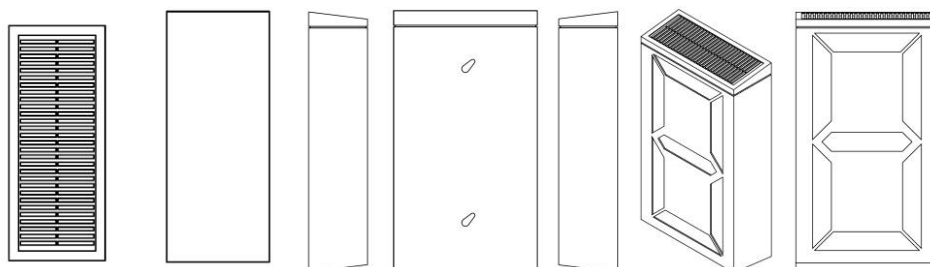
Autor: ARLES PAULO DIAS DA SILVA[BR]

Título do registro: Placas de identificação

Data de depósito: 12/12/2024

Classificação: 20-03

Procurador: DEFERE - SERVIÇOS EM PROPRIEDADE INTELECTUAL



BR302024006843-3

Concessão de registro

Código de despacho: 158

Titular: TAISHAN ZHONGSHANG FOOD PACKAGING MANUFACTURING CO., LTD. [CN]

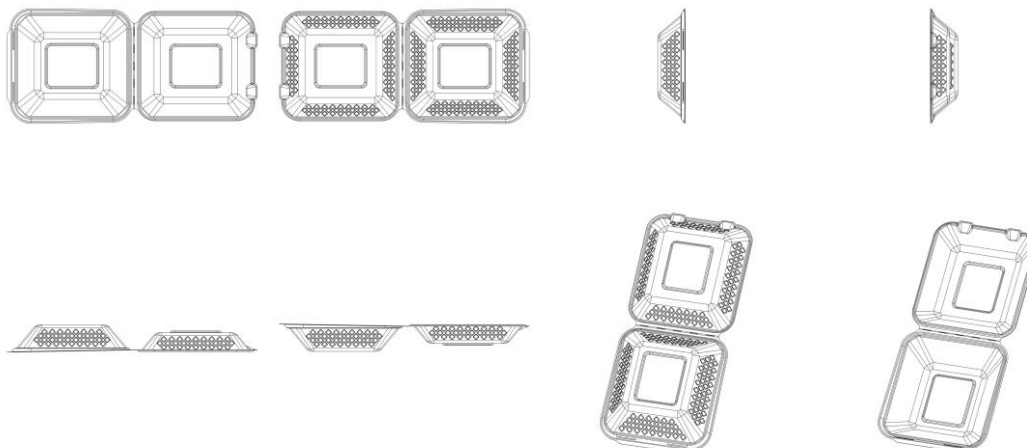
Autor: JINGDONG WU[CN]

Título do registro: RECIPIENTE

Data de depósito: 12/12/2024



Prioridade unionista: 202430661700.X 21/10/2024 CN
 Classificação: 09-01
 Procurador: LEÃO PROPRIEDADE INTELECTUAL



BR302024006852-2

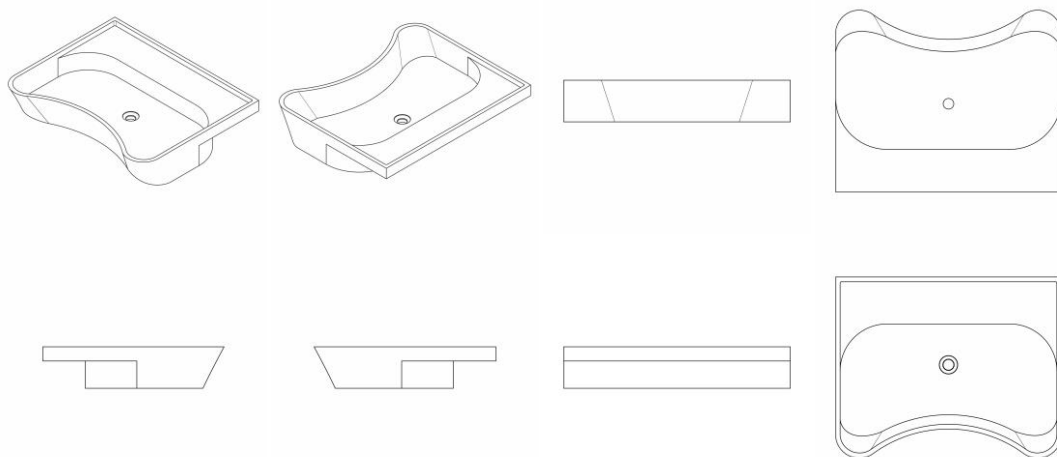
Concessão de registro
 Código de despacho: 158
Titular: MARCOPOLO S.A. [BR/RS]
 Autor: LUCIANO RICARDO RESNER[BR] e ANDRE LUCENA PERONDI[BR]
 Título do registro: Veículo.
 Data de depósito: 12/12/2024
 Classificação: 12-08
 Procurador: Remer Villaça & Nogueira Assessoria e Consultoria de Prop. Intelectual S/S Ltda.



BR302024006856-5

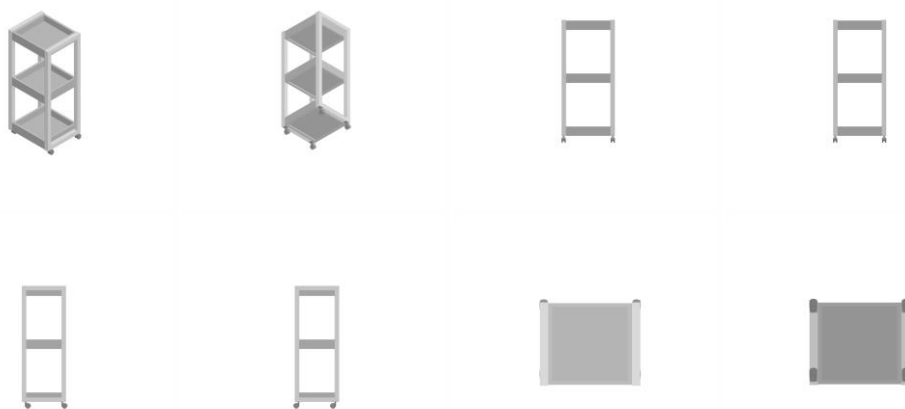
Concessão de registro
 Código de despacho: 158
Titular: INDUSTRIA DE SUPERFICIE SOLIDA DO BRASIL LTDA [BR/SC]
 Autor: JACKSON LUIS VIAPIANA[BR]
 Título do registro: CUBA PARA LAVATÓRIO
 Data de depósito: 12/12/2024
 Classificação: 23-06
 Procurador: A Provincia Marcas e Patentes Ltda.





BR302024006860-3

Concessão de registro
 Código de despacho: 158
Titular: MARCELO DOS SANTOS [BR/SP] e DANILO JOSÉ DE SOUZA RIBEIRO [BR/SP]
 Autor: MARCELO DOS SANTOS[BR] e DANILO JOSÉ DE SOUZA RIBEIRO[BR]
 Título do registro: ESTANTE
 Data de depósito: 13/12/2024
 Classificação: 06-04
 Procurador: Vilage Marcas e Patentes Ltda



BR302024006866-2

Concessão de registro
 Código de despacho: 158
Titular: GUOBIN LIANG [BR/SP]
 Autor: GUOBIN LIANG[CN]
 Título do registro: PARAFUSADEIRA MARTELO
 Data de depósito: 13/12/2024
 Classificação: 08-05
 Procurador: RODRIGO MACEDO DOS SANTOS





BR302024006888-3

Concessão de registro

Código de despacho: 158

Titular: MARCELO DOS SANTOS [BR/SP] e DANILO JOSÉ DE SOUZA RIBEIRO [BR/SP]

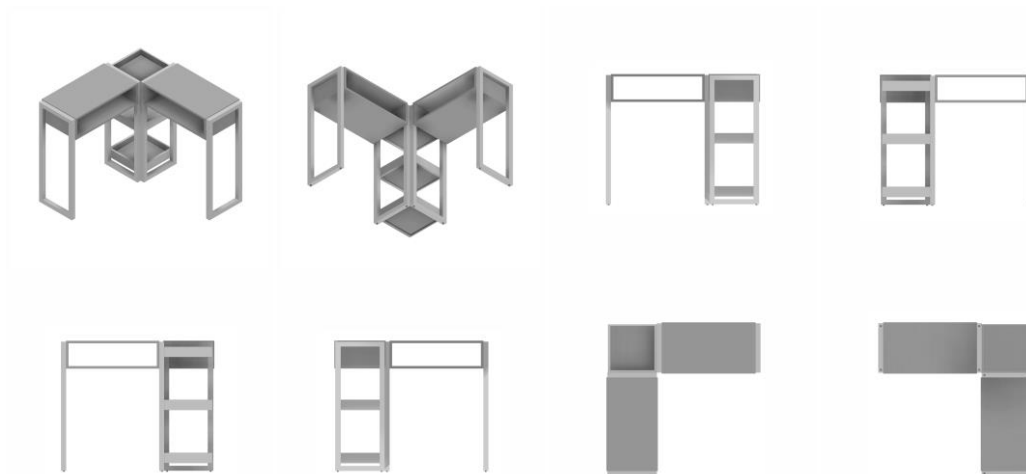
Autor: MARCELO DOS SANTOS[BR] e DANILO JOSÉ DE SOUZA RIBEIRO[BR]

Título do registro: ESCRIVANINHA

Data de depósito: 13/12/2024

Classificação: 06-03

Procurador: Vilage Marcas e Patentes Ltda



BR302024006890-5

Concessão de registro

Código de despacho: 158

Titular: MEC G STORE LTDA ME [BR/SP]

Autor: GILVAN ANTONIO DE AZEVEDO[BR]

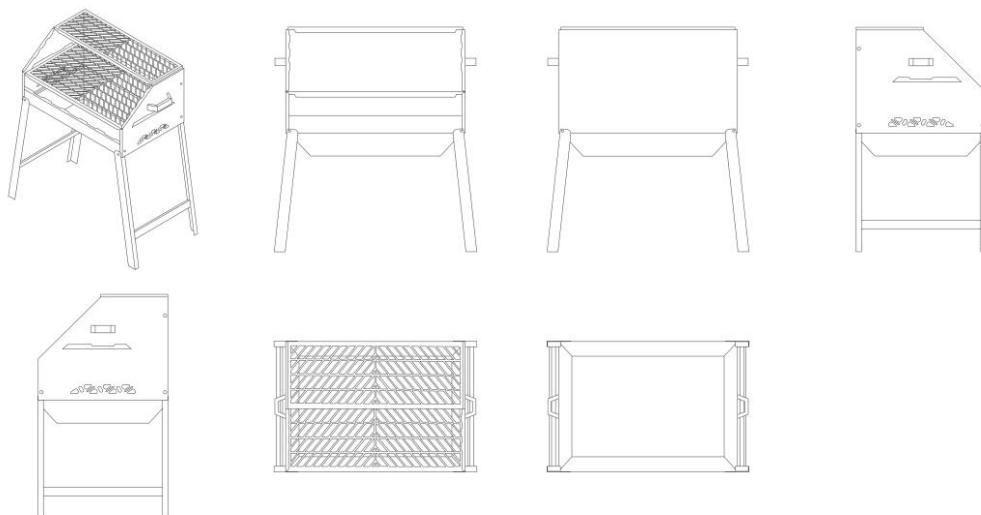
Título do registro: Churrasqueiras

Data de depósito: 13/12/2024

Classificação: 07-02

Procurador: DANILO ALVES





BR302024006891-3

Concessão de registro
 Código de despacho: 158
Titular: VG ARTIGOS ESPORTIVOS LTDA [BR/RS]
 Autor: VINICIUS GASPAS CONRADO[BR]
 Título do registro: Bolsa
 Data de depósito: 13/12/2024
 Classificação: 03-01



BR302024006894-8

Concessão de registro
 Código de despacho: 158
Titular: VG ARTIGOS ESPORTIVOS LTDA [BR/RS]
 Autor: VINICIUS GASPAS CONRADO[BR]
 Título do registro: Bolsa
 Data de depósito: 13/12/2024
 Classificação: 03-01





BR302024006896-4 Concessão de registro
 Código de despacho: 158
Titular: UNO MULTIVENDAS SLU LTDA [BR/SP]
 Autor: FANGWEI WU[CN]
 Título do registro: Bonecas
 Data de depósito: 13/12/2024
 Classificação: 21-01
 Procurador: Org. Mérito Marcas e Patentes Ltda.



BR302024006897-2 Concessão de registro
 Código de despacho: 158
Titular: UNO MULTIVENDAS SLU LTDA [BR/SP]
 Autor: FANGWEI WU[CN]
 Título do registro: Bonecas
 Data de depósito: 13/12/2024
 Classificação: 21-01
 Procurador: Org. Mérito Marcas e Patentes Ltda.



BR302024006899-9 Concessão de registro
 Código de despacho: 158
Titular: UNO MULTIVENDAS SLU LTDA [BR/SP]
 Autor: FANGWEI WU[CN]



Título do registro: Bonecas
 Data de depósito: 13/12/2024
 Classificação: 21-01
 Procurador: Org. Mérito Marcas e Patentes Ltda.



BR302024006900-6 Concessão de registro
 Código de despacho: 158
Titular: UNO MULTIVENDAS SLU LTDA [BR/SP]
 Autor: FANGWEI WU[CN]
 Título do registro: Bonecas
 Data de depósito: 13/12/2024
 Classificação: 21-01
 Procurador: Org. Mérito Marcas e Patentes Ltda.

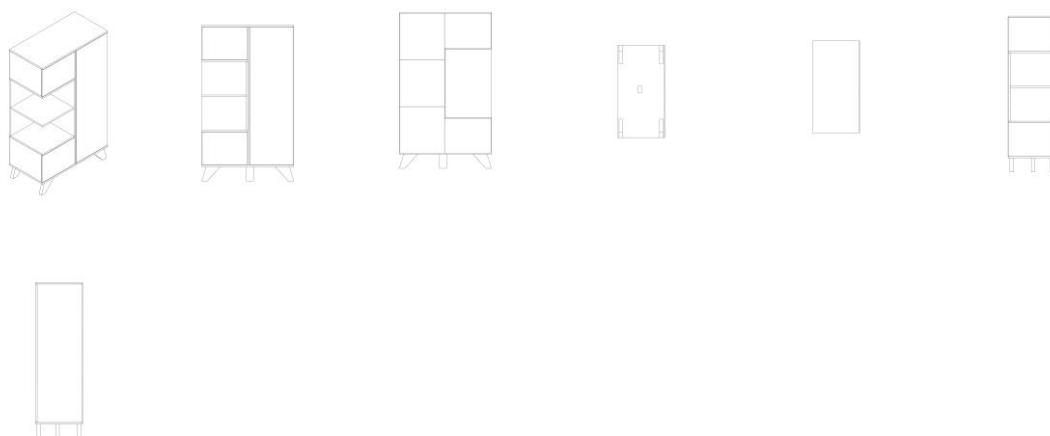


BR302024006901-4 Concessão de registro
 Código de despacho: 158
Titular: UNO MULTIVENDAS SLU LTDA [BR/SP]
 Autor: FANGWEI WU[CN]
 Título do registro: Bonecas
 Data de depósito: 13/12/2024
 Classificação: 21-01
 Procurador: Org. Mérito Marcas e Patentes Ltda.



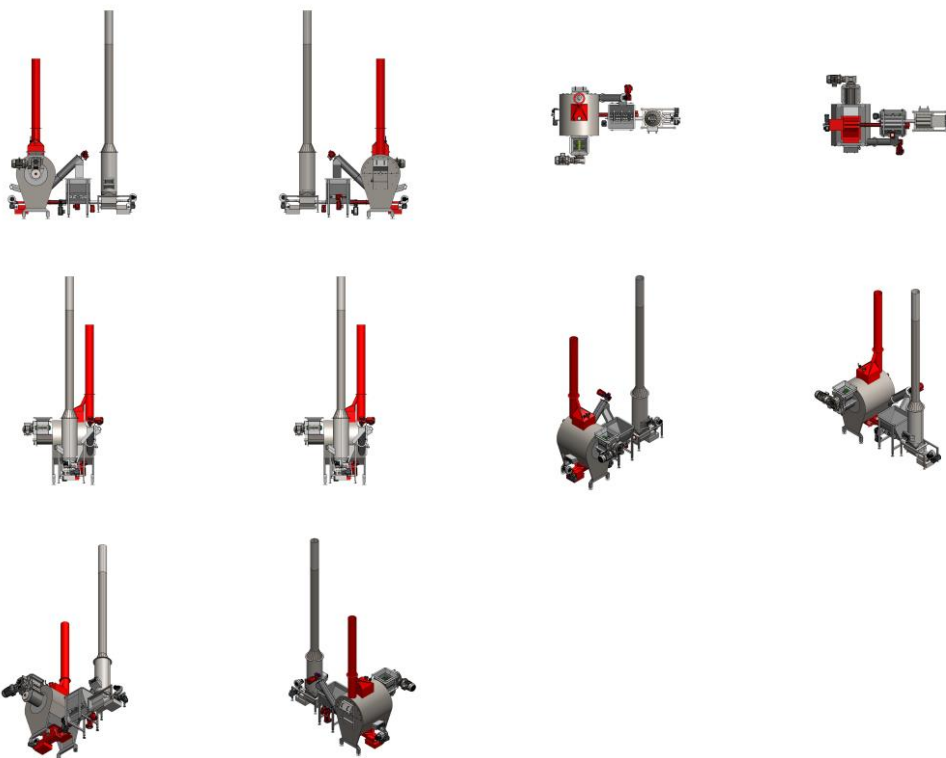
BR302024006902-2 Concessão de registro
 Código de despacho: 158
Titular: MARIANA ROSA BATISTA DE SOUZA [BR/SP]
 Autor: MARIANA ROSA BATISTA DE SOUZA[BR]
 Título do registro: Armários
 Data de depósito: 13/12/2024
 Classificação: 06-04
 Procurador: JOAO PEDRO BOSSI





BR302024006903-0

Concessão de registro
 Código de despacho: 158
Titular: KAUTENG AUTOMACAO INDUSTRIAL LTDA [BR/PR]
 Autor: DIRCEU JOSE KUCMANSKI[BR]
 Título do registro: Incineradores de resíduos
 Data de depósito: 13/12/2024
 Classificação: 23-99
 Procurador: Paulo Gustavo Zanetti Morais Badan



BR302024006906-5

Concessão de registro
 Código de despacho: 158
Titular: EDUARDO ANDRÉ DOS SANTOS FILIP [BR/PR]
 Autor: EDUARDO ANDRE DOS SANTOS FILIP[BR]



Título do registro: Cartas de baralho

Data de depósito: 15/12/2024

Classificação: 21-01



BR302024006907-3

Concessão de registro

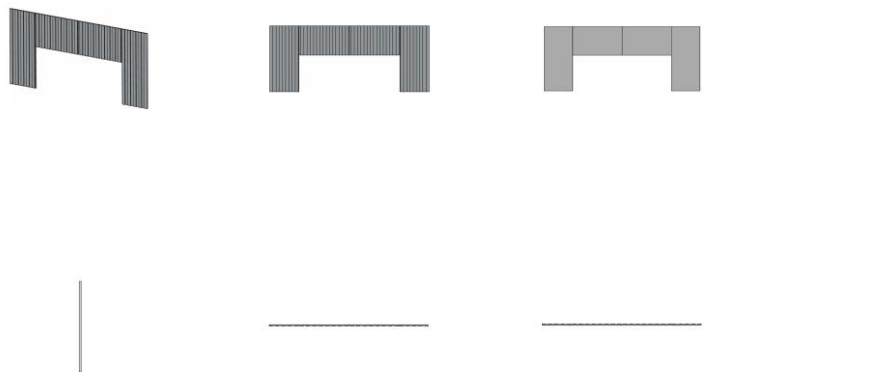
Código de despacho: 158

Titular: LACROUX & LACROUX [BR/SP]

Autor: ROSA MARUBIA LACROUX[BR]

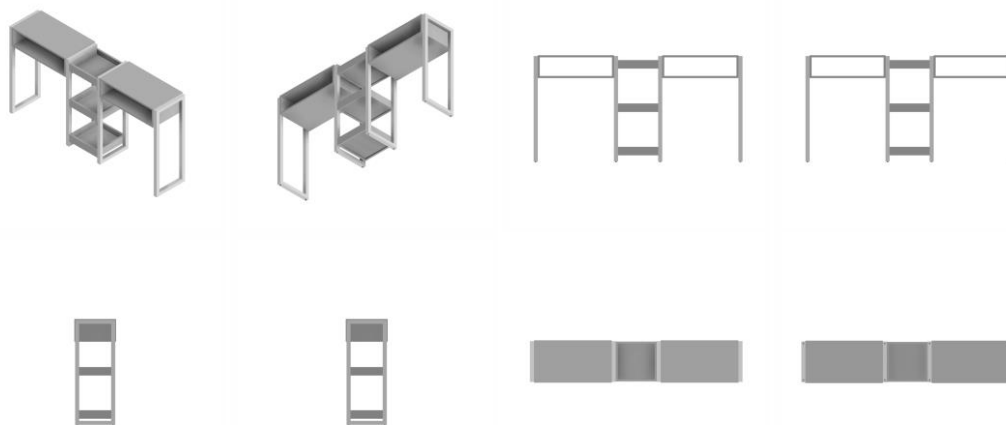


Título do registro: Cabeceiras de cama
 Data de depósito: 16/12/2024
 Classificação: 06-06
 Procurador: Eduarda Colla



BR302024006911-1

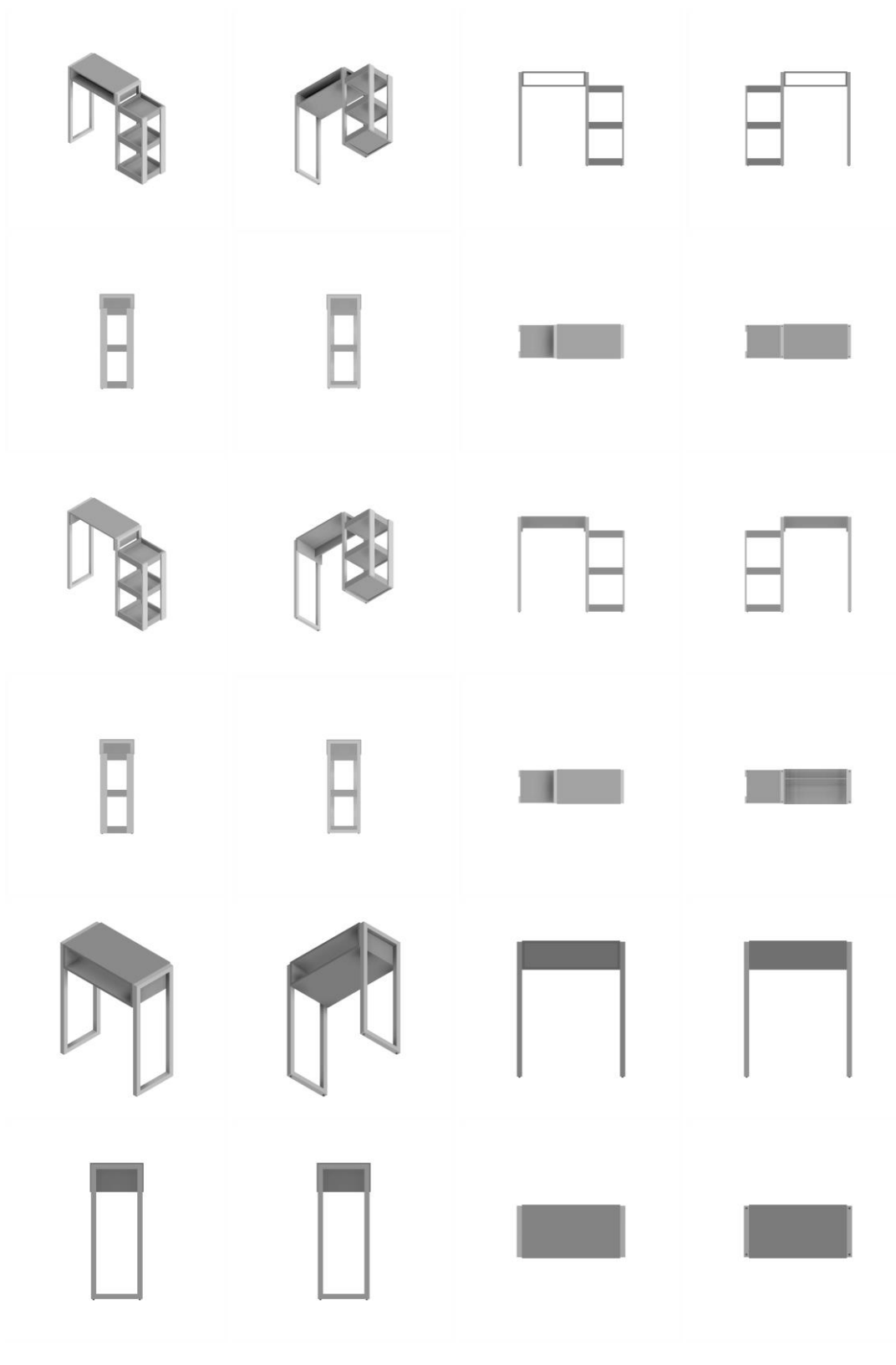
Concessão de registro
 Código de despacho: 158
Titular: MARCELO DOS SANTOS [BR/SP] e DANILO JOSÉ DE SOUZA RIBEIRO [BR/SP]
 Autor: MARCELO DOS SANTOS[BR] e DANILO JOSÉ DE SOUZA RIBEIRO[BR]
 Título do registro: ESCRIVANINHA
 Data de depósito: 16/12/2024
 Classificação: 06-03
 Procurador: Vilage Marcas e Patentes Ltda



BR302024006913-8

Concessão de registro
 Código de despacho: 158
Titular: MARCELO DOS SANTOS [BR/SP] e DANILO JOSÉ DE SOUZA RIBEIRO [BR/SP]
 Autor: MARCELO DOS SANTOS[BR] e DANILO JOSÉ DE SOUZA RIBEIRO[BR]
 Título do registro: ESCRIVANINHA
 Data de depósito: 16/12/2024
 Classificação: 06-03
 Procurador: Vilage Marcas e Patentes Ltda

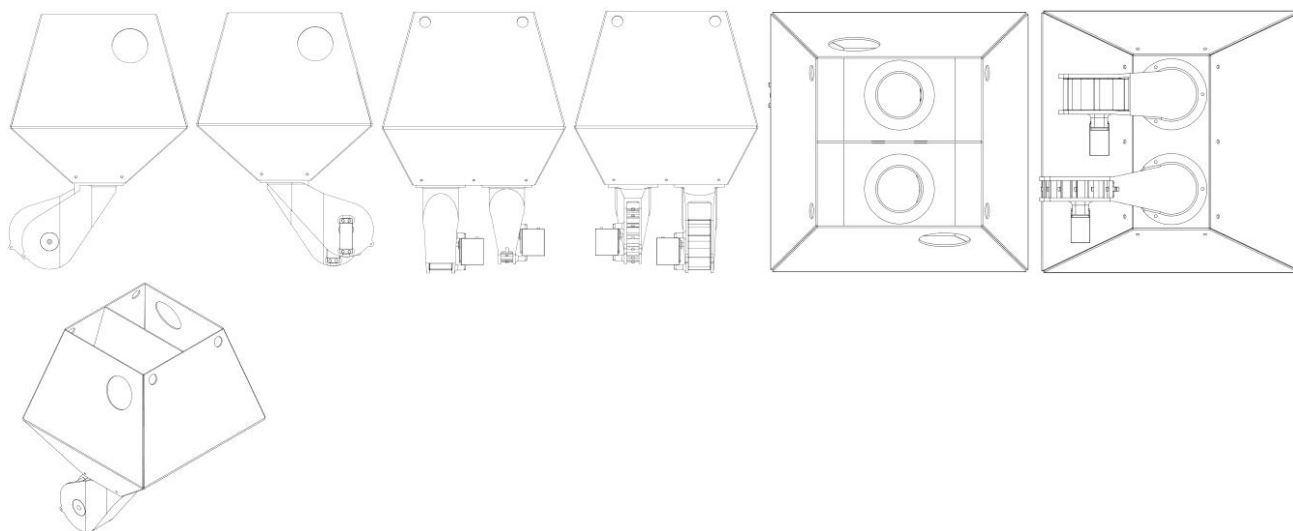




BR302024006917-0

Concessão de registro
 Código de despacho: 158
Títular: AMBIPAR PARTICIPAÇÕES E EMPREENDIMENTOS S/A [BR/SP]
 Autor: GABRIEL ESTEVAM DOMINGOS[BR]
 Título do registro: Drones [aeronave]
 Data de depósito: 16/12/2024
 Classificação: 12-07
 Procurador: BEERRE ASSESSORIA EMPRESARIAL LTDA





BR302024006923-5

Concessão de registro

Código de despacho: 158

Titular: MM OPTICS LTDA [BR/SP]

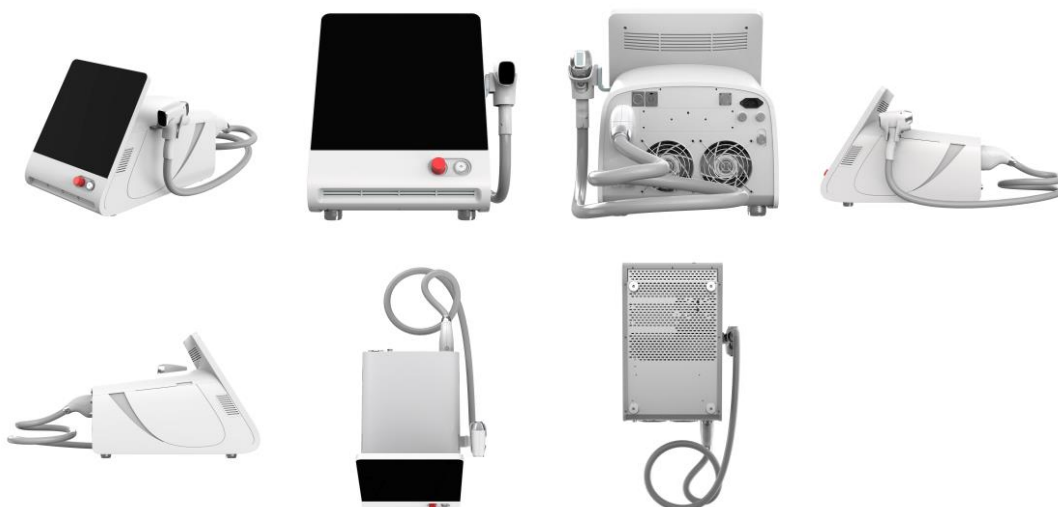
Autor: LUIZ ANTONIO DE OLIVEIRA[BR], ANDERSON LUIS ZANCHIN[BR] e LUCIANO VANDERLEI BAGNATO[BR]

Título do registro: Equipamento Laser

Data de depósito: 16/12/2024

Classificação: 24-01

Procurador: Marcio Loreti



BR302024006925-1

Concessão de registro

Código de despacho: 158

Titular: IMPÉRIO COMÉRCIO E IMPORTAÇÃO LTDA [BR/SP]

Autor: FABIO APARECIDO FURLAN[BR]

Título do registro: Bonecas

Data de depósito: 17/12/2024

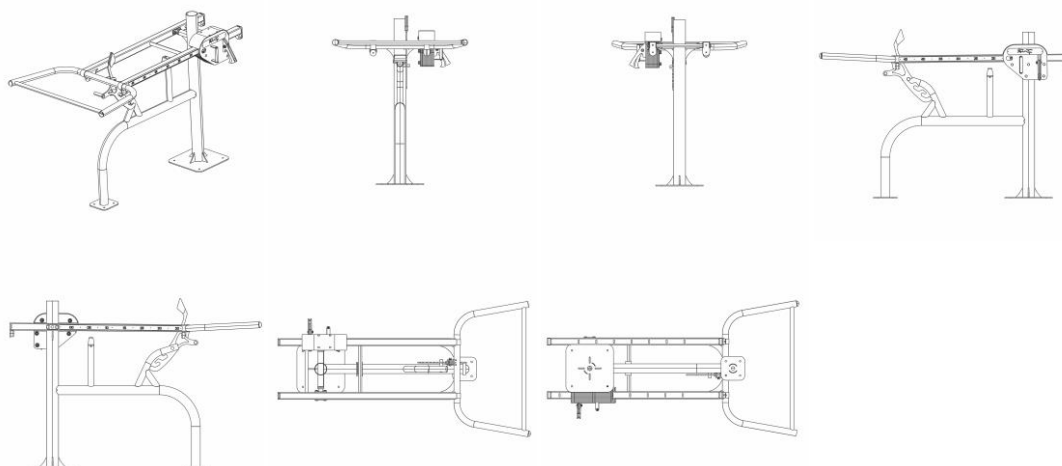
Classificação: 21-01





BR302024006929-4

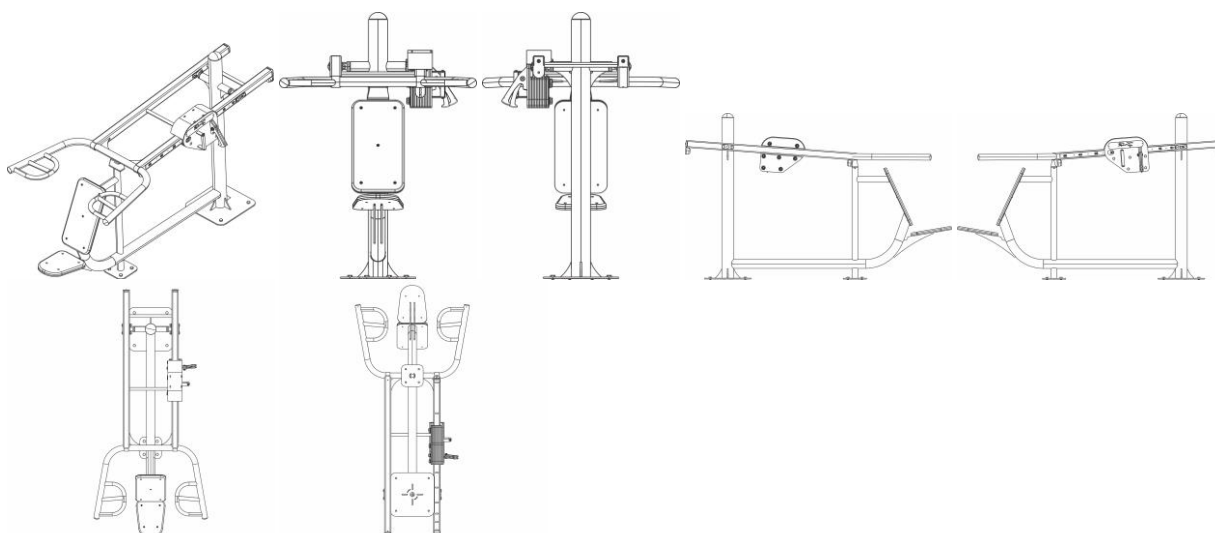
Concessão de registro
 Código de despacho: 158
Titular: NEXT TRADING LOGÍSTICA LTDA EPP [BR/DF]
 Autor: JULIO ANDERSON SARAIVA BARBOSA[BR]
 Título do registro: CONFIGURAÇÃO APLICADA EM APARELHO DE GINÁSTICA
 Data de depósito: 17/12/2024
 Classificação: 21-02
 Procurador: CONE SUL SERVIÇOS ADMINISTRATIVOS LTDA



BR302024006931-6

Concessão de registro
 Código de despacho: 158
Titular: NEXT TRADING LOGÍSTICA LTDA EPP [BR/DF]
 Autor: JULIO ANDERSON SARAIVA BARBOSA[BR]
 Título do registro: CONFIGURAÇÃO APLICADA EM APARELHO DE GINÁSTICA
 Data de depósito: 17/12/2024
 Classificação: 21-02
 Procurador: CONE SUL SERVIÇOS ADMINISTRATIVOS LTDA





BR302024006932-4

Concessão de registro

Código de despacho: 158

Titular: NEXT TRADING LOGÍSTICA LTDA EPP [BR/DF]

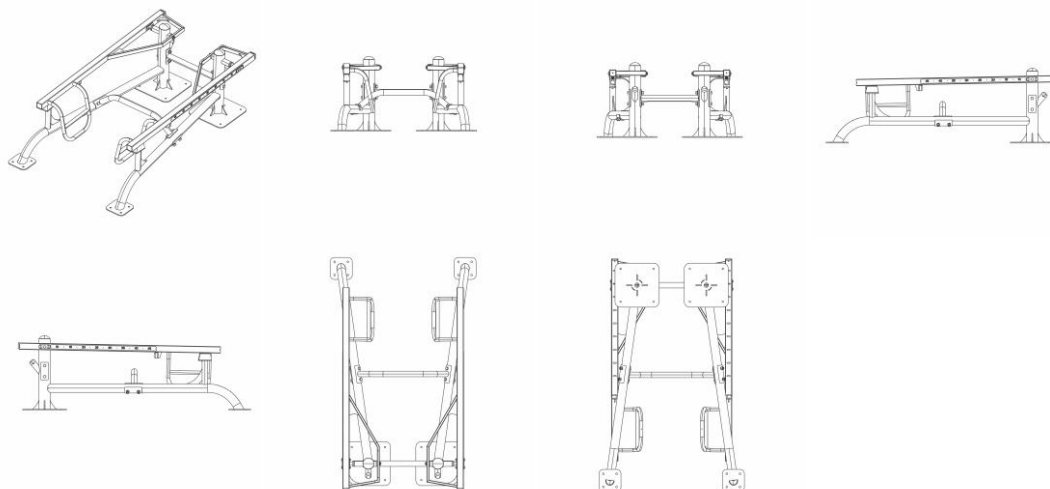
Autor: JULIO ANDERSON SARAIVA BARBOSA[BR]

Título do registro: EQUIPAMENTO DE GINÁSTICA

Data de depósito: 17/12/2024

Classificação: 21-02

Procurador: CONE SUL SERVIÇOS ADMINISTRATIVOS LTDA



BR302024006933-2

Concessão de registro

Código de despacho: 158

Titular: NEXT TRADING LOGÍSTICA LTDA EPP [BR/DF]

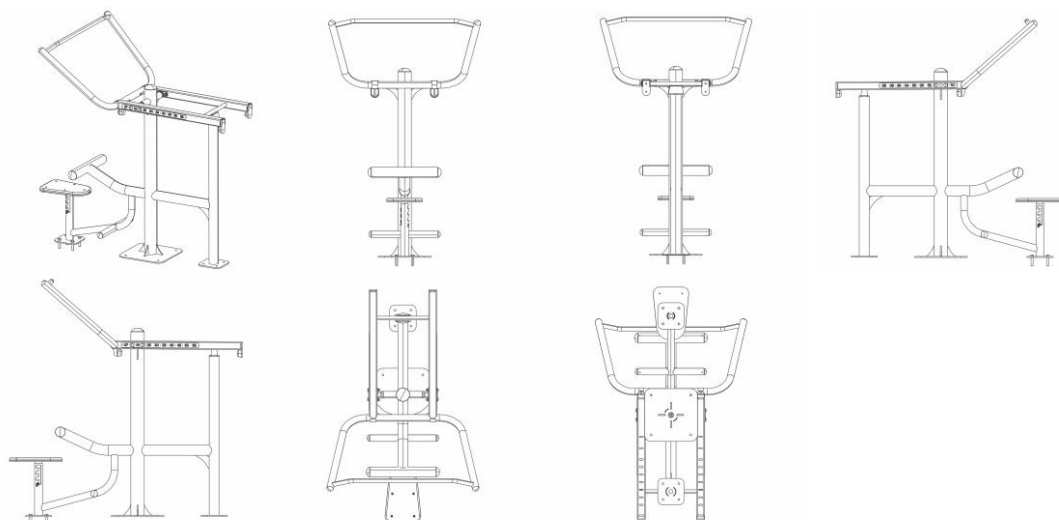
Autor: JULIO ANDERSON SARAIVA BARBOSA[BR]

Título do registro: EQUIPAMENTO DE GINÁSTICA

Data de depósito: 17/12/2024

Classificação: 21-02

Procurador: CONE SUL SERVIÇOS ADMINISTRATIVOS LTDA



BR302024006934-0

Concessão de registro

Código de despacho: 158

Titular: NEXT TRADING LOGÍSTICA LTDA EPP [BR/DF]

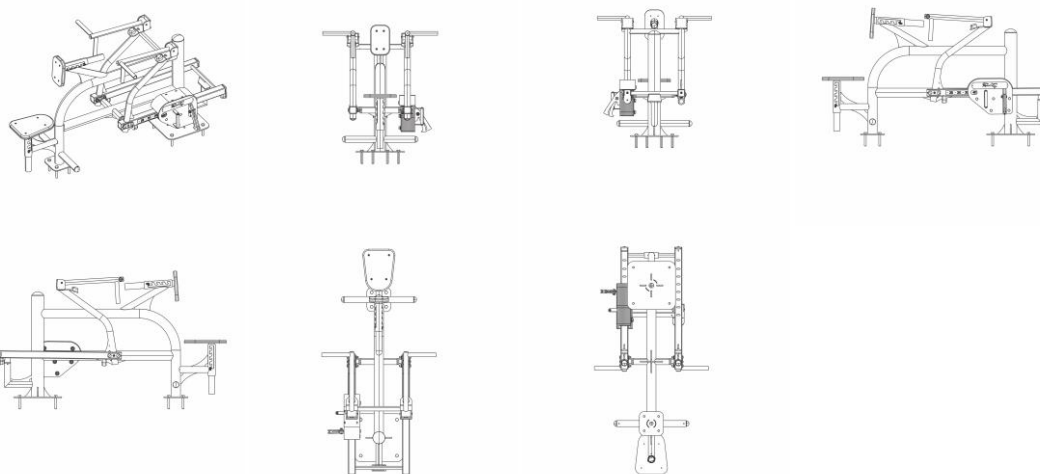
Autor: JULIO ANDERSON SARAIVA BARBOSA[BR]

Título do registro: EQUIPAMENTO DE GINÁSTICA

Data de depósito: 17/12/2024

Classificação: 21-02

Procurador: CONE SUL SERVIÇOS ADMINISTRATIVOS LTDA



BR302024006935-9

Concessão de registro

Código de despacho: 158

Titular: NEXT TRADING LOGÍSTICA LTDA EPP [BR/DF]

Autor: JULIO ANDERSON SARAIVA BARBOSA[BR]

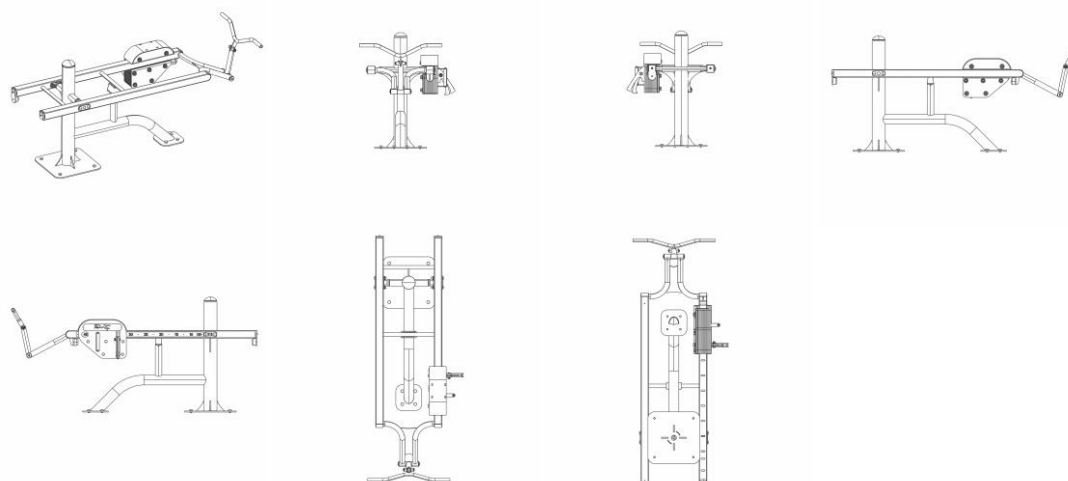
Título do registro: EQUIPAMENTO DE GINÁSTICA

Data de depósito: 17/12/2024

Classificação: 21-02

Procurador: CONE SUL SERVIÇOS ADMINISTRATIVOS LTDA





BR302024006936-7

Concessão de registro

Código de despacho: 158

Titular: NEXT TRADING LOGÍSTICA LTDA EPP [BR/DF]

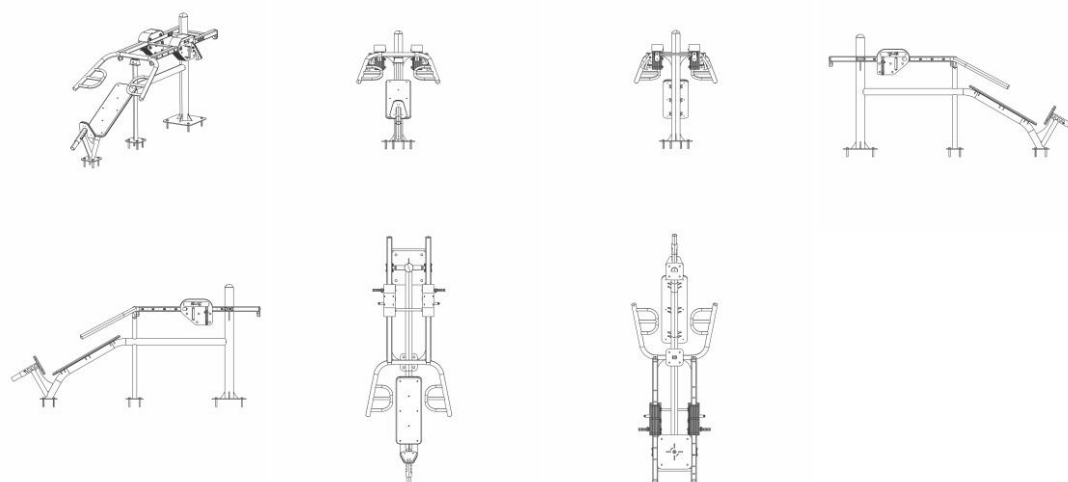
Autor: JULIO ANDERSON SARAIVA BARBOSA[BR]

Título do registro: EQUIPAMENTO DE GINÁSTICA

Data de depósito: 17/12/2024

Classificação: 21-02

Procurador: CONE SUL SERVIÇOS ADMINISTRATIVOS LTDA



BR302024006937-5

Concessão de registro

Código de despacho: 158

Titular: NEXT TRADING LOGÍSTICA LTDA EPP [BR/DF]

Autor: JULIO ANDERSON SARAIVA BARBOSA[BR]

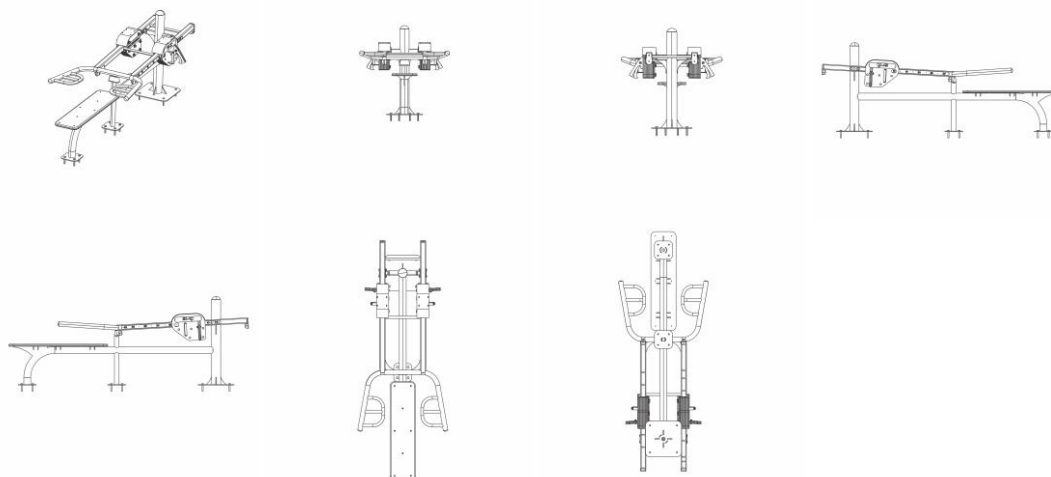
Título do registro: EQUIPAMENTO DE GINÁSTICA

Data de depósito: 17/12/2024

Classificação: 21-02

Procurador: CONE SUL SERVIÇOS ADMINISTRATIVOS LTDA





BR302024006938-3

Concessão de registro

Código de despacho: 158

Titular: NEXT TRADING LOGÍSTICA LTDA EPP [BR/DF]

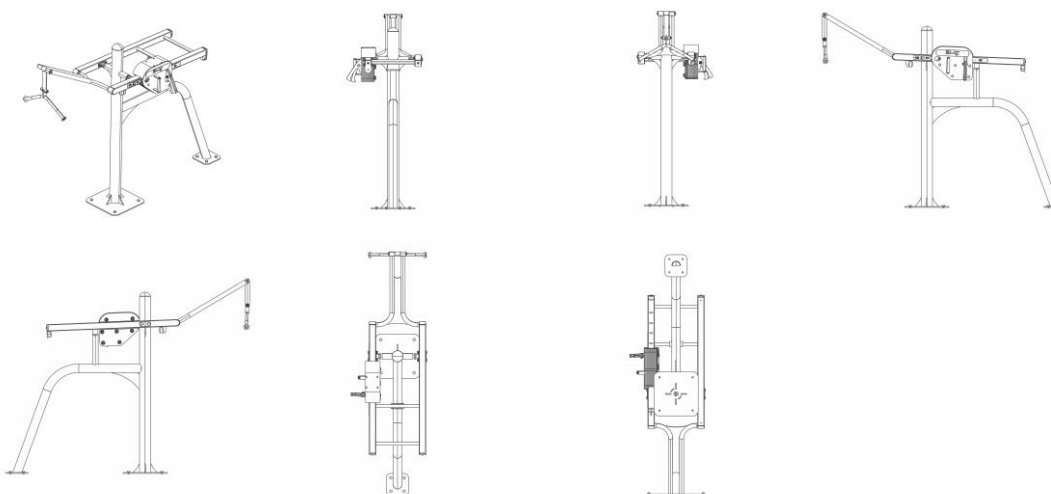
Autor: JULIO ANDERSON SARAIVA BARBOSA[BR]

Título do registro: EQUIPAMENTO DE GINÁSTICA

Data de depósito: 17/12/2024

Classificação: 21-02

Procurador: CONE SUL SERVIÇOS ADMINISTRATIVOS LTDA



BR302024006941-3

Concessão de registro

Código de despacho: 158

Titular: CARLOS ALBERTO FIOROTTI [BR/SP]

Autor: CARLOS ALBERTO FIOROTTI[BR]

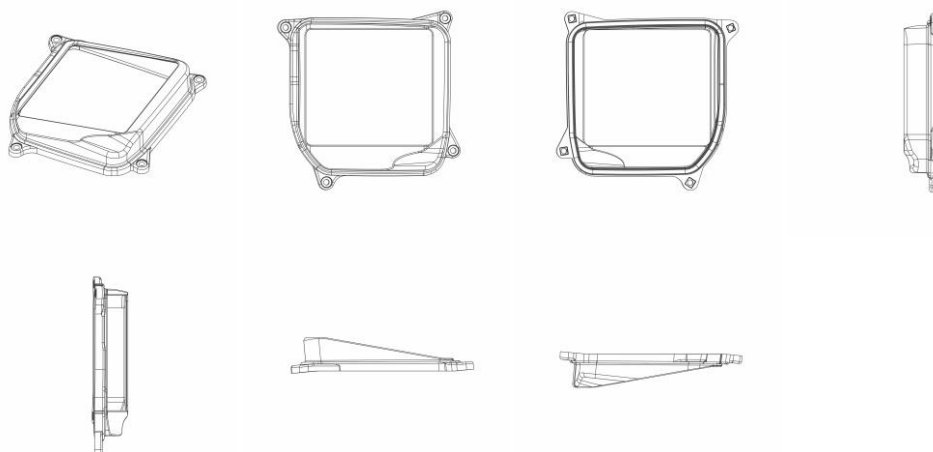
Título do registro: TAMPA PARA FILTRO DE AR

Data de depósito: 17/12/2024

Classificação: 12-11

Procurador: Silvio Darré Júnior
 CONFIGURAÇÃO Considerando-se o item 5.3 do Manual e com base na Nota Técnica nº 01/2024 do CPAPD, foram feitas as seguintes alterações: [1] alteração do título do pedido, retirando a expressão: "CONFIGURAÇÃO APLICADA EM/A", tendo em vista o item 5.3.1.1.b do Manual.



**BR302024006942-1**

Concessão de registro

Código de despacho: 158

Titular: CARLOS ALBERTO FIOROTTI [BR/SP]

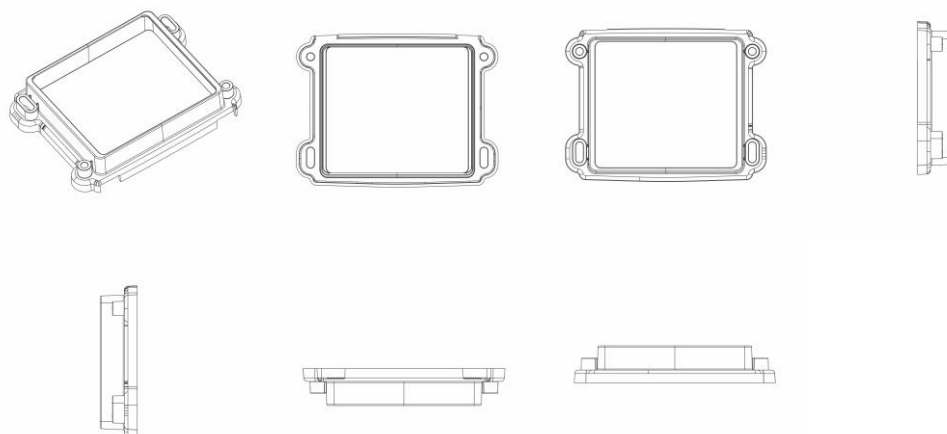
Autor: CARLOS ALBERTO FIOROTTI[BR]

Título do registro: TAMPA PARA FILTRO DE AR

Data de depósito: 17/12/2024

Classificação: 12-11

Procurador: Silvio Darré Júnior CONFIGURAÇÃO Considerando-se o item 5.3 do Manual e com base na Nota Técnica nº 01/2024 do CPAPD, foram feitas as seguintes alterações: [1] alteração do título do pedido, retirando a expressão: "CONFIGURAÇÃO APLICADA EM/A", tendo em vista o item 5.3.1.1.b do Manual.

**BR302024006944-8**

Concessão de registro

Código de despacho: 158

Titular: STARSTORE COMÉRCIO DE EQUIPAMENTOS DE TELECOMUNICAÇÕES LTDA - ME [BR/SP]

Autor: ROBSON DIAS OLIVEIRA[BR]

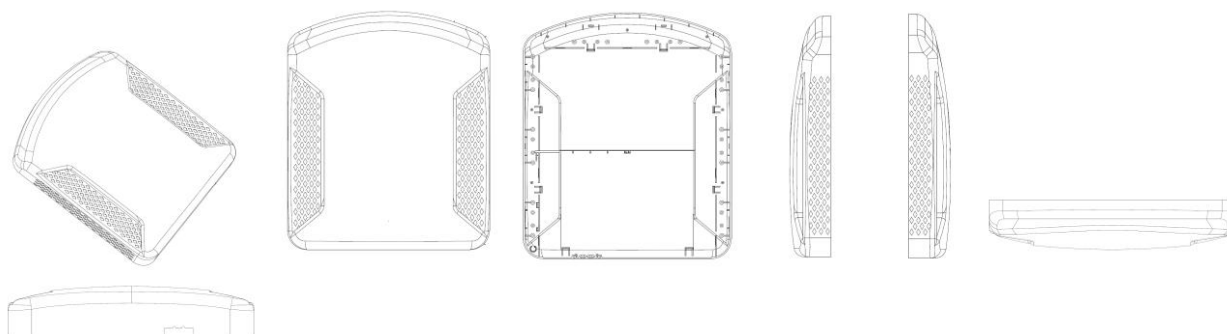
Título do registro: INVÓLUCRO

Data de depósito: 17/12/2024

Classificação: 14-06

Procurador: Marcelo Gozeloto





BR302024006945-6

Concessão de registro

Código de despacho: 158

Titular: UNIAO GOLD PARTICIPACOES E BENS LTDA - DEMAIS [BR/SP]

Autor: YONGHUI CHEN[CN]

Título do registro: MODELADOR DE CACHOS

Data de depósito: 17/12/2024

Classificação: 28-03

Procurador: Leandro de Souza Frigo

Detalhes do despacho: Considerando-se o item 5.3 do Manual e com base na Nota Técnica nº 01/2024 do CPAPD, foram feitas as seguintes alterações: [1] alteração do título do pedido, tendo em vista o item 5.3.1.1.b do Manual.



BR302024006946-4

Concessão de registro

Código de despacho: 158

Titular: UNIAO GOLD PARTICIPACOES E BENS LTDA - DEMAIS [BR/SP]

Autor: YONGHUI CHEN[CN]

Título do registro: PENTE MODELADOR

Data de depósito: 17/12/2024

Classificação: 28-03

Procurador: Leandro de Souza Frigo



BR302024006947-2

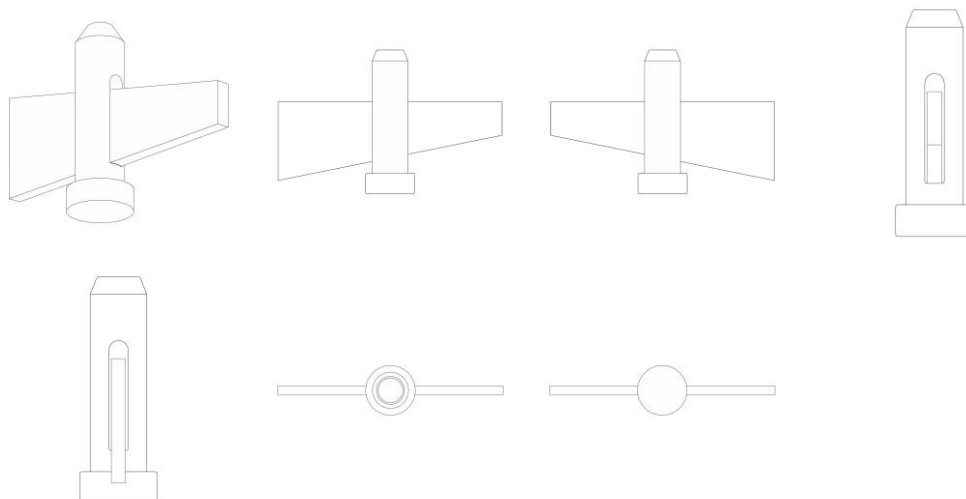
Concessão de registro
 Código de despacho: 158
Titular: UNIAO GOLD PARTICIPACOES E BENS LTDA - DEMAIS [BR/SP]
 Autor: YONGHUI CHEN[CN]
 Título do registro: Câmeras de vídeo [filmadoras]
 Data de depósito: 17/12/2024
 Classificação: 16-01
 Procurador: Leandro de Souza Frigo



BR302024006951-0

Concessão de registro
 Código de despacho: 158
Titular: RUBI JUNIOR DALMAGRO [BR/SC]
 Autor: RUBI JUNIOR DALMAGRO[BR]
 Título do registro: DISPOSITIVO DE FIXAÇÃO
 Data de depósito: 17/12/2024
 Classificação: 25-01
 Procurador: Sandro Conrado da Silva





BR302024006954-5

Concessão de registro
 Código de despacho: 158
Titular: UNIAO GOLD PARTICIPACOES E BENS LTDA - DEMAIS [BR/SP]
 Autor: YONGHUI CHEN[CN]
 Título do registro: Armadilhas para insetos [também elétricas]
 Data de depósito: 17/12/2024
 Classificação: 22-06
 Procurador: Leandro de Souza Frigo



BR302024006955-3

Concessão de registro
 Código de despacho: 158
Titular: UNIAO GOLD PARTICIPACOES E BENS LTDA - DEMAIS [BR/SP]
 Autor: YONGHUI CHEN[CN]
 Título do registro: MASSAGEADOR
 Data de depósito: 17/12/2024
 Classificação: 24-01
 Procurador: Leandro de Souza Frigo





BR302024006956-1

Concessão de registro
 Código de despacho: 158
Titular: UNIAO GOLD PARTICIPACOES E BENS LTDA - DEMAIS [BR/SP]
 Autor: YONGHUI CHEN[CN]
 Título do registro: CAIXA DE FERRAMENTAS
 Data de depósito: 17/12/2024
 Classificação: 08-05
 Procurador: Leandro de Souza Frigo





BR302024006957-0

Concessão de registro
 Código de despacho: 158
 Titular: UNIAO GOLD PARTICIPACOES E BENS LTDA - DEMAIS [BR/SP]
 Autor: YONGHUI CHEN[CN]
 Título do registro: Secadores de cabelo
 Data de depósito: 17/12/2024
 Classificação: 28-03
 Procurador: Leandro de Souza Frigo





Concessão em designação

Os registros de desenho industrial, listados a seguir, foram concedidos, nos termos dos artigos 106 da Lei da Propriedade Industrial (LPI, lei n.º 9.279, de 14 de maio de 1996).

Art. 100. Não é registrável como desenho industrial:

I - o que for contrário à moral e aos bons costumes ou que ofenda a honra ou imagem de pessoas, ou atente contra liberdade de consciência, crença, culto religioso ou ideia e sentimentos dignos de respeito e veneração;

II - a forma necessária comum ou vulgar do objeto ou, ainda, aquela determinada essencialmente por considerações técnicas ou funcionais.

Art. 101. O pedido de registro, nas condições estabelecidas pelo INPI, conterà:

I - requerimento;

II - relatório descritivo, se for o caso;

III - reivindicações, se for o caso;

IV - desenhos ou fotografias;

V - campo de aplicação do objeto; e

VI - comprovante do pagamento da retribuição relativa ao depósito.

Parágrafo único. Os documentos que integram o pedido de registro deverão ser apresentados em língua portuguesa.

Art. 104. O pedido de registro de desenho industrial terá que se referir a um único objeto, permitida uma pluralidade de variações, desde que se destinem ao mesmo propósito e guardem entre si a mesma característica distintiva preponderante, limitado cada pedido ao máximo de 20 (vinte) variações.

Parágrafo único. O desenho deverá representar clara e suficientemente o objeto e suas variações, se houver, de modo a possibilitar sua reprodução por técnico no assunto.

Art. 106. Depositado o pedido de registro de desenho industrial e observado o disposto nos arts. 100, 101 e 104, será automaticamente publicado e simultaneamente concedido o registro, expedindo-se o respectivo certificado.

Os certificados dos registros de desenho industrial ora concedidos estarão disponíveis no site do INPI (www.inpi.gov.br), em até 60 (sessenta) dias contados da publicação desta RPI.).

BR312024237655-7
DM/237655

Concessão de registro (Haia)
Código de despacho: 1233
Titular: **STELLANTIS AUTO SAS [FR]**
Autor: Variação 1 : Jean-Pierre PLOUE[FR]
Título do registro: Variação 1 : Veículo motorizado

Data de depósito: 23/05/2024
Classificação: 12-08

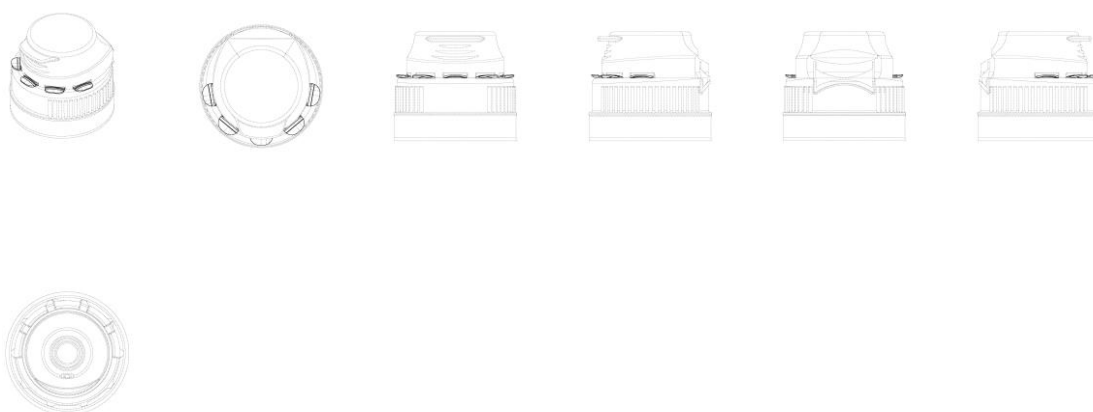




BR312024238547-5
DM/238547

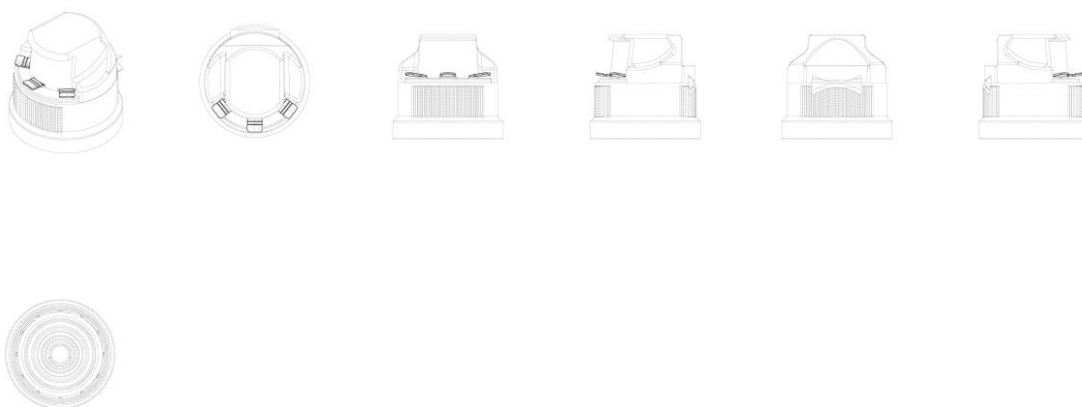
Concessão de registro (Haia)
Código de despacho: 1233
Titular: AptarGroup, Inc. [US]
Autor: Variação 1 : Derek Hindle[US]
Título do registro: Variação 1 : Fecho para recipiente

Data de depósito: 20/05/2024
Prioridade unionista: Variação 1 : 29919396 04/12/2023 US
Classificação: 09-07
Procurador: Wood Phillips



BR312024238548-3
DM/238548

Concessão de registro (Haia)
Código de despacho: 1233
Titular: AptarGroup, Inc. [US]
Autor: Variação 1 : Derek Hindle[US]
Título do registro: Variação 1 : Fecho para recipiente
Data de depósito: 20/05/2024
Prioridade unionista: Variação 1 : 29919390 04/12/2023 US
Classificação: 09-07
Procurador: Wood Phillips



BR312024238628-5
DM/238628

Concessão de registro (Haia)

Código de despacho: 1233

Titular: JK-Holding GmbH [DE]

Autor: Variação 1 : Ralf Scheel[DE], Variação 1 : Lima De Lezando[DE], Variação 2 : Ralf Scheel[DE] e Variação 2 : Lima De Lezando[DE]

Título do registro: Variação 1 : Sofá para massagem

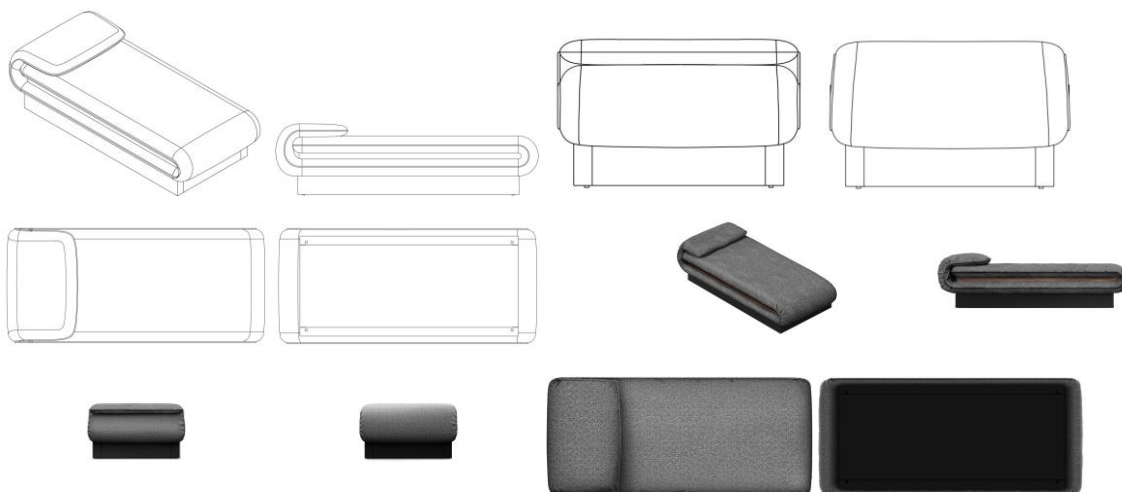
Variação 2 : Sofá para massagem

Data de depósito: 21/05/2024

Prioridade unionista: Variação 1 : 147786 05/01/2024 CH e Variação 2 : 147786 05/01/2024 CH

Classificação: 06-01

Procurador: IPrime Rentsch Kaelin AG



BR312024239120-3
DM/239120

Concessão de registro (Haia)

Código de despacho: 1233

Titular: CHERY AUTOMOBILE CO., LTD. [CN]

Autor: Variação 1 : Xinhua Gao[CN]

Título do registro: Variação 1 : Automóvel

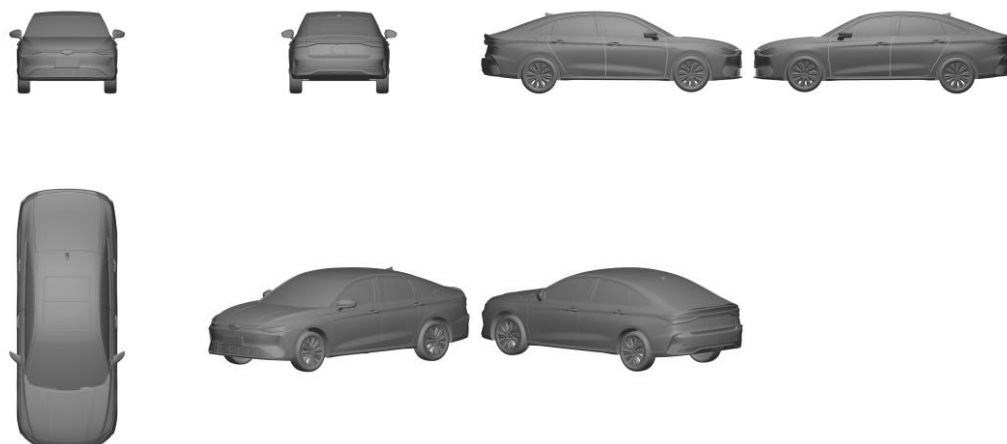
Data de depósito: 24/05/2024

Prioridade unionista: Variação 1 : 2023307998502 05/12/2023 CN

Classificação: 12-08

Procurador: BEIJING SAN GAO YONG XIN INTELLECTUAL PROPERTY AGENCY CO., LTD.

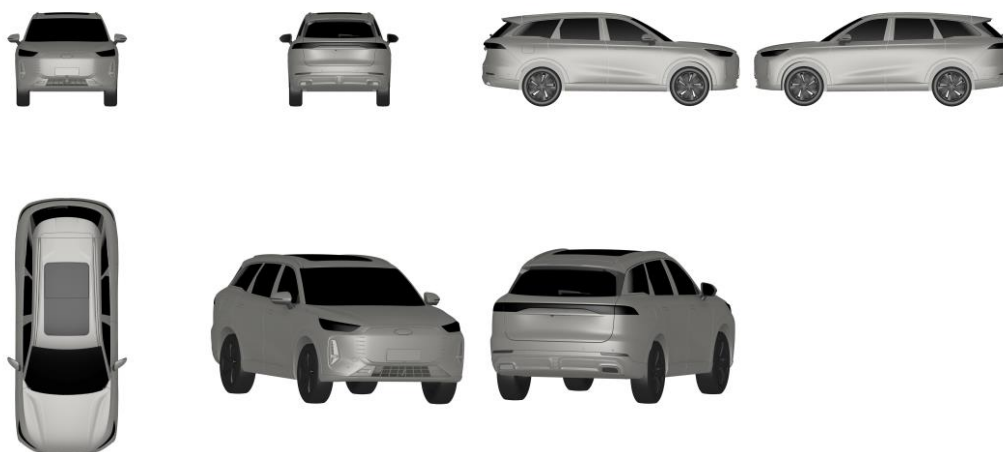




BR312024239125-4
DM/239125

Concessão de registro (Haia)
Código de despacho: 1233
Titular: CHERY AUTOMOBILE CO., LTD. [CN]
Autor: Variação 1 : Xinhua Gao[CN]
Título do registro: Variação 1 : Automóvel

Data de depósito: 24/05/2024
Prioridade unionista: Variação 1 : 2023308236351 14/12/2023 CN
Classificação: 12-08
Procurador: BEIJING SAN GAO YONG XIN INTELLECTUAL PROPERTY AGENCY CO., LTD.

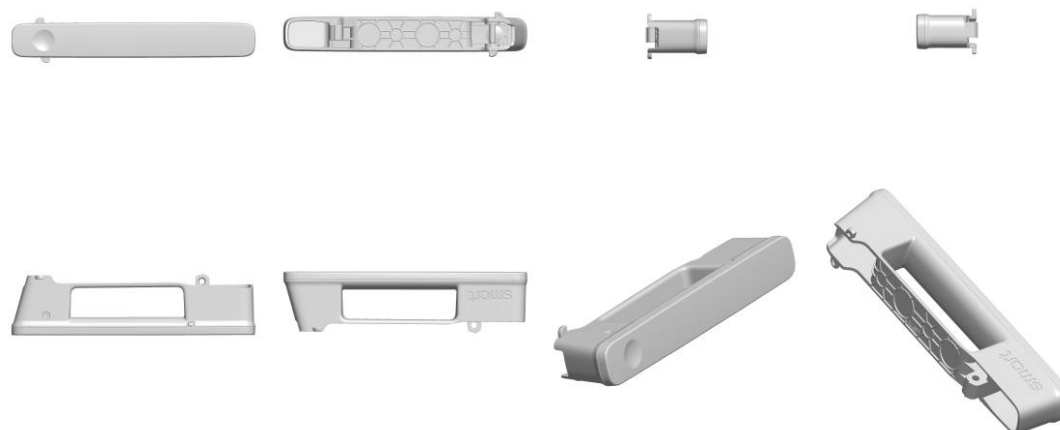


BR312024239493-8
DM/239493

Concessão de registro (Haia)
Código de despacho: 1233
Titular: Zhejiang smart Intelligence Technology Co., Ltd. [CN]
Autor: Variação 1 : Pingping SHU[CN], Variação 1 : Lu LI[CN], Variação 1 : Aiquan YU[CN] e Variação 1 : Huanfeng JIN[CN]
Título do registro: Variação 1 : Maçaneta de porta para veículos

Data de depósito: 17/05/2024
Prioridade unionista: Variação 1 : 202330759494.1 20/11/2023 CN
Classificação: 08-06
Procurador: LEADER PATENT and TRADEMARK FIRM

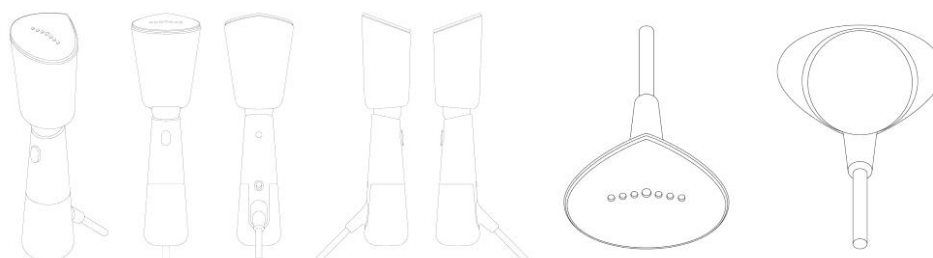




BR312024239520-9
DM/239520

Concessão de registro (Haia)
Código de despacho: 1233
Titular: Versuni Holding B.V. [NL]
Autor: Variação 1 : Guillaume Axel Pascal Nunne[NL], Variação 1 : Szabo Ede[NL] e Variação 1 : Rizki Tarisa[NL]
Título do registro: Variação 1 : Vaporizador portátil

Data de depósito: 29/05/2024
Prioridade unionista: Variação 1 : 015042970-0004 01/12/2023 EM
Classificação: 07-05
Procurador: Brandstock Legal GmbH



BR312024239771-6
DM/239771

Concessão de registro (Haia)
Código de despacho: 1233
Titular: EXPLISEAT [FR]
Autor: Variação 1 : Julie LAUNAY[FR] e Variação 1 : Maxime KNITTEL[FR]
Título do registro: Variação 1 : Montagem de assentos de veículos

Data de depósito: 13/06/2024
Prioridade unionista: Variação 1 : 015057908-0001 18/04/2024 EM
Classificação: 06-01
Procurador: BREVALEX (société IPSIDE)



BR312024239913-1
DM/239913

Concessão de registro (Haia)

Código de despacho: 1233

Titular: Versuni Holding B.V. [NL]

Autor: Variação 1 : Guillaume Axel Pascal Nunne[NL], Variação 1 : Szabo Ede[NL], Variação 1 : Rizki Tarisa[NL], Variação 2 : Guillaume Axel Pascal Nunne[NL], Variação 2 : Szabo Ede[NL] e Variação 2 : Rizki Tarisa[NL]

Título do registro: Variação 1 : Vaporizador portátil

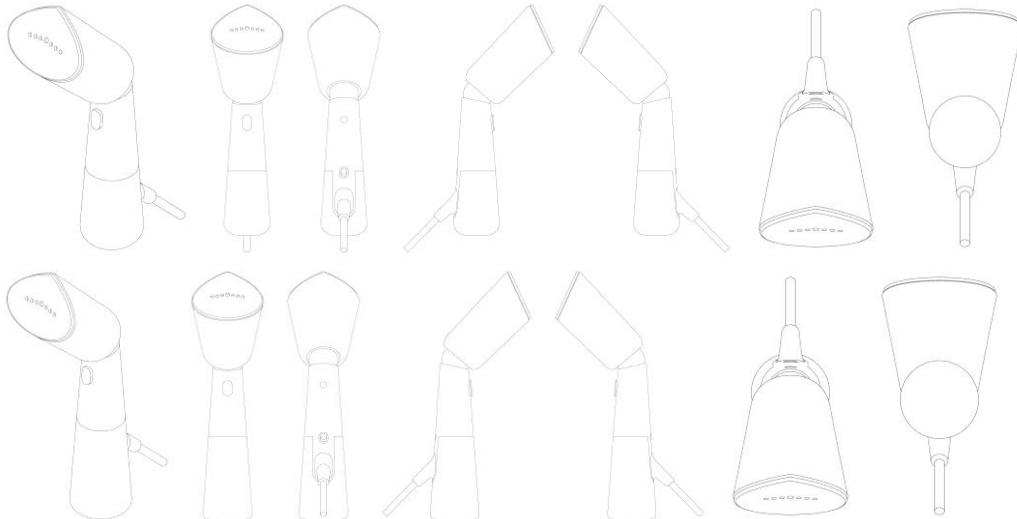
Variação 2 : Vaporizador portátil

Data de depósito: 29/05/2024

Prioridade unionista: Variação 1 : 015042970-0001 01/12/2023 EM e Variação 2 : 015042970-0003 01/12/2023 EM

Classificação: 07-05

Procurador: Brandstock Legal GmbH



BR312024240041-5
DM/240041

Concessão de registro (Haia)

Código de despacho: 1233

Titular: Botaniworld, LLC [US]

Autor: Variação 1 : Angus H. Junkin[US] e Variação 1 : Michael Flaherty[US]

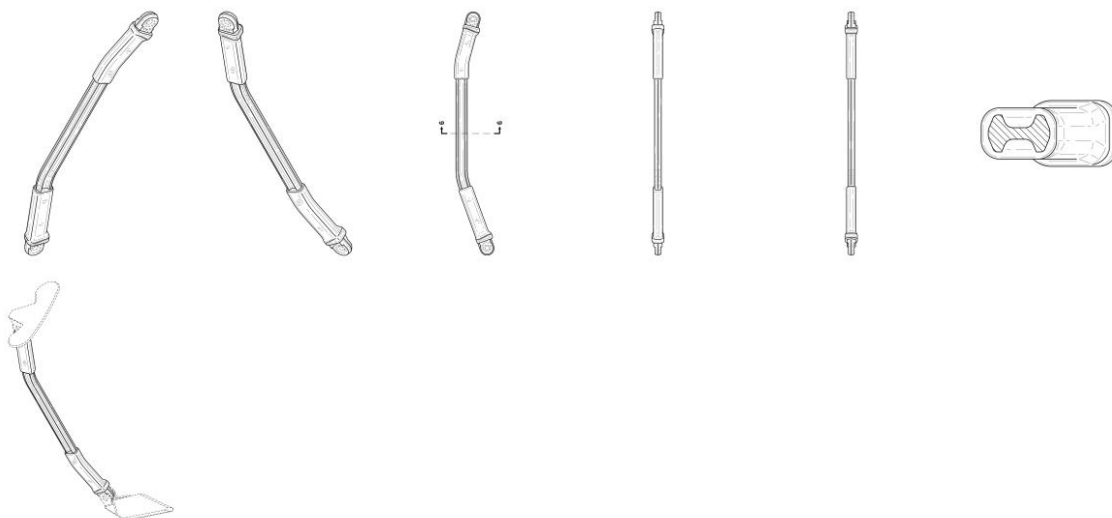
Título do registro: Variação 1 : Cabo com duas empunhaduras para ferramenta manual

Data de depósito: 04/06/2024

Prioridade unionista: Variação 1 : 970214503 07/12/2023 IB

Classificação: 08-99

Procurador: LOZA and LOZA, LLP



BR312024240571-9

Concessão de registro (Haia)



DM/240571

Código de despacho: 1233

Titular: HANGZHOU REJOIN MASTIN MEDICAL DEVICE CO., LTD. [CN]

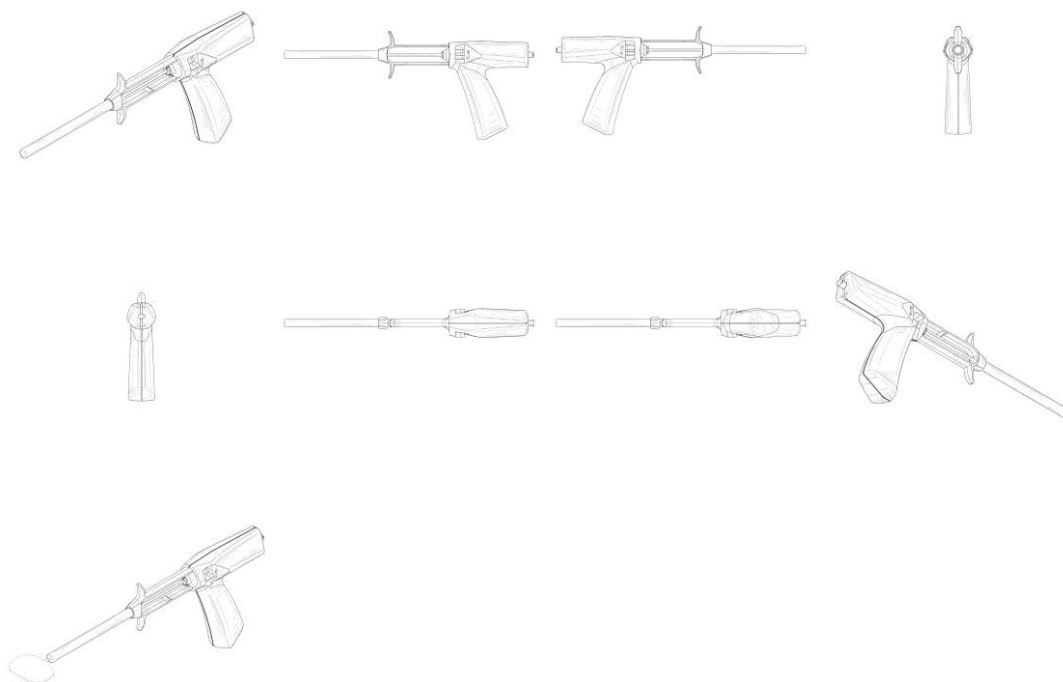
Autor: Variação 1 : Shengjun XU[CN], Variação 1 : Bin LI[CN] e Variação 1 : Quan SHAN[CN]

Título do registro: Variação 1 : Ferramenta de implante

Data de depósito: 17/05/2024

Classificação: 24-02

Procurador: ADVANCE CHINA IP LAW OFFICE (HANGZHOU)

BR312024242603-1
DM/242603

Concessão de registro (Haia)

Código de despacho: 1233

Titular: LG ELECTRONICS INC. [KR]

Autor: Variação 1 : Nahyun KIM[KR], Variação 1 : Younsoo KIM[KR], Variação 1 : Hyunggon RYU[KR] e Variação 1 : Sung-Gul HWANG[KR]

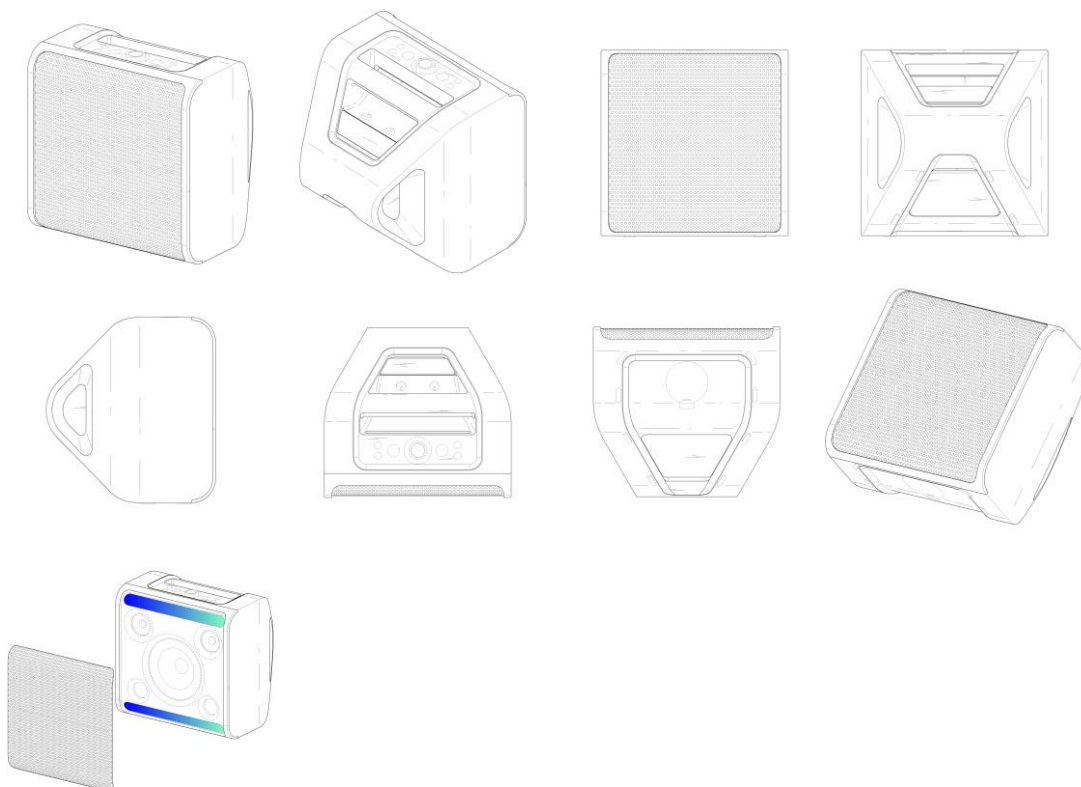
Título do registro: Variação 1 : Alto-falante portátil

Data de depósito: 20/11/2024

Prioridade unionista: Variação 1 : 30-2024-0026343 04/07/2024 KR

Classificação: 14-01

Procurador: Jang Won PARK



BR312024242758-5
DM/242758

Concessão de registro (Haia)

Código de despacho: 1233

Titular: Arutyun Martikovich Gevorkyan [RU]

Autor: Variação 1 : Arutyun Martikovich Gevorkyan[RU] e Variação 2 : Arutyun Martikovich Gevorkyan[RU]

Título do registro: Variação 1 : Garrafa

Variação 2 : Garrafa

Data de depósito: 26/11/2024

Classificação: 09-01

Procurador: Galina Gavrilova



BR312024242920-0
DM/242920

Concessão de registro (Haia)

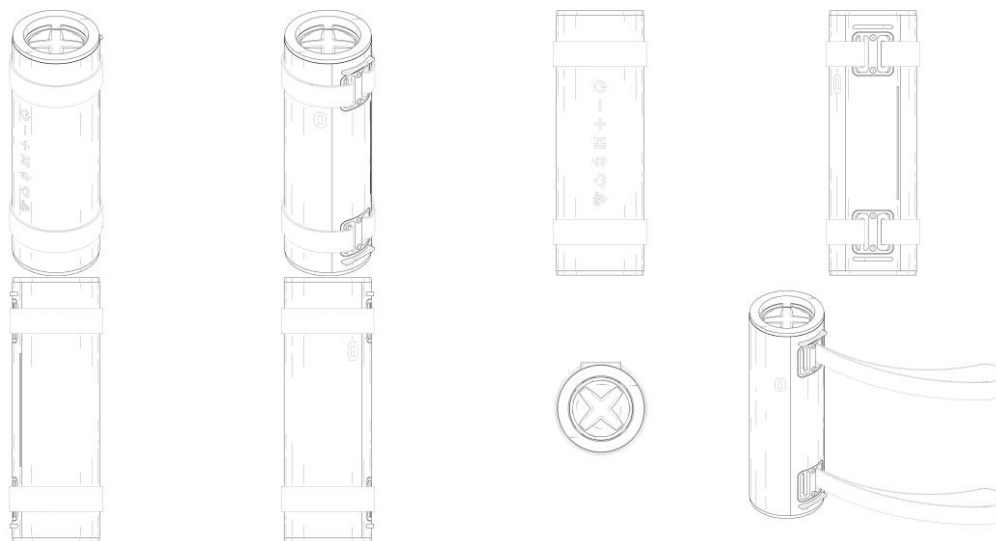
Código de despacho: 1233

Titular: LG ELECTRONICS INC. [KR]



Autor: Variação 1 : Sung-Gul HWANG[KR], Variação 1 : Youngkyoung KIM[KR], Variação 1 : Junghan RYU[KR], Variação 1 : Soonhyun PARK[KR] e Variação 1 : Yonghwan KIM[KR]
 Título do registro: Variação 1 : Reprodutor de áudio digital portátil

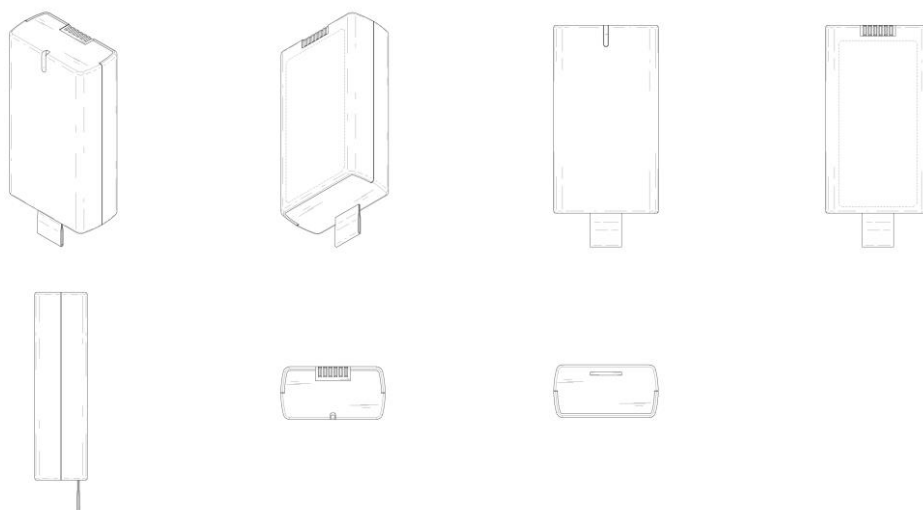
Data de depósito: 04/12/2024
 Prioridade unionista: Variação 1 : 30-2024-0029431 23/07/2024 KR
 Classificação: 14-01
 Procurador: Jang Won PARK



BR312024242921-9
 DM/242921

Concessão de registro (Haia)
 Código de despacho: 1233
Titular: LG ELECTRONICS INC. [KR]
 Autor: Variação 1 : Nahyun KIM[KR], Variação 1 : Soonhyun PARK[KR] e Variação 1 : Younsoo KIM[KR]
 Título do registro: Variação 1 : Bateria para reprodutor de áudio

Data de depósito: 11/12/2024
 Prioridade unionista: Variação 1 : 30-2024-0029430 23/07/2024 KR
 Classificação: 13-02
 Procurador: Jang Won PARK



BR312024243065-9
 DM/243065

Concessão de registro (Haia)
 Código de despacho: 1233
Titular: Plabba GmbH [AT]
 Autor: Variação 1 : Wolf Narjes[DE], Variação 1 : Henning Müller[CN], Variação 1 : Peter Witteczek[AT], Variação 2 : Wolf Narjes[DE], Variação 2 : Henning Müller[CN] e Variação 2 : Peter Witteczek[AT]



Título do registro: Variação 1 : Dispositivo de resfriamento de palma para bem-estar
 Variação 2 : Dispositivo de resfriamento de palma para bem-estar

Data de depósito: 31/05/2024

Prioridade unionista: Variação 1 : 015043677-0001 07/12/2023 EM e Variação 2 : 015043677-0002 07/12/2023 EM

Classificação: 24-99

Procurador: HGF Europe LLP



BR312024246407-3
 DM/246407

Concessão de registro (Haia)
 Código de despacho: 1233
Titular: Anna Ivanova [RU]
 Autor: Variação 1 : Anna Ivanova[RU]
 Título do registro: Variação 1 : Leggings

Data de depósito: 10/12/2024

Classificação: 02-02

Procurador: Igor Kerner



BR312024246757-9
 DM/246757

Concessão de registro (Haia)
 Código de despacho: 1233
Titular: OSMAN ESKI [TR]
 Autor: Variação 1 : OSMAN ESKI[TR]



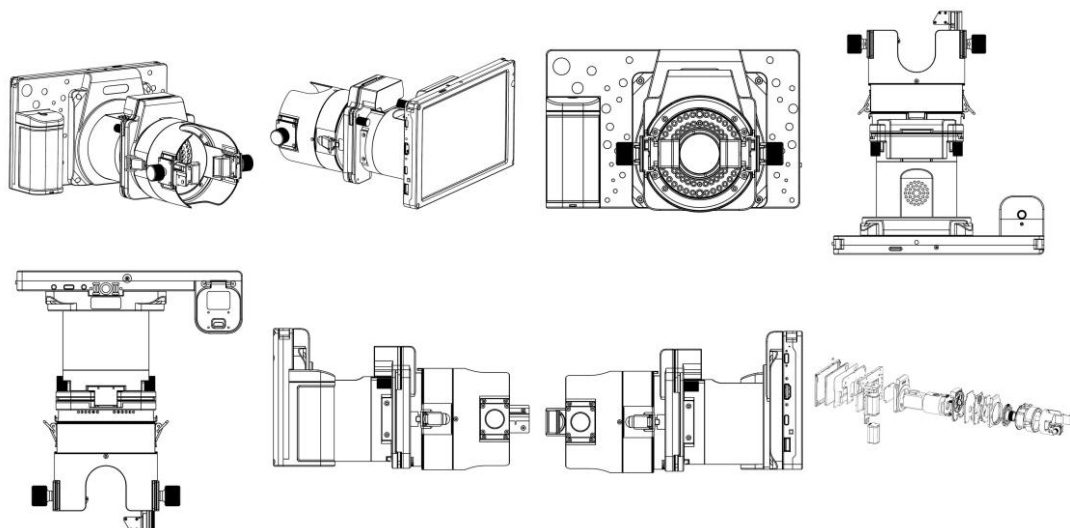
Título do registro: Variação 1 : Câmera de investigação de cena de crime com ampliação óptica

Data de depósito: 15/12/2024

Classificação: 16-01

Procurador: INNOVASIA PATENT SAN. VE TIC. LTD. STI

Detalhes do despacho: A prioridade unionista reivindicada foi recusada, por não ter sido informado um código WIPO-DAS, nem apresentada cópia do documento de origem adequado, no prazo de 90 (noventa) dias a contar da data de publicação do registro pela Secretaria Internacional, contendo data, número de depósito e representação (desenhos ou fotografias) do desenho industrial reivindicado, acompanhado de sua tradução simples.



BR312024246855-9
DM/246855

Concessão de registro (Haia)

Código de despacho: 1233

Titular: Obshchestvo s ogranichennoy otvetstvennost'yu STEDIKONTROL [RU]

Autor: Variação 1 : Alexander Pavlovich Levashov[RU]

Título do registro: Variação 1 : Gravador de áudio vestível com crachá de identificação integrado

Data de depósito: 05/09/2024

Classificação: 14-01

Procurador: Maria Gavrilova

Detalhes do despacho: A prioridade unionista reivindicada foi recusada, por não ter sido informado um código WIPO-DAS, nem apresentada cópia do documento de origem adequado, no prazo de 90 (noventa) dias a contar da data de publicação do registro pela Secretaria Internacional, contendo data, número de depósito e representação (desenhos ou fotografias) do desenho industrial reivindicado, acompanhado de sua tradução simples.



BR312024246856-7
DM/246856

Concessão de registro (Haia)

Código de despacho: 1233

Titular: Obshchestvo s ogranichennoy otvetstvennost'yu STEDIKONTROL [RU]

Autor: Variação 1 : Alexander Pavlovich Levashov[RU]

Título do registro: Variação 1 : Gravador de áudio vestível com crachá de identificação integrado

Data de depósito: 05/09/2024

Classificação: 14-01



Procurador: Zet end Dzh/ Maria Gavrilova

Detalhes do despacho: A prioridade unionista reivindicada foi recusada, por não ter sido informado um código WIPO-DAS, nem apresentada cópia do documento de origem adequado, no prazo de 90 (noventa) dias a contar da data de publicação do registro pela Secretaria Internacional, contendo data, número de depósito e representação (desenhos ou fotografias) do desenho industrial reivindicado, acompanhado de sua tradução simples.



BR312024247010-3
DM/247010

Concessão de registro (Haia)
Código de despacho: 1233
Titular: Antonio Battle [US]
Autor: Variação 1 : Antonio Deshone Battle[US]
Título do registro: Variação 1 : Bolso do assento

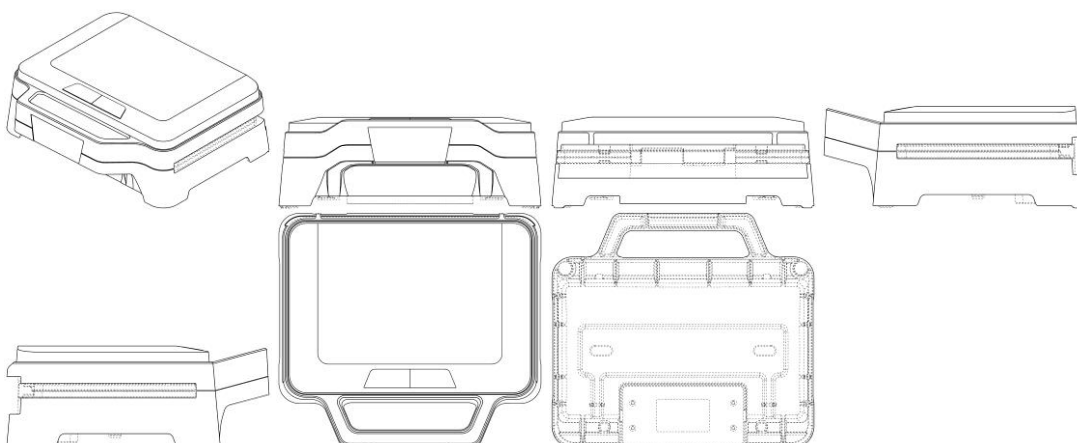
Data de depósito: 11/11/2024
Classificação: 06-06



BR312024247144-4
DM/247144

Concessão de registro (Haia)
Código de despacho: 1233
Titular: Sunbeam Products, Inc. [US]
Autor: Variação 1 : Emmanuel dos Santos Berndt[BR] e Variação 1 : Fernanda Flach Pandolfo[BR]
Título do registro: Variação 1 : Grelha elétrica

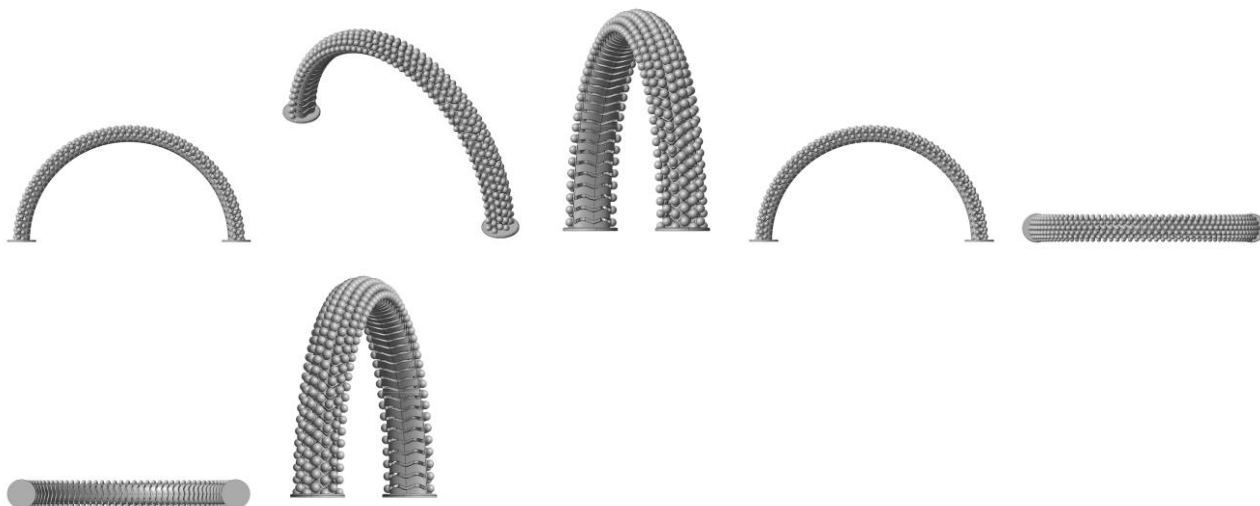
Data de depósito: 20/12/2024
Classificação: 07-02
Procurador: Husch Blackwell LLP / Myers Dill



BR312025244551-9
DM/244551

Concessão de registro (Haia)
Código de despacho: 1233
Titular: BULGARI SPA [IT]
Autor: Variação 1 : Mary Katrantzou[GB]
Título do registro: Variação 1 : Alça para bolsa de mão

Data de depósito: 22/01/2025
Classificação: 03-01
Procurador: Bulgari S.p.A. - Brand Protection Department



BR312025246394-0
DM/246394

Concessão de registro (Haia)
Código de despacho: 1233
Titular: ZHEJIANG LIANGMING LUGGAGE CO., LTD [CN]
Autor: Variação 1 : Ming CHEN[CN]
Título do registro: Variação 1 : Baú [bagagem]

Data de depósito: 26/04/2025
Prioridade unionista: Variação 1 : 202430680987.0 29/10/2024 CN
Classificação: 03-01
Procurador: WENZHOU JINOU PATENT AGENCY CO., LTD.



BR312025246396-7
DM/246396

Concessão de registro (Haia)
Código de despacho: 1233
Titular: OAKLEY, INC. [US]
Autor: Variação 1 : Duong Bang LE[US], Variação 1 : Matt COPPLER[US] e Variação 1 : Nicolas Adolfo GARFIAS[US]



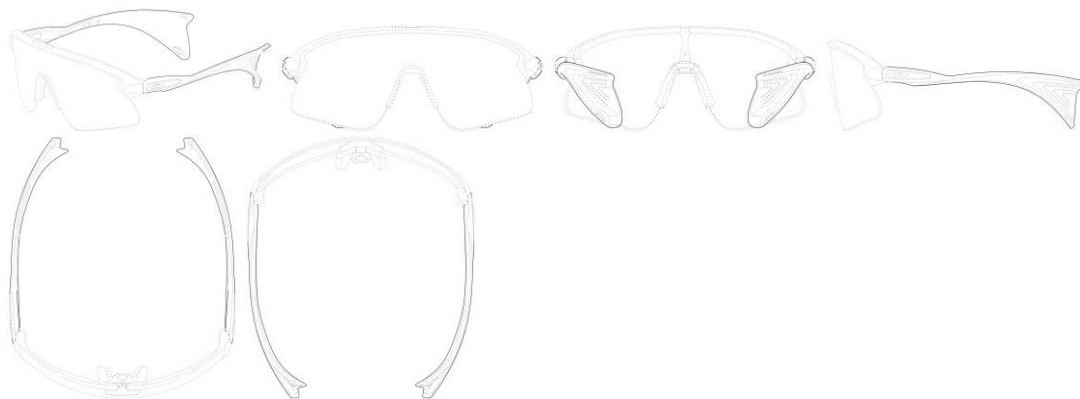
Título do registro: Variação 1 : Óculos

Data de depósito: 06/05/2025

Prioridade unionista: Variação 1 : 29/972,242 08/11/2024 US

Classificação: 16-06

Procurador: Sterne, Kessler, Goldstein and Fox P.L.L.C. / Tracy-Gene G. Durkin



BR312025246431-9
DM/246431

Concessão de registro (Haia)

Código de despacho: 1233

Titular: LM-Instruments Oy [FI]

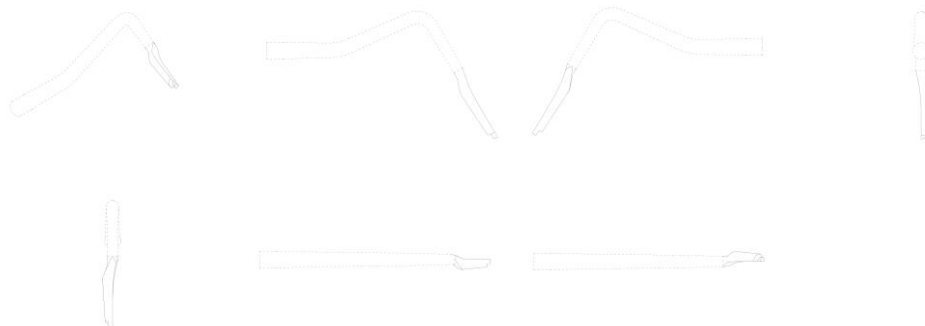
Autor: Variação 1 : Paavo Heikkilä[FI] e Variação 1 : Rui Isidro Falacho da Fonseca Almeida[PT]

Título do registro: Variação 1 : Instrumento odontológico

Data de depósito: 05/02/2025

Classificação: 24-02

Procurador: Planmecca Oy / Juha Tawast



BR312025246432-7
DM/246432

Concessão de registro (Haia)

Código de despacho: 1233

Titular: LM-Instruments Oy [FI] e LM-Instruments OyOsama Abed El-Jaleel Ibrahem Shaalan [OM]

Autor: Variação 1 : Jussi Saarinen[FI], Variação 1 : Niko Pennanen[FI] e Variação 1 : Osama Abed El-Jaleel Ibrahem Shaalan[OM]

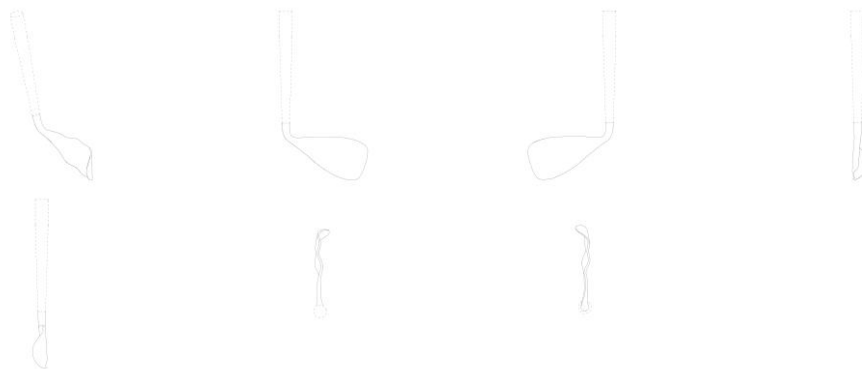
Título do registro: Variação 1 : Instrumento odontológico

Data de depósito: 05/02/2025

Classificação: 24-02

Procurador: Planmecca Oy / Juha Tawast





BR312025246444-0
DM/246444

Concessão de registro (Haia)

Código de despacho: 1233

Títular: CREACCIONA, FGC, S.L. [ES]

Autor: Variação 1 : Antonio Ernesto RICO NARVAEZ[ES], Variação 2 : Antonio Ernesto RICO NARVAEZ[ES] e Variação 3 : Antonio Ernesto RICO NARVAEZ[ES]

Título do registro: Variação 1 : Dispositivo de irrigação para plantas

Variação 2 : Dispositivo de irrigação para plantas

Variação 3 : Dispositivo de irrigação para plantas

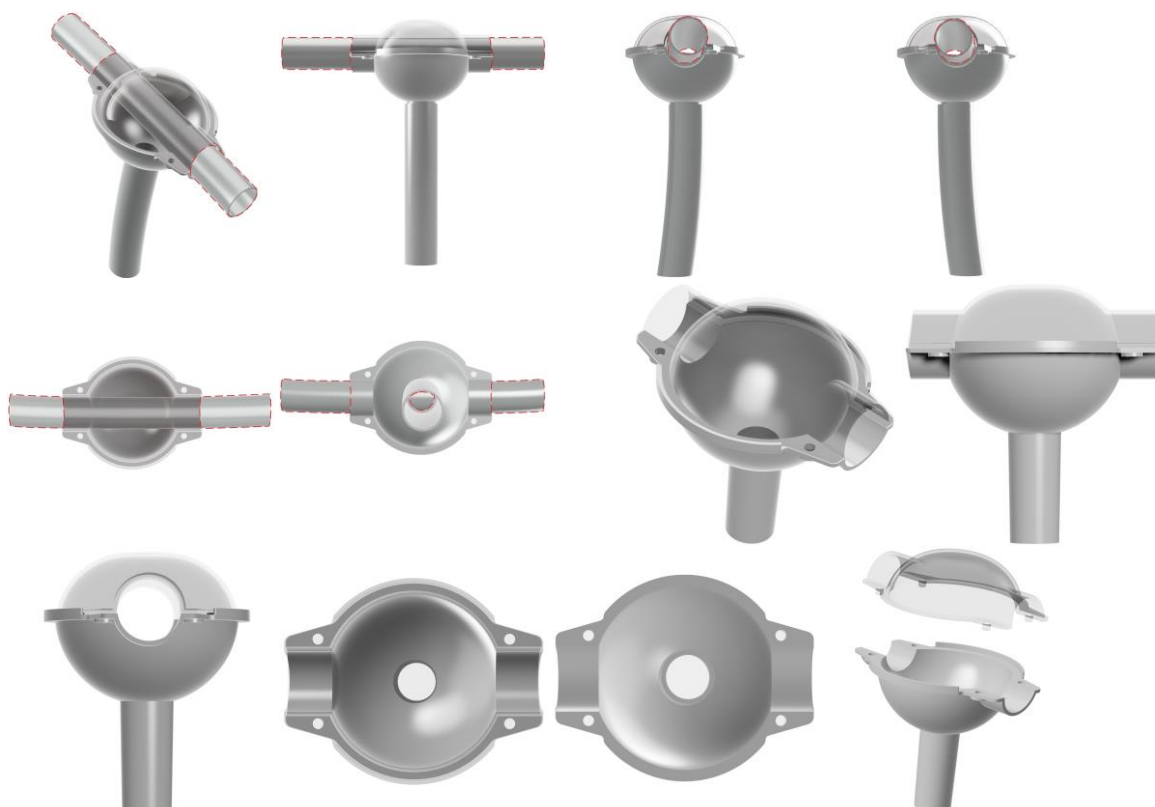
Data de depósito: 31/03/2025

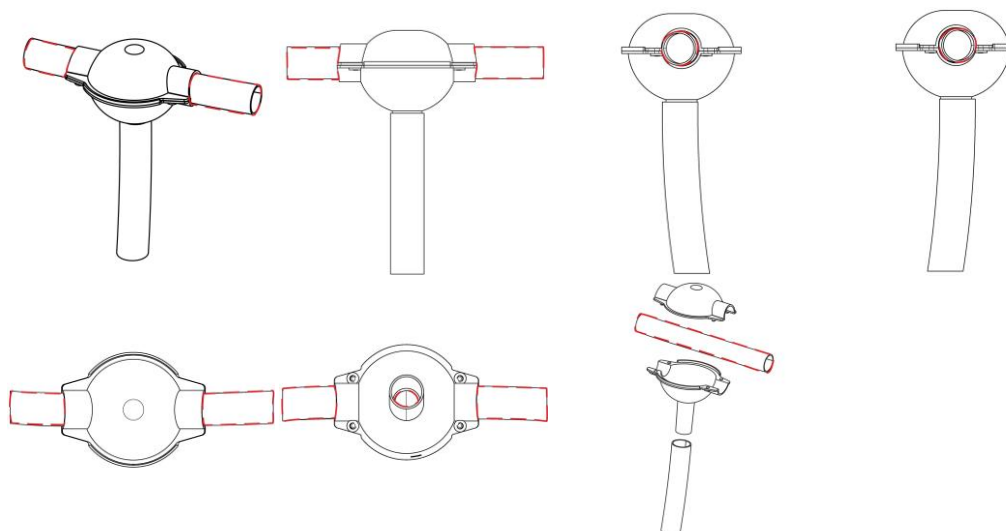
Prioridade unionista: Variação 1 : 015075219-0001 07/10/2024 EM, Variação 2 : 015075219-0002 07/10/2024 EM e

Variação 3 : 015075219-0003 07/10/2024 EM

Classificação: 07-99

Procurador: Joan SALVÀ FERRER





BR312025246457-2
DM/246457

Concessão de registro (Haia)

Código de despacho: 1233

Titular: Guangdong Woodsun Housewares Co., Ltd [CN]

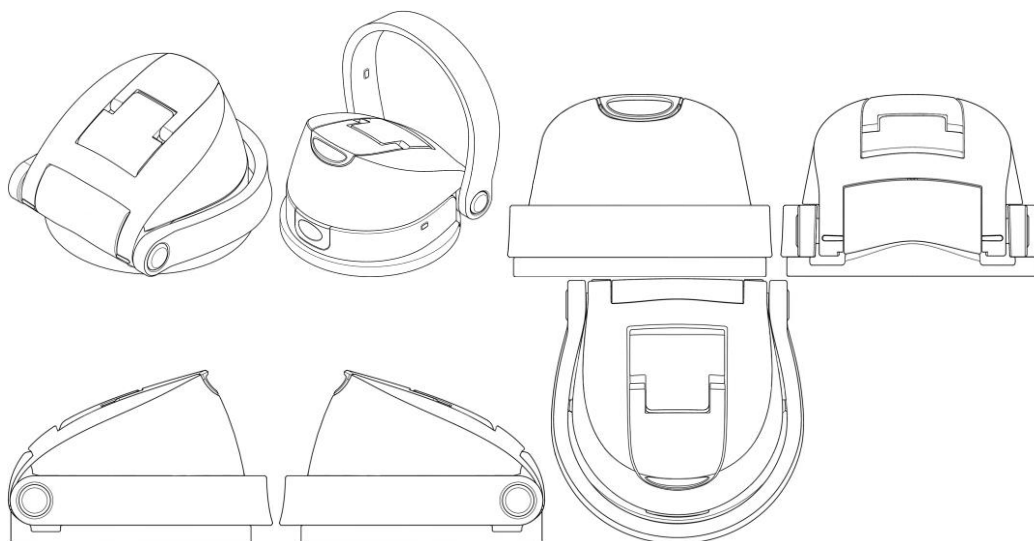
Autor: Variação 1 : Sihua Huang[CN]

Título do registro: Variação 1 : Tampa para recipientes de bebidas

Data de depósito: 19/03/2025

Classificação: 07-01

Procurador: Hangzhou Hepuhui Intellectual Property Agency (Special General Partnership)



BR312025246458-0
DM/246458

Concessão de registro (Haia)

Código de despacho: 1233

Titular: Guangdong Woodsun Housewares Co., Ltd [CN]

Autor: Variação 1 : Desheng Deng[CN], Variação 1 : Yuan Yin[CN] e Variação 1 : Xifeng Kuang[CN]

Título do registro: Variação 1 : Alça da tampa do recipiente para bebidas

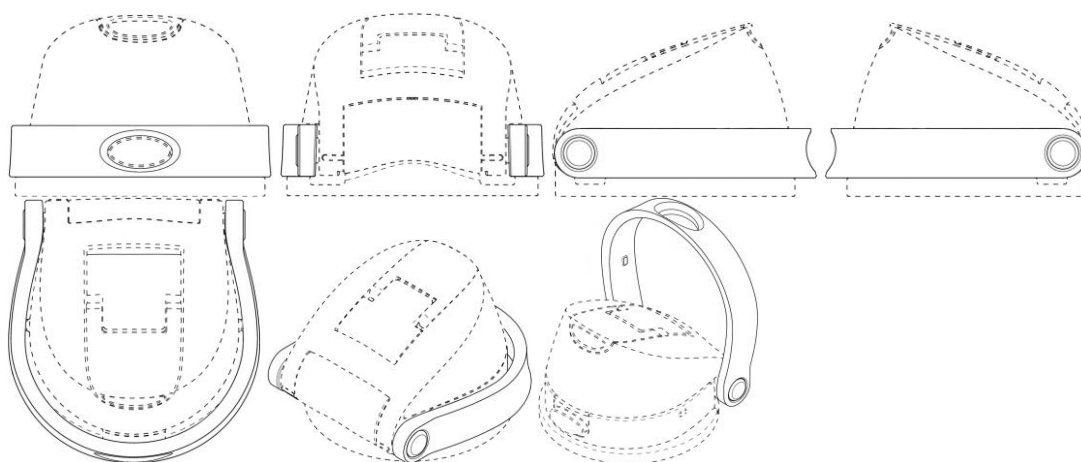
Data de depósito: 19/03/2025

Classificação: 07-01

Procurador: Hangzhou Hepuhui Intellectual Property Agency (Special General Partnership)

Detalhes do despacho: A prioridade unionista foi recusada, uma vez que o desenho industrial reivindicado no documento é distinto do desenho industrial reivindicado no registro internacional.





BR312025246459-9
DM/246459

Concessão de registro (Haia)
Código de despacho: 1233

Titular: Guangdong Woodsun Housewares Co., Ltd [CN]

Autor: Variação 1 : Dsheng Deng[CN], Variação 1 : Yuan Yin[CN] e Variação 1 : Xifeng Kuang[CN]

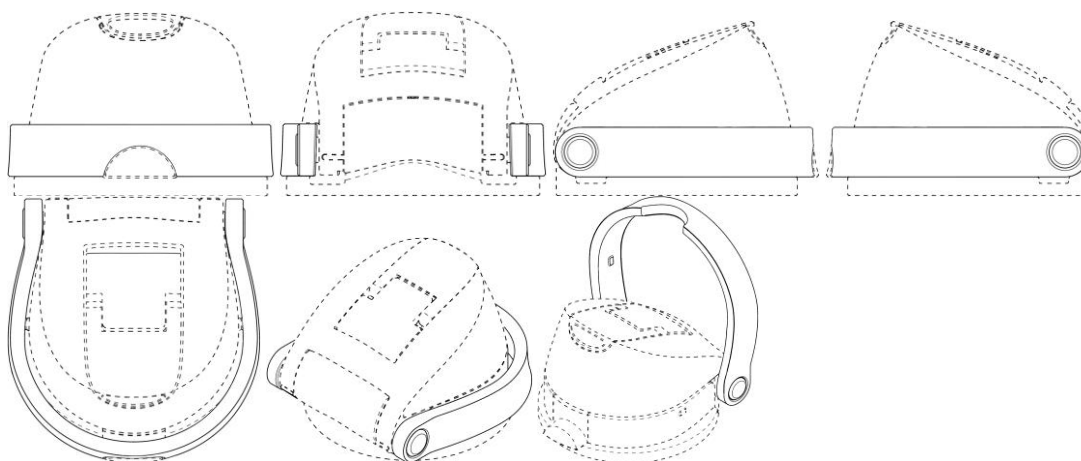
Título do registro: Variação 1 : Alça da tampa do recipiente para bebidas

Data de depósito: 19/03/2025

Classificação: 07-01

Procurador: Hangzhou Hepuhui Intellectual Property Agency (Special General Partnership)

Detalhes do despacho: A prioridade unionista foi recusada, uma vez que o desenho industrial reivindicado no documento é distinto do desenho industrial reivindicado no registro internacional.



BR312025246462-9
DM/246462

Concessão de registro (Haia)
Código de despacho: 1233

Titular: UNION INDUSTRIES S.P.A. [IT]

Autor: Variação 1 : Alessandro TARAMASSO[IT]

Título do registro: Variação 1 : Padrão de superfície aplicado em tecidos não tecidos

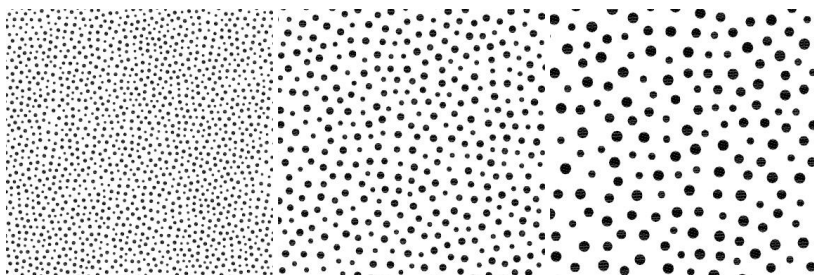
Data de depósito: 28/02/2025

Prioridade unionista: Variação 1 : 015071596-0001 06/09/2024 EM

Classificação: 05-05 e 32-00

Procurador: Marchi and Partners S.r.l.





BR312025246468-8
DM/246468

Concessão de registro (Haia)
Código de despacho: 1233
Titular: Montres Tudor SA [CH]
Autor: Variação 1 : Ludovic BAZZAN[CH]
Título do registro: Variação 1 : Caixa de relógio
Data de depósito: 15/04/2025
Prioridade unionista: Variação 1 : CH2024-00519 25/10/2024 CH
Classificação: 10-07
Procurador: BUGNION S.A.

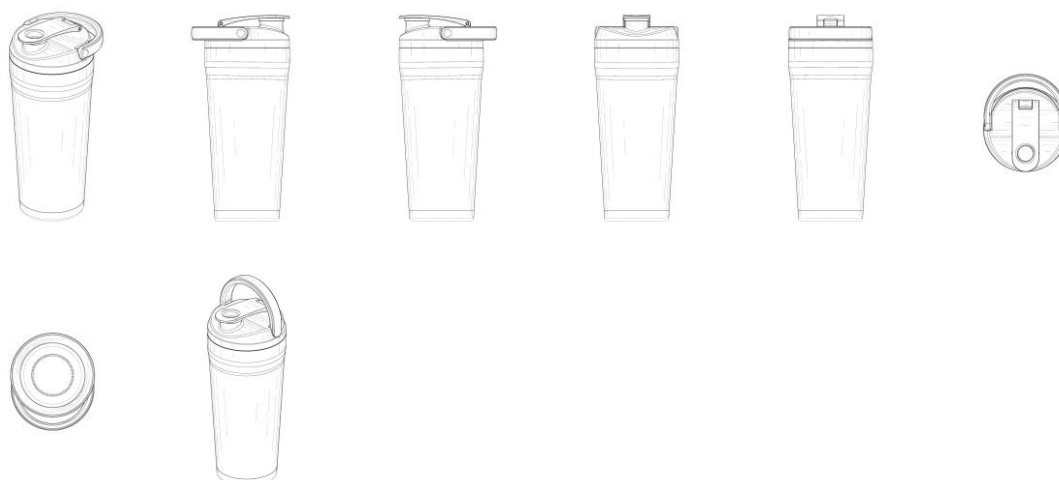


BR312025246472-6
DM/246472

Concessão de registro (Haia)
Código de despacho: 1233
Titular: Hydrojug, Inc. [US]
Autor: Variação 1 : Hayden WADSWORTH[US], Variação 1 : Ethan POWELL[US], Variação 1 : Qiu HUI[CN] e Variação 1 : Wang WEI[CN]
Título do registro: Variação 1 : Copo

Data de depósito: 07/05/2025
Prioridade unionista: Variação 1 : 29988579 04/02/2025 US
Classificação: 07-01
Procurador: Project CIP / Preston P. Frischknecht

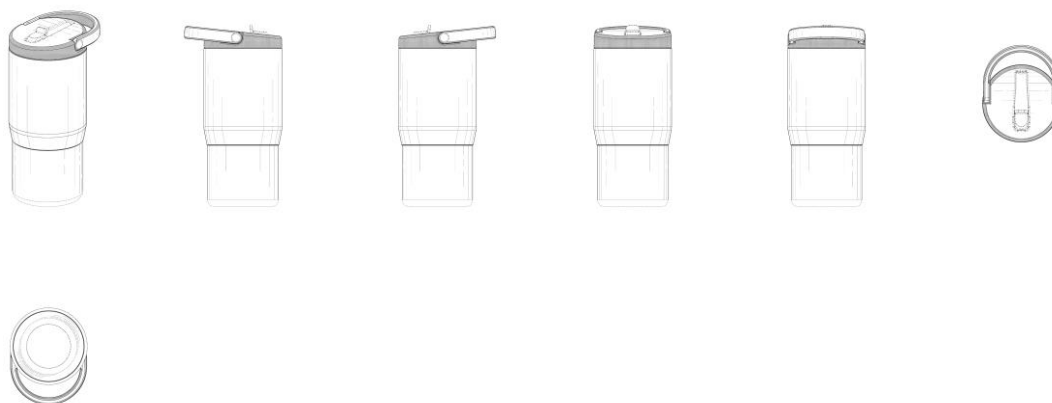




BR312025246480-7
DM/246480

Concessão de registro (Haia)
Código de despacho: 1233
Titular: Hydrojug, Inc. [US]
Autor: Variação 1 : Hayden WADSWORTH[US] e Variação 1 : Ethan POWELL[US]
Título do registro: Variação 1 : Copo

Data de depósito: 05/05/2025
Prioridade unionista: Variação 1 : 29988090 29/01/2025 US
Classificação: 07-01
Procurador: Project CIP / Preston P. Frischknecht

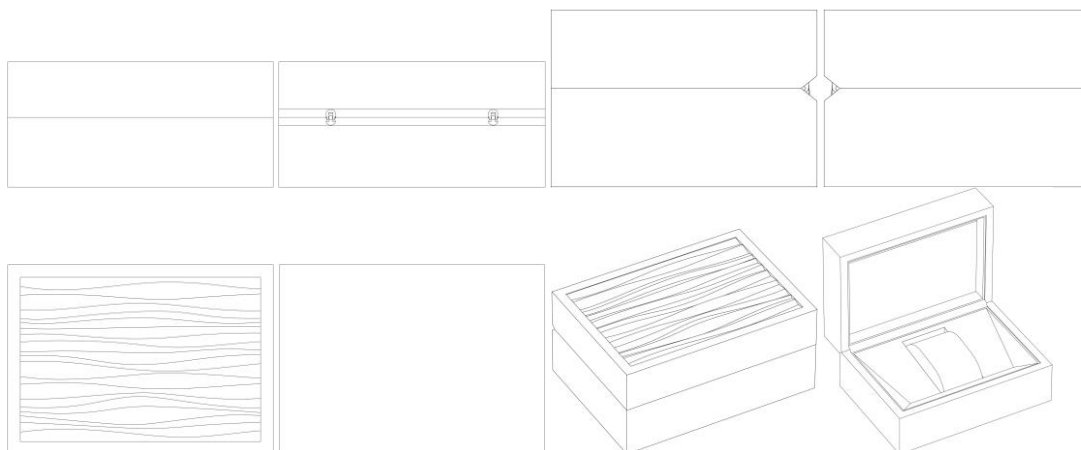


BR312025246539-0
DM/246539

Concessão de registro (Haia)
Código de despacho: 1233
Titular: ROLEX SA [CH]
Autor: Variação 1 : Olivier BUERGESSER[CH]
Título do registro: Variação 1 : Estojo

Data de depósito: 15/04/2025
Prioridade unionista: Variação 1 : CH2024-00525 29/10/2024 CH
Classificação: 03-01
Procurador: BUGNION S.A.

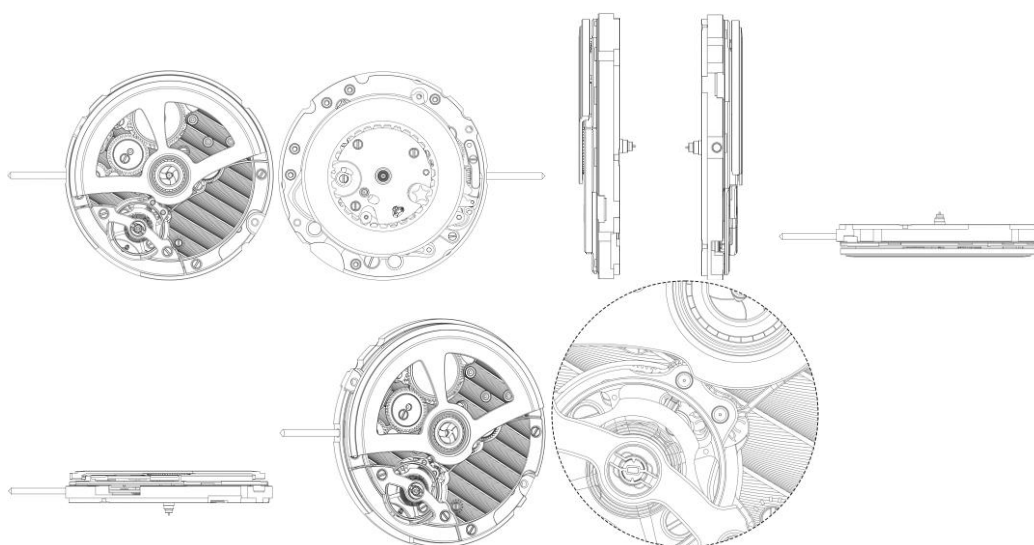




BR312025246543-9
DM/246543

Concessão de registro (Haia)
Código de despacho: 1233
Titular: ROLEX SA [CH]
Autor: Variação 1 : Ludovic STOJADINOVIC[FR]
Título do registro: Variação 1 : Mecanismo de relógio

Data de depósito: 15/04/2025
Prioridade unionista: Variação 1 : CH2024-00536 07/11/2024 CH
Classificação: 10-07
Procurador: BUGNION S.A.

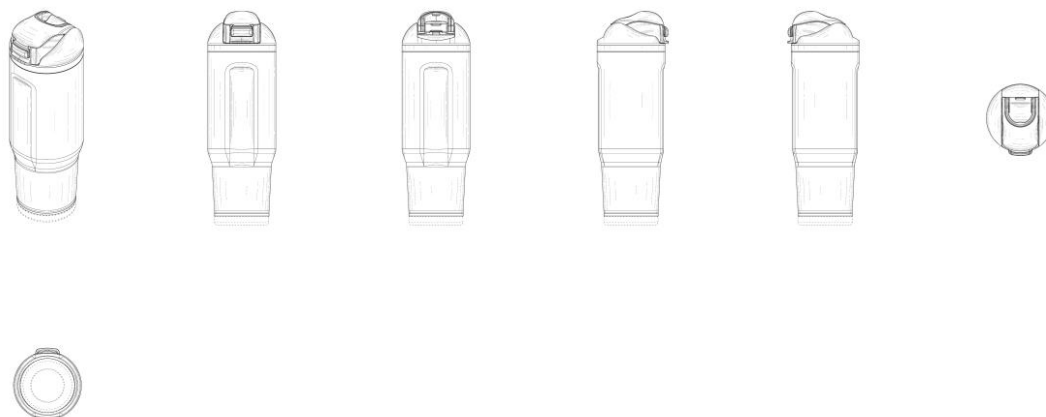


BR312025246577-3
DM/246577

Concessão de registro (Haia)
Código de despacho: 1233
Titular: Hydrojug, Inc. [US]
Autor: Variação 1 : Hayden WADSWORTH[US], Variação 1 : Ethan POWELL[US], Variação 1 : Ryan HOLMES[US],
Variação 1 : Qui HUI[CN] e Variação 1 : Wang WEI[CN]
Título do registro: Variação 1 : Copo

Data de depósito: 12/05/2025
Prioridade unionista: Variação 1 : 29995174 25/03/2025 US
Classificação: 07-01
Procurador: Project CIP / Preston P. Frischknecht
Detalhes do despacho: As prioridades unionistas US 29995604, US 29995987 e US 29995320 foram recusadas, uma vez que o sistema WIPO-DAS informa que as respectivas datas de depósito informadas estão incorretas.





BR312025246592-7
DM/246592

Concessão de registro (Haia)

Código de despacho: 1233

Titular: Hydrojug, Inc. [US]

Autor: Variação 1 : Hayden WADSWORTH[US], Variação 1 : Ethan POWELL[US], Variação 1 : Ryan HOLMES[US],

Variação 1 : Qui HUI[CN] e Variação 1 : Wang WEI[CN]

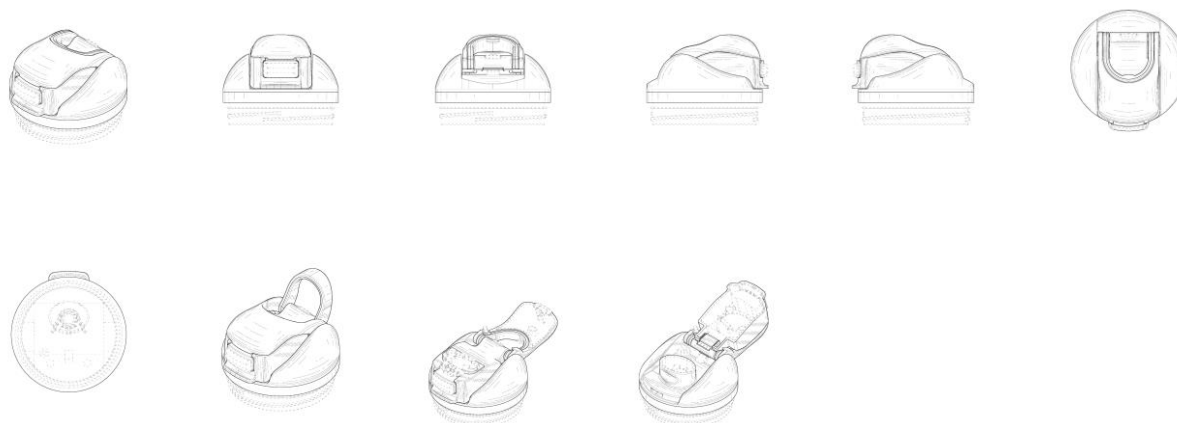
Título do registro: Variação 1 : Tampa para recipiente de bebida

Data de depósito: 14/05/2025

Classificação: 07-01

Procurador: Project CIP / Preston P. Frischknecht

Detalhes do despacho: As prioridades unionistas US 29995604, US 29995606 e US 29995320 foram recusadas, uma vez que o sistema WIPO-DAS informa que as respectivas datas de depósito informadas estão incorretas. A prioridade unionista US 29995174 foi recusada, uma vez que o desenho industrial reivindicado no documento é distinto do desenho industrial reivindicado no registro internacional.



BR312025246599-4
DM/246599

Concessão de registro (Haia)

Código de despacho: 1233

Titular: Fibertex Personal Care A/S [DK]

Autor: Variação 1 : Frederik Brun Hoff Østergaard[DK]

Título do registro: Variação 1 : Padrão de ligação para um tecido não tecido descartável

Data de depósito: 07/05/2025

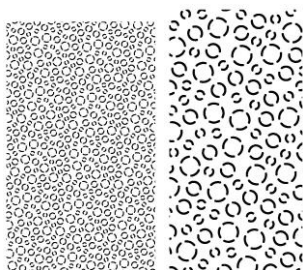
Classificação: 05-05

Procurador: LORENZ SEIDLER GOSSEL Rechtsanwälte Patentanwälte Partnerschaft mbB

Detalhes do despacho: A prioridade unionista reivindicada foi recusada, por não ter sido informado um código WIPO-DAS, nem apresentada cópia do documento de origem adequado, no prazo de 90 (noventa) dias a contar da data de



publicação do registro pela Secretaria Internacional, contendo data, número de depósito e representação (desenhos ou fotografias) do desenho industrial reivindicado, acompanhado de sua tradução simples.



BR312025246604-4
DM/246604

Concessão de registro (Haia)

Código de despacho: 1233

Titular: Hydrojug, Inc. [US]

Autor: Variação 1 : Hayden WADSWORTH[US], Variação 1 : Ethan POWELL[US], Variação 1 : Qiu HUI[CN] e Variação 1 : Wang WEI[CN]

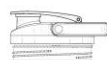
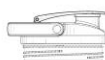
Título do registro: Variação 1 : Lid for drinking vessel

Data de depósito: 08/05/2025

Prioridade unionista: Variação 1 : 29988583 04/02/2025 US

Classificação: 07-01

Procurador: Project CIP / Preston P. Frischknecht



BR312025246615-0
DM/246615

Concessão de registro (Haia)

Código de despacho: 1233

Titular: Hydrojug, Inc. [US]

Autor: Variação 1 : Hayden WADSWORTH[US], Variação 1 : Ethan POWELL[US], Variação 1 : Ryan HOLMES[US], Variação 2 : Hayden WADSWORTH[US], Variação 2 : Ethan POWELL[US] e Variação 2 : Ryan HOLMES[US]

Título do registro: Variação 1 : Suporte para copos [exceto dispensadores]

Variação 2 : Suporte para copos [exceto dispensadores]

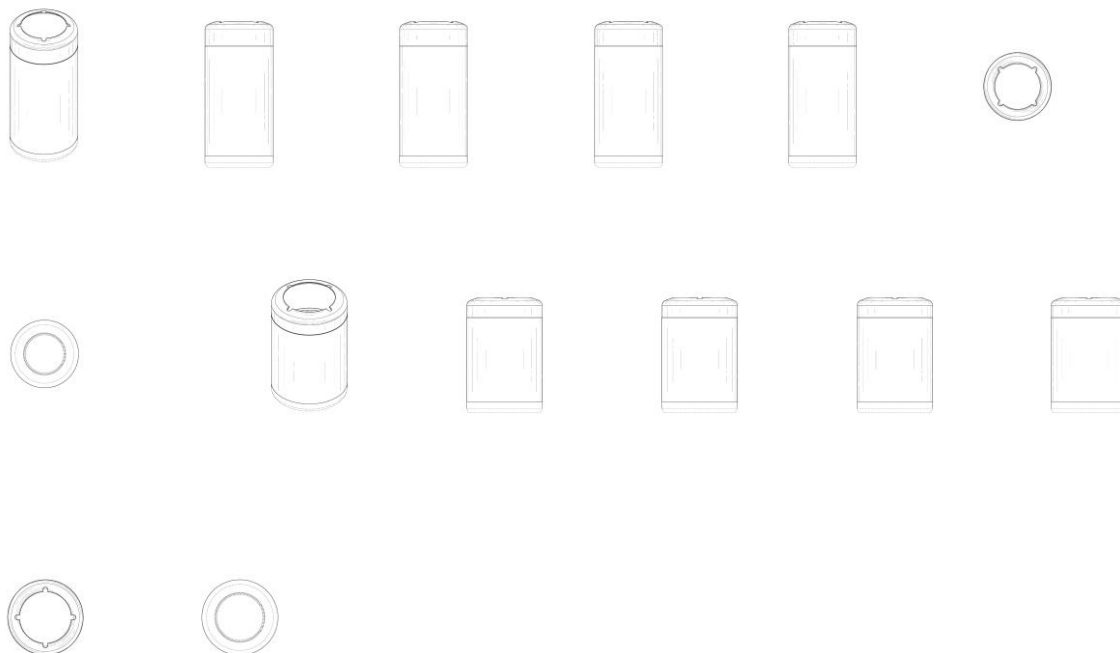
Data de depósito: 09/05/2025

Prioridade unionista: Variação 1 : 29988888 07/02/2025 US e Variação 2 : 29988888 07/02/2025 US

Classificação: 07-09

Procurador: Project CIP / Preston P. Frischknecht





BR312025246623-0
DM/246623

Concessão de registro (Haia)

Código de despacho: 1233

Titular: FUTBOL CLUB BARCELONA [ES]

Autor: Variação 1 : Carles Grangel Gómez[ES] e Variação 1 : Jordi Grangel Gómez[ES]

Título do registro: Variação 1 : Ornamentação

Data de depósito: 09/04/2025

Prioridade unionista: Variação 1 : 015092872-0008 17/02/2025 EM

Classificação: 32-01

Procurador: ISERN PATENTES Y MARCAS B, S.L.



BR312025246637-0
DM/246637

Concessão de registro (Haia)

Código de despacho: 1233

Titular: Hanvon Ugee Technology Co., Ltd. [CN]

Autor: Variação 1 : Qing Ling[CN]

Título do registro: Variação 1 : Bloco de notas eletrônico

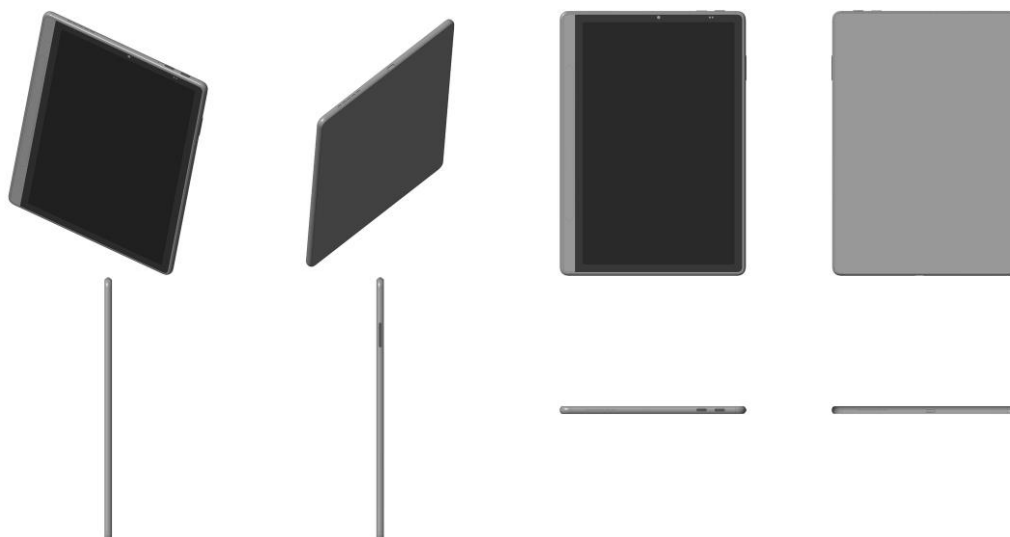
Data de depósito: 14/04/2025

Prioridade unionista: Variação 1 : 202530118367.2 13/03/2025 CN

Classificação: 14-02

Procurador: JIAQUAN IP LAW





BR312025246655-9
DM/246655

Concessão de registro (Haia)

Código de despacho: 1233

Titular: SMF-Holding GmbH [DE]

Autor: Variação 1 : Sascha Otto[DE] e Variação 2 : Sascha Otto[DE]

Título do registro: Variação 1 : Proteção para máquinas de corte

Variação 2 : Proteção para máquinas de corte

Data de depósito: 25/03/2025

Prioridade unionista: Variação 1 : 015074127-0005 25/09/2024 EM e Variação 2 : 015074127-0003 25/09/2024 EM

Classificação: 15-03

Procurador: Neumann Müller Oberwalleney Patentanwälte PartG mbB



BR312025246673-7
DM/246673

Concessão de registro (Haia)

Código de despacho: 1233

Titular: PandG IP GmbH [DE]

Autor: Variação 1 : Stefan Reiner[DE], Variação 1 : Dirk Schimmelpfeng[DE], Variação 1 : Per Klemm[DE], Variação 1 :

Karoline Steinberger[DE], Variação 2 : Stefan Reiner[DE], Variação 2 : Dirk Schimmelpfeng[DE], Variação 2 : Per

Klemm[DE], Variação 2 : Karoline Steinberger[DE], Variação 3 : Stefan Reiner[DE], Variação 3 : Dirk Schimmelpfeng[DE],

Variação 3 : Per Klemm[DE] e Variação 3 : Karoline Steinberger[DE]

Título do registro: Variação 1 : Bolsas para cultivo de estacas não enraizadas sem substrato

Variação 2 : Bolsas para cultivo de estacas não enraizadas sem substrato

Variação 3 : Bolsas para cultivo de estacas não enraizadas sem substrato

Data de depósito: 01/04/2025

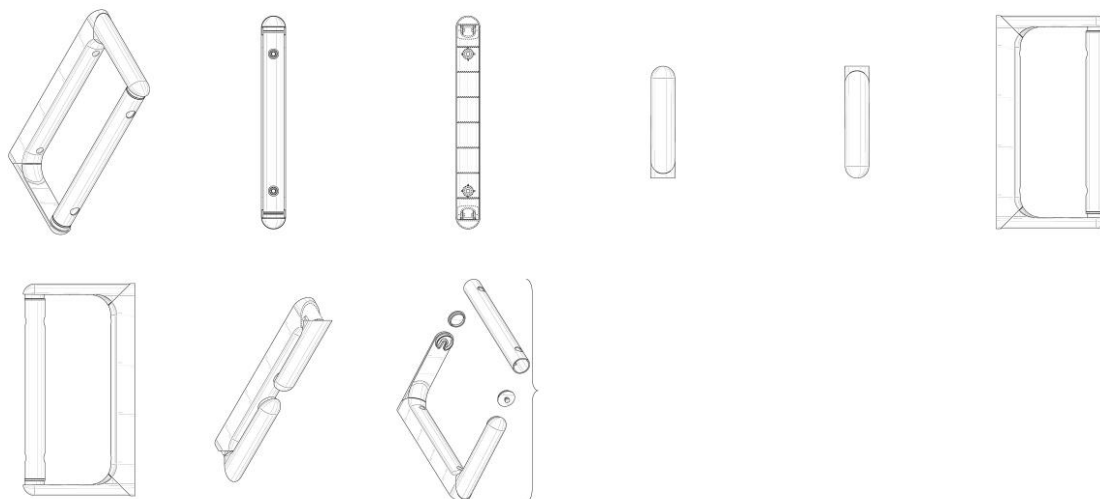
Prioridade unionista: Variação 1 : 29/967,064 08/10/2024 US, Variação 2 : 29/967,064 08/10/2024 US e Variação 3 :

29/967,064 08/10/2024 US

Classificação: 11-02

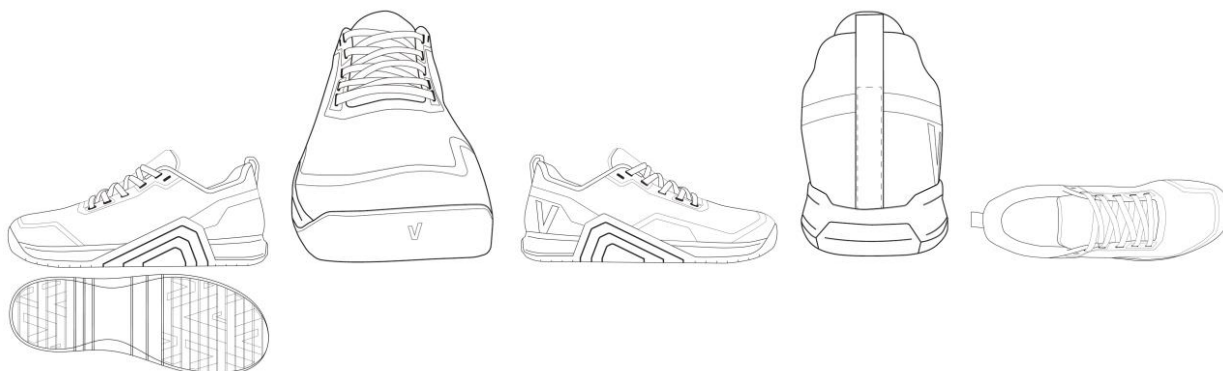
Procurador: KASZNAR LEONARDOS PROPRIEDADE INTELECTUAL





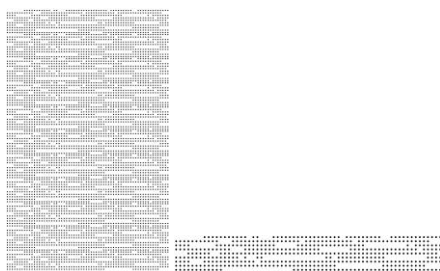
BR312025246726-1
DM/246726

Concessão de registro (Haia)
Código de despacho: 1233
Titular: VELITES FITNESS, S.L. [ES]
Autor: Variação 1 : MATIAS HERNANDEZ VAN WAES[ES]
Título do registro: Variação 1 : Calçado esportivo
Data de depósito: 26/02/2025
Prioridade unionista: Variação 1 : 015070813-0001 29/08/2024 EM
Classificação: 02-04
Procurador: Tavares Propriedade Intelectual Ltda. (alt. de Tavares & Companhia Ltda)



BR312025246735-0
DM/246735

Concessão de registro (Haia)
Código de despacho: 1233
Titular: SAINT-GOBAIN PLACO [FR]
Autor: Variação 1 : Marine LE RAZAVET[FR] e Variação 1 : Alice HENRY-CHAGNOL[FR]
Título do registro: Variação 1 : Painel decorativo para construção
Data de depósito: 14/05/2025
Prioridade unionista: Variação 1 : 015082824-0001 22/11/2024 EM
Classificação: 25-01
Procurador: SANTARELLI (société Ipside)



BR312025246738-5
DM/246738

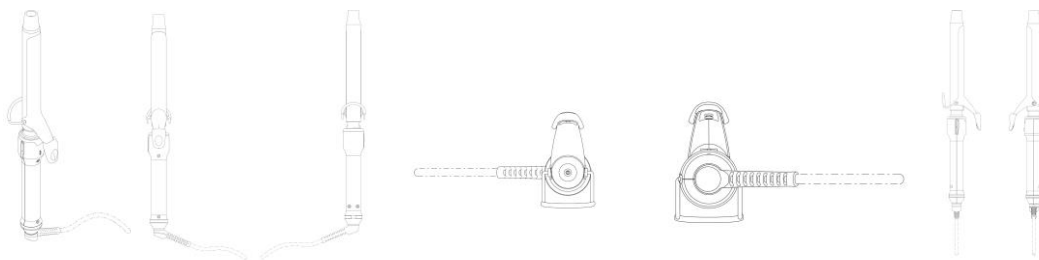
Concessão de registro (Haia)
Código de despacho: 1233
Titular: GA.MA S.R.L. [IT]
Autor: Variação 1 : CARLOS JOSE CEVA[PY]
Título do registro: Variação 1 : Modelador de cabelo

Data de depósito: 12/05/2025

Classificação: 28-06

Procurador: Sara GONZALEZ POVEDA

Detalhes do despacho: A prioridade unionista foi recusada, uma vez que o desenho industrial reivindicado no documento é distinto do desenho industrial reivindicado no registro internacional.



BR312025246739-3
DM/246739

Concessão de registro (Haia)
Código de despacho: 1233
Titular: BEAUTE PRESTIGE INTERNATIONAL [FR]
Autor: Variação 1 : Midori KITAMURA[JP]
Título do registro: Variação 1 : Frasco de perfume

Data de depósito: 12/05/2025

Prioridade unionista: Variação 1 : 015080279-0003 11/03/2025 EM

Classificação: 09-01

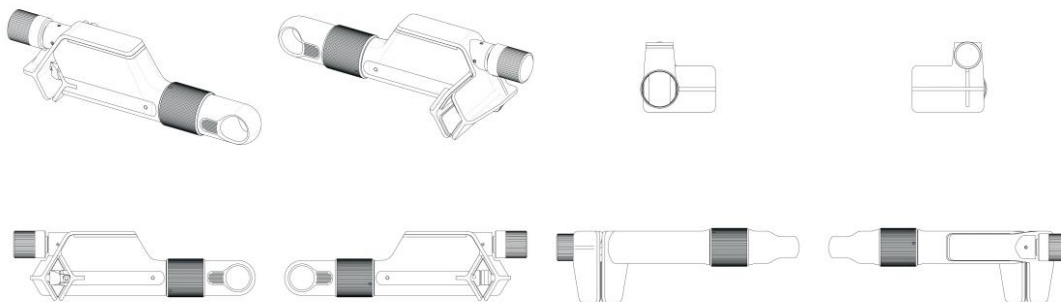
Procurador: TMARK CONSEILS



BR312025246760-1
DM/246760

Concessão de registro (Haia)
Código de despacho: 1233
Titular: NEXANS [FR]
Autor: Variação 1 : Laurent KEROMNES[FR]
Título do registro: Variação 1 : Ferramentas para descascar cabos elétricos
Data de depósito: 13/05/2025
Classificação: 08-05
Procurador: BIRD AND BIRD





BR312025246791-1
DM/246791

Concessão de registro (Haia)

Código de despacho: 1233

Titular: Hydrojug, Inc. [US]

Autor: Variação 1 : Hayden WADSWORTH[US], Variação 1 : Ethan POWELL[US], Variação 1 : Ryan HOLMES[US],

Variação 1 : Qui HUI[CN] e Variação 1 : Wang WEI[CN]

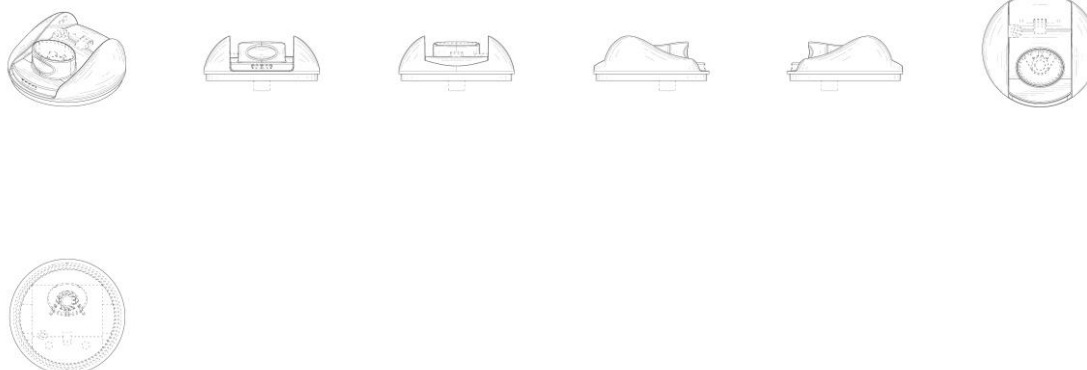
Título do registro: Variação 1 : Tampa para recipientes de bebidas

Data de depósito: 19/05/2025

Classificação: 07-01

Procurador: Project CIP / Preston P. Frischknecht

Detalhes do despacho: A prioridade unionista US 29995987 foi recusada, uma vez que o sistema WIPO-DAS informa que a respectiva data de depósito informada está incorreta. As prioridades unionistas US 29995604 e US 29995606 foram recusadas, uma vez que o desenho industrial reivindicado nos documentos é distinto do desenho industrial reivindicado no registro internacional.



BR312025246793-8
DM/246793

Concessão de registro (Haia)

Código de despacho: 1233

Titular: Hydrojug, Inc. [US]

Autor: Variação 1 : Hayden WADSWORTH[US], Variação 1 : Ethan POWELL[US], Variação 1 : Ryan HOLMES[US],

Variação 1 : Qui HUI[CN] e Variação 1 : Wang WEI[CN]

Título do registro: Variação 1 : Tampa para recipientes de bebidas

Data de depósito: 15/05/2025

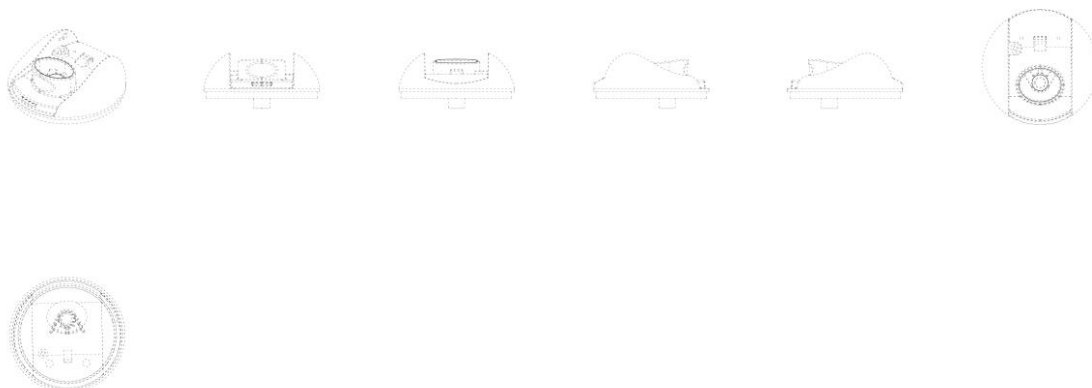
Prioridade unionista: Variação 1 : 29995606 27/03/2025 US

Classificação: 07-01

Procurador: Project CIP / Preston P. Frischknecht

Detalhes do despacho: A prioridade unionista US 29995604 foi recusada, uma vez que o desenho industrial reivindicado no documento é distinto do desenho industrial reivindicado no registro internacional.





BR312025246795-4
DM/246795

Concessão de registro (Haia)

Código de despacho: 1233

Titular: KUHN SAS [FR]

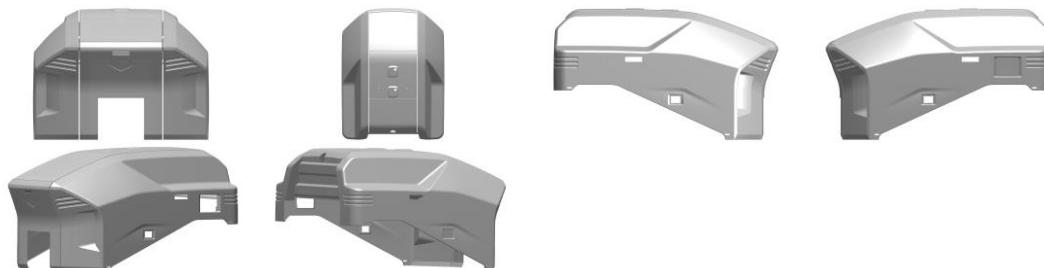
Autor: Variação 1 : Nicolas NURY[FR] e Variação 1 : Christophe LAUSECKER[FR]

Título do registro: Variação 1 : Painel de carroceria para máquina agrícola

Data de depósito: 24/01/2025

Classificação: 15-03

Detalhes do despacho: A prioridade unionista reivindicada foi recusada, por não ter sido informado um código WIPO-DAS, nem apresentada cópia do documento de origem adequado, no prazo de 90 (noventa) dias a contar da data de publicação do registro pela Secretaria Internacional, contendo data, número de depósito e representação (desenhos ou fotografias) do desenho industrial reivindicado, acompanhado de sua tradução simples.



BR312025246814-4
DM/246814

Concessão de registro (Haia)

Código de despacho: 1233

Titular: Lilong DUAN [CN]

Autor: Variação 1 : Lilong DUAN[CN]

Título do registro: Variação 1 : Braçadeira de cabo

Data de depósito: 25/04/2025

Prioridade unionista: Variação 1 : 2024306737904 25/10/2024 CN

Classificação: 08-08

Procurador: SHEN ZHEN ZKSCI IP LAW OFFICE





BR312025246834-9
DM/246834

Concessão de registro (Haia)
Código de despacho: 1233
Titular: Hangzhou Denghong Technology Co., Ltd. [CN]
Autor: Variação 1 : Bingbing Qi[CN]
Título do registro: Variação 1 : Câmera de vigilância
Data de depósito: 16/05/2025
Prioridade unionista: Variação 1 : 2025302630156 12/05/2025 CN
Classificação: 16-01
Procurador: Chofn Intellectual Property

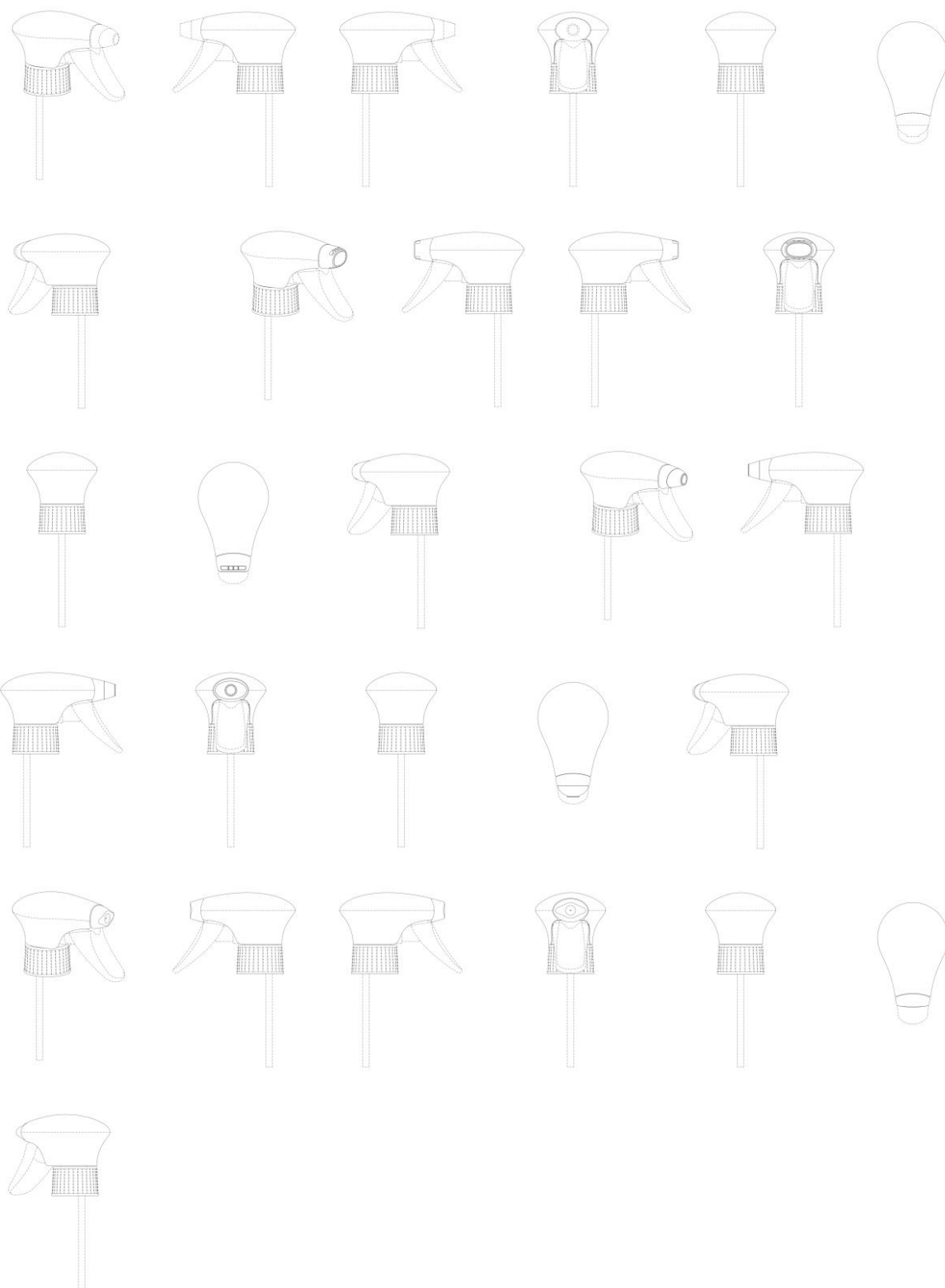


BR312025246862-4
DM/246862

Concessão de registro (Haia)
Código de despacho: 1233
Titular: Dispensing Technologies B.V. [NL]
Autor: Variação 1 : Paulo Nervo[NL], Variação 2 : Paulo Nervo[NL], Variação 3 : Paulo Nervo[NL] e Variação 4 : Paulo Nervo[NL]
Título do registro: Variação 1 : Cabeça de pulverização para dispositivo de dosagem e distribuição
Variação 2 : Cabeça de pulverização para dispositivo de dosagem e distribuição
Variação 3 : Cabeça de pulverização para dispositivo de dosagem e distribuição
Variação 4 : Cabeça de pulverização para dispositivo de dosagem e distribuição

Data de depósito: 20/05/2025
Prioridade unionista: Variação 1 : 015083233-0001 26/11/2024 EM, Variação 2 : 015083233-0002 26/11/2024 EM, Variação 3 : 015083233-0003 26/11/2024 EM e Variação 4 : 015083233-0004 26/11/2024 EM
Classificação: 09-07
Procurador: Arnold and Siedsma





BR312025246908-6
DM/246908

Concessão de registro (Haia)
Código de despacho: 1233

Titular: Jiangmen Yishan Metal Products Co., Ltd. [CN] e BLACKCUBE CO.,LTD [KR]

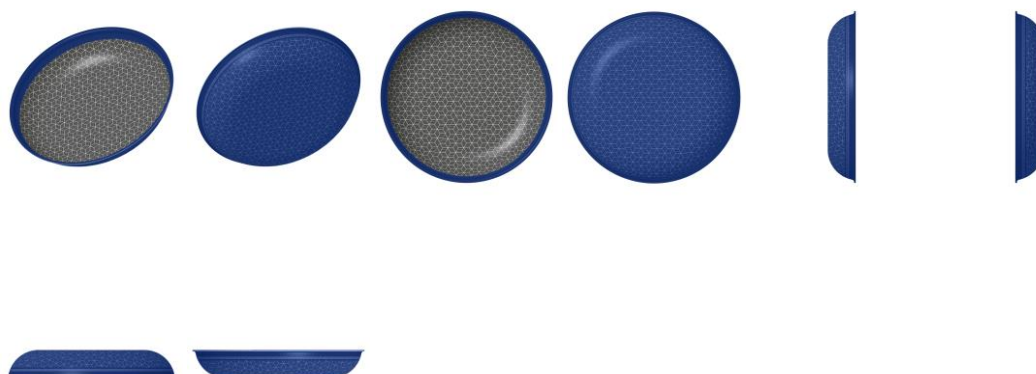
Autor: Variação 1 : CHANGHO LEE[CN], Variação 1 : SHIJU LI[CN] e Variação 1 : WONYOUNG LEE[CN]

Título do registro: Variação 1 : Painela de cozinha

Data de depósito: 29/04/2025



Prioridade unionista: Variação 1 : 202430827708.9 26/12/2024 CN
 Classificação: 07-02
 Procurador: JIAQUAN IP LAW



BR312025246910-8
 DM/246910

Concessão de registro (Haia)
 Código de despacho: 1233

Titular: Hydrojug, Inc. [US]

Autor: Variação 1 : Hayden WADSWORTH[US], Variação 1 : Ethan POWELL[US], Variação 1 : Ryan HOLMES[US],
 Variação 1 : Qui HUI[CN], Variação 1 : Wang WEI[CN], Variação 2 : Hayden WADSWORTH[US], Variação 2 : Ethan
 POWELL[US], Variação 2 : Ryan HOLMES[US], Variação 2 : Qui HUI[CN] e Variação 2 : Wang WEI[CN]

Título do registro: Variação 1 : Copo

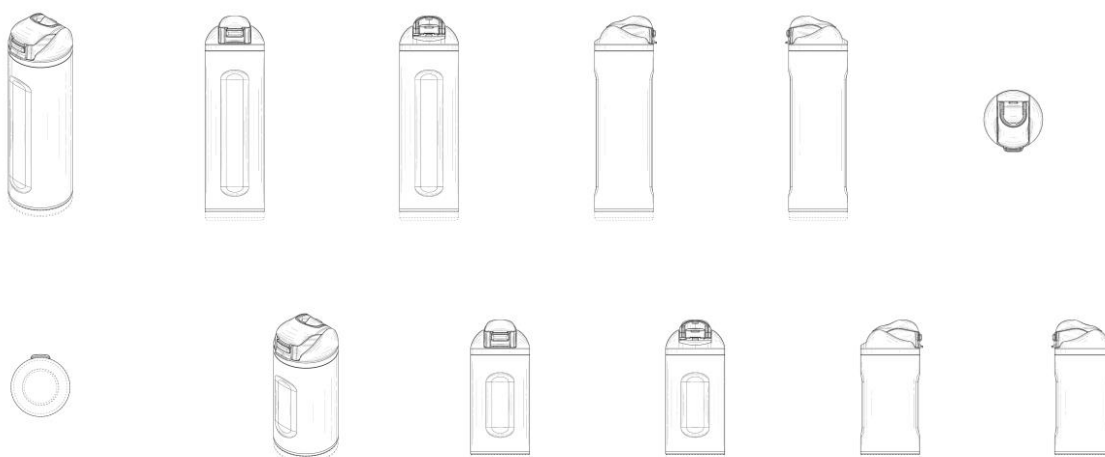
Variação 2 : Copo

Data de depósito: 13/05/2025

Classificação: 07-01

Procurador: Project CIP / Preston P. Frischknecht

Detalhes do despacho: As prioridades unionistas US 29995320, US 29995604 e US 29995987 foram recusadas, uma vez que o sistema WIPO-DAS informa que as respectivas datas de depósito informadas estão incorretas. A prioridade unionista US 29995174 foi recusada, uma vez que o desenho industrial reivindicado no documento é distinto do desenho industrial reivindicado no registro internacional.





BR312025246944-2
DM/246944

Concessão de registro (Haia)

Código de despacho: 1233

Titular: Schwan-STABILO Cosmetics GmbH and Co. KG [DE]

Autor: Variação 1 : Mira Klose[DE] e Variação 1 : Matthias Schulz[DE]

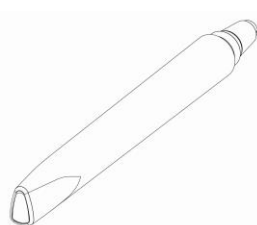
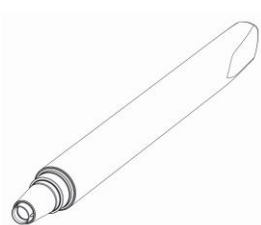
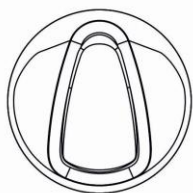
Título do registro: Variação 1 : Caneta cosmética

Data de depósito: 13/05/2025

Prioridade unionista: Variação 1 : 015082256-0018 18/11/2024 EM

Classificação: 28-02

Procurador: Dannemann, Siemsen, Bigler & Ipanema Moreira



BR312025246945-0
DM/246945

Concessão de registro (Haia)

Código de despacho: 1233

Titular: Schwan-STABILO Cosmetics GmbH and Co. KG [DE]

Autor: Variação 1 : Mira Klose[DE] e Variação 1 : Matthias Schulz[DE]

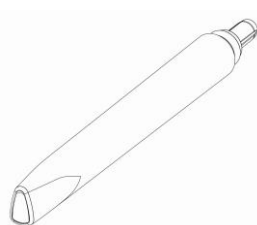
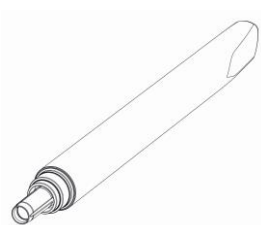
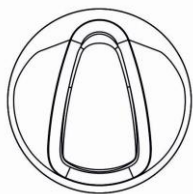
Título do registro: Variação 1 : Caneta cosmética

Data de depósito: 13/05/2025

Prioridade unionista: Variação 1 : 015082256-0019 18/11/2024 EM

Classificação: 28-02

Procurador: Dannemann, Siemsen, Bigler & Ipanema Moreira



BR312025246946-9
DM/246946

Concessão de registro (Haia)

Código de despacho: 1233

Titular: Schwan-STABILO Cosmetics GmbH and Co. KG [DE]

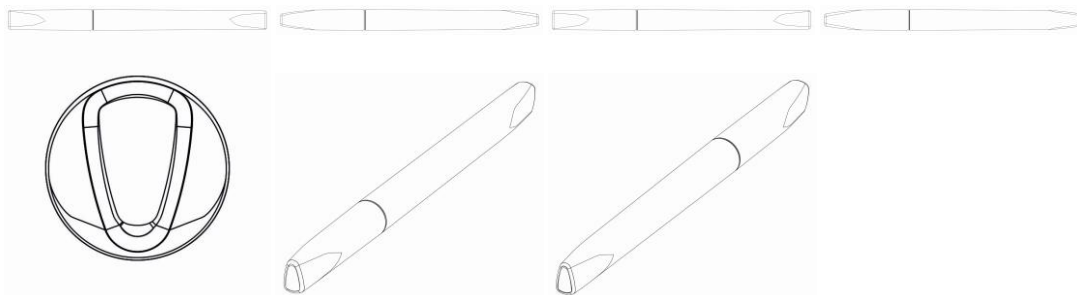
Autor: Variação 1 : Mira Klose[DE] e Variação 1 : Matthias Schulz[DE]

Título do registro: Variação 1 : Caneta cosmética

Data de depósito: 13/05/2025



Prioridade unionista: Variação 1 : 015082256-0013 18/11/2024 EM
 Classificação: 28-02
 Procurador: Dannemann, Siemsen, Bigler & Ipanema Moreira



BR312025246983-3
DM/246983

Concessão de registro (Haia)
 Código de despacho: 1233
Titular: Chiefs AG [CH]
 Autor: Variação 1 : Ramon Koss[CH], Variação 2 : Ramon Koss[CH] e Variação 3 : Ramon Koss[CH]
 Título do registro: Variação 1 : Lata de bebida
 Variação 2 : Lata de bebida
 Variação 3 : Lata de bebida

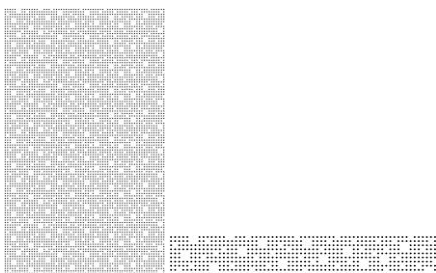
Data de depósito: 09/05/2025
 Classificação: 09-01
 Procurador: Teworte-Vey Simon Schumacher and Partner mbB



BR312025247029-7
DM/247029

Concessão de registro (Haia)
 Código de despacho: 1233
Titular: SAINT-GOBAIN PLACO [FR]
 Autor: Variação 1 : Marine LE RAZAVET[FR] e Variação 1 : Alice HENRY-CHAGNOL[FR]
 Título do registro: Variação 1 : Painel decorativo para construção

Data de depósito: 14/05/2025
 Prioridade unionista: Variação 1 : 015082807-0001 22/11/2024 EM
 Classificação: 25-01
 Procurador: SANTARELLI (société Ipside)



BR312025247097-1
DM/247097

Concessão de registro (Haia)
 Código de despacho: 1233
Titular: Alexandra Kneis [CH]
 Autor: Variação 1 : Alexandra Kneis[CH]



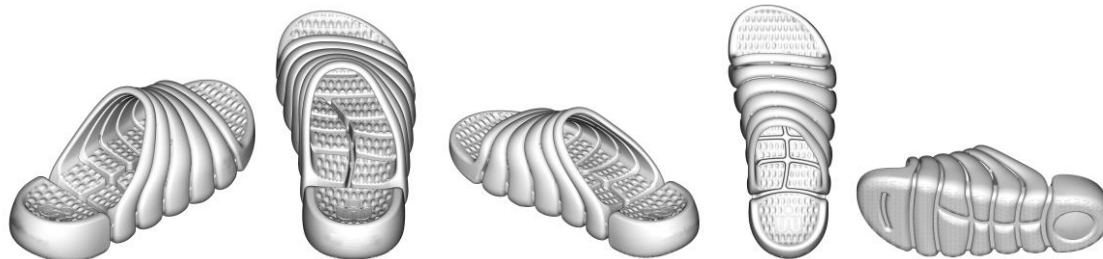
Título do registro: Variação 1 : Sandália

Data de depósito: 26/05/2025

Prioridade unionista: Variação 1 : WIPO158754 30/01/2025 IB

Classificação: 02-04

Procurador: PRINS Intellectual Property AG



BR312025247099-8
DM/247099

Concessão de registro (Haia)

Código de despacho: 1233

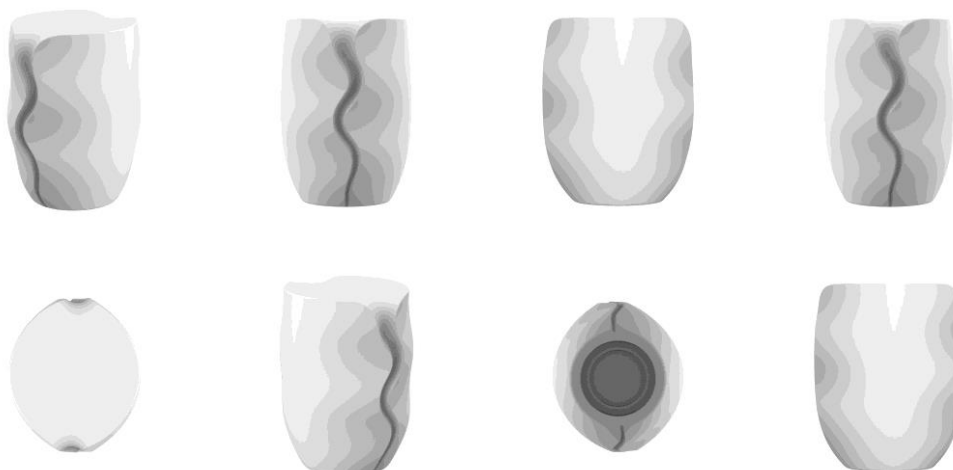
Titular: Fenicetek Srl [IT]

Autor: Variação 1 : Alex Borzaga[IT]

Título do registro: Variação 1 : Urna crematória

Data de depósito: 15/05/2025

Classificação: 06-04



BR312025247132-3
DM/247132

Concessão de registro (Haia)

Código de despacho: 1233

Titular: GA.MA S.R.L. [IT]

Autor: Variação 1 : CARLOS JOSE CEVA[PY]

Título do registro: Variação 1 : Acessório pente para aparelho de modelagem de cabelo

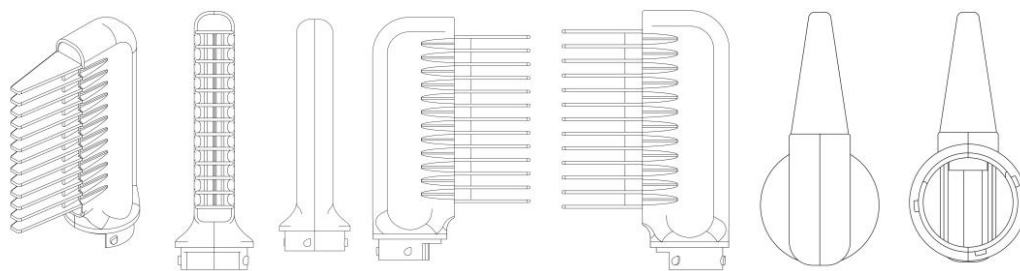
Data de depósito: 28/05/2025

Classificação: 28-06

Procurador: INGENIAS CREACIONES SIGNOS E INVENCIONES, S.L. / Sara GONZALEZ POVEDA

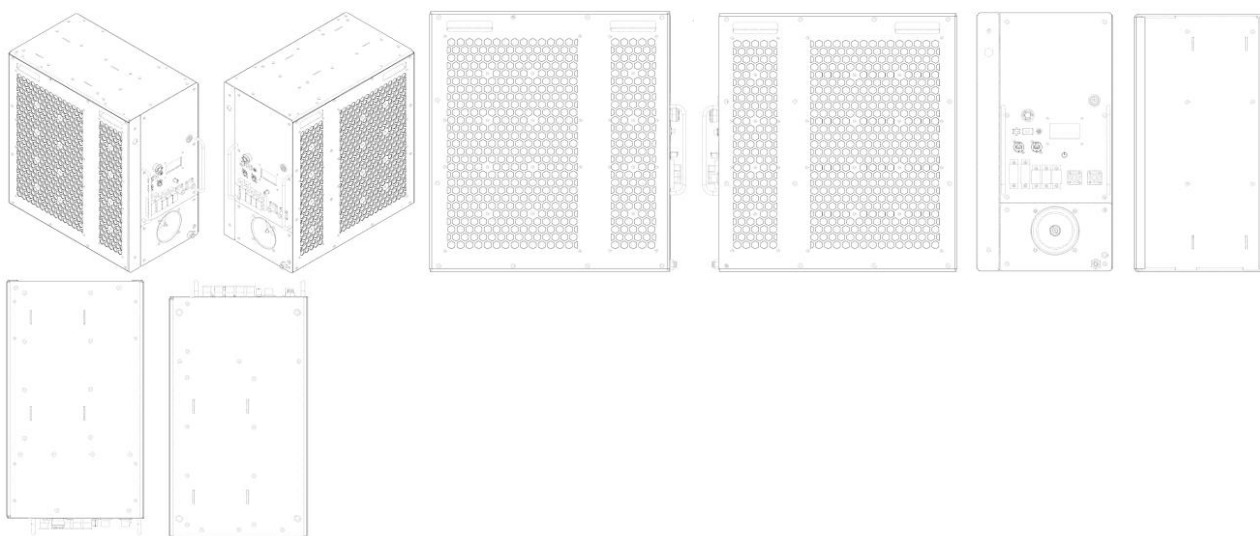
Detalhes do despacho: A prioridade unionista foi recusada, uma vez que o desenho industrial reivindicado no documento é distinto do desenho industrial reivindicado no registro internacional.





BR312025247149-8
DM/247149

Concessão de registro (Haia)
Código de despacho: 1233
Titular: PowerUP Fuel Cells OÜ [EE]
Autor: Variação 1 : Ivar Kruusenberg[EE]
Título do registro: Variação 1 : Aparelho de célula de combustível
Data de depósito: 28/05/2025
Prioridade unionista: Variação 1 : 015083610-0001 29/11/2024 EM
Classificação: 13-99
Procurador: Williams Powell



Renúncias ao registro de desenho industrial

Exame de petição: Deferimento

Exame de petição: Exigência

Exame de petição: Indeferimento

Outros despachos



Exame de petição: Deferimento (extinção pela renúncia do seu titular)

Os registros de desenho industrial, listados a seguir, estão extintos, em vista da expiração do prazo de vigência, nos termos do inciso II do artigo 119 da Lei da Propriedade Industrial (LPI, lei n.º 9.279, de 14 de maio de 1996).

Art. 119. O registro extingue-se:

...

II - pela renúncia de seu titular, ressalvado o direito de terceiros

...

870250075760
27/08/2025

Deferimento da petição
Código de despacho: 270
Petição (tipo): [158.01] Renúncia a registro de desenho industrial
Processo afetado: BR302021004590-7
Requerente: OUTLET MUNDIAL COMERCIO E ASSESSORIA EIRELI
Procurador: Scorpions Marcas e Patentes Ltda.- ME
Detalhes do despacho: Homologada a renúncia ao registro de desenho industrial. Registro extinto conforme Inciso II do artigo 119 da Lei da Propriedade Industrial (LPI, lei n.º 9.279, de 14 de maio de 1996).

Art. 119. O registro extingue-se:

II - pela renúncia de seu titular, ressalvado o direito de terceiros



Nulidades administrativas de registros de desenho industrial

Exigência de pagamento
Exigência de conformidade de petição
Notificação de instauração de nulidade administrativa, por requerimento de terceiros, para manifestação
Notificação de instauração de nulidade administrativa, de ofício, para manifestação
Instrução técnica: Exigência
Instrução técnica: Sobrestamento
Decisão da nulidade: Negado provimento
Decisão da nulidade: Provimento
Instrução técnica: Intimação para manifestação por parte do titular e do requerente
Outros despachos



Decisão da nulidade: Negado provimento

Os processos administrativos de nulidade de registro, listados a seguir, foram conhecidos e não providos por decisão do Presidente do INPI.

Ficam, assim, mantidas as concessões dos registros de desenho industrial relacionados, encerrando-se a instância administrativa nos termos do artigo 171 da Lei da Propriedade Industrial (LPI, lei n.º 9.279, de 14 de maio de 1996).

Art. 171 – Decorrido o prazo fixado no artigo anterior, mesmo que não apresentada a manifestação, o processo será decidido pelo Presidente do INPI, encerrando-se a instância administrativa.

870180128624 10/09/2018	Requerimento não provido (mantida a concessão) Código de despacho: 532 Petição (tipo): [107.01] [DESC.] Nulidade de registro de desenho industrial Processo afetado: BR302017000762-7 Requerente: HIMEV INDUSTRIA E COMERCIO DE MAQUINAS E VEICULOS LTDA Procurador: Carlos Eduardo Gomes da Silva Titular do registro: TRITUCAP EQUIPAMENTOS AGRÍCOLAS LTDA [BR/SP] Procurador do titular: Ednéa Casagrande Pinheiro
870190057063 19/06/2019	Requerimento não provido (mantida a concessão) Código de despacho: 532 Petição (tipo): [107.01] [DESC.] Nulidade de registro de desenho industrial Processo afetado: BR302018003857-6 Requerente: BAMBU INDUSTRIA E COMERCIO DE PISCINAS LTDA Procurador: Rafael Klaus Krummenauer Titular do registro: MORRO GRANDE INDÚSTRIA E COMÉRCIO DE PRODUTOS DE FIBRA DE VIDRO LTDA [BR/SC] Procurador do titular: LUANA KLAUS
870200153872 07/12/2020	Requerimento não provido (mantida a concessão) Código de despacho: 532 Petição (tipo): [107.01] [DESC.] Nulidade de registro de desenho industrial Processo afetado: BR302020004209-3 Requerente: MK ELETRODOMESTICOS MONDIAL S.A Procurador: Vandrê Cavalcante Bittencourt Torres Titular do registro: BRITÂNIA ELETRODOMÉSTICOS S.A. [BR/PR] Procurador do titular: LICKS ADVOGADOS
870240081854 25/09/2024	Requerimento não provido (mantida a concessão) Código de despacho: 532 Petição (tipo): [107.02] Nulidade de registro de desenho industrial Processo afetado: BR302023006940-2 Requerente: JEFFERSON MURILO PEREIRA LTDA Procurador: DIREÇÃO MARCAS E PATENTES LTDA Titular do registro: MARCELO SIMOES DE OLIVEIRA [BR/SC]



870240094573
04/11/2024

Requerimento não provido (mantida a concessão)
Código de despacho: 532
Petição (tipo): [107.02] Nulidade de registro de desenho industrial
Processo afetado: BR312024236557-1
Requerente: GRUPO SOHOME LTDA
Procurador: ANDREZA RODRIGUES DA SILVA
Titular do registro: EUROMOBILE INTERIORES S/A [BR/SP]



Decisão da nulidade: Provimento

Os processos administrativos de nulidade de registro listados foram conhecidos e providos por decisão do Presidente do INPI.

Declarados, assim, nulos os registros de desenho industrial relacionados - nos termos do artigo 168 da Lei da Propriedade Industrial (LPI, lei n.º 9.279, de 14 de maio de 1996) - face à infringência das normas legais apontadas a seguir.

Encerra-se a instância administrativa nos termos do artigo 171 da Lei da Propriedade Industrial (LPI, lei n.º 9.279, de 14 de maio de 1996).

Art. 171 – Decorrido o prazo fixado no artigo anterior, mesmo que não apresentada a manifestação, o processo será decidido pelo Presidente do INPI, encerrando-se a instância administrativa.

870170074358
02/10/2017

Requerimento provido (nulo o registro)
Código de despacho: 530
Petição (tipo): [107.01] [DESC.] Nulidade de registro de desenho industrial
Processo afetado: BR302016001563-5
Requerente: FERNANDO AUGUSTO MARTINS
Procurador: STÊNIO REGIS ANDRADE DA SILVA
Titular do registro: MIGUEL CARLOS BOVE [BR/SP]
Procurador do titular: PERLA NATHALY POLLONIO

870170076527
09/10/2017

Requerimento provido (nulo o registro)
Código de despacho: 530
Petição (tipo): [107.01] [DESC.] Nulidade de registro de desenho industrial
Processo afetado: BR302016002891-5
Requerente: MK ELETRODOMESTICOS MONDIAL S.A
Procurador: Vandrê Cavalcante Bittencourt Torres
Titular do registro: BRITÂNIA ELETRODOMÉSTICOS SA [BR/PR]
Procurador do titular: Valor Propriedade Intelectual S/S LTDA.

870170076502
09/10/2017

Requerimento provido (nulo o registro)
Código de despacho: 530
Petição (tipo): [107.01] [DESC.] Nulidade de registro de desenho industrial
Processo afetado: BR302016002919-9
Requerente: MK ELETRODOMESTICOS MONDIAL S.A
Procurador: Vandrê Cavalcante Bittencourt Torres
Titular do registro: BRITÂNIA ELETRODOMÉSTICOS SA [BR/PR]
Procurador do titular: Valor Propriedade Intelectual S/S LTDA.

870190038022
22/04/2019

Requerimento provido (nulo o registro)
Código de despacho: 530
Petição (tipo): [107.01] [DESC.] Nulidade de registro de desenho industrial
Processo afetado: BR302018000087-0
Requerente: EBN PLASTICOS INDUSTRIAIS EIRELI
Procurador: Ricardo Serafim
Titular do registro: EVERBLOCK SYSTEMS, LLC. [US]
Procurador do titular: Peduti Sociedade de Advogados



870240079394 17/09/2024	Requerimento provido (nulo o registro) Código de despacho: 530 Petição (tipo): [107.02] Nulidade de registro de desenho industrial Processo afetado: BR302024000724-8 Requerente: LOJAS RPM MOVEIS LTDA Titular do registro: PAULO OTÁVIO PEDROSO DE OLIVEIRA [BR/SP] Procurador do titular: Eduarda Colla
870240094581 04/11/2024	Requerimento provido (nulo o registro) Código de despacho: 530 Petição (tipo): [107.02] Nulidade de registro de desenho industrial Processo afetado: BR312024236548-2 Requerente: GRUPO SOHOME LTDA Procurador: ANDREZA RODRIGUES DA SILVA Titular do registro: EUROMOBILE INTERIORES S/A [BR/SP]
870240094570 04/11/2024	Requerimento provido (nulo o registro) Código de despacho: 530 Petição (tipo): [107.02] Nulidade de registro de desenho industrial Processo afetado: BR312024236561-0 Requerente: GRUPO SOHOME LTDA Procurador: ANDREZA RODRIGUES DA SILVA Titular do registro: EUROMOBILE INTERIORES S/A [BR/SP]
870240094577 04/11/2024	Requerimento provido (nulo o registro) Código de despacho: 530 Petição (tipo): [107.02] Nulidade de registro de desenho industrial Processo afetado: BR312024236810-4 Requerente: GRUPO SOHOME LTDA Procurador: ANDREZA RODRIGUES DA SILVA Titular do registro: EUROMOBILE INTERIORES S/A [BR/SP]
870240094587 04/11/2024	Requerimento provido (nulo o registro) Código de despacho: 530 Petição (tipo): [107.02] Nulidade de registro de desenho industrial Processo afetado: BR312024236921-6 Requerente: GRUPO SOHOME LTDA Procurador: ANDREZA RODRIGUES DA SILVA Titular do registro: EUROMOBILE INTERIORES S/A [BR/SP]
870180139179 09/10/2018	Requerimento provido (nulo o registro) Código de despacho: 530 Petição (tipo): [107.01] [DESC.] Nulidade de registro de desenho industrial Processo afetado: BR322018000217-5 Requerente: MK ELETRODOMESTICOS MONDIAL S.A Procurador: Vandrê Cavalcante Bittencourt Torres Titular do registro: SEB DO BRASIL PRODUTOS DOMÉSTICOS LTDA [BR/SP] Procurador do titular: Araripe & Associados



Manutenções e renovações de registros de desenho industrial

Exigência de pagamento de renovação
Exigência de pagamento de manutenção
Registro de desenho industrial prorrogado
Anotação de manutenção de registro
Outros despachos



Exigência de pagamento de manutenção

Como etapa do exame da conformidade de petições, e a fim de assegurar que sejam atendidas as formalidades previstas em lei, formula-se exigência de conformidade – nos termos do artigo 220 da Lei da Propriedade Industrial (LPI, lei n.º 9.279, de 14 de maio de 1996) – relativa às questões de pagamento da retribuição conforme indicado abaixo. O prazo para responder a exigência de conformidade formulada para a petição é de 60 (sessenta) dias, nos termos do art. 214, 221, 222, 223 e 224 da LPI.

Art. 108. O registro vigorará pelo prazo de 10 (dez) anos contados da data do depósito, prorrogável por 3 (três) períodos sucessivos de 5 (cinco) anos cada.

§ 1º O pedido de prorrogação deverá ser formulado durante o último ano de vigência do registro, instruído com o comprovante do pagamento da respectiva retribuição.

§ 2º Se o pedido de prorrogação não tiver sido formulado até o termo final da vigência do registro, o titular poderá fazê-lo nos 180 (cento e oitenta) dias subsequentes, mediante o pagamento de retribuição adicional.

Art. 120. O titular do registro está sujeito ao pagamento de retribuição quinquenal, a partir do segundo quinquênio da data do depósito

§ 2º O pagamento dos demais quinquênios será apresentado junto com o pedido de prorrogação a que se refere o art. 108.

§ 3º O pagamento dos quinquênios poderá ainda ser efetuado dentro dos 6 (seis) meses subsequentes ao prazo estabelecido no parágrafo anterior, mediante pagamento de retribuição adicional.

Observar os valores referentes à tabela de retribuição vigente. Para cumprir a exigência ou complementar a retribuição anterior:

1. Acesse o e-DI no site do INPI (www.inpi.gov.br);
2. Emita uma Guia de Recolhimento da União (GRU) para o serviço “complementação de retribuição” (código 800), se for o caso, no exato valor da complementação, fazendo referência ao número da GRU anterior;
3. Efetue o pagamento da complementação, se for o caso;
4. Emita uma Guia de Recolhimento da União (GRU) para o serviço de “cumprimento de exigência” (código 105), referente a petição; e
5. Preencha e envie o formulário eletrônico correspondente à opção indicada na emissão da GRU, acompanhado dos esclarecimentos, argumentos, provas ou documentos apropriados.

Para esclarecer outras dúvidas e conhecer em detalhe o processamento de pedidos de registro de desenho industrial e outras petições, não deixe de consultar o Manual de Desenho Industrial <http://manualdedi.inpi.gov.br/projects/manual-de-desenho-industrial/wiki>.



800250343135 21/08/2025	Exigência de pagamento (em petição) Código de despacho: 089 Petição (tipo): [129.01] Manutenção: 2º quinquênio ordinário Processo afetado: BR302020001900-8 Requerente: JADERSON DE ALMEIDA Detalhes do despacho: Para regularização do segundo período de vigência do registro, complemente o valor recolhido através da GRU 29409232343045810, para o atual valor de manutenção no prazo EXTRAORDINÁRIO, visto que foi recolhida taxa referente ao pagamento no prazo ordinário. Para cumprimento da exigência, é necessário peticionamento de GRU de código 137 (isenta), anexando comprovante de recolhimento da complementação no valor devido (GRU de código de serviço 800).
800250343136 21/08/2025	Exigência de pagamento (em petição) Código de despacho: 089 Petição (tipo): [129.01] Manutenção: 2º quinquênio ordinário Processo afetado: BR302020001902-4 Requerente: JADERSON DE ALMEIDA Detalhes do despacho: Para regularização do segundo período de vigência do registro, complemente o valor recolhido através da GRU 29409232343045853, para o atual valor de manutenção no prazo EXTRAORDINÁRIO, visto que foi recolhida taxa referente ao pagamento no prazo ordinário. Para cumprimento da exigência, é necessário peticionamento de GRU de código 137 (isenta), anexando comprovante de recolhimento da complementação no valor devido (GRU de código de serviço 800).
800250343137 21/08/2025	Exigência de pagamento (em petição) Código de despacho: 089 Petição (tipo): [129.01] Manutenção: 2º quinquênio ordinário Processo afetado: BR302020001903-2 Requerente: JADERSON DE ALMEIDA Detalhes do despacho: Para regularização do segundo período de vigência do registro, complemente o valor recolhido através da GRU 29409232343045896, para o atual valor de manutenção no prazo EXTRAORDINÁRIO, visto que foi recolhida taxa referente ao pagamento no prazo ordinário. Para cumprimento da exigência, é necessário peticionamento de GRU de código 137 (isenta), anexando comprovante de recolhimento da complementação no valor devido (GRU de código de serviço 800).
800250343134 21/08/2025	Exigência de pagamento (em petição) Código de despacho: 089 Petição (tipo): [129.01] Manutenção: 2º quinquênio ordinário Processo afetado: BR302020001905-9 Requerente: JADERSON DE ALMEIDA Detalhes do despacho: Para regularização do segundo período de vigência do registro, complemente o valor recolhido através da GRU 29409232343045756, para o atual valor de manutenção no prazo EXTRAORDINÁRIO, visto que foi recolhida taxa referente ao pagamento no prazo ordinário. Para cumprimento da exigência, é necessário peticionamento de GRU de código 137 (isenta), anexando comprovante de recolhimento da complementação no valor devido (GRU de código de serviço 800).

Registro de desenho industrial renovado

Os registros de desenho industrial listados a seguir foram mantidos, em vista do cumprimento ao que dispõe os parágrafos 1º e 2º do artigo 108, bem como os parágrafos 2º e 3º do artigo 120 da Lei da Propriedade Industrial (LPI, lei n.º 9.279, de 14 de maio de 1996).

Art. 108. O registro vigorará pelo prazo de 10 (dez) anos contados da data do depósito, prorrogável por 3 (três) períodos sucessivos de 5 (cinco) anos cada.

§ 1º O pedido de prorrogação deverá ser formulado durante o último ano de vigência do registro, instruído com o comprovante do pagamento da respectiva retribuição.

§ 2º Se o pedido de prorrogação não tiver sido formulado até o termo final da vigência do registro, o titular poderá fazê-lo nos 180 (cento e oitenta) dias subsequentes, mediante o pagamento de retribuição adicional.

Art. 120. O titular do registro está sujeito ao pagamento de retribuição quinquenal, a partir do segundo quinquênio da data do depósito

§ 2º O pagamento dos demais quinquênios será apresentado junto com o pedido de prorrogação a que se refere o art. 108.

§ 3º O pagamento dos quinquênios poderá ainda ser efetuado dentro dos 6 (seis) meses subsequentes ao prazo estabelecido no parágrafo anterior, mediante pagamento de retribuição adicional.

800250367401 17/09/2025	Deferimento da petição Código de despacho: 270 Petição (tipo): [131.01] Renovação do registro de desenho industrial no prazo ordinário Processo afetado: DI6503469-4 Requerente: RECKITT BENCKISER (BRASIL) LTDA Procurador: David do Nascimento Advogados Associados Renovada vigência até 27/09/2030
-----------------------------------	--

800250367402 17/09/2025	Deferimento da petição Código de despacho: 270 Petição (tipo): [131.01] Renovação do registro de desenho industrial no prazo ordinário Processo afetado: DI6503668-9 Requerente: COMBE INCORPORATED Procurador: David do Nascimento Advogados Associados Renovada vigência até 11/10/2030
-----------------------------------	---

800250361908 11/09/2025	Deferimento da petição Código de despacho: 270 Petição (tipo): [131.01] Renovação do registro de desenho industrial no prazo ordinário Processo afetado: DI6503693-0 Requerente: ANTONIO ALEXANDRE DUARTE Procurador: José Edis Rodrigues Renovada vigência até 26/09/2030
-----------------------------------	--



800250363544
12/09/2025
Deferimento da petição
Código de despacho: 270
Petição (tipo): [131.01] Renovação do registro de desenho industrial no prazo ordinário
Processo afetado: DI6503771-5
Requerente: FERRARI S.P.A.
Procurador: David do Nascimento Advogados Associados
Renovada vigência até 05/10/2030

800250363545
12/09/2025
Deferimento da petição
Código de despacho: 270
Petição (tipo): [131.01] Renovação do registro de desenho industrial no prazo ordinário
Processo afetado: DI6503772-3
Requerente: FERRARI S.P.A.
Procurador: David do Nascimento Advogados Associados
Renovada vigência até 05/10/2030

800250364235
15/09/2025
Deferimento da petição
Código de despacho: 270
Petição (tipo): [131.01] Renovação do registro de desenho industrial no prazo ordinário
Processo afetado: DI6602785-3
Requerente: JORGE HIROSHI MURAKAMI
Procurador: José Henrique de Lima Rodrigues
Renovada vigência até 07/08/2031

800250363524
12/09/2025
Deferimento da petição
Código de despacho: 270
Petição (tipo): [131.01] Renovação do registro de desenho industrial no prazo ordinário
Processo afetado: DI6603725-5
Requerente: IND. E COM. DE ALIMENTOS DESIDRATADOS ALCON LTDA.
Procurador: Ariboni, Fabbri e Schmidt Sociedade de Advogados
Renovada vigência até 12/09/2031

800240439007
10/12/2024
Deferimento da petição
Código de despacho: 270
Petição (tipo): [131.01] Renovação do registro de desenho industrial no prazo ordinário
Processo afetado: DI7001905-3
Requerente: ALUMÍNIO FULGOR LTDA.
Procurador: Francisco de Souza Ferreira Filho
Renovada vigência até 05/01/2030

800250333248
06/08/2025
Deferimento da petição
Código de despacho: 270
Petição (tipo): [131.01] Renovação do registro de desenho industrial no prazo ordinário
Processo afetado: DI7003505-9
Requerente: VENDRAMINI IMPLEMENTOS RODOVIÁRIOS LTDA
Procurador: AGP - Assessoria Empresarial Ltda
Renovada vigência até 03/09/2030

800250363549
12/09/2025
Deferimento da petição
Código de despacho: 270
Petição (tipo): [131.01] Renovação do registro de desenho industrial no prazo ordinário
Processo afetado: DI7003571-7
Requerente: NELY CRISTINA BRAIDOTTI
Procurador: Montaury Pimenta, Machado & Vieira de Mello Advogados
Renovada vigência até 14/09/2030

800250365633
16/09/2025
Deferimento da petição
Código de despacho: 270
Petição (tipo): [131.01] Renovação do registro de desenho industrial no prazo ordinário
Processo afetado: DI7003807-4
Requerente: PAULO ROGÉRIO PEREIRA IGNACIO
Procurador: Somarca Assessoria Empresarial S/C Ltda.
Renovada vigência até 24/09/2030



800250367403
17/09/2025
Deferimento da petição
Código de despacho: 270
Petição (tipo): [131.01] Renovação do registro de desenho industrial no prazo ordinário
Processo afetado: DI7003846-5
Requerente: IFCO SYSTEMS GMBH
Procurador: David do Nascimento Advogados Associados
Renovada vigência até 29/09/2030

800250364237
15/09/2025
Deferimento da petição
Código de despacho: 270
Petição (tipo): [131.01] Renovação do registro de desenho industrial no prazo ordinário
Processo afetado: DI7004124-5
Requerente: GRENDENE S.A.
Procurador: Custodio de Almeida & Cia.
Renovada vigência até 14/10/2030

800250367404
17/09/2025
Deferimento da petição
Código de despacho: 270
Petição (tipo): [131.01] Renovação do registro de desenho industrial no prazo ordinário
Processo afetado: DI7004629-8
Requerente: THE GILLETTE COMPANY
Procurador: David do Nascimento Advogados Associados
Renovada vigência até 28/09/2030

800250365630
16/09/2025
Deferimento da petição
Código de despacho: 270
Petição (tipo): [131.01] Renovação do registro de desenho industrial no prazo ordinário
Processo afetado: DI7004703-0
Requerente: TOYAMA DO BRASIL MÁQUINAS LTDA.
Procurador: Carlos Eduardo Leme de Jesus
Renovada vigência até 16/09/2030

800250367392
17/09/2025
Deferimento da petição
Código de despacho: 270
Petição (tipo): [131.01] Renovação do registro de desenho industrial no prazo ordinário
Processo afetado: DI7004838-0
Requerente: HISAMITSU PHARMACEUTICAL CO., INC.
Procurador: NINOMIYA PROPRIEDADE INTELECTUAL LTDA
Renovada vigência até 25/11/2030

800250333058
06/08/2025
Deferimento da petição
Código de despacho: 270
Petição (tipo): [131.01] Renovação do registro de desenho industrial no prazo ordinário
Processo afetado: DI7004845-2
Requerente: VENDRAMINI IMPLEMENTOS RODOVIÁRIOS LTDA
Procurador: AGP - Assessoria Empresarial Ltda
Renovada vigência até 26/11/2030

800250367406
17/09/2025
Deferimento da petição
Código de despacho: 270
Petição (tipo): [131.01] Renovação do registro de desenho industrial no prazo ordinário
Processo afetado: DI7005167-4
Requerente: THE YOKOHAMA RUBBER CO., LTD.
Procurador: David do Nascimento Advogados Associados
Renovada vigência até 06/10/2030

800250367422
17/09/2025
Deferimento da petição
Código de despacho: 270
Petição (tipo): [131.01] Renovação do registro de desenho industrial no prazo ordinário
Processo afetado: DI7005254-9
Requerente: ALCAN PACKAGING BEAUTY SERVICES
Procurador: LUIZ LEONARDOS & ADVOGADOS
Renovada vigência até 22/10/2030



800250367423 17/09/2025	Deferimento da petição Código de despacho: 270 Petição (tipo): [131.01] Renovação do registro de desenho industrial no prazo ordinário Processo afetado: DI7005255-7 Requerente: ALCAN PACKAGING BEAUTY SERVICES Procurador: LUIZ LEONARDOS & ADVOGADOS Renovada vigência até 22/10/2030
800250363532 12/09/2025	Deferimento da petição Código de despacho: 270 Petição (tipo): [131.01] Renovação do registro de desenho industrial no prazo ordinário Processo afetado: DI7005292-1 Requerente: VICTAULIC COMPANY Procurador: David do Nascimento Advogados Associados Renovada vigência até 04/11/2030
800250363533 12/09/2025	Deferimento da petição Código de despacho: 270 Petição (tipo): [131.01] Renovação do registro de desenho industrial no prazo ordinário Processo afetado: DI7005300-6 Requerente: HUBBELL INCORPORATED Procurador: David do Nascimento Advogados Associados Renovada vigência até 05/11/2030
800250354752 03/09/2025	Deferimento da petição Código de despacho: 270 Petição (tipo): [131.01] Renovação do registro de desenho industrial no prazo ordinário Processo afetado: DI7005317-0 Requerente: OWENS-BROCKWAY GLASS CONTAINER INC. Procurador: Dannemann, Siemsen, Bigler & Ipanema Moreira Renovada vigência até 09/11/2025
800250367397 17/09/2025	Deferimento da petição Código de despacho: 270 Petição (tipo): [131.01] Renovação do registro de desenho industrial no prazo ordinário Processo afetado: DI7005378-2 Requerente: JULIANO VENDRESQUI Procurador: MARCO ANTÔNIO DE OLIVEIRA Renovada vigência até 20/12/2030
800250367393 17/09/2025	Deferimento da petição Código de despacho: 270 Petição (tipo): [131.01] Renovação do registro de desenho industrial no prazo ordinário Processo afetado: DI7005515-7 Requerente: ALEXANDRE NASCIMENTO MANOEL Renovada vigência até 22/12/2030
800250365634 16/09/2025	Deferimento da petição Código de despacho: 270 Petição (tipo): [131.01] Renovação do registro de desenho industrial no prazo ordinário Processo afetado: DI7005711-7 Requerente: LUIZA AQUIM EVENTOS CULINARIOS LTDA EPP Procurador: Dannemann, Siemsen, Bigler & Ipanema Moreira Renovada vigência até 03/12/2030
800250360583 10/09/2025	Deferimento da petição Código de despacho: 270 Petição (tipo): [131.01] Renovação do registro de desenho industrial no prazo ordinário Processo afetado: DI7005989-6 Requerente: ELIANE MARIA SOARES GOMES Renovada vigência até 25/10/2030
800250360581 10/09/2025	Deferimento da petição Código de despacho: 270 Petição (tipo): [131.01] Renovação do registro de desenho industrial no prazo ordinário Processo afetado: DI7100096-8 Requerente: M&P PHARMA AG Procurador: Paulo Sérgio Scatamburlo Renovada vigência até 13/01/2031



800250333063
06/08/2025
Deferimento da petição
Código de despacho: 270
Petição (tipo): [131.01] Renovação do registro de desenho industrial no prazo ordinário
Processo afetado: DI7101318-0
Requerente: PADO S/A INDUSTRIAL COMERCIAL E IMPORTADORA
Procurador: Peduti Sociedade de Advogados
Renovada vigência até 11/04/2031

800250333062
06/08/2025
Deferimento da petição
Código de despacho: 270
Petição (tipo): [131.01] Renovação do registro de desenho industrial no prazo ordinário
Processo afetado: DI7101326-1
Requerente: PADO S/A INDUSTRIAL COMERCIAL E IMPORTADORA
Procurador: Peduti Sociedade de Advogados
Renovada vigência até 11/04/2031

800250333061
06/08/2025
Deferimento da petição
Código de despacho: 270
Petição (tipo): [131.01] Renovação do registro de desenho industrial no prazo ordinário
Processo afetado: DI7101327-0
Requerente: PADO S/A INDUSTRIAL COMERCIAL E IMPORTADORA
Procurador: Peduti Sociedade de Advogados
Renovada vigência até 11/04/2031

800250367395
17/09/2025
Deferimento da petição
Código de despacho: 270
Petição (tipo): [131.01] Renovação do registro de desenho industrial no prazo ordinário
Processo afetado: DI7101360-1
Requerente: INDÚSTRIA DE MOTORES ANAUGER S/A
Procurador: MODAL MARCAS E PATENTES LTDA.
Renovada vigência até 14/04/2031

800250333068
06/08/2025
Deferimento da petição
Código de despacho: 270
Petição (tipo): [131.01] Renovação do registro de desenho industrial no prazo ordinário
Processo afetado: DI7102225-2
Requerente: NOVARTIS AG
Procurador: David do Nascimento Advogados Associados
Renovada vigência até 28/03/2031

800250333067
06/08/2025
Deferimento da petição
Código de despacho: 270
Petição (tipo): [131.01] Renovação do registro de desenho industrial no prazo ordinário
Processo afetado: DI7102228-7
Requerente: NOVARTIS AG
Procurador: David do Nascimento Advogados Associados
Renovada vigência até 28/03/2031

800250333066
06/08/2025
Deferimento da petição
Código de despacho: 270
Petição (tipo): [131.01] Renovação do registro de desenho industrial no prazo ordinário
Processo afetado: DI7102230-9
Requerente: NOVARTIS AG
Procurador: David do Nascimento Advogados Associados
Renovada vigência até 28/03/2031

800250365580
15/09/2025
Deferimento da petição
Código de despacho: 270
Petição (tipo): [131.01] Renovação do registro de desenho industrial no prazo ordinário
Processo afetado: DI7103401-3
Requerente: FUNDAÇÃO UNIVERSIDADE DE BRASILIA
Renovada vigência até 18/07/2031

800250365581
15/09/2025
Deferimento da petição
Código de despacho: 270
Petição (tipo): [131.01] Renovação do registro de desenho industrial no prazo ordinário
Processo afetado: DI7104085-4
Requerente: FUNDAÇÃO UNIVERSIDADE DE BRASILIA
Renovada vigência até 11/08/2031



800230437432 23/11/2023	Deferimento da petição Código de despacho: 270 Petição (tipo): [132.01] Renovação do registro de desenho industrial no prazo extraordinário Processo afetado: BR302013005648-1 Requerente: KONINKLIJKE PHILIPS N.V. Procurador: David do Nascimento Renovada vigência até 05/11/2028
800250367427 17/09/2025	Deferimento da petição Código de despacho: 270 Petição (tipo): [132.01] Renovação do registro de desenho industrial no prazo extraordinário Processo afetado: BR302015001221-8 Requerente: ENDLESS MOBILE, INC. Procurador: David do Nascimento Advogados Associados Renovada vigência até 17/03/2030
800240254625 22/07/2024	Deferimento da petição Código de despacho: 270 Petição (tipo): [131.01] Renovação do registro de desenho industrial no prazo ordinário Processo afetado: BR302015003357-6 Requerente: PERMETAL S.A. METAIS PERFURADOS Procurador: Vilage Marcas e Patentes Ltda Renovada vigência até 20/07/2030
800250333247 25/07/2025	Deferimento da petição Código de despacho: 270 Petição (tipo): [131.01] Renovação do registro de desenho industrial no prazo ordinário Processo afetado: BR302015003517-0 Requerente: JP CAMPANA CONSULTORIA EMPRESARIAL LTDA Procurador: AGP - Assessoria Empresarial Ltda Renovada vigência até 29/07/2030
800250333082 06/08/2025	Deferimento da petição Código de despacho: 270 Petição (tipo): [132.01] Renovação do registro de desenho industrial no prazo extraordinário Processo afetado: BR302015003646-0 Requerente: OMNIFLOW S.A. Procurador: David do Nascimento Advogados Associados Renovada vigência até 03/08/2030
800250333070 06/08/2025	Deferimento da petição Código de despacho: 270 Petição (tipo): [131.01] Renovação do registro de desenho industrial no prazo ordinário Processo afetado: BR302015003852-7 Requerente: VOLVO LASTVAGNAR AB Procurador: David do Nascimento Advogados Associados Renovada vigência até 18/08/2030
800250333071 06/08/2025	Deferimento da petição Código de despacho: 270 Petição (tipo): [131.01] Renovação do registro de desenho industrial no prazo ordinário Processo afetado: BR302015003853-5 Requerente: VOLVO LASTVAGNAR AB Procurador: David do Nascimento Advogados Associados Renovada vigência até 18/08/2030
800250333072 06/08/2025	Deferimento da petição Código de despacho: 270 Petição (tipo): [131.01] Renovação do registro de desenho industrial no prazo ordinário Processo afetado: BR302015003854-3 Requerente: VOLVO LASTVAGNAR AB Procurador: David do Nascimento Advogados Associados Renovada vigência até 18/08/2030

800250333073
06/08/2025
Deferimento da petição
Código de despacho: 270
Petição (tipo): [131.01] Renovação do registro de desenho industrial no prazo ordinário
Processo afetado: BR302015003855-1
Requerente: VOLVO LASTVAGNAR AB
Procurador: David do Nascimento Advogados Associados
Renovada vigência até 18/08/2030

800250333074
06/08/2025
Deferimento da petição
Código de despacho: 270
Petição (tipo): [131.01] Renovação do registro de desenho industrial no prazo ordinário
Processo afetado: BR302015003856-0
Requerente: VOLVO LASTVAGNAR AB
Procurador: David do Nascimento Advogados Associados
Renovada vigência até 18/08/2030

800250333078
06/08/2025
Deferimento da petição
Código de despacho: 270
Petição (tipo): [131.01] Renovação do registro de desenho industrial no prazo ordinário
Processo afetado: BR302015004080-7
Requerente: COMAU S.P.A.
Procurador: David do Nascimento Advogados Associados
Renovada vigência até 31/08/2030

800250333079
06/08/2025
Deferimento da petição
Código de despacho: 270
Petição (tipo): [131.01] Renovação do registro de desenho industrial no prazo ordinário
Processo afetado: BR302015004081-5
Requerente: COMAU S.P.A.
Procurador: David do Nascimento Advogados Associados
Renovada vigência até 31/08/2030

800250333080
06/08/2025
Deferimento da petição
Código de despacho: 270
Petição (tipo): [131.01] Renovação do registro de desenho industrial no prazo ordinário
Processo afetado: BR302015004243-5
Requerente: KONINKLIJKE PHILIPS N.V.
Procurador: David do Nascimento Advogados Associados
Renovada vigência até 11/09/2030

800250333081
06/08/2025
Deferimento da petição
Código de despacho: 270
Petição (tipo): [131.01] Renovação do registro de desenho industrial no prazo ordinário
Processo afetado: BR302015004248-6
Requerente: KONINKLIJKE PHILIPS N.V.
Procurador: David do Nascimento Advogados Associados
Renovada vigência até 14/09/2030

800250365631
16/09/2025
Deferimento da petição
Código de despacho: 270
Petição (tipo): [131.01] Renovação do registro de desenho industrial no prazo ordinário
Processo afetado: BR302015004273-7
Requerente: MARCHESAN IMPLEMENTOS E MÁQUINAS AGRÍCOLAS TATU S.A.
Procurador: Dannemann, Siemsen, Bigler & Ipanema Moreira
Renovada vigência até 16/09/2030

800250365632
16/09/2025
Deferimento da petição
Código de despacho: 270
Petição (tipo): [131.01] Renovação do registro de desenho industrial no prazo ordinário
Processo afetado: BR302015004275-3
Requerente: MARCHESAN IMPLEMENTOS E MÁQUINAS AGRÍCOLAS TATU S.A.
Procurador: Dannemann, Siemsen, Bigler & Ipanema Moreira
Renovada vigência até 16/09/2030



800250333095
06/08/2025
Deferimento da petição
Código de despacho: 270
Petição (tipo): [131.01] Renovação do registro de desenho industrial no prazo ordinário
Processo afetado: BR302015004288-5
Requerente: MATRIZARIA DC LTDA
Procurador: POLI ADVOGADOS ASSOCIADOS
Renovada vigência até 16/09/2030

800250363552
12/09/2025
Deferimento da petição
Código de despacho: 270
Petição (tipo): [131.01] Renovação do registro de desenho industrial no prazo ordinário
Processo afetado: BR302015004292-3
Requerente: TVS MOTOR COMPANY LIMITED
Procurador: Aguiar & Companhia S/C LTDA(Alterado para: Aguiar & Companhia Ltda)
Renovada vigência até 16/09/2030

800250361911
11/09/2025
Deferimento da petição
Código de despacho: 270
Petição (tipo): [131.01] Renovação do registro de desenho industrial no prazo ordinário
Processo afetado: BR302015004332-6
Requerente: B. BRAUN MELSUNGEN AG
Procurador: Dannemann Siemsen Advogados
Renovada vigência até 18/09/2030

800250361912
11/09/2025
Deferimento da petição
Código de despacho: 270
Petição (tipo): [131.01] Renovação do registro de desenho industrial no prazo ordinário
Processo afetado: BR302015004411-0
Requerente: B. BRAUN MELSUNGEN AG
Procurador: Dannemann Siemsen Advogados
Renovada vigência até 23/09/2030

800250367398
17/09/2025
Deferimento da petição
Código de despacho: 270
Petição (tipo): [131.01] Renovação do registro de desenho industrial no prazo ordinário
Processo afetado: BR302015004454-3
Requerente: NOVARTIS AG
Procurador: David do Nascimento Advogados Associados
Renovada vigência até 28/09/2030

800250363551
12/09/2025
Deferimento da petição
Código de despacho: 270
Petição (tipo): [131.01] Renovação do registro de desenho industrial no prazo ordinário
Processo afetado: BR302015004493-4
Requerente: JOSEPH VÖGELE AG
Procurador: Dannemann Siemsen Advogados
Renovada vigência até 30/09/2030

800250367399
17/09/2025
Deferimento da petição
Código de despacho: 270
Petição (tipo): [131.01] Renovação do registro de desenho industrial no prazo ordinário
Processo afetado: BR302015004498-5
Requerente: NIKE INNOVATE C.V.
Procurador: David do Nascimento Advogados Associados
Renovada vigência até 01/10/2030

800250367400
17/09/2025
Deferimento da petição
Código de despacho: 270
Petição (tipo): [131.01] Renovação do registro de desenho industrial no prazo ordinário
Processo afetado: BR302015004538-8
Requerente: SCANIA CV AB
Procurador: David do Nascimento Advogados Associados
Renovada vigência até 02/10/2030



800250363547 12/09/2025	Deferimento da petição Código de despacho: 270 Petição (tipo): [131.01] Renovação do registro de desenho industrial no prazo ordinário Processo afetado: BR302015004615-5 Requerente: ELC MANAGEMENT LLC Procurador: David do Nascimento Advogados Associados Renovada vigência até 08/10/2030
800250360522 09/09/2025	Deferimento da petição Código de despacho: 270 Petição (tipo): [131.01] Renovação do registro de desenho industrial no prazo ordinário Processo afetado: BR302015004729-1 Requerente: INSTITUTO FEDERAL DE EDUCAÇÃO, CIÊNCIA E TECNOLOGIA DA BAHIA - IFBA Renovada vigência até 11/09/2030
800250363530 12/09/2025	Deferimento da petição Código de despacho: 270 Petição (tipo): [131.01] Renovação do registro de desenho industrial no prazo ordinário Processo afetado: BR302015004958-8 Requerente: VICTAULIC COMPANY Procurador: David do Nascimento Advogados Associados Renovada vigência até 29/10/2030
800250363531 12/09/2025	Deferimento da petição Código de despacho: 270 Petição (tipo): [131.01] Renovação do registro de desenho industrial no prazo ordinário Processo afetado: BR302015004959-6 Requerente: VICTAULIC COMPANY Procurador: David do Nascimento Advogados Associados Renovada vigência até 29/10/2030
800250363528 12/09/2025	Deferimento da petição Código de despacho: 270 Petição (tipo): [131.01] Renovação do registro de desenho industrial no prazo ordinário Processo afetado: BR302015004989-8 Requerente: WEG DRIVES & CONTROLS - AUTOMAÇÃO LTDA. Procurador: Cruzeiro Newmarc Patentes e Marcas Ltda. Renovada vigência até 30/10/2030
800250363534 12/09/2025	Deferimento da petição Código de despacho: 270 Petição (tipo): [131.01] Renovação do registro de desenho industrial no prazo ordinário Processo afetado: BR302015005153-1 Requerente: VICTAULIC COMPANY Procurador: David do Nascimento Advogados Associados Renovada vigência até 12/11/2030
800250333090 06/08/2025	Deferimento da petição Código de despacho: 270 Petição (tipo): [131.01] Renovação do registro de desenho industrial no prazo ordinário Processo afetado: BR302015005761-0 Requerente: MATRIZARIA DC LTDA Procurador: POLI ADVOGADOS ASSOCIADOS Renovada vigência até 17/12/2030
800250363539 12/09/2025	Deferimento da petição Código de despacho: 270 Petição (tipo): [131.01] Renovação do registro de desenho industrial no prazo ordinário Processo afetado: BR302015005934-6 Requerente: ABBOTT LABORATORIES Procurador: David do Nascimento Advogados Associados Renovada vigência até 23/12/2030



800250363536
12/09/2025
Deferimento da petição
Código de despacho: 270
Petição (tipo): [131.01] Renovação do registro de desenho industrial no prazo ordinário
Processo afetado: BR302015005935-4
Requerente: ABBOTT LABORATORIES
Procurador: David do Nascimento Advogados Associados
Renovada vigência até 23/12/2030

800250363540
12/09/2025
Deferimento da petição
Código de despacho: 270
Petição (tipo): [131.01] Renovação do registro de desenho industrial no prazo ordinário
Processo afetado: BR302015005936-2
Requerente: ABBOTT LABORATORIES
Procurador: David do Nascimento Advogados Associados
Renovada vigência até 23/12/2030

800250363538
12/09/2025
Deferimento da petição
Código de despacho: 270
Petição (tipo): [131.01] Renovação do registro de desenho industrial no prazo ordinário
Processo afetado: BR302015005939-7
Requerente: ABBOTT LABORATORIES
Procurador: David do Nascimento Advogados Associados
Renovada vigência até 23/12/2030

800250363541
12/09/2025
Deferimento da petição
Código de despacho: 270
Petição (tipo): [131.01] Renovação do registro de desenho industrial no prazo ordinário
Processo afetado: BR302015005940-0
Requerente: ABBOTT LABORATORIES
Procurador: David do Nascimento Advogados Associados
Renovada vigência até 23/12/2030

800250363542
12/09/2025
Deferimento da petição
Código de despacho: 270
Petição (tipo): [131.01] Renovação do registro de desenho industrial no prazo ordinário
Processo afetado: BR302015005941-9
Requerente: ABBOTT LABORATORIES
Procurador: David do Nascimento Advogados Associados
Renovada vigência até 23/12/2030

800250363548
12/09/2025
Deferimento da petição
Código de despacho: 270
Petição (tipo): [131.01] Renovação do registro de desenho industrial no prazo ordinário
Processo afetado: BR302016001320-9
Requerente: L'OCCITANE INTERNATIONAL S.A.
Procurador: David do Nascimento Advogados Associados
Renovada vigência até 31/03/2031

800250333065
06/08/2025
Deferimento da petição
Código de despacho: 270
Petição (tipo): [131.01] Renovação do registro de desenho industrial no prazo ordinário
Processo afetado: BR302016003015-4
Requerente: VITORIA EMPREENDIMENTOS E INDUSTRIA LTDA
Procurador: André Gosmann
Renovada vigência até 18/07/2031

800250360580
10/09/2025
Deferimento da petição
Código de despacho: 270
Petição (tipo): [131.01] Renovação do registro de desenho industrial no prazo ordinário
Processo afetado: BR302016003702-7
Requerente: MARIO DOMENE ALARCON
Procurador: Crimark Propriedade Industrial S/S
Renovada vigência até 24/08/2031



800250363523 12/09/2025	Deferimento da petição Código de despacho: 270 Petição (tipo): [131.01] Renovação do registro de desenho industrial no prazo ordinário Processo afetado: BR302016003984-4 Requerente: BETTANIN S.A. Procurador: LEÃO PROPRIEDADE INTELECTUAL Renovada vigência até 09/09/2031
800250361913 11/09/2025	Deferimento da petição Código de despacho: 270 Petição (tipo): [131.01] Renovação do registro de desenho industrial no prazo ordinário Processo afetado: BR322016005688-1 Requerente: B. BRAUN MELSUNGEN AG Procurador: Dannemann Siemsen Advogados Renovada vigência até 18/09/2030
800250363550 12/09/2025	Deferimento da petição Código de despacho: 270 Petição (tipo): [131.01] Renovação do registro de desenho industrial no prazo ordinário Processo afetado: BR322016005905-8 Requerente: JOSEPH VÖGELE AG Procurador: Dannemann Siemsen Advogados Renovada vigência até 30/09/2030
800250333091 06/08/2025	Deferimento da petição Código de despacho: 270 Petição (tipo): [131.01] Renovação do registro de desenho industrial no prazo ordinário Processo afetado: BR322017002925-9 Requerente: MATRIZARIA DC LTDA Procurador: POLI ADVOGADOS ASSOCIADOS Renovada vigência até 17/12/2030
800250333092 06/08/2025	Deferimento da petição Código de despacho: 270 Petição (tipo): [131.01] Renovação do registro de desenho industrial no prazo ordinário Processo afetado: BR322017002926-7 Requerente: MATRIZARIA DC LTDA Procurador: POLI ADVOGADOS ASSOCIADOS Renovada vigência até 17/12/2030
800250333093 06/08/2025	Deferimento da petição Código de despacho: 270 Petição (tipo): [131.01] Renovação do registro de desenho industrial no prazo ordinário Processo afetado: BR322017002927-5 Requerente: MATRIZARIA DC LTDA Procurador: POLI ADVOGADOS ASSOCIADOS Renovada vigência até 17/12/2030
800250333094 06/08/2025	Deferimento da petição Código de despacho: 270 Petição (tipo): [131.01] Renovação do registro de desenho industrial no prazo ordinário Processo afetado: BR322017002928-3 Requerente: MATRIZARIA DC LTDA Procurador: POLI ADVOGADOS ASSOCIADOS Renovada vigência até 17/12/2030
800250333096 06/08/2025	Deferimento da petição Código de despacho: 270 Petição (tipo): [131.01] Renovação do registro de desenho industrial no prazo ordinário Processo afetado: BR322017002929-1 Requerente: MATRIZARIA DC LTDA Procurador: POLI ADVOGADOS ASSOCIADOS Renovada vigência até 16/09/2030

800250333097
06/08/2025
Deferimento da petição
Código de despacho: 270
Petição (tipo): [131.01] Renovação do registro de desenho industrial no prazo ordinário
Processo afetado: BR322017002930-5
Requerente: MATRIZARIA DC LTDA
Procurador: POLI ADVOGADOS ASSOCIADOS
Renovada vigência até 16/09/2030

800250333098
06/08/2025
Deferimento da petição
Código de despacho: 270
Petição (tipo): [131.01] Renovação do registro de desenho industrial no prazo ordinário
Processo afetado: BR322017002931-3
Requerente: MATRIZARIA DC LTDA
Procurador: POLI ADVOGADOS ASSOCIADOS
Renovada vigência até 16/09/2030

800250333100
06/08/2025
Deferimento da petição
Código de despacho: 270
Petição (tipo): [131.01] Renovação do registro de desenho industrial no prazo ordinário
Processo afetado: BR322017002932-1
Requerente: MATRIZARIA DC LTDA
Procurador: POLI ADVOGADOS ASSOCIADOS
Renovada vigência até 16/09/2030

800250333099
06/08/2025
Deferimento da petição
Código de despacho: 270
Petição (tipo): [131.01] Renovação do registro de desenho industrial no prazo ordinário
Processo afetado: BR322017002933-0
Requerente: MATRIZARIA DC LTDA
Procurador: POLI ADVOGADOS ASSOCIADOS
Renovada vigência até 16/09/2030

800250361914
11/09/2025
Deferimento da petição
Código de despacho: 270
Petição (tipo): [131.01] Renovação do registro de desenho industrial no prazo ordinário
Processo afetado: BR322018001241-3
Requerente: B. BRAUN MELSUNGEN AG
Procurador: Dannemann Siemsen Advogados
Renovada vigência até 23/09/2030

800250361915
11/09/2025
Deferimento da petição
Código de despacho: 270
Petição (tipo): [131.01] Renovação do registro de desenho industrial no prazo ordinário
Processo afetado: BR322018001242-1
Requerente: B. BRAUN MELSUNGEN AG
Procurador: Dannemann Siemsen Advogados
Renovada vigência até 23/09/2030

800250361916
11/09/2025
Deferimento da petição
Código de despacho: 270
Petição (tipo): [131.01] Renovação do registro de desenho industrial no prazo ordinário
Processo afetado: BR322018001243-0
Requerente: B. BRAUN MELSUNGEN AG
Procurador: Dannemann Siemsen Advogados
Renovada vigência até 23/09/2030



Anotação de manutenção de registro

Os registros de desenho industrial listados a seguir foram prorrogados, em vista do cumprimento ao que dispõe os parágrafos 1º e 2º do artigo 108, bem como os parágrafos 2º e 3º do artigo 120 da Lei da Propriedade Industrial (LPI, lei n.º 9.279, de 14 de maio de 1996).

Art. 108. O registro vigorará pelo prazo de 10 (dez) anos contados da data do depósito, prorrogável por 3 (três) períodos sucessivos de 5 (cinco) anos cada.

§ 1º O pedido de prorrogação deverá ser formulado durante o último ano de vigência do registro, instruído com o comprovante do pagamento da respectiva retribuição.

§ 2º Se o pedido de prorrogação não tiver sido formulado até o termo final da vigência do registro, o titular poderá fazê-lo nos 180 (cento e oitenta) dias subsequentes, mediante o pagamento de retribuição adicional.

Art. 120. O titular do registro está sujeito ao pagamento de retribuição quinquenal, a partir do segundo quinquênio da data do depósito

§ 2º O pagamento dos demais quinquênios será apresentado junto com o pedido de prorrogação a que se refere o art. 108.

§ 3º O pagamento dos quinquênios poderá ainda ser efetuado dentro dos 6 (seis) meses subsequentes ao prazo estabelecido no parágrafo anterior, mediante pagamento de retribuição adicional.

800250333059 Deferimento da petição
06/08/2025 Código de despacho: 270
Petição (tipo): [130.01] Manutenção: 2º quinquênio extraordinário
Processo afetado: BR302020001554-1
Requerente: RAFAEL NASCIMENTO ERNICA

800250355468 Deferimento da petição
04/09/2025 Código de despacho: 270
Petição (tipo): [130.01] Manutenção: 2º quinquênio extraordinário
Processo afetado: BR302020002044-8
Requerente: INDÚSTRIAS BECKER LTDA
Procurador: LUIZ RODRIGUES SILVA

800250333069 Deferimento da petição
06/08/2025 Código de despacho: 270
Petição (tipo): [130.01] Manutenção: 2º quinquênio extraordinário
Processo afetado: BR302020003371-0
Requerente: ALEXANDRE JACÓ LEDUR
Procurador: Marca Brazil Marcas e Patentes Ltda

800250333064 Deferimento da petição
06/08/2025 Código de despacho: 270
Petição (tipo): [129.01] Manutenção: 2º quinquênio ordinário
Processo afetado: BR302020003452-0
Requerente: BIOTECH VISION CARE PVT. LTD.
Procurador: Gruenbaum, Possinhas & Teixeira Ltda.



800250333083
06/08/2025
Deferimento da petição
Código de despacho: 270
Petição (tipo): [129.01] Manutenção: 2º quinquênio ordinário
Processo afetado: BR302020003709-0
Requerente: MARCHESAN IMPLEMENTOS E MÁQUINAS AGRÍCOLAS TATU S.A.
Procurador: Dannemann, Siemsen, Bigler & Ipanema Moreira

800250333075
06/08/2025
Deferimento da petição
Código de despacho: 270
Petição (tipo): [129.01] Manutenção: 2º quinquênio ordinário
Processo afetado: BR302020003830-4
Requerente: TETRA LAVAL HOLDINGS & FINANCE S.A.
Procurador: David do Nascimento Advogados Associados

800250333076
06/08/2025
Deferimento da petição
Código de despacho: 270
Petição (tipo): [129.01] Manutenção: 2º quinquênio ordinário
Processo afetado: BR302020003831-2
Requerente: TETRA LAVAL HOLDINGS & FINANCE S.A.
Procurador: David do Nascimento Advogados Associados

800250333077
06/08/2025
Deferimento da petição
Código de despacho: 270
Petição (tipo): [129.01] Manutenção: 2º quinquênio ordinário
Processo afetado: BR302020003832-0
Requerente: TETRA LAVAL HOLDINGS & FINANCE S.A.
Procurador: David do Nascimento Advogados Associados

800250350853
01/09/2025
Deferimento da petição
Código de despacho: 270
Petição (tipo): [129.01] Manutenção: 2º quinquênio ordinário
Processo afetado: BR302020004081-3
Requerente: MILTON ALVES DO NASCIMENTO

800250352717
02/09/2025
Deferimento da petição
Código de despacho: 270
Petição (tipo): [129.01] Manutenção: 2º quinquênio ordinário
Processo afetado: BR302020004144-5
Requerente: EMERSON CORDEIRO DE OLIVEIRA
Procurador: STOCK MARCAS E PATENTES LTDA - ME

800250352718
02/09/2025
Deferimento da petição
Código de despacho: 270
Petição (tipo): [129.01] Manutenção: 2º quinquênio ordinário
Processo afetado: BR302020004145-3
Requerente: EMERSON CORDEIRO DE OLIVEIRA
Procurador: STOCK MARCAS E PATENTES LTDA - ME

800250352719
02/09/2025
Deferimento da petição
Código de despacho: 270
Petição (tipo): [129.01] Manutenção: 2º quinquênio ordinário
Processo afetado: BR302020004147-0
Requerente: EMERSON CORDEIRO DE OLIVEIRA
Procurador: STOCK MARCAS E PATENTES LTDA - ME

800250352720
02/09/2025
Deferimento da petição
Código de despacho: 270
Petição (tipo): [129.01] Manutenção: 2º quinquênio ordinário
Processo afetado: BR302020004148-8
Requerente: EMERSON CORDEIRO DE OLIVEIRA
Procurador: STOCK MARCAS E PATENTES LTDA - ME

800250352721
02/09/2025
Deferimento da petição
Código de despacho: 270
Petição (tipo): [129.01] Manutenção: 2º quinquênio ordinário
Processo afetado: BR302020004150-0
Requerente: EMERSON CORDEIRO DE OLIVEIRA
Procurador: STOCK MARCAS E PATENTES LTDA - ME



800250352722
02/09/2025
Deferimento da petição
Código de despacho: 270
Petição (tipo): [129.01] Manutenção: 2º quinquênio ordinário
Processo afetado: BR302020004153-4
Requerente: EMERSON CORDEIRO DE OLIVEIRA
Procurador: STOCK MARCAS E PATENTES LTDA - ME

800250352723
02/09/2025
Deferimento da petição
Código de despacho: 270
Petição (tipo): [129.01] Manutenção: 2º quinquênio ordinário
Processo afetado: BR302020004154-2
Requerente: EMERSON CORDEIRO DE OLIVEIRA
Procurador: STOCK MARCAS E PATENTES LTDA - ME

800250355476
04/09/2025
Deferimento da petição
Código de despacho: 270
Petição (tipo): [129.01] Manutenção: 2º quinquênio ordinário
Processo afetado: BR302020004166-6
Requerente: TRAMONTINA DELTA S/A
Procurador: CREAÇÃO MARCAS E PATENTES LTDA.

800250359159
21/08/2025
Deferimento da petição
Código de despacho: 270
Petição (tipo): [129.01] Manutenção: 2º quinquênio ordinário
Processo afetado: BR302020004210-7
Requerente: CAPBRAN HOLDINGS, LLC
Procurador: Dannemann Siemsen Advogados

800250355477
04/09/2025
Deferimento da petição
Código de despacho: 270
Petição (tipo): [129.01] Manutenção: 2º quinquênio ordinário
Processo afetado: BR302020004226-3
Requerente: TRAMONTINA S/A CUTELARIA
Procurador: CREAÇÃO MARCAS E PATENTES LTDA.

800250355478
04/09/2025
Deferimento da petição
Código de despacho: 270
Petição (tipo): [129.01] Manutenção: 2º quinquênio ordinário
Processo afetado: BR302020004228-0
Requerente: TRAMONTINA S/A CUTELARIA
Procurador: CREAÇÃO MARCAS E PATENTES LTDA.

800250355479
04/09/2025
Deferimento da petição
Código de despacho: 270
Petição (tipo): [129.01] Manutenção: 2º quinquênio ordinário
Processo afetado: BR302020004229-8
Requerente: TRAMONTINA S/A CUTELARIA
Procurador: CREAÇÃO MARCAS E PATENTES LTDA.

800250355480
04/09/2025
Deferimento da petição
Código de despacho: 270
Petição (tipo): [129.01] Manutenção: 2º quinquênio ordinário
Processo afetado: BR302020004231-0
Requerente: TRAMONTINA S/A CUTELARIA
Procurador: CREAÇÃO MARCAS E PATENTES LTDA.

800250355481
04/09/2025
Deferimento da petição
Código de despacho: 270
Petição (tipo): [129.01] Manutenção: 2º quinquênio ordinário
Processo afetado: BR302020004233-6
Requerente: TRAMONTINA S/A CUTELARIA
Procurador: CREAÇÃO MARCAS E PATENTES LTDA.

800250355482
04/09/2025
Deferimento da petição
Código de despacho: 270
Petição (tipo): [129.01] Manutenção: 2º quinquênio ordinário
Processo afetado: BR302020004238-7
Requerente: TRAMONTINA S/A CUTELARIA
Procurador: CREAÇÃO MARCAS E PATENTES LTDA.



800250355483 04/09/2025	Deferimento da petição Código de despacho: 270 Petição (tipo): [129.01] Manutenção: 2º quinquênio ordinário Processo afetado: BR302020004246-8 Requerente: TRAMONTINA S/A CUTELARIA Procurador: CREAÇÃO MARCAS E PATENTES LTDA.
800250360582 10/09/2025	Deferimento da petição Código de despacho: 270 Petição (tipo): [129.01] Manutenção: 2º quinquênio ordinário Processo afetado: BR302020004250-6 Requerente: 2G ENGENHARIA E SERVIÇOS LTDA Procurador: Montaury Pimenta, Machado & Vieira de Mello Advogados
800250359851 09/09/2025	Deferimento da petição Código de despacho: 270 Petição (tipo): [129.01] Manutenção: 2º quinquênio ordinário Processo afetado: BR302020004252-2 Requerente: GONZALO GOMEZ ABUIN Procurador: José Carlos Ferreira
800250361891 11/09/2025	Deferimento da petição Código de despacho: 270 Petição (tipo): [129.01] Manutenção: 2º quinquênio ordinário Processo afetado: BR302020004311-1 Requerente: BERTOLINI S/A. Procurador: Norberto Pardelhas de Barcellos
800250364227 15/09/2025	Deferimento da petição Código de despacho: 270 Petição (tipo): [129.01] Manutenção: 2º quinquênio ordinário Processo afetado: BR302020004323-5 Requerente: MARIANA SANTORO ROSANTE Procurador: Vilage Marcas e Patentes Ltda
800250361901 11/09/2025	Deferimento da petição Código de despacho: 270 Petição (tipo): [129.01] Manutenção: 2º quinquênio ordinário Processo afetado: BR302020004338-3 Requerente: JADERSON DE ALMEIDA
800250361899 11/09/2025	Deferimento da petição Código de despacho: 270 Petição (tipo): [129.01] Manutenção: 2º quinquênio ordinário Processo afetado: BR302020004339-1 Requerente: JADERSON DE ALMEIDA
800250361894 11/09/2025	Deferimento da petição Código de despacho: 270 Petição (tipo): [129.01] Manutenção: 2º quinquênio ordinário Processo afetado: BR302020004340-5 Requerente: JADERSON DE ALMEIDA
800250361903 11/09/2025	Deferimento da petição Código de despacho: 270 Petição (tipo): [129.01] Manutenção: 2º quinquênio ordinário Processo afetado: BR302020004341-3 Requerente: JADERSON DE ALMEIDA
800250361904 11/09/2025	Deferimento da petição Código de despacho: 270 Petição (tipo): [129.01] Manutenção: 2º quinquênio ordinário Processo afetado: BR302020004342-1 Requerente: JADERSON DE ALMEIDA

800250361905
11/09/2025
Deferimento da petição
Código de despacho: 270
Petição (tipo): [129.01] Manutenção: 2º quinquênio ordinário
Processo afetado: BR302020004343-0
Requerente: JADERSON DE ALMEIDA

800250361900
11/09/2025
Deferimento da petição
Código de despacho: 270
Petição (tipo): [129.01] Manutenção: 2º quinquênio ordinário
Processo afetado: BR302020004344-8
Requerente: JADERSON DE ALMEIDA

800250361906
11/09/2025
Deferimento da petição
Código de despacho: 270
Petição (tipo): [129.01] Manutenção: 2º quinquênio ordinário
Processo afetado: BR302020004345-6
Requerente: JADERSON DE ALMEIDA

800250361897
11/09/2025
Deferimento da petição
Código de despacho: 270
Petição (tipo): [129.01] Manutenção: 2º quinquênio ordinário
Processo afetado: BR302020004346-4
Requerente: JADERSON DE ALMEIDA

800250361892
11/09/2025
Deferimento da petição
Código de despacho: 270
Petição (tipo): [129.01] Manutenção: 2º quinquênio ordinário
Processo afetado: BR302020004347-2
Requerente: JADERSON DE ALMEIDA

800250361895
11/09/2025
Deferimento da petição
Código de despacho: 270
Petição (tipo): [129.01] Manutenção: 2º quinquênio ordinário
Processo afetado: BR302020004348-0
Requerente: JADERSON DE ALMEIDA

800250361896
11/09/2025
Deferimento da petição
Código de despacho: 270
Petição (tipo): [129.01] Manutenção: 2º quinquênio ordinário
Processo afetado: BR302020004349-9
Requerente: JADERSON DE ALMEIDA

800250361898
11/09/2025
Deferimento da petição
Código de despacho: 270
Petição (tipo): [129.01] Manutenção: 2º quinquênio ordinário
Processo afetado: BR302020004350-2
Requerente: JADERSON DE ALMEIDA

800250361893
11/09/2025
Deferimento da petição
Código de despacho: 270
Petição (tipo): [129.01] Manutenção: 2º quinquênio ordinário
Processo afetado: BR302020004351-0
Requerente: JADERSON DE ALMEIDA

800250355484
04/09/2025
Deferimento da petição
Código de despacho: 270
Petição (tipo): [129.01] Manutenção: 2º quinquênio ordinário
Processo afetado: BR302020004355-3
Requerente: TRAMONTINA S/A CUTELARIA
Procurador: CREAÇÃO MARCAS E PATENTES LTDA.

800250359838
09/09/2025
Deferimento da petição
Código de despacho: 270
Petição (tipo): [129.01] Manutenção: 2º quinquênio ordinário
Processo afetado: BR302020004357-0
Requerente: EMERSON CORDEIRO DE OLIVEIRA
Procurador: STOCK MARCAS E PATENTES LTDA - ME



800250359839 09/09/2025	Deferimento da petição Código de despacho: 270 Petição (tipo): [129.01] Manutenção: 2º quinquênio ordinário Processo afetado: BR302020004360-0 Requerente: EMERSON CORDEIRO DE OLIVEIRA Procurador: STOCK MARCAS E PATENTES LTDA - ME
800250359840 09/09/2025	Deferimento da petição Código de despacho: 270 Petição (tipo): [129.01] Manutenção: 2º quinquênio ordinário Processo afetado: BR302020004361-8 Requerente: EMERSON CORDEIRO DE OLIVEIRA Procurador: STOCK MARCAS E PATENTES LTDA - ME
800250359841 09/09/2025	Deferimento da petição Código de despacho: 270 Petição (tipo): [129.01] Manutenção: 2º quinquênio ordinário Processo afetado: BR302020004362-6 Requerente: EMERSON CORDEIRO DE OLIVEIRA Procurador: STOCK MARCAS E PATENTES LTDA - ME
800250359842 09/09/2025	Deferimento da petição Código de despacho: 270 Petição (tipo): [129.01] Manutenção: 2º quinquênio ordinário Processo afetado: BR302020004364-2 Requerente: EMERSON CORDEIRO DE OLIVEIRA Procurador: STOCK MARCAS E PATENTES LTDA - ME
800250363543 12/09/2025	Deferimento da petição Código de despacho: 270 Petição (tipo): [129.01] Manutenção: 2º quinquênio ordinário Processo afetado: BR302020004375-8 Requerente: TETRA LAVAL HOLDINGS & FINANCE SA Procurador: David do Nascimento Advogados Associados
800250357702 08/09/2025	Deferimento da petição Código de despacho: 270 Petição (tipo): [129.01] Manutenção: 2º quinquênio ordinário Processo afetado: BR302020004407-0 Requerente: MACULOGIX, INC. Procurador: Dannemann Siemsen Advogados
800250356652 05/09/2025	Deferimento da petição Código de despacho: 270 Petição (tipo): [129.01] Manutenção: 2º quinquênio ordinário Processo afetado: BR302020004430-4 Requerente: ENERGISA MATO GROSSO DO SUL - DISTRIBUIDORA DE ENERGIA S.A. Procurador: Montauray Pimenta, Machado & Vieira de Mello Advogados
800250367428 17/09/2025	Deferimento da petição Código de despacho: 270 Petição (tipo): [129.01] Manutenção: 2º quinquênio ordinário Processo afetado: BR302020004440-1 Requerente: DILSON FERREIRA DA LUZ Procurador: Francisco de Souza Ferreira Filho
800250367429 17/09/2025	Deferimento da petição Código de despacho: 270 Petição (tipo): [129.01] Manutenção: 2º quinquênio ordinário Processo afetado: BR302020004445-2 Requerente: DILSON FERREIRA DA LUZ Procurador: Francisco de Souza Ferreira Filho
800250357706 08/09/2025	Deferimento da petição Código de despacho: 270 Petição (tipo): [129.01] Manutenção: 2º quinquênio ordinário Processo afetado: BR302020004459-2 Requerente: AERION INTELLECTUAL PROPERTY MANAGEMENT CORPORATION Procurador: Dannemann Siemsen Advogados



800250357701
08/09/2025
Deferimento da petição
Código de despacho: 270
Petição (tipo): [129.01] Manutenção: 2º quinquênio ordinário
Processo afetado: BR302020004492-4
Requerente: J.R. SIMPLOT COMPANY
Procurador: Dannemann Siemsen Advogados

800250357709
08/09/2025
Deferimento da petição
Código de despacho: 270
Petição (tipo): [129.01] Manutenção: 2º quinquênio ordinário
Processo afetado: BR302020004504-1
Requerente: OHIO STATE INNOVATION FOUNDATION
Procurador: Dannemann Siemsen Advogados

800250355485
04/09/2025
Deferimento da petição
Código de despacho: 270
Petição (tipo): [129.01] Manutenção: 2º quinquênio ordinário
Processo afetado: BR302020004528-9
Requerente: TRAMONTINA S/A CUTELARIA
Procurador: CREAÇÃO MARCAS E PATENTES LTDA.

800250355486
04/09/2025
Deferimento da petição
Código de despacho: 270
Petição (tipo): [129.01] Manutenção: 2º quinquênio ordinário
Processo afetado: BR302020004529-7
Requerente: TRAMONTINA S/A CUTELARIA
Procurador: CREAÇÃO MARCAS E PATENTES LTDA.

800250355487
04/09/2025
Deferimento da petição
Código de despacho: 270
Petição (tipo): [129.01] Manutenção: 2º quinquênio ordinário
Processo afetado: BR302020004531-9
Requerente: TRAMONTINA S/A CUTELARIA
Procurador: CREAÇÃO MARCAS E PATENTES LTDA.

800250355488
04/09/2025
Deferimento da petição
Código de despacho: 270
Petição (tipo): [129.01] Manutenção: 2º quinquênio ordinário
Processo afetado: BR302020004532-7
Requerente: TRAMONTINA S/A CUTELARIA
Procurador: CREAÇÃO MARCAS E PATENTES LTDA.

800250361907
11/09/2025
Deferimento da petição
Código de despacho: 270
Petição (tipo): [129.01] Manutenção: 2º quinquênio ordinário
Processo afetado: BR302020004533-5
Requerente: JADERSON DE ALMEIDA

800250367405
17/09/2025
Deferimento da petição
Código de despacho: 270
Petição (tipo): [129.01] Manutenção: 2º quinquênio ordinário
Processo afetado: BR302020004536-0
Requerente: SAMSUNG ELECTRONICS CO., LTD.
Procurador: David do Nascimento Advogados Associados

800250357732
08/09/2025
Deferimento da petição
Código de despacho: 270
Petição (tipo): [129.01] Manutenção: 2º quinquênio ordinário
Processo afetado: BR302020004542-4
Requerente: BIOGENWARE, LLC
Procurador: Dannemann Siemsen Advogados

800250356639
05/09/2025
Deferimento da petição
Código de despacho: 270
Petição (tipo): [129.01] Manutenção: 2º quinquênio ordinário
Processo afetado: BR302020004552-1
Requerente: ESSITY HYGIENE AND HEALTH AKTIEBOLAG
Procurador: David do Nascimento Advogados Associados



800250356640
05/09/2025
Deferimento da petição
Código de despacho: 270
Petição (tipo): [129.01] Manutenção: 2º quinquênio ordinário
Processo afetado: BR302020004555-6
Requerente: ESSITY HYGIENE AND HEALTH AKTIEBOLAG
Procurador: David do Nascimento Advogados Associados

800250367407
17/09/2025
Deferimento da petição
Código de despacho: 270
Petição (tipo): [129.01] Manutenção: 2º quinquênio ordinário
Processo afetado: BR302020004566-1
Requerente: THE GILLETTE COMPANY LLC
Procurador: David do Nascimento Advogados Associados

800250357707
08/09/2025
Deferimento da petição
Código de despacho: 270
Petição (tipo): [129.01] Manutenção: 2º quinquênio ordinário
Processo afetado: BR302020004576-9
Requerente: DART INDUSTRIES INC.
Procurador: Dannemann Siemsen Advogados

800250357708
08/09/2025
Deferimento da petição
Código de despacho: 270
Petição (tipo): [129.01] Manutenção: 2º quinquênio ordinário
Processo afetado: BR302020004577-7
Requerente: DART INDUSTRIES INC.
Procurador: Dannemann Siemsen Advogados

800250367424
17/09/2025
Deferimento da petição
Código de despacho: 270
Petição (tipo): [129.01] Manutenção: 2º quinquênio ordinário
Processo afetado: BR302020004592-0
Requerente: GTS DO BRASIL LTDA
Procurador: Clarke, Modet Propriedade Intelectual Ltda.

800250363546
12/09/2025
Deferimento da petição
Código de despacho: 270
Petição (tipo): [129.01] Manutenção: 2º quinquênio ordinário
Processo afetado: BR302020004694-3
Requerente: ELC MANAGEMENT LLC
Procurador: David do Nascimento Advogados Associados

800250367408
17/09/2025
Deferimento da petição
Código de despacho: 270
Petição (tipo): [129.01] Manutenção: 2º quinquênio ordinário
Processo afetado: BR302020004706-0
Requerente: THE GILLETTE COMPANY LLC
Procurador: David do Nascimento Advogados Associados

800250367409
17/09/2025
Deferimento da petição
Código de despacho: 270
Petição (tipo): [129.01] Manutenção: 2º quinquênio ordinário
Processo afetado: BR302020004707-9
Requerente: THE GILLETTE COMPANY LLC
Procurador: David do Nascimento Advogados Associados

800250356641
05/09/2025
Deferimento da petição
Código de despacho: 270
Petição (tipo): [129.01] Manutenção: 2º quinquênio ordinário
Processo afetado: BR302020004770-2
Requerente: KONINKLIJKE PHILIPS N.V.
Procurador: David do Nascimento Advogados Associados

800250356642
05/09/2025
Deferimento da petição
Código de despacho: 270
Petição (tipo): [129.01] Manutenção: 2º quinquênio ordinário
Processo afetado: BR302020004772-9
Requerente: KONINKLIJKE PHILIPS N.V.
Procurador: David do Nascimento Advogados Associados



800250356643 05/09/2025	Deferimento da petição Código de despacho: 270 Petição (tipo): [129.01] Manutenção: 2º quinquênio ordinário Processo afetado: BR302020004775-3 Requerente: KONINKLIJKE PHILIPS N.V. Procurador: David do Nascimento Advogados Associados
800250367410 17/09/2025	Deferimento da petição Código de despacho: 270 Petição (tipo): [129.01] Manutenção: 2º quinquênio ordinário Processo afetado: BR302020004819-9 Requerente: DAIKIN INDUSTRIES, LTD. Procurador: David do Nascimento Advogados Associados
800250367394 17/09/2025	Deferimento da petição Código de despacho: 270 Petição (tipo): [129.01] Manutenção: 2º quinquênio ordinário Processo afetado: BR302020004827-0 Requerente: LEONARDO SILVEIRA COELHO DE SOUZA Procurador: Marca Brazil Marcas e Patentes Ltda
800250367411 17/09/2025	Deferimento da petição Código de despacho: 270 Petição (tipo): [129.01] Manutenção: 2º quinquênio ordinário Processo afetado: BR302020004858-0 Requerente: APPLE INC. Procurador: David do Nascimento Advogados Associados
800250367412 17/09/2025	Deferimento da petição Código de despacho: 270 Petição (tipo): [129.01] Manutenção: 2º quinquênio ordinário Processo afetado: BR302020004859-8 Requerente: APPLE INC. Procurador: David do Nascimento Advogados Associados
800250367413 17/09/2025	Deferimento da petição Código de despacho: 270 Petição (tipo): [129.01] Manutenção: 2º quinquênio ordinário Processo afetado: BR302020004860-1 Requerente: APPLE INC. Procurador: David do Nascimento Advogados Associados
800250367414 17/09/2025	Deferimento da petição Código de despacho: 270 Petição (tipo): [129.01] Manutenção: 2º quinquênio ordinário Processo afetado: BR302020004867-9 Requerente: CASIO KEISANKI KABUSHIKI KAISHA D.B.A. CASIO COMPUTER CO., LTD. Procurador: David do Nascimento Advogados Associados
800250367415 17/09/2025	Deferimento da petição Código de despacho: 270 Petição (tipo): [129.01] Manutenção: 2º quinquênio ordinário Processo afetado: BR302020004868-7 Requerente: APPLE INC. Procurador: David do Nascimento Advogados Associados
800250367416 17/09/2025	Deferimento da petição Código de despacho: 270 Petição (tipo): [129.01] Manutenção: 2º quinquênio ordinário Processo afetado: BR302020004869-5 Requerente: LA TERMOPLASTIC F.B.M. S.R.L. Procurador: David do Nascimento Advogados Associados
800250367421 17/09/2025	Deferimento da petição Código de despacho: 270 Petição (tipo): [129.01] Manutenção: 2º quinquênio ordinário Processo afetado: BR302020004871-7 Requerente: APPLE INC. Procurador: David do Nascimento Advogados Associados



800250367417 17/09/2025	Deferimento da petição Código de despacho: 270 Petição (tipo): [129.01] Manutenção: 2º quinquênio ordinário Processo afetado: BR302020004874-1 Requerente: SAMSUNG ELECTRONICS CO., LTD. Procurador: David do Nascimento Advogados Associados
800250367418 17/09/2025	Deferimento da petição Código de despacho: 270 Petição (tipo): [129.01] Manutenção: 2º quinquênio ordinário Processo afetado: BR302020004881-4 Requerente: THE GILLETTE COMPANY LLC Procurador: David do Nascimento Advogados Associados
800250367419 17/09/2025	Deferimento da petição Código de despacho: 270 Petição (tipo): [129.01] Manutenção: 2º quinquênio ordinário Processo afetado: BR302020004882-2 Requerente: THE GILLETTE COMPANY LLC Procurador: David do Nascimento Advogados Associados
800250367420 17/09/2025	Deferimento da petição Código de despacho: 270 Petição (tipo): [129.01] Manutenção: 2º quinquênio ordinário Processo afetado: BR302020004883-0 Requerente: THE GILLETTE COMPANY LLC Procurador: David do Nascimento Advogados Associados
800250359850 09/09/2025	Deferimento da petição Código de despacho: 270 Petição (tipo): [129.01] Manutenção: 2º quinquênio ordinário Processo afetado: BR302020005070-3 Requerente: BIXGROUP IND E COM LTDA Procurador: Absoluta Marcas e Patentes Eireli
800250356637 05/09/2025	Deferimento da petição Código de despacho: 270 Petição (tipo): [129.01] Manutenção: 2º quinquênio ordinário Processo afetado: BR302020005182-3 Requerente: PIANURA PARTICIPAÇÕES S.A. Procurador: Baril & Advogados Associados
800250367396 17/09/2025	Deferimento da petição Código de despacho: 270 Petição (tipo): [129.01] Manutenção: 2º quinquênio ordinário Processo afetado: BR302020005420-2 Requerente: POQUEMA INDUSTRIA E COM. DE MÓVEIS LTDA. Procurador: Roberto Hudson Diniz
800250355432 03/09/2025	Deferimento da petição Código de despacho: 270 Petição (tipo): [129.01] Manutenção: 2º quinquênio ordinário Processo afetado: BR302020005524-1 Requerente: CAROLINA COELHO TEIXEIRA 09247350662 Procurador: VIVIANE ROCHA CARREGAL RAMOS DE ASSIS
800250352724 02/09/2025	Deferimento da petição Código de despacho: 270 Petição (tipo): [129.01] Manutenção: 2º quinquênio ordinário Processo afetado: BR302021001274-0 Requerente: LUIZ CARLOS BUDNY Procurador: ANEL MARCAS E PATENTES LTDA
800250361910 11/09/2025	Deferimento da petição Código de despacho: 270 Petição (tipo): [129.01] Manutenção: 2º quinquênio ordinário Processo afetado: BR302021001366-5 Requerente: FLAVIO RODRIGUES COSTA - ME Procurador: ALICERCE MARCAS & PATENTES LTDA



800250333060 06/08/2025	Deferimento da petição Código de despacho: 270 Petição (tipo): [129.01] Manutenção: 2º quinquênio ordinário Processo afetado: BR302021001832-2 Requerente: PADO S/A INDUSTRIAL COMERCIAL E IMPORTADORA Procurador: Peduti Sociedade de Advogados
800250363537 12/09/2025	Deferimento da petição Código de despacho: 270 Petição (tipo): [129.01] Manutenção: 2º quinquênio ordinário Processo afetado: BR302021002692-9 Requerente: AVIBRASIL INDÚSTRIA E COMÉRCIO DE EQUIPAMENTOS AVÍCOLAS LTDA Procurador: ELIANE DUZ
800250356636 05/09/2025	Deferimento da petição Código de despacho: 270 Petição (tipo): [129.01] Manutenção: 2º quinquênio ordinário Processo afetado: BR302021003391-7 Requerente: MARCOPOLO S.A. Procurador: Remer Villaça & Nogueira Assessoria e Consultoria de Prop. Intelectual S/S Ltda.
800250333101 06/08/2025	Deferimento da petição Código de despacho: 270 Petição (tipo): [129.01] Manutenção: 2º quinquênio ordinário Processo afetado: BR302021003544-8 Requerente: IMPLEMENTOS AGRICOLAS MARISPAN LTDA Procurador: BEERRE ASSESSORIA EMPRESARIAL LTDA
800250333102 06/08/2025	Deferimento da petição Código de despacho: 270 Petição (tipo): [129.01] Manutenção: 2º quinquênio ordinário Processo afetado: BR302021003546-4 Requerente: IMPLEMENTOS AGRICOLAS MARISPAN LTDA Procurador: BEERRE ASSESSORIA EMPRESARIAL LTDA
800250333103 06/08/2025	Deferimento da petição Código de despacho: 270 Petição (tipo): [129.01] Manutenção: 2º quinquênio ordinário Processo afetado: BR302021003548-0 Requerente: IMPLEMENTOS AGRICOLAS MARISPAN LTDA Procurador: BEERRE ASSESSORIA EMPRESARIAL LTDA
800250343128 21/08/2025	Deferimento da petição Código de despacho: 270 Petição (tipo): [129.01] Manutenção: 2º quinquênio ordinário Processo afetado: BR302021003653-3 Requerente: MK ELETRODOMESTICOS MONDIAL S.A Procurador: Vandré Cavalcante Bittencourt Torres
800250355473 04/09/2025	Deferimento da petição Código de despacho: 270 Petição (tipo): [129.01] Manutenção: 2º quinquênio ordinário Processo afetado: BR302021003703-3 Requerente: GRENDENE S.A. Procurador: Remer Villaça & Nogueira Assessoria e Consultoria de Prop. Intelectual S/S Ltda.
800250355474 04/09/2025	Deferimento da petição Código de despacho: 270 Petição (tipo): [129.01] Manutenção: 2º quinquênio ordinário Processo afetado: BR302021003704-1 Requerente: GRENDENE S.A. Procurador: Remer Villaça & Nogueira Assessoria e Consultoria de Prop. Intelectual S/S Ltda.
800250354732 03/09/2025	Deferimento da petição Código de despacho: 270 Petição (tipo): [129.01] Manutenção: 2º quinquênio ordinário Processo afetado: BR302021003708-4 Requerente: ATLAS INDUSTRIA DE ELETRODOMESTICOS LTDA Procurador: FG PROPRIEDADE INTELECTUAL LTDA



800250354731 03/09/2025	Deferimento da petição Código de despacho: 270 Petição (tipo): [129.01] Manutenção: 2º quinquênio ordinário Processo afetado: BR302021003709-2 Requerente: ATLAS INDUSTRIA DE ELETRODOMESTICOS LTDA Procurador: FG PROPRIEDADE INTELECTUAL LTDA
800250355475 04/09/2025	Deferimento da petição Código de despacho: 270 Petição (tipo): [129.01] Manutenção: 2º quinquênio ordinário Processo afetado: BR302021003804-8 Requerente: GRENDENE S.A. Procurador: Remer Villaça & Nogueira Assessoria e Consultoria de Prop. Intelectual S/S Ltda.
800250364236 15/09/2025	Deferimento da petição Código de despacho: 270 Petição (tipo): [129.01] Manutenção: 2º quinquênio ordinário Processo afetado: BR302021003839-0 Requerente: CLAUDIO TRINCANATO Procurador: AG MOREIRA MARCAS E PATENTES LTDA
800250367391 17/09/2025	Deferimento da petição Código de despacho: 270 Petição (tipo): [129.01] Manutenção: 2º quinquênio ordinário Processo afetado: BR302021003885-4 Requerente: TIAGO LUIS SIRTULI Procurador: RENOVA LTDA
800250367390 17/09/2025	Deferimento da petição Código de despacho: 270 Petição (tipo): [129.01] Manutenção: 2º quinquênio ordinário Processo afetado: BR302021003886-2 Requerente: TIAGO LUIS SIRTULI Procurador: RENOVA LTDA
800250352725 02/09/2025	Deferimento da petição Código de despacho: 270 Petição (tipo): [129.01] Manutenção: 2º quinquênio ordinário Processo afetado: BR302021003897-8 Requerente: RODRIGO PRADO DOS SANTOS Procurador: Vilage Marcas e Patentes Ltda
800250364228 15/09/2025	Deferimento da petição Código de despacho: 270 Petição (tipo): [129.01] Manutenção: 2º quinquênio ordinário Processo afetado: BR302021003901-0 Requerente: COPEL GERAÇÃO E TRANSMISSÃO S.A. Procurador: Vaz e Dias Advogados & Associados
800250364229 15/09/2025	Deferimento da petição Código de despacho: 270 Petição (tipo): [129.01] Manutenção: 2º quinquênio ordinário Processo afetado: BR302021003903-6 Requerente: COPEL GERAÇÃO E TRANSMISSÃO S.A. Procurador: Vaz e Dias Advogados & Associados
800250364230 15/09/2025	Deferimento da petição Código de despacho: 270 Petição (tipo): [129.01] Manutenção: 2º quinquênio ordinário Processo afetado: BR302021003904-4 Requerente: COPEL GERAÇÃO E TRANSMISSÃO S.A. Procurador: Vaz e Dias Advogados & Associados
800250356650 05/09/2025	Deferimento da petição Código de despacho: 270 Petição (tipo): [129.01] Manutenção: 2º quinquênio ordinário Processo afetado: BR302021004226-6 Requerente: VULCABRAS - CE, CALÇADOS E ARTIGOS ESPORTIVOS S.A. Procurador: David do Nascimento Advogados Associados



800250356651 05/09/2025	Deferimento da petição Código de despacho: 270 Petição (tipo): [129.01] Manutenção: 2º quinquênio ordinário Processo afetado: BR302021004227-4 Requerente: VULCABRAS - CE, CALÇADOS E ARTIGOS ESPORTIVOS S.A. Procurador: David do Nascimento Advogados Associados
800250356649 05/09/2025	Deferimento da petição Código de despacho: 270 Petição (tipo): [129.01] Manutenção: 2º quinquênio ordinário Processo afetado: BR302021004229-0 Requerente: VULCABRAS - CE, CALÇADOS E ARTIGOS ESPORTIVOS S.A. Procurador: David do Nascimento Advogados Associados
800250365629 16/09/2025	Deferimento da petição Código de despacho: 270 Petição (tipo): [129.01] Manutenção: 2º quinquênio ordinário Processo afetado: BR302021004264-9 Requerente: G PANIZ INDÚSTRIA DE EQUIPAMENTOS PARA ALIMENTAÇÃO LTDA Procurador: MÁRIO DE ALMEIDA MARCAS E PATENTES LTDA
800250365606 15/09/2025	Deferimento da petição Código de despacho: 270 Petição (tipo): [129.01] Manutenção: 2º quinquênio ordinário Processo afetado: BR302021004389-0 Requerente: CIRO KANDI TANIGUCHI ONUKI
800250367425 17/09/2025	Deferimento da petição Código de despacho: 270 Petição (tipo): [129.01] Manutenção: 2º quinquênio ordinário Processo afetado: BR302021004405-6 Requerente: JOSÉ DOMINGUEZ Procurador: Fernando Pereira Torres Galindo Junior
800250367426 17/09/2025	Deferimento da petição Código de despacho: 270 Petição (tipo): [129.01] Manutenção: 2º quinquênio ordinário Processo afetado: BR302021004408-0 Requerente: JOSÉ DOMINGUEZ Procurador: Fernando Pereira Torres Galindo Junior
800250359852 09/09/2025	Deferimento da petição Código de despacho: 270 Petição (tipo): [129.01] Manutenção: 2º quinquênio ordinário Processo afetado: BR322020005372-1 Requerente: GONZALO GOMEZ ABUIN Procurador: José Carlos Ferreira
800250359853 09/09/2025	Deferimento da petição Código de despacho: 270 Petição (tipo): [129.01] Manutenção: 2º quinquênio ordinário Processo afetado: BR322020005373-0 Requerente: GONZALO GOMEZ ABUIN Procurador: José Carlos Ferreira
800250356644 05/09/2025	Deferimento da petição Código de despacho: 270 Petição (tipo): [129.01] Manutenção: 2º quinquênio ordinário Processo afetado: BR322021000021-3 Requerente: KONINKLIJKE PHILIPS N.V. Procurador: David do Nascimento Advogados Associados
800250356645 05/09/2025	Deferimento da petição Código de despacho: 270 Petição (tipo): [129.01] Manutenção: 2º quinquênio ordinário Processo afetado: BR322021000025-6 Requerente: KONINKLIJKE PHILIPS N.V. Procurador: David do Nascimento Advogados Associados



800250356646 05/09/2025	Deferimento da petição Código de despacho: 270 Petição (tipo): [129.01] Manutenção: 2º quinquênio ordinário Processo afetado: BR322021000028-0 Requerente: KONINKLIJKE PHILIPS N.V. Procurador: David do Nascimento Advogados Associados
800250356647 05/09/2025	Deferimento da petição Código de despacho: 270 Petição (tipo): [129.01] Manutenção: 2º quinquênio ordinário Processo afetado: BR322021000032-9 Requerente: KONINKLIJKE PHILIPS N.V. Procurador: David do Nascimento Advogados Associados
800250357703 08/09/2025	Deferimento da petição Código de despacho: 270 Petição (tipo): [129.01] Manutenção: 2º quinquênio ordinário Processo afetado: BR322021001528-8 Requerente: MACULOGIX, INC. Procurador: Dannemann Siemsen Advogados
800250357704 08/09/2025	Deferimento da petição Código de despacho: 270 Petição (tipo): [129.01] Manutenção: 2º quinquênio ordinário Processo afetado: BR322021001529-6 Requerente: MACULOGIX, INC. Procurador: Dannemann Siemsen Advogados
800250357705 08/09/2025	Deferimento da petição Código de despacho: 270 Petição (tipo): [129.01] Manutenção: 2º quinquênio ordinário Processo afetado: BR322021001530-0 Requerente: MACULOGIX, INC. Procurador: Dannemann Siemsen Advogados
800250354734 03/09/2025	Deferimento da petição Código de despacho: 270 Petição (tipo): [129.01] Manutenção: 2º quinquênio ordinário Processo afetado: BR322021005337-6 Requerente: IDEAVILLAGE PRODUCTS CORP. Procurador: Dannemann, Siemsen, Bigler & Ipanema Moreira
800250364231 15/09/2025	Deferimento da petição Código de despacho: 270 Petição (tipo): [129.01] Manutenção: 2º quinquênio ordinário Processo afetado: BR322021005432-1 Requerente: COPEL GERAÇÃO E TRANSMISSÃO S.A. Procurador: Vaz e Dias Advogados & Associados
800250364232 15/09/2025	Deferimento da petição Código de despacho: 270 Petição (tipo): [129.01] Manutenção: 2º quinquênio ordinário Processo afetado: BR322021005433-0 Requerente: COPEL GERAÇÃO E TRANSMISSÃO S.A. Procurador: Vaz e Dias Advogados & Associados
800250364233 15/09/2025	Deferimento da petição Código de despacho: 270 Petição (tipo): [129.01] Manutenção: 2º quinquênio ordinário Processo afetado: BR322021005461-5 Requerente: COPEL GERAÇÃO E TRANSMISSÃO S.A. Procurador: Vaz e Dias Advogados & Associados
800250364234 15/09/2025	Deferimento da petição Código de despacho: 270 Petição (tipo): [129.01] Manutenção: 2º quinquênio ordinário Processo afetado: BR322021005463-1 Requerente: COPEL GERAÇÃO E TRANSMISSÃO S.A. Procurador: Vaz e Dias Advogados & Associados



Outros despachos – Manutenção

Outros despachos de manutenção.

800240294515 26/08/2024	Decisão de não conhecer da petição Código de despacho: 428 Petição (tipo): [129.01] Manutenção: 2º quinquênio ordinário Processo afetado: DI7001235-0 Requerente: MARIA IMACULADA DE MORAES Procurador: ANDERSON MENDES LIMA Detalhes do despacho: Por não ter sido cumprida a exigência que visava regularizar o pagamento da taxa de renovação, considera-se não ter havido pagamento da taxa em questão. Art. 219. Não serão conhecidos a petição, a oposição e o recurso, quando: ... III - desacompanhados do comprovante do pagamento da retribuição correspondente.
800240165390 13/05/2024	Decisão de não conhecer da petição Código de despacho: 428 Petição (tipo): [129.01] Manutenção: 2º quinquênio ordinário Processo afetado: BR302015001379-6 Requerente: MISTY MORNING HOLDINGS LTD. Procurador: Diego Mahaut Duarte Pereira Detalhes do despacho: Por não ter sido cumprida a exigência que visava regularizar o pagamento da taxa de renovação, considera-se não ter havido pagamento da taxa em questão. Art. 219. Não serão conhecidos a petição, a oposição e o recurso, quando: ... III - desacompanhados do comprovante do pagamento da retribuição correspondente.
800240165392 13/05/2024	Decisão de não conhecer da petição Código de despacho: 428 Petição (tipo): [129.01] Manutenção: 2º quinquênio ordinário Processo afetado: BR302015001381-8 Requerente: MISTY MORNING HOLDINGS LTD. Procurador: Diego Mahaut Duarte Pereira Detalhes do despacho: Por não ter sido cumprida a exigência que visava regularizar o pagamento da taxa de renovação, considera-se não ter havido pagamento da taxa em questão. Art. 219. Não serão conhecidos a petição, a oposição e o recurso, quando: ... III - desacompanhados do comprovante do pagamento da retribuição correspondente.
800250164633 02/05/2025	Decisão de não conhecer da petição Código de despacho: 428 Petição (tipo): [129.01] Manutenção: 2º quinquênio ordinário Processo afetado: BR302020000435-3 Requerente: ALEX WAGNER RIBEIRO DOS SANTOS Detalhes do despacho: Por não ter sido cumprida a exigência que visava regularizar o pagamento da taxa de manutenção, considera-se não ter havido pagamento da taxa em questão. Art. 219. Não serão conhecidos a petição, a oposição e o recurso, quando: ... III - desacompanhados do comprovante do pagamento da retribuição correspondente.



800250150963 22/04/2025	Decisão de não conhecer da petição Código de despacho: 428 Petição (tipo): [129.01] Manutenção: 2º quinquênio ordinário Processo afetado: BR302020001674-2 Requerente: JADERSON DE ALMEIDA Detalhes do despacho: Por não ter sido cumprida a exigência que visava regularizar o pagamento da taxa de manutenção, considera-se não ter havido pagamento da taxa em questão. Art. 219. Não serão conhecidos a petição, a oposição e o recurso, quando: ... III - desacompanhados do comprovante do pagamento da retribuição correspondente.
800250150961 22/04/2025	Decisão de não conhecer da petição Código de despacho: 428 Petição (tipo): [129.01] Manutenção: 2º quinquênio ordinário Processo afetado: BR302020001676-9 Requerente: JADERSON DE ALMEIDA Detalhes do despacho: Por não ter sido cumprida a exigência que visava regularizar o pagamento da taxa de manutenção, considera-se não ter havido pagamento da taxa em questão. Art. 219. Não serão conhecidos a petição, a oposição e o recurso, quando: ... III - desacompanhados do comprovante do pagamento da retribuição correspondente.
800250150972 22/04/2025	Decisão de não conhecer da petição Código de despacho: 428 Petição (tipo): [129.01] Manutenção: 2º quinquênio ordinário Processo afetado: BR302020001677-7 Requerente: JADERSON DE ALMEIDA Detalhes do despacho: Por não ter sido cumprida a exigência que visava regularizar o pagamento da taxa de manutenção, considera-se não ter havido pagamento da taxa em questão. Art. 219. Não serão conhecidos a petição, a oposição e o recurso, quando: ... III - desacompanhados do comprovante do pagamento da retribuição correspondente.
800250150954 22/04/2025	Decisão de não conhecer da petição Código de despacho: 428 Petição (tipo): [129.01] Manutenção: 2º quinquênio ordinário Processo afetado: BR302020001678-5 Requerente: JADERSON DE ALMEIDA Detalhes do despacho: Por não ter sido cumprida a exigência que visava regularizar o pagamento da taxa de manutenção, considera-se não ter havido pagamento da taxa em questão. Art. 219. Não serão conhecidos a petição, a oposição e o recurso, quando: ... III - desacompanhados do comprovante do pagamento da retribuição correspondente.
800250150960 22/04/2025	Decisão de não conhecer da petição Código de despacho: 428 Petição (tipo): [129.01] Manutenção: 2º quinquênio ordinário Processo afetado: BR302020001679-3 Requerente: JADERSON DE ALMEIDA Detalhes do despacho: Por não ter sido cumprida a exigência que visava regularizar o pagamento da taxa de manutenção, considera-se não ter havido pagamento da taxa em questão. Art. 219. Não serão conhecidos a petição, a oposição e o recurso, quando: ... III - desacompanhados do comprovante do pagamento da retribuição correspondente.
800250150955 22/04/2025	Decisão de não conhecer da petição Código de despacho: 428 Petição (tipo): [129.01] Manutenção: 2º quinquênio ordinário Processo afetado: BR302020001680-7 Requerente: JADERSON DE ALMEIDA Detalhes do despacho: Por não ter sido cumprida a exigência que visava regularizar o pagamento da taxa de manutenção, considera-se não ter havido pagamento da taxa em questão. Art. 219. Não serão conhecidos a petição, a oposição e o recurso, quando: ... III - desacompanhados do comprovante do pagamento da retribuição correspondente.

800250150968 22/04/2025	Decisão de não conhecer da petição Código de despacho: 428 Petição (tipo): [129.01] Manutenção: 2º quinquênio ordinário Processo afetado: BR302020001681-5 Requerente: JADERSON DE ALMEIDA Detalhes do despacho: Por não ter sido cumprida a exigência que visava regularizar o pagamento da taxa de manutenção, considera-se não ter havido pagamento da taxa em questão. Art. 219. Não serão conhecidos a petição, a oposição e o recurso, quando: ... III - desacompanhados do comprovante do pagamento da retribuição correspondente.
800250150962 22/04/2025	Decisão de não conhecer da petição Código de despacho: 428 Petição (tipo): [129.01] Manutenção: 2º quinquênio ordinário Processo afetado: BR302020001682-3 Requerente: JADERSON DE ALMEIDA Detalhes do despacho: Por não ter sido cumprida a exigência que visava regularizar o pagamento da taxa de manutenção, considera-se não ter havido pagamento da taxa em questão. Art. 219. Não serão conhecidos a petição, a oposição e o recurso, quando: ... III - desacompanhados do comprovante do pagamento da retribuição correspondente.
800250150966 22/04/2025	Decisão de não conhecer da petição Código de despacho: 428 Petição (tipo): [129.01] Manutenção: 2º quinquênio ordinário Processo afetado: BR302020001684-0 Requerente: JADERSON DE ALMEIDA Detalhes do despacho: Por não ter sido cumprida a exigência que visava regularizar o pagamento da taxa de manutenção, considera-se não ter havido pagamento da taxa em questão. Art. 219. Não serão conhecidos a petição, a oposição e o recurso, quando: ... III - desacompanhados do comprovante do pagamento da retribuição correspondente.
800250150975 22/04/2025	Decisão de não conhecer da petição Código de despacho: 428 Petição (tipo): [129.01] Manutenção: 2º quinquênio ordinário Processo afetado: BR302020001685-8 Requerente: JADERSON DE ALMEIDA Detalhes do despacho: Por não ter sido cumprida a exigência que visava regularizar o pagamento da taxa de manutenção, considera-se não ter havido pagamento da taxa em questão. Art. 219. Não serão conhecidos a petição, a oposição e o recurso, quando: ... III - desacompanhados do comprovante do pagamento da retribuição correspondente.
800250150971 22/04/2025	Decisão de não conhecer da petição Código de despacho: 428 Petição (tipo): [129.01] Manutenção: 2º quinquênio ordinário Processo afetado: BR302020001686-6 Requerente: JADERSON DE ALMEIDA Detalhes do despacho: Por não ter sido cumprida a exigência que visava regularizar o pagamento da taxa de manutenção, considera-se não ter havido pagamento da taxa em questão. Art. 219. Não serão conhecidos a petição, a oposição e o recurso, quando: ... III - desacompanhados do comprovante do pagamento da retribuição correspondente.
800250150957 22/04/2025	Decisão de não conhecer da petição Código de despacho: 428 Petição (tipo): [129.01] Manutenção: 2º quinquênio ordinário Processo afetado: BR302020001687-4 Requerente: JADERSON DE ALMEIDA Detalhes do despacho: Por não ter sido cumprida a exigência que visava regularizar o pagamento da taxa de manutenção, considera-se não ter havido pagamento da taxa em questão.

800250150958 22/04/2025	Decisão de não conhecer da petição Código de despacho: 428 Petição (tipo): [129.01] Manutenção: 2º quinquênio ordinário Processo afetado: BR302020001689-0 Requerente: JADERSON DE ALMEIDA Detalhes do despacho: Por não ter sido cumprida a exigência que visava regularizar o pagamento da taxa de manutenção, considera-se não ter havido pagamento da taxa em questão. Art. 219. Não serão conhecidos a petição, a oposição e o recurso, quando: ... III - desacompanhados do comprovante do pagamento da retribuição correspondente.
800250150969 22/04/2025	Decisão de não conhecer da petição Código de despacho: 428 Petição (tipo): [129.01] Manutenção: 2º quinquênio ordinário Processo afetado: BR302020001690-4 Requerente: JADERSON DE ALMEIDA Detalhes do despacho: Por não ter sido cumprida a exigência que visava regularizar o pagamento da taxa de manutenção, considera-se não ter havido pagamento da taxa em questão. Art. 219. Não serão conhecidos a petição, a oposição e o recurso, quando: ... III - desacompanhados do comprovante do pagamento da retribuição correspondente.
800250150978 22/04/2025	Decisão de não conhecer da petição Código de despacho: 428 Petição (tipo): [129.01] Manutenção: 2º quinquênio ordinário Processo afetado: BR302020001691-2 Requerente: JADERSON DE ALMEIDA Detalhes do despacho: Por não ter sido cumprida a exigência que visava regularizar o pagamento da taxa de manutenção, considera-se não ter havido pagamento da taxa em questão. Art. 219. Não serão conhecidos a petição, a oposição e o recurso, quando: ... III - desacompanhados do comprovante do pagamento da retribuição correspondente.
800250150967 22/04/2025	Decisão de não conhecer da petição Código de despacho: 428 Petição (tipo): [129.01] Manutenção: 2º quinquênio ordinário Processo afetado: BR302020001692-0 Requerente: JADERSON DE ALMEIDA Detalhes do despacho: Por não ter sido cumprida a exigência que visava regularizar o pagamento da taxa de manutenção, considera-se não ter havido pagamento da taxa em questão. Art. 219. Não serão conhecidos a petição, a oposição e o recurso, quando: ... III - desacompanhados do comprovante do pagamento da retribuição correspondente.
800250150973 22/04/2025	Decisão de não conhecer da petição Código de despacho: 428 Petição (tipo): [129.01] Manutenção: 2º quinquênio ordinário Processo afetado: BR302020001695-5 Requerente: JADERSON DE ALMEIDA Detalhes do despacho: Por não ter sido cumprida a exigência que visava regularizar o pagamento da taxa de manutenção, considera-se não ter havido pagamento da taxa em questão. Art. 219. Não serão conhecidos a petição, a oposição e o recurso, quando: ... III - desacompanhados do comprovante do pagamento da retribuição correspondente.
800250150974 22/04/2025	Decisão de não conhecer da petição Código de despacho: 428 Petição (tipo): [129.01] Manutenção: 2º quinquênio ordinário Processo afetado: BR302020001696-3 Requerente: JADERSON DE ALMEIDA Detalhes do despacho: Por não ter sido cumprida a exigência que visava regularizar o pagamento da taxa de manutenção, considera-se não ter havido pagamento da taxa em questão. Art. 219. Não serão conhecidos a petição, a oposição e o recurso, quando: ... III - desacompanhados do comprovante do pagamento da retribuição correspondente.

800250150959 22/04/2025	Decisão de não conhecer da petição Código de despacho: 428 Petição (tipo): [129.01] Manutenção: 2º quinquênio ordinário Processo afetado: BR302020001697-1 Requerente: JADERSON DE ALMEIDA Detalhes do despacho: Por não ter sido cumprida a exigência que visava regularizar o pagamento da taxa de manutenção, considera-se não ter havido pagamento da taxa em questão. Art. 219. Não serão conhecidos a petição, a oposição e o recurso, quando: ... III - desacompanhados do comprovante do pagamento da retribuição correspondente.
800250150977 22/04/2025	Decisão de não conhecer da petição Código de despacho: 428 Petição (tipo): [129.01] Manutenção: 2º quinquênio ordinário Processo afetado: BR302020001699-8 Requerente: JADERSON DE ALMEIDA Detalhes do despacho: Por não ter sido cumprida a exigência que visava regularizar o pagamento da taxa de manutenção, considera-se não ter havido pagamento da taxa em questão. Art. 219. Não serão conhecidos a petição, a oposição e o recurso, quando: ... III - desacompanhados do comprovante do pagamento da retribuição correspondente.
800250150964 22/04/2025	Decisão de não conhecer da petição Código de despacho: 428 Petição (tipo): [129.01] Manutenção: 2º quinquênio ordinário Processo afetado: BR302020001700-5 Requerente: JADERSON DE ALMEIDA Detalhes do despacho: Por não ter sido cumprida a exigência que visava regularizar o pagamento da taxa de manutenção, considera-se não ter havido pagamento da taxa em questão. Art. 219. Não serão conhecidos a petição, a oposição e o recurso, quando: ... III - desacompanhados do comprovante do pagamento da retribuição correspondente.
800250150976 22/04/2025	Decisão de não conhecer da petição Código de despacho: 428 Petição (tipo): [129.01] Manutenção: 2º quinquênio ordinário Processo afetado: BR302020001701-3 Requerente: JADERSON DE ALMEIDA Detalhes do despacho: Por não ter sido cumprida a exigência que visava regularizar o pagamento da taxa de manutenção, considera-se não ter havido pagamento da taxa em questão. Art. 219. Não serão conhecidos a petição, a oposição e o recurso, quando: ... III - desacompanhados do comprovante do pagamento da retribuição correspondente.
800250150970 22/04/2025	Decisão de não conhecer da petição Código de despacho: 428 Petição (tipo): [129.01] Manutenção: 2º quinquênio ordinário Processo afetado: BR302020001702-1 Requerente: JADERSON DE ALMEIDA Detalhes do despacho: Por não ter sido cumprida a exigência que visava regularizar o pagamento da taxa de manutenção, considera-se não ter havido pagamento da taxa em questão. Art. 219. Não serão conhecidos a petição, a oposição e o recurso, quando: ... III - desacompanhados do comprovante do pagamento da retribuição correspondente.
800250150965 22/04/2025	Decisão de não conhecer da petição Código de despacho: 428 Petição (tipo): [129.01] Manutenção: 2º quinquênio ordinário Processo afetado: BR302020001703-0 Requerente: JADERSON DE ALMEIDA Detalhes do despacho: Por não ter sido cumprida a exigência que visava regularizar o pagamento da taxa de manutenção, considera-se não ter havido pagamento da taxa em questão. Art. 219. Não serão conhecidos a petição, a oposição e o recurso, quando: ... III - desacompanhados do comprovante do pagamento da retribuição correspondente.

800250150956 22/04/2025	Decisão de não conhecer da petição Código de despacho: 428 Petição (tipo): [129.01] Manutenção: 2º quinquênio ordinário Processo afetado: BR302020001704-8 Requerente: JADERSON DE ALMEIDA Detalhes do despacho: Por não ter sido cumprida a exigência que visava regularizar o pagamento da taxa de manutenção, considera-se não ter havido pagamento da taxa em questão. Art. 219. Não serão conhecidos a petição, a oposição e o recurso, quando: ... III - desacompanhados do comprovante do pagamento da retribuição correspondente.
800250191419 21/05/2025	Decisão de não conhecer da petição Código de despacho: 428 Petição (tipo): [129.01] Manutenção: 2º quinquênio ordinário Processo afetado: BR302020002059-6 Requerente: JADERSON DE ALMEIDA Detalhes do despacho: Por não ter sido cumprida a exigência que visava regularizar o pagamento da taxa de manutenção, considera-se não ter havido pagamento da taxa em questão. Art. 219. Não serão conhecidos a petição, a oposição e o recurso, quando: ... III - desacompanhados do comprovante do pagamento da retribuição correspondente.
800250191417 21/05/2025	Decisão de não conhecer da petição Código de despacho: 428 Petição (tipo): [129.01] Manutenção: 2º quinquênio ordinário Processo afetado: BR302020002062-6 Requerente: JADERSON DE ALMEIDA Detalhes do despacho: Por não ter sido cumprida a exigência que visava regularizar o pagamento da taxa de manutenção, considera-se não ter havido pagamento da taxa em questão. Art. 219. Não serão conhecidos a petição, a oposição e o recurso, quando: ... III - desacompanhados do comprovante do pagamento da retribuição correspondente.
800250191415 21/05/2025	Decisão de não conhecer da petição Código de despacho: 428 Petição (tipo): [129.01] Manutenção: 2º quinquênio ordinário Processo afetado: BR302020002063-4 Requerente: JADERSON DE ALMEIDA Detalhes do despacho: Por não ter sido cumprida a exigência que visava regularizar o pagamento da taxa de manutenção, considera-se não ter havido pagamento da taxa em questão. Art. 219. Não serão conhecidos a petição, a oposição e o recurso, quando: ... III - desacompanhados do comprovante do pagamento da retribuição correspondente.
800250191414 21/05/2025	Decisão de não conhecer da petição Código de despacho: 428 Petição (tipo): [129.01] Manutenção: 2º quinquênio ordinário Processo afetado: BR302020002065-0 Requerente: JADERSON DE ALMEIDA Detalhes do despacho: Por não ter sido cumprida a exigência que visava regularizar o pagamento da taxa de manutenção, considera-se não ter havido pagamento da taxa em questão. Art. 219. Não serão conhecidos a petição, a oposição e o recurso, quando: ... III - desacompanhados do comprovante do pagamento da retribuição correspondente.
800250191420 21/05/2025	Decisão de não conhecer da petição Código de despacho: 428 Petição (tipo): [129.01] Manutenção: 2º quinquênio ordinário Processo afetado: BR302020002066-9 Requerente: JADERSON DE ALMEIDA Detalhes do despacho: Por não ter sido cumprida a exigência que visava regularizar o pagamento da taxa de manutenção, considera-se não ter havido pagamento da taxa em questão. Art. 219. Não serão conhecidos a petição, a oposição e o recurso, quando: ... III - desacompanhados do comprovante do pagamento da retribuição correspondente.

800250191413 21/05/2025	Decisão de não conhecer da petição Código de despacho: 428 Petição (tipo): [129.01] Manutenção: 2º quinquênio ordinário Processo afetado: BR302020002068-5 Requerente: JADERSON DE ALMEIDA Detalhes do despacho: Por não ter sido cumprida a exigência que visava regularizar o pagamento da taxa de manutenção, considera-se não ter havido pagamento da taxa em questão. Art. 219. Não serão conhecidos a petição, a oposição e o recurso, quando: ... III - desacompanhados do comprovante do pagamento da retribuição correspondente.
800250191412 21/05/2025	Decisão de não conhecer da petição Código de despacho: 428 Petição (tipo): [129.01] Manutenção: 2º quinquênio ordinário Processo afetado: BR302020002069-3 Requerente: JADERSON DE ALMEIDA Detalhes do despacho: Por não ter sido cumprida a exigência que visava regularizar o pagamento da taxa de manutenção, considera-se não ter havido pagamento da taxa em questão. Art. 219. Não serão conhecidos a petição, a oposição e o recurso, quando: ... III - desacompanhados do comprovante do pagamento da retribuição correspondente.
800250191411 21/05/2025	Decisão de não conhecer da petição Código de despacho: 428 Petição (tipo): [129.01] Manutenção: 2º quinquênio ordinário Processo afetado: BR302020002071-5 Requerente: JADERSON DE ALMEIDA Detalhes do despacho: Por não ter sido cumprida a exigência que visava regularizar o pagamento da taxa de manutenção, considera-se não ter havido pagamento da taxa em questão. Art. 219. Não serão conhecidos a petição, a oposição e o recurso, quando: ... III - desacompanhados do comprovante do pagamento da retribuição correspondente.
800250191410 21/05/2025	Decisão de não conhecer da petição Código de despacho: 428 Petição (tipo): [129.01] Manutenção: 2º quinquênio ordinário Processo afetado: BR302020002073-1 Requerente: JADERSON DE ALMEIDA Detalhes do despacho: Por não ter sido cumprida a exigência que visava regularizar o pagamento da taxa de manutenção, considera-se não ter havido pagamento da taxa em questão. Art. 219. Não serão conhecidos a petição, a oposição e o recurso, quando: ... III - desacompanhados do comprovante do pagamento da retribuição correspondente.
800250191418 21/05/2025	Decisão de não conhecer da petição Código de despacho: 428 Petição (tipo): [129.01] Manutenção: 2º quinquênio ordinário Processo afetado: BR302020002074-0 Requerente: JADERSON DE ALMEIDA Detalhes do despacho: Por não ter sido cumprida a exigência que visava regularizar o pagamento da taxa de manutenção, considera-se não ter havido pagamento da taxa em questão. Art. 219. Não serão conhecidos a petição, a oposição e o recurso, quando: ... III - desacompanhados do comprovante do pagamento da retribuição correspondente.
800250191416 21/05/2025	Decisão de não conhecer da petição Código de despacho: 428 Petição (tipo): [129.01] Manutenção: 2º quinquênio ordinário Processo afetado: BR302020002075-8 Requerente: JADERSON DE ALMEIDA Detalhes do despacho: Por não ter sido cumprida a exigência que visava regularizar o pagamento da taxa de manutenção, considera-se não ter havido pagamento da taxa em questão. Art. 219. Não serão conhecidos a petição, a oposição e o recurso, quando: ... III - desacompanhados do comprovante do pagamento da retribuição correspondente.

800250191421 21/05/2025	Decisão de não conhecer da petição Código de despacho: 428 Petição (tipo): [129.01] Manutenção: 2º quinquênio ordinário Processo afetado: BR302020002076-6 Requerente: JADERSON DE ALMEIDA Detalhes do despacho: Por não ter sido cumprida a exigência que visava regularizar o pagamento da taxa de manutenção, considera-se não ter havido pagamento da taxa em questão. Art. 219. Não serão conhecidos a petição, a oposição e o recurso, quando: ... III - desacompanhados do comprovante do pagamento da retribuição correspondente.
800250356648 05/09/2025	Ato de prejudicar petição Código de despacho: 699 Petição (tipo): [130.01] Manutenção: 2º quinquênio extraordinário Processo afetado: BR302020003328-0 Requerente: INTERACTIVE STRENGTH, INC. Procurador: Hugo Silva & Maldonado Propriedade Intelectual Sociedade Civil S/C Ltda. Detalhes do despacho: Ato pretendido não é aplicável uma vez que não houve concessão do registro.
800250361902 11/09/2025	Ato de prejudicar petição Código de despacho: 699 Petição (tipo): [129.01] Manutenção: 2º quinquênio ordinário Processo afetado: BR302020004341-3 Requerente: JADERSON DE ALMEIDA Detalhes do despacho: Tendo em vista ter sido publicado deferimento da petição de manutenção para outra GRU, referente ao mesmo período (pagamento em duplicidade).

Anotações de alteração de nome e endereço

Exigência de pagamento
Exigência de conformidade de petição
Exame de petição: Exigência
Exame de petição: Sobrestamento
Exame de petição: Indeferimento
Exame de petição: Deferimento
Outros despachos



Exame de petição: Deferimento

Concluído o exame, deferem-se as petições em referência.

Cabe recurso desta decisão, que deve ser apresentado no prazo de 60 (sessenta) dias, contados da data de publicação da decisão recorrida na Revista da Propriedade Industrial (RPI), nos termos dos art. 212, 221, 222, 223 e 224 da Lei da Propriedade Industrial (LPI, Lei n.º 9.279, de 14 de maio de 1996).

Para apresentar uma petição de recurso:

1. Acesse o e-DI no site do INPI (www.inpi.gov.br);
2. Emita uma Guia de Recolhimento da União (GRU) para o serviço de "Recurso de desenho industrial - exceto contra indeferimento de pedido de registro de DI" (código 142), referente a petição;
3. Efetue o pagamento; e
4. Preencha e envie o formulário eletrônico correspondente à opção indicada na emissão da GRU, acompanhado dos esclarecimentos, argumentos, provas ou documentos apropriados.

Para esclarecer outras dúvidas e conhecer em detalhe o processamento de pedidos de registro de desenho industrial e outras petições, não deixe de consultar o Manual de Desenho Industrial (<http://manualdedi.inpi.gov.br/projects/manual-de-desenho-industrial/wiki>).

870250082337 12/09/2025	Deferimento da petição Código de despacho: 270 Petição (tipo): [113.02] Anotação de alteração de nome, sede e/ou endereço: nome, sede ou endereço Processo afetado: DI6903328-5 Requerente: BELLIZ INDÚSTRIA, COMÉRCIO, IMPORTAÇÃO E EXPORTAÇÃO EIRELI Procurador: BARRETO VEIGA SOCIEDADE DE ADVOGADOS Detalhes do despacho: Alteração de razão social e de sede.
-----------------------------------	--

870250082337 12/09/2025	Deferimento da petição Código de despacho: 270 Petição (tipo): [113.02] Anotação de alteração de nome, sede e/ou endereço: nome, sede ou endereço Processo afetado: DI7100380-0 Requerente: BELLIZ INDÚSTRIA, COMÉRCIO, IMPORTAÇÃO E EXPORTAÇÃO EIRELI Procurador: BARRETO VEIGA SOCIEDADE DE ADVOGADOS Detalhes do despacho: Alteração de razão social e de sede.
-----------------------------------	--

870250082337 12/09/2025	Deferimento da petição Código de despacho: 270 Petição (tipo): [113.02] Anotação de alteração de nome, sede e/ou endereço: nome, sede ou endereço Processo afetado: BR302012006276-4 Requerente: BELLIZ INDÚSTRIA, COMÉRCIO, IMPORTAÇÃO E EXPORTAÇÃO EIRELI Procurador: BARRETO VEIGA SOCIEDADE DE ADVOGADOS Detalhes do despacho: Alteração de razão social e de sede.
-----------------------------------	---



870250082337
12/09/2025

Deferimento da petição
Código de despacho: 270
Petição (tipo): [113.02] Anotação de alteração de nome, sede e/ou endereço: nome, sede ou endereço
Processo afetado: BR302012006277-2
Requerente: BELLIZ INDÚSTRIA, COMÉRCIO, IMPORTAÇÃO E EXPORTAÇÃO EIRELI
Procurador: BARRETO VEIGA SOCIEDADE DE ADVOGADOS
Detalhes do despacho: Alteração de razão social e de sede.

870250082337
12/09/2025

Deferimento da petição
Código de despacho: 270
Petição (tipo): [113.02] Anotação de alteração de nome, sede e/ou endereço: nome, sede ou endereço
Processo afetado: BR302015003714-8
Requerente: BELLIZ INDÚSTRIA, COMÉRCIO, IMPORTAÇÃO E EXPORTAÇÃO EIRELI
Procurador: BARRETO VEIGA SOCIEDADE DE ADVOGADOS
Detalhes do despacho: Alteração de razão social e de sede.

870250082337
12/09/2025

Deferimento da petição
Código de despacho: 270
Petição (tipo): [113.02] Anotação de alteração de nome, sede e/ou endereço: nome, sede ou endereço
Processo afetado: BR302025003535-0
Requerente: BELLIZ INDÚSTRIA, COMÉRCIO, IMPORTAÇÃO E EXPORTAÇÃO EIRELI
Procurador: BARRETO VEIGA SOCIEDADE DE ADVOGADOS
Detalhes do despacho: Alteração de razão social e de sede.

870250082337
12/09/2025

Deferimento da petição
Código de despacho: 270
Petição (tipo): [113.02] Anotação de alteração de nome, sede e/ou endereço: nome, sede ou endereço
Processo afetado: BR302025004519-3
Requerente: BELLIZ INDÚSTRIA, COMÉRCIO, IMPORTAÇÃO E EXPORTAÇÃO EIRELI
Procurador: BARRETO VEIGA SOCIEDADE DE ADVOGADOS
Detalhes do despacho: Alteração de razão social e de sede.



Anotações de transferência de titularidade

Exigência de pagamento
Exigência de conformidade de petição
Exame de petição: Exigência
Exame de petição: Sobrestamento
Exame de petição: Indeferimento
Exame de petição: Deferimento
Outros despachos



Exame de petição: Deferimento

Concluído o exame, deferem-se as petições em referência.

Cabe recurso desta decisão, que deve ser apresentado no prazo de 60 (sessenta) dias, contados da data de publicação da decisão recorrida na Revista da Propriedade Industrial (RPI), nos termos dos art. 212, 221, 222, 223 e 224 da Lei da Propriedade Industrial (LPI, Lei n.º 9.279, de 14 de maio de 1996).

Para apresentar uma petição de recurso:

1. Acesse o e-DI no site do INPI (www.inpi.gov.br);
2. Emita uma Guia de Recolhimento da União (GRU) para o serviço de “Recurso de desenho industrial - exceto contra indeferimento de pedido de registro de DI” (código 142), referente a petição;
3. Efetue o pagamento; e
4. Preencha e envie o formulário eletrônico correspondente à opção indicada na emissão da GRU, acompanhado dos esclarecimentos, argumentos, provas ou documentos apropriados.

Para esclarecer outras dúvidas e conhecer em detalhe o processamento de pedidos de registro de desenho industrial e outras petições, não deixe de consultar o Manual de Desenho Industrial <http://manualdedi.inpi.gov.br/projects/manual-de-desenho-industrial/wiki>.

870250083444 16/09/2025	Deferimento da petição Código de despacho: 270 Petição (tipo): [114.02] Anotação de transferência de titular: cessão Processo afetado: BR302017000504-7 Cedente: ANDRÉ MENOTI MERLI [BR/SP] Cessionário: NITRONPLAST INDÚSTRIA E COMÉRCIO LTDA Procurador: MAURO COSTA FERREIRA
-----------------------------------	---

870250083444 16/09/2025	Deferimento da petição Código de despacho: 270 Petição (tipo): [114.02] Anotação de transferência de titular: cessão Processo afetado: BR302017000506-3 Cedente: ANDRÉ MENOTI MERLI [BR/SP] Cessionário: NITRONPLAST INDÚSTRIA E COMÉRCIO LTDA Procurador: MAURO COSTA FERREIRA
-----------------------------------	---

870250083444 16/09/2025	Deferimento da petição Código de despacho: 270 Petição (tipo): [114.02] Anotação de transferência de titular: cessão Processo afetado: BR302017001807-6 Cedente: ANDRÉ MENOTI MERLI [BR/SP] Cessionário: NITRONPLAST INDÚSTRIA E COMÉRCIO LTDA Procurador: MAURO COSTA FERREIRA
-----------------------------------	---



870250083444
16/09/2025
Deferimento da petição
Código de despacho: 270
Petição (tipo): [114.02] Anotação de transferência de titular: cessão
Processo afetado: BR302017001809-2
Cedente: ANDRÉ MENOTI MERLI [BR/SP]
Cessionário: NITRONPLAST INDÚSTRIA E COMÉRCIO LTDA
Procurador: MAURO COSTA FERREIRA

870250083444
16/09/2025
Deferimento da petição
Código de despacho: 270
Petição (tipo): [114.02] Anotação de transferência de titular: cessão
Processo afetado: BR302017003868-9
Cedente: ANDRÉ MENOTI MERLI [BR/SP]
Cessionário: NITRONPLAST INDÚSTRIA E COMÉRCIO LTDA
Procurador: MAURO COSTA FERREIRA

870250083444
16/09/2025
Deferimento da petição
Código de despacho: 270
Petição (tipo): [114.02] Anotação de transferência de titular: cessão
Processo afetado: BR302017003869-7
Cedente: ANDRÉ MENOTI MERLI [BR/SP]
Cessionário: NITRONPLAST INDÚSTRIA E COMÉRCIO LTDA
Procurador: MAURO COSTA FERREIRA

870250083444
16/09/2025
Deferimento da petição
Código de despacho: 270
Petição (tipo): [114.02] Anotação de transferência de titular: cessão
Processo afetado: BR302017004377-1
Cedente: ANDRÉ MENOTI MERLI [BR/SP]
Cessionário: NITRONPLAST INDÚSTRIA E COMÉRCIO LTDA
Procurador: MAURO COSTA FERREIRA

870250083444
16/09/2025
Deferimento da petição
Código de despacho: 270
Petição (tipo): [114.02] Anotação de transferência de titular: cessão
Processo afetado: BR302017004380-1
Cedente: ANDRÉ MENOTI MERLI [BR/SP]
Cessionário: NITRONPLAST INDÚSTRIA E COMÉRCIO LTDA
Procurador: MAURO COSTA FERREIRA

870250083444
16/09/2025
Deferimento da petição
Código de despacho: 270
Petição (tipo): [114.02] Anotação de transferência de titular: cessão
Processo afetado: BR302017004383-6
Cedente: ANDRÉ MENOTI MERLI [BR/SP]
Cessionário: NITRONPLAST INDÚSTRIA E COMÉRCIO LTDA
Procurador: MAURO COSTA FERREIRA

870250083444
16/09/2025
Deferimento da petição
Código de despacho: 270
Petição (tipo): [114.02] Anotação de transferência de titular: cessão
Processo afetado: BR302018000160-5
Cedente: ANDRÉ MENOTI MERLI [BR/SP]
Cessionário: NITRONPLAST INDÚSTRIA E COMÉRCIO LTDA
Procurador: MAURO COSTA FERREIRA

870250083444
16/09/2025
Deferimento da petição
Código de despacho: 270
Petição (tipo): [114.02] Anotação de transferência de titular: cessão
Processo afetado: BR302018001341-7
Cedente: ANDRÉ MENOTI MERLI [BR/SP]
Cessionário: NITRONPLAST INDÚSTRIA E COMÉRCIO LTDA
Procurador: MAURO COSTA FERREIRA



870250083444
16/09/2025

Deferimento da petição
Código de despacho: 270
Petição (tipo): [114.02] Anotação de transferência de titular: cessão
Processo afetado: BR302018002185-1
Cedente: ANDRÉ MENOTI MERLI [BR/SP]
Cessionário: NITRONPLAST INDÚSTRIA E COMÉRCIO LTDA
Procurador: MAURO COSTA FERREIRA

870250083444
16/09/2025

Deferimento da petição
Código de despacho: 270
Petição (tipo): [114.02] Anotação de transferência de titular: cessão
Processo afetado: BR302018002186-0
Cedente: ANDRÉ MENOTI MERLI [BR/SP]
Cessionário: NITRONPLAST INDÚSTRIA E COMÉRCIO LTDA
Procurador: MAURO COSTA FERREIRA

870250083444
16/09/2025

Deferimento da petição
Código de despacho: 270
Petição (tipo): [114.02] Anotação de transferência de titular: cessão
Processo afetado: BR302018002187-8
Cedente: ANDRÉ MENOTI MERLI [BR/SP]
Cessionário: NITRONPLAST INDÚSTRIA E COMÉRCIO LTDA
Procurador: MAURO COSTA FERREIRA

870250083444
16/09/2025

Deferimento da petição
Código de despacho: 270
Petição (tipo): [114.02] Anotação de transferência de titular: cessão
Processo afetado: BR302018003549-6
Cedente: ANDRÉ MENOTI MERLI [BR/SP]
Cessionário: NITRONPLAST INDÚSTRIA E COMÉRCIO LTDA
Procurador: MAURO COSTA FERREIRA

870250083444
16/09/2025

Deferimento da petição
Código de despacho: 270
Petição (tipo): [114.02] Anotação de transferência de titular: cessão
Processo afetado: BR302018054601-6
Cedente: ANDRÉ MENOTI MERLI [BR/SP]
Cessionário: NITRONPLAST INDÚSTRIA E COMÉRCIO LTDA
Procurador: MAURO COSTA FERREIRA

870250083444
16/09/2025

Deferimento da petição
Código de despacho: 270
Petição (tipo): [114.02] Anotação de transferência de titular: cessão
Processo afetado: BR302019001541-2
Cedente: ANDRÉ MENOTI MERLI [BR/SP]
Cessionário: NITRONPLAST INDÚSTRIA E COMÉRCIO LTDA
Procurador: MAURO COSTA FERREIRA

870250083444
16/09/2025

Deferimento da petição
Código de despacho: 270
Petição (tipo): [114.02] Anotação de transferência de titular: cessão
Processo afetado: BR302020005489-0
Cedente: ANDRÉ MENOTI MERLI [BR/SP]
Cessionário: NITRONPLAST INDÚSTRIA E COMÉRCIO LTDA
Procurador: MAURO COSTA FERREIRA



Recursos

Exigência de pagamento
Exigência de conformidade de petição
Notificação de recurso para manifestação
Instrução técnica: Exigência de petição
Instrução técnica: Sobrestamento
Instrução técnica: Ciência de parecer
Decisão do recurso: Negado provimento
Decisão do recurso: Provimento
Outros despachos



Decisão do recurso: Negado provimento

Os recursos listados foram conhecidos e não providos por decisão do Presidente do INPI, nos termos indicados abaixo.

Encerra-se a instância administrativa nos termos do parágrafo 3º do Artigo 212 da Lei da Propriedade Industrial (LPI, lei n.º 9.279, de 14 de maio de 1996).

Art. 212 - Salvo expressa disposição em contrário, das decisões de que trata esta Lei cabe recurso, que será interposto no prazo de 60 (sessenta) dias.

Parágrafo 3º - Os recursos serão decididos pelo Presidente do INPI, encerrando-se a instância administrativa.

870250023708 26/03/2025	Recurso não provido (decisão mantida) Código de despacho: 235 Petição (tipo): [161.01] Outros recursos de DI: contra decisão em processo de registro Processo afetado: BR302023006441-9 Decisão recorrida: Perda de Prioridade (sobrestamento do exame) Notificada 28/01/2025 Afeta Processo BR 30 2023 006441 (PNEUMÁTICO) Requerente: BRIDGESTONE BANDAG, LLC Procurador: MMV Agentes da Propriedade Industrial Ltda.
870250014903 24/02/2025	Recurso não provido (decisão mantida) Código de despacho: 235 Petição (tipo): [153.01] Recurso contra indeferimento de pedido de registro de desenho industrial Processo afetado: BR302024000844-9 Decisão recorrida: Indeferimento do pedido Notificada 24/12/2024 Afeta Processo BR 30 2024 000844 (PLACA MAXILO FACIAL) Requerente: TRAUMEC TECNOLOGIA E IMPLANTES ORTOPÉDICOS IMPORTAÇÃO E EXPORTAÇÃO LTDA Procurador: Icamp Marcas e Patentes Ltda
870250014918 24/02/2025	Recurso não provido (decisão mantida) Código de despacho: 235 Petição (tipo): [153.01] Recurso contra indeferimento de pedido de registro de desenho industrial Processo afetado: BR302024000845-7 Decisão recorrida: Indeferimento do pedido Notificada 24/12/2024 Afeta Processo BR 30 2024 000845 (PLACA MAXILO FACIAL) Requerente: TRAUMEC TECNOLOGIA E IMPLANTES ORTOPÉDICOS IMPORTAÇÃO E EXPORTAÇÃO LTDA Procurador: Icamp Marcas e Patentes Ltda
870250018479 10/03/2025	Recurso não provido (decisão mantida) Código de despacho: 235 Petição (tipo): [161.01] Outros recursos de DI: contra decisão em processo de registro Processo afetado: BR302024000912-7 Decisão recorrida: Perda de Prioridade (sobrestamento do exame) Notificada 21/01/2025 Afeta Processo BR 30 2024 000912 (PNEUMÁTICO) Requerente: BRIDGESTONE AMERICAS TIRE OPERATIONS, LLC Procurador: MMV Agentes da Propriedade Industrial Ltda.



Decisão do recurso: Provimento

Os recursos listados foram conhecidos e providos por decisão do Presidente do INPI.

Ficam, assim, reformadas as decisões recorridas, observadas as eventuais ressalvas apontadas.

Encerra-se a instância administrativa nos termos do parágrafo 3º do Artigo 212 da Lei da Propriedade Industrial (LPI, lei n.º 9.279, de 14 de maio de 1996).

Art. 212 - Salvo expressa disposição em contrário, das decisões de que trata esta Lei cabe recurso, que será interposto no prazo de 60 (sessenta) dias.

Parágrafo 3º - Os recursos serão decididos pelo Presidente do INPI, encerrando-se a instância administrativa.

Para esclarecer outras dúvidas e conhecer em detalhe o processamento de pedidos de registro de desenho industrial e outras petições, não deixe de consultar o Manual de Desenho Industrial <http://manualdedi.inpi.gov.br/projects/manual-de-desenho-industrial/wiki>.

870180138662 08/10/2018	Recurso provido (para prosseguir exame do pedido) Código de despacho: 1009 Petição (tipo): [106.01] [DESC.] Recurso de desenho industrial Processo afetado: BR302016005087-2 Requerente: SKECHERS U.S.A., INC. II Procurador: Alberto Jeronimo Guerra Neto
-----------------------------------	---

870180138736 08/10/2018	Recurso provido (para prosseguir exame do pedido) Código de despacho: 1009 Petição (tipo): [106.01] [DESC.] Recurso de desenho industrial Processo afetado: BR302016005502-5 Requerente: SKECHERS U.S.A., INC. II Procurador: Alberto Jeronimo Guerra Neto
-----------------------------------	---

870200059483 13/05/2020	Recurso provido (para prosseguir exame do pedido) Código de despacho: 1009 Petição (tipo): [106.01] [DESC.] Recurso de desenho industrial Processo afetado: BR322020001478-5 Requerente: BUGATTI INTERNATIONAL S.A. Procurador: Maurício de Souza Tavares
-----------------------------------	--



Outros despachos

O exame dos recursos em referência tiveram as decisões a seguir.

Encerra-se a instância administrativa nos termos do parágrafo 3º do Artigo 212 da Lei da Propriedade Industrial (LPI, lei n.º 9.279, de 14 de maio de 1996).

Art. 212 - Salvo expressa disposição em contrário, das decisões de que trata esta Lei cabe recurso, que será interposto no prazo de 60 (sessenta) dias.

Parágrafo 3º - Os recursos serão decididos pelo Presidente do INPI, encerrando-se a instância administrativa.

870250082603
12/09/2025

Decisão de não conhecer da petição
Código de despacho: 428
Petição (tipo): [161.01] Outros recursos de DI: contra decisão em processo de registro
Processo afetado: BR302024001794-4
Requerente: EVANDRO RODRIGUES CABRERA
Detalhes do despacho: Art. 219. Não serão conhecidos a petição, a oposição e o recurso, quando:
...
II - não contiverem fundamentação legal; ou



Outras petições

Exigência de pagamento

Exigência de conformidade de petição

Exame de petição: Exigência

Exame de petição: Sobrestamento

Exame de petição: Indeferimento

Exame de petição: Deferimento

Exame de petição: petição de retificação (126) atendida

Exame de petição: petição de retificação (126) não atendida

Outros despachos



Exame de petição: Deferimento

Concluído o exame, deferem-se as petições em referência.

Cabe recurso desta decisão, que deve ser apresentado no prazo de 60 (sessenta) dias, contados da data de publicação da decisão recorrida na Revista da Propriedade Industrial (RPI), nos termos dos art. 212, 221, 222, 223 e 224 da Lei da Propriedade Industrial (LPI, Lei n.º 9.279, de 14 de maio de 1996).

Para apresentar uma petição de recurso:

1. Acesse o e-DI no site do INPI (www.inpi.gov.br);
2. Emita uma Guia de Recolhimento da União (GRU) para o serviço de "Recurso de desenho industrial - exceto contra indeferimento de pedido de registro de DI" (código 142), referente a petição;
3. Efetue o pagamento; e
4. Preencha e envie o formulário eletrônico correspondente à opção indicada na emissão da GRU, acompanhado dos esclarecimentos, argumentos, provas ou documentos apropriados.

Para esclarecer outras dúvidas e conhecer em detalhe o processamento de pedidos de registro de desenho industrial e outras petições, não deixe de consultar o Manual de Desenho Industrial <http://manualdedi.inpi.gov.br/projects/manual-de-desenho-industrial/wiki>.

870250069066 05/08/2025	Deferimento da petição Código de despacho: 270 Petição (tipo): [156.01] Nomeação, destituição ou substituição de procurador: processo Processo afetado: DI7101187-0 Requerente: DUAL SYSTEM PRODUTOS E SERVIÇOS LTDA Procurador: Cerumar Serviços em Propriedade Intelectual Ltda Detalhes do despacho: Republicação do despacho de deferimento publicado na RPI 2852, para que constem dados corrigidos na base. Nomeado procurador Cerumar Serviços em Propriedade Intelectual Ltda com poderes para representar o titular do processo perante o INPI.
870250080909 09/09/2025	Deferimento da petição Código de despacho: 270 Petição (tipo): [156.01] Nomeação, destituição ou substituição de procurador: processo Processo afetado: DI7103514-1 Requerente: ALLFLEX EUROPE Procurador: Licks Advogados Detalhes do despacho: Nomeado procurador Licks Advogados com poderes para representar o titular do processo perante o INPI.
870250076292 28/08/2025	Deferimento da petição Código de despacho: 270 Petição (tipo): [156.01] Nomeação, destituição ou substituição de procurador: processo Processo afetado: BR302021004812-4 Requerente: SANOVO GREENPACK EMBALAGENS DO BRASIL LTDA Procurador: Daniel Advogados (Alt.de Daniel & Cia) Detalhes do despacho: Nomeado procurador Daniel Advogados (Alt.de Daniel & Cia) com poderes para representar o titular do processo perante o INPI.



870250075955 27/08/2025	Deferimento da petição Código de despacho: 270 Petição (tipo): [156.01] Nomeação, destituição ou substituição de procurador: processo Processo afetado: BR302021004815-9 Requerente: SANOVO GREENPACK EMBALAGENS DO BRASIL LTDA Procurador: Daniel Advogados (Alt.de Daniel & Cia) Detalhes do despacho: Nomeado procurador Daniel Advogados (Alt.de Daniel & Cia) com poderes para representar o titular do processo perante o INPI.
870250075942 27/08/2025	Deferimento da petição Código de despacho: 270 Petição (tipo): [156.01] Nomeação, destituição ou substituição de procurador: processo Processo afetado: BR302021005084-6 Requerente: SANOVO GREENPACK EMBALAGENS DO BRASIL LTDA Procurador: Daniel Advogados (Alt.de Daniel & Cia) Detalhes do despacho: Nomeado procurador Daniel Advogados (Alt.de Daniel & Cia) com poderes para representar o titular do processo perante o INPI.
870250076038 27/08/2025	Deferimento da petição Código de despacho: 270 Petição (tipo): [156.01] Nomeação, destituição ou substituição de procurador: processo Processo afetado: BR302021005364-0 Requerente: SANOVO GREENPACK EMBALAGENS DO BRASIL LTDA Procurador: Daniel Advogados (Alt.de Daniel & Cia) Detalhes do despacho: Nomeado procurador Daniel Advogados (Alt.de Daniel & Cia) com poderes para representar o titular do processo perante o INPI.
870250076296 28/08/2025	Deferimento da petição Código de despacho: 270 Petição (tipo): [156.01] Nomeação, destituição ou substituição de procurador: processo Processo afetado: BR302021005369-1 Requerente: SANOVO GREENPACK EMBALAGENS DO BRASIL LTDA Procurador: Daniel Advogados (Alt.de Daniel & Cia) Detalhes do despacho: Nomeado procurador Daniel Advogados (Alt.de Daniel & Cia) com poderes para representar o titular do processo perante o INPI.
870250076025 27/08/2025	Deferimento da petição Código de despacho: 270 Petição (tipo): [156.01] Nomeação, destituição ou substituição de procurador: processo Processo afetado: BR302021005371-3 Requerente: SANOVO GREENPACK EMBALAGENS DO BRASIL LTDA Procurador: Daniel Advogados (Alt.de Daniel & Cia) Detalhes do despacho: Nomeado procurador Daniel Advogados (Alt.de Daniel & Cia) com poderes para representar o titular do processo perante o INPI.
870250076159 27/08/2025	Deferimento da petição Código de despacho: 270 Petição (tipo): [156.01] Nomeação, destituição ou substituição de procurador: processo Processo afetado: BR302021005373-0 Requerente: SANOVO GREENPACK EMBALAGENS DO BRASIL LTDA Procurador: Daniel Advogados (Alt.de Daniel & Cia) Detalhes do despacho: Nomeado procurador Daniel Advogados (Alt.de Daniel & Cia) com poderes para representar o titular do processo perante o INPI.
870250077910 01/09/2025	Deferimento da petição Código de despacho: 270 Petição (tipo): [156.01] Nomeação, destituição ou substituição de procurador: processo Processo afetado: BR302021005374-8 Requerente: SANOVO GREENPACK EMBALAGENS DO BRASIL LTDA Procurador: Daniel Advogados (Alt.de Daniel & Cia) Detalhes do despacho: Nomeado procurador Daniel Advogados (Alt.de Daniel & Cia) com poderes para representar o titular do processo perante o INPI.

870250076480 28/08/2025	Deferimento da petição Código de despacho: 270 Petição (tipo): [156.01] Nomeação, destituição ou substituição de procurador: processo Processo afetado: BR302021005693-3 Requerente: SANOVO GREENPACK EMBALAGENS DO BRASIL LTDA Procurador: Daniel Advogados (Alt.de Daniel & Cia) Detalhes do despacho: Nomeado procurador Daniel Advogados (Alt.de Daniel & Cia) com poderes para representar o titular do processo perante o INPI.
870250077772 01/09/2025	Deferimento da petição Código de despacho: 270 Petição (tipo): [156.01] Nomeação, destituição ou substituição de procurador: processo Processo afetado: BR302021005694-1 Requerente: SANOVO GREENPACK EMBALAGENS DO BRASIL LTDA Procurador: Daniel Advogados (Alt.de Daniel & Cia) Detalhes do despacho: Nomeado procurador Daniel Advogados (Alt.de Daniel & Cia) com poderes para representar o titular do processo perante o INPI.
870250076032 27/08/2025	Deferimento da petição Código de despacho: 270 Petição (tipo): [156.01] Nomeação, destituição ou substituição de procurador: processo Processo afetado: BR302021005695-0 Requerente: SANOVO GREENPACK EMBALAGENS DO BRASIL LTDA Procurador: Daniel Advogados (Alt.de Daniel & Cia) Detalhes do despacho: Nomeado procurador Daniel Advogados (Alt.de Daniel & Cia) com poderes para representar o titular do processo perante o INPI.
870250077789 01/09/2025	Deferimento da petição Código de despacho: 270 Petição (tipo): [156.01] Nomeação, destituição ou substituição de procurador: processo Processo afetado: BR302021005999-1 Requerente: SANOVO GREENPACK EMBALAGENS DO BRASIL LTDA Procurador: Daniel Advogados (Alt.de Daniel & Cia) Detalhes do despacho: Nomeado procurador Daniel Advogados (Alt.de Daniel & Cia) com poderes para representar o titular do processo perante o INPI.
870250077763 01/09/2025	Deferimento da petição Código de despacho: 270 Petição (tipo): [156.01] Nomeação, destituição ou substituição de procurador: processo Processo afetado: BR302021006000-0 Requerente: SANOVO GREENPACK EMBALAGENS DO BRASIL LTDA Procurador: Daniel Advogados (Alt.de Daniel & Cia) Detalhes do despacho: Nomeado procurador Daniel Advogados (Alt.de Daniel & Cia) com poderes para representar o titular do processo perante o INPI.
870250077780 01/09/2025	Deferimento da petição Código de despacho: 270 Petição (tipo): [156.01] Nomeação, destituição ou substituição de procurador: processo Processo afetado: BR302021006003-5 Requerente: SANOVO GREENPACK EMBALAGENS DO BRASIL LTDA Procurador: Daniel Advogados (Alt.de Daniel & Cia) Detalhes do despacho: Nomeado procurador Daniel Advogados (Alt.de Daniel & Cia) com poderes para representar o titular do processo perante o INPI.
870250079989 08/09/2025	Deferimento da petição Código de despacho: 270 Petição (tipo): [156.01] Nomeação, destituição ou substituição de procurador: processo Processo afetado: BR302022003156-9 Requerente: MÁRCIO AMBRÓSIO SIMÕES Detalhes do despacho: Destituído o procurador CARLOS HUGO DE ALMEIDA FILHO . O requerente passa a ser o responsável pelo acompanhamento do processo perante o INPI.
870250079993 08/09/2025	Deferimento da petição Código de despacho: 270 Petição (tipo): [156.01] Nomeação, destituição ou substituição de procurador: processo Processo afetado: BR302022003815-6 Requerente: MÁRCIO AMBRÓSIO SIMÕES Detalhes do despacho: Destituído o procurador CARLOS HUGO DE ALMEIDA FILHO . O requerente passa a ser o responsável pelo acompanhamento do processo perante o INPI.



870250076640 28/08/2025	Deferimento da petição Código de despacho: 270 Petição (tipo): [156.01] Nomeação, destituição ou substituição de procurador: processo Processo afetado: BR302022004146-7 Requerente: SANOVO GREENPACK EMBALAGENS DO BRASIL LTDA Procurador: Daniel Advogados (Alt.de Daniel & Cia) Detalhes do despacho: Nomeado procurador Daniel Advogados (Alt.de Daniel & Cia) com poderes para representar o titular do processo perante o INPI.
870250077744 01/09/2025	Deferimento da petição Código de despacho: 270 Petição (tipo): [156.01] Nomeação, destituição ou substituição de procurador: processo Processo afetado: BR302022004148-3 Requerente: SANOVO GREENPACK EMBALAGENS DO BRASIL LTDA Procurador: Daniel Advogados (Alt.de Daniel & Cia) Detalhes do despacho: Nomeado procurador Daniel Advogados (Alt.de Daniel & Cia) com poderes para representar o titular do processo perante o INPI.
870250077753 01/09/2025	Deferimento da petição Código de despacho: 270 Petição (tipo): [156.01] Nomeação, destituição ou substituição de procurador: processo Processo afetado: BR302022004177-7 Requerente: SANOVO GREENPACK EMBALAGENS DO BRASIL LTDA Procurador: Daniel Advogados (Alt.de Daniel & Cia) Detalhes do despacho: Nomeado procurador Daniel Advogados (Alt.de Daniel & Cia) com poderes para representar o titular do processo perante o INPI.
870250077810 01/09/2025	Deferimento da petição Código de despacho: 270 Petição (tipo): [156.01] Nomeação, destituição ou substituição de procurador: processo Processo afetado: BR302022004374-5 Requerente: SANOVO GREENPACK EMBALAGENS DO BRASIL LTDA Procurador: Daniel Advogados (Alt.de Daniel & Cia) Detalhes do despacho: Nomeado procurador Daniel Advogados (Alt.de Daniel & Cia) com poderes para representar o titular do processo perante o INPI.
870250077798 01/09/2025	Deferimento da petição Código de despacho: 270 Petição (tipo): [156.01] Nomeação, destituição ou substituição de procurador: processo Processo afetado: BR302023002529-4 Requerente: SANOVO GREENPACK EMBALAGENS DO BRASIL LTDA Procurador: Daniel Advogados (Alt.de Daniel & Cia) Detalhes do despacho: Nomeado procurador Daniel Advogados (Alt.de Daniel & Cia) com poderes para representar o titular do processo perante o INPI.
870250078794 03/09/2025	Deferimento da petição Código de despacho: 270 Petição (tipo): [156.01] Nomeação, destituição ou substituição de procurador: processo Processo afetado: BR302023006825-2 Requerente: THE COCA-COLA COMPANY Procurador: MURTA GOYANES ADVOGADOS Detalhes do despacho: Nomeado procurador MURTA GOYANES ADVOGADOS com poderes para representar o titular do processo perante o INPI.
870250078797 03/09/2025	Deferimento da petição Código de despacho: 270 Petição (tipo): [156.01] Nomeação, destituição ou substituição de procurador: processo Processo afetado: BR302024000659-4 Requerente: THE COCA-COLA COMPANY Procurador: MURTA GOYANES ADVOGADOS Detalhes do despacho: Nomeado procurador MURTA GOYANES ADVOGADOS com poderes para representar o titular do processo perante o INPI.



870250078798 03/09/2025	Deferimento da petição Código de despacho: 270 Petição (tipo): [156.01] Nomeação, destituição ou substituição de procurador: processo Processo afetado: BR302024004770-3 Requerente: THE COCA-COLA COMPANY Procurador: MURTA GOYANES ADVOGADOS Detalhes do despacho: Nomeado procurador MURTA GOYANES ADVOGADOS com poderes para representar o titular do processo perante o INPI.
870250078802 03/09/2025	Deferimento da petição Código de despacho: 270 Petição (tipo): [156.01] Nomeação, destituição ou substituição de procurador: processo Processo afetado: BR302024004791-6 Requerente: THE COCA-COLA COMPANY Procurador: MURTA GOYANES ADVOGADOS Detalhes do despacho: Nomeado procurador MURTA GOYANES ADVOGADOS com poderes para representar o titular do processo perante o INPI.
870250078803 03/09/2025	Deferimento da petição Código de despacho: 270 Petição (tipo): [156.01] Nomeação, destituição ou substituição de procurador: processo Processo afetado: BR302024004792-4 Requerente: THE COCA-COLA COMPANY Procurador: MURTA GOYANES ADVOGADOS Detalhes do despacho: Nomeado procurador MURTA GOYANES ADVOGADOS com poderes para representar o titular do processo perante o INPI.
870250078804 03/09/2025	Deferimento da petição Código de despacho: 270 Petição (tipo): [156.01] Nomeação, destituição ou substituição de procurador: processo Processo afetado: BR302024004793-2 Requerente: THE COCA-COLA COMPANY Procurador: MURTA GOYANES ADVOGADOS Detalhes do despacho: Nomeado procurador MURTA GOYANES ADVOGADOS com poderes para representar o titular do processo perante o INPI.
870250080796 09/09/2025	Deferimento da petição Código de despacho: 270 Petição (tipo): [157.01] Renúncia a mandato de procuração: em processo Processo afetado: BR302025001484-0 Requerente: LILIAN GUIMARAES LOCATELLI Procurador: LEILA KRAUSE SIGNORELLI Detalhes do despacho: Destituído o procurador LEILA KRAUSE SIGNORELLI em vista de renúncia ao mandato de procuração. O requerente passa a ser o responsável pelo acompanhamento do processo perante o INPI.
870250083681 17/09/2025	Deferimento da petição Código de despacho: 270 Petição (tipo): [155.01] Correção de dados no processo devido à falha do interessado Processo afetado: BR302025005016-2 Requerente: FUNDAÇÃO UNIVERSIDADE FEDERAL DO TOCANTINS Detalhes do despacho: Dados corrigidos: dados do autor
870250073234 19/08/2025	Deferimento da petição Código de despacho: 270 Petição (tipo): [151.01] Aditamento a petição Processo afetado: BR312024235162-7 Petição afetada: Nro. 870250052654 Data 23/06/2025 Tipo [105.02] Cumprimento de exigência - [em processo] Requerente: ARCHIMORA B.D. SRL Procurador: Ariboni, Fabbri e Schmidt Sociedade de Advogados Detalhes do despacho: Nomeado procurador Ariboni, Fabbri e Schmidt Sociedade de Advogados com poderes para representar o titular do processo perante o INPI.

870250078181
02/09/2025

Deferimento da petição
Código de despacho: 270
Petição (tipo): [156.01] Nomeação, destituição ou substituição de procurador: processo
Processo afetado: BR312025246674-5
Requerente: JOURNE BRANDS, INC.
Procurador: Pacheco e Advogados Associados
Detalhes do despacho: Nomeado procurador Pacheco e Advogados Associados com poderes para representar o titular do processo perante o INPI.

870250078903
04/09/2025

Deferimento da petição
Código de despacho: 270
Petição (tipo): [156.01] Nomeação, destituição ou substituição de procurador: processo
Processo afetado: BR312025247097-1
Requerente: ALEXANDRA KNEIS
Procurador: Dannemann, Siemsen, Bigler & Ipanema Moreira
Detalhes do despacho: Nomeado procurador Dannemann, Siemsen, Bigler & Ipanema Moreira com poderes para representar o titular do processo perante o INPI.



Anulação de despachos

Anulação de despachos relativos a processos de registro

Anulação de despachos relativos a petições



Anulação de despachos relativos a petições

Os despachos listados a seguir tiveram sua publicação anulada com base nos motivos indicados:

800230251034 29/06/2023	Anulação de despacho (em petição) Código de despacho: 403 Petição (tipo): [130.01] Manutenção: 2º quinquênio extraordinário Processo afetado: BR302015001346-0 Requerente: INCEREB LIMITED Procurador: Luiz Henrique Oliveira Do Amaral Detalhes do despacho: Despacho de exigência, publicado na RPI 2843, em aproveitamento ao ato da parte, por ter sido paga a manutenção em prazo extraordinário que cobre o valor devido da renovação em prazo ordinário.
-----------------------------------	---



Notificações e decisões judiciais

Notificação de procedimento judicial

Notificação de decisão judicial

Outros despachos



Notificação de procedimento judicial

301250011886	<p>Notificação de procedimento judicial Código de despacho: 462 Petição (tipo): [protocolo interno] Notificação judicial Processo afetado: DI6303597-9 Requerente: 25ª VARA FEDERAL DO RIO DE JANEIRO Detalhes do despacho: NOTIFICAÇÃO DE AÇÃO JUDICIAL. REFERENTE AO PROCESSO SEI INPI: 52402.010737/2025-78. Origem: 25ª Vara Federal do Rio de Janeiro. Ação ordinária: 036812-10.2025.4.02.5101. Autor: PERFIL ALUMÍNIO DO BRASIL S/A. Réu: HYDRO EXTRUSION BRASIL S/A e INSTITUTO NACIONAL DA PROPRIEDADE INDUSTRIAL - INPI. REGISTRO SUB JUDICE.</p>
301250011887	<p>Notificação de procedimento judicial Código de despacho: 462 Petição (tipo): [protocolo interno] Notificação judicial Processo afetado: DI6502043-0 Requerente: 25ª VARA FEDERAL DO RIO DE JANEIRO Detalhes do despacho: NOTIFICAÇÃO DE AÇÃO JUDICIAL. REFERENTE AO PROCESSO SEI INPI: 52402.010737/2025-78. Origem: 25ª Vara Federal do Rio de Janeiro. Ação ordinária: 036812-10.2025.4.02.5101. Autor: PERFIL ALUMÍNIO DO BRASIL S/A. Réus: HYDRO EXTRUSION BRASIL S/A e INSTITUTO NACIONAL DA PROPRIEDADE INDUSTRIAL - INPI. REGISTRO SUB JUDICE.</p>
301250011888	<p>Notificação de procedimento judicial Código de despacho: 462 Petição (tipo): [protocolo interno] Notificação judicial Processo afetado: DI6702446-7 Requerente: 25ª VARA FEDERAL DO RIO DE JANEIRO Detalhes do despacho: NOTIFICAÇÃO DE AÇÃO JUDICIAL. REFERENTE AO PROCESSO SEI INPI: 52402.010737/2025-78. Origem: 25ª Vara Federal do Rio de Janeiro. Ação ordinária: 036812-10.2025.4.02.5101. Autor: PERFIL ALUMÍNIO DO BRASIL S/A. Réus: HYDRO EXTRUSION BRASIL S/A e INSTITUTO NACIONAL DA PROPRIEDADE INDUSTRIAL - INPI. REGISTRO SUB JUDICE.</p>
301250011889	<p>Notificação de procedimento judicial Código de despacho: 462 Petição (tipo): [protocolo interno] Notificação judicial Processo afetado: DI6702448-3 Requerente: 25ª VARA FEDERAL DO RIO DE JANEIRO Detalhes do despacho: NOTIFICAÇÃO DE AÇÃO JUDICIAL. REFERENTE AO PROCESSO SEI INPI: 52402.010737/2025-78. Origem: 25ª Vara Federal do Rio de Janeiro. Ação ordinária: 036812-10.2025.4.02.5101. Autor: PERFIL ALUMÍNIO DO BRASIL S/A. Réus: HYDRO EXTRUSION BRASIL S/A e INSTITUTO NACIONAL DA PROPRIEDADE INDUSTRIAL - INPI. REGISTRO SUB JUDICE.</p>
301250011894	<p>Notificação de procedimento judicial Código de despacho: 462 Petição (tipo): [protocolo interno] Notificação judicial Processo afetado: BR302024000698-5 Requerente: 31ª VARA FEDERAL DO RIO DE JANEIRO Detalhes do despacho: NOTIFICAÇÃO JUDICIAL REFERENTE AO PROCESSO SEI. INPI: 52402.012018/2025-91; Origem: 31ª VARA FEDERAL DO RIO DE JANEIRO (TRF2); Ação Ordinária nº: 5079219-31.2025.4.02.5101; Autor: ASTON MARTIN LAGONDA LIMITED; Réus: SEACAR COMPANY LTDA. e INPI - INSTITUTO NACIONAL DA PROPRIEDADE INDUSTRIAL. Registro sub-judice.</p>



Disponibilidade de documentos oficiais

Exigência de pagamento

Disponibilidade de certificados de registro

Disponibilidade de outros documentos oficiais

Outros despachos



Reemissão de certificado de registro

870240091949
28/10/2024

Reemissão de certificado de registro
Código de despacho: 1202
Petição (tipo): [126.02] Retificação por erro de publicação na RPI: em processo
Processo afetado: BR302023002452-2
Requerente: REGENERON PHARMACEUTICALS, INC.
Procurador: LUIZ LEONARDOS & ADVOGADOS



Código internacional de países e organizações

Lista dos códigos de duas letras para representação dos Países, Entidades e Organizações Intergovernamentais baseada no Padrão ST.3 recomendado pela OMPI e na ISO 3166-1.

Por ordem de sigla

AD	ANDORRA	GL	GROELÂNDIA	NU	NIUE
AE	EMIRADOS ÁRABES UNIDOS	GM	GÂMBIA	NZ	NOVA ZELÂNDIA
AF	AFEGANISTÃO	GN	GUINÉ	OM	OMÃ
AG	ANTÍGUA E BARBUDA	GP	GUADALUPE	PA	PANAMÃ
AI	ANGUILLA	GQ	GUINÉ EQUATORIAL	PB	PAÍSES BAIXOS
AL	ALBÂNIA	GR	GRÉCIA	PE	PERU
AM	ARMÊNIA	GS	GEORGIA DO SUL E ILHAS SANDWICH DO SUL	PF	POLINÉSIA FRANCESA
AN	ANTILHAS HOLANDESES	GT	GUATEMALA	PG	PAPUA NOVA GUINÉ
AO	ANGOLA	GU	GUAM	PH	FILIPINAS
AQ	ANTÁRTICA	GW	GUINÉ BISSAU	PK	PAQUISTÃO
AR	ARGENTINA	GY	GUIANA	PL	POLÓNIA
AS	SAMOA AMERICANA	HK	HONG-KONG	PM	SAINT PIERRE E MIQUELON
AT	ÁUSTRIA	HM	ILHAS HEARD E MCDONALD	PN	PITCAIRN
AU	AUSTRÁLIA	HN	HONDURAS	PR	PORTO RICO
AW	ARUBA	HR	CRÓÁCIA	PS	TERRITÓRIO OCUPADO PALESTINO
AZ	AZERBAIJÃO	HT	HAITI	PT	PORTUGAL
BA	BÓSNIA E HERZEGÓVINA	HU	HUNGRIA	PW	PALAU
BB	BARBADOS	ID	INDONÉSIA	PY	PARAGUAI
BD	BANGLADESH	IE	IRLANDA	QA	CATAR
BE	BÉLGICA	IL	ISRAEL	RE	REUNIÃO
BF	BURKINA FASO	IN	ÍNDIA	RO	ROMÊNIA
BG	BULGÁRIA	IO	TERRIT. BRITAN. OCEANO ÍNDICO	RS	SÉRBIA
BH	BAREINE	IQ	IRAQUE	RU	FEDERAÇÃO RUSSA
BI	BURUNDI	IR	IRÃ (REPÚBLICA ISLÂMICA DO)	RW	RUANDA
BJ	BENIN	IS	ISLÂNDIA	SA	ARÁBIA SAUDITA
BM	BERMUDAS	IT	ITÁLIA	SB	ILHAS SALOMÃO
BN	BRUNEI DARUSSALAM	JM	JAMAICA	SC	SEYCHELLES
BO	BOLÍVIA	JO	JORDÂNIA	SD	SUDÃO
BR	BRASIL	JP	JAPÃO	SE	SUÉCIA
BS	BAHAMAS	KE	QUÊNIA	SG	SINGAPURA
BT	BUTÃO	KG	QUIRGUISTÃO	SH	SANTA HELENA
BV	ILHA BOUVET	KH	CAMBOJA	SI	ESLOVENIA
BW	BOTSUANA	KI	KIRIBATI	SJ	SVALBARD E JAN MAYEN
BY	BELARUS	KM	COMORES	SK	ESLOVÁQUIA
BZ	BELIZE	KN	SÃO CRISTÓVÃO E NEVIS	SL	SERRA LEOA
CA	CANADÁ	KP	REPÚBLICA POPULAR DEM. DA CORÉIA	SM	SÃO MARINO
CC	ILHAS COCOS	KR	REPÚBLICA DA CORÉIA	SN	SENEGAL
CF	REPÚBLICA CENTRO AFRICANA	KW	KUWAIT	SO	SOMÁLIA
CG	CONGO	KY	ILHAS CAIMAN	SR	SURINAME
CH	SUIÇA	KZ	CAZAQUISTÃO	ST	SÃO TOMÉ E PRÍNCIPE
CI	COSTA DO MARFIM	LA	LAOS	SV	EL SALVADOR
CK	ILHAS COOK	LB	LÍBANO	SY	SÍRIA
CL	CHILE	LC	SANTA LÚCIA	SZ	SUAZILÂNDIA
CM	CAMARÕES	LI	LIECHTENSTEIN	TC	ILHAS TURKS E CAICOS
CN	CHINA	LK	SRI LANKA	TD	CHADE
CO	COLÔMBIA	LR	LIBÉRIA	TF	TERRAS AUSTRAIS FRANCESAS
CR	COSTA RICA	LS	LESOTO	TG	TOGO
CU	CUBA	LT	LITUÂNIA	TH	TAILÂNDIA
CV	CABO VERDE	LU	LUXEMBURGO	TJ	TADJIQUISTÃO
CX	ILHA NATAL	LV	LETÓNIA	TK	TOKELAU
CY	CHIPRE	LY	LÍBIA	TL	TIMOR-LESTE
CZ	REPÚBLICA TCHECA	MA	MARROCOS	TM	TURCOMENISTÃO
DE	ALEMANHA	MC	MÔNACO	TN	TUNÍSIA
DJ	DJIBUTI	MD	REPÚBLICA DA MOLDOVA	TO	TONGA
DK	DINAMARCA	MG	MADAGASCAR	TR	TURQUIA
DM	DOMINICA	MH	ILHAS MARSHALL	TT	TRINIDAD E TOBAGO
DO	REPÚBLICA DOMINICANA	MK	ANT. IUGOSLÁVIA (REP. MACEDÓNIA)	TV	TUVALU
DZ	ARGÉLIA	ML	MALI	TW	TAIWAN, PROVÍNCIA DA CHINA
EC	EQUADOR	MM	MIANMÁ	TZ	REPÚBLICA UNIDA DA TANZÂNIA
EE	ESTÓNIA	MN	MONGÓLIA	UA	UCRÂNIA
EG	EGITO	MO	MACAU	UG	UGANDA
EH	SAARA OCIDENTAL	MP	ILHAS MARIANAS DO NORTE	UM	ILHAS MENORES AFASTADAS EUA
EM	INSTITUTO DA PROPRIEDADE INTELECTUAL DA UNIÃO EUROPEIA	MQ	MARTINICA	US	ESTADOS UNIDOS
EP	ORGANIZAÇÃO EUROPÉIA DE PATENTES	MR	MAURITÂNIA	UY	URUGUAI
ER	ERITREIA	MS	MONT SERRAT	UZ	UZBEQUISTÃO
ES	ESPAÑA	MT	MALTA	VA	VATICANO
ET	ETIÓPIA	MU	MAURÍCIO	VC	SÃO VICENTE E GRANADINAS
FI	FINLÂNDIA	MV	MALDIVAS	VE	VENEZUELA
FJ	FJI	MW	MALÁVI	VG	ILHAS VIRGENS (BRITÂNICAS)
FK	ILHAS MALVINAS	MX	MÉXICO	VI	ILHAS VIRGENS (U.S.)
FM	MICRONÉSIA (EST. DA FEDERAÇÃO)	MY	MALÁSIA	VN	VIETNÃ
FO	ILHAS FAROE	MZ	MOÇAMBIQUE	VU	VANUATU
FR	FRANÇA	NA	NAMÍBIA	WF	ILHAS WALLIS E FUTURA
GA	GABÃO	NC	NOVA CALEDÔNIA	WS	SAMOA OCIDENTAL
GB	REINO UNIDO	NE	NIGER	YE	IEMEN
GD	GRANADA	NF	ILHA NORFALK	YT	MAYOTTE
GE	GEÓRGIA	NG	NIGÉRIA	YU	YUGOSLÁVIA
GF	GUIANA FRANCESA	NI	NICARÁGUA	ZA	ÁFRICA DO SUL
GG	CHANNEL ISLAND OF GUERNSEY	NL	HOLANDA	ZM	ZÂMBIA
GH	GANÁ	NO	NORUEGA	ZR	ZAIRE
GI	GIBRALTAR	NP	NEPAL	ZW	ZIMBÁBUE
		NR	NAURU		

