

Revista da
**Propriedade
Industrial**

Nº 2857
07 de outubro de 2025

Desenho Industrial

Seção III



**REPÚBLICA FEDERATIVA DO BRASIL**

Presidente
Luiz Inácio Lula da Silva

MINISTÉRIO DO DESENVOLVIMENTO, INDÚSTRIA, COMÉRCIO E SERVIÇOS

Ministro do Desenvolvimento, Indústria, Comércio e Serviços
Geraldo José Rodrigues Alckmin Filho

INSTITUTO NACIONAL DA PROPRIEDADE INDUSTRIAL

Presidente
Júlio César Castelo Branco Reis Moreira

De conformidade com a Lei nº 5.648 de 11 de dezembro de 1970, esta é a publicação oficial do Instituto Nacional da Propriedade Industrial, órgão vinculado ao Ministério do Desenvolvimento, Indústria, Comércio e Serviços do Brasil, que publica todos os seus atos, despachos e decisões relativos ao sistema de propriedade industrial no Brasil, compreendendo Marcas e Patentes, bem como os referentes a contratos de Transferência de Tecnologia e assuntos correlatos, além dos que dizem respeito ao registro de programas de computador como direito autoral.

As established by Law nº 5.648 of december 11, 1970, this is the official publication of the National Institute of Industrial Property, an office under the Ministry of Development, Industry, Commerce and Services of Brazil, which publishes all its official acts, orders and decisions regarding the industrial property system in Brazil, comprising Trademarks and Patents, as well as those referring to Technology Transfer agreements and related matters, besides those regarding software registering as copyright.

Según establece la Ley nº 5.648 de 11 diciembre 1970, esta es la publicación oficial del Instituto Nacional de la Propiedad Industrial, oficina vinculada al Ministerio de Fomento, Industria, Comercio y Servicios del Brasil, que publica todos sus actos, ordenes y decisiones referentes al sistema de propiedad industrial en Brasil, comprendiendo marcas y patentes así que los referentes a contratos de transferencia de tecnologia y asuntos corelacionados, además de los referentes al registro de programas de ordenador como derecho de autor.

Endereços, telefones e horários de atendimento da Sede, Divisões Regionais e Representações podem ser obtidos em:

www.inpi.gov.br

Índice Geral

PEDIDOS DE REGISTRO DE DESENHO INDUSTRIAL EM ANDAMENTO	4
Exigência de pagamento.....	5
Notificação de depósito.....	9
Notificação de designação.....	16
Exame técnico: Exigência.....	39
Exame técnico: Indeferimento.....	56
PEDIDOS DE REGISTRO DE DESENHO INDUSTRIAL CONSIDERADOS INEXISTENTES	58
Em vista da falta de pagamento da retribuição.....	59
Em vista da ausência de resposta a exigência de pagamento.....	60
CONCESSÕES DE REGISTROS DE DESENHO INDUSTRIAL	65
Registro de desenho industrial concedido.....	66
Concessão em designação.....	156
NULIDADES ADMINISTRATIVAS DE REGISTROS DE DESENHO INDUSTRIAL	158
Notificação de nulidade administrativa, por requerimento de terceiros, para manifestação.....	159
Decisão da nulidade: Negado provimento.....	164
Decisão da nulidade: Provimento.....	165
Instrução técnica: Intimação para manifestação por parte do titular e do requerente.....	166
Outros despachos.....	168
MANUTENÇÕES E RENOVAÇÕES DE REGISTROS DE DESENHO INDUSTRIAL	169
Registro de desenho industrial renovado.....	170
Outros despachos - Renovação.....	171
ANOTAÇÕES DE ALTERAÇÃO DE NOME E ENDEREÇO	172
Exame de petição: Deferimento.....	173
ANOTAÇÕES DE TRANSFERÊNCIA DE TITULARIDADE	175
Exame de petição: Deferimento.....	176
RECURSOS	180
Notificação de recurso para manifestação.....	181
Instrução técnica: Exigência de petição.....	183
Decisão do recurso: Negado provimento.....	184
Outros despachos.....	185
OUTRAS PETIÇÕES	186
Exame de petição: Indeferimento.....	187
Exame de petição: Deferimento.....	189
Exame de petição: Petição de retificação (126) atendida.....	191
Outros despachos.....	192
ANULAÇÃO DE DESPACHOS	193
Anulação de despachos relativos a processos de registro.....	194
NOTIFICAÇÕES E DECISÕES JUDICIAIS	195
Notificação de procedimento judicial.....	196
CÓDIGO INTERNACIONAL DE PAÍSES E ORGANIZAÇÕES	197



Pedidos de registro de desenho industrial em andamento

Exigência de pagamento
Exigência formal
Notificação de depósito
Notificação de designação
Notificação de depósito – pedido em sigilo
Exame técnico: Exigência
Exame técnico em designação: Exigência
Exame técnico: Sobrestamento
Exame técnico em designação: Sobrestamento
Exame técnico: Indeferimento
Exame técnico em designação: Indeferimento
Perda de Prioridade Unionista
Perda de Prioridade Unionista – pedidos em designação



Exigência de pagamento

Como etapa do exame formal dos pedidos de registro de desenho industrial, listados a seguir – nos termos do artigo 103 da Lei da Propriedade Industrial (LPI, lei n.º 9.279, de 14 de maio de 1996) – formula-se exigência formal, quanto às questões de pagamento da retribuição relativa ao depósito.

Art. 103. O pedido que não atender formalmente ao disposto no art. 101, mas que contiver dados suficientes relativos ao depositante, ao desenho industrial e ao autor, poderá ser entregue, mediante recibo datado, ao INPI, que estabelecerá as exigências a serem cumpridas, em 5 (cinco) dias, sob pena de ser considerado inexistente.

O prazo para responder à exigência de pagamento formulada para o pedido de registro é de 5 (cinco) dias, contados da publicação da exigência na Revista da Propriedade Industrial (RPI), nos termos dos art. 101, 103, 221, 222 e 223 da LPI.

Para cumprir a exigência ou complementar a retribuição anterior:

1. Acesse o e-DI no site do INPI (www.inpi.gov.br);
2. Emita uma Guia de Recolhimento da União (GRU) para o serviço “complementação de retribuição” (código 800), se for o caso, no exato valor da complementação, fazendo referência ao número da GRU anterior;
3. Efetue o pagamento da complementação;
4. Emita uma Guia de Recolhimento da União (GRU) para o serviço "cumprimento de exigência decorrente de exame formal em pedido de registro" (código 104);
5. Preencha e envie o formulário eletrônico correspondente à opção indicada na emissão da GRU (código 104), acompanhado dos esclarecimentos, argumentos, provas ou documentos apropriados.

Os sistemas de informática do INPI identificarão o cumprimento de exigência, para que o pedido de registro prossiga, automaticamente, em seu processamento.

Para esclarecer outras dúvidas e conhecer em detalhe o processamento de pedidos de registro de desenho industrial e outras petições, não deixe de consultar o Manual de Desenho Industrial (<http://manualdedi.inpi.gov.br/projects/manual-de-desenho-industrial/wiki>).

BR302025005966-6

Exigência de pagamento

Código de despacho: 395

Titular: FLAVIA CRISTINA MATIAS RAMOS CEZARIO [BR/RJ]

Detalhes do despacho: Considerando que o pedido foi protocolado após a entrada em vigor da nova tabela de retribuições, complemente a retribuição devida no exato valor fixado na tabela vigente. Siga instruções da seção 3.3.3 do Manual de Desenhos Industriais para efetuar complementação. Cumpra esta exigência por meio de formulário de cumprimento de exigência formal (código de serviço 104), apresentando o comprovante de pagamento complementar. Prazo para cumprimento desta exigência: 5 dias (art. 103 e 221 da Lei da Propriedade Industrial).



BR302025006001-0	<p>Exigência de pagamento Código de despacho: 395 Titular: FUNDAÇÃO UNIVERSIDADE DE BRASILIA [BR/DF], UNIVERSIDADE FEDERAL DE SANTA CATARINA [BR/SC] e CERVEJARIA KAIRÓS LTDA - ME [BR/SC] Detalhes do despacho: Considerando que o pedido foi protocolado após a entrada em vigor da nova tabela de retribuições, complemente a retribuição devida no exato valor fixado na tabela vigente. Siga instruções da seção 3.3.3 do Manual de Desenhos Industriais para efetuar complementação. Cumpra esta exigência por meio de formulário de cumprimento de exigência formal (código de serviço 104), apresentando o comprovante de pagamento complementar. Prazo para cumprimento desta exigência: 5 dias (art. 103 e 221 da Lei da Propriedade Industrial).</p>
BR302025006012-5	<p>Exigência de pagamento Código de despacho: 395 Titular: ATELIER FERNANDO MENDES LTDA. [BR/RJ] Procurador: Luciana Esther de Arruda Pinto Detalhes do despacho: Considerando que o pedido foi protocolado após a entrada em vigor da nova tabela de retribuições, complemente a retribuição devida no exato valor fixado na tabela vigente. Siga instruções da seção 3.3.3 do Manual de Desenhos Industriais para efetuar complementação. Cumpra esta exigência por meio de formulário de cumprimento de exigência formal (código de serviço 104), apresentando o comprovante de pagamento complementar. Prazo para cumprimento desta exigência: 5 dias (art. 103 e 221 da Lei da Propriedade Industrial).</p>
BR302025006056-7	<p>Exigência de pagamento Código de despacho: 395 Titular: CRISTIANO BRAZ LOPES [BR/MG] Detalhes do despacho: Considerando que o pedido foi protocolado após a entrada em vigor da nova tabela de retribuições, complemente a retribuição devida no exato valor fixado na tabela vigente. Siga instruções da seção 3.3.3 do Manual de Desenhos Industriais para efetuar complementação. Cumpra esta exigência por meio de formulário de cumprimento de exigência formal (código de serviço 104), apresentando o comprovante de pagamento complementar. Prazo para cumprimento desta exigência: 5 dias (art. 103 e 221 da Lei da Propriedade Industrial).</p>
BR302025006062-1	<p>Exigência de pagamento Código de despacho: 395 Titular: FELIPE AUGUSTO REZENDE PENIDO [BR/MG] e RAFAEL MARTINS PENIDO [BR/MG] Detalhes do despacho: Considerando que o pedido foi protocolado após a entrada em vigor da nova tabela de retribuições, complemente as retribuições devidas (pedido e petição de sigilo) nos exatos valores fixados na tabela vigente. Siga instruções da seção 3.3.3 do Manual de Desenhos Industriais para efetuar complementação. Cumpra esta exigência por meio de formulário de cumprimento de exigência formal (código de serviço 104), apresentando o comprovante de pagamento complementar. Prazo para cumprimento desta exigência: 5 dias (art. 103 e 221 da Lei da Propriedade Industrial).</p>
BR302025006067-2	<p>Exigência de pagamento Código de despacho: 395 Titular: RAFAEL MARTINS PENIDO [BR/MG] e FELIPE AUGUSTO REZENDE PENIDO [BR/MG] Detalhes do despacho: Considerando que o pedido foi protocolado após a entrada em vigor da nova tabela de retribuições, complemente as retribuições devidas (pedido e petição de sigilo) nos exatos valores fixados na tabela vigente. Siga instruções da seção 3.3.3 do Manual de Desenhos Industriais para efetuar complementação. Cumpra esta exigência por meio de formulário de cumprimento de exigência formal (código de serviço 104), apresentando o comprovante de pagamento complementar. Prazo para cumprimento desta exigência: 5 dias (art. 103 e 221 da Lei da Propriedade Industrial).</p>
BR302025006070-2	<p>Exigência de pagamento Código de despacho: 395 Titular: PERFINI INDUSTRIA E COMERCIO LTDA [BR/PA] Procurador: Ana Vitória Martins Lima de Gusmão Guimarães Detalhes do despacho: Considerando que o pedido foi protocolado após a entrada em vigor da nova tabela de retribuições, complemente a retribuição devida no exato valor fixado na tabela vigente. Siga instruções da seção 3.3.3 do Manual de Desenhos Industriais para efetuar complementação. Cumpra esta exigência por meio de formulário de cumprimento de exigência formal (código de serviço 104), apresentando o comprovante de pagamento complementar. Prazo para cumprimento desta exigência: 5 dias (art. 103 e 221 da Lei da Propriedade Industrial).</p>



BR302025006096-6	<p>Exigência de pagamento Código de despacho: 395 Titular: TOYA CORPORATION LTDA [BR/SP], MAXIMO E-COMMERCE LTDA [BR/SP] e INTEGRO MARKET SERVICOS ADMINISTRATIVOS LTDA [BR/SP] Detalhes do despacho: Considerando que o pedido foi protocolado após a entrada em vigor da nova tabela de retribuições, complemente a retribuição devida no exato valor fixado na tabela vigente. Siga instruções da seção 3.3.3 do Manual de Desenhos Industriais para efetuar complementação. Cumpra esta exigência por meio de formulário de cumprimento de exigência formal (código de serviço 104), apresentando o comprovante de pagamento complementar. Prazo para cumprimento desta exigência: 5 dias (art. 103 e 221 da Lei da Propriedade Industrial).</p>
BR302025006097-4	<p>Exigência de pagamento Código de despacho: 395 Titular: TOYA CORPORATION LTDA [BR/SP], MAXIMO E-COMMERCE LTDA [BR/SP] e INTEGRO MARKET SERVICOS ADMINISTRATIVOS LTDA [BR/SP] Detalhes do despacho: Considerando que o pedido foi protocolado após a entrada em vigor da nova tabela de retribuições, complemente a retribuição devida no exato valor fixado na tabela vigente. Siga instruções da seção 3.3.3 do Manual de Desenhos Industriais para efetuar complementação. Cumpra esta exigência por meio de formulário de cumprimento de exigência formal (código de serviço 104), apresentando o comprovante de pagamento complementar. Prazo para cumprimento desta exigência: 5 dias (art. 103 e 221 da Lei da Propriedade Industrial).</p>
BR302025006098-2	<p>Exigência de pagamento Código de despacho: 395 Titular: TOYA CORPORATION LTDA [BR/SP], MAXIMO E-COMMERCE LTDA [BR/SP] e INTEGRO MARKET SERVICOS ADMINISTRATIVOS LTDA [BR/SP] Detalhes do despacho: Considerando que o pedido foi protocolado após a entrada em vigor da nova tabela de retribuições, complemente a retribuição devida no exato valor fixado na tabela vigente. Siga instruções da seção 3.3.3 do Manual de Desenhos Industriais para efetuar complementação. Cumpra esta exigência por meio de formulário de cumprimento de exigência formal (código de serviço 104), apresentando o comprovante de pagamento complementar. Prazo para cumprimento desta exigência: 5 dias (art. 103 e 221 da Lei da Propriedade Industrial).</p>
BR302025006105-9	<p>Exigência de pagamento Código de despacho: 395 Titular: BRACCI COMÉRCIO DE METAIS SANITÁRIOS EIRELI [BR/RS] Procurador: Guilherme Franzen Rizzo Detalhes do despacho: Considerando que o pedido foi protocolado após a entrada em vigor da nova tabela de retribuições, complemente a retribuição devida no exato valor fixado na tabela vigente. Siga instruções da seção 3.3.3 do Manual de Desenhos Industriais para efetuar complementação. Cumpra esta exigência por meio de formulário de cumprimento de exigência formal (código de serviço 104), apresentando o comprovante de pagamento complementar. Prazo para cumprimento desta exigência: 5 dias (art. 103 e 221 da Lei da Propriedade Industrial).</p>
BR302025006106-7	<p>Exigência de pagamento Código de despacho: 395 Titular: BRACCI COMÉRCIO DE METAIS SANITÁRIOS EIRELI [BR/RS] Procurador: Guilherme Franzen Rizzo Detalhes do despacho: Considerando que o pedido foi protocolado após a entrada em vigor da nova tabela de retribuições, complemente a retribuição devida no exato valor fixado na tabela vigente. Siga instruções da seção 3.3.3 do Manual de Desenhos Industriais para efetuar complementação. Cumpra esta exigência por meio de formulário de cumprimento de exigência formal (código de serviço 104), apresentando o comprovante de pagamento complementar. Prazo para cumprimento desta exigência: 5 dias (art. 103 e 221 da Lei da Propriedade Industrial).</p>
BR302025006107-5	<p>Exigência de pagamento Código de despacho: 395 Titular: BRACCI COMÉRCIO DE METAIS SANITÁRIOS EIRELI [BR/RS] Procurador: Guilherme Franzen Rizzo Detalhes do despacho: Considerando que o pedido foi protocolado após a entrada em vigor da nova tabela de retribuições, complemente a retribuição devida no exato valor fixado na tabela vigente. Siga instruções da seção 3.3.3 do Manual de Desenhos Industriais para efetuar complementação. Cumpra esta exigência por meio de formulário de cumprimento de exigência formal (código de serviço 104), apresentando o comprovante de pagamento complementar. Prazo para cumprimento desta exigência: 5 dias (art. 103 e 221 da Lei da Propriedade Industrial).</p>



-
- BR302025006114-8** Exigência de pagamento
Código de despacho: 395
Titular: TOYA CORPORATION LTDA [BR/SP], MAXIMO E-COMMERCE LTDA [BR/SP] e INTEGRO MARKET SERVICOS ADMINISTRATIVOS LTDA [BR/SP]
Detalhes do despacho: Considerando que o pedido foi protocolado após a entrada em vigor da nova tabela de retribuições, complemente a retribuição devida no exato valor fixado na tabela vigente. Siga instruções da seção 3.3.3 do Manual de Desenhos Industriais para efetuar complementação. Cumpra esta exigência por meio de formulário de cumprimento de exigência formal (código de serviço 104), apresentando o comprovante de pagamento complementar. Prazo para cumprimento desta exigência: 5 dias (art. 103 e 221 da Lei da Propriedade Industrial).
-
- BR302025006116-4** Exigência de pagamento
Código de despacho: 395
Titular: TOYA CORPORATION LTDA [BR/SP], MAXIMO E-COMMERCE LTDA [BR/SP] e INTEGRO MARKET SERVICOS ADMINISTRATIVOS LTDA [BR/SP]
Detalhes do despacho: Considerando que o pedido foi protocolado após a entrada em vigor da nova tabela de retribuições, complemente a retribuição devida no exato valor fixado na tabela vigente. Siga instruções da seção 3.3.3 do Manual de Desenhos Industriais para efetuar complementação. Cumpra esta exigência por meio de formulário de cumprimento de exigência formal (código de serviço 104), apresentando o comprovante de pagamento complementar. Prazo para cumprimento desta exigência: 5 dias (art. 103 e 221 da Lei da Propriedade Industrial).
-
- BR302025006118-0** Exigência de pagamento
Código de despacho: 395
Titular: TOYA CORPORATION LTDA [BR/SP], MAXIMO E-COMMERCE LTDA [BR/SP] e INTEGRO MARKET SERVICOS ADMINISTRATIVOS LTDA [BR/SP]
Detalhes do despacho: Considerando que o pedido foi protocolado após a entrada em vigor da nova tabela de retribuições, complemente a retribuição devida no exato valor fixado na tabela vigente. Siga instruções da seção 3.3.3 do Manual de Desenhos Industriais para efetuar complementação. Cumpra esta exigência por meio de formulário de cumprimento de exigência formal (código de serviço 104), apresentando o comprovante de pagamento complementar. Prazo para cumprimento desta exigência: 5 dias (art. 103 e 221 da Lei da Propriedade Industrial).
-
- BR302025006234-9** Exigência de pagamento
Código de despacho: 395
Titular: TOYA CORPORATION LTDA [BR/SP], MAXIMO E-COMMERCE LTDA [BR/SP] e INTEGRO MARKET SERVICOS ADMINISTRATIVOS LTDA [BR/SP]
Detalhes do despacho: Considerando que o pedido foi protocolado após a entrada em vigor da nova tabela de retribuições, complemente a retribuição devida no exato valor fixado na tabela vigente. Siga instruções da seção 3.3.3 do Manual de Desenhos Industriais para efetuar complementação. Cumpra esta exigência por meio de formulário de cumprimento de exigência formal (código de serviço 104), apresentando o comprovante de pagamento complementar. Prazo para cumprimento desta exigência: 5 dias (art. 103 e 221 da Lei da Propriedade Industrial).
-
- BR302025006237-3** Exigência de pagamento
Código de despacho: 395
Titular: EPEC - EMPRESA PRUDENTINA DE EDUCAÇÃO E CULTURA S.A. [BR/SP]
Procurador: Vilage Marcas e Patentes Ltda
Detalhes do despacho: Considerando que no sistema de emissão de Guia de Recolhimento da União (GRU) o requerente atualmente está cadastrado como Pessoa Jurídica, sem direito a desconto no valor da retribuição, complemente a retribuição devida no exato valor fixado na tabela. Caso se enquadre nos critérios para obtenção do desconto (consulte tabela de retribuição no portal do INPI), efetue o acerto no cadastro do INPI e em seguida apresente documentação comprobatória atualizada. Siga instruções da seção 3.3.1 do Manual de Marcas (subseção "Complementação de Retribuições") para efetuar complementação, se for o caso. Cumpra esta exigência por meio de formulário de cumprimento de exigência formal (código de serviço 338), apresentando o comprovante de pagamento complementar ou a documentação solicitada acima, conforme o caso. Prazo para cumprimento desta exigência: 5 dias (art. 157 e 221 da Lei da Propriedade Industrial).
-

Notificação de depósito

Notificam-se os pedidos de registro de desenho industrial listados a seguir. Os pedidos cumprem as condições de admissibilidade previstas na LPI e seguem para a etapa de exame técnico. Este despacho não gera direito à fotocópia por parte de terceiros.

Para esclarecer outras dúvidas e conhecer, em detalhe, o processamento de pedidos de registro de desenho industrial e outras petições, não deixe de consultar o Manual de Desenho Industrial (<http://manualdedi.inpi.gov.br/projects/manual-de-desenho-industrial/wiki>).

BR302025002985-6	Notificação do depósito (exame formal concluído) Código de despacho: 860 Data de depósito: 16/05/2025 Titular: KONINKLIJKE PHILIPS N.V. [NL] Procurador: HERRERO & ASSOCIADOS BRASIL PROPRIEDADE INTELECTUAL LTDA.
BR302025003816-2	Notificação do depósito (exame formal concluído) Código de despacho: 860 Data de depósito: 17/06/2025 Titular: INSTITUTO FEDERAL SUL-RIO-GRANDENSE [BR/RS]
BR302025005193-2	Notificação do depósito (exame formal concluído) Código de despacho: 860 Data de depósito: 11/08/2025 Titular: IMPERADOR MOBILIA INDUSTRIA E COMERCIO DE MOVEIS LTDA [BR/SP] Procurador: Eduarda Colla
BR302025005197-5	Notificação do depósito (exame formal concluído) Código de despacho: 860 Data de depósito: 11/08/2025 Titular: LUANA APARECIDA PEREIRA ANDRADE [BR/SP] Procurador: Eduarda Colla
BR302025005201-7	Notificação do depósito (exame formal concluído) Código de despacho: 860 Data de depósito: 11/08/2025 Titular: BAMBOLA INDÚSTRIA E COMÉRCIO DE BRINQUEDOS LTDA [BR/SP] Procurador: Marília Crozatti
BR302025005203-3	Notificação do depósito (exame formal concluído) Código de despacho: 860 Data de depósito: 11/08/2025 Titular: BAMBOLA INDÚSTRIA E COMÉRCIO DE BRINQUEDOS LTDA [BR/SP] Procurador: Marília Crozatti
BR302025005204-1	Notificação do depósito (exame formal concluído) Código de despacho: 860 Data de depósito: 11/08/2025 Titular: ISABELLA GONÇALVES TRIDICO [BR/SP] Procurador: Eduarda Colla



BR302025005205-0	Notificação do depósito (exame formal concluído) Código de despacho: 860 Data de depósito: 11/08/2025 Titular: BAMBOLA INDÚSTRIA E COMÉRCIO DE BRINQUEDOS LTDA [BR/SP] Procurador: Marília Crozatti
BR302025005212-2	Notificação do depósito (exame formal concluído) Código de despacho: 860 Data de depósito: 11/08/2025 Titular: LECCA IMPRESSAO 3D LTDA [BR/SP] Procurador: AMANDA PEREIRA RAMOS
BR302025005215-7	Notificação do depósito (exame formal concluído) Código de despacho: 860 Data de depósito: 11/08/2025 Titular: LECCA IMPRESSAO 3D LTDA [BR/SP] Procurador: AMANDA PEREIRA RAMOS
BR302025005225-4	Notificação do depósito (exame formal concluído) Código de despacho: 860 Data de depósito: 11/08/2025 Titular: FISTO COMERCIO DE BRINDES E PRESENTES LTDA ME [BR/SP] Procurador: LIA E BARBOSA SOCIEDADE DE ADVOGADOS
BR302025005230-0	Notificação do depósito (exame formal concluído) Código de despacho: 860 Data de depósito: 11/08/2025 Titular: JULIANA LIMA VASCONCELLOS STUDIO LTDA [BR/MG] Procurador: Camila Gurgel Fasano de Guglielmo
BR302025005233-5	Notificação do depósito (exame formal concluído) Código de despacho: 860 Data de depósito: 11/08/2025 Titular: JULIANA LIMA VASCONCELLOS STUDIO LTDA [BR/MG] Procurador: Camila Gurgel Fasano de Guglielmo
BR302025005236-0	Notificação do depósito (exame formal concluído) Código de despacho: 860 Data de depósito: 11/08/2025 Titular: BAMBOLA INDÚSTRIA E COMÉRCIO DE BRINQUEDOS LTDA [BR/SP] Procurador: Marília Crozatti
BR302025005237-8	Notificação do depósito (exame formal concluído) Código de despacho: 860 Data de depósito: 11/08/2025 Titular: BAMBOLA INDÚSTRIA E COMÉRCIO DE BRINQUEDOS LTDA [BR/SP] Procurador: Marília Crozatti
BR302025005238-6	Notificação do depósito (exame formal concluído) Código de despacho: 860 Data de depósito: 11/08/2025 Titular: JULIANA LIMA VASCONCELLOS STUDIO LTDA [BR/MG] Procurador: Camila Gurgel Fasano de Guglielmo
BR302025005239-4	Notificação do depósito (exame formal concluído) Código de despacho: 860 Data de depósito: 11/08/2025 Titular: BAMBOLA INDÚSTRIA E COMÉRCIO DE BRINQUEDOS LTDA [BR/SP] Procurador: Marília Crozatti
BR302025005245-9	Notificação do depósito (exame formal concluído) Código de despacho: 860 Data de depósito: 12/08/2025 Titular: BAMBOLA INDÚSTRIA E COMÉRCIO DE BRINQUEDOS LTDA [BR/SP] Procurador: Marília Crozatti



BR302025005250-5	Notificação do depósito (exame formal concluído) Código de despacho: 860 Data de depósito: 12/08/2025 Titular: SUA MESA SUAS VONTADES CONFECÇOES LTDA [BR/SP] Procurador: CMRD MARCAS E SOLUÇÕES ESTRATÉGICAS LTDA
BR302025005267-0	Notificação do depósito (exame formal concluído) Código de despacho: 860 Data de depósito: 12/08/2025 Titular: JOHANN MOREIRA CORREA [BR/BA]
BR302025005268-8	Notificação do depósito (exame formal concluído) Código de despacho: 860 Data de depósito: 12/08/2025 Titular: JOHANN MOREIRA CORREA [BR/BA]
BR302025005270-0	Notificação do depósito (exame formal concluído) Código de despacho: 860 Data de depósito: 12/08/2025 Titular: JOHANN MOREIRA CORREA [BR/BA]
BR302025005271-8	Notificação do depósito (exame formal concluído) Código de despacho: 860 Data de depósito: 12/08/2025 Titular: JOHANN MOREIRA CORREA [BR/BA]
BR302025005276-9	Notificação do depósito (exame formal concluído) Código de despacho: 860 Data de depósito: 12/08/2025 Titular: FC MAIIS INDUSTRIA E COMERCIO PARTES PARA CALCADOS LTDA [BR/RS] Procurador: APOLO SERVICOS EM PROPRIEDADE INTELECTUAL LTDA
BR302025005278-5	Notificação do depósito (exame formal concluído) Código de despacho: 860 Data de depósito: 13/08/2025 Titular: LBX COMERCIO DE MOVEIS LTDA [BR/SP] Procurador: Eduarda Colla
BR302025005279-3	Notificação do depósito (exame formal concluído) Código de despacho: 860 Data de depósito: 13/08/2025 Titular: LBX COMERCIO DE MOVEIS LTDA [BR/SP] Procurador: Eduarda Colla
BR302025005280-7	Notificação do depósito (exame formal concluído) Código de despacho: 860 Data de depósito: 13/08/2025 Titular: HUMBERTO K. DE SIQUEIRA MOVEIS [BR/SP] Procurador: Eduarda Colla
BR302025005291-2	Notificação do depósito (exame formal concluído) Código de despacho: 860 Data de depósito: 13/08/2025 Titular: UNIVERSIDADE FEDERAL DO ESTADO DO RIO DE JANEIRO [BR/RJ]
BR302025005296-3	Notificação do depósito (exame formal concluído) Código de despacho: 860 Data de depósito: 13/08/2025 Titular: JULIANA LIMA VASCONCELLOS STUDIO LTDA [BR/MG] Procurador: Camila Gurgel Fasano de Guglielmo
BR302025005299-8	Notificação do depósito (exame formal concluído) Código de despacho: 860 Data de depósito: 13/08/2025 Titular: JULIANA LIMA VASCONCELLOS STUDIO LTDA [BR/MG] Procurador: Camila Gurgel Fasano de Guglielmo



BR302025005302-1	Notificação do depósito (exame formal concluído) Código de despacho: 860 Data de depósito: 13/08/2025 Titular: JULIANA LIMA VASCONCELLOS STUDIO LTDA [BR/MG] Procurador: Camila Gurgel Fasano de Guglielmo
BR302025005314-5	Notificação do depósito (exame formal concluído) Código de despacho: 860 Data de depósito: 13/08/2025 Titular: JULIANA LIMA VASCONCELLOS STUDIO LTDA [BR/MG] Procurador: Camila Gurgel Fasano de Guglielmo
BR302025005323-4	Notificação do depósito (exame formal concluído) Código de despacho: 860 Data de depósito: 13/08/2025 Titular: JULIANA LIMA VASCONCELLOS STUDIO LTDA [BR/MG] Procurador: Camila Gurgel Fasano de Guglielmo
BR302025005324-2	Notificação do depósito (exame formal concluído) Código de despacho: 860 Data de depósito: 13/08/2025 Titular: JULIANA LIMA VASCONCELLOS STUDIO LTDA [BR/MG] Procurador: Camila Gurgel Fasano de Guglielmo
BR302025006077-0	Notificação do depósito (exame formal concluído) Código de despacho: 860 Data de depósito: 15/09/2025 Titular: FRANCESCHI & COSTA E SILVA & CIA LTDA [BR/SP] Procurador: PEDRO GONZALEZ TINOCO
BR302025006078-8	Notificação do depósito (exame formal concluído) Código de despacho: 860 Data de depósito: 15/09/2025 Titular: XIAMEN RENHE SPORTS EQUIPMENT CO.,LTD [CN] Procurador: EDUARDO LOURENÇO GUEDES SERRÃO DE OTERO
BR302025006081-8	Notificação do depósito (exame formal concluído) Código de despacho: 860 Data de depósito: 15/09/2025 Titular: CARLOS ALBERTO PINHEIRO FILHO [BR/RJ] Procurador: Becker, Bruzzi & Lameirão Advogados
BR302025006082-6	Notificação do depósito (exame formal concluído) Código de despacho: 860 Data de depósito: 15/09/2025 Titular: UNIVERSIDADE FEDERAL DE SERGIPE [BR/SE]
BR302025006083-4	Notificação do depósito (exame formal concluído) Código de despacho: 860 Data de depósito: 15/09/2025 Titular: CARLOS ALBERTO PINHEIRO FILHO [BR/RJ] Procurador: Becker, Bruzzi & Lameirão Advogados
BR302025006084-2	Notificação do depósito (exame formal concluído) Código de despacho: 860 Data de depósito: 15/09/2025 Titular: LOJAS SHEEP LTDA ME [BR/PR] Procurador: DEBORA MAGALY SILVA
BR302025006085-0	Notificação do depósito (exame formal concluído) Código de despacho: 860 Data de depósito: 15/09/2025 Titular: SERVIÇO NACIONAL DE APRENDIZAGEM INDUSTRIAL [BR/BA] e CGC CENTRO DE ESTÉTICA LIMITADA [BR/BA]



BR302025006086-9	Notificação do depósito (exame formal concluído) Código de despacho: 860 Data de depósito: 15/09/2025 Titular: LIVI STORE COMERCIO DE CALÇADOS LTDA [BR/MG], LV. COM COMÉRCIO DE PRODUTOS ONLINE LTDA [BR/MG], SILVER COMERCIO DE CALÇADOS LTDA [BR/MG] e VILI CLOTHING COMÉRCIO DE CALÇADOS LTDA [BR/MG] Procurador: José Naves de Lacerda Júnior
BR302025006087-7	Notificação do depósito (exame formal concluído) Código de despacho: 860 Data de depósito: 15/09/2025 Titular: MARCO PAULO BORGONHONI [BR/PR]
BR302025006089-3	Notificação do depósito (exame formal concluído) Código de despacho: 860 Data de depósito: 15/09/2025 Titular: LA TERMOPLASTIC F.B.M. S.R.L. [IT] Procurador: Ariboni, Fabbri e Schmidt Sociedade de Advogados
BR302025006090-7	Notificação do depósito (exame formal concluído) Código de despacho: 860 Data de depósito: 15/09/2025 Titular: OLIPLAST LTDA [BR/SP] Procurador: JULIANA APARECIDA ROCHA REQUENA
BR302025006092-3	Notificação do depósito (exame formal concluído) Código de despacho: 860 Data de depósito: 15/09/2025 Titular: SERVIÇO NACIONAL DE APRENDIZAGEM INDUSTRIAL [BR/BA]
BR302025006095-8	Notificação do depósito (exame formal concluído) Código de despacho: 860 Data de depósito: 15/09/2025 Titular: HONDA MOTOR CO., LTD. [JP] Procurador: Dannemann, Siemsen, Bigler & Ipanema Moreira
BR302025006099-0	Notificação do depósito (exame formal concluído) Código de despacho: 860 Data de depósito: 15/09/2025 Titular: TORA BRASIL COMERCIO E INDUSTRIA DE MOVEIS ESPECIAIS LTDA [BR/SP] Procurador: Diogo Enrico Ferreira
BR302025006100-8	Notificação do depósito (exame formal concluído) Código de despacho: 860 Data de depósito: 16/09/2025 Titular: ALEXANDRE PERANDINI BARBOSA [BR/SP]
BR302025006101-6	Notificação do depósito (exame formal concluído) Código de despacho: 860 Data de depósito: 16/09/2025 Titular: ALEXANDRE PERANDINI BARBOSA [BR/SP]
BR302025006102-4	Notificação do depósito (exame formal concluído) Código de despacho: 860 Data de depósito: 16/09/2025 Titular: INTRAGEN INDUSTRIA E COMERCIO DE ARTEFATOS PLASTICOS E EQUIPAMENTOS LTDA [BR/SP] Procurador: ELZA HELENA ANDRADE BARBOSA DURHAM
BR302025006103-2	Notificação do depósito (exame formal concluído) Código de despacho: 860 Data de depósito: 16/09/2025 Titular: TUTTY TOYS INDÚSTRIA E COMÉRCIO DE PLÁSTICOS LTDA [BR/SP] Procurador: Vilage Marcas e Patentes Ltda



BR302025006104-0	Notificação do depósito (exame formal concluído) Código de despacho: 860 Data de depósito: 16/09/2025 Titular: ACHÉ LABORATÓRIOS FARMACÊUTICOS S.A. [BR/SP] Procurador: Alexandre Fukuda Yamashita
BR302025006108-3	Notificação do depósito (exame formal concluído) Código de despacho: 860 Data de depósito: 16/09/2025 Titular: MIPHONE SHOP LTDA ME [BR/MG], LOJA PRYME SHOP LTDA ME [BR/SP], MS SHOP LTDA [BR/MG] e ROCKET SHOP SP LTDA ME [BR/SP] Procurador: 51673749 Livia Fornaciari Marcos
BR302025006109-1	Notificação do depósito (exame formal concluído) Código de despacho: 860 Data de depósito: 16/09/2025 Titular: ACHÉ LABORATÓRIOS FARMACÊUTICOS S.A. [BR/SP] Procurador: Alexandre Fukuda Yamashita
BR302025006110-5	Notificação do depósito (exame formal concluído) Código de despacho: 860 Data de depósito: 16/09/2025 Titular: ACHÉ LABORATÓRIOS FARMACÊUTICOS S.A. [BR/SP] Procurador: Alexandre Fukuda Yamashita
BR302025006111-3	Notificação do depósito (exame formal concluído) Código de despacho: 860 Data de depósito: 16/09/2025 Titular: ACHÉ LABORATÓRIOS FARMACÊUTICOS S.A. [BR/SP] Procurador: Alexandre Fukuda Yamashita
BR302025006112-1	Notificação do depósito (exame formal concluído) Código de despacho: 860 Data de depósito: 16/09/2025 Titular: UGUETTOLAR IND. E COM. DE VASSOURAS LTDA [BR/SP] Procurador: Icamp Marcas e Patentes Ltda
BR302025006113-0	Notificação do depósito (exame formal concluído) Código de despacho: 860 Data de depósito: 16/09/2025 Titular: VENTISOL INDÚSTRIA E COMÉRCIO S/A [BR/SC] Procurador: MÁRIO DE ALMEIDA MARCAS E PATENTES LTDA
BR302025006115-6	Notificação do depósito (exame formal concluído) Código de despacho: 860 Data de depósito: 16/09/2025 Titular: UNIVERSIDADE DO ESTADO DA BAHIA [BR/BA]
BR302025006117-2	Notificação do depósito (exame formal concluído) Código de despacho: 860 Data de depósito: 16/09/2025 Titular: ANA KARINE ERNST MARLOW [BR/TO] Procurador: DIREÇÃO MARCAS E PATENTES LTDA
BR302025006119-9	Notificação do depósito (exame formal concluído) Código de despacho: 860 Data de depósito: 16/09/2025 Titular: DANIEL SOUSA COSTA FERREIRA [BR/MG]
BR302025006120-2	Notificação do depósito (exame formal concluído) Código de despacho: 860 Data de depósito: 16/09/2025 Titular: INTERCONTINENTAL GREAT BRANDS LLC [US] Procurador: Clarke, Modet Propriedade Intelectual Ltda.
BR302025006121-0	Notificação do depósito (exame formal concluído) Código de despacho: 860 Data de depósito: 16/09/2025 Titular: LEONI RIBEIRO MESQUITA BRUNELLI [BR/SP]



BR302025006122-9

Notificação do depósito (exame formal concluído)

Código de despacho: 860

Data de depósito: 16/09/2025

Titular: RAFAELLA FRANÇA ABRITTA AGUIAR [BR/DF]

Procurador: IFL & CO. LTDA.



Notificação de designação

Notificam-se os pedidos de registro de designação listados a seguir. Os pedidos cumprem as condições de admissibilidade previstas na LPI e seguem para a etapa de exame técnico. Este despacho não gera direito à fotocópia por parte de terceiros.

Para esclarecer outras dúvidas e conhecer, em detalhe, o processamento de pedidos de registro de desenho industrial e outras petições, não deixe de consultar o Manual de Desenho Industrial (<http://manualdedi.inpi.gov.br/projects/manual-de-desenho-industrial/wiki>).

BR312024239410-5
DM/239410 Notificação do depósito (exame formal de designação concluído)
Código de despacho: 1214
Titular(es): TETRA LAVAL HOLDINGS and FINANCE S.A. [CH]
Procurador: STUDIO TORTA S.p.A.

BR312024239470-9
DM/239470 Notificação do depósito (exame formal de designação concluído)
Código de despacho: 1214
Titular(es): TETRA LAVAL HOLDINGS and FINANCE S.A. [CH]
Procurador: STUDIO TORTA S.p.A.

BR312024239762-7
DM/239762 Notificação do depósito (exame formal de designação concluído)
Código de despacho: 1214
Titular(es): STELLANTIS AUTO SAS [FR]

BR312024239763-5
DM/239763 Notificação do depósito (exame formal de designação concluído)
Código de despacho: 1214
Titular(es): STELLANTIS AUTO SAS [FR]

BR312024239764-3
DM/239764 Notificação do depósito (exame formal de designação concluído)
Código de despacho: 1214
Titular(es): STELLANTIS AUTO SAS [FR]

BR312024239883-6
DM/239883 Notificação do depósito (exame formal de designação concluído)
Código de despacho: 1214
Titular(es): SATA GmbH and Co. KG [DE]

BR312024239891-7
DM/239891 Notificação do depósito (exame formal de designação concluído)
Código de despacho: 1214
Titular(es): SATA GmbH and Co. KG [DE]



BR312024239906-9
DM/239906
Notificação do depósito (exame formal de designação concluído)
Código de despacho: 1214
Titular(es): ESSILOR INTERNATIONAL [FR]
Procurador: SANTARELLI (Société IPSIDE)

BR312024239907-7
DM/239907
Notificação do depósito (exame formal de designação concluído)
Código de despacho: 1214
Titular(es): ESSILOR INTERNATIONAL [FR]
Procurador: SANTARELLI (Société IPSIDE)

BR312024239908-5
DM/239908
Notificação do depósito (exame formal de designação concluído)
Código de despacho: 1214
Titular(es): ESSILOR INTERNATIONAL [FR]
Procurador: SANTARELLI (Société IPSIDE)

BR312024239909-3
DM/239909
Notificação do depósito (exame formal de designação concluído)
Código de despacho: 1214
Titular(es): ESSILOR INTERNATIONAL [FR]
Procurador: SANTARELLI (Société IPSIDE)

BR312024239924-7
DM/239924
Notificação do depósito (exame formal de designação concluído)
Código de despacho: 1214
Titular(es): STELLANTIS AUTO SAS [FR]

BR312024239936-0
DM/239936
Notificação do depósito (exame formal de designação concluído)
Código de despacho: 1214
Titular(es): 1one1 GmbH [CH]
Procurador: FREISCHEM and PARTNER Patentanwälte mbB

BR312024239965-4
DM/239965
Notificação do depósito (exame formal de designação concluído)
Código de despacho: 1214
Titular(es): STELLANTIS AUTO SAS [FR]

BR312024239983-2
DM/239983
Notificação do depósito (exame formal de designação concluído)
Código de despacho: 1214
Titular(es): STELLANTIS AUTO SAS [FR]

BR312024239984-0
DM/239984
Notificação do depósito (exame formal de designação concluído)
Código de despacho: 1214
Titular(es): STELLANTIS AUTO SAS [FR]

BR312024239985-9
DM/239985
Notificação do depósito (exame formal de designação concluído)
Código de despacho: 1214
Titular(es): STELLANTIS AUTO SAS [FR]

BR312024239992-1
DM/239992
Notificação do depósito (exame formal de designação concluído)
Código de despacho: 1214
Titular(es): STELLANTIS AUTO SAS [FR]



BR312024240008-3 DM/240008	Notificação do depósito (exame formal de designação concluído) Código de despacho: 1214 Titular(es): STELLANTIS AUTO SAS [FR]
BR312024240012-1 DM/240012	Notificação do depósito (exame formal de designação concluído) Código de despacho: 1214 Titular(es): CHERY AUTOMOBILE CO., LTD. [CN] Procurador: BEIJING SAN GAO YONG XIN INTELLECTUAL PROPERTY AGENCY CO., LTD.
BR312024240033-4 DM/240033	Notificação do depósito (exame formal de designação concluído) Código de despacho: 1214 Titular(es): STELLANTIS AUTO SAS [FR]
BR312024240034-2 DM/240034	Notificação do depósito (exame formal de designação concluído) Código de despacho: 1214 Titular(es): STELLANTIS AUTO SAS [FR]
BR312024240035-0 DM/240035	Notificação do depósito (exame formal de designação concluído) Código de despacho: 1214 Titular(es): STELLANTIS AUTO SAS [FR]
BR312024240036-9 DM/240036	Notificação do depósito (exame formal de designação concluído) Código de despacho: 1214 Titular(es): STELLANTIS AUTO SAS [FR]
BR312024240037-7 DM/240037	Notificação do depósito (exame formal de designação concluído) Código de despacho: 1214 Titular(es): STELLANTIS AUTO SAS [FR]
BR312024240044-0 DM/240044	Notificação do depósito (exame formal de designação concluído) Código de despacho: 1214 Titular(es): HOMEBAG INDUSTRIA E COMÉRCIO DE ARTIGOS PLÁSTICOS LTDA. [BR/RS] Procurador: Martina Gaudie Ley Recena
BR312024240049-0 DM/240049	Notificação do depósito (exame formal de designação concluído) Código de despacho: 1214 Titular(es): STELLANTIS AUTO SAS [FR]
BR312024240083-0 DM/240083	Notificação do depósito (exame formal de designação concluído) Código de despacho: 1214 Titular(es): Ann Lemon [US]
BR312024240145-4 DM/240145	Notificação do depósito (exame formal de designação concluído) Código de despacho: 1214 Titular(es): CHERY AUTOMOBILE CO., LTD. [CN] Procurador: BEIJING SAN GAO YONG XIN INTELLECTUAL PROPERTY AGENCY CO., LTD.

BR312024240168-3
DM/240168 Notificação do depósito (exame formal de designação concluído)
Código de despacho: 1214
Titular(es): CHERY AUTOMOBILE CO., LTD. [CN]
Procurador: BEIJING SAN GAO YONG XIN INTELLECTUAL PROPERTY AGENCY CO., LTD.

BR312024240169-1
DM/240169 Notificação do depósito (exame formal de designação concluído)
Código de despacho: 1214
Titular(es): CHERY AUTOMOBILE CO., LTD. [CN]
Procurador: BEIJING SAN GAO YONG XIN INTELLECTUAL PROPERTY AGENCY CO., LTD.

BR312024240170-5
DM/240170 Notificação do depósito (exame formal de designação concluído)
Código de despacho: 1214
Titular(es): CHERY AUTOMOBILE CO., LTD. [CN]
Procurador: BEIJING SAN GAO YONG XIN INTELLECTUAL PROPERTY AGENCY CO., LTD.

BR312024240195-0
DM/240195 Notificação do depósito (exame formal de designação concluído)
Código de despacho: 1214
Titular(es): STELLANTIS AUTO SAS [FR]

BR312024240196-9
DM/240196 Notificação do depósito (exame formal de designação concluído)
Código de despacho: 1214
Titular(es): STELLANTIS AUTO SAS [FR]

BR312024240259-0
DM/240259 Notificação do depósito (exame formal de designação concluído)
Código de despacho: 1214
Titular(es): STELLANTIS AUTO SAS [FR]

BR312024240260-4
DM/240260 Notificação do depósito (exame formal de designação concluído)
Código de despacho: 1214
Titular(es): Empower Brands, LLC [US]
Procurador: Foley and Lardner LLP

BR312024240266-3
DM/240266 Notificação do depósito (exame formal de designação concluído)
Código de despacho: 1214
Titular(es): STELLANTIS AUTO SAS [FR]

BR312024240267-1
DM/240267 Notificação do depósito (exame formal de designação concluído)
Código de despacho: 1214
Titular(es): STELLANTIS AUTO SAS [FR]

BR312024240268-0
DM/240268 Notificação do depósito (exame formal de designação concluído)
Código de despacho: 1214
Titular(es): STELLANTIS AUTO SAS [FR]

BR312024240269-8
DM/240269 Notificação do depósito (exame formal de designação concluído)
Código de despacho: 1214
Titular(es): STELLANTIS AUTO SAS [FR]



BR312024240270-1
DM/240270
Notificação do depósito (exame formal de designação concluído)
Código de despacho: 1214
Titular(es): STELLANTIS AUTO SAS [FR]

BR312024240271-0
DM/240271
Notificação do depósito (exame formal de designação concluído)
Código de despacho: 1214
Titular(es): STELLANTIS AUTO SAS [FR]

BR312024240272-8
DM/240272
Notificação do depósito (exame formal de designação concluído)
Código de despacho: 1214
Titular(es): STELLANTIS AUTO SAS [FR]

BR312024240273-6
DM/240273
Notificação do depósito (exame formal de designação concluído)
Código de despacho: 1214
Titular(es): STELLANTIS AUTO SAS [FR]

BR312024240275-2
DM/240275
Notificação do depósito (exame formal de designação concluído)
Código de despacho: 1214
Titular(es): STELLANTIS AUTO SAS [FR]

BR312024240284-1
DM/240284
Notificação do depósito (exame formal de designação concluído)
Código de despacho: 1214
Titular(es): STELLANTIS AUTO SAS [FR]

BR312024240314-7
DM/240314
Notificação do depósito (exame formal de designação concluído)
Código de despacho: 1214
Titular(es): STELLANTIS AUTO SAS [FR]

BR312024240342-2
DM/240342
Notificação do depósito (exame formal de designação concluído)
Código de despacho: 1214
Titular(es): Columbia Sportswear North America, Inc. [US]
Procurador: McAndrews, Held and Malloy, Ltd.

BR312024240344-9
DM/240344
Notificação do depósito (exame formal de designação concluído)
Código de despacho: 1214
Titular(es): AptarGroup, Inc. [US]
Procurador: Wood Phillips

BR312024240348-1
DM/240348
Notificação do depósito (exame formal de designação concluído)
Código de despacho: 1214
Titular(es): STELLANTIS AUTO SAS [FR]

BR312024240350-3
DM/240350
Notificação do depósito (exame formal de designação concluído)
Código de despacho: 1214
Titular(es): STELLANTIS AUTO SAS [FR]



BR312024240413-5 DM/240413	Notificação do depósito (exame formal de designação concluído) Código de despacho: 1214 Titular(es): Fujian Dali Hardware Technology Co., Ltd. [CN]
BR312024240456-9 DM/240456	Notificação do depósito (exame formal de designação concluído) Código de despacho: 1214 Titular(es): STELLANTIS AUTO SAS [FR]
BR312024240460-7 DM/240460	Notificação do depósito (exame formal de designação concluído) Código de despacho: 1214 Titular(es): SOREMARTEC S.A. [LU] Procurador: Buzzi, Notaro and Antonielli d'Oulx S.p.A. / Stefano FRONTINI
BR312024240464-0 DM/240464	Notificação do depósito (exame formal de designação concluído) Código de despacho: 1214 Titular(es): Olivia Garden International Inc. [US] Procurador: Michael Douglas VOLK JR.
BR312024240465-8 DM/240465	Notificação do depósito (exame formal de designação concluído) Código de despacho: 1214 Titular(es): STELLANTIS AUTO SAS [FR]
BR312024240468-2 DM/240468	Notificação do depósito (exame formal de designação concluído) Código de despacho: 1214 Titular(es): STELLANTIS AUTO SAS [FR]
BR312024240471-2 DM/240471	Notificação do depósito (exame formal de designação concluído) Código de despacho: 1214 Titular(es): STELLANTIS AUTO SAS [FR]
BR312024240473-9 DM/240473	Notificação do depósito (exame formal de designação concluído) Código de despacho: 1214 Titular(es): STELLANTIS AUTO SAS [FR]
BR312024240484-4 DM/240484	Notificação do depósito (exame formal de designação concluído) Código de despacho: 1214 Titular(es): STELLANTIS AUTO SAS [FR]
BR312024240486-0 DM/240486	Notificação do depósito (exame formal de designação concluído) Código de despacho: 1214 Titular(es): STELLANTIS AUTO SAS [FR]
BR312024240488-7 DM/240488	Notificação do depósito (exame formal de designação concluído) Código de despacho: 1214 Titular(es): STELLANTIS AUTO SAS [FR]

BR312024240489-5 DM/240489	Notificação do depósito (exame formal de designação concluído) Código de despacho: 1214 Titular(es): STELLANTIS AUTO SAS [FR]
BR312024240492-5 DM/240492	Notificação do depósito (exame formal de designação concluído) Código de despacho: 1214 Titular(es): STELLANTIS AUTO SAS [FR]
BR312024240495-0 DM/240495	Notificação do depósito (exame formal de designação concluído) Código de despacho: 1214 Titular(es): STELLANTIS AUTO SAS [FR]
BR312024240497-6 DM/240497	Notificação do depósito (exame formal de designação concluído) Código de despacho: 1214 Titular(es): STELLANTIS AUTO SAS [FR]
BR312024240498-4 DM/240498	Notificação do depósito (exame formal de designação concluído) Código de despacho: 1214 Titular(es): STELLANTIS AUTO SAS [FR]
BR312024240500-0 DM/240500	Notificação do depósito (exame formal de designação concluído) Código de despacho: 1214 Titular(es): STELLANTIS AUTO SAS [FR]
BR312024240502-6 DM/240502	Notificação do depósito (exame formal de designação concluído) Código de despacho: 1214 Titular(es): STELLANTIS AUTO SAS [FR]
BR312024240506-9 DM/240506	Notificação do depósito (exame formal de designação concluído) Código de despacho: 1214 Titular(es): STELLANTIS AUTO SAS [FR]
BR312024240519-0 DM/240519	Notificação do depósito (exame formal de designação concluído) Código de despacho: 1214 Titular(es): Eduardo Emanuelli [US] Procurador: Luis Figarella
BR312024240575-1 DM/240575	Notificação do depósito (exame formal de designação concluído) Código de despacho: 1214 Titular(es): Sichuan Yuanxing Rubber Co., Ltd. [CN] Procurador: SCIHEAD IP Law Firm
BR312024240580-8 DM/240580	Notificação do depósito (exame formal de designação concluído) Código de despacho: 1214 Titular(es): GD MIDEA HEATING and VENTILATING EQUIPMENT CO., LTD. [CN] e HEFEI MIDEA HEATING and VENTILATING EQUIPMENT CO., LTD. [CN] Procurador: Beijing Liseng Intellectual Property Agency Ltd.



BR312024240590-5 DM/240590	Notificação do depósito (exame formal de designação concluído) Código de despacho: 1214 Titular(es): Versuni Holding B.V. [NL] Procurador: Brandstock Legal GmbH
BR312024240705-3 DM/240705	Notificação do depósito (exame formal de designação concluído) Código de despacho: 1214 Titular(es): Shenzhen Peninsula Medical Group [CN] Procurador: CENFO Intellectual Property Agency
BR312024240719-3 DM/240719	Notificação do depósito (exame formal de designação concluído) Código de despacho: 1214 Titular(es): Luigi Lavazza S.p.A. [IT] Procurador: Franco Gallarotti
BR312024240740-1 DM/240740	Notificação do depósito (exame formal de designação concluído) Código de despacho: 1214 Titular(es): Versuni Holding B.V. [NL] Procurador: Brandstock Legal GmbH
BR312024240742-8 DM/240742	Notificação do depósito (exame formal de designação concluído) Código de despacho: 1214 Titular(es): Versuni Holding B.V. [NL] Procurador: Brandstock Legal GmbH
BR312024240786-0 DM/240786	Notificação do depósito (exame formal de designação concluído) Código de despacho: 1214 Titular(es): SHENZHEN SHOKZ CO., LTD. [CN] Procurador: METIS IP (CHENGDU) LLC
BR312024240800-9 DM/240800	Notificação do depósito (exame formal de designação concluído) Código de despacho: 1214 Titular(es): imicon AG [CH] Procurador: Andreas Stehmann
BR312024241604-4 DM/241604	Notificação do depósito (exame formal de designação concluído) Código de despacho: 1214 Titular(es): Fujian Dali Hardware Technology Co., Ltd. [CN]
BR312024241615-0 DM/241615	Notificação do depósito (exame formal de designação concluído) Código de despacho: 1214 Titular(es): BTL Industries [BG] Procurador: Libor Komberec
BR312024241630-3 DM/241630	Notificação do depósito (exame formal de designação concluído) Código de despacho: 1214 Titular(es): Versuni Holding B.V. [NL] Procurador: Brandstock Legal GmbH
BR312024241634-6 DM/241634	Notificação do depósito (exame formal de designação concluído) Código de despacho: 1214 Titular(es): Mihindikulasuriya Arachchige Jayath Lahiru Fernando [GB]



BR312024241650-8
DM/241650 Notificação do depósito (exame formal de designação concluído)
Código de despacho: 1214
Titular(es): INNOSPACE CO., LTD. [KR]
Procurador: TAEDONG Patent and Law Firm

BR312024241652-4
DM/241652 Notificação do depósito (exame formal de designação concluído)
Código de despacho: 1214
Titular(es): INNOSPACE CO., LTD. [KR]
Procurador: TAEDONG Patent and Law Firm

BR312024241809-8
DM/241809 Notificação do depósito (exame formal de designação concluído)
Código de despacho: 1214
Titular(es): JOSE MARIA CORTES BARRIO [ES]

BR312024241932-9
DM/241932 Notificação do depósito (exame formal de designação concluído)
Código de despacho: 1214
Titular(es): SUMITOMO RUBBER INDUSTRIES, LTD. [JP]
Procurador: Fukami Patent Office, P.C.

BR312024241943-4
DM/241943 Notificação do depósito (exame formal de designação concluído)
Código de despacho: 1214
Titular(es): Monos Travel Ltd. [CA]
Procurador: DLA Piper (Canada) LLP

BR312024241955-8
DM/241955 Notificação do depósito (exame formal de designação concluído)
Código de despacho: 1214
Titular(es): Carolina Herrera Ltd [US]
Procurador: CURELL SUÑOL S.L.P.

BR312024242815-8
DM/242815 Notificação do depósito (exame formal de designação concluído)
Código de despacho: 1214
Titular(es): ENPHASE ENERGY, INC. [US]
Procurador: Kevin M. Bronson

BR312024242901-4
DM/242901 Notificação do depósito (exame formal de designação concluído)
Código de despacho: 1214
Titular(es): Sir Killian Wells [US]

BR312024242939-1
DM/242939 Notificação do depósito (exame formal de designação concluído)
Código de despacho: 1214
Titular(es): 3DAUGHTERS, INC. [US]
Procurador: Nicole Palmer

BR312024243187-6
DM/243187 Notificação do depósito (exame formal de designação concluído)
Código de despacho: 1214
Titular(es): Empower Brands, LLC [US]
Procurador: Foley and Lardner LLP

BR312024243916-8
DM/243916 Notificação do depósito (exame formal de designação concluído)
Código de despacho: 1214
Titular(es): Safariland, LLC [US]
Procurador: Kane Kessler, P.C.



BR312024244474-9
DM/244474

Notificação do depósito (exame formal de designação concluído)
Código de despacho: 1214
Titular(es): Calmer Holding Company, LLC [US]
Procurador: McKee, Voorhees and Sease, P.L.C.

BR312024244597-4
DM/244597

Notificação do depósito (exame formal de designação concluído)
Código de despacho: 1214
Titular(es): Shane Swanger [US]
Procurador: Steven Rinehart

BR312024244877-9
DM/244877

Notificação do depósito (exame formal de designação concluído)
Código de despacho: 1214
Titular(es): 3DAUGHTERS, INC. [US]
Procurador: Nicole Palmer

BR312024245490-6
DM/245490

Notificação do depósito (exame formal de designação concluído)
Código de despacho: 1214
Titular(es): SLETA - CONSTRUÇÃO E PROMOÇÃO IMOBILIÁRIA, LDA [PT]
Procurador: PATENTREE/ LUIS HUMBERTO FERREIRA

BR312024245801-4
DM/245801

Notificação do depósito (exame formal de designação concluído)
Código de despacho: 1214
Titular(es): Jevne Micheau-Cunningham [US]
Procurador: James Patterson

BR312024246167-8
DM/246167

Notificação do depósito (exame formal de designação concluído)
Código de despacho: 1214
Titular(es): Hangzhou fever Technology Co. Ltd. [CN]
Procurador: Yong Liu

BR312025243988-8
DM/243988

Notificação do depósito (exame formal de designação concluído)
Código de despacho: 1214
Titular(es): BTL Industries [BG]
Procurador: Libor Komberec

BR312025244124-6
DM/244124

Notificação do depósito (exame formal de designação concluído)
Código de despacho: 1214
Titular(es): Koninklijke Philips N.V. [NL]
Procurador: Philips Intellectual Property and Standards

BR312025244287-0
DM/244287

Notificação do depósito (exame formal de designação concluído)
Código de despacho: 1214
Titular(es): Marc Silverberg [US]
Procurador: Dunlap Bennett and Ludwig PLLC/ Daniel Finnegan

BR312025244288-9
DM/244288

Notificação do depósito (exame formal de designação concluído)
Código de despacho: 1214
Titular(es): Marc Silverberg [US]
Procurador: Dunlap Bennett and Ludwig PLLC/ Daniel Finnegan

BR312025244289-7
DM/244289

Notificação do depósito (exame formal de designação concluído)
Código de despacho: 1214
Titular(es): Marc Silverberg [US]
Procurador: Dunlap Bennett and Ludwig PLLC/ Daniel Finnegan



BR312025244382-6 DM/244382	Notificação do depósito (exame formal de designação concluído) Código de despacho: 1214 Titular(es): Koninklijke Philips N.V. [NL] Procurador: Philips Intellectual Property and Standards
BR312025244418-0 DM/244418	Notificação do depósito (exame formal de designação concluído) Código de despacho: 1214 Titular(es): Koninklijke Philips N.V. [NL] Procurador: Philips Intellectual Property and Standards
BR312025244438-5 DM/244438	Notificação do depósito (exame formal de designação concluído) Código de despacho: 1214 Titular(es): Koninklijke Philips N.V. [NL] Procurador: Philips Intellectual Property and Standards
BR312025244794-5 DM/244794	Notificação do depósito (exame formal de designação concluído) Código de despacho: 1214 Titular(es): Marinvent Corporation [CA] Procurador: Daniel R. Chojnowski, Howard and Howard Attorneys PLLC
BR312025245041-5 DM/245041	Notificação do depósito (exame formal de designação concluído) Código de despacho: 1214 Titular(es): Multi-Wing Group A/S [DK] Procurador: DLA Piper Denmark Law Firm P/S
BR312025245177-2 DM/245177	Notificação do depósito (exame formal de designação concluído) Código de despacho: 1214 Titular(es): Koninklijke Philips N.V. [NL] Procurador: Philips Intellectual Property and Standards
BR312025245307-4 DM/245307	Notificação do depósito (exame formal de designação concluído) Código de despacho: 1214 Titular(es): Koninklijke Philips N.V. [NL] Procurador: Philips Intellectual Property and Standards
BR312025246152-2 DM/246152	Notificação do depósito (exame formal de designação concluído) Código de despacho: 1214 Titular(es): SHENZHEN YUNRUI IOT TECHNOLOGY CO., LTD. [CN] Procurador: Shenzhen Guangnuo Patent Agency (General partnership)
BR312025246284-7 DM/246284	Notificação do depósito (exame formal de designação concluído) Código de despacho: 1214 Titular(es): INOVAXION INTERNATIONAL [FR] Procurador: Qunfeng ZHANG
BR312025247364-4 DM/247364	Notificação do depósito (exame formal de designação concluído) Código de despacho: 1214 Titular(es): GA.MA S.R.L. [IT] Procurador: Sara GONZALEZ POVEDA
BR312025247368-7 DM/247368	Notificação do depósito (exame formal de designação concluído) Código de despacho: 1214 Titular(es): DREAME TECHNOLOGY (SUZHOU) CO.,LTD. [CN] Procurador: LEADER PATENT and TRADEMARK FIRM



BR312025247378-4 DM/247378	Notificação do depósito (exame formal de designação concluído) Código de despacho: 1214 Titular(es): APTAR FRANCE SAS [FR] Procurador: CAPRI
BR312025247400-4 DM/247400	Notificação do depósito (exame formal de designação concluído) Código de despacho: 1214 Titular(es): Doona Holdings Ltd. [CN] Procurador: Reinhold Cohn and Partners
BR312025247422-5 DM/247422	Notificação do depósito (exame formal de designação concluído) Código de despacho: 1214 Titular(es): Jining Golden Building Trade Co., Ltd. [CN] Procurador: Hefei Lijiaoqiao Patent Agency Co., Ltd.
BR312025247433-0 DM/247433	Notificação do depósito (exame formal de designação concluído) Código de despacho: 1214 Titular(es): QUADCO INC. [CA] Procurador: ROBIC AGENCE PI S.E.C. / ROBIC IP AGENCY LP
BR312025247542-6 DM/247542	Notificação do depósito (exame formal de designação concluído) Código de despacho: 1214 Titular(es): Yingda Intelligent Technology (Shenzhen) Co., Ltd. [CN] Procurador: WUHAN DONGYU PATENT AGENCY
BR312025247558-2 DM/247558	Notificação do depósito (exame formal de designação concluído) Código de despacho: 1214 Titular(es): ERKAP KAGIT VE KARTON KAPLAR SANAYI TICARET ANONIM SIRKETI [TR] Procurador: Patent-Is Sinai Mulkiyet Hizmetleri Ltd. Sti.
BR312025247562-0 DM/247562	Notificação do depósito (exame formal de designação concluído) Código de despacho: 1214 Titular(es): Florian LORIOL [FR]
BR312025247579-5 DM/247579	Notificação do depósito (exame formal de designação concluído) Código de despacho: 1214 Titular(es): Fenicetek Srl [IT]
BR312025247602-3 DM/247602	Notificação do depósito (exame formal de designação concluído) Código de despacho: 1214 Titular(es): Jiangsu Xinri E-Vehicle Co.,Ltd [CN] Procurador: JW IP Law Firm
BR312025247619-8 DM/247619	Notificação do depósito (exame formal de designação concluído) Código de despacho: 1214 Titular(es): JACK TECHNOLOGY CO., LTD. [CN] Procurador: UNITALEN ATTORNEYS AT LAW CO., LTD.
BR312025247620-1 DM/247620	Notificação do depósito (exame formal de designação concluído) Código de despacho: 1214 Titular(es): JACK TECHNOLOGY CO., LTD. [CN] Procurador: UNITALEN ATTORNEYS AT LAW CO., LTD.



BR312025247623-6 DM/247623	Notificação do depósito (exame formal de designação concluído) Código de despacho: 1214 Titular(es): Changshu Wanshun Steel Angle Shelf Making co.,Ltd. [CN] Procurador: Shenzhen Kaiming Patent Agency (General Partnership)
BR312025247632-5 DM/247632	Notificação do depósito (exame formal de designação concluído) Código de despacho: 1214 Titular(es): Jorge Maurício Marques Paraiso [BR/RJ] Procurador: Letícia Galdino Santos
BR312025247636-8 DM/247636	Notificação do depósito (exame formal de designação concluído) Código de despacho: 1214 Titular(es): CORTAG INDUSTRIA E COMERCIO LTDA. [BR/--] Procurador: INGENIAS CREACIONES SIGNOS E INVENCIONES, S.L. / Sara GONZALEZ POVEDA
BR312025247663-5 DM/247663	Notificação do depósito (exame formal de designação concluído) Código de despacho: 1214 Titular(es): Shenzhen Dawo Cloud Reading and Writing Technology Co., Ltd. [CN] Procurador: CENFO Intellectual Property Agency
BR312025247686-4 DM/247686	Notificação do depósito (exame formal de designação concluído) Código de despacho: 1214 Titular(es): STEGO Holding GmbH [DE] Procurador: Meissner Bolte Patentanwälte Rechtsanwälte Partnerschaft mbB
BR312025247694-5 DM/247694	Notificação do depósito (exame formal de designação concluído) Código de despacho: 1214 Titular(es): Culligan International Company [US] Procurador: Dolleymores
BR312025247724-0 DM/247724	Notificação do depósito (exame formal de designação concluído) Código de despacho: 1214 Titular(es): Continental Automotive Technologies GmbH [DE] Procurador: Markus Neuner
BR312025247772-0 DM/247772	Notificação do depósito (exame formal de designação concluído) Código de despacho: 1214 Titular(es): Hogan Lovells International LLP [GB] Procurador: Hogan Lovells (Alicante) S.L. and Cia
BR312025247791-7 DM/247791	Notificação do depósito (exame formal de designação concluído) Código de despacho: 1214 Titular(es): Regeneron Pharmaceuticals, Inc. [US] Procurador: Eisenführ Speiser Patentanwälte Rechtsanwälte PartGmbH
BR312025247803-4 DM/247803	Notificação do depósito (exame formal de designação concluído) Código de despacho: 1214 Titular(es): Turlen Holding SA [CH] Procurador: Soprointel SA
BR312025247805-0 DM/247805	Notificação do depósito (exame formal de designação concluído) Código de despacho: 1214 Titular(es): Turlen Holding SA [CH] Procurador: Soprointel S.A.



BR312025247831-0
DM/247831 Notificação do depósito (exame formal de designação concluído)
Código de despacho: 1214
Titular(es): STEFANO PALMIOLI [IT], EMMANUELE PALMIOLI [IT] e DANIELE PALMIOLI [IT]
Procurador: Notarbartolo and Gervasi S.p.a.

BR312025247836-0
DM/247836 Notificação do depósito (exame formal de designação concluído)
Código de despacho: 1214
Titular(es): Benjamin Poulain [FR]

BR312025247953-7
DM/247953 Notificação do depósito (exame formal de designação concluído)
Código de despacho: 1214
Titular(es): Primelab Scientific Co., Ltd. [CN]
Procurador: Menghong FENG

BR312025248032-2
DM/248032 Notificação do depósito (exame formal de designação concluído)
Código de despacho: 1214
Titular(es): Silimed Indústria de Implantes LTDA. [BR/RJ]
Procurador: Roberto Rodrigues Monteiro de Pinho

BR312025248051-9
DM/248051 Notificação do depósito (exame formal de designação concluído)
Código de despacho: 1214
Titular(es): Curaden AG [CH]
Procurador: Keller Schneider Patent- und Markenanwälte AG

BR312025248102-7
DM/248102 Notificação do depósito (exame formal de designação concluído)
Código de despacho: 1214
Titular(es): Jorge Maurício Marques Paraíso [BR/RJ]
Procurador: Leticia Galdino Santos

BR312025248103-5
DM/248103 Notificação do depósito (exame formal de designação concluído)
Código de despacho: 1214
Titular(es): RIG CRAFTOR INC. [CA]
Procurador: ROBIC AGENCE PI S.E.C. / ROBIC IP AGENCY LP

BR312025248104-3
DM/248104 Notificação do depósito (exame formal de designação concluído)
Código de despacho: 1214
Titular(es): RIG CRAFTOR INC. [CA]
Procurador: ROBIC AGENCE PI S.E.C. / ROBIC IP AGENCY LP

BR312025248105-1
DM/248105 Notificação do depósito (exame formal de designação concluído)
Código de despacho: 1214
Titular(es): M.A.T. Malmedie Antriebstechnik GmbH [DE]
Procurador: LIPPERT STACHOW Patentanwälte Rechtsanwälte Partnerschaft mbB

BR312025248134-5
DM/248134 Notificação do depósito (exame formal de designação concluído)
Código de despacho: 1214
Titular(es): Curaden AG [CH]
Procurador: Keller Schneider Patent- und Markenanwälte AG

BR312025248219-8
DM/248219 Notificação do depósito (exame formal de designação concluído)
Código de despacho: 1214
Titular(es): Yantai Junhe Oak Barrel Co., Ltd [CN]
Procurador: Hengshu Xie



BR312025248227-9 DM/248227	Notificação do depósito (exame formal de designação concluído) Código de despacho: 1214 Titular(es): Caterpillar Inc. [US] Procurador: Saidman DesignLaw Group, LLC
BR312025248229-5 DM/248229	Notificação do depósito (exame formal de designação concluído) Código de despacho: 1214 Titular(es): NANTONG GUANGXING PNEUMATIC EQUIPMENT CO., LTD. [CN] Procurador: Beijing Hechuang Zhixin Patent Agency Ltd.
BR312025248256-2 DM/248256	Notificação do depósito (exame formal de designação concluído) Código de despacho: 1214 Titular(es): GEA Westfalia Separator Group GmbH [DE] Procurador: Patent and Trademark Attorneys Loesenbeck, Specht, Dantz
BR312025248285-6 DM/248285	Notificação do depósito (exame formal de designação concluído) Código de despacho: 1214 Titular(es): NINGBO VERYKIND MEDICAL DEVICE CO., LTD. [CN] Procurador: Chofn Intellectual Property
BR312025248287-2 DM/248287	Notificação do depósito (exame formal de designação concluído) Código de despacho: 1214 Titular(es): NINGBO VERYKIND MEDICAL DEVICE CO., LTD. [CN] Procurador: Chofn Intellectual Property
BR312025248291-0 DM/248291	Notificação do depósito (exame formal de designação concluído) Código de despacho: 1214 Titular(es): Arc Holding B.V. [NL]
BR312025248300-3 DM/248300	Notificação do depósito (exame formal de designação concluído) Código de despacho: 1214 Titular(es): Health Spectrum Laboratories S.r.l. [SM] Procurador: Marco Montebelli
BR312025248327-5 DM/248327	Notificação do depósito (exame formal de designação concluído) Código de despacho: 1214 Titular(es): BULGARI SPA [IT] Procurador: Bulgari S.p.A. - Brand Protection Department
BR312025248335-6 DM/248335	Notificação do depósito (exame formal de designação concluído) Código de despacho: 1214 Titular(es): IRIZAR, S.COOP. [ES] Procurador: Ismael IGARTUA IRIZAR
BR312025248372-0 DM/248372	Notificação do depósito (exame formal de designação concluído) Código de despacho: 1214 Titular(es): HUIYAO PINSHANG ENERGY TECHNOLOGY (JIAXING) CO., LTD. [CN] Procurador: UNITALEN ATTORNEYS AT LAW CO., LTD.
BR312025248421-2 DM/248421	Notificação do depósito (exame formal de designação concluído) Código de despacho: 1214 Titular(es): HANGZHOU HUACHENG SOFTWARE TECHNOLOGY CO., LTD. [CN] Procurador: KANGXIN PARTNERS, P.C.



BR312025248431-0 DM/248431	Notificação do depósito (exame formal de designação concluído) Código de despacho: 1214 Titular(es): TEMA TECHNOLOGIES AND MATERIALS SRL [IT] Procurador: BARZANO' and ZANARDO MILANO S.P.A.
BR312025248439-5 DM/248439	Notificação do depósito (exame formal de designação concluído) Código de despacho: 1214 Titular(es): GEA Westfalia Separator Group GmbH [DE] Procurador: Patent and Trademark Attorneys Loesenbeck, Specht, Dantz
BR312025248453-0 DM/248453	Notificação do depósito (exame formal de designação concluído) Código de despacho: 1214 Titular(es): FN HERSTAL SA [BE] Procurador: AWA BENELUX SA
BR312025248464-6 DM/248464	Notificação do depósito (exame formal de designação concluído) Código de despacho: 1214 Titular(es): Jorge Mauricio Marques Paraiso [BR/RJ] Procurador: Letícia Galdino Santos
BR312025248483-2 DM/248483	Notificação do depósito (exame formal de designação concluído) Código de despacho: 1214 Titular(es): Intellectual Capital Management LLC [US] Procurador: Kevin PRINCE
BR312025248487-5 DM/248487	Notificação do depósito (exame formal de designação concluído) Código de despacho: 1214 Titular(es): STEGO Holding GmbH [DE] Procurador: Meissner Bolte Patentanwälte Rechtsanwälte Partnerschaft mbB
BR312025248522-7 DM/248522	Notificação do depósito (exame formal de designação concluído) Código de despacho: 1214 Titular(es): Hydrojug, Inc. [US] Procurador: Project CIP / Preston P. Frischknecht
BR312025248523-5 DM/248523	Notificação do depósito (exame formal de designação concluído) Código de despacho: 1214 Titular(es): ROLEX SA [CH] Procurador: BUGNION S.A.
BR312025248524-3 DM/248524	Notificação do depósito (exame formal de designação concluído) Código de despacho: 1214 Titular(es): ROLEX SA [CH] Procurador: BUGNION S.A.
BR312025248535-9 DM/248535	Notificação do depósito (exame formal de designação concluído) Código de despacho: 1214 Titular(es): Montres Tudor SA [CH] Procurador: BUGNION S.A.
BR312025248537-5 DM/248537	Notificação do depósito (exame formal de designação concluído) Código de despacho: 1214 Titular(es): ROLEX SA [CH] Procurador: BUGNION S.A.



BR312025248550-2
DM/248550

Notificação do depósito (exame formal de designação concluído)
Código de despacho: 1214
Titular(es): Cilag GmbH International [CH]
Procurador: BARDEHLE PAGENBERG Partnerschaft mbB Patentanwälte, Rechtsanwälte

BR312025248552-9
DM/248552

Notificação do depósito (exame formal de designação concluído)
Código de despacho: 1214
Titular(es): Cilag GmbH International [CH]
Procurador: BARDEHLE PAGENBERG Partnerschaft mbB Patentanwälte, Rechtsanwälte

BR312025248553-7
DM/248553

Notificação do depósito (exame formal de designação concluído)
Código de despacho: 1214
Titular(es): Cilag GmbH International [CH]
Procurador: BARDEHLE PAGENBERG Partnerschaft mbB Patentanwälte, Rechtsanwälte

BR312025248584-7
DM/248584

Notificação do depósito (exame formal de designação concluído)
Código de despacho: 1214
Titular(es): Cilag GmbH International [CH]
Procurador: BARDEHLE PAGENBERG Partnerschaft mbB Patentanwälte, Rechtsanwälte

BR312025248585-5
DM/248585

Notificação do depósito (exame formal de designação concluído)
Código de despacho: 1214
Titular(es): VOLCANO, s.r.o. [SK]
Procurador: Porub?an Róbert

BR312025248587-1
DM/248587

Notificação do depósito (exame formal de designação concluído)
Código de despacho: 1214
Titular(es): GUALA PACK S.P.A. [IT]
Procurador: JACOBACCI and PARTNERS S.P.A. / Gianluca Antonio PULIERI

BR312025248601-0
DM/248601

Notificação do depósito (exame formal de designação concluído)
Código de despacho: 1214
Titular(es): BRIVAPLAST S.r.l. [IT]
Procurador: FUMERO S.r.l.

BR312025248602-9
DM/248602

Notificação do depósito (exame formal de designação concluído)
Código de despacho: 1214
Titular(es): BRIVAPLAST S.r.l. [IT]
Procurador: FUMERO S.r.l.

BR312025248603-7
DM/248603

Notificação do depósito (exame formal de designação concluído)
Código de despacho: 1214
Titular(es): BRIVAPLAST S.r.l. [IT]
Procurador: FUMERO S.r.l.

BR312025248604-5
DM/248604

Notificação do depósito (exame formal de designação concluído)
Código de despacho: 1214
Titular(es): BRIVAPLAST S.r.l. [IT]
Procurador: FUMERO S.r.l.

BR312025248605-3
DM/248605

Notificação do depósito (exame formal de designação concluído)
Código de despacho: 1214
Titular(es): BRIVAPLAST S.r.l. [IT]
Procurador: FUMERO S.r.l.



BR312025248606-1 DM/248606	Notificação do depósito (exame formal de designação concluído) Código de despacho: 1214 Titular(es): OSSTEM IMPLANT CO., LTD. [KR] Procurador: HANA IP LAW FIRM
BR312025248612-6 DM/248612	Notificação do depósito (exame formal de designação concluído) Código de despacho: 1214 Titular(es): Sergio Soler Lucas [ES] e Suecos Footwear S.L.U.Sergio Soler Lucas [ES] Procurador: Zivko Mijatovic and Partners SL
BR312025248628-2 DM/248628	Notificação do depósito (exame formal de designação concluído) Código de despacho: 1214 Titular(es): ROLEX SA [CH] Procurador: BUGNION S.A.
BR312025248672-0 DM/248672	Notificação do depósito (exame formal de designação concluído) Código de despacho: 1214 Titular(es): SMART PACKAGING SOLUTIONS [FR] Procurador: CABINET BEAU DE LOMENIE
BR312025248695-9 DM/248695	Notificação do depósito (exame formal de designação concluído) Código de despacho: 1214 Titular(es): Haleon UK IP Limited [GB] Procurador: Hoffmann Eitle Patent- und Rechtsanwälte PartmbB
BR312025248706-8 DM/248706	Notificação do depósito (exame formal de designação concluído) Código de despacho: 1214 Titular(es): Cilag GmbH International [CH] Procurador: BARDEHLE PAGENBERG Partnerschaft mbB Patentanwälte, Rechtsanwälte
BR312025248707-6 DM/248707	Notificação do depósito (exame formal de designação concluído) Código de despacho: 1214 Titular(es): Cilag GmbH International [CH] Procurador: BARDEHLE PAGENBERG Partnerschaft mbB Patentanwälte, Rechtsanwälte
BR312025248719-0 DM/248719	Notificação do depósito (exame formal de designação concluído) Código de despacho: 1214 Titular(es): AH License ApS [DK] Procurador: Elmann IPR
BR312025248722-0 DM/248722	Notificação do depósito (exame formal de designação concluído) Código de despacho: 1214 Titular(es): Ján Baráni [SK] Procurador: Róbert Porub?an
BR312025248724-6 DM/248724	Notificação do depósito (exame formal de designação concluído) Código de despacho: 1214 Titular(es): H.C. Starck Tungsten GmbH [DE] Procurador: dompatent von Kreisler Selting Werner - Partnerschaft von Patentanwälten und Rechtsanwälten mbB
BR312025248800-5 DM/248800	Notificação do depósito (exame formal de designação concluído) Código de despacho: 1214 Titular(es): ERKAP KAGIT VE KARTON KAPLAR SANAYI TICARET ANONIM SIRKETI [TR] Procurador: Patent-Is Sinai Mulkiyet Hizmetleri Ltd. Sti.



BR312025248803-0 DM/248803	Notificação do depósito (exame formal de designação concluído) Código de despacho: 1214 Titular(es): Karbo Grill LLC [US] Procurador: José María Iglesias Kemerer
BR312025248804-8 DM/248804	Notificação do depósito (exame formal de designação concluído) Código de despacho: 1214 Titular(es): ROLEX SA [CH] Procurador: BUGNION S.A.
BR312025248805-6 DM/248805	Notificação do depósito (exame formal de designação concluído) Código de despacho: 1214 Titular(es): ROLEX SA [CH] Procurador: BUGNION S.A.
BR312025248806-4 DM/248806	Notificação do depósito (exame formal de designação concluído) Código de despacho: 1214 Titular(es): ROLEX SA [CH] Procurador: BUGNION S.A.
BR312025248807-2 DM/248807	Notificação do depósito (exame formal de designação concluído) Código de despacho: 1214 Titular(es): ROLEX SA [CH] Procurador: BUGNION S.A.
BR312025248809-9 DM/248809	Notificação do depósito (exame formal de designação concluído) Código de despacho: 1214 Titular(es): XINGMAI INNOVATION TECHNOLOGY (SUZHOU) CO., LTD. [CN] Procurador: BEIJING SAN GAO YONG XIN INTELLECTUAL PROPERTY AGENCY CO., LTD.
BR312025248810-2 DM/248810	Notificação do depósito (exame formal de designação concluído) Código de despacho: 1214 Titular(es): Provenir, Inc. [US] Procurador: Barker Brettell LLP
BR312025248815-3 DM/248815	Notificação do depósito (exame formal de designação concluído) Código de despacho: 1214 Titular(es): CHONGQING CHANGAN AUTOMOBILE CO., LTD. [CN] Procurador: China WISPRO Intellectual Property LLP.
BR312025248817-0 DM/248817	Notificação do depósito (exame formal de designação concluído) Código de despacho: 1214 Titular(es): CHONGQING CHANGAN AUTOMOBILE CO., LTD. [CN] Procurador: China WISPRO Intellectual Property LLP.
BR312025248821-8 DM/248821	Notificação do depósito (exame formal de designação concluído) Código de despacho: 1214 Titular(es): CHONGQING CHANGAN AUTOMOBILE CO., LTD. [CN] Procurador: China WISPRO Intellectual Property LLP.
BR312025248846-3 DM/248846	Notificação do depósito (exame formal de designação concluído) Código de despacho: 1214 Titular(es): CHONGQING CHANGAN AUTOMOBILE CO., LTD. [CN] Procurador: China WISPRO Intellectual Property LLP.



BR312025248847-1 DM/248847	Notificação do depósito (exame formal de designação concluído) Código de despacho: 1214 Titular(es): CHONGQING CHANGAN AUTOMOBILE CO., LTD. [CN] Procurador: China WISPRO Intellectual Property LLP.
BR312025248848-0 DM/248848	Notificação do depósito (exame formal de designação concluído) Código de despacho: 1214 Titular(es): CHONGQING CHANGAN AUTOMOBILE CO., LTD. [CN] Procurador: China WISPRO Intellectual Property LLP.
BR312025248862-5 DM/248862	Notificação do depósito (exame formal de designação concluído) Código de despacho: 1214 Titular(es): Sol de Janeiro IP, Inc. [US] Procurador: Brandstock Legal Rechtsanwalts-gesellschaft mbH
BR312025248864-1 DM/248864	Notificação do depósito (exame formal de designação concluído) Código de despacho: 1214 Titular(es): GIVAUDAN SA [CH] Procurador: Curatolo Sidoti and Trillis Co. / Floyd TRILLIS
BR312025248868-4 DM/248868	Notificação do depósito (exame formal de designação concluído) Código de despacho: 1214 Titular(es): ROLEX SA [CH] Procurador: BUGNION S.A.
BR312025248870-6 DM/248870	Notificação do depósito (exame formal de designação concluído) Código de despacho: 1214 Titular(es): ROLEX SA [CH] Procurador: BUGNION S.A.
BR312025248882-0 DM/248882	Notificação do depósito (exame formal de designação concluído) Código de despacho: 1214 Titular(es): Qunying Wu [CN] Procurador: Dongguan Zhuoqun IP Firm
BR312025248905-2 DM/248905	Notificação do depósito (exame formal de designação concluído) Código de despacho: 1214 Titular(es): Sunreef Venture S.A. [PL] Procurador: TRASET Czabajski i Partnerzy Rzecznicy Patentowi i Radcowie Prawni Sp.p.
BR312025248962-1 DM/248962	Notificação do depósito (exame formal de designação concluído) Código de despacho: 1214 Titular(es): BRIVAPLAST S.R.L. [IT] Procurador: BUGNION S.P.A.
BR312025248973-7 DM/248973	Notificação do depósito (exame formal de designação concluído) Código de despacho: 1214 Titular(es): BRIVAPLAST S.R.L. [IT] Procurador: BUGNION S.P.A.
BR312025248975-3 DM/248975	Notificação do depósito (exame formal de designação concluído) Código de despacho: 1214 Titular(es): BRIVAPLAST S.R.L. [IT] Procurador: BUGNION S.P.A.



BR312025248977-0 DM/248977	Notificação do depósito (exame formal de designação concluído) Código de despacho: 1214 Titular(es): ZHONGSHAN POLONO ELECTRONIC TECHNOLOGY CO., LTD. [CN] Procurador: Sunshine Intellectual Property International Co., Ltd
BR312025248983-4 DM/248983	Notificação do depósito (exame formal de designação concluído) Código de despacho: 1214 Titular(es): JACK TECHNOLOGY CO., LTD. [CN] Procurador: UNITALEN ATTORNEYS AT LAW CO., LTD.
BR312025248987-7 DM/248987	Notificação do depósito (exame formal de designação concluído) Código de despacho: 1214 Titular(es): Tijs Heuvelmans [AU]
BR312025248999-0 DM/248999	Notificação do depósito (exame formal de designação concluído) Código de despacho: 1214 Titular(es): Binas GmbH [AT] Procurador: Dr. Müllner Dipl.-Ing. Katschinka OG, Patentanwaltskanzlei
BR312025249016-6 DM/249016	Notificação do depósito (exame formal de designação concluído) Código de despacho: 1214 Titular(es): Fujian LANDI Commercial Equipment Co., Ltd. [CN] Procurador: BORSAM INTELLECTUAL PROPERTY LTD.
BR312025249041-7 DM/249041	Notificação do depósito (exame formal de designação concluído) Código de despacho: 1214 Titular(es): SOCIETE POUR LA CONCEPTION DES APPLICATIONS DES TECHNIQUES ELECTRONIQUES - SATELEC [FR] Procurador: GUIU IP
BR312025249051-4 DM/249051	Notificação do depósito (exame formal de designação concluído) Código de despacho: 1214 Titular(es): Shanghai Xingye Materials Technology Co Ltd [CN]
BR312025249104-9 DM/249104	Notificação do depósito (exame formal de designação concluído) Código de despacho: 1214 Titular(es): HIKEit Trak Racer B.V. [NL] Procurador: IP Maison
BR312025249114-6 DM/249114	Notificação do depósito (exame formal de designação concluído) Código de despacho: 1214 Titular(es): Wei YANG [CN], Wenjie PENG [CN] e Jianzhong WANG [CN] Procurador: Ningbo Yinzhou Shengfei Patent Attorney Firm (Special General Partnership)
BR312025249139-1 DM/249139	Notificação do depósito (exame formal de designação concluído) Código de despacho: 1214 Titular(es): Jiangxi Kappa Gas Technology Co., LTD. [CN] Procurador: JOHNSON INTELLECTUAL PROPERTY AGENCY(SHENZHEN)
BR312025249217-7 DM/249217	Notificação do depósito (exame formal de designação concluído) Código de despacho: 1214 Titular(es): Jungle AG [CH] Procurador: PRINS Intellectual Property AG



BR312025249224-0 DM/249224	Notificação do depósito (exame formal de designação concluído) Código de despacho: 1214 Titular(es): MAPED [FR] Procurador: PLASSERAUD IP
BR312025249233-9 DM/249233	Notificação do depósito (exame formal de designação concluído) Código de despacho: 1214 Titular(es): The Mosack Group, Inc. [US] Procurador: Shumaker, Loop and Kendrick, LLP
BR312025249234-7 DM/249234	Notificação do depósito (exame formal de designação concluído) Código de despacho: 1214 Titular(es): BULGARI SPA [IT] Procurador: Bulgari S.p.A. - Brand Protection Department
BR312025249262-2 DM/249262	Notificação do depósito (exame formal de designação concluído) Código de despacho: 1214 Titular(es): Yuyao Hengxi Technology Co., Ltd. [CN] Procurador: Hefei Lijiaoqiao Patent Agency Co., Ltd.
BR312025249271-1 DM/249271	Notificação do depósito (exame formal de designação concluído) Código de despacho: 1214 Titular(es): Dürr Systems AG [DE] Procurador: v. Bezold and Partner Patent Attorneys - PartG mbB
BR312025249298-3 DM/249298	Notificação do depósito (exame formal de designação concluído) Código de despacho: 1214 Titular(es): Jenscare Scientific Co., Ltd. [CN] Procurador: BEYOND ATTORNEYS AT LAW
BR312025249302-5 DM/249302	Notificação do depósito (exame formal de designação concluído) Código de despacho: 1214 Titular(es): BULGARI SPA [IT] Procurador: Bulgari S.p.A. - Brand Protection Department
BR312025249349-1 DM/249349	Notificação do depósito (exame formal de designação concluído) Código de despacho: 1214 Titular(es): MOBILE DECORATTA COMERCIO DE MOVEIS LTDA [BR/SP] Procurador: JEFFERSON DE ARAÚJO SERAFIM
BR312025249350-5 DM/249350	Notificação do depósito (exame formal de designação concluído) Código de despacho: 1214 Titular(es): MOBILE DECORATTA COMERCIO DE MOVEIS LTDA [BR/SP] Procurador: JEFFERSON DE ARAÚJO SERAFIM
BR312025249353-0 DM/249353	Notificação do depósito (exame formal de designação concluído) Código de despacho: 1214 Titular(es): MOBILE DECORATTA COMERCIO DE MOVEIS LTDA [BR/SP] Procurador: JEFFERSON DE ARAÚJO SERAFIM
BR312025249355-6 DM/249355	Notificação do depósito (exame formal de designação concluído) Código de despacho: 1214 Titular(es): MOBILE DECORATTA COMERCIO DE MOVEIS LTDA [BR/SP] Procurador: JEFFERSON DE ARAÚJO SERAFIM



BR312025249356-4
DM/249356 Notificação do depósito (exame formal de designação concluído)
Código de despacho: 1214
Titular(es): MOBILE DECORATTA COMERCIO DE MOVEIS LTDA [BR/SP]
Procurador: JEFFERSON DE ARAÚJO SERAFIM

BR312025249359-9
DM/249359 Notificação do depósito (exame formal de designação concluído)
Código de despacho: 1214
Titular(es): MOBILE DECORATTA COMERCIO DE MOVEIS LTDA [BR/SP]
Procurador: JEFFERSON DE ARAÚJO SERAFIM

BR312025249361-0
DM/249361 Notificação do depósito (exame formal de designação concluído)
Código de despacho: 1214
Titular(es): MOBILE DECORATTA COMERCIO DE MOVEIS LTDA [BR/SP]
Procurador: JEFFERSON DE ARAÚJO SERAFIM

BR312025249362-9
DM/249362 Notificação do depósito (exame formal de designação concluído)
Código de despacho: 1214
Titular(es): MOBILE DECORATTA COMERCIO DE MOVEIS LTDA [BR/SP]
Procurador: JEFFERSON DE ARAÚJO SERAFIM

BR312025249456-0
DM/249456 Notificação do depósito (exame formal de designação concluído)
Código de despacho: 1214
Titular(es): MOBILE DECORATTA COMERCIO DE MOVEIS LTDA [BR/SP]
Procurador: JEFFERSON DE ARAÚJO SERAFIM

BR312025249470-6
DM/249470 Notificação do depósito (exame formal de designação concluído)
Código de despacho: 1214
Titular(es): Curaden AG [CH]
Procurador: Keller Schneider Patent- und Markenanwälte AG



Exame técnico: Exigência

Como etapa do exame técnico dos pedidos de registro de desenho industrial, listados a seguir – nos termos do artigo 106, § 3º da Lei da Propriedade Industrial (LPI, lei n.º 9.279, de 14 de maio de 1996) – formula-se exigência relativa às questões indicadas.

Para cumprir ou contestar a exigência de petição:

1. Acesse o e-DI no site do INPI (www.inpi.gov.br);
2. Emita uma Guia de Recolhimento da União (GRU) para o serviço de “cumprimento de exigência” (código 105 – em processo), referente a processo de registro;
3. Efetue o pagamento; e
4. Preencha e envie o formulário eletrônico correspondente à opção indicada na emissão da GRU, acompanhado dos esclarecimentos, argumentos, provas ou documentos apropriados.

Os sistemas de informática do INPI identificarão o cumprimento de exigência, para que o pedido de registro prossiga, automaticamente, em seu processamento.

Para esclarecer outras dúvidas e conhecer em detalhe o processamento de pedidos de registro de desenho industrial e outras petições, não deixe de consultar o Manual de Desenho Industrial (<http://manualdedi.inpi.gov.br/projects/manual-de-desenho-industrial/wiki>).

BR302023003381-5

Exigência técnica

Código de despacho: 136

Titular: DAVID LIN CHIECH CHANG RIOS [BR/PR]

Procurador: PATRICIA LAZARIN GONZALEZ

Detalhes do despacho: Com base no Manual de Desenhos Industriais instituído pela Portaria INPI/PR nº 36/2023 e no Comunicado publicado na RPI 2753, de 10/10/2023, formulam-se as seguintes exigências: [1] O campo de aplicação indicado não parece condizente com o desenho industrial representado nas figuras. Em atendimento ao item 5.3.1.1 do Manual, solicitamos que o requerente forneça esclarecimentos quanto à classificação proposta ou informe nova classe adequada. [2] Título alterado de ofício com base no item 5.3.1.1 do Manual: foi excluída a expressão CONFIGURAÇÃO APLICADA A/EM, que não constitui a indicação do produto reivindicado. [3] Verifica-se que há inconsistência entre as vistas: nas figuras 1.5 e 1.6 o volume maior do objeto (linhas mais externas) é representado como um círculo cortado nas extremidades superior e inferior, mas nas figuras 1.1, .3 e 1.4 a peça não parece ter formato circular; vista lateralmente na figura 1.2 a peça também não parece corresponder ao que é revelado na figura 1.1; não é possível perceber com clareza a forma do objeto. Em atenção ao item 5.3.4.4 do Manual reapresente as figuras corrigindo as inconsistências indicadas e quaisquer outras que sejam necessárias para que as imagens apresentem coerência entre si, sem alterar a matéria apresentada no depósito. A inclusão de perspectivas em ângulos diferentes pode ajudar a compreender a forma. [4] Assim como no depósito, todos os dados do pedido (figuras, título e classificação) devem ser apresentados exclusivamente conforme instruções no item 3.5.2 G do Manual (recomendamos a leitura do item para ver o passo a passo). Não anexe arquivos PDF com figuras, relatório ou reivindicação.



BR302023005497-9

Exigência técnica

Código de despacho: 136

Titular: MARCELO DEL BAGNO BARRETO [BR/SP]

Procurador: SILVIA MARTINS

Detalhes do despacho: Com base no Manual de Desenhos Industriais instituído pela Portaria INPI/PR nº 36/2023, formulam-se as seguintes exigências:[1] A qualidade das figuras está satisfatória, porém, verifica-se que há inconsistência entre as vistas: nas figuras 1.8 e 2.8 há uma área recortada na porção superior direita, como se não fosse coberta, mas nas figuras 1.7 e 2.7 a região é coberta. Em atenção ao item 5.3.4.4 do Manual reapresente as figuras corrigindo as irregularidades indicadas e quaisquer outras que sejam necessárias para que as imagens apresentem coerência entre si. Assim como no depósito, todos os dados do pedido (figuras, título e classificação) devem ser apresentados exclusivamente conforme instruções no item 3.5.2 G do Manual (recomendamos a leitura do item para ver o passo a passo). Não anexe arquivos PDF com figuras, relatório ou reivindicação.

BR302023005501-0

Exigência técnica

Código de despacho: 136

Titular: MARCELO DEL BAGNO BARRETO [BR/SP]

Procurador: SILVIA MARTINS

Detalhes do despacho: Com base no Manual de Desenhos Industriais instituído pela Portaria INPI/PR nº 36/2023, formulam-se as seguintes exigências:[1] A qualidade das figuras está satisfatória, porém, verifica-se que há inconsistência entre as vistas: na figura 1.3 faltou representar a aba da haste curva: a haste tem sua parte mais elevada na porção traseira do objeto, mas atravessa a placa e tem uma haste ascendente na frente, como se vê nas figuras muito claramente nas figuras 1.1, 1.6 e 1.7. Em atenção ao item 5.3.4.4 do Manual reapresente as figuras corrigindo as irregularidades indicadas e quaisquer outras que sejam necessárias para que as imagens apresentem coerência entre si. Assim como no depósito, todos os dados do pedido (figuras, título e classificação) devem ser apresentados exclusivamente conforme instruções no item 3.5.2 G do Manual (recomendamos a leitura do item para ver o passo a passo). Não anexe arquivos PDF com figuras, relatório ou reivindicação.

BR302024002722-2

Exigência técnica

Código de despacho: 136

Titular: INDÚSTRIA E COMÉRCIO SANTA MARIA LTDA [BR/SP]

Procurador: RUI HENRIQUE MIZEL SILVESTRE

Detalhes do despacho: Com base no Manual de Desenhos Industriais instituído pela Portaria INPI/PR nº 36/2023, formulam-se as seguintes exigências: . [1] O requerente modificou o desenho industrial sem que a alteração decorresse de solicitação publicada em exigência, incorrendo, portanto, na alteração da matéria inicialmente reivindicada, por exemplo: no depósito o objeto foi apresentado em tons de cinza e no cumprimento está colorido por exemplo; a alteração de cor configuraria variação de acordo com o item 5.3.3 do Manual; portanto, o cumprimento de exigência contém variações que não estavam contidas no depósito. Em atendimento ao item 5.3.1.1(a) do Manual, descartar as figuras alteradas e reapresentar as figuras revelando o mesmo produto reivindicado no depósito, fazendo as correções a seguir (considerando as figuras DO DEPÓSITO). [2] Verifica-se que há inconsistência entre as vistas: as cores das peças variam de uma vista para outra. Por exemplo: na figura 1.7 os pés estão mais escuros que nas demais vistas. É necessário que as peças sejam representadas de maneira uniforme em todas as vistas. Em atenção ao item 5.3.4.4 do Manual reapresente as figuras corrigindo as irregularidades indicadas e quaisquer outras que sejam necessárias para que as imagens apresentem coerência entre si. [3] Todos os dados do pedido (figuras, título e classificação) devem ser inseridos exclusivamente conforme instruções no item 3.5.2 G do Manual (recomendamos a leitura do item para ver o passo a passo). Não anexe arquivos PDF com figuras, relatório ou reivindicação.



BR302024004772-0

Exigência técnica

Código de despacho: 136

Titular: ITENS COMERCIO DE ARTIGOS DE DECORAÇÃO EIRELI [BR/SP]Detalhes do despacho: A seguinte exigência fundamenta-se no Manual de Desenhos Industriais – 2º revisão (out/2023), instituído pela Portaria INPI/PR nº 36/2023, acessível em [http://](http://manualdedi.inpi.gov.br/projects/manual-de-desenho-industrial/wiki/Manual_de_Desenhos_Industriais)http://manualdedi.inpi.gov.br/projects/manual-de-desenho-industrial/wiki/Manual_de_Desenhos_Industriais: [1]

Foram apresentados 2 jogos de figuras: o primeiro revela apenas a figura 1.1 (arquivo JPEG); o segundo jogo foi apresentado como anexo em formato PDF e contém dois jogos de figuras 1.1 a 7.7. Esclareça se deseja proteção apenas para a figura 1.1 e 2.1 ou para as figuras do arquivo PDF (1.1 a 7.7). Os esclarecimentos podem ser apresentados em arquivo anexo em formato PDF (veja instruções no item 3.5.2 H do Manual) ou no campo TEXTO DA PETIÇÃO. Caso decida proteger as figuras contidas no arquivo de formato PDF, apresente todos os dados do pedido (figuras, título e classificação) exclusivamente conforme descrito no item 3.5.2 G do Manual (recomendamos a leitura do item para ver o passo a passo). Não apresente as figuras, relatório ou reivindicação como arquivo anexo no formato PDF. As figuras devem ser inseridas em formato JPEG e não devem ter numeração de folha ou legenda: a numeração e as legendas serão preenchidas automaticamente pelo sistema de acordo com as informações fornecidas pelo usuário no momento de inserção das figuras. O relatório descritivo e a reivindicação serão gerados automaticamente. Caso deseje proteger somente as figuras 1.1 e 2.1 basta apresentar esclarecimentos, conforme explicado acima; [2] De acordo com o item 5.3.4.5 do Manual, a numeração identifica as figuras pertinentes a cada variação do desenho industrial. As figuras da primeira variação deverão ser numeradas como 1.1, 1.2, 1.3, etc.; as figuras da segunda variação, como 2.1, 2.2, 2.3, etc.. Apresente um novo conjunto de figuras numeradas corretamente.

BR302024004989-7

Exigência técnica

Código de despacho: 136

Titular: QRA - ADMINISTRADORA DE BENS E PARTICIPAÇÕES LTDA [BR/SP]

Procurador: JULIANA APARECIDA ROCHA REQUENA

Detalhes do despacho: Com base no Manual de Desenhos Industriais instituído pela Portaria INPI/PR nº 36/2023, formulam-se as seguintes exigências: . [1] De acordo com o item 5.3.4 do Manual, cada vista do

desenho industrial deverá ser apresentada em uma figura. As figuras 1.1 e 1.2 mostram o objeto do pedido 4

vezes (4 vistas na mesma figura). Reapresente as figuras mostrando o objeto apenas uma vez em cada. . [2]

Corrija as legendas das figuras: todas são perspectivas. . [3] esclareça qual título deve ser usado: o do

formulário ou o do relatório descritivo. . [4] Todos os dados do pedido (figuras, título e classificação) devem ser

inseridos exclusivamente conforme instruções no item 3.5.2 G do Manual (recomendamos a leitura do item para

ver o passo a passo). Não anexe arquivos PDF com figuras, relatório ou reivindicação.

BR302024005559-5

Exigência técnica

Código de despacho: 136

Titular: DEXCO S.A. [BR/SP]

Procurador: MURTA GOYANES ADVOGADOS

Detalhes do despacho: Com base no Manual de Desenhos Industriais instituído pela Portaria INPI/PR nº 36/2023, formulam-se as seguintes exigências: . [1] De acordo com o item 5.3.4.3 do Manual é facultado ao

depositante o uso de linhas tracejadas ou colorização para representar partes para as quais NÃO É

REIVINDICADA proteção, cabendo ao depositante decidir pelo uso ou não de partes tracejadas ou colorizadas

para as quais NÃO É REQUERIDA A PROTEÇÃO, servindo tais ilustrações APENAS PARA CONTEXTUALIZAR

a criação reivindicada. O recurso de colorização por redução intencional do contraste, seja pelo esmaecimento,

desfoque ou adição de cor semelhante à cor do fundo em determinada área ou elemento contextual em um

desenho industrial constitui RENÚNCIA à reivindicação. No entanto, o que se depreende dos esclarecimentos é

que o objeto é colorido (a cor faz parte do objeto), uma vez que é declarado que os elementos colorizados

FAZEM parte da reivindicação, não havendo renúncia. Assim sendo, as partes coloridas não representam

elementos contextuais e o texto da descrição referente a este recurso gráfico será desconsiderado, mantendo-

se apenas o trecho referente às linhas tracejadas. Caso discorde de nosso entendimento, apresente novos

esclarecimentos. . [2] De acordo com o item 5.3.3 do Manual de Desenhos Industriais, cada alteração de cor

ou forma de representação (desenhos em linhas, fotografias ou imagens renderizadas) é considerada como

variação configurativa. Assim sendo, a alteração de cor de partes do objeto de uma vista para outra não pode

ocorrer. Portanto, verifica-se que há inconsistência entre as vistas: as cores das peças variam de uma vista para

outra (tons de cinza). É necessário que as peças sejam representadas de maneira uniforme, na mesma cor em

todas as vistas: as peças não precisam ser todas da mesma cor, mas cada peça deve ser representada de

maneira consistente. Em atenção ao item 5.3.4.4 do Manual reapresente as figuras corrigindo as irregularidades

indicadas e quaisquer outras que sejam necessárias para que as imagens apresentem coerência entre si. A fim

de não incorrer em alteração de matéria orientamos que eleja uma das figuras do depósito como referência e

siga as cores da dita vista. Assim como no depósito, todos os dados do pedido (figuras, título e classificação)

devem ser inseridos exclusivamente conforme instruções no item 3.5.2 G do Manual. Não anexe arquivos PDF

com figuras, relatório ou reivindicação.



BR302024006648-1	<p>Exigência técnica Código de despacho: 136 Titular: TAQCARE MARKETING LTDA [BR/SP] Procurador: cancelado Detalhes do despacho: A seguinte exigência fundamenta-se no Manual de Desenhos Industriais – 2º revisão (out/2023), instituído pela Portaria INPI/PR nº 36/2023, acessível em http://manualdedi.inpi.gov.br/projects/manual-de-desenho-industrial/wiki/Manual_de_Desenhos_Industriais: [1] De acordo com item 5.3.4 do Manual, a representação das figuras não apresenta qualidade adequada: a figuras 1.2 não apresenta os objetos em todo a sua integridade. Apresente um novo conjunto de figuras, excluindo a referida figura. [2] De acordo com o item 3.5.2 do Manual de Desenhos Industriais, o campo Descrição do formulário só deve ser usado para incluir informações necessárias à compreensão das figuras do desenho industrial. As informações inseridas neste campo no pedido não cumprem com a finalidade pretendida e devem ser excluídas</p>
BR302024006764-0	<p>Exigência técnica Código de despacho: 136 Titular: ACSA LTDA [BR/SC] Procurador: Camilla Soares Detalhes do despacho: Com base no Manual de Desenhos Industriais instituído pela Portaria INPI/PR nº 36/2023, formulam-se as seguintes exigências:[1] De acordo com o item 5.3.4.2 Suficiência descritiva/Vista em corte, "a vista em corte deve ser apresentada em uma figura exclusiva para esse fim. De maneira a esclarecer a área a que se refere a vista em corte, uma das demais vistas do desenho industrial deverá conter a indicação da área seccionada." Assim sendo, apresentar novo conjunto de figuras, no qual as indicações das áreas seccionadas devem ser feitas na vista superior.</p>
BR302024006779-8	<p>Exigência técnica Código de despacho: 136 Titular: ACSA LTDA [BR/SC] Procurador: Camilla Soares Detalhes do despacho: Com base no Manual de Desenhos Industriais instituído pela Portaria INPI/PR nº 36/2023, formulam-se as seguintes exigências:[1] De acordo com o item 5.3.4.2 Suficiência descritiva/Vista em corte, "a vista em corte deve ser apresentada em uma figura exclusiva para esse fim. De maneira a esclarecer a área a que se refere a vista em corte, uma das demais vistas do desenho industrial deverá conter a indicação da área seccionada." Assim sendo, apresentar novo conjunto de figuras, no qual as indicações das áreas seccionadas devem ser feitas na vista superior.</p>
BR302024006781-0	<p>Exigência técnica Código de despacho: 136 Titular: ACSA LTDA [BR/SC] Procurador: Camilla Soares Detalhes do despacho: Com base no Manual de Desenhos Industriais instituído pela Portaria INPI/PR nº 36/2023, formulam-se as seguintes exigências:[1] De acordo com o item 5.3.4.2 Suficiência descritiva/Vista em corte, "a vista em corte deve ser apresentada em uma figura exclusiva para esse fim. De maneira a esclarecer a área a que se refere a vista em corte, uma das demais vistas do desenho industrial deverá conter a indicação da área seccionada." Assim sendo, apresentar novo conjunto de figuras, no qual as indicações das áreas seccionadas devem ser feitas na vista superior.</p>
BR302024006784-4	<p>Exigência técnica Código de despacho: 136 Titular: ACSA LTDA [BR/SC] Procurador: Camilla Soares Detalhes do despacho: Com base no Manual de Desenhos Industriais instituído pela Portaria INPI/PR nº 36/2023, formulam-se as seguintes exigências:[1] De acordo com o item 5.3.4.2 Suficiência descritiva/Vista em corte, "a vista em corte deve ser apresentada em uma figura exclusiva para esse fim. De maneira a esclarecer a área a que se refere a vista em corte, uma das demais vistas do desenho industrial deverá conter a indicação da área seccionada." Assim sendo, apresentar novo conjunto de figuras, no qual a indicação da área seccionada deve ser feita na vista superior.</p>



BR302024006811-5	<p>Exigência técnica Código de despacho: 136 Titular: SUMITOMO ELECTRIC HARDMETAL CORP. [JP] Procurador: Daniel Advogados (Alt.de Daniel & Cia) Detalhes do despacho: De acordo com o item 5.2 do Manual de Desenhos Industriais, e em alinhamento às orientações constantes da Nota N.º 0044-2016-AGU.PGF.PFE.INPI.COOP-1.0, o desenho representado no conjunto de figuras do depósito nacional não corresponde integralmente ao objeto reivindicado no documento de Prioridade Unionista. Apresentar documento de prioridade correspondente integralmente ao desenho industrial depositado no Brasil, sob pena de publicação de perda da prioridade, conforme previsto no item 5.2 do Manual. Observe que as figura 1.8 e 1.9 reivindicadas no pedido nacional apresentam linhas tracejadas que não correspondem ao desenho industrial reivindicado na prioridade. Não será admitida alteração das figuras do depósito para corresponderem à Prioridade apresentada, já que esse procedimento configura alteração de matéria, vedado pelo item 5.6 do mesmo manual. Alternativamente, apresente novo conjunto de figuras, excluindo as figuras.</p>
BR302024006887-5	<p>Exigência técnica Código de despacho: 136 Titular: SUENIA CARROLINE DA SILVA RODRIGUES 02994661403 [BR/PB] Procurador: rafael reis lins Detalhes do despacho: Com base no Manual de Desenhos Industriais instituído pela Portaria INPI/PR nº 36/2023, formulam-se as seguintes exigências:[1] O título do pedido e a classificação parecem não corresponder ao produto revelado. Adequar título e classificação. Sugerimos modificar para "Ornamento", classe 32.00 [2] De acordo com o item 3.5.2 do Manual de Desenhos Industriais, o campo Descrição do formulário não é obrigatório e só deve ser usado para incluir informações necessárias à compreensão das figuras do desenho industrial. As informações inseridas neste campo no pedido não cumprem com a finalidade pretendida e foram excluídas de ofício. Não é necessário acrescentar outra descrição.</p>
BR302024006895-6	<p>Exigência técnica Código de despacho: 136 Titular: 60.878.993 DJEINE CRISTINA SCHIAVON MAIA [BR/PR] Procurador: AGP - Assessoria Empresarial Ltda Detalhes do despacho: Com base no Manual de Desenhos Industriais instituído pela Portaria INPI/PR nº 36/2023, formulam-se as seguintes exigências:[1] O título do pedido e a classificação parecem não corresponder ao produto revelado. Adequar título e classificação. Sugerimos modificar para "Organizador de lingerie" ou algo semelhante, classe 03.01</p>
BR302024006959-6	<p>Exigência técnica Código de despacho: 136 Titular: KENVUE BRANDS LLC [US] Procurador: Daniel Advogados (Alt.de Daniel & Cia) Detalhes do despacho: Com base no Manual de Desenhos Industriais instituído pela Portaria INPI/PR nº 36/2023, formulam-se as seguintes exigências: .[1] Não está claro se as linhas traço-ponto fazem parte da reivindicação, como padrão de superfície ou cavidades, ou se representam elementos contextuais não reivindicados. Apresente esclarecimentos a serem inseridos no campo DESCRIÇÃO, conforme prevê o item 5.3.4.3 do Manual. A declaração pode ser apresentada em documento anexo (vide item 3.5.2 H do Manual) ou no campo TEXTO DA PETIÇÃO. .[2] A prioridade unionista US 29/9XX, X41 não corresponde ao objeto do pedido, pois apresenta desenho industrial sem qualquer relação com a matéria reivindicada no pedido nacional. Orientamos que o requerente desista da prioridade, nos termos do item 5.2.2 do Manual, a fim de evitar a publicação de perda de prioridade. Caso discorde, apresente esclarecimentos em documento anexo (vide item 3.5.2 H do Manual) ou no campo TEXTO DA PETIÇÃO. A outra prioridade será mantida, pois corresponde ao objeto do pedido nacional.</p>
BR302024006962-6	<p>Exigência técnica Código de despacho: 136 Titular: GENENTECH, INC. [US] e F. HOFFMANN-LA ROCHE AG [CH] Procurador: Carolina Nakata Detalhes do despacho: Com base no Manual de Desenhos Industriais instituído pela Portaria INPI/PR nº 36/2023, formulam-se as seguintes exigências: .[1] O pedido não atende aos requisitos do art. 104 da LPI, conforme disposições do item 5.3.3 do Manual, pois os desenhos industriais apresentados não compartilham das mesmas características distintivas preponderantes. Considerando que o que está representado por linhas tracejadas não está sendo reivindicado (apesar de não haver declaração neste sentido), foram identificados 2 desenhos industriais: o primeiro é o das figuras 1.1 a 1.9; o segundo está representado nas figuras 2.1 a 2.9. O pedido deverá ser dividido, conforme item 5.3.3.1 do Manual, facultando-se ao requerente indicar o desenho industrial que será mantido no pedido original. O outro desenho industrial poderá ser depositado como pedido dividido. .[2] Em cada pedido informe apenas a prioridade correspondente ao objeto apresentado. .[3] Assim como no depósito, todos os dados do pedido (figuras, título e classificação) devem ser apresentados exclusivamente conforme instruções no item 3.5.2 G do Manual (recomendamos a leitura do item para ver o passo a passo). Não anexe arquivos PDF com figuras, relatório ou reivindicação.</p>



BR302024006965-0

Exigência técnica

Código de despacho: 136

Titular: GENENTECH, INC. [US] e F. HOFFMANN-LA ROCHE AG [CH]

Procurador: Carolina Nakata

Detalhes do despacho: Com base no Manual de Desenhos Industriais instituído pela Portaria INPI/PR nº 36/2023, formulam-se as seguintes exigências: .[1] O pedido não atende aos requisitos do art. 104 da LPI, conforme disposições do item 5.3.3 do Manual, pois os desenhos industriais apresentados não compartilham das mesmas características distintivas preponderantes. Considerando que o que está representado por linhas tracejadas não está sendo reivindicado (apesar de não haver declaração neste sentido), foram identificados 2 desenhos industriais: o primeiro é o das figuras 1.1 a 1.9; o segundo está representado nas figuras 2.1 a 2.9. O pedido deverá ser dividido, conforme item 5.3.3.1 do Manual, facultando-se ao requerente indicar o desenho industrial que será mantido no pedido original. O outro desenho industrial poderá ser depositado como pedido dividido. [2] Em cada pedido informe apenas a prioridade correspondente ao objeto apresentado. [3] Assim como no depósito, todos os dados do pedido (figuras, título e classificação) devem ser apresentados exclusivamente conforme instruções no item 3.5.2 G do Manual (recomendamos a leitura do item para ver o passo a passo). Não anexe arquivos PDF com figuras, relatório ou reivindicação.

BR302024006972-3

Exigência técnica

Código de despacho: 136

Titular: BREX IMPORTADORA E DISTRIBUIDORA LTDA. [BR/SP]

Procurador: Michel Pereira da Silva

Detalhes do despacho: Com base no Manual de Desenhos Industriais instituído pela Portaria INPI/PR nº 36/2023, formulam-se as seguintes exigências: .[1] As figuras apresentam palavras que não fazem parte da configuração do desenho industrial (legendas em inglês) e prejudicam a compreensão da forma do objeto requerido. Em atenção ao item 5.3.4.3 do Manual reapresentar a figura sem os textos. [2] A qualidade das figuras está insatisfatória e há inconsistência entre as vistas: há linhas incompletas, parecendo tracejadas, e volumes não definidos, não permitindo visualizar com clareza a forma do objeto. Apresentar as figuras com qualidade satisfatória que permita visualizar com clareza a forma e os limites do contorno do objeto, coerentes entre si, como determinam os itens 5.3.4.3 e 5.3.4.4 do Manual. [3] Assim como no depósito, todos os dados do pedido (figuras, título e classificação) devem ser apresentados exclusivamente conforme instruções no item 3.5.2 G do Manual (recomendamos a leitura do item para ver o passo a passo). Não anexe arquivos PDF com figuras, relatório ou reivindicação. [4] De acordo com o item 3.5.2 G do Manual, a DESCRIÇÃO é um campo no qual o requerente pode adicionar informações consideradas necessárias para uma melhor compreensão das figuras do desenho industrial, de maneira a esclarecer recursos gráficos utilizados nas figuras ou como tais recursos podem influenciar o que é reivindicado nas mesmas, ou ainda para indicar vistas omitidas. As informações inseridas neste campo no pedido não cumprem com a finalidade pretendida e foram excluídas.

BR302024006973-1

Exigência técnica

Código de despacho: 136

Titular: BREX IMPORTADORA E DISTRIBUIDORA LTDA. [BR/SP]

Procurador: Michel Pereira da Silva

Detalhes do despacho: Com base no Manual de Desenhos Industriais instituído pela Portaria INPI/PR nº 36/2023, formulam-se as seguintes exigências: .[1] As figuras apresentam palavras que não fazem parte da configuração do desenho industrial (legendas em inglês) e prejudicam a compreensão da forma do objeto requerido. Em atenção ao item 5.3.4.3 do Manual reapresentar a figura sem os textos. [2] A qualidade das figuras está insatisfatória e há inconsistência entre as vistas: há linhas incompletas, parecendo tracejadas, e volumes não definidos, não permitindo visualizar com clareza a forma do objeto. Apresentar as figuras com qualidade satisfatória que permita visualizar com clareza a forma e os limites do contorno do objeto, coerentes entre si, como determinam os itens 5.3.4.3 e 5.3.4.4 do Manual. [3] Assim como no depósito, todos os dados do pedido (figuras, título e classificação) devem ser apresentados exclusivamente conforme instruções no item 3.5.2 G do Manual (recomendamos a leitura do item para ver o passo a passo). Não anexe arquivos PDF com figuras, relatório ou reivindicação. [4] De acordo com o item 3.5.2 G do Manual, a DESCRIÇÃO é um campo no qual o requerente pode adicionar informações consideradas necessárias para uma melhor compreensão das figuras do desenho industrial, de maneira a esclarecer recursos gráficos utilizados nas figuras ou como tais recursos podem influenciar o que é reivindicado nas mesmas, ou ainda para indicar vistas omitidas. As informações inseridas neste campo no pedido não cumprem com a finalidade pretendida e foram excluídas.



BR302024006974-0

Exigência técnica

Código de despacho: 136

Titular: CAIXA TOMADA DISTRIBUIDORA DE MATERIAIS ELETROELETRÔNICOS LTDA [BR/RS]

Procurador: Victória Scherer de Oliveira

Detalhes do despacho: Com base no Manual de Desenhos Industriais instituído pela Portaria INPI/PR nº 36/2023, formulam-se as seguintes exigências: .[1] As figuras apresentam palavras, elementos textuais, linhas auxiliares, cotas e outros caracteres indicativos que não fazem parte da configuração do desenho industrial e prejudicam a compreensão da forma do objeto requerido. Em atenção ao item 5.3.4.3 do Manual reapresentar a figura sem estes elementos (exclua inclusive a prancha e o carimbo). Somente o objeto deve ser representado nas figuras. .[2] De acordo com o item 5.3.4 do Manual, cada vista do desenho industrial deverá ser apresentada em uma figura. Na apresentação atual do pedido, as figuras apresentam mais de uma vista do desenho industrial: cada prancha contém 3 vistas, ou seja, deveria haver 3 figuras separadas para representar o contido em cada prancha. Apresentar cada figura com apenas uma vista. .[3] De acordo com o item 5.3.3 do Manual, cada alteração de cor ou tipo de representação (desenhos em linhas, imagens renderizadas ou fotografias, por exemplo) é considerada como variação configurativa. [3.1] Na prancha numerada como 1/3 o objeto é representado por desenhos em linhas, sem cor, e numa imagem renderizada colorida. O requerente tem 2 opções: a primeira é harmonizar o tipo de representação (as 3 vistas em linhas e sem cor, ou as 3 renderizadas e coloridas), a fim de representar apenas um objeto; a segunda opção é apresentar como 2 variações. [3.2] Na prancha numerada como 2/3 o objeto é representado por desenhos em linhas, sem cor, e numa imagem renderizada colorida. O requerente tem 2 opções: a primeira é harmonizar o tipo de representação (as 3 vistas em linhas e sem cor, ou as 3 renderizadas e coloridas), a fim de representar apenas um objeto; a segunda opção é apresentar como 2 variações. [4] O objeto foi apresentado montado e com as peças individualmente desmontadas. O pedido não atende aos requisitos do art. 104 da LPI, conforme disposições do item 5.3.3 do Manual, pois os desenhos industriais apresentados não compartilham das mesmas características distintivas preponderantes: a representação das peças isoladas resulta em formas distintas da peça montada. Sendo assim, foram identificados 3 desenhos industriais: o primeiro é o da prancha 1/3 (ver observações sobre variações no item [3.1] acima); o segundo é o da prancha 2/3 (ver observações sobre variações no item [3.2] acima); o terceiro é o da prancha 3/3 (somente uma variação, pois todas as vistas são representadas por desenhos em linhas e sem cores). O pedido deverá ser dividido, conforme item 5.3.3.1 do Manual, facultando-se ao requerente indicar o desenho industrial que será mantido no pedido original. Os outros desenhos industriais poderão ser depositados como pedidos divididos (2 pedidos divididos). Veja detalhes sobre depósito de pedidos divididos nos itens 5.3.3.1 e 3.5.2 A do Manual. .[5] Ao inserir as figuras em cada pedido observe o formato de numeração das variações no item 5.3.4.5 do Manual: fig. 1.1, para primeira variação; fig. 2.1, 2.2, 2.3, etc., para a segunda variação, e assim por diante. [6] Adeque o título de cada pedido ao objeto nele contido. [7] Corrija as legendas das figuras a fim de indicar corretamente as vistas que representam. Nas 3 pranchas foram apresentadas as seguintes vistas: à esquerda está a vista anterior; ao centro está a vista lateral esquerda e à direita está a perspectiva. [8] Todos os dados do pedido (figuras, título e classificação) devem ser apresentados exclusivamente conforme instruções no item 3.5.2 G do Manual (recomendamos a leitura do item para ver o passo a passo). Não anexe arquivos PDF com figuras, relatório ou reivindicação. [9] De acordo com o item 3.5.2 G do Manual, a DESCRIÇÃO é um campo no qual o requerente pode adicionar informações consideradas necessárias para uma melhor compreensão das figuras do desenho industrial, de maneira a esclarecer recursos gráficos utilizados nas figuras ou como tais recursos podem influenciar o que é reivindicado nas mesmas, ou ainda para indicar vistas omitidas. As informações inseridas neste campo no pedido não cumprem com a finalidade pretendida e foram excluídas.

BR302024006985-5

Exigência técnica

Código de despacho: 136

Titular: 7 COLLORS IMPRESSOES LTDA [BR/MG]

Procurador: Interação Marcas e Patentes Ltda

Detalhes do despacho: Com base no Manual de Desenhos Industriais instituído pela Portaria INPI/PR nº 36/2023, formula-se a seguinte exigência: .[1] Verifica-se que há inconsistência entre as vistas: as cores das peças variam de uma vista para outra. Por exemplo: na figura 1.1 as laterais da base estão representadas na cor cinza claro, mas cada vista lateral mostra estas partes com outras cores. Cada peça deve ter cor igual em todas as vistas. Em atenção ao item 5.3.4.4 do Manual reapresente as figuras corrigindo as irregularidades indicadas e quaisquer outras que sejam necessárias para que as imagens apresentem coerência entre si. [2] Todos os dados do pedido (figuras, título e classificação) devem ser inseridos exclusivamente conforme instruções no item 3.5.2 G do Manual (recomendamos a leitura do item para ver o passo a passo). Não anexe arquivos PDF com figuras, relatório ou reivindicação. [3] Título alterado de ofício para TROFÉU, com base no item 5.3.1.1 do Manual. [4] Classificação alterada de 11-99 para 11-02, a fim de se adequar ao objeto requerido, com base no item 5.3.1.1 do Manual.



BR302024006990-1

Exigência técnica

Código de despacho: 136

Titular: 7 COLLORS IMPRESSOES LTDA [BR/MG]

Procurador: Interação Marcas e Patentes Ltda

Detalhes do despacho: Com base no Manual de Desenhos Industriais instituído pela Portaria INPI/PR nº

36/2023, formula-se a seguinte exigência: .[1] Verifica-se que há inconsistência entre as vistas: as cores das peças variam de uma vista para outra. Por exemplo: na figura 1.1 as laterais da base estão representadas na cor cinza claro, mas cada vista lateral mostra estas partes com outras cores. Cada peça deve ter cor igual em todas as vistas. Em atenção ao item 5.3.4.4 do Manual rerepresente as figuras corrigindo as irregularidades indicadas e quaisquer outras que sejam necessárias para que as imagens apresentem coerência entre si. .[2] Todos os dados do pedido (figuras, título e classificação) devem ser inseridos exclusivamente conforme instruções no item 3.5.2 G do Manual (recomendamos a leitura do item para ver o passo a passo). Não anexe arquivos PDF com figuras, relatório ou reivindicação. .[3] Título alterado de ofício para TROFÉU, com base no item 5.3.1.1 do Manual. .[4] Classificação alterada de 11-99 para 11-02, a fim de se adequar ao objeto requerido, com base no item 5.3.1.1 do Manual.

BR302024007026-8

Exigência técnica

Código de despacho: 136

Titular: KAUTENG AUTOMACAO INDUSTRIAL LTDA [BR/PR]

Procurador: Paulo Gustavo Zanetti Morais Badan

Detalhes do despacho: De acordo com o Art. 100 da LPI, não é registrável como desenho industrial a forma "determinada essencialmente por considerações técnicas ou funcionais". A partir da apresentação do objeto no pedido, não foi possível perceber características ornamentais em sua forma. No caso de a forma pleiteada possuir aspectos ornamentais, deve-se esclarecer quais elementos caracterizam esses aspectos. Sugerimos que sejam apresentadas imagens demonstrando como o objeto do pedido é usado no produto final e argumentos sobre a liberdade de escolha para se chegar a esta forma, independentemente do resultado técnico e funcional que se atingiria. O fato de existirem formatos diferentes pode significar, em muitos casos, que este formato é necessário para que outro objeto funcione ou para se encaixar em outro objeto específico, ou seja, não afasta a possibilidade de a forma ser determinada essencialmente por questões técnicas ou funcionais. O fundamental é demonstrar quais elementos da forma do objeto permitem liberdade de escolha na criação para lhe conferir certo grau de ornamentalidade. As explicações podem ser através de argumentações textuais, podendo incluir figuras que demonstrem como o objeto é usado, acoplado, encaixado, etc.

BR302024007051-9

Exigência técnica

Código de despacho: 136

Titular: FELIPE MATHEUS DE AGUIAR CARLESSO [BR/PR]

Detalhes do despacho: Com base no Manual de Desenhos Industriais instituído pela Portaria INPI/PR nº

36/2023, formula-se a seguinte exigência: .[1] Em atendimento ao item 5.3.1.1, a indicação do produto no título do pedido deve ser clara e concisa e adequada ao produto representado nas figuras. Não há adequação entre o título e a representação do objeto nas figuras. Sugerimos modificar o título para: SUPORTE DE ÓCULOS PARA QUEBRA-SOL DE VEÍCULOS. Caso discorde, informe título que indique claramente o produto no qual o desenho industrial é aplicado e atenda ao item 5.3.1.1 do Manual. .[2] A qualidade das figuras está insatisfatória: há linhas incompletas, parecendo tracejadas; não é possível saber com certeza quais linhas são contínuas e quais são tracejadas. Apresentar as figuras com qualidade satisfatória que permita visualizar com clareza a forma e os limites do contorno do objeto, como determinam os itens 5.3.4.3 do Manual. .[3] Verifica-se que há inconsistência entre as vistas: as cores das peças variam de uma vista para outra. Cada peça deve ter cor igual em todas as vistas. Em atenção ao item 5.3.4.4 do Manual rerepresente as figuras corrigindo as irregularidades indicadas e quaisquer outras que sejam necessárias para que as imagens apresentem coerência entre si. .[4] Assim como no depósito, todos os dados do pedido (figuras, título e classificação) devem ser apresentados exclusivamente conforme instruções no item 3.5.2 G do Manual (recomendamos a leitura do item para ver o passo a passo). Não anexe arquivos PDF com figuras, relatório ou reivindicação. .[5] De acordo com o item 3.5.2 G do Manual, a DESCRIÇÃO é um campo no qual o requerente pode adicionar informações consideradas necessárias para uma melhor compreensão das figuras do desenho industrial, de maneira a esclarecer recursos gráficos utilizados nas figuras ou como tais recursos podem influenciar o que é reivindicado nas mesmas, ou ainda para indicar vistas omitidas. As informações inseridas neste campo no pedido não cumprem com a finalidade pretendida e foram excluídas de ofício, com apoio no item 5.3 do Manual.



BR302024007054-3

Exigência técnica

Código de despacho: 136

Titular: FELIPE MATHEUS DE AGUIAR CARLESSO [BR/PR]

Detalhes do despacho: Com base no Manual de Desenhos Industriais instituído pela Portaria INPI/PR nº 36/2023, formula-se a seguinte exigência: .[1] Em atendimento ao item 5.3.1.1, a indicação do produto no título do pedido deve ser clara e concisa e adequada ao produto representado nas figuras. Não há adequação entre o título e a representação do objeto nas figuras. Sugerimos modificar o título para: REPARO PARA LIMITADOR DE PORTA AUTOMOTIVA. Caso discorde, informe título que indique claramente o produto no qual o desenho industrial é aplicado e atenda ao item 5.3.1.1 do Manual. .[2] A qualidade das figuras está insatisfatória: as linhas em zigue-zague estão falhadas, imprecisas; por estarem muito próximas orientamos que sejam representadas com espessura mais fina. Apresentar as figuras com qualidade satisfatória que permita visualizar com clareza a forma e os limites do contorno do objeto, como determinam os itens 5.3.4.3 do Manual. .[3] Verifica-se que há inconsistência entre as vistas: as cores das peças variam de uma vista para outra, mas cada peça deve ter cor igual em todas as vistas; as figuras estão muito distorcidas, não sendo possível visualizar com clareza o volume do objeto, que ora parece retangular, ora parece inclinado, mas com inclinações diferentes entre as vistas a ponto de impossibilitar a reprodução da forma. Em atenção ao item 5.3.4.4 do Manual reapresente as figuras corrigindo as irregularidades indicadas e quaisquer outras que sejam necessárias para que as imagens apresentem coerência entre si. .[4] Assim como no depósito, todos os dados do pedido (figuras, título e classificação) devem ser apresentados exclusivamente conforme instruções no item 3.5.2 G do Manual (recomendamos a leitura do item para ver o passo a passo). Não anexe arquivos PDF com figuras, relatório ou reivindicação. .[5] De acordo com o item 3.5.2 G do Manual, a DESCRIÇÃO é um campo no qual o requerente pode adicionar informações consideradas necessárias para uma melhor compreensão das figuras do desenho industrial, de maneira a esclarecer recursos gráficos utilizados nas figuras ou como tais recursos podem influenciar o que é reivindicado nas mesmas, ou ainda para indicar vistas omitidas. As informações inseridas neste campo no pedido não cumprem com a finalidade pretendida e foram excluídas de ofício, com apoio no item 5.3 do Manual. .[6] De acordo com o Art. 100 da LPI, não é registrável como desenho industrial a forma determinada essencialmente por considerações técnicas ou funcionais. A partir da apresentação do produto no pedido não foi possível perceber características ornamentais em sua forma. Em atendimento aos itens 5.3.1 e 5.3.2 do Manual, no caso de a forma pleiteada possuir aspectos ornamentais, esclarecer quais elementos da forma do objeto compõem tais aspectos. Sugerimos que sejam apresentados, nos esclarecimentos, argumentos quanto às características ornamentais do desenho industrial, a liberdade de escolha em relação à forma necessária do objeto, e/ou figuras que demonstrem como o produto é usado, acoplado, encaixado, etc.

BR302024007055-1

Exigência técnica

Código de despacho: 136

Titular: CHARLI NEGÓCIOS E INTERMEDIações LTDA - ME [BR/SP]

Procurador: João Batista Valverde

Detalhes do despacho: Com base no Manual de Desenhos Industriais instituído pela Portaria INPI/PR nº 36/2023, formula-se a seguinte exigência: .[1] Não há adequação entre o título, o campo de aplicação e a representação das figuras, não sendo possível identificar o produto requerido. Em atenção ao item 5.3.1.1 do Manual informe título que indique claramente o produto no qual o desenho industrial é aplicado. Se necessário, informe também nova classe mais adequada.

BR302024007059-4

Exigência técnica

Código de despacho: 136

Titular: INSTITUTO DE PESQUISAS ELDORADO [BR/SP]

Detalhes do despacho: Com base no Manual de Desenhos Industriais instituído pela Portaria INPI/PR nº 36/2023, formula-se a seguinte exigência: .[1] O pedido não atende aos requisitos do art. 104, conforme disposições do item 5.3.3 do Manual, pois os objetos apresentados não compartilham das mesmas características distintivas preponderantes. Foram identificados 4 desenhos industriais: o primeiro tem 4 variações, reveladas nas figuras 1.1, 2.1, 3.1 e 5.1; o segundo está representado na figura 4.1; o terceiro é o das figuras 6.1 e 8.1; o quarto é o das figuras 7.1, 9.1, 10.1 e 11.1. O pedido deverá ser dividido, conforme item 5.3.3.1 do Manual, facultando-se ao requerente indicar o desenho industrial que será mantido no pedido original. Os outros desenhos industriais poderão ser depositados como pedidos divididos (3 pedidos divididos). Veja detalhes sobre depósito de pedidos divididos nos itens 5.3.3.1 e 3.5.2 A do Manual. .[2] Assim como no depósito, todos os dados do pedido (figuras, título e classificação) devem ser inseridos exclusivamente conforme instruções no item 3.5.2 G do Manual (recomendamos a leitura do item para ver o passo a passo). Não anexe arquivos PDF com figuras, relatório ou reivindicação.



BR302024007061-6

Exigência técnica

Código de despacho: 136

Titular: MACLEAN POWER SYSTEMS DO BRASIL LTDA [BR/SP]

Procurador: Icamp Marcas e Patentes Ltda

Detalhes do despacho: Com base no Manual de Desenhos Industriais instituído pela Portaria INPI/PR nº

36/2023, formula-se a seguinte exigência: .[1] De acordo com o item 5.3.1.1 do Manual, o título não deve conter: informações técnicas do produto; nome comercial do produto ou indicação de código, numeração ou modelo; adjetivo, nem a expressão CONFIGURAÇÃO APLICADA EM. Sugerimos modificar o título para: SUPORTE PARA ANCORAGEM DE CABOS. Caso discorde, informe título que indique claramente o produto no qual o desenho industrial é aplicado e atenda ao item 5.3.1.1 do Manual. .[2] Altere a classificação para 13-03, a fim de se adequar ao objeto requerido, com base no item 5.3.1.1 do Manual. Caso discorde, esclareça a escolha da classe informada ou informe nova classe adequada ao objeto requerido. .[3] Não é necessário reapresentar as figuras. As informações solicitadas nos itens [1] e [2] acima devem ser apresentadas em arquivo anexo (vide item 3.5.2 H do Manual) ou no campo TEXTO DA PETIÇÃO.

BR302024007065-9

Exigência técnica

Código de despacho: 136

Titular: SKY CP LIMITED [GB]

Procurador: KASZNAR LEONARDOS PROPRIEDADE INTELECTUAL

Detalhes do despacho: Com base no Manual de Desenhos Industriais instituído pela Portaria INPI/PR nº

36/2023, formula-se a seguinte exigência: .[1] De acordo com o item 5.3.1.1 do Manual, o título não deve conter: informações técnicas do produto; nome comercial do produto ou indicação de código, numeração ou modelo; adjetivo, nem a expressão CONFIGURAÇÃO APLICADA EM. Sugerimos modificar o título para: SUPORTE PARA ANCORAGEM DE CABOS. Caso discorde, informe título que indique claramente o produto no qual o desenho industrial é aplicado e atenda ao item 5.3.1.1 do Manual. .[2] Altere a classificação para 13-03, a fim de se adequar ao objeto requerido, com base no item 5.3.1.1 do Manual. Caso discorde, esclareça a escolha da classe informada ou informe nova classe adequada ao objeto requerido. .[3] Não é necessário reapresentar as figuras. As informações solicitadas nos itens [1] e [2] acima devem ser apresentadas em arquivo anexo (vide item 3.5.2 H do Manual) ou no campo TEXTO DA PETIÇÃO.

BR302024007072-1

Exigência técnica

Código de despacho: 136

Titular: ANGELO MITICA MELO MONTEZANO MARIAN [BR/SP]

Procurador: Pezzuol & Associados Marcas e Patentes Ltda.

Detalhes do despacho: Com base no Manual de Desenhos Industriais instituído pela Portaria INPI/PR nº

36/2023, formula-se a seguinte exigência: .[1] Não há adequação entre o título e a representação do objeto nas figuras, não sendo possível identificar o produto requerido. Em atenção ao item 5.3.1.1 do Manual informe título que indique claramente o produto no qual o desenho industrial é aplicado. Se necessário, informe também nova classe mais adequada. .[2] A qualidade das figuras está insatisfatória: as imagens estão com baixa resolução, com contornos indefinidos e tremidos e com marcas na superfície parecendo indicar superfície ranhurada. Apresentar as figuras com qualidade satisfatória que permita visualizar com clareza a forma e os limites do contorno do objeto, como determinam os itens 5.3.4.3 do Manual. .[3] Verifica-se que há inconsistência entre as vistas: as cores das peças variam de uma vista para outra, mas cada peça deve ter cor igual em todas as vistas; na figura 1.1 há manchas escuras na porção curva, mas na figura 1.7 não há tais elementos. Em atenção ao item 5.3.4.4 do Manual reapresente as figuras corrigindo as irregularidades indicadas e quaisquer outras que sejam necessárias para que as imagens apresentem coerência entre si. .[4] Assim como no depósito, todos os dados do pedido (figuras, título e classificação) devem ser apresentados exclusivamente conforme instruções no item 3.5.2 G do Manual (recomendamos a leitura do item para ver o passo a passo). Não anexe arquivos PDF com figuras, relatório ou reivindicação. .[5] De acordo com o item 3.5.2 G do Manual, a DESCRIÇÃO é um campo no qual o requerente pode adicionar informações consideradas necessárias para uma melhor compreensão das figuras do desenho industrial, de maneira a esclarecer recursos gráficos utilizados nas figuras ou como tais recursos podem influenciar o que é reivindicado nas mesmas, ou ainda para indicar vistas omitidas. As informações inseridas neste campo no pedido não cumprem com a finalidade pretendida e foram excluídas de ofício, com apoio no item 5.3 do Manual.



BR302024007078-0

Exigência técnica

Código de despacho: 136

Titular: ESSITY HYGIENE AND HEALTH AKTIEBOLAG [SE]

Procurador: Carolina Nakata

Detalhes do despacho: De acordo com o item 5.2 do Manual de Desenhos Industriais, e em alinhamento às orientações constantes da Nota N.º 0044-2016-AGU.PGF.PFE.INPI.COOP-1.0, o desenho representado no conjunto de figuras do depósito nacional não corresponde integralmente ao objeto reivindicado no documento de Prioridade Unionista. Apresentar documento de prioridade correspondente integralmente ao desenho industrial depositado no Brasil, sob pena de publicação de perda da prioridade, conforme previsto no item 5.2 do Manual. Observe que as figuras 2.1 a 5.2 reivindicadas no pedido nacional não apresentam a colorização correspondente ao desenho industrial reivindicado na prioridade. Não será admitida alteração das figuras do depósito para corresponderem à Prioridade apresentada, já que esse procedimento configura alteração de matéria, vedado pelo item 5.6 do mesmo manual. Alternativamente, apresente novo conjunto de figuras, excluindo as referidas figuras.

BR302024007102-7

Exigência técnica

Código de despacho: 136

Titular: PEDREIRA GESTAO DE NEGOCIOS EIRELI [BR/SP]

Procurador: JULIANA APARECIDA ROCHA REQUENA

Detalhes do despacho: A seguinte exigência fundamenta-se no Manual de Desenhos Industriais – 2ª revisão (out/2023), instituído pela Portaria INPI/PR nº 36/2023, acessível em http://manualdedi.inpi.gov.br/projects/manual-de-desenho-industrial/wiki/Manual_de_Desenhos_Industriais: [1] O atual pedido não atende aos requisitos do art. 104, conforme disposições do item 5.3.3.1 do Manual, pois os desenhos industriais apresentados não compartilham das mesmas características distintivas preponderantes. Um desenho industrial foi representado na figura 1.1. Outro desenho industrial foi representado nas figuras 1.2 a 1.5. O pedido deverá ser dividido, facultando-se ao requerente indicar o desenho industrial que será mantido no pedido original. Os demais desenhos industriais poderão ser depositados como pedidos divididos. Adequar numeração de página e figuras; [2] De acordo com o item 5.3.3 do Manual, cada representação do desenho industrial de produtos cujas configurações variam em decorrência do uso de textura, mudança de tratamento de superfície ou de características visuais de materiais devem ser consideradas uma variação. As figuras de cada variação serão numeradas de maneira específica. Ex.: 1ª variação: 1.1; 2ª variação: 2.1. etc. Desta forma, renumere as figuras de acordo com o número de variações apresentadas; [3] De acordo com o item 5.3.1.1.c do Manual, o campo de aplicação indicado do produto, indicado por meio da classificação de Locarno, deve ser condizente com o desenho industrial representado nas figuras. Altere a classificação do produto para a LOC (13) 32.00.

BR302024007107-8

Exigência técnica

Código de despacho: 136

Titular: KITGLASS COMÉRCIO DE PRODUTOS METALÚRGICOS E APERFEIÇOAMENTO PROFISSIONAL LTDA EPP [BR/SP]

Procurador: BEERRE ASSESSORIA EMPRESARIAL LTDA

Detalhes do despacho: De acordo com o Art. 100 da LPI, não é registrável como desenho industrial a forma “determinada essencialmente por considerações técnicas ou funcionais”. A partir da apresentação do objeto no pedido, não foi possível perceber características ornamentais em sua forma. No caso de a forma pleiteada possuir aspectos ornamentais, deve-se esclarecer quais elementos caracterizam esses aspectos. Sugerimos que sejam apresentadas imagens demonstrando como o objeto do pedido é usado no produto final e argumentos sobre a liberdade de escolha para se chegar a esta forma, independentemente do resultado técnico e funcional que se atingiria. O fato de existirem formatos diferentes pode significar, em muitos casos, que este formato é necessário para que outro objeto funcione ou para se encaixar em outro objeto específico, ou seja, não afasta a possibilidade de a forma ser determinada essencialmente por questões técnicas ou funcionais. O fundamental é demonstrar quais elementos da forma do objeto permitem liberdade de escolha na criação para lhe conferir certo grau de ornamentalidade. As explicações podem ser através de argumentações textuais, podendo incluir figuras que demonstrem como o objeto é usado, acoplado, encaixado, etc.



-
- BR302024007112-4** Exigência técnica
Código de despacho: 136
Titular: KITGLASS COMÉRCIO DE PRODUTOS METALÚRGICOS E APERFEIÇOAMENTO PROFISSIONAL LTDA EPP [BR/SP]
Procurador: BEERRE ASSESSORIA EMPRESARIAL LTDA
Detalhes do despacho: De acordo com o Art. 100 da LPI, não é registrável como desenho industrial a forma “determinada essencialmente por considerações técnicas ou funcionais”. A partir da apresentação do objeto no pedido, não foi possível perceber características ornamentais em sua forma. No caso de a forma pleiteada possuir aspectos ornamentais, deve-se esclarecer quais elementos caracterizam esses aspectos. Sugerimos que sejam apresentadas imagens demonstrando como o objeto do pedido é usado no produto final e argumentos sobre a liberdade de escolha para se chegar a esta forma, independentemente do resultado técnico e funcional que se atingiria. O fato de existirem formatos diferentes pode significar, em muitos casos, que este formato é necessário para que outro objeto funcione ou para se encaixar em outro objeto específico, ou seja, não afasta a possibilidade de a forma ser determinada essencialmente por questões técnicas ou funcionais. O fundamental é demonstrar quais elementos da forma do objeto permitem liberdade de escolha na criação para lhe conferir certo grau de ornamentalidade. As explicações podem ser através de argumentações textuais, podendo incluir figuras que demonstrem como o objeto é usado, acoplado, encaixado, etc.
-
- BR302024007136-1** Exigência técnica
Código de despacho: 136
Titular: CONSTRUSUI METALURGICA LTDA [BR/SC]
Procurador: LUANA KLAUS
Detalhes do despacho: Com base no Manual de Desenhos Industriais instituído pela Portaria INPI/PR nº 36/2023, formulam-se as seguintes exigências: O campo de aplicação indicado não parece condizente com o desenho industrial representado nas figuras. Em atendimento ao item 5.3.1.1 do Manual, solicitamos que o requerente forneça esclarecimentos quanto à classificação proposta ou informe nova classe adequada. O produto se assemelha a uma gaiola, que tem classe própria - 30.02. CURRAIS, GAIOLAS, CASAS DE CACHORRO DE ABRIGOS SIMILARES.
-
- BR302024007137-0** Exigência técnica
Código de despacho: 136
Titular: CONSTRUSUI METALURGICA LTDA [BR/SC]
Procurador: LUANA KLAUS
Detalhes do despacho: Com base no Manual de Desenhos Industriais instituído pela Portaria INPI/PR nº 36/2023, formulam-se as seguintes exigências: O campo de aplicação indicado não parece condizente com o desenho industrial representado nas figuras. Em atendimento ao item 5.3.1.1 do Manual, solicitamos que o requerente forneça esclarecimentos quanto à classificação proposta ou informe nova classe adequada. O produto se assemelha a uma gaiola, que tem classe própria - 30.02. CURRAIS, GAIOLAS, CASAS DE CACHORRO DE ABRIGOS SIMILARES.
-
- BR302024007138-8** Exigência técnica
Código de despacho: 136
Titular: CONSTRUSUI METALURGICA LTDA [BR/SC]
Procurador: LUANA KLAUS
Detalhes do despacho: Com base no Manual de Desenhos Industriais instituído pela Portaria INPI/PR nº 36/2023, formulam-se as seguintes exigências: O campo de aplicação indicado não parece condizente com o desenho industrial representado nas figuras. Em atendimento ao item 5.3.1.1 do Manual, solicitamos que o requerente forneça esclarecimentos quanto à classificação proposta ou informe nova classe adequada. O produto se assemelha a uma gaiola, que tem classe própria - 30.02. CURRAIS, GAIOLAS, CASAS DE CACHORRO DE ABRIGOS SIMILARES.
-

BR302024007140-0

Exigência técnica

Código de despacho: 136

Titular: INDÚSTRIA E COMÉRCIO DE PLÁSTICOS CAJOVIL LTDA [BR/SC]

Procurador: King'S Marcas e Patentes Ltda.

Detalhes do despacho: Com base no Manual de Desenhos Industriais instituído pela Portaria INPI/PR nº 36/2023, formula-se a seguinte exigência: .[1] Foram apresentados 2 jogos de figuras: o primeiro foi inserido conforme instruções do item 3.5.2 G do manual, em formato JPEG; o segundo contém as mesmas figuras, apresentadas em arquivo anexo em formato PDF (contrariando as determinações do Manual). Em ambos os jogos as figuras têm numeração de página e no arquivo JPEG as figuras estão com legenda duplicada. O arquivo PDF será desconsiderado. As figuras devem ser reapresentadas conforme instruções do item 3.5.2 G (recomendamos a leitura do item para ver o passo a passo): escolha a classificação de Locarno, na sequência escolha a indicação do produto (que será usada como título do pedido, podendo ser escolhido na lista ou preenchido livremente) e, por fim, anexe as figuras. Não anexe arquivos PDF com figuras, relatório ou reivindicação. As figuras não devem ter numeração de folha ou legenda no arquivo JPEG a ser inserido: a numeração e as legendas serão preenchidas automaticamente pelo sistema de acordo com as informações fornecidas pelo usuário no momento de inserção das figuras. O relatório descritivo e a reivindicação serão gerados automaticamente. .[2] Em atenção ao item 5.3.1.1 b do Manual corrija o título do pedido, retirando a expressão CONFIGURAÇÃO APLICADA A/EM, que não constitui a indicação do produto.

BR302024007143-4

Exigência técnica

Código de despacho: 136

Titular: FABIANO FRANCISCO DE ALMEIDA [BR/GO]

Procurador: ABM Assessoria Brasileira de Marcas Ltda.

Detalhes do despacho: Com base no Manual de Desenhos Industriais instituído pela Portaria INPI/PR nº 36/2023, formula-se a seguinte exigência: .[1] As figuras demonstram produto com mais de um tipo de representação: há desenhos em linhas (sem cores) e imagens renderizadas (coloridas) representando as variações. De acordo com o item 5.3.3 do Manual de Desenhos Industriais, cada tipo de representação constitui variação. Portanto, verifica-se que há inconsistência entre as vistas: o requerente deve optar por apresentar todas as figuras por desenhos em linhas (sem cores) ou todas por imagens renderizadas (a cor, neste caso, deve ser a mesma em todas as figuras de cada variação). Em atenção ao item 5.3.4.4 do Manual reapresente as figuras corrigindo as irregularidades indicadas e quaisquer outras que sejam necessárias para que as imagens apresentem coerência entre si. .[2] Assim como no depósito, todos os dados do pedido (figuras, título e classificação) devem ser apresentados exclusivamente conforme instruções no item 3.5.2 G do Manual (recomendamos a leitura do item para ver o passo a passo). Não anexe arquivos PDF com figuras, relatório ou reivindicação. .[3] Em atenção ao item 5.3.1.1 b do Manual corrija o título do pedido, retirando a expressão LINEAR, que descreve a forma do objeto.

BR302024007144-2

Exigência técnica

Código de despacho: 136

Titular: IRONMAN 4 X 4 PTY LTD [AU]

Procurador: SIMÕES PROPRIEDADE INTELECTUAL LTDA

Detalhes do despacho: Com base no Manual de Desenhos Industriais instituído pela Portaria INPI/PR nº 36/2023, formula-se a seguinte exigência: .[1] De acordo com o item 3.5.2 G do Manual, a DESCRIÇÃO é um campo no qual o requerente pode adicionar informações consideradas necessárias para uma melhor compreensão das figuras do desenho industrial, de maneira a esclarecer recursos gráficos utilizados nas figuras ou como tais recursos podem influenciar o que é reivindicado nas mesmas, ou ainda para indicar vistas omitidas. As informações inseridas neste campo no pedido não cumprem com a finalidade pretendida e foram excluídas de ofício com apoio no item 5.3 do Manual. .[2] A qualidade das figuras está insatisfatória: as linhas estão falhadas, tremidas, pixeladas; nas figuras 1.1 e 1.2, por exemplo, algumas estão tão falhadas que parecem tracejadas; as linhas tracejadas estão indefinidas. Apresentar as figuras com qualidade satisfatória que permita visualizar com clareza a forma e os limites do contorno do objeto, como determinam os itens 5.3.4.3 do Manual. .[3] Assim como no depósito, todos os dados do pedido (figuras, título e classificação) devem ser apresentados exclusivamente conforme instruções no item 3.5.2 G do Manual (recomendamos a leitura do item para ver o passo a passo). Não anexe arquivos PDF com figuras, relatório ou reivindicação.



BR302024007148-5	<p>Exigência técnica Código de despacho: 136 Titular: FABIANO FRANCISCO DE ALMEIDA [BR/GO] Procurador: ABM Assessoria Brasileira de Marcas Ltda. Detalhes do despacho: Com base no Manual de Desenhos Industriais instituído pela Portaria INPI/PR nº 36/2023, formula-se a seguinte exigência: .[1] As figuras demonstram produto com mais de um tipo de representação: há desenhos em linhas (sem cores) e imagens renderizadas (coloridas) representando as variações. De acordo com o item 5.3.3 do Manual de Desenhos Industriais, cada tipo de representação constitui variação. Portanto, verifica-se que há inconsistência entre as vistas: o requerente deve optar por apresentar todas as figuras por desenhos em linhas (sem cores) ou todas por imagens renderizadas (a cor, neste caso, deve ser a mesma em todas as figuras de cada variação). Em atenção ao item 5.3.4.4 do Manual rerepresente as figuras corrigindo as irregularidades indicadas e quaisquer outras que sejam necessárias para que as imagens apresentem coerência entre si. .[2] Assim como no depósito, todos os dados do pedido (figuras, título e classificação) devem ser apresentados exclusivamente conforme instruções no item 3.5.2 G do Manual (recomendamos a leitura do item para ver o passo a passo). Não anexe arquivos PDF com figuras, relatório ou reivindicação. .[3] A classificação alterada de ofício de 08-08 para 25-02, com base no item 5.3.1.1 do Manual, a fim de se adequar ao objeto requerido.</p>
BR302024007162-0	<p>Exigência técnica Código de despacho: 136 Titular: SKY CP LIMITED [GB] Procurador: KASZNAR LEONARDOS PROPRIEDADE INTELECTUAL Detalhes do despacho: Com base no Manual de Desenhos Industriais instituído pela Portaria INPI/PR nº 36/2023, formula-se a seguinte exigência: .[1] O desenho industrial reivindicado nas figuras da prioridade (que só contém 1 variação) não corresponde ao desenho industrial reivindicado nas figuras do pedido nacional (que contém 2 variações). Em atendimento ao item 5.2.3 do Manual, apresentar documento de prioridade que corresponda integralmente à matéria do depósito nacional, sob pena de publicação de perda da prioridade. Não se admite que a configuração reivindicada no depósito nacional seja modificada para corresponder ao documento de prioridade.</p>
BR302024007167-1	<p>Exigência técnica Código de despacho: 136 Titular: MID-AMERICA MACHINING, INC. [US] Procurador: SIMÕES PROPRIEDADE INTELECTUAL LTDA Detalhes do despacho: Com base no Manual de Desenhos Industriais instituído pela Portaria INPI/PR nº 36/2023, formula-se a seguinte exigência: .[1] O título contém estrangeirismo que parece não ser adotado no Brasil: o termo até é usado, mas para outros produtos. Em atendimento ao item 5.3.1.1 do Manual, apresentar esclarecimentos que demonstrem seu uso em contexto brasileiro ou adequar o título à língua portuguesa.</p>
BR302024007168-0	<p>Exigência técnica Código de despacho: 136 Titular: MID-AMERICA MACHINING, INC. [US] Procurador: SIMÕES PROPRIEDADE INTELECTUAL LTDA Detalhes do despacho: Com base no Manual de Desenhos Industriais instituído pela Portaria INPI/PR nº 36/2023, formula-se a seguinte exigência: .[1] O título contém estrangeirismo que parece não ser adotado no Brasil: o termo até é usado, mas para outros produtos. Em atendimento ao item 5.3.1.1 do Manual, apresentar esclarecimentos que demonstrem seu uso em contexto brasileiro ou adequar o título à língua portuguesa.</p>
BR302024007170-1	<p>Exigência técnica Código de despacho: 136 Titular: MID-AMERICA MACHINING, INC. [US] Procurador: SIMÕES PROPRIEDADE INTELECTUAL LTDA Detalhes do despacho: Com base no Manual de Desenhos Industriais instituído pela Portaria INPI/PR nº 36/2023, formula-se a seguinte exigência: .[1] O título contém estrangeirismo que parece não ser adotado no Brasil: o termo até é usado, mas para outros produtos. Em atendimento ao item 5.3.1.1 do Manual, apresentar esclarecimentos que demonstrem seu uso em contexto brasileiro ou adequar o título à língua portuguesa.</p>
BR302024007171-0	<p>Exigência técnica Código de despacho: 136 Titular: MID-AMERICA MACHINING, INC. [US] Procurador: SIMÕES PROPRIEDADE INTELECTUAL LTDA Detalhes do despacho: Com base no Manual de Desenhos Industriais instituído pela Portaria INPI/PR nº 36/2023, formula-se a seguinte exigência: .[1] O título contém estrangeirismo que parece não ser adotado no Brasil: o termo até é usado, mas para outros produtos. Em atendimento ao item 5.3.1.1 do Manual, apresentar esclarecimentos que demonstrem seu uso em contexto brasileiro ou adequar o título à língua portuguesa.</p>



BR302024007172-8	<p>Exigência técnica Código de despacho: 136 Titular: MID-AMERICA MACHINING, INC. [US] Procurador: SIMÕES PROPRIEDADE INTELECTUAL LTDA Detalhes do despacho: Com base no Manual de Desenhos Industriais instituído pela Portaria INPI/PR nº 36/2023, formula-se a seguinte exigência: [1] O título contém estrangeirismo que parece não ser adotado no Brasil: o termo até é usado, mas para outros produtos. Em atendimento ao item 5.3.1.1 do Manual, apresentar esclarecimentos que demonstrem seu uso em contexto brasileiro ou adequar o título à língua portuguesa.</p>
BR302024007186-8	<p>Exigência técnica Código de despacho: 136 Titular: ADEMAR ALBRECHT [BR/RS] Procurador: Claudemir Elias Calheiros Detalhes do despacho: Com base no Manual de Desenhos Industriais instituído pela Portaria INPI/PR nº 36/2023, formulam-se as seguintes exigências: Verifica-se que há inconsistência entre as vistas: a figura 1.5 não representa o recorte semicircular na aresta superior frontal observado na fig. 1.1. As figuras 1.2 e 1.3 revelam o recipiente com borda arredondada, mas a fig. 1.5 mostra um recipiente com borda troncônica. A perspectiva não reproduziu adequadamente o recorte semicircular na aresta superior da parte posterior. Em atenção ao item 5.3.4.4 do Manual reapresente as figuras com as correções indicadas e quaisquer outras que sejam necessárias para que as imagens apresentem coerência entre si. Para o cumprimento desta exigência, utilizar o indexador de figuras do formulário de petição eletrônico para a inclusão de figuras. Não apresentar as figuras em documento pdf, sob pena de publicação de nova exigência. http://manualdedi.inpi.gov.br/projects/manual-de-desenho-industrial/wiki/03_05_Peticionamento_pelo_e-DI#352-Preenchimento-do-formul%C3%A1rio</p>
BR302024007206-6	<p>Exigência técnica Código de despacho: 136 Titular: IRON HEALTH EQUIPAMENTOS ESPORTIVOS LTDA [BR/SC] Procurador: DIREÇÃO MARCAS E PATENTES LTDA Detalhes do despacho: Com base no Manual de Desenhos Industriais instituído pela Portaria INPI/PR nº 36/2023, formulam-se as seguintes exigências: A representação das figuras não apresenta qualidade adequada: apresenta linhas pixelizadas e imprecisas. Em atendimento ao item 5.3.4.1 do Manual, apresentar figuras com melhor qualidade. Para o cumprimento desta exigência, utilizar o indexador de figuras do formulário de petição eletrônico para a inclusão de figuras. Não apresentar as figuras em documento pdf, sob pena de publicação de nova exigência. http://manualdedi.inpi.gov.br/projects/manual-de-desenho-industrial/wiki/03_05_Peticionamento_pelo_e-DI#352-Preenchimento-do-formul%C3%A1rio</p>
BR302024007208-2	<p>Exigência técnica Código de despacho: 136 Titular: IRON HEALTH EQUIPAMENTOS ESPORTIVOS LTDA [BR/SC] Procurador: DIREÇÃO MARCAS E PATENTES LTDA Detalhes do despacho: Com base no Manual de Desenhos Industriais instituído pela Portaria INPI/PR nº 36/2023, formulam-se as seguintes exigências: A representação das figuras não apresenta qualidade adequada: apresenta linhas pixelizadas, imprecisas e regiões escuras, sem descrever adequadamente as formas do produto. Em atendimento ao item 5.3.4.1 do Manual, apresentar figuras com melhor qualidade. Para o cumprimento desta exigência, utilizar o indexador de figuras do formulário de petição eletrônico para a inclusão de figuras. Não apresentar as figuras em documento pdf, sob pena de publicação de nova exigência. http://manualdedi.inpi.gov.br/projects/manual-de-desenho-industrial/wiki/03_05_Peticionamento_pelo_e-DI#352-Preenchimento-do-formul%C3%A1rio</p>
BR302024007211-2	<p>Exigência técnica Código de despacho: 136 Titular: IRON HEALTH EQUIPAMENTOS ESPORTIVOS LTDA [BR/SC] Procurador: DIREÇÃO MARCAS E PATENTES LTDA Detalhes do despacho: Com base no Manual de Desenhos Industriais instituído pela Portaria INPI/PR nº 36/2023, formulam-se as seguintes exigências: A representação das figuras não apresenta qualidade adequada: apresenta linhas pixelizadas e imprecisas. Sugere-se reduzir a espessura das linhas para melhor visualização. Em atendimento ao item 5.3.4.1 do Manual, apresentar figuras com melhor qualidade. Para o cumprimento desta exigência, utilizar o indexador de figuras do formulário de petição eletrônico para a inclusão de figuras. Não apresentar as figuras em documento pdf, sob pena de publicação de nova exigência. http://manualdedi.inpi.gov.br/projects/manual-de-desenho-industrial/wiki/03_05_Peticionamento_pelo_e-DI#352-Preenchimento-do-formul%C3%A1rio</p>



BR302024007216-3	<p>Exigência técnica Código de despacho: 136 Titular: IRON HEALTH EQUIPAMENTOS ESPORTIVOS LTDA [BR/SC] Procurador: DIREÇÃO MARCAS E PATENTES LTDA Detalhes do despacho: Com base no Manual de Desenhos Industriais instituído pela Portaria INPI/PR nº 36/2023, formulam-se as seguintes exigências: A representação das figuras não apresenta qualidade adequada: apresenta linhas pixelizadas e imprecisas. Sugere-se reduzir a espessura das linhas para melhor visualização. Em atendimento ao item 5.3.4.1 do Manual, apresentar figuras com melhor qualidade. Para o cumprimento desta exigência, utilizar o indexador de figuras do formulário de peticionamento eletrônico para a inclusão de figuras. Não apresentar as figuras em documento pdf, sob pena de publicação de nova exigência. http://manualdedi.inpi.gov.br/projects/manual-de-desenho-industrial/wiki/03_05_Peticionamento_pelo_e-DI#352-Preenchimento-do-formul%C3%A1rio</p>
BR302024007218-0	<p>Exigência técnica Código de despacho: 136 Titular: SOLARIS NETWORK SOLUTIONS LTDA [BR/SP] Procurador: KALASHI MARCAS E PATENTES LTDA EPP Detalhes do despacho: Com base no Manual de Desenhos Industriais instituído pela Portaria INPI/PR nº 36/2023, formula-se a seguinte exigência: [1] De acordo com o item 5.3.1.1 do Manual, indicação do produto no título do pedido deve ser clara e concisa e adequada ao produto representado nas figuras, de preferência em concordância com a lista de produtos disponibilizada na Classificação de Locarno, e não deve conter, entre outras coisas, referência a kits. Além de fazer referência a kit, o título não permite identificar o objeto requerido. Informe novo título que indique claramente o produto no qual o desenho industrial é aplicado. Se necessário, informe também nova classe mais adequada.</p>
BR302024007274-0	<p>Exigência técnica Código de despacho: 136 Titular: UNIVERSIDADE FEDERAL DE SERGIPE [BR/SE] Detalhes do despacho: A seguinte exigência fundamenta-se no Manual de Desenhos Industriais – 2ª revisão (out/2023), instituído pela Portaria INPI/PR nº 36/2023, acessível em http://manualdedi.inpi.gov.br/projects/manual-de-desenho-industrial/wiki/Manual_de_Desenhos_Industriais: [1] De acordo com o item 5.3.1.3 do Manual, o exame de registrabilidade deve avaliar se o desenho industrial incide nas situações previstas pelo artigo 100 da Lei de Propriedade Industrial, segundo o qual, não é registrável como desenho industrial a forma “determinada essencialmente por considerações técnicas ou funcionais”. Considera-se ainda que “nem todas as características visuais de uma configuração podem ser consideradas ornamentais. Alguns produtos possuem características visuais essencialmente ditadas pela sua função. É o caso da área de rosca de um parafuso, por exemplo. Nesses casos, ainda que o desenho industrial apresente alguma ornamentalidade, caso fique constatado que as características visuais da forma são essencialmente ditadas pela função, considera-se o desenho industrial não registrável”. A partir da apresentação do objeto e suas variações no pedido, não foi possível perceber características ornamentais em sua forma. No caso de a forma pleiteada possuir aspectos ornamentais, deve-se esclarecer quais elementos caracterizam esses aspectos. Ademais, segundo o item 5.3.2 do Manual, o requerente deverá fornecer indícios que seu desenho industrial é registrável. Os esclarecimentos podem incluir, entre outros, argumentos quanto às características ornamentais do desenho industrial, e/ou figuras que demonstrem como o produto é usado, acoplado, encaixado, etc. O fundamental é demonstrar quais elementos da forma apresentada do objeto permitem liberdade de escolha na criação para lhe conferir certo grau de ornamentalidade em relação à forma necessária do objeto.</p>
BR302024007276-7	<p>Exigência técnica Código de despacho: 136 Titular: UNIVERSIDADE FEDERAL DE SERGIPE [BR/SE] Detalhes do despacho: A seguinte exigência fundamenta-se no Manual de Desenhos Industriais – 2ª revisão (out/2023), instituído pela Portaria INPI/PR nº 36/2023, acessível em http://manualdedi.inpi.gov.br/projects/manual-de-desenho-industrial/wiki/Manual_de_Desenhos_Industriais: [1] De acordo com o item 5.3.1.3 do Manual, o exame de registrabilidade deve avaliar se o desenho industrial incide nas situações previstas pelo artigo 100 da Lei de Propriedade Industrial, segundo o qual, não é registrável como desenho industrial a forma “determinada essencialmente por considerações técnicas ou funcionais”. Considera-se ainda que “nem todas as características visuais de uma configuração podem ser consideradas ornamentais. Alguns produtos possuem características visuais essencialmente ditadas pela sua função. É o caso da área de rosca de um parafuso, por exemplo. Nesses casos, ainda que o desenho industrial apresente alguma ornamentalidade, caso fique constatado que as características visuais da forma são essencialmente ditadas pela função, considera-se o desenho industrial não registrável”. A partir da apresentação do objeto e suas variações no pedido, não foi possível perceber características ornamentais em sua forma. No caso de a forma pleiteada possuir aspectos ornamentais, deve-se esclarecer quais elementos caracterizam esses aspectos. Ademais, segundo o item 5.3.2 do Manual, o requerente deverá fornecer indícios que seu desenho industrial é registrável. Os esclarecimentos podem incluir, entre outros, argumentos quanto às características ornamentais do desenho industrial, e/ou figuras que demonstrem como o produto é usado, acoplado, encaixado, etc. O fundamental é demonstrar quais elementos da forma apresentada do objeto permitem liberdade de escolha na criação para lhe conferir certo grau de ornamentalidade em relação à forma necessária do objeto.</p>



BR302025000006-8

Exigência técnica

Código de despacho: 136

Titular: MIGET INDUSTRIA E COMERCIO DE EMBALAGENS LTDA [BR/SP]

Procurador: EVO ASSESSORIA E CONSULTORIA EMPRESARIAL LTDA

Detalhes do despacho: A seguinte exigência fundamenta-se no Manual de Desenhos Industriais – 2º revisão (out/2023), instituído pela Portaria INPI/PR nº 36/2023, acessível em <http://>http://manualdedi.inpi.gov.br/projects/manual-de-desenho-industrial/wiki/Manual_de_Desenhos_Industriais: [1]

De acordo com o Art. 100 da LPI, não é registrável como desenho industrial “a forma necessária ou comum do objeto”. A partir da apresentação do objeto no pedido, não foi possível identificar nenhum tipo de esforço criativo por parte do autor, nem perceber características ornamentais que o diferenciem de sua forma comum ou vulgar. No caso de a forma pleiteada possuir aspectos ornamentais, deve-se esclarecer quais elementos caracterizam esses aspectos. O fundamental é demonstrar quais elementos da forma do objeto permitem liberdade de escolha na criação para lhe conferir certo grau de ornamentalidade.

BR302025000109-9

Exigência técnica

Código de despacho: 136

Titular: WF INDUSTRIA E COMERCIO DE BATERIAS DE LITIO LTDA [BR/SP]

Procurador: NUNES E CAMPOS PROPRIEDADE INTELECTUAL LTDA

Detalhes do despacho: Com base no Manual de Desenhos Industriais instituído pela Portaria INPI/PR nº

36/2023, formulam-se as seguintes exigências: [1] Em atendimento ao item 5.3.1.1, a indicação do produto no título do pedido deve ser clara e concisa e adequada ao produto representado nas figuras, de preferência em concordância com a lista de produtos disponibilizada na Classificação de Locarno. Altere o título para: BATERIA PARA BICICLETAS ELÉTRICAS. [2] Verifica-se que há inconsistência entre as vistas. nas figuras 1.3, 1.4, 1.5 e 1.6 há uma placa na face frontal que não está representada nas demais vistas. Em atenção ao item 5.3.4.4 do Manual rerepresente as figuras corrigindo as irregularidades indicadas e quaisquer outras que sejam necessárias para que as imagens apresentem coerência entre si. [3] Todos os dados do pedido (figuras, título e classificação) devem ser inseridos exclusivamente conforme instruções no item 3.5.2 G do Manual (recomendamos a leitura do item para ver o passo a passo). Não anexe arquivos PDF com figuras, relatório ou reivindicação. As figuras não devem ter numeração de folha ou legenda no arquivo JPEG a ser inserido: note que na atual apresentação as figuras ficaram com legenda duplicada; a numeração e as legendas serão preenchidas automaticamente pelo sistema de acordo com as informações fornecidas pelo usuário no momento de inserção das figuras. O relatório descritivo e a reivindicação serão gerados automaticamente. [4] Ao rerepresentar as figuras corrija as legendas das figuras 1.7 e 1.8, que são PESPECTIVAS. [5] De acordo com o item 3.5.2 G do Manual, a DESCRIÇÃO é um campo no qual o requerente pode adicionar informações consideradas necessárias para uma melhor compreensão das figuras do desenho industrial, de maneira a esclarecer recursos gráficos utilizados nas figuras ou como tais recursos podem influenciar o que é reivindicado nas mesmas, ou ainda para indicar vistas omitidas. As informações inseridas neste campo no pedido não cumprem com a finalidade pretendida e foram excluídas de ofício com apoio no item 5.3 do Manual. [6] Por todo o exposto acima os arquivos PDF contendo descrição / relatório descritivo e figuras serão desconsiderados, sem prejuízos ao pedido, pois foram apresentadas as mesmas informações no formulário eletrônico.

BR302025000112-9

Exigência técnica

Código de despacho: 136

Titular: HTM INDUSTRIA DE EQUIPAMENTOS ELETRO-ELETRONICOS LTDA [BR/SP]

Procurador: P. R. Kowski Consultoria e Assessoria Empresarial EIRELI - ME

Detalhes do despacho: Com base no Manual de Desenhos Industriais instituído pela Portaria INPI/PR nº

36/2023, formulam-se as seguintes exigências: [1] Em atendimento ao item 5.3.1.1, a indicação do produto no título do pedido deve ser clara e concisa e adequada ao produto representado nas figuras, de preferência em concordância com a lista de produtos disponibilizada na Classificação de Locarno (o formulário permite também o livre preenchimento). O título informado não indica nenhum produto, apenas sugere que é aplicado em cavidades internas, não sendo possível identificar o produto requerido. Em atenção ao item 5.3.1.1 do Manual informe título que indique claramente o produto no qual o desenho industrial é aplicado. Se necessário, informe também nova classe mais adequada. [2] O pedido não atende aos requisitos do art. 104, conforme disposições do item 5.3.3 do Manual, pois os objetos apresentados não compartilham das mesmas características distintivas preponderantes. Foram identificados 2 desenhos industriais: a primeiro tem 11 variações, reveladas nas figuras 1.1 a 1.7; o segundo está representado nas figuras 12.1 a 12.7. O pedido deverá ser dividido, conforme item 5.3.3.1 do Manual, facultando-se ao requerente indicar o desenho industrial que será mantido no pedido original. O outro desenho industrial poderá ser depositado como pedido dividido. Veja detalhes sobre depósito de pedidos divididos nos itens 5.3.3.1 e 3.5.2 A do Manual. Se necessário, adequa o título ao objeto contido nas figuras 12.1 a 12.7, caso não seja o mesmo do outro desenho industrial. [3] Assim como no depósito, todos os dados do pedido (figuras, título e classificação) devem ser inseridos exclusivamente conforme instruções no item 3.5.2 G do Manual (recomendamos a leitura do item para ver o passo a passo). Não anexe arquivos PDF com figuras, relatório ou reivindicação.



Exame técnico: Indeferimento

Como parte do exame técnico dos pedidos de registro de desenho industrial analisou-se a adequação do(s) objeto(s) reivindicado(s) nos pedidos de registro de desenho industrial quanto ao disposto no art. 100 da LPI.

Concluído o exame, indeferem-se os pedidos de registro listados a seguir com base nos fundamentos legais indicados.

Cabe recurso desta decisão, que deve ser apresentado no prazo de 60 (sessenta) dias, contados da data de publicação da decisão recorrida na Revista da Propriedade Industrial (RPI), nos termos dos art. 212, 221, 222, 223 e 224 da Lei da Propriedade Industrial (LPI, Lei n.º 9.279, de 14 de maio de 1996).

Para apresentar uma petição de recurso:

1. Acesse o e-DI no site do INPI (www.inpi.gov.br);
2. Emita uma Guia de Recolhimento da União (GRU) para o serviço de “recurso contra indeferimento de pedido de registro de desenho industrial” (código 153);
3. Efetue o pagamento; e
4. Preencha e envie o formulário eletrônico correspondente à opção indicada na emissão da GRU, acompanhado dos esclarecimentos, argumentos, provas ou documentos apropriados.

Para esclarecer outras dúvidas e conhecer, em detalhe, o processamento de pedidos de registro de desenho industrial e outras petições, não deixe de consultar o Manual de Desenho Industrial (<http://manualdedi.inpi.gov.br/projects/manual-de-desenho-industrial/wiki>). Caso permaneça dúvida sobre o indeferimento, entre em contato pelo Fale Conosco, selecionando DIRMA - Desenho Industrial - Área Técnica.

Este despacho não gera direito a fotocópia por parte de terceiros.

BR322024006094-0

Indeferimento do pedido

Código de despacho: 024

Titular: TRAUMEC TECNOLOGIA E IMPLANTES ORTOPÉDICOS IMPORTAÇÃO E EXPORTAÇÃO LTDA [BR/SP]

Procurador : Icamp Marcas e Patentes Ltda

Detalhes do despacho: Pedido indeferido devido à não conformidade ao contido no art. 101, inciso IV, c/c art. 106, caput, da LPI e item 5.12.2 do Manual de Desenho Industrial.

No cumprimento da exigência técnica/divisão do pedido não ficou demonstrado os aspectos ornamentais dos produtos reivindicados. O interessado somente incluiu, deliberadamente, no conjunto de figuras, a reprodução de um crânio com as peças aplicadas. Dessa forma está evidenciado que se trata de produtos cujas formas são adaptadas a anatomia do corpo humano e, portanto, essencialmente técnico e funcionais.

BR322024006096-6

Indeferimento do pedido

Código de despacho: 024

Titular: TRAUMEC TECNOLOGIA E IMPLANTES ORTOPÉDICOS IMPORTAÇÃO E EXPORTAÇÃO LTDA [BR/SP]

Procurador : Icamp Marcas e Patentes Ltda

Detalhes do despacho: Pedido indeferido devido à não conformidade ao contido no art. 101, inciso IV, c/c art. 106, caput, da LPI e item 5.12.2 do Manual de Desenho Industrial.

No cumprimento da exigência técnica/divisão do pedido não ficou demonstrado os aspectos ornamentais dos produtos reivindicados. O interessado somente incluiu, deliberadamente, no conjunto de figuras, a reprodução de um crânio com as peças aplicadas. Dessa forma está evidenciado que se trata de produtos cujas formas são adaptadas a anatomia do corpo humano e, portanto, essencialmente técnico e funcionais.



BR322024006097-4

Indeferimento do pedido

Código de despacho: 024

Titular: TRAUMEC TECNOLOGIA E IMPLANTES ORTOPÉDICOS IMPORTAÇÃO E EXPORTAÇÃO LTDA
[BR/SP]

Procurador : Icamp Marcas e Patentes Ltda

Detalhes do despacho: Pedido indeferido devido à não conformidade ao contido no art. 101, inciso IV, c/c art. 106, caput, da LPI e item 5.12.2 do Manual de Desenho Industrial.

No cumprimento da exigência técnica/divisão do pedido não ficou demonstrado os aspectos ornamentais dos produtos reivindicados. O interessado somente incluiu, deliberadamente, no conjunto de figuras, a reprodução de um crânio com as peças aplicadas. Dessa forma está evidenciado que se trata de produtos cujas formas são adaptadas a anatomia do corpo humano e, portanto, essencialmente técnico e funcionais.

Pedidos de registro de desenho industrial considerados inexistentes

Em vista da falta de pagamento da retribuição

Em vista da ausência de resposta a exigência de pagamento

Em vista do cumprimento insatisfatório de exigência de pagamento

Em vista da ausência de resposta a exigência formal

Em vista do cumprimento insatisfatório de exigência formal

Em vista da falta de requisitos mínimos de admissibilidade

Pedido retirado

Numeração anulada



Em vista da falta de pagamento da retribuição

Os pedidos de registro de desenho industrial listados a seguir foram considerados inexistentes, em vista da falta de pagamento da retribuição devida, nos termos do inciso IV do artigo 101 e do artigo 103 da Lei da Propriedade Industrial (LPI, lei n.º 9.279, de 14 de maio de 1996).

Art. 101. O pedido de registro, nas condições estabelecidas pelo INPI, conterà:

I - requerimento;

II - relatório descritivo, se for o caso;

III - reivindicações, se for o caso;

IV - desenhos ou fotografias;

V - campo de aplicação do objeto; e

VI - comprovante do pagamento da retribuição relativa ao depósito.

Art. 103. O pedido que não atender formalmente ao disposto no art. 101, mas que contiver dados suficientes relativos ao depositante, ao desenho industrial e ao autor, poderá ser entregue, mediante recibo datado, ao INPI, que estabelecerá as exigências a serem cumpridas, em 5 (cinco) dias, sob pena de ser considerado inexistente.

Este despacho não gera direito a fotocópia por parte de terceiros.

BR302025006000-1	Decisão de considerar pedido inexistente por falta de pagamento Código de despacho: 047 Titular: FERREIRA COMERCIO DE PEÇAS E ACESSORIOS [BR/SP] Detalhes do despacho: Pedido de registro de desenho industrial sem pagamento ou com pagamento posterior à data de envio do formulário eletrônico, em inobservância ao Art. 103 da Lei da Propriedade Industrial e em inobservância ao disposto no Art. 4º na Portaria 07/2022.
BR302025006028-1	Decisão de considerar pedido inexistente por falta de pagamento Código de despacho: 047 Titular: LUIS HENRIQUE DO PRADO [BR/SP] Procurador: FABIO GIL DE OLIVEIRA Detalhes do despacho: Pedido de registro de desenho industrial sem pagamento ou com pagamento posterior à data de envio do formulário eletrônico, em inobservância ao Art. 103 da Lei da Propriedade Industrial e em inobservância ao disposto no Art. 4º na Portaria 07/2022.
BR302025006030-3	Decisão de considerar pedido inexistente por falta de pagamento Código de despacho: 047 Titular: LUIS HENRIQUE DO PRADO [BR/SP] Procurador: FABIO GIL DE OLIVEIRA Detalhes do despacho: Pedido de registro de desenho industrial sem pagamento ou com pagamento posterior à data de envio do formulário eletrônico, em inobservância ao Art. 103 da Lei da Propriedade Industrial e em inobservância ao disposto no Art. 4º na Portaria 07/2022.



Em vista da ausência de resposta a exigência de pagamento

Os pedidos de registro de desenho industrial, listados a seguir, foram considerados inexistentes, em vista da falta de resposta à exigência de pagamento, nos termos do artigo 103 da Lei da Propriedade Industrial (LPI, lei n.º 9.279, de 14 de maio de 1996).

Art. 103. O pedido que não atender formalmente ao disposto no art. 101, mas que contiver dados suficientes relativos ao depositante, ao desenho industrial e ao autor, poderá ser entregue, mediante recibo datado, ao INPI, que estabelecerá as exigências a serem cumpridas, em 5 (cinco) dias, sob pena de ser considerado inexistente.

Este despacho não gera direito a fotocópia por parte de terceiros.

BR302025005187-8	Decisão de considerar pedido inexistente por exigência de pagamento não respondida Código de despacho: 033 Titular: MARIA APARECIDA CAMPOS OLIVEIRA DIAS [BR/MG] Procurador: Maria Aparecida Campods Oliveira Dias Detalhes do despacho: Pedido de registro de desenho industrial considerado inexistente nos termos do artigo 103 da LPI, tendo em vista não ter sido apresentado cumprimento para a exigência de pagamento formulada.
BR302025005188-6	Decisão de considerar pedido inexistente por exigência de pagamento não respondida Código de despacho: 033 Titular: LUIZ HUMBERTO LIMA [BR/PR] Procurador: Luiz Felipe Silva Coelho Detalhes do despacho: Pedido de registro de desenho industrial considerado inexistente nos termos do artigo 103 da LPI, tendo em vista não ter sido apresentado cumprimento para a exigência de pagamento formulada.
BR302025005189-4	Decisão de considerar pedido inexistente por exigência de pagamento não respondida Código de despacho: 033 Titular: LUIZ HUMBERTO LIMA [BR/PR] Procurador: Luiz Felipe Silva Coelho Detalhes do despacho: Pedido de registro de desenho industrial considerado inexistente nos termos do artigo 103 da LPI, tendo em vista não ter sido apresentado cumprimento para a exigência de pagamento formulada.
BR302025005190-8	Decisão de considerar pedido inexistente por exigência de pagamento não respondida Código de despacho: 033 Titular: 35.972.479 OTAVIO FERREIRA SOBRINHO [BR/SP] Detalhes do despacho: Pedido de registro de desenho industrial considerado inexistente nos termos do artigo 103 da LPI, tendo em vista não ter sido apresentado cumprimento para a exigência de pagamento formulada.
BR302025005191-6	Decisão de considerar pedido inexistente por exigência de pagamento não respondida Código de despacho: 033 Titular: 35.972.479 OTAVIO FERREIRA SOBRINHO [BR/SP] Detalhes do despacho: Pedido de registro de desenho industrial considerado inexistente nos termos do artigo 103 da LPI, tendo em vista não ter sido apresentado cumprimento para a exigência de pagamento formulada.
BR302025005196-7	Decisão de considerar pedido inexistente por exigência de pagamento não respondida Código de despacho: 033 Titular: MARIANA XAVIER MAIA [BR/MG] Procurador: Vicentina Maria de Castro Vasconcelos Detalhes do despacho: Pedido de registro de desenho industrial considerado inexistente nos termos do artigo 103 da LPI, tendo em vista não ter sido apresentado cumprimento para a exigência de pagamento formulada.



BR302025005198-3	Decisão de considerar pedido inexistente por exigência de pagamento não respondida Código de despacho: 033 Titular: THIAGO CAPOSSOLI [BR/SP] Detalhes do despacho: Pedido de registro de desenho industrial considerado inexistente nos termos do artigo 103 da LPI, tendo em vista não ter sido apresentado cumprimento para a exigência de pagamento formulada.
BR302025005202-5	Decisão de considerar pedido inexistente por exigência de pagamento não respondida Código de despacho: 033 Titular: THIAGO CAPOSSOLI [BR/SP] Detalhes do despacho: Pedido de registro de desenho industrial considerado inexistente nos termos do artigo 103 da LPI, tendo em vista não ter sido apresentado cumprimento para a exigência de pagamento formulada.
BR302025005206-8	Decisão de considerar pedido inexistente por exigência de pagamento não respondida Código de despacho: 033 Titular: THIAGO CAPOSSOLI [BR/SP] Detalhes do despacho: Pedido de registro de desenho industrial considerado inexistente nos termos do artigo 103 da LPI, tendo em vista não ter sido apresentado cumprimento para a exigência de pagamento formulada.
BR302025005207-6	Decisão de considerar pedido inexistente por exigência de pagamento não respondida Código de despacho: 033 Titular: THIAGO CAPOSSOLI [BR/SP] Detalhes do despacho: Pedido de registro de desenho industrial considerado inexistente nos termos do artigo 103 da LPI, tendo em vista não ter sido apresentado cumprimento para a exigência de pagamento formulada.
BR302025005208-4	Decisão de considerar pedido inexistente por exigência de pagamento não respondida Código de despacho: 033 Titular: RENATA REGINA RABELO [BR/SP] Detalhes do despacho: Pedido de registro de desenho industrial considerado inexistente nos termos do artigo 103 da LPI, tendo em vista não ter sido apresentado cumprimento para a exigência de pagamento formulada.
BR302025005210-6	Decisão de considerar pedido inexistente por exigência de pagamento não respondida Código de despacho: 033 Titular: THIAGO CAPOSSOLI [BR/SP] Detalhes do despacho: Pedido de registro de desenho industrial considerado inexistente nos termos do artigo 103 da LPI, tendo em vista não ter sido apresentado cumprimento para a exigência de pagamento formulada.
BR302025005213-0	Decisão de considerar pedido inexistente por exigência de pagamento não respondida Código de despacho: 033 Titular: THIAGO CAPOSSOLI [BR/SP] Detalhes do despacho: Pedido de registro de desenho industrial considerado inexistente nos termos do artigo 103 da LPI, tendo em vista não ter sido apresentado cumprimento para a exigência de pagamento formulada.
BR302025005217-3	Decisão de considerar pedido inexistente por exigência de pagamento não respondida Código de despacho: 033 Titular: THIAGO CAPOSSOLI [BR/SP] Detalhes do despacho: Pedido de registro de desenho industrial considerado inexistente nos termos do artigo 103 da LPI, tendo em vista não ter sido apresentado cumprimento para a exigência de pagamento formulada.
BR302025005221-1	Decisão de considerar pedido inexistente por exigência de pagamento não respondida Código de despacho: 033 Titular: THIAGO CAPOSSOLI [BR/SP] Detalhes do despacho: Pedido de registro de desenho industrial considerado inexistente nos termos do artigo 103 da LPI, tendo em vista não ter sido apresentado cumprimento para a exigência de pagamento formulada.
BR302025005224-6	Decisão de considerar pedido inexistente por exigência de pagamento não respondida Código de despacho: 033 Titular: HIDRANOX SOLUÇÕES INDUSTRIAIS LTDA [BR/SC] e EVERSON DAVI BAZZO [BR/SC] Detalhes do despacho: Pedido de registro de desenho industrial considerado inexistente nos termos do artigo 103 da LPI, tendo em vista não ter sido apresentado cumprimento para a exigência de pagamento formulada.
BR302025005226-2	Decisão de considerar pedido inexistente por exigência de pagamento não respondida Código de despacho: 033 Titular: THIAGO CAPOSSOLI [BR/SP] Detalhes do despacho: Pedido de registro de desenho industrial considerado inexistente nos termos do artigo 103 da LPI, tendo em vista não ter sido apresentado cumprimento para a exigência de pagamento formulada.

BR302025005228-9	Decisão de considerar pedido inexistente por exigência de pagamento não respondida Código de despacho: 033 Titular: THIAGO CAPOSSOLI [BR/SP] Detalhes do despacho: Pedido de registro de desenho industrial considerado inexistente nos termos do artigo 103 da LPI, tendo em vista não ter sido apresentado cumprimento para a exigência de pagamento formulada.
BR302025005229-7	Decisão de considerar pedido inexistente por exigência de pagamento não respondida Código de despacho: 033 Titular: THIAGO CAPOSSOLI [BR/SP] Detalhes do despacho: Pedido de registro de desenho industrial considerado inexistente nos termos do artigo 103 da LPI, tendo em vista não ter sido apresentado cumprimento para a exigência de pagamento formulada.
BR302025005231-9	Decisão de considerar pedido inexistente por exigência de pagamento não respondida Código de despacho: 033 Titular: THIAGO CAPOSSOLI [BR/SP] Detalhes do despacho: Pedido de registro de desenho industrial considerado inexistente nos termos do artigo 103 da LPI, tendo em vista não ter sido apresentado cumprimento para a exigência de pagamento formulada.
BR302025005235-1	Decisão de considerar pedido inexistente por exigência de pagamento não respondida Código de despacho: 033 Titular: SIDMAR DOS SANTOS OLIVEIRA [BR/MT] Procurador: ON MARCAS GESTÃO DE NEGÓCIOS E INTELIGÊNCIA EM PROPRIEDADE INTELECTUAL Detalhes do despacho: Pedido de registro de desenho industrial considerado inexistente nos termos do artigo 103 da LPI, tendo em vista não ter sido apresentado cumprimento para a exigência de pagamento formulada.
BR302025005240-8	Decisão de considerar pedido inexistente por exigência de pagamento não respondida Código de despacho: 033 Titular: CLEBERSON VITOR DOS SANTOS [BR/MG] Procurador: Nizete Lacerda Araujo Detalhes do despacho: Pedido de registro de desenho industrial considerado inexistente nos termos do artigo 103 da LPI, tendo em vista não ter sido apresentado cumprimento para a exigência de pagamento formulada.
BR302025005243-2	Decisão de considerar pedido inexistente por exigência de pagamento não respondida Código de despacho: 033 Titular: KASPER DESIGN LTDA [BR/PR] Detalhes do despacho: Pedido de registro de desenho industrial considerado inexistente nos termos do artigo 103 da LPI, tendo em vista não ter sido apresentado cumprimento para a exigência de pagamento formulada.
BR302025005244-0	Decisão de considerar pedido inexistente por exigência de pagamento não respondida Código de despacho: 033 Titular: KASPER DESIGN LTDA [BR/PR] Detalhes do despacho: Pedido de registro de desenho industrial considerado inexistente nos termos do artigo 103 da LPI, tendo em vista não ter sido apresentado cumprimento para a exigência de pagamento formulada.
BR302025005246-7	Decisão de considerar pedido inexistente por exigência de pagamento não respondida Código de despacho: 033 Titular: KASPER DESIGN LTDA [BR/PR] Detalhes do despacho: Pedido de registro de desenho industrial considerado inexistente nos termos do artigo 103 da LPI, tendo em vista não ter sido apresentado cumprimento para a exigência de pagamento formulada.
BR302025005247-5	Decisão de considerar pedido inexistente por exigência de pagamento não respondida Código de despacho: 033 Titular: FLAVIA CRISTINA MATIAS RAMOS CEZARIO [BR/RJ] Detalhes do despacho: Pedido de registro de desenho industrial considerado inexistente nos termos do artigo 103 da LPI, tendo em vista não ter sido apresentado cumprimento para a exigência de pagamento formulada.
BR302025005248-3	Decisão de considerar pedido inexistente por exigência de pagamento não respondida Código de despacho: 033 Titular: KASPER DESIGN LTDA [BR/PR] Detalhes do despacho: Pedido de registro de desenho industrial considerado inexistente nos termos do artigo 103 da LPI, tendo em vista não ter sido apresentado cumprimento para a exigência de pagamento formulada.
BR302025005249-1	Decisão de considerar pedido inexistente por exigência de pagamento não respondida Código de despacho: 033 Titular: KASPER DESIGN LTDA [BR/PR] Detalhes do despacho: Pedido de registro de desenho industrial considerado inexistente nos termos do artigo 103 da LPI, tendo em vista não ter sido apresentado cumprimento para a exigência de pagamento formulada.



BR302025005251-3	Decisão de considerar pedido inexistente por exigência de pagamento não respondida Código de despacho: 033 Titular: THIAGO CAPOSSOLI [BR/SP] Detalhes do despacho: Pedido de registro de desenho industrial considerado inexistente nos termos do artigo 103 da LPI, tendo em vista não ter sido apresentado cumprimento para a exigência de pagamento formulada.
BR302025005254-8	Decisão de considerar pedido inexistente por exigência de pagamento não respondida Código de despacho: 033 Titular: THIAGO CAPOSSOLI [BR/SP] Detalhes do despacho: Pedido de registro de desenho industrial considerado inexistente nos termos do artigo 103 da LPI, tendo em vista não ter sido apresentado cumprimento para a exigência de pagamento formulada.
BR302025005255-6	Decisão de considerar pedido inexistente por exigência de pagamento não respondida Código de despacho: 033 Titular: THIAGO CAPOSSOLI [BR/SP] Detalhes do despacho: Pedido de registro de desenho industrial considerado inexistente nos termos do artigo 103 da LPI, tendo em vista não ter sido apresentado cumprimento para a exigência de pagamento formulada.
BR302025005256-4	Decisão de considerar pedido inexistente por exigência de pagamento não respondida Código de despacho: 033 Titular: THIAGO CAPOSSOLI [BR/SP] Detalhes do despacho: Pedido de registro de desenho industrial considerado inexistente nos termos do artigo 103 da LPI, tendo em vista não ter sido apresentado cumprimento para a exigência de pagamento formulada.
BR302025005258-0	Decisão de considerar pedido inexistente por exigência de pagamento não respondida Código de despacho: 033 Titular: MIDTIME COMERCIO E SERVICOS LTDA [BR/SP] Procurador: Gustavo Pirenetti dos Santos Detalhes do despacho: Pedido de registro de desenho industrial considerado inexistente nos termos do artigo 103 da LPI, tendo em vista não ter sido apresentado cumprimento para a exigência de pagamento formulada.
BR302025005259-9	Decisão de considerar pedido inexistente por exigência de pagamento não respondida Código de despacho: 033 Titular: MIDTIME COMERCIO E SERVICOS LTDA [BR/SP] Procurador: Gustavo Pirenetti dos Santos Detalhes do despacho: Pedido de registro de desenho industrial considerado inexistente nos termos do artigo 103 da LPI, tendo em vista não ter sido apresentado cumprimento para a exigência de pagamento formulada.
BR302025005260-2	Decisão de considerar pedido inexistente por exigência de pagamento não respondida Código de despacho: 033 Titular: MIDTIME COMERCIO E SERVICOS LTDA [BR/SP] Procurador: Gustavo Pirenetti dos Santos Detalhes do despacho: Pedido de registro de desenho industrial considerado inexistente nos termos do artigo 103 da LPI, tendo em vista não ter sido apresentado cumprimento para a exigência de pagamento formulada.
BR302025005288-2	Decisão de considerar pedido inexistente por exigência de pagamento não respondida Código de despacho: 033 Titular: ATTA INDUSTRIAL LTDA [BR/MG] Procurador: Marcelo Naves Lacerda Detalhes do despacho: Pedido de registro de desenho industrial considerado inexistente nos termos do artigo 103 da LPI, tendo em vista não ter sido apresentado cumprimento para a exigência de pagamento formulada.
BR302025005289-0	Decisão de considerar pedido inexistente por exigência de pagamento não respondida Código de despacho: 033 Titular: GABRIEL RIBEIRO BASTOS DE SOUSA REBOUÇAS [BR/RO] Procurador: Gabriel Ribeiro Bastos de Sousa Reboúças Detalhes do despacho: Pedido de registro de desenho industrial considerado inexistente nos termos do artigo 103 da LPI, tendo em vista não ter sido apresentado cumprimento para a exigência de pagamento formulada.
BR302025005322-6	Decisão de considerar pedido inexistente por exigência de pagamento não respondida Código de despacho: 033 Titular: FUNDAÇÃO UNIVERSIDADE DO AMAZONAS [BR/AM] Detalhes do despacho: Pedido de registro de desenho industrial considerado inexistente nos termos do artigo 103 da LPI, tendo em vista não ter sido apresentado cumprimento para a exigência de pagamento formulada.



BR302025005326-9	Decisão de considerar pedido inexistente por exigência de pagamento não respondida Código de despacho: 033 Titular: LUCIANO TEIXEIRA GAIO [BR/SP] Detalhes do despacho: Pedido de registro de desenho industrial considerado inexistente nos termos do artigo 103 da LPI, tendo em vista não ter sido apresentado cumprimento para a exigência de pagamento formulada.
BR302025005328-5	Decisão de considerar pedido inexistente por exigência de pagamento não respondida Código de despacho: 033 Titular: SERVIÇO NACIONAL DE APRENDIZAGEM INDUSTRIAL [BR/BA] Detalhes do despacho: Pedido de registro de desenho industrial considerado inexistente nos termos do artigo 103 da LPI, tendo em vista não ter sido apresentado cumprimento para a exigência de pagamento formulada.
BR302025005329-3	Decisão de considerar pedido inexistente por exigência de pagamento não respondida Código de despacho: 033 Titular: FUNDAÇÃO UNIVERSIDADE DO AMAZONAS [BR/AM] Detalhes do despacho: Pedido de registro de desenho industrial considerado inexistente nos termos do artigo 103 da LPI, tendo em vista não ter sido apresentado cumprimento para a exigência de pagamento formulada.
BR302025005330-7	Decisão de considerar pedido inexistente por exigência de pagamento não respondida Código de despacho: 033 Titular: FUNDAÇÃO UNIVERSIDADE DO AMAZONAS [BR/AM] Detalhes do despacho: Pedido de registro de desenho industrial considerado inexistente nos termos do artigo 103 da LPI, tendo em vista não ter sido apresentado cumprimento para a exigência de pagamento formulada.
BR302025005338-2	Decisão de considerar pedido inexistente por exigência de pagamento não respondida Código de despacho: 033 Titular: FUNDAÇÃO UNIVERSIDADE DO AMAZONAS [BR/AM] Detalhes do despacho: Pedido de registro de desenho industrial considerado inexistente nos termos do artigo 103 da LPI, tendo em vista não ter sido apresentado cumprimento para a exigência de pagamento formulada.
BR302025005340-4	Decisão de considerar pedido inexistente por exigência de pagamento não respondida Código de despacho: 033 Titular: FUNDAÇÃO UNIVERSIDADE DO AMAZONAS [BR/AM] Detalhes do despacho: Pedido de registro de desenho industrial considerado inexistente nos termos do artigo 103 da LPI, tendo em vista não ter sido apresentado cumprimento para a exigência de pagamento formulada.
BR302025005342-0	Decisão de considerar pedido inexistente por exigência de pagamento não respondida Código de despacho: 033 Titular: CELSO GALDINO DE ARAUJO 04237035875 [BR/TO] Procurador: Apex Propriedade Intelectual LTDA Detalhes do despacho: Pedido de registro de desenho industrial considerado inexistente nos termos do artigo 103 da LPI, tendo em vista não ter sido apresentado cumprimento para a exigência de pagamento formulada.
BR302025005375-7	Decisão de considerar pedido inexistente por exigência de pagamento não respondida Código de despacho: 033 Titular: TOYA CORPORATION LTDA [BR/SP] e MAXIMO E-COMMERCE LTDA [BR/SP] Detalhes do despacho: Pedido de registro de desenho industrial considerado inexistente nos termos do artigo 103 da LPI, tendo em vista não ter sido apresentado cumprimento para a exigência de pagamento formulada.



Concessões de registros de desenho industrial

Registro de desenho industrial concedido
Concessão em designação



Registro de desenho industrial concedido

Os registros de desenho industrial, listados a seguir, foram concedidos, nos termos dos artigos 106 da Lei da Propriedade Industrial (LPI, lei n.º 9.279, de 14 de maio de 1996).

Art. 100. Não é registrável como desenho industrial:

I - o que for contrário à moral e aos bons costumes ou que ofenda a honra ou imagem de pessoas, ou atente contra liberdade de consciência, crença, culto religioso ou ideia e sentimentos dignos de respeito e veneração;

II - a forma necessária comum ou vulgar do objeto ou, ainda, aquela determinada essencialmente por considerações técnicas ou funcionais.

Art. 101. O pedido de registro, nas condições estabelecidas pelo INPI, conterà:

I - requerimento;

II - relatório descritivo, se for o caso;

III - reivindicações, se for o caso;

IV - desenhos ou fotografias;

V - campo de aplicação do objeto; e

VI - comprovante do pagamento da retribuição relativa ao depósito.

Parágrafo único. Os documentos que integram o pedido de registro deverão ser apresentados em língua portuguesa.

Art. 104. O pedido de registro de desenho industrial terá que se referir a um único objeto, permitida uma pluralidade de variações, desde que se destinem ao mesmo propósito e guardem entre si a mesma característica distintiva preponderante, limitado cada pedido ao máximo de 20 (vinte) variações.

Parágrafo único. O desenho deverá representar clara e suficientemente o objeto e suas variações, se houver, de modo a possibilitar sua reprodução por técnico no assunto.

Art. 106. Depositado o pedido de registro de desenho industrial e observado o disposto nos arts. 100, 101 e 104, será automaticamente publicado e simultaneamente concedido o registro, expedindo-se o respectivo certificado.

Os certificados dos registros de desenho industrial ora concedidos estarão disponíveis no site do INPI (www.inpi.gov.br), em até 60 (sessenta) dias contados da publicação desta RPI.).

BR302012002646-6

Concessão de registro

Código de despacho: 158

Titular: EMBRAER S.A. [BR/SP]

Autor: BRUNO KIMURA CASTANHA[-], HANS JORG REY[-] e CELSO APARECIDO CRUZ GUEIROS[-]

Título do registro: ALAVANCA DE CONTROLE

Data de depósito: 25/05/2012

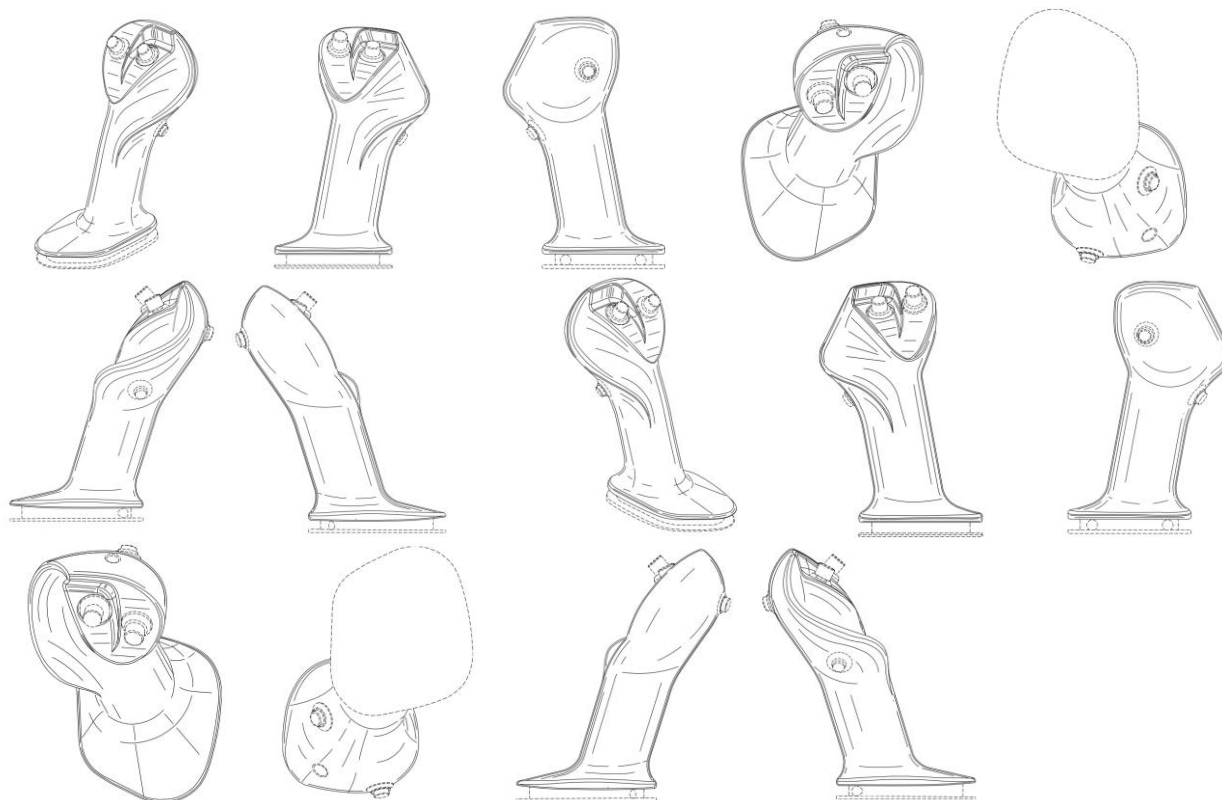
Prioridade unionista: 29/407,384 28/11/2011 US

Classificação: 12-16

Procurador: VEIRANO ADVOGADOS

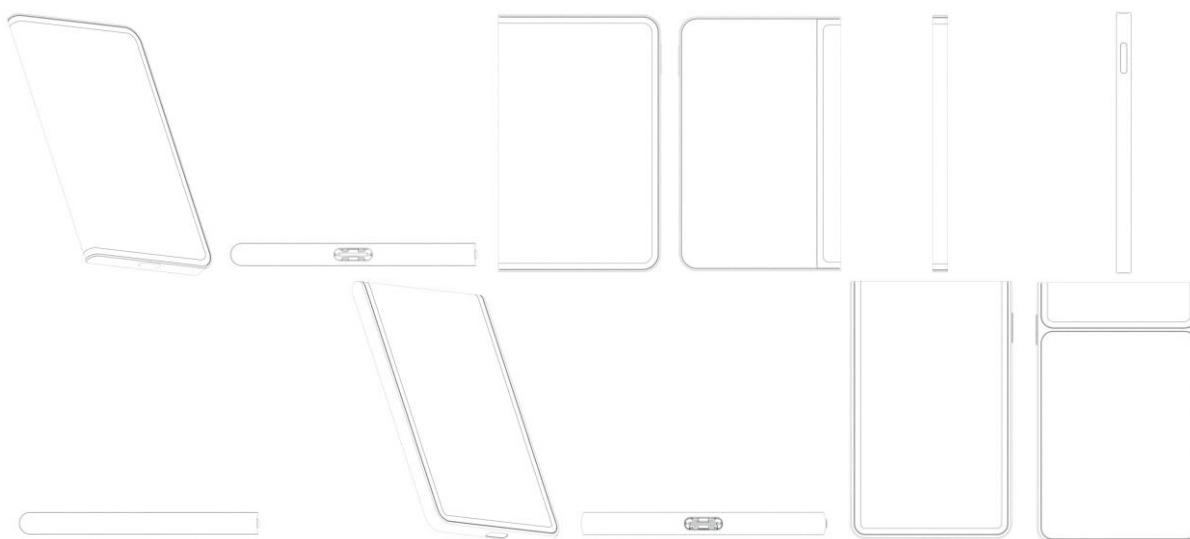
Detalhes do despacho: Título alterado de ofício com base no item 5.3.1.1 do Manual de Desenhos Industriais: retirada a expressão CONFIGURAÇÃO APLICADA A.

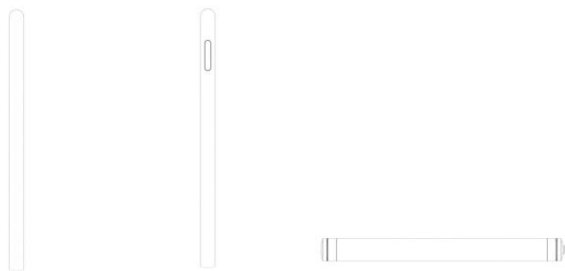




BR302022002251-9

Concessão de registro
 Código de despacho: 158
Titular: LEDGER [FR]
 Autor: BENJAMIN HUBERT[GB]
 Título do registro: EQUIPAMENTO DE PROCESSAMENTO DE DADOS
 Data de depósito: 03/05/2022
 Prioridade unionista: 008746192-0001 04/11/2021 EM e 008746192-0002 04/11/2021 EM
 Classificação: 14-02
 Procurador: Guerra Advogados Associados
 Detalhes do despacho: Título alterado de ofício com base no item 5.3.1.1 do Manual de Desenhos Industriais.





BR302022004526-8

Concessão de registro

Código de despacho: 158

Titular: ESSITY HYGIENE AND HEALTH AKTIEBOLAG [SE]

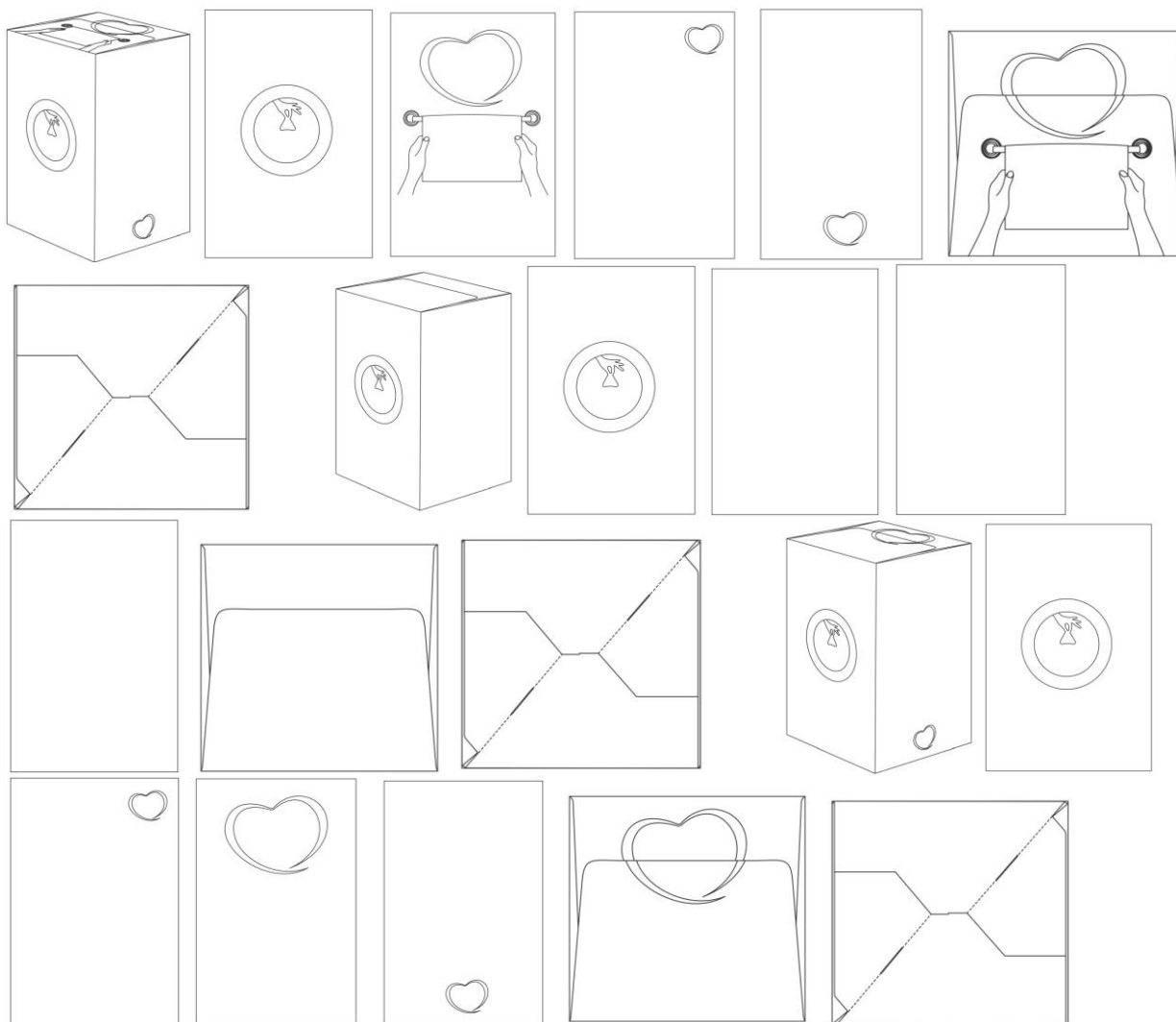
Autor: CHRISTIAN ALARCÓN[MX]

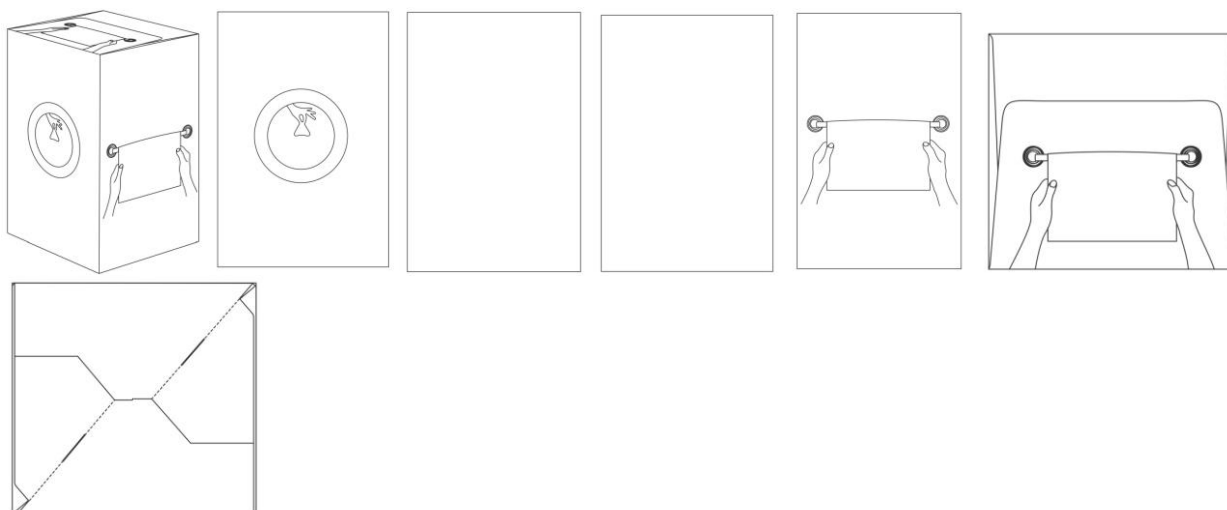
Título do registro: CAIXA DISPENSADORA DE TOALHAS DE PAPEL

Data de depósito: 25/08/2022

Classificação: 09-03

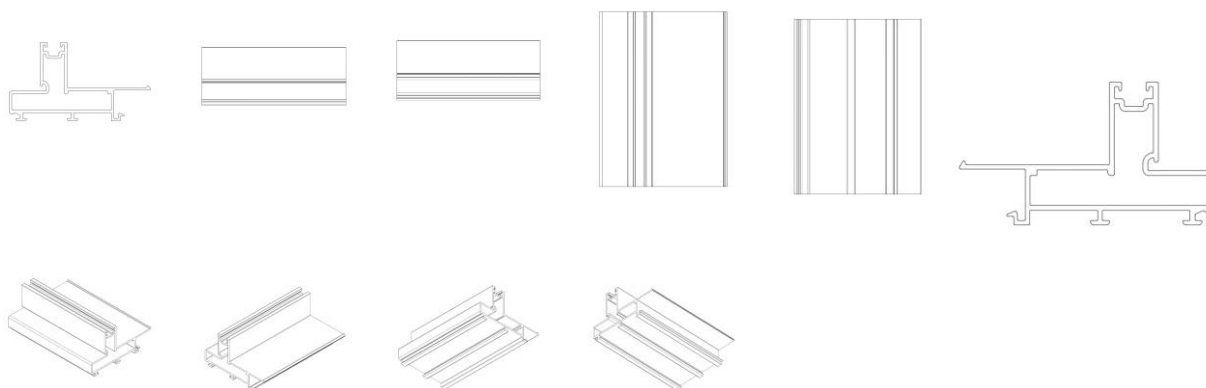
Procurador: BARRETO VEIGA SOCIEDADE DE ADVOGADOS





BR30202400233-5

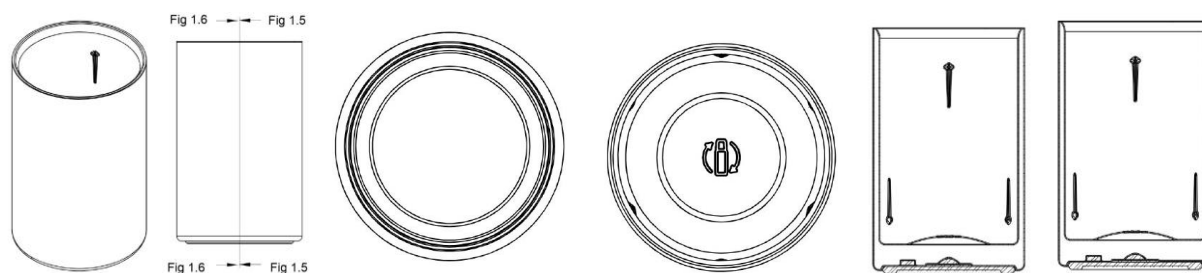
Concessão de registro
 Código de despacho: 158
Titular: GERCINO DE SOUZA JÚNIOR [BR/PR]
 Autor: GERCINO DE SOUZA JUNIOR[BR]
 Título do registro: PERFIL
 Data de depósito: 19/01/2024
 Classificação: 08-09
 Procurador: ALMIR ANTONIO DE ALMEIDA
 Detalhes do despacho: Título alterado de ofício com base no item 5.3.1.1 do Manual de Desenhos Industriais: foi retirada a expressão: CONFIGURAÇÃO APLICADA EM.



BR302024003687-6

Concessão de registro
 Código de despacho: 158
Titular: PMI SOUTH AMERICA CONSUMER GOODS LTDA. [BR/RJ]
 Autor: JERICK NGO[US]
 Título do registro: PORTA LATAS TÉRMICO
 Data de depósito: 26/07/2024
 Classificação: 07-10
 Procurador: Dannemann, Siemsen, Bigler & Ipanema Moreira





BR302024004987-0

Concessão de registro

Código de despacho: 158

Titular: QRA - ADMINISTRADORA DE BENS E PARTICIPAÇÕES LTDA [BR/SP]

Autor: ARQUIMEDES SOARES DA SILVA[BR]

Título do registro: Prateleiras [mobiliário]

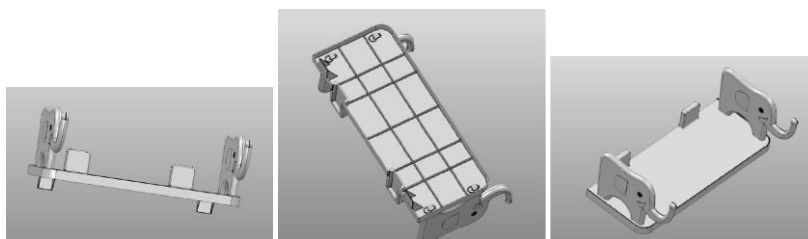
Data de depósito: 17/09/2024

Classificação: 06-04

Procurador: JULIANA APARECIDA ROCHA REQUENA

Detalhes do despacho: Com apoio no item 5.3 do Manual de Desenhos Industriais foi feita a seguinte alteração de ofício:

[1] Legendas das figuras 1.2 e 1.3 alteradas para PERSPECTIVA a fim de indicar corretamente as vistas que representam.



BR302024004990-0

Concessão de registro

Código de despacho: 158

Titular: QRA - ADMINISTRADORA DE BENS E PARTICIPAÇÕES LTDA [BR/SP]

Autor: ARQUIMEDES SOARES DA SILVA[BR]

Título do registro: Latas de lixo [lixeiras]

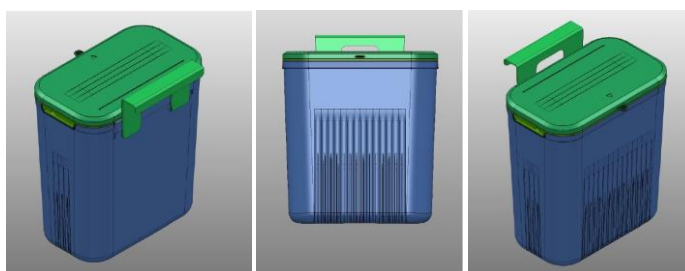
Data de depósito: 17/09/2024

Classificação: 09-09

Procurador: JULIANA APARECIDA ROCHA REQUENA

Detalhes do despacho: Com apoio no item 5.3 do Manual de Desenhos Industriais foi feita a seguinte alteração de ofício:

[1] Legendas das figuras 1.1 e 1.3 alteradas para PERSPECTIVA, e legenda da figura 1.2 alterada para VISTA ANTERIOR, a fim de indicar corretamente as vistas que representam.



BR302024005266-9

Concessão de registro

Código de despacho: 158

Titular: SERGIO FERNANDO GENOIN [BR/SC]

Autor: SERGIO FERNANDO GENOIN[BR]

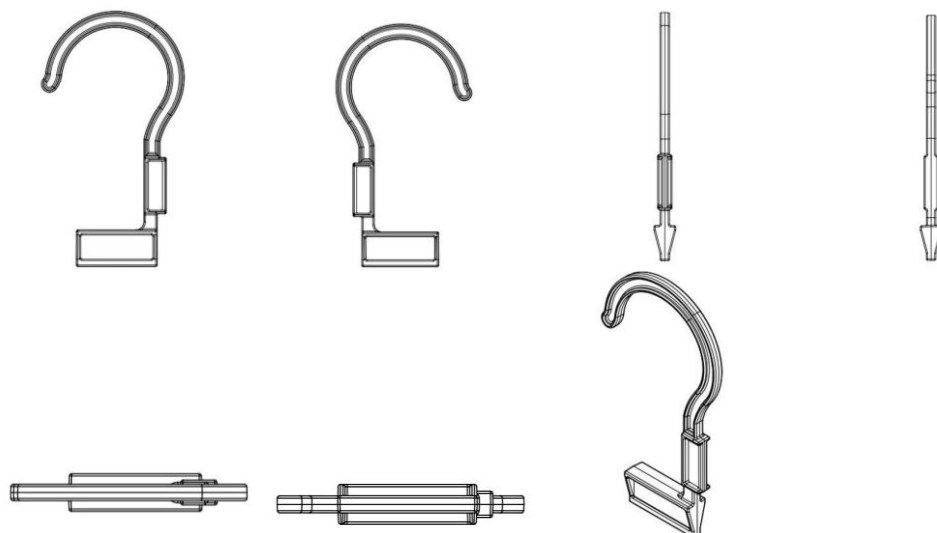
Título do registro: Cabides para roupas com cliques

Data de depósito: 26/09/2024

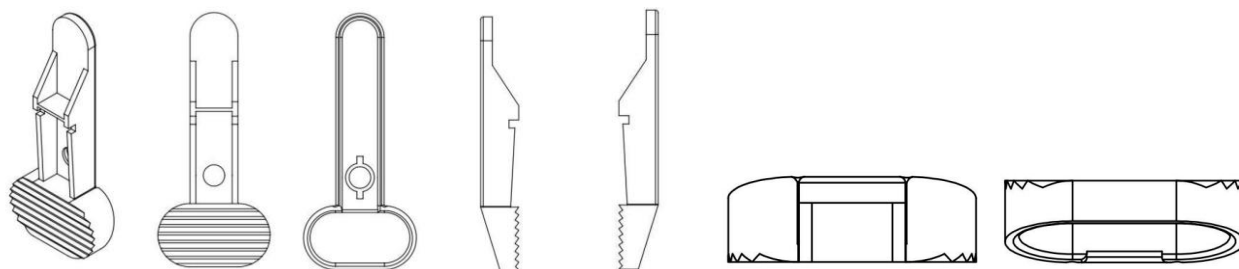
Classificação: 06-08

Procurador: Ivair Cunha

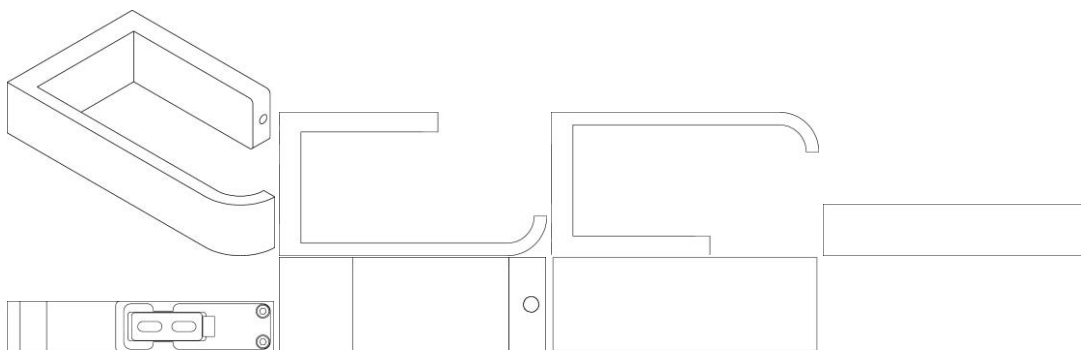




BR302024005270-7 Concessão de registro
 Código de despacho: 158
Titular: SERGIO FERNANDO GENOIN [BR/SC]
 Autor: SERGIO FERNANDO GENOIN[BR]
 Título do registro: CLIPE PARA CABIDE DE ROUPA
 Data de depósito: 26/09/2024
 Classificação: 06-08
 Procurador: Ivair Cunha



BR302024005523-4 Concessão de registro
 Código de despacho: 158
Titular: CLEBER LUIS DA RÉ [BR/RS]
 Autor: CLEBER LUIS DA RÉ[BR]
 Título do registro: PAPELEIRA
 Data de depósito: 08/10/2024
 Classificação: 23-08
 Procurador: STOCK MARCAS E PATENTES LTDA - ME



BR302024005527-7 Concessão de registro
 Código de despacho: 158



Titular: CLEBER LUIS DA RÉ [BR/RS]

Autor: CLEBER LUIS DA RÉ[BR]

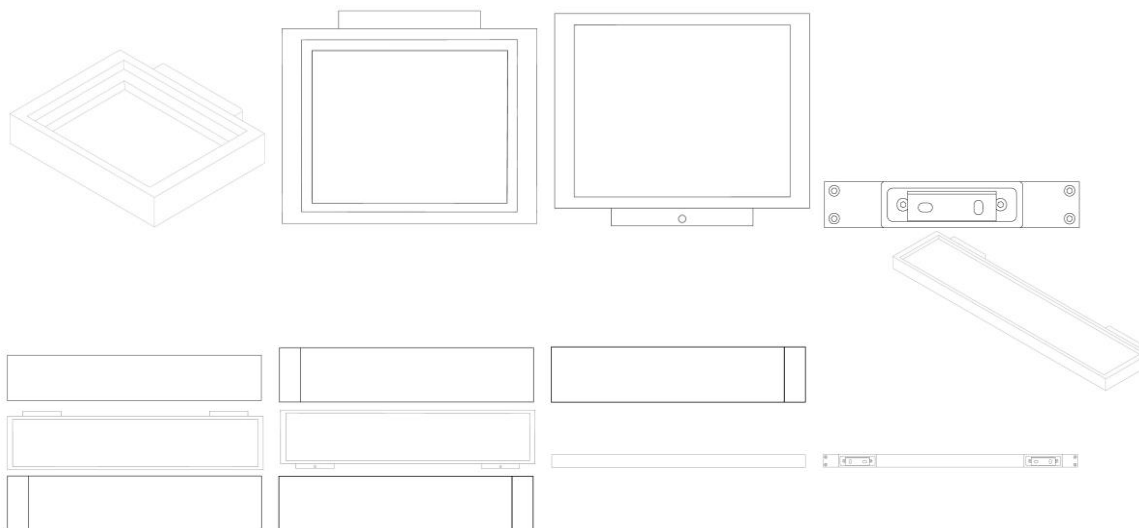
Título do registro: PRATELEIRA

Data de depósito: 08/10/2024

Classificação: 23-08

Procurador: STOCK MARCAS E PATENTES LTDA - ME

Detalhes do despacho: Em atenção ao item 5.3 do Manual a classificação foi alterada de ofício de 06-06 para 23-08 a fim de se adequar ao produto requerido.



BR302024006489-6

Concessão de registro

Código de despacho: 158

Titular: ELIZEU FERNANDES [BR/CE]

Autor: ELIZEU FERNANDES[BR]

Título do registro: DISPOSITIVO PARA TESTAGEM DE OVO

Data de depósito: 26/11/2024

Classificação: 10-05

Procurador: Ana Vlândia César Barreira

Detalhes do despacho: Considerando-se o item 5.3 do Manual e com base na Nota Técnica nº 01/2024 do CPAPD, foram feitas as seguintes alterações: [1] alteração do título do pedido, retirando a expressão: "CONFIGURAÇÃO APLICADA EM/A", tendo em vista o item 5.3.1.1.b do Manual. De acordo com o item 3.5.2 do Manual de Desenhos Industriais, o campo Descrição do formulário só deve ser usado para incluir informações necessárias à compreensão das figuras do desenho industrial. As informações inseridas neste campo no pedido que não cumpriam com a finalidade pretendida foram excluídas de ofício.



BR302024006810-7

Concessão de registro

Código de despacho: 158

Titular: SUMITOMO ELECTRIC HARDMETAL CORP. [JP]

Autor: SHOTA TSUJIMOTO[JP] e TAKUTO MURAOKA[JP]

Título do registro: Inserto de Corte

Data de depósito: 11/12/2024

Prioridade unionista: 2024-012273 18/06/2024 JP

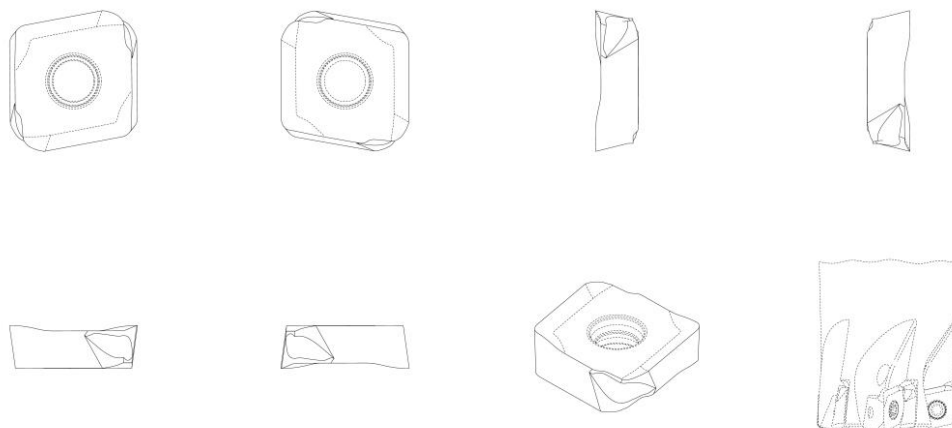
Classificação: 08-03

Procurador: Daniel Advogados (Alt.de Daniel & Cia)

Detalhes do despacho: De acordo com o item 5.2 do Manual de Desenhos Industriais, e em alinhamento às orientações

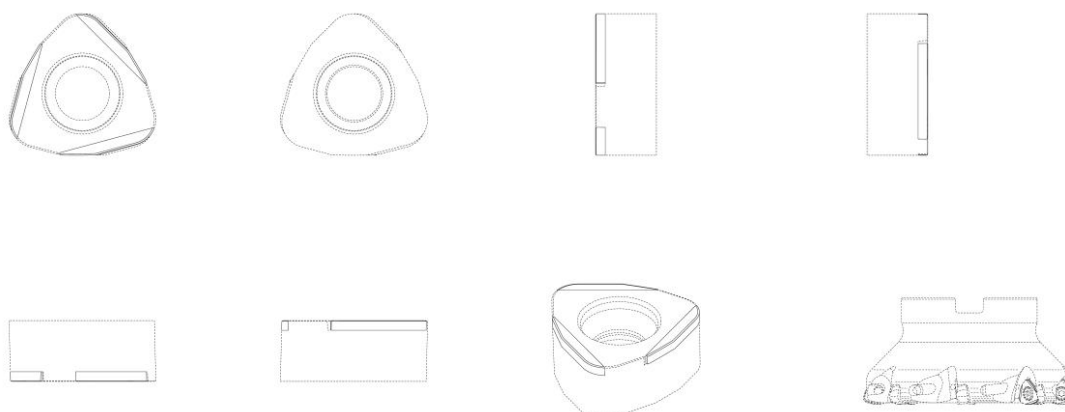


constantes da Nota N.º 0044-2016-AGU.PGF.PFE.INPI.COOP-1.0, o desenho representado no conjunto de figuras do depósito nacional não corresponde integralmente ao objeto reivindicado no documento de Prioridade Unionista. Apresentar documento de prioridade correspondente integralmente ao desenho industrial depositado no Brasil, sob pena de publicação de perda da prioridade, conforme previsto no item 5.2 do Manual. Observe que a figura 1.8 reivindicada no pedido nacional apresenta linhas tracejadas que não correspondem ao desenho industrial reivindicado na prioridade. Não será admitida alteração das figuras do depósito para corresponderem à Prioridade apresentada, já que esse procedimento configura alteração de matéria, vedado pelo item 5.6 do mesmo manual. Alternativamente, apresente novo conjunto de figuras, excluindo a figura 1.8.



BR302024006812-3

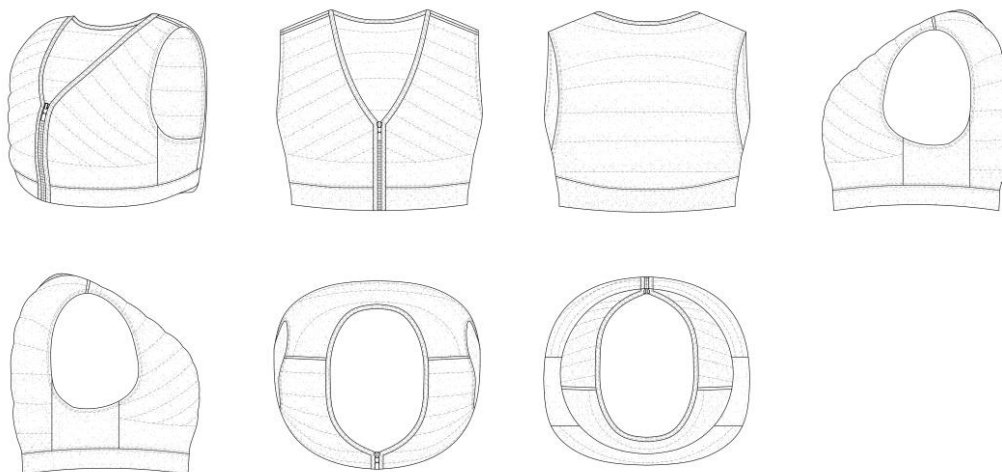
Concessão de registro
 Código de despacho: 158
Titular: SUMITOMO ELECTRIC HARDMETAL CORP. [JP]
 Autor: SHOTA TSUJIMOTO[JP], KENTARO SHIRO[JP] e HINANO SAWA[JP]
 Título do registro: Inseto de Corte
 Data de depósito: 11/12/2024
 Prioridade unionista: 2024-012669 21/06/2024 JP
 Classificação: 08-03
 Procurador: Daniel Advogados (Alt.de Daniel & Cia)
 Detalhes do despacho: Considerando-se o item 5.3 do Manual e com base na Nota Técnica nº 01/2024 do CPAPD, foram feitas as seguintes alterações: [1] Incluídas variações decorrentes das diferentes maneiras de uso do produto, tendo em vista o item 5.3.3 do Manual; [2] adaptação do relatório descritivo; [3] adequação da numeração das figuras. De acordo com o item 3.5.2 do Manual de Desenhos Industriais, o campo Descrição do formulário só deve ser usado para incluir informações necessárias à compreensão das figuras do desenho industrial. As informações inseridas neste campo no pedido que não cumpriam com a finalidade pretendida foram excluídas de ofício.





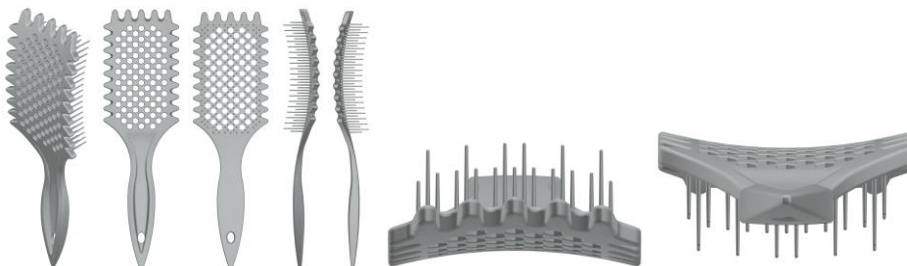
BR302024006952-9

Concessão de registro
 Código de despacho: 158
Titular: GRAVITY UPGEAR LLC [US]
 Autor: ALBERTO G. FUENTES[US] e PETER SHUN[US]
 Título do registro: Colete com peso
 Data de depósito: 17/12/2024
 Prioridade unionista: 29/947,585 17/06/2024 US
 Classificação: 02-02
 Procurador: Dannemann, Siemsen, Bigler & Ipanema Moreira



BR302024006958-8

Concessão de registro
 Código de despacho: 158
Titular: ESCOBEL - INDÚSTRIA E COMÉRCIO DE PRODUTOS DE HIGIENE E BELEZA LTDA. [BR/RS]
 Autor: ROSANA FRITZEN[BR]
 Título do registro: ESCOVA DE CABELO
 Data de depósito: 17/12/2024
 Classificação: 04-02
 Procurador: LEÃO PROPRIEDADE INTELECTUAL

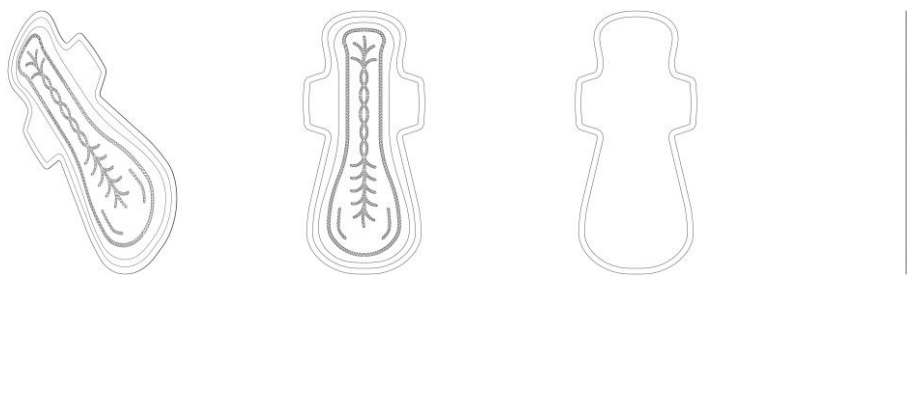


BR302024006960-0

Concessão de registro
 Código de despacho: 158
Titular: KENVUE BRANDS LLC [US]
 Autor: BALAJI NARAYANAN[IN], ROOCHA NILESH KHEDKAR[IN] e NEIL VIRAJ SINHA[IN]

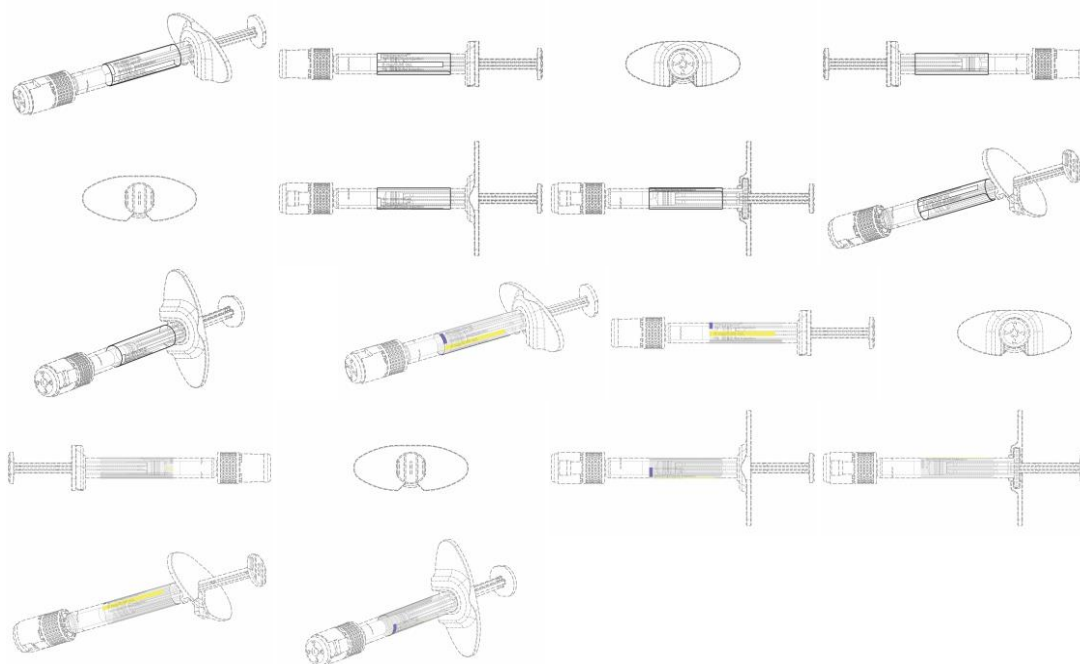


Título do registro: ABSORVENTE
 Data de depósito: 17/12/2024
 Prioridade unionista: 29/949,541 27/06/2024 US
 Classificação: 24-04
 Procurador: Daniel Advogados (Alt.de Daniel & Cia)



BR302024006961-8

Concessão de registro
 Código de despacho: 158
Títular: GENENTECH, INC. [US] e F. HOFFMANN-LA ROCHE AG [CH]
 Autor: JOSHUA DAVID HORVATH[US], RICHARD DUMONT[FR], FLORA FELSOVALYI[HU], MARKUS HEMMINGER[DE], MICHAEL LISSER[CH], GELSON MARCONI[IT], VERA MAREEN RIEDEL[DE], PAULINE ROCHET[FR], PETRICK MICHAEL SCHNEIDER[DE] e NEIL B. CAMMISH[GB]
 Título do registro: Seringa médica
 Data de depósito: 17/12/2024
 Prioridade unionista: 015065385-0007 03/07/2024 EM e 015065385-0008 03/07/2024 EM
 Classificação: 24-02
 Procurador: Carolina Nakata



BR302024006966-9

Concessão de registro
 Código de despacho: 158



Titular: NORDSTROM COMERCIAL LTDA [BR/SC]

Autor: GUSTAVO CORREA SCHELBAUER[BR]

Título do registro: ORNAMENTO APLICADO EM TAPETE HIGIÊNICO

Data de depósito: 17/12/2024

Classificação: 32-00

Procurador: Rogério de Souza

Detalhes do despacho: Com apoio no item 5.3 do Manual de Desenhos Industriais foram feitas as seguintes alterações de ofício: .[1] Legenda da figura 1.1 alterada para VISTA PLANIFICADA tanto na figura, como no relatório descritivo, a fim de identificar corretamente a vista que representa. .[2] Título alterado para ORNAMENTO APLICADO EM TAPETE HIGIÊNICO, a fim de atender o item 5.3.1.1b do Manual, por se tratar de produto bidimensional. .[3] Classificação alterada para 32-00, a fim de se adequar ao objeto requerido.



BR302024006967-7

Concessão de registro

Código de despacho: 158

Titular: NORDSTROM COMERCIAL LTDA [BR/SC]

Autor: GUSTAVO CORREA SCHELBAUER[BR]

Título do registro: ORNAMENTO APLICADO EM TAPETE HIGIÊNICO

Data de depósito: 17/12/2024

Classificação: 32-00

Procurador: Rogério de Souza

Detalhes do despacho: Com apoio no item 5.3 do Manual de Desenhos Industriais foram feitas as seguintes alterações de ofício: .[1] Legenda da figura 1.1 alterada para VISTA PLANIFICADA tanto na figura, como no relatório descritivo, a fim de identificar corretamente a vista que representa. .[2] Título alterado para ORNAMENTO APLICADO EM TAPETE HIGIÊNICO, a fim de atender o item 5.3.1.1b do Manual, por se tratar de produto bidimensional. .[3] Classificação alterada de 30-11 para 32-00, a fim de se adequar ao objeto requerido.



BR302024006969-3

Concessão de registro

Código de despacho: 158

Titular: BERTOLINI S/A. [BR/RS]

Autor: GUSTAVO BERTOLINI[BR]

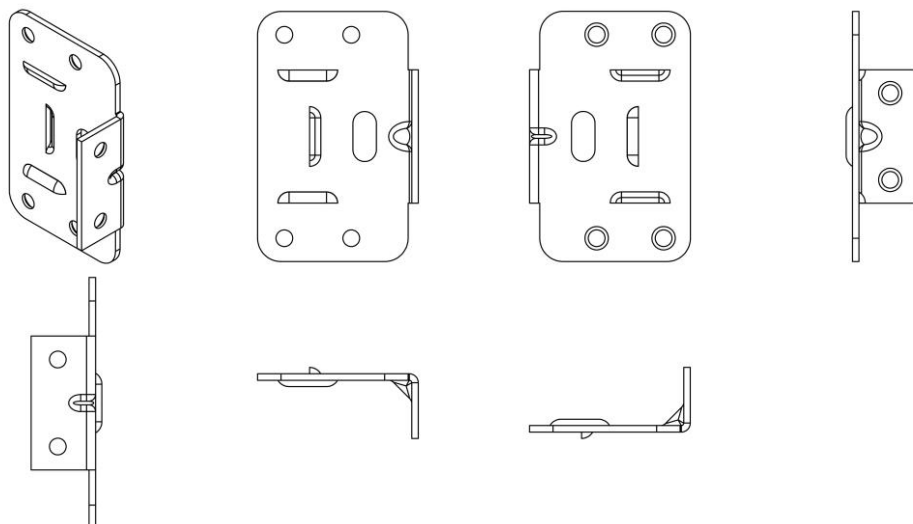
Título do registro: SUPORTE DE FIXAÇÃO

Data de depósito: 17/12/2024

Classificação: 08-08

Procurador: Norberto Pardelhas de Barcellos





BR302024006970-7

Concessão de registro
 Código de despacho: 158
Titular: BASSANETO INDUSTRIA E COMERCIO EM GERAL LTDA ME [BR/SP]
 Autor: JOÃO GONÇALVES NETO[BR]
 Título do registro: Assento para transporte de animais em bancos de veículos
 Data de depósito: 17/12/2024
 Classificação: 06-01
 Procurador: JAIR SOUZA E SILVA



BR302024006971-5

Concessão de registro
 Código de despacho: 158
Titular: BASSANETO INDUSTRIA E COMERCIO EM GERAL LTDA ME [BR/SP]
 Autor: JOAO GONCALVES NETO[BR]
 Título do registro: Assento para transporte de animais em bancos de veículos
 Data de depósito: 17/12/2024
 Classificação: 06-01
 Procurador: JAIR SOUZA E SILVA





BR302024006983-9

Concessão de registro

Código de despacho: 158

Titular: MARIANA ROSA BATISTA DE SOUZA [BR/SP]

Autor: MARIANA ROSA BATISTA DE SOUZA[BR]

Título do registro: Escrivadinhas

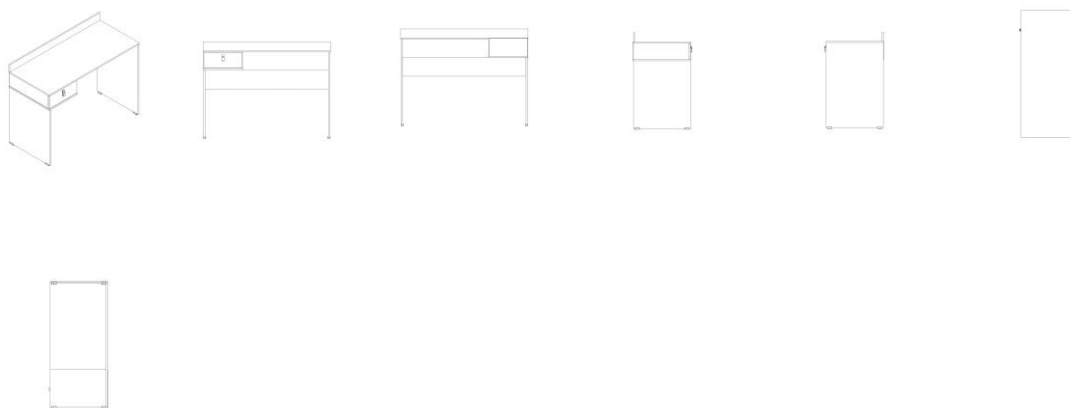
Data de depósito: 18/12/2024

Classificação: 06-03

Procurador: JOAO PEDRO BOSSI

Detalhes do despacho: Com apoio no item 5.3 do Manual de Desenhos Industriais foi feita a seguinte alteração de ofício: de acordo com o item 3.5.2 G do Manual, a DESCRIÇÃO é um campo no qual o requerente pode adicionar informações consideradas necessárias para uma melhor compreensão das figuras do desenho industrial, de maneira a esclarecer recursos gráficos utilizados nas figuras ou como tais recursos podem influenciar o que é reivindicado nas mesmas, ou ainda para indicar vistas omitidas. As informações inseridas neste campo no pedido não cumprem com a finalidade pretendida e foram excluídas.





BR302024006988-0

Concessão de registro

Código de despacho: 158

Titular: UNIAO GOLD PARTICIPACOES E BENS LTDA - DEMAIS [BR/SP]

Autor: YONGHUI CHEN[CN]

Título do registro: LIXADOR DE PÉ ELETRÔNICO

Data de depósito: 18/12/2024

Classificação: 28-03

Procurador: Leandro de Souza Frigo



BR302024006992-8

Concessão de registro

Código de despacho: 158

Titular: UNIAO GOLD PARTICIPACOES E BENS LTDA - DEMAIS [BR/SP]

Autor: YONGHUI CHEN[CN]

Título do registro: ESPELHO FACIAL

Data de depósito: 18/12/2024

Classificação: 06-07

Procurador: Leandro de Souza Frigo



BR302024006994-4

Concessão de registro

Código de despacho: 158

Titular: PLASMOVE COMERCIAL LTDA. [BR/SP]

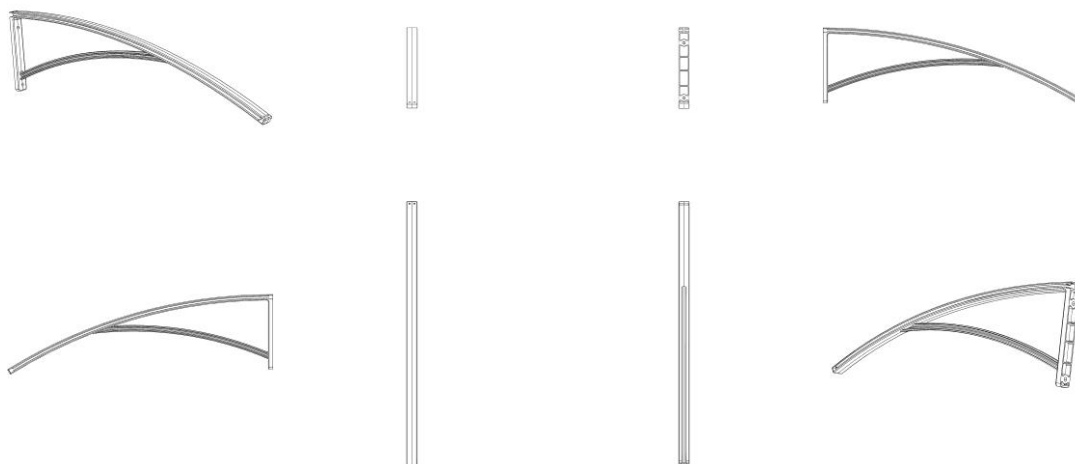
Autor: LEOPOLDO CARNEVALE[BR]

Título do registro: Mãos-francesas

Data de depósito: 18/12/2024

Classificação: 25-01

Procurador: COLONIAL REGISTROS DE MARCAS E PATENTES LTDA



BR302024006995-2

Concessão de registro

Código de despacho: 158

Titular: UNIAO GOLD PARTICIPACOES E BENS LTDA - DEMAIS [BR/SP]

Autor: YONGHUI CHEN[CN]

Título do registro: IRRIGADOR ORAL

Data de depósito: 18/12/2024

Classificação: 24-99

Procurador: Leandro de Souza Frigo







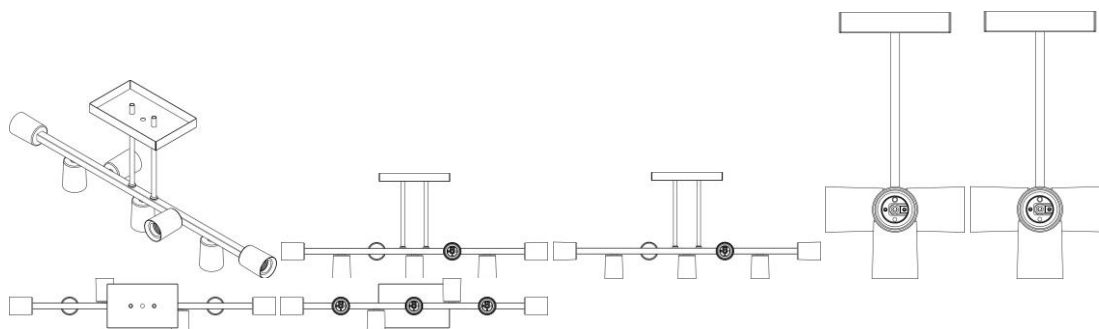
BR302024006998-7

Concessão de registro
 Código de despacho: 158
Titular: UNIAO GOLD PARTICIPACOES E BENS LTDA - DEMAIS [BR/SP]
 Autor: YONGHUI CHEN[CN]
 Título do registro: Aparelhos para remover pelos [depilação]
 Data de depósito: 18/12/2024
 Classificação: 28-03
 Procurador: Leandro de Souza Frigo



BR302024007009-8

Concessão de registro
 Código de despacho: 158
Titular: EMERSON DA SILVA BERTOLINI [BR/SP] e ANGELITA MARIA MARTINATI BERTOLINI [BR/SP]
 Autor: EMERSON DA SILVA BERTOLINI[BR]
 Título do registro: Luminárias de teto
 Data de depósito: 18/12/2024
 Classificação: 26-05
 Procurador: Crimark Propriedade Industrial S/S

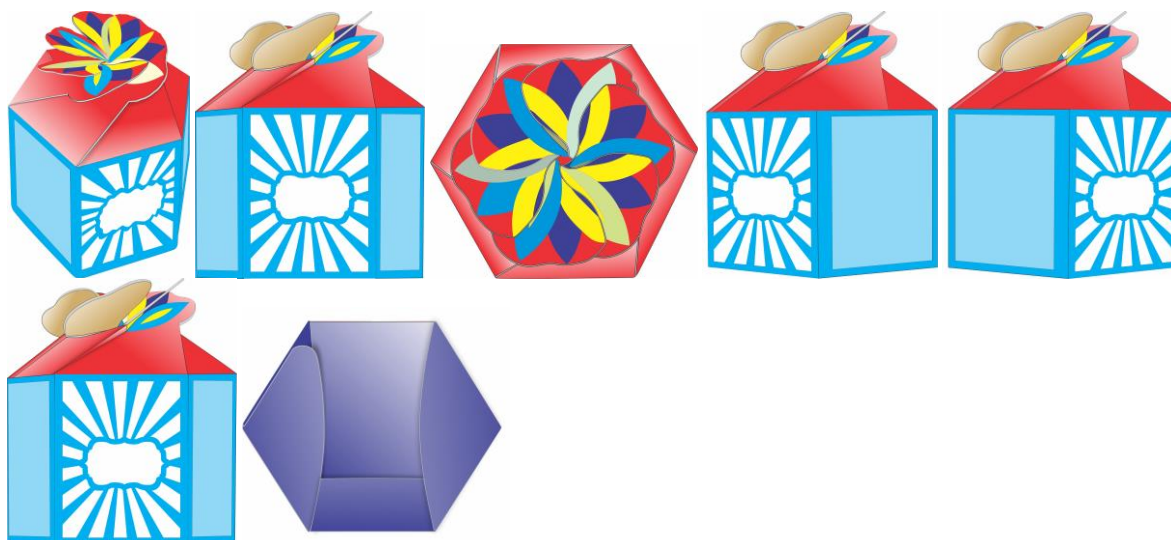


BR302024007010-1

Concessão de registro
 Código de despacho: 158
Titular: CAPITAL DAS CESTAS LTDA [BR/SP]

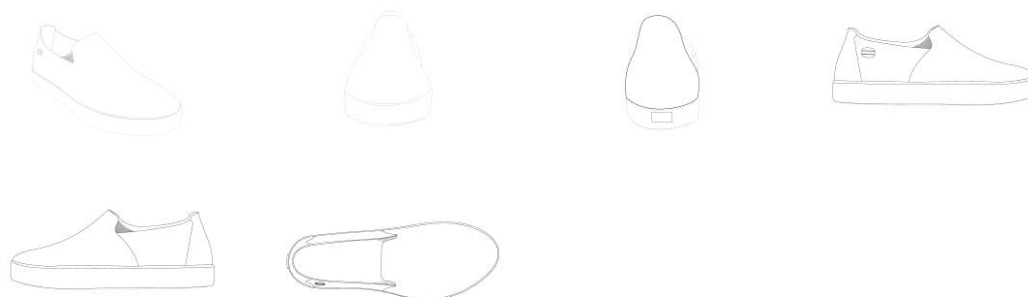


Autor: ADRIANO CARVALHO DE TRINDADE[BR]
 Título do registro: Caixas [embalagem]
 Data de depósito: 18/12/2024
 Classificação: 09-03
 Procurador: Jair Silva de Andrade



BR302024007023-3

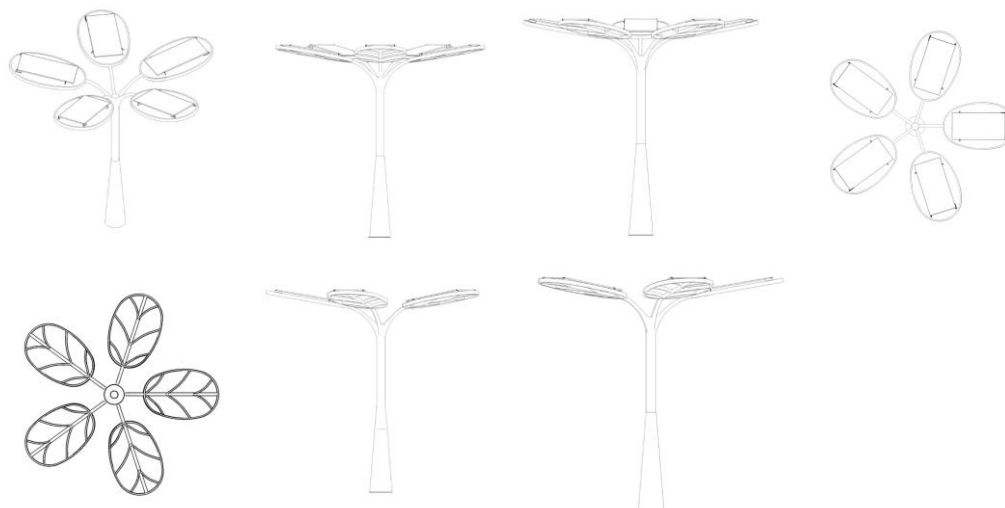
Concessão de registro
 Código de despacho: 158
Titular: SOFT WORKS EPI CALÇADOS LTDA. [BR/SP]
 Autor: RICARDO SILVA VILELA[BR]
 Título do registro: Calçados
 Data de depósito: 18/12/2024
 Classificação: 02-04
 Procurador: Ariboni, Fabbri e Schmidt Sociedade de Advogados
 Detalhes do despacho: De acordo com o item 3.5.2 do Manual de Desenhos Industriais, o campo Descrição do formulário só deve ser usado para incluir informações necessárias à compreensão das figuras do desenho industrial. As informações inseridas neste campo no pedido que não cumpriam com a finalidade pretendida foram excluídas de ofício.



BR302024007025-0

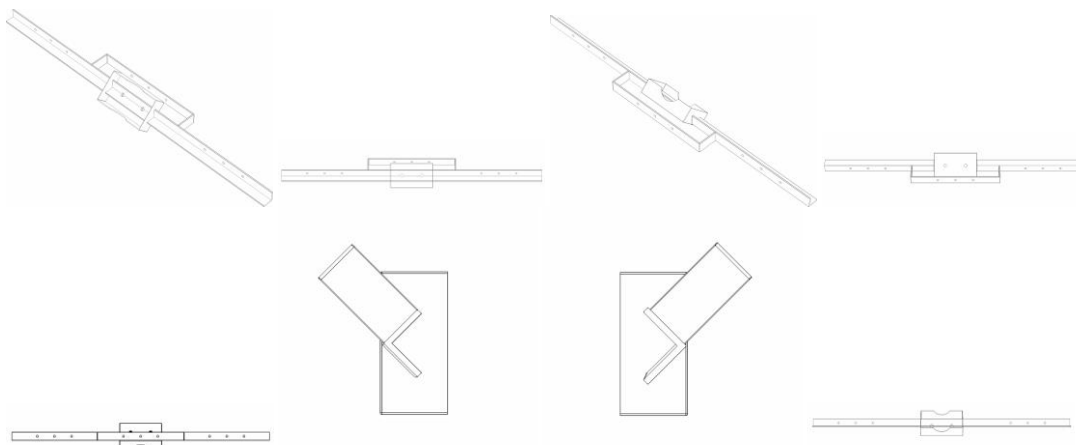
Concessão de registro
 Código de despacho: 158
Titular: SPHERA SOLUÇÕES EM TECNOLOGIAS SUSTENTÁVEIS LTDA [BR/CE]
 Autor: GERALDO MAGELA COSTA DE MORAES[BR]
 Título do registro: Suportes para painéis solares
 Data de depósito: 18/12/2024
 Classificação: 13-04
 Procurador: DANSKE CONSULTORIA E TREINAMENTO LTDA
 Detalhes do despacho: Considerando-se o item 5.3 do Manual e com base na Nota Técnica nº 01/2024 do CPAPD, foram feitas as seguintes alterações: [1] retiradas as molduras das figuras, tendo em vista o item 5.3.4.1 do Manual.





BR302024007029-2

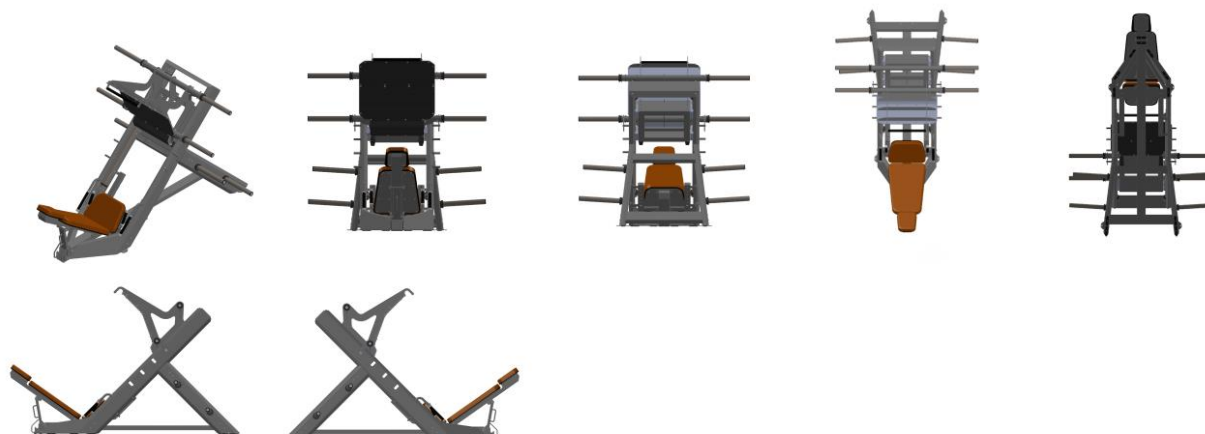
Concessão de registro
 Código de despacho: 158
Titular: DAVID DE O MAIA ENGENHARIA CIVIL -ME [BR/SP]
 Autor: DAVID DE OLIVEIRA MAIA[BR]
 Título do registro: Refletores de lâmpadas
 Data de depósito: 18/12/2024
 Classificação: 26-05
 Procurador: Jair Silva de Andrade



BR302024007033-0

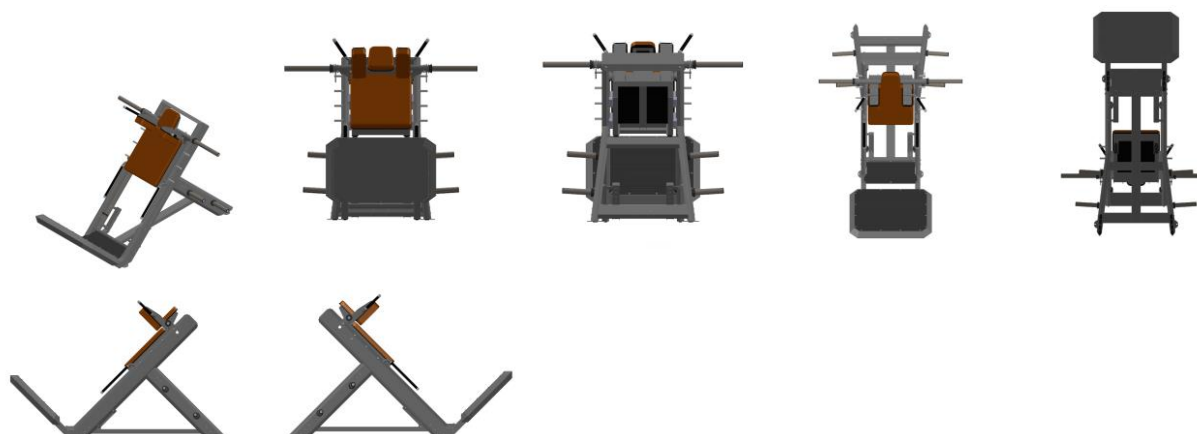
Concessão de registro
 Código de despacho: 158
Titular: FORGE IND. E COM. DE EQUIPAMENTOS LTDA [BR/PR]
 Autor: LUIS GUSTAVO SOEK[BR]
 Título do registro: Aparelhos para academia de ginástica
 Data de depósito: 18/12/2024
 Classificação: 21-02
 Procurador: Alcion Bubniak





BR302024007036-5

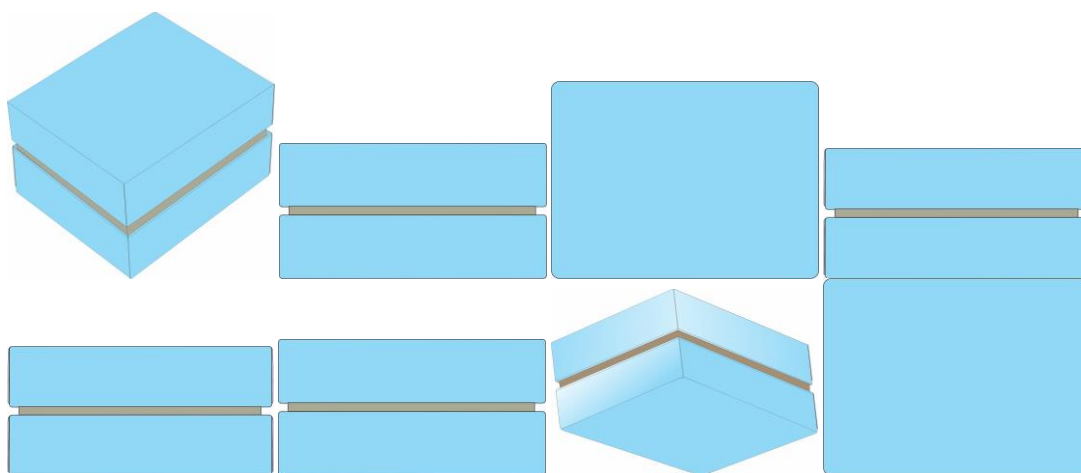
Concessão de registro
 Código de despacho: 158
Titular: FORGE IND. E COM. DE EQUIPAMENTOS LTDA [BR/PR]
 Autor: LUIS GUSTAVO SOEK[BR]
 Título do registro: Aparelhos para academia de ginástica
 Data de depósito: 18/12/2024
 Classificação: 21-02
 Procurador: Alcion Bubniak



BR302024007037-3

Concessão de registro
 Código de despacho: 158
Titular: FORGE IND. E COM. DE EQUIPAMENTOS LTDA [BR/PR]
 Autor: LUIS GUSTAVO SOEK[BR]
 Título do registro: Aparelhos para academia de ginástica
 Data de depósito: 18/12/2024
 Classificação: 21-02
 Procurador: Alcion Bubniak





BR302024007046-2

Concessão de registro

Código de despacho: 158

Titular: CARLOS AUGUSTO AMORIM DA MOTTA [BR/SC]

Autor: CARLOS AUGUSTO AMORIM DA MOTTA[BR]

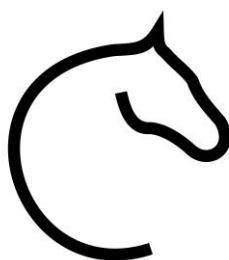
Título do registro: ESTAMPA

Data de depósito: 18/12/2024

Classificação: 32-00

Procurador: Cerumar Serviços em Propriedade Intelectual Ltda

Detalhes do despacho: Considerando-se o item 5.3 do Manual e com base na Nota Técnica nº 01/2024 do CPAPD, foram feitas as seguintes alterações: [1] alteração do título do pedido, tendo em vista o item 5.3.1.1.b do Manual.



BR302024007047-0

Concessão de registro

Código de despacho: 158

Titular: SOFT WORKS EPI CALÇADOS LTDA. [BR/SP]

Autor: RICARDO SILVA VILELA[BR]

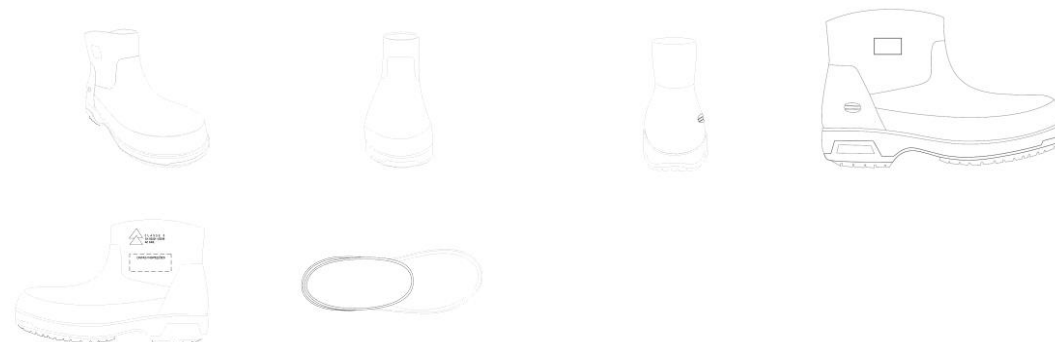
Título do registro: Calçados

Data de depósito: 18/12/2024

Classificação: 02-04

Procurador: Ariboni, Fabbri e Schmidt Sociedade de Advogados

Detalhes do despacho: De acordo com o item 3.5.2 do Manual de Desenhos Industriais, o campo Descrição do formulário só deve ser usado para incluir informações necessárias à compreensão das figuras do desenho industrial. As informações inseridas neste campo no pedido que não cumpriam com a finalidade pretendida foram excluídas de ofício.



BR302024007048-9

Concessão de registro

Código de despacho: 158

Titular: EB COMÉRCIO IMPORTAÇÃO E EXPORTAÇÃO DE MÓVEIS EIRELI [BR/SP]

Autor: FLAVIO BORSATO[BR] e MAURICIO LAMOSA NUNES[BR]

Título do registro: Poltronas

Data de depósito: 18/12/2024

Classificação: 06-01

Procurador: Sandra Brandão de Abreu

Detalhes do despacho: Com apoio no item 5.3 do Manual de Desenhos Industriais foi feita a seguinte alteração de ofício:

[1] Legendas das figuras 1.4 e 1.5 alteradas para PERSPECTIVA tanto na figura, como no relatório descritivo, a fim de identificar corretamente as vistas que representam.



BR302024007050-0

Concessão de registro

Código de despacho: 158

Titular: FARPLAST INDÚSTRIA DE PLÁSTICOS LTDA. [BR/RS]

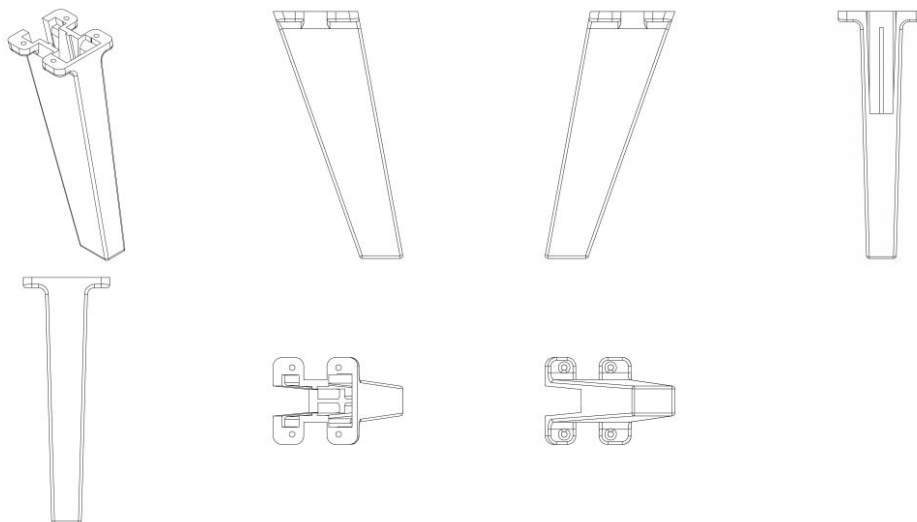
Autor: FLAVIO TONIOLO[BR]

Título do registro: Pés para móveis

Data de depósito: 19/12/2024

Classificação: 06-06

Procurador: Norberto Pardelhas de Barcellos



BR302024007053-5

Concessão de registro

Código de despacho: 158

Titular: MARCOPOLO S.A. [BR/RS]

Autor: LUCIANO RICARDO RESNER[BR] e DIEGO MIGUEL NUNES[BR]

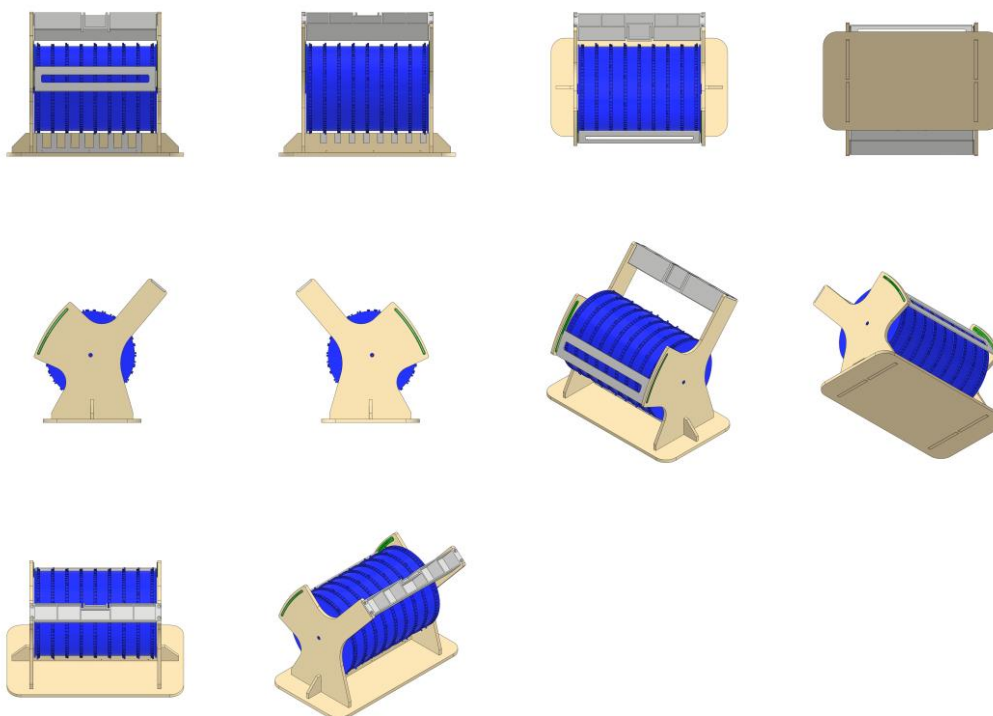


Título do registro: Poltrona
 Data de depósito: 19/12/2024
 Classificação: 06-01
 Procurador: Remer Villaça & Nogueira Assessoria e Consultoria de Prop. Intelectual S/S Ltda.



BR302024007056-0

Concessão de registro
 Código de despacho: 158
Titular: FORMAPLÁSTICO INDÚSTRIA E COMÉRCIO DE MÁQUINAS E PLÁSTICOS INJETÁVEIS LTDA - ME [BR/SP]
 Autor: NELSON LOPES[BR]
 Título do registro: Aparelhos de ensino [exceto áudio-visual]
 Data de depósito: 19/12/2024
 Classificação: 19-07
 Procurador: PERITO PROPRIEDADE INDUSTRIAL LTDA



BR302024007057-8

Concessão de registro

Código de despacho: 158

Titular: ROTO FORMATTO COMERCIO DE PLASTICO E DERIVADOS LTDA. [BR/SP]

Autor: KLAY FERREIRA DA SILVA[BR]

Título do registro: PORTA CAPACETES

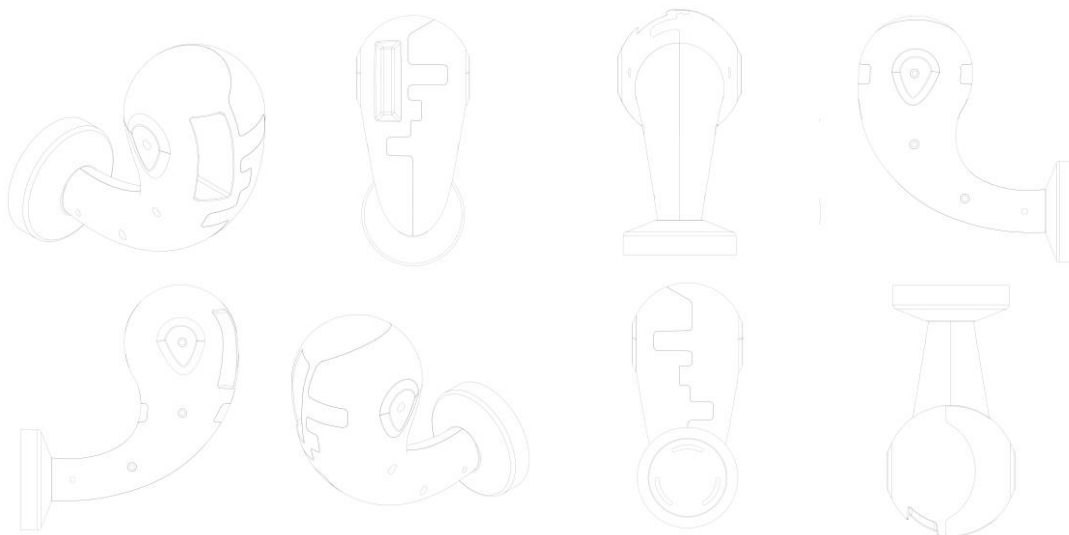
Data de depósito: 19/12/2024

Classificação: 08-08

Procurador: ABM Assessoria Brasileira de Marcas Ltda.

Detalhes do despacho: Com apoio no item 5.3 do Manual de Desenhos Industriais foi feita a seguinte alteração de ofício:

[1] Classificação alterada de 06-06 para 08-08, a fim de se adequar ao objeto requerido, com base no item 5.3.1.1 do Manual.



BR302024007060-8

Concessão de registro

Código de despacho: 158

Titular: ASSOCIAÇÃO BRASILEIRA DE CRIADORES DO CAVALO DE HIPISMO - ABCCH [BR/SP]

Autor: ANTONIO CELSO FORTINO[BR]

Título do registro: BICHO DE PELÚCIA

Data de depósito: 19/12/2024

Classificação: 21-01

Procurador: Sul América Marcas e Patentes Ltda.

Detalhes do despacho: Com apoio no item 5.3 do Manual de Desenhos Industriais foi feita a seguinte alteração de ofício:

[1] Título: retirada da expressão CONFIGURAÇÃO APLICADA EM, que não constitui a indicação do produto, com base no item 5.3.1.1 do Manual.





BR302024007073-0

Concessão de registro

Código de despacho: 158

Titular: ANGELO MITICA MELO MONTEZANO MARIAN [BR/SP]

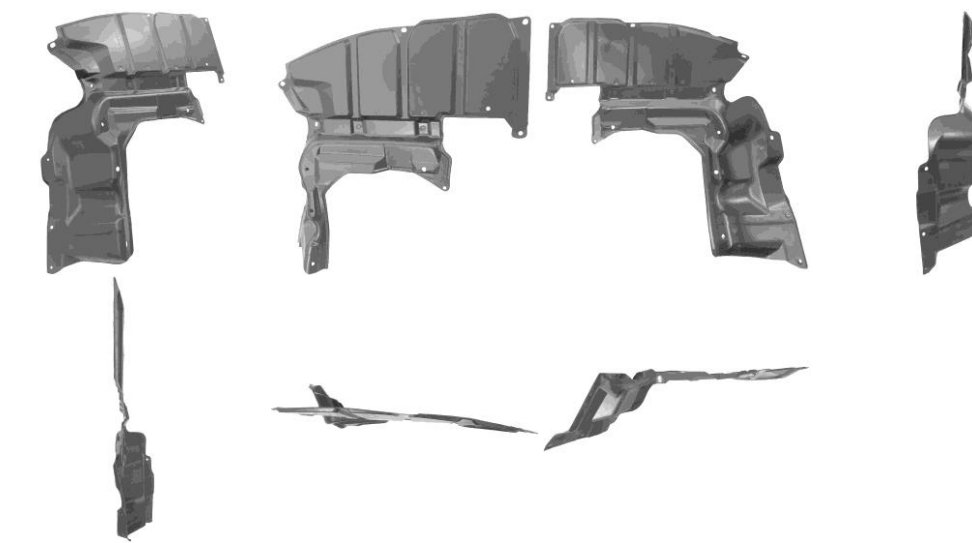
Autor: ANGELO MITICA MELO MONTEZANO MARIAN[BR]

Título do registro: Protetores de para-choque

Data de depósito: 19/12/2024

Classificação: 12-16

Procurador: Pezzuol & Associados Marcas e Patentes Ltda.



BR302024007074-8

Concessão de registro

Código de despacho: 158

Titular: REVISE COMERCIO LTDA [BR/SP]

Autor: JOSIAS APARECIDO DIAS DE BARROS[BR]

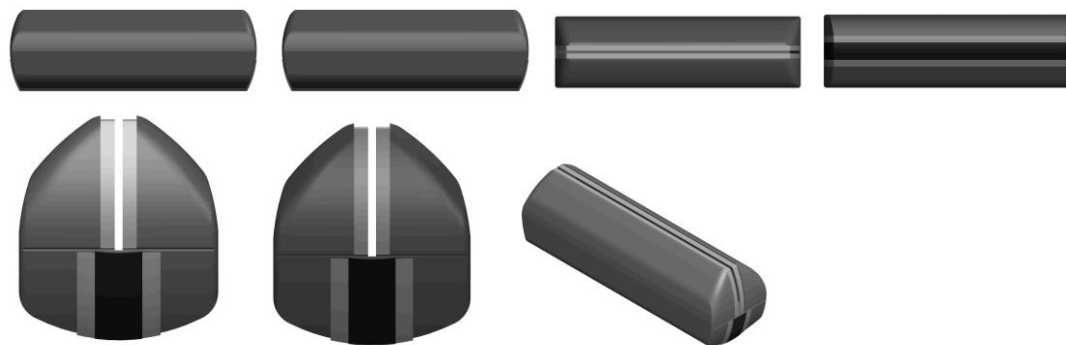
Título do registro: BOLSA

Data de depósito: 19/12/2024

Classificação: 03-01

Procurador: BEERRE ASSESSORIA EMPRESARIAL LTDA





BR302024007075-6

Concessão de registro

Código de despacho: 158

Titular: BRANDS BRAZIL LICENCIAMENTOS LTDA [BR/SC]

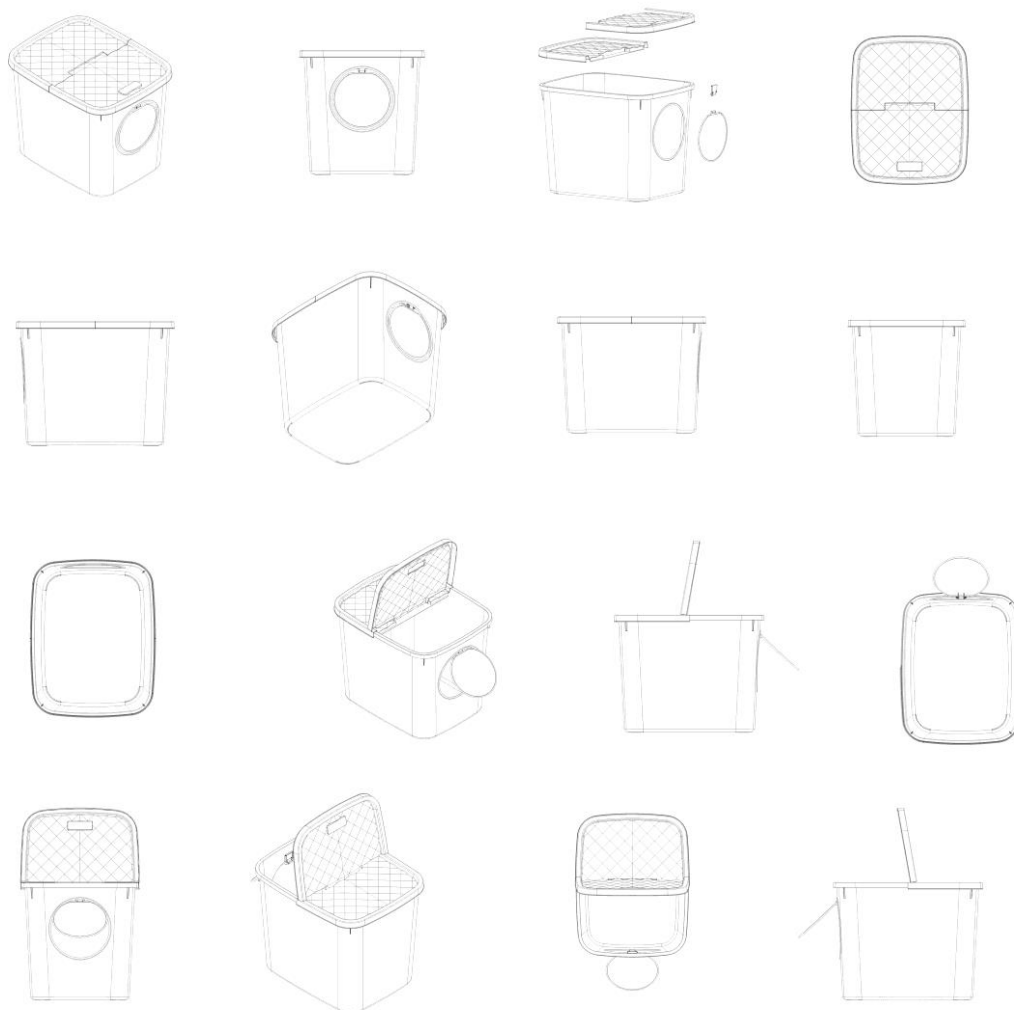
Autor: AMARILDO CARRASCO ALVES[BR]

Título do registro: Sanitários para animais de estimação

Data de depósito: 19/12/2024

Classificação: 30-11

Procurador: REGIBRAS LTDA EPP





BR302024007077-2

Concessão de registro

Código de despacho: 158

Titular: **MARCHESAN IMPLEMENTOS E MÁQUINAS AGRÍCOLAS TATU S.A. [BR/SP]**

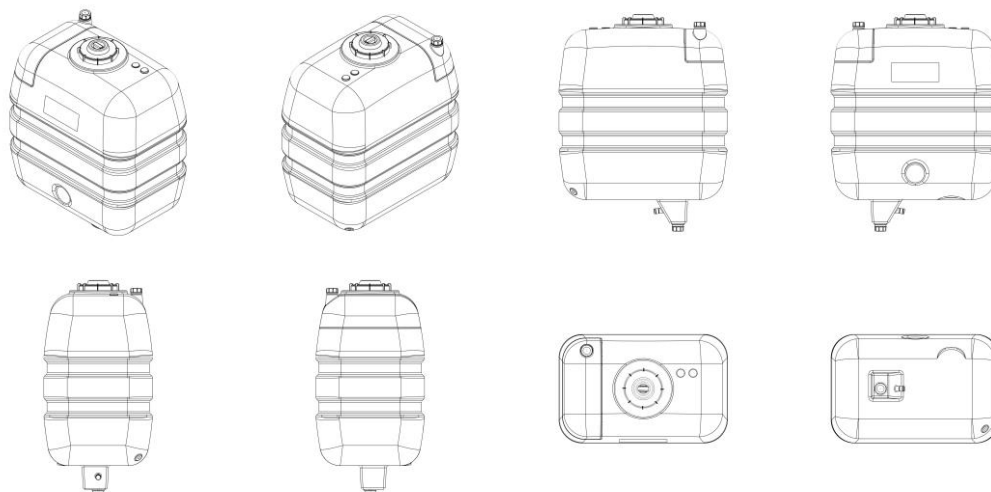
Autor: JEFERSON MARCELO NEGRI[BR]

Título do registro: Reservatório de Insumo Agrícola

Data de depósito: 19/12/2024

Classificação: 15-03

Procurador: Dannemann, Siemsen, Bigler & Ipanema Moreira



BR302024007079-9

Concessão de registro

Código de despacho: 158

Titular: MARCHESAN IMPLEMENTOS E MÁQUINAS AGRÍCOLAS TATU S.A. [BR/SP]

Autor: ITAMAR BUZINARO[BR]

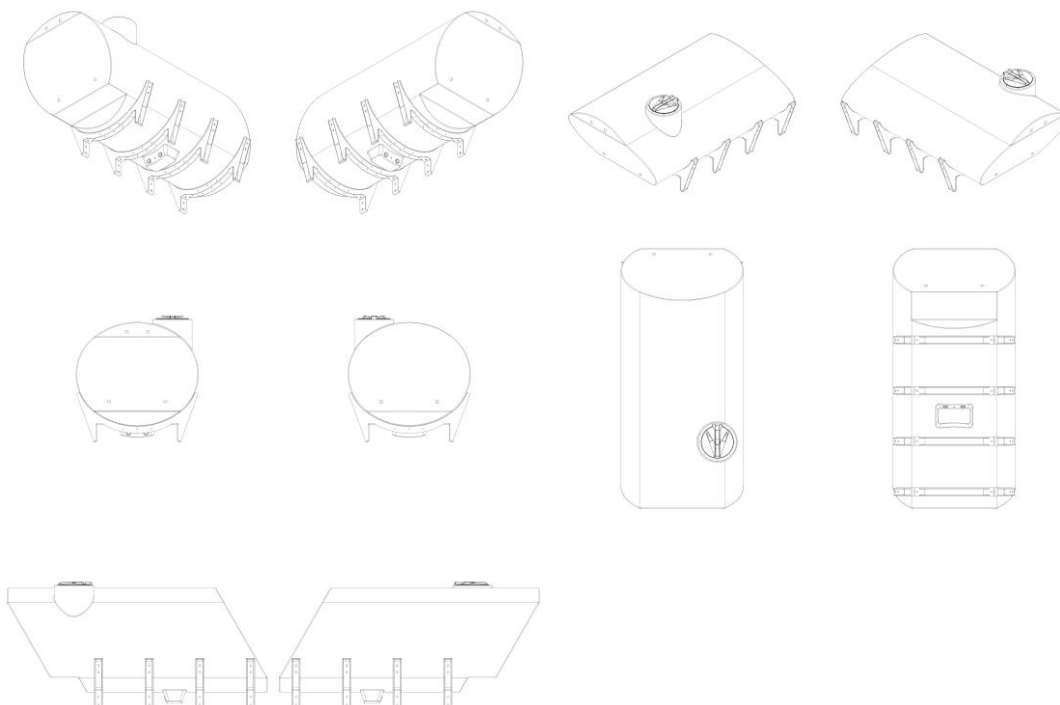
Título do registro: Tanque de armazenamento

Data de depósito: 19/12/2024

Classificação: 15-03

Procurador: Dannemann, Siemsen, Bigler & Ipanema Moreira

Detalhes do despacho: Considerando-se o item 5.3 do Manual e com base na Nota Técnica nº 01/2024 do CPAPD, foram feitas as seguintes alterações: [1] alteração do título do pedido, retirando a expressão: "PARA EQUIPAMENTO AGRÍCOLA", tendo em vista o item 5.3.1.1.b do Manual.



BR302024007083-7

Concessão de registro

Código de despacho: 158

Titular: SOSSEGO PARTICIPAÇÕES LTDA [BR/RS]



Autor: ARISTEU DE OLIVEIRA PIRES JUNIOR.[BR]

Título do registro: Cadeiras [assentos]

Data de depósito: 19/12/2024

Classificação: 06-01

Procurador: Cristina Baum da Silva

Detalhes do despacho: De acordo com o item 3.5.2 do Manual de Desenhos Industriais, o campo Descrição do formulário só deve ser usado para incluir informações necessárias à compreensão das figuras do desenho industrial. As informações inseridas neste campo no pedido que não cumpriam com a finalidade pretendida foram excluídas de ofício.



BR302024007084-5

Concessão de registro

Código de despacho: 158

Titular: SOSSEGO PARTICIPAÇÕES LTDA [BR/RS]

Autor: ARISTEU DE OLIVEIRA PIRES JUNIOR.[BR]

Título do registro: Banquetas [tamboretas] [mobiliário]

Data de depósito: 19/12/2024

Classificação: 06-01

Procurador: Cristina Baum da Silva

Detalhes do despacho: De acordo com o item 3.5.2 do Manual de Desenhos Industriais, o campo Descrição do formulário só deve ser usado para incluir informações necessárias à compreensão das figuras do desenho industrial. As informações inseridas neste campo no pedido que não cumpriam com a finalidade pretendida foram excluídas de ofício.



BR302024007085-3

Concessão de registro

Código de despacho: 158

Titular: N7N USINAGEM E MONTAGEM DE EQUIPAMENTOS LTDA - EPP [BR/SP]

Autor: IZABEL MANOEL DO NASCIMENTO[BR]



Título do registro: Ralos [internos e externos]

Data de depósito: 19/12/2024

Classificação: 23-01

Procurador: Juliana de Moraes Carvalho Mello



BR302024007099-3

Concessão de registro

Código de despacho: 158

Titular: UNIVERSIDADE FEDERAL DE SANTA MARIA [BR/RS] e SPRAY SOLUTIONS LTDA [BR/RS]

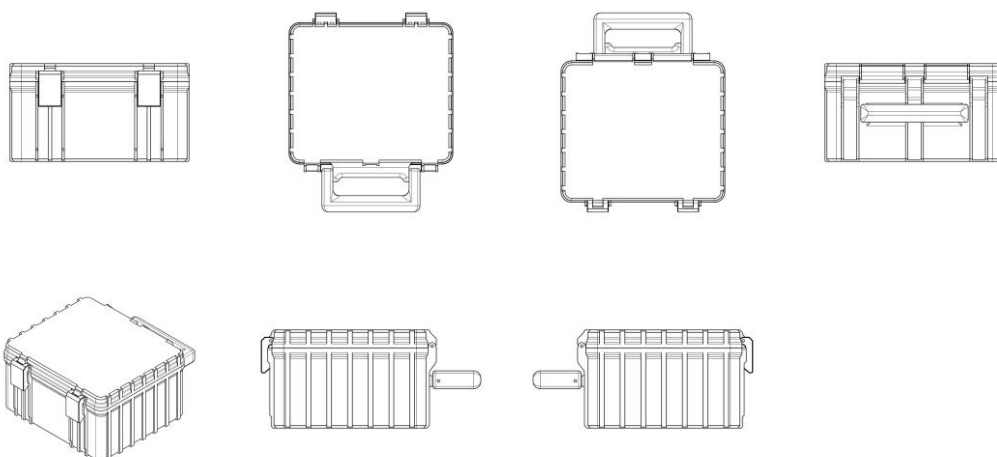
Autor: FELIPE LUIS PALOMBINI[BR], MELISSA PEDROSO SCHOFFEN[BR] e BRUNA FARENCENA DOTTO[BR]

Título do registro: Maletas de trabalho

Data de depósito: 20/12/2024

Classificação: 03-01

Detalhes do despacho: De acordo com o item 3.5.2 do Manual de Desenhos Industriais, o campo Descrição do formulário só deve ser usado para incluir informações necessárias à compreensão das figuras do desenho industrial. As informações inseridas neste campo no pedido que não cumpriam com a finalidade pretendida foram excluídas de ofício.



BR302024007105-1

Concessão de registro

Código de despacho: 158

Titular: BYD COMPANY LIMITED [CN]

Autor: SHANGQING LIN[CN], JIANCONG ZHAO[CN], LIN NI[CN], WAN ZHANG[CN] e PENG WANG[CN]

Título do registro: Farol de carro

Data de depósito: 20/12/2024

Prioridade unionista: 202430381129.6 20/06/2024 CN

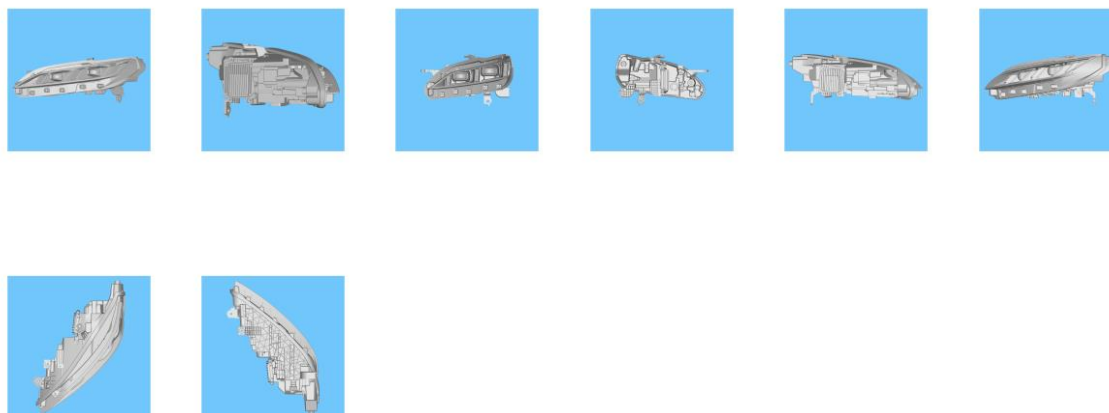
Classificação: 26-06

Procurador: Clarke, Modet Propriedade Intelectual Ltda.

Detalhes do despacho: De acordo com o item 3.5.2 do Manual de Desenhos Industriais, o campo Descrição do formulário

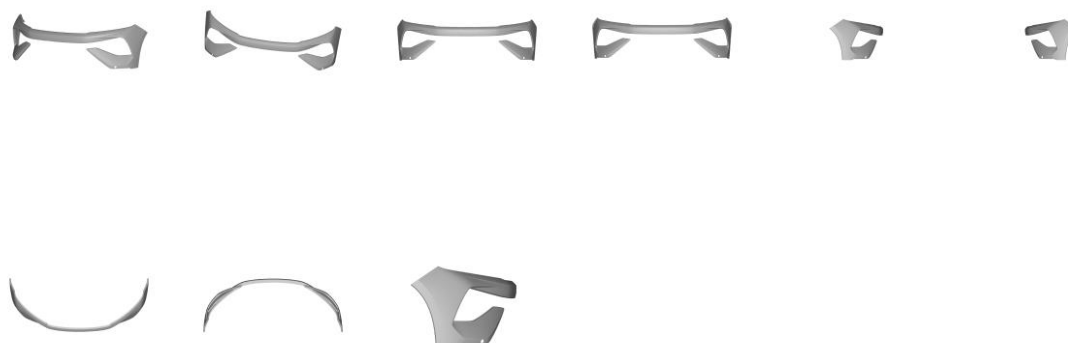


só deve ser usado para incluir informações necessárias à compreensão das figuras do desenho industrial. As informações inseridas neste campo no pedido que não cumpriam com a finalidade pretendida foram excluídas de ofício.



BR302024007110-8

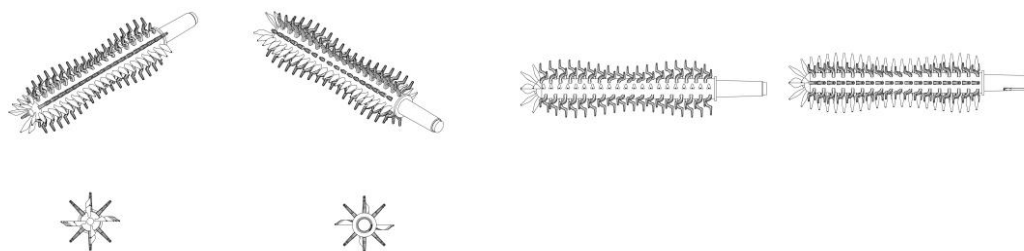
Concessão de registro
 Código de despacho: 158
Titular: BYD COMPANY LIMITED [CN]
 Autor: WAN ZHANG[CN], CHAOYANG GUO[CN], KAI SONG[CN], ENXIANG SONG[CN] e HAOREN LIAO[CN]
 Título do registro: Para-choque
 Data de depósito: 20/12/2024
 Prioridade unionista: 202430381111.6 20/06/2024 CN
 Classificação: 12-16
 Procurador: Clarke, Modet Propriedade Intelectual Ltda.
 Detalhes do despacho: De acordo com o item 3.5.2 do Manual de Desenhos Industriais, o campo Descrição do formulário só deve ser usado para incluir informações necessárias à compreensão das figuras do desenho industrial. As informações inseridas neste campo no pedido que não cumpriam com a finalidade pretendida foram excluídas de ofício.



BR302024007114-0

Concessão de registro
 Código de despacho: 158
Titular: PARFUMS CHRISTIAN DIOR [FR]
 Autor: DAMIEN VASSEUR[FR]
 Título do registro: PINCEL DE RÍMEL
 Data de depósito: 20/12/2024
 Prioridade unionista: 015064373-0001 21/06/2024 EM
 Classificação: 04-02
 Procurador: Carolina Nakata





BR302024007115-9

Concessão de registro

Código de despacho: 158

Titular: UNI-ART IMPORT LTDA [BR/SP]

Autor: DENYS ZAPALA ANANIAS[BR]

Título do registro: BICICLETA

Data de depósito: 20/12/2024

Classificação: 12-11

Procurador: Bicudo & Sborgia Propriedade Intelectual Ltda

Detalhes do despacho: Com apoio no item 5.3 do Manual de Desenhos Industriais foram feitas as seguintes alterações de ofício: [1] Classificação alterada de 21-01 para 12-11, a fim de se adequar ao objeto requerido, com base no item 5.3.1.1 do Manual. [2] De acordo com o item 3.5.2 G do Manual, a DESCRIÇÃO é um campo no qual o requerente pode adicionar informações consideradas necessárias para uma melhor compreensão das figuras do desenho industrial, de maneira a esclarecer recursos gráficos utilizados nas figuras ou como tais recursos podem influenciar o que é reivindicado nas mesmas, ou ainda para indicar vistas omitidas. As informações inseridas neste campo no pedido não cumprem com a finalidade pretendida e foram excluídas.



BR302024007116-7

Concessão de registro

Código de despacho: 158

Titular: UNI-ART IMPORT LTDA [BR/SP]

Autor: DENYS ZAPALA ANANIAS[BR]

Título do registro: QUADRICICLO

Data de depósito: 20/12/2024

Classificação: 21-01

Procurador: Bicudo & Sborgia Propriedade Intelectual Ltda

Detalhes do despacho: De acordo com o item 3.5.2 G do Manual, a DESCRIÇÃO é um campo no qual o requerente pode adicionar informações consideradas necessárias para uma melhor compreensão das figuras do desenho industrial, de maneira a esclarecer recursos gráficos utilizados nas figuras ou como tais recursos podem influenciar o que é reivindicado nas mesmas, ou ainda para indicar vistas omitidas. As informações inseridas neste campo no pedido não cumprem com a finalidade pretendida e foram excluídas de ofício com apoio no item 5.3 do Manual de Desenhos Industriais.





BR302024007121-3

Concessão de registro

Código de despacho: 158

Titular: BYD COMPANY LIMITED [CN]

Autor: JIHAN FAN[CN], YUBO LIAN[CN], WAN ZHANG[CN], HAOREN LIAO[CN], WOLFGANG JOSEF EGGER[DE] e ZECHEN WANG[CN]

Título do registro: AUTOMÓVEL

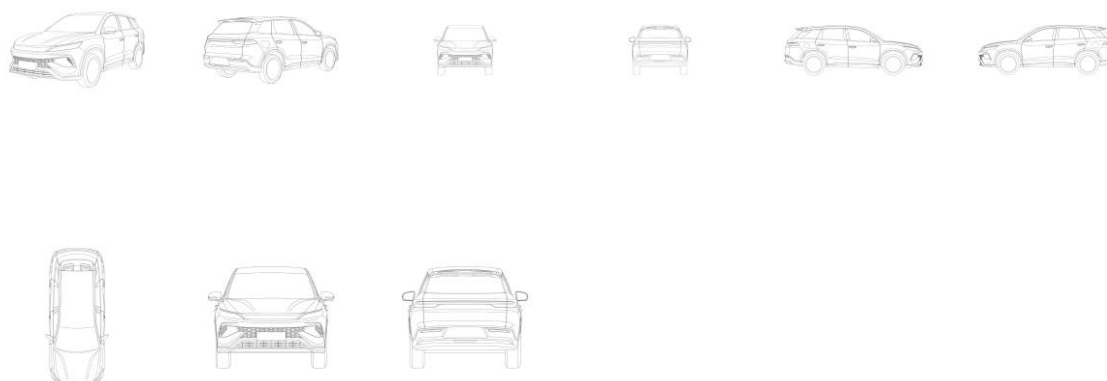
Data de depósito: 20/12/2024

Prioridade unionista: 202430380247.5 20/06/2024 CN

Classificação: 12-08

Procurador: Clarke, Modet Propriedade Intelectual Ltda.

Detalhes do despacho: De acordo com o item 3.5.2 do Manual de Desenhos Industriais, o campo Descrição do formulário só deve ser usado para incluir informações necessárias à compreensão das figuras do desenho industrial. As informações inseridas neste campo no pedido que não cumpriam com a finalidade pretendida foram excluídas de ofício.



BR302024007123-0

Concessão de registro

Código de despacho: 158

Titular: MODELO RECICLADORA E DESTINADORA DE PNEUMÁTICOS LTDA EPP [BR/SP]

Autor: WALDEMAR ROSSINI JUNIOR[BR]

Título do registro: PISO

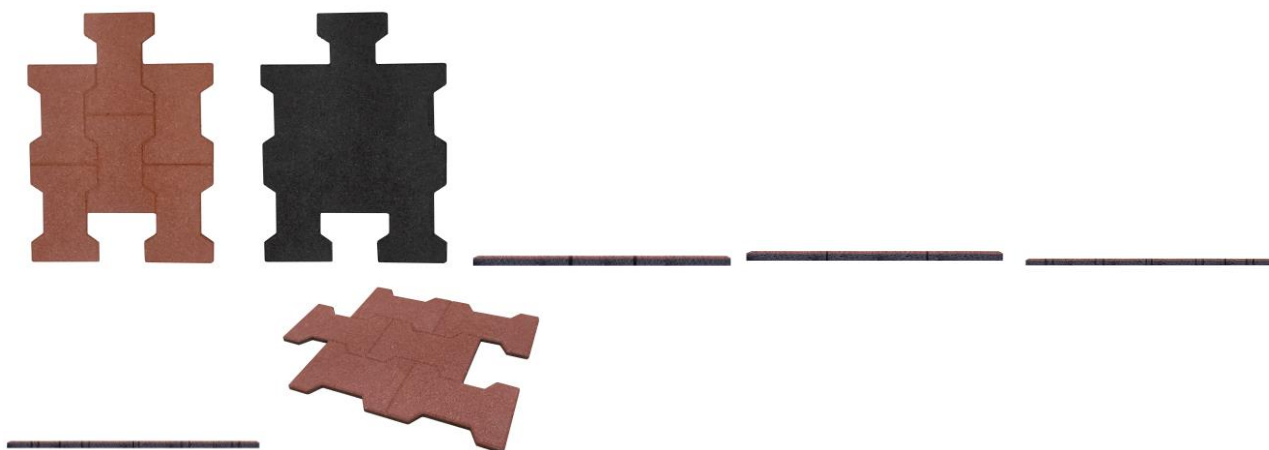
Data de depósito: 20/12/2024

Classificação: 25-02

Procurador: BEERRE ASSESSORIA EMPRESARIAL LTDA

Detalhes do despacho: Classificação alterada de 06-11 para 25-02, a fim de se adequar ao objeto requerido, com base no item 5.3.1.1 do Manual.





BR302024007125-6

Concessão de registro

Código de despacho: 158

Titular: ACRILYS DO BRASIL LAMINADOS PLASTICOS LTDA [BR/RS]

Autor: SOLIVAN PADILHA PESCADOR[BR]

Título do registro: Mesas

Data de depósito: 20/12/2024

Classificação: 06-03

Procurador: EXPERT - MARCAS E PATENTES LTDA



BR302024007127-2

Concessão de registro

Código de despacho: 158

Titular: ACRILYS DO BRASIL LAMINADOS PLASTICOS LTDA [BR/RS]

Autor: SOLIVAN PADILHA PESCADOR[BR]

Título do registro: cadeira

Data de depósito: 20/12/2024

Classificação: 06-01

Procurador: EXPERT - MARCAS E PATENTES LTDA



BR302024007128-0

Concessão de registro

Código de despacho: 158

Titular: ACRILYS DO BRASIL LAMINADOS PLASTICOS LTDA [BR/RS]

Autor: SOLIVAN PADILHA PESCADOR[BR]

Título do registro: Banquetas [tamboretetes] [mobiliário]

Data de depósito: 20/12/2024

Classificação: 06-01

Procurador: EXPERT - MARCAS E PATENTES LTDA



BR302024007130-2

Concessão de registro

Código de despacho: 158

Titular: ACRILYS DO BRASIL LAMINADOS PLASTICOS LTDA [BR/RS]

Autor: SOLIVAN PADILHA PESCADOR[BR]

Título do registro: Banquetas [tamboretetes] [mobiliário]

Data de depósito: 20/12/2024

Classificação: 06-01

Procurador: EXPERT - MARCAS E PATENTES LTDA





BR302024007131-0

Concessão de registro
 Código de despacho: 158
Titular: ACRILYS DO BRASIL LAMINADOS PLASTICOS LTDA [BR/RS]
 Autor: SOLIVAN PADILHA PESCADOR[BR]
 Título do registro: Banquetas [tamboretas] [mobiliário]
 Data de depósito: 20/12/2024
 Classificação: 06-01
 Procurador: EXPERT - MARCAS E PATENTES LTDA



BR302024007132-9

Concessão de registro
 Código de despacho: 158
Titular: ACRILYS DO BRASIL LAMINADOS PLASTICOS LTDA [BR/RS]
 Autor: SOLIVAN PADILHA PESCADOR[BR]
 Título do registro: Banquetas [tamboretas] [mobiliário]
 Data de depósito: 20/12/2024
 Classificação: 06-01
 Procurador: EXPERT - MARCAS E PATENTES LTDA





BR302024007133-7

Concessão de registro

Código de despacho: 158

Titular: BLESS TRUCK CENTER COMERCIO DE PECAS LTDA [BR/PR]

Autor: ROBERT RIEDLINGER[BR]

Título do registro: MOLDURA

Data de depósito: 20/12/2024

Classificação: 12-16

Procurador: London Marcas e Patentes S/S Ltda.

Detalhes do despacho: Classe de locarno alterada para 12.16. PARTES, EQUIPAMENTOS E ACESSÓRIOS PARA VEÍCULOS NÃO INCLUÍDOS EM OUTRAS CLASSES E SUBCLASSES, de acordo com a nota técnica 01/2024.



BR302024007135-3

Concessão de registro

Código de despacho: 158

Titular: INCORPLAC IND E COM DE MOVEIS EIRELLI [BR/PR]

Autor: CARLOS ROBERTO PICCINATO[BR]

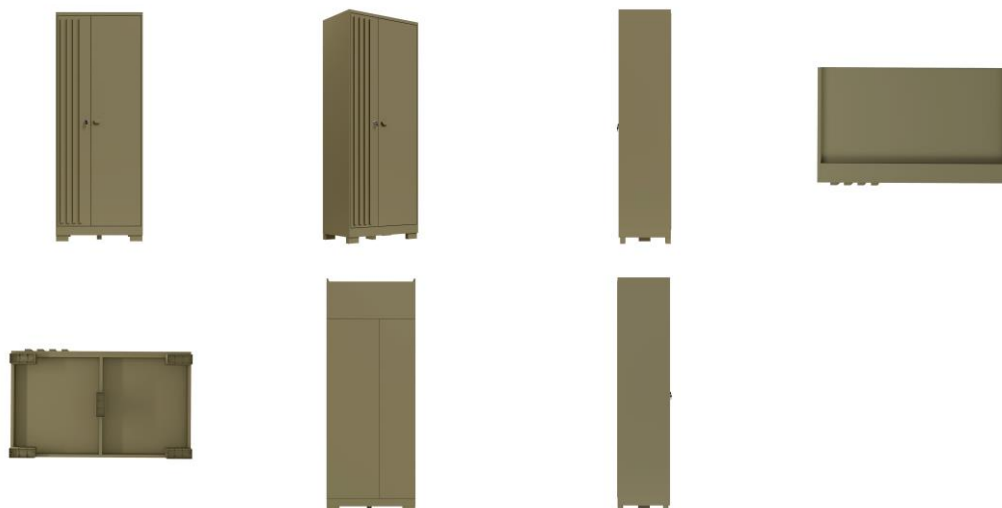
Título do registro: Armário

Data de depósito: 20/12/2024

Classificação: 06-04

Procurador: LUCIANO SALVIATO





BR302024007139-6

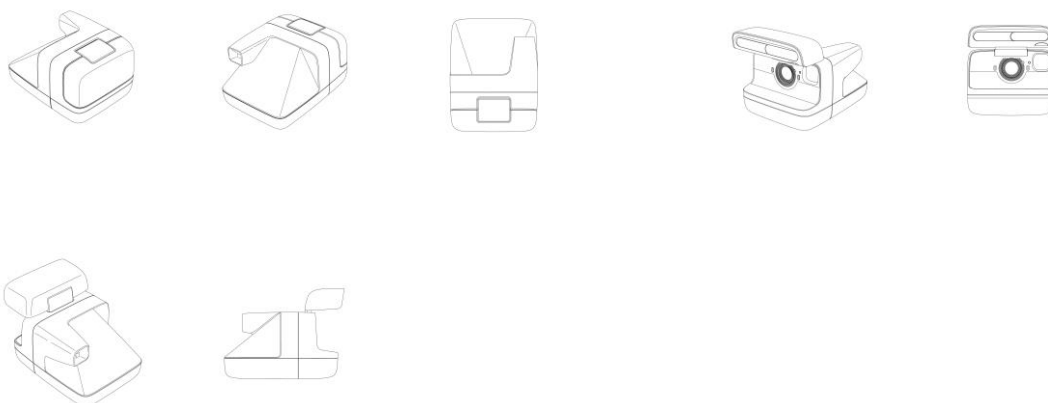
Concessão de registro
 Código de despacho: 158
Titular: ACRILYS DO BRASIL LAMINADOS PLASTICOS LTDA [BR/RS]
 Autor: SOLIVAN PADILHA PESCADOR[BR]
 Título do registro: cadeira
 Data de depósito: 20/12/2024
 Classificação: 06-01
 Procurador: EXPERT - MARCAS E PATENTES LTDA



BR302024007149-3

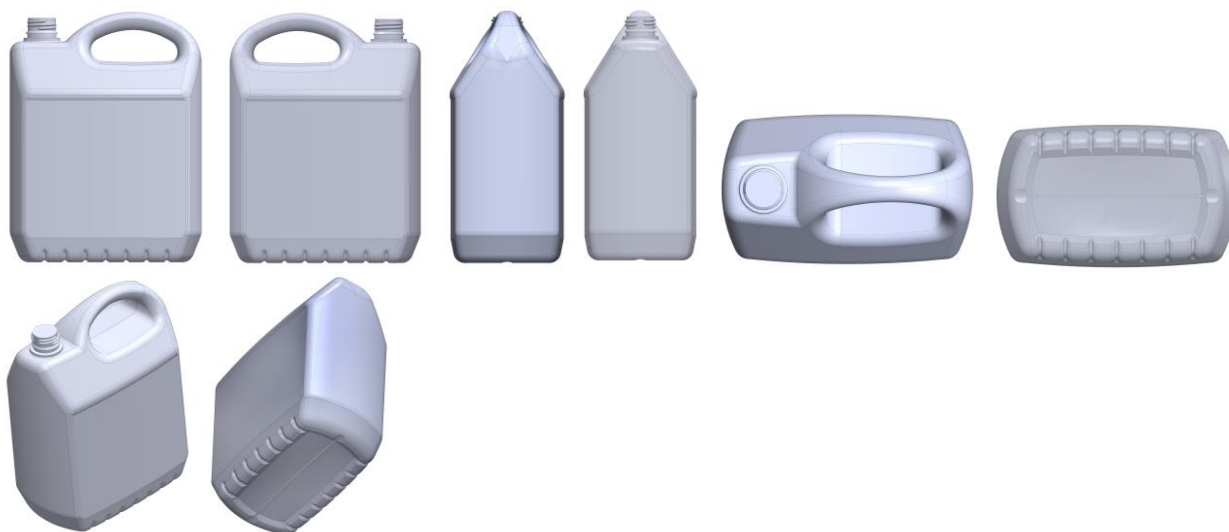
Concessão de registro
 Código de despacho: 158
Titular: POLAROID IP B.V. [NL]
 Autor: NICHOLAS WOODLEY[GB] e IGNACIO GERMADE[ES]
 Título do registro: CÂMERA
 Data de depósito: 20/12/2024
 Classificação: 16-01
 Procurador: KASZMAR LEONARDOS PROPRIEDADE INTELECTUAL





BR302024007156-6

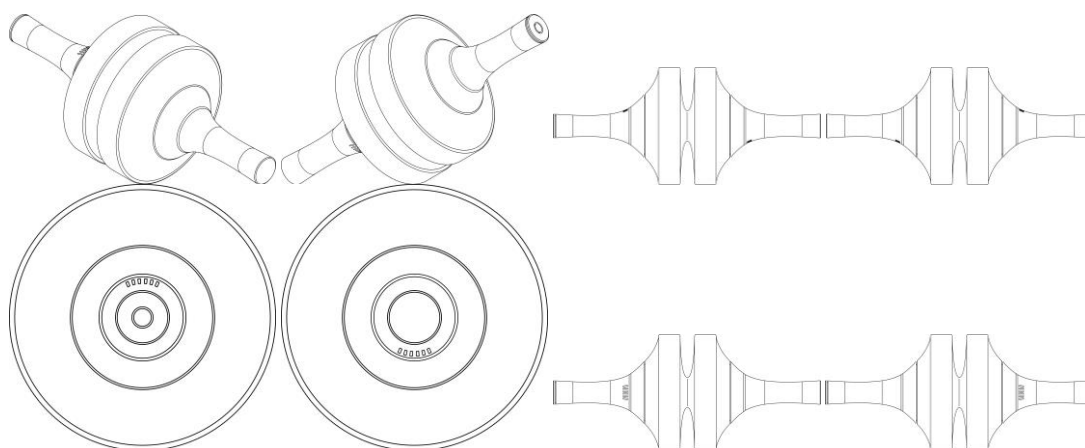
Concessão de registro
 Código de despacho: 158
Titular: VISAOSOPRO LTDA [BR/SP]
 Autor: LEANDRO DE CAMARGO[BR]
 Título do registro: GALÃO
 Data de depósito: 23/12/2024
 Classificação: 09-01
 Procurador: BEERRE ASSESSORIA EMPRESARIAL LTDA



BR302024007163-9

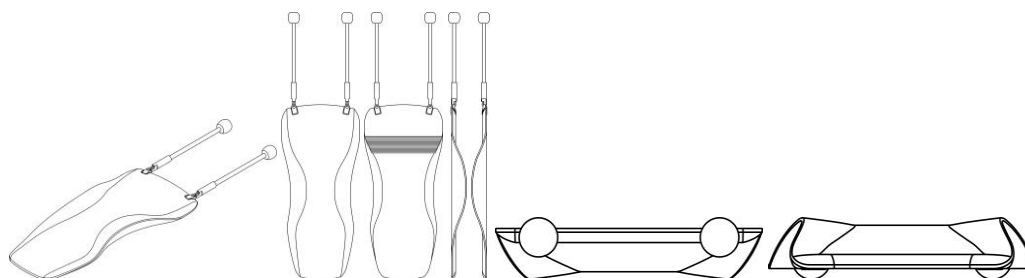
Concessão de registro
 Código de despacho: 158
Titular: MTG CO., LTD. [JP]
 Autor: HIROSHI KOBAYASHI[JP] e TSUYOSHI MATSUSHITA[JP]
 Título do registro: Aparelho de treinamento
 Data de depósito: 23/12/2024
 Classificação: 21-02
 Procurador: KASZNAR LEONARDOS PROPRIEDADE INTELECTUAL





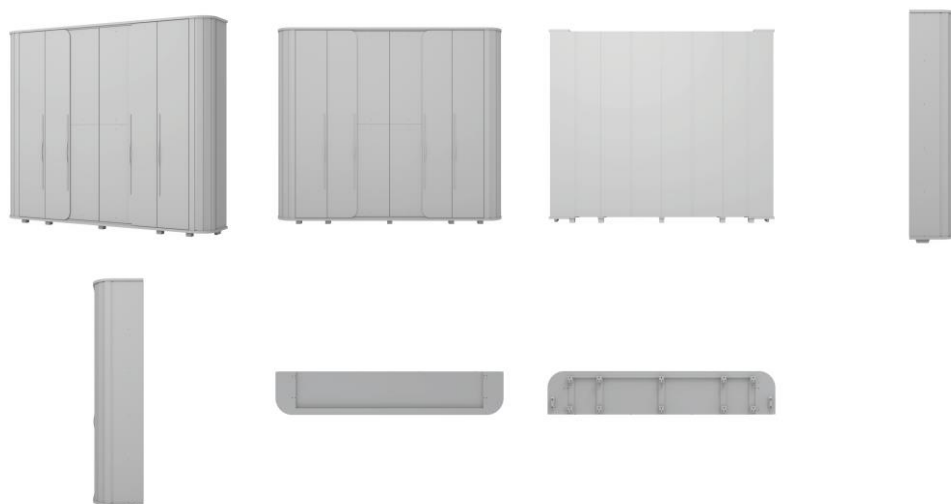
BR302024007164-7

Concessão de registro
 Código de despacho: 158
Titular: MTG CO., LTD. [JP]
 Autor: TSUYOSHI MATSUSHITA[JP]
 Título do registro: Aparelho de treinamento
 Data de depósito: 23/12/2024
 Classificação: 21-02
 Procurador: KASZNAR LEONARDOS PROPRIEDADE INTELECTUAL



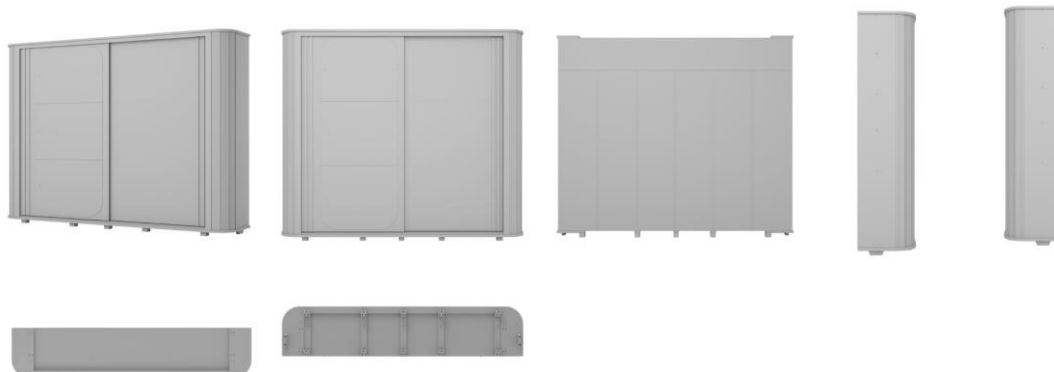
BR302024007177-9

Concessão de registro
 Código de despacho: 158
Titular: INDÚSTRIA E COMÉRCIO DE MÓVEIS HENN LTDA [BR/SC]
 Autor: BRUNO INÁCIO HENN[BR]
 Título do registro: Guarda-roupas [roupeiros]
 Data de depósito: 23/12/2024
 Classificação: 06-04
 Procurador: Sandro Conrado da Silva



BR302024007178-7

Concessão de registro
Código de despacho: 158
Titular: INDÚSTRIA E COMÉRCIO DE MÓVEIS HENN LTDA [BR/SC]
Autor: BRUNO INÁCIO HENN[BR]
Título do registro: Guarda-roupas [roupeiros]
Data de depósito: 23/12/2024
Classificação: 06-04
Procurador: Sandro Conrado da Silva



BR302024007179-5

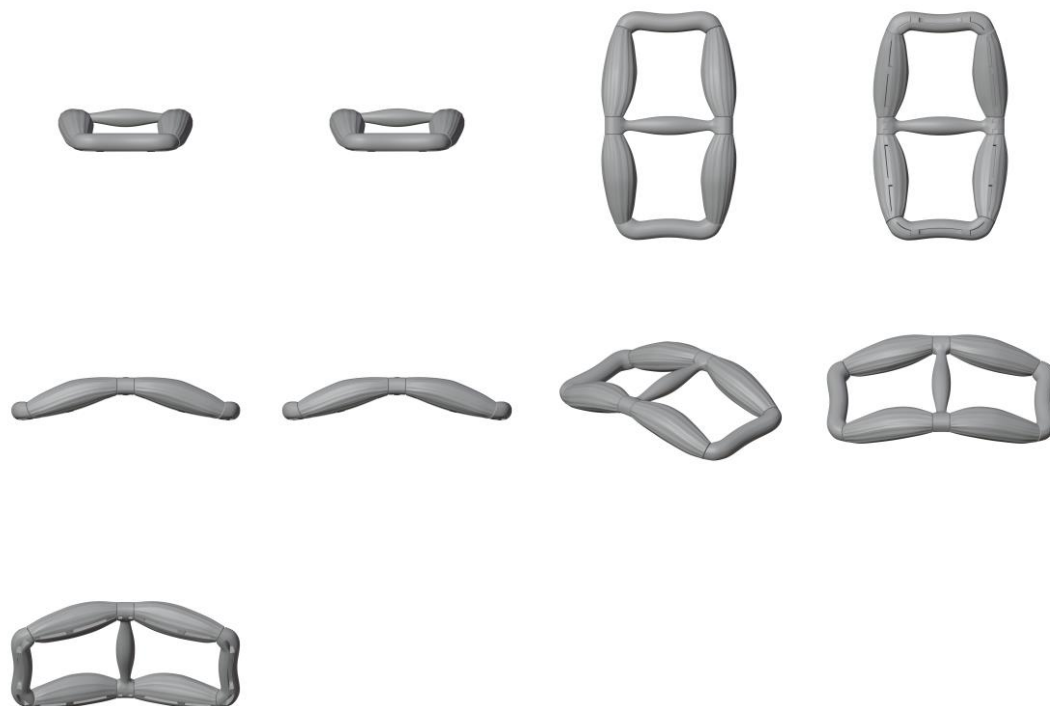
Concessão de registro
Código de despacho: 158
Titular: XIE YUNHUA [CN]
Autor: XIE YUNHUA[CN]
Título do registro: Veículo elétrico
Data de depósito: 23/12/2024
Classificação: 12-11
Procurador: LAWI SERVIÇOS PARA STARTUPS LTDA



BR302024007181-7

Concessão de registro
Código de despacho: 158
Titular: NANCY MEIRE TOLARDO MOOSER [BR/PR]
Autor: NANCY MEIRE TOLARDO MOOSER[BR]
Título do registro: Aparelhos para exercício físico
Data de depósito: 23/12/2024
Classificação: 21-02
Procurador: Paulo Gustavo Zanetti Morais Badan





BR302024007182-5

Concessão de registro
 Código de despacho: 158
Titular: VG ARTIGOS ESPORTIVOS LTDA [BR/RS]
 Autor: VINICIUS GASPAS CONTRADO[BR]
 Título do registro: BOLSA
 Data de depósito: 24/12/2024
 Classificação: 03-01
 Detalhes do despacho: Título do pedido alterado para "Bolsa" de acordo com a nota técnica 01/2024.



BR302024007183-3

Concessão de registro
 Código de despacho: 158
Titular: VG ARTIGOS ESPORTIVOS LTDA [BR/RS]
 Autor: VINICIUS GASPAS CONTRADO[BR]



Título do registro: Mochilas
Data de depósito: 24/12/2024
Classificação: 03-01



BR302024007184-1

Concessão de registro
Código de despacho: 158
Titular: VG ARTIGOS ESPORTIVOS LTDA [BR/RS]
Autor: VINICIUS GASPAR CONRADO[BR]
Título do registro: BOLSA
Data de depósito: 24/12/2024
Classificação: 03-01
Detalhes do despacho: Título do pedido alterado para "BOLSA" de acordo com a nota técnica 01/2024.



BR302024007185-0

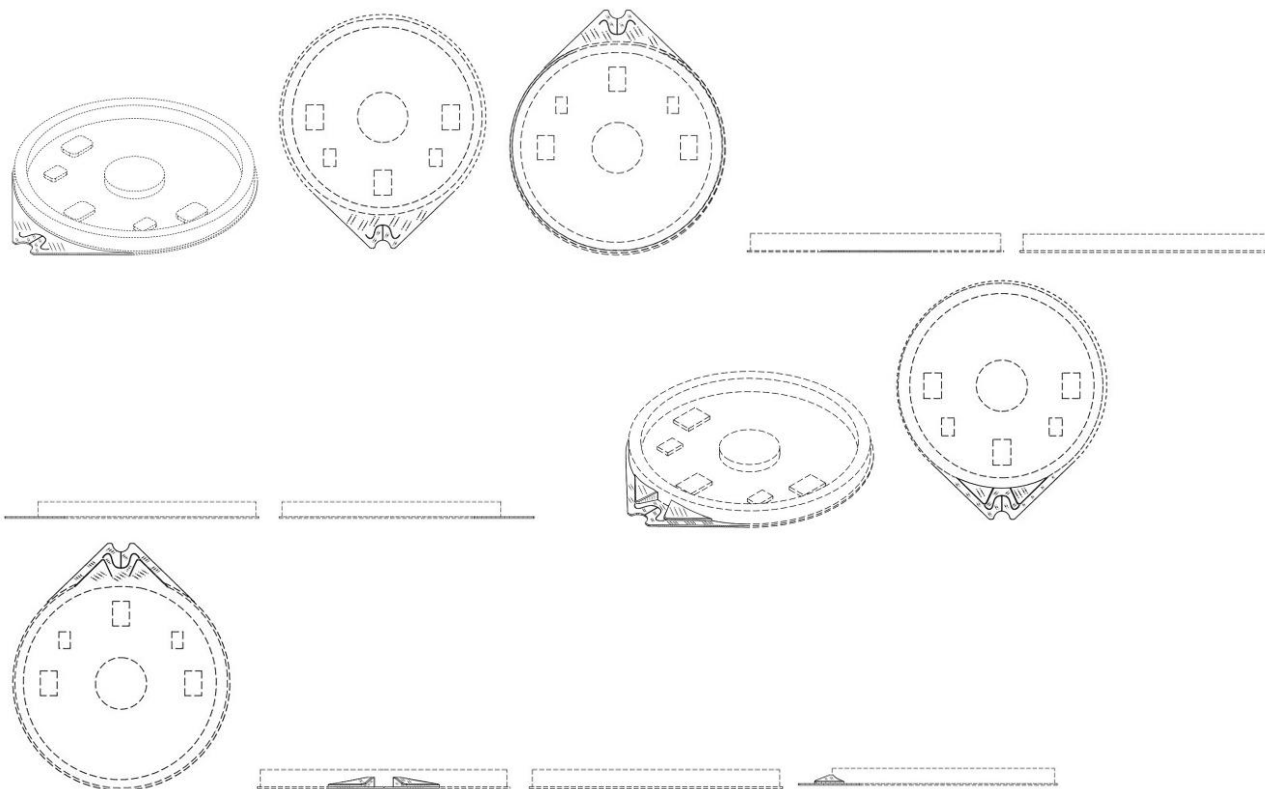
Concessão de registro
Código de despacho: 158
Titular: VG ARTIGOS ESPORTIVOS LTDA [BR/RS]
Autor: VINICIUS GASPAR CONRADO[BR]
Título do registro: BOLSA
Data de depósito: 24/12/2024
Classificação: 03-01
Detalhes do despacho: Título adequado de ofício (BOLSA) de acordo com a nota técnica 01/2024.

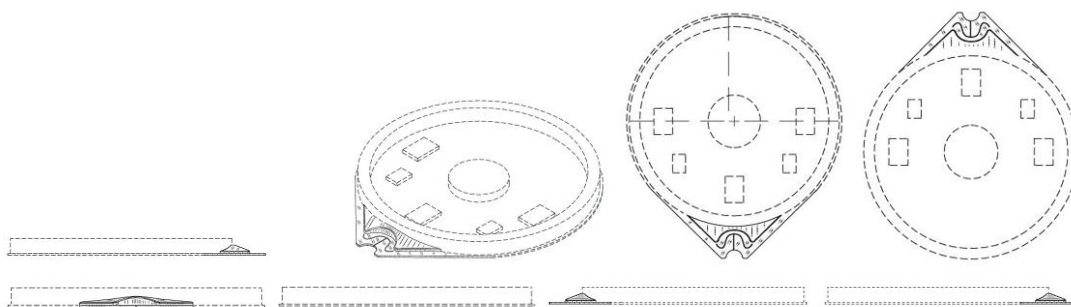




BR302024007196-5

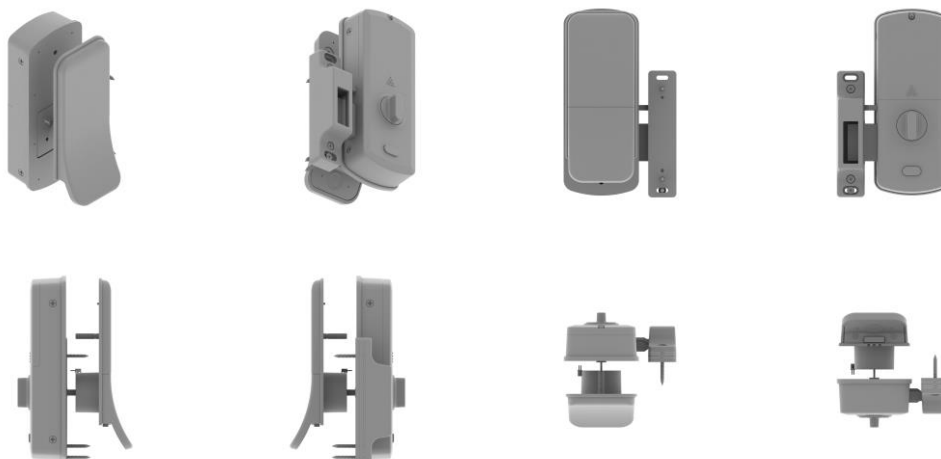
Concessão de registro
 Código de despacho: 158
Titular: DAVID ANDREWS [US], PAUL DEMOSS [US] e HENRY WISCHUSEN [US]
 Autor: DAVID ANDREWS[US], PAUL DEMOSS[US] e HENRY WISCHUSEN[US]
 Título do registro: Tampas para recipientes de beber
 Data de depósito: 24/12/2024
 Prioridade unionista: 29/948,871 24/06/2024 US
 Classificação: 07-01
 Procurador: MSANTOS PROPRIEDADE INTELECTUAL LTDA- EPP-





BR302024007197-3

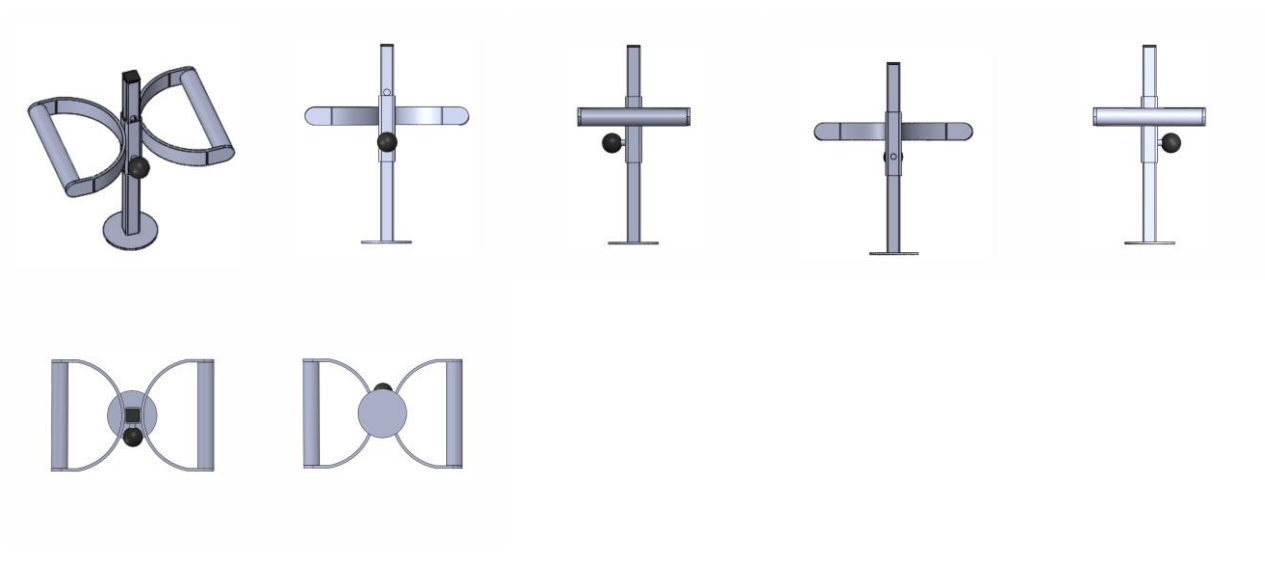
Concessão de registro
 Código de despacho: 158
Titular: GUANGDONG BE-TECH SECURITY SYSTEMS LIMITED [CN]
 Autor: XIAOLIN FENG[CN], JINGXING HU[CN] e BANGRONG DENG[CN]
 Título do registro: Corpo de fechadura
 Data de depósito: 25/12/2024
 Classificação: 08-07
 Procurador: Julio Guidi Lima da Rocha



BR302024007209-0

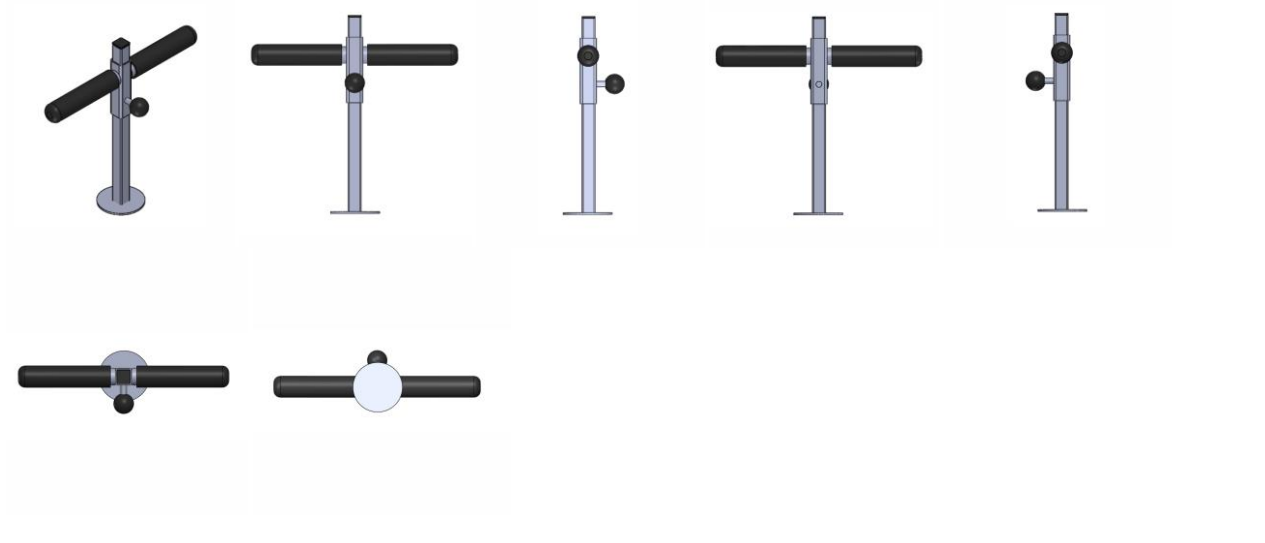
Concessão de registro
 Código de despacho: 158
Titular: IRON HEALTH EQUIPAMENTOS ESPORTIVOS LTDA [BR/SC]
 Autor: MARCELO DOS SANTOS[BR]
 Título do registro: Aparelhos para academia de ginástica
 Data de depósito: 26/12/2024
 Classificação: 21-02
 Procurador: DIREÇÃO MARCAS E PATENTES LTDA





BR302024007210-4

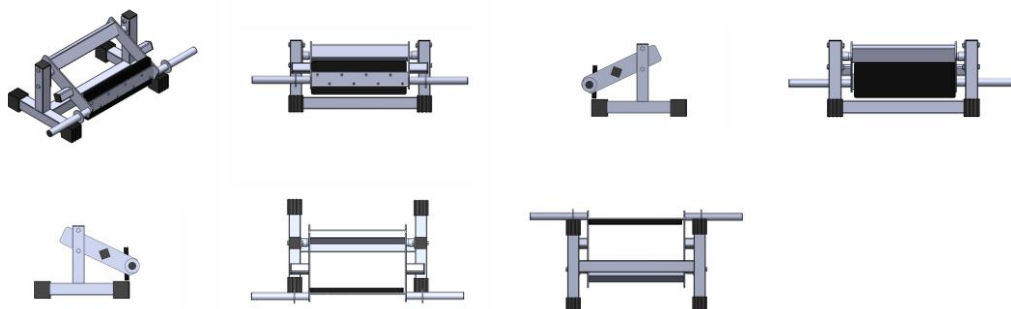
Concessão de registro
 Código de despacho: 158
Titular: IRON HEALTH EQUIPAMENTOS ESPORTIVOS LTDA [BR/SC]
 Autor: MARCELO DOS SANTOS[BR]
 Título do registro: Aparelhos para academia de ginástica
 Data de depósito: 26/12/2024
 Classificação: 21-02
 Procurador: DIREÇÃO MARCAS E PATENTES LTDA



BR302024007212-0

Concessão de registro
 Código de despacho: 158
Titular: IRON HEALTH EQUIPAMENTOS ESPORTIVOS LTDA [BR/SC]
 Autor: MARCELO DOS SANTOS[BR]
 Título do registro: Aparelhos para academia de ginástica
 Data de depósito: 26/12/2024
 Classificação: 21-02
 Procurador: DIREÇÃO MARCAS E PATENTES LTDA





BR302024007223-6

Concessão de registro

Código de despacho: 158

Titular: WAGNER TETSUJI TAMAKI [BR/SP]

Autor: WAGNER TETSUJI TAMAKI[BR]

Título do registro: Aparelhos para exercícios físicos

Data de depósito: 26/12/2024

Classificação: 21-02

Procurador: Paula Rejane Farias Bispo

Detalhes do despacho: De acordo com o item 3.5.2 G do Manual de Desenhos Industriais, a DESCRIÇÃO é um campo no qual o requerente pode adicionar informações consideradas necessárias para uma melhor compreensão das figuras do desenho industrial, de maneira a esclarecer recursos gráficos utilizados nas figuras ou como tais recursos podem influenciar o que é reivindicado nas mesmas, ou ainda para indicar vistas omitidas. As informações inseridas neste campo no pedido não cumprem com a finalidade pretendida e foram excluídas de ofício com apoio no item 5.3 do Manual.



BR302024007228-7

Concessão de registro

Código de despacho: 158

Titular: ADRIANO ALVES FONSECA [BR/MG] e CLEBER JOSÉ DE CASTRO OLIVEIRA [BR/MG]

Autor: ADRIANO ALVES FONSECA[BR] e CLEBER JOSÉ DE CASTRO OLIVEIRA[BR]

Título do registro: Halteres

Data de depósito: 27/12/2024

Classificação: 21-02

Procurador: VIVIANE ROCHA CARREGAL RAMOS DE ASSIS





BR302024007229-5

Concessão de registro

Código de despacho: 158

Titular: ADRIANO ALVES FONSECA [BR/MG] e CLEBER JOSÉ DE CASTRO OLIVEIRA [BR/MG]

Autor: ADRIANO ALVES FONSECA[BR] e CLEBER JOSÉ DE CASTRO OLIVEIRA[BR]

Título do registro: Aparelhos e equipamentos de ginástica

Data de depósito: 27/12/2024

Classificação: 21-02

Procurador: VIVIANE ROCHA CARREGAL RAMOS DE ASSIS



BR302024007232-5

Concessão de registro

Código de despacho: 158

Titular: MECÂNICOS DEL PLÁSTICO S.A.C. [PE]

Autor: RODOLFO BEJARANO BELFIORE[PE]

Título do registro: TAMPA DE GARRAFA

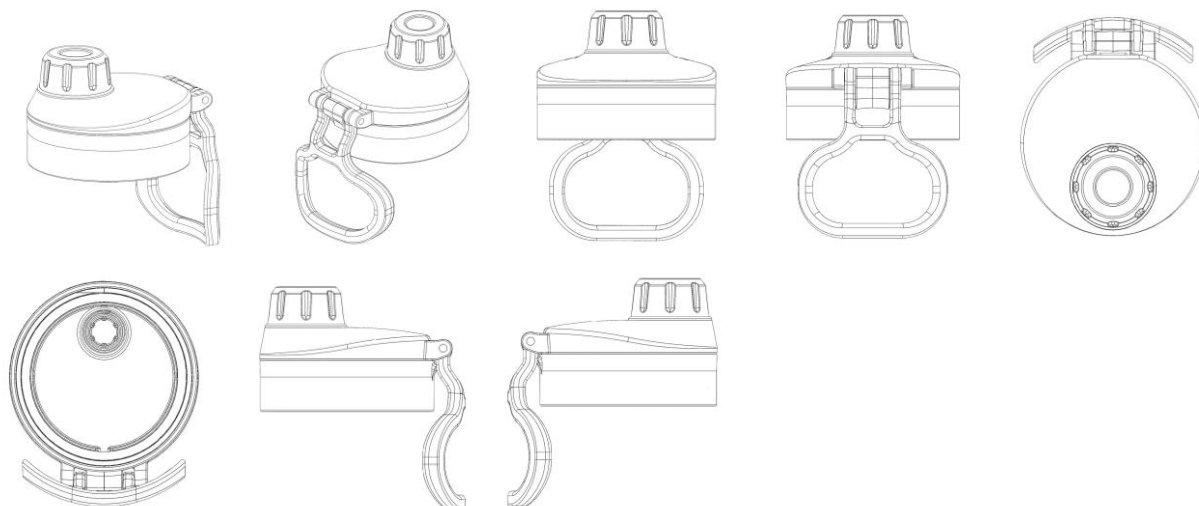
Data de depósito: 27/12/2024

Prioridade unionista: 001512-2024/DIN 28/06/2024 PE

Classificação: 09-07

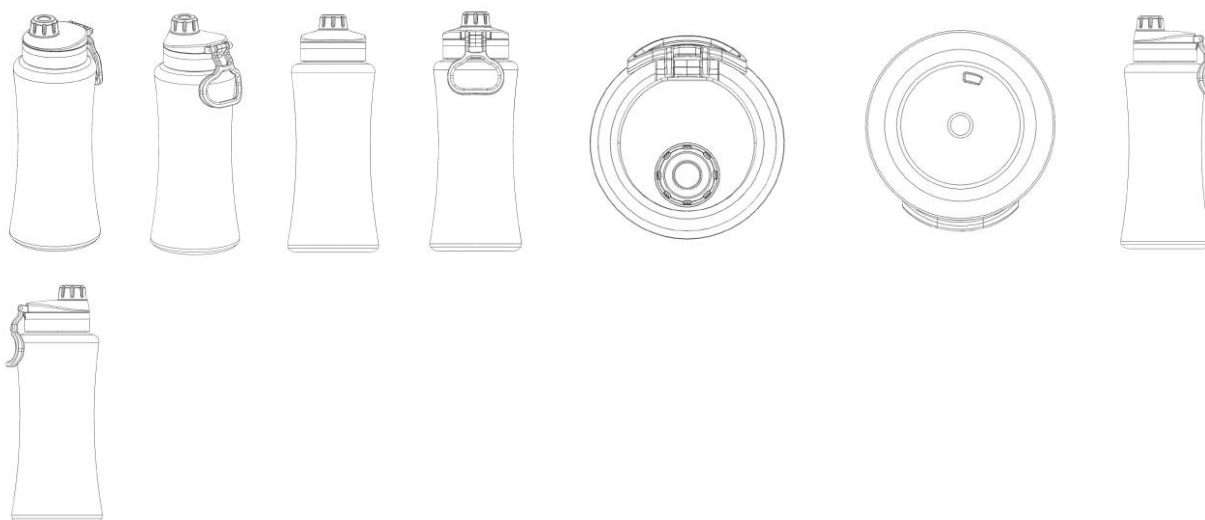
Procurador: Clarke, Modet Propriedade Intelectual Ltda.





BR302024007233-3

Concessão de registro
 Código de despacho: 158
Titular: MECÂNICOS DEL PLÁSTICO S.A.C. [PE]
 Autor: RODOLFO BEJARANO BELFIORE[PE]
 Título do registro: GARRAFA COM TAMPA
 Data de depósito: 27/12/2024
 Prioridade unionista: 0001513-2024/DIN 28/06/2024 PE
 Classificação: 09-01
 Procurador: Clarke, Modet Propriedade Intelectual Ltda.



BR302024007235-0

Concessão de registro
 Código de despacho: 158
Titular: UNO MULTIVENDAS SLU LTDA [BR/SP]
 Autor: FANGWEI WU[CN]
 Título do registro: Bonecas
 Data de depósito: 27/12/2024
 Classificação: 21-01
 Procurador: Org. Mérito Marcas e Patentes Ltda.





BR302024007236-8 Concessão de registro
 Código de despacho: 158
Titular: UNO MULTIVENDAS SLU LTDA [BR/SP]
 Autor: FANGWEI WU[CN]
 Título do registro: Bonecas
 Data de depósito: 27/12/2024
 Classificação: 21-01
 Procurador: Org. Mérito Marcas e Patentes Ltda.



BR302024007237-6 Concessão de registro
 Código de despacho: 158
Titular: UNO MULTIVENDAS SLU LTDA [BR/SP]
 Autor: FANGWEI WU[CN]
 Título do registro: Bonecas
 Data de depósito: 27/12/2024
 Classificação: 21-01
 Procurador: Org. Mérito Marcas e Patentes Ltda.



BR302024007238-4 Concessão de registro
 Código de despacho: 158
Titular: SEGA CORPORATION [JP]
 Autor: YOSHIHIRO SAKUTA[JP]
 Título do registro: FAMÍLIA TIPOGRÁFICA
 Data de depósito: 27/12/2024
 Prioridade unionista: 015085624 18/12/2024 EM
 Classificação: 32-00
 Procurador: Dannemann, Siemsen, Bigler & Ipanema Moreira

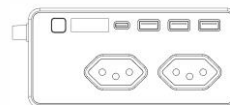
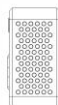
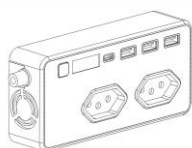


ABCDEFGHIJKLMNO
 PQRSTUVWXYZ
 0123456789

BR302024007239-2 Concessão de registro
 Código de despacho: 158
Titular: SEGA CORPORATION [JP]
 Autor: YOSHIHIRO SAKUTA[JP]
 Título do registro: FAMÍLIA TIPOGRÁFICA
 Data de depósito: 27/12/2024
 Prioridade unionista: 015085609 18/12/2024 EM
 Classificação: 32-00
 Procurador: Dannemann, Siemsen, Bigler & Ipanema Moreira

ABCDEFGHIJKLMNO
 PQRSTUVWXYZ
 0123456789

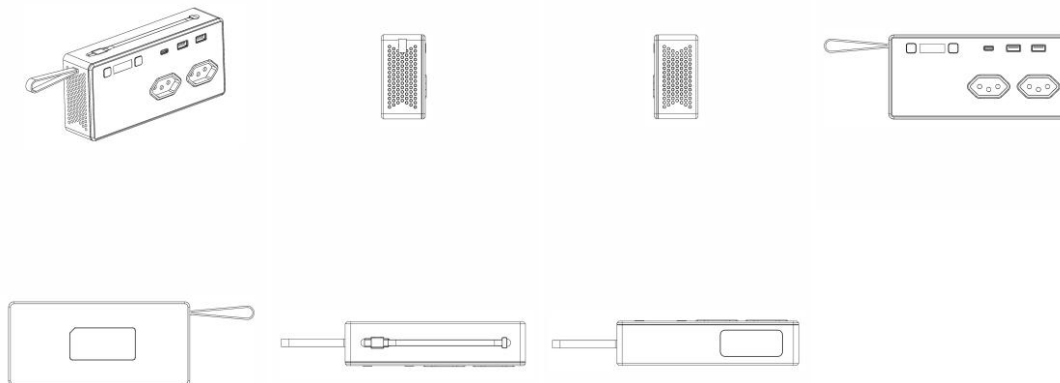
BR302024007241-4 Concessão de registro
 Código de despacho: 158
Titular: DONGGUAN SHIOUMAO ELECTRONIC TECHNOLOGY CO., LTD [CN]
 Autor: KETENG LAI[CN]
 Título do registro: INVERSOR DE CORRENTE ELÉTRICA
 Data de depósito: 27/12/2024
 Classificação: 13-02
 Procurador: CARLOS ANTONIO, NEVES & VIDAL ADVOGADOS ASSOCIADOS



BR302024007242-2 Concessão de registro
 Código de despacho: 158
Titular: DONGGUAN SHIOUMAO ELECTRONIC TECHNOLOGY CO., LTD [CN]
 Autor: KETENG LAI[CN]

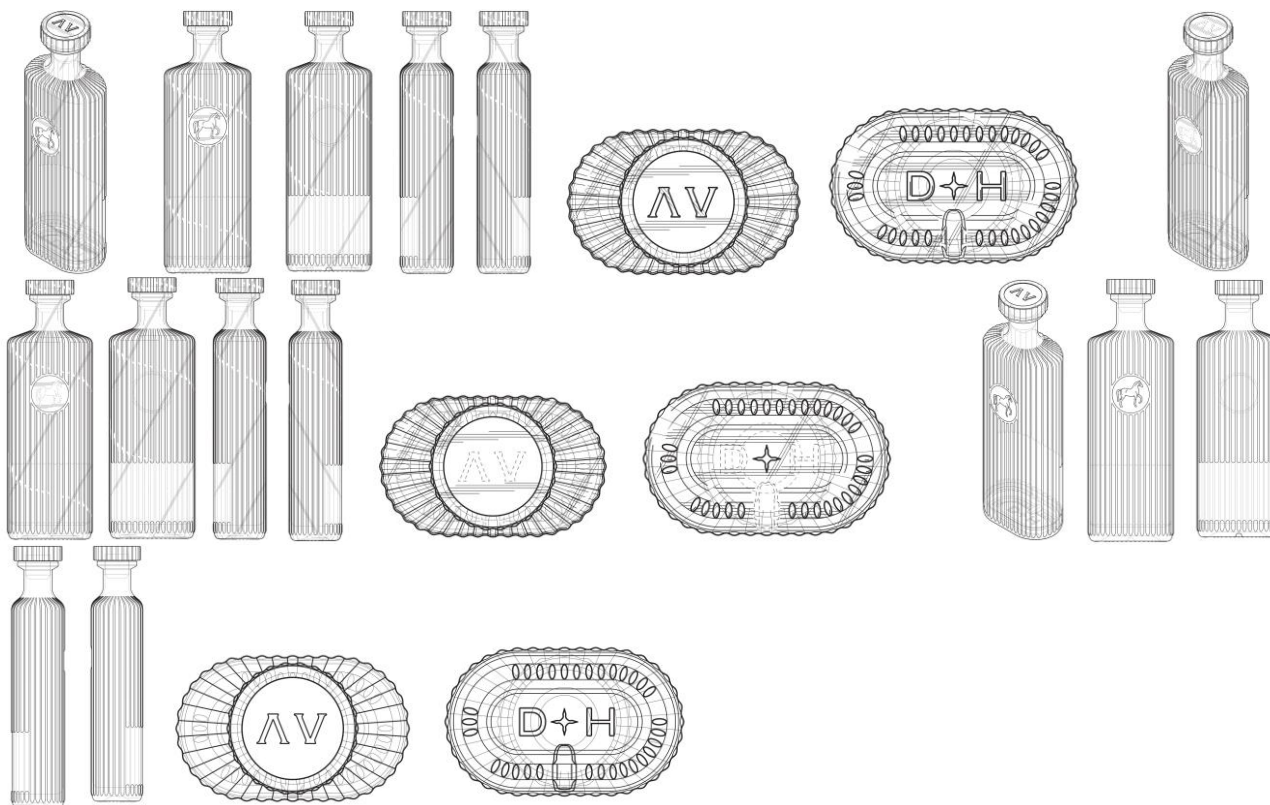


Título do registro: FONTE DE ALIMENTAÇÃO
 Data de depósito: 27/12/2024
 Classificação: 13-02
 Procurador: CARLOS ANTONIO, NEVES & VIDAL ADVOGADOS ASSOCIADOS



BR302024007243-0

Concessão de registro
 Código de despacho: 158
Titular: SIRDAVIS LLC [US]
 Autor: IVAN BELL[GB] e MEGAN STROUD[US]
 Título do registro: Garrafas para bebida
 Data de depósito: 27/12/2024
 Prioridade unionista: 29/950,689 03/07/2024 US
 Classificação: 09-01
 Procurador: EDUARDO LOURENÇO GUEDES SERRÃO DE OTERO



BR302024007247-3

Concessão de registro

Código de despacho: 158

Titular: DOCES FORNO VELHO LTDA [BR/RS]

Autor: EVANDRO LEONARDO ANDREAZZA[BR]

Título do registro: Potes [embalagem]

Data de depósito: 27/12/2024

Classificação: 09-01

Procurador: ANDREOLA, TOMÁS, OSS E MARINS ADVOGADOS ASSOCIADOS



BR302024007265-1

Concessão de registro

Código de despacho: 158

Titular: JOSÉ DIEGO DOS SANTOS [BR/PE]

Autor: JOSÉ DIEGO DOS SANTOS[BR]

Título do registro: ESTAMPAS

Data de depósito: 30/12/2024

Classificação: 32-00

Detalhes do despacho: Considerando-se o item 5.3 do Manual e com base na Nota Técnica nº 01/2024 do CPAPD, foram feitas as seguintes alterações: [1] alteração do título do pedido, tendo em vista o item 5.3.1.1.b do Manual; [2] adequação da classe tendo em vista o produto reivindicado; [3] adequação das legendas; [4] adequação da classificação. De acordo com o item 3.5.2 do Manual de Desenhos Industriais, o campo Descrição do formulário só deve ser usado para incluir informações necessárias à compreensão das figuras do desenho industrial. As informações inseridas neste campo no pedido que não cumpriam com a finalidade pretendida foram excluídas de ofício.



BR302024007266-0

Concessão de registro

Código de despacho: 158



Titular: SPHERA SOLUÇÕES EM TECNOLOGIAS SUSTENTÁVEIS LTDA [BR/CE]

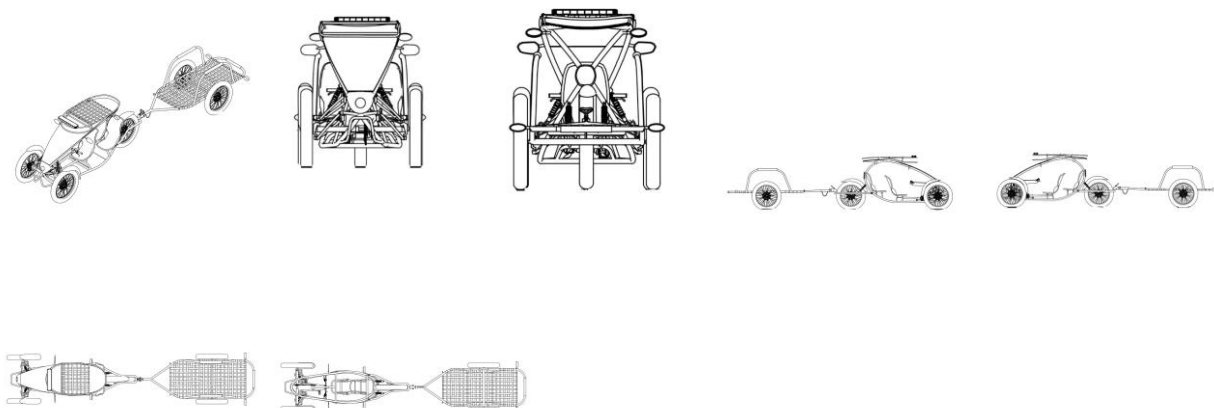
Autor: GERALDO MAGELA COSTA DE MORAES[BR]

Título do registro: Triciclos [exceto brinquedos]

Data de depósito: 30/12/2024

Classificação: 12-11

Procurador: DANSKE CONSULTORIA E TREINAMENTO LTDA



BR302024007268-6

Concessão de registro

Código de despacho: 158

Titular: TOYA CORPORATION LTDA [BR/SP] e MAXIMO E-COMMERCE LTDA [BR/SP]

Autor: LIN ZIBIN[CN] e FRANK LIN HUNG[TW]

Título do registro: Escovas de dentes

Data de depósito: 31/12/2024

Classificação: 04-02

Detalhes do despacho: De acordo com o item 3.5.2 do Manual de Desenhos Industriais, o campo Descrição do formulário só deve ser usado para incluir informações necessárias à compreensão das figuras do desenho industrial. As informações inseridas neste campo no pedido que não cumpriam com a finalidade pretendida foram excluídas de ofício.



BR302024007269-4

Concessão de registro

Código de despacho: 158

Titular: TOYA CORPORATION LTDA [BR/SP] e MAXIMO E-COMMERCE LTDA [BR/SP]

Autor: LIN ZIBIN[CN] e FRANK LIN HUNG[TW]

Título do registro: Escovas de dentes

Data de depósito: 31/12/2024

Classificação: 04-02



Detalhes do despacho: De acordo com o item 3.5.2 do Manual de Desenhos Industriais, o campo Descrição do formulário só deve ser usado para incluir informações necessárias à compreensão das figuras do desenho industrial. As informações inseridas neste campo no pedido que não cumpriam com a finalidade pretendida foram excluídas de ofício.



BR302024007270-8

Concessão de registro

Código de despacho: 158

Titular: SHANGHAI INNOGEN PHARMACEUTICAL TECHNOLOGY CO., LTD. [CN]

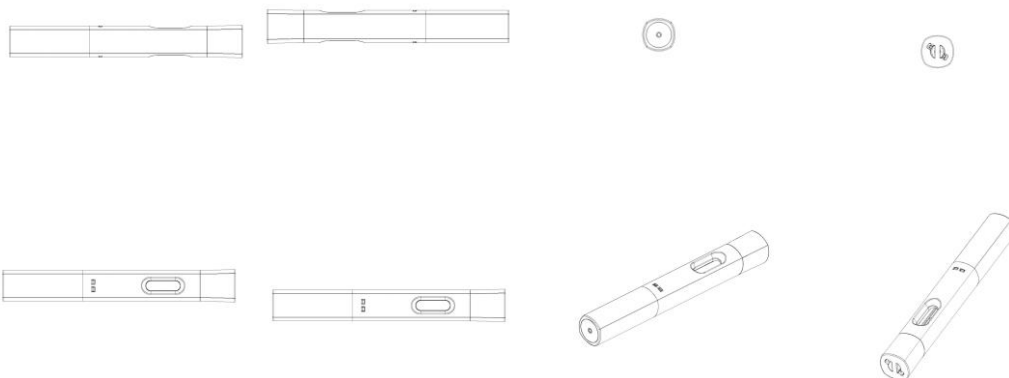
Autor: KAI LIU[CN]

Título do registro: Dispositivo injetor

Data de depósito: 31/12/2024

Classificação: 24-02

Procurador: Dannemann, Siemsen, Bigler & Ipanema Moreira



BR302024007273-2

Concessão de registro

Código de despacho: 158

Titular: TOYA CORPORATION LTDA [BR/SP] e MAXIMO E-COMMERCE LTDA [BR/SP]

Autor: LIN ZIBIN[CN] e FRANK LIN HUNG[TW]

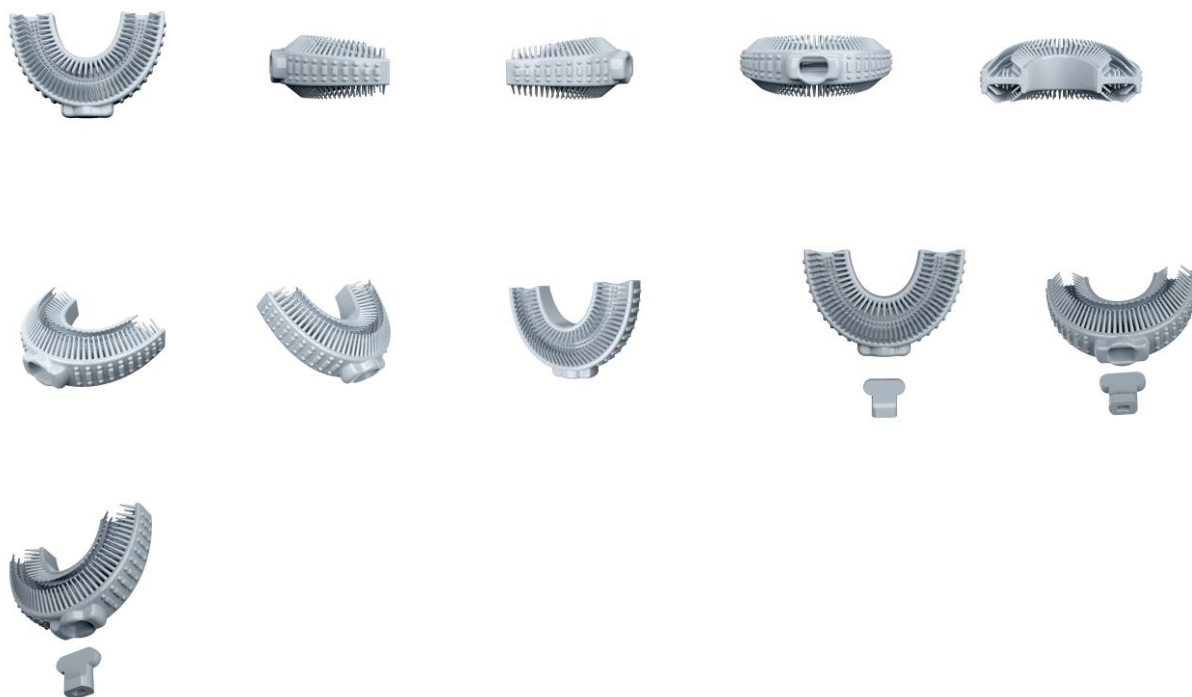
Título do registro: Cabeças de escova de dentes

Data de depósito: 31/12/2024

Classificação: 04-02

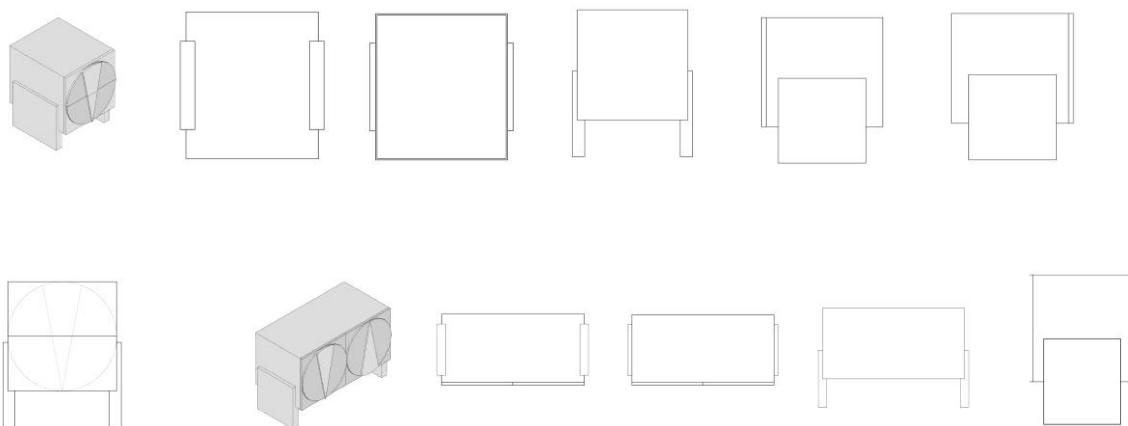
Detalhes do despacho: De acordo com o item 3.5.2 do Manual de Desenhos Industriais, o campo Descrição do formulário só deve ser usado para incluir informações necessárias à compreensão das figuras do desenho industrial. As informações inseridas neste campo no pedido que não cumpriam com a finalidade pretendida foram excluídas de ofício.

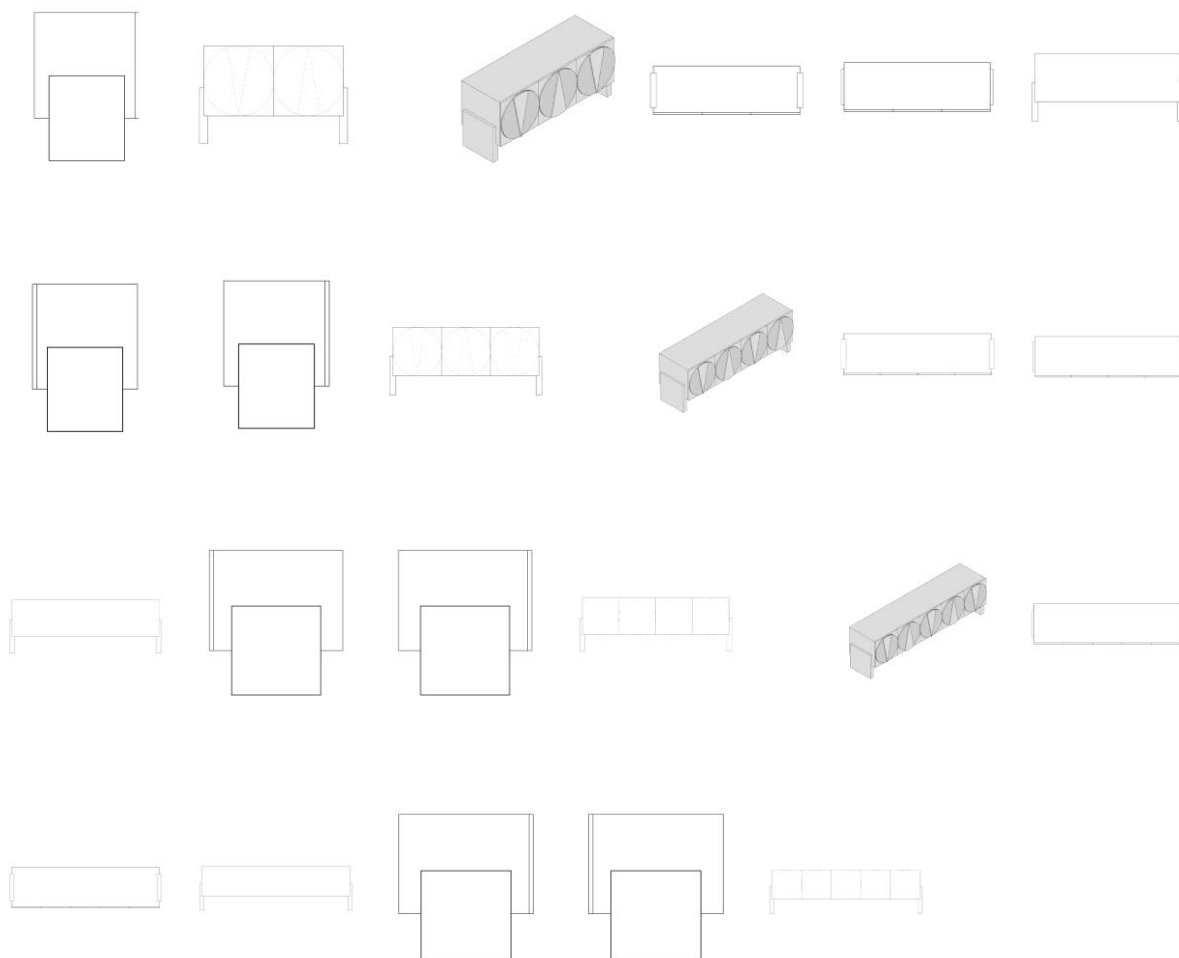




BR302025000002-5

Concessão de registro
 Código de despacho: 158
Titular: PATRICIA SALDANHA MARINHO [BR/RJ]
 Autor: PATRICIA SALDANHA MARINHO[BR]
 Título do registro: APARADOR
 Data de depósito: 02/01/2025
 Classificação: 06-03
 Procurador: Matos & Associados - Advogados



**BR302025000003-3**

Concessão de registro

Código de despacho: 158

Titular: PATRÍCIA SALDANHA MARINHO [BR/RJ]

Autor: PATRÍCIA SALDANHA MARINHO[BR]

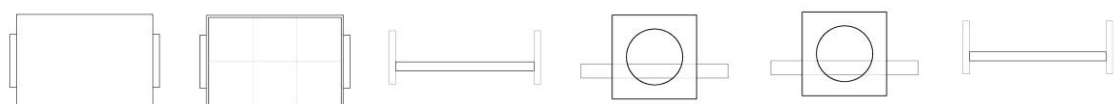
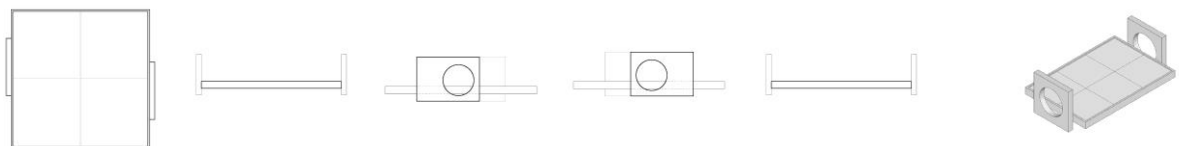
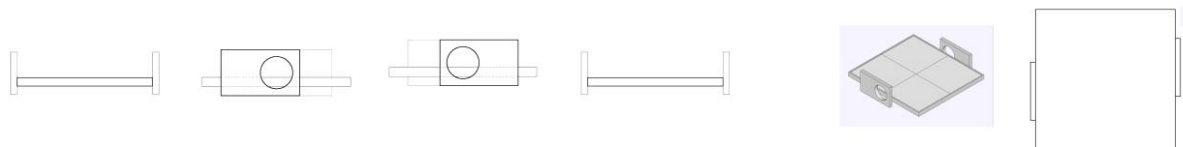
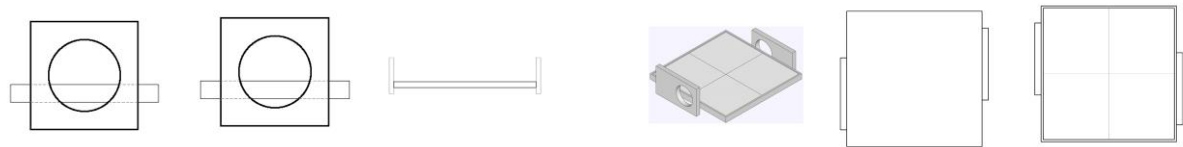
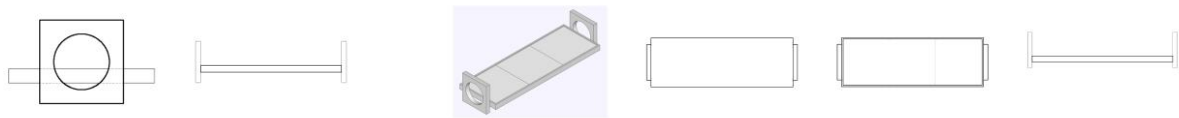
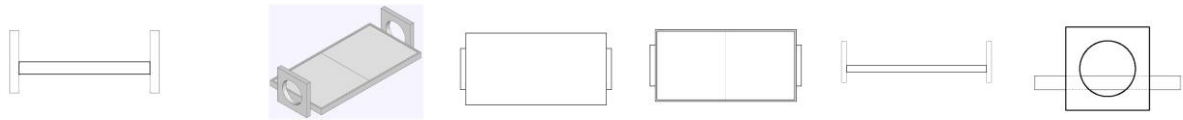
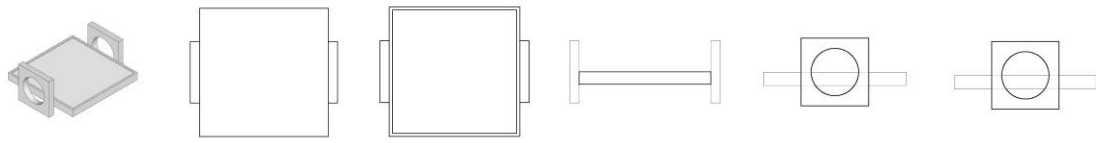
Título do registro: Bandejas [uso doméstico]

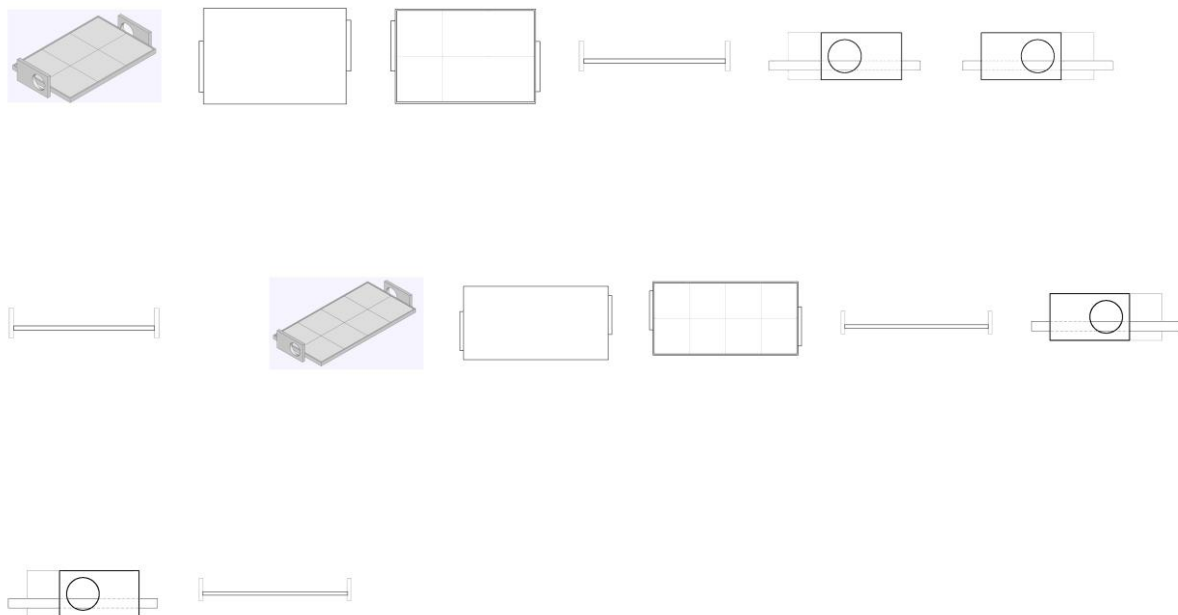
Data de depósito: 02/01/2025

Classificação: 07-99

Procurador: Matos & Associados - Advogados

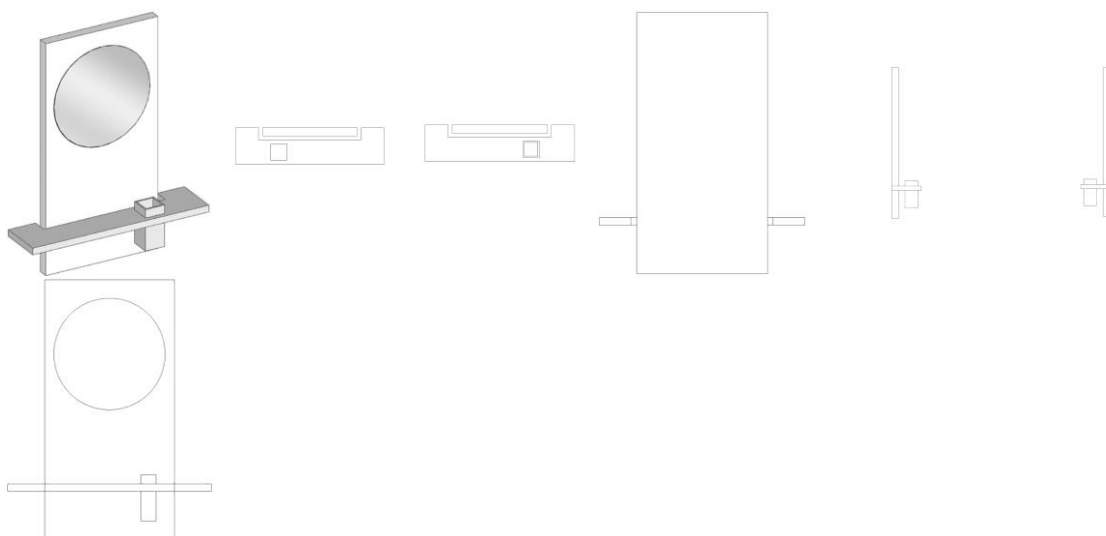






BR302025000004-1

Concessão de registro
 Código de despacho: 158
Titular: PATRICIA SALDANHA MARINHO [BR/RJ]
 Autor: PATRICIA SALDANHA MARINHO[BR]
 Título do registro: Espelhos [mobiliário]
 Data de depósito: 02/01/2025
 Classificação: 06-07
 Procurador: Matos & Associados - Advogados



BR302025000005-0

Concessão de registro
 Código de despacho: 158
Titular: PATRICIA SALDANHA MARINHO [BR/RJ]
 Autor: PATRICIA SALDANHA MARINHO[BR]



Título do registro: Luminária Paralela
 Data de depósito: 02/01/2025
 Classificação: 26-05
 Procurador: Matos & Associados - Advogados

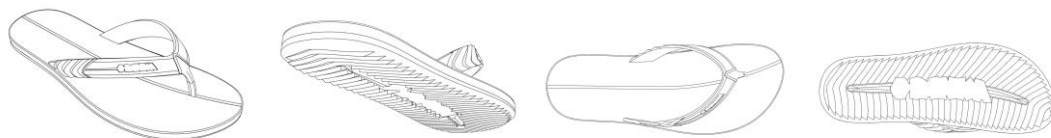


BR30202500007-6

Concessão de registro
 Código de despacho: 158
 Titular: R BATISTA DE CASTRO & CIA LTDA [BR/CE]



Autor: ROBSON KUMMETZ[BR]
 Título do registro: Chinelo
 Data de depósito: 02/01/2025
 Classificação: 02-04
 Procurador: Filgueiras Propriedade Intelectual LTDA



BR302025000009-2

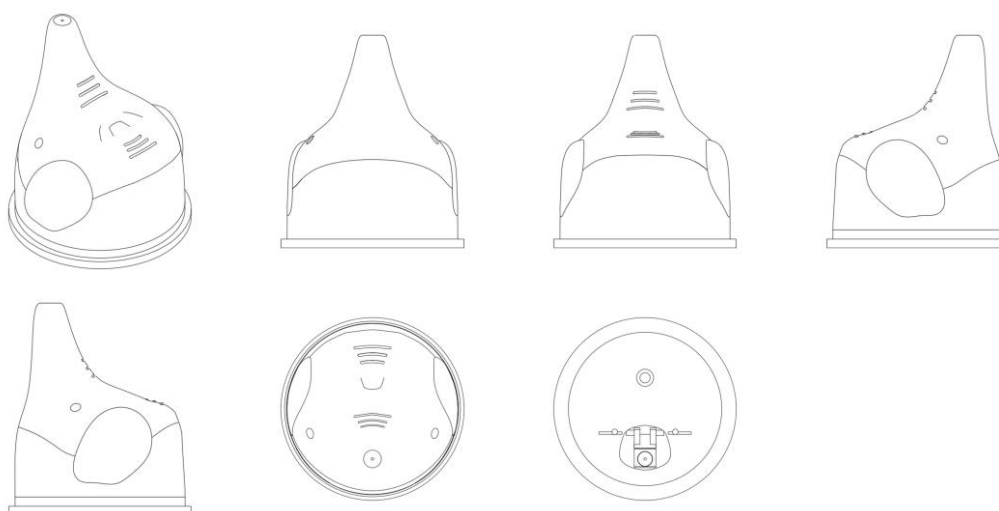
Concessão de registro
 Código de despacho: 158
 Titular: ESCOBEL - INDÚSTRIA E COMÉRCIO DE PRODUTOS DE HIGIENE E BELEZA LTDA. [BR/RS]
 Autor: ROSANA FRITZEN[BR]
 Título do registro: ESCOVA DE CABELO
 Data de depósito: 02/01/2025
 Classificação: 04-02
 Procurador: LEÃO PROPRIEDADE INTELECTUAL





BR302025000010-6

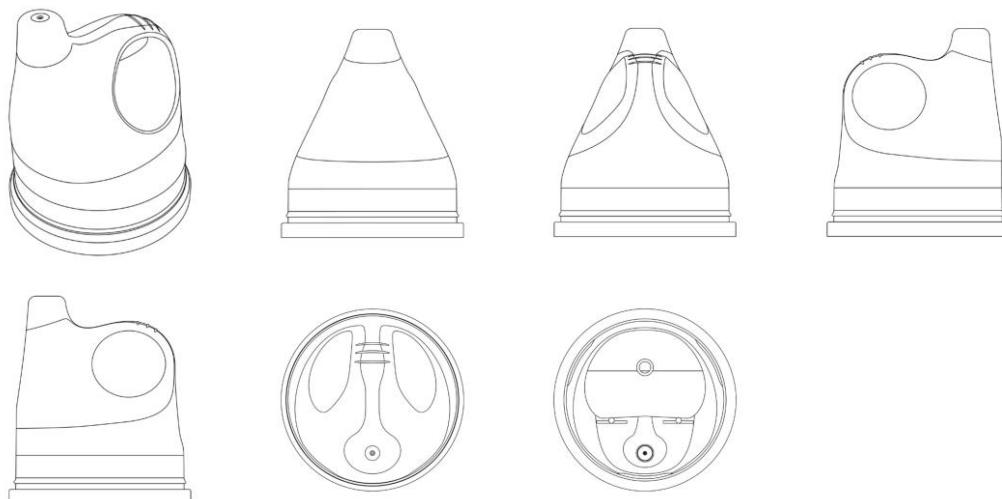
Concessão de registro
 Código de despacho: 158
Titular: KENVUE BRANDS LLC [US]
 Autor: HAO WANG[CN] e XIAOYI CHEN[CN]
 Título do registro: Atuador de spray nasal
 Data de depósito: 02/01/2025
 Prioridade unionista: 202430415829.2 04/07/2024 CN
 Classificação: 09-07
 Procurador: Daniel Advogados (Alt.de Daniel & Cia)



BR302025000011-4

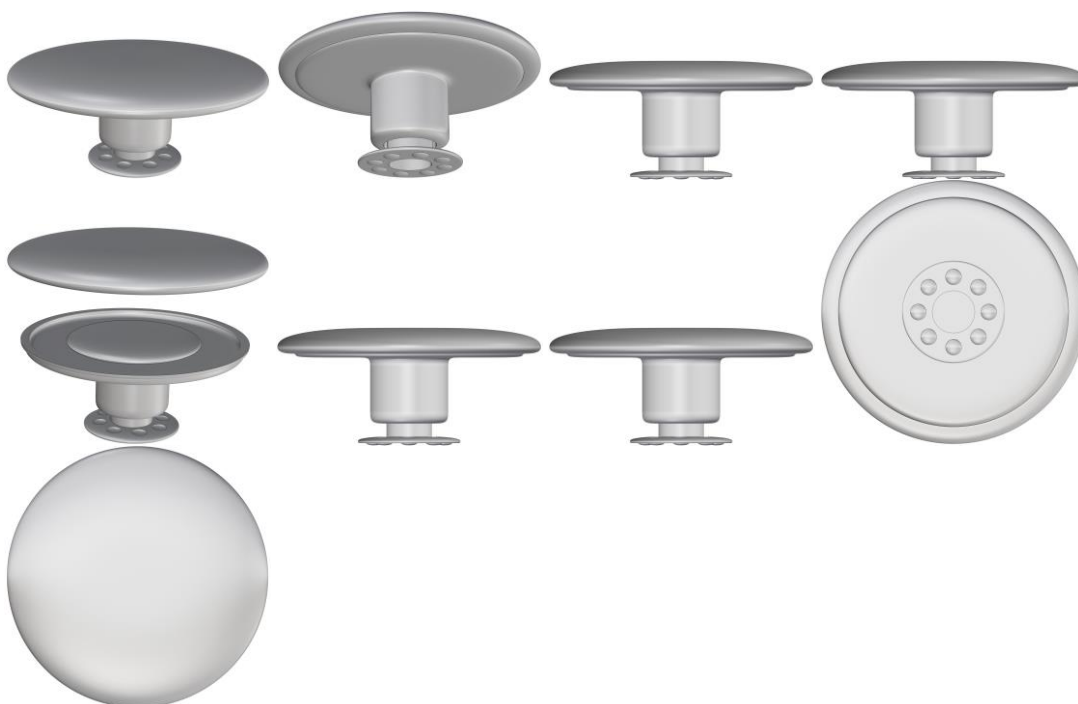
Concessão de registro
 Código de despacho: 158
Titular: KENVUE BRANDS LLC [US]
 Autor: HAO WANG[CN] e XIAOYI CHEN[CN]
 Título do registro: Atuador de spray nasal
 Data de depósito: 02/01/2025
 Prioridade unionista: 202430415827.3 04/07/2024 CN
 Classificação: 09-07
 Procurador: Daniel Advogados (Alt.de Daniel & Cia)





BR302025000017-3

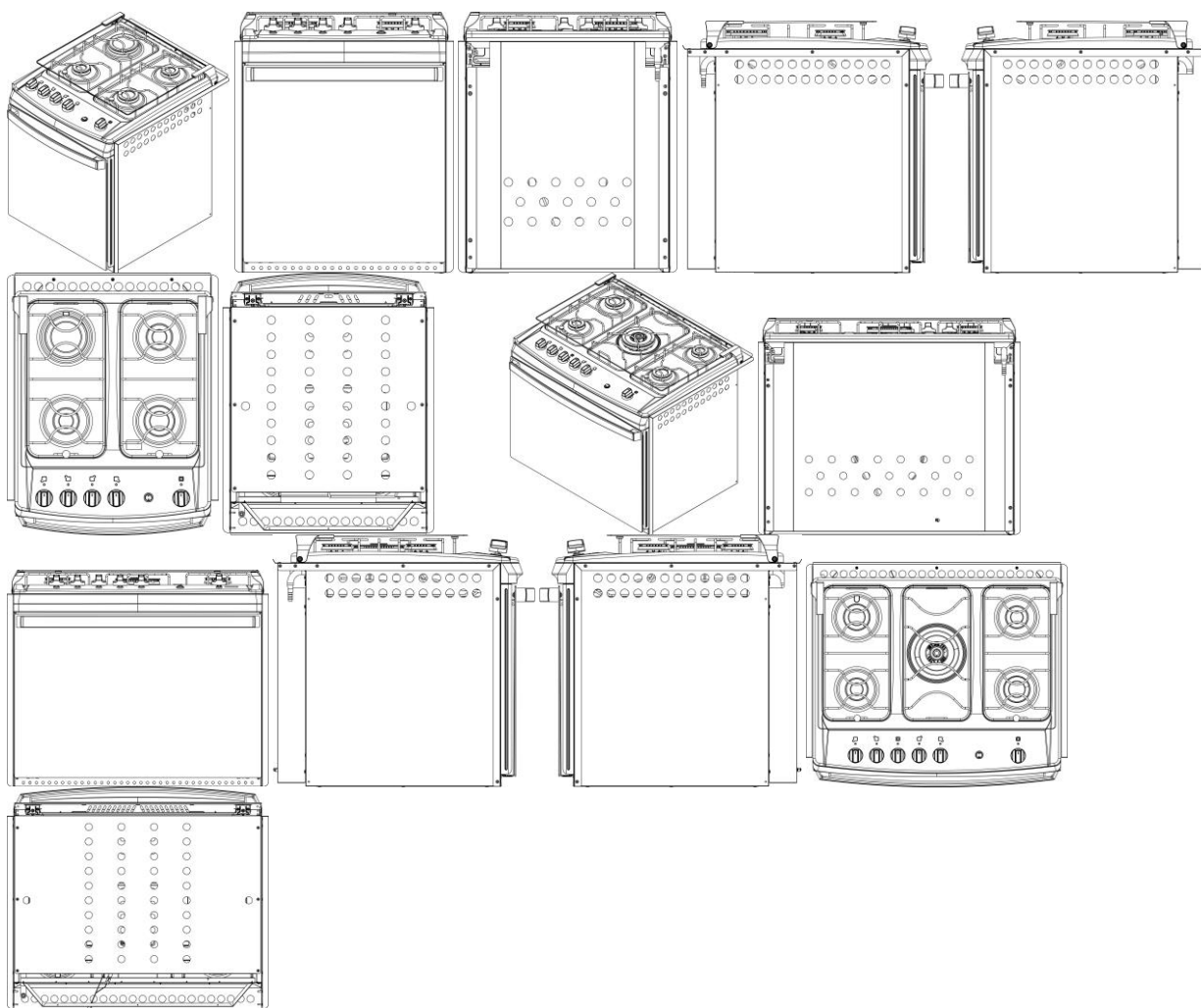
Concessão de registro
 Código de despacho: 158
Titular: MINYAN LUO [BR/SP]
 Autor: MINYAN LUO[CN]
 Título do registro: BOTÕES
 Data de depósito: 03/01/2025
 Classificação: 02-07
 Procurador: Org. Mérito Marcas e Patentes Ltda.



BR302025000019-0

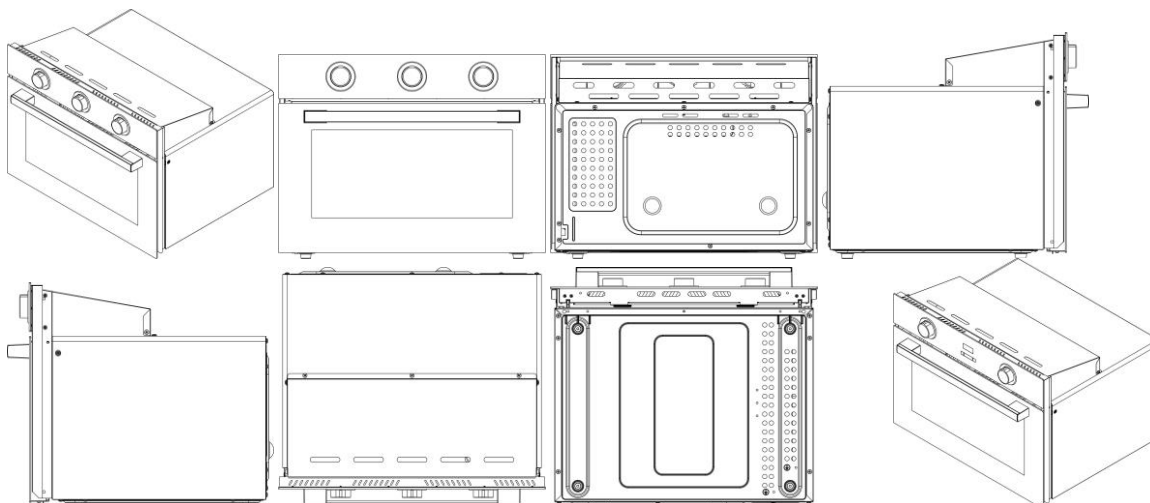
Concessão de registro
 Código de despacho: 158
Titular: ATLAS INDUSTRIA DE ELETRODOMESTICOS LTDA [BR/PR]
 Autor: VILMAR BASSO[BR]
 Título do registro: Fogões de cozinha
 Data de depósito: 06/01/2025
 Classificação: 07-02
 Procurador: FG PROPRIEDADE INTELECTUAL LTDA

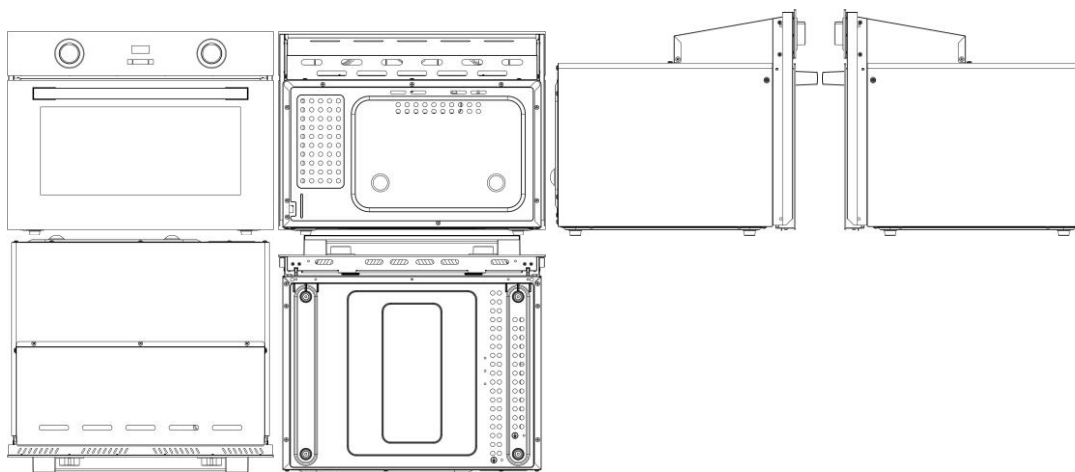




BR30202500020-3

Concessão de registro
 Código de despacho: 158
Titular: ATLAS INDUSTRIA DE ELETRODOMESTICOS LTDA [BR/PR]
 Autor: VILMAR BASSO[BR]
 Título do registro: Fornos de cozinha
 Data de depósito: 06/01/2025
 Classificação: 07-02
 Procurador: FG PROPRIEDADE INTELECTUAL LTDA





BR302025000022-0 Concessão de registro
 Código de despacho: 158
Titular: ANGELS INVESTIMENTOS LTDA [BR/PR]
 Autor: NABIL CHAMSEDDINE[BR]
 Título do registro: PNEU
 Data de depósito: 06/01/2025
 Prioridade unionista: 202430551234X 29/08/2024 CN
 Classificação: 12-15
 Procurador: Carolina Nakata



BR302025000025-4 Concessão de registro
 Código de despacho: 158
Titular: ANGELS INVESTIMENTOS LTDA [BR/PR]
 Autor: NABIL CHAMSEDDINE[BR]
 Título do registro: PNEU
 Data de depósito: 06/01/2025
 Prioridade unionista: 2024305509050 29/08/2024 CN
 Classificação: 12-15
 Procurador: Carolina Nakata



BR302025000026-2 Concessão de registro
 Código de despacho: 158
Titular: ANGELS INVESTIMENTOS LTDA [BR/PR]
 Autor: NABIL CHAMSEDDINE[BR]

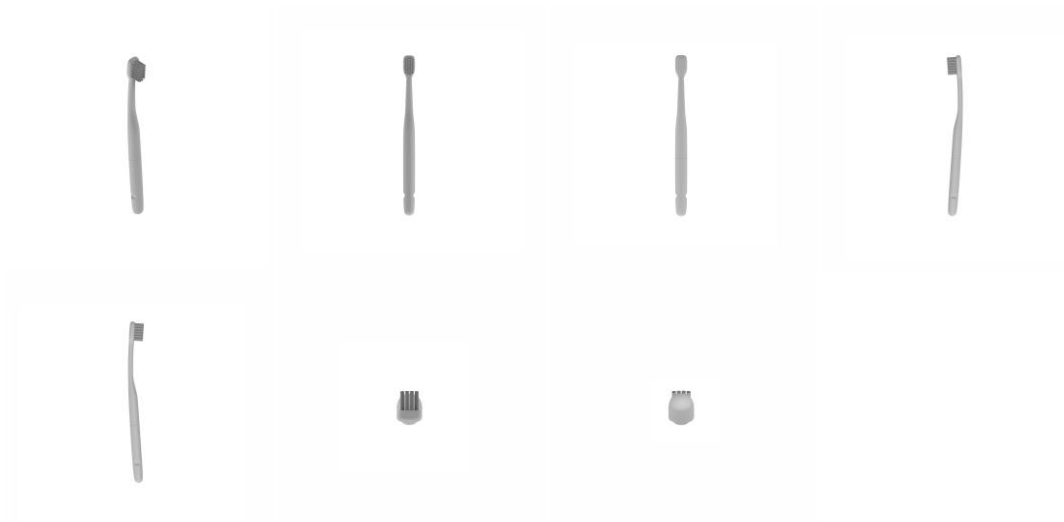


Título do registro: PNEU
 Data de depósito: 06/01/2025
 Prioridade unionista: 2024305513037 29/08/2024 CN
 Classificação: 12-15
 Procurador: Carolina Nakata



BR302025000028-9

Concessão de registro
 Código de despacho: 158
Titular: GUSTAVO PENEDO BARBOSA DE MELO [BR/SP] e ADRIEL FELIPE DA SILVA [BR/SP]
 Autor: GUSTAVO PENEDO BARBOSA DE MELO[BR] e ADRIEL FELIPE DA SILVA[BR]
 Título do registro: ESCOVA DE DENTE
 Data de depósito: 06/01/2025
 Classificação: 04-02
 Procurador: Vilage Marcas e Patentes Ltda



BR302025000029-7

Concessão de registro
 Código de despacho: 158
Titular: ANGELS INVESTIMENTOS LTDA [BR/PR]
 Autor: NABIL CHAMSEDDINE[BR]
 Título do registro: PNEU
 Data de depósito: 06/01/2025
 Prioridade unionista: 2024305508965 29/08/2024 CN
 Classificação: 12-15
 Procurador: Carolina Nakata





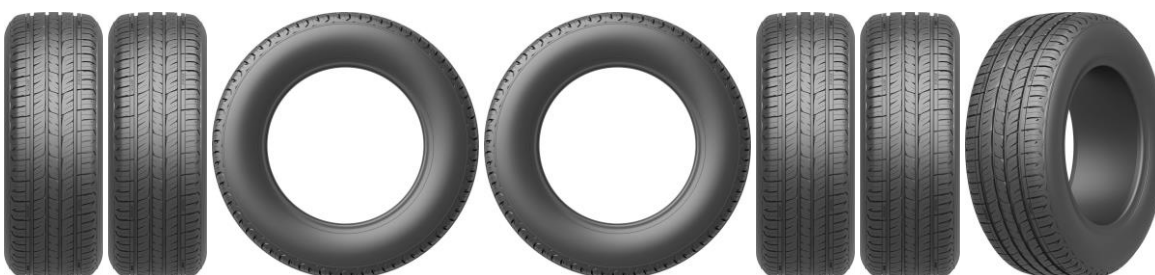
BR302025000030-0

Concessão de registro
 Código de despacho: 158
Titular: ANGELS INVESTIMENTOS LTDA [BR/PR]
 Autor: NABIL CHAMSEDDINE[BR]
 Título do registro: PNEU
 Data de depósito: 06/01/2025
 Prioridade unionista: 2024305677802 05/09/2024 CN
 Classificação: 12-15
 Procurador: Carolina Nakata



BR302025000032-7

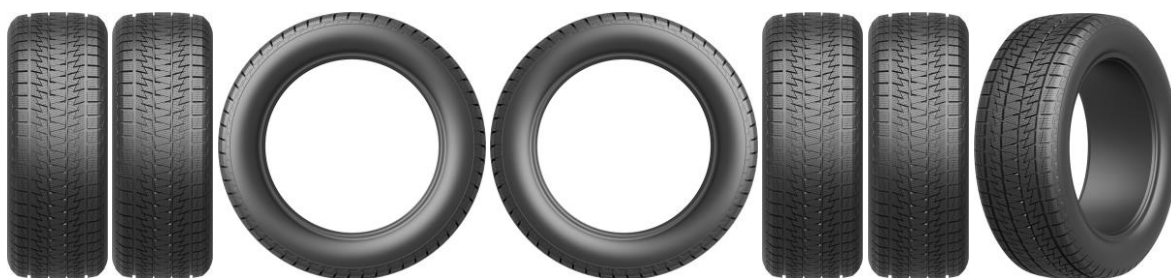
Concessão de registro
 Código de despacho: 158
Titular: ANGELS INVESTIMENTOS LTDA [BR/PR]
 Autor: NABIL CHAMSEDDINE[BR]
 Título do registro: PNEU
 Data de depósito: 06/01/2025
 Prioridade unionista: 2024305668269 05/09/2024 CN
 Classificação: 12-15
 Procurador: Carolina Nakata



BR302025000033-5

Concessão de registro
 Código de despacho: 158
Titular: ANGELS INVESTIMENTOS LTDA [BR/PR]
 Autor: NABIL CHAMSEDDINE[BR]
 Título do registro: PNEU
 Data de depósito: 06/01/2025
 Prioridade unionista: 2024305672550 05/09/2024 CN
 Classificação: 12-15
 Procurador: Carolina Nakata





BR302025000034-3 Concessão de registro
 Código de despacho: 158
Titular: ANGELS INVESTIMENTOS LTDA [BR/PR]
 Autor: NABIL CHAMSEDDINE[BR]
 Título do registro: PNEU
 Data de depósito: 06/01/2025
 Prioridade unionista: 2024305673515 05/09/2024 CN
 Classificação: 12-15
 Procurador: Carolina Nakata



BR302025000035-1 Concessão de registro
 Código de despacho: 158
Titular: ANGELS INVESTIMENTOS LTDA [BR/PR]
 Autor: NABIL CHAMSEDDINE[BR]
 Título do registro: PNEU
 Data de depósito: 06/01/2025
 Prioridade unionista: 2024305512015 29/08/2024 CN
 Classificação: 12-15
 Procurador: Carolina Nakata



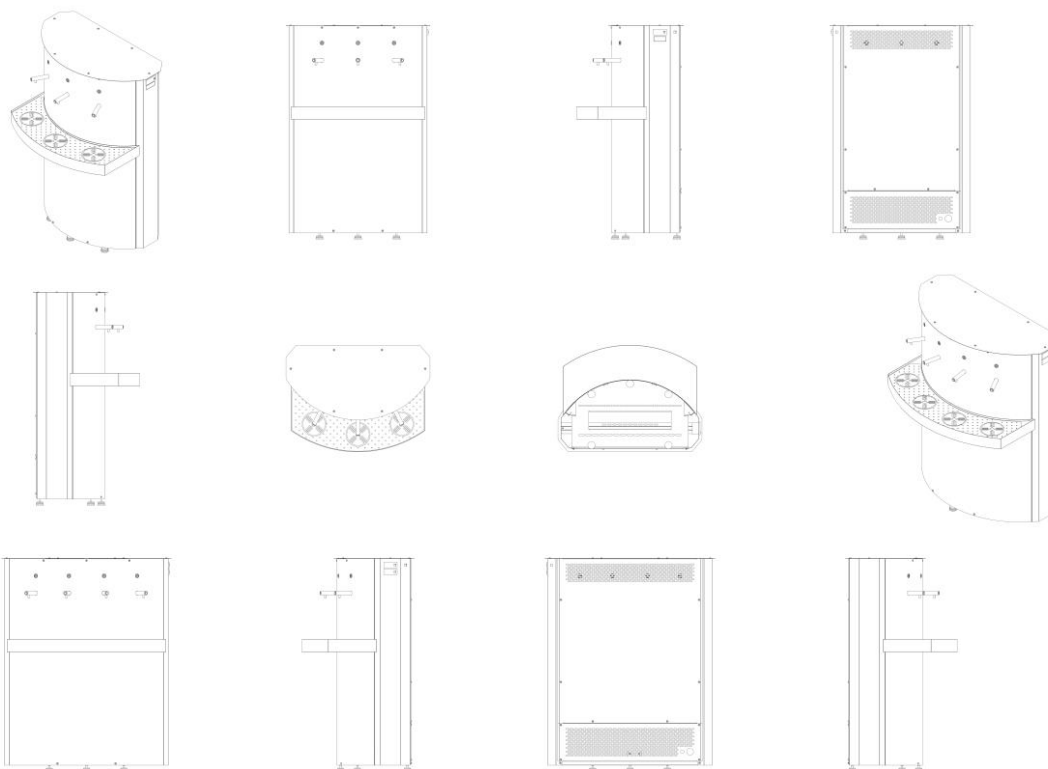
BR302025000036-0 Concessão de registro
 Código de despacho: 158
Titular: ANGELS INVESTIMENTOS LTDA [BR/PR]
 Autor: NABIL CHAMSEDDINE[BR]
 Título do registro: PNEU
 Data de depósito: 06/01/2025
 Prioridade unionista: 2024307225369 14/11/2024 CN
 Classificação: 12-15
 Procurador: Carolina Nakata

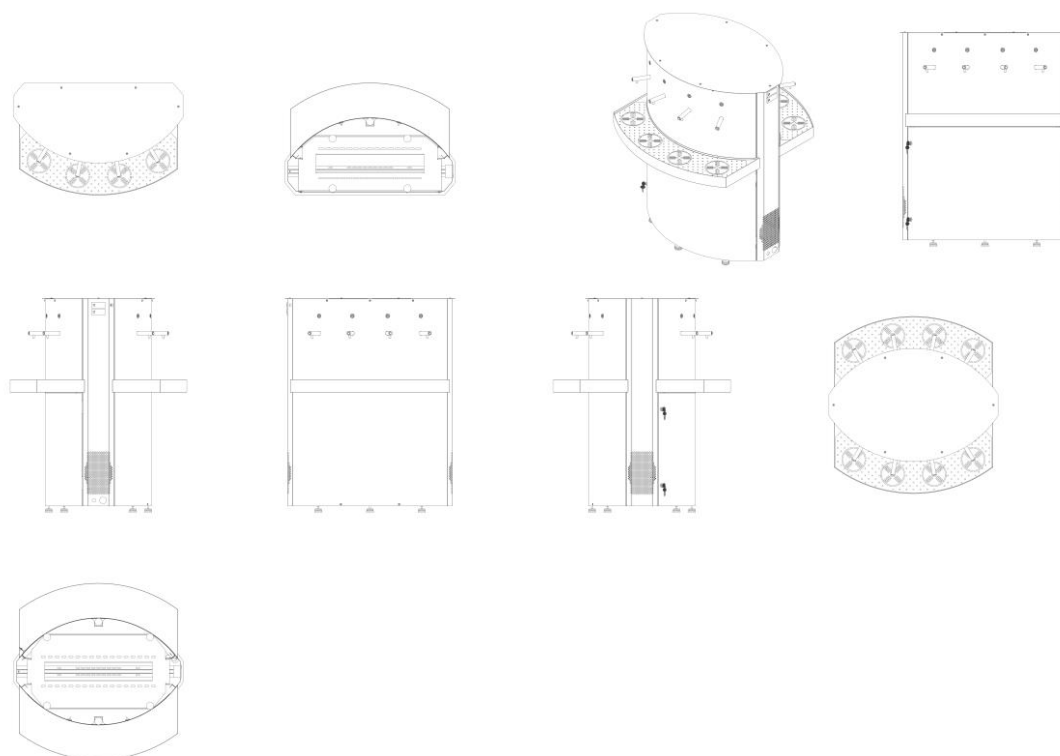




BR30202500038-6

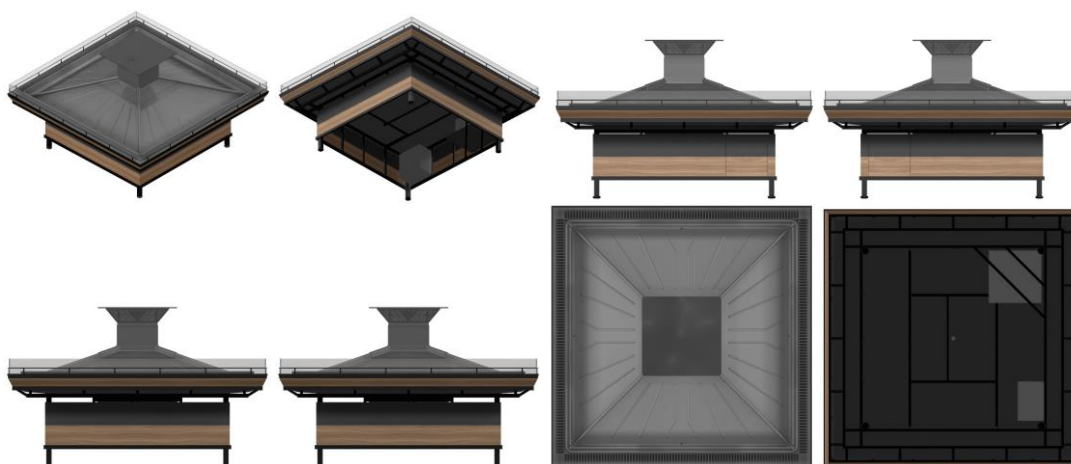
Concessão de registro
 Código de despacho: 158
Titular: ASSETECH SERVIÇOS E EQUIPAMENTOS LTDA. [BR/RS]
 Autor: ALEXANDRE UEZ[BR]
 Título do registro: Bebedouros
 Data de depósito: 06/01/2025
 Classificação: 23-01
 Procurador: EXPERT - MARCAS E PATENTES LTDA





BR302025000041-6

Concessão de registro
 Código de despacho: 158
Titular: PRO-MARKET MÓVEIS E EXPOSITORES LTDA [BR/SP]
 Autor: JOSÉ MARIO MONTEIRO BENJAMIN[BR]
 Título do registro: MESAS E MÓVEIS SIMILARES
 Data de depósito: 06/01/2025
 Classificação: 06-03
 Procurador: VILELA COELHO SOCIEDADE DE ADVOGADOS



BR302025000042-4

Concessão de registro
 Código de despacho: 158
Titular: ARA VARTANIAN LTDA [BR/SP]
 Autor: ARA VARTANIAN[BR]
 Título do registro: ANEL
 Data de depósito: 06/01/2025
 Classificação: 11-01
 Procurador: Carolina Nakata







BR302025000043-2

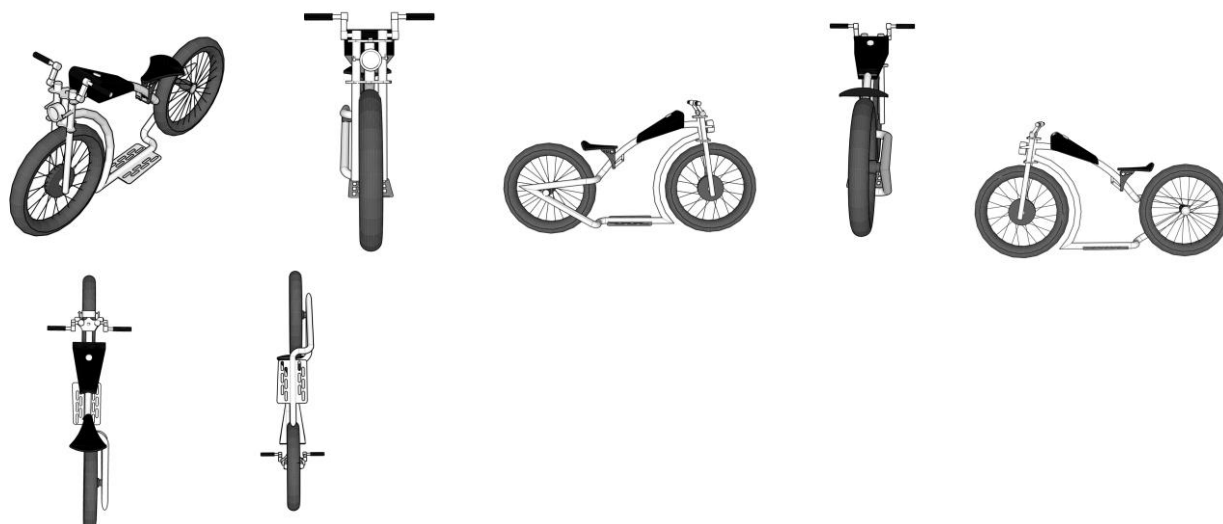
Concessão de registro
 Código de despacho: 158
Titular: PRO-MARKET MÓVEIS E EXPOSITORES LTDA [BR/SP]
 Autor: JOSÉ MARIO MONTEIRO BENJAMIN[BR]
 Título do registro: MESAS E MÓVEIS SIMILARES
 Data de depósito: 06/01/2025
 Classificação: 06-03
 Procurador: VILELA COELHO SOCIEDADE DE ADVOGADOS



BR302025000047-5

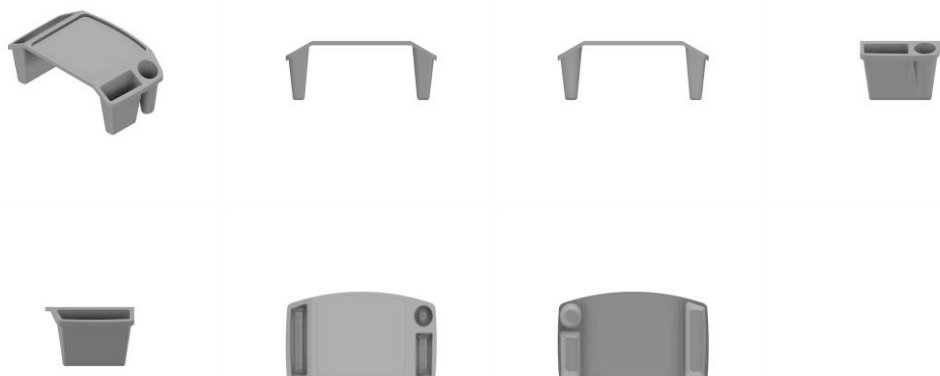
Concessão de registro
 Código de despacho: 158
Titular: RAFAEL PENA GONZALES [BR/PR]
 Autor: RAFAEL PENA GONZALES[BR]
 Título do registro: Bicicleta Elétrica
 Data de depósito: 07/01/2025
 Classificação: 12-11
 Procurador: DIREÇÃO MARCAS E PATENTES LTDA





BR302025000063-7

Concessão de registro
 Código de despacho: 158
Titular: ACRILEX TINTAS ESPECIAIS S/A [BR/SP]
 Autor: TAKAAKI KOBASHI[BR]
 Título do registro: MESA INFANTIL
 Data de depósito: 08/01/2025
 Classificação: 06-03
 Procurador: Vilage Marcas e Patentes Ltda



BR302025000064-5

Concessão de registro
 Código de despacho: 158
Titular: VG ARTIGOS ESPORTIVOS LTDA [BR/RS]
 Autor: VINICIUS GASPAS CONRADO[BR]
 Título do registro: Mochilas
 Data de depósito: 08/01/2025
 Classificação: 03-01





BR302025000065-3

Concessão de registro
 Código de despacho: 158
Titular: RM METAIS SANITARIOS LTDA [BR/PR]
 Autor: MAICON ELI ARAUJO[BR]
 Título do registro: Torneiras
 Data de depósito: 08/01/2025
 Classificação: 23-01
 Procurador: JOSE ROBERTO FAVARIN

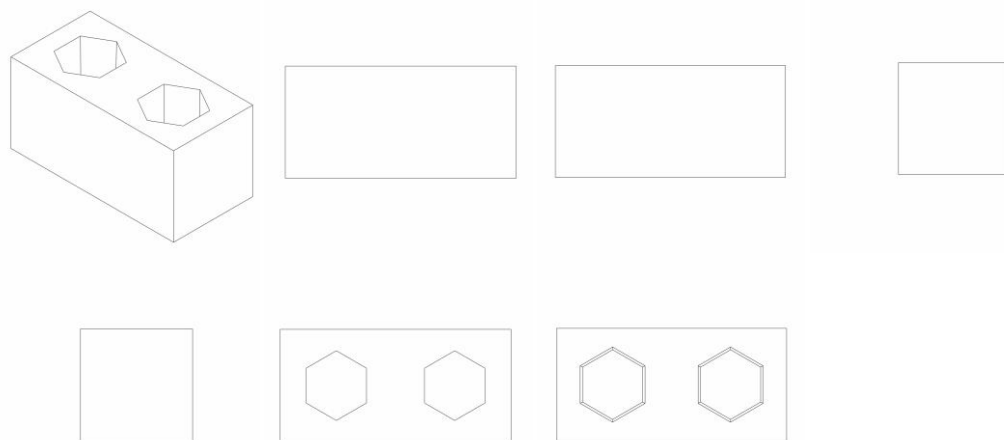


BR302025000067-0

Concessão de registro
 Código de despacho: 158
Titular: BLOCOS CABRAL INDUSTRIA E COMERCIO DE ARTEFATOS DE CIMENTO LTDA [BR/SP]
 Autor: MARCELO CABRAL LANTALLER[BR]



Título do registro: Blocos para construção
 Data de depósito: 08/01/2025
 Classificação: 25-01
 Procurador: CONE SUL SERVIÇOS ADMINISTRATIVOS LTDA



BR302025000068-8 Concessão de registro
 Código de despacho: 158
Titular: VG ARTIGOS ESPORTIVOS LTDA [BR/RS]
 Autor: VINICIUS GASPAS CONRADO[BR]
 Título do registro: MALA
 Data de depósito: 08/01/2025
 Classificação: 03-01



BR302025000069-6 Concessão de registro
 Código de despacho: 158
Titular: VG ARTIGOS ESPORTIVOS LTDA [BR/RS]
 Autor: VINICIUS GASPAS CONRADO[BR]
 Título do registro: MALA DE MÃO
 Data de depósito: 08/01/2025
 Classificação: 03-01





BR302025000070-0

Concessão de registro
 Código de despacho: 158
Titular: DIOGO CARRIAO MARTINS NETTO [BR/SP]
 Autor: DIOGO CARRIAO MARTINS NETTO[BR]
 Título do registro: Mochilas
 Data de depósito: 08/01/2025
 Classificação: 03-01
 Procurador: Edemilson Pereira Lima



BR302025000072-6

Concessão de registro
 Código de despacho: 158
Titular: DIOGO CARRIAO MARTINS NETTO [BR/SP]
 Autor: DIOGO CARRIAO MARTINS NETTO[BR]
 Título do registro: Bolsas a tiracolo
 Data de depósito: 08/01/2025
 Classificação: 03-01
 Procurador: Edemilson Pereira Lima





BR302025000073-4

Concessão de registro
Código de despacho: 158
Titular: DIOGO CARRIAO MARTINS NETTO [BR/SP]
Autor: DIOGO CARRIAO MARTINS NETTO[BR]
Título do registro: Bolsas a tiracolo
Data de depósito: 08/01/2025
Classificação: 03-01
Procurador: Edemilson Pereira Lima



BR302025000074-2

Concessão de registro
Código de despacho: 158
Titular: DIOGO CARRIAO MARTINS NETTO [BR/SP]
Autor: DIOGO CARRIAO MARTINS NETTO[BR]
Título do registro: Bolsas a tiracolo
Data de depósito: 08/01/2025
Classificação: 03-01
Procurador: Edemilson Pereira Lima





BR302025000075-0

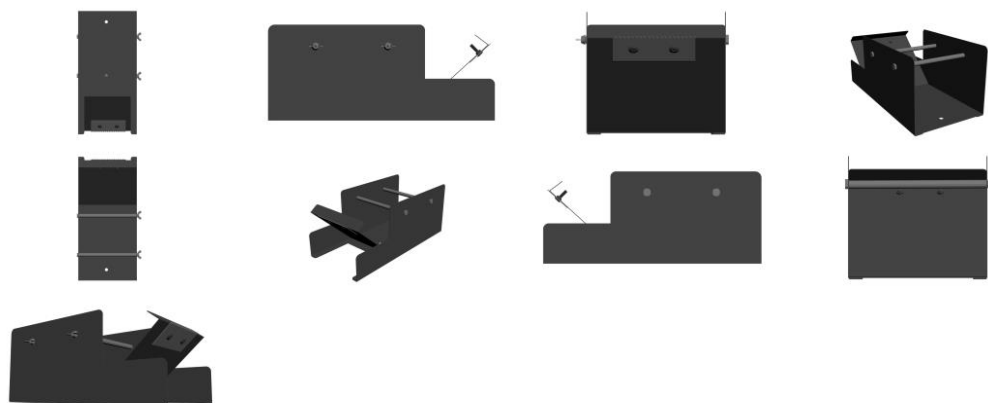
Concessão de registro
Código de despacho: 158
Titular: DIOGO CARRIAO MARTINS NETTO [BR/SP]
Autor: DIOGO CARRIAO MARTINS NETTO[BR]
Título do registro: Bolsas a tiracolo
Data de depósito: 08/01/2025
Classificação: 03-01
Procurador: Edemilson Pereira Lima



BR302025000096-3

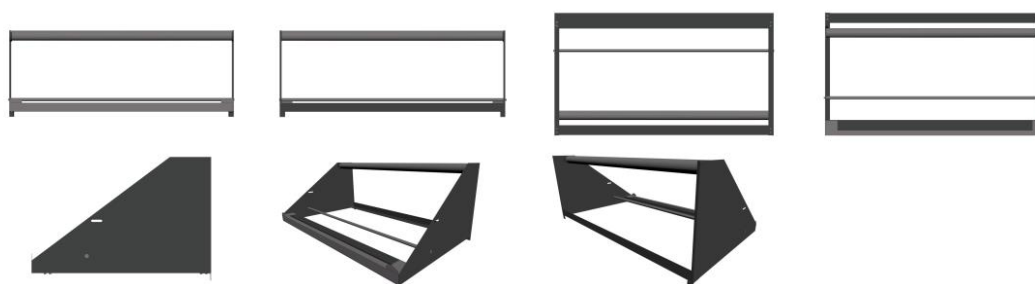
Concessão de registro
Código de despacho: 158
Titular: C4 EMBALAGENS DISTRIBUIÇÃO E COMÉRCIO LTDA - ME [BR/SP]
Autor: CIRLENE MARIA DA SILVA[BR]
Título do registro: Dispensadores de fita adesiva
Data de depósito: 10/01/2025
Classificação: 19-02
Procurador: João Batista Valverde





BR302025000104-8

Concessão de registro
 Código de despacho: 158
Titular: C4 EMBALAGENS DISTRIBUIÇÃO E COMÉRCIO LTDA - ME [BR/SP]
 Autor: CIRLENE MARIA DA SILVA[BR]
 Título do registro: Máquinas para embalar
 Data de depósito: 10/01/2025
 Classificação: 15-10
 Procurador: João Batista Valverde



BR302025000105-6

Concessão de registro
 Código de despacho: 158
Titular: SETH SOLUCOES SUSTENTAVEIS LTDA [BR/PR]
 Autor: ANDRÉ LUIS NASCIMENTO PALEARI[BR]
 Título do registro: TUBETE
 Data de depósito: 10/01/2025
 Classificação: 09-05
 Procurador: London Marcas e Patentes S/S Ltda.
 Detalhes do despacho: Título alterado de ofício com base no item 5.3.1.1 do Manual de Desenhos Industriais: retirado o termo BIODEGRADÁVEL, por constituir informação técnica do produto.



BR302025000106-4

Concessão de registro
 Código de despacho: 158
Titular: SETH SOLUCOES SUSTENTAVEIS LTDA [BR/PR]
 Autor: ANDRÉ LUIS NASCIMENTO PALEARI[BR]

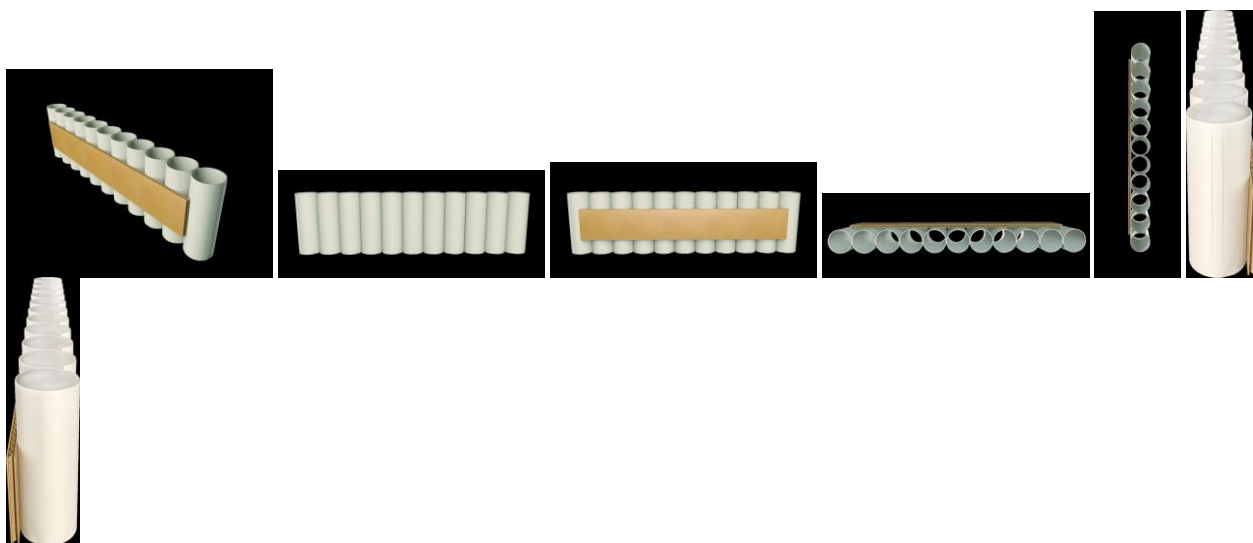


Título do registro: SUPORTE PARA TRANSPORTAR TUBETE

Data de depósito: 10/01/2025

Classificação: 09-05

Procurador: London Marcas e Patentes S/S Ltda.



BR302025000107-2

Concessão de registro

Código de despacho: 158

Titular: AJA QUÍMICA COMERCIAL IMPORTAÇÃO E EXPORTAÇÃO LTDA [BR/SP]

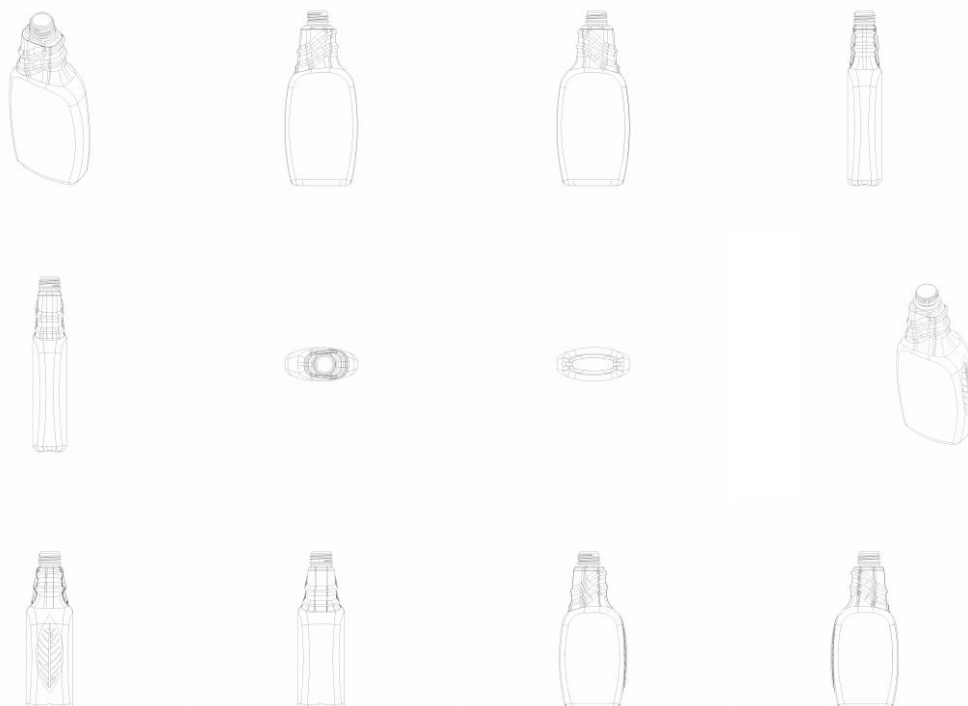
Autor: JOSÉ YOSHINOBU NISHIMOTO[BR]

Título do registro: FRASCO

Data de depósito: 10/01/2025

Classificação: 09-01

Procurador: Vilage Marcas e Patentes Ltda





BR302025000113-7

Concessão de registro
Código de despacho: 158
Titular: VG ARTIGOS ESPORTIVOS LTDA [BR/RS]
Autor: VINICIUS GASPAS CONRADO[BR]
Título do registro: Mochilas
Data de depósito: 13/01/2025
Classificação: 03-01



BR302025000124-2

Concessão de registro
Código de despacho: 158
Titular: VG ARTIGOS ESPORTIVOS LTDA [BR/RS]
Autor: VINICIUS GASPAS CONRADO[BR]
Título do registro: Bolsas
Data de depósito: 13/01/2025
Classificação: 03-01





BR302025000125-0

Concessão de registro
 Código de despacho: 158
 Titular: YONGKANG RUIHUANG INDUSTRY AND TRADE CO., LTD. [CN]
 Autor: HANJIANG LYU[CN]
 Título do registro: Tampa para recipiente de beber
 Data de depósito: 13/01/2025
 Classificação: 07-01
 Procurador: LEÃO PROPRIEDADE INTELECTUAL



BR302025000131-5

Concessão de registro
 Código de despacho: 158
 Titular: VG ARTIGOS ESPORTIVOS LTDA [BR/RS]
 Autor: VINICIUS GASPAS CONRADO[BR]
 Título do registro: Caixas de acondicionamento
 Data de depósito: 13/01/2025
 Classificação: 09-03





BR302025000132-3

Concessão de registro
Código de despacho: 158
Titular: VG ARTIGOS ESPORTIVOS LTDA [BR/RS]
Autor: VINICIUS GASPAS CONRADO[BR]
Título do registro: Tapetes para automóveis
Data de depósito: 13/01/2025
Classificação: 06-11



BR302025000133-1

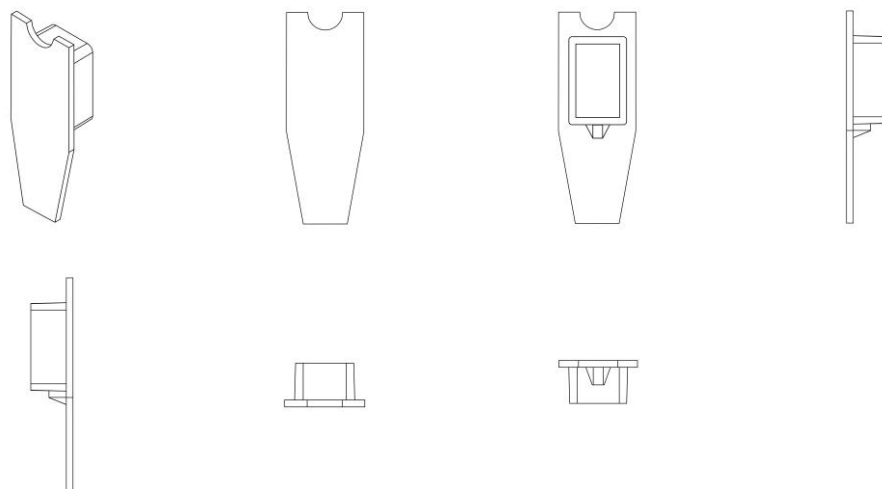
Concessão de registro
Código de despacho: 158
Titular: VG ARTIGOS ESPORTIVOS LTDA [BR/RS]
Autor: VINICIUS GASPAS CONRADO[BR]
Título do registro: BOLSA PET
Data de depósito: 13/01/2025
Classificação: 03-01





BR322024006038-9

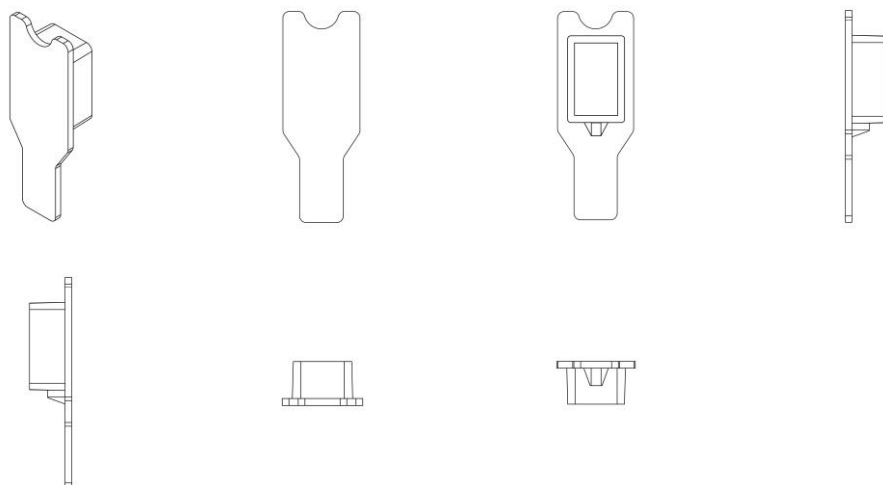
Concessão de registro
 Código de despacho: 158
Titular: ALCIMAR JUSTINO NOGUEIRA [BR/GO]
 Autor: ALCIMAR JUSTINO NOGUEIRA[BR]
 Título do registro: TAMPA DE PERFIL
 Data de depósito: 01/11/2024
 Classificação: 08-09
 Procurador: LEÃO PROPRIEDADE INTELECTUAL



BR322024006039-7

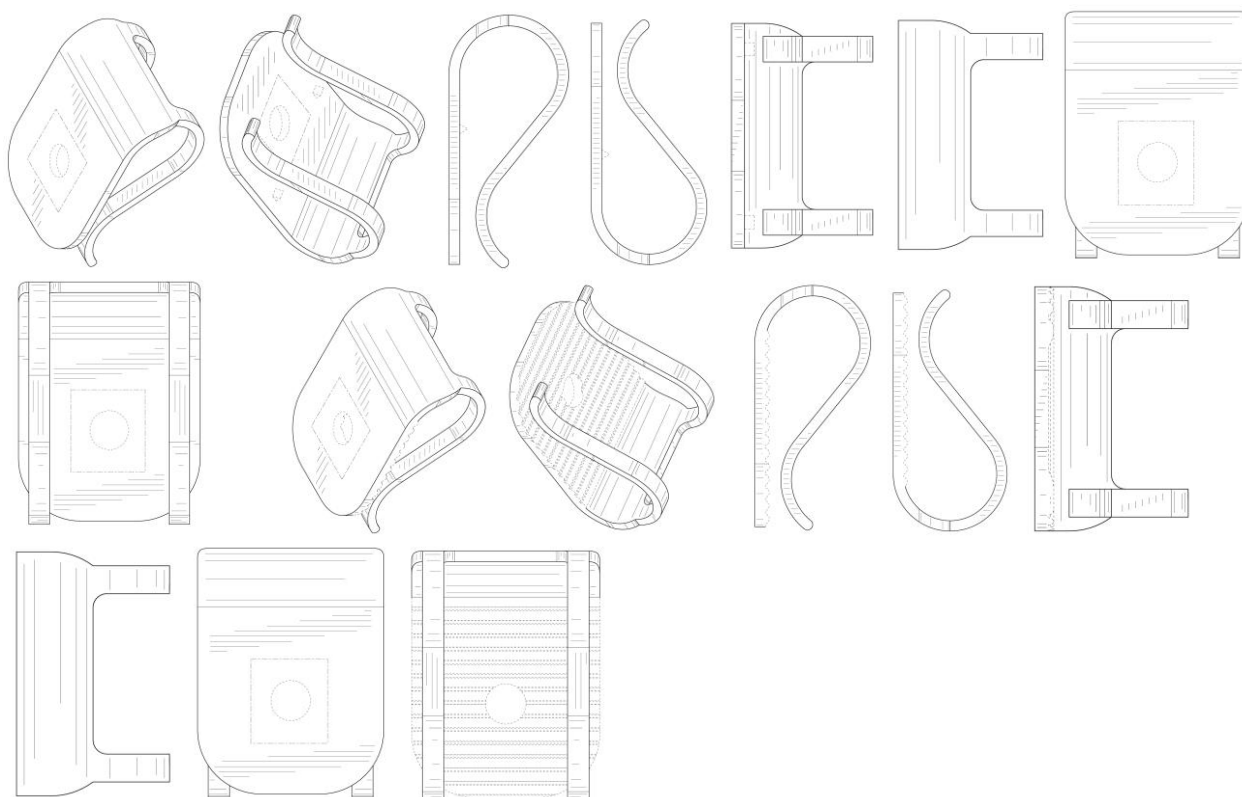
Concessão de registro
 Código de despacho: 158
Titular: ALCIMAR JUSTINO NOGUEIRA [BR/GO]
 Autor: ALCIMAR JUSTINO NOGUEIRA[BR]
 Título do registro: TAMPA DE PERFIL
 Data de depósito: 01/11/2024
 Classificação: 08-09
 Procurador: LEÃO PROPRIEDADE INTELECTUAL





BR322024006080-0

Concessão de registro
 Código de despacho: 158
Titular: NEXTRACKER LLC [US]
 Autor: RAGHAVENDRA PRAVEEN MADDULAPALLI[IN], ABHIMANYU ANIL SABLE[IN] e RICARDO DELGADO-NANEZ[US]
 Título do registro: ARRUELA
 Data de depósito: 04/11/2024
 Prioridade unionista: 29/910,501 21/08/2023 US
 Classificação: 08-08
 Procurador: KASZNAR LEONARDOS PROPRIEDADE INTELECTUAL

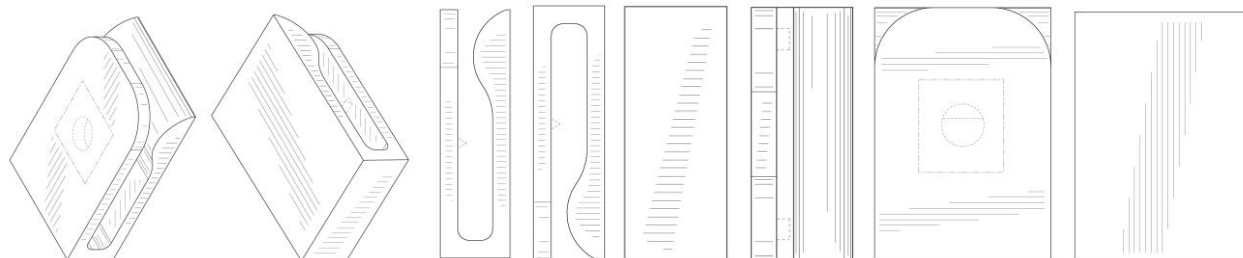


BR322024006081-8

Concessão de registro
 Código de despacho: 158
Titular: NEXTRACKER LLC [US]

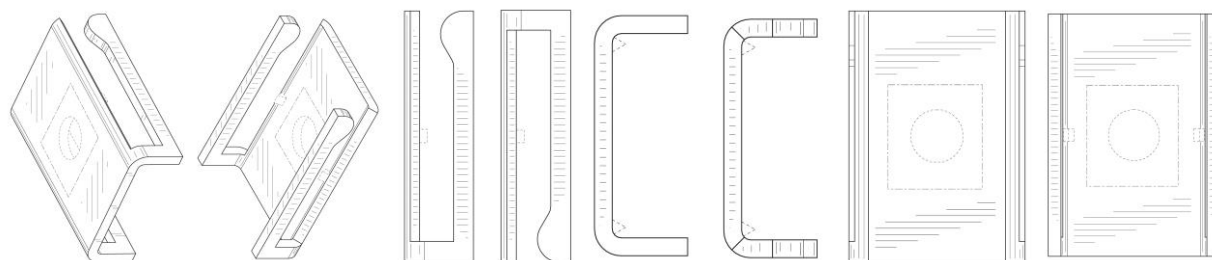


Autor: RAGHAVENDRA PRAVEEN MADDULAPALLI[IN], ABHIMANYU ANIL SABLE[IN] e RICARDO DELGADO-NANEZ[US]
 Título do registro: ARRUELA
 Data de depósito: 04/11/2024
 Prioridade unionista: 29/910,501 21/08/2023 US
 Classificação: 08-08
 Procurador: KASZNAR LEONARDOS PROPRIEDADE INTELECTUAL



BR322024006085-0

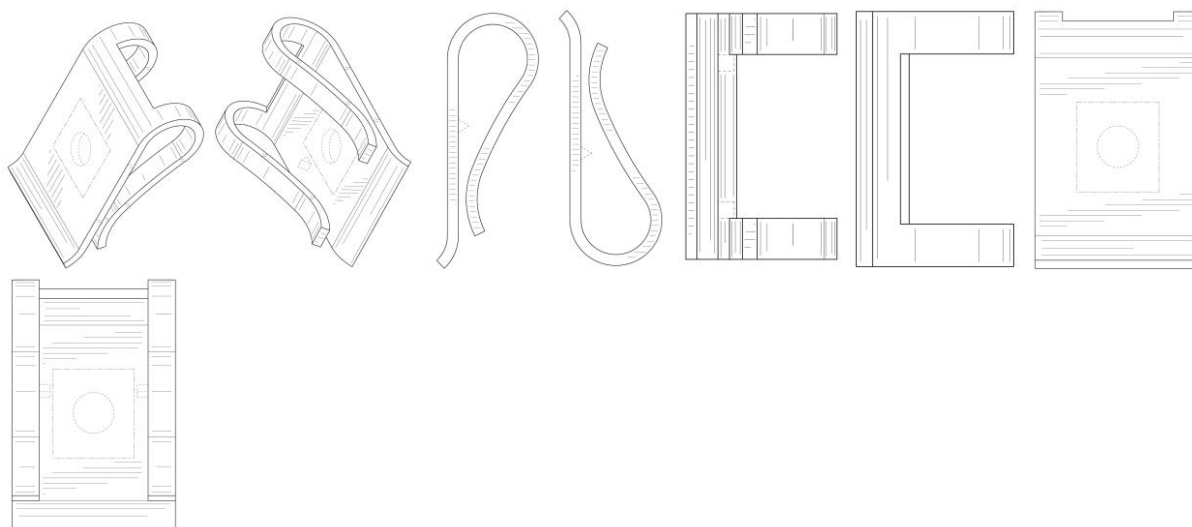
Concessão de registro
 Código de despacho: 158
Titular: NEXTRACKER LLC [US]
 Autor: RAGHAVENDRA PRAVEEN MADDULAPALLI[IN], ABHIMANYU ANIL SABLE[IN] e RICARDO DELGADO-NANEZ[US]
 Título do registro: ARRUELA
 Data de depósito: 04/11/2024
 Prioridade unionista: 29/910,501 21/08/2023 US
 Classificação: 08-08
 Procurador: KASZNAR LEONARDOS PROPRIEDADE INTELECTUAL



BR322024006086-9

Concessão de registro
 Código de despacho: 158
Titular: NEXTRACKER LLC [US]
 Autor: RAGHAVENDRA PRAVEEN MADDULAPALLI[IN], ABHIMANYU ANIL SABLE[IN] e RICARDO DELGADO-NANEZ[US]
 Título do registro: ARRUELA
 Data de depósito: 04/11/2024
 Prioridade unionista: 29/910,501 21/08/2023 US
 Classificação: 08-08
 Procurador: KASZNAR LEONARDOS PROPRIEDADE INTELECTUAL





BR322024006400-7

Concessão de registro

Código de despacho: 158

Titular: UNIVERSIDADE FEDERAL DO RIO DE JANEIRO [BR/RJ]

Autor: FABRICIA OLIVEIRA FEIJO DE LIMA[BR], ANA KARLA FREIRE DE OLIVEIRA[BR] e FLAVIO GLORIA CAMINADA SABRA[BR]

Título do registro: Ornamento para roupa

Data de depósito: 21/11/2024

Classificação: 32-00

Detalhes do despacho: Considerando-se o item 5.3 do Manual e com base na Nota Técnica nº 01/2024 do CPAPD, foram feitas as seguintes alterações:[1] Incluído na descrição o esclarecimento quanto ao caráter contextual das linhas tracejadas: "As linhas tracejadas representam elementos contextuais e não fazem parte do desenho industrial reivindicado".



BR322024006401-5

Concessão de registro

Código de despacho: 158

Titular: UNIVERSIDADE FEDERAL DO RIO DE JANEIRO [BR/RJ]

Autor: FABRICIA OLIVEIRA FEIJO DE LIMA[BR], ANA KARLA FREIRE DE OLIVEIRA[BR] e FLAVIO GLORIA CAMINADA SABRA[BR]

Título do registro: Ornamento para roupa

Data de depósito: 21/11/2024

Classificação: 32-00

Detalhes do despacho: Considerando-se o item 5.3 do Manual e com base na Nota Técnica nº 01/2024 do CPAPD, foram feitas as seguintes alterações:[1] Incluído na descrição o esclarecimento quanto ao caráter contextual das linhas tracejadas: "As linhas tracejadas representam elementos contextuais e não fazem parte do desenho industrial reivindicado".



BR322024006403-1

Concessão de registro

Código de despacho: 158

Titular: UNIVERSIDADE FEDERAL DO RIO DE JANEIRO [BR/RJ]

Autor: FABRICIA OLIVEIRA FEIJO DE LIMA[BR], ANA KARLA FREIRE DE OLIVEIRA[BR] e FLAVIO GLORIA CAMINADA SABRA[BR]

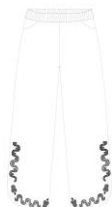


Título do registro: Ornamento para roupa

Data de depósito: 21/11/2024

Classificação: 32-00

Detalhes do despacho: Considerando-se o item 5.3 do Manual e com base na Nota Técnica nº 01/2024 do CPAPD, foram feitas as seguintes alterações:[1] Incluído na descrição o esclarecimento quanto ao caráter contextual das linhas tracejadas:"As linhas tracejadas representam elementos contextuais e não fazem parte do desenho industrial reivindicado".



BR322024006405-8

Concessão de registro

Código de despacho: 158

Titular: UNIVERSIDADE FEDERAL DO RIO DE JANEIRO [BR/RJ]

Autor: FABRICIA OLIVEIRA FEIJO DE LIMA[BR], ANA KARLA FREIRE DE OLIVEIRA[BR] e FLAVIO GLORIA CAMINADA SABRA[BR]

Título do registro: Ornamento para roupa

Data de depósito: 21/11/2024

Classificação: 32-00

Detalhes do despacho: Considerando-se o item 5.3 do Manual e com base na Nota Técnica nº 01/2024 do CPAPD, foram feitas as seguintes alterações:[1] Incluído na descrição o esclarecimento quanto ao caráter contextual das linhas tracejadas:"As linhas tracejadas representam elementos contextuais e não fazem parte do desenho industrial reivindicado".



BR322024006408-2

Concessão de registro

Código de despacho: 158

Titular: UNIVERSIDADE FEDERAL DO RIO DE JANEIRO [BR/RJ]

Autor: FABRICIA OLIVEIRA FEIJO DE LIMA[BR], ANA KARLA FREIRE DE OLIVEIRA[BR] e FLAVIO GLORIA CAMINADA SABRA[BR]

Título do registro: Camisas

Data de depósito: 21/11/2024

Classificação: 02-02



BR322024006584-4

Concessão de registro

Código de despacho: 158

Titular: UNIVERSIDADE FEDERAL DO RIO DE JANEIRO [BR/RJ]

Autor: FABRICIA OLIVEIRA FEIJO DE LIMA[BR], ANA KARLA FREIRE DE OLIVEIRA[BR] e FLAVIO GLORIA CAMINADA SABRA[BR]

Título do registro: Shorts

Data de depósito: 28/02/2024

Classificação: 02-02





BR322024006586-0

Concessão de registro

Código de despacho: 158

Titular: UNIVERSIDADE FEDERAL DO RIO DE JANEIRO [BR/RJ]

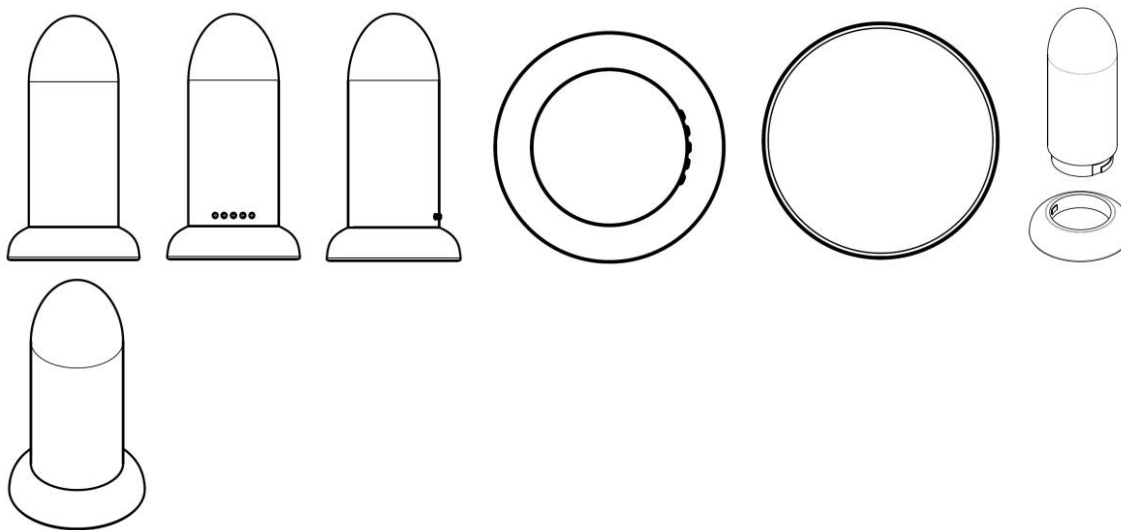
Autor: DEBORAH CHAGAS CHRISTO[BR], BEATRIZ LOPES CARDOSO[BR] e MARCIA DE OLIVEIRA PEREIRA[BR]

Título do registro: DILATADOR E MASSAGEADOR VAGINAL

Data de depósito: 02/12/2024

Classificação: 28-03

Detalhes do despacho: Considerando-se o item 5.3 do Manual e com base na Nota Técnica nº 01/2024 do CPAPD, foram feitas as seguintes alterações: [1] alteração do título do pedido, retirando a expressão: "CONFIGURAÇÃO APLICADA EM/A", tendo em vista o item 5.3.1.1.b do Manual.



Concessão em designação

Os registros de desenho industrial, listados a seguir, foram concedidos, nos termos dos artigos 106 da Lei da Propriedade Industrial (LPI, lei n.º 9.279, de 14 de maio de 1996).

Art. 100. Não é registrável como desenho industrial:

I - o que for contrário à moral e aos bons costumes ou que ofenda a honra ou imagem de pessoas, ou atente contra liberdade de consciência, crença, culto religioso ou ideia e sentimentos dignos de respeito e veneração;

II - a forma necessária comum ou vulgar do objeto ou, ainda, aquela determinada essencialmente por considerações técnicas ou funcionais.

Art. 101. O pedido de registro, nas condições estabelecidas pelo INPI, conterà:

I - requerimento;

II - relatório descritivo, se for o caso;

III - reivindicações, se for o caso;

IV - desenhos ou fotografias;

V - campo de aplicação do objeto; e

VI - comprovante do pagamento da retribuição relativa ao depósito.

Parágrafo único. Os documentos que integram o pedido de registro deverão ser apresentados em língua portuguesa.

Art. 104. O pedido de registro de desenho industrial terá que se referir a um único objeto, permitida uma pluralidade de variações, desde que se destinem ao mesmo propósito e guardem entre si a mesma característica distintiva preponderante, limitado cada pedido ao máximo de 20 (vinte) variações.

Parágrafo único. O desenho deverá representar clara e suficientemente o objeto e suas variações, se houver, de modo a possibilitar sua reprodução por técnico no assunto.

Art. 106. Depositado o pedido de registro de desenho industrial e observado o disposto nos arts. 100, 101 e 104, será automaticamente publicado e simultaneamente concedido o registro, expedindo-se o respectivo certificado.

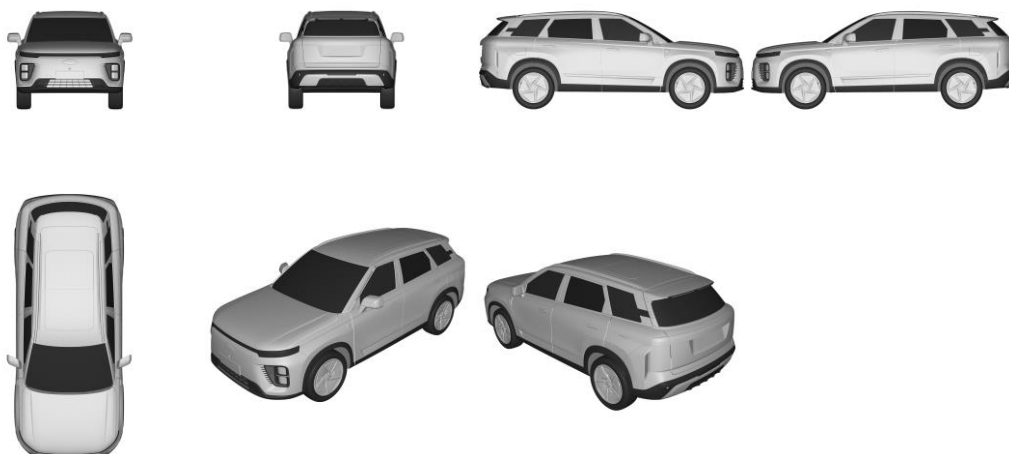
Os certificados dos registros de desenho industrial ora concedidos estarão disponíveis no site do INPI (www.inpi.gov.br), em até 60 (sessenta) dias contados da publicação desta RPI.).

BR312024239116-5
DM/239116

Concessão de registro (Haia)
Código de despacho: 1233
Titular: **CHERY AUTOMOBILE CO., LTD. [CN]**
Autor: Variação 1 : Xinhua Gao[CN]
Título do registro: Variação 1 : Automóvel

Data de depósito: 23/05/2024
Prioridade unionista: Variação 1 : 2023307776418 27/11/2023 CN
Classificação: 12-08
Procurador: BEIJING SAN GAO YONG XIN INTELLECTUAL PROPERTY AGENCY CO., LTD.





BR312025245870-0
DM/245870

Concessão de registro (Haia)
Código de despacho: 1233

Titular: Cilag GmbH International [CH]

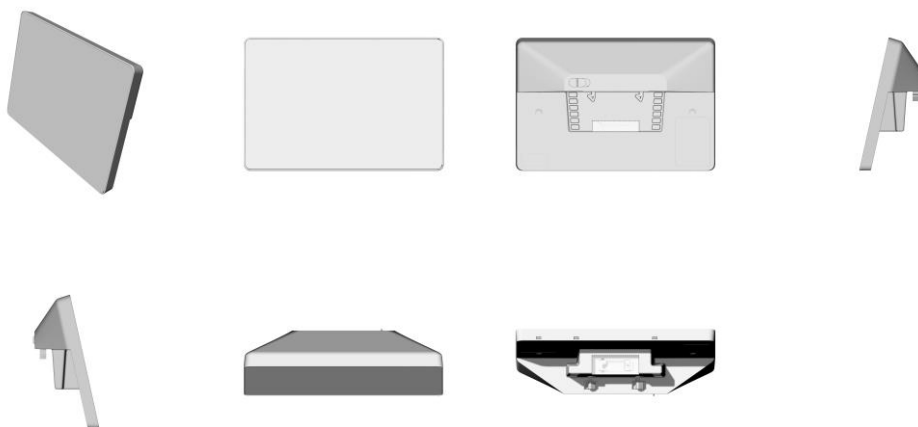
Autor: Variação 1 : Brendan James Oberkircher[US] e Variação 1 : Shawn Charlton Snyder[US]

Título do registro: Variação 1 : Tela de exibição do usuário para um dispositivo médico

Data de depósito: 01/04/2025

Classificação: 14-02

Procurador: BARDEHLE PAGENBERG Partnerschaft mbB Patentanwälte, Rechtsanwälte



Nulidades administrativas de registros de desenho industrial

Exigência de pagamento
Exigência de conformidade de petição
Notificação de instauração de nulidade administrativa, por requerimento de terceiros, para manifestação
Notificação de instauração de nulidade administrativa, de ofício, para manifestação
Instrução técnica: Exigência
Instrução técnica: Sobrestamento
Decisão da nulidade: Negado provimento
Decisão da nulidade: Provimento
Instrução técnica: Intimação para manifestação por parte do titular e do requerente
Outros despachos



Notificação de nulidade administrativa, por requerimento de terceiros, para manifestação

Notificação de processo administrativo de nulidade (PAN) instaurado mediante requerimento de terceiros. A partir da publicação deste ato, na Revista da Propriedade Industrial (RPI), inicia-se o prazo de 60 (sessenta) dias para que o titular do registro se manifeste, nos termos do artigo 170 da Lei da Propriedade Industrial (LPI, lei n.º 9.279, de 14 de maio de 1996).

Declara-se, ainda, neste ato, o interesse público no reexame da concessão do atual registro.

Art. 170 - O titular será intimado para se manifestar no prazo de 60 (sessenta) dias.

Para visualizar petições eletrônicas no site do INPI (www.inpi.gov.br):

1. Acesse a pesquisa da base de desenho industrial utilizando login e senha; e
 2. Informe o número do processo ao qual está vinculada a petição a ser visualizada.
3. Selecione o ícone "pdf" ao lado da petição desejada.

Para apresentar manifestação sobre nulidade administrativa:

1. Acesse o e-DI no site do INPI (www.inpi.gov.br);
2. Emita uma Guia de Recolhimento da União (GRU) para o serviço "manifestação ao processo administrativo de nulidade notificado" (código 108);
3. Efetue o pagamento; e
4. Preencha e envie o formulário eletrônico correspondente à opção indicada na emissão da GRU, acompanhado dos esclarecimentos, argumentos, provas ou documentos apropriados.

O prazo para apresentação de manifestação é de 60 (sessenta) dias, contados da data de publicação da notificação do processo administrativo de nulidade na Revista da Propriedade Industrial (RPI), nos termos dos art. 170, 221, 222 e 223 da Lei da Propriedade Industrial (LPI, Lei n.º 9.279, de 14 de maio de 1996).

Para esclarecer outras dúvidas e conhecer em detalhe o processamento de pedidos de registro de desenho industrial e outras petições, não deixe de consultar o Manual de Desenho Industrial <http://manualdedi.inpi.gov.br/projects/manual-de-desenho-industrial/wiki>

20070170660
03/12/2007

Notificação de instauração de processo de nulidade a requerimento
Código de despacho: 400
Petição (tipo): [107.01] [DESC.] Nulidade de registro de desenho industrial
Processo afetado: DI6500014-5
Requerente: CALÇADOS FERRACINI LTDA
Procurador: Geisler Chbane Bosso
Titular do registro: Márcio Ferreira Cintra [BR/SP]
Procurador do titular: José Ricardo Gonçalves Azenha



18150009215 08/09/2015	Notificação de instauração de processo de nulidade a requerimento Código de despacho: 400 Petição (tipo): [107.01] [DESC.] Nulidade de registro de desenho industrial Processo afetado: DI7101622-8 Requerente: FUSÃO LABORATÓRIO FOTOGRÁFICO LTDA Procurador: Oldair da Silva Guimarães Titular do registro: ARTCENTER PRODUÇÕES DIGITAIS E COMÉRCIO LTDA - EPP [BR/SP] Procurador do titular: TINOCO SOARES & FILHO LTDA.
870180060086 12/07/2018	Notificação de instauração de processo de nulidade a requerimento Código de despacho: 400 Petição (tipo): [107.01] [DESC.] Nulidade de registro de desenho industrial Processo afetado: BR302012005835-0 Requerente: KEKO ACESSÓRIOS S/A Procurador: João Cassiano Bairos Oyarzábal Titular do registro: MATEUS ANDRÉ MENEGUZZO [BR/RS] Procurador do titular: CITY PATENTES E MARCAS LTDA
870180061233 16/07/2018	Notificação de instauração de processo de nulidade a requerimento Código de despacho: 400 Petição (tipo): [107.01] [DESC.] Nulidade de registro de desenho industrial Processo afetado: BR302013003554-9 Requerente: MAGNO JET INDUSTRIA LTDA Procurador: Fabricio Vilela Coelho Titular do registro: CARLOS ALBERTO DE AGRELA RODRIGUES CAMPANÁRIO [BR/SP] Procurador do titular: RAFAEL MARTINS SILVA
870180061238 16/07/2018	Notificação de instauração de processo de nulidade a requerimento Código de despacho: 400 Petição (tipo): [107.01] [DESC.] Nulidade de registro de desenho industrial Processo afetado: BR302013003557-3 Requerente: MAGNO JET INDUSTRIA LTDA Procurador: Fabricio Vilela Coelho Titular do registro: CARLOS ALBERTO DE AGRELA RODRIGUES CAMPANÁRIO [BR/SP] Procurador do titular: RAFAEL MARTINS SILVA
870180061251 16/07/2018	Notificação de instauração de processo de nulidade a requerimento Código de despacho: 400 Petição (tipo): [107.01] [DESC.] Nulidade de registro de desenho industrial Processo afetado: BR302013003558-1 Requerente: MAGNO JET INDUSTRIA LTDA Procurador: Fabricio Vilela Coelho Titular do registro: CARLOS ALBERTO DE AGRELA RODRIGUES CAMPANÁRIO [BR/SP] Procurador do titular: RAFAEL MARTINS SILVA
870180061242 16/07/2018	Notificação de instauração de processo de nulidade a requerimento Código de despacho: 400 Petição (tipo): [107.01] [DESC.] Nulidade de registro de desenho industrial Processo afetado: BR302013003560-3 Requerente: MAGNO JET INDUSTRIA LTDA Procurador: Fabricio Vilela Coelho Titular do registro: CARLOS ALBERTO DE AGRELA RODRIGUES CAMPANÁRIO [BR/SP] Procurador do titular: RAFAEL MARTINS SILVA
20150007193 09/04/2015	Notificação de instauração de processo de nulidade a requerimento Código de despacho: 400 Petição (tipo): [107.01] [DESC.] Nulidade de registro de desenho industrial Processo afetado: BR302013005812-3 Requerente: MK ELETRODOMÉSTICOS MONDIAL S/A Procurador: Geisler Chbane Bosso Titular do registro: BRITÂNIA ELETRODOMÉSTICOS S.A. [BR/PR] Procurador do titular: VALOR PROPRIEDADE INTELECTUAL S/S LTDA



20150007192 09/04/2015	Notificação de instauração de processo de nulidade a requerimento Código de despacho: 400 Petição (tipo): [107.01] [DESC.] Nulidade de registro de desenho industrial Processo afetado: BR302013005834-4 Requerente: MK ELETRODOMÉSTICOS MONDIAL S/A Procurador: Geisler Chbane Bosso Titular do registro: CESDE INDÚSTRIA E COMÉRCIO DE ELETRODOMÉSTICOS LTDA [BR/CE] Procurador do titular: GIOVANNI AUGUSTO ALMEIDA BALUZ
870160009671 18/03/2016	Notificação de instauração de processo de nulidade a requerimento Código de despacho: 400 Petição (tipo): [107.01] [DESC.] Nulidade de registro de desenho industrial Processo afetado: BR302013005843-3 Requerente: DARMOVEL INDÚSTRIA DE MÓVEIS LTDA ME Procurador: Marcos Antonio Nunes Titular do registro: MARCELO CEZÁRIO GUIMARÃES [BR/SP] Procurador do titular: VILAGE MARCAS E PATENTES LTDA
870160005508 19/02/2016	Notificação de instauração de processo de nulidade a requerimento Código de despacho: 400 Petição (tipo): [107.01] [DESC.] Nulidade de registro de desenho industrial Processo afetado: BR302014000008-0 Requerente: MK ELETRODOMESTICOS MONDIAL S.A Titular do registro: LG ELECTRONICS INC. [KR] Procurador do titular: DAVID DO NASCIMENTO ADVOGADOS ASSOCIADOS
870160005518 19/02/2016	Notificação de instauração de processo de nulidade a requerimento Código de despacho: 400 Petição (tipo): [107.01] [DESC.] Nulidade de registro de desenho industrial Processo afetado: BR302014000070-5 Requerente: MK ELETRODOMESTICOS MONDIAL S.A Titular do registro: BRITÂNIA ELETRODOMÉSTICOS S.A. [BR/PR] Procurador do titular: VALOR PROPRIEDADE INTELECTUAL S/S LTDA
870160011214 29/03/2016	Notificação de instauração de processo de nulidade a requerimento Código de despacho: 400 Petição (tipo): [107.01] [DESC.] Nulidade de registro de desenho industrial Processo afetado: BR302014001162-6 Requerente: MK ELETRODOMESTICOS MONDIAL S.A Titular do registro: BRAUN GMBH [DE] Procurador do titular: FLAVIA MARIA VASCONCELOS PEREIRA
870160011141 29/03/2016	Notificação de instauração de processo de nulidade a requerimento Código de despacho: 400 Petição (tipo): [107.01] [DESC.] Nulidade de registro de desenho industrial Processo afetado: BR302014001258-4 Requerente: MK ELETRODOMESTICOS MONDIAL S.A Titular do registro: HEARTHMARK, LLC [US] Procurador do titular: DANNEMANN, SIEMSEN, BIGLER & IPANEMA MOREIRA
870190002907 10/01/2019	Notificação de instauração de processo de nulidade a requerimento Código de despacho: 400 Petição (tipo): [107.01] [DESC.] Nulidade de registro de desenho industrial Processo afetado: BR302014003947-4 Requerente: KEKO ACESSÓRIOS S/A Procurador: João Cassiano Bairros Oyarzábal Titular do registro: MATEUS ANDRÉ MENEGUZZO [BR/RS] Procurador do titular: CITY PATENTES E MARCAS LTDA.
870180008442 31/01/2018	Notificação de instauração de processo de nulidade a requerimento Código de despacho: 400 Petição (tipo): [107.01] [DESC.] Nulidade de registro de desenho industrial Processo afetado: BR302017000670-1 Requerente: MK ELETRODOMESTICOS MONDIAL S.A Procurador: Vandré Cavalcante Bittencourt Torres Titular do registro: ROBERT BOSCH LIMITADA [BR/SP] Procurador do titular: Dannemann, Siemsen, Bigler & Ipanema Moreira



870200069143 03/06/2020	Notificação de instauração de processo de nulidade a requerimento Código de despacho: 400 Petição (tipo): [107.01] [DESC.] Nulidade de registro de desenho industrial Processo afetado: BR302018054466-8 Requerente: FULL GAUGE ELETRO CONTROLES LTDA Procurador: Cláudia Denise Gimenez Titular do registro: BMT IND. E COM. DE MÁQ. E EQUIP. ELETRO ELETRON. LTDA [BR/RS] Procurador do titular: Marpa Consultoria e Assessoria Empresarial Ltda.
870190037477 18/04/2019	Notificação de instauração de processo de nulidade a requerimento Código de despacho: 400 Petição (tipo): [107.01] [DESC.] Nulidade de registro de desenho industrial Processo afetado: BR302018055580-5 Requerente: B&G IMPORT EXPORT LTDA Procurador: Patricia Lazarin Gonzalez Titular do registro: MR. HEALTH & FOOD LLC. [US] Procurador do titular: EVERTON LUIS ROSSIN
870190037454 18/04/2019	Notificação de instauração de processo de nulidade a requerimento Código de despacho: 400 Petição (tipo): [107.01] [DESC.] Nulidade de registro de desenho industrial Processo afetado: BR302018055582-1 Requerente: B&G IMPORT EXPORT LTDA Procurador: Patricia Lazarin Gonzalez Titular do registro: MR. HEALTH & FOOD LLC. [US] Procurador do titular: EVERTON LUIS ROSSIN
870200127999 09/10/2020	Notificação de instauração de processo de nulidade a requerimento Código de despacho: 400 Petição (tipo): [107.01] [DESC.] Nulidade de registro de desenho industrial Processo afetado: BR302020001789-7 Requerente: TRAMONTINA DELTA S/A Procurador: Guilherme Spiller Titular do registro: EDUARDO SAVAZONI [BR/SP] Procurador do titular: Aguinaldo Moreira Marcas e Patentes Ltda. - EPP
870250084535 19/09/2025	Notificação de instauração de processo de nulidade a requerimento Código de despacho: 400 Petição (tipo): [107.02] Nulidade de registro de desenho industrial Processo afetado: BR302023005968-7 Requerente: STUDEX CORPORATION Procurador: Matos & Associados - Advogados Titular do registro: RENAN ABREU FONTE BOA [BR/ES]
870250082787 15/09/2025	Notificação de instauração de processo de nulidade a requerimento Código de despacho: 400 Petição (tipo): [107.02] Nulidade de registro de desenho industrial Processo afetado: BR302023007023-0 Requerente: FRANCESCHI & COSTA E SILVA & CIA LTDA Procurador: PEDRO GONZALEZ TINOCO Titular do registro: JAIR MAURICIO DA SILVA CPF: 101.149.268-75 [BR/SP] Procurador do titular: Geisler Chbane Bosso
870250082791 15/09/2025	Notificação de instauração de processo de nulidade a requerimento Código de despacho: 400 Petição (tipo): [107.02] Nulidade de registro de desenho industrial Processo afetado: BR302023007026-5 Requerente: FRANCESCHI & COSTA E SILVA & CIA LTDA Procurador: PEDRO GONZALEZ TINOCO Titular do registro: JAIR MAURICIO DA SILVA CPF: 101.149.268-75 [BR/SP] Procurador do titular: Geisler Chbane Bosso



870250082794 15/09/2025	Notificação de instauração de processo de nulidade a requerimento Código de despacho: 400 Petição (tipo): [107.02] Nulidade de registro de desenho industrial Processo afetado: BR302023007027-3 Requerente: FRANCESCHI & COSTA E SILVA & CIA LTDA Procurador: PEDRO GONZALEZ TINOCO Titular do registro: JAIR MAURICIO DA SILVA CPF: 101.149.268-75 [BR/SP] Procurador do titular: Geisler Chbane Bosso
870250083097 15/09/2025	Notificação de instauração de processo de nulidade a requerimento Código de despacho: 400 Petição (tipo): [107.02] Nulidade de registro de desenho industrial Processo afetado: BR302024004116-0 Requerente: CRISTIANE BARROZO RIBEIRO Procurador: IPLATAM SERVIÇOS EM PROPRIEDADE INTELECTUAL E FRANCHISING LTDA Titular do registro: OBI BRASIL DISTRIBUIDORA MERCANTIL LTDA. [BR/SP] Procurador do titular: Rogério Brunner
870250082957 15/09/2025	Notificação de instauração de processo de nulidade a requerimento Código de despacho: 400 Petição (tipo): [107.02] Nulidade de registro de desenho industrial Processo afetado: BR302024004117-9 Requerente: MK ELETRODOMESTICOS MONDIAL S.A Procurador: Vandré Cavalcante Bittencourt Torres Titular do registro: REI DAS MAQUINAS DE BARBEIROS LTDA ME [BR/SP] Procurador do titular: Leandro de Souza Frigo
870250083063 15/09/2025	Notificação de instauração de processo de nulidade a requerimento Código de despacho: 400 Petição (tipo): [107.02] Nulidade de registro de desenho industrial Processo afetado: BR302024004685-5 Requerente: BELLIZ INDÚSTRIA, COMÉRCIO, IMPORTAÇÃO E EXPORTAÇÃO EIRELI Procurador: BARRETO VEIGA SOCIEDADE DE ADVOGADOS Titular do registro: FLORENCE INDUSTRIAL E COMERCIAL LTDA. [BR/SP] Procurador do titular: NOBEL PROPRIEDADE INTELECTUAL LTDA - ME



Decisão da nulidade: Negado provimento

Os processos administrativos de nulidade de registro, listados a seguir, foram conhecidos e não providos por decisão do Presidente do INPI.

Ficam, assim, mantidas as concessões dos registros de desenho industrial relacionados, encerrando-se a instância administrativa nos termos do artigo 171 da Lei da Propriedade Industrial (LPI, lei n.º 9.279, de 14 de maio de 1996).

Art. 171 – Decorrido o prazo fixado no artigo anterior, mesmo que não apresentada a manifestação, o processo será decidido pelo Presidente do INPI, encerrando-se a instância administrativa.

870240071433 21/08/2024	Requerimento não provido (mantida a concessão) Código de despacho: 532 Petição (tipo): [107.02] Nulidade de registro de desenho industrial Processo afetado: BR302020005085-1 Requerente: PLASVIPEL LTDA Procurador: Tecnomark Assessoria da Propriedade Industrial Ltda. Titular do registro: PAULO CESAR MEDINA [BR/SP] e ALEXANDRE MEDINA [BR/SP] Procurador do titular: BEERRE ASSESSORIA EMPRESARIAL LTDA
870230093930 23/10/2023	Requerimento não provido (mantida a concessão) Código de despacho: 532 Petição (tipo): [107.02] Nulidade de registro de desenho industrial Processo afetado: BR302023003372-6 Requerente: MK ELETRODOMESTICOS MONDIAL S.A Procurador: Vandré Cavalcante Bittencourt Torres Titular do registro: BRITÂNIA ELETRODOMÉSTICOS S.A. [BR/PR] Procurador do titular: Licks Advogados
870240094589 04/11/2024	Requerimento não provido (mantida a concessão) Código de despacho: 532 Petição (tipo): [107.02] Nulidade de registro de desenho industrial Processo afetado: BR312024236922-4 Requerente: GRUPO SOHOME LTDA Procurador: ANDREZA RODRIGUES DA SILVA Titular do registro: EUROMOBILE INTERIORES S/A [BR/SP]



Decisão da nulidade: Provimento

Os processos administrativos de nulidade de registro listados foram conhecidos e providos por decisão do Presidente do INPI.

Declarados, assim, nulos os registros de desenho industrial relacionados - nos termos do artigo 168 da Lei da Propriedade Industrial (LPI, lei n.º 9.279, de 14 de maio de 1996) - face à infringência das normas legais apontadas a seguir.

Encerra-se a instância administrativa nos termos do artigo 171 da Lei da Propriedade Industrial (LPI, lei n.º 9.279, de 14 de maio de 1996).

Art. 171 – Decorrido o prazo fixado no artigo anterior, mesmo que não apresentada a manifestação, o processo será decidido pelo Presidente do INPI, encerrando-se a instância administrativa.

870230114981 28/12/2023	Requerimento provido (nulo o registro) Código de despacho: 530 Petição (tipo): [107.02] Nulidade de registro de desenho industrial Processo afetado: BR302019001410-6 Requerente: TÉGULA S.A. Procurador: Gabriela Siqueira Neves Titular do registro: SERVIÇO NACIONAL DE APRENDIZAGEM INDUSTRIAL - SENAI. [BR/RS] e FORTE INDÚSTRIA E COMÉRCIO DE ARTEFATOS PLÁSTICOS LTDA - ME [BR/RS] Procurador do titular: Custodio de Almeida & Cia.
870240081721 25/09/2024	Requerimento provido (nulo o registro) Código de despacho: 530 Petição (tipo): [107.02] Nulidade de registro de desenho industrial Processo afetado: BR302022006080-1 Requerente: SINOS TINTAS LTDA Procurador: LEÃO PROPRIEDADE INTELECTUAL Titular do registro: DUPOL SOLUÇÕES EM FERRAMENTAS LTDA [BR/SP] Procurador do titular: RAFAEL DAVI VASCONCELOS
870240015539 23/02/2024	Requerimento provido (nulo o registro) Código de despacho: 530 Petição (tipo): [107.02] Nulidade de registro de desenho industrial Processo afetado: BR302023004252-0 Requerente: ELITAMARA MORSOLETTO Procurador: MARCO ANTÔNIO DE OLIVEIRA Titular do registro: BIO EMBALAGENS BIOLÓGICAS LTDA [BR/SP] Procurador do titular: MARCIO LORETI
870240049551 12/06/2024	Requerimento provido (nulo o registro) Código de despacho: 530 Petição (tipo): [107.02] Nulidade de registro de desenho industrial Processo afetado: BR302023005929-6 Requerente: KTH INDÚSTRIA E COMÉRCIO EIRELI Titular do registro: WORLDPACK INDUSTRIA E COMERCIO DE EMBALAGENS PLASTICAS EIRELI [BR/PR] Procurador do titular: RAFAEL LUIZ RODRIGUES



Instrução técnica: Intimação para manifestação por parte do titular e do requerente

Os titulares e requerentes, ou seus procuradores, deverão tomar conhecimento do parecer técnico que concluiu o processo de nulidade instaurado nos termos do Art. 115 da Lei da Propriedade Industrial (LPI, lei nº 9279, de 14 de maio de 1996).

A partir da publicação deste ato na Revista da Propriedade Industrial (RPI), inicia-se o prazo de 60 (sessenta) dias para a manifestação.

Art. 115. Havendo ou não manifestação, decorrido o prazo fixado no artigo anterior, o INPI emitirá parecer, intimando o titular e o requerente para se manifestarem no prazo comum de 60 (sessenta) dias.

Art. 116. Decorrido o prazo fixado no artigo anterior, mesmo que não apresentadas as manifestações, o processo será decidido pelo Presidente do INPI, encerrando-se a instância administrativa.

Para apresentar manifestação sobre o parecer da nulidade administrativa:

1. Acesse o e-DI no site do INPI (www.inpi.gov.br);
2. Emita uma Guia de Recolhimento da União (GRU) para o serviço de “manifestação ao processo administrativo de nulidade notificado” (código 108) ou “contrarrazões à nulidade (terceiros se manifestando) (código 162);
3. Efetue o pagamento; e
4. Preencha e envie o formulário eletrônico correspondente à opção indicada na emissão da GRU, acompanhado dos esclarecimentos, argumentos, provas ou documentos apropriados.

Para esclarecer outras dúvidas e conhecer em detalhe o processamento de pedidos de registro de desenho industrial e outras petições, não deixe de consultar o Manual de Desenho Industrial <http://manualdedi.inpi.gov.br/projects/manual-de-desenho-industrial/wiki>.

870210041554 07/05/2021	Intimação para manifestação por parte do titular e do requerente Código de despacho: 1010 Petição (tipo): [107.01] [DESC.] Nulidade de registro de desenho industrial Processo afetado: BR302015002703-7 Requerente: BRASLUX INDUSTRIA DE AUTO PEÇAS LTDA Procurador: João Cassiano Bairos Oyarzábal Titular do registro: LEONARDO BERTASSI BORTOLOTTO [BR/RS] Procurador do titular: ELIZABETE PEREIRA
870200106961 25/08/2020	Intimação para manifestação por parte do titular e do requerente Código de despacho: 1010 Petição (tipo): [107.01] [DESC.] Nulidade de registro de desenho industrial Processo afetado: BR302019003017-9 Requerente: VALEO CLIMATIZAÇÃO DO BRASIL - VEICULOS COMERCIAIS S/A Procurador: Edegar Pereira Capella Titular do registro: CEBRA CONVERSORES ESTATICOS BRASILEIROS LTDA [BR/SC] Procurador do titular: JATYR RANZOLIN JUNIOR



870210032952
12/04/2021

Intimação para manifestação por parte do titular e do requerente
Código de despacho: 1010
Petição (tipo): [107.01] [DESC.] Nulidade de registro de desenho industrial
Processo afetado: BR302020005686-8
Requerente: GRENDENE S.A.
Procurador: Ricardo Amaral Remer
Titular do registro: INDUSTRIA DE CALÇADOS BEIRA RIO LTDA. [BR/SP]
Procurador do titular: DANILO DE OLIVEIRA BEZERRA

870210034644
16/04/2021

Intimação para manifestação por parte do titular e do requerente
Código de despacho: 1010
Petição (tipo): [107.01] [DESC.] Nulidade de registro de desenho industrial
Processo afetado: BR322020002131-5
Requerente: MK ELETRODOMESTICOS MONDIAL S.A
Procurador: Vandrê Cavalcante Bittencourt Torres
Titular do registro: KONINKLIJKE PHILIPS N.V. [NL]
Procurador do titular: DANIEL ADVOGADOS (ALT.DE DANIEL & CIA)



Outros despachos

Concluído o exame das petições em referência, publicam-se suas decisões conforme abaixo:

14140001102 20/06/2014	Ato de prejudicar petição Código de despacho: 699 Petição (tipo): [107.01] [DESC.] Nulidade de registro de desenho industrial Processo afetado: BR302012005536-9 Requerente: FORMAÇO ARMAXFACIL DO BRASIL LTDA ME Titular do registro: NILTON JESUS JANEGITZ [BR/SP] Procurador do titular: VILAGE MARCAS & PATENTES S/S LTDA Detalhes do despacho: Fica prejudicado o exame do Processo Administrativo de Nulidade, tendo em vista a publicação de decisão judicial que decretou a nulidade do registro BR302012005536-9, conforme consta da RPI 2439, de 3/10/2017.
18140012402 26/06/2014	Ato de prejudicar petição Código de despacho: 699 Petição (tipo): [107.01] [DESC.] Nulidade de registro de desenho industrial Processo afetado: BR302012005536-9 Requerente: LEONARDO DE SOUZA PEREIRA Procurador: Ednéa Casagrande Pinheiro Titular do registro: NILTON JESUS JANEGITZ [BR/SP] Procurador do titular: VILAGE MARCAS & PATENTES S/S LTDA Detalhes do despacho: Fica prejudicado o exame do Processo Administrativo de Nulidade, tendo em vista a publicação de decisão judicial que decretou a nulidade do registro BR302012005536-9, conforme consta da RPI 2439, de 3/10/2017.
18140014017 28/07/2014	Ato de prejudicar petição Código de despacho: 699 Petição (tipo): [107.01] [DESC.] Nulidade de registro de desenho industrial Processo afetado: BR302012005536-9 Requerente: LUCAS GOUVEIA CARVALHO & CIA LTDA EPP Procurador: Celino Bento de Souza Titular do registro: NILTON JESUS JANEGITZ [BR/SP] Procurador do titular: VILAGE MARCAS & PATENTES S/S LTDA Detalhes do despacho: Fica prejudicado o exame do Processo Administrativo de Nulidade, tendo em vista a publicação de decisão judicial que decretou a nulidade do registro BR302012005536-9, conforme consta da RPI 2439, de 3/10/2017.
870170050992 20/07/2017	Ato de prejudicar petição Código de despacho: 699 Petição (tipo): [107.01] [DESC.] Nulidade de registro de desenho industrial Processo afetado: BR302014000069-1 Requerente: MK ELETRODOMÉSTICOS MONDIAL S/A Procurador: Isabella Iória de Paiva Homsy Titular do registro: BRITÂNIA ELETRODOMÉSTICOS S.A. [BR/PR] Procurador do titular: VALOR PROPRIEDADE INTELECTUAL S/S LTDA Detalhes do despacho: Fica prejudicado o exame do Processo Administrativo de Nulidade, tendo em vista a publicação de decisão judicial que decretou a manutenção do registro BR 30 2014 000069-1, conforme consta da RPI 2670, de 8/3/2022.



Manutenções e renovações de registros de desenho industrial

Exigência de pagamento de renovação
Exigência de pagamento de manutenção
Registro de desenho industrial prorrogado
Anotação de manutenção de registro
Outros despachos



Registro de desenho industrial renovado

Os registros de desenho industrial listados a seguir foram mantidos, em vista do cumprimento ao que dispõe os parágrafos 1º e 2º do artigo 108, bem como os parágrafos 2º e 3º do artigo 120 da Lei da Propriedade Industrial (LPI, lei n.º 9.279, de 14 de maio de 1996).

Art. 108. O registro vigorará pelo prazo de 10 (dez) anos contados da data do depósito, prorrogável por 3 (três) períodos sucessivos de 5 (cinco) anos cada.

§ 1º O pedido de prorrogação deverá ser formulado durante o último ano de vigência do registro, instruído com o comprovante do pagamento da respectiva retribuição.

§ 2º Se o pedido de prorrogação não tiver sido formulado até o termo final da vigência do registro, o titular poderá fazê-lo nos 180 (cento e oitenta) dias subsequentes, mediante o pagamento de retribuição adicional.

Art. 120. O titular do registro está sujeito ao pagamento de retribuição quinquenal, a partir do segundo quinquênio da data do depósito

§ 2º O pagamento dos demais quinquênios será apresentado junto com o pedido de prorrogação a que se refere o art. 108.

§ 3º O pagamento dos quinquênios poderá ainda ser efetuado dentro dos 6 (seis) meses subsequentes ao prazo estabelecido no parágrafo anterior, mediante pagamento de retribuição adicional.

800250019814
15/01/2025

Deferimento da petição
Código de despacho: 270
Petição (tipo): [131.01] Renovação do registro de desenho industrial no prazo ordinário
Processo afetado: BR302016000006-9
Requerente: RIO PISCINAS MARCAS E PATENTES LTDA ME
Procurador: Portfolio Marcas e Patentes Ltda.
Renovada vigência até 04/01/2031



Outros despachos - Renovação

Outros despachos de renovação.

800250182594
15/05/2025

Ato de prejudicar petição
Código de despacho: 699
Petição (tipo): [131.01] Renovação do registro de desenho industrial no prazo ordinário
Processo afetado: DI6000537-8
Requerente: THE PROCTER & GAMBLE COMPANY
Procurador: Dannemann, Siemsen, Bigler & Ipanema Moreira
Detalhes do despacho: Ato pretendido não é aplicável, tendo em vista já terem sido deferidos todos os períodos de renovação possíveis para o registro em questão, conforme Art. 108 da LPI: o registro vigorará pelo prazo de 10 (dez) anos contados da data do depósito, prorrogável por 3 (três) períodos sucessivos de 5 (cinco) anos cada.



Anotações de alteração de nome e endereço

Exigência de pagamento
Exigência de conformidade de petição
Exame de petição: Exigência
Exame de petição: Sobrestamento
Exame de petição: Indeferimento
Exame de petição: Deferimento
Outros despachos



Exame de petição: Deferimento

Concluído o exame, deferem-se as petições em referência.

Cabe recurso desta decisão, que deve ser apresentado no prazo de 60 (sessenta) dias, contados da data de publicação da decisão recorrida na Revista da Propriedade Industrial (RPI), nos termos dos art. 212, 221, 222, 223 e 224 da Lei da Propriedade Industrial (LPI, Lei n.º 9.279, de 14 de maio de 1996).

Para apresentar uma petição de recurso:

1. Acesse o e-DI no site do INPI (www.inpi.gov.br);
2. Emita uma Guia de Recolhimento da União (GRU) para o serviço de "Recurso de desenho industrial - exceto contra indeferimento de pedido de registro de DI" (código 142), referente a petição;
3. Efetue o pagamento; e
4. Preencha e envie o formulário eletrônico correspondente à opção indicada na emissão da GRU, acompanhado dos esclarecimentos, argumentos, provas ou documentos apropriados.

Para esclarecer outras dúvidas e conhecer em detalhe o processamento de pedidos de registro de desenho industrial e outras petições, não deixe de consultar o Manual de Desenho Industrial <http://manualdedi.inpi.gov.br/projects/manual-de-desenho-industrial/wiki>.

870250085392 22/09/2025	Deferimento da petição Código de despacho: 270 Petição (tipo): [113.02] Anotação de alteração de nome, sede e/ou endereço: nome, sede ou endereço Processo afetado: BR302022005207-8 Requerente: INDUSTEK ECOPRESS SISTEMAS DE AQUECIMENTO E PRESSURIZAÇÃO LTDA Procurador: Icamp Marcas e Patentes Ltda Detalhes do despacho: Alteração de razão social e de sede.
-----------------------------------	---

870250085392 22/09/2025	Deferimento da petição Código de despacho: 270 Petição (tipo): [113.02] Anotação de alteração de nome, sede e/ou endereço: nome, sede ou endereço Processo afetado: BR302022005208-6 Requerente: INDUSTEK ECOPRESS SISTEMAS DE AQUECIMENTO E PRESSURIZAÇÃO LTDA Procurador: Icamp Marcas e Patentes Ltda Detalhes do despacho: Alteração de razão social e de sede.
-----------------------------------	---

870250085392 22/09/2025	Deferimento da petição Código de despacho: 270 Petição (tipo): [113.02] Anotação de alteração de nome, sede e/ou endereço: nome, sede ou endereço Processo afetado: BR302022005209-4 Requerente: INDUSTEK ECOPRESS SISTEMAS DE AQUECIMENTO E PRESSURIZAÇÃO LTDA Procurador: Icamp Marcas e Patentes Ltda Detalhes do despacho: Alteração de razão social e de sede.
-----------------------------------	---



870250085392
22/09/2025

Deferimento da petição
Código de despacho: 270
Petição (tipo): [113.02] Anotação de alteração de nome, sede e/ou endereço: nome, sede ou endereço
Processo afetado: BR302022005211-6
Requerente: INDUSTEK ECOPRESS SISTEMAS DE AQUECIMENTO E PRESSURIZAÇÃO LTDA
Procurador: Icamp Marcas e Patentes Ltda
Detalhes do despacho: Alteração de razão social e de sede.

870250085586
22/09/2025

Deferimento da petição
Código de despacho: 270
Petição (tipo): [113.02] Anotação de alteração de nome, sede e/ou endereço: nome, sede ou endereço
Processo afetado: BR302023004985-1
Requerente: INDUSTEK ECOPRESS SISTEMAS DE AQUECIMENTO E PRESSURIZAÇÃO LTDA
Procurador: Icamp Marcas e Patentes Ltda
Detalhes do despacho: Alteração de razão social e de sede.



Anotações de transferência de titularidade

Exigência de pagamento
Exigência de conformidade de petição
Exame de petição: Exigência
Exame de petição: Sobrestamento
Exame de petição: Indeferimento
Exame de petição: Deferimento
Outros despachos



Exame de petição: Deferimento

Concluído o exame, deferem-se as petições em referência.

Cabe recurso desta decisão, que deve ser apresentado no prazo de 60 (sessenta) dias, contados da data de publicação da decisão recorrida na Revista da Propriedade Industrial (RPI), nos termos dos art. 212, 221, 222, 223 e 224 da Lei da Propriedade Industrial (LPI, Lei n.º 9.279, de 14 de maio de 1996).

Para apresentar uma petição de recurso:

1. Acesse o e-DI no site do INPI (www.inpi.gov.br);
2. Emita uma Guia de Recolhimento da União (GRU) para o serviço de “Recurso de desenho industrial - exceto contra indeferimento de pedido de registro de DI” (código 142), referente a petição;
3. Efetue o pagamento; e
4. Preencha e envie o formulário eletrônico correspondente à opção indicada na emissão da GRU, acompanhado dos esclarecimentos, argumentos, provas ou documentos apropriados.

Para esclarecer outras dúvidas e conhecer em detalhe o processamento de pedidos de registro de desenho industrial e outras petições, não deixe de consultar o Manual de Desenho Industrial <http://manualdedi.inpi.gov.br/projects/manual-de-desenho-industrial/wiki>.

870250083873 17/09/2025	Deferimento da petição Código de despacho: 270 Petição (tipo): [114.02] Anotação de transferência de titular: cessão Processo afetado: DI6803852-6 Cedente: DICOMPEL INDÚSTRIA E COMÉRCIO LTDA. [BR/SP] Cessionário: NCG INDUSTRIA E COMERCIO LTDA - ME Procurador: Pezzuol & Associados Marcas e Patentes Ltda.
-----------------------------------	--

870250083873 17/09/2025	Deferimento da petição Código de despacho: 270 Petição (tipo): [114.02] Anotação de transferência de titular: cessão Processo afetado: DI6803954-9 Cedente: DICOMPEL INDÚSTRIA E COMÉRCIO LTDA. [BR/SP] Cessionário: NCG INDUSTRIA E COMERCIO LTDA - ME Procurador: Pezzuol & Associados Marcas e Patentes Ltda.
-----------------------------------	--

870250083873 17/09/2025	Deferimento da petição Código de despacho: 270 Petição (tipo): [114.02] Anotação de transferência de titular: cessão Processo afetado: DI6803976-0 Cedente: DICOMPEL INDÚSTRIA E COMÉRCIO LTDA. [BR/SP] Cessionário: NCG INDUSTRIA E COMERCIO LTDA - ME Procurador: Pezzuol & Associados Marcas e Patentes Ltda.
-----------------------------------	--



870250083861
17/09/2025
Deferimento da petição
Código de despacho: 270
Petição (tipo): [114.02] Anotação de transferência de titular: cessão
Processo afetado: BR302013002141-6
Cedente: ANTONIO JOSÉ GASPAS [BR/SP]
Cessionário: NCG INDUSTRIA E COMERCIO LTDA - ME
Procurador: Pezzuol & Associados Marcas e Patentes Ltda.

870250083444
16/09/2025
Deferimento da petição
Código de despacho: 270
Petição (tipo): [114.02] Anotação de transferência de titular: cessão
Processo afetado: BR302018054342-4
Cedente: ANDRÉ MENOTI MERLI [BR/SP]
Cessionário: NITRONPLAST INDÚSTRIA E COMÉRCIO LTDA
Procurador: MAURO COSTA FERREIRA

870250083444
16/09/2025
Deferimento da petição
Código de despacho: 270
Petição (tipo): [114.02] Anotação de transferência de titular: cessão
Processo afetado: BR302018054696-2
Cedente: ANDRÉ MENOTI MERLI [BR/SP]
Cessionário: NITRONPLAST INDÚSTRIA E COMÉRCIO LTDA
Procurador: MAURO COSTA FERREIRA

870250083861
17/09/2025
Deferimento da petição
Código de despacho: 270
Petição (tipo): [114.02] Anotação de transferência de titular: cessão
Processo afetado: BR302019002028-9
Cedente: ANTONIO JOSÉ GASPAS [BR/SP]
Cessionário: NCG INDUSTRIA E COMERCIO LTDA - ME
Procurador: Pezzuol & Associados Marcas e Patentes Ltda.

870250083861
17/09/2025
Deferimento da petição
Código de despacho: 270
Petição (tipo): [114.02] Anotação de transferência de titular: cessão
Processo afetado: BR302019002099-8
Cedente: ANTONIO JOSÉ GASPAS [BR/SP]
Cessionário: NCG INDUSTRIA E COMERCIO LTDA - ME
Procurador: Pezzuol & Associados Marcas e Patentes Ltda.

870250083444
16/09/2025
Deferimento da petição
Código de despacho: 270
Petição (tipo): [114.02] Anotação de transferência de titular: cessão
Processo afetado: BR302019006266-6
Cedente: ANDRÉ MENOTI MERLI [BR/SP]
Cessionário: NITRONPLAST INDÚSTRIA E COMÉRCIO LTDA
Procurador: MAURO COSTA FERREIRA

870250083444
16/09/2025
Deferimento da petição
Código de despacho: 270
Petição (tipo): [114.02] Anotação de transferência de titular: cessão
Processo afetado: BR302020000655-0
Cedente: ANDRÉ MENOTI MERLI [BR/SP]
Cessionário: NITRONPLAST INDÚSTRIA E COMÉRCIO LTDA
Procurador: MAURO COSTA FERREIRA

870250083444
16/09/2025
Deferimento da petição
Código de despacho: 270
Petição (tipo): [114.02] Anotação de transferência de titular: cessão
Processo afetado: BR302020000657-7
Cedente: ANDRÉ MENOTI MERLI [BR/SP]
Cessionário: NITRONPLAST INDÚSTRIA E COMÉRCIO LTDA
Procurador: MAURO COSTA FERREIRA



870250083444
16/09/2025
Deferimento da petição
Código de despacho: 270
Petição (tipo): [114.02] Anotação de transferência de titular: cessão
Processo afetado: BR302020000659-3
Cedente: ANDRÉ MENOTI MERLI [BR/SP]
Cessionário: NITRONPLAST INDÚSTRIA E COMÉRCIO LTDA
Procurador: MAURO COSTA FERREIRA

870250083444
16/09/2025
Deferimento da petição
Código de despacho: 270
Petição (tipo): [114.02] Anotação de transferência de titular: cessão
Processo afetado: BR302020000782-4
Cedente: ANDRÉ MENOTI MERLI [BR/SP]
Cessionário: NITRONPLAST INDÚSTRIA E COMÉRCIO LTDA
Procurador: MAURO COSTA FERREIRA

870250083444
16/09/2025
Deferimento da petição
Código de despacho: 270
Petição (tipo): [114.02] Anotação de transferência de titular: cessão
Processo afetado: BR302020005488-1
Cedente: ANDRÉ MENOTI MERLI [BR/SP]
Cessionário: NITRONPLAST INDÚSTRIA E COMÉRCIO LTDA
Procurador: MAURO COSTA FERREIRA

870250083861
17/09/2025
Deferimento da petição
Código de despacho: 270
Petição (tipo): [114.02] Anotação de transferência de titular: cessão
Processo afetado: BR302022000521-5
Cedente: ANTONIO JOSÉ GASPAS [BR/SP]
Cessionário: NCG INDUSTRIA E COMERCIO LTDA - ME
Procurador: Pezzuol & Associados Marcas e Patentes Ltda.

870250083861
17/09/2025
Deferimento da petição
Código de despacho: 270
Petição (tipo): [114.02] Anotação de transferência de titular: cessão
Processo afetado: BR302022003894-6
Cedente: ANTONIO JOSÉ GASPAS [BR/SP]
Cessionário: NCG INDUSTRIA E COMERCIO LTDA - ME
Procurador: Pezzuol & Associados Marcas e Patentes Ltda.

870250083861
17/09/2025
Deferimento da petição
Código de despacho: 270
Petição (tipo): [114.02] Anotação de transferência de titular: cessão
Processo afetado: BR302023003998-8
Cedente: ANTONIO JOSÉ GASPAS [BR/SP]
Cessionário: NCG INDUSTRIA E COMERCIO LTDA - ME
Procurador: Pezzuol & Associados Marcas e Patentes Ltda.

870250083861
17/09/2025
Deferimento da petição
Código de despacho: 270
Petição (tipo): [114.02] Anotação de transferência de titular: cessão
Processo afetado: BR302023005325-5
Cedente: ANTONIO JOSÉ GASPAS [BR/SP]
Cessionário: NCG INDUSTRIA E COMERCIO LTDA - ME
Procurador: Pezzuol & Associados Marcas e Patentes Ltda.

870250083861
17/09/2025
Deferimento da petição
Código de despacho: 270
Petição (tipo): [114.02] Anotação de transferência de titular: cessão
Processo afetado: BR302024001604-2
Cedente: ANTONIO JOSÉ GASPAS [BR/SP]
Cessionário: NCG INDUSTRIA E COMERCIO LTDA - ME
Procurador: Pezzuol & Associados Marcas e Patentes Ltda.



870250083861
17/09/2025
Deferimento da petição
Código de despacho: 270
Petição (tipo): [114.02] Anotação de transferência de titular: cessão
Processo afetado: BR302024001605-0
Cedente: ANTONIO JOSÉ GASPAS [BR/SP]
Cessionário: NCG INDUSTRIA E COMERCIO LTDA - ME
Procurador: Pezzuol & Associados Marcas e Patentes Ltda.

870250083861
17/09/2025
Deferimento da petição
Código de despacho: 270
Petição (tipo): [114.02] Anotação de transferência de titular: cessão
Processo afetado: BR302024001606-9
Cedente: ANTONIO JOSÉ GASPAS [BR/SP]
Cessionário: NCG INDUSTRIA E COMERCIO LTDA - ME
Procurador: Pezzuol & Associados Marcas e Patentes Ltda.

870250083861
17/09/2025
Deferimento da petição
Código de despacho: 270
Petição (tipo): [114.02] Anotação de transferência de titular: cessão
Processo afetado: BR302024002187-9
Cedente: ANTONIO JOSÉ GASPAS [BR/SP]
Cessionário: NCG INDUSTRIA E COMERCIO LTDA - ME
Procurador: Pezzuol & Associados Marcas e Patentes Ltda.

870250083861
17/09/2025
Deferimento da petição
Código de despacho: 270
Petição (tipo): [114.02] Anotação de transferência de titular: cessão
Processo afetado: BR302025002158-8
Cedente: ANTONIO JOSÉ GASPAS [BR/SP]
Cessionário: NCG INDUSTRIA E COMERCIO LTDA - ME
Procurador: Pezzuol & Associados Marcas e Patentes Ltda.



Recursos

Exigência de pagamento
Exigência de conformidade de petição
Notificação de recurso para manifestação
Instrução técnica: Exigência de petição
Instrução técnica: Sobrestamento
Instrução técnica: Ciência de parecer
Decisão do recurso: Negado provimento
Decisão do recurso: Provimento
Outros despachos



Notificação de recurso para manifestação

Em vista da interposição de recurso contra as decisões listadas a seguir, notifica-se prazo de 60 (sessenta) dias para apresentação de contrarrazões ao recurso pelos interessados, nos termos do artigo 213 da Lei da Propriedade Industrial (LPI, lei n.º 9.279, de 14 de maio de 1996).

Art. 213 – Os interessados serão intimados para, no prazo de 60 (sessenta) dias, oferecerem contrarrazões ao recurso.

Para visualizar petições eletrônicas no site do INPI (www.inpi.gov.br):

1. Acesse a pesquisa da base de desenho industrial utilizando login e senha; e
2. Informe o número do processo ao qual está vinculada a petição a ser visualizada.

Para apresentar contrarrazões ao recurso:

1. Acesse o e-DI no site do INPI (www.inpi.gov.br);
2. Emita uma Guia de Recolhimento da União (GRU) para o serviço de “contrarrazões ao recurso/nulidade” (código 136);
3. Efetue o pagamento; e
4. Preencha e envie o formulário eletrônico correspondente à opção indicada na emissão da GRU, acompanhado dos esclarecimentos, argumentos, provas ou documentos apropriados.

O prazo para apresentação de contrarrazões é de 60 (sessenta) dias, contados da data de publicação da notificação de interposição de recurso na Revista da Propriedade Industrial (RPI), nos termos dos art. 213, 221, 222 e 223 da LPI.

Para esclarecer outras dúvidas e conhecer em detalhe o processamento de pedidos de registro de desenho industrial e outras petições, não deixe de consultar o Manual de Desenho Industrial <http://manualdedi.inpi.gov.br/projects/manual-de-desenho-industrial/wiki>.

18140017208 22/09/2014	Notificação de recurso Código de despacho: 360 Petição (tipo): [106.01] [DESC.] Recurso de desenho industrial Processo afetado: DI5200169-5 Requerente: DEXCO HYDRA CORONA SISTEMAS DE AQUECIMENTO DE ÁGUA LTDA. Procurador: LAETITIA MARIA ALICE PABLO D'HANENS Detalhes do despacho: Recurso contra a extinção do registro.
----------------------------------	---

20140034789 24/11/2014	Notificação de recurso Código de despacho: 360 Petição (tipo): [106.01] [DESC.] Recurso de desenho industrial Processo afetado: DI6802643-9 Requerente: GRUPO ROTOPLAS, S.A. DE C.V. Procurador: Denis Allan Daniel Detalhes do despacho: Recurso contra decisão de petição não conhecida.
----------------------------------	--



1416000529
11/07/2016

Notificação de recurso
Código de despacho: 360
Petição (tipo): [106.01] [DESC.] Recurso de desenho industrial
Processo afetado: BR302012000166-8
Requerente: UNIVERSIDADE FEDERAL DE UBERLÂNDIA
Detalhes do despacho: Recurso contra o indeferimento.



Instrução técnica: Exigência de petição

Como etapa do exame das petições em referência, formula-se exigência – nos termos do artigo 220 da Lei da Propriedade Industrial (LPI, lei n.º 9.279, de 14 de maio de 1996) – relativa às questões indicadas abaixo.

O prazo para responder à exigência formulada para a petição é de 60 (sessenta) dias, nos termos do art. 221, 222, 223 e 224 da LPI.

Para cumprir ou contestar a exigência :

1. Acesse o e-DI no site do INPI (www.inpi.gov.br);
2. Emita uma Guia de Recolhimento da União (GRU) para o serviço de “cumprimento de exigência” (código 105), referente a petição;
3. Efetue o pagamento; e
4. Preencha e envie o formulário eletrônico correspondente à opção indicada na emissão da GRU, acompanhado dos esclarecimentos, argumentos, provas ou documentos apropriados.

Os sistemas de informática do INPI identificarão o cumprimento de exigência, para que o pedido de registro prossiga automaticamente em seu processamento.

Para esclarecer outras dúvidas e conhecer em detalhe o processamento de pedidos de registro de desenho industrial e outras petições, não deixe de consultar o Manual de Desenho Industrial (<http://manualdedi.inpi.gov.br/projects/manual-de-desenho-industrial/wiki>).

870180148788
07/11/2018

Exigência em grau de recurso/nulidade
Código de despacho: 1289
Petição (tipo): [106.01] [DESC.] Recurso de desenho industrial
Processo afetado: BR302017004361-5
Requerente: KABA ILCO INC.
Procurador: Luiz Henrique Oliveira Do Amaral
Detalhes do despacho: Deve o recorrente, Dormakaba Canada Inc, esclarecer se a “fechadura” que deseja proteger é um objeto em si, independente do todo, e, se retirado, não compromete o produto final. Neste caso, apresentar novo conjunto de imagens revelando o objeto depositado em sua forma acabada em linhas contínuas e outros elementos em linhas tracejadas, contextuais, conforme orientação do item 5.3.4.3 Tipos de Representação do Manual de Desenhos Industriais – 2ª edição, com a devida adequação do relatório descritivo. Além disso, as hachuras que foram apresentadas no depósito inicial devem ser suprimidas, conforme havia sido solicitado em exigência anterior.



Decisão do recurso: Negado provimento

Os recursos listados foram conhecidos e não providos por decisão do Presidente do INPI, nos termos indicados abaixo.

Encerra-se a instância administrativa nos termos do parágrafo 3º do Artigo 212 da Lei da Propriedade Industrial (LPI, lei n.º 9.279, de 14 de maio de 1996).

Art. 212 - Salvo expressa disposição em contrário, das decisões de que trata esta Lei cabe recurso, que será interposto no prazo de 60 (sessenta) dias.

Parágrafo 3º - Os recursos serão decididos pelo Presidente do INPI, encerrando-se a instância administrativa.

870250014930 24/02/2025	Recurso não provido (decisão mantida) Código de despacho: 235 Petição (tipo): [153.01] Recurso contra indeferimento de pedido de registro de desenho industrial Processo afetado: BR302024000846-5 Decisão recorrida: Indeferimento do pedido Notificada 24/12/2024 Afeta Processo BR 30 2024 000846 (PLACA MAXILO FACIAL) Requerente: TRAUMEC TECNOLOGIA E IMPLANTES ORTOPÉDICOS IMPORTAÇÃO E EXPORTAÇÃO LTDA Procurador: Icamp Marcas e Patentes Ltda
-----------------------------------	---



Outros despachos

O exame dos recursos em referência tiveram as decisões a seguir.

Encerra-se a instância administrativa nos termos do parágrafo 3º do Artigo 212 da Lei da Propriedade Industrial (LPI, lei n.º 9.279, de 14 de maio de 1996).

Art. 212 - Salvo expressa disposição em contrário, das decisões de que trata esta Lei cabe recurso, que será interposto no prazo de 60 (sessenta) dias.

Parágrafo 3º - Os recursos serão decididos pelo Presidente do INPI, encerrando-se a instância administrativa.

20120083622 06/09/2012	Decisão de não conhecer da petição Código de despacho: 428 Petição (tipo): [106.01] [DESC.] Recurso de desenho industrial Processo afetado: DI6704737-8 Requerente: SEB DO BRASIL PRODUTOS DOMÉSTICOS LTDA Procurador: LUIZ DE ALENCAR ARARIPE JR. Detalhes do despacho: Art. 219. Não serão conhecidos a petição, a oposição e o recurso, quando: ... II - não contiverem fundamentação legal; ou
20140035828 05/12/2014	Decisão de não conhecer da petição Código de despacho: 428 Petição (tipo): [106.01] [DESC.] Recurso de desenho industrial Processo afetado: DI6804460-7 Requerente: SEB DO BRASIL PRODUTOS DOMÉSTICOS LTDA Procurador: LUIZ DE ALENCAR ARARIPE JR. Detalhes do despacho: Art. 219. Não serão conhecidos a petição, a oposição e o recurso, quando: ... II - não contiverem fundamentação legal; ou
18120007587 12/03/2012	Ato de prejudicar petição Código de despacho: 699 Petição (tipo): [106.01] [DESC.] Recurso de desenho industrial Processo afetado: DI7002806-0 Requerente: MANN+HUMMEL BRASIL LTDA Procurador: Luiz Carlos Coelho Detalhes do despacho: Prejudicado o recurso, por perda de objeto, já que o arquivamento foi anulado na RPI 2140, de 10/1/2012.



Outras petições

Exigência de pagamento
Exigência de conformidade de petição
Exame de petição: Exigência
Exame de petição: Sobrestamento
Exame de petição: Indeferimento
Exame de petição: Deferimento
Exame de petição: petição de retificação (126) atendida
Exame de petição: petição de retificação (126) não atendida
Outros despachos



Exame de petição: Indeferimento

Concluído o exame, indeferem-se as petições em referência, com base nos motivos indicados abaixo.

Cabe recurso desta decisão, que deve ser apresentado no prazo de 60 (sessenta) dias, contados da data de publicação da decisão recorrida na Revista da Propriedade Industrial (RPI), nos termos dos art. 212, 221, 222, 223 e 224 da Lei da Propriedade Industrial (LPI, Lei n.º 9.279, de 14 de maio de 1996).

Para apresentar uma petição de recurso:

1. Acesse o e-DI no site do INPI (www.inpi.gov.br);
2. Emita uma Guia de Recolhimento da União (GRU) para o serviço de “Recurso de desenho industrial - exceto contra indeferimento de pedido de registro de DI” (código 142), referente a petição;
3. Efetue o pagamento; e
4. Preencha e envie o formulário eletrônico correspondente à opção indicada na emissão da GRU, acompanhado dos esclarecimentos, argumentos, provas ou documentos apropriados.

Para esclarecer outras dúvidas e conhecer em detalhe o processamento de pedidos de registro de desenho industrial e outras petições, não deixe de consultar o Manual de Desenho Industrial <http://manualdedi.inpi.gov.br/projects/manual-de-desenho-industrial/wiki>.

870250081014 09/09/2025	Indeferimento da petição Código de despacho: 271 Petição (tipo): [122.02] Pedido de devolução de prazo por falha do INPI: para prática de ato relativo a um processo Processo afetado: BR302025005322-6 Requerente: FUNDAÇÃO UNIVERSIDADE DO AMAZONAS Detalhes do despacho: Petição indeferida, tendo em vista que não foi comprovada a justa causa para a ausência de prática do ato, conforme o contido no Art. 2º, §2º e no Art. 3º da Portaria INPI/PR nº 049/2021.
870250081027 09/09/2025	Indeferimento da petição Código de despacho: 271 Petição (tipo): [122.02] Pedido de devolução de prazo por falha do INPI: para prática de ato relativo a um processo Processo afetado: BR302025005329-3 Requerente: FUNDAÇÃO UNIVERSIDADE DO AMAZONAS Detalhes do despacho: Petição indeferida, tendo em vista que não foi comprovada a justa causa para a ausência de prática do ato, conforme o contido no Art. 2º, §2º e no Art. 3º da Portaria INPI/PR nº 049/2021.
870250081033 09/09/2025	Indeferimento da petição Código de despacho: 271 Petição (tipo): [122.02] Pedido de devolução de prazo por falha do INPI: para prática de ato relativo a um processo Processo afetado: BR302025005330-7 Requerente: FUNDAÇÃO UNIVERSIDADE DO AMAZONAS Detalhes do despacho: Petição indeferida, tendo em vista que não foi comprovada a justa causa para a ausência de prática do ato, conforme o contido no Art. 2º, §2º e no Art. 3º da Portaria INPI/PR nº 049/2021.



870250081038
09/09/2025

Indeferimento da petição
Código de despacho: 271
Petição (tipo): [122.02] Pedido de devolução de prazo por falha do INPI: para prática de ato relativo a um processo
Processo afetado: BR302025005338-2
Requerente: FUNDAÇÃO UNIVERSIDADE DO AMAZONAS
Detalhes do despacho: Petição indeferida, tendo em vista que não foi comprovada a justa causa para a ausência de prática do ato, conforme o contido no Art. 2º, §2º e no Art. 3º da Portaria INPI/PR nº 049/2021.

870250081042
09/09/2025

Indeferimento da petição
Código de despacho: 271
Petição (tipo): [122.02] Pedido de devolução de prazo por falha do INPI: para prática de ato relativo a um processo
Processo afetado: BR302025005340-4
Requerente: FUNDAÇÃO UNIVERSIDADE DO AMAZONAS
Detalhes do despacho: Petição indeferida, tendo em vista que não foi comprovada a justa causa para a ausência de prática do ato, conforme o contido no Art. 2º, §2º e no Art. 3º da Portaria INPI/PR nº 049/2021.

Exame de petição: Deferimento

Concluído o exame, deferem-se as petições em referência.

Cabe recurso desta decisão, que deve ser apresentado no prazo de 60 (sessenta) dias, contados da data de publicação da decisão recorrida na Revista da Propriedade Industrial (RPI), nos termos dos art. 212, 221, 222, 223 e 224 da Lei da Propriedade Industrial (LPI, Lei n.º 9.279, de 14 de maio de 1996).

Para apresentar uma petição de recurso:

1. Acesse o e-DI no site do INPI (www.inpi.gov.br);
2. Emita uma Guia de Recolhimento da União (GRU) para o serviço de "Recurso de desenho industrial - exceto contra indeferimento de pedido de registro de DI" (código 142), referente a petição;
3. Efetue o pagamento; e
4. Preencha e envie o formulário eletrônico correspondente à opção indicada na emissão da GRU, acompanhado dos esclarecimentos, argumentos, provas ou documentos apropriados.

Para esclarecer outras dúvidas e conhecer em detalhe o processamento de pedidos de registro de desenho industrial e outras petições, não deixe de consultar o Manual de Desenho Industrial <http://manualdedi.inpi.gov.br/projects/manual-de-desenho-industrial/wiki>.

870250084186 18/09/2025	Deferimento da petição Código de despacho: 270 Petição (tipo): [156.01] Nomeação, destituição ou substituição de procurador: processo Processo afetado: BR302015004406-3 Requerente: SARAH JANE CHOFKIAN Procurador: Clovis Silveira Detalhes do despacho: Nomeado procurador Clovis Silveira com poderes para representar o titular do processo perante o INPI.
870250082933 15/09/2025	Deferimento da petição Código de despacho: 270 Petição (tipo): [156.01] Nomeação, destituição ou substituição de procurador: processo Processo afetado: BR302024004098-9 Requerente: STELLA D'ORO ALIMENTOS LTDA (FILIAL SALSARETTI) Procurador: Jorge Roberto Innocência da Costa Detalhes do despacho: Nomeado procurador Jorge Roberto Innocência da Costa com poderes para representar o titular do processo perante o INPI.
870250082939 15/09/2025	Deferimento da petição Código de despacho: 270 Petição (tipo): [156.01] Nomeação, destituição ou substituição de procurador: processo Processo afetado: BR302024004099-7 Requerente: STELLA D'ORO ALIMENTOS LTDA (FILIAL SALSARETTI) Procurador: Jorge Roberto Innocência da Costa Detalhes do despacho: Nomeado procurador Jorge Roberto Innocência da Costa com poderes para representar o titular do processo perante o INPI.



870250084576 19/09/2025	Deferimento da petição Código de despacho: 270 Petição (tipo): [156.01] Nomeação, destituição ou substituição de procurador: processo Processo afetado: BR302024005537-4 Requerente: GABRIEL TECNOLOGIA LTDA Procurador: Gruenbaum, Possinhas & Teixeira Ltda. Detalhes do despacho: Nomeado procurador Gruenbaum, Possinhas & Teixeira Ltda. com poderes para representar o titular do processo perante o INPI.
870250084842 19/09/2025	Deferimento da petição Código de despacho: 270 Petição (tipo): [156.01] Nomeação, destituição ou substituição de procurador: processo Processo afetado: BR312024239771-6 Requerente: EXPLISEAT Procurador: Jacques Labrunie Detalhes do despacho: Nomeado procurador Jacques Labrunie com poderes para representar o titular do processo perante o INPI.
870250085387 22/09/2025	Deferimento da petição Código de despacho: 270 Petição (tipo): [156.01] Nomeação, destituição ou substituição de procurador: processo Processo afetado: BR312025246738-5 Requerente: GA.MA. S.R.L. Procurador: TALENT MARCAS E PATENTES S/S LTDA Detalhes do despacho: Nomeado procurador TALENT MARCAS E PATENTES S/S LTDA com poderes para representar o titular do processo perante o INPI.
870250085393 22/09/2025	Deferimento da petição Código de despacho: 270 Petição (tipo): [156.01] Nomeação, destituição ou substituição de procurador: processo Processo afetado: BR312025247132-3 Requerente: GA.MA. S.R.L. Procurador: TALENT MARCAS E PATENTES S/S LTDA Detalhes do despacho: Nomeado procurador TALENT MARCAS E PATENTES S/S LTDA com poderes para representar o titular do processo perante o INPI.

Exame de petição: Petição de retificação (126) atendida

Atendidas as solicitações das petições em referência, conforme indicado abaixo:

870250076589 28/08/2025	Petição de retificação atendida Código de despacho: 566 Petição (tipo): [155.01] Correção de dados no processo devido à falha do interessado Processo afetado: BR302024007000-4 Requerente: UNIAO GOLD PARTICIPACOES E BENS LTDA - DEMAIS Procurador: Leandro de Souza Frigo Detalhes do despacho: Solicitação atendida: título alterado para APARELHOS PARA CABELO.
870250081113 10/09/2025	Petição de retificação atendida Código de despacho: 566 Petição (tipo): [126.02] Retificação por erro de publicação na RPI: em processo Processo afetado: BR302025005451-6 Requerente: JUAN ROMERO BELANGA CRUZ Procurador: Eduarda Colla Detalhes do despacho: Petição atendida. O despacho de exigência de pagamento publicado na RPI 2853 será anulado, e o pedido será examinado posteriormente.



Outros despachos

Concluído o exame das petições em referência, publicam-se suas decisões conforme abaixo:

870210060535 05/07/2021	Decisão de não conhecer da petição Código de despacho: 428 Petição (tipo): [134.01] [DESC.] Manifestação sobre parecer técnico proferido em grau de recurso Processo afetado: BR302020000577-5 Requerente: GESSO 3D INDÚSTRIA E COMÉRCIO LTDA Procurador: Patrick Raphael Nascimento de Melo Detalhes do despacho: Art. 219. Não serão conhecidos a petição, a oposição e o recurso, quando: ... III - desacompanhados do comprovante do pagamento da retribuição correspondente.
870210060546 05/07/2021	Decisão de não conhecer da petição Código de despacho: 428 Petição (tipo): [134.01] [DESC.] Manifestação sobre parecer técnico proferido em grau de recurso Processo afetado: BR302020000595-3 Requerente: GESSO 3D INDÚSTRIA E COMÉRCIO LTDA Procurador: Patrick Raphael Nascimento de Melo Detalhes do despacho: Art. 219. Não serão conhecidos a petição, a oposição e o recurso, quando: ... III - desacompanhados do comprovante do pagamento da retribuição correspondente.
870250082920 15/09/2025	Decisão de não conhecer da petição Código de despacho: 428 Petição (tipo): [104.02] Cumprimento de exigência decorrente de exame formal [em pedido] Processo afetado: BR302025005342-0 Requerente: CELSO GALDINO DE ARAUJO 04237035875 Procurador: Apex Propriedade Intelectual LTDA Detalhes do despacho: Art. 219. Não serão conhecidos a petição, a oposição e o recurso, quando: I - apresentados fora do prazo previsto nesta Lei;



Anulação de despachos

Anulação de despachos relativos a processos de registro

Anulação de despachos relativos a petições



Anulação de despachos relativos a processos de registro

Os despachos listados a seguir tiveram sua publicação anulada com base nos motivos indicados:

BR302025005451-6	Anulação de despacho (em processo) Código de despacho: 402 Titular: JUAN ROMERO BELANGA CRUZ [BR/SP] Procurador: Eduarda Colla Detalhes do despacho: Anulado o despacho de exigência de pagamento, com publicação na RPI 2853 de 09/09/2025, para reexame da matéria.
-------------------------	--



Notificações e decisões judiciais

Notificação de procedimento judicial

Notificação de decisão judicial

Outros despachos



Notificação de procedimento judicial

301250011943

Notificação de procedimento judicial

Código de despacho: 462

Petição (tipo): [protocolo interno] Notificação judicial

Processo afetado: BR302023002762-9

Requerente: 13ª VARA FEDERAL DO RIO DE JANEIRO

Detalhes do despacho: NOTIFICAÇÃO DE AÇÃO JUDICIAL REFERENTE AO REGISTRO INPI: nº

52402.012417/2025-52 Origem: JUÍZO FEDERAL DA 13ª VF DO RIO DE JANEIRO (TRF2) Ação Ordinária nº:

00408.170829/2025-52 (REF. 5004865-35.2025.4.02.5101) Autor: AGUINALDO LOPES, TIAGO LOPES e

SILVANO LOPES Réus: RAFAEL MARTINS SILVA e INSTITUTO NACIONAL DA PROPRIEDADE INDUSTRIAL –

INPI REGISTRO SUB-JUDICE



Código internacional de países e organizações

Lista dos códigos de duas letras para representação dos Países, Entidades e Organizações Intergovernamentais baseada no Padrão ST.3 recomendado pela OMPI e na ISO 3166-1.

Por ordem de sigla

AD	ANDORRA	GL	GROELÂNDIA	NU	NIUE
AE	EMIRADOS ÁRABES UNIDOS	GM	GÂMBIA	NZ	NOVA ZELÂNDIA
AF	AFEGANISTÃO	GN	GUINÉ	OM	OMÃ
AG	ANTÍGUA E BARBUDA	GP	GUADALUPE	PA	PANAMÁ
AI	ANGUILLA	GQ	GUINÉ EQUATORIAL	PB	PAÍSES BAIXOS
AL	ALBÂNIA	GR	GRÉCIA	PE	PERU
AM	ARMÊNIA	GS	GEORGIA DO SUL E ILHAS SANDWICH DO SUL	PF	POLINÉSIA FRANCESA
AN	ANTILHAS HOLANDESES	GT	GUATEMALA	PG	PAPUA NOVA GUINÉ
AO	ANGOLA	GU	GUAM	PH	FILIPINAS
AQ	ANTÁRTICA	GW	GUINÉ BISSAU	PK	PAQUISTÃO
AR	ARGENTINA	GY	GUIANA	PL	POLÓNIA
AS	SAMOA AMERICANA	HK	HONG-KONG	PM	SAINT PIERRE E MIQUELON
AT	ÁUSTRIA	HM	ILHAS HEARD E MCDONALD	PN	PITCAIRN
AU	AUSTRÁLIA	HN	HONDURAS	PR	PORTO RICO
AW	ARUBA	HR	CRÓÁCIA	PS	TERRITÓRIO OCUPADO PALESTINO
AZ	AZERBAIJÃO	HT	HAITI	PT	PORTUGAL
BA	BÓSNIA E HERZEGÓVINA	HU	HUNGRIA	PW	PALAU
BB	BARBADOS	ID	INDONÉSIA	PY	PARAGUAI
BD	BANGLADESH	IE	IRLANDA	QA	CATAR
BE	BÉLGICA	IL	ISRAEL	RE	REUNIÃO
BF	BURKINA FASO	IN	ÍNDIA	RO	ROMÊNIA
BG	BULGÁRIA	IO	TERRIT. BRITAN. OCEANO ÍNDICO	RS	SERBIA
BH	BAREINE	IQ	IRAQUE	RU	FEDERAÇÃO RUSSA
BI	BURUNDI	IR	IRÃ (REPÚBLICA ISLÂMICA DO)	RW	RUANDA
BJ	BENIN	IS	ISLÂNDIA	SA	ARÁBIA SAUDITA
BM	BERMUDAS	IT	ITÁLIA	SB	ILHAS SALOMÃO
BN	BRUNEI DARUSSALAM	JM	JAMAICA	SC	SEYCHELLES
BO	BOLÍVIA	JO	JORDÂNIA	SD	SUDÃO
BR	BRASIL	JP	JAPÃO	SE	SUÉCIA
BS	BAHAMAS	KE	QUÊNIA	SG	SINGAPURA
BT	BUTÃO	KG	QUIRGUISTÃO	SH	SANTA HELENA
BV	ILHA BOUVET	KH	CAMBOJA	SI	ESLOVENIA
BW	BOTSUANA	KI	KIRIBATI	SJ	SVALBARD E JAN MAYEN
BY	BELARUS	KM	COMORES	SK	ESLOVÁQUIA
BZ	BELIZE	KN	SÃO CRISTÓVÃO E NEVIS	SL	SERRA LEOA
CA	CANADÁ	KP	REPÚBLICA POPULAR DEM. DA CORÉIA	SM	SÃO MARINO
CC	ILHAS COCOS	KR	REPÚBLICA DA CORÉIA	SN	SENEGAL
CF	REPÚBLICA CENTRO AFRICANA	KW	KUWAIT	SO	SOMÁLIA
CG	CONGO	KY	ILHAS CAIMAN	SR	SURINAME
CH	SUIÇA	KZ	CAZAQUISTÃO	ST	SÃO TOMÉ E PRÍNCIPE
CI	COSTA DO MARFIM	LA	LAOS	SV	EL SALVADOR
CK	ILHAS COOK	LB	LÍBANO	SY	SÍRIA
CL	CHILE	LC	SANTA LÚCIA	SZ	SUAZILÂNDIA
CM	CAMARÕES	LI	LIECHTENSTEIN	TC	ILHAS TURKS E CAICOS
CN	CHINA	LK	SRI LANKA	TD	CHADE
CO	COLÔMBIA	LR	LIBÉRIA	TF	TERRAS AUSTRAIS FRANCESAS
CR	COSTA RICA	LS	LESOTO	TG	TOGO
CU	CUBA	LT	LITUÂNIA	TH	TAILÂNDIA
CV	CABO VERDE	LU	LUXEMBURGO	TJ	TADJIKUISTÃO
CX	ILHA NATAL	LV	LETÓNIA	TK	TOKELAU
CY	CHIPRE	LY	LÍBIA	TL	TIMOR-LESTE
CZ	REPÚBLICA TCHECA	MA	MARROCOS	TM	TURCOMENISTÃO
DE	ALEMANHA	MC	MÔNACO	TN	TUNÍSIA
DJ	DJIBUTI	MD	REPÚBLICA DA MOLDOVA	TO	TONGA
DK	DINAMARCA	MG	MADAGASCAR	TR	TURQUIA
DM	DOMINICA	MH	ILHAS MARSHALL	TT	TRINIDAD E TOBAGO
DO	REPÚBLICA DOMINICANA	MK	ANT. IUGOSLÁVIA (REP. MACEDÓNIA)	TV	TUVALU
DZ	ARGÉLIA	ML	MALI	TW	TAIWAN, PROVÍNCIA DA CHINA
EC	EQUADOR	MM	MIANMÁ	TZ	REPÚBLICA UNIDA DA TANZÂNIA
EE	ESTÓNIA	MN	MONGÓLIA	UA	UCRÂNIA
EG	EGITO	MO	MACAU	UG	UGANDA
EH	SAARA OCIDENTAL	MP	ILHAS MARIANAS DO NORTE	UM	ILHAS MENORES AFASTADAS EUA
EM	INSTITUTO DA PROPRIEDADE INTELECTUAL DA UNIÃO EUROPEIA	MQ	MARTINICA	US	ESTADOS UNIDOS
EP	ORGANIZAÇÃO EUROPÉIA DE PATENTES	MR	MAURITÂNIA	UY	URUGUAI
ER	ERITREIA	MS	MONT SERRAT	UZ	UZBEQUISTÃO
ES	ESPAÑA	MT	MALTA	VA	VATICANO
ET	ETIÓPIA	MU	MAURÍCIO	VC	SÃO VICENTE E GRANADINAS
FI	FINLÂNDIA	MV	MALDIVAS	VE	VENEZUELA
FJ	FJI	MW	MALÁVI	VG	ILHAS VIRGENS (BRITÂNICAS)
FK	ILHAS MALVINAS	MX	MÉXICO	VI	ILHAS VIRGENS (U.S.)
FM	MICRONÉSIA (EST. DA FEDERAÇÃO)	MY	MALÁSIA	VN	VIETNÃ
FO	ILHAS FAROE	MZ	MOÇAMBIQUE	VU	VANUATU
FR	FRANÇA	NA	NAMÍBIA	WF	ILHAS WALLIS E FUTURA
GA	GABÃO	NC	NOVA CALEDÔNIA	WS	SAMOA OCIDENTAL
GB	REINO UNIDO	NE	NIGER	YE	IEMEN
GD	GRANADA	NF	ILHA NORFALK	YT	MAYOTTE
GE	GEÓRGIA	NG	NIGÉRIA	YU	YUGOSLÁVIA
GF	GUIANA FRANCESA	NI	NICARÁGUA	ZA	ÁFRICA DO SUL
GG	CHANNEL ISLAND OF GUERNSEY	NL	HOLANDA	ZM	ZÂMBIA
GH	GANÁ	NO	NORUEGA	ZR	ZAIRE
GI	GIBRALTAR	NP	NEPAL	ZW	ZIMBÁBUE
		NR	NAURU		

