

Revista da
**Propriedade
Industrial**

Nº 2859
21 de outubro de 2025

Desenho Industrial

Seção III



**REPÚBLICA FEDERATIVA DO BRASIL**

Presidente
Luiz Inácio Lula da Silva

MINISTÉRIO DO DESENVOLVIMENTO, INDÚSTRIA, COMÉRCIO E SERVIÇOS

Ministro do Desenvolvimento, Indústria, Comércio e Serviços
Geraldo José Rodrigues Alckmin Filho

INSTITUTO NACIONAL DA PROPRIEDADE INDUSTRIAL

Presidente
Júlio César Castelo Branco Reis Moreira

De conformidade com a Lei nº 5.648 de 11 de dezembro de 1970, esta é a publicação oficial do Instituto Nacional da Propriedade Industrial, órgão vinculado ao Ministério do Desenvolvimento, Indústria, Comércio e Serviços do Brasil, que publica todos os seus atos, despachos e decisões relativos ao sistema de propriedade industrial no Brasil, compreendendo Marcas e Patentes, bem como os referentes a contratos de Transferência de Tecnologia e assuntos correlatos, além dos que dizem respeito ao registro de programas de computador como direito autoral.

As established by Law nº 5.648 of december 11, 1970, this is the official publication of the National Institute of Industrial Property, an office under the Ministry of Development, Industry, Commerce and Services of Brazil, which publishes all its official acts, orders and decisions regarding the industrial property system in Brazil, comprising Trademarks and Patents, as well as those referring to Technology Transfer agreements and related matters, besides those regarding software registering as copyright.

Según establece la Ley nº 5.648 de 11 diciembre 1970, esta es la publicación oficial del Instituto Nacional de la Propiedad Industrial, oficina vinculada al Ministerio de Fomento, Industria, Comercio y Servicios del Brasil, que publica todos sus actos, ordenes y decisiones referentes al sistema de propiedad industrial en Brasil, comprendiendo marcas y patentes así que los referentes a contratos de transferencia de tecnologia y asuntos corelacionados, además de los referentes al registro de programas de ordenador como derecho de autor.

Endereços, telefones e horários de atendimento da Sede, Divisões Regionais e Representações podem ser obtidos em:

www.inpi.gov.br

Índice Geral

PEDIDOS DE REGISTRO DE DESENHO INDUSTRIAL EM ANDAMENTO	4
Exigência de pagamento.....	5
Notificação de depósito.....	10
Notificação de depósito - pedido em sigilo.....	40
Exame técnico: Exigência.....	42
Exame técnico em designação: Exigência.....	67
Exame técnico em designação: Indeferimento.....	70
PEDIDOS DE REGISTRO DE DESENHO INDUSTRIAL CONSIDERADOS INEXISTENTES	71
Em vista da falta de pagamento da retribuição.....	72
Em vista da ausência de resposta a exigência de pagamento.....	74
Em vista do cumprimento insatisfatório de exigência de pagamento.....	75
Em vista da divisão fora do prazo ou não solicitada.....	76
PEDIDOS DE REGISTRO DE DESENHO INDUSTRIAL DEFINITIVAMENTE ARQUIVADOS	77
Por falta de procuração.....	78
Por falta de resposta à exigência técnica.....	79
CONCESSÕES DE REGISTROS DE DESENHO INDUSTRIAL	81
Registro de desenho industrial concedido.....	82
Concessão em designação.....	143
NULIDADES ADMINISTRATIVAS DE REGISTROS DE DESENHO INDUSTRIAL	159
Notificação de nulidade administrativa, por requerimento de terceiros, para manifestação.....	160
Decisão da nulidade: Negado provimento.....	162
Decisão da nulidade: Provimento.....	164
Instrução técnica: Intimação para manifestação por parte do titular e do requerente.....	166
RECURSOS	168
Notificação de recurso para manifestação.....	169
Decisão do recurso: Negado provimento.....	170
OUTRAS PETIÇÕES	171
Exame de petição: Indeferimento.....	172
Exame de petição: Deferimento.....	173
Exame de petição: Petição de retificação (126) atendida.....	174
Outros despachos.....	175
NOTIFICAÇÕES E DECISÕES JUDICIAIS	177
Notificação de decisão judicial.....	178
DISPONIBILIDADE DE DOCUMENTOS OFICIAIS	179
Disponibilidade de outros documentos oficiais.....	180
Reemissão de certificado de registro.....	181
CÓDIGO INTERNACIONAL DE PAÍSES E ORGANIZAÇÕES	182



Pedidos de registro de desenho industrial em andamento

Exigência de pagamento
Exigência formal
Notificação de depósito
Notificação de designação
Notificação de depósito – pedido em sigilo
Exame técnico: Exigência
Exame técnico em designação: Exigência
Exame técnico: Sobrestamento
Exame técnico em designação: Sobrestamento
Exame técnico: Indeferimento
Exame técnico em designação: Indeferimento
Perda de Prioridade Unionista
Perda de Prioridade Unionista – pedidos em designação



Exigência de pagamento

Como etapa do exame formal dos pedidos de registro de desenho industrial, listados a seguir – nos termos do artigo 103 da Lei da Propriedade Industrial (LPI, lei n.º 9.279, de 14 de maio de 1996) – formula-se exigência formal, quanto às questões de pagamento da retribuição relativa ao depósito.

Art. 103. O pedido que não atender formalmente ao disposto no art. 101, mas que contiver dados suficientes relativos ao depositante, ao desenho industrial e ao autor, poderá ser entregue, mediante recibo datado, ao INPI, que estabelecerá as exigências a serem cumpridas, em 5 (cinco) dias, sob pena de ser considerado inexistente.

O prazo para responder à exigência de pagamento formulada para o pedido de registro é de 5 (cinco) dias, contados da publicação da exigência na Revista da Propriedade Industrial (RPI), nos termos dos art. 101, 103, 221, 222 e 223 da LPI.

Para cumprir a exigência ou complementar a retribuição anterior:

1. Acesse o e-DI no site do INPI (www.inpi.gov.br);
2. Emita uma Guia de Recolhimento da União (GRU) para o serviço “complementação de retribuição” (código 800), se for o caso, no exato valor da complementação, fazendo referência ao número da GRU anterior;
3. Efetue o pagamento da complementação;
4. Emita uma Guia de Recolhimento da União (GRU) para o serviço "cumprimento de exigência decorrente de exame formal em pedido de registro" (código 104);
5. Preencha e envie o formulário eletrônico correspondente à opção indicada na emissão da GRU (código 104), acompanhado dos esclarecimentos, argumentos, provas ou documentos apropriados.

Os sistemas de informática do INPI identificarão o cumprimento de exigência, para que o pedido de registro prossiga, automaticamente, em seu processamento.

Para esclarecer outras dúvidas e conhecer em detalhe o processamento de pedidos de registro de desenho industrial e outras petições, não deixe de consultar o Manual de Desenho Industrial (<http://manualdedi.inpi.gov.br/projects/manual-de-desenho-industrial/wiki>).

BR302025005380-3

Exigência de pagamento

Código de despacho: 395

Titular: FLAVIA CRISTINA MATIAS RAMOS CEZARIO [BR/RJ]

Detalhes do despacho: Em retificação à exigência de pagamento publicada na RPI 2853, de 09/09/2025.

Considerando que o pedido foi protocolado após a entrada em vigor da nova tabela de retribuições, complemente a retribuição devida no exato valor fixado na tabela vigente. Siga instruções da seção 3.3.3 do Manual de Desenhos Industriais para efetuar a complementação do valor devido, através de GRU sob o código de serviço 800. Cumpra esta exigência por meio de formulário de cumprimento de exigência formal (código de serviço 104), apresentando o comprovante de pagamento complementar. Prazo para cumprimento desta exigência: 5 dias (art. 103 e 221 da Lei da Propriedade Industrial).



BR302025005381-1	<p>Exigência de pagamento Código de despacho: 395 Titular: FELIPE ZORZETO BITTENCOURT [BR/DF] Procurador: IFL & CO. LTDA. Detalhes do despacho: Em retificação à exigência de pagamento publicada na RPI 2853, de 09/09/2025. Considerando que o pedido foi protocolado após a entrada em vigor da nova tabela de retribuições, complemente a retribuição devida no exato valor fixado na tabela vigente. Siga instruções da seção 3.3.3 do Manual de Desenhos Industriais para efetuar a complementação do valor devido, através de GRU sob o código de serviço 800. Cumpra esta exigência por meio de formulário de cumprimento de exigência formal (código de serviço 104), apresentando o comprovante de pagamento complementar. Prazo para cumprimento desta exigência: 5 dias (art. 103 e 221 da Lei da Propriedade Industrial).</p>
BR302025005382-0	<p>Exigência de pagamento Código de despacho: 395 Titular: FELIPE ZORZETO BITTENCOURT [BR/DF] Procurador: IFL & CO. LTDA. Detalhes do despacho: Em retificação à exigência de pagamento publicada na RPI 2853, de 09/09/2025. Considerando que o pedido foi protocolado após a entrada em vigor da nova tabela de retribuições, complemente a retribuição devida no exato valor fixado na tabela vigente. Siga instruções da seção 3.3.3 do Manual de Desenhos Industriais para efetuar a complementação do valor devido, através de GRU sob o código de serviço 800. Cumpra esta exigência por meio de formulário de cumprimento de exigência formal (código de serviço 104), apresentando o comprovante de pagamento complementar. Prazo para cumprimento desta exigência: 5 dias (art. 103 e 221 da Lei da Propriedade Industrial).</p>
BR302025005383-8	<p>Exigência de pagamento Código de despacho: 395 Titular: FELIPE ZORZETO BITTENCOURT [BR/DF] Procurador: IFL & CO. LTDA. Detalhes do despacho: Em retificação à exigência de pagamento publicada na RPI 2853, de 09/09/2025. Considerando que o pedido foi protocolado após a entrada em vigor da nova tabela de retribuições, complemente a retribuição devida no exato valor fixado na tabela vigente. Siga instruções da seção 3.3.3 do Manual de Desenhos Industriais para efetuar a complementação do valor devido, através de GRU sob o código de serviço 800. Cumpra esta exigência por meio de formulário de cumprimento de exigência formal (código de serviço 104), apresentando o comprovante de pagamento complementar. Prazo para cumprimento desta exigência: 5 dias (art. 103 e 221 da Lei da Propriedade Industrial).</p>
BR302025005384-6	<p>Exigência de pagamento Código de despacho: 395 Titular: FELIPE ZORZETO BITTENCOURT [BR/DF] Procurador: IFL & CO. LTDA. Detalhes do despacho: Em retificação à exigência de pagamento publicada na RPI 2853, de 09/09/2025. Considerando que o pedido foi protocolado após a entrada em vigor da nova tabela de retribuições, complemente a retribuição devida no exato valor fixado na tabela vigente. Siga instruções da seção 3.3.3 do Manual de Desenhos Industriais para efetuar a complementação do valor devido, através de GRU sob o código de serviço 800. Cumpra esta exigência por meio de formulário de cumprimento de exigência formal (código de serviço 104), apresentando o comprovante de pagamento complementar. Prazo para cumprimento desta exigência: 5 dias (art. 103 e 221 da Lei da Propriedade Industrial).</p>
BR302025005396-0	<p>Exigência de pagamento Código de despacho: 395 Titular: UNIVERSIDADE FEDERAL DE GOIÁS [BR/GO] Detalhes do despacho: Em retificação à exigência de pagamento publicada na RPI 2853, de 09/09/2025. Considerando que o pedido foi protocolado após a entrada em vigor da nova tabela de retribuições, complemente a retribuição devida no exato valor fixado na tabela vigente. Siga instruções da seção 3.3.3 do Manual de Desenhos Industriais para efetuar a complementação do valor devido, através de GRU sob o código de serviço 800. Cumpra esta exigência por meio de formulário de cumprimento de exigência formal (código de serviço 104), apresentando o comprovante de pagamento complementar. Prazo para cumprimento desta exigência: 5 dias (art. 103 e 221 da Lei da Propriedade Industrial).</p>



-
- BR302025005403-6** Exigência de pagamento
Código de despacho: 395
Titular: MISTY MORNING HOLDINGS LTD. [BS]
Procurador: Diego Mahaut Duarte Pereira
Detalhes do despacho: Em retificação à exigência de pagamento publicada na RPI 2853, de 09/09/2025. Considerando que o pedido foi protocolado após a entrada em vigor da nova tabela de retribuições, complemente a retribuição devida no exato valor fixado na tabela vigente. Siga instruções da seção 3.3.3 do Manual de Desenhos Industriais para efetuar a complementação do valor devido, através de GRU sob o código de serviço 800. Cumpra esta exigência por meio de formulário de cumprimento de exigência formal (código de serviço 104), apresentando o comprovante de pagamento complementar. Prazo para cumprimento desta exigência: 5 dias (art. 103 e 221 da Lei da Propriedade Industrial).
-
- BR302025005404-4** Exigência de pagamento
Código de despacho: 395
Titular: MISTY MORNING HOLDINGS LTD. [BS]
Procurador: Diego Mahaut Duarte Pereira
Detalhes do despacho: Em retificação à exigência de pagamento publicada na RPI 2853, de 09/09/2025. Considerando que o pedido foi protocolado após a entrada em vigor da nova tabela de retribuições, complemente a retribuição devida no exato valor fixado na tabela vigente. Siga instruções da seção 3.3.3 do Manual de Desenhos Industriais para efetuar a complementação do valor devido, através de GRU sob o código de serviço 800. Cumpra esta exigência por meio de formulário de cumprimento de exigência formal (código de serviço 104), apresentando o comprovante de pagamento complementar. Prazo para cumprimento desta exigência: 5 dias (art. 103 e 221 da Lei da Propriedade Industrial).
-
- BR302025005415-0** Exigência de pagamento
Código de despacho: 395
Titular: SONHO BAZAR FESTAS [BR/SP]
Detalhes do despacho: Em retificação à exigência de pagamento publicada na RPI 2853, de 09/09/2025. Considerando que o pedido foi protocolado após a entrada em vigor da nova tabela de retribuições, complemente a retribuição devida no exato valor fixado na tabela vigente. Siga instruções da seção 3.3.3 do Manual de Desenhos Industriais para efetuar a complementação do valor devido, através de GRU sob o código de serviço 800. Cumpra esta exigência por meio de formulário de cumprimento de exigência formal (código de serviço 104), apresentando o comprovante de pagamento complementar. Prazo para cumprimento desta exigência: 5 dias (art. 103 e 221 da Lei da Propriedade Industrial).
-
- BR302025005447-8** Exigência de pagamento
Código de despacho: 395
Titular: LEANDRO JÚLIO DA SILVA [BR/MG]
Detalhes do despacho: Em retificação à exigência de pagamento publicada na RPI 2853, de 09/09/2025. Considerando que o pedido foi protocolado após a entrada em vigor da nova tabela de retribuições, complemente a retribuição devida no exato valor fixado na tabela vigente. Siga instruções da seção 3.3.3 do Manual de Desenhos Industriais para efetuar a complementação do valor devido, através de GRU sob o código de serviço 800. Cumpra esta exigência por meio de formulário de cumprimento de exigência formal (código de serviço 104), apresentando o comprovante de pagamento complementar. Prazo para cumprimento desta exigência: 5 dias (art. 103 e 221 da Lei da Propriedade Industrial).
-
- BR302025005458-3** Exigência de pagamento
Código de despacho: 395
Titular: ECOSAUNA INDÚSTRIA E COMÉRCIO LTDA [BR/MG]
Procurador: Ana Cristina de Oliveira - EDIFICAR
Detalhes do despacho: Em retificação à exigência de pagamento publicada na RPI 2853, de 09/09/2025. Considerando que o pedido foi protocolado após a entrada em vigor da nova tabela de retribuições, complemente a retribuição devida no exato valor fixado na tabela vigente. Siga instruções da seção 3.3.3 do Manual de Desenhos Industriais para efetuar a complementação do valor devido, através de GRU sob o código de serviço 800. Cumpra esta exigência por meio de formulário de cumprimento de exigência formal (código de serviço 104), apresentando o comprovante de pagamento complementar. Prazo para cumprimento desta exigência: 5 dias (art. 103 e 221 da Lei da Propriedade Industrial).
-
- BR302025005460-5** Exigência de pagamento
Código de despacho: 395
Titular: BRAZOLIM AURORA ATELIER LTDA [BR/SP]
Detalhes do despacho: Em retificação à exigência de pagamento publicada na RPI 2853, de 09/09/2025. Considerando que o pedido foi protocolado após a entrada em vigor da nova tabela de retribuições, complemente a retribuição devida no exato valor fixado na tabela vigente. Siga instruções da seção 3.3.3 do Manual de Desenhos Industriais para efetuar a complementação do valor devido, através de GRU sob o código de serviço 800. Cumpra esta exigência por meio de formulário de cumprimento de exigência formal (código de serviço 104), apresentando o comprovante de pagamento complementar. Prazo para cumprimento desta exigência: 5 dias (art. 103 e 221 da Lei da Propriedade Industrial).
-

BR302025005463-0	<p>Exigência de pagamento Código de despacho: 395 Titular: THIAGO CAPOSSOLI [BR/SP] Detalhes do despacho: Em retificação à exigência de pagamento publicada na RPI 2853, de 09/09/2025. Considerando que o pedido foi protocolado após a entrada em vigor da nova tabela de retribuições, complemente a retribuição devida no exato valor fixado na tabela vigente. Siga instruções da seção 3.3.3 do Manual de Desenhos Industriais para efetuar a complementação do valor devido, através de GRU sob o código de serviço 800. Cumpra esta exigência por meio de formulário de cumprimento de exigência formal (código de serviço 104), apresentando o comprovante de pagamento complementar. Prazo para cumprimento desta exigência: 5 dias (art. 103 e 221 da Lei da Propriedade Industrial).</p>
BR302025005496-6	<p>Exigência de pagamento Código de despacho: 395 Titular: FUNDAÇÃO UNIVERSIDADE DO AMAZONAS [BR/AM] Detalhes do despacho: Em retificação à exigência de pagamento publicada na RPI 2853, de 09/09/2025. Considerando que o pedido foi protocolado após a entrada em vigor da nova tabela de retribuições, complemente a retribuição devida no exato valor fixado na tabela vigente. Siga instruções da seção 3.3.3 do Manual de Desenhos Industriais para efetuar a complementação do valor devido, através de GRU sob o código de serviço 800. Cumpra esta exigência por meio de formulário de cumprimento de exigência formal (código de serviço 104), apresentando o comprovante de pagamento complementar. Prazo para cumprimento desta exigência: 5 dias (art. 103 e 221 da Lei da Propriedade Industrial).</p>
BR302025005497-4	<p>Exigência de pagamento Código de despacho: 395 Titular: SHUPING GUI [BR/SP] Procurador: SHUPING GUI Detalhes do despacho: Em retificação à exigência de pagamento publicada na RPI 2853, de 09/09/2025. Considerando que o pedido foi protocolado após a entrada em vigor da nova tabela de retribuições, complemente a retribuição devida no exato valor fixado na tabela vigente. Siga instruções da seção 3.3.3 do Manual de Desenhos Industriais para efetuar a complementação do valor devido, através de GRU sob o código de serviço 800. Cumpra esta exigência por meio de formulário de cumprimento de exigência formal (código de serviço 104), apresentando o comprovante de pagamento complementar. Prazo para cumprimento desta exigência: 5 dias (art. 103 e 221 da Lei da Propriedade Industrial).</p>
BR302025005504-0	<p>Exigência de pagamento Código de despacho: 395 Titular: PATIO BRASIL INDUSTRIA E COMERCIO DE MOVEIS LTDA [BR/MG] Procurador: ABM Assessoria Brasileira de Marcas Ltda. Detalhes do despacho: Em retificação à exigência de pagamento publicada na RPI 2853, de 09/09/2025. Considerando que o pedido foi protocolado após a entrada em vigor da nova tabela de retribuições, complemente a retribuição devida no exato valor fixado na tabela vigente. Siga instruções da seção 3.3.3 do Manual de Desenhos Industriais para efetuar a complementação do valor devido, através de GRU sob o código de serviço 800. Cumpra esta exigência por meio de formulário de cumprimento de exigência formal (código de serviço 104), apresentando o comprovante de pagamento complementar. Prazo para cumprimento desta exigência: 5 dias (art. 103 e 221 da Lei da Propriedade Industrial).</p>
BR302025005511-3	<p>Exigência de pagamento Código de despacho: 395 Titular: FUNDAÇÃO UNIVERSIDADE DO AMAZONAS [BR/AM] Detalhes do despacho: Em retificação à exigência de pagamento publicada na RPI 2853, de 09/09/2025. Considerando que o pedido foi protocolado após a entrada em vigor da nova tabela de retribuições, complemente a retribuição devida no exato valor fixado na tabela vigente. Siga instruções da seção 3.3.3 do Manual de Desenhos Industriais para efetuar a complementação do valor devido, através de GRU sob o código de serviço 800. Cumpra esta exigência por meio de formulário de cumprimento de exigência formal (código de serviço 104), apresentando o comprovante de pagamento complementar. Prazo para cumprimento desta exigência: 5 dias (art. 103 e 221 da Lei da Propriedade Industrial).</p>
BR302025005514-8	<p>Exigência de pagamento Código de despacho: 395 Titular: FUNDAÇÃO UNIVERSIDADE DO AMAZONAS [BR/AM] Detalhes do despacho: Em retificação à exigência de pagamento publicada na RPI 2853, de 09/09/2025. Considerando que o pedido foi protocolado após a entrada em vigor da nova tabela de retribuições, complemente a retribuição devida no exato valor fixado na tabela vigente. Siga instruções da seção 3.3.3 do Manual de Desenhos Industriais para efetuar a complementação do valor devido, através de GRU sob o código de serviço 800. Cumpra esta exigência por meio de formulário de cumprimento de exigência formal (código de serviço 104), apresentando o comprovante de pagamento complementar. Prazo para cumprimento desta exigência: 5 dias (art. 103 e 221 da Lei da Propriedade Industrial).</p>



-
- BR302025005552-0** Exigência de pagamento
Código de despacho: 395
Titular: CONTINENTE DO BRASIL IMP DISTRIBUIDORA LTDA [BR/SC]
Detalhes do despacho: Em retificação à exigência de pagamento publicada na RPI 2853, de 09/09/2025. Considerando que o pedido foi protocolado após a entrada em vigor da nova tabela de retribuições, complemente a retribuição devida no exato valor fixado na tabela vigente. Siga instruções da seção 3.3.3 do Manual de Desenhos Industriais para efetuar a complementação do valor devido, através de GRU sob o código de serviço 800. Cumpra esta exigência por meio de formulário de cumprimento de exigência formal (código de serviço 104), apresentando o comprovante de pagamento complementar. Prazo para cumprimento desta exigência: 5 dias (art. 103 e 221 da Lei da Propriedade Industrial).
-
- BR302025005554-7** Exigência de pagamento
Código de despacho: 395
Titular: CONTINENTE DO BRASIL IMP DISTRIBUIDORA LTDA [BR/SC]
Detalhes do despacho: Em retificação à exigência de pagamento publicada na RPI 2853, de 09/09/2025. Considerando que o pedido foi protocolado após a entrada em vigor da nova tabela de retribuições, complemente a retribuição devida no exato valor fixado na tabela vigente. Siga instruções da seção 3.3.3 do Manual de Desenhos Industriais para efetuar a complementação do valor devido, através de GRU sob o código de serviço 800. Cumpra esta exigência por meio de formulário de cumprimento de exigência formal (código de serviço 104), apresentando o comprovante de pagamento complementar. Prazo para cumprimento desta exigência: 5 dias (art. 103 e 221 da Lei da Propriedade Industrial).
-
- BR302025005555-5** Exigência de pagamento
Código de despacho: 395
Titular: VLADIMIR RIBEIRO MOITINHO [BR/SP]
Detalhes do despacho: Em retificação à exigência de pagamento publicada na RPI 2853, de 09/09/2025. Considerando que o pedido foi protocolado após a entrada em vigor da nova tabela de retribuições, complemente a retribuição devida no exato valor fixado na tabela vigente. Siga instruções da seção 3.3.3 do Manual de Desenhos Industriais para efetuar a complementação do valor devido, através de GRU sob o código de serviço 800. Cumpra esta exigência por meio de formulário de cumprimento de exigência formal (código de serviço 104), apresentando o comprovante de pagamento complementar. Prazo para cumprimento desta exigência: 5 dias (art. 103 e 221 da Lei da Propriedade Industrial).
-
- BR302025006515-1** Exigência de pagamento
Código de despacho: 395
Titular: ENGEKAN SOLUCOES LTDA [BR/PA]
Detalhes do despacho: Considerando que o pedido foi protocolado após a entrada em vigor da nova tabela de retribuições, complemente a retribuição devida no exato valor fixado na tabela vigente. Siga instruções da seção 3.3.3 do Manual de Desenhos Industriais para efetuar a complementação. Cumpra esta exigência por meio de formulário de cumprimento de exigência formal (código de serviço 104), apresentando o comprovante de pagamento complementar. Prazo para cumprimento desta exigência: 5 dias (art. 103 e 221 da Lei da Propriedade Industrial).
-

Notificação de depósito

Notificam-se os pedidos de registro de desenho industrial listados a seguir. Os pedidos cumprem as condições de admissibilidade previstas na LPI e seguem para a etapa de exame técnico. Este despacho não gera direito à fotocópia por parte de terceiros.

Para esclarecer outras dúvidas e conhecer, em detalhe, o processamento de pedidos de registro de desenho industrial e outras petições, não deixe de consultar o Manual de Desenho Industrial (<http://manualdedi.inpi.gov.br/projects/manual-de-desenho-industrial/wiki>).

BR302025003854-5	Notificação do depósito (exame formal concluído) Código de despacho: 860 Data de depósito: 19/06/2025 Titular: SUN MOBILITY PTE LTD [XX] Procurador: Julio Guidi Lima da Rocha
BR302025004509-6	Notificação do depósito (exame formal concluído) Código de despacho: 860 Data de depósito: 17/07/2025 Titular: 9451-9337 QUÉBEC INC. [CA] Procurador: PERANDIN SOCIEDADE DE ADVOGADOS
BR302025004640-8	Notificação do depósito (exame formal concluído) Código de despacho: 860 Data de depósito: 22/07/2025 Titular: MARIA APARECIDA CAMPOS OLIVEIRA DIAS [BR/MG]
BR302025004681-5	Notificação do depósito (exame formal concluído) Código de despacho: 860 Data de depósito: 23/07/2025 Titular: ROTORK CONTROLS LIMITED [GB] Procurador: SOUTO, CORREA ADVOCACIA
BR302025005613-6	Notificação do depósito (exame formal concluído) Código de despacho: 860 Data de depósito: 26/08/2025 Titular: CLÁUDIO DE SOUSA REIS [BR/DF]
BR302025006209-8	Notificação do depósito (exame formal concluído) Código de despacho: 860 Data de depósito: 18/09/2025 Titular: DANIEL SOUSA COSTA FERREIRA [BR/MG]
BR302025006210-1	Notificação do depósito (exame formal concluído) Código de despacho: 860 Data de depósito: 18/09/2025 Titular: 3D FELPS LTDA [BR/MG] Procurador: FORTMARK PROPRIEDADE INTELECTUAL



BR302025006211-0	Notificação do depósito (exame formal concluído) Código de despacho: 860 Data de depósito: 18/09/2025 Titular: 3D FELPS LTDA [BR/MG] Procurador: FORTMARK PROPRIEDADE INTELECTUAL
BR302025006212-8	Notificação do depósito (exame formal concluído) Código de despacho: 860 Data de depósito: 18/09/2025 Titular: 54.529.899 ADELMA ROCHA DE CARVALHO [BR/SP]
BR302025006213-6	Notificação do depósito (exame formal concluído) Código de despacho: 860 Data de depósito: 18/09/2025 Titular: GUANGDONG YINTU TECHNOLOGY CO., LTD. [CN] Procurador: AGP - Assessoria Empresarial Ltda
BR302025006214-4	Notificação do depósito (exame formal concluído) Código de despacho: 860 Data de depósito: 18/09/2025 Titular: GUANGDONG YINTU TECHNOLOGY CO., LTD. [CN] Procurador: AGP - Assessoria Empresarial Ltda
BR302025006215-2	Notificação do depósito (exame formal concluído) Código de despacho: 860 Data de depósito: 19/09/2025 Titular: AQUARELA BRASIL COMERCIO E ARTIGOS DE BAZAR LTDA [BR/RJ]
BR302025006216-0	Notificação do depósito (exame formal concluído) Código de despacho: 860 Data de depósito: 19/09/2025 Titular: WILLIAN KIMITER KONNO [BR/SP] e RAFAEL BARBONE DE FREITAS [BR/SP] Procurador: Paulo Cesar de Oliveira
BR302025006217-9	Notificação do depósito (exame formal concluído) Código de despacho: 860 Data de depósito: 19/09/2025 Titular: AQUARELA BRASIL COMERCIO E ARTIGOS DE BAZAR LTDA [BR/RJ]
BR302025006218-7	Notificação do depósito (exame formal concluído) Código de despacho: 860 Data de depósito: 19/09/2025 Titular: AQUARELA BRASIL COMERCIO E ARTIGOS DE BAZAR LTDA [BR/RJ]
BR302025006219-5	Notificação do depósito (exame formal concluído) Código de despacho: 860 Data de depósito: 19/09/2025 Titular: AQUARELA BRASIL COMERCIO E ARTIGOS DE BAZAR LTDA [BR/RJ]
BR302025006220-9	Notificação do depósito (exame formal concluído) Código de despacho: 860 Data de depósito: 19/09/2025 Titular: AQUARELA BRASIL COMERCIO E ARTIGOS DE BAZAR LTDA [BR/RJ]
BR302025006221-7	Notificação do depósito (exame formal concluído) Código de despacho: 860 Data de depósito: 19/09/2025 Titular: AQUARELA BRASIL COMERCIO E ARTIGOS DE BAZAR LTDA [BR/RJ]
BR302025006222-5	Notificação do depósito (exame formal concluído) Código de despacho: 860 Data de depósito: 19/09/2025 Titular: AQUARELA BRASIL COMERCIO E ARTIGOS DE BAZAR LTDA [BR/RJ]
BR302025006223-3	Notificação do depósito (exame formal concluído) Código de despacho: 860 Data de depósito: 19/09/2025 Titular: PLASBOHN INDÚSTRIA DE PLÁSTICOS LTDA [BR/SC] Procurador: Saulo Leal



BR302025006224-1 Notificação do depósito (exame formal concluído)
Código de despacho: 860
Data de depósito: 19/09/2025
Titular: AQUARELA BRASIL COMERCIO E ARTIGOS DE BAZAR LTDA [BR/RJ]

BR302025006225-0 Notificação do depósito (exame formal concluído)
Código de despacho: 860
Data de depósito: 19/09/2025
Titular: AQUARELA BRASIL COMERCIO E ARTIGOS DE BAZAR LTDA [BR/RJ]

BR302025006227-6 Notificação do depósito (exame formal concluído)
Código de despacho: 860
Data de depósito: 19/09/2025
Titular: THIAGO CAPOSSOLI [BR/SP]

BR302025006228-4 Notificação do depósito (exame formal concluído)
Código de despacho: 860
Data de depósito: 19/09/2025
Titular: THIAGO CAPOSSOLI [BR/SP]

BR302025006229-2 Notificação do depósito (exame formal concluído)
Código de despacho: 860
Data de depósito: 19/09/2025
Titular: Y.S. PARTICIPACOES LTDA [BR/SP]
Procurador: Leandro de Souza Frigo

BR302025006230-6 Notificação do depósito (exame formal concluído)
Código de despacho: 860
Data de depósito: 19/09/2025
Titular: SAMPA SANEAMENTO AMBIENTAL LTDA. [BR/SP]

BR302025006231-4 Notificação do depósito (exame formal concluído)
Código de despacho: 860
Data de depósito: 19/09/2025
Titular: PIETRO TERLIZZI DESIGN DE INTERIORES LTDA [BR/SP]

BR302025006233-0 Notificação do depósito (exame formal concluído)
Código de despacho: 860
Data de depósito: 19/09/2025
Titular: ANDRÉ SANDRIN MOREIRA [BR/SP]
Procurador: Camilla Soares

BR302025006235-7 Notificação do depósito (exame formal concluído)
Código de despacho: 860
Data de depósito: 19/09/2025
Titular: GUOBIN LIANG [BR/SP]
Procurador: RODRIGO MACEDO DOS SANTOS

BR302025006236-5 Notificação do depósito (exame formal concluído)
Código de despacho: 860
Data de depósito: 19/09/2025
Titular: MEGATEC EQUIPAMENTOS RODOVIARIOS LTDA [BR/SP]
Procurador: Marcia Ferreira Gomes

BR302025006238-1 Notificação do depósito (exame formal concluído)
Código de despacho: 860
Data de depósito: 19/09/2025
Titular: AUTOMOBILI LAMBORGHINI S.P.A. [IT]
Procurador: EDUARDO LOURENÇO GUEDES SERRÃO DE OTERO

BR302025006239-0 Notificação do depósito (exame formal concluído)
Código de despacho: 860
Data de depósito: 19/09/2025
Titular: ZHEJIANG LEAPMOTOR TECHNOLOGY CO.,LTD [CN]
Procurador: CARLOS ANTONIO, NEVES & VIDAL ADVOGADOS ASSOCIADOS



BR302025006240-3	Notificação do depósito (exame formal concluído) Código de despacho: 860 Data de depósito: 19/09/2025 Titular: MEGATEC EQUIPAMENTOS RODOVIARIOS LTDA [BR/SP] Procurador: Marcia Ferreira Gomes
BR302025006241-1	Notificação do depósito (exame formal concluído) Código de despacho: 860 Data de depósito: 19/09/2025 Titular: SUA MESA SUAS VONTADES CONFECOES LTDA [BR/SP] Procurador: CMRD MARCAS E SOLUÇÕES ESTRATÉGICAS LTDA
BR302025006242-0	Notificação do depósito (exame formal concluído) Código de despacho: 860 Data de depósito: 19/09/2025 Titular: LUIZ HENRIQUE TRIDICO BIANCHI [BR/SP] Procurador: Beatriz Da Silva Negri
BR302025006243-8	Notificação do depósito (exame formal concluído) Código de despacho: 860 Data de depósito: 19/09/2025 Titular: MEGATEC EQUIPAMENTOS RODOVIARIOS LTDA [BR/SP] Procurador: Marcia Ferreira Gomes
BR302025006244-6	Notificação do depósito (exame formal concluído) Código de despacho: 860 Data de depósito: 19/09/2025 Titular: LEANDRO SILVA MEDEIROS [BR/MG]
BR302025006245-4	Notificação do depósito (exame formal concluído) Código de despacho: 860 Data de depósito: 19/09/2025 Titular: 62.214.668 HSIA MIN LONG [BR/RJ]
BR302025006246-2	Notificação do depósito (exame formal concluído) Código de despacho: 860 Data de depósito: 19/09/2025 Titular: BHIO SUPPLY INDÚSTRIA E COMÉRCIO DE EQUIPAMENTOS MÉDICOS S/A. [BR/RS] e RICARDO BASSIL LASMAR [BR/RJ] Procurador: CESAR PERES, DULAC MÜLLER ADVOGADOS
BR302025006247-0	Notificação do depósito (exame formal concluído) Código de despacho: 860 Data de depósito: 19/09/2025 Titular: 62.214.668 HSIA MIN LONG [BR/RJ]
BR302025006248-9	Notificação do depósito (exame formal concluído) Código de despacho: 860 Data de depósito: 19/09/2025 Titular: R K BEZERRA SILVA [BR/MA] Procurador: NIDUS CONSULTORIA E PROPRIEDADE INTELECTUAL LTDA
BR302025006249-7	Notificação do depósito (exame formal concluído) Código de despacho: 860 Data de depósito: 19/09/2025 Titular: PIETRO TERLIZZI DESIGN DE INTERIORES LTDA [BR/SP]
BR302025006250-0	Notificação do depósito (exame formal concluído) Código de despacho: 860 Data de depósito: 19/09/2025 Titular: PIETRO TERLIZZI DESIGN DE INTERIORES LTDA [BR/SP]
BR302025006251-9	Notificação do depósito (exame formal concluído) Código de despacho: 860 Data de depósito: 19/09/2025 Titular: CESAR AUGUSTO MEDEIROS GEREMIAS [BR/SP]



BR302025006254-3	Notificação do depósito (exame formal concluído) Código de despacho: 860 Data de depósito: 20/09/2025 Titular: LEONI RIBEIRO MESQUITA BRUNELLI [BR/SP]
BR302025006255-1	Notificação do depósito (exame formal concluído) Código de despacho: 860 Data de depósito: 21/09/2025 Titular: OSVALDO ELIAS COELHO [BR/MG]
BR302025006256-0	Notificação do depósito (exame formal concluído) Código de despacho: 860 Data de depósito: 21/09/2025 Titular: JOSE ADAO FERNANDES DA SILVA [BR/SP]
BR302025006257-8	Notificação do depósito (exame formal concluído) Código de despacho: 860 Data de depósito: 21/09/2025 Titular: ANA CAROLINA LIMA SILVA DE BARROS [BR/RJ]
BR302025006258-6	Notificação do depósito (exame formal concluído) Código de despacho: 860 Data de depósito: 22/09/2025 Titular: HELAYNE VIEIRA MIÑANA [BR/RJ]
BR302025006259-4	Notificação do depósito (exame formal concluído) Código de despacho: 860 Data de depósito: 22/09/2025 Titular: CARLA JULIANA SARAIVA BRESCIANI [BR/SP] Procurador: Paula Rejane Farias Bispo
BR302025006260-8	Notificação do depósito (exame formal concluído) Código de despacho: 860 Data de depósito: 22/09/2025 Titular: ROBERTO LUIZ DA VEIGA [BR/SC] Procurador: Sandro Wunderlich
BR302025006261-6	Notificação do depósito (exame formal concluído) Código de despacho: 860 Data de depósito: 22/09/2025 Titular: F.A.L. OLIVEIRA PLASTICO LTDA [BR/SP] Procurador: BEERRE ASSESSORIA EMPRESARIAL LTDA
BR302025006262-4	Notificação do depósito (exame formal concluído) Código de despacho: 860 Data de depósito: 22/09/2025 Titular: FAME - FÁBRICA DE APARELHOS E MATERIAL ELÉTRICO LTDA [BR/SP] Procurador: Dante Lioi Filho
BR302025006263-2	Notificação do depósito (exame formal concluído) Código de despacho: 860 Data de depósito: 22/09/2025 Titular: SULTÉCNICA INDÚSTRIA DE PEÇAS PLÁSTICAS E MOLDES LTDA. [BR/RS] Procurador: ANDERSON ANDRÉ COLOMBO
BR302025006264-0	Notificação do depósito (exame formal concluído) Código de despacho: 860 Data de depósito: 22/09/2025 Titular: SUBSEA 7 LIMITED [GB] Procurador: Dannemann, Siemsen, Bigler & Ipanema Moreira
BR302025006265-9	Notificação do depósito (exame formal concluído) Código de despacho: 860 Data de depósito: 22/09/2025 Titular: SUBSEA 7 LIMITED [GB] Procurador: Dannemann, Siemsen, Bigler & Ipanema Moreira



BR302025006266-7	Notificação do depósito (exame formal concluído) Código de despacho: 860 Data de depósito: 22/09/2025 Titular: SUBSEA 7 LIMITED [GB] Procurador: Dannemann, Siemsen, Bigler & Ipanema Moreira
BR302025006267-5	Notificação do depósito (exame formal concluído) Código de despacho: 860 Data de depósito: 22/09/2025 Titular: SUBSEA 7 LIMITED [GB] Procurador: Dannemann, Siemsen, Bigler & Ipanema Moreira
BR302025006268-3	Notificação do depósito (exame formal concluído) Código de despacho: 860 Data de depósito: 22/09/2025 Titular: MEBER METAIS SA [BR/RS] Procurador: CREAÇÃO MARCAS E PATENTES LTDA.
BR302025006270-5	Notificação do depósito (exame formal concluído) Código de despacho: 860 Data de depósito: 22/09/2025 Titular: MGA3 SOLUÇÕES EM TI LTDA EPP [BR/SC] Procurador: Gil Marcas & Patentes - EIRELI
BR302025006271-3	Notificação do depósito (exame formal concluído) Código de despacho: 860 Data de depósito: 22/09/2025 Titular: MEBER METAIS SA [BR/RS] Procurador: CREAÇÃO MARCAS E PATENTES LTDA.
BR302025006272-1	Notificação do depósito (exame formal concluído) Código de despacho: 860 Data de depósito: 22/09/2025 Titular: MEBER METAIS SA [BR/RS] Procurador: CREAÇÃO MARCAS E PATENTES LTDA.
BR302025006273-0	Notificação do depósito (exame formal concluído) Código de despacho: 860 Data de depósito: 22/09/2025 Titular: VIPES DO BRASIL COM E IMP LTDA [BR/RS] Procurador: PATAMAR MARCAS E PATENTES LTDA
BR302025006274-8	Notificação do depósito (exame formal concluído) Código de despacho: 860 Data de depósito: 22/09/2025 Titular: MEBER METAIS SA [BR/RS] Procurador: CREAÇÃO MARCAS E PATENTES LTDA.
BR302025006275-6	Notificação do depósito (exame formal concluído) Código de despacho: 860 Data de depósito: 22/09/2025 Titular: SANTREVI INDUSTRIA E COMERCIO DE COSMETICOS IMPORTACAO E EXPORTACAO LTDA [BR/SP] Procurador: BEERRE ASSESSORIA EMPRESARIAL LTDA
BR302025006276-4	Notificação do depósito (exame formal concluído) Código de despacho: 860 Data de depósito: 22/09/2025 Titular: MÁRCIO XAVIER GONTIJO JÚNIOR [BR/MG] Procurador: Ronaldo Franklin de Sousa
BR302025006277-2	Notificação do depósito (exame formal concluído) Código de despacho: 860 Data de depósito: 22/09/2025 Titular: BAMBOLA INDÚSTRIA E COMÉRCIO DE BRINQUEDOS LTDA [BR/SP] Procurador: Marília Crozatti



BR302025006279-9	Notificação do depósito (exame formal concluído) Código de despacho: 860 Data de depósito: 22/09/2025 Titular: MISTY MORNING HOLDINGS LTD. [BS] Procurador: Diego Mahaut Duarte Pereira
BR302025006280-2	Notificação do depósito (exame formal concluído) Código de despacho: 860 Data de depósito: 22/09/2025 Titular: GRENDENE S.A. [BR/CE] Procurador: Remer Villaça & Nogueira Assessoria e Consultoria de Prop. Intelectual S/S Ltda.
BR302025006281-0	Notificação do depósito (exame formal concluído) Código de despacho: 860 Data de depósito: 22/09/2025 Titular: BAMBOLA INDÚSTRIA E COMÉRCIO DE BRINQUEDOS LTDA [BR/SP] Procurador: Marília Crozatti
BR302025006282-9	Notificação do depósito (exame formal concluído) Código de despacho: 860 Data de depósito: 22/09/2025 Titular: GRENDENE S.A. [BR/CE] Procurador: Remer Villaça & Nogueira Assessoria e Consultoria de Prop. Intelectual S/S Ltda.
BR302025006283-7	Notificação do depósito (exame formal concluído) Código de despacho: 860 Data de depósito: 22/09/2025 Titular: GRENDENE S.A. [BR/CE] Procurador: Remer Villaça & Nogueira Assessoria e Consultoria de Prop. Intelectual S/S Ltda.
BR302025006284-5	Notificação do depósito (exame formal concluído) Código de despacho: 860 Data de depósito: 22/09/2025 Titular: BAMBOLA INDÚSTRIA E COMÉRCIO DE BRINQUEDOS LTDA [BR/SP] Procurador: Marília Crozatti
BR302025006285-3	Notificação do depósito (exame formal concluído) Código de despacho: 860 Data de depósito: 22/09/2025 Titular: BAMBOLA INDÚSTRIA E COMÉRCIO DE BRINQUEDOS LTDA [BR/SP] Procurador: Marília Crozatti
BR302025006286-1	Notificação do depósito (exame formal concluído) Código de despacho: 860 Data de depósito: 22/09/2025 Titular: KLIVISSON DENNISON CAMPELO DOS SANTOS [BR/PB]
BR302025006287-0	Notificação do depósito (exame formal concluído) Código de despacho: 860 Data de depósito: 22/09/2025 Titular: BAMBOLA INDÚSTRIA E COMÉRCIO DE BRINQUEDOS LTDA [BR/SP] Procurador: Marília Crozatti
BR302025006288-8	Notificação do depósito (exame formal concluído) Código de despacho: 860 Data de depósito: 22/09/2025 Titular: GELIUS INDÚSTRIA DE MÓVEIS LTDA [BR/SP] Procurador: BEERRE ASSESSORIA EMPRESARIAL LTDA
BR302025006289-6	Notificação do depósito (exame formal concluído) Código de despacho: 860 Data de depósito: 22/09/2025 Titular: KRONA TUBOS E CONEXOES LTDA [BR/SC] Procurador: André Gosmann
BR302025006290-0	Notificação do depósito (exame formal concluído) Código de despacho: 860 Data de depósito: 22/09/2025 Titular: KLIVISSON DENNISON CAMPELO DOS SANTOS [BR/PB]



BR302025006291-8	Notificação do depósito (exame formal concluído) Código de despacho: 860 Data de depósito: 22/09/2025 Titular: MIRIRI ALIMENTOS E BIOENERGIA S/A [BR/PB] Procurador: CARLOS ALBERTO OLIVEIRA RODRIGUES
BR302025006292-6	Notificação do depósito (exame formal concluído) Código de despacho: 860 Data de depósito: 22/09/2025 Titular: BARGANHA MIX LTDA ME [BR/SP]
BR302025006293-4	Notificação do depósito (exame formal concluído) Código de despacho: 860 Data de depósito: 22/09/2025 Titular: BARGANHA MIX LTDA ME [BR/SP]
BR302025006294-2	Notificação do depósito (exame formal concluído) Código de despacho: 860 Data de depósito: 22/09/2025 Titular: TOBIAS CARVALHO [BR/PR] Procurador: L & A MARCAS E PATENTES LTDA - ME
BR302025006296-9	Notificação do depósito (exame formal concluído) Código de despacho: 860 Data de depósito: 23/09/2025 Titular: 28.948.245 NILTON DE SANTANA ELIAS [BR/MG]
BR302025006297-7	Notificação do depósito (exame formal concluído) Código de despacho: 860 Data de depósito: 23/09/2025 Titular: SUZHOU NEEDLEWALK MEDICAL TECHNOLOGY CO., LTD [CN] Procurador: LEÃO PROPRIEDADE INTELECTUAL
BR302025006298-5	Notificação do depósito (exame formal concluído) Código de despacho: 860 Data de depósito: 23/09/2025 Titular: GRENDENE S.A. [BR/CE] Procurador: Remer Villaça & Nogueira Assessoria e Consultoria de Prop. Intelectual S/S Ltda.
BR302025006300-0	Notificação do depósito (exame formal concluído) Código de despacho: 860 Data de depósito: 23/09/2025 Titular: GRENDENE S.A. [BR/CE] Procurador: Remer Villaça & Nogueira Assessoria e Consultoria de Prop. Intelectual S/S Ltda.
BR302025006301-9	Notificação do depósito (exame formal concluído) Código de despacho: 860 Data de depósito: 23/09/2025 Titular: GRENDENE S.A. [BR/CE] Procurador: Remer Villaça & Nogueira Assessoria e Consultoria de Prop. Intelectual S/S Ltda.
BR302025006302-7	Notificação do depósito (exame formal concluído) Código de despacho: 860 Data de depósito: 23/09/2025 Titular: TAEGUTEC LTD. [KR] Procurador: Clarke, Modet Propriedade Intelectual Ltda.
BR302025006303-5	Notificação do depósito (exame formal concluído) Código de despacho: 860 Data de depósito: 23/09/2025 Titular: GIGTECH ENGENHARIA LTDA - ME [BR/SP]
BR302025006304-3	Notificação do depósito (exame formal concluído) Código de despacho: 860 Data de depósito: 23/09/2025 Titular: GRENDENE S.A. [BR/CE] Procurador: Remer Villaça & Nogueira Assessoria e Consultoria de Prop. Intelectual S/S Ltda.



BR302025006305-1	Notificação do depósito (exame formal concluído) Código de despacho: 860 Data de depósito: 23/09/2025 Titular: H. W. J COMÉRCIO E IMPORTAÇÃO E EXPORTAÇÃO DE VESTUÁRIOS E PRESENTES LTDA [BR/SP] Procurador: Lucas Andriolli Mianuti
BR302025006306-0	Notificação do depósito (exame formal concluído) Código de despacho: 860 Data de depósito: 23/09/2025 Titular: GIGTECH ENGENHARIA LTDA - ME [BR/SP]
BR302025006307-8	Notificação do depósito (exame formal concluído) Código de despacho: 860 Data de depósito: 23/09/2025 Titular: H. W. J COMÉRCIO E IMPORTAÇÃO E EXPORTAÇÃO DE VESTUÁRIOS E PRESENTES LTDA [BR/SP] Procurador: Lucas Andriolli Mianuti
BR302025006308-6	Notificação do depósito (exame formal concluído) Código de despacho: 860 Data de depósito: 23/09/2025 Titular: H. W. J COMÉRCIO E IMPORTAÇÃO E EXPORTAÇÃO DE VESTUÁRIOS E PRESENTES LTDA [BR/SP] Procurador: Lucas Andriolli Mianuti
BR302025006309-4	Notificação do depósito (exame formal concluído) Código de despacho: 860 Data de depósito: 23/09/2025 Titular: H. W. J COMÉRCIO E IMPORTAÇÃO E EXPORTAÇÃO DE VESTUÁRIOS E PRESENTES LTDA [BR/SP] Procurador: Lucas Andriolli Mianuti
BR302025006310-8	Notificação do depósito (exame formal concluído) Código de despacho: 860 Data de depósito: 23/09/2025 Titular: H. W. J COMÉRCIO E IMPORTAÇÃO E EXPORTAÇÃO DE VESTUÁRIOS E PRESENTES LTDA [BR/SP] Procurador: Lucas Andriolli Mianuti
BR302025006311-6	Notificação do depósito (exame formal concluído) Código de despacho: 860 Data de depósito: 23/09/2025 Titular: GRENEDE S.A. [BR/CE] Procurador: Remer Villaça & Nogueira Assessoria e Consultoria de Prop. Intelectual S/S Ltda.
BR302025006312-4	Notificação do depósito (exame formal concluído) Código de despacho: 860 Data de depósito: 23/09/2025 Titular: FAME - FÁBRICA DE APARELHOS E MATERIAL ELÉTRICO LTDA [BR/SP] Procurador: Dante Lioi Filho
BR302025006313-2	Notificação do depósito (exame formal concluído) Código de despacho: 860 Data de depósito: 23/09/2025 Titular: GRENEDE S.A. [BR/CE] Procurador: Remer Villaça & Nogueira Assessoria e Consultoria de Prop. Intelectual S/S Ltda.
BR302025006314-0	Notificação do depósito (exame formal concluído) Código de despacho: 860 Data de depósito: 23/09/2025 Titular: GRENEDE S.A. [BR/CE] Procurador: Remer Villaça & Nogueira Assessoria e Consultoria de Prop. Intelectual S/S Ltda.
BR302025006315-9	Notificação do depósito (exame formal concluído) Código de despacho: 860 Data de depósito: 23/09/2025 Titular: BEAUTE PRESTIGE INTERNATIONAL [FR] Procurador: LUIZ LEONARDOS & ADVOGADOS



BR302025006317-5	Notificação do depósito (exame formal concluído) Código de despacho: 860 Data de depósito: 23/09/2025 Titular: GRENDENE S.A. [BR/CE] Procurador: Remer Villaça & Nogueira Assessoria e Consultoria de Prop. Intelectual S/S Ltda.
BR302025006318-3	Notificação do depósito (exame formal concluído) Código de despacho: 860 Data de depósito: 23/09/2025 Titular: ZHEJIANG LEAPMOTOR TECHNOLOGY CO.,LTD [CN] Procurador: CARLOS ANTONIO, NEVES & VIDAL ADVOGADOS ASSOCIADOS
BR302025006319-1	Notificação do depósito (exame formal concluído) Código de despacho: 860 Data de depósito: 23/09/2025 Titular: GRENDENE S.A. [BR/CE] Procurador: Remer Villaça & Nogueira Assessoria e Consultoria de Prop. Intelectual S/S Ltda.
BR302025006320-5	Notificação do depósito (exame formal concluído) Código de despacho: 860 Data de depósito: 23/09/2025 Titular: GRENDENE S.A. [BR/CE] Procurador: Remer Villaça & Nogueira Assessoria e Consultoria de Prop. Intelectual S/S Ltda.
BR302025006321-3	Notificação do depósito (exame formal concluído) Código de despacho: 860 Data de depósito: 23/09/2025 Titular: GRENDENE S.A. [BR/CE] Procurador: Remer Villaça & Nogueira Assessoria e Consultoria de Prop. Intelectual S/S Ltda.
BR302025006323-0	Notificação do depósito (exame formal concluído) Código de despacho: 860 Data de depósito: 23/09/2025 Titular: ADRIANO BATISTA GUSMÃO [BR/MG]
BR302025006324-8	Notificação do depósito (exame formal concluído) Código de despacho: 860 Data de depósito: 23/09/2025 Titular: ZHEJIANG LEAPMOTOR TECHNOLOGY CO.,LTD [CN] Procurador: CARLOS ANTONIO, NEVES & VIDAL ADVOGADOS ASSOCIADOS
BR302025006325-6	Notificação do depósito (exame formal concluído) Código de despacho: 860 Data de depósito: 23/09/2025 Titular: MAILING PARTICIPAÇÕES E EMPREENDIMENTOS LTDA [BR/SP]
BR302025006326-4	Notificação do depósito (exame formal concluído) Código de despacho: 860 Data de depósito: 23/09/2025 Titular: SHANDONG NEW CONTINENT TIRE CO., LTD. [CN] Procurador: Daniel Advogados (Alt.de Daniel & Cia)
BR302025006327-2	Notificação do depósito (exame formal concluído) Código de despacho: 860 Data de depósito: 23/09/2025 Titular: GRENDENE S.A. [BR/CE] Procurador: Remer Villaça & Nogueira Assessoria e Consultoria de Prop. Intelectual S/S Ltda.
BR302025006328-0	Notificação do depósito (exame formal concluído) Código de despacho: 860 Data de depósito: 23/09/2025 Titular: GRENDENE S.A. [BR/CE] Procurador: Remer Villaça & Nogueira Assessoria e Consultoria de Prop. Intelectual S/S Ltda.
BR302025006329-9	Notificação do depósito (exame formal concluído) Código de despacho: 860 Data de depósito: 23/09/2025 Titular: VLADIMILSON REIS DE OLIVEIRA [BR/SP] Procurador: Rafael Davi Vasconcelos



BR302025006330-2	Notificação do depósito (exame formal concluído) Código de despacho: 860 Data de depósito: 23/09/2025 Titular: LUCAS PARISI GIOVANNINO [BR/SP] Procurador: AG MOREIRA MARCAS E PATENTES LTDA
BR302025006331-0	Notificação do depósito (exame formal concluído) Código de despacho: 860 Data de depósito: 23/09/2025 Titular: GRENDENE S.A. [BR/CE] Procurador: Remer Villaça & Nogueira Assessoria e Consultoria de Prop. Intelectual S/S Ltda.
BR302025006332-9	Notificação do depósito (exame formal concluído) Código de despacho: 860 Data de depósito: 23/09/2025 Titular: SHANDONG NEW CONTINENT TIRE CO., LTD. [CN] Procurador: Daniel Advogados (Alt.de Daniel & Cia)
BR302025006333-7	Notificação do depósito (exame formal concluído) Código de despacho: 860 Data de depósito: 23/09/2025 Titular: GRENDENE S.A. [BR/CE] Procurador: Remer Villaça & Nogueira Assessoria e Consultoria de Prop. Intelectual S/S Ltda.
BR302025006334-5	Notificação do depósito (exame formal concluído) Código de despacho: 860 Data de depósito: 23/09/2025 Titular: RANGE PLANE COMERCIO E VAREJO LTDA [BR/SP] Procurador: BEERRE ASSESSORIA EMPRESARIAL LTDA
BR302025006335-3	Notificação do depósito (exame formal concluído) Código de despacho: 860 Data de depósito: 23/09/2025 Titular: DANIEL SOUSA COSTA FERREIRA [BR/MG]
BR302025006336-1	Notificação do depósito (exame formal concluído) Código de despacho: 860 Data de depósito: 23/09/2025 Titular: UNIVERSIDADE FEDERAL DO RIO GRANDE DO SUL [BR/RS]
BR302025006337-0	Notificação do depósito (exame formal concluído) Código de despacho: 860 Data de depósito: 23/09/2025 Titular: FIBRACEM TELEINFORMÁTICA LTDA [BR/PR] Procurador: Alcion Bubniak
BR302025006338-8	Notificação do depósito (exame formal concluído) Código de despacho: 860 Data de depósito: 23/09/2025 Titular: FIBRACEM TELEINFORMÁTICA LTDA [BR/PR] Procurador: Alcion Bubniak
BR302025006339-6	Notificação do depósito (exame formal concluído) Código de despacho: 860 Data de depósito: 23/09/2025 Titular: FIBRACEM TELEINFORMÁTICA LTDA [BR/PR] Procurador: Alcion Bubniak
BR302025006340-0	Notificação do depósito (exame formal concluído) Código de despacho: 860 Data de depósito: 23/09/2025 Titular: CONAIR LLC [US] Procurador: Julio Guidi Lima da Rocha
BR302025006341-8	Notificação do depósito (exame formal concluído) Código de despacho: 860 Data de depósito: 24/09/2025 Titular: DANIEL FAUDT - ME [BR/SP]



BR302025006342-6	Notificação do depósito (exame formal concluído) Código de despacho: 860 Data de depósito: 24/09/2025 Titular: ANA PAULA DE OLIVEIRA DA SILVA [BR/MG] Procurador: VINÍCIUS SILVA DE OLIVEIRA
BR302025006343-4	Notificação do depósito (exame formal concluído) Código de despacho: 860 Data de depósito: 24/09/2025 Titular: TELEFONICA, S.A. [ES] Procurador: David do Nascimento Advogados Associados
BR302025006344-2	Notificação do depósito (exame formal concluído) Código de despacho: 860 Data de depósito: 24/09/2025 Titular: LAURA ÉRICA CANTEIRO [BR/SP] Procurador: Vivianne Maia Rocco
BR302025006345-0	Notificação do depósito (exame formal concluído) Código de despacho: 860 Data de depósito: 24/09/2025 Titular: TELEFONICA, S.A. [ES] Procurador: David do Nascimento Advogados Associados
BR302025006346-9	Notificação do depósito (exame formal concluído) Código de despacho: 860 Data de depósito: 24/09/2025 Titular: ZHEJIANG LEAPMOTOR TECHNOLOGY CO.,LTD [CN] Procurador: CARLOS ANTONIO, NEVES & VIDAL ADVOGADOS ASSOCIADOS
BR302025006347-7	Notificação do depósito (exame formal concluído) Código de despacho: 860 Data de depósito: 24/09/2025 Titular: HENRY TEDJAKUSUMA [ID] Procurador: Dannemann, Siemsen, Bigler & Ipanema Moreira
BR302025006349-3	Notificação do depósito (exame formal concluído) Código de despacho: 860 Data de depósito: 24/09/2025 Titular: YONGKANG YONGLI WEIGHING APPARATUS CO., LTD [CN] Procurador: Rodrigo Gomes Galvez
BR302025006350-7	Notificação do depósito (exame formal concluído) Código de despacho: 860 Data de depósito: 24/09/2025 Titular: DÉCIO ZERWES [BR/SP] Procurador: Marca Brazil Marcas e Patentes Ltda
BR302025006351-5	Notificação do depósito (exame formal concluído) Código de despacho: 860 Data de depósito: 24/09/2025 Titular: CHENGLONG WEI. [CN] Procurador: Rodrigo Gomes Galvez
BR302025006352-3	Notificação do depósito (exame formal concluído) Código de despacho: 860 Data de depósito: 24/09/2025 Titular: 42.064.615 BRUNA SALGUEIRO BRUNO MARTINS [BR/RJ] Procurador: ALTO CINCO PROPRIEDADE INTELECTUAL LTDA
BR302025006353-1	Notificação do depósito (exame formal concluído) Código de despacho: 860 Data de depósito: 24/09/2025 Titular: CHENGLONG WEI. [CN] Procurador: Rodrigo Gomes Galvez



BR302025006354-0	Notificação do depósito (exame formal concluído) Código de despacho: 860 Data de depósito: 24/09/2025 Titular: CHENGLONG WEI. [CN] Procurador: Rodrigo Gomes Galvez
BR302025006356-6	Notificação do depósito (exame formal concluído) Código de despacho: 860 Data de depósito: 24/09/2025 Titular: CHENGLONG WEI. [CN] Procurador: Rodrigo Gomes Galvez
BR302025006357-4	Notificação do depósito (exame formal concluído) Código de despacho: 860 Data de depósito: 24/09/2025 Titular: FABRI INDÚSTRIA E COMÉRCIO LTDA. [BR/SP] e VALCIR FABRIS [BR/SP] Procurador: Cannon Marcas e Patentes S/C Ltda.
BR302025006358-2	Notificação do depósito (exame formal concluído) Código de despacho: 860 Data de depósito: 24/09/2025 Titular: SHUPING GUI [BR/SP] Procurador: Vilage Marcas e Patentes Ltda
BR302025006359-0	Notificação do depósito (exame formal concluído) Código de despacho: 860 Data de depósito: 24/09/2025 Titular: LOLA STUDIO LTDA [BR/MG]
BR302025006360-4	Notificação do depósito (exame formal concluído) Código de despacho: 860 Data de depósito: 24/09/2025 Titular: AMBIPAR ENVIRONMENTAL MACHINES S.A [BR/SP] Procurador: BEERRE ASSESSORIA EMPRESARIAL LTDA
BR302025006361-2	Notificação do depósito (exame formal concluído) Código de despacho: 860 Data de depósito: 24/09/2025 Titular: SHUPING GUI [BR/SP] Procurador: Vilage Marcas e Patentes Ltda
BR302025006363-9	Notificação do depósito (exame formal concluído) Código de despacho: 860 Data de depósito: 24/09/2025 Titular: SHUPING GUI [BR/SP] Procurador: Vilage Marcas e Patentes Ltda
BR302025006364-7	Notificação do depósito (exame formal concluído) Código de despacho: 860 Data de depósito: 24/09/2025 Titular: SHUPING GUI [BR/SP] Procurador: Vilage Marcas e Patentes Ltda
BR302025006365-5	Notificação do depósito (exame formal concluído) Código de despacho: 860 Data de depósito: 24/09/2025 Titular: SHUPING GUI [BR/SP] Procurador: Vilage Marcas e Patentes Ltda
BR302025006366-3	Notificação do depósito (exame formal concluído) Código de despacho: 860 Data de depósito: 25/09/2025 Titular: ALESSANDRA GOMES [BR/PR]
BR302025006367-1	Notificação do depósito (exame formal concluído) Código de despacho: 860 Data de depósito: 25/09/2025 Titular: UNIVERSIDADE FEDERAL DE VIÇOSA [BR/MG]



BR302025006368-0	Notificação do depósito (exame formal concluído) Código de despacho: 860 Data de depósito: 25/09/2025 Titular: SHUPING GUI [BR/SP] Procurador: Vilage Marcas e Patentes Ltda
BR302025006369-8	Notificação do depósito (exame formal concluído) Código de despacho: 860 Data de depósito: 25/09/2025 Titular: JANY PONS RODRÍGUEZ [BR/RJ] Procurador: DIREÇÃO MARCAS E PATENTES LTDA
BR302025006370-1	Notificação do depósito (exame formal concluído) Código de despacho: 860 Data de depósito: 25/09/2025 Titular: TOK ARMAZÉM SA [BR/RS]
BR302025006371-0	Notificação do depósito (exame formal concluído) Código de despacho: 860 Data de depósito: 25/09/2025 Titular: JINWEN CHEN [BR/SP] Procurador: Leandro de Souza Frigo
BR302025006372-8	Notificação do depósito (exame formal concluído) Código de despacho: 860 Data de depósito: 25/09/2025 Titular: JINWEN CHEN [BR/SP] Procurador: Leandro de Souza Frigo
BR302025006374-4	Notificação do depósito (exame formal concluído) Código de despacho: 860 Data de depósito: 25/09/2025 Titular: COLOR VISÃO DO BRASIL INDÚSTRIA ACRÍLICA LTDA [BR/SP] Procurador: FG PROPRIEDADE INTELECTUAL LTDA
BR302025006375-2	Notificação do depósito (exame formal concluído) Código de despacho: 860 Data de depósito: 25/09/2025 Titular: TOBIAS CARVALHO [BR/PR] Procurador: L & A MARCAS E PATENTES LTDA - ME
BR302025006376-0	Notificação do depósito (exame formal concluído) Código de despacho: 860 Data de depósito: 25/09/2025 Titular: 3M INNOVATIVE PROPERTIES COMPANY [US] Procurador: Jacques Labrunie
BR302025006377-9	Notificação do depósito (exame formal concluído) Código de despacho: 860 Data de depósito: 25/09/2025 Titular: COLOR VISÃO DO BRASIL INDÚSTRIA ACRÍLICA LTDA [BR/SP] Procurador: FG PROPRIEDADE INTELECTUAL LTDA
BR302025006378-7	Notificação do depósito (exame formal concluído) Código de despacho: 860 Data de depósito: 25/09/2025 Titular: COLOR VISÃO DO BRASIL INDÚSTRIA ACRÍLICA LTDA [BR/SP] Procurador: FG PROPRIEDADE INTELECTUAL LTDA
BR302025006379-5	Notificação do depósito (exame formal concluído) Código de despacho: 860 Data de depósito: 25/09/2025 Titular: MJ CONFORTO LTDA - ME [BR/GO] Procurador: João Pedro Bastos Tonet



BR302025006380-9	Notificação do depósito (exame formal concluído) Código de despacho: 860 Data de depósito: 25/09/2025 Titular: JINWEN CHEN [BR/SP] Procurador: Leandro de Souza Frigo
BR302025006381-7	Notificação do depósito (exame formal concluído) Código de despacho: 860 Data de depósito: 25/09/2025 Titular: JINWEN CHEN [BR/SP] Procurador: Leandro de Souza Frigo
BR302025006382-5	Notificação do depósito (exame formal concluído) Código de despacho: 860 Data de depósito: 25/09/2025 Titular: JINWEN CHEN [BR/SP] Procurador: Leandro de Souza Frigo
BR302025006384-1	Notificação do depósito (exame formal concluído) Código de despacho: 860 Data de depósito: 25/09/2025 Titular: LEGO A/S [DK] Procurador: MMV Agentes da Propriedade Industrial Ltda.
BR302025006385-0	Notificação do depósito (exame formal concluído) Código de despacho: 860 Data de depósito: 25/09/2025 Titular: INCONTROL CONTROLES INDUSTRIAIS LTDA [BR/SC]
BR302025006386-8	Notificação do depósito (exame formal concluído) Código de despacho: 860 Data de depósito: 25/09/2025 Titular: LEGO A/S [DK] Procurador: MMV Agentes da Propriedade Industrial Ltda.
BR302025006387-6	Notificação do depósito (exame formal concluído) Código de despacho: 860 Data de depósito: 25/09/2025 Titular: 52.820.006 CARLOS FELIPE MARTINS [BR/SP] Procurador: Beatriz Da Silva Negri
BR302025006388-4	Notificação do depósito (exame formal concluído) Código de despacho: 860 Data de depósito: 25/09/2025 Titular: MAKE PERFEITA MAQUIAGEM LTDA [BR/SP] Procurador: NAM KI KANG
BR302025006389-2	Notificação do depósito (exame formal concluído) Código de despacho: 860 Data de depósito: 25/09/2025 Titular: HANGZHOU BIOTEST BIOTECH CO., LTD [CN] Procurador: APEX INTELLECTUAL PROPERTY SERVICOS ADMINISTRATIVOS LTDA
BR302025006390-6	Notificação do depósito (exame formal concluído) Código de despacho: 860 Data de depósito: 25/09/2025 Titular: JINWEN CHEN [BR/SP] Procurador: Leandro de Souza Frigo
BR302025006391-4	Notificação do depósito (exame formal concluído) Código de despacho: 860 Data de depósito: 25/09/2025 Titular: 3M INNOVATIVE PROPERTIES COMPANY [US] Procurador: Jacques Labrunie
BR302025006392-2	Notificação do depósito (exame formal concluído) Código de despacho: 860 Data de depósito: 25/09/2025 Titular: INDIO DA COSTA LICENSING LTDA. [BR/RJ]



BR302025006393-0	Notificação do depósito (exame formal concluído) Código de despacho: 860 Data de depósito: 25/09/2025 Titular: JINWEN CHEN [BR/SP] Procurador: Leandro de Souza Frigo
BR302025006394-9	Notificação do depósito (exame formal concluído) Código de despacho: 860 Data de depósito: 25/09/2025 Titular: 3M INNOVATIVE PROPERTIES COMPANY [US] Procurador: Jacques Labrunie
BR302025006395-7	Notificação do depósito (exame formal concluído) Código de despacho: 860 Data de depósito: 25/09/2025 Titular: LEGO A/S [DK] Procurador: MMV Agentes da Propriedade Industrial Ltda.
BR302025006396-5	Notificação do depósito (exame formal concluído) Código de despacho: 860 Data de depósito: 25/09/2025 Titular: JINWEN CHEN [BR/SP] Procurador: Leandro de Souza Frigo
BR302025006397-3	Notificação do depósito (exame formal concluído) Código de despacho: 860 Data de depósito: 25/09/2025 Titular: JINWEN CHEN [BR/SP] Procurador: Leandro de Souza Frigo
BR302025006398-1	Notificação do depósito (exame formal concluído) Código de despacho: 860 Data de depósito: 25/09/2025 Titular: JINWEN CHEN [BR/SP] Procurador: Leandro de Souza Frigo
BR302025006399-0	Notificação do depósito (exame formal concluído) Código de despacho: 860 Data de depósito: 25/09/2025 Titular: 3M INNOVATIVE PROPERTIES COMPANY [US] Procurador: Jacques Labrunie
BR302025006400-7	Notificação do depósito (exame formal concluído) Código de despacho: 860 Data de depósito: 25/09/2025 Titular: JINWEN CHEN [BR/SP] Procurador: Leandro de Souza Frigo
BR302025006401-5	Notificação do depósito (exame formal concluído) Código de despacho: 860 Data de depósito: 25/09/2025 Titular: RAFAEL DA COSTA ABAQUE 4487050480 [BR/SP] Procurador: AVANSEE SOLUCOES EMPRESARIAIS LTDA
BR302025006402-3	Notificação do depósito (exame formal concluído) Código de despacho: 860 Data de depósito: 25/09/2025 Titular: JINWEN CHEN [BR/SP] Procurador: Leandro de Souza Frigo
BR302025006403-1	Notificação do depósito (exame formal concluído) Código de despacho: 860 Data de depósito: 25/09/2025 Titular: 3M INNOVATIVE PROPERTIES COMPANY [US] Procurador: Jacques Labrunie



BR302025006404-0	Notificação do depósito (exame formal concluído) Código de despacho: 860 Data de depósito: 25/09/2025 Titular: JINWEN CHEN [BR/SP] Procurador: Leandro de Souza Frigo
BR302025006405-8	Notificação do depósito (exame formal concluído) Código de despacho: 860 Data de depósito: 25/09/2025 Titular: RAFAEL DA COSTA ABAQUE 4487050480 [BR/SP] Procurador: AVANSEE SOLUCOES EMPRESARIAIS LTDA
BR302025006406-6	Notificação do depósito (exame formal concluído) Código de despacho: 860 Data de depósito: 25/09/2025 Titular: JINWEN CHEN [BR/SP] Procurador: Leandro de Souza Frigo
BR302025006408-2	Notificação do depósito (exame formal concluído) Código de despacho: 860 Data de depósito: 25/09/2025 Titular: 3M INNOVATIVE PROPERTIES COMPANY [US] Procurador: Jacques Labrunie
BR302025006409-0	Notificação do depósito (exame formal concluído) Código de despacho: 860 Data de depósito: 25/09/2025 Titular: JINWEN CHEN [BR/SP] Procurador: Leandro de Souza Frigo
BR302025006410-4	Notificação do depósito (exame formal concluído) Código de despacho: 860 Data de depósito: 25/09/2025 Titular: JINWEN CHEN [BR/SP] Procurador: Leandro de Souza Frigo
BR302025006411-2	Notificação do depósito (exame formal concluído) Código de despacho: 860 Data de depósito: 25/09/2025 Titular: JINWEN CHEN [BR/SP] Procurador: Leandro de Souza Frigo
BR302025006412-0	Notificação do depósito (exame formal concluído) Código de despacho: 860 Data de depósito: 25/09/2025 Titular: KARLA ANGELINA DOS SANTOS [BR/SP] Procurador: Clara López Toledo Corrêa
BR302025006413-9	Notificação do depósito (exame formal concluído) Código de despacho: 860 Data de depósito: 25/09/2025 Titular: 3M INNOVATIVE PROPERTIES COMPANY [US] Procurador: Jacques Labrunie
BR302025006415-5	Notificação do depósito (exame formal concluído) Código de despacho: 860 Data de depósito: 25/09/2025 Titular: X BRASIL ELETRÔNICOS IMPORTAÇÃO E EXPORTAÇÃO LTDA [BR/SP] Procurador: Org. Mérito Marcas e Patentes Ltda.
BR302025006416-3	Notificação do depósito (exame formal concluído) Código de despacho: 860 Data de depósito: 25/09/2025 Titular: X BRASIL ELETRÔNICOS IMPORTAÇÃO E EXPORTAÇÃO LTDA [BR/SP] Procurador: Org. Mérito Marcas e Patentes Ltda.



BR302025006417-1	Notificação do depósito (exame formal concluído) Código de despacho: 860 Data de depósito: 25/09/2025 Titular: X BRASIL ELETRÔNICOS IMPORTAÇÃO E EXPORTAÇÃO LTDA [BR/SP] Procurador: Org. Mérito Marcas e Patentes Ltda.
BR302025006419-8	Notificação do depósito (exame formal concluído) Código de despacho: 860 Data de depósito: 25/09/2025 Titular: X BRASIL ELETRÔNICOS IMPORTAÇÃO E EXPORTAÇÃO LTDA [BR/SP] Procurador: Org. Mérito Marcas e Patentes Ltda.
BR302025006420-1	Notificação do depósito (exame formal concluído) Código de despacho: 860 Data de depósito: 25/09/2025 Titular: X BRASIL ELETRÔNICOS IMPORTAÇÃO E EXPORTAÇÃO LTDA [BR/SP] Procurador: Org. Mérito Marcas e Patentes Ltda.
BR302025006421-0	Notificação do depósito (exame formal concluído) Código de despacho: 860 Data de depósito: 25/09/2025 Titular: X BRASIL ELETRÔNICOS IMPORTAÇÃO E EXPORTAÇÃO LTDA [BR/SP] Procurador: Org. Mérito Marcas e Patentes Ltda.
BR302025006422-8	Notificação do depósito (exame formal concluído) Código de despacho: 860 Data de depósito: 25/09/2025 Titular: X BRASIL ELETRÔNICOS IMPORTAÇÃO E EXPORTAÇÃO LTDA [BR/SP] Procurador: Org. Mérito Marcas e Patentes Ltda.
BR302025006423-6	Notificação do depósito (exame formal concluído) Código de despacho: 860 Data de depósito: 25/09/2025 Titular: X BRASIL ELETRÔNICOS IMPORTAÇÃO E EXPORTAÇÃO LTDA [BR/SP] Procurador: Org. Mérito Marcas e Patentes Ltda.
BR302025006424-4	Notificação do depósito (exame formal concluído) Código de despacho: 860 Data de depósito: 25/09/2025 Titular: GILES CESAR BALBINOTTI [BR/PR]
BR302025006426-0	Notificação do depósito (exame formal concluído) Código de despacho: 860 Data de depósito: 26/09/2025 Titular: WILIAN FERNANDO PEREIRA DOS SANTOS [BR/MG] Procurador: Ronaldo Franklin de Sousa
BR302025006427-9	Notificação do depósito (exame formal concluído) Código de despacho: 860 Data de depósito: 26/09/2025 Titular: MARIA EDUARDA TERENCE BUZAHR [BR/SP]
BR302025006428-7	Notificação do depósito (exame formal concluído) Código de despacho: 860 Data de depósito: 26/09/2025 Titular: MARIA EDUARDA TERENCE BUZAHR [BR/SP]
BR302025006429-5	Notificação do depósito (exame formal concluído) Código de despacho: 860 Data de depósito: 26/09/2025 Titular: MARIA EDUARDA TERENCE BUZAHR [BR/SP]
BR302025006430-9	Notificação do depósito (exame formal concluído) Código de despacho: 860 Data de depósito: 26/09/2025 Titular: MARIA EDUARDA TERENCE BUZAHR [BR/SP]



BR302025006431-7	Notificação do depósito (exame formal concluído) Código de despacho: 860 Data de depósito: 26/09/2025 Titular: GOLD SPELL CO LTDA [BR/SP] Procurador: Vilage Marcas e Patentes Ltda
BR302025006432-5	Notificação do depósito (exame formal concluído) Código de despacho: 860 Data de depósito: 26/09/2025 Titular: JOSÉ CLEMENTE FILHO CLEMENTE [BR/SP]
BR302025006433-3	Notificação do depósito (exame formal concluído) Código de despacho: 860 Data de depósito: 26/09/2025 Titular: PAULO RENATO DA SILVA SONDA [BR/RS] e ITIBIRISSA SILVEIRA [BR/RS]
BR302025006434-1	Notificação do depósito (exame formal concluído) Código de despacho: 860 Data de depósito: 26/09/2025 Titular: JOSÉ CLEMENTE FILHO CLEMENTE [BR/SP]
BR302025006435-0	Notificação do depósito (exame formal concluído) Código de despacho: 860 Data de depósito: 26/09/2025 Titular: PAULO RENATO DA SILVA SONDA [BR/RS] e ITIBIRISSA SILVEIRA [BR/RS]
BR302025006436-8	Notificação do depósito (exame formal concluído) Código de despacho: 860 Data de depósito: 26/09/2025 Titular: CAIO - INDUSCAR INDÚSTRIA E COMÉRCIO DE CARROCERIAS LTDA. [BR/SP] Procurador: Org. Mérito Marcas e Patentes Ltda.
BR302025006437-6	Notificação do depósito (exame formal concluído) Código de despacho: 860 Data de depósito: 26/09/2025 Titular: PAULO RENATO DA SILVA SONDA [BR/RS] e ITIBIRISSA SILVEIRA [BR/RS]
BR302025006438-4	Notificação do depósito (exame formal concluído) Código de despacho: 860 Data de depósito: 26/09/2025 Titular: JADERSON DE ALMEIDA [BR/SC]
BR302025006439-2	Notificação do depósito (exame formal concluído) Código de despacho: 860 Data de depósito: 26/09/2025 Titular: JADERSON DE ALMEIDA [BR/SC]
BR302025006440-6	Notificação do depósito (exame formal concluído) Código de despacho: 860 Data de depósito: 26/09/2025 Titular: TYCO ELECTRONICS (SUZHOU) LTD. [CN], TYCO ELECTRONICS (SHANGHAI) CO., LTD. [CN] e TYCO ELECTRONICS TECHNOLOGY (SIP) CO., LTD. [CN] Procurador: Dannemann, Siemsen, Bigler & Ipanema Moreira
BR302025006441-4	Notificação do depósito (exame formal concluído) Código de despacho: 860 Data de depósito: 26/09/2025 Titular: JADERSON DE ALMEIDA [BR/SC]
BR302025006442-2	Notificação do depósito (exame formal concluído) Código de despacho: 860 Data de depósito: 26/09/2025 Titular: JADERSON DE ALMEIDA [BR/SC]
BR302025006443-0	Notificação do depósito (exame formal concluído) Código de despacho: 860 Data de depósito: 26/09/2025 Titular: JADERSON DE ALMEIDA [BR/SC]



BR302025006444-9	Notificação do depósito (exame formal concluído) Código de despacho: 860 Data de depósito: 26/09/2025 Titular: PATRICIA RODRIGUES RESENDE CANHESTRO [BR/MG] Procurador: JONAS PEREIRA DOS SANTOS FILHO
BR302025006445-7	Notificação do depósito (exame formal concluído) Código de despacho: 860 Data de depósito: 26/09/2025 Titular: JADERSON DE ALMEIDA [BR/SC]
BR302025006446-5	Notificação do depósito (exame formal concluído) Código de despacho: 860 Data de depósito: 26/09/2025 Titular: JADERSON DE ALMEIDA [BR/SC]
BR302025006447-3	Notificação do depósito (exame formal concluído) Código de despacho: 860 Data de depósito: 26/09/2025 Titular: SUPER MARKET MÓVEIS LTDA-EPP [BR/MG] Procurador: VIGGA PROPRIEDADE INTELECTUAL LTDA
BR302025006448-1	Notificação do depósito (exame formal concluído) Código de despacho: 860 Data de depósito: 26/09/2025 Titular: SHUPING GUI [BR/SP]
BR302025006449-0	Notificação do depósito (exame formal concluído) Código de despacho: 860 Data de depósito: 26/09/2025 Titular: PATRICIA RODRIGUES RESENDE CANHESTRO [BR/MG] Procurador: JONAS PEREIRA DOS SANTOS FILHO
BR302025006450-3	Notificação do depósito (exame formal concluído) Código de despacho: 860 Data de depósito: 26/09/2025 Titular: DIONELLY COMERCIO IMPORTACAO E EXPORTACAO DE BRINQUEDOS E ELETRONICOS LTDA -EPP [BR/SP] Procurador: DUARTE GESTÃO DE NEGÓCIOS
BR302025006451-1	Notificação do depósito (exame formal concluído) Código de despacho: 860 Data de depósito: 26/09/2025 Titular: MAURICIO BALBINOT [BR/RS] Procurador: Sko Oyarzáball Marcas e Patentes Sociedade Simples Ltda.
BR302025006452-0	Notificação do depósito (exame formal concluído) Código de despacho: 860 Data de depósito: 26/09/2025 Titular: SHUPING GUI [BR/SP] Procurador: Vilage Marcas e Patentes Ltda
BR302025006453-8	Notificação do depósito (exame formal concluído) Código de despacho: 860 Data de depósito: 26/09/2025 Titular: LOJAS TCAZ LTDA [BR/SP] Procurador: Beatriz Da Silva Negri
BR302025006454-6	Notificação do depósito (exame formal concluído) Código de despacho: 860 Data de depósito: 26/09/2025 Titular: THERMOS (JIANGSU) HOUSEWARES CO., LTD. [CN] Procurador: LEÃO PROPRIEDADE INTELECTUAL
BR302025006455-4	Notificação do depósito (exame formal concluído) Código de despacho: 860 Data de depósito: 26/09/2025 Titular: SHUPING GUI [BR/SP] Procurador: Vilage Marcas e Patentes Ltda



BR302025006456-2	Notificação do depósito (exame formal concluído) Código de despacho: 860 Data de depósito: 26/09/2025 Titular: DM INDUSTRIA LTDA [BR/PE] Procurador: Scuderia Marcas e Patentes LTDA
BR302025006457-0	Notificação do depósito (exame formal concluído) Código de despacho: 860 Data de depósito: 26/09/2025 Titular: DM INDUSTRIA LTDA [BR/PE] Procurador: Scuderia Marcas e Patentes LTDA
BR302025006458-9	Notificação do depósito (exame formal concluído) Código de despacho: 860 Data de depósito: 26/09/2025 Titular: DM INDUSTRIA LTDA [BR/PE] Procurador: Scuderia Marcas e Patentes LTDA
BR302025006459-7	Notificação do depósito (exame formal concluído) Código de despacho: 860 Data de depósito: 26/09/2025 Titular: JINWEN CHEN [BR/SP] Procurador: Leandro de Souza Frigo
BR302025006460-0	Notificação do depósito (exame formal concluído) Código de despacho: 860 Data de depósito: 26/09/2025 Titular: JINWEN CHEN [BR/SP] Procurador: Leandro de Souza Frigo
BR302025006461-9	Notificação do depósito (exame formal concluído) Código de despacho: 860 Data de depósito: 26/09/2025 Titular: JINWEN CHEN [BR/SP] Procurador: Leandro de Souza Frigo
BR302025006462-7	Notificação do depósito (exame formal concluído) Código de despacho: 860 Data de depósito: 26/09/2025 Titular: DM INDUSTRIA LTDA [BR/PE] Procurador: Scuderia Marcas e Patentes LTDA
BR302025006463-5	Notificação do depósito (exame formal concluído) Código de despacho: 860 Data de depósito: 26/09/2025 Titular: DM INDUSTRIA LTDA [BR/PE] Procurador: Scuderia Marcas e Patentes LTDA
BR302025006464-3	Notificação do depósito (exame formal concluído) Código de despacho: 860 Data de depósito: 26/09/2025 Titular: JINWEN CHEN [BR/SP] Procurador: Leandro de Souza Frigo
BR302025006465-1	Notificação do depósito (exame formal concluído) Código de despacho: 860 Data de depósito: 26/09/2025 Titular: JINWEN CHEN [BR/SP] Procurador: Leandro de Souza Frigo
BR302025006466-0	Notificação do depósito (exame formal concluído) Código de despacho: 860 Data de depósito: 26/09/2025 Titular: LUCKY GROBO COMERCIAL, IMPORTADORA E EXPORTADORA DE ARTIGOS DE ARMARINHO EIRELI [BR/SP] Procurador: Difusão Marcas e Patentes Ltda.



BR302025006467-8	Notificação do depósito (exame formal concluído) Código de despacho: 860 Data de depósito: 26/09/2025 Titular: JINWEN CHEN [BR/SP] Procurador: Leandro de Souza Frigo
BR302025006468-6	Notificação do depósito (exame formal concluído) Código de despacho: 860 Data de depósito: 26/09/2025 Titular: TEMPO DE VIVER INDUSTRIA E COMERCIO DE ARTEFATOS DE METAIS LTDA -ME [BR/PR] Procurador: Vasco da Gama Coelho Pereira
BR302025006469-4	Notificação do depósito (exame formal concluído) Código de despacho: 860 Data de depósito: 26/09/2025 Titular: N J MATHEUS MAQUINAS E ARTEFATOS DE CIMENTO LTDA ME [BR/PR] Procurador: Alexandre Pietrângelo Lima
BR302025006470-8	Notificação do depósito (exame formal concluído) Código de despacho: 860 Data de depósito: 26/09/2025 Titular: CASSIANO DA SILVA HARTUNG [BR/SP] Procurador: P A Produtores Associados Marcas e Patentes Ltda.
BR302025006471-6	Notificação do depósito (exame formal concluído) Código de despacho: 860 Data de depósito: 26/09/2025 Titular: CASSIANO DA SILVA HARTUNG [BR/SP] Procurador: P A Produtores Associados Marcas e Patentes Ltda.
BR302025006472-4	Notificação do depósito (exame formal concluído) Código de despacho: 860 Data de depósito: 26/09/2025 Titular: PLASBRINK EMBALAGENS PLÁSTICAS LTDA-EPP [BR/SP] Procurador: PERITO PROPRIEDADE INDUSTRIAL LTDA
BR302025006474-0	Notificação do depósito (exame formal concluído) Código de despacho: 860 Data de depósito: 26/09/2025 Titular: SHUPING GUI [BR/SP] Procurador: Vilage Marcas e Patentes Ltda
BR302025006475-9	Notificação do depósito (exame formal concluído) Código de despacho: 860 Data de depósito: 26/09/2025 Titular: SHUPING GUI [BR/SP] Procurador: Vilage Marcas e Patentes Ltda
BR302025006476-7	Notificação do depósito (exame formal concluído) Código de despacho: 860 Data de depósito: 26/09/2025 Titular: YUYAO HENGXI TECHNOLOGY CO., LTD. [CN] Procurador: APEX INTELLECTUAL PROPERTY SERVICOS ADMINISTRATIVOS LTDA
BR302025006477-5	Notificação do depósito (exame formal concluído) Código de despacho: 860 Data de depósito: 29/09/2025 Titular: NATÁLIA DE LIMA MENDES [BR/SP] Procurador: Eduarda Colla
BR302025006478-3	Notificação do depósito (exame formal concluído) Código de despacho: 860 Data de depósito: 29/09/2025 Titular: INCONTROL CONTROLES INDUSTRIAIS LTDA [BR/SC]



BR302025006479-1	Notificação do depósito (exame formal concluído) Código de despacho: 860 Data de depósito: 29/09/2025 Titular: DEBORA CARDOSO LEITE [BR/PE] Procurador: ALAN BENITES DA SILVA
BR302025006480-5	Notificação do depósito (exame formal concluído) Código de despacho: 860 Data de depósito: 29/09/2025 Titular: MONICA TRINDADE [BR/SP] Procurador: Vilage Marcas e Patentes Ltda
BR302025006481-3	Notificação do depósito (exame formal concluído) Código de despacho: 860 Data de depósito: 29/09/2025 Titular: FELIPE ROTA CARAVINA [BR/SP] Procurador: RESOLVA CONOSCO ASSESSORIA - EIRELI - ME
BR302025006482-1	Notificação do depósito (exame formal concluído) Código de despacho: 860 Data de depósito: 29/09/2025 Titular: THOMAS JUN OBARA [BR/SP] Procurador: SERGIO JUVENCIO HERCULANO
BR302025006483-0	Notificação do depósito (exame formal concluído) Código de despacho: 860 Data de depósito: 29/09/2025 Titular: THOMAS JUN OBARA [BR/SP] Procurador: SERGIO JUVENCIO HERCULANO
BR302025006484-8	Notificação do depósito (exame formal concluído) Código de despacho: 860 Data de depósito: 29/09/2025 Titular: THOMAS JUN OBARA [BR/SP] Procurador: SERGIO JUVENCIO HERCULANO
BR302025006486-4	Notificação do depósito (exame formal concluído) Código de despacho: 860 Data de depósito: 29/09/2025 Titular: DALVA MOLINA GUSMAO [BR/SP]
BR302025006488-0	Notificação do depósito (exame formal concluído) Código de despacho: 860 Data de depósito: 29/09/2025 Titular: GRAFTECH INTERNATIONAL HOLDINGS INC. [US] Procurador: Daniel Advogados (Alt.de Daniel & Cia)
BR302025006489-9	Notificação do depósito (exame formal concluído) Código de despacho: 860 Data de depósito: 29/09/2025 Titular: GRAFTECH INTERNATIONAL HOLDINGS INC. [US] Procurador: Daniel Advogados (Alt.de Daniel & Cia)
BR302025006490-2	Notificação do depósito (exame formal concluído) Código de despacho: 860 Data de depósito: 29/09/2025 Titular: JINWEN CHEN [BR/SP] Procurador: Leandro de Souza Frigo
BR302025006491-0	Notificação do depósito (exame formal concluído) Código de despacho: 860 Data de depósito: 29/09/2025 Titular: JINWEN CHEN [BR/SP] Procurador: Leandro de Souza Frigo



BR302025006492-9	Notificação do depósito (exame formal concluído) Código de despacho: 860 Data de depósito: 29/09/2025 Titular: GD MIDEA AIR-CONDITIONING EQUIPMENT CO.,LTD. [CN] Procurador: APEX INTELLECTUAL PROPERTY SERVICOS ADMINISTRATIVOS LTDA
BR302025006493-7	Notificação do depósito (exame formal concluído) Código de despacho: 860 Data de depósito: 29/09/2025 Titular: PLAXMETAL S/A - INDÚSTRIA DE CADEIRAS CORPORATIVAS. [BR/RS] Procurador: Custodio de Almeida & Cia.
BR302025006494-5	Notificação do depósito (exame formal concluído) Código de despacho: 860 Data de depósito: 29/09/2025 Titular: PLAXMETAL S/A - INDÚSTRIA DE CADEIRAS CORPORATIVAS. [BR/RS] Procurador: Custodio de Almeida & Cia.
BR302025006495-3	Notificação do depósito (exame formal concluído) Código de despacho: 860 Data de depósito: 29/09/2025 Titular: PLAXMETAL S/A - INDÚSTRIA DE CADEIRAS CORPORATIVAS. [BR/RS] Procurador: Custodio de Almeida & Cia.
BR302025006496-1	Notificação do depósito (exame formal concluído) Código de despacho: 860 Data de depósito: 29/09/2025 Titular: PLAXMETAL S/A - INDÚSTRIA DE CADEIRAS CORPORATIVAS. [BR/RS] Procurador: Custodio de Almeida & Cia.
BR302025006497-0	Notificação do depósito (exame formal concluído) Código de despacho: 860 Data de depósito: 29/09/2025 Titular: JINWEN CHEN [BR/SP] Procurador: Leandro de Souza Frigo
BR302025006498-8	Notificação do depósito (exame formal concluído) Código de despacho: 860 Data de depósito: 29/09/2025 Titular: JINWEN CHEN [BR/SP] Procurador: Leandro de Souza Frigo
BR302025006499-6	Notificação do depósito (exame formal concluído) Código de despacho: 860 Data de depósito: 29/09/2025 Titular: JINWEN CHEN [BR/SP] Procurador: Leandro de Souza Frigo
BR302025006500-3	Notificação do depósito (exame formal concluído) Código de despacho: 860 Data de depósito: 29/09/2025 Titular: JINWEN CHEN [BR/SP] Procurador: Leandro de Souza Frigo
BR302025006501-1	Notificação do depósito (exame formal concluído) Código de despacho: 860 Data de depósito: 29/09/2025 Titular: VICENZA HOME LTDA - ME [BR/PR] Procurador: A Provincia Marcas e Patentes Ltda.
BR302025006502-0	Notificação do depósito (exame formal concluído) Código de despacho: 860 Data de depósito: 29/09/2025 Titular: RENATO SOARES TEIXEIRA [BR/SP]



BR302025006503-8 Notificação do depósito (exame formal concluído)
Código de despacho: 860
Data de depósito: 29/09/2025
Titular: ANRAN SUPPLY CHAIN MANAGEMENT LIMITED [CN]
Procurador: Org. Mérito Marcas e Patentes Ltda.

BR302025006504-6 Notificação do depósito (exame formal concluído)
Código de despacho: 860
Data de depósito: 29/09/2025
Titular: ANRAN SUPPLY CHAIN MANAGEMENT LIMITED [CN]
Procurador: Org. Mérito Marcas e Patentes Ltda.

BR302025006505-4 Notificação do depósito (exame formal concluído)
Código de despacho: 860
Data de depósito: 29/09/2025
Titular: ANRAN SUPPLY CHAIN MANAGEMENT LIMITED [CN]
Procurador: Org. Mérito Marcas e Patentes Ltda.

BR302025006506-2 Notificação do depósito (exame formal concluído)
Código de despacho: 860
Data de depósito: 29/09/2025
Titular: ANRAN SUPPLY CHAIN MANAGEMENT LIMITED [CN]
Procurador: Org. Mérito Marcas e Patentes Ltda.

BR302025006507-0 Notificação do depósito (exame formal concluído)
Código de despacho: 860
Data de depósito: 29/09/2025
Titular: ULISSES DE FARIA MENDES [BR/MG]

BR302025006508-9 Notificação do depósito (exame formal concluído)
Código de despacho: 860
Data de depósito: 29/09/2025
Titular: ALAN DOS SANTOS RAMOS [BR/SP]

BR302025006509-7 Notificação do depósito (exame formal concluído)
Código de despacho: 860
Data de depósito: 30/09/2025
Titular: RR GRELHAS FUNDICAO LTDA ME [BR/SP]
Procurador: ABS BRANDS MARCAS E PATENTES LTDA

BR302025006511-9 Notificação do depósito (exame formal concluído)
Código de despacho: 860
Data de depósito: 30/09/2025
Titular: OLIPLAST LTDA [BR/SP]
Procurador: JULIANA APARECIDA ROCHA REQUENA

BR302025006512-7 Notificação do depósito (exame formal concluído)
Código de despacho: 860
Data de depósito: 30/09/2025
Titular: OLIPLAST LTDA [BR/SP]
Procurador: JULIANA APARECIDA ROCHA REQUENA

BR302025006513-5 Notificação do depósito (exame formal concluído)
Código de despacho: 860
Data de depósito: 30/09/2025
Titular: OLIPLAST LTDA [BR/SP]
Procurador: JULIANA APARECIDA ROCHA REQUENA

BR302025006514-3 Notificação do depósito (exame formal concluído)
Código de despacho: 860
Data de depósito: 30/09/2025
Titular: TUVAPLAST COMERCIO LTDA [BR/SP]

BR302025006516-0 Notificação do depósito (exame formal concluído)
Código de despacho: 860
Data de depósito: 30/09/2025
Titular: LUIZ ANTONIO BEZERRA FILHO [BR/RN]



BR302025006517-8	Notificação do depósito (exame formal concluído) Código de despacho: 860 Data de depósito: 30/09/2025 Titular: HAOWEN LIN [BR/SP] Procurador: LIA E BARBOSA SOCIEDADE DE ADVOGADOS
BR302025006518-6	Notificação do depósito (exame formal concluído) Código de despacho: 860 Data de depósito: 30/09/2025 Titular: MARIANA XAVIER MAIA [BR/MG] Procurador: Vicentina Maria de Castro Vasconcelos
BR302025006519-4	Notificação do depósito (exame formal concluído) Código de despacho: 860 Data de depósito: 30/09/2025 Titular: SHENZHEN YINWANG INTELLIGENT TECHNOLOGIES CO., LTD. [CN] Procurador: Dannemann, Siemsen, Bigler & Ipanema Moreira
BR302025006520-8	Notificação do depósito (exame formal concluído) Código de despacho: 860 Data de depósito: 30/09/2025 Titular: MARCELLO LUIS MORAES [BR/SP]
BR302025006521-6	Notificação do depósito (exame formal concluído) Código de despacho: 860 Data de depósito: 30/09/2025 Titular: VITOR FONTANEZI CONRADO [BR/SP] e VIDA SHOP R.P. LTDA [BR/SP]
BR302025006522-4	Notificação do depósito (exame formal concluído) Código de despacho: 860 Data de depósito: 30/09/2025 Titular: HUAWEI TECHNOLOGIES CO., LTD. [CN] Procurador: Clarke, Modet Propriedade Intelectual Ltda.
BR302025006523-2	Notificação do depósito (exame formal concluído) Código de despacho: 860 Data de depósito: 30/09/2025 Titular: KNUP IMPORTAÇÃO E EXPORTAÇÃO LTDA [BR/SP] Procurador: Interação Marcas e Patentes Ltda
BR302025006524-0	Notificação do depósito (exame formal concluído) Código de despacho: 860 Data de depósito: 30/09/2025 Titular: HUAWEI TECHNOLOGIES CO., LTD. [CN] Procurador: Clarke, Modet Propriedade Intelectual Ltda.
BR302025006525-9	Notificação do depósito (exame formal concluído) Código de despacho: 860 Data de depósito: 30/09/2025 Titular: LUCIANO FARNESE NUNES DE OLIVEIRA [BR/RJ] Procurador: Licks Advogados
BR302025006526-7	Notificação do depósito (exame formal concluído) Código de despacho: 860 Data de depósito: 30/09/2025 Titular: LUCIANO FARNESE NUNES DE OLIVEIRA [BR/RJ] Procurador: Licks Advogados
BR302025006527-5	Notificação do depósito (exame formal concluído) Código de despacho: 860 Data de depósito: 30/09/2025 Titular: SITMED EQUIPAMENTOS MÉDICOS LTDA [BR/RS] Procurador: Guerra Advogados Associados
BR302025006528-3	Notificação do depósito (exame formal concluído) Código de despacho: 860 Data de depósito: 30/09/2025 Titular: SITMED EQUIPAMENTOS MÉDICOS LTDA [BR/RS] Procurador: Guerra Advogados Associados



BR302025006529-1	Notificação do depósito (exame formal concluído) Código de despacho: 860 Data de depósito: 30/09/2025 Titular: LUCIANO FARNESE NUNES DE OLIVEIRA [BR/RJ] Procurador: Licks Advogados
BR302025006530-5	Notificação do depósito (exame formal concluído) Código de despacho: 860 Data de depósito: 30/09/2025 Titular: LUCIANO FARNESE NUNES DE OLIVEIRA [BR/RJ] Procurador: Licks Advogados
BR302025006531-3	Notificação do depósito (exame formal concluído) Código de despacho: 860 Data de depósito: 30/09/2025 Titular: SITMED EQUIPAMENTOS MÉDICOS LTDA [BR/RS] Procurador: Guerra Advogados Associados
BR302025006532-1	Notificação do depósito (exame formal concluído) Código de despacho: 860 Data de depósito: 30/09/2025 Titular: WILSON JORGE BENZONI [BR/PR] Procurador: GGP Marcas e Patentes LTDA - ME
BR302025006533-0	Notificação do depósito (exame formal concluído) Código de despacho: 860 Data de depósito: 30/09/2025 Titular: WILSON JORGE BENZONI [BR/PR] Procurador: GGP Marcas e Patentes LTDA - ME
BR302025006534-8	Notificação do depósito (exame formal concluído) Código de despacho: 860 Data de depósito: 30/09/2025 Titular: WILSON JORGE BENZONI [BR/PR] Procurador: GGP Marcas e Patentes LTDA - ME
BR302025006535-6	Notificação do depósito (exame formal concluído) Código de despacho: 860 Data de depósito: 30/09/2025 Titular: WILSON JORGE BENZONI [BR/PR] Procurador: GGP Marcas e Patentes LTDA - ME
BR302025006536-4	Notificação do depósito (exame formal concluído) Código de despacho: 860 Data de depósito: 30/09/2025 Titular: SITMED EQUIPAMENTOS MÉDICOS LTDA [BR/RS] Procurador: Guerra Advogados Associados
BR302025006537-2	Notificação do depósito (exame formal concluído) Código de despacho: 860 Data de depósito: 30/09/2025 Titular: WILSON JORGE BENZONI [BR/PR] Procurador: GGP Marcas e Patentes LTDA - ME
BR302025006538-0	Notificação do depósito (exame formal concluído) Código de despacho: 860 Data de depósito: 30/09/2025 Titular: DEIN CARIOCA LTDA [BR/RJ] Procurador: BEERRE ASSESSORIA EMPRESARIAL LTDA
BR302025006539-9	Notificação do depósito (exame formal concluído) Código de despacho: 860 Data de depósito: 30/09/2025 Titular: SAVOX COMMUNICATIONS OY AB (LTD) [FI] Procurador: KASZNAR LEONARDOS PROPRIEDADE INTELECTUAL



BR302025006540-2	Notificação do depósito (exame formal concluído) Código de despacho: 860 Data de depósito: 30/09/2025 Titular: LUCIANO FARNESE NUNES DE OLIVEIRA [BR/RJ] Procurador: Licks Advogados
BR302025006541-0	Notificação do depósito (exame formal concluído) Código de despacho: 860 Data de depósito: 30/09/2025 Titular: LUCIANO FARNESE NUNES DE OLIVEIRA [BR/RJ] Procurador: Licks Advogados
BR302025006542-9	Notificação do depósito (exame formal concluído) Código de despacho: 860 Data de depósito: 30/09/2025 Titular: DEIN CARIOCA LTDA [BR/RJ] Procurador: BEERRE ASSESSORIA EMPRESARIAL LTDA
BR302025006543-7	Notificação do depósito (exame formal concluído) Código de despacho: 860 Data de depósito: 30/09/2025 Titular: SITMED EQUIPAMENTOS MÉDICOS LTDA [BR/RS] Procurador: Guerra Advogados Associados
BR302025006544-5	Notificação do depósito (exame formal concluído) Código de despacho: 860 Data de depósito: 30/09/2025 Titular: GEA GROUP AKTIENGESELLSCHAFT [DE] Procurador: Tavares Propriedade Intelectual Ltda. (alt. de Tavares & Companhia Ltda)
BR302025006545-3	Notificação do depósito (exame formal concluído) Código de despacho: 860 Data de depósito: 30/09/2025 Titular: SITMED EQUIPAMENTOS MÉDICOS LTDA [BR/RS] Procurador: Guerra Advogados Associados
BR302025006546-1	Notificação do depósito (exame formal concluído) Código de despacho: 860 Data de depósito: 30/09/2025 Titular: DEIN CARIOCA LTDA [BR/RJ] Procurador: BEERRE ASSESSORIA EMPRESARIAL LTDA
BR302025006547-0	Notificação do depósito (exame formal concluído) Código de despacho: 860 Data de depósito: 30/09/2025 Titular: SITMED EQUIPAMENTOS MÉDICOS LTDA [BR/RS] Procurador: Guerra Advogados Associados
BR302025006548-8	Notificação do depósito (exame formal concluído) Código de despacho: 860 Data de depósito: 30/09/2025 Titular: LUCIANO FARNESE NUNES DE OLIVEIRA [BR/RJ] Procurador: Licks Advogados
BR302025006549-6	Notificação do depósito (exame formal concluído) Código de despacho: 860 Data de depósito: 30/09/2025 Titular: LUCIANO FARNESE NUNES DE OLIVEIRA [BR/RJ] Procurador: Licks Advogados
BR302025006550-0	Notificação do depósito (exame formal concluído) Código de despacho: 860 Data de depósito: 30/09/2025 Titular: DEIN CARIOCA LTDA [BR/RJ] Procurador: BEERRE ASSESSORIA EMPRESARIAL LTDA



BR302025006551-8	Notificação do depósito (exame formal concluído) Código de despacho: 860 Data de depósito: 30/09/2025 Titular: LUCIANO FARNESE NUNES DE OLIVEIRA [BR/RJ] Procurador: Licks Advogados
BR302025006552-6	Notificação do depósito (exame formal concluído) Código de despacho: 860 Data de depósito: 30/09/2025 Titular: DEIN CARIOCA LTDA [BR/RJ] Procurador: BEERRE ASSESSORIA EMPRESARIAL LTDA
BR302025006553-4	Notificação do depósito (exame formal concluído) Código de despacho: 860 Data de depósito: 30/09/2025 Titular: DEIN CARIOCA LTDA [BR/RJ] Procurador: BEERRE ASSESSORIA EMPRESARIAL LTDA
BR302025006554-2	Notificação do depósito (exame formal concluído) Código de despacho: 860 Data de depósito: 30/09/2025 Titular: LUCIANO FARNESE NUNES DE OLIVEIRA [BR/RJ] Procurador: Licks Advogados
BR302025006555-0	Notificação do depósito (exame formal concluído) Código de despacho: 860 Data de depósito: 30/09/2025 Titular: GEA GROUP AKTIENGESELLSCHAFT [DE] Procurador: Tavares Propriedade Intelectual Ltda. (alt. de Tavares & Companhia Ltda)
BR302025006556-9	Notificação do depósito (exame formal concluído) Código de despacho: 860 Data de depósito: 30/09/2025 Titular: LUCIANO FARNESE NUNES DE OLIVEIRA [BR/RJ] Procurador: Licks Advogados
BR302025006557-7	Notificação do depósito (exame formal concluído) Código de despacho: 860 Data de depósito: 30/09/2025 Titular: HAOWEN LIN [BR/SP] Procurador: LIA E BARBOSA SOCIEDADE DE ADVOGADOS
BR302025006558-5	Notificação do depósito (exame formal concluído) Código de despacho: 860 Data de depósito: 30/09/2025 Titular: DEIN CARIOCA LTDA [BR/RJ] Procurador: BEERRE ASSESSORIA EMPRESARIAL LTDA
BR302025006559-3	Notificação do depósito (exame formal concluído) Código de despacho: 860 Data de depósito: 30/09/2025 Titular: PAULO ZIOBER JUNIOR [BR/PR] Procurador: GGP Marcas e Patentes LTDA - ME
BR302025006560-7	Notificação do depósito (exame formal concluído) Código de despacho: 860 Data de depósito: 30/09/2025 Titular: RAFAELA MACEDO CORREA [BR/SP] Procurador: Tema Marcas e Patentes Ltda.
BR302025006561-5	Notificação do depósito (exame formal concluído) Código de despacho: 860 Data de depósito: 30/09/2025 Titular: BRUNO PEREIRA DUARTE [BR/RS]



BR302025006562-3	Notificação do depósito (exame formal concluído) Código de despacho: 860 Data de depósito: 30/09/2025 Titular: PAULO ZIOBER JUNIOR [BR/PR] Procurador: GGP Marcas e Patentes LTDA - ME
BR302025006563-1	Notificação do depósito (exame formal concluído) Código de despacho: 860 Data de depósito: 30/09/2025 Titular: DEIN CARIOCA LTDA [BR/RJ] Procurador: BEERRE ASSESSORIA EMPRESARIAL LTDA
BR302025006565-8	Notificação do depósito (exame formal concluído) Código de despacho: 860 Data de depósito: 30/09/2025 Titular: DEIN CARIOCA LTDA [BR/RJ] Procurador: BEERRE ASSESSORIA EMPRESARIAL LTDA
BR302025006566-6	Notificação do depósito (exame formal concluído) Código de despacho: 860 Data de depósito: 30/09/2025 Titular: DEIN CARIOCA LTDA [BR/RJ] Procurador: BEERRE ASSESSORIA EMPRESARIAL LTDA

Notificação de depósito - pedido em sigilo

Notificam-se os pedidos de registro de desenho industrial listados a seguir. Os pedidos cumprem as condições de admissibilidade previstas na LPI e seguirão para a etapa de exame técnico, após a observação do prazo de sigilo. Este despacho não gera direito a fotocópia por parte de terceiros.

Tendo sido requerido o sigilo, na forma do art. 106 § 1º da LPI, o processamento do pedido será suspenso pelo prazo de 180 (cento e oitenta) dias. O depositante poderá solicitar a retirada do pedido, dentro do prazo de 90 (noventa) dias, contados da data do depósito. A retirada do pedido, sem que o mesmo tenha produzido qualquer efeito, dará prioridade ao depósito imediatamente posterior.

Caso seja de interesse a retirada do pedido:

1. Acesse o e-DI no site do INPI (www.inpi.gov.br);
2. Emita uma Guia de Recolhimento da União (GRU) para o serviço "retirada de pedido em sigilo" (código 159);
3. Preencha e envie o formulário eletrônico correspondente à opção indicada na emissão da GRU, acompanhado dos esclarecimentos, argumentos, provas ou documentos apropriados.

Para esclarecer outras dúvidas e conhecer, em detalhe, o processamento de pedidos de registro de desenho industrial e outras petições, não deixe de consultar o Manual de Desenho Industrial <http://manualdedi.inpi.gov.br/projects/manual-de-desenho-industrial/wiki>.

BR302025004653-0 Notificação do depósito com requerimento de sigilo (exame formal concluído)
Código de despacho: 009
Data de depósito: 23/07/2025
Titular: **HENRIQUE MARTINS COELHO [BR/SP]**

BR302025004716-1 Notificação do depósito com requerimento de sigilo (exame formal concluído)
Código de despacho: 009
Data de depósito: 24/07/2025
Titular: **JULIANO BORTOLIN [BR/SP]**

BR302025006269-1 Notificação do depósito com requerimento de sigilo (exame formal concluído)
Código de despacho: 009
Data de depósito: 22/09/2025
Titular: **PEDREIRA GESTAO DE NEGOCIOS EIRELI [BR/SP]**

BR302025006362-0 Notificação do depósito com requerimento de sigilo (exame formal concluído)
Código de despacho: 009
Data de depósito: 24/09/2025
Titular: **FERRARI S.P.A. [IT]**
Procurador: Ariboni, Fabbri e Schmidt Sociedade de Advogados

BR302025006373-6 Notificação do depósito com requerimento de sigilo (exame formal concluído)
Código de despacho: 009
Data de depósito: 25/09/2025
Titular: **TOYOTA JIDOSHA KABUSHIKI KAISHA [JP]**
Procurador: Clarke, Modet Propriedade Intelectual Ltda.



BR302025006383-3	Notificação do depósito com requerimento de sigilo (exame formal concluído) Código de despacho: 009 Data de depósito: 25/09/2025 Titular: LEGO A/S [DK] Procurador: MMV Agentes da Propriedade Industrial Ltda.
BR302025006473-2	Notificação do depósito com requerimento de sigilo (exame formal concluído) Código de despacho: 009 Data de depósito: 26/09/2025 Titular: MAURICIO BALBINOT [BR/RS] Procurador: Sko Oyarzáball Marcas e Patentes Sociedade Simples Ltda.
BR302025006564-0	Notificação do depósito com requerimento de sigilo (exame formal concluído) Código de despacho: 009 Data de depósito: 30/09/2025 Titular: MARIANA DUARTE MAYA FERREIRA [BR/RJ] e VIVIANE FERNANDES DUARTE MAYA FERREIRA [BR/RJ] Procurador: João Marcelo de Lima Assafim

Exame técnico: Exigência

Como etapa do exame técnico dos pedidos de registro de desenho industrial, listados a seguir – nos termos do artigo 106, § 3º da Lei da Propriedade Industrial (LPI, lei n.º 9.279, de 14 de maio de 1996) – formula-se exigência relativa às questões indicadas.

Para cumprir ou contestar a exigência de petição:

1. Acesse o e-DI no site do INPI (www.inpi.gov.br);
2. Emita uma Guia de Recolhimento da União (GRU) para o serviço de “cumprimento de exigência” (código 105 – em processo), referente a processo de registro;
3. Efetue o pagamento; e
4. Preencha e envie o formulário eletrônico correspondente à opção indicada na emissão da GRU, acompanhado dos esclarecimentos, argumentos, provas ou documentos apropriados.

Os sistemas de informática do INPI identificarão o cumprimento de exigência, para que o pedido de registro prossiga, automaticamente, em seu processamento.

Para esclarecer outras dúvidas e conhecer em detalhe o processamento de pedidos de registro de desenho industrial e outras petições, não deixe de consultar o Manual de Desenho Industrial (<http://manualdedi.inpi.gov.br/projects/manual-de-desenho-industrial/wiki>).

BR302016005502-5

Exigência técnica

Código de despacho: 136

Titular: SKECHERS U.S.A., INC. II [US]

Procurador: GUERRA PROPRIEDADE INDUSTRIAL

Detalhes do despacho: Com base no Manual de Desenhos Industriais instituído pela Portaria INPI/PR nº 36/2023 e no Comunicado publicado na RPI 2753, de 10/10/2023, formula-se a seguinte exigência formula-se a seguinte exigência, considerando o conteúdo da petição 870250071697, de 14/08/2025, referente ao cumprimento de exigência do recurso, em detrimento da petição de 870180141218, de 15/10/2018, referente ao cumprimento da exigência técnica publicada na RPI 2484, de 14/08/2018, a fim de atender a decisão do recurso: .[1] A figura 1.3 apresenta caracteres indicativos (2A) que não fazem parte da configuração do desenho industrial. Em atenção ao item 5.3.4.3 do Manual rerepresentar a figura sem estes elementos. .[2] A figura que representa a vista ampliada é a Fig. 1.3. Portanto, na figura 1.2 a indicação deve ser Fig. 1.3, não 2A. Reapresente as figuras corrigidas. .[3] Todos os dados do pedido (figuras, título e classificação) devem ser inseridos exclusivamente conforme instruções no item 3.5.2 G do Manual (recomendamos a leitura do item para ver o passo a passo). Não anexe arquivos PDF com figuras, relatório ou reivindicação. As figuras não devem ter numeração de folha ou legenda no arquivo JPEG a ser inserido: a numeração e as legendas serão preenchidas automaticamente pelo sistema de acordo com as informações fornecidas pelo usuário no momento de inserção das figuras. O relatório descritivo e a reivindicação serão gerados automaticamente.



BR302022001675-6

Exigência técnica

Código de despacho: 136

Titular: PAMELA CAMARINI CHAVES DOS SANTOS [BR/RJ]

Procurador: PAULO RICARDO PEREIRA REBOLLA

Detalhes do despacho: Com base no Manual de Desenhos Industriais instituído pela Portaria INPI/PR nº 36/2023 e no Comunicado publicado na RPI 2753, de 10/10/2023, formulam-se as seguintes exigências considerando as figuras da petição de depósito e do cumprimento de exigência: [1] De acordo com o item 5.3.3 do Manual, cada maneira de uso (posição) deve ser numerada como variação. As figuras revelam o produto com mais de uma maneira de uso: nas figuras 1.1, 1.2, 1.5 e 1.6 do cumprimento de exigência e na figura 1.1 do depósito (idêntica à 1.6 do cumprimento) o tampo está na posição horizontal, portanto, esta é a primeira variação; nas figuras 1.3 e 1.4 do cumprimento e figura 1.3 do depósito (idêntica à 1.3 do cumprimento) o tampo está inclinado, portanto, esta é a segunda variação; na figura 1.5 do depósito o tampo está na posição vertical, completamente abaixado e é, portanto, a terceira variação. Reapresente as figuras e corrija a numeração de maneira que as variações tenham a seguinte formatação: fig. 1.1, 1.2, 1.3 etc., para primeira variação; fig. 2.1, 2.2, 2.3, etc., para a segunda variação e assim sucessivamente, conforme determinado no item 5.3.4.5 do Manual. [2] As figuras apresentam linhas auxiliares, cotas e outros caracteres indicativos de ângulos que não fazem parte da configuração do desenho industrial e prejudicam a compreensão da forma do objeto requerido. Em atenção ao item 5.3.4.3 do Manual reapresentar a figura sem estes elementos. Somente o objeto deve ser representado nas figuras. [3] Em atendimento ao item 5.3.1.1b, a indicação do produto no título do pedido deve ser clara e concisa e adequada ao produto representado nas figuras, de preferência em concordância com a lista de produtos disponibilizada na Classificação de Locarno. Altere o título para: MESA. Não coloque a expressão CONFIGURAÇÃO APLICADA EM, que não constitui a indicação do produto. [4] Todos os dados do pedido (figuras, título e classificação) devem ser apresentados exclusivamente conforme instruções no item 3.5.2 G do Manual (recomendamos a leitura do item para ver o passo a passo). Não anexe arquivos PDF com figuras, relatório ou reivindicação. As figuras não devem ter numeração de folha ou legenda no arquivo JPEG a ser inserido: a numeração e as legendas serão preenchidas automaticamente pelo sistema de acordo com as informações fornecidas pelo usuário no momento de inserção das figuras. O relatório descritivo e a reivindicação serão gerados automaticamente. [5] A classe 06-06 foi excluída de ofício com base no item 5.3.1.1 C do Manual, pois não corresponde ao objeto reivindicado.

BR302022004230-7

Exigência técnica

Código de despacho: 136

Titular: MARCIO SCALCON & CIA LTDA - ME [BR/SC]

Procurador: Catiane Zini Borela

Detalhes do despacho: Com base no Manual de Desenhos Industriais instituído pela Portaria INPI/PR nº 36/2023 e no Comunicado publicado na RPI 2753, de 10/10/2023, formulam-se as seguintes exigências: [1] As figuras 1.1 e 1.8 representam vistas idênticas: apenas foram inseridas em posições diferentes, giradas na folha. Reapresente apenas as figuras 1.1 a 1.7, excluindo a figura 1.8. Caso haja diferenças, esclareça quais são. [2] A figura 1.2 não é a vista posterior, é outra perspectiva. Apresente a vista posterior correta (a perspectiva pode ser mantida, se desejar). [3] Todos os dados do pedido (figuras, título e classificação) devem ser apresentados exclusivamente conforme instruções no item 3.5.2 G do Manual (recomendamos a leitura do item para ver o passo a passo). Não anexe arquivos PDF com figuras, relatório ou reivindicação. As figuras não devem ter numeração de folha ou legenda no arquivo JPEG a ser inserido: a numeração e as legendas serão preenchidas automaticamente pelo sistema de acordo com as informações fornecidas pelo usuário no momento de inserção das figuras. Na atual apresentação as figuras ficaram com legenda duplicada e, algumas vezes, com informações divergentes O relatório descritivo e a reivindicação serão gerados automaticamente. [4] Em atenção ao item 5.3.1.1 b do Manual corrija o título do pedido, retirando a expressão CONFIGURAÇÃO APLICADA EM, que não constitui a indicação do produto.



BR302022004231-5

Exigência técnica

Código de despacho: 136

Titular: MARCIO SCALCON & CIA LTDA - ME [BR/SC]

Procurador: Catiane Zini Borela

Detalhes do despacho: Com base no Manual de Desenhos Industriais instituído pela Portaria INPI/PR nº 36/2023 e no Comunicado publicado na RPI 2753, de 10/10/2023, formulam-se as seguintes exigências: [1] As figuras 1.1 e 1.8 representam vistas idênticas: apenas foram inseridas em posições diferentes, giradas na folha. Reapresente apenas as figuras 1.1 a 1.7, excluindo a figura 1.8. Caso haja diferenças, esclareça quais são. [2] A figura 1.2 não é a vista posterior, é outra perspectiva. Apresente a vista posterior correta (a perspectiva pode ser mantida, se desejar). [3] Todos os dados do pedido (figuras, título e classificação) devem ser apresentados exclusivamente conforme instruções no item 3.5.2 G do Manual (recomendamos a leitura do item para ver o passo a passo). Não anexe arquivos PDF com figuras, relatório ou reivindicação. As figuras não devem ter numeração de folha ou legenda no arquivo JPEG a ser inserido: a numeração e as legendas serão preenchidas automaticamente pelo sistema de acordo com as informações fornecidas pelo usuário no momento de inserção das figuras. Na atual apresentação as figuras ficaram com legenda duplicada e, algumas vezes, com informações divergentes. O relatório descritivo e a reivindicação serão gerados automaticamente. [4] Em atendimento ao item 5.3.1.1b do Manual, a indicação do produto no título do pedido deve ser clara e concisa e adequada ao produto representado nas figuras. Sugerimos alterar o título para: CAIXA DE BATERIA. Em atenção ao item 5.3.1.1 b não coloque a expressão CONFIGURAÇÃO APLICADA A/EM, que não constitui a indicação do produto.

BR302022004398-2

Exigência técnica

Código de despacho: 136

Titular: INDÚSTRIA METALÚRGICA MCA LTDA [BR/SP]

Procurador: ICAMP MARCAS E PATENTES LTDA

Detalhes do despacho: Com base no Manual de Desenhos Industriais instituído pela Portaria INPI/PR nº 36/2023 e no Comunicado publicado na RPI 2753, de 10/10/2023, formulam-se as seguintes exigências com base nas FIGURAS DO DEPÓSITO: [1] As figuras 2.9, 2.10, 2.11 e 2.12 não são meramente ilustrativas: elas revelam uma terceira variação do objeto, que inclui o anel na cor cinza. Reapresente as figuras (exatamente conforme petição de depósito) e corrija a numeração de maneira que as variações tenham a seguinte formatação: fig. 1.1, 1.2, 1.3 etc., para primeira variação; fig. 2.1, 2.2, 2.3, etc., para a segunda variação e assim sucessivamente, conforme determinado no item 5.3.4.5 do Manual. [2] Corrija a legenda da figura 2.12 (que passará a ser 3.4), pois é uma vista explodida. [3] Ao preencher o título não utilize a expressão CONFIGURAÇÃO APLICADA A/EM, que não constitui a indicação do produto, conforme item 5.3.1.1 b do Manual. [4] Todos os dados do pedido (figuras, título e classificação) devem ser apresentados exclusivamente conforme instruções no item 3.5.2 G do Manual (recomendamos a leitura do item para ver o passo a passo). Não anexe arquivos PDF com figuras, relatório ou reivindicação. As figuras não devem ter numeração de folha ou legenda no arquivo JPEG a ser inserido: a numeração e as legendas serão preenchidas automaticamente pelo sistema de acordo com as informações fornecidas pelo usuário no momento de inserção das figuras. O relatório descritivo e a reivindicação serão gerados automaticamente.

BR302023005145-7

Exigência técnica

Código de despacho: 136

Titular: ANA BEATRIZ ROSSATO SIQUEIRA [BR/SP]

Procurador: JORGE ROBERTO INNOCÊNCIO DA COSTA

Detalhes do despacho: Com base no Manual de Desenhos Industriais instituído pela Portaria INPI/PR nº 36/2023, formulam-se as seguintes exigências: O requerente modificou o desenho industrial sem que a alteração decorresse de solicitação publicada em exigência, incorrendo, portanto, na alteração da matéria inicialmente reivindicada: no cumprimento da exigência de 16/05/2025 o interessado apresentou outro produto, muito diferente do reivindicado no depósito. Em atendimento ao item 5.3.1.1 do Manual, descartar as figuras alteradas e reapresentar as figuras do desenho industrial originalmente depositado. Além disso, várias formas do produto estão incompletas, sem suficiência descritiva. Com isso, reitera-se a exigência anterior: A representação das figuras não apresenta qualidade adequada. As figuras revelam algumas linhas incompletas, por exemplo, na fig. 1.1 o eixo da roldana central, na parte medial do produto, não está completamente descrito. O suporte da 3ª roldana da esq. para dir. revela 3 linhas incompletas. Na fig. 1.2, o tubo superior à esq. está incompleto, apenas para citar algumas partes incompletas. Revisar desenhos. Apresentar linhas de contorno mais finas para melhor descrever o produto. Em atendimento ao item 5.3.4.1 do Manual, apresentar figuras com melhor qualidade. Para o cumprimento desta exigência, utilizar o indexador de figuras do formulário de peticionamento eletrônico para a inclusão de figuras. Não apresentar as figuras em documento pdf, sob pena de publicação de nova exigência. http://manualdedi.inpi.gov.br/projects/manual-de-desenho-industrial/wiki/03_05_Peticionamento_pelo_e-DI#352-Preenchimento-do-formul%C3%A1rio



BR302023005146-5

Exigência técnica

Código de despacho: 136

Titular: ANA BEATRIZ ROSSATO SIQUEIRA [BR/SP]

Procurador: JORGE ROBERTO INNOCÊNCIO DA COSTA

Detalhes do despacho: Com base no Manual de Desenhos Industriais instituído pela Portaria INPI/PR nº 36/2023, formulam-se as seguintes exigências: O requerente modificou o desenho industrial sem que a alteração decorresse de solicitação publicada em exigência, incorrendo, portanto, na alteração da matéria inicialmente reivindicada: no cumprimento da exigência de 16/05/2025 o interessado apresentou outro produto, muito diferente do reivindicado no depósito. A simples comparação entre a figura 1.1 do depósito e da petição de cumprimento de exigência evidencia a alteração de matéria. Em atendimento ao item 5.3.1.1 do Manual, descartar as figuras alteradas e rerepresentar as figuras do desenho industrial originalmente depositado. Com isso, reitera-se a exigência anterior: A representação das figuras não apresenta qualidade adequada. As figuras 1.1, 1.2 e 1.8 revelam algumas linhas incompletas, por exemplo, na canaleta lateral, as linhas que definem a junção da canaleta com a base cilíndrica não estão representadas. Na figura 1.3 o ressalto lateral, ao lado esquerdo da canaleta trapezoidal, tem formas incompletas. Revisar desenhos. Para o cumprimento desta exigência, utilizar o indexador de figuras do formulário de peticionamento eletrônico para a inclusão de figuras. Não apresentar as figuras em documento pdf, sob pena de publicação de nova exigência. http://manualdedi.inpi.gov.br/projects/manual-de-desenho-industrial/wiki/03_05_Peticionamento_pelo_e-DI#352-Preenchimento-do-formul%C3%A1rio

BR302024000091-0

Exigência técnica

Código de despacho: 136

Titular: UNIAO GOLD PARTICIPACOES E BENS LTDA - DEMAIS [BR/SP]

Procurador: Leandro de Souza Frigo

Detalhes do despacho: Com base no Manual de Desenhos Industriais instituído pela Portaria INPI/PR nº 36/2023, formulam-se as seguintes exigências: Embora o interessado tenha reconhecido o erro na figura 1.5 do cumprimento de exigência de 28/09/2024, a dita figura não foi corrigida no cumprimento de exigência de 16/06/2025, como afirmado nos esclarecimentos. De modo que esta parte da exigência será republicada. Verifica-se que há inconsistência entre as vistas: As cerdas das extremidades da figura 1.5 avançam para o corpo da escova, com sobreposição de linhas. Portanto, em atenção ao item 5.3.4.4 do Manual, rerepresente a figura com a correção indicada e quaisquer outras que sejam necessárias para que as imagens apresentem coerência entre si. Para o cumprimento desta exigência, utilizar o indexador de figuras do formulário de peticionamento eletrônico para a inclusão de figuras. Não apresentar as figuras em documento pdf, sob pena de publicação de nova exigência. http://manualdedi.inpi.gov.br/projects/manual-de-desenho-industrial/wiki/03_05_Peticionamento_pelo_e-DI#352-Preenchimento-do-formul%C3%A1rio

BR302024001573-9

Exigência técnica

Código de despacho: 136

Titular: ITALIA INDUSTRIA E SERVICOS UNIPessoal LTDA [BR/GO]

Procurador: Dr. Raphael Borges Rodrigues Barros

Detalhes do despacho: Com base no Manual de Desenhos Industriais instituído pela Portaria INPI/PR nº 36/2023, formulam-se as seguintes exigências: Embora as figuras tenham sido adequadas, foram indexadas duas vistas por figura. De acordo com o item 5.3.4 do Manual de Desenhos Industriais, cada vista do desenho industrial deverá ser apresentada em uma figura. Na apresentação atual do pedido, as figuras apresentam mais de uma vista do desenho industrial. Apresentar cada figura com apenas uma vista. Para o cumprimento desta exigência, utilizar o indexador de figuras do formulário de peticionamento eletrônico para a inclusão de figuras. Não apresentar as figuras em documento pdf, sob pena de publicação de nova exigência. http://manualdedi.inpi.gov.br/projects/manual-de-desenho-industrial/wiki/03_05_Peticionamento_pelo_e-DI#352-Preenchimento-do-formul%C3%A1rio



BR302024002884-9

Exigência técnica

Código de despacho: 136

Titular: ATELIE PAES & ALMEIDA LTDA [BR/SP]

Procurador: Lara Elisa Batista Vieira

Detalhes do despacho: Com base no Manual de Desenhos Industriais instituído pela Portaria INPI/PR nº

36/2023, formulam-se as seguintes exigências: . [1] De acordo com o item 5.3.4.1, os desenhos ou fotografias não deverão apresentar molduras. Reapresente as figuras sem as molduras. . [2] Foram identificados 2 desenhos industriais no pedido: . [2.1] O primeiro desenho industrial é o da figura 1.1, que revela um conjunto de peças que formam um objeto tridimensional complexo constituído por partes sem interconexão, nos termos do item 2.3.1 B do Manual). . [2.2] O segundo desenho industrial é revelado nas demais figuras, que representam 27 variações: as figuras 3.4 a 3.9 mostram uma variação; cada uma das demais figuras (1.2 a 1.12, 2.1 a 2.12, 3.1, 3.2 e 3.3) é uma variação, individualmente. [2.3] O pedido não atende aos requisitos do art. 104 da LPI, conforme disposições do item 5.3.3 do Manual, pois os desenhos industriais apresentados não compartilham das mesmas características distintivas preponderantes e foram apresentadas mais de 20 variações para o segundo desenho industrial. O pedido deverá ser dividido, conforme item 5.3.3.1 do Manual, facultando-se ao requerente indicar o desenho industrial que será mantido no pedido original. O outro desenho industrial poderá ser depositado como pedidos divididos: escolha 20 variações para serem apresentadas em um pedido dividido e as 6 restantes devem ser apresentadas em outro pedido dividido. Veja detalhes sobre depósito de pedidos divididos nos itens 5.3.3.1 e 3.5.2 A do Manual. . [3] Apresente as variações conforme indicado, numeradas de acordo com o item 5.3.4.5 do Manual: as figuras da primeira variação serão numeradas como 1.1, 1.2, 1.3 e assim sucessivamente; as figuras da segunda variação serão numeradas como 2.1, 2.2, 2.3 e assim sucessivamente . [4] Corrija as legendas das figuras a fim de indiquem corretamente a vista que representam: as figuras 3.6, 3.7, 3.8 e 3.9 são perspectivas. . [5] O texto do campo DESCRIÇÃO foi excluído de ofício por conter informações que não se enquadram no previsto nos itens 3.5.2.G e 5.3 do Manual. . [6] Em atenção ao item 5.3.1.1 b do Manual corrija o título do pedido, retirando a expressão CONFIGURAÇÃO APLICADA EM, que não constitui a indicação do produto. . [7] Assim como foi feito no depósito, apresente as figuras conforme instruções do item 3.5.2 G do Manual, em formato JPEG. Não anexe arquivos PDF com figuras, relatório ou reivindicação.

BR302024006289-3

Exigência técnica

Código de despacho: 136

Titular: CARIOCA MÍDIA E LOCAÇÃO LTDA [BR/RJ]

Procurador: MODAL MARCAS E PATENTES LTDA.

Detalhes do despacho: Com base no Manual de Desenhos Industriais instituído pela Portaria INPI/PR nº

36/2023, formulam-se as seguintes exigências: [1] O título "Instalações de irrigação" parece não definir claramente o produto reivindicado. Solicitamos que apresente novo título que esteja de acordo com o item 5.3.1.1b do manual, que estabelece que a indicação do produto no título deve ser clara e concisa, explicitando o produto ao qual o pedido se refere.

BR302024006410-1

Exigência técnica

Código de despacho: 136

Titular: GUANGZHOU KAQIDUN AUTO ACCESSORIES CO.,LTD [CN]

Procurador: LAWI SERVIÇOS PARA STARTUPS LTDA

Detalhes do despacho: Com base no Manual de Desenhos Industriais instituído pela Portaria INPI/PR nº

36/2023, formulam-se as seguintes exigências: . [1] De acordo com o item 5.3.3 do Manual o desenho industrial de um produto cujas configurações são destinadas a integrar conjuntos, kits ou jogos é registrável desde que se refira a um único produto, que todas as configurações pertençam a uma única classe e subclasse da Classificação de Locarno e possuam as mesmas características distintivas preponderantes. No entanto, os objetos apresentados no presente pedido não apresentam as mesmas características distintivas preponderantes: a análise das mesmas características distintivas pauta-se não num conceito ou numa ideia, mas nas características ornamentais preponderantes representadas nas figuras. Por conseguinte, a existência de um conceito comum não assegura que as configurações possuam as mesmas características distintivas preponderantes. Foram identificados 3 desenhos industriais: o primeiro é representado nas figuras 1.1 a 1.8; o segundo desenho industrial é o das figuras 2.1 a 2.8; o terceiro é o das figuras 3.1 a 3.8. O pedido não atende aos requisitos do art. 104 da LPI, conforme disposições do item 5.3.3 do Manual, pois os desenhos industriais apresentados não compartilham das mesmas características distintivas preponderantes. O pedido deverá ser dividido, conforme item 5.3.3.1 do Manual, facultando-se ao requerente indicar o desenho industrial que será mantido no pedido original. Os outros desenhos industriais poderão ser depositados como pedidos divididos. Veja detalhes sobre depósito de pedidos divididos nos itens 5.3.3.1 e 3.5.2 A do Manual. . [2] Assim como no depósito, todos os dados do pedido (figuras, título e classificação) devem ser apresentados exclusivamente conforme instruções no item 3.5.2 G do Manual (recomendamos a leitura do item para ver o passo a passo). Não anexe arquivos PDF com figuras, relatório ou reivindicação.



BR302024006859-0	<p>Exigência técnica Código de despacho: 136 Titular: SERVIÇO NACIONAL DE APRENDIZAGEM INDUSTRIAL [BR/BA] Detalhes do despacho: Com base no Manual de Desenhos Industriais instituído pela Portaria INPI/PR nº 36/2023, formulam-se as seguintes exigências:[1] De acordo com o item 5.3.4.2 Suficiência descritiva/Vista em corte, “a vista em corte deve ser apresentada em uma figura exclusiva para esse fim. De maneira a esclarecer a área a que se refere a vista em corte, uma das demais vistas do desenho industrial deverá conter a indicação da área seccionada.” Assim sendo, apresentar novo conjunto de figuras, no qual a indicação da área seccionada deve ser feita em alguma das figuras apresentadas. [2] O título deve ser adequado para atender o item 5.3.1.1b, de acordo com o qual a indicação do produto no título deve ser clara e concisa. Sugerimos que o título seja modificado para “EQUIPAMENTO PARA ELETRÓLISE DA ÁGUA”. [3] A classificação também deve ser adequada para corresponder ao produto reivindicado.</p>
BR302024006915-4	<p>Exigência técnica Código de despacho: 136 Titular: CRISTIANE DLUHOSCH [BR/PR] Procurador: Luiz Andrade Riff Detalhes do despacho: Com base no Manual de Desenhos Industriais instituído pela Portaria INPI/PR nº 36/2023, formulam-se as seguintes exigências: [1] O atual pedido não atende aos requisitos do art. 104, conforme disposições do item 5.3.3 do Manual, pois os desenhos industriais representados nas figuras 1.1 a 1.4; 2.1 a 2.4; 3.1 a 3.4; 4.1 a 4.7; e 5.1 são distintos. O pedido deverá ser dividido, facultando-se ao requerente indicar o desenho industrial que será mantido no pedido original. Os outros quatro desenhos industriais poderão ser depositados como pedidos divididos. [2] O título deve ser adequado para atender o item 5.3.1.1b, de acordo com o qual a indicação do produto no título deve ser clara e concisa. Deve se referir ao produto reivindicado em cada produto. Assim sendo, sugerimos “Ornamento para carta de baralho” para os produtos das figuras 1.1 a 1.4; 2.1 a 2.4; 3.1 a 3.4; 4.1 a 4.7 e “Ornamento para caixa” para o produto da figura 5.1. [3] De acordo com o item 3.5.2 do Manual de Desenhos Industriais, o campo Descrição do formulário não é obrigatório e só deve ser usado para incluir informações necessárias à compreensão das figuras do desenho industrial. As informações inseridas neste campo no pedido atual não cumprem com a finalidade pretendida. Portanto, não devem ser reproduzidas nos pedidos.</p>
BR302024007005-5	<p>Exigência técnica Código de despacho: 136 Titular: UNIAO GOLD PARTICIPACOES E BENS LTDA - DEMAIS [BR/SP] Procurador: Leandro de Souza Frigo Detalhes do despacho: Com base no Manual de Desenhos Industriais instituído pela Portaria INPI/PR nº 36/2023, formula-se a seguinte exigência: .[1] De acordo com o item 5.3.11 do Manual o arranjo das partes deve ser consistente em todas as figuras. Verifica-se que há inconsistência entre as vistas: na figura 1.4 o arranjo está espelhado: a face preta da câmera e a face plana da placa à esquerda deveriam estar voltadas para baixo, espelhadas à posição da figura 1.5; nas figuras 1.6 e 1.7 o arranjo também está diferente: ao invés de uma peça ao lado da outra (como nas figuras 1.1 a 1.5) foi apresentada uma em frente à outra. Em atenção ao item 5.3.4.4 do Manual reapresente as figuras corrigindo as irregularidades indicadas e quaisquer outras que sejam necessárias para que as imagens apresentem coerência entre si. Assim como no depósito, todos os dados do pedido (figuras, título e classificação) devem ser apresentados exclusivamente conforme instruções no item 3.5.2 G do Manual (recomendamos a leitura do item para ver o passo a passo). Não anexe arquivos PDF com figuras, relatório ou reivindicação.</p>
BR302025000012-2	<p>Exigência técnica Código de despacho: 136 Titular: GUOJUN CHEN [CN] e WEI WEI [CN] Procurador: LEÃO PROPRIEDADE INTELECTUAL Detalhes do despacho: Com base no Manual de Desenhos Industriais instituído pela Portaria INPI/PR nº 36/2023, formulam-se as seguintes exigências: De acordo com o item 5.3.1.1 Identificação do produto/ b) Indicação do produto no título do pedido “Caso o título não indique claramente o produto no qual o desenho industrial é aplicado, será realizada exigência técnica para adequação do título do pedido.” Como o produto revelado nas figuras do pedido é um traveseiro, adequar título para “Traveseiro”.</p>
BR302025000013-0	<p>Exigência técnica Código de despacho: 136 Titular: GUOJUN CHEN [CN] e WEI WEI [CN] Procurador: LEÃO PROPRIEDADE INTELECTUAL Detalhes do despacho: Com base no Manual de Desenhos Industriais instituído pela Portaria INPI/PR nº 36/2023, formulam-se as seguintes exigências: De acordo com o item 5.3.1.1 Identificação do produto/ b) Indicação do produto no título do pedido “Caso o título não indique claramente o produto no qual o desenho industrial é aplicado, será realizada exigência técnica para adequação do título do pedido.” Como o produto revelado nas figuras do pedido é uma almofada, adequar título para “Almofada”.</p>



BR302025000493-4	<p>Exigência técnica Código de despacho: 136 Titular: EVVA HIT INDÚSTRIA DE CALÇADOS LTDA [BR/MG] Procurador: DAIMOND MARCAS E PATENTES LTDA Detalhes do despacho: Com base no Manual de Desenhos Industriais instituído pela Portaria INPI/PR nº 36/2023, formulam-se as seguintes exigências: Verifica-se que há inconsistência entre as vistas: considerando a posição do produto nas figuras 1.1 e 1.4, a figura 1.5 deverá ser rebatida verticalmente para manter a coerência na representação. Em atenção ao item 5.3.4.4 do Manual rerepresente as figuras com as correções indicadas para que as imagens apresentem coerência entre si. Para o cumprimento desta exigência, utilizar o indexador de figuras do formulário de peticionamento eletrônico para a inclusão de figuras. Não apresentar as figuras em documento pdf, sob pena de publicação de nova exigência. http://manualdedi.inpi.gov.br/projects/manual-de-desenho-industrial/wiki/03_05_Peticionamento_pelo_e-DI#352-Preenchimento-do-formul%C3%A1rio</p>
BR302025000504-3	<p>Exigência técnica Código de despacho: 136 Titular: CELSO JUNIO AGUIAR MENDONÇA [BR/PR] Procurador: Tema Marcas e Patentes Ltda. Detalhes do despacho: Com base no Manual de Desenhos Industriais instituído pela Portaria INPI/PR nº 36/2023, formulam-se as seguintes exigências: De acordo com o Art. 100 da LPI, não é registrável como desenho industrial a forma determinada essencialmente por considerações técnicas ou funcionais. A partir da apresentação do produto no pedido não foi possível perceber características ornamentais em sua forma. Em atendimento ao item 5.3.1 do Manual, no caso de a forma pleiteada possuir aspectos ornamentais, esclarecer quais elementos da forma do objeto compõem tais aspectos. Sugerimos que sejam apresentadas, nos esclarecimentos, argumentos quanto às características ornamentais do desenho industrial, a liberdade de escolha em relação à forma necessária do objeto, e/ou figuras que demonstrem como o produto é usado, acoplado, encaixado, etc.</p>
BR302025000566-3	<p>Exigência técnica Código de despacho: 136 Titular: ÉMELY VIANA DE ALMEIDA [BR/MA] Procurador: GEORGE LUCAS DE ALMEIDA CARVALHO Detalhes do despacho: Com base no Manual de Desenhos Industriais instituído pela Portaria INPI/PR nº 36/2023, formulam-se as seguintes exigências: [1] O atual pedido não atende aos requisitos do art. 104, conforme disposições do item 5.3.3 do Manual, pois os desenhos industriais representados nas figuras 1.1 a 1.2; 1.3; 1.4 a 1.6; e 1.7 são distintos. O pedido deverá ser dividido, facultando-se ao requerente indicar o desenho industrial que será mantido no pedido original. Os outros três desenhos industriais poderão ser depositados como pedidos divididos. [2] De acordo com o item 5.3.1.1b, a indicação do produto no título deve ser clara e concisa. Assim sendo, o título de cada pedido deve ser modificado para fazer referência ao produto reivindicado em cada um. [3] O fundo das figuras revela texturas e/ou elementos desnecessários ou irrelevantes ao desenho industrial reivindicado. De acordo com o item 5.3.4.1, o fundo dos desenhos ou fotografias deverá ser neutro, sem revelar qualquer elemento, padrão ou textura e sem interferir nas formas do desenho industrial representado. As figuras devem mostrar somente o produto, com a mesma configuração revelada no depósito, sem qualquer acréscimo de matéria. [4] As figuras 1.4, 1.5 e 1.6 revelam três variações de um mesmo produto. No pedido relativo a este produto, caso o requerente queira manter as três configurações, não é possível mostrá-las na mesma foto, isto é, cada variação deve constar em figura separada e as figuras devem ser numeradas como variações. (ex: Fig. 1.1, para a primeira variação; Fig. 2.1 para a segunda variação; Fig. 3.1 para a terceira variação, conforme definido nos itens 5.3.3 e 5.3.4.5 do Manual. [3] De acordo com o item 3.5.2 do Manual de Desenhos Industriais, o campo Descrição do formulário não é obrigatório e só deve ser usado para incluir informações necessárias à compreensão das figuras do desenho industrial. As informações inseridas neste campo no pedido atual não cumprem com a finalidade pretendida. Portanto, não devem ser reproduzidas nos pedidos.</p>
BR302025000573-6	<p>Exigência técnica Código de despacho: 136 Titular: NATIELI BRUNING [BR/PR] Procurador: DEFERE - SERVIÇOS EM PROPRIEDADE INTELECTUAL Detalhes do despacho: Com base no Manual de Desenhos Industriais instituído pela Portaria INPI/PR nº 36/2023, formulam-se as seguintes exigências: [1] O fundo das figuras 1.3, 1.5, 1.6, 1.7 revela texturas e/ou elementos desnecessários ou irrelevantes ao desenho industrial reivindicado. De acordo com o item 5.3.4.1, o fundo dos desenhos ou fotografias deverá ser neutro, sem revelar qualquer elemento, padrão ou textura e sem interferir nas formas do desenho industrial representado. Apresentar novo conjunto de figuras com correção.</p>



-
- BR302025000580-9** Exigência técnica
Código de despacho: 136
Titular: NATIELI BRUNING [BR/PR]
Procurador: DEFERE - SERVIÇOS EM PROPRIEDADE INTELECTUAL
Detalhes do despacho: Com base no Manual de Desenhos Industriais instituído pela Portaria INPI/PR nº 36/2023, formulam-se as seguintes exigências:[1] O fundo das figuras 1.4, 1.5, 1.6, 1.7 revela texturas e/ou elementos desnecessários ou irrelevantes ao desenho industrial reivindicado. De acordo com o item 5.3.4.1, o fundo dos desenhos ou fotografias deverá ser neutro, sem revelar qualquer elemento, padrão ou textura e sem interferir nas formas do desenho industrial representado. Apresentar novo conjunto de figuras com correção.
-
- BR302025000581-7** Exigência técnica
Código de despacho: 136
Titular: NATIELI BRUNING [BR/PR]
Procurador: DEFERE - SERVIÇOS EM PROPRIEDADE INTELECTUAL
Detalhes do despacho: Com base no Manual de Desenhos Industriais instituído pela Portaria INPI/PR nº 36/2023, formulam-se as seguintes exigências:[1] O fundo das figuras 1.4, 1.5, 1.6, 1.7 revela texturas e/ou elementos desnecessários ou irrelevantes ao desenho industrial reivindicado. De acordo com o item 5.3.4.1, o fundo dos desenhos ou fotografias deverá ser neutro, sem revelar qualquer elemento, padrão ou textura e sem interferir nas formas do desenho industrial representado. Apresentar novo conjunto de figuras com correção.
-
- BR302025000591-4** Exigência técnica
Código de despacho: 136
Titular: BREX IMPORTADORA E DISTRIBUIDORA LTDA. [BR/SP]
Procurador: Michel Pereira da Silva
Detalhes do despacho: Com base no Manual de Desenhos Industriais instituído pela Portaria INPI/PR nº 36/2023, formulam-se as seguintes exigências:A representação das figuras não apresenta qualidade adequada: apresenta diversas partes dos desenhos estão incompletas, sem o fechamento das formas, como por exemplo, a extremidade da pulseira da fig 1.7, a fivela das figuras 1.5 e 1.6. Revisar desenhos de forma que toda representação tenha suficiência descritiva. Em atendimento ao item 5.3.4.1 do Manual, apresentar figuras com melhor qualidade.De acordo com o item 3.5.2 do Manual de Desenhos Industriais, o campo Descrição do formulário só deve ser usado para incluir informações necessárias à compreensão das figuras do desenho industrial. As informações inseridas neste campo no pedido não cumprem com a finalidade pretendida e foram excluídas de ofício.Conforme o item 5.3.6 do Manual de Desenhos Industriais, não é permitida a inclusão, nas figuras, de caracteres, palavras ou elementos textuais que não façam parte da configuração do desenho industrial. As figuras foram apresentadas com legendas e/ou numeração de páginas. Reapresentar as figuras sem as legendas na parte superior.Para o cumprimento desta exigência, utilizar o indexador de figuras do formulário de petição eletrônico para a inclusão de figuras. Não apresentar as figuras em documento pdf, sob pena de publicação de nova exigência.http://manualdedi.inpi.gov.br/projects/manual-de-desenho-industrial/wiki/03_05_Peticionamento_pelo_e-DI#352-Preenchimento-do-formul%C3%A1rio
-
- BR302025000592-2** Exigência técnica
Código de despacho: 136
Titular: BREX IMPORTADORA E DISTRIBUIDORA LTDA. [BR/SP]
Procurador: Michel Pereira da Silva
Detalhes do despacho: Com base no Manual de Desenhos Industriais instituído pela Portaria INPI/PR nº 36/2023, formulam-se as seguintes exigências:De acordo com o item 5.3.1.1 do Manual, o título não deve conter: informações técnicas do produto; nome comercial do produto ou indicação de código, numeração ou modelo; adjetivos; referência a kits, conjuntos ou jogos de objetos; descrição de forma ou material de fabricação. Sugerimos modificar o título para: Relógio de pulso.A representação das figuras não apresenta qualidade adequada: apresenta diversas partes dos desenhos estão incompletas, sem o fechamento das formas, como por exemplo, a descrição das formas da caixa e da pulseira da fig. 1.1 e 1.8, o fecho da fivela da fig. 1.6. Revisar desenhos de forma que toda representação tenha suficiência descritiva. Em atendimento ao item 5.3.4.1 do Manual, apresentar figuras com melhor qualidade.De acordo com o item 3.5.2 do Manual de Desenhos Industriais, o campo Descrição do formulário só deve ser usado para incluir informações necessárias à compreensão das figuras do desenho industrial. As informações inseridas neste campo no pedido não cumprem com a finalidade pretendida e foram excluídas de ofício.Conforme o item 5.3.6 do Manual de Desenhos Industriais, não é permitida a inclusão, nas figuras, de caracteres, palavras ou elementos textuais que não façam parte da configuração do desenho industrial. As figuras foram apresentadas com legendas e/ou numeração de páginas. Reapresentar as figuras sem as legendas na parte superior.Para o cumprimento desta exigência, utilizar o indexador de figuras do formulário de petição eletrônico para a inclusão de figuras. Não apresentar as figuras em documento pdf, sob pena de publicação de nova exigência.http://manualdedi.inpi.gov.br/projects/manual-de-desenho-industrial/wiki/03_05_Peticionamento_pelo_e-DI#352-Preenchimento-do-formul%C3%A1rio
-

BR302025000593-0

Exigência técnica

Código de despacho: 136

Titular: BREX IMPORTADORA E DISTRIBUIDORA LTDA. [BR/SP]

Procurador: Michel Pereira da Silva

Detalhes do despacho: Com base no Manual de Desenhos Industriais instituído pela Portaria INPI/PR nº 36/2023, formulam-se as seguintes exigências: De acordo com o item 5.3.1.1 do Manual, o título não deve conter: informações técnicas do produto; nome comercial do produto ou indicação de código, numeração ou modelo; adjetivos; referência a kits, conjuntos ou jogos de objetos; descrição de forma ou material de fabricação. Sugerimos modificar o título para: Relógio de pulso. A representação das figuras não apresenta qualidade adequada: apresenta diversas partes dos desenhos estão incompletas, sem o fechamento das formas, como por exemplo, a descrição das formas da caixa e da pulseira da fig. 1.3, 1.4 e 1.8, a presilha da pulseira 1.6, parte posterior da pulseira da fig. 1.8. Revisar desenhos de forma que toda representação tenha suficiência descritiva. Em atendimento ao item 5.3.4.1 do Manual, apresentar figuras com melhor qualidade. De acordo com o item 3.5.2 do Manual de Desenhos Industriais, o campo Descrição do formulário só deve ser usado para incluir informações necessárias à compreensão das figuras do desenho industrial. As informações inseridas neste campo no pedido não cumprem com a finalidade pretendida e foram excluídas de ofício. Conforme o item 5.3.6 do Manual de Desenhos Industriais, não é permitida a inclusão, nas figuras, de caracteres, palavras ou elementos textuais que não façam parte da configuração do desenho industrial. As figuras foram apresentadas com legendas e/ou numeração de páginas. Reapresentar as figuras sem as legendas na parte superior. Para o cumprimento desta exigência, utilizar o indexador de figuras do formulário de petição eletrônico para a inclusão de figuras. Não apresentar as figuras em documento pdf, sob pena de publicação de nova exigência. http://manualdedi.inpi.gov.br/projects/manual-de-desenho-industrial/wiki/03_05_Peticionamento_pelo_e-DI#352-Preenchimento-do-formul%C3%A1rio

BR302025000594-9

Exigência técnica

Código de despacho: 136

Titular: BREX IMPORTADORA E DISTRIBUIDORA LTDA. [BR/SP]

Procurador: Michel Pereira da Silva

Detalhes do despacho: Com base no Manual de Desenhos Industriais instituído pela Portaria INPI/PR nº 36/2023, formulam-se as seguintes exigências: De acordo com o item 5.3.1.1 do Manual, o título não deve conter: informações técnicas do produto; nome comercial do produto ou indicação de código, numeração ou modelo; adjetivos; referência a kits, conjuntos ou jogos de objetos; descrição de forma ou material de fabricação. Sugerimos modificar o título para: Relógio de pulso. A representação das figuras não apresenta qualidade adequada: apresenta diversas partes dos desenhos estão incompletas, sem o fechamento das formas, como por exemplo, os detalhes do anel frontal com os marcadores da fig. 1.2, 1.3, 1.7 e 1.8, a presilha da pulseira 1.6. Revisar desenhos de forma que toda representação tenha suficiência descritiva. Em atendimento ao item 5.3.4.1 do Manual, apresentar figuras com melhor qualidade. De acordo com o item 3.5.2 do Manual de Desenhos Industriais, o campo Descrição do formulário só deve ser usado para incluir informações necessárias à compreensão das figuras do desenho industrial. As informações inseridas neste campo no pedido não cumprem com a finalidade pretendida e foram excluídas de ofício. Conforme o item 5.3.6 do Manual de Desenhos Industriais, não é permitida a inclusão, nas figuras, de caracteres, palavras ou elementos textuais que não façam parte da configuração do desenho industrial. As figuras foram apresentadas com legendas e/ou numeração de páginas. Reapresentar as figuras sem as legendas na parte superior. Para o cumprimento desta exigência, utilizar o indexador de figuras do formulário de petição eletrônico para a inclusão de figuras. Não apresentar as figuras em documento pdf, sob pena de publicação de nova exigência.



BR302025000595-7

Exigência técnica

Código de despacho: 136

Titular: BREX IMPORTADORA E DISTRIBUIDORA LTDA. [BR/SP]

Procurador: Michel Pereira da Silva

Detalhes do despacho: Com base no Manual de Desenhos Industriais instituído pela Portaria INPI/PR nº 36/2023, formulam-se as seguintes exigências: De acordo com o item 5.3.1.1 do Manual, o título não deve conter: informações técnicas do produto; nome comercial do produto ou indicação de código, numeração ou modelo; adjetivos; referência a kits, conjuntos ou jogos de objetos; descrição de forma ou material de fabricação. Sugerimos modificar o título para: Relógio de pulso. A representação das figuras não apresenta qualidade adequada: apresenta diversas partes dos desenhos estão incompletas, sem o fechamento das formas, como por exemplo, os detalhes do anel frontal com os marcadores da fig. 1.7 (na fig. 1.1 está muito melhor representado), os detalhes sulcados da pulseira em todas as figuras. Revisar desenhos de forma que toda representação tenha suficiência descritiva. Em atendimento ao item 5.3.4.1 do Manual, apresentar figuras com melhor qualidade. De acordo com o item 3.5.2 do Manual de Desenhos Industriais, o campo Descrição do formulário só deve ser usado para incluir informações necessárias à compreensão das figuras do desenho industrial. As informações inseridas neste campo no pedido não cumprem com a finalidade pretendida e foram excluídas de ofício. Conforme o item 5.3.6 do Manual de Desenhos Industriais, não é permitida a inclusão, nas figuras, de caracteres, palavras ou elementos textuais que não façam parte da configuração do desenho industrial. As figuras foram apresentadas com legendas e/ou numeração de páginas. Reapresentar as figuras sem as legendas na parte superior. Para o cumprimento desta exigência, utilizar o indexador de figuras do formulário de petição eletrônico para a inclusão de figuras. Não apresentar as figuras em documento pdf, sob pena de publicação de nova exigência. http://manualdedi.inpi.gov.br/projects/manual-de-desenho-industrial/wiki/03_05_Peticionamento_pelo_e-DI#352-Preenchimento-do-formul%C3%A1rio

BR302025000596-5

Exigência técnica

Código de despacho: 136

Titular: BREX IMPORTADORA E DISTRIBUIDORA LTDA. [BR/SP]

Procurador: Michel Pereira da Silva

Detalhes do despacho: Com base no Manual de Desenhos Industriais instituído pela Portaria INPI/PR nº 36/2023, formulam-se as seguintes exigências: De acordo com o item 5.3.1.1 do Manual, o título não deve conter: informações técnicas do produto; nome comercial do produto ou indicação de código, numeração ou modelo; adjetivos; referência a kits, conjuntos ou jogos de objetos; descrição de forma ou material de fabricação. Sugerimos modificar o título para: Relógio de pulso. A representação das figuras não apresenta qualidade adequada: apresenta diversas partes dos desenhos estão incompletas, sem o fechamento das formas, como por exemplo, os detalhes da tela do produto na fig. 1.1, o pino que prende a caixa à pulseira nas figuras 1.1 e 1.2, as linhas serrilhadas na 1.6, só para citar alguns. Revisar desenhos de forma que toda representação tenha suficiência descritiva. Em atendimento ao item 5.3.4.1 do Manual, apresentar figuras com melhor qualidade. De acordo com o item 3.5.2 do Manual de Desenhos Industriais, o campo Descrição do formulário só deve ser usado para incluir informações necessárias à compreensão das figuras do desenho industrial. As informações inseridas neste campo no pedido não cumprem com a finalidade pretendida e foram excluídas de ofício. Conforme o item 5.3.6 do Manual de Desenhos Industriais, não é permitida a inclusão, nas figuras, de caracteres, palavras ou elementos textuais que não façam parte da configuração do desenho industrial. As figuras foram apresentadas com legendas e/ou numeração de páginas. Reapresentar as figuras sem as legendas na parte superior. Para o cumprimento desta exigência, utilizar o indexador de figuras do formulário de petição eletrônico para a inclusão de figuras. Não apresentar as figuras em documento pdf, sob pena de publicação de nova exigência.

BR302025000597-3

Exigência técnica

Código de despacho: 136

Titular: BREX IMPORTADORA E DISTRIBUIDORA LTDA. [BR/SP]

Procurador: Michel Pereira da Silva

Detalhes do despacho: Com base no Manual de Desenhos Industriais instituído pela Portaria INPI/PR nº 36/2023, formulam-se as seguintes exigências: De acordo com o item 5.3.1.1 do Manual, o título não deve conter: informações técnicas do produto; nome comercial do produto ou indicação de código, numeração ou modelo; adjetivos; referência a kits, conjuntos ou jogos de objetos; descrição de forma ou material de fabricação. Sugerimos modificar o título para: Relógio de pulso. De acordo com o item 3.5.2 do Manual de Desenhos Industriais, o campo Descrição do formulário só deve ser usado para incluir informações necessárias à compreensão das figuras do desenho industrial. As informações inseridas neste campo no pedido não cumprem com a finalidade pretendida e foram excluídas de ofício. Conforme o item 5.3.6 do Manual de Desenhos Industriais, não é permitida a inclusão, nas figuras, de caracteres, palavras ou elementos textuais que não façam parte da configuração do desenho industrial. As figuras foram apresentadas com legendas e/ou numeração de páginas. Reapresentar as figuras sem as legendas na parte superior. Para o cumprimento desta exigência, utilizar o indexador de figuras do formulário de petição eletrônico para a inclusão de figuras. Não apresentar as figuras em documento pdf, sob pena de publicação de nova exigência. http://manualdedi.inpi.gov.br/projects/manual-de-desenho-industrial/wiki/03_05_Peticionamento_pelo_e-DI#352-Preenchimento-do-formul%C3%A1rio



-
- BR302025000598-1** Exigência técnica
Código de despacho: 136
Titular: NATIELI BRUNING [BR/PR]
Procurador: DEFERE - SERVIÇOS EM PROPRIEDADE INTELECTUAL
Detalhes do despacho: Com base no Manual de Desenhos Industriais instituído pela Portaria INPI/PR nº 36/2023, formulam-se as seguintes exigências:O fundo das figuras 1.4 a 1.7 revela texturas e/ou elementos desnecessários ou irrelevantes ao desenho industrial reivindicado. De acordo com o item 5.3.4.1, o fundo dos desenhos ou fotografias deverá ser neutro, sem revelar qualquer padrão ou textura e sem interferir nas formas do desenho industrial representado. Apresentar novas figuras com adequação.Para o cumprimento desta exigência, utilizar o indexador de figuras do formulário de petição eletrônico para a inclusão de figuras. Não apresentar as figuras em documento pdf, sob pena de publicação de nova exigência.http://manualdedi.inpi.gov.br/projects/manual-de-desenho-industrial/wiki/03_05_Peticionamento_pelo_e-DI#352-Preenchimento-do-formul%C3%A1rio
-
- BR302025000599-0** Exigência técnica
Código de despacho: 136
Titular: NATIELI BRUNING [BR/PR]
Procurador: DEFERE - SERVIÇOS EM PROPRIEDADE INTELECTUAL
Detalhes do despacho: Com base no Manual de Desenhos Industriais instituído pela Portaria INPI/PR nº 36/2023, formulam-se as seguintes exigências:O fundo das figuras 1.4 a 1.7 revela texturas e/ou elementos desnecessários ou irrelevantes ao desenho industrial reivindicado. De acordo com o item 5.3.4.1, o fundo dos desenhos ou fotografias deverá ser neutro, sem revelar qualquer padrão ou textura e sem interferir nas formas do desenho industrial representado. Apresentar novas figuras com adequação.Para o cumprimento desta exigência, utilizar o indexador de figuras do formulário de petição eletrônico para a inclusão de figuras. Não apresentar as figuras em documento pdf, sob pena de publicação de nova exigência.http://manualdedi.inpi.gov.br/projects/manual-de-desenho-industrial/wiki/03_05_Peticionamento_pelo_e-DI#352-Preenchimento-do-formul%C3%A1rio
-
- BR302025000600-7** Exigência técnica
Código de despacho: 136
Titular: NATIELI BRUNING [BR/PR]
Procurador: DEFERE - SERVIÇOS EM PROPRIEDADE INTELECTUAL
Detalhes do despacho: Com base no Manual de Desenhos Industriais instituído pela Portaria INPI/PR nº 36/2023, formulam-se as seguintes exigências:O fundo das figuras 1.4 a 1.7 revela texturas e/ou elementos desnecessários ou irrelevantes ao desenho industrial reivindicado. De acordo com o item 5.3.4.1, o fundo dos desenhos ou fotografias deverá ser neutro, sem revelar qualquer padrão ou textura e sem interferir nas formas do desenho industrial representado. Apresentar novas figuras com adequação.O texto da descrição traz uma ressalva sobre a figura 1.3. Se o interessado não deseja reivindicar tal figura, ela deverá ser excluída do pedido.Para o cumprimento desta exigência, utilizar o indexador de figuras do formulário de petição eletrônico para a inclusão de figuras. Não apresentar as figuras em documento pdf, sob pena de publicação de nova exigência.http://manualdedi.inpi.gov.br/projects/manual-de-desenho-industrial/wiki/03_05_Peticionamento_pelo_e-DI#352-Preenchimento-do-formul%C3%A1rio
-
- BR302025000620-1** Exigência técnica
Código de despacho: 136
Titular: CATERPILLAR INC. [US]
Procurador: SOERENSEN GARCIA ADVOGADOS ASSOCIADOS
Detalhes do despacho: Com base no Manual de Desenhos Industriais instituído pela Portaria INPI/PR nº 36/2023, formulam-se as seguintes exigências:Em atendimento ao item 5.3.1.1, a indicação do produto no título do pedido deve ser clara e concisa e adequada ao produto representado nas figuras, de preferência em concordância com a lista de produtos disponibilizada na Classificação de Locarno. Sugerimos modificar o título para: Interface gráfica. Se necessário, classe e subclasse também deverão ser alteradas.Com a alteração do título, em atendimento ao item 5.3.1.1 do Manual, sugere-se a alteração da classe de locarno para 14-04 - Interfaces gráficas de usuário e ícones.
-
- BR302025000625-2** Exigência técnica
Código de despacho: 136
Titular: BRANDS BRAZIL LICENCIAMENTOS LTDA [BR/SC]
Procurador: REGIBRAS LTDA EPP
Detalhes do despacho: Com base no Manual de Desenhos Industriais instituído pela Portaria INPI/PR nº 36/2023, formulam-se as seguintes exigências:Não foi possível identificar diferenças entre os produtos representados nas figuras 1.1 a 1.11 e 2.1 a 2.11. Se houver diferença, demonstrá-la ou excluir uma das variações do pedido.Para o cumprimento desta exigência, utilizar o indexador de figuras do formulário de petição eletrônico para a inclusão de figuras. Não apresentar as figuras em documento pdf, sob pena de publicação de nova exigência.http://manualdedi.inpi.gov.br/projects/manual-de-desenho-industrial/wiki/03_05_Peticionamento_pelo_e-DI#352-Preenchimento-do-formul%C3%A1rio
-

BR302025000643-0

Exigência técnica

Código de despacho: 136

Titular: SILKSMQA INDUSTRIA E COMERCIO LTDA [BR/SP]

Procurador: 51673749 Livia Fornaciari Marcos

Detalhes do despacho: Com base no Manual de Desenhos Industriais instituído pela Portaria INPI/PR nº

36/2023, formulam-se as seguintes exigências: Conforme o item 5.3.6 do Manual de Desenhos Industriais, não é permitida a inclusão, nas figuras, de caracteres, palavras ou elementos textuais que não façam parte da configuração do desenho industrial. As figuras foram apresentadas com legendas e/ou numeração de páginas. Reapresentar as figuras sem a descrição das vistas. Cada forma distinta de representação do mesmo produto deverá ser numerada como variação configurativa. Assim, as figuras da primeira variação serão numeradas como 1.1, 1.2, 1.3; As figuras de uma segunda variação serão numeradas como 2.1, 2.2, 2.3 etc., as figuras da terceira variação serão numeradas como 3.1, 3.2, 3.3 etc. e assim sucessivamente, de acordo com o item 5.3.4.5 do manual de desenho industrial. Portanto, renumerar as atuais figuras 1.1, 3.1 e 4.1 com fig. 1.1, 1.2 e 1.3; a atual figura 2.1 manter a numeração e a figura 5.1 com fig. 3.1. Corrigir legenda das atuais figuras 2.1 e 3.1 para vista ampliada. Essas modificações deverão ser feitas exclusivamente pelo formulário de petição eletrônico, inserindo novamente as figuras com sua correspondente legenda no formulário. Para o cumprimento desta exigência, utilizar o indexador de figuras do formulário de petição eletrônico para a inclusão de figuras. Não apresentar as figuras em documento pdf, sob pena de publicação de nova exigência. http://manualdedi.inpi.gov.br/projects/manual-de-desenho-industrial/wiki/03_05_Peticionamento_pelo_e-DI#352-Preenchimento-do-formul%C3%A1rio

BR302025000646-5

Exigência técnica

Código de despacho: 136

Titular: M N D S S SANCHES - DN PAIO CAPIRA PRODUTOS DA ROCA [BR/GO]

Procurador: BRUNO CESAR TEIXEIRA SANTOS

Detalhes do despacho: Com base no Manual de Desenhos Industriais instituído pela Portaria INPI/PR nº

36/2023, formula-se a seguinte exigência: [1] Não há adequação entre o título, o campo de aplicação e a representação das figuras, não sendo possível identificar o produto requerido. O objeto parece ser um frasco e não condiciona o produto indicado no título. Em atenção ao item 5.3.1.1 do Manual informe título que indique claramente o produto no qual o desenho industrial é aplicado. Se necessário, informe também nova classe mais adequada. Sugerimos alterar o título para FRASCO, na classe 09-01. [2] Foram apresentados 2 jogos de figuras: o primeiro revela as figuras 1.1 e 1.2 (arquivo JPEG nas fls. 5 e 6 da petição); o segundo jogo foi apresentado como anexo em formato PDF (contrariando as determinações do Manual) nas fls. 11 e 12, sem nenhuma legenda ou numeração. Aparentemente o objeto tem seção quadrada e a figura 1.1 (que é idêntica à figura da folha 12) seria a vista lateral, a figura 1.2 seria a vista posterior e a figura da folha 11 seria a vista anterior. Caso as figuras 1.1 e 1.2 mostrem um objeto e as figuras das folhas 11 e 12 mostrem outro, considere que são variações. Esclareça para quais figuras deseja proteção. Os esclarecimentos podem constar no campo TEXTO DA PETIÇÃO ou podem ser apresentados em arquivo anexo em formato PDF (veja instruções no item 3.5.2 H do Manual). [3] Ao apresentar as figuras siga a seguinte formatação de numeração, conforme determinado no item 5.3.4.5 do Manual: fig. 1.1, fig. 1.2, fig. 1.3, etc. para primeira variação; fig. 2.1, 2.2, 2.3, etc., para a segunda variação (se houver), e assim por diante. [4] Caso decida proteger as figuras contidas nos 2 arquivos, apresente todos os dados do pedido (figuras, título e classificação) exclusivamente conforme instruções no item 3.5.2 G do Manual (recomendamos a leitura do item para ver o passo a passo), inserindo as figuras em formato JPEG. Não apresente as figuras, relatório ou reivindicação como arquivo anexo no formato PDF. As figuras não devem ter numeração de folha ou legenda no arquivo JPEG a ser inserido: a numeração e as legendas serão preenchidas automaticamente pelo sistema de acordo com as informações fornecidas pelo usuário no momento de inserção das figuras. O relatório descritivo e a reivindicação serão gerados automaticamente. Corrija a numeração das figuras de cada variação conforme explicado no item [1] acima. [5] Caso decida proteger apenas as figuras contidas no arquivo de formato JPEG, basta apresentar os esclarecimentos solicitados no item [2] acima. [6] De acordo com o item 3.5.2 G do Manual, a DESCRIÇÃO é um campo no qual o requerente pode adicionar informações consideradas necessárias para uma melhor compreensão das figuras do desenho industrial, de maneira a esclarecer recursos gráficos utilizados nas figuras ou como tais recursos podem influenciar o que é reivindicado nas mesmas, ou ainda para indicar vistas omitidas. As informações inseridas neste campo no pedido não cumprem com a finalidade pretendida e foram excluídas de ofício com apoio no item 5.3 do Manual.



BR302025000647-3

Exigência técnica

Código de despacho: 136

Titular: ZISSOU ASSESSORIA E CONSULTORIA EM ARTIGOS DO SONO S/A [BR/SP]

Procurador: Leandro Soares Barros

Detalhes do despacho: Com base no Manual de Desenhos Industriais instituído pela Portaria INPI/PR nº 36/2023, formula-se a seguinte exigência: [1] De acordo com o item 3.5.2 G do Manual, a DESCRIÇÃO é um campo no qual o requerente pode adicionar informações consideradas necessárias para uma melhor compreensão das figuras do desenho industrial, de maneira a esclarecer recursos gráficos utilizados nas figuras ou como tais recursos podem influenciar o que é reivindicado nas mesmas, ou ainda para indicar vistas omitidas. As informações inseridas neste campo no pedido não cumprem com a finalidade pretendida e foram excluídas de ofício com apoio no item 5.3 do Manual. [2] A qualidade das figuras está insatisfatória e há inconsistência entre as vistas: as imagens estão com baixa resolução, especialmente as perspectivas, nas quais não é possível ver a textura da superfície; os contornos estão imprecisos; as partes do objeto devem ter a mesma cor em todas as vistas, mas nas figuras 1.9 e 1.10, por exemplo, o fundo do objeto está mais escuro que na figura 1.4. Apresentar as figuras com qualidade satisfatória que permita visualizar com clareza a forma e os limites do contorno do objeto, coerentes entre si, como determinam os itens 5.3.4.3 e 5.3.4.4 do Manual. [3] Assim como no depósito, todos os dados do pedido (figuras, título e classificação) devem ser inseridos exclusivamente conforme instruções no item 3.5.2 G do Manual (recomendamos a leitura do item para ver o passo a passo). Não anexe arquivos PDF com figuras, relatório ou reivindicação.

BR302025000680-5

Exigência técnica

Código de despacho: 136

Titular: ROBERTO PINTO DA SILVEIRA JUNIOR COSMÉTICOS [BR/SP]

Procurador: TELE MARCAS E PATENTES PROPRIEDADE INTELECTUAL LTDA

Detalhes do despacho: Com base no Manual de Desenhos Industriais instituído pela Portaria INPI/PR nº 36/2023, formula-se a seguinte exigência: [1] A qualidade das figuras está insatisfatória e há inconsistência entre as vistas: as figuras estão com baixa resolução, de modo que o contorno do objeto está impreciso (especialmente as linhas curvas e inclinadas), com linhas falhadas; além disso, não é possível visualizar as reentrâncias na figura 1.7, que tem áreas muito escuras. Apresentar as figuras com qualidade satisfatória que permita visualizar com clareza a forma e os limites do contorno do objeto, coerentes entre si, como determinam os itens 5.3.4.3 e 5.3.4.4 do Manual. [2] Assim como no depósito, todos os dados do pedido (figuras, título e classificação) devem ser inseridos exclusivamente conforme instruções no item 3.5.2 G do Manual (recomendamos a leitura do item para ver o passo a passo). Não anexe arquivos PDF com figuras, relatório ou reivindicação.

BR302025000689-9

Exigência técnica

Código de despacho: 136

Titular: TECNOTRI INDUSTRIA DE PLASTICOS S.A [BR/RS]

Procurador: ELIANE DUZ

Detalhes do despacho: Com base no Manual de Desenhos Industriais instituído pela Portaria INPI/PR nº 36/2023, formula-se a seguinte exigência: [1] O pedido não atende aos requisitos do art. 104, conforme disposições do item 5.3.3 do Manual, pois os objetos apresentados não compartilham das mesmas características distintivas preponderantes. Foram identificados 3 desenhos industriais: nas figuras 1.1 a 1.7 (1ª variação) e 4.1 a 4.7 (2ª variação) está representado um desenho industrial com duas variações; nas figuras 3.1 a 3.7 (1ª variação) e 5.1 a 5.7 (2ª variação) está representado um desenho industrial com duas variações; nas figuras 2.1 a 2.7 consta um terceiro desenho industrial. O pedido deverá ser dividido, facultando-se ao requerente indicar o desenho industrial que será mantido no pedido original. Os outros desenhos industriais poderão ser apresentados em um pedidos divididos. Veja detalhes sobre depósito de pedidos divididos nos itens 5.3.3.1 e 3.5.2 A do Manual. [2] Assim como no depósito, todos os dados do pedido (figuras, título e classificação) devem ser inseridos exclusivamente conforme instruções no item 3.5.2 G do Manual (recomendamos a leitura do item para ver o passo a passo). Não anexe arquivos PDF com figuras, relatório ou reivindicação.

BR302025000690-2

Exigência técnica

Código de despacho: 136

Titular: SHUANGWEI ZHU [BR/SP]

Procurador: Mercosul Assessoria Consultoria Empresarial Para América do Sul S/C Ltda.

Detalhes do despacho: Com base no Manual de Desenhos Industriais instituído pela Portaria INPI/PR nº 36/2023, formula-se a seguinte exigência: [1] Não há adequação entre o título, o campo de aplicação e a representação das figuras. O objeto parece ser um equipamento, não uma lixa. Em atenção ao item 5.3.1.1 do Manual informe título que indique claramente o produto no qual o desenho industrial é aplicado. Se necessário, informe também nova classe mais adequada. Sugerimos alterar o título para LIXADEIRA DE UNHAS. Os esclarecimentos podem ser apresentados em arquivo anexo em formato PDF (veja instruções no item 3.5.2 H do Manual) ou no campo TEXTO DA PETIÇÃO. Não é necessário reapresentar as figuras.



BR302025000692-9

Exigência técnica

Código de despacho: 136

Titular: SHUANGWEI ZHU [BR/SP]

Procurador: Mercosul Assessoria Consultoria Empresarial Para América do Sul S/C Ltda.

Detalhes do despacho: Com base no Manual de Desenhos Industriais instituído pela Portaria INPI/PR nº

36/2023, formula-se a seguinte exigência: .[1] A qualidade das figuras está insatisfatória e há inconsistência entre as vistas: as figuras estão com baixa resolução e com áreas esbranquiçadas, de modo que não é possível visualizar corretamente o objeto; na figura 1.3 há uma linha contornando os 4 ressaltos retangulares (aparentemente em formato de coração, mas está impreciso e de difícil visualização), mas na figura 1.1 tal linha inexistente; as partes do objeto devem ter a mesma cor em todas as vistas, mas na figura 1.1, por exemplo, a parte central está mais clara e há uma região bem mais escura, enquanto na figura 1.3 são usadas outras cores; esse raciocínio deve ser usado em todas as figuras. Apresentar as figuras com qualidade satisfatória que permita visualizar com clareza a forma e os limites do contorno do objeto, coerentes entre si, como determinam os itens 5.3.4.3 e 5.3.4.4 do Manual. .[2] Assim como no depósito, todos os dados do pedido (figuras, título e classificação) devem ser inseridos exclusivamente conforme instruções no item 3.5.2 G do Manual (recomendamos a leitura do item para ver o passo a passo). Não anexe arquivos PDF com figuras, relatório ou reivindicação.

BR302025000694-5

Exigência técnica

Código de despacho: 136

Titular: SHUANGWEI ZHU [BR/SP]

Procurador: Mercosul Assessoria Consultoria Empresarial Para América do Sul S/C Ltda.

Detalhes do despacho: Com base no Manual de Desenhos Industriais instituído pela Portaria INPI/PR nº

36/2023, formula-se a seguinte exigência: .[1] A qualidade das figuras está insatisfatória: as figuras estão com baixa resolução, de modo que o contorno do objeto está impreciso (especialmente as linhas curvas e inclinadas), com linhas falhadas e algumas sem fechar os volumes; na figura, não é possível visualizar as reentrâncias na figura 1.5, por exemplo, a linha oblonga que contorna o botão redondo da alça superior está praticamente apagado; há áreas muito escurecidas impedindo visualizar detalhes do objeto, como as reentrâncias abaixo da chapa nas figuras 1.6 e 1.7, por exemplo. Apresentar as figuras com qualidade satisfatória que permita visualizar com clareza a forma e os limites do contorno do objeto, como determinam os itens 5.3.4.1 do Manual. .[2] Assim como no depósito, todos os dados do pedido (figuras, título e classificação) devem ser inseridos exclusivamente conforme instruções no item 3.5.2 G do Manual (recomendamos a leitura do item para ver o passo a passo). Não anexe arquivos PDF com figuras, relatório ou reivindicação.

BR302025000696-1

Exigência técnica

Código de despacho: 136

Titular: RR PLASTIC LTDA [BR/CE]

Procurador: Ana Vlândia César Barreira

Detalhes do despacho: Com base no Manual de Desenhos Industriais instituído pela Portaria INPI/PR nº

36/2023, formula-se a seguinte exigência: .[1] Em atendimento ao item 5.3.1.1, a indicação do produto no título do pedido deve ser clara e concisa e adequada ao produto representado nas figuras, de preferência em concordância com a lista de produtos disponibilizada na Classificação de Locarno. Sugerimos modificar o título para: BAGAGEIRO PARA MOTO. Não coloque a expressão CONFIGURAÇÃO APLICADA A, que não constitui a indicação do produto. .[2] O campo de aplicação indicado não parece condizente com o desenho industrial representado nas figuras. Em atendimento ao item 5.3.1.1 do Manual a classe foi alterada de ofício de 12-16 para para 12-11. .[3] Verifica-se que há inconsistência entre as vistas: há inscrições em branco em algumas figuras, em outras não; caso façam parte da reivindicação, represente em todas as vistas; caso não façam parte da reivindicação, retire de todas. Em atenção ao item 5.3.4.4 do Manual rerepresente as figuras com as correções indicadas e quaisquer outras que sejam necessárias para que as imagens apresentem coerência entre si. .[4] Corrija as legendas das figuras 1.2, 1.3 e 1.4 a fim de que identifiquem corretamente as vistas que representam: estas figuras são perspectivas. Considerando que a figura 1.4 não é a vista lateral, a descrição será excluída de ofício. .[5] Assim como no depósito, todos os dados do pedido (figuras, título e classificação) devem ser inseridos exclusivamente conforme instruções no item 3.5.2 G do Manual (recomendamos a leitura do item para ver o passo a passo). Não anexe arquivos PDF com figuras, relatório ou reivindicação.



BR302025000698-8

Exigência técnica

Código de despacho: 136

Titular: DANIELA GRECCO [BR/SP]

Procurador: FLAVIA MANSUR MURAD SCHAAL

Detalhes do despacho: Com base no Manual de Desenhos Industriais instituído pela Portaria INPI/PR nº 36/2023, formula-se a seguinte exigência: .[1] O fundo das figuras apresentadas (exceto figuras 1.3, 1.6, 2.3, 2.4, 2.6, 3.3, 4.3, 4.6, 5.3 e 5.6) revela texturas e/ou elementos desnecessários ou irrelevantes ao desenho industrial reivindicado. De acordo com o item 5.3.4.1, o fundo dos desenhos ou fotografias deverá ser neutro, sem revelar qualquer padrão ou textura e sem interferir nas formas do desenho industrial representado. Apresentar as figuras com fundo neutro. .[2] A figura 2.6 está incompleta, cortada. Corrija a figura, representando o objeto completo. .[3] O atual pedido não atende aos requisitos do art. 104, conforme disposições do item 5.3.3 Exame quanto à unidade do desenho industrial, pois não compartilham das mesmas características distintivas preponderantes. A análise das mesmas características distintivas pauta-se não num conceito ou numa ideia, mas nas características ornamentais preponderantes representadas nas figuras. Por conseguinte, a existência de um conceito comum não assegura que as configurações possuam as mesmas características distintivas preponderantes. Foram identificados 5 desenhos industriais (DI): nas figuras 1.1 a 1.6 está representado um DI; nas figuras 2.1 a 2.6 temos outro DI; um terceiro DI está representado nas figuras 3.1 a 3.6; outro desenho industrial é o das figuras 4.1 a 4.6; o quinto DI é o das figuras 5.1 a 2.6. O pedido deverá ser dividido, facultando-se ao requerente eleger o desenho industrial que será mantido no pedido original. Os outros desenhos industriais poderão ser apresentados em pedidos divididos (4 divididos). Veja detalhes sobre depósito de pedidos divididos nos itens 5.3.3.1 e 3.5.2 A do Manual. .[4] Corrija as legendas das figuras a fim de indicar corretamente as vistas que representam: as figuras 1.1, 1.2, 2.1, 2.2, 3.1, 3.2, 4.1, 4.2, 5.1 e 5.2 são perspectivas. .[5] Assim como no depósito, todos os dados do pedido (figuras, título e classificação) devem ser inseridos exclusivamente conforme instruções no item 3.5.2 G do Manual (recomendamos a leitura do item para ver o passo a passo). Não anexe arquivos PDF com figuras, relatório ou reivindicação.

BR302025000700-3

Exigência técnica

Código de despacho: 136

Titular: TOYA CORPORATION LTDA [BR/SP] e MAXIMO E-COMMERCE LTDA [BR/SP]

Detalhes do despacho: Com base no Manual de Desenhos Industriais instituído pela Portaria INPI/PR nº 36/2023, formula-se a seguinte exigência: .[1] De acordo com o item 5.3.1.1 a do Manual a representação do desenho industrial nas figuras deve definir a reivindicação e, conseqüentemente, o escopo da proteção do registro. Conforme item 5.3.1.2 do Manual as características visuais de um desenho industrial incluem a forma e, caso haja, a cor, a textura e o acabamento de superfície, desde que proporcionem aspecto visual na aparência externa de sua configuração. A forma é aquilo que melhor define a aparência de um produto e é o principal elemento distintivo de um desenho industrial. A cor (ou combinação de cores) integra as características visuais do desenho industrial. Entretanto, o registro de um desenho industrial que empregue determinada cor ou combinação de cores não dá ao titular exclusividade do uso da cor (ou da combinação de cores) em si. O emprego de cores pode ensejar variação do desenho industrial, nos termos do art. 104 da LPI. Além disso, o registro de desenho industrial não garante a exclusividade sobre qualquer material utilizado, pois o material em si não faz parte da proteção dada pelo registro. Portanto, a declaração na descrição de que “as cores utilizadas nos desenhos anexos são simplesmente simbólicas para melhor destacar os detalhes do desenho e formato da escova, a reivindicação do desenho se aplica para todas as cores, tamanhos, formas delineado e/ou tipos de matéria-prima” é improcedente. De acordo com o item 3.5.2 G do Manual, a DESCRIÇÃO é um campo no qual o requerente pode adicionar informações consideradas necessárias para uma melhor compreensão das figuras do desenho industrial, de maneira a esclarecer recursos gráficos utilizados nas figuras ou como tais recursos podem influenciar o que é reivindicado nas mesmas, ou ainda para indicar vistas omitidas. As informações inseridas neste campo no pedido não cumprem com a finalidade pretendida e foram excluídas de ofício com apoio no item 5.3 do Manual. .[2] Verifica-se que há inconsistência entre as vistas: pelo que foi explicado acima depreende-se de que a(s) cor(es) do objeto deve(m) ser representada(s) de maneira coerente em todas as vistas, sem alterações; no entanto, observa-se que as cores das listras variam de uma vista para a outra, quando deveriam ser iguais; o requerente deve eleger uma vista como referência e usar as mesmas cores nas demais. Em atenção ao item 5.3.4.4 do Manual rerepresente as figuras com as correções indicadas e quaisquer outras que sejam necessárias para que as imagens apresentem coerência entre si. .[3] Assim como no depósito, todos os dados do pedido (figuras, título e classificação) devem ser inseridos exclusivamente conforme instruções no item 3.5.2 G do Manual (recomendamos a leitura do item para ver o passo a passo). Não anexe arquivos PDF com figuras, relatório ou reivindicação.



BR302025000701-1

Exigência técnica

Código de despacho: 136

Titular: TOYA CORPORATION LTDA [BR/SP] e MAXIMO E-COMMERCE LTDA [BR/SP]

Detalhes do despacho: Com base no Manual de Desenhos Industriais instituído pela Portaria INPI/PR nº 36/2023, formula-se a seguinte exigência: . [1] De acordo com o item 5.3.1.1 a do Manual a representação do desenho industrial nas figuras deve definir a reivindicação e, conseqüentemente, o escopo da proteção do registro. Conforme item 5.3.1.2 do Manual as características visuais de um desenho industrial incluem a forma e, caso haja, a cor, a textura e o acabamento de superfície, desde que proporcionem aspecto visual na aparência externa de sua configuração. A forma é aquilo que melhor define a aparência de um produto e é o principal elemento distintivo de um desenho industrial. A cor (ou combinação de cores) integra as características visuais do desenho industrial. Entretanto, o registro de um desenho industrial que empregue determinada cor ou combinação de cores não dá ao titular exclusividade do uso da cor (ou da combinação de cores) em si. O emprego de cores pode ensejar variação do desenho industrial, nos termos do art. 104 da LPI. Além disso, o registro de desenho industrial não garante a exclusividade sobre qualquer material utilizado, pois o material em si não faz parte da proteção dada pelo registro. Portanto, a declaração na descrição de que "as sombras e cores utilizados nos desenhos anexos são simplesmente simbólicos para melhor destacar os detalhes do desenho e formato do produto, a reivindicação do desenho se aplica para todas as cores, tamanhos, formas delineadas e/ou tipos de matéria-prima." é impropriedade. De acordo com o item 3.5.2 G do Manual, a DESCRIÇÃO é um campo no qual o requerente pode adicionar informações consideradas necessárias para uma melhor compreensão das figuras do desenho industrial, de maneira a esclarecer recursos gráficos utilizados nas figuras ou como tais recursos podem influenciar o que é reivindicado nas mesmas, ou ainda para indicar vistas omitidas. As informações inseridas neste campo no pedido não cumprem com a finalidade pretendida e foram excluídas de ofício com apoio no item 5.3 do Manual. . [2] Verifica-se que há inconsistência entre as vistas: pelo que foi explicado acima depreende-se de que a(s) cor(es) do objeto deve(m) ser representada(s) de maneira coerente em todas as vistas, sem alterações; no entanto, observa-se na figura 1.4 que o botão está preto, enquanto nas demais figuras está cinza; o recurso de sombras deve ser usado com moderação, de maneira a não interferir na percepção da forma do objeto; o requerente deve eleger uma vista como referência e usar as mesmas cores nas demais. Em atenção ao item 5.3.4.4 do Manual rerepresente as figuras com as correções indicadas e quaisquer outras que sejam necessárias para que as imagens apresentem coerência entre si. . [3] Assim como no depósito, todos os dados do pedido (figuras, título e classificação) devem ser inseridos exclusivamente conforme instruções no item 3.5.2 G do Manual (recomendamos a leitura do item para ver o passo a passo). Não anexe arquivos PDF com figuras, relatório ou reivindicação.

BR302025000704-6

Exigência técnica

Código de despacho: 136

Titular: STREAMLIGHT, INC. [US]

Procurador: Dannemann, Siemsen, Bigler & Ipanema Moreira

Detalhes do despacho: Com base no Manual de Desenhos Industriais instituído pela Portaria INPI/PR nº 36/2023, formula-se a seguinte exigência: . [1] Conforme item 5.3.4.3 do Manual linhas de interrupção informam que a forma plástica representada poderá apresentar variação de dimensão sem que haja alteração das características ornamentais já exibidas nas figuras. Caso as figuras apresentem linha de interrupção, a mesma deverá deixar clara sua função, de maneira a não se confundir com a configuração do produto. Represente as linhas de interrupção por meio de linha diferenciada da linha de representação do objeto: linhas contínuas indicam reivindicação, ou seja, da maneira como está representado o objeto é dividido em duas partes. Reapresente as figuras corrigidas. . [2] A figura 1.8 representa o objeto parcialmente cortado, revelando características internas, e parcialmente representando características externas. Este tipo de vista não está previsto no Manual e deve ser excluída do pedido. . [3] Assim como no depósito, todos os dados do pedido (figuras, título e classificação) devem ser inseridos exclusivamente conforme instruções no item 3.5.2 G do Manual (recomendamos a leitura do item para ver o passo a passo). Não anexe arquivos PDF com figuras, relatório ou reivindicação

BR302025000710-0

Exigência técnica

Código de despacho: 136

Titular: JOANA D'ARC MASSI [BR/SP]

Detalhes do despacho: Com base no Manual de Desenhos Industriais instituído pela Portaria INPI/PR nº 36/2023, formula-se a seguinte exigência: . [1] O fundo das figuras 1.2 e 1.3 revela texturas e/ou elementos desnecessários ou irrelevantes ao desenho industrial reivindicado. De acordo com o item 5.3.4.1, o fundo dos desenhos ou fotografias deverá ser neutro, sem revelar qualquer padrão ou textura e sem interferir nas formas do desenho industrial representado. Apenas o objeto deve ser representado. Apresentar as figuras com fundo neutro. . [2] Corrija as legendas das figuras a fim de indicar corretamente as vistas que representam: todas são perspectivas. . [3] Assim como no depósito, todos os dados do pedido (figuras, título e classificação) devem ser inseridos exclusivamente conforme instruções no item 3.5.2 G do Manual (recomendamos a leitura do item para ver o passo a passo). Não anexe arquivos PDF com figuras, relatório ou reivindicação. . [4] De acordo com o item 3.5.2 G do Manual, a DESCRIÇÃO é um campo no qual o requerente pode adicionar informações consideradas necessárias para uma melhor compreensão das figuras do desenho industrial, de maneira a esclarecer recursos gráficos utilizados nas figuras ou como tais recursos podem influenciar o que é reivindicado nas mesmas, ou ainda para indicar vistas omitidas. As informações inseridas neste campo no pedido não cumprem com a finalidade pretendida e foram excluídas de ofício com apoio no item 5.3 do Manual.



-
- BR302025000718-6** Exigência técnica
Código de despacho: 136
Titular: UNIVERSIDADE FEDERAL DE GOIÁS [BR/GO]
Detalhes do despacho: Com base no Manual de Desenhos Industriais instituído pela Portaria INPI/PR nº 36/2023, formulam-se as seguintes exigências: Verifica-se que há inconsistência entre as vistas: considerando a posição central do olho e boca do mascote na figura 1.1, a representação das figuras 2.3 e 2.4 está incorreta. A figura 2.6 não revelou o texto aplicado ao boné. Em atenção ao item 5.3.4.4 do Manual rerepresente as figuras com as correções indicadas e quaisquer outras que sejam necessárias para que as imagens apresentem coerência entre si. Observa-se que foram apresentados elementos textuais como, por exemplo, legendas que não fazem parte da configuração reivindicada. Em atenção ao item 5.3.6 do Manual, retire tais elementos das figuras. Caso tais elementos façam parte do desenho industrial, esclareça no cumprimento desta exigência. Corrigir todas as legendas de acordo com a vista apresentada na figura. A numeração das figuras deverá ser sequencial Fig. 1.1, fig. 1.2, fig. 1.3, etc. Para o cumprimento desta exigência, utilizar o indexador de figuras do formulário de petição eletrônico para a inclusão de figuras. Não apresentar as figuras em documento pdf, sob pena de publicação de nova exigência. http://manualdedi.inpi.gov.br/projects/manual-de-desenho-industrial/wiki/03_05_Peticionamento_pelo_e-DI#352-Preenchimento-do-formul%C3%A1rio
-
- BR302025000751-8** Exigência técnica
Código de despacho: 136
Titular: FIBERSUL FIBRA OPTICA E ACESSORIOS LTDA [BR/PR]
Procurador: Lider Marcas e Patentes Ltda.
Detalhes do despacho: Com base no Manual de Desenhos Industriais instituído pela Portaria INPI/PR nº 36/2023, formulam-se as seguintes exigências: Verifica-se que há inconsistência entre as vistas: Para manter a coerência na representação, a figura 1.6 deverá ser rebatida horizontalmente. Na figura 1.5 os dois ganchos de suporte inferiores (fig. 1.1) não estão representados. Portanto, em atenção ao item 5.3.4.4 do Manual, rerepresente a figura com a correção indicada e quaisquer outras que sejam necessárias para que as imagens apresentem coerência entre si. Para o cumprimento desta exigência, utilizar o indexador de figuras do formulário de petição eletrônico para a inclusão de figuras. Não apresentar as figuras em documento pdf, sob pena de publicação de nova exigência. http://manualdedi.inpi.gov.br/projects/manual-de-desenho-industrial/wiki/03_05_Peticionamento_pelo_e-DI#352-Preenchimento-do-formul%C3%A1rio
-
- BR302025000761-5** Exigência técnica
Código de despacho: 136
Titular: BYD COMPANY LIMITED [CN]
Procurador: Clarke, Modet Propriedade Intelectual Ltda.
Detalhes do despacho: Com base no Manual de Desenhos Industriais instituído pela Portaria INPI/PR nº 36/2023, formulam-se as seguintes exigências: Verifica-se que há inconsistência entre as vistas: Considerando que as figuras 1.1, 1.3 e 1.4 mostram a simetria do produto, a atual figura 1.7 não demonstrou essa simetria. A parte da extremidade direita (de quem observa o produto) não representou as duas formas anguladas inferiores. Portanto, em atenção ao item 5.3.4.4 do Manual, rerepresente a figura com a correção indicada e quaisquer outras que sejam necessárias para que as imagens apresentem coerência entre si. A representação das figuras não apresenta qualidade adequada. A figura 1.3 está pixelizada e a figura 1.7 não revelou a parte central com o padrão de losangos. Em atendimento ao item 5.3.4.1 do Manual, apresentar figuras com melhor qualidade. Para o cumprimento desta exigência, utilizar o indexador de figuras do formulário de petição eletrônico para a inclusão de figuras. Não apresentar as figuras em documento pdf, sob pena de publicação de nova exigência. http://manualdedi.inpi.gov.br/projects/manual-de-desenho-industrial/wiki/03_05_Peticionamento_pelo_e-DI#352-Preenchimento-do-formul%C3%A1rio
-
- BR302025000765-8** Exigência técnica
Código de despacho: 136
Titular: D3 OUTLET [BR/MG]
Procurador: Marcelo Naves Lacerda
Detalhes do despacho: Com base no Manual de Desenhos Industriais instituído pela Portaria INPI/PR nº 36/2023, formulam-se as seguintes exigências: Verifica-se que há inconsistência entre as vistas: Considerando que a figura 1.1 revelou o pé direito, a atual figura 1.2 revelou o pé esquerdo. Portanto, em atenção ao item 5.3.4.4 do Manual, rerepresente a figura com a correção indicada e quaisquer outras que sejam necessárias para que as imagens apresentem coerência entre si. Para o cumprimento desta exigência, utilizar o indexador de figuras do formulário de petição eletrônico para a inclusão de figuras. Não apresentar as figuras em documento pdf, sob pena de publicação de nova exigência. http://manualdedi.inpi.gov.br/projects/manual-de-desenho-industrial/wiki/03_05_Peticionamento_pelo_e-DI#352-Preenchimento-do-formul%C3%A1rio
-

BR302025000767-4

Exigência técnica

Código de despacho: 136

Titular: TANIA MARIA FRANCELINO GUIJANSCK [BR/MG]

Procurador: SEGURANCA MARCAS E PATENTES

Detalhes do despacho: Com base no Manual de Desenhos Industriais instituído pela Portaria INPI/PR nº 36/2023, formulam-se as seguintes exigências: As figuras demonstram produto com mais de uma maneira de uso, cores ou combinação de cores e/ou representação – alças erguidas e alças retraídas. De acordo com o item 5.3.3 do Manual de Desenhos Industriais, cada maneira de uso deve ser numerada como variação. Portanto, proceda a correção de forma que as variações os produtos tenham a seguinte formatação: fig. 1.1, 1.2, 1.3 etc., para primeira variação (alça erguida); fig. 2.1, 2.2, 2.3, etc., para a segunda variação (Alça retraída), conforme determinado no item 5.3.4.5 do Manual. De acordo com o item 5.3.4 do Manual de Desenhos Industriais, cada vista do desenho industrial deverá ser apresentada em uma figura. Na apresentação atual do pedido, todas as figuras apresentam mais de uma representação do desenho industrial. Apresentar cada figura com apenas uma vista e/ou representação. A atual figura 1.1 está cortada. Reapresentá-la com suficiência descritiva, com as formas completas. De acordo com o item 3.5.2 do Manual de Desenhos Industriais, o campo Descrição do formulário só deve ser usado para incluir informações necessárias à compreensão das figuras do desenho industrial. As informações inseridas neste campo no pedido não cumprem com a finalidade pretendida e foram excluídas de ofício. Para o cumprimento desta exigência, utilizar o indexador de figuras do formulário de petição eletrônico para a inclusão de figuras. Não apresentar as figuras em documento pdf, sob pena de publicação de nova exigência. http://manualdedi.inpi.gov.br/projects/manual-de-desenho-industrial/wiki/03_05_Peticionamento_pelo_e-DI#352-Preenchimento-do-formul%C3%A1rio

BR302025000770-4

Exigência técnica

Código de despacho: 136

Titular: INDUSTRIA ACQUAPURA LTDA [BR/PE]

Procurador: Colares Advogados

Detalhes do despacho: Com base no Manual de Desenhos Industriais instituído pela Portaria INPI/PR nº 36/2023, formulam-se as seguintes exigências: A representação das figuras 1.1, 2.1 e 3.1 não apresenta qualidade adequada: apresenta diversas partes falhadas ou incompletas. Em atendimento ao item 5.3.4.1 do Manual, apresentar figuras com melhor qualidade. De acordo com o item 3.5.2 do Manual de Desenhos Industriais, o campo Descrição do formulário só deve ser usado para incluir informações necessárias à compreensão das figuras do desenho industrial. As informações inseridas neste campo no pedido não cumprem com a finalidade pretendida e foram excluídas de ofício. Para o cumprimento desta exigência, utilizar o indexador de figuras do formulário de petição eletrônico para a inclusão de figuras. Não apresentar as figuras em documento pdf, sob pena de publicação de nova exigência. http://manualdedi.inpi.gov.br/projects/manual-de-desenho-industrial/wiki/03_05_Peticionamento_pelo_e-DI#352-Preenchimento-do-formul%C3%A1rio

BR302025000771-2

Exigência técnica

Código de despacho: 136

Titular: MC BARRETO INDUSTRIA E COMERCIO DE MOVEIS LTDA [BR/SP]

Procurador: BEERRE ASSESSORIA EMPRESARIAL LTDA

Detalhes do despacho: Com base no Manual de Desenhos Industriais instituído pela Portaria INPI/PR nº 36/2023, formulam-se as seguintes exigências: De acordo com o item 5.3.4.1, os desenhos ou fotografias não deverão apresentar molduras. Caso o elemento semelhante à moldura faça parte da configuração, recomenda-se fazer esclarecimento na descrição do desenho industrial, a qual constará no relatório descritivo. Por exemplo: "A linha externa que delimita o desenho industrial, semelhante a uma moldura, faz parte da configuração reivindicada." Caso o elemento constitua de fato uma moldura, apresentar novas figuras sem a mesma. Verifique se há inconsistência entre as vistas: a figura 1.7 revela dois pequenos orifícios circulares na lateral do produto que não estão representados na figura 1.3. Harmonizar. Em atenção ao item 5.3.4.4 do Manual reapresente as figuras com as correções indicadas e quaisquer outras que sejam necessárias para que as imagens apresentem coerência entre si. Para o cumprimento desta exigência, utilizar o indexador de figuras do formulário de petição eletrônico para a inclusão de figuras. Não apresentar as figuras em documento pdf, sob pena de publicação de nova exigência. http://manualdedi.inpi.gov.br/projects/manual-de-desenho-industrial/wiki/03_05_Peticionamento_pelo_e-DI#352-Preenchimento-do-formul%C3%A1rio



BR302025000775-5

Exigência técnica

Código de despacho: 136

Titular: PREVIA LTDA [BR/SP]

Procurador: ESTHER SALES TINÓCO

Detalhes do despacho: Com base no Manual de Desenhos Industriais instituído pela Portaria INPI/PR nº 36/2023, formulam-se as seguintes exigências: O atual pedido não atende aos requisitos do art. 104, conforme disposições do item 5.3.3 Exame quanto à unidade do desenho industrial, pois não compartilham das mesmas características distintivas preponderantes. Um desenho industrial foi representado nas figuras 1.1 e 1.2. Outro desenho industrial foi representado nas figuras 1.3 (alternativamente, se não houver interesse, esta representação poderá ser excluída do pedido). Outro desenho industrial foi representado nas figuras 1.4 a 1.8. O pedido deverá ser dividido, facultando-se ao requerente indicar o desenho industrial que será mantido no pedido original. Ao dividir os produtos, alterar as legendas para: Fig. 1.1 e 1.2 para fig. 1.1 e 2.1 – Vista planificada; Fig 1.4 para fig. 1.1; fig.1.5 para fig. 2.1; fig. 1.6 a 1.8 para fig. 3.1 a 3.3. De acordo com o item 3.5.2 do Manual de Desenhos Industriais, o campo Descrição do formulário só deve ser usado para incluir informações necessárias à compreensão das figuras do desenho industrial. As informações inseridas neste campo no pedido não cumprem com a finalidade pretendida e foram excluídas de ofício. Para o cumprimento desta exigência, utilizar o indexador de figuras do formulário de petição eletrônico para a inclusão de figuras. Não apresentar as figuras em documento pdf, sob pena de publicação de nova exigência. http://manualdedi.inpi.gov.br/projects/manual-de-desenho-industrial/wiki/03_05_Peticionamento_pelo_e-DI#352-Preenchimento-do-formul%C3%A1rio

BR302025000789-5

Exigência técnica

Código de despacho: 136

Titular: DIONATAN MANENTI COMIM [BR/SC]

Procurador: DEFERE - SERVIÇOS EM PROPRIEDADE INTELECTUAL

Detalhes do despacho: Com base no Manual de Desenhos Industriais instituído pela Portaria INPI/PR nº 36/2023, formulam-se as seguintes exigências: De acordo com o inciso II do art. 100 da LPI, não é registrável como desenho industrial a forma necessária comum ou vulgar do objeto. A partir da apresentação do produto no pedido não foi possível perceber a contribuição criativa na criação da forma do objeto. Apresente esclarecimentos descrevendo o que faz com que a forma do objeto pleiteado não seja considerada comum ou vulgar.

BR302025000796-8

Exigência técnica

Código de despacho: 136

Titular: GILLIANE CRISTINA RIBEIRO DA ENCARNÇÃO [BR/RJ]

Detalhes do despacho: Com base no Manual de Desenhos Industriais instituído pela Portaria INPI/PR nº 36/2023, formulam-se as seguintes exigências: Em atendimento ao item 5.3.1.1, a indicação do produto no título do pedido deve ser clara e concisa e adequada ao produto representado nas figuras, de preferência em concordância com a lista de produtos disponibilizada na Classificação de Locarno. Sugerimos modificar o título para: Mascote. Se necessário, classe e subclasse também deverão ser alteradas. O atual pedido não atende aos requisitos do art. 104, conforme disposições do item 5.3.3 Exame quanto à unidade do desenho industrial, pois não compartilham das mesmas características distintivas preponderantes. Um desenho industrial foi representado nas figuras 1.1 a 4.2. Outro desenho industrial foi representado nas figuras 5.1 a 9.1. O pedido deverá ser dividido, facultando-se ao requerente indicar o desenho industrial que será mantido no pedido original. De acordo com o item 3.5.2 do Manual de Desenhos Industriais, o campo Descrição do formulário só deve ser usado para incluir informações necessárias à compreensão das figuras do desenho industrial. As informações inseridas neste campo no pedido não cumprem com a finalidade pretendida e foram excluídas de ofício. Para o cumprimento desta exigência, utilizar o indexador de figuras do formulário de petição eletrônico para a inclusão de figuras. Não apresentar as figuras em documento pdf, sob pena de publicação de nova exigência. http://manualdedi.inpi.gov.br/projects/manual-de-desenho-industrial/wiki/03_05_Peticionamento_pelo_e-DI#352-Preenchimento-do-formul%C3%A1rio

BR302025000810-7

Exigência técnica

Código de despacho: 136

Titular: W.R. CALÇADOS LTDA [BR/MG]

Procurador: VIVIANE ROCHA CARREGAL RAMOS DE ASSIS

Detalhes do despacho: Com base no Manual de Desenhos Industriais instituído pela Portaria INPI/PR nº 36/2023, formulam-se as seguintes exigências: De acordo com o item 5.3.1.1 Identificação do produto/ b) Indicação do produto no título do pedido “Caso o título não indique claramente o produto no qual o desenho industrial é aplicado, será realizada exigência técnica para adequação do título do pedido.” Como o produto revelado no pedido é um calçado, adequar título para “Calçado”.



-
- BR302025000882-4** Exigência técnica
Código de despacho: 136
Titular: VERA VOGEL ARTEFATOS DE CIMENTO LTDA [BR/RS]
Procurador: Cláudia Marins Adiers
Detalhes do despacho: Com base no Manual de Desenhos Industriais instituído pela Portaria INPI/PR nº 36/2023, formulam-se as seguintes exigências: [1] O fundo das figuras revela mesa de apoio. De acordo com o item 5.3.4.1, o fundo dos desenhos ou fotografias deverá ser neutro, sem revelar qualquer elemento, padrão ou textura e sem interferir nas formas do desenho industrial representado. Apresentar novo conjunto de figuras com correção. Não deve haver acréscimo ou alteração da matéria depositada. [2] De acordo com o item 3.5.2 do Manual de Desenhos Industriais, o preenchimento do campo Descrição do formulário não é obrigatório e só deve ser usado para incluir informações necessárias à compreensão das figuras do desenho industrial. As informações inseridas neste campo no depósito do pedido não cumprem com a finalidade pretendida e, portanto, não devem ser incluídas na nova apresentação.
-
- BR302025000891-3** Exigência técnica
Código de despacho: 136
Titular: ALEXSANDRO DELFINO [BR/SP]
Procurador: Hélio Donizetti Serrano
Detalhes do despacho: Com base no Manual de Desenhos Industriais instituído pela Portaria INPI/PR nº 36/2023, formulam-se as seguintes exigências:[1] De acordo com o item 5.3.4.2 Suficiência descritiva/Vista em corte, "a vista em corte deve ser apresentada em uma figura exclusiva para esse fim. De maneira a esclarecer a área a que se refere a vista em corte, uma das demais vistas do desenho industrial deverá conter a indicação da área seccionada." Assim sendo, apresentar novo conjunto de figuras, no qual a indicação da área seccionada deve ser feita em alguma das figuras apresentadas. [2] De acordo com o item 3.5.2 do Manual de Desenhos Industriais, o campo Descrição do formulário só deve ser usado para incluir informações necessárias à compreensão das figuras do desenho industrial. As informações inseridas neste campo no pedido não cumprem com a finalidade pretendida e foram excluídas de ofício.
-
- BR302025000907-3** Exigência técnica
Código de despacho: 136
Titular: AUTO ADESIVOS PARANÁ S.A. [BR/PR]
Procurador: VIVIANNE FRANCO ARAUJO GIANULLO
Detalhes do despacho: Com base no Manual de Desenhos Industriais instituído pela Portaria INPI/PR nº 36/2023, formulam-se as seguintes exigências:Conforme o item 5.3.6 do Manual de Desenhos Industriais, não é permitida a inclusão, nas figuras, de caracteres, palavras ou elementos textuais que não façam parte da configuração do desenho industrial. A figura foi apresentada com legenda e/ou numeração de página. Reapresentar a figura sem legenda e numeração de página.De acordo com o item 5.3.1.1 do Manual, o título não deve conter: informações técnicas do produto; nome comercial do produto ou indicação de código, numeração ou modelo; adjetivos; referência a kits, conjuntos ou jogos de objetos; descrição de forma ou material de fabricação. Sugerimos modificar o título para: Ornamento para Antena RFID.Para o cumprimento desta exigência, utilizar o indexador de figuras do formulário de petição eletrônico para a inclusão de figuras. Não apresentar as figuras em documento pdf, sob pena de publicação de nova exigência.http://manualdedi.inpi.gov.br/projects/manual-de-desenho-industrial/wiki/03_05_Peticionamento_pelo_e-DI#352-Preenchimento-do-formul%C3%A1rio
-
- BR302025000909-0** Exigência técnica
Código de despacho: 136
Titular: AUTO ADESIVOS PARANÁ S.A. [BR/PR]
Procurador: VIVIANNE FRANCO ARAUJO GIANULLO
Detalhes do despacho: Com base no Manual de Desenhos Industriais instituído pela Portaria INPI/PR nº 36/2023, formulam-se as seguintes exigências:Conforme o item 5.3.6 do Manual de Desenhos Industriais, não é permitida a inclusão, nas figuras, de caracteres, palavras ou elementos textuais que não façam parte da configuração do desenho industrial. A figura foi apresentada com legenda e/ou numeração de página. Reapresentar a figura sem legenda e numeração de página.De acordo com o item 5.3.1.1 do Manual, o título não deve conter: informações técnicas do produto; nome comercial do produto ou indicação de código, numeração ou modelo; adjetivos; referência a kits, conjuntos ou jogos de objetos; descrição de forma ou material de fabricação. Sugerimos modificar o título para: Ornamento para Antena RFID.Para o cumprimento desta exigência, utilizar o indexador de figuras do formulário de petição eletrônico para a inclusão de figuras. Não apresentar as figuras em documento pdf, sob pena de publicação de nova exigência.http://manualdedi.inpi.gov.br/projects/manual-de-desenho-industrial/wiki/03_05_Peticionamento_pelo_e-DI#352-Preenchimento-do-formul%C3%A1rio
-

-
- BR302025000912-0** Exigência técnica
Código de despacho: 136
Titular: AUTO ADESIVOS PARANÁ S.A. [BR/PR]
Procurador: VIVIANNE FRANCO ARAUJO GIANULLO
Detalhes do despacho: Com base no Manual de Desenhos Industriais instituído pela Portaria INPI/PR nº 36/2023, formulam-se as seguintes exigências: Conforme o item 5.3.6 do Manual de Desenhos Industriais, não é permitida a inclusão, nas figuras, de caracteres, palavras ou elementos textuais que não façam parte da configuração do desenho industrial. A figura foi apresentada com legenda e/ou numeração de página. Reapresentar a figura sem legenda e numeração de página. De acordo com o item 5.3.1.1 do Manual, o título não deve conter: informações técnicas do produto; nome comercial do produto ou indicação de código, numeração ou modelo; adjetivos; referência a kits, conjuntos ou jogos de objetos; descrição de forma ou material de fabricação. Sugerimos modificar o título para: Ornamento para Antena RFID. Para o cumprimento desta exigência, utilizar o indexador de figuras do formulário de peticionamento eletrônico para a inclusão de figuras. Não apresentar as figuras em documento pdf, sob pena de publicação de nova exigência. http://manualdedi.inpi.gov.br/projects/manual-de-desenho-industrial/wiki/03_05_Peticionamento_pelo_e-DI#352-Preenchimento-do-formul%C3%A1rio
-
- BR302025000914-6** Exigência técnica
Código de despacho: 136
Titular: ALINE CARDOSO DA SILVA [BR/RJ]
Procurador: André Monteiro Teixeira
Detalhes do despacho: Com base no Manual de Desenhos Industriais instituído pela Portaria INPI/PR nº 36/2023, formulam-se as seguintes exigências: Verifica-se que há inconsistência entre as vistas: considerando que só há gravação na superfície direita do produto, a figura 1.3 deverá ser rebatida horizontalmente para haver concordância de representação. A figura 2.6 não revelou o texto aplicado ao boné. Em atenção ao item 5.3.4.4 do Manual reapresente as figuras com as correções indicadas e quaisquer outras que sejam necessárias para que as imagens apresentem coerência entre si. Corrigir legenda da figura 1.5 para vista frontal. Conforme o item 5.3.4.3 do Manual de Desenhos Industriais, as figuras não deverão conter linhas auxiliares, cotas e outros caracteres indicativos que não façam parte da configuração do desenho industrial. Para o cumprimento desta exigência, utilizar o indexador de figuras do formulário de peticionamento eletrônico para a inclusão de figuras. Não apresentar as figuras em documento pdf, sob pena de publicação de nova exigência. http://manualdedi.inpi.gov.br/projects/manual-de-desenho-industrial/wiki/03_05_Peticionamento_pelo_e-DI#352-Preenchimento-do-formul%C3%A1rio
-
- BR302025000915-4** Exigência técnica
Código de despacho: 136
Titular: E D L MARCAS E PATENTES LTDA [BR/PR]
Detalhes do despacho: Com base no Manual de Desenhos Industriais instituído pela Portaria INPI/PR nº 36/2023, formulam-se as seguintes exigências: Conforme o item 5.3.4.3 do Manual de Desenhos Industriais, as figuras não deverão conter linhas auxiliares, cotas e outros caracteres indicativos que não façam parte da configuração do desenho industrial. Apenas o produto deverá estar representado nas figuras. A atual figura 1.5 deverá ser excluída, pois não se trata de vista explodida e revela detalhes construtivos. Cada forma distinta de representação do mesmo produto deverá ser numerada como variação configurativa. Assim, as figuras da primeira variação serão numeradas como 1.1, 1.2, 1.3; A figura de uma segunda variação será numerada como 2.1, de acordo com o item 5.3.4.5 do manual de desenho industrial. De acordo com o item 3.5.2 do Manual de Desenhos Industriais, o campo Descrição do formulário só deve ser usado para incluir informações necessárias à compreensão das figuras do desenho industrial. As informações inseridas neste campo no pedido não cumprem com a finalidade pretendida e foram excluídas de ofício. Para o cumprimento desta exigência, utilizar o indexador de figuras do formulário de peticionamento eletrônico para a inclusão de figuras. Não apresentar as figuras em documento pdf, sob pena de publicação de nova exigência. http://manualdedi.inpi.gov.br/projects/manual-de-desenho-industrial/wiki/03_05_Peticionamento_pelo_e-DI#352-Preenchimento-do-formul%C3%A1rio
-
- BR302025000916-2** Exigência técnica
Código de despacho: 136
Titular: J. MARCON INDÚSTRIA E COMÉRCIO DE MÓVEIS EIRELI [BR/RS]
Procurador: POLI ADVOGADOS ASSOCIADOS
Detalhes do despacho: Com base no Manual de Desenhos Industriais instituído pela Portaria INPI/PR nº 36/2023, formulam-se as seguintes exigências: A figura 1.1 representa o produto por meio de fotografia e as figuras 1.2 a 1.7 por meio de desenhos. Cada forma distinta de representação do mesmo produto deverá ser numerada como variação configurativa. Assim, a figura da primeira variação será numerada como fig. 1.1; As figuras de uma segunda variação serão numeradas como fig. 2.1 a 2.6, de acordo com o item 5.3.4.5 do manual de desenho industrial. Para o cumprimento desta exigência, utilizar o indexador de figuras do formulário de peticionamento eletrônico para a inclusão de figuras. Não apresentar as figuras em documento pdf, sob pena de publicação de nova exigência. http://manualdedi.inpi.gov.br/projects/manual-de-desenho-industrial/wiki/03_05_Peticionamento_pelo_e-DI#352-Preenchimento-do-formul%C3%A1rio
-

BR302025000917-0

Exigência técnica

Código de despacho: 136

Titular: ELIEZER PIVA [BR/RS]

Procurador: LUANA KLAUS

Detalhes do despacho: Com base no Manual de Desenhos Industriais instituído pela Portaria INPI/PR nº 36/2023, formulam-se as seguintes exigências: Verifica-se que há inconsistência entre as vistas: a fig. 1.4 mostra que o produto é assimétrico. Portanto, as figuras 1.2 e 1.3, 1.6 e 1.7 não podem ser idênticas. As figuras 1.3 e 1.7 deverão ser rebatidas horizontalmente para haver concordância na representação. A figura 2.6 não revelou o texto aplicado ao boné. Em atenção ao item 5.3.4.4 do Manual reapresente as figuras com as correções indicadas e quaisquer outras que sejam necessárias para que as imagens apresentem coerência entre si. Para o cumprimento desta exigência, utilizar o indexador de figuras do formulário de petição eletrônico para a inclusão de figuras. Não apresentar as figuras em documento pdf, sob pena de publicação de nova exigência. http://manualdedi.inpi.gov.br/projects/manual-de-desenho-industrial/wiki/03_05_Peticionamento_pelo_e-DI#352-Preenchimento-do-formul%C3%A1rio

BR302025000925-1

Exigência técnica

Código de despacho: 136

Titular: RICHARD REN [BR/SP]

Procurador: Tatiane Ribeiro Andriolli Mianuti

Detalhes do despacho: Com base no Manual de Desenhos Industriais instituído pela Portaria INPI/PR nº 36/2023, formulam-se as seguintes exigências: Foram apresentados 3 produtos ou 3 formas de representação distintas. Torneira sem o tubo estendido, torneira com o tubo estreito estendido e torneira com o tubo largo estendido. Em qualquer caso, Cada forma distinta de representação do mesmo produto deverá ser numerada como variação configurativa. Assim, a figura da primeira variação será numerada como fig. 1.1, fig. 1.2, etc; as figuras de uma segunda variação serão numeradas como fig. 2.1, 2.2, 2.3, etc, As figuras de uma terceira variação serão numeradas como fig. 3.1, 3.2, 3.3, etc, de acordo com o item 5.3.4.5 do manual de desenho industrial. De acordo com o item 5.3.4 do Manual de Desenhos Industriais, cada vista do desenho industrial deverá ser apresentada em uma figura. Na apresentação atual do pedido, as figuras 1.3 a 1.5 apresentam mais de uma vista do desenho industrial. Apresentar cada figura com apenas uma vista. Conforme o item 5.3.4.3 do Manual de Desenhos Industriais, as figuras não deverão conter linhas auxiliares, cotas e outros caracteres indicativos que não façam parte da configuração do desenho industrial. Remova as linhas vermelhas e azuis das figuras 1.1, 1.6 e 1.7. Para o cumprimento desta exigência, utilizar o indexador de figuras do formulário de petição eletrônico para a inclusão de figuras. Não apresentar as figuras em documento pdf, sob pena de publicação de nova exigência. http://manualdedi.inpi.gov.br/projects/manual-de-desenho-industrial/wiki/03_05_Peticionamento_pelo_e-DI#352-Preenchimento-do-formul%C3%A1rio

BR302025000929-4

Exigência técnica

Código de despacho: 136

Titular: INNOVASUL INDUSTRIA DE ESTRUTURAS METALICAS LTDA [BR/RS]

Procurador: Marpa Consultoria e Assessoria Empresarial Ltda.

Detalhes do despacho: Com base no Manual de Desenhos Industriais instituído pela Portaria INPI/PR nº 36/2023, formulam-se as seguintes exigências: Verifica-se que há inconsistência entre as vistas: a fig. 1.1 revela 6 pares de rebites na face superior e a fig. 1.6 revela 7 pares. Em atenção ao item 5.3.4.4 do Manual reapresente as figuras com as correções indicadas e quaisquer outras que sejam necessárias para que as imagens apresentem coerência entre si. Para o cumprimento desta exigência, utilizar o indexador de figuras do formulário de petição eletrônico para a inclusão de figuras. Não apresentar as figuras em documento pdf, sob pena de publicação de nova exigência. http://manualdedi.inpi.gov.br/projects/manual-de-desenho-industrial/wiki/03_05_Peticionamento_pelo_e-DI#352-Preenchimento-do-formul%C3%A1rio

BR302025000932-4

Exigência técnica

Código de despacho: 136

Titular: IZABEL CRISTINA R. DE CARVALHO LTDA [BR/MG]

Procurador: ABM Assessoria Brasileira de Marcas Ltda.

Detalhes do despacho: Com base no Manual de Desenhos Industriais instituído pela Portaria INPI/PR nº 36/2023, formulam-se as seguintes exigências: Em atendimento ao item 5.3.1.1, a indicação do produto no título do pedido deve ser clara e concisa e adequada ao produto representado nas figuras, de preferência em concordância com a lista de produtos disponibilizada na Classificação de Locarno. Sugerimos modificar o título para: Equipamento médico ou Equipamento de teste psicológico. Se necessário, classe e subclasse também deverão ser alteradas.



BR302025000933-2

Exigência técnica

Código de despacho: 136

Titular: MVC COMERCIO E CONFECÇÃO DE UNIFORMES LTDA [BR/SP]

Detalhes do despacho: Com base no Manual de Desenhos Industriais instituído pela Portaria INPI/PR nº 36/2023, formulam-se as seguintes exigências: Não há adequação entre o título e a representação das figuras, o título se refere a produto tridimensional (uniforme) e as figuras se referem a padrão bidimensional. Em atenção ao item 5.3.1.1 do Manual informe título que indique claramente o produto no qual o desenho industrial é aplicado. Se necessário, informe também nova classe mais adequada. Por exemplo, Estampa para uniforme. O atual pedido não atende aos requisitos do art. 104, conforme disposições do item 5.3.3 do Manual, Exame quanto à unidade do desenho industrial, pois os desenhos industriais apresentados não compartilham das mesmas características distintivas preponderantes. Um desenho industrial foi representado nas figuras 1.1 e 2.1. Outro desenho industrial foi representado na figura 3.1. Outro desenho industrial foi representado na figura 4.1. Outro desenho industrial foi representado nas figuras 5.1 a 7.1. Outro desenho industrial foi representado nas figuras 8.1 a 9.1. Outro desenho industrial foi representado na figura 10.1. Outro desenho industrial foi representado nas figuras 11.1 a 12.1. Outro desenho industrial foi representado na figura 13.1. O pedido deverá ser dividido, facultando-se ao requerente indicar o desenho industrial que será mantido no pedido original. Os demais desenhos industriais poderão ser depositados como pedidos divididos. Para o cumprimento desta exigência, utilizar o indexador de figuras do formulário de peticionamento eletrônico para a inclusão de figuras. Não apresentar as figuras em documento pdf, sob pena de publicação de nova exigência. http://manualdedi.inpi.gov.br/projects/manual-de-desenho-industrial/wiki/03_05_Peticionamento_pelo_e-DI#352-Preenchimento-do-formul%C3%A1rio

BR302025000935-9

Exigência técnica

Código de despacho: 136

Titular: ADAIVAN YURI BATISTA DE PAULA ROCHA [BR/MG]

Procurador: Ângelo Tadeu Baptista

Detalhes do despacho: Com base no Manual de Desenhos Industriais instituído pela Portaria INPI/PR nº 36/2023, formula-se a seguinte exigência: [1] Verifica-se que há inconsistência entre as vistas: nas figuras 1.2 e 1.3 a estrutura da base é cruzada, formando um X, e tem elementos de fixação nas laterais, o que não corresponde ao mostrado na figura 1.1; já nas figuras 1.4 e 1.5 há uma trava horizontal rente ao solo que não se observa nas demais figuras; na figura 1.1 o topo e o assento parecem planos, horizontais, mas nas figuras 1.2, 1.3, 1.4 e 1.5 são curvos. A partir das imagens apresentadas não é possível compreender ou reproduzir a forma do objeto. Em atenção ao item 5.3.4.4 do Manual reapresente as figuras com as correções indicadas e quaisquer outras que sejam necessárias para que as imagens apresentem coerência entre si. [2] Em atenção ao item 5.3.1.1 b do Manual o título do pedido foi alterado de ofício, retirando-se a expressão COLO DE MÃE, que não constitui a indicação do produto e parece indicar modelo / referência. [3] Assim como no depósito, todos os dados do pedido (figuras, título e classificação) devem ser inseridos exclusivamente conforme instruções no item 3.5.2 G do Manual (recomendamos a leitura do item para ver o passo a passo). Não anexe arquivos PDF com figuras, relatório ou reivindicação.

BR302025000937-5

Exigência técnica

Código de despacho: 136

Titular: W.M. BARR & COMPANY, INC. [US]

Procurador: Eduardo Pereira da Silva

Detalhes do despacho: Com base no Manual de Desenhos Industriais instituído pela Portaria INPI/PR nº 36/2023, formulam-se as seguintes exigências: [1] Considerando os elementos reivindicados (representados por linhas contínuas) o pedido não atende aos requisitos do art. 104, conforme disposições do item 5.3.3 do Manual, pois os objetos apresentados não compartilham das mesmas características distintivas preponderantes. Foram identificados 2 desenhos industriais: o primeiro tem 2 variações, reveladas nas figuras 1.1 a 1.9 e 3.1 a 3.9; o segundo está representado nas figuras 2.1 a 2.9. O pedido deverá ser dividido, conforme item 5.3.3.1 do Manual, facultando-se ao requerente indicar o desenho industrial que será mantido no pedido original. O outro desenho industrial poderá ser depositado como pedido dividido. Veja detalhes sobre depósito de pedidos divididos nos itens 5.3.3.1 e 3.5.2 A do Manual. Se necessário, adequa o título ao objeto contido nas figuras 2.1 a 2.9, caso não seja o mesmo do outro desenho industrial. [2] Corrija a legenda da figura 2.2 a fim de que indique a vista que representa: trata-se de uma vista explodida. [3] Assim como no depósito, todos os dados do pedido (figuras, título e classificação) devem ser inseridos exclusivamente conforme instruções no item 3.5.2 G do Manual (recomendamos a leitura do item para ver o passo a passo). Não anexe arquivos PDF com figuras, relatório ou reivindicação.



BR302025000938-3

Exigência técnica

Código de despacho: 136

Titular: ANDREA ALMEIDA MARTINS [BR/MG]

Procurador: Cláudio Mendes Rocha

Detalhes do despacho: Com base no Manual de Desenhos Industriais instituído pela Portaria INPI/PR nº 36/2023, formulam-se as seguintes exigências: .[1] Conforme item 5.3.4.3 do Manual o uso de linhas tracejadas ou colorização pode representar partes para as quais não é reivindicada proteção, facultando-se ao requerente optar pela utilização de um destes recursos. Na descrição é dito que o manequim não faz parte da reivindicação, então a representação do mesmo deve ser corrigida de modo que represente elemento meramente contextual, não reivindicado. Reapresente as figuras representando o manequim por linhas tracejadas ou por efeito de colorização, ou ainda, retire a representação do manequim das figuras. .[2] Corrija o texto da Descrição conforme item 5.3.4.3 do Manual. Exemplo aplicável ao uso de linhas tracejadas: As linhas tracejadas indicam elementos contextuais que não fazem parte do desenho industrial reivindicado. Exemplo aplicável ao uso de colorização: As áreas indicadas em amarelo são elementos contextuais que não fazem parte do desenho industrial reivindicado. Atenção: a indicação da cor amarela é apenas um exemplo. O texto deve ser apresentado no campo TEXTO DA PETIÇÃO ou em arquivo anexo (veja item 3.5.2 H do Manual), pois o formulário de cumprimento de exigência não tem campo DESCRIÇÃO. .[3] Verifica-se que há inconsistência entre as vistas: na figura 1.3 o objeto está incompleto, sem a aba inferior. Em atenção ao item 5.3.4.4 do Manual reapresente as figuras com as correções indicadas e quaisquer outras que sejam necessárias para que as imagens apresentem coerência entre si. .[4] Assim como no depósito, todos os dados do pedido (figuras, título e classificação) devem ser inseridos exclusivamente conforme instruções no item 3.5.2 G do Manual (recomendamos a leitura do item para ver o passo a passo). Não anexe arquivos PDF com figuras, relatório ou reivindicação.

BR302025000939-1

Exigência técnica

Código de despacho: 136

Titular: W.M. BARR & COMPANY, INC. [US]

Procurador: Eduardo Pereira da Silva

Detalhes do despacho: Com base no Manual de Desenhos Industriais instituído pela Portaria INPI/PR nº 36/2023, formulam-se as seguintes exigências: .[1] Considerando os elementos reivindicados (representados por linhas contínuas) o pedido não atende aos requisitos do art. 104, conforme disposições do item 5.3.3 do Manual, pois os objetos apresentados não compartilham das mesmas características distintivas preponderantes. Foram identificados 2 desenhos industriais: o primeiro é revelado nas figuras 1.1 a 1.8; o segundo está representado nas figuras 2.1 a 2.8. O pedido deverá ser dividido, conforme item 5.3.3.1 do Manual, facultando-se ao requerente indicar o desenho industrial que será mantido no pedido original. O outro desenho industrial poderá ser depositado como pedido dividido. Veja detalhes sobre depósito de pedidos divididos nos itens 5.3.3.1 e 3.5.2 A do Manual. .[2] Corrija a indicação dos cortes nas figuras 1.2 e 2.2: as figuras que representam os cortes são as figuras 1.8 (correspondente à indicação na figura 1.2) e 2.8 (correspondente à indicação na figura 2.2); portanto, ao invés de indicar 8 e 16 devem ser indicadas Fig. 1.8 e Fig. 2.8, respectivamente. .[3] Conforme item 5.3.1.1, a indicação do produto no título do pedido deve ser clara e concisa e adequada ao produto representado nas figuras. Adeque o título a cada um dos desenhos industriais, no pedido original e no pedido dividido, indicando claramente o produto requerido, pois o informado não corresponde ao que é representado nas figuras. Se necessário, informe também nova classe mais adequada. .[4] Assim como no depósito, todos os dados do pedido (figuras, título e classificação) devem ser inseridos exclusivamente conforme instruções no item 3.5.2 G do Manual (recomendamos a leitura do item para ver o passo a passo). Não anexe arquivos PDF com figuras, relatório ou reivindicação.



BR302025000940-5

Exigência técnica

Código de despacho: 136

Titular: THIAGO CAPOSSOLI [BR/SP]

Detalhes do despacho: Com base no Manual de Desenhos Industriais instituído pela Portaria INPI/PR nº 36/2023, formulam-se as seguintes exigências: .[1] Não há adequação entre o título, o campo de aplicação e a representação das figuras, não sendo possível identificar o produto requerido. Em atenção ao item 5.3.1.1 do Manual informe título que indique claramente o produto no qual o desenho industrial é aplicado. Se necessário, informe também nova classe mais adequada. Sugerimos alterar o título para SUPORTE PARA DISPOSITIVOS ELETRÔNICOS E PERIFÉRICOS e alterar a classe para 14-06. .[2] Verifica-se que há inconsistência entre as vistas: as figuras 1.2 e 1.3 estão espelhadas em relação à figura 1.1 (compare com as figuras 2.2 e 2.3); na figura 1.4 não há o recorte no lado esquerdo da aba frontal que se observa na figura 1.1 (compare com a figura 2.4); o topo do objeto nas figuras 1.5 e 2.5 difere do mostrado nas demais vistas das respectivas variações; . Em atenção ao item 5.3.4.4 do Manual rerepresente as figuras com as correções indicadas e quaisquer outras que sejam necessárias para que as imagens apresentem coerência entre si. .[3] De acordo com o item 3.5.2 G do Manual, a DESCRIÇÃO é um campo no qual o requerente pode adicionar informações consideradas necessárias para uma melhor compreensão das figuras do desenho industrial, de maneira a esclarecer recursos gráficos utilizados nas figuras ou como tais recursos podem influenciar o que é reivindicado nas mesmas, ou ainda para indicar vistas omitidas. As informações inseridas neste campo no pedido não cumprem com a finalidade pretendida e foram excluídas de ofício com apoio no item 5.3 do Manual. .[4] Assim como no depósito, todos os dados do pedido (figuras, título e classificação) devem ser inseridos exclusivamente conforme instruções no item 3.5.2 G do Manual (recomendamos a leitura do item para ver o passo a passo). Não anexe arquivos PDF com figuras, relatório ou reivindicação.

BR302025000945-6

Exigência técnica

Código de despacho: 136

Titular: CLEBER LUIS DA RÉ [BR/RS]

Procurador: STOCK MARCAS E PATENTES LTDA - ME

Detalhes do despacho: Com base no Manual de Desenhos Industriais instituído pela Portaria INPI/PR nº 36/2023, formulam-se as seguintes exigências: .[1] Verifica-se que há inconsistência entre as vistas: ainda que na perspectiva algumas linhas sejam omitidas por representarem curvas, nas vistas ortogonais é necessário indicar as mudanças de plano; nas figuras 1.2 e 1.3, por exemplo, nota-se que o topo do objeto horizontal reto, depois há uma reta descendente vertical e depois uma curva, mas na figura 1.4 o objeto foi representado sem nenhuma dessas transições de planos; o mesmo vale para as figuras 1.5, 1.6 e 1.7. Em atenção ao item 5.3.4.4 do Manual rerepresente as figuras com as correções indicadas e quaisquer outras que sejam necessárias para que as imagens apresentem coerência entre si. .[2] De acordo com o item 3.5.2 G do Manual, a DESCRIÇÃO é um campo no qual o requerente pode adicionar informações consideradas necessárias para uma melhor compreensão das figuras do desenho industrial, de maneira a esclarecer recursos gráficos utilizados nas figuras ou como tais recursos podem influenciar o que é reivindicado nas mesmas, ou ainda para indicar vistas omitidas. As informações inseridas neste campo no pedido não cumprem com a finalidade pretendida e foram excluídas de ofício com apoio no item 5.3 do Manual. .[3] Assim como no depósito, todos os dados do pedido (figuras, título e classificação) devem ser inseridos exclusivamente conforme instruções no item 3.5.2 G do Manual (recomendamos a leitura do item para ver o passo a passo). Não anexe arquivos PDF com figuras, relatório ou reivindicação.



Exame técnico em designação: Exigência

Como etapa do exame técnico das designações de registro de desenho industrial, listados a seguir – nos termos do artigo 106, § 3º da Lei da Propriedade Industrial (LPI, lei n.º 9.279, de 14 de maio de 1996) – formula-se exigência relativa às questões indicadas.

Para cumprir ou contestar a exigência de petição:

1. Acesse o e-DI no site do INPI (www.inpi.gov.br);
2. Emita uma Guia de Recolhimento da União (GRU) para o serviço de “cumprimento de exigência” (código 105 – em processo), referente a processo de registro;
3. Efetue o pagamento; e
4. Preencha e envie o formulário eletrônico correspondente à opção indicada na emissão da GRU, acompanhado dos esclarecimentos, argumentos, provas ou documentos apropriados.

Os sistemas de informática do INPI identificarão o cumprimento de exigência, para que o pedido de registro prossiga, automaticamente, em seu processamento.

Para esclarecer outras dúvidas e conhecer em detalhe o processamento de pedidos de registro de desenho industrial e outras petições, não deixe de consultar o Manual de Desenho Industrial (<http://manualdedi.inpi.gov.br/projects/manual-de-desenho-industrial/wiki>).

BR312024239936-0
DM/239936

Exigência técnica em designação recebida

Código de despacho: 1232

Titular(es): 1one1 GmbH [CH]

Procurador: FREISCHEM and PARTNER Patentanwälte mbB

Detalhes do despacho: Verifica-se que há inconsistência entre as vistas: Nas vistas laterais, é representado um pequeno retângulo na parte posterior do objeto, que não encontra correspondência com o mostrado nas perspectivas. Em atenção ao item 5.3.4 do Manual de Desenhos Industriais rerepresente as figuras corrigidas correspondentes entre si.

BR312024240460-7
DM/240460

Exigência técnica em designação recebida

Código de despacho: 1232

Titular(es): SOREMARTEC S.A. [LU]

Procurador: Buzzi, Notaro and Antonielli d'Oulx S.p.A. / Stefano FRONTINI

Detalhes do despacho: O atual pedido não atende aos requisitos do art. 104, conforme disposições do item 5.3.3 Exame quanto à unidade do desenho industrial, pois não compartilham das mesmas características distintivas preponderantes com relação ao reivindicado nas figuras ou fotografias: um desenho industrial foi representado na(s) figura(s) 1.1 a 1.7; outro desenho industrial foi representado na(s) figura(s) 2.1 a 2.7 e 3.1 a 3.7. O pedido deverá ser dividido, facultando-se ao requerente indicar o desenho industrial que será mantido no pedido original. Os demais desenhos industriais poderão ser depositados como pedidos divididos, caso haja interesse em sua proteção. Cada pedido dividido dará origem a um novo depósito; para maiores informações e procedimentos a respeito de como proceder, veja o item 3.5 do Manual de Desenhos Industriais, disponível em http://manualdedi.inpi.gov.br/projects/manual-de-desenho-industrial/wiki/03_05_Peticionamento_pelo_e-DI#351-Acesso-ao-formul%C3%A1rio.



BR312024240786-0
DM/240786

Exigência técnica em designação recebida
Código de despacho: 1232

Titular(es): SHENZHEN SHOKZ CO., LTD. [CN]

Procurador: METIS IP (CHENGDU) LLC

Detalhes do despacho: O atual pedido não atende aos requisitos do art. 104, conforme disposições do item 5.3.3 Exame quanto à unidade do desenho industrial, pois não compartilham das mesmas características distintivas preponderantes com relação ao reivindicado nas figuras ou fotografias: um desenho industrial foi representado na(s) figura(s) 1.1 a 1.10; outro desenho industrial foi representado na(s) figura(s) 2.1 a 2.8; outro desenho industrial foi representado na(s) figura(s) 3.1 a 3.8; outro desenho industrial foi representado na(s) figura(s) 4.1 a 4.8; outro desenho industrial foi representado na(s) figura(s) 5.1 a 5.8; outro desenho industrial foi representado na(s) figura(s) 6.1 a 6.8; outro desenho industrial foi representado na(s) figura(s) 7.1 a 7.8; outro desenho industrial foi representado na(s) figura(s) 8.1 a 8.8; outro desenho industrial foi representado na(s) figura(s) 9.1 a 9.8; outro desenho industrial foi representado na(s) figura(s) 10.1 a 10.8. O pedido deverá ser dividido, facultando-se ao requerente indicar o desenho industrial que será mantido no pedido original. Os demais desenhos industriais poderão ser depositados como pedidos divididos, caso haja interesse em sua proteção. Cada pedido dividido dará origem a um novo depósito; para maiores informações e procedimentos a respeito de como proceder, veja o item 3.5 do Manual de Desenhos Industriais, disponível em http://manualdedi.inpi.gov.br/projects/manual-de-desenho-industrial/wiki/03_05_Peticionamento_pelo_e-DI#351-Acesso-ao-formul%C3%A1rio.

BR312024244877-9
DM/244877

Exigência técnica em designação recebida
Código de despacho: 1232

Titular(es): 3DAUGHTERS, INC. [US]

Procurador: Nicole Palmer

Detalhes do despacho: O atual pedido não atende aos requisitos do art. 104, conforme disposições do item 5.3.3 Exame quanto à unidade do desenho industrial, pois não compartilham das mesmas características distintivas preponderantes com relação ao reivindicado nas figuras ou fotografias: um desenho industrial foi representado na(s) figura(s) 1.1; outro desenho industrial foi representado na(s) figura(s) 1.2 a 1.5; outro desenho industrial foi representado na(s) figura(s) 2.1 a 2.3; outro desenho industrial foi representado na(s) figura(s) 3.1 a 3.7. O pedido deverá ser dividido, facultando-se ao requerente indicar o desenho industrial que será mantido no pedido original. Os demais desenhos industriais poderão ser depositados como pedidos divididos, caso haja interesse em sua proteção. Cada pedido dividido dará origem a um novo depósito; para maiores informações e procedimentos a respeito de como proceder, veja o item 3.5 do Manual de Desenhos Industriais, disponível em http://manualdedi.inpi.gov.br/projects/manual-de-desenho-industrial/wiki/03_05_Peticionamento_pelo_e-DI#351-Acesso-ao-formul%C3%A1rio.

BR312025247378-4
DM/247378

Exigência técnica em designação recebida
Código de despacho: 1232

Titular(es): APTAR FRANCE SAS [FR]

Procurador: CAPRI

Detalhes do despacho: O atual pedido não atende aos requisitos do art. 104, conforme disposições do item 5.3.3 Exame quanto à unidade do desenho industrial, pois não compartilham das mesmas características distintivas preponderantes com relação ao reivindicado nas figuras ou fotografias: um desenho industrial foi representado na(s) figura(s) 1.1 a 1.7; outro desenho industrial foi representado na(s) figura(s) 2.1 a 2.7. O pedido deverá ser dividido, facultando-se ao requerente indicar o desenho industrial que será mantido no pedido original. Os demais desenhos industriais poderão ser depositados como pedidos divididos, caso haja interesse em sua proteção. Cada pedido dividido dará origem a um novo depósito; para maiores informações e procedimentos a respeito de como proceder, veja o item 3.5 do Manual de Desenhos Industriais, disponível em http://manualdedi.inpi.gov.br/projects/manual-de-desenho-industrial/wiki/03_05_Peticionamento_pelo_e-DI#351-Acesso-ao-formul%C3%A1rio.

BR312025247400-4
DM/247400

Exigência técnica em designação recebida
Código de despacho: 1232

Titular(es): Doona Holdings Ltd. [CN]

Procurador: Reinhold Cohn and Partners

Detalhes do despacho: O atual pedido não atende aos requisitos do art. 104, conforme disposições do item 5.3.3 Exame quanto à unidade do desenho industrial, pois não compartilham das mesmas características distintivas preponderantes com relação ao reivindicado nas figuras ou fotografias: um desenho industrial foi representado na(s) figura(s) 1.1 a 1.11 e 4.1 a 4.11; outro desenho industrial foi representado na(s) figura(s) 2.1 a 2.8 e 5.1 a 5.8; outro desenho industrial foi representado na(s) figura(s) 3.1 a 3.11. O pedido deverá ser dividido, facultando-se ao requerente indicar o desenho industrial que será mantido no pedido original. Os demais desenhos industriais poderão ser depositados como pedidos divididos, caso haja interesse em sua proteção. Cada pedido dividido dará origem a um novo depósito; para maiores informações e procedimentos a respeito de como proceder, veja o item 3.5 do Manual de Desenhos Industriais, disponível em http://manualdedi.inpi.gov.br/projects/manual-de-desenho-industrial/wiki/03_05_Peticionamento_pelo_e-DI#351-Acesso-ao-formul%C3%A1rio.



BR312025247422-5 DM/247422	Exigência técnica em designação recebida Código de despacho: 1232 Titular(es): Jining Golden Building Trade Co., Ltd. [CN] Procurador: Hefei Lijiaoqiao Patent Agency Co., Ltd. Detalhes do despacho: De acordo com o Art. 95 da Lei de Propriedade Industrial (LPI), considera-se desenho industrial a forma plástica ornamental de um objeto ou o arranjo ornamental de linhas e cores que possa ser aplicado a um produto. Com base na apresentação do objeto no pedido, não foi possível perceber características ornamentais em sua forma. Caso a forma reivindicada apresente aspectos ornamentais, deve-se esclarecer quais elementos caracterizam esses aspectos. Sugerimos a apresentação de imagens que demonstrem como o objeto do pedido é utilizado no produto final e argumentos quanto à liberdade de escolha para obtenção dessa forma, independentemente do resultado técnico e funcional que se pretende alcançar.
BR312025247558-2 DM/247558	Exigência técnica em designação recebida Código de despacho: 1232 Titular(es): ERKAP KAGIT VE KARTON KAPLAR SANAYI TICARET ANONIM SIRKETI [TR] Procurador: Patent-Is Sinai Mulkiyet Hizmetleri Ltd. Sti. Detalhes do despacho: A vista em corte deve ser apresentada em figura exclusivamente para esse fim. Para esclarecer a área a que se refere a vista em corte, uma das outras vistas do desenho industrial deve conter a indicação da área seccionada. O requerente deverá reenviar um ou mais dos desenhos ou fotografias já apresentados com a correspondente indicação da(s) área(s) seccionada(s) apresentada(s) na(s) fig(s). 1.9.
BR312025247562-0 DM/247562	Exigência técnica em designação recebida Código de despacho: 1232 Titular(es): Florian LORIOL [FR] Detalhes do despacho: O atual pedido não atende aos requisitos do art. 104, conforme disposições do item 5.3.3 Exame quanto à unidade do desenho industrial, pois não compartilham das mesmas características distintivas preponderantes com relação ao reivindicado nas figuras ou fotografias: um desenho industrial foi representado na(s) figura(s) 1.1 a 1.8; outro desenho industrial foi representado na(s) figura(s) 2.1 a 2.8. O pedido deverá ser dividido, facultando-se ao requerente indicar o desenho industrial que será mantido no pedido original. Os demais desenhos industriais poderão ser depositados como pedidos divididos, caso haja interesse em sua proteção. Cada pedido dividido dará origem a um novo depósito; para maiores informações e procedimentos a respeito de como proceder, veja o item 3.5 do Manual de Desenhos Industriais, disponível em http://manualdedi.inpi.gov.br/projects/manual-de-desenho-industrial/wiki/03_05_Peticionamento_pelo_e-DI#351-Acesso-ao-formul%C3%A1rio .
BR312025247623-6 DM/247623	Exigência técnica em designação recebida Código de despacho: 1232 Titular(es): Changshu Wanshun Steel Angle Shelf Making co.,Ltd. [CN] Procurador: Shenzhen Kaiming Patent Agency (General Partnership) Detalhes do despacho: O atual pedido não atende aos requisitos do art. 104, conforme disposições do item 5.3.3 Exame quanto à unidade do desenho industrial, pois não compartilham das mesmas características distintivas preponderantes com relação ao reivindicado nas figuras ou fotografias: um desenho industrial foi representado na(s) figura(s) 1.1 a 1.9; outro desenho industrial foi representado na(s) figura(s) 2.1 a 2.9; outro desenho industrial foi representado na(s) figura(s) 3.1 a 3.9; outro desenho industrial foi representado na(s) figura(s) 4.1 a 4.9; outro desenho industrial foi representado na(s) figura(s) 5.1 a 5.9. O pedido deverá ser dividido, facultando-se ao requerente indicar o desenho industrial que será mantido no pedido original. Os demais desenhos industriais poderão ser depositados como pedidos divididos, caso haja interesse em sua proteção. Cada pedido dividido dará origem a um novo depósito; para maiores informações e procedimentos a respeito de como proceder, veja o item 3.5 do Manual de Desenhos Industriais, disponível em http://manualdedi.inpi.gov.br/projects/manual-de-desenho-industrial/wiki/03_05_Peticionamento_pelo_e-DI#351-Acesso-ao-formul%C3%A1rio .
BR312025247694-5 DM/247694	Exigência técnica em designação recebida Código de despacho: 1232 Titular(es): Culligan International Company [US] Procurador: Dolleymores Detalhes do despacho: [1]- O atual pedido não atende aos requisitos do art. 104, conforme disposições do item 5.3.3 Exame quanto à unidade do desenho industrial, pois não compartilham das mesmas características distintivas preponderantes com relação ao reivindicado nas figuras ou fotografias: um desenho industrial foi representado na(s) figura(s) 1.1 a 1.7 e 2.1 a 2.7; outro desenho industrial foi representado na(s) figura(s) 3.1 a 3.7. O pedido deverá ser dividido, facultando-se ao requerente indicar o desenho industrial que será mantido no pedido original. Os demais desenhos industriais poderão ser depositados como pedidos divididos, caso haja interesse em sua proteção. Cada pedido dividido dará origem a um novo depósito; para maiores informações e procedimentos a respeito de como proceder, veja o item 3.5 do Manual de Desenhos Industriais, disponível em http://manualdedi.inpi.gov.br/projects/manual-de-desenho-industrial/wiki/03_05_Peticionamento_pelo_e-DI#351-Acesso-ao-formul%C3%A1rio . [2]- Não foi possível identificar diferenças entre o desenho industrial mostrado nas figs. 1.1 a 1.7 e o mostrado nas figuras 2.1 a 2.7. Esclareça quais as diferenças entre os desenhos industriais citados ou, caso sejam idênticos, manter apenas um deles no pedido.



Exame técnico em designação: Indeferimento

Como parte do exame técnico dos pedidos de registro de desenho industrial analisou-se a adequação do(s) objeto(s) reivindicado(s) nos pedidos de registro de desenho industrial quanto ao disposto no art. 100 da LPI.

Concluído o exame, indeferem-se os pedidos de registro listados a seguir com base nos fundamentos legais indicados.

Cabe recurso desta decisão, que deve ser apresentado no prazo de 60 (sessenta) dias, contados da data de publicação da decisão recorrida na Revista da Propriedade Industrial (RPI), nos termos dos art. 212, 221, 222, 223 e 224 da Lei da Propriedade Industrial (LPI, Lei n.º 9.279, de 14 de maio de 1996).

Para apresentar uma petição de recurso:

1. Acesse o e-DI no site do INPI (www.inpi.gov.br);
2. Emita uma Guia de Recolhimento da União (GRU) para o serviço de “recurso de desenho industrial” (código 106);
3. Efetue o pagamento; e
4. Preencha e envie o formulário eletrônico correspondente à opção indicada na emissão da GRU, acompanhado dos esclarecimentos, argumentos, provas ou documentos apropriados.

Para esclarecer outras dúvidas e conhecer, em detalhe, o processamento de pedidos de registro de desenho industrial e outras petições, não deixe de consultar o Manual de Desenho Industrial <http://manualdedi.inpi.gov.br/projects/manual-de-desenho-industrial/wiki>. Caso permaneça dúvida sobre o indeferimento, entre em contato pelo Fale Conosco, selecionando DIRMA - Desenho Industrial - Área Técnica.

Este despacho não gera direito a fotocópia por parte de terceiros.

BR312024242901-4
DM/242901

Indeferimento do pedido (Haia)

Código de despacho: 1227

Titular(es): Sir Killian Wells [US]

Autor: Variação 1 : Sir Killian Wells[US]

Classificação: 28-05

Detalhes do despacho: O escopo de proteção reivindicado faz referência a objeto ou padrão ornamental com forma plástica ornamental constituída por elementos geométricos básicos, dos quais se derivam todas as outras formas.



Pedidos de registro de desenho industrial considerados inexistentes

Em vista da falta de pagamento da retribuição

Em vista da ausência de resposta a exigência de pagamento

Em vista do cumprimento insatisfatório de exigência de pagamento

Em vista da ausência de resposta a exigência formal

Em vista do cumprimento insatisfatório de exigência formal

Em vista da falta de requisitos mínimos de admissibilidade

Pedido retirado

Numeração anulada



Em vista da falta de pagamento da retribuição

Os pedidos de registro de desenho industrial listados a seguir foram considerados inexistentes, em vista da falta de pagamento da retribuição devida, nos termos do inciso IV do artigo 101 e do artigo 103 da Lei da Propriedade Industrial (LPI, lei n.º 9.279, de 14 de maio de 1996).

Art. 101. O pedido de registro, nas condições estabelecidas pelo INPI, conterà:

- I - requerimento;
- II - relatório descritivo, se for o caso;
- III - reivindicações, se for o caso;
- IV - desenhos ou fotografias;
- V - campo de aplicação do objeto; e
- VI - comprovante do pagamento da retribuição relativa ao depósito.

Art. 103. O pedido que não atender formalmente ao disposto no art. 101, mas que contiver dados suficientes relativos ao depositante, ao desenho industrial e ao autor, poderá ser entregue, mediante recibo datado, ao INPI, que estabelecerá as exigências a serem cumpridas, em 5 (cinco) dias, sob pena de ser considerado inexistente.

Este despacho não gera direito a fotocópia por parte de terceiros.

BR302025006252-7	Decisão de considerar pedido inexistente por falta de pagamento Código de despacho: 047 Titular: TESTE [BR/AC] Procurador: Teste de GRU - Sem validade Detalhes do despacho: Pedido de registro de desenho industrial sem pagamento ou com pagamento posterior à data de envio do formulário eletrônico, em inobservância ao Art. 103 da Lei da Propriedade Industrial e em inobservância ao disposto no Art. 4º na Portaria 07/2022.
BR302025006253-5	Decisão de considerar pedido inexistente por falta de pagamento Código de despacho: 047 Titular: DIRMA/GABINETE [BR/RJ] Procurador: Teste de GRU - Sem validade Detalhes do despacho: Pedido de registro de desenho industrial sem pagamento ou com pagamento posterior à data de envio do formulário eletrônico, em inobservância ao Art. 103 da Lei da Propriedade Industrial e em inobservância ao disposto no Art. 4º na Portaria 07/2022.
BR302025006278-0	Decisão de considerar pedido inexistente por falta de pagamento Código de despacho: 047 Titular: MILTON MENDONÇA PEREIRA [BR/SP] Procurador: FABIO GIL DE OLIVEIRA Detalhes do despacho: Pedido de registro de desenho industrial sem pagamento ou com pagamento posterior à data de envio do formulário eletrônico, em inobservância ao Art. 103 da Lei da Propriedade Industrial e em inobservância ao disposto no Art. 4º na Portaria 07/2022.



BR302025006295-0

Decisão de considerar pedido inexistente por falta de pagamento

Código de despacho: 047

Titular: FERREIRA COMERCIO DE PEÇAS E ACESSORIOS [BR/SP]

Detalhes do despacho: Pedido de registro de desenho industrial sem pagamento ou com pagamento posterior à data de envio do formulário eletrônico, em inobservância ao Art. 103 da Lei da Propriedade Industrial e em inobservância ao disposto no Art. 4º na Portaria 07/2022.

BR302025006316-7

Decisão de considerar pedido inexistente por falta de pagamento

Código de despacho: 047

Titular: VICTOR FELIPE VIVEIROS [BR/SP]

Procurador: FABIO GIL DE OLIVEIRA

Detalhes do despacho: Pedido de registro de desenho industrial sem pagamento ou com pagamento posterior à data de envio do formulário eletrônico, em inobservância ao Art. 103 da Lei da Propriedade Industrial e em inobservância ao disposto no Art. 4º na Portaria 07/2022.



Em vista da ausência de resposta a exigência de pagamento

Os pedidos de registro de desenho industrial, listados a seguir, foram considerados inexistentes, em vista da falta de resposta à exigência de pagamento, nos termos do artigo 103 da Lei da Propriedade Industrial (LPI, lei n.º 9.279, de 14 de maio de 1996).

Art. 103. O pedido que não atender formalmente ao disposto no art. 101, mas que contiver dados suficientes relativos ao depositante, ao desenho industrial e ao autor, poderá ser entregue, mediante recibo datado, ao INPI, que estabelecerá as exigências a serem cumpridas, em 5 (cinco) dias, sob pena de ser considerado inexistente.

Este despacho não gera direito a fotocópia por parte de terceiros.

BR302025005560-1	Decisão de considerar pedido inexistente por exigência de pagamento não respondida Código de despacho: 033 Titular: UNIVERSIDADE FEDERAL RURAL DO SEMI-ARIDO - UFERSA [BR/RN]
BR302025005567-9	Decisão de considerar pedido inexistente por exigência de pagamento não respondida Código de despacho: 033 Titular: FUNDAÇÃO UNIVERSIDADE DO AMAZONAS [BR/AM]
BR302025005575-0	Decisão de considerar pedido inexistente por exigência de pagamento não respondida Código de despacho: 033 Titular: FUNDAÇÃO UNIVERSIDADE DO AMAZONAS [BR/AM]
BR302025005577-6	Decisão de considerar pedido inexistente por exigência de pagamento não respondida Código de despacho: 033 Titular: FUNDAÇÃO UNIVERSIDADE DO AMAZONAS [BR/AM]
BR302025005578-4	Decisão de considerar pedido inexistente por exigência de pagamento não respondida Código de despacho: 033 Titular: FUNDAÇÃO EDUCACIONAL JAYME DE ALTAVILA - FEJAL [BR/AL]



Em vista do cumprimento insatisfatório de exigência de pagamento

Os pedidos de registro de desenho industrial, listados a seguir, foram considerados inexistentes em vista da falta de cumprimento de exigência de pagamento, nos termos do artigo 103 da Lei da Propriedade Industrial (LPI, lei n.º 9.279, de 14 de maio de 1996).

Art. 103. O pedido que não atender formalmente ao disposto no art. 101, mas que contiver dados suficientes relativos ao depositante, ao desenho industrial e ao autor, poderá ser entregue, mediante recibo datado, ao INPI, que estabelecerá as exigências a serem cumpridas, em 5 (cinco) dias, sob pena de ser considerado inexistente.

Este despacho não gera direito a fotocópia por parte de terceiros.

BR302025005586-5

Decisão de considerar pedido inexistente por exigência de pagamento não cumprida

Código de despacho: 091

Titular: TAU VENDA DE JÓIAS LTDA [BR/RJ]

Procurador: Juliana Keffler



Em vista da divisão fora do prazo ou não solicitada

O depósito de pedido dividido estará sujeito à análise conformidade do item 4.2.1 Requerimento do Manual de Desenhos Industriais. Nesse sentido, caso fique comprovado, na etapa de exame formal, que o requerimento do pedido dividido não atende às condições do INPI, o mesmo será considerado inexistente.

BR322025005397-0	Decisão de considerar pedido inexistente por divisão fora do prazo ou não solicitada Código de despacho: 1297 Titular: MARCUS AUGUSTO RIGO [BR/RS] Procurador: STOCK MARCAS E PATENTES LTDA - ME Detalhes do despacho: O pedido não atende ao disposto no item 5.3.3.1 do Manual de Desenhos Industriais, Portaria INPI/PR nº 36/2023.
BR322025005398-9	Decisão de considerar pedido inexistente por divisão fora do prazo ou não solicitada Código de despacho: 1297 Titular: MARCUS AUGUSTO RIGO [BR/RS] Procurador: STOCK MARCAS E PATENTES LTDA - ME Detalhes do despacho: O pedido não atende ao disposto no item 5.3.3.1 do Manual de Desenhos Industriais, Portaria INPI/PR nº 36/2023.
BR322025005400-4	Decisão de considerar pedido inexistente por divisão fora do prazo ou não solicitada Código de despacho: 1297 Titular: MARCUS AUGUSTO RIGO [BR/RS] Procurador: STOCK MARCAS E PATENTES LTDA - ME Detalhes do despacho: O pedido não atende ao disposto no item 5.3.3.1 do Manual de Desenhos Industriais, Portaria INPI/PR nº 36/2023.



Pedidos de registro de desenho industrial definitivamente arquivados

Por falta de procuração

Por falta de resposta à exigência técnica

Exigência de designação não respondida



Por falta de procuração

Os pedidos de registro de desenho industrial, listados a seguir, foram, definitivamente, arquivados, em vista da ausência de procuração, nos termos do parágrafo 2º do artigo 216 da Lei da Propriedade Industrial (LPI, lei n.º 9.279, de 14 de maio de 1996).

Com respeito a esses processos, encerra-se a instância administrativa, nos termos do parágrafo 2º do artigo 216 da Lei da Propriedade Industrial (LPI, lei n.º 9.279, de 14 de maio de 1996).

Art. 216 - Os atos previstos nesta Lei serão praticados pelas partes ou por seus procuradores, devidamente qualificados.

Parágrafo 2º - A procuração deverá ser apresentada em até 60 (sessenta) dias contados da prática do primeiro ato da parte no processo, independente de notificação ou exigência, sob pena de arquivamento, sendo definitivo o arquivamento do pedido de patente, do pedido de registro de desenho industrial e de registro de marca.

Este despacho não gera direito a fotocópia por parte de terceiros.

BR302025004479-0

Arquivamento definitivo de pedido de registro por falta de procuração

Código de despacho: 106

Titular: HUAWEI TECHNOLOGIES CO., LTD. [CN]

Procurador: Clarke, Modet Propriedade Intelectual Ltda.

Detalhes do despacho: Pedido arquivado por não ter sido apresentada a procuração dentro do prazo de 60 dias da data do primeiro ato da parte no processo, Artigo 216, §2º da Lei 9279/96.



Por falta de resposta à exigência técnica

Os pedidos de registro de desenho industrial, listados a seguir, foram, definitivamente, arquivados, em vista da ausência de resposta a uma exigência técnica. Com respeito a esses processos, encerra-se a instância administrativa, nos termos do parágrafo 3º do artigo 106 da Lei da Propriedade Industrial (LPI, lei n.º 9.279, de 14 de maio de 1996).

Art. 106. Depositado o pedido de registro de desenho industrial e observado o disposto nos arts. 100, 101 e 104, será automaticamente publicado e simultaneamente concedido o registro, expedindo-se o respectivo certificado.

§ 3º Não atendido o disposto nos arts. 101 e 104, será formulada exigência, que deverá ser respondida em 60 (sessenta) dias, sob pena de arquivamento definitivo.

Este despacho não gera direito a fotocópia por parte de terceiros.

BR302023001692-9	Arquivamento definitivo de pedido de registro por falta de cumprimento de exigência técnica Código de despacho: 139 Titular: FÁBIO HENRIQUE COSTA PENNA [BR/MG] Procurador: CARLOS GERALDO FERREIRA Detalhes do despacho: Pedido arquivado definitivamente por não ter sido apresentada a petição de cumprimento de exigência técnica no prazo legal de 60 dias a contar da publicação na RPI 2765, de 02/01/2024. Foi observada a devolução de prazo de 30 dias concedida conforme publicação na RPI 2814, de 10/12/24.
BR302023003452-8	Arquivamento definitivo de pedido de registro por falta de cumprimento de exigência técnica Código de despacho: 139 Titular: CALÇADOS PEGADA NORDESTE LTDA [BR/BA] Procurador: CAPELLA & VELOSO ADVOGADOS ASSOCIADOS Detalhes do despacho: Pedido arquivado definitivamente por não ter sido apresentada a petição de cumprimento de exigência técnica no prazo legal de 60 dias a contar da publicação na RPI 2774, de 05/03/2024. Foi observada a devolução de prazo de 60 dias concedida conforme publicação na RPI 2814, de 10/12/24.
BR302023003880-9	Arquivamento definitivo de pedido de registro por falta de cumprimento de exigência técnica Código de despacho: 139 Titular: LEILA SHAMS [US] Procurador: SIMÕES PROPRIEDADE INTELECTUAL LTDA Detalhes do despacho: Pedido arquivado por não ter sido apresentada a petição de cumprimento de exigência no prazo legal de 60 dias da publicação da exigência técnica.
BR302024001520-8	Arquivamento definitivo de pedido de registro por falta de cumprimento de exigência técnica Código de despacho: 139 Titular: JUNYIONG CHEN [BR/SC] Procurador: Valmir de Almeida Medina Detalhes do despacho: Pedido arquivado por não ter sido apresentada a petição de cumprimento de exigência no prazo legal de 60 dias da publicação da exigência técnica.
BR302024001534-8	Arquivamento definitivo de pedido de registro por falta de cumprimento de exigência técnica Código de despacho: 139 Titular: ANDRÉ MASSANORI TABA [BR/SP] Detalhes do despacho: Pedido arquivado por não ter sido apresentada a petição de cumprimento de exigência no prazo legal de 60 dias da publicação da exigência técnica.



BR302024001540-2	Arquivamento definitivo de pedido de registro por falta de cumprimento de exigência técnica Código de despacho: 139 Titular: CHRISTIANE LAMENHA BARROS [BR/AL] Procurador: M E M CONSULTORIA EM MARKETING E PROPRIEDADE INTELECTUAL Detalhes do despacho: Pedido arquivado por não ter sido apresentada a petição de cumprimento de exigência no prazo legal de 60 dias da publicação da exigência técnica.
BR302024001577-1	Arquivamento definitivo de pedido de registro por falta de cumprimento de exigência técnica Código de despacho: 139 Titular: HUNTER & RODRIGUES LTDA [BR/RS] Procurador: Katieli Stefanello Descovi Detalhes do despacho: Pedido arquivado por não ter sido apresentada a petição de cumprimento de exigência no prazo legal de 60 dias da publicação da exigência técnica.
BR302024001579-8	Arquivamento definitivo de pedido de registro por falta de cumprimento de exigência técnica Código de despacho: 139 Titular: SERGIO RODRIGUES PROJETOS E LICENCIAMENTOS LTDA. [BR/RJ] Procurador: NATALIA NASCIMENTO FUSCO Detalhes do despacho: Pedido arquivado por não ter sido apresentada a petição de cumprimento de exigência no prazo legal de 60 dias da publicação da exigência técnica.
BR302024001586-0	Arquivamento definitivo de pedido de registro por falta de cumprimento de exigência técnica Código de despacho: 139 Titular: ANA WEEGE ARQUITETURA E DESIGN DE INTERIORES LTDA [BR/SP] Procurador: Eduardo João Garcia Detalhes do despacho: Pedido arquivado por não ter sido apresentada a petição de cumprimento de exigência no prazo legal de 60 dias da publicação da exigência técnica.
BR302024003097-5	Arquivamento definitivo de pedido de registro por falta de cumprimento de exigência técnica Código de despacho: 139 Titular: VALDECIR DONIZETI DE SIQUEIRA [BR/SP] Procurador: ANA PAULA BARBOSA NAHES Detalhes do despacho: Pedido arquivado por não ter sido apresentada a petição de cumprimento de exigência no prazo legal de 60 dias da publicação da exigência técnica.

Concessões de registros de desenho industrial

Registro de desenho industrial concedido

Concessão em designação



Registro de desenho industrial concedido

Os registros de desenho industrial, listados a seguir, foram concedidos, nos termos dos artigos 106 da Lei da Propriedade Industrial (LPI, lei n.º 9.279, de 14 de maio de 1996).

Art. 100. Não é registrável como desenho industrial:

I - o que for contrário à moral e aos bons costumes ou que ofenda a honra ou imagem de pessoas, ou atente contra liberdade de consciência, crença, culto religioso ou ideia e sentimentos dignos de respeito e veneração;

II - a forma necessária comum ou vulgar do objeto ou, ainda, aquela determinada essencialmente por considerações técnicas ou funcionais.

Art. 101. O pedido de registro, nas condições estabelecidas pelo INPI, conterà:

I - requerimento;

II - relatório descritivo, se for o caso;

III - reivindicações, se for o caso;

IV - desenhos ou fotografias;

V - campo de aplicação do objeto; e

VI - comprovante do pagamento da retribuição relativa ao depósito.

Parágrafo único. Os documentos que integram o pedido de registro deverão ser apresentados em língua portuguesa.

Art. 104. O pedido de registro de desenho industrial terá que se referir a um único objeto, permitida uma pluralidade de variações, desde que se destinem ao mesmo propósito e guardem entre si a mesma característica distintiva preponderante, limitado cada pedido ao máximo de 20 (vinte) variações.

Parágrafo único. O desenho deverá representar clara e suficientemente o objeto e suas variações, se houver, de modo a possibilitar sua reprodução por técnico no assunto.

Art. 106. Depositado o pedido de registro de desenho industrial e observado o disposto nos arts. 100, 101 e 104, será automaticamente publicado e simultaneamente concedido o registro, expedindo-se o respectivo certificado.

Os certificados dos registros de desenho industrial ora concedidos estarão disponíveis no site do INPI (www.inpi.gov.br), em até 60 (sessenta) dias contados da publicação desta RPI.).

BR302016005087-2

Concessão de registro

Código de despacho: 158

Titular: SKECHERS U.S.A., INC. II [US]

Autor: DAVID RAYSSE[US]

Título do registro: ENTRESSOLA

Data de depósito: 08/11/2016

Prioridade unionista: 29/567,036 03/06/2016 US

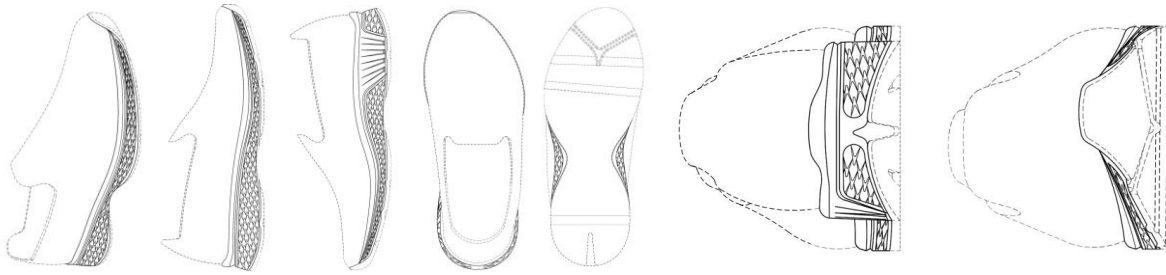
Classificação: 02-04

Procurador: GUERRA PROPRIEDADE INDUSTRIAL

Detalhes do despacho: Foi considerado o conteúdo da petição 870250071616, de 14/08/2025, referente ao cumprimento



de exigência do recurso, em detrimento da petição de 870180141211, de 15/10/2018, referente ao cumprimento da exigência técnica publicada na RPI 2484, de 14/08/2018, a fim de atender a decisão do recurso.



BR302016005089-9

Concessão de registro

Código de despacho: 158

Titular: SKECHERS U.S.A., INC. II [US]

Autor: DAVID RAYSSE[US]

Título do registro: SOLA DE CALÇADO

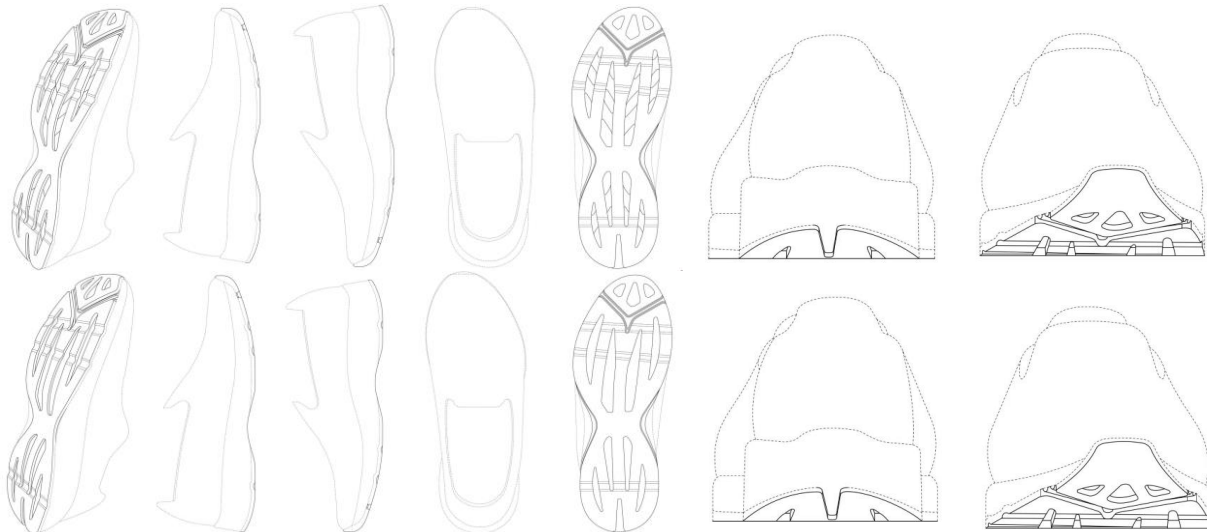
Data de depósito: 08/11/2016

Prioridade unionista: 29/567,038 03/06/2016 US

Classificação: 02-04

Procurador: GUERRA PROPRIEDADE INDUSTRIAL

Detalhes do despacho: Foi considerado o conteúdo da petição 870250001687, de 09/01/2025, referente ao cumprimento de exigência do recurso, em detrimento da petição de 870180141216, de 15/10/2018, referente ao cumprimento da exigência técnica publicada na RPI 2484, de 14/08/2018, a fim de atender a decisão do recurso. Em atenção ao item 5.3.1.1 b do Manual de desenhos Industriais o título do pedido foi alterado de ofício, retirando-se a expressão CONFIGURAÇÃO APLICADA A/EM, que não constitui a indicação do produto.



BR302016005095-3

Concessão de registro

Código de despacho: 158

Titular: SKECHERS U.S.A., INC. II [US]

Autor: DAVID RAYSSE[US]

Título do registro: SOLA DE CALÇADO

Data de depósito: 08/11/2016

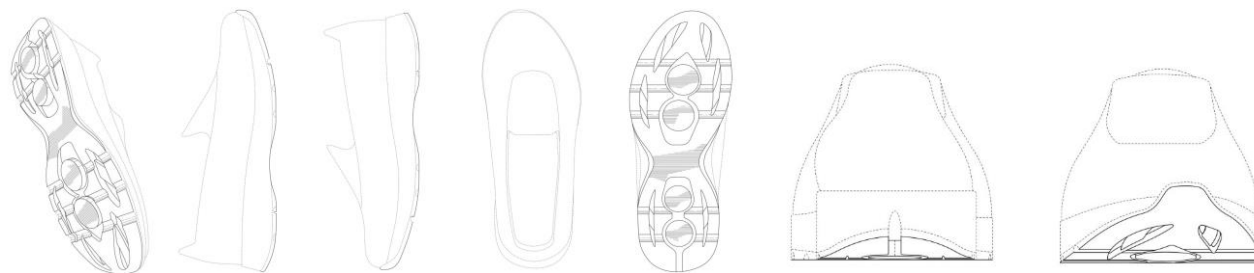
Prioridade unionista: 29/567,035 03/06/2016 US

Classificação: 02-04

Procurador: GUERRA PROPRIEDADE INDUSTRIAL

Detalhes do despacho: Foi considerado o conteúdo da petição 870250001564, de 08/01/2025, referente ao cumprimento de exigência do recurso, em detrimento da petição de 870180141213, de 15/10/2018, referente ao cumprimento da exigência técnica publicada na RPI 2484, de 14/08/2018, a fim de atender a decisão do recurso. Em atenção ao item 5.3.1.1 b do Manual de desenhos Industriais o título do pedido foi alterado de ofício, retirando-se a expressão CONFIGURAÇÃO APLICADA A/EM, que não constitui a indicação do produto.





BR302017001306-6

Concessão de registro

Código de despacho: 158

Titular: SKECHERS U.S.A., INC. II [US]

Autor: SAVVA TETERIATNIKOV[US]

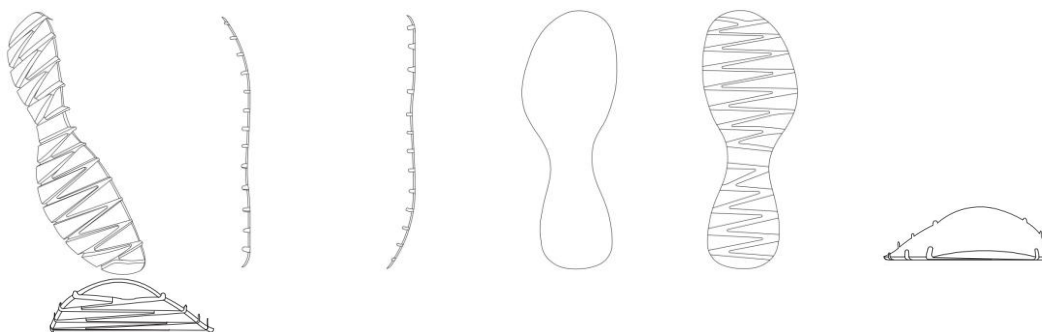
Título do registro: SOLADO DE CALÇADO

Data de depósito: 23/03/2017

Classificação: 02-04

Procurador: GUERRA PROPRIEDADE INDUSTRIAL

Detalhes do despacho: Em atenção ao item 5.3.1.1 b do Manual de Desenhos Industriais o título do pedido foi alterado de ofício, retirando-se a expressão CONFIGURAÇÃO APLICADA A/EM, que não constitui a indicação do produto.



BR302021006556-8

Concessão de registro

Código de despacho: 158

Titular: MADSON ELETROMETALÚRGICA LTDA [BR/MG]

Autor: CLAUDINEI GOMES MOURA[BR]

Título do registro: FOGÕES DE COZINHA

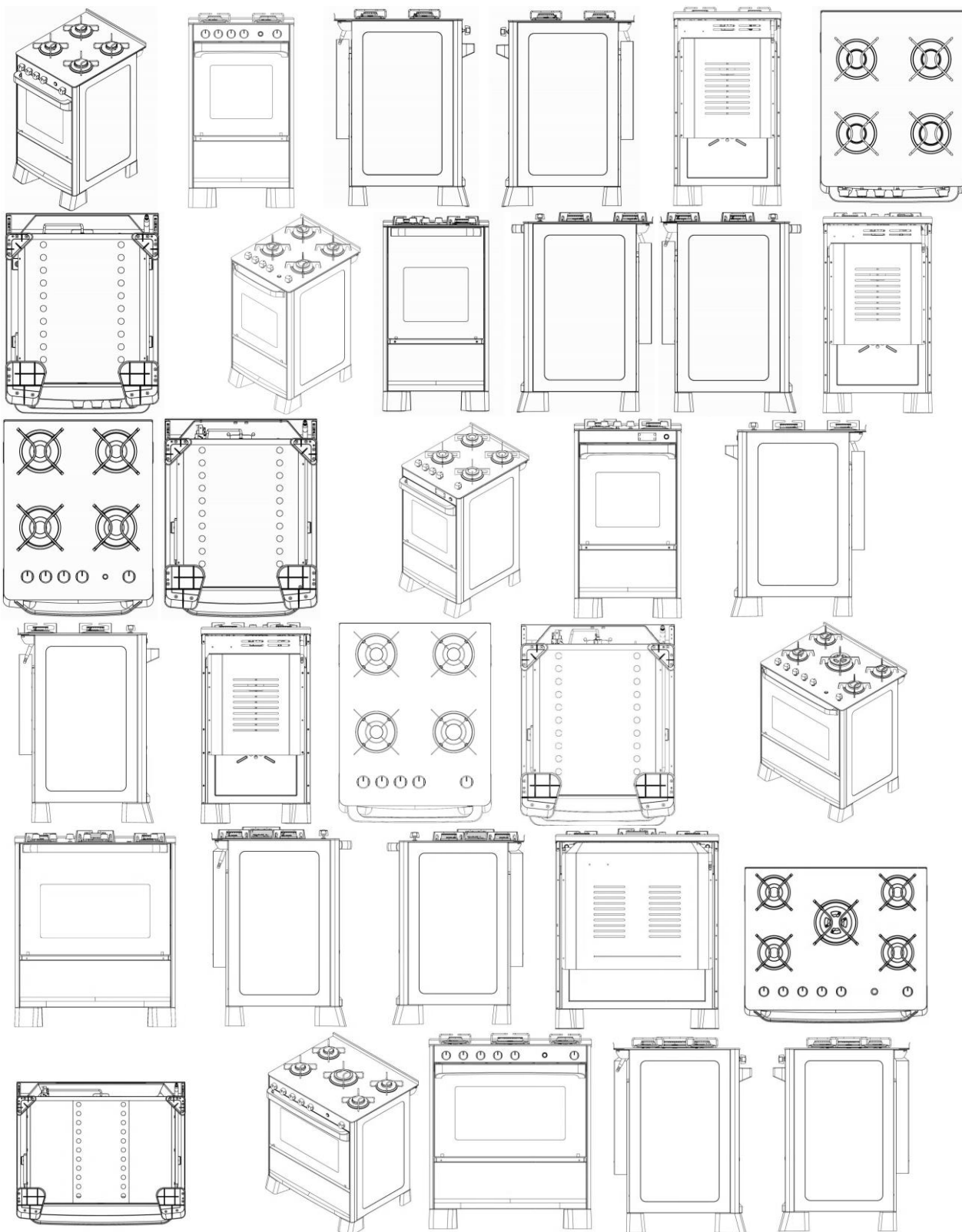
Data de depósito: 20/12/2021

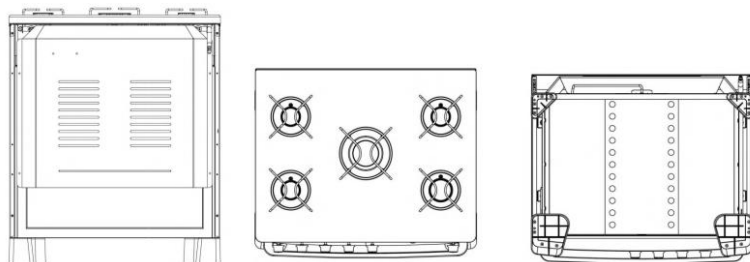
Classificação: 07-02

Procurador: MAGALHÃES & ASSOCIADOS LTDA.

Detalhes do despacho: A fim de revelar as figuras correspondentes entre si e aproveitar os atos da parte nos termos da alínea c do Comunicado publicado na RPI 2753, de 10/10/2023, foram consideradas as seguintes figuras: figuras 1.1, 1.3, 1.4, 1.6, 1.7, 2.2, 2.3, 2.4, 2.6, 2.7, 3.1 a 3.7, 4.1 a 4.7 e 5.1 a 5.7 da petição 870240041791, de 17/05/2024; figuras 1.1 e 1.2 da petição 870250044853, de 30/05/2025, renumeradas como 1.2 e 1.5, respectivamente, com base nos esclarecimentos apresentado no campo TEXTO DA PETIÇÃO; figuras 2.1 a 2.5 da petição de depósito.

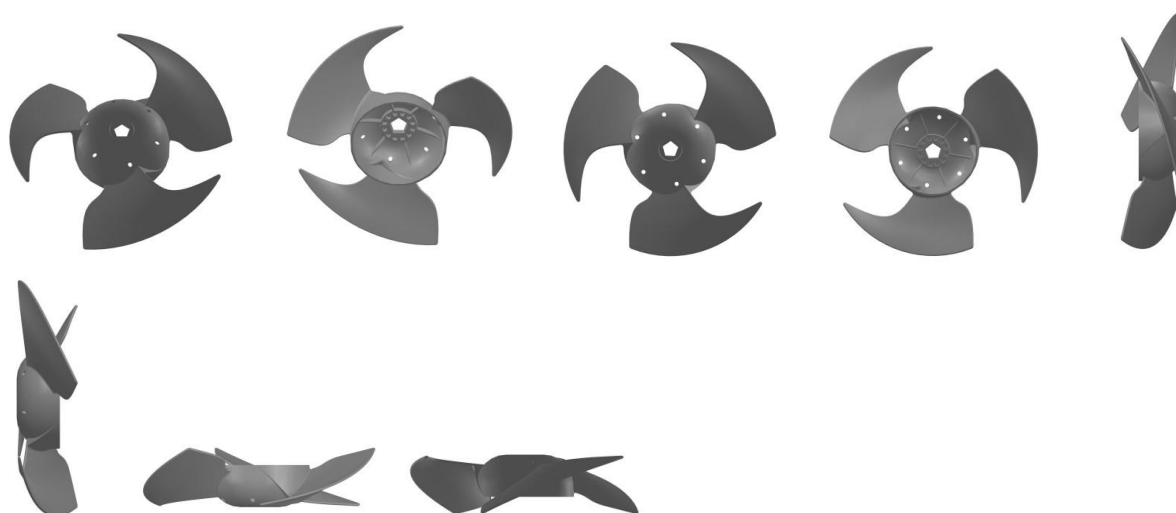






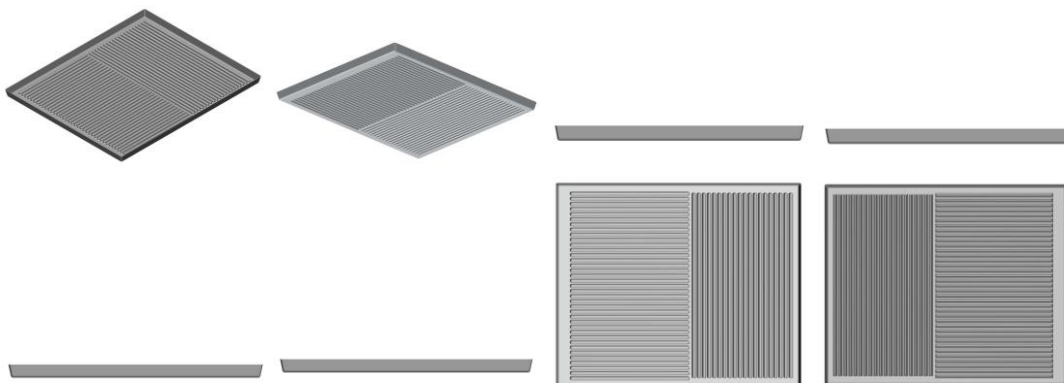
BR302022003882-2

Concessão de registro
 Código de despacho: 158
Titular: REGAL BELOIT ITALY S.P.A. [IT]
 Autor: FEDERICO VISCONTI[IT]
 Título do registro: HÉLICE PARA VENTILADOR
 Data de depósito: 27/07/2022
 Prioridade unionista: 009098205-0001 27/07/2022 EM
 Classificação: 23-04
 Procurador: ARIBONI, FABBRI E SCHMIDT SOCIEDADE DE ADVOGADOS



BR302023002874-9

Concessão de registro
 Código de despacho: 158
Titular: CAMPO LIMPO - RECICLAGEM E TRANSFORMAÇÃO DE PLÁSTICOS S.A. [BR/SP]
 Autor: ROGERIO FERNANDES DE SOUZA[BR]
 Título do registro: COMPLEMENTO DE PALETIZAÇÃO
 Data de depósito: 05/06/2023
 Classificação: 09-08
 Procurador: EDMUNDO BRUNNER ASSESSORIA EM PROPRIEDADE INDUSTRIAL LTDA



BR302024002232-8

Concessão de registro
Código de despacho: 158
Titular: KAUE GARCIA PESTANA DE CARVALHO [BR/PR]
Autor: KAUE GARCIA PESTANA DE CARVALHO[BR]
Título do registro: Fantasias
Data de depósito: 08/05/2024
Classificação: 02-02



BR302024002234-4

Concessão de registro
Código de despacho: 158
Titular: KAUE GARCIA PESTANA DE CARVALHO [BR/PR]
Autor: KAUE GARCIA PESTANA DE CARVALHO[BR]
Título do registro: Fantasias
Data de depósito: 08/05/2024
Classificação: 02-02



BR302024003904-2

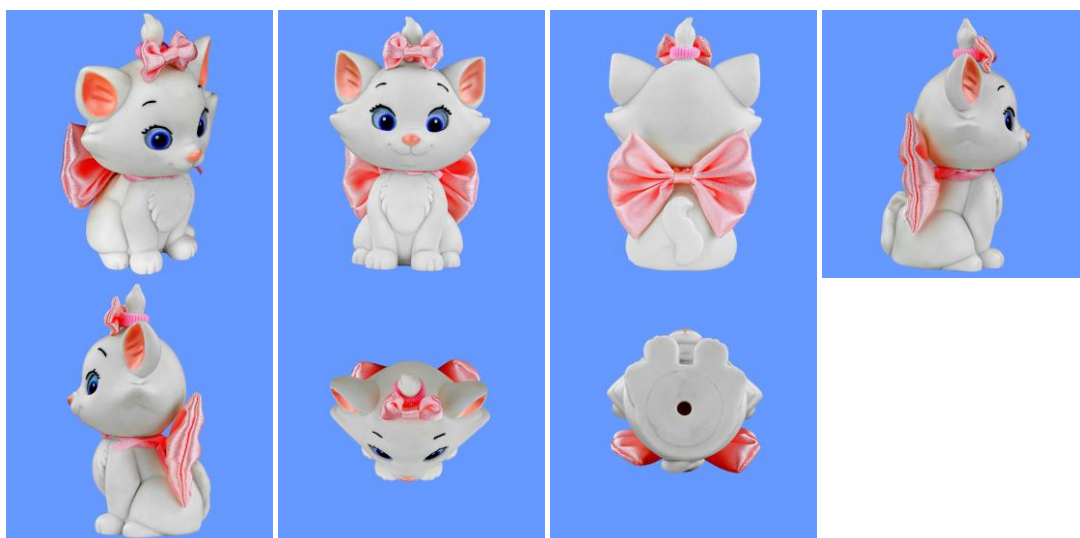
Concessão de registro
Código de despacho: 158
Titular: ROMA JENSEN COMÉRCIO E INDÚSTRIA LTDA. [BR/SP]
Autor: GUSTAVO JENSEN[BR]
Título do registro: Brinquedos
Data de depósito: 06/08/2024
Classificação: 21-01
Procurador: TINOCO SOARES SOCIEDADE DE ADVOGADOS





BR302024004019-9

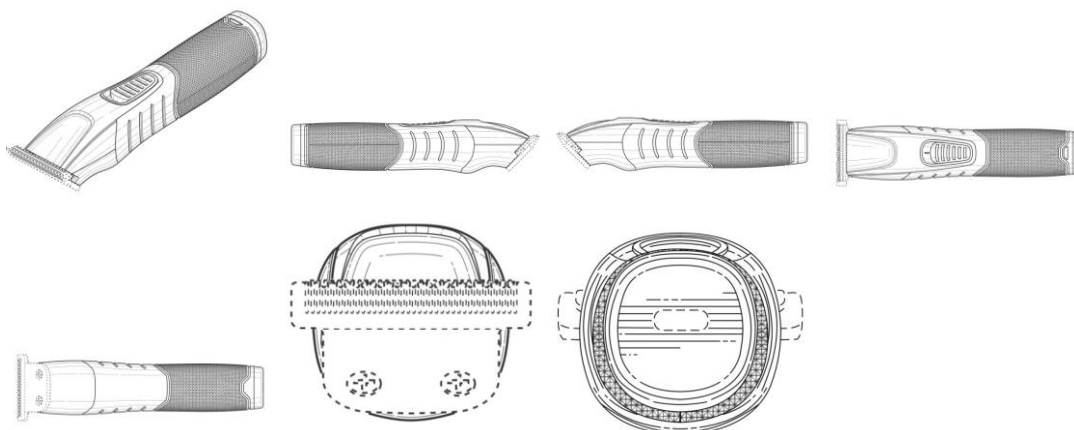
Concessão de registro
 Código de despacho: 158
Titular: ROMA JENSEN COMÉRCIO E INDÚSTRIA LTDA. [BR/SP]
 Autor: GUSTAVO JENSEN[BR]
 Título do registro: Brinquedos
 Data de depósito: 09/08/2024
 Classificação: 21-01
 Procurador: TINOCO SOARES SOCIEDADE DE ADVOGADOS



BR302024004646-4

Concessão de registro
 Código de despacho: 158
Titular: WAHL CLIPPER CORPORATION [US]
 Autor: RYAN LEE SMITH[US]
 Título do registro: Máquinas de cortar cabelo
 Data de depósito: 03/09/2024
 Prioridade unionista: 29/931,611 07/03/2024 US
 Classificação: 28-03
 Procurador: City Patentes e Marcas Ltda.





BR302024006630-9

Concessão de registro

Código de despacho: 158

Titular: UNIVERSIDADE FEDERAL DO RECONCAVO DA BAHIA - UFRB [BR/BA]

Autor: CRISTIANE AGRA PIMENTEL[BR], CAMILLE PEREIRA GUIMARAES[BR], GISELLE VITORIA DOS SANTOS MACHADO[BR] e YASMIN GABRIELE DE BRITO SANTANA[BR]

Título do registro: MASCOTE

Data de depósito: 04/12/2024

Classificação: 32-00

Detalhes do despacho: Legenda da figura alterada de ofício de acordo com a nota técnica 01/2024.



BR302024006875-1

Concessão de registro

Código de despacho: 158

Titular: UNIAO GOLD PARTICIPACOES E BENS LTDA - DEMAIS [BR/SP]

Autor: YONGHUI CHEN[CN]

Título do registro: CAIXA DE SOM COM MICROFONE PORTATIL

Data de depósito: 13/12/2024

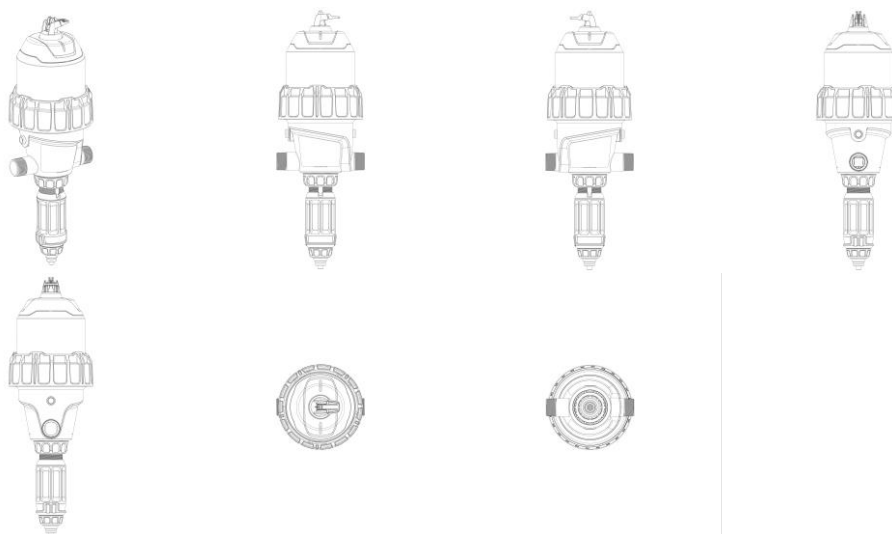
Classificação: 14-01

Procurador: Leandro de Souza Frigo



BR30202500014-9

Concessão de registro
 Código de despacho: 158
Titular: DOSATRON INTERNATIONAL [FR]
 Autor: CHARRIERE, CHRISTOPHE[FR]
 Título do registro: BOMBA DOSADORA
 Data de depósito: 03/01/2025
 Prioridade unionista: 015066050-0003 10/07/2024 EM
 Classificação: 15-02
 Procurador: LEÃO PROPRIEDADE INTELECTUAL



BR30202500015-7

Concessão de registro
 Código de despacho: 158
Titular: DOSATRON INTERNATIONAL [FR]
 Autor: CHARRIERE, CHRISTOPHE[FR]
 Título do registro: BOMBA DOSADORA
 Data de depósito: 03/01/2025
 Prioridade unionista: 015066050-0004 10/07/2024 EM
 Classificação: 15-02
 Procurador: LEÃO PROPRIEDADE INTELECTUAL





BR30202500018-1

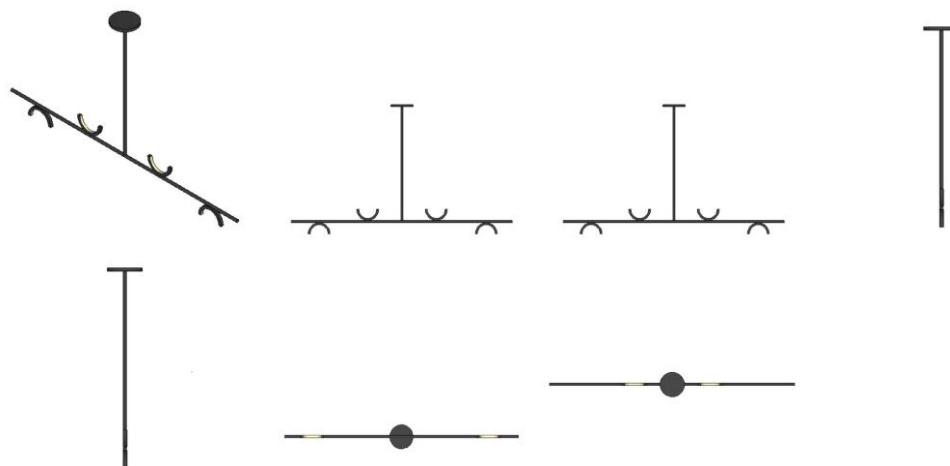
Concessão de registro
Código de despacho: 158
Titular: DOSATRON INTERNATIONAL [FR]
Autor: CHARRIERE, CHRISTOPHE[FR]
Título do registro: BOMBA DOSADORA
Data de depósito: 03/01/2025
Prioridade unionista: 015066050-0005 10/07/2024 EM
Classificação: 15-02
Procurador: LEÃO PROPRIEDADE INTELECTUAL



BR30202500027-0

Concessão de registro
Código de despacho: 158
Titular: ISABELLE DE SOUZA [BR/SP]
Autor: ISABELLE DE SOUZA[BR]
Título do registro: Luminárias de teto
Data de depósito: 06/01/2025
Classificação: 26-05
Procurador: Araripe & Associados





BR302025000066-1

Concessão de registro
 Código de despacho: 158
Titular: JRD COMMUNICATION (SHENZHEN) LTD. [CN]
 Autor: QIANG FU[CN]
 Título do registro: TELEFONE CELULAR
 Data de depósito: 08/01/2025
 Prioridade unionista: 202430432330.2 11/07/2024 CN
 Classificação: 14-03
 Procurador: Clarke, Modet Propriedade Intelectual Ltda.



BR302025000239-7

Concessão de registro
 Código de despacho: 158
Titular: GENERAL PNEUMATICS PTY. LTD. [AU]
 Autor: JOSEPH A. BORG[AU] e KENNETH THOMAS[AU]
 Título do registro: Clipe de travamento para acoplamento pneumático
 Data de depósito: 17/01/2025
 Prioridade unionista: 202417225 08/10/2024 AU
 Classificação: 08-07
 Procurador: MURTA GOYANES ADVOGADOS





BR302025000331-8

Concessão de registro
 Código de despacho: 158
Titular: STASHER, INC. [US]
 Autor: ANGELO CARPINELLI[US]
 Título do registro: Embalagem
 Data de depósito: 24/01/2025
 Prioridade unionista: 29/954,255 25/07/2024 US
 Classificação: 09-03
 Procurador: Daniel Advogados (Alt.de Daniel & Cia)



BR302025000494-2

Concessão de registro
 Código de despacho: 158
Titular: EVVA HIT INDÚSTRIA DE CALÇADOS LTDA [BR/MG]
 Autor: JOAO RAFAEL DE OLIVEIRA[BR]
 Título do registro: Chinelo
 Data de depósito: 03/02/2025
 Classificação: 02-04
 Procurador: DAIMOND MARCAS E PATENTES LTDA





BR302025000495-0

Concessão de registro
 Código de despacho: 158
Titular: EVVA HIT INDÚSTRIA DE CALÇADOS LTDA [BR/MG]
 Autor: JOAO RAFAEL DE OLIVEIRA[BR]
 Título do registro: Tamancos
 Data de depósito: 03/02/2025
 Classificação: 02-04
 Procurador: DAIMOND MARCAS E PATENTES LTDA



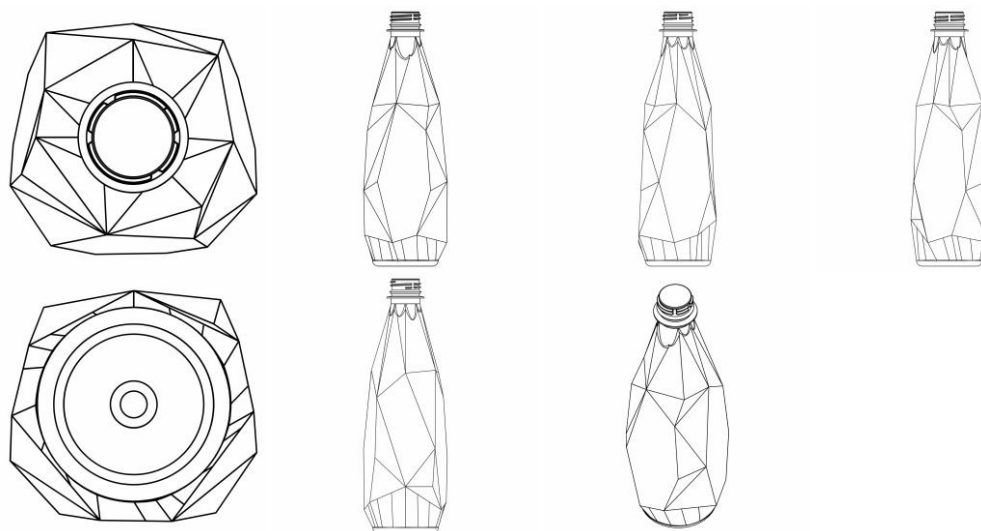
BR302025000497-7

Concessão de registro
 Código de despacho: 158
Titular: EVVA HIT INDÚSTRIA DE CALÇADOS LTDA [BR/MG]
 Autor: JOAO RAFAEL DE OLIVEIRA[BR]
 Título do registro: Tamancos
 Data de depósito: 03/02/2025
 Classificação: 02-04
 Procurador: DAIMOND MARCAS E PATENTES LTDA



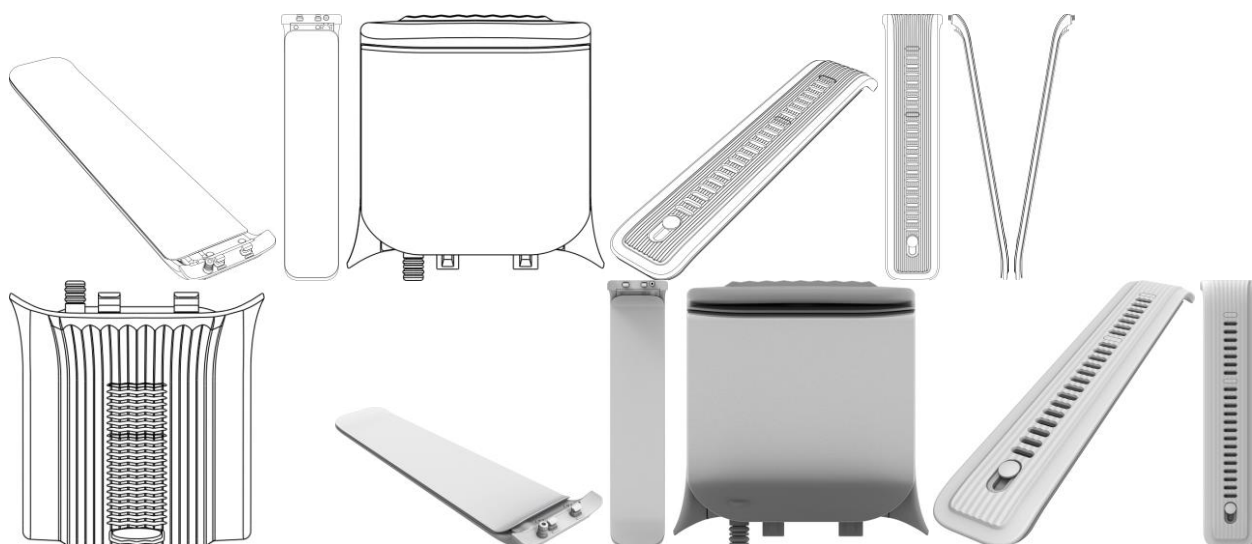
BR302025000589-2

Concessão de registro
 Código de despacho: 158
Titular: ROGÉRIO LUIZ BARBOSA ULSON & CIA LTDA [BR/SP]
 Autor: ANDRE ULSON NETO[BR]
 Título do registro: GARRAFA
 Data de depósito: 06/02/2025
 Classificação: 09-01
 Procurador: A Provincia Marcas e Patentes Ltda.



BR302025000603-1

Concessão de registro
 Código de despacho: 158
Titular: HUAWEI TECHNOLOGIES CO., LTD. [CN]
 Autor: CHIEN WEI TANG[CN], HUI DING[CN] e XIJIE SHEN[CN]
 Título do registro: Pulseira de relógio
 Data de depósito: 07/02/2025
 Prioridade unionista: 202430503487.X 09/08/2024 CN
 Classificação: 10-07
 Procurador: Clarke, Modet Propriedade Intelectual Ltda.





BR302025000604-0

Concessão de registro

Código de despacho: 158

Titular: HUAWEI TECHNOLOGIES CO., LTD. [CN]

Autor: CHIEN WEI TANG[CN], HUI DING[CN] e XIJIE SHEN[CN]

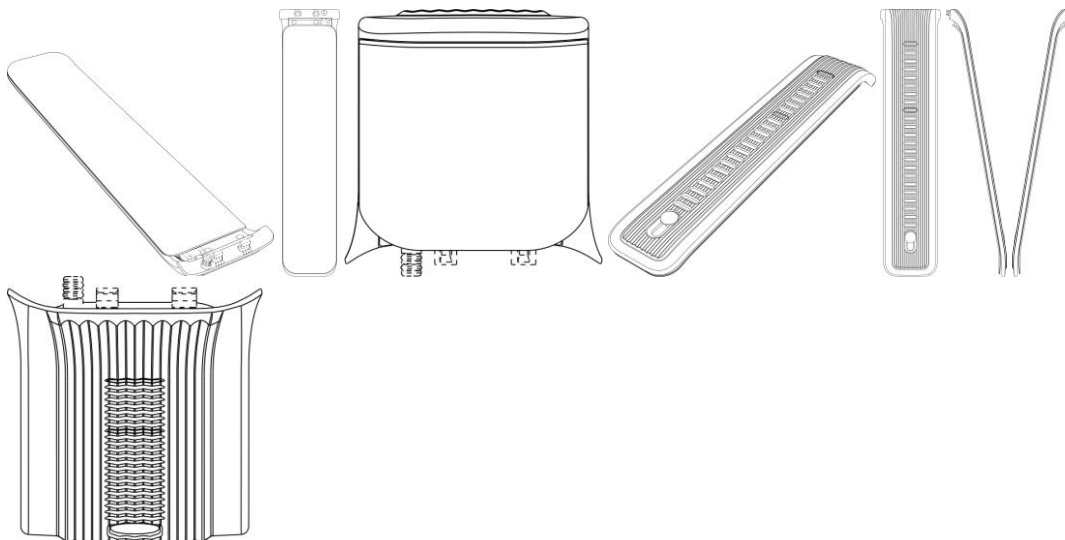
Título do registro: Pulseira de relógio

Data de depósito: 07/02/2025

Prioridade unionista: 202430503487.X 09/08/2024 CN

Classificação: 10-07

Procurador: Clarke, Modet Propriedade Intelectual Ltda.



BR302025000605-8

Concessão de registro

Código de despacho: 158

Titular: HUAWEI TECHNOLOGIES CO., LTD. [CN]

Autor: CHIEN WEI TANG[CN], HUI DING[CN] e XIJIE SHEN[CN]

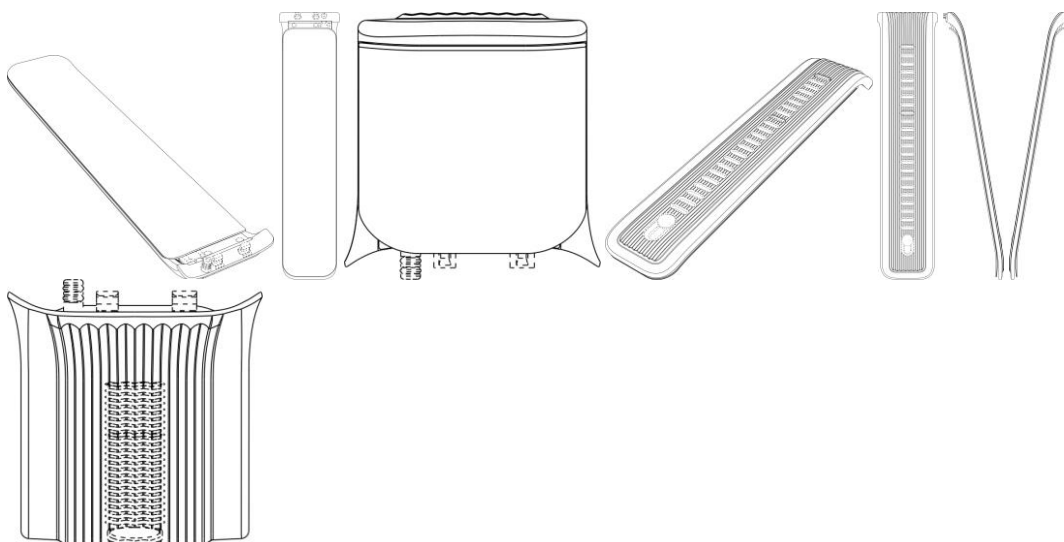
Título do registro: Pulseira de relógio

Data de depósito: 07/02/2025

Prioridade unionista: 202430503487.X 09/08/2024 CN

Classificação: 10-07

Procurador: Clarke, Modet Propriedade Intelectual Ltda.



BR302025000606-6

Concessão de registro
 Código de despacho: 158
Titular: CRIAÇÕES J. GIL LTDA [BR/MG]
 Autor: GUSTAVO FERNANDES LACERDA[BR]
 Título do registro: Solas para Calçados
 Data de depósito: 07/02/2025
 Classificação: 02-04
 Procurador: José Naves de Lacerda Júnior



BR302025000607-4

Concessão de registro
 Código de despacho: 158
Titular: CRIAÇÕES J. GIL LTDA [BR/MG]
 Autor: GUSTAVO FERNANDES LACERDA[BR]
 Título do registro: Solas para Calçados
 Data de depósito: 07/02/2025
 Classificação: 02-04
 Procurador: José Naves de Lacerda Júnior



BR302025000608-2

Concessão de registro
 Código de despacho: 158
Titular: HUAWEI TECHNOLOGIES CO., LTD. [CN]



Autor: CHIEN WEI TANG[CN], HUI DING[CN] e XIJIE SHEN[CN]

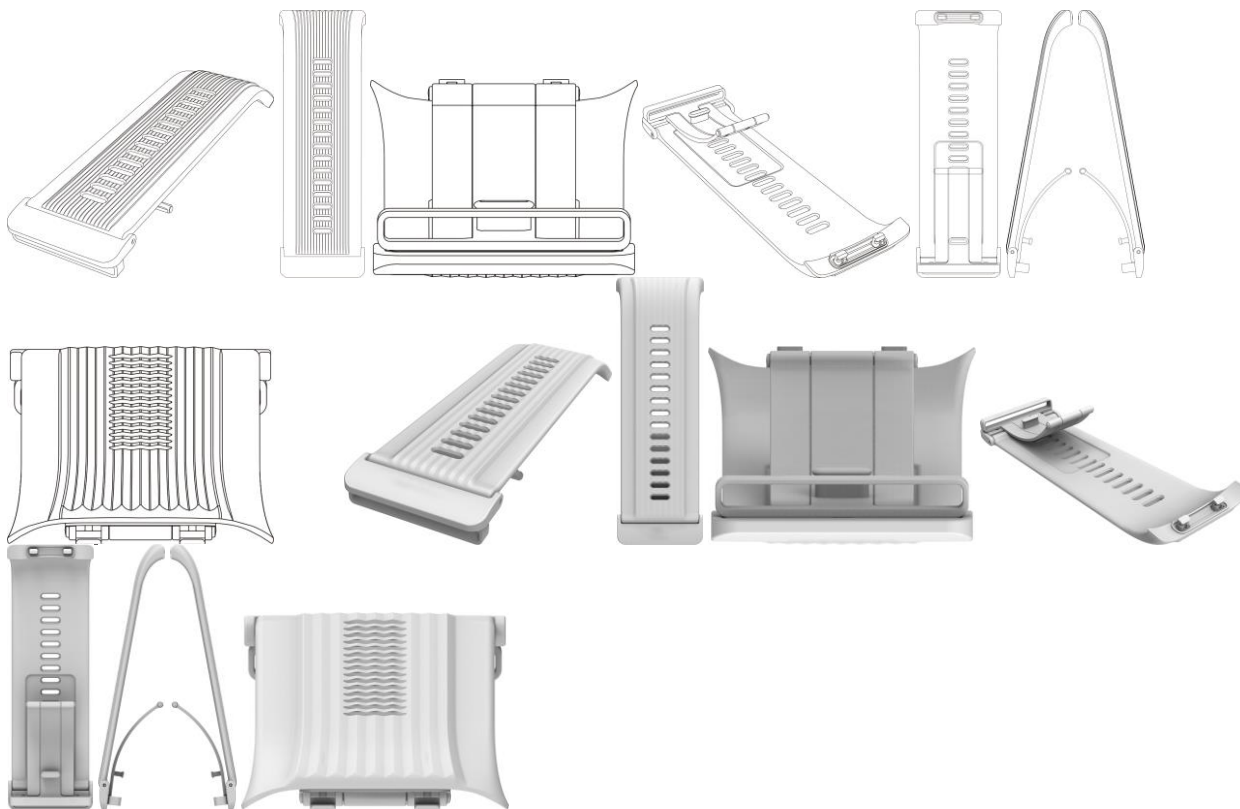
Título do registro: Pulseira de relógio

Data de depósito: 07/02/2025

Prioridade unionista: 202430507505.1 12/08/2024 CN

Classificação: 10-07

Procurador: Clarke, Modet Propriedade Intelectual Ltda.



BR302025000609-0

Concessão de registro

Código de despacho: 158

Titular: HUAWEI TECHNOLOGIES CO., LTD. [CN]

Autor: CHIEN WEI TANG[CN], HUI DING[CN] e XIJIE SHEN[CN]

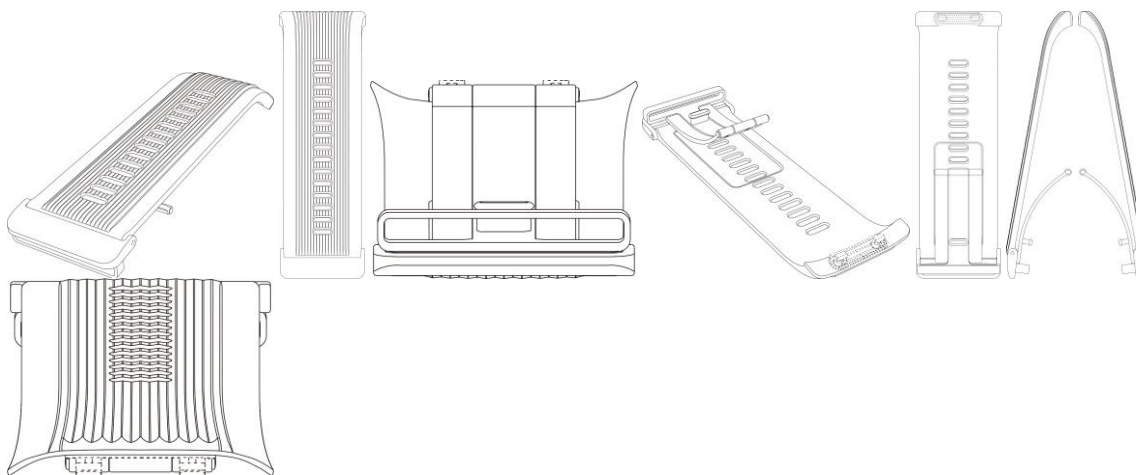
Título do registro: Pulseira de relógio

Data de depósito: 07/02/2025

Prioridade unionista: 202430507505.1 12/08/2024 CN

Classificação: 10-07

Procurador: Clarke, Modet Propriedade Intelectual Ltda.

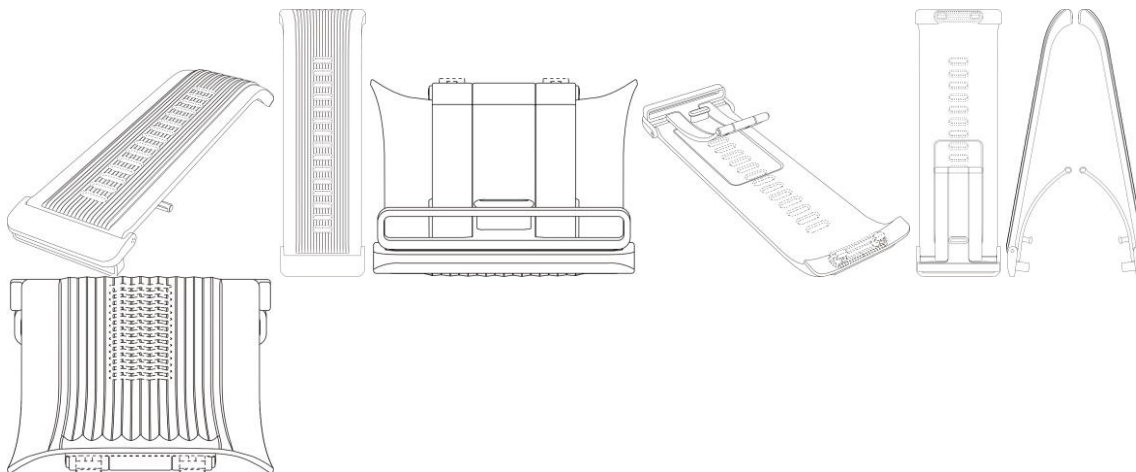


BR302025000610-4

Concessão de registro

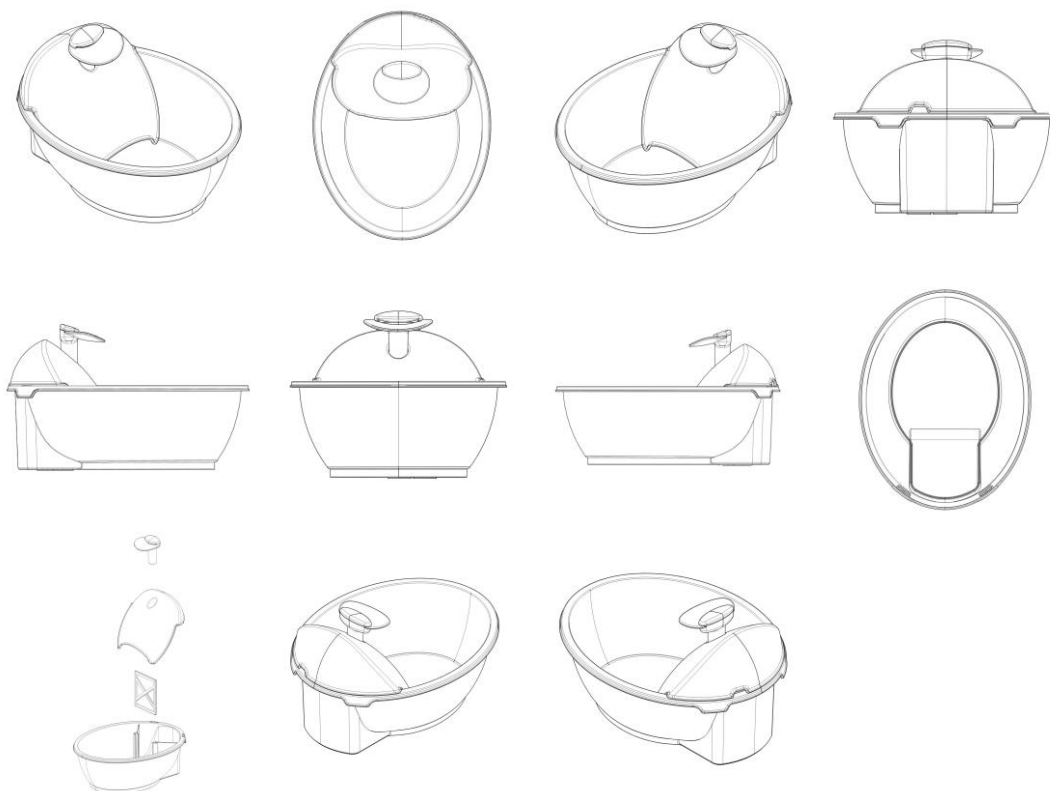


Código de despacho: 158
Titular: HUAWEI TECHNOLOGIES CO., LTD. [CN]
 Autor: CHIEN WEI TANG[CN], HUI DING[CN] e XIJIE SHEN[CN]
 Título do registro: Pulseira de relógio
 Data de depósito: 07/02/2025
 Prioridade unionista: 202430507505.1 12/08/2024 CN
 Classificação: 10-07
 Procurador: Clarke, Modet Propriedade Intelectual Ltda.



BR302025000619-8

Concessão de registro
 Código de despacho: 158
Titular: BRANDS BRAZIL LICENCIAMENTOS LTDA [BR/SC]
 Autor: AMARILDO CARRASCO ALVES[BR]
 Título do registro: BEBEDOURO
 Data de depósito: 07/02/2025
 Classificação: 30-03
 Procurador: REGIBRAS LTDA EPP



BR302025000621-0

Concessão de registro

Código de despacho: 158

Titular: BRANDS BRAZIL LICENCIAMENTOS LTDA [BR/SC]

Autor: AMARILDO CARRASCO ALVES[BR]

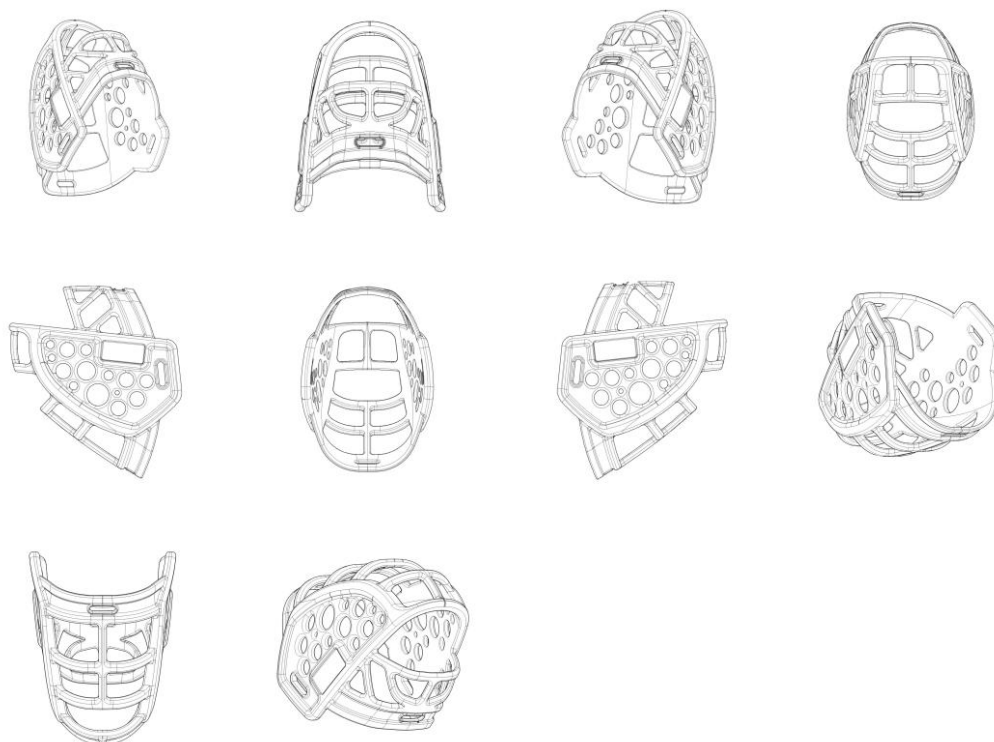
Título do registro: FOCINHEIRA

Data de depósito: 07/02/2025

Classificação: 30-04

Procurador: REGIBRAS LTDA EPP

Detalhes do despacho: Classe de locarno alterada para 30-04 - Artigos para tratamento e manuseio de animais, de acordo com a nota técnica 01/2024.



BR302025000623-6

Concessão de registro

Código de despacho: 158

Titular: BRANDS BRAZIL LICENCIAMENTOS LTDA [BR/SC]

Autor: AMARILDO CARRASCO ALVES[BR]

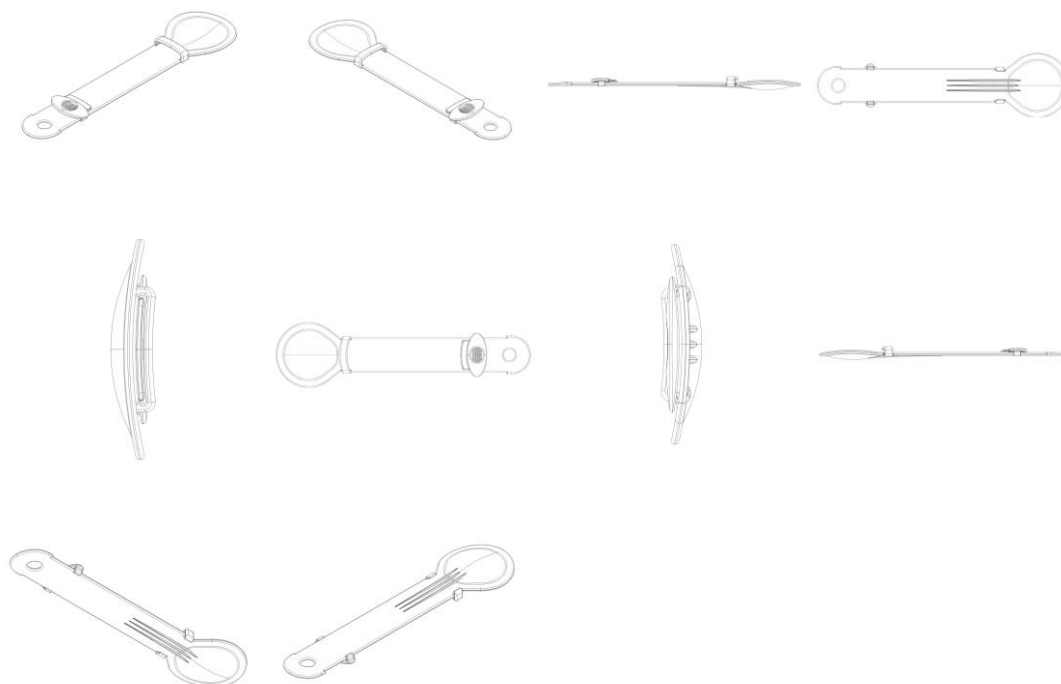
Título do registro: COLHER PARA ANIMAIS

Data de depósito: 07/02/2025

Classificação: 30-99

Procurador: REGIBRAS LTDA EPP

Detalhes do despacho: Classe de locarno alterada para 30-09 - Artigos para tratamento e manuseio de animais de acordo com a nota técnica 01/2024.



BR302025000639-2

Concessão de registro

Código de despacho: 158

Titular: DAVID CORREDATO TAKATA [BR/SP]

Autor: DAVID CORREDATO TAKATA[BR]

Título do registro: Temporizador de Incenso Ganesha

Data de depósito: 10/02/2025

Classificação: 11-02

Procurador: FERNANDA RUBIA MACHADO RAPOSO DE CARVALHO

Detalhes do despacho: Classe de locarno alterada para 11-02 - Bibelôs, ornamentos de mesa, lareira e parede, vasos e potes de flor, título adequado e descrição excluída de ofício de acordo com a nota técnica 01/2024.



BR302025000641-4

Concessão de registro

Código de despacho: 158

Titular: DAVID CORREDATO TAKATA [BR/SP]

Autor: DAVID CORREDATO TAKATA[BR]

Título do registro: Temporizador de Incenso

Data de depósito: 10/02/2025

Classificação: 11-02

Procurador: FERNANDA RUBIA MACHADO RAPOSO DE CARVALHO

Detalhes do despacho: Classe de locarno alterada para 11-02 - Bibelôs, ornamentos de mesa, lareira e parede, vasos e potes de flor, título adequado e descrição excluída de ofício de acordo com a nota técnica 01/2024.

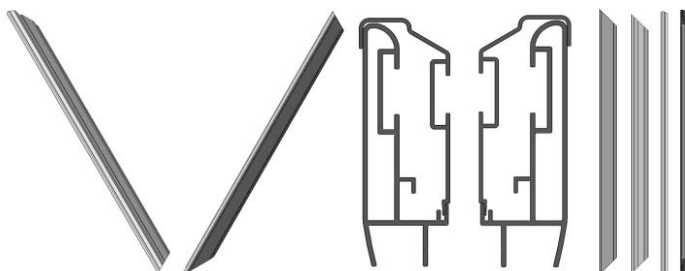




BR302025000642-2 Concessão de registro
 Código de despacho: 158
Titular: MINLIAN BAZAR LTDA [BR/SP]
 Autor: MIN CHEN[CN]
 Título do registro: PROJETOR
 Data de depósito: 10/02/2025
 Classificação: 16-02
 Procurador: Org. Mérito Marcas e Patentes Ltda.



BR302025000644-9 Concessão de registro
 Código de despacho: 158
Titular: LIKE PI DOMOTICA LTDA [BR/RS]
 Autor: ANGELA MARIA AVILLA PUCCINELLI[BR]
 Título do registro: PERFIL PARA TELA FIXA
 Data de depósito: 10/02/2025
 Classificação: 25-01
 Procurador: J. C. PINHEIRO SOCIEDADE INDIVIDUAL DE ADVOCACIA
 Detalhes do despacho: Classe de locarno alterada para 25-01 - Materiais de construção de acordo com anota técnica 01/2024.



BR302025000663-5 Concessão de registro
 Código de despacho: 158



Titular: ENERGY BLEND DO BRASIL LTDA [BR/GO]

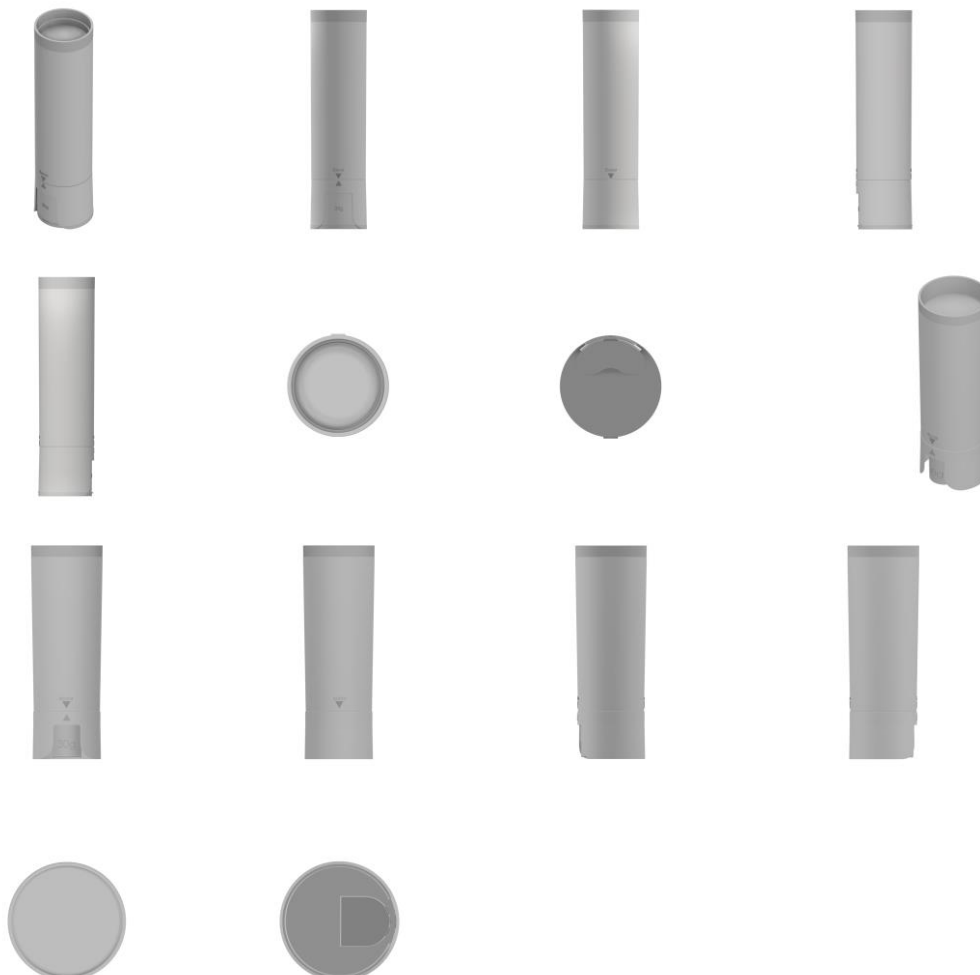
Autor: CHRISTIANE TAVEIRA LOPES[BR]

Título do registro: FRASCO DOSADOR

Data de depósito: 11/02/2025

Classificação: 09-01

Procurador: Vilage Marcas e Patentes Ltda



BR302025000665-1

Concessão de registro

Código de despacho: 158

Titular: C & B GLOBAL IMPORTAÇÃO E EXPORTAÇÃO LTDA [BR/SP]

Autor: ZONGMIN SUN[CN]

Título do registro: FECHADURA ELETRÔNICA

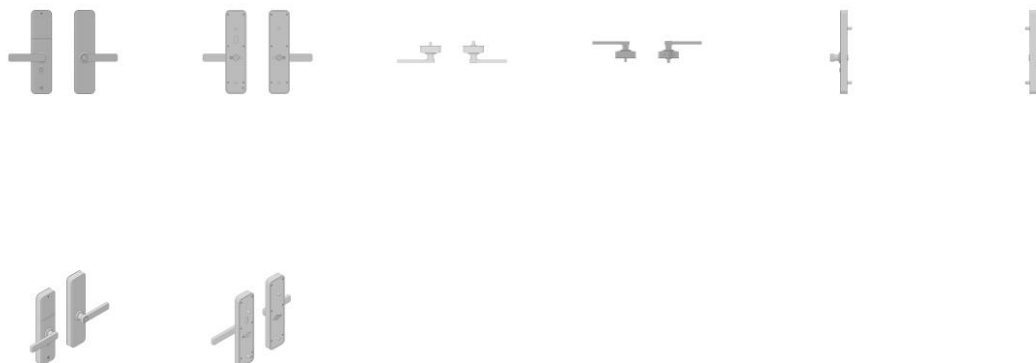
Data de depósito: 11/02/2025

Classificação: 14-99

Procurador: Interação Marcas e Patentes Ltda

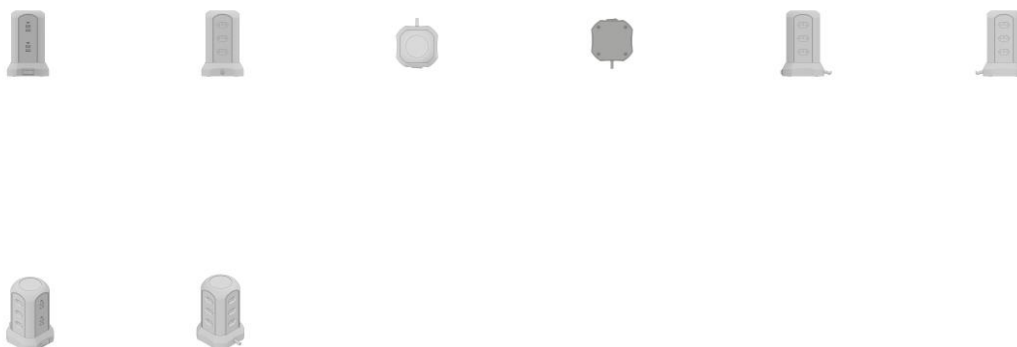
Detalhes do despacho: Com base no item 5.3 do Manual de Desenhos Industriais foram feitas as seguintes alterações de ofício: .[1] Classificação alterada para 14-99 para 08+07, com base no item 5.3.1.1 do Manual, a fim de se adequar ao objeto requerido. .[2] Título: exclusão da expressão WKZW-N08, que não constitui a indicação do produto e indica referência ou modelo, a fim de atender o item 5.3.1.1b do Manual.





BR302025000666-0

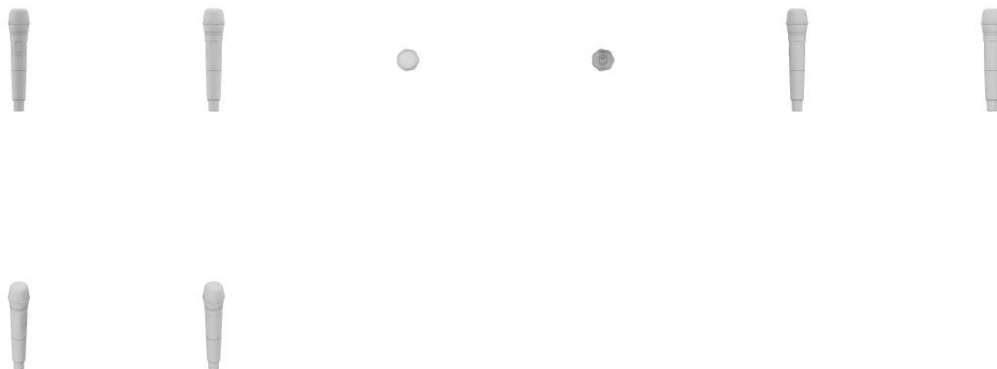
Concessão de registro
 Código de despacho: 158
Titular: C & B GLOBAL IMPORTAÇÃO E EXPORTAÇÃO LTDA [BR/SP]
 Autor: ZONGMIN SUN[CN]
 Título do registro: EXTENSÃO ELÉTRICA
 Data de depósito: 11/02/2025
 Classificação: 13-03
 Procurador: Interação Marcas e Patentes Ltda
 Detalhes do despacho: Título alterado de ofício com base no item 5.3.1.1 do Manual de Desenhos Industriais.



BR302025000667-8

Concessão de registro
 Código de despacho: 158
Titular: C & B GLOBAL IMPORTAÇÃO E EXPORTAÇÃO LTDA [BR/SP]
 Autor: ZONGMIN SUN[CN]
 Título do registro: MICROFONE SEM FIO
 Data de depósito: 11/02/2025
 Classificação: 14-03
 Procurador: Interação Marcas e Patentes Ltda
 Detalhes do despacho: Título alterado de ofício com base no item 5.3.1.1 do Manual de Desenhos Industriais.





BR302025000668-6

Concessão de registro

Código de despacho: 158

Titular: C & B GLOBAL IMPORTAÇÃO E EXPORTAÇÃO LTDA [BR/SP]

Autor: ZONGMIN SUN[CN]

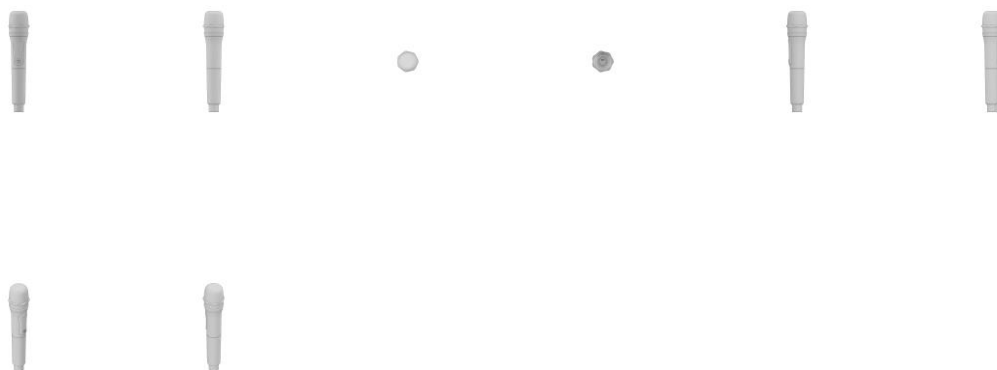
Título do registro: MICROFONE SEM FIO

Data de depósito: 11/02/2025

Classificação: 14-03

Procurador: Interação Marcas e Patentes Ltda

Detalhes do despacho: Título alterado de ofício com base no item 5.3.1.1 do Manual de Desenhos Industriais.



BR302025000670-8

Concessão de registro

Código de despacho: 158

Titular: C & B GLOBAL IMPORTAÇÃO E EXPORTAÇÃO LTDA [BR/SP]

Autor: ZONGMIN SUN[CN]

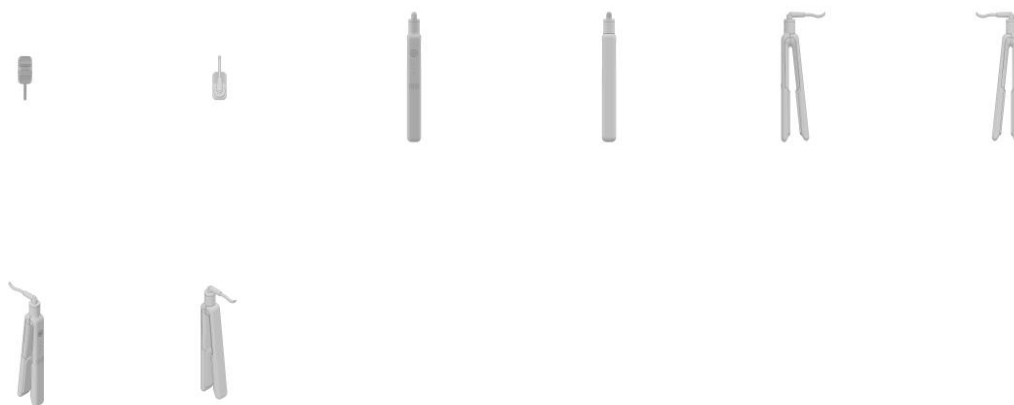
Título do registro: PRANCHA DE CABELO

Data de depósito: 11/02/2025

Classificação: 28-03

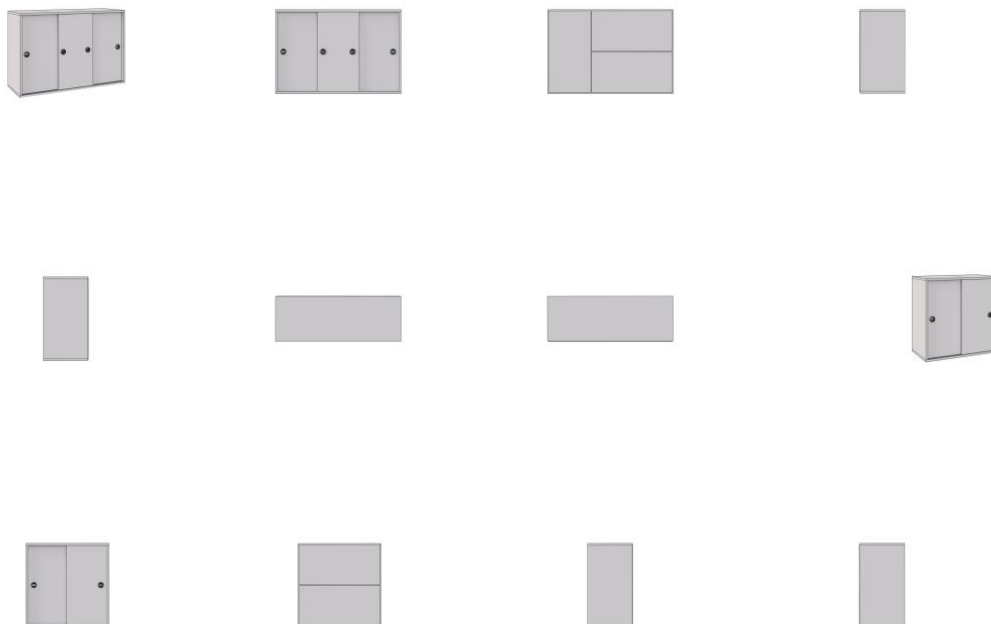
Procurador: Interação Marcas e Patentes Ltda

Detalhes do despacho: Título alterado de ofício com base no item 5.3.1.1 do Manual de Desenhos Industriais.



BR302025000672-4

Concessão de registro
 Código de despacho: 158
Titular: LUIZ HENRIQUE TRIDICO BIANCHI [BR/SP]
 Autor: LUIZ HENRIQUE TRIDICO BIANCHI[BR]
 Título do registro: Armários aéreos [armários suspensos]
 Data de depósito: 11/02/2025
 Classificação: 06-04
 Procurador: Beatriz Da Silva Negri





BR302025000673-2

Concessão de registro

Código de despacho: 158

Titular: C & B GLOBAL IMPORTAÇÃO E EXPORTAÇÃO LTDA [BR/SP]

Autor: ZONGMIN SUN[CN]

Título do registro: MAQUINA DE BARBA

Data de depósito: 11/02/2025

Classificação: 28-03

Procurador: Interação Marcas e Patentes Ltda

Detalhes do despacho: Título alterado de ofício com base no item 5.3.1.1 do Manual de Desenhos Industriais.



BR302025000675-9

Concessão de registro

Código de despacho: 158

Titular: C & B GLOBAL IMPORTAÇÃO E EXPORTAÇÃO LTDA [BR/SP]

Autor: ZONGMIN SUN[CN]

Título do registro: BOMBA DE AR PARA CARRO

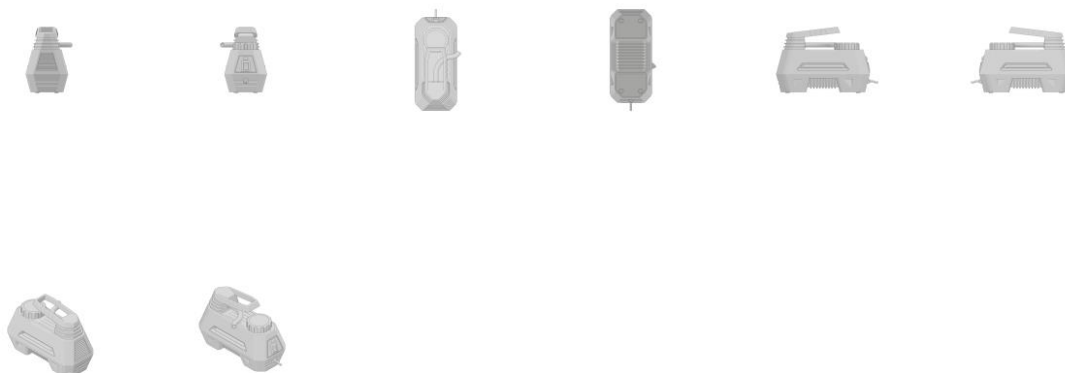
Data de depósito: 11/02/2025

Classificação: 15-02

Procurador: Interação Marcas e Patentes Ltda

Detalhes do despacho: Título alterado de ofício com base no item 5.3.1.1 do Manual de Desenhos Industriais.





BR302025000676-7

Concessão de registro

Código de despacho: 158

Titular: C & B GLOBAL IMPORTAÇÃO E EXPORTAÇÃO LTDA [BR/SP]

Autor: ZONGMIN SUN[CN]

Título do registro: SECADOR DE CABELO

Data de depósito: 11/02/2025

Classificação: 28-03

Procurador: Interação Marcas e Patentes Ltda

Detalhes do despacho: Título alterado de ofício com base no item 5.3.1.1 do Manual de Desenhos Industriais.



BR302025000677-5

Concessão de registro

Código de despacho: 158

Titular: BYD COMPANY LIMITED [CN]

Autor: XIAOWEN FENG[CN], KAILIANG CHAO[DE], HANGJIAN LI[CN] e ZONGHUA YI[CN]

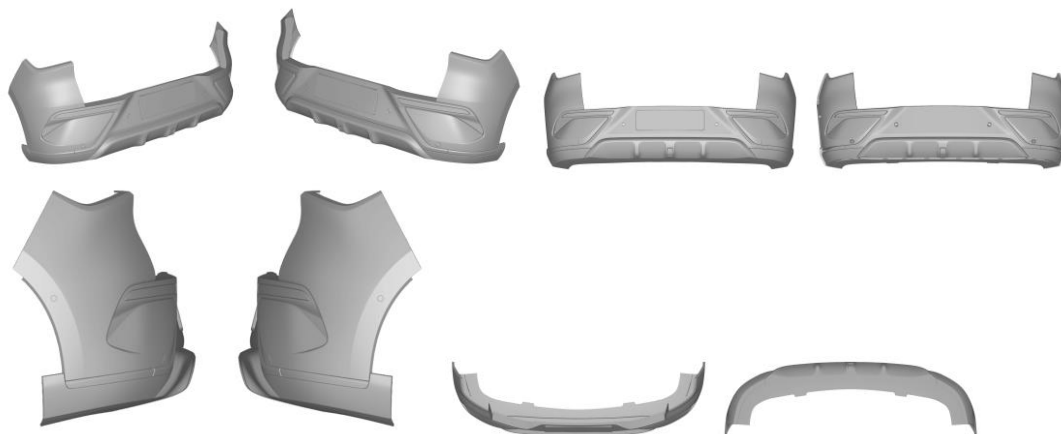
Título do registro: PARA-CHOQUES TRASEIRO

Data de depósito: 11/02/2025

Prioridade unionista: 202430510002.X 12/08/2024 CN

Classificação: 12-16

Procurador: KASZNAR LEONARDOS PROPRIEDADE INTELECTUAL



BR302025000678-3

Concessão de registro
 Código de despacho: 158
Titular: GRAMMER AG [DE]
 Autor: MARIUS HEITMANN[DE], GABRIEL MÜLLER[DE], WIEBKE DÖRNER[DE] e JOACHIM PELKA[DE]
 Título do registro: ASSENTO
 Data de depósito: 11/02/2025
 Prioridade unionista: 015069307-0001 12/08/2024 EM, 015069307-0002 12/08/2024 EM, 015069307-0003 12/08/2024 EM e 015069307-0004 12/08/2024 EM
 Classificação: 06-01
 Procurador: KASZNAR LEONARDOS PROPRIEDADE INTELECTUAL





BR302025000679-1

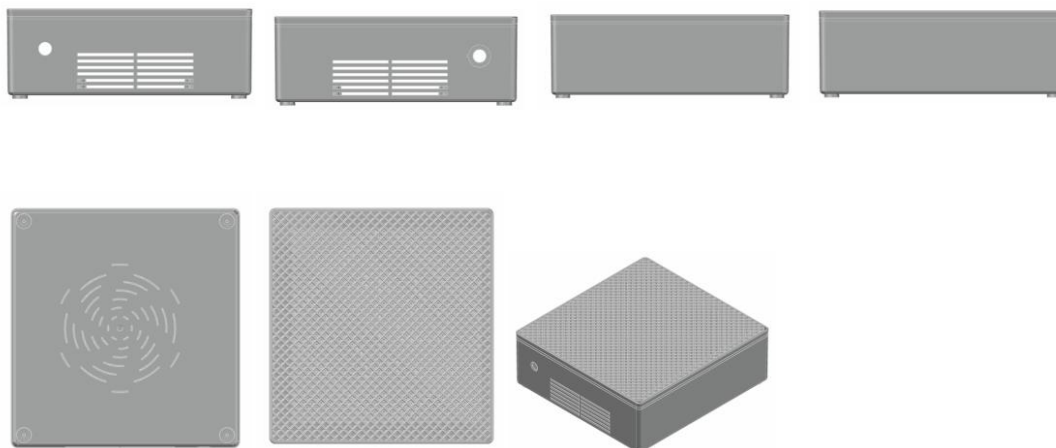
Concessão de registro
Código de despacho: 158
Titular: PGS TRIDA MÓVEIS LTDA - ME [BR/PR]
Autor: JUSCELINO TRIDA[BR]
Título do registro: Poltronas
Data de depósito: 11/02/2025
Classificação: 06-01
Procurador: Calisto Vendrame Sobrinho



BR302025000691-0

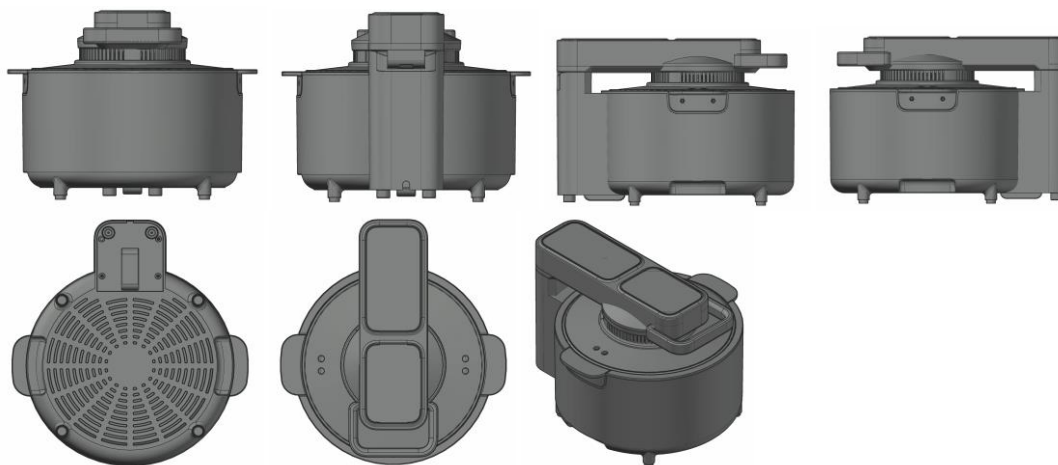
Concessão de registro
Código de despacho: 158
Titular: SHUANGWEI ZHU [BR/SP]
Autor: SHUANGWEI ZHU[CN]
Título do registro: Aspiradores de pó [uso industrial ou doméstico]
Data de depósito: 12/02/2025
Classificação: 15-05
Procurador: Mercosul Assessoria Consultoria Empresarial Para América do Sul S/C Ltda.





BR302025000693-7

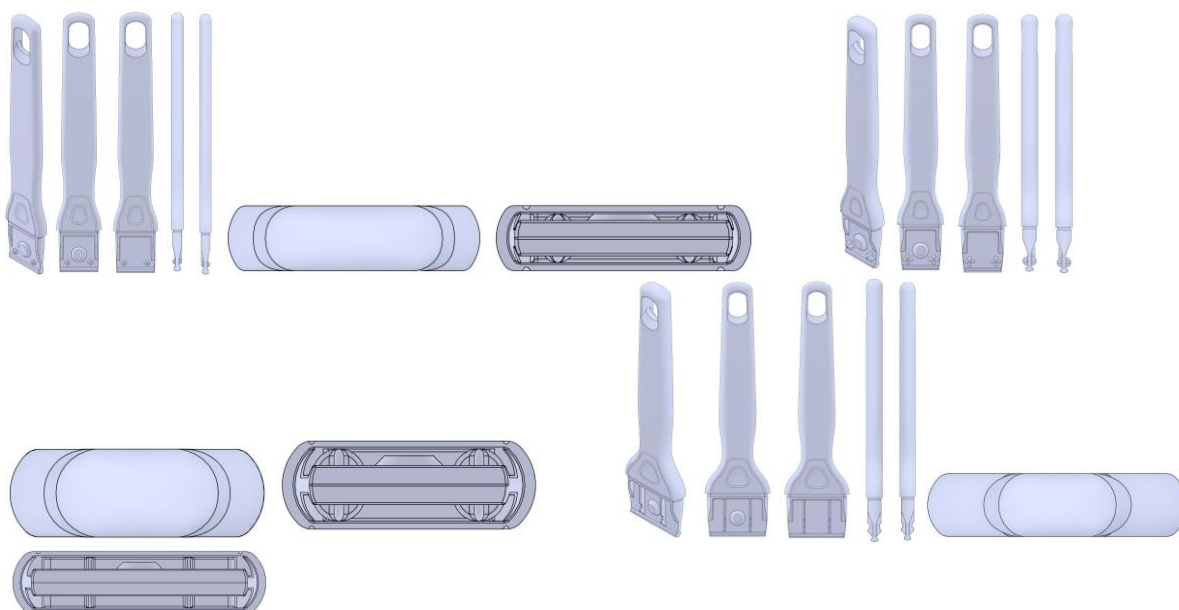
Concessão de registro
 Código de despacho: 158
Titular: SHUANGWEI ZHU [BR/SP]
 Autor: SHUANGWEI ZHU[CN]
 Título do registro: Fritadeiras
 Data de depósito: 12/02/2025
 Classificação: 07-02
 Procurador: Mercosul Assessoria Consultoria Empresarial Para América do Sul S/C Ltda.



BR302025000695-3

Concessão de registro
 Código de despacho: 158
Titular: ATLAS S.A. [BR/RS]
 Autor: DANTE BETTANIN[BR]
 Título do registro: CABO PARA PINCEL DE PINTURA
 Data de depósito: 12/02/2025
 Classificação: 04-04
 Procurador: LEÃO PROPRIEDADE INTELECTUAL





BR302025000697-0

Concessão de registro

Código de despacho: 158

Titular: PORTÃO DE CAMBUÍ DOCES E LATICÍNIOS LTDA [BR/MG]

Autor: JOSE ROBERTO SALLES[BR]

Título do registro: ORNAMENTO APLICADO EM DOCE

Data de depósito: 12/02/2025

Classificação: 32-01

Procurador: FLAVIA MANSUR MURAD SCHAAL

Detalhes do despacho: Com base no item 5.3 do Manual de Desenhos Industriais foram feitas as seguintes alterações de ofício: .[1] Classificação alterada para 01-03 para 32-01, com base no item 5.3.1.1c do Manual, a fim de se adequar ao objeto requerido. .[2] Título alterado para ORNAMENTO APLICADO EM DOCE, a fim de atender o item 5.3.1.1b do Manual.



BR302025000702-0

Concessão de registro

Código de despacho: 158

Titular: TOYA CORPORATION LTDA [BR/SP] e MAXIMO E-COMMERCE LTDA [BR/SP]

Autor: LIN ZIBIN[CN] e FRANK LIN HUNG[TW]

Título do registro: Dispositivos de jato para higiene oral

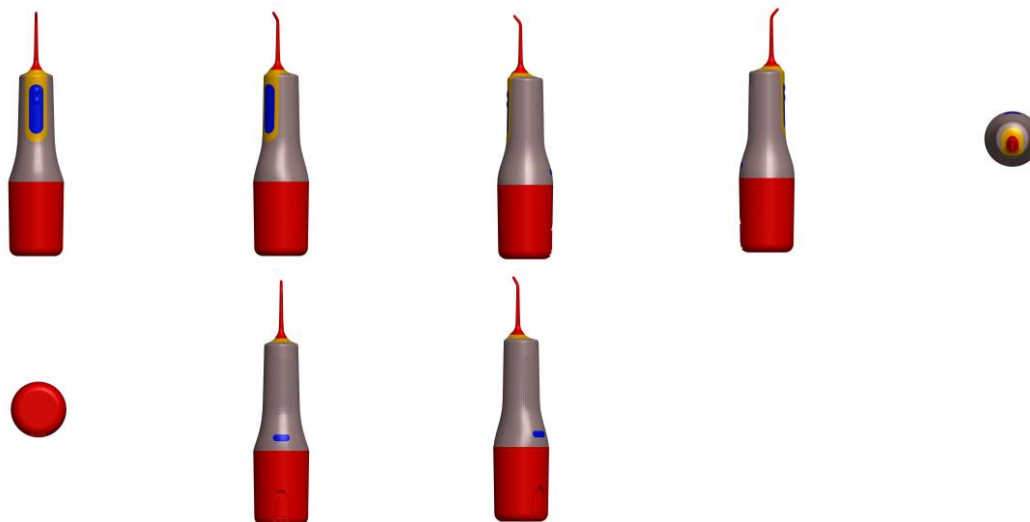
Data de depósito: 12/02/2025

Classificação: 28-03

Detalhes do despacho: De acordo com o item 5.3.1.1 a do Manual a representação do desenho industrial nas figuras deve definir a reivindicação e, conseqüentemente, o escopo da proteção do registro. Conforme item 5.3.1.2 do Manual as características visuais de um desenho industrial incluem a forma e, caso haja, a cor, a textura e o acabamento de superfície, desde que proporcionem aspecto visual na aparência externa de sua configuração. A forma é aquilo que melhor define a aparência de um produto e é o principal elemento distintivo de um desenho industrial. A cor (ou combinação de cores) integra as características visuais do desenho industrial. Entretanto, o registro de um desenho industrial que empregue determinada cor ou combinação de cores não dá ao titular exclusividade do uso da cor (ou da combinação de cores) em si. O emprego de cores pode ensejar variação do desenho industrial, nos termos do art. 104 da LPI. Além disso, o registro de desenho industrial não garante a exclusividade sobre qualquer material utilizado, pois o material em si não faz parte da proteção dada pelo registro. Portanto, a declaração na descrição de que "as sombras e cores utilizados nos desenhos anexos são simplesmente simbólicos para melhor destacar os detalhes do desenho e formato do produto, a reivindicação do desenho se aplica para todas as cores, tamanhos, formas delineadas e/ou tipos de matéria-prima." é impropriedade. De acordo com o item 3.5.2 G do Manual, a DESCRIÇÃO é um campo no qual o



requerente pode adicionar informações consideradas necessárias para uma melhor compreensão das figuras do desenho industrial, de maneira a esclarecer recursos gráficos utilizados nas figuras ou como tais recursos podem influenciar o que é reivindicado nas mesmas, ou ainda para indicar vistas omitidas. As informações inseridas neste campo no pedido não cumprem com a finalidade pretendida e foram excluídas de ofício com apoio no item 5.3 do Manual.



BR302025000703-8

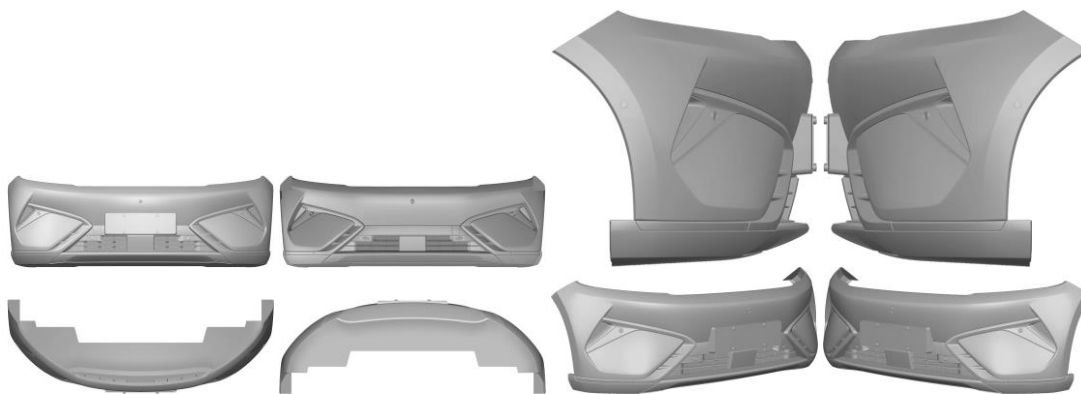
Concessão de registro
 Código de despacho: 158
Titular: HUBB COMERCIO DE MATERIAIS ODONTOLOGICOS LTDA [BR/PR]
 Autor: CAMILO JOSE CAVALHEIRO[BR]
 Título do registro: Cadeiras de dentista
 Data de depósito: 12/02/2025
 Classificação: 06-01
 Procurador: REGISTRO SIMPLIFICADO MARCAS E PATENTES LTDA



BR302025000705-4

Concessão de registro
 Código de despacho: 158
Titular: BYD COMPANY LIMITED [CN]
 Autor: KAILIANG CHAO[CN], XIAOWEN FENG[CN], MING WANG[CN], WENKAI LIU[CN] e YANG LI[CN]
 Título do registro: Para-choques para veículos
 Data de depósito: 12/02/2025
 Prioridade unionista: 202430510026.5 12/08/2024 CN
 Classificação: 12-16
 Procurador: VILELA COELHO SOCIEDADE DE ADVOGADOS





BR302025000706-2

Concessão de registro

Código de despacho: 158

Titular: BYD COMPANY LIMITED [CN]

Autor: YANWEI LIAO[CN], XIAOWEN FENG[CN], KALIANG CHAO[CN], FENGYING WANG[CN] e HAOMAN LIANG[CN]

Título do registro: AUTOMÓVEL

Data de depósito: 12/02/2025

Prioridade unionista: 202430509806.8 12/08/2024 CN

Classificação: 12-08

Procurador: Clarke, Modet Propriedade Intelectual Ltda.



BR302025000708-9

Concessão de registro

Código de despacho: 158

Titular: A. GRINGS S.A. [BR/RS]

Autor: CLEITON CRISTIANO FAGUNDES DOS SANTOS[BR]

Título do registro: Calçados

Data de depósito: 12/02/2025

Classificação: 02-04

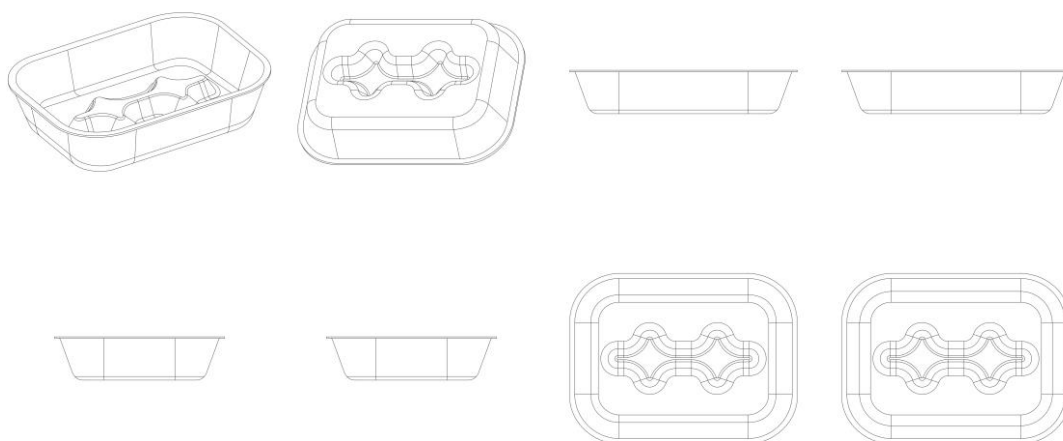
Procurador: Gruenbaum, Possinhas & Teixeira Ltda.





BR302025000716-0

Concessão de registro
 Código de despacho: 158
Titular: ZINHO INDÚSTRIA E COMÉRCIO DE ALIMENTOS LTDA [BR/SP]
 Autor: PATRICIA RIBEIRO QUEIROZ[BR]
 Título do registro: Bandeja
 Data de depósito: 13/02/2025
 Classificação: 09-03
 Procurador: KARINA VASSIMON



BR302025000717-8

Concessão de registro
 Código de despacho: 158
Titular: GROUP HERA LTDA [BR/RS]
 Autor: GABRIEL FERREIRA DA SILVA[BR] e MATHEUS MOTA LEONIS[BR]
 Título do registro: Potes [embalagem]
 Data de depósito: 13/02/2025
 Classificação: 09-01



Procurador: RESOLVA CONOSCO ASSESSORIA - EIRELI - ME



BR302025000720-8

Concessão de registro

Código de despacho: 158

Titular: C & B GLOBAL IMPORTAÇÃO E EXPORTAÇÃO LTDA [BR/SP]

Autor: ZONGMIN SUN[CN]

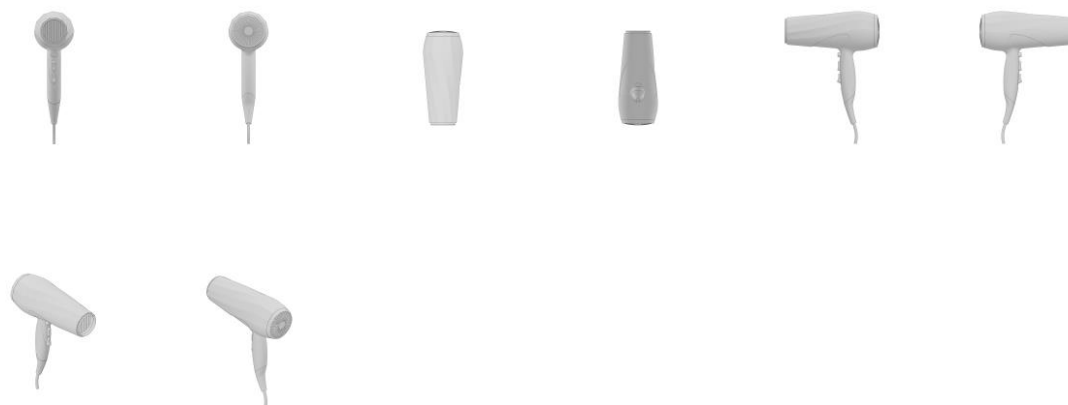
Título do registro: SECADOR DE CABELO

Data de depósito: 13/02/2025

Classificação: 28-03

Procurador: Interação Marcas e Patentes Ltda

Detalhes do despacho: Título alterado de ofício com base no item 5.3.1.1 do Manual de Desenhos Industriais.



BR302025000721-6

Concessão de registro

Código de despacho: 158

Titular: C & B GLOBAL IMPORTAÇÃO E EXPORTAÇÃO LTDA [BR/SP]

Autor: ZONGMIN SUN[CN]

Título do registro: ESTABILIZADOR DE CELULAR

Data de depósito: 13/02/2025

Classificação: 14-06

Procurador: Interação Marcas e Patentes Ltda

Detalhes do despacho: Título alterado de ofício com base no item 5.3.1.1 do Manual de Desenhos Industriais.



BR302025000726-7

Concessão de registro

Código de despacho: 158

Titular: BRF S.A. [BR/SC]

Autor: MARINA DE FREITAS SECAF[BR] e ALEXANDRE COLPANI JUNIOR[BR]

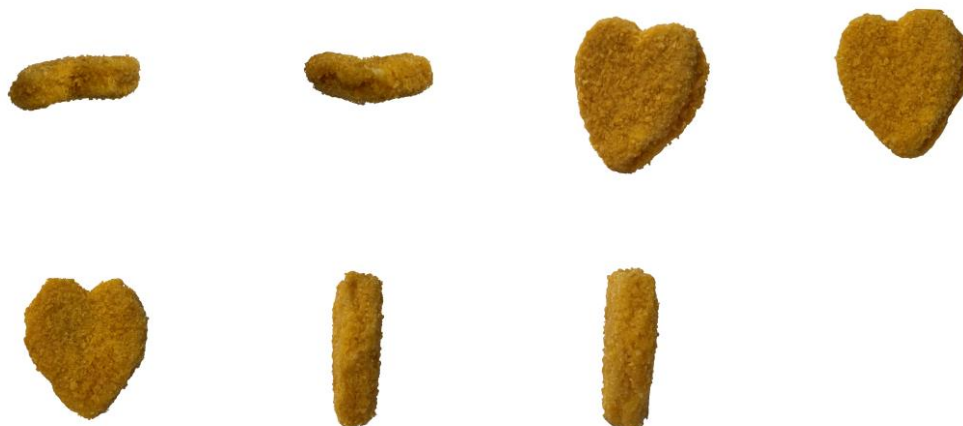
Título do registro: PRODUTO ALIMENTAR

Data de depósito: 13/02/2025

Classificação: 01-04

Procurador: Dannemann, Siemsen, Bigler & Ipanema Moreira

Detalhes do despacho: Classe de locarno alterada de ofício para 1-4 - Carnes (incluindo produtos da carne de porco), peixes, de acordo com a nota técnica 01/2024.



BR302025000727-5

Concessão de registro

Código de despacho: 158

Titular: BRF S.A. [BR/SC]

Autor: ALEXANDRE COLPANI JUNIOR[BR] e MARINA DE FREITAS SECAF[BR]

Título do registro: ORNAMENTO PARA EMBALAGEM

Data de depósito: 13/02/2025

Classificação: 32-01

Procurador: Dannemann, Siemsen, Bigler & Ipanema Moreira

Detalhes do despacho: Título alterado de ofício de acordo com a nota técnica 01/2024.



BR302025000732-1

Concessão de registro

Código de despacho: 158

Titular: POLISTAR STUDIO DE ESTETICA AUTOMOTIVA LTDA [BR/PR]

Autor: EDERSON CRUZ SOUZA[BR]

Título do registro: Dispositivo de Espuma para Equipamento de Limpeza Pressurizada

Data de depósito: 13/02/2025

Classificação: 07-05

Procurador: Ricardo Rabello Spoo

Detalhes do despacho: Classe de locarno alterada de ofício para 07-05 - Ferros de passar e equipamentos de lavar, limpar e secar, de acordo com a nota técnica 01/2024.



BR302025000742-9

Concessão de registro

Código de despacho: 158

Titular: ZHEJIANG GEELY HOLDING GROUP CO., LTD. [CN], ZHEJIANG GEELY FARIZON NEW ENERGY COMMERCIAL VEHICLE GROUP CO., LTD. [CN] e ZHEJIANG FARIZON COMMERCIAL VEHICLES RESEARCH AND DEVELOPMENT CO., LTD. [CN]

Autor: SHAN SONG[CN], BERTRAND HERVE ROBERT[FR], JIANWEI CHEN[CN] e PENG HUANG [CN]

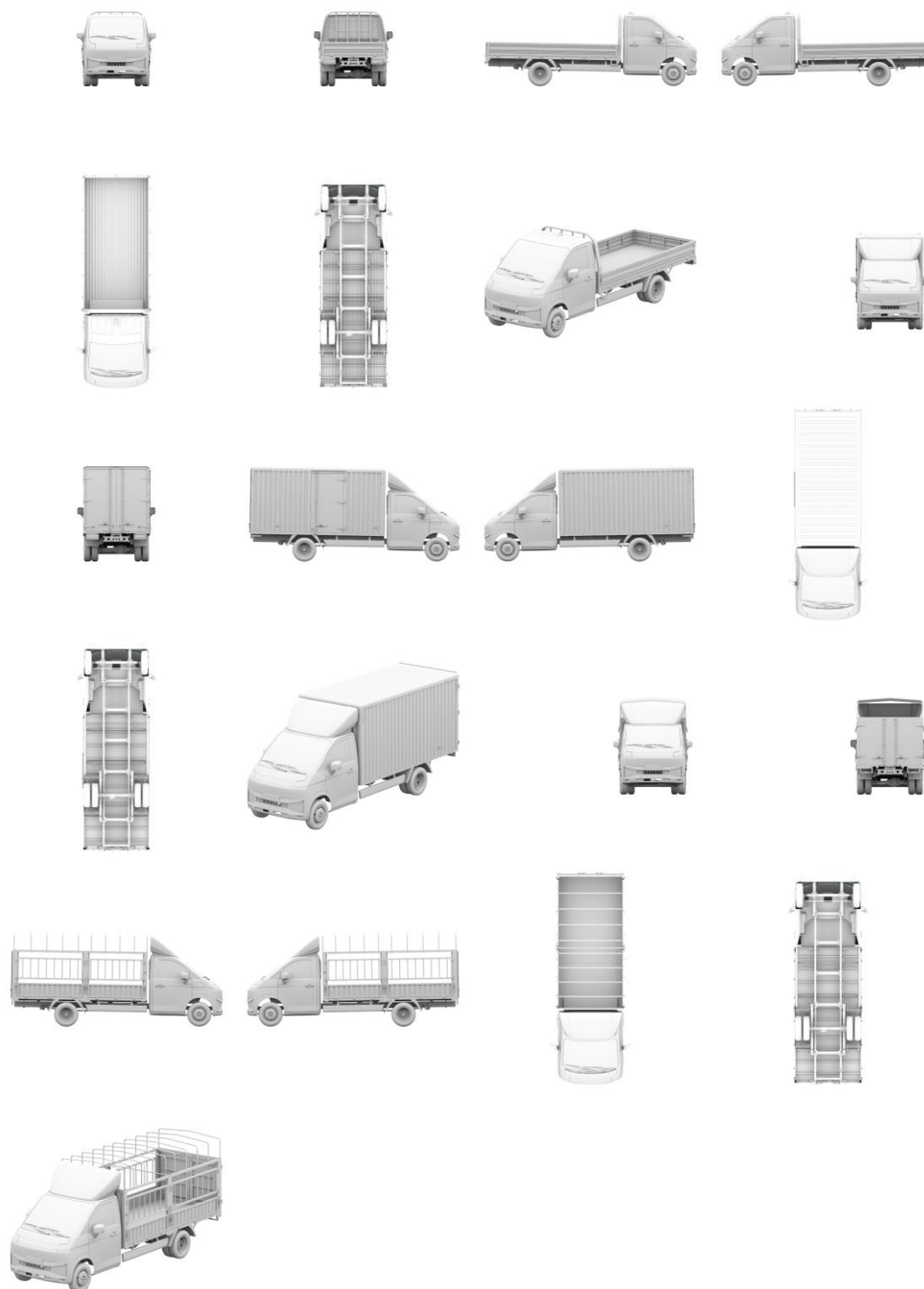
Título do registro: Caminhões

Data de depósito: 13/02/2025

Prioridade unionista: 202430802607.6 17/12/2024 CN

Classificação: 12-08

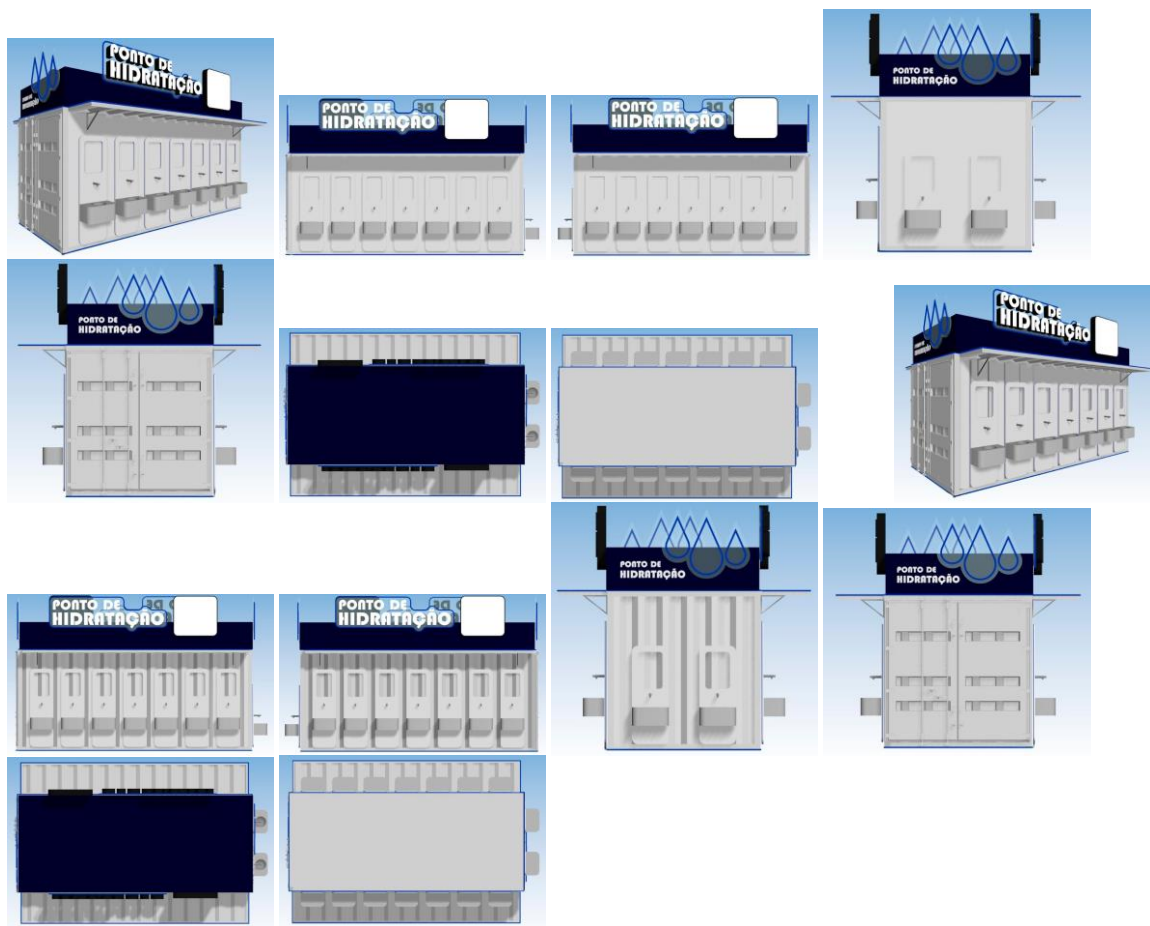
Procurador: APEX INTELLECTUAL PROPERTY SERVICOS ADMINISTRATIVOS LTDA



BR302025000748-8

Concessão de registro
 Código de despacho: 158
Titular: RENTCON LOCAÇÃO E COMÉRCIO DE EQUIPAMENTOS LTDA [BR/RJ]
 Autor: BRUNO ACCIOLY PEOTTA[BR]
 Título do registro: ESTAÇÃO DE HIDRATAÇÃO
 Data de depósito: 14/02/2025
 Classificação: 25-03
 Procurador: Montaury Pimenta, Machado & Vieira de Mello Advogados





BR302025000750-0

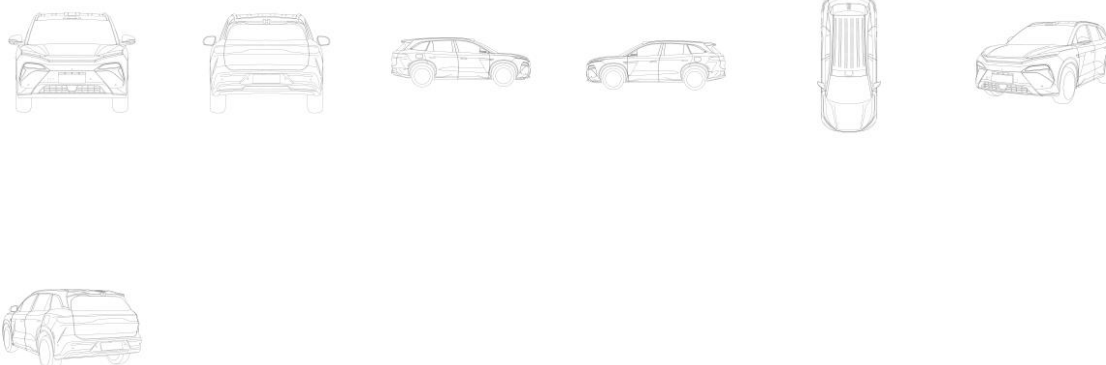
Concessão de registro
 Código de despacho: 158
Titular: FLAVIA DE PAULA MAHFOUD ALBUQUERQUE [BR/SP]
 Autor: LUIZ FERNANDO TREVISAN DE ALBUQUERQUE[BR]
 Título do registro: Instrumentos médicos
 Data de depósito: 14/02/2025
 Classificação: 24-02
 Detalhes do despacho: Legenda alterada de ofício por se tratar de produto tridimensional, de acordo com a nota técnica 01/2024.



BR302025000752-6

Concessão de registro
 Código de despacho: 158
Titular: BYD COMPANY LIMITED [CN]
 Autor: JIHAN FAN[CN], ZIYAN XU[CN], YUBO LIAN[CN], GUORONG ZHANG[CN] e WOLFGANG EGGER[DE]
 Título do registro: AUTOMÓVEL
 Data de depósito: 14/02/2025
 Prioridade unionista: 202430522431.9 16/08/2024 CN
 Classificação: 12-08
 Procurador: Clarke, Modet Propriedade Intelectual Ltda.





BR302025000753-4

Concessão de registro
 Código de despacho: 158
Titular: MASTER CHOPP MARCAS E INTELIGENCIA EMPRESARIAL LTDA [BR/PR]
 Autor: AFONSO MARIA FERNANDES DE ANDRADE[BR]
 Título do registro: GARRAFAS PARA BEBIDAS
 Data de depósito: 14/02/2025
 Classificação: 09-01
 Procurador: Lider Marcas e Patentes Ltda.



BR302025000754-2

Concessão de registro
 Código de despacho: 158
Titular: MASTER CHOPP MARCAS E INTELIGENCIA EMPRESARIAL LTDA [BR/PR]
 Autor: AFONSO MARIA FERNANDES DE ANDRADE[BR]
 Título do registro: GARRAFAS PARA BEBIDAS
 Data de depósito: 14/02/2025
 Classificação: 09-01
 Procurador: Lider Marcas e Patentes Ltda.



BR302025000755-0

Concessão de registro
 Código de despacho: 158
Titular: HENRIQUE MONTEIRO DE ANDRADE 37245508801 [BR/SP]
 Autor: HENRIQUE MONTEIRO DE ANDRADE[BR]



Título do registro: Tábuas para cortar [uso doméstico]
Data de depósito: 14/02/2025
Classificação: 07-04
Detalhes do despacho: Descrição excluída de ofício de acordo com a nota técnica 01/2024.

**BR302025000756-9**

Concessão de registro
Código de despacho: 158
Titular: LEPRI PRODUTOS CERÂMICOS LTDA. [BR/SP]
Autor: JOSE LEPRI NETO[BR]
Título do registro: Blocos para construção
Data de depósito: 14/02/2025
Classificação: 25-01
Procurador: CEDRIC ANDRE SIKANDAR
Detalhes do despacho: Legenda da figura alterada de ofício de acordo com a nota técnica 01/2024.

**BR302025000757-7**

Concessão de registro
Código de despacho: 158
Titular: INDÚSTRIA DE PELES MINUANO LTDA [BR/RS]
Autor: SAMUEL SCHAUN GERBER[BR]
Título do registro: Poltronas
Data de depósito: 14/02/2025
Classificação: 06-01
Procurador: Andréa Kirst Schneider
Detalhes do despacho: Descrição excluída de ofício de acordo com a nota técnica 01/2024.





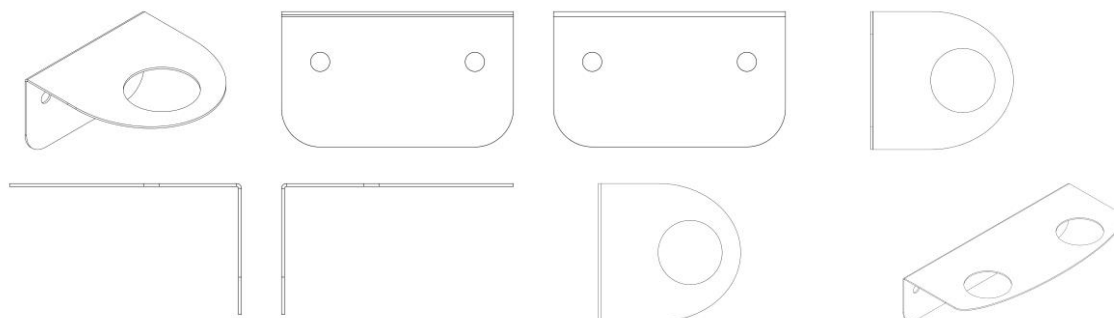
BR302025000759-3

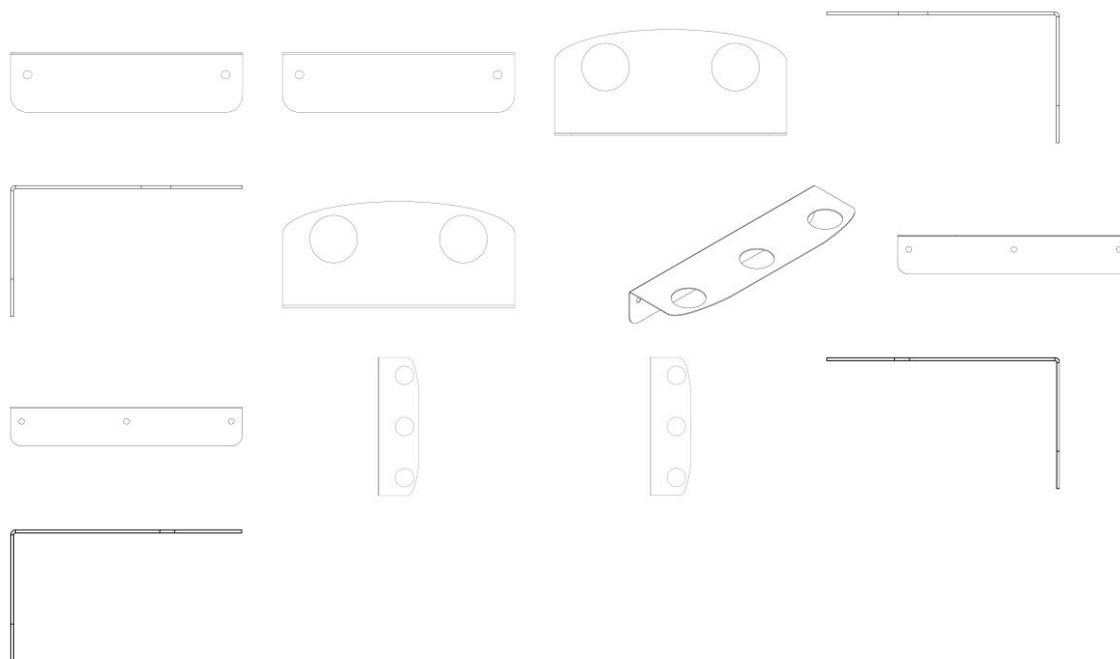
Concessão de registro
 Código de despacho: 158
Titular: LEPRI PRODUTOS CERÂMICOS LTDA. [BR/SP]
 Autor: JOSE LEPRI NETO[BR]
 Título do registro: Materiais de construção
 Data de depósito: 14/02/2025
 Classificação: 25-01
 Procurador: CEDRIC ANDRE SIKANDAR
 Detalhes do despacho: Legenda corrigida de ofício de acordo com a nota técnica 01/2024.



BR302025000760-7

Concessão de registro
 Código de despacho: 158
Titular: HENRIQUE MONTEIRO DE ANDRADE 37245508801 [BR/SP]
 Autor: HENRIQUE MONTEIRO DE ANDRADE[BR]
 Título do registro: SUPORTE PARA DISPENSADOR DE COSMÉTICO
 Data de depósito: 14/02/2025
 Classificação: 08-08
 Detalhes do despacho: De acordo com a nota técnica 01/2024, o título foi adequado de ofício, aproveitando as informações fornecidas pelo interessado, e classe de locarno foi modificada para 08-08 - Dispositivos de fixação, suporte ou montagem não incluídos em outras classes.





BR302025000762-3

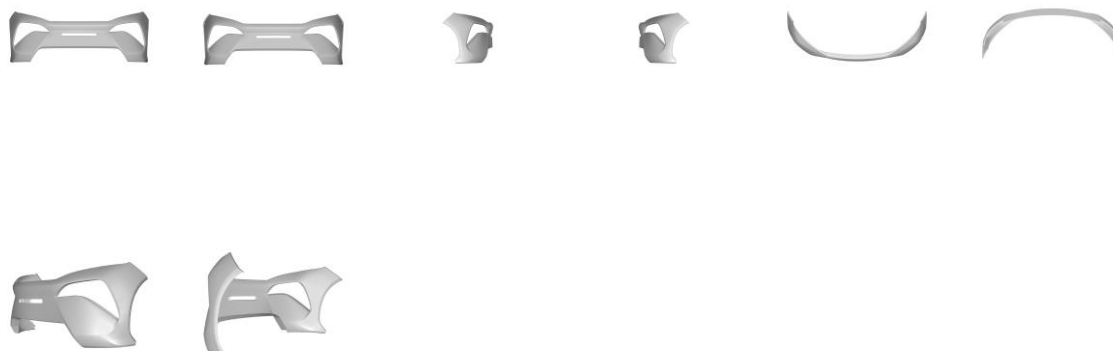
Concessão de registro
 Código de despacho: 158
Titular: BYD COMPANY LIMITED [CN]
 Autor: JIHAN FAN[CN], HONGLAN REN[CN], ANG MA[CN], ZHIBO CHEN[CN] e XI HUANG[CN]
 Título do registro: PARA-CHOQUE
 Data de depósito: 14/02/2025
 Prioridade unionista: 202430522641.8 16/08/2024 CN
 Classificação: 12-16
 Procurador: Clarke, Modet Propriedade Intelectual Ltda.



BR302025000763-1

Concessão de registro
 Código de despacho: 158
Titular: BYD COMPANY LIMITED [CN]
 Autor: JIHAN FAN[CN], ZIYAN XU[CN], KE WANG[CN], JITAO ZHOU[CN] e XIYU WANG[CN]
 Título do registro: PARA-CHOQUE
 Data de depósito: 14/02/2025
 Prioridade unionista: 202430522638.6 16/08/2024 CN
 Classificação: 12-16
 Procurador: Clarke, Modet Propriedade Intelectual Ltda.





BR302025000773-9

Concessão de registro

Código de despacho: 158

Titular: NEW JOIAS INDUSTRIA E COMERCIO DE BIJUTERIAS LTDA [BR/SP]

Autor: MAURILIO SANTANA DA SILVA[BR]

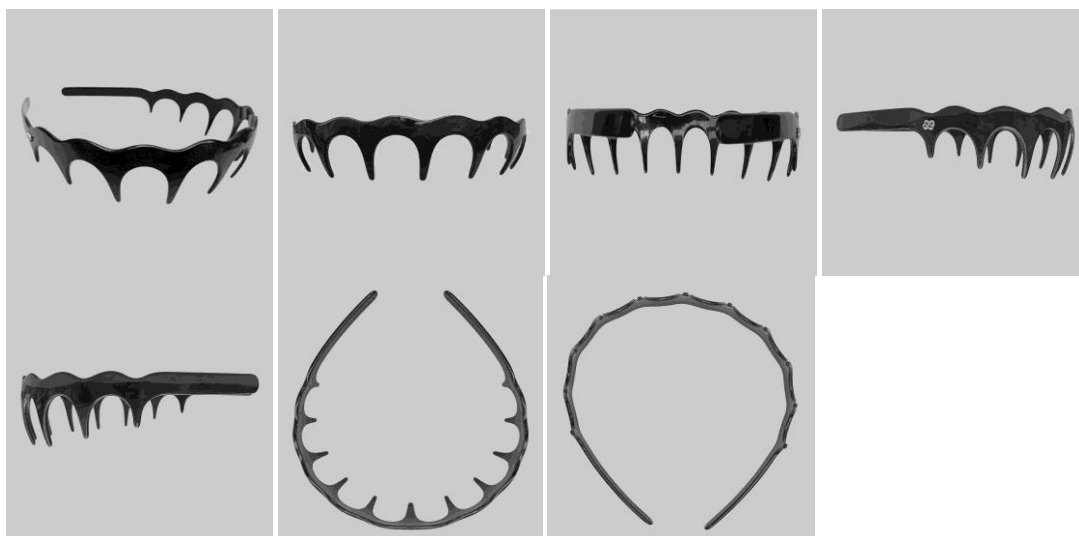
Título do registro: Prendedores de cabelo [exceto joalheria]

Data de depósito: 14/02/2025

Classificação: 28-06

Procurador: Pezzuol & Associados Marcas e Patentes Ltda.

Detalhes do despacho: Descrição excluída de ofício de acordo com a nota técnica 01/2024.



BR302025000790-9

Concessão de registro

Código de despacho: 158

Titular: DANIEL FRANZERI [BR/SP]

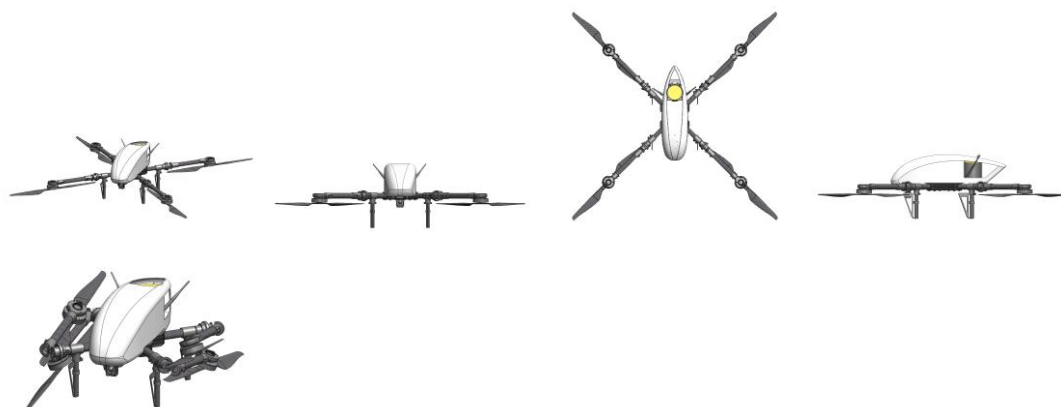
Autor: DANIEL FRANZERI[BR]

Título do registro: Drones [aeronave]

Data de depósito: 15/02/2025

Classificação: 12-07

Detalhes do despacho: Legendas adequadas e descrição excluída de ofício de acordo com a nota técnica 01/2024.



BR302025000793-3

Concessão de registro

Código de despacho: 158

Titular: MARCELO ALEXANDRE CLARO DELL ARINGA [BR/SP]

Autor: MARCELO ALEXANDRE CLARO DELL ARINGA[BR]

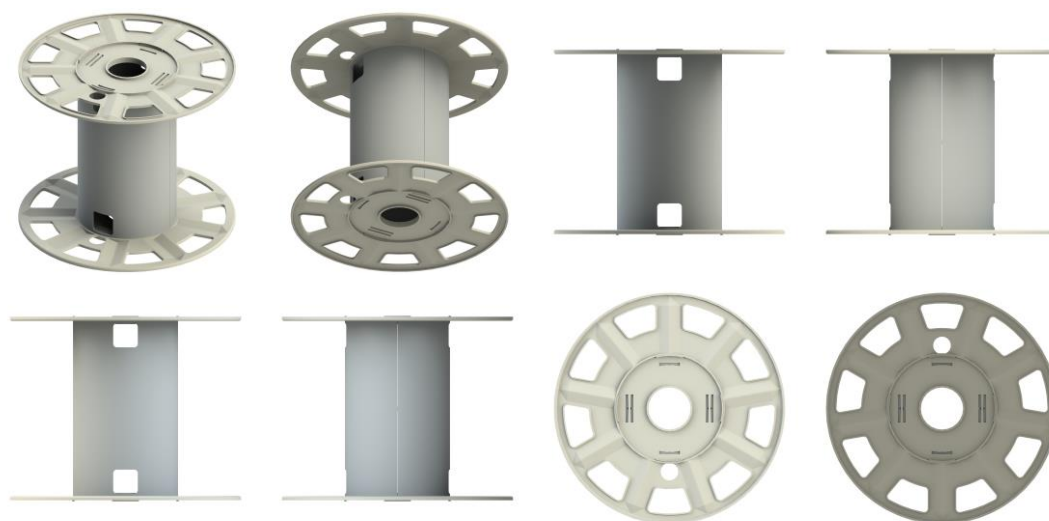
Título do registro: CARRETEL

Data de depósito: 17/02/2025

Classificação: 02-07

Procurador: Cannon Marcas e Patentes S/C Ltda.

Detalhes do despacho: Classe de locarno alterada para 02-07 - Aviamentos e acessórios de vestuário, de acordo com a nota técnica 01/2024.



BR302025000794-1

Concessão de registro

Código de despacho: 158

Titular: MARCELO ALEXANDRE CLARO DELL ARINGA [BR/SP]

Autor: MARCELO ALEXANDRE CLARO DELL ARINGA[BR]

Título do registro: FLANGE

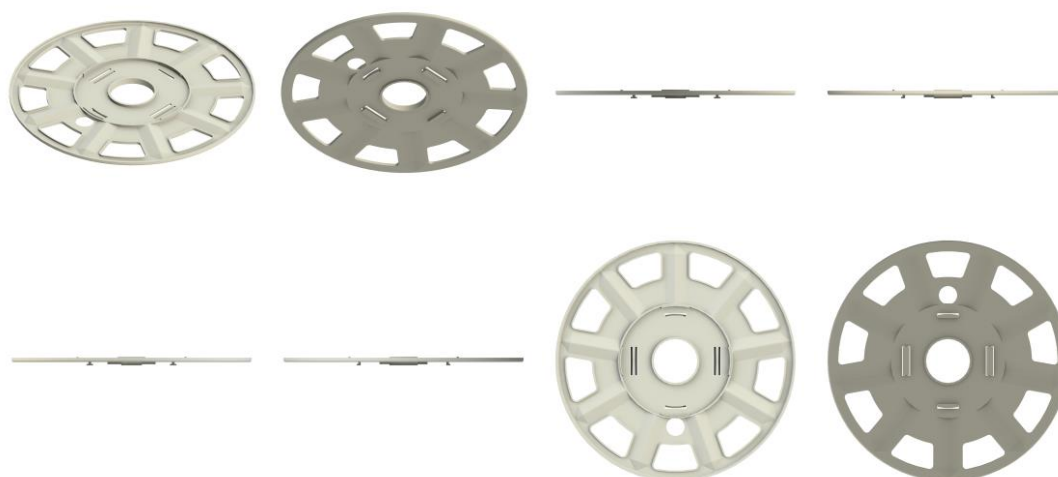
Data de depósito: 17/02/2025

Classificação: 02-07 e 08-08

Procurador: Cannon Marcas e Patentes S/C Ltda.

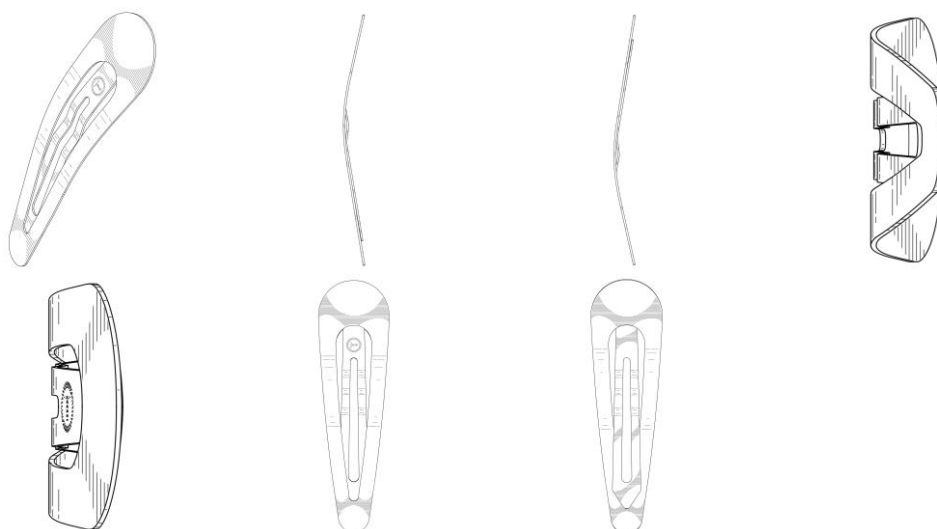
Detalhes do despacho: Classe de locarno - 02-07 - Aviamentos e acessórios de vestuário - incluída no processo de acordo com a nota técnica 01/2024.





BR302025000798-4

Concessão de registro
 Código de despacho: 158
Titular: TELETIES, LLC [US]
 Autor: LINDSAY MUSCATO[US]
 Título do registro: PRESILHA DE CABELO DE PRESSÃO
 Data de depósito: 17/02/2025
 Prioridade unionista: US 29/957,743 15/08/2024 US
 Classificação: 28-06
 Procurador: LEONOR MAGALHÃES PERES GALVÃO



BR302025000803-4

Concessão de registro
 Código de despacho: 158
Titular: ANIMA TOYS LTDA [BR/SP]
 Autor: CAROLINA RODRIGUES DO SOUTO[BR], DOUGLAS FIERI RODRIGUES MACHADO[BR] e RAFAEL ROMA[BR]
 Título do registro: Bonecos e estatuetas [brinquedos]
 Data de depósito: 17/02/2025
 Classificação: 21-01
 Procurador: DANIELA DE ABREU SANTOS





BR302025000804-2

Concessão de registro

Código de despacho: 158

Titular: ANIMA TOYS LTDA [BR/SP]

Autor: DOUGLAS FIERI RODRIGUES MACHADO[BR], RAFAEL ROMA[BR] e CAROLINA RODRIGUES SANSON DO SOUTO[BR]

Título do registro: Bonecos e estatuetas [brinquedos]

Data de depósito: 17/02/2025

Classificação: 21-01

Procurador: DANIELA DE ABREU SANTOS



BR302025000805-0

Concessão de registro

Código de despacho: 158

Titular: ANIMA TOYS LTDA [BR/SP]

Autor: DOUGLAS FIERI RODRIGUES MACHADO[BR], RAFAEL ROMA[BR] e CAROLINA RODRIGUES SANSON DO SOUTO[BR]

Título do registro: Bonecos e estatuetas [brinquedos]

Data de depósito: 17/02/2025

Classificação: 21-01

Procurador: DANIELA DE ABREU SANTOS



BR302025000806-9

Concessão de registro

Código de despacho: 158

Titular: ANIMA TOYS LTDA [BR/SP]

Autor: DOUGLAS FIERI RODRIGUES MACHADO[BR], RAFAEL ROMA[BR] e CAROLINA RODRIGUES SANSON DO SOUTO[BR]

Título do registro: Veículos [brinquedos]

Data de depósito: 17/02/2025

Classificação: 21-01

Procurador: DANIELA DE ABREU SANTOS



BR302025000807-7

Concessão de registro

Código de despacho: 158

Titular: ALUMINAS MÓVEIS LTDA [BR/MG]

Autor: WUANDER FERREIRA[BR]

Título do registro: Poltronas

Data de depósito: 17/02/2025

Classificação: 06-01

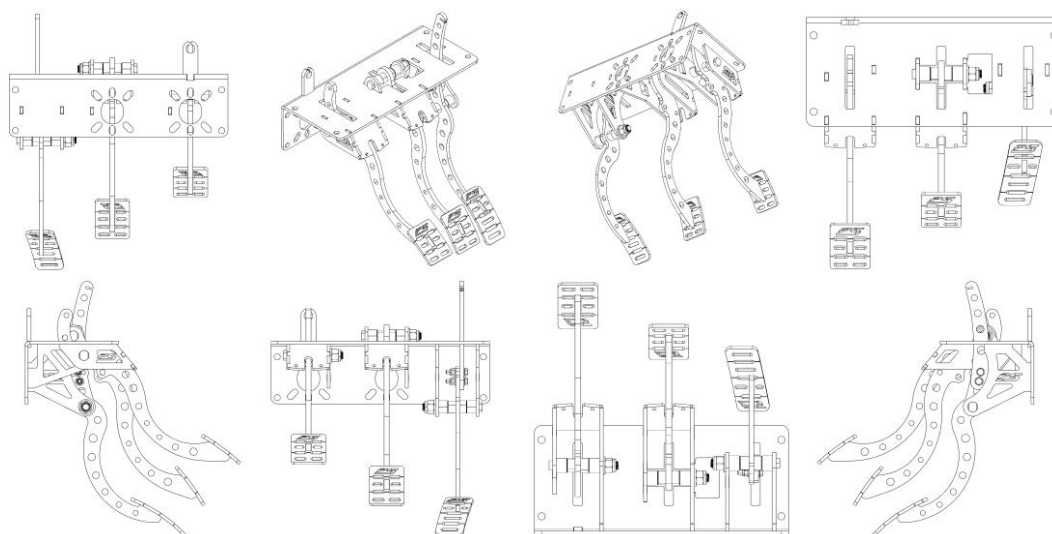
Procurador: DAIMOND MARCAS E PATENTES LTDA





BR302025000808-5

Concessão de registro
 Código de despacho: 158
Titular: PS INDUSTRIA E COMERCIO DE PECAS AUTOMOTIVAS LTDA [BR/RS]
 Autor: JONAS MARCEL FAVERO DOS SANTOS[BR]
 Título do registro: PEDAL PARA VEÍCULO
 Data de depósito: 17/02/2025
 Classificação: 12-16
 Procurador: Suprema Marcas e Patentes Ltda. ME



BR302025000828-0

Concessão de registro
 Código de despacho: 158
Titular: PREMIER PACK COMÉRCIO DE EMBALAGENS LTDA [BR/SP]
 Autor: MARCELO DE ALMEIDA FALCÃO[BR]
 Título do registro: Garrafas
 Data de depósito: 18/02/2025
 Classificação: 09-01
 Procurador: João Pedro Calazans dos Santos





BR302025000829-8

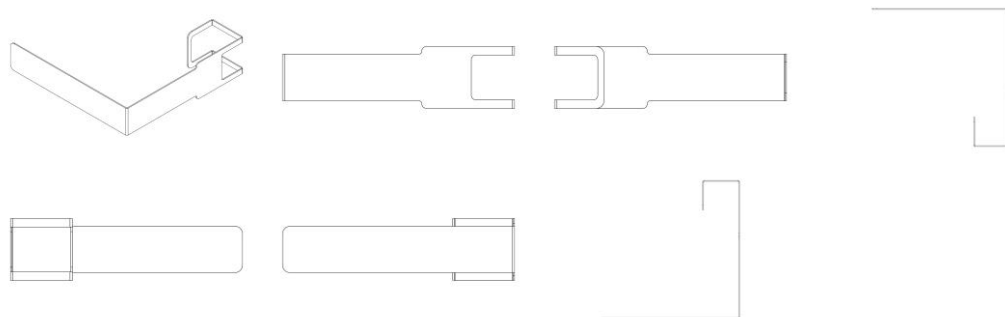
Concessão de registro
 Código de despacho: 158
Titular: PREMIER PACK COMÉRCIO DE EMBALAGENS LTDA [BR/SP]
 Autor: MARCELO DE ALMEIDA FALCÃO[BR]
 Título do registro: Garrafas
 Data de depósito: 18/02/2025
 Classificação: 09-01
 Procurador: João Pedro Calazans dos Santos



BR302025000830-1

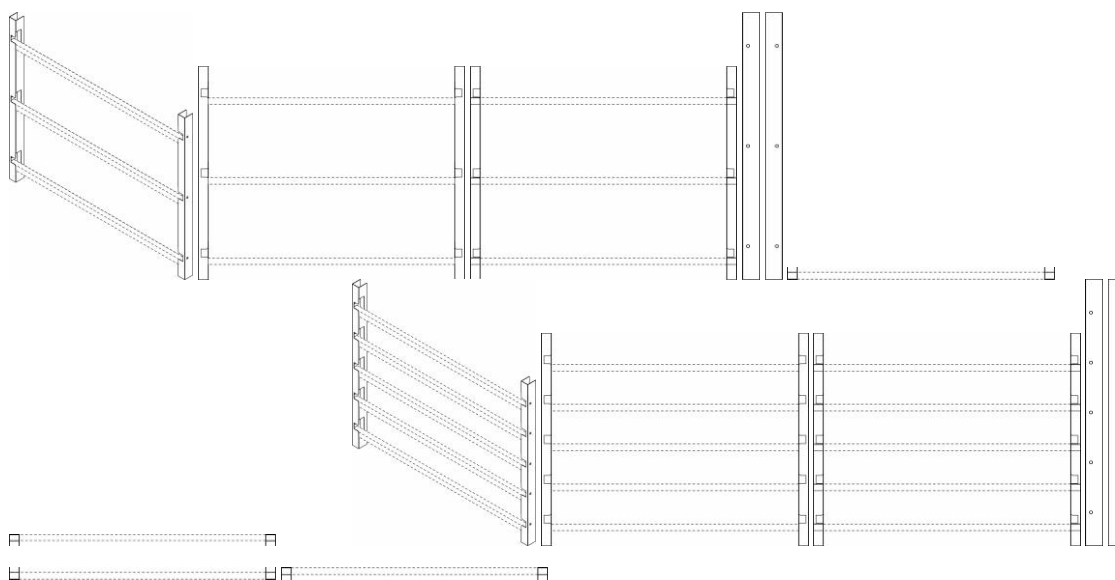
Concessão de registro
 Código de despacho: 158
Titular: HENRIQUE MONTEIRO DE ANDRADE 37245508801 [BR/SP]
 Autor: HENRIQUE MONTEIRO DE ANDRADE[BR]
 Título do registro: Descansos de talheres
 Data de depósito: 18/02/2025
 Classificação: 07-06





BR302025000832-8

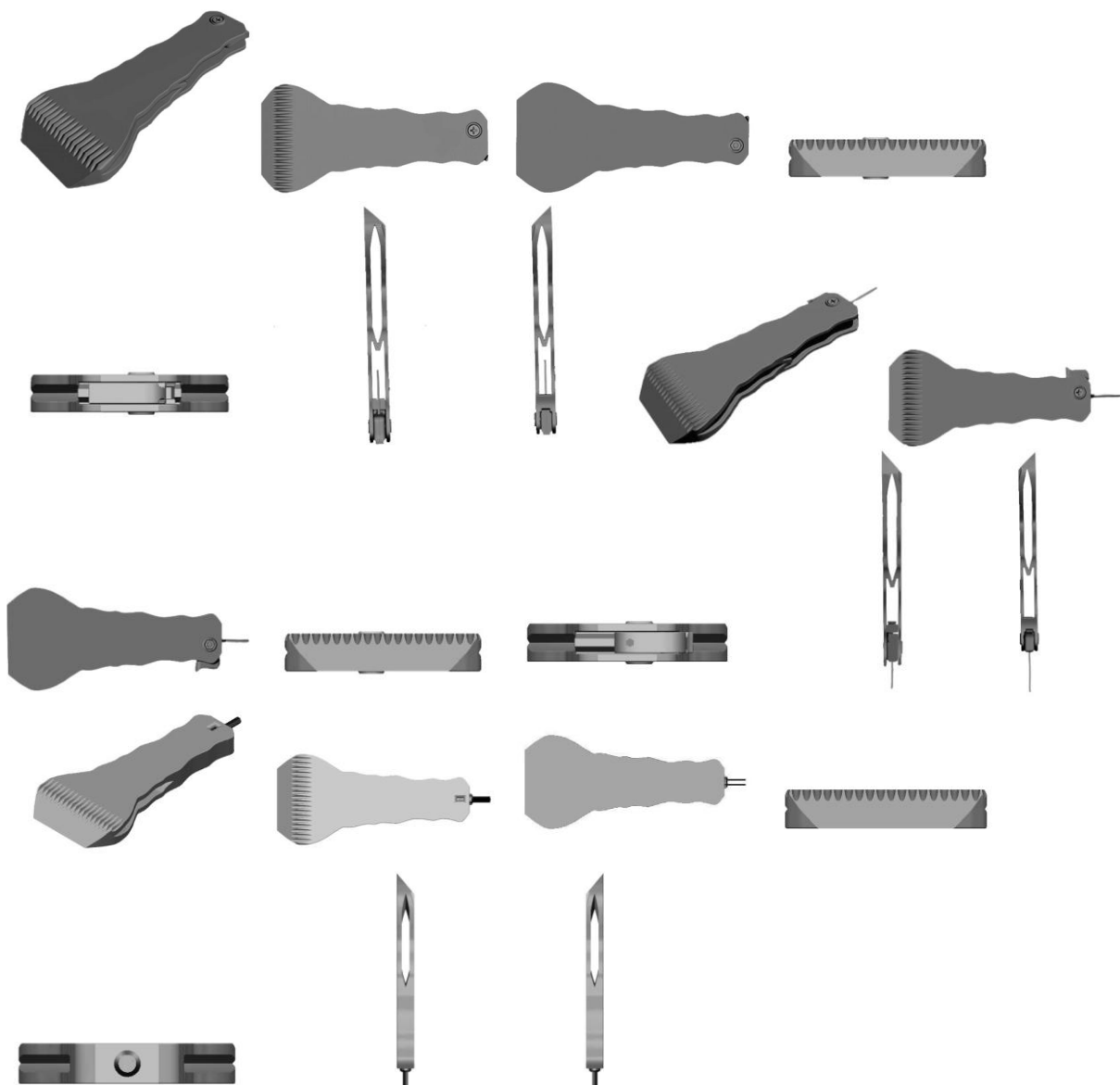
Concessão de registro
 Código de despacho: 158
Títular: CARLA BRANDÃO DE MORAES [BR/SP]
 Autor: CARLA BRANDÃO DE MORAES[BR]
 Título do registro: Suporte
 Data de depósito: 18/02/2025
 Classificação: 07-09
 Procurador: VILELA COELHO SOCIEDADE DE ADVOGADOS



BR302025000833-6

Concessão de registro
 Código de despacho: 158
Títular: TOOLFINs COMÉRCIO DE ARTIGOS ESPORTIVOS LTDA. [BR/SP]
 Autor: HENRIQUE CABRAL GUILHERME[BR]
 Título do registro: FERRAMENTA PARA PRANCHAS DE SURF
 Data de depósito: 18/02/2025
 Classificação: 08-05
 Procurador: Alexandre Fukuda Yamashita





BR302025000835-2

Concessão de registro

Código de despacho: 158

Titular: **FERNANDO RIBEIRO CANDIDO [BR/PR]**

Autor: FERNANDO RIBEIRO CANDIDO[BR]

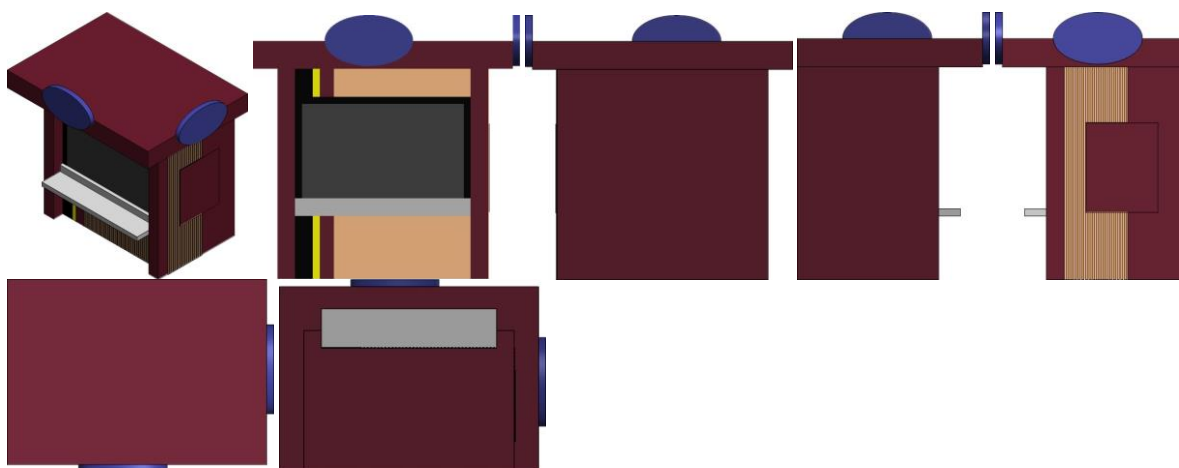
Título do registro: QUIOSQUE DE SORVETE

Data de depósito: 18/02/2025

Classificação: 25-03

Procurador: Calisto Vendrame Sobrinho





BR302025000854-9

Concessão de registro

Código de despacho: 158

Titular: JACKSON MARINHO DA SILVA PAES - EPP [BR/PE]

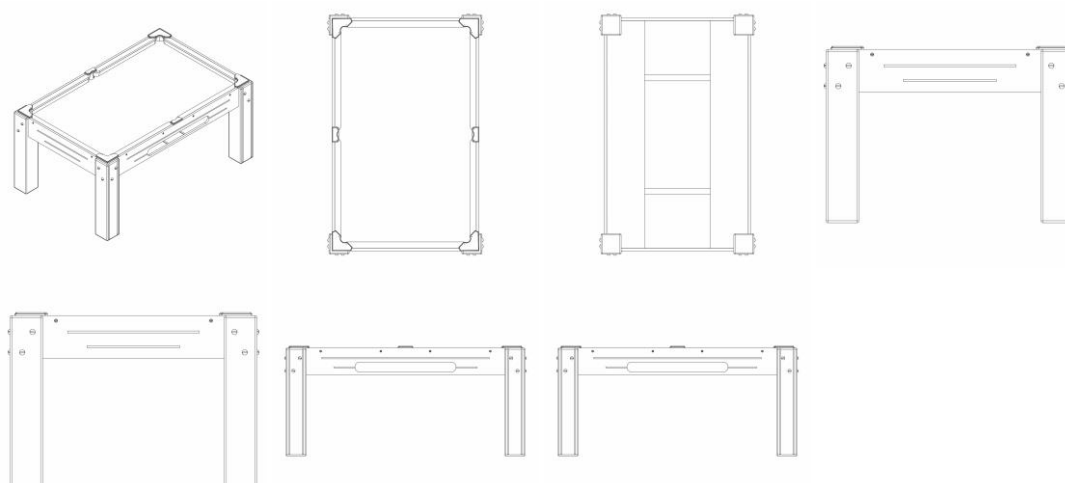
Autor: JACKSON MARINHO DA SILVA PAES[BR]

Título do registro: Mesas de bilhar

Data de depósito: 18/02/2025

Classificação: 06-03

Procurador: A Provincia Marcas e Patentes Ltda.



BR302025000855-7

Concessão de registro

Código de despacho: 158

Titular: MARCOS ANTONIO DE FIGUEIREDO [BR/MG] e LUCIANO DA SILVA FIGUEIREDO [BR/MG]

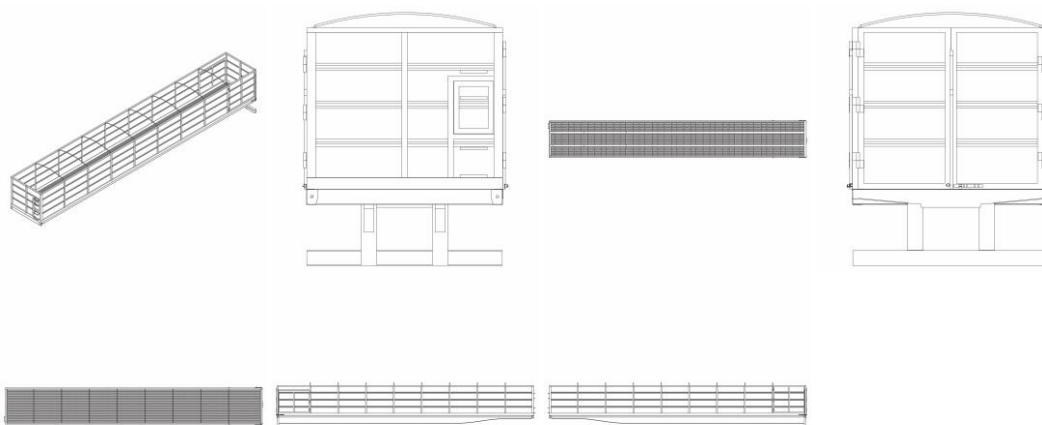
Autor: MARCOS ANTONIO DE FIGUEIREDO[BR] e LUCIANO DA SILVA FIGUEIREDO[BR]

Título do registro: Contêineres de carga

Data de depósito: 18/02/2025

Classificação: 09-03

Procurador: A Provincia Marcas e Patentes Ltda.



BR302025000887-5

Concessão de registro

Código de despacho: 158

Titular: UNIVERSIDADE ESTADUAL DE LONDRINA [BR/PR]

Autor: MARLA KARINE AMARANTE[BR] e NATHALIA DE SOUSA PEREIRA[BR]

Título do registro: Material didático

Data de depósito: 19/02/2025

Classificação: 19-07



BR302025000894-8

Concessão de registro

Código de despacho: 158

Titular: BAUZI TECH INDÚSTRIA E COMÉRCIO DE PRODUTOS E SERVIÇOS LTDA. [BR/SP]

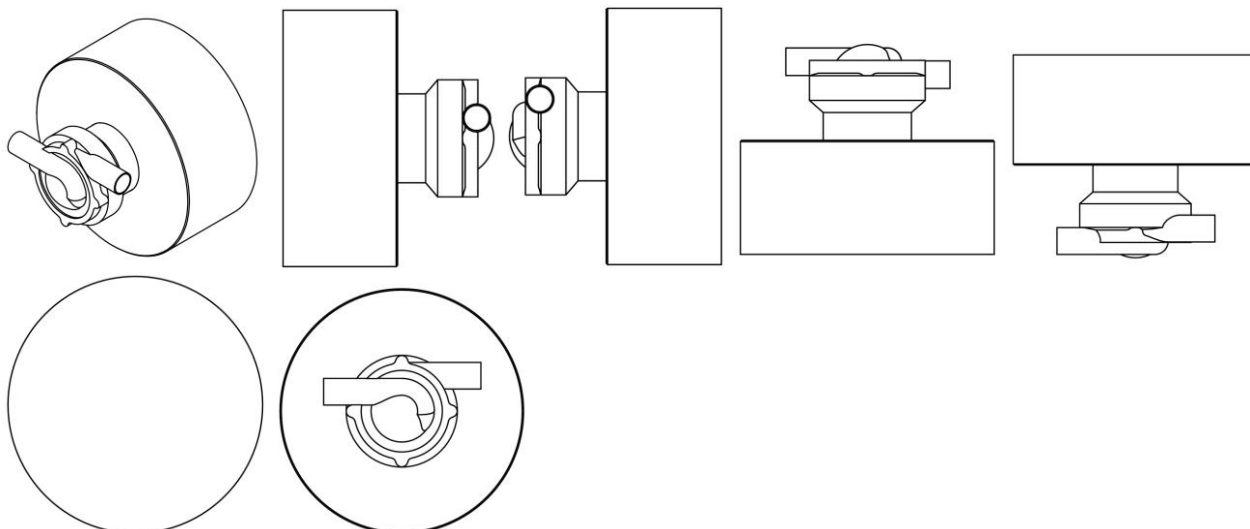
Autor: MARCIO BARBETO MENEZES[BR]

Título do registro: Geradores elétricos

Data de depósito: 19/02/2025

Classificação: 13-01





BR302025000895-6

Concessão de registro

Código de despacho: 158

Titular: JOSE ANTONIO DAMIAO GONZAGA DA SILVA [BR/GO] e ZEQUIEL VITOR DE ARAUJO [BR/GO]

Autor: JOSE ANTONIO DAMIAO GONZAGA DA SILVA[BR]

Título do registro: Suportes

Data de depósito: 19/02/2025

Classificação: 08-08



BR302025000896-4

Concessão de registro

Código de despacho: 158

Titular: BREX IMPORTADORA E DISTRIBUIDORA LTDA. [BR/SP]

Autor: DIEGO ALMEIDA CARDOSO[BR]

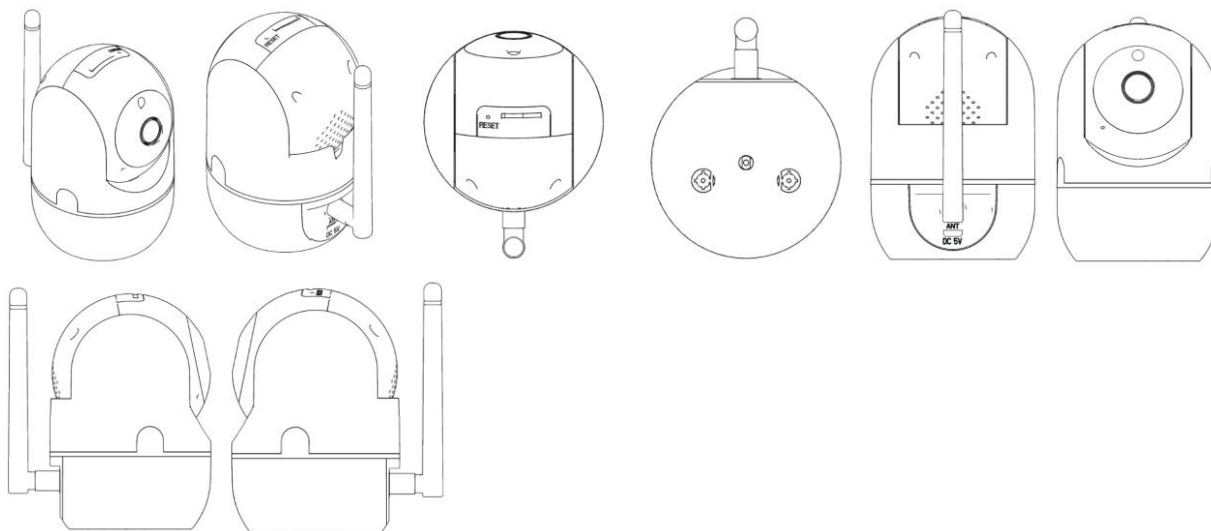
Título do registro: CÂMERA DE SEGURANÇA

Data de depósito: 19/02/2025

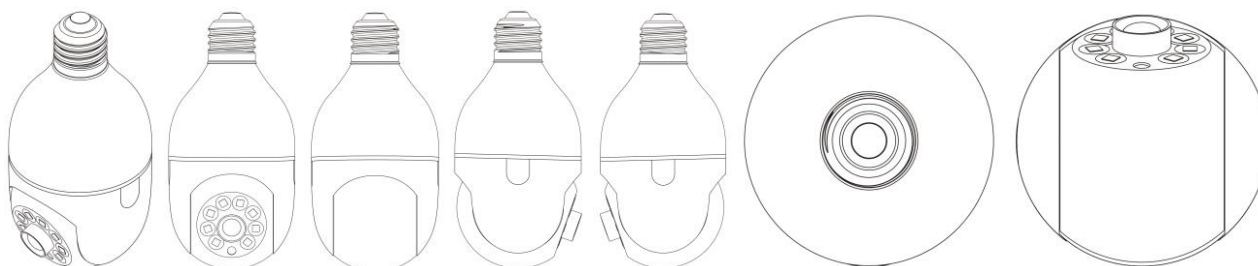
Classificação: 10-05

Procurador: Michel Pereira da Silva

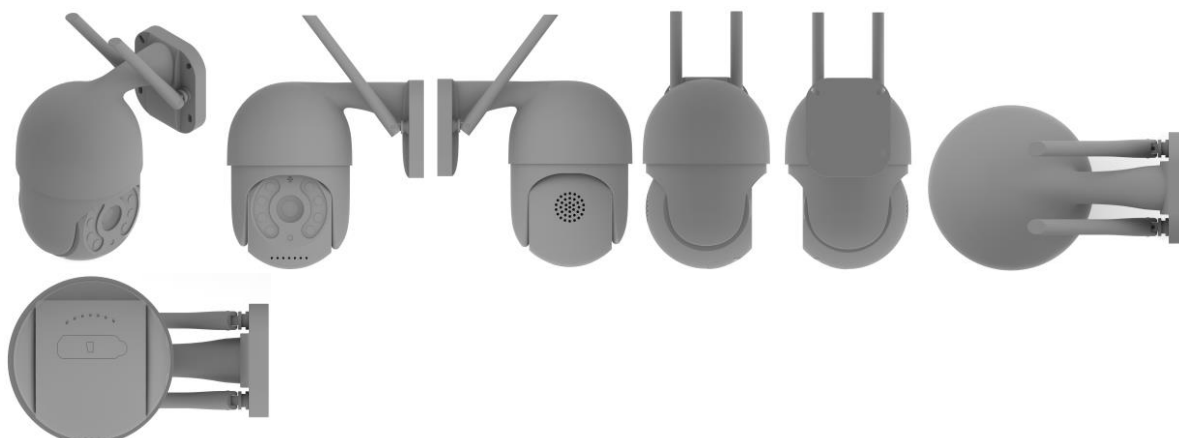




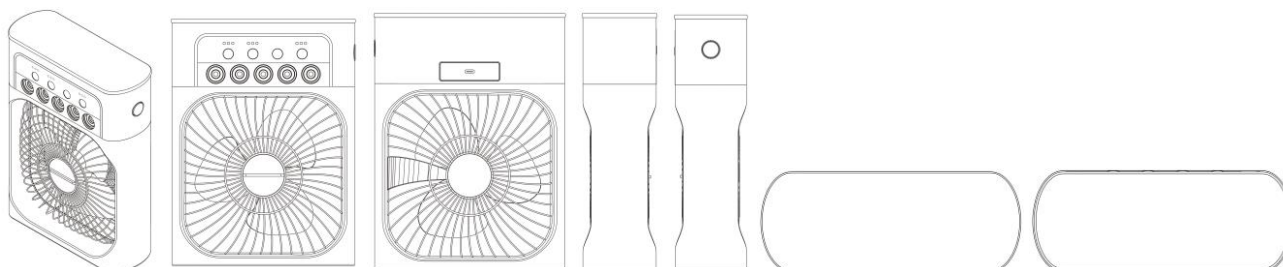
BR302025000900-6 Concessão de registro
 Código de despacho: 158
Titular: XIANGXIANG XU [BR/SP]
 Autor: XIANGXIANG XU[CN]
 Título do registro: CÂMERA DE SEGURANÇA
 Data de depósito: 19/02/2025
 Classificação: 10-05
 Procurador: SILVIA MARTINS



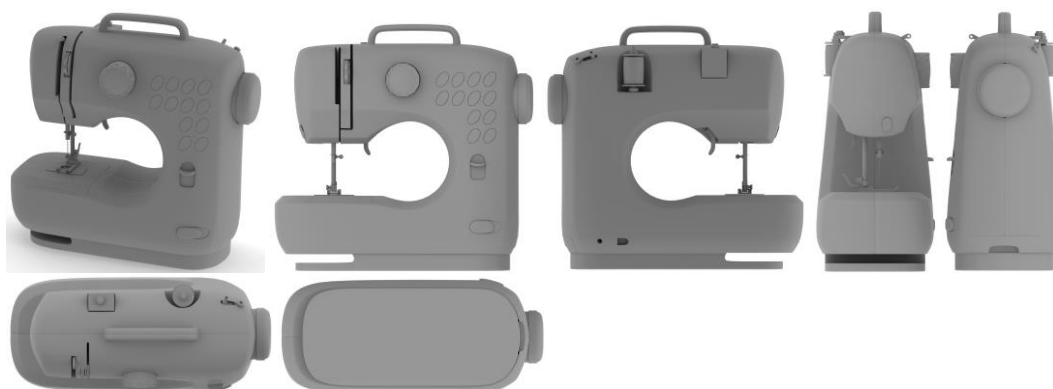
BR302025000905-7 Concessão de registro
 Código de despacho: 158
Titular: XIANGXIANG XU [BR/SP]
 Autor: XIANGXIANG XU[CN]
 Título do registro: CÂMERA DE SEGURANÇA
 Data de depósito: 19/02/2025
 Classificação: 10-05
 Procurador: SILVIA MARTINS



BR302025000910-3 Concessão de registro
 Código de despacho: 158
Titular: XIANGXIANG XU [BR/SP]
 Autor: XIANGXIANG XU[CN]
 Título do registro: VENTILADOR
 Data de depósito: 19/02/2025
 Classificação: 23-04
 Procurador: SILVIA MARTINS



BR302025000913-8 Concessão de registro
 Código de despacho: 158
Titular: XIANGXIANG XU [BR/SP]
 Autor: XIANGXIANG XU[CN]
 Título do registro: MÁQUINA DE COSTURA
 Data de depósito: 19/02/2025
 Classificação: 15-06
 Procurador: SILVIA MARTINS



BR302025000918-9 Concessão de registro
 Código de despacho: 158
Titular: LUIZ HUMBERTO LIMA [BR/PR]
 Autor: LUIZ HUMBERTO LIMA[BR]
 Título do registro: Prendedores para fecho de embalagem
 Data de depósito: 20/02/2025
 Classificação: 09-07
 Procurador: Luiz Felipe Silva Coelho
 Detalhes do despacho: Legenda da figura 1.6 alterada de ofício de acordo com a nota técnica 01/2024.



BR302025000919-7 Concessão de registro
 Código de despacho: 158
Titular: LUIZ HUMBERTO LIMA [BR/PR]

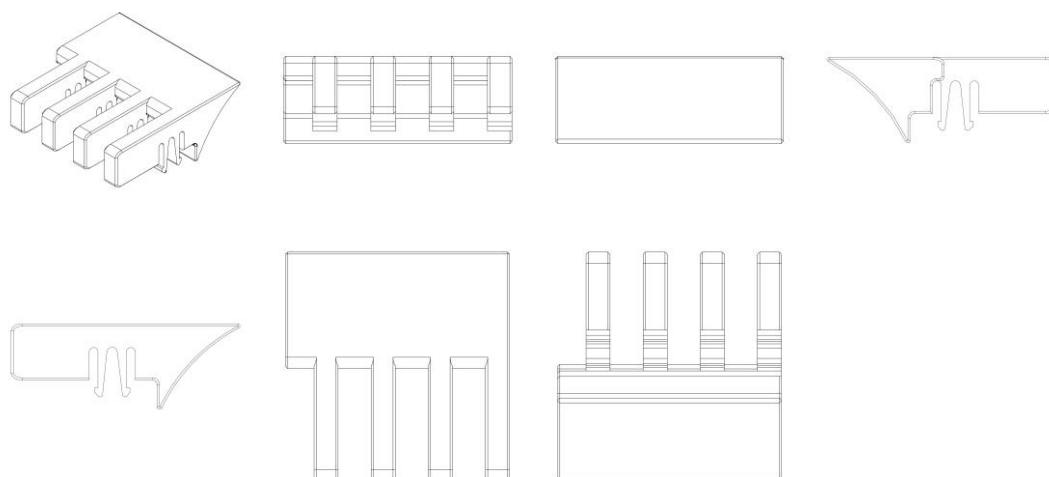


Autor: LUIZ HUMBERTO LIMA[BR]
 Título do registro: Prendedores de roupa
 Data de depósito: 20/02/2025
 Classificação: 07-05
 Procurador: Luiz Felipe Silva Coelho
 Detalhes do despacho: Legendas adequadas de ofício de acordo com a nota técnica 01/2024.



BR302025000920-0

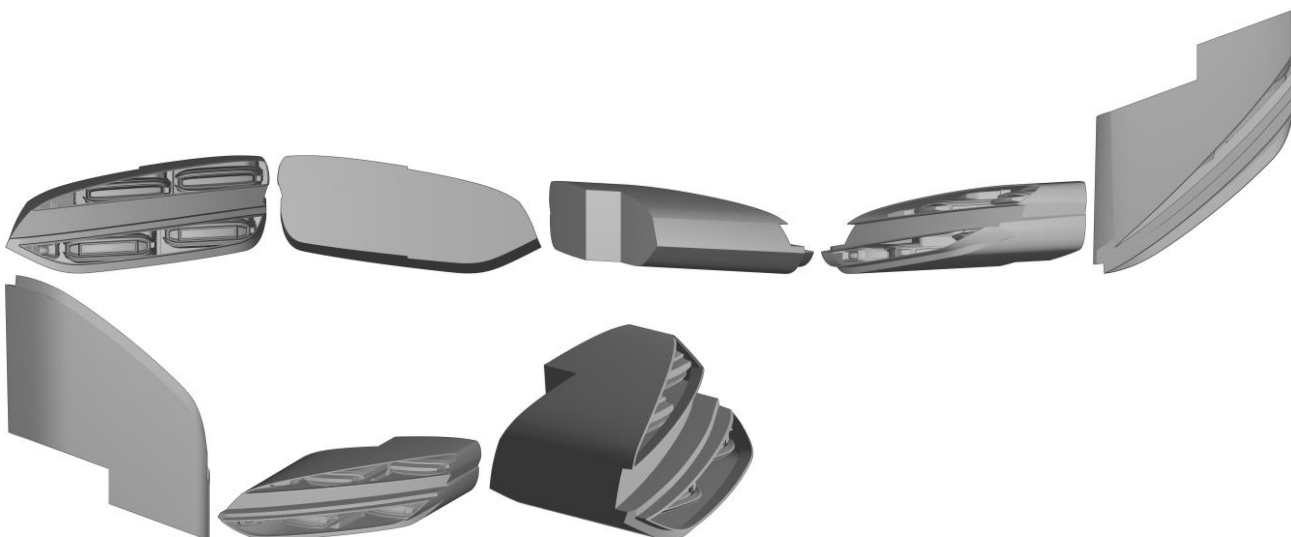
Concessão de registro
 Código de despacho: 158
Titular: INSTALL EQUIPAMENTOS E MECÂNICA INDUSTRIAL LTDA - ME [BR/SC]
 Autor: FLÁVIO STEIL RODRIGUES[BR] e FELIPE GUSTAVO DE OLIVEIRA[BR]
 Título do registro: PLACA DE TRANSFERÊNCIA PARA ESTEIRAS TRANSPORTADORAS
 Data de depósito: 20/02/2025
 Classificação: 12-05
 Procurador: Sandro Conrado da Silva
 Detalhes do despacho: Classe de locamo alterada para 12-05 - Elevadores e monta-cargas para carga ou transporte, de acordo com a nota técnica 01/2024.



BR302025000930-8

Concessão de registro
 Código de despacho: 158
Titular: BYD COMPANY LIMITED [CN]
 Autor: LINGTAO KONG[CN], XUEJIE LV[CN], GUANGCONG SONG[CN], FENGYANG LI[CN] e WENTING LI[CN]
 Título do registro: FAROL
 Data de depósito: 20/02/2025
 Prioridade unionista: 202430670695.9 24/10/2024 CN
 Classificação: 26-06
 Procurador: Clarke, Modet Propriedade Intelectual Ltda.

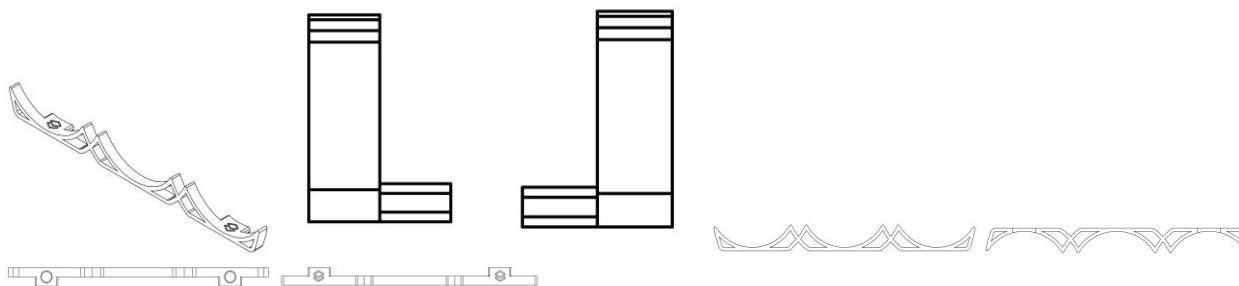




BR302025000936-7

Concessão de registro
 Código de despacho: 158
Titular: THIAGO CAPOSSOLI [BR/SP]
 Autor: THIAGO CAPOSSOLI[BR]
 Título do registro: Suportes
 Data de depósito: 20/02/2025
 Classificação: 07-09

Detalhes do despacho: Com base no item 5.3 do Manual de Desenhos Industriais foram feitas as seguintes alterações de ofício: .[1] Classificação alterada de 08-08 para 07-09, com base no item 5.3.1.1c do Manual, a fim de se adequar ao objeto requerido. .[2] De acordo com o item 3.5.2 G do Manual, a DESCRIÇÃO é um campo no qual o requerente pode adicionar informações consideradas necessárias para uma melhor compreensão das figuras do desenho industrial, de maneira a esclarecer recursos gráficos utilizados nas figuras ou como tais recursos podem influenciar o que é reivindicado nas mesmas, ou ainda para indicar vistas omitidas. As informações inseridas neste campo no pedido não cumprem com a finalidade pretendida e foram excluídas.

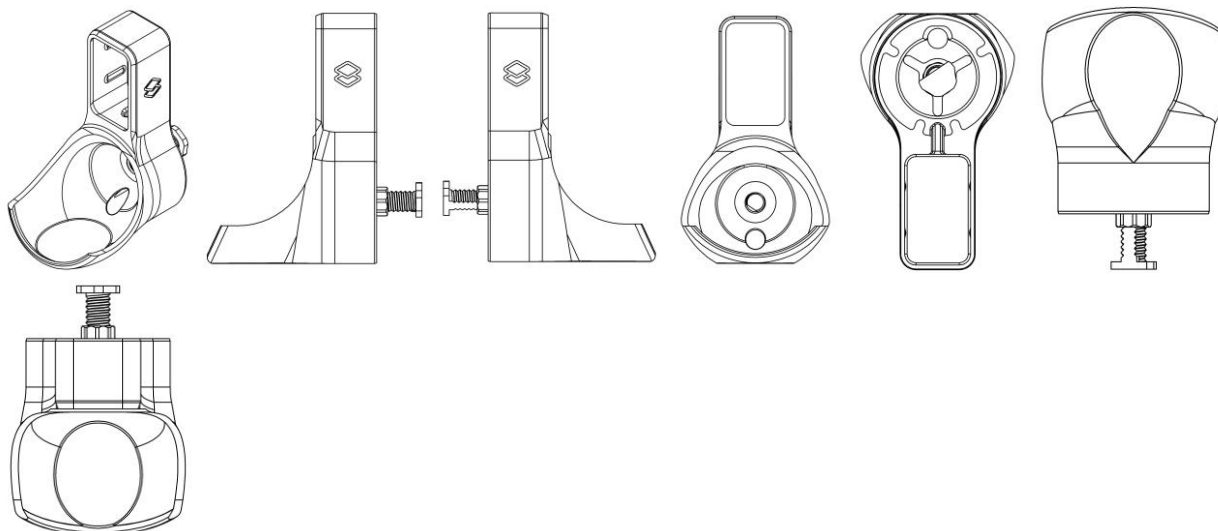


BR302025000942-1

Concessão de registro
 Código de despacho: 158
Titular: THIAGO CAPOSSOLI [BR/SP]
 Autor: THIAGO CAPOSSOLI[BR]
 Título do registro: Dispositivos de fixação para alto-falantes [suportes]
 Data de depósito: 20/02/2025
 Classificação: 14-06

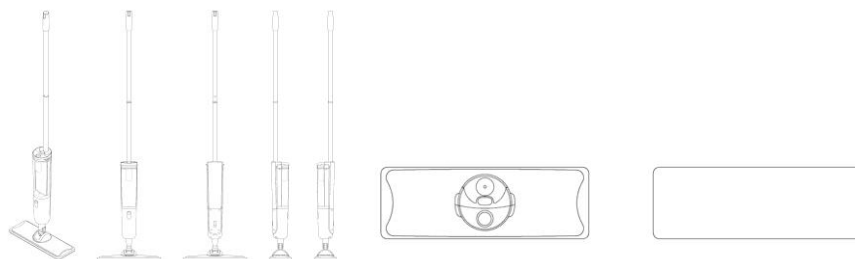
Detalhes do despacho: De acordo com o item 3.5.2 G do Manual, a DESCRIÇÃO é um campo no qual o requerente pode adicionar informações consideradas necessárias para uma melhor compreensão das figuras do desenho industrial, de maneira a esclarecer recursos gráficos utilizados nas figuras ou como tais recursos podem influenciar o que é reivindicado nas mesmas, ou ainda para indicar vistas omitidas. As informações inseridas neste campo no pedido não cumprem com a finalidade pretendida e foram excluídas de ofício com apoio no item 5.3 do Manual de Desenhos Industriais.





BR302025000943-0

Concessão de registro
 Código de despacho: 158
Titular: VERSUNI HOLDING B.V. [NL]
 Autor: GRAEME Warburton[GB]
 Título do registro: ESFREGÃO ELÉTRICO SEM FIO
 Data de depósito: 20/02/2025
 Prioridade unionista: 015070201-0001 22/08/2024 UE
 Classificação: 15-05
 Procurador: LEÃO PROPRIEDADE INTELECTUAL



BR302025000944-8

Concessão de registro
 Código de despacho: 158
Titular: GILSON MARTINS DA CRUZ [BR/SP]
 Autor: GILSON MARTINS DA CRUZ[BR]
 Título do registro: Ornamentação de superfícies
 Data de depósito: 20/02/2025
 Classificação: 32-00
 Procurador: DIREÇÃO MARCAS E PATENTES LTDA
 Detalhes do despacho: Com apoio no item 5.3 do Manual de Desenhos Industriais a legenda da figura 1.1 foi alterada de ofício para VISTA PLANIFICADA, a fim de indicar corretamente a vista que representa.

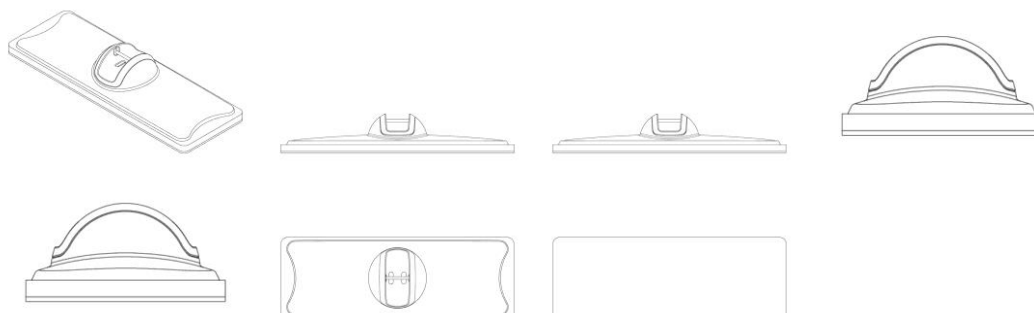


BR302025000946-4

Concessão de registro
 Código de despacho: 158

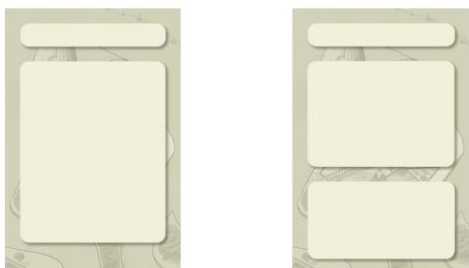


Titular: VERSUNI HOLDING B.V. [NL]
Autor: GRAEME WARBURTON[GB]
Título do registro: BOCAL PARA ESFREGÃO ELÉTRICO SEM FIO
Data de depósito: 20/02/2025
Prioridade unionista: 015070201-0003 22/08/2024 NL
Classificação: 15-05
Procurador: LEÃO PROPRIEDADE INTELECTUAL



BR322024005438-9

Concessão de registro
Código de despacho: 158
Titular: UNIVERSIDADE FEDERAL DO RIO DE JANEIRO [BR/RJ]
Autor: NICHOLAS DOS SANTOS FARIA CORREA[BR], GABRIEL TORRES E SILVA[BR], JULIANA RAMOS DE OLIVEIRA[BR], ANNA CABRAL COSTA[BR] e NICOLE HANDELSBLAD BARROS CASELLA[BR]
Título do registro: Desenhos gráficos [bidimensionais]
Data de depósito: 04/10/2024
Classificação: 32-00



Concessão em designação

Os registros de desenho industrial, listados a seguir, foram concedidos, nos termos dos artigos 106 da Lei da Propriedade Industrial (LPI, lei n.º 9.279, de 14 de maio de 1996).

Art. 100. Não é registrável como desenho industrial:

I - o que for contrário à moral e aos bons costumes ou que ofenda a honra ou imagem de pessoas, ou atente contra liberdade de consciência, crença, culto religioso ou ideia e sentimentos dignos de respeito e veneração;

II - a forma necessária comum ou vulgar do objeto ou, ainda, aquela determinada essencialmente por considerações técnicas ou funcionais.

Art. 101. O pedido de registro, nas condições estabelecidas pelo INPI, conterà:

I - requerimento;

II - relatório descritivo, se for o caso;

III - reivindicações, se for o caso;

IV - desenhos ou fotografias;

V - campo de aplicação do objeto; e

VI - comprovante do pagamento da retribuição relativa ao depósito.

Parágrafo único. Os documentos que integram o pedido de registro deverão ser apresentados em língua portuguesa.

Art. 104. O pedido de registro de desenho industrial terá que se referir a um único objeto, permitida uma pluralidade de variações, desde que se destinem ao mesmo propósito e guardem entre si a mesma característica distintiva preponderante, limitado cada pedido ao máximo de 20 (vinte) variações.

Parágrafo único. O desenho deverá representar clara e suficientemente o objeto e suas variações, se houver, de modo a possibilitar sua reprodução por técnico no assunto.

Art. 106. Depositado o pedido de registro de desenho industrial e observado o disposto nos arts. 100, 101 e 104, será automaticamente publicado e simultaneamente concedido o registro, expedindo-se o respectivo certificado.

Os certificados dos registros de desenho industrial ora concedidos estarão disponíveis no site do INPI (www.inpi.gov.br), em até 60 (sessenta) dias contados da publicação desta RPI.).

BR312024239874-7
DM/239874

Concessão de registro (Haia)

Código de despacho: 1233

Titular: Hilti Aktiengesellschaft [LI]

Autor: Variação 1 : Daniel Hink[DE], Variação 1 : Ulrich Rössler[DE], Variação 2 : Daniel Hink[DE] e Variação 2 : Ulrich Rössler[DE]

Título do registro: Variação 1 : Demolidor

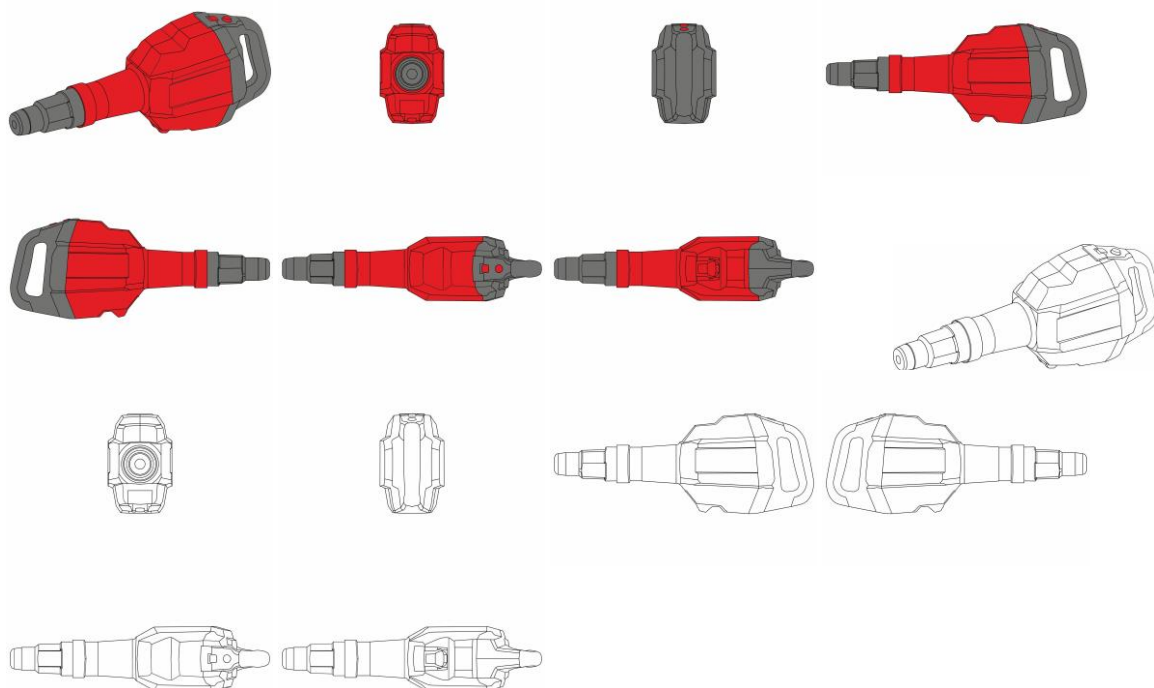
Variação 2 : Demolidor

Data de depósito: 04/07/2024

Prioridade unionista: Variação 1 : 2024-0119 08/02/2024 LI e Variação 2 : 2024-0119 08/02/2024 LI

Classificação: 08-01





BR312024239883-6
DM/239883

Concessão de registro (Haia)
Código de despacho: 1233
Titular: SATA GmbH and Co. KG [DE]
Autor: Variação 1 : Peter Dettlaff[DE]
Título do registro: Variação 1 : Reservatório de tinta para pistola de pintura

Data de depósito: 01/07/2024
Prioridade unionista: Variação 1 : 015050130-0005 08/02/2024 EM
Classificação: 08-05

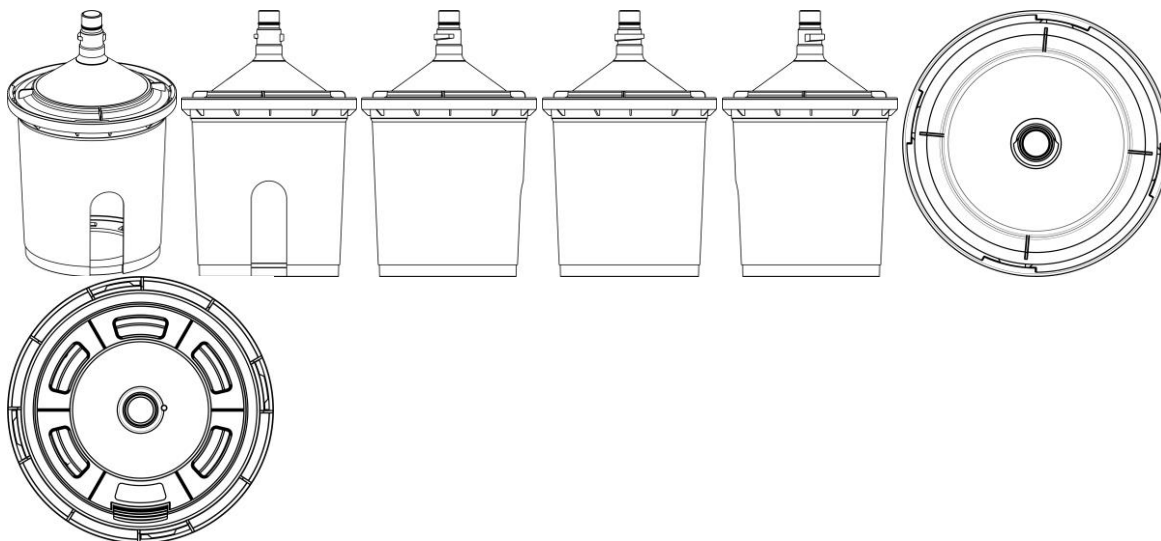


BR312024239891-7
DM/239891

Concessão de registro (Haia)
Código de despacho: 1233
Titular: SATA GmbH and Co. KG [DE]
Autor: Variação 1 : Peter Dettlaff[DE]
Título do registro: Variação 1 : Reservatório de tinta para pistola de pintura

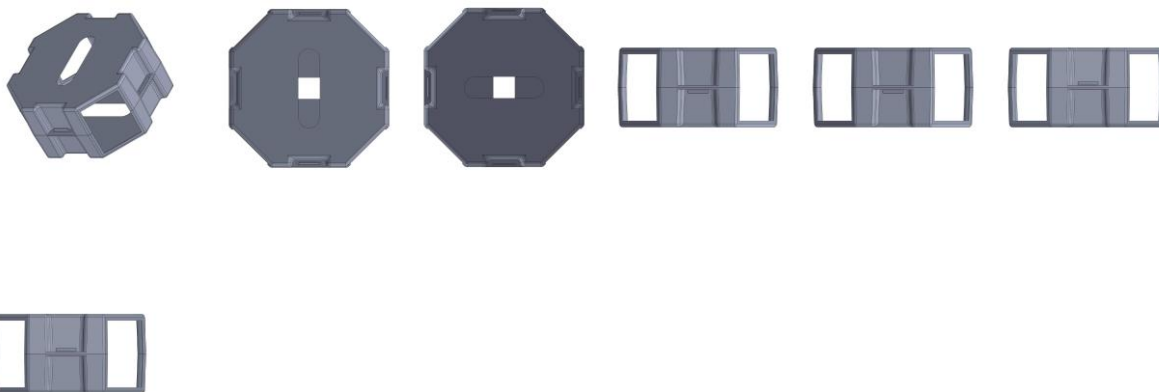


Data de depósito: 01/07/2024
 Prioridade unionista: Variação 1 : 015050130-0001 08/02/2024 EM
 Classificação: 08-05



BR312024240044-0
 DM/240044

Concessão de registro (Haia)
 Código de despacho: 1233
Titular: HOMEBAG INDUSTRIA E COMÉRCIO DE ARTIGOS PLÁSTICOS LTDA. [BR/RS]
 Autor: Variação 1 : Gilbert Matias Arretche Galbarini[BR]
 Título do registro: Variação 1 : Dispensador de sacos
 Data de depósito: 02/07/2024
 Classificação: 20-02
 Procurador: Martina Gaudie Ley Recena

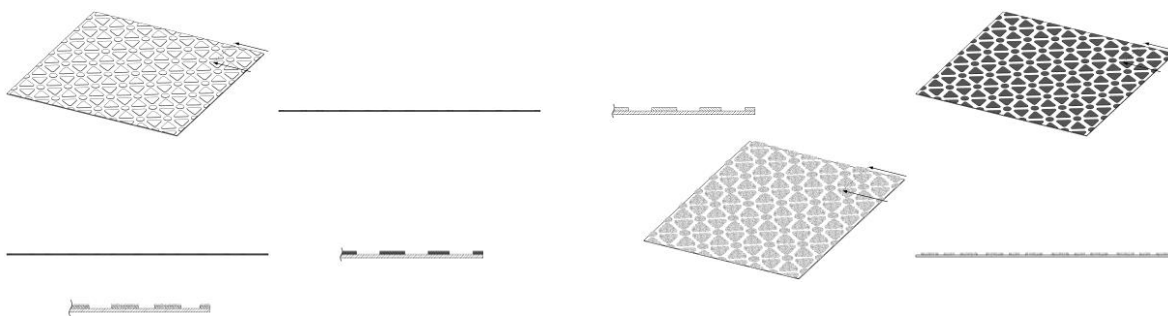


BR312024240342-2
 DM/240342

Concessão de registro (Haia)
 Código de despacho: 1233
Titular: Columbia Sportswear North America, Inc. [US]
 Autor: Variação 1 : Christopher R. Araujo[US], Variação 1 : David Reid[US], Variação 2 : Christopher R. Araujo[US],
 Variação 2 : David Reid[US], Variação 3 : Christopher R. Araujo[US] e Variação 3 : David Reid[US]
 Título do registro: Variação 1 : Tecido isolante
 Variação 2 : Tecido isolante
 Variação 3 : Tecido isolante
 Data de depósito: 28/06/2024
 Prioridade unionista: Variação 1 : 29923592 29/12/2023 US, Variação 2 : 29923592 29/12/2023 US e Variação 3 :
 29923592 29/12/2023 US
 Classificação: 05-05



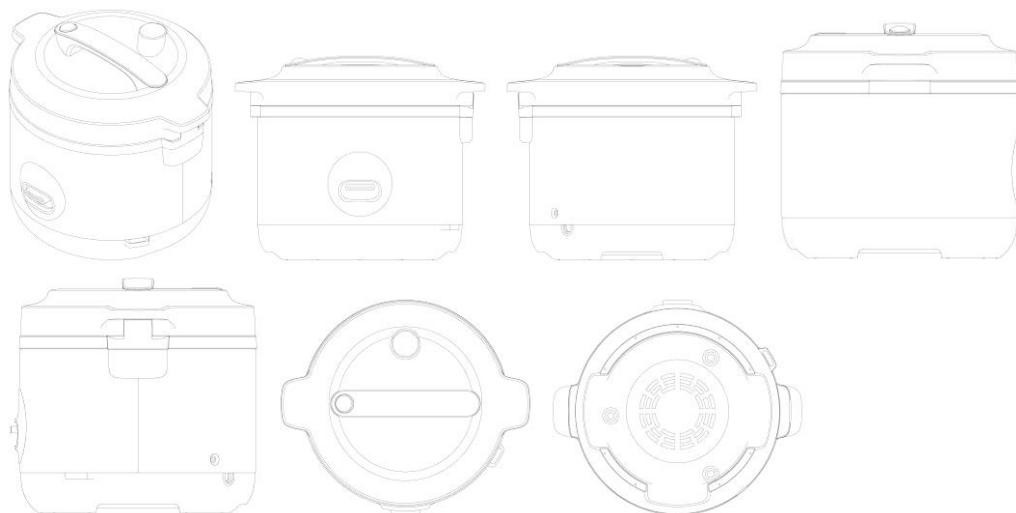
Procurador: McAndrews, Held and Malloy, Ltd.



BR312024240590-5
DM/240590

Concessão de registro (Haia)
Código de despacho: 1233
Titular: Versuni Holding B.V. [NL]
Autor: Variação 1 : Chunjing Lai[CN]
Título do registro: Variação 1 : Panela elétrica de arroz

Data de depósito: 04/07/2024
Prioridade unionista: Variação 1 : 015047031-0001 10/01/2024 EM
Classificação: 07-02
Procurador: Brandstock Legal GmbH

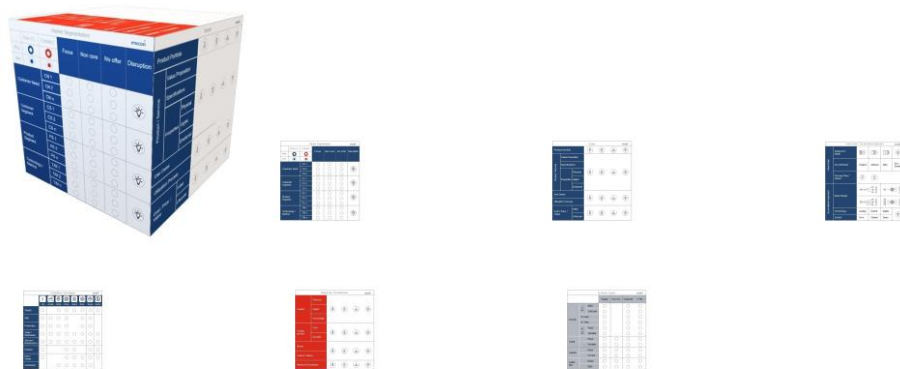


BR312024240800-9
DM/240800

Concessão de registro (Haia)
Código de despacho: 1233
Titular: imicon AG [CH]
Autor: Variação 1 : Andreas Stehmann[CH]
Título do registro: Variação 1 : Aparelhos de ensino não audiovisuais

Data de depósito: 04/07/2024
Classificação: 19-07
Procurador: Andreas Stehmann
Detalhes do despacho: A prioridade unionista foi recusada, uma vez que o desenho industrial reivindicado no documento é distinto do desenho industrial reivindicado no registro internacional.





BR312024241630-3
DM/241630

Concessão de registro (Haia)

Código de despacho: 1233

Titular: Versuni Holding B.V. [NL]

Autor: Variação 1 : Ede Szabo[NL] e Variação 1 : Rizki Tarisa[NL]

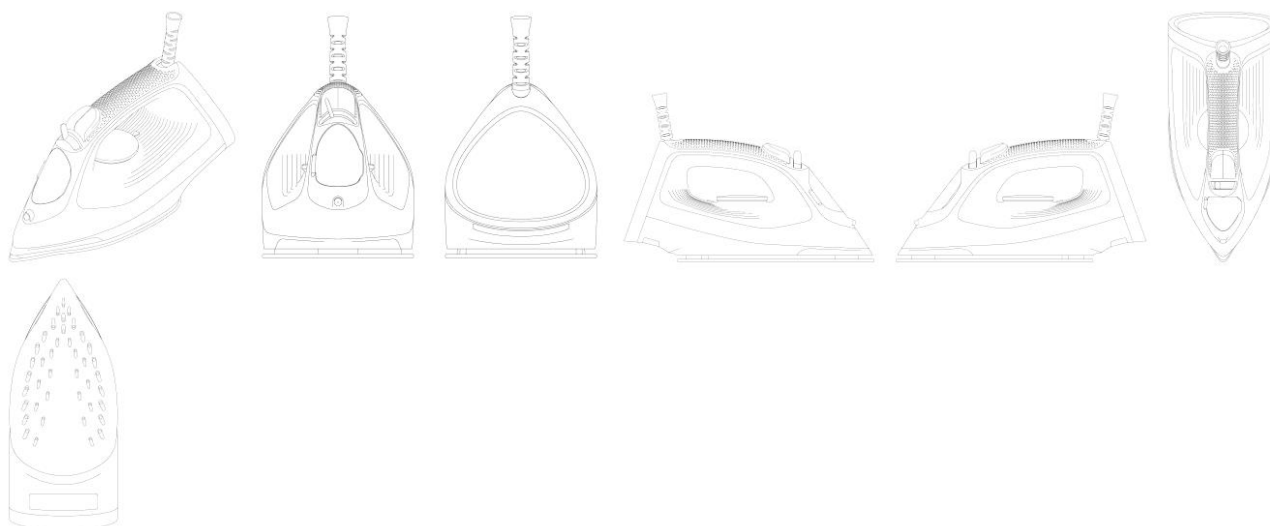
Título do registro: Variação 1 : Ferro elétrico a vapor

Data de depósito: 04/07/2024

Prioridade unionista: Variação 1 : 015046934-0001 09/01/2024 EM

Classificação: 07-05

Procurador: Brandstock Legal GmbH



BR312024241932-9
DM/241932

Concessão de registro (Haia)

Código de despacho: 1233

Titular: SUMITOMO RUBBER INDUSTRIES, LTD. [JP]

Autor: Variação 1 : Takuya OSAWA[JP]

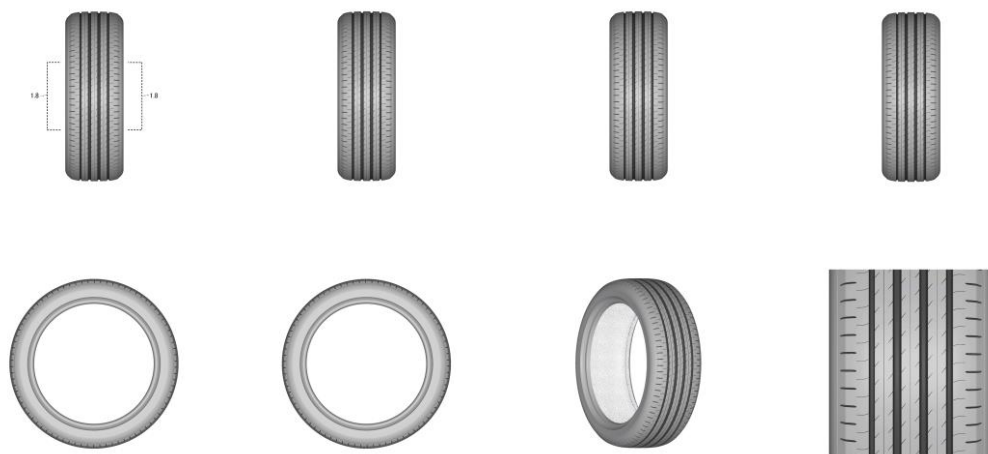
Título do registro: Variação 1 : Pneu para automóvel

Data de depósito: 03/07/2024

Classificação: 12-15

Procurador: Fukami Patent Office, P.C.





BR312024241943-4
DM/241943

Concessão de registro (Haia)

Código de despacho: 1233

Titular: Monos Travel Ltd. [CA]

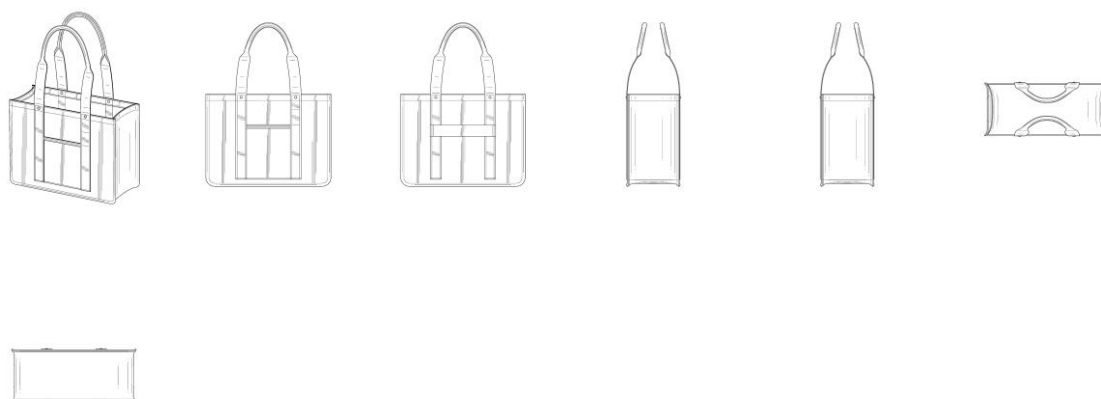
Autor: Variação 1 : Hubert Jan-Wei Chan[CA], Variação 1 : Kathleen Westerhout[CA] e Variação 1 : Kenta Goto[CA]

Título do registro: Variação 1 : Sacola de compras

Data de depósito: 31/10/2024

Classificação: 03-01

Procurador: DLA Piper (Canada) LLP



BR312024242658-9
DM/242658

Concessão de registro (Haia)

Código de despacho: 1233

Titular: Mettler-Toledo (Changzhou) Precision Instruments Ltd. [CN], Mettler-Toledo (Changzhou) Measurement Technology LTD. [CN] e Mettler-Toledo Technologies (China) Co. Ltd. [CN]

Autor: Variação 1 : Bingzheng Wang[CN], Variação 1 : Lin Hongzhi[CN], Variação 1 : Qing Zhou[CN], Variação 1 : Yin Zhang[CN], Variação 1 : Ferenc Muranyi[CH], Variação 1 : Daniel Eisenbarth[CH], Variação 1 : ChunHui Li[CN] e Variação 1 : Chenggang Ding[CN]

Título do registro: Variação 1 : Aparelhos e instrumentos de pesagem

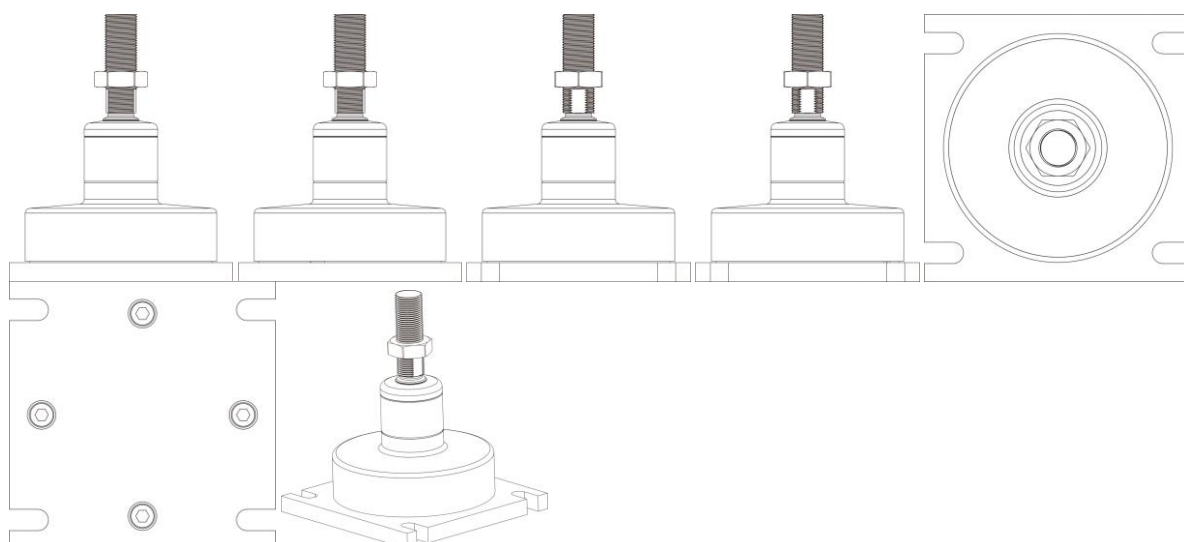
Data de depósito: 28/06/2024

Prioridade unionista: Variação 1 : 202330862748.2 28/12/2023 CN

Classificação: 10-04

Procurador: METTLER-TOLEDO INTERNATIONAL INC. (IP Department)





BR312024242659-7
DM/242659

Concessão de registro (Haia)

Código de despacho: 1233

Titular: Mettler-Toledo (Changzhou) Precision Instruments Ltd. [CN], Mettler-Toledo (Changzhou) Measurement Technology LTD. [CN] e Mettler-Toledo Technologies (China) Co. Ltd. [CN]

Autor: Variação 1 : Bingzheng Wang[CN], Variação 1 : Lin Hongzhi[CN], Variação 1 : Qing Zhou[CN], Variação 1 : Yin Zhang[CN], Variação 1 : Ferenc Muranyi[CH], Variação 1 : Daniel Eisenbarth[CH], Variação 1 : ChunHui Li[CN] e Variação 1 : Chenggang Ding[CN]

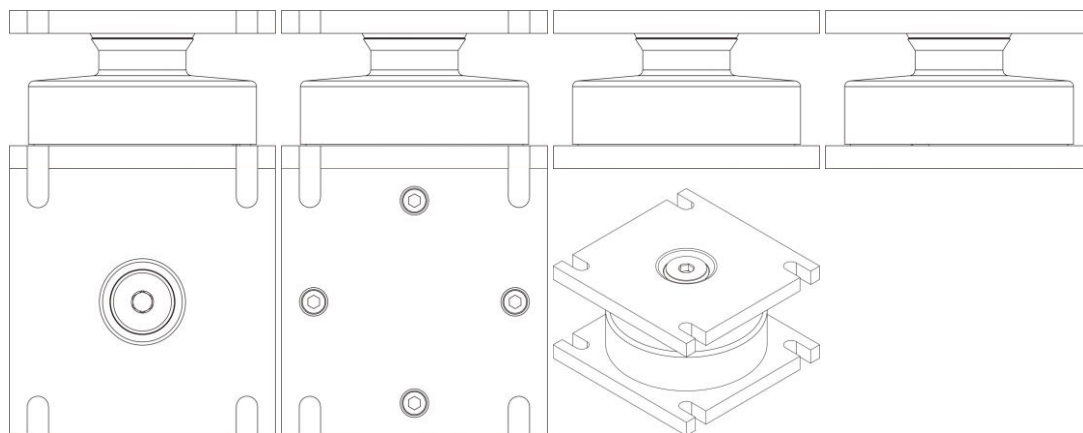
Título do registro: Variação 1 : Aparelhos e instrumentos de pesagem

Data de depósito: 28/06/2024

Prioridade unionista: Variação 1 : 202330862745.9 28/12/2023 CN

Classificação: 10-04

Procurador: METTLER-TOLEDO INTERNATIONAL INC. (IP Department)



BR312024242939-1
DM/242939

Concessão de registro (Haia)

Código de despacho: 1233

Titular: 3DAUGHTERS, INC. [US]

Autor: Variação 1 : Paul James Mulhauser[US], Variação 1 : Mika Becktor[US], Variação 2 : Paul James Mulhauser[US], Variação 2 : Mika Becktor[US], Variação 3 : Paul James Mulhauser[US] e Variação 3 : Mika Becktor[US]

Título do registro: Variação 1 : Instrumento para manuseio de dispositivo intrauterino

Variação 2 : Instrumento para manuseio de dispositivo intrauterino

Variação 3 : Instrumento para manuseio de dispositivo intrauterino

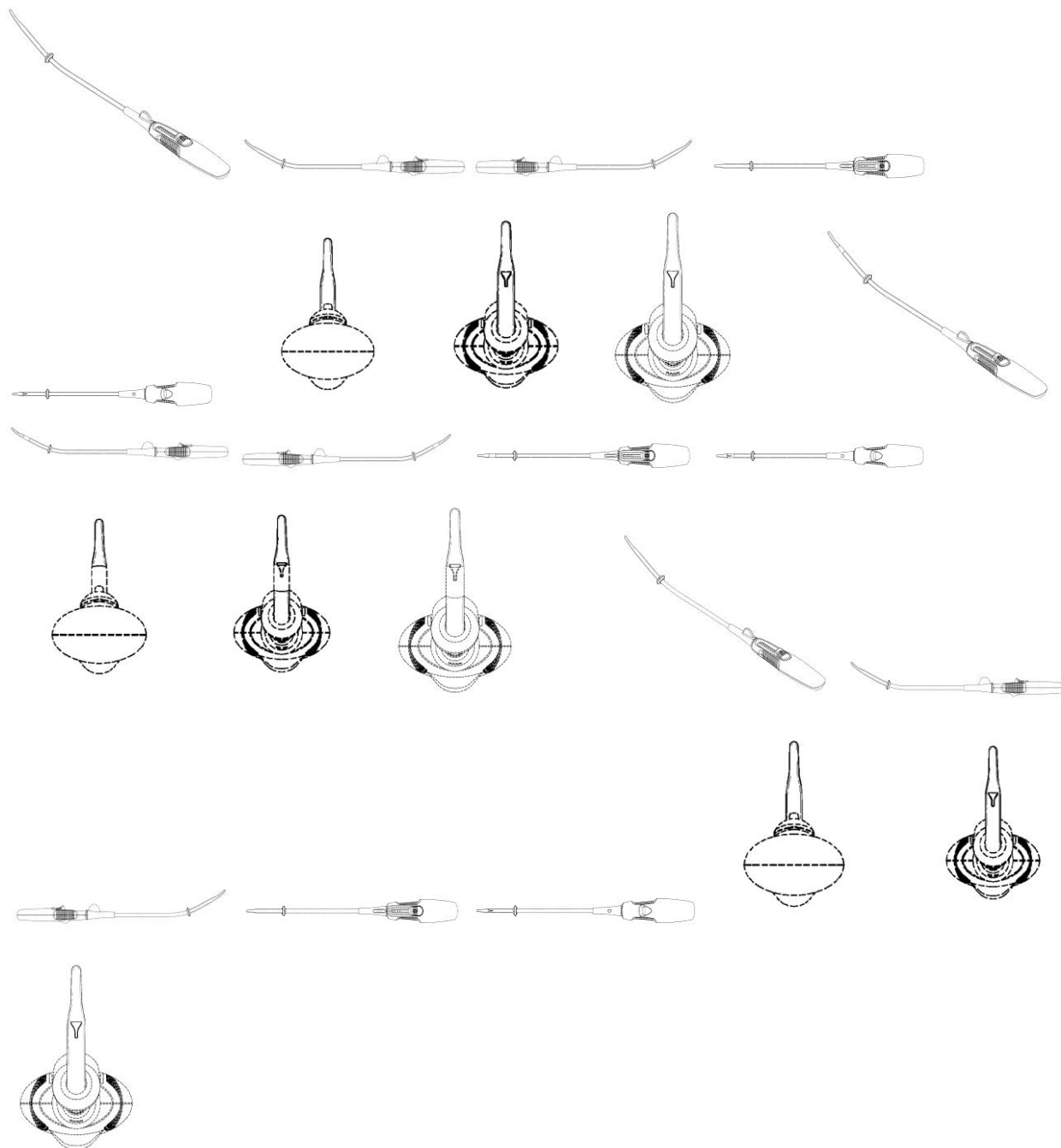
Data de depósito: 29/06/2024

Prioridade unionista: Variação 1 : 29/923,580 29/12/2023 US, Variação 2 : 29/923,580 29/12/2023 US e Variação 3 : 29/923,580 29/12/2023 US

Classificação: 24-02

Procurador: Nicole Palmer





BR312024244597-4
DM/244597

Concessão de registro (Haia)
Código de despacho: 1233
Titular: Shane Swanger [US]
Autor: Variação 1 : Shane Swanger[US]
Título do registro: Variação 1 : Braçadeira de mangueira

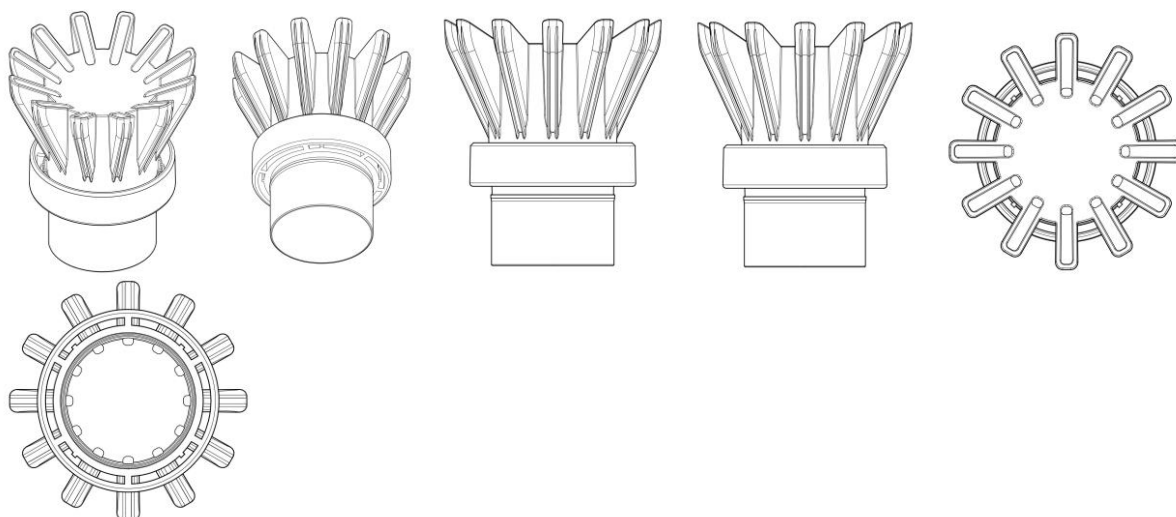
Data de depósito: 24/06/2024
Classificação: 08-08
Procurador: Steven Rinehart





BR312025247364-4
DM/247364

Concessão de registro (Haia)
Código de despacho: 1233
Titular: GA.MA S.R.L. [IT]
Autor: Variação 1 : CARLOS JOSE CEVA[PY]
Título do registro: Variação 1 : Cabeça difusora de secador de cabelo
Data de depósito: 06/06/2025
Prioridade unionista: Variação 1 : D2024107430 10/12/2024 AR
Classificação: 28-06
Procurador: Sara GONZALEZ POVEDA

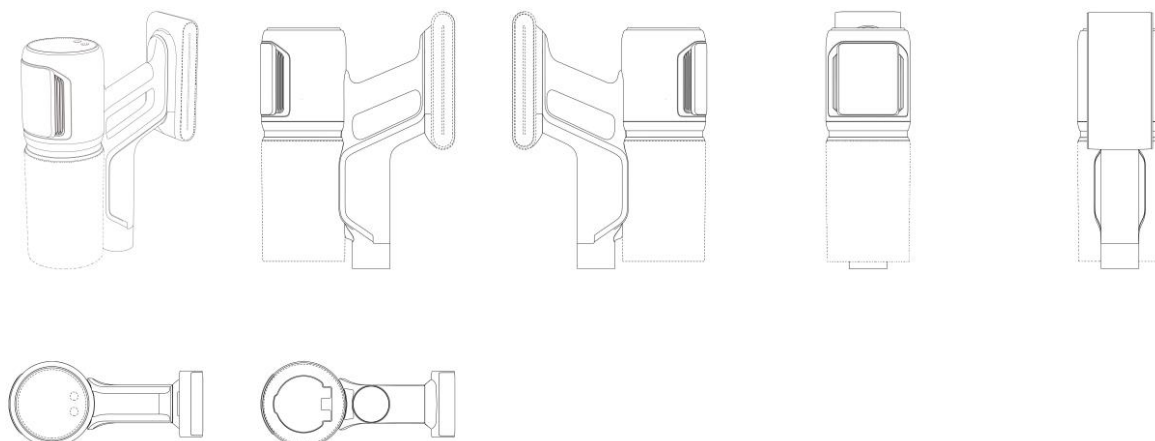


BR312025247368-7
DM/247368

Concessão de registro (Haia)
Código de despacho: 1233
Titular: DREAME TECHNOLOGY (SUZHOU) CO.,LTD. [CN]
Autor: Variação 1 : Huiran GUO[CN] e Variação 1 : Xiaoye XIE[CN]
Título do registro: Variação 1 : Aspirador de pó portátil

Data de depósito: 17/03/2025
Prioridade unionista: Variação 1 : 2024307966008 16/12/2024 CN
Classificação: 15-05
Procurador: LEADER PATENT and TRADEMARK FIRM





BR312025247433-0
DM/247433

Concessão de registro (Haia)

Código de despacho: 1233

Titular: QUADCO INC. [CA]

Autor: Variação 1 : Charles HENRICHON[CA] e Variação 1 : Etienne MINVILLE[CA]

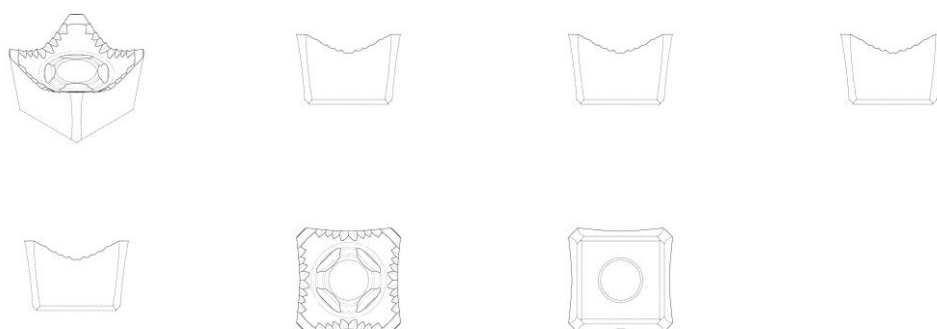
Título do registro: Variação 1 : Dente para disco rotativo ou tambor de máquinas florestais

Data de depósito: 16/05/2025

Prioridade unionista: Variação 1 : 235600 29/11/2024 CA

Classificação: 15-03

Procurador: ROBIC AGENCE PI S.E.C. / ROBIC IP AGENCY LP



BR312025247469-1
DM/247469

Concessão de registro (Haia)

Código de despacho: 1233

Titular: Erwin Hamming-Schott [NL]

Autor: Variação 1 : Erwin Hamming-Schott[NL]

Título do registro: Variação 1 : Refrigerador de vinho com vidro

Data de depósito: 12/02/2025

Classificação: 07-01

Detalhes do despacho: A prioridade unionista reivindicada foi recusada, por não ter sido informado um código WIPO-DAS, nem apresentada cópia do documento de origem adequado, no prazo de 90 (noventa) dias a contar da data de publicação do registro pela Secretaria Internacional, contendo data, número de depósito e representação (desenhos ou fotografias) do desenho industrial reivindicado, acompanhado de sua tradução simples.





BR312025247542-6
DM/247542

Concessão de registro (Haia)

Código de despacho: 1233

Titular: Yingda Intelligent Technology (Shenzhen) Co., Ltd. [CN]

Autor: Variação 1 : HONG QING ZHANG[CN], Variação 2 : HONG QING ZHANG[CN] e Variação 3 : HONG QING ZHANG[CN]

Título do registro: Variação 1 : Projetor inteligente

Variação 2 : Projetor inteligente

Variação 3 : Projetor inteligente

Data de depósito: 09/05/2025

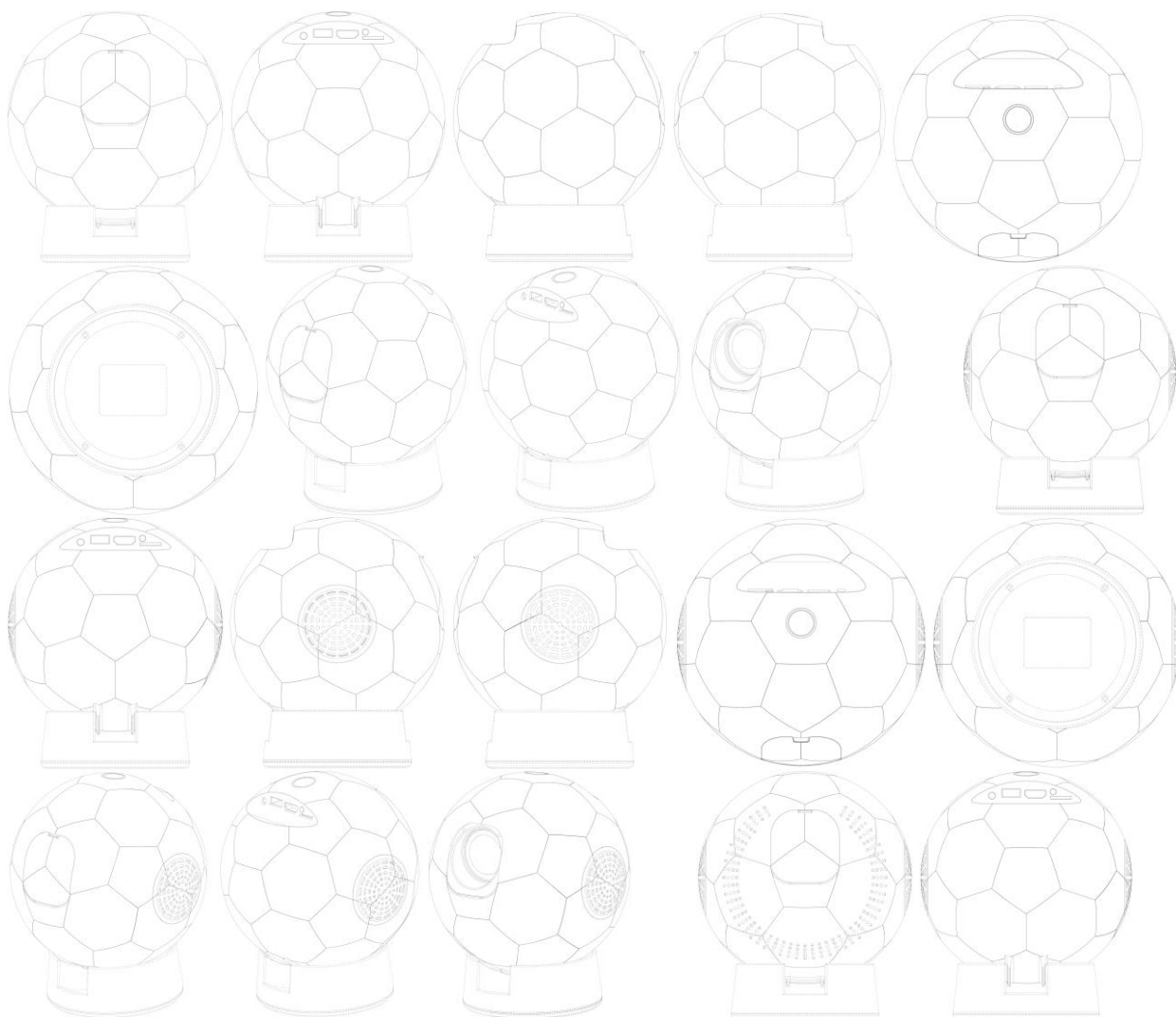
Prioridade unionista: Variação 1 : 2025302373369 28/04/2025 CN, Variação 2 : 2025302373369 28/04/2025 CN e

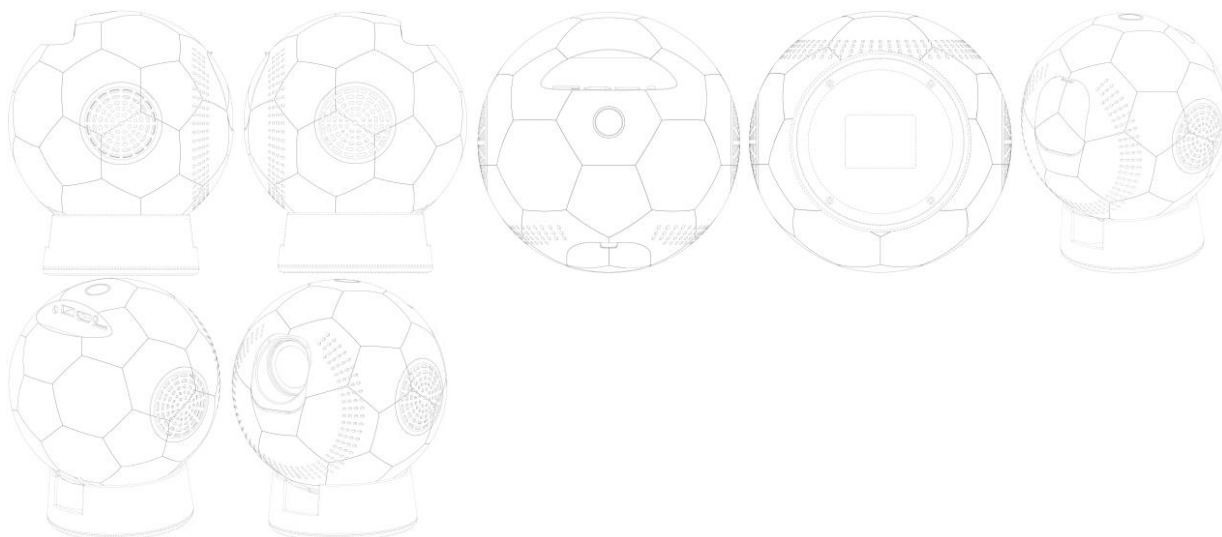
Variação 3 : 2025302373369 28/04/2025 CN

Classificação: 16-02

Procurador: WUHAN DONGYU PATENT AGENCY

Detalhes do despacho: A prioridade unionista CN 2025301511855 foi recusada, uma vez que o desenho industrial reivindicado no documento é distinto do desenho industrial reivindicado no registro internacional.





BR312025247579-5
DM/247579

Concessão de registro (Haia)
Código de despacho: 1233
Titular: Fenicetek Srl [IT]
Autor: Variação 1 : Alex Borzaga[IT]
Título do registro: Variação 1 : Urna crematória

Data de depósito: 20/05/2025
Classificação: 06-04

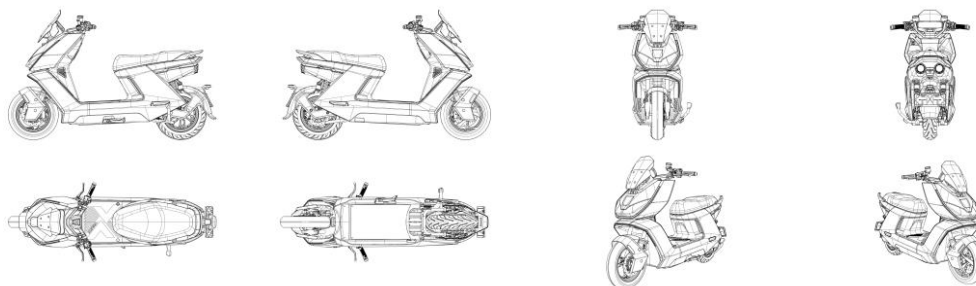


BR312025247602-3
DM/247602

Concessão de registro (Haia)
Código de despacho: 1233
Titular: Jiangsu Xinri E-Vehicle Co.,Ltd [CN]
Autor: Variação 1 : Qing Li[CN], Variação 1 : Yong Zhou[CN], Variação 1 : Haicheng Liu[CN] e Variação 1 : Xiaowei Zhao[CN]
Título do registro: Variação 1 : Motocicleta elétrica

Data de depósito: 16/04/2025
Classificação: 12-11
Procurador: JW IP Law Firm
Detalhes do despacho: A prioridade unionista foi recusada, uma vez que o desenho industrial reivindicado no documento é distinto do desenho industrial reivindicado no registro internacional.





BR312025247619-8
DM/247619

Concessão de registro (Haia)
Código de despacho: 1233

Titular: JACK TECHNOLOGY CO., LTD. [CN]

Autor: Variação 1 : Weishun XU[CN], Variação 1 : Xin CHEN[CN], Variação 1 : Lun CHEN[CN], Variação 1 : Fei HU[CN], Variação 1 : Linwei HUANG[CN] e Variação 1 : Yue QIU[CN]

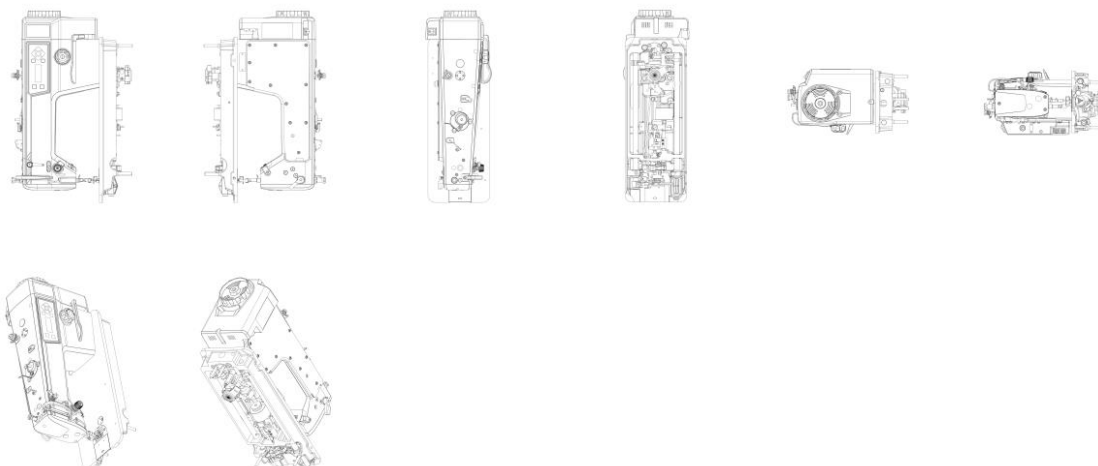
Título do registro: Variação 1 : Máquina de costura

Data de depósito: 19/06/2025

Classificação: 15-06

Procurador: UNITALEN ATTORNEYS AT LAW CO., LTD.

Detalhes do despacho: A prioridade unionista foi recusada, uma vez que o desenho industrial reivindicado no documento é distinto do desenho industrial reivindicado no registro internacional.



BR312025247620-1
DM/247620

Concessão de registro (Haia)

Código de despacho: 1233

Titular: JACK TECHNOLOGY CO., LTD. [CN]

Autor: Variação 1 : Yunhu JIANG[CN], Variação 1 : Yaqiang ZHONG[CN] e Variação 1 : Tao LI[CN]

Título do registro: Variação 1 : Máquina de costura

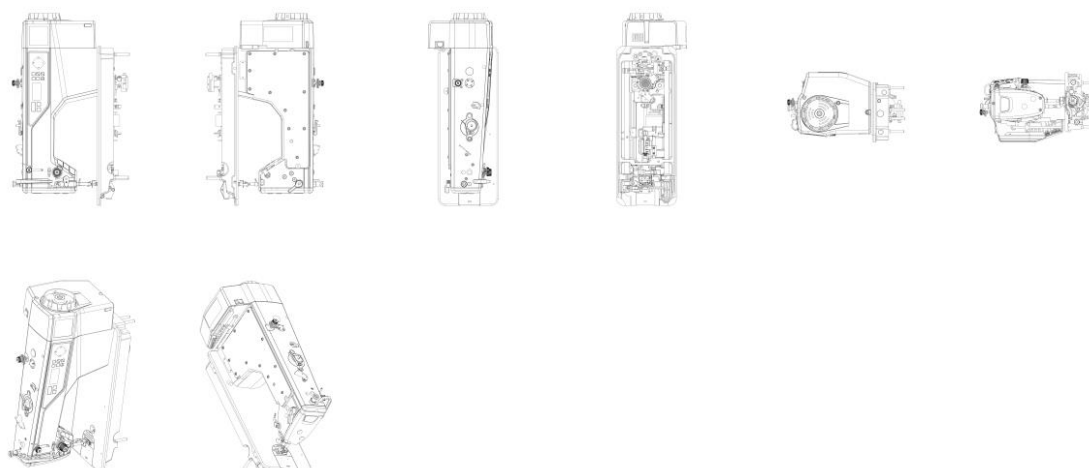
Data de depósito: 19/06/2025

Classificação: 15-06

Procurador: UNITALEN ATTORNEYS AT LAW CO., LTD.

Detalhes do despacho: A prioridade unionista foi recusada, uma vez que o desenho industrial reivindicado no documento é distinto do desenho industrial reivindicado no registro internacional.





BR312025247632-5
DM/247632

Concessão de registro (Haia)
Código de despacho: 1233
Titular: Jorge Maurício Marques Paraiso [BR/RJ]
Autor: Variação 1 : Jorge Maurício Marques Paraiso[BR]
Título do registro: Variação 1 : Poltrona

Data de depósito: 26/05/2025
Classificação: 06-01
Procurador: Letícia Galdino Santos

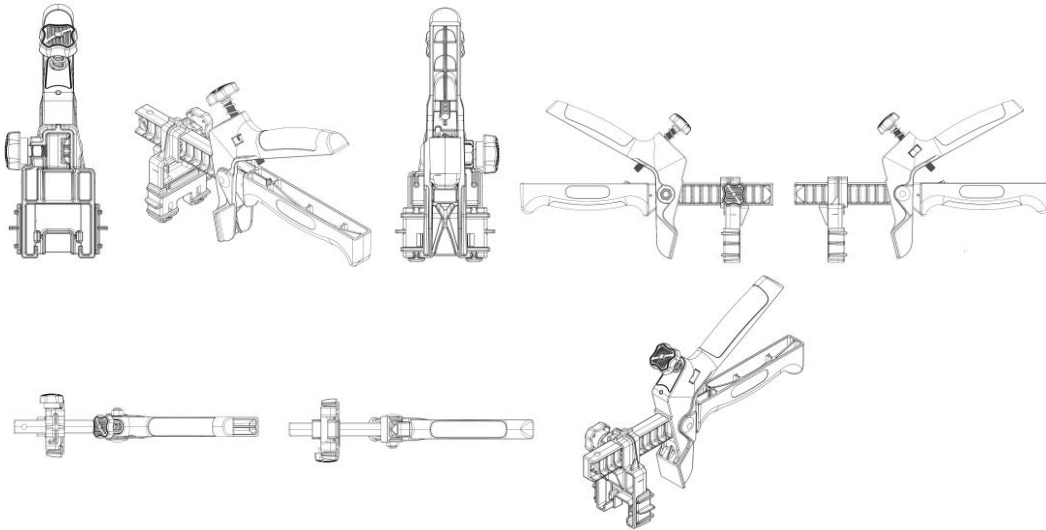


BR312025247636-8
DM/247636

Concessão de registro (Haia)
Código de despacho: 1233
Titular: CORTAG INDUSTRIA E COMERCIO LTDA. [BR/--]
Autor: Variação 1 : LEONARDO GUARDIA[BR]
Título do registro: Variação 1 : Alicates [ferramentas]

Data de depósito: 18/06/2025
Classificação: 08-05
Procurador: INGENIAS CREACIONES SIGNOS E INVENCIONES, S.L. / Sara GONZALEZ POVEDA





BR312025247663-5
DM/247663

Concessão de registro (Haia)

Código de despacho: 1233

Titular: Shenzhen Dawo Cloud Reading and Writing Technology Co., Ltd. [CN]

Autor: Variação 1 : Qingyuan LIN[CN], Variação 1 : Songhe YUAN[CN], Variação 2 : Qingyuan LIN[CN] e Variação 2 : Songhe YUAN[CN]

Título do registro: Variação 1 : Telefone celular

Variação 2 : Telefone celular

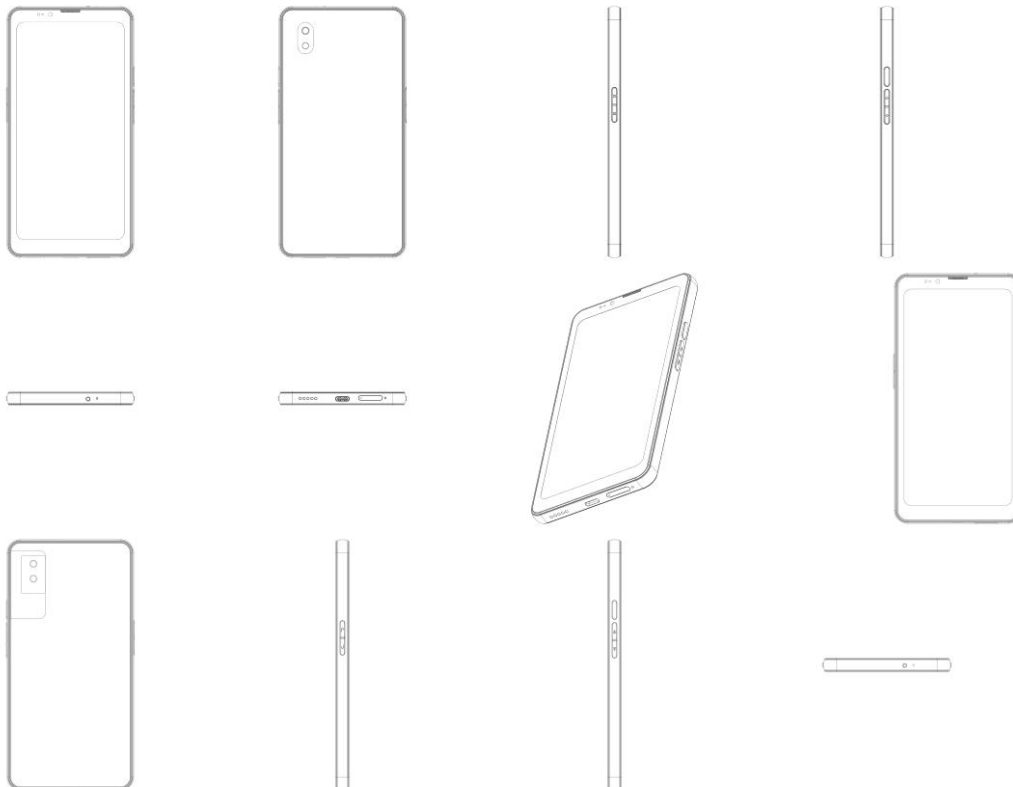
Data de depósito: 16/04/2025

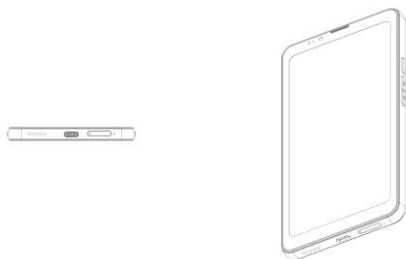
Prioridade unionista: Variação 2 : 202530047822.4 23/01/2025 CN

Classificação: 14-03

Procurador: CENFO Intellectual Property Agency

Detalhes do despacho: A prioridade unionista reivindicada para o desenho industrial da primeira variação foi recusada, uma vez que o desenho industrial reivindicado no documento é distinto do desenho industrial reivindicado no registro internacional.





BR312025247686-4
DM/247686

Concessão de registro (Haia)

Código de despacho: 1233

Titular: STEGO Holding GmbH [DE]

Autor: Variação 1 : María Dolores Padilla Jiménez[DE]

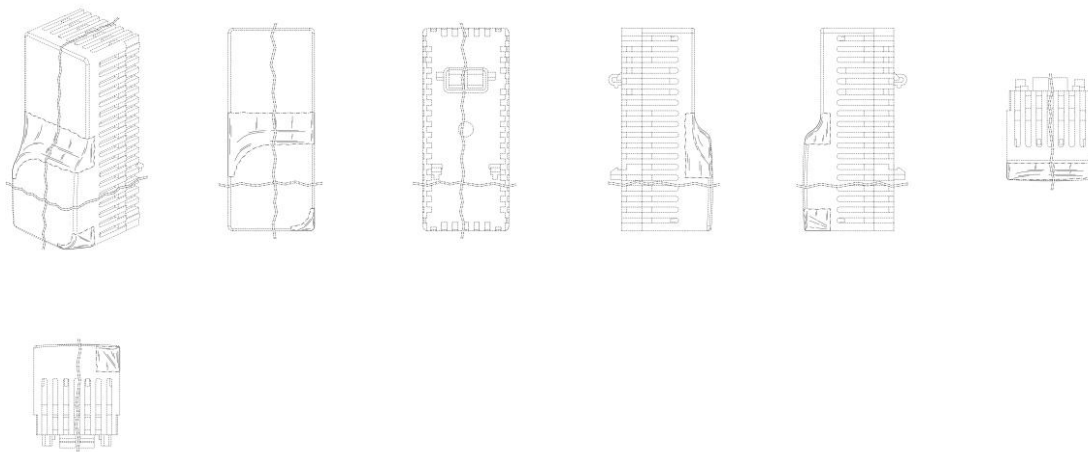
Título do registro: Variação 1 : Dispositivo higrostató

Data de depósito: 28/05/2025

Prioridade unionista: Variação 1 : 015095068-0002 12/03/2025 EM

Classificação: 10-05

Procurador: Meissner Bolte Patentanwälte Rechtsanwälte Partnerschaft mbB



Nulidades administrativas de registros de desenho industrial

Exigência de pagamento
Exigência de conformidade de petição
Notificação de instauração de nulidade administrativa, por requerimento de terceiros, para manifestação
Notificação de instauração de nulidade administrativa, de ofício, para manifestação
Instrução técnica: Exigência
Instrução técnica: Sobrestamento
Decisão da nulidade: Negado provimento
Decisão da nulidade: Provimento
Instrução técnica: Intimação para manifestação por parte do titular e do requerente
Outros despachos



Notificação de nulidade administrativa, por requerimento de terceiros, para manifestação

Notificação de processo administrativo de nulidade (PAN) instaurado mediante requerimento de terceiros. A partir da publicação deste ato, na Revista da Propriedade Industrial (RPI), inicia-se o prazo de 60 (sessenta) dias para que o titular do registro se manifeste, nos termos do artigo 170 da Lei da Propriedade Industrial (LPI, lei n.º 9.279, de 14 de maio de 1996).

Declara-se, ainda, neste ato, o interesse público no reexame da concessão do atual registro.

Art. 170 - O titular será intimado para se manifestar no prazo de 60 (sessenta) dias.

Para visualizar petições eletrônicas no site do INPI (www.inpi.gov.br):

1. Acesse a pesquisa da base de desenho industrial utilizando login e senha; e
2. Informe o número do processo ao qual está vinculada a petição a ser visualizada.
3. Selecione o ícone "pdf" ao lado da petição desejada.

Para apresentar manifestação sobre nulidade administrativa:

1. Acesse o e-DI no site do INPI (www.inpi.gov.br);
2. Emita uma Guia de Recolhimento da União (GRU) para o serviço "manifestação ao processo administrativo de nulidade notificado" (código 108);
3. Efetue o pagamento; e
4. Preencha e envie o formulário eletrônico correspondente à opção indicada na emissão da GRU, acompanhado dos esclarecimentos, argumentos, provas ou documentos apropriados.

O prazo para apresentação de manifestação é de 60 (sessenta) dias, contados da data de publicação da notificação do processo administrativo de nulidade na Revista da Propriedade Industrial (RPI), nos termos dos art. 170, 221, 222 e 223 da Lei da Propriedade Industrial (LPI, Lei n.º 9.279, de 14 de maio de 1996).

Para esclarecer outras dúvidas e conhecer em detalhe o processamento de pedidos de registro de desenho industrial e outras petições, não deixe de consultar o Manual de Desenho Industrial <http://manualdedi.inpi.gov.br/projects/manual-de-desenho-industrial/wiki>

870250089308
01/10/2025

Notificação de instauração de processo de nulidade a requerimento
Código de despacho: 400
Petição (tipo): [107.02] Nulidade de registro de desenho industrial
Processo afetado: BR302021001956-6
Requerente: LUIS HENRIQUE DO PRADO
Procurador: Eduarda Colla
Titular do registro: ARISTANI CARLOS ANGONESE [BR/PR]
Procurador do titular: MARCOS ANTONIO NUNES



870250088740 30/09/2025	Notificação de instauração de processo de nulidade a requerimento Código de despacho: 400 Petição (tipo): [107.02] Nulidade de registro de desenho industrial Processo afetado: BR302024002966-7 Requerente: PLUGGEI STORE COMÉRCIO E IMPORTAÇÃO DE PRODUTOS LTDA Procurador: Peduti Sociedade de Advogados Titular do registro: DNVB BRANDS COMERCIO E IMPORTACAO LTDA [BR/SP]
870250088733 30/09/2025	Notificação de instauração de processo de nulidade a requerimento Código de despacho: 400 Petição (tipo): [107.02] Nulidade de registro de desenho industrial Processo afetado: BR302024002967-5 Requerente: PLUGGEI STORE COMÉRCIO E IMPORTAÇÃO DE PRODUTOS LTDA Procurador: Peduti Sociedade de Advogados Titular do registro: DNVB BRANDS COMERCIO E IMPORTACAO LTDA [BR/SP]
870250087465 26/09/2025	Notificação de instauração de processo de nulidade a requerimento Código de despacho: 400 Petição (tipo): [107.02] Nulidade de registro de desenho industrial Processo afetado: BR302024005876-4 Requerente: GUSTAVO DOS SANTOS GODOY Procurador: Icamp Marcas e Patentes Ltda Titular do registro: ERCAPLAST INDUSTRIA E COMERCIO DE PLÁSTICOS LTDA [BR/SP] Procurador do titular: Fortrade Brasil Marcas e Patentes S/S LTDA



Decisão da nulidade: Negado provimento

Os processos administrativos de nulidade de registro, listados a seguir, foram conhecidos e não providos por decisão do Presidente do INPI.

Ficam, assim, mantidas as concessões dos registros de desenho industrial relacionados, encerrando-se a instância administrativa nos termos do artigo 171 da Lei da Propriedade Industrial (LPI, lei n.º 9.279, de 14 de maio de 1996).

Art. 171 – Decorrido o prazo fixado no artigo anterior, mesmo que não apresentada a manifestação, o processo será decidido pelo Presidente do INPI, encerrando-se a instância administrativa.

870180055845 28/06/2018	Requerimento não provido (mantida a concessão) Código de despacho: 532 Petição (tipo): [107.01] [DESC.] Nulidade de registro de desenho industrial Processo afetado: BR302014003218-6 Requerente: KEKO ACESSÓRIOS S/A Procurador: João Cassiano Bairros Oyarzábal Titular do registro: C&K INDÚSTRIA DE ACESSÓRIOS AUTOMOTIVOS LTDA - EPP [BR/SC] Procurador do titular: SANDRO WUNDERLICH
870170050279 18/07/2017	Requerimento não provido (mantida a concessão) Código de despacho: 532 Petição (tipo): [107.01] [DESC.] Nulidade de registro de desenho industrial Processo afetado: BR302015002274-4 Requerente: DI SOLLE CUTELARIA LTDA. Procurador: Edegar Pereira Capella Titular do registro: COSMOSWAY CO., LTD. [KR] Procurador do titular: DANNEMANN, SIEMSEN, BIGLER & IPANEMA MOREIRA
870170007060 01/02/2017	Requerimento não provido (mantida a concessão) Código de despacho: 532 Petição (tipo): [107.01] [DESC.] Nulidade de registro de desenho industrial Processo afetado: BR302015002848-3 Requerente: KEKO ACESSÓRIOS S/A Procurador: João Cassiano Bairros Oyarzábal Titular do registro: MATEUS ANDRÉ MENEGUZZO [BR/RS] Procurador do titular: FERNANDO DELL'ABBADIA
870170001556 09/01/2017	Requerimento não provido (mantida a concessão) Código de despacho: 532 Petição (tipo): [107.01] [DESC.] Nulidade de registro de desenho industrial Processo afetado: BR302015004881-6 Requerente: MK ELETRODOMESTICOS MONDIAL S.A Titular do registro: KONINKLIJKE PHILIPS N.V. [NL] Procurador do titular: DENIS ALLAN DANIEL



870170076879
09/10/2017

Requerimento não provido (mantida a concessão)
Código de despacho: 532
Petição (tipo): [107.01] [DESC.] Nulidade de registro de desenho industrial
Processo afetado: BR302016001474-4
Requerente: CARBRINK INDÚSTRIA E COMÉRCIO DE CARIMBOS E BRINQUEDOS LTDA EPP.
Procurador: Gevalci Oliveira Prado
Titular do registro: MODE PRINTER IMPORTACAO E COMERCIO ATACADISTA LTDA - ME [BR/BA]
Procurador do titular: NASTUTI ASSESSORIA EMPRESARIAL LTDA.

870170071641
25/09/2017

Requerimento não provido (mantida a concessão)
Código de despacho: 532
Petição (tipo): [107.01] [DESC.] Nulidade de registro de desenho industrial
Processo afetado: BR302016002144-9
Requerente: MAURICIO BALBINOT
Procurador: João Cassiano Bairros Oyarzábal
Titular do registro: LEONARDO BERTASSI BORTOLOTTI [BR/RS]
Procurador do titular: Custodio de Almeida & Cia.



Decisão da nulidade: Provimento

Os processos administrativos de nulidade de registro listados foram conhecidos e providos por decisão do Presidente do INPI.

Declarados, assim, nulos os registros de desenho industrial relacionados - nos termos do artigo 168 da Lei da Propriedade Industrial (LPI, lei n.º 9.279, de 14 de maio de 1996) - face à infringência das normas legais apontadas a seguir.

Encerra-se a instância administrativa nos termos do artigo 171 da Lei da Propriedade Industrial (LPI, lei n.º 9.279, de 14 de maio de 1996).

Art. 171 – Decorrido o prazo fixado no artigo anterior, mesmo que não apresentada a manifestação, o processo será decidido pelo Presidente do INPI, encerrando-se a instância administrativa.

11110000686
17/10/2011

Requerimento provido (nulo o registro)
Código de despacho: 530
Petição (tipo): [107.01] [DESC.] Nulidade de registro de desenho industrial
Processo afetado: DI7101469-1
Requerente: MK ELETRODOMESTICOS MONDIAL S.A
Titular do registro: YOMASA COMERCIAL E INDUSTRIAL LTDA [BR/SP]
Procurador do titular: SÃO PAULO MARCAS E PATENTES LTDA

870180010954
08/02/2018

Requerimento provido (nulo o registro)
Código de despacho: 530
Petição (tipo): [107.01] [DESC.] Nulidade de registro de desenho industrial
Processo afetado: BR302012005879-1
Requerente: PISANI PLÁSTICOS S.A.
Procurador: João Cassiano Bairros Oyarzábal
Titular do registro: SCHOELLER ARCA SYSTEMS GMBH [DE]
Procurador do titular: Roner Guerra Fabris

870170005450
26/01/2017

Requerimento provido (nulo o registro)
Código de despacho: 530
Petição (tipo): [107.01] [DESC.] Nulidade de registro de desenho industrial
Processo afetado: BR302015005000-4
Requerente: MAURICIO BALBINOT
Procurador: João Cassiano Bairros Oyarzábal
Titular do registro: ASPÖCK DO BRASIL LTDA [BR/RS]
Procurador do titular: DAVID NILTON PEREIRA DE LUCENA

870170070665
21/09/2017

Requerimento provido (nulo o registro)
Código de despacho: 530
Petição (tipo): [107.01] [DESC.] Nulidade de registro de desenho industrial
Processo afetado: BR302016001239-3
Requerente: MK ELETRODOMESTICOS MONDIAL S.A
Procurador: Vandrê Cavalcante Bittencourt Torres
Titular do registro: KONINKLIJKE PHILIPS N.V. [NL]
Procurador do titular: Daniel Advogados (Alt.de Daniel & Cia)



870180031899 19/04/2018	Requerimento provido (nulo o registro) Código de despacho: 530 Petição (tipo): [107.01] [DESC.] Nulidade de registro de desenho industrial Processo afetado: BR302017004369-0 Requerente: FK GRUPO S/A Procurador: Sônia Maria de Almeida Moreira Titular do registro: EFSTRATIOS FRANZ FRYGOUDAKIS [BR/MG] e JOSÉ CLAUDIO DE ALMEIDA BARROS [BR/MG] Procurador do titular: JOSÉ ANTONIO DE SOUZA CAPPELLINI
870210006366 19/01/2021	Requerimento provido (nulo o registro) Código de despacho: 530 Petição (tipo): [103.01] [DESC.] Pedido de exame do registro quanto à novidade e originalidade Processo afetado: BR302019003388-7 Requerente: FILIP SEDIC Procurador: Flávia Salim Lopes Titular do registro: FILIP SEDIC [SE] Procurador do titular: Flávia Salim Lopes
870210057658 25/06/2021	Requerimento provido (nulo o registro) Código de despacho: 530 Petição (tipo): [107.01] [DESC.] Nulidade de registro de desenho industrial Processo afetado: BR302020002576-8 Requerente: MARIA ISABEL BERMUDEZ COLOMBO Titular do registro: COTIPLÁS INDÚSTRIA E COMÉRCIO DE ARTEFATOS PLÁSTICOS LTDA [BR/SP] Procurador do titular: VERONICA MEYER GAIARSA
870200156998 14/12/2020	Requerimento provido (nulo o registro) Código de despacho: 530 Petição (tipo): [103.01] [DESC.] Pedido de exame do registro quanto à novidade e originalidade Processo afetado: BR302020003648-4 Requerente: SITMED EQUIPAMENTOS MÉDICOS LTDA Procurador: Alberto Jeronimo Guerra Neto Titular do registro: SITMED EQUIPAMENTOS MÉDICOS LTDA [BR/RS] Procurador do titular: GUERRA PROPRIEDADE INDUSTRIAL

Instrução técnica: Intimação para manifestação por parte do titular e do requerente

Os titulares e requerentes, ou seus procuradores, deverão tomar conhecimento do parecer técnico que concluiu o processo de nulidade instaurado nos termos do Art. 115 da Lei da Propriedade Industrial (LPI, lei nº 9279, de 14 de maio de 1996).

A partir da publicação deste ato na Revista da Propriedade Industrial (RPI), inicia-se o prazo de 60 (sessenta) dias para a manifestação.

Art. 115. Havendo ou não manifestação, decorrido o prazo fixado no artigo anterior, o INPI emitirá parecer, intimando o titular e o requerente para se manifestarem no prazo comum de 60 (sessenta) dias.

Art. 116. Decorrido o prazo fixado no artigo anterior, mesmo que não apresentadas as manifestações, o processo será decidido pelo Presidente do INPI, encerrando-se a instância administrativa.

Para apresentar manifestação sobre o parecer da nulidade administrativa:

1. Acesse o e-DI no site do INPI (www.inpi.gov.br);
2. Emita uma Guia de Recolhimento da União (GRU) para o serviço de “manifestação ao processo administrativo de nulidade notificado” (código 108) ou “contrarrazões à nulidade (terceiros se manifestando)” (código 162);
3. Efetue o pagamento; e
4. Preencha e envie o formulário eletrônico correspondente à opção indicada na emissão da GRU, acompanhado dos esclarecimentos, argumentos, provas ou documentos apropriados.

Para esclarecer outras dúvidas e conhecer em detalhe o processamento de pedidos de registro de desenho industrial e outras petições, não deixe de consultar o Manual de Desenho Industrial <http://manualdedi.inpi.gov.br/projects/manual-de-desenho-industrial/wiki>.

20120028076
02/04/2012

Intimação para manifestação por parte do titular e do requerente
Código de despacho: 1010
Petição (tipo): [107.01] [DESC.] Nulidade de registro de desenho industrial
Processo afetado: DI7102017-9
Requerente: JOELINI INDUSTRIA DE PRODUTOS PLASTICOS E METAIS LTDA
Procurador: Maria Machado Nalin Sinnema Gomes
Titular do registro: MICHEL HENRIQUE DE FREITAS [BR/PR]
Procurador do titular: BEERRE ASSESSORIA EMPRESARIAL LTDA

870170003933
19/01/2017

Intimação para manifestação por parte do titular e do requerente
Código de despacho: 1010
Petição (tipo): [107.01] [DESC.] Nulidade de registro de desenho industrial
Processo afetado: DI7105358-1
Requerente: MAURICIO BALBINOT
Procurador: João Cassiano Bairros Oyarzábal
Titular do registro: ASPÖCK DO BRASIL LTDA [BR/RS]
Procurador do titular: DAVID NILTON PEREIRA DE LUCENA



16130004091
25/11/2013

Intimação para manifestação por parte do titular e do requerente
Código de despacho: 1010
Petição (tipo): [107.01] [DESC.] Nulidade de registro de desenho industrial
Processo afetado: BR302012003703-4
Requerente: RUDIMAR TONUS
Procurador: Rosemari Silva Soares
Titular do registro: Robson Goncalves Trentin [BR/PR] e Aureo Perin [BR/PR]
Procurador do titular: Marcos Antonio Nunes



Recursos

Exigência de pagamento
Exigência de conformidade de petição
Notificação de recurso para manifestação
Instrução técnica: Exigência de petição
Instrução técnica: Sobrestamento
Instrução técnica: Ciência de parecer
Decisão do recurso: Negado provimento
Decisão do recurso: Provimento
Outros despachos



Notificação de recurso para manifestação

Em vista da interposição de recurso contra as decisões listadas a seguir, notifica-se prazo de 60 (sessenta) dias para apresentação de contrarrazões ao recurso pelos interessados, nos termos do artigo 213 da Lei da Propriedade Industrial (LPI, lei n.º 9.279, de 14 de maio de 1996).

Art. 213 – Os interessados serão intimados para, no prazo de 60 (sessenta) dias, oferecerem contrarrazões ao recurso.

Para visualizar petições eletrônicas no site do INPI (www.inpi.gov.br):

1. Acesse a pesquisa da base de desenho industrial utilizando login e senha; e
2. Informe o número do processo ao qual está vinculada a petição a ser visualizada.

Para apresentar contrarrazões ao recurso:

1. Acesse o e-DI no site do INPI (www.inpi.gov.br);
2. Emita uma Guia de Recolhimento da União (GRU) para o serviço de “contrarrazões ao recurso/nulidade” (código 136);
3. Efetue o pagamento; e
4. Preencha e envie o formulário eletrônico correspondente à opção indicada na emissão da GRU, acompanhado dos esclarecimentos, argumentos, provas ou documentos apropriados.

O prazo para apresentação de contrarrazões é de 60 (sessenta) dias, contados da data de publicação da notificação de interposição de recurso na Revista da Propriedade Industrial (RPI), nos termos dos art. 213, 221, 222 e 223 da LPI.

Para esclarecer outras dúvidas e conhecer em detalhe o processamento de pedidos de registro de desenho industrial e outras petições, não deixe de consultar o Manual de Desenho Industrial <http://manualdedi.inpi.gov.br/projects/manual-de-desenho-industrial/wiki>.

20160005920
19/09/2016

Notificação de recurso
Código de despacho: 360
Petição (tipo): [106.01] [DESC.] Recurso de desenho industrial
Processo afetado: BR302013001851-2
Requerente: TOR ALF INDUSTRIA E COMERCIO LTDA - EPP
Procurador: DIEGO LIRA MOLINARI
Detalhes do despacho: Recurso contra o indeferimento.

870180129648
13/09/2018

Notificação de recurso
Código de despacho: 360
Petição (tipo): [106.01] [DESC.] Recurso de desenho industrial
Processo afetado: BR302017005315-7
Requerente: BELLE ARTI INDUSTRIA E COMERCIO LTDA
Procurador: MARLENE RODRIGUES PRUDENTE
Detalhes do despacho: Recurso contra o indeferimento.



Decisão do recurso: Negado provimento

Os recursos listados foram conhecidos e não providos por decisão do Presidente do INPI, nos termos indicados abaixo.

Encerra-se a instância administrativa nos termos do parágrafo 3º do Artigo 212 da Lei da Propriedade Industrial (LPI, lei n.º 9.279, de 14 de maio de 1996).

Art. 212 - Salvo expressa disposição em contrário, das decisões de que trata esta Lei cabe recurso, que será interposto no prazo de 60 (sessenta) dias.

Parágrafo 3º - Os recursos serão decididos pelo Presidente do INPI, encerrando-se a instância administrativa.

870160044438
17/08/2016

Recurso não provido (decisão mantida)
Código de despacho: 235
Petição (tipo): [106.01] [DESC.] Recurso de desenho industrial
Processo afetado: BR302015001229-3
Requerente: HENKEL AG & CO. KGAA
Procurador: David Merrylees

870170081438
25/10/2017

Recurso não provido (decisão mantida)
Código de despacho: 235
Petição (tipo): [106.01] [DESC.] Recurso de desenho industrial
Processo afetado: BR302016004484-8
Requerente: HELLA GMBH & CO. KGAA
Procurador: Luiz Henrique Oliveira Do Amaral

870170085001
06/11/2017

Recurso não provido (decisão mantida)
Código de despacho: 235
Petição (tipo): [106.01] [DESC.] Recurso de desenho industrial
Processo afetado: BR302016004571-2
Requerente: SCANIA CV AB
Procurador: Denis Allan Daniel

870170083259
30/10/2017

Recurso não provido (decisão mantida)
Código de despacho: 235
Petição (tipo): [106.01] [DESC.] Recurso de desenho industrial
Processo afetado: BR302016004580-1
Requerente: SCANIA CV AB
Procurador: Denis Allan Daniel



Outras petições

Exigência de pagamento
Exigência de conformidade de petição
Exame de petição: Exigência
Exame de petição: Sobrestamento
Exame de petição: Indeferimento
Exame de petição: Deferimento
Exame de petição: petição de retificação (126) atendida
Exame de petição: petição de retificação (126) não atendida
Outros despachos



Exame de petição: Indeferimento

Concluído o exame, indeferem-se as petições em referência, com base nos motivos indicados abaixo.

Cabe recurso desta decisão, que deve ser apresentado no prazo de 60 (sessenta) dias, contados da data de publicação da decisão recorrida na Revista da Propriedade Industrial (RPI), nos termos dos art. 212, 221, 222, 223 e 224 da Lei da Propriedade Industrial (LPI, Lei n.º 9.279, de 14 de maio de 1996).

Para apresentar uma petição de recurso:

1. Acesse o e-DI no site do INPI (www.inpi.gov.br);
2. Emita uma Guia de Recolhimento da União (GRU) para o serviço de “Recurso de desenho industrial - exceto contra indeferimento de pedido de registro de DI” (código 142), referente a petição;
3. Efetue o pagamento; e
4. Preencha e envie o formulário eletrônico correspondente à opção indicada na emissão da GRU, acompanhado dos esclarecimentos, argumentos, provas ou documentos apropriados.

Para esclarecer outras dúvidas e conhecer em detalhe o processamento de pedidos de registro de desenho industrial e outras petições, não deixe de consultar o Manual de Desenho Industrial <http://manualdedi.inpi.gov.br/projects/manual-de-desenho-industrial/wiki>.

870250087513 26/09/2025	Indeferimento da petição Código de despacho: 271 Petição (tipo): [122.02] Pedido de devolução de prazo por falha do INPI: para prática de ato relativo a um processo Processo afetado: BR302025005567-9 Requerente: FUNDAÇÃO UNIVERSIDADE DO AMAZONAS Detalhes do despacho: Petição indeferida, tendo em vista que não foi comprovada a justa causa para a ausência de prática do ato, conforme o contido no Art. 2º, §2º e no Art. 3º da Portaria INPI/PR nº 049/2021.
870250087521 26/09/2025	Indeferimento da petição Código de despacho: 271 Petição (tipo): [122.02] Pedido de devolução de prazo por falha do INPI: para prática de ato relativo a um processo Processo afetado: BR302025005575-0 Requerente: FUNDAÇÃO UNIVERSIDADE DO AMAZONAS Detalhes do despacho: Petição indeferida, tendo em vista que não foi comprovada a justa causa para a ausência de prática do ato, conforme o contido no Art. 2º, §2º e no Art. 3º da Portaria INPI/PR nº 049/2021.
870250087526 26/09/2025	Indeferimento da petição Código de despacho: 271 Petição (tipo): [122.02] Pedido de devolução de prazo por falha do INPI: para prática de ato relativo a um processo Processo afetado: BR302025005577-6 Requerente: FUNDAÇÃO UNIVERSIDADE DO AMAZONAS Detalhes do despacho: Petição indeferida, tendo em vista que não foi comprovada a justa causa para a ausência de prática do ato, conforme o contido no Art. 2º, §2º e no Art. 3º da Portaria INPI/PR nº 049/2021.



Exame de petição: Deferimento

Concluído o exame , deferem-se as petições em referência.

Cabe recurso desta decisão, que deve ser apresentado no prazo de 60 (sessenta) dias, contados da data de publicação da decisão recorrida na Revista da Propriedade Industrial (RPI), nos termos dos art. 212, 221, 222, 223 e 224 da Lei da Propriedade Industrial (LPI, Lei n.º 9.279, de 14 de maio de 1996).

Para apresentar uma petição de recurso:

1. Acesse o e-DI no site do INPI (www.inpi.gov.br);
2. Emita uma Guia de Recolhimento da União (GRU) para o serviço de “Recurso de desenho industrial - exceto contra indeferimento de pedido de registro de DI” (código 142), referente a petição;
3. Efetue o pagamento; e
4. Preencha e envie o formulário eletrônico correspondente à opção indicada na emissão da GRU, acompanhado dos esclarecimentos, argumentos, provas ou documentos apropriados.

Para esclarecer outras dúvidas e conhecer em detalhe o processamento de pedidos de registro de desenho industrial e outras petições, não deixe de consultar o Manual de Desenho Industrial <http://manualdedi.inpi.gov.br/projects/manual-de-desenho-industrial/wiki>.

870250086478
24/09/2025

Deferimento da petição
Código de despacho: 270
Petição (tipo): [133.02] Desistência de petição
Processo afetado: BR302024005820-9
Petição afetada: Nro. 870250047364 Data 06/06/2025 Tipo [103.02] Pedido de exame do registro quanto à novidade e originalidade
Requerente: PMI SOUTH AMERICA CONSUMER GOODS LTDA.
Procurador: Dannemann, Siemsen, Bigler & Ipanema Moreira
Detalhes do despacho: Homologada a desistência da petição indicada.



Exame de petição: Petição de retificação (126) atendida

Atendidas as solicitações das petições em referência, conforme indicado abaixo:

870230014114
16/02/2023

Petição de retificação atendida (com necessidade de reemissão de certificado)
Código de despacho: 1322
Petição (tipo): [126.01] [DESC.] Pedido de correção de erro por parte do INPI
Processo afetado: BR302022004665-5
Requerente: N.V. NUTRICIA
Procurador: Jacques Labrunie
Detalhes do despacho: Petição de correção de erro por parte do INPI atendida.

870250072424
16/08/2025

Petição de retificação atendida (com necessidade de reemissão de certificado)
Código de despacho: 1322
Petição (tipo): [126.02] Retificação por erro de publicação na RPI: em processo
Processo afetado: BR302024000790-6
Requerente: MÁQUINAS AGRÍCOLAS JACTO S/A.
Procurador: Roger Pampana Nicolau

870250085644
22/09/2025

Petição de retificação atendida (com necessidade de reemissão de certificado)
Código de despacho: 1322
Petição (tipo): [126.02] Retificação por erro de publicação na RPI: em processo
Processo afetado: BR322024005526-1
Requerente: WEG DRIVES & CONTROLS - AUTOMAÇÃO LTDA.
Procurador: Licks Advogados



Outros despachos

Concluído o exame das petições em referência, publicam-se suas decisões conforme abaixo:

870250011911 13/02/2025	<p>Decisão de não conhecer da petição Código de despacho: 428 Petição (tipo): [150.04] Apresentação de docs: outros documentos (em processo de registro) Processo afetado: BR302025000709-7 Requerente: BYD COMPANY LIMITED Procurador: VILELA COELHO SOCIEDADE DE ADVOGADOS</p> <p>Detalhes do despacho: Petição 870250011911, de 13/02/2025, não conhecida nos termos do inciso II do art. 219 da LPI, por falta de fundamentação legal. Conforme item 5.3.1.1 (a) do Manual de Desenhos Industriais, após o depósito a configuração inicial do desenho industrial requerido não pode sofrer acréscimos ou alterações durante o processo de registro, com exceção daquelas oriundas de correções solicitadas pelo examinador no decorrer do exame. Na referida petição o requerente apresentou figuras que não estavam contidas no depósito, contrariando o item do Manual mencionado acima. Ainda que por conta de limitação do sistema o texto da Descrição mencionasse a intenção de apresentar arquivo anexo em formato PDF com mais figuras do que as que foram apresentadas por inserção no formulário eletrônico de arquivos JPEG no depósito, como determina o item 3.5.2 G do Manual, o que deve ser levado em conta são as figuras apresentadas, que são o que de fato se protege através de um registro de desenho industrial. Não se pode atribuir uma data de depósito para objetos que não foram apresentados na referida data. O direito de reivindicar a prioridade foi respeitado, mas o requerente deve seguir as condições da LPI e do Manual de Desenhos Industriais para tal: o art. 101 da LPI determina que o INPI estabelece as condições de apresentação de figuras. O limite de 12 figuras foi estabelecido pela DIRMA, em função de limitações de sistema, com publicação em Comunicado constante na RPI 2757, onde se lê: "Em relação ao número de figuras PERMITIDO no depósito de pedido de registro de desenho industrial no INPI, a Diretoria de Marcas, Desenhos Industriais e Indicações Geográficas informa que, em decorrência de limitações dos sistemas informáticos, fica limitada a apresentação de figuras ao número de 12 figuras por cada variação, resguardado o limite de 20 variações por registro e de 2 MB, no máximo, por figura." Como se depreende do trecho acima, não é permitido apresentar mais de 12 figuras por variação. O pedido será analisado considerando apenas as figuras apresentadas no depósito do pedido.</p>
870250083871 17/09/2025	<p>Decisão de não conhecer da petição Código de despacho: 428 Petição (tipo): [104.02] Cumprimento de exigência decorrente de exame formal [em pedido] Processo afetado: BR302025005554-7 Requerente: CONTINENTE DO BRASIL IMP DISTRIBUIDORA LTDA</p> <p>Detalhes do despacho: Art. 219. Não serão conhecidos a petição, a oposição e o recurso, quando:</p> <p>I - apresentados fora do prazo previsto nesta Lei;</p>
870250083868 17/09/2025	<p>Decisão de não conhecer da petição Código de despacho: 428 Petição (tipo): [104.02] Cumprimento de exigência decorrente de exame formal [em pedido] Processo afetado: BR302025005554-7 Requerente: CONTINENTE DO BRASIL IMP DISTRIBUIDORA LTDA</p> <p>Detalhes do despacho: Art. 219. Não serão conhecidos a petição, a oposição e o recurso, quando:</p> <p>I - apresentados fora do prazo previsto nesta Lei;</p>



870250085688
23/09/2025

Decisão de não conhecer da petição
Código de despacho: 428
Petição (tipo): [104.02] Cumprimento de exigência decorrente de exame formal [em pedido]
Processo afetado: BR302025005560-1
Requerente: UNIVERSIDADE FEDERAL RURAL DO SEMI-ARIDO - UFERSA
Detalhes do despacho: Art. 219. Não serão conhecidos a petição, a oposição e o recurso, quando:

I - apresentados fora do prazo previsto nesta Lei;



Notificações e decisões judiciais

Notificação de procedimento judicial

Notificação de decisão judicial

Outros despachos



Notificação de decisão judicial

301250012422	Publicação de decisão judicial transitada em julgado Código de despacho: 639 Petição (tipo): [protocolo interno] Notificação judicial Processo afetado: DI6803058-4 Requerente: 31ª VARA FEDERAL DO RIO DE JANEIRO Detalhes do despacho: Agravo em Recurso Especial no 26437-89. Improcedência do pedido da agravante. Mantidas as decisões de 1ª e 2ª instâncias que julgaram improcedente o pedido da autora e agravante.
301250012423	Publicação de decisão judicial transitada em julgado Código de despacho: 639 Petição (tipo): [protocolo interno] Notificação judicial Processo afetado: DI6803059-2 Requerente: 31ª VARA FEDERAL DO RIO DE JANEIRO Detalhes do despacho: Agravo em Recurso Especial no 26437-89. Improcedência do pedido da agravante. Mantidas as decisões de 1ª e 2ª instâncias que julgaram improcedente o pedido da autora e agravante.



Disponibilidade de documentos oficiais

Exigência de pagamento

Disponibilidade de certificados de registro

Disponibilidade de outros documentos oficiais

Outros despachos



Disponibilidade de outros documentos oficiais

870250061013
16/07/2025

Emissão de cópia oficial de registro de desenho industrial
Código de despacho: 575
Petição (tipo): [118.02] Cópia oficial para efeito de reivindicação de prioridade
Processo afetado: BR302022003753-2
Requerente: STELLA IMPORTAÇÃO E EXPORTAÇÃO DE LUMINÁRIAS LTDA
Procurador: Sko Oyarzáball Marcas e Patentes Sociedade Simples Ltda.



Reemissão de certificado de registro

870250074671
22/08/2025

Reemissão de certificado de registro
Código de despacho: 1202
Petição (tipo): [126.02] Retificação por erro de publicação na RPI: em processo
Processo afetado: BR302024001311-6
Requerente: SAMSUNG ELECTRONICS CO., LTD.
Procurador: Daniel Advogados (Alt.de Daniel & Cia)



Código internacional de países e organizações

Lista dos códigos de duas letras para representação dos Países, Entidades e Organizações Intergovernamentais baseada no Padrão ST.3 recomendado pela OMPI e na ISO 3166-1.

Por ordem de sigla

AD	ANDORRA	GL	GROELÂNDIA	NU	NIUE
AE	EMIRADOS ÁRABES UNIDOS	GM	GÂMBIA	NZ	NOVA ZELÂNDIA
AF	AFEGANISTÃO	GN	GUINÉ	OM	OMÃ
AG	ANTÍGUA E BARBUDA	GP	GUADALUPE	PA	PANAMÁ
AI	ANGUILLA	GQ	GUINÉ EQUATORIAL	PB	PAÍSES BAIXOS
AL	ALBÂNIA	GR	GRÉCIA	PE	PERU
AM	ARMÊNIA	GS	GEORGIA DO SUL E ILHAS SANDWICH DO SUL	PF	POLINÉSIA FRANCESA
AN	ANTILHAS HOLANDESES	GT	GUATEMALA	PG	PAPUA NOVA GUINÉ
AO	ANGOLA	GU	GUAM	PH	FILIPINAS
AQ	ANTÁRTICA	GW	GUINÉ BISSAU	PK	PAQUISTÃO
AR	ARGENTINA	GY	GUIANA	PL	POLÓNIA
AS	SAMOA AMERICANA	HK	HONG-KONG	PM	SAINT PIERRE E MIQUELON
AT	ÁUSTRIA	HM	ILHAS HEARD E MCDONALD	PN	PITCAIRN
AU	AUSTRÁLIA	HN	HONDURAS	PR	PORTO RICO
AW	ARUBA	HR	CRÓACIA	PS	TERRITÓRIO OCUPADO PALESTINO
AZ	AZERBAIJÃO	HT	HAITI	PT	PORTUGAL
BA	BÓSNIA E HERZEGÓVINA	HU	HUNGRIA	PW	PALAU
BB	BARBADOS	ID	INDONÉSIA	PY	PARAGUAI
BD	BANGLADESH	IE	IRLANDA	QA	CATAR
BE	BÉLGICA	IL	ISRAEL	RE	REUNIÃO
BF	BURKINA FASO	IN	ÍNDIA	RO	ROMÊNIA
BG	BULGÁRIA	IO	TERRIT. BRITAN. OCEANO ÍNDICO	RS	SERBIA
BH	BAREINE	IQ	IRAQUE	RU	FEDERAÇÃO RUSSA
BI	BURUNDI	IR	IRÃ (REPÚBLICA ISLÂMICA DO)	RW	RUANDA
BJ	BENIN	IS	ISLÂNDIA	SA	ARÁBIA SAUDITA
BM	BERMUDAS	IT	ITÁLIA	SB	ILHAS SALOMÃO
BN	BRUNEI DARUSSALAM	JM	JAMAICA	SC	SEYCHELLES
BO	BOLÍVIA	JO	JORDÂNIA	SD	SUDÃO
BR	BRASIL	JP	JAPÃO	SE	SUÉCIA
BS	BAHAMAS	KE	QUÊNIA	SG	SINGAPURA
BT	BUTÃO	KG	QUIRGUISTÃO	SH	SANTA HELENA
BV	ILHA BOUVET	KH	CAMBOJA	SI	ESLOVENIA
BW	BOTSUANA	KI	KIRIBATI	SJ	SVALBARD E JAN MAYEN
BY	BELARUS	KM	COMORES	SK	ESLOVÁQUIA
BZ	BELIZE	KN	SÃO CRISTÓVÃO E NEVIS	SL	SERRA LEOA
CA	CANADÁ	KP	REPÚBLICA POPULAR DEM. DA CORÉIA	SM	SÃO MARINO
CC	ILHAS COCOS	KR	REPÚBLICA DA CORÉIA	SN	SENEGAL
CF	REPÚBLICA CENTRO AFRICANA	KW	KUWAIT	SO	SOMÁLIA
CG	CONGO	KY	ILHAS CAIMAN	SR	SURINAME
CH	SUIÇA	KZ	CAZAQUISTÃO	ST	SÃO TOMÉ E PRÍNCIPE
CI	COSTA DO MARFIM	LA	LAOS	SV	EL SALVADOR
CK	ILHAS COOK	LB	LÍBANO	SY	SÍRIA
CL	CHILE	LC	SANTA LÚCIA	SZ	SUAZILÂNDIA
CM	CAMARÕES	LI	LIECHTENSTEIN	TC	ILHAS TURKS E CAICOS
CN	CHINA	LK	SRI LANKA	TD	CHADE
CO	COLÔMBIA	LR	LIBÉRIA	TF	TERRAS AUSTRAIS FRANCESAS
CR	COSTA RICA	LS	LESOTO	TG	TOGO
CU	CUBA	LT	LITUÂNIA	TH	TAILÂNDIA
CV	CABO VERDE	LU	LUXEMBURGO	TJ	TADJIQUISTÃO
CX	ILHA NATAL	LV	LETÓNIA	TK	TOKELAU
CY	CHIPRE	LY	LÍBIA	TL	TIMOR-LESTE
CZ	REPÚBLICA TCHECA	MA	MARROCOS	TM	TURCOMENISTÃO
DE	ALEMANHA	MC	MÔNACO	TN	TUNÍSIA
DJ	DJIBUTI	MD	REPÚBLICA DA MOLDOVA	TO	TONGA
DK	DINAMARCA	MG	MADAGASCAR	TR	TURQUIA
DM	DOMINICA	MH	ILHAS MARSHALL	TT	TRINIDAD E TOBAGO
DO	REPÚBLICA DOMINICANA	MK	ANT. IUGOSLÁVIA (REP. MACEDÓNIA)	TV	TUVALU
DZ	ARGÉLIA	ML	MALI	TW	TAIWAN, PROVÍNCIA DA CHINA
EC	EQUADOR	MM	MIANMÁ	TZ	REPÚBLICA UNIDA DA TANZÂNIA
EE	ESTÓNIA	MN	MONGÓLIA	UA	UCRÂNIA
EG	EGITO	MO	MACAU	UG	UGANDA
EH	SAARA OCIDENTAL	MP	ILHAS MARIANAS DO NORTE	UM	ILHAS MENORES AFASTADAS EUA
EM	INSTITUTO DA PROPRIEDADE INTELECTUAL DA UNIÃO EUROPEIA	MQ	MARTINICA	US	ESTADOS UNIDOS
EP	ORGANIZAÇÃO EUROPÉIA DE PATENTES	MR	MAURITÂNIA	UY	URUGUAI
ER	ERITRÉIA	MS	MONT SERRAT	UZ	UZBEQUISTÃO
ES	ESPANHA	MT	MALTA	VA	VATICANO
ET	ETIÓPIA	MU	MAURÍCIO	VC	SÃO VICENTE E GRANADINAS
FI	FINLÂNDIA	MV	MALDIVAS	VE	VENEZUELA
FJ	FJI	MW	MALÁVI	VG	ILHAS VIRGENS (BRITÂNICAS)
FK	ILHAS MALVINAS	MX	MÉXICO	VI	ILHAS VIRGENS (U.S.)
FM	MICRONÉSIA (EST. DA FEDERAÇÃO)	MY	MALÁSIA	VN	VIETNÃ
FO	ILHAS FAROE	MZ	MOÇAMBIQUE	VU	VANUATU
FR	FRANÇA	NA	NAMÍBIA	WF	ILHAS WALLIS E FUTURA
GA	GABÃO	NC	NOVA CALEDÔNIA	WS	SAMOA OCIDENTAL
GB	REINO UNIDO	NE	NIGER	YE	IEMEN
GD	GRANADA	NF	ILHA NORFALK	YT	MAYOTTE
GE	GEÓRGIA	NG	NIGÉRIA	YU	YUGOSLÁVIA
GF	GUIANA FRANCESA	NI	NICARÁGUA	ZA	ÁFRICA DO SUL
GG	CHANNEL ISLAND OF GUERNSEY	NL	HOLANDA	ZM	ZÂMBIA
GH	GANÁ	NO	NORUEGA	ZR	ZAIRE
GI	GIBRALTAR	NP	NEPAL	ZW	ZIMBÁBUE
		NR	NAURU		

