

Revista da
**Propriedade
Industrial**

Nº 2860
28 de outubro de 2025

Desenho Industrial

Seção III



**REPÚBLICA FEDERATIVA DO BRASIL**

Presidente
Luiz Inácio Lula da Silva

MINISTÉRIO DO DESENVOLVIMENTO, INDÚSTRIA, COMÉRCIO E SERVIÇOS

Ministro do Desenvolvimento, Indústria, Comércio e Serviços
Geraldo José Rodrigues Alckmin Filho

INSTITUTO NACIONAL DA PROPRIEDADE INDUSTRIAL

Presidente
Júlio César Castelo Branco Reis Moreira

De conformidade com a Lei nº 5.648 de 11 de dezembro de 1970, esta é a publicação oficial do Instituto Nacional da Propriedade Industrial, órgão vinculado ao Ministério do Desenvolvimento, Indústria, Comércio e Serviços do Brasil, que publica todos os seus atos, despachos e decisões relativos ao sistema de propriedade industrial no Brasil, compreendendo Marcas e Patentes, bem como os referentes a contratos de Transferência de Tecnologia e assuntos correlatos, além dos que dizem respeito ao registro de programas de computador como direito autoral.

As established by Law nº 5.648 of december 11, 1970, this is the official publication of the National Institute of Industrial Property, an office under the Ministry of Development, Industry, Commerce and Services of Brazil, which publishes all its official acts, orders and decisions regarding the industrial property system in Brazil, comprising Trademarks and Patents, as well as those referring to Technology Transfer agreements and related matters, besides those regarding software registering as copyright.

Según establece la Ley nº 5.648 de 11 diciembre 1970, esta es la publicación oficial del Instituto Nacional de la Propiedad Industrial, oficina vinculada al Ministerio de Fomento, Industria, Comercio y Servicios del Brasil, que publica todos sus actos, ordenes y decisiones referentes al sistema de propiedad industrial en Brasil, comprendiendo marcas y patentes así que los referentes a contratos de transferencia de tecnologia y asuntos corelacionados, además de los referentes al registro de programas de ordenador como derecho de autor.

Endereços, telefones e horários de atendimento da Sede, Divisões Regionais e Representações podem ser obtidos em:

www.inpi.gov.br

Índice Geral

PEDIDOS DE REGISTRO DE DESENHO INDUSTRIAL EM ANDAMENTO	4
Notificação de depósito	5
Exame técnico: Exigência	10
Exame técnico: Indeferimento.....	26
PEDIDOS DE REGISTRO DE DESENHO INDUSTRIAL CONSIDERADOS INEXISTENTES	27
Em vista da falta de pagamento da retribuição.....	28
PEDIDOS DE REGISTRO DE DESENHO INDUSTRIAL DEFINITIVAMENTE ARQUIVADOS	29
Por falta de resposta à exigência técnica	30
DESISTÊNCIAS EM PEDIDO DE REGISTRO DE DESENHO INDUSTRIAL	32
Exame de petição: Deferimento	33
CONCESSÕES DE REGISTROS DE DESENHO INDUSTRIAL	34
Registro de desenho industrial concedido	35
REGISTROS DE DESENHO INDUSTRIAL EXTINTOS	106
Pelo fim da vigência	107
Pela falta de pagamento da retribuição prevista nos arts. 108 e 120	109
MANUTENÇÕES E RENOVAÇÕES DE REGISTROS DE DESENHO INDUSTRIAL	125
Outros despachos - Renovação.....	126
Outros despachos – Manutenção	127
RECURSOS	128
Decisão do recurso: Negado provimento	129
Decisão do recurso: Provimento	131
DISPONIBILIDADE DE DOCUMENTOS OFICIAIS	132
Disponibilidade de outros documentos oficiais	133
EXAME QUANTO À NOVIDADE E À ORIGINALIDADE	135
Notificação de exame quanto à novidade e originalidade.....	136
Outros despachos	145
CÓDIGO INTERNACIONAL DE PAÍSES E ORGANIZAÇÕES	146



Pedidos de registro de desenho industrial em andamento



Notificação de depósito

Notificam-se os pedidos de registro de desenho industrial listados a seguir. Os pedidos cumprem as condições de admissibilidade previstas na LPI e seguem para a etapa de exame técnico. Este despacho não gera direito à fotocópia por parte de terceiros.

Para esclarecer outras dúvidas e conhecer, em detalhe, o processamento de pedidos de registro de desenho industrial e outras petições, não deixe de consultar o Manual de Desenho Industrial (<http://manualdedi.inpi.gov.br/projects/manual-de-desenho-industrial/wiki>).

BR302025006567-4	Notificação do depósito (exame formal concluído) Código de despacho: 860 Data de depósito: 30/09/2025 Titular: MARCO POLO MORENO DE SOUZA [BR/RO]
BR302025006568-2	Notificação do depósito (exame formal concluído) Código de despacho: 860 Data de depósito: 30/09/2025 Titular: WANKE S/A [BR/SC] Procurador: King'S Marcas e Patentes Ltda.
BR302025006569-0	Notificação do depósito (exame formal concluído) Código de despacho: 860 Data de depósito: 30/09/2025 Titular: WANKE S/A [BR/SC] Procurador: King'S Marcas e Patentes Ltda.
BR302025006570-4	Notificação do depósito (exame formal concluído) Código de despacho: 860 Data de depósito: 01/10/2025 Titular: MÁRCIA CRISTINA DE SOUZA [BR/SP] Procurador: Eduarda Colla
BR302025006571-2	Notificação do depósito (exame formal concluído) Código de despacho: 860 Data de depósito: 01/10/2025 Titular: VINICIUS FELIPE VIVEIROS [BR/SP] Procurador: Eduarda Colla
BR302025006572-0	Notificação do depósito (exame formal concluído) Código de despacho: 860 Data de depósito: 01/10/2025 Titular: JINWEN CHEN [BR/SP] Procurador: Leandro de Souza Frigo
BR302025006573-9	Notificação do depósito (exame formal concluído) Código de despacho: 860 Data de depósito: 01/10/2025 Titular: JINWEN CHEN [BR/SP] Procurador: Leandro de Souza Frigo



BR302025006574-7	Notificação do depósito (exame formal concluído) Código de despacho: 860 Data de depósito: 01/10/2025 Titular: JINWEN CHEN [BR/SP] Procurador: Leandro de Souza Frigo
BR302025006575-5	Notificação do depósito (exame formal concluído) Código de despacho: 860 Data de depósito: 01/10/2025 Titular: JINWEN CHEN [BR/SP] Procurador: Leandro de Souza Frigo
BR302025006576-3	Notificação do depósito (exame formal concluído) Código de despacho: 860 Data de depósito: 01/10/2025 Titular: JINWEN CHEN [BR/SP] Procurador: Leandro de Souza Frigo
BR302025006577-1	Notificação do depósito (exame formal concluído) Código de despacho: 860 Data de depósito: 01/10/2025 Titular: JINWEN CHEN [BR/SP] Procurador: Leandro de Souza Frigo
BR302025006578-0	Notificação do depósito (exame formal concluído) Código de despacho: 860 Data de depósito: 01/10/2025 Titular: JINWEN CHEN [BR/SP] Procurador: Leandro de Souza Frigo
BR302025006579-8	Notificação do depósito (exame formal concluído) Código de despacho: 860 Data de depósito: 01/10/2025 Titular: JINWEN CHEN [BR/SP] Procurador: Leandro de Souza Frigo
BR302025006580-1	Notificação do depósito (exame formal concluído) Código de despacho: 860 Data de depósito: 01/10/2025 Titular: JINWEN CHEN [BR/SP] Procurador: Leandro de Souza Frigo
BR302025006581-0	Notificação do depósito (exame formal concluído) Código de despacho: 860 Data de depósito: 01/10/2025 Titular: JINWEN CHEN [BR/SP] Procurador: Leandro de Souza Frigo
BR302025006582-8	Notificação do depósito (exame formal concluído) Código de despacho: 860 Data de depósito: 01/10/2025 Titular: TOOLTEC INJECÕES PLÁSTICAS LTDA [BR/SP] Procurador: JULIANA APARECIDA ROCHA REQUENA
BR302025006583-6	Notificação do depósito (exame formal concluído) Código de despacho: 860 Data de depósito: 01/10/2025 Titular: WI INDÚSTRIA COMÉRCIO E DISTRIBUIÇÃO DE COSMÉTICOS LTDA - ME [BR/GO] Procurador: Marcus Vinicius Freire Bandeira de Almeida
BR302025006584-4	Notificação do depósito (exame formal concluído) Código de despacho: 860 Data de depósito: 01/10/2025 Titular: QRA - ADMINISTRADORA DE BENS E PARTICIPAÇÕES LTDA [BR/SP] Procurador: JULIANA APARECIDA ROCHA REQUENA



BR302025006585-2	Notificação do depósito (exame formal concluído) Código de despacho: 860 Data de depósito: 01/10/2025 Titular: QRA - ADMINISTRADORA DE BENS E PARTICIPAÇÕES LTDA [BR/SP] Procurador: JULIANA APARECIDA ROCHA REQUENA
BR302025006586-0	Notificação do depósito (exame formal concluído) Código de despacho: 860 Data de depósito: 01/10/2025 Titular: QRA - ADMINISTRADORA DE BENS E PARTICIPAÇÕES LTDA [BR/SP] Procurador: JULIANA APARECIDA ROCHA REQUENA
BR302025006587-9	Notificação do depósito (exame formal concluído) Código de despacho: 860 Data de depósito: 01/10/2025 Titular: HAOWEN LIN [BR/SP] Procurador: LIA E BARBOSA SOCIEDADE DE ADVOGADOS
BR302025006588-7	Notificação do depósito (exame formal concluído) Código de despacho: 860 Data de depósito: 01/10/2025 Titular: HAOWEN LIN [BR/SP] Procurador: LIA E BARBOSA SOCIEDADE DE ADVOGADOS
BR302025006589-5	Notificação do depósito (exame formal concluído) Código de despacho: 860 Data de depósito: 01/10/2025 Titular: RAFAEL RATES POLIGNANO [BR/MG] Procurador: VIGGA PROPRIEDADE INTELECTUAL LTDA
BR302025006590-9	Notificação do depósito (exame formal concluído) Código de despacho: 860 Data de depósito: 01/10/2025 Titular: RAFAEL RATES POLIGNANO [BR/MG] Procurador: VIGGA PROPRIEDADE INTELECTUAL LTDA
BR302025006591-7	Notificação do depósito (exame formal concluído) Código de despacho: 860 Data de depósito: 01/10/2025 Titular: RAFAEL RATES POLIGNANO [BR/MG] Procurador: VIGGA PROPRIEDADE INTELECTUAL LTDA
BR302025006592-5	Notificação do depósito (exame formal concluído) Código de despacho: 860 Data de depósito: 01/10/2025 Titular: QRA - ADMINISTRADORA DE BENS E PARTICIPAÇÕES LTDA [BR/SP] Procurador: JULIANA APARECIDA ROCHA REQUENA
BR302025006593-3	Notificação do depósito (exame formal concluído) Código de despacho: 860 Data de depósito: 01/10/2025 Titular: RAFAEL RATES POLIGNANO [BR/MG] Procurador: VIGGA PROPRIEDADE INTELECTUAL LTDA
BR302025006594-1	Notificação do depósito (exame formal concluído) Código de despacho: 860 Data de depósito: 01/10/2025 Titular: TOBIAS CARVALHO [BR/PR] Procurador: L & A MARCAS E PATENTES LTDA - ME
BR302025006595-0	Notificação do depósito (exame formal concluído) Código de despacho: 860 Data de depósito: 01/10/2025 Titular: SHENGLI PENG. [CN] Procurador: Rodrigo Gomes Galvez



BR302025006596-8	Notificação do depósito (exame formal concluído) Código de despacho: 860 Data de depósito: 01/10/2025 Titular: RENATA LOPES DA FONSECA [BR/AL]
BR302025006597-6	Notificação do depósito (exame formal concluído) Código de despacho: 860 Data de depósito: 01/10/2025 Titular: SHENGLI PENG. [CN] Procurador: Rodrigo Gomes Galvez
BR302025006598-4	Notificação do depósito (exame formal concluído) Código de despacho: 860 Data de depósito: 01/10/2025 Titular: SHENGLI PENG. [CN] Procurador: Rodrigo Gomes Galvez
BR302025006599-2	Notificação do depósito (exame formal concluído) Código de despacho: 860 Data de depósito: 01/10/2025 Titular: LOJAS TCAZ LTDA [BR/SP] Procurador: Beatriz Da Silva Negri
BR302025006600-0	Notificação do depósito (exame formal concluído) Código de despacho: 860 Data de depósito: 01/10/2025 Titular: SHENGLI PENG. [CN] Procurador: Rodrigo Gomes Galvez
BR302025006601-8	Notificação do depósito (exame formal concluído) Código de despacho: 860 Data de depósito: 01/10/2025 Titular: SHENGLI PENG. [CN] Procurador: Rodrigo Gomes Galvez
BR302025006602-6	Notificação do depósito (exame formal concluído) Código de despacho: 860 Data de depósito: 01/10/2025 Titular: SHENGLI PENG. [CN] Procurador: Rodrigo Gomes Galvez
BR302025006603-4	Notificação do depósito (exame formal concluído) Código de despacho: 860 Data de depósito: 01/10/2025 Titular: MIX MAGIA DECOR LTDA [BR/SP] Procurador: Marco Antonio Ponciano
BR302025006604-2	Notificação do depósito (exame formal concluído) Código de despacho: 860 Data de depósito: 01/10/2025 Titular: STELLA IMPORTAÇÃO E EXPORTAÇÃO DE LUMINÁRIAS LTDA [BR/RS] Procurador: Sko Oyarzáball Marcas e Patentes Sociedade Simples Ltda.
BR302025006605-0	Notificação do depósito (exame formal concluído) Código de despacho: 860 Data de depósito: 01/10/2025 Titular: STELLA IMPORTAÇÃO E EXPORTAÇÃO DE LUMINÁRIAS LTDA [BR/RS] Procurador: Sko Oyarzáball Marcas e Patentes Sociedade Simples Ltda.
BR302025006606-9	Notificação do depósito (exame formal concluído) Código de despacho: 860 Data de depósito: 01/10/2025 Titular: FABIO HUMBERTO BISOLATTO [BR/SP] Procurador: Seta Marcas e Patentes Ltda.



BR302025006607-7	Notificação do depósito (exame formal concluído) Código de despacho: 860 Data de depósito: 01/10/2025 Titular: RP ALUMINIOS E ACESSORIOS LTDA [BR/ES] Procurador: Alexandre Pietrângelo Lima
BR302025006608-5	Notificação do depósito (exame formal concluído) Código de despacho: 860 Data de depósito: 01/10/2025 Titular: RP ALUMINIOS E ACESSORIOS LTDA [BR/ES] Procurador: Alexandre Pietrângelo Lima
BR302025006609-3	Notificação do depósito (exame formal concluído) Código de despacho: 860 Data de depósito: 01/10/2025 Titular: XIAOWEI CHEN COMERCIO ME [BR/SP] Procurador: TALENT MARCAS E PATENTES S/S LTDA
BR302025006610-7	Notificação do depósito (exame formal concluído) Código de despacho: 860 Data de depósito: 01/10/2025 Titular: GPG MOVEIS ONLINE LTDA [BR/SP] Procurador: BEERRE ASSESSORIA EMPRESARIAL LTDA
BR302025006611-5	Notificação do depósito (exame formal concluído) Código de despacho: 860 Data de depósito: 01/10/2025 Titular: GPG MOVEIS ONLINE LTDA [BR/SP] Procurador: BEERRE ASSESSORIA EMPRESARIAL LTDA
BR302025006612-3	Notificação do depósito (exame formal concluído) Código de despacho: 860 Data de depósito: 01/10/2025 Titular: MISTY MORNING HOLDINGS LTD. [BS] Procurador: Diego Mahaut Duarte Pereira
BR302025006613-1	Notificação do depósito (exame formal concluído) Código de despacho: 860 Data de depósito: 01/10/2025 Titular: MISTY MORNING HOLDINGS LTD. [BS] Procurador: Diego Mahaut Duarte Pereira
BR302025006614-0	Notificação do depósito (exame formal concluído) Código de despacho: 860 Data de depósito: 01/10/2025 Titular: LUCAS DOS SANTOS VIEIRA [BR/RS]
BR302025006615-8	Notificação do depósito (exame formal concluído) Código de despacho: 860 Data de depósito: 01/10/2025 Titular: MISTY MORNING HOLDINGS LTD. [BS] Procurador: Diego Mahaut Duarte Pereira
BR302025006616-6	Notificação do depósito (exame formal concluído) Código de despacho: 860 Data de depósito: 01/10/2025 Titular: RODRIGO PRADO DOS SANTOS [BR/SP] Procurador: Vilage Marcas e Patentes Ltda
BR302025006617-4	Notificação do depósito (exame formal concluído) Código de despacho: 860 Data de depósito: 01/10/2025 Titular: GPLAS INDÚSTRIA E COMÉRCIO DE PLÁSTICOS LTDA. [BR/SC]



Exame técnico: Exigência

Como etapa do exame técnico dos pedidos de registro de desenho industrial, listados a seguir – nos termos do artigo 106, § 3º da Lei da Propriedade Industrial (LPI, lei n.º 9.279, de 14 de maio de 1996) – formula-se exigência relativa às questões indicadas.

Para cumprir ou contestar a exigência de petição:

1. Acesse o e-DI no site do INPI (www.inpi.gov.br);
2. Emita uma Guia de Recolhimento da União (GRU) para o serviço de “cumprimento de exigência” (código 105 – em processo), referente a processo de registro;
3. Efetue o pagamento; e
4. Preencha e envie o formulário eletrônico correspondente à opção indicada na emissão da GRU, acompanhado dos esclarecimentos, argumentos, provas ou documentos apropriados.

Os sistemas de informática do INPI identificarão o cumprimento de exigência, para que o pedido de registro prossiga, automaticamente, em seu processamento.

Para esclarecer outras dúvidas e conhecer em detalhe o processamento de pedidos de registro de desenho industrial e outras petições, não deixe de consultar o Manual de Desenho Industrial (<http://manualdedi.inpi.gov.br/projects/manual-de-desenho-industrial/wiki>).

BR302021001798-9

Exigência técnica

Código de despacho: 136

Titular: TAKEDA PHARMACEUTICAL COMPANY LIMITED [JP]

Procurador: DANNEMANN, SIEMSEN, BIGLER & IPANEMA MOREIRA

Detalhes do despacho: Com base no Manual de Desenhos Industriais instituído pela Portaria INPI/PR nº 36/2023 e no Comunicado publicado na RPI 2753, de 10/10/2023, formulam-se as seguintes exigências: .[1]

Os esclarecimentos apenas citaram que há diferenças de renderização no que o requerente considerou como primeira, segunda e terceira variação, mas não esclareceu a relação de movimento e sequência entre as imagens. Sendo assim, consideramos que não se trata de interface animada. O pedido não atende aos requisitos do art. 104, conforme disposições do item 5.3.3 do Manual, pois os objetos apresentados não compartilham das mesmas características distintivas preponderantes: nas figuras 1.1, 2.1 e 3.1 está representado um desenho industrial com 3 variações; nas figuras 2.2, 2.2 e 3.2 consta um segundo desenho industrial, com 3 variações; nas figuras 1.3, 2.3 e 3.3 consta um terceiro desenho industrial, com 3 variações. O pedido deverá ser dividido, facultando-se ao requerente indicar o desenho industrial que será mantido no pedido original e qual será apresentado em um pedido dividido. Veja detalhes sobre depósito de pedidos divididos nos itens 5.3.3.1 e 3.5.2 A do Manual. .[2] Altere o título para INTERFACE GRÁFICA, a fim de adequar ao objeto requerido, em atenção ao item 5.3.1.1 b do Manual. .[3] Todos os dados do pedido (figuras, título e classificação) devem ser inseridos exclusivamente conforme instruções no item 3.5.2 G do Manual (recomendamos a leitura do item para ver o passo a passo). Não anexe arquivos PDF com figuras, relatório ou reivindicação.



BR302023003492-7

Exigência técnica

Código de despacho: 136

Titular: STUDIO SIM SERVIÇOS DE DESIGN LTDA. [BR/PR]

Procurador: MICHELY CRISTINA CARCERERI PESSOA

Detalhes do despacho: Com base no Manual de Desenhos Industriais instituído pela Portaria INPI/PR nº 36/2023 e no Comunicado publicado na RPI 2753, de 10/10/2023, formulam-se as seguintes exigências: [1] De acordo com o item 5.3.3 do Manual de Desenhos Industriais, cada maneira de uso (aberto e fechado ou em posições diferentes, por exemplo) é considerada variação do desenho industrial. Portanto, verifica-se que há inconsistência entre as vistas: na figura 1.1 os paralelepípedos que representam os pés são fechados, inclusive na parte superior (não se vê a aresta interna), o que está coerente com o depósito, mas nas figuras 1.3 e 1.4 um deles é aberto em cima e na lateral, além de parecerem estar juntos; nas figuras 1.3 e 1.4 as placas verticais estão na mesma altura (como havia sido representado no depósito), mas nas figuras 1.1 e 1.2 estão em alturas diferentes. Em atenção ao item 5.3.4.4 do Manual rerepresente as figuras com as correções indicadas e quaisquer outras que sejam necessárias para que as imagens apresentem coerência entre si, revelando o mesmo objeto do depósito. A perspectiva foi excluída, mas deve ser rerepresentada correspondente às demais vistas, pois é relevante para a suficiência descritiva da forma. [2] Todos os dados do pedido (figuras, título e classificação) devem ser apresentados exclusivamente conforme instruções no item 3.5.2 G do Manual (recomendamos a leitura do item para ver o passo a passo). Não anexe arquivos PDF com figuras, relatório ou reivindicação.

BR302023006629-2

Exigência técnica

Código de despacho: 136

Titular: VARDEN PROCESS PTY LTD [AU]

Procurador: LEONOR MAGALHÃES PERES GALVÃO

Detalhes do despacho: Com base no Manual de Desenhos Industriais instituído pela Portaria INPI/PR nº 36/2023, formulam-se as seguintes exigências: [1] As figuras foram apresentadas em arquivo PDF sob alegação de que o formulário de cumprimento de exigência não permite inserção de figuras em formato JPEG, mas a alegação não procede. Conforme dito na exigência anterior, as instruções para inserção das figuras em formato JPEG constam no item 3.5.2 G do Manual e o requerente foi orientado a seguir o passo a passo constante no referido item, que é o mesmo procedimento utilizado na petição de depósito do novo peticionamento eletrônico desde outubro de 2023, ou seja, o mesmo que foi usado para o depósito do presente pedido. Desta feita, repetimos a solicitação anterior para que todos os dados do pedido (figuras, título e classificação) sejam apresentados exclusivamente conforme instruções no item 3.5.2 G do Manual (recomendamos a leitura do item para ver o passo a passo). Não anexe arquivos PDF com figuras, relatório ou reivindicação.

BR302024001692-1

Exigência técnica

Código de despacho: 136

Titular: RODOVALE INDÚSTRIA E COMÉRCIO DE EQUIPAMENTOS RODOVIÁRIOS LTDA [BR/RS]

Procurador: Edegar Pereira Capella

Detalhes do despacho: Com base no Manual de Desenhos Industriais instituído pela Portaria INPI/PR nº 36/2023, formulam-se as seguintes exigências: As correções solicitadas na exigência técnica de 22/10/2024 não foram cumpridas, de maneira que a exigência técnica será transcrita abaixo: Verifica-se que há inconsistência entre as vistas: as figuras 1.2 e 1.6 estão com figuras repetidas. O corte inclinado na figura 1.7 não está representado na figura 1.1. Os orifícios circulares nas figuras 1.3 não estão representados na figura 1.1. Na figura 1.7, na extremidade direita, há uma projeção retangular que não está representada nas demais vistas. Em atenção ao item 5.3.4.4 do Manual rerepresente as figuras com as correções indicadas e quaisquer outras que sejam necessárias para que as imagens apresentem coerência entre si. Corrigir título do pedido para "Perfil". De acordo com o item 3.5.2 do Manual de Desenhos Industriais, o campo Descrição do formulário só deve ser usado para incluir informações necessárias à compreensão das figuras do desenho industrial. As informações inseridas neste campo no pedido não cumprem com a finalidade pretendida e foram excluídas de ofício. Para o cumprimento desta exigência, utilizar o indexador de figuras do formulário de peticionamento eletrônico para a inclusão de figuras. Não apresentar as figuras em documento pdf, sob pena de publicação de nova exigência. http://manualdedi.inpi.gov.br/projects/manual-de-desenho-industrial/wiki/03_05_Peticionamento_pelo_e-DI#352-Preenchimento-do-formul%C3%A1rio



BR302024002134-8

Exigência técnica

Código de despacho: 136

Titular: CALÇADOS BIBI LTDA [BR/RS]

Procurador: Alberto Jeronimo Guerra Neto

Detalhes do despacho: Com base no Manual de Desenhos Industriais instituído pela Portaria INPI/PR nº 36/2023, formulam-se as seguintes exigências: . [1] O requerente modificou o desenho industrial sem que a alteração decorresse de solicitação publicada em exigência, incorrendo, portanto, na alteração da matéria inicialmente reivindicada: as cores do objeto foram modificadas e no depósito havia sido representado o pé direito, enquanto no cumprimento foi representado o pé esquerdo. Em atendimento ao item 5.3.1.1(a) do Manual, descartar as figuras alteradas e reapresentar as figuras revelando o mesmo produto reivindicado no depósito. . [2] A representação das figuras continua não apresentando qualidade adequada, ao contrário, está com qualidade inferior à das figuras do depósito. Considerando as figuras do depósito: a parte interna superior, especialmente, está com pouco contraste, não permitindo visualizar com clareza a forma do objeto; na figura 1.3, por exemplo, a superfície aparenta ser plana, sem os relevos vistos nas demais figuras (parte branca); nas demais figuras a representação do relevo está também pouco nítida, deixando dúvidas. Em atendimento ao item 5.3.4.1 do Manual, apresentar figuras com melhor qualidade. . [3] As figuras e o relatório foram apresentados em arquivo PDF. Conforme dito na exigência anterior, as instruções para inserção das figuras em formato JPEG constam no item 3.5.2 G do Manual e o requerente foi orientado a seguir o passo a passo constante no referido item, que é o mesmo procedimento utilizado na petição de depósito. Desta feita, repetimos a solicitação anterior para que todos os dados do pedido (figuras, título e classificação) sejam apresentados exclusivamente conforme instruções no item 3.5.2 G do Manual (recomendamos a leitura do item para ver o passo a passo). Não anexe arquivos PDF com figuras, relatório ou reivindicação.

BR302024002277-8

Exigência técnica

Código de despacho: 136

Titular: JANAINA PESERICO [BR/MS]

Detalhes do despacho: Com base no Manual de Desenhos Industriais instituído pela Portaria INPI/PR nº 36/2023, formulam-se as seguintes exigências: O requerente modificou o desenho industrial sem que a alteração decorresse de solicitação publicada em exigência, incorrendo, portanto, na alteração da matéria inicialmente reivindicada: o produto representado nas figuras do depósito estava descrito por desenhos vetorizados em traço preto e branco, porém, as figuras do cumprimento da exigência revelaram fotografias do produto. Além disso, a base da poltrona, que antes tinha 4 suportes inferiores e pés com acabamento arredondado, agora no cumprimento da exigência não tem os suportes e os pés têm acabamento reto. Em atendimento ao item 5.3.1.1 do Manual, descartar as figuras alteradas e reapresentar as figuras do desenho industrial originalmente depositado com as seguintes correções: A representação das figuras não apresenta qualidade adequada. As figuras apresentam muitos detalhes das formas que não estão perceptíveis devido à homogeneização das cores em várias regiões escuras. Em atendimento ao item 5.3.4.1 do Manual, apresentar figuras com melhor qualidade de forma que todos os detalhes do produto possam ser verificados. Para o cumprimento desta exigência, utilizar o formulário eletrônico para a inclusão de figuras. Não apresentar as figuras em documento pdf, sob pena de publicação de nova exigência. http://manualdedi.inpi.gov.br/projects/manual-de-desenho-industrial/wiki/03_05_Peticionamento_pelo_e-DI#352-Preenchimento-do-formul%C3%A1rio

BR302024002723-0

Exigência técnica

Código de despacho: 136

Titular: JÚLIA MIRANDA AMADO [BR/DF] e PATRÍCIA MEDEIROS MOREIRA [BR/DF]

Procurador: ANTONIO CARLOS LIMA DE MORAES

Detalhes do despacho: Com base no Manual de Desenhos Industriais instituído pela Portaria INPI/PR nº 36/2023, formulam-se as seguintes exigências: . [1] A representação das figuras não apresenta qualidade adequada: as linhas de contorno estão imprecisas, borradas, pixeladas, falhadas; as imagens parecem ter sido recortadas por meio de algum recurso gráfico, mas restaram áreas sombreadas ao redor do objeto que confundem a visualização da forma. Em atendimento ao item 5.3.4.1 do Manual, apresentar figuras com melhor qualidade. . [2] As figuras foram apresentadas em arquivo PDF. Conforme dito na exigência anterior, as instruções para inserção das figuras em formato JPEG constam no item 3.5.2 G do Manual e o requerente foi orientado a seguir o passo a passo constante no referido item, que é o mesmo procedimento utilizado na petição de depósito. Desta feita, repetimos a solicitação anterior para que todos os dados do pedido (figuras, título e classificação) sejam apresentados exclusivamente conforme instruções no item 3.5.2 G do Manual (recomendamos a leitura do item para ver o passo a passo). Não anexe arquivos PDF com figuras, relatório ou reivindicação. [3] Verifique o cadastro do primeiro autor, pois, aparentemente, foram informados 2 nomes, quando deveria haver apenas 1. Caso esteja correto, não é necessário tomar nenhuma providência. Caso esteja incorreto, apresente esclarecimentos para que possamos efetuar a correção com os dados corretos pois, caso não seja feita a correção, o certificado, caso o pedido venha a ser concedido, será emitido com os dados atuais.



BR302024002724-9

Exigência técnica

Código de despacho: 136

Titular: JÚLIA MIRANDA AMADO [BR/DF] e PATRÍCIA MEDEIROS MOREIRA [BR/DF]

Procurador: ANTONIO CARLOS LIMA DE MORAES

Detalhes do despacho: Com base no Manual de Desenhos Industriais instituído pela Portaria INPI/PR nº 36/2023, formulam-se as seguintes exigências: . [1] O requerente modificou o desenho industrial sem que a alteração decorresse de solicitação publicada em exigência, incorrendo, portanto, na alteração da matéria inicialmente reivindicada: em nenhuma figura do depósito o objeto apresentava a superfície lisa. Em atendimento ao item 5.3.1.1(a) do Manual, descartar as figuras alteradas e reapresentar as figuras revelando o mesmo produto reivindicado no depósito, fazendo as correções a seguir (considerando as figuras DO DEPÓSITO). [1.1] Verifica-se que há inconsistência entre as vistas: a cor e a textura do assento variam de uma vista para outra. É necessário que as peças sejam representadas de maneira uniforme em todas as vistas (mesma cor e textura). Em atenção ao item 5.3.4.4 do Manual reapresente as figuras corrigindo as irregularidades indicadas e quaisquer outras que sejam necessárias para que as imagens apresentem coerência entre si. [2] As figuras foram apresentadas em arquivo PDF. Conforme dito na exigência anterior, as instruções para inserção das figuras em formato JPEG constam no item 3.5.2 G do Manual e o requerente foi orientado a seguir o passo a passo constante no referido item, que é o mesmo procedimento utilizado na petição de depósito. Desta feita, repetimos a solicitação anterior para que todos os dados do pedido (figuras, título e classificação) sejam apresentados exclusivamente conforme instruções no item 3.5.2 G do Manual (recomendamos a leitura do item para ver o passo a passo). Não anexe arquivos PDF com figuras, relatório ou reivindicação. [3] Verifique o cadastro do primeiro autor, pois, aparentemente, foram informados 2 nomes, quando deveria haver apenas 1. Caso esteja correto, não é necessário tomar nenhuma providência. Caso esteja incorreto, apresente esclarecimentos para que possamos efetuar a correção com os dados corretos pois, caso não seja feita a correção, o certificado, caso o pedido venha a ser concedido, será emitido com os dados atuais.

BR302024002989-6

Exigência técnica

Código de despacho: 136

Titular: RUBENS DE ALMEIDA SANTOS [BR/MG]

Procurador: Ronaldo Franklin de Sousa

Detalhes do despacho: Com base no Manual de Desenhos Industriais instituído pela Portaria INPI/PR nº 36/2023, formulam-se as seguintes exigências: [1] As figuras demonstram produto com tipo de representação diferente do depósito, o que, de acordo com o Manual, configura alteração de matéria. Apresentar novo conjunto de figuras utilizando as mesmas vistas e o mesmo tipo de representação do depósito, com excelente qualidade gráfica, de modo que seja possível a visualização de todos os detalhes do produto.

BR302024003485-7

Exigência técnica

Código de despacho: 136

Titular: MEGA COMPRAS PRESENTES.COM LTDA [BR/SP]

Procurador: Felipe Feliman Camargo

Detalhes do despacho: Com base no Manual de Desenhos Industriais instituído pela Portaria INPI/PR nº 36/2023, formulam-se as seguintes exigências: . [1] Assim como no depósito as figuras da petição 870250047248, de 06/06/2025 estão duplicadas: a figura 1.1 está idêntica à 1.6 e a figura 1.2 está idêntica à 1.7. Em atenção ao item 5.3.4.4 do Manual reapresente apenas as figuras 1.6 e 1.7 corrigidas, correspondentes às demais vistas do objeto. Apresente esclarecimentos no campo TEXTO DA PETIÇÃO informando que devem substituir as figuras 1.6 e 1.7, pois o sistema numerará automaticamente como 1.1 e 1.2 (siga as orientações do item 3.5.2 G do Manual).

BR302024003503-9

Exigência técnica

Código de despacho: 136

Titular: MEGA COMPRAS PRESENTES.COM LTDA [BR/SP]

Procurador: Felipe Feliman Camargo

Detalhes do despacho: Com base no Manual de Desenhos Industriais instituído pela Portaria INPI/PR nº 36/2023, formulam-se as seguintes exigências: . [1] De acordo com os esclarecimentos a peça na cor laranja da extremidade posterior (figura 1.3) é maior (mais alta) que os demais elementos do objeto, por isso não seria possível visualizar a haste superior. Nas figuras 1.4 e 1.5 as duas extremidades na cor laranja têm praticamente a mesma altura, e a alça é mais alta que as duas. Se a extremidade esquerda fosse mais alta que a alça, deveria estar representada na figura 1.2, mas não está. Portanto verifica-se que ainda há inconsistência na figura 1.3, na qual não foram representados os elementos acima do cilindro principal do objeto. Em atenção ao item 5.3.4.4 do Manual reapresente apenas a figura 1.3 corrigida, correspondentes às demais vistas do objeto. Apresente esclarecimentos no campo TEXTO DA PETIÇÃO informando que deve substituir a figura 1.3, pois o sistema numerará automaticamente como 1.1 (siga as orientações do item 3.5.2 G do Manual).



BR302024006603-1

Exigência técnica

Código de despacho: 136

Titular: KR DISTRIBUIDORA DE ALUMINIO LTDA [BR/SC]

Procurador: André Gosmann

Detalhes do despacho: Com base no Manual de Desenhos Industriais instituído pela Portaria INPI/PR nº 36/2023, formula-se a seguinte exigência: . [1] Com base nas figuras apresentadas não fica caracterizado que as partes reveladas nas figuras 1.1 a 1.8 tratam-se de configurações destinadas a formar um conjunto em que cada peça seja considerada uma variação, nos termos do item 5.3.3 do Manual, pois, sendo as peças idênticas, só há uma variação, que é a mesma revelada nas figuras 2.1 a 2.8. . [2] Conforme item 5.3.3 do Manual o título do pedido deverá se referir apenas ao produto que recebe o desenho industrial, sem fazer referência a termos como conjuntos, jogos ou kits. Altere o título para PERFIL. Em atenção ao item 5.3.1.1 b do Manual não use a expressão CONFIGURAÇÃO APLICADA A/EM, que não constitui a indicação do produto. . [3] Com base nas figuras apresentadas observa-se que há partes ou componentes cujas características não permitem concluir que sejam elementos de um único desenho industrial, parecendo não constituírem um único produto complexo formado por partes sem interconexão. Esclareça se a reivindicação tal como representada no arranjo das figuras 1.1 a 1.8 constitui um único produto complexo como definido no item 5.3.11: as partes ou componentes deste tipo de produto não são variações da configuração, mas sim partes de uma única configuração. Em caso afirmativo, exclua as figuras 2.1 a 2.8 por revelarem apenas parte do objeto. Em caso negativo, apresente apenas as figuras 2.1 a 2.8, renumeradas como 1.1 a 1.8. . [4] Assim como no depósito, todos os dados do pedido (figuras, título e classificação) devem ser apresentados exclusivamente conforme instruções no item 3.5.2 G do Manual (recomendamos a leitura do item para ver o passo a passo). Não anexe arquivos PDF com figuras, relatório ou reivindicação.

BR302025000947-2

Exigência técnica

Código de despacho: 136

Titular: CLEBER LUIS DA RÉ [BR/RS]

Procurador: STOCK MARCAS E PATENTES LTDA - ME

Detalhes do despacho: Com base no Manual de Desenhos Industriais instituído pela Portaria INPI/PR nº 36/2023, formulam-se as seguintes exigências: . [1] Verifica-se que há inconsistência entre as vistas: nas figuras 1.1 e 2.1 as quinas do objeto mostram o mesmo tratamento na face anterior e na lateral, mas nas faces laterais foram representados frisos na horizontal e na vertical, enquanto nas faces anteriores e posteriores os frisos não foram representados; é necessário harmonizar a representação. Em atenção ao item 5.3.4.4 do Manual reapresente as figuras com as correções indicadas e quaisquer outras que sejam necessárias para que as imagens apresentem coerência entre si. . [2] A qualidade das figuras está insatisfatória e há inconsistência entre as vistas: há linhas tremidas, pixeladas, especialmente as curvas e as inclinadas, não permitindo visualizar com clareza a forma do objeto. Apresentar as figuras com qualidade satisfatória que permita visualizar com clareza a forma e os limites do contorno do objeto, como determina o item 5.3.4.3 do Manual. . [3] De acordo com o item 3.5.2 G do Manual, a DESCRIÇÃO é um campo no qual o requerente pode adicionar informações consideradas necessárias para uma melhor compreensão das figuras do desenho industrial, de maneira a esclarecer recursos gráficos utilizados nas figuras ou como tais recursos podem influenciar o que é reivindicado nas mesmas, ou ainda para indicar vistas omitidas. As informações inseridas neste campo no pedido não cumprem com a finalidade pretendida e foram excluídas de ofício com apoio no item 5.3 do Manual. . [4] Assim como no depósito, todos os dados do pedido (figuras, título e classificação) devem ser inseridos exclusivamente conforme instruções no item 3.5.2 G do Manual (recomendamos a leitura do item para ver o passo a passo). Não anexe arquivos PDF com figuras, relatório ou reivindicação.

BR302025000948-0

Exigência técnica

Código de despacho: 136

Titular: CLEBER LUIS DA RÉ [BR/RS]

Procurador: STOCK MARCAS E PATENTES LTDA - ME

Detalhes do despacho: Com base no Manual de Desenhos Industriais instituído pela Portaria INPI/PR nº 36/2023, formulam-se as seguintes exigências: . [1] A qualidade das figuras está insatisfatória e há inconsistência entre as vistas: há linhas tremidas, pixeladas, especialmente as curvas e as inclinadas, além de estarem muito finas e claras nas figuras 1.2, 1.4, 1.5, 2.1, 2.4, 2.5 e 2.7, não permitindo visualizar com clareza a forma do objeto. Apresentar as figuras com qualidade satisfatória que permita visualizar com clareza a forma e os limites do contorno do objeto, como determina o item 5.3.4.3 do Manual. . [2] De acordo com o item 3.5.2 G do Manual, a DESCRIÇÃO é um campo no qual o requerente pode adicionar informações consideradas necessárias para uma melhor compreensão das figuras do desenho industrial, de maneira a esclarecer recursos gráficos utilizados nas figuras ou como tais recursos podem influenciar o que é reivindicado nas mesmas, ou ainda para indicar vistas omitidas. As informações inseridas neste campo no pedido não cumprem com a finalidade pretendida e foram excluídas de ofício com apoio no item 5.3 do Manual. . [3] Assim como no depósito, todos os dados do pedido (figuras, título e classificação) devem ser inseridos exclusivamente conforme instruções no item 3.5.2 G do Manual (recomendamos a leitura do item para ver o passo a passo). Não anexe arquivos PDF com figuras, relatório ou reivindicação.



BR302025000951-0

Exigência técnica

Código de despacho: 136

Titular: GUILHERME AFONSO DE CASTRO LAGO [BR/PR]

Detalhes do despacho: Com base no Manual de Desenhos Industriais instituído pela Portaria INPI/PR nº 36/2023, formulam-se as seguintes exigências: .[1] Foram apresentados 2 jogos de figuras: o primeiro revela as figuras 1.1 a 1.5 e 2.1 a 2.3 (arquivo JPEG nas fls. 5 a 12 da petição); o segundo jogo foi apresentado como anexo em formato PDF (contrariando as determinações do Manual) nas fls. 11 a 25, sem nenhuma legenda ou numeração. As fotografias das folhas 24 e 25 devem ser excluídas, pois não têm fundo neutro, contrariando o item 5.3.4.1 do Manual. As figuras das folhas 15, 16, 17, 18 e 20 correspondem às figuras 1.1, 1.2, 1.3, 1.4 e 1.5, respectivamente; as das folhas 19, 21, 22 e 23 não foram apresentadas no arquivo JPEG. A figura da folha 23 é uma vista ampliada (veja detalhes sobre este tipo de vista no item 5.3.4.2 do Manual). Esclareça para quais figuras deseja proteção. Os esclarecimentos podem constar no campo TEXTO DA PETIÇÃO ou podem ser apresentados em arquivo anexo em formato PDF (veja instruções no item 3.5.2 H do Manual). .[2] Caso decida proteger as figuras contidas nos 2 arquivos, apresente todos os dados do pedido (figuras, título e classificação) exclusivamente conforme instruções no item 3.5.2 G do Manual (recomendamos a leitura do item para ver o passo a passo), inserindo as figuras em formato JPEG. Não apresente as figuras, relatório ou reivindicação como arquivo anexo no formato PDF. As figuras não devem ter numeração de folha ou legenda no arquivo JPEG a ser inserido: a numeração e as legendas serão preenchidas automaticamente pelo sistema de acordo com as informações fornecidas pelo usuário no momento de inserção das figuras. O relatório descritivo e a reivindicação serão gerados automaticamente. .[3] Caso decida proteger apenas as figuras contidas no arquivo de formato JPEG, basta apresentar os esclarecimentos solicitados no item [2] acima. .[4] De acordo com o item 3.5.2 G do Manual, a DESCRIÇÃO é um campo no qual o requerente pode adicionar informações consideradas necessárias para uma melhor compreensão das figuras do desenho industrial, de maneira a esclarecer recursos gráficos utilizados nas figuras ou como tais recursos podem influenciar o que é reivindicado nas mesmas, ou ainda para indicar vistas omitidas. As informações inseridas neste campo no pedido não cumprem com a finalidade pretendida e foram excluídas de ofício com apoio no item 5.3 do Manual.

BR302025000952-9

Exigência técnica

Código de despacho: 136

Titular: LRP CARDOSO COMERCIO DE MOVEIS E EQUIPAMENTOS LTDA [BR/SP]

Detalhes do despacho: Com base no Manual de Desenhos Industriais instituído pela Portaria INPI/PR nº 36/2023, formulam-se as seguintes exigências: .[1] Corrija as legendas das figuras 1.2, 1.3, 1.7 e 1.8, pois representam perspectivas. .[2] A qualidade das figuras está insatisfatória, gerando inconsistências entre as vistas, não permitindo visualizar com clareza a forma do objeto: há linhas incompletas, falhadas, como na representação do telhado menor e das peças de encaixe acima do telhado nas figuras 1.7, 1.9 e 1.10, e na chaminé na figura 1.5, por exemplo; as vistas estão distorcidas, não ortogonais: na figura 1.5, por exemplo, o telhado está completamente distorcido, incompatível com as perspectivas. Apresentar as figuras com qualidade satisfatória que permita visualizar com clareza a forma e os limites do contorno do objeto, como determinam os itens 5.3.4.1 e 5.3.4.3 do Manual, e correspondentes entre si, como pede o item 5.3.4.4 do Manual. .[3] Assim como no depósito, todos os dados do pedido (figuras, título e classificação) devem ser inseridos exclusivamente conforme instruções no item 3.5.2 G do Manual (recomendamos a leitura do item para ver o passo a passo). Não anexe arquivos PDF com figuras, relatório ou reivindicação.

BR302025000955-3

Exigência técnica

Código de despacho: 136

Titular: RR PLASTIC LTDA [BR/CE]

Procurador: Ana Vlândia César Barreira

Detalhes do despacho: Com base no Manual de Desenhos Industriais instituído pela Portaria INPI/PR nº 36/2023, formulam-se as seguintes exigências: .[1] Considerando as demais figuras, a figura 1.3 parece representar um corte. Caso seja, de fato, um corte, de maneira a esclarecer a área a que se refere a vista em corte, uma das demais vistas do desenho industrial deverá conter a indicação da área seccionada, como determina o item 5.3.4.2 do Manual. Caso não seja um corte, corrija a figura para que corresponda à vista lateral esquerda (espelhada da vista lateral direita, de acordo com as demais vistas). .[2] Em atenção ao item 5.3.4.3 do Manual apresente as figuras 1.4 e 1.5 suprimindo linhas auxiliares indicativas de eixo, por não fazerem parte da configuração do desenho industrial reivindicado. .[3] De acordo com o item 5.3.1.1 do Manual, o título não deve conter: informações técnicas do produto; nome comercial do produto ou indicação de código, numeração ou modelo; adjetivos; referência a kits, conjuntos ou jogos de objetos; descrição de forma ou material de fabricação. O título foi alterado de ofício para: TAMPA PARA CABEÇOTE DE MOTOR DE MOTOCICLETA. .[4] Classificação alterada de ofício de 12-16 para 12-11, a fim de adequar ao objeto requerido, com base no item 5.3.1.1 do Manual de Desenhos Industriais. .[5] Assim como no depósito, todos os dados do pedido (figuras, título e classificação) devem ser inseridos exclusivamente conforme instruções no item 3.5.2 G do Manual (recomendamos a leitura do item para ver o passo a passo). Não anexe arquivos PDF com figuras, relatório ou reivindicação.



BR302025000960-0	<p>Exigência técnica Código de despacho: 136 Titular: THIAGO CAPOSSOLI [BR/SP] Detalhes do despacho: Com base no Manual de Desenhos Industriais instituído pela Portaria INPI/PR nº 36/2023, formulam-se as seguintes exigências: Não há adequação entre o título e a representação das figuras, o título se refere a notebook e as figuras se referem ao que parece ser um suporte. Em atenção ao item 5.3.1.1 do Manual informe título que indique claramente o produto no qual o desenho industrial é aplicado. Se necessário, informe também nova classe mais adequada.</p>
BR302025000962-6	<p>Exigência técnica Código de despacho: 136 Titular: COGUBAGS EMBALAGENS PARA CULTIVO LTDA [BR/SP] Procurador: Somarca Assessoria Empresarial S/C Ltda. Detalhes do despacho: Com base no Manual de Desenhos Industriais instituído pela Portaria INPI/PR nº 36/2023, formulam-se as seguintes exigências: Verifica-se que há inconsistência entre as vistas: a fig. 1.1 mostra um rebaixo circular representado por círculos concêntricos, não observados nas figuras 1.6 e 1.7. Em atenção ao item 5.3.4.4 do Manual reapresente as figuras com as correções indicadas e quaisquer outras que sejam necessárias para que as imagens apresentem coerência entre si. Para o cumprimento desta exigência, utilizar o indexador de figuras do formulário de petição eletrônico para a inclusão de figuras. Não apresentar as figuras em documento pdf, sob pena de publicação de nova exigência. http://manualdedi.inpi.gov.br/projects/manual-de-desenho-industrial/wiki/03_05_Peticionamento_pelo_e-DI#352-Preenchimento-do-formul%C3%A1rio</p>
BR302025000963-4	<p>Exigência técnica Código de despacho: 136 Titular: W.M. BARR & COMPANY, INC. [US] Procurador: CARLOS ANTONIO, NEVES & VIDAL ADVOGADOS ASSOCIADOS Detalhes do despacho: Com base no Manual de Desenhos Industriais instituído pela Portaria INPI/PR nº 36/2023, formulam-se as seguintes exigências: O desenho industrial reivindicado nas figuras da prioridade não corresponde ao desenho industrial reivindicado nas figuras do pedido nacional. Em atendimento ao item 5.2.3 do Manual, apresentar documento de prioridade que corresponda integralmente à matéria do depósito nacional, sob pena de publicação de perda da prioridade. Não se admite a modificação da matéria do pedido nacional para se adequar à prioridade apresentada, pois viola o item 5.3.1.1 do manual vigente.</p>
BR302025000964-2	<p>Exigência técnica Código de despacho: 136 Titular: E D L MARCAS E PATENTES LTDA [BR/PR] Detalhes do despacho: Com base no Manual de Desenhos Industriais instituído pela Portaria INPI/PR nº 36/2023, formulam-se as seguintes exigências: Conforme o item 5.3.4.3 do Manual de Desenhos Industriais, as figuras não deverão conter linhas auxiliares, cotas e outros caracteres indicativos que não façam parte da configuração do desenho industrial. Apenas o produto deverá estar representado nas figuras. A atual figura 1.1 deverá ser excluída, pois não se trata de vista explodida e revela detalhes construtivos. Cada forma distinta de representação do mesmo produto deverá ser numerada como variação configurativa. Assim, as figuras da primeira variação serão numeradas como 1.1, 1.2, 1.3; A figura de uma segunda variação será numerada como 2.1, de acordo com o item 5.3.4.5 do manual de desenho industrial. De acordo com o item 3.5.2 do Manual de Desenhos Industriais, o campo Descrição do formulário só deve ser usado para incluir informações necessárias à compreensão das figuras do desenho industrial. As informações inseridas neste campo no pedido não cumprem com a finalidade pretendida e foram excluídas de ofício. Para o cumprimento desta exigência, utilizar o indexador de figuras do formulário de petição eletrônico para a inclusão de figuras. Não apresentar as figuras em documento pdf, sob pena de publicação de nova exigência.</p>
BR302025000968-5	<p>Exigência técnica Código de despacho: 136 Titular: WAGNER EUDES DE MELLO CARRIJO [BR/SP] Detalhes do despacho: Com base no Manual de Desenhos Industriais instituído pela Portaria INPI/PR nº 36/2023, formulam-se as seguintes exigências: Em atendimento ao item 5.3.1.1, a indicação do produto no título do pedido deve ser clara e concisa e adequada ao produto representado nas figuras, de preferência em concordância com a lista de produtos disponibilizada na Classificação de Locarno. Sugerimos modificar o título para: Funil para garrafas. Se necessário, classe e subclasse também deverão ser alteradas para 07-99 – Diversos.</p>



BR302025000969-3	<p>Exigência técnica Código de despacho: 136 Titular: MARCIA CRISTINA PEREIRA [BR/SP] Procurador: MARCOS DE ALMEIDA JUNIOR Detalhes do despacho: Com base no Manual de Desenhos Industriais instituído pela Portaria INPI/PR nº 36/2023, formulam-se as seguintes exigências: O atual pedido não atende aos requisitos do art. 104, conforme disposições do item 5.3.3 Exame quanto à unidade do desenho industrial, pois não compartilham das mesmas características distintivas preponderantes. Um desenho industrial foi representado nas figuras 1.1 a 1.7. Outro desenho industrial foi representado nas figuras 2.1 a 2.7 e 8.1 a 8.7. Outro desenho industrial foi representado nas figuras 3.1 a 3.7. Outro desenho industrial foi representado nas figuras 4.1 a 4.7. Outro desenho industrial foi representado nas figuras 4.1 a 4.7. Outro desenho industrial foi representado nas figuras 5.1 a 5.7. Outro desenho industrial foi representado nas figuras 6.1 a 6.7. Outro desenho industrial foi representado nas figuras 7.1 a 7.7. Outro desenho industrial foi representado nas figuras 9.1 a 9.7. Outro desenho industrial foi representado nas figuras 10.1 a 10.7. Outro desenho industrial foi representado nas figuras 11.1 a 11.7. Outro desenho industrial foi representado nas figuras 12.1 a 12.7. Outro desenho industrial foi representado nas figuras 13.1 a 13.7. Outro desenho industrial foi representado nas figuras 14.1 a 14.7. O pedido deverá ser dividido, facultando-se ao requerente indicar o desenho industrial que será mantido no pedido original. Para o cumprimento desta exigência, utilizar o indexador de figuras do formulário de petição eletrônico para a inclusão de figuras. Não apresentar as figuras em documento pdf, sob pena de publicação de nova exigência. http://manualdedi.inpi.gov.br/projects/manual-de-desenho-industrial/wiki/03_05_Peticionamento_pelo_e-DI#352-Preenchimento-do-formul%C3%A1rio</p>
BR302025000970-7	<p>Exigência técnica Código de despacho: 136 Titular: MORADA DECOR MÓVEIS LTDA [BR/RS] Detalhes do despacho: Com base no Manual de Desenhos Industriais instituído pela Portaria INPI/PR nº 36/2023, formulam-se as seguintes exigências: As atuais figuras 21 a 2.4 estão corretas, bastando corrigir a legenda da figura 2.3 para perspectiva. Não foi possível identificar o detalhe ampliado das figuras 1.4 e 1.5 em nenhuma das demais vistas. Com base no item 5.3.4.2, exclua as vistas ampliadas ou indique na figura a área ampliada por meio de contorno em linha tracejada. Cada forma distinta de representação do mesmo produto deverá ser numerada como variação configurativa. Assim, a figura da primeira variação será numerada como fig. 1.1; As atuais figuras 1.2 e 1.3 de uma segunda variação serão numeradas como 2.1, 2.2 de acordo com o item 5.3.4.5 do manual de desenho industrial. Para o cumprimento desta exigência, utilizar o indexador de figuras do formulário de petição eletrônico para a inclusão de figuras. Não apresentar as figuras em documento pdf, sob pena de publicação de nova exigência. http://manualdedi.inpi.gov.br/projects/manual-de-desenho-industrial/wiki/03_05_Peticionamento_pelo_e-DI#352-Preenchimento-do-formul%C3%A1rio</p>
BR302025000983-9	<p>Exigência técnica Código de despacho: 136 Titular: THIAGO CAPOSSOLI [BR/SP] Detalhes do despacho: Com base no Manual de Desenhos Industriais instituído pela Portaria INPI/PR nº 36/2023, formulam-se as seguintes exigências: Há divergência entre o título do produto e a descrição do pedido. Esclarecer se se trata de um Suporte ou um DISPOSITIVO DE CAPTURA DE MOVIMENTO. Se necessário, classe de locarno deverá ser alterada.</p>
BR302025000984-7	<p>Exigência técnica Código de despacho: 136 Titular: THIAGO CAPOSSOLI [BR/SP] Detalhes do despacho: Com base no Manual de Desenhos Industriais instituído pela Portaria INPI/PR nº 36/2023, formulam-se as seguintes exigências: Há divergência entre o título do produto e a descrição do pedido. Esclarecer se se trata de um Suporte ou um DISPOSITIVO DE CAPTURA DE MOVIMENTO. Se necessário, classe de locarno deverá ser alterada.</p>



BR302025000987-1	<p>Exigência técnica Código de despacho: 136 Titular: TRANSPORTATION IP HOLDINGS, LLC [US] Procurador: KASZNAR LEONARDOS PROPRIEDADE INTELECTUAL Detalhes do despacho: Com base no Manual de Desenhos Industriais instituído pela Portaria INPI/PR nº 36/2023, formulam-se as seguintes exigências: O atual pedido não atende aos requisitos do art. 104, conforme disposições do item 5.3.3 Exame quanto à unidade do desenho industrial, pois não compartilham das mesmas características distintivas preponderantes. 1.1 a 1.7. Outro desenho industrial foi representado nas figuras 2.1 a 2.7. O pedido deverá ser dividido, facultando-se ao requerente indicar o desenho industrial que será mantido no pedido original. Verifica-se que há inconsistência entre as vistas: a reivindicação da figura 2.2 difere daquela das demais vistas. Corrigir a figura. Em atenção ao item 5.3.4.4 do Manual reapresente as figuras com as correções indicadas e quaisquer outras que sejam necessárias para que as imagens apresentem coerência entre si. Para o cumprimento desta exigência, utilizar o indexador de figuras do formulário de peticionamento eletrônico para a inclusão de figuras. Não apresentar as figuras em documento pdf, sob pena de publicação de nova exigência. http://manualdedi.inpi.gov.br/projects/manual-de-desenho-industrial/wiki/03_05_Peticionamento_pelo_e-DI#352-Preenchimento-do-formul%C3%A1rio</p>
BR302025000988-0	<p>Exigência técnica Código de despacho: 136 Titular: THIAGO CAPOSSOLI [BR/SP] Detalhes do despacho: Com base no Manual de Desenhos Industriais instituído pela Portaria INPI/PR nº 36/2023, formulam-se as seguintes exigências: Há divergência entre o título do produto e a descrição do pedido. Esclarecer se se trata de um Suporte ou um DISPOSITIVO DE CAPTURA DE MOVIMENTO. Se necessário, classe de locarno deverá ser alterada.</p>
BR302025000989-8	<p>Exigência técnica Código de despacho: 136 Titular: MC BARRETO INDUSTRIA E COMERCIO DE MOVEIS LTDA [BR/SP] Procurador: BEERRE ASSESSORIA EMPRESARIAL LTDA Detalhes do despacho: Com base no Manual de Desenhos Industriais instituído pela Portaria INPI/PR nº 36/2023, formulam-se as seguintes exigências: Verifica-se que há inconsistência entre as vistas: Considerando a posição do produto na fig. 1.7, as figuras 1.1 e 1.2 estão invertidas. Para corrigir, é necessário rebatê-las horizontalmente. Em atenção ao item 5.3.4.4 do Manual reapresente as figuras com as correções indicadas e quaisquer outras que sejam necessárias para que as imagens apresentem coerência entre si. Para o cumprimento desta exigência, utilizar o indexador de figuras do formulário de peticionamento eletrônico para a inclusão de figuras. Não apresentar as figuras em documento pdf, sob pena de publicação de nova exigência. http://manualdedi.inpi.gov.br/projects/manual-de-desenho-industrial/wiki/03_05_Peticionamento_pelo_e-DI#352-Preenchimento-do-formul%C3%A1rio</p>
BR302025000991-0	<p>Exigência técnica Código de despacho: 136 Titular: THIAGO CAPOSSOLI [BR/SP] Detalhes do despacho: Com base no Manual de Desenhos Industriais instituído pela Portaria INPI/PR nº 36/2023, formulam-se as seguintes exigências: Há divergência entre o título do produto e a descrição do pedido. Esclarecer se se trata de uma Tranca ou um DISPOSITIVO DE CAPTURA DE MOVIMENTO. Se necessário, classe de locarno deverá ser alterada.</p>



BR302025000992-8

Exigência técnica

Código de despacho: 136

Titular: TRANSPORTATION IP HOLDINGS, LLC [US]

Procurador: KASZNAR LEONARDOS PROPRIEDADE INTELECTUAL

Detalhes do despacho: Com base no Manual de Desenhos Industriais instituído pela Portaria INPI/PR nº 36/2023, formulam-se as seguintes exigências: Em atendimento ao item 5.3.1.1, a indicação do produto no título do pedido deve ser clara e concisa e adequada ao produto representado nas figuras, de preferência em concordância com a lista de produtos disponibilizada na Classificação de Locarno. Sugerimos modificar o título para: Adaptador de cabeçote. Se necessário, classe e subclasse também deverão ser alteradas. O atual pedido não atende aos requisitos do art. 104, conforme disposições do item 5.3.3 Exame quanto à unidade do desenho industrial, pois não compartilham das mesmas características distintivas preponderantes. 1.1 a 1.7. Outro desenho industrial foi representado nas figuras 2.1 a 2.7. O pedido deverá ser dividido, facultando-se ao requerente indicar o desenho industrial que será mantido no pedido original. Para as figuras 1.1 a 1.7. De acordo com o Art. 100 da LPI, não é registrável como desenho industrial a forma determinada essencialmente por considerações técnicas ou funcionais. A partir da apresentação do produto no pedido não foi possível perceber características ornamentais em sua forma. Em atendimento ao item 5.3.1 do Manual, no caso de a forma pleiteada possuir aspectos ornamentais, esclarecer quais elementos da forma do objeto compõem tais aspectos. Sugerimos que sejam apresentadas, nos esclarecimentos, argumentos quanto às características ornamentais do desenho industrial, a liberdade de escolha em relação à forma necessária do objeto, e/ou figuras que demonstrem como o produto é usado, acoplado, encaixado, etc. Verifica-se que há inconsistência entre as vistas: a reivindicação da figura 2.2 difere daquela das demais vistas. Corrigir a figura. Em atenção ao item 5.3.4.4 do Manual reapresente as figuras com as correções indicadas e quaisquer outras que sejam necessárias para que as imagens apresentem coerência entre si. Para o cumprimento desta exigência, utilizar o indexador de figuras do formulário de petição eletrônico para a inclusão de figuras. Não apresentar as figuras em documento pdf, sob pena de publicação de nova exigência. http://manualdedi.inpi.gov.br/projects/manual-de-desenho-industrial/wiki/03_05_Peticionamento_pelo_e-DI#352-Preenchimento-do-formul%C3%A1rio

BR302025000995-2

Exigência técnica

Código de despacho: 136

Titular: FELIPE ROTA CARAVINA [BR/SP]

Procurador: RESOLVA CONOSCO ASSESSORIA - EIRELI - ME

Detalhes do despacho: Com base no Manual de Desenhos Industriais instituído pela Portaria INPI/PR nº 36/2023, formulam-se as seguintes exigências: Verifica-se que há inconsistência entre as vistas: a parte superior da figura 1.1 está na cor rosa e as demais figuras na cor branca. Harmonizar as cores em todas as vistas. Em atenção ao item 5.3.4.4 do Manual reapresente as figuras com as correções indicadas e quaisquer outras que sejam necessárias para que as imagens apresentem coerência entre si. Para o cumprimento desta exigência, utilizar o indexador de figuras do formulário de petição eletrônico para a inclusão de figuras. Não apresentar as figuras em documento pdf, sob pena de publicação de nova exigência. http://manualdedi.inpi.gov.br/projects/manual-de-desenho-industrial/wiki/03_05_Peticionamento_pelo_e-DI#352-Preenchimento-do-formul%C3%A1rio

BR302025000997-9

Exigência técnica

Código de despacho: 136

Titular: FELIPE ROTA CARAVINA [BR/SP]

Procurador: RESOLVA CONOSCO ASSESSORIA - EIRELI - ME

Detalhes do despacho: Com base no Manual de Desenhos Industriais instituído pela Portaria INPI/PR nº 36/2023, formulam-se as seguintes exigências: Verifica-se que há inconsistência entre as vistas: a parte lateral da figura 1.1 está representada com 4 círculos que não estão representados na figura 1.4. Harmonizar as vistas. Em atenção ao item 5.3.4.4 do Manual reapresente as figuras com as correções indicadas e quaisquer outras que sejam necessárias para que as imagens apresentem coerência entre si. Para o cumprimento desta exigência, utilizar o indexador de figuras do formulário de petição eletrônico para a inclusão de figuras. Não apresentar as figuras em documento pdf, sob pena de publicação de nova exigência. http://manualdedi.inpi.gov.br/projects/manual-de-desenho-industrial/wiki/03_05_Peticionamento_pelo_e-DI#352-Preenchimento-do-formul%C3%A1rio



BR302025000998-7

Exigência técnica

Código de despacho: 136

Titular: ROBERTO PINTO DA SILVEIRA JUNIOR COSMÉTICOS [BR/SP]

Procurador: TELE MARCAS E PATENTES PROPRIEDADE INTELECTUAL LTDA

Detalhes do despacho: Com base no Manual de Desenhos Industriais instituído pela Portaria INPI/PR nº

36/2023, formula-se a seguinte exigência: .[1] A qualidade das figuras está insatisfatória e há inconsistência entre as vistas: as figuras estão com baixa resolução, de modo que o contorno do objeto está impreciso (especialmente as linhas curvas e inclinadas), com linhas falhadas; as superfícies estão manchadas, como se indicassem textura ou reentrâncias, mas as manchas variam de uma vista para a outra, o que parece indicar baixa resolução; além disso, não é possível visualizar as reentrâncias na figura 1.7, que tem áreas muito escurecidas; nas figuras 1.2, 1.3, 1.4 e 1.5 há linhas tracejadas nas roscas que não é possível identificar do que se tratam. Apresentar as figuras com qualidade satisfatória que permita visualizar com clareza a forma e os limites do contorno do objeto, coerentes entre si, como determinam os itens 5.3.4.3 e 5.3.4.4 do Manual. .[2] Assim como no depósito, todos os dados do pedido (figuras, título e classificação) devem ser inseridos exclusivamente conforme instruções no item 3.5.2 G do Manual (recomendamos a leitura do item para ver o passo a passo). Não anexe arquivos PDF com figuras, relatório ou reivindicação.

BR302025000999-5

Exigência técnica

Código de despacho: 136

Titular: ANDERSON DEMETRIO DOS SANTOS [BR/PR]

Procurador: Adriana Mara Muzzillo Coelho

Detalhes do despacho: Com base no Manual de Desenhos Industriais instituído pela Portaria INPI/PR nº

36/2023, formula-se a seguinte exigência: .[1] Não há adequação entre o título, o campo de aplicação e a representação das figuras, não sendo possível identificar o produto requerido. Em atenção ao item 5.3.1.1 do Manual informe título que indique claramente o produto no qual o desenho industrial é aplicado ou esclareça o título já informado. Se necessário, informe também nova classe mais adequada. .[2] De acordo com o inciso II do art. 100 da LPI, não é registrável como desenho industrial a forma necessária comum ou vulgar do objeto. A partir da apresentação do produto no pedido não foi possível perceber a contribuição criativa na forma do objeto. Apresente esclarecimentos descrevendo o que faz com que a forma do objeto pleiteado não seja considerada comum ou vulgar (aquela em que não há nenhum tipo de esforço criativo por parte do autor, como nos casos em que o desenho industrial apenas reproduz uma forma básica sem nenhuma característica visual que a torne distintiva, conforme item 5.3.2.2 do Manual). .[3] Os esclarecimentos podem ser apresentados em arquivo anexo em formato PDF (veja instruções no item 3.5.2 H do Manual) ou no campo TEXTO DA PETIÇÃO. Não é necessário reapresentar as figuras do pedido.

BR302025001008-0

Exigência técnica

Código de despacho: 136

Titular: APPLE INC. [US]

Procurador: Dannemann, Siemsen, Bigler & Ipanema Moreira

Detalhes do despacho: Com base no Manual de Desenhos Industriais instituído pela Portaria INPI/PR nº

36/2023, formula-se a seguinte exigência: .[1] A figura que representa o corte é a 1.8. Reapresente a figura 1.6 corrigindo a indicação do corte: ao invés de 24 coloque Fig. 1.8. Assim como no depósito, todos os dados do pedido (figuras, título e classificação) devem ser inseridos exclusivamente conforme instruções no item 3.5.2 G do Manual (recomendamos a leitura do item para ver o passo a passo). Não anexe arquivos PDF com figuras, relatório ou reivindicação. Pode ser apresentada apenas a figura 1.6, com esclarecimentos, uma vez que o sistema numerará automaticamente como 1.1.

BR302025001029-2

Exigência técnica

Código de despacho: 136

Titular: PATRICK SCHADINSKY [BR/SC]

Detalhes do despacho: Com base no Manual de Desenhos Industriais instituído pela Portaria INPI/PR nº

36/2023, formulam-se as seguintes exigências: Não ficou clara qual a reivindicação do pedido. Na descrição informa que se refere a um veículo, mas evidentemente o veículo não está reivindicado. A reivindicação parece se referir a um logotipo. De acordo com o item 5.3.1.1 do Manual, o título não deve conter: informações técnicas do produto; nome comercial do produto ou indicação de código, numeração ou modelo; adjetivos; referência a kits, conjuntos ou jogos de objetos; descrição de forma ou material de fabricação. Sugerimos modificar o título para: Logotipo.



BR302025001030-6

Exigência técnica

Código de despacho: 136

Titular: J PERIN LTDA [BR/PR]

Procurador: ELIV MARCAS E PATENTES LTDA

Detalhes do despacho: Com base no Manual de Desenhos Industriais instituído pela Portaria INPI/PR nº 36/2023, formulam-se as seguintes exigências: Verifica-se que há inconsistência entre as vistas: considerando que nos vértices superiores das figuras 1.6 e 2.6 existe uma secção diagonal, estas deveriam estar representadas por parábolas maiores. Em atenção ao item 5.3.4.4 do Manual reapresente as figuras com as correções indicadas e quaisquer outras que sejam necessárias para que as imagens apresentem coerência entre si. O atual pedido não atende aos requisitos do art. 104, conforme disposições do item 5.3.3 Exame quanto à unidade do desenho industrial, pois não compartilham das mesmas características distintivas preponderantes. 1.1 a 4.7. Outro desenho industrial foi representado nas figuras 5.1 a 5.7. O pedido deverá ser dividido, facultando-se ao requerente indicar o desenho industrial que será mantido no pedido original. Para o cumprimento desta exigência, utilizar o indexador de figuras do formulário de petição eletrônico para a inclusão de figuras. Não apresentar as figuras em documento pdf, sob pena de publicação de nova exigência. http://manualdedi.inpi.gov.br/projects/manual-de-desenho-industrial/wiki/03_05_Peticionamento_pelo_e-DI#352-Preenchimento-do-formul%C3%A1rio

BR302025001031-4

Exigência técnica

Código de despacho: 136

Titular: JEFFERSON MALHEIRO DA SILVA [BR/SP]

Procurador: Eduarda Colla

Detalhes do despacho: Com base no Manual de Desenhos Industriais instituído pela Portaria INPI/PR nº 36/2023, formulam-se as seguintes exigências: O atual pedido não atende aos requisitos do art. 104, conforme disposições do item 5.3.3 Exame quanto à unidade do desenho industrial, pois não compartilham das mesmas características distintivas preponderantes. 1.1 a 1.7. Outro desenho industrial foi representado nas figuras 2.1 a 2.7. O pedido deverá ser dividido, facultando-se ao requerente indicar o desenho industrial que será mantido no pedido original. Para o cumprimento desta exigência, utilizar o indexador de figuras do formulário de petição eletrônico para a inclusão de figuras. Não apresentar as figuras em documento pdf, sob pena de publicação de nova exigência. http://manualdedi.inpi.gov.br/projects/manual-de-desenho-industrial/wiki/03_05_Peticionamento_pelo_e-DI#352-Preenchimento-do-formul%C3%A1rio

BR302025001033-0

Exigência técnica

Código de despacho: 136

Titular: THIAGO CAPOSSOLI [BR/SP]

Detalhes do despacho: Com base no Manual de Desenhos Industriais instituído pela Portaria INPI/PR nº 36/2023, formula-se a seguinte exigência: [1] Não há adequação entre o título, o campo de aplicação e a representação das figuras, não sendo possível identificar o produto requerido. Em atenção ao item 5.3.1.1 do Manual informe título que indique claramente o produto no qual o desenho industrial é aplicado ou esclareça o título já informado. Se necessário, informe também nova classe mais adequada. Sugerimos que o título seja alterado para SUPORTE PARA CONSOLE, com base no texto da descrição, na classe 14.06. Os esclarecimentos podem ser apresentados em arquivo anexo em formato PDF (veja instruções no item 3.5.2 H do Manual) ou no campo TEXTO DA PETIÇÃO. Não é necessário reapresentar as figuras do pedido. [2] Verifica-se que há inconsistência entre as vistas: a figura 2.5 não corresponde à segunda variação, mas à primeira. Em atenção ao item 5.3.4.4 do Manual reapresente as figuras corrigindo as inconsistências indicadas e quaisquer outras que sejam necessárias para que as imagens apresentem coerência entre si. [3] Assim como no depósito, todos os dados do pedido (figuras, título e classificação) devem ser inseridos exclusivamente conforme instruções no item 3.5.2 G do Manual (recomendamos a leitura do item para ver o passo a passo). Não anexe arquivos PDF com figuras, relatório ou reivindicação. [4] De acordo com o item 3.5.2 G do Manual o campo DESCRIÇÃO pode ser usado para adicionar informações consideradas necessárias para uma melhor compreensão das FIGURAS do desenho industrial de maneira a esclarecer recursos gráficos utilizados nas figuras ou ainda esclarecer como tais recursos podem influenciar o que é reivindicado nas figuras, além de declarações sobre omissão de vistas. O texto do campo Descrição foi excluído de ofício por conter informações que não se enquadram no previsto nos itens 3.5.2.G e 5.3 do Manual.



BR302025001034-9	<p>Exigência técnica Código de despacho: 136 Titular: FELIPE ROTA CARAVINA [BR/SP] Procurador: RESOLVA CONOSCO ASSESSORIA - EIRELI - ME Detalhes do despacho: Com base no Manual de Desenhos Industriais instituído pela Portaria INPI/PR nº 36/2023, formulam-se as seguintes exigências: .[1] De acordo com o item 5.3.1.2 do Manual a simples alteração de cor caracteriza variação do objeto. Verifica-se que há inconsistência entre as vistas: as cores das partes do objeto variam de uma vista para outra, por exemplo: nas figuras 1.1 e 1.2 há peças em 3 tonalidades de cinza, mas na demais figuras só há uma tonalidade de cinza. É necessário que as peças sejam representadas de maneira uniforme, na mesma cor em todas as vistas. Em atenção ao item 5.3.4.4 do Manual reapresente as figuras corrigindo as irregularidades indicadas e quaisquer outras que sejam necessárias para que as imagens apresentem coerência entre si. Assim como no depósito, todos os dados do pedido (figuras, título e classificação) devem ser inseridos exclusivamente conforme instruções no item 3.5.2 G do Manual. Não anexe arquivos PDF com figuras, relatório ou reivindicação.</p>
BR302025001044-6	<p>Exigência técnica Código de despacho: 136 Titular: NEW JOIAS INDUSTRIA E COMERCIO DE BIJUTERIAS LTDA [BR/SP] Procurador: Pezzuol & Associados Marcas e Patentes Ltda. Detalhes do despacho: Com base no Manual de Desenhos Industriais instituído pela Portaria INPI/PR nº 36/2023, formulam-se as seguintes exigências: .[1] A representação das figuras não apresenta qualidade adequada: há muitos reflexos e sombras que interferem na visualização da forma; os contornos estão imprecisos, dificultando a visualização dos contornos do objeto, com áreas que se confundem com o fundo. Em atendimento ao item 5.3.4.1 do Manual, apresentar figuras com melhor qualidade. .[2] Assim como no depósito, todos os dados do pedido (figuras, título e classificação) devem ser inseridos exclusivamente conforme instruções no item 3.5.2 G do Manual (recomendamos a leitura do item para ver o passo a passo). Não anexe arquivos PDF com figuras, relatório ou reivindicação. .[3] De acordo com o item 3.5.2 G do Manual o campo DESCRIÇÃO pode ser usado para adicionar informações consideradas necessárias para uma melhor compreensão das FIGURAS do desenho industrial de maneira a esclarecer recursos gráficos utilizados nas figuras ou ainda esclarecer como tais recursos podem influenciar o que é reivindicado nas figuras, além de declarações sobre omissão de vistas. O texto do campo Descrição foi excluído por conter informações que não se enquadram no previsto nos itens 3.5.2.G e 5.3 do Manual.</p>
BR302025001053-5	<p>Exigência técnica Código de despacho: 136 Titular: ASSOCIAÇÃO DE DIRIGENTES DE EMPRESAS DO MERCADO IMOBILIÁRIO DO RIO DE JANEIRO - ADEMI-RJ [BR/RJ] Procurador: Renato Esteves Ramos Detalhes do despacho: [3] O título do pedido e a classificação escolhida parecem não corresponder ao produto revelado. Caso considere necessário, adequar título. Sugerimos modificar o título para "Trófeu" e a classificação para 11.02 Bibelôs, ornamentos de mesa, lareira e parede, vasos e potes de flor</p>
BR302025001058-6	<p>Exigência técnica Código de despacho: 136 Titular: THIAGO CAPOSSOLI [BR/SP] Detalhes do despacho: Com base no Manual de Desenhos Industriais instituído pela Portaria INPI/PR nº 36/2023, formulam-se as seguintes exigências: .[1] Não há adequação entre o título, o campo de aplicação e a representação das figuras, não sendo possível identificar o produto requerido. Em atenção ao item 5.3.1.1 do Manual informe título que indique claramente o produto no qual o desenho industrial é aplicado ou esclareça o título já informado. Se necessário, informe também nova classe mais adequada. Sugerimos que o título seja alterado para SUPORTE PARA HEADSET, com base no texto da descrição, na classe 14.06. Os esclarecimentos podem ser apresentados em arquivo anexo em formato PDF (veja instruções no item 3.5.2 H do Manual) ou no campo TEXTO DA PETIÇÃO. Não é necessário reapresentar as figuras do pedido. .[2] As vistas apresentadas não são suficientes para revelar o desenho industrial reivindicado e permitir a aferição da correspondência das figuras 1.5 e 1.6 com as demais. Em atendimento ao item 5.3.4.2 do manual, reapresente o conjunto de figuras acrescentando uma vista em perspectiva que revele a parte posterior do objeto, a fim de permitir a perfeita compreensão da forma do objeto requerido. Caso seja necessário, corrija as figuras 1.5 e 1.6 a fim de fiquem correspondentes com as demais. .[3] Assim como no depósito, todos os dados do pedido (figuras, título e classificação) devem ser inseridos exclusivamente conforme instruções no item 3.5.2 G do Manual (recomendamos a leitura do item para ver o passo a passo). Não anexe arquivos PDF com figuras, relatório ou reivindicação. .[4] De acordo com o item 3.5.2 G do Manual o campo DESCRIÇÃO pode ser usado para adicionar informações consideradas necessárias para uma melhor compreensão das FIGURAS do desenho industrial de maneira a esclarecer recursos gráficos utilizados nas figuras ou ainda esclarecer como tais recursos podem influenciar o que é reivindicado nas figuras, além de declarações sobre omissão de vistas. O texto do campo Descrição foi excluído de ofício por conter informações que não se enquadram no previsto nos itens 3.5.2.G e 5.3 do Manual.</p>



BR302025001067-5	<p>Exigência técnica Código de despacho: 136 Titular: EC INDUSTRIA E COMERCIO DE EQUIPAMENTOS LTDA [BR/RS] Procurador: STOCK MARCAS E PATENTES LTDA - ME Detalhes do despacho: Com base no Manual de Desenhos Industriais instituído pela Portaria INPI/PR nº 36/2023, formulam-se as seguintes exigências: [1] As linhas de representação do produto estão muito finas, a ponto de dificultar a plena compreensão da sua configuração. Apresentar novo conjunto de figuras em que o produto seja representado por linhas um pouco mais espessas, que permitam a plena visualização de seus detalhes. Não deve haver alteração de matéria.</p>
BR302025001068-3	<p>Exigência técnica Código de despacho: 136 Titular: EC INDUSTRIA E COMERCIO DE EQUIPAMENTOS LTDA [BR/RS] Procurador: STOCK MARCAS E PATENTES LTDA - ME Detalhes do despacho: Com base no Manual de Desenhos Industriais instituído pela Portaria INPI/PR nº 36/2023, formulam-se as seguintes exigências: [1] As linhas de representação do produto estão muito finas, a ponto de dificultar a plena compreensão da sua configuração. Apresentar novo conjunto de figuras em que o produto seja representado por linhas um pouco mais espessas, que permitam a plena visualização de seus detalhes. Não deve haver alteração de matéria.</p>
BR302025001069-1	<p>Exigência técnica Código de despacho: 136 Titular: VOLKSWAGEN DO BRASIL INDÚSTRIA DE VEÍCULOS AUTOMOTORES LTDA. [BR/SP] Procurador: DI BLASI, PARENTE & ADVOGADOS ASSOCIADOS Detalhes do despacho: Com base no Manual de Desenhos Industriais instituído pela Portaria INPI/PR nº 36/2023, formulam-se as seguintes exigências: [1] As figuras 1.3 e 1.4, 2.3 e 2.4 revelam linhas horizontais e as figuras 2.5 e 2.7 revelam linhas verticais que não fazem parte da configuração do objeto e portanto não devem constar. A figura 1.5 está interrompida do lado direito. As figuras 1.6 e 1.7; 2.6 e 2.7 estão péssima qualidade gráfica. Apresentar novo conjunto de figuras com correções e excelente qualidade gráfica. Não deve haver alteração de matéria em relação ao depósito.</p>
BR302025001072-1	<p>Exigência técnica Código de despacho: 136 Titular: VOLKSWAGEN DO BRASIL INDÚSTRIA DE VEÍCULOS AUTOMOTORES LTDA. [BR/SP] Procurador: DI BLASI, PARENTE & ADVOGADOS ASSOCIADOS Detalhes do despacho: Com base no Manual de Desenhos Industriais instituído pela Portaria INPI/PR nº 36/2023, formulam-se as seguintes exigências: [1] O atual pedido não atende aos requisitos do art. 104, conforme disposições do item 5.3.3 do Manual, pois os desenhos industriais representados nas figuras 1.1 a 1.4 e nas figuras 2.1 a 2.4 são distintos. O pedido deverá ser dividido, facultando-se ao requerente indicar o desenho industrial que será mantido no pedido original. O outro desenho industrial poderá ser depositado como pedido dividido.</p>
BR302025001073-0	<p>Exigência técnica Código de despacho: 136 Titular: VOLKSWAGEN DO BRASIL INDÚSTRIA DE VEÍCULOS AUTOMOTORES LTDA. [BR/SP] Procurador: DI BLASI, PARENTE & ADVOGADOS ASSOCIADOS Detalhes do despacho: Com base no Manual de Desenhos Industriais instituído pela Portaria INPI/PR nº 36/2023, formulam-se as seguintes exigências: [1] O atual pedido não atende aos requisitos do art. 104, conforme disposições do item 5.3.3 do Manual, pois o desenho industrial representado na figura 1.1 e na figura 2.1 são distintos. O pedido deverá ser dividido, facultando-se ao requerente indicar o desenho industrial que será mantido no pedido original. O outro desenho industrial poderá ser depositado como pedido dividido.</p>
BR302025001077-2	<p>Exigência técnica Código de despacho: 136 Titular: VOLKSWAGEN DO BRASIL INDÚSTRIA DE VEÍCULOS AUTOMOTORES LTDA. [BR/SP] Procurador: DI BLASI, PARENTE & ADVOGADOS ASSOCIADOS Detalhes do despacho: Com base no Manual de Desenhos Industriais instituído pela Portaria INPI/PR nº 36/2023, formulam-se as seguintes exigências: [1] O excesso de linhas atrapalha o entendimento da configuração do produto reivindicado. Apresentar novo conjunto de figuras com o mesmo tipo de representação, eliminando o excesso de linhas e mantendo as essenciais para a plena compreensão da forma do produto. Não deve haver alteração de matéria ou modificação no tipo de representação do produto, apenas a remoção do excesso de linhas.</p>



BR302025001078-0	<p>Exigência técnica Código de despacho: 136 Titular: WALSYWA INDÚSTRIA E COMÉRCIO DE PRODUTOS METALÚRGICOS LTDA [BR/SP] Procurador: Marlene Manzoni Rodrigues Detalhes do despacho: Com base no Manual de Desenhos Industriais instituído pela Portaria INPI/PR nº 36/2023, formulam-se as seguintes exigências:De acordo com o Art. 100 da LPI, não é registrável como desenho industrial a forma determinada essencialmente por considerações técnicas ou funcionais. A partir da apresentação do produto no pedido não foi possível perceber características ornamentais em sua forma. Em atendimento ao item 5.3.1 do Manual, no caso de a forma pleiteada possuir aspectos ornamentais, esclarecer quais elementos da forma do objeto compõem tais aspectos. Sugerimos que sejam apresentadas, nos esclarecimentos, argumentos quanto às características ornamentais do desenho industrial, a liberdade de escolha em relação à forma necessária do objeto, e/ou figuras que demonstrem como o produto é usado, acoplado, encaixado, etc.</p>
BR302025001081-0	<p>Exigência técnica Código de despacho: 136 Titular: LRP CARDOSO COMERCIO DE MOVEIS E EQUIPAMENTOS LTDA [BR/SP] Detalhes do despacho: Com base no Manual de Desenhos Industriais instituído pela Portaria INPI/PR nº 36/2023, formulam-se as seguintes exigências:Cada forma distinta de representação do mesmo produto deverá ser numerada como variação configurativa. Assim, as figuras da primeira variação (gaveta fechada) serão numeradas como fig.1.1, 1.2, 1.3; As figuras de uma segunda variação (gaveta aberta) serão numeradas como fig.2.1 e 2.2 de acordo com o item 5.3.4.5 do manual de desenho industrial.Verifica-se que há inconsistência entre as vistas: as figuras 1.1, 1.4, 1.7, 1.7 a 1.11 revelaram partes do produto na cor branca e mas demais todas em tons de cinza. Harmonizar. Em atenção ao item 5.3.4.4 do Manual reapresente as figuras com as correções indicadas e quaisquer outras que sejam necessárias para que as imagens apresentem coerência entre si.Corrigir legenda da figura 1.1 para vista frontal; figuras 1.2 e 1.3 para perspectiva; figuras 1.5 e 1.6 para perspectiva; figura 1.11 e 1.12 para perspectiva.Para o cumprimento desta exigência, utilizar o indexador de figuras do formulário de peticionamento eletrônico para a inclusão de figuras. Não apresentar as figuras em documento pdf, sob pena de publicação de nova exigência.http://manualdedi.inpi.gov.br/projects/manual-de-desenho-industrial/wiki/03_05_Peticionamento_pelo_e-DI#352-Preenchimento-do-formul%C3%A1rio</p>
BR302025001083-7	<p>Exigência técnica Código de despacho: 136 Titular: LRP CARDOSO COMERCIO DE MOVEIS E EQUIPAMENTOS LTDA [BR/SP] Detalhes do despacho: Com base no Manual de Desenhos Industriais instituído pela Portaria INPI/PR nº 36/2023, formulam-se as seguintes exigências:Verifica-se que há inconsistência entre as vistas: as figuras 1.1, 1.4, 1.7 a 1.10 revelaram partes do produto na cor branca e nas demais em tons de cinza. Harmonizar. Em atenção ao item 5.3.4.4 do Manual reapresente as figuras com as correções indicadas e quaisquer outras que sejam necessárias para que as imagens apresentem coerência entre si.Corrigir legenda da figura 1.1 para vista frontal; figuras 1.2 e 1.3 para perspectiva; figuras 1.5 e 1.6 para perspectiva.Para o cumprimento desta exigência, utilizar o indexador de figuras do formulário de peticionamento eletrônico para a inclusão de figuras. Não apresentar as figuras em documento pdf, sob pena de publicação de nova exigência.http://manualdedi.inpi.gov.br/projects/manual-de-desenho-industrial/wiki/03_05_Peticionamento_pelo_e-DI#352-Preenchimento-do-formul%C3%A1rio</p>
BR302025001087-0	<p>Exigência técnica Código de despacho: 136 Titular: PAPELLO SOLUÇÕES EM EMBALAGENS EIRELI [BR/DF] Procurador: RESOLVA CONOSCO ASSESSORIA - EIRELI - ME Detalhes do despacho: Com base no Manual de Desenhos Industriais instituído pela Portaria INPI/PR nº 36/2023, formulam-se as seguintes exigências:A representação das figuras não apresenta qualidade adequada: apresenta linhas demasiadas espessas e pixelizadas, formando manchas pretas nas figuras. Em atendimento ao item 5.3.4.1 do Manual, apresentar figuras com melhor qualidade.Para o cumprimento desta exigência, utilizar o indexador de figuras do formulário de peticionamento eletrônico para a inclusão de figuras. Não apresentar as figuras em documento pdf, sob pena de publicação de nova exigência.http://manualdedi.inpi.gov.br/projects/manual-de-desenho-industrial/wiki/03_05_Peticionamento_pelo_e-DI#352-Preenchimento-do-formul%C3%A1rio</p>



BR302025001096-9	<p>Exigência técnica Código de despacho: 136 Titular: EBF MIDIA RODOVIARIA LTDA [BR/PR] Detalhes do despacho: Com base no Manual de Desenhos Industriais instituído pela Portaria INPI/PR nº 36/2023, formulam-se as seguintes exigências: Conforme o item 5.3.4.3 do Manual de Desenhos Industriais, as figuras não deverão conter linhas auxiliares, cotas e outros caracteres indicativos que não façam parte da configuração do desenho industrial. Portanto, apenas as formas do produto deverão estar representadas nas figuras, sem descrever sapatas de concreto, estacas e solo, que são elementos de fundação. Para o cumprimento desta exigência, utilizar o indexador de figuras do formulário de petição eletrônico para a inclusão de figuras. Não apresentar as figuras em documento pdf, sob pena de publicação de nova exigência. http://manualdedi.inpi.gov.br/projects/manual-de-desenho-industrial/wiki/03_05_Peticionamento_pelo_e-DI#352-Preenchimento-do-formul%C3%A1rio</p>
BR302025001097-7	<p>Exigência técnica Código de despacho: 136 Titular: VOLKSWAGEN DO BRASIL INDÚSTRIA DE VEÍCULOS AUTOMOTORES LTDA. [BR/SP] Procurador: DI BLASI, PARENTE & ADVOGADOS ASSOCIADOS Detalhes do despacho: A representação das figuras não apresenta qualidade adequada: apresenta linhas sem definição e pixelizadas. Em atendimento ao item 5.3.4.1 do Manual, apresentar figuras com melhor qualidade. Se se tratar do mesmo produto, as figuras deverão ser numeradas sequencialmente como figura 1.1 e 1.2. Para o cumprimento desta exigência, utilizar o indexador de figuras do formulário de petição eletrônico para a inclusão de figuras. Não apresentar as figuras em documento pdf, sob pena de publicação de nova exigência. http://manualdedi.inpi.gov.br/projects/manual-de-desenho-industrial/wiki/03_05_Peticionamento_pelo_e-DI#352-Preenchimento-do-formul%C3%A1rio</p>
BR302025001098-5	<p>Exigência técnica Código de despacho: 136 Titular: VOLKSWAGEN DO BRASIL INDÚSTRIA DE VEÍCULOS AUTOMOTORES LTDA. [BR/SP] Procurador: DI BLASI, PARENTE & ADVOGADOS ASSOCIADOS Detalhes do despacho: Com base no Manual de Desenhos Industriais instituído pela Portaria INPI/PR nº 36/2023, formulam-se as seguintes exigências: A representação das figuras não apresenta qualidade adequada: apresenta linhas sem definição e pixelizadas. Em atendimento ao item 5.3.4.1 do Manual, apresentar figuras com melhor qualidade. Conforme o item 5.3.4.3 do Manual de Desenhos Industriais, esclarecer se as linhas tracejadas nas figuras compõem as formas do produto. Em caso afirmativo, esclarecer na descrição do relatório descritivo ou em documento de esclarecimento. Para o cumprimento desta exigência, utilizar o indexador de figuras do formulário de petição eletrônico para a inclusão de figuras. Não apresentar as figuras em documento pdf, sob pena de publicação de nova exigência. http://manualdedi.inpi.gov.br/projects/manual-de-desenho-industrial/wiki/03_05_Peticionamento_pelo_e-DI#352-Preenchimento-do-formul%C3%A1rio</p>
BR302025001114-0	<p>Exigência técnica Código de despacho: 136 Titular: VOLKSWAGEN DO BRASIL INDÚSTRIA DE VEÍCULOS AUTOMOTORES LTDA. [BR/SP] Procurador: DI BLASI, PARENTE & ADVOGADOS ASSOCIADOS Detalhes do despacho: Com base no Manual de Desenhos Industriais instituído pela Portaria INPI/PR nº 36/2023, formulam-se as seguintes exigências: A representação das figuras 1.1 e 1.2 não apresentam qualidade adequada: apresentam linhas sem definição e pixelizadas. Em atendimento ao item 5.3.4.1 do Manual, apresentar figuras com melhor qualidade. Se se tratar 4 produtos, as figuras deverão ser numeradas como variação configurativa: fig. 1.1, fig. 2.1, fig. 3.1 e fig. 4.1. Para o cumprimento desta exigência, utilizar o indexador de figuras do formulário de petição eletrônico para a inclusão de figuras. Não apresentar as figuras em documento pdf, sob pena de publicação de nova exigência. http://manualdedi.inpi.gov.br/projects/manual-de-desenho-industrial/wiki/03_05_Peticionamento_pelo_e-DI#352-Preenchimento-do-formul%C3%A1rio</p>
BR302025001116-7	<p>Exigência técnica Código de despacho: 136 Titular: VOLKSWAGEN DO BRASIL INDÚSTRIA DE VEÍCULOS AUTOMOTORES LTDA. [BR/SP] Procurador: DI BLASI, PARENTE & ADVOGADOS ASSOCIADOS Detalhes do despacho: Com base no Manual de Desenhos Industriais instituído pela Portaria INPI/PR nº 36/2023, formulam-se as seguintes exigências: A representação das figuras 1.1 e 2.1 não apresentam qualidade adequada: apresentam com baixa definição, sem permitir a visualização dos detalhes dos produtos. Em atendimento ao item 5.3.4.1 do Manual, apresentar figuras com melhor qualidade. Como se trata de 4 variações (cor também é variação), as figuras deverão ser numeradas como variação configurativa: fig. 1.1, fig. 2.1, fig. 3.1 e fig. 4.1. Para o cumprimento desta exigência, utilizar o indexador de figuras do formulário de petição eletrônico para a inclusão de figuras. Não apresentar as figuras em documento pdf, sob pena de publicação de nova exigência. http://manualdedi.inpi.gov.br/projects/manual-de-desenho-industrial/wiki/03_05_Peticionamento_pelo_e-DI#352-Preenchimento-do-formul%C3%A1rio</p>



Exame técnico: Indeferimento

Como parte do exame técnico dos pedidos de registro de desenho industrial analisou-se a adequação do(s) objeto(s) reivindicado(s) nos pedidos de registro de desenho industrial quanto ao disposto no art. 100 da LPI.

Concluído o exame, indeferem-se os pedidos de registro listados a seguir com base nos fundamentos legais indicados.

Cabe recurso desta decisão, que deve ser apresentado no prazo de 60 (sessenta) dias, contados da data de publicação da decisão recorrida na Revista da Propriedade Industrial (RPI), nos termos dos art. 212, 221, 222, 223 e 224 da Lei da Propriedade Industrial (LPI, Lei n.º 9.279, de 14 de maio de 1996).

Para apresentar uma petição de recurso:

1. Acesse o e-DI no site do INPI (www.inpi.gov.br);
2. Emita uma Guia de Recolhimento da União (GRU) para o serviço de “recurso contra indeferimento de pedido de registro de desenho industrial” (código 153);
3. Efetue o pagamento; e
4. Preencha e envie o formulário eletrônico correspondente à opção indicada na emissão da GRU, acompanhado dos esclarecimentos, argumentos, provas ou documentos apropriados.

Para esclarecer outras dúvidas e conhecer, em detalhe, o processamento de pedidos de registro de desenho industrial e outras petições, não deixe de consultar o Manual de Desenho Industrial <http://manualdedi.inpi.gov.br/projects/manual-de-desenho-industrial/wiki>). Caso permaneça dúvida sobre o indeferimento, entre em contato pelo Fale Conosco, selecionando DIRMA - Desenho Industrial - Área Técnica.

Este despacho não gera direito a fotocópia por parte de terceiros.

BR302023003594-0

Indeferimento do pedido

Código de despacho: 024

Titular: TATE ACCESS FLOORS, INC. [US]

Procurador : DANNEMANN, SIEMSEN, BIGLER & IPANEMA MOREIRA

Detalhes do despacho: Os argumentos de que o pedido foi concedido ou está em vias de ser concedido em outros escritórios não interfere na decisão desta Autarquia, uma vez que a legislação de propriedade industrial de tais países não se aplica ao Brasil, que tem legislação e requisitos de registro próprios. A lista de referências buscadas no USPTO está em língua inglesa e não traz imagens das ditas referências, tampouco vem acompanhada da análise de tais documentos. Além disso, o fato de existirem outras formas para produtos do mesmo tipo não afasta que cada uma delas possa ser determinada por questões técnicas e funcionais; no máximo, indica, se for o caso, que são novas e originais umas em relação às outras. Quanto às imagens do objeto requerido aplicado, em uso (não foi destacada nas figuras; acreditamos se tratar da peça indicada com o número 2 na imagem colorida inferior), demonstram que as abas e reentrâncias servem para encaixe de outras peças específicas. Sendo assim, o requerente não logrou demonstrar a ornamentalidade da forma do objeto requerido. Pelo exposto, indeferimos o presente pedido por infringência do inciso II do art. 100 da LPI, uma vez que entendemos que o objeto tem sua forma determinada essencialmente por considerações técnicas ou funcionais. Desta decisão cabe recurso nos termos do art. 212 da LPI.



Pedidos de registro de desenho industrial considerados inexistentes

Em vista da falta de pagamento da retribuição

Em vista da ausência de resposta a exigência de pagamento

Em vista do cumprimento insatisfatório de exigência de pagamento

Em vista da ausência de resposta a exigência formal

Em vista do cumprimento insatisfatório de exigência formal

Em vista da falta de requisitos mínimos de admissibilidade

Pedido retirado

Numeração anulada



Em vista da falta de pagamento da retribuição

Os pedidos de registro de desenho industrial listados a seguir foram considerados inexistentes, em vista da falta de pagamento da retribuição devida, nos termos do inciso IV do artigo 101 e do artigo 103 da Lei da Propriedade Industrial (LPI, lei n.º 9.279, de 14 de maio de 1996).

Art. 101. O pedido de registro, nas condições estabelecidas pelo INPI, conterà:

- I - requerimento;
- II - relatório descritivo, se for o caso;
- III - reivindicações, se for o caso;
- IV - desenhos ou fotografias;
- V - campo de aplicação do objeto; e
- VI - comprovante do pagamento da retribuição relativa ao depósito.

Art. 103. O pedido que não atender formalmente ao disposto no art. 101, mas que contiver dados suficientes relativos ao depositante, ao desenho industrial e ao autor, poderá ser entregue, mediante recibo datado, ao INPI, que estabelecerá as exigências a serem cumpridas, em 5 (cinco) dias, sob pena de ser considerado inexistente.

Este despacho não gera direito a fotocópia por parte de terceiros.

BR302025006510-0

Decisão de considerar pedido inexistente por falta de pagamento

Código de despacho: 047

Titular: MERCADO SELLER CONSULTORIA LTDA. [BR/SP]

Detalhes do despacho: Pedido de registro de desenho industrial sem pagamento ou com pagamento posterior à data de envio do formulário eletrônico, em inobservância ao Art. 103 da Lei da Propriedade Industrial e em inobservância ao disposto no Art. 4º na Portaria 07/2022.



Pedidos de registro de desenho industrial definitivamente arquivados

Por falta de procuração

Por falta de resposta à exigência técnica

Exigência de designação não respondida



Por falta de resposta à exigência técnica

Os pedidos de registro de desenho industrial, listados a seguir, foram, definitivamente, arquivados, em vista da ausência de resposta a uma exigência técnica. Com respeito a esses processos, encerra-se a instância administrativa, nos termos do parágrafo 3º do artigo 106 da Lei da Propriedade Industrial (LPI, lei n.º 9.279, de 14 de maio de 1996).

Art. 106. Depositado o pedido de registro de desenho industrial e observado o disposto nos arts. 100, 101 e 104, será automaticamente publicado e simultaneamente concedido o registro, expedindo-se o respectivo certificado.

§ 3º Não atendido o disposto nos arts. 101 e 104, será formulada exigência, que deverá ser respondida em 60 (sessenta) dias, sob pena de arquivamento definitivo.

Este despacho não gera direito a fotocópia por parte de terceiros.

BR302022001292-0	Arquivamento definitivo de pedido de registro por falta de cumprimento de exigência técnica Código de despacho: 139 Titular: COMBINATI, INC. [US] Procurador: DANIEL ADVOGADOS (ALT.DE DANIEL & CIA) Detalhes do despacho: Pedido arquivado por não ter sido apresentada a petição de cumprimento de exigência no prazo legal de 60 dias da publicação da exigência técnica.
BR302024002420-7	Arquivamento definitivo de pedido de registro por falta de cumprimento de exigência técnica Código de despacho: 139 Titular: ELVIO FARINA [BR/SP] Procurador: FABIO FAGNANI Detalhes do despacho: Pedido arquivado por não ter sido apresentada a petição de cumprimento de exigência no prazo legal de 60 dias da publicação da exigência técnica.
BR302024002440-1	Arquivamento definitivo de pedido de registro por falta de cumprimento de exigência técnica Código de despacho: 139 Titular: GUILHERME GOMES [BR/SP] e RONALDO CADETTI [BR/SP] Procurador: Marcelo Gozeloto Detalhes do despacho: Pedido arquivado por não ter sido apresentada a petição de cumprimento de exigência no prazo legal de 60 dias da publicação da exigência técnica.
BR302024002589-0	Arquivamento definitivo de pedido de registro por falta de cumprimento de exigência técnica Código de despacho: 139 Titular: MICHELE GABRIEL DE MELO [BR/SP] Procurador: AFK Marcas e Patentes Detalhes do despacho: Pedido arquivado por não ter sido apresentada a petição de cumprimento de exigência no prazo legal de 60 dias da publicação da exigência técnica.
BR302024003101-7	Arquivamento definitivo de pedido de registro por falta de cumprimento de exigência técnica Código de despacho: 139 Titular: VALDECIR DONIZETI DE SIQUEIRA [BR/SP] Procurador: ANA PAULA BARBOSA NAHES Detalhes do despacho: Pedido arquivado por não ter sido apresentada a petição de cumprimento de exigência no prazo legal de 60 dias da publicação da exigência técnica.



BR302024003179-3	Arquivamento definitivo de pedido de registro por falta de cumprimento de exigência técnica Código de despacho: 139 Titular: RENAN CLEBER DA SILVA [BR/SP] Detalhes do despacho: Pedido arquivado por não ter sido apresentada a petição de cumprimento de exigência no prazo legal de 60 dias da publicação da exigência técnica.
BR302024003216-1	Arquivamento definitivo de pedido de registro por falta de cumprimento de exigência técnica Código de despacho: 139 Titular: ROGER SANTANA DIAS [BR/MG] Procurador: SEGURANCA MARCA E PATENTES LTDA Detalhes do despacho: Pedido arquivado por não ter sido apresentada a petição de cumprimento de exigência no prazo legal de 60 dias da publicação da exigência técnica.
BR302024003526-8	Arquivamento definitivo de pedido de registro por falta de cumprimento de exigência técnica Código de despacho: 139 Titular: QRA - ADMINISTRADORA DE BENS E PARTICIPAÇÕES LTDA [BR/SP] Procurador: JULIANA APARECIDA ROCHA REQUENA Detalhes do despacho: Pedido arquivado por não ter sido apresentada a petição de cumprimento de exigência no prazo legal de 60 dias da publicação da exigência técnica.
BR302024003528-4	Arquivamento definitivo de pedido de registro por falta de cumprimento de exigência técnica Código de despacho: 139 Titular: QRA - ADMINISTRADORA DE BENS E PARTICIPAÇÕES LTDA [BR/SP] Procurador: JULIANA APARECIDA ROCHA REQUENA Detalhes do despacho: Pedido arquivado por não ter sido apresentada a petição de cumprimento de exigência no prazo legal de 60 dias da publicação da exigência técnica.
BR302024003530-6	Arquivamento definitivo de pedido de registro por falta de cumprimento de exigência técnica Código de despacho: 139 Titular: QRA - ADMINISTRADORA DE BENS E PARTICIPAÇÕES LTDA [BR/SP] Procurador: JULIANA APARECIDA ROCHA REQUENA Detalhes do despacho: Pedido arquivado por não ter sido apresentada a petição de cumprimento de exigência no prazo legal de 60 dias da publicação da exigência técnica.
BR302024003780-5	Arquivamento definitivo de pedido de registro por falta de cumprimento de exigência técnica Código de despacho: 139 Titular: SAVIA PROPRIEDADE INTELECTUAL LTDA [BR/PR] Procurador: ANDREZA RODRIGUES DA SILVA Detalhes do despacho: Pedido arquivado por não ter sido apresentada a petição de cumprimento de exigência no prazo legal de 60 dias da publicação da exigência técnica.
BR302024003823-2	Arquivamento definitivo de pedido de registro por falta de cumprimento de exigência técnica Código de despacho: 139 Titular: HOLYMAN COMERCIO DE PECAS AUTOMOTIVAS LTDA [BR/SP] Procurador: JONAS PEREIRA DOS SANTOS FILHO Detalhes do despacho: Pedido arquivado por não ter sido apresentada a petição de cumprimento de exigência no prazo legal de 60 dias da publicação da exigência técnica.
BR302024003825-9	Arquivamento definitivo de pedido de registro por falta de cumprimento de exigência técnica Código de despacho: 139 Titular: HOLYMAN COMERCIO DE PECAS AUTOMOTIVAS LTDA [BR/SP] Procurador: JONAS PEREIRA DOS SANTOS FILHO Detalhes do despacho: Pedido arquivado por não ter sido apresentada a petição de cumprimento de exigência no prazo legal de 60 dias da publicação da exigência técnica.
BR302024003827-5	Arquivamento definitivo de pedido de registro por falta de cumprimento de exigência técnica Código de despacho: 139 Titular: SHOP ANTENAS COMERCIO EIRELI - ME [BR/SP] Procurador: Clissie Bazan Corral Silva Detalhes do despacho: Pedido arquivado por não ter sido apresentada a petição de cumprimento de exigência no prazo legal de 60 dias da publicação da exigência técnica.

Desistências em pedido de registro de desenho industrial

Exame de petição: Deferimento

Exame de petição: Exigência

Exame de petição: Indeferimento

Outros despachos



Exame de petição: Deferimento

Concluído o exame, deferem-se as petições em referência.

Cabe recurso desta decisão, que deve ser apresentado no prazo de 60 (sessenta) dias, contados da data de publicação da decisão recorrida na Revista da Propriedade Industrial (RPI), nos termos dos art. 212, 221, 222, 223 e 224 da Lei da Propriedade Industrial (LPI, Lei n.º 9.279, de 14 de maio de 1996).

Para apresentar uma petição de recurso:

1. Acesse o e-DI no site do INPI (www.inpi.gov.br);
2. Emita uma Guia de Recolhimento da União (GRU) para o serviço de “Recurso de desenho industrial - exceto contra indeferimento de pedido de registro de DI” (código 142), referente a petição;
3. Efetue o pagamento; e
4. Preencha e envie o formulário eletrônico correspondente à opção indicada na emissão da GRU, acompanhado dos esclarecimentos, argumentos, provas ou documentos apropriados.

Para esclarecer outras dúvidas e conhecer, em detalhe, o processamento de pedidos de registro de desenho industrial e outras petições, não deixe de consultar o Manual de Desenho Industrial (<http://manualdedi.inpi.gov.br/projects/manual-de-desenho-industrial/wiki>).

870250088031
29/09/2025

Deferimento da petição
Código de despacho: 270
Petição (tipo): [160.01] Desistência do pedido
Processo afetado: BR302025005396-0
Requerente: UNIVERSIDADE FEDERAL DE GOIÁS
Detalhes do despacho: Homologada a desistência do pedido de registro de desenho industrial, com base no art. 51 da Lei 9.784/99.



Concessões de registros de desenho industrial

Registro de desenho industrial concedido
Concessão em designação



Registro de desenho industrial concedido

Os registros de desenho industrial, listados a seguir, foram concedidos, nos termos dos artigos 106 da Lei da Propriedade Industrial (LPI, lei n.º 9.279, de 14 de maio de 1996).

Art. 100. Não é registrável como desenho industrial:

I - o que for contrário à moral e aos bons costumes ou que ofenda a honra ou imagem de pessoas, ou atente contra liberdade de consciência, crença, culto religioso ou ideia e sentimentos dignos de respeito e veneração;

II - a forma necessária comum ou vulgar do objeto ou, ainda, aquela determinada essencialmente por considerações técnicas ou funcionais.

Art. 101. O pedido de registro, nas condições estabelecidas pelo INPI, conterà:

I - requerimento;

II - relatório descritivo, se for o caso;

III - reivindicações, se for o caso;

IV - desenhos ou fotografias;

V - campo de aplicação do objeto; e

VI - comprovante do pagamento da retribuição relativa ao depósito.

Parágrafo único. Os documentos que integram o pedido de registro deverão ser apresentados em língua portuguesa.

Art. 104. O pedido de registro de desenho industrial terá que se referir a um único objeto, permitida uma pluralidade de variações, desde que se destinem ao mesmo propósito e guardem entre si a mesma característica distintiva preponderante, limitado cada pedido ao máximo de 20 (vinte) variações.

Parágrafo único. O desenho deverá representar clara e suficientemente o objeto e suas variações, se houver, de modo a possibilitar sua reprodução por técnico no assunto.

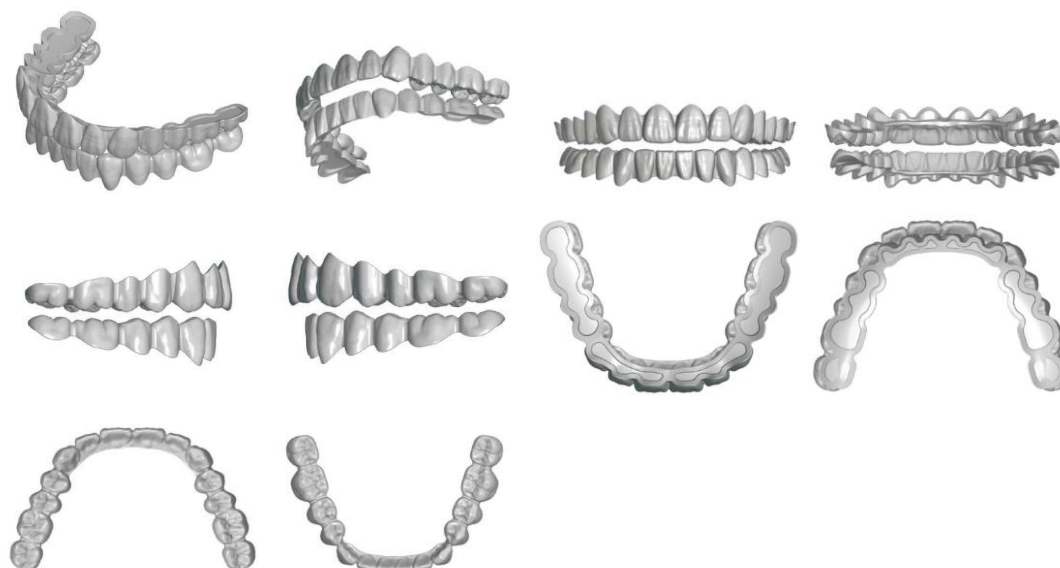
Art. 106. Depositado o pedido de registro de desenho industrial e observado o disposto nos arts. 100, 101 e 104, será automaticamente publicado e simultaneamente concedido o registro, expedindo-se o respectivo certificado.

Os certificados dos registros de desenho industrial ora concedidos estarão disponíveis no site do INPI (www.inpi.gov.br), em até 60 (sessenta) dias contados da publicação desta RPI.).

BR302022002091-5

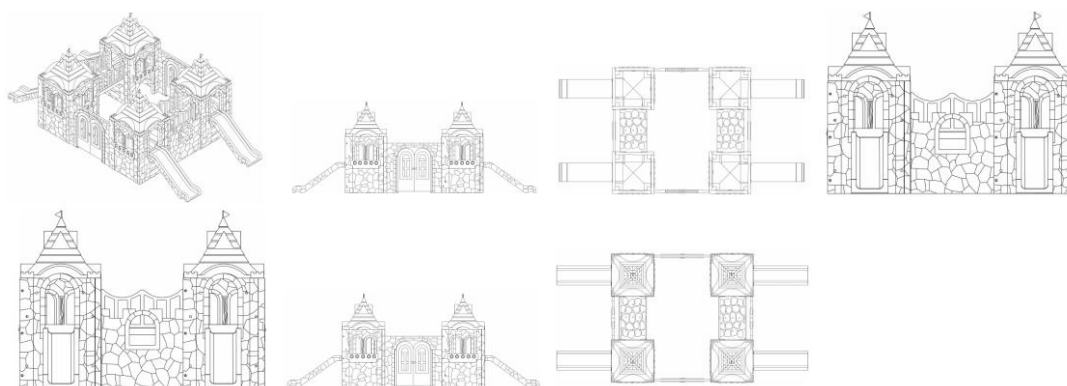
Concessão de registro
Código de despacho: 158
Titular: SHOFU INC. [JP]
Autor: FUJII, KUNIHIRO[JP] e SATOH, HIROKAZU[JP]
Título do registro: DENTE ARTIFICIAL ACOPLADO
Data de depósito: 26/04/2022
Prioridade unionista: 2021-023817 01/11/2021 JP
Classificação: 24-03
Procurador: LEÃO PROPRIEDADE INTELECTUAL





BR302022002139-3

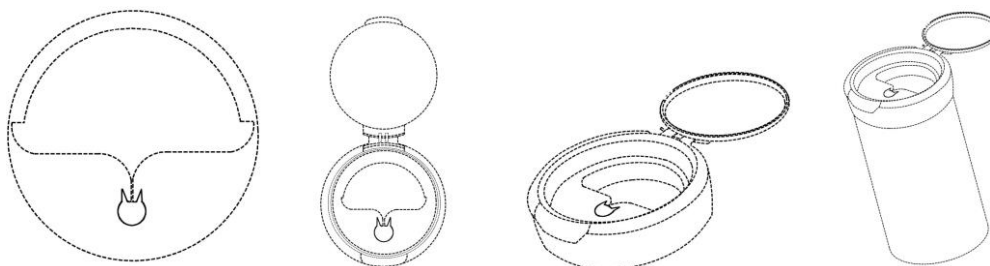
Concessão de registro
 Código de despacho: 158
Titular: NABRE COMERCIO E INDUSTRIA DE ARTIGOS PLASTICOS EIRELI [BR/SP]
 Autor: GRASIELE FERREIRA LUCAS[BR]
 Título do registro: CASTELO
 Data de depósito: 27/04/2022
 Classificação: 21-01 e 21-03
 Procurador: JOSSELAINE CRISTINE CARVALHO DE SOUSA



BR302023000164-6

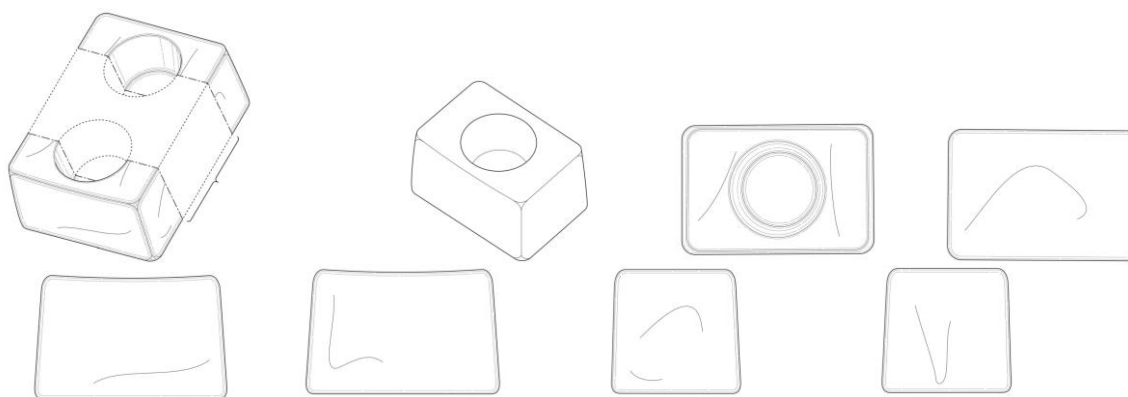
Concessão de registro
 Código de despacho: 158
Titular: KIMBERLY-CLARK WORLDWIDE, INC. [US]
 Autor: JAE HUN GU[US], JONGSOO JACOB LEE[US], THOMAS H. SCHULZ[US], TRANEIL C. MORGAN[US], YUGU LEE[US] e NING YANG[US]
 Título do registro: TAMPA
 Data de depósito: 13/01/2023
 Prioridade unionista: 29/846,347 15/07/2022 US
 Classificação: 09-07
 Procurador: KASZARN LEONARDOS PROPRIEDADE INTELECTUAL
 Detalhes do despacho: As legendas das figuras 1.3 e 1.4 foram mantidas como PERPECTIVA: a orientação da exigência sobre nomear como vista de referência foi equivocada. Com apoio no item 5.3 do Manual de Desenhos Industriais foram feitas as seguintes alterações de ofício:[1] Título: alterado para TAMPA, a fim de identificar corretamente o objeto requerido, conforme item 5.3.1.1 b do Manual. Como dito na primeira exigência, orifício não é objeto. [2] Legenda da figura 1.2 alterada para VISTA SUPERIOR, a fim de indicar corretamente a vista que representa.





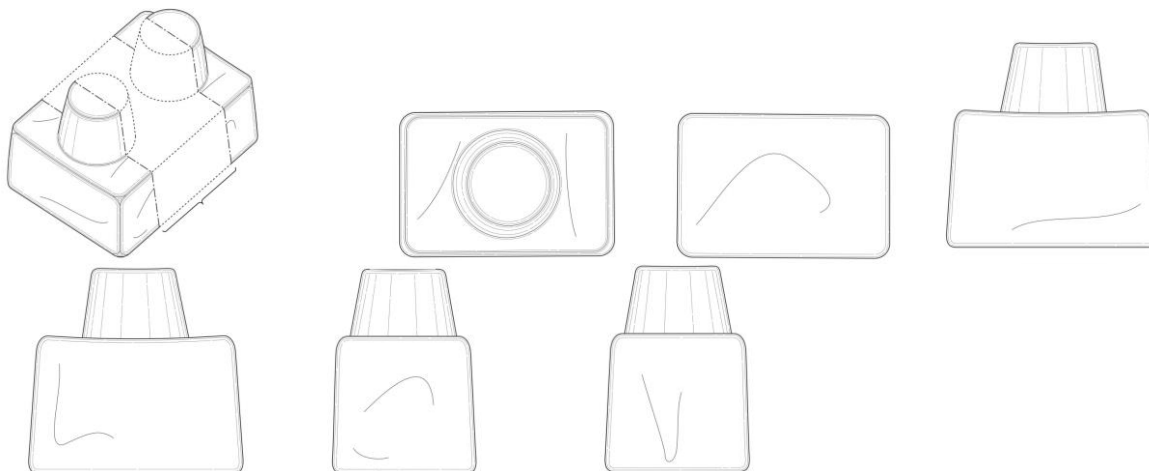
BR302023001153-6

Concessão de registro
 Código de despacho: 158
Titular: GENERAL MILLS, INC. [US]
 Autor: CODY PLATTA[US] e AMY K. AU-YEUNG[US]
 Título do registro: PETISCO
 Data de depósito: 07/03/2023
 Prioridade unionista: 29/852,748 09/09/2022 US
 Classificação: 01-01
 Procurador: DANNEMANN, SIEMSEN, BIGLER & IPANEMA MOREIRA



BR302023001159-5

Concessão de registro
 Código de despacho: 158
Titular: GENERAL MILLS, INC. [US]
 Autor: CODY PLATTA[US] e AMY K. AU-YEUNG[US]
 Título do registro: PETISCO
 Data de depósito: 07/03/2023
 Prioridade unionista: 29/852,746 09/09/2022 US
 Classificação: 01-01
 Procurador: DANNEMANN, SIEMSEN, BIGLER & IPANEMA MOREIRA
 Detalhes do despacho: Texto da Descrição extraído da petição de depósito.



BR302023002033-0
 Concessão de registro
 Código de despacho: 158
Titular: LETÍCIA RIBEIRO [BR/MG]
 Autor: LETÍCIA RIBEIRO[BR]
 Título do registro: SAPATO
 Data de depósito: 24/04/2023
 Classificação: 02-04
 Procurador: CIDWAN UBERLÂNDIA LTDA.



BR302023003267-3
 Concessão de registro
 Código de despacho: 158
Titular: BICHO COM LUXO PET CLUB LTDA. ME [BR/SC]
 Autor: MARIZE PEREIRA DE OLIVEIRA CORREA[BR] e CARLO JEFFERSON DE OLIVEIRA CORRÊA[BR]
 Título do registro: CAMA PARA ANIMAIS DOMÉSTICOS
 Data de depósito: 23/06/2023
 Classificação: 30-06
 Procurador: MÁRIO DE ALMEIDA MARCAS E PATENTES LTDA.





BR302023003514-1

Concessão de registro

Código de despacho: 158

Titular: ICEHOT COMUNICAÇÃO LTDA [BR/RS]

Autor: SAMUEL DA SILVEIRA PANTA[BR] e ALEX SANDER OLIVEIRA DA ROSA[BR]

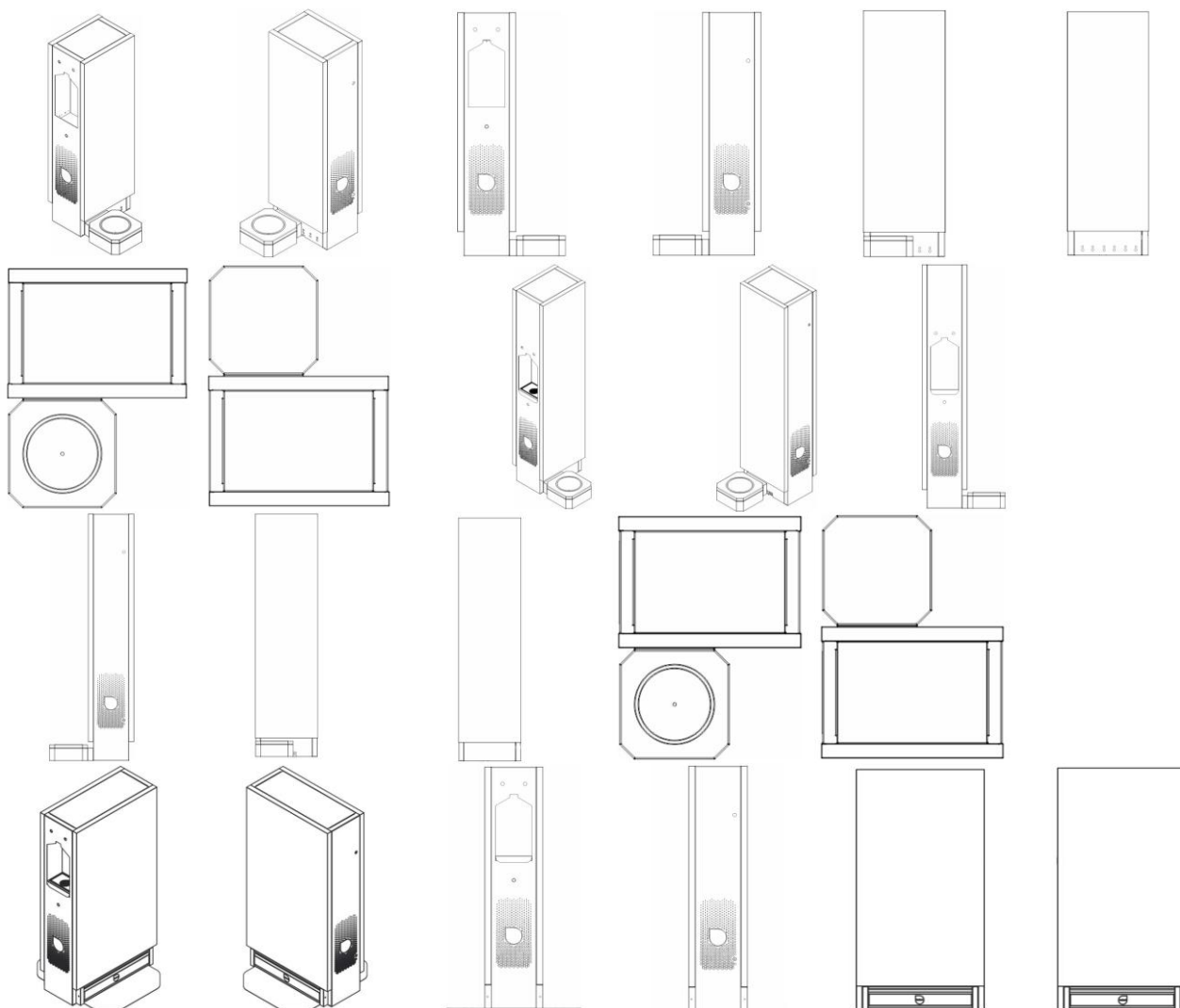
Título do registro: BEBEDOUROS

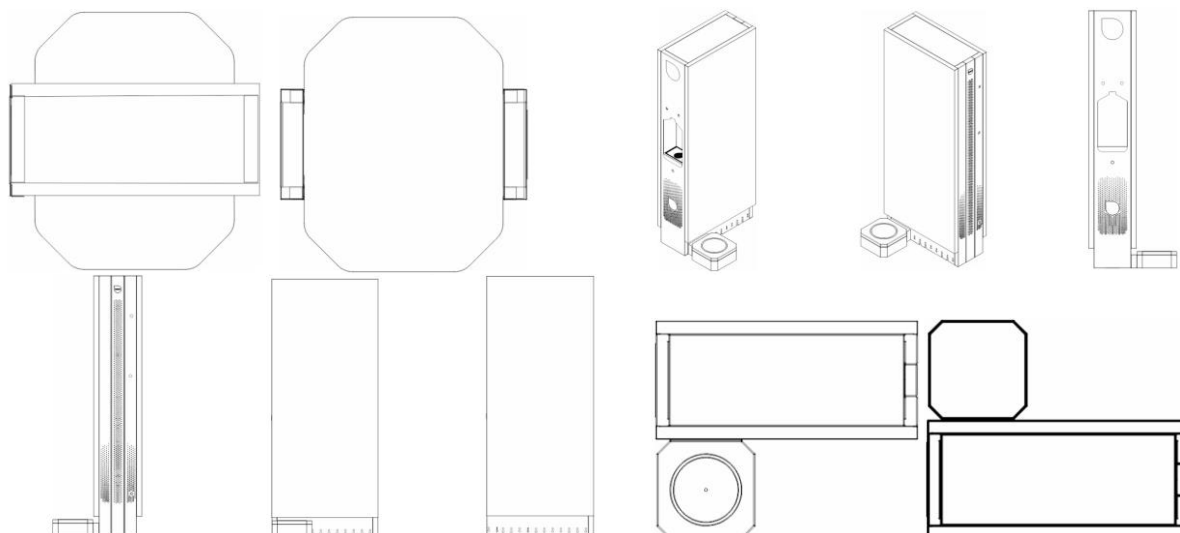
Data de depósito: 05/07/2023

Classificação: 23-01

Procurador: CREAZIONE MARCAS E PATENTES LTDA.

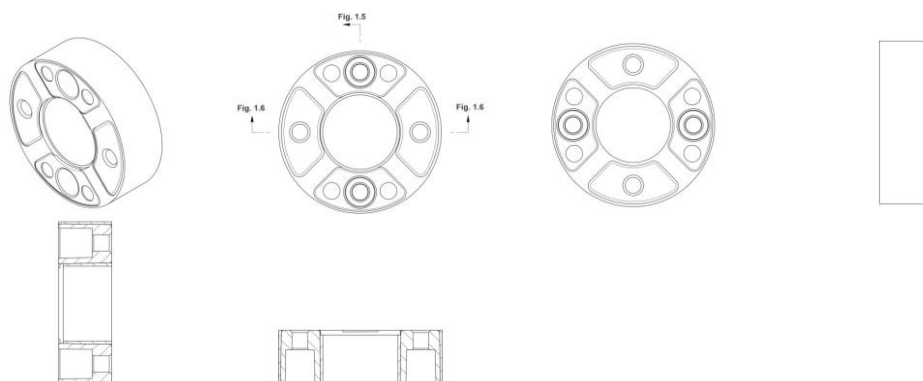
Detalhes do despacho: As numerações das figuras 1.1, 1.2, 1.3 e 1.4 da petição 870250047573, de 06/06/2025, foram alteradas de ofício para 3.1, 3.2, 3.5 e 3.6, respectivamente, conforme esclarecimentos na petição, com apoio no item 5.3 do manual de Desenhos Industriais. As demais figuras foram apresentadas na petição 870240037164, de 02/05/2024.





BR302023003541-9

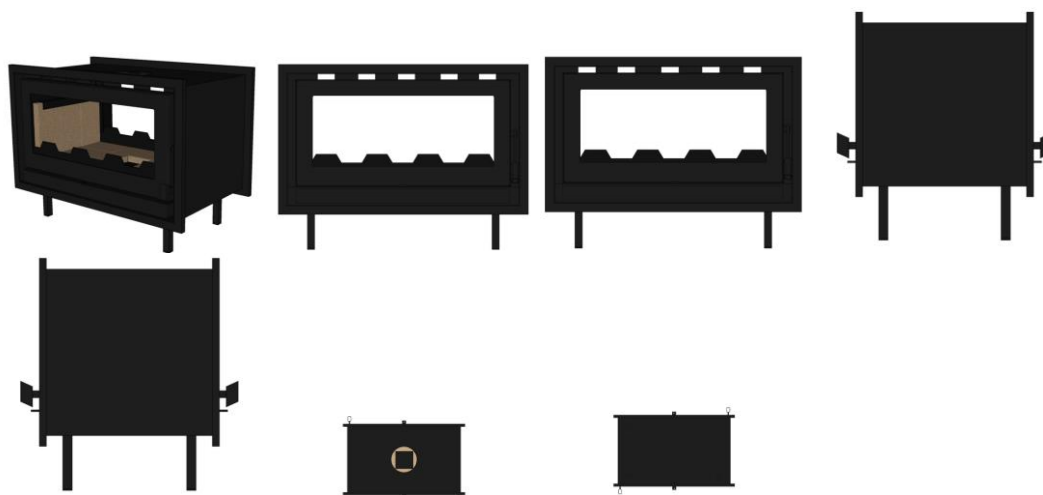
Concessão de registro
 Código de despacho: 158
Titular: MIKI PULLEY CO., LTD. [JP]
 Autor: MASAHARU HIROSAWA[JP], KOHEI NISHIMURA[JP] e RYO NAKAJIMA[JP]
 Título do registro: ELEMENTO DE TRANSMISSÃO DE POTÊNCIA
 Data de depósito: 06/07/2023
 Prioridade unionista: 2023-000457 13/01/2023 JP
 Classificação: 15-01
 Procurador: DANNEMANN, SIEMSEN, BIGLER & IPANEMA MOREIRA



BR302023003805-1

Concessão de registro
 Código de despacho: 158
Titular: CASTELLAR METALURGICA LTDA - ME [BR/RS]
 Autor: FERNANDA GUERRA[BR]
 Título do registro: LAREIRA
 Data de depósito: 18/07/2023
 Classificação: 23-03
 Procurador: HELOÍSA MERSONI
 Detalhes do despacho: Considerado o título informado nos esclarecimentos em detrimento do que foi apresentado no relatório descritivo, uma vez que o requerente declara qual deve ser usado. Em atenção ao item 5.3.1.1 b do Manual a expressão CONFIGURAÇÃO APLICADA A/EM foi excluída de ofício, pois não constitui a indicação do produto.





BR302023003806-0

Concessão de registro

Código de despacho: 158

Titular: CASTELLAR METALURGICA LTDA - ME [BR/RS]

Autor: FERNANDA GUERRA[BR]

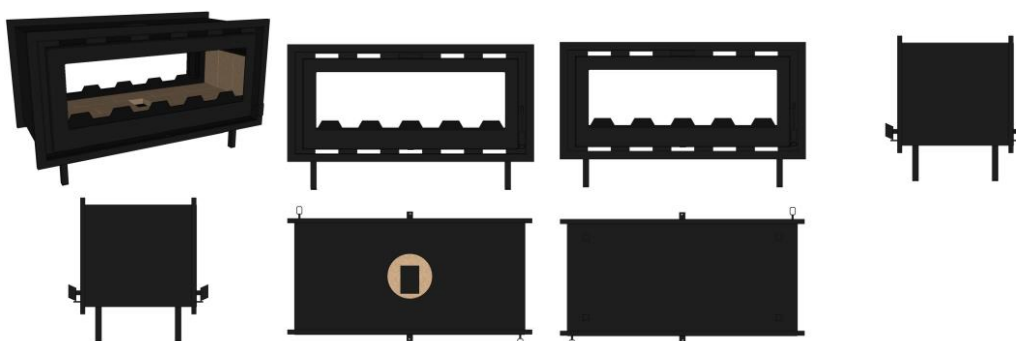
Título do registro: LAREIRA

Data de depósito: 18/07/2023

Classificação: 23-03

Procurador: HELOÍSA MERSONI

Detalhes do despacho: Considerado o título informado nos esclarecimentos em detrimento do que foi apresentado no relatório descritivo, uma vez que o requerente declara qual deve ser usado. Em atenção ao item 5.3.1.1 b do Manual a expressão CONFIGURAÇÃO APLICADA A/EM foi excluída de ofício, pois não constitui a indicação do produto.



BR302023004332-2

Concessão de registro

Código de despacho: 158

Titular: FIXAR-AERO, SIA [LV]

Autor: LOBANOV, SERGEI[LV] e FAINVEITS, VASILII LUKASHOV[LV]

Título do registro: INTERFACE GRÁFICA

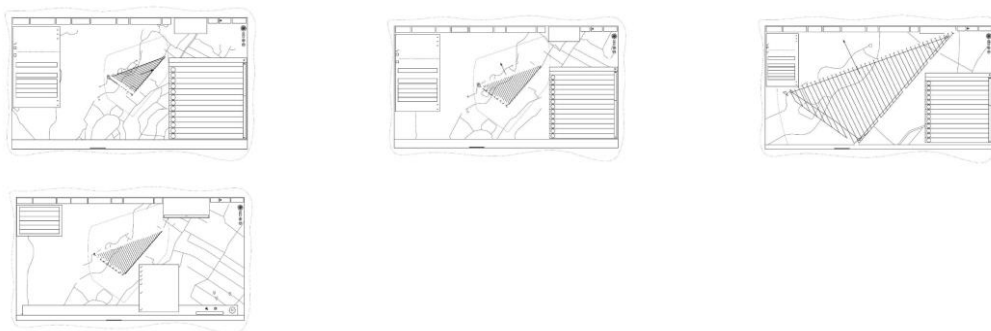
Data de depósito: 10/08/2023

Prioridade unionista: DM/228164 28/02/2023 WO

Classificação: 14-04

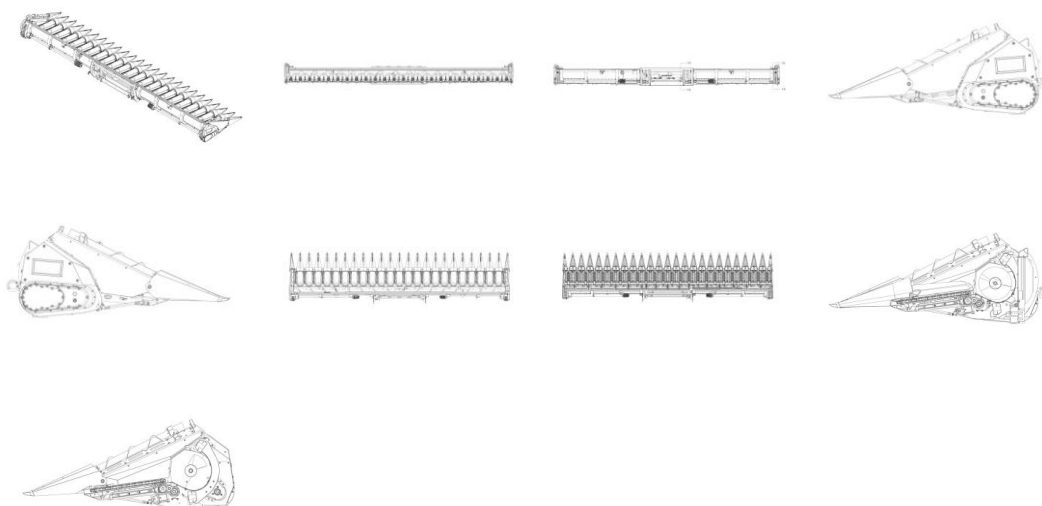
Procurador: VILELA COELHO SOCIEDADE DE ADVOGADOS





BR302024001725-1

Concessão de registro
 Código de despacho: 158
Titular: GTS DO BRASIL LTDA. [BR/SC]
 Autor: ASSIS STRASSER[BR]
 Título do registro: PLATAFORMA COLHEITADEIRA
 Data de depósito: 09/04/2024
 Classificação: 15-03
 Procurador: Flávia Salim Lopes



BR302024002076-7

Concessão de registro
 Código de despacho: 158
Titular: PLASTPENSER INDUSTRIAL LTDA - ME [BR/SP]
 Autor: CRIS VELOSA ARNOSTI[BR]
 Título do registro: DISPENSADORES DINÂMICOS DE INSETICIDA.
 Data de depósito: 29/04/2024
 Classificação: 09-01
 Procurador: CLAY ELLISON GOMES LEAL





BR302024002082-1

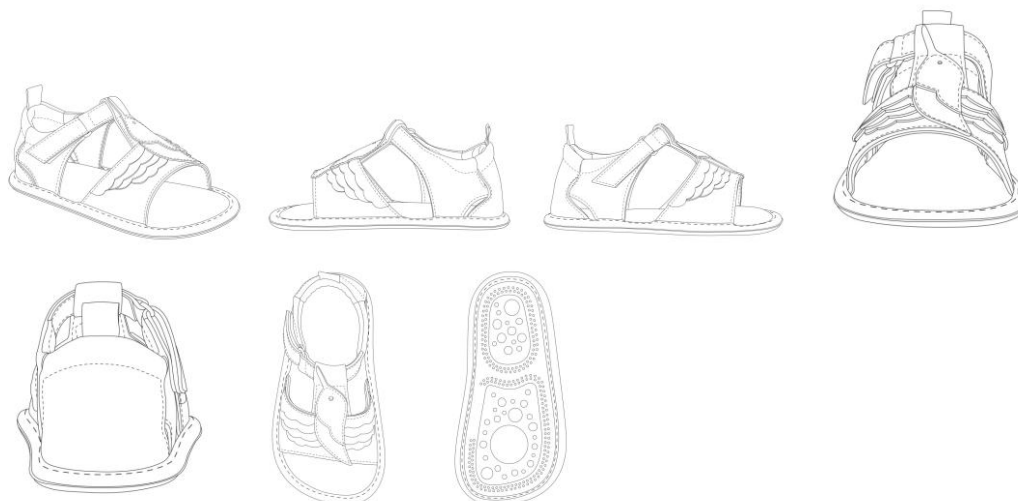
Concessão de registro
 Código de despacho: 158
Titular: MALWEE MALHAS LTDA [BR/SC]
 Autor: ALDO ANDERSON SODRÉ[BR]
 Título do registro: Calças
 Data de depósito: 29/04/2024
 Classificação: 02-02
 Procurador: LUIZ DE ALENCAR ARARIPE JR.



BR302024002155-0

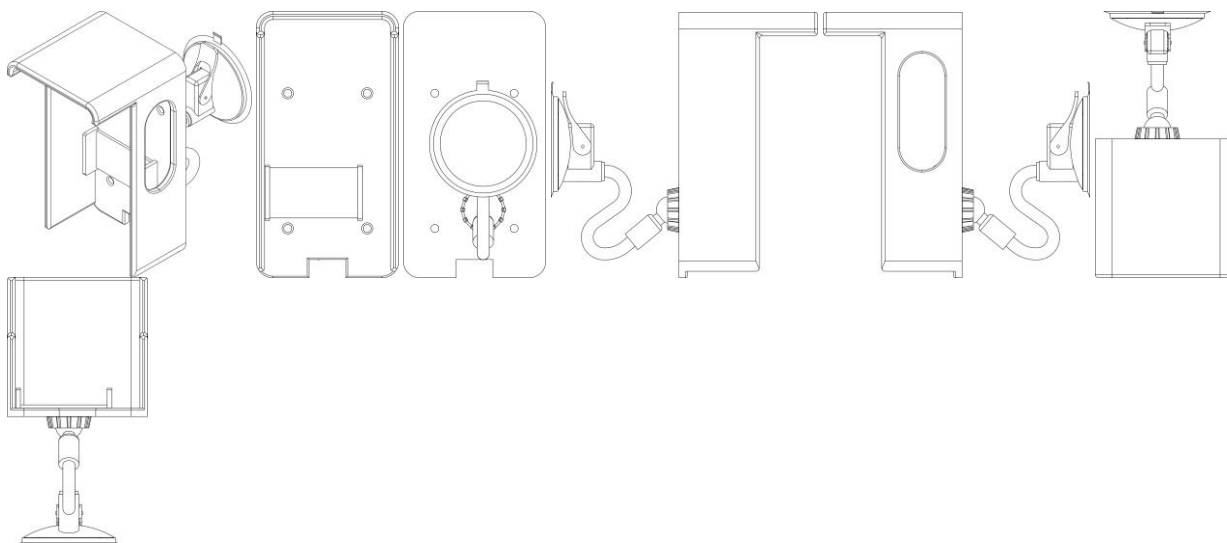
Concessão de registro
 Código de despacho: 158
Titular: JOEY INDÚSTRIA E COMÉRCIO DE CALÇADOS EIRELI [BR/SP]
 Autor: SCOTT GORDON MCINERNEY[AU]
 Título do registro: Calçado
 Data de depósito: 03/05/2024
 Classificação: 02-04
 Procurador: Flávia Salim Lopes





BR302024002274-3

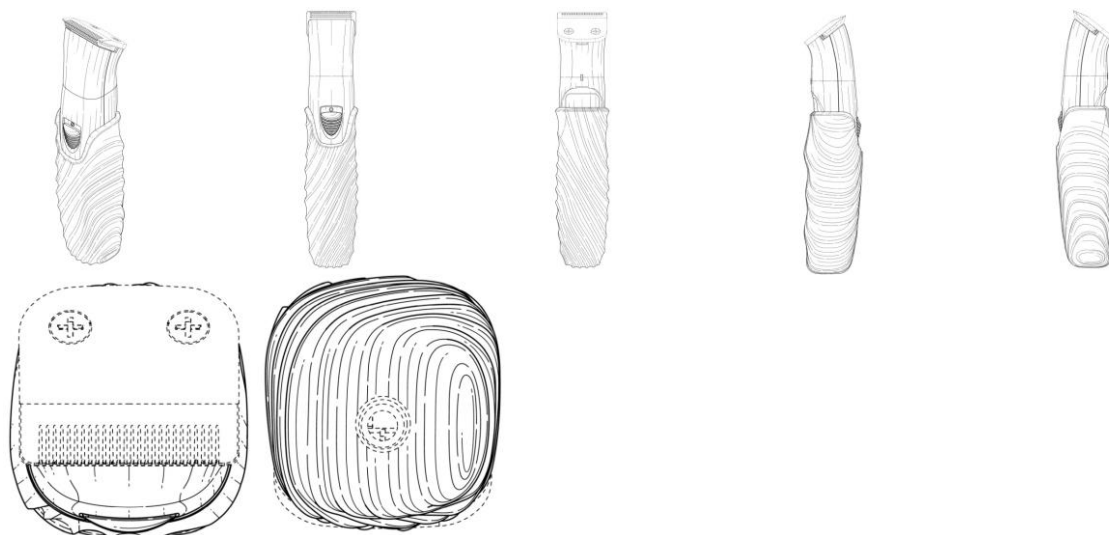
Concessão de registro
 Código de despacho: 158
Titular: DANIEL SOUZA VIVAS [BR/SP]
 Autor: DANIEL SOUZA VIVAS[BR]
 Título do registro: Suportes para telefones celulares
 Data de depósito: 10/05/2024
 Classificação: 14-06
 Procurador: Elci Maria Teixeira Gonçalves



BR302024002837-7

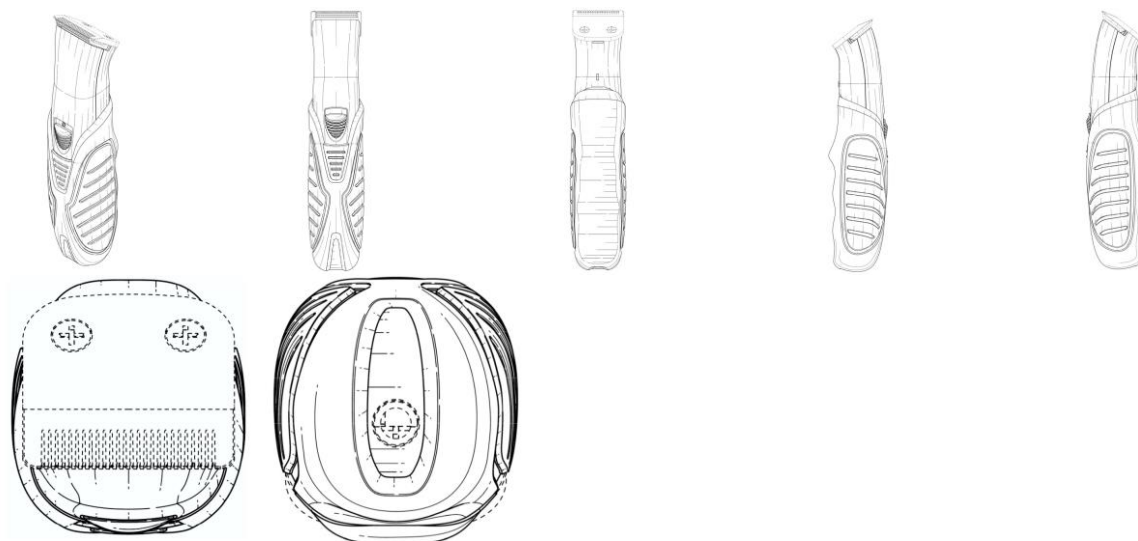
Concessão de registro
 Código de despacho: 158
Titular: WAHL CLIPPER CORPORATION [US]
 Autor: RYAN LEE SMITH[US]
 Título do registro: Máquinas de cortar cabelo
 Data de depósito: 13/06/2024
 Prioridade unionista: 29/921,362 15/12/2023 US
 Classificação: 28-03
 Procurador: City Patentes e Marcas Ltda.





BR302024002844-0

Concessão de registro
 Código de despacho: 158
Titular: WAHL CLIPPER CORPORATION [US]
 Autor: RYAN LEE SMITH[US]
 Título do registro: Máquinas de cortar cabelo
 Data de depósito: 13/06/2024
 Prioridade unionista: 29/921,363 15/12/2023 US
 Classificação: 28-03
 Procurador: City Patentes e Marcas Ltda.



BR302024003412-1

Concessão de registro
 Código de despacho: 158
Titular: BOTICA COMERCIAL FARMACÊUTICA LTDA. [BR/PR]
 Autor: HE ZHICHUN[CN]
 Título do registro: Pincéis de maquiagem
 Data de depósito: 15/07/2024
 Data de concessão: 11/03/2025
 Data de vigência: 15/07/2034
 Prioridade unionista: 2024300249930 15/01/2024 CN
 Classificação: 04-02
 Procurador: André Luis Flesch Bretanha Jorge







BR302024003420-2

Concessão de registro
 Código de despacho: 158
 Titular: MEGA COMPRAS PRESENTES.COM LTDA [BR/SP]
 Autor: HELCIO SOBRAL DO NASCIMENTO[BR]
 Título do registro: MESAS DE JOGOS

Data de depósito: 16/07/2024
 Classificação: 21-01
 Procurador: Felipe Feliman Camargo



BR302024003493-8

Concessão de registro
 Código de despacho: 158
 Titular: MEGA COMPRAS PRESENTES.COM LTDA [BR/SP]
 Autor: HELCIO SOBRAL DO NASCIMENTO[BR]

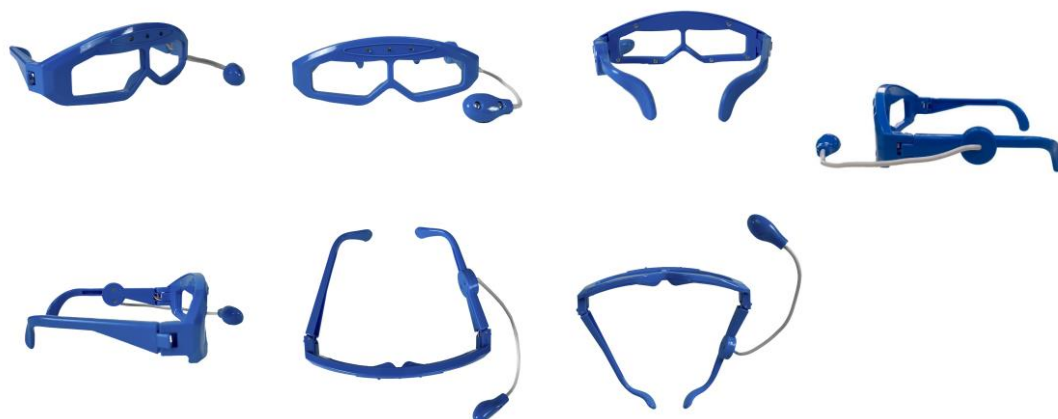


Título do registro: Triciclos
Data de depósito: 18/07/2024
Classificação: 21-01
Procurador: Felipe Feliman Camargo



BR302024003498-9

Concessão de registro
Código de despacho: 158
Titular: MEGA COMPRAS PRESENTES.COM LTDA [BR/SP]
Autor: HELCIO SOBRAL DO NASCIMENTO[BR]
Título do registro: ÓCULOS COM MICROFONE
Data de depósito: 18/07/2024
Classificação: 21-01
Procurador: Felipe Feliman Camargo



BR302024003501-2

Concessão de registro
Código de despacho: 158
Titular: MEGA COMPRAS PRESENTES.COM LTDA [BR/SP]
Autor: HELCIO SOBRAL DO NASCIMENTO[BR]
Título do registro: Robôs [brinquedos]
Data de depósito: 18/07/2024
Classificação: 21-01
Procurador: Felipe Feliman Camargo





BR302024003508-0

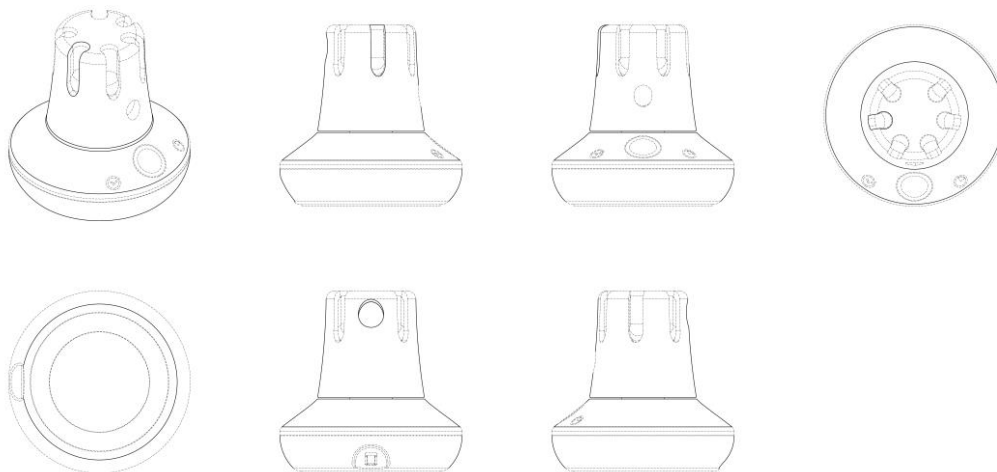
Concessão de registro
 Código de despacho: 158
Titular: MEGA COMPRAS PRESENTES.COM LTDA [BR/SP]
 Autor: HELCIO SOBRAL DO NASCIMENTO[BR]
 Título do registro: BICICLETA
 Data de depósito: 18/07/2024
 Classificação: 21-01
 Procurador: Felipe Feliman Camargo



BR302025000016-5

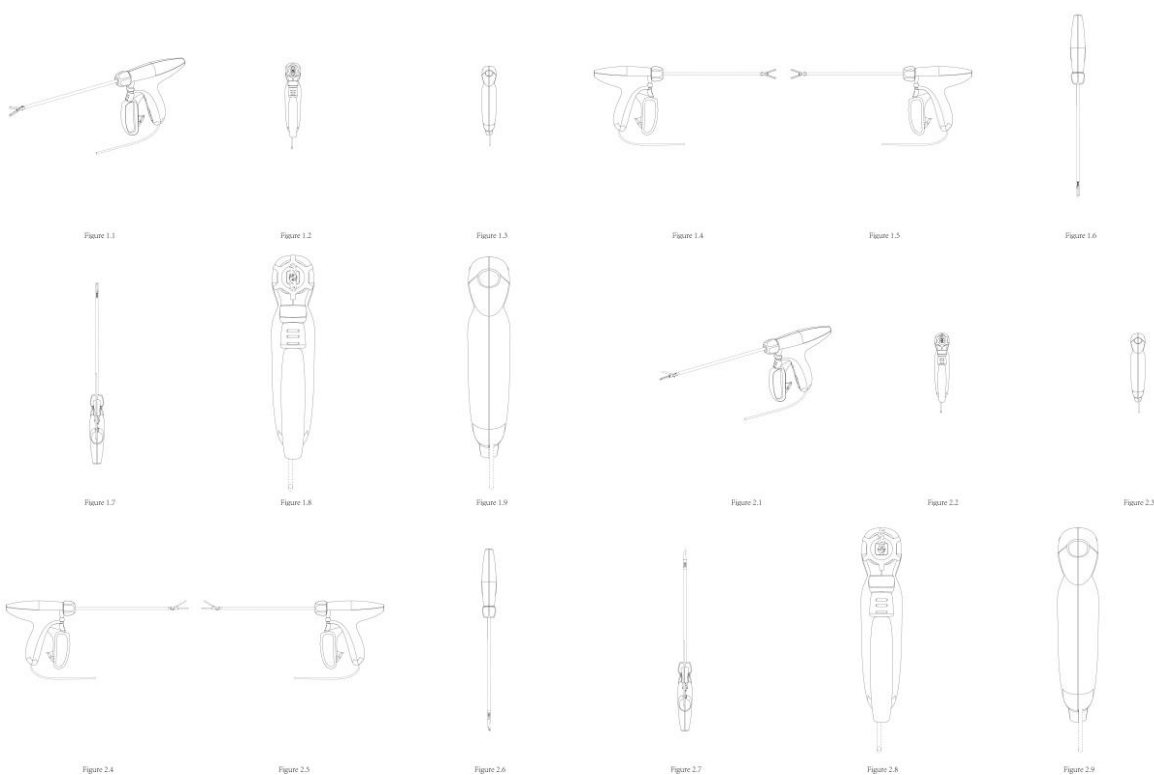
Concessão de registro
 Código de despacho: 158
Titular: SOLVENTUM INTELLECTUAL PROPERTIES COMPANY [US]
 Autor: MICHAEL J. VOSTAL[US], BASTIAN P. KIRCHNER[DE], KORBINIAN GERLACH[DE], RALF M. KELZ[DE] e
 ÖZCAN DÖNMEZ[DE]
 Título do registro: Aquecedor de Composição Odontológica
 Data de depósito: 03/01/2025
 Prioridade unionista: 29/951,397 09/07/2024 US
 Classificação: 24-04
 Procurador: Daniel Advogados (Alt.de Daniel & Cia)





BR302025000261-3

Concessão de registro
 Código de despacho: 158
Titular: INNOLCON MEDICAL TECHNOLOGY (SUZHOU) CO., LTD. [CN]
 Autor: WANG ZHIPING[CN], WEI DALUN[CN], YUAN XIAOHE[CN] e LUO WEI[CN]
 Título do registro: Empunhadura para Instrumentos Eletrocirúrgicos
 Data de depósito: 20/01/2025
 Prioridade unionista: 202430626886.5 30/09/2024 CN
 Classificação: 24-01
 Procurador: RICCI & ASSOCIADOS PROPRIEDADE INTELECTUAL S/S LTDA

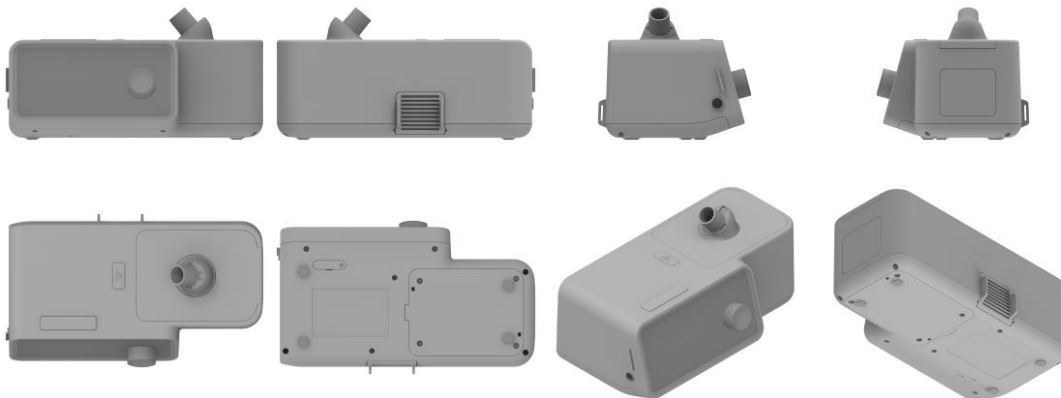


BR302025000575-2

Concessão de registro
 Código de despacho: 158
Titular: SHENZHEN YAMIND MEDICAL TECHNOLOGY CO., LTD. [CN]
 Autor: JUN KE[CN], SHUIQI ZOU[CN], WEI JIN[CN] e XU LI[CN]

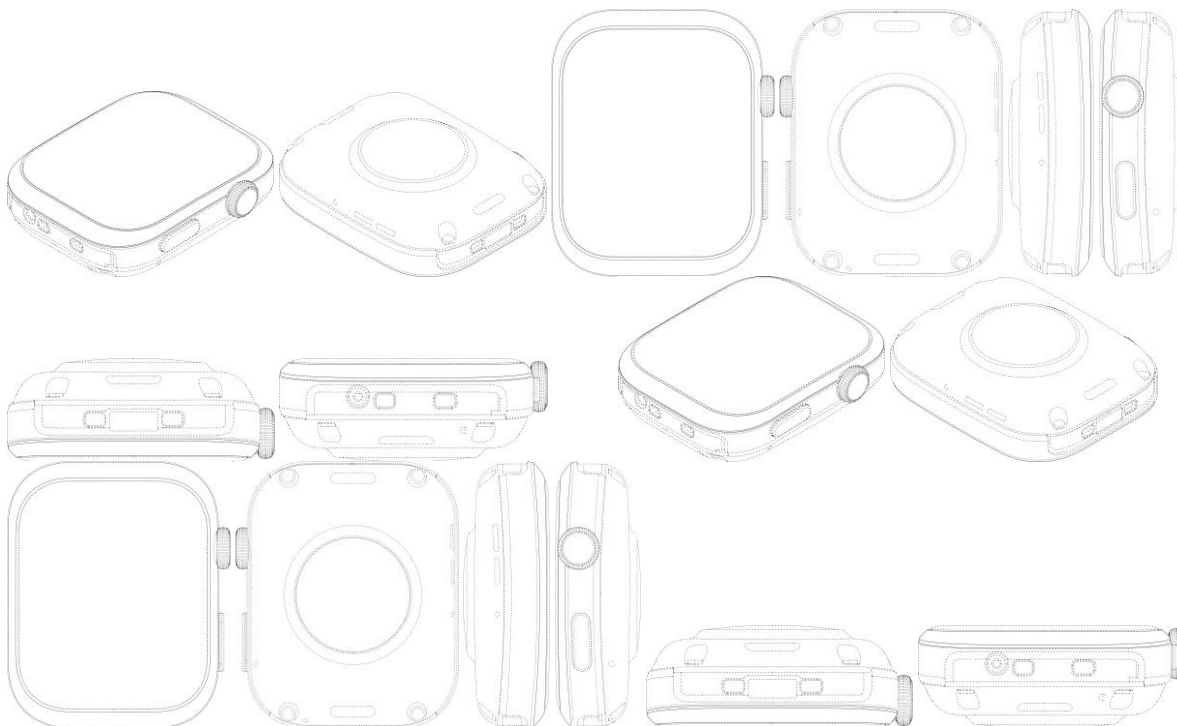


Título do registro: DISPOSITIVOS DE TERAPIA RESPIRATÓRIA
 Data de depósito: 06/02/2025
 Prioridade unionista: 202530041217.6 21/01/2025 CN
 Classificação: 24-01
 Procurador: Daniel Advogados (Alt.de Daniel & Cia)



BR302025000632-5

Concessão de registro
 Código de despacho: 158
Titular: HUAWEI TECHNOLOGIES CO., LTD. [CN]
 Autor: CHIEN WEI TANG[CN], HUI DING[CN] e XIJIE SHEN[CN]
 Título do registro: BISEL DE RELÓGIO INTELIGENTE
 Data de depósito: 10/02/2025
 Prioridade unionista: 202430503565.6 09/08/2024 CN
 Classificação: 10-07
 Procurador: Clarke, Modet Propriedade Intelectual Ltda.
 Detalhes do despacho: Título adequado de ofício de acordo com a nota técnica 01/2024.

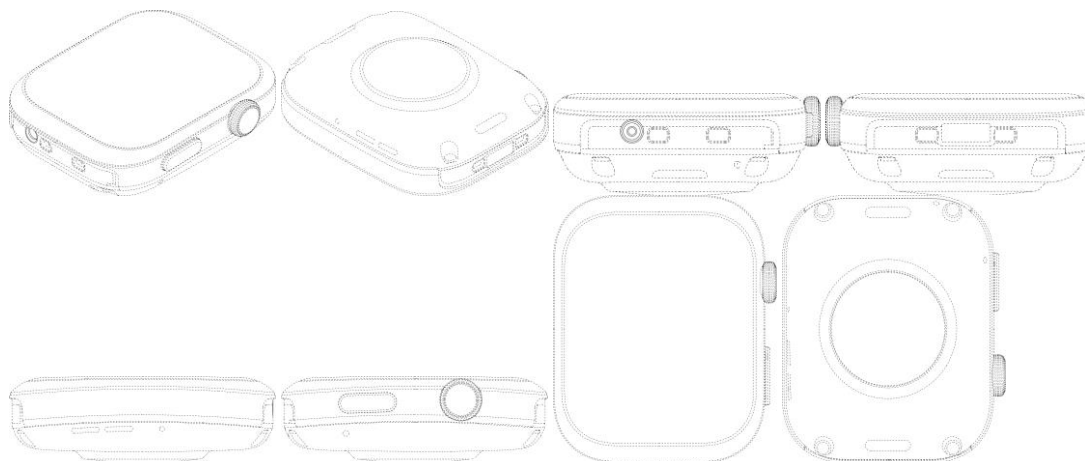


BR302025000634-1

Concessão de registro
 Código de despacho: 158
Titular: HUAWEI TECHNOLOGIES CO., LTD. [CN]
 Autor: CHIEN WEI TANG[CN], HUI DING[CN] e XIJIE SHEN[CN]



Título do registro: FURO DE SOPRO DE RELÓGIO INTELIGENTE
Data de depósito: 10/02/2025
Prioridade unionista: 202430503688.X 09/08/2024 CN
Classificação: 10-07
Procurador: Clarke, Modet Propriedade Intelectual Ltda.
Detalhes do despacho: Título adequado de ofício de acordo com a nota técnica 01/2024.

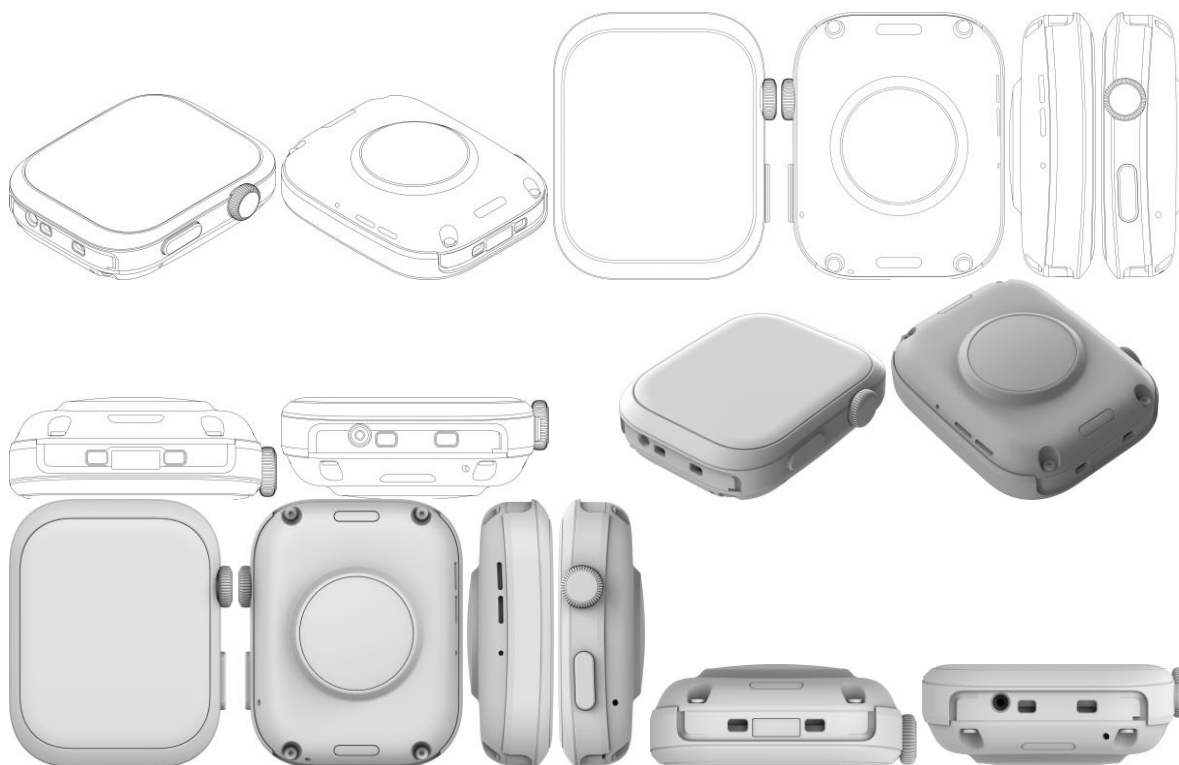
**BR302025000635-0**

Concessão de registro
Código de despacho: 158
Titular: HUAWEI TECHNOLOGIES CO., LTD. [CN]
Autor: CHIEN WEI TANG[CN], HUI DING[CN] e XIJIE SHEN[CN]
Título do registro: FURO DE SOPRO DE PULSEIRA DE RELÓGIO
Data de depósito: 10/02/2025
Prioridade unionista: 202430504559.2 09/08/2024 CN
Classificação: 10-07
Procurador: Clarke, Modet Propriedade Intelectual Ltda.

**BR302025000636-8**

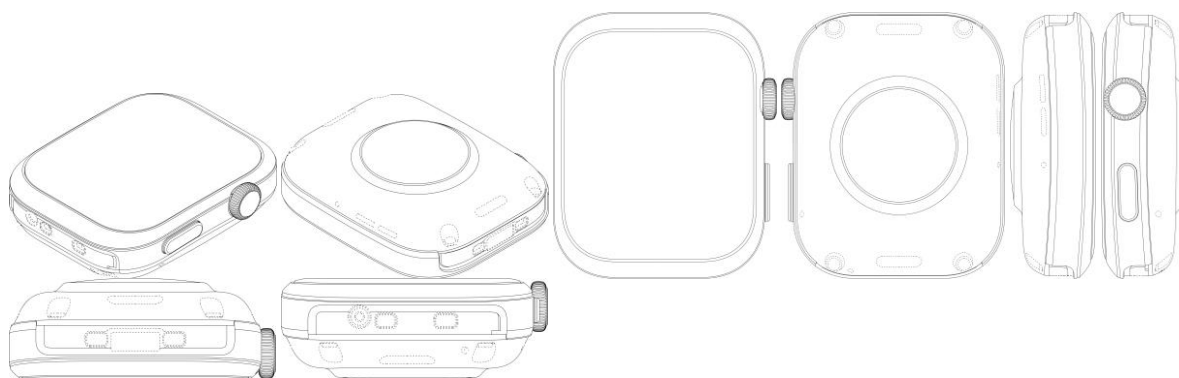
Concessão de registro
Código de despacho: 158
Titular: HUAWEI TECHNOLOGIES CO., LTD. [CN]
Autor: CHIEN WEI TANG[CN], HUI DING[CN], XIJIE SHEN[CN] e QICHONG WEI[CN]
Título do registro: CORPO DE RELÓGIO
Data de depósito: 10/02/2025
Prioridade unionista: 202430503373.5 09/08/2024 CN
Classificação: 10-07
Procurador: Clarke, Modet Propriedade Intelectual Ltda.





BR302025000637-6

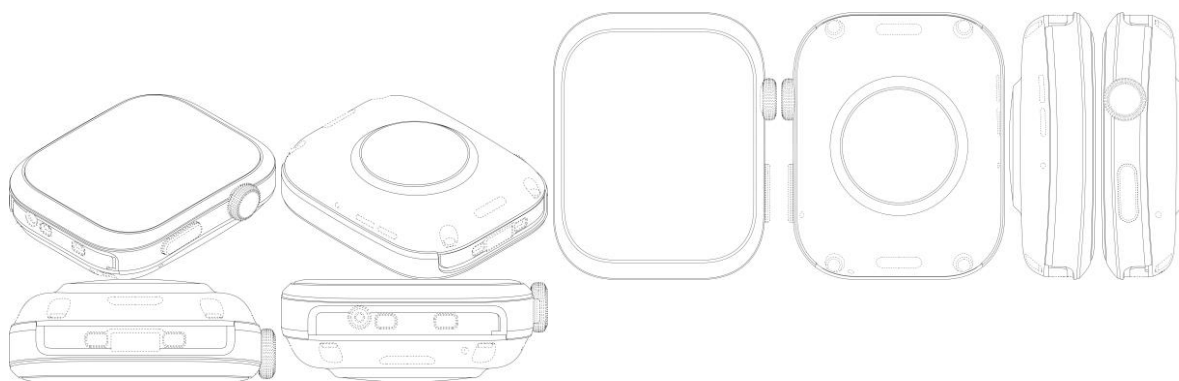
Concessão de registro
 Código de despacho: 158
Titular: HUAWEI TECHNOLOGIES CO., LTD. [CN]
 Autor: CHIEN WEI TANG[CN], HUI DING[CN], XIJIE SHEN[CN] e QICHONG WEI[CN]
 Título do registro: CORPO DE RELÓGIO
 Data de depósito: 10/02/2025
 Prioridade unionista: 202430503373.5 09/08/2024 CN
 Classificação: 10-07
 Procurador: Clarke, Modet Propriedade Intelectual Ltda.



BR302025000638-4

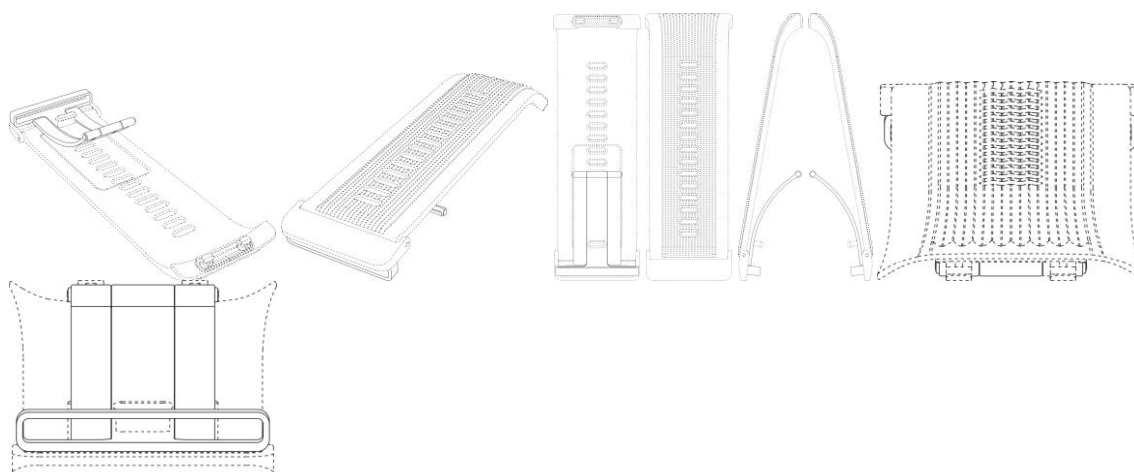
Concessão de registro
 Código de despacho: 158
Titular: HUAWEI TECHNOLOGIES CO., LTD. [CN]
 Autor: CHIEN WEI TANG[CN], HUI DING[CN], XIJIE SHEN[CN] e QICHONG WEI[CN]
 Título do registro: CORPO DE RELÓGIO
 Data de depósito: 10/02/2025
 Prioridade unionista: 202430503373.5 09/08/2024 CN
 Classificação: 10-07
 Procurador: Clarke, Modet Propriedade Intelectual Ltda.
 Detalhes do despacho: Título adequado de ofício de acordo com a nota técnica 01/2024.





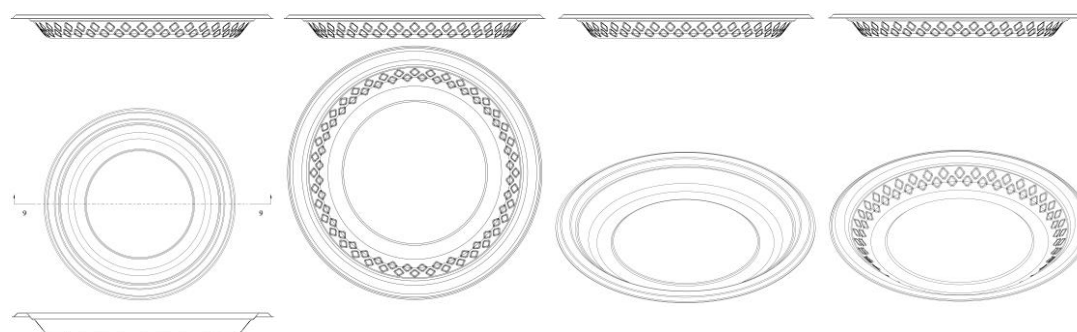
BR302025000640-6

Concessão de registro
 Código de despacho: 158
Titular: HUAWEI TECHNOLOGIES CO., LTD. [CN]
 Autor: CHIEN WEI TANG[CN], HUI DING[CN] e XIJIE SHEN[CN]
 Título do registro: FECHO DE PULSEIRA DE RELÓGIO
 Data de depósito: 10/02/2025
 Prioridade unionista: 202430507306.0 12/08/2024 CN
 Classificação: 10-07
 Procurador: Clarke, Modet Propriedade Intelectual Ltda.



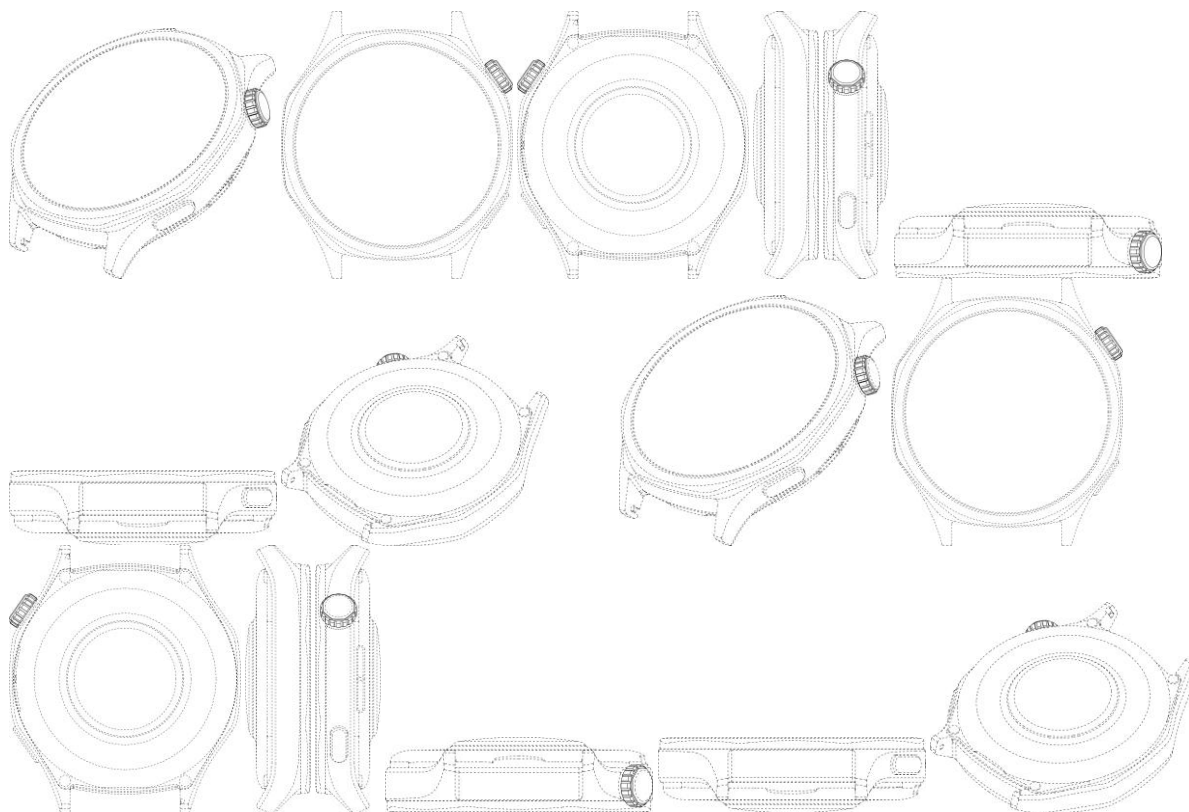
BR302025000735-6

Concessão de registro
 Código de despacho: 158
Titular: TAISHAN ZHONGSHANG FOOD PACKAGING MANUFACTURING CO., LTD. [CN]
 Autor: JINGDONG WU[CN]
 Título do registro: RECIPIENTE
 Data de depósito: 13/02/2025
 Prioridade unionista: 202530030839.9 17/01/2025 CN
 Classificação: 07-01
 Procurador: LEÃO PROPRIEDADE INTELECTUAL



BR302025000849-2

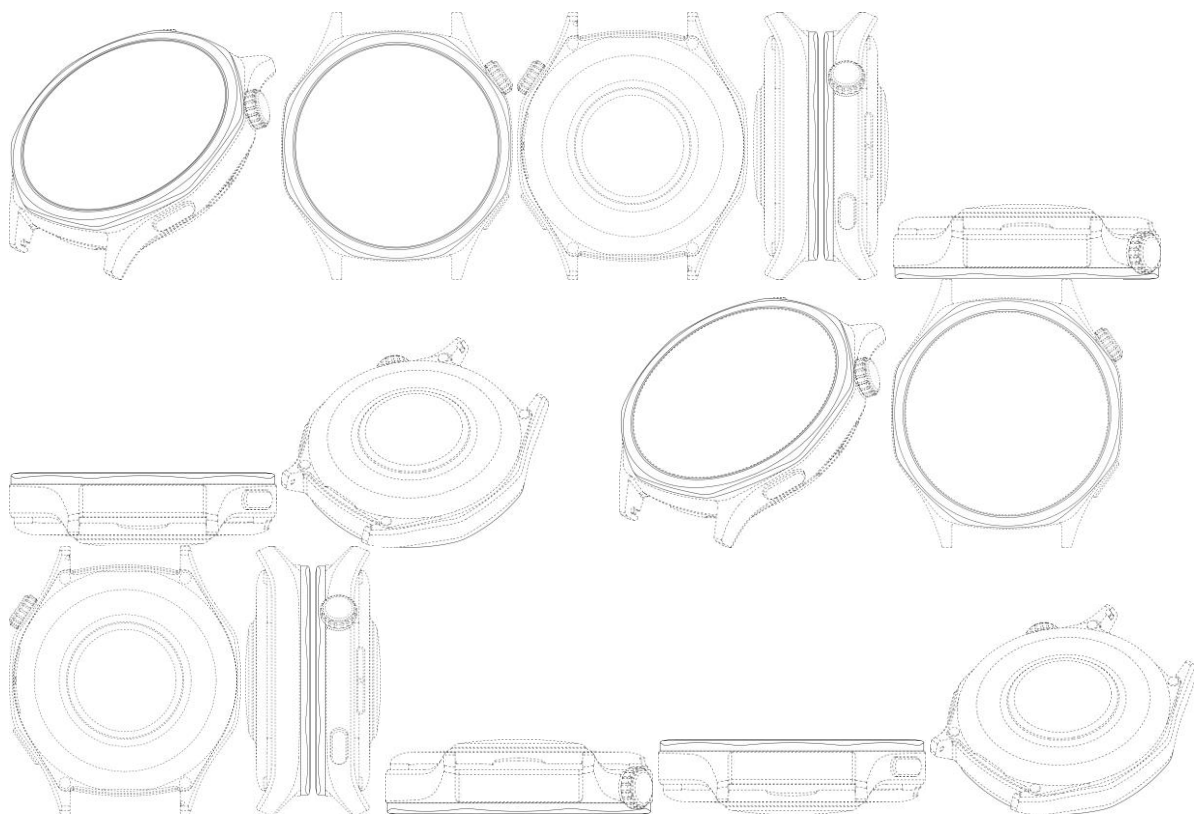
Concessão de registro
Código de despacho: 158
Titular: HUAWEI TECHNOLOGIES CO., LTD. [CN]
Autor: XIANG YUAN[CN]
Título do registro: Coroa de relógio inteligente
Data de depósito: 18/02/2025
Prioridade unionista: 202430527322.6 20/08/2024 CN
Classificação: 10-07
Procurador: Licks Advogados



BR302025000856-5

Concessão de registro
Código de despacho: 158
Titular: HUAWEI TECHNOLOGIES CO., LTD. [CN]
Autor: XIANG YUAN[CN]
Título do registro: Moldura de relógio inteligente
Data de depósito: 18/02/2025
Prioridade unionista: 202430527082.X 20/08/2024 CN
Classificação: 10-07
Procurador: Licks Advogados





BR302025000857-3

Concessão de registro

Código de despacho: 158

Titular: HUAWEI TECHNOLOGIES CO., LTD. [CN]

Autor: XIANG YUAN [CN]

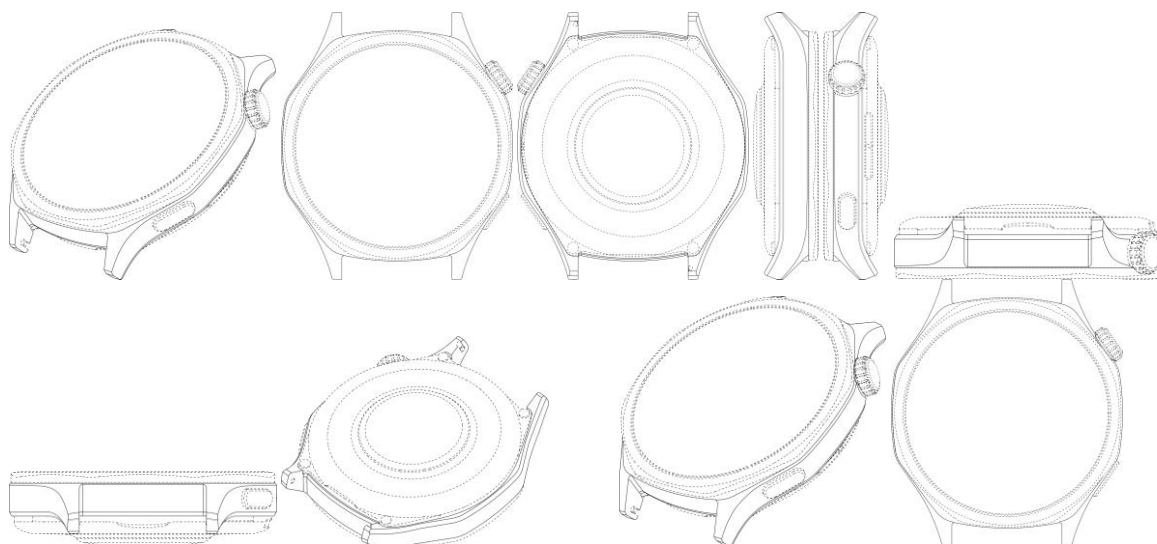
Título do registro: Abas de relógio inteligente

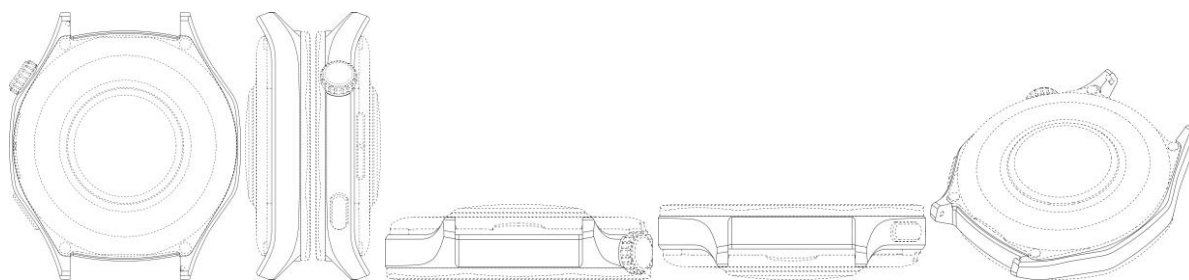
Data de depósito: 18/02/2025

Prioridade unionista: 202430527040.6 20/08/2024 CN

Classificação: 10-07

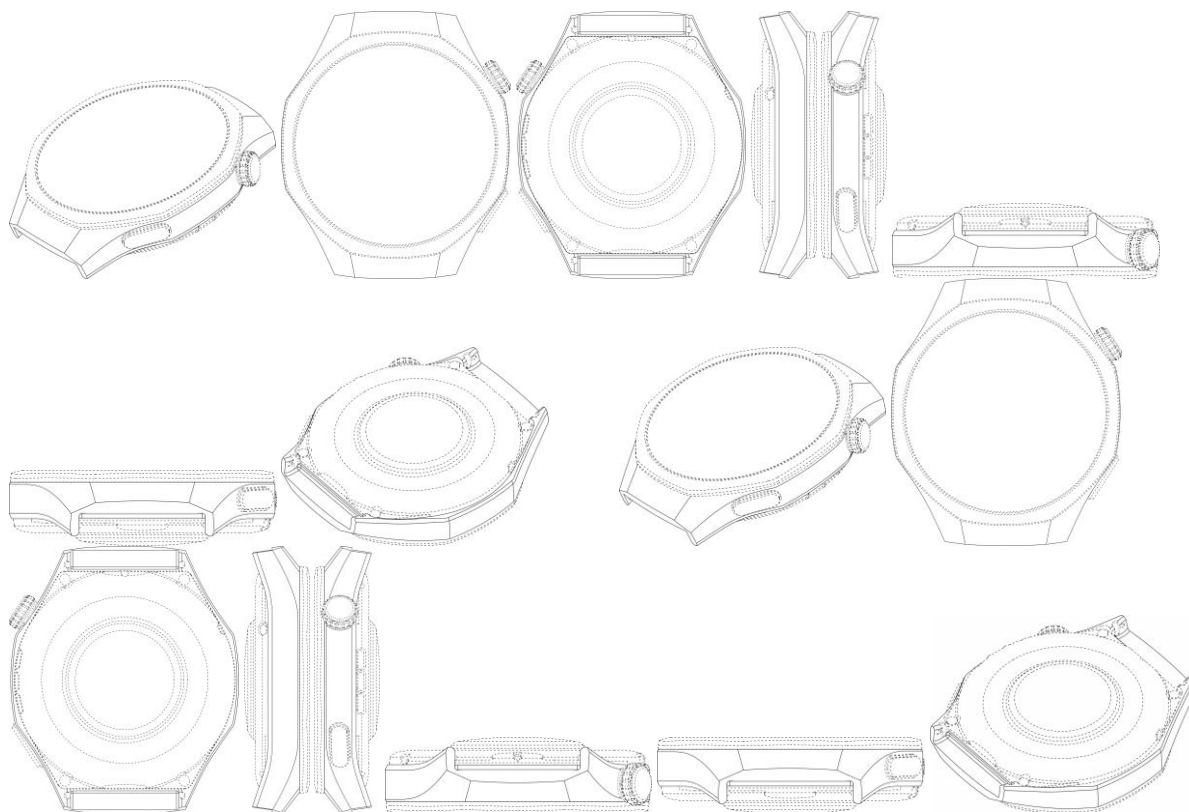
Procurador: Licks Advogados





BR302025000863-8

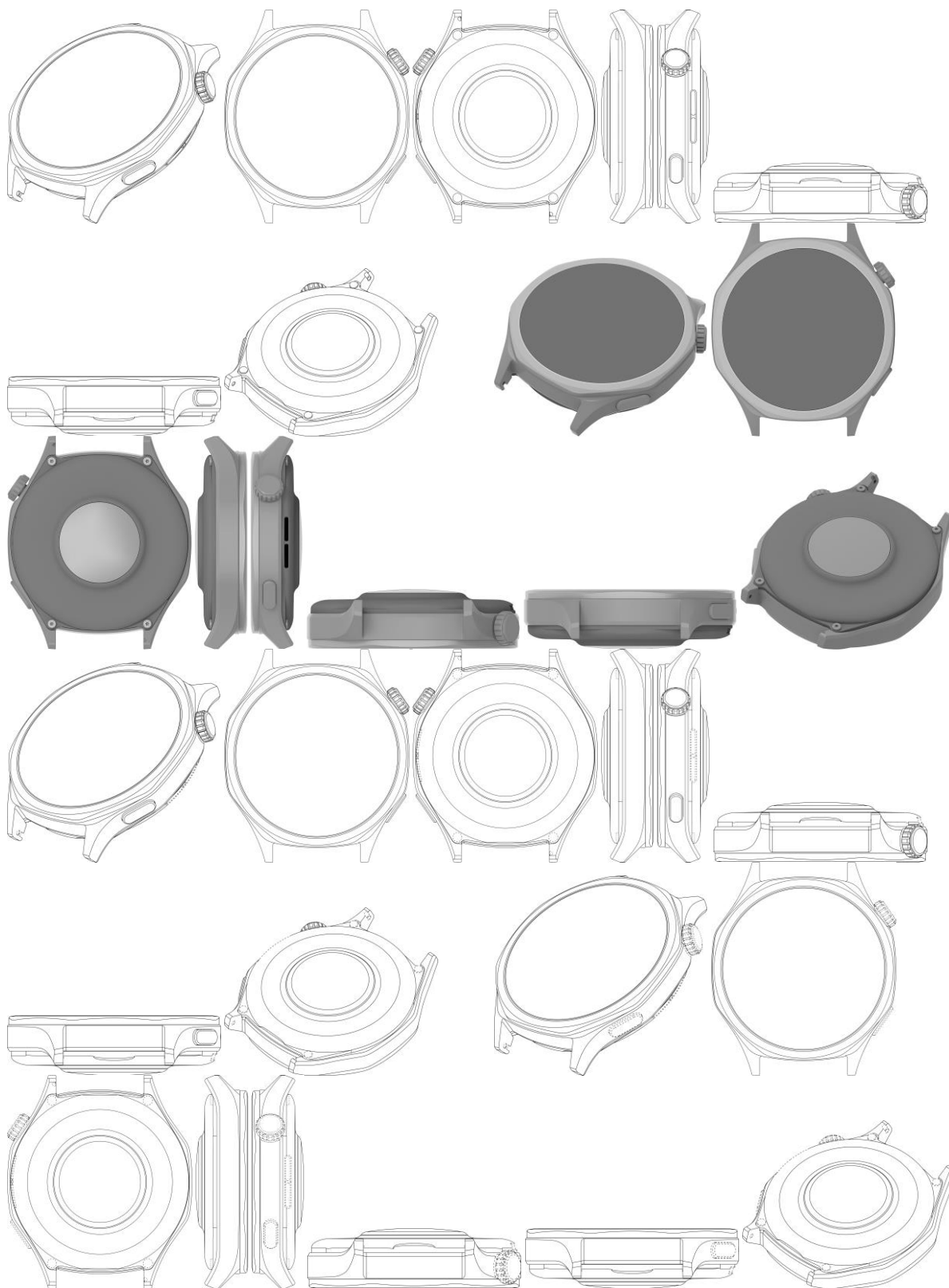
Concessão de registro
 Código de despacho: 158
Titular: HUAWEI TECHNOLOGIES CO., LTD. [CN]
 Autor: XIANG YUAN[CN]
 Título do registro: Abas de relógio inteligente
 Data de depósito: 18/02/2025
 Prioridade unionista: 202430526748.X 20/08/2024 CN
 Classificação: 10-07
 Procurador: Licks Advogados



BR302025000876-0

Concessão de registro
 Código de despacho: 158
Titular: HUAWEI TECHNOLOGIES CO., LTD. [CN]
 Autor: XIANG YUAN[CN] e XIANGYI XU[CN]
 Título do registro: Corpo de relógio inteligente
 Data de depósito: 18/02/2025
 Prioridade unionista: 202430528329.X 20/08/2024 CN
 Classificação: 10-02
 Procurador: Licks Advogados





BR302025000879-4

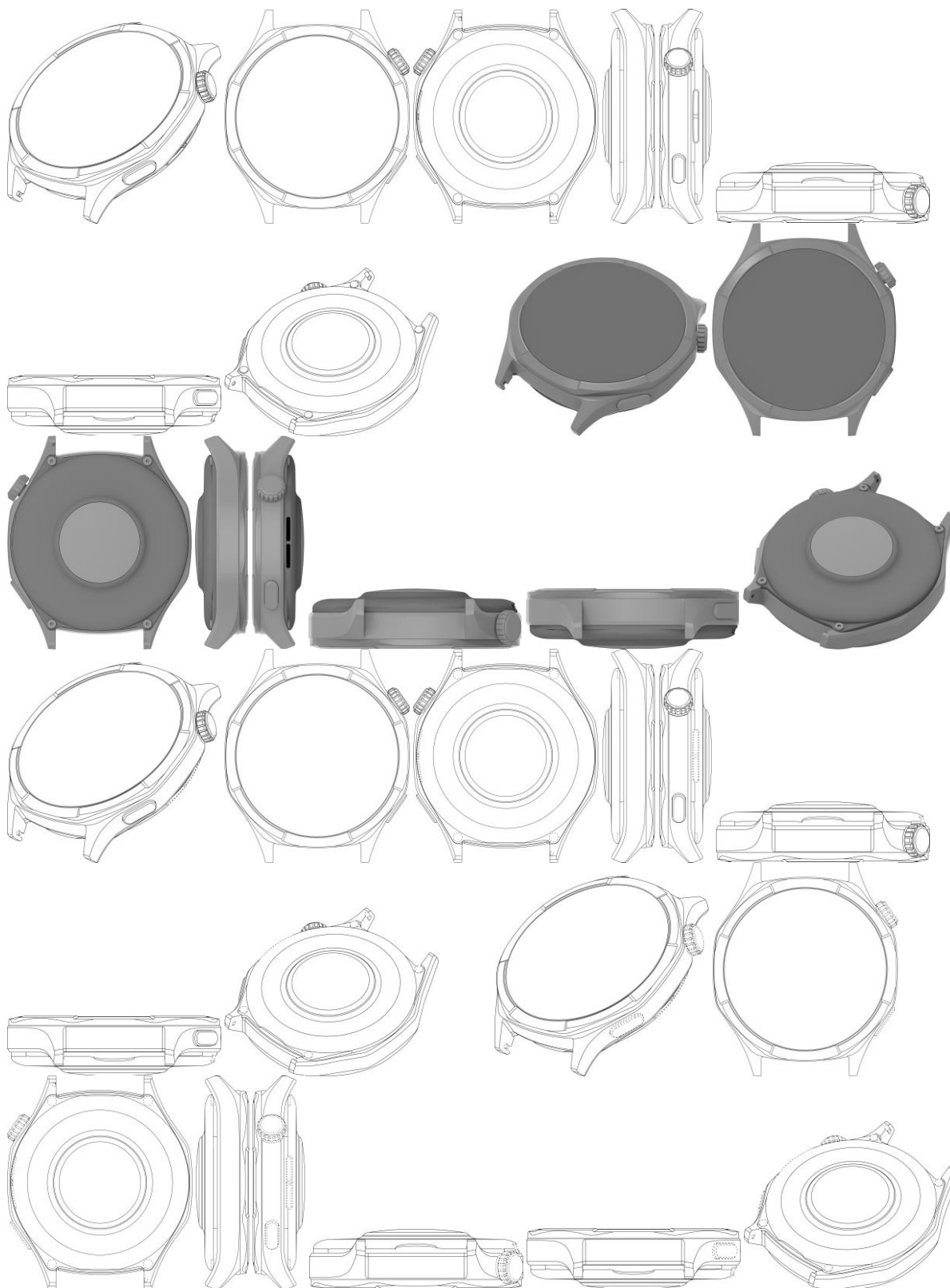
Concessão de registro
 Código de despacho: 158
 Titular: HUAWEI TECHNOLOGIES CO., LTD. [CN]
 Autor: XIANG YUAN[CN] e XIANGYI XU[CN]
 Título do registro: Corpo de relógio inteligente
 Data de depósito: 18/02/2025



Prioridade unionista: 202430528229.7 20/08/2024 CN

Classificação: 10-02

Procurador: Licks Advogados



BR302025000881-6

Concessão de registro

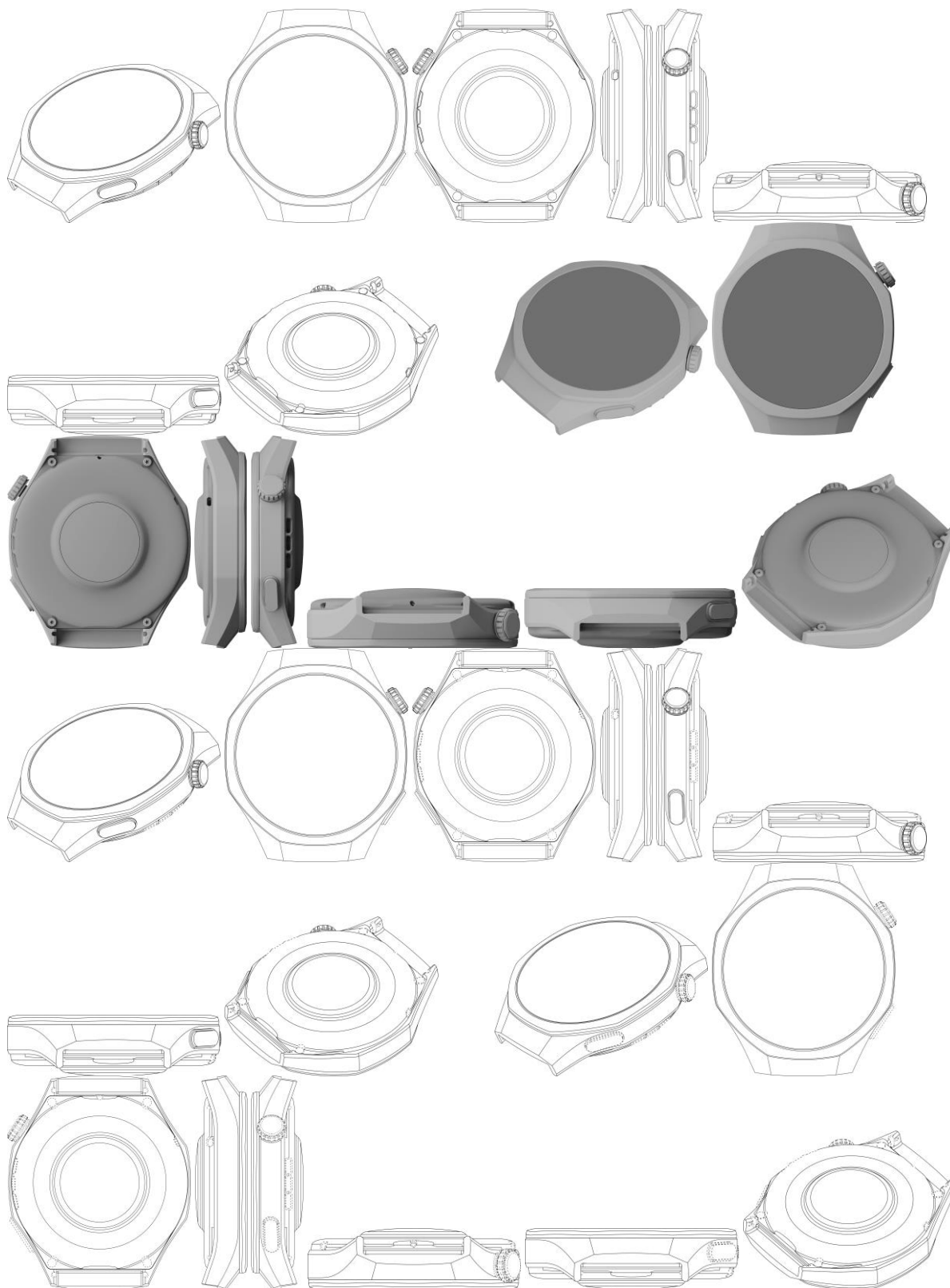
Código de despacho: 158

Titular: HUAWEI TECHNOLOGIES CO., LTD. [CN]

Autor: XIANG YUAN[CN]



Título do registro: Corpo de relógio inteligente
 Data de depósito: 19/02/2025
 Prioridade unionista: 202430527829.1 20/08/2024 CN
 Classificação: 10-02
 Procurador: Licks Advogados

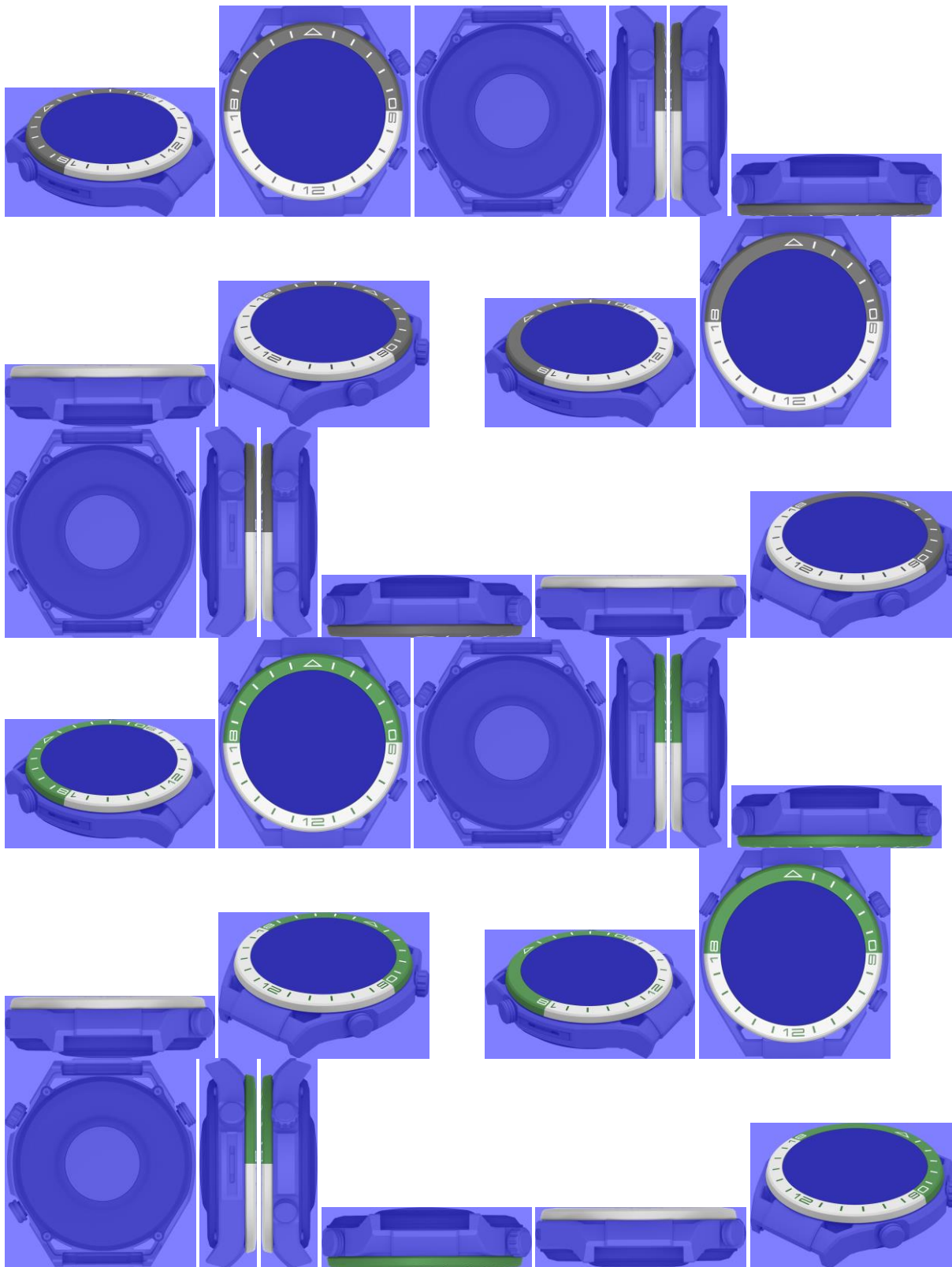


BR302025000890-5

Concessão de registro
 Código de despacho: 158

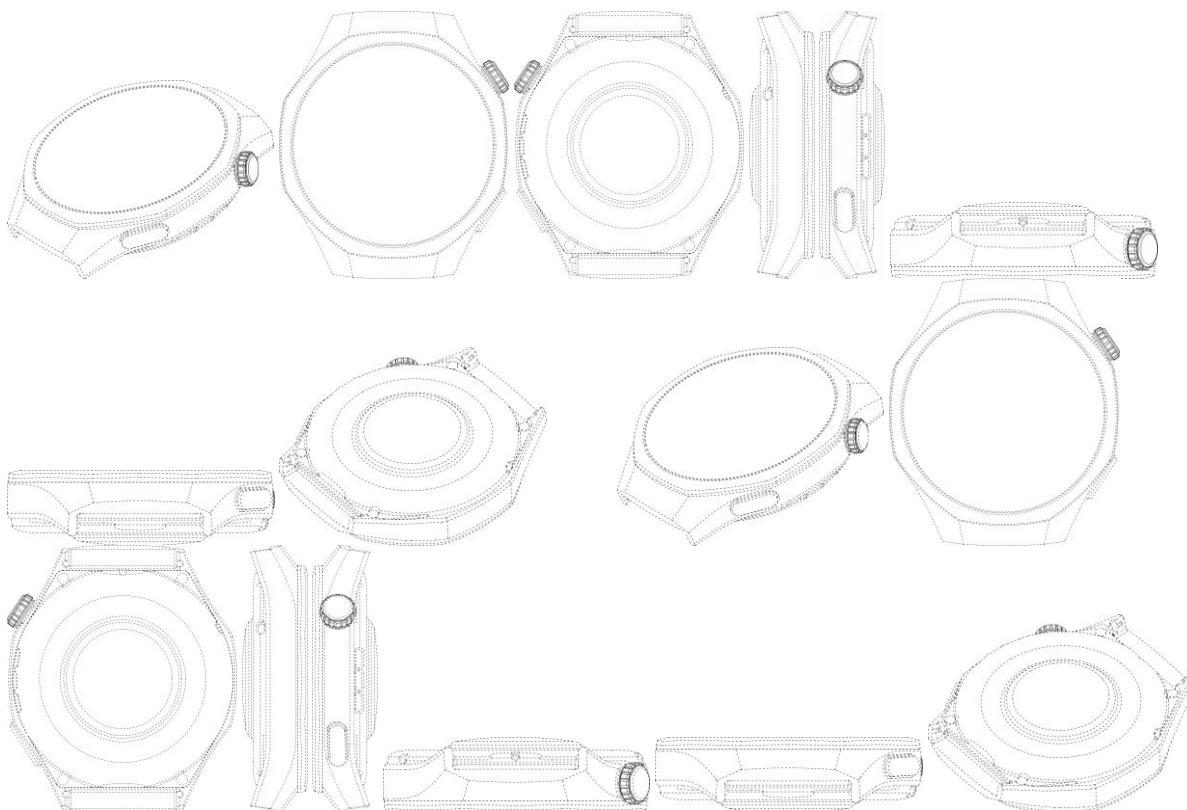


Titular: HUAWEI TECHNOLOGIES CO., LTD. [CN]
 Autor: XIANG YUAN[CN]
 Título do registro: Moldura de relógio inteligente
 Data de depósito: 19/02/2025
 Prioridade unionista: 202430527349.5 20/08/2024 CN
 Classificação: 10-07
 Procurador: Licks Advogados



BR302025000892-1

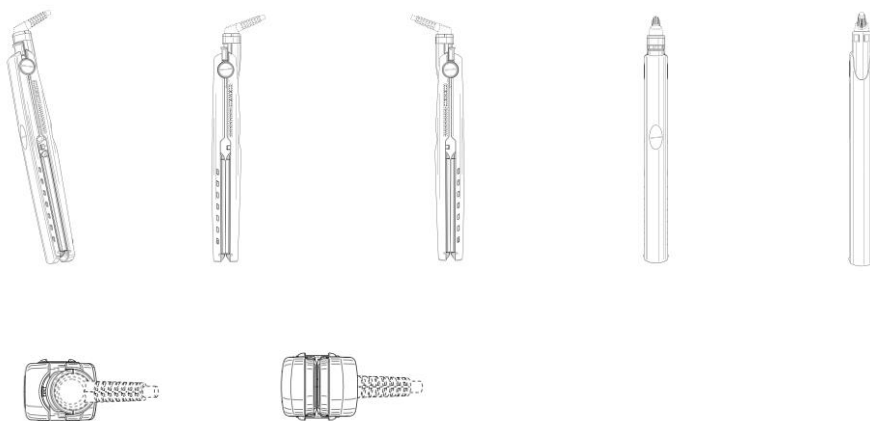
Concessão de registro
Código de despacho: 158
Titular: HUAWEI TECHNOLOGIES CO., LTD. [CN]
Autor: XIANG YUAN[CN]
Título do registro: Coroa de relógio inteligente
Data de depósito: 19/02/2025
Prioridade unionista: 202430526683.9 20/08/2024 CN
Classificação: 10-07
Procurador: Licks Advogados



BR302025000950-2

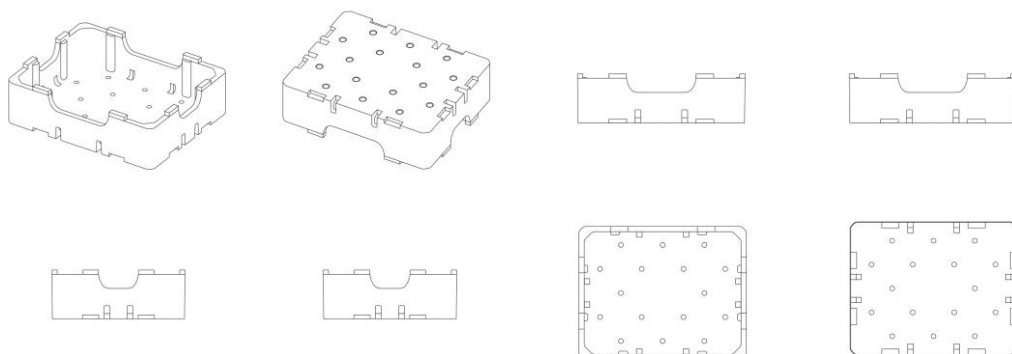
Concessão de registro
Código de despacho: 158
Titular: CONAIR LLC [US]
Autor: GERARDO MURILLO CASTRO[CR]
Título do registro: APARELHO DE ALISAMENTO DE CABELO
Data de depósito: 20/02/2025
Prioridade unionista: 29/959,198 23/08/2024 US
Classificação: 28-03
Procurador: Julio Guidi Lima da Rocha





BR302025000953-7

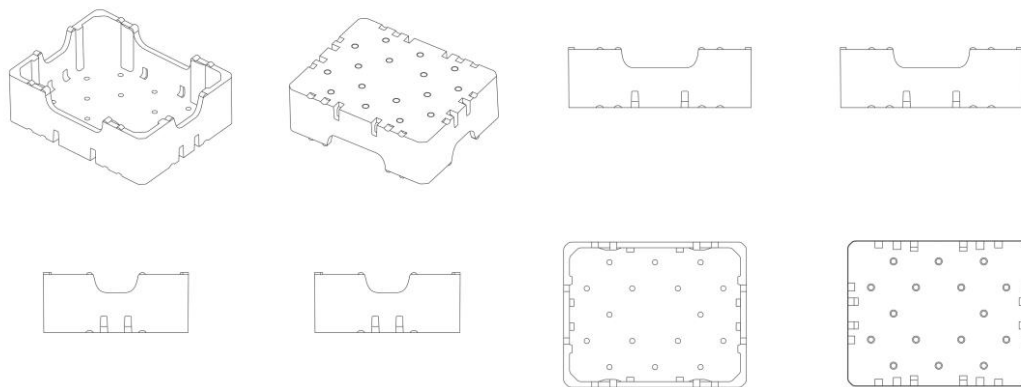
Concessão de registro
 Código de despacho: 158
Titular: IGOR DE CARVALHO FERREIRA [BR/CE]
 Autor: IGOR DE CARVALHO FERREIRA[BR]
 Título do registro: Caixas [embalagem]
 Data de depósito: 21/02/2025
 Classificação: 09-03
 Procurador: WETTOR - BUREAU DE APOIO EMPRESARIAL LTDA



BR302025000954-5

Concessão de registro
 Código de despacho: 158
Titular: IGOR DE CARVALHO FERREIRA [BR/CE]
 Autor: IGOR DE CARVALHO FERREIRA[BR]
 Título do registro: Caixas [embalagem]
 Data de depósito: 21/02/2025
 Classificação: 09-03
 Procurador: WETTOR - BUREAU DE APOIO EMPRESARIAL LTDA

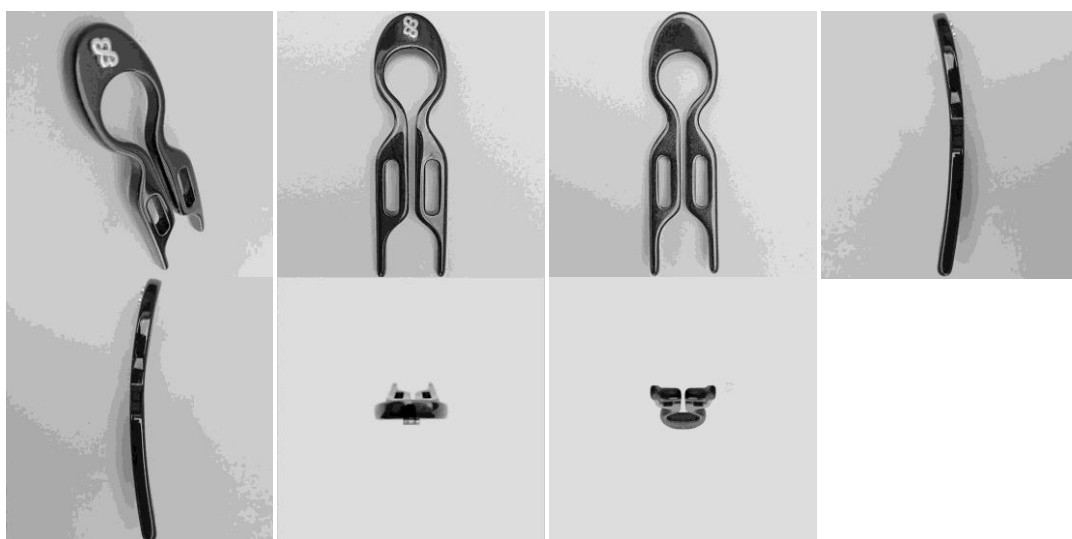




BR302025000956-1 Concessão de registro
 Código de despacho: 158
Titular: CRYSTIANO BRUNNER REZENDE [BR/MG]
 Autor: CRYSTIANO BRUNNER REZENDE[BR]
 Título do registro: Sofás
 Data de depósito: 21/02/2025
 Classificação: 06-01

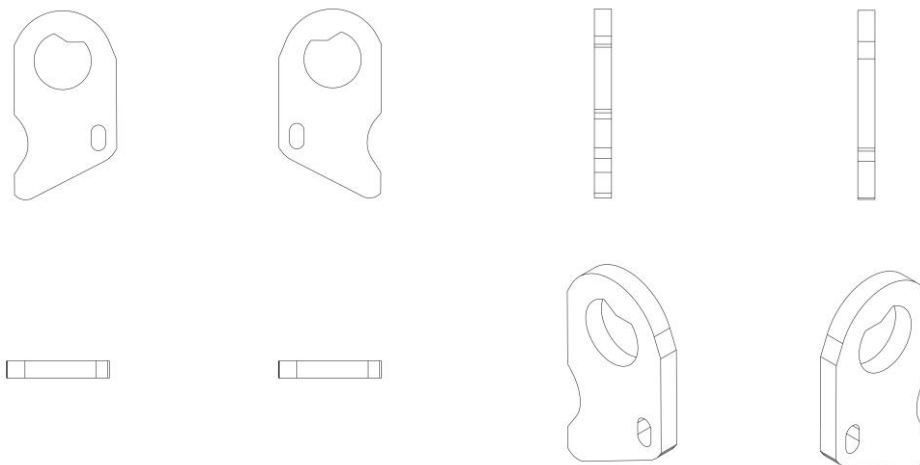


BR302025000957-0 Concessão de registro
 Código de despacho: 158
Titular: NEW JOIAS INDUSTRIA E COMERCIO DE BIJUTERIAS LTDA [BR/SP]
 Autor: MAURILIO SANTANA DA SILVA[BR]
 Título do registro: Prendedores de cabelo [exceto joalheria]
 Data de depósito: 21/02/2025
 Classificação: 28-06
 Procurador: Pezzuol & Associados Marcas e Patentes Ltda.
 Detalhes do despacho: Descrição excluída de ofício de acordo com a nota técnica 01/2024.



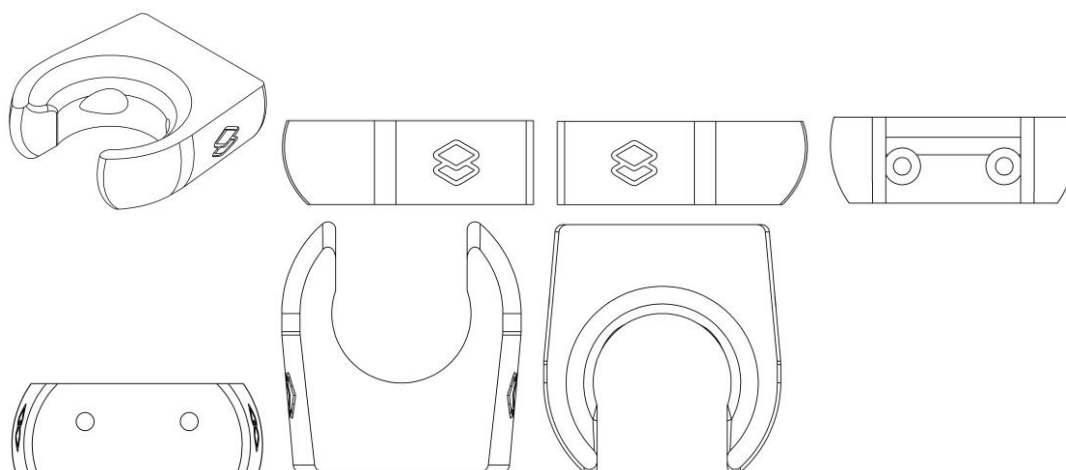
BR302025000958-8

Concessão de registro
 Código de despacho: 158
Titular: CLIPEX IP LIMITED [XX]
 Autor: ASHLEY DEAN OLSSON[AU]
 Título do registro: PRENDEDOR
 Data de depósito: 21/02/2025
 Prioridade unionista: 202416342 05/09/2024 AU
 Classificação: 08-08
 Procurador: Dannemann, Siemsen, Bigler & Ipanema Moreira



BR302025000959-6

Concessão de registro
 Código de despacho: 158
Titular: THIAGO CAPOSSOLI [BR/SP]
 Autor: THIAGO CAPOSSOLI[BR]
 Título do registro: Suportes
 Data de depósito: 21/02/2025
 Classificação: 08-08
 Detalhes do despacho: Descrição excluída de ofício de acordo com a nota técnica 01/2024.

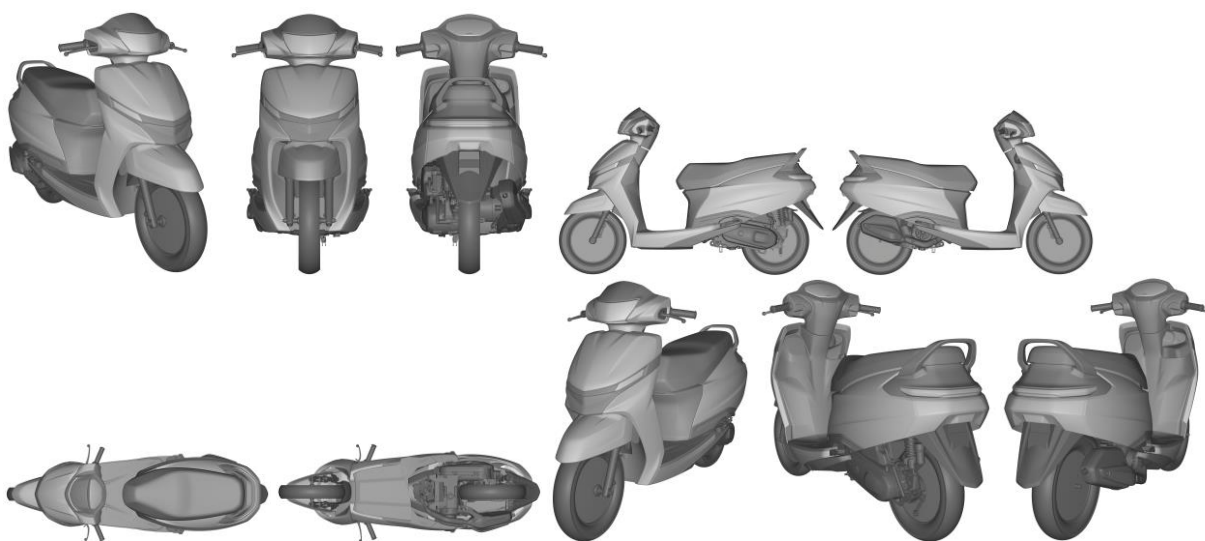


BR302025000961-8

Concessão de registro
 Código de despacho: 158
Titular: TVS MOTOR COMPANY LIMITED [IN]
 Autor: HARNE VINAY CHANDRAKANT[IN]
 Título do registro: MOTONETA
 Data de depósito: 21/02/2025
 Prioridade unionista: 427679-001 21/08/2024 IN
 Classificação: 12-11



Procurador: TRENCH ROSSI E WATANABE ADVOGADOS (RJ)



BR302025000965-0

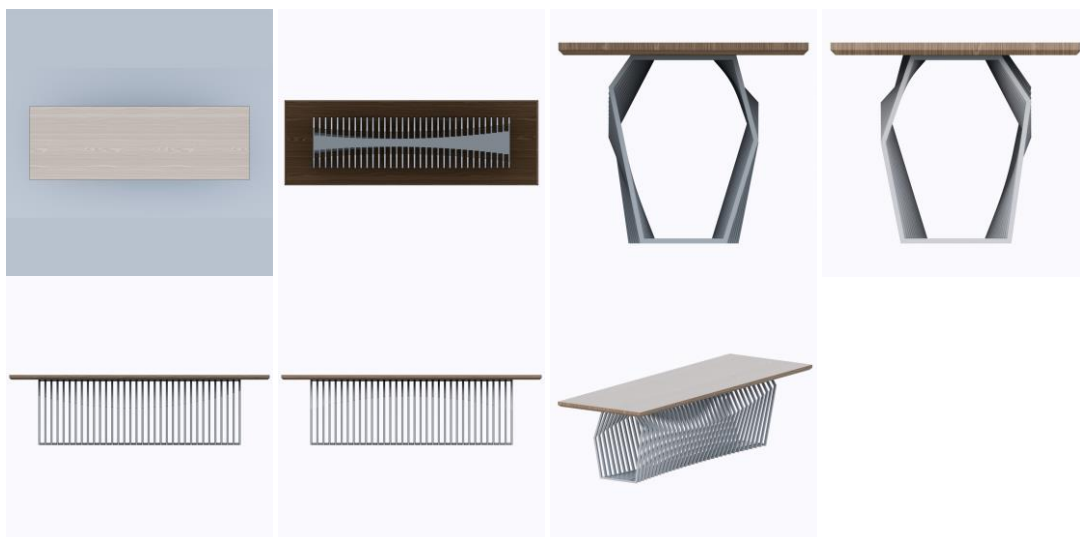
Concessão de registro
Código de despacho: 158
Títular: PVC INDUSTRIA E COMERCIO DE PLASTICOS LTDA [BR/CE]
Autor: GLAIDSTON GONCALVES DE LUCENA[BR]
Título do registro: SOLADO
Data de depósito: 22/02/2025
Classificação: 02-04
Procurador: Francisco Leite de Oliveira Filho



BR302025000966-9

Concessão de registro
Código de despacho: 158
Títular: FRANCISCO CAMILO ALVES DOS SANTOS FILHO [BR/PB]
Autor: FRANCISCO CAMILO ALVES DOS SANTOS FILHO[XX]
Título do registro: Mesas
Data de depósito: 22/02/2025
Classificação: 06-03





BR302025000967-7

Concessão de registro

Código de despacho: 158

Titular: RENATO AURELIO DE ALMEIDA [BR/MG]

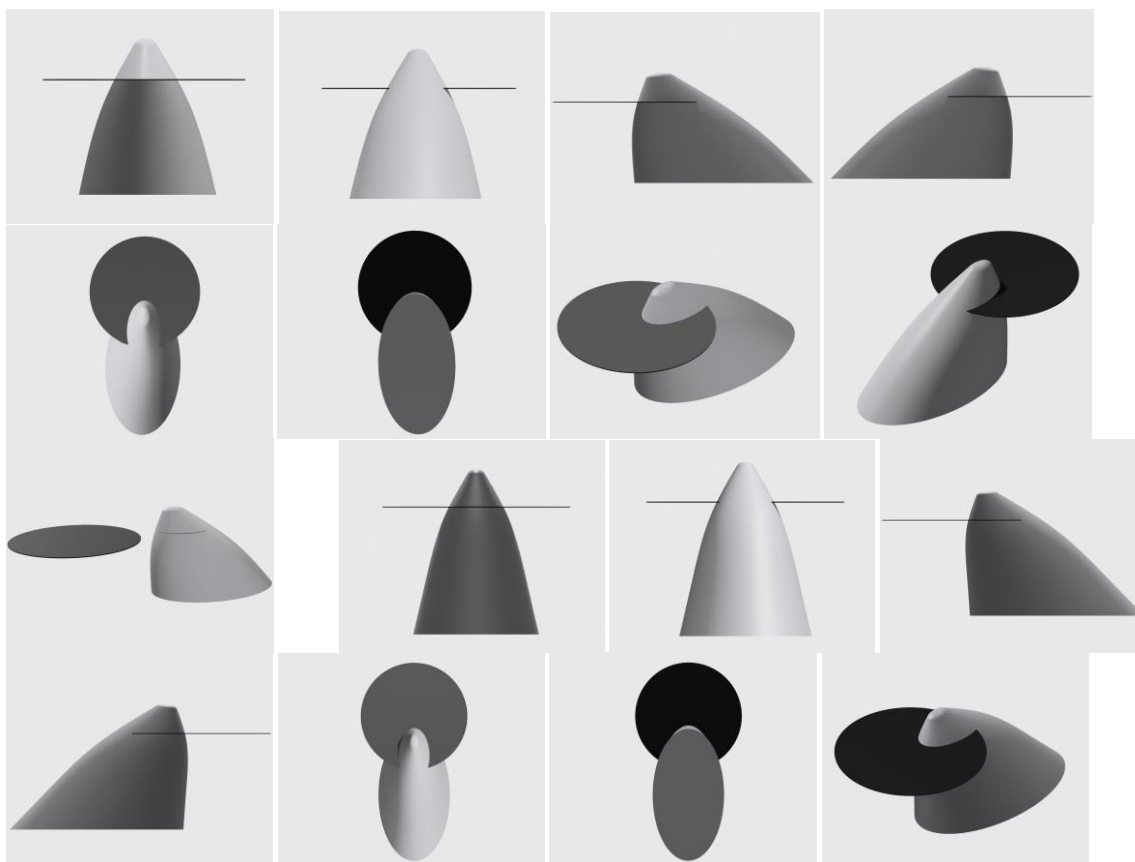
Autor: RENATO AURELIO DE ALMEIDA[BR]

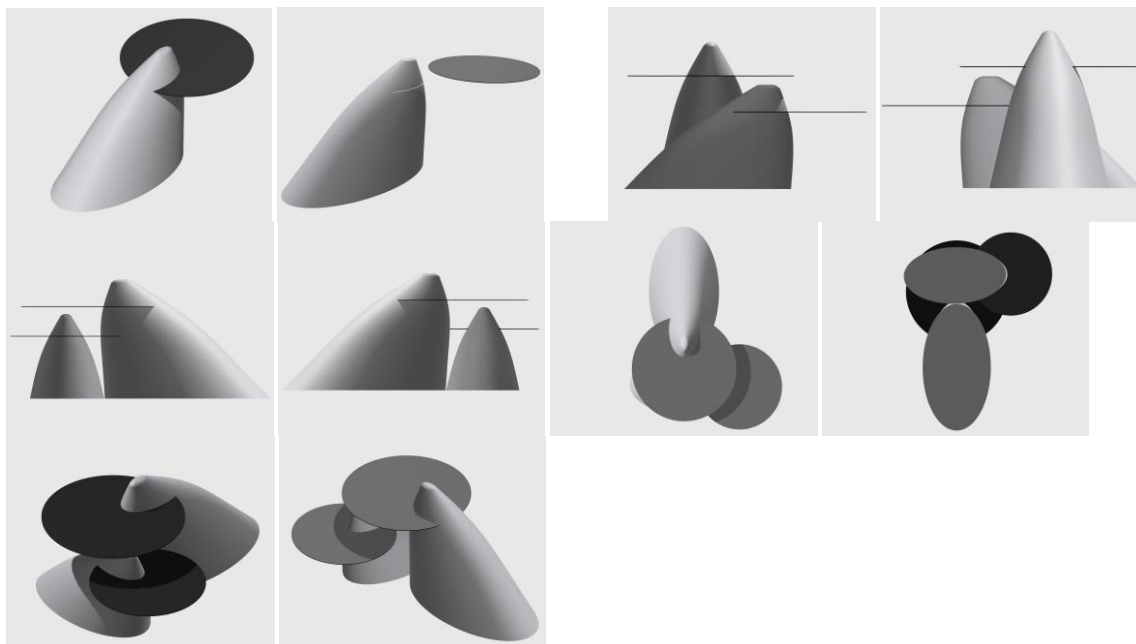
Título do registro: Mesa de Centro

Data de depósito: 22/02/2025

Classificação: 06-03

Detalhes do despacho: Descrição excluída e título adequado de ofício de acordo com a nota técnica 01/2024.





BR302025000971-5

Concessão de registro

Código de despacho: 158

Titular: BYD COMPANY LIMITED [CN]

Autor: DONGLIANG XIAO[CN], KAI TAN[CN], SHISHENG ZENG[CN], WEN CHEN[CN] e ZHIQIANG CHAO[CN]

Título do registro: Transpaleteira

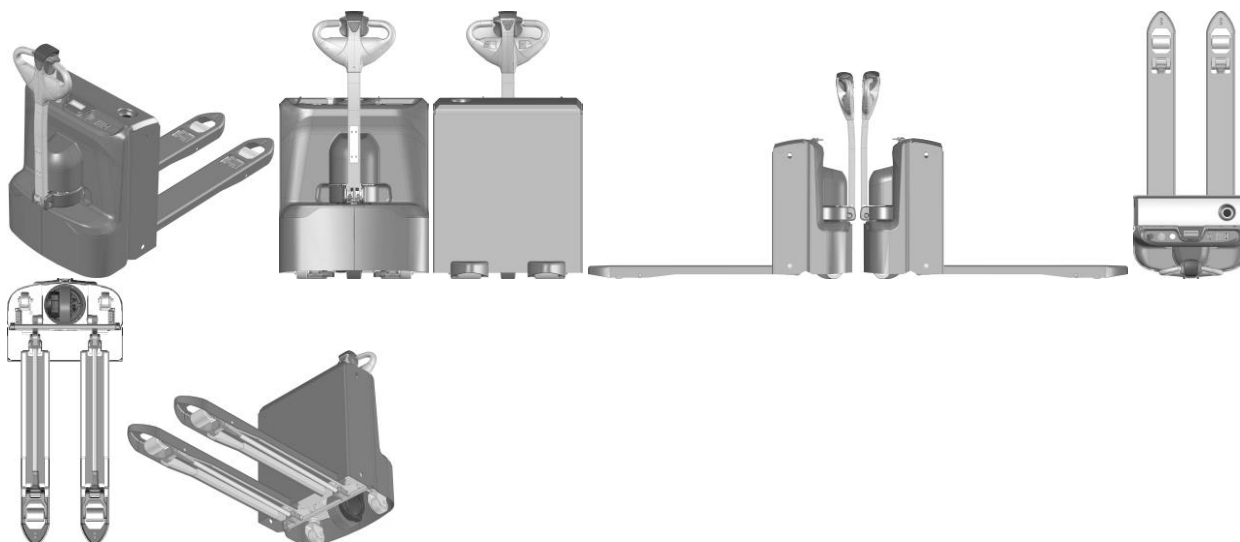
Data de depósito: 24/02/2025

Prioridade unionista: 202430718102.1 13/11/2024 CN

Classificação: 12-05

Procurador: MAGELLAN IP PROPRIEDADE INTELECTUAL LTDA. - EPP

Detalhes do despacho: Classe de locarno alterada para 12-05 -Elevadores e monta-cargas para carga ou transporte, de acordo com anota técnica 01/2024.



BR302025000972-3

Concessão de registro

Código de despacho: 158

Titular: BRANCO ESTOFADOS LTDA [BR/RS]

Autor: LUIZ GUILHERME SIMONETTO VERZA[BR]

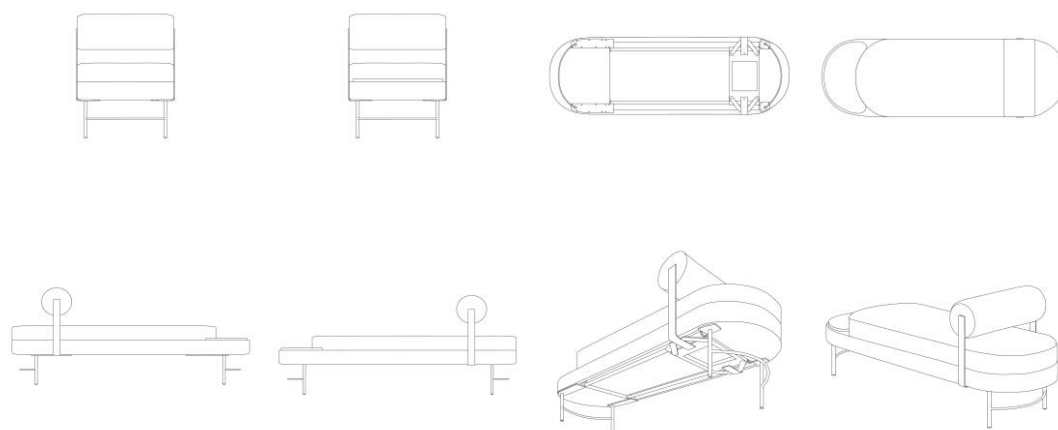
Título do registro: Assentos [mobiliário]

Data de depósito: 24/02/2025

Classificação: 06-01

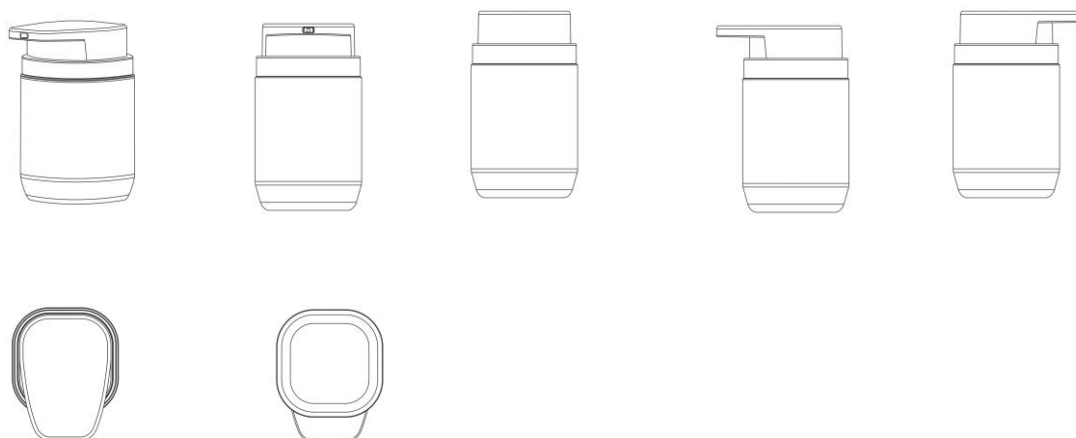
Procurador: Uliana Dalla Costa





BR302025000973-1

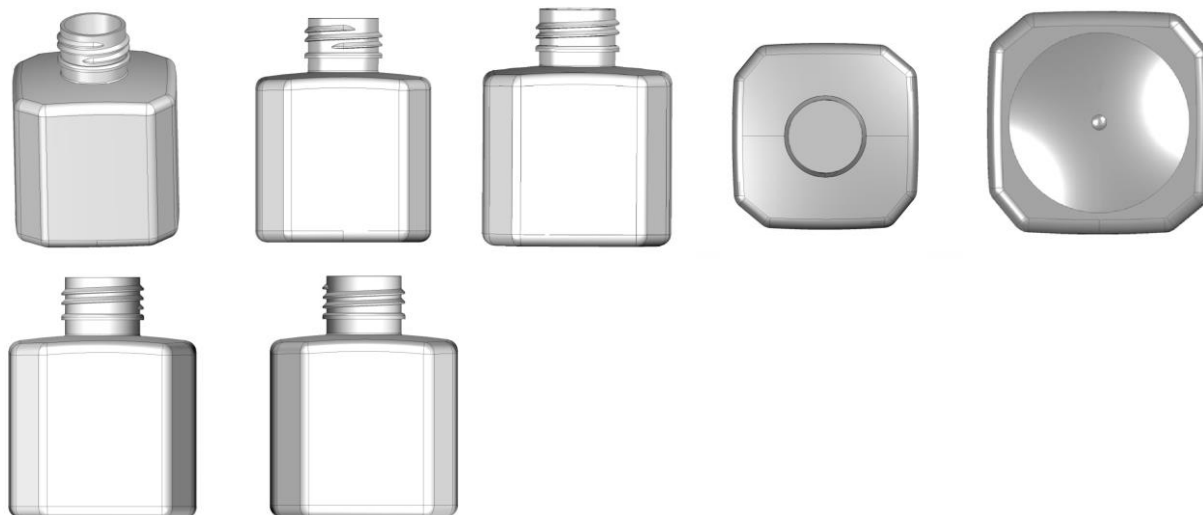
Concessão de registro
 Código de despacho: 158
Titular: NELSON FRANCISCO MARTINI [BR/RS]
 Autor: NELSON FRANCISCO MARTINI[BR]
 Título do registro: DISPENSADOR DE SABONETE LÍQUIDO
 Data de depósito: 24/02/2025
 Classificação: 23-08
 Procurador: Custodio de Almeida & Cia.



BR302025000974-0

Concessão de registro
 Código de despacho: 158
Titular: SOPINPET INDUSTRIA E COMERCIO LTDA - ME [BR/SP]
 Autor: CARLOS ALBERTO BIFFI[BR]
 Título do registro: FRASCO
 Data de depósito: 24/02/2025
 Classificação: 09-01
 Procurador: SERGIO JUVENCIO HERCULANO





BR302025000975-8

Concessão de registro
Código de despacho: 158
Titular: MIKELLY SHOESS LTDA - ME [BR/MG]
Autor: MIKELLY ALVES PINTO[BR]
Título do registro: Calçados esportivos
Data de depósito: 24/02/2025
Classificação: 02-04
Procurador: Ricardo Luis de Souza



BR302025000976-6

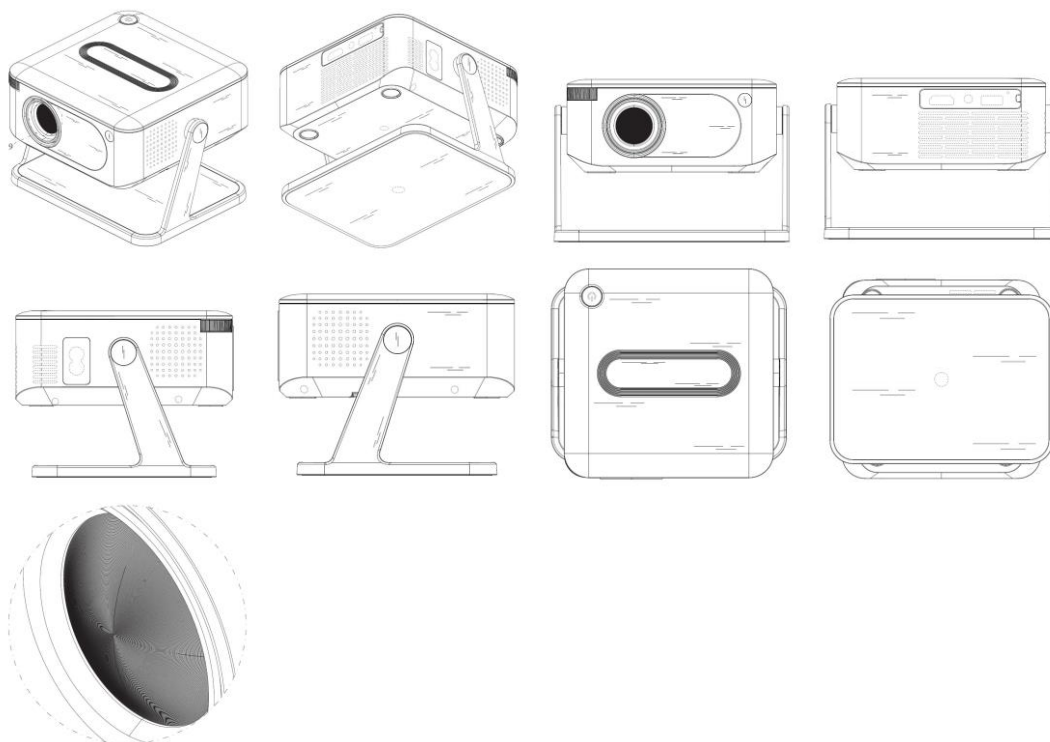
Concessão de registro
Código de despacho: 158
Titular: MIKELLY SHOESS LTDA - ME [BR/MG]
Autor: MIKELLY ALVES PINTO[BR]
Título do registro: Calçados
Data de depósito: 24/02/2025
Classificação: 02-04
Procurador: Ricardo Luis de Souza





BR302025000977-4

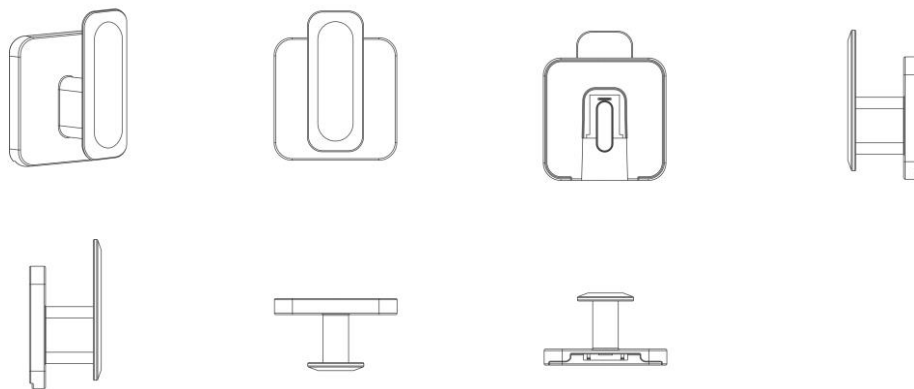
Concessão de registro
 Código de despacho: 158
Titular: SHENZHEN TFIRETEK TECHNOLOGY CO., LTD. [CN]
 Autor: JIE YANG[CN] e XIONG WANG[CN]
 Título do registro: Projetor
 Data de depósito: 24/02/2025
 Classificação: 16-02
 Procurador: LAWI SERVIÇOS PARA STARTUPS LTDA



BR302025000978-2

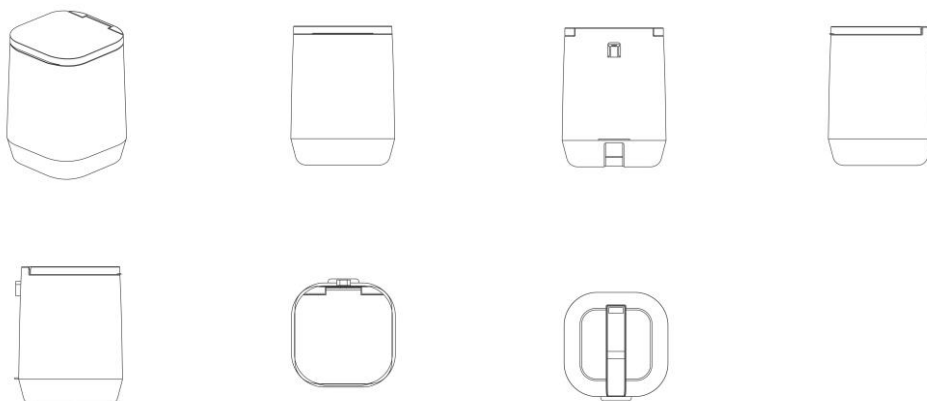
Concessão de registro
 Código de despacho: 158
Titular: NELSON FRANCISCO MARTINI [BR/RS]
 Autor: NELSON FRANCISCO MARTINI[BR]
 Título do registro: GANCHO DE PAREDE
 Data de depósito: 24/02/2025
 Classificação: 08-08
 Procurador: Custodio de Almeida & Cia.





BR302025000979-0

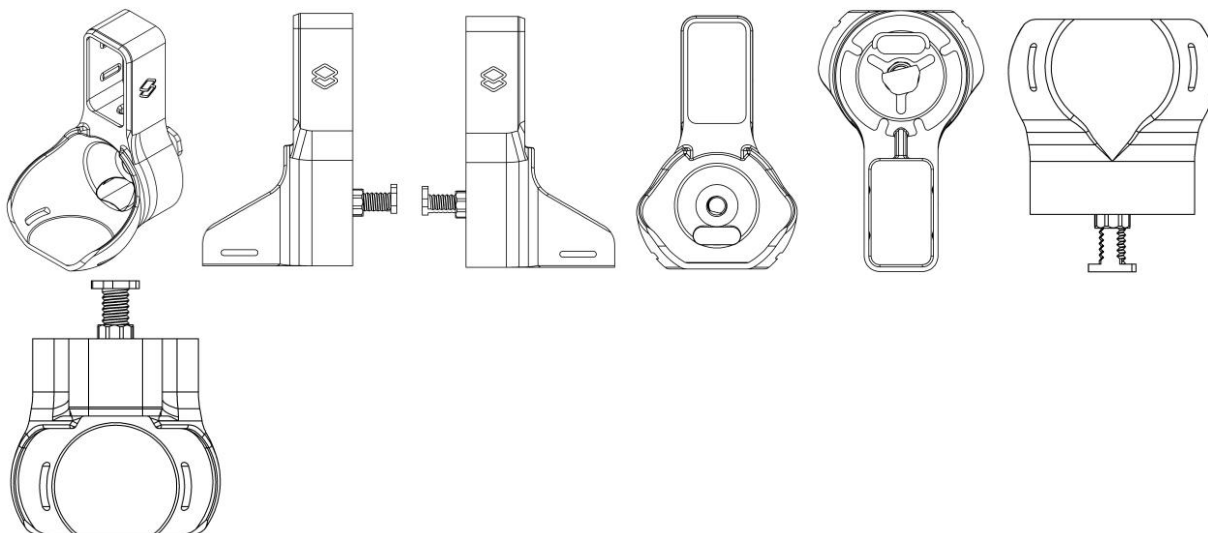
Concessão de registro
 Código de despacho: 158
Titular: NELSON FRANCISCO MARTINI [BR/RS]
 Autor: NELSON FRANCISCO MARTINI[BR]
 Título do registro: LIXEIRA
 Data de depósito: 24/02/2025
 Classificação: 09-09
 Procurador: Custodio de Almeida & Cia.



BR302025000980-4

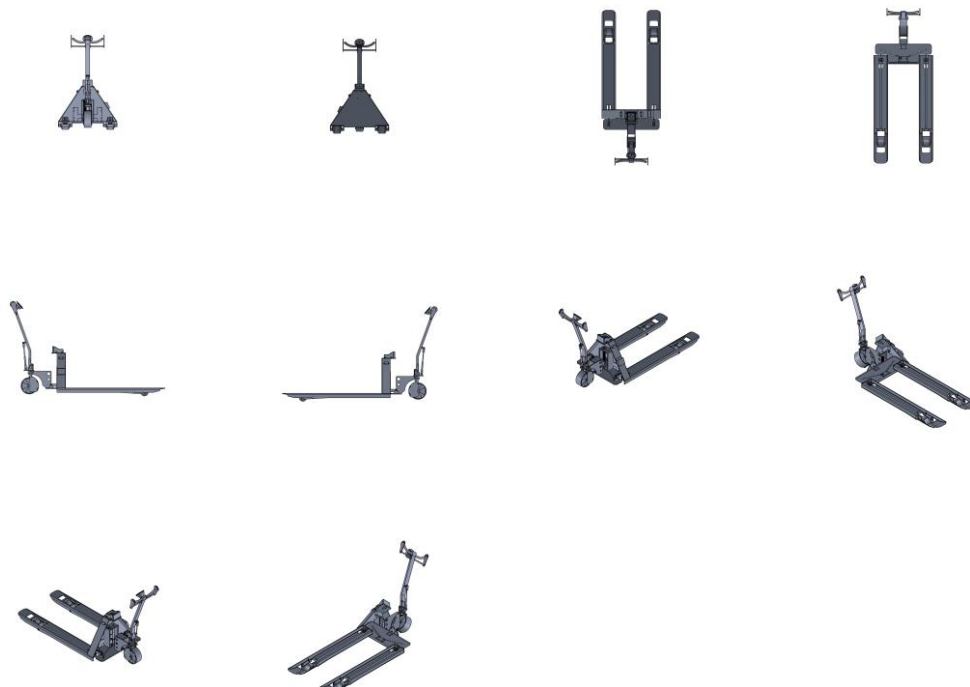
Concessão de registro
 Código de despacho: 158
Titular: THIAGO CAPOSSOLI [BR/SP]
 Autor: THIAGO CAPOSSOLI[BR]
 Título do registro: Dispositivos de fixação para alto-falantes [suportes]
 Data de depósito: 24/02/2025
 Classificação: 14-06





BR302025000981-2

Concessão de registro
 Código de despacho: 158
Titular: FABIO APARECIDO ESBRISSA [BR/SP]
 Autor: FABIO APARECIDO ESBRISSA[BR]
 Título do registro: Transpalete Integrado com Elevação Elétrica
 Data de depósito: 24/02/2025
 Classificação: 12-05
 Procurador: Pamela Suelen Araujo
 Detalhes do despacho: Classe de locarno alterada para 12-05 -Elevadores e monta-cargas para carga ou transporte, de acordo com a nota técnica 01/2024.

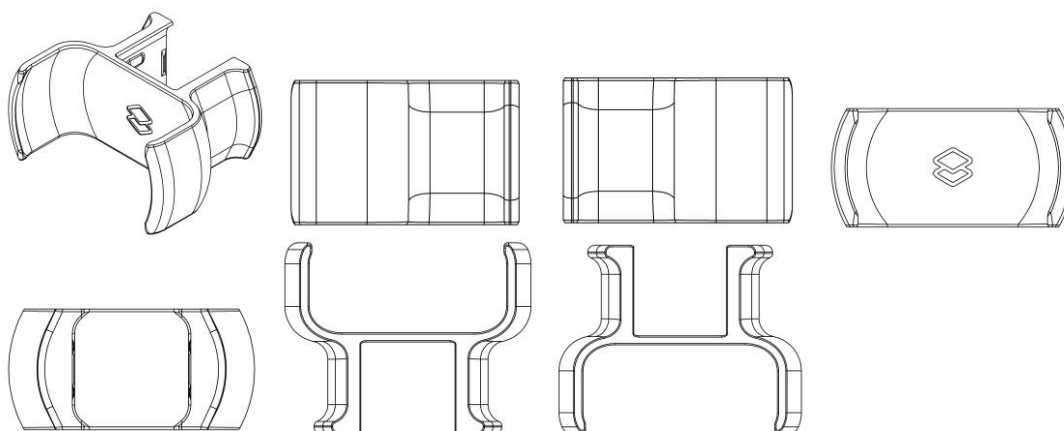


BR302025000982-0

Concessão de registro
 Código de despacho: 158
Titular: THIAGO CAPOSSOLI [BR/SP]
 Autor: THIAGO CAPOSSOLI[BR]



Título do registro: Suportes para alto-falantes
 Data de depósito: 24/02/2025
 Classificação: 14-06
 Detalhes do despacho: Descrição excluída de ofício de acordo com a nota técnica 01/2024.



BR302025000985-5

Concessão de registro
 Código de despacho: 158
Titular: MR ESTOFADOS LTDA [BR/PR]
 Autor: NICOLLAS DE ALMEIDA MERCI[BR]
 Título do registro: Banqueta
 Data de depósito: 24/02/2025
 Classificação: 06-01
 Procurador: Roberto Hudson Diniz



BR302025000986-3

Concessão de registro
 Código de despacho: 158
Titular: MAGNUM IP HOLDINGS B.V. [NL]
 Autor: JAMES GILES[GB]
 Título do registro: Logotipo
 Data de depósito: 24/02/2025
 Prioridade unionista: 015070371 26/08/2024 EM
 Classificação: 32-01
 Procurador: Jacques Labrunie



**BR302025000990-1**

Concessão de registro

Código de despacho: 158

Titular: MC BARRETO INDUSTRIA E COMERCIO DE MOVEIS LTDA [BR/SP]

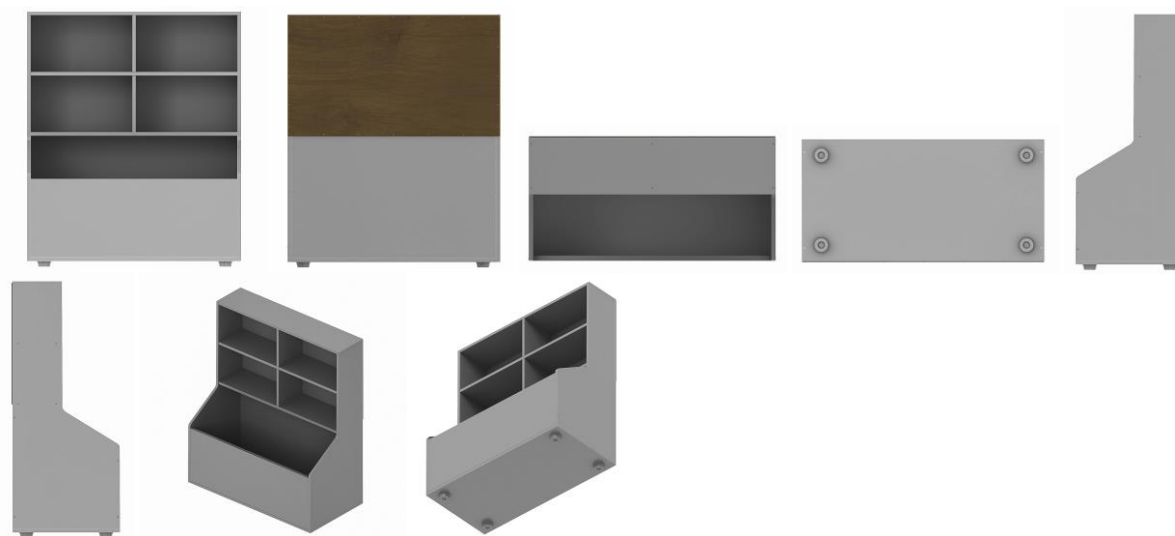
Autor: GUILHERME DE MARCHI BARRETO[BR]

Título do registro: ORGANIZADOR

Data de depósito: 24/02/2025

Classificação: 06-04

Procurador: BEERRE ASSESSORIA EMPRESARIAL LTDA

**BR302025000993-6**

Concessão de registro

Código de despacho: 158

Titular: DUNA ENTERPRISES S.L. [ES]

Autor: CARLOS JOSÉ CEVA[AR]

Título do registro: Aparelhos para remover pelos [depilação]

Data de depósito: 24/02/2025

Classificação: 28-03

Procurador: Rubens dos Santos Filho

Detalhes do despacho: Legendas adequadas de ofício de acordo com a nota técnica 01/2024.



BR302025000994-4

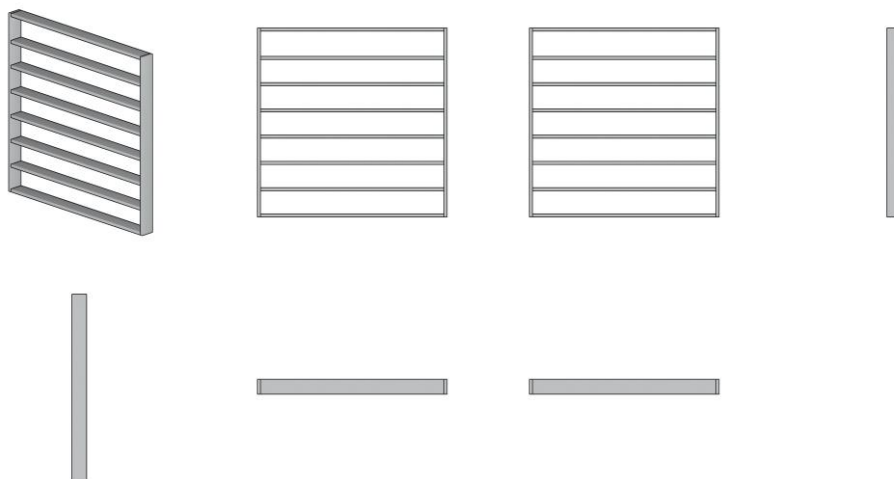
Concessão de registro
 Código de despacho: 158
Titular: AKION CALÇADOS LTDA - ME [BR/MG]
 Autor: JANAINA MARTINS PEREIRA[BR]
 Título do registro: Calçados
 Data de depósito: 24/02/2025
 Classificação: 02-04
 Procurador: Ricardo Luis de Souza



BR302025000996-0

Concessão de registro
 Código de despacho: 158
Titular: FELIPE ROTA CARAVINA [BR/SP]
 Autor: FELIPE ROTA CARAVINA[BR]
 Título do registro: Esmalteira
 Data de depósito: 25/02/2025
 Classificação: 06-04
 Procurador: RESOLVA CONOSCO ASSESSORIA - EIRELI - ME





BR302025001000-4

Concessão de registro

Código de despacho: 158

Titular: BYD COMPANY LIMITED [CN]

Autor: XIAOYU YAN[CN], ZIHUAI LIU[CN], JIANLING ZHANG[CN], QIAN MENG[CN] e JIANCHAO LI[CN]

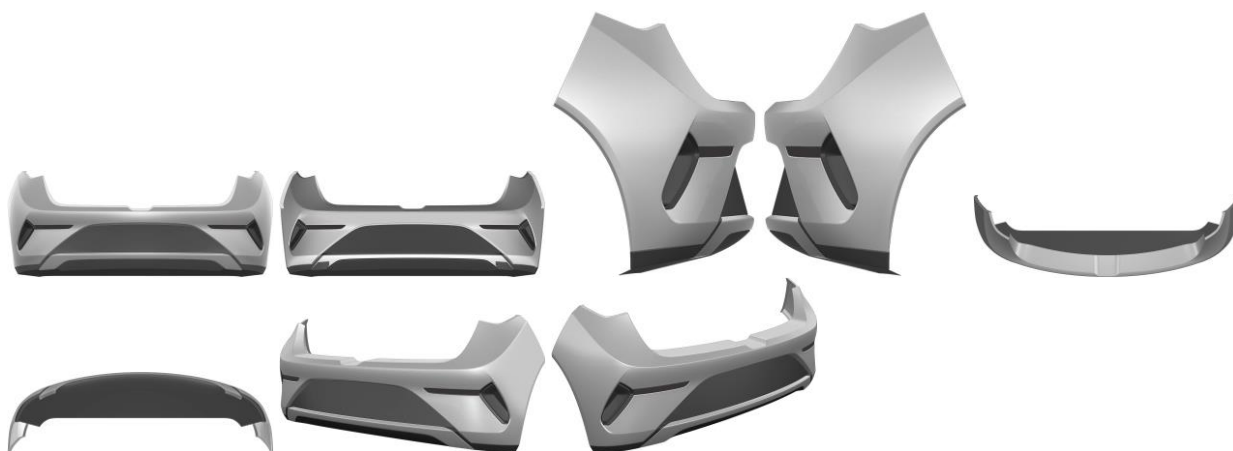
Título do registro: PARA-CHOQUE TRASEIRO

Data de depósito: 25/02/2025

Prioridade unionista: 202430736206.5 20/11/2024 CN

Classificação: 12-16

Procurador: Clarke, Modet Propriedade Intelectual Ltda.



BR302025001001-2

Concessão de registro

Código de despacho: 158

Titular: DOCOL INDÚSTRIA E COMÉRCIO LTDA. [BR/SC]

Autor: ELVYS DE OLIVEIRA MACHADO[BR] e MARCELO ALVES[BR]

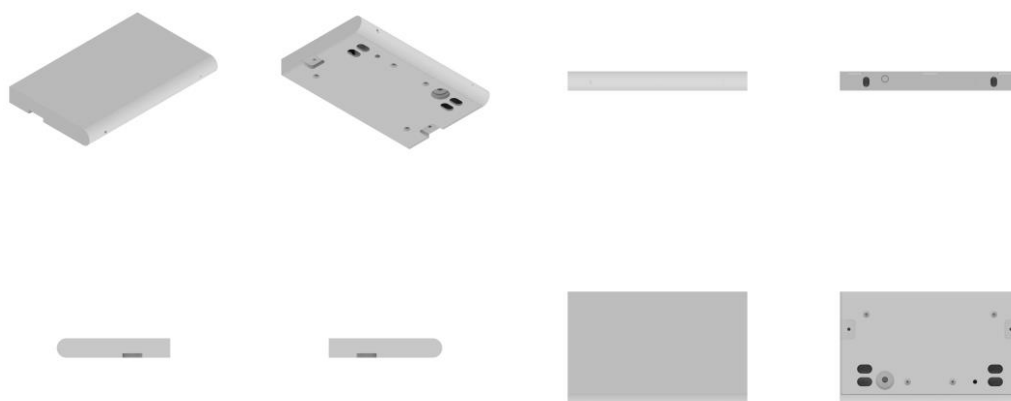
Título do registro: MÓDULO PARA PRATELEIRA

Data de depósito: 25/02/2025

Classificação: 06-04

Procurador: Vilage Marcas e Patentes Ltda





BR302025001002-0

Concessão de registro

Código de despacho: 158

Titular: THIAGO CAPOSSOLI [BR/SP]

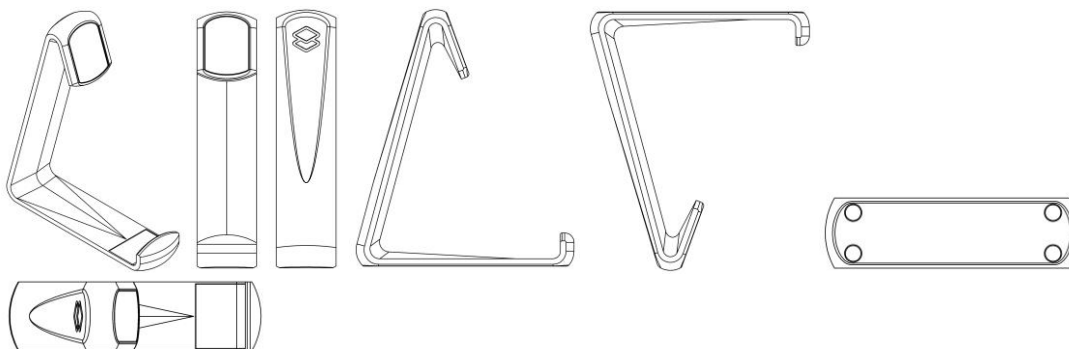
Autor: THIAGO CAPOSSOLI[BR]

Título do registro: SUPORTE PARA ELEVAÇÃO DE NOTEBOOKS

Data de depósito: 25/02/2025

Classificação: 14-06

Detalhes do despacho: Com apoio no item 5.3 do Manual de Desenhos Industriais foram feitas as seguintes alterações de ofício: .[1] Título: alterado para SUPORTE PARA ELEVAÇÃO DE NOTEBOOKS, com base no texto da Descrição, a fim de identificar corretamente o objeto requerido, conforme item 5.3.1.1 b do Manual. .[2] Classificação: alterada de 14-02 para 14-06, a fim de corresponder ao objeto requerido, conforme item 5.3.1.1 c do Manual. .[3] De acordo com o item 3.5.2 G do Manual o campo DESCRIÇÃO pode ser usado para adicionar informações consideradas necessárias para uma melhor compreensão das FIGURAS do desenho industrial de maneira a esclarecer recursos gráficos utilizados nas figuras ou ainda esclarecer como tais recursos podem influenciar o que é reivindicado nas figuras, além de declarações sobre omissão de vistas. O texto do campo Descrição foi excluído por conter informações que não se enquadram no previsto nos itens 3.5.2.G e 5.3 do Manual.



BR302025001003-9

Concessão de registro

Código de despacho: 158

Titular: THIAGO CAPOSSOLI [BR/SP]

Autor: THIAGO CAPOSSOLI[BR]

Título do registro: SUPORTE PARA PROJETOR DE IMAGENS

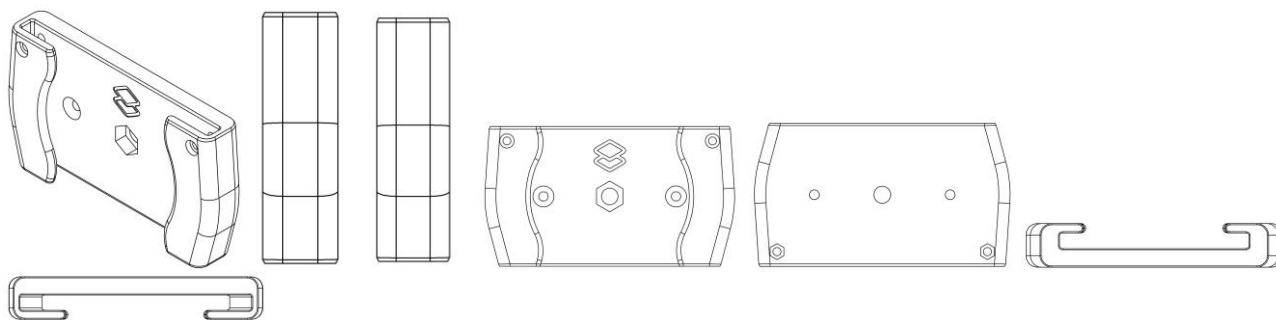
Data de depósito: 25/02/2025

Classificação: 14-06

Detalhes do despacho: Com apoio no item 5.3 do Manual de Desenhos Industriais foram feitas as seguintes alterações de ofício: .[1] Título: alterado para SUPORTE PARA PROJETOR DE IMAGENS, com base no texto da Descrição, a fim de identificar corretamente o objeto requerido, conforme item 5.3.1.1 b do Manual. .[2] Classificação: alterada de 14-02 para 14-06, a fim de corresponder ao objeto requerido, conforme item 5.3.1.1 c do Manual. .[3] De acordo com o item 3.5.2 G do Manual o campo DESCRIÇÃO pode ser usado para adicionar informações consideradas necessárias para uma melhor compreensão das FIGURAS do desenho industrial de maneira a esclarecer recursos gráficos utilizados nas figuras ou ainda esclarecer como tais recursos podem influenciar o que é reivindicado nas figuras, além de declarações



sobre omissão de vistas. O texto do campo Descrição foi excluído por conter informações que não se enquadram no previsto nos itens 3.5.2.G e 5.3 do Manual.



BR302025001004-7

Concessão de registro

Código de despacho: 158

Titular: COLGATE-PALMOLIVE COMPANY [US]

Autor: JOHN GATZEMEYER[US], TAKAHIDE OKAI[JP], FAN GANG XIE[CN], EDUARDO J. JIMENEZ[US], YOURAN WANG[CN], DANIEL MAX WAINLESS[US], ZHIHONG QIU[CN] e DAVID NATHANIEL GENKIN[US]

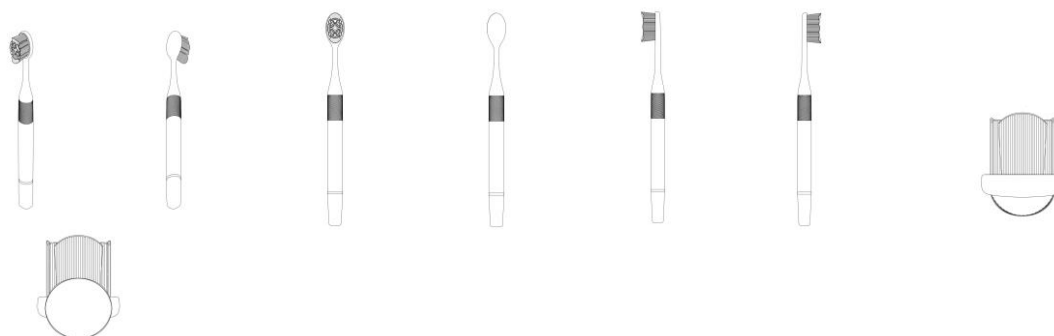
Título do registro: IMPLEMENTO DE CUIDADOS PESSOAIS

Data de depósito: 25/02/2025

Prioridade unionista: 29/961553 06/09/2024 US

Classificação: 04-02

Procurador: Clarke, Modet Propriedade Intelectual Ltda.



BR302025001006-3

Concessão de registro

Código de despacho: 158

Titular: DOCOL INDÚSTRIA E COMÉRCIO LTDA. [BR/SC]

Autor: ELVYS DE OLIVEIRA MACHADO[BR] e MARCELO ALVES[BR]

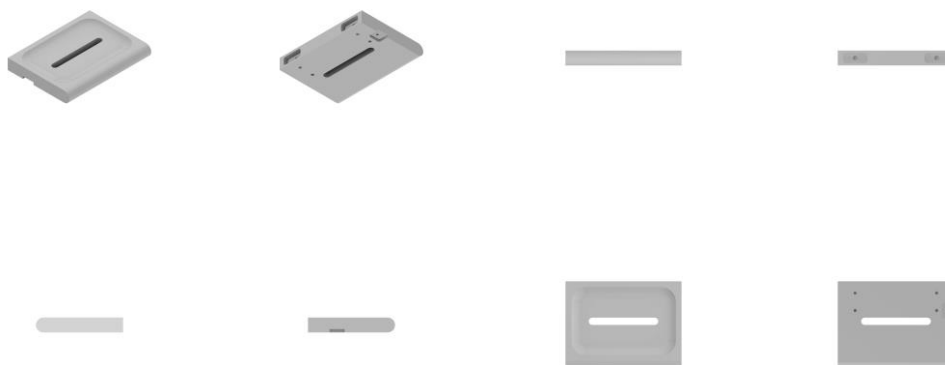
Título do registro: PRATELEIRA

Data de depósito: 25/02/2025

Classificação: 06-04

Procurador: Vilage Marcas e Patentes Ltda





BR302025001007-1

Concessão de registro

Código de despacho: 158

Titular: PISANI PLÁSTICOS S.A. [BR/RS]

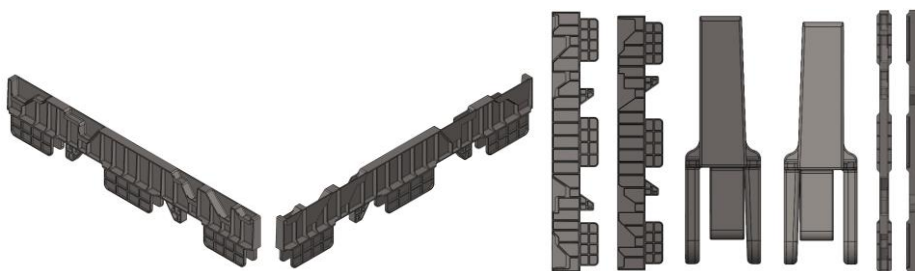
Autor: PAULO FRANCISCO WEBBER[BR]

Título do registro: PROLONGADOR PARA CAIXAS

Data de depósito: 25/02/2025

Classificação: 09-99

Procurador: Sko Oyarzáball Marcas e Patentes Sociedade Simples Ltda.



BR302025001009-8

Concessão de registro

Código de despacho: 158

Titular: APPLE INC. [US]

Autor: MOLLY ANDERSON[GB], CLARA GENEVIÈVE MARINE COURTAIGNE[FR], RICHARD P. HOWARTH[GB], ABIDUR RAHMAN CHOWDHURY[GB], MOISES HERNANDEZ HERNANDEZ[MX], DUNCAN ROBERT KERR[US], SHOTA AOYAGI[JP], PETER RUSSELL-CLARKE[AU], BENJAMIN ANDREW SHAFFER[US], NICOLAS PEDRO LYLYK[AR], KAINOA KWON-PEREZ[US], M. EVANS HANKEY[US], ANNE-MARIE HECK[CH], MARINE C. BATAILLE[FR], JULIAN JAEDE[DE], ALEXANDRE B. GIRARD[US], MARKUS DIEBEL[DE], CLEMENT TISSANDIER[FR], BARTLEY K. ANDRE[US] e PETER RIERING-CZEKALLA[US]

Título do registro: DISPOSITIVO ELETRÔNICO

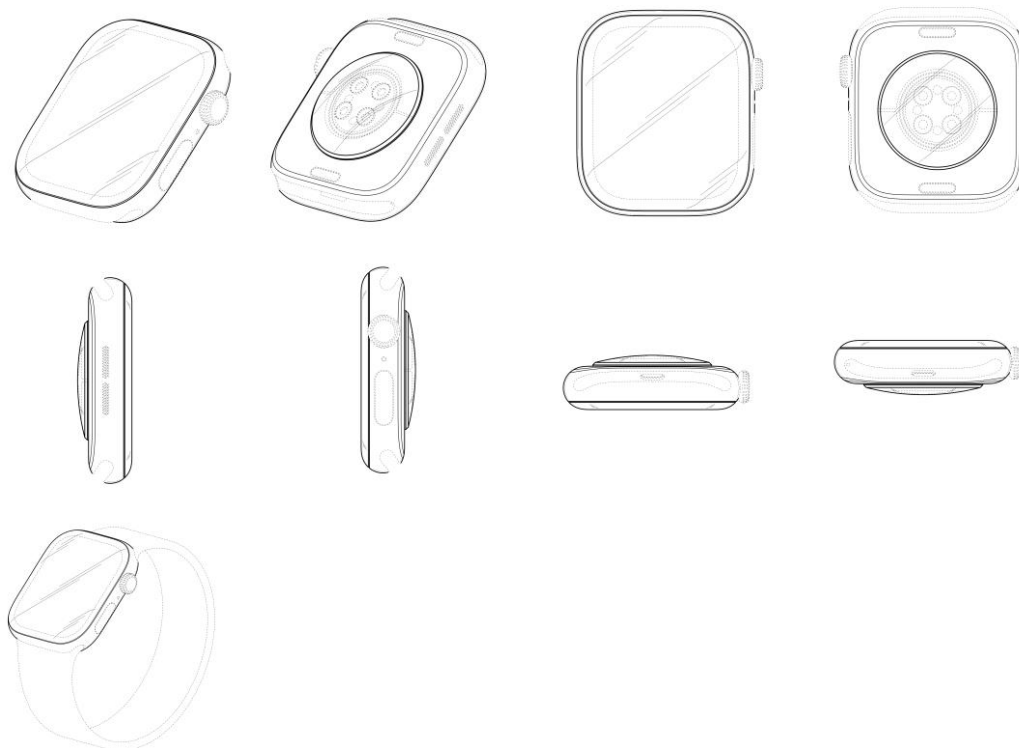
Data de depósito: 25/02/2025

Prioridade unionista: 29/959,895 28/08/2024 US

Classificação: 10-02

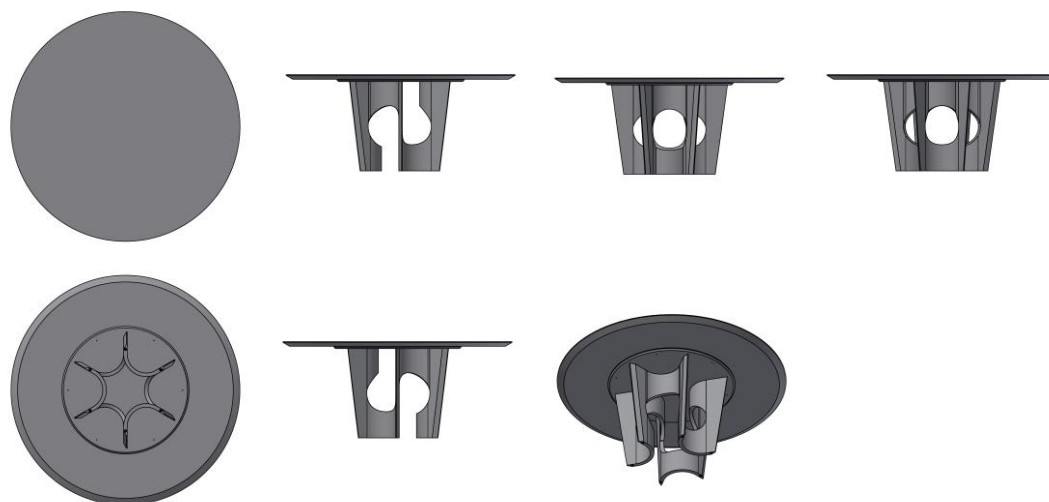
Procurador: Dannemann, Siemsen, Bigler & Ipanema Moreira





BR302025001010-1

Concessão de registro
 Código de despacho: 158
Titular: ESSENZA DESIGN INDUSTRIA DE MOVEIS LTDA [BR/RS]
 Autor: PAULO SARTORI[BR]
 Título do registro: Mesas
 Data de depósito: 25/02/2025
 Classificação: 06-03
 Procurador: Uliana Dalla Costa

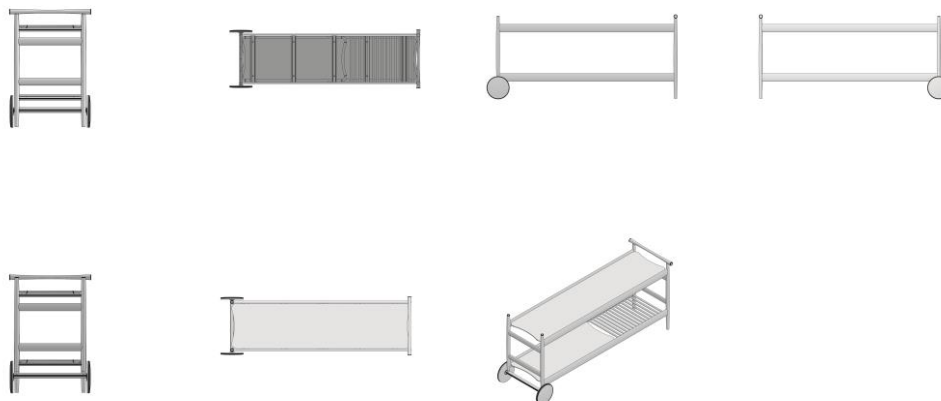


BR302025001011-0

Concessão de registro
 Código de despacho: 158
Titular: ESSENZA DESIGN INDUSTRIA DE MOVEIS LTDA [BR/RS]
 Autor: PAULO SARTORI[BR]



Título do registro: Carrinhos-bar
 Data de depósito: 25/02/2025
 Classificação: 06-03
 Procurador: Uliana Dalla Costa



BR302025001012-8

Concessão de registro
 Código de despacho: 158
Titular: APPLE INC. [US]
 Autor: DUNCAN ROBERT KERR[US], SHOTA AOYAGI[JP], PETER RUSSELL-CLARKE[AU], BENJAMIN ANDREW SHAFFER[US], KAINOA KWON-PEREZ[US], M. EVANS HANKEY[US], ALEXANDRE B. GIRARD[US], BARTLEY K. ANDRE[US], PETER RIERING-CZEKALLA[US], MOLLY ANDERSON[US], MARINE C. BATAILLE[US], ABIDUR RAHMAN CHOWDHURY[US], CLARA GENEVIÈVE MARINE COURTAIGNE[US], MARKUS DIEBEL[US], ANNE-MARIE HECK[US], MOISES HERNANDEZ HERNANDEZ[US], RICHARD P. HOWARTH[US], JULIAN JAEDE[US], NICOLAS PEDRO LYLYK[US], CLEMENT TISSANDIER[US] e GENG LUO[CA]
 Título do registro: ESTOJO COM FONE DE OUVIDO
 Data de depósito: 25/02/2025
 Prioridade unionista: 29/959,580 26/08/2024 US
 Classificação: 03-01
 Procurador: Dannemann, Siemsen, Bigler & Ipanema Moreira



BR302025001013-6

Concessão de registro
 Código de despacho: 158
Titular: APPLE INC. [US]
 Autor: MOLLY ANDERSON[GB], CLARA GENEVIÈVE MARINE COURTAIGNE[FR], RICHARD P. HOWARTH[GB], ABIDUR RAHMAN CHOWDHURY[GB], MOISES HERNANDEZ HERNANDEZ[MX], DUNCAN ROBERT KERR[US],



SHOTA AOYAGI[JP], PETER RUSSELL-CLARKE[AU], BENJAMIN ANDREW SHAFFER[US], NICOLAS PEDRO LYLYK[AR], KAINOA KWON-PEREZ[US], M. EVANS HANKEY[US], ANNE-MARIE HECK[CH], MARINE C. BATAILLE[FR], JULIAN JAEDE[DE], ALEXANDRE B. GIRARD[US], MARKUS DIEBEL[DE], CLEMENT TISSANDIER[FR], BARTLEY K. ANDRE[US], PETER RIERING-CZEKALLA[DE] e GENG LUO[CA]

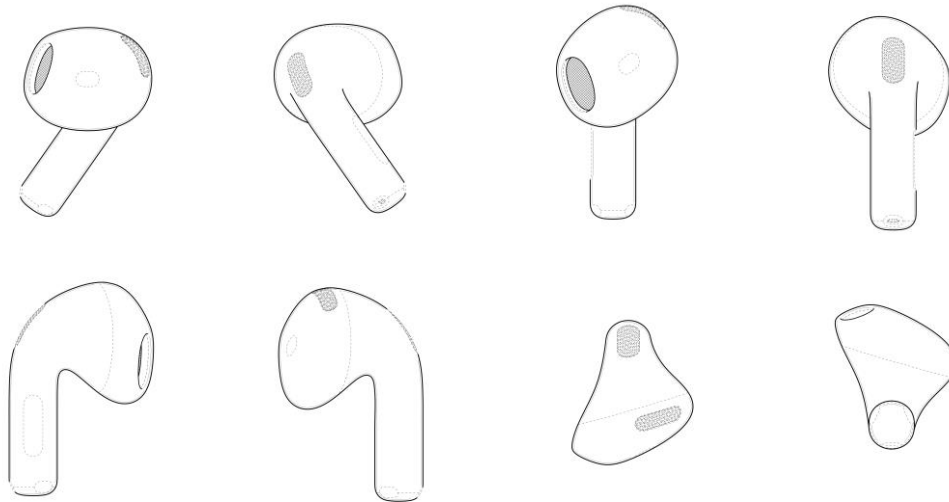
Título do registro: FONE DE OUVIDO

Data de depósito: 25/02/2025

Prioridade unionista: 29/959,575 26/08/2024 US

Classificação: 14-01

Procurador: Dannemann, Siemsen, Bigler & Ipanema Moreira



BR302025001014-4

Concessão de registro

Código de despacho: 158

Titular: APPLE INC. [US]

Autor: MOLLY ANDERSON[GB], CLARA GENEVIÈVE MARINE COURTAIGNE[FR], RICHARD P. HOWARTH[GB], ABIDUR RAHMAN CHOWDHURY[GB], MOISES HERNANDEZ HERNANDEZ[MX], DUNCAN ROBERT KERR[US], SHOTA AOYAGI[JP], PETER RUSSELL-CLARKE[AU], BENJAMIN ANDREW SHAFFER[US], NICOLAS PEDRO LYLYK[AR], KAINOA KWON-PEREZ[US], M. EVANS HANKEY[US], ANNE-MARIE HECK[CH], MARINE C. BATAILLE[FR], JULIAN JAEDE[DE], ALEXANDRE B. GIRARD[US], MARKUS DIEBEL[DE], CLEMENT TISSANDIER[FR], BARTLEY K. ANDRE[US], PETER RIERING-CZEKALLA[DE] e GENG LUO[CA]

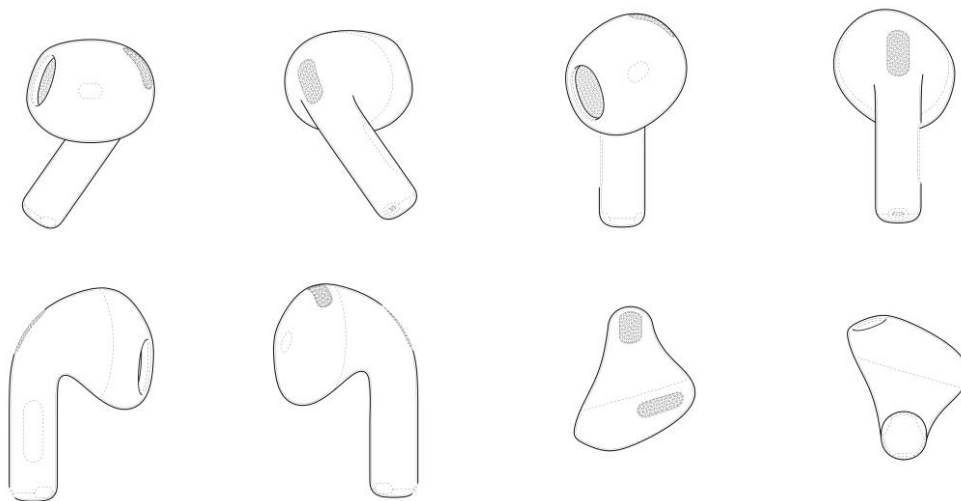
Título do registro: FONE DE OUVIDO

Data de depósito: 25/02/2025

Prioridade unionista: 29/959,575 26/08/2024 US

Classificação: 14-01

Procurador: Dannemann, Siemsen, Bigler & Ipanema Moreira



BR302025001015-2

Concessão de registro

Código de despacho: 158

Titular: APPLE INC. [US]

Autor: MOLLY ANDERSON[GB], CLARA GENEVIÈVE MARINE COURTAIGNE[FR], RICHARD P. HOWARTH[GB], ABIDUR RAHMAN CHOWDHURY[GB], MOISES HERNANDEZ HERNANDEZ[MX], DUNCAN ROBERT KERR[US], SHOTA AOYAGI[JP], PETER RUSSELL-CLARKE[AU], BENJAMIN ANDREW SHAFFER[US], NICOLAS PEDRO LYLYK[AR], KAINOA KWON-PEREZ[US], M. EVANS HANKEY[US], ANNE-MARIE HECK[CH], MARINE C. BATAILLE[FR], JULIAN JAEDE[DE], ALEXANDRE B. GIRARD[US], MARKUS DIEBEL[DE], CLEMENT TISSANDIER[FR], BARTLEY K. ANDRE[US], PETER RIERING-CZEKALLA[DE] e GENG LUO[CA]

Título do registro: FONE DE OUVIDO

Data de depósito: 25/02/2025

Prioridade unionista: 29/959,575 26/08/2024 US

Classificação: 14-01

Procurador: Dannemann, Siemsen, Bigler & Ipanema Moreira



BR302025001016-0

Concessão de registro

Código de despacho: 158

Titular: ELC MANAGEMENT LLC [US]

Autor: DANIEL SNYDER[US], REBECCA WOOD[US] e JESSICA ANN HOLTZ[US]

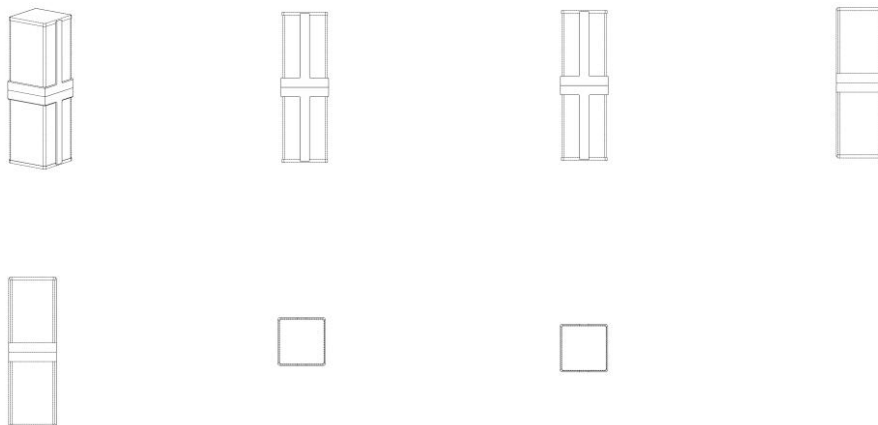
Título do registro: EMBALAGEM PARA BATOM

Data de depósito: 25/02/2025

Prioridade unionista: 29/962,358 11/09/2024 US

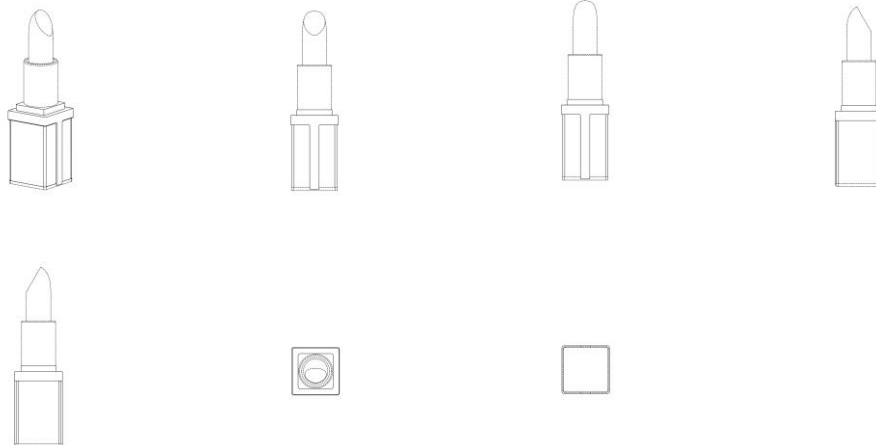
Classificação: 09-01

Procurador: Dannemann, Siemsen, Bigler & Ipanema Moreira



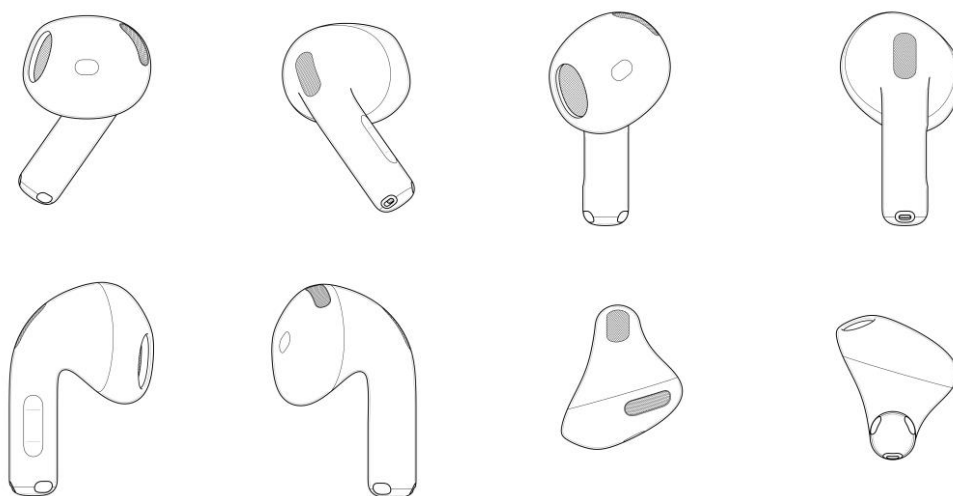
BR302025001017-9

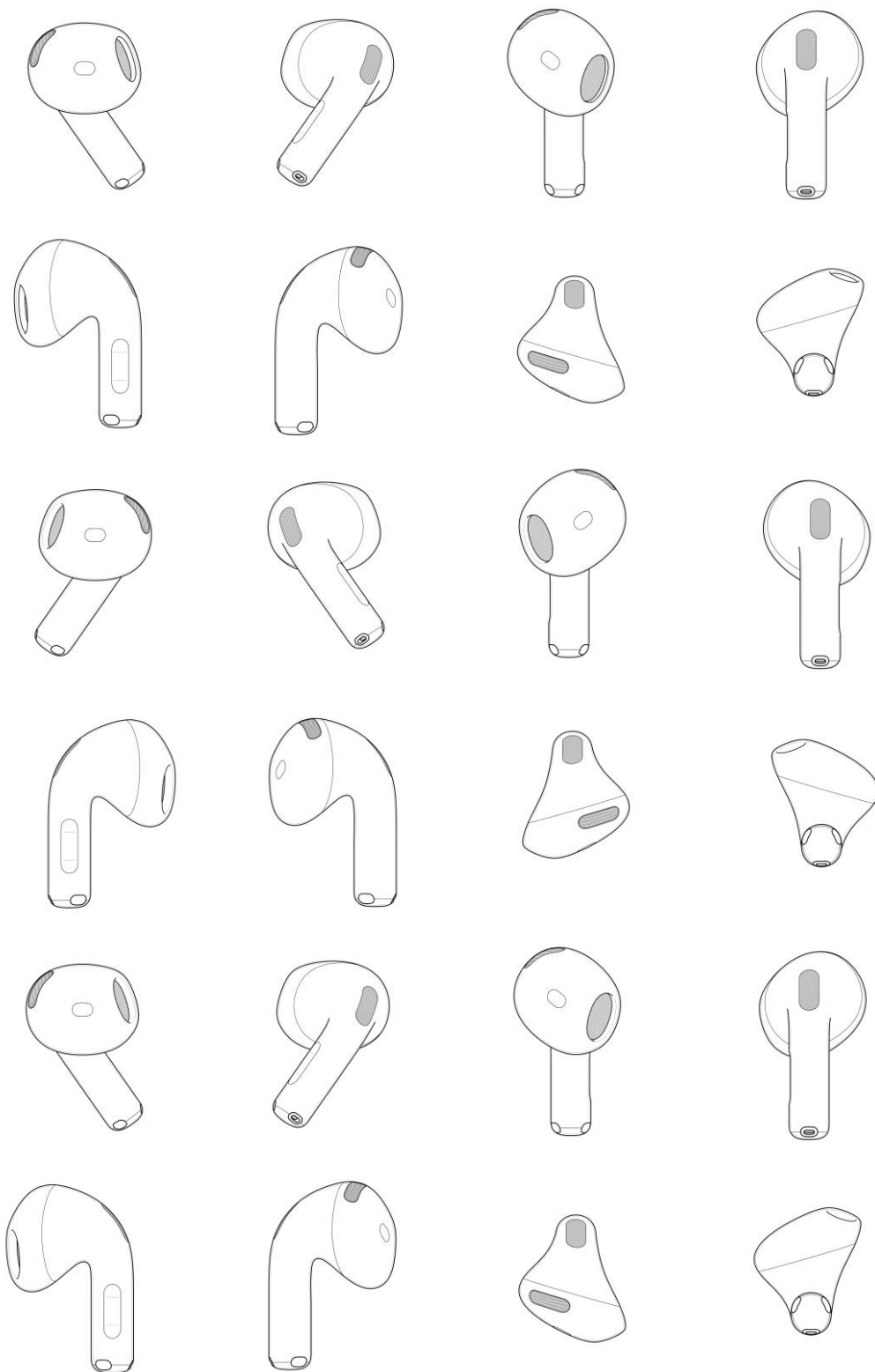
Concessão de registro
 Código de despacho: 158
Titular: ELC MANAGEMENT LLC [US]
 Autor: DANIEL SNYDER[US], REBECCA WOOD[US] e JESSICA ANN HOLTZ[US]
 Título do registro: EMBALAGEM PARA BATOM
 Data de depósito: 25/02/2025
 Prioridade unionista: 29/962,338 11/09/2024 US
 Classificação: 09-01
 Procurador: Dannemann, Siemsen, Bigler & Ipanema Moreira



BR302025001018-7

Concessão de registro
 Código de despacho: 158
Titular: APPLE INC. [US]
 Autor: MOLLY ANDERSON[GB], CLARA GENEVIÈVE MARINE COURTAIGNE[FR], RICHARD P. HOWARTH[GB], ABIDUR RAHMAN CHOWDHURY[GB], MOISES HERNANDEZ HERNANDEZ[MX], DUNCAN ROBERT KERR[US], SHOTA AOYAGI[JP], PETER RUSSELL-CLARKE[AU], BENJAMIN ANDREW SHAFFER[US], NICOLAS PEDRO LYLYK[AR], KAINOA KWON-PEREZ[US], M. EVANS HANKEY[US], ANNE-MARIE HECK[CH], MARINE C. BATAILLE[FR], JULIAN JAEDE[DE], ALEXANDRE B. GIRARD[US], MARKUS DIEBEL[DE], CLEMENT TISSANDIER[FR], BARTLEY K. ANDRE[US], PETER RIERING-CZEKALLA[DE] e GENG LUO[CA]
 Título do registro: FONE DE OUVIDO
 Data de depósito: 25/02/2025
 Prioridade unionista: 29/959,575 26/08/2024 US
 Classificação: 14-01
 Procurador: Dannemann, Siemsen, Bigler & Ipanema Moreira

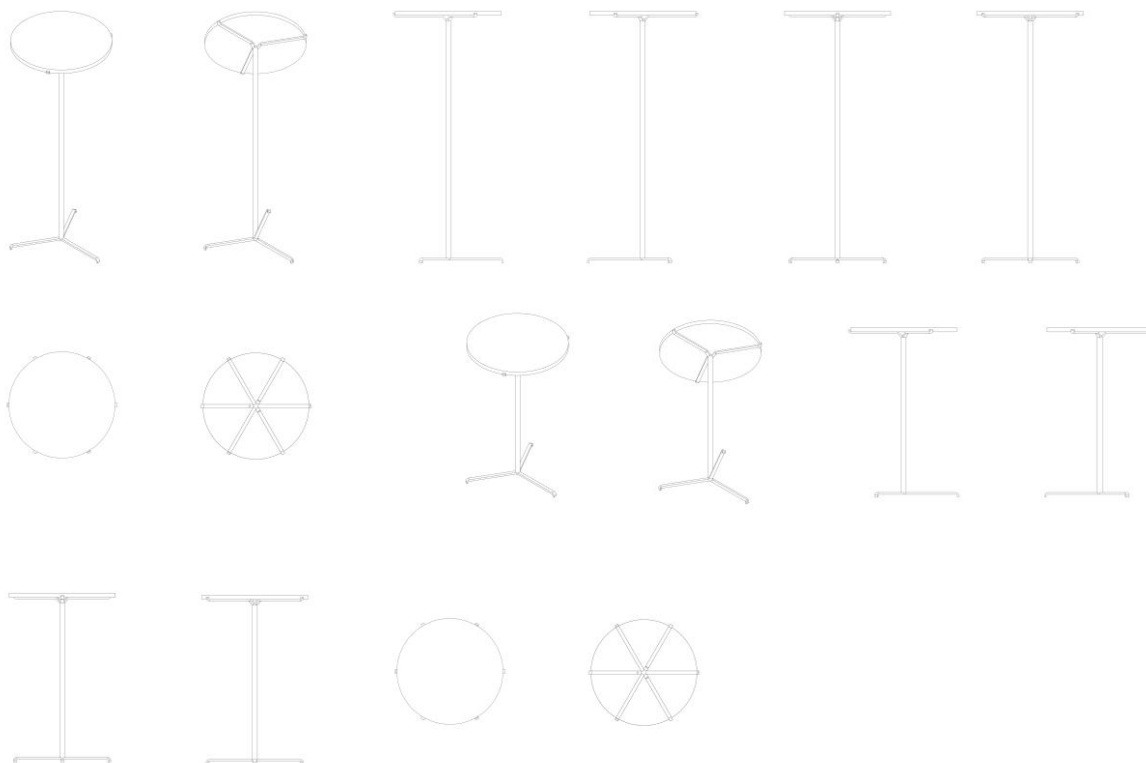




BR302025001019-5

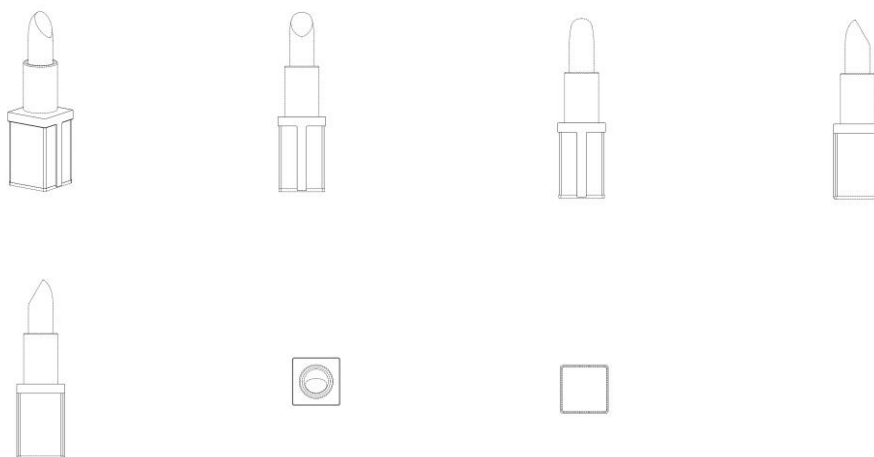
Concessão de registro
 Código de despacho: 158
Títular: INAUGURA MOVEIS INDUSTRIA E COMERCIO DE UTILIDADES LTDA [BR/SP]
 Autor: PAULO MARCIO VICENTIM[BR]
 Título do registro: Mesas
 Data de depósito: 25/02/2025
 Classificação: 06-03
 Procurador: BEERRE ASSESSORIA EMPRESARIAL LTDA





BR302025001020-9

Concessão de registro
 Código de despacho: 158
Titular: ELC MANAGEMENT LLC [US]
 Autor: DANIEL SNYDER[US], REBECCA WOOD[US] e JESSICA ANN HOLTZ[US]
 Título do registro: EMBALAGEM PARA BATOM
 Data de depósito: 25/02/2025
 Prioridade unionista: 29/962,346 11/09/2024 US
 Classificação: 09-01
 Procurador: Dannemann, Siemsen, Bigler & Ipanema Moreira



BR302025001021-7

Concessão de registro
 Código de despacho: 158
Titular: DOCOL INDÚSTRIA E COMÉRCIO LTDA. [BR/SC]
 Autor: ELVYS DE OLIVEIRA MACHADO[BR] e MARCELO ALVES[BR]



Título do registro: PRATELEIRA
Data de depósito: 25/02/2025
Classificação: 06-04
Procurador: Vilage Marcas e Patentes Ltda



BR302025001022-5

Concessão de registro

Código de despacho: 158

Titular: APPLE INC. [US]

Autor: MOLLY ANDERSON[GB], CLARA GENEVIÈVE MARINE COURTAIGNE[FR], RICHARD P. HOWARTH[GB], ABIDUR RAHMAN CHOWDHURY[GB], MOISES HERNANDEZ HERNANDEZ[MX], DUNCAN ROBERT KERR[US], SHOTA AOYAGI[JP], PETER RUSSELL-CLARKE[AU], BENJAMIN ANDREW SHAFFER[US], NICOLAS PEDRO LYLYK[AR], KAINOA KWON-PEREZ[US], M. EVANS HANKEY[US], ANNE-MARIE HECK[CH], MARINE C. BATAILLE[FR], JULIAN JAEDE[DE], ALEXANDRE B. GIRARD[US], MARKUS DIEBEL[DE], CLEMENT TISSANDIER[FR], BARTLEY K. ANDRE[US], PETER RIERING-CZEKALLA[DE] e GENG LUO[CA]

Título do registro: FONE DE OUVIDO

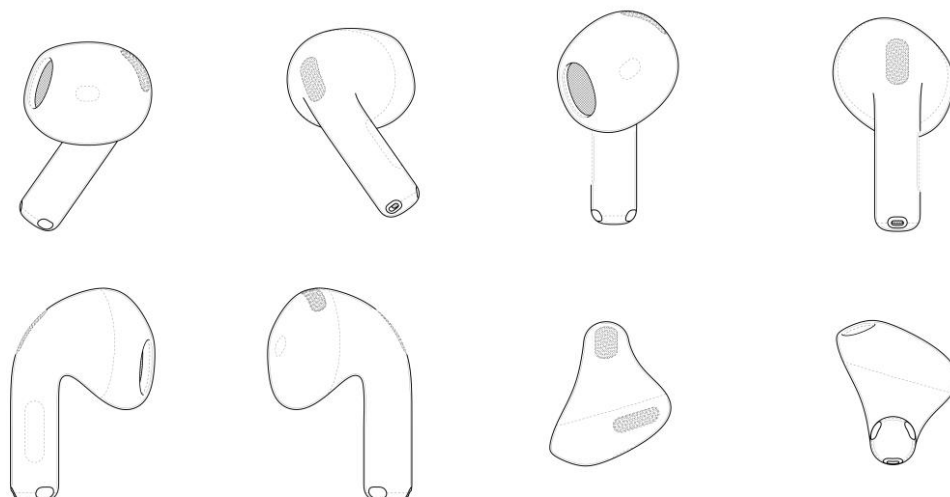
Data de depósito: 25/02/2025

Prioridade unionista: 29/959,575 26/08/2024 US

Classificação: 14-01

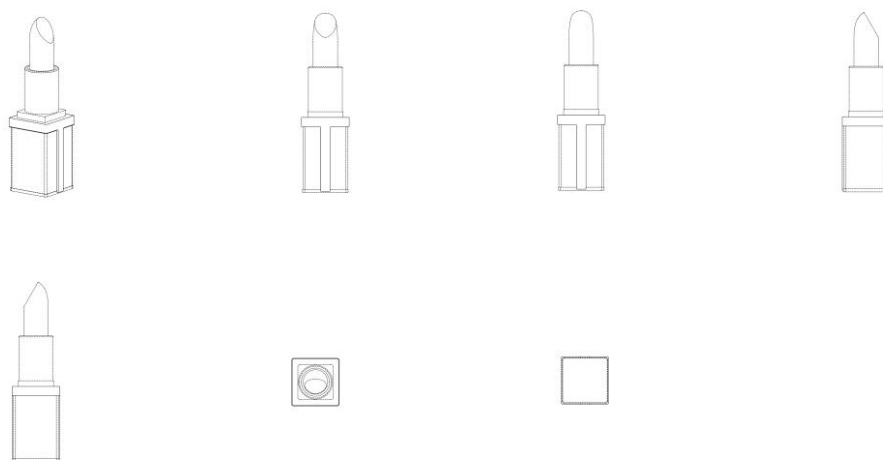
Procurador: Dannemann, Siemsen, Bigler & Ipanema Moreira





BR302025001023-3

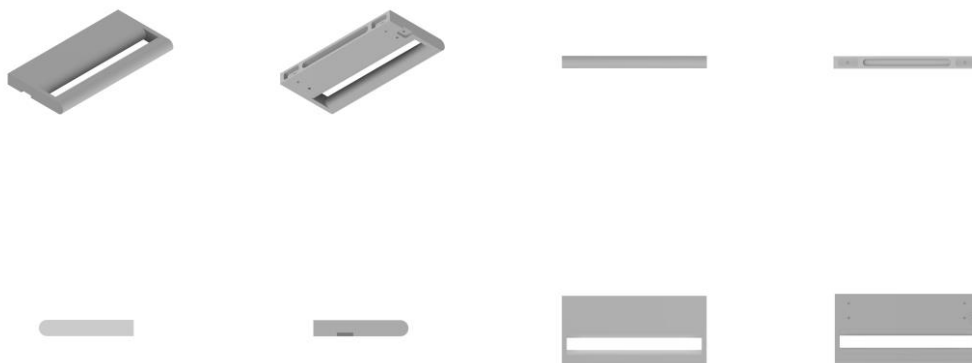
Concessão de registro
 Código de despacho: 158
Titular: ELC MANAGEMENT LLC [US]
 Autor: DANIEL SNYDER[US], REBECCA WOOD[US] e JESSICA ANN HOLTZ[US]
 Título do registro: EMBALAGEM PARA BATOM
 Data de depósito: 25/02/2025
 Prioridade unionista: 29/962,349 11/09/2024 US
 Classificação: 09-01
 Procurador: Dannemann, Siemsen, Bigler & Ipanema Moreira



BR302025001024-1

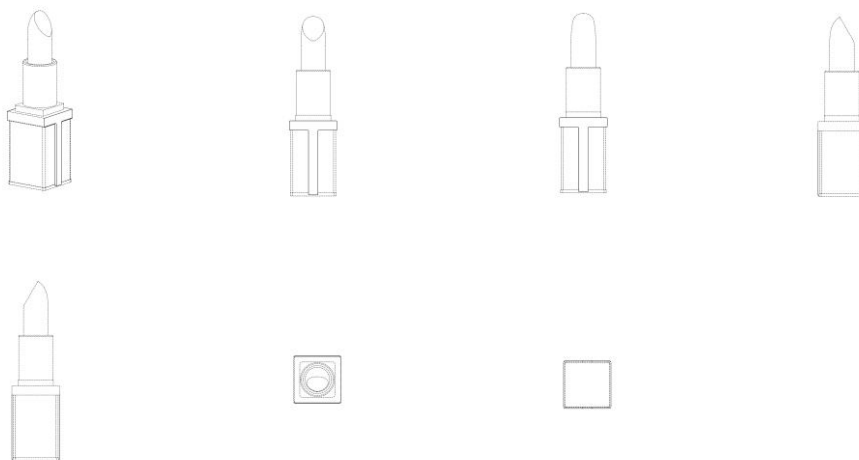
Concessão de registro
 Código de despacho: 158
Titular: DOCOL INDÚSTRIA E COMÉRCIO LTDA. [BR/SC]
 Autor: ELVYS DE OLIVEIRA MACHADO[BR] e MARCELO ALVES[BR]
 Título do registro: PORTA TOALHA
 Data de depósito: 25/02/2025
 Classificação: 23-08
 Procurador: Vilage Marcas e Patentes Ltda





BR302025001025-0

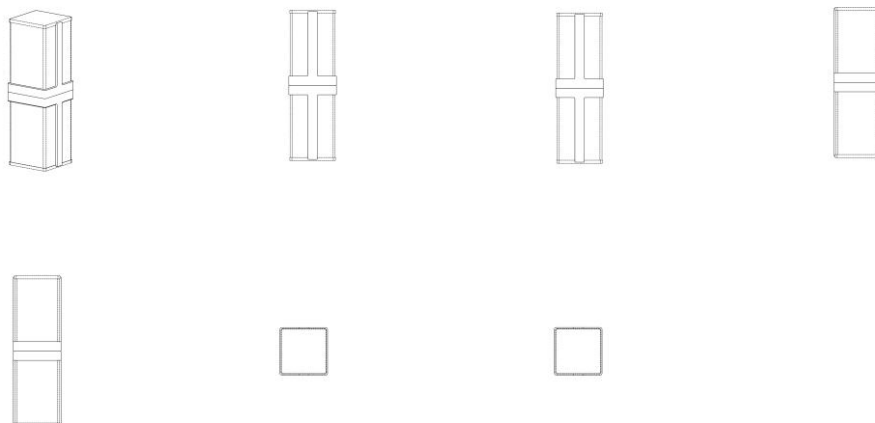
Concessão de registro
 Código de despacho: 158
Titular: ELC MANAGEMENT LLC [US]
 Autor: DANIEL SNYDER[US], REBECCA WOOD[US] e JESSICA ANN HOLTZ[US]
 Título do registro: EMBALAGEM PARA BATOM
 Data de depósito: 25/02/2025
 Prioridade unionista: 29/962,357 11/09/2024 US
 Classificação: 09-01
 Procurador: Dannemann, Siemsen, Bigler & Ipanema Moreira



BR302025001026-8

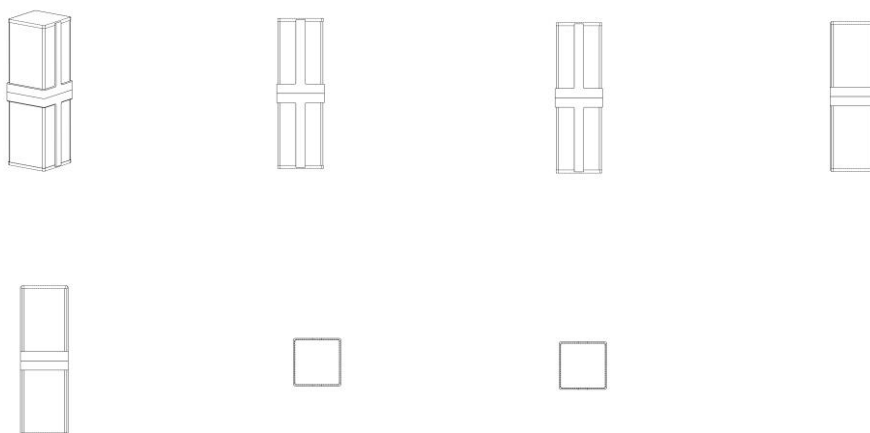
Concessão de registro
 Código de despacho: 158
Titular: ELC MANAGEMENT LLC [US]
 Autor: DANIEL SNYDER[US], REBECCA WOOD[US] e JESSICA ANN HOLTZ[US]
 Título do registro: EMBALAGEM PARA BATOM
 Data de depósito: 25/02/2025
 Prioridade unionista: 29/962,353 11/09/2024 US
 Classificação: 09-01
 Procurador: Dannemann, Siemsen, Bigler & Ipanema Moreira





BR302025001027-6

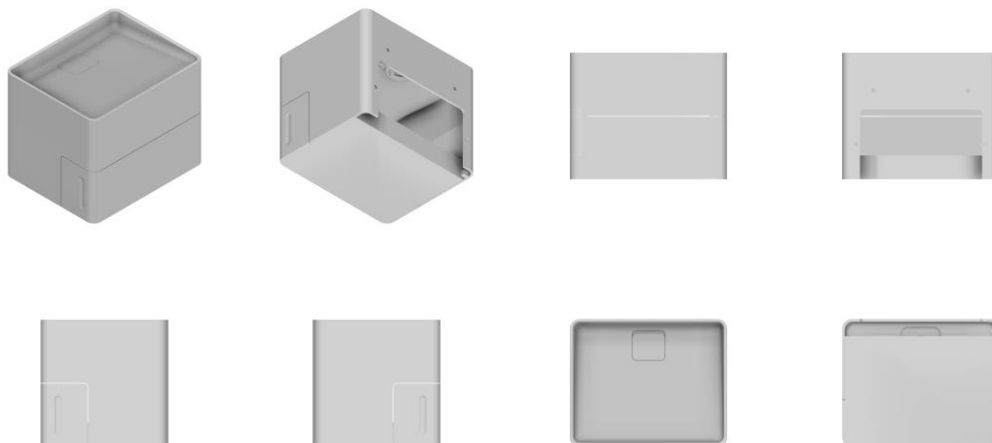
Concessão de registro
 Código de despacho: 158
Titular: ELC MANAGEMENT LLC [US]
 Autor: DANIEL SNYDER[US], REBECCA WOOD[US] e JESSICA ANN HOLTZ[US]
 Título do registro: EMBALAGEM PARA BATOM
 Data de depósito: 25/02/2025
 Prioridade unionista: 29/962,342 11/09/2024 US
 Classificação: 09-01
 Procurador: Dannemann, Siemsen, Bigler & Ipanema Moreira



BR302025001028-4

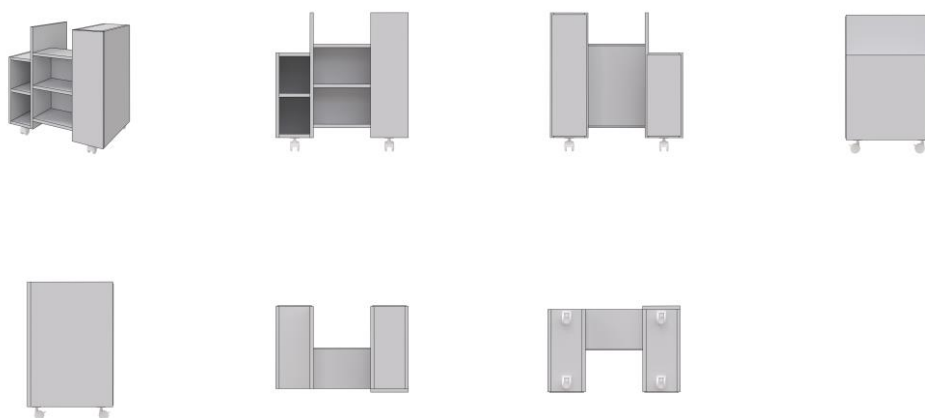
Concessão de registro
 Código de despacho: 158
Titular: DOCOL INDÚSTRIA E COMÉRCIO LTDA. [BR/SC]
 Autor: ELVYS DE OLIVEIRA MACHADO[BR] e MARCELO ALVES[BR]
 Título do registro: GABINETE COM CUBA ACOPLADA
 Data de depósito: 25/02/2025
 Classificação: 23-06
 Procurador: Vilage Marcas e Patentes Ltda





BR302025001032-2

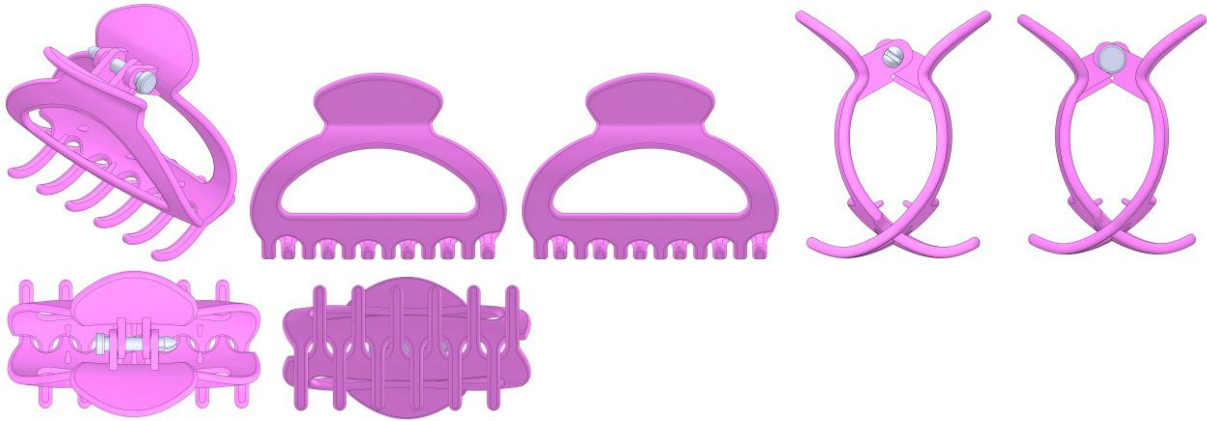
Concessão de registro
 Código de despacho: 158
Titular: LEONARDO SERON FERNANDES [BR/SP]
 Autor: LEONARDO SERON FERNANDES[BR]
 Título do registro: Armários de banheiro
 Data de depósito: 26/02/2025
 Classificação: 06-04
 Procurador: Beatriz Da Silva Negri



BR302025001036-5

Concessão de registro
 Código de despacho: 158
Titular: ESCOBEL - INDÚSTRIA E COMÉRCIO DE PRODUTOS DE HIGIENE E BELEZA LTDA. [BR/RS]
 Autor: ROSANA FRITZEN[BR]
 Título do registro: PIRANHA DE CABELO
 Data de depósito: 26/02/2025
 Classificação: 28-06
 Procurador: LEÃO PROPRIEDADE INTELECTUAL
 Detalhes do despacho: Com apoio no item 5.3 do Manual de Desenhos Industriais a Classificação foi alterada de ofício de 28-03 para 28-06, a fim de corresponder ao objeto requerido, conforme item 5.3.1.1 c do Manual.





BR302025001037-3

Concessão de registro

Código de despacho: 158

Titular: RITZ FERRAMENTAS LTDA [BR/MG]

Autor: AILTON SOARES SILVA JUNIOR[BR] e BRUNO SOUZA COSTA[BR]

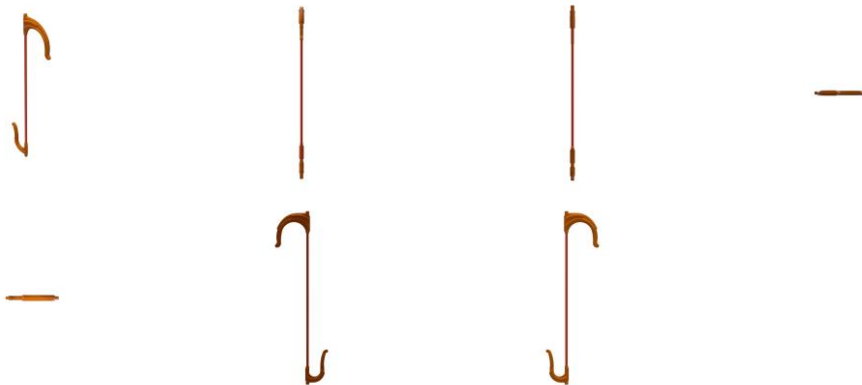
Título do registro: BASTÃO DE RESGATE

Data de depósito: 26/02/2025

Classificação: 29-02

Procurador: VINÍCIUS SILVA DE OLIVEIRA

Detalhes do despacho: Com apoio no item 5.3 do Manual de Desenhos Industriais foram feitas as seguintes alterações de ofício: .[1] Título: alterado para BASTÃO DE RESGATE, com base no texto da Descrição, a fim de identificar corretamente o objeto requerido, conforme item 5.3.1.1 b do Manual. .[2] Classificação: alterada de 13-03 para 29-02, a fim de corresponder ao objeto requerido, conforme item 5.3.1.1 c do Manual. .[3] De acordo com o item 3.5.2 G do Manual o campo DESCRIÇÃO pode ser usado para adicionar informações consideradas necessárias para uma melhor compreensão das FIGURAS do desenho industrial de maneira a esclarecer recursos gráficos utilizados nas figuras ou ainda esclarecer como tais recursos podem influenciar o que é reivindicado nas figuras, além de declarações sobre omissão de vistas. O texto do campo Descrição foi excluído por conter informações que não se enquadram no previsto nos itens 3.5.2.G e 5.3 do Manual.



BR302025001038-1

Concessão de registro

Código de despacho: 158

Titular: DOCOL INDÚSTRIA E COMÉRCIO LTDA. [BR/SC]

Autor: ELVYS DE OLIVEIRA MACHADO[BR] e MARCELO ALVES[BR]

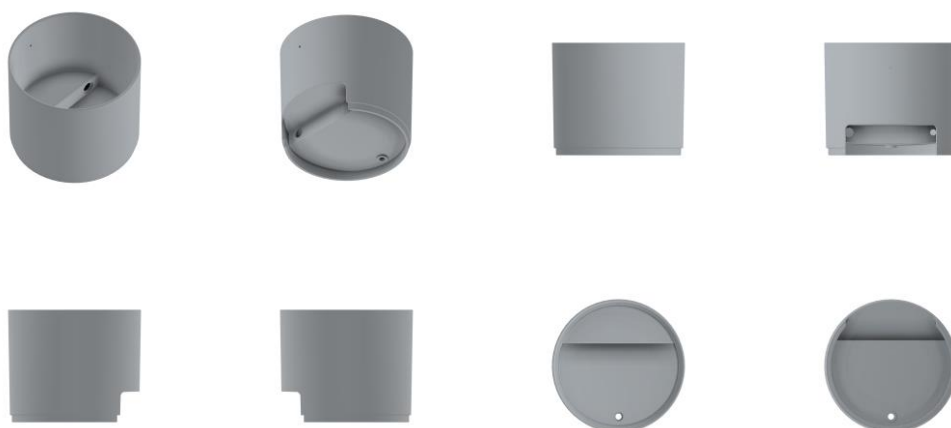
Título do registro: BANHEIRA

Data de depósito: 26/02/2025

Classificação: 23-06

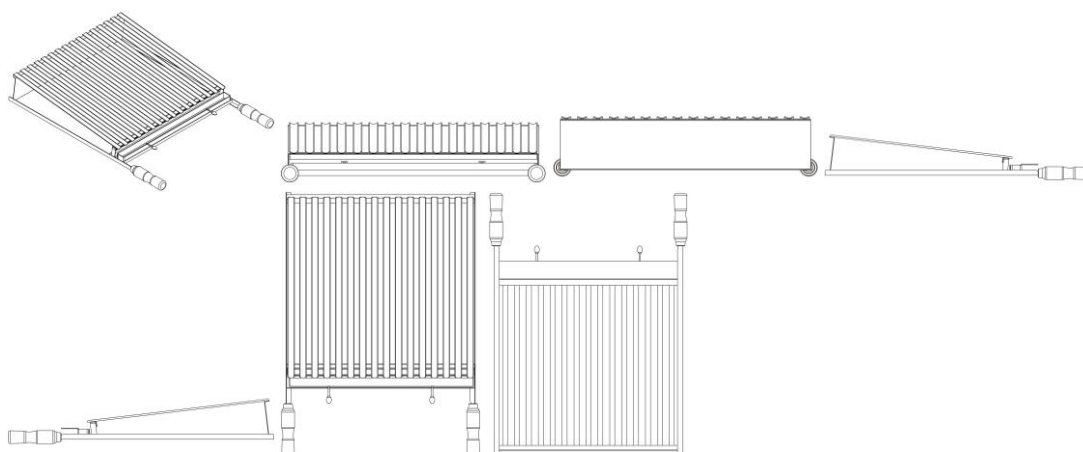
Procurador: Vilage Marcas e Patentes Ltda





BR302025001039-0

Concessão de registro
 Código de despacho: 158
Titular: CRISTINE TSIROS [BR/SP]
 Autor: CRISTINE TSIROS[BR]
 Título do registro: GRELHA ARGENTINA
 Data de depósito: 26/02/2025
 Classificação: 07-02
 Procurador: SILVIA MARTINS

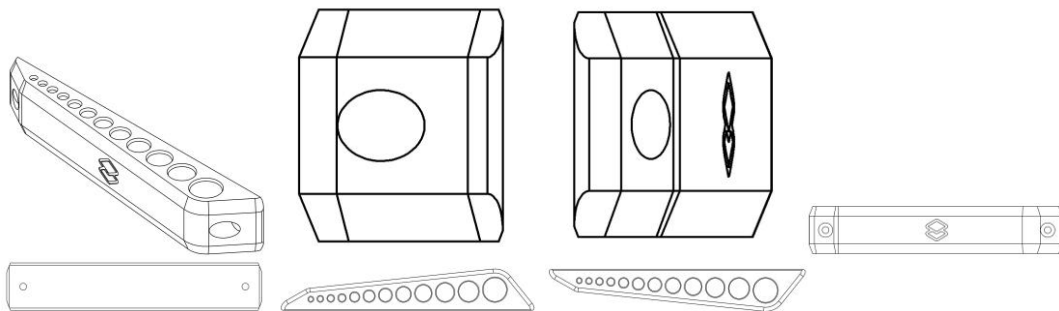


BR302025001040-3

Concessão de registro
 Código de despacho: 158
Titular: THIAGO CAPOSSOLI [BR/SP]
 Autor: THIAGO CAPOSSOLI[BR]
 Título do registro: Suportes
 Data de depósito: 26/02/2025
 Classificação: 08-08

Detalhes do despacho: De acordo com o item 3.5.2 G do Manual o campo DESCRIÇÃO pode ser usado para adicionar informações consideradas necessárias para uma melhor compreensão das FIGURAS do desenho industrial de maneira a esclarecer recursos gráficos utilizados nas figuras ou ainda esclarecer como tais recursos podem influenciar o que é reivindicado nas figuras, além de declarações sobre omissão de vistas. O texto do campo Descrição foi excluído de ofício por conter informações que não se enquadram no previsto nos itens 3.5.2.G e 5.3 do Manual.





BR302025001041-1

Concessão de registro
 Código de despacho: 158
Titular: DOCOL INDÚSTRIA E COMÉRCIO LTDA. [BR/SC]
 Autor: ELVYS DE OLIVEIRA MACHADO[BR] e MARCELO ALVES[BR]
 Título do registro: PORTA TOALHA
 Data de depósito: 26/02/2025
 Classificação: 23-08
 Procurador: Vilage Marcas e Patentes Ltda

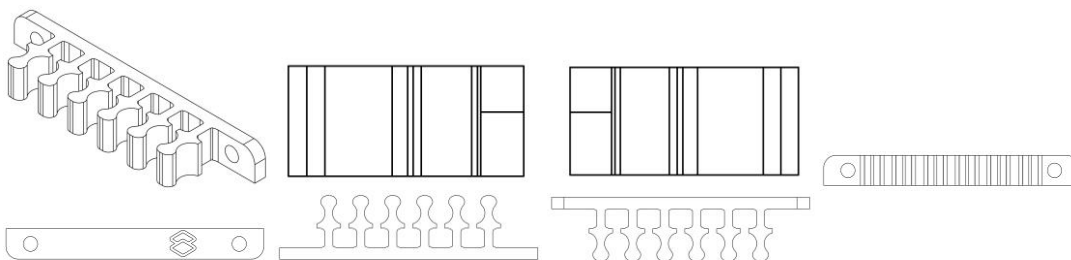


BR302025001042-0

Concessão de registro
 Código de despacho: 158
Titular: THIAGO CAPOSSOLI [BR/SP]
 Autor: THIAGO CAPOSSOLI[BR]
 Título do registro: SUPORTE ORGANIZADOR DE CABOS
 Data de depósito: 26/02/2025
 Classificação: 08-08

Detalhes do despacho: Com apoio no item 5.3 do Manual de Desenhos Industriais foram feitas as seguintes alterações de ofício: .[1] Título: alterado para SUPORTE ORGANIZADOR DE CABOS, com base no texto da Descrição, a fim de identificar corretamente o objeto requerido, conforme item 5.3.1.1 b do Manual. .[2] Classificação: alterada de 14-02 para 08-08, a fim de corresponder ao objeto requerido, conforme item 5.3.1.1 c do Manual. .[3] De acordo com o item 3.5.2 G do Manual o campo DESCRIÇÃO pode ser usado para adicionar informações consideradas necessárias para uma melhor compreensão das FIGURAS do desenho industrial de maneira a esclarecer recursos gráficos utilizados nas figuras ou ainda esclarecer como tais recursos podem influenciar o que é reivindicado nas figuras, além de declarações sobre omissão de vistas. O texto do campo Descrição foi excluído por conter informações que não se enquadram no previsto nos itens 3.5.2.G e 5.3 do Manual.





BR302025001043-8

Concessão de registro

Código de despacho: 158

Titular: BYD COMPANY LIMITED [CN]

Autor: JIHAN FAN[CN], WOLFGANG JOSEF EGGER[DE], WEI SU[CN], YUBO LIAN[CN] e PENG HU[CN]

Título do registro: AUTOMÓVEL

Data de depósito: 26/02/2025

Prioridade unionista: 202430671818.0 24/10/2024 CN

Classificação: 12-08

Procurador: Clarke, Modet Propriedade Intelectual Ltda.

Detalhes do despacho: De acordo com o item 3.5.2 G do Manual o campo DESCRIÇÃO pode ser usado para adicionar informações consideradas necessárias para uma melhor compreensão das FIGURAS do desenho industrial de maneira a esclarecer recursos gráficos utilizados nas figuras ou ainda esclarecer como tais recursos podem influenciar o que é reivindicado nas figuras, além de declarações sobre omissão de vistas. O texto do campo Descrição foi excluído de ofício por conter informações que não se enquadram no previsto nos itens 3.5.2.G e 5.3 do Manual.



BR302025001045-4

Concessão de registro

Código de despacho: 158

Titular: ELECTROLUX APPLIANCES AKTIEBOLAG [SE]

Autor: HUIMIN ZHANG[CN], RUSHIKESH SUBHEDAR[IN], MILENA SPAK BOZEK[BR] e KIM ENIG RISAGER[DK]

Título do registro: Fogões de cozinha

Data de depósito: 26/02/2025

Prioridade unionista: 015070715-0001 28/08/2024 EM

Classificação: 07-02

Procurador: VILELA COELHO SOCIEDADE DE ADVOGADOS



BR302025001046-2

Concessão de registro

Código de despacho: 158



Titular: THIAGO CAPOSSOLI [BR/SP]

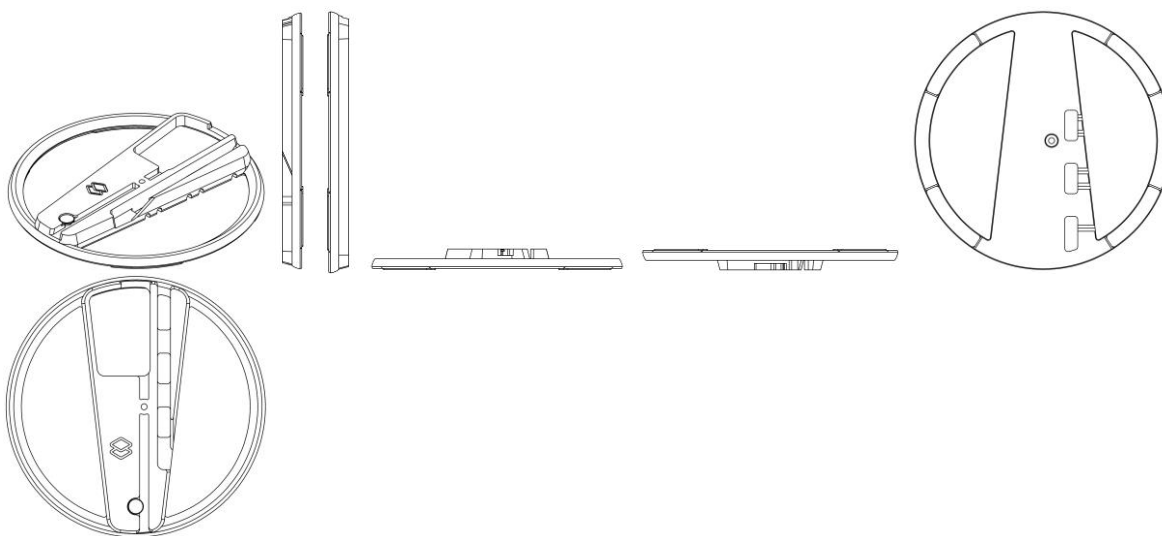
Autor: THIAGO CAPOSSOLI[BR]

Título do registro: SUPORTE PARA CONSOLE

Data de depósito: 26/02/2025

Classificação: 14-06

Detalhes do despacho: Com apoio no item 5.3 do Manual de Desenhos Industriais foram feitas as seguintes alterações de ofício:[1] Título: alterado para SUPORTE PARA CONSOLE, com base no texto da Descrição, a fim de identificar corretamente o objeto requerido, conforme item 5.3.1.1 b do Manual. [2] Classificação: alterada de 14-02 para 14-06, a fim de corresponder ao objeto requerido, conforme item 5.3.1.1 c do Manual. [3] De acordo com o item 3.5.2 G do Manual o campo DESCRIÇÃO pode ser usado para adicionar informações consideradas necessárias para uma melhor compreensão das FIGURAS do desenho industrial de maneira a esclarecer recursos gráficos utilizados nas figuras ou ainda esclarecer como tais recursos podem influenciar o que é reivindicado nas figuras, além de declarações sobre omissão de vistas. O texto do campo Descrição foi excluído por conter informações que não se enquadram no previsto nos itens 3.5.2.G e 5.3 do Manual.



BR302025001047-0

Concessão de registro

Código de despacho: 158

Titular: ELECTROLUX APPLIANCES AKTIEBOLAG [SE]

Autor: HUIMIN ZHANG[CN], RUSHIKESH SUBHEDAR[IN], MILENA SPAK BOZEK[BR] e KIM ENIG RISAGER[DK]

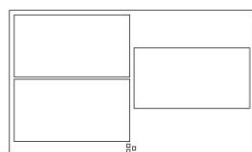
Título do registro: Fogões de cozinha

Data de depósito: 26/02/2025

Prioridade unionista: 015070715-0002 28/08/2024 EM

Classificação: 07-02

Procurador: VILELA COELHO SOCIEDADE DE ADVOGADOS



BR302025001048-9

Concessão de registro

Código de despacho: 158

Titular: THIAGO CAPOSSOLI [BR/SP]

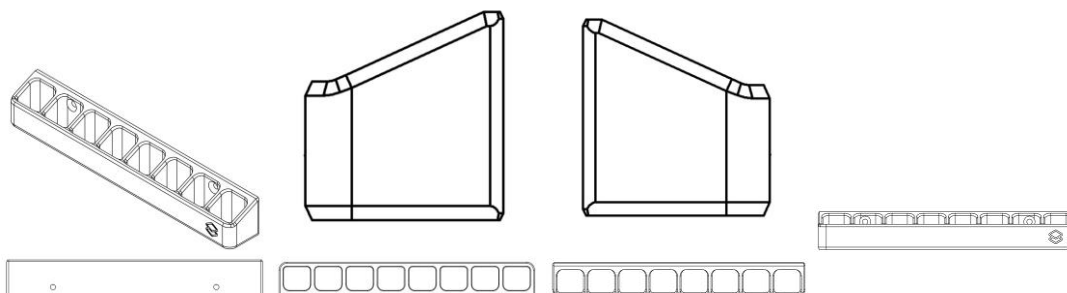
Autor: THIAGO CAPOSSOLI[BR]

Título do registro: Suportes

Data de depósito: 26/02/2025

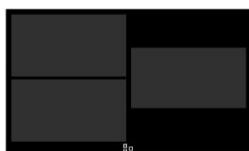
Classificação: 08-08





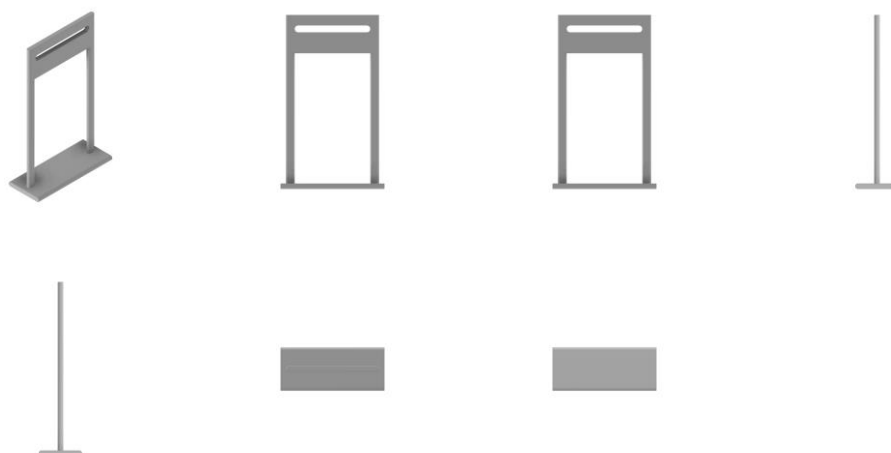
BR302025001049-7

Concessão de registro
 Código de despacho: 158
Titular: ELECTROLUX APPLIANCES AKTIEBOLAG [SE]
 Autor: HUIMIN ZHANG[CN], RUSHIKESH SUBHEDAR[IN], MILENA SPAK BOZEK[BR] e KIM ENIG RISAGER[DK]
 Título do registro: Fogões de cozinha
 Data de depósito: 26/02/2025
 Prioridade unionista: 015070715-0003 28/08/2024 EM
 Classificação: 07-02
 Procurador: VILELA COELHO SOCIEDADE DE ADVOGADOS



BR302025001050-0

Concessão de registro
 Código de despacho: 158
Titular: DOCOL INDÚSTRIA E COMÉRCIO LTDA. [BR/SC]
 Autor: ELVYS DE OLIVEIRA MACHADO[BR] e MARCELO ALVES[BR]
 Título do registro: PORTA TOALHA
 Data de depósito: 26/02/2025
 Classificação: 23-08
 Procurador: Vilage Marcas e Patentes Ltda



BR302025001051-9

Concessão de registro
 Código de despacho: 158
Titular: ELECTROLUX APPLIANCES AKTIEBOLAG [SE]
 Autor: HUIMIN ZHANG[CN], RUSHIKESH SUBHEDAR[IN], MILENA SPAK BOZEK[BR] e KIM ENIG RISAGER[DK]
 Título do registro: Fogões de cozinha
 Data de depósito: 26/02/2025



Prioridade unionista: 015070715-0004 28/08/2024 EM
 Classificação: 07-02
 Procurador: VILELA COELHO SOCIEDADE DE ADVOGADOS



BR302025001052-7

Concessão de registro

Código de despacho: 158

Titular: THIAGO CAPOSSOLI [BR/SP]

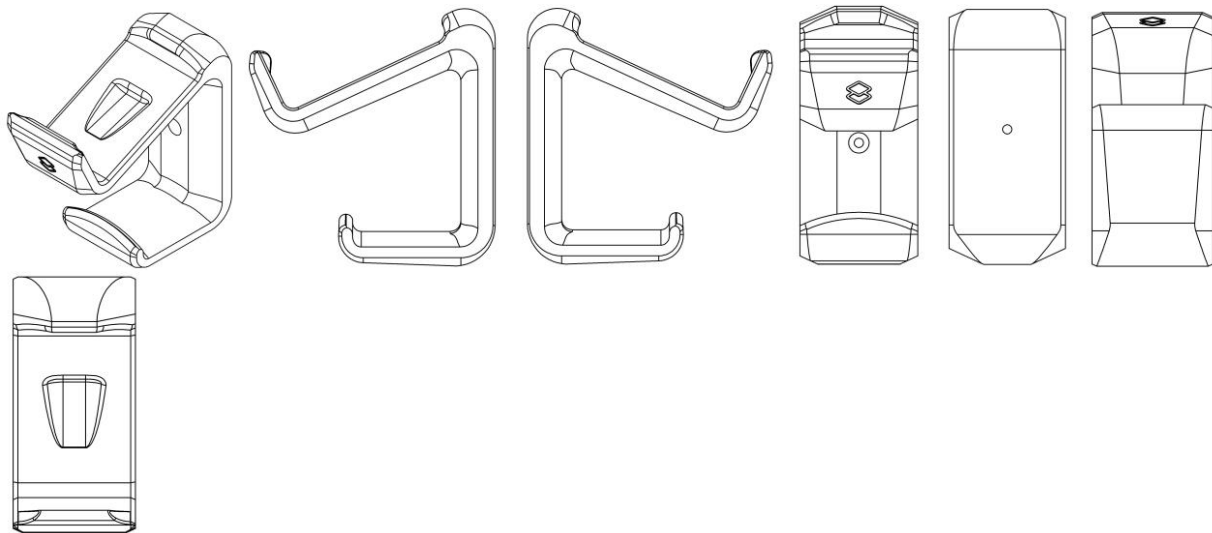
Autor: THIAGO CAPOSSOLI[BR]

Título do registro: SUPORTE PARA DISPOSITIVOS ELETRÔNICOS E PERIFÉRICOS

Data de depósito: 26/02/2025

Classificação: 14-06

Detalhes do despacho: Com apoio no item 5.3 do Manual de Desenhos Industriais foram feitas as seguintes alterações de ofício:[1] Título: alterado para SUPORTE PARA DISPOSITIVOS ELETRÔNICOS E PERIFÉRICOS, com base no texto da Descrição, a fim de identificar corretamente o objeto requerido, conforme item 5.3.1.1 b do Manual. [2] Classificação: alterada de 14-02 para 14-06, a fim de corresponder ao objeto requerido, conforme item 5.3.1.1 c do Manual. [3] De acordo com o item 3.5.2 G do Manual o campo DESCRIÇÃO pode ser usado para adicionar informações consideradas necessárias para uma melhor compreensão das FIGURAS do desenho industrial de maneira a esclarecer recursos gráficos utilizados nas figuras ou ainda esclarecer como tais recursos podem influenciar o que é reivindicado nas figuras, além de declarações sobre omissão de vistas. O texto do campo Descrição foi excluído por conter informações que não se enquadram no previsto nos itens 3.5.2.G e 5.3 do Manual.



BR302025001054-3

Concessão de registro

Código de despacho: 158

Titular: ELECTROLUX APPLIANCES AKTIEBOLAG [SE]

Autor: HUIMIN ZHANG[CN], RUSHIKESH SUBHEDAR[IN], MILENA SPAK BOZEK[BR] e KIM ENIG RISAGER[DK]

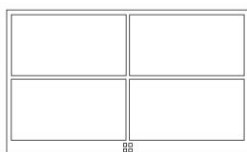
Título do registro: Fogões de cozinha

Data de depósito: 26/02/2025

Prioridade unionista: 015070715-0005 28/08/2024 EM

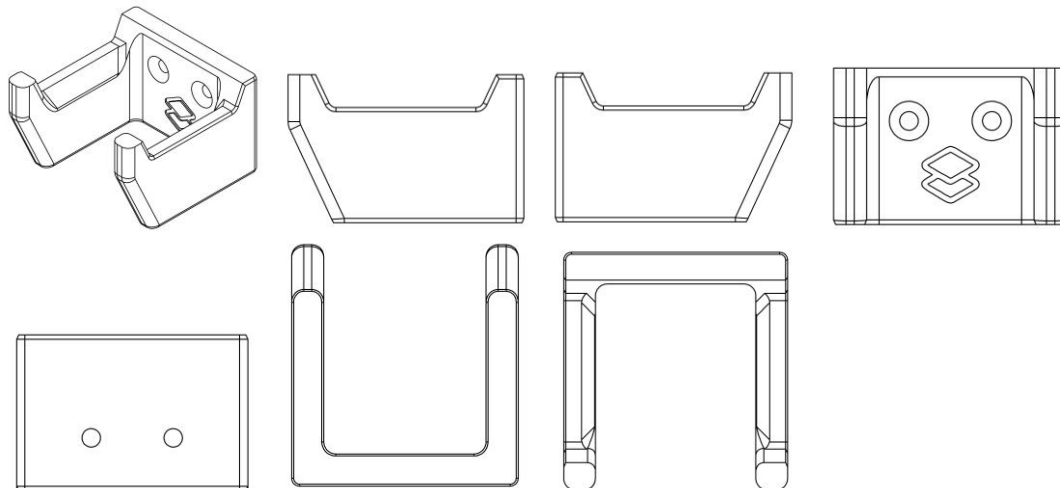
Classificação: 07-02

Procurador: VILELA COELHO SOCIEDADE DE ADVOGADOS



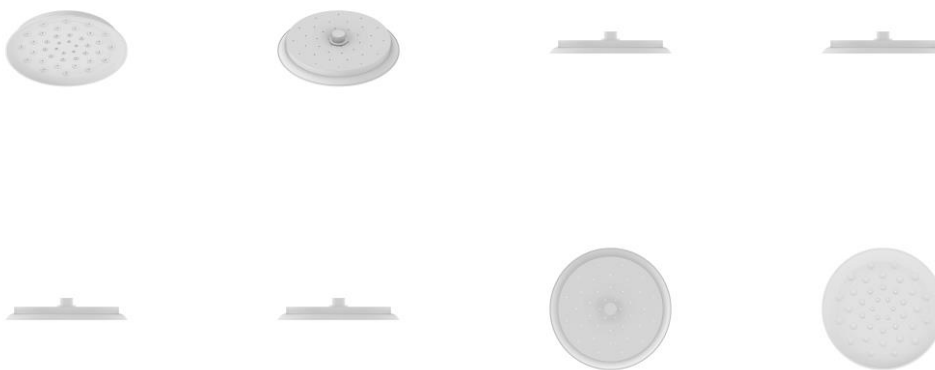
BR302025001055-1

Concessão de registro
 Código de despacho: 158
Titular: THIAGO CAPOSSOLI [BR/SP]
 Autor: THIAGO CAPOSSOLI[BR]
 Título do registro: Suportes
 Data de depósito: 26/02/2025
 Classificação: 08-08



BR302025001056-0

Concessão de registro
 Código de despacho: 158
Titular: DOCOL INDÚSTRIA E COMÉRCIO LTDA. [BR/SC]
 Autor: ELVYS DE OLIVEIRA MACHADO[BR] e MARCELO ALVES[BR]
 Título do registro: CHUVEIRO
 Data de depósito: 26/02/2025
 Classificação: 23-06
 Procurador: Vilage Marcas e Patentes Ltda



BR302025001057-8

Concessão de registro
 Código de despacho: 158
Titular: ELECTROLUX APPLIANCES AKTIEBOLAG [SE]
 Autor: HUIMIN ZHANG[CN], RUSHIKESH SUBHEDAR[IN], MILENA SPAK BOZEK[BR] e KIM ENIG RISAGER[DK]
 Título do registro: Fogões de cozinha
 Data de depósito: 26/02/2025
 Prioridade unionista: 015070715-0006 28/08/2024 EM
 Classificação: 07-02
 Procurador: VILELA COELHO SOCIEDADE DE ADVOGADOS





BR302025001059-4

Concessão de registro

Código de despacho: 158

Titular: THIAGO CAPOSSOLI [BR/SP]

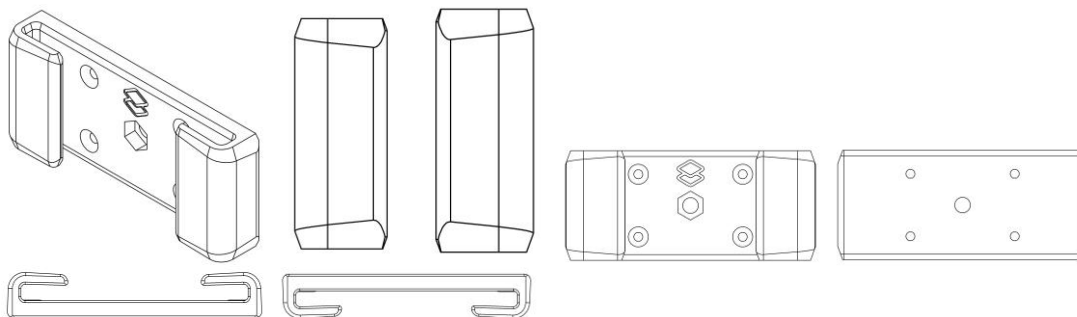
Autor: THIAGO CAPOSSOLI[BR]

Título do registro: SUPORTE PARA PROJETOR DE IMAGENS

Data de depósito: 26/02/2025

Classificação: 14-06

Detalhes do despacho: Com apoio no item 5.3 do Manual de Desenhos Industriais foram feitas as seguintes alterações de ofício: .[1] Título: alterado para SUPORTE PARA PROJETOR DE IMAGENS, com base no texto da Descrição, a fim de identificar corretamente o objeto requerido, conforme item 5.3.1.1 b do Manual. .[2] Classificação: alterada de 14-02 para 14-06, a fim de corresponder ao objeto requerido, conforme item 5.3.1.1 c do Manual. .[3] De acordo com o item 3.5.2 G do Manual o campo DESCRIÇÃO pode ser usado para adicionar informações consideradas necessárias para uma melhor compreensão das FIGURAS do desenho industrial de maneira a esclarecer recursos gráficos utilizados nas figuras ou ainda esclarecer como tais recursos podem influenciar o que é reivindicado nas figuras, além de declarações sobre omissão de vistas. O texto do campo Descrição foi excluído por conter informações que não se enquadram no previsto nos itens 3.5.2.G e 5.3 do Manual.



BR302025001060-8

Concessão de registro

Código de despacho: 158

Titular: ELECTROLUX APPLIANCES AKTIEBOLAG [SE]

Autor: HUIMIN ZHANG[CN], RUSHIKESH SUBHEDAR[IN], MILENA SPAK BOZEK[BR] e KIM ENIG RISAGER[DK]

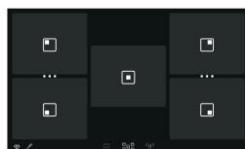
Título do registro: Fogões de cozinha

Data de depósito: 26/02/2025

Prioridade unionista: 015070715-0007 28/08/2024 EM

Classificação: 07-02

Procurador: VILELA COELHO SOCIEDADE DE ADVOGADOS



BR302025001061-6

Concessão de registro

Código de despacho: 158

Titular: ELECTROLUX APPLIANCES AKTIEBOLAG [SE]

Autor: HUIMIN ZHANG[CN], RUSHIKESH SUBHEDAR[IN], MILENA SPAK BOZEK[BR] e KIM ENIG RISAGER[DK]

Título do registro: Fornos de cozinha

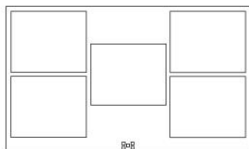
Data de depósito: 26/02/2025

Prioridade unionista: 015070715-0008 28/08/2024 EM

Classificação: 07-02

Procurador: VILELA COELHO SOCIEDADE DE ADVOGADOS





BR302025001062-4

Concessão de registro

Código de despacho: 158

Titular: THIAGO CAPOSSOLI [BR/SP]

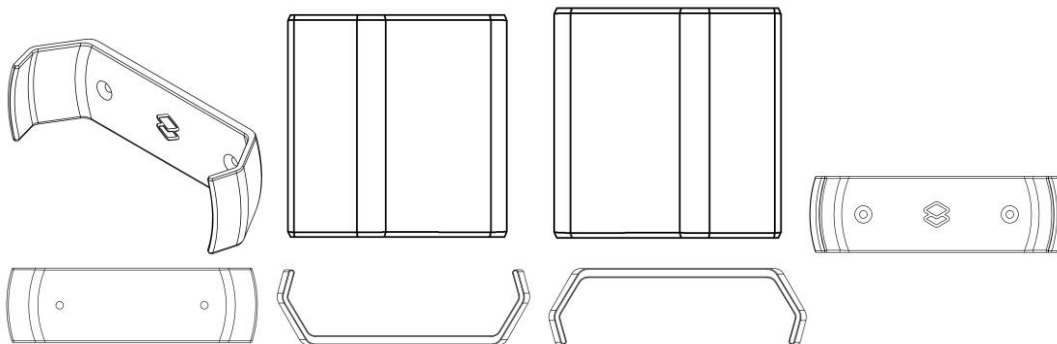
Autor: THIAGO CAPOSSOLI[BR]

Título do registro: SUPORTE PARA ROTEADOR

Data de depósito: 26/02/2025

Classificação: 14-06

Detalhes do despacho: Com apoio no item 5.3 do Manual de Desenhos Industriais foram feitas as seguintes alterações de ofício: .[1] Título: alterado para SUPORTE PARA ROTEADOR, com base no texto da Descrição, a fim de identificar corretamente o objeto requerido, conforme item 5.3.1.1 b do Manual. .[2] Classificação: alterada de 14-02 para 14-06, a fim de corresponder ao objeto requerido, conforme item 5.3.1.1 c do Manual. .[3] De acordo com o item 3.5.2 G do Manual o campo DESCRIÇÃO pode ser usado para adicionar informações consideradas necessárias para uma melhor compreensão das FIGURAS do desenho industrial de maneira a esclarecer recursos gráficos utilizados nas figuras ou ainda esclarecer como tais recursos podem influenciar o que é reivindicado nas figuras, além de declarações sobre omissão de vistas. O texto do campo Descrição foi excluído por conter informações que não se enquadram no previsto nos itens 3.5.2.G e 5.3 do Manual.



BR302025001070-5

Concessão de registro

Código de despacho: 158

Titular: VOLKSWAGEN DO BRASIL INDÚSTRIA DE VEÍCULOS AUTOMOTORES LTDA. [BR/SP]

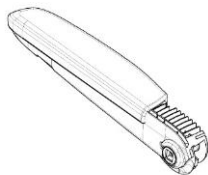
Autor: PATRICK MATIOLI PROTTI[BR]

Título do registro: Apoio de braço para assentos de veículos

Data de depósito: 26/02/2025

Classificação: 06-01

Procurador: DI BLASI, PARENTE & ADVOGADOS ASSOCIADOS



BR302025001071-3

Concessão de registro

Código de despacho: 158

Titular: VOLKSWAGEN DO BRASIL INDÚSTRIA DE VEÍCULOS AUTOMOTORES LTDA. [BR/SP]

Autor: PATRICK MATIOLI PROTTI[BR]

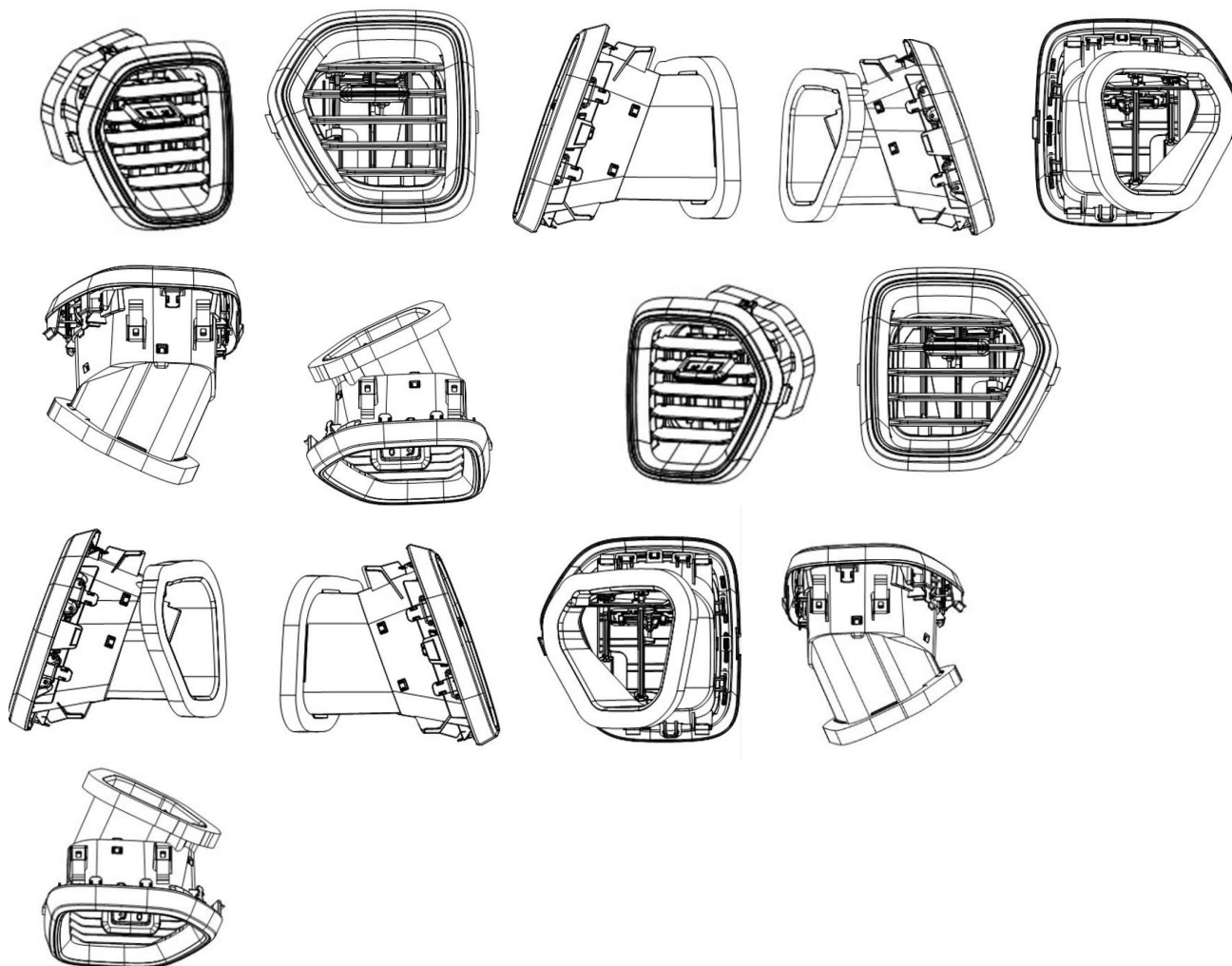
Título do registro: Defletores de corrente de ar [para veículos]

Data de depósito: 26/02/2025

Classificação: 12-16

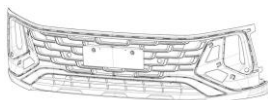
Procurador: DI BLASI, PARENTE & ADVOGADOS ASSOCIADOS





BR302025001074-8

Concessão de registro
 Código de despacho: 158
Titular: VOLKSWAGEN DO BRASIL INDÚSTRIA DE VEÍCULOS AUTOMOTORES LTDA. [BR/SP]
 Autor: PATRICK MATIOLI PROTTI[BR]
 Título do registro: Grades de radiador para veículos
 Data de depósito: 26/02/2025
 Classificação: 12-16
 Procurador: DI BLASI, PARENTE & ADVOGADOS ASSOCIADOS



BR302025001075-6

Concessão de registro
 Código de despacho: 158
Titular: VOLKSWAGEN DO BRASIL INDÚSTRIA DE VEÍCULOS AUTOMOTORES LTDA. [BR/SP]
 Autor: PATRICK MATIOLI PROTTI[BR]
 Título do registro: Faróis dianteiros para veículos
 Data de depósito: 26/02/2025
 Classificação: 26-06
 Procurador: DI BLASI, PARENTE & ADVOGADOS ASSOCIADOS





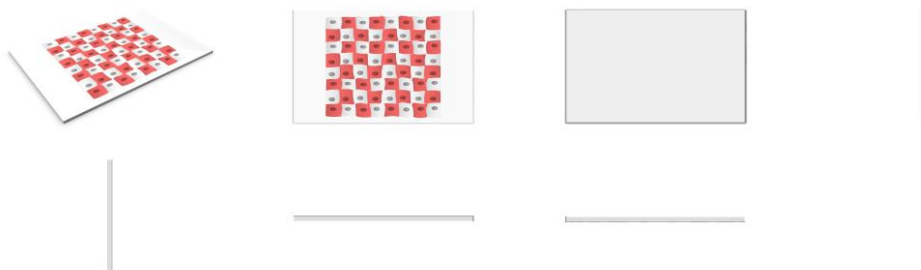
BR302025001076-4 Concessão de registro
 Código de despacho: 158
Titular: VOLKSWAGEN DO BRASIL INDÚSTRIA DE VEÍCULOS AUTOMOTORES LTDA. [BR/SP]
 Autor: PATRICK MATIOLI PROTTI[BR]
 Título do registro: Acessórios decorativos para veículos
 Data de depósito: 26/02/2025
 Classificação: 12-16
 Procurador: DI BLASI, PARENTE & ADVOGADOS ASSOCIADOS



BR302025001079-9 Concessão de registro
 Código de despacho: 158
Titular: 53.643.517 JOAO RICARDO DA SILVA TOMAZ [BR/PR]
 Autor: JOAO RICARDO DA SILVA TOMAZ[BR]
 Título do registro: Suporte para brinquedos/videogame Simuladores Automotivos
 Data de depósito: 26/02/2025
 Classificação: 08-08
 Detalhes do despacho: Descrição excluída de ofício e classe de locarno alterada para 08-08-Dispositivos de fixação, suporte ou montagem não incluídos em outras classes, de acordo com a nota técnica 01/2024.



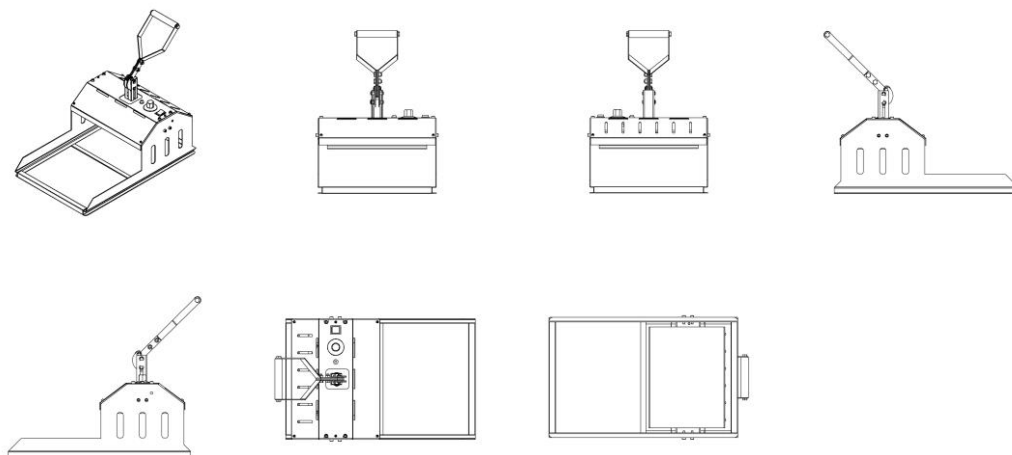
BR302025001082-9 Concessão de registro
 Código de despacho: 158
Titular: UNIVERSIDADE ESTADUAL DE FEIRA DE SANTANA [BR/BA]
 Autor: MATHEUS FERREIRA PORTO[BR], DIEGO DOS SANTOS GOMES ESTRÊLA[BR], LAURA VALENTINA MEJIA MARULANDA[BR], CARLOS RAIMUNDO DOS SANTOS SOUZA[BR], VINICIUS MENESES LELIS[BR], SORAYA CASTRO TRINDADE[BR], PHABLO VINICIUS DOS SANTOS CARNEIRO[BR] e DAVID SAMPAIO MOREIRA[BR]
 Título do registro: Tabuleiros de xadrez
 Data de depósito: 27/02/2025
 Classificação: 21-01



BR302025001090-0 Concessão de registro
 Código de despacho: 158
Titular: PABELLO SOLUÇÕES EM EMBALAGENS EIRELI [BR/DF]

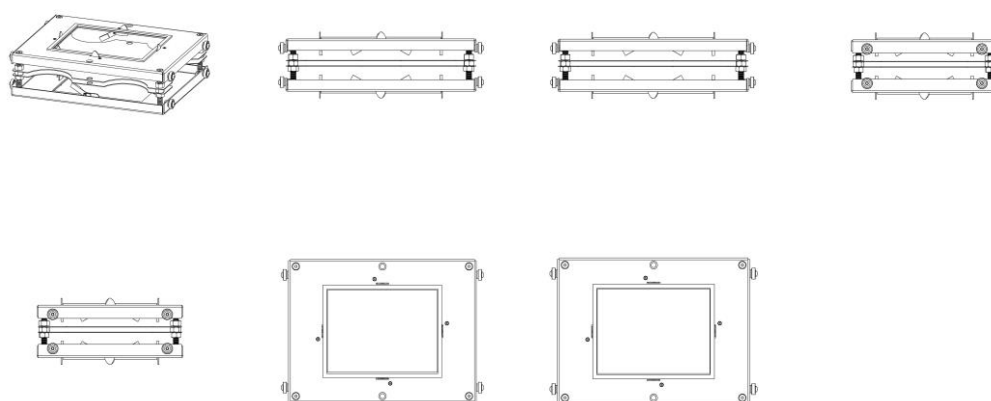


Autor: VITOR ALVES JANNUZZI[BR]
 Título do registro: Máquina seladora de embalagem
 Data de depósito: 27/02/2025
 Classificação: 15-10
 Procurador: RESOLVA CONOSCO ASSESSORIA - EIRELI - ME



BR302025001095-0

Concessão de registro
 Código de despacho: 158
Títular: PABELLO SOLUÇÕES EM EMBALAGENS EIRELI [BR/DF]
 Autor: VITOR ALVES JANNUZZI[BR]
 Título do registro: Forma para selagem de embalagem
 Data de depósito: 27/02/2025
 Classificação: 15-99
 Procurador: RESOLVA CONOSCO ASSESSORIA - EIRELI - ME



Registros de desenho industrial extintos

Pelo fim da vigência

Pela falta de pagamento da retribuição prevista nos arts. 108 e 120

Pela inobservância do artigo 217 da Lei da Propriedade Industrial



Pelo fim da vigência

Os registros de desenho industrial, listados a seguir, estão extintos, em vista da expiração do prazo de vigência máximo de 25 anos, nos termos do inciso I do artigo 119 da Lei da Propriedade Industrial (LPI, lei n.º 9.279, de 14 de maio de 1996).

Art. 108. O registro vigorará pelo prazo de 10 (dez) anos contados da data do depósito, prorrogável por 3 (três) períodos sucessivos de 5 (cinco) anos cada.

Art. 119. O registro extingue-se:

I - pela expiração do prazo de vigência;

(...)

DI6002421-6	Extinção de registro pela expiração do prazo de vigência (art. 119, I) Código de despacho: 161 Titular: UNILEVER IP HOLDINGS B.V. [PB] Procurador: RICARDO AMARAL REMER Detalhes do despacho: A contar de 21/09/2025.
DI6002428-3	Extinção de registro pela expiração do prazo de vigência (art. 119, I) Código de despacho: 161 Titular: Mapa Gmbh Gummi-Und Plastikwerke [DE] Procurador: DANNEMANN, SIEMSEN, BIGLER & IPANEMA MOREIRA Detalhes do despacho: A contar de 21/09/2025.
DI6002505-0	Extinção de registro pela expiração do prazo de vigência (art. 119, I) Código de despacho: 161 Titular: THE COCA-COLA COMPANY [US] Procurador: DI BLASI , PARENTE & ASS. PROP. IND. LTDA Detalhes do despacho: A contar de 22/09/2025.
DI6002559-0	Extinção de registro pela expiração do prazo de vigência (art. 119, I) Código de despacho: 161 Titular: Gillette Canada Company [CA] Procurador: MOMSEN, LEONARDOS & CIA. Detalhes do despacho: A contar de 06/09/2025.
DI6002566-2	Extinção de registro pela expiração do prazo de vigência (art. 119, I) Código de despacho: 161 Titular: ELC PRODUTOS DE SEGURANÇA INDÚSTRIA E COMÉRCIO LTDA [BR/RJ] Detalhes do despacho: A contar de 07/09/2025.
DI6002591-3	Extinção de registro pela expiração do prazo de vigência (art. 119, I) Código de despacho: 161 Titular: Frenolink Förvaltnings AB [SE] Procurador: MOMSEN, LEONARDOS & CIA. Detalhes do despacho: A contar de 09/09/2025.



DI6002634-0

Extinção de registro pela expiração do prazo de vigência (art. 119, I)

Código de despacho: 161

Titular: The Procter & Gamble Company [US]

Procurador: DANNEMANN, SIEMSEN, BIGLER & IPANEMA MOREIRA

Detalhes do despacho: A contar de 12/09/2025.



Pela falta de pagamento da retribuição prevista nos arts. 108 e 120

Os registros de desenho industrial, listados a seguir, estão extintos, em vista da expiração do prazo de vigência, nos termos do inciso III do artigo 119 da Lei da Propriedade Industrial (LPI, lei n.º 9.279, de 14 de maio de 1996).

Art. 119. O registro extingue-se:

...

III - pela falta de pagamento da retribuição prevista nos arts. 108 e 120

....

BR302018055350-0	Extinção de registro pela falta de pagamento (art.119, III) Código de despacho: 870 Titular: ESPERANÇA VERDE HOLDING LTDA [BR/ES] Procurador: CARLOS ALBERTO DE ALMEIDA RIZZO - PRECISA MARCAS E PATENTES Detalhes do despacho: A contar de 22/11/2023.
BR302018055501-5	Extinção de registro pela falta de pagamento (art.119, III) Código de despacho: 870 Titular: GESSO 3D INDÚSTRIA E COMÉRCIO LTDA [BR/SP] Detalhes do despacho: A contar de 29/11/2023
BR302018055506-6	Extinção de registro pela falta de pagamento (art.119, III) Código de despacho: 870 Titular: GESSO 3D INDÚSTRIA E COMÉRCIO LTDA [BR/SP] Detalhes do despacho: A contar de 29/11/2023
BR302018055508-2	Extinção de registro pela falta de pagamento (art.119, III) Código de despacho: 870 Titular: GESSO 3D INDÚSTRIA E COMÉRCIO LTDA [BR/SP] Detalhes do despacho: A contar de 29/11/2023
BR302018055516-3	Extinção de registro pela falta de pagamento (art.119, III) Código de despacho: 870 Titular: GESSO 3D INDÚSTRIA E COMÉRCIO LTDA [BR/SP] Detalhes do despacho: A contar de 30/11/2023.
BR302018055517-1	Extinção de registro pela falta de pagamento (art.119, III) Código de despacho: 870 Titular: GESSO 3D INDÚSTRIA E COMÉRCIO LTDA [BR/SP] Detalhes do despacho: A contar de 30/11/2023.
BR302018055558-9	Extinção de registro pela falta de pagamento (art.119, III) Código de despacho: 870 Titular: GESSO 3D INDÚSTRIA E COMÉRCIO LTDA [BR/SP] Detalhes do despacho: A contar de 01/12/2023.
BR302018055727-1	Extinção de registro pela falta de pagamento (art.119, III) Código de despacho: 870 Titular: GOLDEN COSMETICS, LLC [US] Procurador: LUIZ LEONARDOS & ADVOGADOS Detalhes do despacho: A contar de 12/12/2023.



BR302018055729-8	Extinção de registro pela falta de pagamento (art.119, III) Código de despacho: 870 Titular: GOLDEN COSMETICS, LLC [US] Procurador: LUIZ LEONARDOS & ADVOGADOS Detalhes do despacho: A contar de 12/12/2023.
BR302019000272-8	Extinção de registro pela falta de pagamento (art.119, III) Código de despacho: 870 Titular: ANDRE BENEDETTI TODA - ME [BR/MG] Detalhes do despacho: A contar de 23/01/2024.
BR302019000346-5	Extinção de registro pela falta de pagamento (art.119, III) Código de despacho: 870 Titular: ANDRE BENEDETTI TODA - ME [BR/MG] Detalhes do despacho: A contar de 29/01/2024.
BR302019001549-8	Extinção de registro pela falta de pagamento (art.119, III) Código de despacho: 870 Titular: DOSTUM INDUSTRIA, COMERCIO E ARTIGOS DE DECORAÇÃO EM RESINA LTDA - ME [BR/PB] Detalhes do despacho: A contar de 17/04/2024.
BR302019001677-0	Extinção de registro pela falta de pagamento (art.119, III) Código de despacho: 870 Titular: DOSTUM INDUSTRIA, COMERCIO E ARTIGOS DE DECORAÇÃO EM RESINA LTDA - ME [BR/PB] Detalhes do despacho: A contar de 24/04/2024.
BR302019001849-7	Extinção de registro pela falta de pagamento (art.119, III) Código de despacho: 870 Titular: LINDA VANESSA ARAUJO MARTINS [BR/MG] Procurador: VINÍCIUS SILVA DE OLIVEIRA Detalhes do despacho: A contar de 03/05/2024.
BR302019002179-0	Extinção de registro pela falta de pagamento (art.119, III) Código de despacho: 870 Titular: DOSTUM INDUSTRIA, COMERCIO E ARTIGOS DE DECORAÇÃO EM RESINA LTDA - ME [BR/PB] Detalhes do despacho: A contar de 23/05/2024.
BR302019002810-7	Extinção de registro pela falta de pagamento (art.119, III) Código de despacho: 870 Titular: JOAO PAULO PINHEIRO BARONTO [BR/SE] Procurador: AGUINALDO DALBERTO Detalhes do despacho: A contar de 28/06/2024.
BR302019006235-6	Extinção de registro pela falta de pagamento (art.119, III) Código de despacho: 870 Titular: GEFERSON RONEI BUZINI [BR/RS] e GIOVANI MOLIN [BR/RS] Procurador: Rejane Retamoso Moreira Detalhes do despacho: A contar de 19/12/2024.
BR302020000441-8	Extinção de registro pela falta de pagamento (art.119, III) Código de despacho: 870 Titular: DOSTUM INDUSTRIA, COMERCIO E ARTIGOS DE DECORAÇÃO EM RESINA LTDA - ME [BR/PB] Detalhes do despacho: A contar de 04/02/2025.
BR302020000442-6	Extinção de registro pela falta de pagamento (art.119, III) Código de despacho: 870 Titular: DOSTUM INDUSTRIA, COMERCIO E ARTIGOS DE DECORAÇÃO EM RESINA LTDA - ME [BR/PB] Detalhes do despacho: A contar de 04/02/2025.
BR302020000443-4	Extinção de registro pela falta de pagamento (art.119, III) Código de despacho: 870 Titular: DOSTUM INDUSTRIA, COMERCIO E ARTIGOS DE DECORAÇÃO EM RESINA LTDA - ME [BR/PB] Detalhes do despacho: A contar de 04/02/2025.
BR302020000548-1	Extinção de registro pela falta de pagamento (art.119, III) Código de despacho: 870 Titular: LOJAS RPM MÓVEIS LTDA. [BR/SP] Detalhes do despacho: A contar de 08/02/2025



BR302020000551-1 Extinção de registro pela falta de pagamento (art.119, III)
Código de despacho: 870
Titular: LOJAS RPM MÓVEIS LTDA. [BR/SP]
Detalhes do despacho: A contar de 08/02/2025

BR302020000552-0 Extinção de registro pela falta de pagamento (art.119, III)
Código de despacho: 870
Titular: PAULO CELSO CARDOSO BACCHI [BR/SP]
Procurador: JEFFERSON DE ARAUJO SERAFIM
Detalhes do despacho: A contar de 08/02/2025

BR302020000553-8 Extinção de registro pela falta de pagamento (art.119, III)
Código de despacho: 870
Titular: PAULO CELSO CARDOSO BACCHI [BR/SP]
Procurador: JEFFERSON DE ARAUJO SERAFIM
Detalhes do despacho: A contar de 08/02/2025

BR302020000555-4 Extinção de registro pela falta de pagamento (art.119, III)
Código de despacho: 870
Titular: PAULO CELSO CARDOSO BACCHI [BR/SP]
Procurador: JEFFERSON DE ARAUJO SERAFIM
Detalhes do despacho: A contar de 08/02/2025

BR302020000556-2 Extinção de registro pela falta de pagamento (art.119, III)
Código de despacho: 870
Titular: PAULO CELSO CARDOSO BACCHI [BR/SP]
Procurador: JEFFERSON DE ARAUJO SERAFIM
Detalhes do despacho: A contar de 08/02/2025

BR302020000557-0 Extinção de registro pela falta de pagamento (art.119, III)
Código de despacho: 870
Titular: PAULO CELSO CARDOSO BACCHI [BR/SP]
Procurador: JEFFERSON DE ARAUJO SERAFIM
Detalhes do despacho: A contar de 08/02/2025

BR302020000558-9 Extinção de registro pela falta de pagamento (art.119, III)
Código de despacho: 870
Titular: PAULO CELSO CARDOSO BACCHI [BR/SP]
Procurador: JEFFERSON DE ARAUJO SERAFIM
Detalhes do despacho: A contar de 08/02/2025

BR302020000560-0 Extinção de registro pela falta de pagamento (art.119, III)
Código de despacho: 870
Titular: PAULO CELSO CARDOSO BACCHI [BR/SP]
Procurador: JEFFERSON DE ARAUJO SERAFIM
Detalhes do despacho: A contar de 08/02/2025

BR302020000562-7 Extinção de registro pela falta de pagamento (art.119, III)
Código de despacho: 870
Titular: PAULO CELSO CARDOSO BACCHI [BR/SP]
Procurador: JEFFERSON DE ARAUJO SERAFIM
Detalhes do despacho: A contar de 08/02/2025

BR302020000563-5 Extinção de registro pela falta de pagamento (art.119, III)
Código de despacho: 870
Titular: PAULO CELSO CARDOSO BACCHI [BR/SP]
Procurador: JEFFERSON DE ARAUJO SERAFIM
Detalhes do despacho: A contar de 08/02/2025

BR302020000567-8 Extinção de registro pela falta de pagamento (art.119, III)
Código de despacho: 870
Titular: PAULO CELSO CARDOSO BACCHI [BR/SP]
Procurador: JEFFERSON DE ARAUJO SERAFIM
Detalhes do despacho: A contar de 08/02/2025



BR302020000568-6	Extinção de registro pela falta de pagamento (art.119, III) Código de despacho: 870 Titular: PAULO CELSO CARDOSO BACCHI [BR/SP] Procurador: JEFFERSON DE ARAUJO SERAFIM Detalhes do despacho: A contar de 08/02/2025
BR302020000572-4	Extinção de registro pela falta de pagamento (art.119, III) Código de despacho: 870 Titular: RÍCIA MARCOS DA SILVA GAIO [BR/SP] Detalhes do despacho: A contar de 08/02/2025.
BR302020000574-0	Extinção de registro pela falta de pagamento (art.119, III) Código de despacho: 870 Titular: SYNDERMIX AG [CH] Procurador: BHERING ADVOGADOS (NOME ANTERIOR BHERING ASSESSORIA S/C LTDA.) Detalhes do despacho: A contar de 08/02/2025.
BR302020000578-3	Extinção de registro pela falta de pagamento (art.119, III) Código de despacho: 870 Titular: MICHELE LUCIA DALTOE [BR/RJ] Detalhes do despacho: A contar de 10/02/2025.
BR302020000584-8	Extinção de registro pela falta de pagamento (art.119, III) Código de despacho: 870 Titular: MAGNO DIAS BAZILIO [BR/MG] Procurador: RONALDO FRANKLIN DE SOUSA Detalhes do despacho: A contar de 11/02/2025.
BR302020000598-8	Extinção de registro pela falta de pagamento (art.119, III) Código de despacho: 870 Titular: BORTOLLOTTI INDUSTRIA E COMERCIO DE MOVEIS LTDA [BR/PR] Procurador: LUCIANO SALVIATO Detalhes do despacho: A contar de 11/02/2025.
BR302020000599-6	Extinção de registro pela falta de pagamento (art.119, III) Código de despacho: 870 Titular: BORTOLLOTTI INDUSTRIA E COMERCIO DE MOVEIS LTDA [BR/PR] Procurador: LUCIANO SALVIATO Detalhes do despacho: A contar de 11/02/2025.
BR302020000601-1	Extinção de registro pela falta de pagamento (art.119, III) Código de despacho: 870 Titular: BORTOLLOTTI INDUSTRIA E COMERCIO DE MOVEIS LTDA [BR/PR] Procurador: LUCIANO SALVIATO Detalhes do despacho: A contar de 11/02/2025.
BR302020000605-4	Extinção de registro pela falta de pagamento (art.119, III) Código de despacho: 870 Titular: RECKITT BENCKISER HEALTH LIMITED [GB] Procurador: DI BLASI, PARENTE & ADVOGADOS ASSOCIADOS Detalhes do despacho: A contar de 11/02/2025.
BR302020000608-9	Extinção de registro pela falta de pagamento (art.119, III) Código de despacho: 870 Titular: CLAUDILENE DA SILVA SOARES [BR/SP] Procurador: P A Produtores Associados Marcas e Patentes Ltda. Detalhes do despacho: A contar de 11/02/2025.
BR302020000609-7	Extinção de registro pela falta de pagamento (art.119, III) Código de despacho: 870 Titular: HUGO ARMANDO ALARCÓN ROJAS [CL] Procurador: Vilage Marcas e Patentes Ltda Detalhes do despacho: A contar de 11/02/2025.
BR302020000613-5	Extinção de registro pela falta de pagamento (art.119, III) Código de despacho: 870 Titular: LUIZ FOCESATTO [BR/RS] Procurador: PAULO CESAR MACCARI Detalhes do despacho: A contar de 11/02/2025.



BR302020000615-1	Extinção de registro pela falta de pagamento (art.119, III) Código de despacho: 870 Titular: BIOMA COMÉRCIO DE MÓVEIS LTDA. [BR/SP] Procurador: FATIMA MARIA FELISONI PRADO Detalhes do despacho: A contar de 12/02/2025.
BR302020000626-7	Extinção de registro pela falta de pagamento (art.119, III) Código de despacho: 870 Titular: ÓRIEN - INDÚSTRIA E COMÉRCIO DE PLASTICOS LTDA [BR/PR] Procurador: DIREÇÃO MARCAS E PATENTES LTDA Detalhes do despacho: A contar de 13/02/2025.
BR302020000629-1	Extinção de registro pela falta de pagamento (art.119, III) Código de despacho: 870 Titular: MURILO GONÇALVES VIGARIO - ME [BR/SP] Procurador: GRUPO RIDANN MARCAS & PATENTES Detalhes do despacho: A contar de 13/02/2025.
BR302020000630-5	Extinção de registro pela falta de pagamento (art.119, III) Código de despacho: 870 Titular: MARCO ANTONIO RODRIGUES BRAZ CANÇADO [BR/SP] Procurador: VEIRANO ADVOGADOS Detalhes do despacho: A contar de 13/02/2025.
BR302020000631-3	Extinção de registro pela falta de pagamento (art.119, III) Código de despacho: 870 Titular: MARCO ANTONIO RODRIGUES BRAZ CANÇADO [BR/SP] Procurador: VEIRANO ADVOGADOS Detalhes do despacho: A contar de 13/02/2025.
BR302020000641-0	Extinção de registro pela falta de pagamento (art.119, III) Código de despacho: 870 Titular: GESSO 3D INDÚSTRIA E COMÉRCIO LTDA [BR/SP] Detalhes do despacho: A contar de 14/02/2025.
BR302020000644-5	Extinção de registro pela falta de pagamento (art.119, III) Código de despacho: 870 Titular: SONO QUÂNTICO KS COMÉRCIO DE COLCHÕES LTDA [BR/RS] Procurador: AGERPI - MARCAS E PATENTES LTDA Detalhes do despacho: A contar de 14/02/2025.
BR302020000645-3	Extinção de registro pela falta de pagamento (art.119, III) Código de despacho: 870 Titular: DURANTE LOPES & BUENO LTDA ME [BR/SP] Procurador: MARCOS ANTONIO NUNES Detalhes do despacho: A contar de 14/02/2025.
BR302020000648-8	Extinção de registro pela falta de pagamento (art.119, III) Código de despacho: 870 Titular: CARIOCA MÍDIA E LOCAÇÃO EIRELI - ME [BR/RJ] Procurador: MODAL MARCAS E PATENTES LTDA. Detalhes do despacho: A contar de 14/02/2025.
BR302020000649-6	Extinção de registro pela falta de pagamento (art.119, III) Código de despacho: 870 Titular: NICOVENTURES TRADING LIMITED [GB] Procurador: BM&A PROPRIEDADE INTELECTUAL LTDA Detalhes do despacho: A contar de 14/02/2025.
BR302020000660-7	Extinção de registro pela falta de pagamento (art.119, III) Código de despacho: 870 Titular: CIA E ARTE DECORAÇÕES LTDA [BR/MG] Detalhes do despacho: A contar de 15/02/2025.
BR302020000663-1	Extinção de registro pela falta de pagamento (art.119, III) Código de despacho: 870 Titular: ROBERTA BANQUERI SERRA [BR/SP] Detalhes do despacho: A contar de 15/02/2025.



BR302020000665-8	Extinção de registro pela falta de pagamento (art.119, III) Código de despacho: 870 Titular: ROBERTA BANQUERI SERRA [BR/SP] Detalhes do despacho: A contar de 15/02/2025.
BR302020000669-0	Extinção de registro pela falta de pagamento (art.119, III) Código de despacho: 870 Titular: INSTITUTO FEDERAL DE EDUCAÇÃO CIÊNCIA E TECNOLOGIA DO ESPIRITO SANTO [BR/ES] Detalhes do despacho: A contar de 15/02/2025.
BR302020000673-9	Extinção de registro pela falta de pagamento (art.119, III) Código de despacho: 870 Titular: MARILDA APARECIDA DE OLIVEIRA [BR/MG] Detalhes do despacho: A contar de 15/02/2025.
BR302020000687-9	Extinção de registro pela falta de pagamento (art.119, III) Código de despacho: 870 Titular: GRENDENE S.A. [BR/CE] Procurador: Remer Villaça & Nogueira Assessoria e Consultoria de Prop. Intelectual S/S Ltda. Detalhes do despacho: A contar de 15/02/2025.
BR302020000688-7	Extinção de registro pela falta de pagamento (art.119, III) Código de despacho: 870 Titular: GRENDENE S.A. [BR/CE] Procurador: Remer Villaça & Nogueira Assessoria e Consultoria de Prop. Intelectual S/S Ltda. Detalhes do despacho: A contar de 15/02/2025.
BR302020000693-3	Extinção de registro pela falta de pagamento (art.119, III) Código de despacho: 870 Titular: MAXIMILIANO NOGUEIRA RIBEIRO [BR/MG] Detalhes do despacho: A contar de 18/02/2025.
BR302020000706-9	Extinção de registro pela falta de pagamento (art.119, III) Código de despacho: 870 Titular: WALACE ROVER BRAGA [BR/SP] Procurador: LEANDRO SOARES BARROS Detalhes do despacho: A contar de 18/02/2025.
BR302020000708-5	Extinção de registro pela falta de pagamento (art.119, III) Código de despacho: 870 Titular: GESSO 3D INDÚSTRIA E COMÉRCIO LTDA [BR/SP] Detalhes do despacho: A contar de 18/02/2025.
BR302020000709-3	Extinção de registro pela falta de pagamento (art.119, III) Código de despacho: 870 Titular: GESSO 3D INDÚSTRIA E COMÉRCIO LTDA [BR/SP] Detalhes do despacho: A contar de 18/02/2025.
BR302020000720-4	Extinção de registro pela falta de pagamento (art.119, III) Código de despacho: 870 Titular: DANILO YUKIO IAMAMURA [BR/PR] Procurador: DEBORA MAGALY SILVA Detalhes do despacho: A contar de 18/02/2025.
BR302020000721-2	Extinção de registro pela falta de pagamento (art.119, III) Código de despacho: 870 Titular: ADVANCED COMÉRCIO DE INFLÁVEIS EIRELI [BR/SP] Detalhes do despacho: A contar de 19/02/2025.
BR302020000722-0	Extinção de registro pela falta de pagamento (art.119, III) Código de despacho: 870 Titular: CIA E ARTE DECORAÇÕES LTDA [BR/MG] Detalhes do despacho: A contar de 19/02/2025.
BR302020000723-9	Extinção de registro pela falta de pagamento (art.119, III) Código de despacho: 870 Titular: JEFFERSON TEOFILIO GIRÃO [BR/CE] Procurador: DIREÇÃO MARCAS E PATENTES LTDA Detalhes do despacho: A contar de 19/02/2025.



BR302020000726-3	Extinção de registro pela falta de pagamento (art.119, III) Código de despacho: 870 Titular: IMPLANTEC - COMERCIO E ASSISTENCIA TECNICA LTDA - ME [BR/MG] Procurador: VINÍCIUS SILVA DE OLIVEIRA Detalhes do despacho: A contar de 19/02/2025.
BR302020000727-1	Extinção de registro pela falta de pagamento (art.119, III) Código de despacho: 870 Titular: MELISSA DE AVILA LEITE [BR/SC] Detalhes do despacho: A contar de 19/02/2025.
BR302020000731-0	Extinção de registro pela falta de pagamento (art.119, III) Código de despacho: 870 Titular: JORGE ALEXANDRE DE SOUZA MACEDO [BR/RS] Procurador: SKO OYARZÁBAL MARCAS E PATENTES SOCIEDADE SIMPLES LTDA. Detalhes do despacho: A contar de 19/02/2025.
BR302020000750-6	Extinção de registro pela falta de pagamento (art.119, III) Código de despacho: 870 Titular: LAP-BOX PRODUTOS DE TREINAMENTO LTDA. [BR/SP] Procurador: Remer Villaça & Nogueira Assessoria e Consultoria de Prop. Intelectual S/S Ltda. Detalhes do despacho: A contar de 20/02/2025.
BR302020000763-8	Extinção de registro pela falta de pagamento (art.119, III) Código de despacho: 870 Titular: ADVANCED NEW TECHNOLOGIES CO., LTD. [KY] Procurador: DANIEL ADVOGADOS (ALT.DE DANIEL & CIA) Detalhes do despacho: A contar de 21/02/2025.
BR302020000797-2	Extinção de registro pela falta de pagamento (art.119, III) Código de despacho: 870 Titular: ALEXANDRE CAPELLI [BR/SP] Procurador: DANIEL ADVOGADOS (ALT.DE DANIEL & CIA) Detalhes do despacho: A contar de 22/02/2025.
BR302020000808-1	Extinção de registro pela falta de pagamento (art.119, III) Código de despacho: 870 Titular: INJETRONICS TECNOLOGIA E COMÉRCIO EIRELI [BR/SP] Detalhes do despacho: A contar de 26/02/2025.
BR302020000819-7	Extinção de registro pela falta de pagamento (art.119, III) Código de despacho: 870 Titular: TRAMONTINA DELTA S/A [BR/PE] Procurador: CREAÇÃO MARCAS E PATENTES LTDA. Detalhes do despacho: A contar de 28/02/2025.
BR302020000820-0	Extinção de registro pela falta de pagamento (art.119, III) Código de despacho: 870 Titular: TRAMONTINA DELTA S/A [BR/PE] Procurador: CREAÇÃO MARCAS E PATENTES LTDA. Detalhes do despacho: A contar de 28/02/2025.
BR302020000824-3	Extinção de registro pela falta de pagamento (art.119, III) Código de despacho: 870 Titular: TRAMONTINA DELTA S/A [BR/PE] Procurador: CREAÇÃO MARCAS E PATENTES LTDA. Detalhes do despacho: A contar de 28/02/2025.
BR302020000825-1	Extinção de registro pela falta de pagamento (art.119, III) Código de despacho: 870 Titular: TRAMONTINA DELTA S/A [BR/PE] Procurador: CREAÇÃO MARCAS E PATENTES LTDA. Detalhes do despacho: A contar de 28/02/2025.
BR302020000826-0	Extinção de registro pela falta de pagamento (art.119, III) Código de despacho: 870 Titular: TRAMONTINA DELTA S/A [BR/PE] Procurador: CREAÇÃO MARCAS E PATENTES LTDA. Detalhes do despacho: A contar de 28/02/2025.



BR302020000832-4	Extinção de registro pela falta de pagamento (art.119, III) Código de despacho: 870 Titular: SOPRANO INDÚSTRIA ELETROMETALÚRGICA EIRELI [BR/RS] Procurador: CAPELLA & VELOSO ADVOGADOS ASSOCIADOS Detalhes do despacho: A contar de 28/02/2025.
BR302020000833-2	Extinção de registro pela falta de pagamento (art.119, III) Código de despacho: 870 Titular: HAVETECH ASSESSORIA IND E COM IMPORT EXPORT LTDA [BR/SP] Procurador: FRANCISCO E MINATTI ADVOGADOS ASSOCIADOS Detalhes do despacho: A contar de 28/02/2025.
BR302020000834-0	Extinção de registro pela falta de pagamento (art.119, III) Código de despacho: 870 Titular: HAVETECH ASSESSORIA IND E COM IMPORT EXPORT LTDA [BR/SP] Procurador: FRANCISCO E MINATTI ADVOGADOS ASSOCIADOS Detalhes do despacho: A contar de 28/02/2025.
BR302020000837-5	Extinção de registro pela falta de pagamento (art.119, III) Código de despacho: 870 Titular: MAIC ROGER GONÇALVES CANEIRA [BR/SP] Procurador: Vilage Marcas e Patentes Ltda Detalhes do despacho: A contar de 28/02/2025.
BR302020000841-3	Extinção de registro pela falta de pagamento (art.119, III) Código de despacho: 870 Titular: MARCELO OLAVO ALBINO [BR/SC] Procurador: INACIO DAPPER JUNIOR Detalhes do despacho: A contar de 01/03/2025.
BR302020000847-2	Extinção de registro pela falta de pagamento (art.119, III) Código de despacho: 870 Titular: MARTA PRUNS RUIZ [BR/SP] Detalhes do despacho: A contar de 01/03/2025.
BR302020000849-9	Extinção de registro pela falta de pagamento (art.119, III) Código de despacho: 870 Titular: MARTA PRUNS RUIZ [BR/SP] Detalhes do despacho: A contar de 01/03/2025.
BR302020000850-2	Extinção de registro pela falta de pagamento (art.119, III) Código de despacho: 870 Titular: QINGDAO SENTURY TIRE CO., LTD. [CN] Procurador: JOSÉ CARLOS FERREIRA Detalhes do despacho: A contar de 01/03/2025.
BR302020000863-4	Extinção de registro pela falta de pagamento (art.119, III) Código de despacho: 870 Titular: PETRA REVEST LTDA [BR/PR] Detalhes do despacho: A contar de 01/03/2025.
BR302020000867-7	Extinção de registro pela falta de pagamento (art.119, III) Código de despacho: 870 Titular: SCALENO CALÇADOS EIRELI [BR/MG] Procurador: EDUARDO LÍVIO DAIMOND Detalhes do despacho: A contar de 03/03/2025.
BR302020000870-7	Extinção de registro pela falta de pagamento (art.119, III) Código de despacho: 870 Titular: AKEO INDUSTRIAL LTDA. [BR/RS] Procurador: NORBERTO PARDELHAS DE BARCELLOS Detalhes do despacho: A contar de 03/03/2025.
BR302020000877-4	Extinção de registro pela falta de pagamento (art.119, III) Código de despacho: 870 Titular: COMPANHIA DOREL BRASIL PRODUTOS INFANTIS [BR/RJ] Procurador: Solmark Assessoria em Propriedade Intelectual Ltda Detalhes do despacho: A contar de 03/03/2025.



BR302020000887-1	Extinção de registro pela falta de pagamento (art.119, III) Código de despacho: 870 Titular: KONINKLIJKE PHILIPS N.V. [NL] Procurador: DANIEL ADVOGADOS (ALT.DE DANIEL & CIA) Detalhes do despacho: A contar de 03/03/2025.
BR302020000888-0	Extinção de registro pela falta de pagamento (art.119, III) Código de despacho: 870 Titular: KONINKLIJKE PHILIPS N.V. [NL] Procurador: DANIEL ADVOGADOS (ALT.DE DANIEL & CIA) Detalhes do despacho: A contar de 03/03/2025.
BR302020000889-8	Extinção de registro pela falta de pagamento (art.119, III) Código de despacho: 870 Titular: ITENS COMERCIO DE ARTIGOS DE DECORACAO EIRELI [BR/SP] Procurador: JEFFERSON DE ARAUJO SERAFIM Detalhes do despacho: A contar de 03/03/2025.
BR302020000890-1	Extinção de registro pela falta de pagamento (art.119, III) Código de despacho: 870 Titular: KONINKLIJKE PHILIPS N.V. [NL] Procurador: DANIEL ADVOGADOS (ALT.DE DANIEL & CIA) Detalhes do despacho: A contar de 03/03/2025.
BR302020000909-6	Extinção de registro pela falta de pagamento (art.119, III) Código de despacho: 870 Titular: SMC CORPORATION [JP] Procurador: Clarke, Modet Propriedade Intelectual Ltda. Detalhes do despacho: A contar de 04/03/2025.
BR302020000925-8	Extinção de registro pela falta de pagamento (art.119, III) Código de despacho: 870 Titular: RENAULT S.A.S [FR] Procurador: Custodio de Almeida & Cia. Detalhes do despacho: A contar de 04/03/2025.
BR302020000926-6	Extinção de registro pela falta de pagamento (art.119, III) Código de despacho: 870 Titular: RENAULT S.A.S [FR] Procurador: Custodio de Almeida & Cia. Detalhes do despacho: A contar de 04/03/2025.
BR302020000928-2	Extinção de registro pela falta de pagamento (art.119, III) Código de despacho: 870 Titular: RENAULT S.A.S [FR] Procurador: Custodio de Almeida & Cia. Detalhes do despacho: A contar de 04/03/2025.
BR302020000929-0	Extinção de registro pela falta de pagamento (art.119, III) Código de despacho: 870 Titular: RENAULT S.A.S [FR] Procurador: Custodio de Almeida & Cia. Detalhes do despacho: A contar de 04/03/2025.
BR302020000931-2	Extinção de registro pela falta de pagamento (art.119, III) Código de despacho: 870 Titular: RENAULT S.A.S [FR] Procurador: Custodio de Almeida & Cia. Detalhes do despacho: A contar de 04/03/2025.
BR302020000934-7	Extinção de registro pela falta de pagamento (art.119, III) Código de despacho: 870 Titular: RENAULT S.A.S [FR] Procurador: Custodio de Almeida & Cia. Detalhes do despacho: A contar de 04/03/2025.



BR302020000937-1	Extinção de registro pela falta de pagamento (art.119, III) Código de despacho: 870 Titular: RENAULT S.A.S [FR] Procurador: Custodio de Almeida & Cia. Detalhes do despacho: A contar de 04/03/2025.
BR302020000941-0	Extinção de registro pela falta de pagamento (art.119, III) Código de despacho: 870 Titular: RENAULT S.A.S [FR] Procurador: Custodio de Almeida & Cia. Detalhes do despacho: A contar de 04/03/2025.
BR302020000943-6	Extinção de registro pela falta de pagamento (art.119, III) Código de despacho: 870 Titular: RENAULT S.A.S [FR] Procurador: Custodio de Almeida & Cia. Detalhes do despacho: A contar de 04/03/2025.
BR302020000944-4	Extinção de registro pela falta de pagamento (art.119, III) Código de despacho: 870 Titular: RENAULT S.A.S [FR] Procurador: Custodio de Almeida & Cia. Detalhes do despacho: A contar de 04/03/2025.
BR302020000954-1	Extinção de registro pela falta de pagamento (art.119, III) Código de despacho: 870 Titular: BLACK CARD LLC [US] Procurador: Vaz e Dias Advogados & Associados Detalhes do despacho: A contar de 05/03/2025.
BR302020000980-0	Extinção de registro pela falta de pagamento (art.119, III) Código de despacho: 870 Titular: FÁBRICA DE IDEIAS INDÚSTRIA E COMÉRCIO DE PLÁSTICOS LTDA [BR/SP] Procurador: VERSATY MARCAS E PATENTES LTDA ME Detalhes do despacho: A contar de 06/03/2025.
BR302020000982-7	Extinção de registro pela falta de pagamento (art.119, III) Código de despacho: 870 Titular: FÁBRICA DE IDEIAS INDÚSTRIA E COMÉRCIO DE PLÁSTICOS LTDA [BR/SP] Procurador: VERSATY MARCAS E PATENTES LTDA ME Detalhes do despacho: A contar de 06/03/2025.
BR302020000985-1	Extinção de registro pela falta de pagamento (art.119, III) Código de despacho: 870 Titular: ENKOTEC A/S [DK] Procurador: DANNEMANN, SIEMSEN, BIGLER & IPANEMA MOREIRA Detalhes do despacho: A contar de 06/03/2025.
BR302020000998-3	Extinção de registro pela falta de pagamento (art.119, III) Código de despacho: 870 Titular: COSTA PLÁSTIK IND. E COM. DE PLÁSTICOS LTDA-ME [BR/SP] Procurador: MODAL MARCAS E PATENTES LTDA. Detalhes do despacho: A contar de 07/03/2025.
BR302020001006-0	Extinção de registro pela falta de pagamento (art.119, III) Código de despacho: 870 Titular: JOANA APPENDINO VIEIRA [BR/SP] Procurador: Katia Jane Ferreira Evangelista (nome ant. Katia Jane Ferreira) Detalhes do despacho: A contar de 07/03/2025.
BR302020001011-6	Extinção de registro pela falta de pagamento (art.119, III) Código de despacho: 870 Titular: GRENDENE S.A. [BR/CE] Procurador: Remer Villaça & Nogueira Assessoria e Consultoria de Prop. Intelectual S/S Ltda. Detalhes do despacho: A contar de 07/03/2025.



BR302020001012-4	Extinção de registro pela falta de pagamento (art.119, III) Código de despacho: 870 Titular: INDÚSTRIA DE PIAS GHELPLUS LTDA. [BR/PR] Detalhes do despacho: A contar de 07/03/2025.
BR302020001013-2	Extinção de registro pela falta de pagamento (art.119, III) Código de despacho: 870 Titular: EDSON NOSSA JUNIOR [BR/SP] Procurador: Vilage Marcas e Patentes Ltda Detalhes do despacho: A contar de 07/03/2025.
BR302020001015-9	Extinção de registro pela falta de pagamento (art.119, III) Código de despacho: 870 Titular: EDSON NOSSA JUNIOR [BR/SP] Procurador: Vilage Marcas e Patentes Ltda Detalhes do despacho: A contar de 07/03/2025.
BR302020001017-5	Extinção de registro pela falta de pagamento (art.119, III) Código de despacho: 870 Titular: ALMAPY AUTOMOTIVE INDÚSTRIA E COMÉRCIO LTDA - EPP [BR/SP] Procurador: IMPERATUS PROPRIEDADE INDUSTRIAL LTDA Detalhes do despacho: A contar de 07/03/2025.
BR302020001018-3	Extinção de registro pela falta de pagamento (art.119, III) Código de despacho: 870 Titular: EDSON NOSSA JUNIOR [BR/SP] Procurador: Vilage Marcas e Patentes Ltda Detalhes do despacho: A contar de 07/03/2025.
BR302020001023-0	Extinção de registro pela falta de pagamento (art.119, III) Código de despacho: 870 Titular: SEBASTIÃO PRATA DIAS [BR/SP] Procurador: ANTONIO JOAQUIM AZEVEDO NETO Detalhes do despacho: A contar de 07/03/2025.
BR302020001025-6	Extinção de registro pela falta de pagamento (art.119, III) Código de despacho: 870 Titular: GRENDENE S.A. [BR/CE] Procurador: Remer Villaça & Nogueira Assessoria e Consultoria de Prop. Intelectual S/S Ltda. Detalhes do despacho: A contar de 07/03/2025.
BR302020001028-0	Extinção de registro pela falta de pagamento (art.119, III) Código de despacho: 870 Titular: GRENDENE S.A. [BR/CE] Procurador: Remer Villaça & Nogueira Assessoria e Consultoria de Prop. Intelectual S/S Ltda. Detalhes do despacho: A contar de 07/03/2025.
BR302020001032-9	Extinção de registro pela falta de pagamento (art.119, III) Código de despacho: 870 Titular: BETAPACK, S.A.U. [ES] Procurador: HERRERO & ASSOCIADOS BRASIL PROPRIEDADE INTELECTUAL LTDA. Detalhes do despacho: A contar de 07/03/2025.
BR302020001037-0	Extinção de registro pela falta de pagamento (art.119, III) Código de despacho: 870 Titular: FERNANDO AUGUSTO SOUTO BITANTE [BR/SP] Detalhes do despacho: A contar de 10/03/2025.
BR302020001038-8	Extinção de registro pela falta de pagamento (art.119, III) Código de despacho: 870 Titular: CONDOR S.A. [BR/SC] Procurador: Felsberg e Pedretti Advogados e Consultores Legais Detalhes do despacho: A contar de 10/03/2025.
BR302020001039-6	Extinção de registro pela falta de pagamento (art.119, III) Código de despacho: 870 Titular: CONDOR S.A. [BR/SC] Procurador: Felsberg e Pedretti Advogados e Consultores Legais Detalhes do despacho: A contar de 10/03/2025.



BR302020001040-0	Extinção de registro pela falta de pagamento (art.119, III) Código de despacho: 870 Titular: GM GLOBAL TECHNOLOGY OPERATIONS LLC [US] Procurador: HERRERO & ASSOCIADOS BRASIL PROPRIEDADE INTELECTUAL LTDA. Detalhes do despacho: A contar de 10/03/2025.
BR302020001041-8	Extinção de registro pela falta de pagamento (art.119, III) Código de despacho: 870 Titular: CONDOR S.A. [BR/SC] Procurador: Felsberg e Pedretti Advogados e Consultores Legais Detalhes do despacho: A contar de 10/03/2025.
BR302020001042-6	Extinção de registro pela falta de pagamento (art.119, III) Código de despacho: 870 Titular: GM GLOBAL TECHNOLOGY OPERATIONS LLC [US] Procurador: HERRERO & ASSOCIADOS BRASIL PROPRIEDADE INTELECTUAL LTDA. Detalhes do despacho: A contar de 10/03/2025.
BR302020001043-4	Extinção de registro pela falta de pagamento (art.119, III) Código de despacho: 870 Titular: GM GLOBAL TECHNOLOGY OPERATIONS LLC [US] Procurador: HERRERO & ASSOCIADOS BRASIL PROPRIEDADE INTELECTUAL LTDA. Detalhes do despacho: A contar de 10/03/2025.
BR302020001044-2	Extinção de registro pela falta de pagamento (art.119, III) Código de despacho: 870 Titular: GONZALES SHOP COM.DE PEÇAS P/AUTOS E MOTOS LTDA-ME [BR/SP] Procurador: ANA LÚCIA VIEIRA Detalhes do despacho: A contar de 10/03/2025.
BR302020001045-0	Extinção de registro pela falta de pagamento (art.119, III) Código de despacho: 870 Titular: NIKE INNOVATE C.V. [US] Procurador: ANTÔNIO MAURÍCIO PEDRAS ARNAUD Detalhes do despacho: A contar de 10/03/2025.
BR302020001046-9	Extinção de registro pela falta de pagamento (art.119, III) Código de despacho: 870 Titular: NIKE INNOVATE C.V. [US] Procurador: ANTÔNIO MAURÍCIO PEDRAS ARNAUD Detalhes do despacho: A contar de 10/03/2025.
BR302020001047-7	Extinção de registro pela falta de pagamento (art.119, III) Código de despacho: 870 Titular: NIKE INNOVATE C.V. [US] Procurador: ANTÔNIO MAURÍCIO PEDRAS ARNAUD Detalhes do despacho: A contar de 10/03/2025.
BR302020001050-7	Extinção de registro pela falta de pagamento (art.119, III) Código de despacho: 870 Titular: MAGUTECH POLIMETROS, UNIPessoal, LDA [PT] Procurador: JOSÉ CARLOS FERREIRA Detalhes do despacho: A contar de 10/03/2025.
BR302020001052-3	Extinção de registro pela falta de pagamento (art.119, III) Código de despacho: 870 Titular: MAGUTECH POLIMETROS, UNIPessoal, LDA [PT] Procurador: JOSÉ CARLOS FERREIRA Detalhes do despacho: A contar de 10/03/2025.
BR302020001056-6	Extinção de registro pela falta de pagamento (art.119, III) Código de despacho: 870 Titular: MARCIA B MARCHI [BR/SP] Procurador: Algo Alliance Assessoria em Propriedade Intelectual Ltda. Detalhes do despacho: A contar de 10/03/2025.



BR302020001069-8	Extinção de registro pela falta de pagamento (art.119, III) Código de despacho: 870 Titular: CHRISTOPHER LOWELL JACKSON [US] Procurador: Matos & Associados - Advogados Detalhes do despacho: A contar de 11/03/2025.
BR302020001084-1	Extinção de registro pela falta de pagamento (art.119, III) Código de despacho: 870 Titular: THE GOODYEAR TIRE & RUBBER COMPANY [US] Procurador: DANIEL ADVOGADOS (ALT.DE DANIEL & CIA) Detalhes do despacho: A contar de 11/03/2025.
BR302020001090-6	Extinção de registro pela falta de pagamento (art.119, III) Código de despacho: 870 Titular: DAIANE CRISTINA DE CAMPOS [BR/SP] Procurador: FELIPE PIEROZAN Detalhes do despacho: A contar de 11/03/2025.
BR302020001091-4	Extinção de registro pela falta de pagamento (art.119, III) Código de despacho: 870 Titular: DAIANE CRISTINA DE CAMPOS [BR/SP] Procurador: FELIPE PIEROZAN Detalhes do despacho: A contar de 11/03/2025.
BR302020001092-2	Extinção de registro pela falta de pagamento (art.119, III) Código de despacho: 870 Titular: DAIANE CRISTINA DE CAMPOS [BR/SP] Procurador: FELIPE PIEROZAN Detalhes do despacho: A contar de 11/03/2025.
BR302020001093-0	Extinção de registro pela falta de pagamento (art.119, III) Código de despacho: 870 Titular: DAIANE CRISTINA DE CAMPOS [BR/SP] Procurador: FELIPE PIEROZAN Detalhes do despacho: A contar de 11/03/2025.
BR302020001094-9	Extinção de registro pela falta de pagamento (art.119, III) Código de despacho: 870 Titular: DAIANE CRISTINA DE CAMPOS [BR/SP] Procurador: FELIPE PIEROZAN Detalhes do despacho: A contar de 11/03/2025.
BR302020001095-7	Extinção de registro pela falta de pagamento (art.119, III) Código de despacho: 870 Titular: DAIANE CRISTINA DE CAMPOS [BR/SP] Procurador: FELIPE PIEROZAN Detalhes do despacho: A contar de 11/03/2025.
BR302020001096-5	Extinção de registro pela falta de pagamento (art.119, III) Código de despacho: 870 Titular: DAIANE CRISTINA DE CAMPOS [BR/SP] Procurador: FELIPE PIEROZAN Detalhes do despacho: A contar de 11/03/2025.
BR302020001097-3	Extinção de registro pela falta de pagamento (art.119, III) Código de despacho: 870 Titular: DAIANE CRISTINA DE CAMPOS [BR/SP] Procurador: FELIPE PIEROZAN Detalhes do despacho: A contar de 11/03/2025.
BR302020001098-1	Extinção de registro pela falta de pagamento (art.119, III) Código de despacho: 870 Titular: DAIANE CRISTINA DE CAMPOS [BR/SP] Procurador: FELIPE PIEROZAN Detalhes do despacho: A contar de 11/03/2025.

BR302020001099-0	Extinção de registro pela falta de pagamento (art.119, III) Código de despacho: 870 Titular: DAIANE CRISTINA DE CAMPOS [BR/SP] Procurador: FELIPE PIEROZAN Detalhes do despacho: A contar de 11/03/2025.
BR302020001100-7	Extinção de registro pela falta de pagamento (art.119, III) Código de despacho: 870 Titular: EXPERIMENT X LTD [GB] Procurador: VILELA COELHO SOCIEDADE DE ADVOGADOS Detalhes do despacho: A contar de 11/03/2025.
BR302020001103-1	Extinção de registro pela falta de pagamento (art.119, III) Código de despacho: 870 Titular: OFICINA 021 [BR/RJ] Detalhes do despacho: A contar de 12/03/2025.
BR302020001104-0	Extinção de registro pela falta de pagamento (art.119, III) Código de despacho: 870 Titular: OFICINA 021 [BR/RJ] Detalhes do despacho: A contar de 12/03/2025.
BR302020001105-8	Extinção de registro pela falta de pagamento (art.119, III) Código de despacho: 870 Titular: OFICINA 021 [BR/RJ] Detalhes do despacho: A contar de 12/03/2025.
BR302020001106-6	Extinção de registro pela falta de pagamento (art.119, III) Código de despacho: 870 Titular: OFICINA 021 [BR/RJ] Detalhes do despacho: A contar de 12/03/2025.
BR302020001110-4	Extinção de registro pela falta de pagamento (art.119, III) Código de despacho: 870 Titular: SETH SOLUCOES SUSTENTAVEIS LTDA [BR/PR] Procurador: London Marcas e Patentes S/S Ltda. Detalhes do despacho: A contar de 12/03/2025.
BR302020001120-1	Extinção de registro pela falta de pagamento (art.119, III) Código de despacho: 870 Titular: OLIVAR MÓVEIS LTDA [BR/SP] Procurador: Vilage Marcas e Patentes Ltda Detalhes do despacho: A contar de 12/03/2025.
BR302020001122-8	Extinção de registro pela falta de pagamento (art.119, III) Código de despacho: 870 Titular: OLIVAR MÓVEIS LTDA [BR/SP] Procurador: Vilage Marcas e Patentes Ltda Detalhes do despacho: A contar de 12/03/2025.
BR302020001125-2	Extinção de registro pela falta de pagamento (art.119, III) Código de despacho: 870 Titular: OLIVAR MÓVEIS LTDA [BR/SP] Procurador: Vilage Marcas e Patentes Ltda Detalhes do despacho: A contar de 12/03/2025.
BR302020001129-5	Extinção de registro pela falta de pagamento (art.119, III) Código de despacho: 870 Titular: OLIVAR MÓVEIS LTDA [BR/SP] Procurador: Vilage Marcas e Patentes Ltda Detalhes do despacho: A contar de 12/03/2025.
BR302020001131-7	Extinção de registro pela falta de pagamento (art.119, III) Código de despacho: 870 Titular: ELIANE LUISA STOCKER [BR/RS] Procurador: STOCK MARCAS E PATENTES LTDA - ME Detalhes do despacho: A contar de 12/03/2025.



BR302020001132-5	Extinção de registro pela falta de pagamento (art.119, III) Código de despacho: 870 Titular: OLIVAR MÓVEIS LTDA [BR/SP] Procurador: Vilage Marcas e Patentes Ltda Detalhes do despacho: A contar de 12/03/2025.
BR302020001133-3	Extinção de registro pela falta de pagamento (art.119, III) Código de despacho: 870 Titular: OLIVAR MÓVEIS LTDA [BR/SP] Procurador: Vilage Marcas e Patentes Ltda Detalhes do despacho: A contar de 12/03/2025.
BR302020001134-1	Extinção de registro pela falta de pagamento (art.119, III) Código de despacho: 870 Titular: OLIVAR MÓVEIS LTDA [BR/SP] Procurador: Vilage Marcas e Patentes Ltda Detalhes do despacho: A contar de 12/03/2025.
BR302020001140-6	Extinção de registro pela falta de pagamento (art.119, III) Código de despacho: 870 Titular: DINAMO EXPRESS INDUSTRIA E COMERCIO LTDA.-ME [BR/PR] Procurador: RITTER E MORAES PROPRIEDADE INTELECTUAL S/S Detalhes do despacho: A contar de 12/03/2025.
BR302020001146-5	Extinção de registro pela falta de pagamento (art.119, III) Código de despacho: 870 Titular: CLEBER LUIS DA RÉ [BR/RS] Procurador: STOCK MARCAS E PATENTES LTDA - ME Detalhes do despacho: A contar de 12/03/2025.
BR302020001147-3	Extinção de registro pela falta de pagamento (art.119, III) Código de despacho: 870 Titular: CLEBER LUIS DA RÉ [BR/RS] Procurador: STOCK MARCAS E PATENTES LTDA - ME Detalhes do despacho: A contar de 12/03/2025.
BR322020001802-0	Extinção de registro pela falta de pagamento (art.119, III) Código de despacho: 870 Titular: ÓRIEN - INDÚSTRIA E COMÉRCIO DE PLASTICOS LTDA [BR/PR] Procurador: DIREÇÃO MARCAS E PATENTES LTDA Detalhes do despacho: A contar de 13/02/2025.
BR322020001804-7	Extinção de registro pela falta de pagamento (art.119, III) Código de despacho: 870 Titular: ÓRIEN - INDÚSTRIA E COMÉRCIO DE PLASTICOS LTDA [BR/PR] Procurador: DIREÇÃO MARCAS E PATENTES LTDA Detalhes do despacho: A contar de 13/02/2025.
BR322020001805-5	Extinção de registro pela falta de pagamento (art.119, III) Código de despacho: 870 Titular: ÓRIEN - INDÚSTRIA E COMÉRCIO DE PLASTICOS LTDA [BR/PR] Procurador: DIREÇÃO MARCAS E PATENTES LTDA Detalhes do despacho: A contar de 13/02/2025.
BR322020002080-7	Extinção de registro pela falta de pagamento (art.119, III) Código de despacho: 870 Titular: GRENDENE S.A. [BR/CE] Procurador: Remer Villaça & Nogueira Assessoria e Consultoria de Prop. Intelectual S/S Ltda. Detalhes do despacho: A contar de 15/02/2025.
BR322020002162-5	Extinção de registro pela falta de pagamento (art.119, III) Código de despacho: 870 Titular: CLAUDILENE DA SILVA SOARES [BR/SP] Procurador: P A Produtores Associados Marcas e Patentes Ltda. Detalhes do despacho: A contar de 11/02/2025.



BR322020002268-0 Extinção de registro pela falta de pagamento (art.119, III)
Código de despacho: 870
Titular: KONINKLIJKE PHILIPS N.V. [NL]
Procurador: DANIEL ADVOGADOS (ALT.DE DANIEL & CIA)
Detalhes do despacho: A contar de 03/03/2025.

BR322020002269-9 Extinção de registro pela falta de pagamento (art.119, III)
Código de despacho: 870
Titular: KONINKLIJKE PHILIPS N.V. [NL]
Procurador: DANIEL ADVOGADOS (ALT.DE DANIEL & CIA)
Detalhes do despacho: A contar de 03/03/2025.

BR322020002270-2 Extinção de registro pela falta de pagamento (art.119, III)
Código de despacho: 870
Titular: KONINKLIJKE PHILIPS N.V. [NL]
Procurador: DANIEL ADVOGADOS (ALT.DE DANIEL & CIA)
Detalhes do despacho: A contar de 03/03/2025.

BR322020002272-9 Extinção de registro pela falta de pagamento (art.119, III)
Código de despacho: 870
Titular: KONINKLIJKE PHILIPS N.V. [NL]
Procurador: DANIEL ADVOGADOS (ALT.DE DANIEL & CIA)
Detalhes do despacho: A contar de 03/03/2025.

BR322020002273-7 Extinção de registro pela falta de pagamento (art.119, III)
Código de despacho: 870
Titular: KONINKLIJKE PHILIPS N.V. [NL]
Procurador: DANIEL ADVOGADOS (ALT.DE DANIEL & CIA)
Detalhes do despacho: A contar de 03/03/2025.

BR322020003242-2 Extinção de registro pela falta de pagamento (art.119, III)
Código de despacho: 870
Titular: CLEBER LUIS DA RÉ [BR/RS]
Procurador: STOCK MARCAS E PATENTES LTDA - ME
Detalhes do despacho: A contar de 12/03/2025.

BR322020003245-7 Extinção de registro pela falta de pagamento (art.119, III)
Código de despacho: 870
Titular: CLEBER LUIS DA RÉ [BR/RS]
Procurador: STOCK MARCAS E PATENTES LTDA - ME
Detalhes do despacho: A contar de 12/03/2025.



Manutenções e renovações de registros de desenho industrial

Exigência de pagamento de renovação
Exigência de pagamento de manutenção
Registro de desenho industrial prorrogado
Anotação de manutenção de registro
Outros despachos



Outros despachos - Renovação

Outros despachos de renovação.

800250128449
04/04/2025

Decisão de não conhecer da petição
Código de despacho: 428
Petição (tipo): [131.01] Renovação do registro de desenho industrial no prazo ordinário
Processo afetado: BR302015001158-0
Requerente: NARCISO YBARZABAL PONS
Procurador: VALOR EASY SERVIÇOS DE APOIO ADMINISTRATIVO LTDA
Detalhes do despacho: Complementação realizada com valor da tabela de retribuição antiga, mas na vigência da nova, portanto incompleta.
Art. 219. Não serão conhecidos a petição, a oposição e o recurso, quando:
...
III - desacompanhados do comprovante do pagamento da retribuição correspondente.



Outros despachos – Manutenção

Outros despachos de manutenção.

800250381848
01/10/2025

Decisão de não conhecer da petição
Código de despacho: 428
Petição (tipo): [130.01] Manutenção: 2º quinquênio extraordinário
Processo afetado: BR302020000673-9
Requerente: MARILDA APARECIDA DE OLIVEIRA
Detalhes do despacho: Art. 219. Não serão conhecidos a petição, a oposição e o recurso, quando:

I - apresentados fora do prazo previsto nesta Lei;



Recursos

Exigência de pagamento
Exigência de conformidade de petição
Notificação de recurso para manifestação
Instrução técnica: Exigência de petição
Instrução técnica: Sobrestamento
Instrução técnica: Ciência de parecer
Decisão do recurso: Negado provimento
Decisão do recurso: Provimento
Outros despachos



Decisão do recurso: Negado provimento

Os recursos listados foram conhecidos e não providos por decisão do Presidente do INPI, nos termos indicados abaixo.

Encerra-se a instância administrativa nos termos do parágrafo 3º do Artigo 212 da Lei da Propriedade Industrial (LPI, lei n.º 9.279, de 14 de maio de 1996).

Art. 212 - Salvo expressa disposição em contrário, das decisões de que trata esta Lei cabe recurso, que será interposto no prazo de 60 (sessenta) dias.

Parágrafo 3º - Os recursos serão decididos pelo Presidente do INPI, encerrando-se a instância administrativa.

17100001689
18/10/2010
Recurso não provido (decisão mantida)
Código de despacho: 235
Petição (tipo): [106.01] [DESC.] Recurso de desenho industrial
Processo afetado: DI6904399-0
Requerente: GERALDO VISCONTI
Procurador: Anselmo Cardoso

870180012831
16/02/2018
Recurso não provido (decisão mantida)
Código de despacho: 235
Petição (tipo): [106.01] [DESC.] Recurso de desenho industrial
Processo afetado: DI7000681-4
Requerente: BETTIN, KARSTEN
Procurador: Pedro Afonso Vieira Bhering

870180028969
11/04/2018
Recurso não provido (decisão mantida)
Código de despacho: 235
Petição (tipo): [106.01] [DESC.] Recurso de desenho industrial
Processo afetado: DI7005316-2
Requerente: KARL STORZ GMBH & CO. KG
Procurador: Luiz Henrique Oliveira Do Amaral

870180058159
05/07/2018
Recurso não provido (decisão mantida)
Código de despacho: 235
Petição (tipo): [106.01] [DESC.] Recurso de desenho industrial
Processo afetado: BR302016001080-3
Requerente: PEPSICO, INC.
Procurador: Luiz Henrique Oliveira Do Amaral

870180042541
21/05/2018
Recurso não provido (decisão mantida)
Código de despacho: 235
Petição (tipo): [106.01] [DESC.] Recurso de desenho industrial
Processo afetado: BR302016003593-8
Requerente: BECTON, DICKINSON AND COMPANY
Procurador: Denis Allan Daniel



870170085043
06/11/2017
Recurso não provido (decisão mantida)
Código de despacho: 235
Petição (tipo): [106.01] [DESC.] Recurso de desenho industrial
Processo afetado: BR302016004572-0
Requerente: SCANIA CV AB
Procurador: Denis Allan Daniel

870170085051
06/11/2017
Recurso não provido (decisão mantida)
Código de despacho: 235
Petição (tipo): [106.01] [DESC.] Recurso de desenho industrial
Processo afetado: BR302016004573-9
Requerente: SCANIA CV AB
Procurador: Denis Allan Daniel

870180009099
02/02/2018
Recurso não provido (decisão mantida)
Código de despacho: 235
Petição (tipo): [106.01] [DESC.] Recurso de desenho industrial
Processo afetado: BR302017002740-7
Requerente: N.B.S COMPONENTES EM ALUMÍNIO LTDA
Procurador: Sandro Conrado da Silva



Decisão do recurso: Provimento

Os recursos listados foram conhecidos e providos por decisão do Presidente do INPI.

Ficam, assim, reformadas as decisões recorridas, observadas as eventuais ressalvas apontadas.

Encerra-se a instância administrativa nos termos do parágrafo 3º do Artigo 212 da Lei da Propriedade Industrial (LPI, lei n.º 9.279, de 14 de maio de 1996).

Art. 212 - Salvo expressa disposição em contrário, das decisões de que trata esta Lei cabe recurso, que será interposto no prazo de 60 (sessenta) dias.

Parágrafo 3º - Os recursos serão decididos pelo Presidente do INPI, encerrando-se a instância administrativa.

Para esclarecer outras dúvidas e conhecer em detalhe o processamento de pedidos de registro de desenho industrial e outras petições, não deixe de consultar o Manual de Desenho Industrial <http://manualdedi.inpi.gov.br/projects/manual-de-desenho-industrial/wiki>.

870240102699 02/12/2024	Recurso provido (decisão reformada para: Deferimento) Código de despacho: 237 Petição (tipo): [161.02] Outros recursos de DI: contra decisão em petição Processo afetado: BR302018055919-3 Petição afetada: Nro. 870230087419 Data 02/10/2023 Tipo [122.02] Pedido de devolução de prazo por falha do INPI: para prática de ato relativo a um processo Decisão recorrida: Decisão de não conhecer de petição Notificada 22/10/2024 Afeta Petição 870230090366 ([105.02] Cumprimento de exigência - [em processo]) Referente ao processo 3 (CONFIGURAÇÃO APLICADA EM EMBALAGEM DE ARTIGOS DE HIGIENE) Requerente: CURADEN AG Procurador: Dannemann, Siemsen, Bigler & Ipanema Moreira
-----------------------------------	---



Disponibilidade de documentos oficiais

Exigência de pagamento

Disponibilidade de certificados de registro

Disponibilidade de outros documentos oficiais

Outros despachos



Disponibilidade de outros documentos oficiais

870250084759 19/09/2025	Emissão de cópia oficial de registro de desenho industrial Código de despacho: 575 Petição (tipo): [118.02] Cópia oficial para efeito de reivindicação de prioridade Processo afetado: BR302023005343-3 Requerente: BOTICA COMERCIAL FARMACÊUTICA LTDA. Procurador: Wilson Pinheiro Jabur
870250081062 09/09/2025	Emissão de cópia oficial de pedido de registro Código de despacho: 576 Petição (tipo): [118.02] Cópia oficial para efeito de reivindicação de prioridade Processo afetado: BR302025000453-5 Requerente: NATURA COSMÉTICOS S.A. Procurador: Dannemann, Siemsen, Bigler & Ipanema Moreira
870250079051 04/09/2025	Emissão de cópia oficial de registro de desenho industrial Código de despacho: 575 Petição (tipo): [118.02] Cópia oficial para efeito de reivindicação de prioridade Processo afetado: BR302025000744-5 Requerente: PADO S/A INDUSTRIAL COMERCIAL E IMPORTADORA Procurador: Peduti Sociedade de Advogados
870250079067 04/09/2025	Emissão de cópia oficial de registro de desenho industrial Código de despacho: 575 Petição (tipo): [118.02] Cópia oficial para efeito de reivindicação de prioridade Processo afetado: BR302025000745-3 Requerente: PADO S/A INDUSTRIAL COMERCIAL E IMPORTADORA Procurador: Peduti Sociedade de Advogados
870250079080 04/09/2025	Emissão de cópia oficial de registro de desenho industrial Código de despacho: 575 Petição (tipo): [118.02] Cópia oficial para efeito de reivindicação de prioridade Processo afetado: BR302025000824-7 Requerente: PADO S/A INDUSTRIAL COMERCIAL E IMPORTADORA Procurador: Peduti Sociedade de Advogados
870250079111 04/09/2025	Emissão de cópia oficial de registro de desenho industrial Código de despacho: 575 Petição (tipo): [118.02] Cópia oficial para efeito de reivindicação de prioridade Processo afetado: BR302025000825-5 Requerente: PADO S/A INDUSTRIAL COMERCIAL E IMPORTADORA Procurador: Peduti Sociedade de Advogados
870250079128 04/09/2025	Emissão de cópia oficial de registro de desenho industrial Código de despacho: 575 Petição (tipo): [118.02] Cópia oficial para efeito de reivindicação de prioridade Processo afetado: BR302025000826-3 Requerente: PADO S/A INDUSTRIAL COMERCIAL E IMPORTADORA Procurador: Peduti Sociedade de Advogados



870250079146
04/09/2025

Emissão de cópia oficial de registro de desenho industrial
Código de despacho: 575
Petição (tipo): [118.02] Cópia oficial para efeito de reivindicação de prioridade
Processo afetado: BR302025001156-6
Requerente: PADO S/A INDUSTRIAL COMERCIAL E IMPORTADORA
Procurador: Peduti Sociedade de Advogados



Exame quanto à novidade e à originalidade

Notificação de exame quanto à novidade e à originalidade

Sobrestamento quanto à novidade e à originalidade

Indeferimento

Deferimento

Outros despachos



Notificação de exame quanto à novidade e originalidade

Notificação de Requerimento de Exame de Mérito, quanto aos aspectos de novidade e de originalidade, formulado pelo Titular do Registro.

870250024768 28/03/2025	Notificação de requerimento de exame de novidade e originalidade Código de despacho: 907 Petição (tipo): [103.02] Pedido de exame do registro quanto à novidade e originalidade Processo afetado: BR302017002051-8 Requerente: FÁBRICA DE IDEIAS INDÚSTRIA E COMÉRCIO DE PLÁSTICOS LTDA Procurador: VERSATY MARCAS E PATENTES LTDA ME
870250029289 11/04/2025	Notificação de requerimento de exame de novidade e originalidade Código de despacho: 907 Petição (tipo): [103.02] Pedido de exame do registro quanto à novidade e originalidade Processo afetado: BR302018055990-8 Requerente: FRUTAP ALIMENTOS S.A. Procurador: Crimark Propriedade Industrial S/S
870250039499 15/05/2025	Notificação de requerimento de exame de novidade e originalidade Código de despacho: 907 Petição (tipo): [103.02] Pedido de exame do registro quanto à novidade e originalidade Processo afetado: BR302019002389-0 Requerente: NOVO NORDISK A/S Procurador: Dannemann, Siemsen, Bigler & Ipanema Moreira
870250027156 04/04/2025	Notificação de requerimento de exame de novidade e originalidade Código de despacho: 907 Petição (tipo): [103.02] Pedido de exame do registro quanto à novidade e originalidade Processo afetado: BR302019005575-9 Requerente: HEBERSON COSSO Procurador: Sérgio Victor Mastrocco
870250027162 04/04/2025	Notificação de requerimento de exame de novidade e originalidade Código de despacho: 907 Petição (tipo): [103.02] Pedido de exame do registro quanto à novidade e originalidade Processo afetado: BR302020001474-0 Requerente: HEBERSON COSSO Procurador: Sérgio Victor Mastrocco
870250000797 06/01/2025	Notificação de requerimento de exame de novidade e originalidade Código de despacho: 907 Petição (tipo): [103.02] Pedido de exame do registro quanto à novidade e originalidade Processo afetado: BR302020005447-4 Requerente: ERE LAB CRIAÇÃO E DESENVOLVIMENTO DE EQUIPAMENTOS LTDA Procurador: TINOCO SOARES SOCIEDADE DE ADVOGADOS
870250034165 29/04/2025	Notificação de requerimento de exame de novidade e originalidade Código de despacho: 907 Petição (tipo): [103.02] Pedido de exame do registro quanto à novidade e originalidade Processo afetado: BR302022000995-4 Requerente: FLENDER GMBH Procurador: Dannemann, Siemsen, Bigler & Ipanema Moreira



870250035804 05/05/2025	Notificação de requerimento de exame de novidade e originalidade Código de despacho: 907 Petição (tipo): [103.02] Pedido de exame do registro quanto à novidade e originalidade Processo afetado: BR302022003325-1 Requerente: TEC VIDRO IND. COM. SERV. TÉCNICOS LTDA. Procurador: Proind Marcas e Patentes Ltda
870250035811 05/05/2025	Notificação de requerimento de exame de novidade e originalidade Código de despacho: 907 Petição (tipo): [103.02] Pedido de exame do registro quanto à novidade e originalidade Processo afetado: BR302022003327-8 Requerente: TEC VIDRO IND. COM. SERV. TÉCNICOS LTDA. Procurador: Proind Marcas e Patentes Ltda
870250035813 05/05/2025	Notificação de requerimento de exame de novidade e originalidade Código de despacho: 907 Petição (tipo): [103.02] Pedido de exame do registro quanto à novidade e originalidade Processo afetado: BR302022003330-8 Requerente: TEC VIDRO IND. COM. SERV. TÉCNICOS LTDA. Procurador: Proind Marcas e Patentes Ltda
870250035818 05/05/2025	Notificação de requerimento de exame de novidade e originalidade Código de despacho: 907 Petição (tipo): [103.02] Pedido de exame do registro quanto à novidade e originalidade Processo afetado: BR302022003331-6 Requerente: TEC VIDRO IND. COM. SERV. TÉCNICOS LTDA. Procurador: Proind Marcas e Patentes Ltda
870250034344 29/04/2025	Notificação de requerimento de exame de novidade e originalidade Código de despacho: 907 Petição (tipo): [103.02] Pedido de exame do registro quanto à novidade e originalidade Processo afetado: BR302022004239-0 Requerente: GRUPO K1 S.A Procurador: LEÃO PROPRIEDADE INTELECTUAL
870250032086 22/04/2025	Notificação de requerimento de exame de novidade e originalidade Código de despacho: 907 Petição (tipo): [103.02] Pedido de exame do registro quanto à novidade e originalidade Processo afetado: BR302023000160-3 Requerente: HARMAN INTERNATIONAL INDUSTRIES, INCORPORATED Procurador: EDUARDO LOURENÇO GUEDES SERRÃO DE OTERO
870250002489 13/01/2025	Notificação de requerimento de exame de novidade e originalidade Código de despacho: 907 Petição (tipo): [103.02] Pedido de exame do registro quanto à novidade e originalidade Processo afetado: BR302023001866-2 Requerente: CASIO KEISANKI KABUSHIKI KAISHA D.B.A. CASIO COMPUTER CO., LTD. Procurador: Dannemann, Siemsen, Bigler & Ipanema Moreira
870250041528 21/05/2025	Notificação de requerimento de exame de novidade e originalidade Código de despacho: 907 Petição (tipo): [103.02] Pedido de exame do registro quanto à novidade e originalidade Processo afetado: BR302023002064-0 Requerente: MAURICIO BALBINOT Procurador: Sko Oyarzáball Marcas e Patentes Sociedade Simples Ltda.
870240106125 12/12/2024	Notificação de requerimento de exame de novidade e originalidade Código de despacho: 907 Petição (tipo): [103.02] Pedido de exame do registro quanto à novidade e originalidade Processo afetado: BR302023002442-5 Requerente: CASIO KEISANKI KABUSHIKI KAISHA D.B.A. CASIO COMPUTER CO., LTD. Procurador: Dannemann, Siemsen, Bigler & Ipanema Moreira
870250034164 29/04/2025	Notificação de requerimento de exame de novidade e originalidade Código de despacho: 907 Petição (tipo): [103.02] Pedido de exame do registro quanto à novidade e originalidade Processo afetado: BR302023002578-2 Requerente: FLENDER GMBH Procurador: Dannemann, Siemsen, Bigler & Ipanema Moreira



870240106083 12/12/2024	Notificação de requerimento de exame de novidade e originalidade Código de despacho: 907 Petição (tipo): [103.02] Pedido de exame do registro quanto à novidade e originalidade Processo afetado: BR302023002648-7 Requerente: AMANDA SILVA BERBERT Procurador: Vilage Marcas e Patentes Ltda
87025000800 06/01/2025	Notificação de requerimento de exame de novidade e originalidade Código de despacho: 907 Petição (tipo): [103.02] Pedido de exame do registro quanto à novidade e originalidade Processo afetado: BR302023003233-9 Requerente: ERE LAB CRIAÇÃO E DESENVOLVIMENTO DE EQUIPAMENTOS LTDA Procurador: TINOCO SOARES SOCIEDADE DE ADVOGADOS
870250004639 21/01/2025	Notificação de requerimento de exame de novidade e originalidade Código de despacho: 907 Petição (tipo): [103.02] Pedido de exame do registro quanto à novidade e originalidade Processo afetado: BR302023003803-5 Requerente: CARLOS DE MORAES SANCHEZ Procurador: EMERSON SALBEGO HOFART
87025000804 06/01/2025	Notificação de requerimento de exame de novidade e originalidade Código de despacho: 907 Petição (tipo): [103.02] Pedido de exame do registro quanto à novidade e originalidade Processo afetado: BR302023004414-0 Requerente: ERE LAB CRIAÇÃO E DESENVOLVIMENTO DE EQUIPAMENTOS LTDA Procurador: TINOCO SOARES SOCIEDADE DE ADVOGADOS
870250031499 17/04/2025	Notificação de requerimento de exame de novidade e originalidade Código de despacho: 907 Petição (tipo): [103.02] Pedido de exame do registro quanto à novidade e originalidade Processo afetado: BR302023004510-4 Requerente: LA TISSOT GERENCIAMENTO E LICENCIAMENTO DE MARCAS E PATENTES LTDA. Procurador: Custodio de Almeida & Cia.
870250021662 19/03/2025	Notificação de requerimento de exame de novidade e originalidade Código de despacho: 907 Petição (tipo): [103.02] Pedido de exame do registro quanto à novidade e originalidade Processo afetado: BR302023004829-4 Requerente: PLASARTE LTDA Procurador: Alcion Bubniak
870250039777 15/05/2025	Notificação de requerimento de exame de novidade e originalidade Código de despacho: 907 Petição (tipo): [103.02] Pedido de exame do registro quanto à novidade e originalidade Processo afetado: BR302023004951-7 Requerente: SANDIRLEI DE FARIA Procurador: Crimark Propriedade Industrial S/S
870250021715 19/03/2025	Notificação de requerimento de exame de novidade e originalidade Código de despacho: 907 Petição (tipo): [103.02] Pedido de exame do registro quanto à novidade e originalidade Processo afetado: BR302023005089-2 Requerente: WINNERS INDUSTRIA E COMERCIO LTDA Procurador: DIREÇÃO MARCAS E PATENTES LTDA
870250024032 26/03/2025	Notificação de requerimento de exame de novidade e originalidade Código de despacho: 907 Petição (tipo): [103.02] Pedido de exame do registro quanto à novidade e originalidade Processo afetado: BR302023005185-6 Requerente: LUNNI & MAR LTDA ME Procurador: CONE SUL SERVIÇOS ADMINISTRATIVOS LTDA
870250041527 21/05/2025	Notificação de requerimento de exame de novidade e originalidade Código de despacho: 907 Petição (tipo): [103.02] Pedido de exame do registro quanto à novidade e originalidade Processo afetado: BR302023005605-0 Requerente: VIA AROMA INDÚSTRIA DE AROMATIZANTES DE AMBIENTES LTDA. Procurador: MARCAR MARCAS E PATENTES LTDA



870250038768 13/05/2025	Notificação de requerimento de exame de novidade e originalidade Código de despacho: 907 Petição (tipo): [103.02] Pedido de exame do registro quanto à novidade e originalidade Processo afetado: BR302023005625-4 Requerente: LINEUP IMPORTAÇÃO E DISTRIBUIÇÃO S.A. Procurador: BARRETO VEIGA SOCIEDADE DE ADVOGADOS
870250036382 06/05/2025	Notificação de requerimento de exame de novidade e originalidade Código de despacho: 907 Petição (tipo): [103.02] Pedido de exame do registro quanto à novidade e originalidade Processo afetado: BR302023005780-3 Requerente: VIA AROMA INDÚSTRIA DE AROMATIZANTES DE AMBIENTES LTDA. Procurador: MARCAR MARCAS E PATENTES LTDA
870250001752 09/01/2025	Notificação de requerimento de exame de novidade e originalidade Código de despacho: 907 Petição (tipo): [103.02] Pedido de exame do registro quanto à novidade e originalidade Processo afetado: BR302023006108-8 Requerente: RODRIGO CORDEIRO EPIFANI Procurador: GONÇALVES MARCAS E PATENTES S/S LTDA
870250023787 26/03/2025	Notificação de requerimento de exame de novidade e originalidade Código de despacho: 907 Petição (tipo): [103.02] Pedido de exame do registro quanto à novidade e originalidade Processo afetado: BR302023006281-5 Requerente: GENOMMA LAB INTERNACIONAL S.A.B DE C.V Procurador: Pinheiro Neto Advogados
870250033308 25/04/2025	Notificação de requerimento de exame de novidade e originalidade Código de despacho: 907 Petição (tipo): [103.02] Pedido de exame do registro quanto à novidade e originalidade Processo afetado: BR302023006932-1 Requerente: UNI-ART IMPORT LTDA Procurador: Bicudo & Sborgia Propriedade Intelectual Ltda
870250038772 13/05/2025	Notificação de requerimento de exame de novidade e originalidade Código de despacho: 907 Petição (tipo): [103.02] Pedido de exame do registro quanto à novidade e originalidade Processo afetado: BR302023007039-7 Requerente: LINEUP IMPORTAÇÃO E DISTRIBUIÇÃO S.A. Procurador: BARRETO VEIGA SOCIEDADE DE ADVOGADOS
870250005398 23/01/2025	Notificação de requerimento de exame de novidade e originalidade Código de despacho: 907 Petição (tipo): [103.02] Pedido de exame do registro quanto à novidade e originalidade Processo afetado: BR302024000002-2 Requerente: ERE LAB CRIAÇÃO E DESENVOLVIMENTO DE EQUIPAMENTOS LTDA Procurador: TINOCO SOARES SOCIEDADE DE ADVOGADOS
870250041210 20/05/2025	Notificação de requerimento de exame de novidade e originalidade Código de despacho: 907 Petição (tipo): [103.02] Pedido de exame do registro quanto à novidade e originalidade Processo afetado: BR302024000039-1 Requerente: SHENZHEN EJEAS INTELLIGENT TECHNOLOGY CO., LTD. Procurador: LEÃO PROPRIEDADE INTELECTUAL
870250033312 25/04/2025	Notificação de requerimento de exame de novidade e originalidade Código de despacho: 907 Petição (tipo): [103.02] Pedido de exame do registro quanto à novidade e originalidade Processo afetado: BR302024000151-7 Requerente: UNI-ART IMPORT LTDA Procurador: Bicudo & Sborgia Propriedade Intelectual Ltda
870240102413 02/12/2024	Notificação de requerimento de exame de novidade e originalidade Código de despacho: 907 Petição (tipo): [103.02] Pedido de exame do registro quanto à novidade e originalidade Processo afetado: BR302024000617-9 Requerente: MARTA MARINHEIRO LIMA RAMIRES Procurador: Sko Oyarzáball Marcas e Patentes Sociedade Simples Ltda.



870240110560 27/12/2024	Notificação de requerimento de exame de novidade e originalidade Código de despacho: 907 Petição (tipo): [103.02] Pedido de exame do registro quanto à novidade e originalidade Processo afetado: BR302024000915-1 Requerente: ACQUABIOS IND E COM DE FILTROS PURIF LTDA Procurador: LEÃO PROPRIEDADE INTELECTUAL
870240107520 17/12/2024	Notificação de requerimento de exame de novidade e originalidade Código de despacho: 907 Petição (tipo): [103.02] Pedido de exame do registro quanto à novidade e originalidade Processo afetado: BR302024000941-0 Requerente: VIA AROMA INDÚSTRIA DE AROMATIZANTES DE AMBIENTES LTDA. Procurador: MARCAR MARCAS E PATENTES LTDA
870250034889 30/04/2025	Notificação de requerimento de exame de novidade e originalidade Código de despacho: 907 Petição (tipo): [103.02] Pedido de exame do registro quanto à novidade e originalidade Processo afetado: BR302024001046-0 Requerente: MAURICIO BALBINOT Procurador: Sko Oyarzáball Marcas e Patentes Sociedade Simples Ltda.
870250006680 28/01/2025	Notificação de requerimento de exame de novidade e originalidade Código de despacho: 907 Petição (tipo): [103.02] Pedido de exame do registro quanto à novidade e originalidade Processo afetado: BR302024001207-1 Requerente: ESSENZA DESIGN INDUSTRIA DE MOVEIS LTDA Procurador: Uliana Dalla Costa
870250005395 23/01/2025	Notificação de requerimento de exame de novidade e originalidade Código de despacho: 907 Petição (tipo): [103.02] Pedido de exame do registro quanto à novidade e originalidade Processo afetado: BR302024001282-9 Requerente: ERE LAB CRIAÇÃO E DESENVOLVIMENTO DE EQUIPAMENTOS LTDA Procurador: TINOCO SOARES SOCIEDADE DE ADVOGADOS
870250034894 30/04/2025	Notificação de requerimento de exame de novidade e originalidade Código de despacho: 907 Petição (tipo): [103.02] Pedido de exame do registro quanto à novidade e originalidade Processo afetado: BR302024001568-2 Requerente: MAURICIO BALBINOT Procurador: Sko Oyarzáball Marcas e Patentes Sociedade Simples Ltda.
870250033314 25/04/2025	Notificação de requerimento de exame de novidade e originalidade Código de despacho: 907 Petição (tipo): [103.02] Pedido de exame do registro quanto à novidade e originalidade Processo afetado: BR302024001610-7 Requerente: UNI-ART IMPORT LTDA Procurador: Bicudo & Sborgia Propriedade Intelectual Ltda
870250033319 25/04/2025	Notificação de requerimento de exame de novidade e originalidade Código de despacho: 907 Petição (tipo): [103.02] Pedido de exame do registro quanto à novidade e originalidade Processo afetado: BR302024001611-5 Requerente: UNI-ART IMPORT LTDA Procurador: Bicudo & Sborgia Propriedade Intelectual Ltda
870250012454 14/02/2025	Notificação de requerimento de exame de novidade e originalidade Código de despacho: 907 Petição (tipo): [103.02] Pedido de exame do registro quanto à novidade e originalidade Processo afetado: BR302024001739-1 Requerente: RIAN VALLE FERREIRA Procurador: Sko Oyarzáball Marcas e Patentes Sociedade Simples Ltda.
870250043194 26/05/2025	Notificação de requerimento de exame de novidade e originalidade Código de despacho: 907 Petição (tipo): [103.02] Pedido de exame do registro quanto à novidade e originalidade Processo afetado: BR302024001793-6 Requerente: JEFERSON TEIXEIRA DA CRUZ LTDA Procurador: GOMES & KLOC ADVOGADOS ASSOCIADOS



870250012450 14/02/2025	Notificação de requerimento de exame de novidade e originalidade Código de despacho: 907 Petição (tipo): [103.02] Pedido de exame do registro quanto à novidade e originalidade Processo afetado: BR302024001950-5 Requerente: RIAN VALLE FERREIRA Procurador: Sko Oyarzáball Marcas e Patentes Sociedade Simples Ltda.
870250012444 14/02/2025	Notificação de requerimento de exame de novidade e originalidade Código de despacho: 907 Petição (tipo): [103.02] Pedido de exame do registro quanto à novidade e originalidade Processo afetado: BR302024001951-3 Requerente: RIAN VALLE FERREIRA Procurador: Sko Oyarzáball Marcas e Patentes Sociedade Simples Ltda.
870250018528 10/03/2025	Notificação de requerimento de exame de novidade e originalidade Código de despacho: 907 Petição (tipo): [103.02] Pedido de exame do registro quanto à novidade e originalidade Processo afetado: BR302024002041-4 Requerente: STARA S/A. INDUSTRIA DE IMPLEMENTOS AGRÍCOLAS Procurador: Araripe & Associados
870250040163 16/05/2025	Notificação de requerimento de exame de novidade e originalidade Código de despacho: 907 Petição (tipo): [103.02] Pedido de exame do registro quanto à novidade e originalidade Processo afetado: BR302024002186-0 Requerente: RODRIGO CERVINO LOPEZ Procurador: Jacques Labrunie
870250035426 02/05/2025	Notificação de requerimento de exame de novidade e originalidade Código de despacho: 907 Petição (tipo): [103.02] Pedido de exame do registro quanto à novidade e originalidade Processo afetado: BR302024002299-9 Requerente: BELLANO VASSOURAS LTDA Procurador: Vilage Marcas e Patentes Ltda
870250039447 14/05/2025	Notificação de requerimento de exame de novidade e originalidade Código de despacho: 907 Petição (tipo): [103.02] Pedido de exame do registro quanto à novidade e originalidade Processo afetado: BR302024002314-6 Requerente: LUFER INDUSTRIA MECANICA S/A . Procurador: Alcion Bubniak
870250041209 20/05/2025	Notificação de requerimento de exame de novidade e originalidade Código de despacho: 907 Petição (tipo): [103.02] Pedido de exame do registro quanto à novidade e originalidade Processo afetado: BR302024002351-0 Requerente: UNISON(QINGDAO)INDUSTRIAL CO.,LTD. Procurador: LEÃO PROPRIEDADE INTELECTUAL
870250035855 05/05/2025	Notificação de requerimento de exame de novidade e originalidade Código de despacho: 907 Petição (tipo): [103.02] Pedido de exame do registro quanto à novidade e originalidade Processo afetado: BR302024002667-6 Requerente: STELLA IMPORTAÇÃO E EXPORTAÇÃO DE LUMINÁRIAS LTDA Procurador: Sko Oyarzáball Marcas e Patentes Sociedade Simples Ltda.
870250013392 18/02/2025	Notificação de requerimento de exame de novidade e originalidade Código de despacho: 907 Petição (tipo): [103.02] Pedido de exame do registro quanto à novidade e originalidade Processo afetado: BR302024002689-7 Requerente: FIBRACEM TELEINFORMÁTICA LTDA Procurador: Alcion Bubniak
870250013389 18/02/2025	Notificação de requerimento de exame de novidade e originalidade Código de despacho: 907 Petição (tipo): [103.02] Pedido de exame do registro quanto à novidade e originalidade Processo afetado: BR302024002690-0 Requerente: FIBRACEM TELEINFORMÁTICA LTDA Procurador: Alcion Bubniak



870250013391 18/02/2025	Notificação de requerimento de exame de novidade e originalidade Código de despacho: 907 Petição (tipo): [103.02] Pedido de exame do registro quanto à novidade e originalidade Processo afetado: BR302024002692-7 Requerente: FIBRACEM TELEINFORMÁTICA LTDA Procurador: Alcion Bubniak
870250030993 16/04/2025	Notificação de requerimento de exame de novidade e originalidade Código de despacho: 907 Petição (tipo): [103.02] Pedido de exame do registro quanto à novidade e originalidade Processo afetado: BR302024002935-7 Requerente: SILMO LOURENÇO DE AVILA Procurador: Sko Oyarzáball Marcas e Patentes Sociedade Simples Ltda.
870250022032 20/03/2025	Notificação de requerimento de exame de novidade e originalidade Código de despacho: 907 Petição (tipo): [103.02] Pedido de exame do registro quanto à novidade e originalidade Processo afetado: BR302024003048-7 Requerente: SEB DO BRASIL PRODUTOS DOMÉSTICOS LTDA Procurador: KASZNAR LEONARDOS PROPRIEDADE INTELECTUAL
870250034083 29/04/2025	Notificação de requerimento de exame de novidade e originalidade Código de despacho: 907 Petição (tipo): [103.02] Pedido de exame do registro quanto à novidade e originalidade Processo afetado: BR302024003165-3 Requerente: MAURICIO BALBINOT Procurador: Sko Oyarzáball Marcas e Patentes Sociedade Simples Ltda.
870250026389 02/04/2025	Notificação de requerimento de exame de novidade e originalidade Código de despacho: 907 Petição (tipo): [103.02] Pedido de exame do registro quanto à novidade e originalidade Processo afetado: BR302024003174-2 Requerente: PISANI PLÁSTICOS S.A. Procurador: Sko Oyarzáball Marcas e Patentes Sociedade Simples Ltda.
870250018535 10/03/2025	Notificação de requerimento de exame de novidade e originalidade Código de despacho: 907 Petição (tipo): [103.02] Pedido de exame do registro quanto à novidade e originalidade Processo afetado: BR302024003506-3 Requerente: STARA S/A. INDUSTRIA DE IMPLEMENTOS AGRÍCOLAS Procurador: Araripe & Associados
870250022459 21/03/2025	Notificação de requerimento de exame de novidade e originalidade Código de despacho: 907 Petição (tipo): [103.02] Pedido de exame do registro quanto à novidade e originalidade Processo afetado: BR302024003537-3 Requerente: FIBRACEM TELEINFORMÁTICA LTDA Procurador: Alcion Bubniak
870250022463 21/03/2025	Notificação de requerimento de exame de novidade e originalidade Código de despacho: 907 Petição (tipo): [103.02] Pedido de exame do registro quanto à novidade e originalidade Processo afetado: BR302024003539-0 Requerente: FIBRACEM TELEINFORMÁTICA LTDA Procurador: Alcion Bubniak
870250041748 21/05/2025	Notificação de requerimento de exame de novidade e originalidade Código de despacho: 907 Petição (tipo): [103.02] Pedido de exame do registro quanto à novidade e originalidade Processo afetado: BR302024003835-6 Requerente: AGRES SISTEMAS ELETRONICOS S/A Procurador: Sko Oyarzáball Marcas e Patentes Sociedade Simples Ltda.
870250018410 10/03/2025	Notificação de requerimento de exame de novidade e originalidade Código de despacho: 907 Petição (tipo): [103.02] Pedido de exame do registro quanto à novidade e originalidade Processo afetado: BR302024004316-3 Requerente: FIBRACEM TELEINFORMÁTICA LTDA Procurador: Alcion Bubniak

870250021169 18/03/2025	Notificação de requerimento de exame de novidade e originalidade Código de despacho: 907 Petição (tipo): [103.02] Pedido de exame do registro quanto à novidade e originalidade Processo afetado: BR302024004340-6 Requerente: BRUNO ROCHA GARBIN Procurador: AUDITA ASSESSORIA EMPRESARIAL LTDA.
870250025188 28/03/2025	Notificação de requerimento de exame de novidade e originalidade Código de despacho: 907 Petição (tipo): [103.02] Pedido de exame do registro quanto à novidade e originalidade Processo afetado: BR302024004511-5 Requerente: FIBRACEM TELEINFORMÁTICA LTDA Procurador: Alcion Bubniak
870250025190 28/03/2025	Notificação de requerimento de exame de novidade e originalidade Código de despacho: 907 Petição (tipo): [103.02] Pedido de exame do registro quanto à novidade e originalidade Processo afetado: BR302024004512-3 Requerente: FIBRACEM TELEINFORMÁTICA LTDA Procurador: Alcion Bubniak
870250041537 21/05/2025	Notificação de requerimento de exame de novidade e originalidade Código de despacho: 907 Petição (tipo): [103.02] Pedido de exame do registro quanto à novidade e originalidade Processo afetado: BR302024005058-5 Requerente: MAURICIO BALBINOT Procurador: Sko Oyarzáball Marcas e Patentes Sociedade Simples Ltda.
870250032437 23/04/2025	Notificação de requerimento de exame de novidade e originalidade Código de despacho: 907 Petição (tipo): [103.02] Pedido de exame do registro quanto à novidade e originalidade Processo afetado: BR302024005061-5 Requerente: CÉSAR MARQUES YOSHIKUMI
870250032438 23/04/2025	Notificação de requerimento de exame de novidade e originalidade Código de despacho: 907 Petição (tipo): [103.02] Pedido de exame do registro quanto à novidade e originalidade Processo afetado: BR302024005062-3 Requerente: CÉSAR MARQUES YOSHIKUMI
870250028475 09/04/2025	Notificação de requerimento de exame de novidade e originalidade Código de despacho: 907 Petição (tipo): [103.02] Pedido de exame do registro quanto à novidade e originalidade Processo afetado: BR302024005446-7 Requerente: FIBRACEM TELEINFORMÁTICA LTDA Procurador: Alcion Bubniak
870250028473 09/04/2025	Notificação de requerimento de exame de novidade e originalidade Código de despacho: 907 Petição (tipo): [103.02] Pedido de exame do registro quanto à novidade e originalidade Processo afetado: BR302024005449-1 Requerente: FIBRACEM TELEINFORMÁTICA LTDA Procurador: Alcion Bubniak
870250041518 21/05/2025	Notificação de requerimento de exame de novidade e originalidade Código de despacho: 907 Petição (tipo): [103.02] Pedido de exame do registro quanto à novidade e originalidade Processo afetado: BR302024005912-4 Requerente: PISANI PLÁSTICOS S.A. Procurador: Sko Oyarzáball Marcas e Patentes Sociedade Simples Ltda.
870250041508 20/05/2025	Notificação de requerimento de exame de novidade e originalidade Código de despacho: 907 Petição (tipo): [103.02] Pedido de exame do registro quanto à novidade e originalidade Processo afetado: BR302025000045-9 Requerente: CÉSAR MARQUES YOSHIKUMI



870250041507 20/05/2025	Notificação de requerimento de exame de novidade e originalidade Código de despacho: 907 Petição (tipo): [103.02] Pedido de exame do registro quanto à novidade e originalidade Processo afetado: BR302025000046-7 Requerente: CÉSAR MARQUES YOSHIZUMI
870250041482 20/05/2025	Notificação de requerimento de exame de novidade e originalidade Código de despacho: 907 Petição (tipo): [103.02] Pedido de exame do registro quanto à novidade e originalidade Processo afetado: BR302025000059-9 Requerente: CÉSAR MARQUES YOSHIZUMI
870250038184 12/05/2025	Notificação de requerimento de exame de novidade e originalidade Código de despacho: 907 Petição (tipo): [103.02] Pedido de exame do registro quanto à novidade e originalidade Processo afetado: BR302025000507-8 Requerente: FIBRACEM TELEINFORMÁTICA LTDA Procurador: Alcion Bubniak
870250038162 12/05/2025	Notificação de requerimento de exame de novidade e originalidade Código de despacho: 907 Petição (tipo): [103.02] Pedido de exame do registro quanto à novidade e originalidade Processo afetado: BR302025000508-6 Requerente: FIBRACEM TELEINFORMÁTICA LTDA Procurador: Alcion Bubniak
870250034150 29/04/2025	Notificação de requerimento de exame de novidade e originalidade Código de despacho: 907 Petição (tipo): [103.02] Pedido de exame do registro quanto à novidade e originalidade Processo afetado: BR322024004858-3 Requerente: FLENDER GMBH Procurador: Dannemann, Siemsen, Bigler & Ipanema Moreira
870250034140 29/04/2025	Notificação de requerimento de exame de novidade e originalidade Código de despacho: 907 Petição (tipo): [103.02] Pedido de exame do registro quanto à novidade e originalidade Processo afetado: BR322024004859-1 Requerente: FLENDER GMBH Procurador: Dannemann, Siemsen, Bigler & Ipanema Moreira

Outros despachos

870250026668
03/04/2025

Decisão de não conhecer da petição
Código de despacho: 428
Petição (tipo): [103.02] Pedido de exame do registro quanto à novidade e originalidade
Processo afetado: BR302024000054-5
Requerente: ROTOTECNICA DO BRASIL LTDA
Procurador: Nirce Ivete Fassini
Detalhes do despacho: Art. 219. Não serão conhecidos a petição, a oposição e o recurso, quando:
...
II - não contiverem fundamentação legal; ou
O requerente da petição em análise não é o titular do registro.

870250026894
03/04/2025

Decisão de não conhecer da petição
Código de despacho: 428
Petição (tipo): [103.02] Pedido de exame do registro quanto à novidade e originalidade
Processo afetado: BR302024002803-2
Requerente: BERLITZ PARTICIPAÇÕES SOCIETÁRIAS LTDA
Procurador: Sko Oyarzáball Marcas e Patentes Sociedade Simples Ltda.
Detalhes do despacho: Art. 219. Não serão conhecidos a petição, a oposição e o recurso, quando:
...
II - não contiverem fundamentação legal; ou
O requerente da petição em análise não é o titular do registro.

870250032435
23/04/2025

Decisão de não conhecer da petição
Código de despacho: 428
Petição (tipo): [103.02] Pedido de exame do registro quanto à novidade e originalidade
Processo afetado: BR302025000045-9
Requerente: CÉSAR MARQUES YOSHIKUMI
Detalhes do despacho: Art. 219. Não serão conhecidos a petição, a oposição e o recurso, quando:

I - apresentados fora do prazo previsto nesta Lei;

870250032439
23/04/2025

Decisão de não conhecer da petição
Código de despacho: 428
Petição (tipo): [103.02] Pedido de exame do registro quanto à novidade e originalidade
Processo afetado: BR302025000046-7
Requerente: CÉSAR MARQUES YOSHIKUMI
Detalhes do despacho: Art. 219. Não serão conhecidos a petição, a oposição e o recurso, quando:

I - apresentados fora do prazo previsto nesta Lei;

870250032436
23/04/2025

Decisão de não conhecer da petição
Código de despacho: 428
Petição (tipo): [103.02] Pedido de exame do registro quanto à novidade e originalidade
Processo afetado: BR302025000059-9
Requerente: CÉSAR MARQUES YOSHIKUMI
Detalhes do despacho: Art. 219. Não serão conhecidos a petição, a oposição e o recurso, quando:

I - apresentados fora do prazo previsto nesta Lei;



Código internacional de países e organizações

Lista dos códigos de duas letras para representação dos Países, Entidades e Organizações Intergovernamentais baseada no Padrão ST.3 recomendado pela OMPI e na ISO 3166-1.

Por ordem de sigla

AD	ANDORRA	GL	GROELÂNDIA	NU	NIUE
AE	EMIRADOS ÁRABES UNIDOS	GM	GÂMBIA	NZ	NOVA ZELÂNDIA
AF	AFEGANISTÃO	GN	GUINÉ	OM	OMÃ
AG	ANTÍGUA E BARBUDA	GP	GUADALUPE	PA	PANAMÃ
AI	ANGUILLA	GQ	GUINÉ EQUATORIAL	PB	PAÍSES BAIXOS
AL	ALBÂNIA	GR	GRÉCIA	PE	PERU
AM	ARMÊNIA	GS	GEORGIA DO SUL E ILHAS SANDWICH DO SUL	PF	POLINÉSIA FRANCESA
AN	ANTILHAS HOLANDESES	GT	GUATEMALA	PG	PAPUA NOVA GUINÉ
AO	ANGOLA	GU	GUAM	PH	FILIPINAS
AQ	ANTÁRTICA	GW	GUINÉ BISSAU	PK	PAQUISTÃO
AR	ARGENTINA	GY	GUIANA	PL	POLÓNIA
AS	SAMOA AMERICANA	HK	HONG-KONG	PM	SAINT PIERRE E MIQUELON
AT	ÁUSTRIA	HM	ILHAS HEARD E MCDONALD	PN	PITCAIRN
AU	AUSTRÁLIA	HN	HONDURAS	PR	PORTO RICO
AW	ARUBA	HR	CRÓÁCIA	PS	TERRITÓRIO OCUPADO PALESTINO
AZ	AZERBAIJÃO	HT	HAITI	PT	PORTUGAL
BA	BÓSNIA E HERZEGÓVINA	HU	HUNGRIA	PW	PALAU
BB	BARBADOS	ID	INDONÉSIA	PY	PARAGUAI
BD	BANGLADESH	IE	IRLANDA	QA	CATAR
BE	BÉLGICA	IL	ISRAEL	RE	REUNIÃO
BF	BURKINA FASO	IN	ÍNDIA	RO	ROMÊNIA
BG	BULGÁRIA	IO	TERRIT. BRITAN. OCEANO ÍNDICO	RS	SERBIA
BH	BAREINE	IQ	IRAQUE	RU	FEDERAÇÃO RUSSA
BI	BURUNDI	IR	IRÃ (REPÚBLICA ISLÂMICA DO)	RW	RUANDA
BJ	BENIN	IS	ISLÂNDIA	SA	ARÁBIA SAUDITA
BM	BERMUDAS	IT	ITÁLIA	SB	ILHAS SALOMÃO
BN	BRUNEI DARUSSALAM	JM	JAMAICA	SC	SEYCHELLES
BO	BOLÍVIA	JO	JORDÂNIA	SD	SUDÃO
BR	BRASIL	JP	JAPÃO	SE	SUÉCIA
BS	BAHAMAS	KE	QUÊNIA	SG	SINGAPURA
BT	BUTÃO	KG	QUIRGUISTÃO	SH	SANTA HELENA
BV	ILHA BOUVET	KH	CAMBOJA	SI	ESLOVENIA
BW	BOTSUANA	KI	KIRIBATI	SJ	SVALBARD E JAN MAYEN
BY	BELARUS	KM	COMORES	SK	ESLOVÁQUIA
BZ	BELIZE	KN	SÃO CRISTÓVÃO E NEVIS	SL	SERRA LEOA
CA	CANADÁ	KP	REPÚBLICA POPULAR DEM. DA CORÉIA	SM	SÃO MARINO
CC	ILHAS COCOS	KR	REPÚBLICA DA CORÉIA	SN	SENEGAL
CF	REPÚBLICA CENTRO AFRICANA	KW	KUWAIT	SO	SOMÁLIA
CG	CONGO	KY	ILHAS CAIMAN	SR	SURINAME
CH	SUIÇA	KZ	CAZAQUISTÃO	ST	SÃO TOMÉ E PRÍNCIPE
CI	COSTA DO MARFIM	LA	LAOS	SV	EL SALVADOR
CK	ILHAS COOK	LB	LÍBANO	SY	SÍRIA
CL	CHILE	LC	SANTA LÚCIA	SZ	SUAZILÂNDIA
CM	CAMARÕES	LI	LIECHTENSTEIN	TC	ILHAS TURKS E CAICOS
CN	CHINA	LK	SRI LANKA	TD	CHADE
CO	COLÔMBIA	LR	LIBÉRIA	TF	TERRAS AUSTRAIS FRANCESAS
CR	COSTA RICA	LS	LESOTO	TG	TOGO
CU	CUBA	LT	LITUÂNIA	TH	TAILÂNDIA
CV	CABO VERDE	LU	LUXEMBURGO	TJ	TADJIQUISTÃO
CX	ILHA NATAL	LV	LETÓNIA	TK	TOKELAU
CY	CHIPRE	LY	LÍBIA	TL	TIMOR-LESTE
CZ	REPÚBLICA TCHECA	MA	MARROCOS	TM	TURCOMENISTÃO
DE	ALEMANHA	MC	MÔNACO	TN	TUNÍSIA
DJ	DJIBUTI	MD	REPÚBLICA DA MOLDOVA	TO	TONGA
DK	DINAMARCA	MG	MADAGASCAR	TR	TURQUIA
DM	DOMINICA	MH	ILHAS MARSHALL	TT	TRINIDAD E TOBAGO
DO	REPÚBLICA DOMINICANA	MK	ANT. IUGOSLÁVIA (REP. MACEDÓNIA)	TV	TUVALU
DZ	ARGÉLIA	ML	MALI	TW	TAIWAN, PROVÍNCIA DA CHINA
EC	EQUADOR	MM	MIANMÁ	TZ	REPÚBLICA UNIDA DA TANZÂNIA
EE	ESTÓNIA	MN	MONGÓLIA	UA	UCRÂNIA
EG	EGITO	MO	MACAU	UG	UGANDA
EH	SAARA OCIDENTAL	MP	ILHAS MARIANAS DO NORTE	UM	ILHAS MENORES AFASTADAS EUA
EM	INSTITUTO DA PROPRIEDADE INTELECTUAL DA UNIÃO EUROPEIA	MQ	MARTINICA	US	ESTADOS UNIDOS
EP	ORGANIZAÇÃO EUROPÉIA DE PATENTES	MR	MAURITÂNIA	UY	URUGUAI
ER	ERITREIA	MS	MONT SERRAT	UZ	UZBEQUISTÃO
ES	ESPAÑHA	MT	MALTA	VA	VATICANO
ET	ETIÓPIA	MU	MAURÍCIO	VC	SÃO VICENTE E GRANADINAS
FI	FINLÂNDIA	MV	MALDIVAS	VE	VENEZUELA
FJ	FJI	MW	MALÁVI	VG	ILHAS VIRGENS (BRITÂNICAS)
FK	ILHAS MALVINAS	MX	MÉXICO	VI	ILHAS VIRGENS (U.S.)
FM	MICRONÉSIA (EST. DA FEDERAÇÃO)	MY	MALÁSIA	VN	VIETNÃ
FO	ILHAS FAROE	MZ	MOÇAMBIQUE	VU	VANUATU
FR	FRANÇA	NA	NAMÍBIA	WF	ILHAS WALLIS E FUTURA
GA	GABÃO	NC	NOVA CALEDÔNIA	WS	SAMOA OCIDENTAL
GB	REINO UNIDO	NE	NIGER	YE	IEMEN
GD	GRANADA	NF	ILHA NORFALK	YT	MAYOTTE
GE	GEÓRGIA	NG	NIGÉRIA	YU	YUGOSLÁVIA
GF	GUIANA FRANCESA	NI	NICARÁGUA	ZA	ÁFRICA DO SUL
GG	CHANNEL ISLAND OF GUERNSEY	NL	HOLANDA	ZM	ZÂMBIA
GH	GANÁ	NO	NORUEGA	ZR	ZAIRE
GI	GIBRALTAR	NP	NEPAL	ZW	ZIMBÁBUE
		NR	NAURU		

