

Revista da
**Propriedade
Industrial**

Nº 2861
04 de novembro de 2025

Desenho Industrial

Seção III



**REPÚBLICA FEDERATIVA DO BRASIL**

Presidente
Luiz Inácio Lula da Silva

MINISTÉRIO DO DESENVOLVIMENTO, INDÚSTRIA, COMÉRCIO E SERVIÇOS

Ministro do Desenvolvimento, Indústria, Comércio e Serviços
Geraldo José Rodrigues Alckmin Filho

INSTITUTO NACIONAL DA PROPRIEDADE INDUSTRIAL

Presidente
Júlio César Castelo Branco Reis Moreira

De conformidade com a Lei nº 5.648 de 11 de dezembro de 1970, esta é a publicação oficial do Instituto Nacional da Propriedade Industrial, órgão vinculado ao Ministério do Desenvolvimento, Indústria, Comércio e Serviços do Brasil, que publica todos os seus atos, despachos e decisões relativos ao sistema de propriedade industrial no Brasil, compreendendo Marcas e Patentes, bem como os referentes a contratos de Transferência de Tecnologia e assuntos correlatos, além dos que dizem respeito ao registro de programas de computador como direito autoral.

As established by Law nº 5.648 of december 11, 1970, this is the official publication of the National Institute of Industrial Property, an office under the Ministry of Development, Industry, Commerce and Services of Brazil, which publishes all its official acts, orders and decisions regarding the industrial property system in Brazil, comprising Trademarks and Patents, as well as those referring to Technology Transfer agreements and related matters, besides those regarding software registering as copyright.

Según establece la Ley nº 5.648 de 11 diciembre 1970, esta es la publicación oficial del Instituto Nacional de la Propiedad Industrial, oficina vinculada al Ministerio de Fomento, Industria, Comercio y Servicios del Brasil, que publica todos sus actos, ordenes y decisiones referentes al sistema de propiedad industrial en Brasil, comprendiendo marcas y patentes así que los referentes a contratos de transferencia de tecnologia y asuntos corelacionados, además de los referentes al registro de programas de ordenador como derecho de autor.

Endereços, telefones e horários de atendimento da Sede, Divisões Regionais e Representações podem ser obtidos em:

www.inpi.gov.br

Índice Geral

PEDIDOS DE REGISTRO DE DESENHO INDUSTRIAL EM ANDAMENTO	4
Notificação de depósito	5
Notificação de depósito - pedido em sigilo.....	8
Exame técnico: Exigência	9
Exame técnico em designação: Exigência.....	31
PEDIDOS DE REGISTRO DE DESENHO INDUSTRIAL CONSIDERADOS INEXISTENTES	38
Em vista da falta de pagamento da retribuição.....	39
Em vista da ausência de resposta a exigência de pagamento.....	41
Em vista do cumprimento insatisfatório de exigência de pagamento	43
PEDIDOS DE REGISTRO DE DESENHO INDUSTRIAL DEFINITIVAMENTE ARQUIVADOS	45
Por falta de resposta à exigência técnica	46
CONCESSÕES DE REGISTROS DE DESENHO INDUSTRIAL	50
Registro de desenho industrial concedido	51
Concessão em designação	144
REGISTROS DE DESENHO INDUSTRIAL EXTINTOS	169
Pela falta de pagamento da retribuição prevista nos arts. 108 e 120	170
NULIDADES ADMINISTRATIVAS DE REGISTROS DE DESENHO INDUSTRIAL	174
Notificação de nulidade administrativa, por requerimento de terceiros, para manifestação	175
RECURSOS	177
Notificação de recurso para manifestação	178
OUTRAS PETIÇÕES	179
Exame de petição: Petição de retificação (126) atendida.....	180
NOTIFICAÇÕES E DECISÕES JUDICIAIS	181
Notificação de procedimento judicial	182
Notificação de decisão judicial	183
CÓDIGO INTERNACIONAL DE PAÍSES E ORGANIZAÇÕES	184



Pedidos de registro de desenho industrial em andamento

Exigência de pagamento
Exigência formal
Notificação de depósito
Notificação de designação
Notificação de depósito – pedido em sigilo
Exame técnico: Exigência
Exame técnico em designação: Exigência
Exame técnico: Sobrestamento
Exame técnico em designação: Sobrestamento
Exame técnico: Indeferimento
Exame técnico em designação: Indeferimento
Perda de Prioridade Unionista
Perda de Prioridade Unionista – pedidos em designação



Notificação de depósito

Notificam-se os pedidos de registro de desenho industrial listados a seguir. Os pedidos cumprem as condições de admissibilidade previstas na LPI e seguem para a etapa de exame técnico. Este despacho não gera direito à fotocópia por parte de terceiros.

Para esclarecer outras dúvidas e conhecer, em detalhe, o processamento de pedidos de registro de desenho industrial e outras petições, não deixe de consultar o Manual de Desenho Industrial (<http://manualdedi.inpi.gov.br/projects/manual-de-desenho-industrial/wiki>).

BR302025005451-6	Notificação do depósito (exame formal concluído) Código de despacho: 860 Data de depósito: 20/08/2025 Titular: JUAN ROMERO BELANGA CRUZ [BR/SP] Procurador: Eduarda Colla
BR302025006620-4	Notificação do depósito (exame formal concluído) Código de despacho: 860 Data de depósito: 02/10/2025 Titular: BINZHOU PSL PENCIL CO., LTD. [CN] Procurador: José Carlos Ferreira
BR302025006621-2	Notificação do depósito (exame formal concluído) Código de despacho: 860 Data de depósito: 02/10/2025 Titular: VÁLVULAS FADEVA S.A. [AR] Procurador: EDUARDO LOURENÇO GUEDES SERRÃO DE OTERO
BR302025006622-0	Notificação do depósito (exame formal concluído) Código de despacho: 860 Data de depósito: 02/10/2025 Titular: NELSON FRANCISCO MARTINI [BR/RS] Procurador: Custodio de Almeida & Cia.
BR302025006623-9	Notificação do depósito (exame formal concluído) Código de despacho: 860 Data de depósito: 02/10/2025 Titular: BRIDGESTONE AMERICAS TIRE OPERATIONS, LLC [US] Procurador: MMV Agentes da Propriedade Industrial Ltda.
BR302025006624-7	Notificação do depósito (exame formal concluído) Código de despacho: 860 Data de depósito: 02/10/2025 Titular: VICTOR HUGO BARBOSA COSTA [BR/SP] e LUIS AUGUSTO TANUS AZARIAS [BR/MG] Procurador: RENOMARK ASSESSORIA EMPRESARIAL LTDA ME
BR302025006625-5	Notificação do depósito (exame formal concluído) Código de despacho: 860 Data de depósito: 02/10/2025 Titular: JIN XUJI [BR/SP] Procurador: Mercosul Assessoria Consultoria Empresarial Para América do Sul S/C Ltda.



BR302025006626-3	Notificação do depósito (exame formal concluído) Código de despacho: 860 Data de depósito: 02/10/2025 Titular: JIN XUJI [BR/SP] Procurador: Mercosul Assessoria Consultoria Empresarial Para América do Sul S/C Ltda.
BR302025006627-1	Notificação do depósito (exame formal concluído) Código de despacho: 860 Data de depósito: 02/10/2025 Titular: JIN XUJI [BR/SP] Procurador: Mercosul Assessoria Consultoria Empresarial Para América do Sul S/C Ltda.
BR302025006628-0	Notificação do depósito (exame formal concluído) Código de despacho: 860 Data de depósito: 02/10/2025 Titular: JIN XUJI [BR/SP] Procurador: Mercosul Assessoria Consultoria Empresarial Para América do Sul S/C Ltda.
BR302025006629-8	Notificação do depósito (exame formal concluído) Código de despacho: 860 Data de depósito: 02/10/2025 Titular: PROJETO ACRÍLICOS INDUSTRIA E COMÉRCIO LTDA [BR/MG]
BR302025006630-1	Notificação do depósito (exame formal concluído) Código de despacho: 860 Data de depósito: 02/10/2025 Titular: ARY JORGE PAIM HAIAD [BR/RJ]
BR302025006632-8	Notificação do depósito (exame formal concluído) Código de despacho: 860 Data de depósito: 02/10/2025 Titular: SELMO LUIZ HITNER CORREA [BR/PR] Procurador: Difusão Marcas e Patentes Ltda.
BR302025006633-6	Notificação do depósito (exame formal concluído) Código de despacho: 860 Data de depósito: 02/10/2025 Titular: EVANDRO RODRIGUES CABRERA [BR/SP] e JE HOME LTDA [BR/SP]
BR302025006634-4	Notificação do depósito (exame formal concluído) Código de despacho: 860 Data de depósito: 02/10/2025 Titular: JOSÉ EDUARDO PEDROBOM JUNIOR [BR/SP] Procurador: JOAO PEDRO BOSSI
BR302025006635-2	Notificação do depósito (exame formal concluído) Código de despacho: 860 Data de depósito: 02/10/2025 Titular: JOSÉ EDUARDO PEDROBOM JUNIOR [BR/SP] Procurador: JOAO PEDRO BOSSI
BR302025006637-9	Notificação do depósito (exame formal concluído) Código de despacho: 860 Data de depósito: 02/10/2025 Titular: HEAVY DUTY CREW CUSTOM LTDA [BR/SC] Procurador: A2M REGISTRO DE MARCAS
BR302025006638-7	Notificação do depósito (exame formal concluído) Código de despacho: 860 Data de depósito: 02/10/2025 Titular: HEAVY DUTY CREW CUSTOM LTDA [BR/SC] Procurador: A2M REGISTRO DE MARCAS
BR302025006639-5	Notificação do depósito (exame formal concluído) Código de despacho: 860 Data de depósito: 02/10/2025 Titular: HEAVY DUTY CREW CUSTOM LTDA [BR/SC] Procurador: A2M REGISTRO DE MARCAS



BR302025006640-9 Notificação do depósito (exame formal concluído)
Código de despacho: 860
Data de depósito: 02/10/2025
Titular: JIN XUJI [BR/SP]
Procurador: Mercosul Assessoria Consultoria Empresarial Para América do Sul S/C Ltda.

BR302025006642-5 Notificação do depósito (exame formal concluído)
Código de despacho: 860
Data de depósito: 02/10/2025
Titular: CNH INDUSTRIAL BRASIL LTDA. [BR/MG]
Procurador: Alexandre Fukuda Yamashita

BR302025006643-3 Notificação do depósito (exame formal concluído)
Código de despacho: 860
Data de depósito: 02/10/2025
Titular: THIAGO CAPOSSOLI [BR/SP]

BR302025006644-1 Notificação do depósito (exame formal concluído)
Código de despacho: 860
Data de depósito: 02/10/2025
Titular: VISAOSOPRO LTDA [BR/SP]
Procurador: BEERRE ASSESSORIA EMPRESARIAL LTDA

BR302025006645-0 Notificação do depósito (exame formal concluído)
Código de despacho: 860
Data de depósito: 02/10/2025
Titular: THIAGO CAPOSSOLI [BR/SP]

BR302025006646-8 Notificação do depósito (exame formal concluído)
Código de despacho: 860
Data de depósito: 02/10/2025
Titular: SCALENO CALÇADOS LTDA [BR/MG]
Procurador: DAIMOND MARCAS E PATENTES LTDA

BR302025006647-6 Notificação do depósito (exame formal concluído)
Código de despacho: 860
Data de depósito: 02/10/2025
Titular: SCALENO CALÇADOS LTDA [BR/MG]
Procurador: DAIMOND MARCAS E PATENTES LTDA

BR302025006648-4 Notificação do depósito (exame formal concluído)
Código de despacho: 860
Data de depósito: 02/10/2025
Titular: SELMO LUIZ HITNER CORREA [BR/PR]
Procurador: Difusão Marcas e Patentes Ltda.

BR302025006651-4 Notificação do depósito (exame formal concluído)
Código de despacho: 860
Data de depósito: 02/10/2025
Titular: VISAOSOPRO LTDA [BR/SP]
Procurador: BEERRE ASSESSORIA EMPRESARIAL LTDA



Notificação de depósito - pedido em sigilo

Notificam-se os pedidos de registro de desenho industrial listados a seguir. Os pedidos cumprem as condições de admissibilidade previstas na LPI e seguirão para a etapa de exame técnico, após a observação do prazo de sigilo. Este despacho não gera direito a fotocópia por parte de terceiros.

Tendo sido requerido o sigilo, na forma do art. 106 § 1º da LPI, o processamento do pedido será suspenso pelo prazo de 180 (cento e oitenta) dias. O depositante poderá solicitar a retirada do pedido, dentro do prazo de 90 (noventa) dias, contados da data do depósito. A retirada do pedido, sem que o mesmo tenha produzido qualquer efeito, dará prioridade ao depósito imediatamente posterior.

Caso seja de interesse a retirada do pedido:

1. Acesse o e-DI no site do INPI (www.inpi.gov.br);
2. Emita uma Guia de Recolhimento da União (GRU) para o serviço "retirada de pedido em sigilo" (código 159);
3. Preencha e envie o formulário eletrônico correspondente à opção indicada na emissão da GRU, acompanhado dos esclarecimentos, argumentos, provas ou documentos apropriados.

Para esclarecer outras dúvidas e conhecer, em detalhe, o processamento de pedidos de registro de desenho industrial e outras petições, não deixe de consultar o Manual de Desenho Industrial <http://manualdedi.inpi.gov.br/projects/manual-de-desenho-industrial/wiki>.

BR302025006631-0 Notificação do depósito com requerimento de sigilo (exame formal concluído)
Código de despacho: 009
Data de depósito: 02/10/2025
Titular: MAURICIO BALBINOT [BR/RS]
Procurador: Sko Oyarzáball Marcas e Patentes Sociedade Simples Ltda.

BR302025006641-7 Notificação do depósito com requerimento de sigilo (exame formal concluído)
Código de despacho: 009
Data de depósito: 02/10/2025
Titular: MANUFACTURAS TOMAS, S.A. [ES]
Procurador: David do Nascimento Advogados Associados



Exame técnico: Exigência

Como etapa do exame técnico dos pedidos de registro de desenho industrial, listados a seguir – nos termos do artigo 106, § 3º da Lei da Propriedade Industrial (LPI, lei n.º 9.279, de 14 de maio de 1996) – formula-se exigência relativa às questões indicadas.

Para cumprir ou contestar a exigência de petição:

1. Acesse o e-DI no site do INPI (www.inpi.gov.br);
2. Emita uma Guia de Recolhimento da União (GRU) para o serviço de “cumprimento de exigência” (código 105 – em processo), referente a processo de registro;
3. Efetue o pagamento; e
4. Preencha e envie o formulário eletrônico correspondente à opção indicada na emissão da GRU, acompanhado dos esclarecimentos, argumentos, provas ou documentos apropriados.

Os sistemas de informática do INPI identificarão o cumprimento de exigência, para que o pedido de registro prossiga, automaticamente, em seu processamento.

Para esclarecer outras dúvidas e conhecer em detalhe o processamento de pedidos de registro de desenho industrial e outras petições, não deixe de consultar o Manual de Desenho Industrial (<http://manualdedi.inpi.gov.br/projects/manual-de-desenho-industrial/wiki>).

BR302021004244-4

Exigência técnica

Código de despacho: 136

Titular: BJB GMBH & CO. KG [DE]

Procurador: KASZNAR LEONARDOS PROPRIEDADE INTELECTUAL

Detalhes do despacho: A seguinte exigência fundamenta-se no Manual de Desenhos Industriais – 2º revisão (out/2023), instituído pela Portaria INPI/PR nº 36/2023, acessível em <http://>

http://manualdedi.inpi.gov.br/projects/manual-de-desenho-industrial/wiki/Manual_de_Desenhos_Industriais: [1] O

atual pedido não atende aos requisitos do art. 104, conforme disposições do item 5.3.3.1 do Manual, pois os desenhos industriais apresentados não compartilham das mesmas características distintivas preponderantes.

Um desenho industrial foi representado nas figuras 1.1 a 3.7. Outro desenho industrial foi representado nas figuras 4.1 a 5.7. Outro desenho industrial foi representado nas figuras 3.1 a 3.7. Outro desenho industrial foi representado nas figuras 6.1 a 7.7. E outro, representado nas figuras 8.1 a 9.7. O pedido deverá ser dividido, facultando-se ao requerente indicar o desenho industrial que será mantido no pedido original. Os demais desenhos industriais poderão ser depositados como pedidos divididos. Adequar numeração de página e figuras.

[2] Em atenção ao item 5.3.1.1.b do Manual, o título do desenho industrial deve indicar claramente o produto no qual o desenho industrial é aplicado. Altere o título a fim de indicar de forma clara e concisa o produto a ser reivindicado, excluindo a expressão: “Configuração aplicada a/em”. Altere o título no relatório descritivo e na reivindicação. Sugere-se modificar o título para: “Luminárias”.



BR302023005004-3

Exigência técnica

Código de despacho: 136

Titular: APXN GREEN TECHNOLOGY EIRELI [BR/BA]

Procurador: MATHEUS RAINERY DOS SANTOS

Detalhes do despacho: Com base no Manual de Desenhos Industriais instituído pela Portaria INPI/PR nº 36/2023, formulam-se as seguintes exigências: Apenas a figura 1.7 foi apresentada conforme exigência técnica publicada. Portanto, parte da exigência será transcrita para saneamento das demais pendências. As vistas apresentadas não são suficientes para revelar o desenho industrial reivindicado e permitir a identificação do produto no qual o desenho industrial é aplicado. Em atendimento ao item 5.3.4.2, apresentar as vistas das figuras 1.2, 1.4, 1.6 com o produto completo, sem cortes. Em atenção ao item 5.3.4.4 do Manual rerepresente as figuras com as correções indicadas e quaisquer outras que sejam necessárias para que as imagens apresentem coerência entre si. Para o cumprimento desta exigência, utilizar o formulário eletrônico para a inclusão de figuras. Não apresentar as figuras em documento pdf, sob pena de publicação de nova exigência. http://manualdedi.inpi.gov.br/projects/manual-de-desenho-industrial/wiki/03_05_Peticionamento_pelo_e-DI#352-Preenchimento-do-formul%C3%A1rio

BR302024000184-3

Exigência técnica

Código de despacho: 136

Titular: CISA INDÚSTRIA, COMÉRCIO E REPRESENTAÇÃO DE EQUIPAMENTOS AGRÍCOLAS LTDA [BR/GO]

Detalhes do despacho: Com base no Manual de Desenhos Industriais instituído pela Portaria INPI/PR nº 36/2023 e no Comunicado publicado na RPI 2753, de 10/10/2023, formulam-se as seguintes exigências: [1] Verifica-se que há inconsistência entre as vistas: as figuras 4.3 e 4.4 não revelam a área trapezoidal que se observa nas demais vistas da variação correspondente; além disso, nestas mesmas figuras estão representados furos que não estão representados na figura 4.10, nem nas figuras do depósito, o que configura alteração de matéria (os furos devem ser retirados). Em atenção ao item 5.3.4.4 do Manual rerepresente as figuras 4.3 e 4.4 corrigindo as inconsistências indicadas e quaisquer outras que sejam necessárias para que as imagens apresentem coerência entre si. Não é necessário apresentar as demais figuras. Apresente esclarecimentos indicando que as novas figuras apresentadas (que serão numeradas automaticamente pelo sistema como figura 1.1 e figura 1.2) devem substituir as figuras 4.3 e 4.4. Os esclarecimentos podem ser apresentados no campo TEXTO DA PETIÇÃO. [2] Assim como no depósito, todos os dados do pedido (figuras, título e classificação) devem ser apresentados exclusivamente conforme instruções no item 3.5.2 G do Manual (recomendamos a leitura do item para ver o passo a passo). Não anexe arquivos PDF com figuras, relatório ou reivindicação.

BR302024001328-0

Exigência técnica

Código de despacho: 136

Titular: FLAVIO CUNHA CARMO [BR/GO]

Procurador: Thiago Noleto de Paiva

Detalhes do despacho: Com base no Manual de Desenhos Industriais instituído pela Portaria INPI/PR nº 36/2023, formulam-se as seguintes exigências: Os documentos peticionados no cumprimento da exigência foram apresentados na forma de anexos, em formato pdf, quando deveriam ter sido utilizados os campos do formulário de petição eletrônico de DI (e-DI), em atenção ao item 3.5.2 G do manual de desenhos industriais. http://manualdedi.inpi.gov.br/projects/manual-de-desenho-industrial/wiki/03_05_Peticionamento_pelo_e-DI#352-Preenchimento-do-formul%C3%A1rio Portanto, rerepresente os documentos utilizando o formulário disponibilizado no sistema para que o pedido possa ser examinado



BR302024002363-4

Exigência técnica

Código de despacho: 136

Titular: REAL LOVE COSMÉTICOS E ACESSÓRIOS EIRELI - EPP. [BR/SP]

Procurador: Lucas Andriolli Mianuti

Detalhes do despacho: Com base no Manual de Desenhos Industriais instituído pela Portaria INPI/PR nº 36/2023, formulam-se as seguintes exigências: O requerente modificou o desenho industrial sem que a alteração decorresse de solicitação publicada em exigência, incorrendo, portanto, na alteração da matéria inicialmente reivindicada: A vista posterior do produto representado no depósito não tinha ao formato da letra R. Em atendimento ao item 5.3.1.1 do Manual, descartar as figuras alteradas e reapresentar as figuras do desenho industrial originalmente depositado com as correções solicitadas abaixo. Verifica-se que há inconsistência entre as vistas: as linhas de construção da aresta arredondada, devem estar representadas nas figuras 1.4, 1.5 e 1.7. Na vista superior a curva das arestas estão excessivamente arredondadas e sem representação das linhas de construção. Em atenção ao item 5.3.4.4 do Manual reapresente as figuras com as correções indicadas e quaisquer outras que sejam necessárias para que as imagens apresentem coerência entre si. Na apresentação atual do pedido, as figuras 1.2, 1.3, 1.6 e 1.7 apresentam mais de uma vista do desenho industrial. Apresentar cada figura com apenas uma vista. Conforme o item 5.3.6 do Manual de Desenhos Industriais, não é permitida a inclusão, nas figuras, de caracteres, palavras ou elementos textuais que não façam parte da configuração do desenho industrial. As figuras foram apresentadas com legendas e/ou numeração de páginas. Reapresentar as figuras corrigidas. A representação das figuras 1.4, 1.5, 2.4 e 2.5 não apresenta qualidade adequada: apresentam áreas pixelizadas e linhas imprecisas. Em atendimento ao item 5.3.4.1 do Manual, apresentar figuras com melhor qualidade. Para o cumprimento desta exigência, utilizar o formulário eletrônico para a inclusão de figuras. Não apresentar as figuras em documento pdf, sob pena de publicação de nova exigência. http://manualdedi.inpi.gov.br/projects/manual-de-desenho-industrial/wiki/03_05_Peticionamento_pelo_e-DI#352-Preenchimento-do-formul%C3%A1rio

BR302024006786-0

Exigência técnica

Código de despacho: 136

Titular: 37.972.414 NATHIEL SARGES MORAES [BR/PA] e NATHIEL SARGES MORAES [BR/PA]

Detalhes do despacho: Com base no Manual de Desenhos Industriais instituído pela Portaria INPI/PR nº 36/2023, formulam-se as seguintes exigências: [1] Como o título faz referência ao produto tridimensional “Cartas de baralho”, delimitar o contorno do verso de cada carta com linhas tracejadas. [2] Na inserção das figuras, as legendas devem ser adequadas para fazer referência a vista anterior e posterior do produto. Assim sendo, deve seguir o padrão: Figura 1.1 – Vista anterior; Figura 1.2 – Vista posterior; Figura 2.1 – Vista anterior; Figura 2.2 – Vista posterior; e assim por diante. [3] De acordo com o item 3.5.2 do Manual de Desenhos Industriais, o preenchimento do campo Descrição do formulário não é obrigatório e só deve ser usado para incluir informações necessárias à compreensão das figuras do desenho industrial. As informações inseridas neste campo no pedido atual não cumprem com a finalidade pretendida e foram excluídas de ofício.

BR302025000031-9

Exigência técnica

Código de despacho: 136

Titular: AUTO ADESIVOS PARANÁ S.A. [BR/PR]

Procurador: Sul América Marcas e Patentes Ltda.

Detalhes do despacho: Com base no Manual de Desenhos Industriais instituído pela Portaria INPI/PR nº 36/2023, formulam-se as seguintes exigências: [1] As figuras do pedido parecem não atender ao disposto no item 5.3.12 Interface gráfica dinâmica (ou animada). Assim sendo, no cumprimento, indicar a alteração do título para “Interface gráfica” e a modificação da numeração para Figura 1.1, Figura 2.1 e Figura 3.1. Não será necessário apresentar novas figuras. Caso discorde da exigência, apresente argumentação que demonstre que as características visuais das figuras permitem que as mesmas sejam reconhecidas como parte da mesma sequência, conforme definido no manual.

BR302025000039-4

Exigência técnica

Código de despacho: 136

Titular: AUTO ADESIVOS PARANÁ S.A. [BR/PR]

Procurador: Sul América Marcas e Patentes Ltda.

Detalhes do despacho: Com base no Manual de Desenhos Industriais instituído pela Portaria INPI/PR nº 36/2023, formulam-se as seguintes exigências: [1] As figuras do pedido parecem não atender ao disposto no item 5.3.12 Interface gráfica dinâmica (ou animada). Assim sendo, no cumprimento, indicar a alteração do título para “Interface gráfica” e a modificação da numeração para Figura 1.1, Figura 2.1 e Figura 3.1. Não será necessário apresentar novas figuras. Caso discorde da exigência, apresente argumentação que demonstre que as características visuais das figuras permitem que as mesmas sejam reconhecidas como parte da mesma sequência, conforme definido no Manual.



BR302025000949-9

Exigência técnica

Código de despacho: 136

Titular: GERALDO ANTONIO LOPES [BR/MG]

Detalhes do despacho: Com base no Manual de Desenhos Industriais instituído pela Portaria INPI/PR nº 36/2023, formulam-se as seguintes exigências: Conforme o item 5.3.4.3 do Manual de Desenhos Industriais, as figuras não deverão conter linhas auxiliares, cotas e outros caracteres indicativos que não façam parte da configuração do desenho industrial. Apenas as formas do produto deverão estar representadas nas figuras. Apenas as figuras 1.1, 1.4 e 1.5 (que é igual à figura 1.1) representaram o produto reivindicado. As demais figuras representam as peças componentes. Portanto, apenas as atuais figuras 1.1 e 1.4 deverão ser reapresentadas no pedido. Se houver interesse em proteger as peças reveladas nas figuras individualmente, cada peça deverá ser apresentada em um pedido dividido, de acordo com o item 5.3.3 do Manual Exame. As figuras nomeadas como vista em corte deverão ser renomeadas de acordo com a vista (uma em cada folha) apresentada de cada peça. Para o cumprimento desta exigência, utilizar o formulário eletrônico para a inclusão de figuras. Não apresentar as figuras em documento pdf, sob pena de publicação de nova exigência. http://manualdedi.inpi.gov.br/projects/manual-de-desenho-industrial/wiki/03_05_Peticionamento_pelo_e-DI#352-Preenchimento-do-formul%C3%A1rio

BR302025001035-7

Exigência técnica

Código de despacho: 136

Titular: PEDRO BARRANKIEVICZ NETO [BR/PR]

Detalhes do despacho: Com base no Manual de Desenhos Industriais instituído pela Portaria INPI/PR nº 36/2023, formulam-se as seguintes exigências: Conforme o item 5.3.6 do Manual de Desenhos Industriais, não é permitida a inclusão, nas figuras, de caracteres, palavras ou elementos textuais que não façam parte da configuração do desenho industrial. As figuras foram apresentadas com legendas e/ou numeração de páginas. Reapresentar as figuras corrigidas. Em atendimento ao item 5.3.1.1 do Manual, solicitamos que o requerente forneça esclarecimentos quanto à classificação proposta para aferição da classe indicada. Trilho para qual finalidade? Para o cumprimento desta exigência, utilizar o formulário eletrônico para a inclusão de figuras. Não apresentar as figuras em documento pdf, sob pena de publicação de nova exigência. http://manualdedi.inpi.gov.br/projects/manual-de-desenho-industrial/wiki/03_05_Peticionamento_pelo_e-DI#352-Preenchimento-do-formul%C3%A1rio

BR302025001089-6

Exigência técnica

Código de despacho: 136

Titular: PEDRO BARRANKIEVICZ NETO [BR/PR]

Detalhes do despacho: Com base no Manual de Desenhos Industriais instituído pela Portaria INPI/PR nº 36/2023, formulam-se as seguintes exigências: Conforme o item 5.3.6 do Manual de Desenhos Industriais, não é permitida a inclusão, nas figuras, de caracteres, palavras ou elementos textuais que não façam parte da configuração do desenho industrial. As figuras foram apresentadas com legendas e/ou numeração de páginas. Reapresentar as figuras corrigidas. Para o cumprimento desta exigência, utilizar o formulário eletrônico para a inclusão de figuras. Não apresentar as figuras em documento pdf, sob pena de publicação de nova exigência. http://manualdedi.inpi.gov.br/projects/manual-de-desenho-industrial/wiki/03_05_Peticionamento_pelo_e-DI#352-Preenchimento-do-formul%C3%A1rio

BR302025001092-6

Exigência técnica

Código de despacho: 136

Titular: SIEMENS ENERGY GLOBAL GMBH & CO. KG [DE]

Procurador: Dannemann, Siemsen, Bigler & Ipanema Moreira

Detalhes do despacho: Com base no Manual de Desenhos Industriais instituído pela Portaria INPI/PR nº 36/2023, formula-se a seguinte exigência: [1] Conforme disposto no art. 95 da LPI, considera-se desenho industrial "a forma plástica ornamental de um objeto ou o conjunto ornamental de linhas e cores que possa ser aplicado a um produto. Conforme item 2.4 do Manual, o registro de desenho industrial pode se referir a partes, peças ou componentes que integrem ou sejam destinados à montagem ou composição de produtos bidimensionais ou tridimensionais. O desenho industrial das peças, partes ou componentes pode ser apresentado junto a elementos contextuais que não fazem parte da reivindicação, mas é necessário que seja representada a forma plástica de um objeto, ainda que nem toda a forma plástica seja reivindicada. Conforme item 5.3.1.1 do Manual, para identificar o produto no qual o desenho industrial foi aplicado, o examinador deverá considerar a representação como um todo, incluindo os elementos reivindicados e os elementos contextuais. Na atual apresentação, considerando-se as partes reivindicadas e as não reivindicadas, não se observa a representação da forma plástica de um objeto, mas apenas parte de um objeto, como o próprio título reforça, o que não é permitido. Caso discorde, apresente esclarecimentos que demonstrem que as figuras revelam um objeto, ainda que nem todas suas partes tenham sido reivindicadas.



BR302025001093-4

Exigência técnica
Código de despacho: 136
Titular: SIEMENS ENERGY GLOBAL GMBH & CO. KG [DE]
Procurador: Dannemann, Siemsen, Bigler & Ipanema Moreira
Detalhes do despacho: Com base no Manual de Desenhos Industriais instituído pela Portaria INPI/PR nº 36/2023, formula-se a seguinte exigência: [1] Conforme disposto no art. 95 da LPI, considera-se desenho industrial "a forma plástica ornamental de um objeto ou o conjunto ornamental de linhas e cores que possa ser aplicado a um produto. Conforme item 2.4 do Manual, o registro de desenho industrial pode se referir a partes, peças ou componentes que integrem ou sejam destinados à montagem ou composição de produtos bidimensionais ou tridimensionais. O desenho industrial das peças, partes ou componentes pode ser apresentado junto a elementos contextuais que não fazem parte da reivindicação, mas é necessário que seja representada a forma plástica de um objeto, ainda que nem toda a forma plástica seja reivindicada. Conforme item 5.3.1.1 do Manual, para identificar o produto no qual o desenho industrial foi aplicado, o examinador deverá considerar a representação como um todo, incluindo os elementos reivindicados e os elementos contextuais. Na atual apresentação, considerando-se as partes reivindicadas e as não reivindicadas, não se observa a representação da forma plástica de um objeto, mas apenas parte de um objeto, o que não é permitido. Caso discorde, apresente esclarecimentos que demonstrem que as figuras revelam um objeto, ainda que nem todas suas partes tenham sido reivindicadas.

BR302025001104-3

Exigência técnica
Código de despacho: 136
Titular: ACQUA GELATA INDÚSTRIA E COMÉRCIO DE APARELHOS DE REFRIGERAÇÃO LTDA [BR/PR]
Procurador: Calisto Vendrame Sobrinho
Detalhes do despacho: Com base no Manual de Desenhos Industriais instituído pela Portaria INPI/PR nº 36/2023, formulam-se as seguintes exigências: Verifica-se que há inconsistência entre as vistas: a figura 1.7 não revelou o que parecem ser pedais na parte inferior do produto. Harmonizar. Em atenção ao item 5.3.4.4 do Manual reapresente as figuras com as correções indicadas e quaisquer outras que sejam necessárias para que as imagens apresentem coerência entre si. Classe de locarno alterada para 20-01 - Máquinas de venda automática. Para o cumprimento desta exigência, utilizar o indexador de figuras do formulário de petição eletrônico para a inclusão de figuras. Não apresentar as figuras em documento pdf, sob pena de publicação de nova exigência. http://manualdedi.inpi.gov.br/projects/manual-de-desenho-industrial/wiki/03_05_Peticionamento_pelo_e-DI#352-Preenchimento-do-formul%C3%A1rio

BR302025001112-4

Exigência técnica
Código de despacho: 136
Titular: IDA FELDMAN [BR/SP]
Detalhes do despacho: Com base no Manual de Desenhos Industriais instituído pela Portaria INPI/PR nº 36/2023, formulam-se as seguintes exigências: Na descrição do pedido, o produto reivindicado informado é a família tipográfica, mas outros produtos foram apresentados nas figuras, de modo que não poderão permanecer no pedido. Alterar título do pedido para "Família tipográfica". O atual pedido não atende aos requisitos do art. 104, conforme disposições do item 5.3.3 Exame quanto à unidade do desenho industrial, pois não compartilham das mesmas características distintivas preponderantes. Um desenho industrial foi representado na figura 1.1. Outro desenho industrial foi representado na figura 2.1. Outro desenho industrial foi representado na figura 3.1. Outro desenho industrial foi representado na figura 4.1. O pedido deverá ser dividido, facultando-se ao requerente indicar o desenho industrial que será mantido no pedido original. Havendo necessidade, classe de locarno e título deverão ser adaptados. Para o cumprimento desta exigência, utilizar o indexador de figuras do formulário de petição eletrônico para a inclusão de figuras. Não apresentar as figuras em documento pdf, sob pena de publicação de nova exigência. http://manualdedi.inpi.gov.br/projects/manual-de-desenho-industrial/wiki/03_05_Peticionamento_pelo_e-DI#352-Preenchimento-do-formul%C3%A1rio

BR302025001125-6

Exigência técnica
Código de despacho: 136
Titular: G & S - MANUTENCAO E INSTALACAO INDUSTRIAL LTDA [BR/MG]
Procurador: VALOR EASY SERVIÇOS DE APOIO ADMINISTRATIVO LTDA
Detalhes do despacho: Com base no Manual de Desenhos Industriais instituído pela Portaria INPI/PR nº 36/2023, formulam-se as seguintes exigências: Não há adequação entre o título, o título e a representação das figuras. O título se refere a conjunto, sendo que as figuras mostram uma máquina. Em atenção ao item 5.3.1.1 do Manual informe título que indique claramente o produto no qual o desenho industrial é aplicado. Se necessário, informe também nova classe mais adequada. Sugere-se "Máquina para embalar".



BR302025001127-2

Exigência técnica

Código de despacho: 136

Titular: VOLKSWAGEN DO BRASIL INDÚSTRIA DE VEÍCULOS AUTOMOTORES LTDA. [BR/SP]

Procurador: DI BLASI, PARENTE & ADVOGADOS ASSOCIADOS

Detalhes do despacho: Com base no Manual de Desenhos Industriais instituído pela Portaria INPI/PR nº 36/2023, formulam-se as seguintes exigências: O atual pedido não atende aos requisitos do art. 104, conforme disposições do item 5.3.3 Exame quanto à unidade do desenho industrial, pois não compartilham das mesmas características distintivas preponderantes. Um desenho industrial foi representado nas figuras 1.1 a 2.6; 5.1 a 6.6. Outro desenho industrial foi representado nas figuras 3.1 a 3.6. Outro desenho industrial foi representado nas figuras 4.1 a 4.6. O pedido deverá ser dividido, facultando-se ao requerente indicar o desenho industrial que será mantido no pedido original. Havendo necessidade, classe de locarno e título deverão ser adaptados. Para o cumprimento desta exigência, utilizar o indexador de figuras do formulário de petição eletrônico para a inclusão de figuras. Não apresentar as figuras em documento pdf, sob pena de publicação de nova exigência. http://manualdedi.inpi.gov.br/projects/manual-de-desenho-industrial/wiki/03_05_Peticionamento_pelo_e-DI#352-Preenchimento-do-formul%C3%A1rio

BR302025001131-0

Exigência técnica

Código de despacho: 136

Titular: G & S - MANUTENCAO E INSTALACAO INDUSTRIAL LTDA [BR/MG]

Procurador: VALOR EASY SERVIÇOS DE APOIO ADMINISTRATIVO LTDA

Detalhes do despacho: Com base no Manual de Desenhos Industriais instituído pela Portaria INPI/PR nº 36/2023, formulam-se as seguintes exigências: Não há adequação entre o título, o título e a representação das figuras. O título se refere a conjunto, sendo que as figuras mostram uma máquina. Em atenção ao item 5.3.1.1 do Manual informe título que indique claramente o produto no qual o desenho industrial é aplicado. Se necessário, informe também nova classe mais adequada. Sugere-se "Máquina para embalar". A representação da figura 1.5 não apresenta a qualidade adequada: está com baixa definição e brilho excessivo, sem permitir a visualização dos detalhes dos produtos. Em atendimento ao item 5.3.4.1 do Manual, apresentar figura com melhor qualidade. Para o cumprimento desta exigência, utilizar o indexador de figuras do formulário de petição eletrônico para a inclusão de figuras. Não apresentar as figuras em documento pdf, sob pena de publicação de nova exigência. http://manualdedi.inpi.gov.br/projects/manual-de-desenho-industrial/wiki/03_05_Peticionamento_pelo_e-DI#352-Preenchimento-do-formul%C3%A1rio

BR302025001140-0

Exigência técnica

Código de despacho: 136

Titular: ROBSON ELIZEU PERBONI [BR/SC]

Procurador: Tiago Henrique de Souza

Detalhes do despacho: Com base no Manual de Desenhos Industriais instituído pela Portaria INPI/PR nº 36/2023, formulam-se as seguintes exigências: [1] De acordo com o item 5.3.1.2 do Manual a simples alteração de cor caracteriza variação do objeto. Verifica-se que há inconsistência entre as vistas: as cores das partes do objeto variam de uma vista para outra, por exemplo: na figura 1.1 o objeto tem a mesma cor em todas as partes, mas na figura 1.4 há partes com variações de cor e até sem cor. É necessário que as peças sejam representadas de maneira uniforme, na mesma cor em todas as vistas, preferencialmente conforme figura 1.1, pois as demais figuras estão com reflexos excessivos, prejudicando a visualização da forma. Em atenção ao item 5.3.4.4 do Manual reapresente as figuras corrigindo as irregularidades indicadas e quaisquer outras que sejam necessárias para que as imagens apresentem coerência entre si. Assim como no depósito, todos os dados do pedido (figuras, título e classificação) devem ser inseridos exclusivamente conforme instruções no item 3.5.2 G do Manual. Não anexe arquivos PDF com figuras, relatório ou reivindicação. [2] De acordo com o item 3.5.2 G do Manual, a DESCRIÇÃO é um campo no qual o requerente pode adicionar informações consideradas necessárias para uma melhor compreensão das figuras do desenho industrial, de maneira a esclarecer recursos gráficos utilizados nas figuras ou como tais recursos podem influenciar o que é reivindicado nas mesmas, ou ainda para indicar vistas omitidas. As informações inseridas neste campo no pedido não cumprem com a finalidade pretendida e foram excluídas de ofício com apoio no item 5.3 do Manual.



-
- BR302025001143-4** Exigência técnica
Código de despacho: 136
Titular: ROBSON ELIZEU PERBONI [BR/SC]
Procurador: Tiago Henrique de Souza
Detalhes do despacho: Com base no Manual de Desenhos Industriais instituído pela Portaria INPI/PR nº 36/2023, formulam-se as seguintes exigências: .[1] De acordo com o item 5.3.1.2 do Manual a simples alteração de cor caracteriza variação do objeto. Verifica-se que há inconsistência entre as vistas: as cores das partes do objeto variam de uma vista para outra: na figura 1.1 o objeto tem a mesma cor em todas as partes, mas nas demais vistas as partes varia de cor. É necessário que as peças sejam representadas de maneira uniforme, na mesma cor em todas as vistas, preferencialmente conforme figura 1.1, pois as demais figuras estão com reflexos excessivos, prejudicando a visualização da forma. Em atenção ao item 5.3.4.4 do Manual rerepresente as figuras corrigindo as irregularidades indicadas e quaisquer outras que sejam necessárias para que as imagens apresentem coerência entre si. Assim como no depósito, todos os dados do pedido (figuras, título e classificação) devem ser inseridos exclusivamente conforme instruções no item 3.5.2 G do Manual. Não anexe arquivos PDF com figuras, relatório ou reivindicação. .[2] De acordo com o item 3.5.2 G do Manual, a DESCRIÇÃO é um campo no qual o requerente pode adicionar informações consideradas necessárias para uma melhor compreensão das figuras do desenho industrial, de maneira a esclarecer recursos gráficos utilizados nas figuras ou como tais recursos podem influenciar o que é reivindicado nas mesmas, ou ainda para indicar vistas omitidas. As informações inseridas neste campo no pedido não cumprem com a finalidade pretendida e foram excluídas de ofício com apoio no item 5.3 do Manual.
-
- BR302025001146-9** Exigência técnica
Código de despacho: 136
Titular: FUNDAÇÃO UNIVERSIDADE DE PASSO FUNDO [BR/RS] e MIRABILE VISU STARTUP LTDA [BR/RS]
Procurador: LEÃO PROPRIEDADE INTELECTUAL
Detalhes do despacho: Com base no Manual de Desenhos Industriais instituído pela Portaria INPI/PR nº 36/2023, formula-se a seguinte exigência: .[1] A figura 1.1 apresenta moldura que não faz parte da configuração do desenho industrial. Em atenção ao item 5.3.4.3 do Manual rerepresentar a figura sem estes elementos. Somente o objeto deve ser representado nas figuras. Assim como no depósito, todos os dados do pedido (figuras, título e classificação) devem ser inseridos exclusivamente conforme instruções no item 3.5.2 G do Manual (recomendamos a leitura do item para ver o passo a passo). Não anexe arquivos PDF com figuras, relatório ou reivindicação.
-
- BR302025001147-7** Exigência técnica
Código de despacho: 136
Titular: MARCELO ESMANHOTO WIERYSZKO [BR/PR]
Detalhes do despacho: Com base no Manual de Desenhos Industriais instituído pela Portaria INPI/PR nº 36/2023, formulam-se as seguintes exigências: .[1] Verifica-se que há inconsistência entre as vistas: se a figura 1.4 é a vista posterior, a figura 1.1 não é a anterior, pois não representa a vista oposta à figura 1.4; não é possível fazer a correspondência da figura 1.1 com as demais vistas do objeto. Em atenção ao item 5.3.4.4 do Manual rerepresente as figuras coerentes entre si. Assim como no depósito, todos os dados do pedido (figuras, título e classificação) devem ser inseridos exclusivamente conforme instruções no item 3.5.2 G do Manual. Não anexe arquivos PDF com figuras, relatório ou reivindicação. .[2] De acordo com o item 3.5.2 G do Manual, a DESCRIÇÃO é um campo no qual o requerente pode adicionar informações consideradas necessárias para uma melhor compreensão das figuras do desenho industrial, de maneira a esclarecer recursos gráficos utilizados nas figuras ou como tais recursos podem influenciar o que é reivindicado nas mesmas, ou ainda para indicar vistas omitidas. As informações inseridas neste campo no pedido não cumprem com a finalidade pretendida e foram excluídas de ofício com apoio no item 5.3 do Manual.
-
- BR302025001152-3** Exigência técnica
Código de despacho: 136
Titular: FERNANDO FIGUEIREDO DE PAULA [BR/BA] e FERNANDO FIGUEIREDO DE PAULA 80068553587 [BR/BA]
Detalhes do despacho: De acordo com o item 3.5.2 G do Manual, a DESCRIÇÃO é um campo no qual o requerente pode adicionar informações consideradas necessárias para uma melhor compreensão das figuras do desenho industrial, de maneira a esclarecer recursos gráficos utilizados nas figuras ou como tais recursos podem influenciar o que é reivindicado nas mesmas, ou ainda para indicar vistas omitidas. As informações inseridas neste campo no pedido não cumprem com a finalidade pretendida e foram excluídas de ofício com apoio no item 5.3 do Manual de Desenhos Industriais.
-

BR302025001153-1

Exigência técnica

Código de despacho: 136

Titular: IVO VASCONCELOS MAIA FILHO [BR/MG]

Procurador: Ricardo Luis de Souza

Detalhes do despacho: Com base no Manual de Desenhos Industriais instituído pela Portaria INPI/PR nº

36/2023, formula-se a seguinte exigência: [1] Verifica-se que há inconsistência entre as vistas: as figuras 1.3, 1.4 e 1.5 estão idênticas, apenas inseridas em posições diferentes; a figura representa a vista anterior, oposta à figura 1.6, que é a vista posterior; as figuras 1.1 e 1.2 são perspectivas. Reapresente o jogo de figuras excluindo o que foi apresentado em duplicidade e corrigindo as legendas conforme mencionado acima. Assim como no depósito, todos os dados do pedido (figuras, título e classificação) devem ser inseridos exclusivamente conforme instruções no item 3.5.2 G do Manual. Não anexe arquivos PDF com figuras, relatório ou reivindicação.

BR302025001154-0

Exigência técnica

Código de despacho: 136

Titular: JUAN GABRIEL COLONNA [BR/AM] e RODOLFO STOLL [AR]

Detalhes do despacho: Com base no Manual de Desenhos Industriais instituído pela Portaria INPI/PR nº

36/2023, formula-se a seguinte exigência: [1] Foi apresentado o objeto montado e cada uma de suas peças isoladamente. O pedido não atende aos requisitos do art. 104, conforme disposições do item 5.3.3 do Manual, pois os objetos apresentados não compartilham das mesmas características distintivas preponderantes: cada figura revela um desenho industrial. O pedido deverá ser dividido, facultando-se ao requerente indicar o desenho industrial que será mantido no pedido original. Os outros desenhos industriais poderão ser apresentados em um pedido dividido (4 pedidos divididos). Veja detalhes sobre depósito de pedidos divididos nos itens 5.3.3.1 e 3.5.2 A do Manual. [2] Adeque o título de cada pedido ao objeto nele contido. A indicação do produto deve ser clara e concisa. Recomenda-se que o produto seja indicado em concordância com a lista de produtos disponibilizada na Classificação de Locarno, conforme item 5.3.1.1 B do manual, evitando estrangeirismos que não sejam reconhecidamente adotados no Brasil. necessário, informe também nova classe mais adequada. [3] Assim como no depósito, todos os dados do pedido (figuras, título e classificação) devem ser inseridos exclusivamente conforme instruções no item 3.5.2 G do Manual (recomendamos a leitura do item para ver o passo a passo). Não anexe arquivos PDF com figuras, relatório ou reivindicação. [4] De acordo com o item 3.5.2 G do Manual, a DESCRIÇÃO é um campo no qual o requerente pode adicionar informações consideradas necessárias para uma melhor compreensão das figuras do desenho industrial, de maneira a esclarecer recursos gráficos utilizados nas figuras ou como tais recursos podem influenciar o que é reivindicado nas mesmas, ou ainda para indicar vistas omitidas. As informações inseridas neste campo no pedido não cumprem com a finalidade pretendida e foram excluídas de ofício com apoio no item 5.3 do Manual.

BR302025001173-6

Exigência técnica

Código de despacho: 136

Titular: FERNANDA RIBEIRO FREIRE [BR/RJ]

Detalhes do despacho: Com base no Manual de Desenhos Industriais instituído pela Portaria INPI/PR nº

36/2023, formulam-se as seguintes exigências: [1] Verifica-se que há inconsistência entre as vistas: não é possível verificar a correspondência da figura 1.7 com as demais vistas do objeto, pois a vista inferior não é um retângulo. Em atenção ao item 5.3.4.4 do Manual reapresente as figuras corrigindo as irregularidades indicadas e quaisquer outras que sejam necessárias para que as imagens apresentem coerência entre si. Assim como no depósito, todos os dados do pedido (figuras, título e classificação) devem ser inseridos exclusivamente conforme instruções no item 3.5.2 G do Manual. Não anexe arquivos PDF com figuras, relatório ou reivindicação. [2] De acordo com o item 3.5.2 G do Manual, a DESCRIÇÃO é um campo no qual o requerente pode adicionar informações consideradas necessárias para uma melhor compreensão das figuras do desenho industrial, de maneira a esclarecer recursos gráficos utilizados nas figuras ou como tais recursos podem influenciar o que é reivindicado nas mesmas, ou ainda para indicar vistas omitidas. As informações inseridas neste campo no pedido não cumprem com a finalidade pretendida e foram excluídas de ofício com apoio no item 5.3 do Manual.

BR302025001176-0

Exigência técnica

Código de despacho: 136

Titular: HMS INJETADOS LTDA-ME [BR/MG]

Procurador: Marcelo Pereira dos Santos

Detalhes do despacho: Com base no Manual de Desenhos Industriais instituído pela Portaria INPI/PR nº

36/2023, formulam-se as seguintes exigências: [1] Apresente as figuras corrigidas: as figuras não devem ter numeração de folha ou legenda no arquivo JPEG a ser inserido, pois a numeração e as legendas serão preenchidas automaticamente pelo sistema de acordo com as informações fornecidas pelo usuário no momento de inserção das figuras; observe que no pedido as figuras ficaram com legenda duplicada. Todos os dados do pedido (figuras, título e classificação) devem ser inseridos exclusivamente conforme instruções no item 3.5.2 G do Manual (recomendamos a leitura do item para ver o passo a passo). Não anexe arquivos PDF com figuras, relatório ou reivindicação. O relatório descritivo e a reivindicação serão gerados automaticamente. [2] Corrija a indicação das figuras 1.4 e 1.5: a figura 1.4 é a vista anterior; a figura 1.5 é a vista posterior.



BR302025001179-5

Exigência técnica

Código de despacho: 136

Titular: MARCIO MATHIAS VALVERDE DANTAS [BR/SP]

Procurador: Allison Cardoso

Detalhes do despacho: Com base no Manual de Desenhos Industriais instituído pela Portaria INPI/PR nº 36/2023, formulam-se as seguintes exigências: . [1] Conforme item 5.3.1.1 do Manual, a indicação do produto no título do pedido deve ser clara e concisa e adequada ao produto representado nas figuras. A fim de indicar claramente o objeto requerido altere o título para: CAPA PARA ALAVANCA DE FREIO DE MÃO. [2] De acordo com o item 5.3.4 do Manual, cada vista do desenho industrial deverá ser apresentada em uma figura. Na apresentação atual do pedido, as figuras 1.1, 1.3 e 1.7 revelam mais de uma vista do desenho industrial. Apresentar cada figura com apenas uma vista. [3] As figuras devem revelar apenas o objeto requerido. Exclua do pedido as vistas que mostram o objeto em uso, com elementos que não fazem parte do pedido), ou seja, devem ser excluídas: a vista do lado direito da figura 1.1; a vista do canto inferior direito da figura 1.3; a vista do canto inferior direito da figura 1.7; a figura 1.8. Também devem ser excluídas: a vista esquerda da figura 1.1, que é idêntica à figura 1.5 e a vista superior da figura 1.3, que é idêntica à figura 1.4; as duas vistas superiores da figura 1.7, que são idênticas às figuras 1.5 e 1.9. Restam, portanto: figura 1.2; vista inferior esquerda da figura 1.3; figura 1.4; figura 1.5; figura 1.6; vista esquerda da figura 1.7; figura 1.9. [4] A qualidade das figuras está insatisfatória, pois os contornos do objeto não estão bem definidos nas imagens e há áreas desfocadas e muito escurecidas, de modo que não é possível visualizar com clareza a forma do objeto. Apresentar as figuras com qualidade satisfatória que permita visualizar com clareza a forma e os limites do contorno do objeto, como determina o item 5.3.4.3 do Manual. [5] De acordo com o item 3.5.2 G do Manual, a DESCRIÇÃO é um campo no qual o requerente pode adicionar informações consideradas necessárias para uma melhor compreensão das figuras do desenho industrial, de maneira a esclarecer recursos gráficos utilizados nas figuras ou como tais recursos podem influenciar o que é reivindicado nas mesmas, ou ainda para indicar vistas omitidas. As informações inseridas neste campo no pedido não cumprem com a finalidade pretendida e foram excluídas de ofício com apoio no item 5.3 do Manual. [6] Assim como no depósito, todos os dados do pedido (figuras, título e classificação) devem ser inseridos exclusivamente conforme instruções no item 3.5.2 G do Manual (recomendamos a leitura do item para ver o passo a passo). Não anexe arquivos PDF com figuras, relatório ou reivindicação.

BR302025001180-9

Exigência técnica

Código de despacho: 136

Titular: AGAPLASTIC INDÚSTRIA E COMÉRCIO LTDA. [BR/RJ]

Procurador: LEONOR MAGALHÃES PERES GALVÃO

Detalhes do despacho: Com base no Manual de Desenhos Industriais instituído pela Portaria INPI/PR nº 36/2023, formulam-se as seguintes exigências: . [1] Verifica-se que há inconsistência entre as vistas: as figuras 1.2 estão idênticas, mas uma deveria ser espelhada da outra, pois só há furo em uma das abas laterais. Em atenção ao item 5.3.4.4 do Manual reapresente as figuras corrigindo as irregularidades indicadas e quaisquer outras que sejam necessárias para que as imagens apresentem coerência entre si. Assim como no depósito, todos os dados do pedido (figuras, título e classificação) devem ser inseridos exclusivamente conforme instruções no item 3.5.2 G do Manual. Não anexe arquivos PDF com figuras, relatório ou reivindicação.

BR302025001187-6

Exigência técnica

Código de despacho: 136

Titular: SHEILA GASKO DRYZUN [BR/SP]

Detalhes do despacho: Com base no Manual de Desenhos Industriais instituído pela Portaria INPI/PR nº 36/2023, formulam-se as seguintes exigências: Algumas vistas que não foram apresentadas pelo formulário de depósito eletrônico estão contidas em figuras no formato em pdf. Se houver interesse, essas vistas poderão ser incluídas no processo por meio do formulário de petição eletrônico para constar no certificado. De acordo com o item 3.5.2 do Manual de Desenhos Industriais, o campo Descrição do formulário só deve ser usado para incluir informações necessárias à compreensão das figuras do desenho industrial. As informações inseridas neste campo no pedido não cumprem com a finalidade pretendida e foram excluídas de ofício.



BR302025001202-3

Exigência técnica

Código de despacho: 136

Titular: FABIANO FRANCISCO DE ALMEIDA [BR/GO]

Procurador: ABM Assessoria Brasileira de Marcas Ltda.

Detalhes do despacho: Com base no Manual de Desenhos Industriais instituído pela Portaria INPI/PR nº 36/2023, formulam-se as seguintes exigências: . [1] As figuras demonstram produto com mais de um tipo de representação: há desenhos em linhas, sem cores, e imagens renderizadas coloridas (inclusive com cores diferentes na mesma variação) representando as variações. De acordo com o item 5.3.3 do Manual de Desenhos Industriais, cada tipo de representação constitui variação. Portanto, verifica-se que há inconsistência entre as vistas: o requerente deve optar por apresentar todas as figuras por desenhos em linhas (sem cores) ou todas por imagens renderizadas (a cor, neste caso, deve ser a mesma em todas as figuras de cada variação). Em atenção ao item 5.3.4.4 do Manual reapresente as figuras corrigindo as irregularidades indicadas e quaisquer outras que sejam necessárias para que as imagens apresentem coerência entre si. [2] Assim como no depósito, todos os dados do pedido (figuras, título e classificação) devem ser apresentados exclusivamente conforme instruções no item 3.5.2 G do Manual (recomendamos a leitura do item para ver o passo a passo). Não anexe arquivos PDF com figuras, relatório ou reivindicação. [3] A classificação alterada de ofício de 08-08 para 25-02, com base no item 5.3.1.1 do Manual, a fim de se adequar ao objeto requerido.

BR302025001229-5

Exigência técnica

Código de despacho: 136

Titular: DOCOL INDÚSTRIA E COMÉRCIO LTDA. [BR/SC]

Procurador: Vilage Marcas e Patentes Ltda

Detalhes do despacho: Com base no Manual de Desenhos Industriais instituído pela Portaria INPI/PR nº 36/2023, formulam-se as seguintes exigências: . [1] De acordo com o item 5.3.1.2 do Manual a simples alteração de cor caracteriza variação do objeto. Verifica-se que há inconsistência entre as vistas: as cores das partes do objeto variam de uma vista para outra, por exemplo: nas perspectivas de um modo geral as faces laterais, anteriores e posteriores estão mais claras que nas vistas que lhes correspondem. É necessário que as peças sejam representadas de maneira uniforme, na mesma cor em todas as vistas. Em atenção ao item 5.3.4.4 do Manual reapresente as figuras corrigindo as irregularidades indicadas e quaisquer outras que sejam necessárias para que as imagens apresentem coerência entre si. Assim como no depósito, todos os dados do pedido (figuras, título e classificação) devem ser inseridos exclusivamente conforme instruções no item 3.5.2 G do Manual. Não anexe arquivos PDF com figuras, relatório ou reivindicação.

BR302025001236-8

Exigência técnica

Código de despacho: 136

Titular: BRENDON DANIEL DO NASCIMENTO TELES [BR/GO]

Detalhes do despacho: Com base no Manual de Desenhos Industriais instituído pela Portaria INPI/PR nº 36/2023, formulam-se as seguintes exigências: . [1] A qualidade das figuras está insatisfatória: os contornos estão imprecisos, tremidos, falhados; a coloração da superfície está manchada, sem uniformidade, e aparece conter elementos que não fazem parte do objeto (linhas coloridas: azul, verde, vermelho). Apresentar as figuras com qualidade satisfatória que permita visualizar com clareza a forma e os limites do contorno do objeto, como determina o item 5.3.4.3 do Manual. [2] Caso deseje informar título mais específico para o objeto, altere para BARRAS PARALELAS. [3] De acordo com o item 3.5.2 G do Manual, a DESCRIÇÃO é um campo no qual o requerente pode adicionar informações consideradas necessárias para uma melhor compreensão das figuras do desenho industrial, de maneira a esclarecer recursos gráficos utilizados nas figuras ou como tais recursos podem influenciar o que é reivindicado nas mesmas, ou ainda para indicar vistas omitidas. As informações inseridas neste campo no pedido não cumprem com a finalidade pretendida e foram excluídas de ofício com apoio no item 5.3 do Manual. [4] Assim como no depósito, todos os dados do pedido (figuras, título e classificação) devem ser inseridos exclusivamente conforme instruções no item 3.5.2 G do Manual (recomendamos a leitura do item para ver o passo a passo). Não anexe arquivos PDF com figuras, relatório ou reivindicação.

BR302025001237-6

Exigência técnica

Código de despacho: 136

Titular: BYD COMPANY LIMITED [CN]

Procurador: KASZNAR LEONARDOS PROPRIEDADE INTELECTUAL

Detalhes do despacho: Com base no Manual de Desenhos Industriais instituído pela Portaria INPI/PR nº 36/2023, formulam-se as seguintes exigências: . [1] Em atendimento ao item 5.3.1.1B, a indicação do produto no título do pedido deve ser clara e concisa e adequada ao produto representado nas figuras. Altere o título para CAMINHÃO. [2] As figuras 2.3 E 2.4 do pedido apresentam duas vistas idênticas. Reapresente apenas uma das vistas excluindo aquilo que foi apresentado em duplicidade. Assim como no depósito, todos os dados do pedido (figuras, título e classificação) devem ser inseridos exclusivamente conforme instruções no item 3.5.2 G do Manual (recomendamos a leitura do item para ver o passo a passo). Não anexe arquivos PDF com figuras, relatório ou reivindicação. Basta apresentar as figuras da segunda variação, com esclarecimentos informando quais figuras devem ser substituídas, pois o sistema numerará automaticamente como 1.1 a 1.7.



BR302025001239-2

Exigência técnica

Código de despacho: 136

Titular: LEPRI PRODUTOS CERÂMICOS LTDA. [BR/SP]

Procurador: CEDRIC ANDRE SIKANDAR

Detalhes do despacho: Com base no Manual de Desenhos Industriais instituído pela Portaria INPI/PR nº 36/2023, formulam-se as seguintes exigências: . [1] Não é possível identificar o produto requerido: foi informado um título no relatório descritivo gerado pelo sistema conforme escolha do usuário (painéis decorativos para construção) e no texto da Descrição consta perfil transversal de elemento decorativo. Esclareça qual o título correto. . [2] A figura 1.1 não parece representar um corte. Aparentemente trata-se da vista anterior do objeto mostrado na figura 1.2. Esclareça. . [3] Os esclarecimentos podem ser apresentados em arquivo anexo em formato PDF (veja instruções no item 3.5.2 H do Manual) ou no campo TEXTO DA PETIÇÃO. . [4] De acordo com o item 3.5.2 G do Manual, a DESCRIÇÃO é um campo no qual o requerente pode adicionar informações consideradas necessárias para uma melhor compreensão das figuras do desenho industrial, de maneira a esclarecer recursos gráficos utilizados nas figuras ou como tais recursos podem influenciar o que é reivindicado nas mesmas, ou ainda para indicar vistas omitidas. As informações inseridas neste campo no pedido não cumprem com a finalidade pretendida e foram excluídas de ofício com apoio no item 5.3 do Manual.

BR302025001250-3

Exigência técnica

Código de despacho: 136

Titular: CARLA PATRICIA DE SOUZA CAVALARI [BR/PR]

Detalhes do despacho: Com base no Manual de Desenhos Industriais instituído pela Portaria INPI/PR nº 36/2023, formulam-se as seguintes exigências: . [1] Esclareça se a proteção desejada recai sobre objeto tridimensional ou sobre produto bidimensional (ornamento aplicado a um produto). Caso se trate de produto bidimensional, em atenção ao item 5.3.3.1 do Manual altere o título para ORNAMENTO APLICADO EM ESTÊNCIL e altere a classe para 32-01. Caso se trate de produto tridimensional corrija a legenda para VISTA ANTERIOR. . [2] A figura apresenta que não fazem parte da configuração do desenho industrial e prejudicam a compreensão da forma do objeto requerido. Em atenção ao item 5.3.4.3 do Manual rerepresentar a figura sem cotas. Somente o objeto deve ser representado nas figuras. Caso a caixa de texto no canto inferior direito (notas) não faça parte do objeto também deve ser retirada. . [3] Assim como no depósito, todos os dados do pedido (figuras, título e classificação) devem ser inseridos exclusivamente conforme instruções no item 3.5.2 G do Manual (recomendamos a leitura do item para ver o passo a passo). Não anexe arquivos PDF com figuras, relatório ou reivindicação. [4] De acordo com o item 3.5.2 G do Manual, a DESCRIÇÃO é um campo no qual o requerente pode adicionar informações consideradas necessárias para uma melhor compreensão das figuras do desenho industrial, de maneira a esclarecer recursos gráficos utilizados nas figuras ou como tais recursos podem influenciar o que é reivindicado nas mesmas, ou ainda para indicar vistas omitidas. As informações inseridas neste campo no pedido não cumprem com a finalidade pretendida e foram excluídas de ofício com apoio no item 5.3 do Manual.

BR302025001252-0

Exigência técnica

Código de despacho: 136

Titular: LÍVIA COSTA SOUZA [BR/SP]

Detalhes do despacho: Com base no Manual de Desenhos Industriais instituído pela Portaria INPI/PR nº 36/2023, formulam-se as seguintes exigências: . [1] A figura apresenta palavras e outros elementos que não fazem parte da configuração do desenho industrial e prejudicam a compreensão da forma do objeto requerido. Em atenção ao item 5.3.4.3 do Manual rerepresentar a figura sem estes elementos: somente o objeto deve ser representado na figura. . [2] O título foi alterado de ofício, com a exclusão da expressão COM HASTES FLEXÍVEIS, a fim de atender o item 5.3.1.1b do Manual, que determina que não são admitidas informações técnicas do produto no título. . [3] De acordo com o item 3.5.2 G do Manual, a DESCRIÇÃO é um campo no qual o requerente pode adicionar informações consideradas necessárias para uma melhor compreensão das figuras do desenho industrial, de maneira a esclarecer recursos gráficos utilizados nas figuras ou como tais recursos podem influenciar o que é reivindicado nas mesmas, ou ainda para indicar vistas omitidas. As informações inseridas neste campo no pedido não cumprem com a finalidade pretendida e foram excluídas de ofício com apoio no item 5.3 do Manual. . [4] A Classificação foi alterada de ofício de 16-05 para 16-06, com base no item 5.3.1.1c do Manual, a fim de se adequar ao objeto requerido. . [5] Assim como no depósito, todos os dados do pedido (figuras, título e classificação) devem ser inseridos exclusivamente conforme instruções no item 3.5.2 G do Manual (recomendamos a leitura do item para ver o passo a passo). Não anexe arquivos PDF com figuras, relatório ou reivindicação.



BR302025001254-6

Exigência técnica

Código de despacho: 136

Titular: REOBOTE INDUSTRIA E COMERCIO DE ITENS UTEIS LTDA [BR/MG]

Procurador: Lancaster Marcas e Patentes Gestão de Ativos Ltda

Detalhes do despacho: Com base no Manual de Desenhos Industriais instituído pela Portaria INPI/PR nº 36/2023, formulam-se as seguintes exigências: . [1] A Classificação foi alterada de ofício de 07-07 para 11-02, com base no item 5.3.1.1c do Manual, a fim de se adequar ao objeto requerido. [2] A qualidade das figuras está insatisfatória: há áreas sombreadas muito escurecidas, impedindo a visualização do objeto e áreas muito iluminadas, gerando reflexos; estes recursos também geram inconsistência entre as vistas, pois a cor do objeto varia. Apresentar as figuras com qualidade satisfatória que permita visualizar com clareza a forma e os limites do contorno do objeto, como determinam os itens 5.3.4.1 e 5.3.4.3 do Manual, e correspondentes entre si, como determina o item 5.3.4.4 do Manual. [3] Assim como no depósito, todos os dados do pedido (figuras, título e classificação) devem ser inseridos exclusivamente conforme instruções no item 3.5.2 G do Manual (recomendamos a leitura do item para ver o passo a passo). Não anexe arquivos PDF com figuras, relatório ou reivindicação.

BR302025001262-7

Exigência técnica

Código de despacho: 136

Titular: JULIANA MELO DA ROCHA [BR/ES]

Procurador: DIREÇÃO MARCAS E PATENTES LTDA

Detalhes do despacho: Com base no Manual de Desenhos Industriais instituído pela Portaria INPI/PR nº 36/2023, formula-se a seguinte exigência: . [1] De acordo com o Art. 100 da LPI, não é registrável como desenho industrial a forma determinada essencialmente por considerações técnicas ou funcionais. A partir da apresentação do produto no pedido não foi possível perceber características ornamentais em sua forma. Em atendimento aos itens 5.3.1 e 5.3.2 do Manual, no caso de a forma pleiteada possuir aspectos ornamentais, esclarecer quais elementos da forma do objeto compõem tais aspectos. Sugerimos que sejam apresentados, nos esclarecimentos, argumentos quanto às características ornamentais do desenho industrial, a liberdade de escolha em relação à forma necessária do objeto, e/ou figuras que demonstrem como o produto é usado, acoplado, encaixado, etc.

BR302025001263-5

Exigência técnica

Código de despacho: 136

Titular: E D L MARCAS E PATENTES LTDA [BR/PR]

Detalhes do despacho: Com base no Manual de Desenhos Industriais instituído pela Portaria INPI/PR nº 36/2023, formula-se a seguinte exigência: . [1] As figuras apresentam palavras, elementos textuais, linhas auxiliares, cotas e outros caracteres indicativos que não fazem parte da configuração do desenho industrial e prejudicam a compreensão da forma do objeto requerido. Em atenção ao item 5.3.4.3 do Manual rerepresentar a figura sem estes elementos (exclua inclusive a prancha e o carimbo). Somente o objeto deve ser representado nas figuras. [2] A figura 1.1 não é uma vista explodida tal como definida no item 5.3.4.2. Trata-se de uma vista que revela elementos internos somente visíveis com a retirada dos revestimentos externos do objeto; não é o caso de representação do produto desmontado. A figura 1.1 deve ser excluída do pedido. Reapresente apenas as figuras 1.2 a 1.5 corrigidas conforme item [1] acima. [3] Corrija a legenda da figura 1.5, que é uma vista em perspectiva. [4] De acordo com o item 3.5.2 G do Manual, a DESCRIÇÃO é um campo no qual o requerente pode adicionar informações consideradas necessárias para uma melhor compreensão das figuras do desenho industrial, de maneira a esclarecer recursos gráficos utilizados nas figuras ou como tais recursos podem influenciar o que é reivindicado nas mesmas, ou ainda para indicar vistas omitidas. As informações inseridas neste campo no pedido não cumprem com a finalidade pretendida e foram excluídas de ofício com apoio no item 5.3 do Manual. [5] Assim como no depósito, todos os dados do pedido (figuras, título e classificação) devem ser inseridos exclusivamente conforme instruções no item 3.5.2 G do Manual (recomendamos a leitura do item para ver o passo a passo). Não anexe arquivos PDF com figuras, relatório ou reivindicação. O arquivo PDF contendo as mesmas pranchas com as figuras foi desconsiderado.



BR302025001270-8

Exigência técnica

Código de despacho: 136

Titular: FUNDAÇÃO EDUCACIONAL JAYME DE ALTAVILA - FEJAL [BR/AL]

Detalhes do despacho: Com base no Manual de Desenhos Industriais instituído pela Portaria INPI/PR nº 36/2023, formula-se a seguinte exigência: .[1] Considerando o texto da Descrição, a fim de melhor definir o objeto requerido altere o título para APOIO DE BRAÇO PARA MESAS, em atenção ao item 5.3.1.1b do Manual. .[2] A Classificação foi alterada de ofício de 24-99 para 06-06, com base no item 5.3.1.1c do Manual, a fim de se adequar ao objeto requerido. .[3] Apresente as figuras corrigidas: as figuras não devem ter numeração de folha ou legenda no arquivo JPEG a ser inserido, pois a numeração e as legendas serão preenchidas automaticamente pelo sistema de acordo com as informações fornecidas pelo usuário no momento de inserção das figuras; observe que no pedido as figuras ficaram com legenda e numeração duplicadas e, por vezes, com legendas divergentes. Todos os dados do pedido (figuras, título e classificação) devem ser inseridos exclusivamente conforme instruções no item 3.5.2 G do Manual (recomendamos a leitura do item para ver o passo a passo). Não anexe arquivos PDF com figuras, relatório ou reivindicação. O relatório descritivo e a reivindicação serão gerados automaticamente. .[4] Corrija a indicação da figura 1.2, que é a vista anterior. .[5] De acordo com o item 3.5.2 G do Manual, a DESCRIÇÃO é um campo no qual o requerente pode adicionar informações consideradas necessárias para uma melhor compreensão das figuras do desenho industrial, de maneira a esclarecer recursos gráficos utilizados nas figuras ou como tais recursos podem influenciar o que é reivindicado nas mesmas, ou ainda para indicar vistas omitidas. As informações inseridas neste campo no pedido não cumprem com a finalidade pretendida e foram excluídas de ofício com apoio no item 5.3 do Manual.

BR302025001273-2

Exigência técnica

Código de despacho: 136

Titular: MANIA BRAND LTDA [BR/SP]

Detalhes do despacho: Com base no Manual de Desenhos Industriais instituído pela Portaria INPI/PR nº 36/2023, formula-se a seguinte exigência: .[1] As figuras apresentam palavras, elementos textuais, linhas auxiliares, cotas e outros caracteres indicativos que não fazem parte da configuração do desenho industrial e prejudicam a compreensão da forma do objeto requerido. Em atenção ao item 5.3.4.3 do Manual rerepresentar a figura sem estes elementos (exclua inclusive a prancha e o carimbo). Somente o objeto deve ser representado nas figuras. A indicação de corte é permitida, mas a indicação deve ser feita com linha tracejada ou traço-ponto, a fim de diferenciar das linhas que representam o objeto, e deve ser informada a vista que representa o corte: no atual pedido, por exemplo, ao invés da letra A na figura 1.10 deveria ter sido indicada a figura 1.9, que é a que revela o corte .[2] A figura 1.8 não é um corte tal como previsto no item 5.3.4.2 do manual (vista ortogonal da seção do objeto), é uma perspectiva do objeto cortado, incompleto. A figura 1.8 deve ser excluída do pedido. .[3] Corrija a legenda da figura 1.7, que é uma perspectiva, e da figura 1.10, que é a vista superior. .[4] Verifique se há inconsistência entre as vistas: as figuras 1.3, 1.4, 1.5, 1.6, 1.7 e 1.10 parecem ser fotografias e as demais figuras parecem ser imagens renderizadas, o que caracterizaria uma variação configurativa nos termos do item 5.3.3 do Manual; deve ser usado o mesmo tipo de representação em todas as figuras. Em atenção ao item 5.3.4.4 do Manual rerepresente as figuras corrigindo as irregularidades indicadas e quaisquer outras que sejam necessárias para que as imagens apresentem coerência entre si. .[5] Assim como no depósito, todos os dados do pedido (figuras, título e classificação) devem ser inseridos exclusivamente conforme instruções no item 3.5.2 G do Manual (recomendamos a leitura do item para ver o passo a passo). Não anexe arquivos PDF com figuras, relatório ou reivindicação.



BR302025001274-0

Exigência técnica

Código de despacho: 136

Titular: LUMENSBRAZIL SOLUCOES EM MATERIAIS PARA ILUMINACAO PUBLICA LTDA [BR/RS]

Procurador: ACDR ASSESSORIA E CONSULTORIA EMPRESARIAL LTDA

Detalhes do despacho: Com base no Manual de Desenhos Industriais instituído pela Portaria INPI/PR nº 36/2023, formula-se a seguinte exigência: .[1] Considerando o texto da Descrição, a fim de melhor definir o objeto requerido altere o título para ARTICULADOR PARA LUMINÁRIA PÚBLICA, em atenção ao item 5.3.1.1b do Manual. .[2] A qualidade das figuras está insatisfatória: as linhas estão imprecisas e algumas vezes falhadas, incompletas, sem fechar o a forma do objeto, como em algumas arestas da figura 1.1 ou a porção inferior esquerda da figura 1.3, por exemplo . Apresentar as figuras com qualidade satisfatória que permita visualizar com clareza a forma e os limites do contorno do objeto, como determinam os itens 5.3.4.1 e 5.3.4.3 do Manual. .[3] As figuras demonstram produto com mais de uma maneira de uso (posição). De acordo com o item 5.3.3 do Manual, cada maneira de uso é considerada uma variação do produto. Portanto, o pedido contém 3 variações: a primeira está revelada nas figuras 1.1, 1.2, 1.3, 1.6, 1.7, 1.8, 1.9, 1.10, 1.11 e 1.12 (posição horizontal); a segunda variação é a da figura 1.4 (posição em L, girada a 90°); a terceira variação é a da figura 1.5 (posição ligeiramente inclinada). Reapresente as figuras como variações com a seguinte formatação de numeração: fig. 1.1, 1.2, 1.3 etc., para primeira variação; fig. 2.1, 2.2, 2.3, etc., para a segunda variação e assim sucessivamente, conforme determinado no item 5.3.4.5 do Manual. .[4] Assim como no depósito, todos os dados do pedido (figuras, título e classificação) devem ser inseridos exclusivamente conforme instruções no item 3.5.2 G do Manual (recomendamos a leitura do item para ver o passo a passo). Não anexe arquivos PDF com figuras, relatório ou reivindicação. .[5] De acordo com o item 3.5.2 G do Manual, a DESCRIÇÃO é um campo no qual o requerente pode adicionar informações consideradas necessárias para uma melhor compreensão das figuras do desenho industrial, de maneira a esclarecer recursos gráficos utilizados nas figuras ou como tais recursos podem influenciar o que é reivindicado nas mesmas, ou ainda para indicar vistas omitidas. As informações inseridas neste campo no pedido não cumprem com a finalidade pretendida e foram excluídas de ofício com apoio no item 5.3 do Manual.

BR302025001275-9

Exigência técnica

Código de despacho: 136

Titular: FAAC S.P.A [IT]

Procurador: Dannemann, Siemsen, Bigler & Ipanema Moreira

Detalhes do despacho: Com base no Manual de Desenhos Industriais instituído pela Portaria INPI/PR nº 36/2023, formula-se a seguinte exigência: .[1] Verifica-se que há inconsistência entre as vistas: na figura 1.7 os sulcos laterais não correspondem ao que é representado nas figuras 1.1 e 1.2. Em atenção ao item 5.3.4.4 do Manual reapresente as figuras corrigindo as irregularidades indicadas e quaisquer outras que sejam necessárias para que as imagens apresentem coerência entre si. Esta correção não prejudica a reivindicação da prioridade. .[2] Assim como no depósito, todos os dados do pedido (figuras, título e classificação) devem ser inseridos exclusivamente conforme instruções no item 3.5.2 G do Manual (recomendamos a leitura do item para ver o passo a passo). Não anexe arquivos PDF com figuras, relatório ou reivindicação.

BR302025001277-5

Exigência técnica

Código de despacho: 136

Titular: FAAC S.P.A [IT]

Procurador: Dannemann, Siemsen, Bigler & Ipanema Moreira

Detalhes do despacho: Com base no Manual de Desenhos Industriais instituído pela Portaria INPI/PR nº 36/2023, formula-se a seguinte exigência: .[1] Verifica-se que há inconsistência entre as vistas: na figura 1.7 os sulcos laterais não correspondem ao que é representado nas figuras 1.1 e 1.2. Em atenção ao item 5.3.4.4 do Manual reapresente as figuras corrigindo as irregularidades indicadas e quaisquer outras que sejam necessárias para que as imagens apresentem coerência entre si. Esta correção não prejudica a reivindicação da prioridade. .[2] Assim como no depósito, todos os dados do pedido (figuras, título e classificação) devem ser inseridos exclusivamente conforme instruções no item 3.5.2 G do Manual (recomendamos a leitura do item para ver o passo a passo). Não anexe arquivos PDF com figuras, relatório ou reivindicação.



BR302025001279-1

Exigência técnica

Código de despacho: 136

Titular: ENGECAN SOLUCOES LTDA [BR/PA]

Detalhes do despacho: Com base no Manual de Desenhos Industriais instituído pela Portaria INPI/PR nº 36/2023, formulam-se as seguintes exigências: Foram apresentadas figuras por meio de anexos. Apenas uma vista em perspectiva foi incluída por meio do formulário de petição eletrônico. Todas as figuras deverão ser incluídas no pedido pelo formulário mencionado. Porém, os desenhos são de uma prancha de desenho técnico. Conforme o item 5.3.4.3 do Manual de Desenhos Industriais, as figuras não deverão conter linhas auxiliares, cotas e outros caracteres indicativos que não façam parte da configuração do desenho industrial. Remover as linhas tracejadas dos desenhos e o "detalhe A". De acordo com o item 5.3.4 do Manual de Desenhos Industriais, cada vista do desenho industrial deverá ser apresentada em uma figura. Na apresentação atual do pedido, as figuras apresentam mais de uma vista do desenho industrial. Apresentar cada figura com apenas uma vista. Se houver interesse de apresentar a figura renderizada, melhorar a qualidade de definição da representação e incluir no processo como figura 2.1. Alternativamente esta figura poderá ser excluída. Para o cumprimento desta exigência, utilizar o formulário eletrônico para a inclusão de figuras. Não apresentar as figuras em documento pdf, sob pena de publicação de nova exigência. http://manualdedi.inpi.gov.br/projects/manual-de-desenho-industrial/wiki/03_05_Peticionamento_pelo_e-DI#352-Preenchimento-do-formul%C3%A1rio

BR302025001295-3

Exigência técnica

Código de despacho: 136

Titular: UNIVERSIDADE FEDERAL DO RIO DE JANEIRO [BR/RJ]

Detalhes do despacho: Com base no Manual de Desenhos Industriais instituído pela Portaria INPI/PR nº 36/2023, formulam-se as seguintes exigências: A representação das figuras não apresenta qualidade adequada: todas as figuras apresentam áreas pixelizadas, com linhas incompletas ou falhadas. Em atendimento ao item 5.3.4.1 do Manual, apresentar figuras com melhor qualidade. Verifica-se que há inconsistência entre as vistas: as vistas anterior, posterior e laterais tem a mesma figura. No entanto, o produto não é simétrico. Portanto, a representação do produto varia conforme as vistas citadas. Em atenção ao item 5.3.4.4 do Manual rerepresente as figuras com as correções indicadas e quaisquer outras que sejam necessárias para que as imagens apresentem coerência entre si. Para o cumprimento desta exigência, utilizar o formulário eletrônico para a inclusão de figuras. Não apresentar as figuras em documento pdf, sob pena de publicação de nova exigência. http://manualdedi.inpi.gov.br/projects/manual-de-desenho-industrial/wiki/03_05_Peticionamento_pelo_e-DI#352-Preenchimento-do-formul%C3%A1rio

BR302025001298-8

Exigência técnica

Código de despacho: 136

Titular: GANZER SUPORTES LTDA [BR/RS]

Detalhes do despacho: Com base no Manual de Desenhos Industriais instituído pela Portaria INPI/PR nº 36/2023, formulam-se as seguintes exigências: De acordo com o Art. 100 da LPI, não é registrável como desenho industrial a forma determinada essencialmente por considerações técnicas ou funcionais. A partir da apresentação do produto no pedido não foi possível perceber características ornamentais em sua forma. Em atendimento ao item 5.3.1 do Manual, no caso de a forma pleiteada possuir aspectos ornamentais, esclarecer quais elementos da forma do objeto compõem tais aspectos. Sugerimos que sejam apresentadas, nos esclarecimentos, argumentos quanto às características ornamentais do desenho industrial, a liberdade de escolha em relação à forma necessária do objeto, e/ou figuras que demonstrem como o produto é usado, acoplado, encaixado, etc. Em atendimento ao item 5.3.1.1, a indicação do produto no título do pedido deve ser clara e concisa e adequada ao produto representado nas figuras, de preferência em concordância com a lista de produtos disponibilizada na Classificação de Locarno. Sugerimos modificar o título para: coxim. Se necessário, classe e subclasse também deverão ser alteradas. De acordo com o item 3.5.2 do Manual de Desenhos Industriais, o campo Descrição do formulário só deve ser usado para incluir informações necessárias à compreensão das figuras do desenho industrial. As informações inseridas neste campo no pedido não cumprem com a finalidade pretendida e foram excluídas de ofício. Outras vistas nas páginas 12 a 19 foram inseridas na forma de anexos. Se houver interesse, essas vistas deverão compor o pedido o conjunto de figuras por meio do formulário de petição eletrônico, da mesma forma que as atuais figuras 1.1 a 1.4. Para o cumprimento desta exigência, utilizar o formulário eletrônico para a inclusão de figuras. Não apresentar as figuras em documento pdf, sob pena de publicação de nova exigência. http://manualdedi.inpi.gov.br/projects/manual-de-desenho-industrial/wiki/03_05_Peticionamento_pelo_e-DI#352-Preenchimento-do-formul%C3%A1rio



BR302025001362-3

Exigência técnica

Código de despacho: 136

Titular: BERNARDES PARTICIPAÇÕES LTDA [BR/SP]

Procurador: BEERRE ASSESSORIA EMPRESARIAL LTDA

Detalhes do despacho: Com base no Manual de Desenhos Industriais instituído pela Portaria INPI/PR nº 36/2023, formulam-se as seguintes exigências: .[1] Verifica-se que há inconsistência entre as vistas: na figura 1.1 os sulcos laterais são vazados no fundo, mas nas figuras 1.6 e 1.7 estão representados com linha contínua, sem as áreas vazadas (deveria estar como nas figuras 2.6 e 2.7); nas figuras 1.1 e 2.1 a face posterior é plana, não tem a área recuada que é mostrada nas figuras 1.6, 1.7, 2.6 e 2.7, (igual às faces anteriores); nas figuras 1.1, 1.6, 1.7, 2.1, 2.6 e 2.7 não há sulcos nas faces posteriores, mas nas figuras 1.3 e 2.3 foram representados detalhes como os das laterais, que deduzimos serem sulcos. Em atenção ao item 5.3.4.4 do Manual rerepresente as figuras corrigindo as irregularidades indicadas e quaisquer outras que sejam necessárias para que as imagens apresentem coerência entre si. Assim como no depósito, todos os dados do pedido (figuras, título e classificação) devem ser inseridos exclusivamente conforme instruções no item 3.5.2 G do Manual. Não anexe arquivos PDF com figuras, relatório ou reivindicação.

BR302025001363-1

Exigência técnica

Código de despacho: 136

Titular: RITZ FERRAMENTAS LTDA [BR/MG]

Procurador: VINÍCIUS SILVA DE OLIVEIRA

Detalhes do despacho: Com base no Manual de Desenhos Industriais instituído pela Portaria INPI/PR nº 36/2023, formula-se a seguinte exigência: .[1] Em atendimento ao item 5.3.1.1b do Manual, a indicação do produto no título do pedido deve ser clara e concisa e adequada ao produto representado nas figuras, de preferência em concordância com a lista de produtos disponibilizada na Classificação de Locarno. O título informado descreve a forma sem especificar o objeto. Sugerimos modificar o título para: SINALIZADOR PARA LINHAS DE TRANSMISSÃO. Caso discorde, informe título que indique claramente o produto no qual o desenho industrial é aplicado. Se necessário, informe também nova classe mais adequada. Os esclarecimentos podem constar no campo TEXTO DA PETIÇÃO ou podem ser apresentados em arquivo anexo em formato PDF (veja instruções no item 3.5.2 H do Manual). Não é necessário rerepresentar as figuras.

BR302025001366-6

Exigência técnica

Código de despacho: 136

Titular: PASETTI & GIROTTI INDUSTRIA E COMERCIO LTDA - EPP [BR/RS]

Procurador: LEONARDO SABAS GASPERIN

Detalhes do despacho: Com base no Manual de Desenhos Industriais instituído pela Portaria INPI/PR nº 36/2023, formulam-se as seguintes exigências: .[1] Foram apresentados 2 jogos de figuras: o primeiro revela apenas a figura 1.1 (arquivo JPEG); o segundo contém 14 figuras (mostrando 2 variações diferentes da mostrada na figura 1.1), apresentadas em arquivo anexo em formato PDF (contrariando as determinações do Manual). Na folha 23/36 da petição foi inserida declaração dizendo que as figuras 1.1, 1.2, 1.3, 1.4, 1.5, 1.6, 1.7, 2.1, 2.2, 2.3, 2.4, 2.5, 2.6, 2.7, são meramente ilustrativas e não fazem parte do escopo de proteção deste registro de desenho industrial: caso deseje proteger o objeto revelado nestas figuras apresente esclarecimentos solicitando a exclusão da declaração. Informe para quais figuras deseja proteção. Os esclarecimentos podem constar no campo TEXTO DA PETIÇÃO ou podem ser apresentados em arquivo anexo em formato PDF (veja instruções no item 3.5.2 H do Manual). .[2] Observe que a figura 1.1 da folha 6/36 revela uma variação, as figuras 1.1 a 1.7 (folhas 23/36 a 29/36) revelam outra variação e as figuras 2.1 a 2.7 (folhas 30/36 a 36/36) revelam outra variação. .[3] A qualidade das figuras está insatisfatória: as linhas estão imprecisas e algumas vezes falhadas; as linhas que são muito próximas devem ser representadas bem finas para que não se confundam e permitam visualizar corretamente a forma do objeto; observe que na figura 2.1 o objeto está incompleto, com partes cortadas nas quinas das extremidades. Apresentar as figuras com qualidade satisfatória que permita visualizar com clareza a forma e os limites do contorno do objeto, como determinam os itens 5.3.4.1 e 5.3.4.3 do Manual. .[4] Apresente todos os dados do pedido (figuras que deseja proteger, título e classificação) exclusivamente conforme descrito no item 3.5.2 G do Manual (recomendamos a leitura do item para ver o passo a passo). Não anexe arquivos PDF com figuras, relatório ou reivindicação. As figuras não devem ter numeração de folha ou legenda no arquivo JPEG a ser inserido: a numeração e as legendas serão preenchidas automaticamente pelo sistema de acordo com as informações fornecidas pelo usuário no momento de inserção das figuras. O relatório descritivo e a reivindicação serão gerados automaticamente. .[5] Em atendimento ao item 5.3.1.1b do Manual, a indicação do produto no título do pedido deve ser clara e concisa e adequada ao produto representado nas figuras, de preferência em concordância com a lista de produtos disponibilizada na Classificação de Locarno. O título informado descreve a forma sem especificar o objeto. Sugerimos modificar o título para: CARROCERIA BASCULANTE. Caso discorde, informe título que indique claramente o produto no qual o desenho industrial é aplicado.



BR302025001367-4

Exigência técnica

Código de despacho: 136

Titular: PEDREIRA GESTAO DE NEGOCIOS EIRELI [BR/SP]

Detalhes do despacho: Com base no Manual de Desenhos Industriais instituído pela Portaria INPI/PR nº 36/2023, formulam-se as seguintes exigências: .[1] O atual pedido não atende aos requisitos do art. 104, conforme disposições do item 5.3.3 Exame quanto à unidade do desenho industrial, pois não compartilham das mesmas características distintivas preponderantes. A análise das mesmas características distintivas pauta-se não num conceito ou numa ideia, mas nas características ornamentais preponderantes representadas nas figuras. Por conseguinte, a existência de um conceito comum não assegura que as configurações possuam as mesmas características distintivas preponderantes. Foram identificados 6 desenhos industriais: cada figura revela um desenho industrial distinto. O pedido deverá ser dividido, facultando-se ao requerente eleger o desenho industrial que será mantido no pedido original. Os outros desenhos industriais poderão ser apresentados em pedidos divididos (5 divididos). Veja detalhes sobre depósito de pedidos divididos nos itens 5.3.3.1 e 3.5.2 A do Manual. .[2] Corrija as legendas das figuras a fim de indicar corretamente as vistas que representam, pois todas são vistas planificadas. .[3] esclareça se deseja proteção para o adesivo em si (produto tridimensional) ou para ornamento aplicado em adesivo (produto bidimensional). .[3.1] Caso se trate de produto tridimensional apresente esclarecimento (que será inserido na descrição do desenho industrial) quanto ao caráter contextual das linhas tracejadas incluídas na representação, conforme item 5.3.4.3 do Manual. Exemplo: As linhas tracejadas representam elementos contextuais e não fazem parte do desenho industrial reivindicado. .[3.2] Em atenção ao item 5.3.1.1 do Manual, caso se trate de produto bidimensional altere o título para ORNAMENTO APLICADO EM ADESIVOS, e altere a classe para 32-01. [4] Assim como no depósito, todos os dados do pedido (figuras, título e classificação) devem ser inseridos exclusivamente conforme instruções no item 3.5.2 G do Manual (recomendamos a leitura do item para ver o passo a passo). Não anexe arquivos PDF com figuras, relatório ou reivindicação. .[5] De acordo com o item 3.5.2 G do Manual, a DESCRIÇÃO é um campo no qual o requerente pode adicionar informações consideradas necessárias para uma melhor compreensão das figuras do desenho industrial, de maneira a esclarecer recursos gráficos utilizados nas figuras ou como tais recursos podem influenciar o que é reivindicado nas mesmas, ou ainda para indicar vistas omitidas. As informações inseridas neste campo no pedido não cumprem com a finalidade pretendida e foram excluídas de ofício com apoio no item 5.3 do Manual.

BR302025001368-2

Exigência técnica

Código de despacho: 136

Titular: DOUGLAS FABIANO DE OLIVEIRA [BR/SP]

Detalhes do despacho: Com base no Manual de Desenhos Industriais instituído pela Portaria INPI/PR nº 36/2023, formulam-se as seguintes exigências: .[1] Em atendimento ao item 5.3.1.1b do Manual, a indicação do produto no título do pedido deve ser clara e concisa e adequada ao produto representado nas figuras, de preferência em concordância com a lista de produtos disponibilizada na Classificação de Locarno. O título informado descreve a forma sem especificar o objeto. Sugerimos modificar o título para: CONTADOR DE VOLTAS PARA NATAÇÃO, na classe 10-04. Caso discorde, informe título que indique claramente o produto no qual o desenho industrial é aplicado. Se necessário, informe também classe mais adequada. .[2] Verifica-se que há inconsistência entre as vistas: a figura 1.2 está espelhada, pois deveria representar a vista oposta à figura 1.3 (o botão vermelho não deve estar parcialmente encoberto porque está em primeiro plano); a figura 1.5 está espelhada, pois deveria representar a vista oposta à figura 1.4. Em atenção ao item 5.3.4.4 do Manual rerepresente as figuras corrigindo as irregularidades indicadas e quaisquer outras que sejam necessárias para que as imagens apresentem coerência entre si. [3] Assim como no depósito, todos os dados do pedido (figuras, título e classificação) devem ser inseridos exclusivamente conforme instruções no item 3.5.2 G do Manual. Não anexe arquivos PDF com figuras, relatório ou reivindicação. .[4] De acordo com o item 3.5.2 G do Manual, a DESCRIÇÃO é um campo no qual o requerente pode adicionar informações consideradas necessárias para uma melhor compreensão das figuras do desenho industrial, de maneira a esclarecer recursos gráficos utilizados nas figuras ou como tais recursos podem influenciar o que é reivindicado nas mesmas, ou ainda para indicar vistas omitidas. As informações inseridas neste campo no pedido não cumprem com a finalidade pretendida e foram excluídas de ofício com apoio no item 5.3 do Manual.

BR302025001369-0

Exigência técnica

Código de despacho: 136

Titular: CASIO KEISANKI KABUSHIKI KAISHA D.B.A. CASIO COMPUTER CO., LTD. [JP]

Procurador: Dannemann, Siemsen, Bigler & Ipanema Moreira

Detalhes do despacho: Com base no Manual de Desenhos Industriais instituído pela Portaria INPI/PR nº 36/2023, formula-se a seguinte exigência: .[1] O desenho industrial reivindicado nas figuras da prioridade não corresponde ao desenho industrial reivindicado nas figuras do pedido nacional: no pedido nacional o produto não tem elementos contextuais não reivindicados, enquanto na prioridade há vários elementos contextuais representados por linhas tracejadas. Em atendimento ao item 5.2.3 do Manual, apresentar documento de prioridade que corresponda integralmente à matéria do depósito nacional, sob pena de publicação de perda da prioridade. Não se admite que a configuração reivindicada no depósito nacional seja modificada para corresponder ao documento de prioridade. .[2] Em atendimento ao item 5.3.1.1b do Manual, a indicação do produto no título do pedido deve ser clara e concisa e adequada ao produto representado nas figuras. Altere o título para: RELÓGIO, a fim de indicar claramente o objeto requerido. Caso discorde, informe título que indique claramente o produto no qual o desenho industrial é aplicado.



BR302025001370-4

Exigência técnica

Código de despacho: 136

Titular: CASIO KEISANKI KABUSHIKI KAISHA D.B.A. CASIO COMPUTER CO., LTD. [JP]

Procurador: Dannemann, Siemsen, Bigler & Ipanema Moreira

Detalhes do despacho: Com base no Manual de Desenhos Industriais instituído pela Portaria INPI/PR nº 36/2023, formula-se a seguinte exigência: [1] O desenho industrial reivindicado nas figuras da prioridade não corresponde ao desenho industrial reivindicado nas figuras do pedido nacional: no pedido nacional o produto não tem elementos contextuais não reivindicados, enquanto na prioridade há vários elementos contextuais representados por linhas tracejadas. Em atendimento ao item 5.2.3 do Manual, apresentar documento de prioridade que corresponda integralmente à matéria do depósito nacional, sob pena de publicação de perda da prioridade. Não se admite que a configuração reivindicada no depósito nacional seja modificada para corresponder ao documento de prioridade. [2] Em atendimento ao item 5.3.1.1b do Manual, a indicação do produto no título do pedido deve ser clara e concisa e adequada ao produto representado nas figuras. Altere o título para: RELÓGIO, a fim de indicar claramente o objeto requerido. Caso discorde, informe título que indique claramente o produto no qual o desenho industrial é aplicado.

BR302025001371-2

Exigência técnica

Código de despacho: 136

Titular: AUGUSTO PAPA JUNIOR [BR/SP]

Procurador: BEERRE ASSESSORIA EMPRESARIAL LTDA

Detalhes do despacho: Com base no Manual de Desenhos Industriais instituído pela Portaria INPI/PR nº 36/2023, formulam-se as seguintes exigências: [1] Verifica-se que há inconsistência entre as vistas: nas figuras 1.6, 1.7, 2.6, 2.7, 3.6 e 3.7 os produtos parecem ser transparentes, mas nas figuras 1.4 a 1.4, 2.1 a 2.4 e 3.1 a 3.4 parece haver uma região opaca entre a curvatura da base e o pescoço; nota-se, inclusive, variação de cor nesta região supostamente opaca. Em atenção ao item 5.3.4.4 do Manual rerepresente as figuras corrigindo as irregularidades indicadas e quaisquer outras que sejam necessárias para que as imagens apresentem coerência entre si. [2] Assim como no depósito, todos os dados do pedido (figuras, título e classificação) devem ser inseridos exclusivamente conforme instruções no item 3.5.2 G do Manual. Não anexe arquivos PDF com figuras, relatório ou reivindicação.

BR302025001372-0

Exigência técnica

Código de despacho: 136

Titular: MARINALVA FABRICAÇÃO DE PLASTICO LTDA ME [BR/SC]

Procurador: Rogério de Souza

Detalhes do despacho: Com base no Manual de Desenhos Industriais instituído pela Portaria INPI/PR nº 36/2023, formulam-se as seguintes exigências: [1] O registro de desenho industrial protege apenas as características visuais que se manifestam na aparência externa do desenho industrial, ou seja, não há proteção para as características visíveis apenas caso o produto seja desmontado, conforme item 5.3.1.2 do Manual. Na figura 1.5 há uma linha tracejada que parece representar elemento interno não visível e que não consta das demais figuras: tal linha deve ser excluída da figura. [2] Verifica-se que há inconsistência entre as vistas: a linha de base da figura 1.5 está mais grossa que as demais, indicando espessura, o que não corresponde às demais vistas do objeto; na figura 1.4 e na 2.4 a linha mais grossa está na base, nas laterais e na aba horizontal superior, revelando diferença de altura para a área central do objeto, o que não se observa nas figuras 1.1 e 2.1; a linha de base mais grossa na figura 1.4 não corresponde à da figura 1.5; não está claro se os elementos circulares nas figuras 1.1 a 1.5 representam apenas ornamentos na superfície ou se são áreas vazadas; se forem vazadas, devem aparecer na figura 1.4. Em atenção ao item 5.3.4.4 do Manual rerepresente as figuras corrigindo as irregularidades indicadas e quaisquer outras que sejam necessárias para que as imagens apresentem coerência entre si. [3] As indicações de corte devem informar a vista que representa o corte. Por exemplo: na figura 1.5, ao invés de constar A-B deveria constar Figura 1.4. O mesmo raciocínio deve ser aplicado às figuras 2.4 e 2.5. Corrija as indicações de corte nas figuras. [4] O pedido não atende aos requisitos do art. 104, conforme disposições do item 5.3.3 do Manual, pois os objetos apresentados não compartilham das mesmas características distintivas preponderantes: as figuras 1.1 a 1.5 revelam um desenho industrial; as figuras 2.1 a 2.5 revelam outro desenho industrial. O pedido deverá ser dividido, facultando-se ao requerente indicar o desenho industrial que será mantido no pedido original. O outro desenho industrial poderá ser apresentado em um pedido dividido. Veja detalhes sobre depósito de pedidos divididos nos itens 5.3.3.1 e 3.5.2 A do Manual. [5] Em atendimento ao item 5.3.1.1b do Manual, a indicação do produto no título do pedido deve ser clara e concisa e adequada ao produto representado nas figuras, sem informações de caráter técnico. Altere o título para: ESPAÇADOR DE PISO. [6] Assim como no depósito, todos os dados do pedido (figuras, título e classificação) devem ser inseridos exclusivamente conforme instruções no item 3.5.2 G do Manual. Não anexe arquivos PDF com figuras, relatório ou reivindicação.



BR302025001376-3

Exigência técnica

Código de despacho: 136

Titular: LIMPPANO S.A. [BR/RJ]

Procurador: Matos & Associados - Advogados

Detalhes do despacho: Com base no Manual de Desenhos Industriais instituído pela Portaria INPI/PR nº

36/2023, formulam-se as seguintes exigências: .[1] A qualidade da figura 1.3 está insatisfatória: a superfície inferior parece reflexiva e o reflexo do objeto confunde a visualização; não é possível, saber, por exemplo, se a base é listrada (faixas em tons de cinza) ou se são apenas reflexos. Apresentar as figuras com qualidade satisfatória que permita visualizar com clareza a forma e os limites do contorno do objeto, sem reflexos, como determinam os itens 5.3.4.1 e 5.3.4.3 do Manual. Somente após a visualização correta do objeto será possível avaliar a necessidade ou não de divisão do pedido. .[2] A figura 1.4 apresenta palavras, elementos textuais, linhas auxiliares, cotas e outros caracteres indicativos que não fazem parte da configuração do desenho industrial e prejudicam a compreensão da forma do objeto requerido. Além disso, o objeto não foi revelado com completo, pois está obstruído por outros objetos encaixados. Exclua a figura 1.4 do pedido. .[3] De acordo com o item 5.3.3 do Manual, cada tipo de representação ou características do material (opaco e transparente, por exemplo) constitui uma variação, portanto o pedido tem 3 variações: as figuras 1.1, 1.2 e 1.3 revelam, cada uma, uma variação do objeto, não se tratam da mesma variação. Ao apresentar as figuras siga a seguinte formatação de numeração, conforme determinado no item 5.3.4.5 do Manual: Figura 1.1 para primeira variação, Figura 2.1 para a segunda variação, e Figura 3.1 para a terceira variação. Lembrando que somente após a visualização correta do objeto da atual figura 1.3 será possível avaliar a necessidade ou não de divisão do pedido. .[4] Corrija as legendas das figuras: todas as vistas apresentadas são perspectivas. .[5] Assim como no depósito, todos os dados do pedido (figuras, título e classificação) devem ser inseridos exclusivamente conforme instruções no item 3.5.2 G do Manual. Não anexe arquivos PDF com figuras, relatório ou reivindicação. .[6] De acordo com o item 3.5.2 G do Manual, a DESCRIÇÃO é um campo no qual o requerente pode adicionar informações consideradas necessárias para uma melhor compreensão das figuras do desenho industrial, de maneira a esclarecer recursos gráficos utilizados nas figuras ou como tais recursos podem influenciar o que é reivindicado nas mesmas, ou ainda para indicar vistas omitidas. As informações inseridas neste campo no pedido não cumprem com a finalidade pretendida e foram excluídas de ofício com apoio no item 5.3 do Manual.

BR302025001377-1

Exigência técnica

Código de despacho: 136

Titular: MANDY COLMEIAS COMERCIO DE PRODUTOS ORGANIZADORES LTDA [BR/SP] e ANTONIO GILVAN CARDOSO SANTOS [BR/PA]

Procurador: MATHEUS SOUZA GARAJAU

Detalhes do despacho: Com base no Manual de Desenhos Industriais instituído pela Portaria INPI/PR nº

36/2023, formulam-se as seguintes exigências: .[1] A qualidade da figura 1.3 está insatisfatória: a superfície inferior parece reflexiva e o reflexo do objeto confunde a visualização; não é possível, saber, por exemplo, se a base é listrada (faixas em tons de cinza) ou se são apenas reflexos. Apresentar as figuras com qualidade satisfatória que permita visualizar com clareza a forma e os limites do contorno do objeto, sem reflexos, como determinam os itens 5.3.4.1 e 5.3.4.3 do Manual. Somente após a visualização correta do objeto será possível avaliar a necessidade ou não de divisão do pedido. .[2] A figura 1.4 apresenta palavras, elementos textuais, linhas auxiliares, cotas e outros caracteres indicativos que não fazem parte da configuração do desenho industrial e prejudicam a compreensão da forma do objeto requerido. Além disso, o objeto não foi revelado com completo, pois está obstruído por outros objetos encaixados. Exclua a figura 1.4 do pedido. .[3] De acordo com o item 5.3.3 do Manual, cada tipo de representação ou características do material (opaco e transparente, por exemplo) constitui uma variação, portanto o pedido tem 3 variações: as figuras 1.1, 1.2 e 1.3 revelam, cada uma, uma variação do objeto, não se tratam da mesma variação. Ao apresentar as figuras siga a seguinte formatação de numeração, conforme determinado no item 5.3.4.5 do Manual: Figura 1.1 para primeira variação, Figura 2.1 para a segunda variação, e Figura 3.1 para a terceira variação. Lembrando que somente após a visualização correta do objeto da atual figura 1.3 será possível avaliar a necessidade ou não de divisão do pedido. .[4] Corrija as legendas das figuras: todas as vistas apresentadas são perspectivas. .[5] De acordo com o item 3.5.2 G do Manual, a DESCRIÇÃO é um campo no qual o requerente pode adicionar informações consideradas necessárias para uma melhor compreensão das figuras do desenho industrial, de maneira a esclarecer recursos gráficos utilizados nas figuras ou como tais recursos podem influenciar o que é reivindicado nas mesmas, ou ainda para indicar vistas omitidas. As informações inseridas neste campo no pedido não cumprem com a finalidade pretendida e foram excluídas de ofício com apoio no item 5.3 do Manual.



BR302025001397-6

Exigência técnica

Código de despacho: 136

Titular: THIAGO CAPOSSOLI [BR/SP]

Detalhes do despacho: Com base no Manual de Desenhos Industriais instituído pela Portaria INPI/PR nº 36/2023, formulam-se as seguintes exigências: .[1] Verifica-se que há inconsistência entre as vistas: as figuras 1.4 e 1.5 estão idênticas, mas uma deveria ser espelhada da outra (em cada uma o parafuso deveria estar representado de um lado). Em atenção ao item 5.3.4.4 do Manual rerepresente as figuras corrigindo as irregularidades indicadas e quaisquer outras que sejam necessárias para que as imagens apresentem coerência entre si. .[2] Assim como no depósito, todos os dados do pedido (figuras, título e classificação) devem ser inseridos exclusivamente conforme instruções no item 3.5.2 G do Manual. Não anexe arquivos PDF com figuras, relatório ou reivindicação. .[3] De acordo com o item 3.5.2 G do Manual, a DESCRIÇÃO é um campo no qual o requerente pode adicionar informações consideradas necessárias para uma melhor compreensão das figuras do desenho industrial, de maneira a esclarecer recursos gráficos utilizados nas figuras ou como tais recursos podem influenciar o que é reivindicado nas mesmas, ou ainda para indicar vistas omitidas. As informações inseridas neste campo no pedido não cumprem com a finalidade pretendida e foram excluídas de ofício com apoio no item 5.3 do Manual.

BR302025001399-2

Exigência técnica

Código de despacho: 136

Titular: AGROPECUÁRIA BAMBOZZI S/A [BR/SP]

Procurador: Jorge Roberto Innocêncio da Costa

Detalhes do despacho: Com base no Manual de Desenhos Industriais instituído pela Portaria INPI/PR nº 36/2023, formulam-se as seguintes exigências: .[1] Com base nas figuras apresentadas não foi possível identificar diferenças entre as variações apresentadas nas figuras 1.1 a 1.7 e 2.1 a 2.7, bem como entre as figuras 5.1 a 5.7 e as figuras 7.1 a 7.7, 6.1 a 6.7 e 8.1 a 8.7. Caso constituam, de fato, variações configurativas, esclarecer qual (is) elemento (s) da forma varia (m) de uma para a outra. Caso mostrem o mesmo objeto, rerepresente cada variação apenas uma vez, excluindo aquilo que foi apresentado em duplicidade. .[2] Corrija as legendas das figuras: a figura 3.6 é uma vista inferior; a figura 3.7 é uma vista superior. .[3] As vistas apresentadas não são suficientes para revelar o desenho industrial reivindicado nas figuras 4.1 a 4.6. Em atendimento ao item 5.3.4.2 do Manual acrescente uma perspectiva para complementação. .[4] A qualidade das figuras está insatisfatória: as linhas estão, de modo geral, muito grossas; há linhas muito próximas, que se mesclam; os contornos estão borrados, indefinidos; não é possível visualizar os detalhes do objeto das figuras 11.1 a 11.7: há grandes áreas escurecidas, formando borrões ininteligíveis. Apresentar as figuras com qualidade satisfatória que permita visualizar com clareza a forma e os limites do contorno do objeto, como determinam os itens 5.3.4.1 e 5.3.4.3 do Manual. .[5] O pedido não atende aos requisitos do art. 104, conforme disposições do item 5.3.3 do Manual, pois os objetos apresentados não compartilham das mesmas características distintivas preponderantes: as figuras 1.1 a 1.7 e 3.1 a 3.7 (e figuras 2.1 a 2.7, caso sejam diferentes das figuras 1.1 a 1.7) revelam um primeiro desenho industrial; as figuras 4.1 a 4.6 revelam um segundo desenho industrial; as figuras 5.1 a 5.7 e 6.1 a 6.7 (e figuras 7.1 a 7.7 e 8.1 a 8.7, caso sejam diferentes das figuras 5.1 a 5.7 e 6.1 a 6.7) revelam um terceiro desenho industrial; as figuras 9.1 a 9.7 e 10.1 a 10.7 revelam um quarto desenho industrial; as figuras 11.1 a 11.7 revelam um quinto desenho industrial; as figuras 12.1 a 12.7 revelam um sexto desenho industrial. O pedido deverá ser dividido, facultando-se ao requerente indicar o desenho industrial que será mantido no pedido original. Os outros desenhos industriais poderão ser apresentados em pedidos divididos (5 divididos). Veja detalhes sobre depósito de pedidos divididos nos itens 5.3.3.1 e 3.5.2 A do Manual. Se necessário, adequar o título de cada pedido a fim de corresponder ao objeto reivindicado. .[6] Assim como no depósito, todos os dados do pedido (figuras, título e classificação) devem ser inseridos exclusivamente conforme instruções no item 3.5.2 G do Manual. Não anexe arquivos PDF com figuras, relatório ou reivindicação.

BR302025001411-5

Exigência técnica

Código de despacho: 136

Titular: LRP CARDOSO COMERCIO DE MOVEIS E EQUIPAMENTOS LTDA [BR/SP]

Detalhes do despacho: Com base no Manual de Desenhos Industriais instituído pela Portaria INPI/PR nº 36/2023, formulam-se as seguintes exigências: [1] O atual pedido não atende aos requisitos do art. 104, conforme disposições do item 5.3.3 do Manual, pois o desenho industrial representado nas figuras 1.1 a 1.10 é distinto do desenho industrial representado nas figuras 2.1 e 3.1; do desenho industrial representado na figura 4.1; e do desenho industrial representado na figura 5.1. O pedido deverá ser dividido, facultando-se ao requerente indicar o desenho industrial que será mantido no pedido original. Os outros três desenhos industriais poderão ser depositados como pedidos divididos. [2] As figuras 1.2, 1.3, 1.5, 1.6 são Perspectivas e devem ser descritas dessa forma nas legendas do respectivo pedido.



BR302025001432-8	<p>Exigência técnica Código de despacho: 136 Titular: CLEBER LUIS DA RÉ [BR/RS] Procurador: STOCK MARCAS E PATENTES LTDA - ME Detalhes do despacho: Com base no Manual de Desenhos Industriais instituído pela Portaria INPI/PR nº 36/2023, formulam-se as seguintes exigências: O atual pedido não atende aos requisitos do art. 104, conforme disposições do item 5.3.3 Exame quanto à unidade do desenho industrial, pois não compartilham das mesmas características distintivas preponderantes. Um desenho industrial foi representado nas figuras 1.1 a 2.7. Outro desenho industrial foi representado nas figuras 3.1 a 4.7. O pedido deverá ser dividido, facultando-se ao requerente indicar o desenho industrial que será mantido no pedido original. Adequar título conforme o produto. Para o cumprimento desta exigência, utilizar o formulário eletrônico para a inclusão de figuras. Não apresentar as figuras em documento pdf, sob pena de publicação de nova exigência. http://manualdedi.inpi.gov.br/projects/manual-de-desenho-industrial/wiki/03_05_Peticionamento_pelo_e-DI#352-Preenchimento-do-formul%C3%A1rio</p>
BR302025001437-9	<p>Exigência técnica Código de despacho: 136 Titular: LA TERMOPLASTIC F.B.M. S.R.L. [IT] Procurador: Ariboni, Fabbri e Schmidt Sociedade de Advogados Detalhes do despacho: Com base no Manual de Desenhos Industriais instituído pela Portaria INPI/PR nº 36/2023, formulam-se as seguintes exigências: A representação das figuras 1.4, 1.5, 2.4 e 2.5 não apresenta qualidade adequada: apresentam áreas pixelizadas e linhas imprecisas. Em atendimento ao item 5.3.4.1 do Manual, apresentar figuras com melhor qualidade. As vistas laterais direita não são simétricas às vistas laterais esquerda, pois existe um elemento serrilhado em somente de um lado dos produtos. Excluir a descrição e apresentar as figuras ausentes, se houver interesse. Para o cumprimento desta exigência, utilizar o formulário eletrônico para a inclusão de figuras. Não apresentar as figuras em documento pdf, sob pena de publicação de nova exigência. http://manualdedi.inpi.gov.br/projects/manual-de-desenho-industrial/wiki/03_05_Peticionamento_pelo_e-DI#352-Preenchimento-do-formul%C3%A1rio</p>
BR302025001439-5	<p>Exigência técnica Código de despacho: 136 Titular: ISLA COMERCIO E IMPORTACAO LTDA [BR/MG] Procurador: VINÍCIUS SILVA DE OLIVEIRA Detalhes do despacho: Com base no Manual de Desenhos Industriais instituído pela Portaria INPI/PR nº 36/2023, formulam-se as seguintes exigências: O título se refere a um produto tridimensional e a figura um produto bidimensional. Na descrição usou-se um título fora do padrão normativo. Portanto, altere o título para "Estampa para bolsa" ou "Ornamento para bolsa" ou similar.</p>
BR302025001441-7	<p>Exigência técnica Código de despacho: 136 Titular: GLOBUS SISTEMAS ELETRÔNICOS LTDA [BR/RS] Procurador: Paulo Afonso Pereira Detalhes do despacho: Com base no Manual de Desenhos Industriais instituído pela Portaria INPI/PR nº 36/2023, formulam-se as seguintes exigências: Verifica-se que há inconsistência entre as vistas: a figura 3.1 não representou os dois elementos triangulares nas extremidades; figura 4.1 não revelou os 2 grupos de 4 círculos nas extremidades; A figura 5.2 não revelou os botões internos ao círculo central. Em atenção ao item 5.3.4.4 do Manual reapresente as figuras com as correções indicadas e quaisquer outras que sejam necessárias para que as imagens apresentem coerência entre si. Para o cumprimento desta exigência, utilizar o formulário eletrônico para a inclusão de figuras. Não apresentar as figuras em documento pdf, sob pena de publicação de nova exigência. http://manualdedi.inpi.gov.br/projects/manual-de-desenho-industrial/wiki/03_05_Peticionamento_pelo_e-DI#352-Preenchimento-do-formul%C3%A1rio</p>
BR302025001444-1	<p>Exigência técnica Código de despacho: 136 Titular: UNIVERSIDADE DO ESTADO DO PARA [BR/PA] e FUNDAÇÃO ANTONIO PRUDENTE [BR/SP] Detalhes do despacho: Com base no Manual de Desenhos Industriais instituído pela Portaria INPI/PR nº 36/2023, formulam-se as seguintes exigências: De acordo com o item 5.3.1.1 do Manual, o título não deve conter: informações técnicas do produto; nome comercial do produto ou indicação de código, numeração ou modelo; adjetivos; referência a kits, conjuntos ou jogos de objetos; descrição de forma ou material de fabricação. Sugerimos modificar o título para: Prancha para suporte de soro. Alterar classe de locarno para 24-04 - Materiais para curativos, enfermagem e cuidado médico. Como o produto da figura 1.8 é distinto daquele apresentado na fig. 1.1, numerar como variação, figura 2.1. Figuras contendo desenhos esquemáticos deverão ser excluídas do pedido. Portanto, excluir a figura 1.9. Para o cumprimento desta exigência, utilizar o formulário eletrônico para a inclusão de figuras. Não apresentar as figuras em documento pdf, sob pena de publicação de nova exigência. http://manualdedi.inpi.gov.br/projects/manual-de-desenho-industrial/wiki/03_05_Peticionamento_pelo_e-DI#352-Preenchimento-do-formul%C3%A1rio</p>



BR302025001450-6

Exigência técnica

Código de despacho: 136

Titular: PEDREIRA GESTAO DE NEGOCIOS EIRELI [BR/SP]

Detalhes do despacho: Com base no Manual de Desenhos Industriais instituído pela Portaria INPI/PR nº 36/2023, formulam-se as seguintes exigências: O atual pedido não atende aos requisitos do art. 104, conforme disposições do item 5.3.3 Exame quanto à unidade do desenho industrial, pois não compartilham das mesmas características distintivas preponderantes. Um desenho industrial foi representado nas figuras 1.1 e 9.1, que devem permanecer no pedido. Os demais, cada adesivo deverá ser apresentado individualmente em um pedido dividido, totalizando 16 pedidos divididos. Conforme o item 5.3.4.3 do Manual de Desenhos Industriais, as figuras 2.1, 3.1, 4.1, 5.1, 6.1, 7.1, 8.1, 15.1, 16.1, 17.1 e 18.1 não deverão conter linhas auxiliares, cotas e outros caracteres indicativos que não façam parte da configuração do desenho industrial. Corrigir legendas para Vista frontal. Para o cumprimento desta exigência, utilizar o formulário eletrônico para a inclusão de figuras. Não apresentar as figuras em documento pdf, sob pena de publicação de nova exigência. http://manualdedi.inpi.gov.br/projects/manual-de-desenho-industrial/wiki/03_05_Peticionamento_pelo_e-DI#352-Preenchimento-do-formul%C3%A1rio

Exame técnico em designação: Exigência

Como etapa do exame técnico das designações de registro de desenho industrial, listados a seguir – nos termos do artigo 106, § 3º da Lei da Propriedade Industrial (LPI, lei n.º 9.279, de 14 de maio de 1996) – formula-se exigência relativa às questões indicadas.

Para cumprir ou contestar a exigência de petição:

1. Acesse o e-DI no site do INPI (www.inpi.gov.br);
2. Emita uma Guia de Recolhimento da União (GRU) para o serviço de “cumprimento de exigência” (código 105 – em processo), referente a processo de registro;
3. Efetue o pagamento; e
4. Preencha e envie o formulário eletrônico correspondente à opção indicada na emissão da GRU, acompanhado dos esclarecimentos, argumentos, provas ou documentos apropriados.

Os sistemas de informática do INPI identificarão o cumprimento de exigência, para que o pedido de registro prossiga, automaticamente, em seu processamento.

Para esclarecer outras dúvidas e conhecer em detalhe o processamento de pedidos de registro de desenho industrial e outras petições, não deixe de consultar o Manual de Desenho Industrial (<http://manualdedi.inpi.gov.br/projects/manual-de-desenho-industrial/wiki>).

BR312024239410-5
DM/239410

Exigência técnica em designação recebida

Código de despacho: 1232

Titular(es): TETRA LAVAL HOLDINGS and FINANCE S.A. [CH]

Procurador: STUDIO TORTA S.p.A.

Detalhes do despacho: O atual pedido não atende aos requisitos do art. 104, conforme disposições do item 5.3.3 Exame quanto à unidade do desenho industrial, pois não compartilham das mesmas características distintivas preponderantes com relação ao reivindicado nas figuras ou fotografias: um desenho industrial foi representado na(s) figura(s) 1.1 a 1.7; outro desenho industrial foi representado na(s) figura(s) 2.1 a 2.7; outro desenho industrial foi representado na(s) figura(s) 3.1 a 3.7; outro desenho industrial foi representado na(s) figura(s) 4.1 a 4.7. O pedido deverá ser dividido, facultando-se ao requerente indicar o desenho industrial que será mantido no pedido original. Os demais desenhos industriais poderão ser depositados como pedidos divididos, caso haja interesse em sua proteção. Cada pedido dividido dará origem a um novo depósito; para maiores informações e procedimentos a respeito de como proceder, veja o item 3.5 do Manual de Desenhos Industriais, disponível em http://manualdedi.inpi.gov.br/projects/manual-de-desenho-industrial/wiki/03_05_Peticionamento_pelo_e-DI#351-Acesso-ao-formul%C3%A1rio.



BR312024239470-9
DM/239470

Exigência técnica em designação recebida

Código de despacho: 1232

Titular(es): TETRA LAVAL HOLDINGS and FINANCE S.A. [CH]

Procurador: STUDIO TORTA S.p.A.

Detalhes do despacho: O atual pedido não atende aos requisitos do art. 104, conforme disposições do item 5.3.3 Exame quanto à unidade do desenho industrial, pois não compartilham das mesmas características distintivas preponderantes com relação ao reivindicado nas figuras ou fotografias: um desenho industrial foi representado na(s) figura(s) 1.1 a 1.7 e 2.1 a 2.7; outro desenho industrial foi representado na(s) figura(s) 3.1 a 3.7 e 4.1 a 4.7. O pedido deverá ser dividido, facultando-se ao requerente indicar o desenho industrial que será mantido no pedido original. Os demais desenhos industriais poderão ser depositados como pedidos divididos, caso haja interesse em sua proteção. Cada pedido dividido dará origem a um novo depósito; para maiores informações e procedimentos a respeito de como proceder, veja o item 3.5 do Manual de Desenhos Industriais, disponível em http://manualdedi.inpi.gov.br/projects/manual-de-desenho-industrial/wiki/03_05_Peticionamento_pelo_e-DI#351-Acesso-ao-formul%C3%A1rio.

BR312024239906-9
DM/239906

Exigência técnica em designação recebida

Código de despacho: 1232

Titular(es): ESSILOR INTERNATIONAL [FR]

Procurador: SANTARELLI (Société IPSIDE)

Detalhes do despacho: [1]- A vista em corte deve ser apresentada em figura exclusivamente para esse fim. Para esclarecer a área a que se refere a vista em corte, uma das outras vistas do desenho industrial deve conter a indicação da área seccionada. O requerente deverá reenviar um ou mais dos desenhos ou fotografias já apresentados com a correspondente indicação da(s) área(s) seccionada(s) apresentada(s) na(s) fig(s). 1.6 e 1.10. [2]- A vista ampliada deve ser apresentada em figura exclusivamente para esse fim. Para esclarecer a área à qual a vista ampliada se refere, uma das outras vistas do desenho industrial deve conter indicação da área ampliada, indicada por contorno em linha tracejada. O requerente deverá reenviar um ou mais dos desenhos ou fotografias já apresentados com a correspondente indicação da(s) área(s) ampliada(s) apresentada(s) na(s) fig(s). 1.7, 1.11 e 1.12.

BR312024239907-7
DM/239907

Exigência técnica em designação recebida

Código de despacho: 1232

Titular(es): ESSILOR INTERNATIONAL [FR]

Procurador: SANTARELLI (Société IPSIDE)

Detalhes do despacho: [1]- A vista em corte deve ser apresentada em figura exclusivamente para esse fim. Para esclarecer a área a que se refere a vista em corte, uma das outras vistas do desenho industrial deve conter a indicação da área seccionada. O requerente deverá reenviar um ou mais dos desenhos ou fotografias já apresentados com a correspondente indicação da(s) área(s) seccionada(s) apresentada(s) na(s) fig(s). 1.6 e 1.10. [2]- A vista ampliada deve ser apresentada em figura exclusivamente para esse fim. Para esclarecer a área à qual a vista ampliada se refere, uma das outras vistas do desenho industrial deve conter indicação da área ampliada, indicada por contorno em linha tracejada. O requerente deverá reenviar um ou mais dos desenhos ou fotografias já apresentados com a correspondente indicação da(s) área(s) ampliada(s) apresentada(s) na(s) fig(s). 1.7, 1.11 e 1.12.

BR312024239908-5
DM/239908

Exigência técnica em designação recebida

Código de despacho: 1232

Titular(es): ESSILOR INTERNATIONAL [FR]

Procurador: SANTARELLI (Société IPSIDE)

Detalhes do despacho: [1]- A vista em corte deve ser apresentada em figura exclusivamente para esse fim. Para esclarecer a área a que se refere a vista em corte, uma das outras vistas do desenho industrial deve conter a indicação da área seccionada. O requerente deverá reenviar um ou mais dos desenhos ou fotografias já apresentados com a correspondente indicação da(s) área(s) seccionada(s) apresentada(s) na(s) fig(s). 1.6 e 1.10. [2]- A vista ampliada deve ser apresentada em figura exclusivamente para esse fim. Para esclarecer a área à qual a vista ampliada se refere, uma das outras vistas do desenho industrial deve conter indicação da área ampliada, indicada por contorno em linha tracejada. O requerente deverá reenviar um ou mais dos desenhos ou fotografias já apresentados com a correspondente indicação da(s) área(s) ampliada(s) apresentada(s) na(s) fig(s). 1.7, 1.11 e 1.12.



BR312024239909-3
DM/239909

Exigência técnica em designação recebida
Código de despacho: 1232

Titular(es): ESSILOR INTERNATIONAL [FR]

Procurador: SANTARELLI (Société IPSIDE)

Detalhes do despacho: [1]- A vista em corte deve ser apresentada em figura exclusivamente para esse fim. Para esclarecer a área a que se refere a vista em corte, uma das outras vistas do desenho industrial deve conter a indicação da área seccionada. O requerente deverá reenviar um ou mais dos desenhos ou fotografias já apresentados com a correspondente indicação da(s) área(s) seccionada(s) apresentada(s) na(s) fig(s). 1.6 e 1.10. [2]- A vista ampliada deve ser apresentada em figura exclusivamente para esse fim. Para esclarecer a área à qual a vista ampliada se refere, uma das outras vistas do desenho industrial deve conter indicação da área ampliada, indicada por contorno em linha tracejada. O requerente deverá reenviar um ou mais dos desenhos ou fotografias já apresentados com a correspondente indicação da(s) área(s) ampliada(s) apresentada(s) na(s) fig(s). 1.7, 1.11 e 1.12.

BR312024240012-1
DM/240012

Exigência técnica em designação recebida
Código de despacho: 1232

Titular(es): CHERY AUTOMOBILE CO., LTD. [CN]

Procurador: BEIJING SAN GAO YONG XIN INTELLECTUAL PROPERTY AGENCY CO., LTD.

Detalhes do despacho: O atual pedido não atende aos requisitos do art. 104, conforme disposições do item 5.3.3 Exame quanto à unidade do desenho industrial, pois não compartilham das mesmas características distintivas preponderantes com relação ao reivindicado nas figuras ou fotografias: um desenho industrial foi representado na(s) figura(s) 1.1 a 1.7; outro desenho industrial foi representado na(s) figura(s) 2.1 a 2.7. O pedido deverá ser dividido, facultando-se ao requerente indicar o desenho industrial que será mantido no pedido original. Os demais desenhos industriais poderão ser depositados como pedidos divididos, caso haja interesse em sua proteção. Cada pedido dividido dará origem a um novo depósito; para maiores informações e procedimentos a respeito de como proceder, veja o item 3.5 do Manual de Desenhos Industriais, disponível em http://manualdedi.inpi.gov.br/projects/manual-de-desenho-industrial/wiki/03_05_Peticionamento_pelo_e-DI#351-Acesso-ao-formul%C3%A1rio.

BR312024240575-1
DM/240575

Exigência técnica em designação recebida
Código de despacho: 1232

Titular(es): Sichuan Yuanxing Rubber Co., Ltd. [CN]

Procurador: SCIHEAD IP Law Firm

Detalhes do despacho: O atual pedido não atende aos requisitos do art. 104, conforme disposições do item 5.3.3 Exame quanto à unidade do desenho industrial, pois não compartilham das mesmas características distintivas preponderantes com relação ao reivindicado nas figuras ou fotografias: um desenho industrial foi representado na(s) figura(s) 1.1 a 1.7; outro desenho industrial foi representado na(s) figura(s) 2.1 a 2.7; outro desenho industrial foi representado na(s) figura(s) 3.1 a 3.7; outro desenho industrial foi representado na(s) figura(s) 4.1 a 4.7. O pedido deverá ser dividido, facultando-se ao requerente indicar o desenho industrial que será mantido no pedido original. Os demais desenhos industriais poderão ser depositados como pedidos divididos, caso haja interesse em sua proteção. Cada pedido dividido dará origem a um novo depósito; para maiores informações e procedimentos a respeito de como proceder, veja o item 3.5 do Manual de Desenhos Industriais, disponível em http://manualdedi.inpi.gov.br/projects/manual-de-desenho-industrial/wiki/03_05_Peticionamento_pelo_e-DI#351-Acesso-ao-formul%C3%A1rio.

BR312024241615-0
DM/241615

Exigência técnica em designação recebida
Código de despacho: 1232

Titular(es): BTL Industries [BG]

Procurador: Libor Komberec

Detalhes do despacho: O atual pedido não atende aos requisitos do art. 104, conforme disposições do item 5.3.3 Exame quanto à unidade do desenho industrial, pois não compartilham das mesmas características distintivas preponderantes com relação ao reivindicado nas figuras ou fotografias: um desenho industrial foi representado na(s) figura(s) 1.1 a 1.7; outro desenho industrial foi representado na(s) figura(s) 2.1 a 2.7. O pedido deverá ser dividido, facultando-se ao requerente indicar o desenho industrial que será mantido no pedido original. Os demais desenhos industriais poderão ser depositados como pedidos divididos, caso haja interesse em sua proteção. Cada pedido dividido dará origem a um novo depósito; para maiores informações e procedimentos a respeito de como proceder, veja o item 3.5 do Manual de Desenhos Industriais, disponível em http://manualdedi.inpi.gov.br/projects/manual-de-desenho-industrial/wiki/03_05_Peticionamento_pelo_e-DI#351-Acesso-ao-formul%C3%A1rio.



BR312024244474-9
DM/244474

Exigência técnica em designação recebida
Código de despacho: 1232
Titular(es): Calmer Holding Company, LLC [US]
Procurador: McKee, Voorhees and Sease, P.L.C.
Detalhes do despacho: O atual pedido não atende aos requisitos do art. 104, conforme disposições do item 5.3.3 Exame quanto à unidade do desenho industrial, pois não compartilham das mesmas características distintivas preponderantes com relação ao reivindicado nas figuras ou fotografias: um desenho industrial foi representado na(s) figura(s) 1.1 a 1.21 e 2.1 a 2.7; outro desenho industrial foi representado na(s) figura(s) 3.1 a 3.14 e 5.1 a 5.14; outro desenho industrial foi representado na(s) figura(s) 4.1 a 4.14; outro desenho industrial foi representado na(s) figura(s) 5.1 a 5.14. O pedido deverá ser dividido, facultando-se ao requerente indicar o desenho industrial que será mantido no pedido original. Os demais desenhos industriais poderão ser depositados como pedidos divididos, caso haja interesse em sua proteção. Cada pedido dividido dará origem a um novo depósito; para maiores informações e procedimentos a respeito de como proceder, veja o item 3.5 do Manual de Desenhos Industriais, disponível em http://manualdedi.inpi.gov.br/projects/manual-de-desenho-industrial/wiki/03_05_Peticionamento_pelo_e-DI#351-Acesso-ao-formul%C3%A1rio.

BR312024245801-4
DM/245801

Exigência técnica em designação recebida
Código de despacho: 1232
Titular(es): Jevne Micheau-Cunningham [US]
Procurador: James Patterson
Detalhes do despacho: O atual pedido não atende aos requisitos do art. 104, conforme disposições do item 5.3.3 Exame quanto à unidade do desenho industrial, pois não compartilham das mesmas características distintivas preponderantes com relação ao reivindicado nas figuras ou fotografias: um desenho industrial foi representado na(s) figura(s) 1.1 a 1.7; outro desenho industrial foi representado na(s) figura(s) 2.1 a 2.7; outro desenho industrial foi representado na(s) figura(s) 3.1 a 3.7; outro desenho industrial foi representado na(s) figura(s) 4.1 a 4.7. O pedido deverá ser dividido, facultando-se ao requerente indicar o desenho industrial que será mantido no pedido original. Os demais desenhos industriais poderão ser depositados como pedidos divididos, caso haja interesse em sua proteção. Cada pedido dividido dará origem a um novo depósito; para maiores informações e procedimentos a respeito de como proceder, veja o item 3.5 do Manual de Desenhos Industriais, disponível em http://manualdedi.inpi.gov.br/projects/manual-de-desenho-industrial/wiki/03_05_Peticionamento_pelo_e-DI#351-Acesso-ao-formul%C3%A1rio.

BR312025245177-2
DM/245177

Exigência técnica em designação recebida
Código de despacho: 1232
Titular(es): Koninklijke Philips N.V. [NL]
Procurador: Philips Intellectual Property and Standards
Detalhes do despacho: O atual pedido não atende aos requisitos do art. 104, conforme disposições do item 5.3.3 Exame quanto à unidade do desenho industrial, pois não compartilham das mesmas características distintivas preponderantes com relação ao reivindicado nas figuras ou fotografias: um desenho industrial foi representado na(s) figura(s) 1.1 a 1.7 e 2.1 a 2.7; outro desenho industrial foi representado na(s) figura(s) 3.1 a 3.7 e 4.1 a 4.7; outro desenho industrial foi representado na(s) figura(s) 5.1 a 5.7; outro desenho industrial foi representado na(s) figura(s) 6.1 a 6.7; outro desenho industrial foi representado na(s) figura(s) 7.1 a 7.7. O pedido deverá ser dividido, facultando-se ao requerente indicar o desenho industrial que será mantido no pedido original. Os demais desenhos industriais poderão ser depositados como pedidos divididos, caso haja interesse em sua proteção. Cada pedido dividido dará origem a um novo depósito; para maiores informações e procedimentos a respeito de como proceder, veja o item 3.5 do Manual de Desenhos Industriais, disponível em http://manualdedi.inpi.gov.br/projects/manual-de-desenho-industrial/wiki/03_05_Peticionamento_pelo_e-DI#351-Acesso-ao-formul%C3%A1rio.

BR312025245307-4
DM/245307

Exigência técnica em designação recebida
Código de despacho: 1232
Titular(es): Koninklijke Philips N.V. [NL]
Procurador: Philips Intellectual Property and Standards
Detalhes do despacho: O atual pedido não atende aos requisitos do art. 104, conforme disposições do item 5.3.3 Exame quanto à unidade do desenho industrial, pois não compartilham das mesmas características distintivas preponderantes com relação ao reivindicado nas figuras ou fotografias: um desenho industrial foi representado na(s) figura(s) 1.1 a 1.7 e 2.1 a 2.7; outro desenho industrial foi representado na(s) figura(s) 3.1 a 3.7 e 4.1 a 4.7; outro desenho industrial foi representado na(s) figura(s) 5.1 a 5.7 e 6.1 a 6.7; outro desenho industrial foi representado na(s) figura(s) 7.1 a 7.7 e 8.1 a 8.7; outro desenho industrial foi representado na(s) figura(s) 9.1 a 9.7 e 10.1 a 10.7; outro desenho industrial foi representado na(s) figura(s) 11.1 a 11.7 e 12.1 a 12.7; outro desenho industrial foi representado na(s) figura(s) 13.1 a 13.7 e 14.1 a 14.7. O pedido deverá ser dividido, facultando-se ao requerente indicar o desenho industrial que será mantido no pedido original. Os demais desenhos industriais poderão ser depositados como pedidos divididos, caso haja interesse em sua proteção. Cada pedido dividido dará origem a um novo depósito; para maiores informações e procedimentos a respeito de como proceder, veja o item 3.5 do Manual de Desenhos Industriais, disponível em http://manualdedi.inpi.gov.br/projects/manual-de-desenho-industrial/wiki/03_05_Peticionamento_pelo_e-DI#351-Acesso-ao-formul%C3%A1rio.



BR312025246667-2
DM/246667

Exigência técnica em designação recebida

Código de despacho: 1232

Titular(es): Sony Interactive Entertainment Inc. [JP]

Procurador: Shin-Ei, P.C.

Detalhes do despacho: O atual pedido não atende aos requisitos do art. 104, conforme disposições do item 5.3.3 Exame quanto à unidade do desenho industrial, pois não compartilham das mesmas características distintivas preponderantes com relação ao reivindicado nas figuras ou fotografias: um desenho industrial foi representado na(s) figura(s) 1.1 e 1.2; outro desenho industrial foi representado na(s) figura(s) 1.3 e 1.7 a 1.12; outro desenho industrial foi representado na(s) figura(s) 1.4 e 1.20 a 1.25; outro desenho industrial foi representado na(s) figura(s) 1.5 e 1.40 a 1.45; outro desenho industrial foi representado na(s) figura(s) 1.6 e 1.60 a 1.65; outro desenho industrial foi representado na(s) figura(s) 1.13 a 1.19; outro desenho industrial foi representado na(s) figura(s) 1.26 a 1.32; outro desenho industrial foi representado na(s) figura(s) 1.33 a 1.39; outro desenho industrial foi representado na(s) figura(s) 1.46 a 1.52, 1.53 a 1.59 e 1.66 a 1.72; outro desenho industrial foi representado na(s) figura(s) 1.73. O pedido deverá ser dividido, facultando-se ao requerente indicar o desenho industrial que será mantido no pedido original. Os demais desenhos industriais poderão ser depositados como pedidos divididos, caso haja interesse em sua proteção. Cada pedido dividido dará origem a um novo depósito; para maiores informações e procedimentos a respeito de como proceder, veja o item 3.5 do Manual de Desenhos Industriais, disponível em http://manualdedi.inpi.gov.br/projects/manual-de-desenho-industrial/wiki/03_05_Peticionamento_pelo_e-DI#351-Acesso-ao-formul%C3%A1rio. Note que há vários desenhos industriais que representam simplesmente sólidos geométricos básicos, que não são registráveis de acordo com o art. 100, II da LPI.

BR312025247772-0
DM/247772

Exigência técnica em designação recebida

Código de despacho: 1232

Titular(es): Hogan Lovells International LLP [GB]

Procurador: Hogan Lovells (Alicante) S.L. and Cia

Detalhes do despacho: O atual pedido não atende aos requisitos do art. 104, conforme disposições do item 5.3.3 Exame quanto à unidade do desenho industrial, pois não compartilham das mesmas características distintivas preponderantes com relação ao reivindicado nas figuras ou fotografias: um desenho industrial foi representado na(s) figura(s) 1; outro desenho industrial foi representado na(s) figura(s) 2; outro desenho industrial foi representado na(s) figura(s) 3; outro desenho industrial foi representado na(s) figura(s) 4; outro desenho industrial foi representado na(s) figura(s) 5; outro desenho industrial foi representado na(s) figura(s) 6; outro desenho industrial foi representado na(s) figura(s) 7; outro desenho industrial foi representado na(s) figura(s) 8. O pedido deverá ser dividido, facultando-se ao requerente indicar o desenho industrial que será mantido no pedido original. Os demais desenhos industriais poderão ser depositados como pedidos divididos, caso haja interesse em sua proteção. Cada pedido dividido dará origem a um novo depósito; para maiores informações e procedimentos a respeito de como proceder, veja o item 3.5 do Manual de Desenhos Industriais, disponível em http://manualdedi.inpi.gov.br/projects/manual-de-desenho-industrial/wiki/03_05_Peticionamento_pelo_e-DI#351-Acesso-ao-formul%C3%A1rio.

BR312025248032-2
DM/248032

Exigência técnica em designação recebida

Código de despacho: 1232

Titular(es): Silimed Indústria de Implantes LTDA. [BR/RJ]

Procurador: Roberto Rodrigues Monteiro de Pinho

Detalhes do despacho: A vista em corte deve ser apresentada em figura exclusivamente para esse fim. Para esclarecer a área a que se refere a vista em corte, uma das outras vistas do desenho industrial deve conter a indicação da área seccionada. O requerente deverá reenviar um ou mais dos desenhos ou fotografias já apresentados com a correspondente indicação da(s) área(s) seccionada(s) apresentada(s) na(s) fig(s). 1.8.

BR312025248051-9
DM/248051

Exigência técnica em designação recebida

Código de despacho: 1232

Titular(es): Curaden AG [CH]

Procurador: Keller Schneider Patent- und Markenanwälte AG

Detalhes do despacho: O atual pedido não atende aos requisitos do art. 104, conforme disposições do item 5.3.3 Exame quanto à unidade do desenho industrial, pois não compartilham das mesmas características distintivas preponderantes com relação ao reivindicado nas figuras ou fotografias: um desenho industrial foi representado na(s) figura(s) 1; outro desenho industrial foi representado na(s) figura(s) 2; outro desenho industrial foi representado na(s) figura(s) 3; outro desenho industrial foi representado na(s) figura(s) 4; outro desenho industrial foi representado na(s) figura(s) 5; outro desenho industrial foi representado na(s) figura(s) 6. O pedido deverá ser dividido, facultando-se ao requerente indicar o desenho industrial que será mantido no pedido original. Os demais desenhos industriais poderão ser depositados como pedidos divididos, caso haja interesse em sua proteção. Cada pedido dividido dará origem a um novo depósito; para maiores informações e procedimentos a respeito de como proceder, veja o item 3.5 do Manual de Desenhos Industriais, disponível em http://manualdedi.inpi.gov.br/projects/manual-de-desenho-industrial/wiki/03_05_Peticionamento_pelo_e-DI#351-Acesso-ao-formul%C3%A1rio.



BR312025248105-1 DM/248105	<p>Exigência técnica em designação recebida Código de despacho: 1232 Titular(es): M.A.T. Malmedie Antriebstechnik GmbH [DE] Procurador: LIPPERT STACHOW Patentanwälte Rechtsanwälte Partnerschaft mbB Detalhes do despacho: De acordo com o Art. 100 da LPI, não é registrável como desenho industrial a forma “determinada essencialmente por considerações técnicas ou funcionais”. A partir da apresentação dos desenhos industriais no pedido, não foi possível perceber características ornamentais em suas formas. No caso de as formas pleiteadas possuírem aspectos ornamentais, deve-se esclarecer quais elementos caracterizam esses aspectos. Sugerimos que sejam apresentadas imagens demonstrando como os desenhos industriais do pedido são usados no produto final e argumentos sobre a liberdade de escolha para se chegar a estas formas, independentemente do resultado técnico e funcional que se atingiria.</p>
BR312025248134-5 DM/248134	<p>Exigência técnica em designação recebida Código de despacho: 1232 Titular(es): Curaden AG [CH] Procurador: Keller Schneider Patent- und Markenanwälte AG Detalhes do despacho: O atual pedido não atende aos requisitos do art. 104, conforme disposições do item 5.3.3 Exame quanto à unidade do desenho industrial, pois não compartilham das mesmas características distintivas preponderantes com relação ao reivindicado nas figuras ou fotografias: um desenho industrial foi representado na(s) figura(s) 1.1 a 1.6; outro desenho industrial foi representado na(s) figura(s) 2.1 a 2.6. O pedido deverá ser dividido, facultando-se ao requerente indicar o desenho industrial que será mantido no pedido original. Os demais desenhos industriais poderão ser depositados como pedidos divididos, caso haja interesse em sua proteção. Cada pedido dividido dará origem a um novo depósito; para maiores informações e procedimentos a respeito de como proceder, veja o item 3.5 do Manual de Desenhos Industriais, disponível em http://manualdedi.inpi.gov.br/projects/manual-de-desenho-industrial/wiki/03_05_Peticionamento_pelo_e-DI#351-Acesso-ao-formul%C3%A1rio.</p>
BR312025248227-9 DM/248227	<p>Exigência técnica em designação recebida Código de despacho: 1232 Titular(es): Caterpillar Inc. [US] Procurador: Saidman DesignLaw Group, LLC Detalhes do despacho: [1]- O atual pedido não atende aos requisitos do art. 104, conforme disposições do item 5.3.3 Exame quanto à unidade do desenho industrial, pois não compartilham das mesmas características distintivas preponderantes com relação ao reivindicado nas figuras ou fotografias: um desenho industrial foi representado na(s) figura(s) 1.1 a 1.7; outro desenho industrial foi representado na(s) figura(s) 2.1 a 2.7; outro desenho industrial foi representado na(s) figura(s) 3.1 a 3.9; outro desenho industrial foi representado na(s) figura(s) 4.1 a 4.9. O pedido deverá ser dividido, facultando-se ao requerente indicar o desenho industrial que será mantido no pedido original. Os demais desenhos industriais poderão ser depositados como pedidos divididos, caso haja interesse em sua proteção. Cada pedido dividido dará origem a um novo depósito; para maiores informações e procedimentos a respeito de como proceder, veja o item 3.5 do Manual de Desenhos Industriais, disponível em http://manualdedi.inpi.gov.br/projects/manual-de-desenho-industrial/wiki/03_05_Peticionamento_pelo_e-DI#351-Acesso-ao-formul%C3%A1rio. [2]- De acordo com o Art. 100 da LPI, não é registrável como desenho industrial a forma “determinada essencialmente por considerações técnicas ou funcionais”. A partir da apresentação dos desenhos industriais no pedido, não foi possível perceber características ornamentais em suas formas. No caso de as formas pleiteadas possuírem aspectos ornamentais, deve-se esclarecer quais elementos caracterizam esses aspectos. Sugerimos que sejam apresentadas imagens demonstrando como os desenhos industriais do pedido são usados no produto final e argumentos sobre a liberdade de escolha para se chegar a estas formas, independentemente do resultado técnico e funcional que se atingiria.</p>
BR312025248431-0 DM/248431	<p>Exigência técnica em designação recebida Código de despacho: 1232 Titular(es): TEMA TECHNOLOGIES AND MATERIALS SRL [IT] Procurador: BARZANO' and ZANARDO MILANO S.P.A. Detalhes do despacho: O atual pedido não atende aos requisitos do art. 104, conforme disposições do item 5.3.3 Exame quanto à unidade do desenho industrial, pois não compartilham das mesmas características distintivas preponderantes com relação ao reivindicado nas figuras ou fotografias: um desenho industrial foi representado na(s) figura(s) 1.1 a 1.7; outro desenho industrial foi representado na(s) figura(s) 2.1 a 2.7; outro desenho industrial foi representado na(s) figura(s) 3.1 a 3.7. O pedido deverá ser dividido, facultando-se ao requerente indicar o desenho industrial que será mantido no pedido original. Os demais desenhos industriais poderão ser depositados como pedidos divididos, caso haja interesse em sua proteção. Cada pedido dividido dará origem a um novo depósito; para maiores informações e procedimentos a respeito de como proceder, veja o item 3.5 do Manual de Desenhos Industriais, disponível em http://manualdedi.inpi.gov.br/projects/manual-de-desenho-industrial/wiki/03_05_Peticionamento_pelo_e-DI#351-Acesso-ao-formul%C3%A1rio.</p>



BR312025248439-5
DM/248439

Exigência técnica em designação recebida

Código de despacho: 1232

Titular(es): GEA Westfalia Separator Group GmbH [DE]

Procurador: Patent and Trademark Attorneys Loesenbeck, Specht, Dantz

Detalhes do despacho: O atual pedido não atende aos requisitos do art. 104, conforme disposições do item 5.3.3 Exame quanto à unidade do desenho industrial, pois não compartilham das mesmas características distintivas preponderantes com relação ao reivindicado nas figuras ou fotografias: um desenho industrial foi representado na(s) figura(s) 1.1 a 1.7 e 2.1 a 2.7; outro desenho industrial foi representado na(s) figura(s) 3.1 a 3.9. O pedido deverá ser dividido, facultando-se ao requerente indicar o desenho industrial que será mantido no pedido original. Os demais desenhos industriais poderão ser depositados como pedidos divididos, caso haja interesse em sua proteção. Cada pedido dividido dará origem a um novo depósito; para maiores informações e procedimentos a respeito de como proceder, veja o item 3.5 do Manual de Desenhos Industriais, disponível em http://manualdedi.inpi.gov.br/projects/manual-de-desenho-industrial/wiki/03_05_Peticionamento_pelo_e-DI#351-Acesso-ao-formul%C3%A1rio.



Pedidos de registro de desenho industrial considerados inexistentes

Em vista da falta de pagamento da retribuição

Em vista da ausência de resposta a exigência de pagamento

Em vista do cumprimento insatisfatório de exigência de pagamento

Em vista da ausência de resposta a exigência formal

Em vista do cumprimento insatisfatório de exigência formal

Em vista da falta de requisitos mínimos de admissibilidade

Pedido retirado

Numeração anulada



Em vista da falta de pagamento da retribuição

Os pedidos de registro de desenho industrial listados a seguir foram considerados inexistentes, em vista da falta de pagamento da retribuição devida, nos termos do inciso IV do artigo 101 e do artigo 103 da Lei da Propriedade Industrial (LPI, lei n.º 9.279, de 14 de maio de 1996).

Art. 101. O pedido de registro, nas condições estabelecidas pelo INPI, conterà:

I - requerimento;

II - relatório descritivo, se for o caso;

III - reivindicações, se for o caso;

IV - desenhos ou fotografias;

V - campo de aplicação do objeto; e

VI - comprovante do pagamento da retribuição relativa ao depósito.

Art. 103. O pedido que não atender formalmente ao disposto no art. 101, mas que contiver dados suficientes relativos ao depositante, ao desenho industrial e ao autor, poderá ser entregue, mediante recibo datado, ao INPI, que estabelecerá as exigências a serem cumpridas, em 5 (cinco) dias, sob pena de ser considerado inexistente.

Este despacho não gera direito a fotocópia por parte de terceiros.

BR302025006636-0	Decisão de considerar pedido inexistente por falta de pagamento Código de despacho: 047 Titular: EUNÍLIA JERÔNIMO DIAS [BR/MG] Procurador: CARLOS GERALDO FERREIRA Detalhes do despacho: Pedido de registro de desenho industrial sem pagamento ou com pagamento posterior à data de envio do formulário eletrônico, em inobservância ao Art. 103 da Lei da Propriedade Industrial e em inobservância ao disposto no Art. 4º na Portaria 07/2022.
BR302025006732-4	Decisão de considerar pedido inexistente por falta de pagamento Código de despacho: 047 Titular: JM3 INDUSTRIA E COMERCIO DE MOVEIS LTDA. [BR/SP] Procurador: Beatriz Da Silva Negri Detalhes do despacho: Pedido de registro de desenho industrial sem pagamento ou com pagamento posterior à data de envio do formulário eletrônico, em inobservância ao Art. 103 da Lei da Propriedade Industrial e em inobservância ao disposto no Art. 4º na Portaria 07/2022.
BR302025006747-2	Decisão de considerar pedido inexistente por falta de pagamento Código de despacho: 047 Titular: FABRICIO GARCIA ISMAEL [BR/SP] Procurador: Quimera Marcas e Patentes Ltda Detalhes do despacho: Pedido de registro de desenho industrial sem pagamento ou com pagamento posterior à data de envio do formulário eletrônico, em inobservância ao Art. 103 da Lei da Propriedade Industrial e em inobservância ao disposto no Art. 4º na Portaria 07/2022.



BR302025006822-3	Decisão de considerar pedido inexistente por falta de pagamento Código de despacho: 047 Titular: SIEMENS ENERGY GLOBAL GMBH & CO. KG [DE] Procurador: Dannemann, Siemsen, Bigler & Ipanema Moreira Detalhes do despacho: Pedido de registro de desenho industrial sem pagamento ou com pagamento posterior à data de envio do formulário eletrônico, em inobservância ao Art. 103 da Lei da Propriedade Industrial e em inobservância ao disposto no Art. 4º na Portaria 07/2022.
BR302025006824-0	Decisão de considerar pedido inexistente por falta de pagamento Código de despacho: 047 Titular: SIEMENS ENERGY GLOBAL GMBH & CO. KG [DE] Procurador: Dannemann, Siemsen, Bigler & Ipanema Moreira Detalhes do despacho: Pedido de registro de desenho industrial sem pagamento ou com pagamento posterior à data de envio do formulário eletrônico, em inobservância ao Art. 103 da Lei da Propriedade Industrial e em inobservância ao disposto no Art. 4º na Portaria 07/2022.
BR302025006828-2	Decisão de considerar pedido inexistente por falta de pagamento Código de despacho: 047 Titular: HENRY TEDJAKUSUMA [ID] Procurador: Dannemann, Siemsen, Bigler & Ipanema Moreira Detalhes do despacho: Pedido de registro de desenho industrial sem pagamento ou com pagamento posterior à data de envio do formulário eletrônico, em inobservância ao Art. 103 da Lei da Propriedade Industrial e em inobservância ao disposto no Art. 4º na Portaria 07/2022.

Em vista da ausência de resposta a exigência de pagamento

Os pedidos de registro de desenho industrial, listados a seguir, foram considerados inexistentes, em vista da falta de resposta à exigência de pagamento, nos termos do artigo 103 da Lei da Propriedade Industrial (LPI, lei n.º 9.279, de 14 de maio de 1996).

Art. 103. O pedido que não atender formalmente ao disposto no art. 101, mas que contiver dados suficientes relativos ao depositante, ao desenho industrial e ao autor, poderá ser entregue, mediante recibo datado, ao INPI, que estabelecerá as exigências a serem cumpridas, em 5 (cinco) dias, sob pena de ser considerado inexistente.

Este despacho não gera direito a fotocópia por parte de terceiros.

BR302025005681-0	Decisão de considerar pedido inexistente por exigência de pagamento não respondida Código de despacho: 033 Titular: YASMIM SOSA AIRES NOBRE [BR/CE] Procurador: GABRIEL BARROS PEIXOTO
BR302025005687-0	Decisão de considerar pedido inexistente por exigência de pagamento não respondida Código de despacho: 033 Titular: MARCOS ERNICA [BR/SP]
BR302025005688-8	Decisão de considerar pedido inexistente por exigência de pagamento não respondida Código de despacho: 033 Titular: MARCOS ERNICA [BR/SP]
BR302025005689-6	Decisão de considerar pedido inexistente por exigência de pagamento não respondida Código de despacho: 033 Titular: MARCOS ERNICA [BR/SP]
BR302025005690-0	Decisão de considerar pedido inexistente por exigência de pagamento não respondida Código de despacho: 033 Titular: MARCOS ERNICA [BR/SP]
BR302025005692-6	Decisão de considerar pedido inexistente por exigência de pagamento não respondida Código de despacho: 033 Titular: MARCOS ERNICA [BR/SP]
BR302025005718-3	Decisão de considerar pedido inexistente por exigência de pagamento não respondida Código de despacho: 033 Titular: FUNDAÇÃO EDUCACIONAL JAYME DE ALTAVILA - FEJAL [BR/AL]
BR302025005730-2	Decisão de considerar pedido inexistente por exigência de pagamento não respondida Código de despacho: 033 Titular: JOÃO CARLOS COSTA PEREIRA/BIRD DESIGN [BR/RJ]
BR302025005733-7	Decisão de considerar pedido inexistente por exigência de pagamento não respondida Código de despacho: 033 Titular: MARCOS ERNICA [BR/SP]
BR302025005735-3	Decisão de considerar pedido inexistente por exigência de pagamento não respondida Código de despacho: 033 Titular: MARCOS ERNICA [BR/SP]



BR302025005736-1	Decisão de considerar pedido inexistente por exigência de pagamento não respondida Código de despacho: 033 Titular: MARCOS ERNICA [BR/SP]
BR302025005739-6	Decisão de considerar pedido inexistente por exigência de pagamento não respondida Código de despacho: 033 Titular: MARCOS ERNICA [BR/SP]
BR302025005740-0	Decisão de considerar pedido inexistente por exigência de pagamento não respondida Código de despacho: 033 Titular: MARCOS ERNICA [BR/SP]
BR302025005741-8	Decisão de considerar pedido inexistente por exigência de pagamento não respondida Código de despacho: 033 Titular: MARCOS ERNICA [BR/SP]
BR302025005742-6	Decisão de considerar pedido inexistente por exigência de pagamento não respondida Código de despacho: 033 Titular: MARCOS ERNICA [BR/SP]
BR302025005746-9	Decisão de considerar pedido inexistente por exigência de pagamento não respondida Código de despacho: 033 Titular: MARCOS ERNICA [BR/SP]
BR302025005748-5	Decisão de considerar pedido inexistente por exigência de pagamento não respondida Código de despacho: 033 Titular: MARCOS ERNICA [BR/SP]
BR302025005751-5	Decisão de considerar pedido inexistente por exigência de pagamento não respondida Código de despacho: 033 Titular: MARCOS ERNICA [BR/SP]
BR302025005762-0	Decisão de considerar pedido inexistente por exigência de pagamento não respondida Código de despacho: 033 Titular: ANTONIO VILMAR PAULINO DINARTE [BR/RS] Procurador: Clair Antonio Leusin
BR302025005779-5	Decisão de considerar pedido inexistente por exigência de pagamento não respondida Código de despacho: 033 Titular: MARCOS ERNICA [BR/SP]
BR302025005780-9	Decisão de considerar pedido inexistente por exigência de pagamento não respondida Código de despacho: 033 Titular: MARCOS ERNICA [BR/SP]
BR302025005781-7	Decisão de considerar pedido inexistente por exigência de pagamento não respondida Código de despacho: 033 Titular: MARCOS ERNICA [BR/SP]
BR302025005782-5	Decisão de considerar pedido inexistente por exigência de pagamento não respondida Código de despacho: 033 Titular: MARCOS ERNICA [BR/SP]
BR302025005783-3	Decisão de considerar pedido inexistente por exigência de pagamento não respondida Código de despacho: 033 Titular: MARCOS ERNICA [BR/SP]
BR302025005859-7	Decisão de considerar pedido inexistente por exigência de pagamento não respondida Código de despacho: 033 Titular: GABRIELA MACHADO KARKLING [BR/SC]
BR302025005932-1	Decisão de considerar pedido inexistente por exigência de pagamento não respondida Código de despacho: 033 Titular: FULVIO LUCIO RODRIGUES TIMÓTEO [BR/RJ]

Em vista do cumprimento insatisfatório de exigência de pagamento

Os pedidos de registro de desenho industrial, listados a seguir, foram considerados inexistentes em vista da falta de cumprimento de exigência de pagamento, nos termos do artigo 103 da Lei da Propriedade Industrial (LPI, lei n.º 9.279, de 14 de maio de 1996).

Art. 103. O pedido que não atender formalmente ao disposto no art. 101, mas que contiver dados suficientes relativos ao depositante, ao desenho industrial e ao autor, poderá ser entregue, mediante recibo datado, ao INPI, que estabelecerá as exigências a serem cumpridas, em 5 (cinco) dias, sob pena de ser considerado inexistente.

Este despacho não gera direito a fotocópia por parte de terceiros.

BR302025005659-4	Decisão de considerar pedido inexistente por exigência de pagamento não cumprida Código de despacho: 091 Titular: TOYA CORPORATION LTDA [BR/SP], MAXIMO E-COMMERCE LTDA [BR/SP] e INTEGRO MARKET SERVICOS ADMINISTRATIVOS LTDA [BR/SP] Detalhes do despacho: Pedido de registro de desenho industrial considerado inexistente nos termos do artigo 103 da LPI, tendo em vista não ter sido apresentado cumprimento para a exigência de pagamento formulada.
BR302025005663-2	Decisão de considerar pedido inexistente por exigência de pagamento não cumprida Código de despacho: 091 Titular: TOYA CORPORATION LTDA [BR/SP], MAXIMO E-COMMERCE LTDA [BR/SP] e INTEGRO MARKET SERVICOS ADMINISTRATIVOS LTDA [BR/SP] Detalhes do despacho: Pedido de registro de desenho industrial considerado inexistente nos termos do artigo 103 da LPI, tendo em vista não ter sido apresentado cumprimento para a exigência de pagamento formulada.
BR302025005722-1	Decisão de considerar pedido inexistente por exigência de pagamento não cumprida Código de despacho: 091 Titular: TOYA CORPORATION LTDA [BR/SP], MAXIMO E-COMMERCE LTDA [BR/SP] e INTEGRO MARKET SERVICOS ADMINISTRATIVOS LTDA [BR/SP] Detalhes do despacho: Pedido de registro de desenho industrial considerado inexistente nos termos do artigo 103 da LPI, tendo em vista não ter sido apresentado cumprimento para a exigência de pagamento formulada.
BR302025005725-6	Decisão de considerar pedido inexistente por exigência de pagamento não cumprida Código de despacho: 091 Titular: TOYA CORPORATION LTDA [BR/SP], MAXIMO E-COMMERCE LTDA [BR/SP] e INTEGRO MARKET SERVICOS ADMINISTRATIVOS LTDA [BR/SP] Detalhes do despacho: Pedido de registro de desenho industrial considerado inexistente nos termos do artigo 103 da LPI, tendo em vista não ter sido apresentado cumprimento para a exigência de pagamento formulada.
BR302025005759-0	Decisão de considerar pedido inexistente por exigência de pagamento não cumprida Código de despacho: 091 Titular: TOYA CORPORATION LTDA [BR/SP], MAXIMO E-COMMERCE LTDA [BR/SP] e INTEGRO MARKET SERVICOS ADMINISTRATIVOS LTDA [BR/SP] Detalhes do despacho: Pedido de registro de desenho industrial considerado inexistente nos termos do artigo 103 da LPI, tendo em vista não ter sido apresentado cumprimento para a exigência de pagamento formulada.



BR302025005923-2 Decisão de considerar pedido inexistente por exigência de pagamento não cumprida
Código de despacho: 091
Titular: HAIXIN TECNOLOGIA CO. LTDA [BR/SP]
Procurador: SILVIA MARTINS
Detalhes do despacho: Pedido de registro de desenho industrial considerado inexistente nos termos do artigo 103 da LPI, tendo em vista não ter sido apresentado cumprimento para a exigência de pagamento formulada.

BR302025005925-9 Decisão de considerar pedido inexistente por exigência de pagamento não cumprida
Código de despacho: 091
Titular: HAIXIN TECNOLOGIA CO. LTDA [BR/SP]
Procurador: SILVIA MARTINS
Detalhes do despacho: Pedido de registro de desenho industrial considerado inexistente nos termos do artigo 103 da LPI, tendo em vista não ter sido apresentado cumprimento para a exigência de pagamento formulada.



Pedidos de registro de desenho industrial definitivamente arquivados

Por falta de procuração

Por falta de resposta à exigência técnica

Exigência de designação não respondida



Por falta de resposta à exigência técnica

Os pedidos de registro de desenho industrial, listados a seguir, foram, definitivamente, arquivados, em vista da ausência de resposta a uma exigência técnica. Com respeito a esses processos, encerra-se a instância administrativa, nos termos do parágrafo 3º do artigo 106 da Lei da Propriedade Industrial (LPI, lei n.º 9.279, de 14 de maio de 1996).

Art. 106. Depositado o pedido de registro de desenho industrial e observado o disposto nos arts. 100, 101 e 104, será automaticamente publicado e simultaneamente concedido o registro, expedindo-se o respectivo certificado.

§ 3º Não atendido o disposto nos arts. 101 e 104, será formulada exigência, que deverá ser respondida em 60 (sessenta) dias, sob pena de arquivamento definitivo.

Este despacho não gera direito a fotocópia por parte de terceiros.

BR302023002487-5	Arquivamento definitivo de pedido de registro por falta de cumprimento de exigência técnica Código de despacho: 139 Titular: VONTRAPP & CO.LTDA [BR/SP] Procurador: ANA CLARA GOMES ALVES Detalhes do despacho: Pedido arquivado por não ter sido apresentada a petição de cumprimento de exigência no prazo legal de 60 dias da publicação da exigência técnica.
BR302023004047-1	Arquivamento definitivo de pedido de registro por falta de cumprimento de exigência técnica Código de despacho: 139 Titular: R G E SILVA DECORACOES [BR/GO] Detalhes do despacho: Pedido arquivado por não ter sido apresentada a petição de cumprimento de exigência no prazo legal de 60 dias da publicação da exigência técnica.
BR302023004413-2	Arquivamento definitivo de pedido de registro por falta de cumprimento de exigência técnica Código de despacho: 139 Titular: JFL EQUIPAMENTOS ELETRONICOS INDUSTRIA E COMERCIO LTDA [BR/MG] Procurador: São Paulo Marcas e Patentes Ltda. Detalhes do despacho: Pedido arquivado por não ter sido apresentada a petição de cumprimento de exigência no prazo legal de 60 dias da publicação da exigência técnica.
BR302023006169-0	Arquivamento definitivo de pedido de registro por falta de cumprimento de exigência técnica Código de despacho: 139 Titular: SHENZHEN XINYIFA ELECTRONIC TECHNOLOGY CO., LTD. [CN] Procurador: Diego Gomes Do Vale Detalhes do despacho: Pedido arquivado definitivamente por não ter sido apresentada a petição de cumprimento de exigência técnica no prazo legal de 60 dias a contar da publicação na RPI 2847, de 29/07/2025.
BR302023006374-9	Arquivamento definitivo de pedido de registro por falta de cumprimento de exigência técnica Código de despacho: 139 Titular: SUA BIJU ACESSORIOS E UTILIDADES LTDA ME [BR/BA] Procurador: SILVIA MARTINS Detalhes do despacho: Pedido arquivado definitivamente por não ter sido apresentada a petição de cumprimento de exigência técnica no prazo legal de 60 dias a contar da publicação na RPI 2848, de 05/08/2025.



BR302024004473-9	Arquivamento definitivo de pedido de registro por falta de cumprimento de exigência técnica Código de despacho: 139 Titular: ALEXANDRE DUARTE CÉSAR DE OLIVEIRA [BR/RJ] Detalhes do despacho: Pedido arquivado definitivamente por não ter sido apresentada a petição de cumprimento de exigência técnica no prazo legal de 60 dias a contar da publicação na RPI 2847, de 29/07/2025.
BR302024004520-4	Arquivamento definitivo de pedido de registro por falta de cumprimento de exigência técnica Código de despacho: 139 Titular: ZHEJIANG ORIENT GENE BIOTECH CO.,LTD [CN] Procurador: APEX INTELLECTUAL PROPERTY SERVICOS ADMINISTRATIVOS LTDA Detalhes do despacho: Pedido arquivado definitivamente por não ter sido apresentada a petição de cumprimento de exigência técnica no prazo legal de 60 dias a contar da publicação na RPI 2847, de 29/07/2025.
BR302024004523-9	Arquivamento definitivo de pedido de registro por falta de cumprimento de exigência técnica Código de despacho: 139 Titular: TECHBAR TECNOLOGIA & EVENTOS LTDA [BR/DF] Procurador: INOVAPICTOR CONSULTORIA EMPRESARIAL LTDA Detalhes do despacho: Pedido arquivado definitivamente por não ter sido apresentada a petição de cumprimento de exigência técnica no prazo legal de 60 dias a contar da publicação na RPI 2847, de 29/07/2025.
BR302024004542-5	Arquivamento definitivo de pedido de registro por falta de cumprimento de exigência técnica Código de despacho: 139 Titular: HARDEREN - INDÚSTRIA, COMÉRCIO, IMPORTAÇÃO E EXPORTAÇÃO LTDA [BR/MG] Detalhes do despacho: Pedido arquivado definitivamente por não ter sido apresentada a petição de cumprimento de exigência técnica no prazo legal de 60 dias a contar da publicação na RPI 2847, de 29/07/2025.
BR302024004585-9	Arquivamento definitivo de pedido de registro por falta de cumprimento de exigência técnica Código de despacho: 139 Titular: F. CONCEICAO DE OLIVEIRA - M E - ME [BR/RJ] Detalhes do despacho: Pedido arquivado definitivamente por não ter sido apresentada a petição de cumprimento de exigência técnica no prazo legal de 60 dias a contar da publicação na RPI 2847, de 29/07/2025.
BR302024004591-3	Arquivamento definitivo de pedido de registro por falta de cumprimento de exigência técnica Código de despacho: 139 Titular: FÁBIO RODRIGUES ALVES [BR/SP] e FLÁVIO RODRIGUES ALVES [BR/SP] Procurador: BEERRE ASSESSORIA EMPRESARIAL LTDA Detalhes do despacho: Pedido arquivado definitivamente por não ter sido apresentada a petição de cumprimento de exigência técnica no prazo legal de 60 dias a contar da publicação na RPI 2847, de 29/07/2025.
BR302024004734-7	Arquivamento definitivo de pedido de registro por falta de cumprimento de exigência técnica Código de despacho: 139 Titular: ORVALHO DO SOL INDUSTRIA E COMÉRCIO LTDA - EPP [BR/SP] Procurador: MODAL MARCAS E PATENTES LTDA. Detalhes do despacho: Pedido arquivado definitivamente por não ter sido apresentada a petição de cumprimento de exigência técnica no prazo legal de 60 dias a contar da publicação na RPI 2848, de 05/08/2025.
BR302024004822-0	Arquivamento definitivo de pedido de registro por falta de cumprimento de exigência técnica Código de despacho: 139 Titular: 50.217.002 VALQUIRIA LEONEL PALHARIM [BR/PR] Procurador: PAULA CORDEIRO FERREIRA MORITA Detalhes do despacho: Pedido arquivado definitivamente por não ter sido apresentada a petição de cumprimento de exigência técnica no prazo legal de 60 dias a contar da publicação na RPI 2848, de 05/08/2025.
BR302024004950-1	Arquivamento definitivo de pedido de registro por falta de cumprimento de exigência técnica Código de despacho: 139 Titular: PARATY WL [BR/RJ] Procurador: ReV Assessoria Jurídica Detalhes do despacho: Pedido arquivado definitivamente por não ter sido apresentada a petição de cumprimento de exigência técnica no prazo legal de 60 dias a contar da publicação na RPI 2848, de 05/08/2025.
BR302024004955-2	Arquivamento definitivo de pedido de registro por falta de cumprimento de exigência técnica Código de despacho: 139 Titular: PARATY WL [BR/RJ] Procurador: ReV Assessoria Jurídica Detalhes do despacho: Pedido arquivado definitivamente por não ter sido apresentada a petição de cumprimento de exigência técnica no prazo legal de 60 dias a contar da publicação na RPI 2848, de 05/08/2025.

BR302024004957-9	Arquivamento definitivo de pedido de registro por falta de cumprimento de exigência técnica Código de despacho: 139 Titular: PARATY WL [BR/RJ] Procurador: ReV Assessoria Jurídica Detalhes do despacho: Pedido arquivado definitivamente por não ter sido apresentada a petição de cumprimento de exigência técnica no prazo legal de 60 dias a contar da publicação na RPI 2848, de 05/08/2025.
BR302024004959-5	Arquivamento definitivo de pedido de registro por falta de cumprimento de exigência técnica Código de despacho: 139 Titular: PARATY WL [BR/RJ] Procurador: ReV Assessoria Jurídica Detalhes do despacho: Pedido arquivado definitivamente por não ter sido apresentada a petição de cumprimento de exigência técnica no prazo legal de 60 dias a contar da publicação na RPI 2848, de 05/08/2025.
BR302024004961-7	Arquivamento definitivo de pedido de registro por falta de cumprimento de exigência técnica Código de despacho: 139 Titular: PARATY WL [BR/RJ] Procurador: ReV Assessoria Jurídica Detalhes do despacho: Pedido arquivado definitivamente por não ter sido apresentada a petição de cumprimento de exigência técnica no prazo legal de 60 dias a contar da publicação na RPI 2848, de 05/08/2025.
BR302024004964-1	Arquivamento definitivo de pedido de registro por falta de cumprimento de exigência técnica Código de despacho: 139 Titular: PARATY WL [BR/RJ] Procurador: ReV Assessoria Jurídica Detalhes do despacho: Pedido arquivado definitivamente por não ter sido apresentada a petição de cumprimento de exigência técnica no prazo legal de 60 dias a contar da publicação na RPI 2848, de 05/08/2025.
BR302024004967-6	Arquivamento definitivo de pedido de registro por falta de cumprimento de exigência técnica Código de despacho: 139 Titular: PARATY WL [BR/RJ] Procurador: ReV Assessoria Jurídica Detalhes do despacho: Pedido arquivado definitivamente por não ter sido apresentada a petição de cumprimento de exigência técnica no prazo legal de 60 dias a contar da publicação na RPI 2848, de 05/08/2025.
BR302024004969-2	Arquivamento definitivo de pedido de registro por falta de cumprimento de exigência técnica Código de despacho: 139 Titular: PARATY WL [BR/RJ] Procurador: ReV Assessoria Jurídica Detalhes do despacho: Pedido arquivado definitivamente por não ter sido apresentada a petição de cumprimento de exigência técnica no prazo legal de 60 dias a contar da publicação na RPI 2848, de 05/08/2025.
BR302024004970-6	Arquivamento definitivo de pedido de registro por falta de cumprimento de exigência técnica Código de despacho: 139 Titular: PARATY WL [BR/RJ] Procurador: ReV Assessoria Jurídica Detalhes do despacho: Pedido arquivado definitivamente por não ter sido apresentada a petição de cumprimento de exigência técnica no prazo legal de 60 dias a contar da publicação na RPI 2848, de 05/08/2025.
BR302024004972-2	Arquivamento definitivo de pedido de registro por falta de cumprimento de exigência técnica Código de despacho: 139 Titular: PARATY WL [BR/RJ] Procurador: ReV Assessoria Jurídica Detalhes do despacho: Pedido arquivado definitivamente por não ter sido apresentada a petição de cumprimento de exigência técnica no prazo legal de 60 dias a contar da publicação na RPI 2848, de 05/08/2025.
BR302024004973-0	Arquivamento definitivo de pedido de registro por falta de cumprimento de exigência técnica Código de despacho: 139 Titular: PARATY WL [BR/RJ] Procurador: ReV Assessoria Jurídica Detalhes do despacho: Pedido arquivado definitivamente por não ter sido apresentada a petição de cumprimento de exigência técnica no prazo legal de 60 dias a contar da publicação na RPI 2848, de 05/08/2025.
BR302024004974-9	Arquivamento definitivo de pedido de registro por falta de cumprimento de exigência técnica Código de despacho: 139 Titular: PARATY WL [BR/RJ] Procurador: ReV Assessoria Jurídica Detalhes do despacho: Pedido arquivado definitivamente por não ter sido apresentada a petição de cumprimento de exigência técnica no prazo legal de 60 dias a contar da publicação na RPI 2848, de 05/08/2025.

BR302024004978-1

Arquivamento definitivo de pedido de registro por falta de cumprimento de exigência técnica

Código de despacho: 139

Titular: PARATY WL [BR/RJ]

Procurador: ReV Assessoria Jurídica

Detalhes do despacho: Pedido arquivado definitivamente por não ter sido apresentada a petição de cumprimento de exigência técnica no prazo legal de 60 dias a contar da publicação na RPI 2848, de 05/08/2025.



Concessões de registros de desenho industrial

Registro de desenho industrial concedido

Concessão em designação



Registro de desenho industrial concedido

Os registros de desenho industrial, listados a seguir, foram concedidos, nos termos dos artigos 106 da Lei da Propriedade Industrial (LPI, lei n.º 9.279, de 14 de maio de 1996).

Art. 100. Não é registrável como desenho industrial:

I - o que for contrário à moral e aos bons costumes ou que ofenda a honra ou imagem de pessoas, ou atente contra liberdade de consciência, crença, culto religioso ou ideia e sentimentos dignos de respeito e veneração;

II - a forma necessária comum ou vulgar do objeto ou, ainda, aquela determinada essencialmente por considerações técnicas ou funcionais.

Art. 101. O pedido de registro, nas condições estabelecidas pelo INPI, conterà:

I - requerimento;

II - relatório descritivo, se for o caso;

III - reivindicações, se for o caso;

IV - desenhos ou fotografias;

V - campo de aplicação do objeto; e

VI - comprovante do pagamento da retribuição relativa ao depósito.

Parágrafo único. Os documentos que integram o pedido de registro deverão ser apresentados em língua portuguesa.

Art. 104. O pedido de registro de desenho industrial terá que se referir a um único objeto, permitida uma pluralidade de variações, desde que se destinem ao mesmo propósito e guardem entre si a mesma característica distintiva preponderante, limitado cada pedido ao máximo de 20 (vinte) variações.

Parágrafo único. O desenho deverá representar clara e suficientemente o objeto e suas variações, se houver, de modo a possibilitar sua reprodução por técnico no assunto.

Art. 106. Depositado o pedido de registro de desenho industrial e observado o disposto nos arts. 100, 101 e 104, será automaticamente publicado e simultaneamente concedido o registro, expedindo-se o respectivo certificado.

Os certificados dos registros de desenho industrial ora concedidos estarão disponíveis no site do INPI (www.inpi.gov.br), em até 60 (sessenta) dias contados da publicação desta RPI.).

BR302022006181-6

Concessão de registro

Código de despacho: 158

Titular: GRAPHIC PACKAGING INTERNATIONAL, LLC [US]

Autor: COLIN P. FORD[US]

Título do registro: PORTA-GARRAFAS [PARA TRANSPORTE]

Data de depósito: 10/11/2022

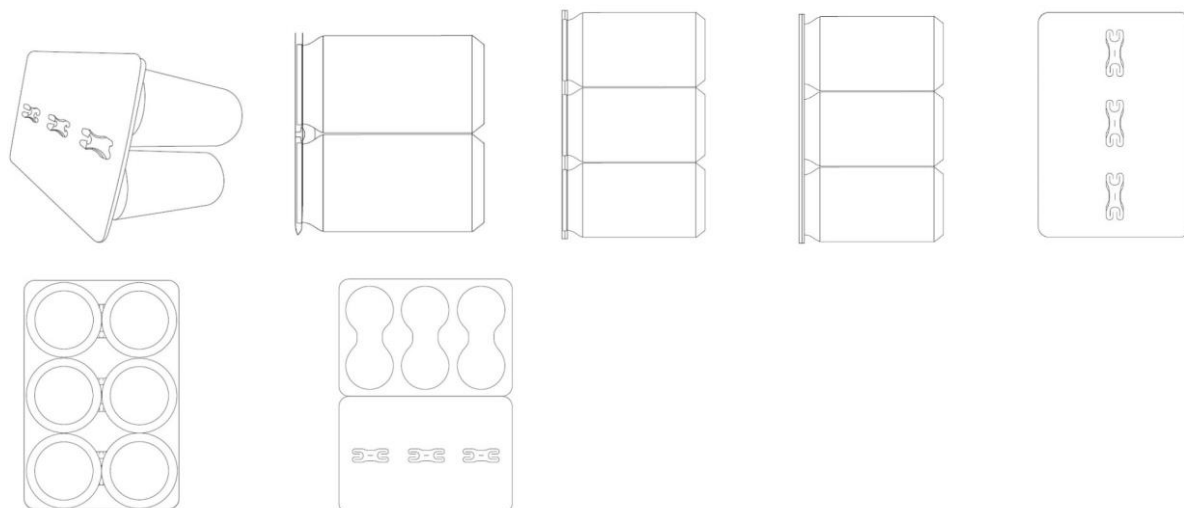
Prioridade unionista: 29/838,181 11/05/2022 US

Classificação: 09-03

Procurador: PAULO MAURÍCIO CARLOS DE OLIVEIRA

Detalhes do despacho: Classe de locarno alterada para 09-03 - Caixas, recipientes, latas de conserva ou latas, de acordo com a nota técnica 01/2024.





BR302024002127-5

Concessão de registro

Código de despacho: 158

Titular: FISHER & PAYKEL HEALTHCARE LIMITED [NZ]

Autor: TELGE NISHAN CHATURANGA PEIRIS[NZ], PAUL JOSEPH MOODY[NZ], ROGER HUANG[NZ], MICHAEL JOHN ANDRESEN[NZ], SUZANNE MARIE BELL[NZ], GEOFF KOK-HOE ONG[NZ], TIMOTHY WAKA NEATE[NZ], JOSE JONNA TOHAY CHAVEZ[NZ] e GIAN MAX PADRUTT[NZ]

Título do registro: CÂMARA DE UMIDIFICAÇÃO

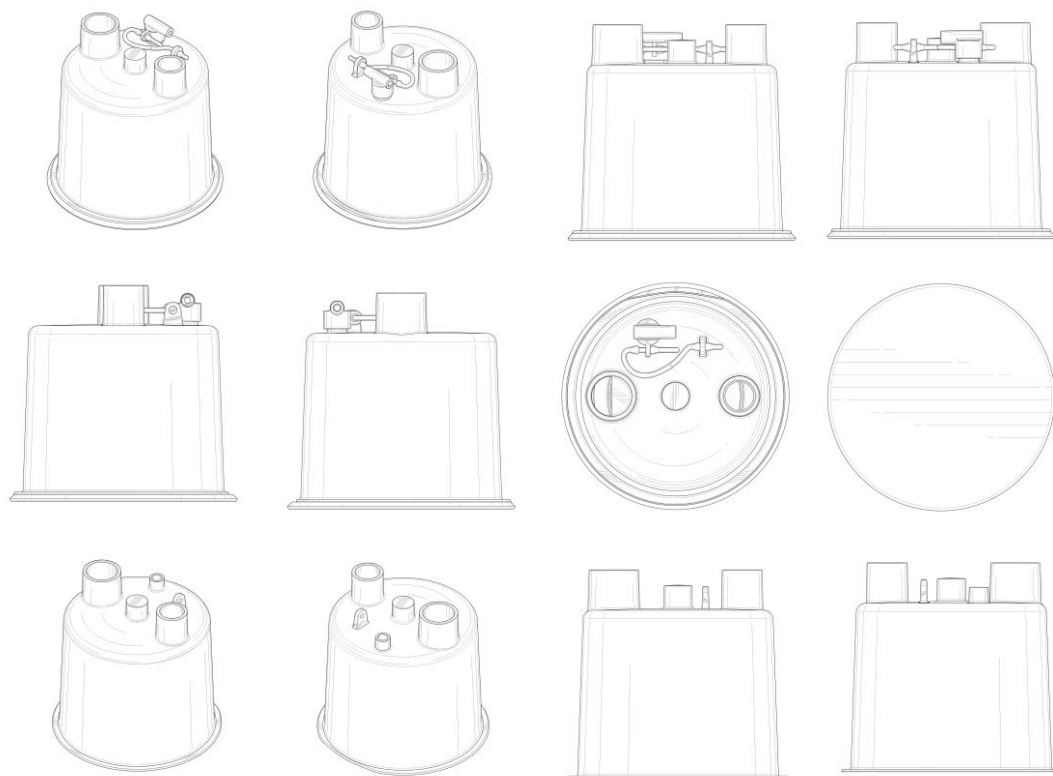
Data de depósito: 02/05/2024

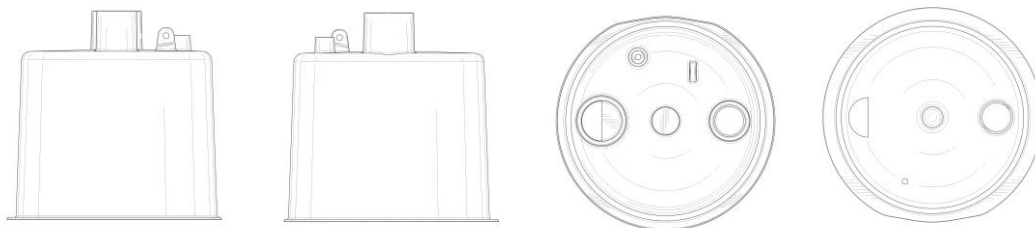
Prioridade unionista: 29/915,697 02/11/2023 US

Classificação: 24-02

Procurador: Luiz Henrique Oliveira Do Amaral

Detalhes do despacho: Descrição excluída de ofício de acordo com a nota técnica 01/2024, pois não linhas tracejadas nas figuras remanescentes após divisão do pedido.





BR302024002374-0

Concessão de registro

Código de despacho: 158

Titular: MARKANTY COMERCIO E COMERCIO E ACESSORIOS LTDA [BR/SP]

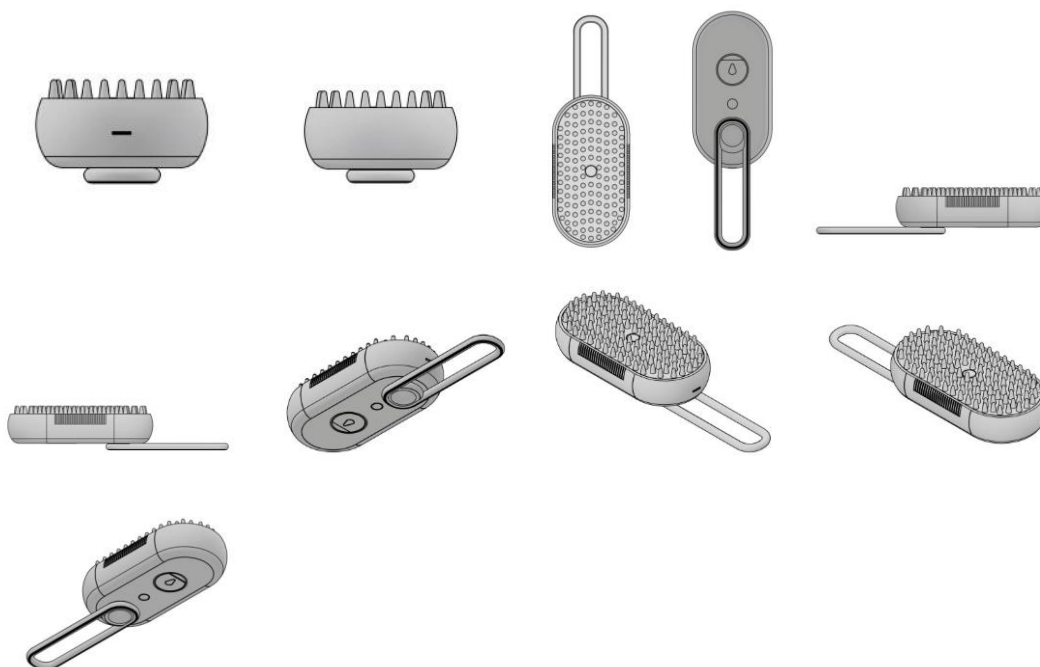
Autor: LIAH REBECCA BRASIL DE CARVALHO[BR]

Título do registro: Escovas para animais

Data de depósito: 17/05/2024

Classificação: 30-10

Procurador: Quimera Marcas e Patentes Ltda



BR302024002554-8

Concessão de registro

Código de despacho: 158

Titular: SEMAZA COMÉRCIO DE PLÁSTICOS LTDA. [BR/SP]

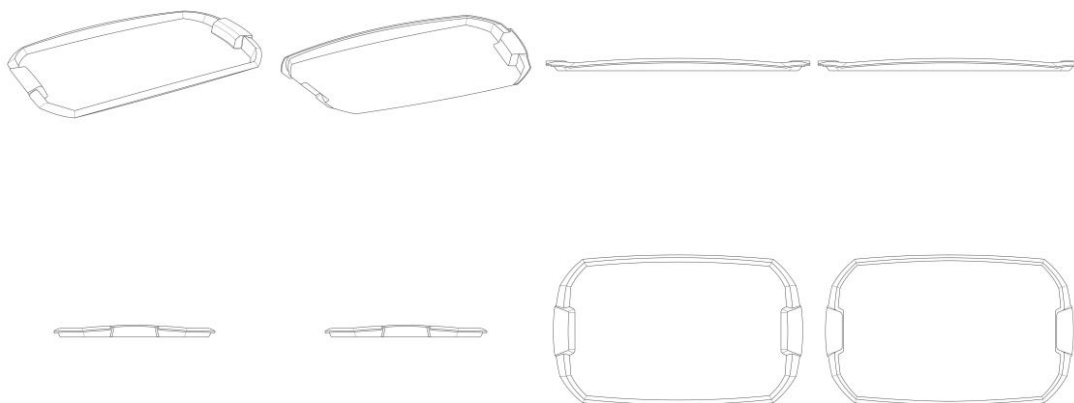
Autor: SABRINA MACIEL SETTEMBRE[BR]

Título do registro: BANDEJA

Data de depósito: 28/05/2024

Classificação: 07-99

Procurador: Francisco de Souza Ferreira Filho



BR302024004166-7

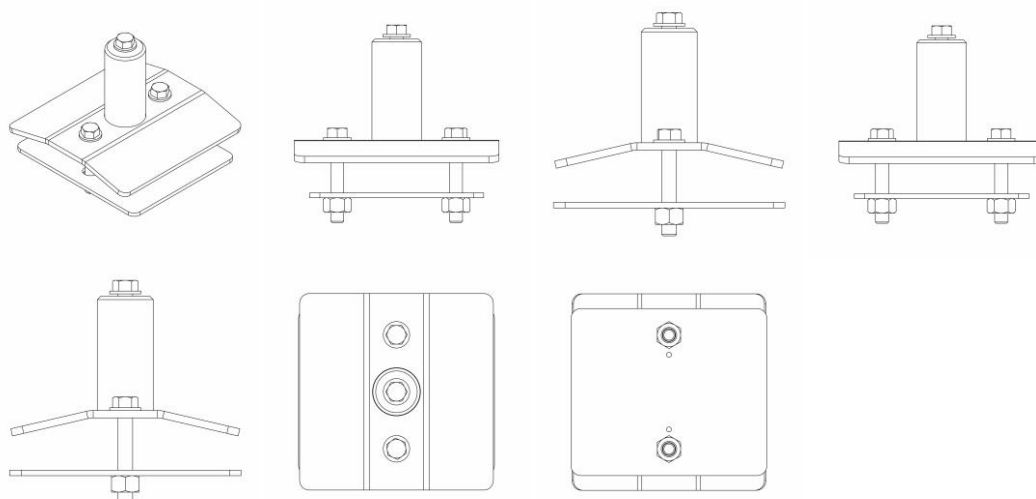
Concessão de registro
Código de despacho: 158
Titular: SCALENO CALÇADOS LTDA [BR/MG]
Autor: RIVALDO CAETANO DE AZEVEDO[BR]
Título do registro: CHINELO
Data de depósito: 15/08/2024
Classificação: 02-04
Procurador: DAIMOND MARCAS E PATENTES LTDA



BR302024005050-0

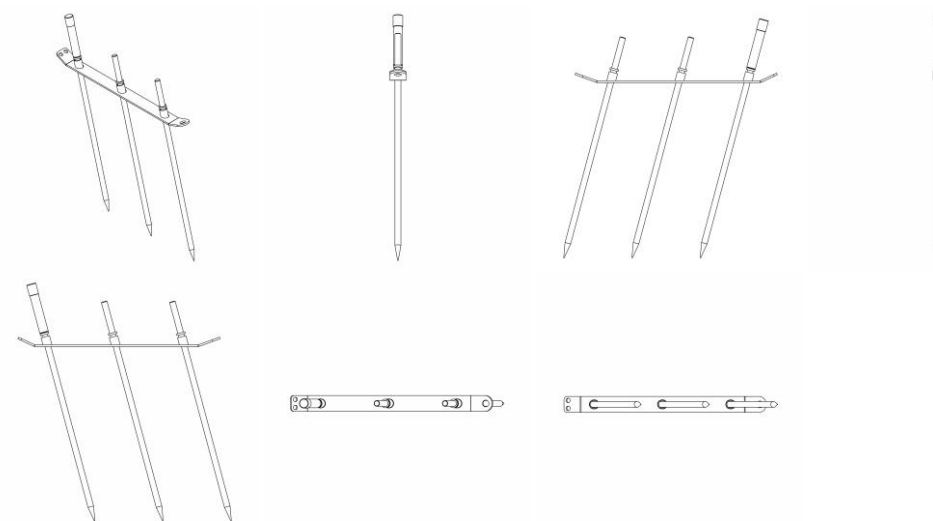
Concessão de registro
Código de despacho: 158
Titular: TOBIAS CARVALHO [BR/PR]
Autor: TOBIAS CARVALHO[BR]
Título do registro: DISPOSITIVO DE FIXAÇÃO
Data de depósito: 18/09/2024
Classificação: 08-08
Procurador: L & A MARCAS E PATENTES LTDA - ME





BR302024005051-8

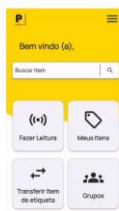
Concessão de registro
 Código de despacho: 158
Titular: TOBIAS CARVALHO [BR/PR]
 Autor: TOBIAS CARVALHO[BR]
 Título do registro: ANCORAGEM PARA FIXAÇÃO NO SOLO
 Data de depósito: 18/09/2024
 Classificação: 08-08
 Procurador: L & A MARCAS E PATENTES LTDA - ME



BR302025000037-8

Concessão de registro
 Código de despacho: 158
Titular: AUTO ADESIVOS PARANÁ S.A. [BR/PR]
 Autor: RENATO TORRES PINTO[BR], SIDNEI DA ROCHA SILVA[BR], MATHEUS GRACIANO DA SILVA[BR] e MANOEL EDUARDO DOS SANTOS JUNIOR[BR]
 Título do registro: INTERFACE GRÁFICA
 Data de depósito: 06/01/2025
 Classificação: 14-04
 Procurador: Sul América Marcas e Patentes Ltda.





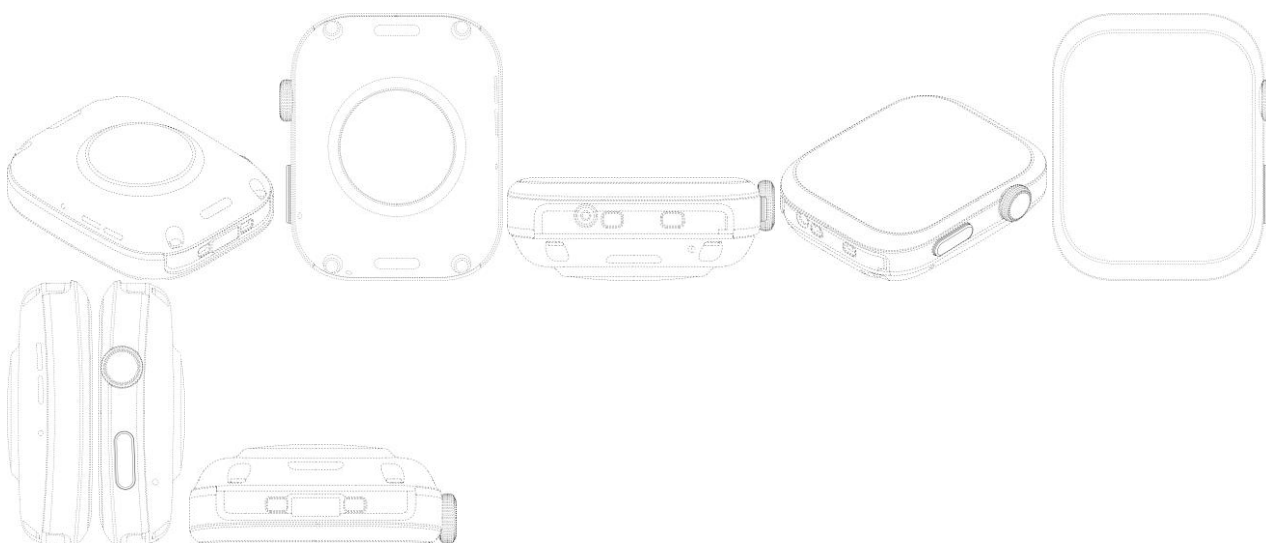
BR30202500040-8

Concessão de registro
 Código de despacho: 158
Titular: AUTO ADESIVOS PARANÁ S.A. [BR/PR]
 Autor: RENATO TORRES PINTO[BR], SIDNEI DA ROCHA SILVA[BR], MATHEUS GRACIANO DA SILVA[BR] e MANOEL EDUARDO DOS SANTOS JUNIOR[BR]
 Título do registro: INTERFACE GRÁFICA
 Data de depósito: 06/01/2025
 Classificação: 14-04
 Procurador: Sul América Marcas e Patentes Ltda.



BR302025000420-9

Concessão de registro
 Código de despacho: 158
Titular: HUAWEI TECHNOLOGIES CO., LTD. [CN]
 Autor: CHIEN WEI TANG[CN], HUI DING[CN] e XIJIE SHEN[CN]
 Título do registro: Botão para relógio inteligente
 Data de depósito: 30/01/2025
 Prioridade unionista: 202430503457.9 09/08/2024 CN
 Classificação: 10-07
 Procurador: Clarke, Modet Propriedade Intelectual Ltda.



BR302025000436-5

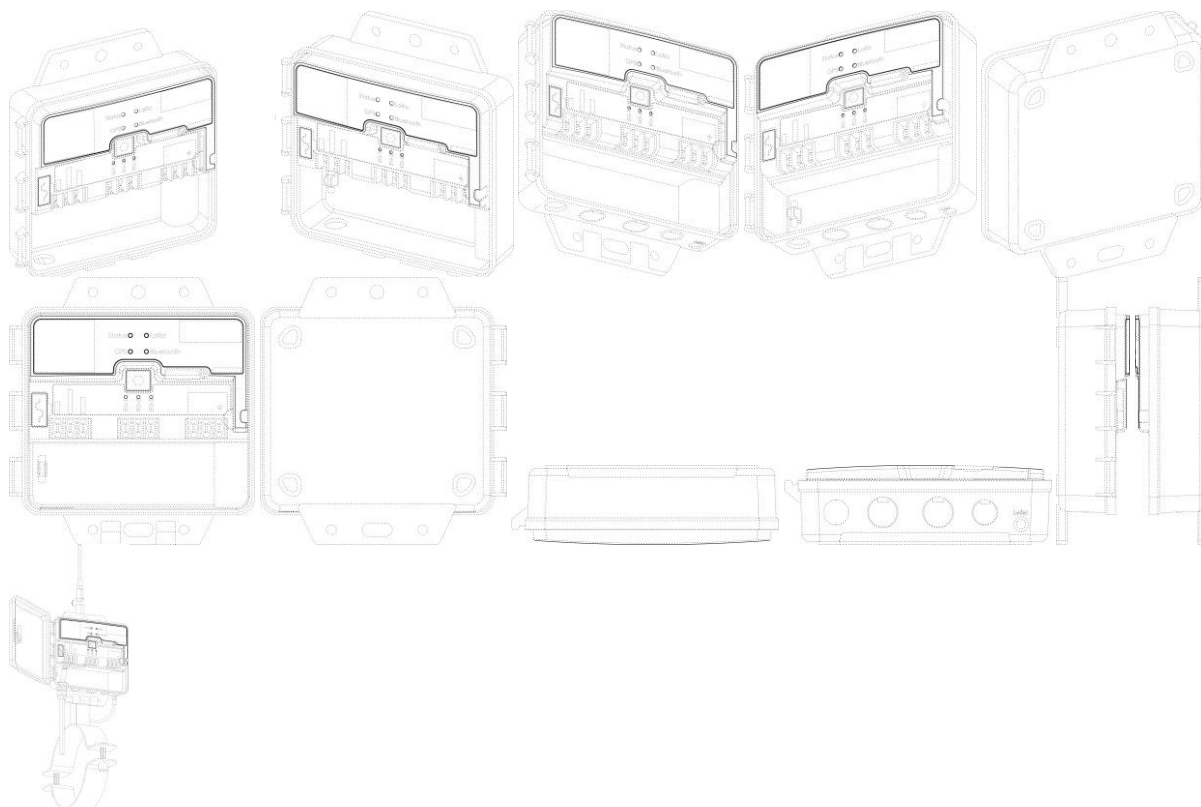
Concessão de registro
 Código de despacho: 158
Titular: HUSQVARNA AB [SE]



Autor: JAMES G. STEWART II[US] e TIMOTHY MICHAEL JOHNSON[US]
Título do registro: DISPOSITIVO DE MONITORAMENTO E CONTROLE DE IRRIGAÇÃO
Data de depósito: 30/01/2025
Prioridade unionista: 29/956,030 05/08/2024 US
Classificação: 10-04

Procurador: KASZNAR LEONARDOS PROPRIEDADE INTELECTUAL

Detalhes do despacho: Considerando-se o item 5.3 do Manual e com base na Nota Técnica nº 01/2024 do CPAPD, foram feitas as seguintes alterações: [1] Incluídas variações decorrentes das diferentes maneiras de uso do produto, tendo em vista o item 5.3.3 do Manual; [2] adaptação do relatório descritivo; [3] adequação da numeração das figuras. De acordo com o item 3.5.2 do Manual de Desenhos Industriais, o campo Descrição do formulário só deve ser usado para incluir informações necessárias à compreensão das figuras do desenho industrial. As informações inseridas neste campo no pedido que não cumpriam com a finalidade pretendida foram excluídas de ofício.



BR302025000443-8

Concessão de registro

Código de despacho: 158

Titular: HUSQVARNA AB [SE]

Autor: JAMES G. STEWART II[US] e TIMOTHY MICHAEL JOHNSON[US]

Título do registro: RELÉ DE COMUNICAÇÃO PARA SISTEMA DE IRRIGAÇÃO

Data de depósito: 30/01/2025

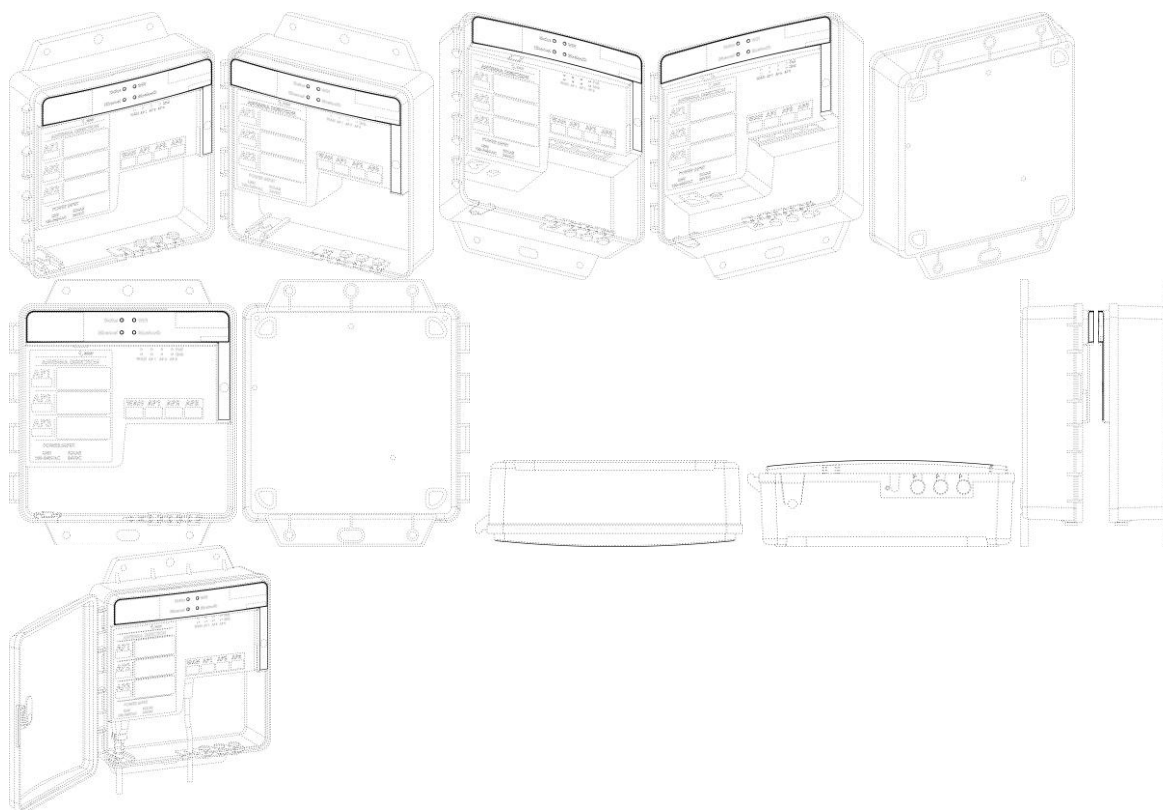
Prioridade unionista: 29/956,041 05/08/2024 US

Classificação: 14-03

Procurador: KASZNAR LEONARDOS PROPRIEDADE INTELECTUAL

Detalhes do despacho: Considerando-se o item 5.3 do Manual e com base na Nota Técnica nº 01/2024 do CPAPD, foram feitas as seguintes alterações: [1] Incluída uma variação decorrente da maneira de uso do objeto, observando o item 5.3.3 do Manual; [2] adaptação do relatório descritivo e da reivindicação; [3] adequação da numeração das figuras. De acordo com o item 3.5.2 do Manual de Desenhos Industriais, o campo Descrição do formulário só deve ser usado para incluir informações necessárias à compreensão das figuras do desenho industrial. As informações inseridas neste campo no pedido que não cumpriam com a finalidade pretendida foram excluídas de ofício.





BR302025000446-2

Concessão de registro

Código de despacho: 158

Titular: HUSQVARNA AB [SE]

Autor: JAMES G. STEWART II[US] e TIMOTHY MICHAEL JOHNSON[US]

Título do registro: CONTROLADOR DE SISTEMA DE IRRIGAÇÃO

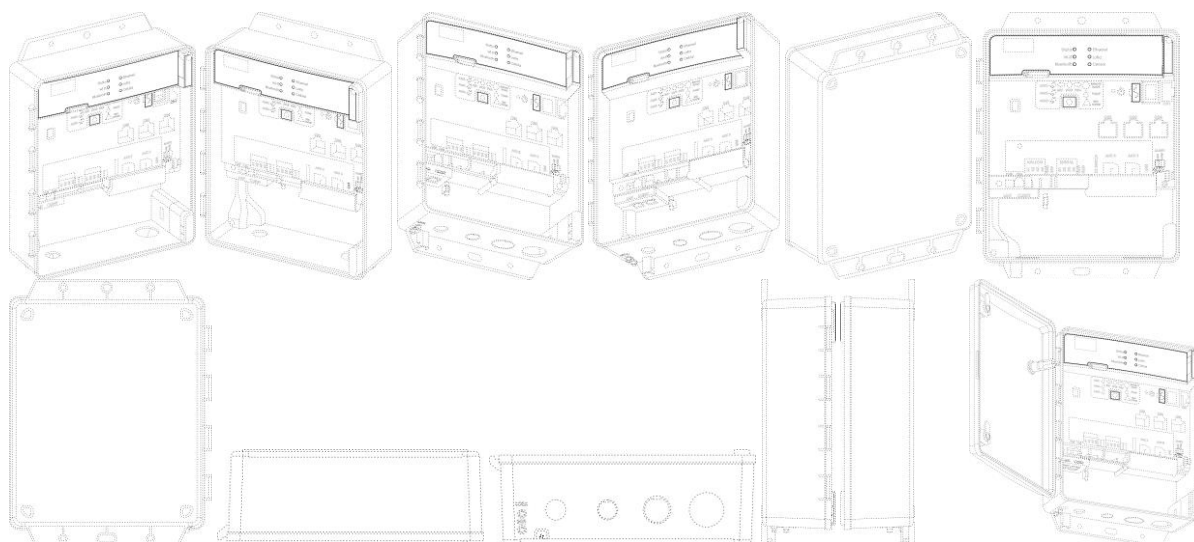
Data de depósito: 30/01/2025

Prioridade unionista: 29/956,043 05/08/2024 US

Classificação: 14-03

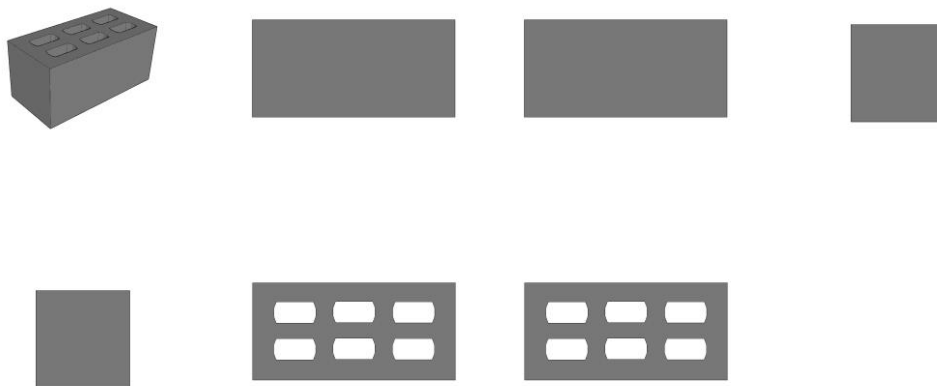
Procurador: KASZNAR LEONARDOS PROPRIEDADE INTELECTUAL

Detalhes do despacho: Considerando-se o item 5.3 do Manual e com base na Nota Técnica nº 01/2024 do CPAPD, foram feitas as seguintes alterações: [1] Incluídas variações decorrentes das diferentes maneiras de uso do produto, tendo em vista o item 5.3.3 do Manual; [2] adaptação do relatório descritivo; [3] adequação da numeração das figuras. De acordo com o item 3.5.2 do Manual de Desenhos Industriais, o campo Descrição do formulário só deve ser usado para incluir informações necessárias à compreensão das figuras do desenho industrial. As informações inseridas neste campo no pedido que não cumpriam com a finalidade pretendida foram excluídas de ofício.



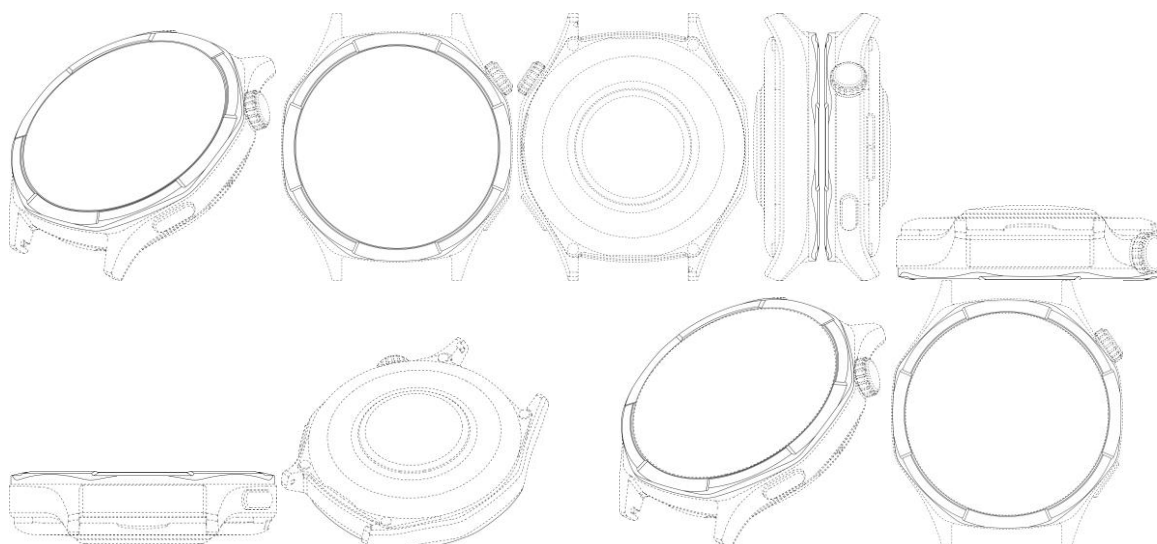
BR302025000450-0

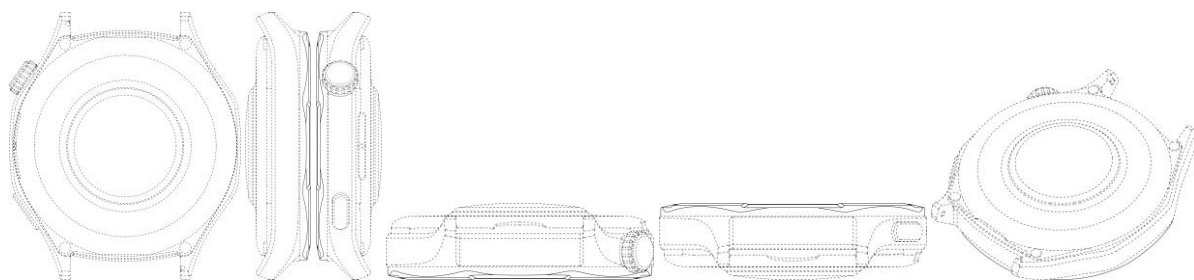
Concessão de registro
 Código de despacho: 158
Titular: CERTEL ARTEFATOS DE CIMENTO LTDA. [BR/RS]
 Autor: LUIS CARLOS BRENTANO[BR]
 Título do registro: Tijolos
 Data de depósito: 31/01/2025
 Classificação: 25-01
 Procurador: Luciano Kuniberto Gisch



BR302025000884-0

Concessão de registro
 Código de despacho: 158
Titular: HUAWEI TECHNOLOGIES CO., LTD. [CN]
 Autor: XIANG YUAN[CN]
 Título do registro: Moldura de relógio inteligente
 Data de depósito: 19/02/2025
 Prioridade unionista: 202430526927.3 20/08/2024 CN
 Classificação: 10-07
 Procurador: Licks Advogados





BR302025001005-5

Concessão de registro

Código de despacho: 158

Titular: BRIGHTLED ILUMINAÇÃO LTDA [BR/SC]

Autor: MAHMUD SAMI BADRELDIN[BR] e LUIS MANOEL BENTO VIGNOLA[BR]

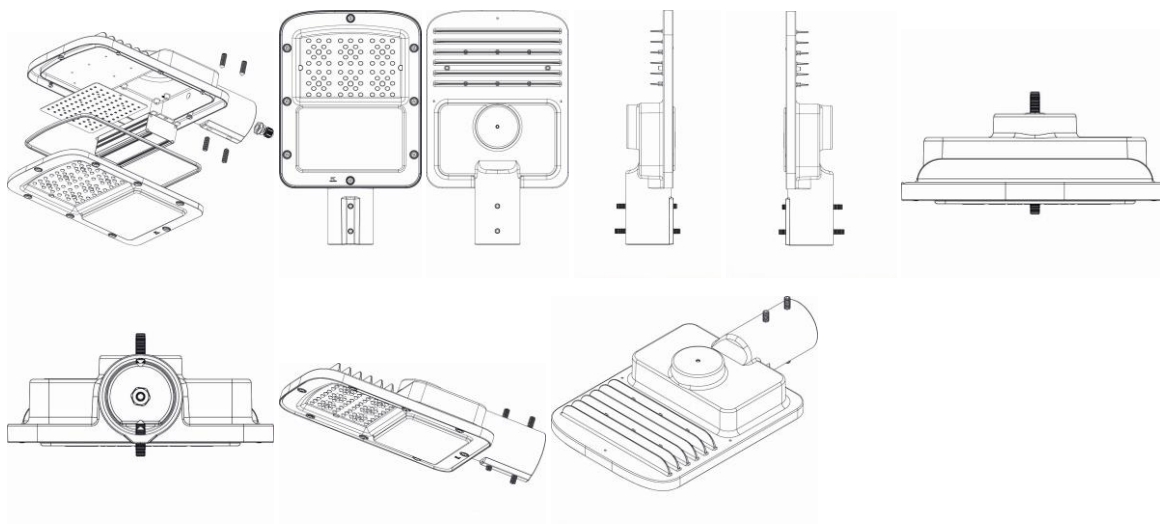
Título do registro: Luminárias

Data de depósito: 25/02/2025

Classificação: 26-05

Procurador: FABÍOLA AMARAL DOMINGUES

Detalhes do despacho: Legendas adequadas e descrição excluída de ofício de acordo com a nota técnica 01/2024.



BR302025001094-2

Concessão de registro

Código de despacho: 158

Titular: PROLINE INDUSTRIA E COMERCIO LTDA [BR/PR]

Autor: CINTIA MARA GUILHERME FORTUCE[BR]

Título do registro: Frascos para cosméticos

Data de depósito: 27/02/2025

Classificação: 09-01

Procurador: DIREÇÃO MARCAS E PATENTES LTDA



BR302025001099-3

Concessão de registro

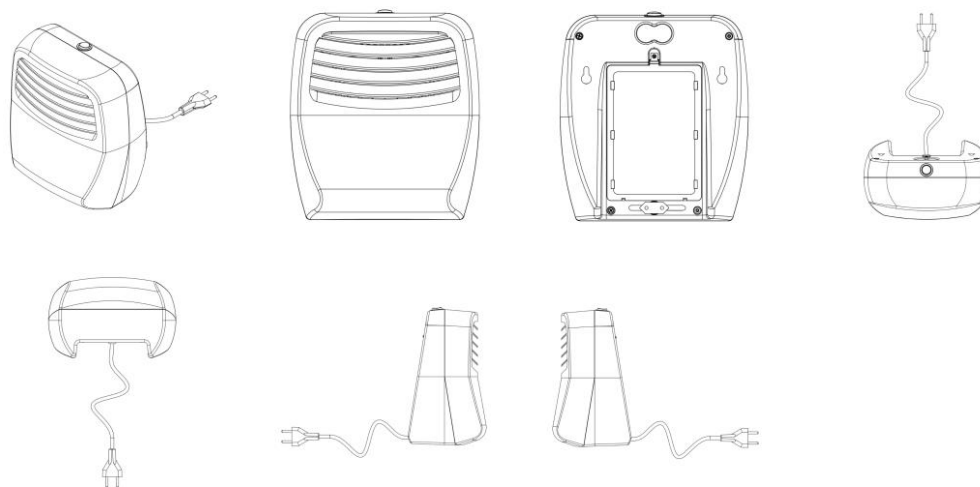
Código de despacho: 158

Titular: ROBERTO JOSE DA SILVA [BR/SP]

Autor: ROBERTO JOSE DA SILVA[BR]

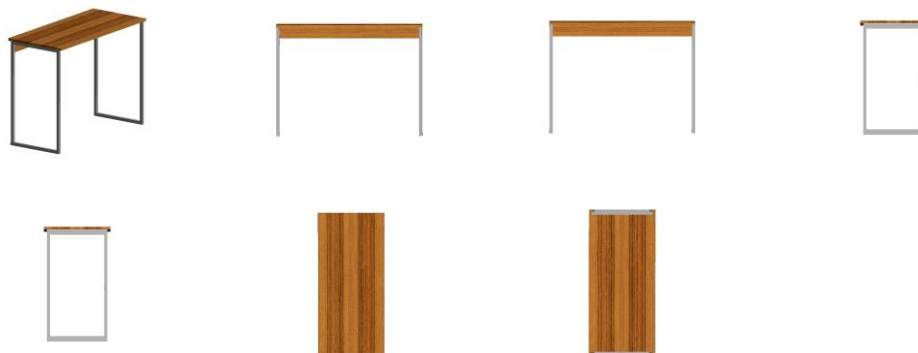


Título do registro: Armadilhas para insetos [elétricas ou não]
 Data de depósito: 27/02/2025
 Classificação: 22-06
 Procurador: Leandro de Souza Frigo



BR302025001100-0

Concessão de registro
 Código de despacho: 158
Titular: JOMATRI MÓVEIS LTDA [BR/SP]
 Autor: ELTON HENRIQUE TRINDADE[BR]
 Título do registro: Mesas
 Data de depósito: 27/02/2025
 Classificação: 06-03
 Procurador: VALOR EASY SERVIÇOS DE APOIO ADMINISTRATIVO LTDA



BR302025001108-6

Concessão de registro
 Código de despacho: 158
Titular: HONG KONG FIKE TECHNOLOGY CO., LIMITED [CN]
 Autor: DAFU CHEN[CN]
 Título do registro: Amplificadores de som
 Data de depósito: 27/02/2025
 Classificação: 14-03
 Procurador: Org. Mérito Marcas e Patentes Ltda.





BR302025001110-8

Concessão de registro
 Código de despacho: 158
Titular: HONG KONG FIKE TECHNOLOGY CO., LIMITED [CN]
 Autor: DAFU CHEN[CN]
 Título do registro: Amplificadores de som
 Data de depósito: 27/02/2025
 Classificação: 14-03
 Procurador: Org. Mérito Marcas e Patentes Ltda.



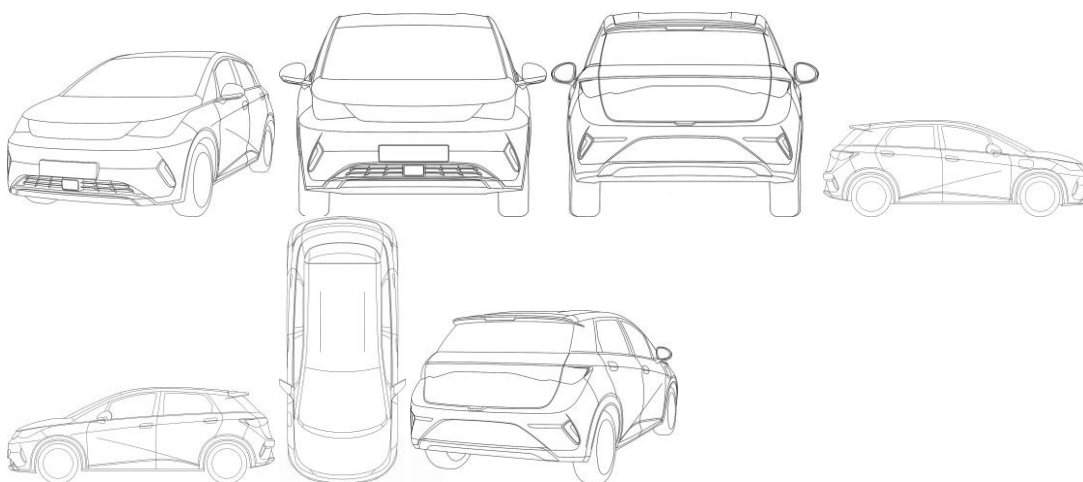
BR302025001111-6

Concessão de registro
 Código de despacho: 158
Titular: HONG KONG FIKE TECHNOLOGY CO., LIMITED [CN]
 Autor: DAFU CHEN[CN]
 Título do registro: Amplificadores de som
 Data de depósito: 27/02/2025
 Classificação: 14-03
 Procurador: Org. Mérito Marcas e Patentes Ltda.



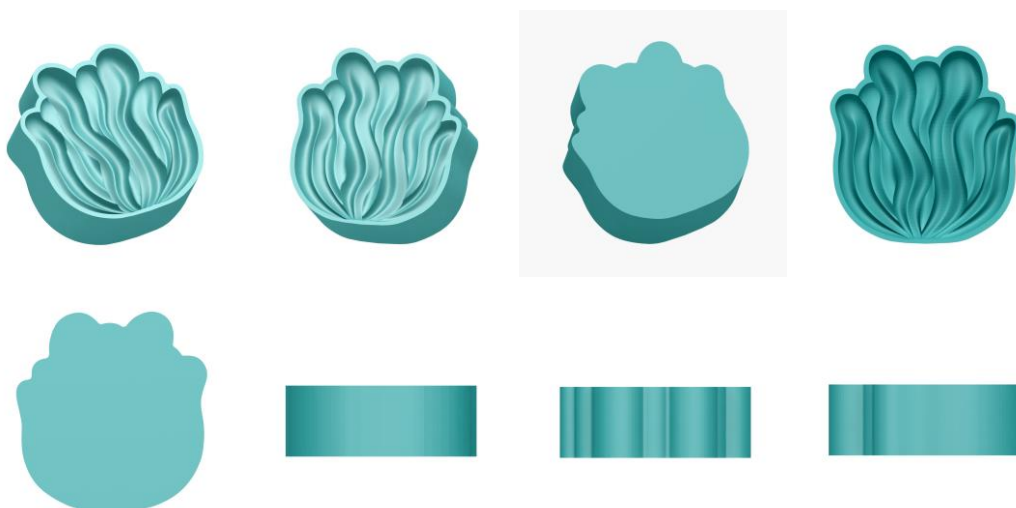
BR302025001115-9

Concessão de registro
 Código de despacho: 158
Titular: BYD COMPANY LIMITED [CN]
 Autor: WOLFGANG JOSEF EGGER[DE], ZILIN PAN[CN], CONG YU[CN], BO YANG[CN] e ZIHUAI LIU[CN]
 Título do registro: CARRO
 Data de depósito: 27/02/2025
 Prioridade unionista: 202430735829.0 20/11/2024 CN
 Classificação: 12-08
 Procurador: MAGELLAN IP PROPRIEDADE INTELECTUAL LTDA. - EPP
 Detalhes do despacho: Classe de locarno alterada para 12-08 -Automóveis, ônibus e caminhões de acordo com a nota técnica 01/2024.



BR302025001118-3

Concessão de registro
 Código de despacho: 158
Titular: CAROLINA GARBIN TAVARES 74781650015 [BR/RJ]
 Autor: CAROLINA GARBIN TAVARES[BR]
 Título do registro: Moldes para cortar massa de biscoito
 Data de depósito: 27/02/2025
 Classificação: 07-04





BR302025001119-1

Concessão de registro

Código de despacho: 158

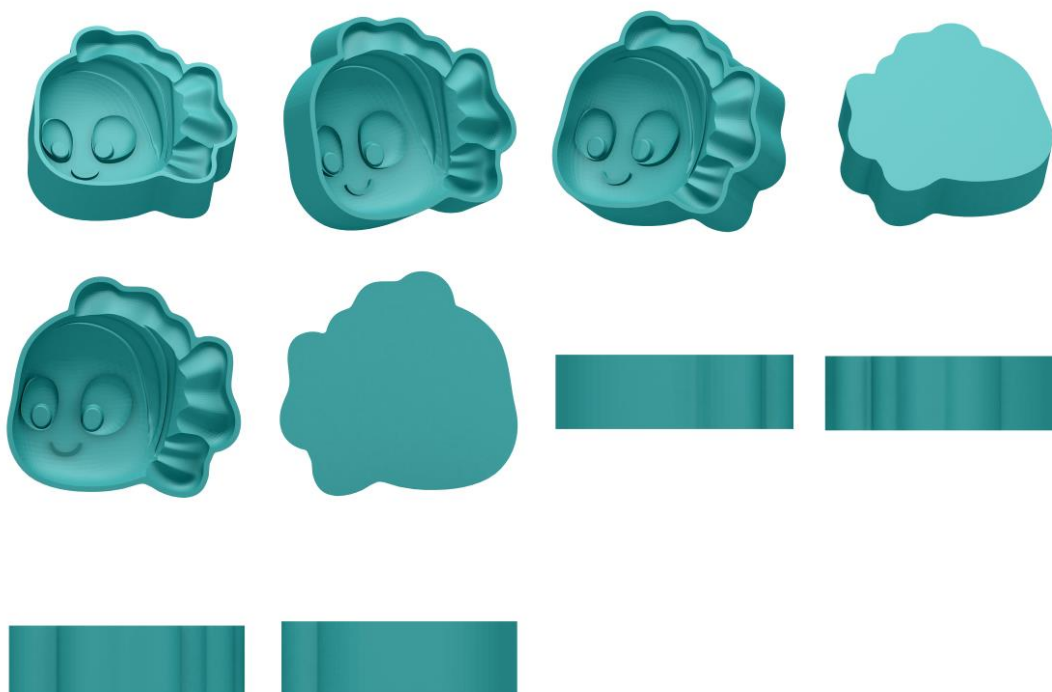
Titular: CAROLINA GARBIN TAVARES 74781650015 [BR/RJ]

Autor: CAROLINA GARBIN TAVARES[BR]

Título do registro: Moldes para cortar massa de biscoito

Data de depósito: 27/02/2025

Classificação: 07-04



BR302025001120-5

Concessão de registro

Código de despacho: 158

Titular: CAROLINA GARBIN TAVARES 74781650015 [BR/RJ]

Autor: CAROLINA GARBIN TAVARES[BR]

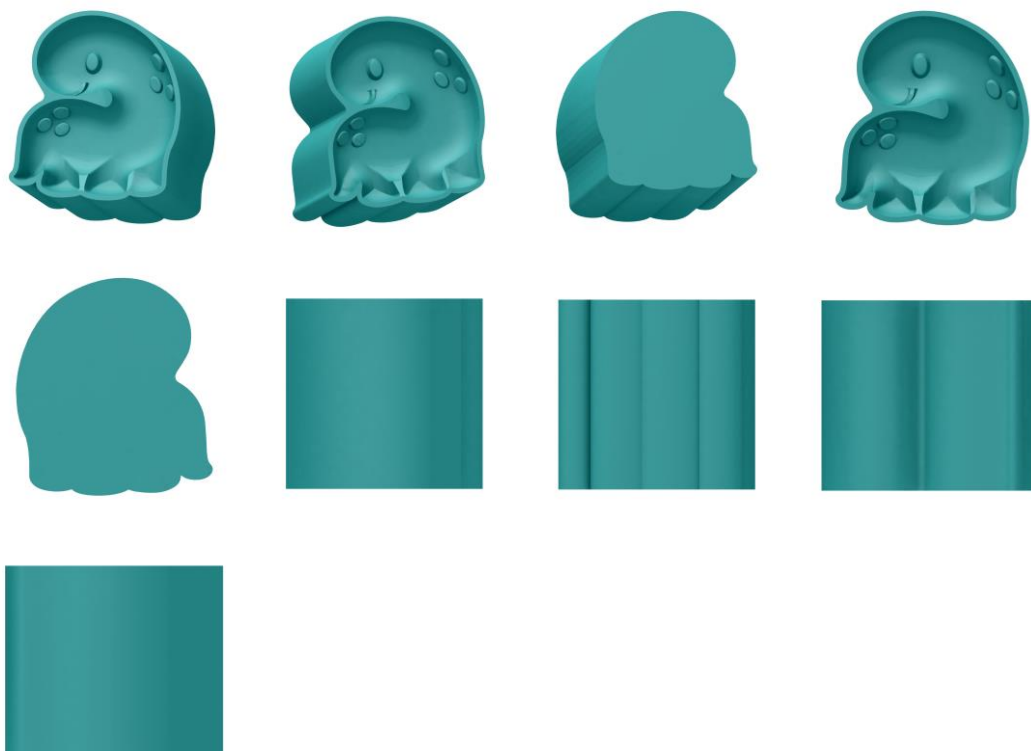
Título do registro: Moldes para cortar massa de biscoito

Data de depósito: 27/02/2025

Classificação: 07-04

Detalhes do despacho: Legenda da figura 1.5 corrigida de ofício de acordo com a nota técnica 01/2024.





BR302025001126-4

Concessão de registro
 Código de despacho: 158
Titular: MDA METALURGICA LTDA [BR/RS]
 Autor: DEIVIDI JUNIOR CONSTANTE EVALDT[BR]
 Título do registro: Pneumático
 Data de depósito: 28/02/2025
 Classificação: 12-15
 Procurador: Roner Guerra Fabris

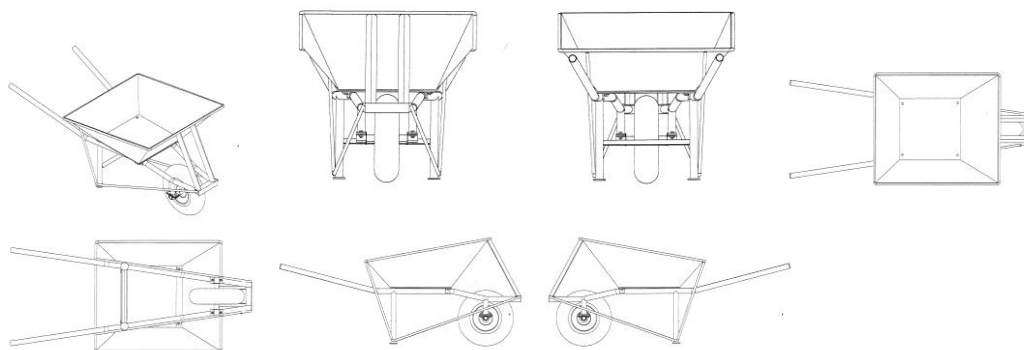


BR302025001128-0

Concessão de registro
 Código de despacho: 158
Titular: MARCOS CANDIDO SOARES [BR/MG] e MARCIO CANDIDO SOARES [BR/MG]
 Autor: MARCIO CANDIDO SOARES[BR] e MARCOS CANDIDO SOARES[BR]

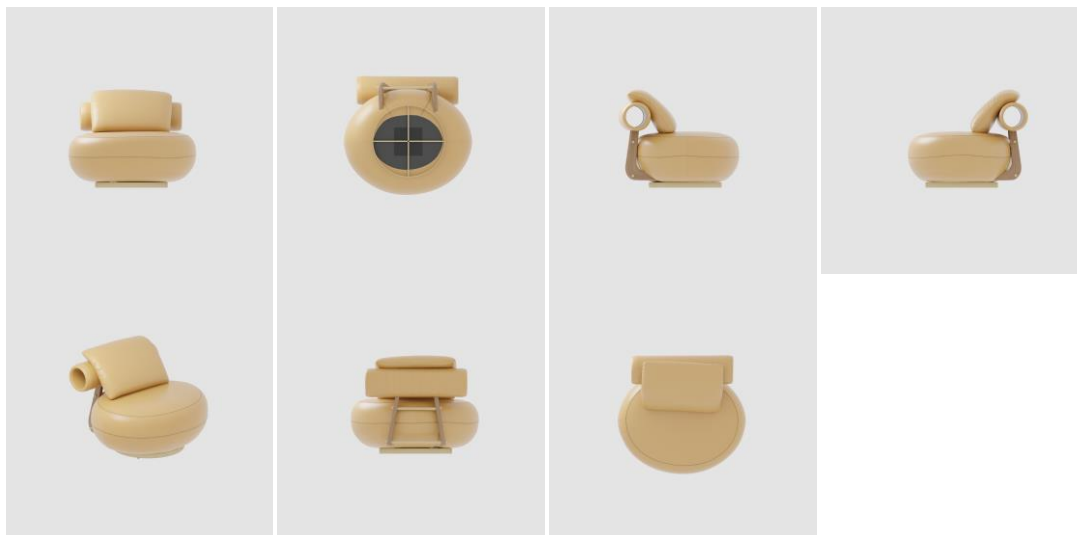


Título do registro: CARRINHO DE MÃO
 Data de depósito: 28/02/2025
 Classificação: 12-02
 Procurador: Ronaldo Franklin de Sousa
 Detalhes do despacho: Descrição excluída de ofício de acordo com a nota técnica 01/2024.



BR302025001129-9

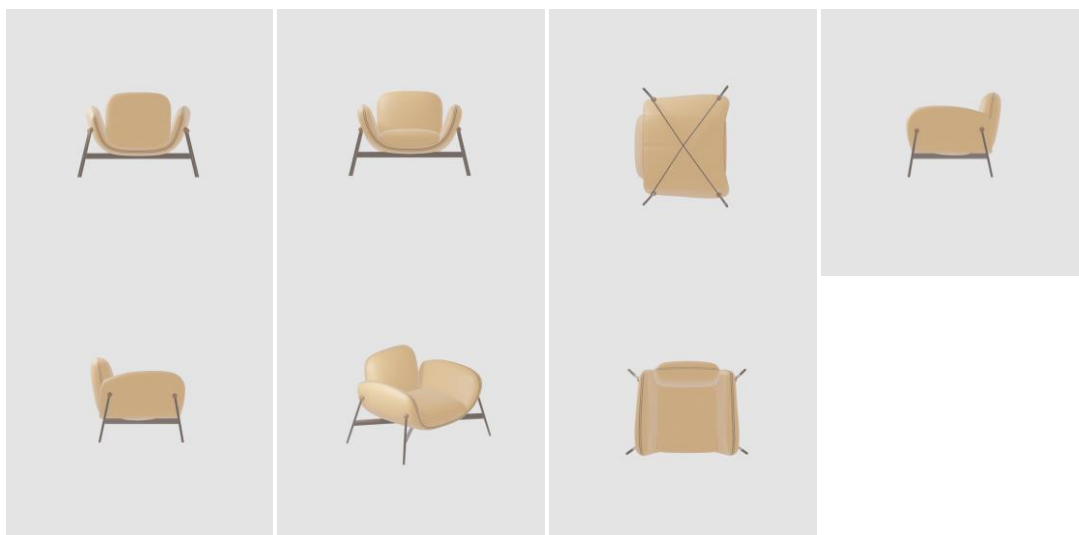
Concessão de registro
 Código de despacho: 158
Titular: INDÚSTRIA DE PELES MINUANO LTDA [BR/RS]
 Autor: IGOR ALBERTO SANTOS SILVA[BR]
 Título do registro: Poltronas
 Data de depósito: 28/02/2025
 Classificação: 06-01
 Procurador: Andréa Kirst Schneider
 Detalhes do despacho: Legenda alterada e descrição excluída de ofício de acordo com a nota técnica 01/2024.



BR302025001130-2

Concessão de registro
 Código de despacho: 158
Titular: INDÚSTRIA DE PELES MINUANO LTDA [BR/RS]
 Autor: FABRICIO SOFIA RONCA[BR]
 Título do registro: Poltronas
 Data de depósito: 28/02/2025
 Classificação: 06-01
 Procurador: Andréa Kirst Schneider
 Detalhes do despacho: Legendas alteradas e descrição excluída de ofício de acordo com a nota técnica 01/2024.





BR302025001132-9

Concessão de registro

Código de despacho: 158

Titular: INDÚSTRIA DE PELES MINUANO LTDA [BR/RS]

Autor: SAMUEL SCHAUN GERBER[BR]

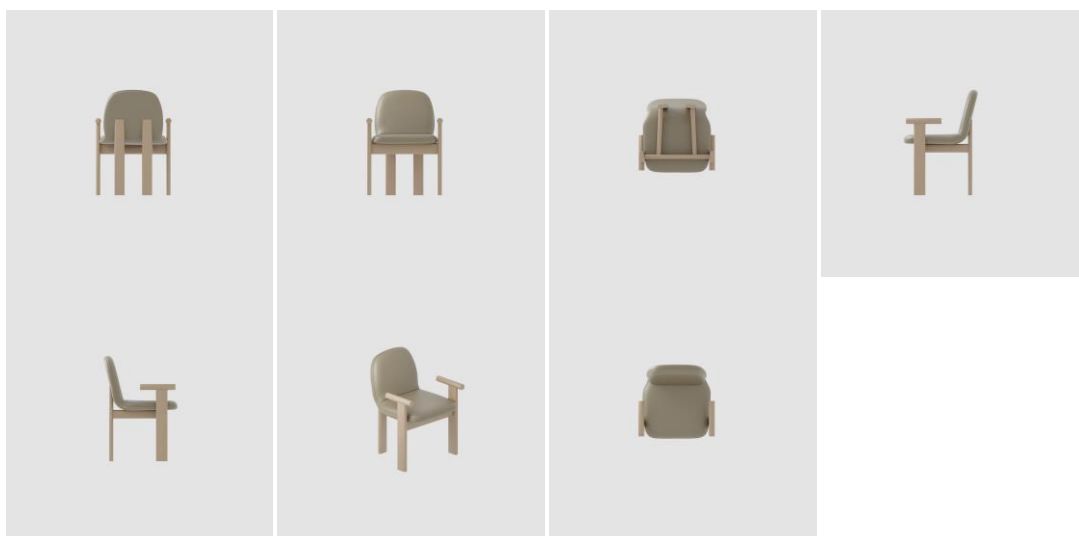
Título do registro: Cadeiras [assentos]

Data de depósito: 28/02/2025

Classificação: 06-01

Procurador: Andréa Kirst Schneider

Detalhes do despacho: Legendas adequadas e descrição excluída de ofício de acordo com a nota técnica 01/2024.



BR302025001133-7

Concessão de registro

Código de despacho: 158

Titular: INDÚSTRIA DE PELES MINUANO LTDA [BR/RS]

Autor: SAMUEL SCHAUN GERBER[BR]

Título do registro: Pufes

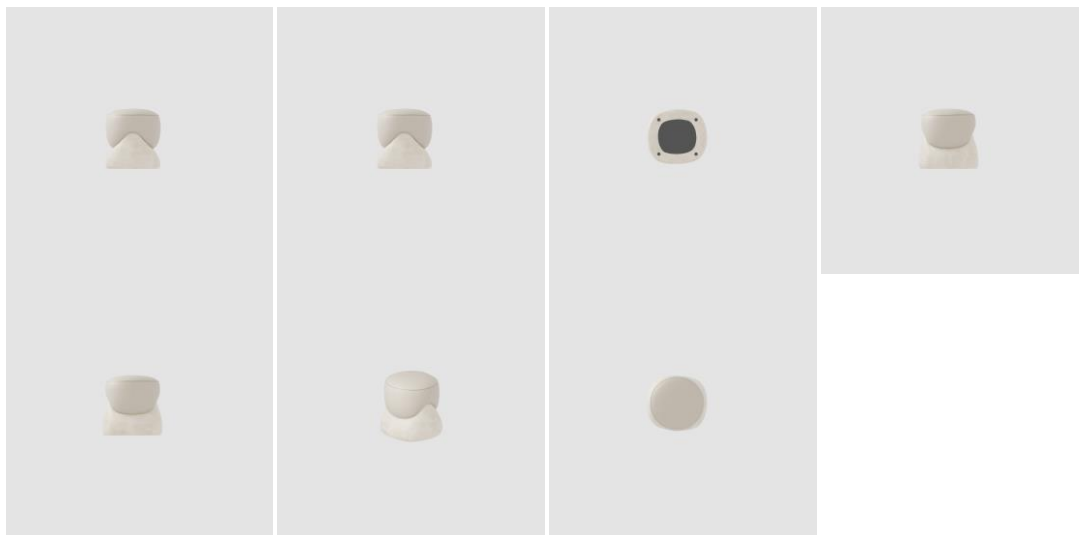
Data de depósito: 28/02/2025

Classificação: 06-01

Procurador: Andréa Kirst Schneider

Detalhes do despacho: Legenda alterada e descrição excluída de ofício de acordo com a nota técnica 01/2024.



**BR302025001135-3**

Concessão de registro

Código de despacho: 158

Titular: G & S - MANUTENCAO E INSTALACAO INDUSTRIAL LTDA [BR/MG]

Autor: CLEYTON ZANETTI PEREIRA DA SILVA[BR] e LEANDRO MIRANDA GOMES[BR]

Título do registro: Triturador

Data de depósito: 28/02/2025

Classificação: 15-04

Procurador: VALOR EASY SERVIÇOS DE APOIO ADMINISTRATIVO LTDA

Detalhes do despacho: Classe de locarno alterada para 15-04- Maquinário de construção de acordo com a nota técnica 01/2024.

**BR302025001138-8**

Concessão de registro

Código de despacho: 158

Titular: ROBSON ELIZEU PERBONI [BR/SC]

Autor: ROBSON ELIZEU PERBONI[BR]

Título do registro: Moldeira Odontológica veterinária

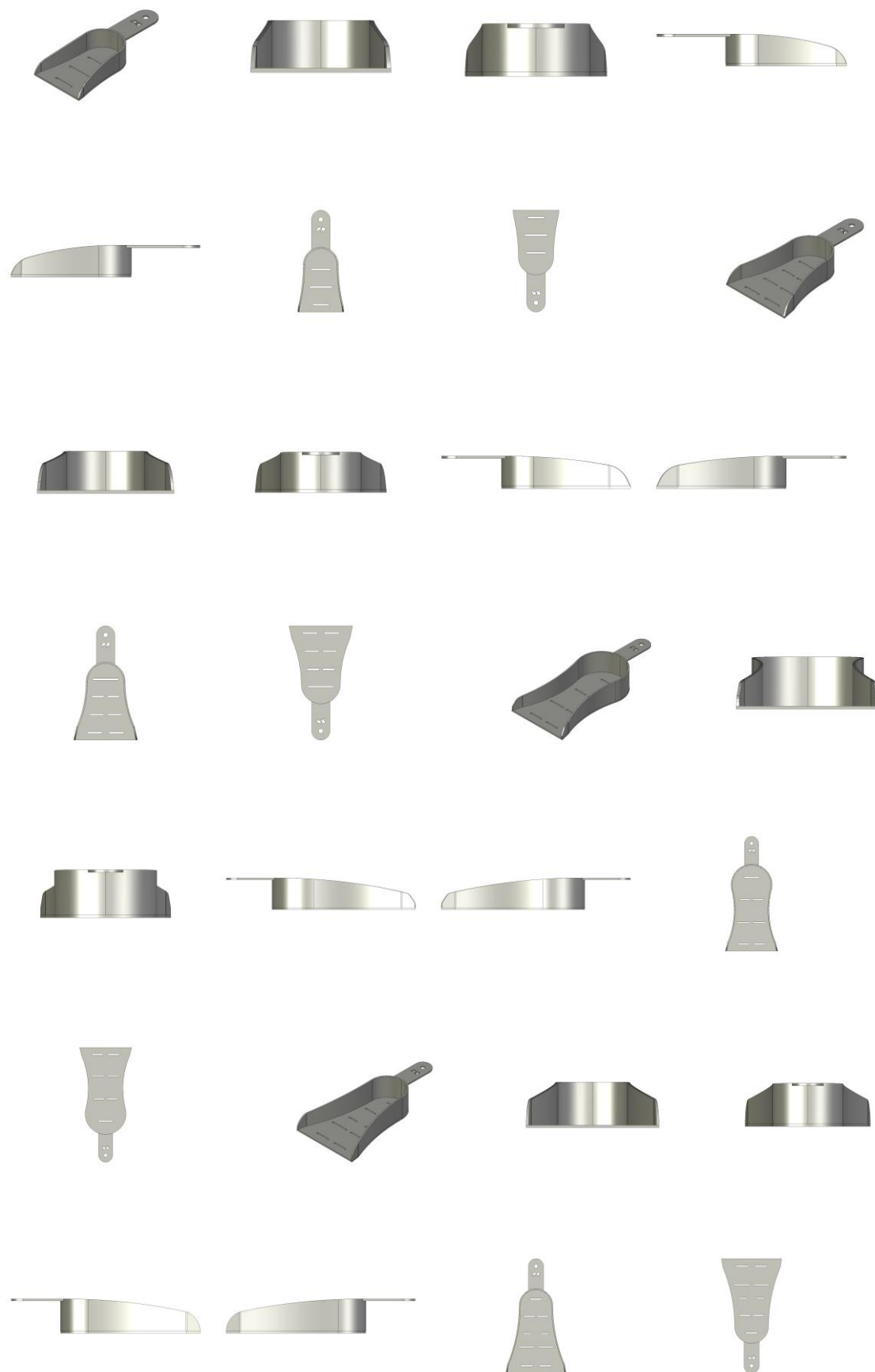
Data de depósito: 28/02/2025

Classificação: 30-99

Procurador: Tiago Henrique de Souza

Detalhes do despacho: Classe de locarno alterada para 30-99 - Diversos, de acordo com a nota técnica 01/2024.







BR302025001139-6

Concessão de registro

Código de despacho: 158

Titular: ROBSON ELIZEU PERBONI [BR/SC]

Autor: ROBSON ELIZEU PERBONI[BR]

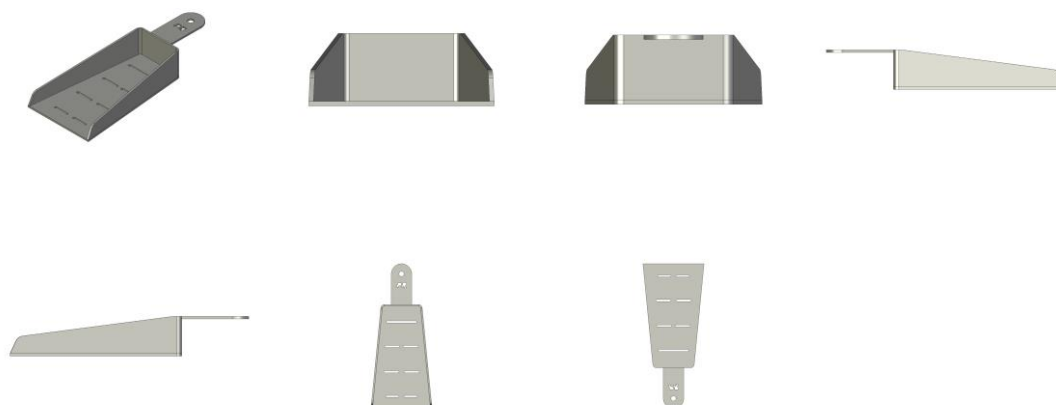
Título do registro: Moldeira Odontológica veterinária

Data de depósito: 28/02/2025

Classificação: 30-99

Procurador: Tiago Henrique de Souza

Detalhes do despacho: Classe de locarno alterada para 30-99 - Diversos e descrição excluída de ofício de acordo com a nota técnica 01/2024.



BR302025001141-8

Concessão de registro

Código de despacho: 158

Titular: CUBUS SOLUCOES LTDA [BR/SC]

Autor: MARCIO LUIZ BUSS[BR]

Título do registro: Interface Gráfica

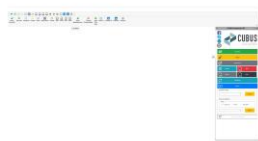
Data de depósito: 28/02/2025

Classificação: 14-04

Procurador: Cerumar Serviços em Propriedade Intelectual Ltda

Detalhes do despacho: Com base no item 5.3 do Manual de Desenhos Industriais foram feitas as seguintes alterações de ofício: .[1] Legenda da figura alterada para VISTA PLANIFICADA, a fim de identificar corretamente a vista que representa. .[2] Título: exclusão da expressão PADRÃO ORNAMENTAL APLICADO A/EM, que não constitui a indicação do produto, a fim de atender o item 5.3.1.1b do Manual.



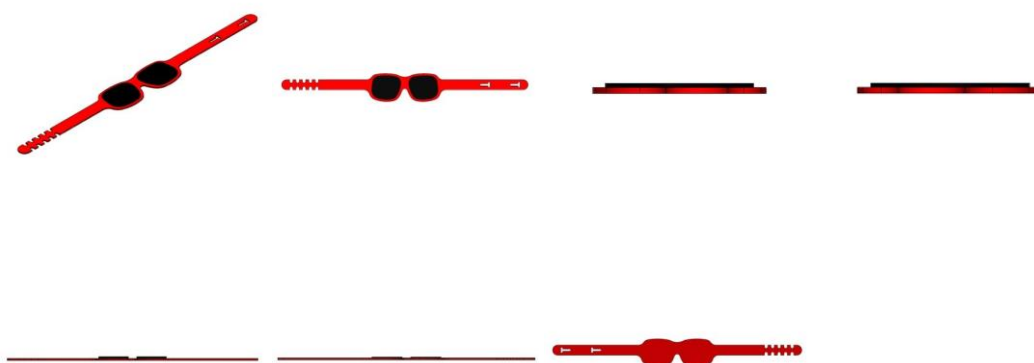
**BR302025001148-5**

Concessão de registro
Código de despacho: 158
Titular: DOCOL INDÚSTRIA E COMÉRCIO LTDA. [BR/SC]
Autor: ELVYS DE OLIVEIRA MACHADO[BR] e MARCELO ALVES[BR]
Título do registro: PRATELEIRA
Data de depósito: 28/02/2025
Classificação: 06-04
Procurador: Vilage Marcas e Patentes Ltda

**BR302025001155-8**

Concessão de registro
Código de despacho: 158
Titular: JOSÉ JOSAFÁ REBOUÇAS DE LIMA [BR/CE]
Autor: JOSÉ JOSAFÁ REBOUÇAS DE LIMA[BR]
Título do registro: Máscara tapa olhos
Data de depósito: 01/03/2025
Classificação: 16-06
Detalhes do despacho: Com base no item 5.3 do Manual de Desenhos Industriais foram feitas as seguintes alterações de ofício: . [1] Classificação alterada de 02-99 para 16-06, com base no item 5.3.1.1 do Manual, a fim de se adequar ao objeto requerido. . [2] De acordo com o item 3.5.2 G do Manual, a DESCRIÇÃO é um campo no qual o requerente pode adicionar informações consideradas necessárias para uma melhor compreensão das figuras do desenho industrial, de maneira a esclarecer recursos gráficos utilizados nas figuras ou como tais recursos podem influenciar o que é reivindicado nas mesmas, ou ainda para indicar vistas omitidas. As informações inseridas neste campo no pedido não cumprem com a finalidade pretendida e foram excluídas.





BR302025001171-0

Concessão de registro

Código de despacho: 158

Titular: MARIANA ROSA BATISTA DE SOUZA [BR/SP]

Autor: MARIANA ROSA BATISTA DE SOUZA[BR]

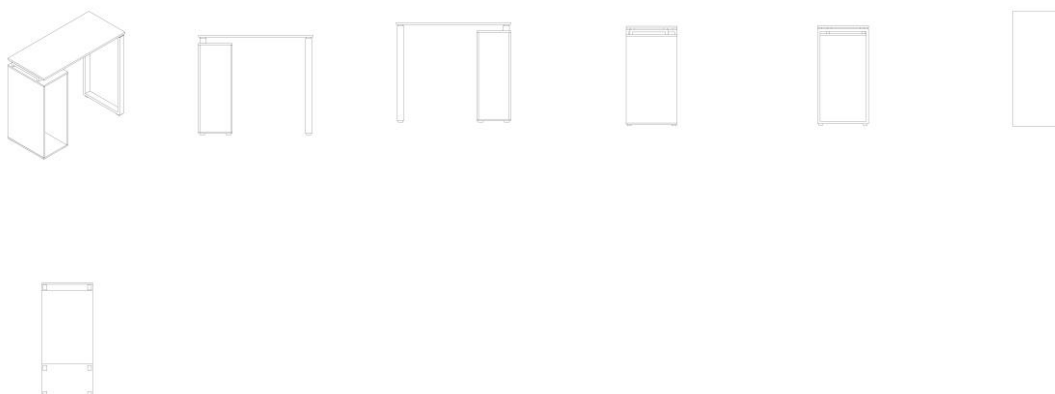
Título do registro: Mesas de escritório

Data de depósito: 05/03/2025

Classificação: 06-03

Procurador: JOAO PEDRO BOSSI

Detalhes do despacho: De acordo com o item 3.5.2 G do Manual, a DESCRIÇÃO é um campo no qual o requerente pode adicionar informações consideradas necessárias para uma melhor compreensão das figuras do desenho industrial, de maneira a esclarecer recursos gráficos utilizados nas figuras ou como tais recursos podem influenciar o que é reivindicado nas mesmas, ou ainda para indicar vistas omitidas. As informações inseridas neste campo no pedido não cumprem com a finalidade pretendida e foram excluídas de ofício com apoio no item 5.3 do Manual de Desenhos Industriais.



BR302025001181-7

Concessão de registro

Código de despacho: 158

Titular: DOCOL INDÚSTRIA E COMÉRCIO LTDA. [BR/SC]

Autor: GABRIEL DE SOUZA E SILVA[BR], LUCAS ROBERTO KUEHL[BR], ALEX POSSAMAI[BR] e MARCOS ALEXANDRE KAMIENSKI[BR]

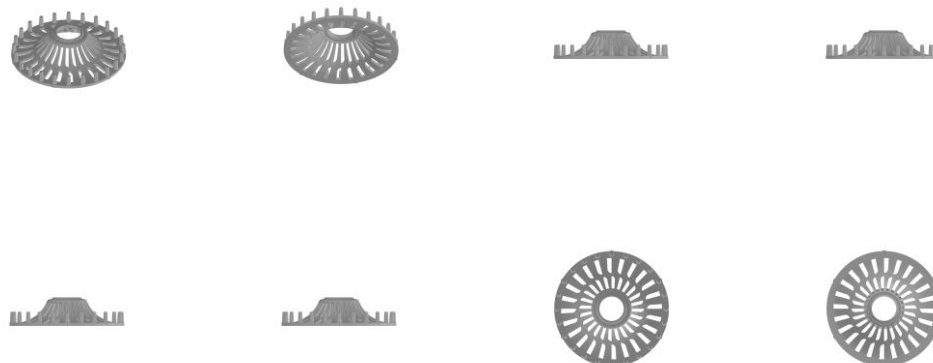
Título do registro: PROTETOR PARA RALO

Data de depósito: 06/03/2025

Classificação: 23-01

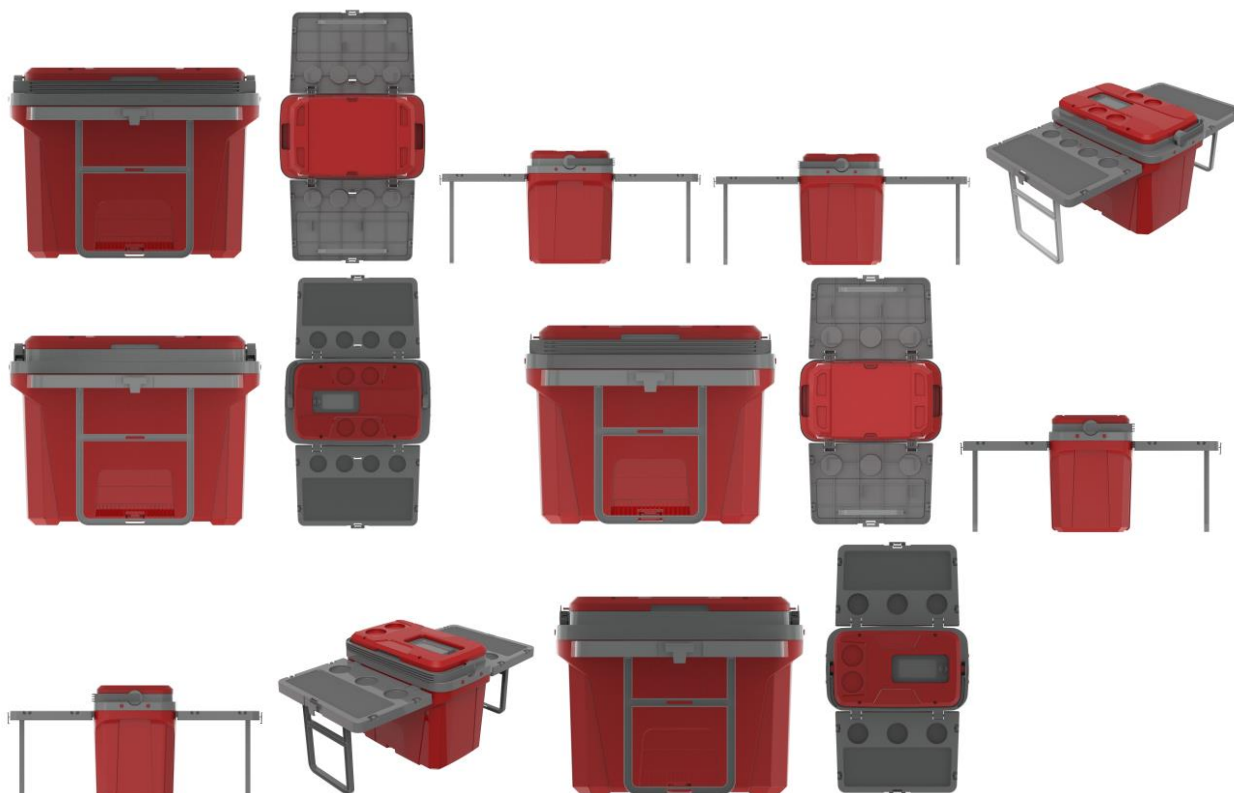
Procurador: Vilage Marcas e Patentes Ltda





BR302025001182-5

Concessão de registro
 Código de despacho: 158
Titular: UNITERMI INDUSTRIA E COMERCIO LTDA [BR/SC]
 Autor: EDUARDO RUBENS DE SOUZA[BR]
 Título do registro: CAIXA TÉRMICA
 Data de depósito: 06/03/2025
 Classificação: 07-10
 Procurador: ANEL MARCAS E PATENTES LTDA



BR302025001184-1

Concessão de registro
 Código de despacho: 158
Titular: DOCOL INDÚSTRIA E COMÉRCIO LTDA. [BR/SC]
 Autor: RICARDO SANGIOVO[BR], ELVYS DE OLIVEIRA MACHADO[BR] e GABRIEL DIAS[BR]

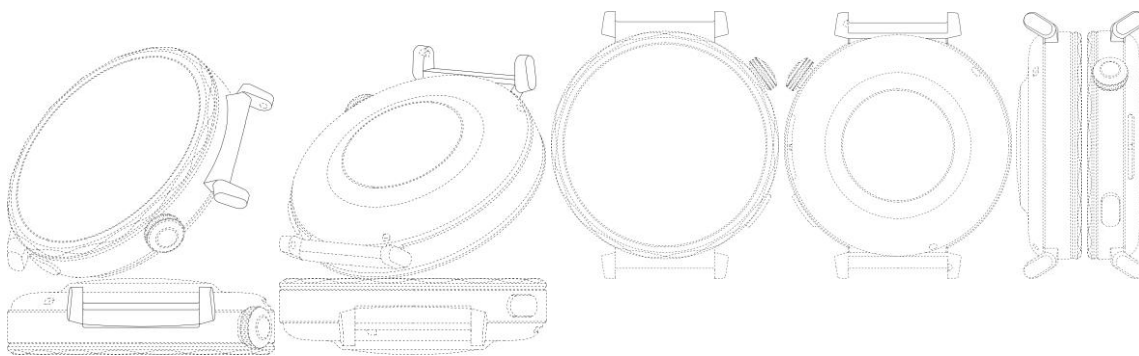


Título do registro: VASO SANITÁRIO
 Data de depósito: 06/03/2025
 Classificação: 23-07
 Procurador: Vilage Marcas e Patentes Ltda



BR302025001185-0

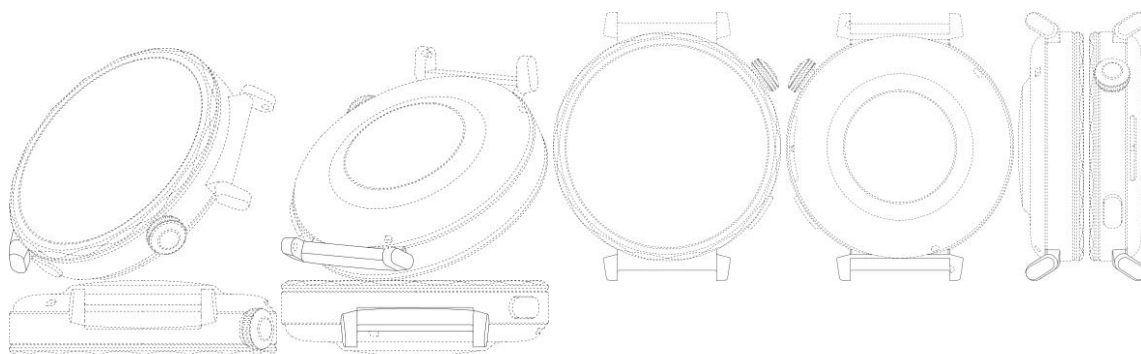
Concessão de registro
 Código de despacho: 158
Titular: HUAWEI TECHNOLOGIES CO., LTD. [CN]
 Autor: KEREN NI[CN]
 Título do registro: ENCAIXES DE RELÓGIO INTELIGENTE
 Data de depósito: 06/03/2025
 Prioridade unionista: 202430572226.3 07/09/2024 CN
 Classificação: 10-07
 Procurador: Clarke, Modet Propriedade Intelectual Ltda.



BR302025001186-8

Concessão de registro
 Código de despacho: 158
Titular: HUAWEI TECHNOLOGIES CO., LTD. [CN]
 Autor: KEREN NI[CN]
 Título do registro: ENCAIXES DE RELÓGIO INTELIGENTE
 Data de depósito: 06/03/2025
 Prioridade unionista: 202430572226.3 07/09/2024 CN
 Classificação: 10-07
 Procurador: Clarke, Modet Propriedade Intelectual Ltda.



**BR302025001188-4**

Concessão de registro

Código de despacho: 158

Titular: MORAY TECNOLOGIA LTDA [BR/SP]

Autor: JUAN CARLOS CASTILLA-RUBIO[PE], FABIO GUEDES FARIA[BR], FABIANO DAHER ADEGAS[BR], BRUNO GOUVEA SANTOS[BR], YVES YUZO SAKAMOTO[BR], RODRIGO LOPES CATTO[BR], VICTOR VAZQUEZ[BR], LUCAS DE CUNTO COSTANZO[BR], DAVID PETER SWAN[GB] e LIAM DAVID HARRISON[GB]

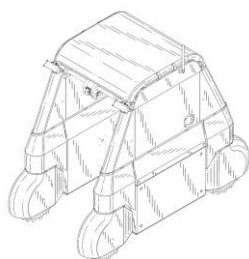
Título do registro: VEÍCULO AGRÍCOLA

Data de depósito: 06/03/2025

Prioridade unionista: 29/966,685 04/10/2024 US

Classificação: 12-13

Procurador: DEMAREST advogados - Almeida Rotenberg e Boscoli - Sociedade de Advogados

**BR302025001189-2**

Concessão de registro

Código de despacho: 158

Titular: DOCOL INDÚSTRIA E COMÉRCIO LTDA. [BR/SC]

Autor: ANDRÉ FAGUNDES DE OLIVEIRA[BR], CHARLES RODRIGO TESSARI[BR], DÉBORA ELISA BRODER[BR] e PEDRO RICARDO WOLF[BR]

Título do registro: TORNEIRA MISTURADORA

Data de depósito: 06/03/2025

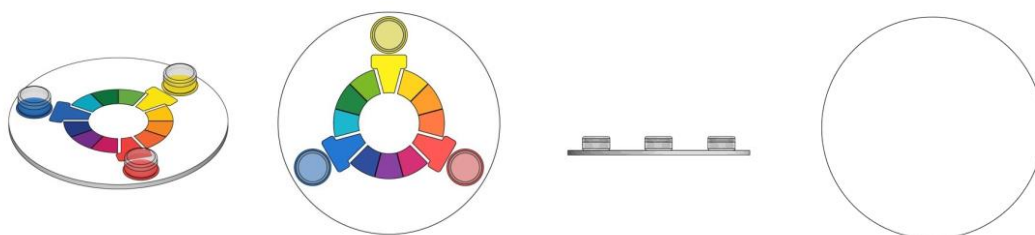
Classificação: 23-01

Procurador: Vilage Marcas e Patentes Ltda



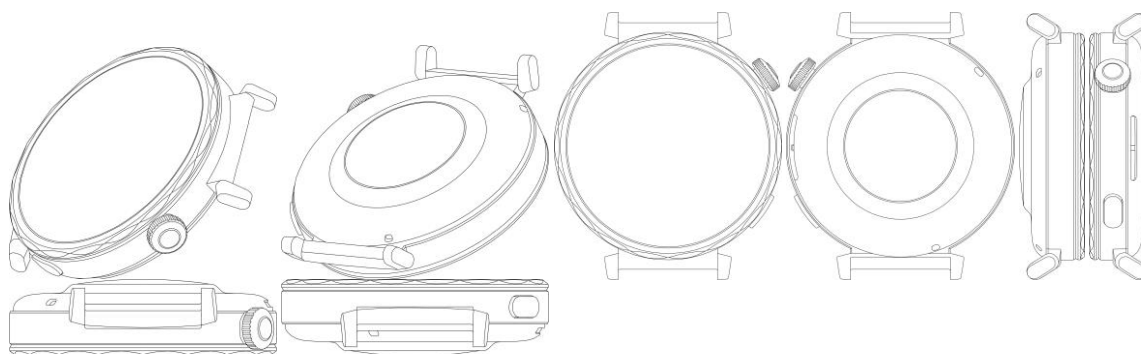
BR302025001191-4

Concessão de registro
 Código de despacho: 158
Titular: JOSÉ JOSAFÁ REBOUÇAS DE LIMA [BR/CE]
 Autor: JOSÉ JOSAFÁ REBOUÇAS DE LIMA[BR]
 Título do registro: Paletas de pintores
 Data de depósito: 06/03/2025
 Classificação: 19-06



BR302025001193-0

Concessão de registro
 Código de despacho: 158
Titular: HUAWEI TECHNOLOGIES CO., LTD. [CN]
 Autor: KEREN NI[CN]
 Título do registro: CORPO DE RELÓGIO INTELIGENTE
 Data de depósito: 07/03/2025
 Prioridade unionista: 202430572150.4 07/09/2024 CN
 Classificação: 10-07
 Procurador: Clarke, Modet Propriedade Intelectual Ltda.

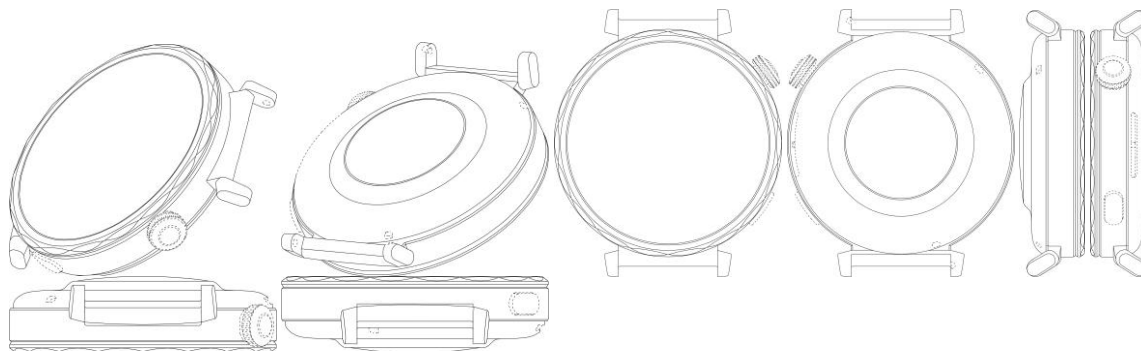


BR302025001194-9

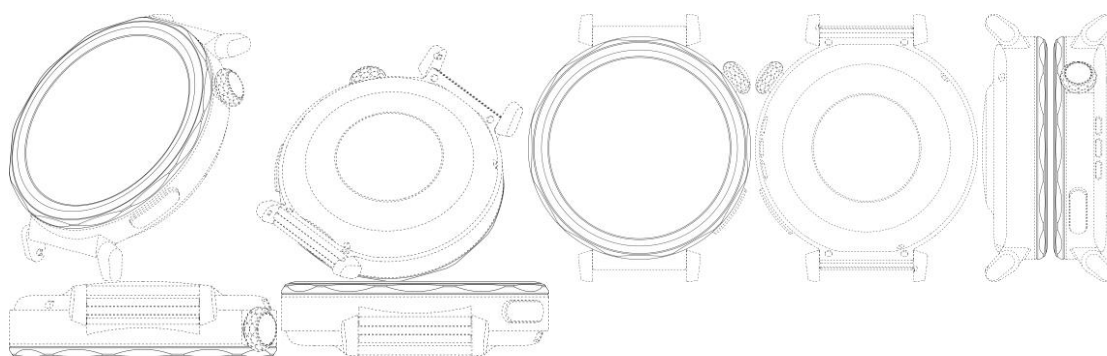
Concessão de registro
 Código de despacho: 158



Titular: HUAWEI TECHNOLOGIES CO., LTD. [CN]
Autor: KEREN NI[CN]
Título do registro: CORPO DE RELÓGIO INTELIGENTE
Data de depósito: 07/03/2025
Prioridade unionista: 202430572150.4 07/09/2024 CN
Classificação: 10-07
Procurador: Clarke, Modet Propriedade Intelectual Ltda.



BR302025001195-7 Concessão de registro
Código de despacho: 158
Titular: HUAWEI TECHNOLOGIES CO., LTD. [CN]
Autor: KEREN NI[CN]
Título do registro: BISEL DE RELÓGIO INTELIGENTE
Data de depósito: 07/03/2025
Prioridade unionista: 202430572334.0 07/09/2024 CN
Classificação: 10-07
Procurador: Clarke, Modet Propriedade Intelectual Ltda.

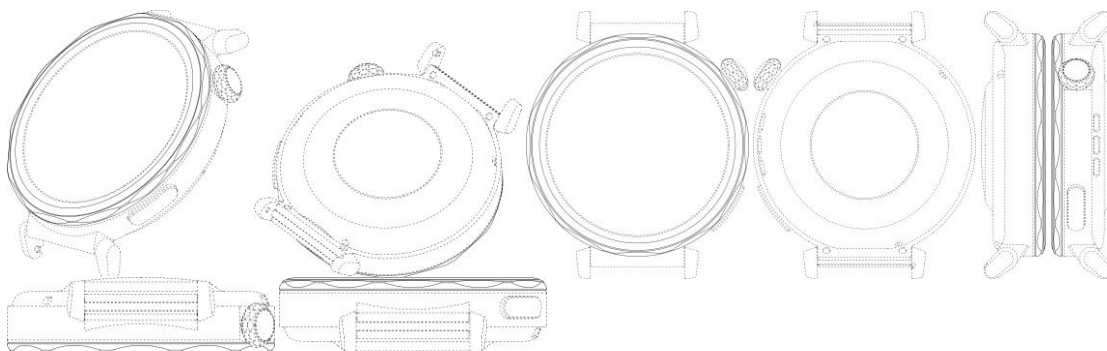


BR302025001196-5 Concessão de registro
Código de despacho: 158
Titular: BRENO JOSE DA SILVA BATISTA [BR/SP]
Autor: BRENO JOSE DA SILVA BATISTA[BR]
Título do registro: Cabeceiras de cama
Data de depósito: 07/03/2025
Classificação: 06-06
Procurador: Beatriz Da Silva Negri



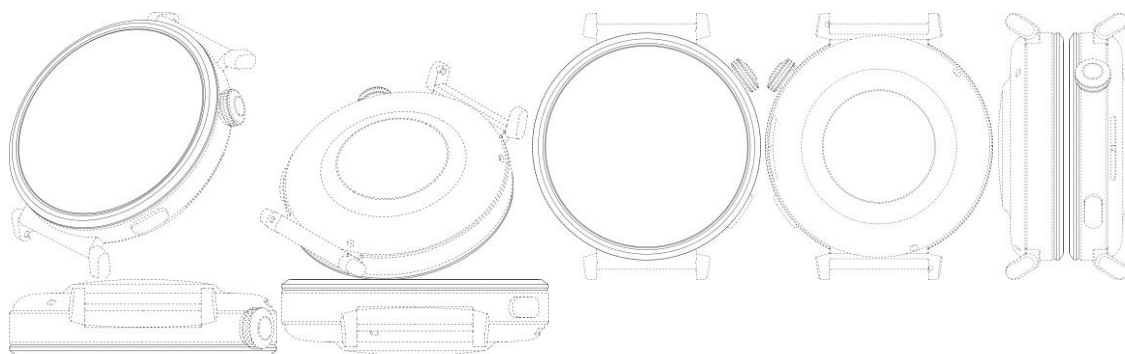


BR302025001197-3 Concessão de registro
 Código de despacho: 158
Titular: HUAWEI TECHNOLOGIES CO., LTD. [CN]
 Autor: KEREN NI[CN]
 Título do registro: BISEL DE RELÓGIO INTELIGENTE
 Data de depósito: 07/03/2025
 Prioridade unionista: 202430572334.0 07/09/2024 CN
 Classificação: 10-07
 Procurador: Clarke, Modet Propriedade Intelectual Ltda.

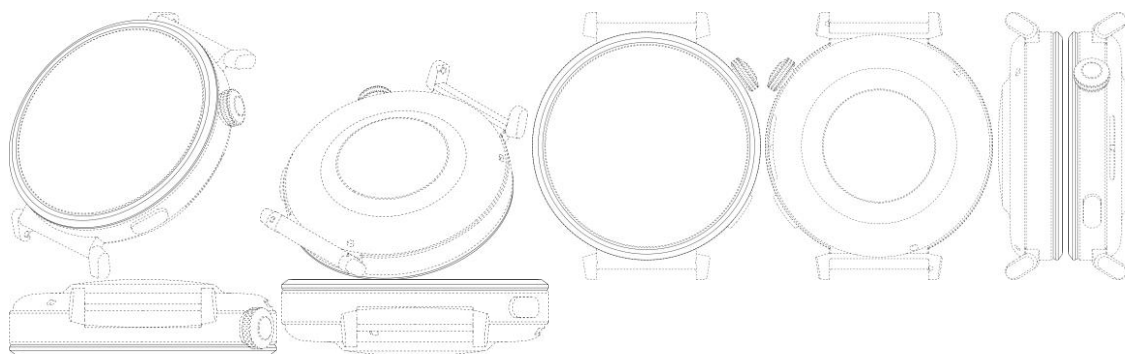


BR302025001198-1 Concessão de registro
 Código de despacho: 158
Titular: HUAWEI TECHNOLOGIES CO., LTD. [CN]
 Autor: KEREN NI[CN]
 Título do registro: BISEL DE RELÓGIO INTELIGENTE
 Data de depósito: 07/03/2025
 Prioridade unionista: 202430572213.6 07/09/2024 CN
 Classificação: 10-07
 Procurador: Clarke, Modet Propriedade Intelectual Ltda.



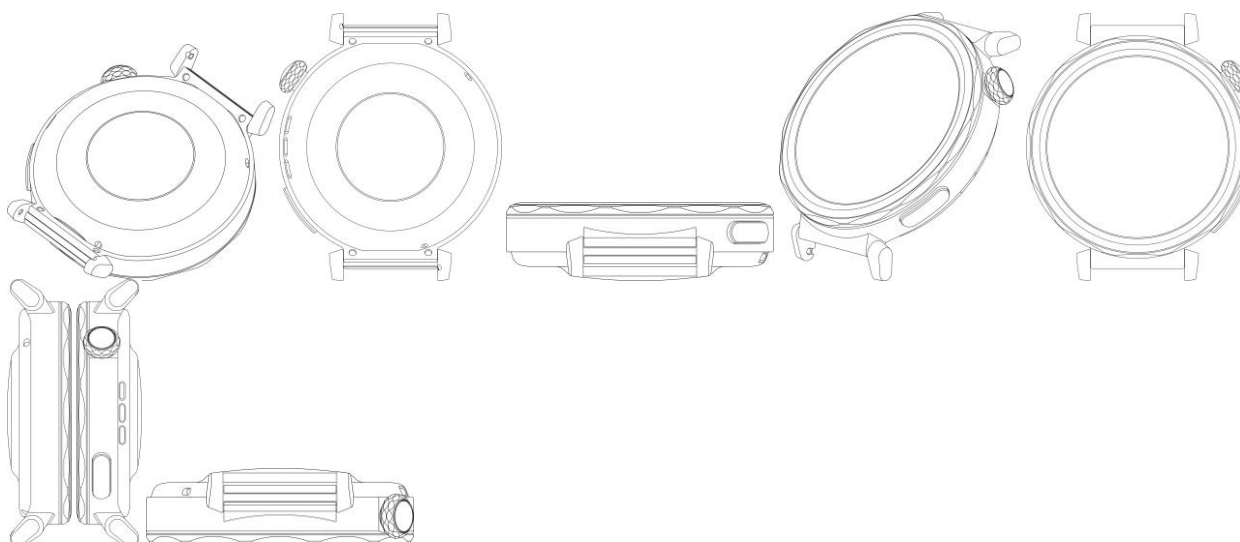
**BR302025001199-0**

Concessão de registro
Código de despacho: 158
Titular: HUAWEI TECHNOLOGIES CO., LTD. [CN]
Autor: KEREN NI[CN]
Título do registro: BISEL DE RELÓGIO INTELIGENTE
Data de depósito: 07/03/2025
Prioridade unionista: 202430572213.6 07/09/2024 CN
Classificação: 10-07
Procurador: Clarke, Modet Propriedade Intelectual Ltda.

**BR302025001200-7**

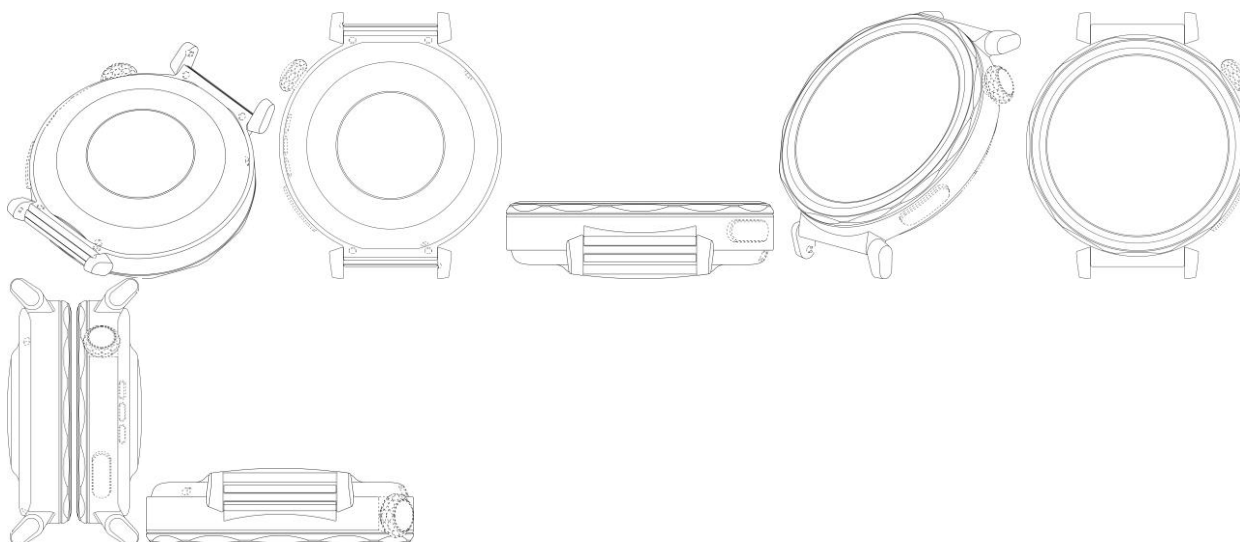
Concessão de registro
Código de despacho: 158
Titular: HUAWEI TECHNOLOGIES CO., LTD. [CN]
Autor: KEREN NI[CN]
Título do registro: Corpo de relógio inteligente
Data de depósito: 07/03/2025
Prioridade unionista: 202430572195.1 07/09/2024 CN
Classificação: 10-07
Procurador: Clarke, Modet Propriedade Intelectual Ltda.





BR302025001201-5

Concessão de registro
Código de despacho: 158
Titular: HUAWEI TECHNOLOGIES CO., LTD. [CN]
Autor: KEREN NI[CN]
Título do registro: Corpo de relógio inteligente
Data de depósito: 07/03/2025
Prioridade unionista: 202430572195.1 07/09/2024 CN
Classificação: 10-07
Procurador: Clarke, Modet Propriedade Intelectual Ltda.



BR302025001216-3

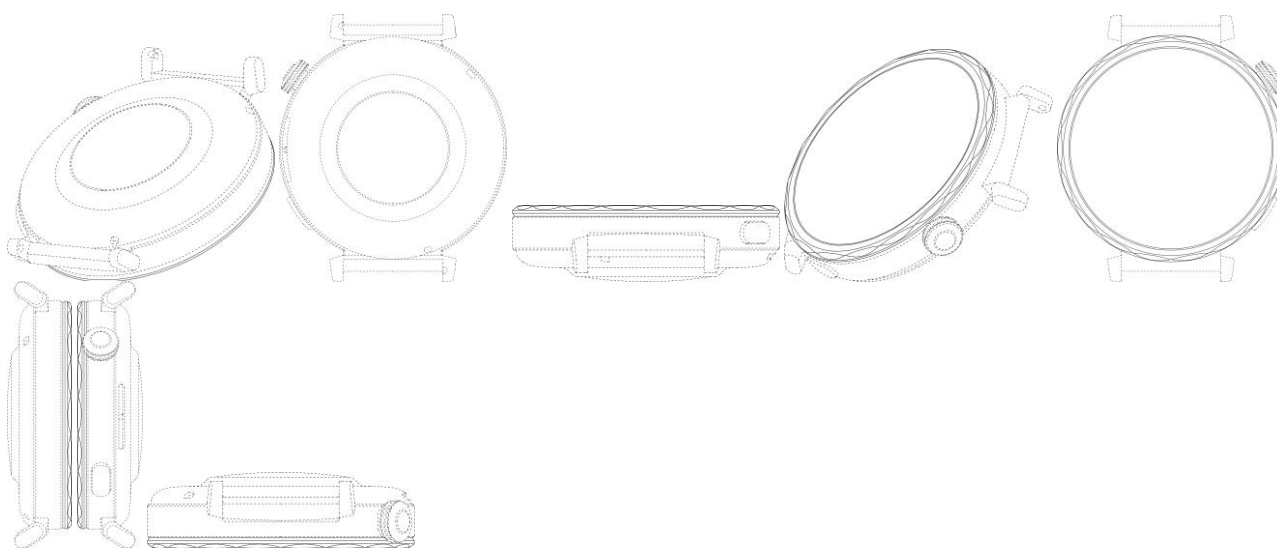
Concessão de registro
Código de despacho: 158
Titular: DOCOL INDÚSTRIA E COMÉRCIO LTDA. [BR/SC]
Autor: RICARDO SANGIOVO[BR], ELVYS DE OLIVEIRA MACHADO[BR], MARCELO ALVES[BR] e GABRIEL DIAS[BR]
Título do registro: MICTÓRIO
Data de depósito: 07/03/2025
Classificação: 23-07
Procurador: Vilage Marcas e Patentes Ltda





BR302025001217-1

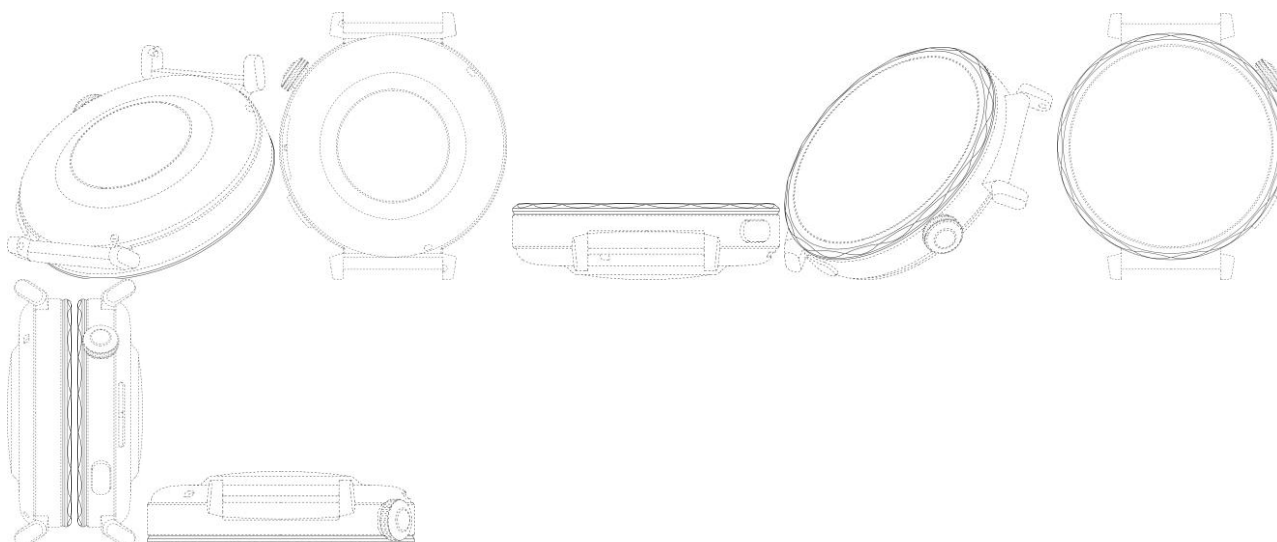
Concessão de registro
 Código de despacho: 158
Titular: HUAWEI TECHNOLOGIES CO., LTD. [CN]
 Autor: KEREN NI[CN]
 Título do registro: Bisel de relógio inteligente
 Data de depósito: 07/03/2025
 Prioridade unionista: 202430572273.8 07/09/2024 CN
 Classificação: 10-07
 Procurador: Clarke, Modet Propriedade Intelectual Ltda.



BR302025001218-0

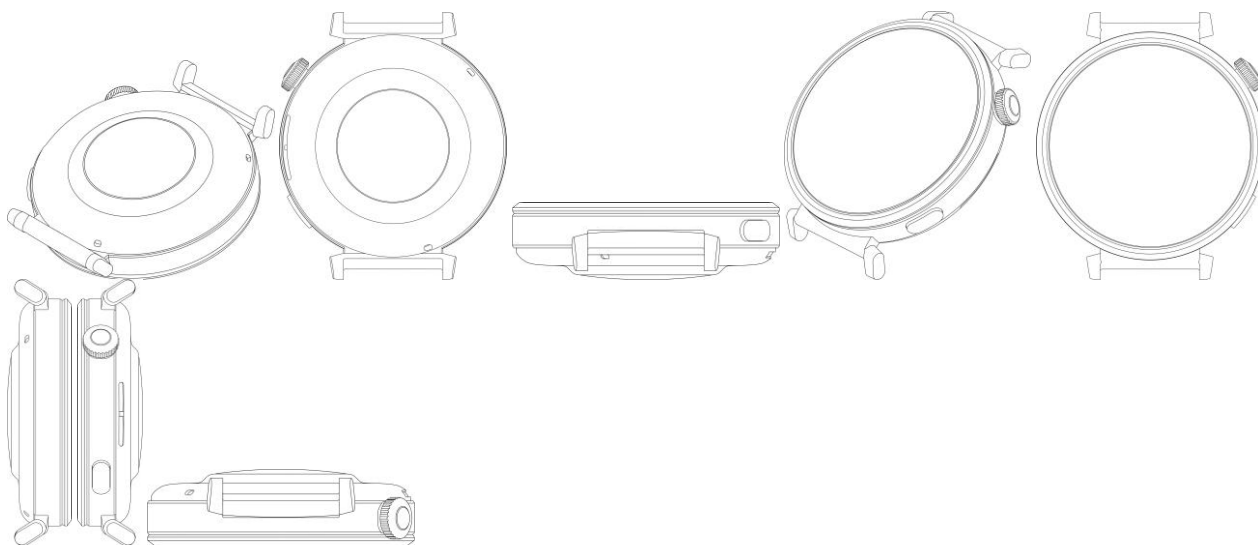
Concessão de registro
 Código de despacho: 158
Titular: HUAWEI TECHNOLOGIES CO., LTD. [CN]
 Autor: KEREN NI[CN]
 Título do registro: Bisel de relógio inteligente
 Data de depósito: 07/03/2025
 Prioridade unionista: 202430572273.8 07/09/2024 CN
 Classificação: 10-07
 Procurador: Clarke, Modet Propriedade Intelectual Ltda.





BR302025001219-8

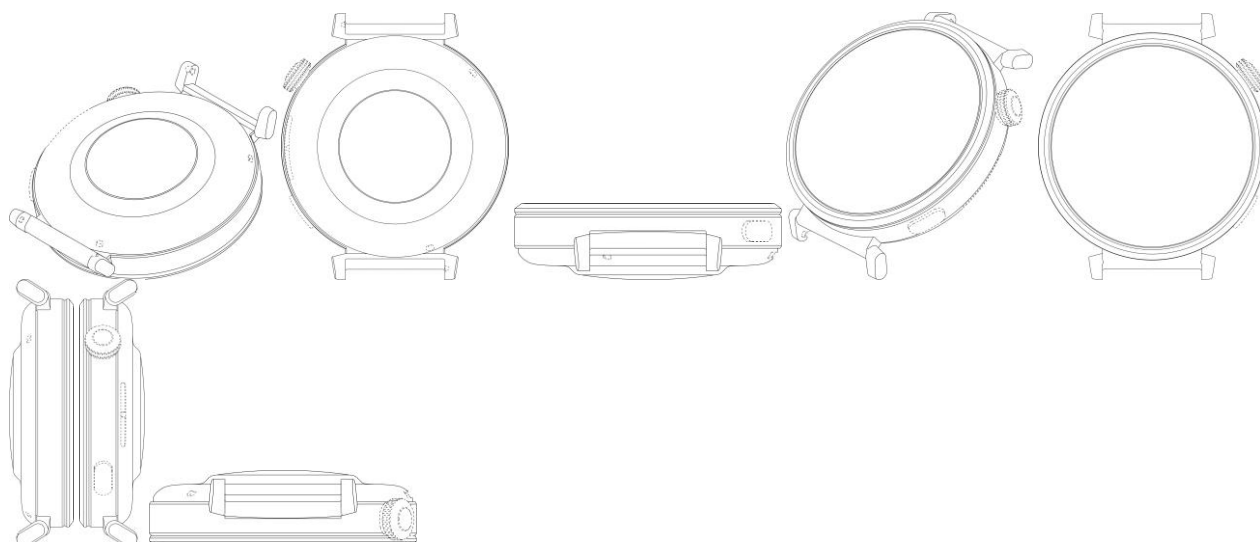
Concessão de registro
Código de despacho: 158
Titular: HUAWEI TECHNOLOGIES CO., LTD. [CN]
Autor: KEREN NI[CN]
Título do registro: Corpo de relógio inteligente
Data de depósito: 07/03/2025
Prioridade unionista: 202430572145.3 07/09/2024 CN
Classificação: 10-07
Procurador: Clarke, Modet Propriedade Intelectual Ltda.



BR302025001220-1

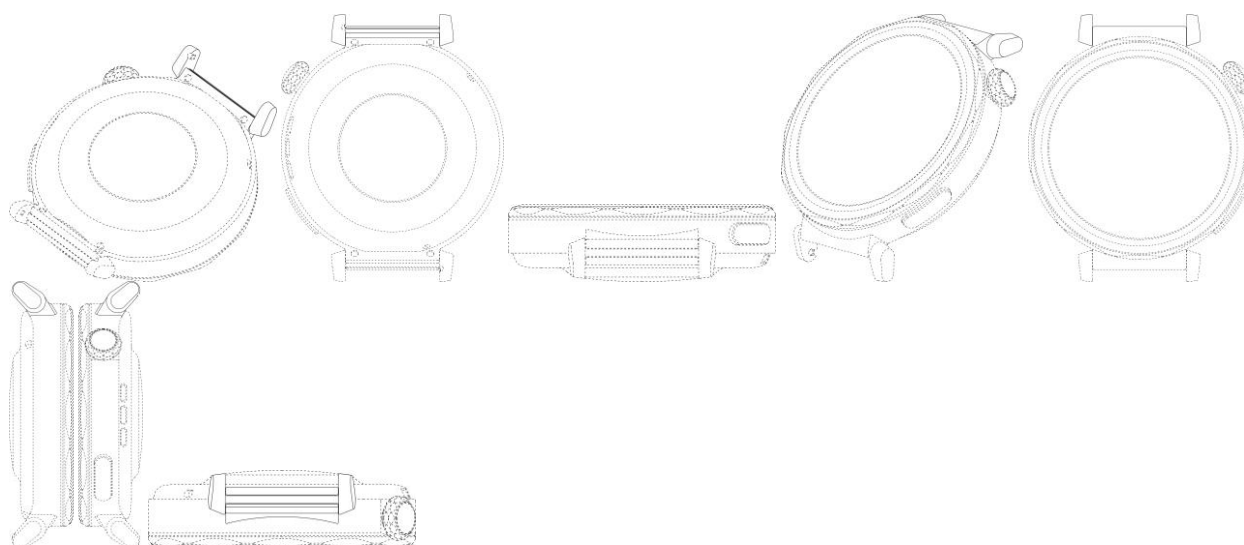
Concessão de registro
Código de despacho: 158
Titular: HUAWEI TECHNOLOGIES CO., LTD. [CN]
Autor: KEREN NI[CN]
Título do registro: Corpo de relógio inteligente
Data de depósito: 07/03/2025
Prioridade unionista: 202430572145.3 07/09/2024 CN
Classificação: 10-07
Procurador: Clarke, Modet Propriedade Intelectual Ltda.





BR302025001223-6

Concessão de registro
Código de despacho: 158
Titular: HUAWEI TECHNOLOGIES CO., LTD. [CN]
Autor: KEREN NI[CN]
Título do registro: Encaixes de relógio inteligente
Data de depósito: 07/03/2025
Prioridade unionista: 202430572328.5 07/09/2024 CN
Classificação: 10-07
Procurador: Clarke, Modet Propriedade Intelectual Ltda.



BR302025001224-4

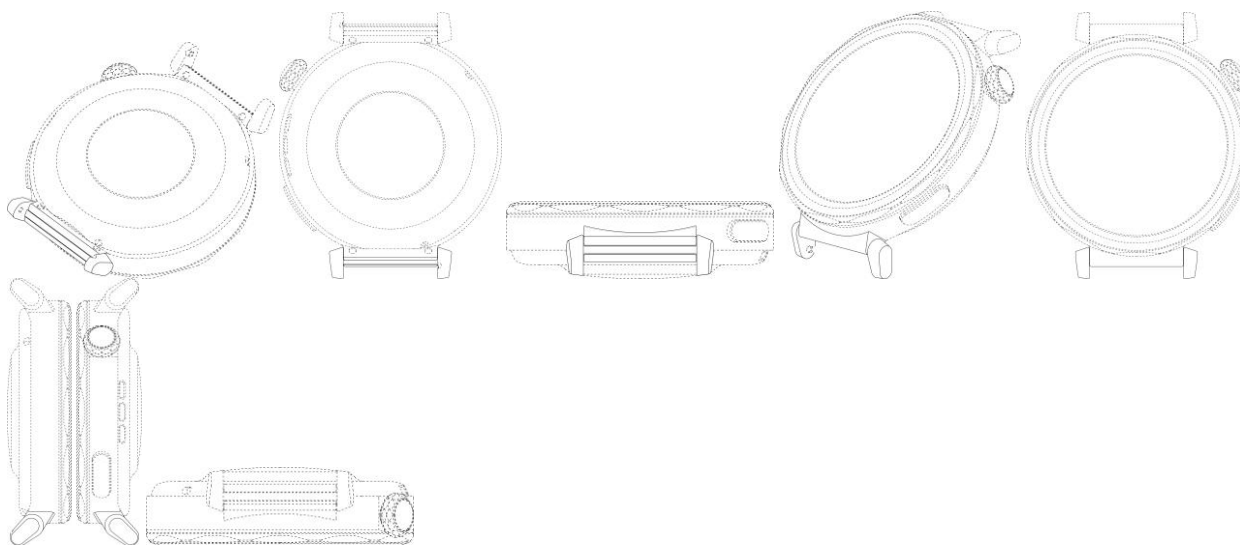
Concessão de registro
Código de despacho: 158
Titular: DOCOL INDÚSTRIA E COMÉRCIO LTDA. [BR/SC]
Autor: RICARDO SANGIOVO[BR], ELVYS DE OLIVEIRA MACHADO[BR], MARCELO ALVES[BR] e GABRIEL DIAS[BR]
Título do registro: VASO SANITÁRIO
Data de depósito: 07/03/2025
Classificação: 23-07
Procurador: Vilage Marcas e Patentes Ltda





BR302025001225-2

Concessão de registro
 Código de despacho: 158
Titular: HUAWEI TECHNOLOGIES CO., LTD. [CN]
 Autor: KEREN NI[CN]
 Título do registro: Encaixes de relógio inteligente
 Data de depósito: 07/03/2025
 Prioridade unionista: 202430572328.5 07/09/2024 CN
 Classificação: 10-07
 Procurador: Clarke, Modet Propriedade Intelectual Ltda.



BR302025001226-0

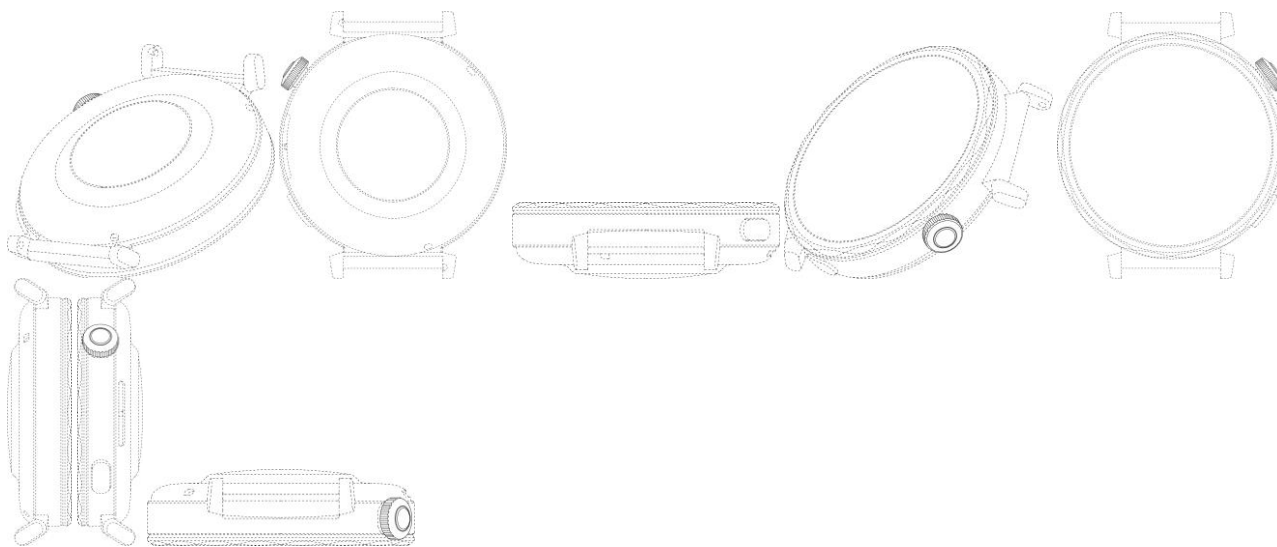
Concessão de registro
 Código de despacho: 158
Titular: DOCOL INDÚSTRIA E COMÉRCIO LTDA. [BR/SC]
 Autor: RICARDO SANGIOVO[BR], ELVYS DE OLIVEIRA MACHADO[BR], MARCELO ALVES[BR] e GABRIEL DIAS[BR]
 Título do registro: BACIA DE VASO SANITÁRIO
 Data de depósito: 07/03/2025
 Classificação: 23-07
 Procurador: Vilage Marcas e Patentes Ltda





BR302025001227-9

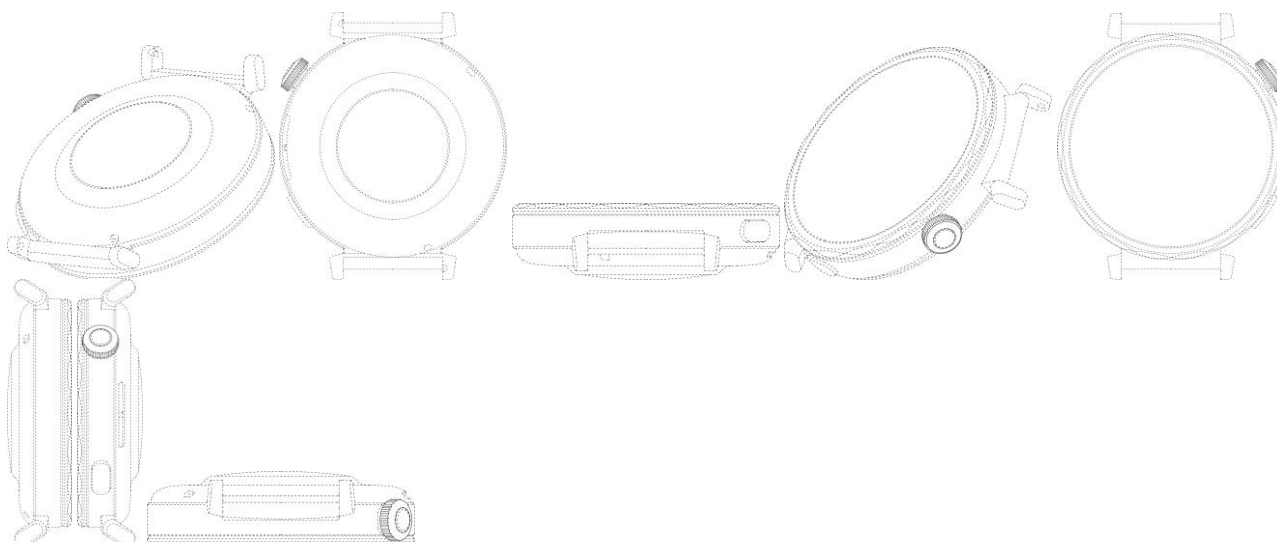
Concessão de registro
 Código de despacho: 158
Titular: HUAWEI TECHNOLOGIES CO., LTD. [CN]
 Autor: KEREN NI[CN]
 Título do registro: Coroa de relógio inteligente
 Data de depósito: 07/03/2025
 Prioridade unionista: 202430572304.X 07/09/2024 CN
 Classificação: 10-07
 Procurador: Clarke, Modet Propriedade Intelectual Ltda.



BR302025001228-7

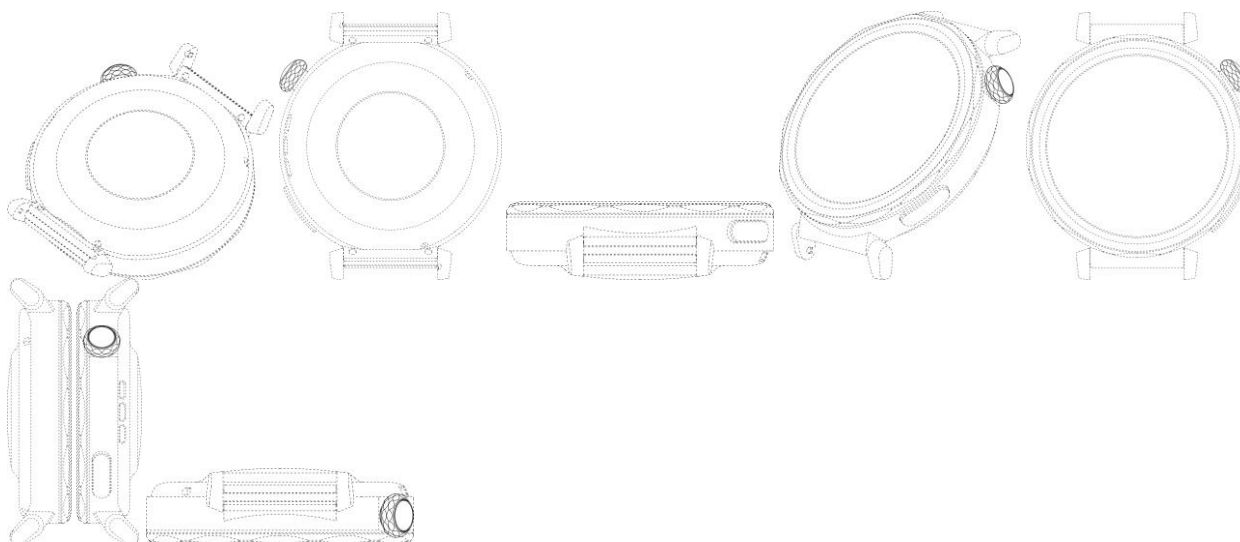
Concessão de registro
 Código de despacho: 158
Titular: HUAWEI TECHNOLOGIES CO., LTD. [CN]
 Autor: KEREN NI[CN]
 Título do registro: Coroa de relógio inteligente
 Data de depósito: 07/03/2025
 Prioridade unionista: 202430572304.X 07/09/2024 CN
 Classificação: 10-07
 Procurador: Clarke, Modet Propriedade Intelectual Ltda.





BR302025001230-9

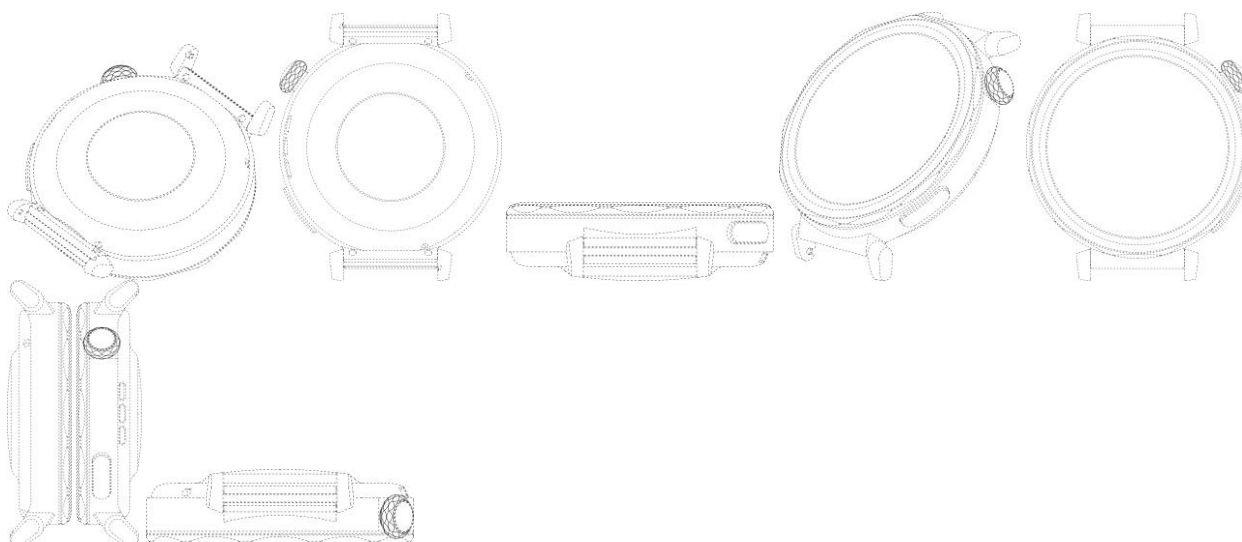
Concessão de registro
Código de despacho: 158
Titular: HUAWEI TECHNOLOGIES CO., LTD. [CN]
Autor: KEREN NI[CN]
Título do registro: Coroa de relógio inteligente
Data de depósito: 07/03/2025
Prioridade unionista: 202430572357.1 07/09/2024 CN
Classificação: 10-07
Procurador: Clarke, Modet Propriedade Intelectual Ltda.



BR302025001231-7

Concessão de registro
Código de despacho: 158
Titular: HUAWEI TECHNOLOGIES CO., LTD. [CN]
Autor: KEREN NI[CN]
Título do registro: Coroa de relógio inteligente
Data de depósito: 07/03/2025
Prioridade unionista: 202430572357.1 07/09/2024 CN
Classificação: 10-07
Procurador: Clarke, Modet Propriedade Intelectual Ltda.





BR302025001232-5

Concessão de registro

Código de despacho: 158

Titular: FLENDER INDUSTRIEGETRIEBE GMBH [DE]

Autor: CHRISTOPH MESSINK[DE], JAN ANDERSSON[DE], GUIDO JOSTEN[DE] e MICHELE PAGANO[IT]

Título do registro: CARÇA DA CAIXA DE CÂMBIO

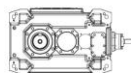
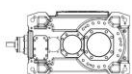
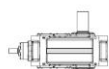
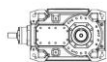
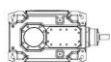
Data de depósito: 07/03/2025

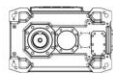
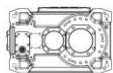
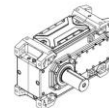
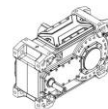
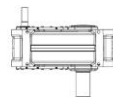
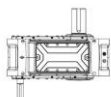
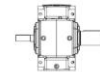
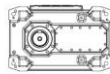
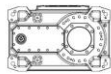
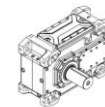
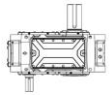
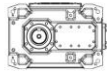
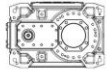
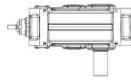
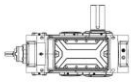
Prioridade unionista: 015071715-0001 09/09/2024 EM, 015071715-0002 09/09/2024 EM, 015071715-0003 09/09/2024

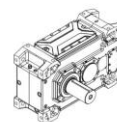
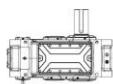
EM, 015071715-0004 09/09/2024 EM e 015071715-0005 09/09/2024 EM

Classificação: 12-16

Procurador: Dannemann, Siemsen, Bigler & Ipanema Moreira

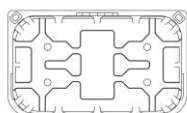
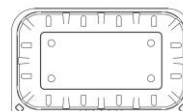
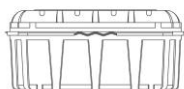






BR302025001235-0

Concessão de registro
 Código de despacho: 158
Titular: ERICO DE CARVALHO FERREIRA [BR/CE]
 Autor: ERICO DE CARVALHO FERREIRA[BR]
 Título do registro: Caixas [embalagem]
 Data de depósito: 07/03/2025
 Classificação: 09-03
 Procurador: WETTOR - BUREAU DE APOIO EMPRESARIAL LTDA



BR302025001238-4

Concessão de registro
 Código de despacho: 158
Titular: CAROLINA GARBIN TAVARES 74781650015 [BR/RJ]
 Autor: CAROLINA GARBIN TAVARES[BR]
 Título do registro: Moldes para cortar massa de biscoito
 Data de depósito: 07/03/2025
 Classificação: 07-04



BR302025001240-6

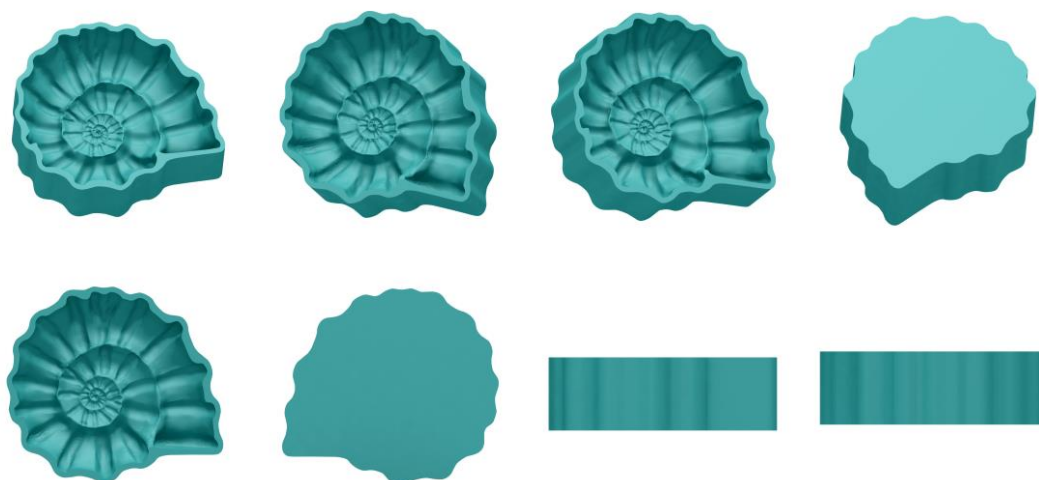
Concessão de registro
 Código de despacho: 158

Titular: **CAROLINA GARBIN TAVARES 74781650015 [BR/RJ]**
 Autor: CAROLINA GARBIN TAVARES[BR]
 Título do registro: Moldes para cortar massa de biscoito
 Data de depósito: 07/03/2025
 Classificação: 07-04



BR302025001241-4

Concessão de registro
 Código de despacho: 158
 Titular: **CAROLINA GARBIN TAVARES 74781650015 [BR/RJ]**
 Autor: CAROLINA GARBIN TAVARES[BR]
 Título do registro: Moldes para cortar massa de biscoito
 Data de depósito: 07/03/2025
 Classificação: 07-04





BR302025001242-2

Concessão de registro

Código de despacho: 158

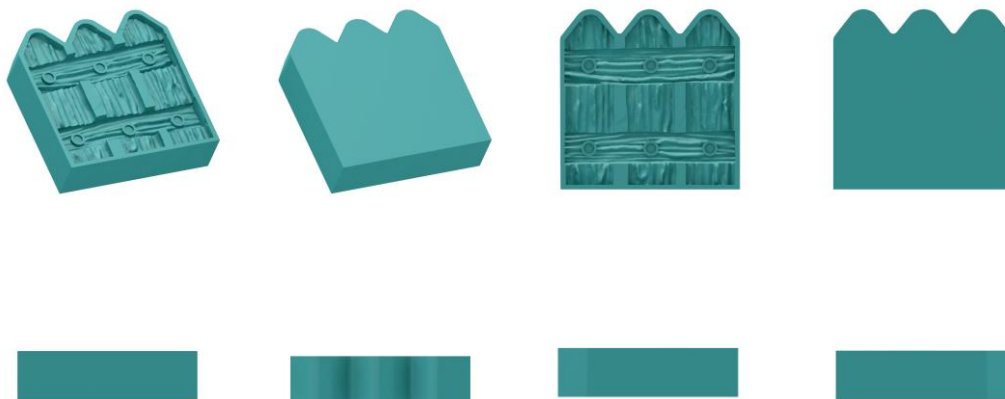
Titular: CAROLINA GARBIN TAVARES 74781650015 [BR/RJ]

Autor: CAROLINA GARBIN TAVARES[BR]

Título do registro: Moldes para cortar massa de biscoito

Data de depósito: 07/03/2025

Classificação: 07-04



BR302025001243-0

Concessão de registro

Código de despacho: 158

Titular: CAROLINA GARBIN TAVARES 74781650015 [BR/RJ]

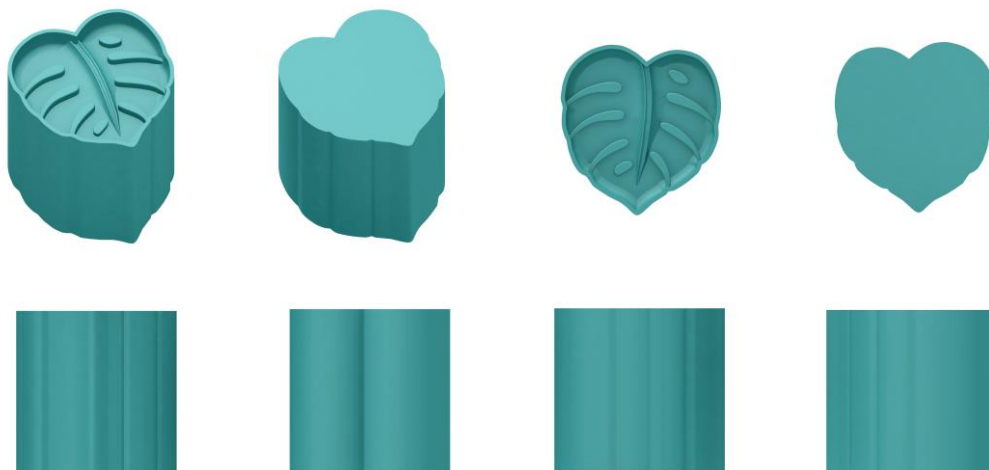
Autor: CAROLINA GARBIN TAVARES[BR]

Título do registro: Moldes para cortar massa de biscoito

Data de depósito: 07/03/2025

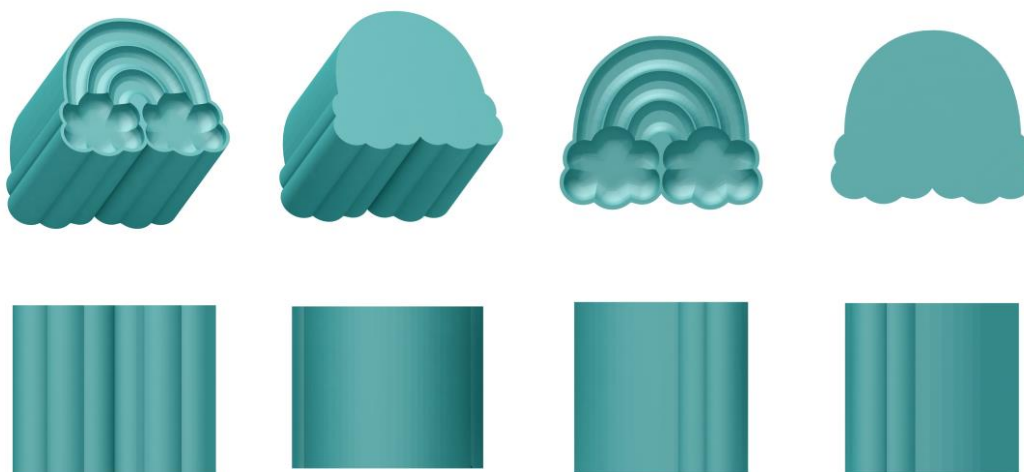
Classificação: 07-04





BR302025001244-9

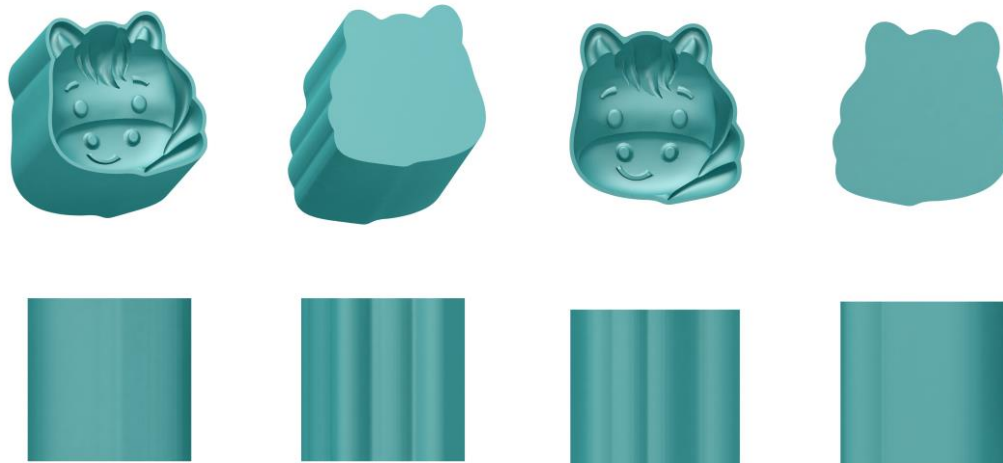
Concessão de registro
 Código de despacho: 158
Titular: CAROLINA GARBIN TAVARES 74781650015 [BR/RJ]
 Autor: CAROLINA GARBIN TAVARES[BR]
 Título do registro: Moldes para cortar massa de biscoito
 Data de depósito: 07/03/2025
 Classificação: 07-04



BR302025001245-7

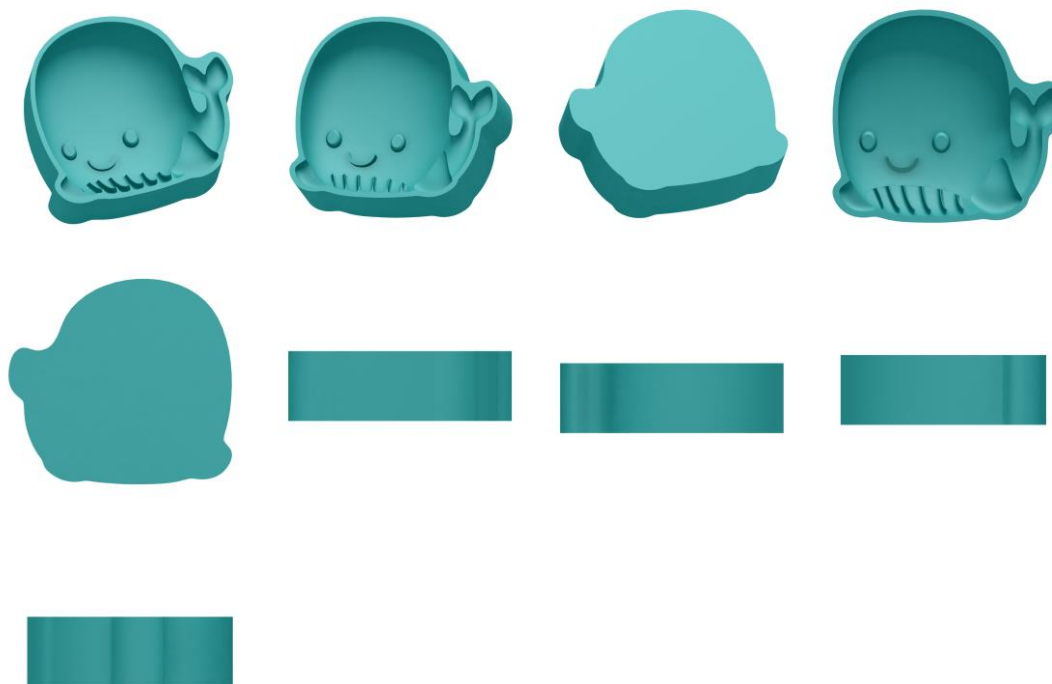
Concessão de registro
 Código de despacho: 158
Titular: CAROLINA GARBIN TAVARES 74781650015 [BR/RJ]
 Autor: CAROLINA GARBIN TAVARES[BR]
 Título do registro: Moldes para cortar massa de biscoito
 Data de depósito: 07/03/2025
 Classificação: 07-04





BR302025001246-5

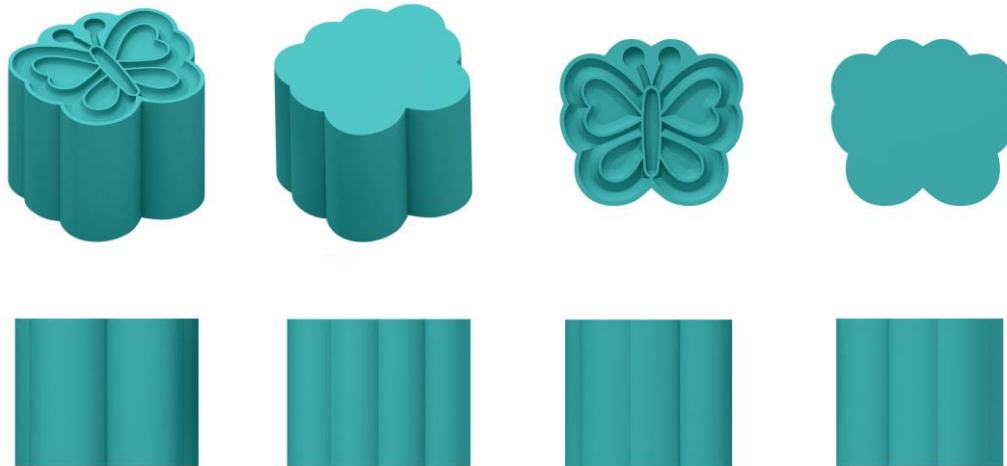
Concessão de registro
 Código de despacho: 158
Titular: CAROLINA GARBIN TAVARES 74781650015 [BR/RJ]
 Autor: CAROLINA GARBIN TAVARES[BR]
 Título do registro: Moldes para cortar massa de biscoito
 Data de depósito: 07/03/2025
 Classificação: 07-04



BR302025001247-3

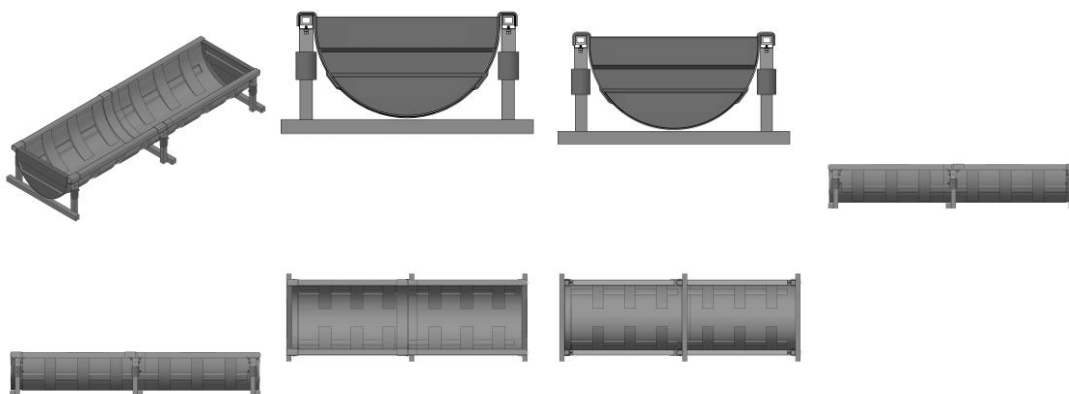
Concessão de registro
 Código de despacho: 158
Titular: CAROLINA GARBIN TAVARES 74781650015 [BR/RJ]
 Autor: CAROLINA GARBIN TAVARES[BR]
 Título do registro: Moldes para cortar massa de biscoito
 Data de depósito: 07/03/2025
 Classificação: 07-04





BR302025001251-1

Concessão de registro
 Código de despacho: 158
Titular: OLIVEIRA E AMORIM DISTRIBUICAO LTDA [BR/GO]
 Autor: JUSCELINO OLIVEIRA SENA[BR]
 Título do registro: COMEDOURO
 Data de depósito: 08/03/2025
 Classificação: 30-03
 Procurador: Gustavo Pignatti do Nascimento



BR302025001253-8

Concessão de registro
 Código de despacho: 158
Titular: LUCAS BROVINI [BR/PR]
 Autor: JEFFERSON RODRIGO DE PAULA[BR]
 Título do registro: BANQUETA
 Data de depósito: 10/03/2025
 Classificação: 06-01

Detalhes do despacho: Com base no item 5.3 do Manual de Desenhos Industriais foram feitas as seguintes alterações de ofício: .[1] Legenda da figura 1.6 alterada para PERSPECTIVA, a fim de indicar corretamente a vista que representa. .[2] Título alterado para BANQUETA, com base nas informações contidas na Descrição, a fim de indicar corretamente o objeto requerido, conforme item 5.3.1.1b do Manual. .[3] De acordo com o item 3.5.2 G do Manual, a DESCRIÇÃO é um campo no qual o requerente pode adicionar informações consideradas necessárias para uma melhor compreensão das figuras do desenho industrial, de maneira a esclarecer recursos gráficos utilizados nas figuras ou como tais recursos podem influenciar o que é reivindicado nas mesmas, ou ainda para indicar vistas omitidas. As informações inseridas neste campo no pedido não cumprem com a finalidade pretendida e foram excluídas.

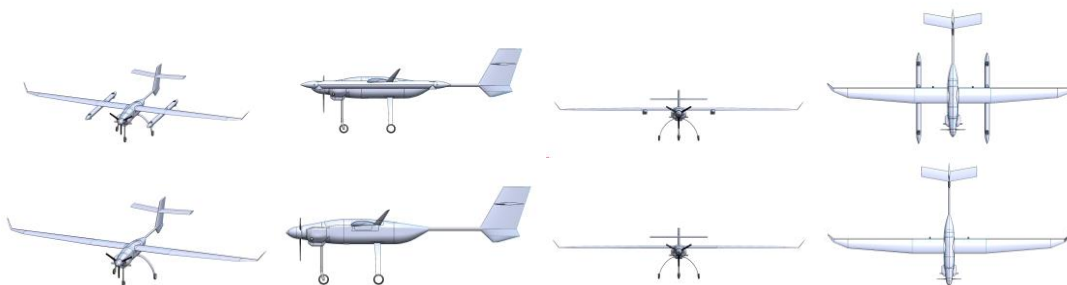




BR302025001256-2

Concessão de registro
 Código de despacho: 158
Titular: DANIEL FRANZERI [BR/SP]
 Autor: DANIEL FRANZERI[BR]
 Título do registro: Drones [aeronave]
 Data de depósito: 10/03/2025
 Classificação: 12-07

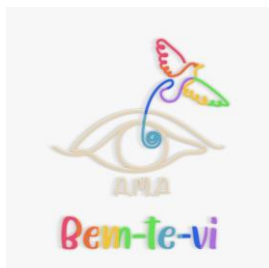
Detalhes do despacho: De acordo com o item 3.5.2 G do Manual, a DESCRIÇÃO é um campo no qual o requerente pode adicionar informações consideradas necessárias para uma melhor compreensão das figuras do desenho industrial, de maneira a esclarecer recursos gráficos utilizados nas figuras ou como tais recursos podem influenciar o que é reivindicado nas mesmas, ou ainda para indicar vistas omitidas. As informações inseridas neste campo no pedido não cumprem com a finalidade pretendida e foram excluídas de ofício com apoio no item 5.3 do Manual de Desenhos Industriais.



BR302025001258-9

Concessão de registro
 Código de despacho: 158
Titular: CLINICA DE PSICOLOGIA AMA LTDA [BR/MT]
 Autor: ANGELICA MARIA DE ARRUDA OLIVEIRA[BR]
 Título do registro: Logotipo
 Data de depósito: 10/03/2025
 Classificação: 32-01
 Procurador: DIREÇÃO MARCAS E PATENTES LTDA

Detalhes do despacho: Com base no item 5.3 do Manual de Desenhos Industriais foram feitas as seguintes alterações de ofício: . [1] Legenda da figura 1.1 alterada para VISTA PLANIFICADA, a fim de indicar corretamente a vista que representa. . [2] Classificação alterada de 32-00 para 32-01, com base no item 5.3.1.1c do Manual, a fim de se adequar ao objeto requerido.

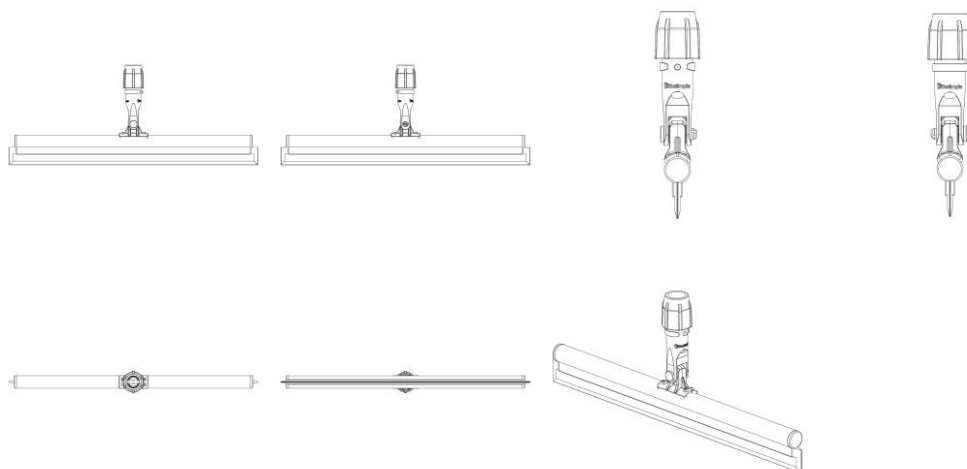


BR302025001259-7

Concessão de registro
 Código de despacho: 158
Titular: ROGÉRIO VOLANTE [BR/SP]
 Autor: ROGERIO VOLANTE[BR]



Título do registro: RODO
 Data de depósito: 10/03/2025
 Classificação: 07-05
 Procurador: BEERRE ASSESSORIA EMPRESARIAL LTDA



BR302025001260-0

Concessão de registro
 Código de despacho: 158
Títular: BRUNO MARCELLO DE OLIVEIRA LIMA [BR/SP]
 Autor: BRUNO MARCELLO DE OLIVEIRA LIMA[BR]
 Título do registro: Logotipo
 Data de depósito: 10/03/2025
 Classificação: 32-01
 Procurador: DIREÇÃO MARCAS E PATENTES LTDA
 Detalhes do despacho: Com base no item 5.3 do Manual de Desenhos Industriais foram feitas as seguintes alterações de ofício: . [1] Legenda da figura 1.1 alterada para VISTA PLANIFICADA, a fim de indicar corretamente a vista que representa. . [2] Classificação alterada de 32-00 para 32-01, com base no item 5.3.1.1c do Manual, a fim de se adequar ao objeto requerido.



BR302025001264-3

Concessão de registro
 Código de despacho: 158
Títular: GUILHERME VITURINO [BR/SP]
 Autor: GUILHERME VITURINO[BR]
 Título do registro: RECEPTOR DE SATÉLITE
 Data de depósito: 10/03/2025
 Classificação: 14-03
 Procurador: Vilage Marcas e Patentes Ltda





BR302025001265-1

Concessão de registro

Código de despacho: 158

Titular: HERIT COMERCIO DE CALÇADOS LTDA [BR/RJ]

Autor: PEDRO HENRIQUE CERQUEIRA MARINHO[BR]

Título do registro: Solas para Calçados

Data de depósito: 10/03/2025

Classificação: 02-04

Procurador: DI BLASI, PARENTE & ADVOGADOS ASSOCIADOS



BR302025001269-4

Concessão de registro

Código de despacho: 158

Titular: STAM METALÚRGICA LTDA [BR/RJ]

Autor: FELIPE MAFFORT FARIA[BR]

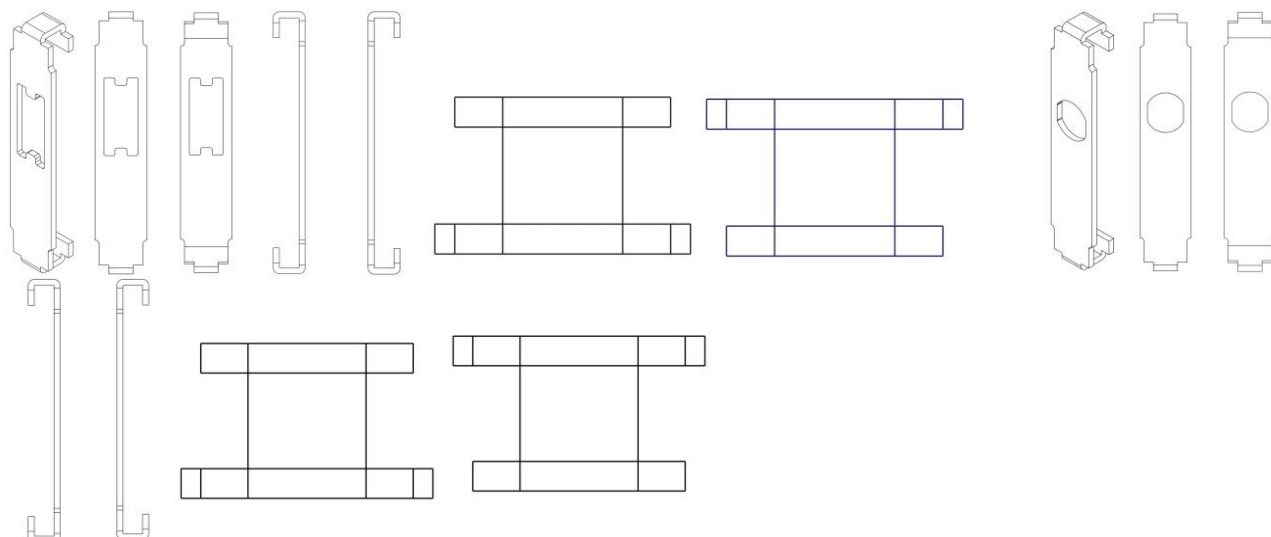
Título do registro: Chapas-testa de fechaduras

Data de depósito: 10/03/2025

Classificação: 08-07

Procurador: Rosangela Antunes Gomes Brendler





BR302025001276-7

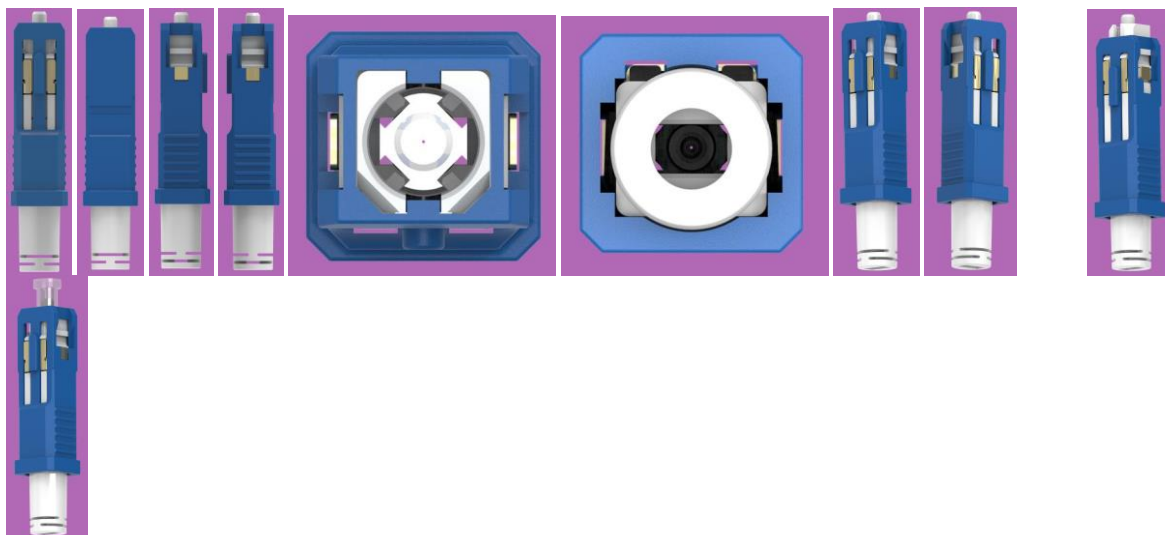
Concessão de registro
 Código de despacho: 158
Titular: NEW JOIAS INDUSTRIA E COMERCIO DE BIJUTERIAS LTDA [BR/SP]
 Autor: MAURILIO SANTANA DA SILVA[BR]
 Título do registro: Prendedores de cabelo [exceto joalheria]
 Data de depósito: 10/03/2025
 Classificação: 28-06
 Procurador: Pezzuol & Associados Marcas e Patentes Ltda.
 Detalhes do despacho: Descrição excluída de ofício de acordo com a nota técnica 01/2024.



BR302025001284-8

Concessão de registro
 Código de despacho: 158
Titular: HUAWEI TECHNOLOGIES CO., LTD. [CN]
 Autor: ZHEN LI[CN], YU XIA[CN] e FENG TANG[CN]
 Título do registro: CONECTOR OPTOELETRÔNICO
 Data de depósito: 10/03/2025
 Prioridade unionista: 202430591706.4 14/09/2024 CN
 Classificação: 14-99
 Procurador: Licks Advogados





BR302025001286-4

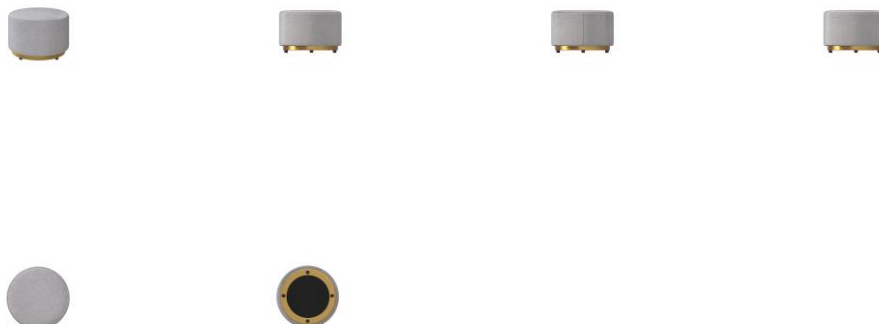
Concessão de registro
 Código de despacho: 158
Titular: ORLANDO PINHEIRO DE CAMPOS [BR/SP]
 Autor: ORLANDO PINHEIRO DE CAMPOS[BR]
 Título do registro: Pufes
 Data de depósito: 10/03/2025
 Classificação: 06-01
 Procurador: Beatriz Da Silva Negri



BR302025001287-2

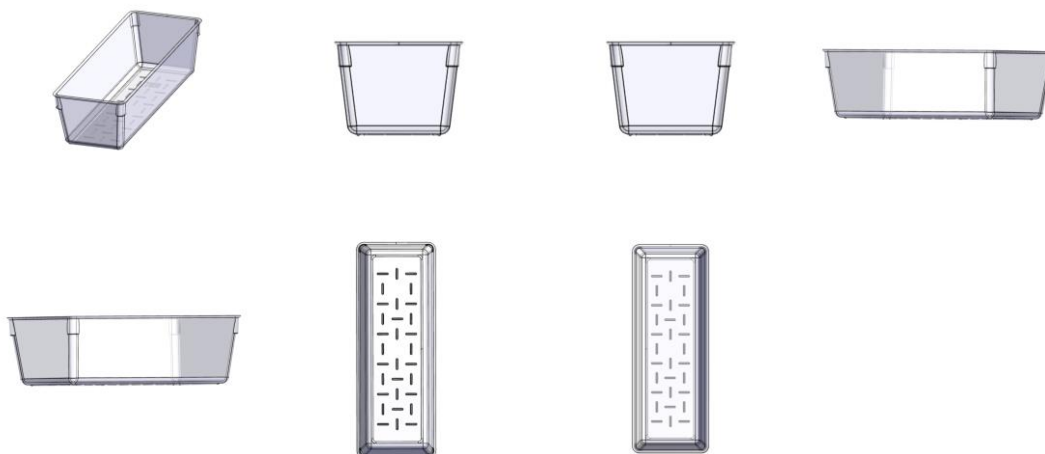
Concessão de registro
 Código de despacho: 158
Titular: ORLANDO PINHEIRO DE CAMPOS [BR/SP]
 Autor: ORLANDO PINHEIRO DE CAMPOS[BR]
 Título do registro: Pufes
 Data de depósito: 10/03/2025
 Classificação: 06-01
 Procurador: Beatriz Da Silva Negri





BR302025001288-0

Concessão de registro
 Código de despacho: 158
Titular: LEONARDO RODRIGUES [BR/SP]
 Autor: LEONARDO RODRIGUES[BR]
 Título do registro: Pote organizador modular
 Data de depósito: 10/03/2025
 Classificação: 09-01 e 09-03
 Procurador: RESOLVA CONOSCO ASSESSORIA - EIRELI - ME
 Detalhes do despacho: Classe de locarno 09-03 - Caixas, recipientes, latas de conserva ou latas incluída no processo de ofício de acordo com a nota técnica 01/2024.



BR302025001289-9

Concessão de registro
 Código de despacho: 158
Titular: ORLANDO PINHEIRO DE CAMPOS [BR/SP]
 Autor: ORLANDO PINHEIRO DE CAMPOS[BR]
 Título do registro: Pufes
 Data de depósito: 10/03/2025
 Classificação: 06-01
 Procurador: Beatriz Da Silva Negri





BR302025001290-2

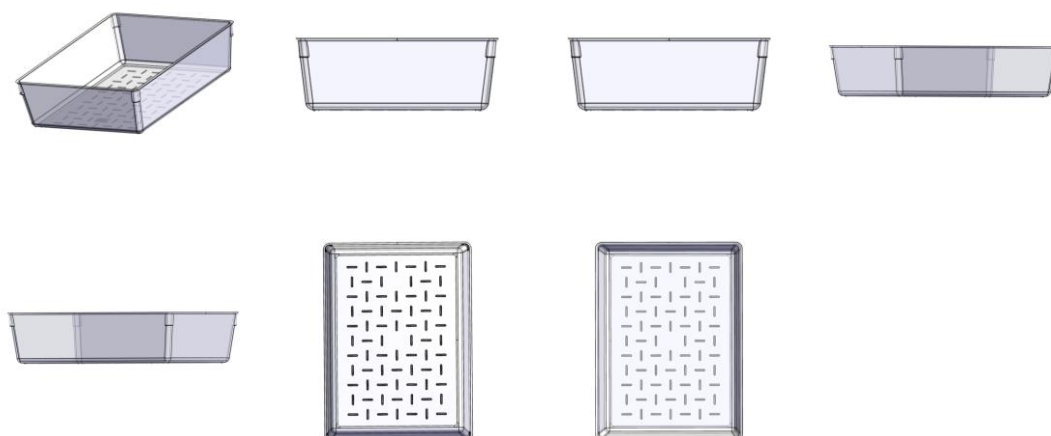
Concessão de registro
Código de despacho: 158
Titular: ORLANDO PINHEIRO DE CAMPOS [BR/SP]
Autor: ORLANDO PINHEIRO DE CAMPOS[BR]
Título do registro: Pufes
Data de depósito: 10/03/2025
Classificação: 06-01
Procurador: Beatriz Da Silva Negri



BR302025001291-0

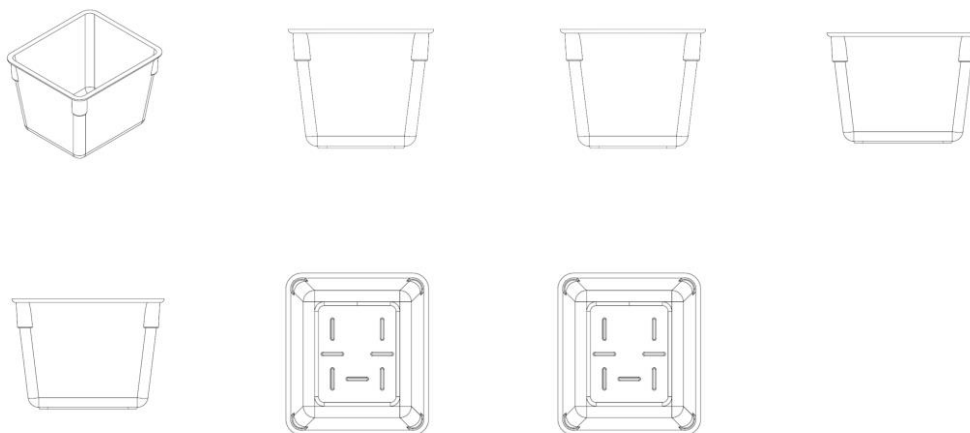
Concessão de registro
Código de despacho: 158
Titular: LEONARDO RODRIGUES [BR/SP]
Autor: LEONARDO RODRIGUES[BR]
Título do registro: POTE ORGANIZADOR MODULAR
Data de depósito: 10/03/2025
Classificação: 09-01 e 09-03
Procurador: RESOLVA CONOSCO ASSESSORIA - EIRELI - ME
Detalhes do despacho: Classe de locarno 09-03 - Caixas, recipientes, latas de conserva ou latas incluída no processo de acordo com a nota técnica 01/2024.





BR302025001292-9

Concessão de registro
 Código de despacho: 158
Titular: LEONARDO RODRIGUES [BR/SP]
 Autor: LEONARDO RODRIGUES[BR]
 Título do registro: Pote organizador modular
 Data de depósito: 10/03/2025
 Classificação: 09-01 e 09-03
 Procurador: RESOLVA CONOSCO ASSESSORIA - EIRELI - ME
 Detalhes do despacho: Classe de locarno 09-03 - Caixas, recipientes, latas de conserva ou latas de acordo com a nota técnica 01/2024.



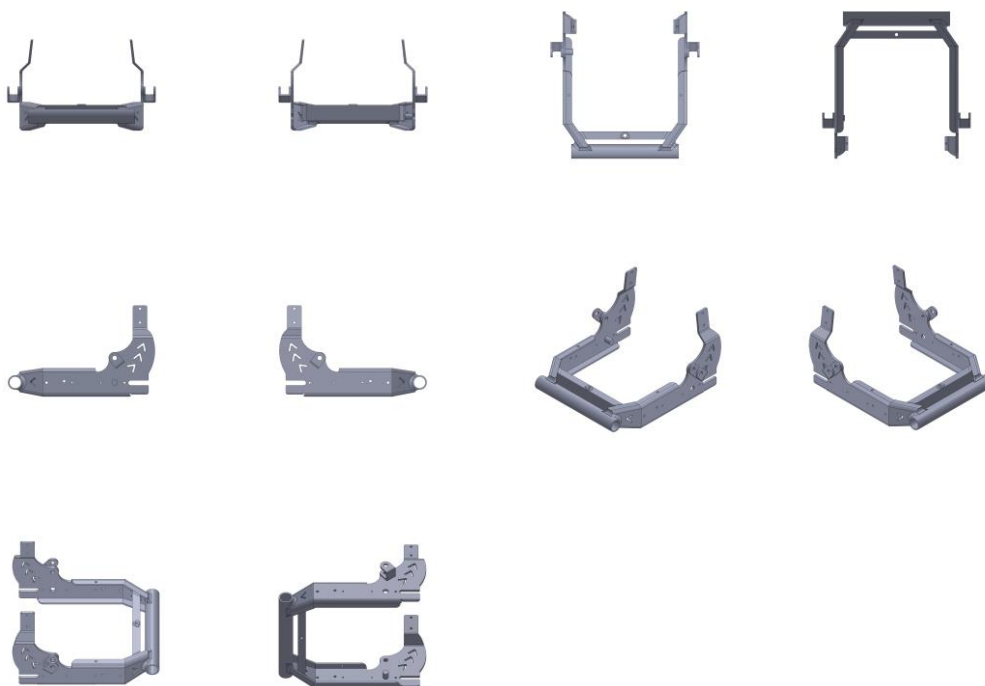
BR302025001293-7

Concessão de registro
 Código de despacho: 158
Titular: XTREME BRASIL INVENÇÕES LTDA. - EPP [BR/RS]
 Autor: WAGNER LIMA FERREIRA[BR]
 Título do registro: Interfaces gráficas [layout de tela de dispositivo]
 Data de depósito: 11/03/2025
 Classificação: 14-04
 Procurador: Paulo Afonso Pereira



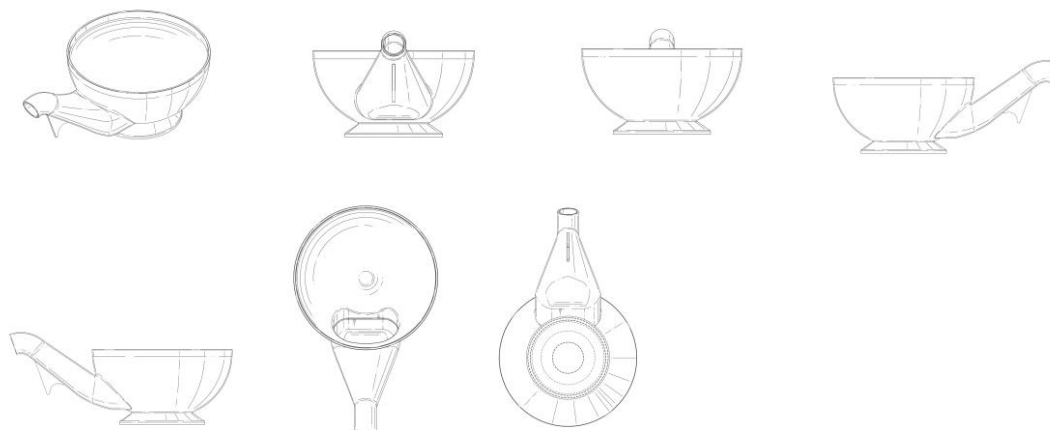
**BR302025001294-5**

Concessão de registro
Código de despacho: 158
Titular: YE QIAOJING [BR/SP]
Autor: YE QIAOJING[CN]
Título do registro: Garfos para ciclos ou motocicletas
Data de depósito: 11/03/2025
Classificação: 12-11
Procurador: Sandra Santos
Detalhes do despacho: Descrição excluída de ofício de acordo com a nota técnica 01/2024.

**BR302025001299-6**

Concessão de registro
Código de despacho: 158
Titular: CLICS, LLC [US]
Autor: JEFFREY F. MACEDO[US], JEFFREY S. PLOETNER[US], CHRISTOPHER MUNZ[US], CHARLES D. BROWN[US] e LEILANI M. MACEDO[US]
Título do registro: TIGELA COM BICO
Data de depósito: 11/03/2025
Prioridade unionista: 29/962,726 12/09/2024 US
Classificação: 07-01
Procurador: Clarke, Modet Propriedade Intelectual Ltda.





BR302025001301-1

Concessão de registro
Código de despacho: 158
Titular: DECATHLON SE [FR]
Autor: PIERRE BERNARD[FR]
Título do registro: CONSOLE DE COMANDO
Data de depósito: 11/03/2025
Prioridade unionista: 015073084-0001 13/09/2024 EM
Classificação: 10-05
Procurador: Montauray Pimenta, Machado & Vieira de Mello Advogados



BR302025001302-0

Concessão de registro
Código de despacho: 158
Titular: DECATHLON SE [FR]
Autor: PIERRE BERNARD[FR]
Título do registro: CONSOLE DE COMANDO
Data de depósito: 11/03/2025
Prioridade unionista: 015073084-0002 13/09/2024 EM
Classificação: 10-05
Procurador: Montauray Pimenta, Machado & Vieira de Mello Advogados





BR302025001303-8

Concessão de registro

Código de despacho: 158

Titular: DECATHLON SE [FR]

Autor: PIERRE BERNARD[FR]

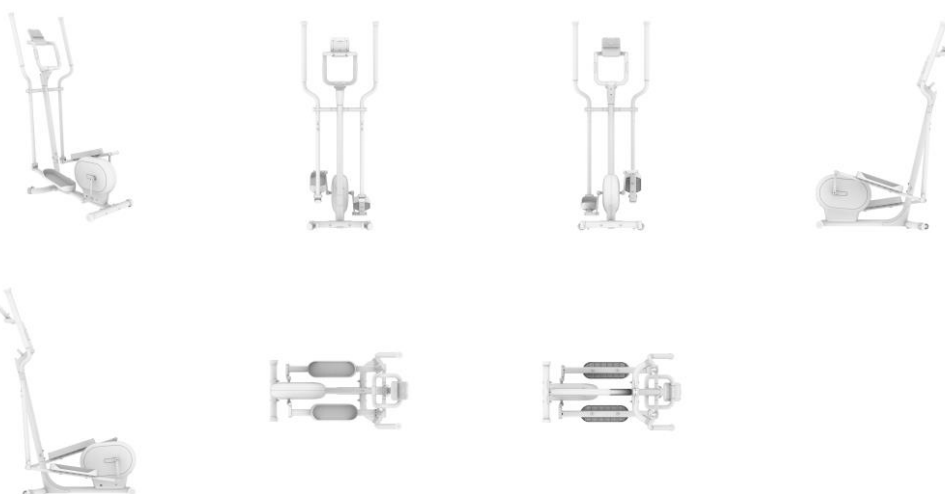
Título do registro: MÁQUINA PARA EXERCÍCIOS FÍSICOS

Data de depósito: 11/03/2025

Prioridade unionista: 015073030-0001 13/09/2024 EM

Classificação: 21-02

Procurador: Montaury Pimenta, Machado & Vieira de Mello Advogados



BR302025001308-9

Concessão de registro

Código de despacho: 158

Titular: DIVIAVES EQUIPAMENTOS PARA AVIÁRIOS LTDA [BR/PR]

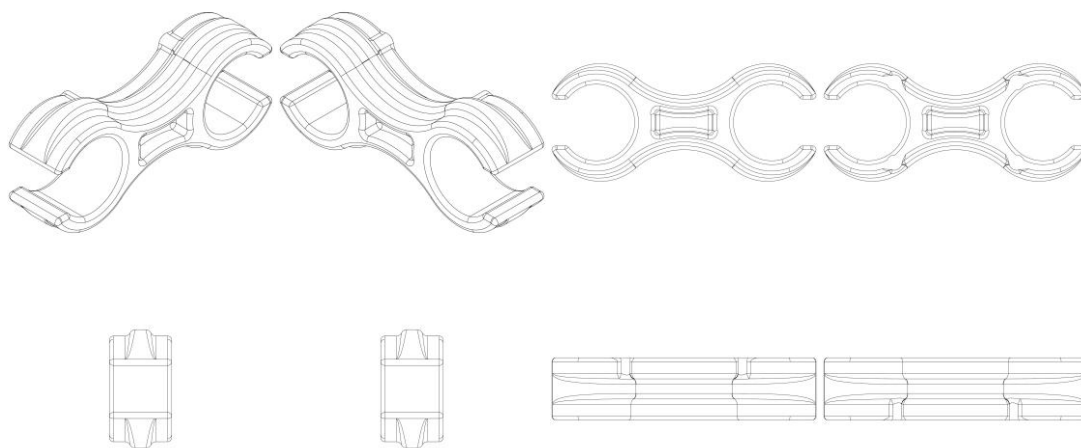
Autor: JUANES GILMAR ASSMANN[BR]

Título do registro: ENGATE PARA GRADE

Data de depósito: 11/03/2025

Classificação: 30-02

Procurador: Rômulo Mingotti



BR302025001309-7

Concessão de registro

Código de despacho: 158

Titular: DIVIAVES EQUIPAMENTOS PARA AVIÁRIOS LTDA [BR/PR]

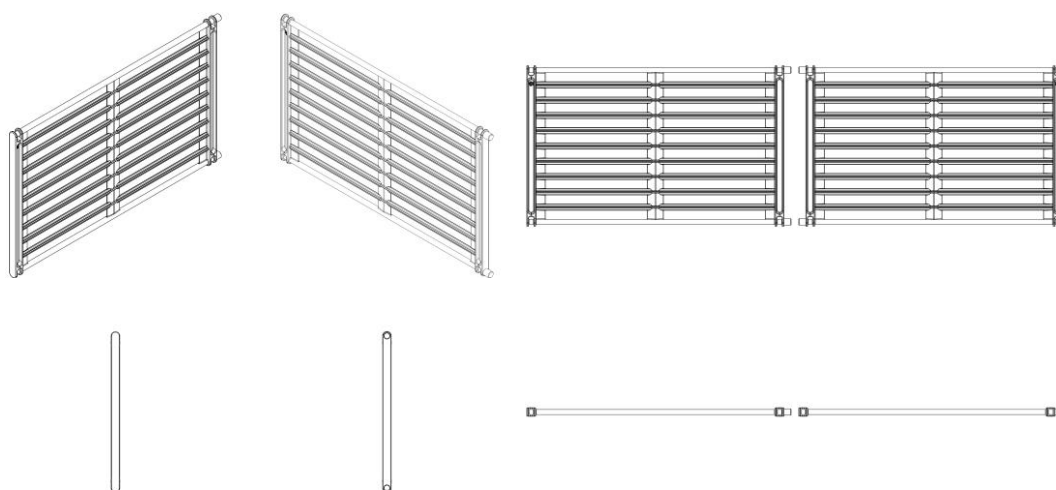
Autor: JUANES GILMAR ASSMANN[BR]

Título do registro: GRADE

Data de depósito: 11/03/2025

Classificação: 30-02

Procurador: Rômulo Mingotti



BR302025001310-0

Concessão de registro

Código de despacho: 158

Titular: MBOOM IMPORTACAO, EXPORTACAO, COMERCIO E DISTRIBUIDORA DE COSMETICOS LTDA [BR/SP]

Autor: FLAVIA MONTEBELLER AGRESTA[BR]

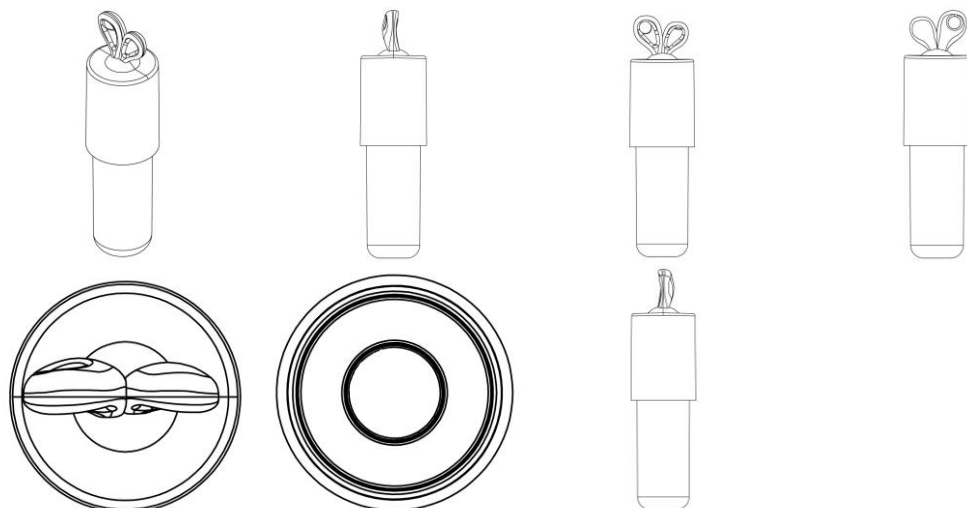
Título do registro: Frascos para cosméticos

Data de depósito: 11/03/2025

Classificação: 09-01

Procurador: CASSIO NOGUEIRA GARCIA MOSSE





BR302025001312-7

Concessão de registro

Código de despacho: 158

Titular: MBOOM IMPORTACAO, EXPORTACAO, COMERCIO E DISTRIBUIDORA DE COSMETICOS LTDA [BR/SP]

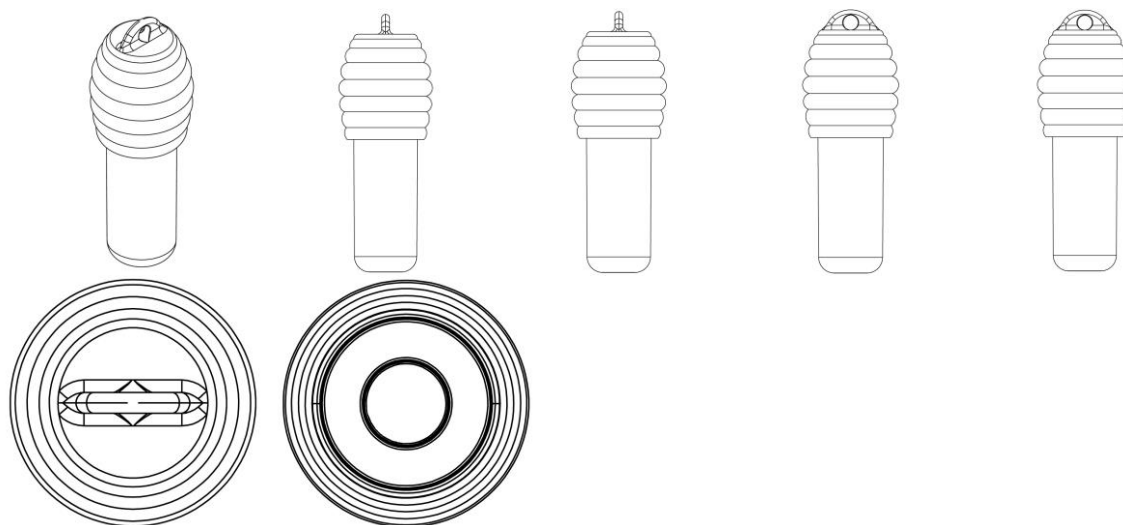
Autor: FLAVIA MONTEBELLER AGRESTA[BR]

Título do registro: Frascos para cosméticos

Data de depósito: 11/03/2025

Classificação: 09-01

Procurador: CASSIO NOGUEIRA GARCIA MOSSE



BR302025001344-5

Concessão de registro

Código de despacho: 158

Titular: CRISTINE TSIROS [BR/SP]

Autor: CRISTINE TSIROS[BR]

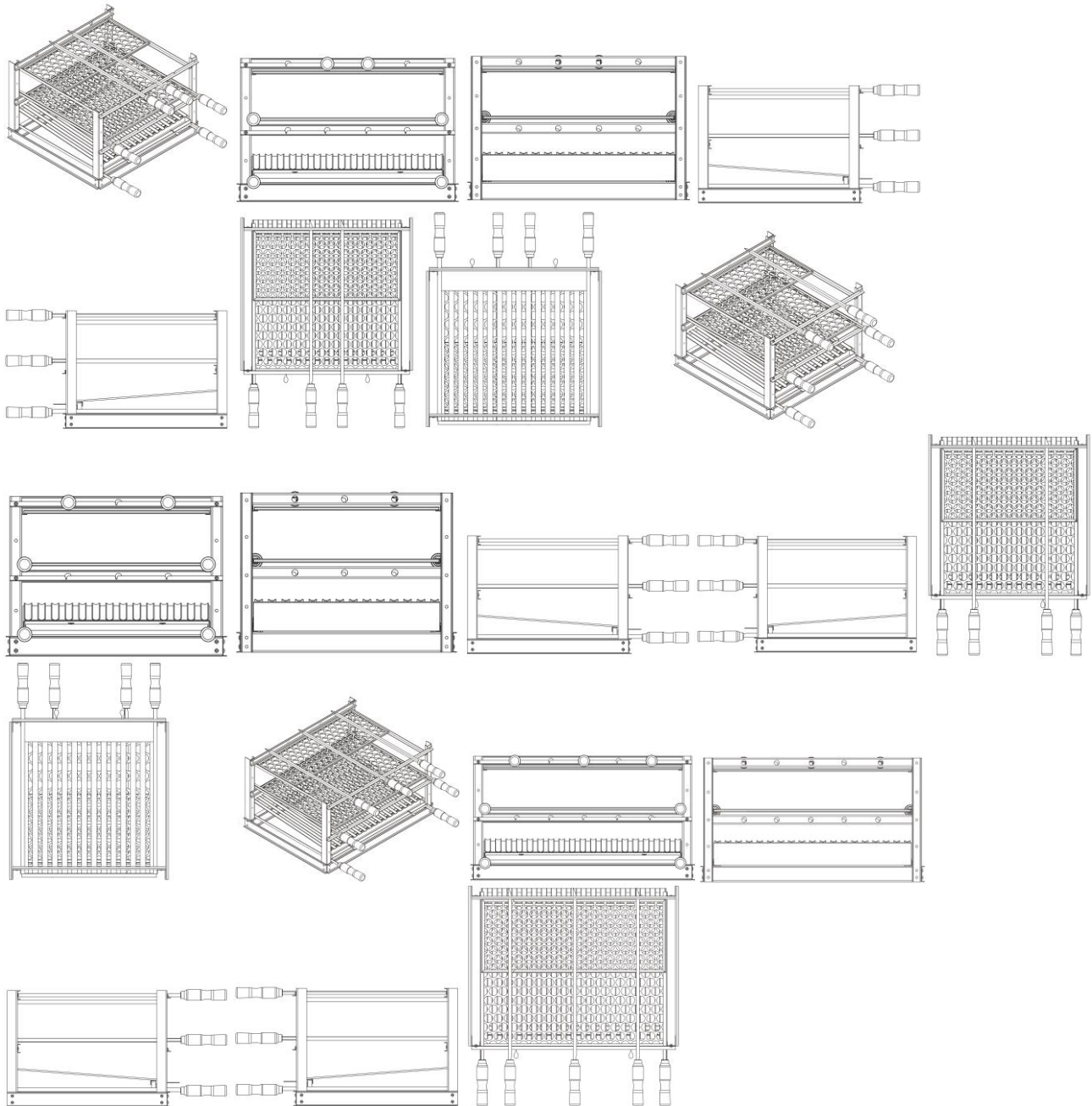
Título do registro: GRELHA

Data de depósito: 13/03/2025

Classificação: 07-02

Procurador: SILVIA MARTINS





BR302025001345-3

Concessão de registro
 Código de despacho: 158
Titular: OLEO MONTREAL CANADENSE LTDA [BR/SP]
 Autor: HÉLIO MARTINS TEIXEIRA[BR]
 Título do registro: Garrafões
 Data de depósito: 13/03/2025
 Classificação: 09-01
 Procurador: RODRIGO MACEDO DOS SANTOS





BR302025001346-1

Concessão de registro
Código de despacho: 158
Titular: HALLYSON VINICIUS [BR/SP]
Autor: HALLYSON VINICIUS[BR]
Título do registro: Luvas de proteção
Data de depósito: 13/03/2025
Classificação: 02-06
Procurador: Eduarda Colla



BR302025001347-0

Concessão de registro
Código de despacho: 158
Titular: YIWU HAPPYMAX IMP & EXP CO., LTD., [CN]
Autor: XU JIE[CN]
Título do registro: Bonecas
Data de depósito: 13/03/2025
Classificação: 21-01
Procurador: Org. Mérito Marcas e Patentes Ltda.



BR302025001348-8

Concessão de registro
Código de despacho: 158
Titular: RENATO SOARES TEIXEIRA [BR/SP]
Autor: RENATO SOARES TEIXEIRA[BR]



Título do registro: Mesas de cabeceira
 Data de depósito: 13/03/2025
 Classificação: 06-03



BR302025001349-6 Concessão de registro
 Código de despacho: 158
Titular: YIWU HAPPYMAX IMP & EXP CO., LTD., [CN]
 Autor: XU JIE[CN]
 Título do registro: Bonecas
 Data de depósito: 13/03/2025
 Classificação: 21-01
 Procurador: Org. Mérito Marcas e Patentes Ltda.



BR302025001350-0 Concessão de registro
 Código de despacho: 158
Titular: YIWU HAPPYMAX IMP & EXP CO., LTD., [CN]
 Autor: XU JIE[CN]
 Título do registro: Bonecas
 Data de depósito: 13/03/2025
 Classificação: 21-01
 Procurador: Org. Mérito Marcas e Patentes Ltda.



BR302025001351-8 Concessão de registro

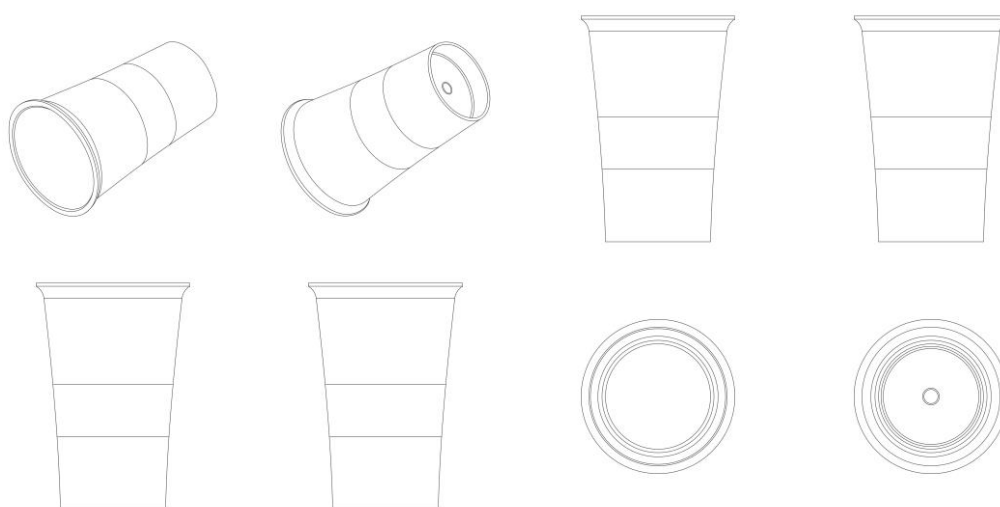


Código de despacho: 158
Titular: YIWU HAPPYMAX IMP & EXP CO., LTD., [CN]
 Autor: XU JIE[CN]
 Título do registro: Bonecas
 Data de depósito: 13/03/2025
 Classificação: 21-01
 Procurador: Org. Mérito Marcas e Patentes Ltda.



BR302025001352-6

Concessão de registro
 Código de despacho: 158
Titular: RUBIPACK INDÚSTRIA E COMÉRCIO DE PLÁSTICOS LTDA [BR/SP]
 Autor: ISAURA ZANCHETA FONSECA[BR] e BRUNO THOMAZI[BR]
 Título do registro: Copos
 Data de depósito: 13/03/2025
 Classificação: 07-01
 Procurador: NOVA MARCA CONSULTORES ASSOCIADOS LTDA.



BR302025001353-4

Concessão de registro
 Código de despacho: 158
Titular: YIWU HAPPYMAX IMP & EXP CO., LTD., [CN]
 Autor: XU JIE[CN]
 Título do registro: Bonecas
 Data de depósito: 13/03/2025
 Classificação: 21-01
 Procurador: Org. Mérito Marcas e Patentes Ltda.





BR302025001354-2

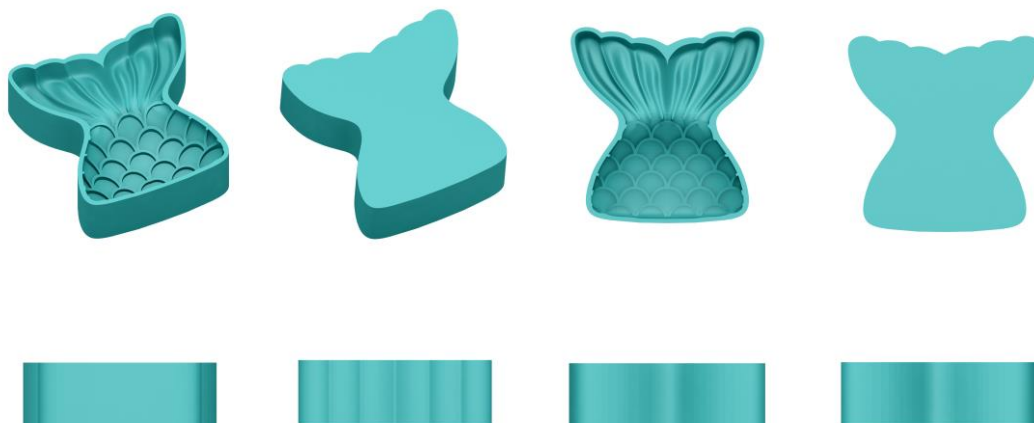
Concessão de registro
 Código de despacho: 158
Titular: OLEO MONTREAL CANADENSE LTDA [BR/SP]
 Autor: HÉLIO MARTINS TEIXEIRA[BR]
 Título do registro: Garrações
 Data de depósito: 13/03/2025
 Classificação: 09-01
 Procurador: RODRIGO MACEDO DOS SANTOS



BR302025001355-0

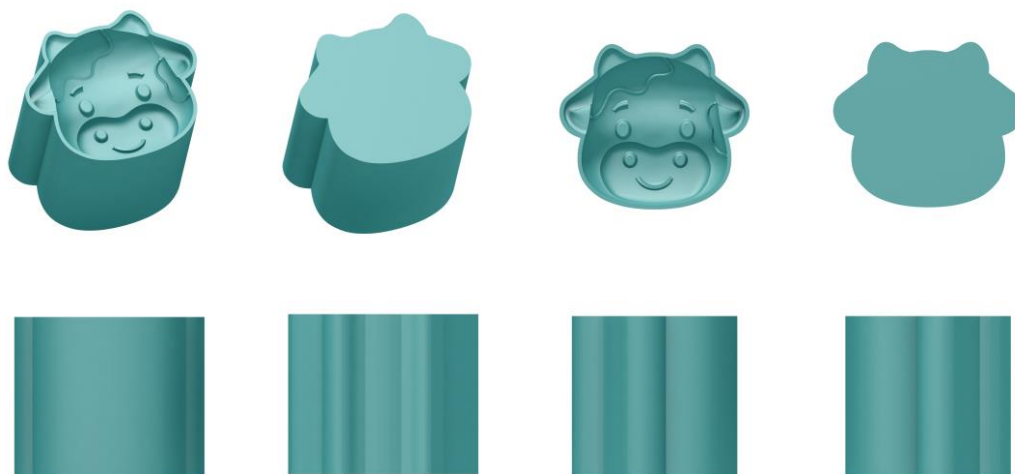
Concessão de registro
 Código de despacho: 158
Titular: COOKTOY CORTADORES COMERCIO LTDA [BR/RJ]
 Autor: CAROLINA GARBIN TAVARES[BR]
 Título do registro: Moldes para cortar massa de biscoito
 Data de depósito: 13/03/2025
 Classificação: 07-04





BR302025001356-9

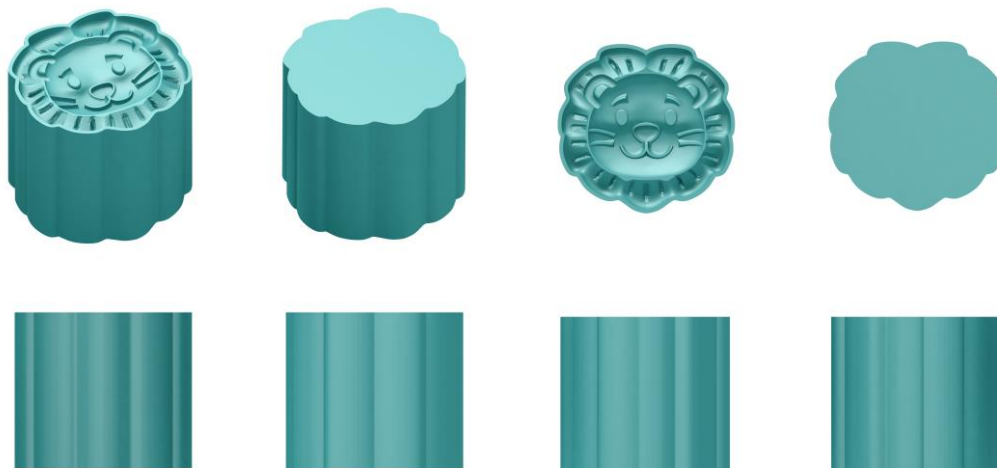
Concessão de registro
 Código de despacho: 158
Titular: COOKTOY CORTADORES COMERCIO LTDA [BR/RJ]
 Autor: CAROLINA GARBIN TAVARES[BR]
 Título do registro: Moldes para cortar massa de biscoito
 Data de depósito: 13/03/2025
 Classificação: 07-04



BR302025001357-7

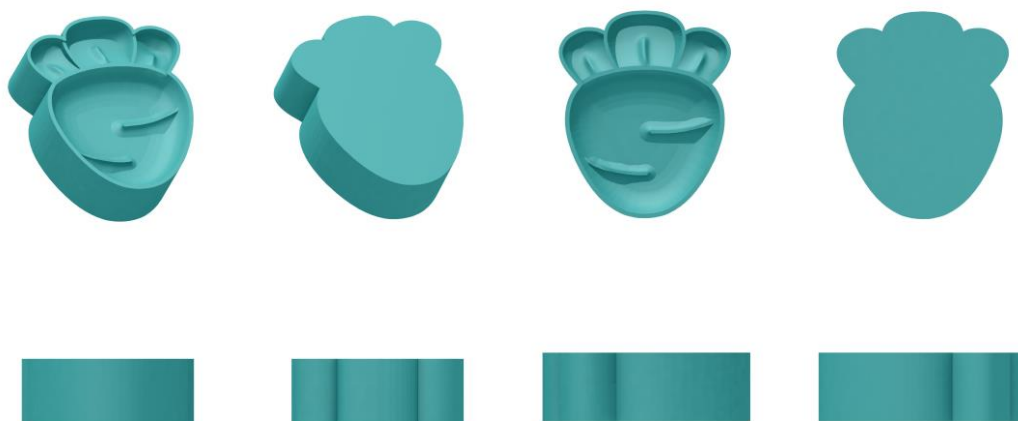
Concessão de registro
 Código de despacho: 158
Titular: COOKTOY CORTADORES COMERCIO LTDA [BR/RJ]
 Autor: CAROLINA GARBIN TAVARES[BR]
 Título do registro: Moldes para cortar massa de biscoito
 Data de depósito: 13/03/2025
 Classificação: 07-04





BR302025001358-5

Concessão de registro
 Código de despacho: 158
Titular: COOKTOY CORTADORES COMERCIO LTDA [BR/RJ]
 Autor: CAROLINA GARBIN TAVARES[BR]
 Título do registro: Moldes para cortar massa de biscoito
 Data de depósito: 13/03/2025
 Classificação: 07-04



BR302025001359-3

Concessão de registro
 Código de despacho: 158
Titular: OLEO MONTREAL CANADENSE LTDA [BR/SP]
 Autor: HÉLIO MARTINS TEIXEIRA[BR]
 Título do registro: Garrações
 Data de depósito: 13/03/2025
 Classificação: 09-01
 Procurador: RODRIGO MACEDO DOS SANTOS





BR302025001360-7

Concessão de registro
 Código de despacho: 158
Titular: OLEO MONTREAL CANADENSE LTDA [BR/SP]
 Autor: HÉLIO MARTINS TEIXEIRA[BR]
 Título do registro: Garrações
 Data de depósito: 13/03/2025
 Classificação: 09-01
 Procurador: RODRIGO MACEDO DOS SANTOS



BR302025001361-5

Concessão de registro
 Código de despacho: 158
Titular: EMANUEL DUTRA RIBEIRO MACEDO [BR/ES]
 Autor: EMANUEL DUTRA RIBEIRO MACEDO[BR]
 Título do registro: Câmeras fotográficas
 Data de depósito: 13/03/2025
 Classificação: 16-01
 Procurador: Eduarda Colla





BR302025001364-0

Concessão de registro

Código de despacho: 158

Titular: ZOBEL HOLDING S.P.A. [IT]

Autor: ANDREA PEDROTTI[IT] e SORDO WALTER[IT]

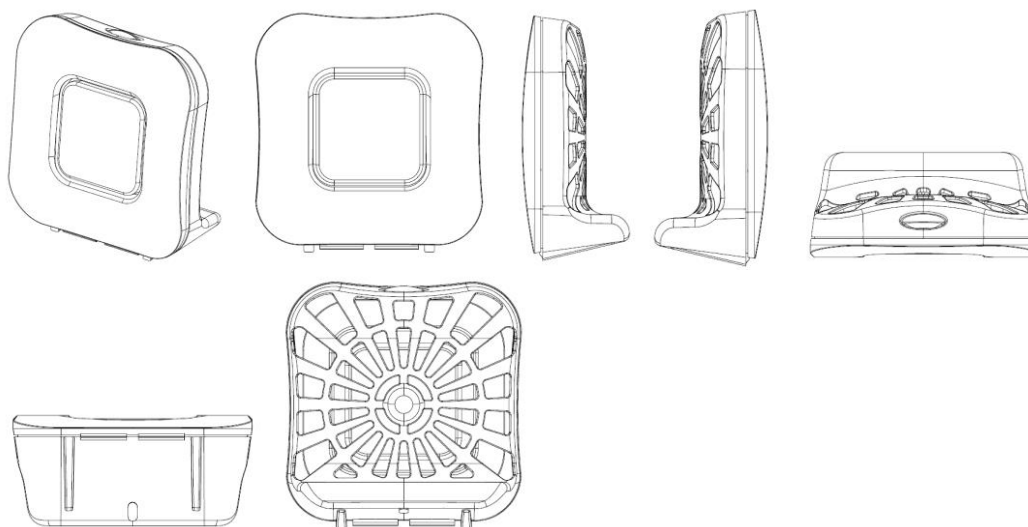
Título do registro: Evaporadores para difusão de substâncias ativas

Data de depósito: 13/03/2025

Prioridade unionista: 015073159-0001 13/09/2024 EM

Classificação: 23-04

Procurador: HERRERO & ASSOCIADOS BRASIL PROPRIEDADE INTELECTUAL LTDA.



BR302025001365-8

Concessão de registro

Código de despacho: 158

Titular: ZOBEL HOLDING S.P.A. [IT]

Autor: ANDREA PEDROTTI[IT] e SORDO WALTER[IT]

Título do registro: Evaporadores para difusão de substâncias ativas

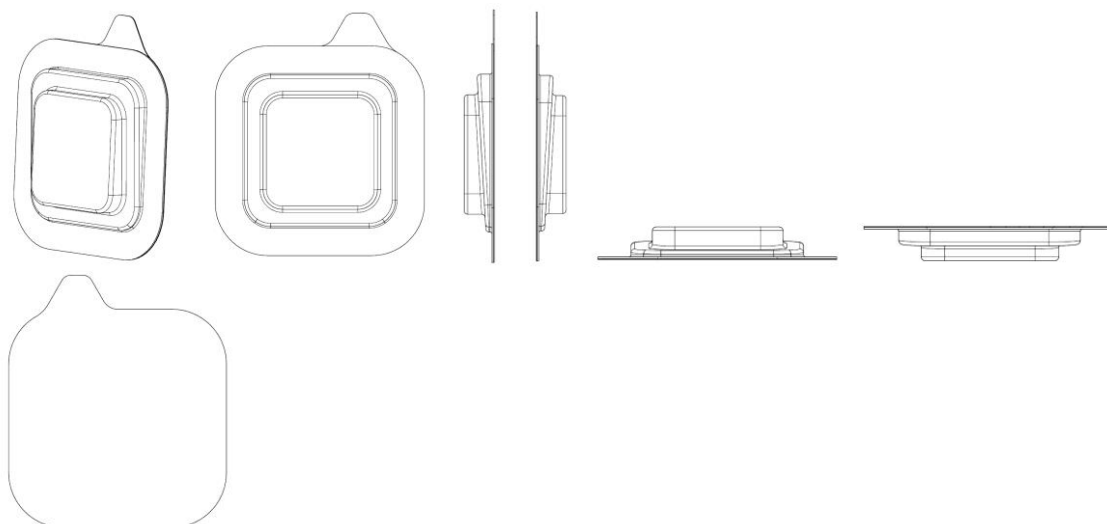
Data de depósito: 13/03/2025

Prioridade unionista: 015073159-0002 13/09/2024 EM

Classificação: 23-04

Procurador: HERRERO & ASSOCIADOS BRASIL PROPRIEDADE INTELECTUAL LTDA.





BR302025001373-9

Concessão de registro

Código de despacho: 158

Titular: E ENERGY INDÚSTRIA DE PRODUTOS MAGNÉTICOS LTDA [BR/PR]

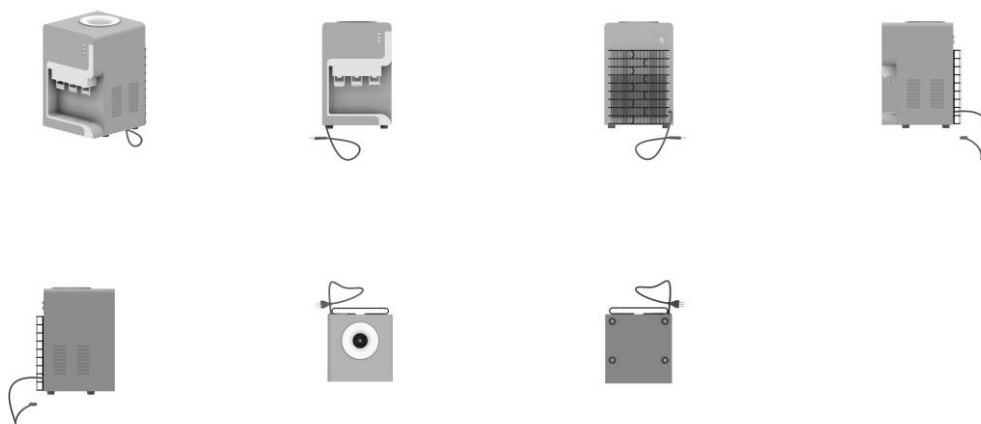
Autor: CRISTIANO CARLOS DA SILVA[BR]

Título do registro: BEBEDOURO

Data de depósito: 13/03/2025

Classificação: 23-01

Procurador: Vilage Marcas e Patentes Ltda



BR302025001374-7

Concessão de registro

Código de despacho: 158

Titular: FERNANDO JOSÉ REZENDE ROCHA [BR/BA]

Autor: FERNANDO JOSÉ REZENDE ROCHA[BR]

Título do registro: Piscinas [não transportáveis]

Data de depósito: 13/03/2025

Classificação: 25-03

Procurador: VILELA COELHO SOCIEDADE DE ADVOGADOS



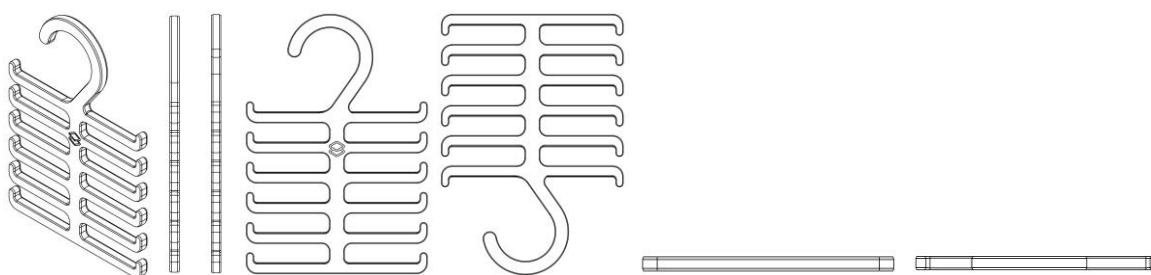
BR302025001375-5

Concessão de registro
 Código de despacho: 158
Titular: GRENDENE S.A. [BR/CE]
 Autor: SCHANA CENCI MARIN[BR]
 Título do registro: Calçado
 Data de depósito: 13/03/2025
 Classificação: 02-04
 Procurador: Remer Villaça & Nogueira Assessoria e Consultoria de Prop. Intelectual S/S Ltda.



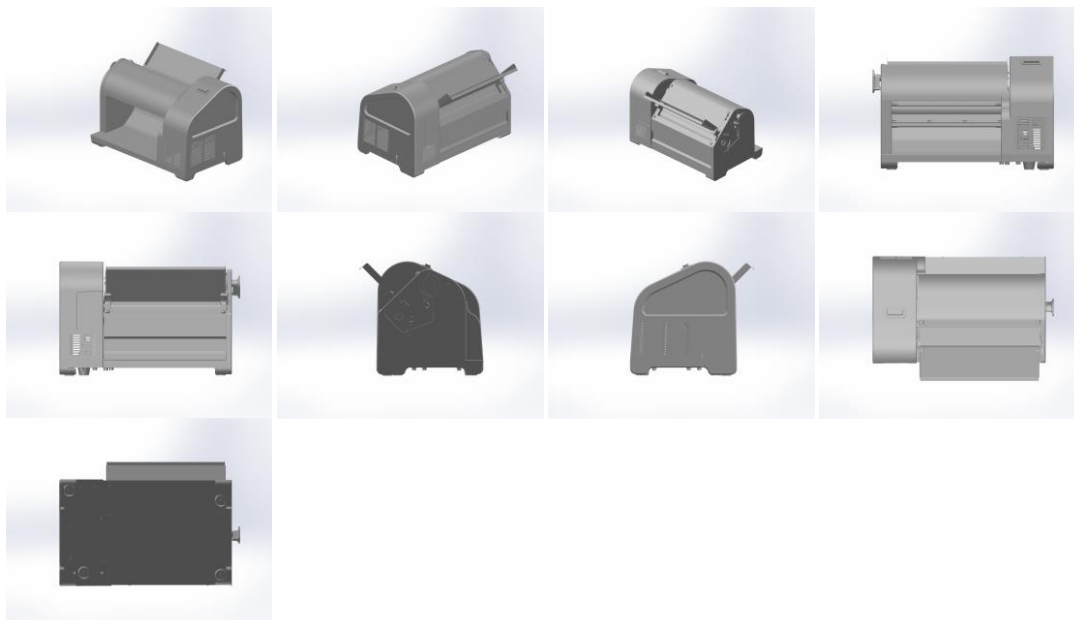
BR302025001398-4

Concessão de registro
 Código de despacho: 158
Titular: THIAGO CAPOSSOLI [BR/SP]
 Autor: THIAGO CAPOSSOLI[BR]
 Título do registro: Cabide
 Data de depósito: 14/03/2025
 Classificação: 06-08
 Detalhes do despacho: Com base no item 5.3 do Manual de Desenhos Industriais foram feitas as seguintes alterações de ofício: .[1] De acordo com o item 3.5.2 G do Manual, a DESCRIÇÃO é um campo no qual o requerente pode adicionar informações consideradas necessárias para uma melhor compreensão das figuras do desenho industrial, de maneira a esclarecer recursos gráficos utilizados nas figuras ou como tais recursos podem influenciar o que é reivindicado nas mesmas, ou ainda para indicar vistas omitidas. As informações inseridas neste campo no pedido não cumprem com a finalidade pretendida e foram excluídas. .[2] Título: alterado para CABIDE, a fim de atender o item 5.3.1.1b do Manual, indicando corretamente o objeto reiindicado.



BR302025001400-0

Concessão de registro
 Código de despacho: 158
Titular: LOURENÇO STANGHERLIN [BR/RS]
 Autor: LOURENÇO STANGHERLIN[BR]
 Título do registro: APARELHO LAMINADOR DE MASSAS
 Data de depósito: 14/03/2025
 Classificação: 07-02
 Procurador: STOCK MARCAS E PATENTES LTDA - ME



BR302025001405-0

Concessão de registro
 Código de despacho: 158
Titular: DIETRICH KOMOSSA [DE]
 Autor: DIETRICH KOMOSSA[DE]
 Título do registro: EQUIPAMENTO SANITÁRIO
 Data de depósito: 14/03/2025
 Prioridade unionista: 015073267-0001 16/09/2024 EM
 Classificação: 23-07
 Procurador: Dannemann, Siemsen, Bigler & Ipanema Moreira

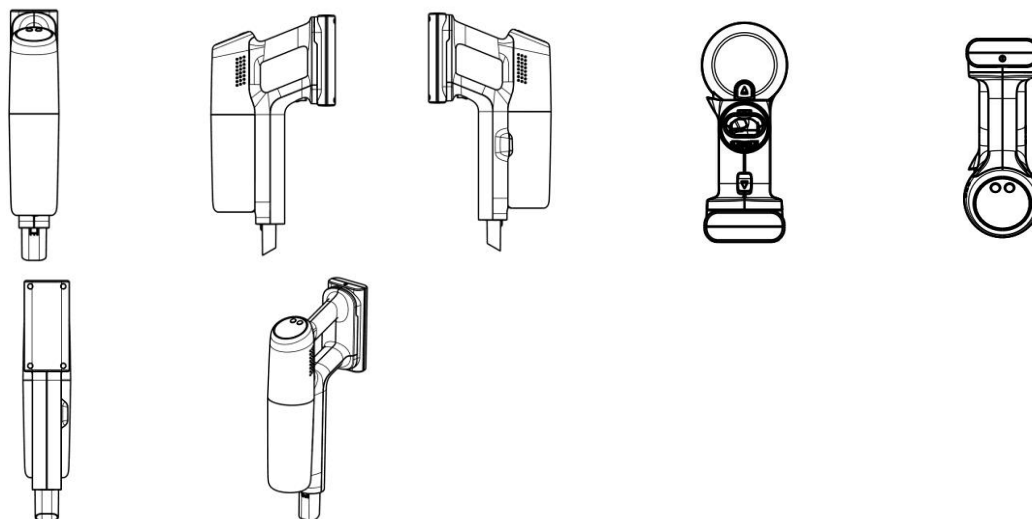


BR302025001406-9

Concessão de registro
 Código de despacho: 158
Titular: ELECTROLUX DO BRASIL S.A. [BR/PR]

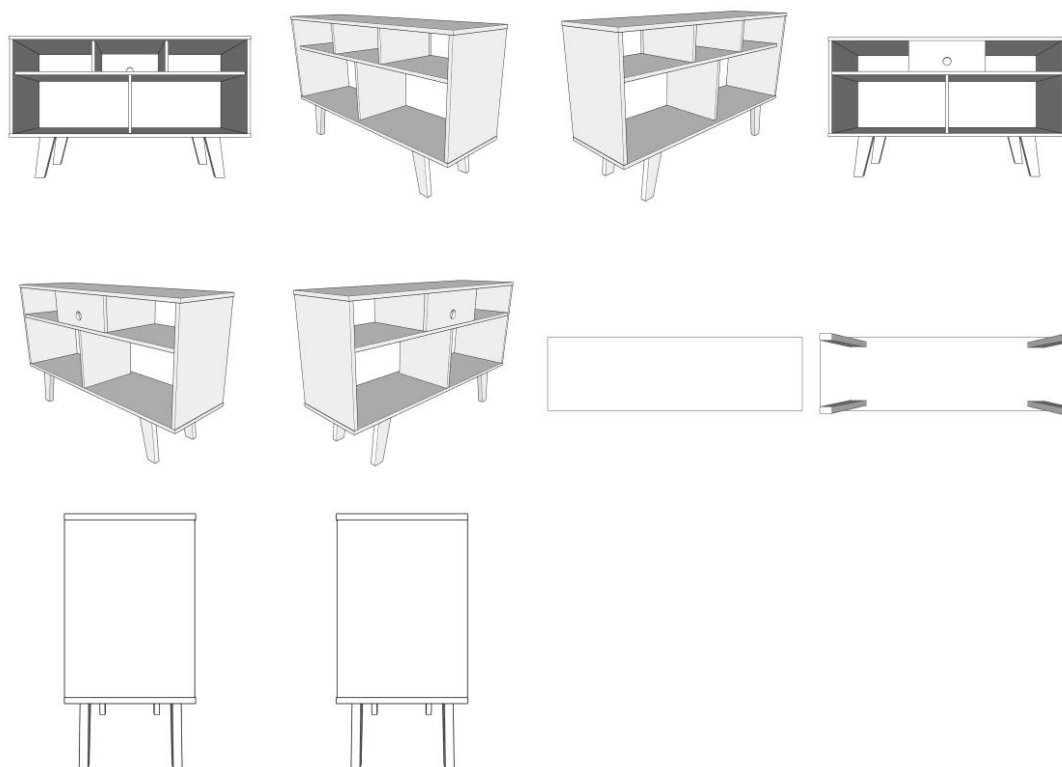


Autor: MATHEUS SCARDUELLI LUIZ[BR], LENEN VECTORI ROCHA[BR], CAIO AUGUSTO BORBA DE SOUZA[BR], JANAINA LEONART CAVICHIOLO[BR] e KARINA TANAAMI[BR]
 Título do registro: Aspiradores de pó [uso industrial ou doméstico]
 Data de depósito: 14/03/2025
 Classificação: 15-05
 Procurador: MNIP PATENTES E INOVACAO LTDA



BR302025001410-7

Concessão de registro
 Código de despacho: 158
Titular: LRP CARDOSO COMERCIO DE MOVEIS E EQUIPAMENTOS LTDA [BR/SP]
 Autor: AILTON SANTANA CARDOSO[BR]
 Título do registro: Móveis de armazenamento
 Data de depósito: 15/03/2025
 Classificação: 06-04



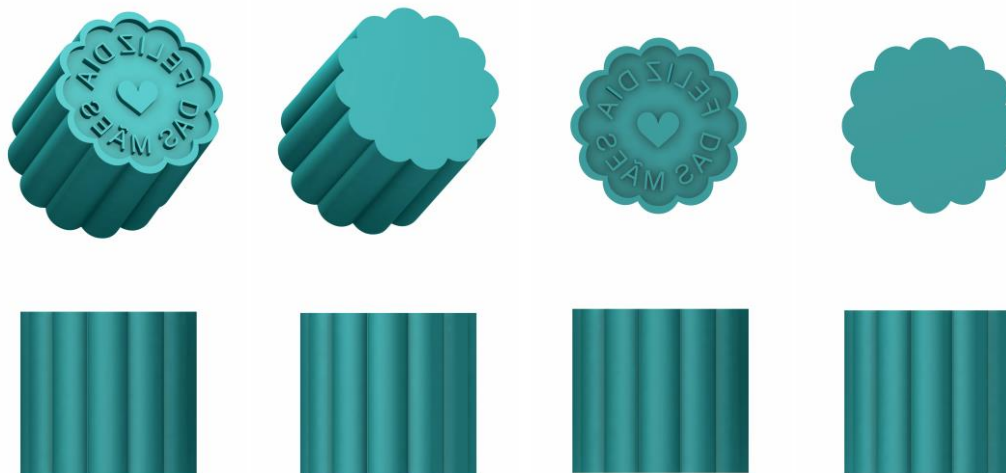
BR302025001412-3

Concessão de registro
 Código de despacho: 158
Titular: COOKTOY CORTADORES COMERCIO LTDA [BR/RJ]
 Autor: CAROLINA GARBIN TAVARES[BR]
 Título do registro: Moldes para cortar massa de biscoito
 Data de depósito: 16/03/2025
 Classificação: 07-04



BR302025001413-1

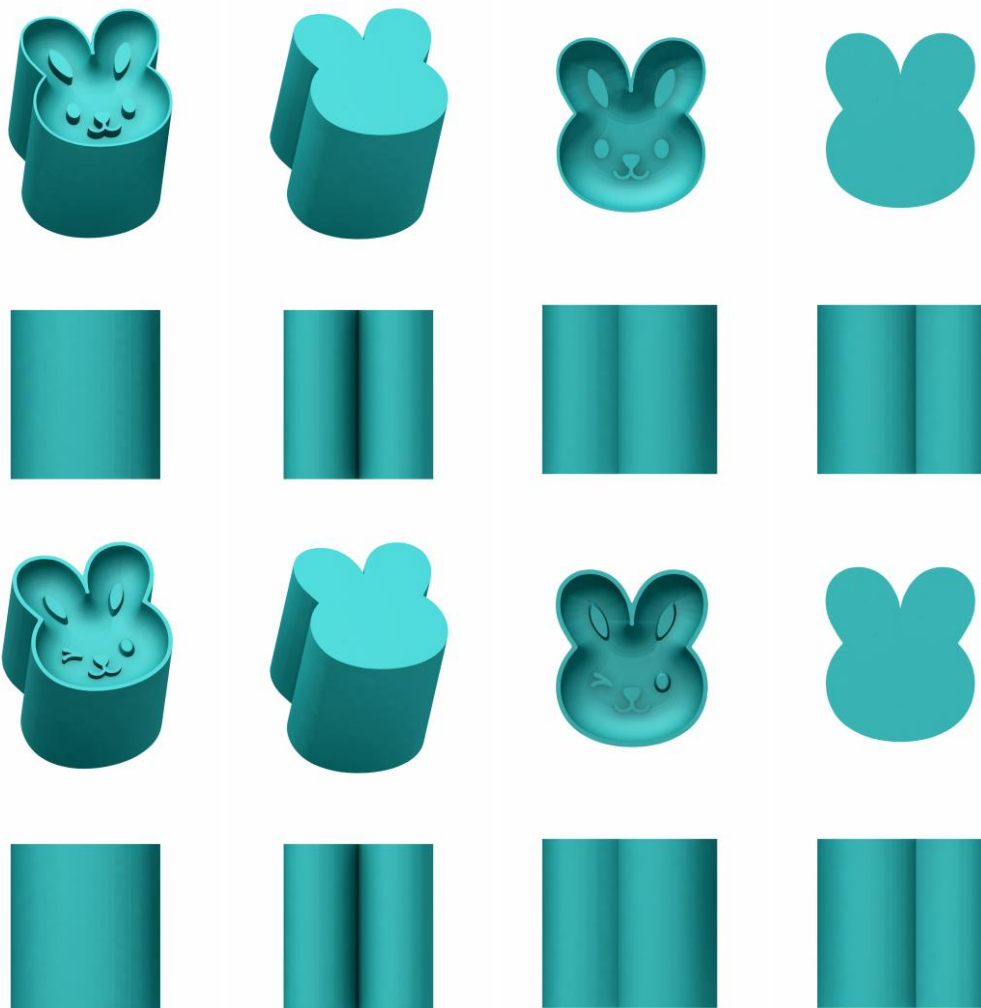
Concessão de registro
 Código de despacho: 158
Titular: COOKTOY CORTADORES COMERCIO LTDA [BR/RJ]
 Autor: CAROLINA GARBIN TAVARES[BR]
 Título do registro: Moldes para cortar massa de biscoito
 Data de depósito: 16/03/2025
 Classificação: 07-04



BR302025001414-0

Concessão de registro
 Código de despacho: 158
Titular: COOKTOY CORTADORES COMERCIO LTDA [BR/RJ]
 Autor: CAROLINA GARBIN TAVARES[BR]
 Título do registro: Moldes para cortar massa de biscoito
 Data de depósito: 16/03/2025
 Classificação: 07-04





BR302025001415-8

Concessão de registro

Código de despacho: 158

Titular: COOKTOY CORTADORES COMERCIO LTDA [BR/RJ]

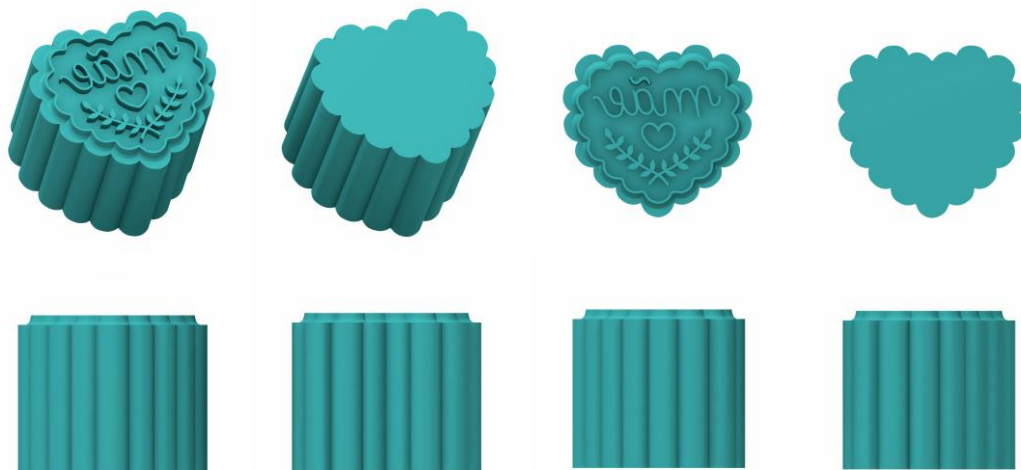
Autor: CAROLINA GARBIN TAVARES[BR]

Título do registro: Moldes para cortar massa de biscoito

Data de depósito: 16/03/2025

Classificação: 07-04





BR302025001416-6

Concessão de registro

Código de despacho: 158

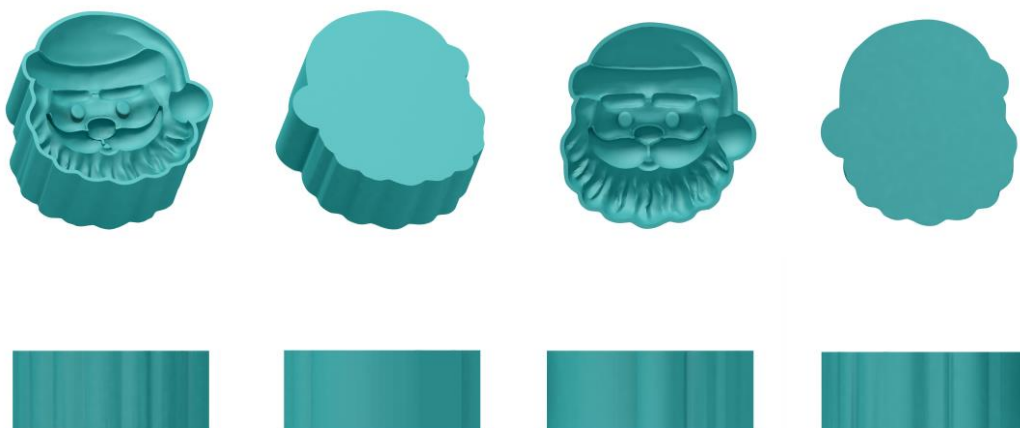
Titular: COOKTOY CORTADORES COMERCIO LTDA [BR/RJ]

Autor: CAROLINA GARBIN TAVARES[BR]

Título do registro: Moldes para cortar massa de biscoito

Data de depósito: 16/03/2025

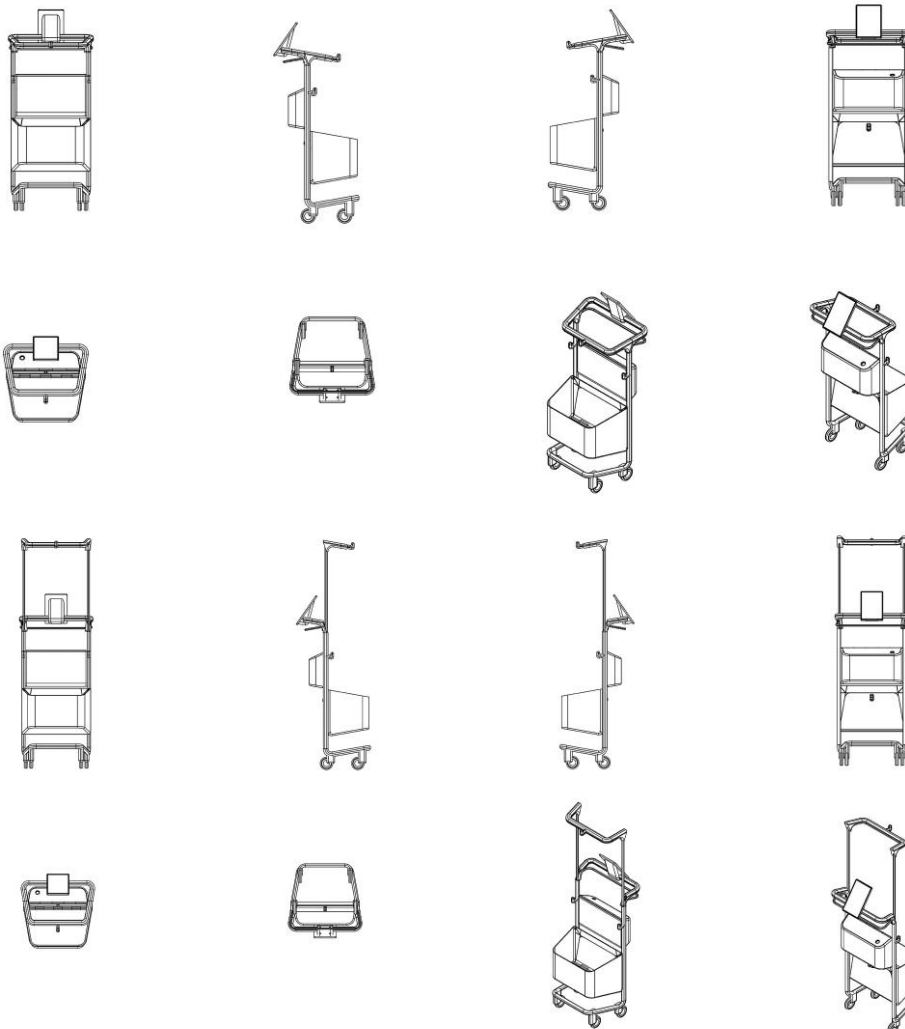
Classificação: 07-04





BR302025001417-4

Concessão de registro
 Código de despacho: 158
Titular: ELISE BORGES PASSAMANI [BR/SP]
 Autor: ELISE BORGES PASSAMANI[BR]
 Título do registro: Carrinhos de compra
 Data de depósito: 16/03/2025
 Classificação: 12-02
 Procurador: Clissie Bazan Corral Silva



BR302025001418-2

Concessão de registro
 Código de despacho: 158
Titular: AC ATACADO, VAREJO E IMPORTACAO LTDA [BR/SP]
 Autor: ANDERSON CUANI[BR]



Título do registro: CARRINHO DE BONECA
 Data de depósito: 17/03/2025
 Classificação: 21-01
 Procurador: ABM Assessoria Brasileira de Marcas Ltda.



BR302025001419-0

Concessão de registro
 Código de despacho: 158
Titular: AC ATACADO, VAREJO E IMPORTACAO LTDA [BR/SP]
 Autor: ANDERSON CUANI[BR]
 Título do registro: CARRINHO DE BONECA
 Data de depósito: 17/03/2025
 Classificação: 21-01
 Procurador: ABM Assessoria Brasileira de Marcas Ltda.



BR302025001420-4

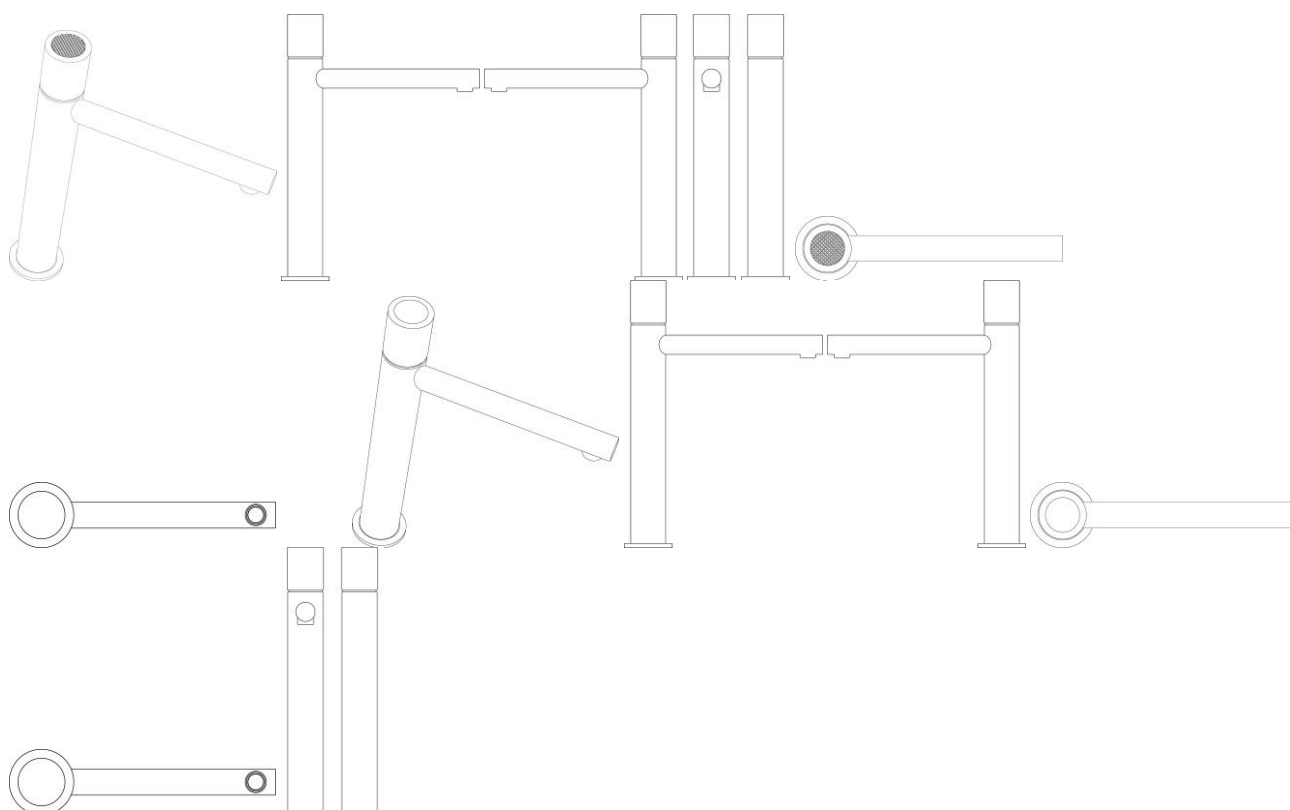
Concessão de registro
 Código de despacho: 158
Titular: AC ATACADO, VAREJO E IMPORTACAO LTDA [BR/SP]
 Autor: ANDERSON CUANI[BR]
 Título do registro: CARRINHO DE BONECA
 Data de depósito: 17/03/2025
 Classificação: 21-01
 Procurador: ABM Assessoria Brasileira de Marcas Ltda.





BR302025001421-2

Concessão de registro
 Código de despacho: 158
Titular: CLEBER LUIS DA RÉ [BR/RS]
 Autor: CLEBER LUIS DA RÉ[BR]
 Título do registro: TORNEIRA
 Data de depósito: 17/03/2025
 Classificação: 23-01
 Procurador: STOCK MARCAS E PATENTES LTDA - ME



BR302025001422-0

Concessão de registro
 Código de despacho: 158
Titular: AC ATACADO, VAREJO E IMPORTACAO LTDA [BR/SP]
 Autor: ANDERSON CUANI[BR]



Título do registro: CARRINHO DE BONECA
 Data de depósito: 17/03/2025
 Classificação: 21-01
 Procurador: ABM Assessoria Brasileira de Marcas Ltda.



BR302025001423-9

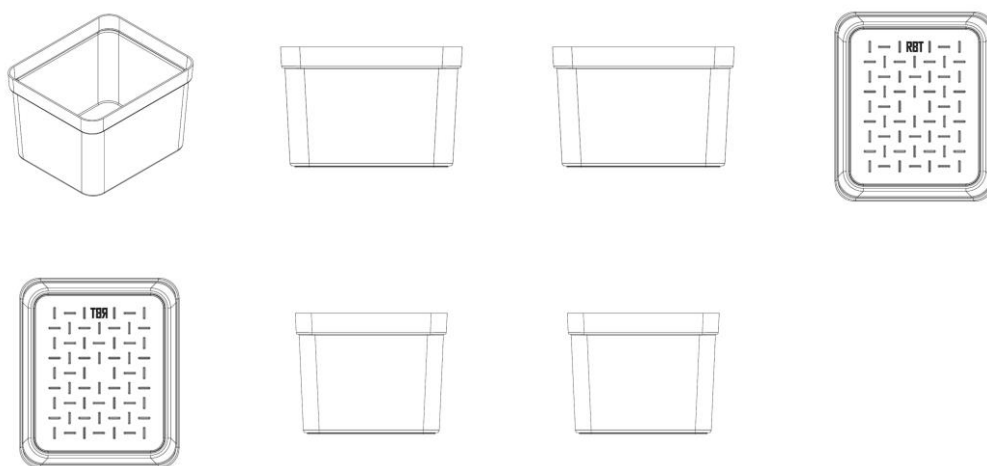
Concessão de registro
 Código de despacho: 158
Titular: AC ATACADO, VAREJO E IMPORTACAO LTDA [BR/SP]
 Autor: ANDERSON CUANI[BR]
 Título do registro: CARRINHO DE BONECA
 Data de depósito: 17/03/2025
 Classificação: 21-01
 Procurador: ABM Assessoria Brasileira de Marcas Ltda.



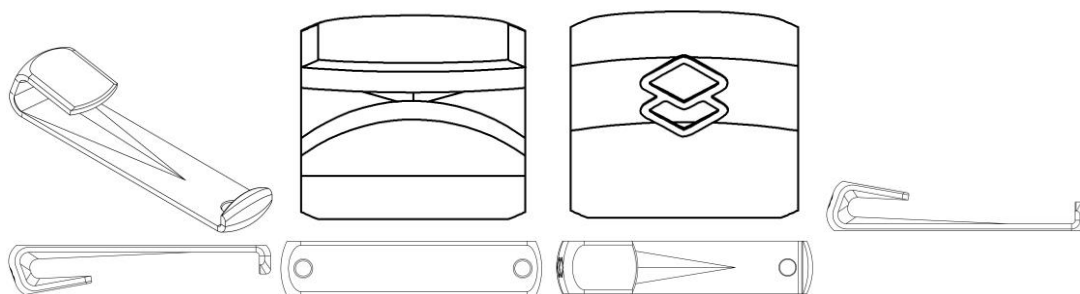
BR302025001425-5

Concessão de registro
 Código de despacho: 158
Titular: LEONARDO RODRIGUES [BR/SP]
 Autor: LEONARDO RODRIGUES[BR]
 Título do registro: Cesto Organizador Geladeira
 Data de depósito: 17/03/2025
 Classificação: 07-07
 Procurador: RESOLVA CONOSCO ASSESSORIA - EIRELI - ME

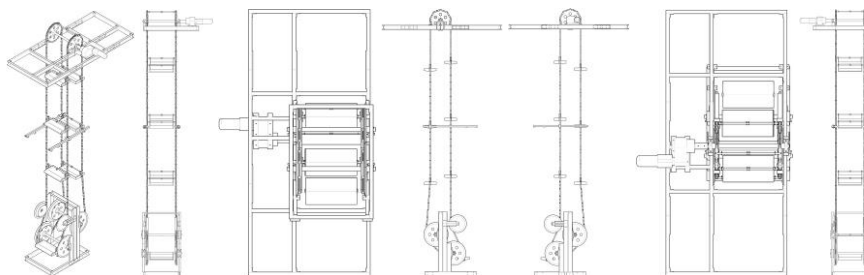




BR302025001427-1 Concessão de registro
 Código de despacho: 158
Titular: THIAGO CAPOSSOLI [BR/SP]
 Autor: THIAGO CAPOSSOLI[BR]
 Título do registro: Suporte para elevação de teclados
 Data de depósito: 17/03/2025
 Classificação: 14-02



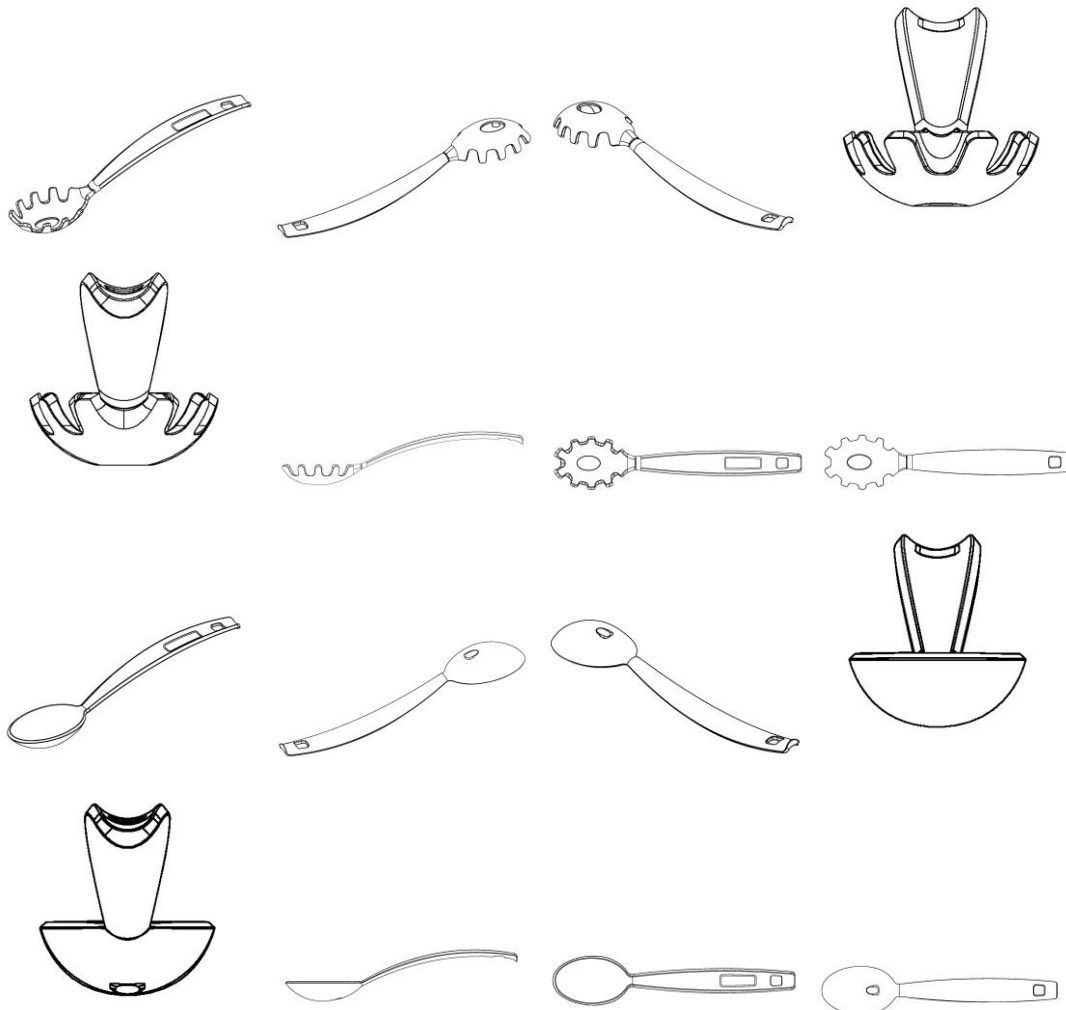
BR302025001436-0 Concessão de registro
 Código de despacho: 158
Titular: ANVI COMÉRCIO E INDÚSTRIA LTDA [BR/SP]
 Autor: ANDRES EZEQUIEL NATENZON[BR]
 Título do registro: TRANSPORTADOR DE SACARIA
 Data de depósito: 17/03/2025
 Classificação: 12-05
 Procurador: KASZNAR LEONARDOS PROPRIEDADE INTELECTUAL



BR302025001438-7 Concessão de registro
 Código de despacho: 158
Titular: LA TERMOPLASTIC F.B.M. S.R.L. [IT]
 Autor: MARCO MUNARI[IT]



Título do registro: Utensílios para cozinhar
 Data de depósito: 17/03/2025
 Classificação: 07-02
 Procurador: Ariboni, Fabbri e Schmidt Sociedade de Advogados



BR302025001440-9

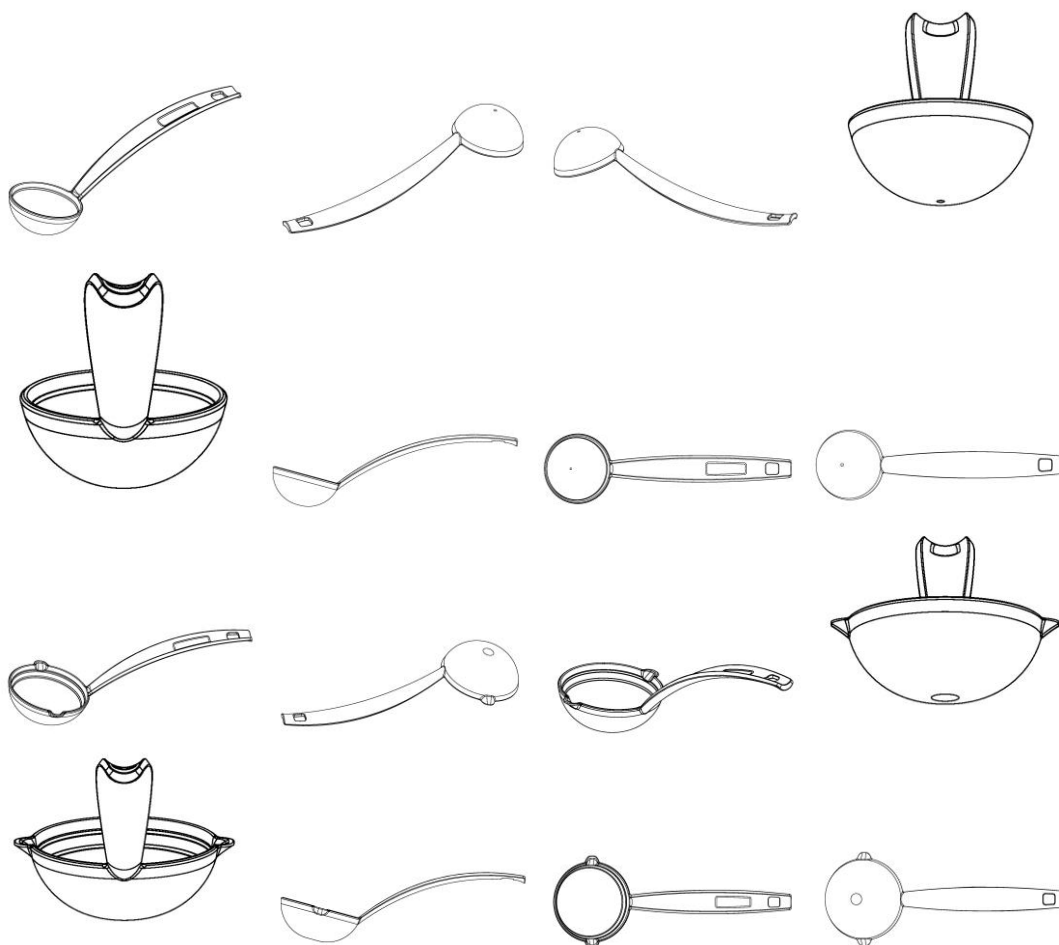
Concessão de registro
 Código de despacho: 158
Titular: FERNANDO MENDES DE OLIVEIRA [BR/PR]
 Autor: FERNANDO MENDES DE OLIVEIRA[BR]
 Título do registro: Componentes de ancoragem [construção]
 Data de depósito: 17/03/2025
 Classificação: 25-01





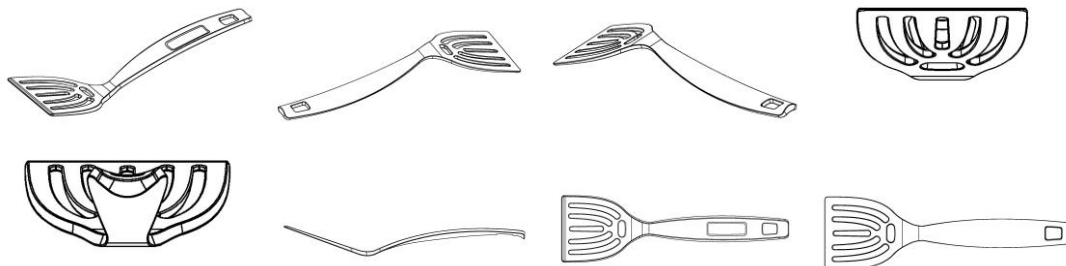
BR302025001442-5

Concessão de registro
 Código de despacho: 158
Titular: LA TERMOPLASTIC F.B.M. S.R.L. [IT]
 Autor: MARCO MUNARI[IT]
 Título do registro: Utensílios para cozinhar
 Data de depósito: 17/03/2025
 Classificação: 07-02
 Procurador: Ariboni, Fabbri e Schmidt Sociedade de Advogados



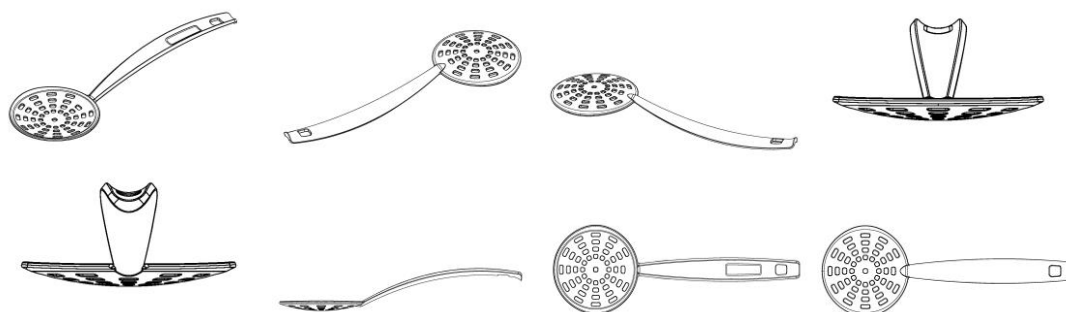
BR302025001443-3

Concessão de registro
 Código de despacho: 158
Titular: LA TERMOPLASTIC F.B.M. S.R.L. [IT]
 Autor: MARCO MUNARI[IT]
 Título do registro: Utensílios para cozinhar
 Data de depósito: 17/03/2025
 Classificação: 07-02
 Procurador: Ariboni, Fabbri e Schmidt Sociedade de Advogados



BR302025001445-0

Concessão de registro
 Código de despacho: 158
Titular: LA TERMOPLASTIC F.B.M. S.R.L. [IT]
 Autor: MARCO MUNARI[IT]
 Título do registro: Utensílios para cozinhar
 Data de depósito: 17/03/2025
 Classificação: 07-02
 Procurador: Ariboni, Fabbri e Schmidt Sociedade de Advogados



BR302025001446-8

Concessão de registro
 Código de despacho: 158
Titular: MARLUVAS EQUIPAMENTOS DE SEGURANÇA LTDA [BR/MG]
 Autor: ANTONIO MARCELO ARRUDA[BR] e ALEXANDRE JOSE CARDOSO[BR]
 Título do registro: SOLADO DE CALÇADO DE SEGURANÇA
 Data de depósito: 17/03/2025
 Classificação: 02-04
 Procurador: David Nilton Pereira de Lucena





BR302025001447-6 Concessão de registro
 Código de despacho: 158
Titular: YU CHUNLAN [CN]
 Autor: YU CHUNLAN[CN]
 Título do registro: Solados de sapato
 Data de depósito: 17/03/2025
 Classificação: 02-04
 Procurador: LAWI SERVIÇOS PARA STARTUPS LTDA



BR302025001448-4 Concessão de registro
 Código de despacho: 158
Titular: PEDREIRA GESTAO DE NEGOCIOS EIRELI [BR/SP]
 Autor: KARINA POLIANA COMINATTO[BR]
 Título do registro: Adesivos
 Data de depósito: 17/03/2025
 Classificação: 19-08
 Detalhes do despacho: Legendas adequadas de ofício de acordo com a nota técnica 01/2024.



BR302025001449-2 Concessão de registro



Código de despacho: 158

Titular: MARLUVAS EQUIPAMENTOS DE SEGURANÇA LTDA [BR/MG]

Autor: ANTONIO MARCELO ARRUDA[BR] e ALEXANDRE JOSE CARDOSO[BR]

Título do registro: SOLADO DE CALÇADO DE SEGURANÇA

Data de depósito: 17/03/2025

Classificação: 02-04

Procurador: David Nilton Pereira de Lucena



BR302025001451-4

Concessão de registro

Código de despacho: 158

Titular: CHUNLAN YU [CN]

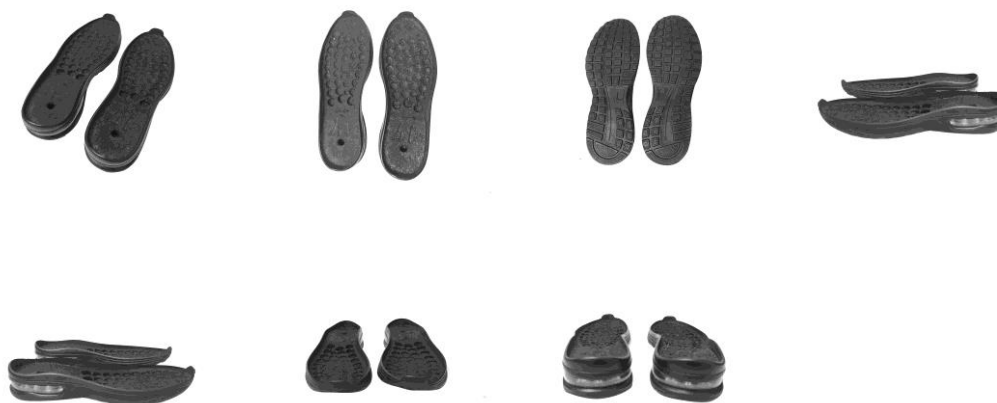
Autor: CHUNLAN YU[CN]

Título do registro: Sola

Data de depósito: 17/03/2025

Classificação: 02-04

Procurador: Julio Guidi Lima da Rocha



BR302025001452-2

Concessão de registro

Código de despacho: 158

Titular: CHUNLAN YU [CN]

Autor: CHUNLAN YU[CN]

Título do registro: Sola

Data de depósito: 17/03/2025

Classificação: 02-04

Procurador: Julio Guidi Lima da Rocha





BR302025001454-9

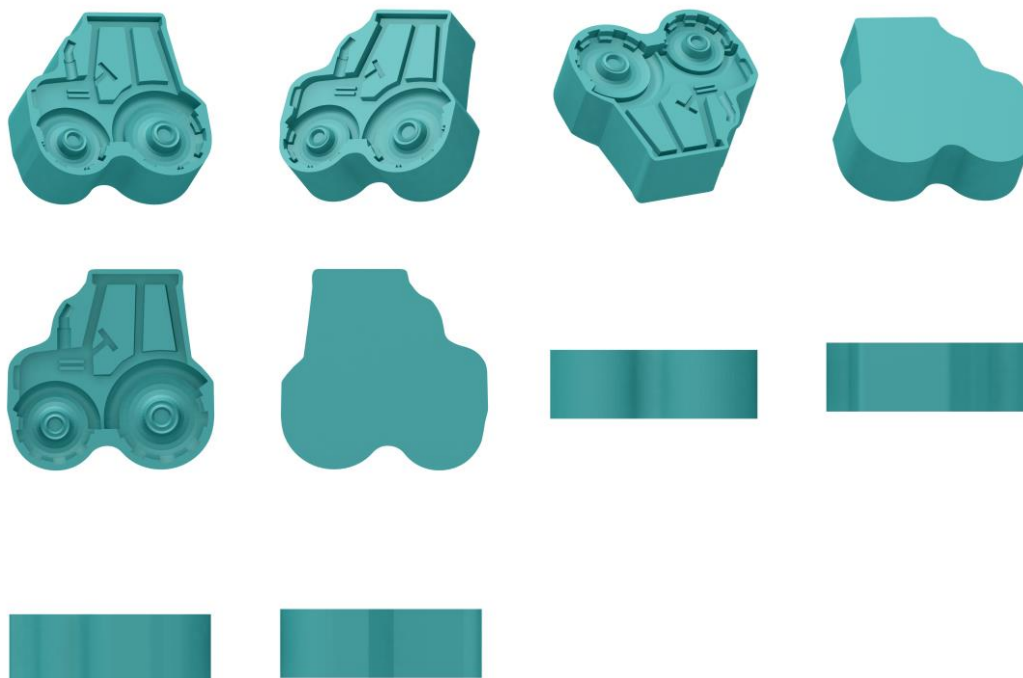
Concessão de registro
Código de despacho: 158
Titular: CHUNLAN YU [CN]
Autor: CHUNLAN YU[CN]
Título do registro: Sola
Data de depósito: 17/03/2025
Classificação: 02-04
Procurador: Julio Guidi Lima da Rocha



BR302025001455-7

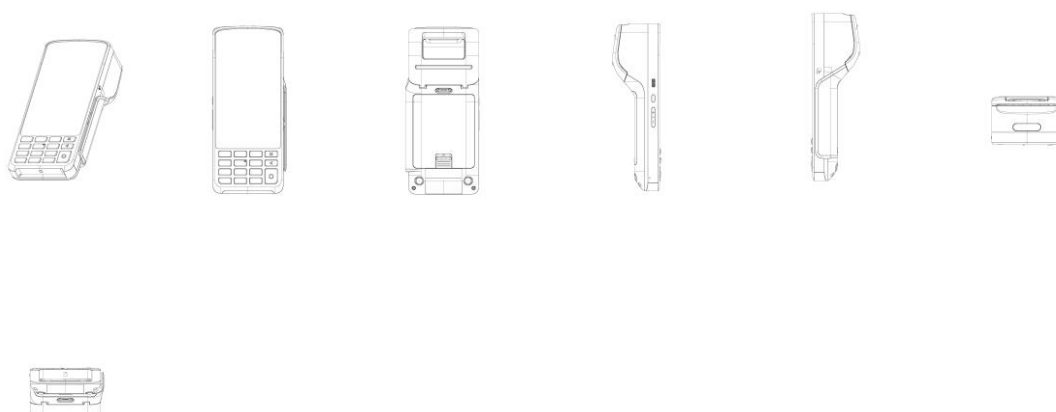
Concessão de registro
Código de despacho: 158
Titular: COOKTOY CORTADORES COMERCIO LTDA [BR/RJ]
Autor: CAROLINA GARBIN TAVARES[BR]
Título do registro: Moldes para cortar massa de biscoito
Data de depósito: 17/03/2025
Classificação: 07-04





BR302025001456-5

Concessão de registro
 Código de despacho: 158
Titular: FUJIAN NEWLAND PAYMENT TECHNOLOGY CO., LTD. [CN]
 Autor: CUITING ZHONG[CN], XUANQING CHEN[CN], YINGQING ZHENG[CN] e JUJIE ZHANG[CN]
 Título do registro: Terminal de Pagamento
 Data de depósito: 17/03/2025
 Prioridade unionista: 2024306862247 30/10/2024 CN
 Classificação: 14-02
 Procurador: Julio Guidi Lima da Rocha



BR302025001457-3

Concessão de registro
 Código de despacho: 158
Titular: FERNANDO MENDES DE OLIVEIRA [BR/PR]
 Autor: FERNANDO MENDES DE OLIVEIRA[BR]

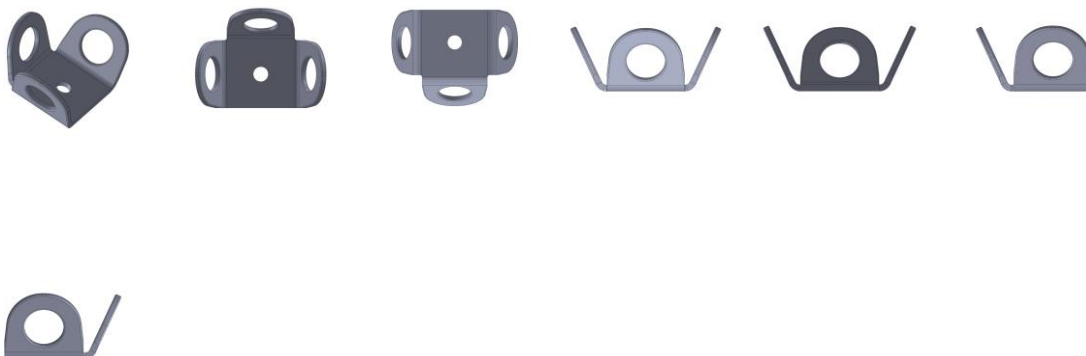


Título do registro: Componentes de ancoragem [construção]

Data de depósito: 18/03/2025

Classificação: 25-01

Detalhes do despacho: De acordo com o item 3.5.2 do Manual de Desenhos Industriais, o campo Descrição do formulário só deve ser usado para incluir informações necessárias à compreensão das figuras do desenho industrial. As informações inseridas neste campo no pedido que não cumpriam com a finalidade pretendida foram excluídas de ofício.



BR302025001458-1

Concessão de registro

Código de despacho: 158

Títular: FERNANDO MENDES DE OLIVEIRA [BR/PR]

Autor: FERNANDO MENDES DE OLIVEIRA[BR]

Título do registro: Componentes de ancoragem [construção]

Data de depósito: 18/03/2025

Classificação: 25-01

Detalhes do despacho: De acordo com o item 3.5.2 do Manual de Desenhos Industriais, o campo Descrição do formulário só deve ser usado para incluir informações necessárias à compreensão das figuras do desenho industrial. As informações inseridas neste campo no pedido que não cumpriam com a finalidade pretendida foram excluídas de ofício.



BR302025001459-0

Concessão de registro

Código de despacho: 158

Títular: FERNANDO MENDES DE OLIVEIRA [BR/PR]

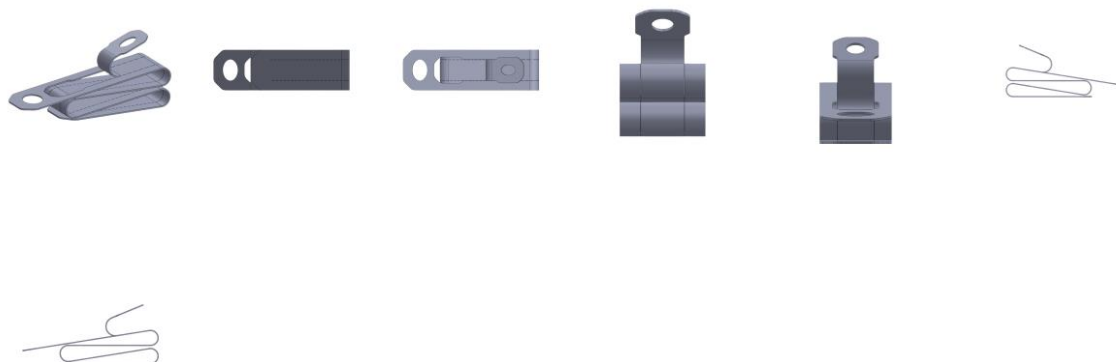
Autor: FERNANDO MENDES DE OLIVEIRA[BR]

Título do registro: Componentes de ancoragem [construção]

Data de depósito: 18/03/2025

Classificação: 25-01



**BR302025001460-3**

Concessão de registro

Código de despacho: 158

Titular: BAYERISCHE MOTOREN WERKE AKTIENGESELLSCHAFT [DE]

Autor: PAVLE TRPINAC[RS] e DIRK MUELLER-STOLZ (FALECIDO)[DE]

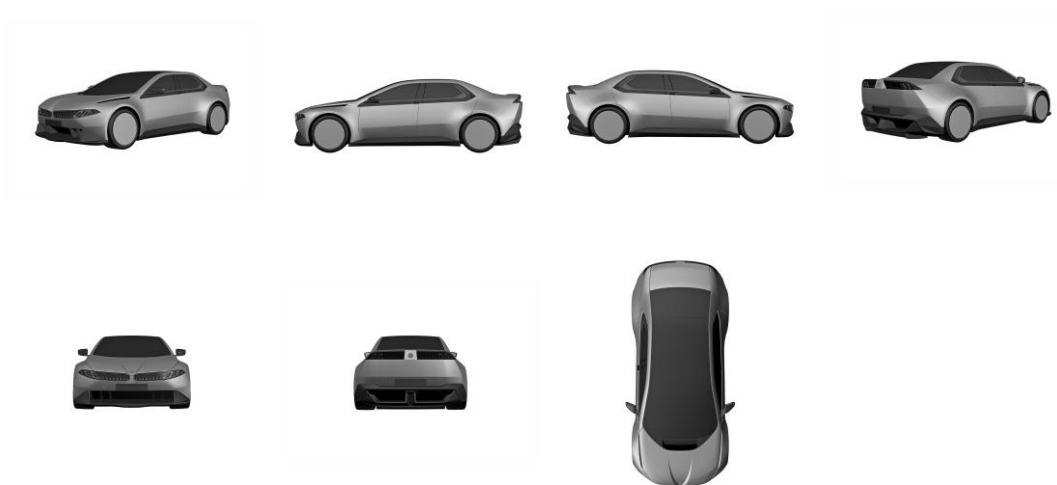
Título do registro: AUTOMÓVEL

Data de depósito: 18/03/2025

Prioridade unionista: 402024100722.7 19/09/2024 DE

Classificação: 12-08

Procurador: Dannemann, Siemsen, Bigler & Ipanema Moreira

**BR302025001461-1**

Concessão de registro

Código de despacho: 158

Titular: LIVRAMENTO INDÚSTRIA E COMÉRCIO DE ESTOFADOS LTDA [BR/SP]

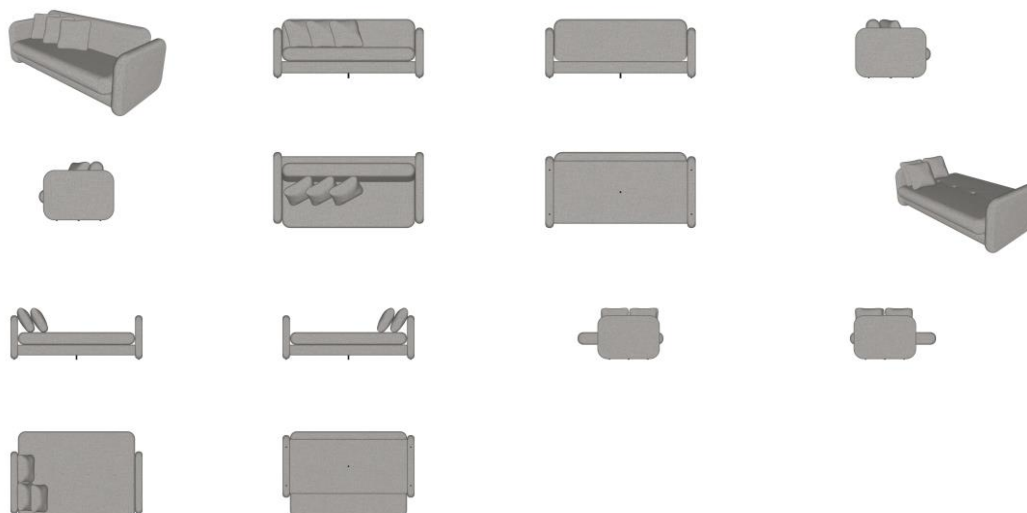
Autor: TIAGO HENRIQUE GUARISO DO LIVRAMENTO[BR]

Título do registro: Sofás-cama

Data de depósito: 18/03/2025

Classificação: 06-01





BR302025001462-0

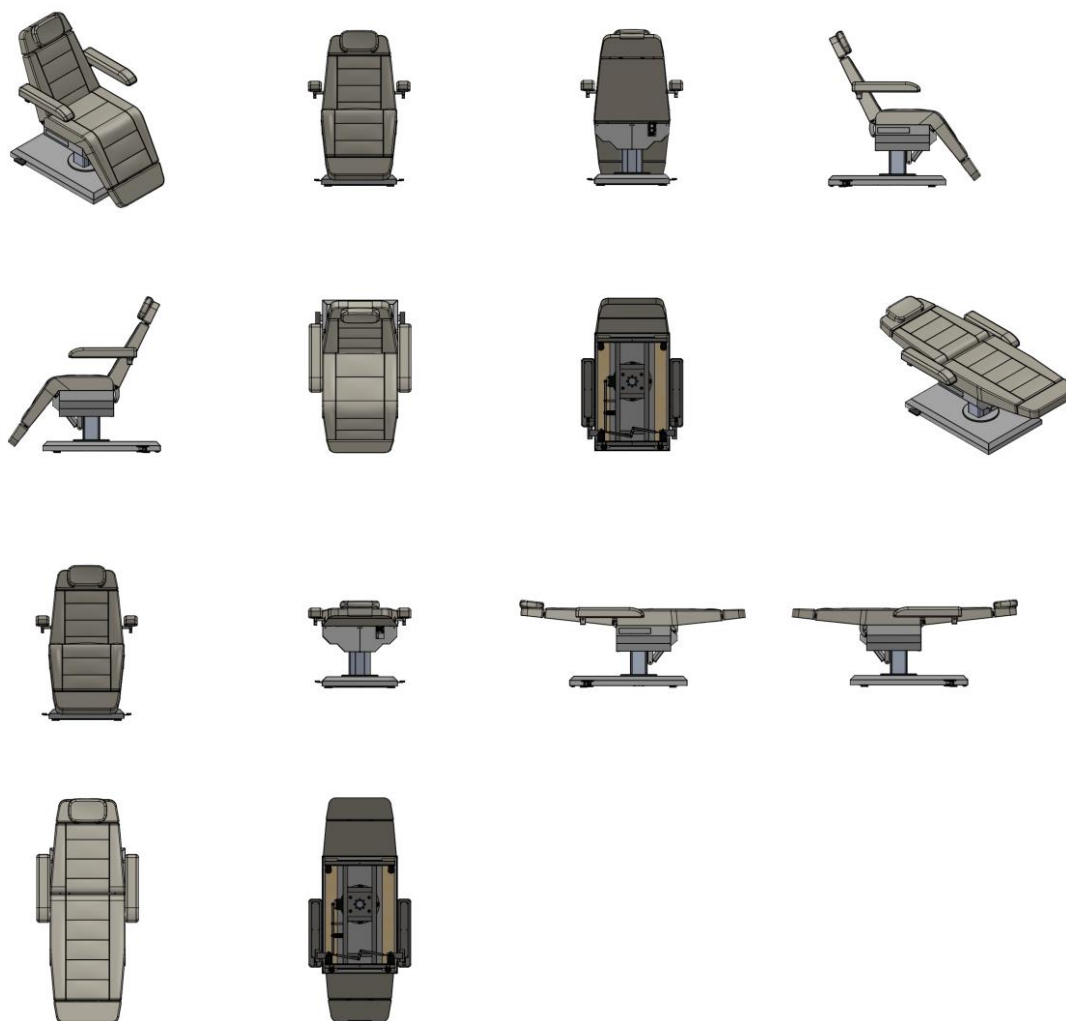
Concessão de registro
 Código de despacho: 158
Títular: JÚLIO ROBERTO DE OLIVEIRA [BR/RS]
 Autor: JULIO ROBERTO DE OLIVEIRA[BR]
 Título do registro: BANDEJA
 Data de depósito: 18/03/2025
 Classificação: 07-09
 Procurador: LEÃO PROPRIEDADE INTELECTUAL



BR302025001463-8

Concessão de registro
 Código de despacho: 158
Títular: WISE COMFORT & CARE LTDA. [BR/SP]
 Autor: JORGE LUIZ RODRIGUES SAMPAIO[BR]
 Título do registro: Poltronas
 Data de depósito: 18/03/2025
 Classificação: 06-01
 Procurador: NOVA MARCA CONSULTORES ASSOCIADOS LTDA.





BR302025001464-6

Concessão de registro

Código de despacho: 158

Titular: THIAGO CAPOSSOLI [BR/SP]

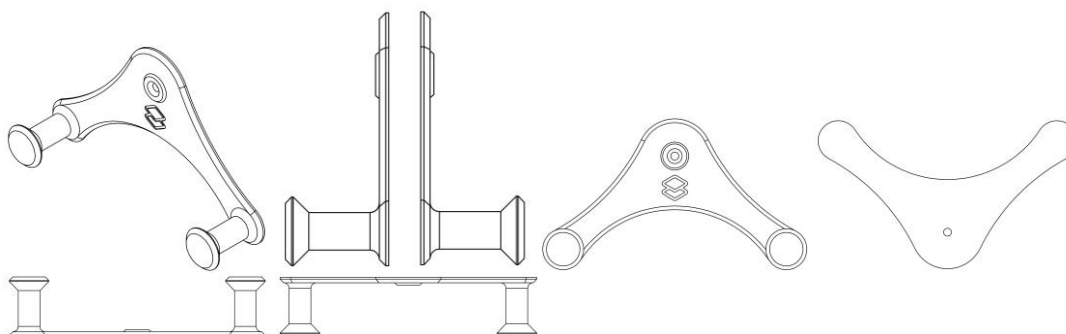
Autor: THIAGO CAPOSSOLI[BR]

Título do registro: SUPORTE PARA RAQUETES DE TÊNIS

Data de depósito: 18/03/2025

Classificação: 21-02

Detalhes do despacho: Considerando-se o item 5.3 do Manual e com base na Nota Técnica nº 01/2024 do CPAPD, foram feitas as seguintes alterações: [1] alteração do título do pedido, tendo em vista o item 5.3.1.1.b do Manual.



BR302025001465-4

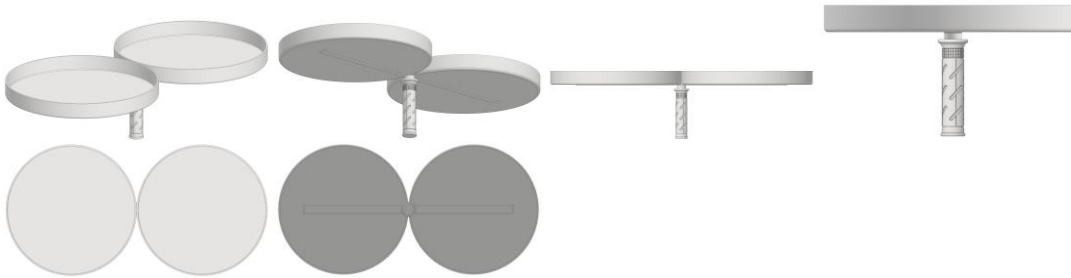
Concessão de registro

Código de despacho: 158

Titular: JÚLIO ROBERTO DE OLIVEIRA [BR/RS]



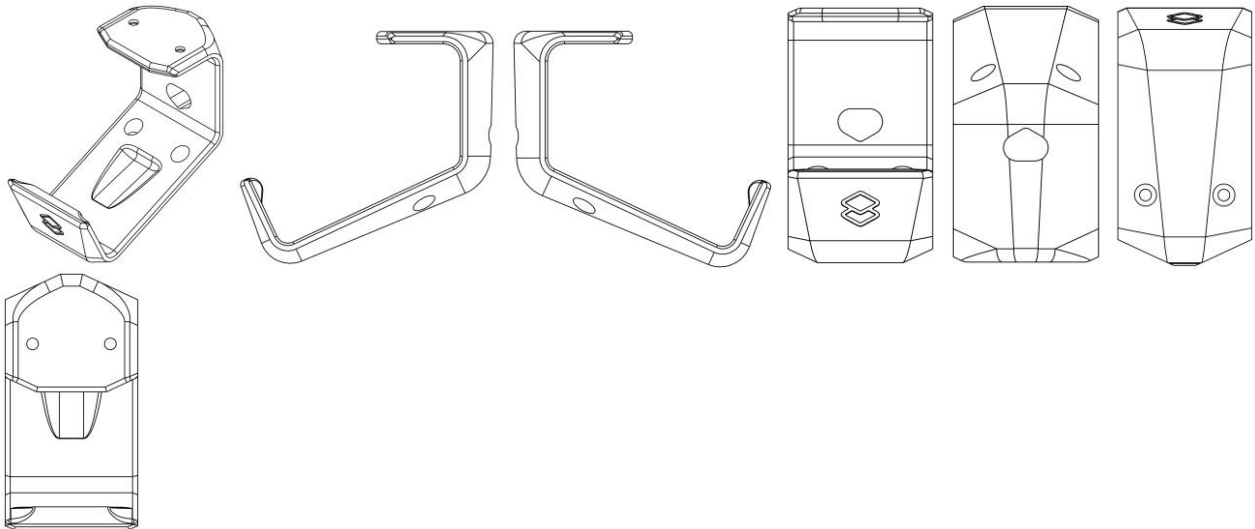
Autor: JULIO ROBERTO DE OLIVEIRA[BR]
 Título do registro: BANDEJA
 Data de depósito: 18/03/2025
 Classificação: 07-09
 Procurador: LEÃO PROPRIEDADE INTELECTUAL



BR302025001466-2

Concessão de registro
 Código de despacho: 158
Titular: THIAGO CAPOSSOLI [BR/SP]
 Autor: THIAGO CAPOSSOLI[BR]
 Título do registro: SUPORTES DE CONTROLES DE VÍDEO GAMES
 Data de depósito: 18/03/2025
 Classificação: 14-02

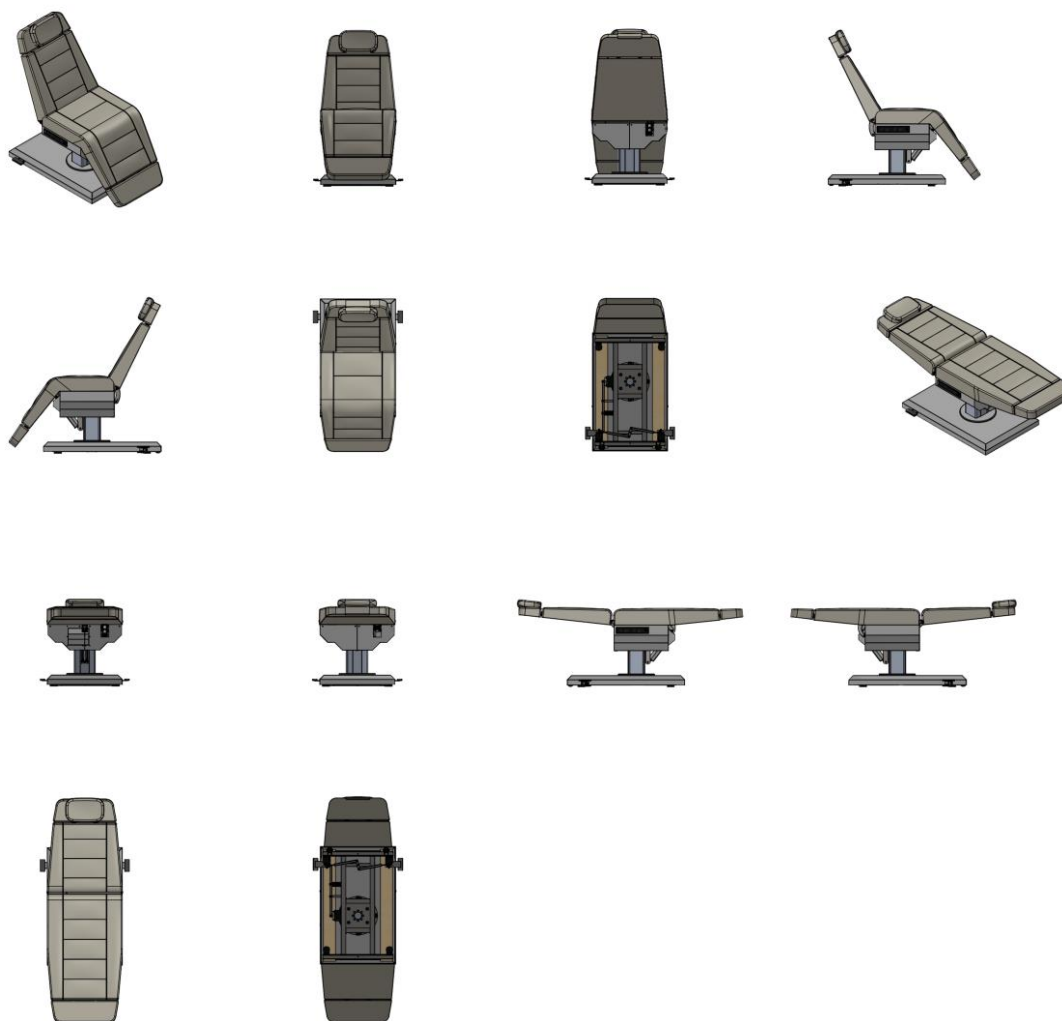
Detalhes do despacho: Considerando-se o item 5.3 do Manual e com base na Nota Técnica nº 01/2024 do CPAPD, foram feitas as seguintes alterações: [1] alteração do título do pedido, tendo em vista o item 5.3.1.1.b do Manual. De acordo com o item 3.5.2 do Manual de Desenhos Industriais, o campo Descrição do formulário só deve ser usado para incluir informações necessárias à compreensão das figuras do desenho industrial. As informações inseridas neste campo no pedido que não cumpriam com a finalidade pretendida foram excluídas de ofício.



BR302025001467-0

Concessão de registro
 Código de despacho: 158
Titular: WISE COMFORT & CARE LTDA. [BR/SP]
 Autor: JORGE LUIZ RODRIGUES SAMPAIO[BR]
 Título do registro: Poltronas
 Data de depósito: 18/03/2025
 Classificação: 06-01
 Procurador: NOVA MARCA CONSULTORES ASSOCIADOS LTDA.





BR302025001468-9

Concessão de registro

Código de despacho: 158

Titular: THIAGO CAPOSSOLI [BR/SP]

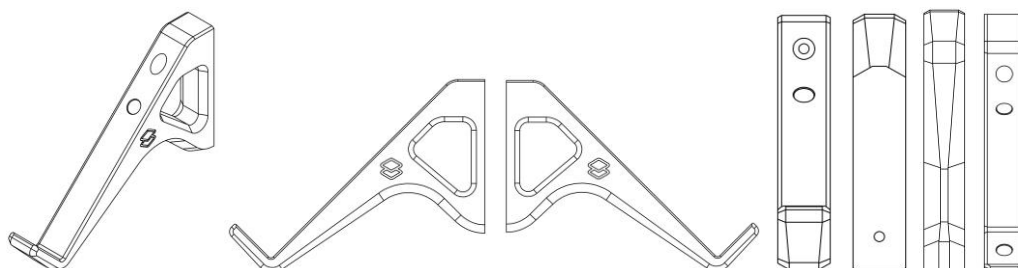
Autor: THIAGO CAPOSSOLI[BR]

Título do registro: SUPORTE PARA ROTEADORES

Data de depósito: 18/03/2025

Classificação: 14-03

Detalhes do despacho: Considerando-se o item 5.3 do Manual e com base na Nota Técnica nº 01/2024 do CPAPD, foram feitas as seguintes alterações: [1] alteração do título do pedido, tendo em vista o item 5.3.1.1.b do Manual.



BR302025001469-7

Concessão de registro

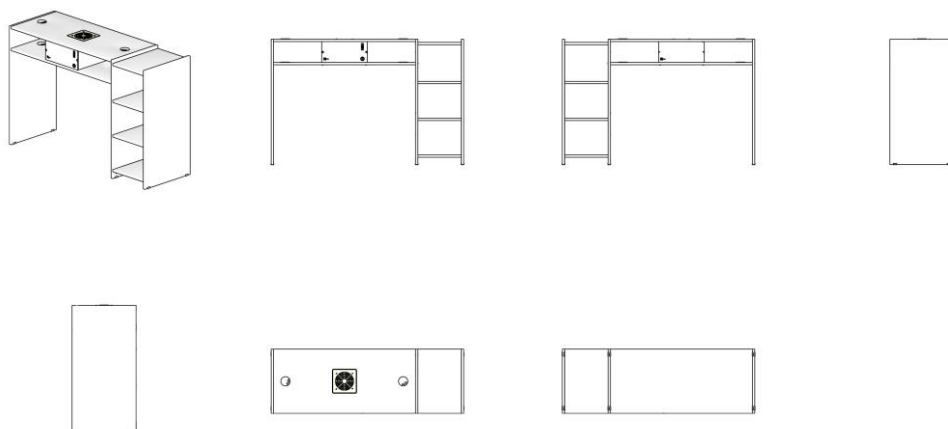
Código de despacho: 158

Titular: FELIPE ROTA CARAVINA [BR/SP]

Autor: FELIPE ROTA CARAVINA[BR]

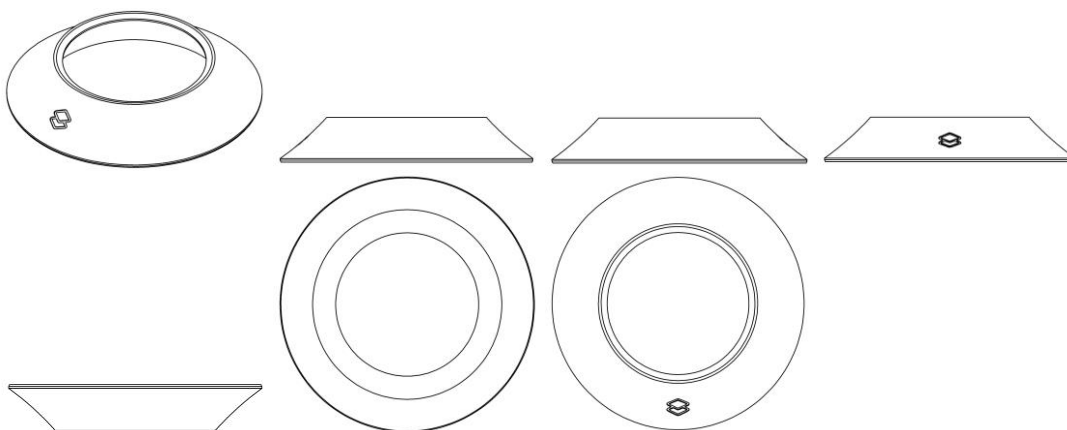


Título do registro: Mesa com sugador e três nichos
 Data de depósito: 18/03/2025
 Classificação: 06-03
 Procurador: RESOLVA CONOSCO ASSESSORIA - EIRELI - ME



BR302025001470-0

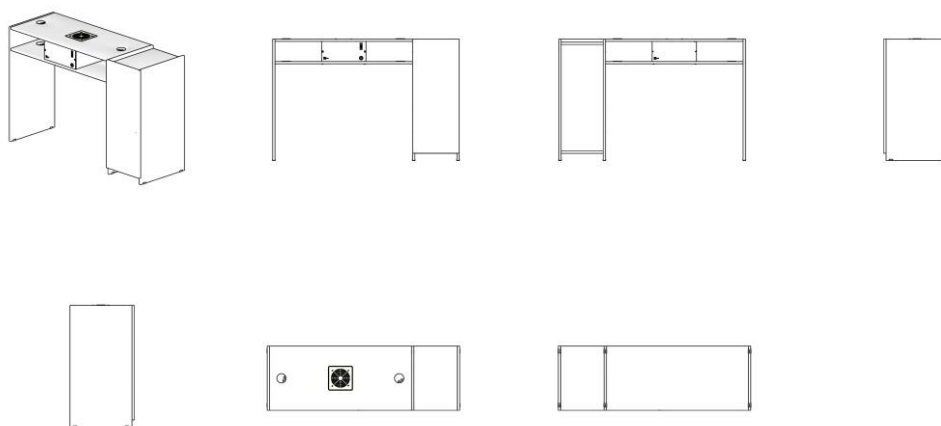
Concessão de registro
 Código de despacho: 158
Titular: THIAGO CAPOSSOLI [BR/SP]
 Autor: THIAGO CAPOSSOLI[BR]
 Título do registro: SUPORTE PARA BOLAS
 Data de depósito: 18/03/2025
 Classificação: 21-02
 Detalhes do despacho: Considerando-se o item 5.3 do Manual e com base na Nota Técnica nº 01/2024 do CPAPD, foram feitas as seguintes alterações: [1] alteração do título do pedido, tendo em vista o item 5.3.1.1.b do Manual.



BR302025001471-9

Concessão de registro
 Código de despacho: 158
Titular: FELIPE ROTA CARAVINA [BR/SP]
 Autor: FELIPE ROTA CARAVINA[BR]
 Título do registro: Mesa com sugador e armário
 Data de depósito: 18/03/2025
 Classificação: 06-03
 Procurador: RESOLVA CONOSCO ASSESSORIA - EIRELI - ME





BR322025000285-3

Concessão de registro

Código de despacho: 158

Titular: HYPH IRELAND LIMITED [IE]

Autor: ANDERS THORSELL[SE] e MAX RENARD[SE]

Título do registro: INTERFACE GRÁFICA

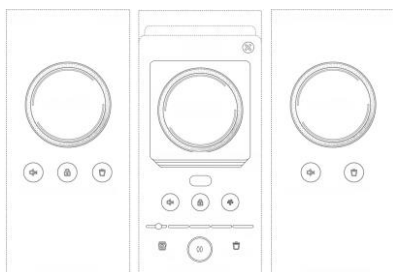
Data de depósito: 21/01/2025

Prioridade unionista: 29/862.219 07/12/2022 US

Classificação: 14-04

Procurador: Tavares Propriedade Intelectual Ltda. (alt. de Tavares & Companhia Ltda)

Detalhes do despacho: Considerando-se o item 5.3 do Manual e com base na Nota Técnica nº 01/2024 do CPAPD, foram feitas as seguintes alterações: [1] alteração do título do pedido, tendo em vista o item 5.3.1.1.b do Manual; [2] adequação da classe tendo em vista o produto reivindicado.



Concessão em designação

Os registros de desenho industrial, listados a seguir, foram concedidos, nos termos dos artigos 106 da Lei da Propriedade Industrial (LPI, lei n.º 9.279, de 14 de maio de 1996).

Art. 100. Não é registrável como desenho industrial:

I - o que for contrário à moral e aos bons costumes ou que ofenda a honra ou imagem de pessoas, ou atente contra liberdade de consciência, crença, culto religioso ou ideia e sentimentos dignos de respeito e veneração;

II - a forma necessária comum ou vulgar do objeto ou, ainda, aquela determinada essencialmente por considerações técnicas ou funcionais.

Art. 101. O pedido de registro, nas condições estabelecidas pelo INPI, conterà:

I - requerimento;

II - relatório descritivo, se for o caso;

III - reivindicações, se for o caso;

IV - desenhos ou fotografias;

V - campo de aplicação do objeto; e

VI - comprovante do pagamento da retribuição relativa ao depósito.

Parágrafo único. Os documentos que integram o pedido de registro deverão ser apresentados em língua portuguesa.

Art. 104. O pedido de registro de desenho industrial terá que se referir a um único objeto, permitida uma pluralidade de variações, desde que se destinem ao mesmo propósito e guardem entre si a mesma característica distintiva preponderante, limitado cada pedido ao máximo de 20 (vinte) variações.

Parágrafo único. O desenho deverá representar clara e suficientemente o objeto e suas variações, se houver, de modo a possibilitar sua reprodução por técnico no assunto.

Art. 106. Depositado o pedido de registro de desenho industrial e observado o disposto nos arts. 100, 101 e 104, será automaticamente publicado e simultaneamente concedido o registro, expedindo-se o respectivo certificado.

Os certificados dos registros de desenho industrial ora concedidos estarão disponíveis no site do INPI (www.inpi.gov.br), em até 60 (sessenta) dias contados da publicação desta RPI.).

BR312024239924-7
DM/239924

Concessão de registro (Haia)

Código de despacho: 1233

Titular: **STELLANTIS AUTO SAS [FR]**

Autor: Variação 1 : Jean-Pierre PLOUE[FR]

Título do registro: Variação 1 : Guarnição lateral do para-choque dianteiro de veículo motorizado

Data de depósito: 01/08/2024

Prioridade unionista: Variação 1 : WIPO144906 26/02/2024 IB

Classificação: 12-16





BR312024239984-0
DM/239984

Concessão de registro (Haia)
Código de despacho: 1233
Titular: STELLANTIS AUTO SAS [FR]
Autor: Variação 1 : Jean-Pierre PLOUE[FR]
Título do registro: Variação 1 : Veículo motorizado

Data de depósito: 01/08/2024
Classificação: 12-08

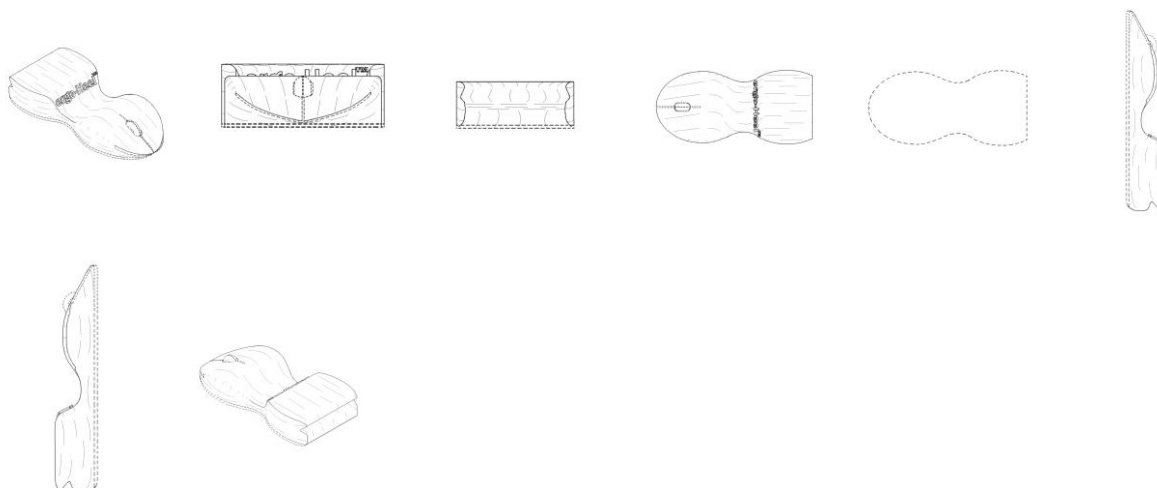


BR312024240083-0
DM/240083

Concessão de registro (Haia)
Código de despacho: 1233
Titular: Ann Lemon [US]
Autor: Variação 1 : Ann Lemon[US]
Título do registro: Variação 1 : Mouse de computador

Data de depósito: 17/07/2024
Prioridade unionista: Variação 1 : 29925052 22/01/2024 US
Classificação: 14-02

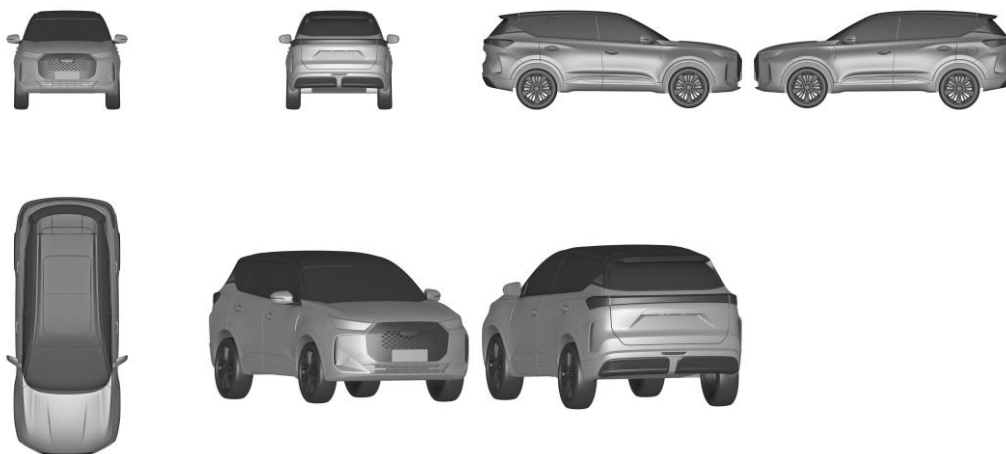




BR312024240145-4
DM/240145

Concessão de registro (Haia)
Código de despacho: 1233
Titular: CHERY AUTOMOBILE CO., LTD. [CN]
Autor: Variação 1 : Xinhua Gao[CN]
Título do registro: Variação 1 : Automóvel

Data de depósito: 31/07/2024
Prioridade unionista: Variação 1 : 2024301024046 29/02/2024 CN
Classificação: 12-08
Procurador: BEIJING SAN GAO YONG XIN INTELLECTUAL PROPERTY AGENCY CO., LTD.

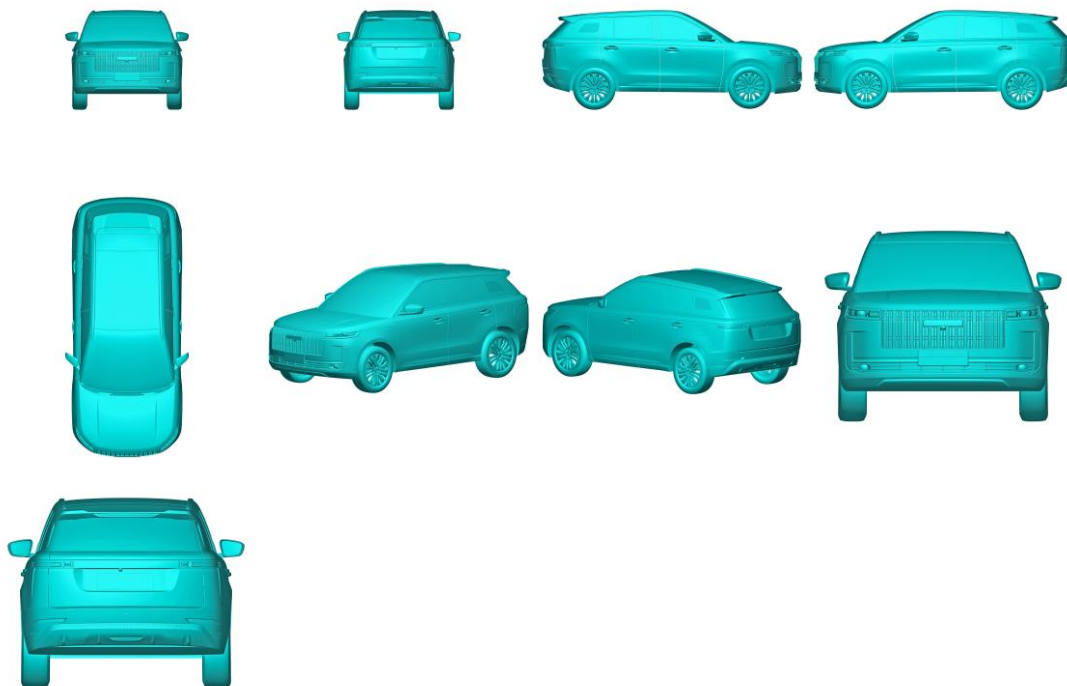


BR312024240168-3
DM/240168

Concessão de registro (Haia)
Código de despacho: 1233
Titular: CHERY AUTOMOBILE CO., LTD. [CN]
Autor: Variação 1 : Xinhua Gao[CN]
Título do registro: Variação 1 : Automóvel

Data de depósito: 19/07/2024
Prioridade unionista: Variação 1 : 202430058903X 29/01/2024 CN
Classificação: 12-08
Procurador: BEIJING SAN GAO YONG XIN INTELLECTUAL PROPERTY AGENCY CO., LTD.

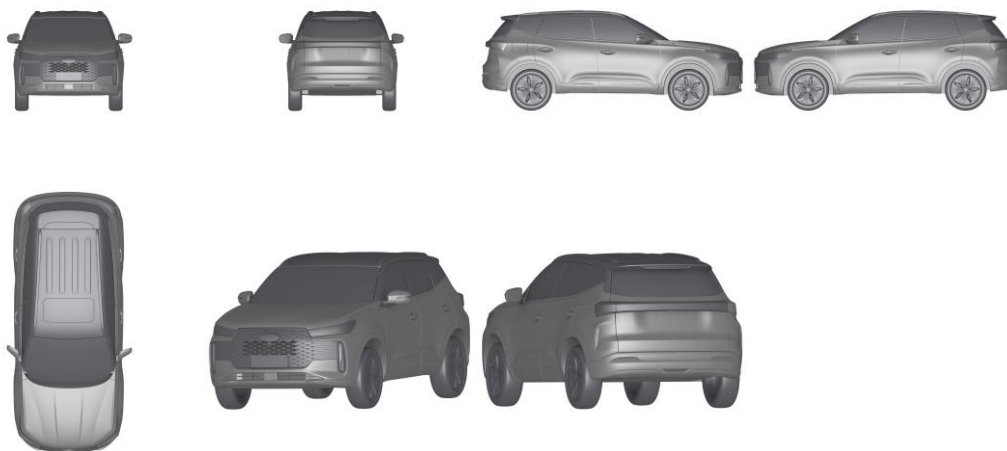




BR312024240169-1
DM/240169

Concessão de registro (Haia)
Código de despacho: 1233
Titular: **CHERY AUTOMOBILE CO., LTD. [CN]**
Autor: Variação 1 : Xinhua Gao[CN]
Título do registro: Variação 1 : Automóvel

Data de depósito: 15/07/2024
Prioridade unionista: Variação 1 : 202430041644X 22/01/2024 CN
Classificação: 12-08
Procurador: BEIJING SAN GAO YONG XIN INTELLECTUAL PROPERTY AGENCY CO., LTD.



BR312024240170-5
DM/240170

Concessão de registro (Haia)
Código de despacho: 1233
Titular: **CHERY AUTOMOBILE CO., LTD. [CN]**
Autor: Variação 1 : Xinhua Gao[CN]



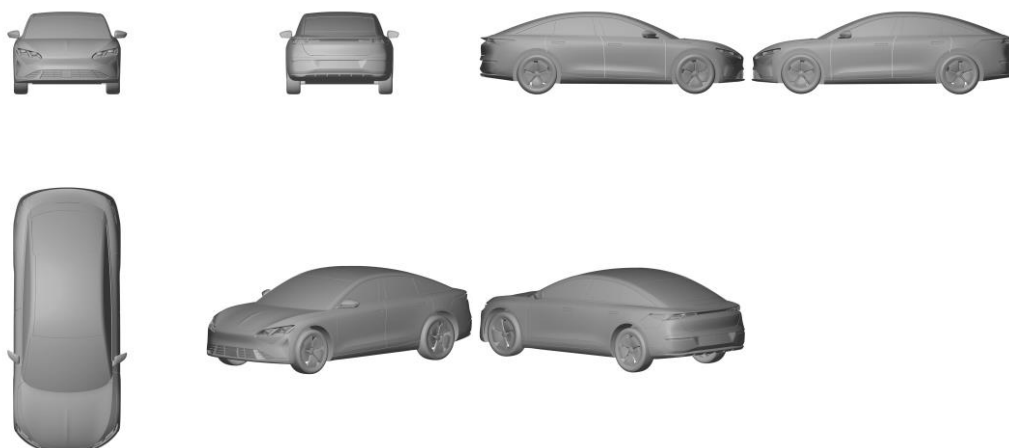
Título do registro: Variação 1 : Automóvel

Data de depósito: 19/07/2024

Prioridade unionista: Variação 1 : 2024300733384 02/02/2024 CN

Classificação: 12-08

Procurador: BEIJING SAN GAO YONG XIN INTELLECTUAL PROPERTY AGENCY CO., LTD.



BR312024240260-4
DM/240260

Concessão de registro (Haia)

Código de despacho: 1233

Titular: Empower Brands, LLC [US]

Autor: Variação 1 : Alan T. McDonald[US], Variação 2 : Alan T. McDonald[US], Variação 3 : Alan T. McDonald[US],
Variação 4 : Alan T. McDonald[US] e Variação 5 : Alan T. McDonald[US]

Título do registro: Variação 1 : Chaleira

Variação 2 : Chaleira

Variação 3 : Chaleira

Variação 4 : Chaleira

Variação 5 : Chaleira

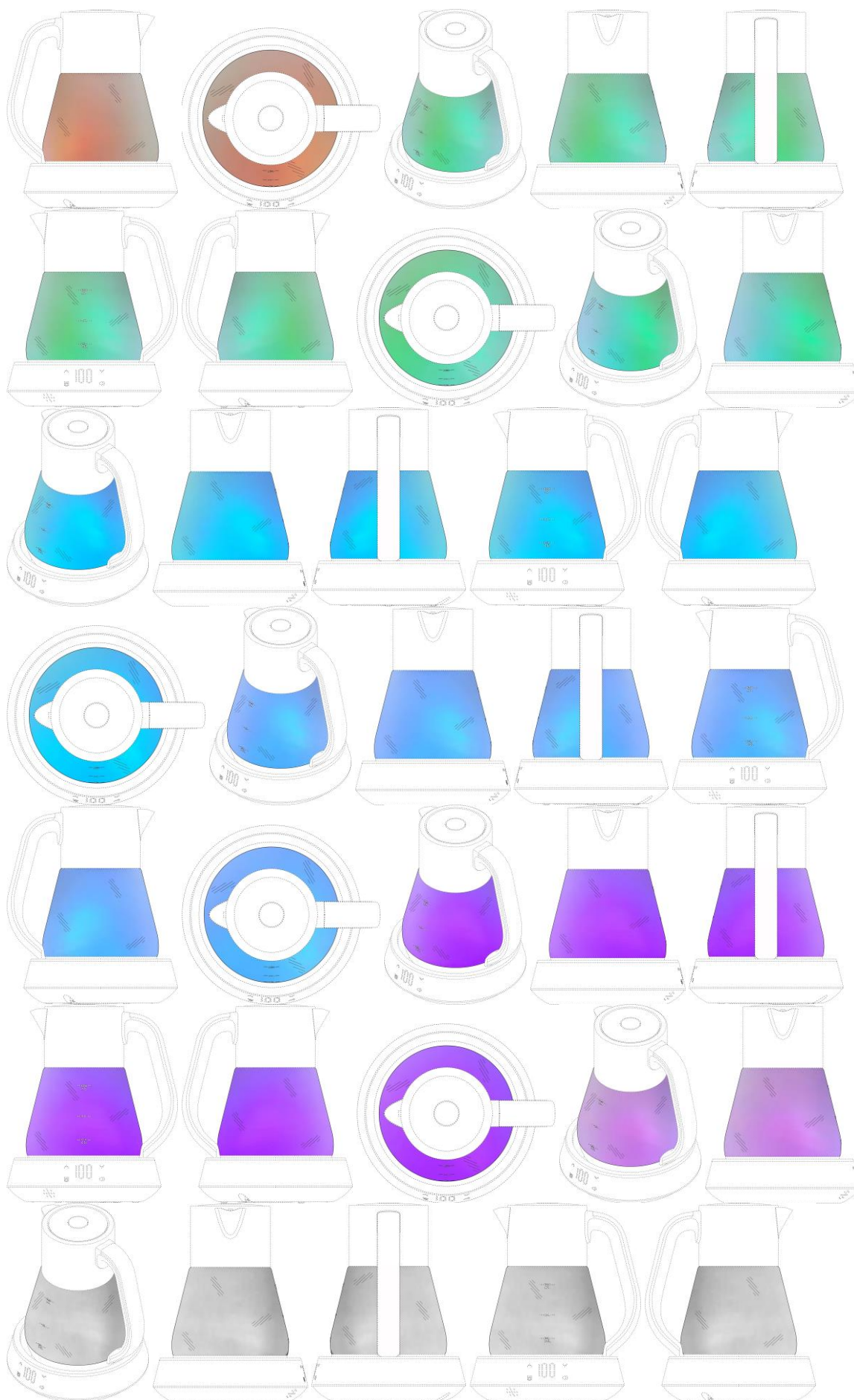
Data de depósito: 11/07/2024

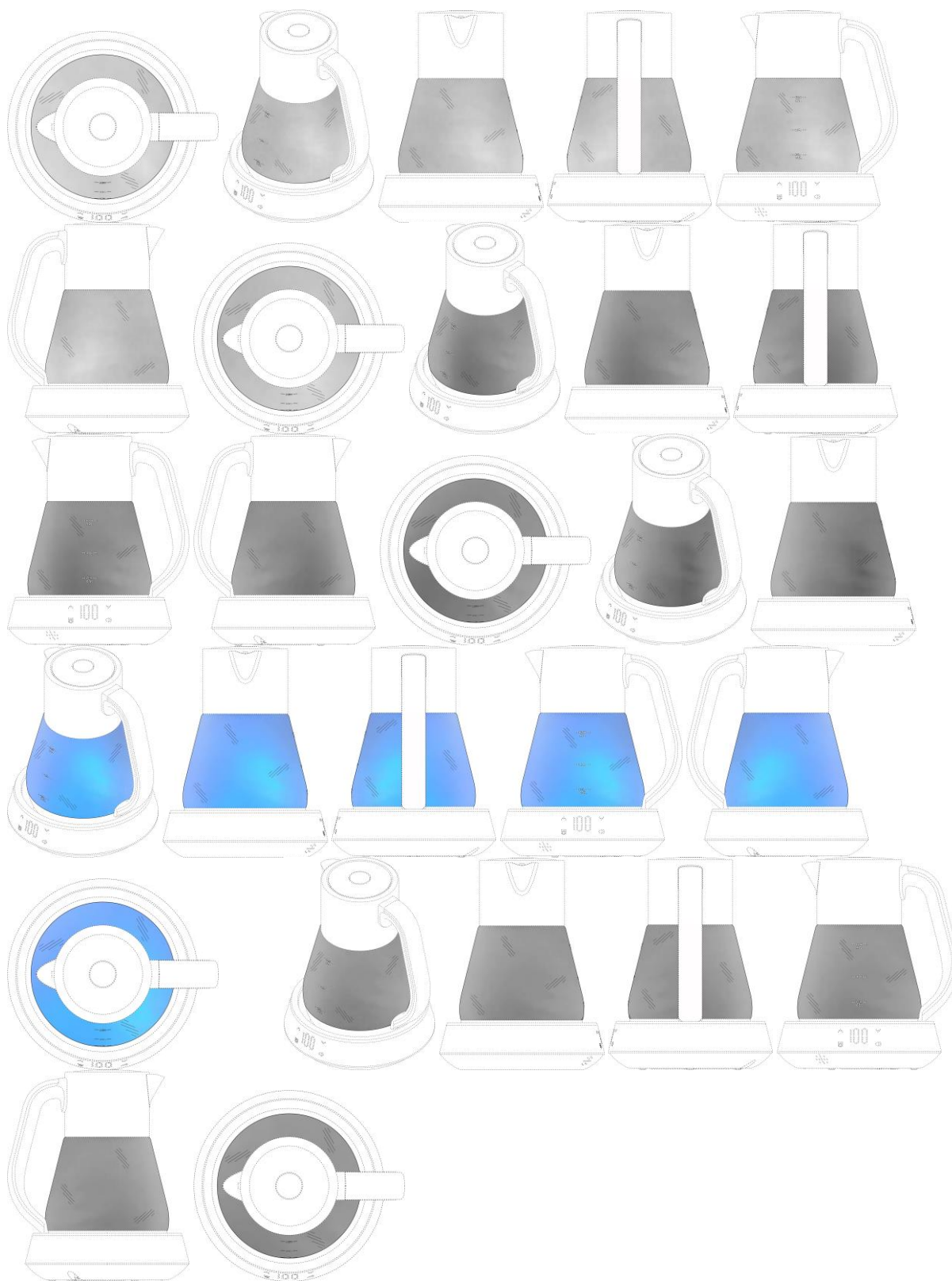
Prioridade unionista: Variação 1 : 29/908,555 12/01/2024 US, Variação 2 : 29/908,555 12/01/2024 US, Variação 3 :
29/908,555 12/01/2024 US, Variação 4 : 29/908,555 12/01/2024 US e Variação 5 : 29/908,555 12/01/2024 US

Classificação: 07-02

Procurador: Foley and Lardner LLP







BR312024240344-9
DM/240344

Concessão de registro (Haia)
Código de despacho: 1233

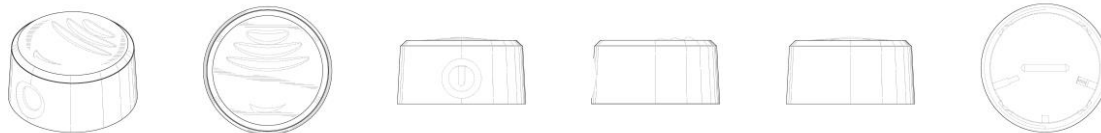
Titular: AptarGroup, Inc. [US]

Autor: Variação 1 : Greg Erickson[US], Variação 1 : Sean Cho[US], Variação 1 : Bryce Rutter[US] e Variação 1 : Sharan Ahoja[US]

Título do registro: Variação 1 : Tampa de spray para recipiente de aerossol



Data de depósito: 19/07/2024
Prioridade unionista: Variação 1 : 29924983 22/01/2024 US
Classificação: 09-07
Procurador: Wood Phillips



BR312024240519-0
DM/240519

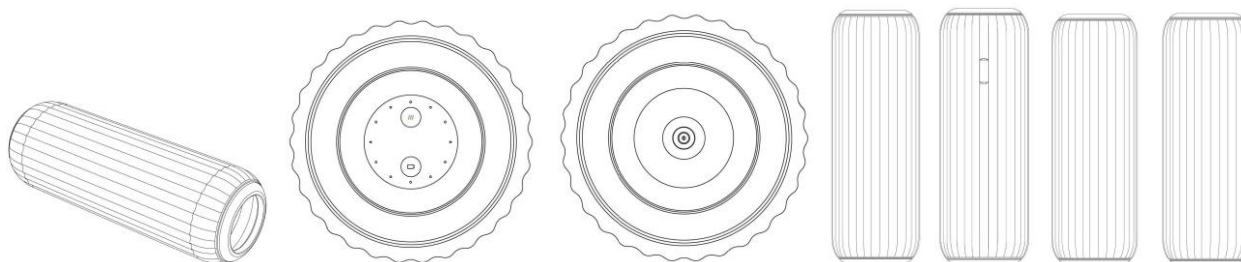
Concessão de registro (Haia)
Código de despacho: 1233

Titular: Eduardo Emanuelli [US]

Autor: Variação 1 : Eduardo Emanuelli[US], Variação 1 : Marco Perry[US], Variação 1 : Mark Prommel[US], Variação 1 : Pil-Ho Chung[US], Variação 1 : Michael Berger[US] e Variação 1 : Cody Moore[US]

Título do registro: Variação 1 : Máquina para exercício físico

Data de depósito: 15/07/2024
Prioridade unionista: Variação 1 : 29/929004 19/02/2024 US
Classificação: 21-02
Procurador: Luis Figarella



BR312024241955-8
DM/241955

Concessão de registro (Haia)
Código de despacho: 1233

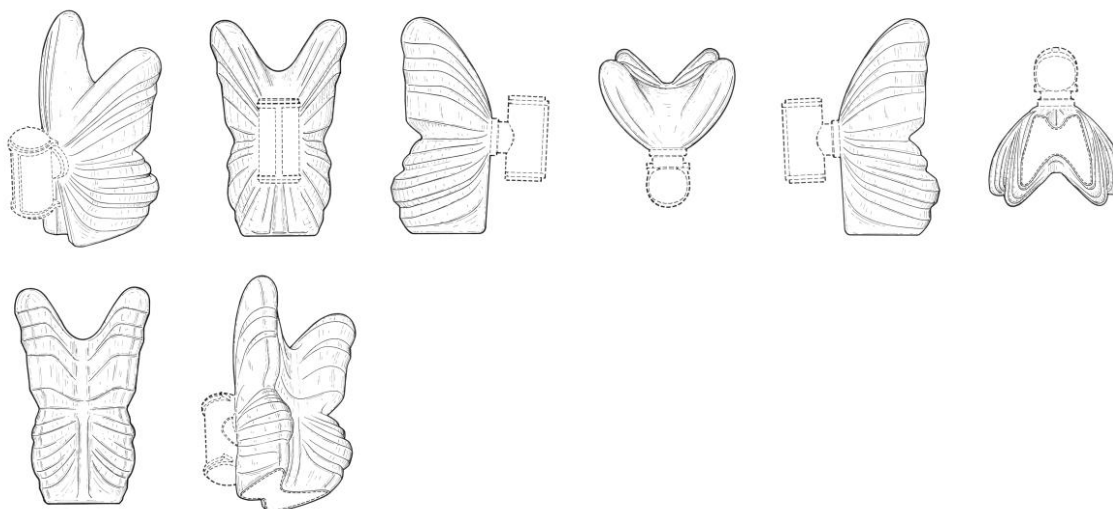
Titular: Carolina Herrera Ltd [US]

Autor: Variação 1 : Jean-Marc Galvez[FR]

Título do registro: Variação 1 : Frasco de perfume

Data de depósito: 26/07/2024
Prioridade unionista: Variação 1 : 015049208-0002 31/01/2024 EM
Classificação: 09-01
Procurador: CURELL SUÑOL S.L.P.





BR312024242815-8
DM/242815

Concessão de registro (Haia)

Código de despacho: 1233

Titular: ENPHASE ENERGY, INC. [US]

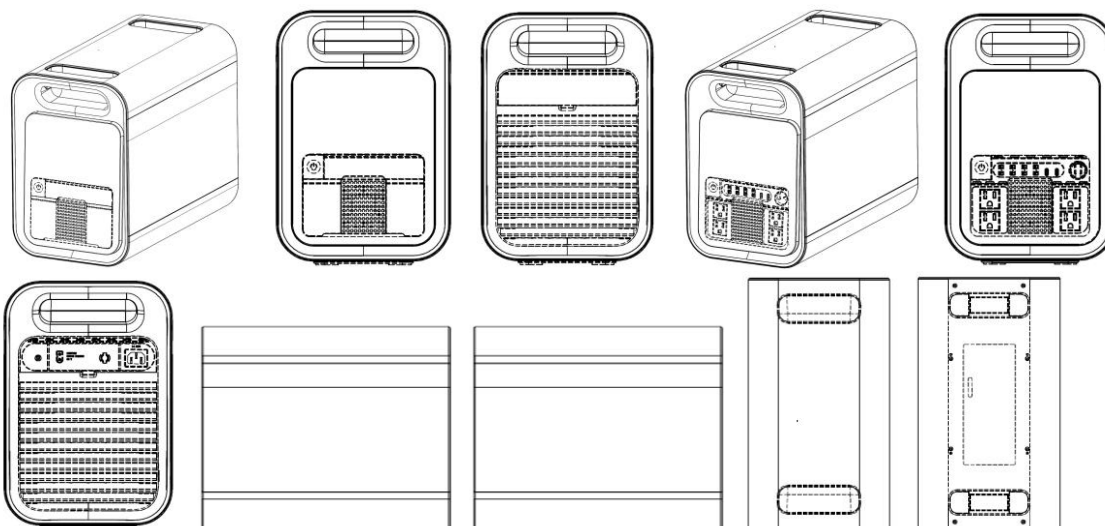
Autor: Variação 1 : Vikas BANSAL[IN], Variação 1 : Ajay CHIDAMARAM PILLAI SWORNALATHA[IN], Variação 1 : Heather Ann JUST[US], Variação 1 : Sze Hou LOH[US], Variação 1 : Mrityunjay Veerayya MYANEDALMATH[IN], Variação 1 : Riley Allan ORR[US], Variação 1 : Balaji RAMESH[IN] e Variação 1 : Steven Jeffrey WHITEHEAD[US]
Título do registro: Variação 1 : Fonte de alimentação universal

Data de depósito: 12/07/2024

Prioridade unionista: Variação 1 : 29/924,066 17/01/2024 US

Classificação: 13-02

Procurador: Kevin M. Bronson



BR312024243187-6
DM/243187

Concessão de registro (Haia)

Código de despacho: 1233

Titular: Empower Brands, LLC [US]

Autor: Variação 1 : Alan T. McDonald[US], Variação 2 : Alan T. McDonald[US] e Variação 3 : Alan T. McDonald[US]

Título do registro: Variação 1 : Chaleira com base

Variação 2 : Chaleira com base

Variação 3 : Chaleira

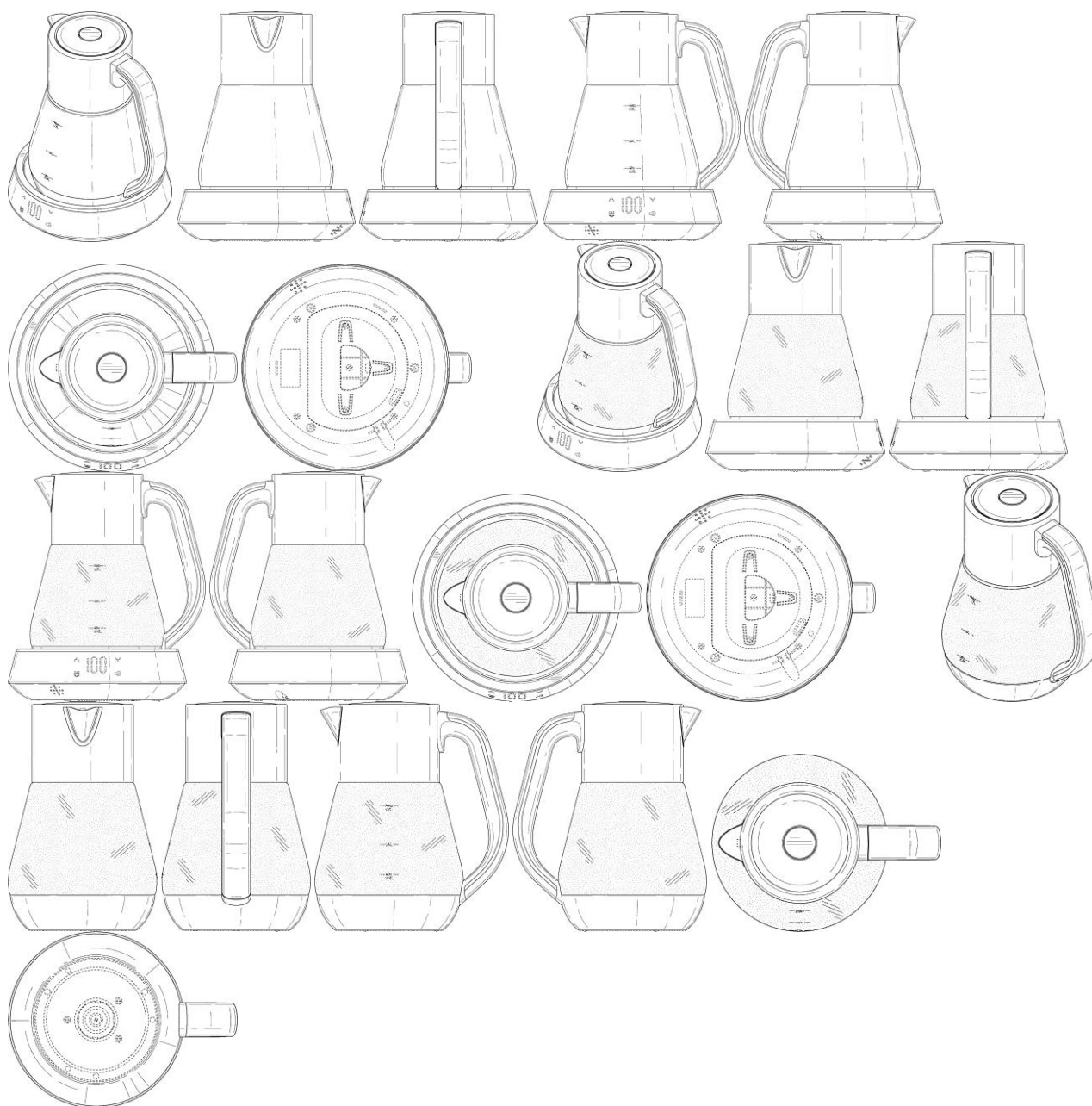
Data de depósito: 10/07/2024

Prioridade unionista: Variação 1 : 29/908,530 12/01/2024 US, Variação 2 : 29/908,530 12/01/2024 US e Variação 3 : 29/908,530 12/01/2024 US

Classificação: 07-02



Procurador: Foley and Lardner LLP



BR312024243916-8
DM/243916

Concessão de registro (Haia)

Código de despacho: 1233

Titular: Safariland, LLC [US]

Autor: Variação 1 : David Kennedy[US] e Variação 1 : Gary Grochowski[US]

Título do registro: Variação 1 : Coldre de arma

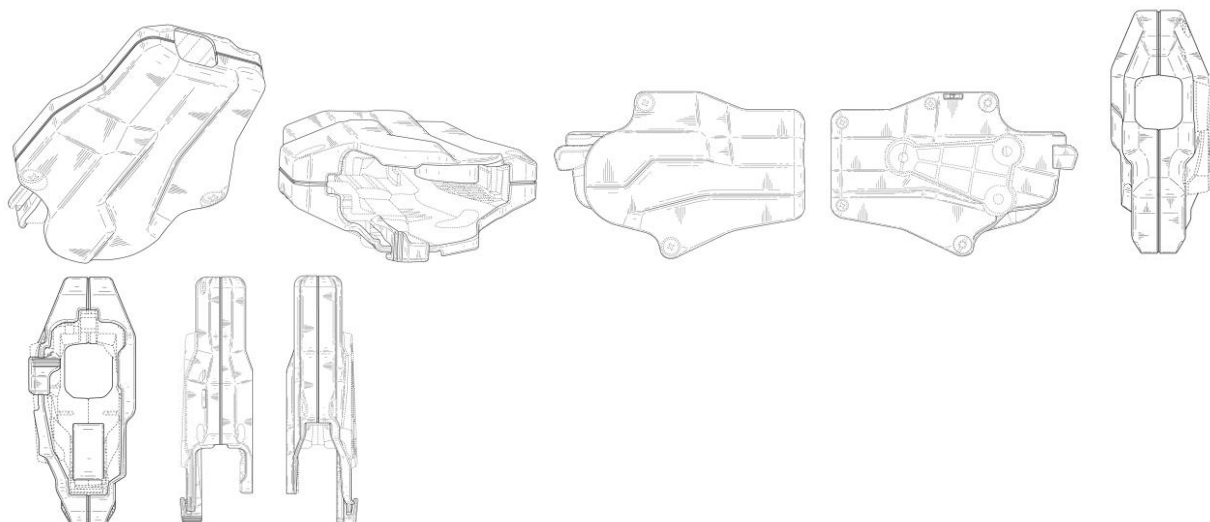
Data de depósito: 11/07/2024

Prioridade unionista: Variação 1 : 29/924,306 18/01/2024 US

Classificação: 03-01

Procurador: Kane Kessler, P.C.





BR312024245490-6
DM/245490

Concessão de registro (Haia)

Código de despacho: 1233

Titular: SLETA - CONSTRUÇÃO E PROMOÇÃO IMOBILIÁRIA, LDA [PT]

Autor: Variação 1 : Barbosa Teixeira Agostinho[PT], Variação 2 : Barbosa Teixeira Agostinho[PT] e Variação 3 : Barbosa Teixeira Agostinho[PT]

Teixeira Agostinho[PT]

Título do registro: Variação 1 : Recipiente para lixo e resíduos

Variação 2 : Recipiente para lixo e resíduos

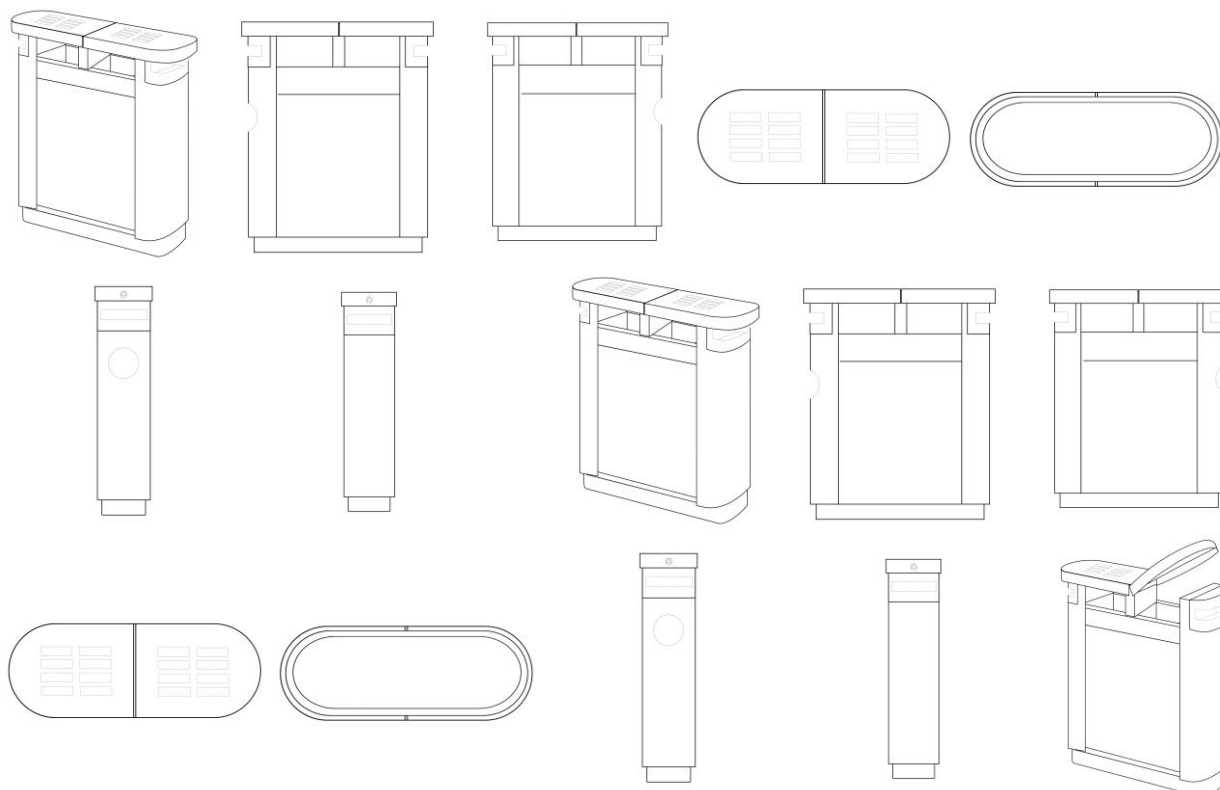
Variação 3 : Recipiente para lixo e resíduos

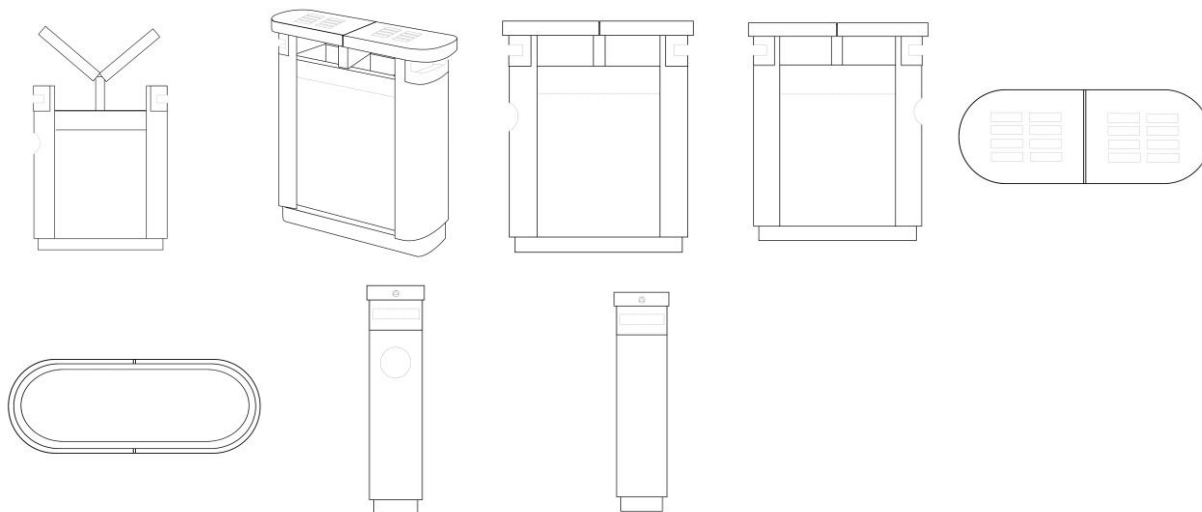
Data de depósito: 16/12/2024

Classificação: 09-09

Procurador: PATENTREE/ LUIS HUMBERTO FERREIRA

Detalhes do despacho: A prioridade unionista reivindicada foi recusada, por não ter sido informado um código WIPO-DAS, nem apresentada cópia do documento de origem adequado, no prazo de 90 (noventa) dias a contar da data de publicação do registro pela Secretaria Internacional, contendo data, número de depósito e representação (desenhos ou fotografias) do desenho industrial reivindicado, acompanhado de sua tradução simples.





BR312025243988-8
DM/243988

Concessão de registro (Haia)

Código de despacho: 1233

Titular: BTL Industries [BG]

Autor: Variação 1 : Radek Muzika[CZ] e Variação 2 : Radek Muzika[CZ]

Título do registro: Variação 1 : Parte de aparelho médico para terapia não invasiva, nomeadamente para estimulação de músculos, nervos ou tecido cerebral

Variação 2 : Parte de aparelho médico para terapia não invasiva, nomeadamente para estimulação de músculos, nervos ou tecido cerebral

Data de depósito: 09/01/2025

Prioridade unionista: Variação 1 : 015080097-0001 12/11/2024 EM e Variação 2 : 015080097-0002 12/11/2024 EM

Classificação: 24-01

Procurador: Libor Komberec



BR312025246152-2

Concessão de registro (Haia)



DM/246152

Código de despacho: 1233
Titular: SHENZHEN YUNRUI IOT TECHNOLOGY CO., LTD. [CN]
 Autor: Variação 1 : Luo Haicheng[CN]
 Título do registro: Variação 1 : Estrutura de carrinho para área externa

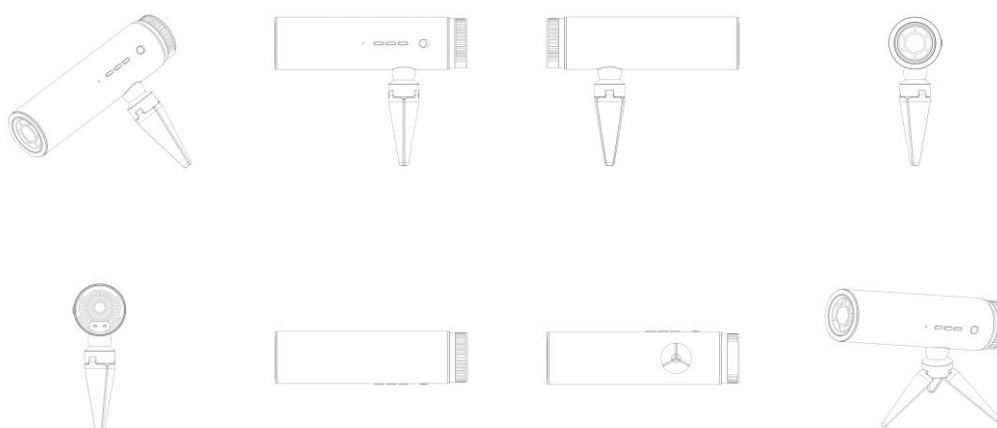
Data de depósito: 15/01/2025
 Prioridade unionista: Variação 1 : 2024304416241 15/07/2024 CN
 Classificação: 12-02
 Procurador: Shenzhen Guangnuo Patent Agency (General partnership)



BR312025246284-7
 DM/246284

Concessão de registro (Haia)
 Código de despacho: 1233
Titular: INOVAXION INTERNATIONAL [FR]
 Autor: Variação 1 : Thierry CHARGUERAUD[FR], Variação 1 : Xiaobing WANG[CN] e Variação 1 : Liangqing LI[CN]
 Título do registro: Variação 1 : Secador de cabelo

Data de depósito: 30/04/2025
 Classificação: 28-06
 Procurador: Qunfeng ZHANG





BR312025247724-0
DM/247724

Concessão de registro (Haia)
Código de despacho: 1233

Titular: Continental Automotive Technologies GmbH [DE]

Autor: Variação 1 : Silja Sautter[DE], Variação 1 : Jan Wagner[DE], Variação 2 : Silja Sautter[DE] e Variação 2 : Jan Wagner[DE]

Título do registro: Variação 1 : Painel de controle e indicadores para veículos

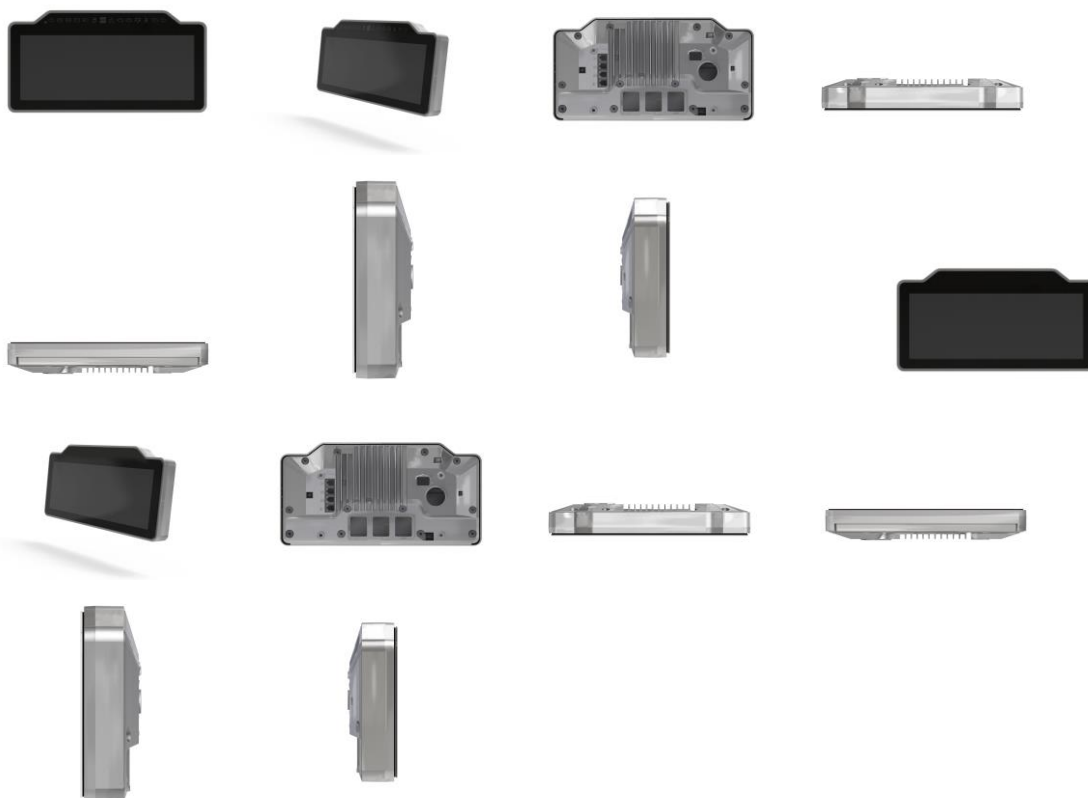
Variação 2 : Painel de controle e indicadores para veículos

Data de depósito: 26/03/2025

Prioridade unionista: Variação 1 : 015075076-0001 03/10/2024 EM e Variação 2 : 015075076-0002 03/10/2024 EM

Classificação: 12-16

Procurador: Markus Neuner



BR312025247791-7
DM/247791

Concessão de registro (Haia)
Código de despacho: 1233

Titular: Regeneron Pharmaceuticals, Inc. [US]

Autor: Variação 1 : Daniel Halbig[US], Variação 1 : Bryan C. Grygus[US], Variação 1 : Alexander Roumanidakis[US], Variação 1 : John Burke[US], Variação 2 : Daniel Halbig[US], Variação 2 : Bryan C. Grygus[US], Variação 2 : Alexander Roumanidakis[US], Variação 2 : John Burke[US], Variação 3 : Daniel Halbig[US], Variação 3 : Bryan C. Grygus[US], Variação 3 : Alexander Roumanidakis[US], Variação 3 : John Burke[US], Variação 4 : Daniel Halbig[US], Variação 4 : Bryan C. Grygus[US], Variação 4 : Alexander Roumanidakis[US], Variação 4 : John Burke[US], Variação 5 : Daniel Halbig[US], Variação 5 : Bryan C. Grygus[US], Variação 5 : Alexander Roumanidakis[US], Variação 5 : John Burke[US], Variação 6 : Daniel Halbig[US], Variação 6 : Bryan C. Grygus[US], Variação 6 : Alexander Roumanidakis[US], Variação 6 :



John Burke[US], Variação 1 : Daniel O'Connell-Govan[US], Variação 2 : Daniel O'Connell-Govan[US], Variação 3 : Daniel O'Connell-Govan[US], Variação 4 : Daniel O'Connell-Govan[US], Variação 5 : Daniel O'Connell-Govan[US] e Variação 6 : Daniel O'Connell-Govan[US]

Título do registro: Variação 1 : Dispositivo de administração de medicamentos

Variação 2 : Dispositivo de administração de medicamentos

Variação 3 : Dispositivo de administração de medicamentos

Variação 4 : Dispositivo de administração de medicamentos

Variação 5 : Dispositivo de administração de medicamentos

Variação 6 : Dispositivo de administração de medicamentos

Data de depósito: 23/06/2025

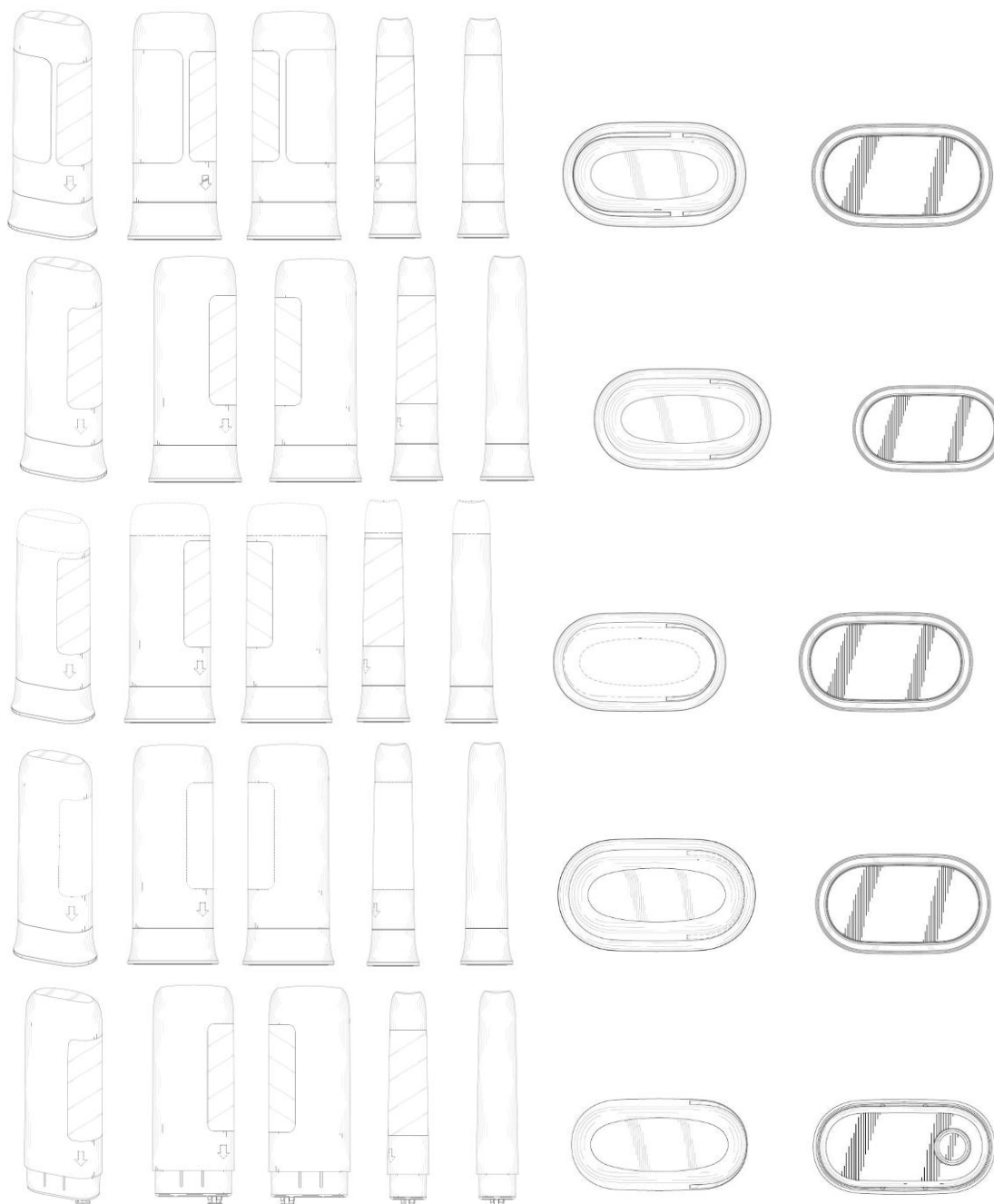
Prioridade unionista: Variação 1 : 29/980,216 23/12/2024 US, Variação 2 : 29/980,216 23/12/2024 US, Variação 3 :

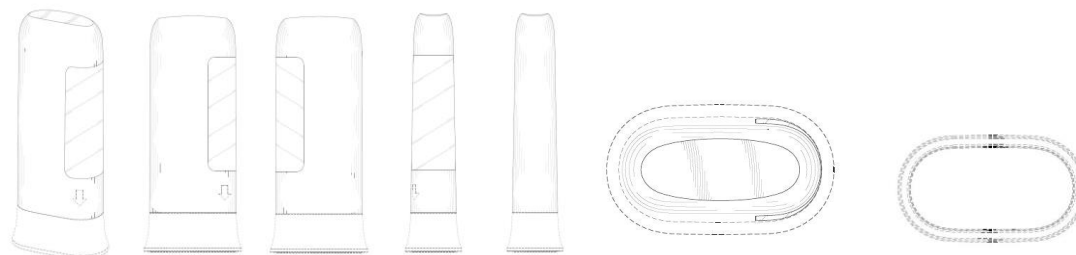
29/980,216 23/12/2024 US, Variação 4 : 29/980,216 23/12/2024 US, Variação 5 : 29/980,216 23/12/2024 US e

Variação 6 : 29/980,216 23/12/2024 US

Classificação: 24-02

Procurador: Eisenführ Speiser Patentanwälte Rechtsanwälte PartGmbB





BR312025247803-4
DM/247803

Concessão de registro (Haia)
Código de despacho: 1233
Titular: Turlen Holding SA [CH]
Autor: Variação 1 : Cécile Guenat[CH]
Título do registro: Variação 1 : Relógio de pulso

Data de depósito: 26/06/2025
Prioridade unionista: Variação 1 : CH2025-00046 06/02/2025 CH
Classificação: 10-02
Procurador: Soprintel SA

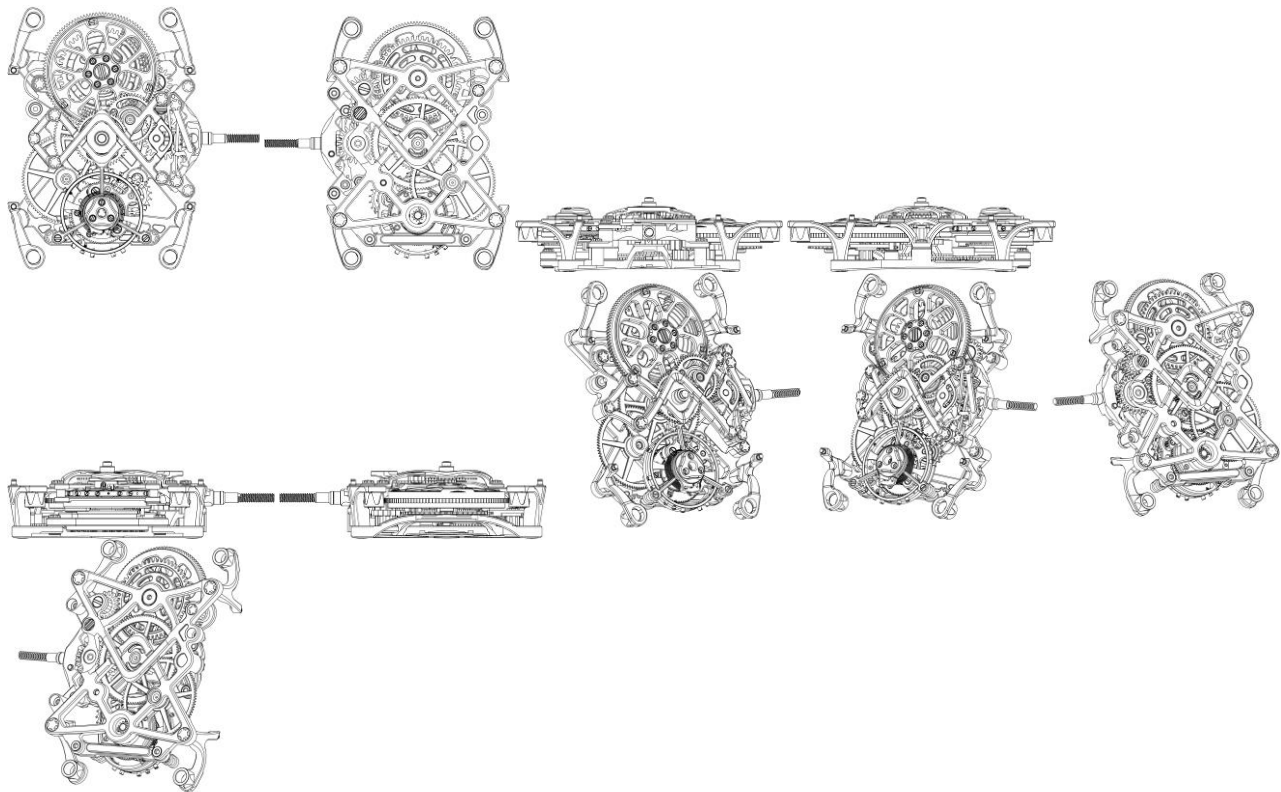


BR312025247805-0
DM/247805

Concessão de registro (Haia)
Código de despacho: 1233
Titular: Turlen Holding SA [CH]
Autor: Variação 1 : Cécile Guenat[CH]
Título do registro: Variação 1 : Mecanismo para relógios e relógios de pulso

Data de depósito: 26/06/2025
Prioridade unionista: Variação 1 : CH2025-00046 06/02/2025 CH
Classificação: 10-07
Procurador: Soprintel S.A.





BR312025247831-0
DM/247831

Concessão de registro (Haia)
Código de despacho: 1233

Titular: STEFANO PALMIOLI [IT], EMMANUELE PALMIOLI [IT] e DANIELE PALMIOLI [IT]

Autor: Variação 1 : STEFANO PALMIOLI[IT], Variação 1 : EMMANUELE PALMIOLI[IT] e Variação 1 : DANIELE PALMIOLI[IT]

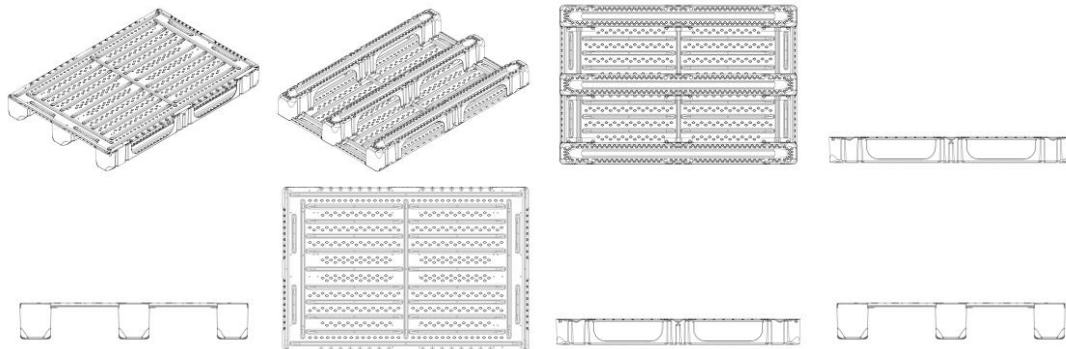
Título do registro: Variação 1 : Palete

Data de depósito: 23/06/2025

Classificação: 09-08

Procurador: Notarbartolo and Gervasi S.p.a.

Detalhes do despacho: A prioridade unionista EM 015088704-0001 foi recusada, uma vez que o desenho industrial reivindicado no documento é distinto do desenho industrial reivindicado no registro internacional. A prioridade unionista EM 015098698-0004 foi recusada, por não ter sido informado um código WIPO-DAS, nem apresentada cópia do documento de origem adequado, no prazo de 90 (noventa) dias a contar da data de publicação do registro pela Secretaria Internacional, contendo data, número de depósito e representação (desenhos ou fotografias) do desenho industrial reivindicado, acompanhado de sua tradução simples.



BR312025247836-0
DM/247836

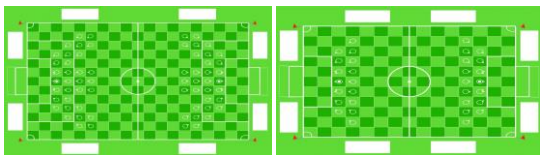
Concessão de registro (Haia)
Código de despacho: 1233

Titular: Benjamin Poulain [FR]

Autor: Variação 1 : Benjamin Poulain[FR]



Título do registro: Variação 1 : Tabuleiro de jogo
 Data de depósito: 10/03/2025
 Classificação: 21-01



BR312025247953-7
DM/247953

Concessão de registro (Haia)
 Código de despacho: 1233
Titular: Primelab Scientific Co., Ltd. [CN]
 Autor: Variação 1 : JunHan LIU[CN]
 Título do registro: Variação 1 : Lâmina de teste de reagente químico
 Data de depósito: 23/06/2025
 Prioridade unionista: Variação 1 : 2024308242709 25/12/2024 CN
 Classificação: 24-02
 Procurador: Menghong FENG



BR312025248102-7
DM/248102

Concessão de registro (Haia)
 Código de despacho: 1233
Titular: Jorge Maurício Marques Paraíso [BR/RJ]
 Autor: Variação 1 : Jorge Maurício Marques Paraíso[BR]
 Título do registro: Variação 1 : Poltrona

Data de depósito: 10/06/2025
 Classificação: 06-01
 Procurador: Letícia Galdino Santos

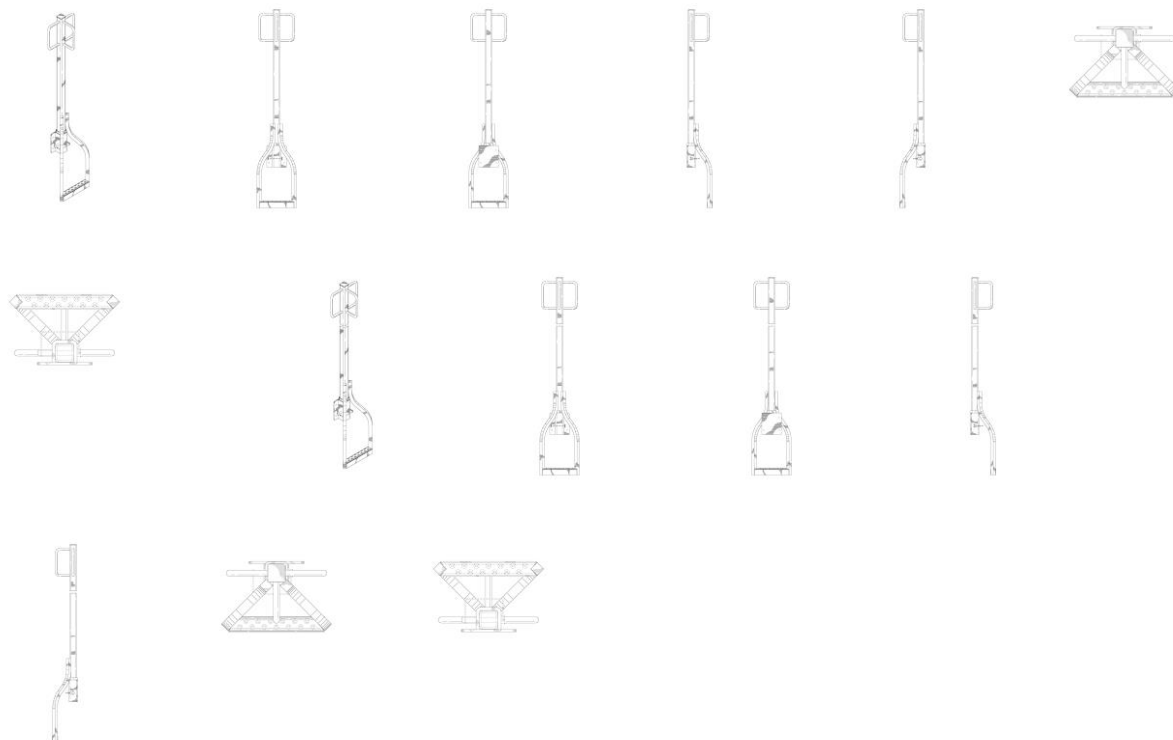


BR312025248103-5
DM/248103

Concessão de registro (Haia)
 Código de despacho: 1233
Titular: RIG CRAFTOR INC. [CA]
 Autor: Variação 1 : Marc DION[CA] e Variação 2 : Marc DION[CA]
 Título do registro: Variação 1 : Escada para veículos
 Variação 2 : Escada para veículos

Data de depósito: 30/05/2025
 Classificação: 12-16
 Procurador: ROBIC AGENCE PI S.E.C. / ROBIC IP AGENCY LP

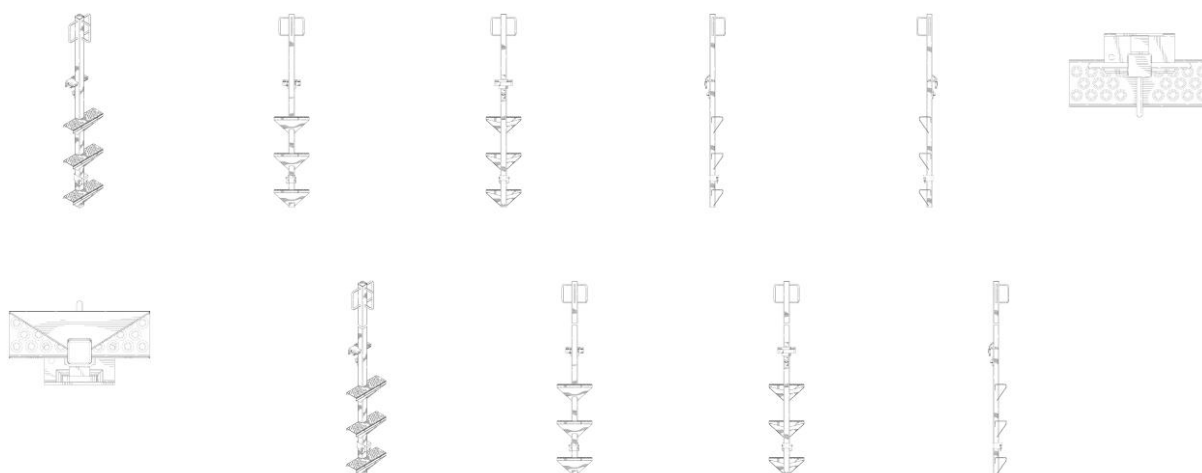


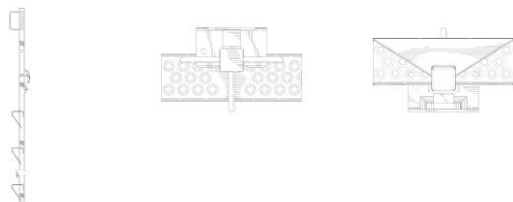


BR312025248104-3
DM/248104

Concessão de registro (Haia)
Código de despacho: 1233
Titular: RIG CRAFTOR INC. [CA]
Autor: Variação 1 : Marc DION[CA] e Variação 2 : Marc DION[CA]
Título do registro: Variação 1 : Escada para veículos
Variação 2 : Escada para veículos

Data de depósito: 30/05/2025
Classificação: 12-16
Procurador: ROBIC AGENCE PI S.E.C. / ROBIC IP AGENCY LP





BR312025248219-8
DM/248219

Concessão de registro (Haia)
Código de despacho: 1233
Titular: Yantai Junhe Oak Barrel Co., Ltd [CN]
Autor: Variação 1 : Liyang Zou[CN]
Título do registro: Variação 1 : Decantador

Data de depósito: 30/06/2025
Classificação: 07-01
Procurador: Hengshu Xie

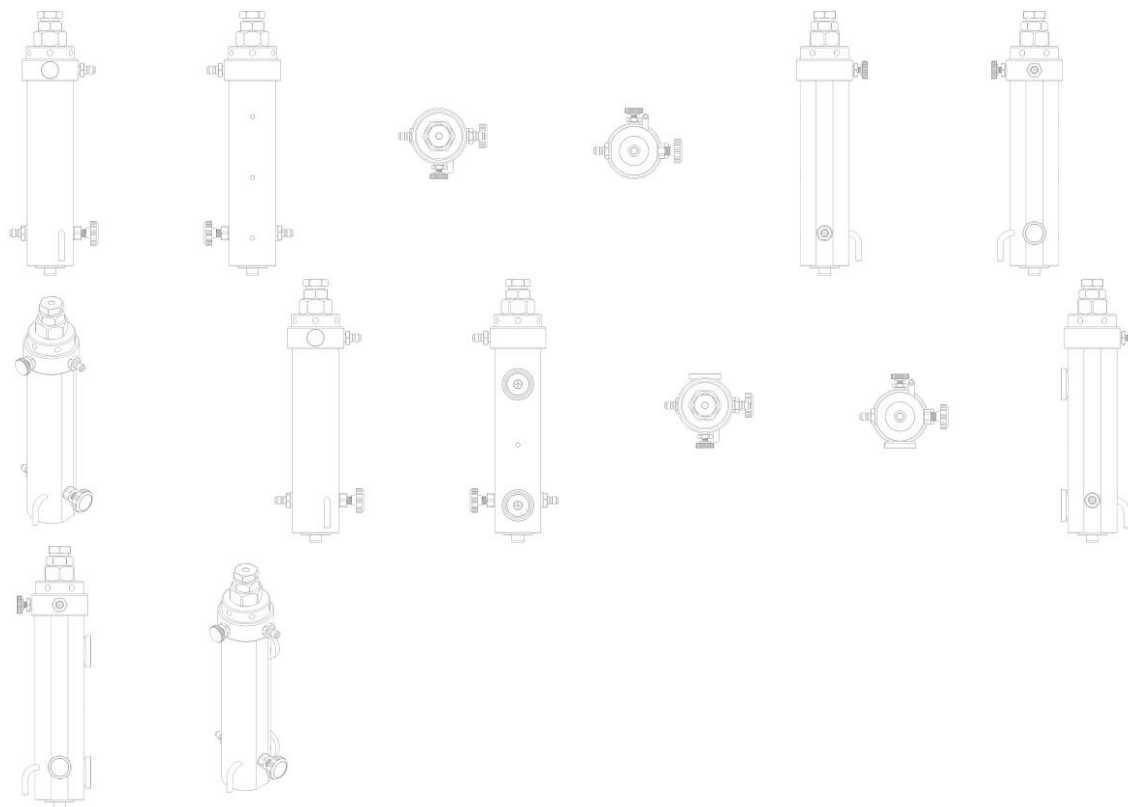


BR312025248229-5
DM/248229

Concessão de registro (Haia)
Código de despacho: 1233
Titular: NANTONG GUANGXING PNEUMATIC EQUIPMENT CO., LTD. [CN]
Autor: Variação 1 : Yangqing GAO[CN], Variação 1 : Mingming SU[CN], Variação 2 : Yangqing GAO[CN] e Variação 2 : Mingming SU[CN]
Título do registro: Variação 1 : Filtro de gás
Variação 2 : Filtro de gás

Data de depósito: 25/06/2025
Prioridade unionista: Variação 1 : 202530362377.0 23/06/2025 CN e Variação 2 : 202530362377.0 23/06/2025 CN
Classificação: 23-01
Procurador: Beijing Hechuang Zhixin Patent Agency Ltd.





BR312025248256-2
DM/248256

Concessão de registro (Haia)

Código de despacho: 1233

Titular: GEA Westfalia Separator Group GmbH [DE]

Autor: Variação 1 : Juergen Mackel[DE], Variação 1 : Kathrin Quiter[DE] e Variação 1 : Marie-Theres Sedler[DE]

Título do registro: Variação 1 : Separador de líquido e vapor

Data de depósito: 11/04/2025

Classificação: 15-99

Procurador: Patent and Trademark Attorneys Loesenbeck, Specht, Dantz



BR312025248285-6
DM/248285

Concessão de registro (Haia)

Código de despacho: 1233

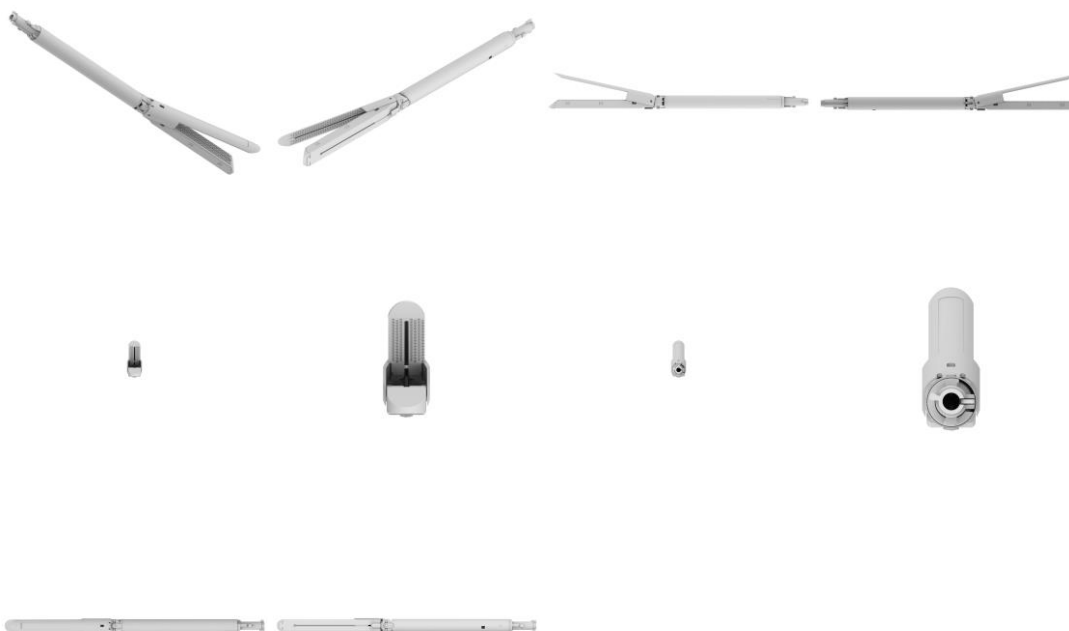
Titular: NINGBO VERYKIND MEDICAL DEVICE CO., LTD. [CN]

Autor: Variação 1 : Zaihong CHEN[CN] e Variação 1 : Weiguo FU[CN]

Título do registro: Variação 1 : Grampeador elétrico de corte linear



Data de depósito: 04/07/2025
 Classificação: 24-02
 Procurador: Chofn Intellectual Property



BR312025248287-2
 DM/248287

Concessão de registro (Haia)
 Código de despacho: 1233
Titular: NINGBO VERYKIND MEDICAL DEVICE CO., LTD. [CN]
 Autor: Variação 1 : Zaihong CHEN[CN], Variação 2 : Zaihong CHEN[CN], Variação 1 : Weiguo FU[CN] e Variação 2 : Weiguo FU[CN]
 Título do registro: Variação 1 : Cartucho de grampeador elétrico de corte linear
 Variação 2 : Cartucho de grampeador elétrico de corte linear

Data de depósito: 04/07/2025
 Classificação: 24-02
 Procurador: Chofn Intellectual Property

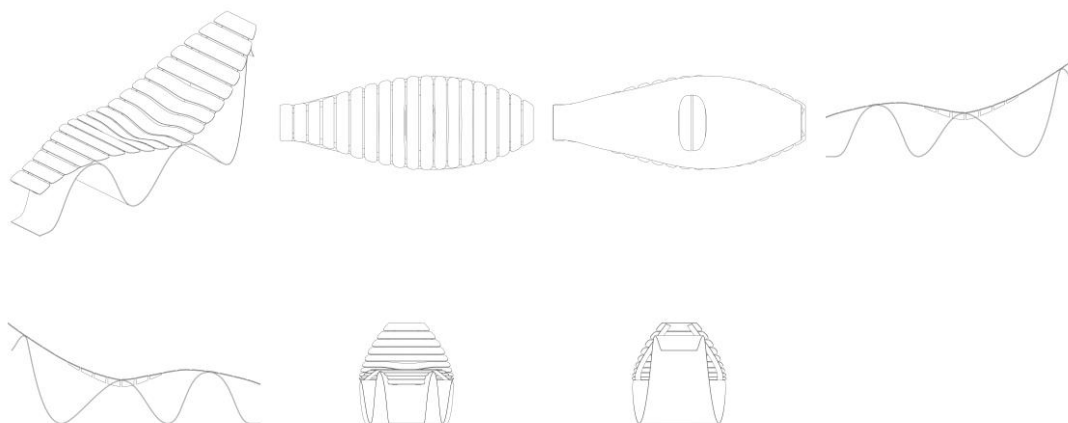




BR312025248300-3
DM/248300

Concessão de registro (Haia)
Código de despacho: 1233
Titular: Health Spectrum Laboratories S.r.l. [SM]
Autor: Variação 1 : Francesco Axel Librale[IT]
Título do registro: Variação 1 : Poltrona

Data de depósito: 26/06/2025
Classificação: 06-01
Procurador: Marco Montebelli
Detalhes do despacho: A prioridade unionista foi recusada, uma vez que o desenho industrial reivindicado no documento é distinto do desenho industrial reivindicado no registro internacional.

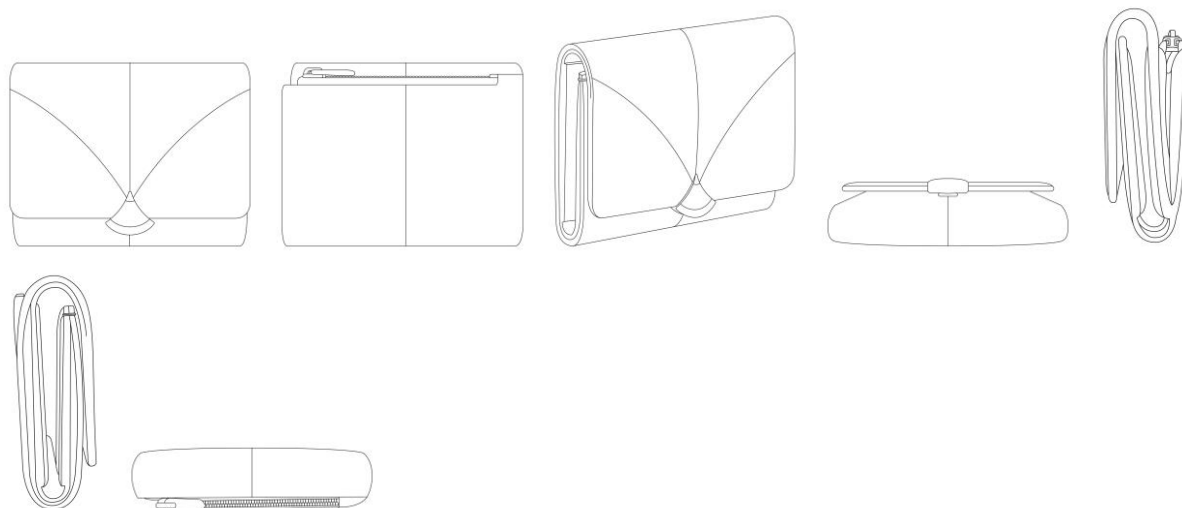


BR312025248327-5
DM/248327

Concessão de registro (Haia)
Código de despacho: 1233
Titular: BULGARI SPA [IT]
Autor: Variação 1 : Maria Katrantzou[GR]
Título do registro: Variação 1 : Carteira

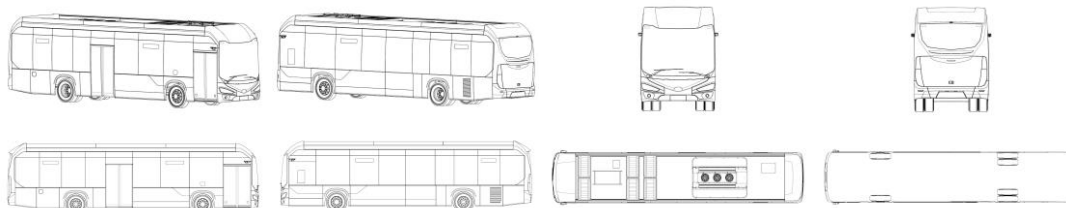
Data de depósito: 16/07/2025
Classificação: 03-01
Procurador: Bulgari S.p.A. - Brand Protection Department





BR312025248335-6
DM/248335

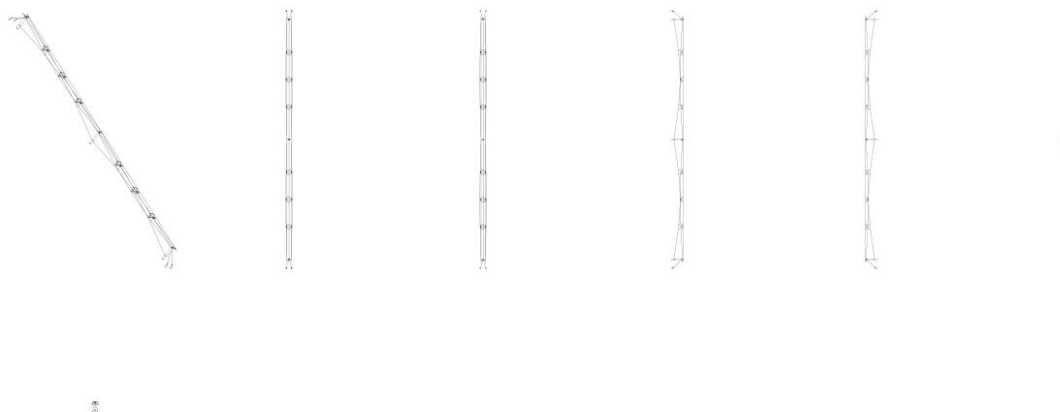
Concessão de registro (Haia)
Código de despacho: 1233
Titular: IRIZAR, S.COOP. [ES]
Autor: Variação 1 : Aitor ETXEBESTE AZURMENDI[ES]
Título do registro: Variação 1 : Ônibus
Data de depósito: 23/05/2025
Prioridade unionista: Variação 1 : 015094380-0001 05/03/2025 EM
Classificação: 12-08
Procurador: Ismael IGARTUA IRIZAR



BR312025248372-0
DM/248372

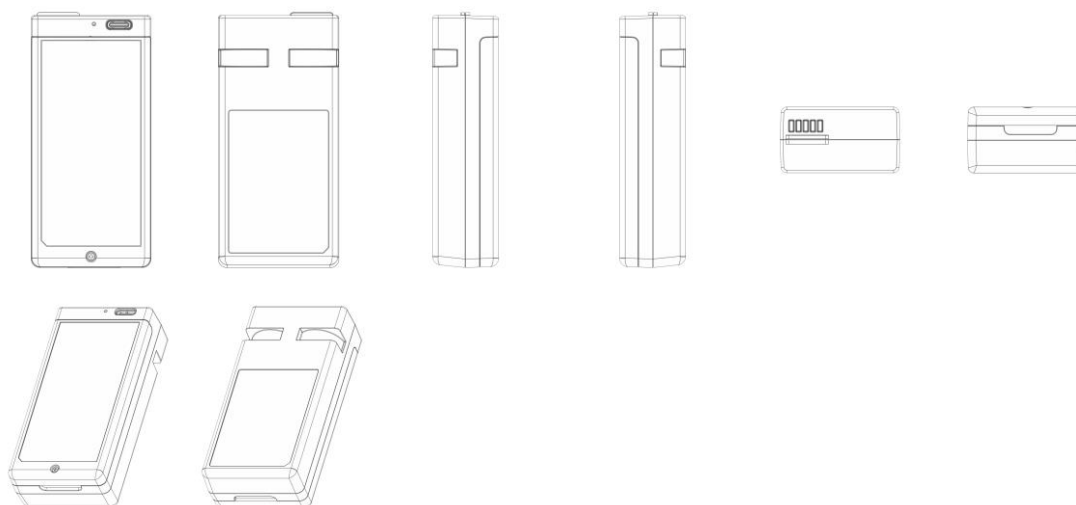
Concessão de registro (Haia)
Código de despacho: 1233
Titular: HUIYAO PINSHANG ENERGY TECHNOLOGY (JIAXING) CO., LTD. [CN]
Autor: Variação 1 : Keren YANG[CN], Variação 1 : Zhihua ZHU[CN] e Variação 1 : Weixiong CHEN[CN]
Título do registro: Variação 1 : Suporte para painel solar
Data de depósito: 10/07/2025
Prioridade unionista: Variação 1 : 202530177523.2 03/04/2025 CN
Classificação: 13-04
Procurador: UNITALEN ATTORNEYS AT LAW CO., LTD.





BR312025248421-2
DM/248421

Concessão de registro (Haia)
Código de despacho: 1233
Titular: HANGZHOU HUACHENG SOFTWARE TECHNOLOGY CO., LTD. [CN]
Autor: Variação 1 : Fangfang ZHANG[CN] e Variação 1 : Jixiang JIN[CN]
Título do registro: Variação 1 : Caixa de bateria
Data de depósito: 11/07/2025
Classificação: 13-02
Procurador: KANGXIN PARTNERS, P.C.



Registros de desenho industrial extintos

Pelo fim da vigência

Pela falta de pagamento da retribuição prevista nos arts. 108 e 120

Pela inobservância do artigo 217 da Lei da Propriedade Industrial



Pela falta de pagamento da retribuição prevista nos arts. 108 e 120

Os registros de desenho industrial, listados a seguir, estão extintos, em vista da expiração do prazo de vigência, nos termos do inciso III do artigo 119 da Lei da Propriedade Industrial (LPI, lei n.º 9.279, de 14 de maio de 1996).

Art. 119. O registro extingue-se:

...

III - pela falta de pagamento da retribuição prevista nos arts. 108 e 120

....

DI6401763-0 Extinção de registro pela falta de pagamento (art.119, III)
Código de despacho: 870
Titular: ERNST FRANÇOIS KELLER [BR/SP]
Procurador: José Olívio de Freitas Pereira
Detalhes do despacho: A contar de 21/05/2024.

DI6500419-1 Extinção de registro pela falta de pagamento (art.119, III)
Código de despacho: 870
Titular: Deusdete Fernandes dos Santos [BR/SP]
Procurador: Elgem Alves Gouvea Filho
Detalhes do despacho: A contar de 15/02/2025.

DI6500436-1 Extinção de registro pela falta de pagamento (art.119, III)
Código de despacho: 870
Titular: UNILEVER IP HOLDINGS B.V. [PB]
Procurador: RICARDO AMARAL REMER
Detalhes do despacho: A contar de 19/02/2025.

DI6500437-0 Extinção de registro pela falta de pagamento (art.119, III)
Código de despacho: 870
Titular: UNILEVER IP HOLDINGS B.V. [PB]
Procurador: RICARDO AMARAL REMER
Detalhes do despacho: A contar de 19/02/2025.

DI6500438-8 Extinção de registro pela falta de pagamento (art.119, III)
Código de despacho: 870
Titular: UNILEVER IP HOLDINGS B.V. [PB]
Procurador: RICARDO AMARAL REMER
Detalhes do despacho: A contar de 19/02/2025.

DI6500441-8 Extinção de registro pela falta de pagamento (art.119, III)
Código de despacho: 870
Titular: UNILEVER IP HOLDINGS B.V. [PB]
Procurador: RICARDO AMARAL REMER
Detalhes do despacho: A contar de 19/02/2025.

DI6500442-6 Extinção de registro pela falta de pagamento (art.119, III)
Código de despacho: 870
Titular: UNILEVER IP HOLDINGS B.V. [PB]
Procurador: RICARDO AMARAL REMER
Detalhes do despacho: A contar de 19/02/2025.



DI6500443-4	Extinção de registro pela falta de pagamento (art.119, III) Código de despacho: 870 Titular: UNILEVER IP HOLDINGS B.V. [PB] Procurador: RICARDO AMARAL REMER Detalhes do despacho: A contar de 19/02/2025.
DI6500459-0	Extinção de registro pela falta de pagamento (art.119, III) Código de despacho: 870 Titular: Duratex S.A [BR/SP] Procurador: ANTONIO MAURICIO PEDRAS ARNAUD Detalhes do despacho: A contar de 08/03/2025.
DI6500469-8	Extinção de registro pela falta de pagamento (art.119, III) Código de despacho: 870 Titular: Honda Motor Co. Ltd [JP] Procurador: Dannemann, Siemsen, Bigler & Ipanema Moreira Detalhes do despacho: A contar de 22/02/2025.
DI6500498-1	Extinção de registro pela falta de pagamento (art.119, III) Código de despacho: 870 Titular: HDM GLOBAL OY [FI] Procurador: DANIEL ADVOGADOS Detalhes do despacho: A contar de 24/02/2025.
DI6500531-7	Extinção de registro pela falta de pagamento (art.119, III) Código de despacho: 870 Titular: PLÁSTICOS ITAQUÁ PRODUTOS SINTÉTICOS EIRELI [BR/SP] Procurador: PEZZUOL & ASSOCIADOS MARCAS E PATENTES LTDA. Detalhes do despacho: A contar de 19/02/2025.
DI6500545-7	Extinção de registro pela falta de pagamento (art.119, III) Código de despacho: 870 Titular: Wahl Clipper Corporation [US] Procurador: City Patentes e Marcas Ltda Detalhes do despacho: A contar de 23/02/2025.
DI6500549-0	Extinção de registro pela falta de pagamento (art.119, III) Código de despacho: 870 Titular: EUROMOBILE INTERIORES LTDA [BR/SP] Procurador: TINOCO SOARES & FILHO LTDA Detalhes do despacho: A contar de 23/02/2025.
DI6500603-8	Extinção de registro pela falta de pagamento (art.119, III) Código de despacho: 870 Titular: Duratex S.A. [BR/SP] Procurador: ANTONIO MAURICIO PEDRAS ARNAUD Detalhes do despacho: A contar de 08/03/2025.
DI6500604-6	Extinção de registro pela falta de pagamento (art.119, III) Código de despacho: 870 Titular: Duratex S.A. [BR/SP] Procurador: ANTONIO MAURICIO PEDRAS ARNAUD Detalhes do despacho: A contar de 08/03/2025.
DI6500607-0	Extinção de registro pela falta de pagamento (art.119, III) Código de despacho: 870 Titular: Neoperl GmbH [DE] Procurador: Dannemann, Siemsen, Bigler & Ipanema Moreira Detalhes do despacho: A contar de 05/03/2025.
DI6500650-0	Extinção de registro pela falta de pagamento (art.119, III) Código de despacho: 870 Titular: Duratex S.A. [BR/SP] Procurador: ANTONIO MAURICIO PEDRAS ARNAUD Detalhes do despacho: A contar de 09/03/2025.



DI6500652-6	Extinção de registro pela falta de pagamento (art.119, III) Código de despacho: 870 Titular: Duratex S.A. [BR/SP] Procurador: ANTONIO MAURICIO PEDRAS ARNAUD Detalhes do despacho: A contar de 09/03/2025.
DI6500654-2	Extinção de registro pela falta de pagamento (art.119, III) Código de despacho: 870 Titular: Duratex S.A. [BR/SP] Procurador: Antonio Mauricio Pedras Arnaud Detalhes do despacho: A contar de 09/03/2025.
DI6500655-0	Extinção de registro pela falta de pagamento (art.119, III) Código de despacho: 870 Titular: STECK DISTRIBUIDORA LTDA. [BR/SP] Procurador: David do Nascimento Advogados Associados Detalhes do despacho: A contar de 09/03/2025.
DI6500671-2	Extinção de registro pela falta de pagamento (art.119, III) Código de despacho: 870 Titular: Industria Missiato de Bebidas Ltda. [BR/PR] Procurador: Calisto Vendrame Sobrinho Detalhes do despacho: A contar de 05/03/2025.
DI6500737-9	Extinção de registro pela falta de pagamento (art.119, III) Código de despacho: 870 Titular: WHIRLPOOL S.A. [BR/SP] Procurador: Antonio Mauricio Pedras Arnaud Detalhes do despacho: A contar de 08/03/2025.
DI6500738-7	Extinção de registro pela falta de pagamento (art.119, III) Código de despacho: 870 Titular: NOVOS METAIS LTDA. [BR/RJ] Procurador: Jacques Labrunie Detalhes do despacho: A contar de 08/03/2025.
DI6500739-5	Extinção de registro pela falta de pagamento (art.119, III) Código de despacho: 870 Titular: NOVOS METAIS LTDA. [BR/RJ] Procurador: Jacques Labrunie Detalhes do despacho: A contar de 08/03/2025.
DI6500829-4	Extinção de registro pela falta de pagamento (art.119, III) Código de despacho: 870 Titular: Geraldo Jose Vancetto [BR/SP] Procurador: Magister Marcas e Patentes S/C Ltda Detalhes do despacho: A contar de 12/03/2025.
DI6501254-2	Extinção de registro pela falta de pagamento (art.119, III) Código de despacho: 870 Titular: Rivaldo Caetano de Azevedo [BR/MG] Procurador: EDUARDO LIVIO DAIMOND Detalhes do despacho: A contar de 12/03/2025.
DI6501437-5	Extinção de registro pela falta de pagamento (art.119, III) Código de despacho: 870 Titular: Carrier Corporation [US] Procurador: Dannemann, Siemsen, Bigler & Ipanema Moreira Detalhes do despacho: A contar de 22/03/2025.
DI6502755-8	Extinção de registro pela falta de pagamento (art.119, III) Código de despacho: 870 Titular: INGLEZA INDÚSTRIA PRODUTOS DE LIMPEZA E COSMÉTICOS LTDA. [BR/MG] Procurador: JEAN HENRIQUE DE MAIA LEITE Detalhes do despacho: A contar de 24/02/2025.



DI6503266-7

Extinção de registro pela falta de pagamento (art.119, III)

Código de despacho: 870

Titular: Neoperl Gmbh [DE]

Procurador: Dannemann , Siemsen, Bigler & Ipanema Moreira

Detalhes do despacho: A contar de 05/03/2025.



Nulidades administrativas de registros de desenho industrial

Exigência de pagamento
Exigência de conformidade de petição
Notificação de instauração de nulidade administrativa, por requerimento de terceiros, para manifestação
Notificação de instauração de nulidade administrativa, de ofício, para manifestação
Instrução técnica: Exigência
Instrução técnica: Sobrestamento
Decisão da nulidade: Negado provimento
Decisão da nulidade: Provimento
Instrução técnica: Intimação para manifestação por parte do titular e do requerente
Outros despachos



Notificação de nulidade administrativa, por requerimento de terceiros, para manifestação

Notificação de processo administrativo de nulidade (PAN) instaurado mediante requerimento de terceiros. A partir da publicação deste ato, na Revista da Propriedade Industrial (RPI), inicia-se o prazo de 60 (sessenta) dias para que o titular do registro se manifeste, nos termos do artigo 170 da Lei da Propriedade Industrial (LPI, lei n.º 9.279, de 14 de maio de 1996).

Declara-se, ainda, neste ato, o interesse público no reexame da concessão do atual registro.

Art. 170 - O titular será intimado para se manifestar no prazo de 60 (sessenta) dias.

Para visualizar petições eletrônicas no site do INPI (www.inpi.gov.br):

1. Acesse a pesquisa da base de desenho industrial utilizando login e senha; e
 2. Informe o número do processo ao qual está vinculada a petição a ser visualizada.
3. Selecione o ícone "pdf" ao lado da petição desejada.

Para apresentar manifestação sobre nulidade administrativa:

1. Acesse o e-DI no site do INPI (www.inpi.gov.br);
2. Emita uma Guia de Recolhimento da União (GRU) para o serviço "manifestação ao processo administrativo de nulidade notificado" (código 108);
3. Efetue o pagamento; e
4. Preencha e envie o formulário eletrônico correspondente à opção indicada na emissão da GRU, acompanhado dos esclarecimentos, argumentos, provas ou documentos apropriados.

O prazo para apresentação de manifestação é de 60 (sessenta) dias, contados da data de publicação da notificação do processo administrativo de nulidade na Revista da Propriedade Industrial (RPI), nos termos dos art. 170, 221, 222 e 223 da Lei da Propriedade Industrial (LPI, Lei n.º 9.279, de 14 de maio de 1996).

Para esclarecer outras dúvidas e conhecer em detalhe o processamento de pedidos de registro de desenho industrial e outras petições, não deixe de consultar o Manual de Desenho Industrial <http://manualdedi.inpi.gov.br/projects/manual-de-desenho-industrial/wiki>

870250089734
02/10/2025

Notificação de instauração de processo de nulidade a requerimento
Código de despacho: 400
Petição (tipo): [107.02] Nulidade de registro de desenho industrial
Processo afetado: BR302022000937-7
Requerente: IMPEC IMPORTAÇÃO E EXPORTAÇÃO LTDA
Procurador: THIAGO RODRIGO DA COSTA
Titular do registro: DIEGO NASCIMENTO CINTRA [BR/SP]
Procurador do titular: BEERRE ASSESSORIA EMPRESARIAL LTDA



870250089677 02/10/2025	Notificação de instauração de processo de nulidade a requerimento Código de despacho: 400 Petição (tipo): [107.02] Nulidade de registro de desenho industrial Processo afetado: BR302023005217-8 Requerente: LUZARTE ESTRELA LTDA Procurador: ESCRITÓRIO RUBEM QUERIDO - MARCAS & PATENTES LTDA. ME Titular do registro: DOCOL INDÚSTRIA E COMÉRCIO LTDA [BR/SC] Procurador do titular: VILAGE MARCAS E PATENTES LTDA
870250089704 02/10/2025	Notificação de instauração de processo de nulidade a requerimento Código de despacho: 400 Petição (tipo): [107.02] Nulidade de registro de desenho industrial Processo afetado: BR302024006737-2 Requerente: TULIO CESAR GUARISO DO LIVRAMENTO Procurador: Eduarda Colla Titular do registro: HENRIQUE INDUSTRIA E COMERCIO DE MOVEIS JACI LTDA [BR/SP] Procurador do titular: cancelado
870250089707 02/10/2025	Notificação de instauração de processo de nulidade a requerimento Código de despacho: 400 Petição (tipo): [107.02] Nulidade de registro de desenho industrial Processo afetado: BR302024006742-9 Requerente: TULIO CESAR GUARISO DO LIVRAMENTO Procurador: Eduarda Colla Titular do registro: HENRIQUE INDUSTRIA E COMERCIO DE MOVEIS JACI LTDA [BR/SP] Procurador do titular: cancelado

Recursos

Exigência de pagamento
Exigência de conformidade de petição
Notificação de recurso para manifestação
Instrução técnica: Exigência de petição
Instrução técnica: Sobrestamento
Instrução técnica: Ciência de parecer
Decisão do recurso: Negado provimento
Decisão do recurso: Provimento
Outros despachos



Notificação de recurso para manifestação

Em vista da interposição de recurso contra as decisões listadas a seguir, notifica-se prazo de 60 (sessenta) dias para apresentação de contrarrazões ao recurso pelos interessados, nos termos do artigo 213 da Lei da Propriedade Industrial (LPI, lei n.º 9.279, de 14 de maio de 1996).

Art. 213 – Os interessados serão intimados para, no prazo de 60 (sessenta) dias, oferecerem contrarrazões ao recurso.

Para visualizar petições eletrônicas no site do INPI (www.inpi.gov.br):

1. Acesse a pesquisa da base de desenho industrial utilizando login e senha; e
2. Informe o número do processo ao qual está vinculada a petição a ser visualizada.

Para apresentar contrarrazões ao recurso:

1. Acesse o e-DI no site do INPI (www.inpi.gov.br);
2. Emita uma Guia de Recolhimento da União (GRU) para o serviço de “contrarrazões ao recurso/nulidade” (código 136);
3. Efetue o pagamento; e
4. Preencha e envie o formulário eletrônico correspondente à opção indicada na emissão da GRU, acompanhado dos esclarecimentos, argumentos, provas ou documentos apropriados.

O prazo para apresentação de contrarrazões é de 60 (sessenta) dias, contados da data de publicação da notificação de interposição de recurso na Revista da Propriedade Industrial (RPI), nos termos dos art. 213, 221, 222 e 223 da LPI.

Para esclarecer outras dúvidas e conhecer em detalhe o processamento de pedidos de registro de desenho industrial e outras petições, não deixe de consultar o Manual de Desenho Industrial <http://manualdedi.inpi.gov.br/projects/manual-de-desenho-industrial/wiki>.

870250091255 06/10/2025	Notificação de recurso Código de despacho: 360 Petição (tipo): [161.01] Outros recursos de DI: contra decisão em processo de registro Processo afetado: BR302023006304-8 Decisão recorrida: Perda de Prioridade (sobrestamento do exame) Notificada 05/08/2025 Afeta Processo BR 30 2023 006304 (Dispositivo de higiene bucal) Requerente: THE PROCTER & GAMBLE COMPANY Procurador: TRENCH ROSSI E WATANABE ADVOGADOS (RJ) Detalhes do despacho: Recurso contra a perda de prioridade.
870250091247 06/10/2025	Notificação de recurso Código de despacho: 360 Petição (tipo): [161.01] Outros recursos de DI: contra decisão em processo de registro Processo afetado: BR302023006305-6 Decisão recorrida: Perda de Prioridade (sobrestamento do exame) Notificada 05/08/2025 Afeta Processo BR 30 2023 006305 (Estojo para dispositivo de higiene bucal) Requerente: THE PROCTER & GAMBLE COMPANY Procurador: TRENCH ROSSI E WATANABE ADVOGADOS (RJ) Detalhes do despacho: Recurso contra a perda de prioridade.



Outras petições

Exigência de pagamento
Exigência de conformidade de petição
Exame de petição: Exigência
Exame de petição: Sobrestamento
Exame de petição: Indeferimento
Exame de petição: Deferimento
Exame de petição: petição de retificação (126) atendida
Exame de petição: petição de retificação (126) não atendida
Outros despachos



Exame de petição: Petição de retificação (126) atendida

Atendidas as solicitações das petições em referência, conforme indicado abaixo:

870250021852
19/03/2025

Petição de retificação atendida
Código de despacho: 566
Petição (tipo): [155.01] Correção de dados no processo devido à falha do interessado
Processo afetado: BR302025001251-1
Requerente: OLIVEIRA E AMORIM DISTRIBUICAO LTDA
Procurador: Gustavo Pignatti do Nascimento
Detalhes do despacho: Alteração de título atendida. Título alterado para: COMEDOURO. O novo título foi corrigido de ofício com base no item 5.3.1.1b do Manual de Desenhos Industriais, retirando-se a expressão CONFIGURAÇÃO APLICADA EM, que não constitui a indicação do produto. A classificação não foi alterada, pois já constava a classe 30-03, que foi mantida.



Notificações e decisões judiciais

Notificação de procedimento judicial

Notificação de decisão judicial

Outros despachos



Notificação de procedimento judicial

30325000043	<p>Notificação de procedimento judicial Código de despacho: 462 Petição (tipo): [protocolo interno] Notificação judicial Processo afetado: BR302012005096-0 Requerente: 09ª VARA FEDERAL DO RIO DE JANEIRO Detalhes do despacho: Agravo de Instrumento interposto por VSM Indústria e Comércio de Produtos Metalúrgicos contra o INPI e Dionir Rogério Fleck (Processo 5003482-96.2025.4.02.0000) em curso no TRF da 2a Região. 1a Turma decidiu, por maioria, suspender liminarmente os efeitos do registro.</p>
301250011894	<p>Notificação de procedimento judicial Código de despacho: 462 Petição (tipo): [protocolo interno] Notificação judicial Processo afetado: BR302024000698-5 Requerente: 31ª VARA FEDERAL DO RIO DE JANEIRO Detalhes do despacho: NOTIFICAÇÃO DE DECISÃO JUDICIAL REFERENTE AO PROCESSO SEI. INPI: 52402.014317/2025-61; Origem: 31ª VARA FEDERAL DO RIO DE JANEIRO (TRF2); Ação Ordinária nº: 5079219-31.2025.4.02.5101; Autor: ASTON MARTIN LAGONDA LIMITED; Réus: SEACAR COMPANY LTDA. e INPI - INSTITUTO NACIONAL DA PROPRIEDADE INDUSTRIAL. Decisão: "(...) Feitas estas considerações, DEFIRO a antecipação de tutela recursal, com fundamento no art. 1.019, do CPC/15, para: a) SUSPENDER, com eficácia inter partes, os efeitos do registro de desenho industrial BR 30 2024 000698-5, até o julgamento do mérito do presente recurso; b) DETERMINAR à agravada, Seacar Company Ltda., que se abstenha, imediatamente, de fabricar, exibir, promover e comercializar, por si ou por terceiros, embarcações cuja configuração ornamental reproduza substancialmente a forma plástica objeto do registro BR 30 2024 000698-5 e, em especial, os elementos característicos cotejados nos autos com o design do veículo DB10, sob pena de multa diária que fixo em R\$ 10.000,00 (dez mil reais), limitada, por ora, a R\$ 500.000,00 (quinhentos mil reais), facultada sua revisão, nos termos do art. 537, §1º, do CPC. Fica mantida a caução prestada no valor de R\$ 20.000,00 (vinte mil reais) nos autos de origem. (...)".</p>



Notificação de decisão judicial

301250015217

Publicação de decisão judicial transitada em julgado
Código de despacho: 639
Petição (tipo): [protocolo interno] Notificação judicial
Processo afetado: BR302012004845-1
Requerente: 25ª VARA FEDERAL DO RIO DE JANEIRO
Detalhes do despacho: NOTIFICAÇÃO DE DECISÃO JUDICIAL REFERENTE AO REGISTRO BR 30 2012 004845-1 INPI: 52402.002086/2024-61 Origem: 25ª Vara Federal do Rio de Janeiro Ação de procedimento comum n.º: 5086251-58.2023.4.02.5101 Autor: GIOVANI BUZANELO MEZARI LTDA Réus: LAURO DE SOUZA (ESPÓLIO) e INSTITUTO NACIONAL DA PROPRIEDADE INDUSTRIAL Decisão: " DISPOSITIVO Ante o exposto, JULGO extinto o processo, nos termos do artigo 487, inciso I, do CPC e PROCEDENTE O PEDIDO para declarar a nulidade do ato administrativo que concedeu o registro de Desenho Industrial BR 30 2012 0048451, intitulado CONFIGURAÇÃO APLICADA EM PERFIL, de titularidade do segundo réu. (...) Por presentes os respectivos requisitos, notadamente a probabilidade do direito, conforme acima reconhecido, e o risco de dano, que na espécie se evidencia pela necessidade de se assegurar o efetivo uso da marca por sua titular, reaprecio e DEFIRO O PEDIDO DE TUTELA DE URGÊNCIA, para determinar a suspensão dos efeitos do registro de Desenho Industrial BR 30 2012 0048451."



Código internacional de países e organizações

Lista dos códigos de duas letras para representação dos Países, Entidades e Organizações Intergovernamentais baseada no Padrão ST.3 recomendado pela OMPI e na ISO 3166-1.

Por ordem de sigla

AD	ANDORRA	GL	GROELÂNDIA	NU	NIUE
AE	EMIRADOS ÁRABES UNIDOS	GM	GÂMBIA	NZ	NOVA ZELÂNDIA
AF	AFEGANISTÃO	GN	GUINÉ	OM	OMÃ
AG	ANTÍGUA E BARBUDA	GP	GUADALUPE	PA	PANAMÁ
AI	ANGUILLA	GQ	GUINÉ EQUATORIAL	PB	PAÍSES BAIXOS
AL	ALBÂNIA	GR	GRÉCIA	PE	PERU
AM	ARMÊNIA	GS	GEORGIA DO SUL E ILHAS SANDWICH DO SUL	PF	POLINÉSIA FRANCESA
AN	ANTILHAS HOLANDESES	GT	GUATEMALA	PG	PAPUA NOVA GUINÉ
AO	ANGOLA	GU	GUAM	PH	FILIPINAS
AQ	ANTÁRTICA	GW	GUINÉ BISSAU	PK	PAQUISTÃO
AR	ARGENTINA	GY	GUIANA	PL	POLÓNIA
AS	SAMOA AMERICANA	HK	HONG-KONG	PM	SAINT PIERRE E MIQUELON
AT	ÁUSTRIA	HM	ILHAS HEARD E MCDONALD	PN	PITCAIRN
AU	AUSTRÁLIA	HN	HONDURAS	PR	PORTO RICO
AW	ARUBA	HR	CRÓÁCIA	PS	TERRITÓRIO OCUPADO PALESTINO
AZ	AZERBAIJÃO	HT	HAITI	PT	PORTUGAL
BA	BÓSNIA E HERZEGÓVINA	HU	HUNGRIA	PW	PALAU
BB	BARBADOS	ID	INDONÉSIA	PY	PARAGUAI
BD	BANGLADESH	IE	IRLANDA	QA	CATAR
BE	BÉLGICA	IL	ISRAEL	RE	REUNIÃO
BF	BURKINA FASO	IN	ÍNDIA	RO	ROMÊNIA
BG	BULGÁRIA	IO	TERRIT. BRITAN. OCEANO ÍNDICO	RS	SERBIA
BH	BAREINE	IQ	IRAQUE	RU	FEDERAÇÃO RUSSA
BI	BURUNDI	IR	IRÃ (REPÚBLICA ISLÂMICA DO)	RW	RUANDA
BJ	BENIN	IS	ISLÂNDIA	SA	ARÁBIA SAUDITA
BM	BERMUDAS	IT	ITÁLIA	SB	ILHAS SALOMÃO
BN	BRUNEI DARUSSALAM	JM	JAMAICA	SC	SEYCHELLES
BO	BOLÍVIA	JO	JORDÂNIA	SD	SUDÃO
BR	BRASIL	JP	JAPÃO	SE	SUÉCIA
BS	BAHAMAS	KE	QUÊNIA	SG	SINGAPURA
BT	BUTÃO	KG	QUIRGUISTÃO	SH	SANTA HELENA
BV	ILHA BOUVET	KH	CAMBOJA	SI	ESLOVENIA
BW	BOTSUANA	KI	KIRIBATI	SJ	SVALBARD E JAN MAYEN
BY	BELARUS	KM	COMORES	SK	ESLOVÁQUIA
BZ	BELIZE	KN	SÃO CRISTÓVÃO E NEVIS	SL	SERRA LEOA
CA	CANADÁ	KP	REPÚBLICA POPULAR DEM. DA CORÉIA	SM	SÃO MARINO
CC	ILHAS COCOS	KR	REPÚBLICA DA CORÉIA	SN	SENEGAL
CF	REPÚBLICA CENTRO AFRICANA	KW	KUWAIT	SO	SOMÁLIA
CG	CONGO	KY	ILHAS CAIMAN	SR	SURINAME
CH	SUIÇA	KZ	CAZAQUISTÃO	ST	SÃO TOMÉ E PRÍNCIPE
CI	COSTA DO MARFIM	LA	LAOS	SV	EL SALVADOR
CK	ILHAS COOK	LB	LÍBANO	SY	SÍRIA
CL	CHILE	LC	SANTA LÚCIA	SZ	SUAZILÂNDIA
CM	CAMARÕES	LI	LIECHTENSTEIN	TC	ILHAS TURKS E CAICOS
CN	CHINA	LK	SRI LANKA	TD	CHADE
CO	COLÔMBIA	LR	LIBÉRIA	TF	TERRAS AUSTRAIS FRANCESAS
CR	COSTA RICA	LS	LESOTO	TG	TOGO
CU	CUBA	LT	LITUÂNIA	TH	TAILÂNDIA
CV	CABO VERDE	LU	LUXEMBURGO	TJ	TADJIQUISTÃO
CX	ILHA NATAL	LV	LETÓNIA	TK	TOKELAU
CY	CHIPRE	LY	LÍBIA	TL	TIMOR-LESTE
CZ	REPÚBLICA TCHECA	MA	MARROCOS	TM	TURCOMENISTÃO
DE	ALEMANHA	MC	MÔNACO	TN	TUNÍSIA
DJ	DJIBUTI	MD	REPÚBLICA DA MOLDOVA	TO	TONGA
DK	DINAMARCA	MG	MADAGASCAR	TR	TURQUIA
DM	DOMINICA	MH	ILHAS MARSHALL	TT	TRINIDAD E TOBAGO
DO	REPÚBLICA DOMINICANA	MK	ANT. IUGOSLÁVIA (REP. MACEDÓNIA)	TV	TUVALU
DZ	ARGÉLIA	ML	MALI	TW	TAIWAN, PROVÍNCIA DA CHINA
EC	EQUADOR	MM	MIANMÁ	TZ	REPÚBLICA UNIDA DA TANZÂNIA
EE	ESTÓNIA	MN	MONGÓLIA	UA	UCRÂNIA
EG	EGITO	MO	MACAU	UG	UGANDA
EH	SAARA OCIDENTAL	MP	ILHAS MARIANAS DO NORTE	UM	ILHAS MENORES AFASTADAS EUA
EM	INSTITUTO DA PROPRIEDADE INTELECTUAL DA UNIÃO EUROPEIA	MQ	MARTINICA	US	ESTADOS UNIDOS
EP	ORGANIZAÇÃO EUROPÉIA DE PATENTES	MR	MAURITÂNIA	UY	URUGUAI
ER	ERITREIA	MS	MONT SERRAT	UZ	UZBEQUISTÃO
ES	ESPAÑA	MT	MALTA	VA	VATICANO
ET	ETIÓPIA	MU	MAURÍCIO	VC	SÃO VICENTE E GRANADINAS
FI	FINLÂNDIA	MV	MALDIVAS	VE	VENEZUELA
FJ	FJI	MW	MALÁVI	VG	ILHAS VIRGENS (BRITÂNICAS)
FK	ILHAS MALVINAS	MX	MÉXICO	VI	ILHAS VIRGENS (U.S.)
FM	MICRONÉSIA (EST. DA FEDERAÇÃO)	MY	MALÁSIA	VN	VIETNÃ
FO	ILHAS FAROE	MZ	MOÇAMBIQUE	VU	VANUATU
FR	FRANÇA	NA	NAMÍBIA	WF	ILHAS WALLIS E FUTURA
GA	GABÃO	NC	NOVA CALEDÔNIA	WS	SAMOA OCIDENTAL
GB	REINO UNIDO	NE	NIGER	YE	IEMEN
GD	GRANADA	NF	ILHA NORFALK	YT	MAYOTTE
GE	GEÓRGIA	NG	NIGÉRIA	YU	YUGOSLÁVIA
GF	GUIANA FRANCESA	NI	NICARÁGUA	ZA	ÁFRICA DO SUL
GG	CHANNEL ISLAND OF GUERNSEY	NL	HOLANDA	ZM	ZÂMBIA
GH	GANÁ	NO	NORUEGA	ZR	ZAIRE
GI	GIBRALTAR	NP	NEPAL	ZW	ZIMBÁBUE
		NR	NAURU		

