

Revista da
**Propriedade
Industrial**

Nº 2862
11 de novembro de 2025

Desenho Industrial

Seção III



**REPÚBLICA FEDERATIVA DO BRASIL**

Presidente
Luiz Inácio Lula da Silva

MINISTÉRIO DO DESENVOLVIMENTO, INDÚSTRIA, COMÉRCIO E SERVIÇOS

Ministro do Desenvolvimento, Indústria, Comércio e Serviços
Geraldo José Rodrigues Alckmin Filho

INSTITUTO NACIONAL DA PROPRIEDADE INDUSTRIAL

Presidente
Júlio César Castelo Branco Reis Moreira

De conformidade com a Lei nº 5.648 de 11 de dezembro de 1970, esta é a publicação oficial do Instituto Nacional da Propriedade Industrial, órgão vinculado ao Ministério do Desenvolvimento, Indústria, Comércio e Serviços do Brasil, que publica todos os seus atos, despachos e decisões relativos ao sistema de propriedade industrial no Brasil, compreendendo Marcas e Patentes, bem como os referentes a contratos de Transferência de Tecnologia e assuntos correlatos, além dos que dizem respeito ao registro de programas de computador como direito autoral.

As established by Law nº 5.648 of december 11, 1970, this is the official publication of the National Institute of Industrial Property, an office under the Ministry of Development, Industry, Commerce and Services of Brazil, which publishes all its official acts, orders and decisions regarding the industrial property system in Brazil, comprising Trademarks and Patents, as well as those referring to Technology Transfer agreements and related matters, besides those regarding software registering as copyright.

Según establece la Ley nº 5.648 de 11 diciembre 1970, esta es la publicación oficial del Instituto Nacional de la Propiedad Industrial, oficina vinculada al Ministerio de Fomento, Industria, Comercio y Servicios del Brasil, que publica todos sus actos, ordenes y decisiones referentes al sistema de propiedad industrial en Brasil, comprendiendo marcas y patentes así que los referentes a contratos de transferencia de tecnologia y asuntos corelacionados, además de los referentes al registro de programas de ordenador como derecho de autor.

Endereços, telefones e horários de atendimento da Sede, Divisões Regionais e Representações podem ser obtidos em:

www.inpi.gov.br

Índice Geral

PEDIDOS DE REGISTRO DE DESENHO INDUSTRIAL EM ANDAMENTO	4
Notificação de depósito	5
Notificação de depósito - pedido em sigilo.....	22
Exame técnico: Exigência	24
Exame técnico em designação: Exigência.....	37
PEDIDOS DE REGISTRO DE DESENHO INDUSTRIAL DEFINITIVAMENTE ARQUIVADOS	41
Por falta de resposta à exigência técnica	42
CONCESSÕES DE REGISTROS DE DESENHO INDUSTRIAL	46
Registro de desenho industrial concedido	47
Concessão em designação	113
NULIDADES ADMINISTRATIVAS DE REGISTROS DE DESENHO INDUSTRIAL	159
Exigência de pagamento	160
Notificação de nulidade administrativa, por requerimento de terceiros, para manifestação	161
Instrução técnica: Exigência.....	164
Decisão da nulidade: Negado provimento	165
Instrução técnica: Intimação para manifestação por parte do titular e do requerente	166
MANUTENÇÕES E RENOVAÇÕES DE REGISTROS DE DESENHO INDUSTRIAL	168
Registro de desenho industrial renovado.....	169
Anotação de manutenção de registro	212
Outros despachos - Renovação.....	240
Outros despachos – Manutenção	243
ANOTAÇÕES DE ALTERAÇÃO DE NOME E ENDEREÇO	245
Exame de petição: Deferimento	246
ANOTAÇÕES DE TRANSFERÊNCIA DE TITULARIDADE	252
Exame de petição: Deferimento	253
Outros despachos	256
RECURSOS	257
Decisão do recurso: Provimento	258
OUTRAS PETIÇÕES	259
Exame de petição: Deferimento	260
Exame de petição: Petição de retificação (126) atendida.....	262
Outros despachos	263
ANULAÇÃO DE DESPACHOS	268
Anulação de despachos relativos a processos de registro	269
NOTIFICAÇÕES E DECISÕES JUDICIAIS	270
Notificação de procedimento judicial	271
Notificação de decisão judicial	272
DISPONIBILIDADE DE DOCUMENTOS OFICIAIS	273
Disponibilidade de outros documentos oficiais	274
EXAME QUANTO À NOVIDADE E À ORIGINALIDADE	275
Notificação de exame quanto à novidade e originalidade.....	276
Deferimento	283
Outros despachos	284
CÓDIGO INTERNACIONAL DE PAÍSES E ORGANIZAÇÕES	286



Pedidos de registro de desenho industrial em andamento

Exigência de pagamento
Exigência formal
Notificação de depósito
Notificação de designação
Notificação de depósito – pedido em sigilo
Exame técnico: Exigência
Exame técnico em designação: Exigência
Exame técnico: Sobrestamento
Exame técnico em designação: Sobrestamento
Exame técnico: Indeferimento
Exame técnico em designação: Indeferimento
Perda de Prioridade Unionista
Perda de Prioridade Unionista – pedidos em designação



Notificação de depósito

Notificam-se os pedidos de registro de desenho industrial listados a seguir. Os pedidos cumprem as condições de admissibilidade previstas na LPI e seguem para a etapa de exame técnico. Este despacho não gera direito à fotocópia por parte de terceiros.

Para esclarecer outras dúvidas e conhecer, em detalhe, o processamento de pedidos de registro de desenho industrial e outras petições, não deixe de consultar o Manual de Desenho Industrial (<http://manualdedi.inpi.gov.br/projects/manual-de-desenho-industrial/wiki>).

BR302025005533-4	Notificação do depósito (exame formal concluído) Código de despacho: 860 Data de depósito: 22/08/2025 Titular: FCA US LLC [US] Procurador: Daniel Advogados (Alt.de Daniel & Cia)
BR302025005534-2	Notificação do depósito (exame formal concluído) Código de despacho: 860 Data de depósito: 22/08/2025 Titular: FCA US LLC [US] Procurador: Daniel Advogados (Alt.de Daniel & Cia)
BR302025005581-4	Notificação do depósito (exame formal concluído) Código de despacho: 860 Data de depósito: 25/08/2025 Titular: RECO HEART LIMITED [GB] Procurador: Custodio de Almeida & Cia.
BR302025005638-1	Notificação do depósito (exame formal concluído) Código de despacho: 860 Data de depósito: 27/08/2025 Titular: BAMBOLA INDÚSTRIA E COMÉRCIO DE BRINQUEDOS LTDA [BR/SP] Procurador: Marília Cruzatti
BR302025005642-0	Notificação do depósito (exame formal concluído) Código de despacho: 860 Data de depósito: 27/08/2025 Titular: BAMBOLA INDÚSTRIA E COMÉRCIO DE BRINQUEDOS LTDA [BR/SP] Procurador: Marília Cruzatti
BR302025005757-4	Notificação do depósito (exame formal concluído) Código de despacho: 860 Data de depósito: 29/08/2025 Titular: GLEICE KELLEN ALVES DOMINGUES [BR/SC] Procurador: Fábio Augusto Carneiro
BR302025005808-2	Notificação do depósito (exame formal concluído) Código de despacho: 860 Data de depósito: 02/09/2025 Titular: UNIVERSIDADE DO ESTADO DO PARA [BR/PA]



BR302025005813-9	Notificação do depósito (exame formal concluído) Código de despacho: 860 Data de depósito: 02/09/2025 Titular: FUNDAÇÃO UNIVERSIDADE DE BRASILIA [BR/DF]
BR302025005847-3	Notificação do depósito (exame formal concluído) Código de despacho: 860 Data de depósito: 03/09/2025 Titular: ORDENE S/A [BR/RS] Procurador: LEÃO PROPRIEDADE INTELECTUAL
BR302025005933-0	Notificação do depósito (exame formal concluído) Código de despacho: 860 Data de depósito: 05/09/2025 Titular: FUNDAÇÃO UNIVERSIDADE FEDERAL DE SÃO CARLOS [BR/SP]
BR302025006649-2	Notificação do depósito (exame formal concluído) Código de despacho: 860 Data de depósito: 02/10/2025 Titular: MARCELO MARCOS CAVALCANTE BARBOSA [BR/AL] Procurador: ALAN BENITES DA SILVA
BR302025006650-6	Notificação do depósito (exame formal concluído) Código de despacho: 860 Data de depósito: 02/10/2025 Titular: ISOBLOCO INDUSTRIA DE CONCRETO LTDA - EPP [BR/AL] Procurador: RODRIGO CÉSAR DANTAS CARVALHO
BR302025006652-2	Notificação do depósito (exame formal concluído) Código de despacho: 860 Data de depósito: 02/10/2025 Titular: DANIEL SOUSA COSTA FERREIRA [BR/MG]
BR302025006653-0	Notificação do depósito (exame formal concluído) Código de despacho: 860 Data de depósito: 02/10/2025 Titular: SAMSUNG ELECTRONICS CO., LTD. [KR] Procurador: Daniel Advogados (Alt.de Daniel & Cia)
BR302025006654-9	Notificação do depósito (exame formal concluído) Código de despacho: 860 Data de depósito: 02/10/2025 Titular: SAMSUNG ELECTRONICS CO., LTD. [KR] Procurador: Daniel Advogados (Alt.de Daniel & Cia)
BR302025006655-7	Notificação do depósito (exame formal concluído) Código de despacho: 860 Data de depósito: 02/10/2025 Titular: SAMSUNG ELECTRONICS CO., LTD. [KR] Procurador: Daniel Advogados (Alt.de Daniel & Cia)
BR302025006656-5	Notificação do depósito (exame formal concluído) Código de despacho: 860 Data de depósito: 02/10/2025 Titular: GPLAS INDÚSTRIA E COMÉRCIO DE PLÁSTICOS LTDA. [BR/SC]
BR302025006657-3	Notificação do depósito (exame formal concluído) Código de despacho: 860 Data de depósito: 02/10/2025 Titular: DIANTONIO BOATS LTDA [BR/SC] Procurador: J. C. PINHEIRO SOCIEDADE INDIVIDUAL DE ADVOCACIA
BR302025006658-1	Notificação do depósito (exame formal concluído) Código de despacho: 860 Data de depósito: 02/10/2025 Titular: NUBIA PRATES TOMAN [BR/MG]



BR302025006659-0	Notificação do depósito (exame formal concluído) Código de despacho: 860 Data de depósito: 03/10/2025 Titular: VOLKSWAGEN AKTIENGESELLSCHAFT [DE] Procurador: Ariboni, Fabbri e Schmidt Sociedade de Advogados
BR302025006660-3	Notificação do depósito (exame formal concluído) Código de despacho: 860 Data de depósito: 03/10/2025 Titular: LOJISTA DE MÓVEIS ONLINE XPRESS LTDA [BR/SP] Procurador: Beatriz Da Silva Negri
BR302025006661-1	Notificação do depósito (exame formal concluído) Código de despacho: 860 Data de depósito: 03/10/2025 Titular: LOJISTA DE MÓVEIS ONLINE XPRESS LTDA [BR/SP] Procurador: Beatriz Da Silva Negri
BR302025006662-0	Notificação do depósito (exame formal concluído) Código de despacho: 860 Data de depósito: 03/10/2025 Titular: LOJISTA DE MÓVEIS ONLINE XPRESS LTDA [BR/SP] Procurador: Beatriz Da Silva Negri
BR302025006663-8	Notificação do depósito (exame formal concluído) Código de despacho: 860 Data de depósito: 03/10/2025 Titular: COMERCIAL MOREFISH DO BRASIL LTDA [BR/SP] Procurador: Org. Mérito Marcas e Patentes Ltda.
BR302025006664-6	Notificação do depósito (exame formal concluído) Código de despacho: 860 Data de depósito: 03/10/2025 Titular: COMERCIAL MOREFISH DO BRASIL LTDA [BR/SP] Procurador: Org. Mérito Marcas e Patentes Ltda.
BR302025006665-4	Notificação do depósito (exame formal concluído) Código de despacho: 860 Data de depósito: 03/10/2025 Titular: COMERCIAL MOREFISH DO BRASIL LTDA [BR/SP] Procurador: Org. Mérito Marcas e Patentes Ltda.
BR302025006666-2	Notificação do depósito (exame formal concluído) Código de despacho: 860 Data de depósito: 03/10/2025 Titular: COMERCIAL MOREFISH DO BRASIL LTDA [BR/SP] Procurador: Org. Mérito Marcas e Patentes Ltda.
BR302025006667-0	Notificação do depósito (exame formal concluído) Código de despacho: 860 Data de depósito: 03/10/2025 Titular: COMERCIAL MOREFISH DO BRASIL LTDA [BR/SP] Procurador: Org. Mérito Marcas e Patentes Ltda.
BR302025006668-9	Notificação do depósito (exame formal concluído) Código de despacho: 860 Data de depósito: 03/10/2025 Titular: COMERCIAL MOREFISH DO BRASIL LTDA [BR/SP] Procurador: Org. Mérito Marcas e Patentes Ltda.
BR302025006669-7	Notificação do depósito (exame formal concluído) Código de despacho: 860 Data de depósito: 03/10/2025 Titular: HENRIQUE GARCIA PINTO [BR/MG] Procurador: DAIMOND MARCAS E PATENTES LTDA



BR302025006670-0 Notificação do depósito (exame formal concluído)
Código de despacho: 860
Data de depósito: 03/10/2025
Titular: JOSÉ RICARDO DE ALMEIDA VIEIRA [BR/GO]
Procurador: MAGALHÃES & ASSOCIADOS LTDA.

BR302025006671-9 Notificação do depósito (exame formal concluído)
Código de despacho: 860
Data de depósito: 03/10/2025
Titular: TRAMONTINA TEEC S.A. [BR/RS]
Procurador: CREAÇÃO MARCAS E PATENTES LTDA.

BR302025006672-7 Notificação do depósito (exame formal concluído)
Código de despacho: 860
Data de depósito: 03/10/2025
Titular: CALÇADOS BIBI LTDA [BR/RS]
Procurador: Guerra Advogados Associados

BR302025006673-5 Notificação do depósito (exame formal concluído)
Código de despacho: 860
Data de depósito: 03/10/2025
Titular: TRAMONTINA TEEC S.A. [BR/RS]
Procurador: CREAÇÃO MARCAS E PATENTES LTDA.

BR302025006674-3 Notificação do depósito (exame formal concluído)
Código de despacho: 860
Data de depósito: 03/10/2025
Titular: TRAMONTINA TEEC S.A. [BR/RS]
Procurador: CREAÇÃO MARCAS E PATENTES LTDA.

BR302025006675-1 Notificação do depósito (exame formal concluído)
Código de despacho: 860
Data de depósito: 03/10/2025
Titular: TRAMONTINA TEEC S.A. [BR/RS]
Procurador: CREAÇÃO MARCAS E PATENTES LTDA.

BR302025006676-0 Notificação do depósito (exame formal concluído)
Código de despacho: 860
Data de depósito: 03/10/2025
Titular: TRAMONTINA TEEC S.A. [BR/RS]
Procurador: CREAÇÃO MARCAS E PATENTES LTDA.

BR302025006677-8 Notificação do depósito (exame formal concluído)
Código de despacho: 860
Data de depósito: 03/10/2025
Titular: TRAMONTINA TEEC S.A. [BR/RS]
Procurador: CREAÇÃO MARCAS E PATENTES LTDA.

BR302025006678-6 Notificação do depósito (exame formal concluído)
Código de despacho: 860
Data de depósito: 03/10/2025
Titular: TRAMONTINA TEEC S.A. [BR/RS]
Procurador: CREAÇÃO MARCAS E PATENTES LTDA.

BR302025006679-4 Notificação do depósito (exame formal concluído)
Código de despacho: 860
Data de depósito: 03/10/2025
Titular: TRAMONTINA TEEC S.A. [BR/RS]
Procurador: CREAÇÃO MARCAS E PATENTES LTDA.

BR302025006680-8 Notificação do depósito (exame formal concluído)
Código de despacho: 860
Data de depósito: 03/10/2025
Titular: TRAMONTINA TEEC S.A. [BR/RS]
Procurador: CREAÇÃO MARCAS E PATENTES LTDA.



BR302025006681-6	Notificação do depósito (exame formal concluído) Código de despacho: 860 Data de depósito: 03/10/2025 Titular: TRAMONTINA TEEC S.A. [BR/RS] Procurador: CREAÇÃO MARCAS E PATENTES LTDA.
BR302025006682-4	Notificação do depósito (exame formal concluído) Código de despacho: 860 Data de depósito: 03/10/2025 Titular: TRAMONTINA TEEC S.A. [BR/RS] Procurador: CREAÇÃO MARCAS E PATENTES LTDA.
BR302025006683-2	Notificação do depósito (exame formal concluído) Código de despacho: 860 Data de depósito: 03/10/2025 Titular: NAVARRO ARTE EM MÓVEIS LTDA EPP [BR/RS] Procurador: MÁRIO DE ALMEIDA MARCAS E PATENTES LTDA
BR302025006684-0	Notificação do depósito (exame formal concluído) Código de despacho: 860 Data de depósito: 03/10/2025 Titular: NAVARRO ARTE EM MÓVEIS LTDA EPP [BR/RS] Procurador: MÁRIO DE ALMEIDA MARCAS E PATENTES LTDA
BR302025006685-9	Notificação do depósito (exame formal concluído) Código de despacho: 860 Data de depósito: 03/10/2025 Titular: BIODYNE CO., LTD. [KR] Procurador: WAGNER JOSE DA SILVA
BR302025006686-7	Notificação do depósito (exame formal concluído) Código de despacho: 860 Data de depósito: 03/10/2025 Titular: ZAPIZI LTDA - ME [BR/ES] Procurador: CARLOS ALBERTO DE ALMEIDA RIZZO - Precisa Marcas e Patentes.
BR302025006687-5	Notificação do depósito (exame formal concluído) Código de despacho: 860 Data de depósito: 03/10/2025 Titular: FELIPE LEONARDO RODRIGUES [BR/SP]
BR302025006688-3	Notificação do depósito (exame formal concluído) Código de despacho: 860 Data de depósito: 03/10/2025 Titular: TLG DO BRASIL LTDA ME [BR/PR] Procurador: Seniors Marcas e Patentes S/C Ltda.
BR302025006689-1	Notificação do depósito (exame formal concluído) Código de despacho: 860 Data de depósito: 03/10/2025 Titular: ELIOMAR PEDRO VAZ [BR/SP] Procurador: Ana Margarida Teixeira Kfourri Siqueira
BR302025006690-5	Notificação do depósito (exame formal concluído) Código de despacho: 860 Data de depósito: 03/10/2025 Titular: CNA S.A. [BR/SP] Procurador: Francisco de Souza Ferreira Filho
BR302025006691-3	Notificação do depósito (exame formal concluído) Código de despacho: 860 Data de depósito: 03/10/2025 Titular: ORICLES FERNANDES DE QUEIROZ [BR/MG]
BR302025006692-1	Notificação do depósito (exame formal concluído) Código de despacho: 860 Data de depósito: 04/10/2025 Titular: ENERGY PETRO INDÚSTRIA E COMÉRCIO DE LUBRIFICANTES LTDA [BR/SP] Procurador: Vilage Marcas e Patentes Ltda



BR302025006694-8	Notificação do depósito (exame formal concluído) Código de despacho: 860 Data de depósito: 06/10/2025 Titular: UNIVERSIDADE FEDERAL DE JUIZ DE FORA - UFJF [BR/MG]
BR302025006695-6	Notificação do depósito (exame formal concluído) Código de despacho: 860 Data de depósito: 06/10/2025 Titular: STELLA IMPORTAÇÃO E EXPORTAÇÃO DE LUMINÁRIAS LTDA [BR/RS] Procurador: Sko Oyarzáball Marcas e Patentes Sociedade Simples Ltda.
BR302025006696-4	Notificação do depósito (exame formal concluído) Código de despacho: 860 Data de depósito: 06/10/2025 Titular: SHUPING GUI [BR/SP] Procurador: Vilage Marcas e Patentes Ltda
BR302025006697-2	Notificação do depósito (exame formal concluído) Código de despacho: 860 Data de depósito: 06/10/2025 Titular: SHUPING GUI [BR/SP] Procurador: Vilage Marcas e Patentes Ltda
BR302025006698-0	Notificação do depósito (exame formal concluído) Código de despacho: 860 Data de depósito: 06/10/2025 Titular: SHUPING GUI [BR/SP] Procurador: Vilage Marcas e Patentes Ltda
BR302025006699-9	Notificação do depósito (exame formal concluído) Código de despacho: 860 Data de depósito: 06/10/2025 Titular: SHUPING GUI [BR/SP] Procurador: Vilage Marcas e Patentes Ltda
BR302025006700-6	Notificação do depósito (exame formal concluído) Código de despacho: 860 Data de depósito: 06/10/2025 Titular: SHUPING GUI [BR/SP] Procurador: Vilage Marcas e Patentes Ltda
BR302025006701-4	Notificação do depósito (exame formal concluído) Código de despacho: 860 Data de depósito: 06/10/2025 Titular: INSTITUTO PRO HEMOCE - IPH [BR/CE]
BR302025006702-2	Notificação do depósito (exame formal concluído) Código de despacho: 860 Data de depósito: 06/10/2025 Titular: JINWEN CHEN [BR/SP] Procurador: Leandro de Souza Frigo
BR302025006703-0	Notificação do depósito (exame formal concluído) Código de despacho: 860 Data de depósito: 06/10/2025 Titular: JINWEN CHEN [BR/SP] Procurador: Leandro de Souza Frigo
BR302025006704-9	Notificação do depósito (exame formal concluído) Código de despacho: 860 Data de depósito: 06/10/2025 Titular: JINWEN CHEN [BR/SP] Procurador: Leandro de Souza Frigo
BR302025006705-7	Notificação do depósito (exame formal concluído) Código de despacho: 860 Data de depósito: 06/10/2025 Titular: JINWEN CHEN [BR/SP] Procurador: Leandro de Souza Frigo



BR302025006706-5 Notificação do depósito (exame formal concluído)
Código de despacho: 860
Data de depósito: 06/10/2025
Titular: JINWEN CHEN [BR/SP]
Procurador: Leandro de Souza Frigo

BR302025006707-3 Notificação do depósito (exame formal concluído)
Código de despacho: 860
Data de depósito: 06/10/2025
Titular: JINWEN CHEN [BR/SP]
Procurador: Leandro de Souza Frigo

BR302025006708-1 Notificação do depósito (exame formal concluído)
Código de despacho: 860
Data de depósito: 06/10/2025
Titular: JINWEN CHEN [BR/SP]
Procurador: Leandro de Souza Frigo

BR302025006709-0 Notificação do depósito (exame formal concluído)
Código de despacho: 860
Data de depósito: 06/10/2025
Titular: JINWEN CHEN [BR/SP]
Procurador: Leandro de Souza Frigo

BR302025006710-3 Notificação do depósito (exame formal concluído)
Código de despacho: 860
Data de depósito: 06/10/2025
Titular: JINWEN CHEN [BR/SP]
Procurador: Leandro de Souza Frigo

BR302025006711-1 Notificação do depósito (exame formal concluído)
Código de despacho: 860
Data de depósito: 06/10/2025
Titular: JINWEN CHEN [BR/SP]
Procurador: Leandro de Souza Frigo

BR302025006712-0 Notificação do depósito (exame formal concluído)
Código de despacho: 860
Data de depósito: 06/10/2025
Titular: JINWEN CHEN [BR/SP]
Procurador: Leandro de Souza Frigo

BR302025006713-8 Notificação do depósito (exame formal concluído)
Código de despacho: 860
Data de depósito: 06/10/2025
Titular: JINWEN CHEN [BR/SP]
Procurador: Leandro de Souza Frigo

BR302025006714-6 Notificação do depósito (exame formal concluído)
Código de despacho: 860
Data de depósito: 06/10/2025
Titular: JINWEN CHEN [BR/SP]
Procurador: Leandro de Souza Frigo

BR302025006715-4 Notificação do depósito (exame formal concluído)
Código de despacho: 860
Data de depósito: 06/10/2025
Titular: JINWEN CHEN [BR/SP]
Procurador: Leandro de Souza Frigo

BR302025006716-2 Notificação do depósito (exame formal concluído)
Código de despacho: 860
Data de depósito: 06/10/2025
Titular: JINWEN CHEN [BR/SP]
Procurador: Leandro de Souza Frigo



BR302025006717-0	Notificação do depósito (exame formal concluído) Código de despacho: 860 Data de depósito: 06/10/2025 Titular: JINWEN CHEN [BR/SP] Procurador: Leandro de Souza Frigo
BR302025006718-9	Notificação do depósito (exame formal concluído) Código de despacho: 860 Data de depósito: 06/10/2025 Titular: JINWEN CHEN [BR/SP] Procurador: Leandro de Souza Frigo
BR302025006719-7	Notificação do depósito (exame formal concluído) Código de despacho: 860 Data de depósito: 06/10/2025 Titular: JINWEN CHEN [BR/SP] Procurador: Leandro de Souza Frigo
BR302025006720-0	Notificação do depósito (exame formal concluído) Código de despacho: 860 Data de depósito: 06/10/2025 Titular: MIX MAGIA DECOR LTDA [BR/SP] Procurador: Marco Antonio Ponciano
BR302025006721-9	Notificação do depósito (exame formal concluído) Código de despacho: 860 Data de depósito: 06/10/2025 Titular: FAKANGLIN VARIEDADES LTDA [BR/SP] Procurador: Mercosul Assessoria Consultoria Empresarial Para América do Sul S/C Ltda.
BR302025006722-7	Notificação do depósito (exame formal concluído) Código de despacho: 860 Data de depósito: 06/10/2025 Titular: FAKANGLIN VARIEDADES LTDA [BR/SP] Procurador: Mercosul Assessoria Consultoria Empresarial Para América do Sul S/C Ltda.
BR302025006724-3	Notificação do depósito (exame formal concluído) Código de despacho: 860 Data de depósito: 06/10/2025 Titular: MIX MAGIA DECOR LTDA [BR/SP] Procurador: Marco Antonio Ponciano
BR302025006725-1	Notificação do depósito (exame formal concluído) Código de despacho: 860 Data de depósito: 06/10/2025 Titular: JINWEN CHEN [BR/SP] Procurador: Leandro de Souza Frigo
BR302025006726-0	Notificação do depósito (exame formal concluído) Código de despacho: 860 Data de depósito: 06/10/2025 Titular: JINWEN CHEN [BR/SP] Procurador: Leandro de Souza Frigo
BR302025006727-8	Notificação do depósito (exame formal concluído) Código de despacho: 860 Data de depósito: 06/10/2025 Titular: JINWEN CHEN [BR/SP] Procurador: Leandro de Souza Frigo
BR302025006728-6	Notificação do depósito (exame formal concluído) Código de despacho: 860 Data de depósito: 06/10/2025 Titular: JINWEN CHEN [BR/SP] Procurador: Leandro de Souza Frigo



BR302025006729-4	Notificação do depósito (exame formal concluído) Código de despacho: 860 Data de depósito: 06/10/2025 Titular: JINWEN CHEN [BR/SP] Procurador: Leandro de Souza Frigo
BR302025006730-8	Notificação do depósito (exame formal concluído) Código de despacho: 860 Data de depósito: 06/10/2025 Titular: JINWEN CHEN [BR/SP] Procurador: Leandro de Souza Frigo
BR302025006731-6	Notificação do depósito (exame formal concluído) Código de despacho: 860 Data de depósito: 06/10/2025 Titular: FAGA MEDICAL INDÚSTRIA DE EQUIPAMENTOS E INSTRUMENTOS MÉDICO-HOSPITALARES LTDA [BR/SP]
BR302025006733-2	Notificação do depósito (exame formal concluído) Código de despacho: 860 Data de depósito: 06/10/2025 Titular: NATA CABANAS DE OLIVEIRA [BR/SC] Procurador: RESOLVA CONOSCO ASSESSORIA - EIRELI - ME
BR302025006734-0	Notificação do depósito (exame formal concluído) Código de despacho: 860 Data de depósito: 06/10/2025 Titular: CARPEI ACESSORIOS LTDA [BR/SP] Procurador: Mercosul Assessoria Consultoria Empresarial Para América do Sul S/C Ltda.
BR302025006735-9	Notificação do depósito (exame formal concluído) Código de despacho: 860 Data de depósito: 06/10/2025 Titular: BAYER AKTIENGESELLSCHAFT [DE] Procurador: Montaury Pimenta, Machado & Vieira de Mello Advogados
BR302025006738-3	Notificação do depósito (exame formal concluído) Código de despacho: 860 Data de depósito: 06/10/2025 Titular: MAVSYRENA INDUSTRIAL LTDA [BR/SP] Procurador: Vilage Marcas e Patentes Ltda
BR302025006740-5	Notificação do depósito (exame formal concluído) Código de despacho: 860 Data de depósito: 06/10/2025 Titular: ANDRE LUIZ MEDEIROS FONSECA [BR/BA]
BR302025006742-1	Notificação do depósito (exame formal concluído) Código de despacho: 860 Data de depósito: 07/10/2025 Titular: MAIC ROGER GONÇALVES CANEIRA [BR/SP] Procurador: Vilage Marcas e Patentes Ltda
BR302025006743-0	Notificação do depósito (exame formal concluído) Código de despacho: 860 Data de depósito: 07/10/2025 Titular: CAROLINA BIOLCHINI COSTA VAZ [BR/RJ] Procurador: DIREÇÃO MARCAS E PATENTES LTDA
BR302025006744-8	Notificação do depósito (exame formal concluído) Código de despacho: 860 Data de depósito: 07/10/2025 Titular: MAIC ROGER GONÇALVES CANEIRA [BR/SP] Procurador: Vilage Marcas e Patentes Ltda



BR302025006745-6	Notificação do depósito (exame formal concluído) Código de despacho: 860 Data de depósito: 07/10/2025 Titular: MAIC ROGER GONÇALVES CANEIRA [BR/SP] Procurador: Vilage Marcas e Patentes Ltda
BR302025006746-4	Notificação do depósito (exame formal concluído) Código de despacho: 860 Data de depósito: 07/10/2025 Titular: UNIVERSIDADE FEDERAL DE SANTA CATARINA [BR/SC] e TRIBUNAL REGIONAL DO TRABALHO DA 13ª REGIÃO (TRT-13) [BR/PB]
BR302025006748-0	Notificação do depósito (exame formal concluído) Código de despacho: 860 Data de depósito: 07/10/2025 Titular: MIX MAGIA DECOR LTDA [BR/SP] Procurador: Marco Antonio Ponciano
BR302025006749-9	Notificação do depósito (exame formal concluído) Código de despacho: 860 Data de depósito: 07/10/2025 Titular: JINWEN CHEN [BR/SP] Procurador: Leandro de Souza Frigo
BR302025006750-2	Notificação do depósito (exame formal concluído) Código de despacho: 860 Data de depósito: 07/10/2025 Titular: JINWEN CHEN [BR/SP] Procurador: Leandro de Souza Frigo
BR302025006751-0	Notificação do depósito (exame formal concluído) Código de despacho: 860 Data de depósito: 07/10/2025 Titular: JINWEN CHEN [BR/SP] Procurador: Leandro de Souza Frigo
BR302025006752-9	Notificação do depósito (exame formal concluído) Código de despacho: 860 Data de depósito: 07/10/2025 Titular: JINWEN CHEN [BR/SP] Procurador: Leandro de Souza Frigo
BR302025006753-7	Notificação do depósito (exame formal concluído) Código de despacho: 860 Data de depósito: 07/10/2025 Titular: JINWEN CHEN [BR/SP] Procurador: Leandro de Souza Frigo
BR302025006754-5	Notificação do depósito (exame formal concluído) Código de despacho: 860 Data de depósito: 07/10/2025 Titular: JINWEN CHEN [BR/SP] Procurador: Leandro de Souza Frigo
BR302025006755-3	Notificação do depósito (exame formal concluído) Código de despacho: 860 Data de depósito: 07/10/2025 Titular: JINWEN CHEN [BR/SP] Procurador: Leandro de Souza Frigo
BR302025006756-1	Notificação do depósito (exame formal concluído) Código de despacho: 860 Data de depósito: 07/10/2025 Titular: JINWEN CHEN [BR/SP] Procurador: Leandro de Souza Frigo



BR302025006757-0	Notificação do depósito (exame formal concluído) Código de despacho: 860 Data de depósito: 07/10/2025 Titular: LUCAS ALEXANDRE SILVERIO [BR/PR] Procurador: Roberto Hudson Diniz
BR302025006758-8	Notificação do depósito (exame formal concluído) Código de despacho: 860 Data de depósito: 07/10/2025 Titular: LUCAS ALEXANDRE SILVERIO [BR/PR] Procurador: Roberto Hudson Diniz
BR302025006759-6	Notificação do depósito (exame formal concluído) Código de despacho: 860 Data de depósito: 07/10/2025 Titular: JINWEN CHEN [BR/SP] Procurador: Leandro de Souza Frigo
BR302025006760-0	Notificação do depósito (exame formal concluído) Código de despacho: 860 Data de depósito: 07/10/2025 Titular: JINWEN CHEN [BR/SP] Procurador: Leandro de Souza Frigo
BR302025006761-8	Notificação do depósito (exame formal concluído) Código de despacho: 860 Data de depósito: 07/10/2025 Titular: JINWEN CHEN [BR/SP] Procurador: Leandro de Souza Frigo
BR302025006762-6	Notificação do depósito (exame formal concluído) Código de despacho: 860 Data de depósito: 07/10/2025 Titular: JINWEN CHEN [BR/SP] Procurador: Leandro de Souza Frigo
BR302025006763-4	Notificação do depósito (exame formal concluído) Código de despacho: 860 Data de depósito: 07/10/2025 Titular: JINWEN CHEN [BR/SP] Procurador: Leandro de Souza Frigo
BR302025006764-2	Notificação do depósito (exame formal concluído) Código de despacho: 860 Data de depósito: 07/10/2025 Titular: LEONARDO ATEMIO ZANATTA [BR/PR]
BR302025006765-0	Notificação do depósito (exame formal concluído) Código de despacho: 860 Data de depósito: 07/10/2025 Titular: PATRICIA RODRIGUES RESENDE CANHESTRO [BR/MG] Procurador: JONAS PEREIRA DOS SANTOS FILHO
BR302025006766-9	Notificação do depósito (exame formal concluído) Código de despacho: 860 Data de depósito: 07/10/2025 Titular: SOBERANO GRILL INDUSTRIA E COMERCIO DE CHURRASQUEIRAS LTDA [BR/SP] Procurador: PRIORIZE MARCAS E PATENTES LTDA
BR302025006767-7	Notificação do depósito (exame formal concluído) Código de despacho: 860 Data de depósito: 07/10/2025 Titular: PATRICIA RODRIGUES RESENDE CANHESTRO [BR/MG] Procurador: JONAS PEREIRA DOS SANTOS FILHO
BR302025006768-5	Notificação do depósito (exame formal concluído) Código de despacho: 860 Data de depósito: 07/10/2025 Titular: GUSTAVO GOMES ENGELHARDT [BR/PR]



BR302025006776-6	Notificação do depósito (exame formal concluído) Código de despacho: 860 Data de depósito: 08/10/2025 Titular: VCS COMÉRCIO E DESIGN DE MÓVEIS LTDA. [BR/ES] Procurador: Flávia Sangiorgi Dalla Bernardina
BR302025006777-4	Notificação do depósito (exame formal concluído) Código de despacho: 860 Data de depósito: 08/10/2025 Titular: VCS COMÉRCIO E DESIGN DE MÓVEIS LTDA. [BR/ES] Procurador: Flávia Sangiorgi Dalla Bernardina
BR302025006782-0	Notificação do depósito (exame formal concluído) Código de despacho: 860 Data de depósito: 08/10/2025 Titular: NHP INDÚSTRIA E COMÉRCIO DE COMPONENTES AUTOMOTIVOS LTDA [BR/RS] Procurador: Sko Oyarzáball Marcas e Patentes Sociedade Simples Ltda.
BR302025006784-7	Notificação do depósito (exame formal concluído) Código de despacho: 860 Data de depósito: 08/10/2025 Titular: ADALBERTO DA SILVA SOUZA JÚNIOR [BR/SE]
BR302025006785-5	Notificação do depósito (exame formal concluído) Código de despacho: 860 Data de depósito: 08/10/2025 Titular: JINWEN CHEN [BR/SP] Procurador: Leandro de Souza Frigo
BR302025006787-1	Notificação do depósito (exame formal concluído) Código de despacho: 860 Data de depósito: 08/10/2025 Titular: SBX COMERCIO ATACADISTA E VAREJISTA LTDA ME [BR/SP] Procurador: ABS BRANDS MARCAS E PATENTES LTDA
BR302025006788-0	Notificação do depósito (exame formal concluído) Código de despacho: 860 Data de depósito: 08/10/2025 Titular: JINWEN CHEN [BR/SP] Procurador: Leandro de Souza Frigo
BR302025006789-8	Notificação do depósito (exame formal concluído) Código de despacho: 860 Data de depósito: 08/10/2025 Titular: JINWEN CHEN [BR/SP] Procurador: Leandro de Souza Frigo
BR302025006790-1	Notificação do depósito (exame formal concluído) Código de despacho: 860 Data de depósito: 08/10/2025 Titular: JINWEN CHEN [BR/SP] Procurador: Leandro de Souza Frigo
BR302025006791-0	Notificação do depósito (exame formal concluído) Código de despacho: 860 Data de depósito: 08/10/2025 Titular: JINWEN CHEN [BR/SP] Procurador: Leandro de Souza Frigo
BR302025006792-8	Notificação do depósito (exame formal concluído) Código de despacho: 860 Data de depósito: 08/10/2025 Titular: JINWEN CHEN [BR/SP] Procurador: Leandro de Souza Frigo



BR302025006794-4 Notificação do depósito (exame formal concluído)
Código de despacho: 860
Data de depósito: 08/10/2025
Titular: HUAWEI TECHNOLOGIES CO., LTD. [CN]
Procurador: Clarke, Modet Propriedade Intelectual Ltda.

BR302025006795-2 Notificação do depósito (exame formal concluído)
Código de despacho: 860
Data de depósito: 08/10/2025
Titular: JINWEN CHEN [BR/SP]
Procurador: Leandro de Souza Frigo

BR302025006797-9 Notificação do depósito (exame formal concluído)
Código de despacho: 860
Data de depósito: 08/10/2025
Titular: JINWEN CHEN [BR/SP]
Procurador: Leandro de Souza Frigo

BR302025006799-5 Notificação do depósito (exame formal concluído)
Código de despacho: 860
Data de depósito: 08/10/2025
Titular: JINWEN CHEN [BR/SP]
Procurador: Leandro de Souza Frigo

BR302025006800-2 Notificação do depósito (exame formal concluído)
Código de despacho: 860
Data de depósito: 08/10/2025
Titular: JINWEN CHEN [BR/SP]
Procurador: Leandro de Souza Frigo

BR302025006802-9 Notificação do depósito (exame formal concluído)
Código de despacho: 860
Data de depósito: 08/10/2025
Titular: JINWEN CHEN [BR/SP]
Procurador: Leandro de Souza Frigo

BR302025006803-7 Notificação do depósito (exame formal concluído)
Código de despacho: 860
Data de depósito: 08/10/2025
Titular: JINWEN CHEN [BR/SP]
Procurador: Leandro de Souza Frigo

BR302025006804-5 Notificação do depósito (exame formal concluído)
Código de despacho: 860
Data de depósito: 08/10/2025
Titular: JINWEN CHEN [BR/SP]
Procurador: Leandro de Souza Frigo

BR302025006805-3 Notificação do depósito (exame formal concluído)
Código de despacho: 860
Data de depósito: 08/10/2025
Titular: JINWEN CHEN [BR/SP]
Procurador: Leandro de Souza Frigo

BR302025006806-1 Notificação do depósito (exame formal concluído)
Código de despacho: 860
Data de depósito: 08/10/2025
Titular: JINWEN CHEN [BR/SP]
Procurador: Leandro de Souza Frigo

BR302025006807-0 Notificação do depósito (exame formal concluído)
Código de despacho: 860
Data de depósito: 08/10/2025
Titular: JINWEN CHEN [BR/SP]
Procurador: Leandro de Souza Frigo



BR302025006808-8	Notificação do depósito (exame formal concluído) Código de despacho: 860 Data de depósito: 08/10/2025 Titular: JINWEN CHEN [BR/SP] Procurador: Leandro de Souza Frigo
BR302025006809-6	Notificação do depósito (exame formal concluído) Código de despacho: 860 Data de depósito: 08/10/2025 Titular: JINWEN CHEN [BR/SP] Procurador: Leandro de Souza Frigo
BR302025006810-0	Notificação do depósito (exame formal concluído) Código de despacho: 860 Data de depósito: 08/10/2025 Titular: JINWEN CHEN [BR/SP] Procurador: Leandro de Souza Frigo
BR302025006811-8	Notificação do depósito (exame formal concluído) Código de despacho: 860 Data de depósito: 08/10/2025 Titular: JINWEN CHEN [BR/SP] Procurador: Leandro de Souza Frigo
BR302025006812-6	Notificação do depósito (exame formal concluído) Código de despacho: 860 Data de depósito: 08/10/2025 Titular: JINWEN CHEN [BR/SP] Procurador: Leandro de Souza Frigo
BR302025006813-4	Notificação do depósito (exame formal concluído) Código de despacho: 860 Data de depósito: 08/10/2025 Titular: JINWEN CHEN [BR/SP] Procurador: Leandro de Souza Frigo
BR302025006814-2	Notificação do depósito (exame formal concluído) Código de despacho: 860 Data de depósito: 08/10/2025 Titular: APORTEX LTDA [BR/SP]
BR302025006815-0	Notificação do depósito (exame formal concluído) Código de despacho: 860 Data de depósito: 08/10/2025 Titular: ID EDITORA LTDA [BR/SC] Procurador: André Marcelo Gomes Fortes
BR302025006816-9	Notificação do depósito (exame formal concluído) Código de despacho: 860 Data de depósito: 08/10/2025 Titular: JINWEN CHEN [BR/SP] Procurador: Leandro de Souza Frigo
BR302025006817-7	Notificação do depósito (exame formal concluído) Código de despacho: 860 Data de depósito: 08/10/2025 Titular: FRANCISCO LOSSO NETO [BR/RJ]
BR302025006818-5	Notificação do depósito (exame formal concluído) Código de despacho: 860 Data de depósito: 08/10/2025 Titular: VINCENZO BARRELLA ESMALTES EPP [BR/SP] Procurador: MOR ASSESSORIA EMPRESARIAL EIRELI ME
BR302025006819-3	Notificação do depósito (exame formal concluído) Código de despacho: 860 Data de depósito: 08/10/2025 Titular: FABIANO ADILSON SANTOS FONSECA [BR/SP] Procurador: Clissie Bazan Corral Silva

BR302025006820-7	Notificação do depósito (exame formal concluído) Código de despacho: 860 Data de depósito: 08/10/2025 Titular: HUAWEI TECHNOLOGIES CO., LTD. [CN] Procurador: Clarke, Modet Propriedade Intelectual Ltda.
BR302025006821-5	Notificação do depósito (exame formal concluído) Código de despacho: 860 Data de depósito: 08/10/2025 Titular: HUAWEI TECHNOLOGIES CO., LTD. [CN] Procurador: Clarke, Modet Propriedade Intelectual Ltda.
BR302025006823-1	Notificação do depósito (exame formal concluído) Código de despacho: 860 Data de depósito: 08/10/2025 Titular: COTIPLÁS INDÚSTRIA E COMÉRCIO DE ARTEFATOS PLÁSTICOS LTDA [BR/SP] Procurador: Marília Cruzatti
BR302025006825-8	Notificação do depósito (exame formal concluído) Código de despacho: 860 Data de depósito: 08/10/2025 Titular: COTIPLÁS INDÚSTRIA E COMÉRCIO DE ARTEFATOS PLÁSTICOS LTDA [BR/SP] Procurador: Marília Cruzatti
BR302025006826-6	Notificação do depósito (exame formal concluído) Código de despacho: 860 Data de depósito: 08/10/2025 Titular: COTIPLÁS INDÚSTRIA E COMÉRCIO DE ARTEFATOS PLÁSTICOS LTDA [BR/SP] Procurador: Marília Cruzatti
BR302025006827-4	Notificação do depósito (exame formal concluído) Código de despacho: 860 Data de depósito: 08/10/2025 Titular: COTIPLÁS INDÚSTRIA E COMÉRCIO DE ARTEFATOS PLÁSTICOS LTDA [BR/SP] Procurador: Marília Cruzatti
BR302025006829-0	Notificação do depósito (exame formal concluído) Código de despacho: 860 Data de depósito: 08/10/2025 Titular: RYAN JESUS ALMEIDA CAVALCANTI [BR/PE]
BR302025006830-4	Notificação do depósito (exame formal concluído) Código de despacho: 860 Data de depósito: 08/10/2025 Titular: THE GILLETTE COMPANY LLC [US] Procurador: TRENCH ROSSI E WATANABE ADVOGADOS (RJ)
BR302025006831-2	Notificação do depósito (exame formal concluído) Código de despacho: 860 Data de depósito: 08/10/2025 Titular: THE GILLETTE COMPANY LLC [US] Procurador: TRENCH ROSSI E WATANABE ADVOGADOS (RJ)
BR302025006832-0	Notificação do depósito (exame formal concluído) Código de despacho: 860 Data de depósito: 08/10/2025 Titular: MARIA CLARA SANTACECILIA [BR/SP] Procurador: CWLAW PROPRIEDADE INTELECTUAL LTDA - EPP
BR302025006833-9	Notificação do depósito (exame formal concluído) Código de despacho: 860 Data de depósito: 08/10/2025 Titular: GABRIEL RIBEIRO BASTOS DE SOUSA REBOUÇAS [BR/RO] Procurador: Gabriel Ribeiro Bastos de Sousa Rebouças



BR302025006834-7	Notificação do depósito (exame formal concluído) Código de despacho: 860 Data de depósito: 08/10/2025 Titular: RE:CAR INC. [US] Procurador: RICCI & ASSOCIADOS PROPRIEDADE INTELECTUAL S/S LTDA
BR302025006836-3	Notificação do depósito (exame formal concluído) Código de despacho: 860 Data de depósito: 08/10/2025 Titular: LUCAS MARCHESIN NEPOMUCENO [BR/RJ]
BR302025006837-1	Notificação do depósito (exame formal concluído) Código de despacho: 860 Data de depósito: 08/10/2025 Titular: E ENERGY INDÚSTRIA DE PRODUTOS MAGNÉTICOS LTDA [BR/PR] Procurador: Vilage Marcas e Patentes Ltda
BR302025006838-0	Notificação do depósito (exame formal concluído) Código de despacho: 860 Data de depósito: 08/10/2025 Titular: MAURICIO PEREIRA DE SOUZA [BR/SP] Procurador: MATHEUS GOMES DA SILVA
BR302025006840-1	Notificação do depósito (exame formal concluído) Código de despacho: 860 Data de depósito: 09/10/2025 Titular: GC INDUSTRIA E COMERCIO DE PRODUTOS PLASTICOS LTDA [BR/SP]
BR302025006841-0	Notificação do depósito (exame formal concluído) Código de despacho: 860 Data de depósito: 09/10/2025 Titular: SITMED EQUIPAMENTOS MÉDICOS LTDA [BR/RS] Procurador: Guerra Advogados Associados
BR302025006842-8	Notificação do depósito (exame formal concluído) Código de despacho: 860 Data de depósito: 09/10/2025 Titular: SITMED EQUIPAMENTOS MÉDICOS LTDA [BR/RS] Procurador: Guerra Advogados Associados
BR302025006843-6	Notificação do depósito (exame formal concluído) Código de despacho: 860 Data de depósito: 09/10/2025 Titular: SITMED EQUIPAMENTOS MÉDICOS LTDA [BR/RS] Procurador: Guerra Advogados Associados
BR302025006844-4	Notificação do depósito (exame formal concluído) Código de despacho: 860 Data de depósito: 09/10/2025 Titular: SITMED EQUIPAMENTOS MÉDICOS LTDA [BR/RS] Procurador: Guerra Advogados Associados
BR302025006845-2	Notificação do depósito (exame formal concluído) Código de despacho: 860 Data de depósito: 09/10/2025 Titular: SITMED EQUIPAMENTOS MÉDICOS LTDA [BR/RS] Procurador: Guerra Advogados Associados
BR302025006846-0	Notificação do depósito (exame formal concluído) Código de despacho: 860 Data de depósito: 09/10/2025 Titular: SITMED EQUIPAMENTOS MÉDICOS LTDA [BR/RS] Procurador: Guerra Advogados Associados
BR302025006847-9	Notificação do depósito (exame formal concluído) Código de despacho: 860 Data de depósito: 09/10/2025 Titular: SITMED EQUIPAMENTOS MÉDICOS LTDA [BR/RS] Procurador: Guerra Advogados Associados



BR302025006848-7 Notificação do depósito (exame formal concluído)
Código de despacho: 860
Data de depósito: 09/10/2025
Titular: SITMED EQUIPAMENTOS MÉDICOS LTDA [BR/RS]
Procurador: Guerra Advogados Associados

BR322023005353-3 Notificação do depósito (exame formal concluído)
Código de despacho: 860
Data de depósito: 04/10/2023
Titular: CURADEN AG [CH]
Procurador: Carlos Cezar Cordeiro Pires

Notificação de depósito - pedido em sigilo

Notificam-se os pedidos de registro de desenho industrial listados a seguir. Os pedidos cumprem as condições de admissibilidade previstas na LPI e seguirão para a etapa de exame técnico, após a observação do prazo de sigilo. Este despacho não gera direito a fotocópia por parte de terceiros.

Tendo sido requerido o sigilo, na forma do art. 106 § 1º da LPI, o processamento do pedido será suspenso pelo prazo de 180 (cento e oitenta) dias. O depositante poderá solicitar a retirada do pedido, dentro do prazo de 90 (noventa) dias, contados da data do depósito. A retirada do pedido, sem que o mesmo tenha produzido qualquer efeito, dará prioridade ao depósito imediatamente posterior.

Caso seja de interesse a retirada do pedido:

1. Acesse o e-DI no site do INPI (www.inpi.gov.br);
2. Emita uma Guia de Recolhimento da União (GRU) para o serviço "retirada de pedido em sigilo" (código 159);
3. Preencha e envie o formulário eletrônico correspondente à opção indicada na emissão da GRU, acompanhado dos esclarecimentos, argumentos, provas ou documentos apropriados.

Para esclarecer outras dúvidas e conhecer, em detalhe, o processamento de pedidos de registro de desenho industrial e outras petições, não deixe de consultar o Manual de Desenho Industrial <http://manualdedi.inpi.gov.br/projects/manual-de-desenho-industrial/wiki>.

BR302025006693-0 Notificação do depósito com requerimento de sigilo (exame formal concluído)
Código de despacho: 009
Data de depósito: 05/10/2025
Titular: IVANA FRANCO DE CARVALHO PIEL [BR/PR]

BR302025006723-5 Notificação do depósito com requerimento de sigilo (exame formal concluído)
Código de despacho: 009
Data de depósito: 06/10/2025
Titular: PEDREIRA GESTAO DE NEGOCIOS EIRELI [BR/SP]

BR302025006741-3 Notificação do depósito com requerimento de sigilo (exame formal concluído)
Código de despacho: 009
Data de depósito: 07/10/2025
Titular: DAYANI LAZARIN LTDA [BR/PR]

BR302025006778-2 Notificação do depósito com requerimento de sigilo (exame formal concluído)
Código de despacho: 009
Data de depósito: 08/10/2025
Titular: LEGO A/S [DK]
Procurador: MMV Agentes da Propriedade Industrial Ltda.

BR302025006779-0 Notificação do depósito com requerimento de sigilo (exame formal concluído)
Código de despacho: 009
Data de depósito: 08/10/2025
Titular: LEGO A/S [DK]
Procurador: MMV Agentes da Propriedade Industrial Ltda.



BR302025006780-4 Notificação do depósito com requerimento de sigilo (exame formal concluído)
Código de despacho: 009
Data de depósito: 08/10/2025
Titular: LEGO A/S [DK]
Procurador: MMV Agentes da Propriedade Industrial Ltda.

BR302025006781-2 Notificação do depósito com requerimento de sigilo (exame formal concluído)
Código de despacho: 009
Data de depósito: 08/10/2025
Titular: LEGO A/S [DK]
Procurador: MMV Agentes da Propriedade Industrial Ltda.

BR302025006783-9 Notificação do depósito com requerimento de sigilo (exame formal concluído)
Código de despacho: 009
Data de depósito: 08/10/2025
Titular: LEGO A/S [DK]
Procurador: MMV Agentes da Propriedade Industrial Ltda.

BR302025006786-3 Notificação do depósito com requerimento de sigilo (exame formal concluído)
Código de despacho: 009
Data de depósito: 08/10/2025
Titular: LEGO A/S [DK]
Procurador: MMV Agentes da Propriedade Industrial Ltda.

BR302025006793-6 Notificação do depósito com requerimento de sigilo (exame formal concluído)
Código de despacho: 009
Data de depósito: 08/10/2025
Titular: LEGO A/S [DK]
Procurador: MMV Agentes da Propriedade Industrial Ltda.

BR302025006796-0 Notificação do depósito com requerimento de sigilo (exame formal concluído)
Código de despacho: 009
Data de depósito: 08/10/2025
Titular: LEGO A/S [DK]
Procurador: MMV Agentes da Propriedade Industrial Ltda.

BR302025006798-7 Notificação do depósito com requerimento de sigilo (exame formal concluído)
Código de despacho: 009
Data de depósito: 08/10/2025
Titular: LEGO A/S [DK]
Procurador: MMV Agentes da Propriedade Industrial Ltda.

BR302025006801-0 Notificação do depósito com requerimento de sigilo (exame formal concluído)
Código de despacho: 009
Data de depósito: 08/10/2025
Titular: LEGO A/S [DK]
Procurador: MMV Agentes da Propriedade Industrial Ltda.



Exame técnico: Exigência

Como etapa do exame técnico dos pedidos de registro de desenho industrial, listados a seguir – nos termos do artigo 106, § 3º da Lei da Propriedade Industrial (LPI, lei n.º 9.279, de 14 de maio de 1996) – formula-se exigência relativa às questões indicadas.

Para cumprir ou contestar a exigência de petição:

1. Acesse o e-DI no site do INPI (www.inpi.gov.br);
2. Emita uma Guia de Recolhimento da União (GRU) para o serviço de “cumprimento de exigência” (código 105 – em processo), referente a processo de registro;
3. Efetue o pagamento; e
4. Preencha e envie o formulário eletrônico correspondente à opção indicada na emissão da GRU, acompanhado dos esclarecimentos, argumentos, provas ou documentos apropriados.

Os sistemas de informática do INPI identificarão o cumprimento de exigência, para que o pedido de registro prossiga, automaticamente, em seu processamento.

Para esclarecer outras dúvidas e conhecer em detalhe o processamento de pedidos de registro de desenho industrial e outras petições, não deixe de consultar o Manual de Desenho Industrial (<http://manualdedi.inpi.gov.br/projects/manual-de-desenho-industrial/wiki>).

BR302023004399-3

Exigência técnica

Código de despacho: 136

Titular: UNIVERSIDADE FEDERAL DE MINAS GERAIS [BR/MG]

Detalhes do despacho: Com base no Manual de Desenhos Industriais instituído pela Portaria INPI/PR nº 36/2023 e no Comunicado publicado na RPI 2753, de 10/10/2023, formulam-se as seguintes exigências:[1] Foram informados 2 títulos diferentes: no formulário consta COMPARTIMENTO DE ESTOJO, enquanto no relatório consta FRASCOS PARA COSMÉTICOS. Nos esclarecimentos foi dito apenas que foi suprimida a expressão CONFIGURAÇÃO APLICADA EM, mas é necessário que o requerente informe qual o título correto para que se possa, inclusive, determinar a classificação correta. Os esclarecimentos podem ser inseridos no campo TEXTO DA PETIÇÃO. [2] Verifica-se que há inconsistências entre as vistas: as figuras 1.4 e 1.5 representam vistas opostas, mas estão com proporções diferentes (a altura é a mesma, mas o comprimento da figura 1.5 está maior que o da figura 1.4). Em atendimento ao item 5.3.4.4 do Manual, apresentar figuras correspondentes entre si. Assim como no cumprimento anterior todos os dados do pedido (figuras, título e classificação) devem ser inseridos exclusivamente conforme instruções no item 3.5.2 G do Manual. Não anexe arquivos PDF com figuras, relatório ou reivindicação.



BR302023004676-3

Exigência técnica
Código de despacho: 136
Titular: ROBERTO CARLOS PEDROSO REGO [BR/RJ]
Procurador: Roberto M C Freire Marcas e Patentes Ltda.
Detalhes do despacho: Com base no Manual de Desenhos Industriais instituído pela Portaria INPI/PR nº 36/2023 e no Comunicado publicado na RPI 2753, de 10/10/2023, formulam-se as seguintes exigências: [1] Verifica-se que ainda há inconsistência entre as vistas: as partes do objeto continuam variando de cor de uma vista para a outra, quando deveriam ser representadas sempre da mesma cor, por exemplo: na figura 1.1 o topo do objeto está na cor cinza escuro, mas na figura 1.6 está cinza claro; devem ser verificadas todas as partes do objeto. Em atenção ao item 5.3.4.4 do Manual rerepresente as figuras com as correções indicadas e quaisquer outras que sejam necessárias para que as imagens apresentem correspondência entre si. Assim como no cumprimento anterior todos os dados do pedido (figuras, título e classificação) devem ser inseridos exclusivamente conforme instruções no item 3.5.2 G do Manual. Não anexe arquivos PDF com figuras, relatório ou reivindicação. [2] A representação das figuras não apresenta qualidade adequada, com linhas estão tremidas, imprecisas e falhadas, chegando a alterar a forma inicial: no depósito a tampa era circular, mas agora o contorno está multifacetado. Em atendimento ao item 5.3.4.1 do Manual, apresentar figuras com melhor qualidade. [3] Foram informados 2 títulos diferentes: no formulário e no relatório. Ao apresentar o relatório use o mesmo título do formulário, que parece ser o correto, conforme petição de depósito.

BR302024001304-3

Exigência técnica
Código de despacho: 136
Titular: IVAN FALCADI VENDRAMINE [BR/SP]
Procurador: FATIMA MARIA FELISONI PRADO
Detalhes do despacho: Com base no Manual de Desenhos Industriais instituído pela Portaria INPI/PR nº 36/2023, formulam-se as seguintes exigências: Não foi observada melhora na qualidade das imagens. As imagens do produto apresentadas no cumprimento de exigência são as mesmas do depósito do pedido. Portanto, reitera-se a necessidade de trazer figuras melhores. A representação das figuras não apresenta qualidade adequada: apresentam áreas pixelizadas, com baixa definição. Em atendimento ao item 5.3.4.1 do Manual, apresentar figuras com melhor qualidade. O fundo das figuras apresentadas revela texturas e/ou elementos desnecessários ou irrelevantes ao desenho industrial reivindicado. De acordo com o item 5.3.4.1, o fundo dos desenhos ou fotografias deverá ser neutro, sem revelar qualquer padrão ou textura e sem interferir nas formas do desenho industrial representado. Apresentar novas figuras com adequação. Para o cumprimento desta exigência, utilizar o formulário eletrônico para a inclusão de figuras. Não apresentar as figuras em documento pdf, sob pena de publicação de nova exigência. http://manualdedi.inpi.gov.br/projects/manual-de-desenho-industrial/wiki/03_05_Peticionamento_pelo_e-DI#352-Preenchimento-do-formul%C3%A1rio

BR302024002557-2

Exigência técnica
Código de despacho: 136
Titular: CONTINENTAL REIFEN DEUTSCHLAND GMBH [DE]
Procurador: Dannemann, Siemsen, Bigler & Ipanema Moreira
Detalhes do despacho: Com base no Manual de Desenhos Industriais instituído pela Portaria INPI/PR nº 36/2023, formulam-se as seguintes exigências: A vista ampliada foi excluída do pedido. Porém, a segunda parte da exigência técnica não foi cumprida. De forma que seu teor será transcrito abaixo: As vistas laterais não foram reivindicadas na Prioridade apresentada no pedido, mas foram reivindicadas no depósito nacional. Em atendimento ao item 5.2.3 do Manual, apresentar documento de prioridade que corresponda integralmente à matéria do depósito nacional, sob pena de publicação de perda da prioridade. Alternativamente, as figuras 1.4 e 1.5 poderão ser excluídas do pedido. Para o cumprimento desta exigência, utilizar o formulário eletrônico para a inclusão de figuras. Não apresentar as figuras em documento pdf, sob pena de publicação de nova exigência. http://manualdedi.inpi.gov.br/projects/manual-de-desenho-industrial/wiki/03_05_Peticionamento_pelo_e-DI#352-Preenchimento-do-formul%C3%A1rio

BR302024004050-4

Exigência técnica
Código de despacho: 136
Titular: UNIAO GOLD PARTICIPACOES E BENS LTDA - DEMAIS [BR/SP]
Procurador: Leandro de Souza Frigo
Detalhes do despacho: Com base no Manual de Desenhos Industriais instituído pela Portaria INPI/PR nº 36/2023, formulam-se as seguintes exigências: [1] Verifica-se que há inconsistência entre as vistas da primeira variação: na figura 1.1 a peça superior do produto (similar às demais variações) tem a extremidade inferior encaixada no cabo, mas a porção inferior na cor preta não se conecta à peça preta do cabo, enquanto nas demais vistas da variação há uma porção também preta nas laterais unindo as partes. Em atenção ao item 5.3.4.4 do Manual rerepresente as figuras corrigindo as irregularidades indicadas e quaisquer outras que sejam necessárias para que as imagens apresentem coerência entre si. Basta apresentar as figuras da primeira variação. [2] Caso o objeto seja um aparelho elétrico, a classe 07-05 não é correta. Neste caso, altera a classe para 15-05 em atenção ao item 5.3.1.1 c Do Manual. [3] Assim como no depósito, todos os dados do pedido (figuras, título e classificação) devem ser inseridos exclusivamente conforme instruções no item 3.5.2 G do Manual (recomendamos a leitura do item para ver o passo a passo). Não anexe arquivos PDF com figuras, relatório ou reivindicação.



BR302024004051-2

Exigência técnica

Código de despacho: 136

Titular: UNIAO GOLD PARTICIPACOES E BENS LTDA - DEMAIS [BR/SP]

Procurador: Leandro de Souza Frigo

Detalhes do despacho: Com base no Manual de Desenhos Industriais instituído pela Portaria INPI/PR nº 36/2023, formulam-se as seguintes exigências: .[1] Verifica-se que há inconsistência entre as vistas. Nas figuras 1.2 e 1.3 é possível visualizar que os botões são diferentes: na figura 1.2 há um botão azul e na figura 1.3 o botão é preto; no entanto, nas figuras 1.6 e 1.7, que deveriam mostrar vistas opostas, o botão azul está à direita e o preto à esquerda em ambas; também não está claro se o elemento azul da extremidade inferior está centralizado entre as duas abas articuladas ou deslocado: na figura 1.5 está centralizado, mas nas figuras 1.6 e 1.7 está deslocado para o mesmo lado em ambas. Em atenção ao item 5.3.4.4 do Manual rerepresente as figuras corrigindo as irregularidades indicadas e quaisquer outras que sejam necessárias para que as imagens apresentem coerência entre si. .[2] Assim como no depósito, todos os dados do pedido (figuras, título e classificação) devem ser inseridos exclusivamente conforme instruções no item 3.5.2 G do Manual (recomendamos a leitura do item para ver o passo a passo). Não anexe arquivos PDF com figuras, relatório ou reivindicação.

BR302024004053-9

Exigência técnica

Código de despacho: 136

Titular: UNIAO GOLD PARTICIPACOES E BENS LTDA - DEMAIS [BR/SP]

Procurador: Leandro de Souza Frigo

Detalhes do despacho: Com base no Manual de Desenhos Industriais instituído pela Portaria INPI/PR nº 36/2023, formulam-se as seguintes exigências: .[1] Verifica-se que há inconsistência entre as vistas: na figura 1.1 a parte superior está incompleta, especialmente ao lado esquerdo, onde a forma parece aberta. Em atenção ao item 5.3.4.4 do Manual rerepresente as figuras corrigindo as irregularidades indicadas e quaisquer outras que sejam necessárias para que as imagens apresentem coerência entre si. .[2] Assim como no depósito, todos os dados do pedido (figuras, título e classificação) devem ser inseridos exclusivamente conforme instruções no item 3.5.2 G do Manual (recomendamos a leitura do item para ver o passo a passo). Não anexe arquivos PDF com figuras, relatório ou reivindicação.

BR302024005344-4

Exigência técnica

Código de despacho: 136

Titular: ELECTROLUX DO BRASIL S.A. [BR/PR]

Procurador: MNIP PATENTES E INOVACAO LTDA

Detalhes do despacho: Com base no Manual de Desenhos Industriais instituído pela Portaria INPI/PR nº 36/2023, formulam-se as seguintes exigências: .[1] A representação das figuras ainda não apresenta qualidade adequada. Há figuras, inclusive, com qualidade inferior à do depósito: na figura 1.5 original, por exemplo, era possível notar que havia uma malha na porção retangular central, mas a nova figura 1.5 a área retangular está completamente chapada na cor preta; as linhas continuam muito espessas e, quando estão próximas, se mesclam, parecendo linha única grossa, impedindo a perfeita visualização da forma. Em atendimento ao item 5.3.4.1 do Manual, apresentar figuras com melhor qualidade. .[2] O requerente modificou o desenho industrial sem que a alteração decorresse de solicitação publicada em exigência, incorrendo, portanto, na alteração da matéria inicialmente reivindicada: na face superior visível nas figuras 1.4 e 1.6 do depósito (atuais figuras 1.6 e 1.7) havia um detalhe entre os 2 círculos mais externos, que foi suprimido. Em atendimento ao item 5.3.1.1(a) do Manual, descartar as figuras alteradas e rerepresentar as figuras revelando o mesmo produto reivindicado no depósito, fazendo as correções a seguir (considerando as figuras DO DEPÓSITO). .[3] Todos os dados do pedido (figuras, título e classificação) devem ser inseridos exclusivamente conforme instruções no item 3.5.2 G do Manual (recomendamos a leitura do item para ver o passo a passo). Não anexe arquivos PDF com figuras, relatório ou reivindicação.

BR302024005345-2

Exigência técnica

Código de despacho: 136

Titular: ELECTROLUX DO BRASIL S.A. [BR/PR]

Procurador: MNIP PATENTES E INOVACAO LTDA

Detalhes do despacho: Com base no Manual de Desenhos Industriais instituído pela Portaria INPI/PR nº 36/2023, formulam-se as seguintes exigências: .[1] A representação das figuras ainda não apresenta qualidade adequada. Há figuras, inclusive, com qualidade inferior à do depósito: na figura 1.7 original, por exemplo, era possível notar que havia uma malha na porção retangular central, mas na atual figura 1.6 (que substituiu a figura 1.7) a área retangular está completamente chapada na cor preta; as linhas continuam muito espessas e, quando estão próximas, se mesclam, parecendo linha única grossa, impedindo a perfeita visualização da forma. Em atendimento ao item 5.3.4.1 do Manual, apresentar figuras com melhor qualidade. .[2] Todos os dados do pedido (figuras, título e classificação) devem ser inseridos exclusivamente conforme instruções no item 3.5.2 G do Manual (recomendamos a leitura do item para ver o passo a passo). Não anexe arquivos PDF com figuras, relatório ou reivindicação.



BR302024005346-0

Exigência técnica

Código de despacho: 136

Titular: ELECTROLUX DO BRASIL S.A. [BR/PR]

Procurador: MNIP PATENTES E INOVACAO LTDA

Detalhes do despacho: Com base no Manual de Desenhos Industriais instituído pela Portaria INPI/PR nº 36/2023, formulam-se as seguintes exigências: [1] A representação das figuras ainda não apresenta qualidade adequada. Há figuras, inclusive, com qualidade inferior à do depósito: na figura 1.7 original, por exemplo, era possível notar que havia uma malha na porção retangular central, mas na atual figura 1.6 (que substituiu a figura 1.7) a área retangular está completamente chapada na cor preta; as linhas continuam muito espessas e, quando estão próximas, se mesclam, parecendo linha única grossa, impedindo a perfeita visualização da forma. Em atendimento ao item 5.3.4.1 do Manual, apresentar figuras com melhor qualidade. [2] Todos os dados do pedido (figuras, título e classificação) devem ser inseridos exclusivamente conforme instruções no item 3.5.2 G do Manual (recomendamos a leitura do item para ver o passo a passo). Não anexe arquivos PDF com figuras, relatório ou reivindicação.

BR302025000058-0

Exigência técnica

Código de despacho: 136

Titular: MAIARA BASTOS GOMES [BR/BA]

Detalhes do despacho: Com base no Manual de Desenhos Industriais instituído pela Portaria INPI/PR nº 36/2023, formulam-se as seguintes exigências: [1] A figura 2.1 está representada com baixa qualidade gráfica e não corresponde à Perspectiva do produto, pois não é possível visualizar tridimensionalidade. Além disso contém inscrições que não são permitidas. Apresentar novo conjunto de figuras em que essa variação seja revelada com excelente qualidade gráfica, sem conter inscrições de letras e números. A inserção no formulário de cumprimento como variação deve ter a legenda 2.1 Vista superior. Ressaltamos que não é permitido acrescentar ou alterar matéria em relação ao depósito, apenas melhorar a qualidade da representação.

BR302025001311-9

Exigência técnica

Código de despacho: 136

Titular: LOKA SENSAÇÃO ARTIGOS ALIMENTÍCIOS LTDA ME [BR/SP] Cada Com base no Manual de Desenhos Industriais instituído pela Portaria INPI/PR nº 36/2023, formulam-se as seguintes exigências: [1] Com base no item 5.3.4 Exame da representação, "Cada vista do desenho industrial deverá ser apresentada em uma figura. Não serão aceitas figuras que apresentem mais de uma vista do desenho industrial." Assim sendo, apresentar cada vista do produto em uma figura diferente, escolhendo a descrição adequada no momento da inserção. [2] A figura 1.1 parece revelar três variações do produto decorrentes de maneira de uso— caixa totalmente fechada, nas atuais imagens 1 e 5; caixa semi-aberta, nas atuais imagens 2 e 3; caixa aberta, na atual imagem 4. De acordo com o item 5.3.3 do Manual de Desenhos Industriais, cada maneira de uso deve ser numerada como variação. Portanto, conforme determinado no item 5.3.4.5 do Manual, no cumprimento da exigência insira as figuras de modo que os produtos tenham a seguinte numeração: primeira variação (caixa totalmente fechada): fig. 1.1, para a atual imagem 1 e figura 1.2 para a atual imagem 5; segunda variação (caixa semi-aberta): fig.2.1, para a atual imagem 2 e figura 2.2 para a atual imagem 3; terceira variação (caixa aberta): fig.3.1, para a atual imagem 4. Todas devem ser inseridas com a legenda "Perspectiva". O relatório descritivo e a reivindicação serão gerados automaticamente com a nova inserção das figuras. [3] As figuras foram apresentadas em tamanho pequeno, com baixa qualidade gráfica. As novas figuras devem ter tamanho e qualidade suficientes para que seja possível visualizar todos os seus detalhes. Ressaltamos que não é permitido acrescentar ou alterar matéria em relação ao depósito, apenas melhorar a qualidade da representação.



BR302025001313-5

Exigência técnica

Código de despacho: 136

Titular: JOAO CARLOS DA SILVA [BR/PE]

Procurador: João Carlos da Silva Cada Com base no Manual de Desenhos Industriais instituído pela Portaria INPI/PR nº 36/2023, formulam-se as seguintes exigências: [1] Com base no item 5.3.4 Exame da representação, "Cada vista do desenho industrial deverá ser apresentada em uma figura. Não serão aceitas figuras que apresentem mais de uma vista do desenho industrial." Assim sendo, apresentar cada vista do produto em uma figura diferente, escolhendo a descrição adequada no momento da inserção. [2] A atual figura 1.1 deve manter a numeração, mas deve ser inserida com a legenda "Vista superior". A primeira imagem que aparece na atual figura 2.1 deve ter a numeração modificada para 1.2 e ser inserida com a legenda "Perspectiva". [3] As três outras imagens da atual Figura 2.1 representam outra maneira de uso do produto requerido. De acordo com o item 5.3.3 do Manual de Desenhos Industriais, cada maneira de uso deve ser numerada como variação. Portanto, conforme determinado no item 5.3.4.5 do Manual, no cumprimento da exigência, o requerente deve inserir essas figuras como variação de modo que recebam a seguinte numeração: Figura 2.1- Perspectiva, para a imagem 2 da atual Fig.2.1; Figura 2.2- Vista lateral esquerda, para a imagem 3 da atual Fig.2.1; Figura 2.3 - Vista posterior, para a imagem 4 da atual Fig.2.1. [4] Conforme enunciado no item 5.3.4.3 Tipos de representação, nessas três figuras que compõem a segunda variação do produto, o manequim deve aparecer esmaecido ou contornado por linha tracejado, de maneira a deixar claro que constitui elemento contextual sobre o qual não recai a reivindicação. É recomendável incluir esclarecimento, na descrição do desenho industrial, quanto ao caráter contextual das áreas e elementos tracejados (ou esmaecidos) incluídos na representação. [5] De acordo com o item 3.5.2 do Manual de Desenhos Industriais, o campo Descrição do formulário só deve ser usado para incluir informações necessárias à compreensão das figuras do desenho industrial. As informações inseridas neste campo no momento do depósito não cumprem com a finalidade pretendida. Sugerimos que, no cumprimento da exigência, sejam substituídas pelo esclarecimento mencionado no item [4].

BR302025001401-8

Exigência técnica

Código de despacho: 136

Titular: AZZURRA COMÉRCIO LTDA [BR/SP]

Procurador: Sandra Santos

Detalhes do despacho: Com base no Manual de Desenhos Industriais instituído pela Portaria INPI/PR nº 36/2023, formulam-se as seguintes exigências: [1] O atual pedido não atende aos requisitos do art. 104, conforme disposições do item 5.3.3 do Manual, pois os desenhos industriais representados nas figuras 1.1 a 1.10 e 2.1 a 2.10 são distintos. O pedido deverá ser dividido, facultando-se ao requerente indicar o desenho industrial que será mantido no pedido original. O outro desenho industrial poderá ser depositado como pedido dividido.

BR302025001480-8

Exigência técnica

Código de despacho: 136

Titular: MF MADEIRAS EIRELI ME [BR/PR]

Procurador: DEBORA MAGALY SILVA

Detalhes do despacho: Com base no Manual de Desenhos Industriais instituído pela Portaria INPI/PR nº 36/2023, formulam-se as seguintes exigências: Verifica-se que há inconsistência entre as vistas: a atual figura 1.7 não está coerente com a representação da figura 1.1 e deverá ser espelhada horizontalmente para haver concordância. Em atenção ao item 5.3.4.4 do Manual rerepresente a figura com as correções indicadas e quaisquer outras que sejam necessárias para que as imagens apresentem coerência entre si. Corrigir legenda da fig. 1.4 para vista superior e fig. 1.7 – vista lateral direita. Para o cumprimento desta exigência, utilizar o formulário eletrônico para a inclusão de figuras. Não apresentar as figuras em documento pdf, sob pena de publicação de nova exigência. http://manualdedi.inpi.gov.br/projects/manual-de-desenho-industrial/wiki/03_05_Peticionamento_pelo_e-DI#352-Preenchimento-do-formul%C3%A1rio



BR302025001484-0	<p>Exigência técnica Código de despacho: 136 Titular: LILIAN GUIMARAES LOCATELLI [BR/SC] e CLAUDIA GUIMARAES LOCATELLI [BR/SC] Procurador: LEILA KRAUSE SIGNORELLI Detalhes do despacho: Com base no Manual de Desenhos Industriais instituído pela Portaria INPI/PR nº 36/2023, formulam-se as seguintes exigências: O atual pedido não atende aos requisitos do art. 104, conforme disposições do item 5.3.3 Exame quanto à unidade do desenho industrial, pois não compartilham das mesmas características distintivas preponderantes. Um desenho industrial foi representado nas figuras 1.1 a 1.7. Outro desenho industrial foi representado nas figuras 2.1 a 2.7 e 5.1 a 5.7. Outro desenho industrial foi representado nas figuras 3.1 a 3.7. Outro desenho industrial foi representado nas figuras 4.1 a 4.7. Outro desenho industrial foi representado nas figuras 6.1 a 6.7. O pedido deverá ser dividido, facultando-se ao requerente indicar o desenho industrial que será mantido no pedido original. Adequar título conforme o produto. Como o manequim não está reivindicado, o interessado deverá esmaecer somente o manequim, de forma que ele fique bem clarinho e o turbante fique em cores fortes. Ou poderá, alternativamente, contornar somente o manequim, com linhas tracejadas. Em qualquer opção o tratamento gráfico indicará que o manequim não está sendo reivindicado. Para o cumprimento desta exigência, utilizar o formulário eletrônico para a inclusão de figuras. Não apresentar as figuras em documento pdf, sob pena de publicação de nova exigência. http://manualdedi.inpi.gov.br/projects/manual-de-desenho-industrial/wiki/03_05_Peticionamento_pelo_e-DI#352-Preenchimento-do-formul%C3%A1rio</p>
BR302025001500-6	<p>Exigência técnica Código de despacho: 136 Titular: SHENZHEN HUIMAI TECHNOLOGY CO., LTD [CN] Procurador: APEX INTELLECTUAL PROPERTY SERVICOS ADMINISTRATIVOS LTDA Detalhes do despacho: Com base no Manual de Desenhos Industriais instituído pela Portaria INPI/PR nº 36/2023, formulam-se as seguintes exigências: A procuração apresentada não está datada. De acordo com o item 5.1 do manual de exame, a data do documento é obrigatória. Apresentar novo documento com data de assinatura igual ou anterior ao protocolo da petição ou do pedido de registro.</p>
BR302025001504-9	<p>Exigência técnica Código de despacho: 136 Titular: SHENZHEN HUIMAI TECHNOLOGY CO., LTD [CN] Procurador: APEX INTELLECTUAL PROPERTY SERVICOS ADMINISTRATIVOS LTDA Detalhes do despacho: Com base no Manual de Desenhos Industriais instituído pela Portaria INPI/PR nº 36/2023, formulam-se as seguintes exigências: A procuração apresentada não está datada. De acordo com o item 5.1 do manual de exame, a data do documento é obrigatória. Apresentar novo documento com data de assinatura igual ou anterior ao protocolo da petição ou do pedido de registro.</p>
BR302025001505-7	<p>Exigência técnica Código de despacho: 136 Titular: CLEBER LUIS DA RÉ [BR/RS] Procurador: STOCK MARCAS E PATENTES LTDA - ME Detalhes do despacho: Com base no Manual de Desenhos Industriais instituído pela Portaria INPI/PR nº 36/2023, formulam-se as seguintes exigências: Verifica-se que há inconsistência entre as vistas: na figura 1.5 o semicilindro na base do manípulo não está representado. Considerando a posição do produto representado na figura 1.1, as figuras 1.6 e 1.7 deverão ser rebatidas verticalmente. Em atenção ao item 5.3.4.4 do Manual rerepresente a figura com as correções indicadas e quaisquer outras que sejam necessárias para que as imagens apresentem coerência entre si. Para o cumprimento desta exigência, utilizar o formulário eletrônico para a inclusão de figuras. Não apresentar as figuras em documento pdf, sob pena de publicação de nova exigência. http://manualdedi.inpi.gov.br/projects/manual-de-desenho-industrial/wiki/03_05_Peticionamento_pelo_e-DI#352-Preenchimento-do-formul%C3%A1rio</p>
BR302025001507-3	<p>Exigência técnica Código de despacho: 136 Titular: CLEBER LUIS DA RÉ [BR/RS] Procurador: STOCK MARCAS E PATENTES LTDA - ME Detalhes do despacho: Com base no Manual de Desenhos Industriais instituído pela Portaria INPI/PR nº 36/2023, formulam-se as seguintes exigências: Verifica-se que há inconsistência entre as vistas: nas figuras 1.7 e 2.7 o semicilindro na base do manípulo não está representado. Considerando a posição do produto representado na figura 1.1, as figuras 1.6 e 1.7 deverão ser rebatidas verticalmente. Em atenção ao item 5.3.4.4 do Manual rerepresente a figura com as correções indicadas e quaisquer outras que sejam necessárias para que as imagens apresentem coerência entre si. Para o cumprimento desta exigência, utilizar o formulário eletrônico para a inclusão de figuras. Não apresentar as figuras em documento pdf, sob pena de publicação de nova exigência. http://manualdedi.inpi.gov.br/projects/manual-de-desenho-industrial/wiki/03_05_Peticionamento_pelo_e-DI#352-Preenchimento-do-formul%C3%A1rio</p>



BR302025001510-3	<p>Exigência técnica Código de despacho: 136 Titular: CLEBER LUIS DA RÉ [BR/RS] Procurador: STOCK MARCAS E PATENTES LTDA - ME Detalhes do despacho: Com base no Manual de Desenhos Industriais instituído pela Portaria INPI/PR nº 36/2023, formulam-se as seguintes exigências: O atual pedido não atende aos requisitos do art. 104, conforme disposições do item 5.3.3 Exame quanto à unidade do desenho industrial, pois não compartilham das mesmas características distintivas preponderantes. Um desenho industrial foi representado nas figuras 1.1 a 1.7. Outro desenho industrial foi representado nas figuras 2.1 a 2.7. O pedido deverá ser dividido, facultando-se ao requerente indicar o desenho industrial que será mantido no pedido original. Adequar título conforme o caso. Para o cumprimento desta exigência, utilizar o formulário eletrônico para a inclusão de figuras. Não apresentar as figuras em documento pdf, sob pena de publicação de nova exigência. http://manualdedi.inpi.gov.br/projects/manual-de-desenho-industrial/wiki/03_05_Peticionamento_pelo_e-DI#352-Preenchimento-do-formul%C3%A1rio</p>
BR302025001512-0	<p>Exigência técnica Código de despacho: 136 Titular: BELLAVE ELLEGANCE INDUSTRIA E COMERCIO DE ARTIGOS DE COURO LTDA [BR/RJ] Procurador: Ricardo Rabello Spoo Detalhes do despacho: Com base no Manual de Desenhos Industriais instituído pela Portaria INPI/PR nº 36/2023, formulam-se as seguintes exigências: Verifica-se que há inconsistência entre as vistas: a figura 1.6 revela que as alças do produto estão caídas e nas demais vistas suspensas. Todas as vistas devem ter a mesma representação da mesma posição do produto. Em atenção ao item 5.3.4.4 do Manual reapresente a figura com as correções indicadas e quaisquer outras que sejam necessárias para que as imagens apresentem coerência entre si. Alternativamente, poderá o titular numerar como variação do produto com legenda fig. 2.1. Para o cumprimento desta exigência, utilizar o formulário eletrônico para a inclusão de figuras. Não apresentar as figuras em documento pdf, sob pena de publicação de nova exigência. http://manualdedi.inpi.gov.br/projects/manual-de-desenho-industrial/wiki/03_05_Peticionamento_pelo_e-DI#352-Preenchimento-do-formul%C3%A1rio</p>
BR302025001520-0	<p>Exigência técnica Código de despacho: 136 Titular: CLEBER LUIS DA RÉ [BR/RS] Procurador: STOCK MARCAS E PATENTES LTDA - ME Detalhes do despacho: Com base no Manual de Desenhos Industriais instituído pela Portaria INPI/PR nº 36/2023, formulam-se as seguintes exigências: A representação da figura 1.1 não apresenta qualidade adequada, com contornos pixelizados, e baixa definição. Em atendimento ao item 5.3.4.1 do Manual, apresentar figura com melhor qualidade. Classe de locarno alterada para 23-01 - Equipamentos para distribuição de fluido. Para o cumprimento desta exigência, utilizar o formulário eletrônico para a inclusão de figuras. Não apresentar as figuras em documento pdf, sob pena de publicação de nova exigência. http://manualdedi.inpi.gov.br/projects/manual-de-desenho-industrial/wiki/03_05_Peticionamento_pelo_e-DI#352-Preenchimento-do-formul%C3%A1rio</p>
BR302025001524-3	<p>Exigência técnica Código de despacho: 136 Titular: CATERPILLAR INC. [US] Procurador: SOERENSEN GARCIA ADVOGADOS ASSOCIADOS Detalhes do despacho: Com base no Manual de Desenhos Industriais instituído pela Portaria INPI/PR nº 36/2023, formulam-se as seguintes exigências: O atual pedido não atende aos requisitos do art. 104, conforme disposições do item 5.3.3 Exame quanto à unidade do desenho industrial, pois não compartilham das mesmas características distintivas preponderantes. Um desenho industrial foi representado nas figuras 1.1 a 1.8. Outro desenho industrial foi representado nas figuras 2.1 a 2.8. O pedido deverá ser dividido, facultando-se ao requerente indicar o desenho industrial que será mantido no pedido original. Adequar título conforme o caso. Para o cumprimento desta exigência, utilizar o formulário eletrônico para a inclusão de figuras. Não apresentar as figuras em documento pdf, sob pena de publicação de nova exigência. http://manualdedi.inpi.gov.br/projects/manual-de-desenho-industrial/wiki/03_05_Peticionamento_pelo_e-DI#352-Preenchimento-do-formul%C3%A1rio</p>



BR302025001526-0

Exigência técnica

Código de despacho: 136

Titular: CATERPILLAR INC. [US]

Procurador: SOERENSEN GARCIA ADVOGADOS ASSOCIADOS

Detalhes do despacho: Com base no Manual de Desenhos Industriais instituído pela Portaria INPI/PR nº 36/2023, formulam-se as seguintes exigências: O atual pedido não atende aos requisitos do art. 104, conforme disposições do item 5.3.3 Exame quanto à unidade do desenho industrial, pois não compartilham das mesmas características distintivas preponderantes. Um desenho industrial foi representado nas figuras 1.1 a 1.8. Outro desenho industrial foi representado nas figuras 2.1 a 3.8. O pedido deverá ser dividido, facultando-se ao requerente indicar o desenho industrial que será mantido no pedido original. Adequar título conforme o caso. Para o cumprimento desta exigência, utilizar o formulário eletrônico para a inclusão de figuras. Não apresentar as figuras em documento pdf, sob pena de publicação de nova exigência. http://manualdedi.inpi.gov.br/projects/manual-de-desenho-industrial/wiki/03_05_Peticionamento_pelo_e-DI#352-Preenchimento-do-formul%C3%A1rio

BR302025001527-8

Exigência técnica

Código de despacho: 136

Titular: CLEBER LUIS DA RÉ [BR/RS]

Procurador: STOCK MARCAS E PATENTES LTDA - ME

Detalhes do despacho: Com base no Manual de Desenhos Industriais instituído pela Portaria INPI/PR nº 36/2023, formulam-se as seguintes exigências: Verifica-se que há inconsistência entre as vistas: Considerando a posição do produto representado na figura 3.1, as figuras 3.7 e 3.8 deverão ser rebatidas horizontalmente. Além disso, as figuras 1.2 e 2.2 não representaram a espessura do suporte oblongo do aromatizador. Como referência, na figura 3.2 está correta. Em atenção ao item 5.3.4.4 do Manual reapresente a figura com as correções indicadas e quaisquer outras que sejam necessárias para que as imagens apresentem coerência entre si. Classe de locarno alterada para 23-01 - Equipamentos para distribuição de fluido. Para o cumprimento desta exigência, utilizar o formulário eletrônico para a inclusão de figuras. Não apresentar as figuras em documento pdf, sob pena de publicação de nova exigência. http://manualdedi.inpi.gov.br/projects/manual-de-desenho-industrial/wiki/03_05_Peticionamento_pelo_e-DI#352-Preenchimento-do-formul%C3%A1rio

BR302025001580-4

Exigência técnica

Código de despacho: 136

Titular: THIAGO HAJNAL GAIDO [BR/SP]

Procurador: Donizete Amurim Moraes

Detalhes do despacho: Com base no Manual de Desenhos Industriais instituído pela Portaria INPI/PR nº 36/2023, formulam-se as seguintes exigências: .[1] Em atenção ao item 5.3.1.1 b do Manual o título do pedido foi alterado de ofício, retirando-se a expressão BIODEGRADÁVEL, que é uma descrição técnica do produto. .[2] A Classificação foi alterada de ofício de 01-99 para 11-02, em atenção ao item 5.3.1.1 c do Manual, a fim de corresponder ao objeto reivindicado. .[3] O fundo das figuras apresentadas revela texturas e/ou elementos desnecessários ou irrelevantes ao desenho industrial reivindicado, como outros objetos, por exemplo, que prejudicam a visualização da forma do objeto requerido. De acordo com o item 5.3.4.1, o fundo dos desenhos ou fotografias deverá ser neutro, sem revelar qualquer padrão ou textura e sem interferir nas formas do desenho industrial representado. Apresentar as figuras com fundo neutro: somente o objeto requerido deve ser representado. .[4] De acordo com o item 5.3.4 do Manual de Desenhos Industriais, cada vista do desenho industrial deverá ser apresentada em uma figura. Na apresentação atual do pedido a figura 2.1 apresenta mais de uma vista do desenho industrial. Apresentar cada figura com apenas uma vista. ATENÇÃO: se a variação de tamanho (pequeno, médio e grande) for proporcional, apenas uma variação de escala sem variação de proporções, apresente apenas um dos tamanhos: nesta situação a figura 2.1 equivale à figura 1.3 e deve ser excluída do pedido para evitar duplicidade. Caso haja variação de proporções, cada tamanho deve ser apresentado como variação. .[5] Corrija a legenda da figura 1.2, que é uma perspectiva. .[6] Assim como no depósito, todos os dados do pedido (figuras, título e classificação) devem ser inseridos exclusivamente conforme instruções no item 3.5.2 G do Manual. Não anexe arquivos PDF com figuras, relatório ou reivindicação. .[7] De acordo com o item 3.5.2 G do Manual, a DESCRIÇÃO é um campo no qual o requerente pode adicionar informações consideradas necessárias para uma melhor compreensão das figuras do desenho industrial, de maneira a esclarecer recursos gráficos utilizados nas figuras ou como tais recursos podem influenciar o que é reivindicado nas mesmas, ou ainda para indicar vistas omitidas. As informações inseridas neste campo no pedido não cumprem com a finalidade pretendida e foram excluídas de ofício com apoio no item 5.3 do Manual.



BR302025001586-3

Exigência técnica

Código de despacho: 136

Titular: ROGER SANTANA DIAS [BR/MG]

Procurador: SEGURANCA MARCAS E PATENTES

Detalhes do despacho: Com base no Manual de Desenhos Industriais instituído pela Portaria INPI/PR nº 36/2023, formulam-se as seguintes exigências: .[1] Em atenção ao item 5.3.1.1 b do Manual o título do pedido foi alterado de ofício, retirando-se a expressão TIPO TURRET. .[2] A Classificação foi alterada de ofício de 22-02 para 22-03, a fim de corresponder ao objeto requerido, conforme item 5.3.1.1 c do Manual.[3] A qualidade das figuras está insatisfatória: as linhas estão tremidas, falhadas, imprecisas. Apresentar as figuras com qualidade satisfatória que permita visualizar com clareza a forma e os limites do contorno do objeto, como determinam os itens 5.3.4.1 e 5.3.4.3 do Manual. Assim como no depósito, todos os dados do pedido (figuras, título e classificação) devem ser inseridos exclusivamente conforme instruções no item 3.5.2 G do Manual. Não anexe arquivos PDF com figuras, relatório ou reivindicação. .[4] Na descrição foi mencionado que há linhas tracejadas sobrepondo as outra para demonstrar o formato da prensa, no entanto não há linhas tracejadas na figura. Desse modo, a Descrição será excluída de ofício por não ter correlação com o pedido, com apoio no item 5.3 do Manual.

BR302025001590-1

Exigência técnica

Código de despacho: 136

Titular: ROGER SANTANA DIAS [BR/MG]

Procurador: SEGURANCA MARCAS E PATENTES

Detalhes do despacho: Com base no Manual de Desenhos Industriais instituído pela Portaria INPI/PR nº 36/2023, formulam-se as seguintes exigências: .[1] Em atenção ao item 5.3.1.1 b do Manual o título do pedido foi alterado de ofício, retirando-se a expressão TIPO C. .[2] A Classificação foi alterada de ofício de 22-02 para 22-03, a fim de corresponder ao objeto requerido, conforme item 5.3.1.1 c do Manual.[3] A qualidade da figura está insatisfatória: as linhas estão incompletas, sem fechar completamente o volume do objeto. Apresentar a figura com qualidade satisfatória que permita visualizar com clareza a forma e os limites do contorno do objeto, como determinam os itens 5.3.4.1 e 5.3.4.3 do Manual. Assim como no depósito, todos os dados do pedido (figuras, título e classificação) devem ser inseridos exclusivamente conforme instruções no item 3.5.2 G do Manual. Não anexe arquivos PDF com figuras, relatório ou reivindicação. .[4] Na descrição foi mencionado que há linhas tracejadas sobrepondo as outra para demonstrar o formato da prensa, no entanto não há linhas tracejadas na figura. Desse modo, a Descrição será excluída de ofício por não ter correlação com o pedido, com apoio no item 5.3 do Manual.

BR302025001598-7

Exigência técnica

Código de despacho: 136

Titular: LORRANA BEZERRA LICA [BR/RJ]

Procurador: leandro silva oliveira

Detalhes do despacho: Com base no Manual de Desenhos Industriais instituído pela Portaria INPI/PR nº 36/2023, formulam-se as seguintes exigências: .[1] As figuras não revelam a forma completa de um objeto: estão cortadas, incompletas. De acordo com o item 5.3.4 do Manual de Desenhos Industriais a configuração inicial do desenho industrial representado nas figuras não poderá sofrer acréscimos ou alterações após o depósito, de maneira que não é possível alterar a figura para revelar elementos não revelados inicialmente. Deste modo, os objetos apresentados não se enquadram na definição legal de desenho industrial contida no artigo 95 da LPI, por não constituírem a forma plástica ornamental de um objeto que possa servir de tipo de fabricação industrial: a forma não está delimitada e o que se tem é parte de um objeto, não um objeto completo, não se podendo sequer aferir o escopo da proteção. Por não atender ao art. 95 o pedido é passível de proposição de processo administrativo de nulidade (PAN) de ofício nos termos do art. 113 da mesma lei. O requerente pode optar por não cumprir esta exigência para que o pedido seja arquivado nos termos do § 3º do art. 106, a fim de preservar a novidade e a originalidade, pois no arquivamento as imagens não são publicadas. IMPORTANTE: o INPI não se responsabiliza por outras possíveis publicações que coloquem os objetos no estado da técnica. .[2] O pedido não atende aos requisitos do art. 104, conforme disposições do item 5.3.3 do Manual, pois os objetos do pedido não compartilham das mesmas características distintivas preponderantes. O pedido deverá ser dividido, facultando-se ao requerente indicar o desenho industrial que será mantido no pedido original. O outro desenho industrial poderá ser apresentado em pedido dividido. Veja detalhes sobre depósito de pedidos divididos nos itens 5.3.3.1 e 3.5.2 A do Manual. .[3] Corrija as legendas das figuras: as figuras 1.1 e 2.1 são vistas anteriores e a figura 2.2 é uma vista posterior. .[4] Assim como no depósito, todos os dados do pedido (figuras, título e classificação) devem ser inseridos exclusivamente conforme instruções no item 3.5.2 G do Manual. Não anexe arquivos PDF com figuras, relatório ou reivindicação. .[5] De acordo com o item 3.5.2 G do Manual o campo DESCRIÇÃO pode ser usado para adicionar informações consideradas necessárias para uma melhor compreensão das FIGURAS do desenho industrial de maneira a esclarecer recursos gráficos utilizados nas figuras ou ainda esclarecer como tais recursos podem influenciar o que é reivindicado nas figuras, além de declarações sobre omissão de vistas. O texto do campo Descrição foi excluído de ofício por conter informações que não se enquadram no previsto nos itens 3.5.2 G e 5.3 do Manual.



-
- BR302025001604-5** Exigência técnica
Código de despacho: 136
Titular: LORRANA BEZERRA LICA [BR/RJ]
Procurador: leandro silva oliveira
Detalhes do despacho: Com base no Manual de Desenhos Industriais instituído pela Portaria INPI/PR nº 36/2023, formulam-se as seguintes exigências: .[1] A figura 2.1 não revela a forma completa de um objeto: está cortada, incompleta. De acordo com o item 5.3.4 do Manual de Desenhos Industriais a configuração inicial do desenho industrial representado nas figuras não poderá sofrer acréscimos ou alterações após o depósito, de maneira que não é possível alterar a figura para revelar elementos não revelados inicialmente. A figura deve ser excluída do pedido. .[2] o pedido não atende aos requisitos do art. 104, conforme disposições do item 5.3.3 do Manual, pois o objeto revelado na figura 1.1 (short – classe 02-02) não compartilha das mesmas características distintivas preponderantes do objeto mostrado na figura 3.1 (boné? – classe 02-03), nem se destinam ao mesmo propósito. O pedido deverá ser dividido, facultando-se ao requerente indicar o desenho industrial que será mantido no pedido original. O outro desenho industrial poderá ser apresentado em pedido dividido. Veja detalhes sobre depósito de pedidos divididos nos itens 5.3.3.1 e 3.5.2 A do Manual. Adeque o título de cada pedido e a classificação a fim de corresponder ao objeto reivindicado em cada um deles. .[3] Corrija as legendas das figuras 1.1 e 3.1, pois ambas são vistas anteriores. .[4] Assim como no depósito, todos os dados do pedido (figuras, título e classificação) devem ser inseridos exclusivamente conforme instruções no item 3.5.2 G do Manual. Não anexe arquivos PDF com figuras, relatório ou reivindicação. .[5] De acordo com o item 3.5.2 G do Manual o campo DESCRIÇÃO pode ser usado para adicionar informações consideradas necessárias para uma melhor compreensão das FIGURAS do desenho industrial de maneira a esclarecer recursos gráficos utilizados nas figuras ou ainda esclarecer como tais recursos podem influenciar o que é reivindicado nas figuras, além de declarações sobre omissão de vistas. O texto do campo Descrição foi excluído de ofício por conter informações que não se enquadram no previsto nos itens 3.5.2.G e 5.3 do Manual.
-
- BR302025001611-8** Exigência técnica
Código de despacho: 136
Titular: E ENERGY INDÚSTRIA DE PRODUTOS MAGNÉTICOS LTDA [BR/PR]
Procurador: Vilage Marcas e Patentes Ltda
Detalhes do despacho: Com base no Manual de Desenhos Industriais instituído pela Portaria INPI/PR nº 36/2023, formulam-se as seguintes exigências: [1] De acordo com o Art. 100 da LPI, não é registrável como desenho industrial a forma determinada essencialmente por considerações técnicas ou funcionais. A partir da apresentação do produto no pedido não foi possível perceber características ornamentais em sua forma. Em atendimento ao item 5.3.1 do Manual, no caso de a forma pleiteada possuir aspectos ornamentais, esclarecer quais elementos da forma do objeto compõem tais aspectos. Sugerimos que sejam apresentadas, nos esclarecimentos, imagens demonstrando como o produto do pedido é usado no produto final e argumentos sobre a liberdade de escolha para se chegar a esta forma, independentemente do resultado técnico e funcional atingido.
-
- BR302025001615-0** Exigência técnica
Código de despacho: 136
Titular: HONDA MOTOR CO., LTD. [JP]
Procurador: Dannemann, Siemsen, Bigler & Ipanema Moreira
Detalhes do despacho: Com base no Manual de Desenhos Industriais instituído pela Portaria INPI/PR nº 36/2023, formulam-se as seguintes exigências: O atual pedido não atende aos requisitos do art. 104, conforme disposições do item 5.3.3 Exame quanto à unidade do desenho industrial, pois não compartilham das mesmas características distintivas preponderantes. Um desenho industrial foi representado nas figuras 1.1 a 1.11. Outro desenho industrial foi representado na figura 2.1. O pedido deverá ser dividido, facultando-se ao requerente indicar o desenho industrial que será mantido no pedido original. Adequar título conforme o caso. Numerar a atual figura 1.11 como fig. 2.1 por ser uma nova representação do mesmo produto. Para o cumprimento desta exigência, utilizar o formulário eletrônico para a inclusão de figuras. Não apresentar as figuras em documento pdf, sob pena de publicação de nova exigência. http://manualdedi.inpi.gov.br/projects/manual-de-desenho-industrial/wiki/03_05_Peticionamento_pelo_e-DI#352-Preenchimento-do-formul%C3%A1rio
-
- BR302025001616-9** Exigência técnica
Código de despacho: 136
Titular: HONDA MOTOR CO., LTD. [JP]
Procurador: Dannemann, Siemsen, Bigler & Ipanema Moreira
Detalhes do despacho: Com base no Manual de Desenhos Industriais instituído pela Portaria INPI/PR nº 36/2023, formulam-se as seguintes exigências: O atual pedido não atende aos requisitos do art. 104, conforme disposições do item 5.3.3 Exame quanto à unidade do desenho industrial, pois não compartilham das mesmas características distintivas preponderantes. Um desenho industrial foi representado nas figuras 1.1 a 1.11. Outro desenho industrial foi representado na figura 2.1. O pedido deverá ser dividido, facultando-se ao requerente indicar o desenho industrial que será mantido no pedido original. Adequar título conforme o caso. Numerar a atual figura 1.11 como fig. 2.1 por ser uma nova representação do mesmo produto. Para o cumprimento desta exigência, utilizar o formulário eletrônico para a inclusão de figuras. Não apresentar as figuras em documento pdf, sob pena de publicação de nova exigência. http://manualdedi.inpi.gov.br/projects/manual-de-desenho-industrial/wiki/03_05_Peticionamento_pelo_e-DI#352-Preenchimento-do-formul%C3%A1rio
-

BR302025001618-5

Exigência técnica

Código de despacho: 136

Titular: MARCOS ERNICA [BR/SP]

Detalhes do despacho: Com base no Manual de Desenhos Industriais instituído pela Portaria INPI/PR nº 36/2023, formulam-se as seguintes exigências: O atual pedido não atende aos requisitos do art. 104, conforme disposições do item 5.3.3 Exame quanto à unidade do desenho industrial, pois não compartilham das mesmas características distintivas preponderantes. Um desenho industrial foi representado nas figuras 1.1 a 1.10. Outro desenho industrial foi representado nas figuras 2.1 a 2.10. O pedido deverá ser dividido, facultando-se ao requerente indicar o desenho industrial que será mantido no pedido original. Conforme o item 5.3.6 do Manual de Desenhos Industriais, não é permitida a inclusão, nas figuras, de caracteres, palavras ou elementos textuais que não façam parte da configuração do desenho industrial. As figuras foram apresentadas com legendas e/ou numeração de páginas. Reapresentar as figuras sem as legendas e numeração de páginas, que serão processadas automaticamente pelo sistema. Para o cumprimento desta exigência, utilizar o formulário eletrônico para a inclusão de figuras. Não apresentar as figuras em documento pdf, sob pena de publicação de nova exigência. http://manualdedi.inpi.gov.br/projects/manual-de-desenho-industrial/wiki/03_05_Peticionamento_pelo_e-DI#352-Preenchimento-do-formul%C3%A1rio

BR302025001619-3

Exigência técnica

Código de despacho: 136

Titular: MARCOS ERNICA [BR/SP]

Detalhes do despacho: Com base no Manual de Desenhos Industriais instituído pela Portaria INPI/PR nº 36/2023, formulam-se as seguintes exigências: Conforme o item 5.3.6 do Manual de Desenhos Industriais, não é permitida a inclusão, nas figuras, de caracteres, palavras ou elementos textuais que não façam parte da configuração do desenho industrial. As figuras foram apresentadas com legendas e/ou numeração de páginas. Reapresentar as figuras sem as legendas e numeração de páginas, que serão processadas automaticamente pelo sistema. Para o cumprimento desta exigência, utilizar o formulário eletrônico para a inclusão de figuras. Não apresentar as figuras em documento pdf, sob pena de publicação de nova exigência. http://manualdedi.inpi.gov.br/projects/manual-de-desenho-industrial/wiki/03_05_Peticionamento_pelo_e-DI#352-Preenchimento-do-formul%C3%A1rio

BR302025001620-7

Exigência técnica

Código de despacho: 136

Titular: MARCOS ERNICA [BR/SP]

Detalhes do despacho: Com base no Manual de Desenhos Industriais instituído pela Portaria INPI/PR nº 36/2023, formulam-se as seguintes exigências: Conforme o item 5.3.6 do Manual de Desenhos Industriais, não é permitida a inclusão, nas figuras, de caracteres, palavras ou elementos textuais que não façam parte da configuração do desenho industrial. As figuras foram apresentadas com legendas e/ou numeração de páginas. Reapresentar as figuras sem as legendas e numeração de páginas, que serão processadas automaticamente pelo sistema. Para o cumprimento desta exigência, utilizar o formulário eletrônico para a inclusão de figuras. Não apresentar as figuras em documento pdf, sob pena de publicação de nova exigência. http://manualdedi.inpi.gov.br/projects/manual-de-desenho-industrial/wiki/03_05_Peticionamento_pelo_e-DI#352-Preenchimento-do-formul%C3%A1rio

BR302025001621-5

Exigência técnica

Código de despacho: 136

Titular: MARCOS ERNICA [BR/SP]

Detalhes do despacho: Com base no Manual de Desenhos Industriais instituído pela Portaria INPI/PR nº 36/2023, formulam-se as seguintes exigências: Conforme o item 5.3.6 do Manual de Desenhos Industriais, não é permitida a inclusão, nas figuras, de caracteres, palavras ou elementos textuais que não façam parte da configuração do desenho industrial. As figuras foram apresentadas com legendas e/ou numeração de páginas. Reapresentar as figuras sem as legendas e numeração de páginas, que serão processadas automaticamente pelo sistema. Para o cumprimento desta exigência, utilizar o formulário eletrônico para a inclusão de figuras. Não apresentar as figuras em documento pdf, sob pena de publicação de nova exigência. http://manualdedi.inpi.gov.br/projects/manual-de-desenho-industrial/wiki/03_05_Peticionamento_pelo_e-DI#352-Preenchimento-do-formul%C3%A1rio



-
- BR302025001622-3** Exigência técnica
Código de despacho: 136
Titular: MARCOS ERNICA [BR/SP]
Detalhes do despacho: Com base no Manual de Desenhos Industriais instituído pela Portaria INPI/PR nº 36/2023, formulam-se as seguintes exigências: De acordo com o item 5.3.1.1 do Manual, o título não deve conter: informações técnicas do produto; nome comercial do produto ou indicação de código, numeração ou modelo; adjetivos; referência a kits, conjuntos ou jogos de objetos; descrição de forma ou material de fabricação. Sugerimos modificar o título para: Dinossauro de brinquedo. Conforme o item 5.3.6 do Manual de Desenhos Industriais, não é permitida a inclusão, nas figuras, de caracteres, palavras ou elementos textuais que não façam parte da configuração do desenho industrial. As figuras foram apresentadas com legendas e/ou numeração de páginas. Reapresentar as figuras sem as legendas e numeração de páginas, que serão processadas automaticamente pelo sistema. Para o cumprimento desta exigência, utilizar o formulário eletrônico para a inclusão de figuras. Não apresentar as figuras em documento pdf, sob pena de publicação de nova exigência. http://manualdedi.inpi.gov.br/projects/manual-de-desenho-industrial/wiki/03_05_Peticionamento_pelo_e-DI#352-Preenchimento-do-formul%C3%A1rio
-
- BR302025001623-1** Exigência técnica
Código de despacho: 136
Titular: MARCOS ERNICA [BR/SP]
Detalhes do despacho: Com base no Manual de Desenhos Industriais instituído pela Portaria INPI/PR nº 36/2023, formulam-se as seguintes exigências: De acordo com o item 5.3.1.1 do Manual, o título não deve conter: informações técnicas do produto; nome comercial do produto ou indicação de código, numeração ou modelo; adjetivos; referência a kits, conjuntos ou jogos de objetos; descrição de forma ou material de fabricação. Sugerimos modificar o título para: Dinossauro de brinquedo. Conforme o item 5.3.6 do Manual de Desenhos Industriais, não é permitida a inclusão, nas figuras, de caracteres, palavras ou elementos textuais que não façam parte da configuração do desenho industrial. As figuras foram apresentadas com legendas e/ou numeração de páginas. Reapresentar as figuras sem as legendas e numeração de páginas, que serão processadas automaticamente pelo sistema. Para o cumprimento desta exigência, utilizar o formulário eletrônico para a inclusão de figuras. Não apresentar as figuras em documento pdf, sob pena de publicação de nova exigência. http://manualdedi.inpi.gov.br/projects/manual-de-desenho-industrial/wiki/03_05_Peticionamento_pelo_e-DI#352-Preenchimento-do-formul%C3%A1rio
-
- BR302025001629-0** Exigência técnica
Código de despacho: 136
Titular: JADERSON DE ALMEIDA [BR/SC]
Detalhes do despacho: Com base no Manual de Desenhos Industriais instituído pela Portaria INPI/PR nº 36/2023, formulam-se as seguintes exigências: Apenas a figura 1.7 trouxe o produto com partes em tons de cinza; as demais imagens trouxeram o produto em preto e branco. Harmonizar as vistas para o mesmo tipo de representação. Não foi possível compreender as formas das hastes frontais do produto. Sugere-se apresentar uma vista ampliada desta parte do produto conforme os parâmetros do item 5.3.4.2 do Manual de Desenhos Industriais, visando a suficiência descritiva. Para o cumprimento desta exigência, utilizar o formulário eletrônico para a inclusão de figuras. Não apresentar as figuras em documento pdf, sob pena de publicação de nova exigência. http://manualdedi.inpi.gov.br/projects/manual-de-desenho-industrial/wiki/03_05_Peticionamento_pelo_e-DI#352-Preenchimento-do-formul%C3%A1rio
-
- BR302025001630-4** Exigência técnica
Código de despacho: 136
Titular: PLÁSTICOS JUQUITIBA INDÚSTRIA E COMÉRCIO EIRELI [BR/SP]
Procurador: David do Nascimento Advogados Associados
Detalhes do despacho: Com base no Manual de Desenhos Industriais instituído pela Portaria INPI/PR nº 36/2023, formulam-se as seguintes exigências: A representação das figuras não apresenta qualidade recomendada, revelando problemas de resolução e pixelização, principalmente as vistas superiores e inferiores de todas as variações. Em atendimento ao item 5.3.4.1 do Manual, apresentar figuras com melhor qualidade. Para o cumprimento desta exigência, utilizar o formulário eletrônico para a inclusão de figuras. Não apresentar as figuras em documento pdf, sob pena de publicação de nova exigência. http://manualdedi.inpi.gov.br/projects/manual-de-desenho-industrial/wiki/03_05_Peticionamento_pelo_e-DI#352-Preenchimento-do-formul%C3%A1rio
-
- BR302025001632-0** Exigência técnica
Código de despacho: 136
Titular: JADERSON DE ALMEIDA [BR/SC]
Detalhes do despacho: Com base no Manual de Desenhos Industriais instituído pela Portaria INPI/PR nº 36/2023, formulam-se as seguintes exigências: Apenas a figura 1.7 trouxe o produto com partes em tons de cinza; as demais imagens trouxeram o produto em preto e branco. Harmonizar as vistas para o mesmo tipo de representação. Para o cumprimento desta exigência, utilizar o formulário eletrônico para a inclusão de figuras. Não apresentar as figuras em documento pdf, sob pena de publicação de nova exigência. http://manualdedi.inpi.gov.br/projects/manual-de-desenho-industrial/wiki/03_05_Peticionamento_pelo_e-DI#352-Preenchimento-do-formul%C3%A1rio
-



BR302025001633-9

Exigência técnica

Código de despacho: 136

Titular: JADERSON DE ALMEIDA [BR/SC]

Detalhes do despacho: Com base no Manual de Desenhos Industriais instituído pela Portaria INPI/PR nº 36/2023, formulam-se as seguintes exigências: Apenas a figura 1.7 trouxe o produto com partes em tons de cinza; as demais imagens trouxeram o produto em preto e branco. Harmonizar as vistas para o mesmo tipo de representação. Para o cumprimento desta exigência, utilizar o formulário eletrônico para a inclusão de figuras. Não apresentar as figuras em documento pdf, sob pena de publicação de nova exigência. http://manualdedi.inpi.gov.br/projects/manual-de-desenho-industrial/wiki/03_05_Peticionamento_pelo_e-DI#352-Preenchimento-do-formul%C3%A1rio

BR302025006380-9

Exigência técnica

Código de despacho: 136

Titular: JINWEN CHEN [BR/SP]

Procurador: Leandro de Souza Frigo

Detalhes do despacho: Com base no Manual de Desenhos Industriais instituído pela Portaria INPI/PR nº 36/2023, formulam-se as seguintes exigências: .[1] As figuras foram apresentadas sugerindo se tratar de objeto complexo formado por partes sem interconexão. No entanto, não está claro como as peças fazem parte de uma única configuração, ou seja, como as partes formam um único produto, não sendo variações. Apresente esclarecimentos demonstrando que se trata de um produto complexo constituído de partes sem interconexão, nos termos dos itens 2.3.1 B e 5.3.11 do Manual. .[2] Caso seja de fato um objeto complexo, as figuras devem ser corrigidas: conforme item 5.3.11 do Manual o arranjo das partes deve ser consistente em todas as figuras de maneira a facilitar o exame da configuração, mas a posição do pote varia em relação à outra peça, de uma vista para outra. Reapresente as figuras corrigidas. .[3] Caso não se trate de produto complexo, O pedido não atende aos requisitos do art. 104, conforme disposições do item 5.3.3 do Manual, pois os objetos apresentados não compartilham das mesmas características distintivas preponderantes. O pedido deverá ser dividido, facultando-se ao requerente indicar o desenho industrial que será mantido no pedido original. O outro desenho industrial poderá ser apresentado em pedido dividido. Veja detalhes sobre depósito de pedidos divididos nos itens 5.3.3.1 e 3.5.2 A do Manual. Se necessário, adeque o título de cada pedido a fim de corresponder ao objeto reivindicado. .[4] Assim como no depósito, todos os dados do pedido (figuras, título e classificação) devem ser inseridos exclusivamente conforme instruções no item 3.5.2 G do Manual. Não anexe arquivos PDF com figuras, relatório ou reivindicação.

BR302025006381-7

Exigência técnica

Código de despacho: 136

Titular: JINWEN CHEN [BR/SP]

Procurador: Leandro de Souza Frigo

Detalhes do despacho: Com base no Manual de Desenhos Industriais instituído pela Portaria INPI/PR nº 36/2023, formulam-se as seguintes exigências: .[1] Verifica-se que há inconsistência entre as vistas: apenas na figura 1.3 foi representado um cabo; este elemento deve ser representado em todas as vistas em que seja visível ou retirado da figura 1.3. Em atenção ao item 5.3.4.4 do Manual reapresente as figuras corrigindo as irregularidades indicadas e quaisquer outras que sejam necessárias para que as imagens apresentem coerência entre si. .[2] Assim como no depósito, todos os dados do pedido (figuras, título e classificação) devem ser inseridos exclusivamente conforme instruções no item 3.5.2 G do Manual. Não anexe arquivos PDF com figuras, relatório ou reivindicação.



Exame técnico em designação: Exigência

Como etapa do exame técnico das designações de registro de desenho industrial, listados a seguir – nos termos do artigo 106, § 3º da Lei da Propriedade Industrial (LPI, lei n.º 9.279, de 14 de maio de 1996) – formula-se exigência relativa às questões indicadas.

Para cumprir ou contestar a exigência de petição:

1. Acesse o e-DI no site do INPI (www.inpi.gov.br);
2. Emita uma Guia de Recolhimento da União (GRU) para o serviço de “cumprimento de exigência” (código 105 – em processo), referente a processo de registro;
3. Efetue o pagamento; e
4. Preencha e envie o formulário eletrônico correspondente à opção indicada na emissão da GRU, acompanhado dos esclarecimentos, argumentos, provas ou documentos apropriados.

Os sistemas de informática do INPI identificarão o cumprimento de exigência, para que o pedido de registro prossiga, automaticamente, em seu processamento.

Para esclarecer outras dúvidas e conhecer em detalhe o processamento de pedidos de registro de desenho industrial e outras petições, não deixe de consultar o Manual de Desenho Industrial (<http://manualdedi.inpi.gov.br/projects/manual-de-desenho-industrial/wiki>).

BR312024240719-3
DM/240719

Exigência técnica em designação recebida

Código de despacho: 1232

Titular(es): Luigi Lavazza S.p.A. [IT]

Procurador: Franco Gallarotti a De acordo com o Art. 100 da LPI, não é registrável como desenho industrial "a forma necessária comum ou vulgar do objeto ou, ainda, aquela determinada essencialmente por considerações técnicas ou funcionais". A partir da apresentação do desenho industrial no pedido, não foi possível perceber características ornamentais em sua forma. No caso de a forma pleiteada possuir aspectos ornamentais, deve-se esclarecer quais elementos caracterizam esses aspectos. Sugerimos que sejam apresentadas imagens demonstrando como o objeto do pedido é usado no produto final e argumentos sobre a liberdade de escolha para se chegar a esta forma, independentemente do resultado técnico e funcional que se atingiria.

BR312024246167-8
DM/246167

Exigência técnica em designação recebida

Código de despacho: 1232

Titular(es): Hangzhou fever Technology Co. Ltd. [CN]

Procurador: Yong Liu

Detalhes do despacho: O atual pedido não atende aos requisitos do art. 104, conforme disposições do item 5.3.3 Exame quanto à unidade do desenho industrial, pois não compartilham das mesmas características distintivas preponderantes com relação ao reivindicado nas figuras ou fotografias: um desenho industrial foi representado na(s) figura(s) 1.1 a 1.6 e 2.1 a 2.6; outro desenho industrial foi representado na(s) figura(s) 3.1 a 3.6. O pedido deverá ser dividido, facultando-se ao requerente indicar o desenho industrial que será mantido no pedido original. Os demais desenhos industriais poderão ser depositados como pedidos divididos, caso haja interesse em sua proteção. Cada pedido dividido dará origem a um novo depósito; para maiores informações e procedimentos a respeito de como proceder, veja o item 3.5 do Manual de Desenhos Industriais, disponível em http://manualdedi.inpi.gov.br/projects/manual-de-desenho-industrial/wiki/03_05_Peticionamento_pelo_e-DI#351-Acesso-ao-formul%C3%A1rio.



BR312025244438-5
DM/244438

Exigência técnica em designação recebida

Código de despacho: 1232

Titular(es): Koninklijke Philips N.V. [NL]

Procurador: Philips Intellectual Property and Standards

Detalhes do despacho: O atual pedido não atende aos requisitos do art. 104, conforme disposições do item 5.3.3 Exame quanto à unidade do desenho industrial, pois não compartilham das mesmas características distintivas preponderantes com relação ao reivindicado nas figuras ou fotografias: um desenho industrial foi representado na(s) figura(s) 1.1 a 1.6, 2.1 a 2.7, 3.1 a 3.7, 4.1 a 4.7, 5.1 a 5.6, 7.1 a 7.6 e 8.1 a 8.6; outro desenho industrial foi representado na(s) figura(s) 6.1 a 6.7. O pedido deverá ser dividido, facultando-se ao requerente indicar o desenho industrial que será mantido no pedido original. Os demais desenhos industriais poderão ser depositados como pedidos divididos, caso haja interesse em sua proteção. Cada pedido dividido dará origem a um novo depósito; para maiores informações e procedimentos a respeito de como proceder, veja o item 3.5 do Manual de Desenhos Industriais, disponível em http://manualdedi.inpi.gov.br/projects/manual-de-desenho-industrial/wiki/03_05_Peticionamento_pelo_e-DI#351-Acesso-ao-formul%C3%A1rio.

BR312025248487-5
DM/248487

Exigência técnica em designação recebida

Código de despacho: 1232

Titular(es): STEGO Holding GmbH [DE]

Procurador: Meissner Bolte Patentanwälte Rechtsanwälte Partnerschaft mbB

Detalhes do despacho: O atual pedido não atende aos requisitos do art. 104, conforme disposições do item 5.3.3 Exame quanto à unidade do desenho industrial, pois não compartilham das mesmas características distintivas preponderantes com relação ao reivindicado nas figuras ou fotografias: um desenho industrial foi representado na(s) figura(s) 1.1 a 1.7; outro desenho industrial foi representado na(s) figura(s) 2.1 a 2.7 e 3.1 a 3.7; outro desenho industrial foi representado na(s) figura(s) 4.1 a 4.7; outro desenho industrial foi representado na(s) figura(s) 5.1 a 5.7. O pedido deverá ser dividido, facultando-se ao requerente indicar o desenho industrial que será mantido no pedido original. Os demais desenhos industriais poderão ser depositados como pedidos divididos, caso haja interesse em sua proteção. Cada pedido dividido dará origem a um novo depósito; para maiores informações e procedimentos a respeito de como proceder, veja o item 3.5 do Manual de Desenhos Industriais, disponível em http://manualdedi.inpi.gov.br/projects/manual-de-desenho-industrial/wiki/03_05_Peticionamento_pelo_e-DI#351-Acesso-ao-formul%C3%A1rio.

BR312025248584-7
DM/248584

Exigência técnica em designação recebida

Código de despacho: 1232

Titular(es): Cilag GmbH International [CH]

Procurador: BARDEHLE PAGENBERG Partnerschaft mbB Patentanwälte, Rechtsanwälte

Detalhes do despacho: O atual pedido não atende aos requisitos do art. 104, conforme disposições do item 5.3.3 Exame quanto à unidade do desenho industrial, pois não compartilham das mesmas características distintivas preponderantes com relação ao reivindicado nas figuras ou fotografias: um desenho industrial foi representado na(s) figura(s) 1.1 a 1.7; outro desenho industrial foi representado na(s) figura(s) 2.1 a 2.7. O pedido deverá ser dividido, facultando-se ao requerente indicar o desenho industrial que será mantido no pedido original. Os demais desenhos industriais poderão ser depositados como pedidos divididos, caso haja interesse em sua proteção. Cada pedido dividido dará origem a um novo depósito; para maiores informações e procedimentos a respeito de como proceder, veja o item 3.5 do Manual de Desenhos Industriais, disponível em http://manualdedi.inpi.gov.br/projects/manual-de-desenho-industrial/wiki/03_05_Peticionamento_pelo_e-DI#351-Acesso-ao-formul%C3%A1rio.



BR312025248612-6
DM/248612

Exigência técnica em designação recebida

Código de despacho: 1232

Titular(es): Sergio Soler Lucas [ES] e Suecos Footwear S.L.U.Sergio Soler Lucas [ES]

Procurador: Zivko Mijatovic and Partners SL

Detalhes do despacho: O atual pedido não atende aos requisitos do art. 104, conforme disposições do item 5.3.3 Exame quanto à unidade do desenho industrial, pois não compartilham das mesmas características distintivas preponderantes com relação ao reivindicado nas figuras ou fotografias: um desenho industrial foi representado na(s) figura(s) 1.1 a 1.3; outro desenho industrial foi representado na(s) figura(s) 1.4; outro desenho industrial foi representado na(s) figura(s) 1.5; outro desenho industrial foi representado na(s) figura(s) 1.6; outro desenho industrial foi representado na(s) figura(s) 1.7 e 2.7; outro desenho industrial foi representado na(s) figura(s) 1.8; outro desenho industrial foi representado na(s) figura(s) 2.1 a 2.3; outro desenho industrial foi representado na(s) figura(s) 2.4; outro desenho industrial foi representado na(s) figura(s) 2.5; outro desenho industrial foi representado na(s) figura(s) 2.6; outro desenho industrial foi representado na(s) figura(s) 2.8; outro desenho industrial foi representado na(s) figura(s) 3.1 a 3.3; outro desenho industrial foi representado na(s) figura(s) 3.4; outro desenho industrial foi representado na(s) figura(s) 3.5; outro desenho industrial foi representado na(s) figura(s) 3.6; outro desenho industrial foi representado na(s) figura(s) 3.7; outro desenho industrial foi representado na(s) figura(s) 3.8; outro desenho industrial foi representado na(s) figura(s) 4.1 a 4.3; outro desenho industrial foi representado na(s) figura(s) 4.4; outro desenho industrial foi representado na(s) figura(s) 4.5; outro desenho industrial foi representado na(s) figura(s) 4.6; outro desenho industrial foi representado na(s) figura(s) 4.7; outro desenho industrial foi representado na(s) figura(s) 4.8. O pedido deverá ser dividido, facultando-se ao requerente indicar o desenho industrial que será mantido no pedido original. Os demais desenhos industriais poderão ser depositados como pedidos divididos, caso haja interesse em sua proteção. Cada pedido dividido dará origem a um novo depósito; para maiores informações e procedimentos a respeito de como proceder, veja o item 3.5 do Manual de Desenhos Industriais, disponível em http://manualdedi.inpi.gov.br/projects/manual-de-desenho-industrial/wiki/03_05_Peticionamento_pelo_e-DI#351-Acesso-ao-formul%C3%A1rio.

BR312025248628-2
DM/248628

Exigência técnica em designação recebida

Código de despacho: 1232

Titular(es): ROLEX SA [CH]

Procurador: BUGNION S.A.

Detalhes do despacho: O atual pedido não atende aos requisitos do art. 104, conforme disposições do item 5.3.3 Exame quanto à unidade do desenho industrial, pois não compartilham das mesmas características distintivas preponderantes com relação ao reivindicado nas figuras ou fotografias: um desenho industrial foi representado na(s) figura(s) 1.1 a 1.9 e 2.1 a 2.9; outro desenho industrial foi representado na(s) figura(s) 3.1 a 3.7. O pedido deverá ser dividido, facultando-se ao requerente indicar o desenho industrial que será mantido no pedido original. Os demais desenhos industriais poderão ser depositados como pedidos divididos, caso haja interesse em sua proteção. Cada pedido dividido dará origem a um novo depósito; para maiores informações e procedimentos a respeito de como proceder, veja o item 3.5 do Manual de Desenhos Industriais, disponível em http://manualdedi.inpi.gov.br/projects/manual-de-desenho-industrial/wiki/03_05_Peticionamento_pelo_e-DI#351-Acesso-ao-formul%C3%A1rio.

BR312025248672-0
DM/248672

Exigência técnica em designação recebida

Código de despacho: 1232

Titular(es): SMART PACKAGING SOLUTIONS [FR]

Procurador: CABINET BEAU DE LOMENIE

Detalhes do despacho: Uma ou mais figuras mostradas aparentam ter sido apresentadas com incorreção: No desenho industrial 10, é representado um cursor, que aparenta não fazer parte do desenho industrial reivindicado. Reapresentar a figura corrigida, se for o caso.

BR312025248695-9
DM/248695

Exigência técnica em designação recebida

Código de despacho: 1232

Titular(es): Haleon UK IP Limited [GB]

Procurador: Hoffmann Eitle Patent- und Rechtsanwälte PartmbB

Detalhes do despacho: O atual pedido não atende aos requisitos do art. 104, conforme disposições do item 5.3.3 Exame quanto à unidade do desenho industrial, pois não compartilham das mesmas características distintivas preponderantes com relação ao reivindicado nas figuras ou fotografias: um desenho industrial foi representado na(s) figura(s) 1.1 a 1.7 e 2.1 a 2.7; outro desenho industrial foi representado na(s) figura(s) 3.1 a 3.7. O pedido deverá ser dividido, facultando-se ao requerente indicar o desenho industrial que será mantido no pedido original. Os demais desenhos industriais poderão ser depositados como pedidos divididos, caso haja interesse em sua proteção. Cada pedido dividido dará origem a um novo depósito; para maiores informações e procedimentos a respeito de como proceder, veja o item 3.5 do Manual de Desenhos Industriais, disponível em http://manualdedi.inpi.gov.br/projects/manual-de-desenho-industrial/wiki/03_05_Peticionamento_pelo_e-DI#351-Acesso-ao-formul%C3%A1rio.



BR312025248707-6
DM/248707

Exigência técnica em designação recebida
Código de despacho: 1232

Titular(es): Cilag GmbH International [CH]

Procurador: BARDEHLE PAGENBERG Partnerschaft mbB Patentanwälte, Rechtsanwälte

Detalhes do despacho: O atual pedido não atende aos requisitos do art. 104, conforme disposições do item 5.3.3 Exame quanto à unidade do desenho industrial, pois não compartilham das mesmas características distintivas preponderantes com relação ao reivindicado nas figuras ou fotografias: um desenho industrial foi representado na(s) figura(s) 1.1 a 1.7 e 2.1 a 2.7; outro desenho industrial foi representado na(s) figura(s) 3.1 a 3.8; outro desenho industrial foi representado na(s) figura(s) 4.1 a 4.8; outro desenho industrial foi representado na(s) figura(s) 5.1 a 5.8. O pedido deverá ser dividido, facultando-se ao requerente indicar o desenho industrial que será mantido no pedido original. Os demais desenhos industriais poderão ser depositados como pedidos divididos, caso haja interesse em sua proteção. Cada pedido dividido dará origem a um novo depósito; para maiores informações e procedimentos a respeito de como proceder, veja o item 3.5 do Manual de Desenhos Industriais, disponível em http://manualdedi.inpi.gov.br/projects/manual-de-desenho-industrial/wiki/03_05_Peticionamento_pelo_e-DI#351-Acesso-ao-formul%C3%A1rio.

BR312025248722-0
DM/248722

Exigência técnica em designação recebida
Código de despacho: 1232

Titular(es): Ján Baráni [SK]

Procurador: Róbert Poruban [1]- O atual pedido não atende aos requisitos do art. 104, conforme disposições do item 5.3.3 Exame quanto à unidade do desenho industrial, pois não compartilham das mesmas características distintivas preponderantes com relação ao reivindicado nas figuras ou fotografias: um desenho industrial foi representado na(s) figura(s) 1.1 a 1.4 e 2.1 a 2.5; outro desenho industrial foi representado na(s) figura(s) 3.1 a 3.3. O pedido deverá ser dividido, facultando-se ao requerente indicar o desenho industrial que será mantido no pedido original. Os demais desenhos industriais poderão ser depositados como pedidos divididos, caso haja interesse em sua proteção. Cada pedido dividido dará origem a um novo depósito; para maiores informações e procedimentos a respeito de como proceder, veja o item 3.5 do Manual de Desenhos Industriais, disponível em http://manualdedi.inpi.gov.br/projects/manual-de-desenho-industrial/wiki/03_05_Peticionamento_pelo_e-DI#351-Acesso-ao-formul%C3%A1rio. [2]- De acordo com o Art. 100 da LPI, não é registrável como desenho industrial "a forma necessária comum ou vulgar do objeto ou, ainda, aquela determinada essencialmente por considerações técnicas ou funcionais". A partir da apresentação do desenho industrial no pedido, não foi possível perceber características ornamentais em sua forma. No caso de a forma pleiteada possuir aspectos ornamentais, deve-se esclarecer quais elementos caracterizam esses aspectos. Sugerimos que sejam apresentadas imagens demonstrando como o objeto do pedido é usado no produto final e argumentos sobre a liberdade de escolha para se chegar a esta forma, independentemente do resultado técnico e funcional que se atingiria.

BR312025248800-5
DM/248800

Exigência técnica em designação recebida
Código de despacho: 1232

Titular(es): ERKAP KAGIT VE KARTON KAPLAR SANAYI TICARET ANONIM SIRKETI [TR]

Procurador: Patent-Is Sinai Mulkiyet Hizmetleri Ltd. Sti.

Detalhes do despacho: A vista em corte deve ser apresentada em figura exclusivamente para esse fim. Para esclarecer a área a que se refere a vista em corte, uma das outras vistas do desenho industrial deve conter a indicação da área seccionada. O requerente deverá reenviar um ou mais dos desenhos ou fotografias já apresentados com a correspondente indicação da(s) área(s) seccionada(s) apresentada(s) na(s) fig(s). 1.9.

BR312025248809-9
DM/248809

Exigência técnica em designação recebida
Código de despacho: 1232

Titular(es): XINGMAI INNOVATION TECHNOLOGY (SUZHOU) CO., LTD. [CN]

Procurador: BEIJING SAN GAO YONG XIN INTELLECTUAL PROPERTY AGENCY CO., LTD.

Detalhes do despacho: O atual pedido não atende aos requisitos do art. 104, conforme disposições do item 5.3.3 Exame quanto à unidade do desenho industrial, pois não compartilham das mesmas características distintivas preponderantes com relação ao reivindicado nas figuras ou fotografias: um desenho industrial foi representado na(s) figura(s) 1.1 a 1.10; outro desenho industrial foi representado na(s) figura(s) 2.1 a 2.10. O pedido deverá ser dividido, facultando-se ao requerente indicar o desenho industrial que será mantido no pedido original. Os demais desenhos industriais poderão ser depositados como pedidos divididos, caso haja interesse em sua proteção. Cada pedido dividido dará origem a um novo depósito; para maiores informações e procedimentos a respeito de como proceder, veja o item 3.5 do Manual de Desenhos Industriais, disponível em http://manualdedi.inpi.gov.br/projects/manual-de-desenho-industrial/wiki/03_05_Peticionamento_pelo_e-DI#351-Acesso-ao-formul%C3%A1rio.



Pedidos de registro de desenho industrial definitivamente arquivados

Por falta de procuração

Por falta de resposta à exigência técnica

Exigência de designação não respondida



Por falta de resposta à exigência técnica

Os pedidos de registro de desenho industrial, listados a seguir, foram, definitivamente, arquivados, em vista da ausência de resposta a uma exigência técnica. Com respeito a esses processos, encerra-se a instância administrativa, nos termos do parágrafo 3º do artigo 106 da Lei da Propriedade Industrial (LPI, lei n.º 9.279, de 14 de maio de 1996).

Art. 106. Depositado o pedido de registro de desenho industrial e observado o disposto nos arts. 100, 101 e 104, será automaticamente publicado e simultaneamente concedido o registro, expedindo-se o respectivo certificado.

§ 3º Não atendido o disposto nos arts. 101 e 104, será formulada exigência, que deverá ser respondida em 60 (sessenta) dias, sob pena de arquivamento definitivo.

Este despacho não gera direito a fotocópia por parte de terceiros.

BR302014005093-1	Arquivamento definitivo de pedido de registro por falta de cumprimento de exigência técnica Código de despacho: 139 Titular: MATERIAIS ELÉTRICOS STRAHL LTDA [BR/SP] Procurador: continental marcas e patentes s/s Ltda Detalhes do despacho: Pedido arquivado por não ter sido apresentada a petição de cumprimento de exigência no prazo legal de 60 dias da publicação da exigência técnica.
BR302022006559-5	Arquivamento definitivo de pedido de registro por falta de cumprimento de exigência técnica Código de despacho: 139 Titular: BLUPURA [IT] Procurador: TAVARES PROPRIEDADE INTELECTUAL LTDA. (ALT. DE TAVARES & COMPANHIA LTDA) Detalhes do despacho: Pedido arquivado definitivamente por não ter sido apresentada a petição de cumprimento de exigência técnica no prazo legal de 60 dias a contar da publicação na RPI 2850, de 19/08/2025.
BR302023006871-6	Arquivamento definitivo de pedido de registro por falta de cumprimento de exigência técnica Código de despacho: 139 Titular: BRUNO ALVES VASCONCELOS [BR/RJ] Procurador: Sebastião Camilo Castro Filho Detalhes do despacho: Pedido arquivado definitivamente por não ter sido apresentada a petição de cumprimento de exigência técnica no prazo legal de 60 dias a contar da publicação na RPI 2850, de 19/08/2025.
BR302023006977-1	Arquivamento definitivo de pedido de registro por falta de cumprimento de exigência técnica Código de despacho: 139 Titular: RODOPLAST INDÚSTRIA E COMÉRCIO DE COMPONENTES PLÁSTICOS LTDA. [BR/RS] Procurador: Paulo Cesar Maccari Detalhes do despacho: Pedido arquivado definitivamente por não ter sido apresentada a petição de cumprimento de exigência técnica no prazo legal de 60 dias a contar da publicação na RPI 2850, de 19/08/2025.
BR302024000071-5	Arquivamento definitivo de pedido de registro por falta de cumprimento de exigência técnica Código de despacho: 139 Titular: ALPHATEK ENGENHARIA LTDA [BR/SP] Detalhes do despacho: Pedido arquivado definitivamente por não ter sido apresentada a petição de cumprimento de exigência técnica no prazo legal de 60 dias a contar da publicação na RPI 2850, de 19/08/2025.



BR302024001622-0	Arquivamento definitivo de pedido de registro por falta de cumprimento de exigência técnica Código de despacho: 139 Titular: VANILLA TECIDOS E VESTUÁRIOS LTDA [BR/SP] Procurador: Aparecido Donizete Ferraz de Carvalho Detalhes do despacho: Pedido arquivado por não ter sido apresentada a petição de cumprimento de exigência no prazo legal de 60 dias da publicação da exigência técnica.
BR302024001656-5	Arquivamento definitivo de pedido de registro por falta de cumprimento de exigência técnica Código de despacho: 139 Titular: ITENS COMERCIO DE ARTIGOS DE DECORAÇÃO EIRELI [BR/SP] Detalhes do despacho: Pedido arquivado por não ter sido apresentada a petição de cumprimento de exigência no prazo legal de 60 dias da publicação da exigência técnica.
BR302024001906-8	Arquivamento definitivo de pedido de registro por falta de cumprimento de exigência técnica Código de despacho: 139 Titular: JOSEILDO GOMES FERREIRA [BR/PB] Procurador: VAGNER PEREIRA DE FREITAS Detalhes do despacho: Pedido arquivado por não ter sido apresentada a petição de cumprimento de exigência no prazo legal de 60 dias da publicação da exigência técnica.
BR302024003298-6	Arquivamento definitivo de pedido de registro por falta de cumprimento de exigência técnica Código de despacho: 139 Titular: TIAGO DUSI VILELA [BR/RJ] Procurador: DI BLASI, PARENTE & ADVOGADOS ASSOCIADOS Detalhes do despacho: Pedido arquivado definitivamente por não ter sido apresentada a petição de cumprimento de exigência técnica no prazo legal de 60 dias a contar da publicação na RPI 2850, de 19/08/2025.
BR302024003584-5	Arquivamento definitivo de pedido de registro por falta de cumprimento de exigência técnica Código de despacho: 139 Titular: INVENTIO AG [CH] Procurador: Daniel Advogados (Alt.de Daniel & Cia) Detalhes do despacho: Pedido arquivado definitivamente por não ter sido apresentada a petição de cumprimento de exigência técnica no prazo legal de 60 dias a contar da publicação na RPI 2850, de 19/08/2025.
BR302024003585-3	Arquivamento definitivo de pedido de registro por falta de cumprimento de exigência técnica Código de despacho: 139 Titular: INVENTIO AG [CH] Procurador: Daniel Advogados (Alt.de Daniel & Cia) Detalhes do despacho: Pedido arquivado definitivamente por não ter sido apresentada a petição de cumprimento de exigência técnica no prazo legal de 60 dias a contar da publicação na RPI 2850, de 19/08/2025.
BR302024003586-1	Arquivamento definitivo de pedido de registro por falta de cumprimento de exigência técnica Código de despacho: 139 Titular: INVENTIO AG [CH] Procurador: Daniel Advogados (Alt.de Daniel & Cia) Detalhes do despacho: Pedido arquivado definitivamente por não ter sido apresentada a petição de cumprimento de exigência técnica no prazo legal de 60 dias a contar da publicação na RPI 2850, de 19/08/2025.
BR302024005178-6	Arquivamento definitivo de pedido de registro por falta de cumprimento de exigência técnica Código de despacho: 139 Titular: EVELLYN DOS SANTOS MARTINS ARQUITETURA LTDA [BR/RJ] Procurador: Fabrício Mendes Carneiro Detalhes do despacho: Pedido arquivado definitivamente por não ter sido apresentada a petição de cumprimento de exigência técnica no prazo legal de 60 dias a contar da publicação na RPI 2849, de 12/08/2025.
BR302024005179-4	Arquivamento definitivo de pedido de registro por falta de cumprimento de exigência técnica Código de despacho: 139 Titular: SUFLEX TECNOLOGIA LTDA. [BR/SP] Procurador: Licks Advogados Detalhes do despacho: Pedido arquivado definitivamente por não ter sido apresentada a petição de cumprimento de exigência técnica no prazo legal de 60 dias a contar da publicação na RPI 2849, de 12/08/2025.
BR302024005182-4	Arquivamento definitivo de pedido de registro por falta de cumprimento de exigência técnica Código de despacho: 139 Titular: SUFLEX TECNOLOGIA LTDA. [BR/SP] Procurador: Licks Advogados Detalhes do despacho: Pedido arquivado definitivamente por não ter sido apresentada a petição de cumprimento de exigência técnica no prazo legal de 60 dias a contar da publicação na RPI 2849, de 12/08/2025.

BR302024005192-1	Arquivamento definitivo de pedido de registro por falta de cumprimento de exigência técnica Código de despacho: 139 Titular: SUFLEX TECNOLOGIA LTDA. [BR/SP] Procurador: Licks Advogados Detalhes do despacho: Pedido arquivado definitivamente por não ter sido apresentada a petição de cumprimento de exigência técnica no prazo legal de 60 dias a contar da publicação na RPI 2849, de 12/08/2025.
BR302024005194-8	Arquivamento definitivo de pedido de registro por falta de cumprimento de exigência técnica Código de despacho: 139 Titular: SUFLEX TECNOLOGIA LTDA. [BR/SP] Procurador: Licks Advogados Detalhes do despacho: Pedido arquivado definitivamente por não ter sido apresentada a petição de cumprimento de exigência técnica no prazo legal de 60 dias a contar da publicação na RPI 2849, de 12/08/2025.
BR302024005214-6	Arquivamento definitivo de pedido de registro por falta de cumprimento de exigência técnica Código de despacho: 139 Titular: JULIO CESAR DE OLIVEIRA [BR/SP] Detalhes do despacho: Pedido arquivado definitivamente por não ter sido apresentada a petição de cumprimento de exigência técnica no prazo legal de 60 dias a contar da publicação na RPI 2849, de 12/08/2025.
BR302024005255-3	Arquivamento definitivo de pedido de registro por falta de cumprimento de exigência técnica Código de despacho: 139 Titular: ALFRED PINTANDO AS CORES [BR/PB] Detalhes do despacho: Pedido arquivado definitivamente por não ter sido apresentada a petição de cumprimento de exigência técnica no prazo legal de 60 dias a contar da publicação na RPI 2849, de 12/08/2025.
BR302024005273-1	Arquivamento definitivo de pedido de registro por falta de cumprimento de exigência técnica Código de despacho: 139 Titular: ANA LUIZA PAULINO DE OLIVEIRA [BR/PB] Procurador: VAGNER PEREIRA DE FREITAS Detalhes do despacho: Pedido arquivado definitivamente por não ter sido apresentada a petição de cumprimento de exigência técnica no prazo legal de 60 dias a contar da publicação na RPI 2849, de 12/08/2025.
BR302024005417-3	Arquivamento definitivo de pedido de registro por falta de cumprimento de exigência técnica Código de despacho: 139 Titular: Q.P.A DISTRIBUICAO LTDA [BR/SP] Detalhes do despacho: Pedido arquivado definitivamente por não ter sido apresentada a petição de cumprimento de exigência técnica no prazo legal de 60 dias a contar da publicação na RPI 2849, de 12/08/2025.
BR302024005418-1	Arquivamento definitivo de pedido de registro por falta de cumprimento de exigência técnica Código de despacho: 139 Titular: Q.P.A DISTRIBUICAO LTDA [BR/SP] Detalhes do despacho: Pedido arquivado definitivamente por não ter sido apresentada a petição de cumprimento de exigência técnica no prazo legal de 60 dias a contar da publicação na RPI 2849, de 12/08/2025.
BR302024005419-0	Arquivamento definitivo de pedido de registro por falta de cumprimento de exigência técnica Código de despacho: 139 Titular: Q.P.A DISTRIBUICAO LTDA [BR/SP] Detalhes do despacho: Pedido arquivado definitivamente por não ter sido apresentada a petição de cumprimento de exigência técnica no prazo legal de 60 dias a contar da publicação na RPI 2849, de 12/08/2025.
BR302024005421-1	Arquivamento definitivo de pedido de registro por falta de cumprimento de exigência técnica Código de despacho: 139 Titular: Q.P.A DISTRIBUICAO LTDA [BR/SP] Detalhes do despacho: Pedido arquivado definitivamente por não ter sido apresentada a petição de cumprimento de exigência técnica no prazo legal de 60 dias a contar da publicação na RPI 2849, de 12/08/2025.
BR302024005422-0	Arquivamento definitivo de pedido de registro por falta de cumprimento de exigência técnica Código de despacho: 139 Titular: Q.P.A DISTRIBUICAO LTDA [BR/SP] Detalhes do despacho: Pedido arquivado definitivamente por não ter sido apresentada a petição de cumprimento de exigência técnica no prazo legal de 60 dias a contar da publicação na RPI 2849, de 12/08/2025.
BR30202400543-9	Arquivamento definitivo de pedido de registro por falta de cumprimento de exigência técnica Código de despacho: 139 Titular: INSTITUTO FEDERAL DE EDUCAÇÃO, CIÊNCIA E TECNOLOGIA DE ALAGOAS - IFAL [BR/AL] Detalhes do despacho: Pedido arquivado definitivamente por não ter sido apresentada a petição de cumprimento de exigência técnica no prazo legal de 60 dias a contar da publicação na RPI 2850, de 19/08/2025.



BR302024005550-1	Arquivamento definitivo de pedido de registro por falta de cumprimento de exigência técnica Código de despacho: 139 Titular: QUALYPLAS - INDUSTRIA E COMERCIO DE TERMOPLASTICOS LTDA [BR/SP] Detalhes do despacho: Pedido arquivado definitivamente por não ter sido apresentada a petição de cumprimento de exigência técnica no prazo legal de 60 dias a contar da publicação na RPI 2850, de 19/08/2025.
BR302024005636-2	Arquivamento definitivo de pedido de registro por falta de cumprimento de exigência técnica Código de despacho: 139 Titular: DUPOL SOLUÇÕES EM FERRAMENTAS LTDA [BR/SP] Procurador: Rafael Davi Vasconcelos Detalhes do despacho: Pedido arquivado definitivamente por não ter sido apresentada a petição de cumprimento de exigência técnica no prazo legal de 60 dias a contar da publicação na RPI 2850, de 19/08/2025.
BR302024005744-0	Arquivamento definitivo de pedido de registro por falta de cumprimento de exigência técnica Código de despacho: 139 Titular: DEISE CRISTINA BONONI [BR/SP] Procurador: Jorge Roberto Innocêncio da Costa Detalhes do despacho: Pedido arquivado definitivamente por não ter sido apresentada a petição de cumprimento de exigência técnica no prazo legal de 60 dias a contar da publicação na RPI 2850, de 19/08/2025.
BR302024005750-4	Arquivamento definitivo de pedido de registro por falta de cumprimento de exigência técnica Código de despacho: 139 Titular: ANTONIO ANDERSEN [BR/SC] Procurador: AGP - Assessoria Empresarial Ltda Detalhes do despacho: Pedido arquivado definitivamente por não ter sido apresentada a petição de cumprimento de exigência técnica no prazo legal de 60 dias a contar da publicação na RPI 2850, de 19/08/2025.
BR302024005756-3	Arquivamento definitivo de pedido de registro por falta de cumprimento de exigência técnica Código de despacho: 139 Titular: CAROLINA GARBIN TAVARES 74781650015 [BR/RJ] Detalhes do despacho: Pedido arquivado definitivamente por não ter sido apresentada a petição de cumprimento de exigência técnica no prazo legal de 60 dias a contar da publicação na RPI 2850, de 19/08/2025.
BR302025000061-0	Arquivamento definitivo de pedido de registro por falta de cumprimento de exigência técnica Código de despacho: 139 Titular: CÉSAR MARQUES YOSHIZUMI [BR/SP] Detalhes do despacho: Pedido arquivado definitivamente por não ter sido apresentada a petição de cumprimento de exigência técnica no prazo legal de 60 dias a contar da publicação na RPI 2833, de 24/04/2025, considerando a publicação de decisão de não conhecer da petição 870250032419, de 23/04/2025, publicada na RPI 2845, de 15/07/25, e da publicação de decisão de não conhecer da petição 870250063942, de 24/07/25, publicada na RPI 2850, em 19/08/25. O requerente não recorreu das decisões.

Concessões de registros de desenho industrial

Registro de desenho industrial concedido
Concessão em designação



Registro de desenho industrial concedido

Os registros de desenho industrial, listados a seguir, foram concedidos, nos termos dos artigos 106 da Lei da Propriedade Industrial (LPI, lei n.º 9.279, de 14 de maio de 1996).

Art. 100. Não é registrável como desenho industrial:

I - o que for contrário à moral e aos bons costumes ou que ofenda a honra ou imagem de pessoas, ou atente contra liberdade de consciência, crença, culto religioso ou ideia e sentimentos dignos de respeito e veneração;

II - a forma necessária comum ou vulgar do objeto ou, ainda, aquela determinada essencialmente por considerações técnicas ou funcionais.

Art. 101. O pedido de registro, nas condições estabelecidas pelo INPI, conterà:

I - requerimento;

II - relatório descritivo, se for o caso;

III - reivindicações, se for o caso;

IV - desenhos ou fotografias;

V - campo de aplicação do objeto; e

VI - comprovante do pagamento da retribuição relativa ao depósito.

Parágrafo único. Os documentos que integram o pedido de registro deverão ser apresentados em língua portuguesa.

Art. 104. O pedido de registro de desenho industrial terá que se referir a um único objeto, permitida uma pluralidade de variações, desde que se destinem ao mesmo propósito e guardem entre si a mesma característica distintiva preponderante, limitado cada pedido ao máximo de 20 (vinte) variações.

Parágrafo único. O desenho deverá representar clara e suficientemente o objeto e suas variações, se houver, de modo a possibilitar sua reprodução por técnico no assunto.

Art. 106. Depositado o pedido de registro de desenho industrial e observado o disposto nos arts. 100, 101 e 104, será automaticamente publicado e simultaneamente concedido o registro, expedindo-se o respectivo certificado.

Os certificados dos registros de desenho industrial ora concedidos estarão disponíveis no site do INPI (www.inpi.gov.br), em até 60 (sessenta) dias contados da publicação desta RPI.).

BR302023004397-7

Concessão de registro

Código de despacho: 158

Titular: UNIVERSIDADE FEDERAL DE MINAS GERAIS [BR/MG]

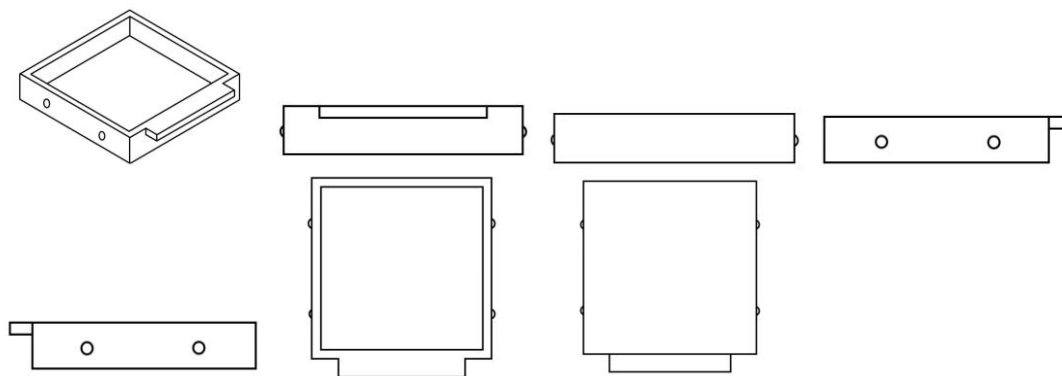
Autor: EVELYN REIS SOBRINHO[BR] e ANDRÉA FRANCO PEREIRA[BR]

Título do registro: CAIXAS PARA COSMÉTICOS

Data de depósito: 14/08/2023

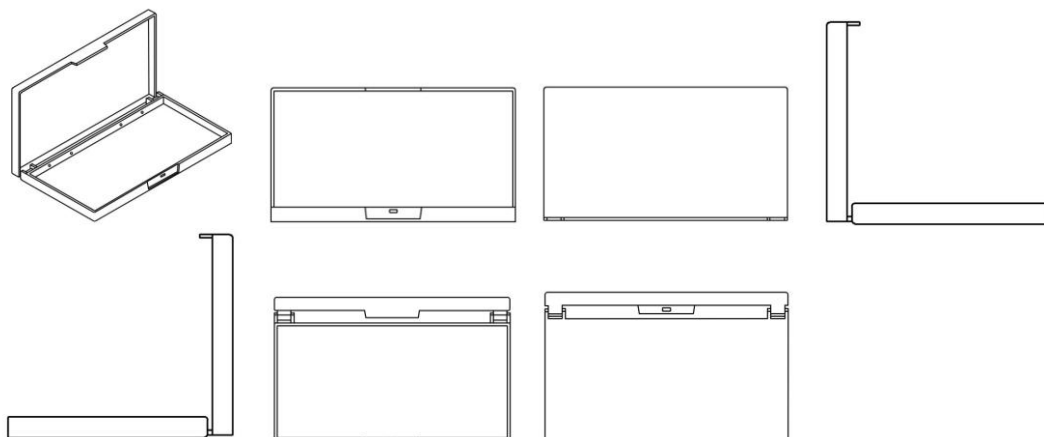
Classificação: 09-01





BR302023004400-0

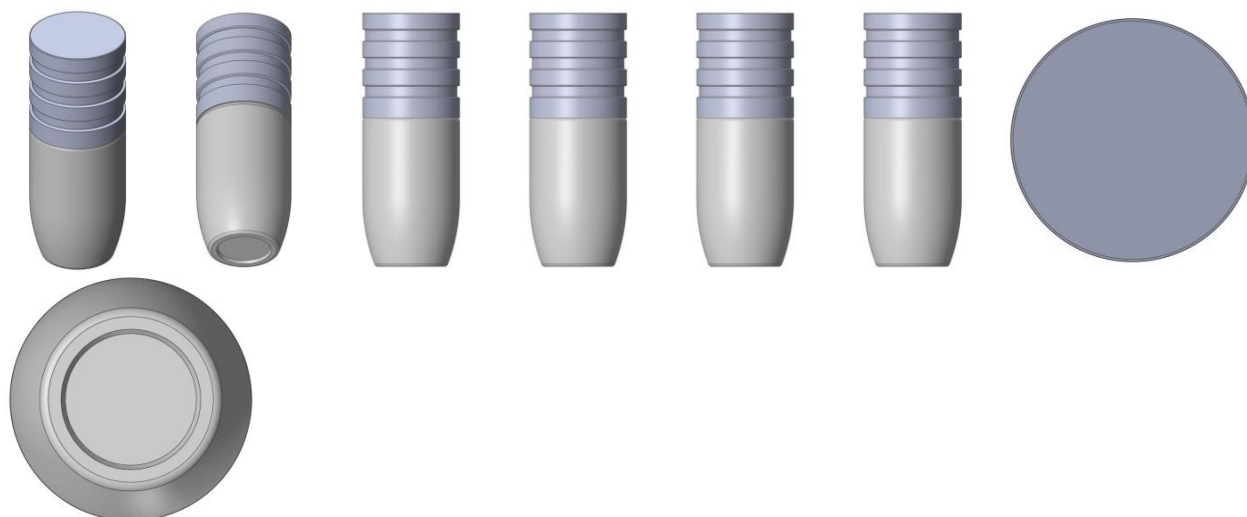
Concessão de registro
 Código de despacho: 158
Titular: UNIVERSIDADE FEDERAL DE MINAS GERAIS [BR/MG]
 Autor: EVELYN REIS SOBRINHO[BR] e ANDRÉA FRANCO PEREIRA[BR]
 Título do registro: ESTOJO
 Data de depósito: 14/08/2023
 Classificação: 03-01



BR302023004730-1

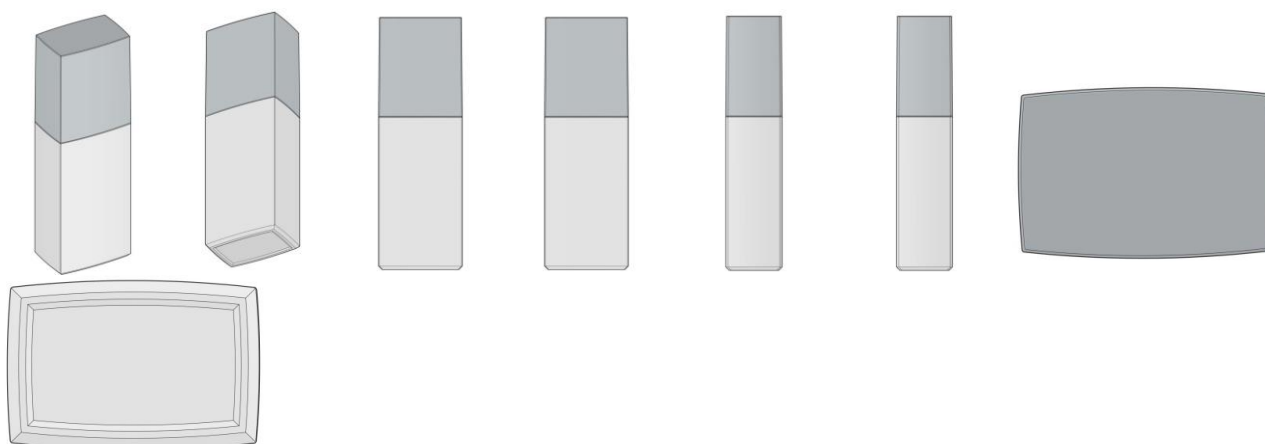
Concessão de registro
 Código de despacho: 158
Titular: FINLAND SOUTH CORP. [PA]
 Autor: KARLA CORREA RABELLO BELTRÃO[BR]
 Título do registro: FRASCO COM TAMPA
 Data de depósito: 29/08/2023
 Classificação: 09-01
 Procurador: Opice Blum, Bruno, e Vainzof Advogados Associados





BR302023004738-7

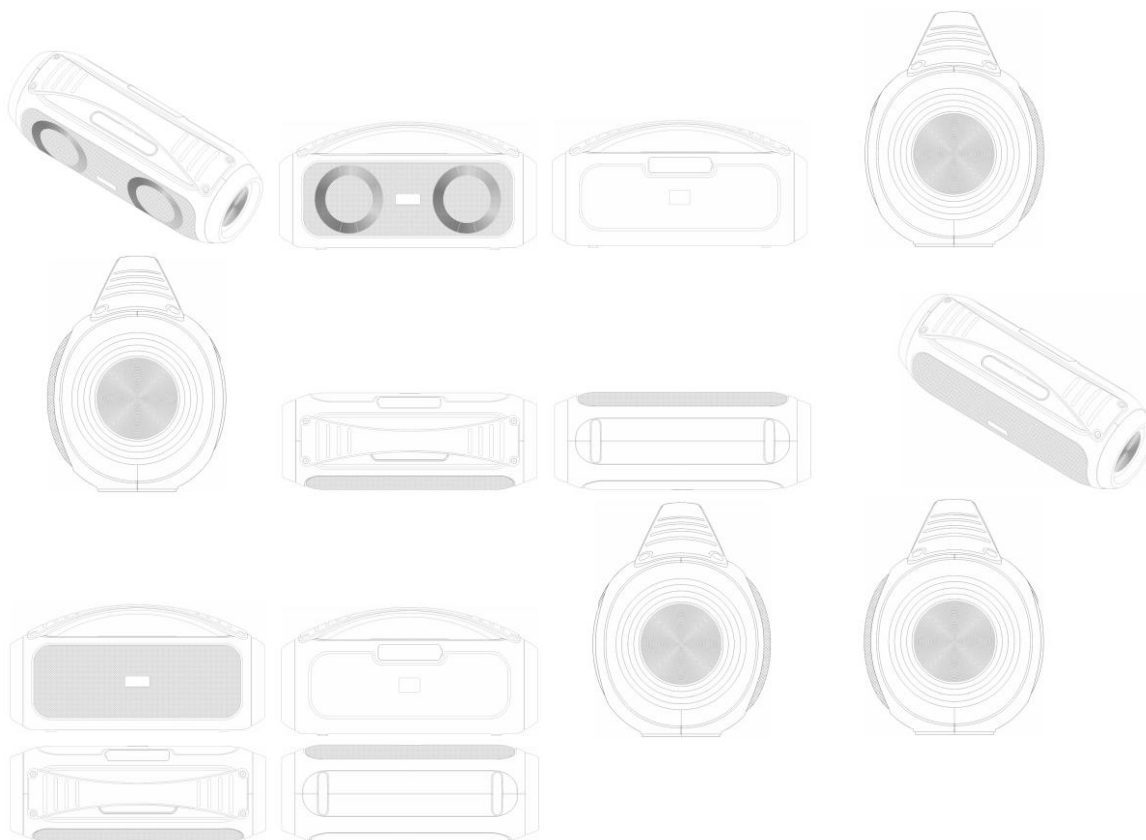
Concessão de registro
 Código de despacho: 158
Titular: FINLAND SOUTH CORP. [PA]
 Autor: KARLA CORREA RABELLO BELTRÃO[BR]
 Título do registro: FRASCO COM TAMPA
 Data de depósito: 30/08/2023
 Classificação: 09-01
 Procurador: Opice Blum, Bruno, e Vainzof Advogados Associados



BR302023004812-0

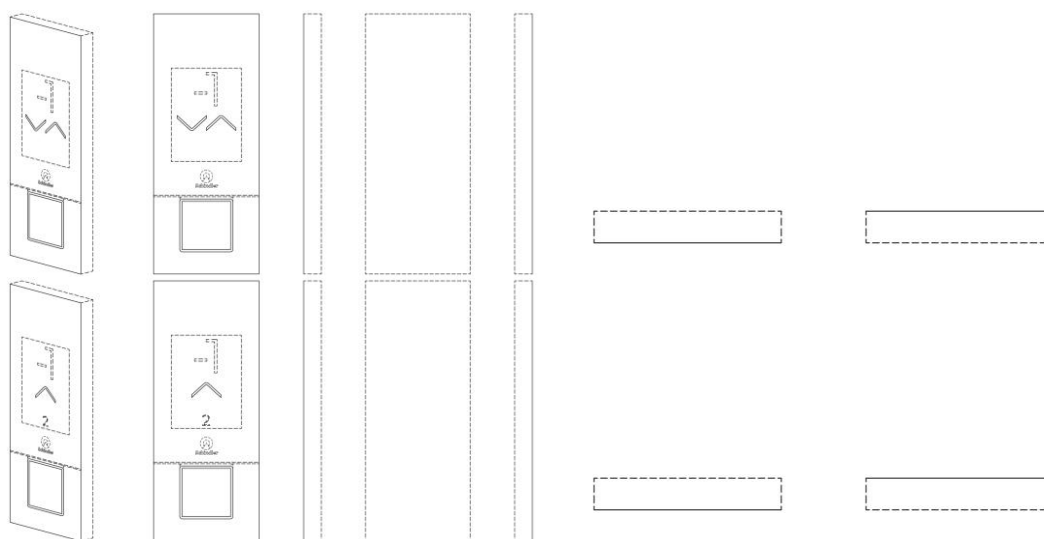
Concessão de registro
 Código de despacho: 158
Titular: BRITÂNIA ELETRODOMÉSTICOS S.A [BR/PR]
 Autor: CESAR EDUARDO ISAACSON BUFFARA[BR]
 Título do registro: ALTO-FALANTE
 Data de depósito: 01/09/2023
 Classificação: 14-01
 Procurador: Licks Advogados

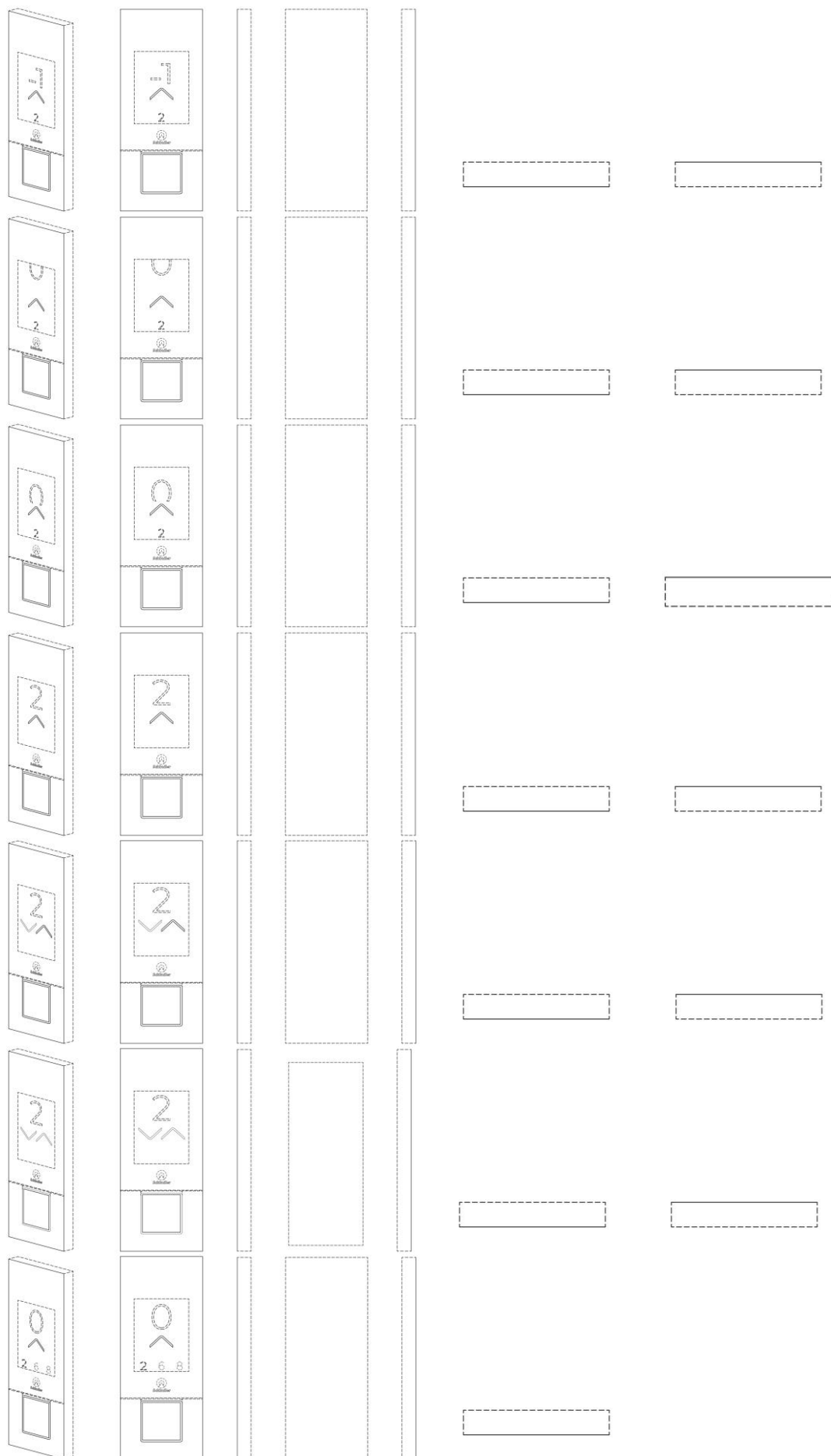


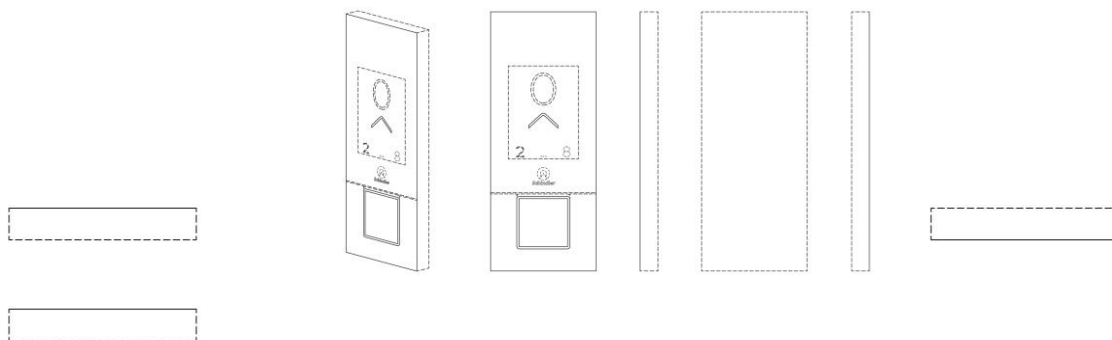


BR302024002376-6

Concessão de registro
 Código de despacho: 158
Titular: INVENTIO AG [CH]
 Autor: JACQUELINE WALTHER[AT]
 Título do registro: PAINEL DE TELA DE EXIBIÇÃO
 Data de depósito: 17/05/2024
 Classificação: 14-04
 Procurador: Daniel Advogados (Alt.de Daniel & Cia)
 Detalhes do despacho: Descrição excluída de ofício de acordo com a nota técnica 01/2024.







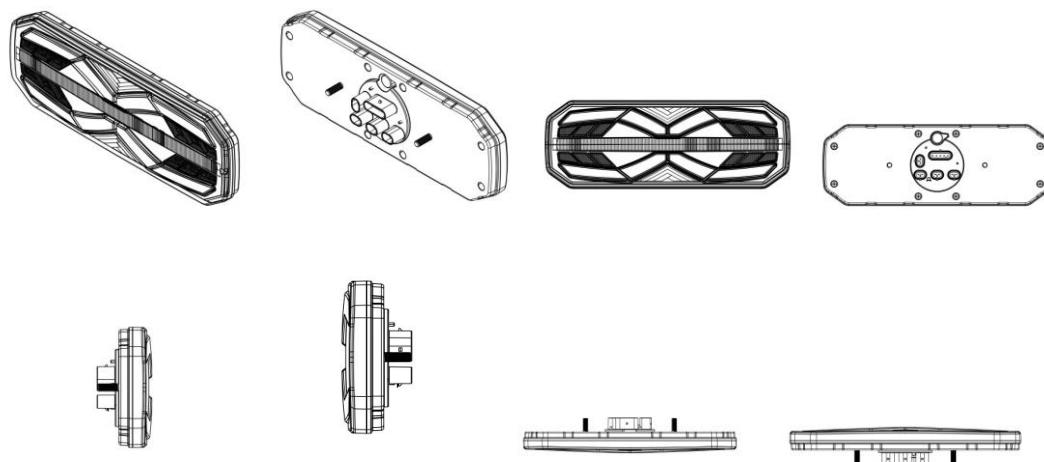
BR302024002551-3

Concessão de registro
 Código de despacho: 158
Titular: GEKA GMBH [DE]
 Autor: HANJU ZHANG[CN]
 Título do registro: Pincéis de maquiagem
 Data de depósito: 28/05/2024
 Prioridade unionista: EM 015042860 30/11/2023 EM
 Classificação: 04-02
 Procurador: Paulo de Tarso Castro Brandão



BR302024002556-4

Concessão de registro
 Código de despacho: 158
Titular: ASPÖCK DO BRASIL LTDA [BR/RS]
 Autor: VINCENZO LEONETTI NETO[BR]
 Título do registro: LANTERNA VEICULAR
 Data de depósito: 28/05/2024
 Classificação: 26-06
 Procurador: David Nilton Pereira de Lucena



BR302024003793-7

Concessão de registro
 Código de despacho: 158



Titular: ROMA JENSEN COMÉRCIO E INDÚSTRIA LTDA. [BR/SP]

Autor: GUSTAVO JENSEN[BR]

Título do registro: Brinquedos

Data de depósito: 31/07/2024

Classificação: 21-01

Procurador: TINOCO SOARES SOCIEDADE DE ADVOGADOS



BR302024004037-7

Concessão de registro

Código de despacho: 158

Titular: UNIAO GOLD PARTICIPACOES E BENS LTDA - DEMAIS [BR/SP]

Autor: YONGHUI CHEN[CN]

Título do registro: Ferramenta para limpeza

Data de depósito: 09/08/2024

Classificação: 08-05

Procurador: Leandro de Souza Frigo





BR302024004052-0

Concessão de registro

Código de despacho: 158

Titular: UNIAO GOLD PARTICIPACOES E BENS LTDA - DEMAIS [BR/SP]

Autor: YONGHUI CHEN[CN]

Título do registro: LIQUIDIFICADOR

Data de depósito: 09/08/2024

Classificação: 31-00

Procurador: Leandro de Souza Frigo

Detalhes do despacho: A Classificação foi alterada de ofício de 07-02 para 31-00, a fim de atender o item 5.3.1.1c do Manual de Desenhos Industriais e se adequar ao produto requerido, com apoio no item 5.3 do Manual.



BR302024004054-7

Concessão de registro

Código de despacho: 158

Titular: UNIAO GOLD PARTICIPACOES E BENS LTDA - DEMAIS [BR/SP]

Autor: YONGHUI CHEN[CN]

Título do registro: LIXEIRA

Data de depósito: 09/08/2024

Classificação: 09-09

Procurador: Leandro de Souza Frigo



BR302024005226-0

Concessão de registro

Código de despacho: 158

Titular: WAHL CLIPPER CORPORATION [US]

Autor: JASON WILLIAM WAGNER[US] e SAM XUEYI ZHANG[US]

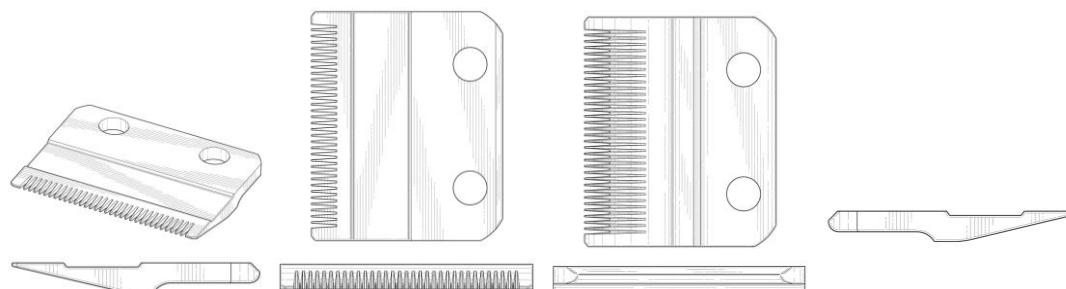
Título do registro: Cortadores de cabelo

Data de depósito: 25/09/2024

Prioridade unionista: 29/935,333 01/04/2024 US

Classificação: 28-03

Procurador: City Patentes e Marcas Ltda.



BR302024005978-7

Concessão de registro

Código de despacho: 158

Titular: IVAN LUIS DE FREITAS CARDOSO [BR/PR]

Autor: IVAN LUIS DE FREITAS CARDOSO[BR]

Título do registro: Fitas de calafetagem

Data de depósito: 30/10/2024

Classificação: 25-99



BR302024006573-6

Concessão de registro

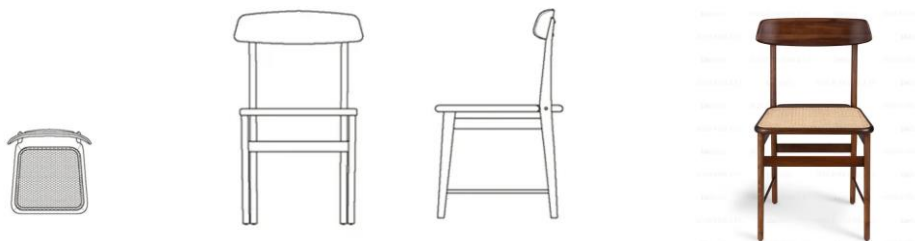
Código de despacho: 158

Titular: SERGIO RODRIGUES PROJETOS E LICENCIAMENTOS LTDA. [BR/RJ]

Autor: SERGIO ROBERTO SANTOS RODRIGUES[BR]



Título do registro: Cadeiras [assentos]
 Data de depósito: 29/11/2024
 Classificação: 06-01
 Procurador: NATALIA NASCIMENTO FUSCO



BR302024006575-2

Concessão de registro
 Código de despacho: 158
Titular: SERGIO RODRIGUES PROJETOS E LICENCIAMENTOS LTDA. [BR/RJ]
 Autor: SERGIO ROBERTO SANTOS RODRIGUES[BR]
 Título do registro: Poltronas
 Data de depósito: 29/11/2024
 Classificação: 06-01
 Procurador: NATALIA NASCIMENTO FUSCO



BR302025001404-2

Concessão de registro
 Código de despacho: 158
Titular: LUIZA FRANÇA ZALIS [BR/RJ]
 Autor: LUIZA FRANÇA ZALIS[BR]
 Título do registro: Colar
 Data de depósito: 14/03/2025
 Classificação: 11-01
 Procurador: A G A P LTDA



BR302025001407-7

Concessão de registro

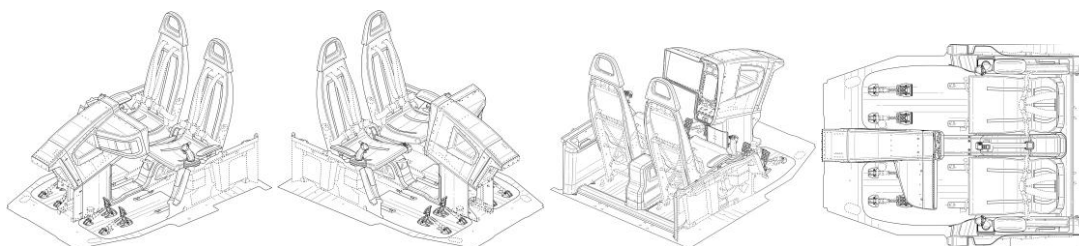


Código de despacho: 158
Titular: DIETRICH KOMOSSA [DE]
 Autor: DIETRICH KOMOSSA[DE]
 Título do registro: EQUIPAMENTO SANITÁRIO
 Data de depósito: 14/03/2025
 Prioridade unionista: 015073267-0002 16/09/2024 EM
 Classificação: 23-07
 Procurador: Dannemann, Siemsen, Bigler & Ipanema Moreira



BR302025001472-7

Concessão de registro
 Código de despacho: 158
Titular: BETA AIR, LLC [US]
 Autor: BRUCE PRESTON WILLIAMS[US], EDWARD R. HALL[US], ALIA MAYA BRINGAS-BRAND[US], RICHARD DONNELLY[US], JAKE H. PILL[US] e NORMAN JAMES WHITEHILL, IV[US]
 Título do registro: INTERIOR DE AERONAVE
 Data de depósito: 18/03/2025
 Prioridade unionista: 29/963,926 19/09/2024 US
 Classificação: 12-07
 Procurador: LEONOR MAGALHÃES PERES GALVÃO



BR302025001473-5

Concessão de registro
 Código de despacho: 158
Titular: MW SCOOTERS PEÇAS DE MOTO LTDA [BR/MG]
 Autor: LETICIA WILLY SOUZA PINTO[BR]
 Título do registro: Trava
 Data de depósito: 18/03/2025
 Classificação: 08-07
 Procurador: Elizabeth nogueira lemes nunes
 Detalhes do despacho: Legenda da fig. 1.1 alterada e classe de locarno alterada para 08-07 - Dispositivos de trancas ou fechar, de acordo com a nota técnica 01/2024.



BR302025001474-3

Concessão de registro
 Código de despacho: 158

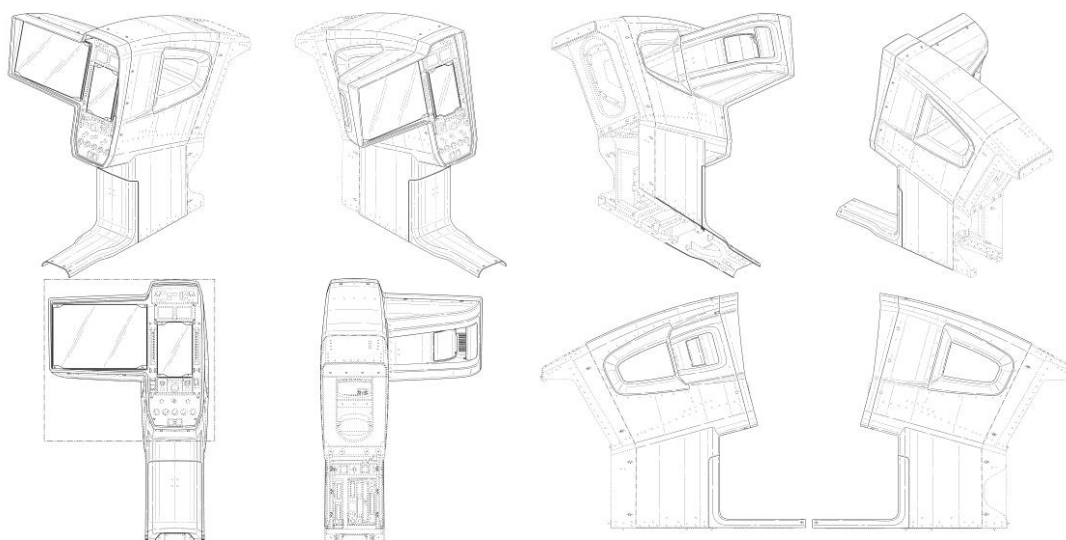


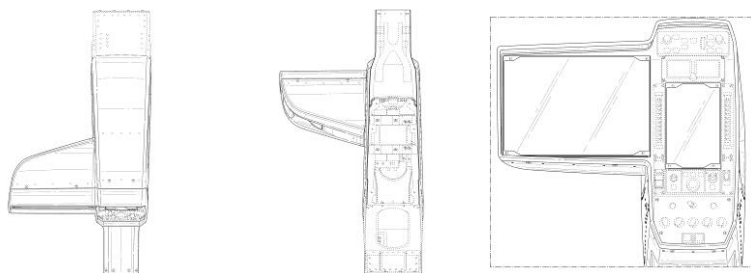
Titular: FUJIAN NEWLAND PAYMENT TECHNOLOGY CO., LTD. [CN]
Autor: CUITING ZHONG[CN], XUANQING CHEN[CN], YINGQING ZHENG[CN] e JUJIE ZHANG[CN]
Título do registro: TERMINAL DE PAGAMENTO
Data de depósito: 18/03/2025
Prioridade unionista: 2024306862247 30/10/2024 CN
Classificação: 14-02
Procurador: Julio Guidi Lima da Rocha



BR302025001476-0

Concessão de registro
Código de despacho: 158
Titular: BETA AIR, LLC [US]
Autor: BRUCE PRESTON WILLIAMS[US], EDWARD R. HALL[US], RICHARD DONNELLY[US], JAKE H. PILL[US] e NORMAN JAMES WHITEHILL, IV[US]
Título do registro: PAINEL DE INSTRUMENTOS
Data de depósito: 18/03/2025
Prioridade unionista: 29/963,918 19/09/2024 US
Classificação: 12-16
Procurador: LEONOR MAGALHÃES PERES GALVÃO





BR302025001477-8

Concessão de registro

Código de despacho: 158

Titular: I.N.W. SOLUÇÕES INDUSTRIA DE MÁQUINAS E EQUIPAMENTOS AGRÍCOLAS E RODOVIÁRIOS LTDA [BR/RS]

Autor: MÁRCIO HOWE[BR], MAURÍCIO HOWE[BR], ARMIN HOWE[BR] e JOÃO VICTOR SCHULTZ[BR]

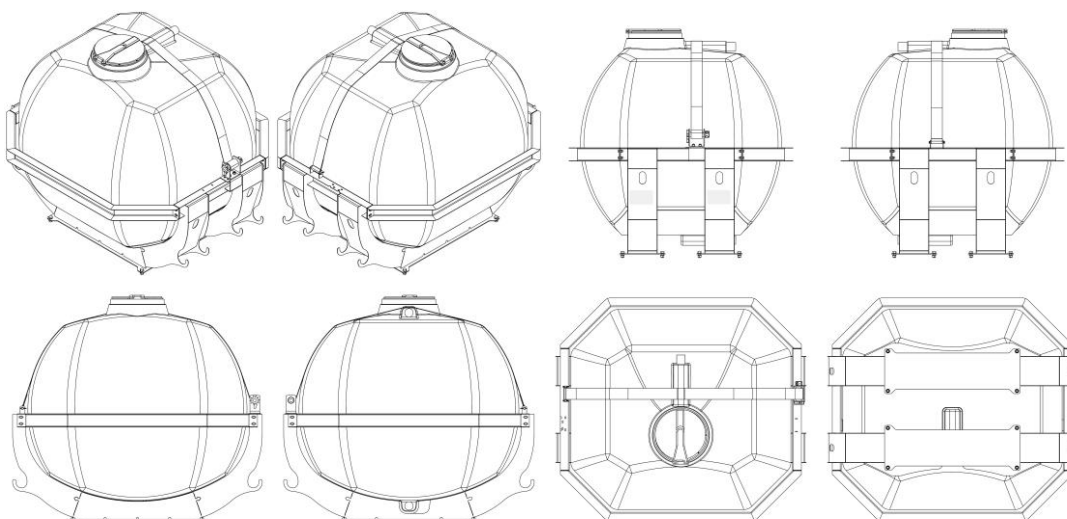
Título do registro: TANQUE PARA TRANSPORTE DE LÍQUIDOS

Data de depósito: 18/03/2025

Classificação: 15-03 e 23-01

Procurador: Marca Brazil Marcas e Patentes Ltda

Detalhes do despacho: Classe de locarno 23-01 - Equipamentos para distribuição de fluido, incluída de ofício de processo de acordo com a nota técnica 01/2024.



BR302025001478-6

Concessão de registro

Código de despacho: 158

Titular: FUJIAN NEWLAND PAYMENT TECHNOLOGY CO., LTD. [CN]

Autor: CUITING ZHONG[CN], HONGHONG CHEN[CN], XUANQING CHEN[CN] e GAOXIN LIN[CN]

Título do registro: TERMINAL INTELIGENTE DE PAGAMENTO PORTÁTIL

Data de depósito: 18/03/2025

Prioridade unionista: 2024305978284 19/09/2024 CN

Classificação: 14-02

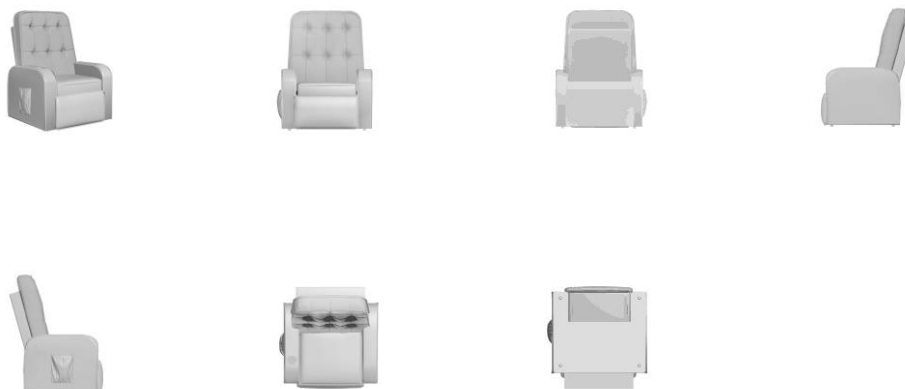
Procurador: Julio Guidi Lima da Rocha





BR302025001481-6

Concessão de registro
 Código de despacho: 158
Titular: JB ESTOFADOS LTDA [BR/SP]
 Autor: CLAUDECIR DONIZETI GOMES JÚNIOR[BR]
 Título do registro: Poltronas
 Data de depósito: 19/03/2025
 Classificação: 06-01
 Procurador: Eduarda Colla



BR302025001482-4

Concessão de registro
 Código de despacho: 158
Titular: VICCH INDUSTRIA E COMERCIO EIRELI -EPP [BR/MG]
 Autor: HUDSON MALAQUIAS DOS REIS[BR]
 Título do registro: Calçados
 Data de depósito: 19/03/2025
 Classificação: 02-04
 Procurador: Ricardo Luis de Souza





BR302025001483-2

Concessão de registro

Código de despacho: 158

Titular: VICCH INDUSTRIA E COMERCIO EIRELI -EPP [BR/MG]

Autor: HUDSON MALAQUIAS DOS REIS[BR]

Título do registro: Calçados

Data de depósito: 19/03/2025

Classificação: 02-04

Procurador: Ricardo Luis de Souza



BR302025001485-9

Concessão de registro

Código de despacho: 158

Titular: DIEGO PAULO RAMOS [BR/SP]

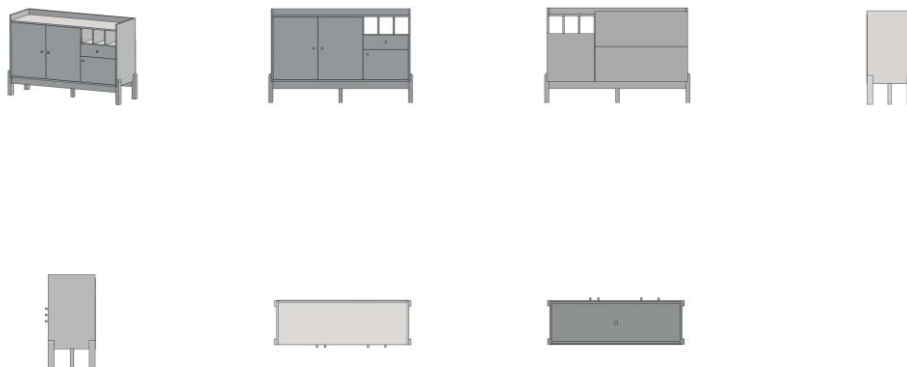
Autor: DIEGO PAULO RAMOS[BR]

Título do registro: Bufês [buffets]

Data de depósito: 19/03/2025

Classificação: 06-04

Procurador: Eduarda Colla



BR302025001486-7

Concessão de registro

Código de despacho: 158

Titular: PEDREIRA GESTAO DE NEGOCIOS EIRELI [BR/SP]

Autor: KARINA POLIANA COMINATTO[BR]

Título do registro: Adesivos

Data de depósito: 19/03/2025

Classificação: 19-08

Detalhes do despacho: Legendas corrigidas e descrição excluída de ofício de acordo com a nota técnica 01/2024.



BR302025001487-5

Concessão de registro

Código de despacho: 158

Titular: CIRINEU ROBERTO VICENZI [BR/RS], FERNANDO ANTÔNIO BONKEVITCH [BR/RS] e VOLNEI DE LIMA [BR/RS]

Autor: CIRINEU ROBERTO VICENZI[BR], FERNANDO ANTÔNIO BONKEVITCH[BR] e VOLNEI DE LIMA[BR]

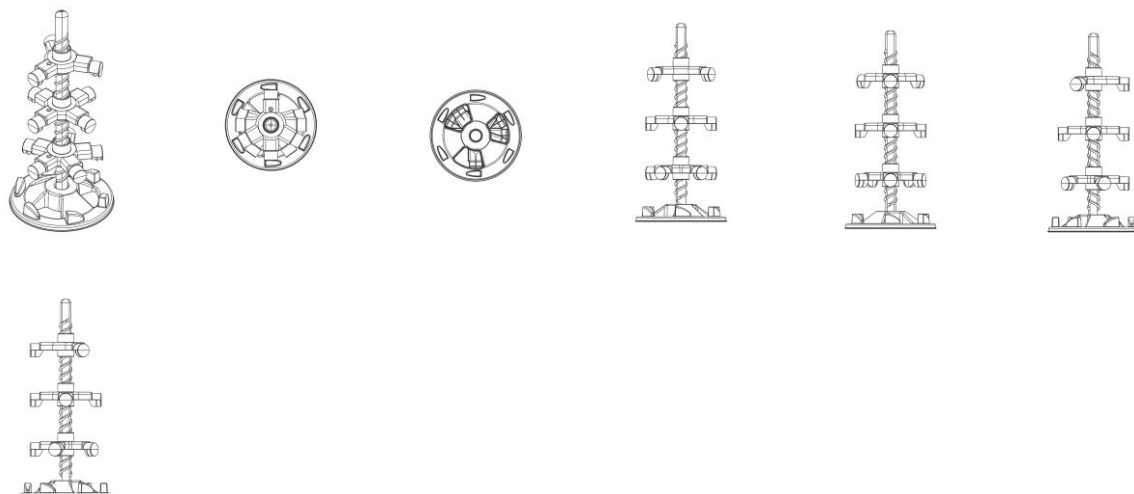
Título do registro: BRINQUEDO

Data de depósito: 19/03/2025

Classificação: 21-01

Procurador: Custodio de Almeida & Cia.





BR302025001488-3

Concessão de registro

Código de despacho: 158

Titular: CIRINEU ROBERTO VICENZI [BR/RS], FERNANDO ANTÔNIO BONKEVITCH [BR/RS] e VOLNEI DE LIMA [BR/RS]

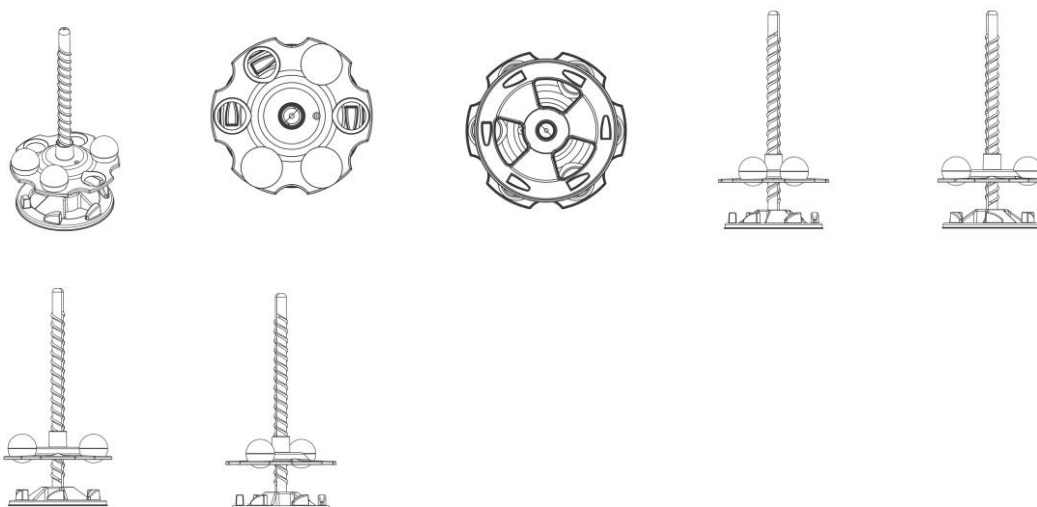
Autor: CIRINEU ROBERTO VICENZI[BR], FERNANDO ANTÔNIO BONKEVITCH[BR] e VOLNEI DE LIMA[BR]

Título do registro: BRINQUEDO

Data de depósito: 19/03/2025

Classificação: 21-01

Procurador: Custodio de Almeida & Cia.



BR302025001490-5

Concessão de registro

Código de despacho: 158

Titular: CIRINEU ROBERTO VICENZI [BR/RS], FERNANDO ANTÔNIO BONKEVITCH [BR/RS] e VOLNEI DE LIMA [BR/RS]

Autor: CIRINEU ROBERTO VICENZI[BR], FERNANDO ANTÔNIO BONKEVITCH[BR] e VOLNEI DE LIMA[BR]

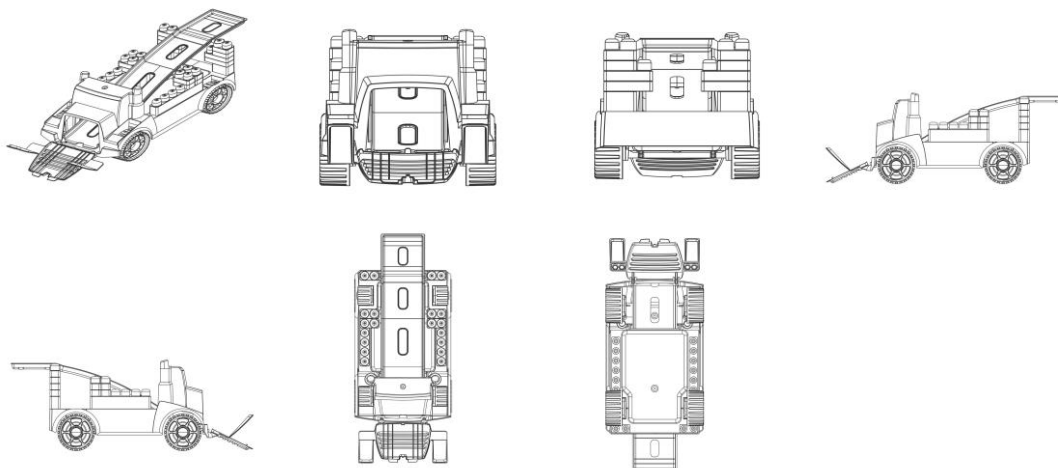
Título do registro: BRINQUEDO

Data de depósito: 19/03/2025

Classificação: 21-01

Procurador: Custodio de Almeida & Cia.





BR302025001491-3

Concessão de registro
 Código de despacho: 158
Titular: YIWU HAPPYMAX IMP & EXP CO., LTD., [CN]
 Autor: XU JIE[CN]
 Título do registro: Bonecas
 Data de depósito: 19/03/2025
 Classificação: 21-01
 Procurador: Org. Mérito Marcas e Patentes Ltda.



BR302025001492-1

Concessão de registro
 Código de despacho: 158
Titular: YIWU HAPPYMAX IMP & EXP CO., LTD., [CN]
 Autor: XU JIE[CN]
 Título do registro: Cabeças de bonecas
 Data de depósito: 19/03/2025
 Classificação: 21-01
 Procurador: Org. Mérito Marcas e Patentes Ltda.





BR302025001493-0

Concessão de registro
Código de despacho: 158
Titular: YIWU HAPPYMAX IMP & EXP CO., LTD., [CN]
Autor: XU JIE[CN]
Título do registro: Bonecas
Data de depósito: 19/03/2025
Classificação: 21-01
Procurador: Org. Mérito Marcas e Patentes Ltda.



BR302025001494-8

Concessão de registro
Código de despacho: 158
Titular: YIWU HAPPYMAX IMP & EXP CO., LTD., [CN]
Autor: XU JIE[CN]
Título do registro: Cabeças de bonecas
Data de depósito: 19/03/2025
Classificação: 21-01
Procurador: Org. Mérito Marcas e Patentes Ltda.





BR302025001495-6

Concessão de registro

Código de despacho: 158

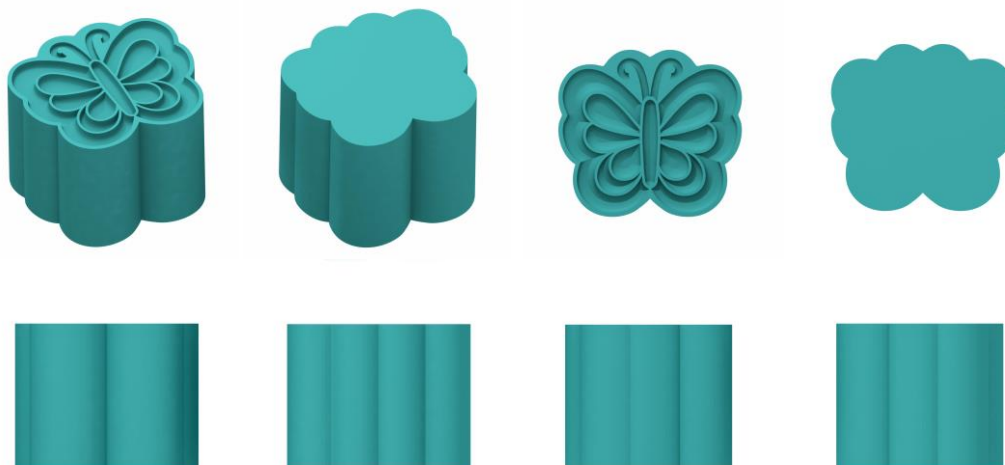
Titular: **COOKTOY CORTADORES COMERCIO LTDA [BR/RJ]**

Autor: CAROLINA GARBIN TAVARES[BR]

Título do registro: Moldes para cortar massa de biscoito

Data de depósito: 19/03/2025

Classificação: 07-04



BR302025001496-4

Concessão de registro

Código de despacho: 158

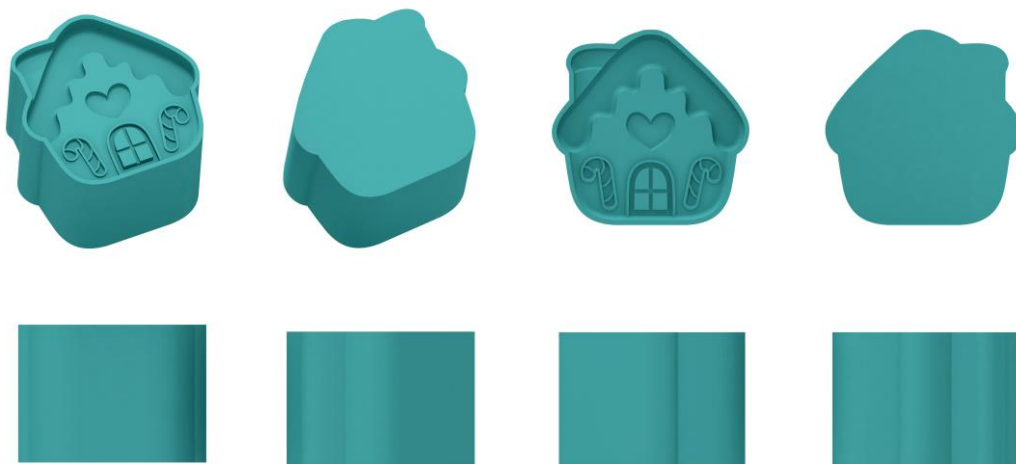
Titular: **COOKTOY CORTADORES COMERCIO LTDA [BR/RJ]**

Autor: CAROLINA GARBIN TAVARES[BR]

Título do registro: Moldes para cortar massa de biscoito

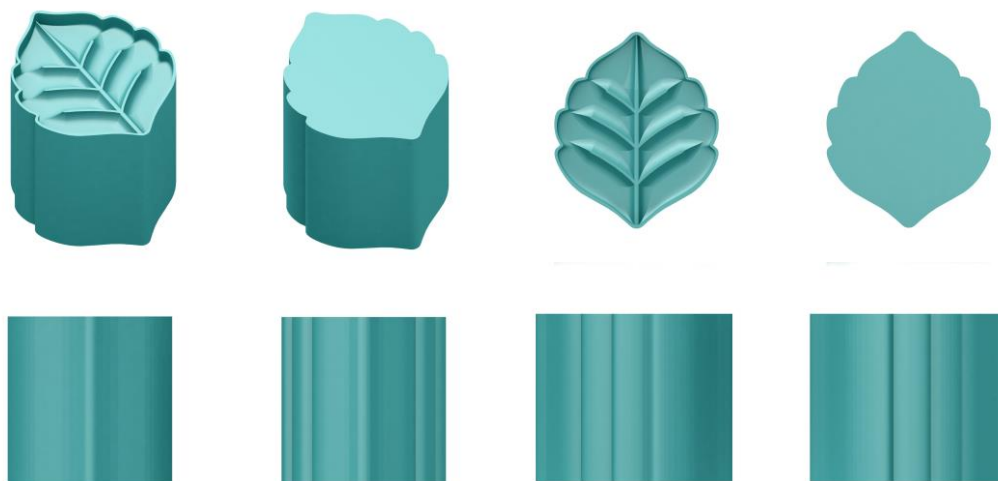
Data de depósito: 19/03/2025

Classificação: 07-04



BR302025001497-2

Concessão de registro
 Código de despacho: 158
Titular: COOKTOY CORTADORES COMERCIO LTDA [BR/RJ]
 Autor: CAROLINA GARBIN TAVARES[BR]
 Título do registro: Moldes para cortar massa de biscoito
 Data de depósito: 19/03/2025
 Classificação: 07-04

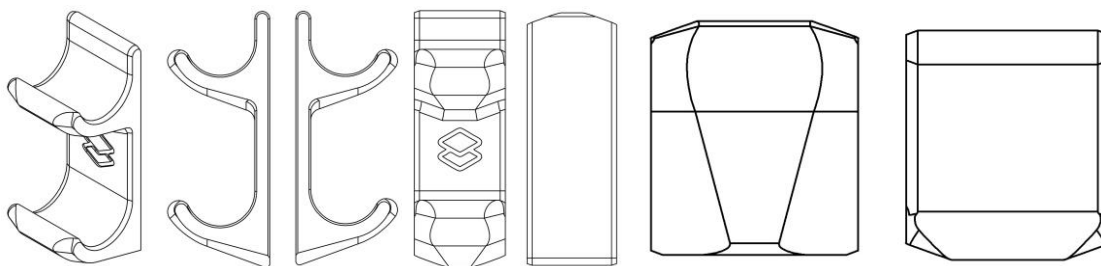


BR302025001499-9

Concessão de registro
 Código de despacho: 158
Titular: THIAGO CAPOSSOLI [BR/SP]
 Autor: THIAGO CAPOSSOLI[BR]
 Título do registro: Suportes para instrumentos musicais

 Data de depósito: 19/03/2025
 Classificação: 17-99
 Detalhes do despacho: Classe de locarno alterada para 07-99 - Diversos e título do pedido alterado de ofício para Suportes para instrumentos musicais, de acordo com a nota técnica 01/2024.





BR302025001501-4

Concessão de registro

Código de despacho: 158

Titular: CLEBER LUIS DA RÉ [BR/RS]

Autor: CLEBER LUIS DA RÉ[BR]

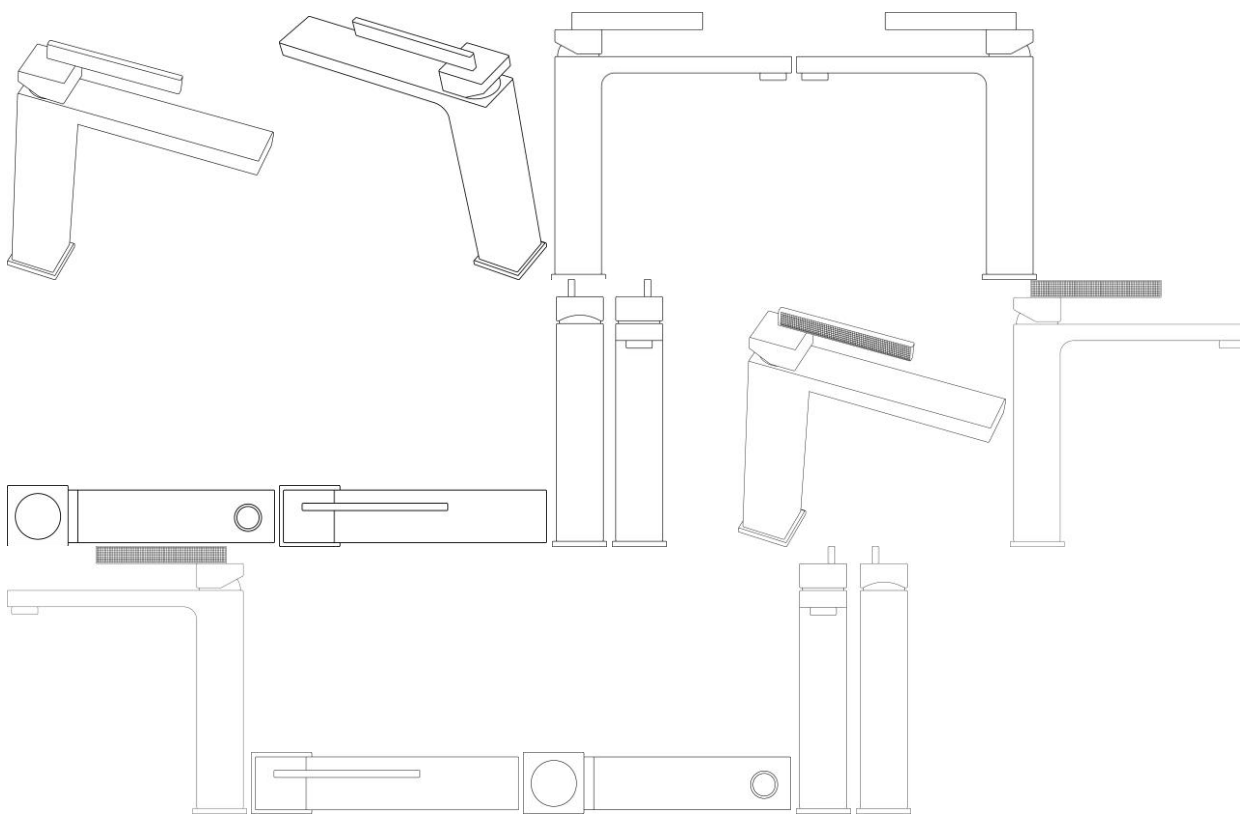
Título do registro: TORNEIRA

Data de depósito: 19/03/2025

Classificação: 23-01

Procurador: STOCK MARCAS E PATENTES LTDA - ME

Detalhes do despacho: Classe de locarno alterada para 23-01 - Equipamentos para distribuição de fluido e descrição excluída de ofício, de acordo com a nota técnica 01/2024.



BR302025001502-2

Concessão de registro

Código de despacho: 158

Titular: THIAGO CAPOSSOLI [BR/SP]

Autor: THIAGO CAPOSSOLI[BR]

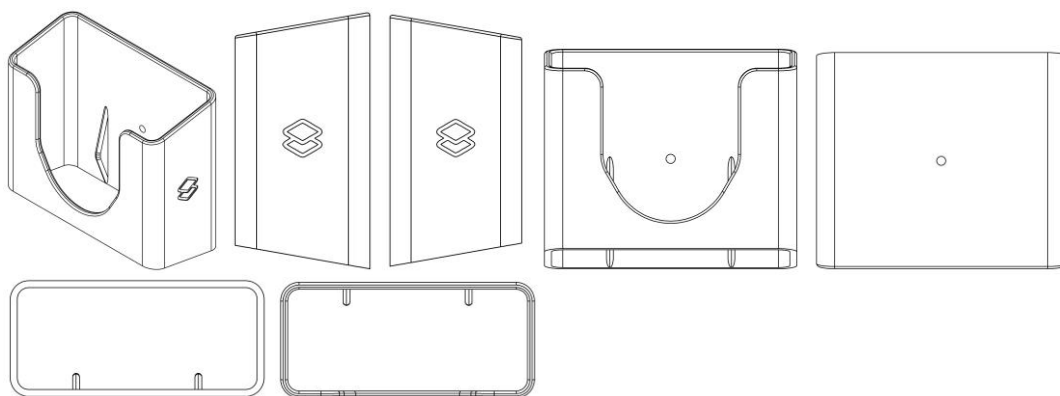
Título do registro: Dispensadores de papel higiênico

Data de depósito: 19/03/2025

Classificação: 23-08

Detalhes do despacho: Descrição excluída de ofício de acordo com a nota técnica 01/2024.





BR302025001503-0

Concessão de registro

Código de despacho: 158

Titular: ARISTANI CARLOS ANGONESE [BR/PR]

Autor: ARISTANI CARLOS ANGONESE[BR]

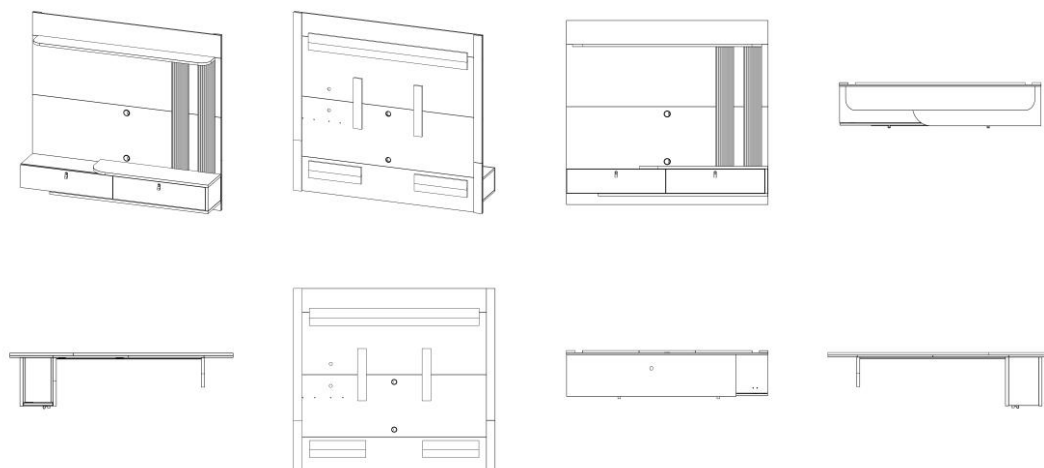
Título do registro: PAINEL

Data de depósito: 19/03/2025

Classificação: 06-04

Procurador: AGP - Assessoria Empresarial Ltda

Detalhes do despacho: Classe de locarno alterada para 06-04 - Móveis para armazenagem, de acordo com a nota técnica 01/2024.



BR302025001506-5

Concessão de registro

Código de despacho: 158

Titular: SINAI PLASTIC MATERIAIS PROMOCIONAIS EIRELI [BR/SP]

Autor: GEVAMIR MARTINS VITALI JUNIOR[BR]

Título do registro: DISPLAY DE BALCÃO REFRIGERADO

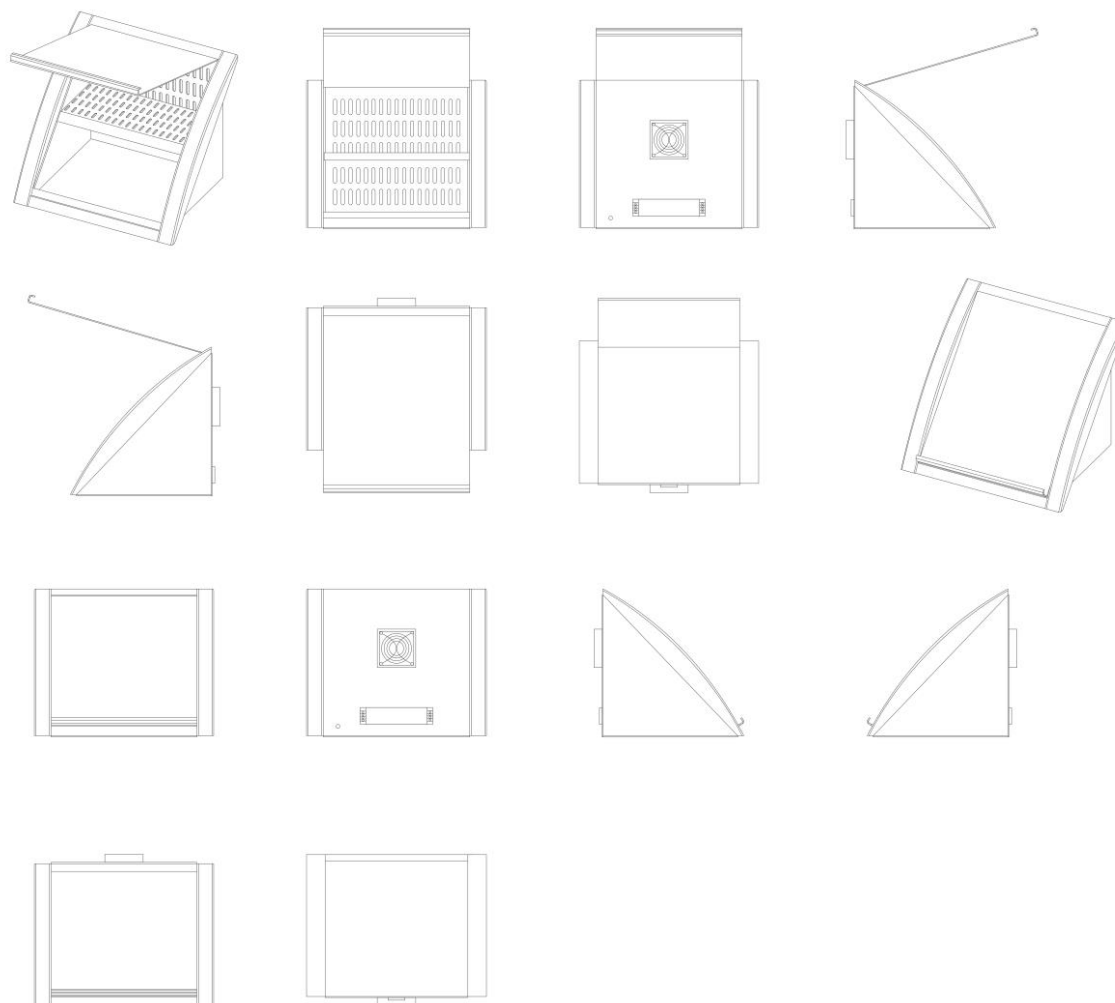
Data de depósito: 19/03/2025

Classificação: 15-07 e 20-02

Procurador: PIRAMIDY REGISTRO DE MARCAS E PATENTES

Detalhes do despacho: Classe de locarno 20-02 - Equipamentos de exposição e vendas incluída no processo de acordo com a nota técnica 01/2024.

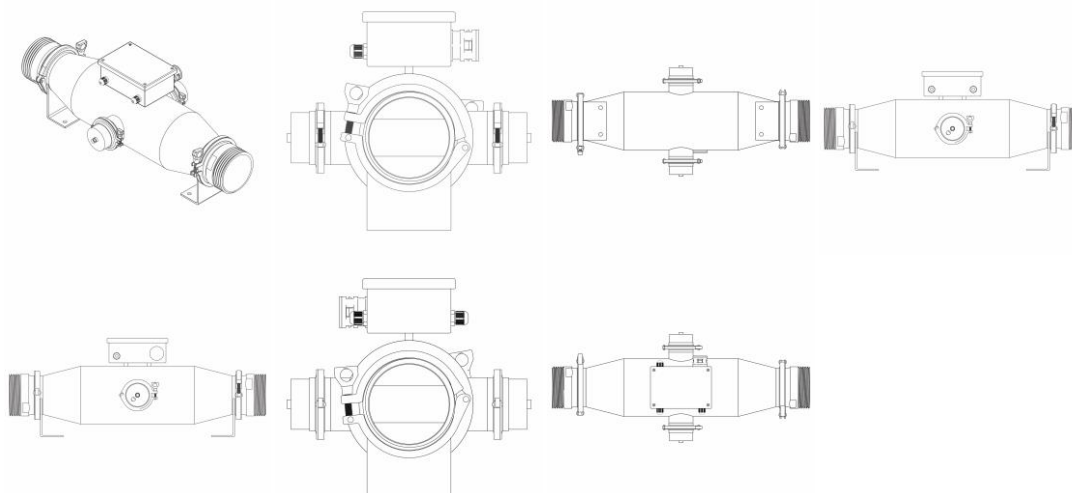




BR302025001508-1

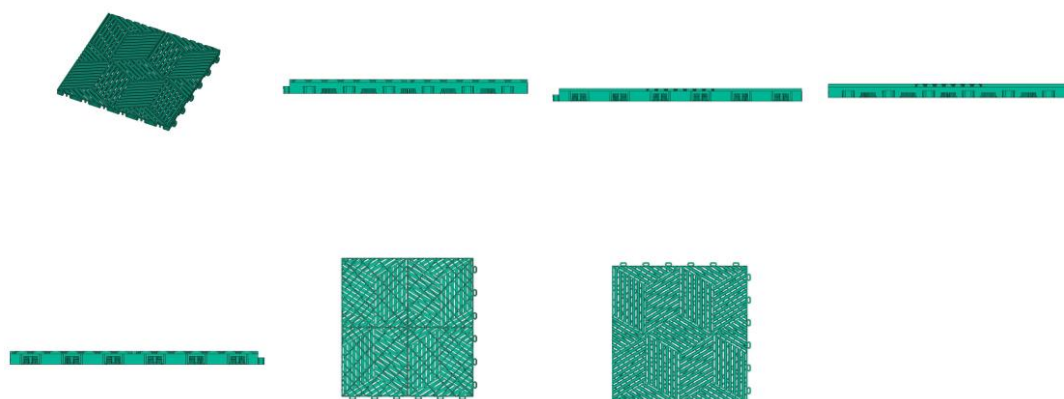
Concessão de registro
 Código de despacho: 158
Titular: CUBOS COMERCIO E INDUSTRIA LTDA. [BR/SP]
 Autor: CAIO DE CICCIO BIANCO[BR]
 Título do registro: Filtros de água
 Data de depósito: 19/03/2025
 Classificação: 23-01
 Procurador: A Provincia Marcas e Patentes Ltda.





BR302025001509-0

Concessão de registro
 Código de despacho: 158
Titular: LUIZ ZARANISE [BR/SP]
 Autor: LUIZ ZARANISE[BR]
 Título do registro: Pisos
 Data de depósito: 19/03/2025
 Classificação: 25-02
 Procurador: CASSIO NOGUEIRA GARCIA MOSSE



BR302025001513-8

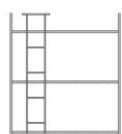
Concessão de registro
 Código de despacho: 158
Titular: ACENO DIGITAL TECNOLOGIA EM SISTEMAS LTDA. [BR/PR]
 Autor: LUCAS PRADO LONE[BR]
 Título do registro: Campanhas de sinalização
 Data de depósito: 20/03/2025
 Classificação: 10-06
 Procurador: GGP Marcas e Patentes LTDA - ME
 Detalhes do despacho: Legendas adequadas de ofício de acordo com a nota técnica 01/2024.





BR302025001514-6

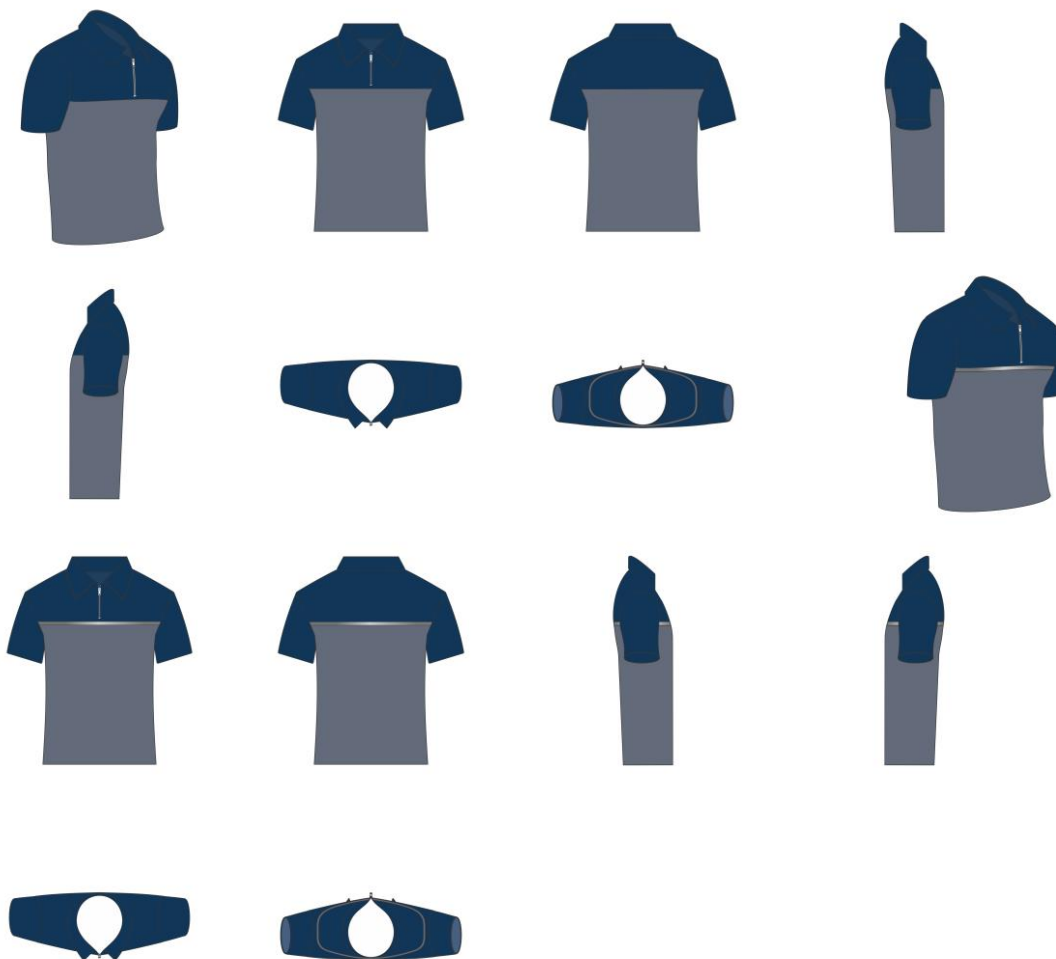
Concessão de registro
 Código de despacho: 158
Titular: GUSTAVO HENRIQUE COSTA [BR/SP]
 Autor: GUSTAVO HENRIQUE COSTA[BR]
 Título do registro: Beliches
 Data de depósito: 20/03/2025
 Classificação: 06-02
 Procurador: Eduarda Colla



BR302025001515-4

Concessão de registro
 Código de despacho: 158
Titular: PORTO SEGURO COMPANHIA DE SEGUROS GERAIS [BR/SP]
 Autor: MARIANA DELLA TORRE CONTI[BR]
 Título do registro: Camisas
 Data de depósito: 20/03/2025
 Classificação: 02-02
 Procurador: Somos Marcas e Patentes Ltda





BR302025001516-2

Concessão de registro

Código de despacho: 158

Titular: PORTO SEGURO COMPANHIA DE SEGUROS GERAIS [BR/SP]

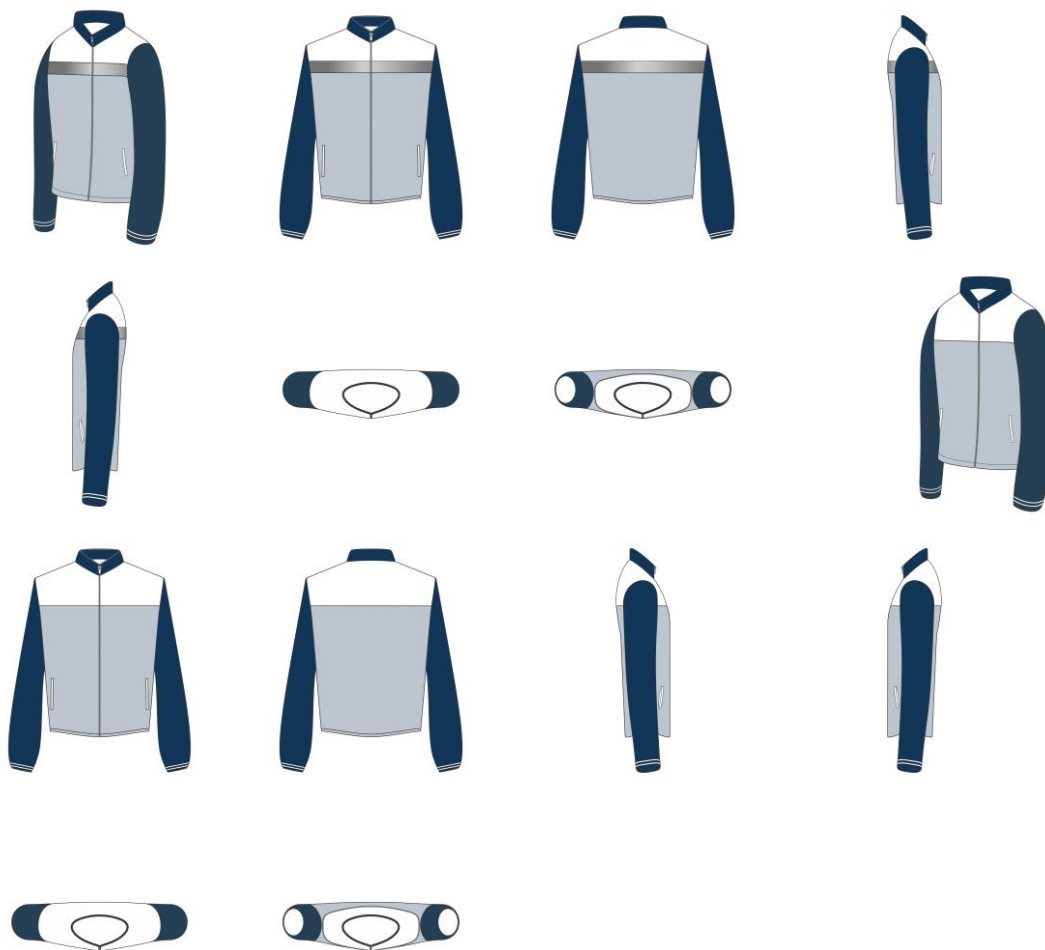
Autor: MARIANA DELLA TORRE CONTI[BR]

Título do registro: Jaquetas

Data de depósito: 20/03/2025

Classificação: 02-02

Procurador: Somos Marcas e Patentes Ltda



BR302025001517-0

Concessão de registro

Código de despacho: 158

Titular: PORTO SEGURO COMPANHIA DE SEGUROS GERAIS [BR/SP]

Autor: MARIANA DELLA TORRE CONTI[BR]

Título do registro: Blusas

Data de depósito: 20/03/2025

Classificação: 02-02

Procurador: Somos Marcas e Patentes Ltda



**BR302025001518-9**

Concessão de registro

Código de despacho: 158

Titular: PORTO SEGURO COMPANHIA DE SEGUROS GERAIS [BR/SP]

Autor: MARIANA DELLA TORRE CONTI[BR]

Título do registro: Jaquetas

Data de depósito: 20/03/2025

Classificação: 02-02

Procurador: Somos Marcas e Patentes Ltda





BR302025001519-7

Concessão de registro

Código de despacho: 158

Titular: ACENO DIGITAL TECNOLOGIA EM SISTEMAS LTDA. [BR/PR]

Autor: LUCAS PRADO LONE[BR]

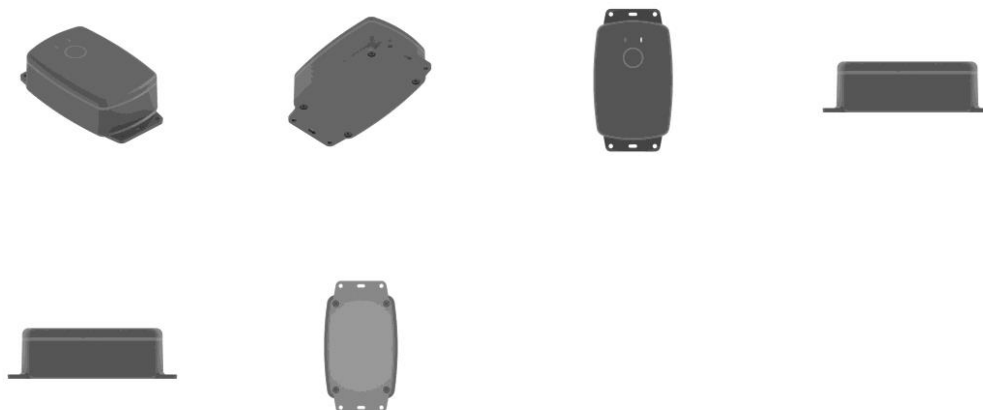
Título do registro: Campanhas de sinalização

Data de depósito: 20/03/2025

Classificação: 10-06

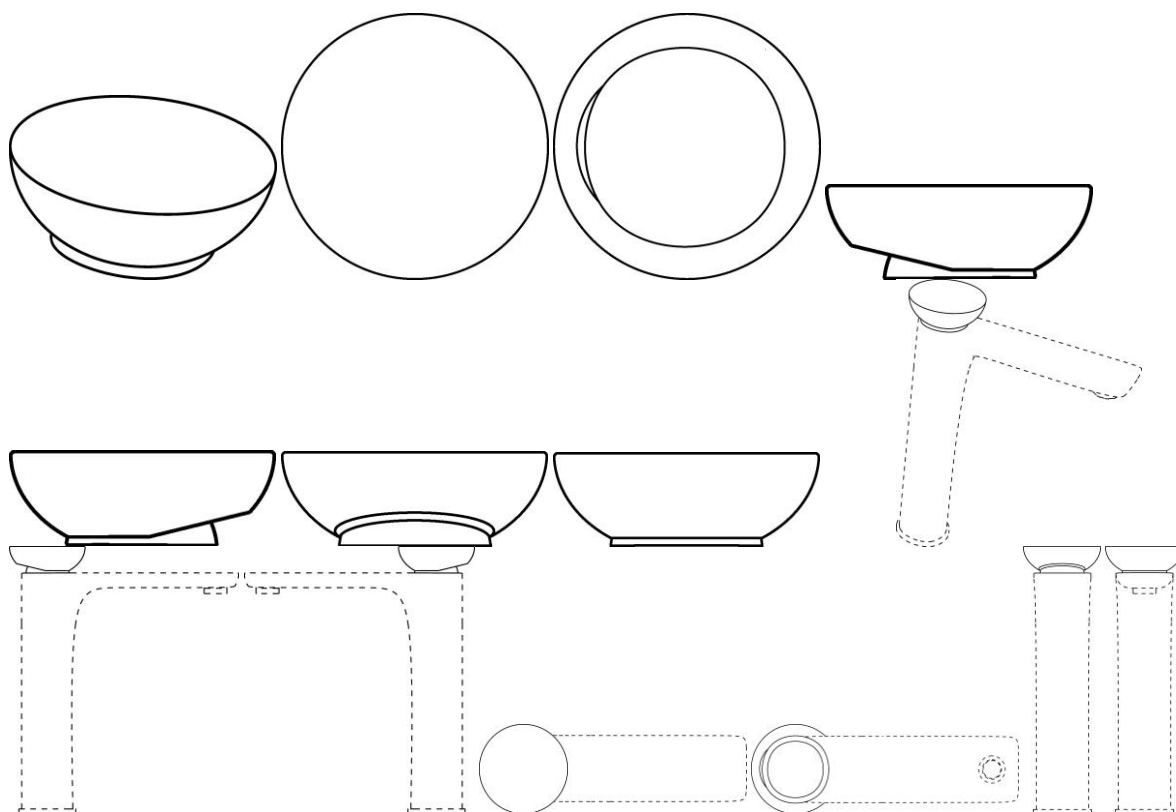
Procurador: GGP Marcas e Patentes LTDA - ME





BR302025001521-9

Concessão de registro
 Código de despacho: 158
Titular: CLEBER LUIS DA RÉ [BR/RS]
 Autor: CLEBER LUIS DA RÉ[BR]
 Título do registro: MANÍPULO PARA TORNEIRA
 Data de depósito: 20/03/2025
 Classificação: 23-01
 Procurador: STOCK MARCAS E PATENTES LTDA - ME



BR302025001522-7

Concessão de registro
 Código de despacho: 158
Titular: COTIPLÁS INDÚSTRIA E COMÉRCIO DE ARTEFATOS PLÁSTICOS LTDA [BR/SP]
 Autor: PAULO ROBERTO BAZZO[BR], CARLOS ALBERTO BAZZO[BR] e LUIZ ANTONIO BAZZO JUNIOR[BR]

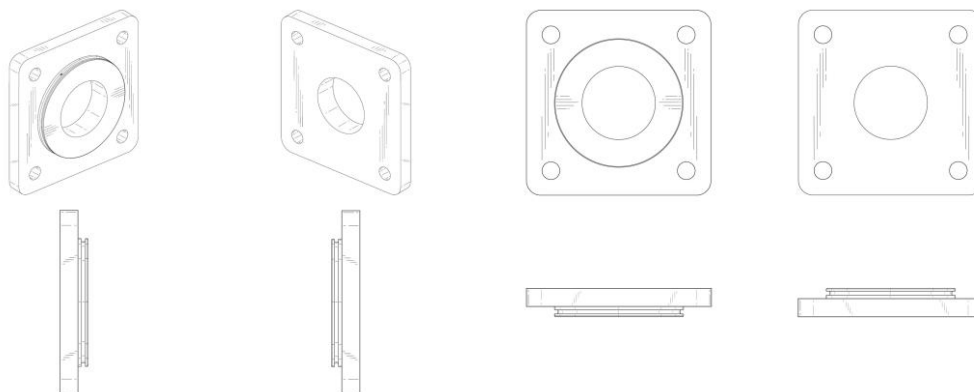


Título do registro: Bonecas
 Data de depósito: 20/03/2025
 Classificação: 21-01
 Procurador: Marília Crozatti



BR302025001523-5

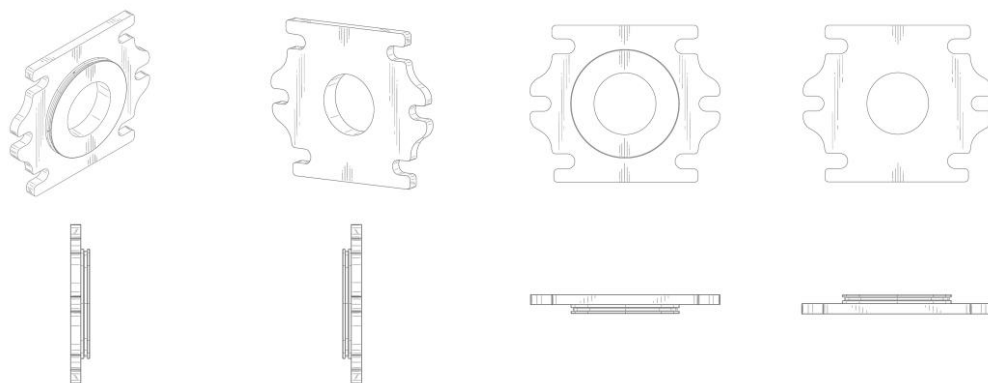
Concessão de registro
 Código de despacho: 158
Titular: CATERPILLAR INC. [US]
 Autor: RAYMOND B. GERGES[US]
 Título do registro: FLANGE
 Data de depósito: 20/03/2025
 Prioridade unionista: 29/965,261 26/09/2024 US
 Classificação: 15-04
 Procurador: SOERENSEN GARCIA ADVOGADOS ASSOCIADOS



BR302025001525-1

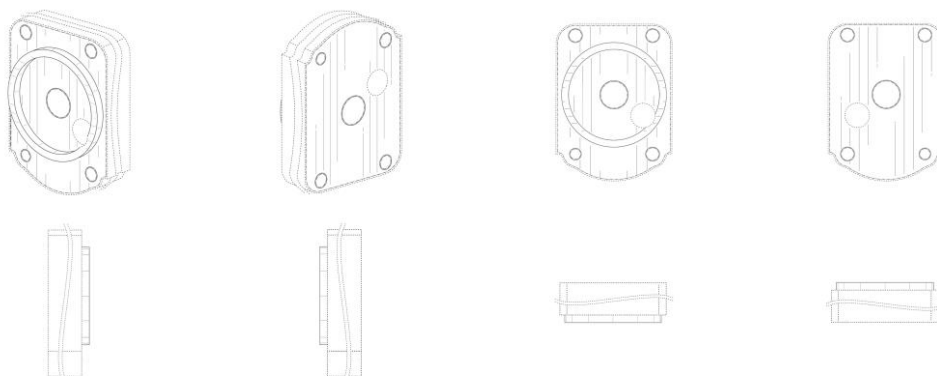
Concessão de registro
 Código de despacho: 158
Titular: CATERPILLAR INC. [US]
 Autor: RAYMOND B. GERGES[US]
 Título do registro: FLANGE
 Data de depósito: 20/03/2025
 Prioridade unionista: 29/965,118 26/09/2024 US
 Classificação: 15-04
 Procurador: SOERENSEN GARCIA ADVOGADOS ASSOCIADOS





BR302025001528-6

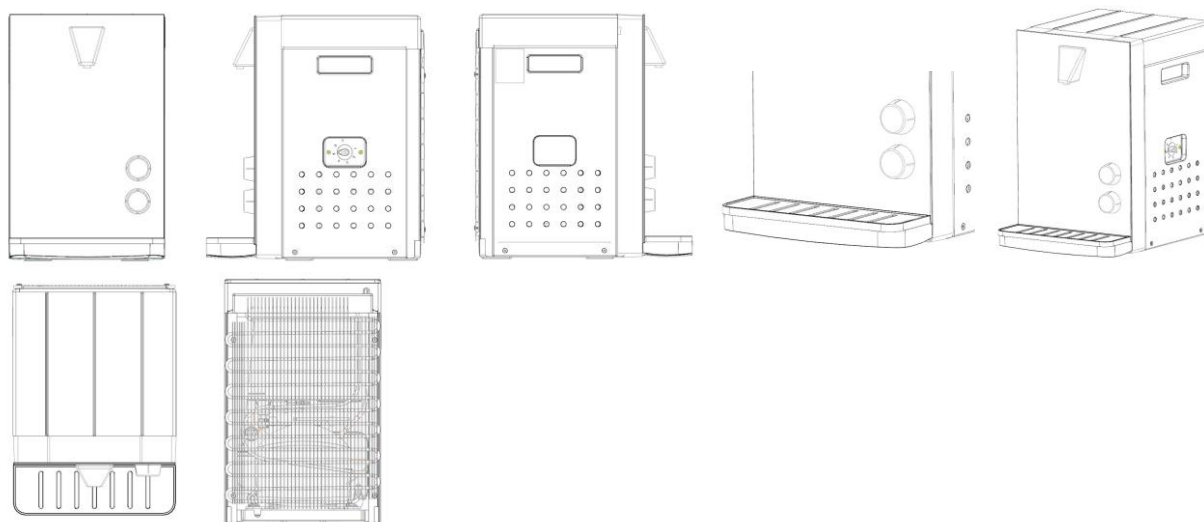
Concessão de registro
 Código de despacho: 158
Titular: CATERPILLAR INC. [US]
 Autor: TODD JENNINGS[US]
 Título do registro: FLANGE DE MONTAGEM DE BOMBA
 Data de depósito: 20/03/2025
 Prioridade unionista: 29/965,140 26/09/2024 US
 Classificação: 15-04
 Procurador: SOERENSEN GARCIA ADVOGADOS ASSOCIADOS



BR302025001529-4

Concessão de registro
 Código de despacho: 158
Titular: CINTIA PINHEIRO TETZNER [BR/SP]
 Autor: CINTIA PINHEIRO TETZNER[BR]
 Título do registro: Purificadores de água
 Data de depósito: 20/03/2025
 Classificação: 23-01





BR302025001530-8

Concessão de registro

Código de despacho: 158

Titular: CLEBER LUIS DA RÉ [BR/RS]

Autor: CLEBER LUIS DA RÉ[BR]

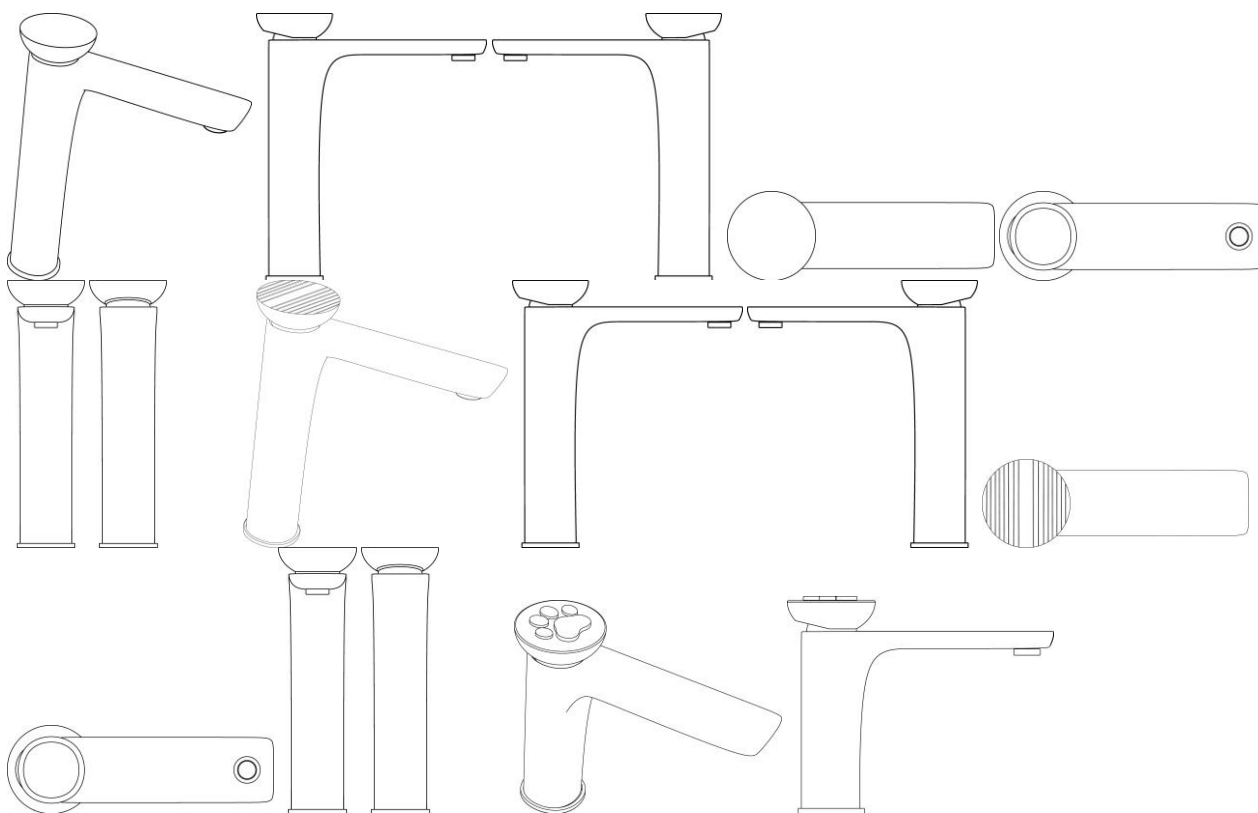
Título do registro: TORNEIRA

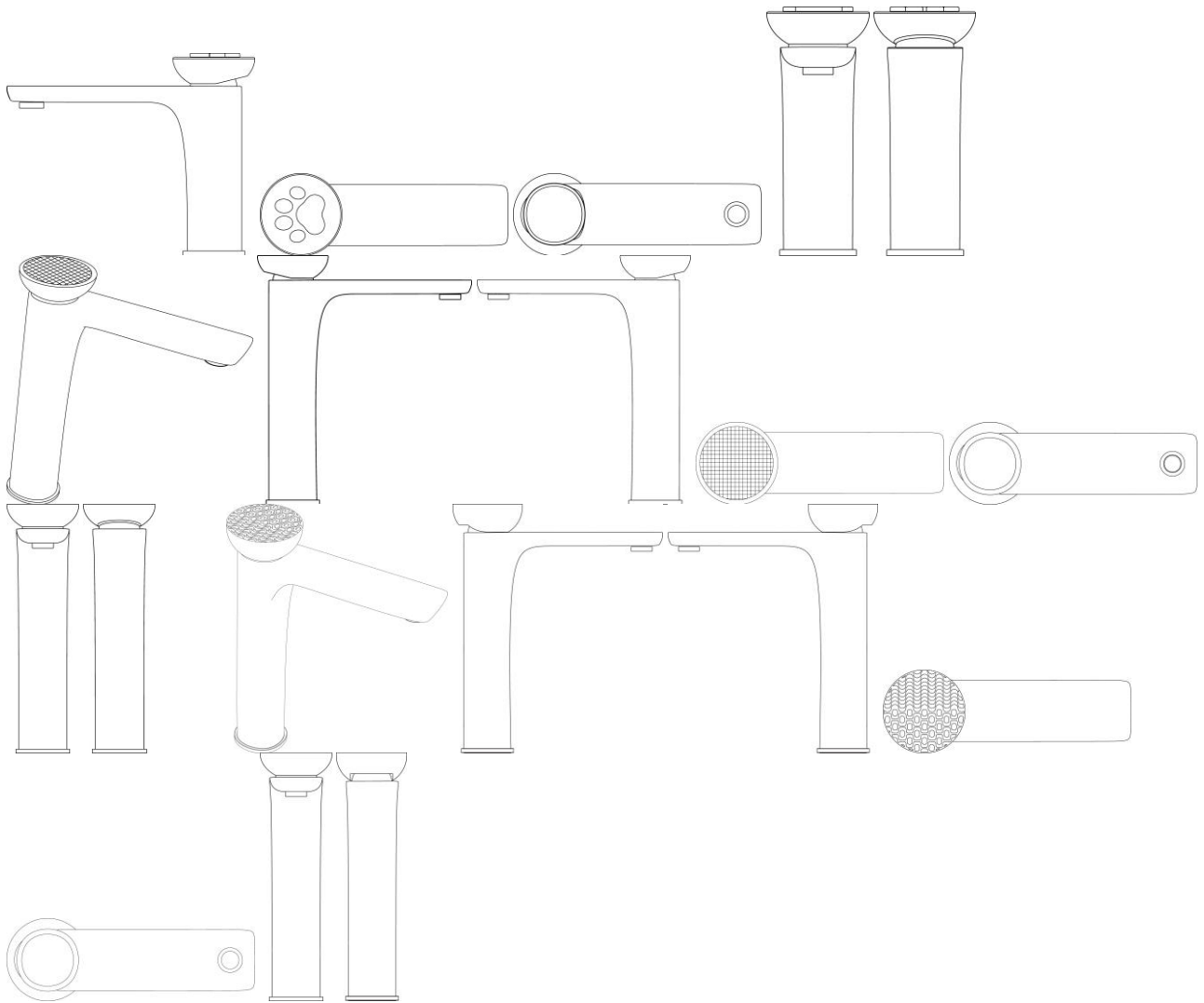
Data de depósito: 20/03/2025

Classificação: 23-01

Procurador: STOCK MARCAS E PATENTES LTDA - ME

Detalhes do despacho: Classe de locarno alterada para 23-01 - Equipamentos para distribuição de fluido, e descrição excluída de ofício de acordo com a nota técnica 01/2024.





BR302025001531-6

Concessão de registro

Código de despacho: 158

Titular: JOÃO RODRIGUES PEREIRA-ME [BR/MG] e JOÃO RODRIGUES PEREIRA [BR/MG]

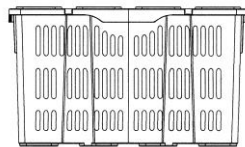
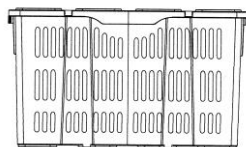
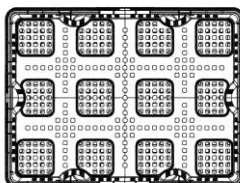
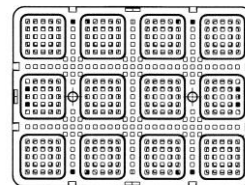
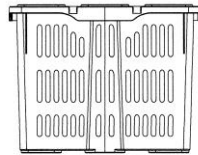
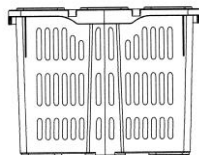
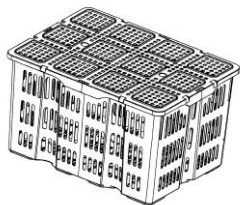
Autor: JOÃO RODRIGUES PEREIRA[BR]

Título do registro: CONFIGURAÇÃO APLICADA EM CAIXA

Data de depósito: 20/03/2025

Classificação: 09-03

Procurador: Ronaldo Franklin de Sousa



BR302025001535-9

Concessão de registro
 Código de despacho: 158
Titular: ADILSON MORAES DOS SANTOS [BR/MG]
 Autor: ADILSON MORAES DOS SANTOS[BR]
 Título do registro: Abridores de garrafa
 Data de depósito: 20/03/2025
 Classificação: 07-06
 Procurador: RENOMARK ASSESSORIA EMPRESARIAL LTDA ME



BR302025001575-8

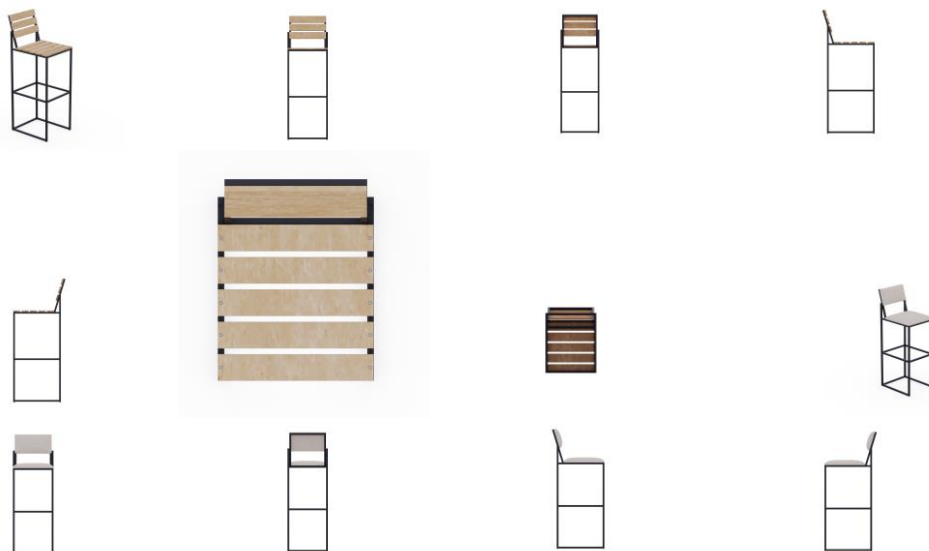
Concessão de registro
 Código de despacho: 158
Titular: DEISY ROHDE DIAS OSORIO [BR/RS]
 Autor: DEISY DIAS OSORIO[BR]
 Título do registro: Urso de Pelúcia
 Data de depósito: 23/03/2025
 Classificação: 21-01
 Procurador: ALAN BENITES DA SILVA





BR302025001576-6

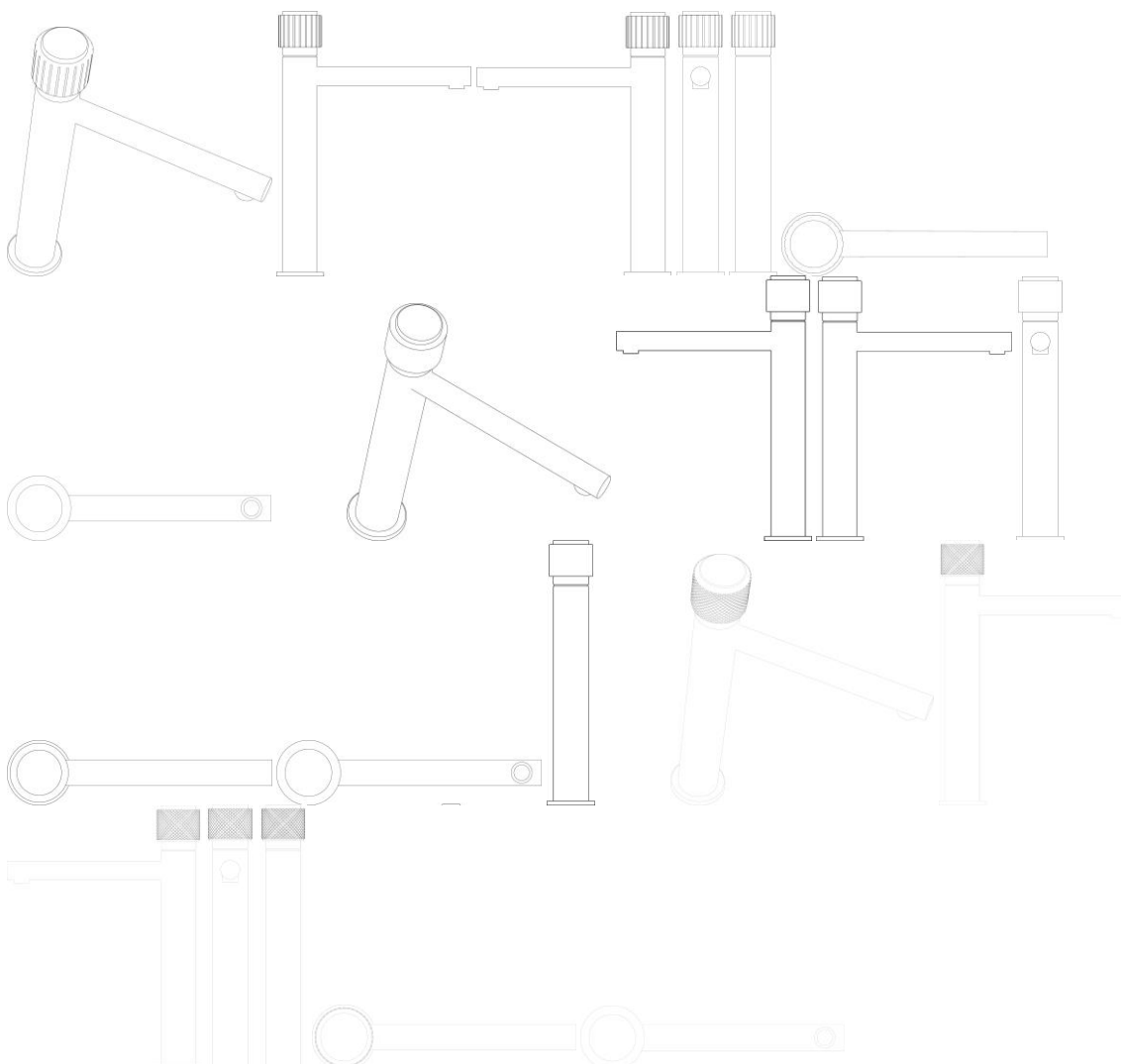
Concessão de registro
 Código de despacho: 158
Titular: SERGIO EDUARDO FAHRER [BR/SP]
 Autor: SERGIO EDUARDO FAHRER[BR]
 Título do registro: Banquetas [tamboretas] [mobiliário]
 Data de depósito: 24/03/2025
 Classificação: 06-01
 Procurador: WILSON SILVEIRA





BR302025001577-4

Concessão de registro
 Código de despacho: 158
Titular: CLEBER LUIS DA RÉ [BR/RS]
 Autor: CLEBER LUIS DA RÉ[BR]
 Título do registro: CONFIGURAÇÃO EM TORNEIRA
 Data de depósito: 24/03/2025
 Classificação: 23-01
 Procurador: STOCK MARCAS E PATENTES LTDA - ME



BR302025001578-2

Concessão de registro
 Código de despacho: 158
Titular: SERGIO EDUARDO FAHRER [BR/SP]
 Autor: SERGIO EDUARDO FAHRER[BR]



Título do registro: Cadeiras [assentos]
 Data de depósito: 24/03/2025
 Classificação: 06-01
 Procurador: WILSON SILVEIRA

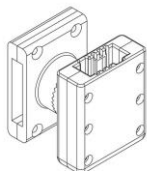


BR302025001579-0

Concessão de registro
 Código de despacho: 158
Titular: LUIZ FERNANDO SCHWINGEL [BR/GO]
 Autor: LUIZ FERNANDO SCHWINGEL[BR]



Título do registro: Cartuchos [munição]
Data de depósito: 24/03/2025
Classificação: 22-03
Procurador: Marah Rubia Oliveira da Silva



BR302025001581-2

Concessão de registro
Código de despacho: 158
Titular: MISTY MORNING HOLDINGS LTD. [BS]
Autor: PAULA RIBEIRO CORREIA[BR] e EBIO FERNANDO PESSOA[BR]
Título do registro: Calçados
Data de depósito: 24/03/2025
Classificação: 02-04
Procurador: Diego Mahaut Duarte Pereira



BR302025001582-0

Concessão de registro
Código de despacho: 158
Titular: MISTY MORNING HOLDINGS LTD. [BS]
Autor: LUCIANA NIGRO MELLO[BR] e CRISTIAN TEIXEIRA RESENDE[BR]
Título do registro: Partes superiores de sapato e bota
Data de depósito: 24/03/2025
Classificação: 02-04
Procurador: Diego Mahaut Duarte Pereira





BR302025001583-9

Concessão de registro
 Código de despacho: 158
Titular: BYD COMPANY LIMITED [CN]
 Autor: JIHAN FAN[CN], WEI SU[CN], PENG HU[CN], WAN ZHANG[CN] e WEISI XIE[CN]
 Título do registro: Para-choque
 Data de depósito: 24/03/2025
 Prioridade unionista: 202430672276.9 24/10/2024 CN
 Classificação: 12-16
 Procurador: KASZNAR LEONARDOS PROPRIEDADE INTELECTUAL

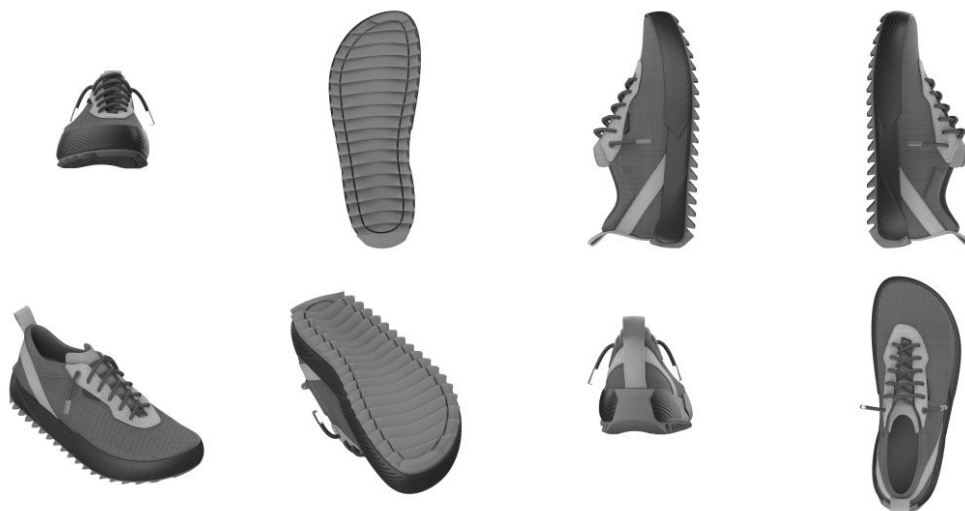


BR302025001584-7

Concessão de registro
 Código de despacho: 158
Titular: MISTY MORNING HOLDINGS LTD. [BS]
 Autor: PETER RONALD SIMON[BR]



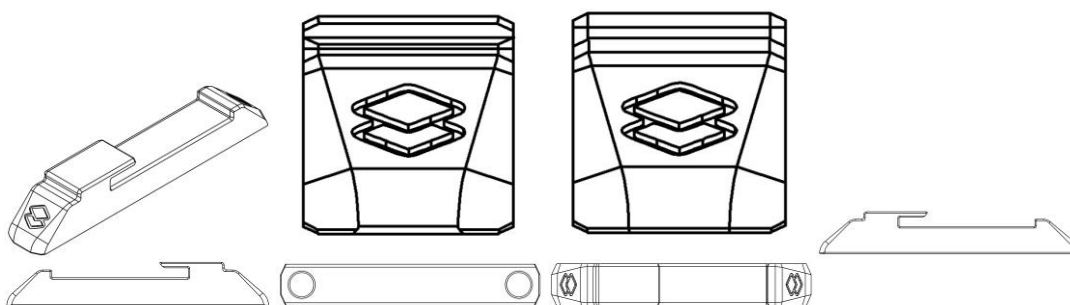
Título do registro: Calçados
 Data de depósito: 24/03/2025
 Classificação: 02-04
 Procurador: Diego Mahaut Duarte Pereira
 Detalhes do despacho: Com apoio no item 5.3 do Manual de Desenhos Industriais a legenda da figura 1.1 foi alterada de ofício para VISTA ANTERIOR, afim de indicar corretamente a vista que representa.



BR302025001585-5

Concessão de registro
 Código de despacho: 158
Titular: THIAGO CAPOSSOLI [BR/SP]
 Autor: THIAGO CAPOSSOLI[BR]
 Título do registro: SUPORTE PARA CONSOLE
 Data de depósito: 24/03/2025
 Classificação: 14-02

Detalhes do despacho: Com apoio no item 5.3 do Manual de Desenhos Industriais foram feitas as seguintes alterações de ofício:[1] Título: alterado para SUPORTE PARA CONSOLE, com base no texto da Descrição, a fim de identificar corretamente o objeto requerido, conforme item 5.3.1.1 b do Manual. [2] Classificação: alterada de 14-02 para 14-06, a fim de corresponder ao objeto requerido, conforme item 5.3.1.1 c do Manual. [3] De acordo com o item 3.5.2 G do Manual o campo DESCRIÇÃO pode ser usado para adicionar informações consideradas necessárias para uma melhor compreensão das FIGURAS do desenho industrial de maneira a esclarecer recursos gráficos utilizados nas figuras ou ainda esclarecer como tais recursos podem influenciar o que é reivindicado nas figuras, além de declarações sobre omissão de vistas. O texto do campo Descrição foi excluído por conter informações que não se enquadram no previsto nos itens 3.5.2.G e 5.3 do Manual.



BR302025001587-1

Concessão de registro
 Código de despacho: 158
Titular: COTIPLÁS INDÚSTRIA E COMÉRCIO DE ARTEFATOS PLÁSTICOS LTDA [BR/SP]
 Autor: PAULO ROBERTO BAZZO[BR], CARLOS ALBERTO BAZZO[BR] e LUIZ ANTONIO BAZZO JUNIOR[BR]
 Título do registro: Bonecas
 Data de depósito: 24/03/2025
 Classificação: 21-01
 Procurador: Marília Crozatti





BR302025001588-0

Concessão de registro

Código de despacho: 158

Titular: COTIPLÁS INDÚSTRIA E COMÉRCIO DE ARTEFATOS PLÁSTICOS LTDA [BR/SP]

Autor: PAULO ROBERTO BAZZO[BR], CARLOS ALBERTO BAZZO[BR] e LUIZ ANTONIO BAZZO JUNIOR[BR]

Título do registro: Bonecas

Data de depósito: 24/03/2025

Classificação: 21-01

Procurador: Marília Cruzatti



BR302025001589-8

Concessão de registro

Código de despacho: 158

Titular: GRUPO P.I. MABE S.A. DE C.V. [MX]

Autor: KARLA PAULINA HERNÁNDEZ RAMOS[MX], SOCORRO LORANCA COYOTL[MX], LILIANA SÁNCHEZ SERRANO[MX], GABRIELA GALINDO VEGA[MX] e MARIANA FERNÁNDEZ GÁRATE[MX]

Título do registro: ORNAMENTO APLICADO EM FRALDAS DESCARTÁVEIS

Data de depósito: 24/03/2025

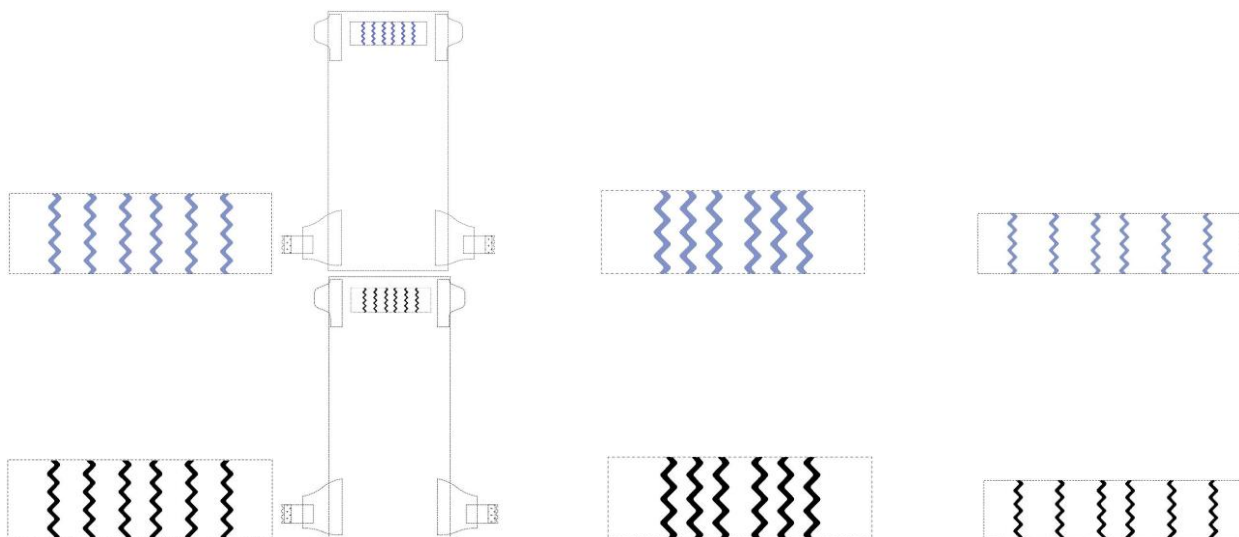
Prioridade unionista: MX/F/2024/002893 25/09/2024 MX

Classificação: 32-01

Procurador: HERRERO & ASSOCIADOS BRASIL PROPRIEDADE INTELECTUAL LTDA.

Detalhes do despacho: Com apoio no item 5.3 do Manual de Desenhos Industriais foram feitas as seguintes alterações de ofício:[1] Classificação: alterada de 24-04 para 32-01, a fim de corresponder ao objeto requerido, conforme item 5.3.1.1 c do Manual. [2] De acordo com o item 3.5.2 G do Manual o campo DESCRIÇÃO pode ser usado para adicionar informações consideradas necessárias para uma melhor compreensão das FIGURAS do desenho industrial de maneira a esclarecer recursos gráficos utilizados nas figuras ou ainda esclarecer como tais recursos podem influenciar o que é reivindicado nas figuras, além de declarações sobre omissão de vistas. O texto do campo Descrição foi editado, excluindo-se as descrições das figuras, que já constam das legendas das mesmas, tendo sido mantida apenas a declaração referente às linhas tracejadas. [3] A numeração das figuras foi adequada, segundo o padrão estabelecido pelo item 5.3.4.3 do Manual, às variações que representam (conforme critérios do item 5.3.3 do Manual): a figura 1.2 foi renumerada como 2.1; a figura 1.3 foi renumerada como 3.1; a figura 1.4 foi renumerada como 1.2, por ser correspondente à imagem da figura 1.1; a figura 1.5 foi renumerada como 4.1; a figura 1.6 foi renumerada como 5.1; a figura 1.7 foi renumerada como 6.1; a figura 1.8 foi renumerada como 4.2, por ser correspondente à imagem da figura 4.1. [4] As legendas de todas as figuras foram modificadas para VISTA PLANIFICADA, a fim de identificar corretamente as vistas que representam.





BR302025001591-0

Concessão de registro
 Código de despacho: 158
Titular: COTIPLÁS INDÚSTRIA E COMÉRCIO DE ARTEFATOS PLÁSTICOS LTDA [BR/SP]
 Autor: PAULO ROBERTO BAZZO[BR], CARLOS ALBERTO BAZZO[BR] e LUIZ ANTONIO BAZZO JUNIOR[BR]
 Título do registro: Bonecas
 Data de depósito: 24/03/2025
 Classificação: 21-01
 Procurador: Marília Cruzatti



BR302025001592-8

Concessão de registro
 Código de despacho: 158
Titular: COTIPLÁS INDÚSTRIA E COMÉRCIO DE ARTEFATOS PLÁSTICOS LTDA [BR/SP]
 Autor: PAULO ROBERTO BAZZO[BR], CARLOS ALBERTO BAZZO[BR] e LUIZ ANTONIO BAZZO JUNIOR[BR]
 Título do registro: Bonecas
 Data de depósito: 24/03/2025
 Classificação: 21-01
 Procurador: Marília Cruzatti



BR302025001593-6

Concessão de registro

Código de despacho: 158

Titular: COTIPLÁS INDÚSTRIA E COMÉRCIO DE ARTEFATOS PLÁSTICOS LTDA [BR/SP]

Autor: PAULO ROBERTO BAZZO[BR], CARLOS ALBERTO BAZZO[BR] e LUIZ ANTONIO BAZZO JUNIOR[BR]

Título do registro: Bonecas

Data de depósito: 24/03/2025

Classificação: 21-01

Procurador: Marília Cruzatti



BR302025001594-4

Concessão de registro

Código de despacho: 158

Titular: COTIPLÁS INDÚSTRIA E COMÉRCIO DE ARTEFATOS PLÁSTICOS LTDA [BR/SP]

Autor: PAULO ROBERTO BAZZO[BR], CARLOS ALBERTO BAZZO[BR] e LUIZ ANTONIO BAZZO JUNIOR[BR]

Título do registro: BONECA

Data de depósito: 24/03/2025

Classificação: 21-01

Procurador: Marília Cruzatti

Detalhes do despacho: Com apoio no item 5.3 do Manual de Desenhos Industriais o título foi alterado de ofício para BONECA, a fim de identificar mais precisamente o objeto requerido, conforme item 5.3.1.1 b do Manual.



BR302025001595-2

Concessão de registro

Código de despacho: 158

Titular: COTIPLÁS INDÚSTRIA E COMÉRCIO DE ARTEFATOS PLÁSTICOS LTDA [BR/SP]

Autor: PAULO ROBERTO BAZZO[BR], CARLOS ALBERTO BAZZO[BR] e LUIZ ANTONIO BAZZO JUNIOR[BR]

Título do registro: Bonecas

Data de depósito: 24/03/2025

Classificação: 21-01

Procurador: Marília Cruzatti



BR302025001596-0

Concessão de registro
 Código de despacho: 158
Titular: COTIPLÁS INDÚSTRIA E COMÉRCIO DE ARTEFATOS PLÁSTICOS LTDA [BR/SP]
 Autor: PAULO ROBERTO BAZZO[BR], CARLOS ALBERTO BAZZO[BR] e LUIZ ANTONIO BAZZO JUNIOR[BR]
 Título do registro: BONECA
 Data de depósito: 24/03/2025
 Classificação: 21-01
 Procurador: Marília Crozatti
 Detalhes do despacho: Com apoio no item 5.3 do Manual de Desenhos Industriais o título foi alterado de ofício para BONECA, a fim de identificar mais precisamente o objeto requerido, conforme item 5.3.1.1 b do Manual.



BR302025001597-9

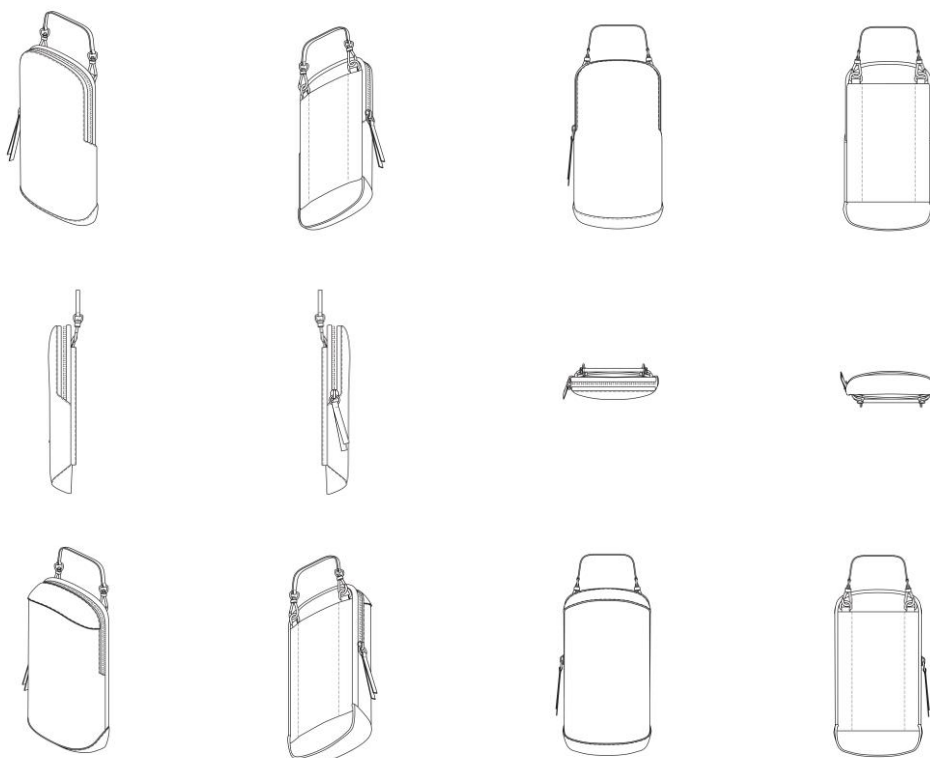
Concessão de registro
 Código de despacho: 158
Titular: COTIPLÁS INDÚSTRIA E COMÉRCIO DE ARTEFATOS PLÁSTICOS LTDA [BR/SP]
 Autor: PAULO ROBERTO BAZZO[BR], CARLOS ALBERTO BAZZO[BR] e LUIZ ANTONIO BAZZO JUNIOR[BR]
 Título do registro: Bonecas
 Data de depósito: 24/03/2025
 Classificação: 21-01
 Procurador: Marília Crozatti

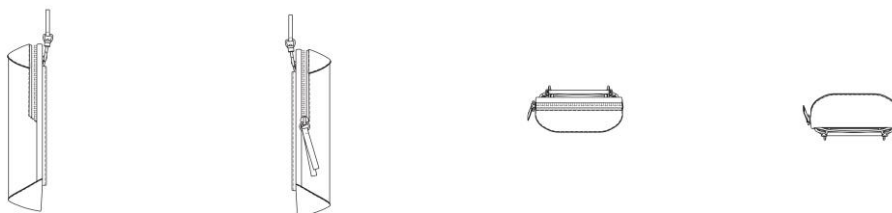


BR302025001599-5 Concessão de registro
 Código de despacho: 158
Titular: LUIZ FERNANDO SCHWINGEL [BR/GO]
 Autor: LUIZ FERNANDO SCHWINGEL[BR]
 Título do registro: Retem do Carregador Alongado
 Data de depósito: 24/03/2025
 Classificação: 22-01
 Procurador: Marah Rubia Oliveira da Silva



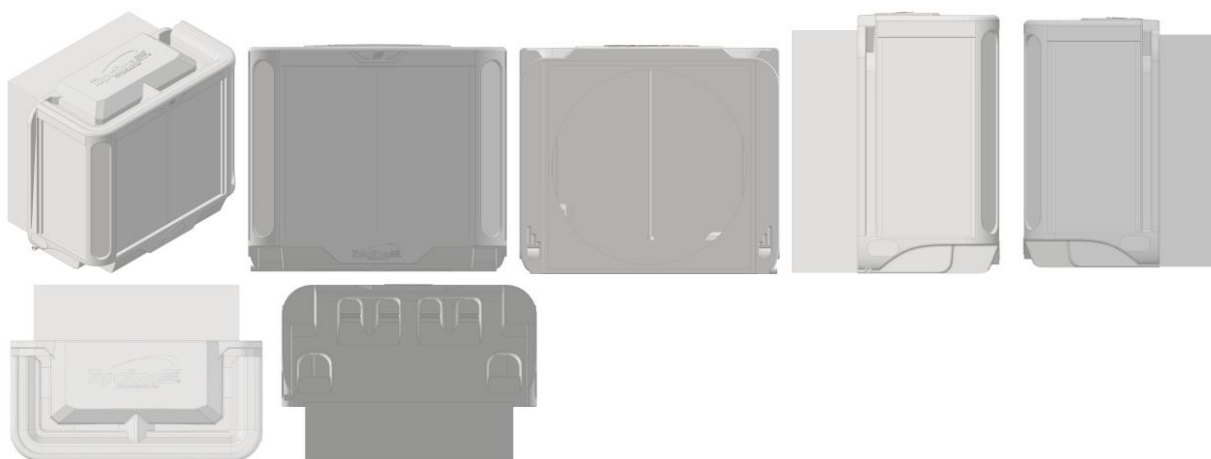
BR302025001600-2 Concessão de registro
 Código de despacho: 158
Titular: PACIFIC MARKET INTERNATIONAL, LLC [US]
 Autor: VIGNESH CHARI[US] e GRAEME WAGONER[US]
 Título do registro: ESTOJO
 Data de depósito: 24/03/2025
 Prioridade unionista: 29/991,483 28/02/2025 US
 Classificação: 03-01
 Procurador: Dannemann, Siemsen, Bigler & Ipanema Moreira





BR302025001601-0

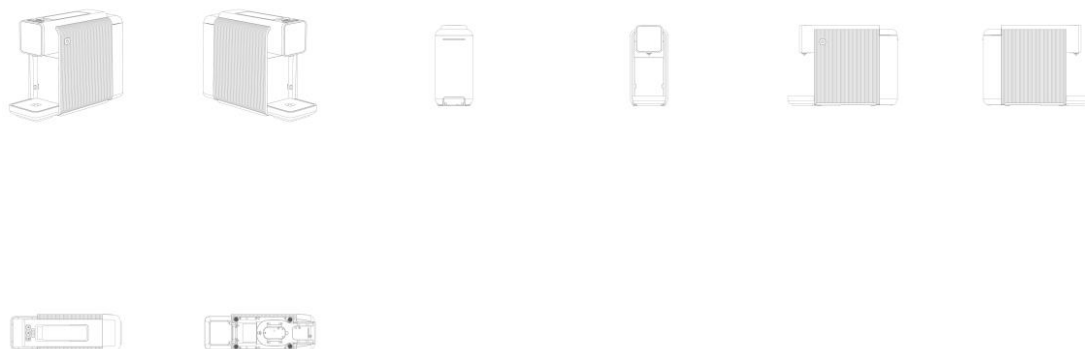
Concessão de registro
 Código de despacho: 158
Titular: TOPCLIMA LTDA [BR/PR]
 Autor: GUSTAVO FRIGO BOBATO[BR]
 Título do registro: CLIMATIZADOR
 Data de depósito: 24/03/2025
 Classificação: 23-04
 Procurador: LEÃO PROPRIEDADE INTELECTUAL



BR302025001602-9

Concessão de registro
 Código de despacho: 158
Titular: TCHIBO GMBH [DE]
 Autor: ALEXANDER ERDWIENS[DE] e MICHA DANIELS[DE]
 Título do registro: Máquinas de café expresso
 Data de depósito: 24/03/2025
 Classificação: 07-02
 Procurador: Carlos André Barbosa Cavalcanti





BR302025001603-7

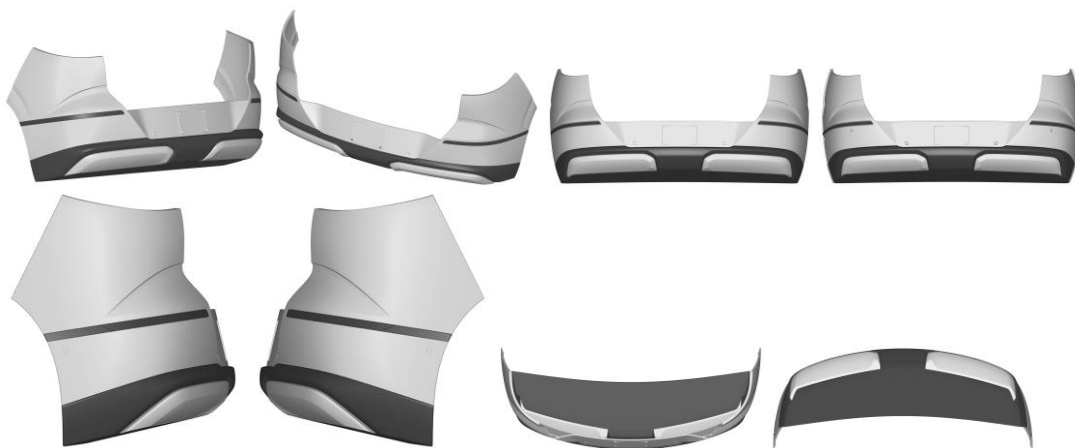
Concessão de registro
Código de despacho: 158
Titular: LUIZ FERNANDO SCHWINGEL [BR/GO]
Autor: LUIZ FERNANDO SCHWINGEL[BR]
Título do registro: Retem do Carregador Prolongado
Data de depósito: 24/03/2025
Classificação: 22-01
Procurador: Marah Rubia Oliveira da Silva



BR302025001605-3

Concessão de registro
Código de despacho: 158
Titular: BYD COMPANY LIMITED [CN]
Autor: JIHAN FAN[CN], YISHI ZHAO[CN], WEI SU[CN], PENG HU[CN] e DALI[CN]
Título do registro: PARA-CHOQUE
Data de depósito: 24/03/2025
Prioridade unionista: 202430672140.8 24/10/2024 CN
Classificação: 12-16
Procurador: KASZMAR LEONARDOS PROPRIEDADE INTELECTUAL



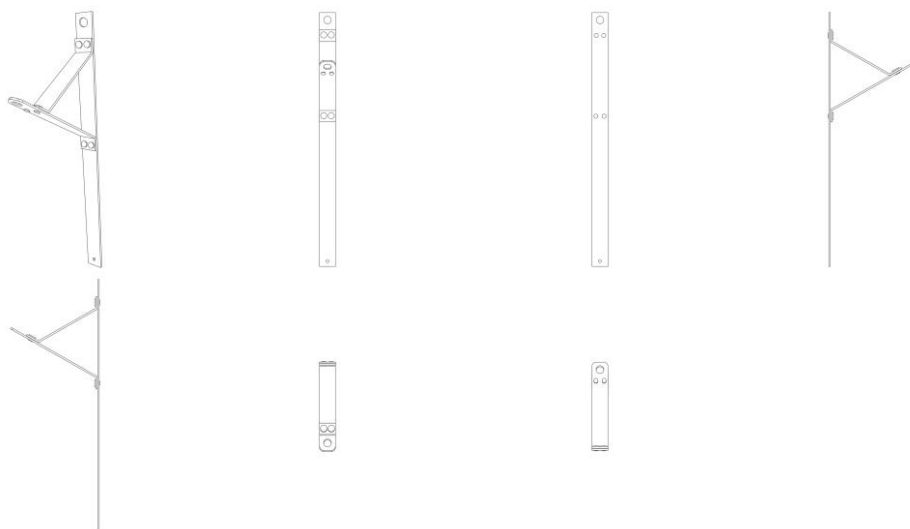
**BR302025001606-1**

Concessão de registro
Código de despacho: 158
Titular: LUIZ FERNANDO SCHWINGEL [BR/GO]
Autor: LUIZ FERNANDO SCHWINGEL[BR]
Título do registro: Coronhas de armas de fogo
Data de depósito: 24/03/2025
Classificação: 22-01
Procurador: Marah Rubia Oliveira da Silva

**BR302025001608-8**

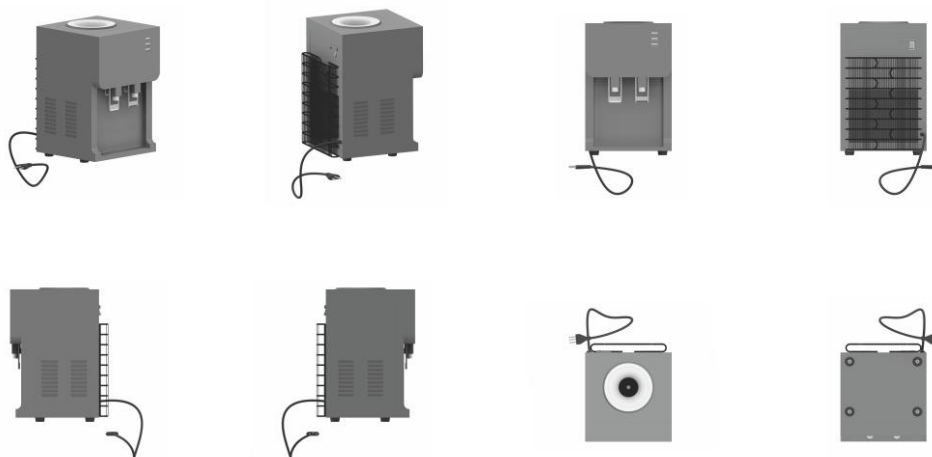
Concessão de registro
Código de despacho: 158
Titular: OLIVEIRA INDUSTRIA E COMERCIO DE UTILIDADES DOMESTICAS LTDA - ME [BR/SP]
Autor: EDSON DE OLIVEIRA[BR]
Título do registro: SUPORTE PARA BOTIJÃO DE GÁS
Data de depósito: 24/03/2025
Classificação: 08-08
Procurador: DANILO ALVES





BR302025001609-6

Concessão de registro
 Código de despacho: 158
Titular: NIPPONFLEX INDÚSTRIA E COMÉRCIO DE COLCHÕES LTDA [BR/PR]
 Autor: DANIEL BOLONHESE[BR] e JEFERSON BRAZ FERREIRA[BR]
 Título do registro: BEBEDOURO
 Data de depósito: 24/03/2025
 Classificação: 23-01
 Procurador: Vilage Marcas e Patentes Ltda



BR302025001610-0

Concessão de registro
 Código de despacho: 158
Titular: E ENERGY INDÚSTRIA DE PRODUTOS MAGNÉTICOS LTDA [BR/PR]
 Autor: CRISTIANO CARLOS DA SILVA[BR]
 Título do registro: BASE PARA BEBEDOURO
 Data de depósito: 24/03/2025
 Classificação: 23-01
 Procurador: Vilage Marcas e Patentes Ltda





BR302025001612-6

Concessão de registro

Código de despacho: 158

Titular: THE GOODYEAR TIRE & RUBBER COMPANY [US]

Autor: PAUL BRYAN MAXWELL[US], MICHAEL GENO CICCHIANI[US], LAC AN NGUYEN[US] e KAYLA RENEE JACKSON[US]

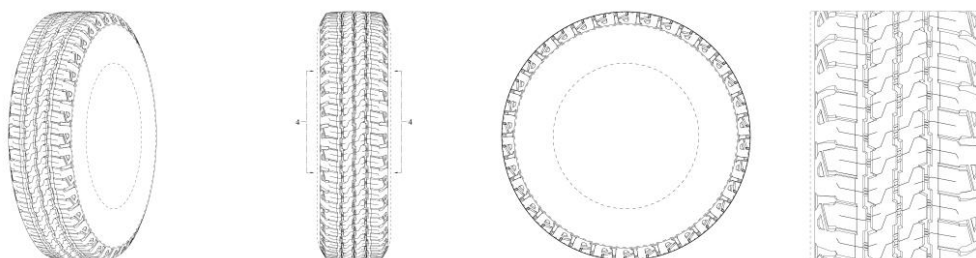
Título do registro: PNEU

Data de depósito: 24/03/2025

Prioridade unionista: 29/964,951 25/09/2024 US

Classificação: 12-15

Procurador: Daniel Advogados (Alt.de Daniel & Cia)



BR302025001624-0

Concessão de registro

Código de despacho: 158

Titular: VG ARTIGOS ESPORTIVOS LTDA [BR/RS]

Autor: VINICIUS GASPAS CONRADO[BR]

Título do registro: Cabides

Data de depósito: 25/03/2025

Classificação: 06-08





BR302025001625-8

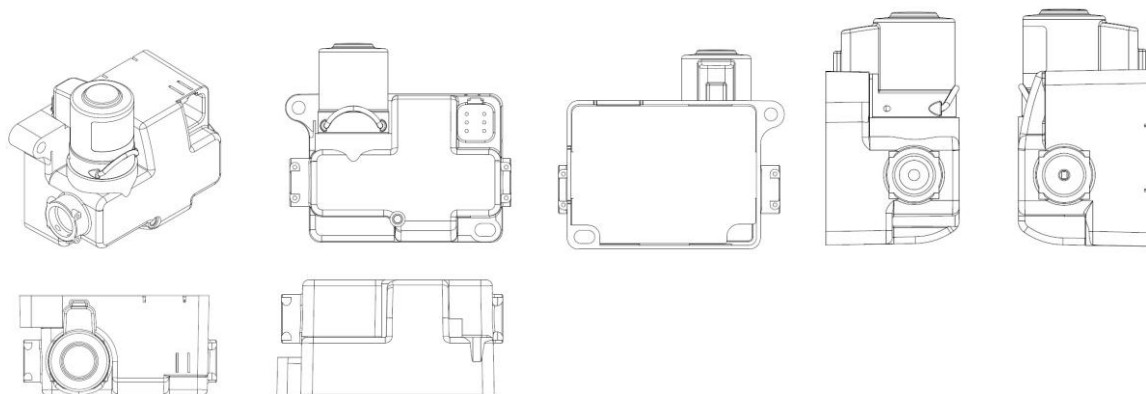
Concessão de registro
 Código de despacho: 158
Titular: VG ARTIGOS ESPORTIVOS LTDA [BR/RS]
 Autor: VINICIUS GASPAR CONRADO[BR]
 Título do registro: CABIDES
 Data de depósito: 25/03/2025
 Classificação: 06-08



BR302025001626-6

Concessão de registro
 Código de despacho: 158
Titular: ARAG S.R.L. [IT]
 Autor: DANIELE MEDICI[IT] e MARCO VERNIA[IT]
 Título do registro: Aparelhos controladores de fluxo
 Data de depósito: 25/03/2025
 Prioridade unionista: 015074467 27/09/2024 EM
 Classificação: 10-05
 Procurador: DI BLASI, PARENTE & ADVOGADOS ASSOCIADOS





BR302025001627-4

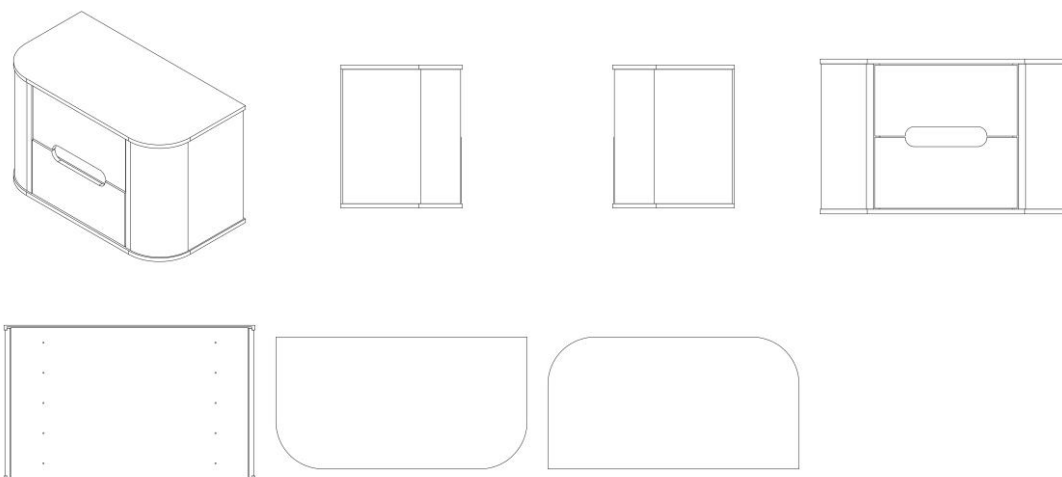
Concessão de registro
 Código de despacho: 158
Titular: CLOVIS ALBERTO PEREIRA [BR/DF]
 Autor: CLOVIS ALBERTO PEREIRA[BR]
 Título do registro: Patinete motorizado
 Data de depósito: 25/03/2025
 Classificação: 12-11
 Procurador: Leandro Rodrigues Moreira
 Detalhes do despacho: Classe de locarno alterada de ofício para 12-11 -Ciclos e motocicletas, de acordo com a nota técnica 01/2024.



BR302025001631-2

Concessão de registro
 Código de despacho: 158
Titular: FABRIBAM INDUSTRIA E COMÉRCIO DE MÓVEIS LTDA [BR/SC]
 Autor: RICARDO DE SOUZA SALVALAGIO[BR]
 Título do registro: GABINETE
 Data de depósito: 25/03/2025
 Classificação: 06-04
 Procurador: Cerumar Serviços em Propriedade Intelectual Ltda





BR302025001634-7

Concessão de registro

Código de despacho: 158

Titular: FABRIBAM INDUSTRIA E COMÉRCIO DE MÓVEIS LTDA [BR/SC]

Autor: RICARDO DE SOUZA SALVALAGIO[BR]

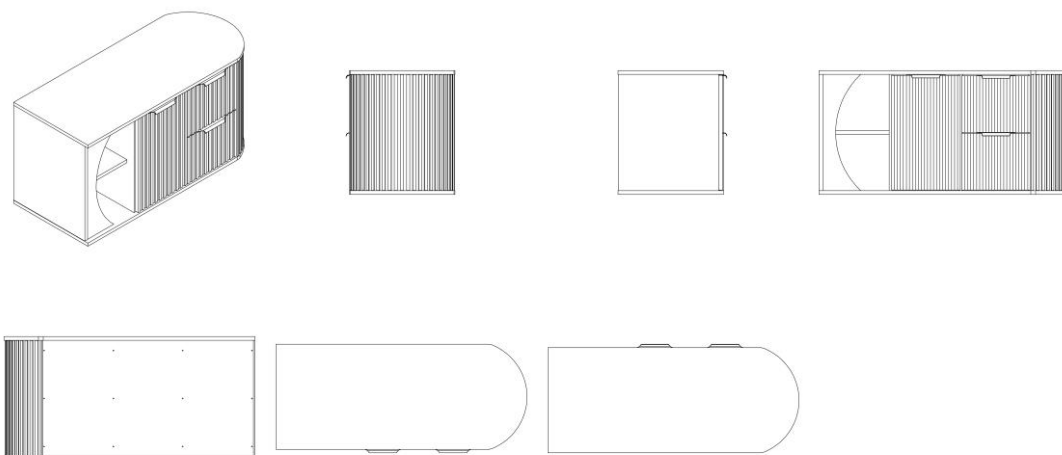
Título do registro: GABINETE

Data de depósito: 25/03/2025

Classificação: 06-04

Procurador: Cerumar Serviços em Propriedade Intelectual Ltda

Detalhes do despacho: Título adequado de ofício de acordo com a nota técnica 01/2024.



BR302025001635-5

Concessão de registro

Código de despacho: 158

Titular: E ENERGY INDÚSTRIA DE PRODUTOS MAGNÉTICOS LTDA [BR/PR]

Autor: CRISTIANO CARLOS DA SILVA[BR]

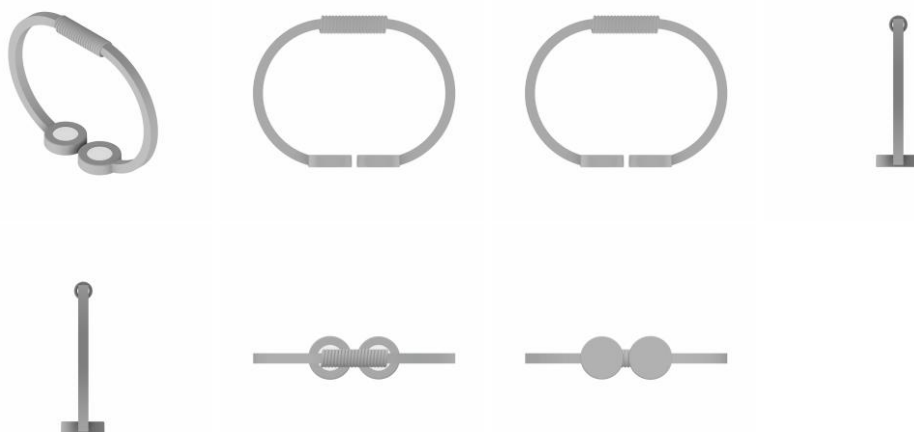
Título do registro: BRACELETE

Data de depósito: 25/03/2025

Classificação: 11-01

Procurador: Vilage Marcas e Patentes Ltda





BR302025001636-3

Concessão de registro

Código de despacho: 158

Titular: FABRIBAM INDUSTRIA E COMÉRCIO DE MÓVEIS LTDA [BR/SC]

Autor: RICARDO DE SOUZA SALVALAGIO[BR]

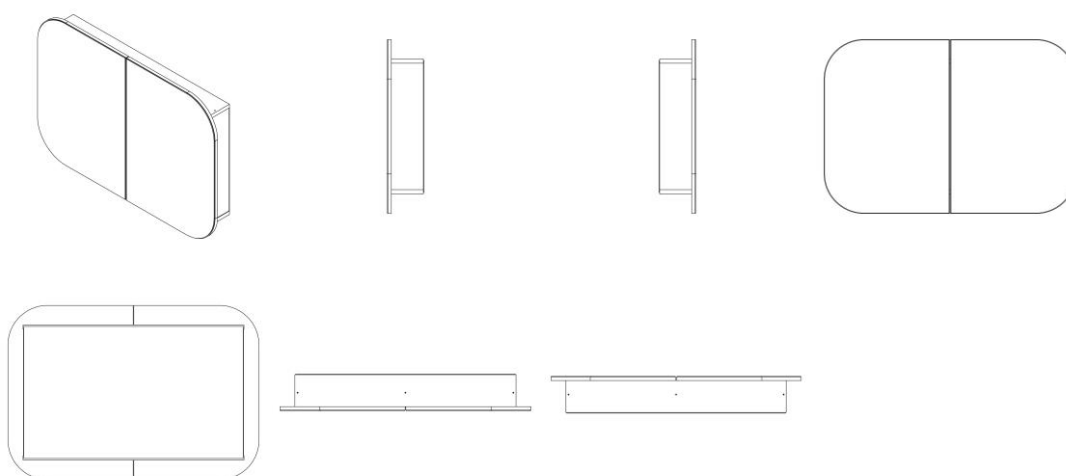
Título do registro: ESPELHEIRA

Data de depósito: 25/03/2025

Classificação: 06-04

Procurador: Cerumar Serviços em Propriedade Intelectual Ltda

Detalhes do despacho: Título adequado de ofício de acordo com a nota técnica 01/2024.



BR302025001638-0

Concessão de registro

Código de despacho: 158

Titular: LEONARDO BERTASSI BORTOLOTTI [BR/RS]

Autor: LEONARDO BERTASSI BORTOLOTTI[BR]

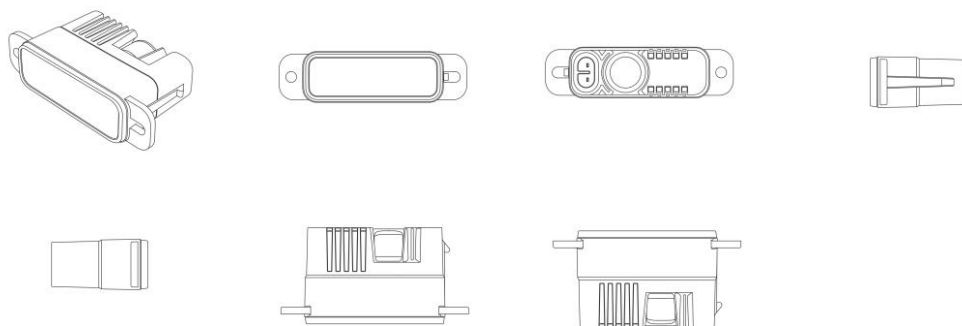
Título do registro: LANTERNA VEICULAR

Data de depósito: 25/03/2025

Classificação: 26-06

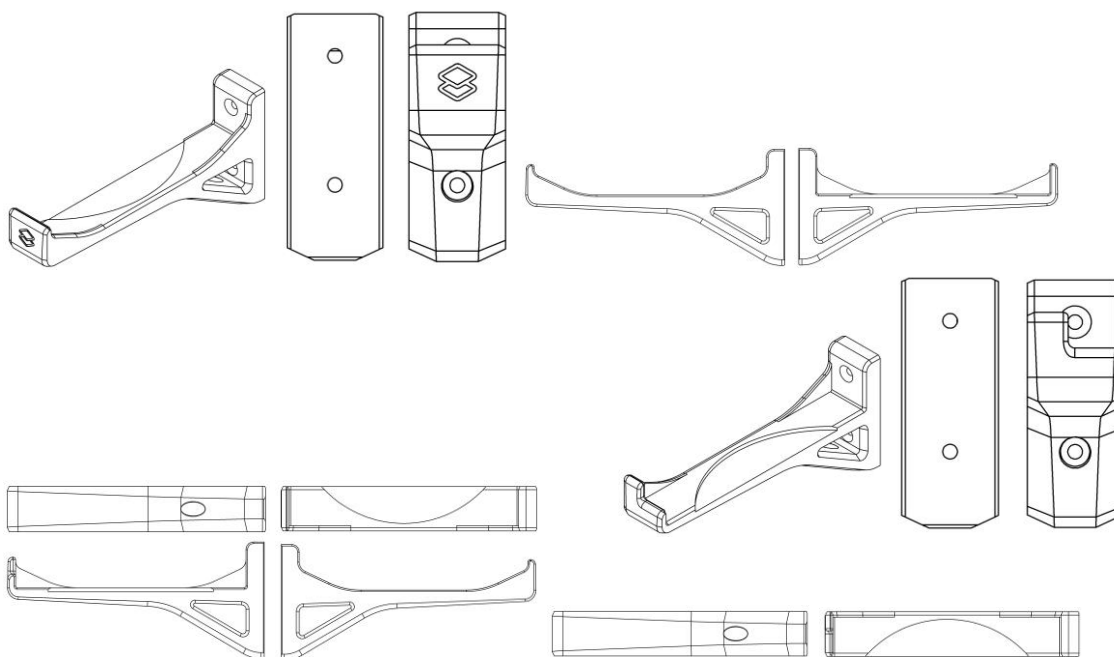
Procurador: Custodio de Almeida & Cia.





BR302025001639-8

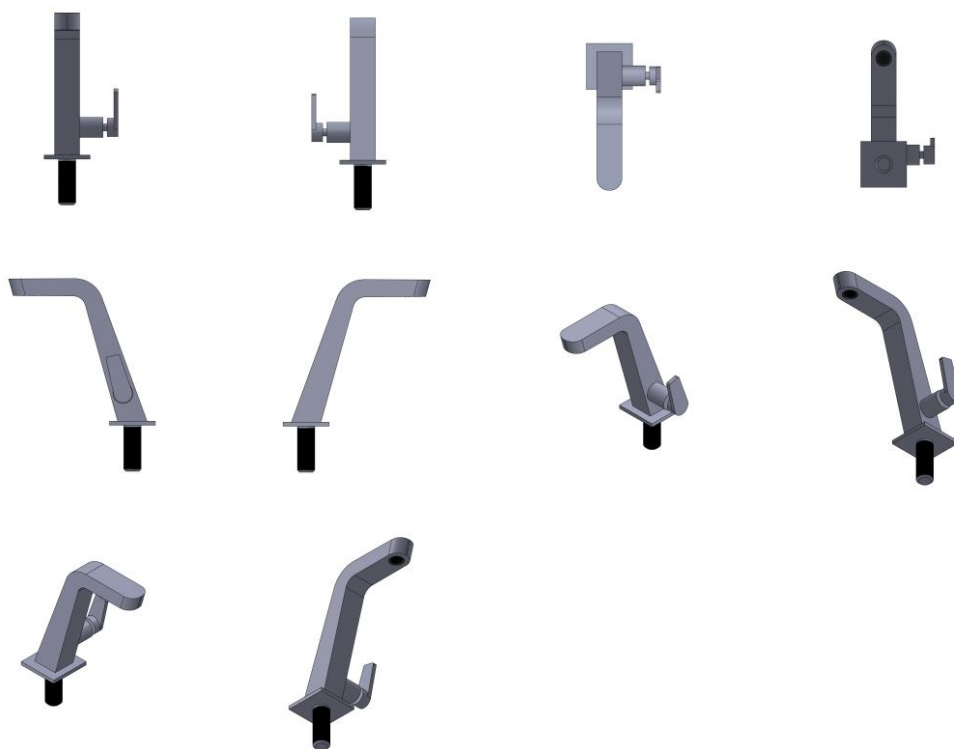
Concessão de registro
 Código de despacho: 158
Titular: THIAGO CAPOSSOLI [BR/SP]
 Autor: THIAGO CAPOSSOLI[BR]
 Título do registro: Suporte para console de videogame
 Data de depósito: 25/03/2025
 Classificação: 08-08



BR302025001640-1

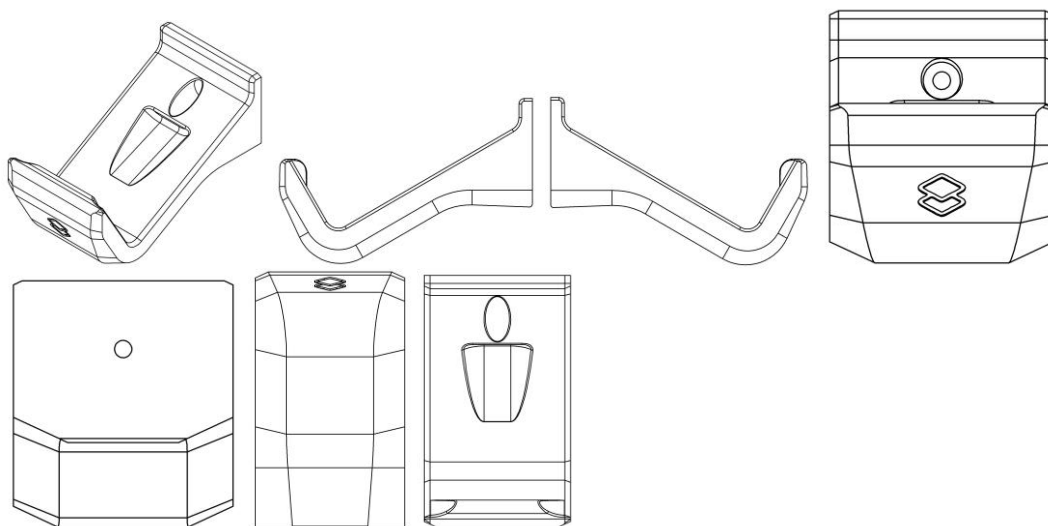
Concessão de registro
 Código de despacho: 158
Titular: VALE DO IVAI ADMINISTRADORA DE IMOVEIS LTDA [BR/PR]
 Autor: EDEJALMO PERUZZO[BR]
 Título do registro: TORNEIRA
 Data de depósito: 25/03/2025
 Classificação: 23-01
 Procurador: JOSE ROBERTO FAVARIN





BR302025001641-0

Concessão de registro
 Código de despacho: 158
Titular: THIAGO CAPOSSOLI [BR/SP]
 Autor: THIAGO CAPOSSOLI[BR]
 Título do registro: Suporte de parede para controles de videogame
 Data de depósito: 25/03/2025
 Classificação: 08-08



BR302025001642-8

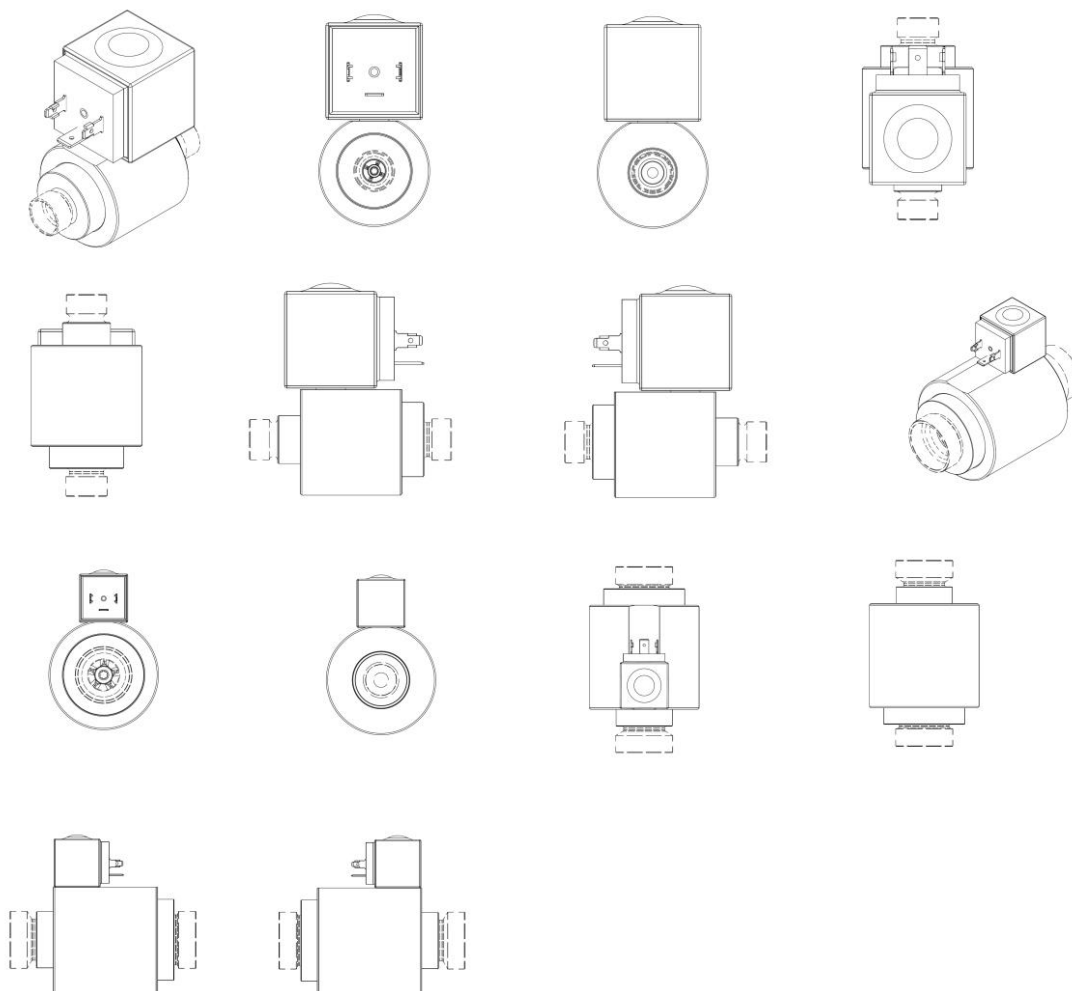
Concessão de registro
 Código de despacho: 158
Titular: DANFOSS A/S [DK]
 Autor: KRISTIAN RATHLEFF THERKILDSEN[DK] e MICHAEL BIRKELUND[DK]
 Título do registro: VÁLVULA DE CONTROLE DE FLUXO
 Data de depósito: 25/03/2025



Prioridade unionista: 015075056-0001 04/10/2024 EM e 015075056-0002 04/10/2024 EM

Classificação: 23-01

Procurador: Dannemann, Siemsen, Bigler & Ipanema Moreira



BR302025001643-6

Concessão de registro

Código de despacho: 158

Titular: DANFOSS A/S [DK]

Autor: KRISTIAN RATHLEFF THERKILDTSEN[DK] e MICHAEL BIRKELUND[DK]

Título do registro: VÁLVULA

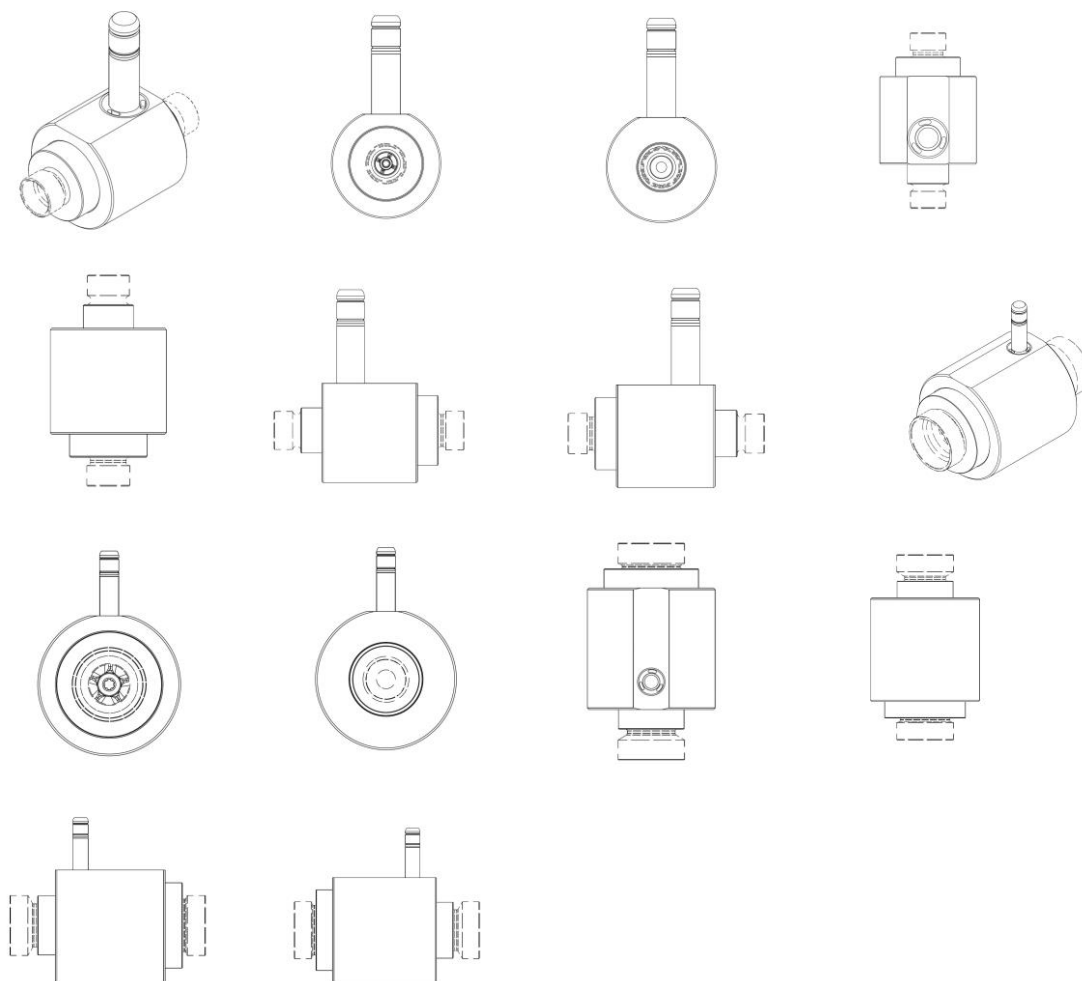
Data de depósito: 25/03/2025

Prioridade unionista: 015075178-0001 04/10/2024 EM e 015075178-0002 04/10/2024 EM

Classificação: 23-01

Procurador: Dannemann, Siemsen, Bigler & Ipanema Moreira





BR302025001644-4

Concessão de registro

Código de despacho: 158

Titular: LAMI PACKAGING (KUNSHAN) CO., LTD. [CN]

Autor: XIAOJUN LV[CN], XIAOBIN HE[CN], SHUYING HOU[CN], YAN FENG[CN], HUAWEN LIU[CN] e YOUPING CAI[CN]

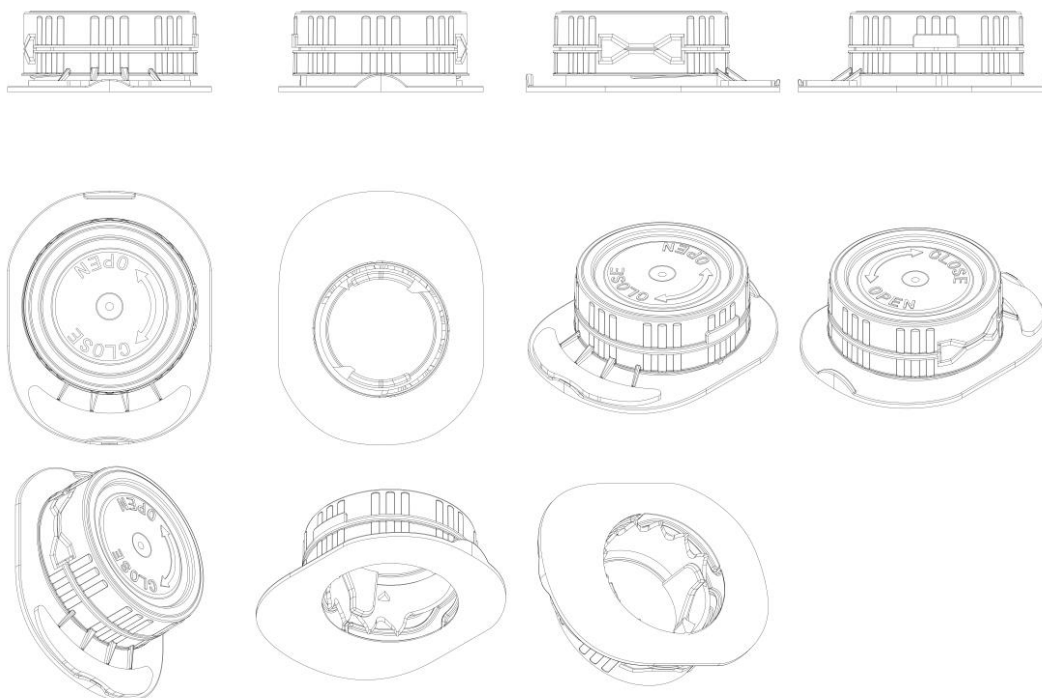
Título do registro: Tampa

Data de depósito: 25/03/2025

Prioridade unionista: 2024307383377 21/11/2024 CN

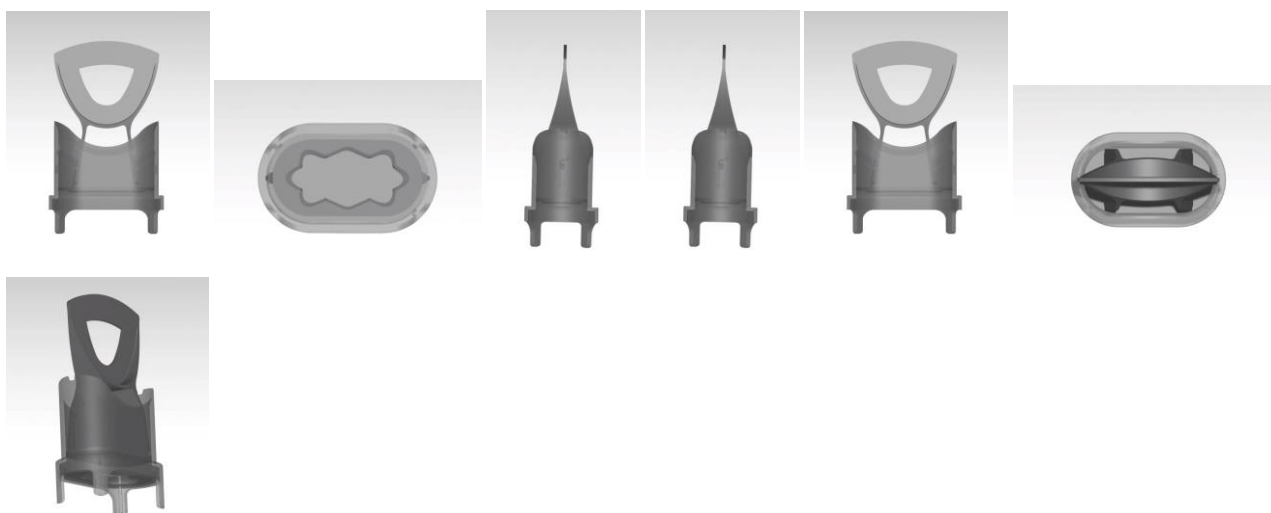
Classificação: 09-07

Procurador: Daniel Advogados (Alt.de Daniel & Cia)



BR302025001646-0

Concessão de registro
 Código de despacho: 158
Titular: BRASKIM QUÍMICA EIRELI [BR/SP]
 Autor: MATHEUS VIDAL FONSECA[BR]
 Título do registro: Aplicador de gel sanitário
 Data de depósito: 25/03/2025
 Classificação: 23-08
 Procurador: Gustavo Adolfo da Silva Gordo Pugliesi



BR302025001647-9

Concessão de registro
 Código de despacho: 158
Titular: PEDRO SANGEON FELÍCIO BARROSO [BR/DF]
 Autor: PEDRO SANGEON FELICIO BARROSO[BR]



Título do registro: Desenhos gráficos [bidimensionais]

Data de depósito: 25/03/2025

Classificação: 32-01

Procurador: CAROLINA CARVALHO RODRIGUES



BR302025001648-7

Concessão de registro

Código de despacho: 158

Titular: PEDRO SANGEON FELÍCIO BARROSO [BR/DF]

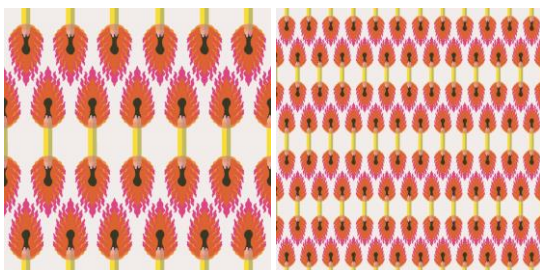
Autor: PEDRO SANGEON FELICIO BARROSO[BR]

Título do registro: Desenhos gráficos [bidimensionais]

Data de depósito: 25/03/2025

Classificação: 32-00

Procurador: CAROLINA CARVALHO RODRIGUES



BR302025001649-5

Concessão de registro

Código de despacho: 158

Titular: PEDRO SANGEON FELÍCIO BARROSO [BR/DF]

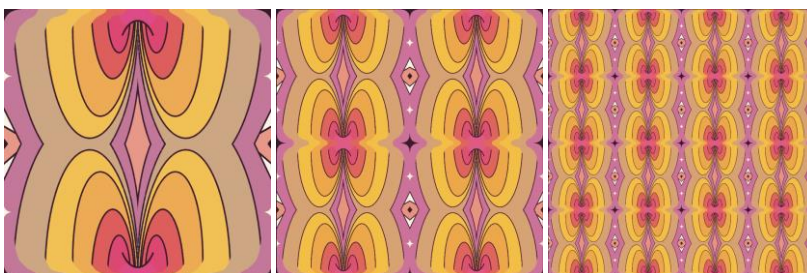
Autor: PEDRO SANGEON FELICIO BARROSO[BR]

Título do registro: Desenhos gráficos [bidimensionais]

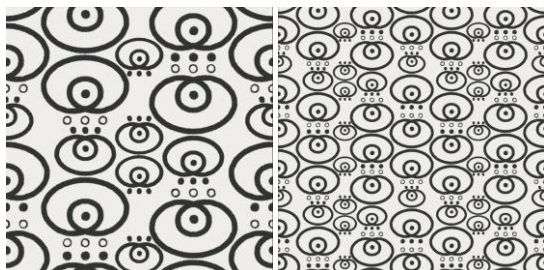
Data de depósito: 25/03/2025

Classificação: 32-00

Procurador: CAROLINA CARVALHO RODRIGUES



BR302025001650-9 Concessão de registro
Código de despacho: 158
Titular: PEDRO SANGEON FELÍCIO BARROSO [BR/DF]
Autor: PEDRO SANGEON FELÍCIO BARROSO[BR]
Título do registro: Desenhos gráficos [bidimensionais]
Data de depósito: 25/03/2025
Classificação: 32-00
Procurador: CAROLINA CARVALHO RODRIGUES



BR302025001651-7 Concessão de registro
Código de despacho: 158
Titular: PEDRO SANGEON FELÍCIO BARROSO [BR/DF]
Autor: PEDRO SANGEON FELÍCIO BARROSO[BR]
Título do registro: Desenhos gráficos [bidimensionais]
Data de depósito: 25/03/2025
Classificação: 32-00
Procurador: CAROLINA CARVALHO RODRIGUES



BR302025001652-5 Concessão de registro
Código de despacho: 158
Titular: PEDRO SANGEON FELÍCIO BARROSO [BR/DF]
Autor: PEDRO SANGEON FELÍCIO BARROSO[BR]
Título do registro: Desenhos gráficos [bidimensionais]
Data de depósito: 25/03/2025
Classificação: 32-00

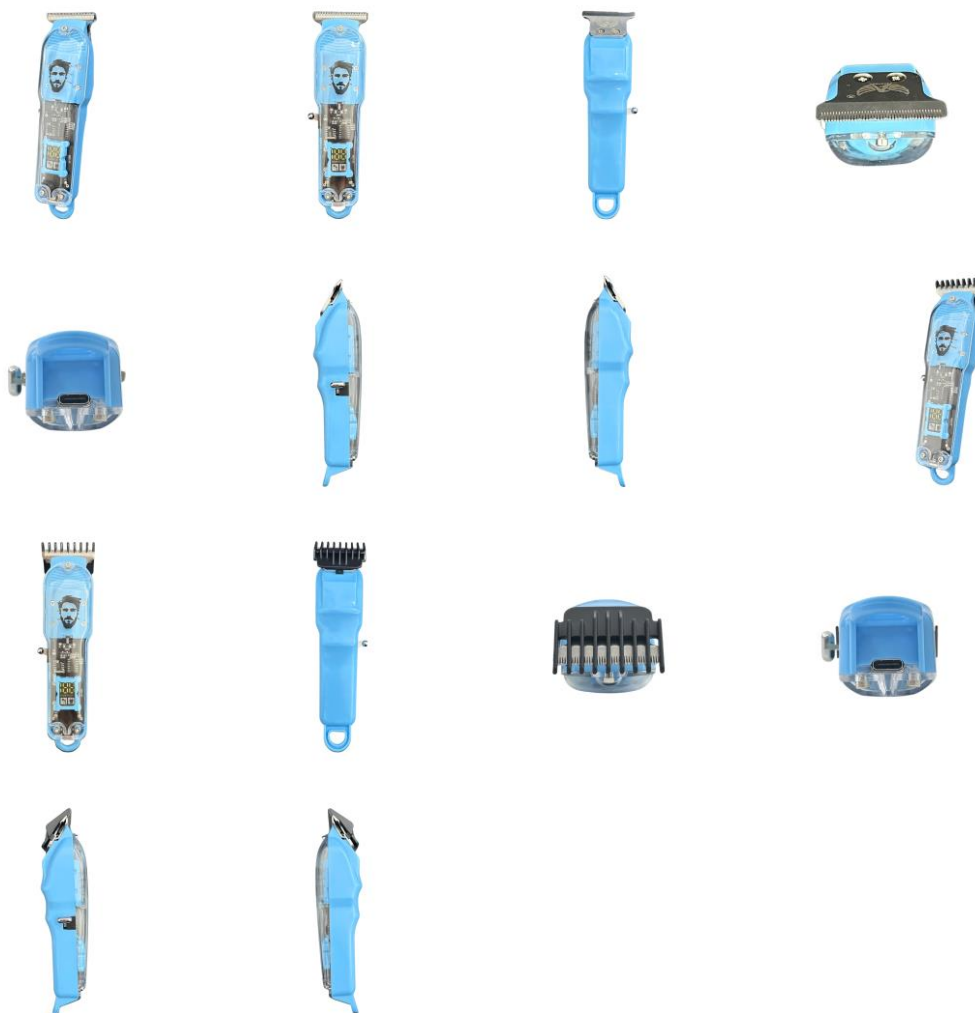


Procurador: CAROLINA CARVALHO RODRIGUES



BR302025006371-0

Concessão de registro
 Código de despacho: 158
Titular: JINWEN CHEN [BR/SP]
 Autor: JINWEN CHEN[CN]
 Título do registro: Máquinas de cortar cabelo
 Data de depósito: 25/09/2025
 Classificação: 28-06
 Procurador: Leandro de Souza Frigo



BR302025006372-8

Concessão de registro
 Código de despacho: 158
Titular: JINWEN CHEN [BR/SP]
 Autor: JINWEN CHEN[CN]



Título do registro: Câmeras fotográficas
Data de depósito: 25/09/2025
Classificação: 16-01
Procurador: Leandro de Souza Frigo



BR302025006382-5

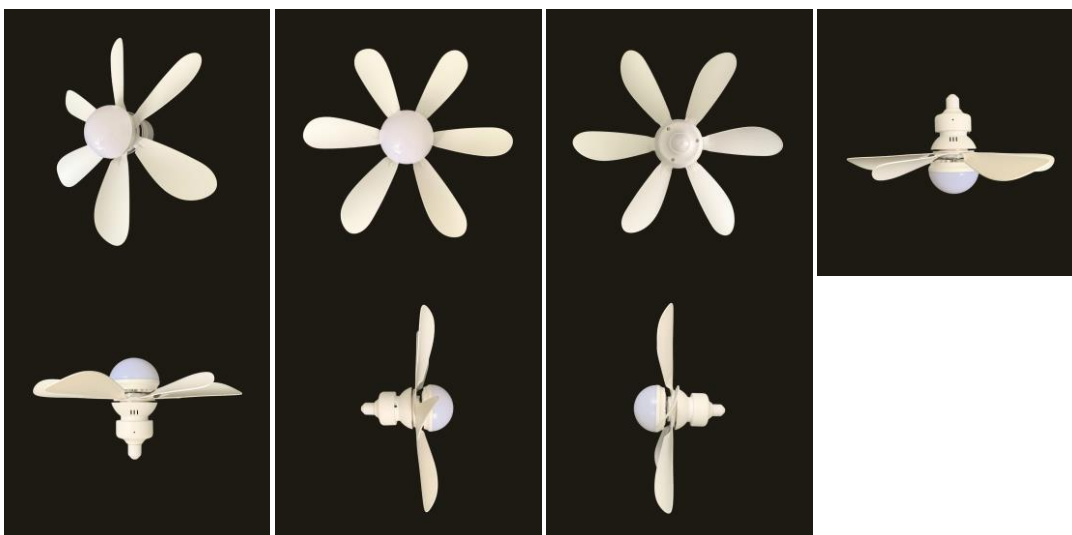
Concessão de registro
Código de despacho: 158
Titular: JINWEN CHEN [BR/SP]
Autor: JINWEN CHEN[CN]
Título do registro: MALETA DE MAQUIAGEM COM ESPELHO
Data de depósito: 25/09/2025
Classificação: 03-01
Procurador: Leandro de Souza Frigo



BR302025006390-6

Concessão de registro
Código de despacho: 158
Titular: JINWEN CHEN [BR/SP]
Autor: JINWEN CHEN[CN]
Título do registro: Ventiladores de teto com lâmpada
Data de depósito: 25/09/2025
Classificação: 23-04
Procurador: Leandro de Souza Frigo





Concessão em designação

Os registros de desenho industrial, listados a seguir, foram concedidos, nos termos dos artigos 106 da Lei da Propriedade Industrial (LPI, lei n.º 9.279, de 14 de maio de 1996).

Art. 100. Não é registrável como desenho industrial:

I - o que for contrário à moral e aos bons costumes ou que ofenda a honra ou imagem de pessoas, ou atente contra liberdade de consciência, crença, culto religioso ou ideia e sentimentos dignos de respeito e veneração;

II - a forma necessária comum ou vulgar do objeto ou, ainda, aquela determinada essencialmente por considerações técnicas ou funcionais.

Art. 101. O pedido de registro, nas condições estabelecidas pelo INPI, conterà:

I - requerimento;

II - relatório descritivo, se for o caso;

III - reivindicações, se for o caso;

IV - desenhos ou fotografias;

V - campo de aplicação do objeto; e

VI - comprovante do pagamento da retribuição relativa ao depósito.

Parágrafo único. Os documentos que integram o pedido de registro deverão ser apresentados em língua portuguesa.

Art. 104. O pedido de registro de desenho industrial terá que se referir a um único objeto, permitida uma pluralidade de variações, desde que se destinem ao mesmo propósito e guardem entre si a mesma característica distintiva preponderante, limitado cada pedido ao máximo de 20 (vinte) variações.

Parágrafo único. O desenho deverá representar clara e suficientemente o objeto e suas variações, se houver, de modo a possibilitar sua reprodução por técnico no assunto.

Art. 106. Depositado o pedido de registro de desenho industrial e observado o disposto nos arts. 100, 101 e 104, será automaticamente publicado e simultaneamente concedido o registro, expedindo-se o respectivo certificado.

Os certificados dos registros de desenho industrial ora concedidos estarão disponíveis no site do INPI (www.inpi.gov.br), em até 60 (sessenta) dias contados da publicação desta RPI.).

BR312024239762-7
DM/239762

Concessão de registro (Haia)

Código de despacho: 1233

Titular: **STELLANTIS AUTO SAS [FR]**

Autor: Variação 1 : Jean-Pierre PLOUE[FR]

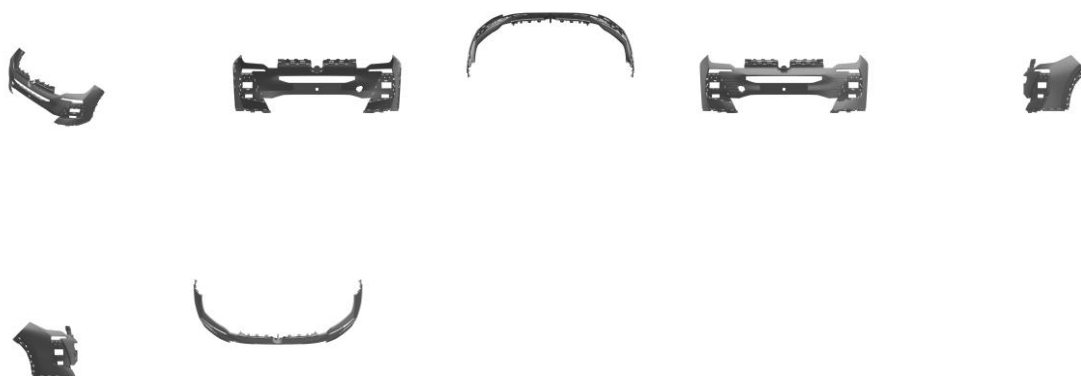
Título do registro: Variação 1 : Para-choque dianteiro de veículo motorizado

Data de depósito: 02/08/2024

Prioridade unionista: Variação 1 : WIPO144842 21/02/2024 IB

Classificação: 12-16

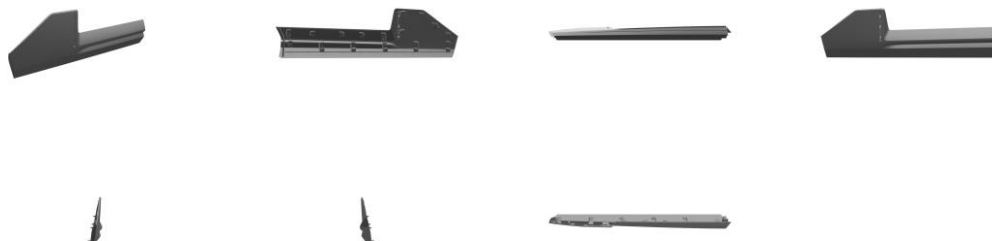




BR312024239763-5
DM/239763

Concessão de registro (Haia)
Código de despacho: 1233
Titular: STELLANTIS AUTO SAS [FR]
Autor: Variação 1 : Jean-Pierre PLOUE[FR]
Título do registro: Variação 1 : Proteção lateral para a porta dianteira de veículo motorizado

Data de depósito: 02/08/2024
Prioridade unionista: Variação 1 : WIPO144842 21/02/2024 IB
Classificação: 12-16

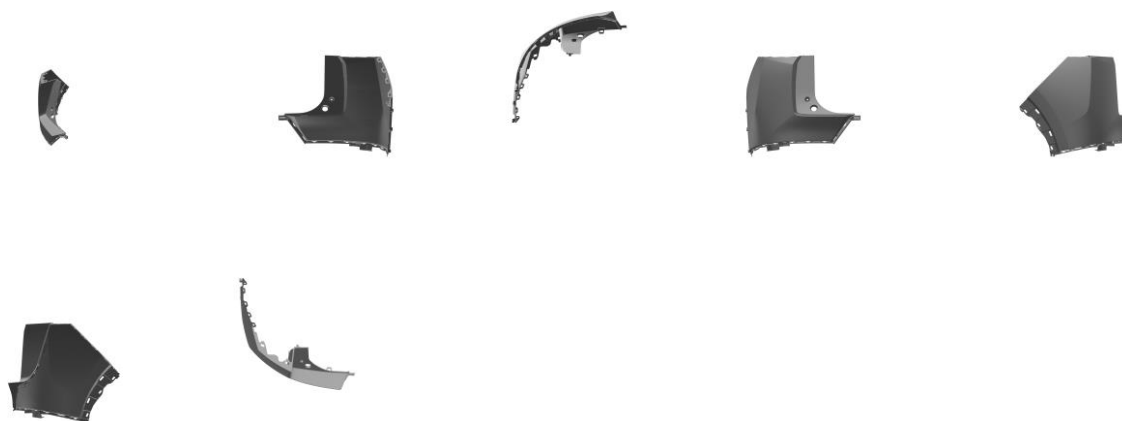


BR312024239764-3
DM/239764

Concessão de registro (Haia)
Código de despacho: 1233
Titular: STELLANTIS AUTO SAS [FR]
Autor: Variação 1 : Jean-Pierre PLOUE[FR]
Título do registro: Variação 1 : Para-choque traseiro lateral de veículo motorizado

Data de depósito: 02/08/2024
Prioridade unionista: Variação 1 : WIPO144842 21/02/2024 IB
Classificação: 12-16

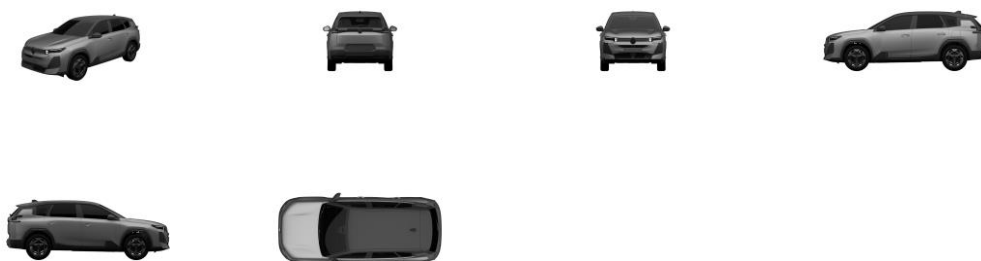




BR312024239965-4
DM/239965

Concessão de registro (Haia)
Código de despacho: 1233
Titular: STELLANTIS AUTO SAS [FR]
Autor: Variação 1 : Jean-Pierre PLOUE[FR]
Título do registro: Variação 1 : Veículo motorizado

Data de depósito: 02/08/2024
Classificação: 12-08

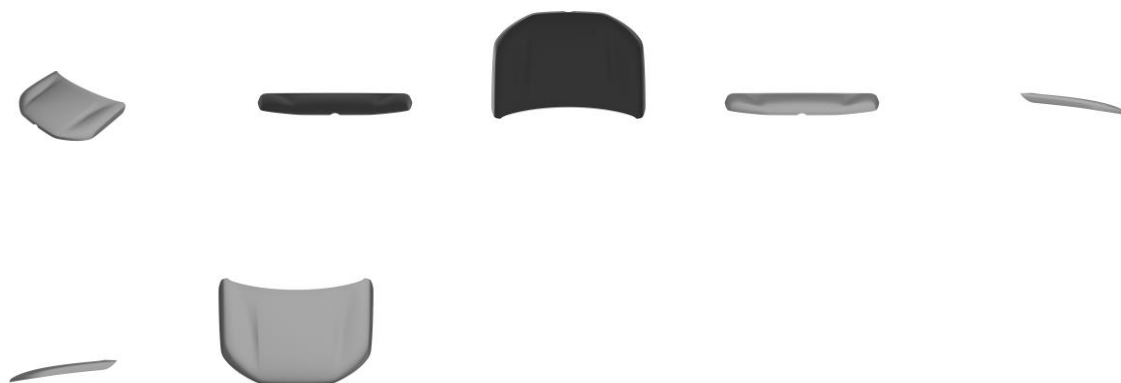


BR312024239983-2
DM/239983

Concessão de registro (Haia)
Código de despacho: 1233
Titular: STELLANTIS AUTO SAS [FR]
Autor: Variação 1 : Jean-Pierre PLOUE[FR]
Título do registro: Variação 1 : Capô dianteiro de veículo motorizado

Data de depósito: 02/08/2024
Prioridade unionista: Variação 1 : WIPO144842 21/02/2024 IB
Classificação: 12-16

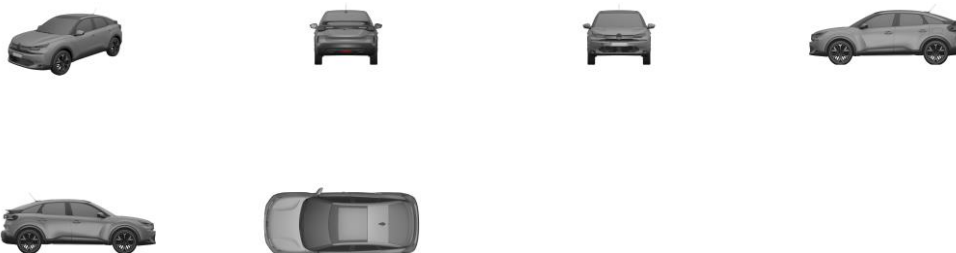




BR312024239985-9
DM/239985

Concessão de registro (Haia)
Código de despacho: 1233
Titular: STELLANTIS AUTO SAS [FR]
Autor: Variação 1 : Jean-Pierre PLOUE[FR]
Título do registro: Variação 1 : Veículo motorizado

Data de depósito: 02/08/2024
Classificação: 12-08



BR312024239992-1
DM/239992

Concessão de registro (Haia)
Código de despacho: 1233
Titular: STELLANTIS AUTO SAS [FR]
Autor: Variação 1 : Jean-Pierre PLOUE[FR]
Título do registro: Variação 1 : Veículo motorizado

Data de depósito: 02/08/2024
Classificação: 12-08

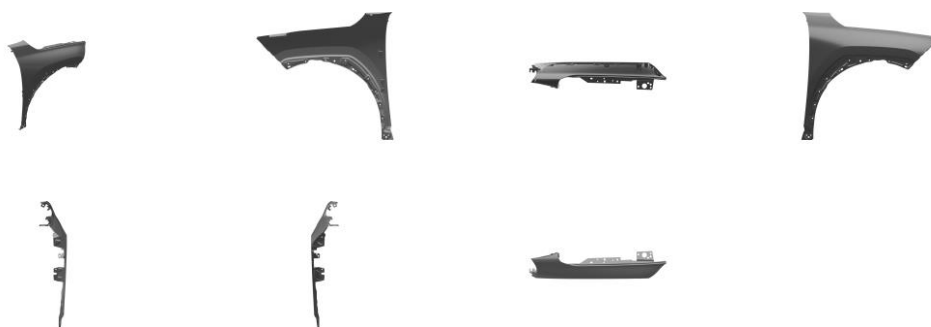




BR312024240008-3
DM/240008

Concessão de registro (Haia)
Código de despacho: 1233
Titular: STELLANTIS AUTO SAS [FR]
Autor: Variação 1 : Jean-Pierre PLOUE[FR]
Título do registro: Variação 1 : Para-lama dianteiro de veículo motorizado

Data de depósito: 02/08/2024
Prioridade unionista: Variação 1 : WIPO144842 21/02/2024 IB
Classificação: 12-16



BR312024240033-4
DM/240033

Concessão de registro (Haia)
Código de despacho: 1233
Titular: STELLANTIS AUTO SAS [FR]
Autor: Variação 1 : Jean-Pierre PLOUE[FR]
Título do registro: Variação 1 : Grade dianteira do radiador de veículo motorizado

Data de depósito: 02/08/2024
Prioridade unionista: Variação 1 : WIPO144842 21/02/2024 IB
Classificação: 12-16

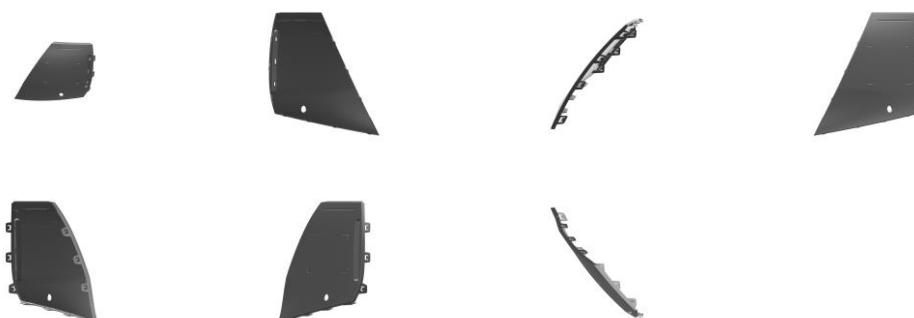




BR312024240034-2
DM/240034

Concessão de registro (Haia)
Código de despacho: 1233
Titular: STELLANTIS AUTO SAS [FR]
Autor: Variação 1 : Jean-Pierre PLOUE[FR]
Título do registro: Variação 1 : Para-choque lateral dianteiro de veículo motorizado

Data de depósito: 02/08/2024
Prioridade unionista: Variação 1 : WIPO144842 21/02/2024 IB
Classificação: 12-16

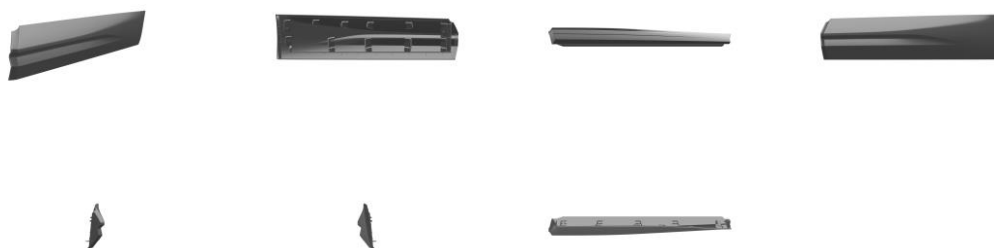


BR312024240035-0
DM/240035

Concessão de registro (Haia)
Código de despacho: 1233
Titular: STELLANTIS AUTO SAS [FR]
Autor: Variação 1 : Jean-Pierre PLOUE[FR]
Título do registro: Variação 1 : Proteção lateral da porta traseira de veículo motorizado

Data de depósito: 04/08/2024
Prioridade unionista: Variação 1 : WIPO144842 21/02/2024 IB
Classificação: 12-16





BR312024240036-9
DM/240036

Concessão de registro (Haia)
Código de despacho: 1233
Titular: STELLANTIS AUTO SAS [FR]
Autor: Variação 1 : Jean-Pierre PLOUE[FR]
Título do registro: Variação 1 : Spoiler traseiro superior de veículo motorizado
Data de depósito: 04/08/2024
Prioridade unionista: Variação 1 : WIPO144842 21/02/2024 IB
Classificação: 12-16



BR312024240037-7
DM/240037

Concessão de registro (Haia)
Código de despacho: 1233
Titular: STELLANTIS AUTO SAS [FR]
Autor: Variação 1 : Jean-Pierre PLOUE[FR]
Título do registro: Variação 1 : Para-choque traseiro inferior de veículo motorizado
Data de depósito: 02/08/2024
Prioridade unionista: Variação 1 : WIPO144842 21/02/2024 IB
Classificação: 12-16





BR312024240049-0
DM/240049

Concessão de registro (Haia)
Código de despacho: 1233
Titular: STELLANTIS AUTO SAS [FR]
Autor: Variação 1 : Jean-Pierre PLOUE[FR]
Título do registro: Variação 1 : Conjunto de lanternas traseiras de veículos motorizados

Data de depósito: 04/08/2024
Prioridade unionista: Variação 1 : WIPO144848 21/02/2024 IB
Classificação: 26-06

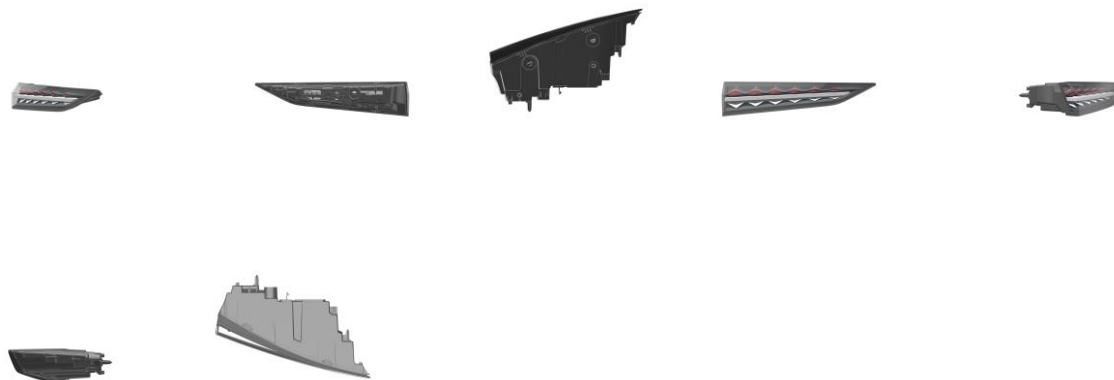


BR312024240195-0
DM/240195

Concessão de registro (Haia)
Código de despacho: 1233
Titular: STELLANTIS AUTO SAS [FR]
Autor: Variação 1 : Jean-Pierre PLOUE[FR]
Título do registro: Variação 1 : Conjunto de lanternas traseiras de veículos motorizados

Data de depósito: 15/08/2024
Prioridade unionista: Variação 1 : WIPO144990 26/02/2024 IB
Classificação: 26-06

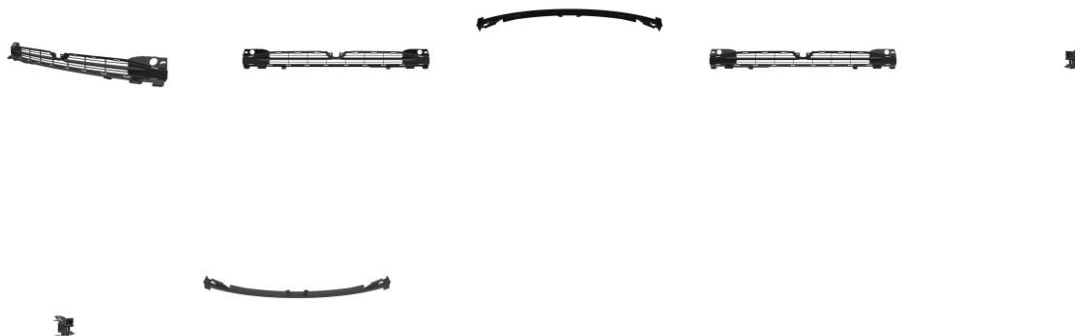




BR312024240196-9
DM/240196

Concessão de registro (Haia)
Código de despacho: 1233
Titular: STELLANTIS AUTO SAS [FR]
Autor: Variação 1 : Jean-Pierre PLOUE[FR]
Título do registro: Variação 1 : Grade dianteira central de veículo motorizado

Data de depósito: 15/08/2024
Prioridade unionista: Variação 1 : WIPO144996 26/02/2024 IB
Classificação: 12-16

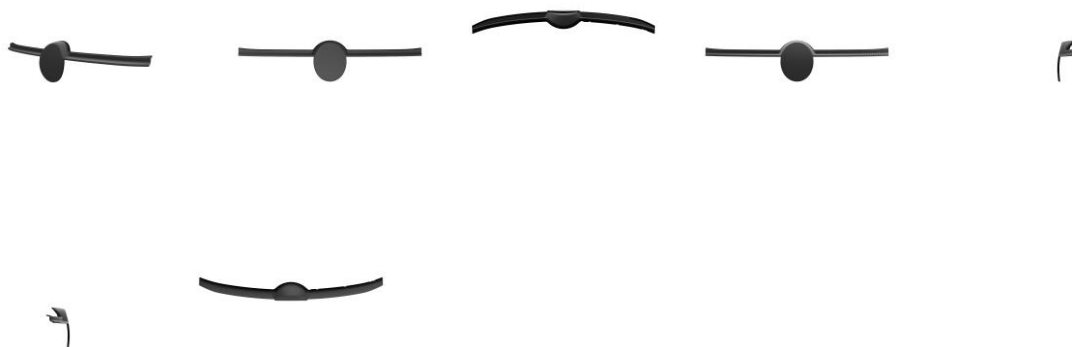


BR312024240259-0
DM/240259

Concessão de registro (Haia)
Código de despacho: 1233
Titular: STELLANTIS AUTO SAS [FR]
Autor: Variação 1 : Jean-Pierre PLOUE[FR]
Título do registro: Variação 1 : Grade dianteira do radiador de veículo motorizado

Data de depósito: 15/08/2024
Prioridade unionista: Variação 1 : WIPO144996 26/02/2024 IB
Classificação: 12-16





BR312024240266-3
DM/240266

Concessão de registro (Haia)

Código de despacho: 1233

Titular: STELLANTIS AUTO SAS [FR]

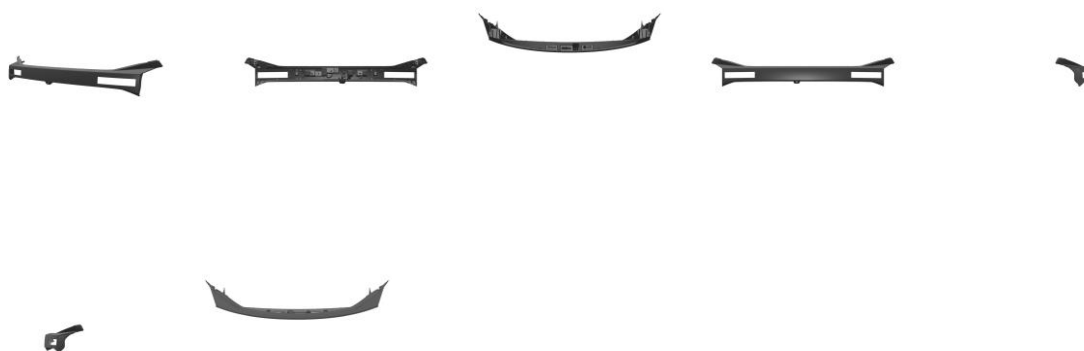
Autor: Variação 1 : Jean-Pierre PLOUE[FR]

Título do registro: Variação 1 : Acabamento da porta traseira do porta-malas de veículo motorizado

Data de depósito: 15/08/2024

Prioridade unionista: Variação 1 : WIPO144996 26/02/2024 IB

Classificação: 12-16



BR312024240267-1
DM/240267

Concessão de registro (Haia)

Código de despacho: 1233

Titular: STELLANTIS AUTO SAS [FR]

Autor: Variação 1 : Jean-Pierre PLOUE[FR]

Título do registro: Variação 1 : Para-choque traseiro inferior de veículo motorizado

Data de depósito: 15/08/2024

Prioridade unionista: Variação 1 : WIPO144906 26/02/2024 IB

Classificação: 12-16





BR312024240268-0
DM/240268

Concessão de registro (Haia)
Código de despacho: 1233
Titular: STELLANTIS AUTO SAS [FR]
Autor: Variação 1 : Jean-Pierre PLOUE[FR]
Título do registro: Variação 1 : Grade dianteira inferior de veículo motorizado

Data de depósito: 15/08/2024
Prioridade unionista: Variação 1 : WIPO144996 26/02/2024 IB
Classificação: 12-16



BR312024240269-8
DM/240269

Concessão de registro (Haia)
Código de despacho: 1233
Titular: STELLANTIS AUTO SAS [FR]
Autor: Variação 1 : Jean-Pierre PLOUE[FR]
Título do registro: Variação 1 : Para-choque dianteiro de veículo motorizado

Data de depósito: 15/08/2024
Prioridade unionista: Variação 1 : WIPO144996 26/02/2024 IB
Classificação: 12-16





BR312024240270-1
DM/240270

Concessão de registro (Haia)
Código de despacho: 1233
Titular: STELLANTIS AUTO SAS [FR]
Autor: Variação 1 : Jean-Pierre PLOUE[FR]
Título do registro: Variação 1 : Grade dianteira de veículo motorizado

Data de depósito: 15/08/2024
Prioridade unionista: Variação 1 : WIPO144906 26/02/2024 IB
Classificação: 12-16



BR312024240271-0
DM/240271

Concessão de registro (Haia)
Código de despacho: 1233
Titular: STELLANTIS AUTO SAS [FR]
Autor: Variação 1 : Jean-Pierre PLOUE[FR]
Título do registro: Variação 1 : Para-choque dianteiro de veículo motorizado

Data de depósito: 15/08/2024
Prioridade unionista: Variação 1 : WIPO144906 26/02/2024 IB
Classificação: 12-16





BR312024240272-8
DM/240272

Concessão de registro (Haia)

Código de despacho: 1233

Titular: STELLANTIS AUTO SAS [FR]

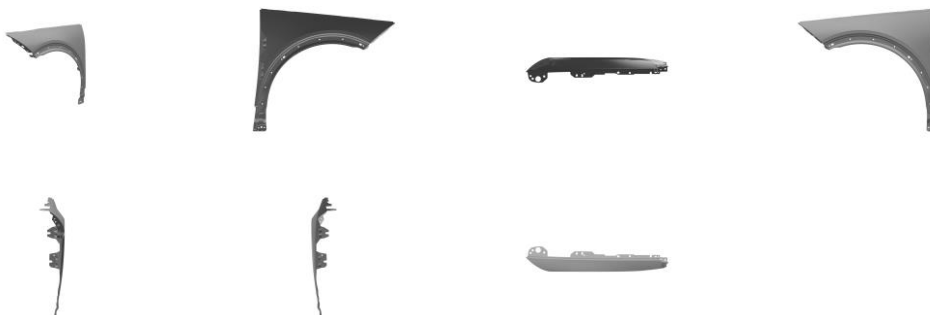
Autor: Variação 1 : Jean-Pierre PLOUE[FR]

Título do registro: Variação 1 : Para-lama dianteiro da parte traseira de veículo motorizado

Data de depósito: 15/08/2024

Prioridade unionista: Variação 1 : WIPO144906 26/02/2024 IB

Classificação: 12-16



BR312024240273-6
DM/240273

Concessão de registro (Haia)

Código de despacho: 1233

Titular: STELLANTIS AUTO SAS [FR]

Autor: Variação 1 : Jean-Pierre PLOUE[FR]

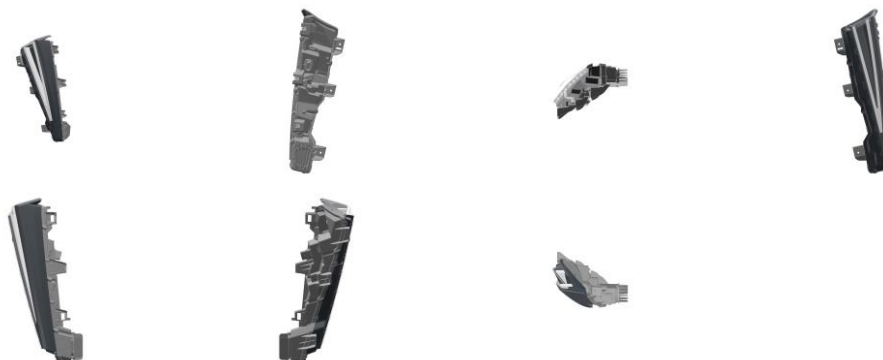
Título do registro: Variação 1 : Luz diurna dianteira de veículo motorizado

Data de depósito: 15/08/2024

Prioridade unionista: Variação 1 : WIPO144990 26/02/2024 IB

Classificação: 26-06





BR312024240275-2
DM/240275

Concessão de registro (Haia)

Código de despacho: 1233

Titular: STELLANTIS AUTO SAS [FR]

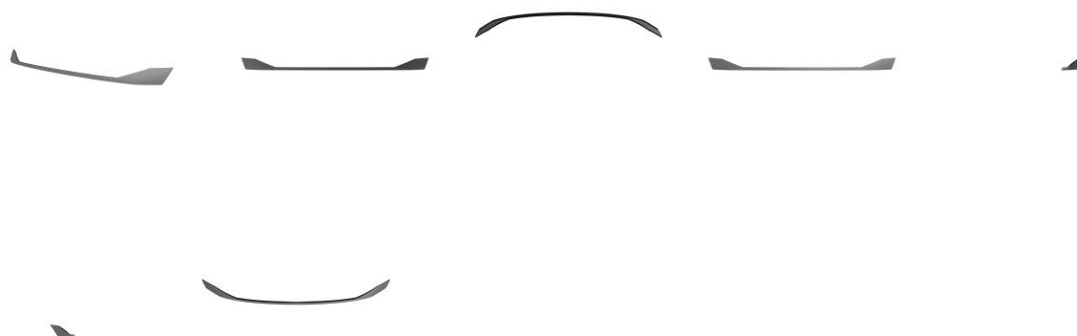
Autor: Variação 1 : Jean-Pierre PLOUE[FR]

Título do registro: Variação 1 : Friso inferior do para-choque dianteiro de veículo motorizado

Data de depósito: 15/08/2024

Prioridade unionista: Variação 1 : WIPO144996 26/02/2024 IB

Classificação: 12-16



BR312024240284-1
DM/240284

Concessão de registro (Haia)

Código de despacho: 1233

Titular: STELLANTIS AUTO SAS [FR]

Autor: Variação 1 : Jean-Pierre PLOUE[FR]

Título do registro: Variação 1 : Porta traseira de veículo motorizado

Data de depósito: 04/08/2024

Prioridade unionista: Variação 1 : WIPO144842 21/02/2024 IB

Classificação: 12-16

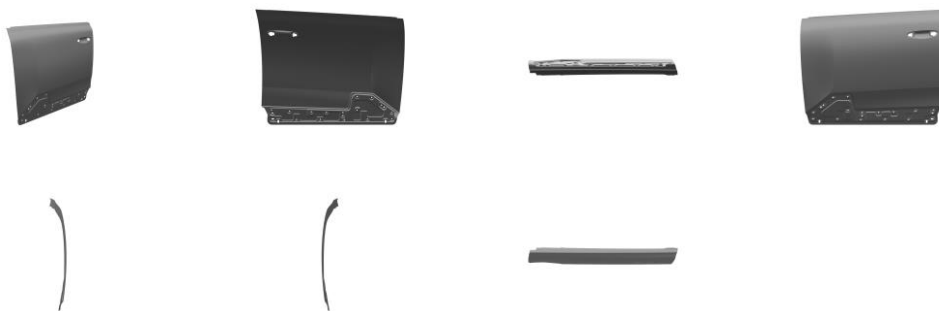




BR312024240314-7
DM/240314

Concessão de registro (Haia)
Código de despacho: 1233
Titular: STELLANTIS AUTO SAS [FR]
Autor: Variação 1 : Jean-Pierre PLOUE[FR]
Título do registro: Variação 1 : Porta dianteira de veículo motorizado

Data de depósito: 02/08/2024
Prioridade unionista: Variação 1 : WIPO144842 21/02/2024 IB
Classificação: 12-16

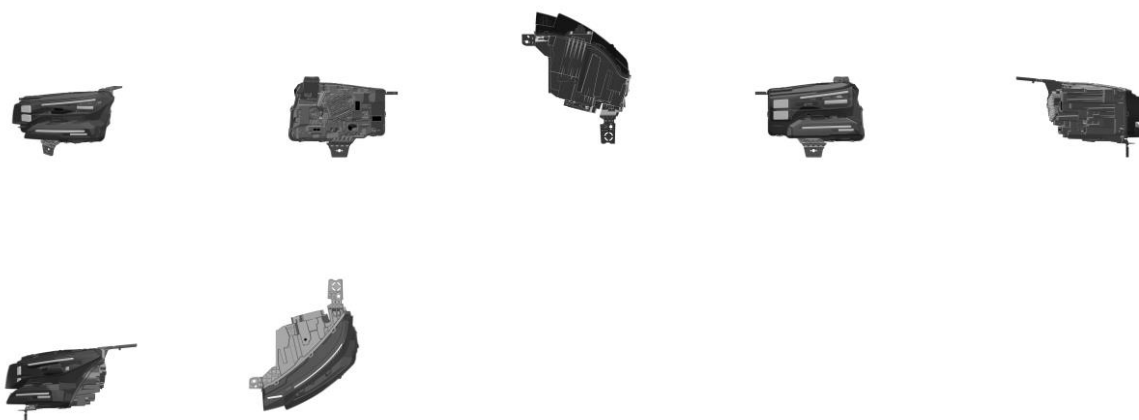


BR312024240348-1
DM/240348

Concessão de registro (Haia)
Código de despacho: 1233
Titular: STELLANTIS AUTO SAS [FR]
Autor: Variação 1 : Jean-Pierre PLOUE[FR]
Título do registro: Variação 1 : Farol de veículo motorizado

Data de depósito: 04/08/2024
Prioridade unionista: Variação 1 : WIPO144848 21/02/2024 IB
Classificação: 26-06





BR312024240350-3
DM/240350

Concessão de registro (Haia)

Código de despacho: 1233

Titular: STELLANTIS AUTO SAS [FR]

Autor: Variação 1 : Jean-Pierre PLOUE[FR]

Título do registro: Variação 1 : Tampa traseira do porta-malas de veículo motorizado

Data de depósito: 04/08/2024

Prioridade unionista: Variação 1 : WIPO144842 21/02/2024 IB

Classificação: 12-16



BR312024240456-9
DM/240456

Concessão de registro (Haia)

Código de despacho: 1233

Titular: STELLANTIS AUTO SAS [FR]

Autor: Variação 1 : Jean-Pierre PLOUE[FR]

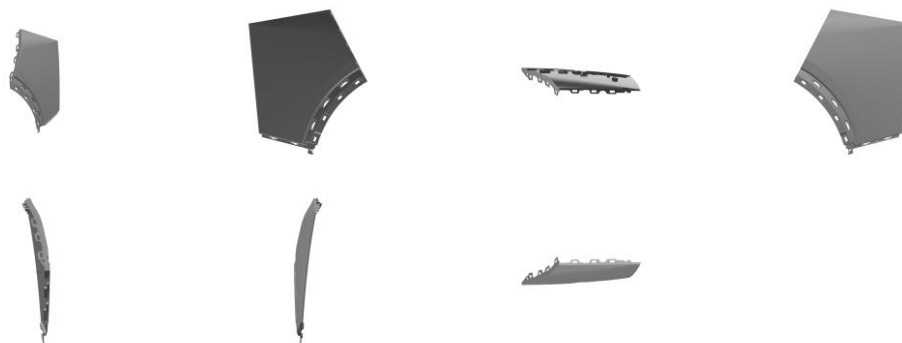
Título do registro: Variação 1 : Asa traseira de veículo motorizado

Data de depósito: 15/08/2024

Prioridade unionista: Variação 1 : WIPO144906 26/02/2024 IB

Classificação: 12-16





BR312024240464-0
DM/240464

Concessão de registro (Haia)

Código de despacho: 1233

Titular: Olivia Garden International Inc. [US]

Autor: Variação 1 : Pierre Jacques RENNETTE[US], Variação 1 : Anne Christiane MAZA[US], Variação 1 : Jean RENNETTE[US], Variação 2 : Pierre Jacques RENNETTE[US], Variação 2 : Anne Christiane MAZA[US], Variação 2 : Jean RENNETTE[US], Variação 3 : Pierre Jacques RENNETTE[US], Variação 3 : Anne Christiane MAZA[US] e Variação 3 : Jean RENNETTE[US]

Título do registro: Variação 1 : Escova de cabelo

Variação 2 : Escova de cabelo

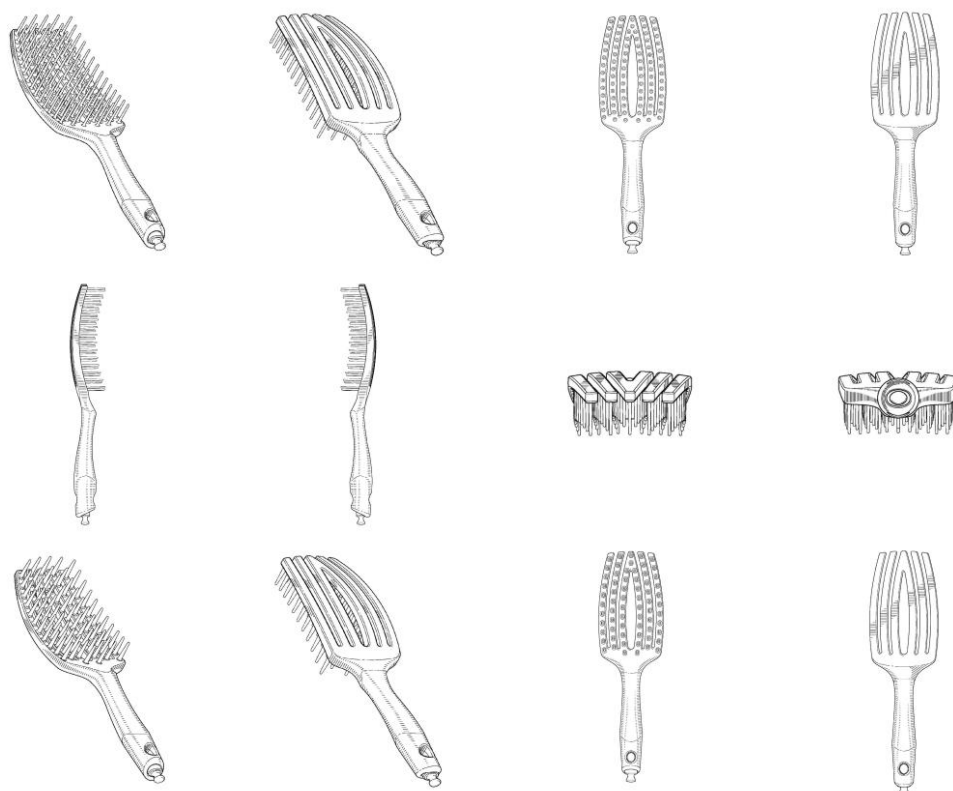
Variação 3 : Escova de cabelo

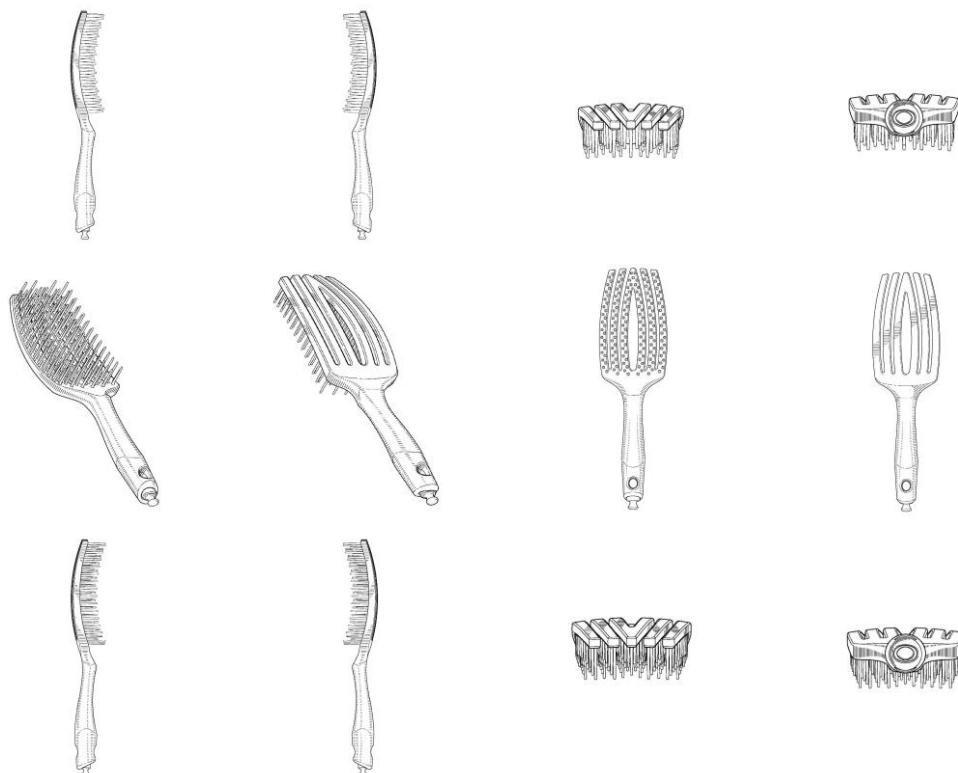
Data de depósito: 11/08/2024

Prioridade unionista: Variação 1 : 29/928,476 12/02/2024 US, Variação 2 : 29/928,476 12/02/2024 US e Variação 3 : 29/928,476 12/02/2024 US

Classificação: 04-02

Procurador: Michael Douglas VOLK JR.





BR312024240465-8
DM/240465

Concessão de registro (Haia)
Código de despacho: 1233
Titular: **STELLANTIS AUTO SAS [FR]**
Autor: Variação 1 : Jean-Pierre PLOUE[FR]
Título do registro: Variação 1 : Capô dianteiro de veículo motorizado

Data de depósito: 15/08/2024
Prioridade unionista: Variação 1 : WIPO144996 26/02/2024 IB
Classificação: 12-16



BR312024240468-2
DM/240468

Concessão de registro (Haia)
Código de despacho: 1233
Titular: **STELLANTIS AUTO SAS [FR]**
Autor: Variação 1 : Jean-Pierre PLOUE[FR]



Título do registro: Variação 1 : Acabamento superior da grade dianteira de veículo motorizado

Data de depósito: 15/08/2024

Prioridade unionista: Variação 1 : WIPO144906 26/02/2024 IB

Classificação: 12-16



BR312024240471-2
DM/240471

Concessão de registro (Haia)

Código de despacho: 1233

Titular: STELLANTIS AUTO SAS [FR]

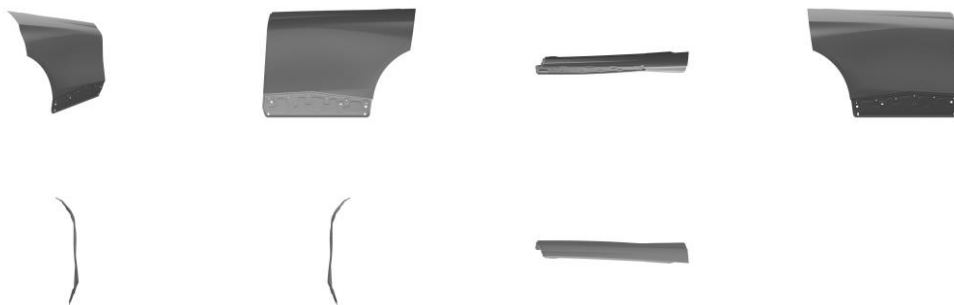
Autor: Variação 1 : Jean-Pierre PLOUE[FR]

Título do registro: Variação 1 : Porta traseira de veículo motorizado

Data de depósito: 15/08/2024

Prioridade unionista: Variação 1 : WIPO144906 26/02/2024 IB

Classificação: 12-16



BR312024240473-9
DM/240473

Concessão de registro (Haia)

Código de despacho: 1233

Titular: STELLANTIS AUTO SAS [FR]

Autor: Variação 1 : Jean-Pierre PLOUE[FR]

Título do registro: Variação 1 : Para-lama dianteiro de veículo motorizado

Data de depósito: 15/08/2024

Prioridade unionista: Variação 1 : WIPO144906 26/02/2024 IB

Classificação: 12-16

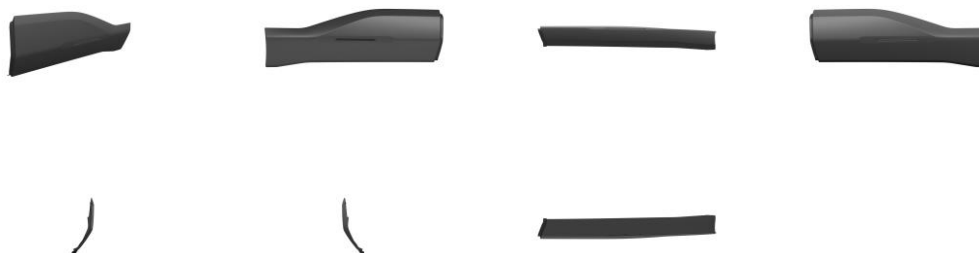




BR312024240484-4
DM/240484

Concessão de registro (Haia)
Código de despacho: 1233
Titular: STELLANTIS AUTO SAS [FR]
Autor: Variação 1 : Jean-Pierre PLOUE[FR]
Título do registro: Variação 1 : Proteção lateral da porta traseira de veículo motorizado

Data de depósito: 15/08/2024
Prioridade unionista: Variação 1 : WIPO144996 26/02/2024 IB
Classificação: 12-16



BR312024240486-0
DM/240486

Concessão de registro (Haia)
Código de despacho: 1233
Titular: STELLANTIS AUTO SAS [FR]
Autor: Variação 1 : Jean-Pierre PLOUE[FR]
Título do registro: Variação 1 : Porta dianteira de veículo motorizado

Data de depósito: 15/08/2024
Prioridade unionista: Variação 1 : WIPO144906 26/02/2024 IB
Classificação: 12-16



BR312024240488-7 Concessão de registro (Haia)



DM/240488

Código de despacho: 1233

Titular: STELLANTIS AUTO SAS [FR]

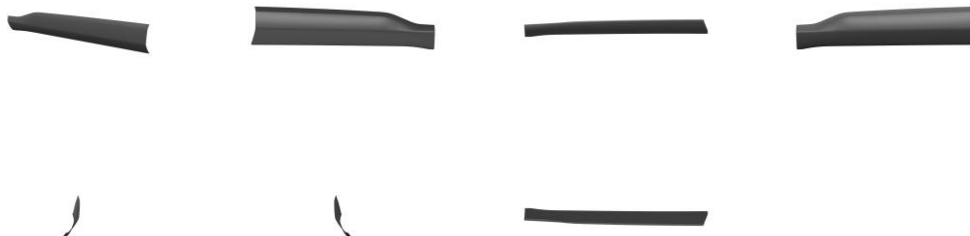
Autor: Variação 1 : Jean-Pierre PLOUE[FR]

Título do registro: Variação 1 : Proteção lateral da porta dianteira de veículo motorizado

Data de depósito: 15/08/2024

Prioridade unionista: Variação 1 : WIPO144996 26/02/2024 IB

Classificação: 12-16

BR312024240489-5
DM/240489

Concessão de registro (Haia)

Código de despacho: 1233

Titular: STELLANTIS AUTO SAS [FR]

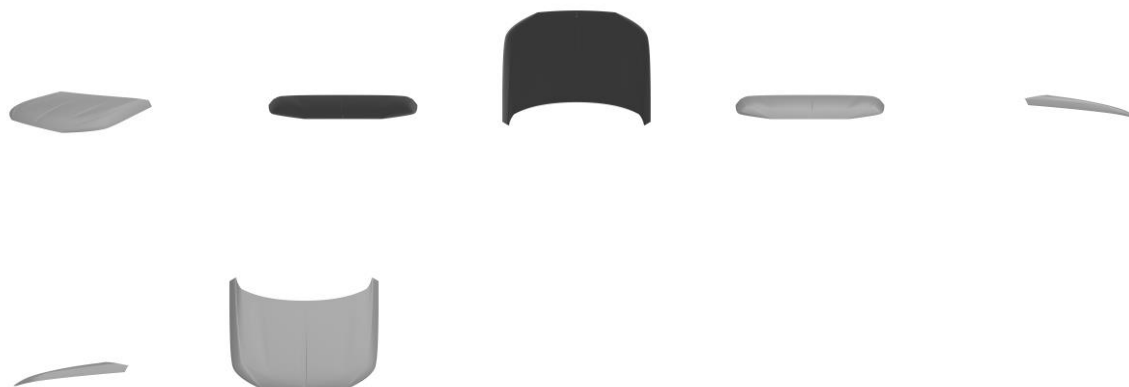
Autor: Variação 1 : Jean-Pierre PLOUE[FR]

Título do registro: Variação 1 : Capô dianteiro de veículo motorizado

Data de depósito: 15/08/2024

Prioridade unionista: Variação 1 : WIPO144906 26/02/2024 IB

Classificação: 12-16

BR312024240492-5
DM/240492

Concessão de registro (Haia)

Código de despacho: 1233

Titular: STELLANTIS AUTO SAS [FR]

Autor: Variação 1 : Jean-Pierre PLOUE[FR]

Título do registro: Variação 1 : Para-choque traseiro lateral de veículo motorizado

Data de depósito: 15/08/2024

Prioridade unionista: Variação 1 : WIPO144906 26/02/2024 IB

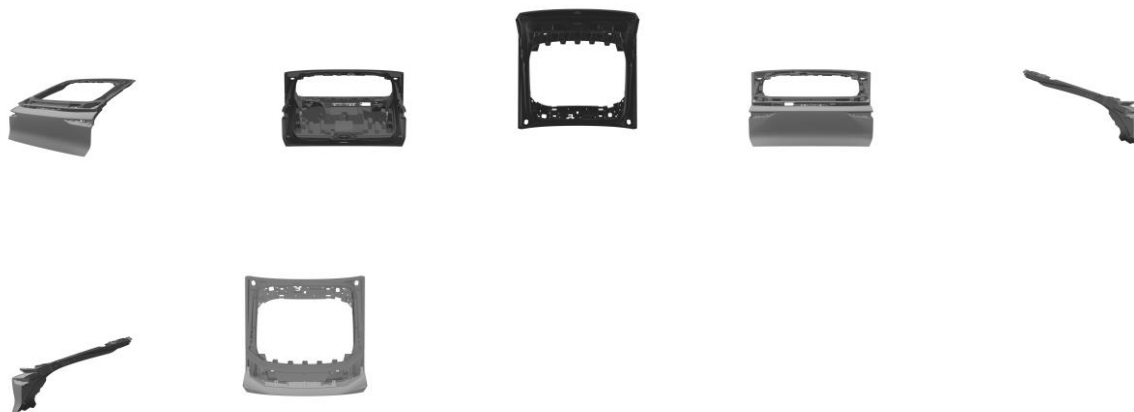
Classificação: 12-16



BR312024240495-0
DM/240495

Concessão de registro (Haia)
Código de despacho: 1233
Titular: STELLANTIS AUTO SAS [FR]
Autor: Variação 1 : Jean-Pierre PLOUE[FR]
Título do registro: Variação 1 : Tampa traseira do porta-malas de veículo motorizado

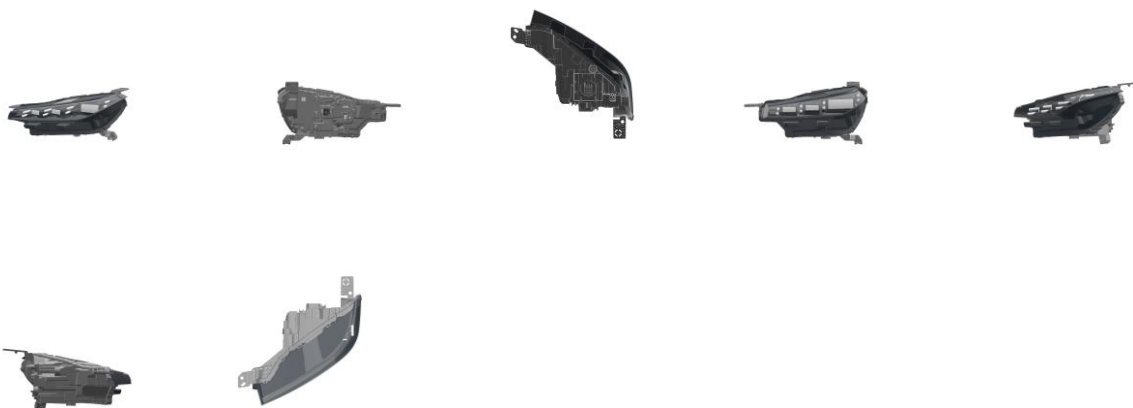
Data de depósito: 15/08/2024
Prioridade unionista: Variação 1 : WIPO144906 26/02/2024 IB
Classificação: 12-16



BR312024240497-6
DM/240497

Concessão de registro (Haia)
Código de despacho: 1233
Titular: STELLANTIS AUTO SAS [FR]
Autor: Variação 1 : Jean-Pierre PLOUE[FR]
Título do registro: Variação 1 : Farol de veículo motorizado
Data de depósito: 15/08/2024
Prioridade unionista: Variação 1 : WIPO144990 26/02/2024 IB
Classificação: 26-06





BR312024240498-4
DM/240498

Concessão de registro (Haia)
Código de despacho: 1233
Titular: STELLANTIS AUTO SAS [FR]
Autor: Variação 1 : Jean-Pierre PLOUE[FR]
Título do registro: Variação 1 : Conjunto de lanternas traseiras de veículos motorizados

Data de depósito: 15/08/2024
Prioridade unionista: Variação 1 : WIPO144990 26/02/2024 IB
Classificação: 26-06



BR312024240500-0
DM/240500

Concessão de registro (Haia)
Código de despacho: 1233
Titular: STELLANTIS AUTO SAS [FR]
Autor: Variação 1 : Jean-Pierre PLOUE[FR]
Título do registro: Variação 1 : Farol de veículo motorizado

Data de depósito: 15/08/2024
Prioridade unionista: Variação 1 : WIPO145016 26/02/2024 IB
Classificação: 26-06

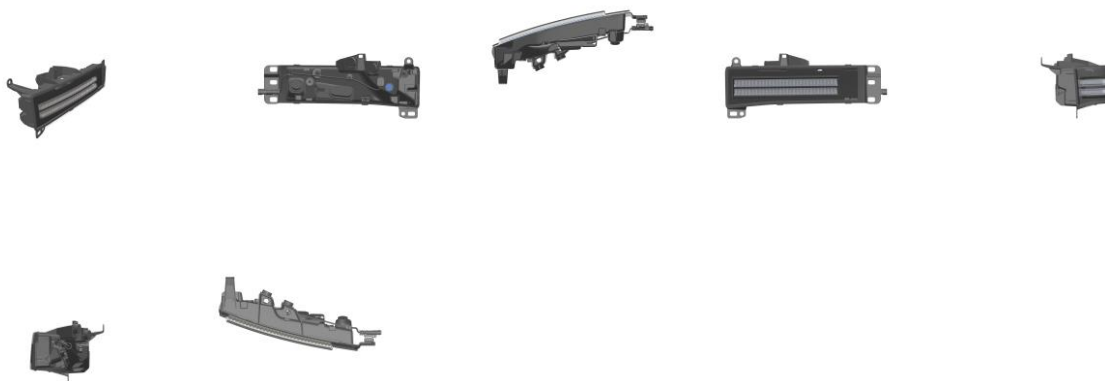




BR312024240502-6
DM/240502

Concessão de registro (Haia)
Código de despacho: 1233
Titular: STELLANTIS AUTO SAS [FR]
Autor: Variação 1 : Jean-Pierre PLOUE[FR]
Título do registro: Variação 1 : Conjunto de lanternas traseiras de veículo motorizado

Data de depósito: 15/08/2024
Prioridade unionista: Variação 1 : WIPO145016 26/02/2024 IB
Classificação: 26-06

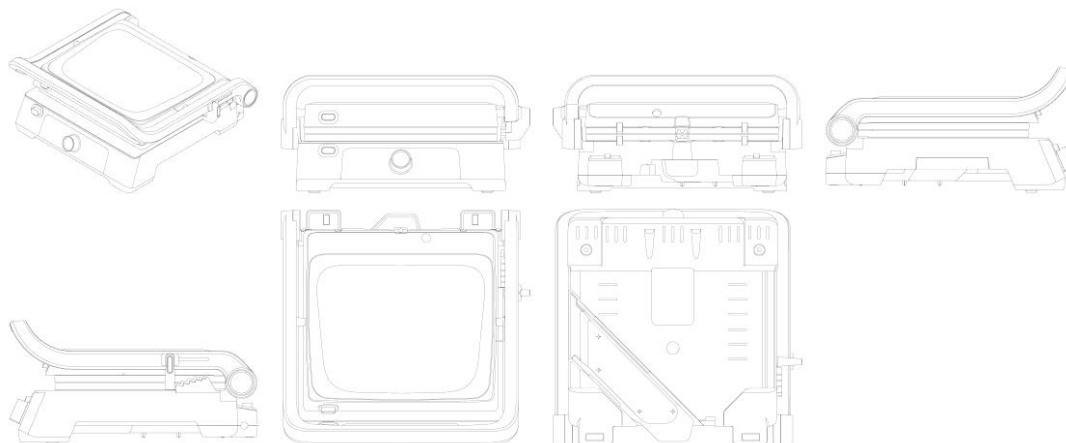


BR312024240740-1
DM/240740

Concessão de registro (Haia)
Código de despacho: 1233
Titular: Versuni Holding B.V. [NL]
Autor: Variação 1 : Lu Yan[CN], Variação 1 : LUIS ALBERTO MARTINEZ TAPIA[CN] e Variação 1 : Chengang Cao[CN]
Título do registro: Variação 1 : Grill

Data de depósito: 15/08/2024
Prioridade unionista: Variação 1 : 015051434-0001 22/02/2024 EM
Classificação: 07-02
Procurador: Brandstock Legal GmbH





BR312024240742-8
DM/240742

Concessão de registro (Haia)
Código de despacho: 1233

Titular: Versuni Holding B.V. [NL]

Autor: Variação 1 : Lu Yan[CN], Variação 1 : LUIS ALBERTO MARTINEZ TAPIA[CN] e Variação 1 : Chengang Cao[CN]

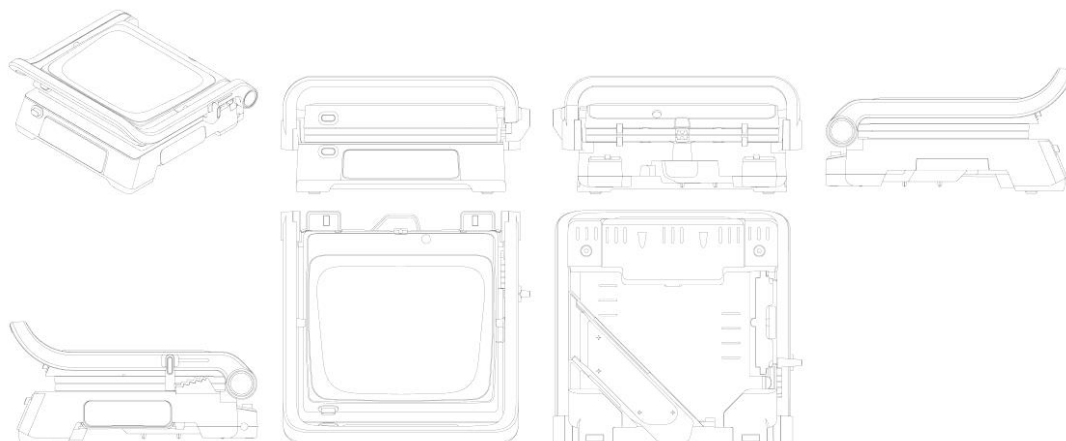
Título do registro: Variação 1 : Grill

Data de depósito: 15/08/2024

Prioridade unionista: Variação 1 : 015051434-0002 22/02/2024 EM

Classificação: 07-02

Procurador: Brandstock Legal GmbH



BR312025244124-6
DM/244124

Concessão de registro (Haia)
Código de despacho: 1233

Titular: Koninklijke Philips N.V. [NL]

Autor: Variação 1 : Kristjan JUKS[NL], Variação 2 : Kristjan JUKS[NL] e Variação 3 : Kristjan JUKS[NL]

Título do registro: Variação 1 : Estojo para lâminas de barbear ou barbeadores

Variação 2 : Estojo para lâminas de barbear ou barbeadores

Variação 3 : Estojo para lâminas de barbear ou barbeadores

Data de depósito: 05/02/2025

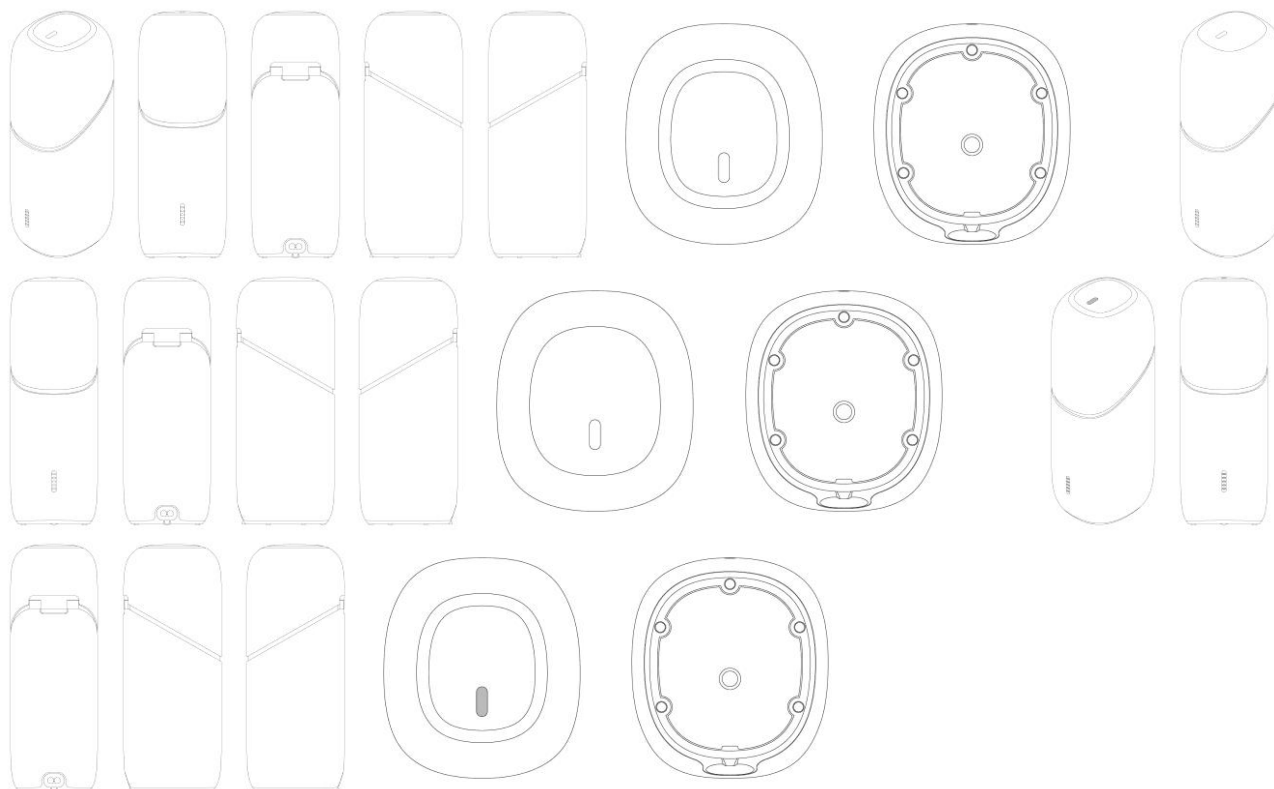
Prioridade unionista: Variação 1 : 015068859-0001 07/08/2024 EM, Variação 2 : 015068859-0003 07/08/2024 EM e

Variação 3 : 015068859-0012 07/08/2024 EM

Classificação: 03-01

Procurador: Philips Intellectual Property and Standards

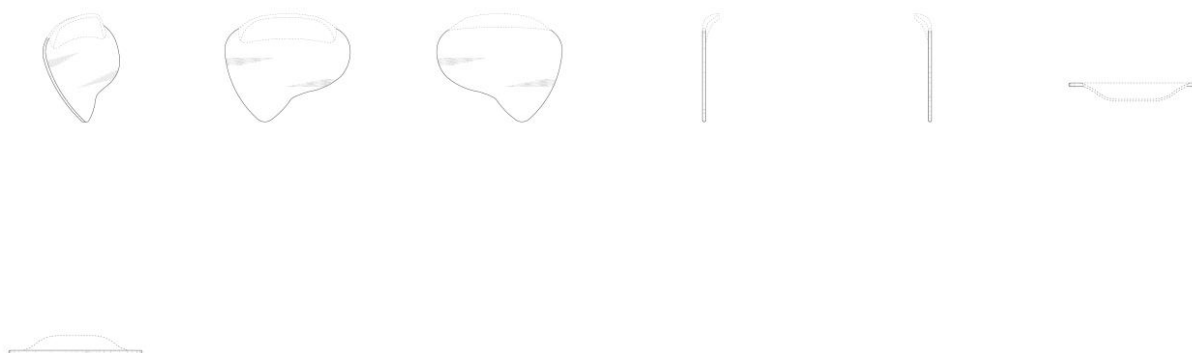




BR312025244287-0
DM/244287

Concessão de registro (Haia)
Código de despacho: 1233
Titular: Marc Silverberg [US]
Autor: Variação 1 : Marc Silverberg[US]
Título do registro: Variação 1 : Palheta de guitarra em formato de asa

Data de depósito: 12/02/2025
Prioridade unionista: Variação 1 : 29957081 12/08/2024 US
Classificação: 17-03
Procurador: Dunlap Bennett and Ludwig PLLC/ Daniel Finnegan



BR312025244288-9
DM/244288

Concessão de registro (Haia)
Código de despacho: 1233
Titular: Marc Silverberg [US]
Autor: Variação 1 : Marc Silverberg[US] e Variação 2 : Marc Silverberg[US]



Título do registro: Variação 1 : Palheta de guitarra para dedilhar
Variação 2 : Palheta de guitarra para dedilhar

Data de depósito: 12/02/2025

Prioridade unionista: Variação 1 : 29957084 12/08/2024 US e Variação 2 : 29957084 12/08/2024 US

Classificação: 17-03

Procurador: Dunlap Bennett and Ludwig PLLC/ Daniel Finnegan



BR312025244289-7
DM/244289

Concessão de registro (Haia)

Código de despacho: 1233

Titular: Marc Silverberg [US]

Autor: Variação 1 : Marc Silverberg[US], Variação 2 : Marc Silverberg[US], Variação 3 : Marc Silverberg[US] e Variação 4 : Marc Silverberg[US]

Título do registro: Variação 1 : Palheta de guitarra com aleta

Variação 2 : Palheta de guitarra com aleta

Variação 3 : Palheta de guitarra com aleta

Variação 4 : Palheta de guitarra com aleta

Data de depósito: 12/02/2025

Prioridade unionista: Variação 1 : 29957077 12/08/2024 US, Variação 2 : 29957077 12/08/2024 US, Variação 3 : 29957077 12/08/2024 US e Variação 4 : 29957077 12/08/2024 US

Classificação: 17-03

Procurador: Dunlap Bennett and Ludwig PLLC/ Daniel Finnegan





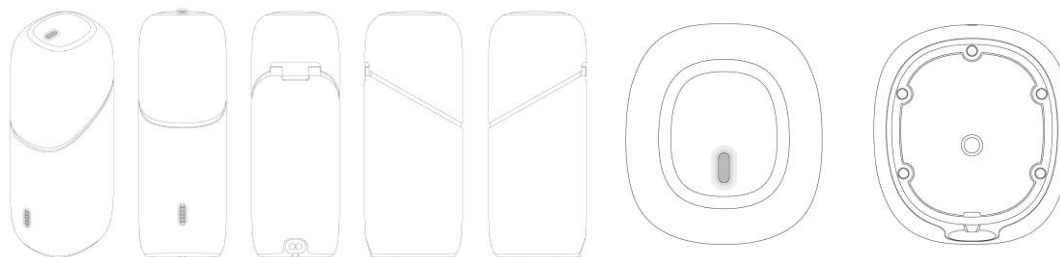
BR312025244382-6
DM/244382

Concessão de registro (Haia)
Código de despacho: 1233
Titular: Koninklijke Philips N.V. [NL]
Autor: Variação 1 : Kristjan JUKS[NL]
Título do registro: Variação 1 : Estojo para lâminas de barbear ou barbeadores

Data de depósito: 06/02/2025

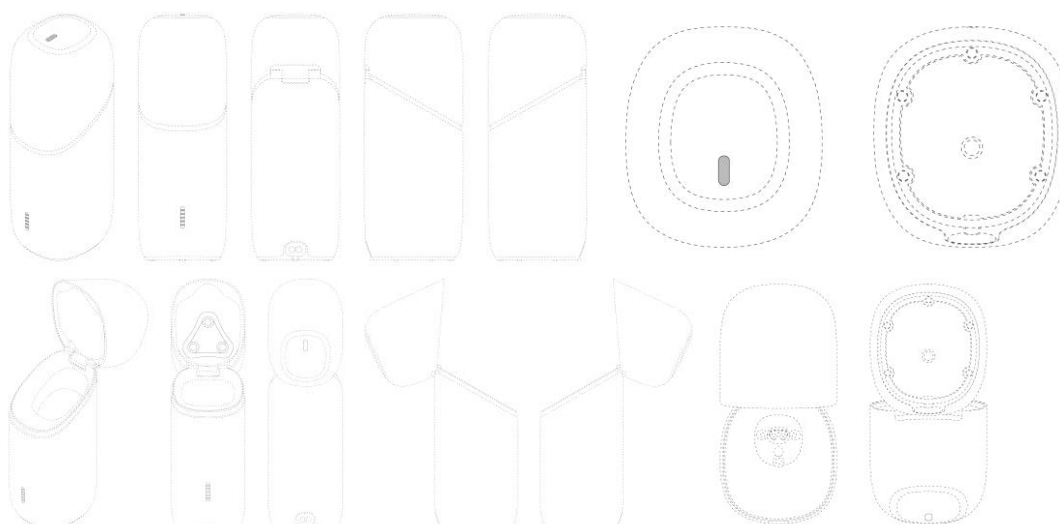


Prioridade unionista: Variação 1 : 015068859-0010 07/08/2024 EM
 Classificação: 03-01
 Procurador: Philips Intellectual Property and Standards



BR312025244418-0
 DM/244418

Concessão de registro (Haia)
 Código de despacho: 1233
Titular: Koninklijke Philips N.V. [NL]
 Autor: Variação 1 : Kristjan JUKE[NL] e Variação 2 : Kristjan JUKE[NL]
 Título do registro: Variação 1 : Estojo para lâminas de barbear ou barbeadores
 Variação 2 : Estojo para lâminas de barbear ou barbeadores
 Data de depósito: 06/02/2025
 Prioridade unionista: Variação 1 : 015068859-0008 07/08/2024 EM e Variação 2 : 015068859-0014 07/08/2024 EM
 Classificação: 03-01
 Procurador: Philips Intellectual Property and Standards



BR312025248464-6
 DM/248464

Concessão de registro (Haia)
 Código de despacho: 1233
Titular: Jorge Maurício Marques Paraíso [BR/RJ]
 Autor: Variação 1 : Jorge Maurício Marques Paraíso[BR]
 Título do registro: Variação 1 : Poltrona

 Data de depósito: 15/07/2025
 Classificação: 06-01
 Procurador: Leticia Galdino Santos





BR312025248483-2
DM/248483

Concessão de registro (Haia)

Código de despacho: 1233

Titular: Intellectual Capital Management LLC [US]

Autor: Variação 1 : Mitchell EVERTS[US], Variação 2 : Mitchell EVERTS[US], Variação 3 : Mitchell EVERTS[US] e

Variação 4 : Mitchell EVERTS[US]

Título do registro: Variação 1 : Aba de puxar para lata de bebida

Variação 2 : Aba de puxar para lata de bebida

Variação 3 : Aba de puxar para lata de bebida

Variação 4 : Aba de puxar para lata de bebida

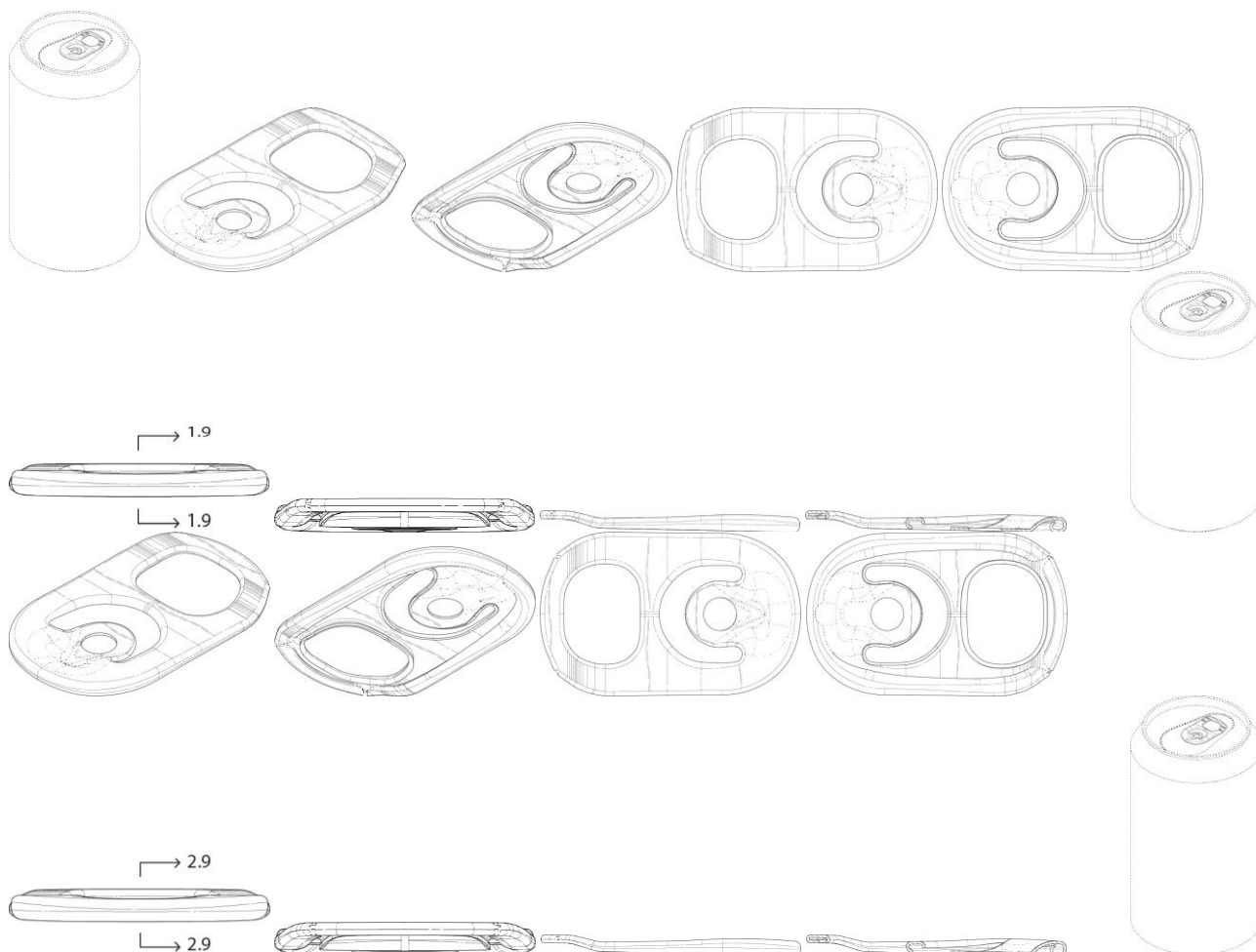
Data de depósito: 17/05/2025

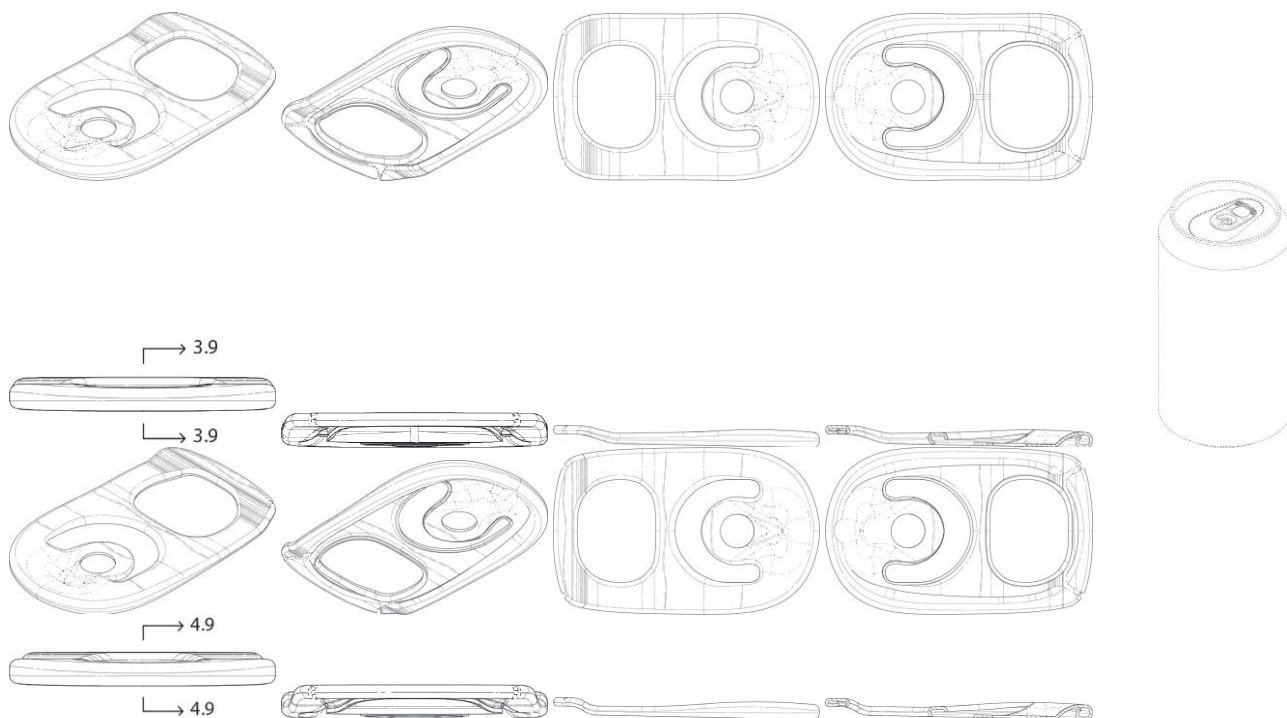
Prioridade unionista: Variação 1 : 29/973,780 18/11/2024 US, Variação 2 : 29/973,780 18/11/2024 US, Variação 3 :

29/973,780 18/11/2024 US e Variação 4 : 29/973,780 18/11/2024 US

Classificação: 09-07

Procurador: Kevin PRINCE





BR312025248522-7
DM/248522

Concessão de registro (Haia)

Código de despacho: 1233

Titular: Hydrojug, Inc. [US]

Autor: Variação 1 : Hayden WADSWORTH[US], Variação 1 : Ethan POWELL[US], Variação 1 : Ryan HOLMES[US], Variação 1 : Qui HUI[CN] e Variação 1 : Wang WEI[CN]

Título do registro: Variação 1 : Tampa do bocal do recipiente para beber

Data de depósito: 15/05/2025

Prioridade unionista: Variação 1 : 29995807 28/03/2025 US

Classificação: 07-01

Procurador: Project CIP / Preston P. Frischknecht



BR312025248523-5
DM/248523

Concessão de registro (Haia)

Código de despacho: 1233

Titular: ROLEX SA [CH]

Autor: Variação 1 : Ludovic STOJADINOVIC[FR]

Título do registro: Variação 1 : Pulseira de relógio

Data de depósito: 23/07/2025



Prioridade unionista: Variação 1 : CH2025-00113 13/03/2025 CH
 Classificação: 10-07
 Procurador: BUGNION S.A.



BR312025248524-3
 DM/248524

Concessão de registro (Haia)
 Código de despacho: 1233
Titular: ROLEX SA [CH]
 Autor: Variação 1 : Giovanni SICILIANO[CH]
 Título do registro: Variação 1 : Mostrador de relógio

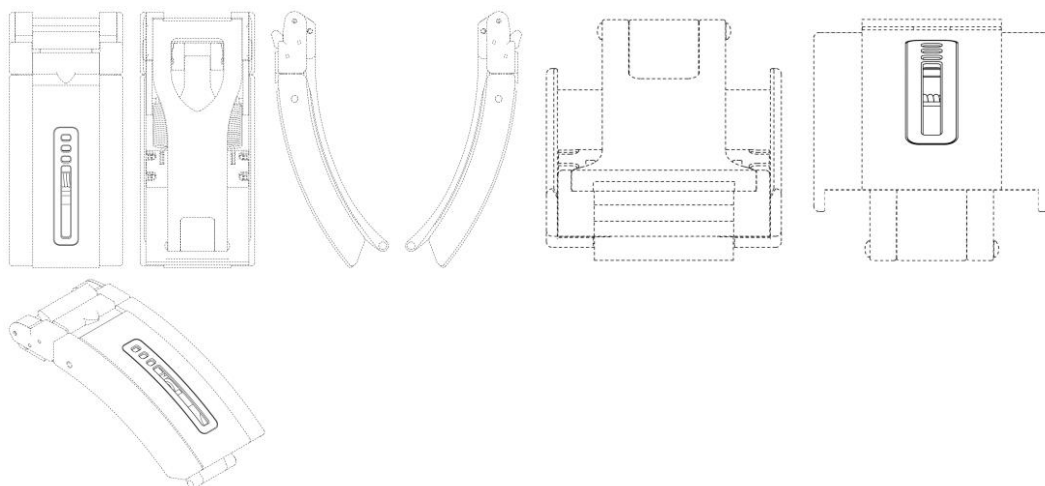
Data de depósito: 23/07/2025
 Prioridade unionista: Variação 1 : CH2025-00114 13/03/2025 CH
 Classificação: 10-07
 Procurador: BUGNION S.A.



BR312025248535-9
 DM/248535

Concessão de registro (Haia)
 Código de despacho: 1233
Titular: Montres Tudor SA [CH]
 Autor: Variação 1 : Ludovic BAZZAN[CH]
 Título do registro: Variação 1 : Parte do fecho da pulseira
 Data de depósito: 23/07/2025
 Prioridade unionista: Variação 1 : CH2025-00117 14/03/2025 CH
 Classificação: 10-07
 Procurador: BUGNION S.A.

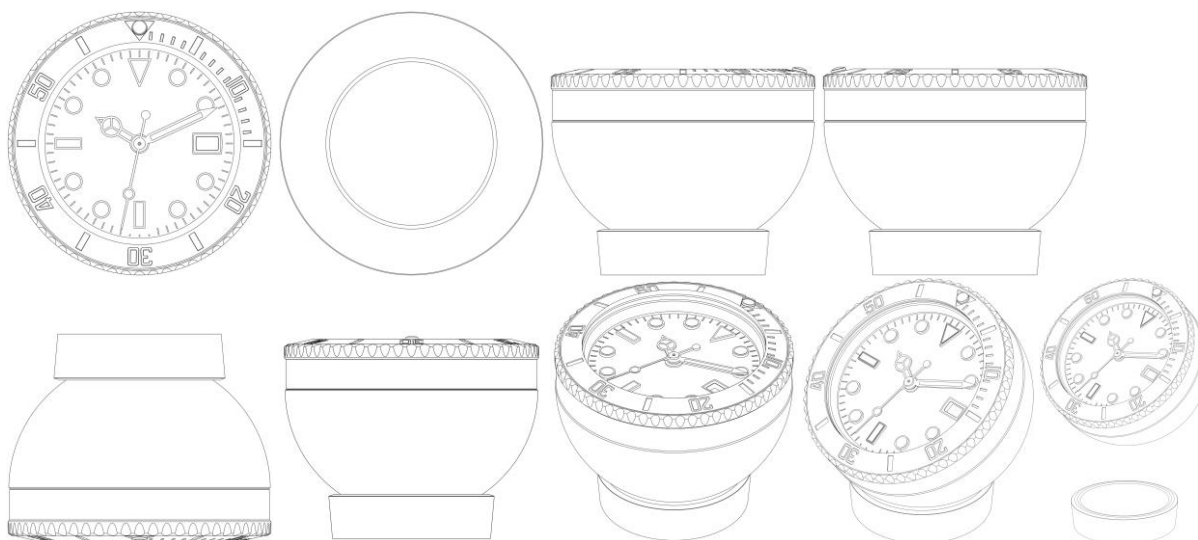




BR312025248537-5
DM/248537

Concessão de registro (Haia)
Código de despacho: 1233
Titular: ROLEX SA [CH]
Autor: Variação 1 : Giovanni SICILIANO[CH]
Título do registro: Variação 1 : Relógio pequeno

Data de depósito: 23/07/2025
Prioridade unionista: Variação 1 : CH2025-00111 12/03/2025 CH
Classificação: 10-01
Procurador: BUGNION S.A.

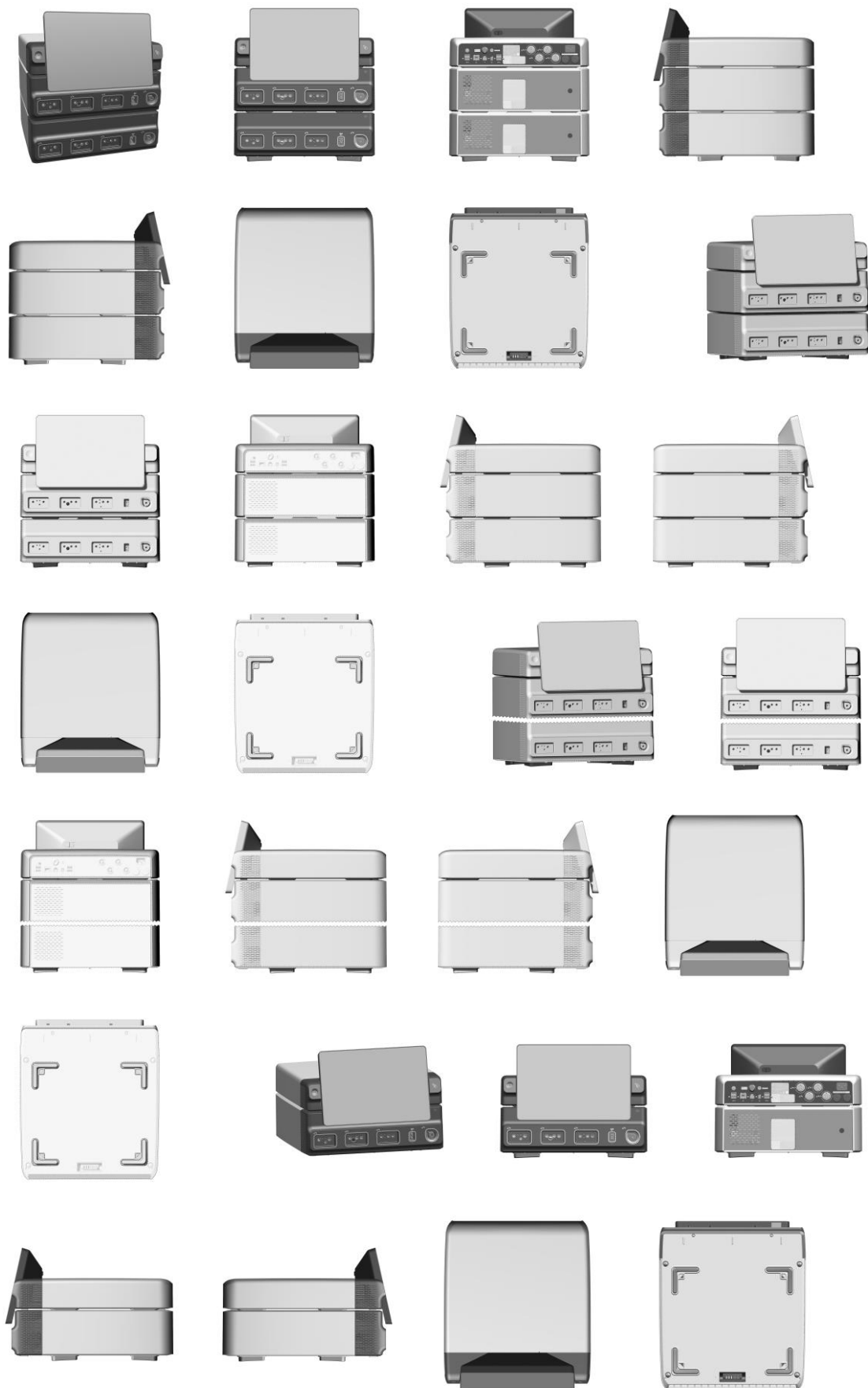


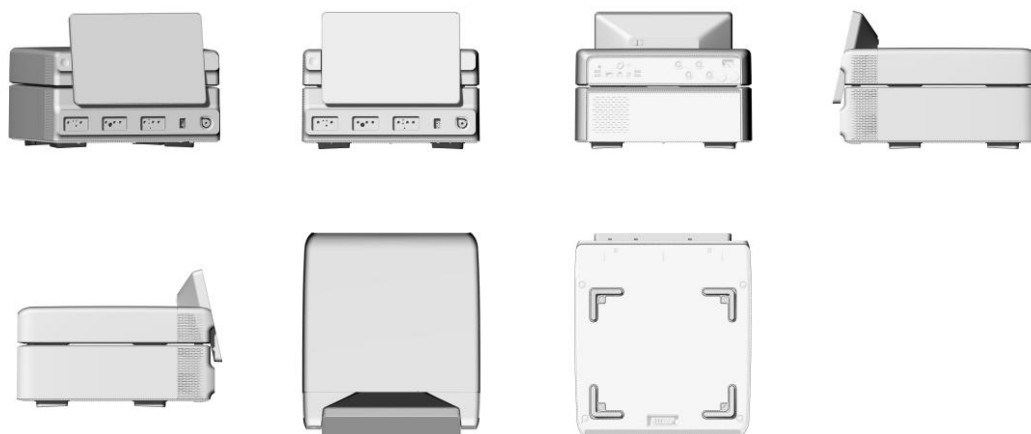
BR312025248550-2
DM/248550

Concessão de registro (Haia)
Código de despacho: 1233
Titular: Cilag GmbH International [CH]
Autor: Variação 1 : Brendan James Oberkircher[US], Variação 1 : Shawn Charlton Snyder[US], Variação 2 : Brendan James Oberkircher[US], Variação 3 : Brendan James Oberkircher[US], Variação 4 : Brendan James Oberkircher[US], Variação 2 : Shawn Charlton Snyder[US], Variação 3 : Shawn Charlton Snyder[US], Variação 4 : Shawn Charlton Snyder[US], Variação 5 : Brendan James Oberkircher[US] e Variação 5 : Shawn Charlton Snyder[US]
Título do registro: Variação 1 : Módulo de fornecimento de energia para instrumentos cirúrgicos
Variação 2 : Módulo de fornecimento de energia para instrumentos cirúrgicos
Variação 3 : Módulo de fornecimento de energia para instrumentos cirúrgicos
Variação 4 : Módulo de fornecimento de energia para instrumentos cirúrgicos
Variação 5 : Módulo de fornecimento de energia para instrumentos cirúrgicos

Data de depósito: 01/04/2025
Classificação: 13-03
Procurador: BARDEHLE PAGENBERG Partnerschaft mbB Patentanwälte, Rechtsanwälte







BR312025248552-9
DM/248552

Concessão de registro (Haia)
Código de despacho: 1233

Titular: Cilag GmbH International [CH]

Autor: Variação 1 : Brendan James Oberkircher[US], Variação 1 : Shawn Charlton Snyder[US], Variação 2 : Brendan James Oberkircher[US] e Variação 2 : Shawn Charlton Snyder[US]

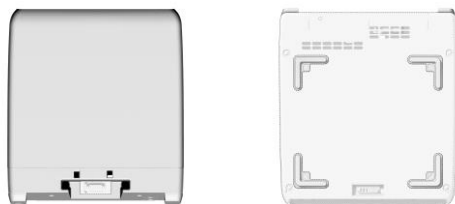
Título do registro: Variação 1 : Módulo de fornecimento de energia para instrumentos cirúrgicos
Variação 2 : Módulo de fornecimento de energia para instrumentos cirúrgicos

Data de depósito: 01/04/2025

Classificação: 13-03

Procurador: BARDEHLE PAGENBERG Partnerschaft mbB Patentanwälte, Rechtsanwälte





BR312025248553-7
DM/248553

Concessão de registro (Haia)
Código de despacho: 1233

Titular: Cilag GmbH International [CH]

Autor: Variação 1 : Brendan James Oberkircher[US] e Variação 1 : John Alvin Weed III[US]

Título do registro: Variação 1 : Chave de verificação de saída para módulo de fornecimento de energia para instrumentos cirúrgicos

Data de depósito: 01/04/2025

Classificação: 10-05

Procurador: BARDEHLE PAGENBERG Partnerschaft mbB Patentanwälte, Rechtsanwälte



BR312025248585-5
DM/248585

Concessão de registro (Haia)
Código de despacho: 1233

Titular: VOLCANO, s.r.o. [SK]

Autor: Variação 1 : Rudolf Krajcovic[SK]

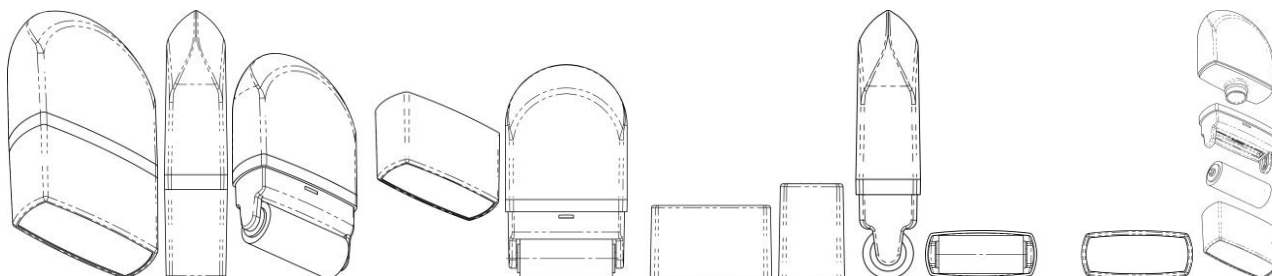
Título do registro: Variação 1 : Aplicador de rolo para cosméticos

Data de depósito: 10/07/2025

Prioridade unionista: Variação 1 : 015091497-0001 28/01/2025 EM

Classificação: 28-03

Procurador: Porubcan Róbert



BR312025248587-1
DM/248587

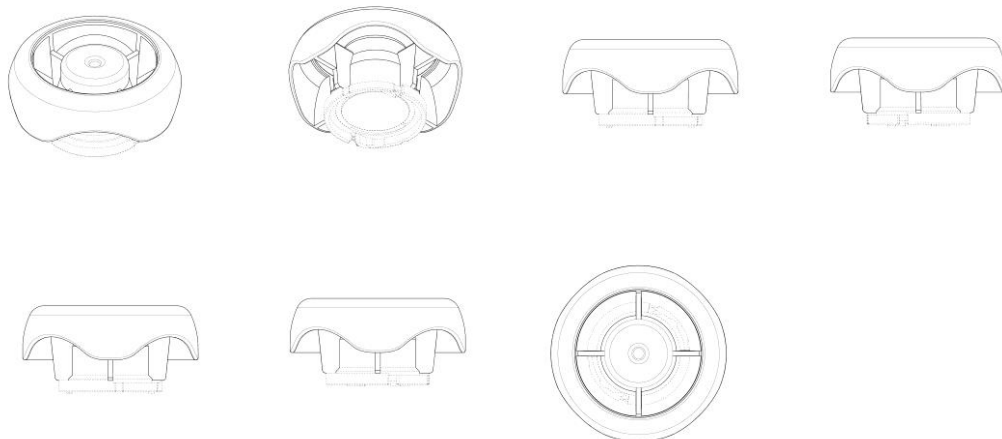
Concessão de registro (Haia)
Código de despacho: 1233

Titular: GUALA PACK S.P.A. [IT]

Autor: Variação 1 : Alberto BUZZI[IT] e Variação 1 : Marco GARRONE[IT]



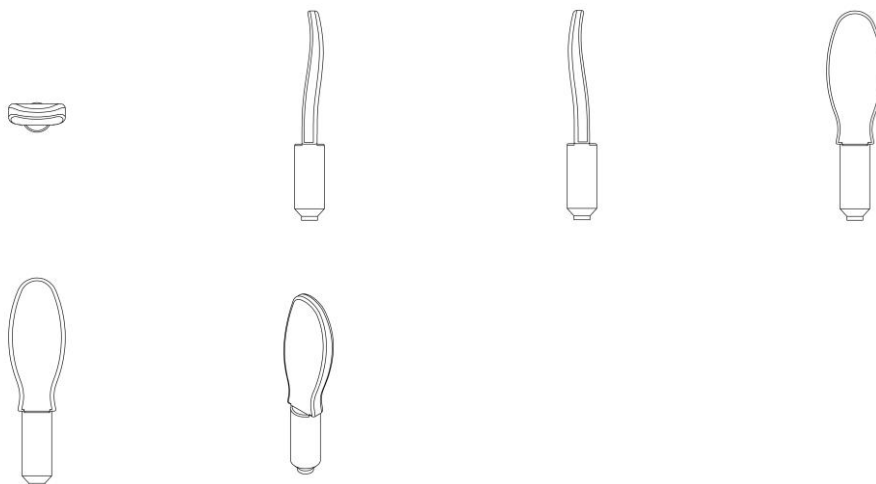
Título do registro: Variação 1 : Tampa de saco de alumínio
 Data de depósito: 16/07/2025
 Classificação: 09-07
 Procurador: JACOBACCI and PARTNERS S.P.A. / Gianluca Antonio PULIERI



BR312025248601-0
 DM/248601

Concessão de registro (Haia)
 Código de despacho: 1233
 Titular: BRIVAPLAST S.r.l. [IT]
 Autor: Variação 1 : Andrea Vanoncini[IT]
 Título do registro: Variação 1 : Aplicador para cosméticos labiais

Data de depósito: 18/07/2025
 Prioridade unionista: Variação 1 : 015091132-0007 23/01/2025 EM
 Classificação: 28-02
 Procurador: FUMERO S.r.l.



BR312025248602-9
 DM/248602

Concessão de registro (Haia)
 Código de despacho: 1233
 Titular: BRIVAPLAST S.r.l. [IT]
 Autor: Variação 1 : Andrea Vanoncini[IT]
 Título do registro: Variação 1 : Aplicador para cosméticos labiais

Data de depósito: 18/07/2025
 Prioridade unionista: Variação 1 : 015091132-0019 23/01/2025 EM
 Classificação: 28-02



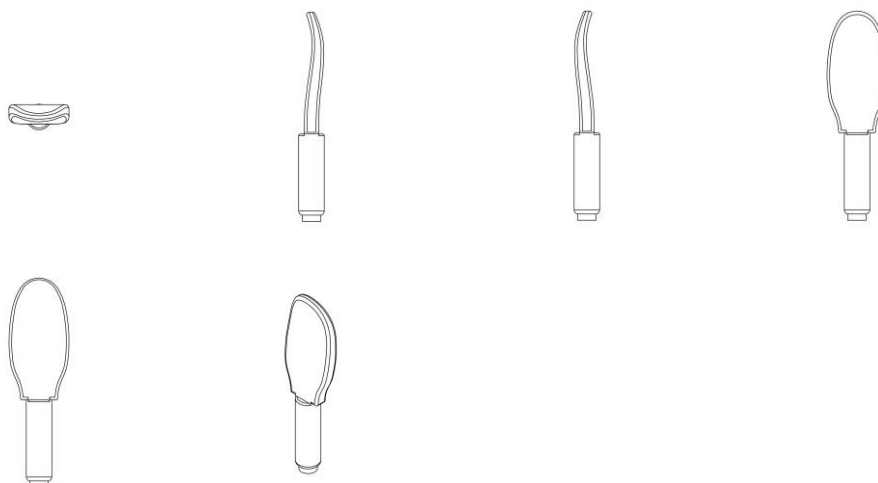
Procurador: FUMERO S.r.l.



BR312025248603-7
DM/248603

Concessão de registro (Haia)
Código de despacho: 1233
Titular: BRIVAPLAST S.r.l. [IT]
Autor: Variação 1 : Andrea Vanoncini[IT]
Título do registro: Variação 1 : Aplicador para cosméticos labiais

Data de depósito: 18/07/2025
Prioridade unionista: Variação 1 : 015091132-0009 23/01/2025 EM
Classificação: 28-02
Procurador: FUMERO S.r.l.

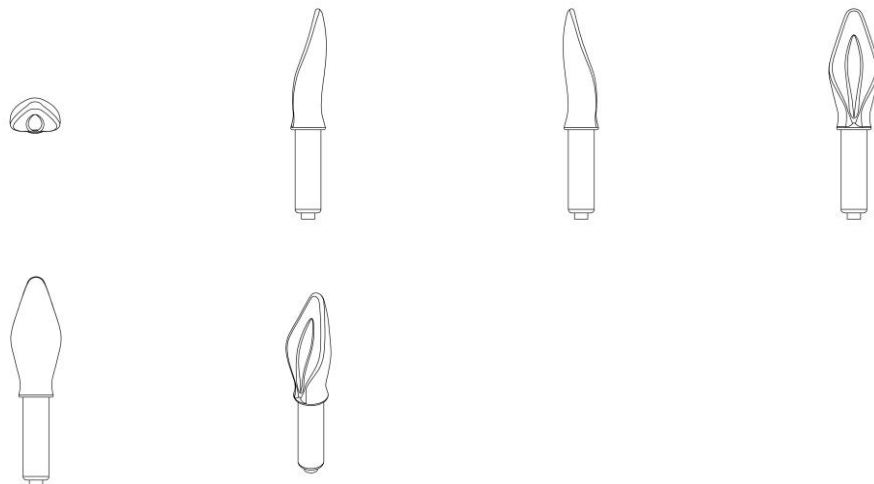


BR312025248604-5
DM/248604

Concessão de registro (Haia)
Código de despacho: 1233
Titular: BRIVAPLAST S.r.l. [IT]
Autor: Variação 1 : Andrea Vanoncini[IT]
Título do registro: Variação 1 : Aplicador para cosméticos labiais

Data de depósito: 18/07/2025
Prioridade unionista: Variação 1 : 015091132-0005 23/01/2025 EM
Classificação: 28-02
Procurador: FUMERO S.r.l.

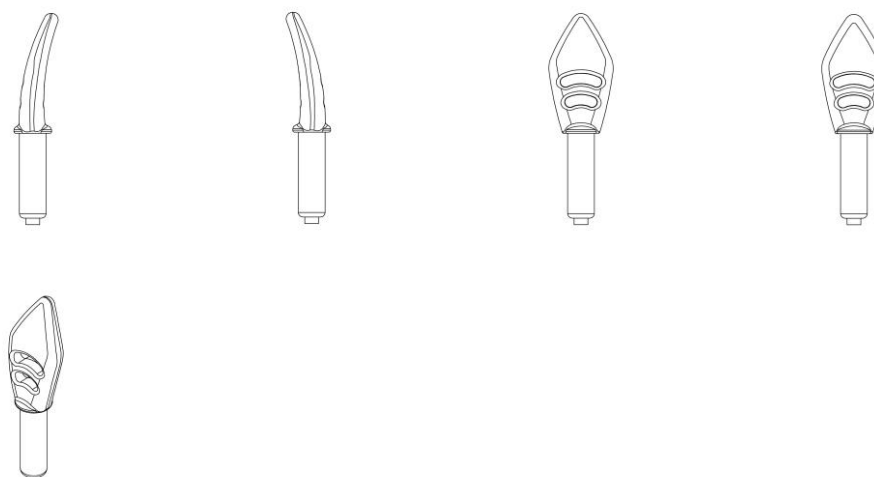




BR312025248605-3
DM/248605

Concessão de registro (Haia)
Código de despacho: 1233
Titular: BRIVAPLAST S.r.l. [IT]
Autor: Variação 1 : Andrea Vanoncini[IT]
Título do registro: Variação 1 : Aplicador para cosméticos labiais

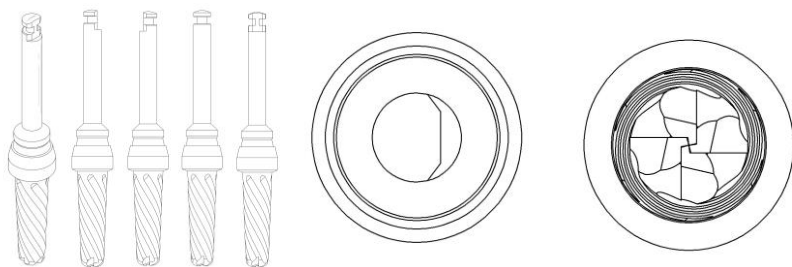
Data de depósito: 18/07/2025
Prioridade unionista: Variação 1 : 015091132-0008 23/01/2025 EM
Classificação: 28-02
Procurador: FUMERO S.r.l.



BR312025248606-1
DM/248606

Concessão de registro (Haia)
Código de despacho: 1233
Titular: OSSTEM IMPLANT CO., LTD. [KR]
Autor: Variação 1 : Ho Myoung JANG[KR], Variação 1 : Jae Chan HEO[KR] e Variação 1 : Tae Hoon KIM[KR]
Título do registro: Variação 1 : Broca odontológica
Data de depósito: 14/05/2025
Prioridade unionista: Variação 1 : 3020240046715 18/11/2024 KR
Classificação: 24-01
Procurador: HANA IP LAW FIRM





BR312025248706-8
DM/248706

Concessão de registro (Haia)
Código de despacho: 1233

Titular: Cilag GmbH International [CH]

Autor: Variação 1 : Brendan James Oberkircher[US], Variação 1 : Shawn Charlton Snyder[US], Variação 2 : Brendan James Oberkircher[US] e Variação 2 : Shawn Charlton Snyder[US]

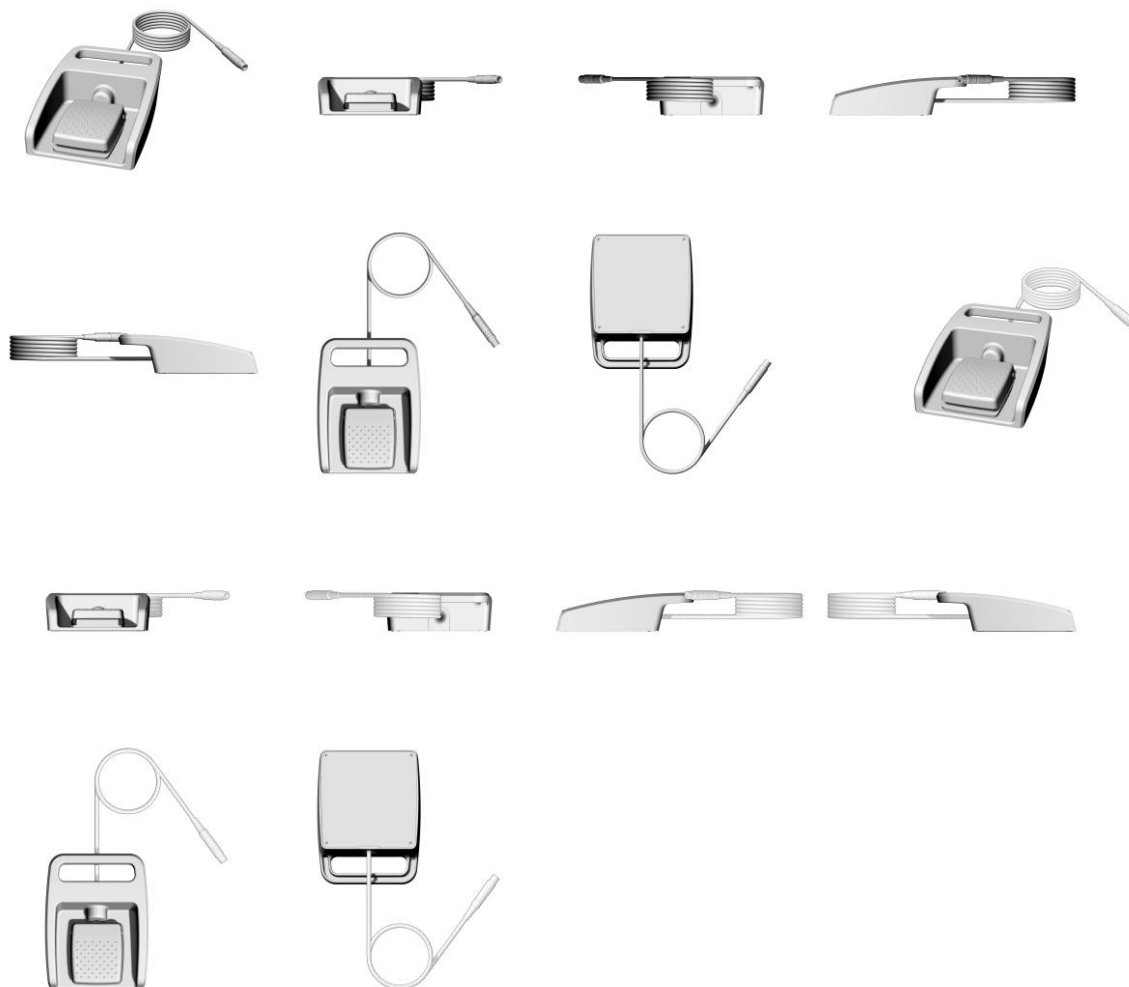
Título do registro: Variação 1 : Pedal de acionamento único como parte de um módulo de fornecimento de energia para instrumentos cirúrgicos

Variação 2 : Pedal de acionamento único como parte de um módulo de fornecimento de energia para instrumentos cirúrgicos

Data de depósito: 01/04/2025

Classificação: 13-03

Procurador: BARDEHLE PAGENBERG Partnerschaft mbB Patentanwälte, Rechtsanwälte



BR312025248724-6
DM/248724

Concessão de registro (Haia)
Código de despacho: 1233

Titular: H.C. Starck Tungsten GmbH [DE]

Autor: Variação 1 : Tino Säuberlich[DE]



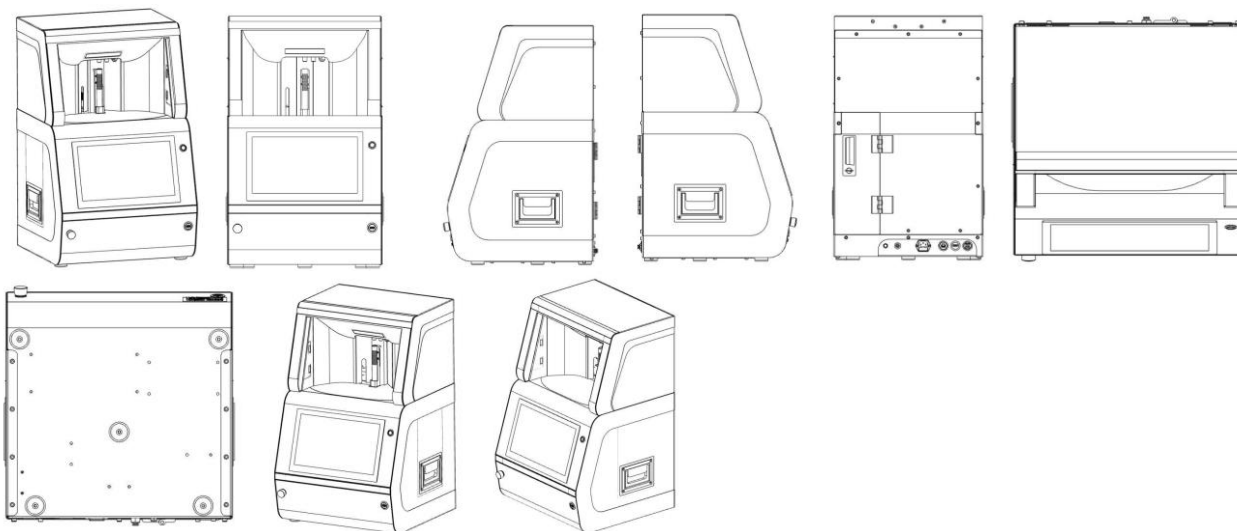
Título do registro: Variação 1 : Capa para instrumentos de medição

Data de depósito: 23/07/2025

Prioridade unionista: Variação 1 : 015091051-0001 23/01/2025 EM

Classificação: 10-07

Procurador: dompatent von Kreisler Selting Werner - Partnerschaft von Patentanwälten und Rechtsanwälten mbB



BR312025248803-0
DM/248803

Concessão de registro (Haia)

Código de despacho: 1233

Titular: Karbo Grill LLC [US]

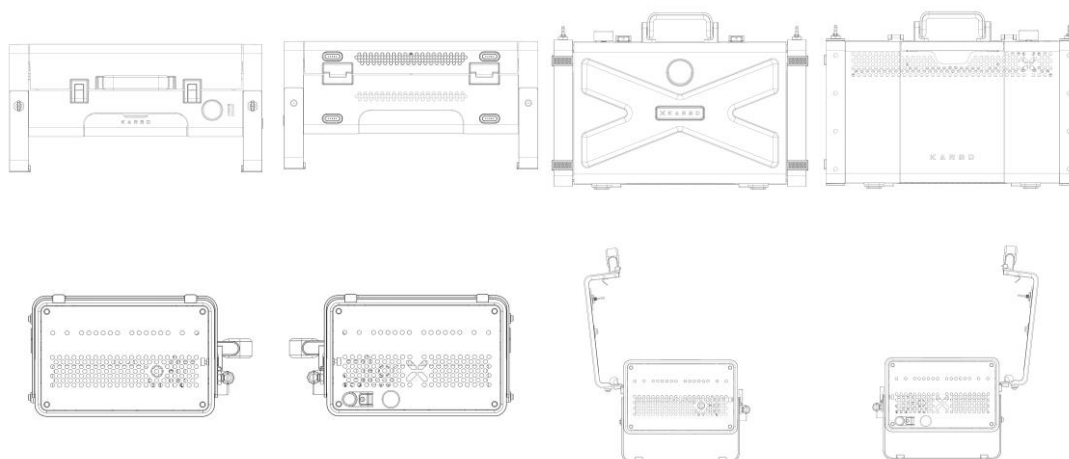
Autor: Variação 1 : Pedro Sainz[AR], Variação 1 : Sergio Andrés Gudalewicz[AR] e Variação 1 : José María Iglesias Kemerer[CH]

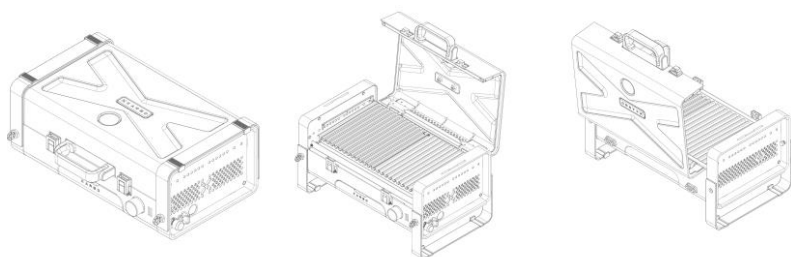
Título do registro: Variação 1 : Churrasqueira a gás portátil

Data de depósito: 25/05/2025

Classificação: 07-02

Procurador: José María Iglesias Kemerer

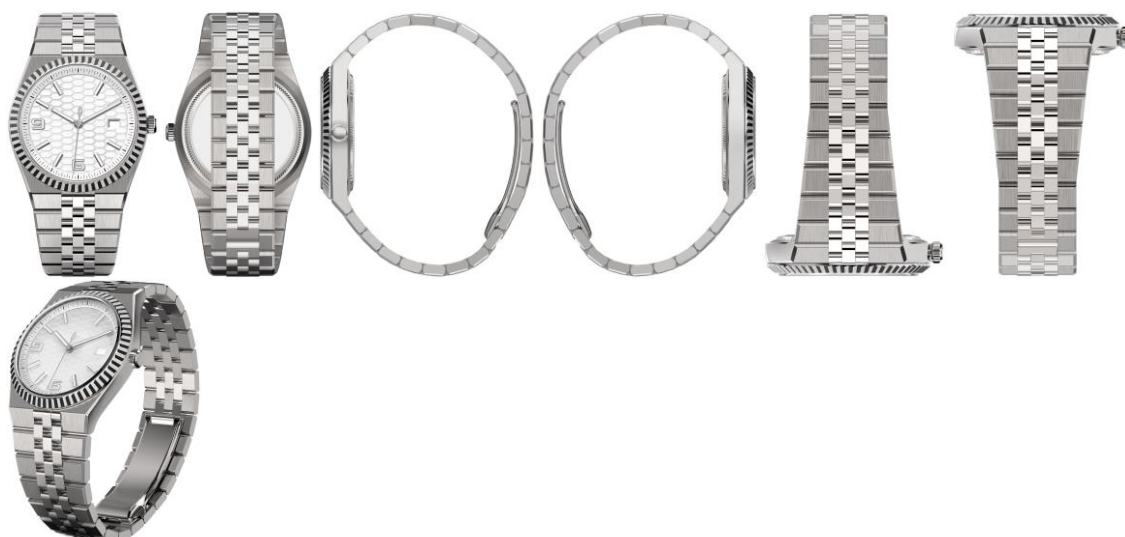




BR312025248804-8
DM/248804

Concessão de registro (Haia)
Código de despacho: 1233
Titular: ROLEX SA [CH]
Autor: Variação 1 : Ludovic STOJADINOVIC[FR]
Título do registro: Variação 1 : Relógio

Data de depósito: 24/07/2025
Prioridade unionista: Variação 1 : CH2025-00103 10/03/2025 CH
Classificação: 10-02
Procurador: BUGNION S.A.

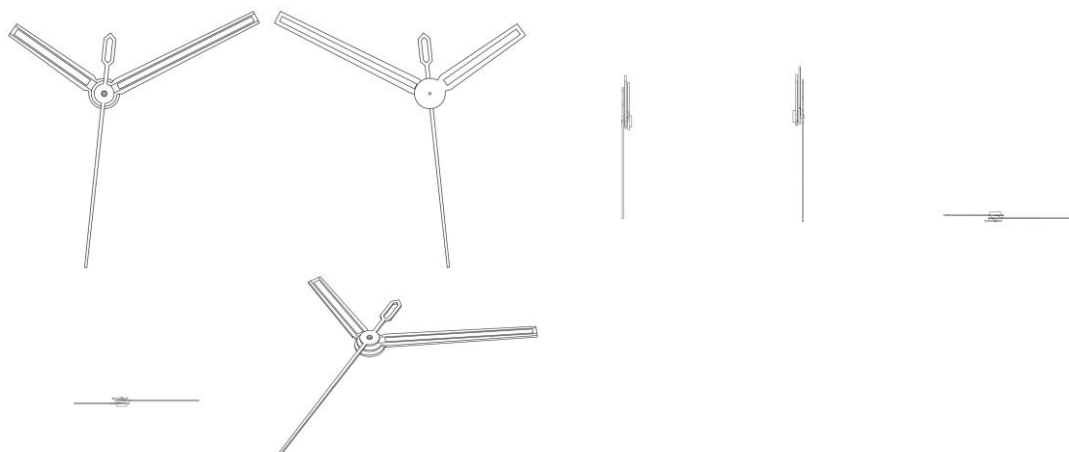


BR312025248805-6
DM/248805

Concessão de registro (Haia)
Código de despacho: 1233
Titular: ROLEX SA [CH]
Autor: Variação 1 : Ludovic STOJADINOVIC[FR]
Título do registro: Variação 1 : Ponteiros de relógio

Data de depósito: 24/07/2025
Prioridade unionista: Variação 1 : CH2025-00105 10/03/2025 CH
Classificação: 10-07
Procurador: BUGNION S.A.

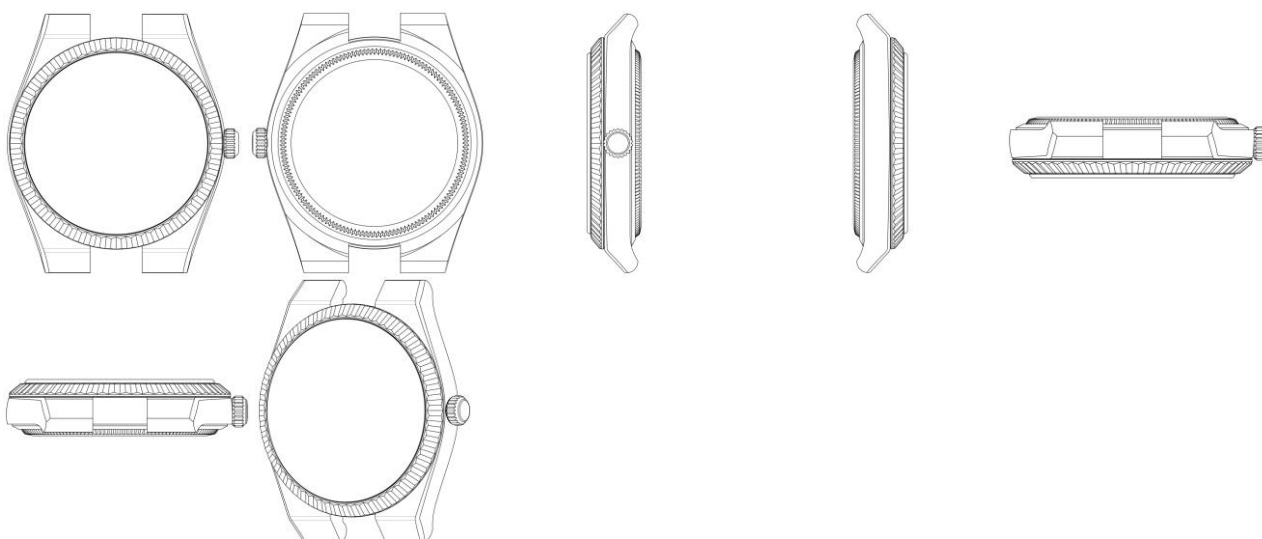




BR312025248806-4
DM/248806

Concessão de registro (Haia)
Código de despacho: 1233
Titular: ROLEX SA [CH]
Autor: Variação 1 : Ludovic STOJADINOVIC[FR]
Título do registro: Variação 1 : Caixa de relógio

Data de depósito: 24/07/2025
Prioridade unionista: Variação 1 : CH2025-00106 10/03/2025 CH
Classificação: 10-07
Procurador: BUGNION S.A.

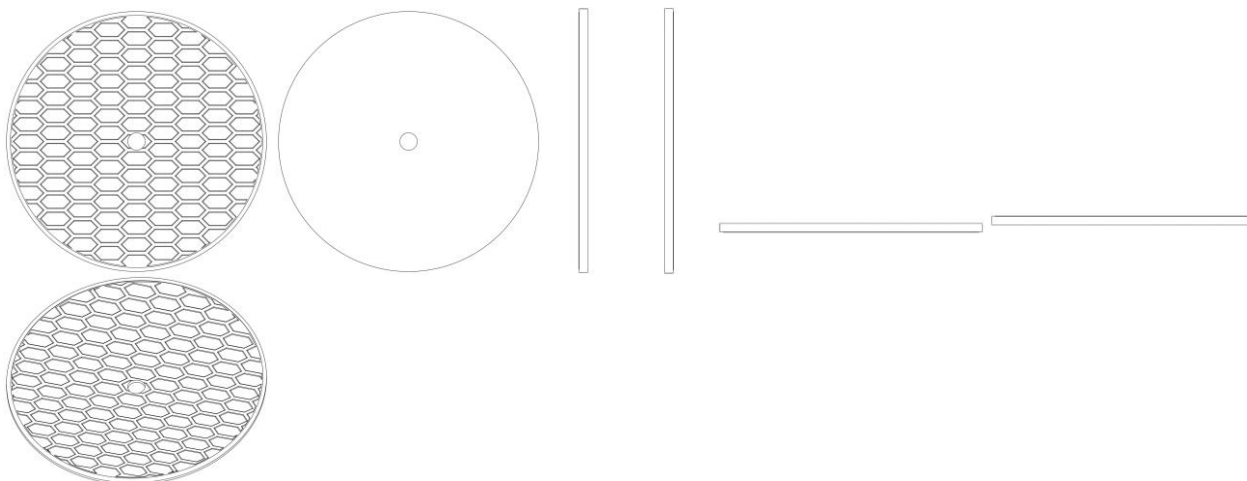


BR312025248807-2
DM/248807

Concessão de registro (Haia)
Código de despacho: 1233
Titular: ROLEX SA [CH]
Autor: Variação 1 : Ludovic STOJADINOVIC[FR]
Título do registro: Variação 1 : Mostrador de relógio

Data de depósito: 24/07/2025
Prioridade unionista: Variação 1 : CH2025-00107 10/03/2025 CH
Classificação: 10-07
Procurador: BUGNION S.A.





BR312025248810-2
DM/248810

Concessão de registro (Haia)

Código de despacho: 1233

Titular: Provenir, Inc. [US]

Autor: Variação 1 : Raymond A. MONACO[US] e Variação 1 : Robert Michael KNAUER[US]

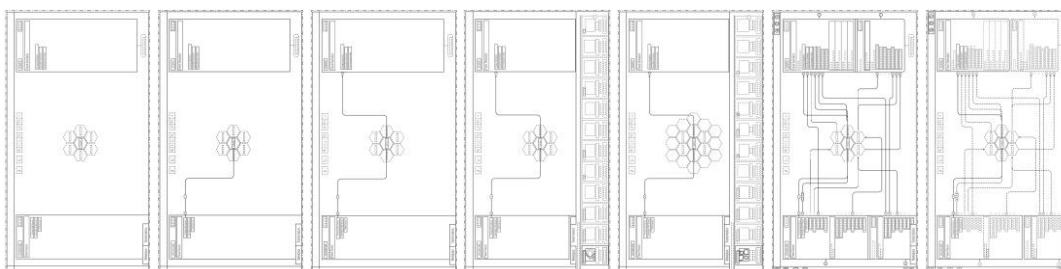
Título do registro: Variação 1 : Tela de exibição com interface gráfica de usuário animada

Data de depósito: 24/04/2025

Prioridade unionista: Variação 1 : 29/969872 24/10/2024 US

Classificação: 14-04

Procurador: Barker Brettell LLP



BR312025248815-3
DM/248815

Concessão de registro (Haia)

Código de despacho: 1233

Titular: CHONGQING CHANGAN AUTOMOBILE CO., LTD. [CN]

Autor: Variação 1 : Xinlin YANG[CN] e Variação 1 : Yong WANG[CN]

Título do registro: Variação 1 : Volante

Data de depósito: 23/07/2025

Prioridade unionista: Variação 1 : 202530120435.9 13/03/2025 CN

Classificação: 12-16

Procurador: China WISPRO Intellectual Property LLP.





BR312025248817-0
DM/248817

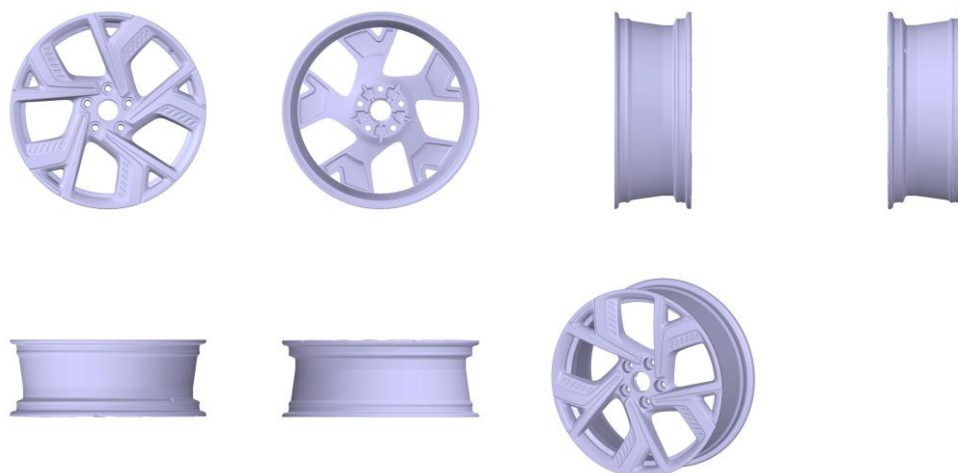
Concessão de registro (Haia)
Código de despacho: 1233
Titular: CHONGQING CHANGAN AUTOMOBILE CO., LTD. [CN]
Autor: Variação 1 : Xuedong CHEN[CN], Variação 1 : Yao XU[CN] e Variação 1 : Gouhong YANG[CN]
Título do registro: Variação 1 : Lanterna traseira para veículo
Data de depósito: 23/07/2025
Prioridade unionista: Variação 1 : 202530073870.0 20/02/2025 CN
Classificação: 26-06
Procurador: China WISPRO Intellectual Property LLP.



BR312025248821-8
DM/248821

Concessão de registro (Haia)
Código de despacho: 1233
Titular: CHONGQING CHANGAN AUTOMOBILE CO., LTD. [CN]
Autor: Variação 1 : Jun ZOU[CN] e Variação 1 : Yuke WU[CN]
Título do registro: Variação 1 : Roda de veículo
Data de depósito: 23/07/2025
Prioridade unionista: Variação 1 : 202530073851.8 20/02/2025 CN
Classificação: 12-16
Procurador: China WISPRO Intellectual Property LLP.





Nulidades administrativas de registros de desenho industrial

Exigência de pagamento
Exigência de conformidade de petição
Notificação de instauração de nulidade administrativa, por requerimento de terceiros, para manifestação
Notificação de instauração de nulidade administrativa, de ofício, para manifestação
Instrução técnica: Exigência
Instrução técnica: Sobrestamento
Decisão da nulidade: Negado provimento
Decisão da nulidade: Provimento
Instrução técnica: Intimação para manifestação por parte do titular e do requerente
Outros despachos



Exigência de pagamento

Como etapa do exame da conformidade de petições, e a fim de assegurar que sejam atendidas as formalidades previstas em lei, formula-se exigência de conformidade – nos termos do artigo 220 da Lei da Propriedade Industrial (LPI, lei n.º 9.279, de 14 de maio de 1996) – relativa às questões de pagamento da retribuição conforme indicado abaixo.

O prazo para responder a exigência de conformidade formulada para a petição é de 60 (sessenta) dias, nos termos do art. 214, 221, 222, 223 e 224 da LPI.

Para cumprir a exigência ou complementar a retribuição anterior:

1. Acesse o e-DI no site do INPI (www.inpi.gov.br);
2. Emita uma Guia de Recolhimento da União (GRU) para o serviço “complementação de retribuição” (código 800), se for o caso, no exato valor da complementação, fazendo referência ao número da GRU anterior;
3. Efetue o pagamento da complementação, se for o caso;
4. Emita uma Guia de Recolhimento da União (GRU) para o serviço de “cumprimento de exigência decorrente de exame de conformidade em petição” (código 137), referente a petição; e
5. Preencha e envie o formulário eletrônico correspondente à opção indicada na emissão da GRU, acompanhado dos esclarecimentos, argumentos, provas ou documentos apropriados.

Os sistemas de informática do INPI identificarão o cumprimento de exigência, para que o pedido de registro prossiga automaticamente em seu processamento.

Para esclarecer outras dúvidas e conhecer em detalhe o processamento de pedidos de registro de desenho industrial e outras petições, não deixe de consultar o Manual de Desenho Industrial <http://manualdedi.inpi.gov.br/projects/manual-de-desenho-industrial/wiki>.

870250097484
24/10/2025

Exigência de pagamento (em petição)
Código de despacho: 089
Petição (tipo): [107.02] Nulidade de registro de desenho industrial
Processo afetado: BR302020005563-2
Requerente: ALOHA INVESTIMENTOS LTDA
Procurador: A Provincia Marcas e Patentes Ltda.
Titular do registro: ALEXANDRO STONOGA VIEIRA DA SILVA [BR/PR]
Procurador do titular: DIREÇÃO MARCAS E PATENTES LTDA
Detalhes do despacho: Para que a petição nº 870250097484 de 24/10/2025 possa ser acatada como Processo Administrativo de Nulidade, o requerente deverá realizar o pagamento do valor da retribuição devida.



Notificação de nulidade administrativa, por requerimento de terceiros, para manifestação

Notificação de processo administrativo de nulidade (PAN) instaurado mediante requerimento de terceiros. A partir da publicação deste ato, na Revista da Propriedade Industrial (RPI), inicia-se o prazo de 60 (sessenta) dias para que o titular do registro se manifeste, nos termos do artigo 170 da Lei da Propriedade Industrial (LPI, lei n.º 9.279, de 14 de maio de 1996).

Declara-se, ainda, neste ato, o interesse público no reexame da concessão do atual registro.

Art. 170 - O titular será intimado para se manifestar no prazo de 60 (sessenta) dias.

Para visualizar petições eletrônicas no site do INPI (www.inpi.gov.br):

1. Acesse a pesquisa da base de desenho industrial utilizando login e senha; e
2. Informe o número do processo ao qual está vinculada a petição a ser visualizada.
3. Selecione o ícone "pdf" ao lado da petição desejada.

Para apresentar manifestação sobre nulidade administrativa:

1. Acesse o e-DI no site do INPI (www.inpi.gov.br);
2. Emita uma Guia de Recolhimento da União (GRU) para o serviço "manifestação ao processo administrativo de nulidade notificado" (código 108);
3. Efetue o pagamento; e
4. Preencha e envie o formulário eletrônico correspondente à opção indicada na emissão da GRU, acompanhado dos esclarecimentos, argumentos, provas ou documentos apropriados.

O prazo para apresentação de manifestação é de 60 (sessenta) dias, contados da data de publicação da notificação do processo administrativo de nulidade na Revista da Propriedade Industrial (RPI), nos termos dos art. 170, 221, 222 e 223 da Lei da Propriedade Industrial (LPI, Lei n.º 9.279, de 14 de maio de 1996).

Para esclarecer outras dúvidas e conhecer em detalhe o processamento de pedidos de registro de desenho industrial e outras petições, não deixe de consultar o Manual de Desenho Industrial <http://manualdedi.inpi.gov.br/projects/manual-de-desenho-industrial/wiki>

870250097182
23/10/2025

Notificação de instauração de processo de nulidade a requerimento
Código de despacho: 400
Petição (tipo): [107.02] Nulidade de registro de desenho industrial
Processo afetado: BR302023006187-8
Requerente: URI COMERCIO DE VARIEDADES LTDA
Procurador: MODAL MARCAS E PATENTES LTDA.
Titular do registro: TOKSHOP COMÉRCIO DE ARTIGOS DE VIAGEM LTDA. [BR/RS]
Procurador do titular: ANDREOLA, TOMÁS E OSS ADVOGADOS ASSOCIADOS



870250094676
16/10/2025
Notificação de instauração de processo de nulidade a requerimento
Código de despacho: 400
Petição (tipo): [107.02] Nulidade de registro de desenho industrial
Processo afetado: BR302024002683-8
Requerente: RIGEL FABRICANTE DE MATERIAIS PARA MEDICINA E ODONTOLOGIA LTDA
Procurador: André Gosmann
Titular do registro: PATRICIA RODRIGUES RESENDE CANHESTRO [BR/MG]
Procurador do titular: JONAS PEREIRA DOS SANTOS FILHO

870250094677
16/10/2025
Notificação de instauração de processo de nulidade a requerimento
Código de despacho: 400
Petição (tipo): [107.02] Nulidade de registro de desenho industrial
Processo afetado: BR302024002685-4
Requerente: RIGEL FABRICANTE DE MATERIAIS PARA MEDICINA E ODONTOLOGIA LTDA
Procurador: André Gosmann
Titular do registro: PATRICIA RODRIGUES RESENDE CANHESTRO [BR/MG]
Procurador do titular: JONAS PEREIRA DOS SANTOS FILHO

870250094679
16/10/2025
Notificação de instauração de processo de nulidade a requerimento
Código de despacho: 400
Petição (tipo): [107.02] Nulidade de registro de desenho industrial
Processo afetado: BR302024002687-0
Requerente: RIGEL FABRICANTE DE MATERIAIS PARA MEDICINA E ODONTOLOGIA LTDA
Procurador: André Gosmann
Titular do registro: PATRICIA RODRIGUES RESENDE CANHESTRO [BR/MG]
Procurador do titular: JONAS PEREIRA DOS SANTOS FILHO

870250094688
16/10/2025
Notificação de instauração de processo de nulidade a requerimento
Código de despacho: 400
Petição (tipo): [107.02] Nulidade de registro de desenho industrial
Processo afetado: BR302024002688-9
Requerente: RIGEL FABRICANTE DE MATERIAIS PARA MEDICINA E ODONTOLOGIA LTDA
Procurador: André Gosmann
Titular do registro: PATRICIA RODRIGUES RESENDE CANHESTRO [BR/MG]
Procurador do titular: JONAS PEREIRA DOS SANTOS FILHO

870250097823
24/10/2025
Notificação de instauração de processo de nulidade a requerimento
Código de despacho: 400
Petição (tipo): [107.02] Nulidade de registro de desenho industrial
Processo afetado: BR302024003909-3
Requerente: QIONGHUA ZHENG
Procurador: APOLO SERVICOS EM PROPRIEDADE INTELECTUAL LTDA
Titular do registro: C & B GLOBAL IMPORTAÇÃO E EXPORTAÇÃO LTDA [BR/SP]
Procurador do titular: Interação Marcas e Patentes Ltda

870250095987
21/10/2025
Notificação de instauração de processo de nulidade a requerimento
Código de despacho: 400
Petição (tipo): [107.02] Nulidade de registro de desenho industrial
Processo afetado: BR302024005224-3
Requerente: SANTA IZABEL AGRO INDÚSTRIA LTDA.
Procurador: Jorge Roberto Innocência da Costa
Titular do registro: WATANABE INDUSTRIA E COMERCIO DE MAQUINAS LTDA. [BR/PR]
Procurador do titular: RITTER E MORAES PROPRIEDADE INTELECTUAL S/S

870250093763
14/10/2025
Notificação de instauração de processo de nulidade a requerimento
Código de despacho: 400
Petição (tipo): [107.02] Nulidade de registro de desenho industrial
Processo afetado: BR302024005252-9
Requerente: MK ELETRODOMESTICOS MONDIAL S.A
Procurador: Vandré Cavalcante Bittencourt Torres
Titular do registro: DANPING WEI [BR/SP]
Procurador do titular: SILVIA MARTINS



870250092987
10/10/2025

Notificação de instauração de processo de nulidade a requerimento
Código de despacho: 400
Petição (tipo): [107.02] Nulidade de registro de desenho industrial
Processo afetado: BR302024005816-0
Requerente: WELDER LUIZ MARTINS CARDOSO
Procurador: RESOLVA CONOSCO ASSESSORIA - EIRELI - ME
Titular do registro: NATÁLIA ELIANE MORAES AMBROSIO FONSECA [BR/SP]
Procurador do titular: Vilage Marcas e Patentes Ltda



Instrução técnica: Exigência

Como etapa da instrução técnica de petições, formula-se exigência – nos termos do artigo 220 da Lei da Propriedade Industrial (LPI, lei n.º 9.279, de 14 de maio de 1996) – relativa às questões indicadas a seguir.

O prazo para responder à exigência formulada para a petição é de 60 (sessenta) dias, nos termos do art. 221, 222, 223 e 224 da LPI.

Para cumprir ou contestar a exigência:

1. Acesse o e-DI no site do INPI (www.inpi.gov.br);
2. Emita uma Guia de Recolhimento da União (GRU) para o serviço de “cumprimento de exigência em grau de recurso/nulidade” (código 135);
3. Efetue o pagamento; e
4. Preencha e envie o formulário eletrônico correspondente à opção indicada na emissão da GRU, acompanhado dos esclarecimentos, argumentos, provas ou documentos apropriados.

Os sistemas de informática do INPI identificarão o cumprimento de exigência, para que o pedido de registro prossiga automaticamente em seu processamento.

Para esclarecer outras dúvidas e conhecer em detalhe o processamento de pedidos de registro de desenho industrial e outras petições, não deixe de consultar o Manual de Desenho Industrial <http://manualdedi.inpi.gov.br/projects/manual-de-desenho-industrial/wiki>.

870180057144
02/07/2018

Exigência em grau de recurso/nulidade
Código de despacho: 1289
Petição (tipo): [107.01] [DESC.] Nulidade de registro de desenho industrial
Processo afetado: BR302017000963-8
Requerente: PRO-MARKET MÓVEIS E EXPOSITORES LTDA
Procurador: Geisler Chbane Bosso
Titular do registro: ANTONIO FABRÃO [BR/SP]
Procurador do titular: Beerre Assessoria Empresarial Ltda.(Alt. de Beerre Assessoria Emp. S/C.LTDA.) a “Deve a requerente, Pro-Market Móveis e Expositores Ltda, apresentar suas considerações acerca da nova argumentação do titular, Antonio Fabrão, que, querendo, também poderá se manifestar”. Intimamos titular e requerente para que se manifestem no prazo de 60 dias de acordo com o art. 224 da LPI.



Decisão da nulidade: Negado provimento

Os processos administrativos de nulidade de registro, listados a seguir, foram conhecidos e não providos por decisão do Presidente do INPI.

Ficam, assim, mantidas as concessões dos registros de desenho industrial relacionados, encerrando-se a instância administrativa nos termos do artigo 171 da Lei da Propriedade Industrial (LPI, lei n.º 9.279, de 14 de maio de 1996).

Art. 171 – Decorrido o prazo fixado no artigo anterior, mesmo que não apresentada a manifestação, o processo será decidido pelo Presidente do INPI, encerrando-se a instância administrativa.

870210042205
10/05/2021

Requerimento não provido (mantida a concessão)
Código de despacho: 532
Petição (tipo): [107.01] [DESC.] Nulidade de registro de desenho industrial
Processo afetado: BR302020001923-7
Requerente: GELIUS INDÚSTRIA DE MÓVEIS LTDA
Procurador: Celino Bento de Souza
Titular do registro: RENATO SOARES TEIXEIRA [BR/SP]



Instrução técnica: Intimação para manifestação por parte do titular e do requerente

Os titulares e requerentes, ou seus procuradores, deverão tomar conhecimento do parecer técnico que concluiu o processo de nulidade instaurado nos termos do Art. 115 da Lei da Propriedade Industrial (LPI, lei nº 9279, de 14 de maio de 1996).

A partir da publicação deste ato na Revista da Propriedade Industrial (RPI), inicia-se o prazo de 60 (sessenta) dias para a manifestação.

Art. 115. Havendo ou não manifestação, decorrido o prazo fixado no artigo anterior, o INPI emitirá parecer, intimando o titular e o requerente para se manifestarem no prazo comum de 60 (sessenta) dias.

Art. 116. Decorrido o prazo fixado no artigo anterior, mesmo que não apresentadas as manifestações, o processo será decidido pelo Presidente do INPI, encerrando-se a instância administrativa.

Para apresentar manifestação sobre o parecer da nulidade administrativa:

1. Acesse o e-DI no site do INPI (www.inpi.gov.br);
2. Emita uma Guia de Recolhimento da União (GRU) para o serviço de “manifestação ao processo administrativo de nulidade notificado” (código 108) ou “contrarrazões à nulidade (terceiros se manifestando) (código 162);
3. Efetue o pagamento; e
4. Preencha e envie o formulário eletrônico correspondente à opção indicada na emissão da GRU, acompanhado dos esclarecimentos, argumentos, provas ou documentos apropriados.

Para esclarecer outras dúvidas e conhecer em detalhe o processamento de pedidos de registro de desenho industrial e outras petições, não deixe de consultar o Manual de Desenho Industrial <http://manualdedi.inpi.gov.br/projects/manual-de-desenho-industrial/wiki>.

870180058727
06/07/2018

Intimação para manifestação por parte do titular e do requerente
Código de despacho: 1010
Petição (tipo): [107.01] [DESC.] Nulidade de registro de desenho industrial
Processo afetado: BR302017002040-2
Requerente: MK ELETRODOMESTICOS MONDIAL S.A
Procurador: Vandré Cavalcante Bittencourt Torres
Titular do registro: BRITÂNIA ELETRODOMÉSTICOS S.A. [BR/PR]
Procurador do titular: RITTER E MORAES PROPRIEDADE INTELECTUAL S/S

870180059431
10/07/2018

Intimação para manifestação por parte do titular e do requerente
Código de despacho: 1010
Petição (tipo): [107.01] [DESC.] Nulidade de registro de desenho industrial
Processo afetado: BR302017002864-0
Requerente: MK ELETRODOMESTICOS MONDIAL S.A
Procurador: Vandré Cavalcante Bittencourt Torres
Titular do registro: BRITÂNIA ELETRODOMÉSTICOS S.A. [BR/PR]
Procurador do titular: Valor Propriedade Intelectual S/S LTDA.



870180061558
17/07/2018
Intimação para manifestação por parte do titular e do requerente
Código de despacho: 1010
Petição (tipo): [107.01] [DESC.] Nulidade de registro de desenho industrial
Processo afetado: BR302017005406-4
Requerente: MK ELETRODOMESTICOS MONDIAL S.A
Procurador: Vandré Cavalcante Bittencourt Torres
Titular do registro: VERSUNI HOLDING B.V. [NL]
Procurador do titular: Montaury Pimenta, Machado & Vieira de Mello Advogados

870180061574
17/07/2018
Intimação para manifestação por parte do titular e do requerente
Código de despacho: 1010
Petição (tipo): [107.01] [DESC.] Nulidade de registro de desenho industrial
Processo afetado: BR302017005549-4
Requerente: MK ELETRODOMESTICOS MONDIAL S.A
Procurador: Vandré Cavalcante Bittencourt Torres
Titular do registro: EDGAR ANTONIO FIGUEIREDO SOUZA [BR/SP]
Procurador do titular: NEWTON SILVEIRA

870180061216
16/07/2018
Intimação para manifestação por parte do titular e do requerente
Código de despacho: 1010
Petição (tipo): [107.01] [DESC.] Nulidade de registro de desenho industrial
Processo afetado: BR302017005806-0
Requerente: MAGNO JET INDUSTRIA LTDA
Procurador: Fabricio Vilela Coelho
Titular do registro: ALLDROP INDÚSTRIA E COMÉRCIO LTDA. - EPP [BR/SP]
Procurador do titular: RAFAEL MARTINS SILVA

870180061218
16/07/2018
Intimação para manifestação por parte do titular e do requerente
Código de despacho: 1010
Petição (tipo): [107.01] [DESC.] Nulidade de registro de desenho industrial
Processo afetado: BR302017005809-4
Requerente: MAGNO JET INDUSTRIA LTDA
Procurador: Fabricio Vilela Coelho
Titular do registro: ALLDROP INDÚSTRIA E COMÉRCIO LTDA. - EPP [BR/SP]
Procurador do titular: RAFAEL MARTINS SILVA

870180061224
16/07/2018
Intimação para manifestação por parte do titular e do requerente
Código de despacho: 1010
Petição (tipo): [107.01] [DESC.] Nulidade de registro de desenho industrial
Processo afetado: BR302017005810-8
Requerente: MAGNO JET INDUSTRIA LTDA
Procurador: Fabricio Vilela Coelho
Titular do registro: ALLDROP INDÚSTRIA E COMÉRCIO LTDA. - EPP [BR/SP]
Procurador do titular: RAFAEL MARTINS SILVA



Manutenções e renovações de registros de desenho industrial

Exigência de pagamento de renovação
Exigência de pagamento de manutenção
Registro de desenho industrial prorrogado
Anotação de manutenção de registro
Outros despachos



Registro de desenho industrial renovado

Os registros de desenho industrial listados a seguir foram mantidos, em vista do cumprimento ao que dispõe os parágrafos 1º e 2º do artigo 108, bem como os parágrafos 2º e 3º do artigo 120 da Lei da Propriedade Industrial (LPI, lei n.º 9.279, de 14 de maio de 1996).

Art. 108. O registro vigorará pelo prazo de 10 (dez) anos contados da data do depósito, prorrogável por 3 (três) períodos sucessivos de 5 (cinco) anos cada.

§ 1º O pedido de prorrogação deverá ser formulado durante o último ano de vigência do registro, instruído com o comprovante do pagamento da respectiva retribuição.

§ 2º Se o pedido de prorrogação não tiver sido formulado até o termo final da vigência do registro, o titular poderá fazê-lo nos 180 (cento e oitenta) dias subsequentes, mediante o pagamento de retribuição adicional.

Art. 120. O titular do registro está sujeito ao pagamento de retribuição quinquenal, a partir do segundo quinquênio da data do depósito

§ 2º O pagamento dos demais quinquênios será apresentado junto com o pedido de prorrogação a que se refere o art. 108.

§ 3º O pagamento dos quinquênios poderá ainda ser efetuado dentro dos 6 (seis) meses subsequentes ao prazo estabelecido no parágrafo anterior, mediante pagamento de retribuição adicional.

800250378553 29/09/2025	Deferimento da petição Código de despacho: 270 Petição (tipo): [132.01] Renovação do registro de desenho industrial no prazo extraordinário Processo afetado: DI6501167-8 Requerente: AURELIO SEGREDO Procurador: David do Nascimento Advogados Associados Renovada vigência até 29/03/2030
800250381853 01/10/2025	Deferimento da petição Código de despacho: 270 Petição (tipo): [132.01] Renovação do registro de desenho industrial no prazo extraordinário Processo afetado: DI6501305-0 Requerente: ALL4LABELS GRAFICA DO BRASIL LTDA Procurador: INTELLINOVA CONSULTORIA EMPRESARIAL LTDA.ME Renovada vigência até 01/04/2030
800250381842 01/10/2025	Deferimento da petição Código de despacho: 270 Petição (tipo): [132.01] Renovação do registro de desenho industrial no prazo extraordinário Processo afetado: DI6503323-0 Requerente: VOLKSWAGEN DO BRASIL INDÚSTRIA DE VEÍCULOS AUTOMOTORES LTDA. Procurador: Dannemann, Siemsen, Bigler & Ipanema Moreira Renovada vigência até 16/09/2030



800250381841 01/10/2025	Deferimento da petição Código de despacho: 270 Petição (tipo): [132.01] Renovação do registro de desenho industrial no prazo extraordinário Processo afetado: DI6503324-8 Requerente: VOLKSWAGEN DO BRASIL INDÚSTRIA DE VEÍCULOS AUTOMOTORES LTDA. Procurador: Dannemann, Siemsen, Bigler & Ipanema Moreira Renovada vigência até 16/09/2030
800250377756 26/09/2025	Deferimento da petição Código de despacho: 270 Petição (tipo): [131.01] Renovação do registro de desenho industrial no prazo ordinário Processo afetado: DI6503560-7 Requerente: GLAXOSMITHKLINE CONSUMER HEALTHCARE (UK) IP LIMITED Procurador: Dannemann Siemsen Advogados Renovada vigência até 05/10/2030
800250377757 26/09/2025	Deferimento da petição Código de despacho: 270 Petição (tipo): [131.01] Renovação do registro de desenho industrial no prazo ordinário Processo afetado: DI6503562-3 Requerente: GLAXOSMITHKLINE CONSUMER HEALTHCARE (UK) IP LIMITED Procurador: Dannemann Siemsen Advogados Renovada vigência até 05/10/2030
800250372670 19/09/2025	Deferimento da petição Código de despacho: 270 Petição (tipo): [131.01] Renovação do registro de desenho industrial no prazo ordinário Processo afetado: DI6503575-5 Requerente: BRIDGESTONE CORPORATION Procurador: Dennemeyer & Associates Propriedade Intelectual Ltda Renovada vigência até 07/10/2030
800250372721 19/09/2025	Deferimento da petição Código de despacho: 270 Petição (tipo): [131.01] Renovação do registro de desenho industrial no prazo ordinário Processo afetado: DI6503750-2 Requerente: COLGATE-PALMOLIVE COMPANY Procurador: Dannemann Siemsen Advogados Renovada vigência até 06/10/2030
800250372692 19/09/2025	Deferimento da petição Código de despacho: 270 Petição (tipo): [131.01] Renovação do registro de desenho industrial no prazo ordinário Processo afetado: DI6503908-4 Requerente: COMPAGNIE GENERALE DES ETABLISSEMENTS MICHELIN Procurador: Dennemeyer & Associates Propriedade Intelectual Ltda Renovada vigência até 27/10/2030
800250397084 20/10/2025	Deferimento da petição Código de despacho: 270 Petição (tipo): [131.01] Renovação do registro de desenho industrial no prazo ordinário Processo afetado: DI6503916-5 Requerente: COTY GENEVA S.A. VERSOIX Procurador: Daniel Advogados (Alt.de Daniel & Cia) Renovada vigência até 27/10/2030
800250377358 25/09/2025	Deferimento da petição Código de despacho: 270 Petição (tipo): [131.01] Renovação do registro de desenho industrial no prazo ordinário Processo afetado: DI6503922-0 Requerente: SONY COMPUTER ENTERTAINMENT INC. Procurador: David do Nascimento Advogados Associados Renovada vigência até 26/10/2030

800250381850 01/10/2025	Deferimento da petição Código de despacho: 270 Petição (tipo): [131.01] Renovação do registro de desenho industrial no prazo ordinário Processo afetado: DI6503926-2 Requerente: LA TERMOPOLASTIC F.B.M. - S.R.L. Procurador: David do Nascimento Advogados Associados Renovada vigência até 26/10/2030
800250377359 25/09/2025	Deferimento da petição Código de despacho: 270 Petição (tipo): [131.01] Renovação do registro de desenho industrial no prazo ordinário Processo afetado: DI6503927-0 Requerente: THE GILLETTE COMPANY Procurador: David do Nascimento Advogados Associados Renovada vigência até 26/10/2030
800250377360 25/09/2025	Deferimento da petição Código de despacho: 270 Petição (tipo): [131.01] Renovação do registro de desenho industrial no prazo ordinário Processo afetado: DI6503929-7 Requerente: THE GILLETTE COMPANY LLC Procurador: David do Nascimento Advogados Associados Renovada vigência até 26/10/2030
800250377316 25/09/2025	Deferimento da petição Código de despacho: 270 Petição (tipo): [131.01] Renovação do registro de desenho industrial no prazo ordinário Processo afetado: DI6504010-4 Requerente: COL - VEN SOCIEDAD ANONIMA Procurador: RICCI & ASSOCIADOS PROPRIEDADE INTELECTUAL S/S LTDA Renovada vigência até 11/10/2030
800250377361 25/09/2025	Deferimento da petição Código de despacho: 270 Petição (tipo): [131.01] Renovação do registro de desenho industrial no prazo ordinário Processo afetado: DI6504037-6 Requerente: NIKE INNOVATE C.V. Procurador: David do Nascimento Advogados Associados Renovada vigência até 20/10/2030
800250377362 25/09/2025	Deferimento da petição Código de despacho: 270 Petição (tipo): [131.01] Renovação do registro de desenho industrial no prazo ordinário Processo afetado: DI6504038-4 Requerente: NIKE INNOVATE C.V. Procurador: David do Nascimento Advogados Associados Renovada vigência até 20/10/2030
800250395053 16/10/2025	Deferimento da petição Código de despacho: 270 Petição (tipo): [131.01] Renovação do registro de desenho industrial no prazo ordinário Processo afetado: DI6504045-7 Requerente: STARRETT INDUSTRIA E COMERCIO LTDA Procurador: OPICE BLUM E BRUNO ADVOGADOS ASSOCIADOS Renovada vigência até 24/10/2030
800250392635 14/10/2025	Deferimento da petição Código de despacho: 270 Petição (tipo): [131.01] Renovação do registro de desenho industrial no prazo ordinário Processo afetado: DI6504068-6 Requerente: EDSON DONIZETTI BEGNANI Procurador: Montaury Pimenta, Machado & Vieira de Mello Advogados Renovada vigência até 14/10/2030

800250390648 13/10/2025	Deferimento da petição Código de despacho: 270 Petição (tipo): [131.01] Renovação do registro de desenho industrial no prazo ordinário Processo afetado: DI6504074-0 Requerente: INDÚSTRIAS ANHEMBI LTDA Procurador: TINOCO SOARES SOCIEDADE DE ADVOGADOS Renovada vigência até 13/10/2030
800250398922 23/10/2025	Deferimento da petição Código de despacho: 270 Petição (tipo): [131.01] Renovação do registro de desenho industrial no prazo ordinário Processo afetado: DI6504084-8 Requerente: THE COCA-COLA COMPANY Procurador: DI BLASI, PARENTE & ADVOGADOS ASSOCIADOS Renovada vigência até 08/11/2030
800250398630 22/10/2025	Deferimento da petição Código de despacho: 270 Petição (tipo): [131.01] Renovação do registro de desenho industrial no prazo ordinário Processo afetado: DI6504133-0 Requerente: VECTURA LIMITED Procurador: Dannemann Siemsen Advogados Renovada vigência até 11/11/2030
800250380848 30/09/2025	Deferimento da petição Código de despacho: 270 Petição (tipo): [131.01] Renovação do registro de desenho industrial no prazo ordinário Processo afetado: DI6504211-5 Requerente: RENESAS ELECTRONICS CORPORATION Procurador: Custodio de Almeida & Cia. Renovada vigência até 22/11/2030
800250395353 17/10/2025	Deferimento da petição Código de despacho: 270 Petição (tipo): [131.01] Renovação do registro de desenho industrial no prazo ordinário Processo afetado: DI6504305-7 Requerente: DEXCO S.A. Procurador: MURTA GOYANES ADVOGADOS Renovada vigência até 21/11/2030
800250375243 23/09/2025	Deferimento da petição Código de despacho: 270 Petição (tipo): [131.01] Renovação do registro de desenho industrial no prazo ordinário Processo afetado: DI6504341-3 Requerente: KARVIA DO BRASIL LTDA Procurador: Vilage Marcas e Patentes Ltda Renovada vigência até 01/11/2030
800250384495 03/10/2025	Deferimento da petição Código de despacho: 270 Petição (tipo): [131.01] Renovação do registro de desenho industrial no prazo ordinário Processo afetado: DI6504508-4 Requerente: ZDL INDÚSTRIA E COMÉRCIO DE PEÇAS INDUSTRIAIS EIRELI - EPP Procurador: M. M. Marcas e Patentes S/S Ltda. Renovada vigência até 06/12/2030
800250395062 16/10/2025	Deferimento da petição Código de despacho: 270 Petição (tipo): [131.01] Renovação do registro de desenho industrial no prazo ordinário Processo afetado: DI6505036-3 Requerente: HEINZ-GLAS GMBH & CO KGAA Procurador: Matos & Associados - Advogados Renovada vigência até 29/12/2030



800250374196 22/09/2025	Deferimento da petição Código de despacho: 270 Petição (tipo): [131.01] Renovação do registro de desenho industrial no prazo ordinário Processo afetado: DI6505085-1 Requerente: SÉRGIO FERNANDO DRIUZZO Procurador: Cruzeiro Newmarc Patentes e Marcas Ltda. Renovada vigência até 23/09/2030
800250381843 01/10/2025	Deferimento da petição Código de despacho: 270 Petição (tipo): [132.01] Renovação do registro de desenho industrial no prazo extraordinário Processo afetado: DI6505027-4 Requerente: VOLKSWAGEN DO BRASIL INDÚSTRIA DE VEÍCULOS AUTOMOTORES LTDA. Procurador: Dannemann, Siemsen, Bigler & Ipanema Moreira Renovada vigência até 16/09/2030
800250381844 01/10/2025	Deferimento da petição Código de despacho: 270 Petição (tipo): [132.01] Renovação do registro de desenho industrial no prazo extraordinário Processo afetado: DI6505157-2 Requerente: VOLKSWAGEN DO BRASIL INDÚSTRIA DE VEÍCULOS AUTOMOTORES LTDA. Procurador: Dannemann, Siemsen, Bigler & Ipanema Moreira Renovada vigência até 16/09/2030
800250375240 23/09/2025	Deferimento da petição Código de despacho: 270 Petição (tipo): [131.01] Renovação do registro de desenho industrial no prazo ordinário Processo afetado: DI6600048-3 Requerente: COLOP STEMPERLERZEUGUNG SKOPEK GMBH & CO. KG Procurador: Dannemann, Siemsen, Bigler & Ipanema Moreira Renovada vigência até 12/01/2031
800250375241 23/09/2025	Deferimento da petição Código de despacho: 270 Petição (tipo): [131.01] Renovação do registro de desenho industrial no prazo ordinário Processo afetado: DI6600049-1 Requerente: COLOP STEMPERLERZEUGUNG SKOPEK GMBH & CO. KG Procurador: Dannemann, Siemsen, Bigler & Ipanema Moreira Renovada vigência até 12/01/2031
800250397101 20/10/2025	Deferimento da petição Código de despacho: 270 Petição (tipo): [131.01] Renovação do registro de desenho industrial no prazo ordinário Processo afetado: DI6600462-4 Requerente: SOCIÉTÉ DES PRODUITS NESTLÉ S.A. Procurador: David do Nascimento Advogados Associados Renovada vigência até 01/03/2031
800250397083 20/10/2025	Deferimento da petição Código de despacho: 270 Petição (tipo): [131.01] Renovação do registro de desenho industrial no prazo ordinário Processo afetado: DI6602350-5 Requerente: APARECIDO DONIZETE LOPES Procurador: Vilage Marcas e Patentes Ltda Renovada vigência até 03/07/2031
800250397093 20/10/2025	Deferimento da petição Código de despacho: 270 Petição (tipo): [131.01] Renovação do registro de desenho industrial no prazo ordinário Processo afetado: DI6602518-4 Requerente: SOCIÉTÉ DES PRODUITS NESTLÉ S.A. Procurador: David do Nascimento Advogados Associados Renovada vigência até 24/07/2031

800250376051 24/09/2025	Deferimento da petição Código de despacho: 270 Petição (tipo): [131.01] Renovação do registro de desenho industrial no prazo ordinário Processo afetado: DI6603087-0 Requerente: MONTEEUSE FABRICAÇÃO E COMÉRCIO DE EQUIPAMENTOS INDUSTRIAIS EIRELI - ME Procurador: André Gosmann Renovada vigência até 22/08/2031
800250377723 26/09/2025	Deferimento da petição Código de despacho: 270 Petição (tipo): [131.01] Renovação do registro de desenho industrial no prazo ordinário Processo afetado: DI6603540-6 Requerente: GLOBAL ID SOUTH AMERICA LTDA - ME Procurador: ELAINE CRISTINA MOIA MARTINS BOTELHO Renovada vigência até 01/09/2031
800250380849 30/09/2025	Deferimento da petição Código de despacho: 270 Petição (tipo): [131.01] Renovação do registro de desenho industrial no prazo ordinário Processo afetado: DI6603599-6 Requerente: ATLAS S.A. Procurador: LEÃO PROPRIEDADE INTELECTUAL Renovada vigência até 27/09/2031
800250390643 10/10/2025	Deferimento da petição Código de despacho: 270 Petição (tipo): [131.01] Renovação do registro de desenho industrial no prazo ordinário Processo afetado: DI6603726-3 Requerente: IND. E COM. DE ALIMENTOS DESIDRATADOS ALCON LTDA. Procurador: Ariboni, Fabbri e Schmidt Sociedade de Advogados Renovada vigência até 12/09/2031
800250381840 01/10/2025	Deferimento da petição Código de despacho: 270 Petição (tipo): [131.01] Renovação do registro de desenho industrial no prazo ordinário Processo afetado: DI6605264-5 Requerente: COPLÁS INDÚSTRIA DE PLÁSTICOS LTDA. Procurador: ELVIS FERNANDO REGONASCHI Renovada vigência até 20/09/2031
800250377371 25/09/2025	Deferimento da petição Código de despacho: 270 Petição (tipo): [132.01] Renovação do registro de desenho industrial no prazo extraordinário Processo afetado: DI7001032-3 Requerente: CRYTEK GMBH Procurador: Dennemeyer & Associates Propriedade Intelectual Ltda Renovada vigência até 29/03/2030
800250375247 23/09/2025	Deferimento da petição Código de despacho: 270 Petição (tipo): [131.01] Renovação do registro de desenho industrial no prazo ordinário Processo afetado: DI7003797-3 Requerente: NELY CRISTINA BRAIDOTTI Procurador: Montauray Pimenta, Machado & Vieira de Mello Advogados Renovada vigência até 23/09/2030
800250375248 23/09/2025	Deferimento da petição Código de despacho: 270 Petição (tipo): [131.01] Renovação do registro de desenho industrial no prazo ordinário Processo afetado: DI7003798-1 Requerente: NELY CRISTINA BRAIDOTTI Procurador: Montauray Pimenta, Machado & Vieira de Mello Advogados Renovada vigência até 23/09/2030

800250375244
23/09/2025
Deferimento da petição
Código de despacho: 270
Petição (tipo): [131.01] Renovação do registro de desenho industrial no prazo ordinário
Processo afetado: DI7003799-0
Requerente: NELY CRISTINA BRAIDOTTI
Procurador: Montaury Pimenta, Machado & Vieira de Mello Advogados
Renovada vigência até 23/09/2030

800250375245
23/09/2025
Deferimento da petição
Código de despacho: 270
Petição (tipo): [131.01] Renovação do registro de desenho industrial no prazo ordinário
Processo afetado: DI7003800-7
Requerente: NELY CRISTINA BRAIDOTTI
Procurador: Montaury Pimenta, Machado & Vieira de Mello Advogados
Renovada vigência até 23/09/2030

800250377724
26/09/2025
Deferimento da petição
Código de despacho: 270
Petição (tipo): [131.01] Renovação do registro de desenho industrial no prazo ordinário
Processo afetado: DI7003827-9
Requerente: NELSON PACHECO DA FONSECA
Procurador: Montaury Pimenta, Machado & Vieira de Mello Advogados
Renovada vigência até 27/09/2030

800250380570
29/09/2025
Deferimento da petição
Código de despacho: 270
Petição (tipo): [131.01] Renovação do registro de desenho industrial no prazo ordinário
Processo afetado: DI7003841-4
Requerente: GINO LEONELLO CORAZZARI NETO
Procurador: MAURO COSTA FERREIRA
Renovada vigência até 29/09/2030

800250380571
29/09/2025
Deferimento da petição
Código de despacho: 270
Petição (tipo): [131.01] Renovação do registro de desenho industrial no prazo ordinário
Processo afetado: DI7003843-0
Requerente: GINO LEONELLO CORAZZARI NETO
Procurador: MAURO COSTA FERREIRA
Renovada vigência até 29/09/2030

800250382700
02/10/2025
Deferimento da petição
Código de despacho: 270
Petição (tipo): [131.01] Renovação do registro de desenho industrial no prazo ordinário
Processo afetado: DI7003928-3
Requerente: FREDERICO WERNER STRAUSS
Procurador: LEÃO PROPRIEDADE INTELECTUAL
Renovada vigência até 04/10/2030

800250382701
02/10/2025
Deferimento da petição
Código de despacho: 270
Petição (tipo): [131.01] Renovação do registro de desenho industrial no prazo ordinário
Processo afetado: DI7003929-1
Requerente: FREDERICO WERNER STRAUSS
Procurador: LEÃO PROPRIEDADE INTELECTUAL
Renovada vigência até 04/10/2030

800250382702
02/10/2025
Deferimento da petição
Código de despacho: 270
Petição (tipo): [131.01] Renovação do registro de desenho industrial no prazo ordinário
Processo afetado: DI7003951-8
Requerente: FREDERICO WERNER STRAUSS
Procurador: LEÃO PROPRIEDADE INTELECTUAL
Renovada vigência até 04/10/2030



800250382703 02/10/2025	Deferimento da petição Código de despacho: 270 Petição (tipo): [131.01] Renovação do registro de desenho industrial no prazo ordinário Processo afetado: DI7003955-0 Requerente: FREDERICO WERNER STRAUSS Procurador: LEÃO PROPRIEDADE INTELECTUAL Renovada vigência até 04/10/2030
800250382704 02/10/2025	Deferimento da petição Código de despacho: 270 Petição (tipo): [131.01] Renovação do registro de desenho industrial no prazo ordinário Processo afetado: DI7003968-2 Requerente: FREDERICO WERNER STRAUSS Procurador: LEÃO PROPRIEDADE INTELECTUAL Renovada vigência até 04/10/2030
800250382705 02/10/2025	Deferimento da petição Código de despacho: 270 Petição (tipo): [131.01] Renovação do registro de desenho industrial no prazo ordinário Processo afetado: DI7003969-0 Requerente: FREDERICO WERNER STRAUSS Procurador: LEÃO PROPRIEDADE INTELECTUAL Renovada vigência até 04/10/2030
800250382706 02/10/2025	Deferimento da petição Código de despacho: 270 Petição (tipo): [131.01] Renovação do registro de desenho industrial no prazo ordinário Processo afetado: DI7003973-9 Requerente: FREDERICO WERNER STRAUSS Procurador: LEÃO PROPRIEDADE INTELECTUAL Renovada vigência até 04/10/2030
800250382707 02/10/2025	Deferimento da petição Código de despacho: 270 Petição (tipo): [131.01] Renovação do registro de desenho industrial no prazo ordinário Processo afetado: DI7003974-7 Requerente: FREDERICO WERNER STRAUSS Procurador: LEÃO PROPRIEDADE INTELECTUAL Renovada vigência até 04/10/2030
800250382709 02/10/2025	Deferimento da petição Código de despacho: 270 Petição (tipo): [131.01] Renovação do registro de desenho industrial no prazo ordinário Processo afetado: DI7003979-8 Requerente: FREDERICO WERNER STRAUSS Procurador: LEÃO PROPRIEDADE INTELECTUAL Renovada vigência até 04/10/2030
800250388419 09/10/2025	Deferimento da petição Código de despacho: 270 Petição (tipo): [131.01] Renovação do registro de desenho industrial no prazo ordinário Processo afetado: DI7004059-1 Requerente: JJW INDUSTRIA E COMÉRCIO DE MATERIAIS DE CONSTRUÇÃO LTDA Procurador: Gruenbaum, Possinhas & Teixeira Ltda. Renovada vigência até 11/10/2030
800250376053 24/09/2025	Deferimento da petição Código de despacho: 270 Petição (tipo): [131.01] Renovação do registro de desenho industrial no prazo ordinário Processo afetado: DI7004087-7 Requerente: JEYSON DE NEZ Procurador: ANEL MARCAS E PATENTES LTDA Renovada vigência até 14/10/2030

800250381826 01/10/2025	Deferimento da petição Código de despacho: 270 Petição (tipo): [131.01] Renovação do registro de desenho industrial no prazo ordinário Processo afetado: DI7004137-7 Requerente: TRAMONTINA S/A CUTELARIA Procurador: CREAÇÃO MARCAS E PATENTES LTDA. Renovada vigência até 15/10/2030
800250397110 20/10/2025	Deferimento da petição Código de despacho: 270 Petição (tipo): [131.01] Renovação do registro de desenho industrial no prazo ordinário Processo afetado: DI7004183-0 Requerente: LIEZER BERTAGNOLI Procurador: Pezzuol & Associados Marcas e Patentes Ltda. Renovada vigência até 19/10/2030
800250397111 20/10/2025	Deferimento da petição Código de despacho: 270 Petição (tipo): [131.01] Renovação do registro de desenho industrial no prazo ordinário Processo afetado: DI7004184-9 Requerente: LIEZER BERTAGNOLI Procurador: Pezzuol & Associados Marcas e Patentes Ltda. Renovada vigência até 19/10/2030
800250397109 20/10/2025	Deferimento da petição Código de despacho: 270 Petição (tipo): [131.01] Renovação do registro de desenho industrial no prazo ordinário Processo afetado: DI7004185-7 Requerente: LIEZER BERTAGNOLI Procurador: Pezzuol & Associados Marcas e Patentes Ltda. Renovada vigência até 19/10/2030
800250372686 19/09/2025	Deferimento da petição Código de despacho: 270 Petição (tipo): [131.01] Renovação do registro de desenho industrial no prazo ordinário Processo afetado: DI7004187-3 Requerente: UNILEVER N.V. Procurador: Dennemeyer & Associates Propriedade Intelectual Ltda Renovada vigência até 19/10/2030
800250388074 08/10/2025	Deferimento da petição Código de despacho: 270 Petição (tipo): [132.01] Renovação do registro de desenho industrial no prazo extraordinário Processo afetado: DI7004263-2 Requerente: DAVID MURRAY MELROSE Procurador: Dannemann, Siemsen, Bigler & Ipanema Moreira Renovada vigência até 19/08/2030
800250372691 19/09/2025	Deferimento da petição Código de despacho: 270 Petição (tipo): [131.01] Renovação do registro de desenho industrial no prazo ordinário Processo afetado: DI7004374-4 Requerente: UNILEVER IP HOLDINGS B.V. Procurador: Dennemeyer & Associates Propriedade Intelectual Ltda Renovada vigência até 22/10/2030
800250397473 21/10/2025	Deferimento da petição Código de despacho: 270 Petição (tipo): [131.01] Renovação do registro de desenho industrial no prazo ordinário Processo afetado: DI7004377-9 Requerente: NELY CRISTINA BRAIDOTTI Procurador: Montauray Pimenta, Machado & Vieira de Mello Advogados Renovada vigência até 22/10/2030

800250397460
21/10/2025
Deferimento da petição
Código de despacho: 270
Petição (tipo): [131.01] Renovação do registro de desenho industrial no prazo ordinário
Processo afetado: DI7004378-7
Requerente: NELY CRISTINA BRAIDOTTI
Procurador: Montaury Pimenta, Machado & Vieira de Mello Advogados
Renovada vigência até 22/10/2030

800250397468
21/10/2025
Deferimento da petição
Código de despacho: 270
Petição (tipo): [131.01] Renovação do registro de desenho industrial no prazo ordinário
Processo afetado: DI7004379-5
Requerente: NELY CRISTINA BRAIDOTTI
Procurador: Montaury Pimenta, Machado & Vieira de Mello Advogados
Renovada vigência até 22/10/2030

800250382732
02/10/2025
Deferimento da petição
Código de despacho: 270
Petição (tipo): [131.01] Renovação do registro de desenho industrial no prazo ordinário
Processo afetado: DI7004389-2
Requerente: MARS, INCORPORATED
Procurador: Dannemann Siemsen Advogados
Renovada vigência até 25/10/2030

800250395349
17/10/2025
Deferimento da petição
Código de despacho: 270
Petição (tipo): [131.01] Renovação do registro de desenho industrial no prazo ordinário
Processo afetado: DI7004391-4
Requerente: ROMA JENSEN COMÉRCIO E INDÚSTRIA LTDA.
Procurador: TINOCO SOARES SOCIEDADE DE ADVOGADOS
Renovada vigência até 26/10/2030

800250372693
19/09/2025
Deferimento da petição
Código de despacho: 270
Petição (tipo): [131.01] Renovação do registro de desenho industrial no prazo ordinário
Processo afetado: DI7004402-3
Requerente: UNILEVER IP HOLDINGS B.V.
Procurador: Dennemeyer & Associates Propriedade Intelectual Ltda
Renovada vigência até 27/10/2030

800250398629
22/10/2025
Deferimento da petição
Código de despacho: 270
Petição (tipo): [131.01] Renovação do registro de desenho industrial no prazo ordinário
Processo afetado: DI7004662-0
Requerente: RHINOSYSTEMS INC.
Procurador: Dannemann Siemsen Advogados
Renovada vigência até 03/11/2030

800250395056
16/10/2025
Deferimento da petição
Código de despacho: 270
Petição (tipo): [131.01] Renovação do registro de desenho industrial no prazo ordinário
Processo afetado: DI7004682-4
Requerente: GRENDENE S.A.
Procurador: Custodio de Almeida & Cia.
Renovada vigência até 05/11/2030

800250395350
17/10/2025
Deferimento da petição
Código de despacho: 270
Petição (tipo): [131.01] Renovação do registro de desenho industrial no prazo ordinário
Processo afetado: DI7004873-8
Requerente: ROMA JENSEN COMÉRCIO E INDÚSTRIA LTDA.
Procurador: TINOCO SOARES SOCIEDADE DE ADVOGADOS
Renovada vigência até 30/11/2030



800250372661
19/09/2025

Deferimento da petição
Código de despacho: 270
Petição (tipo): [131.01] Renovação do registro de desenho industrial no prazo ordinário
Processo afetado: DI7004965-3
Requerente: PISANI PLÁSTICOS S.A.
Procurador: Sko Oyarzáball Marcas e Patentes Sociedade Simples Ltda.
Renovada vigência até 06/12/2030

800250377327
25/09/2025

Deferimento da petição
Código de despacho: 270
Petição (tipo): [131.01] Renovação do registro de desenho industrial no prazo ordinário
Processo afetado: DI7005126-7
Requerente: VOLVO LASTVAGNAR AB
Procurador: David do Nascimento Advogados Associados
Renovada vigência até 01/10/2030

800250377328
25/09/2025

Deferimento da petição
Código de despacho: 270
Petição (tipo): [131.01] Renovação do registro de desenho industrial no prazo ordinário
Processo afetado: DI7005127-5
Requerente: VOLVO LASTVAGNAR AB
Procurador: David do Nascimento Advogados Associados
Renovada vigência até 01/10/2030

800250377329
25/09/2025

Deferimento da petição
Código de despacho: 270
Petição (tipo): [131.01] Renovação do registro de desenho industrial no prazo ordinário
Processo afetado: DI7005128-3
Requerente: VOLVO LASTVAGNAR AB
Procurador: David do Nascimento Advogados Associados
Renovada vigência até 01/10/2030

800250377330
25/09/2025

Deferimento da petição
Código de despacho: 270
Petição (tipo): [131.01] Renovação do registro de desenho industrial no prazo ordinário
Processo afetado: DI7005129-1
Requerente: VOLVO LASTVAGNAR AB
Procurador: David do Nascimento Advogados Associados
Renovada vigência até 01/10/2030

800250377331
25/09/2025

Deferimento da petição
Código de despacho: 270
Petição (tipo): [131.01] Renovação do registro de desenho industrial no prazo ordinário
Processo afetado: DI7005130-5
Requerente: VOLVO LASTVAGNAR AB
Procurador: David do Nascimento Advogados Associados
Renovada vigência até 01/10/2030

800250377332
25/09/2025

Deferimento da petição
Código de despacho: 270
Petição (tipo): [131.01] Renovação do registro de desenho industrial no prazo ordinário
Processo afetado: DI7005131-3
Requerente: VOLVO LASTVAGNAR AB
Procurador: David do Nascimento Advogados Associados
Renovada vigência até 01/10/2030

800250377333
25/09/2025

Deferimento da petição
Código de despacho: 270
Petição (tipo): [131.01] Renovação do registro de desenho industrial no prazo ordinário
Processo afetado: DI7005132-1
Requerente: VOLVO LASTVAGNAR AB
Procurador: David do Nascimento Advogados Associados
Renovada vigência até 01/10/2030



800250377334
25/09/2025
Deferimento da petição
Código de despacho: 270
Petição (tipo): [131.01] Renovação do registro de desenho industrial no prazo ordinário
Processo afetado: DI7005133-0
Requerente: VOLVO LASTVAGNAR AB
Procurador: David do Nascimento Advogados Associados
Renovada vigência até 01/10/2030

800250377335
25/09/2025
Deferimento da petição
Código de despacho: 270
Petição (tipo): [131.01] Renovação do registro de desenho industrial no prazo ordinário
Processo afetado: DI7005134-8
Requerente: VOLVO LASTVAGNAR AB
Procurador: David do Nascimento Advogados Associados
Renovada vigência até 01/10/2030

800250377336
25/09/2025
Deferimento da petição
Código de despacho: 270
Petição (tipo): [131.01] Renovação do registro de desenho industrial no prazo ordinário
Processo afetado: DI7005135-6
Requerente: VOLVO LASTVAGNAR AB
Procurador: David do Nascimento Advogados Associados
Renovada vigência até 01/10/2030

800250377337
25/09/2025
Deferimento da petição
Código de despacho: 270
Petição (tipo): [131.01] Renovação do registro de desenho industrial no prazo ordinário
Processo afetado: DI7005136-4
Requerente: VOLVO LASTVAGNAR AB
Procurador: David do Nascimento Advogados Associados
Renovada vigência até 01/10/2030

800250377338
25/09/2025
Deferimento da petição
Código de despacho: 270
Petição (tipo): [131.01] Renovação do registro de desenho industrial no prazo ordinário
Processo afetado: DI7005137-2
Requerente: VOLVO LASTVAGNAR AB
Procurador: David do Nascimento Advogados Associados
Renovada vigência até 01/10/2030

800250377339
25/09/2025
Deferimento da petição
Código de despacho: 270
Petição (tipo): [131.01] Renovação do registro de desenho industrial no prazo ordinário
Processo afetado: DI7005138-0
Requerente: VOLVO LASTVAGNAR AB
Procurador: David do Nascimento Advogados Associados
Renovada vigência até 01/10/2030

800250377340
25/09/2025
Deferimento da petição
Código de despacho: 270
Petição (tipo): [131.01] Renovação do registro de desenho industrial no prazo ordinário
Processo afetado: DI7005139-9
Requerente: VOLVO LASTVAGNAR AB
Procurador: David do Nascimento Advogados Associados
Renovada vigência até 01/10/2030

800250377341
25/09/2025
Deferimento da petição
Código de despacho: 270
Petição (tipo): [131.01] Renovação do registro de desenho industrial no prazo ordinário
Processo afetado: DI7005140-2
Requerente: VOLVO LASTVAGNAR AB
Procurador: David do Nascimento Advogados Associados
Renovada vigência até 01/10/2030



800250377342 25/09/2025	Deferimento da petição Código de despacho: 270 Petição (tipo): [131.01] Renovação do registro de desenho industrial no prazo ordinário Processo afetado: DI7005141-0 Requerente: VOLVO LASTVAGNAR AB Procurador: David do Nascimento Advogados Associados Renovada vigência até 01/10/2030
800250372665 19/09/2025	Deferimento da petição Código de despacho: 270 Petição (tipo): [131.01] Renovação do registro de desenho industrial no prazo ordinário Processo afetado: DI7005146-1 Requerente: DORMAKABA DEUTSCHLAND GMBH Procurador: Dennemeyer & Associates Propriedade Intelectual Ltda Renovada vigência até 04/10/2030
800250372666 19/09/2025	Deferimento da petição Código de despacho: 270 Petição (tipo): [131.01] Renovação do registro de desenho industrial no prazo ordinário Processo afetado: DI7005147-0 Requerente: AGCO DO BRASIL SOLUÇÕES AGRÍCOLAS LTDA. Procurador: Dennemeyer & Associates Propriedade Intelectual Ltda Renovada vigência até 04/10/2030
800250372668 19/09/2025	Deferimento da petição Código de despacho: 270 Petição (tipo): [131.01] Renovação do registro de desenho industrial no prazo ordinário Processo afetado: DI7005152-6 Requerente: AGCO DO BRASIL SOLUÇÕES AGRÍCOLAS LTDA. Procurador: Dennemeyer & Associates Propriedade Intelectual Ltda Renovada vigência até 05/10/2030
800250372669 19/09/2025	Deferimento da petição Código de despacho: 270 Petição (tipo): [131.01] Renovação do registro de desenho industrial no prazo ordinário Processo afetado: DI7005153-4 Requerente: AGCO DO BRASIL SOLUÇÕES AGRÍCOLAS LTDA. Procurador: Dennemeyer & Associates Propriedade Intelectual Ltda Renovada vigência até 05/10/2030
800250384835 06/10/2025	Deferimento da petição Código de despacho: 270 Petição (tipo): [131.01] Renovação do registro de desenho industrial no prazo ordinário Processo afetado: DI7005169-0 Requerente: TIGRE S.A. PARTICIPAÇÕES Procurador: Jacques Labrunie Renovada vigência até 06/10/2030
800250384836 06/10/2025	Deferimento da petição Código de despacho: 270 Petição (tipo): [131.01] Renovação do registro de desenho industrial no prazo ordinário Processo afetado: DI7005170-4 Requerente: TIGRE S.A. PARTICIPAÇÕES Procurador: Jacques Labrunie Renovada vigência até 06/10/2030
800250372722 19/09/2025	Deferimento da petição Código de despacho: 270 Petição (tipo): [131.01] Renovação do registro de desenho industrial no prazo ordinário Processo afetado: DI7005182-8 Requerente: OAKLEY, INC. Procurador: Dannemann Siemsen Advogados Renovada vigência até 07/10/2030

800250372673
19/09/2025
Deferimento da petição
Código de despacho: 270
Petição (tipo): [131.01] Renovação do registro de desenho industrial no prazo ordinário
Processo afetado: DI7005186-0
Requerente: KARTELL S.P.A.
Procurador: Dennemeyer & Associates Propriedade Intelectual Ltda
Renovada vigência até 11/10/2030

800250372681
19/09/2025
Deferimento da petição
Código de despacho: 270
Petição (tipo): [131.01] Renovação do registro de desenho industrial no prazo ordinário
Processo afetado: DI7005189-5
Requerente: MILLERKNOLL, INC.
Procurador: Dennemeyer & Associates Propriedade Intelectual Ltda
Renovada vigência até 13/10/2030

800250377343
25/09/2025
Deferimento da petição
Código de despacho: 270
Petição (tipo): [131.01] Renovação do registro de desenho industrial no prazo ordinário
Processo afetado: DI7005197-6
Requerente: KARL STORZ IMAGING, INC.
Procurador: David do Nascimento Advogados Associados
Renovada vigência até 14/10/2030

800250388413
09/10/2025
Deferimento da petição
Código de despacho: 270
Petição (tipo): [131.01] Renovação do registro de desenho industrial no prazo ordinário
Processo afetado: DI7005201-8
Requerente: RITTAL GMBH & CO. KG
Procurador: Dannemann Siemsen Advogados
Renovada vigência até 15/10/2030

800250372719
19/09/2025
Deferimento da petição
Código de despacho: 270
Petição (tipo): [131.01] Renovação do registro de desenho industrial no prazo ordinário
Processo afetado: DI7005202-6
Requerente: TROPICANA PRODUCTS, INC.
Procurador: Dannemann Siemsen Advogados
Renovada vigência até 15/10/2030

800250372720
19/09/2025
Deferimento da petição
Código de despacho: 270
Petição (tipo): [131.01] Renovação do registro de desenho industrial no prazo ordinário
Processo afetado: DI7005203-4
Requerente: TROPICANA PRODUCTS, INC.
Procurador: Dannemann Siemsen Advogados
Renovada vigência até 15/10/2030

800250395352
17/10/2025
Deferimento da petição
Código de despacho: 270
Petição (tipo): [131.01] Renovação do registro de desenho industrial no prazo ordinário
Processo afetado: DI7005216-6
Requerente: LUCIANA APARECIDA LIMA GUIDI ALVES
Procurador: AGP - Assessoria Empresarial Ltda
Renovada vigência até 18/10/2030

800250382728
02/10/2025
Deferimento da petição
Código de despacho: 270
Petição (tipo): [131.01] Renovação do registro de desenho industrial no prazo ordinário
Processo afetado: DI7005236-0
Requerente: PEPSICO, INC.
Procurador: Dannemann Siemsen Advogados
Renovada vigência até 20/10/2030



800250388414
09/10/2025
Deferimento da petição
Código de despacho: 270
Petição (tipo): [131.01] Renovação do registro de desenho industrial no prazo ordinário
Processo afetado: DI7005240-9
Requerente: BAYERISCHE MOTOREN WERKE AKTIENGESELLSCHAFT
Procurador: Dannemann Siemsen Advogados
Renovada vigência até 21/10/2030

800250388415
09/10/2025
Deferimento da petição
Código de despacho: 270
Petição (tipo): [131.01] Renovação do registro de desenho industrial no prazo ordinário
Processo afetado: DI7005241-7
Requerente: BAYERISCHE MOTOREN WERKE AKTIENGESELLSCHAFT
Procurador: Dannemann Siemsen Advogados
Renovada vigência até 21/10/2030

800250382730
02/10/2025
Deferimento da petição
Código de despacho: 270
Petição (tipo): [131.01] Renovação do registro de desenho industrial no prazo ordinário
Processo afetado: DI7005249-2
Requerente: DART INDUSTRIES INC.
Procurador: Dannemann Siemsen Advogados
Renovada vigência até 21/10/2030

800250377322
25/09/2025
Deferimento da petição
Código de despacho: 270
Petição (tipo): [131.01] Renovação do registro de desenho industrial no prazo ordinário
Processo afetado: DI7005257-3
Requerente: KARL STORZ SE & CO. KG
Procurador: David do Nascimento Advogados Associados
Renovada vigência até 22/10/2030

800250377323
25/09/2025
Deferimento da petição
Código de despacho: 270
Petição (tipo): [131.01] Renovação do registro de desenho industrial no prazo ordinário
Processo afetado: DI7005259-0
Requerente: KARL STORZ SE & CO. KG
Procurador: David do Nascimento Advogados Associados
Renovada vigência até 22/10/2030

800250377324
25/09/2025
Deferimento da petição
Código de despacho: 270
Petição (tipo): [131.01] Renovação do registro de desenho industrial no prazo ordinário
Processo afetado: DI7005260-3
Requerente: KARL STORZ SE & CO. KG
Procurador: David do Nascimento Advogados Associados
Renovada vigência até 22/10/2030

800250377325
25/09/2025
Deferimento da petição
Código de despacho: 270
Petição (tipo): [131.01] Renovação do registro de desenho industrial no prazo ordinário
Processo afetado: DI7005261-1
Requerente: KARL STORZ SE & CO. KG
Procurador: David do Nascimento Advogados Associados
Renovada vigência até 22/10/2030

800250386572
25/09/2025
Deferimento da petição
Código de despacho: 270
Petição (tipo): [131.01] Renovação do registro de desenho industrial no prazo ordinário
Processo afetado: DI7005262-0
Requerente: KARL STORZ SE & CO. KG
Procurador: David do Nascimento Advogados Associados
Renovada vigência até 22/10/2030



800250377761
26/09/2025
Deferimento da petição
Código de despacho: 270
Petição (tipo): [131.01] Renovação do registro de desenho industrial no prazo ordinário
Processo afetado: DI7005268-9
Requerente: HONDA MOTOR CO., LTD.
Procurador: Dannemann Siemsen Advogados
Renovada vigência até 26/10/2030

800250372696
19/09/2025
Deferimento da petição
Código de despacho: 270
Petição (tipo): [131.01] Renovação do registro de desenho industrial no prazo ordinário
Processo afetado: DI7005284-0
Requerente: DORMAKABA DEUTSCHLAND GMBH
Procurador: Dennemeyer & Associates Propriedade Intelectual Ltda
Renovada vigência até 29/10/2030

800250372697
19/09/2025
Deferimento da petição
Código de despacho: 270
Petição (tipo): [131.01] Renovação do registro de desenho industrial no prazo ordinário
Processo afetado: DI7005285-9
Requerente: AGCO DO BRASIL SOLUÇÕES AGRÍCOLAS LTDA.
Procurador: Dennemeyer & Associates Propriedade Intelectual Ltda
Renovada vigência até 29/10/2030

800250372698
19/09/2025
Deferimento da petição
Código de despacho: 270
Petição (tipo): [131.01] Renovação do registro de desenho industrial no prazo ordinário
Processo afetado: DI7005286-7
Requerente: AGCO DO BRASIL SOLUÇÕES AGRÍCOLAS LTDA.
Procurador: Dennemeyer & Associates Propriedade Intelectual Ltda
Renovada vigência até 29/10/2030

800250381851
01/10/2025
Deferimento da petição
Código de despacho: 270
Petição (tipo): [131.01] Renovação do registro de desenho industrial no prazo ordinário
Processo afetado: DI7005287-5
Requerente: KARL STORZ IMAGING, INC.
Procurador: David do Nascimento Advogados Associados
Renovada vigência até 29/10/2030

800250372699
19/09/2025
Deferimento da petição
Código de despacho: 270
Petição (tipo): [131.01] Renovação do registro de desenho industrial no prazo ordinário
Processo afetado: DI7005288-3
Requerente: COMPAGNIE GENERALE DES ETABLISSEMENTS MICHELIN
Procurador: Dennemeyer & Associates Propriedade Intelectual Ltda
Renovada vigência até 29/10/2030

800250388081
08/10/2025
Deferimento da petição
Código de despacho: 270
Petição (tipo): [131.01] Renovação do registro de desenho industrial no prazo ordinário
Processo afetado: DI7005295-6
Requerente: KARL STORZ SE & CO. KG
Procurador: David do Nascimento Advogados Associados
Renovada vigência até 05/11/2030

800250388082
08/10/2025
Deferimento da petição
Código de despacho: 270
Petição (tipo): [131.01] Renovação do registro de desenho industrial no prazo ordinário
Processo afetado: DI7005296-4
Requerente: KARL STORZ SE & CO. KG
Procurador: David do Nascimento Advogados Associados
Renovada vigência até 05/11/2030



800250397085
20/10/2025
Deferimento da petição
Código de despacho: 270
Petição (tipo): [131.01] Renovação do registro de desenho industrial no prazo ordinário
Processo afetado: DI7005301-4
Requerente: COTY GENEVA S.A. VERSOIX
Procurador: Daniel Advogados (Alt.de Daniel & Cia)
Renovada vigência até 05/11/2030

800250397086
20/10/2025
Deferimento da petição
Código de despacho: 270
Petição (tipo): [131.01] Renovação do registro de desenho industrial no prazo ordinário
Processo afetado: DI7005303-0
Requerente: COTY GENEVA S.A. VERSOIX
Procurador: Daniel Advogados (Alt.de Daniel & Cia)
Renovada vigência até 05/11/2030

800250397087
20/10/2025
Deferimento da petição
Código de despacho: 270
Petição (tipo): [131.01] Renovação do registro de desenho industrial no prazo ordinário
Processo afetado: DI7005306-5
Requerente: COTY GENEVA S.A. VERSOIX
Procurador: Daniel Advogados (Alt.de Daniel & Cia)
Renovada vigência até 05/11/2030

800250397088
20/10/2025
Deferimento da petição
Código de despacho: 270
Petição (tipo): [131.01] Renovação do registro de desenho industrial no prazo ordinário
Processo afetado: DI7005307-3
Requerente: COTY GENEVA S.A. VERSOIX
Procurador: Daniel Advogados (Alt.de Daniel & Cia)
Renovada vigência até 05/11/2030

800250397089
20/10/2025
Deferimento da petição
Código de despacho: 270
Petição (tipo): [131.01] Renovação do registro de desenho industrial no prazo ordinário
Processo afetado: DI7005308-1
Requerente: COTY GENEVA S.A. VERSOIX
Procurador: Daniel Advogados (Alt.de Daniel & Cia)
Renovada vigência até 05/11/2030

800250397090
20/10/2025
Deferimento da petição
Código de despacho: 270
Petição (tipo): [131.01] Renovação do registro de desenho industrial no prazo ordinário
Processo afetado: DI7005309-0
Requerente: COTY GENEVA S.A. VERSOIX
Procurador: Daniel Advogados (Alt.de Daniel & Cia)
Renovada vigência até 05/11/2030

800250397469
21/10/2025
Deferimento da petição
Código de despacho: 270
Petição (tipo): [131.01] Renovação do registro de desenho industrial no prazo ordinário
Processo afetado: DI7005312-0
Requerente: VALBIA S.R.L.
Procurador: Dennemeyer & Associates Propriedade Intelectual Ltda
Renovada vigência até 08/11/2030

800250398623
22/10/2025
Deferimento da petição
Código de despacho: 270
Petição (tipo): [131.01] Renovação do registro de desenho industrial no prazo ordinário
Processo afetado: DI7005317-0
Requerente: OWENS-BROCKWAY GLASS CONTAINER INC.
Procurador: Dannemann Siemsen Advogados
Renovada vigência até 09/11/2030



800250397470
21/10/2025
Deferimento da petição
Código de despacho: 270
Petição (tipo): [131.01] Renovação do registro de desenho industrial no prazo ordinário
Processo afetado: DI7005319-7
Requerente: ABB STOTZ-KONTAKT GMBH
Procurador: Dennemeyer & Associates Propriedade Intelectual Ltda
Renovada vigência até 09/11/2030

800250392947
15/10/2025
Deferimento da petição
Código de despacho: 270
Petição (tipo): [131.01] Renovação do registro de desenho industrial no prazo ordinário
Processo afetado: DI7005321-9
Requerente: KARL STORZ SE & CO. KG
Procurador: David do Nascimento Advogados Associados
Renovada vigência até 09/11/2030

800250398624
22/10/2025
Deferimento da petição
Código de despacho: 270
Petição (tipo): [131.01] Renovação do registro de desenho industrial no prazo ordinário
Processo afetado: DI7005329-4
Requerente: BEAVER-VISITEC INTERNATIONAL (US), INC.
Procurador: Dannemann Siemsen Advogados
Renovada vigência até 10/11/2030

800250392949
15/10/2025
Deferimento da petição
Código de despacho: 270
Petição (tipo): [131.01] Renovação do registro de desenho industrial no prazo ordinário
Processo afetado: DI7005392-8
Requerente: KARL STORZ SE & CO. KG
Procurador: David do Nascimento Advogados Associados
Renovada vigência até 11/11/2030

800250381846
01/10/2025
Deferimento da petição
Código de despacho: 270
Petição (tipo): [131.01] Renovação do registro de desenho industrial no prazo ordinário
Processo afetado: DI7005418-5
Requerente: GASCOM EQUIPAMENTOS INDUSTRIAIS LTDA
Procurador: Vilage Marcas e Patentes Ltda
Renovada vigência até 16/11/2030

800250397485
21/10/2025
Deferimento da petição
Código de despacho: 270
Petição (tipo): [131.01] Renovação do registro de desenho industrial no prazo ordinário
Processo afetado: DI7005437-1
Requerente: COMPAGNIE GENERALE DES ETABLISSEMENTS MICHELIN
Procurador: Dennemeyer & Associates Propriedade Intelectual Ltda
Renovada vigência até 18/11/2030

800250397486
21/10/2025
Deferimento da petição
Código de despacho: 270
Petição (tipo): [131.01] Renovação do registro de desenho industrial no prazo ordinário
Processo afetado: DI7005438-0
Requerente: COMPAGNIE GENERALE DES ETABLISSEMENTS MICHELIN
Procurador: Dennemeyer & Associates Propriedade Intelectual Ltda
Renovada vigência até 18/11/2030

800250397491
21/10/2025
Deferimento da petição
Código de despacho: 270
Petição (tipo): [131.01] Renovação do registro de desenho industrial no prazo ordinário
Processo afetado: DI7005452-5
Requerente: AGCO DO BRASIL SOLUÇÕES AGRÍCOLAS LTDA.
Procurador: Dennemeyer & Associates Propriedade Intelectual Ltda
Renovada vigência até 22/11/2030



800250397496 21/10/2025	Deferimento da petição Código de despacho: 270 Petição (tipo): [131.01] Renovação do registro de desenho industrial no prazo ordinário Processo afetado: DI7005470-3 Requerente: KISS NAIL PRODUCTS, INC. Procurador: Dennemeyer & Associates Propriedade Intelectual Ltda Renovada vigência até 23/11/2030
800250386613 07/10/2025	Deferimento da petição Código de despacho: 270 Petição (tipo): [131.01] Renovação do registro de desenho industrial no prazo ordinário Processo afetado: DI7005565-3 Requerente: CONDOR S.A. Procurador: Felsberg e Pedretti Advogados e Consultores Legais Renovada vigência até 28/12/2030
800250372685 19/09/2025	Deferimento da petição Código de despacho: 270 Petição (tipo): [131.01] Renovação do registro de desenho industrial no prazo ordinário Processo afetado: DI7005599-8 Requerente: CONTINENTAL REIFEN DEUTSCHLAND GMBH Procurador: Dennemeyer & Associates Propriedade Intelectual Ltda Renovada vigência até 15/10/2030
800250397091 20/10/2025	Deferimento da petição Código de despacho: 270 Petição (tipo): [131.01] Renovação do registro de desenho industrial no prazo ordinário Processo afetado: DI7005620-0 Requerente: COTY GENEVA S.A. VERSOIX Procurador: Daniel Advogados (Alt.de Daniel & Cia) Renovada vigência até 29/11/2030
800250397092 20/10/2025	Deferimento da petição Código de despacho: 270 Petição (tipo): [131.01] Renovação do registro de desenho industrial no prazo ordinário Processo afetado: DI7005622-6 Requerente: COTY GENEVA S.A. VERSOIX Procurador: Daniel Advogados (Alt.de Daniel & Cia) Renovada vigência até 29/11/2030
800250380850 30/09/2025	Deferimento da petição Código de despacho: 270 Petição (tipo): [131.01] Renovação do registro de desenho industrial no prazo ordinário Processo afetado: DI7005639-0 Requerente: SOCIÉTÉ DES PRODUITS NESTLÉ S.A. Procurador: David do Nascimento Advogados Associados Renovada vigência até 03/12/2030
800250398619 22/10/2025	Deferimento da petição Código de despacho: 270 Petição (tipo): [131.01] Renovação do registro de desenho industrial no prazo ordinário Processo afetado: DI7005654-4 Requerente: LORENZETTI S.A. INDÚSTRIAS BRASILEIRAS ELETROMETALÚRGICAS Procurador: Dannemann, Siemsen, Bigler & Ipanema Moreira Renovada vigência até 08/12/2030
800250390652 13/10/2025	Deferimento da petição Código de despacho: 270 Petição (tipo): [131.01] Renovação do registro de desenho industrial no prazo ordinário Processo afetado: DI7005657-9 Requerente: SPEEDO INTERNATIONAL LIMITED Procurador: DI BLASI, PARENTE & ADVOGADOS ASSOCIADOS Renovada vigência até 05/11/2030



800250397471
21/10/2025
Deferimento da petição
Código de despacho: 270
Petição (tipo): [131.01] Renovação do registro de desenho industrial no prazo ordinário
Processo afetado: DI7005945-4
Requerente: ABB STOTZ-KONTAKT GMBH
Procurador: Dennemeyer & Associates Propriedade Intelectual Ltda
Renovada vigência até 09/11/2030

800250398618
22/10/2025
Deferimento da petição
Código de despacho: 270
Petição (tipo): [131.01] Renovação do registro de desenho industrial no prazo ordinário
Processo afetado: DI7100551-0
Requerente: LUIZA AQUIM EVENTOS CULINARIOS LTDA EPP
Procurador: Dannemann, Siemsen, Bigler & Ipanema Moreira
Renovada vigência até 13/01/2031

800250384824
06/10/2025
Deferimento da petição
Código de despacho: 270
Petição (tipo): [131.01] Renovação do registro de desenho industrial no prazo ordinário
Processo afetado: DI7102014-4
Requerente: LUIS ANTONIO BARBOSA
Procurador: FATIMA MARIA FELISONI PRADO
Renovada vigência até 25/05/2031

800250397106
20/10/2025
Deferimento da petição
Código de despacho: 270
Petição (tipo): [131.01] Renovação do registro de desenho industrial no prazo ordinário
Processo afetado: DI7102725-4
Requerente: SOCIÉTÉ DES PRODUITS NESTLÉ S.A.
Procurador: David do Nascimento Advogados Associados
Renovada vigência até 26/05/2031

800250397102
20/10/2025
Deferimento da petição
Código de despacho: 270
Petição (tipo): [131.01] Renovação do registro de desenho industrial no prazo ordinário
Processo afetado: DI7103321-1
Requerente: SOCIÉTÉ DES PRODUITS NESTLÉ S.A.
Procurador: David do Nascimento Advogados Associados
Renovada vigência até 12/07/2031

800250397098
20/10/2025
Deferimento da petição
Código de despacho: 270
Petição (tipo): [131.01] Renovação do registro de desenho industrial no prazo ordinário
Processo afetado: DI7103411-0
Requerente: SOCIÉTÉ DES PRODUITS NESTLÉ S.A.
Procurador: David do Nascimento Advogados Associados
Renovada vigência até 19/07/2031

800250397095
20/10/2025
Deferimento da petição
Código de despacho: 270
Petição (tipo): [131.01] Renovação do registro de desenho industrial no prazo ordinário
Processo afetado: DI7103509-5
Requerente: SOCIÉTÉ DES PRODUITS NESTLÉ S.A.
Procurador: David do Nascimento Advogados Associados
Renovada vigência até 28/07/2031

800250397096
20/10/2025
Deferimento da petição
Código de despacho: 270
Petição (tipo): [131.01] Renovação do registro de desenho industrial no prazo ordinário
Processo afetado: DI7103598-2
Requerente: SOCIÉTÉ DES PRODUITS NESTLÉ S.A.
Procurador: David do Nascimento Advogados Associados
Renovada vigência até 09/08/2031



800250388400 09/10/2025	Deferimento da petição Código de despacho: 270 Petição (tipo): [131.01] Renovação do registro de desenho industrial no prazo ordinário Processo afetado: DI7103639-3 Requerente: USINA BARRALCOOL S/A Procurador: Maria Berenice Araujo Vaz Renovada vigência até 16/08/2031
800250388064 08/10/2025	Deferimento da petição Código de despacho: 270 Petição (tipo): [131.01] Renovação do registro de desenho industrial no prazo ordinário Processo afetado: DI7103816-7 Requerente: GRENDENE S.A. Procurador: Remer Villaça & Nogueira Assessoria e Consultoria de Prop. Intelectual S/S Ltda. Renovada vigência até 09/09/2031
800250398621 22/10/2025	Deferimento da petição Código de despacho: 270 Petição (tipo): [131.01] Renovação do registro de desenho industrial no prazo ordinário Processo afetado: DI7103824-8 Requerente: AFYPAIDA (ASOCIACION PARA EL FOMENTO DE ACTIVIDADES DE AUTOMOCION) Procurador: Daniel Advogados (Alt.de Daniel & Cia) Renovada vigência até 12/09/2031
800250392627 14/10/2025	Deferimento da petição Código de despacho: 270 Petição (tipo): [131.01] Renovação do registro de desenho industrial no prazo ordinário Processo afetado: DI7103827-2 Requerente: ELMO HITOSHI H SUZUKI Procurador: Vilage Marcas e Patentes Ltda Renovada vigência até 13/09/2031
800250397099 20/10/2025	Deferimento da petição Código de despacho: 270 Petição (tipo): [131.01] Renovação do registro de desenho industrial no prazo ordinário Processo afetado: DI7103833-7 Requerente: SOCIÉTÉ DES PRODUITS NESTLÉ S.A. Procurador: David do Nascimento Advogados Associados Renovada vigência até 13/09/2031
800250375242 23/09/2025	Deferimento da petição Código de despacho: 270 Petição (tipo): [131.01] Renovação do registro de desenho industrial no prazo ordinário Processo afetado: DI7104268-7 Requerente: RAINGART STUHLERT Procurador: REGIBRAS LTDA EPP Renovada vigência até 01/09/2031
800250388083 08/10/2025	Deferimento da petição Código de despacho: 270 Petição (tipo): [131.01] Renovação do registro de desenho industrial no prazo ordinário Processo afetado: DI7104297-0 Requerente: AMAURI SLOMPO DOS SANTOS Procurador: GONÇALVES MARCAS E PATENTES S/S LTDA Renovada vigência até 27/09/2031
800250376050 24/09/2025	Deferimento da petição Código de despacho: 270 Petição (tipo): [131.01] Renovação do registro de desenho industrial no prazo ordinário Processo afetado: DI7104578-3 Requerente: CERVEJARIA PETROPOLIS S/A Procurador: Ana Cláudia Rodrigues Ajovedi Renovada vigência até 24/08/2031

800250384830 06/10/2025	Deferimento da petição Código de despacho: 270 Petição (tipo): [131.01] Renovação do registro de desenho industrial no prazo ordinário Processo afetado: DI7104769-7 Requerente: ALEXANDRE BRUM Procurador: Vilage Marcas e Patentes Ltda Renovada vigência até 29/09/2031
800250376054 24/09/2025	Deferimento da petição Código de despacho: 270 Petição (tipo): [131.01] Renovação do registro de desenho industrial no prazo ordinário Processo afetado: DI7104807-3 Requerente: GIVI S.P.A. Procurador: Edmundo Brunner Assessoria em Propriedade industrial Ltda Renovada vigência até 09/09/2031
800250384825 06/10/2025	Deferimento da petição Código de despacho: 270 Petição (tipo): [131.01] Renovação do registro de desenho industrial no prazo ordinário Processo afetado: DI7105052-3 Requerente: COOPERATIVA VEILING HOLAMBRA Procurador: BEERRE ASSESSORIA EMPRESARIAL LTDA Renovada vigência até 29/09/2031
800250403302 28/10/2025	Deferimento da petição Código de despacho: 270 Petição (tipo): [131.01] Renovação do registro de desenho industrial no prazo ordinário Processo afetado: DI7105395-6 Requerente: VOLKSWAGEN AKTIENGESELLSCHAFT Procurador: DI BLASI, PARENTE & ADVOGADOS ASSOCIADOS Renovada vigência até 26/10/2031
800250403303 28/10/2025	Deferimento da petição Código de despacho: 270 Petição (tipo): [131.01] Renovação do registro de desenho industrial no prazo ordinário Processo afetado: DI7105396-4 Requerente: VOLKSWAGEN AKTIENGESELLSCHAFT Procurador: DI BLASI, PARENTE & ADVOGADOS ASSOCIADOS Renovada vigência até 26/10/2031
800250403304 28/10/2025	Deferimento da petição Código de despacho: 270 Petição (tipo): [131.01] Renovação do registro de desenho industrial no prazo ordinário Processo afetado: DI7105397-2 Requerente: VOLKSWAGEN AKTIENGESELLSCHAFT Procurador: DI BLASI, PARENTE & ADVOGADOS ASSOCIADOS Renovada vigência até 26/10/2031
800250403305 28/10/2025	Deferimento da petição Código de despacho: 270 Petição (tipo): [131.01] Renovação do registro de desenho industrial no prazo ordinário Processo afetado: DI7105400-6 Requerente: VOLKSWAGEN AKTIENGESELLSCHAFT Procurador: DI BLASI, PARENTE & ADVOGADOS ASSOCIADOS Renovada vigência até 26/10/2031
800250392950 15/10/2025	Deferimento da petição Código de despacho: 270 Petição (tipo): [132.01] Renovação do registro de desenho industrial no prazo extraordinário Processo afetado: BR302015001750-3 Requerente: NATURA COSMÉTICOS S.A. Procurador: David do Nascimento Advogados Associados Renovada vigência até 15/04/2030



800250392951 15/10/2025	Deferimento da petição Código de despacho: 270 Petição (tipo): [132.01] Renovação do registro de desenho industrial no prazo extraordinário Processo afetado: BR302015001751-1 Requerente: NATURA COSMÉTICOS S.A. Procurador: David do Nascimento Advogados Associados Renovada vigência até 15/04/2030
800250372706 19/09/2025	Deferimento da petição Código de despacho: 270 Petição (tipo): [132.01] Renovação do registro de desenho industrial no prazo extraordinário Processo afetado: BR302015001812-7 Requerente: LUIZ AUGUSTO DE SIQUEIRA INDIO DA COSTA Procurador: ERIKA BLASELBAUER Renovada vigência até 17/04/2030
800250368389 18/09/2025	Deferimento da petição Código de despacho: 270 Petição (tipo): [131.01] Renovação do registro de desenho industrial no prazo ordinário Processo afetado: BR302015004373-3 Requerente: EDUCAR INDUSTRIA DE MÓVEIS LTDA EPP Procurador: Seniors Marcas e Patentes S/C Ltda. Renovada vigência até 21/09/2030
800250372726 19/09/2025	Deferimento da petição Código de despacho: 270 Petição (tipo): [131.01] Renovação do registro de desenho industrial no prazo ordinário Processo afetado: BR302015004374-1 Requerente: EDUCAR INDUSTRIA DE MÓVEIS LTDA EPP Procurador: Seniors Marcas e Patentes S/C Ltda. Renovada vigência até 21/09/2030
800250375239 23/09/2025	Deferimento da petição Código de despacho: 270 Petição (tipo): [131.01] Renovação do registro de desenho industrial no prazo ordinário Processo afetado: BR302015004399-7 Requerente: DECIO FARIA PRESTES Procurador: AGP - Assessoria Empresarial Ltda Renovada vigência até 23/09/2030
800250374193 22/09/2025	Deferimento da petição Código de despacho: 270 Petição (tipo): [131.01] Renovação do registro de desenho industrial no prazo ordinário Processo afetado: BR302015004406-3 Requerente: SARAH JANE CHOFAKIAN Procurador: Clovis Silveira Renovada vigência até 23/09/2030
800250375246 23/09/2025	Deferimento da petição Código de despacho: 270 Petição (tipo): [131.01] Renovação do registro de desenho industrial no prazo ordinário Processo afetado: BR302015004410-1 Requerente: MEYN BEHEER B.V. Procurador: DI BLASI, PARENTE & ADVOGADOS ASSOCIADOS Renovada vigência até 23/09/2030
800250377315 25/09/2025	Deferimento da petição Código de despacho: 270 Petição (tipo): [131.01] Renovação do registro de desenho industrial no prazo ordinário Processo afetado: BR302015004439-0 Requerente: NILTON FIAMONCINI Procurador: D' Mark Registros de Marcas e Patentes S/S Ltda. Renovada vigência até 25/09/2030



800250404353 29/10/2025	Deferimento da petição Código de despacho: 270 Petição (tipo): [132.01] Renovação do registro de desenho industrial no prazo extraordinário Processo afetado: BR302015004453-5 Requerente: PAULO TACK NETO ME Procurador: Paulo Gustavo Zanetti Morais Badan Renovada vigência até 28/09/2030
800250381807 30/09/2025	Deferimento da petição Código de despacho: 270 Petição (tipo): [131.01] Renovação do registro de desenho industrial no prazo ordinário Processo afetado: BR302015004495-0 Requerente: GINO LEONELLO CORAZZARI NETO Procurador: MAURO COSTA FERREIRA Renovada vigência até 30/09/2030
800250381815 01/10/2025	Deferimento da petição Código de despacho: 270 Petição (tipo): [131.01] Renovação do registro de desenho industrial no prazo ordinário Processo afetado: BR302015004506-0 Requerente: TRAMONTINA S/A CUTE LARIA Procurador: CREAÇÃO MARCAS E PATENTES LTDA. Renovada vigência até 01/10/2030
800250381813 01/10/2025	Deferimento da petição Código de despacho: 270 Petição (tipo): [131.01] Renovação do registro de desenho industrial no prazo ordinário Processo afetado: BR302015004507-8 Requerente: TRAMONTINA S/A CUTE LARIA Procurador: CREAÇÃO MARCAS E PATENTES LTDA. Renovada vigência até 01/10/2030
800250381814 01/10/2025	Deferimento da petição Código de despacho: 270 Petição (tipo): [131.01] Renovação do registro de desenho industrial no prazo ordinário Processo afetado: BR302015004508-6 Requerente: TRAMONTINA S/A CUTE LARIA Procurador: CREAÇÃO MARCAS E PATENTES LTDA. Renovada vigência até 01/10/2030
800250381816 01/10/2025	Deferimento da petição Código de despacho: 270 Petição (tipo): [131.01] Renovação do registro de desenho industrial no prazo ordinário Processo afetado: BR302015004519-1 Requerente: TRAMONTINA S/A CUTE LARIA Procurador: CREAÇÃO MARCAS E PATENTES LTDA. Renovada vigência até 01/10/2030
800250377758 26/09/2025	Deferimento da petição Código de despacho: 270 Petição (tipo): [131.01] Renovação do registro de desenho industrial no prazo ordinário Processo afetado: BR302015004554-0 Requerente: HONDA MOTOR CO., LTD. Procurador: Dannemann Siemsen Advogados Renovada vigência até 05/10/2030
800250377759 26/09/2025	Deferimento da petição Código de despacho: 270 Petição (tipo): [131.01] Renovação do registro de desenho industrial no prazo ordinário Processo afetado: BR302015004555-8 Requerente: HONDA MOTOR CO., LTD. Procurador: Dannemann Siemsen Advogados Renovada vigência até 05/10/2030

800250377318 25/09/2025	Deferimento da petição Código de despacho: 270 Petição (tipo): [131.01] Renovação do registro de desenho industrial no prazo ordinário Processo afetado: BR302015004562-0 Requerente: VERSUNI HOLDING B.V. Procurador: David do Nascimento Advogados Associados Renovada vigência até 05/10/2030
800250388412 09/10/2025	Deferimento da petição Código de despacho: 270 Petição (tipo): [132.01] Renovação do registro de desenho industrial no prazo extraordinário Processo afetado: BR302015004587-6 Requerente: MAINETTI DO BRASIL COMERCIO E INDUSTRIA LTDA Procurador: Veirano Advogados Renovada vigência até 07/10/2030
800250386625 07/10/2025	Deferimento da petição Código de despacho: 270 Petição (tipo): [131.01] Renovação do registro de desenho industrial no prazo ordinário Processo afetado: BR302015004588-4 Requerente: MAINETTI DO BRASIL COMERCIO E INDUSTRIA LTDA Procurador: Veirano Advogados Renovada vigência até 07/10/2030
800250374194 22/09/2025	Deferimento da petição Código de despacho: 270 Petição (tipo): [131.01] Renovação do registro de desenho industrial no prazo ordinário Processo afetado: BR302015004592-2 Requerente: NEWELL BRANDS BRASIL LTDA. Procurador: Dannemann Siemsen Advogados Renovada vigência até 07/10/2030
800250374195 22/09/2025	Deferimento da petição Código de despacho: 270 Petição (tipo): [131.01] Renovação do registro de desenho industrial no prazo ordinário Processo afetado: BR302015004594-9 Requerente: NEWELL BRANDS BRASIL LTDA. Procurador: Dannemann Siemsen Advogados Renovada vigência até 07/10/2030
800250382742 02/10/2025	Deferimento da petição Código de despacho: 270 Petição (tipo): [131.01] Renovação do registro de desenho industrial no prazo ordinário Processo afetado: BR302015004606-6 Requerente: COMBILIFT Procurador: Dannemann Siemsen Advogados Renovada vigência até 08/10/2030
800250377760 26/09/2025	Deferimento da petição Código de despacho: 270 Petição (tipo): [131.01] Renovação do registro de desenho industrial no prazo ordinário Processo afetado: BR302015004627-9 Requerente: HONDA MOTOR CO., LTD. Procurador: Dannemann Siemsen Advogados Renovada vigência até 09/10/2030
800250382733 02/10/2025	Deferimento da petição Código de despacho: 270 Petição (tipo): [131.01] Renovação do registro de desenho industrial no prazo ordinário Processo afetado: BR302015004639-2 Requerente: J.C. BAMFORD EXCAVATORS LIMITED Procurador: Dennemeyer & Associates Propriedade Intelectual Ltda Renovada vigência até 09/10/2030

800250382734
02/10/2025

Deferimento da petição
Código de despacho: 270
Petição (tipo): [131.01] Renovação do registro de desenho industrial no prazo ordinário
Processo afetado: BR302015004644-9
Requerente: J.C. BAMFORD EXCAVATORS LIMITED
Procurador: Dennemeyer & Associates Propriedade Intelectual Ltda
Renovada vigência até 09/10/2030

800250382735
02/10/2025

Deferimento da petição
Código de despacho: 270
Petição (tipo): [131.01] Renovação do registro de desenho industrial no prazo ordinário
Processo afetado: BR302015004645-7
Requerente: J.C. BAMFORD EXCAVATORS LIMITED
Procurador: Dennemeyer & Associates Propriedade Intelectual Ltda
Renovada vigência até 09/10/2030

800250382736
02/10/2025

Deferimento da petição
Código de despacho: 270
Petição (tipo): [131.01] Renovação do registro de desenho industrial no prazo ordinário
Processo afetado: BR302015004647-3
Requerente: J.C. BAMFORD EXCAVATORS LIMITED
Procurador: Dennemeyer & Associates Propriedade Intelectual Ltda
Renovada vigência até 09/10/2030

800250382737
02/10/2025

Deferimento da petição
Código de despacho: 270
Petição (tipo): [131.01] Renovação do registro de desenho industrial no prazo ordinário
Processo afetado: BR302015004648-1
Requerente: J.C. BAMFORD EXCAVATORS LIMITED
Procurador: Dennemeyer & Associates Propriedade Intelectual Ltda
Renovada vigência até 09/10/2030

800250382738
02/10/2025

Deferimento da petição
Código de despacho: 270
Petição (tipo): [131.01] Renovação do registro de desenho industrial no prazo ordinário
Processo afetado: BR302015004649-0
Requerente: J.C. BAMFORD EXCAVATORS LIMITED
Procurador: Dennemeyer & Associates Propriedade Intelectual Ltda
Renovada vigência até 09/10/2030

800250372674
19/09/2025

Deferimento da petição
Código de despacho: 270
Petição (tipo): [131.01] Renovação do registro de desenho industrial no prazo ordinário
Processo afetado: BR302015004662-7
Requerente: KARTELL S.P.A.
Procurador: Dennemeyer & Associates Propriedade Intelectual Ltda
Renovada vigência até 13/10/2030

800250372675
19/09/2025

Deferimento da petição
Código de despacho: 270
Petição (tipo): [131.01] Renovação do registro de desenho industrial no prazo ordinário
Processo afetado: BR302015004663-5
Requerente: KARTELL S.P.A.
Procurador: Dennemeyer & Associates Propriedade Intelectual Ltda
Renovada vigência até 13/10/2030

800250384829
06/10/2025

Deferimento da petição
Código de despacho: 270
Petição (tipo): [131.01] Renovação do registro de desenho industrial no prazo ordinário
Processo afetado: BR302015004673-2
Requerente: DANIEL FAZENDA FREIRE
Procurador: RICCI & ASSOCIADOS PROPRIEDADE INTELECTUAL S/S LTDA
Renovada vigência até 13/10/2030



800250372676
19/09/2025
Deferimento da petição
Código de despacho: 270
Petição (tipo): [131.01] Renovação do registro de desenho industrial no prazo ordinário
Processo afetado: BR302015004677-5
Requerente: MEDELA HOLDING AG
Procurador: Dennemeyer & Associates Propriedade Intelectual Ltda
Renovada vigência até 13/10/2030

800250372677
19/09/2025
Deferimento da petição
Código de despacho: 270
Petição (tipo): [131.01] Renovação do registro de desenho industrial no prazo ordinário
Processo afetado: BR302015004680-5
Requerente: MEDELA HOLDING AG
Procurador: Dennemeyer & Associates Propriedade Intelectual Ltda
Renovada vigência até 13/10/2030

800250372678
19/09/2025
Deferimento da petição
Código de despacho: 270
Petição (tipo): [131.01] Renovação do registro de desenho industrial no prazo ordinário
Processo afetado: BR302015004685-6
Requerente: MEDELA HOLDING AG
Procurador: Dennemeyer & Associates Propriedade Intelectual Ltda
Renovada vigência até 13/10/2030

800250372679
19/09/2025
Deferimento da petição
Código de despacho: 270
Petição (tipo): [131.01] Renovação do registro de desenho industrial no prazo ordinário
Processo afetado: BR302015004686-4
Requerente: MEDELA HOLDING AG
Procurador: Dennemeyer & Associates Propriedade Intelectual Ltda
Renovada vigência até 13/10/2030

800250372680
19/09/2025
Deferimento da petição
Código de despacho: 270
Petição (tipo): [131.01] Renovação do registro de desenho industrial no prazo ordinário
Processo afetado: BR302015004697-0
Requerente: MEDELA HOLDING AG
Procurador: Dennemeyer & Associates Propriedade Intelectual Ltda
Renovada vigência até 13/10/2030

800250390644
10/10/2025
Deferimento da petição
Código de despacho: 270
Petição (tipo): [131.01] Renovação do registro de desenho industrial no prazo ordinário
Processo afetado: BR302015004714-3
Requerente: ALFONS HAAR, INC.
Procurador: Dennemeyer & Associates Propriedade Intelectual Ltda
Renovada vigência até 14/10/2030

800250372684
19/09/2025
Deferimento da petição
Código de despacho: 270
Petição (tipo): [131.01] Renovação do registro de desenho industrial no prazo ordinário
Processo afetado: BR302015004721-6
Requerente: MARY KAY INC.
Procurador: Dennemeyer & Associates Propriedade Intelectual Ltda
Renovada vigência até 15/10/2030

800250382725
02/10/2025
Deferimento da petição
Código de despacho: 270
Petição (tipo): [131.01] Renovação do registro de desenho industrial no prazo ordinário
Processo afetado: BR302015004750-0
Requerente: NEWELL BRANDS BRASIL LTDA.
Procurador: Dannemann Siemsen Advogados
Renovada vigência até 16/10/2030



800250377762 26/09/2025	Deferimento da petição Código de despacho: 270 Petição (tipo): [131.01] Renovação do registro de desenho industrial no prazo ordinário Processo afetado: BR302015004758-5 Requerente: CATERPILLAR INC. Procurador: Dannemann Siemsen Advogados Renovada vigência até 16/10/2030
800250381847 01/10/2025	Deferimento da petição Código de despacho: 270 Petição (tipo): [131.01] Renovação do registro de desenho industrial no prazo ordinário Processo afetado: BR302015004774-7 Requerente: J.C. BAMFORD EXCAVATORS LIMITED Procurador: Dennemeyer & Associates Propriedade Intelectual Ltda Renovada vigência até 08/10/2030
800250382726 02/10/2025	Deferimento da petição Código de despacho: 270 Petição (tipo): [131.01] Renovação do registro de desenho industrial no prazo ordinário Processo afetado: BR302015004776-3 Requerente: PEPSICO, INC. Procurador: Dannemann Siemsen Advogados Renovada vigência até 19/10/2030
800250377344 25/09/2025	Deferimento da petição Código de despacho: 270 Petição (tipo): [131.01] Renovação do registro de desenho industrial no prazo ordinário Processo afetado: BR302015004785-2 Requerente: NIKE INNOVATE C.V. Procurador: David do Nascimento Advogados Associados Renovada vigência até 20/10/2030
800250382727 02/10/2025	Deferimento da petição Código de despacho: 270 Petição (tipo): [131.01] Renovação do registro de desenho industrial no prazo ordinário Processo afetado: BR302015004798-4 Requerente: PEPSICO, INC. Procurador: Dannemann Siemsen Advogados Renovada vigência até 20/10/2030
800250377345 25/09/2025	Deferimento da petição Código de despacho: 270 Petição (tipo): [131.01] Renovação do registro de desenho industrial no prazo ordinário Processo afetado: BR302015004799-2 Requerente: THE PROCTER & GAMBLE COMPANY Procurador: David do Nascimento Advogados Associados Renovada vigência até 20/10/2030
800250377346 25/09/2025	Deferimento da petição Código de despacho: 270 Petição (tipo): [131.01] Renovação do registro de desenho industrial no prazo ordinário Processo afetado: BR302015004801-8 Requerente: THE PROCTER & GAMBLE COMPANY Procurador: David do Nascimento Advogados Associados Renovada vigência até 20/10/2030
800250388416 09/10/2025	Deferimento da petição Código de despacho: 270 Petição (tipo): [131.01] Renovação do registro de desenho industrial no prazo ordinário Processo afetado: BR302015004825-5 Requerente: WÖHNER BESITZ GMBH Procurador: Dannemann Siemsen Advogados Renovada vigência até 21/10/2030



800250382731
02/10/2025
Deferimento da petição
Código de despacho: 270
Petição (tipo): [131.01] Renovação do registro de desenho industrial no prazo ordinário
Processo afetado: BR302015004827-1
Requerente: PARKER INTANGIBLES LLC
Procurador: Dannemann Siemsen Advogados
Renovada vigência até 21/10/2030

800250372687
19/09/2025
Deferimento da petição
Código de despacho: 270
Petição (tipo): [131.01] Renovação do registro de desenho industrial no prazo ordinário
Processo afetado: BR302015004844-1
Requerente: BULGARI S.P.A.
Procurador: Dennemeyer & Associates Propriedade Intelectual Ltda
Renovada vigência até 22/10/2030

800250377319
25/09/2025
Deferimento da petição
Código de despacho: 270
Petição (tipo): [131.01] Renovação do registro de desenho industrial no prazo ordinário
Processo afetado: BR302015004846-8
Requerente: THOMAS PECORARO
Procurador: David do Nascimento Advogados Associados
Renovada vigência até 22/10/2030

800250372688
19/09/2025
Deferimento da petição
Código de despacho: 270
Petição (tipo): [131.01] Renovação do registro de desenho industrial no prazo ordinário
Processo afetado: BR302015004847-6
Requerente: BULGARI S.P.A.
Procurador: Dennemeyer & Associates Propriedade Intelectual Ltda
Renovada vigência até 22/10/2030

800250372689
19/09/2025
Deferimento da petição
Código de despacho: 270
Petição (tipo): [131.01] Renovação do registro de desenho industrial no prazo ordinário
Processo afetado: BR302015004848-4
Requerente: BULGARI S.P.A.
Procurador: Dennemeyer & Associates Propriedade Intelectual Ltda
Renovada vigência até 22/10/2030

800250372690
19/09/2025
Deferimento da petição
Código de despacho: 270
Petição (tipo): [131.01] Renovação do registro de desenho industrial no prazo ordinário
Processo afetado: BR302015004849-2
Requerente: BULGARI S.P.A.
Procurador: Dennemeyer & Associates Propriedade Intelectual Ltda
Renovada vigência até 22/10/2030

800250377320
25/09/2025
Deferimento da petição
Código de despacho: 270
Petição (tipo): [131.01] Renovação do registro de desenho industrial no prazo ordinário
Processo afetado: BR302015004852-2
Requerente: SAGA COFFEE S.P.A.
Procurador: David do Nascimento Advogados Associados
Renovada vigência até 22/10/2030

800250377347
25/09/2025
Deferimento da petição
Código de despacho: 270
Petição (tipo): [131.01] Renovação do registro de desenho industrial no prazo ordinário
Processo afetado: BR302015004855-7
Requerente: DAIKIN INDUSTRIES LTD
Procurador: David do Nascimento Advogados Associados
Renovada vigência até 22/10/2030



800250377348
25/09/2025
Deferimento da petição
Código de despacho: 270
Petição (tipo): [131.01] Renovação do registro de desenho industrial no prazo ordinário
Processo afetado: BR302015004856-5
Requerente: DAIKIN INDUSTRIES LTD
Procurador: David do Nascimento Advogados Associados
Renovada vigência até 22/10/2030

800250377321
25/09/2025
Deferimento da petição
Código de despacho: 270
Petição (tipo): [131.01] Renovação do registro de desenho industrial no prazo ordinário
Processo afetado: BR302015004858-1
Requerente: FERRARI S.P.A.
Procurador: David do Nascimento Advogados Associados
Renovada vigência até 22/10/2030

800250377349
25/09/2025
Deferimento da petição
Código de despacho: 270
Petição (tipo): [131.01] Renovação do registro de desenho industrial no prazo ordinário
Processo afetado: BR302015004895-6
Requerente: RECKITT BENCKISER (BRANDS) LIMITED
Procurador: David do Nascimento Advogados Associados
Renovada vigência até 26/10/2030

800250377370
25/09/2025
Deferimento da petição
Código de despacho: 270
Petição (tipo): [131.01] Renovação do registro de desenho industrial no prazo ordinário
Processo afetado: BR302015004896-4
Requerente: RECKITT BENCKISER (BRANDS) LIMITED
Procurador: David do Nascimento Advogados Associados
Renovada vigência até 26/10/2030

800250377350
25/09/2025
Deferimento da petição
Código de despacho: 270
Petição (tipo): [131.01] Renovação do registro de desenho industrial no prazo ordinário
Processo afetado: BR302015004897-2
Requerente: RECKITT BENCKISER (BRANDS) LIMITED
Procurador: David do Nascimento Advogados Associados
Renovada vigência até 26/10/2030

800250377351
25/09/2025
Deferimento da petição
Código de despacho: 270
Petição (tipo): [131.01] Renovação do registro de desenho industrial no prazo ordinário
Processo afetado: BR302015004907-3
Requerente: SANOFI
Procurador: David do Nascimento Advogados Associados
Renovada vigência até 27/10/2030

800250377352
25/09/2025
Deferimento da petição
Código de despacho: 270
Petição (tipo): [131.01] Renovação do registro de desenho industrial no prazo ordinário
Processo afetado: BR302015004908-1
Requerente: SANOFI
Procurador: David do Nascimento Advogados Associados
Renovada vigência até 27/10/2030

800250377353
25/09/2025
Deferimento da petição
Código de despacho: 270
Petição (tipo): [131.01] Renovação do registro de desenho industrial no prazo ordinário
Processo afetado: BR302015004909-0
Requerente: SANOFI
Procurador: David do Nascimento Advogados Associados
Renovada vigência até 27/10/2030



800250377354
25/09/2025
Deferimento da petição
Código de despacho: 270
Petição (tipo): [131.01] Renovação do registro de desenho industrial no prazo ordinário
Processo afetado: BR302015004910-3
Requerente: SANOFI
Procurador: David do Nascimento Advogados Associados
Renovada vigência até 27/10/2030

800250392945
15/10/2025
Deferimento da petição
Código de despacho: 270
Petição (tipo): [131.01] Renovação do registro de desenho industrial no prazo ordinário
Processo afetado: BR302015004913-8
Requerente: VERSUNI HOLDING B.V.
Procurador: David do Nascimento Advogados Associados
Renovada vigência até 27/10/2030

800250377355
25/09/2025
Deferimento da petição
Código de despacho: 270
Petição (tipo): [131.01] Renovação do registro de desenho industrial no prazo ordinário
Processo afetado: BR302015004917-0
Requerente: THE GILLETTE COMPANY
Procurador: David do Nascimento Advogados Associados
Renovada vigência até 27/10/2030

800250377356
25/09/2025
Deferimento da petição
Código de despacho: 270
Petição (tipo): [131.01] Renovação do registro de desenho industrial no prazo ordinário
Processo afetado: BR302015004920-0
Requerente: THE GILLETTE COMPANY
Procurador: David do Nascimento Advogados Associados
Renovada vigência até 27/10/2030

800250377357
25/09/2025
Deferimento da petição
Código de despacho: 270
Petição (tipo): [131.01] Renovação do registro de desenho industrial no prazo ordinário
Processo afetado: BR302015004922-7
Requerente: THE GILLETTE COMPANY
Procurador: David do Nascimento Advogados Associados
Renovada vigência até 27/10/2030

800250372694
19/09/2025
Deferimento da petição
Código de despacho: 270
Petição (tipo): [131.01] Renovação do registro de desenho industrial no prazo ordinário
Processo afetado: BR302015004928-6
Requerente: RUNWAY BLUE, LLC
Procurador: Dennemeyer & Associates Propriedade Intelectual Ltda
Renovada vigência até 28/10/2030

800250372695
19/09/2025
Deferimento da petição
Código de despacho: 270
Petição (tipo): [131.01] Renovação do registro de desenho industrial no prazo ordinário
Processo afetado: BR302015004949-9
Requerente: ABB SCHWEIZ AG
Procurador: Dennemeyer & Associates Propriedade Intelectual Ltda
Renovada vigência até 29/10/2030

800250380853
30/09/2025
Deferimento da petição
Código de despacho: 270
Petição (tipo): [131.01] Renovação do registro de desenho industrial no prazo ordinário
Processo afetado: BR302015004950-2
Requerente: CTEK SWEDEN AB
Procurador: David do Nascimento Advogados Associados
Renovada vigência até 29/10/2030



800250380851
30/09/2025
Deferimento da petição
Código de despacho: 270
Petição (tipo): [131.01] Renovação do registro de desenho industrial no prazo ordinário
Processo afetado: BR302015004952-9
Requerente: CTEK SWEDEN AB
Procurador: David do Nascimento Advogados Associados
Renovada vigência até 29/10/2030

800250380852
30/09/2025
Deferimento da petição
Código de despacho: 270
Petição (tipo): [131.01] Renovação do registro de desenho industrial no prazo ordinário
Processo afetado: BR302015004954-5
Requerente: CTEK SWEDEN AB
Procurador: David do Nascimento Advogados Associados
Renovada vigência até 29/10/2030

800250392946
15/10/2025
Deferimento da petição
Código de despacho: 270
Petição (tipo): [131.01] Renovação do registro de desenho industrial no prazo ordinário
Processo afetado: BR302015004956-1
Requerente: VERSUNI HOLDING B.V.
Procurador: David do Nascimento Advogados Associados
Renovada vigência até 29/10/2030

800250382729
02/10/2025
Deferimento da petição
Código de despacho: 270
Petição (tipo): [131.01] Renovação do registro de desenho industrial no prazo ordinário
Processo afetado: BR302015004961-8
Requerente: DART INDUSTRIES INC.
Procurador: Dannemann Siemsen Advogados
Renovada vigência até 29/10/2030

800250398928
23/10/2025
Deferimento da petição
Código de despacho: 270
Petição (tipo): [131.01] Renovação do registro de desenho industrial no prazo ordinário
Processo afetado: BR302015004988-0
Requerente: HEWLETT PACKARD ENTERPRISE DEVELOPMENT LP
Procurador: David do Nascimento Advogados Associados
Renovada vigência até 30/10/2030

800250384486
03/10/2025
Deferimento da petição
Código de despacho: 270
Petição (tipo): [131.01] Renovação do registro de desenho industrial no prazo ordinário
Processo afetado: BR302015004993-6
Requerente: DEXCO S.A.
Procurador: MURTA GOYANES ADVOGADOS
Renovada vigência até 30/10/2030

800250384485
03/10/2025
Deferimento da petição
Código de despacho: 270
Petição (tipo): [131.01] Renovação do registro de desenho industrial no prazo ordinário
Processo afetado: BR302015004994-4
Requerente: DEXCO S.A.
Procurador: MURTA GOYANES ADVOGADOS
Renovada vigência até 30/10/2030

800250388077
08/10/2025
Deferimento da petição
Código de despacho: 270
Petição (tipo): [131.01] Renovação do registro de desenho industrial no prazo ordinário
Processo afetado: BR302015005015-2
Requerente: ERBE ELEKTROMEDIZIN GMBH
Procurador: David do Nascimento Advogados Associados
Renovada vigência até 03/11/2030



800250398627
22/10/2025
Deferimento da petição
Código de despacho: 270
Petição (tipo): [131.01] Renovação do registro de desenho industrial no prazo ordinário
Processo afetado: BR302015005048-9
Requerente: PIRELLI TYRE S.P.A.
Procurador: Dannemann Siemsen Advogados
Renovada vigência até 05/11/2030

800250398926
23/10/2025
Deferimento da petição
Código de despacho: 270
Petição (tipo): [131.01] Renovação do registro de desenho industrial no prazo ordinário
Processo afetado: BR302015005050-0
Requerente: AUDI AG
Procurador: Dannemann Siemsen Advogados
Renovada vigência até 05/11/2030

800250397461
21/10/2025
Deferimento da petição
Código de despacho: 270
Petição (tipo): [131.01] Renovação do registro de desenho industrial no prazo ordinário
Processo afetado: BR302015005068-3
Requerente: COMPAGNIE GENERALE DES ETABLISSEMENTS MICHELIN
Procurador: Dennemeyer & Associates Propriedade Intelectual Ltda
Renovada vigência até 06/11/2030

800250397462
21/10/2025
Deferimento da petição
Código de despacho: 270
Petição (tipo): [131.01] Renovação do registro de desenho industrial no prazo ordinário
Processo afetado: BR302015005069-1
Requerente: COMPAGNIE GENERALE DES ETABLISSEMENTS MICHELIN
Procurador: Dennemeyer & Associates Propriedade Intelectual Ltda
Renovada vigência até 06/11/2030

800250397463
21/10/2025
Deferimento da petição
Código de despacho: 270
Petição (tipo): [131.01] Renovação do registro de desenho industrial no prazo ordinário
Processo afetado: BR302015005070-5
Requerente: COMPAGNIE GENERALE DES ETABLISSEMENTS MICHELIN
Procurador: Dennemeyer & Associates Propriedade Intelectual Ltda
Renovada vigência até 06/11/2030

800250382699
02/10/2025
Deferimento da petição
Código de despacho: 270
Petição (tipo): [131.01] Renovação do registro de desenho industrial no prazo ordinário
Processo afetado: BR302015005071-3
Requerente: JULIO CESAR BENIS
Procurador: Claudemir Elias Calheiros
Renovada vigência até 07/11/2030

800250398927
23/10/2025
Deferimento da petição
Código de despacho: 270
Petição (tipo): [131.01] Renovação do registro de desenho industrial no prazo ordinário
Processo afetado: BR302015005081-0
Requerente: AUDI AG
Procurador: Dannemann Siemsen Advogados
Renovada vigência até 09/11/2030

800250380847
30/09/2025
Deferimento da petição
Código de despacho: 270
Petição (tipo): [131.01] Renovação do registro de desenho industrial no prazo ordinário
Processo afetado: BR302015005096-9
Requerente: H. STERN COMÉRCIO E INDÚSTRIA S.A.
Procurador: Francisco Carlos Rodrigues Silva
Renovada vigência até 10/11/2030



800250397464 21/10/2025	Deferimento da petição Código de despacho: 270 Petição (tipo): [131.01] Renovação do registro de desenho industrial no prazo ordinário Processo afetado: BR302015005101-9 Requerente: COMPAGNIE GENERALE DES ETABLISSEMENTS MICHELIN Procurador: Dennemeyer & Associates Propriedade Intelectual Ltda Renovada vigência até 10/11/2030
800250392948 15/10/2025	Deferimento da petição Código de despacho: 270 Petição (tipo): [131.01] Renovação do registro de desenho industrial no prazo ordinário Processo afetado: BR302015005106-0 Requerente: ESSITY HYGIENE AND HEALTH AKTIEBOLAG Procurador: David do Nascimento Advogados Associados Renovada vigência até 10/11/2030
800250397472 21/10/2025	Deferimento da petição Código de despacho: 270 Petição (tipo): [131.01] Renovação do registro de desenho industrial no prazo ordinário Processo afetado: BR302015005137-0 Requerente: UNILEVER IP HOLDINGS B.V. Procurador: Dennemeyer & Associates Propriedade Intelectual Ltda Renovada vigência até 12/11/2030
800250397474 21/10/2025	Deferimento da petição Código de despacho: 270 Petição (tipo): [131.01] Renovação do registro de desenho industrial no prazo ordinário Processo afetado: BR302015005138-8 Requerente: UNILEVER IP HOLDINGS B.V. Procurador: Dennemeyer & Associates Propriedade Intelectual Ltda Renovada vigência até 12/11/2030
800250397475 21/10/2025	Deferimento da petição Código de despacho: 270 Petição (tipo): [131.01] Renovação do registro de desenho industrial no prazo ordinário Processo afetado: BR302015005140-0 Requerente: UNILEVER IP HOLDINGS B.V. Procurador: Dennemeyer & Associates Propriedade Intelectual Ltda Renovada vigência até 12/11/2030
800250397481 21/10/2025	Deferimento da petição Código de despacho: 270 Petição (tipo): [131.01] Renovação do registro de desenho industrial no prazo ordinário Processo afetado: BR302015005149-3 Requerente: PHILIP MORRIS PRODUCTS S.A. Procurador: Dennemeyer & Associates Propriedade Intelectual Ltda Renovada vigência até 12/11/2030
800250397482 21/10/2025	Deferimento da petição Código de despacho: 270 Petição (tipo): [131.01] Renovação do registro de desenho industrial no prazo ordinário Processo afetado: BR302015005150-7 Requerente: PHILIP MORRIS PRODUCTS S.A. Procurador: Dennemeyer & Associates Propriedade Intelectual Ltda Renovada vigência até 12/11/2030
800250398626 22/10/2025	Deferimento da petição Código de despacho: 270 Petição (tipo): [131.01] Renovação do registro de desenho industrial no prazo ordinário Processo afetado: BR302015005161-2 Requerente: ALBEA SERVICES Procurador: Dannemann Siemsen Advogados Renovada vigência até 12/11/2030

800250398622
22/10/2025

Deferimento da petição
Código de despacho: 270
Petição (tipo): [131.01] Renovação do registro de desenho industrial no prazo ordinário
Processo afetado: BR302015005166-3
Requerente: ALBEA SERVICES
Procurador: Dannemann Siemsen Advogados
Renovada vigência até 13/11/2030

800250398631
22/10/2025

Deferimento da petição
Código de despacho: 270
Petição (tipo): [131.01] Renovação do registro de desenho industrial no prazo ordinário
Processo afetado: BR302015005167-1
Requerente: ALBEA SERVICES
Procurador: Dannemann Siemsen Advogados
Renovada vigência até 13/11/2030

800250395057
16/10/2025

Deferimento da petição
Código de despacho: 270
Petição (tipo): [131.01] Renovação do registro de desenho industrial no prazo ordinário
Processo afetado: BR302015005220-1
Requerente: GRENDENE S.A.
Procurador: Custodio de Almeida & Cia.
Renovada vigência até 17/11/2030

800250395058
16/10/2025

Deferimento da petição
Código de despacho: 270
Petição (tipo): [131.01] Renovação do registro de desenho industrial no prazo ordinário
Processo afetado: BR302015005224-4
Requerente: GRENDENE S.A.
Procurador: Custodio de Almeida & Cia.
Renovada vigência até 17/11/2030

800250372705
19/09/2025

Deferimento da petição
Código de despacho: 270
Petição (tipo): [131.01] Renovação do registro de desenho industrial no prazo ordinário
Processo afetado: BR302015005312-7
Requerente: FLAMAGAS, S.A.
Procurador: NATÁLIA MENEZES GOMES DE MATTOS
Renovada vigência até 19/11/2030

800250397495
21/10/2025

Deferimento da petição
Código de despacho: 270
Petição (tipo): [131.01] Renovação do registro de desenho industrial no prazo ordinário
Processo afetado: BR302015005347-0
Requerente: FOSHAN VIOMI ELECTRICAL TECHNOLOGY CO., LTD.
Procurador: Dennemeyer & Associates Propriedade Intelectual Ltda
Renovada vigência até 23/11/2030

800250397497
21/10/2025

Deferimento da petição
Código de despacho: 270
Petição (tipo): [131.01] Renovação do registro de desenho industrial no prazo ordinário
Processo afetado: BR302015005379-8
Requerente: ABB SCHWEIZ AG
Procurador: Dennemeyer & Associates Propriedade Intelectual Ltda
Renovada vigência até 25/11/2030

800250397498
21/10/2025

Deferimento da petição
Código de despacho: 270
Petição (tipo): [131.01] Renovação do registro de desenho industrial no prazo ordinário
Processo afetado: BR302015005385-2
Requerente: L'OREAL
Procurador: Dennemeyer & Associates Propriedade Intelectual Ltda
Renovada vigência até 26/11/2030



800250372700
19/09/2025
Deferimento da petição
Código de despacho: 270
Petição (tipo): [131.01] Renovação do registro de desenho industrial no prazo ordinário
Processo afetado: BR302015005494-8
Requerente: GUCCIO GUCCI S.P.A.
Procurador: DI BLASI, PARENTE & ADVOGADOS ASSOCIADOS
Renovada vigência até 02/12/2030

800250388411
09/10/2025
Deferimento da petição
Código de despacho: 270
Petição (tipo): [131.01] Renovação do registro de desenho industrial no prazo ordinário
Processo afetado: BR302015005593-6
Requerente: KENZO
Procurador: Jacques Labrunie
Renovada vigência até 10/12/2030

800250392632
14/10/2025
Deferimento da petição
Código de despacho: 270
Petição (tipo): [131.01] Renovação do registro de desenho industrial no prazo ordinário
Processo afetado: BR302015005722-0
Requerente: INTERSURGICAL AG
Procurador: Daniel Advogados (Alt.de Daniel & Cia)
Renovada vigência até 15/12/2030

800250392633
14/10/2025
Deferimento da petição
Código de despacho: 270
Petição (tipo): [131.01] Renovação do registro de desenho industrial no prazo ordinário
Processo afetado: BR302015005723-8
Requerente: INTERSURGICAL AG
Procurador: Daniel Advogados (Alt.de Daniel & Cia)
Renovada vigência até 15/12/2030

800250377725
26/09/2025
Deferimento da petição
Código de despacho: 270
Petição (tipo): [131.01] Renovação do registro de desenho industrial no prazo ordinário
Processo afetado: BR302015005823-4
Requerente: SOCIETE DES PRODUITS NESTLE S.A.
Procurador: David do Nascimento Advogados Associados
Renovada vigência até 18/12/2030

800250398614
22/10/2025
Deferimento da petição
Código de despacho: 270
Petição (tipo): [131.01] Renovação do registro de desenho industrial no prazo ordinário
Processo afetado: BR302015005879-0
Requerente: MARLUVAS EQUIPAMENTOS DE SEGURANÇA LTDA
Procurador: Rodrigo Donato Fonseca
Renovada vigência até 22/12/2030

800250398918
23/10/2025
Deferimento da petição
Código de despacho: 270
Petição (tipo): [131.01] Renovação do registro de desenho industrial no prazo ordinário
Processo afetado: BR302015005897-8
Requerente: MAGNUM IP HOLDINGS B.V.
Procurador: TRENCH ROSSI E WATANABE ADVOGADOS (RJ)
Renovada vigência até 23/12/2030

800250398919
23/10/2025
Deferimento da petição
Código de despacho: 270
Petição (tipo): [131.01] Renovação do registro de desenho industrial no prazo ordinário
Processo afetado: BR302015005898-6
Requerente: MAGNUM IP HOLDINGS B.V.
Procurador: TRENCH ROSSI E WATANABE ADVOGADOS (RJ)
Renovada vigência até 23/12/2030



800250398920
23/10/2025
Deferimento da petição
Código de despacho: 270
Petição (tipo): [131.01] Renovação do registro de desenho industrial no prazo ordinário
Processo afetado: BR302015005899-4
Requerente: MAGNUM IP HOLDINGS B.V.
Procurador: TRENCH ROSSI E WATANABE ADVOGADOS (RJ)
Renovada vigência até 23/12/2030

800250398921
23/10/2025
Deferimento da petição
Código de despacho: 270
Petição (tipo): [131.01] Renovação do registro de desenho industrial no prazo ordinário
Processo afetado: BR302015005900-1
Requerente: MAGNUM IP HOLDINGS B.V.
Procurador: TRENCH ROSSI E WATANABE ADVOGADOS (RJ)
Renovada vigência até 23/12/2030

800250397494
21/10/2025
Deferimento da petição
Código de despacho: 270
Petição (tipo): [131.01] Renovação do registro de desenho industrial no prazo ordinário
Processo afetado: BR302015005912-5
Requerente: CNH INDUSTRIAL AMERICA LLC
Procurador: Daniel Advogados (Alt.de Daniel & Cia)
Renovada vigência até 23/12/2030

800250398917
23/10/2025
Deferimento da petição
Código de despacho: 270
Petição (tipo): [131.01] Renovação do registro de desenho industrial no prazo ordinário
Processo afetado: BR302015005931-1
Requerente: MAGNUM IP HOLDINGS B.V.
Procurador: TRENCH ROSSI E WATANABE ADVOGADOS (RJ)
Renovada vigência até 23/12/2030

800250397493
21/10/2025
Deferimento da petição
Código de despacho: 270
Petição (tipo): [131.01] Renovação do registro de desenho industrial no prazo ordinário
Processo afetado: BR302015005938-9
Requerente: CNH INDUSTRIAL AMERICA LLC
Procurador: Daniel Advogados (Alt.de Daniel & Cia)
Renovada vigência até 23/12/2030

800250397492
21/10/2025
Deferimento da petição
Código de despacho: 270
Petição (tipo): [131.01] Renovação do registro de desenho industrial no prazo ordinário
Processo afetado: BR302015005990-7
Requerente: CNH INDUSTRIAL AMERICA LLC
Procurador: Daniel Advogados (Alt.de Daniel & Cia)
Renovada vigência até 29/12/2030

800250397490
21/10/2025
Deferimento da petição
Código de despacho: 270
Petição (tipo): [131.01] Renovação do registro de desenho industrial no prazo ordinário
Processo afetado: BR302015006015-8
Requerente: CNH INDUSTRIAL AMERICA LLC
Procurador: Daniel Advogados (Alt.de Daniel & Cia)
Renovada vigência até 30/12/2030

800250397489
21/10/2025
Deferimento da petição
Código de despacho: 270
Petição (tipo): [131.01] Renovação do registro de desenho industrial no prazo ordinário
Processo afetado: BR302015006016-6
Requerente: CNH INDUSTRIAL AMERICA LLC
Procurador: Daniel Advogados (Alt.de Daniel & Cia)
Renovada vigência até 30/12/2030



800250397488
21/10/2025
Deferimento da petição
Código de despacho: 270
Petição (tipo): [131.01] Renovação do registro de desenho industrial no prazo ordinário
Processo afetado: BR302015006018-2
Requerente: CNH INDUSTRIAL AMERICA LLC
Procurador: Daniel Advogados (Alt.de Daniel & Cia)
Renovada vigência até 30/12/2030

800250384480
03/10/2025
Deferimento da petição
Código de despacho: 270
Petição (tipo): [131.01] Renovação do registro de desenho industrial no prazo ordinário
Processo afetado: BR302016000110-3
Requerente: BOTICA COMERCIAL FARMACÊUTICA LTDA.
Procurador: André Luis Flesch Bretanha Jorge
Renovada vigência até 15/01/2031

800250384481
03/10/2025
Deferimento da petição
Código de despacho: 270
Petição (tipo): [131.01] Renovação do registro de desenho industrial no prazo ordinário
Processo afetado: BR302016000111-1
Requerente: BOTICA COMERCIAL FARMACÊUTICA LTDA.
Procurador: André Luis Flesch Bretanha Jorge
Renovada vigência até 15/01/2031

800250388410
09/10/2025
Deferimento da petição
Código de despacho: 270
Petição (tipo): [131.01] Renovação do registro de desenho industrial no prazo ordinário
Processo afetado: BR302016000160-0
Requerente: ALLIED DOMEQ SPIRITS & WINE LIMITED
Procurador: Jacques Labrunie
Renovada vigência até 19/01/2031

800250397100
20/10/2025
Deferimento da petição
Código de despacho: 270
Petição (tipo): [131.01] Renovação do registro de desenho industrial no prazo ordinário
Processo afetado: BR302016000248-7
Requerente: SOCIÉTÉ DES PRODUITS NESTLÉ S.A.
Procurador: David do Nascimento Advogados Associados
Renovada vigência até 26/01/2031

800250397458
21/10/2025
Deferimento da petição
Código de despacho: 270
Petição (tipo): [131.01] Renovação do registro de desenho industrial no prazo ordinário
Processo afetado: BR302016001226-1
Requerente: OURO FINO SAÚDE ANIMAL LTDA
Procurador: Vilage Marcas e Patentes Ltda
Renovada vigência até 24/03/2031

800250397105
20/10/2025
Deferimento da petição
Código de despacho: 270
Petição (tipo): [131.01] Renovação do registro de desenho industrial no prazo ordinário
Processo afetado: BR302016002006-0
Requerente: SOCIÉTÉ DES PRODUITS NESTLÉ S.A.
Procurador: David do Nascimento Advogados Associados
Renovada vigência até 12/05/2031

800250397108
20/10/2025
Deferimento da petição
Código de despacho: 270
Petição (tipo): [131.01] Renovação do registro de desenho industrial no prazo ordinário
Processo afetado: BR302016002055-8
Requerente: SOCIÉTÉ DES PRODUITS NESTLÉ S.A.
Procurador: David do Nascimento Advogados Associados
Renovada vigência até 13/05/2031



800250382740 02/10/2025	Deferimento da petição Código de despacho: 270 Petição (tipo): [131.01] Renovação do registro de desenho industrial no prazo ordinário Processo afetado: BR302016002474-0 Requerente: JUS POWER MANAGEMENT LTDA - ME Procurador: BARROS WALLACE ADVOGADOS Renovada vigência até 14/06/2031
800250398616 22/10/2025	Deferimento da petição Código de despacho: 270 Petição (tipo): [131.01] Renovação do registro de desenho industrial no prazo ordinário Processo afetado: BR302016002831-1 Requerente: ZERO GRAU INDUSTRIA E COMÉRCIO LTDA Procurador: IFIXAR RESULTADOS EM PROPRIEDADE INTELECTUAL LTDA - ME Renovada vigência até 01/07/2031
800250392940 15/10/2025	Deferimento da petição Código de despacho: 270 Petição (tipo): [131.01] Renovação do registro de desenho industrial no prazo ordinário Processo afetado: BR302016003049-9 Requerente: MORRO AZUL INCORPORADORA DE BENS LTDA. Procurador: TINOCO SOARES SOCIEDADE DE ADVOGADOS Renovada vigência até 19/07/2031
800250390649 13/10/2025	Deferimento da petição Código de despacho: 270 Petição (tipo): [131.01] Renovação do registro de desenho industrial no prazo ordinário Processo afetado: BR302016003156-8 Requerente: ACQUABIOS IND E COM DE FILTROS PURIF LTDA Procurador: LEÃO PROPRIEDADE INTELECTUAL Renovada vigência até 27/07/2031
800250398615 22/10/2025	Deferimento da petição Código de despacho: 270 Petição (tipo): [131.01] Renovação do registro de desenho industrial no prazo ordinário Processo afetado: BR302016003306-4 Requerente: ZERO GRAU INDUSTRIA E COMÉRCIO LTDA Procurador: IFIXAR RESULTADOS EM PROPRIEDADE INTELECTUAL LTDA - ME Renovada vigência até 02/08/2031
800250392625 14/10/2025	Deferimento da petição Código de despacho: 270 Petição (tipo): [131.01] Renovação do registro de desenho industrial no prazo ordinário Processo afetado: BR302016003465-6 Requerente: VENAX ELETRODOMÉSTICOS LTDA Procurador: MÁRIO DE ALMEIDA MARCAS E PATENTES LTDA Renovada vigência até 15/08/2031
800250378550 29/09/2025	Deferimento da petição Código de despacho: 270 Petição (tipo): [131.01] Renovação do registro de desenho industrial no prazo ordinário Processo afetado: BR302016003654-3 Requerente: GLOBALGEN SAÚDE ANIMAL LTDA. Procurador: Vilage Marcas e Patentes Ltda Renovada vigência até 23/08/2031
800250384479 03/10/2025	Deferimento da petição Código de despacho: 270 Petição (tipo): [131.01] Renovação do registro de desenho industrial no prazo ordinário Processo afetado: BR302016003730-2 Requerente: MINASGRAN PARTICIPAÇÕES LTDA Procurador: Cidwan Uberlândia Ltda. Renovada vigência até 25/08/2031



800250375237 23/09/2025	Deferimento da petição Código de despacho: 270 Petição (tipo): [131.01] Renovação do registro de desenho industrial no prazo ordinário Processo afetado: BR302016003734-5 Requerente: GALVAN INDUSTRIA E COMERCIO DE PISCINAS LTDA Procurador: Roginaldo Fabiano da Silveira Renovada vigência até 25/08/2031
800250375238 23/09/2025	Deferimento da petição Código de despacho: 270 Petição (tipo): [131.01] Renovação do registro de desenho industrial no prazo ordinário Processo afetado: BR302016003735-3 Requerente: GALVAN INDUSTRIA E COMERCIO DE PISCINAS LTDA Procurador: Roginaldo Fabiano da Silveira Renovada vigência até 25/08/2031
800250386626 07/10/2025	Deferimento da petição Código de despacho: 270 Petição (tipo): [131.01] Renovação do registro de desenho industrial no prazo ordinário Processo afetado: BR302016003823-6 Requerente: CARLOS LITI BERTOLDI Procurador: BIANCA GABRIELA GOMES Renovada vigência até 01/09/2031
800250386627 07/10/2025	Deferimento da petição Código de despacho: 270 Petição (tipo): [131.01] Renovação do registro de desenho industrial no prazo ordinário Processo afetado: BR302016003826-0 Requerente: BRASIL INDÚSTRIA E COMÉRCIO DE PLÁSTICOS LTDA Procurador: BIANCA GABRIELA GOMES Renovada vigência até 01/09/2031
800250388067 08/10/2025	Deferimento da petição Código de despacho: 270 Petição (tipo): [131.01] Renovação do registro de desenho industrial no prazo ordinário Processo afetado: BR302016003913-5 Requerente: GRENDENE S.A. Procurador: Remer Villaça & Nogueira Assessoria e Consultoria de Prop. Intelectual S/S Ltda. Renovada vigência até 05/09/2031
800250388068 08/10/2025	Deferimento da petição Código de despacho: 270 Petição (tipo): [131.01] Renovação do registro de desenho industrial no prazo ordinário Processo afetado: BR302016003917-8 Requerente: GRENDENE S.A. Procurador: Remer Villaça & Nogueira Assessoria e Consultoria de Prop. Intelectual S/S Ltda. Renovada vigência até 05/09/2031
800250388066 08/10/2025	Deferimento da petição Código de despacho: 270 Petição (tipo): [131.01] Renovação do registro de desenho industrial no prazo ordinário Processo afetado: BR302016003918-6 Requerente: GRENDENE S.A. Procurador: Remer Villaça & Nogueira Assessoria e Consultoria de Prop. Intelectual S/S Ltda. Renovada vigência até 05/09/2031
800250388065 08/10/2025	Deferimento da petição Código de despacho: 270 Petição (tipo): [131.01] Renovação do registro de desenho industrial no prazo ordinário Processo afetado: BR302016003926-7 Requerente: GRENDENE S.A. Procurador: Remer Villaça & Nogueira Assessoria e Consultoria de Prop. Intelectual S/S Ltda. Renovada vigência até 05/09/2031

800250397097 20/10/2025	Deferimento da petição Código de despacho: 270 Petição (tipo): [131.01] Renovação do registro de desenho industrial no prazo ordinário Processo afetado: BR302016003951-8 Requerente: SOCIÉTÉ DES PRODUITS NESTLÉ S.A. Procurador: David do Nascimento Advogados Associados Renovada vigência até 06/09/2031
800250388069 08/10/2025	Deferimento da petição Código de despacho: 270 Petição (tipo): [131.01] Renovação do registro de desenho industrial no prazo ordinário Processo afetado: BR302016003992-5 Requerente: GRENDENE S.A. Procurador: Remer Villaça & Nogueira Assessoria e Consultoria de Prop. Intelectual S/S Ltda. Renovada vigência até 09/09/2031
800250392628 14/10/2025	Deferimento da petição Código de despacho: 270 Petição (tipo): [131.01] Renovação do registro de desenho industrial no prazo ordinário Processo afetado: BR302016004160-1 Requerente: CAIO - INDUSCAR INDÚSTRIA E COMÉRCIO DE CARROCERIAS LTDA. Procurador: Org. Mérito Marcas e Patentes Ltda. Renovada vigência até 19/09/2031
800250392629 14/10/2025	Deferimento da petição Código de despacho: 270 Petição (tipo): [131.01] Renovação do registro de desenho industrial no prazo ordinário Processo afetado: BR302016004163-6 Requerente: CAIO - INDUSCAR INDÚSTRIA E COMÉRCIO DE CARROCERIAS LTDA. Procurador: Org. Mérito Marcas e Patentes Ltda. Renovada vigência até 19/09/2031
800250392626 14/10/2025	Deferimento da petição Código de despacho: 270 Petição (tipo): [131.01] Renovação do registro de desenho industrial no prazo ordinário Processo afetado: BR302016004224-1 Requerente: WAGNER GUIDI Procurador: Vilage Marcas e Patentes Ltda Renovada vigência até 22/09/2031
800250384826 06/10/2025	Deferimento da petição Código de despacho: 270 Petição (tipo): [131.01] Renovação do registro de desenho industrial no prazo ordinário Processo afetado: BR302016004301-9 Requerente: COOPERATIVA VEILING HOLAMBRA Procurador: BEERRE ASSESSORIA EMPRESARIAL LTDA Renovada vigência até 26/09/2031
800250384828 06/10/2025	Deferimento da petição Código de despacho: 270 Petição (tipo): [131.01] Renovação do registro de desenho industrial no prazo ordinário Processo afetado: BR302016004326-4 Requerente: MK ELETRODOMESTICOS MONDIAL S.A Procurador: Vandrê Cavalcante Bittencourt Torres Renovada vigência até 27/09/2031
800250384827 06/10/2025	Deferimento da petição Código de despacho: 270 Petição (tipo): [131.01] Renovação do registro de desenho industrial no prazo ordinário Processo afetado: BR302016004329-9 Requerente: MK ELETRODOMESTICOS MONDIAL S.A Procurador: Vandrê Cavalcante Bittencourt Torres Renovada vigência até 27/09/2031



800250395358 17/10/2025	Deferimento da petição Código de despacho: 270 Petição (tipo): [131.01] Renovação do registro de desenho industrial no prazo ordinário Processo afetado: BR302016004399-0 Requerente: LYNDA SUE COLE Procurador: Julio Guidi Lima da Rocha Renovada vigência até 29/09/2031
800250384488 03/10/2025	Deferimento da petição Código de despacho: 270 Petição (tipo): [131.01] Renovação do registro de desenho industrial no prazo ordinário Processo afetado: BR302016004403-1 Requerente: CMPC TISSUE S.A. Procurador: HERRERO & ASSOCIADOS BRASIL PROPRIEDADE INTELECTUAL LTDA. Renovada vigência até 29/09/2031
800250384489 03/10/2025	Deferimento da petição Código de despacho: 270 Petição (tipo): [131.01] Renovação do registro de desenho industrial no prazo ordinário Processo afetado: BR302016004407-4 Requerente: CMPC TISSUE S.A. Procurador: HERRERO & ASSOCIADOS BRASIL PROPRIEDADE INTELECTUAL LTDA. Renovada vigência até 29/09/2031
800250384490 03/10/2025	Deferimento da petição Código de despacho: 270 Petição (tipo): [131.01] Renovação do registro de desenho industrial no prazo ordinário Processo afetado: BR302016004408-2 Requerente: CMPC TISSUE S.A. Procurador: HERRERO & ASSOCIADOS BRASIL PROPRIEDADE INTELECTUAL LTDA. Renovada vigência até 29/09/2031
800250384491 03/10/2025	Deferimento da petição Código de despacho: 270 Petição (tipo): [131.01] Renovação do registro de desenho industrial no prazo ordinário Processo afetado: BR302016004409-0 Requerente: CMPC TISSUE S.A. Procurador: HERRERO & ASSOCIADOS BRASIL PROPRIEDADE INTELECTUAL LTDA. Renovada vigência até 29/09/2031
800250398620 22/10/2025	Deferimento da petição Código de despacho: 270 Petição (tipo): [131.01] Renovação do registro de desenho industrial no prazo ordinário Processo afetado: BR302016004413-9 Requerente: ROBINSON DE SOUZA LEITE Procurador: Crimark Propriedade Industrial S/S Renovada vigência até 29/09/2031
800250397077 20/10/2025	Deferimento da petição Código de despacho: 270 Petição (tipo): [131.01] Renovação do registro de desenho industrial no prazo ordinário Processo afetado: BR302016004650-6 Requerente: VALCIR FABRIS Procurador: Sul América Marcas e Patentes Ltda. Renovada vigência até 07/10/2031
800250372659 19/09/2025	Deferimento da petição Código de despacho: 270 Petição (tipo): [132.01] Renovação do registro de desenho industrial no prazo extraordinário Processo afetado: BR322016003873-5 Requerente: OVO MOBILIÁRIO EIRELI - EPP Renovada vigência até 22/06/2030



800250372682
19/09/2025

Deferimento da petição
Código de despacho: 270
Petição (tipo): [131.01] Renovação do registro de desenho industrial no prazo ordinário
Processo afetado: BR322016005972-4
Requerente: MEDELA HOLDING AG
Procurador: Dennemeyer & Associates Propriedade Intelectual Ltda
Renovada vigência até 13/10/2030

800250372683
19/09/2025

Deferimento da petição
Código de despacho: 270
Petição (tipo): [131.01] Renovação do registro de desenho industrial no prazo ordinário
Processo afetado: BR322017000059-5
Requerente: MEDELA HOLDING AG
Procurador: Dennemeyer & Associates Propriedade Intelectual Ltda
Renovada vigência até 13/10/2030

800250388078
08/10/2025

Deferimento da petição
Código de despacho: 270
Petição (tipo): [131.01] Renovação do registro de desenho industrial no prazo ordinário
Processo afetado: BR322017000336-5
Requerente: ERBE ELEKTROMEDIZIN GMBH
Procurador: David do Nascimento Advogados Associados
Renovada vigência até 03/11/2030

800250388079
08/10/2025

Deferimento da petição
Código de despacho: 270
Petição (tipo): [131.01] Renovação do registro de desenho industrial no prazo ordinário
Processo afetado: BR322017000338-1
Requerente: ERBE ELEKTROMEDIZIN GMBH
Procurador: David do Nascimento Advogados Associados
Renovada vigência até 03/11/2030

800250388080
08/10/2025

Deferimento da petição
Código de despacho: 270
Petição (tipo): [131.01] Renovação do registro de desenho industrial no prazo ordinário
Processo afetado: BR322017000342-0
Requerente: ERBE ELEKTROMEDIZIN GMBH
Procurador: David do Nascimento Advogados Associados
Renovada vigência até 03/11/2030

800250398628
22/10/2025

Deferimento da petição
Código de despacho: 270
Petição (tipo): [131.01] Renovação do registro de desenho industrial no prazo ordinário
Processo afetado: BR322018054847-0
Requerente: PIRELLI TYRE S.P.A.
Procurador: Dannemann Siemsen Advogados
Renovada vigência até 05/11/2030



Anotação de manutenção de registro

Os registros de desenho industrial listados a seguir foram prorrogados, em vista do cumprimento ao que dispõe os parágrafos 1º e 2º do artigo 108, bem como os parágrafos 2º e 3º do artigo 120 da Lei da Propriedade Industrial (LPI, lei n.º 9.279, de 14 de maio de 1996).

Art. 108. O registro vigorará pelo prazo de 10 (dez) anos contados da data do depósito, prorrogável por 3 (três) períodos sucessivos de 5 (cinco) anos cada.

§ 1º O pedido de prorrogação deverá ser formulado durante o último ano de vigência do registro, instruído com o comprovante do pagamento da respectiva retribuição.

§ 2º Se o pedido de prorrogação não tiver sido formulado até o termo final da vigência do registro, o titular poderá fazê-lo nos 180 (cento e oitenta) dias subsequentes, mediante o pagamento de retribuição adicional.

Art. 120. O titular do registro está sujeito ao pagamento de retribuição quinquenal, a partir do segundo quinquênio da data do depósito

§ 2º O pagamento dos demais quinquênios será apresentado junto com o pedido de prorrogação a que se refere o art. 108.

§ 3º O pagamento dos quinquênios poderá ainda ser efetuado dentro dos 6 (seis) meses subsequentes ao prazo estabelecido no parágrafo anterior, mediante pagamento de retribuição adicional.

800230251034 29/06/2023	Deferimento da petição Código de despacho: 270 Petição (tipo): [130.01] Manutenção: 2º quinquênio extraordinário Processo afetado: BR302015001346-0 Requerente: INCEREB LIMITED Procurador: Luiz Henrique Oliveira Do Amaral
800250377373 25/09/2025	Deferimento da petição Código de despacho: 270 Petição (tipo): [129.01] Manutenção: 2º quinquênio ordinário Processo afetado: BR302016003715-9 Requerente: MAN TRUCK & BUS AG Procurador: Bhering Advogados (nome anterior Bhering Assessoria S/C Ltda.)
800250384494 03/10/2025	Deferimento da petição Código de despacho: 270 Petição (tipo): [129.01] Manutenção: 2º quinquênio ordinário Processo afetado: BR302016005799-0 Requerente: MAN TRUCK & BUS AG Procurador: Bhering Advogados (nome anterior Bhering Assessoria S/C Ltda.)
800250384493 03/10/2025	Deferimento da petição Código de despacho: 270 Petição (tipo): [129.01] Manutenção: 2º quinquênio ordinário Processo afetado: BR302016005801-6 Requerente: MAN TRUCK & BUS AG Procurador: Bhering Advogados (nome anterior Bhering Assessoria S/C Ltda.)



800250395354
17/10/2025
Deferimento da petição
Código de despacho: 270
Petição (tipo): [129.01] Manutenção: 2º quinquênio ordinário
Processo afetado: BR302018000883-9
Requerente: HARMAN INTERNATIONAL INDUSTRIES, INCORPORATED
Procurador: EDUARDO LOURENÇO GUEDES SERRÃO DE OTERO

800250361909
11/09/2025
Deferimento da petição
Código de despacho: 270
Petição (tipo): [130.01] Manutenção: 2º quinquênio extraordinário
Processo afetado: BR302020003362-0
Requerente: FERNANDO AUGUSTO DOS ANJOS FERNANDES
Procurador: José Olívio de Freitas Pereira

800250384832
06/10/2025
Deferimento da petição
Código de despacho: 270
Petição (tipo): [130.01] Manutenção: 2º quinquênio extraordinário
Processo afetado: BR302020003461-9
Requerente: RINALDI S/A INDÚSTRIA DE PNEUMÁTICOS
Procurador: Sko Oyarzáball Marcas e Patentes Sociedade Simples Ltda.

800250384831
06/10/2025
Deferimento da petição
Código de despacho: 270
Petição (tipo): [130.01] Manutenção: 2º quinquênio extraordinário
Processo afetado: BR302020003462-7
Requerente: RINALDI S/A INDÚSTRIA DE PNEUMÁTICOS
Procurador: Sko Oyarzáball Marcas e Patentes Sociedade Simples Ltda.

800250381812
01/10/2025
Deferimento da petição
Código de despacho: 270
Petição (tipo): [130.01] Manutenção: 2º quinquênio extraordinário
Processo afetado: BR302020003882-7
Requerente: FRANCISCO CRISTIANO LUZ DE AVILA
Procurador: Cláudia Gimenez Sociedade Individual de Advocacia

800250380544
09/09/2025
Deferimento da petição
Código de despacho: 270
Petição (tipo): [129.01] Manutenção: 2º quinquênio ordinário
Processo afetado: BR302020004253-0
Requerente: GONZALO GOMEZ ABUIN
Procurador: José Carlos Ferreira

800250368384
18/09/2025
Deferimento da petição
Código de despacho: 270
Petição (tipo): [129.01] Manutenção: 2º quinquênio ordinário
Processo afetado: BR302020004420-7
Requerente: EDOTEC INDUSTRIA E COMERCIO LTDA - EPP
Procurador: Clair Antonio Leusin

800250368383
18/09/2025
Deferimento da petição
Código de despacho: 270
Petição (tipo): [129.01] Manutenção: 2º quinquênio ordinário
Processo afetado: BR302020004421-5
Requerente: EDOTEC INDUSTRIA E COMERCIO LTDA - EPP
Procurador: Clair Antonio Leusin

800250376048
24/09/2025
Deferimento da petição
Código de despacho: 270
Petição (tipo): [129.01] Manutenção: 2º quinquênio ordinário
Processo afetado: BR302020004444-4
Requerente: HIDROLIGHT DO BRASIL S.A.
Procurador: Samuel Claudino Simoes

800250376049
24/09/2025
Deferimento da petição
Código de despacho: 270
Petição (tipo): [129.01] Manutenção: 2º quinquênio ordinário
Processo afetado: BR302020004446-0
Requerente: HIDROLIGHT DO BRASIL S.A.
Procurador: Samuel Claudino Simoes



800250372716 19/09/2025	Deferimento da petição Código de despacho: 270 Petição (tipo): [129.01] Manutenção: 2º quinquênio ordinário Processo afetado: BR302020004448-7 Requerente: TRIVIUM PACKAGING Procurador: Dannemann Siemsen Advogados
800250381852 01/10/2025	Deferimento da petição Código de despacho: 270 Petição (tipo): [130.01] Manutenção: 2º quinquênio extraordinário Processo afetado: BR302020004453-3 Requerente: TRIVIUM PACKAGING Procurador: Dannemann Siemsen Advogados
800250372717 19/09/2025	Deferimento da petição Código de despacho: 270 Petição (tipo): [129.01] Manutenção: 2º quinquênio ordinário Processo afetado: BR302020004455-0 Requerente: TRIVIUM PACKAGING Procurador: Dannemann Siemsen Advogados
800250372718 19/09/2025	Deferimento da petição Código de despacho: 270 Petição (tipo): [129.01] Manutenção: 2º quinquênio ordinário Processo afetado: BR302020004461-4 Requerente: TRIVIUM PACKAGING Procurador: Dannemann Siemsen Advogados
800250381839 01/10/2025	Deferimento da petição Código de despacho: 270 Petição (tipo): [130.01] Manutenção: 2º quinquênio extraordinário Processo afetado: BR302020004463-0 Requerente: LAERTI PERLI Procurador: AGP - Assessoria Empresarial Ltda
800250368386 18/09/2025	Deferimento da petição Código de despacho: 270 Petição (tipo): [129.01] Manutenção: 2º quinquênio ordinário Processo afetado: BR302020004549-1 Requerente: BAYERISCHE MOTOREN WERKE AKTIENGESELLSCHAFT Procurador: Dannemann Siemsen Advogados
800250380545 17/09/2025	Deferimento da petição Código de despacho: 270 Petição (tipo): [129.01] Manutenção: 2º quinquênio ordinário Processo afetado: BR302020004565-3 Requerente: THE GILLETTE COMPANY LLC Procurador: David do Nascimento Advogados Associados
800250380846 30/09/2025	Deferimento da petição Código de despacho: 270 Petição (tipo): [129.01] Manutenção: 2º quinquênio ordinário Processo afetado: BR302020004573-4 Requerente: GOEDERT LTDA. Procurador: POLI ADVOGADOS ASSOCIADOS
800250377363 25/09/2025	Deferimento da petição Código de despacho: 270 Petição (tipo): [129.01] Manutenção: 2º quinquênio ordinário Processo afetado: BR302020004600-5 Requerente: WISE S.P.A. Procurador: David do Nascimento Advogados Associados
800250381825 01/10/2025	Deferimento da petição Código de despacho: 270 Petição (tipo): [129.01] Manutenção: 2º quinquênio ordinário Processo afetado: BR302020004602-1 Requerente: TRAMONTINA S/A CUTELARIA Procurador: CREAZIONE MARCAS E PATENTES LTDA.



800250381824 01/10/2025	Deferimento da petição Código de despacho: 270 Petição (tipo): [129.01] Manutenção: 2º quinquênio ordinário Processo afetado: BR302020004603-0 Requerente: TRAMONTINA S/A CUTELARIA Procurador: CREAÇÃO MARCAS E PATENTES LTDA.
800250381823 01/10/2025	Deferimento da petição Código de despacho: 270 Petição (tipo): [129.01] Manutenção: 2º quinquênio ordinário Processo afetado: BR302020004604-8 Requerente: TRAMONTINA S/A CUTELARIA Procurador: CREAÇÃO MARCAS E PATENTES LTDA.
800250381822 01/10/2025	Deferimento da petição Código de despacho: 270 Petição (tipo): [129.01] Manutenção: 2º quinquênio ordinário Processo afetado: BR302020004606-4 Requerente: TRAMONTINA S/A CUTELARIA Procurador: CREAÇÃO MARCAS E PATENTES LTDA.
800250381821 01/10/2025	Deferimento da petição Código de despacho: 270 Petição (tipo): [129.01] Manutenção: 2º quinquênio ordinário Processo afetado: BR302020004608-0 Requerente: TRAMONTINA S/A CUTELARIA Procurador: CREAÇÃO MARCAS E PATENTES LTDA.
800250381820 01/10/2025	Deferimento da petição Código de despacho: 270 Petição (tipo): [129.01] Manutenção: 2º quinquênio ordinário Processo afetado: BR302020004609-9 Requerente: TRAMONTINA S/A CUTELARIA Procurador: CREAÇÃO MARCAS E PATENTES LTDA.
800250381819 01/10/2025	Deferimento da petição Código de despacho: 270 Petição (tipo): [129.01] Manutenção: 2º quinquênio ordinário Processo afetado: BR302020004610-2 Requerente: TRAMONTINA S/A CUTELARIA Procurador: CREAÇÃO MARCAS E PATENTES LTDA.
800250381818 01/10/2025	Deferimento da petição Código de despacho: 270 Petição (tipo): [129.01] Manutenção: 2º quinquênio ordinário Processo afetado: BR302020004611-0 Requerente: TRAMONTINA S/A CUTELARIA Procurador: CREAÇÃO MARCAS E PATENTES LTDA.
800250372663 19/09/2025	Deferimento da petição Código de despacho: 270 Petição (tipo): [129.01] Manutenção: 2º quinquênio ordinário Processo afetado: BR302020004614-5 Requerente: GUANGDONG DOPDEA ENERGY TECHNOLOGY CO., LTD. Procurador: Dennemeyer & Associates Propriedade Intelectual Ltda
800250372711 19/09/2025	Deferimento da petição Código de despacho: 270 Petição (tipo): [129.01] Manutenção: 2º quinquênio ordinário Processo afetado: BR302020004629-3 Requerente: DEERE & COMPANY Procurador: Dannemann Siemsen Advogados
800250372664 19/09/2025	Deferimento da petição Código de despacho: 270 Petição (tipo): [129.01] Manutenção: 2º quinquênio ordinário Processo afetado: BR302020004630-7 Requerente: BRUIN BIOMETRICS, LLC Procurador: Dennemeyer & Associates Propriedade Intelectual Ltda



800250382739 02/10/2025	Deferimento da petição Código de despacho: 270 Petição (tipo): [129.01] Manutenção: 2º quinquênio ordinário Processo afetado: BR302020004650-1 Requerente: SULTAN ARGUILES COMERCIO DE ARGUILES E ACESSORIOS LTDA - ME Procurador: TALENT MARCAS E PATENTES S/S LTDA
800250384483 03/10/2025	Deferimento da petição Código de despacho: 270 Petição (tipo): [129.01] Manutenção: 2º quinquênio ordinário Processo afetado: BR302020004653-6 Requerente: EDIMAR FRANCO MARTINS Procurador: Marpa Consultoria e Assessoria Empresarial Ltda.
800250372667 19/09/2025	Deferimento da petição Código de despacho: 270 Petição (tipo): [129.01] Manutenção: 2º quinquênio ordinário Processo afetado: BR302020004656-0 Requerente: CHERY AUTOMOBILE CO., LTD. Procurador: Dennemeyer & Associates Propriedade Intelectual Ltda
800250372712 19/09/2025	Deferimento da petição Código de despacho: 270 Petição (tipo): [129.01] Manutenção: 2º quinquênio ordinário Processo afetado: BR302020004662-5 Requerente: DEERE & COMPANY Procurador: Dannemann Siemsen Advogados
800250382710 02/10/2025	Deferimento da petição Código de despacho: 270 Petição (tipo): [129.01] Manutenção: 2º quinquênio ordinário Processo afetado: BR302020004664-1 Requerente: GALVAN INDUSTRIA E COMERCIO DE PISCINAS LTDA Procurador: Roginaldo Fabiano da Silveira
800250382711 02/10/2025	Deferimento da petição Código de despacho: 270 Petição (tipo): [129.01] Manutenção: 2º quinquênio ordinário Processo afetado: BR302020004665-0 Requerente: GALVAN INDUSTRIA E COMERCIO DE PISCINAS LTDA Procurador: Roginaldo Fabiano da Silveira
800250384837 06/10/2025	Deferimento da petição Código de despacho: 270 Petição (tipo): [129.01] Manutenção: 2º quinquênio ordinário Processo afetado: BR302020004668-4 Requerente: BIO PALITOS FABRICAÇÃO DE PERFIS LTDA Procurador: WAY IP CONSULTORIA
800250384838 06/10/2025	Deferimento da petição Código de despacho: 270 Petição (tipo): [129.01] Manutenção: 2º quinquênio ordinário Processo afetado: BR302020004670-6 Requerente: BIO PALITOS FABRICAÇÃO DE PERFIS LTDA Procurador: WAY IP CONSULTORIA
800250372713 19/09/2025	Deferimento da petição Código de despacho: 270 Petição (tipo): [129.01] Manutenção: 2º quinquênio ordinário Processo afetado: BR302020004702-8 Requerente: DEERE & COMPANY Procurador: Dannemann Siemsen Advogados
800250376052 24/09/2025	Deferimento da petição Código de despacho: 270 Petição (tipo): [129.01] Manutenção: 2º quinquênio ordinário Processo afetado: BR302020004704-4 Requerente: FEITORIA INDÚSTRIA E COMÉRCIO DE UTILIDADES PARA O LAR EIRELI Procurador: Roner Guerra Fabris



800250384487 03/10/2025	Deferimento da petição Código de despacho: 270 Petição (tipo): [129.01] Manutenção: 2º quinquênio ordinário Processo afetado: BR302020004710-9 Requerente: EZEQUIEL MIQUEIAS MARQUES Procurador: AFK Marcas e Patentes
800250384482 03/10/2025	Deferimento da petição Código de despacho: 270 Petição (tipo): [129.01] Manutenção: 2º quinquênio ordinário Processo afetado: BR302020004715-0 Requerente: EMERSON CORDEIRO DE OLIVEIRA Procurador: STOCK MARCAS E PATENTES LTDA - ME
800250372671 19/09/2025	Deferimento da petição Código de despacho: 270 Petição (tipo): [129.01] Manutenção: 2º quinquênio ordinário Processo afetado: BR302020004718-4 Requerente: LG ELECTRONICS INC. Procurador: Dennemeyer & Associates Propriedade Intelectual Ltda
800250372672 19/09/2025	Deferimento da petição Código de despacho: 270 Petição (tipo): [129.01] Manutenção: 2º quinquênio ordinário Processo afetado: BR302020004719-2 Requerente: LG ELECTRONICS INC. Procurador: Dennemeyer & Associates Propriedade Intelectual Ltda
800250386628 07/10/2025	Deferimento da petição Código de despacho: 270 Petição (tipo): [129.01] Manutenção: 2º quinquênio ordinário Processo afetado: BR302020004723-0 Requerente: NELY CRISTINA BRAIDOTTI Procurador: Montauray Pimenta, Machado & Vieira de Mello Advogados
800250388087 08/10/2025	Deferimento da petição Código de despacho: 270 Petição (tipo): [129.01] Manutenção: 2º quinquênio ordinário Processo afetado: BR302020004724-9 Requerente: KORUI ALTERNATIVAS LTDA Procurador: LUIZ RICARDO MARINELLO
800250382741 02/10/2025	Deferimento da petição Código de despacho: 270 Petição (tipo): [129.01] Manutenção: 2º quinquênio ordinário Processo afetado: BR302020004728-1 Requerente: GEORG MENSHEN GMBH & CO. KG Procurador: Dannemann Siemsen Advogados
800250386620 07/10/2025	Deferimento da petição Código de despacho: 270 Petição (tipo): [129.01] Manutenção: 2º quinquênio ordinário Processo afetado: BR302020004732-0 Requerente: JADERSON DE ALMEIDA
800250386619 07/10/2025	Deferimento da petição Código de despacho: 270 Petição (tipo): [129.01] Manutenção: 2º quinquênio ordinário Processo afetado: BR302020004733-8 Requerente: JADERSON DE ALMEIDA
800250386622 07/10/2025	Deferimento da petição Código de despacho: 270 Petição (tipo): [129.01] Manutenção: 2º quinquênio ordinário Processo afetado: BR302020004736-2 Requerente: JADERSON DE ALMEIDA



800250386621
07/10/2025
Deferimento da petição
Código de despacho: 270
Petição (tipo): [129.01] Manutenção: 2º quinquênio ordinário
Processo afetado: BR302020004738-9
Requerente: JADERSON DE ALMEIDA

800250386623
07/10/2025
Deferimento da petição
Código de despacho: 270
Petição (tipo): [129.01] Manutenção: 2º quinquênio ordinário
Processo afetado: BR302020004739-7
Requerente: JADERSON DE ALMEIDA

800250382743
02/10/2025
Deferimento da petição
Código de despacho: 270
Petição (tipo): [129.01] Manutenção: 2º quinquênio ordinário
Processo afetado: BR302020004740-0
Requerente: BATTLEMAX (PTY) LTD
Procurador: Dannemann Siemsen Advogados

800250388402
09/10/2025
Deferimento da petição
Código de despacho: 270
Petição (tipo): [129.01] Manutenção: 2º quinquênio ordinário
Processo afetado: BR302020004743-5
Requerente: EMERSON CORDEIRO DE OLIVEIRA
Procurador: STOCK MARCAS E PATENTES LTDA - ME

800250388405
09/10/2025
Deferimento da petição
Código de despacho: 270
Petição (tipo): [129.01] Manutenção: 2º quinquênio ordinário
Processo afetado: BR302020004744-3
Requerente: EMERSON CORDEIRO DE OLIVEIRA
Procurador: STOCK MARCAS E PATENTES LTDA - ME

800250388404
09/10/2025
Deferimento da petição
Código de despacho: 270
Petição (tipo): [129.01] Manutenção: 2º quinquênio ordinário
Processo afetado: BR302020004745-1
Requerente: EMERSON CORDEIRO DE OLIVEIRA
Procurador: STOCK MARCAS E PATENTES LTDA - ME

800250388403
09/10/2025
Deferimento da petição
Código de despacho: 270
Petição (tipo): [129.01] Manutenção: 2º quinquênio ordinário
Processo afetado: BR302020004746-0
Requerente: EMERSON CORDEIRO DE OLIVEIRA
Procurador: STOCK MARCAS E PATENTES LTDA - ME

800250388420
09/10/2025
Deferimento da petição
Código de despacho: 270
Petição (tipo): [129.01] Manutenção: 2º quinquênio ordinário
Processo afetado: BR302020004758-3
Requerente: ALBERTO CARLOS PEREIRA FILHO
Procurador: BRAXIL SERVICOS AUXILIARES LTDA

800250372714
19/09/2025
Deferimento da petição
Código de despacho: 270
Petição (tipo): [129.01] Manutenção: 2º quinquênio ordinário
Processo afetado: BR302020004767-2
Requerente: DEERE & COMPANY
Procurador: Dannemann Siemsen Advogados

800250388401
09/10/2025
Deferimento da petição
Código de despacho: 270
Petição (tipo): [129.01] Manutenção: 2º quinquênio ordinário
Processo afetado: BR302020004776-1
Requerente: EMERSON CORDEIRO DE OLIVEIRA
Procurador: STOCK MARCAS E PATENTES LTDA - ME



800250390658
13/10/2025
Deferimento da petição
Código de despacho: 270
Petição (tipo): [129.01] Manutenção: 2º quinquênio ordinário
Processo afetado: BR302020004784-2
Requerente: SIM REDE DE POSTOS LTDA
Procurador: Sko Oyarzáball Marcas e Patentes Sociedade Simples Ltda.

800250390657
13/10/2025
Deferimento da petição
Código de despacho: 270
Petição (tipo): [129.01] Manutenção: 2º quinquênio ordinário
Processo afetado: BR302020004785-0
Requerente: SIM REDE DE POSTOS LTDA
Procurador: Sko Oyarzáball Marcas e Patentes Sociedade Simples Ltda.

800250372710
19/09/2025
Deferimento da petição
Código de despacho: 270
Petição (tipo): [129.01] Manutenção: 2º quinquênio ordinário
Processo afetado: BR302020004791-5
Requerente: BRILL ENGINES, S.L.
Procurador: Dannemann Siemsen Advogados

800250377741
26/09/2025
Deferimento da petição
Código de despacho: 270
Petição (tipo): [129.01] Manutenção: 2º quinquênio ordinário
Processo afetado: BR302020004794-0
Requerente: MICROSOFT CORPORATION
Procurador: Dannemann Siemsen Advogados

800250377742
26/09/2025
Deferimento da petição
Código de despacho: 270
Petição (tipo): [129.01] Manutenção: 2º quinquênio ordinário
Processo afetado: BR302020004795-8
Requerente: MICROSOFT CORPORATION
Procurador: Dannemann Siemsen Advogados

800250377743
26/09/2025
Deferimento da petição
Código de despacho: 270
Petição (tipo): [129.01] Manutenção: 2º quinquênio ordinário
Processo afetado: BR302020004796-6
Requerente: MICROSOFT CORPORATION
Procurador: Dannemann Siemsen Advogados

800250377744
26/09/2025
Deferimento da petição
Código de despacho: 270
Petição (tipo): [129.01] Manutenção: 2º quinquênio ordinário
Processo afetado: BR302020004797-4
Requerente: MICROSOFT CORPORATION
Procurador: Dannemann Siemsen Advogados

800250377745
26/09/2025
Deferimento da petição
Código de despacho: 270
Petição (tipo): [129.01] Manutenção: 2º quinquênio ordinário
Processo afetado: BR302020004798-2
Requerente: MICROSOFT CORPORATION
Procurador: Dannemann Siemsen Advogados

800250377746
26/09/2025
Deferimento da petição
Código de despacho: 270
Petição (tipo): [129.01] Manutenção: 2º quinquênio ordinário
Processo afetado: BR302020004799-0
Requerente: MICROSOFT CORPORATION
Procurador: Dannemann Siemsen Advogados

800250377747
26/09/2025
Deferimento da petição
Código de despacho: 270
Petição (tipo): [129.01] Manutenção: 2º quinquênio ordinário
Processo afetado: BR302020004800-8
Requerente: MICROSOFT CORPORATION
Procurador: Dannemann Siemsen Advogados



800250377748 26/09/2025	Deferimento da petição Código de despacho: 270 Petição (tipo): [129.01] Manutenção: 2º quinquênio ordinário Processo afetado: BR302020004801-6 Requerente: MICROSOFT CORPORATION Procurador: Dannemann Siemsen Advogados
800250377749 26/09/2025	Deferimento da petição Código de despacho: 270 Petição (tipo): [129.01] Manutenção: 2º quinquênio ordinário Processo afetado: BR302020004802-4 Requerente: MICROSOFT CORPORATION Procurador: Dannemann Siemsen Advogados
800250377750 26/09/2025	Deferimento da petição Código de despacho: 270 Petição (tipo): [129.01] Manutenção: 2º quinquênio ordinário Processo afetado: BR302020004804-0 Requerente: MICROSOFT CORPORATION Procurador: Dannemann Siemsen Advogados
800250377751 26/09/2025	Deferimento da petição Código de despacho: 270 Petição (tipo): [129.01] Manutenção: 2º quinquênio ordinário Processo afetado: BR302020004805-9 Requerente: MICROSOFT CORPORATION Procurador: Dannemann Siemsen Advogados
800250377752 26/09/2025	Deferimento da petição Código de despacho: 270 Petição (tipo): [129.01] Manutenção: 2º quinquênio ordinário Processo afetado: BR302020004806-7 Requerente: MICROSOFT CORPORATION Procurador: Dannemann Siemsen Advogados
800250377753 26/09/2025	Deferimento da petição Código de despacho: 270 Petição (tipo): [129.01] Manutenção: 2º quinquênio ordinário Processo afetado: BR302020004807-5 Requerente: MICROSOFT CORPORATION Procurador: Dannemann Siemsen Advogados
800250377754 26/09/2025	Deferimento da petição Código de despacho: 270 Petição (tipo): [129.01] Manutenção: 2º quinquênio ordinário Processo afetado: BR302020004808-3 Requerente: MICROSOFT CORPORATION Procurador: Dannemann Siemsen Advogados
800250388417 09/10/2025	Deferimento da petição Código de despacho: 270 Petição (tipo): [129.01] Manutenção: 2º quinquênio ordinário Processo afetado: BR302020004833-4 Requerente: GRIPPLE LIMITED Procurador: Dannemann Siemsen Advogados
800250376057 24/09/2025	Deferimento da petição Código de despacho: 270 Petição (tipo): [129.01] Manutenção: 2º quinquênio ordinário Processo afetado: BR302020004841-5 Requerente: HYDRO EXTRUSION BRASIL S.A. Procurador: Dannemann, Siemsen, Bigler & Ipanema Moreira
800250376058 24/09/2025	Deferimento da petição Código de despacho: 270 Petição (tipo): [129.01] Manutenção: 2º quinquênio ordinário Processo afetado: BR302020004842-3 Requerente: HYDRO EXTRUSION BRASIL S.A. Procurador: Dannemann, Siemsen, Bigler & Ipanema Moreira



800250395063 16/10/2025	Deferimento da petição Código de despacho: 270 Petição (tipo): [129.01] Manutenção: 2º quinquênio ordinário Processo afetado: BR302020004872-5 Requerente: BEBIDAS ASTECA LTDA Procurador: Montaury Pimenta, Machado & Vieira de Mello Advogados
800250376059 24/09/2025	Deferimento da petição Código de despacho: 270 Petição (tipo): [129.01] Manutenção: 2º quinquênio ordinário Processo afetado: BR302020004873-3 Requerente: MUNDIAL S.A. PRODUTOS DE CONSUMO Procurador: Dannemann, Siemsen, Bigler & Ipanema Moreira
800250386615 07/10/2025	Deferimento da petição Código de despacho: 270 Petição (tipo): [129.01] Manutenção: 2º quinquênio ordinário Processo afetado: BR302020004910-1 Requerente: AMBEV S.A. Procurador: Dannemann, Siemsen, Bigler & Ipanema Moreira
800250388086 08/10/2025	Deferimento da petição Código de despacho: 270 Petição (tipo): [129.01] Manutenção: 2º quinquênio ordinário Processo afetado: BR302020004916-0 Requerente: SUZANO S.A. Procurador: BM&A Propriedade Intelectual Ltda
800250378552 29/09/2025	Deferimento da petição Código de despacho: 270 Petição (tipo): [129.01] Manutenção: 2º quinquênio ordinário Processo afetado: BR302020004929-2 Requerente: SODASTREAM INDUSTRIES LTD. Procurador: David do Nascimento Advogados Associados
800250377755 26/09/2025	Deferimento da petição Código de despacho: 270 Petição (tipo): [129.01] Manutenção: 2º quinquênio ordinário Processo afetado: BR302020004942-0 Requerente: 3M INNOVATIVE PROPERTIES COMPANY Procurador: Dannemann Siemsen Advogados
800250390653 13/10/2025	Deferimento da petição Código de despacho: 270 Petição (tipo): [129.01] Manutenção: 2º quinquênio ordinário Processo afetado: BR302020004946-2 Requerente: CALÇADOS PEGADA NORDESTE LTDA Procurador: CAPELLA & VELOSO ADVOGADOS ASSOCIADOS
800250390654 13/10/2025	Deferimento da petição Código de despacho: 270 Petição (tipo): [129.01] Manutenção: 2º quinquênio ordinário Processo afetado: BR302020004947-0 Requerente: CALÇADOS PEGADA NORDESTE LTDA Procurador: CAPELLA & VELOSO ADVOGADOS ASSOCIADOS
800250377364 25/09/2025	Deferimento da petição Código de despacho: 270 Petição (tipo): [129.01] Manutenção: 2º quinquênio ordinário Processo afetado: BR302020004961-6 Requerente: CASIO KEISANKI KABUSHIKI KAISHA D.B.A. CASIO COMPUTER CO., LTD. Procurador: David do Nascimento Advogados Associados
800250384492 03/10/2025	Deferimento da petição Código de despacho: 270 Petição (tipo): [129.01] Manutenção: 2º quinquênio ordinário Processo afetado: BR302020004964-0 Requerente: DURATEX SPE II LTDA Procurador: MURTA GOYANES ADVOGADOS



800250381845 01/10/2025	Deferimento da petição Código de despacho: 270 Petição (tipo): [129.01] Manutenção: 2º quinquênio ordinário Processo afetado: BR302020004969-1 Requerente: PRIMED HALBERSTADT MEDIZINTECHNIK GMBH Procurador: Dannemann, Siemsen, Bigler & Ipanema Moreira
800250382712 02/10/2025	Deferimento da petição Código de despacho: 270 Petição (tipo): [129.01] Manutenção: 2º quinquênio ordinário Processo afetado: BR302020004973-0 Requerente: TRAMONTINA TEEC S.A. Procurador: CREAÇÃO MARCAS E PATENTES LTDA.
800250381827 01/10/2025	Deferimento da petição Código de despacho: 270 Petição (tipo): [129.01] Manutenção: 2º quinquênio ordinário Processo afetado: BR302020004977-2 Requerente: TRAMONTINA S/A CUTELARIA Procurador: CREAÇÃO MARCAS E PATENTES LTDA.
800250381828 01/10/2025	Deferimento da petição Código de despacho: 270 Petição (tipo): [129.01] Manutenção: 2º quinquênio ordinário Processo afetado: BR302020004981-0 Requerente: TRAMONTINA S/A CUTELARIA Procurador: CREAÇÃO MARCAS E PATENTES LTDA.
800250381829 01/10/2025	Deferimento da petição Código de despacho: 270 Petição (tipo): [129.01] Manutenção: 2º quinquênio ordinário Processo afetado: BR302020004984-5 Requerente: TRAMONTINA S/A CUTELARIA Procurador: CREAÇÃO MARCAS E PATENTES LTDA.
800250377365 25/09/2025	Deferimento da petição Código de despacho: 270 Petição (tipo): [129.01] Manutenção: 2º quinquênio ordinário Processo afetado: BR302020004985-3 Requerente: GAVRIELI BRANDS LLC Procurador: David do Nascimento Advogados Associados
800250395357 17/10/2025	Deferimento da petição Código de despacho: 270 Petição (tipo): [129.01] Manutenção: 2º quinquênio ordinário Processo afetado: BR302020004988-8 Requerente: BUENO FREITAS PROJETOS E SOLUÇÕES LTDA - ME Procurador: KARINA MAFRA DE BRITO
800250381830 01/10/2025	Deferimento da petição Código de despacho: 270 Petição (tipo): [129.01] Manutenção: 2º quinquênio ordinário Processo afetado: BR302020004992-6 Requerente: TRAMONTINA S/A CUTELARIA Procurador: CREAÇÃO MARCAS E PATENTES LTDA.
800250381831 01/10/2025	Deferimento da petição Código de despacho: 270 Petição (tipo): [129.01] Manutenção: 2º quinquênio ordinário Processo afetado: BR302020004995-0 Requerente: TRAMONTINA S/A CUTELARIA Procurador: CREAÇÃO MARCAS E PATENTES LTDA.
800250381832 01/10/2025	Deferimento da petição Código de despacho: 270 Petição (tipo): [129.01] Manutenção: 2º quinquênio ordinário Processo afetado: BR302020004996-9 Requerente: TRAMONTINA S/A CUTELARIA Procurador: CREAÇÃO MARCAS E PATENTES LTDA.



800250381833 01/10/2025	Deferimento da petição Código de despacho: 270 Petição (tipo): [129.01] Manutenção: 2º quinquênio ordinário Processo afetado: BR302020004997-7 Requerente: TRAMONTINA S/A CUTELARIA Procurador: CREAÇÃO MARCAS E PATENTES LTDA.
800250381834 01/10/2025	Deferimento da petição Código de despacho: 270 Petição (tipo): [129.01] Manutenção: 2º quinquênio ordinário Processo afetado: BR302020004998-5 Requerente: TRAMONTINA S/A CUTELARIA Procurador: CREAÇÃO MARCAS E PATENTES LTDA.
800250372701 19/09/2025	Deferimento da petição Código de despacho: 270 Petição (tipo): [129.01] Manutenção: 2º quinquênio ordinário Processo afetado: BR302020005004-5 Requerente: GTS DO BRASIL LTDA Procurador: Clarke, Modet Propriedade Intelectual Ltda.
800250372702 19/09/2025	Deferimento da petição Código de despacho: 270 Petição (tipo): [129.01] Manutenção: 2º quinquênio ordinário Processo afetado: BR302020005010-0 Requerente: GTS DO BRASIL LTDA Procurador: Clarke, Modet Propriedade Intelectual Ltda.
800250392944 15/10/2025	Deferimento da petição Código de despacho: 270 Petição (tipo): [129.01] Manutenção: 2º quinquênio ordinário Processo afetado: BR302020005011-8 Requerente: JAIR FERNANDO BAUMGRATZ LTDA Procurador: Custodio de Almeida & Cia.
800250390645 10/10/2025	Deferimento da petição Código de despacho: 270 Petição (tipo): [129.01] Manutenção: 2º quinquênio ordinário Processo afetado: BR302020005013-4 Requerente: ALPLA WERKE ALWIN LEHNER GMBH & CO. KG Procurador: Dennemeyer & Associates Propriedade Intelectual Ltda
800250388088 08/10/2025	Deferimento da petição Código de despacho: 270 Petição (tipo): [129.01] Manutenção: 2º quinquênio ordinário Processo afetado: BR302020005037-1 Requerente: SUZANO S.A. Procurador: BM&A Propriedade Intelectual Ltda
800250382721 02/10/2025	Deferimento da petição Código de despacho: 270 Petição (tipo): [129.01] Manutenção: 2º quinquênio ordinário Processo afetado: BR302020005038-0 Requerente: KIMBERLY-CLARK WORLDWIDE, INC. Procurador: Dannemann Siemsen Advogados
800250395356 17/10/2025	Deferimento da petição Código de despacho: 270 Petição (tipo): [129.01] Manutenção: 2º quinquênio ordinário Processo afetado: BR302020005053-3 Requerente: BAYERISCHE MOTOREN WERKE AKTIENGESELLSCHAFT Procurador: Dannemann Siemsen Advogados
800250398923 23/10/2025	Deferimento da petição Código de despacho: 270 Petição (tipo): [129.01] Manutenção: 2º quinquênio ordinário Processo afetado: BR302020005071-1 Requerente: BIXGROUP IND E COM LTDA Procurador: Absoluta Marcas e Patentes Eireli



800250377366 25/09/2025	Deferimento da petição Código de despacho: 270 Petição (tipo): [129.01] Manutenção: 2º quinquênio ordinário Processo afetado: BR302020005074-6 Requerente: NIKE INNOVATE C.V. Procurador: David do Nascimento Advogados Associados
800250377367 25/09/2025	Deferimento da petição Código de despacho: 270 Petição (tipo): [129.01] Manutenção: 2º quinquênio ordinário Processo afetado: BR302020005075-4 Requerente: SAMSUNG ELECTRONICS CO., LTD. Procurador: David do Nascimento Advogados Associados
800250377368 25/09/2025	Deferimento da petição Código de despacho: 270 Petição (tipo): [129.01] Manutenção: 2º quinquênio ordinário Processo afetado: BR302020005076-2 Requerente: NIKE INNOVATE C.V. Procurador: David do Nascimento Advogados Associados
800250377369 25/09/2025	Deferimento da petição Código de despacho: 270 Petição (tipo): [129.01] Manutenção: 2º quinquênio ordinário Processo afetado: BR302020005077-0 Requerente: NIKE INNOVATE C.V. Procurador: David do Nascimento Advogados Associados
800250384484 03/10/2025	Deferimento da petição Código de despacho: 270 Petição (tipo): [129.01] Manutenção: 2º quinquênio ordinário Processo afetado: BR302020005083-5 Requerente: DEXCO S.A. Procurador: MURTA GOYANES ADVOGADOS
800250384834 06/10/2025	Deferimento da petição Código de despacho: 270 Petição (tipo): [129.01] Manutenção: 2º quinquênio ordinário Processo afetado: BR302020005085-1 Requerente: ALEXANDRE MEDINA Procurador: BEERRE ASSESSORIA EMPRESARIAL LTDA
800250378549 29/09/2025	Deferimento da petição Código de despacho: 270 Petição (tipo): [129.01] Manutenção: 2º quinquênio ordinário Processo afetado: BR302020005093-2 Requerente: DOSTUM INDUSTRIA, COMERCIO E ARTIGOS DE DECORAÇÃO EM RESINA LTDA - ME
800250378543 29/09/2025	Deferimento da petição Código de despacho: 270 Petição (tipo): [129.01] Manutenção: 2º quinquênio ordinário Processo afetado: BR302020005094-0 Requerente: DOSTUM INDUSTRIA, COMERCIO E ARTIGOS DE DECORAÇÃO EM RESINA LTDA - ME
800250378544 29/09/2025	Deferimento da petição Código de despacho: 270 Petição (tipo): [129.01] Manutenção: 2º quinquênio ordinário Processo afetado: BR302020005095-9 Requerente: DOSTUM INDUSTRIA, COMERCIO E ARTIGOS DE DECORAÇÃO EM RESINA LTDA - ME
800250378545 29/09/2025	Deferimento da petição Código de despacho: 270 Petição (tipo): [129.01] Manutenção: 2º quinquênio ordinário Processo afetado: BR302020005096-7 Requerente: DOSTUM INDUSTRIA, COMERCIO E ARTIGOS DE DECORAÇÃO EM RESINA LTDA - ME



800250378546 29/09/2025	Deferimento da petição Código de despacho: 270 Petição (tipo): [129.01] Manutenção: 2º quinquênio ordinário Processo afetado: BR302020005098-3 Requerente: DOSTUM INDUSTRIA, COMERCIO E ARTIGOS DE DECORAÇÃO EM RESINA LTDA - ME
800250378547 29/09/2025	Deferimento da petição Código de despacho: 270 Petição (tipo): [129.01] Manutenção: 2º quinquênio ordinário Processo afetado: BR302020005102-5 Requerente: DOSTUM INDUSTRIA, COMERCIO E ARTIGOS DE DECORAÇÃO EM RESINA LTDA - ME
800250378548 29/09/2025	Deferimento da petição Código de despacho: 270 Petição (tipo): [129.01] Manutenção: 2º quinquênio ordinário Processo afetado: BR302020005103-3 Requerente: DOSTUM INDUSTRIA, COMERCIO E ARTIGOS DE DECORAÇÃO EM RESINA LTDA - ME
800250372703 19/09/2025	Deferimento da petição Código de despacho: 270 Petição (tipo): [129.01] Manutenção: 2º quinquênio ordinário Processo afetado: BR302020005104-1 Requerente: GTS DO BRASIL LTDA Procurador: Clarke, Modet Propriedade Intelectual Ltda.
800250372704 19/09/2025	Deferimento da petição Código de despacho: 270 Petição (tipo): [129.01] Manutenção: 2º quinquênio ordinário Processo afetado: BR302020005106-8 Requerente: GTS DO BRASIL LTDA Procurador: Clarke, Modet Propriedade Intelectual Ltda.
800250377727 26/09/2025	Deferimento da petição Código de despacho: 270 Petição (tipo): [129.01] Manutenção: 2º quinquênio ordinário Processo afetado: BR302020005132-7 Requerente: HONDA MOTOR CO., LTD. Procurador: Dannemann Siemsen Advogados
800250377728 26/09/2025	Deferimento da petição Código de despacho: 270 Petição (tipo): [129.01] Manutenção: 2º quinquênio ordinário Processo afetado: BR302020005133-5 Requerente: HONDA MOTOR CO., LTD. Procurador: Dannemann Siemsen Advogados
800250377730 26/09/2025	Deferimento da petição Código de despacho: 270 Petição (tipo): [129.01] Manutenção: 2º quinquênio ordinário Processo afetado: BR302020005134-3 Requerente: HONDA MOTOR CO., LTD. Procurador: Dannemann Siemsen Advogados
800250392942 15/10/2025	Deferimento da petição Código de despacho: 270 Petição (tipo): [129.01] Manutenção: 2º quinquênio ordinário Processo afetado: BR302020005135-1 Requerente: ISABELA MARIA ALVES DE ALMEIDA OLIVA Procurador: A Provincia Marcas e Patentes Ltda.
800250377732 26/09/2025	Deferimento da petição Código de despacho: 270 Petição (tipo): [129.01] Manutenção: 2º quinquênio ordinário Processo afetado: BR302020005136-0 Requerente: HONDA MOTOR CO., LTD. Procurador: Dannemann Siemsen Advogados



800250377733
26/09/2025
Deferimento da petição
Código de despacho: 270
Petição (tipo): [129.01] Manutenção: 2º quinquênio ordinário
Processo afetado: BR302020005137-8
Requerente: HONDA MOTOR CO., LTD.
Procurador: Dannemann Siemsen Advogados

800250377735
26/09/2025
Deferimento da petição
Código de despacho: 270
Petição (tipo): [129.01] Manutenção: 2º quinquênio ordinário
Processo afetado: BR302020005139-4
Requerente: HONDA MOTOR CO., LTD.
Procurador: Dannemann Siemsen Advogados

800250381835
01/10/2025
Deferimento da petição
Código de despacho: 270
Petição (tipo): [129.01] Manutenção: 2º quinquênio ordinário
Processo afetado: BR302020005140-8
Requerente: TRAMONTINA S/A CUTELARIA
Procurador: CREAÇÃO MARCAS E PATENTES LTDA.

800250377736
26/09/2025
Deferimento da petição
Código de despacho: 270
Petição (tipo): [129.01] Manutenção: 2º quinquênio ordinário
Processo afetado: BR302020005141-6
Requerente: HONDA MOTOR CO., LTD.
Procurador: Dannemann Siemsen Advogados

800250377731
26/09/2025
Deferimento da petição
Código de despacho: 270
Petição (tipo): [129.01] Manutenção: 2º quinquênio ordinário
Processo afetado: BR302020005142-4
Requerente: HONDA MOTOR CO., LTD.
Procurador: Dannemann Siemsen Advogados

800250377734
26/09/2025
Deferimento da petição
Código de despacho: 270
Petição (tipo): [129.01] Manutenção: 2º quinquênio ordinário
Processo afetado: BR302020005143-2
Requerente: HONDA MOTOR CO., LTD.
Procurador: Dannemann Siemsen Advogados

800250377729
26/09/2025
Deferimento da petição
Código de despacho: 270
Petição (tipo): [129.01] Manutenção: 2º quinquênio ordinário
Processo afetado: BR302020005144-0
Requerente: HONDA MOTOR CO., LTD.
Procurador: Dannemann Siemsen Advogados

800250377737
26/09/2025
Deferimento da petição
Código de despacho: 270
Petição (tipo): [129.01] Manutenção: 2º quinquênio ordinário
Processo afetado: BR302020005145-9
Requerente: HONDA MOTOR CO., LTD.
Procurador: Dannemann Siemsen Advogados

800250377738
26/09/2025
Deferimento da petição
Código de despacho: 270
Petição (tipo): [129.01] Manutenção: 2º quinquênio ordinário
Processo afetado: BR302020005146-7
Requerente: HONDA MOTOR CO., LTD.
Procurador: Dannemann Siemsen Advogados

800250381836
01/10/2025
Deferimento da petição
Código de despacho: 270
Petição (tipo): [129.01] Manutenção: 2º quinquênio ordinário
Processo afetado: BR302020005147-5
Requerente: TRAMONTINA S/A CUTELARIA
Procurador: CREAÇÃO MARCAS E PATENTES LTDA.



800250372660 19/09/2025	Deferimento da petição Código de despacho: 270 Petição (tipo): [129.01] Manutenção: 2º quinquênio ordinário Processo afetado: BR302020005148-3 Requerente: OVO MOBILIÁRIO EIRELI - EPP
800250381837 01/10/2025	Deferimento da petição Código de despacho: 270 Petição (tipo): [129.01] Manutenção: 2º quinquênio ordinário Processo afetado: BR302020005149-1 Requerente: TRAMONTINA S/A CUTELARIA Procurador: CREAÇÃO MARCAS E PATENTES LTDA.
800250381838 01/10/2025	Deferimento da petição Código de despacho: 270 Petição (tipo): [129.01] Manutenção: 2º quinquênio ordinário Processo afetado: BR302020005151-3 Requerente: TRAMONTINA S/A CUTELARIA Procurador: CREAÇÃO MARCAS E PATENTES LTDA.
800250377326 25/09/2025	Deferimento da petição Código de despacho: 270 Petição (tipo): [129.01] Manutenção: 2º quinquênio ordinário Processo afetado: BR302020005152-1 Requerente: KONINKLIJKE PHILIPS N.V. Procurador: David do Nascimento Advogados Associados
800250382722 02/10/2025	Deferimento da petição Código de despacho: 270 Petição (tipo): [129.01] Manutenção: 2º quinquênio ordinário Processo afetado: BR302020005155-6 Requerente: COLGATE-PALMOLIVE COMPANY Procurador: Dannemann Siemsen Advogados
800250382723 02/10/2025	Deferimento da petição Código de despacho: 270 Petição (tipo): [129.01] Manutenção: 2º quinquênio ordinário Processo afetado: BR302020005158-0 Requerente: COLGATE-PALMOLIVE COMPANY Procurador: Dannemann Siemsen Advogados
800250377739 26/09/2025	Deferimento da petição Código de despacho: 270 Petição (tipo): [129.01] Manutenção: 2º quinquênio ordinário Processo afetado: BR302020005161-0 Requerente: HONDA MOTOR CO., LTD. Procurador: Dannemann Siemsen Advogados
800250377740 26/09/2025	Deferimento da petição Código de despacho: 270 Petição (tipo): [129.01] Manutenção: 2º quinquênio ordinário Processo afetado: BR302020005162-9 Requerente: HONDA MOTOR CO., LTD. Procurador: Dannemann Siemsen Advogados
800250376060 24/09/2025	Deferimento da petição Código de despacho: 270 Petição (tipo): [129.01] Manutenção: 2º quinquênio ordinário Processo afetado: BR302020005167-0 Requerente: TOPLAND INDÚSTRIA DE PRODUTOS DE HIGIENE E LIMPEZA LTDA Procurador: Paulo Sérgio Scatamburlo
800250376061 24/09/2025	Deferimento da petição Código de despacho: 270 Petição (tipo): [129.01] Manutenção: 2º quinquênio ordinário Processo afetado: BR302020005168-8 Requerente: TOPLAND INDÚSTRIA DE PRODUTOS DE HIGIENE E LIMPEZA LTDA Procurador: Paulo Sérgio Scatamburlo

800250376062 24/09/2025	Deferimento da petição Código de despacho: 270 Petição (tipo): [129.01] Manutenção: 2º quinquênio ordinário Processo afetado: BR302020005169-6 Requerente: TOPLAND INDÚSTRIA DE PRODUTOS DE HIGIENE E LIMPEZA LTDA Procurador: Paulo Sérgio Scatamburlo
800250376063 24/09/2025	Deferimento da petição Código de despacho: 270 Petição (tipo): [129.01] Manutenção: 2º quinquênio ordinário Processo afetado: BR302020005171-8 Requerente: TOPLAND INDÚSTRIA DE PRODUTOS DE HIGIENE E LIMPEZA LTDA Procurador: Paulo Sérgio Scatamburlo
800250376064 24/09/2025	Deferimento da petição Código de despacho: 270 Petição (tipo): [129.01] Manutenção: 2º quinquênio ordinário Processo afetado: BR302020005172-6 Requerente: TOPLAND INDÚSTRIA DE PRODUTOS DE HIGIENE E LIMPEZA LTDA Procurador: Paulo Sérgio Scatamburlo
800250382724 02/10/2025	Deferimento da petição Código de despacho: 270 Petição (tipo): [129.01] Manutenção: 2º quinquênio ordinário Processo afetado: BR302020005174-2 Requerente: COLGATE-PALMOLIVE COMPANY Procurador: Dannemann Siemsen Advogados
800250388076 08/10/2025	Deferimento da petição Código de despacho: 270 Petição (tipo): [129.01] Manutenção: 2º quinquênio ordinário Processo afetado: BR302020005177-7 Requerente: FERRARI S.P.A. Procurador: David do Nascimento Advogados Associados
800250384822 06/10/2025	Deferimento da petição Código de despacho: 270 Petição (tipo): [129.01] Manutenção: 2º quinquênio ordinário Processo afetado: BR302020005178-5 Requerente: SANTACOLOMA ESPORTES LTDA Procurador: LENICE DOS SANTOS MARINO
800250384823 06/10/2025	Deferimento da petição Código de despacho: 270 Petição (tipo): [129.01] Manutenção: 2º quinquênio ordinário Processo afetado: BR302020005183-1 Requerente: SANTACOLOMA ESPORTES LTDA Procurador: LENICE DOS SANTOS MARINO
800250388075 08/10/2025	Deferimento da petição Código de despacho: 270 Petição (tipo): [129.01] Manutenção: 2º quinquênio ordinário Processo afetado: BR302020005191-2 Requerente: KARL STORZ SE & CO. KG Procurador: David do Nascimento Advogados Associados
800250397459 21/10/2025	Deferimento da petição Código de despacho: 270 Petição (tipo): [129.01] Manutenção: 2º quinquênio ordinário Processo afetado: BR302020005236-6 Requerente: GRIDSPERTISE S.R.L. Procurador: Dennemeyer & Associates Propriedade Intelectual Ltda
800250388406 09/10/2025	Deferimento da petição Código de despacho: 270 Petição (tipo): [129.01] Manutenção: 2º quinquênio ordinário Processo afetado: BR302020005240-4 Requerente: STELLA IMPORTAÇÃO E EXPORTAÇÃO DE LUMINÁRIAS LTDA Procurador: Sko Oyarzáball Marcas e Patentes Sociedade Simples Ltda.



800250388407 09/10/2025	Deferimento da petição Código de despacho: 270 Petição (tipo): [129.01] Manutenção: 2º quinquênio ordinário Processo afetado: BR302020005241-2 Requerente: STELLA IMPORTAÇÃO E EXPORTAÇÃO DE LUMINÁRIAS LTDA Procurador: Sko Oyarzáball Marcas e Patentes Sociedade Simples Ltda.
800250398625 22/10/2025	Deferimento da petição Código de despacho: 270 Petição (tipo): [129.01] Manutenção: 2º quinquênio ordinário Processo afetado: BR302020005281-1 Requerente: SILGAN CONTAINERS LLC Procurador: Dannemann Siemsen Advogados
800250395051 16/10/2025	Deferimento da petição Código de despacho: 270 Petição (tipo): [129.01] Manutenção: 2º quinquênio ordinário Processo afetado: BR302020005304-4 Requerente: ALEXANDRE JACÓ LEDUR Procurador: Marca Brazil Marcas e Patentes Ltda
800250395052 16/10/2025	Deferimento da petição Código de despacho: 270 Petição (tipo): [129.01] Manutenção: 2º quinquênio ordinário Processo afetado: BR302020005305-2 Requerente: ALEXANDRE JACÓ LEDUR Procurador: Marca Brazil Marcas e Patentes Ltda
800250397456 21/10/2025	Deferimento da petição Código de despacho: 270 Petição (tipo): [129.01] Manutenção: 2º quinquênio ordinário Processo afetado: BR302020005374-5 Requerente: JIANGSU XCMG CONSTRUCTION MACHINERY RESEARCH INSTITUTE LTD. Procurador: Custodio de Almeida & Cia.
800250397480 21/10/2025	Deferimento da petição Código de despacho: 270 Petição (tipo): [129.01] Manutenção: 2º quinquênio ordinário Processo afetado: BR302020005432-6 Requerente: BYD COMPANY LIMITED Procurador: Dennemeyer & Associates Propriedade Intelectual Ltda
800250386614 07/10/2025	Deferimento da petição Código de despacho: 270 Petição (tipo): [129.01] Manutenção: 2º quinquênio ordinário Processo afetado: BR302020005474-1 Requerente: BIGUÁ ALIMENTOS (JURÉIA) Procurador: MAGELLAN IP PROPRIEDADE INTELECTUAL LTDA. - EPP
800250397483 21/10/2025	Deferimento da petição Código de despacho: 270 Petição (tipo): [129.01] Manutenção: 2º quinquênio ordinário Processo afetado: BR302020005490-3 Requerente: LG ELECTRONICS INC. Procurador: Dennemeyer & Associates Propriedade Intelectual Ltda
800250397484 21/10/2025	Deferimento da petição Código de despacho: 270 Petição (tipo): [129.01] Manutenção: 2º quinquênio ordinário Processo afetado: BR302020005491-1 Requerente: LG ELECTRONICS INC. Procurador: Dennemeyer & Associates Propriedade Intelectual Ltda
800250397476 21/10/2025	Deferimento da petição Código de despacho: 270 Petição (tipo): [129.01] Manutenção: 2º quinquênio ordinário Processo afetado: BR302020005503-9 Requerente: UNILEVER IP HOLDINGS B.V. Procurador: Dennemeyer & Associates Propriedade Intelectual Ltda



800250398929 23/10/2025	Deferimento da petição Código de despacho: 270 Petição (tipo): [129.01] Manutenção: 2º quinquênio ordinário Processo afetado: BR302020005507-1 Requerente: ELC MANAGEMENT LLC Procurador: David do Nascimento Advogados Associados
800250398930 23/10/2025	Deferimento da petição Código de despacho: 270 Petição (tipo): [129.01] Manutenção: 2º quinquênio ordinário Processo afetado: BR302020005508-0 Requerente: ELC MANAGEMENT LLC Procurador: David do Nascimento Advogados Associados
800250392623 14/10/2025	Deferimento da petição Código de despacho: 270 Petição (tipo): [129.01] Manutenção: 2º quinquênio ordinário Processo afetado: BR302020005515-2 Requerente: BABYLISS FACO SRL Procurador: Dannemann, Siemsen, Bigler & Ipanema Moreira
800250392624 14/10/2025	Deferimento da petição Código de despacho: 270 Petição (tipo): [129.01] Manutenção: 2º quinquênio ordinário Processo afetado: BR302020005518-7 Requerente: BABYLISS FACO SRL Procurador: Dannemann, Siemsen, Bigler & Ipanema Moreira
800250392622 14/10/2025	Deferimento da petição Código de despacho: 270 Petição (tipo): [129.01] Manutenção: 2º quinquênio ordinário Processo afetado: BR302020005520-9 Requerente: BABYLISS FACO SRL Procurador: Dannemann, Siemsen, Bigler & Ipanema Moreira
800250397478 21/10/2025	Deferimento da petição Código de despacho: 270 Petição (tipo): [129.01] Manutenção: 2º quinquênio ordinário Processo afetado: BR302020005533-0 Requerente: UNILEVER IP HOLDINGS B.V. Procurador: Dennemeyer & Associates Propriedade Intelectual Ltda
800250397479 21/10/2025	Deferimento da petição Código de despacho: 270 Petição (tipo): [129.01] Manutenção: 2º quinquênio ordinário Processo afetado: BR302020005534-9 Requerente: UNILEVER IP HOLDINGS B.V. Procurador: Dennemeyer & Associates Propriedade Intelectual Ltda
800250397487 21/10/2025	Deferimento da petição Código de despacho: 270 Petição (tipo): [129.01] Manutenção: 2º quinquênio ordinário Processo afetado: BR302020005553-5 Requerente: NEXEN TIRE CORPORATION Procurador: Dennemeyer & Associates Propriedade Intelectual Ltda
800250397465 21/10/2025	Deferimento da petição Código de despacho: 270 Petição (tipo): [129.01] Manutenção: 2º quinquênio ordinário Processo afetado: BR302020005594-2 Requerente: COMPAGNIE GENERALE DES ETABLISSEMENTS MICHELIN Procurador: Dennemeyer & Associates Propriedade Intelectual Ltda
800250397466 21/10/2025	Deferimento da petição Código de despacho: 270 Petição (tipo): [129.01] Manutenção: 2º quinquênio ordinário Processo afetado: BR302020005595-0 Requerente: COMPAGNIE GENERALE DES ETABLISSEMENTS MICHELIN Procurador: Dennemeyer & Associates Propriedade Intelectual Ltda



800250397467 21/10/2025	Deferimento da petição Código de despacho: 270 Petição (tipo): [129.01] Manutenção: 2º quinquênio ordinário Processo afetado: BR302020005639-6 Requerente: COMPAGNIE GENERALE DES ETABLISSEMENTS MICHELIN Procurador: Dennemeyer & Associates Propriedade Intelectual Ltda
800250397499 21/10/2025	Deferimento da petição Código de despacho: 270 Petição (tipo): [129.01] Manutenção: 2º quinquênio ordinário Processo afetado: BR302020005663-9 Requerente: NEOGEN FOOD SAFETY US HOLDCO CORPORATION Procurador: Dennemeyer & Associates Propriedade Intelectual Ltda
800250397500 21/10/2025	Deferimento da petição Código de despacho: 270 Petição (tipo): [129.01] Manutenção: 2º quinquênio ordinário Processo afetado: BR302020005720-1 Requerente: T.A.G MEDICAL DEVICES - AGRICULTURE COOPERATIVE LTD. Procurador: Dennemeyer & Associates Propriedade Intelectual Ltda
800250395061 16/10/2025	Deferimento da petição Código de despacho: 270 Petição (tipo): [129.01] Manutenção: 2º quinquênio ordinário Processo afetado: BR302020005868-2 Requerente: J. MORITA MFG. CORP. Procurador: DI BLASI, PARENTE & ADVOGADOS ASSOCIADOS
800250388418 09/10/2025	Deferimento da petição Código de despacho: 270 Petição (tipo): [129.01] Manutenção: 2º quinquênio ordinário Processo afetado: BR302020005924-7 Requerente: PERFIL ALUMINIO DO BRASIL S.A Procurador: KASZNAR LEONARDOS PROPRIEDADE INTELECTUAL
800250395060 16/10/2025	Deferimento da petição Código de despacho: 270 Petição (tipo): [129.01] Manutenção: 2º quinquênio ordinário Processo afetado: BR302020006018-0 Requerente: RODRIGO TUBBS ISOPPO Procurador: Paulo Ricardo Ferraz Palhares
800250386612 07/10/2025	Deferimento da petição Código de despacho: 270 Petição (tipo): [129.01] Manutenção: 2º quinquênio ordinário Processo afetado: BR302020006036-9 Requerente: METALURGICA METALMAQ LTDA. Procurador: EXPERT - MARCAS E PATENTES LTDA
800250372725 19/09/2025	Deferimento da petição Código de despacho: 270 Petição (tipo): [129.01] Manutenção: 2º quinquênio ordinário Processo afetado: BR302020006131-4 Requerente: APTAR FRANCE SAS Procurador: GEORGE AFONDOPULOS JUNIOR
800250372723 19/09/2025	Deferimento da petição Código de despacho: 270 Petição (tipo): [129.01] Manutenção: 2º quinquênio ordinário Processo afetado: BR302020006132-2 Requerente: APTAR FRANCE SAS Procurador: GEORGE AFONDOPULOS JUNIOR
800250372724 19/09/2025	Deferimento da petição Código de despacho: 270 Petição (tipo): [129.01] Manutenção: 2º quinquênio ordinário Processo afetado: BR302020006133-0 Requerente: APTAR FRANCE SAS Procurador: GEORGE AFONDOPULOS JUNIOR



800250390659
13/10/2025
Deferimento da petição
Código de despacho: 270
Petição (tipo): [130.01] Manutenção: 2º quinquênio extraordinário
Processo afetado: BR302021000175-6
Requerente: CHARLES VIRGILIO SILVA
Procurador: Fernando Pereira Torres Galindo Junior

800250372662
19/09/2025
Deferimento da petição
Código de despacho: 270
Petição (tipo): [129.01] Manutenção: 2º quinquênio ordinário
Processo afetado: BR302021000214-0
Requerente: CARLOS EDUARDO SANCHES
Procurador: Seta Marcas e Patentes Ltda.

800250397104
20/10/2025
Deferimento da petição
Código de despacho: 270
Petição (tipo): [129.01] Manutenção: 2º quinquênio ordinário
Processo afetado: BR302021000456-9
Requerente: SOCIÉTÉ DES PRODUITS NESTLÉ S.A.
Procurador: David do Nascimento Advogados Associados

800250392634
14/10/2025
Deferimento da petição
Código de despacho: 270
Petição (tipo): [129.01] Manutenção: 2º quinquênio ordinário
Processo afetado: BR302021000642-1
Requerente: GEREN MARCENARIA LTDA ME
Procurador: DIEGO A. K. SOUZA

800250398915
23/10/2025
Deferimento da petição
Código de despacho: 270
Petição (tipo): [129.01] Manutenção: 2º quinquênio ordinário
Processo afetado: BR302021000755-0
Requerente: TECNOLOGIA BANCARIA S.A.
Procurador: TINOCO SOARES SOCIEDADE DE ADVOGADOS

800250392621
14/10/2025
Deferimento da petição
Código de despacho: 270
Petição (tipo): [129.01] Manutenção: 2º quinquênio ordinário
Processo afetado: BR302021001233-2
Requerente: FABIANA MARIA DA SILVA

800250359843
09/09/2025
Deferimento da petição
Código de despacho: 270
Petição (tipo): [129.01] Manutenção: 2º quinquênio ordinário
Processo afetado: BR302021001310-0
Requerente: DONIZETE PALMARIN.
Procurador: Nicolas Marques Ribeiro Souza

800250359844
09/09/2025
Deferimento da petição
Código de despacho: 270
Petição (tipo): [129.01] Manutenção: 2º quinquênio ordinário
Processo afetado: BR302021001311-8
Requerente: DONIZETE PALMARIN.
Procurador: Nicolas Marques Ribeiro Souza

800250359845
09/09/2025
Deferimento da petição
Código de despacho: 270
Petição (tipo): [129.01] Manutenção: 2º quinquênio ordinário
Processo afetado: BR302021001459-9
Requerente: DONIZETE PALMARIN.
Procurador: Nicolas Marques Ribeiro Souza

800250359846
09/09/2025
Deferimento da petição
Código de despacho: 270
Petição (tipo): [129.01] Manutenção: 2º quinquênio ordinário
Processo afetado: BR302021001460-2
Requerente: DONIZETE PALMARIN.
Procurador: Nicolas Marques Ribeiro Souza



800250359847 09/09/2025	Deferimento da petição Código de despacho: 270 Petição (tipo): [129.01] Manutenção: 2º quinquênio ordinário Processo afetado: BR302021001461-0 Requerente: DONIZETE PALMARIN. Procurador: Nicolas Marques Ribeiro Souza
800250359848 09/09/2025	Deferimento da petição Código de despacho: 270 Petição (tipo): [129.01] Manutenção: 2º quinquênio ordinário Processo afetado: BR302021001462-9 Requerente: DONIZETE PALMARIN. Procurador: Nicolas Marques Ribeiro Souza
800250365623 16/09/2025	Deferimento da petição Código de despacho: 270 Petição (tipo): [129.01] Manutenção: 2º quinquênio ordinário Processo afetado: BR302021001463-7 Requerente: DONIZETE PALMARIN. Procurador: Nicolas Marques Ribeiro Souza
800250388084 08/10/2025	Deferimento da petição Código de despacho: 270 Petição (tipo): [129.01] Manutenção: 2º quinquênio ordinário Processo afetado: BR302021001464-5 Requerente: ISMAEL HILÁRIO CABRAL Procurador: Juliane Luque Cabral
800250388085 08/10/2025	Deferimento da petição Código de despacho: 270 Petição (tipo): [129.01] Manutenção: 2º quinquênio ordinário Processo afetado: BR302021001465-3 Requerente: ISMAEL HILÁRIO CABRAL Procurador: Juliane Luque Cabral
800250365624 16/09/2025	Deferimento da petição Código de despacho: 270 Petição (tipo): [129.01] Manutenção: 2º quinquênio ordinário Processo afetado: BR302021002264-8 Requerente: DONIZETE PALMARIN. Procurador: Nicolas Marques Ribeiro Souza
800250377372 25/09/2025	Deferimento da petição Código de despacho: 270 Petição (tipo): [129.01] Manutenção: 2º quinquênio ordinário Processo afetado: BR302021002668-6 Requerente: PRODUTOS VIDA MANSALTD
800250368388 18/09/2025	Deferimento da petição Código de despacho: 270 Petição (tipo): [129.01] Manutenção: 2º quinquênio ordinário Processo afetado: BR302021003071-3 Requerente: MONIQUE MARCELLI CONCEICAO GUIMARAES Procurador: LUIZ LEONARDOS & ADVOGADOS
800250372707 19/09/2025	Deferimento da petição Código de despacho: 270 Petição (tipo): [129.01] Manutenção: 2º quinquênio ordinário Processo afetado: BR302021003073-0 Requerente: MONIQUE MARCELLI CONCEICAO GUIMARAES Procurador: LUIZ LEONARDOS & ADVOGADOS
800250372708 19/09/2025	Deferimento da petição Código de despacho: 270 Petição (tipo): [129.01] Manutenção: 2º quinquênio ordinário Processo afetado: BR302021003074-8 Requerente: MONIQUE MARCELLI CONCEICAO GUIMARAES Procurador: LUIZ LEONARDOS & ADVOGADOS



800250372709 19/09/2025	Deferimento da petição Código de despacho: 270 Petição (tipo): [129.01] Manutenção: 2º quinquênio ordinário Processo afetado: BR302021003075-6 Requerente: MONIQUE MARCELLI CONCEICAO GUIMARAES Procurador: LUIZ LEONARDOS & ADVOGADOS
800250398924 23/10/2025	Deferimento da petição Código de despacho: 270 Petição (tipo): [129.01] Manutenção: 2º quinquênio ordinário Processo afetado: BR302021003187-6 Requerente: DOYO ENGINEERING KOREA LIMITED Procurador: Cruzeiro Newmarc Patentes e Marcas Ltda.
800250377718 26/09/2025	Deferimento da petição Código de despacho: 270 Petição (tipo): [129.01] Manutenção: 2º quinquênio ordinário Processo afetado: BR302021003189-2 Requerente: DONIZETE PALMARIN. Procurador: Nicolas Marques Ribeiro Souza
800250365628 16/09/2025	Deferimento da petição Código de despacho: 270 Petição (tipo): [129.01] Manutenção: 2º quinquênio ordinário Processo afetado: BR302021003191-4 Requerente: DONIZETE PALMARIN. Procurador: Nicolas Marques Ribeiro Souza
800250365625 16/09/2025	Deferimento da petição Código de despacho: 270 Petição (tipo): [129.01] Manutenção: 2º quinquênio ordinário Processo afetado: BR302021003192-2 Requerente: DONIZETE PALMARIN. Procurador: Nicolas Marques Ribeiro Souza
800250365626 16/09/2025	Deferimento da petição Código de despacho: 270 Petição (tipo): [129.01] Manutenção: 2º quinquênio ordinário Processo afetado: BR302021003195-7 Requerente: DONIZETE PALMARIN. Procurador: Nicolas Marques Ribeiro Souza
800250365627 16/09/2025	Deferimento da petição Código de despacho: 270 Petição (tipo): [129.01] Manutenção: 2º quinquênio ordinário Processo afetado: BR302021003196-5 Requerente: DONIZETE PALMARIN. Procurador: Nicolas Marques Ribeiro Souza
800250377719 26/09/2025	Deferimento da petição Código de despacho: 270 Petição (tipo): [129.01] Manutenção: 2º quinquênio ordinário Processo afetado: BR302021003197-3 Requerente: DONIZETE PALMARIN. Procurador: Nicolas Marques Ribeiro Souza
800250377720 26/09/2025	Deferimento da petição Código de despacho: 270 Petição (tipo): [129.01] Manutenção: 2º quinquênio ordinário Processo afetado: BR302021003198-1 Requerente: DONIZETE PALMARIN. Procurador: Nicolas Marques Ribeiro Souza
800250377722 26/09/2025	Deferimento da petição Código de despacho: 270 Petição (tipo): [129.01] Manutenção: 2º quinquênio ordinário Processo afetado: BR302021003199-0 Requerente: DONIZETE PALMARIN. Procurador: Nicolas Marques Ribeiro Souza



800250377721 26/09/2025	Deferimento da petição Código de despacho: 270 Petição (tipo): [129.01] Manutenção: 2º quinquênio ordinário Processo afetado: BR302021003200-7 Requerente: DONIZETE PALMARIN. Procurador: Nicolas Marques Ribeiro Souza
800250374192 22/09/2025	Deferimento da petição Código de despacho: 270 Petição (tipo): [129.01] Manutenção: 2º quinquênio ordinário Processo afetado: BR302021003345-3 Requerente: ALCALIMA GRAFICA E EDITORA LTDA ME Procurador: Pezzuol & Associados Marcas e Patentes Ltda.
800250398916 23/10/2025	Deferimento da petição Código de despacho: 270 Petição (tipo): [129.01] Manutenção: 2º quinquênio ordinário Processo afetado: BR302021003659-2 Requerente: TECNOLOGIA BANCARIA S.A. Procurador: TINOCO SOARES SOCIEDADE DE ADVOGADOS
800250390647 13/10/2025	Deferimento da petição Código de despacho: 270 Petição (tipo): [129.01] Manutenção: 2º quinquênio ordinário Processo afetado: BR302021003796-3 Requerente: LUCINEIA DA LIRA COSTA Procurador: Difusão Marcas e Patentes Ltda.
800250392631 14/10/2025	Deferimento da petição Código de despacho: 270 Petição (tipo): [129.01] Manutenção: 2º quinquênio ordinário Processo afetado: BR302021003876-5 Requerente: VALNERI BOCCHI Procurador: BIANCA GABRIELA GOMES
800250388409 09/10/2025	Deferimento da petição Código de despacho: 270 Petição (tipo): [129.01] Manutenção: 2º quinquênio ordinário Processo afetado: BR302021003899-4 Requerente: BRUDDEN EQUIPAMENTOS LTDA Procurador: Danilo Spinola Muniz
800250388408 09/10/2025	Deferimento da petição Código de despacho: 270 Petição (tipo): [129.01] Manutenção: 2º quinquênio ordinário Processo afetado: BR302021003900-1 Requerente: BRUDDEN EQUIPAMENTOS LTDA Procurador: Danilo Spinola Muniz
800250368387 18/09/2025	Deferimento da petição Código de despacho: 270 Petição (tipo): [129.01] Manutenção: 2º quinquênio ordinário Processo afetado: BR302021004093-0 Requerente: BIOMA COMÉRCIO DE MÓVEIS LTDA. Procurador: FATIMA MARIA FELISONI PRADO
800250395054 16/10/2025	Deferimento da petição Código de despacho: 270 Petição (tipo): [129.01] Manutenção: 2º quinquênio ordinário Processo afetado: BR302021004097-2 Requerente: PATIO BRASIL INDUSTRIA E COMERCIO DE MOVEIS LTDA Procurador: ABM Assessoria Brasileira de Marcas Ltda.
800250395055 16/10/2025	Deferimento da petição Código de despacho: 270 Petição (tipo): [129.01] Manutenção: 2º quinquênio ordinário Processo afetado: BR302021004098-0 Requerente: PATIO BRASIL INDUSTRIA E COMERCIO DE MOVEIS LTDA Procurador: ABM Assessoria Brasileira de Marcas Ltda.



800250378551 29/09/2025	Deferimento da petição Código de despacho: 270 Petição (tipo): [129.01] Manutenção: 2º quinquênio ordinário Processo afetado: BR302021004149-9 Requerente: KWP INDUSTRIA E COMERCIO DE ARTEFATOS PLASTICOS LTDA Procurador: Suprema Marcas e Patentes Ltda. ME
800250381849 01/10/2025	Deferimento da petição Código de despacho: 270 Petição (tipo): [129.01] Manutenção: 2º quinquênio ordinário Processo afetado: BR302021004231-2 Requerente: ROMULO MIRANDA GUIMARÃES
800250388070 08/10/2025	Deferimento da petição Código de despacho: 270 Petição (tipo): [129.01] Manutenção: 2º quinquênio ordinário Processo afetado: BR302021004284-3 Requerente: GRENDENE S.A. Procurador: Remer Villaça & Nogueira Assessoria e Consultoria de Prop. Intelectual S/S Ltda.
800250388071 08/10/2025	Deferimento da petição Código de despacho: 270 Petição (tipo): [129.01] Manutenção: 2º quinquênio ordinário Processo afetado: BR302021004288-6 Requerente: GRENDENE S.A. Procurador: Remer Villaça & Nogueira Assessoria e Consultoria de Prop. Intelectual S/S Ltda.
800250388072 08/10/2025	Deferimento da petição Código de despacho: 270 Petição (tipo): [129.01] Manutenção: 2º quinquênio ordinário Processo afetado: BR302021004304-1 Requerente: GRENDENE S.A. Procurador: Remer Villaça & Nogueira Assessoria e Consultoria de Prop. Intelectual S/S Ltda.
800250392943 15/10/2025	Deferimento da petição Código de despacho: 270 Petição (tipo): [129.01] Manutenção: 2º quinquênio ordinário Processo afetado: BR302021004402-1 Requerente: CROCS, INC. Procurador: Felsberg e Pedretti Advogados e Consultores Legais
800250392630 14/10/2025	Deferimento da petição Código de despacho: 270 Petição (tipo): [129.01] Manutenção: 2º quinquênio ordinário Processo afetado: BR302021004477-3 Requerente: VALNERI BOCCHI Procurador: BIANCA GABRIELA GOMES
800250382720 02/10/2025	Deferimento da petição Código de despacho: 270 Petição (tipo): [129.01] Manutenção: 2º quinquênio ordinário Processo afetado: BR302021004595-8 Requerente: COTIPLÁS INDÚSTRIA E COMÉRCIO DE ARTEFATOS PLÁSTICOS LTDA Procurador: Marília Cruzatti
800250382719 02/10/2025	Deferimento da petição Código de despacho: 270 Petição (tipo): [129.01] Manutenção: 2º quinquênio ordinário Processo afetado: BR302021004597-4 Requerente: COTIPLÁS INDÚSTRIA E COMÉRCIO DE ARTEFATOS PLÁSTICOS LTDA Procurador: Marília Cruzatti
800250382718 02/10/2025	Deferimento da petição Código de despacho: 270 Petição (tipo): [129.01] Manutenção: 2º quinquênio ordinário Processo afetado: BR302021004598-2 Requerente: COTIPLÁS INDÚSTRIA E COMÉRCIO DE ARTEFATOS PLÁSTICOS LTDA Procurador: Marília Cruzatti

800250382717 02/10/2025	Deferimento da petição Código de despacho: 270 Petição (tipo): [129.01] Manutenção: 2º quinquênio ordinário Processo afetado: BR302021004599-0 Requerente: COTIPLÁS INDÚSTRIA E COMÉRCIO DE ARTEFATOS PLÁSTICOS LTDA Procurador: Marília Crozatti
800250382716 02/10/2025	Deferimento da petição Código de despacho: 270 Petição (tipo): [129.01] Manutenção: 2º quinquênio ordinário Processo afetado: BR302021004601-6 Requerente: COTIPLÁS INDÚSTRIA E COMÉRCIO DE ARTEFATOS PLÁSTICOS LTDA Procurador: Marília Crozatti
800250376056 24/09/2025	Deferimento da petição Código de despacho: 270 Petição (tipo): [129.01] Manutenção: 2º quinquênio ordinário Processo afetado: BR302021004649-0 Requerente: GIVI S.P.A. Procurador: Edmundo Brunner Assessoria em Propriedade industrial Ltda
800250376055 24/09/2025	Deferimento da petição Código de despacho: 270 Petição (tipo): [129.01] Manutenção: 2º quinquênio ordinário Processo afetado: BR302021004650-4 Requerente: GIVI S.P.A. Procurador: Edmundo Brunner Assessoria em Propriedade industrial Ltda
800250395355 17/10/2025	Deferimento da petição Código de despacho: 270 Petição (tipo): [129.01] Manutenção: 2º quinquênio ordinário Processo afetado: BR302021004660-1 Requerente: KRAH INDÚSTRIA E COMÉRCIO DE COMPONENTES ELETRÔNICOS LTDA Procurador: MULPHA MARCAS E PATENTES
800250388073 08/10/2025	Deferimento da petição Código de despacho: 270 Petição (tipo): [129.01] Manutenção: 2º quinquênio ordinário Processo afetado: BR302021004668-7 Requerente: GRENDENE S.A. Procurador: Remer Villaça & Nogueira Assessoria e Consultoria de Prop. Intelectual S/S Ltda.
800250390650 13/10/2025	Deferimento da petição Código de despacho: 270 Petição (tipo): [129.01] Manutenção: 2º quinquênio ordinário Processo afetado: BR302021004837-0 Requerente: PREDILECTA ALIMENTOS LTDA Procurador: Jorge Roberto Innocência da Costa
800250382715 02/10/2025	Deferimento da petição Código de despacho: 270 Petição (tipo): [129.01] Manutenção: 2º quinquênio ordinário Processo afetado: BR302021004845-0 Requerente: COTIPLÁS INDÚSTRIA E COMÉRCIO DE ARTEFATOS PLÁSTICOS LTDA Procurador: Marília Crozatti
800250382714 02/10/2025	Deferimento da petição Código de despacho: 270 Petição (tipo): [129.01] Manutenção: 2º quinquênio ordinário Processo afetado: BR302021004848-5 Requerente: COTIPLÁS INDÚSTRIA E COMÉRCIO DE ARTEFATOS PLÁSTICOS LTDA Procurador: Marília Crozatti
800250382713 02/10/2025	Deferimento da petição Código de despacho: 270 Petição (tipo): [129.01] Manutenção: 2º quinquênio ordinário Processo afetado: BR302021004849-3 Requerente: COTIPLÁS INDÚSTRIA E COMÉRCIO DE ARTEFATOS PLÁSTICOS LTDA Procurador: Marília Crozatti



800250396299 17/10/2025	Deferimento da petição Código de despacho: 270 Petição (tipo): [129.01] Manutenção: 2º quinquênio ordinário Processo afetado: BR302021004914-7 Requerente: HOSPITAL DE CLÍNICAS DE PORTO ALEGRE
800250397094 20/10/2025	Deferimento da petição Código de despacho: 270 Petição (tipo): [129.01] Manutenção: 2º quinquênio ordinário Processo afetado: BR302021004918-0 Requerente: VIA AROMA INDÚSTRIA DE AROMATIZANTES DE AMBIENTES LTDA. Procurador: MARCAR MARCAS E PATENTES LTDA
800250386617 07/10/2025	Deferimento da petição Código de despacho: 270 Petição (tipo): [129.01] Manutenção: 2º quinquênio ordinário Processo afetado: BR302021004947-3 Requerente: GEMELL INDUSTRIA E COMERCIO DE MATERIAL PLASTICO LTDA. Procurador: MARCAR MARCAS E PATENTES LTDA
800250392952 15/10/2025	Deferimento da petição Código de despacho: 270 Petição (tipo): [129.01] Manutenção: 2º quinquênio ordinário Processo afetado: BR302021005035-8 Requerente: PRODUCTOS INDUSTRIALIZADOS DE SALTILLO, S. DE R. L. DE C. V. Procurador: ANDRÉ BASTOS VENTURINI
800250398925 23/10/2025	Deferimento da petição Código de despacho: 270 Petição (tipo): [129.01] Manutenção: 2º quinquênio ordinário Processo afetado: BR302021005065-0 Requerente: CG FÁBRICA DE ARTEFATOS PLÁSTICOS LTDA Procurador: Sandro Wunderlich
800250390641 10/10/2025	Deferimento da petição Código de despacho: 270 Petição (tipo): [129.01] Manutenção: 2º quinquênio ordinário Processo afetado: BR322016004862-5 Requerente: HARMAN INTERNATIONAL INDUSTRIES, INCORPORATED Procurador: EDUARDO LOURENÇO GUEDES SERRÃO DE OTERO
800250384833 06/10/2025	Deferimento da petição Código de despacho: 270 Petição (tipo): [130.01] Manutenção: 2º quinquênio extraordinário Processo afetado: BR322020005160-5 Requerente: RINALDI S/A INDÚSTRIA DE PNEUMÁTICOS Procurador: Sko Oyarzáball Marcas e Patentes Sociedade Simples Ltda.
800250372715 19/09/2025	Deferimento da petição Código de despacho: 270 Petição (tipo): [129.01] Manutenção: 2º quinquênio ordinário Processo afetado: BR322020006237-2 Requerente: DEERE & COMPANY Procurador: Dannemann Siemsen Advogados
800250386616 07/10/2025	Deferimento da petição Código de despacho: 270 Petição (tipo): [129.01] Manutenção: 2º quinquênio ordinário Processo afetado: BR322021000503-7 Requerente: BIGUÁ ALIMENTOS (JURÉIA) Procurador: MAGELLAN IP PROPRIEDADE INTELECTUAL LTDA. - EPP
800250395059 16/10/2025	Deferimento da petição Código de despacho: 270 Petição (tipo): [129.01] Manutenção: 2º quinquênio ordinário Processo afetado: BR322021000662-9 Requerente: RODRIGO TUBBS ISOPPO Procurador: Paulo Ricardo Ferraz Palhares



800250397477
21/10/2025

Deferimento da petição
Código de despacho: 270
Petição (tipo): [129.01] Manutenção: 2º quinquênio ordinário
Processo afetado: BR322021002975-0
Requerente: UNILEVER IP HOLDINGS B.V.
Procurador: Dennemeyer & Associates Propriedade Intelectual Ltda

800250386618
07/10/2025

Deferimento da petição
Código de despacho: 270
Petição (tipo): [129.01] Manutenção: 2º quinquênio ordinário
Processo afetado: BR322021006640-0
Requerente: GEMELL INDUSTRIA E COMERCIO DE MATERIAL PLASTICO LTDA.
Procurador: MARCAR MARCAS E PATENTES LTDA



Outros despachos - Renovação

Outros despachos de renovação.

800250397112 20/10/2025	Ato de prejudicar petição Código de despacho: 699 Petição (tipo): [131.01] Renovação do registro de desenho industrial no prazo ordinário Processo afetado: DI7004185-7 Requerente: LIEZER BERTAGNOLI Procurador: Pezzuol & Associados Marcas e Patentes Ltda. Detalhes do despacho: Tendo em vista ter sido publicado deferimento da petição de renovação para outra GRU, referente ao mesmo período (pagamento em duplicidade).
800200312880 24/09/2020	Ato de prejudicar petição Código de despacho: 699 Petição (tipo): [131.01] Renovação do registro de desenho industrial no prazo ordinário Processo afetado: DI7005228-0 Requerente: PARLUX S.P.A. Procurador: Marcio Ney Tavares Detalhes do despacho: Ato pretendido não é aplicável tendo em vista a situação do processo: registro nulo.
800250386624 07/10/2025	Ato de prejudicar petição Código de despacho: 699 Petição (tipo): [131.01] Renovação do registro de desenho industrial no prazo ordinário Processo afetado: DI7005228-0 Requerente: PARLUX S.P.A. Procurador: Tavares Propriedade Intelectual Ltda. (alt. de Tavares & Companhia Ltda) Detalhes do despacho: Ato pretendido não é aplicável tendo em vista a situação do processo: registro nulo.
800250363529 12/09/2025	Decisão de não conhecer da petição Código de despacho: 428 Petição (tipo): [131.01] Renovação do registro de desenho industrial no prazo ordinário Processo afetado: DI7105395-6 Requerente: VOLKSWAGEN AKTIENGESELLSCHAFT Procurador: DI BLASI, PARENTE & ADVOGADOS ASSOCIADOS Detalhes do despacho: Art. 219. Não serão conhecidos a petição, a oposição e o recurso, quando: I - apresentados fora do prazo previsto nesta Lei;
800250363526 12/09/2025	Decisão de não conhecer da petição Código de despacho: 428 Petição (tipo): [131.01] Renovação do registro de desenho industrial no prazo ordinário Processo afetado: DI7105396-4 Requerente: VOLKSWAGEN AKTIENGESELLSCHAFT Procurador: DI BLASI, PARENTE & ADVOGADOS ASSOCIADOS Detalhes do despacho: Art. 219. Não serão conhecidos a petição, a oposição e o recurso, quando: I - apresentados fora do prazo previsto nesta Lei;



800250363525 12/09/2025	Decisão de não conhecer da petição Código de despacho: 428 Petição (tipo): [131.01] Renovação do registro de desenho industrial no prazo ordinário Processo afetado: DI7105397-2 Requerente: VOLKSWAGEN AKTIENGESELLSCHAFT Procurador: DI BLASI, PARENTE & ADVOGADOS ASSOCIADOS Detalhes do despacho: Art. 219. Não serão conhecidos a petição, a oposição e o recurso, quando: I - apresentados fora do prazo previsto nesta Lei;
800250363527 12/09/2025	Decisão de não conhecer da petição Código de despacho: 428 Petição (tipo): [131.01] Renovação do registro de desenho industrial no prazo ordinário Processo afetado: DI7105400-6 Requerente: VOLKSWAGEN AKTIENGESELLSCHAFT Procurador: DI BLASI, PARENTE & ADVOGADOS ASSOCIADOS Detalhes do despacho: Art. 219. Não serão conhecidos a petição, a oposição e o recurso, quando: I - apresentados fora do prazo previsto nesta Lei;
800250245053 26/06/2025	Decisão de não conhecer da petição Código de despacho: 428 Petição (tipo): [131.01] Renovação do registro de desenho industrial no prazo ordinário Processo afetado: BR302015002570-0 Requerente: ROGER YOKOYAMA Detalhes do despacho: Por não ter sido cumprida a exigência que visava regularizar o pagamento da taxa de manutenção/renovação, considera-se não ter havido pagamento da taxa em questão. Art. 219. Não serão conhecidos a petição, a oposição e o recurso, quando: ... III - desacompanhados do comprovante do pagamento da retribuição correspondente.
800250245054 26/06/2025	Decisão de não conhecer da petição Código de despacho: 428 Petição (tipo): [131.01] Renovação do registro de desenho industrial no prazo ordinário Processo afetado: BR302015002572-7 Requerente: ROGER YOKOYAMA Detalhes do despacho: Por não ter sido cumprida a exigência que visava regularizar o pagamento da taxa de manutenção/renovação, considera-se não ter havido pagamento da taxa em questão. Art. 219. Não serão conhecidos a petição, a oposição e o recurso, quando: ... III - desacompanhados do comprovante do pagamento da retribuição correspondente.
800250397457 21/10/2025	Ato de prejudicar petição Código de despacho: 699 Petição (tipo): [131.01] Renovação do registro de desenho industrial no prazo ordinário Processo afetado: BR302016004326-4 Requerente: MK ELETRODOMESTICOS MONDIAL S.A Procurador: Vilage Marcas e Patentes Ltda Detalhes do despacho: Tendo em vista ter sido publicado deferimento da petição de renovação para outra GRU, referente ao mesmo período (pagamento em duplicidade).
800250377317 25/09/2025	Decisão de não conhecer da petição Código de despacho: 428 Petição (tipo): [131.01] Renovação do registro de desenho industrial no prazo ordinário Processo afetado: BR302017000468-7 Requerente: RIFFEL MOTO PEÇAS LTDA Procurador: LEILA KRAUSE SIGNORELLI Detalhes do despacho: Art. 219. Não serão conhecidos a petição, a oposição e o recurso, quando: I - apresentados fora do prazo previsto nesta Lei;

800240024383
17/01/2024

Decisão de não conhecer da petição
Código de despacho: 428
Petição (tipo): [131.01] Renovação do registro de desenho industrial no prazo ordinário
Processo afetado: BR302019000297-3
Requerente: MMC BRASIL INDÚSTRIA E COMÉRCIO LTDA.
Procurador: Ana Cristina Almeida Muller
Detalhes do despacho: Art. 219. Não serão conhecidos a petição, a oposição e o recurso, quando:

I - apresentados fora do prazo previsto nesta Lei;



Outros despachos – Manutenção

Outros despachos de manutenção.

800250381854 01/10/2025	Decisão de não conhecer da petição Código de despacho: 428 Petição (tipo): [130.01] Manutenção: 2º quinquênio extraordinário Processo afetado: BR302015004453-5 Requerente: PAULO TACK NETO ME Procurador: PAULO Gustavo Zanetti Morais Badan Detalhes do despacho: Art. 219. Não serão conhecidos a petição, a oposição e o recurso, quando: I - apresentados fora do prazo previsto nesta Lei;
800250374662 22/09/2025	Decisão de não conhecer da petição Código de despacho: 428 Petição (tipo): [129.01] Manutenção: 2º quinquênio ordinário Processo afetado: BR302019005674-7 Requerente: RENÉ GUALBERTO RESENDE Detalhes do despacho: Art. 219. Não serão conhecidos a petição, a oposição e o recurso, quando: I - apresentados fora do prazo previsto nesta Lei;
800250314758 31/07/2025	Decisão de não conhecer da petição Código de despacho: 428 Petição (tipo): [129.01] Manutenção: 2º quinquênio ordinário Processo afetado: BR302020003199-7 Requerente: WELLINGTON GOMES PEREIRA Detalhes do despacho: Por não ter sido cumprida a exigência que visava regularizar o pagamento da taxa de manutenção/renovação, considera-se não ter havido pagamento da taxa em questão. Art. 219. Não serão conhecidos a petição, a oposição e o recurso, quando: ... III - desacompanhados do comprovante do pagamento da retribuição correspondente.
800250390655 13/10/2025	Ato de prejudicar petição Código de despacho: 699 Petição (tipo): [129.01] Manutenção: 2º quinquênio ordinário Processo afetado: BR302020006159-4 Requerente: ABBOTT DIABETES CARE, INC Procurador: David do Nascimento Advogados Associados Detalhes do despacho: Ato pretendido não é aplicável uma vez que não houve concessão do registro.
800250390656 13/10/2025	Ato de prejudicar petição Código de despacho: 699 Petição (tipo): [129.01] Manutenção: 2º quinquênio ordinário Processo afetado: BR302020006161-6 Requerente: ABBOTT DIABETES CARE, INC Procurador: David do Nascimento Advogados Associados Detalhes do despacho: Ato pretendido não é aplicável uma vez que não houve concessão do registro.



800250395351
17/10/2025
Ato de prejudicar petição
Código de despacho: 699
Petição (tipo): [129.01] Manutenção: 2º quinquênio ordinário
Processo afetado: BR302021003807-2
Requerente: COFLEX INDÚSTRIA E COMÉRCIO DE PLÁSTICOS LTDA
Procurador: TINOCO SOARES SOCIEDADE DE ADVOGADOS
Detalhes do despacho: Ato pretendido não é aplicável tendo em vista a situação do processo: registro nulo.

800250368385
18/09/2025
Decisão de não conhecer da petição
Código de despacho: 428
Petição (tipo): [129.01] Manutenção: 2º quinquênio ordinário
Processo afetado: BR302021004797-7
Requerente: WR BEZZUTI - COMÉRCIO DE FRUTAS E TRANSPORTES LTDA - EPP
Procurador: Tecnomark Assessoria da Propriedade Industrial Ltda.
Detalhes do despacho: Art. 219. Não serão conhecidos a petição, a oposição e o recurso, quando:

I - apresentados fora do prazo previsto nesta Lei;

800250397107
20/10/2025
Decisão de não conhecer da petição
Código de despacho: 428
Petição (tipo): [129.01] Manutenção: 2º quinquênio ordinário
Processo afetado: BR302021006503-7
Requerente: SOCIÉTÉ DES PRODUITS NESTLÉ S.A.
Procurador: David do Nascimento Advogados Associados
Detalhes do despacho: Art. 219. Não serão conhecidos a petição, a oposição e o recurso, quando:

I - apresentados fora do prazo previsto nesta Lei;

800250368382
18/09/2025
Decisão de não conhecer da petição
Código de despacho: 428
Petição (tipo): [129.01] Manutenção: 2º quinquênio ordinário
Processo afetado: BR302024005456-4
Requerente: APM SARAIVA CRIAÇÃO E COMÉRCIO DE ROUPAS
Procurador: Ana Clara Gomes Alves
Detalhes do despacho: Art. 219. Não serão conhecidos a petição, a oposição e o recurso, quando:

I - apresentados fora do prazo previsto nesta Lei;

800250368381
18/09/2025
Decisão de não conhecer da petição
Código de despacho: 428
Petição (tipo): [129.01] Manutenção: 2º quinquênio ordinário
Processo afetado: BR302024005591-9
Requerente: APM SARAIVA CRIAÇÃO E COMÉRCIO DE ROUPAS
Procurador: Ana Clara Gomes Alves
Detalhes do despacho: Art. 219. Não serão conhecidos a petição, a oposição e o recurso, quando:

I - apresentados fora do prazo previsto nesta Lei;



Anotações de alteração de nome e endereço

Exigência de pagamento
Exigência de conformidade de petição
Exame de petição: Exigência
Exame de petição: Sobrestamento
Exame de petição: Indeferimento
Exame de petição: Deferimento
Outros despachos



Exame de petição: Deferimento

Concluído o exame, deferem-se as petições em referência.

Cabe recurso desta decisão, que deve ser apresentado no prazo de 60 (sessenta) dias, contados da data de publicação da decisão recorrida na Revista da Propriedade Industrial (RPI), nos termos dos art. 212, 221, 222, 223 e 224 da Lei da Propriedade Industrial (LPI, Lei n.º 9.279, de 14 de maio de 1996).

Para apresentar uma petição de recurso:

1. Acesse o e-DI no site do INPI (www.inpi.gov.br);
2. Emita uma Guia de Recolhimento da União (GRU) para o serviço de "Recurso de desenho industrial - exceto contra indeferimento de pedido de registro de DI" (código 142), referente a petição;
3. Efetue o pagamento; e
4. Preencha e envie o formulário eletrônico correspondente à opção indicada na emissão da GRU, acompanhado dos esclarecimentos, argumentos, provas ou documentos apropriados.

Para esclarecer outras dúvidas e conhecer em detalhe o processamento de pedidos de registro de desenho industrial e outras petições, não deixe de consultar o Manual de Desenho Industrial <http://manualdedi.inpi.gov.br/projects/manual-de-desenho-industrial/wiki>.

870250097343 24/10/2025	Deferimento da petição Código de despacho: 270 Petição (tipo): [113.02] Anotação de alteração de nome, sede e/ou endereço: nome, sede ou endereço Processo afetado: DI6900094-8 Requerente: DUNA ENTERPRISES S.L. Procurador: TALENT MARCAS E PATENTES S/S LTDA Detalhes do despacho: Alteração de sede.
-----------------------------------	--

870250097336 24/10/2025	Deferimento da petição Código de despacho: 270 Petição (tipo): [113.02] Anotação de alteração de nome, sede e/ou endereço: nome, sede ou endereço Processo afetado: DI6900095-6 Requerente: DUNA ENTERPRISES S.L. Procurador: TALENT MARCAS E PATENTES S/S LTDA Detalhes do despacho: Alteração de sede.
-----------------------------------	--

870250097349 24/10/2025	Deferimento da petição Código de despacho: 270 Petição (tipo): [113.02] Anotação de alteração de nome, sede e/ou endereço: nome, sede ou endereço Processo afetado: DI6903202-5 Requerente: DUNA ENTERPRISES S.L. Procurador: TALENT MARCAS E PATENTES S/S LTDA Detalhes do despacho: Alteração de sede.
-----------------------------------	--



870250097350 24/10/2025	Deferimento da petição Código de despacho: 270 Petição (tipo): [113.02] Anotação de alteração de nome, sede e/ou endereço: nome, sede ou endereço Processo afetado: DI7000372-6 Requerente: DUNA ENTERPRISES S.L. Procurador: TALENT MARCAS E PATENTES S/S LTDA Detalhes do despacho: Alteração de sede.
870250097354 24/10/2025	Deferimento da petição Código de despacho: 270 Petição (tipo): [113.02] Anotação de alteração de nome, sede e/ou endereço: nome, sede ou endereço Processo afetado: DI7002066-3 Requerente: DUNA ENTERPRISES S.L. Procurador: TALENT MARCAS E PATENTES S/S LTDA Detalhes do despacho: Alteração de sede.
870250097361 24/10/2025	Deferimento da petição Código de despacho: 270 Petição (tipo): [113.02] Anotação de alteração de nome, sede e/ou endereço: nome, sede ou endereço Processo afetado: DI7106345-5 Requerente: DUNA ENTERPRISES S.L. Procurador: TALENT MARCAS E PATENTES S/S LTDA Detalhes do despacho: Alteração de sede.
870250097367 24/10/2025	Deferimento da petição Código de despacho: 270 Petição (tipo): [113.02] Anotação de alteração de nome, sede e/ou endereço: nome, sede ou endereço Processo afetado: BR302012000778-0 Requerente: DUNA ENTERPRISES S.L. Procurador: TALENT MARCAS E PATENTES S/S LTDA Detalhes do despacho: Alteração de sede.
870250093111 10/10/2025	Deferimento da petição Código de despacho: 270 Petição (tipo): [113.02] Anotação de alteração de nome, sede e/ou endereço: nome, sede ou endereço Processo afetado: BR302012002279-7 Requerente: THE ABSOLUT COMPANY AKTIEBOLAG Procurador: Jacques Labrunie Detalhes do despacho: Alteração de sede.
870250093110 10/10/2025	Deferimento da petição Código de despacho: 270 Petição (tipo): [113.02] Anotação de alteração de nome, sede e/ou endereço: nome, sede ou endereço Processo afetado: BR302012002658-0 Requerente: THE ABSOLUT COMPANY AKTIEBOLAG Procurador: Jacques Labrunie Detalhes do despacho: Alteração de sede.
870250093127 10/10/2025	Deferimento da petição Código de despacho: 270 Petição (tipo): [113.02] Anotação de alteração de nome, sede e/ou endereço: nome, sede ou endereço Processo afetado: BR302013004135-2 Requerente: THE ABSOLUT COMPANY AKTIEBOLAG Procurador: Jacques Labrunie Detalhes do despacho: Alteração de sede.
870250093132 10/10/2025	Deferimento da petição Código de despacho: 270 Petição (tipo): [113.02] Anotação de alteração de nome, sede e/ou endereço: nome, sede ou endereço Processo afetado: BR302013004136-0 Requerente: THE ABSOLUT COMPANY AKTIEBOLAG Procurador: Jacques Labrunie Detalhes do despacho: Alteração de sede.

870250093134 10/10/2025	Deferimento da petição Código de despacho: 270 Petição (tipo): [113.02] Anotação de alteração de nome, sede e/ou endereço: nome, sede ou endereço Processo afetado: BR302013004698-2 Requerente: THE ABSOLUT COMPANY AKTIEBOLAG Procurador: Jacques Labrunie Detalhes do despacho: Alteração de sede.
870250093119 10/10/2025	Deferimento da petição Código de despacho: 270 Petição (tipo): [113.02] Anotação de alteração de nome, sede e/ou endereço: nome, sede ou endereço Processo afetado: BR302013004969-8 Requerente: THE ABSOLUT COMPANY AKTIEBOLAG Procurador: Jacques Labrunie Detalhes do despacho: Alteração de sede.
870250093139 10/10/2025	Deferimento da petição Código de despacho: 270 Petição (tipo): [113.02] Anotação de alteração de nome, sede e/ou endereço: nome, sede ou endereço Processo afetado: BR302013005304-0 Requerente: THE ABSOLUT COMPANY AKTIEBOLAG Procurador: Jacques Labrunie Detalhes do despacho: Alteração de sede.
870250093147 10/10/2025	Deferimento da petição Código de despacho: 270 Petição (tipo): [113.02] Anotação de alteração de nome, sede e/ou endereço: nome, sede ou endereço Processo afetado: BR302013005783-6 Requerente: THE ABSOLUT COMPANY AKTIEBOLAG Procurador: Jacques Labrunie Detalhes do despacho: Alteração de sede.
870250093105 10/10/2025	Deferimento da petição Código de despacho: 270 Petição (tipo): [113.02] Anotação de alteração de nome, sede e/ou endereço: nome, sede ou endereço Processo afetado: BR302015002536-0 Requerente: THE ABSOLUT COMPANY AKTIEBOLAG Procurador: Jacques Labrunie Detalhes do despacho: Alteração de sede.
870250093102 10/10/2025	Deferimento da petição Código de despacho: 270 Petição (tipo): [113.02] Anotação de alteração de nome, sede e/ou endereço: nome, sede ou endereço Processo afetado: BR302015002774-6 Requerente: THE ABSOLUT COMPANY AKTIEBOLAG Procurador: Jacques Labrunie Detalhes do despacho: Alteração de sede.
870250097369 24/10/2025	Deferimento da petição Código de despacho: 270 Petição (tipo): [113.02] Anotação de alteração de nome, sede e/ou endereço: nome, sede ou endereço Processo afetado: BR302015003189-1 Requerente: DUNA ENTERPRISES S.L. Procurador: TALENT MARCAS E PATENTES S/S LTDA Detalhes do despacho: Alteração de sede.
870250097374 24/10/2025	Deferimento da petição Código de despacho: 270 Petição (tipo): [113.02] Anotação de alteração de nome, sede e/ou endereço: nome, sede ou endereço Processo afetado: BR302016003004-9 Requerente: DUNA ENTERPRISES S.L. Procurador: TALENT MARCAS E PATENTES S/S LTDA Detalhes do despacho: Alteração de sede.



870250097371 24/10/2025	Deferimento da petição Código de despacho: 270 Petição (tipo): [113.02] Anotação de alteração de nome, sede e/ou endereço: nome, sede ou endereço Processo afetado: BR302016003005-7 Requerente: DUNA ENTERPRISES S.L. Procurador: TALENT MARCAS E PATENTES S/S LTDA Detalhes do despacho: Alteração de sede.
870250097377 24/10/2025	Deferimento da petição Código de despacho: 270 Petição (tipo): [113.02] Anotação de alteração de nome, sede e/ou endereço: nome, sede ou endereço Processo afetado: BR302017005562-1 Requerente: DUNA ENTERPRISES S.L. Procurador: TALENT MARCAS E PATENTES S/S LTDA Detalhes do despacho: Alteração de sede.
870250093113 10/10/2025	Deferimento da petição Código de despacho: 270 Petição (tipo): [113.02] Anotação de alteração de nome, sede e/ou endereço: nome, sede ou endereço Processo afetado: BR302018054598-2 Requerente: THE ABSOLUT COMPANY AKTIEBOLAG Procurador: Jacques Labrunie Detalhes do despacho: Alteração de sede.
870250093115 10/10/2025	Deferimento da petição Código de despacho: 270 Petição (tipo): [113.02] Anotação de alteração de nome, sede e/ou endereço: nome, sede ou endereço Processo afetado: BR302018054599-0 Requerente: THE ABSOLUT COMPANY AKTIEBOLAG Procurador: Jacques Labrunie Detalhes do despacho: Alteração de sede.
870250093093 10/10/2025	Deferimento da petição Código de despacho: 270 Petição (tipo): [113.02] Anotação de alteração de nome, sede e/ou endereço: nome, sede ou endereço Processo afetado: BR302021006635-1 Requerente: THE ABSOLUT COMPANY AKTIEBOLAG Procurador: Jacques Labrunie Detalhes do despacho: Alteração de sede.
870250085864 23/09/2025	Deferimento da petição Código de despacho: 270 Petição (tipo): [113.02] Anotação de alteração de nome, sede e/ou endereço: nome, sede ou endereço Processo afetado: BR302022001070-7 Requerente: CORTAG INDUSTRIA E COMERCIO LTDA Procurador: Licks Advogados Detalhes do despacho: Alteração de sede.
870250088746 30/09/2025	Deferimento da petição Código de despacho: 270 Petição (tipo): [113.02] Anotação de alteração de nome, sede e/ou endereço: nome, sede ou endereço Processo afetado: BR302023003262-2 Requerente: RAFAELA MACEDO CORREA Procurador: Tema Marcas e Patentes Ltda. Detalhes do despacho: Alteração de nome.
870250088746 30/09/2025	Deferimento da petição Código de despacho: 270 Petição (tipo): [113.02] Anotação de alteração de nome, sede e/ou endereço: nome, sede ou endereço Processo afetado: BR302023003263-0 Requerente: RAFAELA MACEDO CORREA Procurador: Tema Marcas e Patentes Ltda. Detalhes do despacho: Alteração de nome.

870250085940 23/09/2025	Deferimento da petição Código de despacho: 270 Petição (tipo): [113.02] Anotação de alteração de nome, sede e/ou endereço: nome, sede ou endereço Processo afetado: BR302023004984-3 Requerente: CORTAG INDUSTRIA E COMERCIO LTDA Procurador: Licks Advogados Detalhes do despacho: Alteração de sede.
870250085988 23/09/2025	Deferimento da petição Código de despacho: 270 Petição (tipo): [113.02] Anotação de alteração de nome, sede e/ou endereço: nome, sede ou endereço Processo afetado: BR302023004993-2 Requerente: CORTAG INDUSTRIA E COMERCIO LTDA Procurador: Licks Advogados Detalhes do despacho: Alteração de sede.
870250088746 30/09/2025	Deferimento da petição Código de despacho: 270 Petição (tipo): [113.02] Anotação de alteração de nome, sede e/ou endereço: nome, sede ou endereço Processo afetado: BR302024000835-0 Requerente: RAFAELA MACEDO CORREA Procurador: Tema Marcas e Patentes Ltda. Detalhes do despacho: Alteração de nome.
870250097378 24/10/2025	Deferimento da petição Código de despacho: 270 Petição (tipo): [113.02] Anotação de alteração de nome, sede e/ou endereço: nome, sede ou endereço Processo afetado: BR302024000928-3 Requerente: DUNA ENTERPRISES S.L. Procurador: TALENT MARCAS E PATENTES S/S LTDA Detalhes do despacho: Alteração de sede.
870250097379 24/10/2025	Deferimento da petição Código de despacho: 270 Petição (tipo): [113.02] Anotação de alteração de nome, sede e/ou endereço: nome, sede ou endereço Processo afetado: BR302024003073-8 Requerente: DUNA ENTERPRISES S.L. Procurador: TALENT MARCAS E PATENTES S/S LTDA Detalhes do despacho: Alteração de sede.
870250097386 24/10/2025	Deferimento da petição Código de despacho: 270 Petição (tipo): [113.02] Anotação de alteração de nome, sede e/ou endereço: nome, sede ou endereço Processo afetado: BR302025000993-6 Requerente: DUNA ENTERPRISES S.L. Procurador: TALENT MARCAS E PATENTES S/S LTDA Detalhes do despacho: Alteração de sede.
870250093121 10/10/2025	Deferimento da petição Código de despacho: 270 Petição (tipo): [113.02] Anotação de alteração de nome, sede e/ou endereço: nome, sede ou endereço Processo afetado: BR322014004518-3 Requerente: THE ABSOLUT COMPANY AKTIEBOLAG Procurador: Jacques Labrunie Detalhes do despacho: Alteração de sede.
870250093123 10/10/2025	Deferimento da petição Código de despacho: 270 Petição (tipo): [113.02] Anotação de alteração de nome, sede e/ou endereço: nome, sede ou endereço Processo afetado: BR322014004519-1 Requerente: THE ABSOLUT COMPANY AKTIEBOLAG Procurador: Jacques Labrunie Detalhes do despacho: Alteração de sede.

870250093125
10/10/2025

Deferimento da petição
Código de despacho: 270
Petição (tipo): [113.02] Anotação de alteração de nome, sede e/ou endereço: nome, sede ou endereço
Processo afetado: BR322014004522-1
Requerente: THE ABSOLUT COMPANY AKTIEBOLAG
Procurador: Jacques Labrunie
Detalhes do despacho: Alteração de sede.

870250093141
10/10/2025

Deferimento da petição
Código de despacho: 270
Petição (tipo): [113.02] Anotação de alteração de nome, sede e/ou endereço: nome, sede ou endereço
Processo afetado: BR322015004142-3
Requerente: THE ABSOLUT COMPANY AKTIEBOLAG
Procurador: Jacques Labrunie
Detalhes do despacho: Alteração de sede.

870250093144
10/10/2025

Deferimento da petição
Código de despacho: 270
Petição (tipo): [113.02] Anotação de alteração de nome, sede e/ou endereço: nome, sede ou endereço
Processo afetado: BR322015004145-8
Requerente: THE ABSOLUT COMPANY AKTIEBOLAG
Procurador: Jacques Labrunie
Detalhes do despacho: Alteração de sede.



Anotações de transferência de titularidade

Exigência de pagamento
Exigência de conformidade de petição
Exame de petição: Exigência
Exame de petição: Sobrestamento
Exame de petição: Indeferimento
Exame de petição: Deferimento
Outros despachos



Exame de petição: Deferimento

Concluído o exame , deferem-se as petições em referência.

Cabe recurso desta decisão, que deve ser apresentado no prazo de 60 (sessenta) dias, contados da data de publicação da decisão recorrida na Revista da Propriedade Industrial (RPI), nos termos dos art. 212, 221, 222, 223 e 224 da Lei da Propriedade Industrial (LPI, Lei n.º 9.279, de 14 de maio de 1996).

Para apresentar uma petição de recurso:

1. Acesse o e-DI no site do INPI (www.inpi.gov.br);
2. Emita uma Guia de Recolhimento da União (GRU) para o serviço de “Recurso de desenho industrial - exceto contra indeferimento de pedido de registro de DI” (código 142), referente a petição;
3. Efetue o pagamento; e
4. Preencha e envie o formulário eletrônico correspondente à opção indicada na emissão da GRU, acompanhado dos esclarecimentos, argumentos, provas ou documentos apropriados.

Para esclarecer outras dúvidas e conhecer em detalhe o processamento de pedidos de registro de desenho industrial e outras petições, não deixe de consultar o Manual de Desenho Industrial <http://manualdedi.inpi.gov.br/projects/manual-de-desenho-industrial/wiki>.

870250097253 23/10/2025	Deferimento da petição Código de despacho: 270 Petição (tipo): [114.03] Anotação de transferência de titular: cisão Processo afetado: BR302017003735-6 Cedente: TYROLON-SCHULNIG GMBH [AT] Cessionário: TYROLON GMBH Procurador: Guerra Advogados Associados
-----------------------------------	--

870250097253 23/10/2025	Deferimento da petição Código de despacho: 270 Petição (tipo): [114.03] Anotação de transferência de titular: cisão Processo afetado: BR302017003738-0 Cedente: TYROLON-SCHULNIG GMBH [AT] Cessionário: TYROLON GMBH Procurador: Guerra Advogados Associados
-----------------------------------	--

870250097253 23/10/2025	Deferimento da petição Código de despacho: 270 Petição (tipo): [114.03] Anotação de transferência de titular: cisão Processo afetado: BR302017003741-0 Cedente: TYROLON-SCHULNIG GMBH [AT] Cessionário: TYROLON GMBH Procurador: Guerra Advogados Associados
-----------------------------------	--



870250097253 23/10/2025	Deferimento da petição Código de despacho: 270 Petição (tipo): [114.03] Anotação de transferência de titular: cisão Processo afetado: BR302017003742-9 Cedente: TYROLON-SCHULNIG GMBH [AT] Cessionário: TYROLON GMBH Procurador: Guerra Advogados Associados
870250097253 23/10/2025	Deferimento da petição Código de despacho: 270 Petição (tipo): [114.03] Anotação de transferência de titular: cisão Processo afetado: BR302019005568-6 Cedente: TYROLON-SCHULNIG GMBH [AT] Cessionário: TYROLON GMBH Procurador: Guerra Advogados Associados
870250092424 09/10/2025	Deferimento da petição Código de despacho: 270 Petição (tipo): [114.02] Anotação de transferência de titular: cessão Processo afetado: BR302021002834-4 Cedente: SANTA CATARINA INDUSTRIA DE PISCINAS EIRELI [BR/SC] Cessionário: JAIME PABLO DIAS SILVEIRA
870250092424 09/10/2025	Deferimento da petição Código de despacho: 270 Petição (tipo): [114.02] Anotação de transferência de titular: cessão Processo afetado: BR302021002836-0 Cedente: SANTA CATARINA INDUSTRIA DE PISCINAS EIRELI [BR/SC] Cessionário: JAIME PABLO DIAS SILVEIRA
870250092424 09/10/2025	Deferimento da petição Código de despacho: 270 Petição (tipo): [114.02] Anotação de transferência de titular: cessão Processo afetado: BR302021003002-0 Cedente: SANTA CATARINA INDUSTRIA DE PISCINAS EIRELI [BR/SC] Cessionário: JAIME PABLO DIAS SILVEIRA
870250092424 09/10/2025	Deferimento da petição Código de despacho: 270 Petição (tipo): [114.02] Anotação de transferência de titular: cessão Processo afetado: BR302021003003-9 Cedente: SANTA CATARINA INDUSTRIA DE PISCINAS EIRELI [BR/SC] Cessionário: JAIME PABLO DIAS SILVEIRA
870250092424 09/10/2025	Deferimento da petição Código de despacho: 270 Petição (tipo): [114.02] Anotação de transferência de titular: cessão Processo afetado: BR302021003968-0 Cedente: SANTA CATARINA INDUSTRIA DE PISCINAS EIRELI [BR/SC] Cessionário: JAIME PABLO DIAS SILVEIRA
870250092424 09/10/2025	Deferimento da petição Código de despacho: 270 Petição (tipo): [114.02] Anotação de transferência de titular: cessão Processo afetado: BR302022004607-8 Cedente: SANTA CATARINA INDUSTRIA DE PISCINAS EIRELI [BR/SC] Cessionário: JAIME PABLO DIAS SILVEIRA
870250092424 09/10/2025	Deferimento da petição Código de despacho: 270 Petição (tipo): [114.02] Anotação de transferência de titular: cessão Processo afetado: BR302022005332-5 Cedente: SANTA CATARINA INDUSTRIA DE PISCINAS EIRELI [BR/SC] Cessionário: JAIME PABLO DIAS SILVEIRA



870250088461
30/09/2025

Deferimento da petição
Código de despacho: 270
Petição (tipo): [114.07] Anotação de transferência de titular: outros motivos
Processo afetado: BR302025003762-0
Cedente: M P C MATOS LTDA [BR/SP]
Cessionário: M P C MATOS LTDA e MARIA APARECIDA PEDROZO



Outros despachos

Concluído o exame das petições em referência, publicam-se suas decisões conforme abaixo:

870250092424
09/10/2025

Ato de prejudicar petição
Código de despacho: 699
Petição (tipo): [114.02] Anotação de transferência de titular: cessão
Processo afetado: BR302021002521-3
Requerente: JAIME PABLO DIAS SILVEIRA
Detalhes do despacho: Tendo em vista a nulidade do registro publicada na RPI 2719.

870250092424
09/10/2025

Ato de prejudicar petição
Código de despacho: 699
Petição (tipo): [114.02] Anotação de transferência de titular: cessão
Processo afetado: BR302021003001-2
Requerente: JAIME PABLO DIAS SILVEIRA
Detalhes do despacho: Tendo em vista o arquivamento do pedido publicado na RPI 2665.



Recursos

Exigência de pagamento
Exigência de conformidade de petição
Notificação de recurso para manifestação
Instrução técnica: Exigência de petição
Instrução técnica: Sobrestamento
Instrução técnica: Ciência de parecer
Decisão do recurso: Negado provimento
Decisão do recurso: Provimento
Outros despachos



Decisão do recurso: Provimento

Os recursos listados foram conhecidos e providos por decisão do Presidente do INPI.

Ficam, assim, reformadas as decisões recorridas, observadas as eventuais ressalvas apontadas.

Encerra-se a instância administrativa nos termos do parágrafo 3º do Artigo 212 da Lei da Propriedade Industrial (LPI, lei n.º 9.279, de 14 de maio de 1996).

Art. 212 - Salvo expressa disposição em contrário, das decisões de que trata esta Lei cabe recurso, que será interposto no prazo de 60 (sessenta) dias.

Parágrafo 3º - Os recursos serão decididos pelo Presidente do INPI, encerrando-se a instância administrativa.

Para esclarecer outras dúvidas e conhecer em detalhe o processamento de pedidos de registro de desenho industrial e outras petições, não deixe de consultar o Manual de Desenho Industrial <http://manualdedi.inpi.gov.br/projects/manual-de-desenho-industrial/wiki>.

870180005501	Recurso provido (para prosseguir exame do pedido)
22/01/2018	Código de despacho: 1009
	Petição (tipo): [106.01] [DESC.] Recurso de desenho industrial
	Processo afetado: DI7106721-3
	Requerente: DEVICOR MEDICAL PRODUCTS, INC.
	Procurador: Luiz Henrique Oliveira Do Amaral



Outras petições

Exigência de pagamento
Exigência de conformidade de petição
Exame de petição: Exigência
Exame de petição: Sobrestamento
Exame de petição: Indeferimento
Exame de petição: Deferimento
Exame de petição: petição de retificação (126) atendida
Exame de petição: petição de retificação (126) não atendida
Outros despachos



Exame de petição: Deferimento

Concluído o exame, deferem-se as petições em referência.

Cabe recurso desta decisão, que deve ser apresentado no prazo de 60 (sessenta) dias, contados da data de publicação da decisão recorrida na Revista da Propriedade Industrial (RPI), nos termos dos art. 212, 221, 222, 223 e 224 da Lei da Propriedade Industrial (LPI, Lei n.º 9.279, de 14 de maio de 1996).

Para apresentar uma petição de recurso:

1. Acesse o e-DI no site do INPI (www.inpi.gov.br);
2. Emita uma Guia de Recolhimento da União (GRU) para o serviço de "Recurso de desenho industrial - exceto contra indeferimento de pedido de registro de DI" (código 142), referente a petição;
3. Efetue o pagamento; e
4. Preencha e envie o formulário eletrônico correspondente à opção indicada na emissão da GRU, acompanhado dos esclarecimentos, argumentos, provas ou documentos apropriados.

Para esclarecer outras dúvidas e conhecer em detalhe o processamento de pedidos de registro de desenho industrial e outras petições, não deixe de consultar o Manual de Desenho Industrial <http://manualdedi.inpi.gov.br/projects/manual-de-desenho-industrial/wiki>.

870250090451 03/10/2025	Deferimento da petição Código de despacho: 270 Petição (tipo): [156.01] Nomeação, destituição ou substituição de procurador: processo Processo afetado: BR302018000795-6 Requerente: NELY CRISTINA BRAIDOTTI Procurador: Montaury Pimenta, Machado & Vieira de Mello Advogados Detalhes do despacho: Nomeado procurador Montaury Pimenta, Machado & Vieira de Mello Advogados com poderes para representar o titular do processo perante o INPI.
870250090470 03/10/2025	Deferimento da petição Código de despacho: 270 Petição (tipo): [156.01] Nomeação, destituição ou substituição de procurador: processo Processo afetado: BR302018000801-4 Requerente: NELY CRISTINA BRAIDOTTI Procurador: Montaury Pimenta, Machado & Vieira de Mello Advogados Detalhes do despacho: Nomeado procurador Montaury Pimenta, Machado & Vieira de Mello Advogados com poderes para representar o titular do processo perante o INPI.
870250090251 03/10/2025	Deferimento da petição Código de despacho: 270 Petição (tipo): [156.01] Nomeação, destituição ou substituição de procurador: processo Processo afetado: BR302020002009-0 Requerente: EDELBERT GALVÃO DUTRA Procurador: FORTE PASSO DESENVOLVIMENTO DE NEGOCIOS LTDA Detalhes do despacho: Destituído o procurador KING'S MARCAS E PATENTES LTDA. e nomeado novo representante FORTE PASSO DESENVOLVIMENTO DE NEGOCIOS LTDA com poderes para representar o titular do processo perante o INPI.



870250086163 24/09/2025	Deferimento da petição Código de despacho: 270 Petição (tipo): [156.01] Nomeação, destituição ou substituição de procurador: processo Processo afetado: BR302024000899-6 Requerente: GABRIEL TECNOLOGIA LTDA Procurador: Gruenbaum, Possinhas & Teixeira Ltda. Detalhes do despacho: Destituído o procurador Alícia Kristina Daniel Shores e nomeado novo representante Gruenbaum, Possinhas & Teixeira Ltda. com poderes para representar o titular do processo perante o INPI.
870250092448 09/10/2025	Deferimento da petição Código de despacho: 270 Petição (tipo): [156.01] Nomeação, destituição ou substituição de procurador: processo Processo afetado: BR302024002397-9 Requerente: COBRA CORRENTES BRASILEIRAS LTDA Procurador: ANDREOLA, TOMÁS, OSS E MARINS ADVOGADOS ASSOCIADOS Detalhes do despacho: Destituído o procurador LEALVI MARCAS E PATENTES LTDA e nomeado novo representante ANDREOLA, TOMÁS, OSS E MARINS ADVOGADOS ASSOCIADOS com poderes para representar o titular do processo perante o INPI.
870250092464 09/10/2025	Deferimento da petição Código de despacho: 270 Petição (tipo): [156.01] Nomeação, destituição ou substituição de procurador: processo Processo afetado: BR302024005460-2 Requerente: COBRA CORRENTES BRASILEIRAS LTDA Procurador: ANDREOLA, TOMÁS, OSS E MARINS ADVOGADOS ASSOCIADOS Detalhes do despacho: Destituído o procurador LEALVI MARCAS E PATENTES LTDA. e nomeado novo representante ANDREOLA, TOMÁS, OSS E MARINS ADVOGADOS ASSOCIADOS com poderes para representar o titular do processo perante o INPI.
870250091454 07/10/2025	Deferimento da petição Código de despacho: 270 Petição (tipo): [156.01] Nomeação, destituição ou substituição de procurador: processo Processo afetado: BR312025245177-2 Requerente: KONINKLIJKE PHILIPS N.V. Procurador: HERRERO & ASSOCIADOS BRASIL PROPRIEDADE INTELECTUAL LTDA. Detalhes do despacho: Nomeado procurador HERRERO & ASSOCIADOS BRASIL PROPRIEDADE INTELECTUAL LTDA com poderes para representar o titular do processo perante o INPI.
870250091455 07/10/2025	Deferimento da petição Código de despacho: 270 Petição (tipo): [156.01] Nomeação, destituição ou substituição de procurador: processo Processo afetado: BR312025245307-4 Requerente: KONINKLIJKE PHILIPS N.V. Procurador: HERRERO & ASSOCIADOS BRASIL PROPRIEDADE INTELECTUAL LTDA. Detalhes do despacho: Nomeado procurador HERRERO & ASSOCIADOS BRASIL PROPRIEDADE INTELECTUAL LTDA com poderes para representar o titular do processo perante o INPI.

Exame de petição: Petição de retificação (126) atendida

Atendidas as solicitações das petições em referência, conforme indicado abaixo:

870250003804 16/01/2025	Petição de retificação atendida (com necessidade de reemissão de certificado) Código de despacho: 1322 Petição (tipo): [126.02] Retificação por erro de publicação na RPI: em processo Processo afetado: BR302024001389-2 Requerente: ALFRED KÄRCHER SE & CO. KG Procurador: Dannemann, Siemsen, Bigler & Ipanema Moreira
-----------------------------------	--



Outros despachos

Concluído o exame das petições em referência, publicam-se suas decisões conforme abaixo:

870240024248 20/03/2024	Decisão de não conhecer da petição Código de despacho: 428 Petição (tipo): [104.02] Cumprimento de exigência decorrente de exame formal [em pedido] Processo afetado: BR302022000189-9 Requerente: FELIPE ZORZETO BITTENCOURT Procurador: Iago Farias Lora Detalhes do despacho: Foi publicada exigência para regularização do cumprimento de exigência em questão. Não tendo sido cumprida a exigência de pagamento, considera-se não ter havido pagamento da taxa. Art. 219. Não serão conhecidos a petição, a oposição e o recurso, quando: ... III - desacompanhados do comprovante do pagamento da retribuição correspondente.
870240032400 15/04/2024	Decisão de não conhecer da petição Código de despacho: 428 Petição (tipo): [104.02] Cumprimento de exigência decorrente de exame formal [em pedido] Processo afetado: BR302023002837-4 Requerente: VÂNIA AZEVEDO ALMEIDA CAMARGO Detalhes do despacho: Foi publicada exigência para regularização do cumprimento de exigência em questão. Não tendo sido cumprida a exigência de pagamento, considera-se não ter havido pagamento da taxa. Art. 219. Não serão conhecidos a petição, a oposição e o recurso, quando: ... III - desacompanhados do comprovante do pagamento da retribuição correspondente.
870240032380 15/04/2024	Decisão de não conhecer da petição Código de despacho: 428 Petição (tipo): [104.02] Cumprimento de exigência decorrente de exame formal [em pedido] Processo afetado: BR302023002839-0 Requerente: VÂNIA AZEVEDO ALMEIDA CAMARGO Detalhes do despacho: Foi publicada exigência para regularização do cumprimento de exigência em questão. Não tendo sido cumprida a exigência de pagamento, considera-se não ter havido pagamento da taxa. Art. 219. Não serão conhecidos a petição, a oposição e o recurso, quando: ... III - desacompanhados do comprovante do pagamento da retribuição correspondente.
870240042414 20/05/2024	Decisão de não conhecer da petição Código de despacho: 428 Petição (tipo): [104.02] Cumprimento de exigência decorrente de exame formal [em pedido] Processo afetado: BR302023004204-0 Requerente: JULIO VIEIRA NUNES Procurador: julio vieira nunes Detalhes do despacho: Art. 219. Não serão conhecidos a petição, a oposição e o recurso, quando: I - apresentados fora do prazo previsto nesta Lei;



870240042423 20/05/2024	Decisão de não conhecer da petição Código de despacho: 428 Petição (tipo): [104.02] Cumprimento de exigência decorrente de exame formal [em pedido] Processo afetado: BR302023004205-9 Requerente: JULIO VIEIRA NUNES Procurador: julio vieira nunes Detalhes do despacho: Art. 219. Não serão conhecidos a petição, a oposição e o recurso, quando: I - apresentados fora do prazo previsto nesta Lei;
870240029521 04/04/2024	Decisão de não conhecer da petição Código de despacho: 428 Petição (tipo): [104.02] Cumprimento de exigência decorrente de exame formal [em pedido] Processo afetado: BR302023004539-2 Requerente: UNIVERSIDADE FEDERAL DE SERGIPE Detalhes do despacho: Foi publicada exigência para regularização do cumprimento de exigência em questão. Não tendo sido cumprida a exigência de pagamento, considera-se não ter havido pagamento da taxa. Art. 219. Não serão conhecidos a petição, a oposição e o recurso, quando: ... III - desacompanhados do comprovante do pagamento da retribuição correspondente.
870240043827 23/05/2024	Decisão de não conhecer da petição Código de despacho: 428 Petição (tipo): [104.02] Cumprimento de exigência decorrente de exame formal [em pedido] Processo afetado: BR302023004925-8 Requerente: BEVROCK BEVERAGE LTDA. Procurador: CELSO CÂNDIDO DE SOUZA ADVOGADOS SS Detalhes do despacho: Foi publicada exigência para regularização do cumprimento de exigência em questão. Não tendo sido cumprida a exigência de pagamento, considera-se não ter havido pagamento da taxa. Art. 219. Não serão conhecidos a petição, a oposição e o recurso, quando: ... III - desacompanhados do comprovante do pagamento da retribuição correspondente.
870240043737 23/05/2024	Decisão de não conhecer da petição Código de despacho: 428 Petição (tipo): [104.02] Cumprimento de exigência decorrente de exame formal [em pedido] Processo afetado: BR302023005206-2 Requerente: FABIOLA DE AMARANTE PERES Procurador: Natália Almeida de Oliveira Detalhes do despacho: Art. 219. Não serão conhecidos a petição, a oposição e o recurso, quando: I - apresentados fora do prazo previsto nesta Lei;
870240041994 17/05/2024	Decisão de não conhecer da petição Código de despacho: 428 Petição (tipo): [104.02] Cumprimento de exigência decorrente de exame formal [em pedido] Processo afetado: BR302023005340-9 Requerente: BELASUL COMÉRCIO, IMPORTAÇÃO, EXPORTAÇÃO DE MÓVEIS E COSMÉTICOS LTDA. Procurador: Everton Victório Pires Detalhes do despacho: Foi publicada exigência para regularização do cumprimento de exigência em questão. Não tendo sido cumprida a exigência de pagamento, considera-se não ter havido pagamento da taxa. Art. 219. Não serão conhecidos a petição, a oposição e o recurso, quando: ... III - desacompanhados do comprovante do pagamento da retribuição correspondente.
870240053529 25/06/2024	Decisão de não conhecer da petição Código de despacho: 428 Petição (tipo): [104.02] Cumprimento de exigência decorrente de exame formal [em pedido] Processo afetado: BR302023005434-0 Requerente: MARCO ANTÔNIO TÂMEGA RIBEIRO Procurador: Kissila Ellayne Nunes dos Santos Detalhes do despacho: Foi publicada exigência para regularização do cumprimento de exigência em questão. Não tendo sido cumprida a exigência de pagamento, considera-se não ter havido pagamento da taxa. Art. 219. Não serão conhecidos a petição, a oposição e o recurso, quando: ... III - desacompanhados do comprovante do pagamento da retribuição correspondente.



870240069017 13/08/2024	Decisão de não conhecer da petição Código de despacho: 428 Petição (tipo): [104.02] Cumprimento de exigência decorrente de exame formal [em pedido] Processo afetado: BR302023005494-4 Requerente: UILLIAM DE AZEVEDO MELO Detalhes do despacho: Foi publicada exigência para regularização do cumprimento de exigência em questão. Não tendo sido cumprida a exigência de pagamento, considera-se não ter havido pagamento da taxa. Art. 219. Não serão conhecidos a petição, a oposição e o recurso, quando: ... III - desacompanhados do comprovante do pagamento da retribuição correspondente.
870240051643 19/06/2024	Decisão de não conhecer da petição Código de despacho: 428 Petição (tipo): [104.02] Cumprimento de exigência decorrente de exame formal [em pedido] Processo afetado: BR302023005992-0 Requerente: TRYMAX INDUSTRIA E COMERCIO DE ARTEFATOS CIMENTICIOS EIRELI Detalhes do despacho: Foi publicada exigência para regularização do cumprimento de exigência em questão. Não tendo sido cumprida a exigência de pagamento, considera-se não ter havido pagamento da taxa. Art. 219. Não serão conhecidos a petição, a oposição e o recurso, quando: ... III - desacompanhados do comprovante do pagamento da retribuição correspondente.
870240068330 12/08/2024	Decisão de não conhecer da petição Código de despacho: 428 Petição (tipo): [104.02] Cumprimento de exigência decorrente de exame formal [em pedido] Processo afetado: BR302024000093-6 Requerente: ELEVEN COMÉRCIO E REPRESENTAÇÃO LTDA Detalhes do despacho: Foi publicada exigência para regularização do cumprimento de exigência em questão. Não tendo sido cumprida a exigência de pagamento, considera-se não ter havido pagamento da taxa. Art. 219. Não serão conhecidos a petição, a oposição e o recurso, quando: ... III - desacompanhados do comprovante do pagamento da retribuição correspondente.
870250081356 10/09/2025	Decisão de não conhecer da petição Código de despacho: 428 Petição (tipo): [105.02] Cumprimento de exigência - [em processo] Processo afetado: BR302024000553-9 Requerente: SUPERPET AGUAI ARTIGOS PARA ANIMAIS LTDA ME Procurador: Maria de Lourdes Ferreira Detalhes do despacho: Art. 219. Não serão conhecidos a petição, a oposição e o recurso, quando: I - apresentados fora do prazo previsto nesta Lei;
870240078561 13/09/2024	Decisão de não conhecer da petição Código de despacho: 428 Petição (tipo): [104.02] Cumprimento de exigência decorrente de exame formal [em pedido] Processo afetado: BR302024000649-7 Requerente: CICERO JUNIOR PEREIRA PINHEIRO Detalhes do despacho: Foi publicada exigência para regularização do cumprimento de exigência em questão. Não tendo sido cumprida a exigência de pagamento, considera-se não ter havido pagamento da taxa. Art. 219. Não serão conhecidos a petição, a oposição e o recurso, quando: ... III - desacompanhados do comprovante do pagamento da retribuição correspondente.
870250037458 09/05/2025	Decisão de não conhecer da petição Código de despacho: 428 Petição (tipo): [104.02] Cumprimento de exigência decorrente de exame formal [em pedido] Processo afetado: BR302024002276-0 Requerente: LTL BRAZIL COMERCIO LTDA - ME Procurador: Sandra Santos Detalhes do despacho: Foi publicada exigência para regularização do cumprimento de exigência em questão. Não tendo sido cumprida a exigência de pagamento, considera-se não ter havido pagamento da taxa. Art. 219. Não serão conhecidos a petição, a oposição e o recurso, quando: ... III - desacompanhados do comprovante do pagamento da retribuição correspondente.



870250037453 09/05/2025	Decisão de não conhecer da petição Código de despacho: 428 Petição (tipo): [104.02] Cumprimento de exigência decorrente de exame formal [em pedido] Processo afetado: BR302024002282-4 Requerente: LTL BRAZIL COMERCIO LTDA - ME Procurador: Sandra Santos Detalhes do despacho: Foi publicada exigência para regularização do cumprimento de exigência em questão. Não tendo sido cumprida a exigência de pagamento, considera-se não ter havido pagamento da taxa. Art. 219. Não serão conhecidos a petição, a oposição e o recurso, quando: ... III - desacompanhados do comprovante do pagamento da retribuição correspondente.
870250013329 18/02/2025	Decisão de não conhecer da petição Código de despacho: 428 Petição (tipo): [104.02] Cumprimento de exigência decorrente de exame formal [em pedido] Processo afetado: BR302024002944-6 Requerente: RENAN CLEBER DA SILVA Detalhes do despacho: Foi publicada exigência para regularização do cumprimento de exigência em questão. Não tendo sido cumprida a exigência de pagamento, considera-se não ter havido pagamento da taxa. Art. 219. Não serão conhecidos a petição, a oposição e o recurso, quando: ... III - desacompanhados do comprovante do pagamento da retribuição correspondente.
870250033372 25/04/2025	Decisão de não conhecer da petição Código de despacho: 428 Petição (tipo): [104.02] Cumprimento de exigência decorrente de exame formal [em pedido] Processo afetado: BR302024004319-8 Requerente: NELSON RODRIGUES DA SILVA Detalhes do despacho: Foi publicada exigência para regularização do cumprimento de exigência em questão. Não tendo sido cumprida a exigência de pagamento, considera-se não ter havido pagamento da taxa. Art. 219. Não serão conhecidos a petição, a oposição e o recurso, quando: ... III - desacompanhados do comprovante do pagamento da retribuição correspondente.
870250091331 07/10/2025	Decisão de não conhecer da petição Código de despacho: 428 Petição (tipo): [105.02] Cumprimento de exigência - [em processo] Processo afetado: BR302024004864-5 Requerente: INDIO DA COSTA LICENSING LTDA. Detalhes do despacho: Art. 219. Não serão conhecidos a petição, a oposição e o recurso, quando: I - apresentados fora do prazo previsto nesta Lei;
870250050543 16/06/2025	Decisão de não conhecer da petição Código de despacho: 428 Petição (tipo): [104.02] Cumprimento de exigência decorrente de exame formal [em pedido] Processo afetado: BR302024004991-9 Requerente: QRA - ADMINISTRADORA DE BENS E PARTICIPAÇÕES LTDA Procurador: JULIANA APARECIDA ROCHA REQUENA Detalhes do despacho: Foi publicada exigência para regularização do cumprimento de exigência em questão. Não tendo sido cumprida a exigência de pagamento, considera-se não ter havido pagamento da taxa. Art. 219. Não serão conhecidos a petição, a oposição e o recurso, quando: ... III - desacompanhados do comprovante do pagamento da retribuição correspondente.
870250081013 09/09/2025	Decisão de não conhecer da petição Código de despacho: 428 Petição (tipo): [105.02] Cumprimento de exigência - [em processo] Processo afetado: BR302024006556-6 Requerente: CAROLINA OLIVEIRA PEREIRA 13658953608 Procurador: Ana Clara Gomes Alves Detalhes do despacho: Art. 219. Não serão conhecidos a petição, a oposição e o recurso, quando: I - apresentados fora do prazo previsto nesta Lei;

870250083666
17/09/2025
Decisão de não conhecer da petição
Código de despacho: 428
Petição (tipo): [105.02] Cumprimento de exigência - [em processo]
Processo afetado: BR302025000062-9
Requerente: CÉSAR MARQUES YOSHIKUMI
Procurador: LAURA SEERIG ALLEGRETTI
Detalhes do despacho: Art. 219. Não serão conhecidos a petição, a oposição e o recurso, quando:

I - apresentados fora do prazo previsto nesta Lei;

870250030342
15/04/2025
Decisão de não conhecer da petição
Código de despacho: 428
Petição (tipo): [155.01] Correção de dados no processo devido à falha do interessado
Processo afetado: BR302025001479-4
Requerente: LIM PISCINAS LTDA
Detalhes do despacho: Art. 219. Não serão conhecidos a petição, a oposição e o recurso, quando:

...

II - não contiverem fundamentação legal; ou

No depósito foram apresentados somente desenhos em preto e branco. Ao peticionar novas figuras, o Titular incluiu nova versão colorida do produto, resultando em alteração da reivindicação. Além disso, as figuras em preto e branco ora depositadas estão com diversos elementos com linhas tracejadas. Ao peticionar novas figuras os desenhos foram convertidos em linhas sólidas, configurando alteração de matéria reivindicada.

870250093248
13/10/2025
Decisão de não conhecer da petição
Código de despacho: 428
Petição (tipo): [105.02] Cumprimento de exigência - [em processo]
Processo afetado: BR302025005258-0
Requerente: MIDTIME COMERCIO E SERVICOS LTDA
Procurador: Gustavo Pirenetti dos Santos
Detalhes do despacho: Art. 219. Não serão conhecidos a petição, a oposição e o recurso, quando:

I - apresentados fora do prazo previsto nesta Lei;

870250093247
13/10/2025
Decisão de não conhecer da petição
Código de despacho: 428
Petição (tipo): [105.02] Cumprimento de exigência - [em processo]
Processo afetado: BR302025005259-9
Requerente: MIDTIME COMERCIO E SERVICOS LTDA
Procurador: Gustavo Pirenetti dos Santos
Detalhes do despacho: Art. 219. Não serão conhecidos a petição, a oposição e o recurso, quando:

I - apresentados fora do prazo previsto nesta Lei;

870250093249
13/10/2025
Decisão de não conhecer da petição
Código de despacho: 428
Petição (tipo): [105.02] Cumprimento de exigência - [em processo]
Processo afetado: BR302025005260-2
Requerente: MIDTIME COMERCIO E SERVICOS LTDA
Procurador: Gustavo Pirenetti dos Santos
Detalhes do despacho: Art. 219. Não serão conhecidos a petição, a oposição e o recurso, quando:

I - apresentados fora do prazo previsto nesta Lei;



Anulação de despachos

Anulação de despachos relativos a processos de registro

Anulação de despachos relativos a petições



Anulação de despachos relativos a processos de registro

Os despachos listados a seguir tiveram sua publicação anulada com base nos motivos indicados:

BR302025000917-0

Anulação de despacho (em processo)

Código de despacho: 402

Titular: ELIEZER PIVA [BR/RS]

Procurador: LUANA KLAUS

Detalhes do despacho: Exigência técnica publicada em 21/10/2025, RPI 2859, anulada por erro material.



Notificações e decisões judiciais

Notificação de procedimento judicial

Notificação de decisão judicial

Outros despachos



Notificação de procedimento judicial

301250018715	Notificação de procedimento judicial Código de despacho: 462 Petição (tipo): [protocolo interno] Notificação judicial Processo afetado: BR302018054673-3 Requerente: 13ª VARA CÍVEL FEDERAL DE SÃO PAULO Detalhes do despacho: NOTIFICAÇÃO JUDICIAL REFERENTE AO PROCESSO SEI. INPI: 52402.014612/2025-17; Origem: 13ª VARA CÍVEL FEDERAL DE SÃO PAULO (TRF3); Ação Ordinária nº: 27089-47.2025.4.03.6100; Autor: BOX FLEX EIRELI; Réus: SANDRO ROGERIO MARCHIORI e INPI - INSTITUTO NACIONAL DA PROPRIEDADE INDUSTRIAL. Registro sub-judice.
301250018716	Notificação de procedimento judicial Código de despacho: 462 Petição (tipo): [protocolo interno] Notificação judicial Processo afetado: BR302021005088-9 Requerente: 13ª VARA CÍVEL FEDERAL DE SÃO PAULO Detalhes do despacho: NOTIFICAÇÃO JUDICIAL REFERENTE AO PROCESSO SEI. INPI: 52402.014612/2025-17; Origem: 13ª VARA CÍVEL FEDERAL DE SÃO PAULO (TRF3); Ação Ordinária nº: 27089-47.2025.4.03.6100; Autor: BOX FLEX EIRELI; Réus: SANDRO ROGERIO MARCHIORI e INPI - INSTITUTO NACIONAL DA PROPRIEDADE INDUSTRIAL. Registro sub-judice.

Notificação de decisão judicial

301250071615

Publicação de decisão judicial transitada em julgado

Código de despacho: 639

Petição (tipo): [protocolo interno] Notificação judicial

Processo afetado: DI6901030-7

Requerente: 004ª VARA FEDERAL DE FLORIANÓPOLIS Dessa NOTIFICAÇÃO DE DECISÃO JUDICIAL REFERENTE AO PROCESSO SEI. INPI: 52400.005499/2011-01; Origem: 4ª VARA FEDERAL DE FLORIANÓPOLIS; Ação Ordinária nº: 5010335-26.2010.4.04.7200; Autor: VENTISOL INDÚSTRIA E COMÉRCIO LTDA; Réus: JOAPE - INDÚSTRIA DE EQUIPAMENTOS AMBIENTAIS LTDA, JOÃO HENRIQUE SCHMIDT DOS SANTOS, ANA LUÍZA SCHMIDT DOS SANTOS LOPES, PEDRO LUIS SCHMIDT DOS SANTOS e INPI - INSTITUTO NACIONAL DA PROPRIEDADE INDUSTRIAL. Decisão: "Dessa forma, identificando-o inclusive como decorrente de primeiro e único depósito a ter gerado efeitos quanto ao conteúdo versado no Brasil, não verifico acoimar-se de qualquer nulidade o registro do desenho industrial n. 016901030-7 levado a cabo pelos réus".



Disponibilidade de documentos oficiais

Exigência de pagamento

Disponibilidade de certificados de registro

Disponibilidade de outros documentos oficiais

Outros despachos



Disponibilidade de outros documentos oficiais

870250093315
13/10/2025

Emissão de cópia oficial de registro de desenho industrial
Código de despacho: 575
Petição (tipo): [118.02] Cópia oficial para efeito de reivindicação de prioridade
Processo afetado: BR302024001252-7
Requerente: M2 SOLUÇÕES EM ENGENHARIA LTDA
Procurador: Jacques Labrunie

870250093402
13/10/2025

Emissão de cópia oficial de registro de desenho industrial
Código de despacho: 575
Petição (tipo): [118.02] Cópia oficial para efeito de reivindicação de prioridade
Processo afetado: BR302024001254-3
Requerente: M2 SOLUÇÕES EM ENGENHARIA LTDA
Procurador: Jacques Labrunie



Exame quanto à novidade e à originalidade

Notificação de exame quanto à novidade e à originalidade

Sobrestamento quanto à novidade e à originalidade

Indeferimento

Deferimento

Outros despachos



Notificação de exame quanto à novidade e originalidade

Notificação de Requerimento de Exame de Mérito, quanto aos aspectos de novidade e de originalidade, formulado pelo Titular do Registro.

870250058945 10/07/2025	Notificação de requerimento de exame de novidade e originalidade Código de despacho: 907 Petição (tipo): [103.02] Pedido de exame do registro quanto à novidade e originalidade Processo afetado: DI6602744-6 Requerente: SAWARY CONFECÇÕES LTDA Procurador: INGLEZ WERNECK ADVOGADOS
870250076903 29/08/2025	Notificação de requerimento de exame de novidade e originalidade Código de despacho: 907 Petição (tipo): [103.02] Pedido de exame do registro quanto à novidade e originalidade Processo afetado: BR302012000550-7 Requerente: JCDECAUX DO BRASIL LTDA Procurador: KASZNAR LEONARDOS PROPRIEDADE INTELECTUAL
870250078871 04/09/2025	Notificação de requerimento de exame de novidade e originalidade Código de despacho: 907 Petição (tipo): [103.02] Pedido de exame do registro quanto à novidade e originalidade Processo afetado: BR302019004780-2 Requerente: GRS ESCAPAMENTOS LTDA Procurador: ESTHEFANY CAROLINA DE CASTRO
870250083757 17/09/2025	Notificação de requerimento de exame de novidade e originalidade Código de despacho: 907 Petição (tipo): [103.02] Pedido de exame do registro quanto à novidade e originalidade Processo afetado: BR302021005134-6 Requerente: PACIRA CRYOTECH, INC. Procurador: Dannemann, Siemsen, Bigler & Ipanema Moreira
870250061822 18/07/2025	Notificação de requerimento de exame de novidade e originalidade Código de despacho: 907 Petição (tipo): [103.02] Pedido de exame do registro quanto à novidade e originalidade Processo afetado: BR302021005520-1 Requerente: RESTART INDUSTRIA, COMERCIO, IMPORTACAO, EXPORTACAO DE EQUIPAMENTOS E ACESSORIOS ELETRICOS LTDA. Procurador: RITTER ADVOGADOS
870250061077 16/07/2025	Notificação de requerimento de exame de novidade e originalidade Código de despacho: 907 Petição (tipo): [103.02] Pedido de exame do registro quanto à novidade e originalidade Processo afetado: BR302022002965-3 Requerente: JOSE FERREIRA DE SOUSA JUNIOR Procurador: BEERRE ASSESSORIA EMPRESARIAL LTDA



870250058855 10/07/2025	Notificação de requerimento de exame de novidade e originalidade Código de despacho: 907 Petição (tipo): [103.02] Pedido de exame do registro quanto à novidade e originalidade Processo afetado: BR302022004749-0 Requerente: LEANDRO URBANO DA SILVA 31682403890 Procurador: Edemilson Pereira Lima
870250045511 02/06/2025	Notificação de requerimento de exame de novidade e originalidade Código de despacho: 907 Petição (tipo): [103.02] Pedido de exame do registro quanto à novidade e originalidade Processo afetado: BR302023000829-2 Requerente: JR INDUSTRIA E COMERCIO DE UNIFORMES E EPIS LTDA-ME Procurador: GONÇALVES MARCAS E PATENTES S/S LTDA
870250045468 02/06/2025	Notificação de requerimento de exame de novidade e originalidade Código de despacho: 907 Petição (tipo): [103.02] Pedido de exame do registro quanto à novidade e originalidade Processo afetado: BR302023000841-1 Requerente: STELLA IMPORTAÇÃO E EXPORTAÇÃO DE LUMINÁRIAS LTDA Procurador: Sko Oyarzáball Marcas e Patentes Sociedade Simples Ltda.
870250045473 02/06/2025	Notificação de requerimento de exame de novidade e originalidade Código de despacho: 907 Petição (tipo): [103.02] Pedido de exame do registro quanto à novidade e originalidade Processo afetado: BR302023002358-5 Requerente: MAURICIO BALBINOT Procurador: Sko Oyarzáball Marcas e Patentes Sociedade Simples Ltda.
870250067373 01/08/2025	Notificação de requerimento de exame de novidade e originalidade Código de despacho: 907 Petição (tipo): [103.02] Pedido de exame do registro quanto à novidade e originalidade Processo afetado: BR302023004580-5 Requerente: MAURICIO BALBINOT Procurador: Sko Oyarzáball Marcas e Patentes Sociedade Simples Ltda.
870250083159 16/09/2025	Notificação de requerimento de exame de novidade e originalidade Código de despacho: 907 Petição (tipo): [103.02] Pedido de exame do registro quanto à novidade e originalidade Processo afetado: BR302023005158-9 Requerente: CASIO KEISANKI KABUSHIKI KAISHA D.B.A. CASIO COMPUTER CO., LTD. Procurador: Dannemann, Siemsen, Bigler & Ipanema Moreira
870250043497 27/05/2025	Notificação de requerimento de exame de novidade e originalidade Código de despacho: 907 Petição (tipo): [103.02] Pedido de exame do registro quanto à novidade e originalidade Processo afetado: BR302023005402-2 Requerente: AGRES SISTEMAS ELETRONICOS S/A Procurador: Sko Oyarzáball Marcas e Patentes Sociedade Simples Ltda.
870250060427 15/07/2025	Notificação de requerimento de exame de novidade e originalidade Código de despacho: 907 Petição (tipo): [103.02] Pedido de exame do registro quanto à novidade e originalidade Processo afetado: BR302023005515-0 Requerente: ANTÔNIO CARLOS TORRES Procurador: Vilage Marcas e Patentes Ltda
870250050292 16/06/2025	Notificação de requerimento de exame de novidade e originalidade Código de despacho: 907 Petição (tipo): [103.02] Pedido de exame do registro quanto à novidade e originalidade Processo afetado: BR302023005861-3 Requerente: STARA S/A. INDUSTRIA DE IMPLEMENTOS AGRÍCOLAS Procurador: Araripe & Associados
870250078495 03/09/2025	Notificação de requerimento de exame de novidade e originalidade Código de despacho: 907 Petição (tipo): [103.02] Pedido de exame do registro quanto à novidade e originalidade Processo afetado: BR302023006779-5 Requerente: HARMAN INTERNATIONAL INDUSTRIES, INCORPORATED Procurador: EDUARDO LOURENÇO GUEDES SERRÃO DE OTERO



870250073170 19/08/2025	Notificação de requerimento de exame de novidade e originalidade Código de despacho: 907 Petição (tipo): [103.02] Pedido de exame do registro quanto à novidade e originalidade Processo afetado: BR302024000172-0 Requerente: DEROYAL INDUSTRIES, INC. Procurador: Dannemann, Siemsen, Bigler & Ipanema Moreira
870250066213 30/07/2025	Notificação de requerimento de exame de novidade e originalidade Código de despacho: 907 Petição (tipo): [103.02] Pedido de exame do registro quanto à novidade e originalidade Processo afetado: BR302024000479-6 Requerente: MANDY COLMEIAS COMERCIO DE PRODUTOS ORGANIZADORES LTDA Procurador: MATHEUS SOUZA GARAJAU
870250068941 05/08/2025	Notificação de requerimento de exame de novidade e originalidade Código de despacho: 907 Petição (tipo): [103.02] Pedido de exame do registro quanto à novidade e originalidade Processo afetado: BR302024000810-4 Requerente: CASIO KEISANKI KABUSHIKI KAISHA D.B.A. CASIO COMPUTER CO., LTD. Procurador: Dannemann, Siemsen, Bigler & Ipanema Moreira
870250061773 18/07/2025	Notificação de requerimento de exame de novidade e originalidade Código de despacho: 907 Petição (tipo): [103.02] Pedido de exame do registro quanto à novidade e originalidade Processo afetado: BR302024000812-0 Requerente: CASIO KEISANKI KABUSHIKI KAISHA D.B.A. CASIO COMPUTER CO., LTD. Procurador: Dannemann, Siemsen, Bigler & Ipanema Moreira
870250068943 05/08/2025	Notificação de requerimento de exame de novidade e originalidade Código de despacho: 907 Petição (tipo): [103.02] Pedido de exame do registro quanto à novidade e originalidade Processo afetado: BR302024001269-1 Requerente: CASIO KEISANKI KABUSHIKI KAISHA D.B.A. CASIO COMPUTER CO., LTD. Procurador: Dannemann, Siemsen, Bigler & Ipanema Moreira
870250061799 18/07/2025	Notificação de requerimento de exame de novidade e originalidade Código de despacho: 907 Petição (tipo): [103.02] Pedido de exame do registro quanto à novidade e originalidade Processo afetado: BR302024001453-8 Requerente: CASIO KEISANKI KABUSHIKI KAISHA D.B.A. CASIO COMPUTER CO., LTD. Procurador: Dannemann, Siemsen, Bigler & Ipanema Moreira
870250067361 01/08/2025	Notificação de requerimento de exame de novidade e originalidade Código de despacho: 907 Petição (tipo): [103.02] Pedido de exame do registro quanto à novidade e originalidade Processo afetado: BR302024002142-9 Requerente: MAURICIO BALBINOT Procurador: Sko Oyarzáball Marcas e Patentes Sociedade Simples Ltda.
870250046864 05/06/2025	Notificação de requerimento de exame de novidade e originalidade Código de despacho: 907 Petição (tipo): [103.02] Pedido de exame do registro quanto à novidade e originalidade Processo afetado: BR302024002305-7 Requerente: CHENG SHIN RUBBER IND. CO., LTD. Procurador: TINOCO SOARES SOCIEDADE DE ADVOGADOS
870250046866 05/06/2025	Notificação de requerimento de exame de novidade e originalidade Código de despacho: 907 Petição (tipo): [103.02] Pedido de exame do registro quanto à novidade e originalidade Processo afetado: BR302024002306-5 Requerente: CHENG SHIN RUBBER IND. CO., LTD. Procurador: TINOCO SOARES SOCIEDADE DE ADVOGADOS
870250068950 05/08/2025	Notificação de requerimento de exame de novidade e originalidade Código de despacho: 907 Petição (tipo): [103.02] Pedido de exame do registro quanto à novidade e originalidade Processo afetado: BR302024002324-3 Requerente: CASIO KEISANKI KABUSHIKI KAISHA D.B.A. CASIO COMPUTER CO., LTD. Procurador: Dannemann, Siemsen, Bigler & Ipanema Moreira



870250071679 14/08/2025	Notificação de requerimento de exame de novidade e originalidade Código de despacho: 907 Petição (tipo): [103.02] Pedido de exame do registro quanto à novidade e originalidade Processo afetado: BR302024002436-3 Requerente: PARAFLU DO BRASIL INDUSTRIA DE PRODUTOS QUIMICOS LTDA Procurador: TINOCO SOARES SOCIEDADE DE ADVOGADOS
870250071681 14/08/2025	Notificação de requerimento de exame de novidade e originalidade Código de despacho: 907 Petição (tipo): [103.02] Pedido de exame do registro quanto à novidade e originalidade Processo afetado: BR302024002438-0 Requerente: PARAFLU DO BRASIL INDUSTRIA DE PRODUTOS QUIMICOS LTDA Procurador: TINOCO SOARES SOCIEDADE DE ADVOGADOS
870250045480 02/06/2025	Notificação de requerimento de exame de novidade e originalidade Código de despacho: 907 Petição (tipo): [103.02] Pedido de exame do registro quanto à novidade e originalidade Processo afetado: BR302024002595-5 Requerente: MAURICIO ALBINOT Procurador: Sko Oyarzáball Marcas e Patentes Sociedade Simples Ltda.
870250056165 02/07/2025	Notificação de requerimento de exame de novidade e originalidade Código de despacho: 907 Petição (tipo): [103.02] Pedido de exame do registro quanto à novidade e originalidade Processo afetado: BR302024002661-7 Requerente: STELLA IMPORTAÇÃO E EXPORTAÇÃO DE LUMINÁRIAS LTDA Procurador: Sko Oyarzáball Marcas e Patentes Sociedade Simples Ltda.
870250061782 18/07/2025	Notificação de requerimento de exame de novidade e originalidade Código de despacho: 907 Petição (tipo): [103.02] Pedido de exame do registro quanto à novidade e originalidade Processo afetado: BR302024002731-1 Requerente: CASIO KEISANKI KABUSHIKI KAISHA D.B.A. CASIO COMPUTER CO., LTD. Procurador: Dannemann, Siemsen, Bigler & Ipanema Moreira
870250061795 18/07/2025	Notificação de requerimento de exame de novidade e originalidade Código de despacho: 907 Petição (tipo): [103.02] Pedido de exame do registro quanto à novidade e originalidade Processo afetado: BR302024002732-0 Requerente: CASIO KEISANKI KABUSHIKI KAISHA D.B.A. CASIO COMPUTER CO., LTD. Procurador: Dannemann, Siemsen, Bigler & Ipanema Moreira
870250053229 25/06/2025	Notificação de requerimento de exame de novidade e originalidade Código de despacho: 907 Petição (tipo): [103.02] Pedido de exame do registro quanto à novidade e originalidade Processo afetado: BR302024002856-3 Requerente: HARMAN INTERNATIONAL INDUSTRIES, INCORPORATED Procurador: EDUARDO LOURENÇO GUEDES SERRÃO DE OTERO
870250053233 25/06/2025	Notificação de requerimento de exame de novidade e originalidade Código de despacho: 907 Petição (tipo): [103.02] Pedido de exame do registro quanto à novidade e originalidade Processo afetado: BR302024002941-1 Requerente: HARMAN INTERNATIONAL INDUSTRIES, INCORPORATED Procurador: EDUARDO LOURENÇO GUEDES SERRÃO DE OTERO
870250065071 28/07/2025	Notificação de requerimento de exame de novidade e originalidade Código de despacho: 907 Petição (tipo): [103.02] Pedido de exame do registro quanto à novidade e originalidade Processo afetado: BR302024002999-3 Requerente: BRAMETAL S.A Procurador: Custodio de Almeida & Cia.
870250083174 16/09/2025	Notificação de requerimento de exame de novidade e originalidade Código de despacho: 907 Petição (tipo): [103.02] Pedido de exame do registro quanto à novidade e originalidade Processo afetado: BR302024003012-6 Requerente: SIDNEY BERNARDO KOPPE Procurador: Rocha Marcas e Patentes S/C Ltda.



870250063653 23/07/2025	Notificação de requerimento de exame de novidade e originalidade Código de despacho: 907 Petição (tipo): [103.02] Pedido de exame do registro quanto à novidade e originalidade Processo afetado: BR302024003057-6 Requerente: PLANETA - IMPORTAÇÃO E DISTRIBUIÇÃO DE BRINQUEDOS LTDA. Procurador: Sko Oyarzáball Marcas e Patentes Sociedade Simples Ltda.
870250087872 29/09/2025	Notificação de requerimento de exame de novidade e originalidade Código de despacho: 907 Petição (tipo): [103.02] Pedido de exame do registro quanto à novidade e originalidade Processo afetado: BR302024003252-8 Requerente: ELECTROLUX DO BRASIL S.A. Procurador: MNIP PATENTES E INOVACAO LTDA
870250087943 29/09/2025	Notificação de requerimento de exame de novidade e originalidade Código de despacho: 907 Petição (tipo): [103.02] Pedido de exame do registro quanto à novidade e originalidade Processo afetado: BR302024003255-2 Requerente: ELECTROLUX DO BRASIL S.A. Procurador: MNIP PATENTES E INOVACAO LTDA
870250066968 31/07/2025	Notificação de requerimento de exame de novidade e originalidade Código de despacho: 907 Petição (tipo): [103.02] Pedido de exame do registro quanto à novidade e originalidade Processo afetado: BR302024003302-8 Requerente: MARCOS MAESTRI Procurador: Sko Oyarzáball Marcas e Patentes Sociedade Simples Ltda.
870250058894 10/07/2025	Notificação de requerimento de exame de novidade e originalidade Código de despacho: 907 Petição (tipo): [103.02] Pedido de exame do registro quanto à novidade e originalidade Processo afetado: BR302024003377-0 Requerente: ÉLIO JOVART BUENO DE CAMARGO Procurador: Adriana Mara Muzzillo Coelho
870250058897 10/07/2025	Notificação de requerimento de exame de novidade e originalidade Código de despacho: 907 Petição (tipo): [103.02] Pedido de exame do registro quanto à novidade e originalidade Processo afetado: BR302024003378-8 Requerente: ÉLIO JOVART BUENO DE CAMARGO Procurador: Adriana Mara Muzzillo Coelho
870250068872 05/08/2025	Notificação de requerimento de exame de novidade e originalidade Código de despacho: 907 Petição (tipo): [103.02] Pedido de exame do registro quanto à novidade e originalidade Processo afetado: BR302024003579-9 Requerente: VM TECNOLOGIA LTDA. Procurador: RITTER ADVOGADOS
870250087954 29/09/2025	Notificação de requerimento de exame de novidade e originalidade Código de despacho: 907 Petição (tipo): [103.02] Pedido de exame do registro quanto à novidade e originalidade Processo afetado: BR302024003623-0 Requerente: ELECTROLUX DO BRASIL S.A. Procurador: MNIP PATENTES E INOVACAO LTDA
870250081508 10/09/2025	Notificação de requerimento de exame de novidade e originalidade Código de despacho: 907 Petição (tipo): [103.02] Pedido de exame do registro quanto à novidade e originalidade Processo afetado: BR302024003923-9 Requerente: GO TOONS MINIATURAS COLECIONÁVEIS LTDA. Procurador: Izabela da Silva Felizate Botta
870250068958 05/08/2025	Notificação de requerimento de exame de novidade e originalidade Código de despacho: 907 Petição (tipo): [103.02] Pedido de exame do registro quanto à novidade e originalidade Processo afetado: BR302024003953-0 Requerente: CASIO KEISANKI KABUSHIKI KAISHA D.B.A. CASIO COMPUTER CO., LTD. Procurador: Dannemann, Siemsen, Bigler & Ipanema Moreira



870250069352 06/08/2025	Notificação de requerimento de exame de novidade e originalidade Código de despacho: 907 Petição (tipo): [103.02] Pedido de exame do registro quanto à novidade e originalidade Processo afetado: BR302024004341-4 Requerente: LEONARDO FERREIRA DOS SANTOS Procurador: WAGNER JOSE DA SILVA
870250083514 17/09/2025	Notificação de requerimento de exame de novidade e originalidade Código de despacho: 907 Petição (tipo): [103.02] Pedido de exame do registro quanto à novidade e originalidade Processo afetado: BR302024004984-6 Requerente: THAIS FIGUEIREDO FEDOSSEFF GUERRERO Procurador: Sko Oyarzáball Marcas e Patentes Sociedade Simples Ltda.
870250084493 19/09/2025	Notificação de requerimento de exame de novidade e originalidade Código de despacho: 907 Petição (tipo): [103.02] Pedido de exame do registro quanto à novidade e originalidade Processo afetado: BR302024005014-3 Requerente: SULZER MANAGEMENT AG Procurador: Dannemann, Siemsen, Bigler & Ipanema Moreira
870250075128 25/08/2025	Notificação de requerimento de exame de novidade e originalidade Código de despacho: 907 Petição (tipo): [103.02] Pedido de exame do registro quanto à novidade e originalidade Processo afetado: BR302024005154-9 Requerente: MAURICIO BALBINOT Procurador: Sko Oyarzáball Marcas e Patentes Sociedade Simples Ltda.
870250071668 14/08/2025	Notificação de requerimento de exame de novidade e originalidade Código de despacho: 907 Petição (tipo): [103.02] Pedido de exame do registro quanto à novidade e originalidade Processo afetado: BR302024005224-3 Requerente: WATANABE INDUSTRIA E COMERCIO DE MAQUINAS LTDA. Procurador: RITTER E MORAES PROPRIEDADE INTELECTUAL S/S
870250071348 13/08/2025	Notificação de requerimento de exame de novidade e originalidade Código de despacho: 907 Petição (tipo): [103.02] Pedido de exame do registro quanto à novidade e originalidade Processo afetado: BR302024005310-0 Requerente: HARMAN INTERNATIONAL INDUSTRIES, INCORPORATED Procurador: EDUARDO LOURENÇO GUEDES SERRÃO DE OTERO
870250073734 20/08/2025	Notificação de requerimento de exame de novidade e originalidade Código de despacho: 907 Petição (tipo): [103.02] Pedido de exame do registro quanto à novidade e originalidade Processo afetado: BR302024005608-7 Requerente: HARMAN INTERNATIONAL INDUSTRIES, INCORPORATED Procurador: EDUARDO LOURENÇO GUEDES SERRÃO DE OTERO
870250080095 08/09/2025	Notificação de requerimento de exame de novidade e originalidade Código de despacho: 907 Petição (tipo): [103.02] Pedido de exame do registro quanto à novidade e originalidade Processo afetado: BR302024005686-9 Requerente: LEI LI Procurador: LEÃO PROPRIEDADE INTELECTUAL
870250080121 08/09/2025	Notificação de requerimento de exame de novidade e originalidade Código de despacho: 907 Petição (tipo): [103.02] Pedido de exame do registro quanto à novidade e originalidade Processo afetado: BR302024005687-7 Requerente: LEI LI Procurador: LEÃO PROPRIEDADE INTELECTUAL
870250081802 11/09/2025	Notificação de requerimento de exame de novidade e originalidade Código de despacho: 907 Petição (tipo): [103.02] Pedido de exame do registro quanto à novidade e originalidade Processo afetado: BR302024006015-7 Requerente: MAXMIX - PRODUTOS DE BELEZA LTDA Procurador: CARLOS ANTONIO, NEVES & VIDAL ADVOGADOS ASSOCIADOS



870250081809 11/09/2025	Notificação de requerimento de exame de novidade e originalidade Código de despacho: 907 Petição (tipo): [103.02] Pedido de exame do registro quanto à novidade e originalidade Processo afetado: BR302024006016-5 Requerente: MAXMIX - PRODUTOS DE BELEZA LTDA Procurador: CARLOS ANTONIO, NEVES & VIDAL ADVOGADOS ASSOCIADOS
870250059412 11/07/2025	Notificação de requerimento de exame de novidade e originalidade Código de despacho: 907 Petição (tipo): [103.02] Pedido de exame do registro quanto à novidade e originalidade Processo afetado: BR302024006281-8 Requerente: LUFER INDUSTRIA MECANICA S/A . Procurador: Alcion Bubniak
870250074259 22/08/2025	Notificação de requerimento de exame de novidade e originalidade Código de despacho: 907 Petição (tipo): [103.02] Pedido de exame do registro quanto à novidade e originalidade Processo afetado: BR302024006374-1 Requerente: PISANI PLÁSTICOS S.A. Procurador: Sko Oyarzáball Marcas e Patentes Sociedade Simples Ltda.
870250081758 11/09/2025	Notificação de requerimento de exame de novidade e originalidade Código de despacho: 907 Petição (tipo): [103.02] Pedido de exame do registro quanto à novidade e originalidade Processo afetado: BR302024006606-6 Requerente: MAXMIX - PRODUTOS DE BELEZA LTDA Procurador: CARLOS ANTONIO, NEVES & VIDAL ADVOGADOS ASSOCIADOS
870250081110 10/09/2025	Notificação de requerimento de exame de novidade e originalidade Código de despacho: 907 Petição (tipo): [103.02] Pedido de exame do registro quanto à novidade e originalidade Processo afetado: BR302024007076-4 Requerente: FIBRACEM TELEINFORMÁTICA LTDA Procurador: Alcion Bubniak
870250050347 16/06/2025	Notificação de requerimento de exame de novidade e originalidade Código de despacho: 907 Petição (tipo): [103.02] Pedido de exame do registro quanto à novidade e originalidade Processo afetado: BR302025000158-7 Requerente: PISANI PLÁSTICOS S.A. Procurador: Sko Oyarzáball Marcas e Patentes Sociedade Simples Ltda.
870250081813 11/09/2025	Notificação de requerimento de exame de novidade e originalidade Código de despacho: 907 Petição (tipo): [103.02] Pedido de exame do registro quanto à novidade e originalidade Processo afetado: BR302025000191-9 Requerente: MAXMIX - PRODUTOS DE BELEZA LTDA Procurador: CARLOS ANTONIO, NEVES & VIDAL ADVOGADOS ASSOCIADOS
870250084671 19/09/2025	Notificação de requerimento de exame de novidade e originalidade Código de despacho: 907 Petição (tipo): [103.02] Pedido de exame do registro quanto à novidade e originalidade Processo afetado: BR302025001149-3 Requerente: ANDERSON DEMETRIO DOS SANTOS Procurador: Adriana Mara Muzzillo Coelho
870250081391 10/09/2025	Notificação de requerimento de exame de novidade e originalidade Código de despacho: 907 Petição (tipo): [103.02] Pedido de exame do registro quanto à novidade e originalidade Processo afetado: BR322016004862-5 Requerente: HARMAN INTERNATIONAL INDUSTRIES, INCORPORATED Procurador: EDUARDO LOURENÇO GUEDES SERRÃO DE OTERO



Deferimento

NÃO foram identificadas anterioridades: o registro atende ao artigo 95 da LPI. Notifica-se a emissão do parecer de mérito conforme previsto no Art. 111 da LPI. Poderá ser requerida cópia do parecer.

870210047417
26/05/2021

Exame de Novidade e Originalidade - Manutenção do Registro
Código de despacho: 911
Petição (tipo): [103.01] [DESC.] Pedido de exame do registro quanto à novidade e originalidade
Processo afetado: BR302015000732-0
Requerente: MAURICIO BALBINOT
Procurador: João Cassiano Bairros Oyarzábal
Detalhes do despacho: Não foram identificadas anterioridades: o registro atende o artigo 95 da LPI.



Outros despachos

870250045764
02/06/2025

Decisão de não conhecer da petição
Código de despacho: 428
Petição (tipo): [103.02] Pedido de exame do registro quanto à novidade e originalidade
Processo afetado: BR302025001822-6
Requerente: BRUNO HENRIQUE YEKIA
Detalhes do despacho: Art. 219. Não serão conhecidos a petição, a oposição e o recurso, quando:

I - apresentados fora do prazo previsto nesta Lei;

870250062288
21/07/2025

Decisão de não conhecer da petição
Código de despacho: 428
Petição (tipo): [103.02] Pedido de exame do registro quanto à novidade e originalidade
Processo afetado: BR302025001882-0
Requerente: RICARDO ALEXANDRE MOSCHETTO
Detalhes do despacho: Art. 219. Não serão conhecidos a petição, a oposição e o recurso, quando:

I - apresentados fora do prazo previsto nesta Lei;

870250087970
29/09/2025

Decisão de não conhecer da petição
Código de despacho: 428
Petição (tipo): [103.02] Pedido de exame do registro quanto à novidade e originalidade
Processo afetado: BR302025002062-0
Requerente: ELECTROLUX DO BRASIL S.A.
Procurador: MNIP PATENTES E INOVACAO LTDA
Detalhes do despacho: Art. 219. Não serão conhecidos a petição, a oposição e o recurso, quando:

I - apresentados fora do prazo previsto nesta Lei;

870250087961
29/09/2025

Decisão de não conhecer da petição
Código de despacho: 428
Petição (tipo): [103.02] Pedido de exame do registro quanto à novidade e originalidade
Processo afetado: BR302025002063-8
Requerente: ELECTROLUX DO BRASIL S.A.
Procurador: MNIP PATENTES E INOVACAO LTDA
Detalhes do despacho: Art. 219. Não serão conhecidos a petição, a oposição e o recurso, quando:

I - apresentados fora do prazo previsto nesta Lei;

870250056022
02/07/2025

Decisão de não conhecer da petição
Código de despacho: 428
Petição (tipo): [103.02] Pedido de exame do registro quanto à novidade e originalidade
Processo afetado: BR302025003404-3
Requerente: DS INDUSTRIA E COMERCIO LTDA
Detalhes do despacho: Art. 219. Não serão conhecidos a petição, a oposição e o recurso, quando:

I - apresentados fora do prazo previsto nesta Lei;



870250056143
02/07/2025

Decisão de não conhecer da petição
Código de despacho: 428
Petição (tipo): [103.02] Pedido de exame do registro quanto à novidade e originalidade
Processo afetado: BR302025003688-7
Requerente: DS INDUSTRIA E COMERCIO LTDA
Detalhes do despacho: Art. 219. Não serão conhecidos a petição, a oposição e o recurso, quando:

I - apresentados fora do prazo previsto nesta Lei;



Código internacional de países e organizações

Lista dos códigos de duas letras para representação dos Países, Entidades e Organizações Intergovernamentais baseada no Padrão ST.3 recomendado pela OMPI e na ISO 3166-1.

Por ordem de sigla

AD	ANDORRA	GL	GROELÂNDIA	NU	NIUE
AE	EMIRADOS ÁRABES UNIDOS	GM	GÂMBIA	NZ	NOVA ZELÂNDIA
AF	AFEGANISTÃO	GN	GUINÉ	OM	OMÃ
AG	ANTÍGUA E BARBUDA	GP	GUADALUPE	PA	PANAMÃ
AI	ANGUILLA	GQ	GUINÉ EQUATORIAL	PB	PAÍSES BAIXOS
AL	ALBÂNIA	GR	GRÉCIA	PE	PERU
AM	ARMÊNIA	GS	GEORGIA DO SUL E ILHAS SANDWICH DO SUL	PF	POLINÉSIA FRANCESA
AN	ANTILHAS HOLANDESES	GT	GUATEMALA	PG	PAPUA NOVA GUINÉ
AO	ANGOLA	GU	GUAM	PH	FILIPINAS
AQ	ANTÁRTICA	GW	GUINÉ BISSAU	PK	PAQUISTÃO
AR	ARGENTINA	GY	GUIANA	PL	POLÓNIA
AS	SAMOA AMERICANA	HK	HONG-KONG	PM	SAINT PIERRE E MIQUELON
AT	ÁUSTRIA	HM	ILHAS HEARD E MCDONALD	PN	PITCAIRN
AU	AUSTRÁLIA	HN	HONDURAS	PR	PORTO RICO
AW	ARUBA	HR	CRÓÁCIA	PS	TERRITÓRIO OCUPADO PALESTINO
AZ	AZERBAIJÃO	HT	HAITI	PT	PORTUGAL
BA	BÓSNIA E HERZEGÓVINA	HU	HUNGRIA	PW	PALAU
BB	BARBADOS	ID	INDONÉSIA	PY	PARAGUAI
BD	BANGLADESH	IE	IRLANDA	QA	CATAR
BE	BÉLGICA	IL	ISRAEL	RE	REUNIÃO
BF	BURKINA FASO	IN	ÍNDIA	RO	ROMÊNIA
BG	BULGÁRIA	IO	TERRIT. BRITAN. OCEANO ÍNDICO	RS	SERBIA
BH	BAREINE	IQ	IRAQUE	RU	FEDERAÇÃO RUSSA
BI	BURUNDI	IR	IRÃ (REPÚBLICA ISLÂMICA DO)	RW	RUANDA
BJ	BENIN	IS	ISLÂNDIA	SA	ARÁBIA SAUDITA
BM	BERMUDAS	IT	ITÁLIA	SB	ILHAS SALOMÃO
BN	BRUNEI DARUSSALAM	JM	JAMAICA	SC	SEYCHELLES
BO	BOLÍVIA	JO	JORDÂNIA	SD	SUDÃO
BR	BRASIL	JP	JAPÃO	SE	SUÉCIA
BS	BAHAMAS	KE	QUÊNIA	SG	SINGAPURA
BT	BUTÃO	KG	QUIRGUISTÃO	SH	SANTA HELENA
BV	ILHA BOUVET	KH	CAMBOJA	SI	ESLOVENIA
BW	BOTSUANA	KI	KIRIBATI	SJ	SVALBARD E JAN MAYEN
BY	BELARUS	KM	COMORES	SK	ESLOVÁQUIA
BZ	BELIZE	KN	SÃO CRISTÓVÃO E NEVIS	SL	SERRA LEOA
CA	CANADÁ	KP	REPÚBLICA POPULAR DEM. DA CORÉIA	SM	SÃO MARINO
CC	ILHAS COCOS	KR	REPÚBLICA DA CORÉIA	SN	SENEGAL
CF	REPÚBLICA CENTRO AFRICANA	KW	KUWAIT	SO	SOMÁLIA
CG	CONGO	KY	ILHAS CAIMAN	SR	SURINAME
CH	SUIÇA	KZ	CAZAQUISTÃO	ST	SÃO TOMÉ E PRÍNCIPE
CI	COSTA DO MARFIM	LA	LAOS	SV	EL SALVADOR
CK	ILHAS COOK	LB	LÍBANO	SY	SÍRIA
CL	CHILE	LC	SANTA LÚCIA	SZ	SUAZILÂNDIA
CM	CAMARÕES	LI	LIECHTENSTEIN	TC	ILHAS TURKS E CAICOS
CN	CHINA	LK	SRI LANKA	TD	CHADE
CO	COLÔMBIA	LR	LIBÉRIA	TF	TERRAS AUSTRAIS FRANCESAS
CR	COSTA RICA	LS	LESOTO	TG	TOGO
CU	CUBA	LT	LITUÂNIA	TH	TAILÂNDIA
CV	CABO VERDE	LU	LUXEMBURGO	TJ	TADJIQUISTÃO
CX	ILHA NATAL	LV	LETÓNIA	TK	TOKELAU
CY	CHIPRE	LY	LÍBIA	TL	TIMOR-LESTE
CZ	REPÚBLICA TCHECA	MA	MARROCOS	TM	TURCOMENISTÃO
DE	ALEMANHA	MC	MÔNACO	TN	TUNÍSIA
DJ	DJIBUTI	MD	REPÚBLICA DA MOLDOVA	TO	TONGA
DK	DINAMARCA	MG	MADAGASCAR	TR	TURQUIA
DM	DOMINICA	MH	ILHAS MARSHALL	TT	TRINIDAD E TOBAGO
DO	REPÚBLICA DOMINICANA	MK	ANT. IUGOSLÁVIA (REP. MACEDÓNIA)	TV	TUVALU
DZ	ARGÉLIA	ML	MALI	TW	TAIWAN, PROVÍNCIA DA CHINA
EC	EQUADOR	MM	MIANMÁ	TZ	REPÚBLICA UNIDA DA TANZÂNIA
EE	ESTÓNIA	MN	MONGÓLIA	UA	UCRÂNIA
EG	EGITO	MO	MACAU	UG	UGANDA
EH	SAARA OCIDENTAL	MP	ILHAS MARIANAS DO NORTE	UM	ILHAS MENORES AFASTADAS EUA
EM	INSTITUTO DA PROPRIEDADE INTELECTUAL DA UNIÃO EUROPEIA	MQ	MARTINICA	US	ESTADOS UNIDOS
EP	ORGANIZAÇÃO EUROPÉIA DE PATENTES	MR	MAURITÂNIA	UY	URUGUAI
ER	ERITREIA	MS	MONT SERRAT	UZ	UZBEQUISTÃO
ES	ESPAÑA	MT	MALTA	VA	VATICANO
ET	ETIÓPIA	MU	MAURÍCIO	VC	SÃO VICENTE E GRANADINAS
FI	FINLÂNDIA	MV	MALDIVAS	VE	VENEZUELA
FJ	FJI	MW	MALÁVI	VG	ILHAS VIRGENS (BRITÂNICAS)
FK	ILHAS MALVINAS	MX	MÉXICO	VI	ILHAS VIRGENS (U.S.)
FM	MICRONÉSIA (EST. DA FEDERAÇÃO)	MY	MALÁSIA	VN	VIETNÃ
FO	ILHAS FAROE	MZ	MOÇAMBIQUE	VU	VANUATU
FR	FRANÇA	NA	NAMÍBIA	WF	ILHAS WALLIS E FUTURA
GA	GABÃO	NC	NOVA CALEDÔNIA	WS	SAMOA OCIDENTAL
GB	REINO UNIDO	NE	NIGER	YE	IEMEN
GD	GRANADA	NF	ILHA NORFALK	YT	MAYOTTE
GE	GEÓRGIA	NG	NIGÉRIA	YU	YUGOSLÁVIA
GF	GUIANA FRANCESA	NI	NICARÁGUA	ZA	ÁFRICA DO SUL
GG	CHANNEL ISLAND OF GUERNSEY	NL	HOLANDA	ZM	ZÂMBIA
GH	GANÁ	NO	NORUEGA	ZR	ZAIRE
GI	GIBRALTAR	NP	NEPAL	ZW	ZIMBÁBUE
		NR	NAURU		

