

Revista da
**Propriedade
Industrial**

Nº 2864
25 de novembro de 2025

Desenho Industrial

Seção III



**REPÚBLICA FEDERATIVA DO BRASIL**

Presidente
Luiz Inácio Lula da Silva

MINISTÉRIO DO DESENVOLVIMENTO, INDÚSTRIA, COMÉRCIO E SERVIÇOS

Ministro do Desenvolvimento, Indústria, Comércio e Serviços
Geraldo José Rodrigues Alckmin Filho

INSTITUTO NACIONAL DA PROPRIEDADE INDUSTRIAL

Presidente
Júlio César Castelo Branco Reis Moreira

De conformidade com a Lei nº 5.648 de 11 de dezembro de 1970, esta é a publicação oficial do Instituto Nacional da Propriedade Industrial, órgão vinculado ao Ministério do Desenvolvimento, Indústria, Comércio e Serviços do Brasil, que publica todos os seus atos, despachos e decisões relativos ao sistema de propriedade industrial no Brasil, compreendendo Marcas e Patentes, bem como os referentes a contratos de Transferência de Tecnologia e assuntos correlatos, além dos que dizem respeito ao registro de programas de computador como direito autoral.

As established by Law nº 5.648 of december 11, 1970, this is the official publication of the National Institute of Industrial Property, an office under the Ministry of Development, Industry, Commerce and Services of Brazil, which publishes all its official acts, orders and decisions regarding the industrial property system in Brazil, comprising Trademarks and Patents, as well as those referring to Technology Transfer agreements and related matters, besides those regarding software registering as copyright.

Según establece la Ley nº 5.648 de 11 diciembre 1970, esta es la publicación oficial del Instituto Nacional de la Propiedad Industrial, oficina vinculada al Ministerio de Fomento, Industria, Comercio y Servicios del Brasil, que publica todos sus actos, ordenes y decisiones referentes al sistema de propiedad industrial en Brasil, comprendiendo marcas y patentes así que los referentes a contratos de transferencia de tecnologia y asuntos corelacionados, además de los referentes al registro de programas de ordenador como derecho de autor.

Endereços, telefones e horários de atendimento da Sede, Divisões Regionais e Representações podem ser obtidos em:

www.inpi.gov.br

Índice Geral

PEDIDOS DE REGISTRO DE DESENHO INDUSTRIAL EM ANDAMENTO	4
Notificação de depósito	5
Notificação de depósito - pedido em sigilo.....	36
Exame técnico: Exigência	37
PEDIDOS DE REGISTRO DE DESENHO INDUSTRIAL CONSIDERADOS INEXISTENTES	63
Em vista da falta de pagamento da retribuição.....	64
PEDIDOS DE REGISTRO DE DESENHO INDUSTRIAL DEFINITIVAMENTE ARQUIVADOS	66
Por falta de resposta à exigência técnica	67
CONCESSÕES DE REGISTROS DE DESENHO INDUSTRIAL	68
Registro de desenho industrial concedido	69
Concessão em designação	132
NULIDADES ADMINISTRATIVAS DE REGISTROS DE DESENHO INDUSTRIAL	141
Notificação de nulidade administrativa, por requerimento de terceiros, para manifestação	142
Decisão da nulidade: Negado provimento	144
Decisão da nulidade: Provimento.....	145
Instrução técnica: Intimação para manifestação por parte do titular e do requerente	146
MANUTENÇÕES E RENOVAÇÕES DE REGISTROS DE DESENHO INDUSTRIAL	147
Exigência de pagamento de renovação.....	148
Exigência de pagamento de manutenção.....	150
Registro de desenho industrial renovado.....	159
ANOTAÇÕES DE ALTERAÇÃO DE NOME E ENDEREÇO	160
Exame de petição: Deferimento	161
ANOTAÇÕES DE TRANSFERÊNCIA DE TITULARIDADE	164
Exame de petição: Deferimento	165
Outros despachos	169
RECURSOS	170
Decisão do recurso: Negado provimento	171
ANULAÇÃO DE DESPACHOS	173
Anulação de despachos relativos a processos de registro	174
NOTIFICAÇÕES E DECISÕES JUDICIAIS	175
Notificação de procedimento judicial	176
Notificação de decisão judicial	177
DISPONIBILIDADE DE DOCUMENTOS OFICIAIS	178
Disponibilidade de outros documentos oficiais	179
EXAME QUANTO À NOVIDADE E À ORIGINALIDADE	181
Notificação de exame quanto à novidade e originalidade.....	182
Outros despachos	186
CÓDIGO INTERNACIONAL DE PAÍSES E ORGANIZAÇÕES	187



Pedidos de registro de desenho industrial em andamento

Exigência de pagamento
Exigência formal
Notificação de depósito
Notificação de designação
Notificação de depósito – pedido em sigilo
Exame técnico: Exigência
Exame técnico em designação: Exigência
Exame técnico: Sobrestamento
Exame técnico em designação: Sobrestamento
Exame técnico: Indeferimento
Exame técnico em designação: Indeferimento
Perda de Prioridade Unionista
Perda de Prioridade Unionista – pedidos em designação



Notificação de depósito

Notificam-se os pedidos de registro de desenho industrial listados a seguir. Os pedidos cumprem as condições de admissibilidade previstas na LPI e seguem para a etapa de exame técnico. Este despacho não gera direito à fotocópia por parte de terceiros.

Para esclarecer outras dúvidas e conhecer, em detalhe, o processamento de pedidos de registro de desenho industrial e outras petições, não deixe de consultar o Manual de Desenho Industrial (<http://manualdedi.inpi.gov.br/projects/manual-de-desenho-industrial/wiki>).

BR302025007055-4 Notificação do depósito (exame formal concluído)
Código de despacho: 860
Data de depósito: 17/10/2025
Titular: APARECIDO TIMOTEO MARTINS [BR/SC]

BR302025007057-0 Notificação do depósito (exame formal concluído)
Código de despacho: 860
Data de depósito: 18/10/2025
Titular: FELIPE ZORZETO BITTENCOURT [BR/DF]
Procurador: IFL & CO. LTDA.

BR302025007058-9 Notificação do depósito (exame formal concluído)
Código de despacho: 860
Data de depósito: 18/10/2025
Titular: DANIEL SOUSA COSTA FERREIRA [BR/MG]

BR302025007059-7 Notificação do depósito (exame formal concluído)
Código de despacho: 860
Data de depósito: 19/10/2025
Titular: FABIANO ADILSON SANTOS FONSECA [BR/SP]

BR302025007060-0 Notificação do depósito (exame formal concluído)
Código de despacho: 860
Data de depósito: 20/10/2025
Titular: R. M. ALVES [BR/SP]
Procurador: Eduarda Colla

BR302025007061-9 Notificação do depósito (exame formal concluído)
Código de despacho: 860
Data de depósito: 20/10/2025
Titular: R. M. ALVES [BR/SP]
Procurador: Eduarda Colla

BR302025007062-7 Notificação do depósito (exame formal concluído)
Código de despacho: 860
Data de depósito: 20/10/2025
Titular: R. M. ALVES [BR/SP]
Procurador: Eduarda Colla

BR302025007063-5 Notificação do depósito (exame formal concluído)
Código de despacho: 860
Data de depósito: 20/10/2025
Titular: FE COMERCIO ATACADISTA DE ARTIGOS ESPORTIVOS LTDA [BR/SC]
Procurador: LEILA CAVALHEIRO VIOLIN



BR302025007064-3	Notificação do depósito (exame formal concluído) Código de despacho: 860 Data de depósito: 20/10/2025 Titular: MURILO YOSHIO MATSUBARA LTDA [BR/SP] Procurador: Nascimento Advogados
BR302025007065-1	Notificação do depósito (exame formal concluído) Código de despacho: 860 Data de depósito: 20/10/2025 Titular: ASSOCIAÇÃO AMADA HELENA [BR/RS]
BR302025007066-0	Notificação do depósito (exame formal concluído) Código de despacho: 860 Data de depósito: 20/10/2025 Titular: MARIANA MENEGHEL WIGHTMAN [BR/SP] Procurador: Yuri Reche Biscaim Rios
BR302025007067-8	Notificação do depósito (exame formal concluído) Código de despacho: 860 Data de depósito: 20/10/2025 Titular: FERREIRA COMERCIO DE PEÇAS E ACESSORIOS [BR/SP]
BR302025007068-6	Notificação do depósito (exame formal concluído) Código de despacho: 860 Data de depósito: 20/10/2025 Titular: ALTAIR SOARES [BR/PR] Procurador: ON MARCAS GESTÃO DE NEGÓCIOS E INTELIGÊNCIA EM PROPRIEDADE INTELECTUAL
BR302025007069-4	Notificação do depósito (exame formal concluído) Código de despacho: 860 Data de depósito: 20/10/2025 Titular: ALTAIR SOARES [BR/PR] Procurador: ON MARCAS GESTÃO DE NEGÓCIOS E INTELIGÊNCIA EM PROPRIEDADE INTELECTUAL
BR302025007070-8	Notificação do depósito (exame formal concluído) Código de despacho: 860 Data de depósito: 20/10/2025 Titular: ALTAIR SOARES [BR/PR] Procurador: ON MARCAS GESTÃO DE NEGÓCIOS E INTELIGÊNCIA EM PROPRIEDADE INTELECTUAL
BR302025007071-6	Notificação do depósito (exame formal concluído) Código de despacho: 860 Data de depósito: 20/10/2025 Titular: JOSE PEREIRA DE AVELAR JUNIOR [BR/SP] Procurador: Eduardo Pereira da Silva
BR302025007072-4	Notificação do depósito (exame formal concluído) Código de despacho: 860 Data de depósito: 20/10/2025 Titular: THIAGO CAPOSSOLI [BR/SP]
BR302025007073-2	Notificação do depósito (exame formal concluído) Código de despacho: 860 Data de depósito: 20/10/2025 Titular: ROSEMARY DE CASSIA CORREA [BR/SP] Procurador: Tatiana Maria Ferreira do Nascimento
BR302025007074-0	Notificação do depósito (exame formal concluído) Código de despacho: 860 Data de depósito: 20/10/2025 Titular: ATLANTA TECHNOLOGY ELETRÔNICOS LTDA [BR/SP] Procurador: Org. Mérito Marcas e Patentes Ltda.
BR302025007075-9	Notificação do depósito (exame formal concluído) Código de despacho: 860 Data de depósito: 20/10/2025 Titular: ATLANTA TECHNOLOGY ELETRÔNICOS LTDA [BR/SP] Procurador: Org. Mérito Marcas e Patentes Ltda.



BR302025007076-7	Notificação do depósito (exame formal concluído) Código de despacho: 860 Data de depósito: 20/10/2025 Titular: FRANCISCO CRISTIANO LUZ DE AVILA [BR/RS] Procurador: Cláudia Gimenez Sociedade Individual de Advocacia
BR302025007077-5	Notificação do depósito (exame formal concluído) Código de despacho: 860 Data de depósito: 20/10/2025 Titular: ATLANTA TECHNOLOGY ELETRÔNICOS LTDA [BR/SP] Procurador: Org. Mérito Marcas e Patentes Ltda.
BR302025007078-3	Notificação do depósito (exame formal concluído) Código de despacho: 860 Data de depósito: 20/10/2025 Titular: FRANKLIN SANTOS DE MENDONÇA [BR/RJ]
BR302025007079-1	Notificação do depósito (exame formal concluído) Código de despacho: 860 Data de depósito: 20/10/2025 Titular: ATLANTA TECHNOLOGY ELETRÔNICOS LTDA [BR/SP] Procurador: Org. Mérito Marcas e Patentes Ltda.
BR302025007080-5	Notificação do depósito (exame formal concluído) Código de despacho: 860 Data de depósito: 20/10/2025 Titular: FRANCISCO CRISTIANO LUZ DE AVILA [BR/RS] Procurador: Cláudia Gimenez Sociedade Individual de Advocacia
BR302025007081-3	Notificação do depósito (exame formal concluído) Código de despacho: 860 Data de depósito: 20/10/2025 Titular: ATLANTA TECHNOLOGY ELETRÔNICOS LTDA [BR/SP] Procurador: Org. Mérito Marcas e Patentes Ltda.
BR302025007082-1	Notificação do depósito (exame formal concluído) Código de despacho: 860 Data de depósito: 20/10/2025 Titular: ATLANTA TECHNOLOGY ELETRÔNICOS LTDA [BR/SP] Procurador: Org. Mérito Marcas e Patentes Ltda.
BR302025007083-0	Notificação do depósito (exame formal concluído) Código de despacho: 860 Data de depósito: 20/10/2025 Titular: ATLANTA TECHNOLOGY ELETRÔNICOS LTDA [BR/SP] Procurador: Org. Mérito Marcas e Patentes Ltda.
BR302025007084-8	Notificação do depósito (exame formal concluído) Código de despacho: 860 Data de depósito: 20/10/2025 Titular: FRANCISCO CRISTIANO LUZ DE AVILA [BR/RS] Procurador: Cláudia Gimenez Sociedade Individual de Advocacia
BR302025007085-6	Notificação do depósito (exame formal concluído) Código de despacho: 860 Data de depósito: 20/10/2025 Titular: FRANCISCO CRISTIANO LUZ DE AVILA [BR/RS] Procurador: Cláudia Gimenez Sociedade Individual de Advocacia
BR302025007086-4	Notificação do depósito (exame formal concluído) Código de despacho: 860 Data de depósito: 20/10/2025 Titular: LEILEI ZHANG [BR/SP] Procurador: Org. Mérito Marcas e Patentes Ltda.

BR302025007087-2	Notificação do depósito (exame formal concluído) Código de despacho: 860 Data de depósito: 20/10/2025 Titular: HEILIGE FRANQUIA LTDA [BR/RS] Procurador: Roginaldo Fabiano da Silveira
BR302025007088-0	Notificação do depósito (exame formal concluído) Código de despacho: 860 Data de depósito: 20/10/2025 Titular: LEILEI ZHANG [BR/SP] Procurador: Org. Mérito Marcas e Patentes Ltda.
BR302025007089-9	Notificação do depósito (exame formal concluído) Código de despacho: 860 Data de depósito: 20/10/2025 Titular: FRANCISCO CRISTIANO LUZ DE AVILA [BR/RS] Procurador: Cláudia Gimenez Sociedade Individual de Advocacia
BR302025007090-2	Notificação do depósito (exame formal concluído) Código de despacho: 860 Data de depósito: 20/10/2025 Titular: LEILEI ZHANG [BR/SP] Procurador: Org. Mérito Marcas e Patentes Ltda.
BR302025007091-0	Notificação do depósito (exame formal concluído) Código de despacho: 860 Data de depósito: 20/10/2025 Titular: LEILEI ZHANG [BR/SP] Procurador: Org. Mérito Marcas e Patentes Ltda.
BR302025007092-9	Notificação do depósito (exame formal concluído) Código de despacho: 860 Data de depósito: 20/10/2025 Titular: FRANCISCO CRISTIANO LUZ DE AVILA [BR/RS] Procurador: Cláudia Gimenez Sociedade Individual de Advocacia
BR302025007093-7	Notificação do depósito (exame formal concluído) Código de despacho: 860 Data de depósito: 20/10/2025 Titular: LEILEI ZHANG [BR/SP] Procurador: Org. Mérito Marcas e Patentes Ltda.
BR302025007094-5	Notificação do depósito (exame formal concluído) Código de despacho: 860 Data de depósito: 20/10/2025 Titular: LEILEI ZHANG [BR/SP] Procurador: Org. Mérito Marcas e Patentes Ltda.
BR302025007095-3	Notificação do depósito (exame formal concluído) Código de despacho: 860 Data de depósito: 20/10/2025 Titular: LEILEI ZHANG [BR/SP] Procurador: Org. Mérito Marcas e Patentes Ltda.
BR302025007096-1	Notificação do depósito (exame formal concluído) Código de despacho: 860 Data de depósito: 20/10/2025 Titular: LEILEI ZHANG [BR/SP] Procurador: Org. Mérito Marcas e Patentes Ltda.
BR302025007097-0	Notificação do depósito (exame formal concluído) Código de despacho: 860 Data de depósito: 20/10/2025 Titular: LEILEI ZHANG [BR/SP] Procurador: Org. Mérito Marcas e Patentes Ltda.

BR302025007098-8	Notificação do depósito (exame formal concluído) Código de despacho: 860 Data de depósito: 20/10/2025 Titular: IRMAOS TRAINOTTI LTDA [BR/SC] Procurador: GUILHERME BASSANI
BR302025007099-6	Notificação do depósito (exame formal concluído) Código de despacho: 860 Data de depósito: 20/10/2025 Titular: FRANCISCO CRISTIANO LUZ DE AVILA [BR/RS] Procurador: Cláudia Gimenez Sociedade Individual de Advocacia
BR302025007100-3	Notificação do depósito (exame formal concluído) Código de despacho: 860 Data de depósito: 20/10/2025 Titular: FRANCISCO CRISTIANO LUZ DE AVILA [BR/RS] Procurador: Cláudia Gimenez Sociedade Individual de Advocacia
BR302025007101-1	Notificação do depósito (exame formal concluído) Código de despacho: 860 Data de depósito: 20/10/2025 Titular: ALUMÍNIO FIRENZE INDÚSTRIA E COMÉRCIO [BR/SP] Procurador: NOBEL PROPRIEDADE INTELECTUAL LTDA - ME
BR302025007102-0	Notificação do depósito (exame formal concluído) Código de despacho: 860 Data de depósito: 20/10/2025 Titular: UNIVERSIDADE FEDERAL DE SANTA MARIA [BR/RS]
BR302025007105-4	Notificação do depósito (exame formal concluído) Código de despacho: 860 Data de depósito: 21/10/2025 Titular: GRALHA AZUL IMPORTADORA E DISTRIBUIDORA LTDA [BR/SC] Procurador: Sandro Conrado da Silva
BR302025007106-2	Notificação do depósito (exame formal concluído) Código de despacho: 860 Data de depósito: 21/10/2025 Titular: RAUL LOPES RAMOS [BR/RS]
BR302025007107-0	Notificação do depósito (exame formal concluído) Código de despacho: 860 Data de depósito: 21/10/2025 Titular: INDÚSTRIA BANDEIRANTE EMBALAGENS E UTILIDADES PLÁSTICAS LTDA. [BR/SP] Procurador: TINOCO SOARES SOCIEDADE DE ADVOGADOS
BR302025007108-9	Notificação do depósito (exame formal concluído) Código de despacho: 860 Data de depósito: 21/10/2025 Titular: INDÚSTRIA BANDEIRANTE EMBALAGENS E UTILIDADES PLÁSTICAS LTDA. [BR/SP] Procurador: TINOCO SOARES SOCIEDADE DE ADVOGADOS
BR302025007110-0	Notificação do depósito (exame formal concluído) Código de despacho: 860 Data de depósito: 21/10/2025 Titular: FABRI INDÚSTRIA E COMÉRCIO LTDA. [BR/SP] e VALCIR FABRIS [BR/SP] Procurador: Cannon Marcas e Patentes S/C Ltda.
BR302025007111-9	Notificação do depósito (exame formal concluído) Código de despacho: 860 Data de depósito: 21/10/2025 Titular: FABRI INDÚSTRIA E COMÉRCIO LTDA. [BR/SP] e VALCIR FABRIS [BR/SP] Procurador: Cannon Marcas e Patentes S/C Ltda.
BR302025007112-7	Notificação do depósito (exame formal concluído) Código de despacho: 860 Data de depósito: 21/10/2025 Titular: THIAGO NASCIMENTO OLIVEIRA [BR/SC]



BR302025007113-5	Notificação do depósito (exame formal concluído) Código de despacho: 860 Data de depósito: 21/10/2025 Titular: FABRI INDÚSTRIA E COMÉRCIO LTDA. [BR/SP] e VALCIR FABRIS [BR/SP] Procurador: Cannon Marcas e Patentes S/C Ltda.
BR302025007114-3	Notificação do depósito (exame formal concluído) Código de despacho: 860 Data de depósito: 21/10/2025 Titular: RENATO SOARES TEIXEIRA [BR/SP]
BR302025007115-1	Notificação do depósito (exame formal concluído) Código de despacho: 860 Data de depósito: 21/10/2025 Titular: FABRI INDÚSTRIA E COMÉRCIO LTDA. [BR/SP] e VALCIR FABRIS [BR/SP] Procurador: Cannon Marcas e Patentes S/C Ltda.
BR302025007116-0	Notificação do depósito (exame formal concluído) Código de despacho: 860 Data de depósito: 21/10/2025 Titular: INSTITUTO FEDERAL DE EDUCAÇÃO CIÊNCIA E TECNOLOGIA DO MARANHÃO [BR/MA]
BR302025007117-8	Notificação do depósito (exame formal concluído) Código de despacho: 860 Data de depósito: 21/10/2025 Titular: FERNANDA PIMENTEL BARBOSA MEIRA [BR/RJ]
BR302025007118-6	Notificação do depósito (exame formal concluído) Código de despacho: 860 Data de depósito: 21/10/2025 Titular: INSTITUTO FEDERAL DE EDUCAÇÃO CIÊNCIA E TECNOLOGIA DO MARANHÃO [BR/MA]
BR302025007119-4	Notificação do depósito (exame formal concluído) Código de despacho: 860 Data de depósito: 21/10/2025 Titular: FABRI INDÚSTRIA E COMÉRCIO LTDA. [BR/SP] e VALCIR FABRIS [BR/SP] Procurador: Cannon Marcas e Patentes S/C Ltda.
BR302025007120-8	Notificação do depósito (exame formal concluído) Código de despacho: 860 Data de depósito: 21/10/2025 Titular: FABRI INDÚSTRIA E COMÉRCIO LTDA. [BR/SP] e VALCIR FABRIS [BR/SP] Procurador: Cannon Marcas e Patentes S/C Ltda.
BR302025007121-6	Notificação do depósito (exame formal concluído) Código de despacho: 860 Data de depósito: 21/10/2025 Titular: QINGPING TAO [CN] Procurador: Daniel Advogados (Alt.de Daniel & Cia)
BR302025007123-2	Notificação do depósito (exame formal concluído) Código de despacho: 860 Data de depósito: 21/10/2025 Titular: FABRI INDÚSTRIA E COMÉRCIO LTDA. [BR/SP] e VALCIR FABRIS [BR/SP] Procurador: Cannon Marcas e Patentes S/C Ltda.
BR302025007124-0	Notificação do depósito (exame formal concluído) Código de despacho: 860 Data de depósito: 21/10/2025 Titular: HUAWEI TECHNOLOGIES CO., LTD. [CN] Procurador: Clarke, Modet Propriedade Intelectual Ltda.
BR302025007125-9	Notificação do depósito (exame formal concluído) Código de despacho: 860 Data de depósito: 21/10/2025 Titular: JAYRON AMARO DO NASCIMENTO [BR/SP] Procurador: Quimera Marcas e Patentes Ltda



BR302025007126-7	Notificação do depósito (exame formal concluído) Código de despacho: 860 Data de depósito: 21/10/2025 Titular: CALÇADOS BIBI LTDA [BR/RS] Procurador: Guerra Advogados Associados
BR302025007127-5	Notificação do depósito (exame formal concluído) Código de despacho: 860 Data de depósito: 21/10/2025 Titular: POLLANSKY CHAVES CAVALCANTI DE MEDEIROS [BR/PB]
BR302025007128-3	Notificação do depósito (exame formal concluído) Código de despacho: 860 Data de depósito: 21/10/2025 Titular: TOBIAS CARVALHO [BR/PR] Procurador: L & A MARCAS E PATENTES LTDA - ME
BR302025007129-1	Notificação do depósito (exame formal concluído) Código de despacho: 860 Data de depósito: 21/10/2025 Titular: TOBIAS CARVALHO [BR/PR] Procurador: L & A MARCAS E PATENTES LTDA - ME
BR302025007130-5	Notificação do depósito (exame formal concluído) Código de despacho: 860 Data de depósito: 21/10/2025 Titular: UNIVERSIDADE FEDERAL DE SERGIPE [BR/SE]
BR302025007132-1	Notificação do depósito (exame formal concluído) Código de despacho: 860 Data de depósito: 22/10/2025 Titular: METALURGICA MARCA COBERTURAS E ENGENHARIA LTDA [BR/PR] Procurador: London Marcas e Patentes S/S Ltda.
BR302025007133-0	Notificação do depósito (exame formal concluído) Código de despacho: 860 Data de depósito: 22/10/2025 Titular: QRA - ADMINISTRADORA DE BENS E PARTICIPAÇÕES LTDA [BR/SP] Procurador: JULIANA APARECIDA ROCHA REQUENA
BR302025007134-8	Notificação do depósito (exame formal concluído) Código de despacho: 860 Data de depósito: 22/10/2025 Titular: ANRAN SUPPLY CHAIN MANAGEMENT LIMITED [CN] Procurador: Org. Mérito Marcas e Patentes Ltda.
BR302025007135-6	Notificação do depósito (exame formal concluído) Código de despacho: 860 Data de depósito: 22/10/2025 Titular: ANRAN SUPPLY CHAIN MANAGEMENT LIMITED [CN] Procurador: Org. Mérito Marcas e Patentes Ltda.
BR302025007136-4	Notificação do depósito (exame formal concluído) Código de despacho: 860 Data de depósito: 22/10/2025 Titular: LUANA APARECIDA PEREIRA ANDRADE [BR/SP] Procurador: Eduarda Colla
BR302025007137-2	Notificação do depósito (exame formal concluído) Código de despacho: 860 Data de depósito: 22/10/2025 Titular: ANRAN SUPPLY CHAIN MANAGEMENT LIMITED [CN] Procurador: Org. Mérito Marcas e Patentes Ltda.
BR302025007138-0	Notificação do depósito (exame formal concluído) Código de despacho: 860 Data de depósito: 22/10/2025 Titular: ANRAN SUPPLY CHAIN MANAGEMENT LIMITED [CN] Procurador: Org. Mérito Marcas e Patentes Ltda.



BR302025007139-9	Notificação do depósito (exame formal concluído) Código de despacho: 860 Data de depósito: 22/10/2025 Titular: ANRAN SUPPLY CHAIN MANAGEMENT LIMITED [CN] Procurador: Org. Mérito Marcas e Patentes Ltda.
BR302025007140-2	Notificação do depósito (exame formal concluído) Código de despacho: 860 Data de depósito: 22/10/2025 Titular: ANRAN SUPPLY CHAIN MANAGEMENT LIMITED [CN] Procurador: Org. Mérito Marcas e Patentes Ltda.
BR302025007141-0	Notificação do depósito (exame formal concluído) Código de despacho: 860 Data de depósito: 22/10/2025 Titular: ANRAN SUPPLY CHAIN MANAGEMENT LIMITED [CN] Procurador: Org. Mérito Marcas e Patentes Ltda.
BR302025007142-9	Notificação do depósito (exame formal concluído) Código de despacho: 860 Data de depósito: 22/10/2025 Titular: ANRAN SUPPLY CHAIN MANAGEMENT LIMITED [CN] Procurador: Org. Mérito Marcas e Patentes Ltda.
BR302025007143-7	Notificação do depósito (exame formal concluído) Código de despacho: 860 Data de depósito: 22/10/2025 Titular: ANRAN SUPPLY CHAIN MANAGEMENT LIMITED [CN] Procurador: Org. Mérito Marcas e Patentes Ltda.
BR302025007144-5	Notificação do depósito (exame formal concluído) Código de despacho: 860 Data de depósito: 22/10/2025 Titular: CRIAÇÕES J. GIL LTDA [BR/MG] Procurador: José Naves de Lacerda Júnior
BR302025007145-3	Notificação do depósito (exame formal concluído) Código de despacho: 860 Data de depósito: 22/10/2025 Titular: ARTEVIRTUAL ESTAMPAGEM QUIMICA EIRELI [BR/RS] Procurador: Sko Oyarzáball Marcas e Patentes Sociedade Simples Ltda.
BR302025007146-1	Notificação do depósito (exame formal concluído) Código de despacho: 860 Data de depósito: 22/10/2025 Titular: REAL SUL LTDA [BR/MG] Procurador: MAURO COSTA FERREIRA
BR302025007147-0	Notificação do depósito (exame formal concluído) Código de despacho: 860 Data de depósito: 22/10/2025 Titular: BEIJING HORIZON INFORMATION TECHNOLOGY CO., LTD. [CN] Procurador: RICCI & ASSOCIADOS PROPRIEDADE INTELECTUAL S/S LTDA
BR302025007148-8	Notificação do depósito (exame formal concluído) Código de despacho: 860 Data de depósito: 22/10/2025 Titular: CRIAÇÕES J. GIL LTDA [BR/MG] Procurador: José Naves de Lacerda Júnior
BR302025007149-6	Notificação do depósito (exame formal concluído) Código de despacho: 860 Data de depósito: 22/10/2025 Titular: BOTTEGA VENETA S.R.L. [IT] Procurador: MURTA GOYANES ADVOGADOS



BR302025007150-0	Notificação do depósito (exame formal concluído) Código de despacho: 860 Data de depósito: 22/10/2025 Titular: TATIANE STEVANATO DA PAZ [BR/SP] Procurador: Sandra Santos
BR302025007151-8	Notificação do depósito (exame formal concluído) Código de despacho: 860 Data de depósito: 22/10/2025 Titular: TATIANE STEVANATO DA PAZ [BR/SP] Procurador: Sandra Santos
BR302025007152-6	Notificação do depósito (exame formal concluído) Código de despacho: 860 Data de depósito: 23/10/2025 Titular: MARCONI ALVES DE LIMA DE FLAVIS [BR/GO] e JULIO ESTEVES DE MATOS JUNIOR [BR/GO] Procurador: Jefferson dos Santos Oliveira
BR302025007153-4	Notificação do depósito (exame formal concluído) Código de despacho: 860 Data de depósito: 23/10/2025 Titular: TATIANE STEVANATO DA PAZ [BR/SP] Procurador: Sandra Santos
BR302025007154-2	Notificação do depósito (exame formal concluído) Código de despacho: 860 Data de depósito: 23/10/2025 Titular: DJALMA FLORES BLANS [BR/MS] Procurador: LUCIANO ALVES VIEIRA PEREIRA
BR302025007155-0	Notificação do depósito (exame formal concluído) Código de despacho: 860 Data de depósito: 23/10/2025 Titular: LUANA APARECIDA PEREIRA ANDRADE [BR/SP] Procurador: Eduarda Colla
BR302025007156-9	Notificação do depósito (exame formal concluído) Código de despacho: 860 Data de depósito: 23/10/2025 Titular: RICARDO JOSÉ DA COSTA [BR/SP] Procurador: Eduarda Colla
BR302025007158-5	Notificação do depósito (exame formal concluído) Código de despacho: 860 Data de depósito: 23/10/2025 Titular: RICARDO JOSÉ DA COSTA [BR/SP] Procurador: Eduarda Colla
BR302025007159-3	Notificação do depósito (exame formal concluído) Código de despacho: 860 Data de depósito: 23/10/2025 Titular: SEBASTIÃO CARLOS FERREIRA GOMES. [BR/SP] Procurador: Luiz Roberto Longo Brito Silva
BR302025007160-7	Notificação do depósito (exame formal concluído) Código de despacho: 860 Data de depósito: 23/10/2025 Titular: BIGNARDI IND. E COM. DE PAPÉIS E ARTEFATOS LTDA. [BR/SP] Procurador: MNIP PATENTES E INOVACAO LTDA
BR302025007161-5	Notificação do depósito (exame formal concluído) Código de despacho: 860 Data de depósito: 23/10/2025 Titular: MARCOS ROBERTO CECONI MACHADO [BR/RS]



BR302025007162-3	Notificação do depósito (exame formal concluído) Código de despacho: 860 Data de depósito: 23/10/2025 Titular: BIGNARDI IND. E COM. DE PAPÉIS E ARTEFATOS LTDA. [BR/SP] Procurador: MNIP PATENTES E INOVACAO LTDA
BR302025007163-1	Notificação do depósito (exame formal concluído) Código de despacho: 860 Data de depósito: 23/10/2025 Titular: BIGNARDI IND. E COM. DE PAPÉIS E ARTEFATOS LTDA. [BR/SP] Procurador: MNIP PATENTES E INOVACAO LTDA
BR302025007164-0	Notificação do depósito (exame formal concluído) Código de despacho: 860 Data de depósito: 23/10/2025 Titular: BIGNARDI IND. E COM. DE PAPÉIS E ARTEFATOS LTDA. [BR/SP] Procurador: MNIP PATENTES E INOVACAO LTDA
BR302025007166-6	Notificação do depósito (exame formal concluído) Código de despacho: 860 Data de depósito: 23/10/2025 Titular: GUOBI CHEN [BR/SP] Procurador: Felipe Feliman Camargo
BR302025007167-4	Notificação do depósito (exame formal concluído) Código de despacho: 860 Data de depósito: 23/10/2025 Titular: EPHEALTH SOLUCOES EM TECNOLOGIA DA INFORMAÇÃO LTDA [BR/SC] Procurador: LEILA CAVALHEIRO VIOLIN
BR302025007168-2	Notificação do depósito (exame formal concluído) Código de despacho: 860 Data de depósito: 23/10/2025 Titular: EPHEALTH SOLUCOES EM TECNOLOGIA DA INFORMAÇÃO LTDA [BR/SC] Procurador: LEILA CAVALHEIRO VIOLIN
BR302025007169-0	Notificação do depósito (exame formal concluído) Código de despacho: 860 Data de depósito: 23/10/2025 Titular: PB ARTS DESIGN LTDA ME [BR/SP] Procurador: KARINA VASSIMON
BR302025007170-4	Notificação do depósito (exame formal concluído) Código de despacho: 860 Data de depósito: 23/10/2025 Titular: EPHEALTH SOLUCOES EM TECNOLOGIA DA INFORMAÇÃO LTDA [BR/SC] Procurador: LEILA CAVALHEIRO VIOLIN
BR302025007171-2	Notificação do depósito (exame formal concluído) Código de despacho: 860 Data de depósito: 23/10/2025 Titular: EPHEALTH SOLUCOES EM TECNOLOGIA DA INFORMAÇÃO LTDA [BR/SC] Procurador: LEILA CAVALHEIRO VIOLIN
BR302025007172-0	Notificação do depósito (exame formal concluído) Código de despacho: 860 Data de depósito: 23/10/2025 Titular: FABRI INDÚSTRIA E COMÉRCIO LTDA. [BR/SP] e VALCIR FABRIS [BR/SP] Procurador: Cannon Marcas e Patentes S/C Ltda.
BR302025007173-9	Notificação do depósito (exame formal concluído) Código de despacho: 860 Data de depósito: 23/10/2025 Titular: GUOBI CHEN [BR/SP] Procurador: Felipe Feliman Camargo



BR302025007174-7	Notificação do depósito (exame formal concluído) Código de despacho: 860 Data de depósito: 23/10/2025 Titular: NEILA SUANCI QUEIROZ SIMOES 06858540512 [BR/RJ]
BR302025007175-5	Notificação do depósito (exame formal concluído) Código de despacho: 860 Data de depósito: 23/10/2025 Titular: GRENDENE S.A. [BR/CE] Procurador: Remer Villaça & Nogueira Assessoria e Consultoria de Prop. Intelectual S/S Ltda.
BR302025007176-3	Notificação do depósito (exame formal concluído) Código de despacho: 860 Data de depósito: 23/10/2025 Titular: GUOBI CHEN [BR/SP] Procurador: Felipe Feliman Camargo
BR302025007177-1	Notificação do depósito (exame formal concluído) Código de despacho: 860 Data de depósito: 23/10/2025 Titular: GRENDENE S.A. [BR/CE] Procurador: Remer Villaça & Nogueira Assessoria e Consultoria de Prop. Intelectual S/S Ltda.
BR302025007178-0	Notificação do depósito (exame formal concluído) Código de despacho: 860 Data de depósito: 23/10/2025 Titular: FABRI INDÚSTRIA E COMÉRCIO LTDA. [BR/SP] e VALCIR FABRIS [BR/SP] Procurador: Cannon Marcas e Patentes S/C Ltda.
BR302025007179-8	Notificação do depósito (exame formal concluído) Código de despacho: 860 Data de depósito: 23/10/2025 Titular: GRENDENE S.A. [BR/CE] Procurador: Remer Villaça & Nogueira Assessoria e Consultoria de Prop. Intelectual S/S Ltda.
BR302025007180-1	Notificação do depósito (exame formal concluído) Código de despacho: 860 Data de depósito: 23/10/2025 Titular: FABRI INDÚSTRIA E COMÉRCIO LTDA. [BR/SP] e VALCIR FABRIS [BR/SP] Procurador: Cannon Marcas e Patentes S/C Ltda.
BR302025007181-0	Notificação do depósito (exame formal concluído) Código de despacho: 860 Data de depósito: 23/10/2025 Titular: N.V. NUTRICIA [NL] Procurador: Jacques Labrunie
BR302025007182-8	Notificação do depósito (exame formal concluído) Código de despacho: 860 Data de depósito: 23/10/2025 Titular: GRENDENE S.A. [BR/CE] Procurador: Remer Villaça & Nogueira Assessoria e Consultoria de Prop. Intelectual S/S Ltda.
BR302025007183-6	Notificação do depósito (exame formal concluído) Código de despacho: 860 Data de depósito: 23/10/2025 Titular: MIXI ARTIGOS DE VIAGEM LTDA [BR/RS]
BR302025007184-4	Notificação do depósito (exame formal concluído) Código de despacho: 860 Data de depósito: 23/10/2025 Titular: FLÁVIO APARECIDO PERES [BR/SP] Procurador: Vilage Marcas e Patentes Ltda
BR302025007185-2	Notificação do depósito (exame formal concluído) Código de despacho: 860 Data de depósito: 23/10/2025 Titular: VALDEMAR GONÇALVES MARTINS JUNIOR [BR/MG] Procurador: José Naves de Lacerda Júnior



BR302025007186-0	Notificação do depósito (exame formal concluído) Código de despacho: 860 Data de depósito: 23/10/2025 Titular: GRENDENE S.A. [BR/CE] Procurador: Remer Villaça & Nogueira Assessoria e Consultoria de Prop. Intelectual S/S Ltda.
BR302025007187-9	Notificação do depósito (exame formal concluído) Código de despacho: 860 Data de depósito: 23/10/2025 Titular: GRENDENE S.A. [BR/CE] Procurador: Remer Villaça & Nogueira Assessoria e Consultoria de Prop. Intelectual S/S Ltda.
BR302025007190-9	Notificação do depósito (exame formal concluído) Código de despacho: 860 Data de depósito: 23/10/2025 Titular: DIULHA DILLMANN MEDINA [BR/SP] Procurador: MARCAS JA - REGISTRO DE MARCAS LTDA.
BR302025007191-7	Notificação do depósito (exame formal concluído) Código de despacho: 860 Data de depósito: 24/10/2025 Titular: AFORE BRASIL ENERGIA INTELIGENTE LTDA [BR/SP]
BR302025007192-5	Notificação do depósito (exame formal concluído) Código de despacho: 860 Data de depósito: 24/10/2025 Titular: LUCIANO TEIXEIRA GAIO [BR/SP]
BR302025007193-3	Notificação do depósito (exame formal concluído) Código de despacho: 860 Data de depósito: 24/10/2025 Titular: GRENDENE S.A. [BR/CE] Procurador: Remer Villaça & Nogueira Assessoria e Consultoria de Prop. Intelectual S/S Ltda.
BR302025007194-1	Notificação do depósito (exame formal concluído) Código de despacho: 860 Data de depósito: 24/10/2025 Titular: UNIVERSIDADE FEDERAL RURAL DO SEMI-ARIDO - UFERSA [BR/RN]
BR302025007195-0	Notificação do depósito (exame formal concluído) Código de despacho: 860 Data de depósito: 24/10/2025 Titular: MID-AMERICA MACHINING, INC. [US] Procurador: SIMÕES PROPRIEDADE INTELECTUAL LTDA
BR302025007196-8	Notificação do depósito (exame formal concluído) Código de despacho: 860 Data de depósito: 24/10/2025 Titular: GRENDENE S.A. [BR/CE] Procurador: Remer Villaça & Nogueira Assessoria e Consultoria de Prop. Intelectual S/S Ltda.
BR302025007197-6	Notificação do depósito (exame formal concluído) Código de despacho: 860 Data de depósito: 24/10/2025 Titular: INCONTROL CONTROLES INDUSTRIAIS LTDA [BR/SC]
BR302025007198-4	Notificação do depósito (exame formal concluído) Código de despacho: 860 Data de depósito: 24/10/2025 Titular: GRENDENE S.A. [BR/CE] Procurador: Remer Villaça & Nogueira Assessoria e Consultoria de Prop. Intelectual S/S Ltda.
BR302025007199-2	Notificação do depósito (exame formal concluído) Código de despacho: 860 Data de depósito: 24/10/2025 Titular: GRENDENE S.A. [BR/CE] Procurador: Remer Villaça & Nogueira Assessoria e Consultoria de Prop. Intelectual S/S Ltda.



BR302025007200-0	Notificação do depósito (exame formal concluído) Código de despacho: 860 Data de depósito: 24/10/2025 Titular: GRENDENE S.A. [BR/CE] Procurador: Remer Villaça & Nogueira Assessoria e Consultoria de Prop. Intelectual S/S Ltda.
BR302025007201-8	Notificação do depósito (exame formal concluído) Código de despacho: 860 Data de depósito: 24/10/2025 Titular: GRENDENE S.A. [BR/CE] Procurador: Remer Villaça & Nogueira Assessoria e Consultoria de Prop. Intelectual S/S Ltda.
BR302025007202-6	Notificação do depósito (exame formal concluído) Código de despacho: 860 Data de depósito: 24/10/2025 Titular: GRENDENE S.A. [BR/CE] Procurador: Remer Villaça & Nogueira Assessoria e Consultoria de Prop. Intelectual S/S Ltda.
BR302025007203-4	Notificação do depósito (exame formal concluído) Código de despacho: 860 Data de depósito: 24/10/2025 Titular: LOVELY POINT PRESENTES LTDA [BR/SP] Procurador: Alexandre Bolzani Morello
BR302025007206-9	Notificação do depósito (exame formal concluído) Código de despacho: 860 Data de depósito: 24/10/2025 Titular: COMPAGNIE GENERALE DES ETABLISSEMENTS MICHELIN [FR] Procurador: Guerra Advogados Associados
BR302025007207-7	Notificação do depósito (exame formal concluído) Código de despacho: 860 Data de depósito: 24/10/2025 Titular: COMPAGNIE GENERALE DES ETABLISSEMENTS MICHELIN [FR] Procurador: Guerra Advogados Associados
BR302025007213-1	Notificação do depósito (exame formal concluído) Código de despacho: 860 Data de depósito: 24/10/2025 Titular: UNILEVER IP HOLDINGS B.V. [XX] Procurador: Remer Villaça & Nogueira Assessoria e Consultoria de Prop. Intelectual S/S Ltda.
BR302025007214-0	Notificação do depósito (exame formal concluído) Código de despacho: 860 Data de depósito: 24/10/2025 Titular: UNILEVER IP HOLDINGS B.V. [XX] Procurador: Remer Villaça & Nogueira Assessoria e Consultoria de Prop. Intelectual S/S Ltda.
BR302025007215-8	Notificação do depósito (exame formal concluído) Código de despacho: 860 Data de depósito: 24/10/2025 Titular: SHOP ANTENAS COMÉRCIO LTDA [BR/SP] Procurador: RESOLVA CONOSCO ASSESSORIA - EIRELI - ME
BR302025007216-6	Notificação do depósito (exame formal concluído) Código de despacho: 860 Data de depósito: 24/10/2025 Titular: CAROLINA OLIVEIRA PEREIRA 13658953608 [BR/MG] Procurador: Ana Clara Gomes Alves
BR302025007217-4	Notificação do depósito (exame formal concluído) Código de despacho: 860 Data de depósito: 24/10/2025 Titular: UNILEVER IP HOLDINGS B.V. [XX] Procurador: Remer Villaça & Nogueira Assessoria e Consultoria de Prop. Intelectual S/S Ltda.



BR302025007218-2	Notificação do depósito (exame formal concluído) Código de despacho: 860 Data de depósito: 24/10/2025 Titular: XIAOWEI CHEN COMERCIO ME [BR/SP] Procurador: TALENT MARCAS E PATENTES S/S LTDA
BR302025007219-0	Notificação do depósito (exame formal concluído) Código de despacho: 860 Data de depósito: 24/10/2025 Titular: CAROLINA OLIVEIRA PEREIRA 13658953608 [BR/MG] Procurador: Ana Clara Gomes Alves
BR302025007220-4	Notificação do depósito (exame formal concluído) Código de despacho: 860 Data de depósito: 24/10/2025 Titular: MIXI ARTIGOS DE VIAGEM LTDA [BR/RS]
BR302025007221-2	Notificação do depósito (exame formal concluído) Código de despacho: 860 Data de depósito: 24/10/2025 Titular: THIAGO CAPOSSOLI [BR/SP]
BR302025007223-9	Notificação do depósito (exame formal concluído) Código de despacho: 860 Data de depósito: 24/10/2025 Titular: GRENDENE S.A. [BR/CE] Procurador: Remer Villaça & Nogueira Assessoria e Consultoria de Prop. Intelectual S/S Ltda.
BR302025007225-5	Notificação do depósito (exame formal concluído) Código de despacho: 860 Data de depósito: 26/10/2025 Titular: KENNEDY DE SOUZA SILVA [BR/GO]
BR302025007226-3	Notificação do depósito (exame formal concluído) Código de despacho: 860 Data de depósito: 27/10/2025 Titular: TULIO CESAR GUARISO DO LIVRAMENTO [BR/SP] Procurador: Eduarda Colla
BR302025007227-1	Notificação do depósito (exame formal concluído) Código de despacho: 860 Data de depósito: 27/10/2025 Titular: COPPER GROUP LTDA [BR/SP] Procurador: Vilage Marcas e Patentes Ltda
BR302025007228-0	Notificação do depósito (exame formal concluído) Código de despacho: 860 Data de depósito: 27/10/2025 Titular: COPPER GROUP LTDA [BR/SP] Procurador: Vilage Marcas e Patentes Ltda
BR302025007229-8	Notificação do depósito (exame formal concluído) Código de despacho: 860 Data de depósito: 27/10/2025 Titular: COPPER GROUP LTDA [BR/SP] Procurador: Vilage Marcas e Patentes Ltda
BR302025007230-1	Notificação do depósito (exame formal concluído) Código de despacho: 860 Data de depósito: 27/10/2025 Titular: COPPER GROUP LTDA [BR/SP] Procurador: Vilage Marcas e Patentes Ltda
BR302025007231-0	Notificação do depósito (exame formal concluído) Código de despacho: 860 Data de depósito: 27/10/2025 Titular: COPPER GROUP LTDA [BR/SP] Procurador: Vilage Marcas e Patentes Ltda



BR302025007232-8	Notificação do depósito (exame formal concluído) Código de despacho: 860 Data de depósito: 27/10/2025 Titular: COPPER GROUP LTDA [BR/SP] Procurador: Vilage Marcas e Patentes Ltda
BR302025007233-6	Notificação do depósito (exame formal concluído) Código de despacho: 860 Data de depósito: 27/10/2025 Titular: SPRBTBR INTERACTIVE BRASIL LTDA [BR/SP] Procurador: Ticiano Torres Gadelha
BR302025007234-4	Notificação do depósito (exame formal concluído) Código de despacho: 860 Data de depósito: 27/10/2025 Titular: JORGE ARENT [BR/SC] Procurador: KD KALA DIGITAL MARCAS E PATENTES LTDA
BR302025007235-2	Notificação do depósito (exame formal concluído) Código de despacho: 860 Data de depósito: 27/10/2025 Titular: CAROLINA OLIVEIRA PEREIRA 13658953608 [BR/MG] Procurador: Ana Clara Gomes Alves
BR302025007236-0	Notificação do depósito (exame formal concluído) Código de despacho: 860 Data de depósito: 27/10/2025 Titular: COPPER GROUP LTDA [BR/SP] Procurador: Vilage Marcas e Patentes Ltda
BR302025007237-9	Notificação do depósito (exame formal concluído) Código de despacho: 860 Data de depósito: 27/10/2025 Titular: CAROLINA OLIVEIRA PEREIRA 13658953608 [BR/MG] Procurador: Ana Clara Gomes Alves
BR302025007238-7	Notificação do depósito (exame formal concluído) Código de despacho: 860 Data de depósito: 27/10/2025 Titular: COPPER GROUP LTDA [BR/SP] Procurador: Vilage Marcas e Patentes Ltda
BR302025007239-5	Notificação do depósito (exame formal concluído) Código de despacho: 860 Data de depósito: 27/10/2025 Titular: S. S. GOLDEN COMÉRCIO DE CONFECÇÕES LTDA ME [BR/SP] Procurador: BEERRE ASSESSORIA EMPRESARIAL LTDA
BR302025007240-9	Notificação do depósito (exame formal concluído) Código de despacho: 860 Data de depósito: 27/10/2025 Titular: MIXI ARTIGOS DE VIAGEM LTDA [BR/RS]
BR302025007241-7	Notificação do depósito (exame formal concluído) Código de despacho: 860 Data de depósito: 27/10/2025 Titular: LEMOS LEITE IMPORTACOES LTDA [BR/SP] Procurador: AVANSEE SOLUCOES EMPRESARIAIS LTDA
BR302025007242-5	Notificação do depósito (exame formal concluído) Código de despacho: 860 Data de depósito: 27/10/2025 Titular: 60.465.290 DAYANE NERES DE FARIA [BR/SP]
BR302025007243-3	Notificação do depósito (exame formal concluído) Código de despacho: 860 Data de depósito: 27/10/2025 Titular: LOVELY POINT PRESENTES LTDA [BR/SP] Procurador: Alexandre Bolzani Morello



BR302025007245-0	Notificação do depósito (exame formal concluído) Código de despacho: 860 Data de depósito: 27/10/2025 Titular: SHUPING GUI [BR/SP] Procurador: Vilage Marcas e Patentes Ltda
BR302025007246-8	Notificação do depósito (exame formal concluído) Código de despacho: 860 Data de depósito: 27/10/2025 Titular: COMPAGNIE GENERALE DES ETABLISSEMENTS MICHELIN [FR] Procurador: Guerra Advogados Associados
BR302025007247-6	Notificação do depósito (exame formal concluído) Código de despacho: 860 Data de depósito: 27/10/2025 Titular: FERRARI S.P.A. [IT] Procurador: Ariboni, Fabbri e Schmidt Sociedade de Advogados
BR302025007248-4	Notificação do depósito (exame formal concluído) Código de despacho: 860 Data de depósito: 27/10/2025 Titular: IMENSO COMÉRCIO DE ACESSÓRIOS ELETRONICOS LTDA [BR/SP] Procurador: Michel Pereira da Silva
BR302025007249-2	Notificação do depósito (exame formal concluído) Código de despacho: 860 Data de depósito: 27/10/2025 Titular: KIMBERLY-CLARK WORLDWIDE, INC. [US] Procurador: KASZNAR LEONARDOS PROPRIEDADE INTELECTUAL
BR302025007250-6	Notificação do depósito (exame formal concluído) Código de despacho: 860 Data de depósito: 27/10/2025 Titular: IMENSO COMÉRCIO DE ACESSÓRIOS ELETRONICOS LTDA [BR/SP] Procurador: Michel Pereira da Silva
BR302025007251-4	Notificação do depósito (exame formal concluído) Código de despacho: 860 Data de depósito: 27/10/2025 Titular: IMENSO COMÉRCIO DE ACESSÓRIOS ELETRONICOS LTDA [BR/SP] Procurador: Michel Pereira da Silva
BR302025007252-2	Notificação do depósito (exame formal concluído) Código de despacho: 860 Data de depósito: 27/10/2025 Titular: MODULAR DATA CENTERS INDUSTRIA, COMÉRCIO E SERVIÇOS LTDA [BR/SP] Procurador: Marcos Capuzzo
BR302025007253-0	Notificação do depósito (exame formal concluído) Código de despacho: 860 Data de depósito: 27/10/2025 Titular: MODULAR DATA CENTERS INDUSTRIA, COMÉRCIO E SERVIÇOS LTDA [BR/SP] Procurador: Marcos Capuzzo
BR302025007254-9	Notificação do depósito (exame formal concluído) Código de despacho: 860 Data de depósito: 28/10/2025 Titular: ITENS COMERCIO DE ARTIGOS DE DECORAÇÃO LTDA [BR/SP] e 80E8 DESIGN LTDA [BR/SP] Procurador: TINOCO SOARES SOCIEDADE DE ADVOGADOS
BR302025007255-7	Notificação do depósito (exame formal concluído) Código de despacho: 860 Data de depósito: 28/10/2025 Titular: FERREIRA COMERCIO DE PEÇAS E ACESSORIOS [BR/SP]



BR302025007256-5	Notificação do depósito (exame formal concluído) Código de despacho: 860 Data de depósito: 28/10/2025 Titular: H. M. MARTORI ARTEFATOS DE COURO LTDA [BR/SP] Procurador: DANIEL HENRIQUE BOVO
BR302025007257-3	Notificação do depósito (exame formal concluído) Código de despacho: 860 Data de depósito: 28/10/2025 Titular: BRENDON RODRIGUES DOMINGOS 48218883860 [BR/SP] Procurador: Ricardo Rabello Spoo
BR302025007258-1	Notificação do depósito (exame formal concluído) Código de despacho: 860 Data de depósito: 28/10/2025 Titular: KRONA TUBOS E CONEXOES LTDA [BR/SC] Procurador: André Gosmann
BR302025007259-0	Notificação do depósito (exame formal concluído) Código de despacho: 860 Data de depósito: 28/10/2025 Titular: LUKA INDUSTRIA E COMERCIO DE PLASTICOS LTDA [BR/SP]
BR302025007260-3	Notificação do depósito (exame formal concluído) Código de despacho: 860 Data de depósito: 28/10/2025 Titular: LUKA INDUSTRIA E COMERCIO DE PLASTICOS LTDA [BR/SP]
BR302025007261-1	Notificação do depósito (exame formal concluído) Código de despacho: 860 Data de depósito: 28/10/2025 Titular: GUOBI CHEN [BR/SP] Procurador: Felipe Feliman Camargo
BR302025007262-0	Notificação do depósito (exame formal concluído) Código de despacho: 860 Data de depósito: 28/10/2025 Titular: LEMOS LEITE IMPORTACOES LTDA [BR/SP] Procurador: AVANSEE SOLUCOES EMPRESARIAIS LTDA
BR302025007264-6	Notificação do depósito (exame formal concluído) Código de despacho: 860 Data de depósito: 28/10/2025 Titular: HW GESTÃO DE MARCAS E PATENTES LTDA [BR/SP] Procurador: Org. Mérito Marcas e Patentes Ltda.
BR302025007265-4	Notificação do depósito (exame formal concluído) Código de despacho: 860 Data de depósito: 28/10/2025 Titular: HW GESTÃO DE MARCAS E PATENTES LTDA [BR/SP] Procurador: Org. Mérito Marcas e Patentes Ltda.
BR302025007266-2	Notificação do depósito (exame formal concluído) Código de despacho: 860 Data de depósito: 28/10/2025 Titular: TOYA CORPORATION LTDA [BR/SP] e INTEGRO MARKET SERVICOS ADMINISTRATIVOS LTDA [BR/SP]
BR302025007267-0	Notificação do depósito (exame formal concluído) Código de despacho: 860 Data de depósito: 28/10/2025 Titular: UNIVERSIDADE FEDERAL DA PARAIBA [BR/PB]
BR302025007268-9	Notificação do depósito (exame formal concluído) Código de despacho: 860 Data de depósito: 28/10/2025 Titular: TOYA CORPORATION LTDA [BR/SP], MAXIMO E-COMMERCE LTDA [BR/SP] e INTEGRO MARKET SERVICOS ADMINISTRATIVOS LTDA [BR/SP]



BR302025007270-0	Notificação do depósito (exame formal concluído) Código de despacho: 860 Data de depósito: 28/10/2025 Titular: TOYA CORPORATION LTDA [BR/SP], MAXIMO E-COMMERCE LTDA [BR/SP] e INTEGRO MARKET SERVICOS ADMINISTRATIVOS LTDA [BR/SP]
BR302025007271-9	Notificação do depósito (exame formal concluído) Código de despacho: 860 Data de depósito: 28/10/2025 Titular: CLARICE PEREIRA PARRILHA [BR/SP] Procurador: Felipe Feliman Camargo
BR302025007272-7	Notificação do depósito (exame formal concluído) Código de despacho: 860 Data de depósito: 28/10/2025 Titular: TOYA CORPORATION LTDA [BR/SP], MAXIMO E-COMMERCE LTDA [BR/SP] e INTEGRO MARKET SERVICOS ADMINISTRATIVOS LTDA [BR/SP]
BR302025007274-3	Notificação do depósito (exame formal concluído) Código de despacho: 860 Data de depósito: 28/10/2025 Titular: RODRIGO DE SOUZA [BR/SP]
BR302025007275-1	Notificação do depósito (exame formal concluído) Código de despacho: 860 Data de depósito: 28/10/2025 Titular: TOYA CORPORATION LTDA [BR/SP], MAXIMO E-COMMERCE LTDA [BR/SP] e INTEGRO MARKET SERVICOS ADMINISTRATIVOS LTDA [BR/SP]
BR302025007276-0	Notificação do depósito (exame formal concluído) Código de despacho: 860 Data de depósito: 28/10/2025 Titular: FORMLITE INDÚSTRIA E COMÉRCIO DE CALÇADOS LTDA [BR/RS] Procurador: INOVAPICTOR CONSULTORIA EMPRESARIAL LTDA
BR302025007277-8	Notificação do depósito (exame formal concluído) Código de despacho: 860 Data de depósito: 28/10/2025 Titular: TOYA CORPORATION LTDA [BR/SP], MAXIMO E-COMMERCE LTDA [BR/SP] e INTEGRO MARKET SERVICOS ADMINISTRATIVOS LTDA [BR/SP]
BR302025007278-6	Notificação do depósito (exame formal concluído) Código de despacho: 860 Data de depósito: 28/10/2025 Titular: TOYA CORPORATION LTDA [BR/SP], MAXIMO E-COMMERCE LTDA [BR/SP] e INTEGRO MARKET SERVICOS ADMINISTRATIVOS LTDA [BR/SP]
BR302025007279-4	Notificação do depósito (exame formal concluído) Código de despacho: 860 Data de depósito: 28/10/2025 Titular: FORMLITE INDÚSTRIA E COMÉRCIO DE CALÇADOS LTDA [BR/RS] Procurador: INOVAPICTOR CONSULTORIA EMPRESARIAL LTDA
BR302025007280-8	Notificação do depósito (exame formal concluído) Código de despacho: 860 Data de depósito: 28/10/2025 Titular: HUBNER COMPONENTES E SISTEMAS PARA IMPLEMENTOS RODOVIARIOS LTDA [BR/PR] Procurador: Vasco da Gama Coelho Pereira
BR302025007281-6	Notificação do depósito (exame formal concluído) Código de despacho: 860 Data de depósito: 28/10/2025 Titular: TOYA CORPORATION LTDA [BR/SP], MAXIMO E-COMMERCE LTDA [BR/SP] e INTEGRO MARKET SERVICOS ADMINISTRATIVOS LTDA [BR/SP]



BR302025007282-4	Notificação do depósito (exame formal concluído) Código de despacho: 860 Data de depósito: 28/10/2025 Titular: FORMLITE INDÚSTRIA E COMÉRCIO DE CALÇADOS LTDA [BR/RS] Procurador: INOVAPICTOR CONSULTORIA EMPRESARIAL LTDA
BR302025007283-2	Notificação do depósito (exame formal concluído) Código de despacho: 860 Data de depósito: 28/10/2025 Titular: FORMLITE INDÚSTRIA E COMÉRCIO DE CALÇADOS LTDA [BR/RS] Procurador: INOVAPICTOR CONSULTORIA EMPRESARIAL LTDA
BR302025007284-0	Notificação do depósito (exame formal concluído) Código de despacho: 860 Data de depósito: 28/10/2025 Titular: XIE YUNHUA [CN] Procurador: Rodrigo Gomes Galvez
BR302025007285-9	Notificação do depósito (exame formal concluído) Código de despacho: 860 Data de depósito: 28/10/2025 Titular: TOYA CORPORATION LTDA [BR/SP], MAXIMO E-COMMERCE LTDA [BR/SP] e INTEGRO MARKET SERVICOS ADMINISTRATIVOS LTDA [BR/SP]
BR302025007286-7	Notificação do depósito (exame formal concluído) Código de despacho: 860 Data de depósito: 28/10/2025 Titular: FORMLITE INDÚSTRIA E COMÉRCIO DE CALÇADOS LTDA [BR/RS] Procurador: INOVAPICTOR CONSULTORIA EMPRESARIAL LTDA
BR302025007287-5	Notificação do depósito (exame formal concluído) Código de despacho: 860 Data de depósito: 28/10/2025 Titular: F.VASCONCELLOS & CIA LTDA - ME [BR/PR] Procurador: Leandro de Souza Frigo
BR302025007288-3	Notificação do depósito (exame formal concluído) Código de despacho: 860 Data de depósito: 28/10/2025 Titular: F.VASCONCELLOS & CIA LTDA - ME [BR/PR] Procurador: Leandro de Souza Frigo
BR302025007289-1	Notificação do depósito (exame formal concluído) Código de despacho: 860 Data de depósito: 28/10/2025 Titular: ORANGE INDUSTRIA E COMERCIO DE FERRAGENS LTDA [BR/RS] Procurador: MAGELLAN IP PROPRIEDADE INTELECTUAL LTDA. - EPP
BR302025007290-5	Notificação do depósito (exame formal concluído) Código de despacho: 860 Data de depósito: 28/10/2025 Titular: FORMLITE INDÚSTRIA E COMÉRCIO DE CALÇADOS LTDA [BR/RS] Procurador: INOVAPICTOR CONSULTORIA EMPRESARIAL LTDA
BR302025007291-3	Notificação do depósito (exame formal concluído) Código de despacho: 860 Data de depósito: 28/10/2025 Titular: TOYA CORPORATION LTDA [BR/SP], MAXIMO E-COMMERCE LTDA [BR/SP] e INTEGRO MARKET SERVICOS ADMINISTRATIVOS LTDA [BR/SP]
BR302025007292-1	Notificação do depósito (exame formal concluído) Código de despacho: 860 Data de depósito: 28/10/2025 Titular: FORMLITE INDÚSTRIA E COMÉRCIO DE CALÇADOS LTDA [BR/RS] Procurador: INOVAPICTOR CONSULTORIA EMPRESARIAL LTDA



BR302025007293-0	Notificação do depósito (exame formal concluído) Código de despacho: 860 Data de depósito: 28/10/2025 Titular: SINBRAX INDUSTRIA E COMERCIO DE PECAS PARA VEICULOS LTDA [BR/SC] Procurador: ANEL MARCAS E PATENTES LTDA
BR302025007294-8	Notificação do depósito (exame formal concluído) Código de despacho: 860 Data de depósito: 28/10/2025 Titular: FORMLITE INDÚSTRIA E COMÉRCIO DE CALÇADOS LTDA [BR/RS] Procurador: INOVAPICTOR CONSULTORIA EMPRESARIAL LTDA
BR302025007295-6	Notificação do depósito (exame formal concluído) Código de despacho: 860 Data de depósito: 28/10/2025 Titular: FORMLITE INDÚSTRIA E COMÉRCIO DE CALÇADOS LTDA [BR/RS] Procurador: INOVAPICTOR CONSULTORIA EMPRESARIAL LTDA
BR302025007296-4	Notificação do depósito (exame formal concluído) Código de despacho: 860 Data de depósito: 28/10/2025 Titular: FORMLITE INDÚSTRIA E COMÉRCIO DE CALÇADOS LTDA [BR/RS] Procurador: INOVAPICTOR CONSULTORIA EMPRESARIAL LTDA
BR302025007297-2	Notificação do depósito (exame formal concluído) Código de despacho: 860 Data de depósito: 28/10/2025 Titular: HENRY TEDJAKUSUMA [ID] Procurador: Dannemann, Siemsen, Bigler & Ipanema Moreira
BR302025007298-0	Notificação do depósito (exame formal concluído) Código de despacho: 860 Data de depósito: 28/10/2025 Titular: ZHUHAI NINESTAR MANAGEMENT CO., LTD. [CN] Procurador: Clarke, Modet Propriedade Intelectual Ltda.
BR302025007299-9	Notificação do depósito (exame formal concluído) Código de despacho: 860 Data de depósito: 28/10/2025 Titular: SIEMENS ENERGY GLOBAL GMBH & CO. KG [DE] Procurador: Dannemann, Siemsen, Bigler & Ipanema Moreira
BR302025007300-6	Notificação do depósito (exame formal concluído) Código de despacho: 860 Data de depósito: 28/10/2025 Titular: RICARDO PINTO FERREIRA [BR/SP]
BR302025007301-4	Notificação do depósito (exame formal concluído) Código de despacho: 860 Data de depósito: 28/10/2025 Titular: S. R DOS SANTOS EQUIPAMENTOS LTDA [BR/PR] Procurador: Edmila Adriana Denig
BR302025007302-2	Notificação do depósito (exame formal concluído) Código de despacho: 860 Data de depósito: 28/10/2025 Titular: MILENE EIS TRINDADE [BR/SP]
BR302025007303-0	Notificação do depósito (exame formal concluído) Código de despacho: 860 Data de depósito: 29/10/2025 Titular: FABRI INDÚSTRIA E COMÉRCIO LTDA. [BR/SP] e VALCIR FABRIS [BR/SP] Procurador: Cannon Marcas e Patentes S/C Ltda.
BR302025007304-9	Notificação do depósito (exame formal concluído) Código de despacho: 860 Data de depósito: 29/10/2025 Titular: FABRI INDÚSTRIA E COMÉRCIO LTDA. [BR/SP] e VALCIR FABRIS [BR/SP] Procurador: Cannon Marcas e Patentes S/C Ltda.



BR302025007305-7	Notificação do depósito (exame formal concluído) Código de despacho: 860 Data de depósito: 29/10/2025 Titular: FABRI INDÚSTRIA E COMÉRCIO LTDA. [BR/SP] e VALCIR FABRIS [BR/SP] Procurador: Cannon Marcas e Patentes S/C Ltda.
BR302025007307-3	Notificação do depósito (exame formal concluído) Código de despacho: 860 Data de depósito: 29/10/2025 Titular: FABRI INDÚSTRIA E COMÉRCIO LTDA. [BR/SP] e VALCIR FABRIS [BR/SP] Procurador: Cannon Marcas e Patentes S/C Ltda.
BR302025007308-1	Notificação do depósito (exame formal concluído) Código de despacho: 860 Data de depósito: 29/10/2025 Titular: LUCAS MARCHESIN NEPOMUCENO [BR/RJ]
BR302025007309-0	Notificação do depósito (exame formal concluído) Código de despacho: 860 Data de depósito: 29/10/2025 Titular: MUSTER AUTO PARTS WHOLESALE REPRESENTAÇÕES LTDA [BR/SP] Procurador: Absoluta Marcas e Patentes Eireli
BR302025007310-3	Notificação do depósito (exame formal concluído) Código de despacho: 860 Data de depósito: 29/10/2025 Titular: FABRI INDÚSTRIA E COMÉRCIO LTDA. [BR/SP] e VALCIR FABRIS [BR/SP] Procurador: Cannon Marcas e Patentes S/C Ltda.
BR302025007312-0	Notificação do depósito (exame formal concluído) Código de despacho: 860 Data de depósito: 29/10/2025 Titular: MUSTER AUTO PARTS WHOLESALE REPRESENTAÇÕES LTDA [BR/SP] Procurador: Absoluta Marcas e Patentes Eireli
BR302025007313-8	Notificação do depósito (exame formal concluído) Código de despacho: 860 Data de depósito: 29/10/2025 Titular: GABRIELA COSTA PEREIRA [BR/RJ] Procurador: CONSOLIDE ASSESSORIA EMPRESARIAL ONLINE LTDA
BR302025007315-4	Notificação do depósito (exame formal concluído) Código de despacho: 860 Data de depósito: 29/10/2025 Titular: HUAWEI TECHNOLOGIES CO., LTD. [CN] Procurador: Clarke, Modet Propriedade Intelectual Ltda.
BR302025007317-0	Notificação do depósito (exame formal concluído) Código de despacho: 860 Data de depósito: 29/10/2025 Titular: HUAWEI TECHNOLOGIES CO., LTD. [CN] Procurador: Clarke, Modet Propriedade Intelectual Ltda.
BR302025007318-9	Notificação do depósito (exame formal concluído) Código de despacho: 860 Data de depósito: 29/10/2025 Titular: FABRI INDÚSTRIA E COMÉRCIO LTDA. [BR/SP] e VALCIR FABRIS [BR/SP] Procurador: Cannon Marcas e Patentes S/C Ltda.
BR302025007319-7	Notificação do depósito (exame formal concluído) Código de despacho: 860 Data de depósito: 29/10/2025 Titular: FABRI INDÚSTRIA E COMÉRCIO LTDA. [BR/SP] e VALCIR FABRIS [BR/SP] Procurador: Cannon Marcas e Patentes S/C Ltda.



BR302025007320-0	Notificação do depósito (exame formal concluído) Código de despacho: 860 Data de depósito: 29/10/2025 Titular: SÉRGIO OLÍMPIO DE MORAES [BR/SP] Procurador: Ricardo Coutinho Barbosa
BR302025007321-9	Notificação do depósito (exame formal concluído) Código de despacho: 860 Data de depósito: 29/10/2025 Titular: SUA MESA SUAS VONTADES CONFECOES LTDA [BR/SP] Procurador: CMRD MARCAS E SOLUÇÕES ESTRATÉGICAS LTDA
BR302025007322-7	Notificação do depósito (exame formal concluído) Código de despacho: 860 Data de depósito: 29/10/2025 Titular: FABRI INDÚSTRIA E COMÉRCIO LTDA. [BR/SP] e VALCIR FABRIS [BR/SP] Procurador: Cannon Marcas e Patentes S/C Ltda.
BR302025007323-5	Notificação do depósito (exame formal concluído) Código de despacho: 860 Data de depósito: 29/10/2025 Titular: SUA MESA SUAS VONTADES CONFECOES LTDA [BR/SP] Procurador: CMRD MARCAS E SOLUÇÕES ESTRATÉGICAS LTDA
BR302025007324-3	Notificação do depósito (exame formal concluído) Código de despacho: 860 Data de depósito: 29/10/2025 Titular: SUA MESA SUAS VONTADES CONFECOES LTDA [BR/SP] Procurador: CMRD MARCAS E SOLUÇÕES ESTRATÉGICAS LTDA
BR302025007325-1	Notificação do depósito (exame formal concluído) Código de despacho: 860 Data de depósito: 29/10/2025 Titular: SUA MESA SUAS VONTADES CONFECOES LTDA [BR/SP] Procurador: CMRD MARCAS E SOLUÇÕES ESTRATÉGICAS LTDA
BR302025007326-0	Notificação do depósito (exame formal concluído) Código de despacho: 860 Data de depósito: 29/10/2025 Titular: FABRI INDÚSTRIA E COMÉRCIO LTDA. [BR/SP] e VALCIR FABRIS [BR/SP] Procurador: Cannon Marcas e Patentes S/C Ltda.
BR302025007327-8	Notificação do depósito (exame formal concluído) Código de despacho: 860 Data de depósito: 29/10/2025 Titular: FABRI INDÚSTRIA E COMÉRCIO LTDA. [BR/SP] e VALCIR FABRIS [BR/SP] Procurador: Cannon Marcas e Patentes S/C Ltda.
BR302025007328-6	Notificação do depósito (exame formal concluído) Código de despacho: 860 Data de depósito: 29/10/2025 Titular: RICARDO JOSÉ DA COSTA [BR/SP] Procurador: Eduarda Colla
BR302025007329-4	Notificação do depósito (exame formal concluído) Código de despacho: 860 Data de depósito: 29/10/2025 Titular: VENTHEL EXAUSTORES INDUSTRIAIS LTDA [BR/SP] Procurador: VIGGA PROPRIEDADE INTELECTUAL LTDA
BR302025007330-8	Notificação do depósito (exame formal concluído) Código de despacho: 860 Data de depósito: 29/10/2025 Titular: CLAUDILENE B. MONTEIRO MÓVEIS [BR/SP] Procurador: Eduarda Colla



BR302025007331-6	Notificação do depósito (exame formal concluído) Código de despacho: 860 Data de depósito: 29/10/2025 Titular: CLAUDILENE B. MONTEIRO MÓVEIS [BR/SP] Procurador: Eduarda Colla
BR302025007332-4	Notificação do depósito (exame formal concluído) Código de despacho: 860 Data de depósito: 29/10/2025 Titular: TOYA CORPORATION LTDA [BR/SP], MAXIMO E-COMMERCE LTDA [BR/SP] e INTEGRO MARKET SERVICOS ADMINISTRATIVOS LTDA [BR/SP]
BR302025007333-2	Notificação do depósito (exame formal concluído) Código de despacho: 860 Data de depósito: 29/10/2025 Titular: UNILEVER IP HOLDINGS B.V. [NL] Procurador: Jacques Labrunie
BR302025007334-0	Notificação do depósito (exame formal concluído) Código de despacho: 860 Data de depósito: 29/10/2025 Titular: TOYA CORPORATION LTDA [BR/SP], MAXIMO E-COMMERCE LTDA [BR/SP] e INTEGRO MARKET SERVICOS ADMINISTRATIVOS LTDA [BR/SP]
BR302025007335-9	Notificação do depósito (exame formal concluído) Código de despacho: 860 Data de depósito: 29/10/2025 Titular: TOYA CORPORATION LTDA [BR/SP], MAXIMO E-COMMERCE LTDA [BR/SP] e INTEGRO MARKET SERVICOS ADMINISTRATIVOS LTDA [BR/SP]
BR302025007336-7	Notificação do depósito (exame formal concluído) Código de despacho: 860 Data de depósito: 29/10/2025 Titular: ARMADIETTO HOME STORE LTDA [BR/SC] Procurador: Everton Luis Rossin
BR302025007337-5	Notificação do depósito (exame formal concluído) Código de despacho: 860 Data de depósito: 29/10/2025 Titular: TOYA CORPORATION LTDA [BR/SP], MAXIMO E-COMMERCE LTDA [BR/SP] e INTEGRO MARKET SERVICOS ADMINISTRATIVOS LTDA [BR/SP]
BR302025007338-3	Notificação do depósito (exame formal concluído) Código de despacho: 860 Data de depósito: 29/10/2025 Titular: A. GRINGS S.A. [BR/RS] Procurador: Gruenbaum, Possinhas & Teixeira Ltda.
BR302025007339-1	Notificação do depósito (exame formal concluído) Código de despacho: 860 Data de depósito: 29/10/2025 Titular: UNILEVER IP HOLDINGS B.V. [NL] Procurador: Jacques Labrunie
BR302025007340-5	Notificação do depósito (exame formal concluído) Código de despacho: 860 Data de depósito: 29/10/2025 Titular: EVANIR ROSSI BRAVO [BR/RJ]
BR302025007341-3	Notificação do depósito (exame formal concluído) Código de despacho: 860 Data de depósito: 29/10/2025 Titular: TOYA CORPORATION LTDA [BR/SP], MAXIMO E-COMMERCE LTDA [BR/SP] e INTEGRO MARKET SERVICOS ADMINISTRATIVOS LTDA [BR/SP]



BR302025007342-1	Notificação do depósito (exame formal concluído) Código de despacho: 860 Data de depósito: 29/10/2025 Titular: QRA - ADMINISTRADORA DE BENS E PARTICIPAÇÕES LTDA [BR/SP] Procurador: JULIANA APARECIDA ROCHA REQUENA
BR302025007343-0	Notificação do depósito (exame formal concluído) Código de despacho: 860 Data de depósito: 29/10/2025 Titular: QRA - ADMINISTRADORA DE BENS E PARTICIPAÇÕES LTDA [BR/SP] Procurador: JULIANA APARECIDA ROCHA REQUENA
BR302025007344-8	Notificação do depósito (exame formal concluído) Código de despacho: 860 Data de depósito: 29/10/2025 Titular: TOYA CORPORATION LTDA [BR/SP], MAXIMO E-COMMERCE LTDA [BR/SP] e INTEGRO MARKET SERVICOS ADMINISTRATIVOS LTDA [BR/SP]
BR302025007345-6	Notificação do depósito (exame formal concluído) Código de despacho: 860 Data de depósito: 29/10/2025 Titular: QRA - ADMINISTRADORA DE BENS E PARTICIPAÇÕES LTDA [BR/SP] Procurador: JULIANA APARECIDA ROCHA REQUENA
BR302025007346-4	Notificação do depósito (exame formal concluído) Código de despacho: 860 Data de depósito: 29/10/2025 Titular: TOYA CORPORATION LTDA [BR/SP], MAXIMO E-COMMERCE LTDA [BR/SP] e INTEGRO MARKET SERVICOS ADMINISTRATIVOS LTDA [BR/SP]
BR302025007347-2	Notificação do depósito (exame formal concluído) Código de despacho: 860 Data de depósito: 29/10/2025 Titular: GRUPO MSA INDUSTRIA E COMERCIO S/A [BR/PR] Procurador: AGP - Assessoria Empresarial Ltda
BR302025007348-0	Notificação do depósito (exame formal concluído) Código de despacho: 860 Data de depósito: 29/10/2025 Titular: QRA - ADMINISTRADORA DE BENS E PARTICIPAÇÕES LTDA [BR/SP] Procurador: JULIANA APARECIDA ROCHA REQUENA
BR302025007349-9	Notificação do depósito (exame formal concluído) Código de despacho: 860 Data de depósito: 29/10/2025 Titular: ELECTROLUX DO BRASIL S.A. [BR/PR] Procurador: MNIP PATENTES E INOVACAO LTDA
BR302025007350-2	Notificação do depósito (exame formal concluído) Código de despacho: 860 Data de depósito: 29/10/2025 Titular: TOYA CORPORATION LTDA [BR/SP], MAXIMO E-COMMERCE LTDA [BR/SP] e INTEGRO MARKET SERVICOS ADMINISTRATIVOS LTDA [BR/SP]
BR302025007351-0	Notificação do depósito (exame formal concluído) Código de despacho: 860 Data de depósito: 29/10/2025 Titular: TOYA CORPORATION LTDA [BR/SP], MAXIMO E-COMMERCE LTDA [BR/SP] e INTEGRO MARKET SERVICOS ADMINISTRATIVOS LTDA [BR/SP]
BR302025007353-7	Notificação do depósito (exame formal concluído) Código de despacho: 860 Data de depósito: 29/10/2025 Titular: TOYA CORPORATION LTDA [BR/SP], MAXIMO E-COMMERCE LTDA [BR/SP] e INTEGRO MARKET SERVICOS ADMINISTRATIVOS LTDA [BR/SP]



BR302025007354-5	Notificação do depósito (exame formal concluído) Código de despacho: 860 Data de depósito: 29/10/2025 Titular: MAISA DA CRUZ LIMA [BR/SP]
BR302025007355-3	Notificação do depósito (exame formal concluído) Código de despacho: 860 Data de depósito: 29/10/2025 Titular: OSVALDO ELIAS COELHO [BR/MG]
BR302025007358-8	Notificação do depósito (exame formal concluído) Código de despacho: 860 Data de depósito: 30/10/2025 Titular: FLAVIO PASQUALI [BR/SC] Procurador: Sandro Conrado da Silva
BR302025007359-6	Notificação do depósito (exame formal concluído) Código de despacho: 860 Data de depósito: 30/10/2025 Titular: FLAVIO PASQUALI [BR/SC] Procurador: Sandro Conrado da Silva
BR302025007360-0	Notificação do depósito (exame formal concluído) Código de despacho: 860 Data de depósito: 30/10/2025 Titular: KIMI DESIGN INDUSTRIA E COMERCIO DE MOVEIS LTDA [BR/PR] Procurador: Roberto Hudson Diniz
BR302025007361-8	Notificação do depósito (exame formal concluído) Código de despacho: 860 Data de depósito: 30/10/2025 Titular: KIMI DESIGN INDUSTRIA E COMERCIO DE MOVEIS LTDA [BR/PR] Procurador: Roberto Hudson Diniz
BR302025007362-6	Notificação do depósito (exame formal concluído) Código de despacho: 860 Data de depósito: 30/10/2025 Titular: QRA - ADMINISTRADORA DE BENS E PARTICIPAÇÕES LTDA [BR/SP] Procurador: JULIANA APARECIDA ROCHA REQUENA
BR302025007363-4	Notificação do depósito (exame formal concluído) Código de despacho: 860 Data de depósito: 30/10/2025 Titular: QRA - ADMINISTRADORA DE BENS E PARTICIPAÇÕES LTDA [BR/SP] Procurador: JULIANA APARECIDA ROCHA REQUENA
BR302025007364-2	Notificação do depósito (exame formal concluído) Código de despacho: 860 Data de depósito: 30/10/2025 Titular: THIAGO CAPOSSOLI [BR/SP]
BR302025007365-0	Notificação do depósito (exame formal concluído) Código de despacho: 860 Data de depósito: 30/10/2025 Titular: THIAGO CAPOSSOLI [BR/SP]
BR302025007366-9	Notificação do depósito (exame formal concluído) Código de despacho: 860 Data de depósito: 30/10/2025 Titular: LINEUP IMPORTAÇÃO E DISTRIBUIÇÃO S.A. [BR/SP] Procurador: BARRETO VEIGA SOCIEDADE DE ADVOGADOS
BR302025007367-7	Notificação do depósito (exame formal concluído) Código de despacho: 860 Data de depósito: 30/10/2025 Titular: VALE DO SOL COMÉRCIO DE BANHEIRAS E SPAS E ACESSÓRIOS LTDA. - ME [BR/SP] Procurador: Rafael Davi Vasconcelos



BR302025007368-5	Notificação do depósito (exame formal concluído) Código de despacho: 860 Data de depósito: 30/10/2025 Titular: GUILHERME LIMA TORRES FROES [BR/SE]
BR302025007369-3	Notificação do depósito (exame formal concluído) Código de despacho: 860 Data de depósito: 30/10/2025 Titular: GIFT EXCELLENCE COMERCIO E MANUTENCAO LTDA [BR/MG] Procurador: Cláudio Mendes Rocha
BR302025007370-7	Notificação do depósito (exame formal concluído) Código de despacho: 860 Data de depósito: 30/10/2025 Titular: UNIVERSIDADE FEDERAL DO RIO DE JANEIRO [BR/RJ]
BR302025007371-5	Notificação do depósito (exame formal concluído) Código de despacho: 860 Data de depósito: 30/10/2025 Titular: SUPREMO INDÚSTRIA DE INSTRUMENTOS CIRÚRGICOS E ODONTOLÓGICOS LTDA - ME [BR/SP] Procurador: MODAL MARCAS E PATENTES LTDA.
BR302025007372-3	Notificação do depósito (exame formal concluído) Código de despacho: 860 Data de depósito: 30/10/2025 Titular: UNIVERSIDADE FEDERAL DO RIO DE JANEIRO [BR/RJ]
BR302025007373-1	Notificação do depósito (exame formal concluído) Código de despacho: 860 Data de depósito: 30/10/2025 Titular: CELIO AUGUSTO SOUZA PEREIRA [BR/MG]
BR302025007374-0	Notificação do depósito (exame formal concluído) Código de despacho: 860 Data de depósito: 30/10/2025 Titular: UNIVERSIDADE FEDERAL DO RIO DE JANEIRO [BR/RJ]
BR302025007375-8	Notificação do depósito (exame formal concluído) Código de despacho: 860 Data de depósito: 30/10/2025 Titular: UNIVERSIDADE FEDERAL DO RIO DE JANEIRO [BR/RJ]
BR302025007376-6	Notificação do depósito (exame formal concluído) Código de despacho: 860 Data de depósito: 30/10/2025 Titular: UNIVERSIDADE FEDERAL DO RIO DE JANEIRO [BR/RJ]
BR302025007377-4	Notificação do depósito (exame formal concluído) Código de despacho: 860 Data de depósito: 30/10/2025 Titular: UNIVERSIDADE FEDERAL DO RIO DE JANEIRO [BR/RJ]
BR302025007378-2	Notificação do depósito (exame formal concluído) Código de despacho: 860 Data de depósito: 30/10/2025 Titular: UNIVERSIDADE FEDERAL DO RIO DE JANEIRO [BR/RJ]
BR302025007379-0	Notificação do depósito (exame formal concluído) Código de despacho: 860 Data de depósito: 30/10/2025 Titular: RENATA CROMWELL LISA MEDEIROS [BR/RJ]
BR302025007380-4	Notificação do depósito (exame formal concluído) Código de despacho: 860 Data de depósito: 30/10/2025 Titular: Y & M IMPORTACAO LTDA [BR/SP] Procurador: FELIPE CAMPANELLI DO NASCIMENTO



BR302025007381-2	Notificação do depósito (exame formal concluído) Código de despacho: 860 Data de depósito: 31/10/2025 Titular: VOLTTONI MOVEIS E DECORAÇÕES LTDA [BR/RS]
BR302025007382-0	Notificação do depósito (exame formal concluído) Código de despacho: 860 Data de depósito: 31/10/2025 Titular: FORTSHAPE EQUIPAMENTOS FITNESS LTDA [BR/SC] Procurador: DIREÇÃO MARCAS E PATENTES LTDA
BR302025007383-9	Notificação do depósito (exame formal concluído) Código de despacho: 860 Data de depósito: 31/10/2025 Titular: VOLTTONI MOVEIS E DECORAÇÕES LTDA [BR/RS]
BR302025007385-5	Notificação do depósito (exame formal concluído) Código de despacho: 860 Data de depósito: 31/10/2025 Titular: AGENCIA 145 MARKETING E COMERCIO DIGITAL LTDA [BR/SP]
BR302025007386-3	Notificação do depósito (exame formal concluído) Código de despacho: 860 Data de depósito: 31/10/2025 Titular: AGENCIA 145 MARKETING E COMERCIO DIGITAL LTDA [BR/SP]
BR302025007387-1	Notificação do depósito (exame formal concluído) Código de despacho: 860 Data de depósito: 31/10/2025 Titular: VINICIUS ALVES SANTOS [BR/SP]
BR302025007388-0	Notificação do depósito (exame formal concluído) Código de despacho: 860 Data de depósito: 31/10/2025 Titular: AGENCIA 145 MARKETING E COMERCIO DIGITAL LTDA [BR/SP]
BR302025007389-8	Notificação do depósito (exame formal concluído) Código de despacho: 860 Data de depósito: 31/10/2025 Titular: VINICIUS ALVES SANTOS [BR/SP]
BR302025007391-0	Notificação do depósito (exame formal concluído) Código de despacho: 860 Data de depósito: 31/10/2025 Titular: UNIVERSIDADE DO ESTADO DO PARA [BR/PA]
BR302025007392-8	Notificação do depósito (exame formal concluído) Código de despacho: 860 Data de depósito: 31/10/2025 Titular: RIDE TECNOLOGIA LTDA [BR/SC] Procurador: Cerumar Serviços em Propriedade Intelectual Ltda
BR302025007393-6	Notificação do depósito (exame formal concluído) Código de despacho: 860 Data de depósito: 31/10/2025 Titular: RUBENS DE ALMEIDA SANTOS [BR/MG] Procurador: Ronaldo Franklin de Sousa
BR302025007394-4	Notificação do depósito (exame formal concluído) Código de despacho: 860 Data de depósito: 31/10/2025 Titular: VINICIUS ALVES SANTOS [BR/SP]
BR302025007395-2	Notificação do depósito (exame formal concluído) Código de despacho: 860 Data de depósito: 31/10/2025 Titular: VINICIUS ALVES SANTOS [BR/SP]

BR302025007396-0	Notificação do depósito (exame formal concluído) Código de despacho: 860 Data de depósito: 31/10/2025 Titular: SHORELINE S/A [BR/MG] Procurador: LUANNA CATELLI VIEIRA DA SILVA
BR302025007397-9	Notificação do depósito (exame formal concluído) Código de despacho: 860 Data de depósito: 31/10/2025 Titular: KUHN DO BRASIL S/A. [BR/PR] Procurador: Roner Guerra Fabris
BR302025007398-7	Notificação do depósito (exame formal concluído) Código de despacho: 860 Data de depósito: 31/10/2025 Titular: SHORELINE S/A [BR/MG] Procurador: LUANNA CATELLI VIEIRA DA SILVA
BR302025007399-5	Notificação do depósito (exame formal concluído) Código de despacho: 860 Data de depósito: 31/10/2025 Titular: RIDE TECNOLOGIA LTDA [BR/SC] Procurador: Cerumar Serviços em Propriedade Intelectual Ltda
BR302025007400-2	Notificação do depósito (exame formal concluído) Código de despacho: 860 Data de depósito: 31/10/2025 Titular: RIDE TECNOLOGIA LTDA [BR/SC] Procurador: Cerumar Serviços em Propriedade Intelectual Ltda
BR302025007401-0	Notificação do depósito (exame formal concluído) Código de despacho: 860 Data de depósito: 31/10/2025 Titular: AGENCIA 145 MARKETING E COMERCIO DIGITAL LTDA [BR/SP]
BR302025007402-9	Notificação do depósito (exame formal concluído) Código de despacho: 860 Data de depósito: 31/10/2025 Titular: RIDE TECNOLOGIA LTDA [BR/SC] Procurador: Cerumar Serviços em Propriedade Intelectual Ltda
BR302025007403-7	Notificação do depósito (exame formal concluído) Código de despacho: 860 Data de depósito: 31/10/2025 Titular: RIDE TECNOLOGIA LTDA [BR/SC] Procurador: Cerumar Serviços em Propriedade Intelectual Ltda
BR302025007404-5	Notificação do depósito (exame formal concluído) Código de despacho: 860 Data de depósito: 31/10/2025 Titular: JACOBSEN ARQUITETURA LTDA [BR/SP] Procurador: Icamp Marcas e Patentes Ltda
BR302025007405-3	Notificação do depósito (exame formal concluído) Código de despacho: 860 Data de depósito: 31/10/2025 Titular: SHORELINE S/A [BR/MG] Procurador: LUANNA CATELLI VIEIRA DA SILVA
BR302025007406-1	Notificação do depósito (exame formal concluído) Código de despacho: 860 Data de depósito: 31/10/2025 Titular: TOYA CORPORATION LTDA [BR/SP], MAXIMO E-COMMERCE LTDA [BR/SP] e INTEGRO MARKET SERVICOS ADMINISTRATIVOS LTDA [BR/SP]



BR302025007408-8	Notificação do depósito (exame formal concluído) Código de despacho: 860 Data de depósito: 31/10/2025 Titular: 3M INNOVATIVE PROPERTIES COMPANY [US] Procurador: Jacques Labrunie
BR302025007409-6	Notificação do depósito (exame formal concluído) Código de despacho: 860 Data de depósito: 31/10/2025 Titular: THE PROCTER & GAMBLE COMPANY [US] Procurador: TRENCH ROSSI E WATANABE ADVOGADOS (RJ)
BR302025007410-0	Notificação do depósito (exame formal concluído) Código de despacho: 860 Data de depósito: 31/10/2025 Titular: TOYA CORPORATION LTDA [BR/SP], MAXIMO E-COMMERCE LTDA [BR/SP] e INTEGRO MARKET SERVICOS ADMINISTRATIVOS LTDA [BR/SP]
BR302025007411-8	Notificação do depósito (exame formal concluído) Código de despacho: 860 Data de depósito: 31/10/2025 Titular: TOYA CORPORATION LTDA [BR/SP], MAXIMO E-COMMERCE LTDA [BR/SP] e INTEGRO MARKET SERVICOS ADMINISTRATIVOS LTDA [BR/SP]
BR302025007412-6	Notificação do depósito (exame formal concluído) Código de despacho: 860 Data de depósito: 31/10/2025 Titular: TOYA CORPORATION LTDA [BR/SP], MAXIMO E-COMMERCE LTDA [BR/SP] e INTEGRO MARKET SERVICOS ADMINISTRATIVOS LTDA [BR/SP]
BR302025007413-4	Notificação do depósito (exame formal concluído) Código de despacho: 860 Data de depósito: 31/10/2025 Titular: GIOVANI BENVENUTI [BR/RS]
BR302025007414-2	Notificação do depósito (exame formal concluído) Código de despacho: 860 Data de depósito: 31/10/2025 Titular: FLÁVIO APARECIDO PERES [BR/SP] Procurador: Vilage Marcas e Patentes Ltda
BR302025007415-0	Notificação do depósito (exame formal concluído) Código de despacho: 860 Data de depósito: 31/10/2025 Titular: TOYA CORPORATION LTDA [BR/SP], MAXIMO E-COMMERCE LTDA [BR/SP] e INTEGRO MARKET SERVICOS ADMINISTRATIVOS LTDA [BR/SP]
BR302025007416-9	Notificação do depósito (exame formal concluído) Código de despacho: 860 Data de depósito: 31/10/2025 Titular: P. H. W. RESENDE VARIEDADES [BR/SP] Procurador: DEFERE - SERVIÇOS EM PROPRIEDADE INTELECTUAL
BR302025007417-7	Notificação do depósito (exame formal concluído) Código de despacho: 860 Data de depósito: 31/10/2025 Titular: TOYA CORPORATION LTDA [BR/SP], MAXIMO E-COMMERCE LTDA [BR/SP] e INTEGRO MARKET SERVICOS ADMINISTRATIVOS LTDA [BR/SP]
BR302025007418-5	Notificação do depósito (exame formal concluído) Código de despacho: 860 Data de depósito: 31/10/2025 Titular: TOYA CORPORATION LTDA [BR/SP], MAXIMO E-COMMERCE LTDA [BR/SP] e INTEGRO MARKET SERVICOS ADMINISTRATIVOS LTDA [BR/SP]



BR302025007419-3	Notificação do depósito (exame formal concluído) Código de despacho: 860 Data de depósito: 31/10/2025 Titular: CNH INDUSTRIAL BRASIL LTDA. [BR/MG] Procurador: Alexandre Fukuda Yamashita
BR302025007420-7	Notificação do depósito (exame formal concluído) Código de despacho: 860 Data de depósito: 31/10/2025 Titular: LINEUP IMPORTAÇÃO E DISTRIBUIÇÃO S.A. [BR/SP] Procurador: BARRETO VEIGA SOCIEDADE DE ADVOGADOS
BR302025007421-5	Notificação do depósito (exame formal concluído) Código de despacho: 860 Data de depósito: 31/10/2025 Titular: FUNDAÇÃO UNIVERSIDADE DE BRASÍLIA [BR/DF]
BR302025007422-3	Notificação do depósito (exame formal concluído) Código de despacho: 860 Data de depósito: 01/11/2025 Titular: GUOBIN LIANG [BR/SP] Procurador: RODRIGO MACEDO DOS SANTOS
BR302025007423-1	Notificação do depósito (exame formal concluído) Código de despacho: 860 Data de depósito: 01/11/2025 Titular: GUOBIN LIANG [BR/SP] Procurador: RODRIGO MACEDO DOS SANTOS
BR302025007424-0	Notificação do depósito (exame formal concluído) Código de despacho: 860 Data de depósito: 02/11/2025 Titular: JOSÉ JOSAFÁ REBOUÇAS DE LIMA [BR/CE]
BR302025007425-8	Notificação do depósito (exame formal concluído) Código de despacho: 860 Data de depósito: 02/11/2025 Titular: JOSÉ JOSAFÁ REBOUÇAS DE LIMA [BR/CE]
BR302025007426-6	Notificação do depósito (exame formal concluído) Código de despacho: 860 Data de depósito: 03/11/2025 Titular: EDUARDO XIMENES DOBES [BR/SP] Procurador: Anderson Toni
BR302025007427-4	Notificação do depósito (exame formal concluído) Código de despacho: 860 Data de depósito: 03/11/2025 Titular: POLAR REFRIGERAÇÃO LTDA [BR/MG] Procurador: VINÍCIUS SILVA DE OLIVEIRA
BR302025007428-2	Notificação do depósito (exame formal concluído) Código de despacho: 860 Data de depósito: 03/11/2025 Titular: INDÚSTRIA DE CALÇADOS SURFE STAR LTDA [BR/MG] Procurador: Marcelo Naves Lacerda
BR302025007429-0	Notificação do depósito (exame formal concluído) Código de despacho: 860 Data de depósito: 03/11/2025 Titular: INDÚSTRIA DE CALÇADOS SURFE STAR LTDA [BR/MG] Procurador: Marcelo Naves Lacerda
BR302025007430-4	Notificação do depósito (exame formal concluído) Código de despacho: 860 Data de depósito: 03/11/2025 Titular: INDÚSTRIA DE CALÇADOS SURFE STAR LTDA [BR/MG] Procurador: Marcelo Naves Lacerda



BR302025007431-2 Notificação do depósito (exame formal concluído)
Código de despacho: 860
Data de depósito: 03/11/2025
Titular: INDUSTRIA DE CALÇADOS SURFE STAR LTDA [BR/MG]
Procurador: Marcelo Naves Lacerda

BR302025007432-0 Notificação do depósito (exame formal concluído)
Código de despacho: 860
Data de depósito: 03/11/2025
Titular: INDUSTRIA DE CALÇADOS SURFE STAR LTDA [BR/MG]
Procurador: Marcelo Naves Lacerda

BR302025007433-9 Notificação do depósito (exame formal concluído)
Código de despacho: 860
Data de depósito: 03/11/2025
Titular: INDUSTRIA DE CALÇADOS SURFE STAR LTDA [BR/MG]
Procurador: Marcelo Naves Lacerda

BR302025007434-7 Notificação do depósito (exame formal concluído)
Código de despacho: 860
Data de depósito: 03/11/2025
Titular: INDUSTRIA DE CALÇADOS SURFE STAR LTDA [BR/MG]
Procurador: Marcelo Naves Lacerda

BR302025007435-5 Notificação do depósito (exame formal concluído)
Código de despacho: 860
Data de depósito: 03/11/2025
Titular: JONATHAN MARTINS [BR/PR]



Notificação de depósito - pedido em sigilo

Notificam-se os pedidos de registro de desenho industrial listados a seguir. Os pedidos cumprem as condições de admissibilidade previstas na LPI e seguirão para a etapa de exame técnico, após a observação do prazo de sigilo. Este despacho não gera direito a fotocópia por parte de terceiros.

Tendo sido requerido o sigilo, na forma do art. 106 § 1º da LPI, o processamento do pedido será suspenso pelo prazo de 180 (cento e oitenta) dias. O depositante poderá solicitar a retirada do pedido, dentro do prazo de 90 (noventa) dias, contados da data do depósito. A retirada do pedido, sem que o mesmo tenha produzido qualquer efeito, dará prioridade ao depósito imediatamente posterior.

Caso seja de interesse a retirada do pedido:

1. Acesse o e-DI no site do INPI (www.inpi.gov.br);
2. Emita uma Guia de Recolhimento da União (GRU) para o serviço "retirada de pedido em sigilo" (código 159);
3. Preencha e envie o formulário eletrônico correspondente à opção indicada na emissão da GRU, acompanhado dos esclarecimentos, argumentos, provas ou documentos apropriados.

Para esclarecer outras dúvidas e conhecer, em detalhe, o processamento de pedidos de registro de desenho industrial e outras petições, não deixe de consultar o Manual de Desenho Industrial <http://manualdedi.inpi.gov.br/projects/manual-de-desenho-industrial/wiki>.

BR302025007122-4 Notificação do depósito com requerimento de sigilo (exame formal concluído)
Código de despacho: 009
Data de depósito: 21/10/2025
Titular: GEKA GMBH [DE]
Procurador: Daniel Advogados (Alt.de Daniel & Cia)

BR302025007356-1 Notificação do depósito com requerimento de sigilo (exame formal concluído)
Código de despacho: 009
Data de depósito: 29/10/2025
Titular: LORIVAL DE MELO FERRAMENTAS [BR/SP]

BR302025007357-0 Notificação do depósito com requerimento de sigilo (exame formal concluído)
Código de despacho: 009
Data de depósito: 30/10/2025
Titular: LORIVAL DE MELO FERRAMENTAS [BR/SP]



Exame técnico: Exigência

Como etapa do exame técnico dos pedidos de registro de desenho industrial, listados a seguir – nos termos do artigo 106, § 3º da Lei da Propriedade Industrial (LPI, lei n.º 9.279, de 14 de maio de 1996) – formula-se exigência relativa às questões indicadas.

Para cumprir ou contestar a exigência de petição:

1. Acesse o e-DI no site do INPI (www.inpi.gov.br);
2. Emita uma Guia de Recolhimento da União (GRU) para o serviço de “cumprimento de exigência” (código 105 – em processo), referente a processo de registro;
3. Efetue o pagamento; e
4. Preencha e envie o formulário eletrônico correspondente à opção indicada na emissão da GRU, acompanhado dos esclarecimentos, argumentos, provas ou documentos apropriados.

Os sistemas de informática do INPI identificarão o cumprimento de exigência, para que o pedido de registro prossiga, automaticamente, em seu processamento.

Para esclarecer outras dúvidas e conhecer em detalhe o processamento de pedidos de registro de desenho industrial e outras petições, não deixe de consultar o Manual de Desenho Industrial (<http://manualdedi.inpi.gov.br/projects/manual-de-desenho-industrial/wiki>).

BR302023005264-0

Exigência técnica

Código de despacho: 136

Titular: HITACHI ENERGY LTD [XX]

Procurador: Luiz Henrique Oliveira Do Amaral

Detalhes do despacho: Com base no Manual de Desenhos Industriais instituído pela Portaria INPI/PR nº 36/2023, formulam-se as seguintes exigências: O atual pedido não atende aos requisitos do art. 104, conforme disposições do item 5.3.3 Exame quanto à unidade do desenho industrial, pois não compartilham das mesmas características distintivas preponderantes. Um desenho industrial foi representado nas figuras 1.1 a 1.8 e 4.1 a 4.8. Outro desenho industrial foi representado nas figuras 2.1 a 3.8; 5.1 a 6.8. O pedido deverá ser dividido, facultando-se ao requerente indicar o desenho industrial que será mantido no pedido original. Para o cumprimento desta exigência, utilizar o indexador de figuras no formulário eletrônico para a inclusão de figuras. Não apresentar as figuras em documento pdf, sob pena de publicação de nova exigência. http://manualdedi.inpi.gov.br/projects/manual-de-desenho-industrial/wiki/03_05_Peticionamento_pelo_e-DI#352-Preenchimento-do-formul%C3%A1rio

BR302024001894-0

Exigência técnica

Código de despacho: 136

Titular: MARCOS PEREIRA DE ANDRADE [BR/SP]

Procurador: Jorge Roberto Inocêncio da Costa

Detalhes do despacho: Com base no Manual de Desenhos Industriais instituído pela Portaria INPI/PR nº 36/2023, formulam-se as seguintes exigências: O pedido foi parcialmente adequado. As figuras ainda não apresentam suficiência descritiva, pois as linhas dos produtos estão excessivamente grossas, formando borrões pretos e linhas sobrepostas. Portanto, apresentar novas figuras com alta qualidade de definição e linhas um pouco mais finas, para descrever adequadamente os produtos, em atendimento ao item 5.3.4.1 do Manual. Para o cumprimento desta exigência, utilizar o indexador de figuras do formulário de petição eletrônico para a inclusão de figuras. Não apresentar as figuras em documento pdf, sob pena de publicação de nova exigência. http://manualdedi.inpi.gov.br/projects/manual-de-desenho-industrial/wiki/03_05_Peticionamento_pelo_e-DI#352-Preenchimento-do-formul%C3%A1rio



BR302024002383-9

Exigência técnica

Código de despacho: 136

Titular: DELLAMED S.A. [BR/RS]

Procurador: ANDREOLA, TOMÁS E OSS ADVOGADOS ASSOCIADOS

Detalhes do despacho: Com base no Manual de Desenhos Industriais instituído pela Portaria INPI/PR nº 36/2023, formulam-se as seguintes exigências: .[1] Verifica-se que há inconsistência entre as vistas, pois ainda não foi alcançada a padronização cromática entre todas as vistas. De modo geral as partes escuras estão com pouco contraste, dificultando a visualização dos detalhes. As partes do objeto continuam variando de cor de uma vista para outra (vários tons de cinza), por exemplo (não estão sendo listadas todas as inconsistências): nas vistas laterais de todas as variações o volume inferior que parece ser o motor está mais escuro que nas demais vistas; nas perspectivas das variações 1, 2, 3, 4 e 5 o assento e o encosto estão com a mesma cor, bem como a estrutura dos braços e os braços em si, mas nas vistas superiores correspondentes estão o assento e o encosto estão com cores diferentes e nas vistas laterais as peças dos braços estão mais escuras e a pequena alavanca está representada em cor diferente; cada parte deve ser representada na mesma cor em todas as vistas, pois a alteração de cor configuraria variação. Observe ainda que na figura 1.4 há um círculo vermelho próximo ao encosto que era cinza no depósito, ou seja, houve alteração de matéria. Em atenção ao item 5.3.4.4 do Manual rerepresente as figuras com as correções indicadas e quaisquer outras que sejam necessárias para que as imagens apresentem coerência entre si, sem alterar a matéria do depósito. .[2] Assim como no depósito, todos os dados do pedido (figuras, título e classificação) devem ser inseridos exclusivamente conforme instruções no item 3.5.2 G do Manual. Não anexe arquivos PDF com figuras, relatório ou reivindicação.

BR302024002567-0

Exigência técnica

Código de despacho: 136

Titular: ADRIANA CRISTINA VALENTE FRANCHI DINARDI [BR/SP]

Procurador: CARLOS GERALDO FERREIRA

Detalhes do despacho: Com base no Manual de Desenhos Industriais instituído pela Portaria INPI/PR nº 36/2023, formulam-se as seguintes exigências: .[1] As figuras foram apresentadas em arquivo de formato PDF, contendo 2 figuras na mesma folha, sem indicação de legenda de referência das vistas. Reapresente as figuras conforme solicitado na exigência anterior: todos os dados do pedido (figuras, título e classificação) devem ser apresentados exclusivamente conforme instruções no item 3.5.2 G do Manual (recomendamos a leitura do item para ver o passo a passo). Não anexe arquivos PDF com figuras, relatório ou reivindicação. As figuras não devem ter numeração de folha ou legenda no arquivo JPEG a ser inserido: a numeração e as legendas serão preenchidas automaticamente pelo sistema de acordo com as informações fornecidas pelo usuário no momento de inserção das figuras (figura 1.1: perspectiva; figura 1.2: vista anterior). O relatório descritivo e a reivindicação serão gerados automaticamente. A petição de cumprimento de exigência permite a inserção de figuras em formato JPEG, como a de depósito.

BR302024004388-0

Exigência técnica

Código de despacho: 136

Titular: DIH MORAIS [BR/BA]

Procurador: Donizete Amurim Moraes

Detalhes do despacho: Com base no Manual de Desenhos Industriais instituído pela Portaria INPI/PR nº 36/2023, formulam-se as seguintes exigências: O requerente modificou o desenho industrial sem que a alteração decorresse de solicitação publicada em exigência, incorrendo, portanto, na alteração da matéria inicialmente reivindicada: as bolsas apresentadas no cumprimento de exigência são diferentes daquelas apresentadas no depósito. Em atendimento ao item 5.3.1.1 do Manual, descartar as figuras alteradas e reapresentar somente a figura 1.1 do depósito, sem o gancho de parede, pois somente esta figura tem suficiência descritiva. Para o cumprimento desta exigência, utilizar o indexador de figuras do formulário de peticionamento eletrônico para a inclusão de figuras. Não apresentar as figuras em documento pdf, sob pena de publicação de nova exigência. http://manualdedi.inpi.gov.br/projects/manual-de-desenho-industrial/wiki/03_05_Peticionamento_pelo_e-DI#352-Preenchimento-do-formul%C3%A1rio

BR302024004583-2

Exigência técnica

Código de despacho: 136

Titular: ASPÖCK DO BRASIL LTDA [BR/RS]

Procurador: David Nilton Pereira de Lucena

Detalhes do despacho: Com base no Manual de Desenhos Industriais instituído pela Portaria INPI/PR nº 36/2023, formulam-se as seguintes exigências: As figuras cumpriram parcialmente a exigência técnica exarada. A textura lateral na figura 1.5 ainda está sem referência na perspectiva e vistas superior e inferior. É necessário esclarecer se essa textura faz parte da superfície lateral do produto. Caso negativo, harmonizar a figura 1.5 com as demais vistas, em atenção ao item 5.3.4.4 do Manual. Para o cumprimento desta exigência, utilizar o formulário eletrônico para a inclusão de figuras. Não apresentar as figuras em documento pdf, sob pena de publicação de nova exigência. http://manualdedi.inpi.gov.br/projects/manual-de-desenho-industrial/wiki/03_05_Peticionamento_pelo_e-DI#352-Preenchimento-do-formul%C3%A1rio



BR302024006028-9

Exigência técnica

Código de despacho: 136

Titular: UNIVERSIDADE FEDERAL DO PIAUÍ [BR/PI] adicionar Com base no Manual de Desenhos Industriais instituído pela Portaria INPI/PR nº 36/2023, formulam-se as seguintes exigências: .[1] O requerente modificou o desenho industrial sem que a alteração decorresse de solicitação publicada em exigência, incorrendo, portanto, na alteração da matéria inicialmente reivindicada: as figuras do depósito eram imagens renderizadas, com cor, enquanto no cumprimento da exigência foram apresentados desenhos em linhas, sem nenhuma cor. Com relação às inconsistências entre as vistas referentes à forma, foram feitas as correções solicitadas. Conforme item 5.3.1.2 do Manual, as características visuais de um desenho industrial incluem a forma e, caso haja, a cor, a textura e o acabamento de superfície, desde que proporcionem aspecto visual na aparência externa de sua configuração. A cor (ou combinação de cores) integra as características visuais do desenho industrial. Ainda que o registro de um desenho industrial que empregue determinada cor ou combinação de cores não dê ao titular exclusividade do uso da cor (ou da combinação de cores) em si, não se pode desconsiderar a cor da reivindicação representada nas figuras. O mesmo objeto representado com cores diferentes ou com tipo de representação diferente (desenhos em linhas, fotografias, imagens renderizadas) caracteriza variação configurativa, nos termos do item 5.3.3 do Manual: o que foi apresentado no cumprimento, portanto, seria variação configurativa que não constava na petição de depósito. Em atendimento ao item 5.3.1.1(a) do Manual, descartar as figuras alteradas e reapresentar as figuras revelando o mesmo produto reivindicado no depósito, com o mesmo tipo de representação (imagens renderizadas): o requerente deve eleger uma das vistas do depósito para ser a referência de cor e reproduzir tais cores nas demais figuras. .[2] Ao preencher o título não utilize a expressão CONFIGURAÇÃO APLICADA EM, que não constitui a indicação do produto, conforme item 5.3.1.1 b do Manual. .[3] As imagens, o relatório descritivo e a reivindicação foram apresentados em arquivos anexos em formato PDF. Como dito na exigência anterior, todos os dados do pedido (figuras, título e classificação) devem ser inseridos exclusivamente conforme instruções no item 3.5.2 G do Manual (recomendamos a leitura do item para ver o passo a passo). Não anexe arquivos PDF com figuras, relatório ou reivindicação. Após preencher o campo de classificação do pedido e o de título do pedido abrirá a janela para inserir figuras. Ao clicar em “adicionar figura” surgirá uma caixa de diálogo para a escolha do arquivo de uma figura no seu computador. Esta funcionalidade está disponível tanto no formulário de depósito como no cumprimento de exigência. As figuras não devem ter numeração de folha ou legenda no arquivo JPEG a ser inserido: a numeração e as legendas serão preenchidas automaticamente pelo sistema de acordo com as informações fornecidas pelo usuário no momento de inserção das figuras. O relatório descritivo e a reivindicação serão gerados automaticamente.

BR302025000917-0

Exigência técnica

Código de despacho: 136

Titular: ELIEZER PIVA [BR/RS]

Procurador: LUANA KLAUS

Detalhes do despacho: Com base no Manual de Desenhos Industriais instituído pela Portaria INPI/PR nº 36/2023, formulam-se as seguintes exigências: Verifica-se que há inconsistência entre as vistas: a fig. 1.4 mostra que o produto é assimétrico. Portanto, as figuras 1.2 e 1.3, 1.6 e 1.7 não podem ser idênticas. As figuras 1.3 e 1.7 deverão ser rebatidas horizontalmente para haver concordância na representação. Em atenção ao item 5.3.4.4 do Manual reapresente as figuras com as correções indicadas e quaisquer outras que sejam necessárias para que as imagens apresentem coerência entre si. Para o cumprimento desta exigência, utilizar o indexador de figuras do formulário de peticionamento eletrônico para a inclusão de figuras. Não apresentar as figuras em documento pdf, sob pena de publicação de nova exigência. http://manualdedi.inpi.gov.br/projects/manual-de-desenho-industrial/wiki/03_05_Peticionamento_pelo_e-DI#352-Preenchimento-do-formul%C3%A1rio



BR302025001326-7

Exigência técnica

Código de despacho: 136

Titular: FERNANDO MENDES DE OLIVEIRA [BR/PR]

Detalhes do despacho: Com base no Manual de Desenhos Industriais instituído pela Portaria INPI/PR nº 36/2023, formulam-se as seguintes exigências: .[1] De acordo com o Art. 100 da LPI, não é registrável como desenho industrial a forma determinada essencialmente por considerações técnicas ou funcionais. A partir da apresentação do produto no pedido não foi possível perceber características ornamentais em sua forma. Em atendimento aos itens 5.3.1 e 5.3.2 do Manual, no caso de a forma pleiteada possuir aspectos ornamentais, esclarecer quais elementos da forma do objeto compõem tais aspectos. Sugerimos que sejam apresentados, nos esclarecimentos, argumentos quanto às características ornamentais do desenho industrial, a liberdade de escolha em relação à forma necessária do objeto, e/ou figuras que demonstrem como o produto é usado, acoplado, encaixado, etc. Os esclarecimentos podem constar no campo TEXTO DA PETIÇÃO ou podem ser apresentados em arquivo anexo em formato PDF (veja instruções no item 3.5.2 H do Manual). Não é necessário reapresentar as figuras. .[2] Use o mesmo título em todas as partes da petição: no depósito foi informado um título no formulário eletrônico e outro no relatório anexo em formato PDF (que foi o considerado correto). .[3] De acordo com o item 3.5.2 G do Manual, a DESCRIÇÃO é um campo no qual o requerente pode adicionar informações consideradas necessárias para uma melhor compreensão das figuras do desenho industrial, de maneira a esclarecer recursos gráficos utilizados nas figuras ou como tais recursos podem influenciar o que é reivindicado nas mesmas, ou ainda para indicar vistas omitidas. As informações inseridas neste campo no pedido não cumprem com a finalidade pretendida e foram excluídas de ofício com apoio no item 5.3 do Manual. .[4] Esta exigência deve ser cumprida com GRU de código de serviço 105 – cumprimento de exigência - em processo (petição paga).

BR302025001330-5

Exigência técnica

Código de despacho: 136

Titular: G PANIZ INDÚSTRIA DE EQUIPAMENTOS PARA ALIMENTAÇÃO LTDA [BR/RS]

Procurador: MÁRIO DE ALMEIDA MARCAS E PATENTES LTDA

Detalhes do despacho: Com base no Manual de Desenhos Industriais instituído pela Portaria INPI/PR nº 36/2023, formulam-se as seguintes exigências: .[1] Verifica-se que há inconsistência entre as vistas: na figura 1.1 há uma chapa na parte posterior, à direita, junto à tomada, que está representada na cor cinza, mas na figura 1.2 esta chapa não está representada; na figura 2.1 há uma chapa na parte posterior, à direita, junto à tomada, que está representada na cor cinza, mas na figura 1.2 está representada branca; na figura 2.6 há linhas na cor laranja que não são observadas na figura 2.1; na figura 2.1 há uma linha branca contornando a área transparente da porta, mas na figura 2.5 não é possível visualizar esta linha; na figura 3.1 há um fio com chapas verticais na parte traseira, à direita, mas nas demais figuras desta variação estes elementos não estão representados ou estão incompletos; na figura 4.1 há um fio com chapas verticais na parte traseira, à direita, de cor cinza, mas nas demais figuras desta variação estes elementos não estão representados e/ou estão incompletos e/ou estão com outra cor; na figura 4.1 há uma linha branca contornando a área transparente da porta, mas na figura 4.5 não é possível visualizar esta linha. Em atenção ao item 5.3.4.4 do Manual reapresente as figuras corrigindo as irregularidades indicadas e quaisquer outras que sejam necessárias para que as imagens apresentem coerência entre si. .[2] A qualidade das figuras está insatisfatória: as linhas estão imprecisas e algumas vezes falhadas, sem fechar os volumes. Apresentar as figuras com qualidade satisfatória que permita visualizar com clareza a forma e os limites do contorno do objeto, como determinam os itens 5.3.4.1 e 5.3.4.3 do Manual. .[3] Assim como no depósito, todos os dados do pedido (figuras, título e classificação) devem ser inseridos exclusivamente conforme instruções no item 3.5.2 G do Manual. Não anexe arquivos PDF com figuras, relatório ou reivindicação.



BR302025001334-8

Exigência técnica

Código de despacho: 136

Titular: PLASMONT INDUSTRIA E COMERCIO DE PLASTICOS LTDA. [BR/SP]

Procurador: Toledo Corrêa Marcas e Patentes S/C Ltda.

Detalhes do despacho: Com base no Manual de Desenhos Industriais instituído pela Portaria INPI/PR nº 36/2023, formulam-se as seguintes exigências: .[1] Foram apresentados 2 jogos de figuras: o primeiro revela 7 figuras (arquivo JPEG, folhas 2/26 a 11/26 da petição); o segundo contém 7 figuras, apresentadas em arquivo anexo em formato PDF (contrariando as determinações do Manual), nas folhas 14/26 a 20/26 da petição; observe que em cada jogo de figuras o objeto foi representado com cores diferentes, podendo ser considerado variações configurativas nos termos do item 5.3.3 do Manual. Informe para quais figuras deseja proteção. Os esclarecimentos podem constar no campo TEXTO DA PETIÇÃO ou podem ser apresentados em arquivo anexo em formato PDF (veja instruções no item 3.5.2 H do Manual). .[2] O título e a classe informados não parecem condizentes com o objeto revelado nas figuras: parece se tratar de um pote para armazenamento de alimento [uso doméstico], na classe 07-07. Caso concorde, altere o título para Pote para armazenamento de alimento [uso doméstico] e a classe para 07-07. Caso discorde, em atendimento ao item 5.3.1.1 do Manual solicitamos que o requerente forneça esclarecimentos quanto ao título e à classificação apresentados. .[3] As figuras do arquivo JPEG apresentam molduras e elementos textuais (legenda e numeração de folha) que não fazem parte da configuração do desenho industrial e prejudicam a compreensão da forma do objeto requerido. Caso deseje proteger estas figuras, em atenção aos itens 5.3.4.1 e 5.3.4.3 do Manual reapresentar as figuras sem estes elementos. Somente o objeto deve ser representado nas figuras. .[4] Todos os dados do pedido (figuras, título e classificação) devem ser apresentados exclusivamente conforme instruções no item 3.5.2 G do Manual (recomendamos a leitura do item para ver o passo a passo). Não anexe arquivos PDF com figuras, relatório ou reivindicação. As figuras não devem ter numeração de folha ou legenda no arquivo JPEG a ser inserido: a numeração e as legendas serão preenchidas automaticamente pelo sistema de acordo com as informações fornecidas pelo usuário no momento de inserção das figuras. O relatório descritivo e a reivindicação serão gerados automaticamente.

BR302025001335-6

Exigência técnica

Código de despacho: 136

Titular: WE PINK PARTICIPAÇÕES E COMÉRCIO DE PRODUTOS DE COSMÉTICOS LTDA. [BR/SP]

Procurador: Felipe dos Santos de Paula

Detalhes do despacho: Com base no Manual de Desenhos Industriais instituído pela Portaria INPI/PR nº 36/2023, formulam-se as seguintes exigências: .[1] As figuras apresentam elementos textuais (legenda) que não fazem parte da configuração do desenho industrial. Em atenção ao item 5.3.4.3 do Manual reapresentar as figuras sem estes elementos. Somente o objeto deve ser representado nas figuras. Note que as figuras ficaram com legenda duplicada. .[2] Verifica-se que há inconsistência entre as vistas: na figura 1.1 há um detalhe na parte superior da tampa que não está representado na figura 1.6; nas figuras 1.2 e 1.3 há detalhes nas laterais da tampa que não estão representados nas figuras 1.4 e 1.5. Em atenção ao item 5.3.4.4 do Manual reapresente as figuras corrigindo as irregularidades indicadas e quaisquer outras que sejam necessárias para que as imagens apresentem coerência entre si. .[3] Foram informados 2 títulos diferentes: frascos para cosméticos e embalagem de xampu. Indique qual título deve ser usado. .[4] Todos os dados do pedido (figuras, título e classificação) devem ser apresentados exclusivamente conforme instruções no item 3.5.2 G do Manual (recomendamos a leitura do item para ver o passo a passo). Não anexe arquivos PDF com figuras, relatório ou reivindicação. As figuras não devem ter numeração de folha ou legenda no arquivo JPEG a ser inserido: a numeração e as legendas serão preenchidas automaticamente pelo sistema de acordo com as informações fornecidas pelo usuário no momento de inserção das figuras. O relatório descritivo e a reivindicação serão gerados automaticamente.

BR302025001337-2

Exigência técnica

Código de despacho: 136

Titular: HAIDNAY INNOVATION COMPANY PTY LTD [AU]

Procurador: Gruenbaum, Possinhas & Teixeira Ltda.

Detalhes do despacho: Com base no Manual de Desenhos Industriais instituído pela Portaria INPI/PR nº 36/2023, formulam-se as seguintes exigências: .[1] De acordo com o Art. 100 da LPI, não é registrável como desenho industrial a forma determinada essencialmente por considerações técnicas ou funcionais. A partir da apresentação do produto no pedido não foi possível perceber características ornamentais em sua forma. Em atendimento aos itens 5.3.1 e 5.3.2 do Manual, no caso de a forma pleiteada possuir aspectos ornamentais, esclarecer quais elementos da forma do objeto compõem tais aspectos. Sugerimos que sejam apresentados, nos esclarecimentos, argumentos quanto às características ornamentais do desenho industrial, a liberdade de escolha em relação à forma necessária do objeto, e/ou figuras que demonstrem como o produto é usado, acoplado, encaixado, etc. .[2] A classe informada não parece condizente com o objeto revelado nas figuras. Em atendimento ao item 5.3.1.1 do Manual altere a classe para 15-03. Caso discorde, solicitamos que o requerente forneça esclarecimentos quanto à classificação apresentada. .[3] Os esclarecimentos podem constar no campo TEXTO DA PETIÇÃO ou podem ser apresentados em arquivo anexo em formato PDF (veja instruções no item 3.5.2 H do Manual). Não é necessário reapresentar as figuras.



-
- BR302025001814-5** Exigência técnica
Código de despacho: 136
Titular: SUPERGASBRAS ENERGIA LTDA. [BR/MG]
Procurador: Montauray Pimenta, Machado & Vieira de Mello Advogados
Detalhes do despacho: Com base no Manual de Desenhos Industriais instituído pela Portaria INPI/PR nº 36/2023, formulam-se as seguintes exigências: .[1] Verifica-se que há inconsistência entre as vistas: na figura 1.1 a face representada na figura 1.2 está representada na cor cinza escuro, mas na figura 1.2 está bem clara; os efeitos de sombreado devem ser usados com parcimônia, não podem interferir na visualização do objeto, mas no atual pedido chega ao nível de modificar a cor de partes do objeto; cada parte deve ser representada de maneira (e cor) igual em todas as figuras. Em atenção ao item 5.3.4.4 do Manual reapresente as figuras corrigindo as irregularidades indicadas e quaisquer outras que sejam necessárias para que as imagens apresentem coerência entre si. .[2] Assim como no depósito, todos os dados do pedido (figuras, título e classificação) devem ser inseridos exclusivamente conforme instruções no item 3.5.2 G do Manual. Não anexe arquivos PDF com figuras, relatório ou reivindicação.
-
- BR302025001891-9** Exigência técnica
Código de despacho: 136
Titular: TRYMAX INDUSTRIA E COMERCIO DE ARTEFATOS CIMENTICIOS EIRELI [BR/RS]
Detalhes do despacho: Com base no Manual de Desenhos Industriais instituído pela Portaria INPI/PR nº 36/2023, formulam-se as seguintes exigências: Verifica-se que há inconsistência entre as vistas: a figura 1.1 revela dois prismas retangulares com arestas retas nas extremidades do produto. Mas as figuras 1.6 e 1.7 mostram arestas arredondadas. As figuras 1.2 a 1.5 revelam um tronco de cone na parte superior, mas a figura 1.1 não representou a linha superior desta forma. Harmonizar de forma que todas as vistas tenham a mesma representação, em atenção ao item 5.3.4.4 do Manual. Para o cumprimento desta exigência, utilizar o formulário eletrônico para a inclusão de figuras. Não apresentar as figuras em documento pdf, sob pena de publicação de nova exigência. http://manualdedi.inpi.gov.br/projects/manual-de-desenho-industrial/wiki/03_05_Peticionamento_pelo_e-DI#352-Preenchimento-do-formul%C3%A1rio
-
- BR302025001892-7** Exigência técnica
Código de despacho: 136
Titular: HUBNER COMPONENTES E SISTEMAS PARA IMPLEMENTOS RODOVIARIOS LTDA [BR/PR]
Procurador: Vasco da Gama Coelho Pereira
Detalhes do despacho: Com base no Manual de Desenhos Industriais instituído pela Portaria INPI/PR nº 36/2023, formulam-se as seguintes exigências: Verifica-se que há inconsistência entre as vistas: As figuras 1.2 a 1.7 revelam um disco central com ranhuras radialmente dispostas, que não é observado nas figuras 1.1 e 1.8 . Harmonizar de forma que todas as vistas tenham a mesma representação, em atenção ao item 5.3.4.4 do Manual. Para o cumprimento desta exigência, utilizar o formulário eletrônico para a inclusão de figuras. Não apresentar as figuras em documento pdf, sob pena de publicação de nova exigência. http://manualdedi.inpi.gov.br/projects/manual-de-desenho-industrial/wiki/03_05_Peticionamento_pelo_e-DI#352-Preenchimento-do-formul%C3%A1rio
-
- BR302025001893-5** Exigência técnica
Código de despacho: 136
Titular: FABIANA CESCNETTI FERNANDEZ [BR/SP]
Procurador: CONSOLIDE ASSESSORIA EMPRESARIAL ONLINE LTDA
Detalhes do despacho: Com base no Manual de Desenhos Industriais instituído pela Portaria INPI/PR nº 36/2023, formulam-se as seguintes exigências: O fundo das figuras apresentadas revela texturas e/ou elementos desnecessários ou irrelevantes ao desenho industrial reivindicado. De acordo com o item 5.3.4.1, o fundo dos desenhos ou fotografias deverá ser neutro, sem revelar qualquer padrão ou textura e sem interferir nas formas do desenho industrial representado. Apresentar novas figuras com adequação. De acordo com o inciso II do art. 100 da LPI, não é registrável como desenho industrial a forma necessária comum ou vulgar do objeto. A partir da apresentação do produto no pedido não foi possível perceber a contribuição criativa na criação da forma do objeto. Apresente esclarecimentos descrevendo o que faz com que a forma do objeto pleiteado não seja considerada comum ou vulgar. Para o cumprimento desta exigência, utilizar o formulário eletrônico para a inclusão de figuras. Não apresentar as figuras em documento pdf, sob pena de publicação de nova exigência. http://manualdedi.inpi.gov.br/projects/manual-de-desenho-industrial/wiki/03_05_Peticionamento_pelo_e-DI#352-Preenchimento-do-formul%C3%A1rio
-

-
- BR302025001895-1** Exigência técnica
Código de despacho: 136
Titular: RUIVA DRI PRODUÇÕES ARTÍSTICAS LTDA [BR/SP]
Procurador: CONSOLIDE ASSESSORIA EMPRESARIAL ONLINE LTDA
Detalhes do despacho: Com base no Manual de Desenhos Industriais instituído pela Portaria INPI/PR nº 36/2023, formulam-se as seguintes exigências: As figuras 1.1, 1.6, 1.9 e 1.10 apresentadas não são suficientes para revelar o desenho industrial reivindicado e permitir a identificação do produto no qual o desenho industrial é aplicado, pois não revela o produto de forma completa. Em atendimento ao item 5.3.4.2, apresentar as vistas deverão ser excluídas do pedido por não apresentarem suficiência descritiva. O fundo das figuras apresentadas revela texturas e/ou elementos desnecessários ou irrelevantes ao desenho industrial reivindicado. De acordo com o item 5.3.4.1, o fundo dos desenhos ou fotografias deverá ser neutro, sem revelar qualquer padrão ou textura e sem interferir nas formas do desenho industrial representado. Apresentar novas figuras com adequação. Para o cumprimento desta exigência, utilizar o formulário eletrônico para a inclusão de figuras. Não apresentar as figuras em documento pdf, sob pena de publicação de nova exigência. http://manualdedi.inpi.gov.br/projects/manual-de-desenho-industrial/wiki/03_05_Peticionamento_pelo_e-DI#352-Preenchimento-do-formul%C3%A1rio
-
- BR302025001899-4** Exigência técnica
Código de despacho: 136
Titular: UNIVERSIDADE ESTADUAL DE FEIRA DE SANTANA [BR/BA]
Detalhes do despacho: Com base no Manual de Desenhos Industriais instituído pela Portaria INPI/PR nº 36/2023, formulam-se as seguintes exigências: O atual pedido não atende aos requisitos do art. 104, conforme disposições do item 5.3.3 Exame quanto à unidade do desenho industrial, pois não compartilham das mesmas características distintivas preponderantes. Um desenho industrial foi representado nas figuras 1.1 a 1.7. Outro desenho industrial foi representado nas figuras 2.1 a 2.7. O pedido deverá ser dividido, facultando-se ao requerente indicar o desenho industrial que será mantido no pedido original. Para o cumprimento desta exigência, utilizar o indexador de figuras no formulário eletrônico para a inclusão de figuras. Não apresentar as figuras em documento pdf, sob pena de publicação de nova exigência. http://manualdedi.inpi.gov.br/projects/manual-de-desenho-industrial/wiki/03_05_Peticionamento_pelo_e-DI#352-Preenchimento-do-formul%C3%A1rio
-
- BR302025001900-1** Exigência técnica
Código de despacho: 136
Titular: DALMAN HOLDING EMPRESARIAL LTDA [BR/SC]
Procurador: BIANCA GABRIELA GOMES
Detalhes do despacho: Com base no Manual de Desenhos Industriais instituído pela Portaria INPI/PR nº 36/2023, formulam-se as seguintes exigências: De acordo com o item 5.3.1.1 do Manual, o título não deve conter: informações técnicas do produto; nome comercial do produto ou indicação de código, numeração ou modelo; adjetivos; referência a kits, conjuntos ou jogos de objetos; descrição de forma ou material de fabricação. Sugerimos modificar o título para: Elemento de tapete. O atual pedido não atende aos requisitos do art. 104, conforme disposições do item 5.3.3 Exame quanto à unidade do desenho industrial, pois não compartilham das mesmas características distintivas preponderantes. Um desenho industrial foi representado nas figuras 1.1 a 1.8. Outro desenho industrial foi representado nas figuras 2.1 a 2.8. O pedido deverá ser dividido, facultando-se ao requerente indicar o desenho industrial que será mantido no pedido original. Para o cumprimento desta exigência, utilizar o indexador de figuras no formulário eletrônico para a inclusão de figuras. Não apresentar as figuras em documento pdf, sob pena de publicação de nova exigência. http://manualdedi.inpi.gov.br/projects/manual-de-desenho-industrial/wiki/03_05_Peticionamento_pelo_e-DI#352-Preenchimento-do-formul%C3%A1rio
-
- BR302025001901-0** Exigência técnica
Código de despacho: 136
Titular: REYNALDO STAMATIS FILHO [BR/SP]
Detalhes do despacho: Com base no Manual de Desenhos Industriais instituído pela Portaria INPI/PR nº 36/2023, formulam-se as seguintes exigências: Verifica-se que há inconsistência entre as vistas: considerando que o produto das figuras 1.1 a 1.7 tem a mesma altura, as figuras 1.4 e 1.5 deveriam ter a mesma altura e larguras diferentes, em decorrência da base oval. Em atenção ao item 5.3.4.4 do Manual reapresente as figuras com as correções indicadas e quaisquer outras que sejam necessárias para que as imagens apresentem coerência entre si. Corrigir a legenda da figura 2.5 para Vista anterior. Para o cumprimento desta exigência, utilizar o indexador de figuras no formulário eletrônico para a inclusão de figuras. Não apresentar as figuras em documento pdf, sob pena de publicação de nova exigência. http://manualdedi.inpi.gov.br/projects/manual-de-desenho-industrial/wiki/03_05_Peticionamento_pelo_e-DI#352-Preenchimento-do-formul%C3%A1rio
-



BR302025001904-4	<p>Exigência técnica Código de despacho: 136 Titular: INDUSTRIA E COMERCIO DE MOVEIS TRIDICO LTDA [BR/SP] Procurador: Beatriz Da Silva Negri Detalhes do despacho: Com base no Manual de Desenhos Industriais instituído pela Portaria INPI/PR nº 36/2023, formulam-se as seguintes exigências: De acordo com o inciso II do art. 100 da LPI, não é registrável como desenho industrial a forma necessária comum ou vulgar do objeto. A partir da apresentação do produto no pedido não foi possível perceber a contribuição criativa na criação da forma do objeto. Apresente esclarecimentos descrevendo o que faz com que a forma do objeto pleiteado não seja considerada comum ou vulgar.</p>
BR302025001907-9	<p>Exigência técnica Código de despacho: 136 Titular: INDUSTRIA E COMERCIO DE MOVEIS TRIDICO LTDA [BR/SP] Procurador: Beatriz Da Silva Negri Detalhes do despacho: Com base no Manual de Desenhos Industriais instituído pela Portaria INPI/PR nº 36/2023, formulam-se as seguintes exigências: De acordo com o inciso II do art. 100 da LPI, não é registrável como desenho industrial a forma necessária comum ou vulgar do objeto. A partir da apresentação do produto no pedido não foi possível perceber a contribuição criativa na criação da forma do objeto. Apresente esclarecimentos descrevendo o que faz com que a forma do objeto pleiteado não seja considerada comum ou vulgar.</p>
BR302025001912-5	<p>Exigência técnica Código de despacho: 136 Titular: JOSÉ DOMINGUEZ [BR/SP] Procurador: Fernando Pereira Torres Galindo Junior Detalhes do despacho: Com base no Manual de Desenhos Industriais instituído pela Portaria INPI/PR nº 36/2023, formulam-se as seguintes exigências: Conforme o item 5.3.6 do Manual de Desenhos Industriais, não é permitida a inclusão, nas figuras, de caracteres, palavras ou elementos textuais que não façam parte da configuração do desenho industrial. As figuras foram apresentadas com legendas e/ou numeração de páginas. Reapresentar as figuras sem as legendas que serão processadas automaticamente pelo sistema. Corrigir legendas as figuras 1.4 e 1.7 para vista superior e anterior respectivamente. Para o cumprimento desta exigência, utilizar o indexador de figuras no formulário eletrônico para a inclusão de figuras. Não apresentar as figuras em documento pdf, sob pena de publicação de nova exigência. http://manualdedi.inpi.gov.br/projects/manual-de-desenho-industrial/wiki/03_05_Peticionamento_pelo_e-DI#352-Preenchimento-do-formul%C3%A1rio</p>
BR302025001914-1	<p>Exigência técnica Código de despacho: 136 Titular: TATIANA COSTA [BR/SC] Procurador: LUANA KLAUS C Com base no Manual de Desenhos Industriais instituído pela Portaria INPI/PR nº 36/2023, formulam-se as seguintes exigências: Verifica-se que há inconsistência entre as vistas: as figuras 1.4 a 1.7 não representaram o puxado em forma de "C" revelado nas figuras 1.1 e 1.2. Em atenção ao item 5.3.4.4 do Manual rerepresente as figuras com as correções indicadas e quaisquer outras que sejam necessárias para que as imagens apresentem coerência entre si. Para o cumprimento desta exigência, utilizar o indexador de figuras no formulário eletrônico para a inclusão de figuras. Não apresentar as figuras em documento pdf, sob pena de publicação de nova exigência. http://manualdedi.inpi.gov.br/projects/manual-de-desenho-industrial/wiki/03_05_Peticionamento_pelo_e-DI#352-Preenchimento-do-formul%C3%A1rio</p>
BR302025001918-4	<p>Exigência técnica Código de despacho: 136 Titular: GRAZIELLE MARQUES [BR/PR] Procurador: GGP Marcas e Patentes LTDA - ME Detalhes do despacho: Com base no Manual de Desenhos Industriais instituído pela Portaria INPI/PR nº 36/2023, formulam-se as seguintes exigências: Verifica-se que a figura 1.2 revelou produto na cor branca, enquanto nas demais vistas, um produto na cor preta. Harmonizar as figuras para um mesmo tipo de representação para todas as vistas ou renumerar a atual figura 1.2 como variação configurativa, figura 2.1. Para o cumprimento desta exigência, utilizar o indexador de figuras no formulário eletrônico para a inclusão de figuras. Não apresentar as figuras em documento pdf, sob pena de publicação de nova exigência. http://manualdedi.inpi.gov.br/projects/manual-de-desenho-industrial/wiki/03_05_Peticionamento_pelo_e-DI#352-Preenchimento-do-formul%C3%A1rio</p>



BR302025001921-4	<p>Exigência técnica Código de despacho: 136 Titular: ROTOTECNICA DO BRASIL LTDA [BR/SC] Procurador: Nirce Ivete Fassini Detalhes do despacho: Com base no Manual de Desenhos Industriais instituído pela Portaria INPI/PR nº 36/2023, formulam-se as seguintes exigências: Verifica-se que há inconsistência entre as vistas: a figura 1.8 não revelou a base quadrada da figura 1.1. Em atenção ao item 5.3.4.4 do Manual reapresente a figura com a correção indicada e quaisquer outras que sejam necessárias para que a imagem apresente coerência com as demais. Para o cumprimento desta exigência, utilizar o indexador de figuras no formulário eletrônico para a inclusão de figuras. Não apresentar as figuras em documento pdf, sob pena de publicação de nova exigência. http://manualdedi.inpi.gov.br/projects/manual-de-desenho-industrial/wiki/03_05_Peticionamento_pelo_e-DI#352-Preenchimento-do-formul%C3%A1rio</p>
BR302025001923-0	<p>Exigência técnica Código de despacho: 136 Titular: RABBIT INDÚSTRIA E COMÉRCIO DE PRODUTOS DE HIGIENE PESSOAL LTDA [BR/PR] Procurador: London Marcas e Patentes S/S Ltda. Detalhes do despacho: Com base no Manual de Desenhos Industriais instituído pela Portaria INPI/PR nº 36/2023, formulam-se as seguintes exigências: Verifica-se que há inconsistência entre as vistas: a figura 1.2 revela uma linha branca na parte superior do produto, que parece ser um erro no processamento da figura. Em atenção ao item 5.3.4.4 do Manual reapresente a figura com a correção indicada e quaisquer outras que sejam necessárias para que a imagem apresente coerência com as demais. A representação das figuras não apresenta qualidade adequada: apresenta as linhas das formas pixelizadas. Em atendimento ao item 5.3.4.1 do Manual, apresentar figuras com melhor qualidade. Para o cumprimento desta exigência, utilizar o indexador de figuras no formulário eletrônico para a inclusão de figuras. Não apresentar as figuras em documento pdf, sob pena de publicação de nova exigência. http://manualdedi.inpi.gov.br/projects/manual-de-desenho-industrial/wiki/03_05_Peticionamento_pelo_e-DI#352-Preenchimento-do-formul%C3%A1rio</p>
BR302025001926-5	<p>Exigência técnica Código de despacho: 136 Titular: ANDREAS HERBERT POMP [BR/SC] Procurador: King'S Marcas e Patentes Ltda. Detalhes do despacho: Com base no Manual de Desenhos Industriais instituído pela Portaria INPI/PR nº 36/2023, formulam-se as seguintes exigências: .[1] As figuras apresentam caracteres indicativos (numeração de página e legenda) que não fazem parte da configuração do desenho industrial e prejudicam a compreensão da forma do objeto requerido. Em atenção ao item 5.3.4.3 do Manual reapresentar a figura sem estes elementos. Somente o objeto deve ser representado nas figuras. Assim como no depósito, todos os dados do pedido (figuras, título e classificação) devem ser inseridos exclusivamente conforme instruções no item 3.5.2 G do Manual. Não anexe arquivos PDF com figuras, relatório ou reivindicação. As figuras não devem ter numeração de folha ou legenda no arquivo JPEG a ser inserido: a numeração e as legendas serão preenchidas automaticamente pelo sistema de acordo com as informações fornecidas pelo usuário no momento de inserção das figuras. O relatório descritivo e a reivindicação serão gerados automaticamente. .[2] Ao reapresentar as figuras indique as legendas corretas: a figura 1.3 é a vista inferior (revela a vista oposta à figura 1.1). .[3] Com apoio no item 5.3 do Manual a Classificação foi alterada de ofício de 09-09 para 06-04, a fim de corresponder ao objeto requerido, conforme item 5.3.1.1 c do Manual. .[4] Com apoio no item 5.3 do Manual o Título foi alterado de ofício para URNA FUNERÁRIA, em atenção ao item 5.3.1.1 b do Manual: retirada da expressão CONFIGURAÇÃO APLICADA A, que não faz parte da indicação do produto, e da expressão CILÍNDRICA, que descreve a forma.</p>
BR302025001929-0	<p>Exigência técnica Código de despacho: 136 Titular: ANDREAS HERBERT POMP [BR/SC] Procurador: King'S Marcas e Patentes Ltda. Detalhes do despacho: Com base no Manual de Desenhos Industriais instituído pela Portaria INPI/PR nº 36/2023, formulam-se as seguintes exigências: .[1] As figuras apresentam caracteres indicativos (numeração de página e legenda) que não fazem parte da configuração do desenho industrial e prejudicam a compreensão da forma do objeto requerido. Em atenção ao item 5.3.4.3 do Manual reapresentar a figura sem estes elementos. Somente o objeto deve ser representado nas figuras. Assim como no depósito, todos os dados do pedido (figuras, título e classificação) devem ser inseridos exclusivamente conforme instruções no item 3.5.2 G do Manual. Não anexe arquivos PDF com figuras, relatório ou reivindicação. As figuras não devem ter numeração de folha ou legenda no arquivo JPEG a ser inserido: a numeração e as legendas serão preenchidas automaticamente pelo sistema de acordo com as informações fornecidas pelo usuário no momento de inserção das figuras. O relatório descritivo e a reivindicação serão gerados automaticamente. .[2] Com apoio no item 5.3 do Manual a Classificação foi alterada de ofício de 09-09 para 06-04, a fim de corresponder ao objeto requerido, conforme item 5.3.1.1 c do Manual. .[3] Com apoio no item 5.3 do Manual o Título foi alterado de ofício para URNA FUNERÁRIA, em atenção ao item 5.3.1.1 b do Manual: retirada da expressão CONFIGURAÇÃO APLICADA A, que não faz parte da indicação do produto, e da expressão CÔNICA, que descreve a forma.</p>



BR302025001931-1

Exigência técnica

Código de despacho: 136

Titular: ROTOTECNICA DO BRASIL LTDA [BR/SC]

Procurador: Nirce Ivete Fassini

Detalhes do despacho: Com base no Manual de Desenhos Industriais instituído pela Portaria INPI/PR nº 36/2023, formulam-se as seguintes exigências: As figuras 1.1 e 1.2 revelaram elementos tracejados e linhas incompletas que não são observados nas vistas ortogonais. Conforme o item 5.3.4.3 do Manual de Desenhos Industriais, esclarecer se as linhas tracejadas nas figuras compõem o produto. Em caso afirmativo, esclarecer na descrição do relatório descritivo e adequar as demais figuras. Em caso negativo, excluir as linhas tracejadas e incompletas das figuras. Para o cumprimento desta exigência, utilizar o indexador de figuras no formulário eletrônico para a inclusão de figuras. Não apresentar as figuras em documento pdf, sob pena de publicação de nova exigência. http://manualdedi.inpi.gov.br/projects/manual-de-desenho-industrial/wiki/03_05_Peticionamento_pelo_e-Di#352-Preenchimento-do-formul%C3%A1rio

BR302025001959-1

Exigência técnica

Código de despacho: 136

Titular: UNIVERSIDADE FEDERAL DE CAMPINA GRANDE - PB [BR/PB]

Detalhes do despacho: Com base no Manual de Desenhos Industriais instituído pela Portaria INPI/PR nº 36/2023, formulam-se as seguintes exigências: .[1] O objeto representado e descrito no campo DESCRIÇÃO parece ser o circuito, não o acoplador em si, e pelo texto da descrição parece ser tridimensional, ainda que a espessura seja mínima. Se nosso entendimento estiver correto, em atendimento ao item 5.3.1.1 b do Manual altere o título para CIRCUITO PARA ACOPLADOR HÍBRIDO. .[2] Caso nosso entendimento citado no item [1] acima esteja errado e se trate, de fato, de produto bidimensional, em atendimento ao item 5.3.1.1 b do Manual altere o título para PADRÃO DE SUPERFÍCIE ou PADRÃO DE SUPERFÍCIE APLICADO EM CIRCUITO PARA ACOPLADOR HÍBRIDO, na classe 32-01. Altere também a legenda da figura para VISTA PLANIFICADA, a fim de indicar corretamente a vista que representa. .[3] De acordo com o item 3.5.2 G do Manual o campo DESCRIÇÃO pode ser usado para adicionar informações consideradas necessárias para uma melhor compreensão das FIGURAS do desenho industrial de maneira a esclarecer recursos gráficos utilizados nas figuras ou ainda esclarecer como tais recursos podem influenciar o que é reivindicado nas figuras, além de declarações sobre omissão de vistas. Com apoio no item 5.3 do Manual o texto do campo Descrição foi excluído de ofício por conter informações que não se enquadram no previsto nos itens 3.5.2.G e 5.3 do Manual.

BR302025001965-6

Exigência técnica

Código de despacho: 136

Titular: V M B GROFF COMÉRCIO ELETRÔNICO LTDA [BR/PR]

Procurador: TESTO CONSULTORIA E TREINAMENTOS L

Detalhes do despacho: Com base no Manual de Desenhos Industriais instituído pela Portaria INPI/PR nº 36/2023, formulam-se as seguintes exigências: .[1] A área ampliada deverá ser claramente percebida em pelo menos uma das demais vistas: a vista ampliada deve representar exatamente uma parte de alguma outra figura. Não foi possível identificar as áreas representadas nas vistas ampliadas (figuras 1.5 e 1.6) em nenhuma das demais vistas. Com base no item 5.3.4.2, exclua as vistas ampliadas ou apresente figura em que a área ampliada seja indicada por meio de contorno em linha tracejada, informando na área contornada o número da figura que representa a vista ampliada. .[2] Conforme item 5.3.3 do Manual, a alteração de cor do objeto resulta em variação configurativa. Sendo assim, o pedido apresenta 3 variações: a primeira está representada pela figura 1.1, a segunda é a da figura 1.2 e a terceira é a das figuras 1.3 e 1.4. Reapresente as figuras como variações obedecendo a seguinte formatação de numeração, conforme determinado no item 5.3.4.5 do Manual: fig. 1.1, fig. 1.2, fig. 1.3, etc. para primeira variação; fig. 2.1, 2.2, 2.3, etc., para a segunda variação, e assim por diante. .[3] Ao apresentar a variação das figuras 1.3 e 1.4 utilize fundo contrastante, pois o fundo é branco e o fundo também o que dificulta a visualização da forma. Recomendamos que não seja utilizada cor muito escura para não prejudicar a visualização da estrutura / base. .[4] Corrija as legendas das figuras 1.1, 1.2 e 1.3: são perspectivas. .[5] De acordo com o item 3.5.2 G do Manual o campo DESCRIÇÃO pode ser usado para adicionar informações consideradas necessárias para uma melhor compreensão das FIGURAS do desenho industrial de maneira a esclarecer recursos gráficos utilizados nas figuras ou ainda esclarecer como tais recursos podem influenciar o que é reivindicado nas figuras, além de declarações sobre omissão de vistas. Com apoio no item 5.3 do Manual o texto do campo Descrição foi excluído de ofício por conter informações que não se enquadram no previsto nos itens 3.5.2.G e 5.3 do Manual. A declaração de que o escopo de proteção deste registro de desenho industrial não inclui a forma plástica do objeto em que o padrão ornamental será aplicado não tem relação com o pedido, inclusive, pois o objeto requerido é tridimensional e não foi requerido nenhum padrão de superfície.



-
- BR302025001970-2** Exigência técnica
Código de despacho: 136
Titular: INTERNATIONAL BRAZILIAN JIU-JITSU FEDERATION [US]
Procurador: Felipe Rocha
Detalhes do despacho: Com base no Manual de Desenhos Industriais instituído pela Portaria INPI/PR nº 36/2023, formulam-se as seguintes exigências: A representação das figuras não apresenta qualidade adequada: apresenta as linhas das formas pixelizadas. Em atendimento ao item 5.3.4.1 do Manual, apresentar figuras com melhor qualidade. Além disso, as figuras parecem ter linhas tracejadas nos desenhos, sugerindo que há áreas não reivindicadas. Esclarecer Para o cumprimento desta exigência, utilizar o indexador de figuras no formulário eletrônico para a inclusão de figuras. Não apresentar as figuras em documento pdf, sob pena de publicação de nova exigência. http://manualdedi.inpi.gov.br/projects/manual-de-desenho-industrial/wiki/03_05_Peticionamento_pelo_e-DI#352-Preenchimento-do-formul%C3%A1rio
-
- BR302025001973-7** Exigência técnica
Código de despacho: 136
Titular: HONEYWELL SAFETY PRODUCTS USA, INC. [US]
Procurador: City Patentes e Marcas Ltda.
Detalhes do despacho: Com base no Manual de Desenhos Industriais instituído pela Portaria INPI/PR nº 36/2023, formulam-se as seguintes exigências: Os desenhos reivindicados apresentam várias partes com linhas tracejadas. Mas devido à qualidade das figuras, não foi possível estabelecer a comparação com a prioridade reivindicada. Portanto, solicita-se a apresentação de figuras com qualidade de definição superior, em atendimento ao item 5.3.4.1 do Manual. De pronto já foi possível perceber que as figuras 1.3 e 1.4 não revelaram os bolsos laterais visualizados na figura 1.5. As figuras 2.5, 3.5 e 4.5 revelam uma pequena tira na parte lateral esquerda que não está presente nas respectivas vistas anterior e posterior. Ainda na figura 2.5 a distância entre o bolso frontal e a costura lateral não foi respeitada nas figuras 2.3 e 2.4 (sequer o bolso lateral está plenamente representado). Em atenção ao item 5.3.4.4 do Manual rerepresente as figuras com as correções indicadas e quaisquer outras que sejam necessárias para que as imagens apresentem coerência entre si. Para o cumprimento desta exigência, utilizar o formulário eletrônico para a inclusão de figuras. Não apresentar as figuras em documento pdf, sob pena de publicação de nova exigência. http://manualdedi.inpi.gov.br/projects/manual-de-desenho-industrial/wiki/03_05_Peticionamento_pelo_e-DI#352-Preenchimento-do-formul%C3%A1rio
-
- BR302025001974-5** Exigência técnica
Código de despacho: 136
Titular: 57.254.305 DIEGO XAVIER DOS SANTOS [BR/SP]
Procurador: AMANDA REGINA DE SOUZA SILVA
Detalhes do despacho: Com base no Manual de Desenhos Industriais instituído pela Portaria INPI/PR nº 36/2023, formulam-se as seguintes exigências: Como o manequim não está reivindicado, o interessado deverá esmaecer somente o manequim, de forma que ele fique bem claro e o colar fique em cores fortes. Ou poderá, alternativamente, contornar somente o manequim (todo ele, inclusive a parte interna), com linhas tracejadas. Ou, ainda, excluir o manequim das figuras. Em qualquer opção o tratamento gráfico indicará que o manequim não está sendo reivindicado. A figura 1.2 não revelou completamente o produto reivindicado, carecendo de suficiência descritiva e deverá ser excluído do pedido. O fundo das figuras apresentadas revela texturas e/ou elementos desnecessários ou irrelevantes ao desenho industrial reivindicado. De acordo com o item 5.3.4.1, o fundo dos desenhos ou fotografias deverá ser neutro, sem revelar qualquer padrão ou textura e sem interferir nas formas do desenho industrial representado. Apresentar novas figuras com adequação. Para o cumprimento desta exigência, utilizar o formulário eletrônico para a inclusão de figuras. Não apresentar as figuras em documento pdf, sob pena de publicação de nova exigência. http://manualdedi.inpi.gov.br/projects/manual-de-desenho-industrial/wiki/03_05_Peticionamento_pelo_e-DI#352-Preenchimento-do-formul%C3%A1rio
-
- BR302025001978-8** Exigência técnica
Código de despacho: 136
Titular: MARCIO ADRIANO FOSCARINI [BR/RS]
Procurador: CONFIDO REGISTROS E ASSESSORIA EMPRESARIAL LTDA
Detalhes do despacho: Com base no Manual de Desenhos Industriais instituído pela Portaria INPI/PR nº 36/2023, formulam-se as seguintes exigências: O atual pedido não atende aos requisitos do art. 104, conforme disposições do item 5.3.3 Exame quanto à unidade do desenho industrial, pois não compartilham das mesmas características distintivas preponderantes. Um desenho industrial foi representado nas figuras 1.1 a 1.8. Outro desenho industrial foi representado nas figuras 2.1 a 5.8. O pedido deverá ser dividido, facultando-se ao requerente indicar o desenho industrial que será mantido no pedido original. O campo de aplicação indicado não parece condizente com o desenho industrial representado nas figuras. Em atendimento ao item 5.3.1.1 do Manual, solicitamos que o requerente forneça esclarecimentos quanto à classificação proposta ou informe nova classe adequada. Sugere-se a classe 08-08 - Dispositivos de fixação, suporte ou montagem não incluídos em outras classes. Para o cumprimento desta exigência, utilizar o formulário eletrônico para a inclusão de figuras. Não apresentar as figuras em documento pdf, sob pena de publicação de nova exigência. http://manualdedi.inpi.gov.br/projects/manual-de-desenho-industrial/wiki/03_05_Peticionamento_pelo_e-DI#352-Preenchimento-do-formul%C3%A1rio
-



BR302025001980-0	<p>Exigência técnica Código de despacho: 136 Titular: THIAGO CAPOSSOLI [BR/SP] Detalhes do despacho: Com base no Manual de Desenhos Industriais instituído pela Portaria INPI/PR nº 36/2023, formulam-se as seguintes exigências: Em atendimento ao item 5.3.1.1, a indicação do produto no título do pedido deve ser clara e concisa e adequada ao produto representado nas figuras, de preferência em concordância com a lista de produtos disponibilizada na Classificação de Locarno. Sugerimos modificar o título para: Suporte para periféricos. Se necessário, classe e subclasse também deverão ser alteradas. O campo de aplicação indicado não parece condizente com o desenho industrial representado nas figuras. Em atendimento ao item 5.3.1.1 do Manual, solicitamos que o requerente forneça esclarecimentos quanto à classificação proposta ou informe nova classe adequada. Sugere-se a classe 14-06 - Suportes para dispositivos eletrônicos e periféricos. Para o cumprimento desta exigência, utilizar o indexador de figuras do formulário de petição eletrônico para a inclusão de figuras. Não apresentar as figuras em documento pdf, sob pena de publicação de nova exigência. http://manualdedi.inpi.gov.br/projects/manual-de-desenho-industrial/wiki/03_05_Peticionamento_pelo_e-DI#352-Preenchimento-do-formul%C3%A1rio</p>
BR302025001981-8	<p>Exigência técnica Código de despacho: 136 Titular: THIAGO CAPOSSOLI [BR/SP] Detalhes do despacho: Com base no Manual de Desenhos Industriais instituído pela Portaria INPI/PR nº 36/2023, formulam-se as seguintes exigências: Em atendimento ao item 5.3.1.1, a indicação do produto no título do pedido deve ser clara e concisa e adequada ao produto representado nas figuras, de preferência em concordância com a lista de produtos disponibilizada na Classificação de Locarno. Sugerimos modificar o título para: Suporte para periféricos. Se necessário, classe e subclasse também deverão ser alteradas. O campo de aplicação indicado não parece condizente com o desenho industrial representado nas figuras. Em atendimento ao item 5.3.1.1 do Manual, solicitamos que o requerente forneça esclarecimentos quanto à classificação proposta ou informe nova classe adequada. Sugere-se a classe 14-06 - Suportes para dispositivos eletrônicos e periféricos. Para o cumprimento desta exigência, utilizar o indexador de figuras do formulário de petição eletrônico para a inclusão de figuras. Não apresentar as figuras em documento pdf, sob pena de publicação de nova exigência. http://manualdedi.inpi.gov.br/projects/manual-de-desenho-industrial/wiki/03_05_Peticionamento_pelo_e-DI#352-Preenchimento-do-formul%C3%A1rio</p>
BR302025001982-6	<p>Exigência técnica Código de despacho: 136 Titular: CLEBER LUIS DA RÉ [BR/RS] Procurador: STOCK MARCAS E PATENTES LTDA - ME Detalhes do despacho: Com base no Manual de Desenhos Industriais instituído pela Portaria INPI/PR nº 36/2023, formulam-se as seguintes exigências: O atual pedido não atende aos requisitos do art. 104, conforme disposições do item 5.3.3 Exame quanto à unidade do desenho industrial, pois não compartilham das mesmas características distintivas preponderantes. Um desenho industrial foi representado nas figuras 1.1 a 1.7 e 3.1 a 3.7. Outro desenho industrial foi representado nas figuras 2.1 a 2.7. Outro desenho industrial foi representado nas figuras 4.1 a 5.7. Outro desenho industrial foi representado nas figuras 6.1 a 6.7. O pedido deverá ser dividido, facultando-se ao requerente indicar o desenho industrial que será mantido no pedido original. Para o cumprimento desta exigência, utilizar o formulário eletrônico para a inclusão de figuras. Não apresentar as figuras em documento pdf, sob pena de publicação de nova exigência. http://manualdedi.inpi.gov.br/projects/manual-de-desenho-industrial/wiki/03_05_Peticionamento_pelo_e-DI#352-Preenchimento-do-formul%C3%A1rio</p>
BR302025001984-2	<p>Exigência técnica Código de despacho: 136 Titular: BYD COMPANY LIMITED [CN] Procurador: KASZNAR LEONARDOS PROPRIEDADE INTELECTUAL Detalhes do despacho: Com base no Manual de Desenhos Industriais instituído pela Portaria INPI/PR nº 36/2023, formulam-se as seguintes exigências: Conforme o item 5.3.6 do Manual de Desenhos Industriais, não é permitida a inclusão, nas figuras, de caracteres, palavras ou elementos textuais que não façam parte da configuração do desenho industrial. A figura 1.1 foi apresentada com indicações sobre elementos transparentes na figura. Reapresentar a figura sem as indicações e sem a descrição sobre elas no campo descrição. Para o cumprimento desta exigência, utilizar o formulário eletrônico para a inclusão de figuras. Não apresentar as figuras em documento pdf, sob pena de publicação de nova exigência. http://manualdedi.inpi.gov.br/projects/manual-de-desenho-industrial/wiki/03_05_Peticionamento_pelo_e-DI#352-Preenchimento-do-formul%C3%A1rio</p>



BR302025001985-0	<p>Exigência técnica Código de despacho: 136 Titular: JOÃO URIAS ALVES DO AMARAL [BR/SP] Procurador: BEERRE ASSESSORIA EMPRESARIAL LTDA Detalhes do despacho: Com base no Manual de Desenhos Industriais instituído pela Portaria INPI/PR nº 36/2023, formulam-se as seguintes exigências:As atuais figuras 1.4 e 1.5 revelou uma representação sem coloração ou textura, diferente das demais figura em textura amadeirada, resultando em uma nova variação do produto. Harmonizar todas as figuras para o mesmo tipo de representação ou renumerar as atuais figuras 1.4 e 1.5 para fig. 2.1 e 2.2, readequando a numeração das demais figuras.Para o cumprimento desta exigência, utilizar o formulário eletrônico para a inclusão de figuras. Não apresentar as figuras em documento pdf, sob pena de publicação de nova exigência.http://manualdedi.inpi.gov.br/projects/manual-de-desenho-industrial/wiki/03_05_Peticionamento_pelo_e-DI#352-Preenchimento-do-formul%C3%A1rio</p>
BR302025001986-9	<p>Exigência técnica Código de despacho: 136 Titular: BYD COMPANY LIMITED [CN] Procurador: KASZNAR LEONARDOS PROPRIEDADE INTELECTUAL Detalhes do despacho: Com base no Manual de Desenhos Industriais instituído pela Portaria INPI/PR nº 36/2023, formulam-se as seguintes exigências:Foi apresentada variação em tons de cinza que não consta no documento de prioridade apresentado. Neste caso, faculta-se a exclusão dessa variação ou a apresentação desta em um novo pedido dividido, sem direito à reivindicação da prioridade apresentada.Para o cumprimento desta exigência, utilizar o formulário eletrônico para a inclusão de figuras. Não apresentar as figuras em documento pdf, sob pena de publicação de nova exigência.http://manualdedi.inpi.gov.br/projects/manual-de-desenho-industrial/wiki/03_05_Peticionamento_pelo_e-DI#352-Preenchimento-do-formul%C3%A1rio</p>
BR302025001991-5	<p>Exigência técnica Código de despacho: 136 Titular: HONEYWELL SAFETY PRODUCTS USA, INC. [US] Procurador: City Patentes e Marcas Ltda. Detalhes do despacho: Com base no Manual de Desenhos Industriais instituído pela Portaria INPI/PR nº 36/2023, formulam-se as seguintes exigências: O atual pedido não atende aos requisitos do art. 104, conforme disposições do item 5.3.3 Exame quanto à unidade do desenho industrial, pois não compartilham das mesmas características distintivas preponderantes. Um desenho industrial foi representado nas figuras 1.1 a 3.7. Outro desenho industrial foi representado nas figuras 4.1 a 4.7. Outro desenho industrial foi representado nas figuras 5.1 a 5.7. Outro desenho industrial foi representado nas figuras 6.1 a 6.7.O pedido deverá ser dividido, facultando-se ao requerente indicar o desenho industrial que será mantido no pedido original. Para o cumprimento desta exigência, utilizar o formulário eletrônico para a inclusão de figuras. Não apresentar as figuras em documento pdf, sob pena de publicação de nova exigência.http://manualdedi.inpi.gov.br/projects/manual-de-desenho-industrial/wiki/03_05_Peticionamento_pelo_e-DI#352-Preenchimento-do-formul%C3%A1rio</p>
BR302025001993-1	<p>Exigência técnica Código de despacho: 136 Titular: KONINKLIJKE PHILIPS N.V. [NL] Procurador: Daniel Advogados (Alt.de Daniel & Cia) Detalhes do despacho: Com base no Manual de Desenhos Industriais instituído pela Portaria INPI/PR nº 36/2023, formulam-se as seguintes exigências:O atual pedido não atende aos requisitos do art. 104, conforme disposições do item 5.3.3 Exame quanto à unidade do desenho industrial, pois não compartilham das mesmas características distintivas preponderantes. Um desenho industrial foi representado nas figuras 1.1 e 2.1. Outro desenho industrial foi representado na figura 3.1. Outro desenho industrial foi representado na figura 4.1. Outro desenho industrial foi representado nas figuras 5.1 a 9.1. O pedido deverá ser dividido, facultando-se ao requerente indicar o desenho industrial que será mantido no pedido original. Para o cumprimento desta exigência, utilizar o formulário eletrônico para a inclusão de figuras. Não apresentar as figuras em documento pdf, sob pena de publicação de nova exigência.http://manualdedi.inpi.gov.br/projects/manual-de-desenho-industrial/wiki/03_05_Peticionamento_pelo_e-DI#352-Preenchimento-do-formul%C3%A1rio</p>



BR302025001996-6

Exigência técnica

Código de despacho: 136

Titular: KONINKLIJKE PHILIPS N.V. [NL]

Procurador: Daniel Advogados (Alt.de Daniel & Cia)

Detalhes do despacho: Com base no Manual de Desenhos Industriais instituído pela Portaria INPI/PR nº 36/2023, formulam-se as seguintes exigências: O atual pedido não atende aos requisitos do art. 104, conforme disposições do item 5.3.3 Exame quanto à unidade do desenho industrial, pois não compartilham das mesmas características distintivas preponderantes. Um desenho industrial foi representado nas figuras 1.1, 5.1 a 9.1; 13.1 a 23.1 (20.1 a 20.4). Outro desenho industrial foi representado nas figuras 2.1 a 4.1 e 12.1. Outro desenho industrial foi representado nas figuras 10.1 e 11.1. O pedido deverá ser dividido, facultando-se ao requerente indicar o desenho industrial que será mantido no pedido original. Para o cumprimento desta exigência, utilizar o formulário eletrônico para a inclusão de figuras. Não apresentar as figuras em documento pdf, sob pena de publicação de nova exigência. http://manualdedi.inpi.gov.br/projects/manual-de-desenho-industrial/wiki/03_05_Peticionamento_pelo_e-DI#352-Preenchimento-do-formul%C3%A1rio

BR302025001998-2

Exigência técnica

Código de despacho: 136

Titular: AILTO TOMIO MIZOTA [BR/PR], LIGIA REGINA MARTARELLO MIZOTA [BR/PR], ANA CAROLINA MIZOTA [BR/PR], LUIS FERNANDO MIZOTA [BR/PR] e PAULO HENRIQUE MIZOTA [BR/PR]

Procurador: AGP - Assessoria Empresarial Ltda

Detalhes do despacho: Com base no Manual de Desenhos Industriais instituído pela Portaria INPI/PR nº 36/2023, formulam-se as seguintes exigências: .[1] Com base nas figuras apresentadas e no texto da declaração do autor verifica-se que não há adequação entre o título, o campo de aplicação e a representação das figuras, não sendo possível identificar o produto requerido. Em atenção ao item 5.3.1.1 do Manual informe título que indique claramente o produto no qual o desenho industrial é aplicado. Se necessário, informe também nova classe mais adequada. Sugerimos o título BARRAMENTO PARA PULVERIZADORES AGRÍCOLAS, caso o requerente julgue cabível. .[2] De acordo com o Art. 100 da LPI, não é registrável como desenho industrial a forma determinada essencialmente por considerações técnicas ou funcionais. A partir da apresentação do produto no pedido não foi possível perceber características ornamentais em sua forma. Em atendimento aos itens 5.3.1 e 5.3.2 do Manual, no caso de a forma pleiteada possuir aspectos ornamentais, esclarecer quais elementos da forma do objeto compõem tais aspectos. Sugerimos que sejam apresentados, nos esclarecimentos, argumentos quanto às características ornamentais do desenho industrial, a liberdade de escolha em relação à forma necessária do objeto, e/ou figuras que demonstrem como o produto é usado, acoplado, encaixado, etc.

BR302025001999-0

Exigência técnica

Código de despacho: 136

Titular: AILTO TOMIO MIZOTA [BR/PR], LIGIA REGINA MARTARELLO MIZOTA [BR/PR], ANA CAROLINA MIZOTA [BR/PR], LUIS FERNANDO MIZOTA [BR/PR] e PAULO HENRIQUE MIZOTA [BR/PR]

Procurador: AGP - Assessoria Empresarial Ltda

Detalhes do despacho: Com base no Manual de Desenhos Industriais instituído pela Portaria INPI/PR nº 36/2023, formulam-se as seguintes exigências: .[1] Com base nas figuras apresentadas e no texto da declaração do autor verifica-se que não há adequação entre o título, o campo de aplicação e a representação das figuras, não sendo possível identificar o produto requerido. Em atenção ao item 5.3.1.1 do Manual informe título que indique claramente o produto no qual o desenho industrial é aplicado. Se necessário, informe também nova classe mais adequada. Sugerimos o título BARRAMENTO PARA PULVERIZADORES AGRÍCOLAS, caso o requerente julgue cabível. .[2] De acordo com o Art. 100 da LPI, não é registrável como desenho industrial a forma determinada essencialmente por considerações técnicas ou funcionais. A partir da apresentação do produto no pedido não foi possível perceber características ornamentais em sua forma. Em atendimento aos itens 5.3.1 e 5.3.2 do Manual, no caso de a forma pleiteada possuir aspectos ornamentais, esclarecer quais elementos da forma do objeto compõem tais aspectos. Sugerimos que sejam apresentados, nos esclarecimentos, argumentos quanto às características ornamentais do desenho industrial, a liberdade de escolha em relação à forma necessária do objeto, e/ou figuras que demonstrem como o produto é usado, acoplado, encaixado, etc.



BR302025002000-0

Exigência técnica

Código de despacho: 136

Titular: COWHUB TECNOLOGIA LTDA [BR/RS]

Procurador: Larissa Gomes Sônego

Detalhes do despacho: Com base no Manual de Desenhos Industriais instituído pela Portaria INPI/PR nº

36/2023, formulam-se as seguintes exigências: .[1] Em atendimento ao item 5.3.1.1, a indicação do produto no título do pedido deve ser clara e concisa e adequada ao produto representado nas figuras. O título indicado é genérico e não especifica o objeto requerido. Com base nas figuras apresentadas e no texto da Descrição sugerimos que o título seja alterado para PULSÓGRAFO, a fim de indicar claramente o objeto requerido. Caso discorde da sugestão, informe título que indique claramente o produto no qual o desenho industrial é aplicado. .[2] As figuras apresentam cotas que não fazem parte da configuração do desenho industrial e prejudicam a compreensão da forma do objeto requerido. Em atenção ao item 5.3.4.3 do Manual reapresentar a figura sem estes elementos. Somente o objeto deve ser representado nas figuras. .[3] Verifica-se que há inconsistência entre as vistas: na perspectiva foram representadas linhas que indicam as mudanças de plano na superfície do objeto e facilitam a compreensão da forma, mas nas demais figuras tais linhas não foram representadas; apresente as figuras com todas estas linhas mostradas na figura 1.1, usando traço mais fino para diferenciá-las das linhas de contorno do objeto. Em atenção ao item 5.3.4.4 do Manual reapresente as figuras corrigindo as irregularidades indicadas e quaisquer outras que sejam necessárias para que as imagens apresentem coerência entre si. .[4] Assim como no depósito, todos os dados do pedido (figuras, título e classificação) devem ser inseridos exclusivamente conforme instruções no item 3.5.2 G do Manual. Não anexe arquivos PDF com figuras, relatório ou reivindicação. .[5] De acordo com o item 3.5.2 G do Manual o campo DESCRIÇÃO pode ser usado para adicionar informações consideradas necessárias para uma melhor compreensão das FIGURAS do desenho industrial de maneira a esclarecer recursos gráficos utilizados nas figuras ou ainda esclarecer como tais recursos podem influenciar o que é reivindicado nas figuras, além de declarações sobre omissão de vistas. Com apoio no item 5.3 do Manual o texto do campo Descrição foi excluído de ofício por conter informações que não se enquadram no previsto nos itens 3.5.2.G e 5.3 do Manual.

BR302025002001-8

Exigência técnica

Código de despacho: 136

Titular: ISOPWALL INDUSTRIA LTDA [BR/SP]

Procurador: ADILSON MARQUES DOS REIS

Detalhes do despacho: Com base no Manual de Desenhos Industriais instituído pela Portaria INPI/PR nº

36/2023, formulam-se as seguintes exigências: .[1] Em atendimento ao item 5.3.1.1 b do Manual, a indicação do produto no título do pedido deve ser clara e concisa e adequada ao produto representado nas figuras. Esclareça se o título informado corresponde ao objeto reivindicado ou se o produto é, na verdade uma FORMA PARA PILARES. Caso seja a forma, altere o título para FORMA PARA PILARES. Em atenção ao item 5.3.1.1 b do Manual não utilize a expressão CONFIGURAÇÃO APLICADA EM, que não constitui a indicação do produto. .[2] Com apoio no item 5.3 do Manual de Desenhos Industriais a Classificação foi alterada de ofício de 25-01 para 25-02, a fim de corresponder ao objeto requerido, conforme item 5.3.1.1 c do Manual. .[3] Foram apresentados 2 jogos de figuras: o primeiro revela apenas a figuras 1.1 (arquivo JPEG); o segundo jogo foi apresentado como anexo em formato PDF (contrariando as determinações do Manual), contendo 10 figuras. Esclareça para quais figuras deseja proteção e reapresente conforme item [4] abaixo. Os esclarecimentos podem constar no campo TEXTO DA PETIÇÃO ou podem ser apresentados em arquivo anexo em formato PDF (veja instruções no item 3.5.2 H do Manual). .[4] Todos os dados do pedido (figuras, título e classificação) devem ser inseridos exclusivamente conforme instruções no item 3.5.2 G do Manual (recomendamos a leitura do item para ver o passo a passo). Não anexe arquivos PDF com figuras, relatório ou reivindicação. As figuras não devem ter numeração de folha ou legenda no arquivo JPEG a ser inserido: a numeração e as legendas serão preenchidas automaticamente pelo sistema de acordo com as informações fornecidas pelo usuário no momento de inserção das figuras. O relatório descritivo e a reivindicação serão gerados automaticamente. .[5] De acordo com o Art. 100 da LPI, não é registrável como desenho industrial a forma determinada essencialmente por considerações técnicas ou funcionais. A partir da apresentação do produto no pedido não foi possível perceber características ornamentais em sua forma. Em atendimento aos itens 5.3.1 e 5.3.2 do Manual, no caso de a forma pleiteada possuir aspectos ornamentais, esclarecer quais elementos da forma do objeto compõem tais aspectos. Sugerimos que sejam apresentados, nos esclarecimentos, argumentos quanto às características ornamentais do desenho industrial, a liberdade de escolha em relação à forma necessária do objeto, e/ou figuras que demonstrem como o produto é usado, acoplado, encaixado, etc.



BR302025002002-6

Exigência técnica

Código de despacho: 136

Titular: Q.P.A DISTRIBUICAO LTDA [BR/SP]

Detalhes do despacho: Com base no Manual de Desenhos Industriais instituído pela Portaria INPI/PR nº 36/2023, formulam-se as seguintes exigências: .[1] Em atendimento ao item 5.3.1.1, a indicação do produto no título do pedido deve ser clara e concisa e adequada ao produto representado nas figuras, de preferência em concordância com a lista de produtos disponibilizada na Classificação de Locarno. O título informado não corresponde ao objeto representado nas figuras. A fim de indicar corretamente o objeto representado nas imagens modifique o título para: BICICLETA ELÉTRICA ou outro que julgue mais adequado. .[2] A qualidade das figuras está insatisfatória: as linhas estão imprecisas, falhadas, não delimitando completamente a forma, impedindo, inclusive, uma comparação mais precisa entre as vistas; na vista inferior (figura 1.1), por exemplo, apenas a linha de contorno está nítida e o restante do objeto está completamente desfocado. Apresentar as figuras com qualidade satisfatória que permita visualizar com clareza a forma e os limites do contorno do objeto, como determina o item 5.3.4.3 do Manual. Deve ser usado o mesmo tipo de representação (desenhos em linhas) e as mesmas cores, a fim de não configurar alteração de matéria. .[3] Assim como no depósito, todos os dados do pedido (figuras, título e classificação) devem ser inseridos exclusivamente conforme instruções no item 3.5.2 G do Manual (recomendamos a leitura do item para ver o passo a passo). Não anexe arquivos PDF com figuras, relatório ou reivindicação.

BR302025002004-2

Exigência técnica

Código de despacho: 136

Titular: Q.P.A DISTRIBUICAO LTDA [BR/SP]

Detalhes do despacho: Com base no Manual de Desenhos Industriais instituído pela Portaria INPI/PR nº 36/2023, formulam-se as seguintes exigências: .[1] Em atendimento ao item 5.3.1.1, a indicação do produto no título do pedido deve ser clara e concisa e adequada ao produto representado nas figuras, de preferência em concordância com a lista de produtos disponibilizada na Classificação de Locarno. O título informado não corresponde ao objeto representado nas figuras. A fim de indicar corretamente o objeto representado nas imagens modifique o título para: MOTOCICLETA ou outro que julgue mais adequado. .[2] A qualidade das figuras está insatisfatória: as linhas estão imprecisas, falhadas, não delimitando completamente a forma, impedindo, inclusive, uma comparação mais precisa entre as vistas; na maioria das figuras apenas a linha de contorno está nítida e o restante do objeto está completamente desfocado. Apresentar as figuras com qualidade satisfatória que permita visualizar com clareza a forma e os limites do contorno do objeto, como determina o item 5.3.4.3 do Manual. Deve ser usado o mesmo tipo de representação (desenhos em linhas) e as mesmas cores, a fim de não configurar alteração de matéria. .[3] Corrija as legendas das figuras: a figura 1.1 é a vista anterior e a figura 1.7 é a vista posterior. .[4] Assim como no depósito, todos os dados do pedido (figuras, título e classificação) devem ser inseridos exclusivamente conforme instruções no item 3.5.2 G do Manual (recomendamos a leitura do item para ver o passo a passo). Não anexe arquivos PDF com figuras, relatório ou reivindicação.

BR302025002005-0

Exigência técnica

Código de despacho: 136

Titular: Q.P.A DISTRIBUICAO LTDA [BR/SP]

Detalhes do despacho: Com base no Manual de Desenhos Industriais instituído pela Portaria INPI/PR nº 36/2023, formulam-se as seguintes exigências: .[1] Em atendimento ao item 5.3.1.1, a indicação do produto no título do pedido deve ser clara e concisa e adequada ao produto representado nas figuras, de preferência em concordância com a lista de produtos disponibilizada na Classificação de Locarno. O título informado não corresponde ao objeto representado nas figuras. A fim de indicar corretamente o objeto representado nas imagens modifique o título para: BICICLETA ELÉTRICA ou outro que julgue mais adequado. .[2] A qualidade das figuras está insatisfatória: as linhas estão imprecisas, falhadas, não delimitando completamente a forma, impedindo, inclusive, uma comparação mais precisa entre as vistas; de modo geral, apenas a linha de contorno está nítida e o restante do objeto está completamente desfocado. Observe ainda que a figura 1.2 está incompleta na parte inferior. Apresentar as figuras com qualidade satisfatória que permita visualizar com clareza a forma e os limites do contorno do objeto, como determina o item 5.3.4.3 do Manual. Deve ser usado o mesmo tipo de representação (desenhos em linhas) e as mesmas cores, a fim de não configurar alteração de matéria. .[3] Corrija as legendas das figuras: a figura 1.1 é a vista anterior e a figura 1.2 é a vista posterior. .[4] Assim como no depósito, todos os dados do pedido (figuras, título e classificação) devem ser inseridos exclusivamente conforme instruções no item 3.5.2 G do Manual (recomendamos a leitura do item para ver o passo a passo). Não anexe arquivos PDF com figuras, relatório ou reivindicação.



BR302025002007-7

Exigência técnica

Código de despacho: 136

Titular: MERCUR S/A [BR/RS]

Procurador: Guerra Advogados Associados

Detalhes do despacho: Com base no Manual de Desenhos Industriais instituído pela Portaria INPI/PR nº 36/2023, formulam-se as seguintes exigências: .[1] A qualidade das figuras está insatisfatória: nas figuras 1.1 e 1.2 há resquícios do que parece ser um recurso gráfico usado para fazer o recorte da imagem do objeto, de maneira que os contornos estão imprecisos e borrados; nas figuras 1.1 e 1.2 também não há contraste suficiente para permitir a visualização dos detalhes da forma: a tira parece ser corrugada na figura 1.2, mas na figura 1.1 parece lisa. Apresentar as figuras com qualidade satisfatória que permita visualizar com clareza a forma e os limites do contorno do objeto, como determina o item 5.3.4.3 do Manual. .[2] De acordo com o item 5.3.3 do Manual, cada maneira de uso (aberto e fechado, por exemplo) constitui uma variação. As figuras 1.3 e 1.4 não revelam o mesmo objeto das figuras 1.1 e 1.2 na posição aberta, como alegado na descrição (a tira é completamente lisa e não há a peça de fixação da faixa), não se tratando de variação. O pedido não atende aos requisitos do art. 104, conforme disposições do item 5.3.3 do Manual, pois os objetos apresentados não compartilham das mesmas características distintivas preponderantes. Foram identificados 2 desenhos industriais: o primeiro desenho industrial é o revelado nas figuras 1.1 e 1.2; o segundo desenho industrial é o revelado nas figuras 1.3 e 1.4. O pedido deverá ser dividido, conforme item 5.3.3.1 do Manual, facultando-se ao requerente indicar o desenho industrial que será mantido no pedido original. O outro desenho industrial poderá ser depositado como pedido dividido. Veja detalhes sobre depósito de pedidos divididos nos itens 5.3.3.1 e 3.5.2 A do Manual. .[3] Assim como no depósito, todos os dados do pedido (figuras, título e classificação) devem ser inseridos exclusivamente conforme instruções no item 3.5.2 G do Manual (recomendamos a leitura do item para ver o passo a passo). Não anexe arquivos PDF com figuras, relatório ou reivindicação. .[4] De acordo com o item 3.5.2 G do Manual o campo DESCRIÇÃO pode ser usado para adicionar informações consideradas necessárias para uma melhor compreensão das FIGURAS do desenho industrial de maneira a esclarecer recursos gráficos utilizados nas figuras ou ainda esclarecer como tais recursos podem influenciar o que é reivindicado nas figuras, além de declarações sobre omissão de vistas. Com apoio no item 5.3 do Manual o texto do campo Descrição foi excluído de ofício por conter informações que não se enquadram no previsto nos itens 3.5.2.G e 5.3 do Manual.

BR302025002009-3

Exigência técnica

Código de despacho: 136

Titular: MEGA COMPRAS PRESENTES.COM LTDA [BR/SP]

Procurador: Felipe Feliman Camargo

Detalhes do despacho: Com base no Manual de Desenhos Industriais instituído pela Portaria INPI/PR nº 36/2023, formulam-se as seguintes exigências: .[1] Verifica-se que há inconsistência entre as vistas: na perspectiva a parte interna da roda é lisa, mas na figura 1.3 a mesma roda apresenta linhas radiais; nas figuras 1.2, 1.3 e 1.7 todas as rodas têm linhas radiais internas, mas na figura 1.6 apenas 2 apresentam tais linhas; não é possível compreender a forma da peça lateral que une as rodas, pois em cada vista está representada de uma maneira, especialmente no sentido da espessura, de modo que não é possível reproduzir a forma do objeto, como determina o art. 104 da LPI. Em atenção ao item 5.3.4.4 do Manual rerepresente as figuras corrigindo as irregularidades indicadas e quaisquer outras que sejam necessárias para que as imagens apresentem coerência entre si. .[2] Assim como no depósito, todos os dados do pedido (figuras, título e classificação) devem ser inseridos exclusivamente conforme instruções no item 3.5.2 G do Manual. Não anexe arquivos PDF com figuras, relatório ou reivindicação.

BR302025002013-1

Exigência técnica

Código de despacho: 136

Titular: MEGA COMPRAS PRESENTES.COM LTDA [BR/SP]

Procurador: Felipe Feliman Camargo

Detalhes do despacho: Com base no Manual de Desenhos Industriais instituído pela Portaria INPI/PR nº 36/2023, formulam-se as seguintes exigências: .[1] O título foi alterado de ofício para BRINQUEDO, a fim de identificar corretamente o objeto requerido, conforme item 5.3.1.1 b do Manual. .[2] Verifica-se que há inconsistência entre as vistas: as figuras 1.1 e 1.3 são idênticas e representam uma perspectiva do objeto, portanto a vista posterior não foi apresentada; nas figuras 1.4, 1.5, 1.6 e 1.7 há uma linha que percorre todo o objeto, dividindo-o ao meio, mas nas demais figuras não há tal linha; as figuras 1.4 e 1.5 estão espelhadas entre si, mas os botões variam em cada um dos lados, de maneira que estas vistas não podem ser idênticas e espelhadas; em algumas figuras foram representadas linhas que indicam as mudanças de plano na superfície do objeto e facilitam a compreensão da forma, como no volume piramidal superior, por exemplo, mas em algumas figuras tais linhas não foram representadas: apresente as figuras com todas estas linhas usando traço mais fino para diferenciá-las das linhas de contorno do objeto. Em atenção ao item 5.3.4.4 do Manual rerepresente as figuras corrigindo as irregularidades indicadas e quaisquer outras que sejam necessárias para que as imagens apresentem coerência entre si. .[3] Assim como no depósito, todos os dados do pedido (figuras, título e classificação) devem ser inseridos exclusivamente conforme instruções no item 3.5.2 G do Manual. Não anexe arquivos PDF com figuras, relatório ou reivindicação.



BR302025002014-0

Exigência técnica

Código de despacho: 136

Titular: MEGA COMPRAS PRESENTES.COM LTDA [BR/SP]

Procurador: Felipe Feliman Camargo

Detalhes do despacho: Com base no Manual de Desenhos Industriais instituído pela Portaria INPI/PR nº 36/2023, formulam-se as seguintes exigências: .[1] Verifica-se que há inconsistência entre as vistas: a parte que representa o rabo na figura 1.1 tem a superfície lisa, enquanto nas figuras 1.4 e 1.5 há várias linhas na superfície; os círculos representados na articulação da orelha na figura 1.1 diferem do que é mostrado nas figuras 1.4 e 1.5; na figura 1.6 a cabeça parece estar em posição diferente da mostrada nas demais figuras. Em atenção ao item 5.3.4.4 do Manual rerepresente as figuras corrigindo as irregularidades indicadas e quaisquer outras que sejam necessárias para que as imagens apresentem coerência entre si. .[2] Corrija as legendas das figuras para que identifiquem corretamente as vistas que representam: a figura 1.2 é a vista posterior e a figura 1.3 é a vista anterior. .[3] Assim como no depósito, todos os dados do pedido (figuras, título e classificação) devem ser inseridos exclusivamente conforme instruções no item 3.5.2 G do Manual. Não anexe arquivos PDF com figuras, relatório ou reivindicação.

BR302025002015-8

Exigência técnica

Código de despacho: 136

Titular: FRANCISCO J K DA SILVA - NEGOCIOS AGRICOLAS [BR/PR]

Detalhes do despacho: Com base no Manual de Desenhos Industriais instituído pela Portaria INPI/PR nº 36/2023, formulam-se as seguintes exigências: .[1] O arquivo de figuras anexado em formato PDF será desconsiderado por ter sido inserido contrariando as determinações do item 3.5.2 G do Manual. As figuras do arquivo PDF correspondem às figuras que foram inseridas corretamente (não havendo prejuízo ao requerente com a exclusão), mas estão com qualidade inferior. .[2] Esclareça qual título deve ser usado: o do arquivo JPEG (gerado automaticamente) ou o do arquivo PDF. Caso seja o do arquivo PDF, altere para VENTILADOR PARA LIMPEZA DE GRÃOS EM COLHEITADEIRA em atenção ao item 5.3.1.1 b do Manual. .[3] Todas as figuras apresentadas se referem ao mesmo objeto, mas foram apresentadas como variações. Reapresente as figuras como variação única, com a seguinte formatação de numeração sequencial, conforme determinado no item 5.3.4.5 do Manual: fig. 1.1, fig. 1.2, fig. 1.3, etc. .[4] Ao inserir as figuras informe as legendas corretas: figura 1.1 – vista anterior; figura 1.2 – vista superior; figura 1.3 – vista lateral esquerda; figura 1.4 – vista lateral direita; figura 1.5 – vista inferior; figura 1.6 – perspectiva; figura 1.7 – vista posterior. .[5] Conforme item 5.3.4.3 do Manual não devem ser representadas linhas auxiliares, caracteres, palavras ou elementos textuais que não façam parte da configuração do desenho industrial. Reapresente as figuras sem as linhas tracejadas, que parecem ser linhas de eixo. .[6] Todos os dados do pedido (figuras, título e classificação) devem ser inseridos exclusivamente conforme instruções no item 3.5.2 G do Manual (recomendamos a leitura do item para ver o passo a passo). Não anexe arquivos PDF com figuras, relatório ou reivindicação. As figuras não devem ter numeração de folha ou legenda no arquivo JPEG a ser inserido: a numeração e as legendas serão preenchidas automaticamente pelo sistema de acordo com as informações fornecidas pelo usuário no momento de inserção das figuras; note que na atual apresentação as figuras ficaram com 2 numerações e duas legendas diferentes. O relatório descritivo e a reivindicação serão gerados automaticamente. .[7] De acordo com o item 3.5.2 G do Manual o campo DESCRIÇÃO pode ser usado para adicionar informações consideradas necessárias para uma melhor compreensão das FIGURAS do desenho industrial de maneira a esclarecer recursos gráficos utilizados nas figuras ou ainda esclarecer com tais recursos podem influenciar o que é reivindicado nas figuras, além de declarações sobre omissão de vistas. Com apoio no item 5.3 do Manual o texto do campo Descrição foi excluído de ofício por conter informações que não se enquadram no previsto nos itens 3.5.2.G e 5.3 do Manual.

BR302025002016-6

Exigência técnica

Código de despacho: 136

Titular: MEGA COMPRAS PRESENTES.COM LTDA [BR/SP]

Procurador: Felipe Feliman Camargo

Detalhes do despacho: Com base no Manual de Desenhos Industriais instituído pela Portaria INPI/PR nº 36/2023, formulam-se as seguintes exigências: .[1] O título foi alterado de ofício para BRINQUEDO, a fim de identificar corretamente o objeto requerido, conforme item 5.3.1.1 b do Manual. .[2] Corrija as legendas das figuras a fim de indicar corretamente as vistas que representam: a figura 1.2 é a vista posterior e a figura 1.3 é a vista anterior. .[3] Verifica-se que há inconsistência entre as vistas: na porção frontal central do objeto há três sulcos radiais partindo de um elemento circular, mas em planos diferentes, enquanto na figura 1.3 estão no mesmo plano e na figura 1.6 parece haver um escalonamento da superfície; na figura 1.1 o botão inferior circular, na porção central do objeto é apenas um círculo / cilindro, mas na figura 1.3 há um símbolo aplicado ao botão; nas figuras 1.4, 1.5, 1.6 e 1.7 há uma linha que percorre todo o objeto, dividindo-o ao meio, mas na porção superior da figura 1.1 não há tal linha. Em atenção ao item 5.3.4.4 do Manual rerepresente as figuras corrigindo as irregularidades indicadas e quaisquer outras que sejam necessárias para que as imagens apresentem coerência entre si. .[4] Assim como no depósito, todos os dados do pedido (figuras, título e classificação) devem ser inseridos exclusivamente conforme instruções no item 3.5.2 G do Manual. Não anexe arquivos PDF com figuras, relatório ou reivindicação.



BR302025002018-2

Exigência técnica

Código de despacho: 136

Titular: MEGA COMPRAS PRESENTES.COM LTDA [BR/SP]

Procurador: Felipe Feliman Camargo

Detalhes do despacho: Com base no Manual de Desenhos Industriais instituído pela Portaria INPI/PR nº 36/2023, formulam-se as seguintes exigências: .[1] Verifica-se que há inconsistência entre as vistas: as figuras 1.1 e 1.5 são idênticas e representam a vista lateral, portanto a perspectiva não foi apresentada; apresente a perspectiva ou exclua a vista que está duplicada. Em atenção ao item 5.3.4.4 do Manual reapresente as figuras corrigindo as irregularidades indicadas e quaisquer outras que sejam necessárias para que as imagens apresentem coerência entre si. .[2] Corrija as legendas das figuras a fim de indicar corretamente as vistas que representam: a figura 1.2 é a vista posterior e a figura 1.3 é a vista anterior. .[3] Assim como no depósito, todos os dados do pedido (figuras, título e classificação) devem ser inseridos exclusivamente conforme instruções no item 3.5.2 G do Manual. Não anexe arquivos PDF com figuras, relatório ou reivindicação.

BR302025002024-7

Exigência técnica

Código de despacho: 136

Titular: CARLOS EDUARDO MARTINEZ [BR/SP]

Procurador: FERNANDA THAISE DOS SANTOS CUNHA U Com base no Manual de Desenhos Industriais instituído pela Portaria INPI/PR nº 36/2023, formulam-se as seguintes exigências: Verifica-se que há inconsistência entre as vistas: as figs. 1.1 e 1.7 mostram 4 formas semicirculares nos dois braços em forma de "U" que não estão representados nas figuras 1.3, 1.5 e 1.6. Em atenção ao item 5.3.4.4 do Manual reapresente as figuras com as correções indicadas e quaisquer outras que sejam necessárias para que as imagens apresentem coerência entre si. Para o cumprimento desta exigência, utilizar o indexador de figuras do formulário de petição eletrônico para a inclusão de figuras. Não apresentar as figuras em documento pdf, sob pena de publicação de nova exigência. http://manualdedi.inpi.gov.br/projects/manual-de-desenho-industrial/wiki/03_05_Peticionamento_pelo_e-DI#352-Preenchimento-do-formul%C3%A1rio

BR302025002030-1

Exigência técnica

Código de despacho: 136

Titular: ALTIPOSOS REVESTIMENTOS E QUADRAS ESPORTIVAS LTDA [BR/SC]

Procurador: Dannemann, Siemsen, Bigler & Ipanema Moreira

Detalhes do despacho: Com base no Manual de Desenhos Industriais instituído pela Portaria INPI/PR nº 36/2023, formulam-se as seguintes exigências: O atual pedido não atende aos requisitos do art. 104, conforme disposições do item 5.3.3 Exame quanto à unidade do desenho industrial, pois não compartilham das mesmas características distintivas preponderantes. Um desenho industrial foi representado nas figuras 1.1 a 1.10 e 3.1 a 3.10. Outro desenho industrial foi representado nas figuras 2.1 a 2.10. O pedido deverá ser dividido, facultando-se ao requerente indicar o desenho industrial que será mantido no pedido original. As legendas das figuras 1.2 e 1.3, e 3.1 e 3.10 estão repetidas. Para o cumprimento desta exigência, utilizar o formulário eletrônico para a inclusão de figuras. Não apresentar as figuras em documento pdf, sob pena de publicação de nova exigência. http://manualdedi.inpi.gov.br/projects/manual-de-desenho-industrial/wiki/03_05_Peticionamento_pelo_e-DI#352-Preenchimento-do-formul%C3%A1rio



BR302025002032-8

Exigência técnica

Código de despacho: 136

Titular: BUNY ALIMENTOS LTDA [BR/SP]

Detalhes do despacho: Com base no Manual de Desenhos Industriais instituído pela Portaria INPI/PR nº 36/2023, formulam-se as seguintes exigências: .[1] Em atendimento ao item 5.3.1.1, a indicação do produto no título do pedido deve ser clara e concisa e adequada ao produto representado nas figuras. O título informado não corresponde ao objeto requerido. Altere o título para: DOCES. .[2] O fundo das figuras apresentadas revela texturas e/ou elementos desnecessários ou irrelevantes ao desenho industrial reivindicado. De acordo com o item 5.3.4.1 do manual o fundo dos desenhos ou fotografias deverá ser neutro, sem revelar qualquer padrão ou textura e sem interferir nas formas do desenho industrial representado. Apresentar as figuras com fundo neutro: somente o objeto requerido deve ser representado. .[3] De acordo com o item 5.3.4.2 do Manual as vistas em corte contribuem para a suficiência descritiva do desenho industrial cuja configuração não é claramente revelada pelas demais representações; elementos internos não visíveis sem a desmontagem ou o corte do produto não são protegidos; de maneira a esclarecer a área a que se refere a vista em corte, uma das demais vistas do desenho industrial deverá conter a indicação da área seccionada. Caso o corte não corresponda a nenhuma das vistas apresentadas, não pode ser representado. Os cortes apresentados não correspondem a seções de nenhuma das vistas apresentadas, de maneira que devem ser excluídos do pedido. .[4] O pedido não atende aos requisitos do art. 104 da LPI, conforme disposições do item 5.3.3 do Manual, pois os objetos apresentados não compartilham das mesmas características distintivas preponderantes Foram identificados 2desenhos industriais: o primeiro desenho industrial é o revelado na figura 1.1; o segundo desenho industrial é o revelado nas figuras 1.2 e 1.3. O pedido deverá ser dividido, conforme item 5.3.3.1 do Manual, facultando-se ao requerente indicar o desenho industrial que será mantido no pedido original. O outro desenho industrial poderá ser depositado como pedido dividido. Veja detalhes sobre depósito de pedidos divididos nos itens 5.3.3.1 e 3.5.2 A do Manual. .[5] Assim como no depósito, todos os dados do pedido (figuras, título e classificação) devem ser inseridos exclusivamente conforme instruções no item 3.5.2 G do Manual (recomendamos a leitura do item para ver o passo a passo). Não anexe arquivos PDF com figuras, relatório ou reivindicação. .[6] De acordo com o item 3.5.2 G do Manual o campo DESCRIÇÃO pode ser usado para adicionar informações consideradas necessárias para uma melhor compreensão das FIGURAS do desenho industrial de maneira a esclarecer recursos gráficos utilizados nas figuras ou ainda esclarecer como tais recursos podem influenciar o que é reivindicado nas figuras, além de declarações sobre omissão de vistas. Com apoio no item 5.3 do Manual o texto do campo Descrição foi excluído de ofício por conter informações que não se enquadram no previsto nos itens 3.5.2.G e 5.3 do Manual.

BR302025002036-0

Exigência técnica

Código de despacho: 136

Titular: ALTIPIOSOS REVESTIMENTOS E QUADRAS ESPORTIVAS LTDA [BR/SC]

Procurador: Dannemann, Siemsen, Bigler & Ipanema Moreira

Detalhes do despacho: Com base no Manual de Desenhos Industriais instituído pela Portaria INPI/PR nº 36/2023, formulam-se as seguintes exigências:O atual pedido não atende aos requisitos do art. 104, conforme disposições do item 5.3.3 Exame quanto à unidade do desenho industrial, pois não compartilham das mesmas características distintivas preponderantes. Um desenho industrial foi representado nas figuras 1.1 a 1.10. Outro desenho industrial foi representado nas figuras 2.1 a 2.8. O pedido deverá ser dividido, facultando-se ao requerente indicar o desenho industrial que será mantido no pedido original. Para o cumprimento desta exigência, utilizar o formulário eletrônico para a inclusão de figuras. Não apresentar as figuras em documento pdf, sob pena de publicação de nova exigência.http://manualdedi.inpi.gov.br/projects/manual-de-desenho-industrial/wiki/03_05_Peticionamento_pelo_e-DI#352-Preenchimento-do-formul%C3%A1rio



BR302025002037-9

Exigência técnica

Código de despacho: 136

Titular: BEATRIZ MENDES BASSO SILVA [BR/SC] e AGORA SOU MÃE [BR/SC]

Detalhes do despacho: Com base no Manual de Desenhos Industriais instituído pela Portaria INPI/PR nº 36/2023, formulam-se as seguintes exigências: .[1] O fundo das figuras 1.1, 1.3 e 1.4 revela texturas e/ou elementos desnecessários ou irrelevantes ao desenho industrial reivindicado. De acordo com o item 5.3.4.1 do Manual o fundo dos desenhos ou fotografias deverá ser neutro, sem revelar qualquer padrão ou textura e sem interferir nas formas do desenho industrial representado. Apresentar as figuras com fundo neutro: somente o objeto requerido deve ser representado. .[2] De acordo com o item 5.3.4.3 do Manual é facultada ao depositante a apresentação de figuras com representação contextual usando linhas tracejadas ou colorização para representar partes para as quais não é reivindicada proteção. Caso queira manter os elementos não reivindicados nas figuras 1.1, 1.3 e 1.4 o requerente tem opção de usar recursos gráficos (linhas tracejadas ou colorização) para representar que tais elementos não estão sendo reivindicados. Apresente declarações informando o uso dos recursos gráficos a fim de deixar claro o que está sendo reivindicado. .[3] A figura 1.2 apresenta palavras e linhas auxiliares que não fazem parte da configuração do desenho industrial e prejudicam a compreensão da forma do objeto requerido. Em atenção ao item 5.3.4.3 do Manual rerepresentar a figura sem estes elementos. Somente o objeto deve ser representado nas figuras. .[4] De acordo com o item 5.3.4 do Manual cada vista do desenho industrial deverá ser apresentada em uma figura. Na figura 1.2 foram apresentadas duas vistas: a anterior e a posterior. Apresentar cada figura com apenas uma vista. Indique corretamente as legendas das figuras, que não representam vistas em corte. .[5] De acordo com o item 5.3.1.2 do Manual a alteração de cor ou do tipo de representação (desenhos, fotografias, imagens renderizadas) caracteriza variação do objeto. Portanto, as figuras 1.1, 1.3 e 1.4 revelam uma variação e a figura 1.2 revela outra variação. Reapresente as figuras como variações, conforme explicado, obedecendo a seguinte formatação de numeração, conforme determinado no item 5.3.4.5 do Manual: fig. 1.1, fig. 1.2, fig. 1.3, etc. para primeira variação; fig. 2.1, 2.2, 2.3, etc., para a segunda variação. .[6] Todos os dados do pedido (figuras, título e classificação) devem ser inseridos exclusivamente conforme instruções no item 3.5.2 G do Manual (recomendamos a leitura do item para ver o passo a passo). Não anexe arquivos PDF com figuras, relatório ou reivindicação. .[7] De acordo com o item 3.5.2 G do Manual o campo DESCRIÇÃO pode ser usado para adicionar informações consideradas necessárias para uma melhor compreensão das FIGURAS do desenho industrial de maneira a esclarecer recursos gráficos utilizados nas figuras ou ainda esclarecer como tais recursos podem influenciar o que é reivindicado nas figuras, além de declarações sobre omissão de vistas. Com apoio no item 5.3 do Manual o texto do campo Descrição foi excluído de ofício por conter informações que não se enquadram no previsto nos itens 3.5.2.G e 5.3 do Manual.

BR302025002038-7

Exigência técnica

Código de despacho: 136

Titular: ADRIANO CARDOSO [BR/SP]

Procurador: Eduarda Colla

Detalhes do despacho: Com base no Manual de Desenhos Industriais instituído pela Portaria INPI/PR nº 36/2023, formulam-se as seguintes exigências: .[1] Verifica-se que há inconsistência entre as vistas: na figura 1.1 todas as linhas de construção indicando mudança de plano reto para os curvos foram representadas, mas nas demais figuras não foram; sugerimos que as linhas sejam representadas em todas as vistas com linhas mais finas e mais claras que as do contorno do objeto, a fim de permitir visualizar com clareza a volumetria do objeto; na vista superior, por exemplo, sem tais linhas parece que as peças longitudinais que formam as faces laterais são planas. Em atenção ao item 5.3.4.4 do Manual reapresente as figuras corrigindo as irregularidades indicadas e quaisquer outras que sejam necessárias para que as imagens apresentem coerência entre si. .[2] Assim como no depósito, todos os dados do pedido (figuras, título e classificação) devem ser inseridos exclusivamente conforme instruções no item 3.5.2 G do Manual. Não anexe arquivos PDF com figuras, relatório ou reivindicação.



BR302025002040-9

Exigência técnica

Código de despacho: 136

Titular: BEATRIZ MENDES BASSO SILVA [BR/SC] e AGORA SOU MÃE [BR/SC]

Detalhes do despacho: Com base no Manual de Desenhos Industriais instituído pela Portaria INPI/PR nº 36/2023, formulam-se as seguintes exigências: .[1] A figura 1.1 revela parte do objeto requerido, sem correspondência com outra vista para que seja considerada como vista ampliada nos termos do item 5.3.4.2 do Manual. A figura 1.1 deve ser excluída do pedido. .[2] O fundo da figura 1.2 revela elementos desnecessários ou irrelevantes ao desenho industrial reivindicado, além de revelar 2 variações do objeto (variação de cor) e ambas incompletas, encobertas por elementos que não fazem parte do objeto requerido. A figura 1.2 deve ser excluída do pedido por não revelarem a forma completa do desenho industrial. .[3] As figuras 1.3 e 1.4 apresentam palavras e linhas auxiliares que não fazem parte da configuração do desenho industrial e prejudicam a compreensão da forma do objeto requerido. Em atenção ao item 5.3.4.3 do Manual rerepresentar a figura sem estes elementos. Somente o objeto deve ser representado nas figuras. .[4] Verifica-se que há inconsistência entre as vistas: nas vistas posteriores não foi representada a parte frontal, que é visível, já que a posterior é mais baixa. Em atenção ao item 5.3.4.4 do Manual rerepresente as figuras corrigindo as irregularidades indicadas e quaisquer outras que sejam necessárias para que as imagens apresentem coerência entre si. .[5] De acordo com o item 5.3.4 do Manual cada vista do desenho industrial deverá ser apresentada em uma figura. Nas figuras 1.3 e 1.4 foram apresentadas três vistas: a anterior, a posterior e uma vista interna. A vista interna deve ser excluída pois revela elementos visíveis apenas com a desmontagem do objeto: de acordo com o item 5.3.12 do Manual o registro de desenho industrial protege apenas as características visuais que se manifestam na aparência externa do desenho industrial, ou seja, não há proteção para as características visíveis apenas caso o produto seja desmontado. Apresentar cada figura com apenas uma vista (referente às figuras 1.3 e 1.4, desconsiderando as vistas internas). Indique corretamente as legendas das figuras, que não representam vistas em corte ou perspectivas. .[6] A figura 1.3 revela uma variação (modelo comprido) e a figura 1.4 revela a segunda variação (modelo curto). Reapresente as figuras como variações, conforme explicado, obedecendo a seguinte formatação de numeração, conforme determinado no item 5.3.4.5 do Manual: fig. 1.1, fig. 1.2, fig. 1.3, etc. para primeira variação; fig. 2.1, 2.2, 2.3, etc., para a segunda variação. .[7] Todos os dados do pedido (figuras, título e classificação) devem ser inseridos exclusivamente conforme instruções no item 3.5.2 G do Manual (recomendamos a leitura do item para ver o passo a passo). Não anexe arquivos PDF com figuras, relatório ou reivindicação. .[8] De acordo com o item 3.5.2 G do Manual o campo DESCRIÇÃO pode ser usado para adicionar informações consideradas necessárias para uma melhor compreensão das FIGURAS do desenho industrial de maneira a esclarecer recursos gráficos utilizados nas figuras ou ainda esclarecer como tais recursos podem influenciar o que é reivindicado nas figuras, além de declarações sobre omissão de vistas. Com apoio no item 5.3 do Manual o texto do campo Descrição foi excluído de ofício por conter informações que não se enquadram no previsto nos itens 3.5.2.G e 5.3 do Manual.

BR302025002042-5

Exigência técnica

Código de despacho: 136

Titular: BEATRIZ MENDES BASSO SILVA [BR/SC] e AGORA SOU MÃE [BR/SC]

Detalhes do despacho: Com base no Manual de Desenhos Industriais instituído pela Portaria INPI/PR nº 36/2023, formulam-se as seguintes exigências: .[1] O fundo das figuras 1.2 e 1.3 revela texturas e/ou elementos desnecessários ou irrelevantes ao desenho industrial reivindicado. De acordo com o item 5.3.4.1 do Manual o fundo dos desenhos ou fotografias deverá ser neutro, sem revelar qualquer padrão ou textura e sem interferir nas formas do desenho industrial representado. Apresentar as figuras com fundo neutro: somente o objeto requerido deve ser representado. .[2] De acordo com o item 5.3.4.3 do Manual é facultada ao depositante a apresentação de figuras com representação contextual usando linhas tracejadas ou colorização para representar partes para as quais não é reivindicada proteção. Caso queira manter os elementos não reivindicados nas figuras 1.2 e 1.3 o requerente tem opção de usar recursos gráficos (linhas tracejadas ou colorização) para representar que tais elementos não estão sendo reivindicados. Apresente declarações informando o uso dos recursos gráficos a fim de deixar claro o que está sendo reivindicado. .[3] A figura 1.1 apresenta palavras e linhas auxiliares que não fazem parte da configuração do desenho industrial e prejudicam a compreensão da forma do objeto requerido. Em atenção ao item 5.3.4.3 do Manual reapresentar a figura sem estes elementos. Somente o objeto deve ser representado nas figuras. .[4] De acordo com o item 5.3.4 do Manual cada vista do desenho industrial deverá ser apresentada em uma figura. Na figura 1.1 foram apresentadas três vistas: a anterior, a posterior e uma vista interna. A vista interna deve ser excluída pois revela elementos visíveis apenas com a desmontagem do objeto: de acordo com o item 5.3.12 do Manual o registro de desenho industrial protege apenas as características visuais que se manifestam na aparência externa do desenho industrial, ou seja, não há proteção para as características visíveis apenas caso o produto seja desmontado. Apresentar cada figura com apenas uma vista (uma com a vista anterior e outra com a vista posterior, desconsiderando a vista interna). Indique corretamente as legendas das figuras, que não representam vistas em corte. .[5] De acordo com o item 5.3.1.2 do Manual a alteração de cor ou do tipo de representação (desenhos, fotografias, imagens renderizadas) caracteriza variação do objeto. Portanto, a figura 1.1 revela uma variação e as figuras 1.2 e 1.3 revelam outra variação. Reapresente as figuras como variações, conforme explicado, obedecendo a seguinte formatação de numeração, conforme determinado no item 5.3.4.5 do Manual: fig. 1.1, fig. 1.2, fig. 1.3, etc. para primeira variação; fig. 2.1, 2.2, 2.3, etc., para a segunda variação. .[6] Todos os dados do pedido (figuras, título e classificação) devem ser inseridos exclusivamente conforme instruções no item 3.5.2 G do Manual (recomendamos a leitura do item para ver o passo a passo). Não anexe arquivos PDF com figuras, relatório ou reivindicação. .[7] De acordo com o item 3.5.2 G do Manual o campo DESCRIÇÃO pode ser usado para adicionar informações consideradas necessárias para uma melhor compreensão das FIGURAS do desenho industrial de maneira a esclarecer recursos gráficos utilizados nas figuras ou ainda esclarecer como tais recursos podem influenciar o que é reivindicado nas figuras, além de declarações sobre omissão de vistas. Com apoio no item 5.3 do Manual o texto do campo Descrição foi excluído de ofício por conter informações que não se enquadram no previsto nos itens 3.5.2.G e 5.3 do Manual.

BR302025002044-1

Exigência técnica

Código de despacho: 136

Titular: DELTON FRANÇA FERREIRA [BR/MG]

Procurador: Lancaster Marcas e Patentes Gestão de Ativos Ltda

Detalhes do despacho: Com base no Manual de Desenhos Industriais instituído pela Portaria INPI/PR nº 36/2023, formulam-se as seguintes exigências: .[1] O pedido não atende aos requisitos do art. 104 da LPI, conforme disposições do item 5.3.3 do Manual, pois os objetos apresentados não compartilham das mesmas características distintivas preponderantes. A análise das mesmas características distintivas pauta-se não num conceito ou numa ideia, mas nas características ornamentais preponderantes representadas nas figuras. Por conseguinte, a existência de um conceito comum não assegura que as configurações possuam as mesmas características distintivas preponderantes. Foram identificados 2 desenhos industriais: o primeiro desenho industrial é o revelado nas figuras 1.1 a 1.7; o segundo desenho industrial é o revelado nas figuras 2.1 a 2.7. O pedido deverá ser dividido, conforme item 5.3.3.1 do Manual, facultando-se ao requerente indicar o desenho industrial que será mantido no pedido original. O outro desenho industrial poderá ser depositado como pedido dividido. Veja detalhes sobre depósito de pedidos divididos nos itens 5.3.3.1 e 3.5.2 A do Manual. .[2] A qualidade das figuras está insatisfatória: as linhas estão imprecisas, borradas. Apresentar as figuras com qualidade satisfatória que permita visualizar com clareza a forma e os limites do contorno do objeto, como determina o item 5.3.4.3 do Manual. .[3] Assim como no depósito, todos os dados do pedido (figuras, título e classificação) devem ser inseridos exclusivamente conforme instruções no item 3.5.2 G do Manual (recomendamos a leitura do item para ver o passo a passo). Não anexe arquivos PDF com figuras, relatório ou reivindicação.



BR302025002045-0	<p>Exigência técnica Código de despacho: 136 Titular: MAXCHIEF EUROPE, S.L. [ES] Procurador: ESTUDIO GUARULHOS MARCAS E PATENTES LTDA Detalhes do despacho: Com base no Manual de Desenhos Industriais instituído pela Portaria INPI/PR nº 36/2023, formulam-se as seguintes exigências: .[1] Com apoio no item 5.2.2 do Manual o país da prioridade foi alterado no cadastro, pois o documento tem origem no EUIPO, não na Espanha. .[2] A qualidade das figuras está insatisfatória: as linhas estão imprecisas, borradas. Apresentar as figuras com qualidade satisfatória que permita visualizar com clareza a forma e os limites do contorno do objeto, como determina o item 5.3.4.3 do Manual. .[3] Corrija a legenda da figura 1.2, que representa a vista superior, e da figura 1.4, que representa uma vista lateral (esquerda ou direita). .[4] Assim como no depósito, todos os dados do pedido (figuras, título e classificação) devem ser inseridos exclusivamente conforme instruções no item 3.5.2 G do Manual (recomendamos a leitura do item para ver o passo a passo). Não anexe arquivos PDF com figuras, relatório ou reivindicação.</p>
BR302025002046-8	<p>Exigência técnica Código de despacho: 136 Titular: MAXCHIEF EUROPE, S.L. [ES] Procurador: ESTUDIO GUARULHOS MARCAS E PATENTES LTDA Detalhes do despacho: Com base no Manual de Desenhos Industriais instituído pela Portaria INPI/PR nº 36/2023, formulam-se as seguintes exigências: .[1] Com apoio no item 5.2.2 do Manual o país da prioridade foi alterado no cadastro, pois o documento tem origem no EUIPO, não na Espanha. .[2] A qualidade das figuras está insatisfatória: as linhas estão imprecisas, borradas; há linhas muito próximas que se confundem / mesclam. Apresentar as figuras com qualidade satisfatória que permita visualizar com clareza a forma e os limites do contorno do objeto, como determina o item 5.3.4.3 do Manual. .[3] Corrija as legendas das figuras: a figura 1.3 é a vista lateral esquerda (oposta à figura 1.5); a figura 1.6 é a vista anterior (oposta à figura 1.4). .[4] Assim como no depósito, todos os dados do pedido (figuras, título e classificação) devem ser inseridos exclusivamente conforme instruções no item 3.5.2 G do Manual (recomendamos a leitura do item para ver o passo a passo). Não anexe arquivos PDF com figuras, relatório ou reivindicação.</p>
BR302025002047-6	<p>Exigência técnica Código de despacho: 136 Titular: MAXCHIEF EUROPE, S.L. [ES] Procurador: ESTUDIO GUARULHOS MARCAS E PATENTES LTDA Detalhes do despacho: Com base no Manual de Desenhos Industriais instituído pela Portaria INPI/PR nº 36/2023, formulam-se as seguintes exigências: .[1] Com apoio no item 5.2.2 do Manual o país da prioridade foi alterado no cadastro, pois o documento tem origem no EUIPO, não na Espanha. .[2] A qualidade das figuras está insatisfatória: as linhas estão imprecisas, borradas; há linhas muito próximas que se confundem / mesclam. Apresentar as figuras com qualidade satisfatória que permita visualizar com clareza a forma e os limites do contorno do objeto, como determina o item 5.3.4.3 do Manual. .[3] Corrija a legenda da figura 1.2, que representa a vista superior, e da figura 1.4, que representa uma vista lateral (esquerda ou direita). .[4] Assim como no depósito, todos os dados do pedido (figuras, título e classificação) devem ser inseridos exclusivamente conforme instruções no item 3.5.2 G do Manual (recomendamos a leitura do item para ver o passo a passo). Não anexe arquivos PDF com figuras, relatório ou reivindicação.</p>
BR302025002048-4	<p>Exigência técnica Código de despacho: 136 Titular: CLEBER LUIS DA RÉ [BR/RS] Procurador: STOCK MARCAS E PATENTES LTDA - ME Detalhes do despacho: Com base no Manual de Desenhos Industriais instituído pela Portaria INPI/PR nº 36/2023, formulam-se as seguintes exigências: .[1] A qualidade das figuras está insatisfatória: as figuras 1.7 e 1.8 estão com linhas muito finas, quase imperceptíveis. Apresentar as figuras com qualidade satisfatória que permita visualizar com clareza a forma e os limites do contorno do objeto, como determinam os itens 5.3.4.1 e 5.3.4.3 do Manual. .[2] Assim como no depósito, todos os dados do pedido (figuras, título e classificação) devem ser inseridos exclusivamente conforme instruções no item 3.5.2 G do Manual (recomendamos a leitura do item para ver o passo a passo). Não anexe arquivos PDF com figuras, relatório ou reivindicação. .[3] Com apoio no item 5.3 do Manual o título do pedido foi alterado de ofício, retirando-se a expressão CONFIGURAÇÃO EM, que não constitui a indicação do produto, em atenção ao item 5.3.1.1 b do Manual. .[4] De acordo com o item 3.5.2 G do Manual o campo DESCRIÇÃO pode ser usado para adicionar informações consideradas necessárias para uma melhor compreensão das FIGURAS do desenho industrial de maneira a esclarecer recursos gráficos utilizados nas figuras ou ainda esclarecer como tais recursos podem influenciar o que é reivindicado nas figuras, além de declarações sobre omissão de vistas. Com apoio no item 5.3 do Manual o texto do campo Descrição foi excluído de ofício por conter informações que não se enquadram no previsto nos itens 3.5.2.G e 5.3 do Manual.</p>



BR302025002053-0

Exigência técnica

Código de despacho: 136

Titular: CLEBER LUIS DA RÉ [BR/RS]

Procurador: STOCK MARCAS E PATENTES LTDA - ME

Detalhes do despacho: Com base no Manual de Desenhos Industriais instituído pela Portaria INPI/PR nº 36/2023, formulam-se as seguintes exigências: .[1] A qualidade das figuras está insatisfatória: as figuras estão com linhas muito finas, quase imperceptíveis, prejudicando a análise. Apresentar as figuras com qualidade satisfatória que permita visualizar com clareza a forma e os limites do contorno do objeto, como determinam os itens 5.3.4.1 e 5.3.4.3 do Manual. .[2] Assim como no depósito, todos os dados do pedido (figuras, título e classificação) devem ser inseridos exclusivamente conforme instruções no item 3.5.2 G do Manual (recomendamos a leitura do item para ver o passo a passo). Não anexe arquivos PDF com figuras, relatório ou reivindicação. .[3] Com apoio no item 5.3 do Manual o título do pedido foi alterado de ofício, retirando-se a expressão CONFIGURAÇÃO APLICADA EM, que não constitui a indicação do produto, em atenção ao item 5.3.1.1 b do Manual. .[4] De acordo com o item 3.5.2 G do Manual o campo DESCRIÇÃO pode ser usado para adicionar informações consideradas necessárias para uma melhor compreensão das FIGURAS do desenho industrial de maneira a esclarecer recursos gráficos utilizados nas figuras ou ainda esclarecer como tais recursos podem influenciar o que é reivindicado nas figuras, além de declarações sobre omissão de vistas. Com apoio no item 5.3 do Manual o texto do campo Descrição foi excluído de ofício por conter informações que não se enquadram no previsto nos itens 3.5.2.G e 5.3 do Manual.

BR302025002054-9

Exigência técnica

Código de despacho: 136

Titular: A3 PARK COMPANY [BR/SC]

Procurador: MARIA JAQUELINE KIVIATCOSKI

Detalhes do despacho: Com base no Manual de Desenhos Industriais instituído pela Portaria INPI/PR nº 36/2023, formulam-se as seguintes exigências: Conforme o item 5.3.4.3 do Manual de Desenhos Industriais, as figuras não deverão conter linhas auxiliares, cotas e outros caracteres indicativos que não façam parte da configuração do desenho industrial. De acordo com o item 5.3.4 do Manual de Desenhos Industriais, cada vista do desenho industrial deverá ser apresentada em uma figura. Na apresentação atual do pedido, as figuras apresentam mais de uma vista do desenho industrial. Apresentar cada figura com apenas uma vista. Considerando todas as figuras apresentadas, os desenhos da atual figura 1.2 estão mais próximos dos padrões exigidos pelo manual de desenho industrial vigente, necessitando apenas de terminar as partes incompletas dos desenhos e retirada das cotas. As demais figuras representam produtos ou vetorizados imprecisamente, ou com efeitos artísticos ou com elementos descritivos e deverão ser excluídos do pedido. De acordo com o item 3.5.2 do Manual de Desenhos Industriais, o campo Descrição do formulário só deve ser usado para incluir informações necessárias à compreensão das figuras do desenho industrial. As informações inseridas neste campo no pedido não cumprem com a finalidade pretendida e foram excluídas de ofício. Para o cumprimento desta exigência, utilizar o formulário eletrônico para a inclusão de figuras. Não apresentar as figuras em documento pdf, sob pena de publicação de nova exigência. http://manualdedi.inpi.gov.br/projects/manual-de-desenho-industrial/wiki/03_05_Peticionamento_pelo_e-DI#352-Preenchimento-do-formul%C3%A1rio

BR302025002056-5

Exigência técnica

Código de despacho: 136

Titular: A3 PARK COMPANY [BR/SC]

Procurador: MARIA JAQUELINE KIVIATCOSKI

Detalhes do despacho: Com base no Manual de Desenhos Industriais instituído pela Portaria INPI/PR nº 36/2023, formulam-se as seguintes exigências: Conforme o item 5.3.4.3 do Manual de Desenhos Industriais, as figuras não deverão conter linhas auxiliares, cotas, molduras e outros caracteres indicativos que não façam parte da configuração do desenho industrial. De acordo com o item 5.3.4 do Manual de Desenhos Industriais, cada vista do desenho industrial deverá ser apresentada em uma figura. Na apresentação atual do pedido, as figuras apresentam mais de uma vista do desenho industrial. Apresentar cada figura com apenas uma vista. Considerando todas as figuras apresentadas, as fotografias dos produtos representam fidedignamente as formas ornamentais e está dentro dos padrões exigidos pelo manual de desenho industrial vigente, necessitando apenas de aumentar o tamanho e qualidade de definição delas. As demais figuras representam vetorizados imprecisamente deverão ser excluídos do pedido. O atual pedido não atende aos requisitos do art. 104, conforme disposições do item 5.3.3 Exame quanto à unidade do desenho industrial, pois não compartilham das mesmas características distintivas preponderantes. Um desenho industrial foi representado nas fotografias das figuras 1.1 e 1.3. Outro desenho industrial foi representado na fotografia da figura 1.2. O pedido deverá ser dividido, facultando-se ao requerente indicar o desenho industrial que será mantido no pedido original. De acordo com o item 3.5.2 do Manual de Desenhos Industriais, o campo Descrição do formulário só deve ser usado para incluir informações necessárias à compreensão das figuras do desenho industrial. As informações inseridas neste campo no pedido não cumprem com a finalidade pretendida e foram excluídas de ofício. Para o cumprimento desta exigência, utilizar o formulário eletrônico para a inclusão de figuras. Não apresentar as figuras em documento pdf, sob pena de publicação de nova exigência. http://manualdedi.inpi.gov.br/projects/manual-de-desenho-industrial/wiki/03_05_Peticionamento_pelo_e-DI#352-Preenchimento-do-formul%C3%A1rio



-
- BR302025002058-1** Exigência técnica
Código de despacho: 136
Titular: LM CORPORATION BRASIL LTDA [BR/SP]
Procurador: Ricardo Rabello Spoo
Detalhes do despacho: Com base no Manual de Desenhos Industriais instituído pela Portaria INPI/PR nº 36/2023, formulam-se as seguintes exigências: A representação das figuras não apresenta qualidade adequada: como o produto é na cor preta, a maioria das imagens estão escuras e sem contraste, não permitindo a visualização dos detalhes. Em atendimento ao item 5.3.4.1 do Manual, apresentar figuras com melhor qualidade. Se possível, incluir outras vistas em perspectiva do produto. Para o cumprimento desta exigência, utilizar o formulário eletrônico para a inclusão de figuras. Não apresentar as figuras em documento pdf, sob pena de publicação de nova exigência. http://manualdedi.inpi.gov.br/projects/manual-de-desenho-industrial/wiki/03_05_Peticionamento_pelo_e-DI#352-Preenchimento-do-formul%C3%A1rio
-
- BR302025002060-3** Exigência técnica
Código de despacho: 136
Titular: VITOR FERREIRA PINTO [BR/ES]
Detalhes do despacho: Com base no Manual de Desenhos Industriais instituído pela Portaria INPI/PR nº 36/2023, formulam-se as seguintes exigências: Cada forma distinta de representação do mesmo produto deverá ser numerada como variação configurativa. Assim, as figuras da primeira variação (atuais figs. 1.1 a 1.4) serão numeradas como 1.1, 1.2, 1.3; A figura de uma segunda variação (atual fig. 1.6) será numerada como 2.1, a figura da terceira variação (atual fig. 1.7) será numerada como 3.1, de acordo com o item 5.3.4.5 do manual de desenho industrial. A atual figura 1.5 não tem suficiência descritiva (cortada) e deverá ser excluída do pedido. A figura 1.4 revelou uma linha na lateral direita estranha ao produto. Excluí-la. Corrigir a legenda das fig. 1.1, 1.6 e 1.7 para Perspectiva. Para o cumprimento desta exigência, utilizar o formulário eletrônico para a inclusão de figuras. Não apresentar as figuras em documento pdf, sob pena de publicação de nova exigência. http://manualdedi.inpi.gov.br/projects/manual-de-desenho-industrial/wiki/03_05_Peticionamento_pelo_e-DI#352-Preenchimento-do-formul%C3%A1rio
-
- BR302025002061-1** Exigência técnica
Código de despacho: 136
Titular: BRUDINE MOVEIS EIRELI [BR/SC]
Procurador: MARTELLI ADVOGADOS ASSOCIADOS Cadeiras Com base no Manual de Desenhos Industriais instituído pela Portaria INPI/PR nº 36/2023, formulam-se as seguintes exigências: Alterar o título do pedido para "Cadeiras de salão de beleza" Classe de locarno alterada para 06-01 – Assentos, em atendimento ao item 5.3.1.1 do Manual Considerando todas as figuras apresentadas no pedido, somente a figura 1.1 poderá ser mantida, porquanto as demais figuras (figs. 1.2 a 1.9) estão representando o produto incompleto e com elementos estranhos ao pedido como pessoas e textos. Porém, nos anexos, imagens renderizadas em pranchas de desenho, com os devidos ajustes, poderão ser apresentadas no pedido. Portanto, para as 3 pranchas de desenho aplicar os seguintes ajustes: Cada forma distinta de representação do mesmo produto deverá ser numerada como variação configurativa. Assim, as figuras da primeira variação (cadeira com o apoio para o pé dobrado) serão numeradas como 1.1, 1.2, 1.3, etc.; As figuras de uma segunda variação (cadeira toda estendida) serão numeradas como 2.1, 2.2, 2.3 etc., de acordo com o item 5.3.4.5 do manual de desenho industrial. Conforme o item 5.3.4.3 do Manual de Desenhos Industriais, as figuras não deverão conter linhas auxiliares, cotas, molduras e outros caracteres indicativos que não façam parte da configuração do desenho industrial. De acordo com o item 5.3.4 do Manual de Desenhos Industriais, cada vista do desenho industrial deverá ser apresentada em uma figura. Na apresentação atual do pedido, as figuras apresentam mais de uma vista do desenho industrial. Apresentar cada figura com apenas uma vista. Para o cumprimento desta exigência, utilizar o formulário eletrônico para a inclusão de figuras. Não apresentar as figuras em documento pdf, sob pena de publicação de nova exigência. http://manualdedi.inpi.gov.br/projects/manual-de-desenho-industrial/wiki/03_05_Peticionamento_pelo_e-DI#352-Preenchimento-do-formul%C3%A1rio
-

Pedidos de registro de desenho industrial considerados inexistentes

Em vista da falta de pagamento da retribuição

Em vista da ausência de resposta a exigência de pagamento

Em vista do cumprimento insatisfatório de exigência de pagamento

Em vista da ausência de resposta a exigência formal

Em vista do cumprimento insatisfatório de exigência formal

Em vista da falta de requisitos mínimos de admissibilidade

Pedido retirado

Numeração anulada



Em vista da falta de pagamento da retribuição

Os pedidos de registro de desenho industrial listados a seguir foram considerados inexistentes, em vista da falta de pagamento da retribuição devida, nos termos do inciso IV do artigo 101 e do artigo 103 da Lei da Propriedade Industrial (LPI, lei n.º 9.279, de 14 de maio de 1996).

Art. 101. O pedido de registro, nas condições estabelecidas pelo INPI, conterà:

- I - requerimento;
- II - relatório descritivo, se for o caso;
- III - reivindicações, se for o caso;
- IV - desenhos ou fotografias;
- V - campo de aplicação do objeto; e
- VI - comprovante do pagamento da retribuição relativa ao depósito.

Art. 103. O pedido que não atender formalmente ao disposto no art. 101, mas que contiver dados suficientes relativos ao depositante, ao desenho industrial e ao autor, poderá ser entregue, mediante recibo datado, ao INPI, que estabelecerá as exigências a serem cumpridas, em 5 (cinco) dias, sob pena de ser considerado inexistente.

Este despacho não gera direito a fotocópia por parte de terceiros.

BR302025007263-8	Decisão de considerar pedido inexistente por falta de pagamento Código de despacho: 047 Titular: REBECA BIANCO [BR/SP] Procurador: Antônio Sérgio Mucci Detalhes do despacho: Pedido de registro de desenho industrial sem pagamento ou com pagamento posterior à data de envio do formulário eletrônico, em inobservância ao Art. 103 da Lei da Propriedade Industrial e em inobservância ao disposto no Art. 4º na Portaria 07/2022.
BR302025007314-6	Decisão de considerar pedido inexistente por falta de pagamento Código de despacho: 047 Titular: DIONE BERTRAMELLIO MOVEIS LTDA [BR/PR] Detalhes do despacho: Pedido de registro de desenho industrial sem pagamento ou com pagamento posterior à data de envio do formulário eletrônico, em inobservância ao Art. 103 da Lei da Propriedade Industrial e em inobservância ao disposto no Art. 4º na Portaria 07/2022.
BR302025007316-2	Decisão de considerar pedido inexistente por falta de pagamento Código de despacho: 047 Titular: WEDERLEY MENDES MIRANDA [BR/MG] Procurador: CONSOLIDE ASSESSORIA EMPRESARIAL ONLINE LTDA Detalhes do despacho: Pedido de registro de desenho industrial sem pagamento ou com pagamento posterior à data de envio do formulário eletrônico, em inobservância ao Art. 103 da Lei da Propriedade Industrial e em inobservância ao disposto no Art. 4º na Portaria 07/2022.



BR302025007352-9

Decisão de considerar pedido inexistente por falta de pagamento

Código de despacho: 047

Titular: LORIVAL DE MELO FERRAMENTAS [BR/SP]

Detalhes do despacho: Pedido de registro de desenho industrial sem pagamento ou com pagamento posterior à data de envio do formulário eletrônico, em inobservância ao Art. 103 da Lei da Propriedade Industrial e em inobservância ao disposto no Art. 4º na Portaria 07/2022.



Pedidos de registro de desenho industrial definitivamente arquivados

Por falta de procuração

Por falta de resposta à exigência técnica

Exigência de designação não respondida



Por falta de resposta à exigência técnica

Os pedidos de registro de desenho industrial, listados a seguir, foram, definitivamente, arquivados, em vista da ausência de resposta a uma exigência técnica. Com respeito a esses processos, encerra-se a instância administrativa, nos termos do parágrafo 3º do artigo 106 da Lei da Propriedade Industrial (LPI, lei n.º 9.279, de 14 de maio de 1996).

Art. 106. Depositado o pedido de registro de desenho industrial e observado o disposto nos arts. 100, 101 e 104, será automaticamente publicado e simultaneamente concedido o registro, expedindo-se o respectivo certificado.

§ 3º Não atendido o disposto nos arts. 101 e 104, será formulada exigência, que deverá ser respondida em 60 (sessenta) dias, sob pena de arquivamento definitivo.

Este despacho não gera direito a fotocópia por parte de terceiros.

BR302024003672-8	Arquivamento definitivo de pedido de registro por falta de cumprimento de exigência técnica Código de despacho: 139 Titular: C & B GLOBAL IMPORTAÇÃO E EXPORTAÇÃO LTDA [BR/SP] Procurador: Interação Marcas e Patentes Ltda Detalhes do despacho: Pedido arquivado por não ter sido apresentada a petição de cumprimento de exigência no prazo legal de 60 dias da publicação da exigência técnica.
BR302024003674-4	Arquivamento definitivo de pedido de registro por falta de cumprimento de exigência técnica Código de despacho: 139 Titular: C & B GLOBAL IMPORTAÇÃO E EXPORTAÇÃO LTDA [BR/SP] Procurador: Interação Marcas e Patentes Ltda Detalhes do despacho: Pedido arquivado por não ter sido apresentada a petição de cumprimento de exigência no prazo legal de 60 dias da publicação da exigência técnica.
BR302024004141-1	Arquivamento definitivo de pedido de registro por falta de cumprimento de exigência técnica Código de despacho: 139 Titular: C & B GLOBAL IMPORTAÇÃO E EXPORTAÇÃO LTDA [BR/SP] Procurador: Interação Marcas e Patentes Ltda Detalhes do despacho: Pedido arquivado por não ter sido apresentada a petição de cumprimento de exigência no prazo legal de 60 dias da publicação da exigência técnica.
BR302024004144-6	Arquivamento definitivo de pedido de registro por falta de cumprimento de exigência técnica Código de despacho: 139 Titular: C & B GLOBAL IMPORTAÇÃO E EXPORTAÇÃO LTDA [BR/SP] Procurador: Interação Marcas e Patentes Ltda Detalhes do despacho: Pedido arquivado por não ter sido apresentada a petição de cumprimento de exigência no prazo legal de 60 dias da publicação da exigência técnica.
BR302024004442-9	Arquivamento definitivo de pedido de registro por falta de cumprimento de exigência técnica Código de despacho: 139 Titular: C & B GLOBAL IMPORTAÇÃO E EXPORTAÇÃO LTDA [BR/SP] Procurador: Interação Marcas e Patentes Ltda Detalhes do despacho: Pedido arquivado por não ter sido apresentada a petição de cumprimento de exigência no prazo legal de 60 dias da publicação da exigência técnica.



Concessões de registros de desenho industrial

Registro de desenho industrial concedido
Concessão em designação



Registro de desenho industrial concedido

Os registros de desenho industrial, listados a seguir, foram concedidos, nos termos dos artigos 106 da Lei da Propriedade Industrial (LPI, lei n.º 9.279, de 14 de maio de 1996).

Art. 100. Não é registrável como desenho industrial:

I - o que for contrário à moral e aos bons costumes ou que ofenda a honra ou imagem de pessoas, ou atente contra liberdade de consciência, crença, culto religioso ou ideia e sentimentos dignos de respeito e veneração;

II - a forma necessária comum ou vulgar do objeto ou, ainda, aquela determinada essencialmente por considerações técnicas ou funcionais.

Art. 101. O pedido de registro, nas condições estabelecidas pelo INPI, conterà:

I - requerimento;

II - relatório descritivo, se for o caso;

III - reivindicações, se for o caso;

IV - desenhos ou fotografias;

V - campo de aplicação do objeto; e

VI - comprovante do pagamento da retribuição relativa ao depósito.

Parágrafo único. Os documentos que integram o pedido de registro deverão ser apresentados em língua portuguesa.

Art. 104. O pedido de registro de desenho industrial terá que se referir a um único objeto, permitida uma pluralidade de variações, desde que se destinem ao mesmo propósito e guardem entre si a mesma característica distintiva preponderante, limitado cada pedido ao máximo de 20 (vinte) variações.

Parágrafo único. O desenho deverá representar clara e suficientemente o objeto e suas variações, se houver, de modo a possibilitar sua reprodução por técnico no assunto.

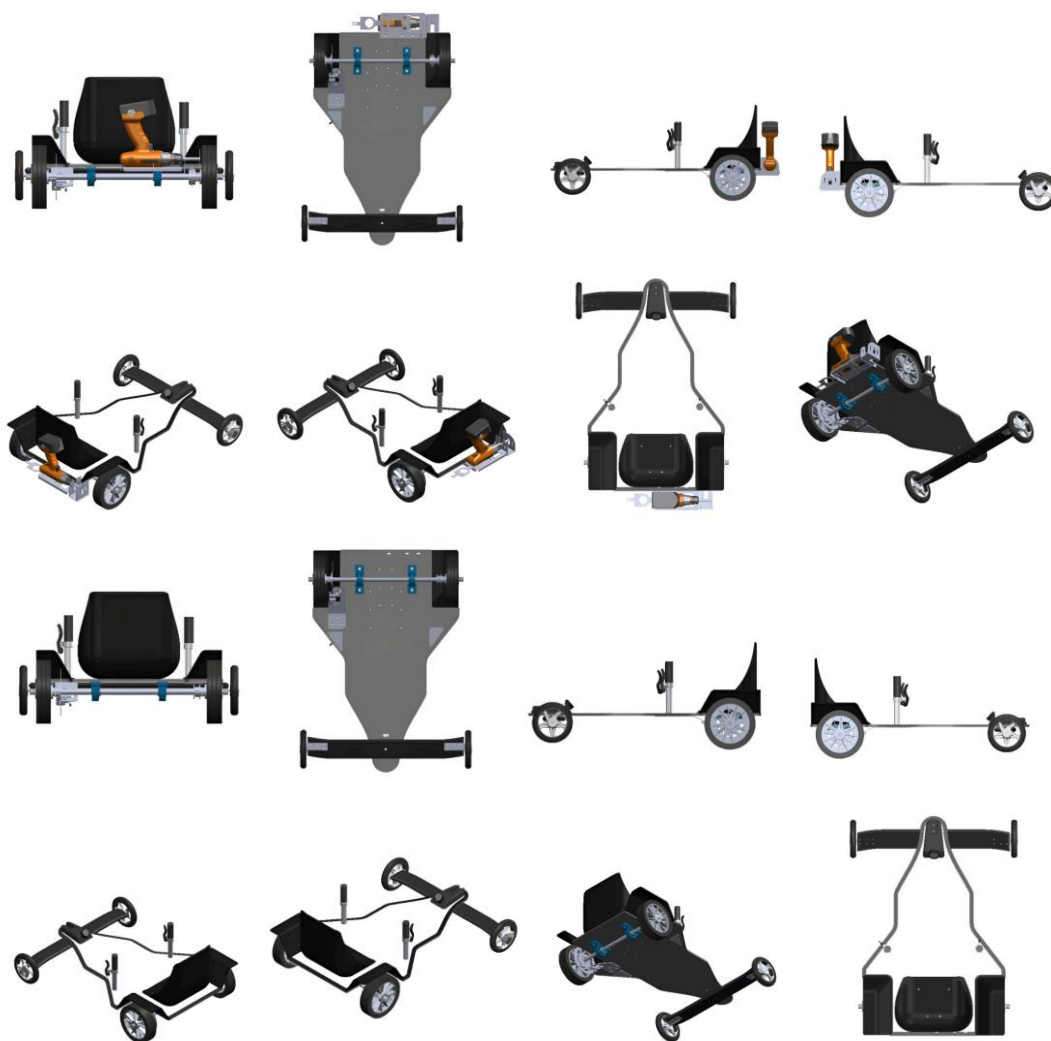
Art. 106. Depositado o pedido de registro de desenho industrial e observado o disposto nos arts. 100, 101 e 104, será automaticamente publicado e simultaneamente concedido o registro, expedindo-se o respectivo certificado.

Os certificados dos registros de desenho industrial ora concedidos estarão disponíveis no site do INPI (www.inpi.gov.br), em até 60 (sessenta) dias contados da publicação desta RPI.).

BR302024001828-2

Concessão de registro
Código de despacho: 158
Titular: MILTON BUENO DA SILVA NETO [BR/SP]
Autor: MILTON BUENO DA SILVA NETO[BR]
Título do registro: Carrinhos de kart [brinquedos]
Data de depósito: 15/04/2024
Classificação: 21-01
Procurador: Douglas William Pereira Nabarrete





BR302024002388-0

Concessão de registro

Código de despacho: 158

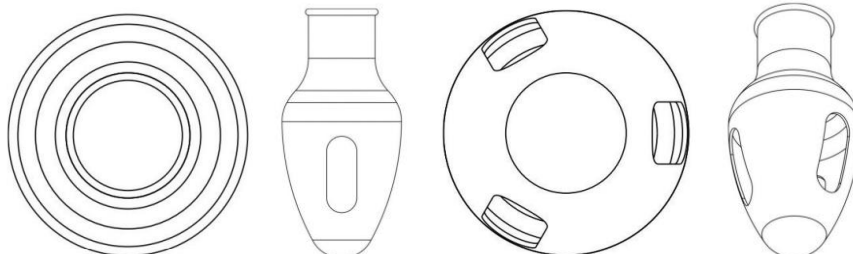
Titular: UNIVERSIDADE FEDERAL DE ALAGOAS [BR/AL]

Autor: ADELIA REGINA OLIVEIRA DA ROSA SANTANA[BR], PEDRO DE LEMOS MENEZES[BR], CAMILA CHAVES DOS SANTOS NOVAIS[BR], ALINE TENORIO LINS CARNAUBA[BR] e IVANA MAYARA DA SILVA PEREIRA PAES[BR]

Título do registro: CAPA DE SONDA ENDOVAGINAL

Data de depósito: 20/05/2024

Classificação: 24-01



BR302024002391-0

Concessão de registro

Código de despacho: 158

Titular: ANTONIO CARLOS BERTOLLA [BR/MS]

Autor: ANTONIO CARLOS BERTOLLA[BR]



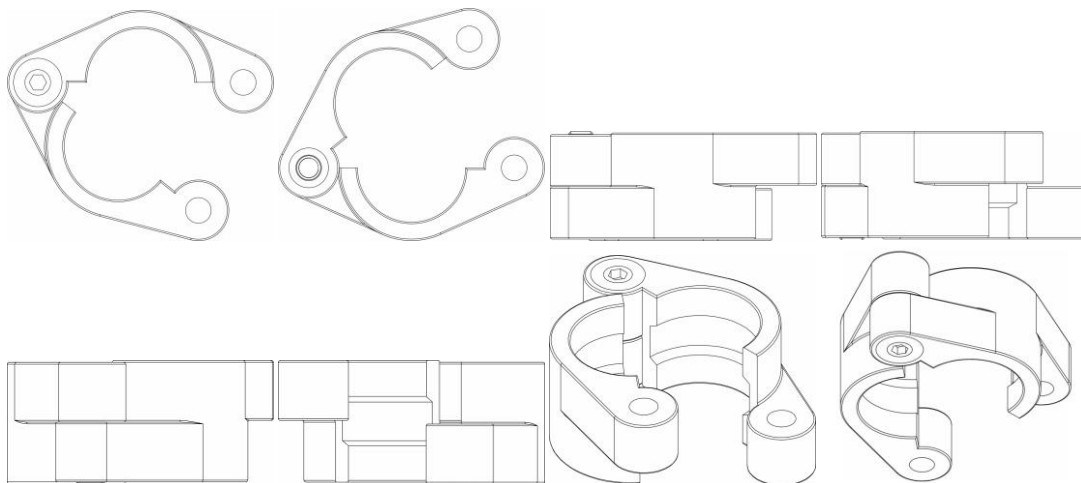
Título do registro: DISPOSITIVOS PARA TRAVAMENTO [BLOQUEIO]

Data de depósito: 20/05/2024

Classificação: 08-07

Procurador: JOSE ROBERTO FAVARIN

Detalhes do despacho: A nova figura apresentada foi renumerada como 1.8, inserida na sequência das figuras apresentadas anteriormente.



BR302024002559-9

Concessão de registro

Código de despacho: 158

Titular: SAMSUNG ELECTRONICS CO., LTD. [KR]

Autor: DAEHUN JUNG[KP] e GYOOSANG CHOI[KP]

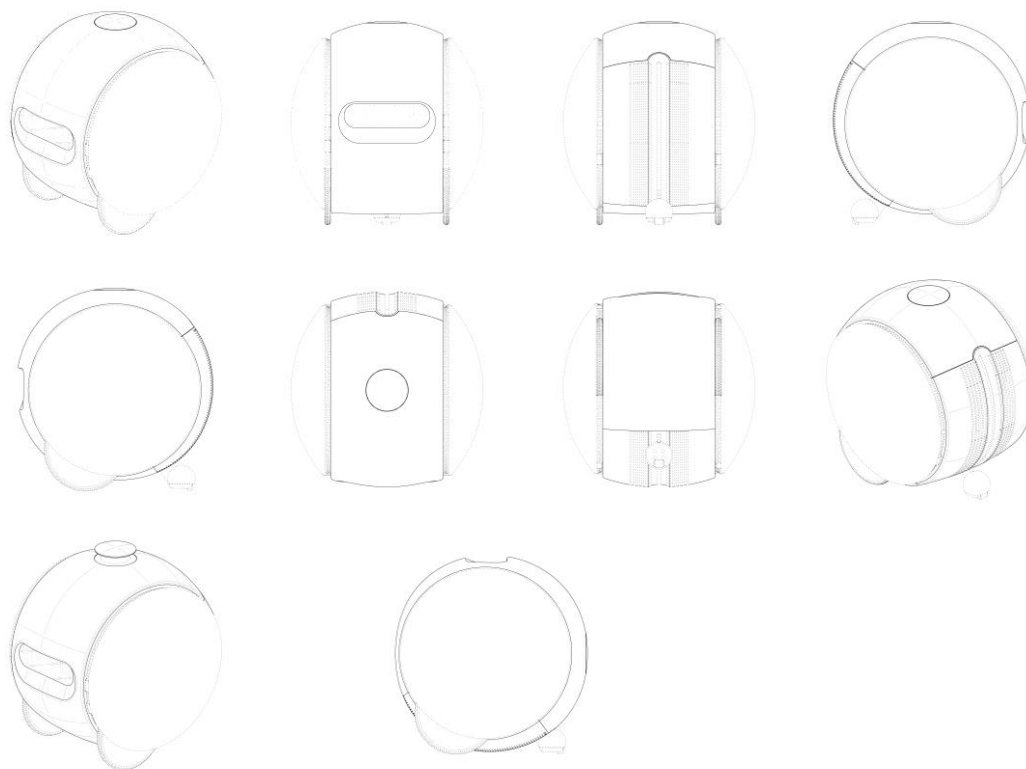
Título do registro: Projetor

Data de depósito: 28/05/2024

Prioridade unionista: 30-2023-0052059 20/12/2023 KR

Classificação: 16-02

Procurador: Daniel Advogados (Alt.de Daniel & Cia)

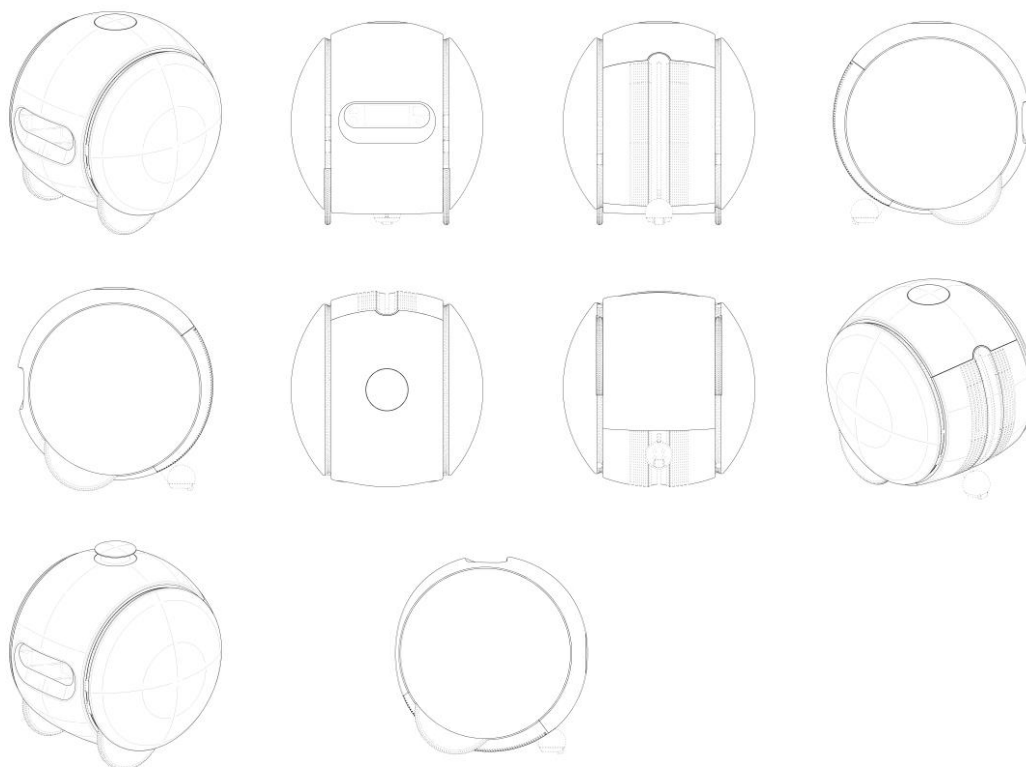


BR302024002561-0

Concessão de registro

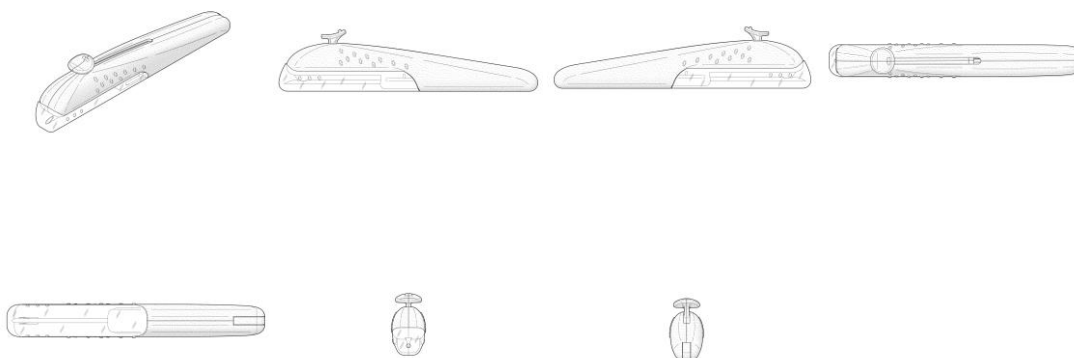


Código de despacho: 158
Titular: SAMSUNG ELECTRONICS CO., LTD. [KR]
Autor: DAEHUN JUNG[KP] e GYOOSANG CHOI[KP]
Título do registro: Projetor
Data de depósito: 28/05/2024
Prioridade unionista: KR 30-2023-0052058 20/12/2023 KR
Classificação: 16-02
Procurador: Daniel Advogados (Alt.de Daniel & Cia)

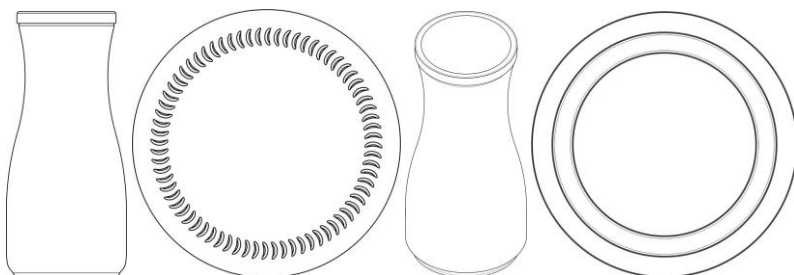
**BR302024002562-9**

Concessão de registro
Código de despacho: 158
Titular: CHEMO RESEARCH, S.L. [ES]
Autor: ALESSANDRO CASTELLUCCI[IT] e ROBERTO PÉREZ[ES]
Título do registro: aplicador de implante
Data de depósito: 28/05/2024
Prioridade unionista: 015042369 29/11/2023 EM e 29/918,728 29/11/2023 US
Classificação: 24-02
Procurador: Dannemann, Siemsen, Bigler & Ipanema Moreira

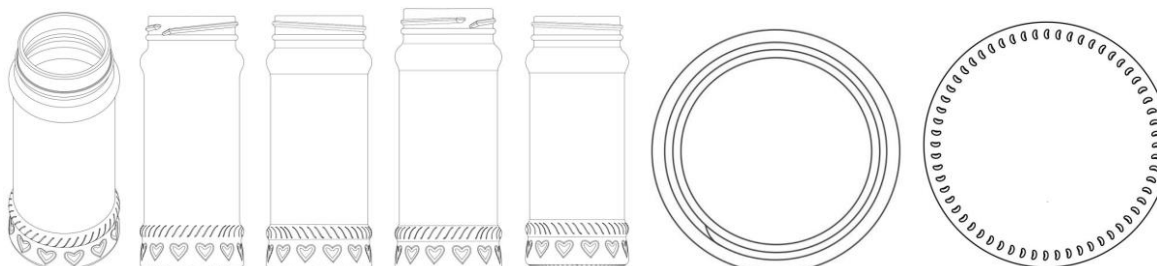




BR302024002569-6 Concessão de registro
 Código de despacho: 158
Titular: PREDILECTA ALIMENTOS LTDA [BR/SP]
 Autor: LEONARDO BOLZAN GONCALVES[BR]
 Título do registro: JARROS
 Data de depósito: 29/05/2024
 Classificação: 07-01
 Procurador: Signo Marcas e Patentes Ltda.



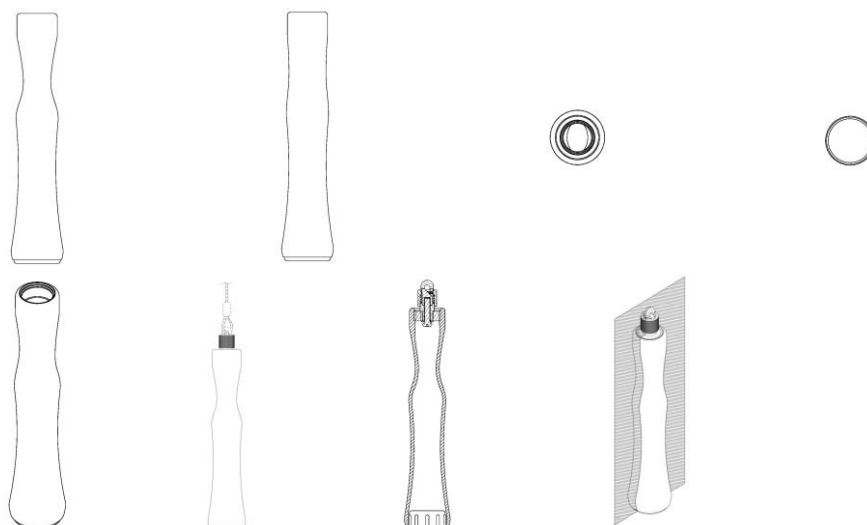
BR302024002570-0 Concessão de registro
 Código de despacho: 158
Titular: PREDILECTA ALIMENTOS LTDA [BR/SP]
 Autor: LEONARDO BOLZAN GONCALVES[BR]
 Título do registro: POTE
 Data de depósito: 29/05/2024
 Classificação: 09-01
 Procurador: Signo Marcas e Patentes Ltda.
 Detalhes do despacho: Foi considerado o título contido no campo TEXTO DA PETIÇÃO em detrimento do informado no relatório descritivo, uma vez que o requerente informou tratar-se do título correto.



BR302024002634-0 Concessão de registro
 Código de despacho: 158
Titular: BOILER COMUNICACAO E COMERCIO LTDA [BR/RJ]



Autor: JULIANE RODRIGUES SILVA[BR]
 Título do registro: Cordas de pular
 Data de depósito: 03/06/2024
 Classificação: 21-01
 Procurador: Pietro Borghi



BR302024003070-3

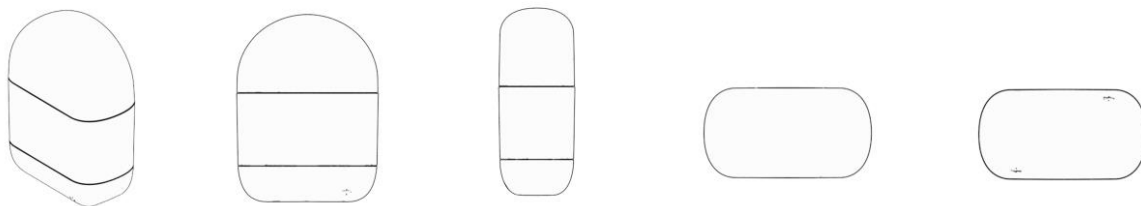
Concessão de registro
 Código de despacho: 158
Titular: VITORIA DE MELLO MACHADO 09399849970 - ME [BR/PR]
 Autor: VITORIA DE MELLO MACHADO[BR]
 Título do registro: Vestidos
 Data de depósito: 26/06/2024
 Classificação: 02-02
 Procurador: Vitoria de Souza Pontes
 Detalhes do despacho: Legendas adequadas e descrição excluída de ofício de acordo com a nota técnica 01/2024.



BR302024005121-2

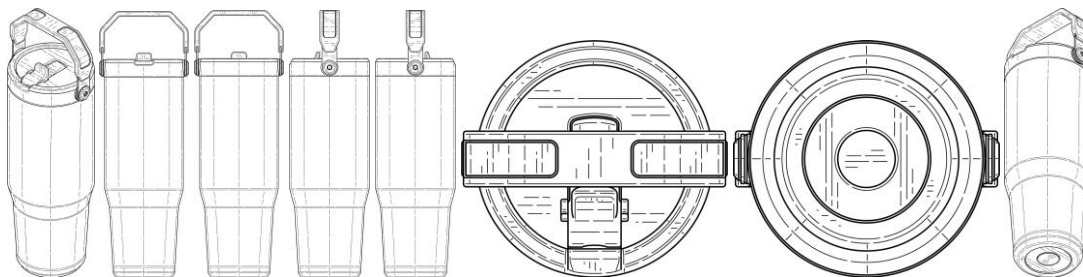
Concessão de registro
 Código de despacho: 158
Titular: BOTICA COMERCIAL FARMACÊUTICA LTDA. [BR/PR]
 Autor: GUSTAVO SENNA CHELLES[BR], MATEUS RODRIGUES FURTADO[BR], MIRIAM ROMY HAYASHI[BR] e GIULIANNA DE MORAES GODINHO[BR]
 Título do registro: Frascos para cosméticos
 Data de depósito: 20/09/2024
 Classificação: 09-01
 Procurador: André Luis Flesch Bretanha Jorge





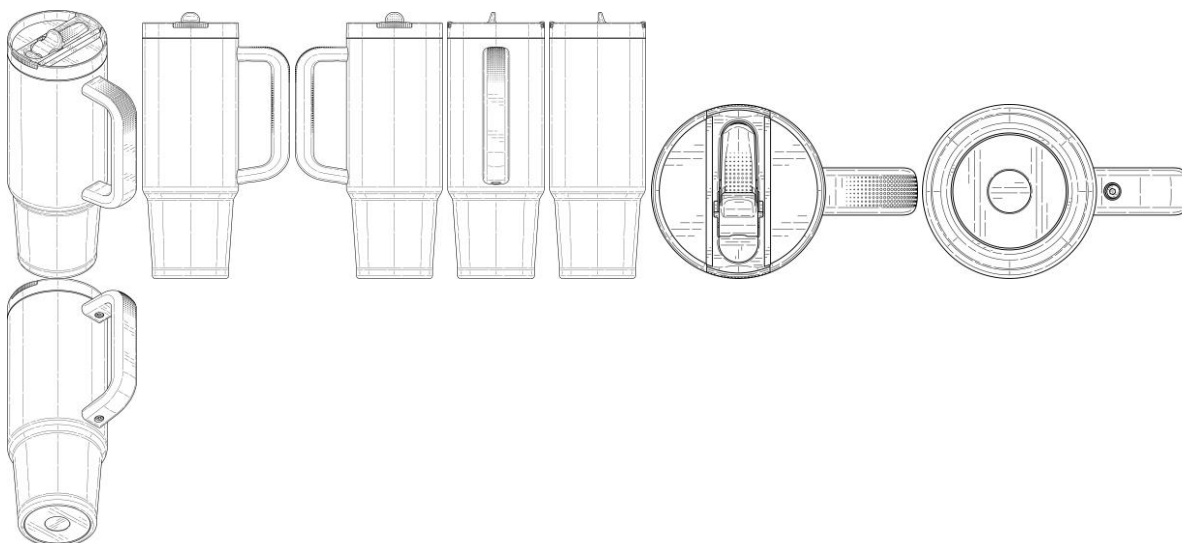
BR302024006001-7

Concessão de registro
 Código de despacho: 158
Titular: PACIFIC MARKET INTERNATIONAL, LLC [US]
 Autor: RYAN SMITH[US], ANDREW C.F. WAHL[US], MATTHEW KENNETH DOLPH[US], NIGEL BRUCE EDWARD STEERE[US] e CLEMENT JEAN GURREY[US]
 Título do registro: Recipiente para bebidas
 Data de depósito: 31/10/2024
 Classificação: 09-01
 Procurador: Licks Advogados



BR302024006010-6

Concessão de registro
 Código de despacho: 158
Titular: PACIFIC MARKET INTERNATIONAL, LLC [US]
 Autor: RYAN SMITH[US], MATTHEW KENNETH DOLPH[US], NIGEL BRUCE EDWARD STEERE[US] e CLEMENT JEAN GURREY[US]
 Título do registro: Recipiente para bebidas
 Data de depósito: 31/10/2024
 Classificação: 09-01
 Procurador: Licks Advogados

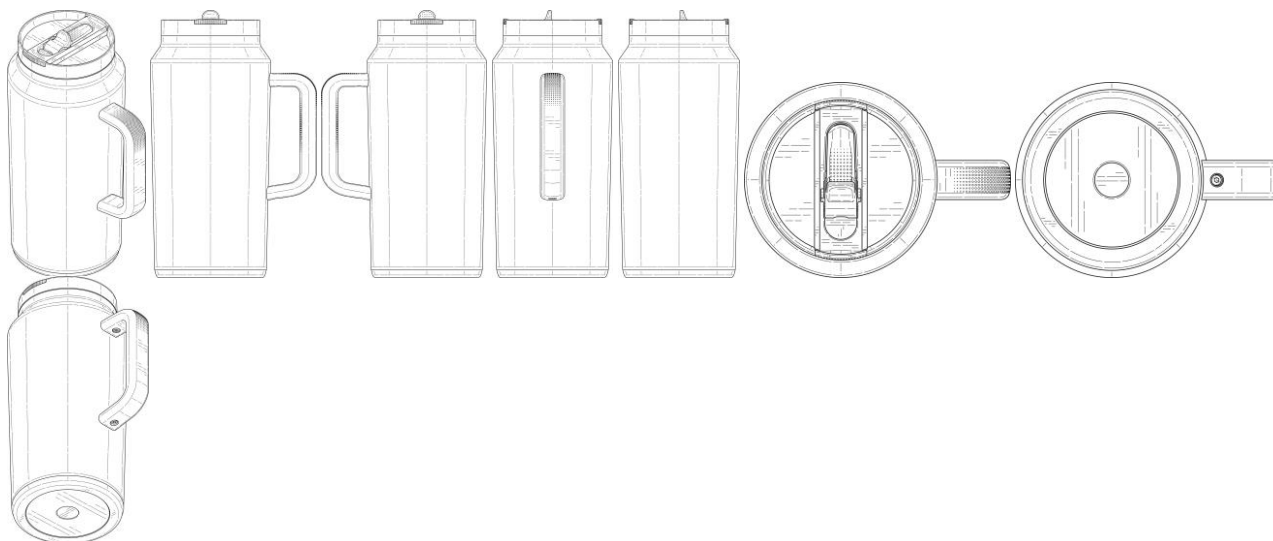


BR302024006012-2

Concessão de registro
 Código de despacho: 158
Titular: PACIFIC MARKET INTERNATIONAL, LLC [US]

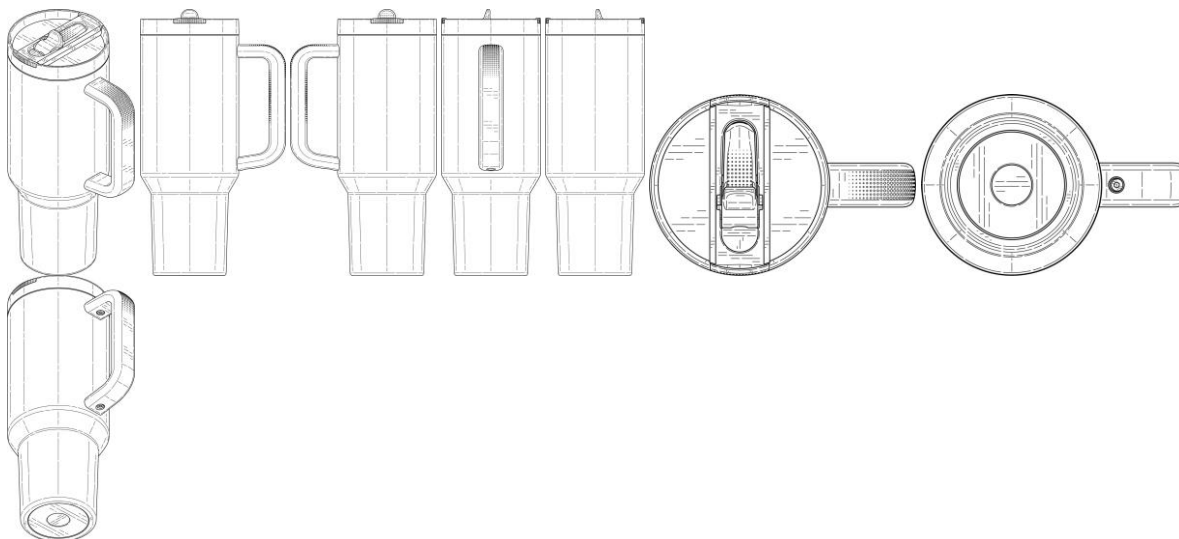


Autor: RYAN SMITH[US], MATTHEW KENNETH DOLPH[US], NIGEL BRUCE EDWARD STEERE[US] e CLEMENT JEAN GURREY[US]
 Título do registro: Recipiente para bebidas
 Data de depósito: 31/10/2024
 Classificação: 09-01
 Procurador: Licks Advogados



BR302024006023-8

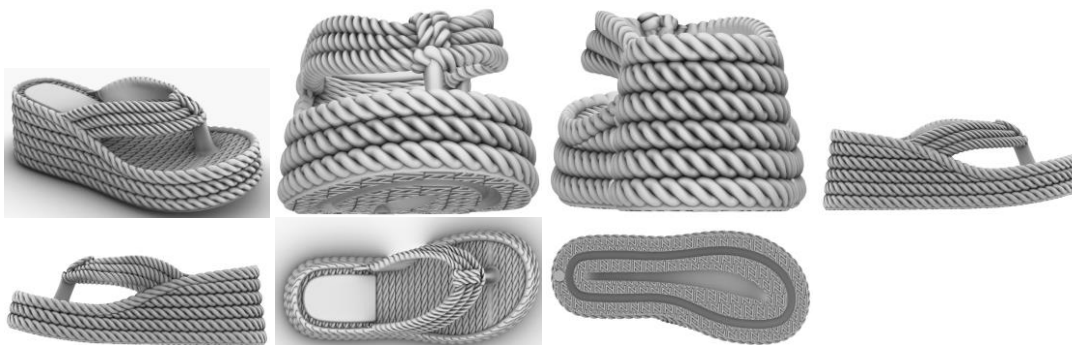
Concessão de registro
 Código de despacho: 158
Titular: PACIFIC MARKET INTERNATIONAL, LLC [US]
 Autor: RYAN SMITH[US], MATTHEW KENNETH DOLPH[US], NIGEL BRUCE EDWARD STEERE[US] e CLEMENT JEAN GURREY[US]
 Título do registro: Recipiente para bebidas
 Data de depósito: 31/10/2024
 Classificação: 09-01
 Procurador: Licks Advogados



BR302025001324-0

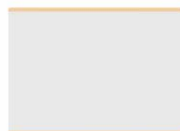
Concessão de registro
 Código de despacho: 158
Titular: AZZAS 2154 S.A [BR/MG]
 Autor: LUIZ FERNANDO RICK[BR] e VANESSA SILVA BASTOS[BR]
 Título do registro: Sandálias
 Data de depósito: 12/03/2025
 Classificação: 02-04
 Procurador: Baril & Advogados Associados





BR302025001325-9

Concessão de registro
 Código de despacho: 158
Titular: EDSON NOSSA JUNIOR [BR/SP]
 Autor: EDSON NOSSA JUNIOR[BR]
 Título do registro: MESA DE CENTRO
 Data de depósito: 12/03/2025
 Classificação: 06-03
 Procurador: Vilage Marcas e Patentes Ltda



BR302025001327-5

Concessão de registro
 Código de despacho: 158
Titular: CALÇADOS BIBI LTDA [BR/RS]
 Autor: MARLIN JOSE KOHLRAUSCH[BR]
 Título do registro: Solas para Calçados
 Data de depósito: 12/03/2025
 Classificação: 02-04
 Procurador: Guerra Advogados Associados

Detalhes do despacho: De acordo com o item 3.5.2 G do Manual de Desenhos Industriais, a DESCRIÇÃO é um campo no qual o requerente pode adicionar informações consideradas necessárias para uma melhor compreensão das figuras do desenho industrial, de maneira a esclarecer recursos gráficos utilizados nas figuras ou como tais recursos podem influenciar o que é reivindicado nas mesmas, ou ainda para indicar vistas omitidas. As informações inseridas neste campo no pedido não cumprem com a finalidade pretendida e foram excluídas de ofício com apoio no item 5.3 do Manual.



**BR302025001328-3**

Concessão de registro

Código de despacho: 158

Titular: EDSON NOSSA JUNIOR [BR/SP]

Autor: EDSON NOSSA JUNIOR[BR]

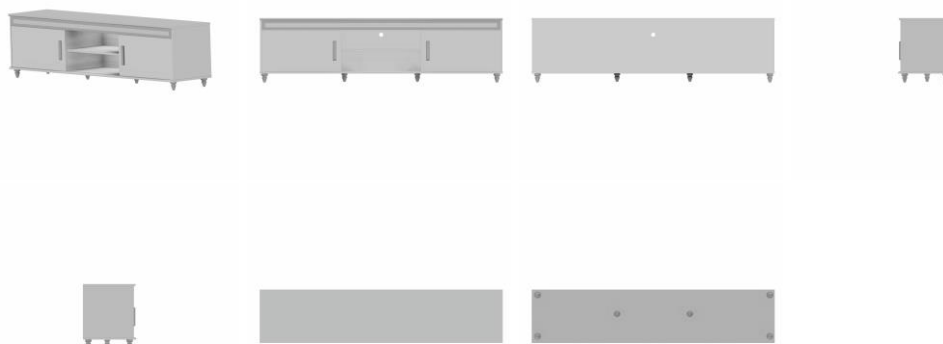
Título do registro: RACK

Data de depósito: 12/03/2025

Classificação: 06-04

Procurador: Vilage Marcas e Patentes Ltda

Detalhes do despacho: Com apoio no item 5.3 do Manual de Desenhos Industriais a Classificação foi alterada de ofício de 06-03 para 06-04, a fim de corresponder ao objeto requerido, conforme item 5.3.1.1 c do Manual.

**BR302025001329-1**

Concessão de registro

Código de despacho: 158

Titular: EDSON NOSSA JUNIOR [BR/SP]

Autor: EDSON NOSSA JUNIOR[BR]

Título do registro: RACK

Data de depósito: 12/03/2025

Classificação: 06-04

Procurador: Vilage Marcas e Patentes Ltda

Detalhes do despacho: Com apoio no item 5.3 do Manual de Desenhos Industriais a Classificação foi alterada de ofício de 06-03 para 06-04, a fim de corresponder ao objeto requerido, conforme item 5.3.1.1 c do Manual.



BR302025001331-3

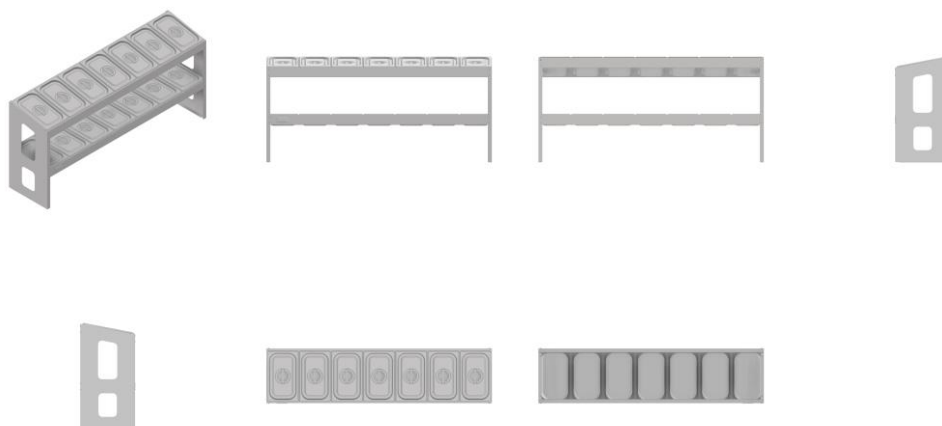
Concessão de registro
Código de despacho: 158
Titular: EDSON NOSSA JUNIOR [BR/SP]
Autor: EDSON NOSSA JUNIOR[BR]
Título do registro: APARADOR
Data de depósito: 12/03/2025
Classificação: 06-03
Procurador: Vilage Marcas e Patentes Ltda



BR302025001332-1

Concessão de registro
Código de despacho: 158
Titular: AISA DO BRASIL LTDA [BR/SP]
Autor: JOÃO JOSÉ DOMINGOS[BR]
Título do registro: CONDIMENTADORA
Data de depósito: 12/03/2025
Classificação: 07-02
Procurador: Vilage Marcas e Patentes Ltda





BR302025001333-0

Concessão de registro

Código de despacho: 158

Titular: MARCOS CANDIDO SOARES [BR/MG] e MARCIO CANDIDO SOARES [BR/MG]

Autor: MARCIO CANDIDO SOARES[BR] e MARCOS CANDIDO SOARES[BR]

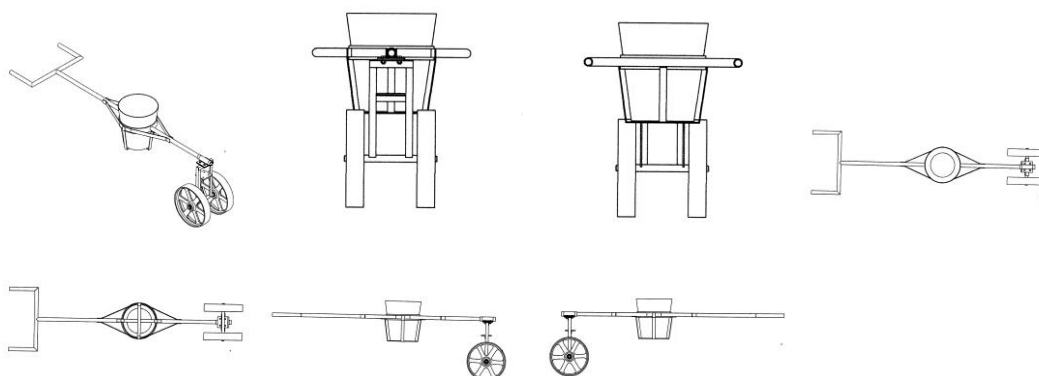
Título do registro: CARRINHO DE FUNDIÇÃO

Data de depósito: 12/03/2025

Classificação: 15-09

Procurador: Ronaldo Franklin de Sousa

Detalhes do despacho: Com apoio no item 5.3 do Manual de Desenhos Industriais foram feitas as seguintes alterações de ofício:[1] Título: retirada da expressão CONFIGURAÇÃO APLICADA EM, que não faz parte da indicação do produto conforme item 5.3.1.1 b do Manual. .[2] Classificação: alterada de 08-05 para 15-09, a fim de corresponder ao objeto requerido, conforme item 5.3.1.1 c do Manual.



BR302025001336-4

Concessão de registro

Código de despacho: 158

Titular: JJGC INDÚSTRIA E COMÉRCIO DE MATERIAIS DENTÁRIOS S.A. [BR/PR]

Autor: GENINHO THOME[BR], WILIAN GARCIA SOARES[BR], RAFAEL LOPES SALEM[BR] e DIOGO LUIZ BITTAR BELTRAMI[BR]

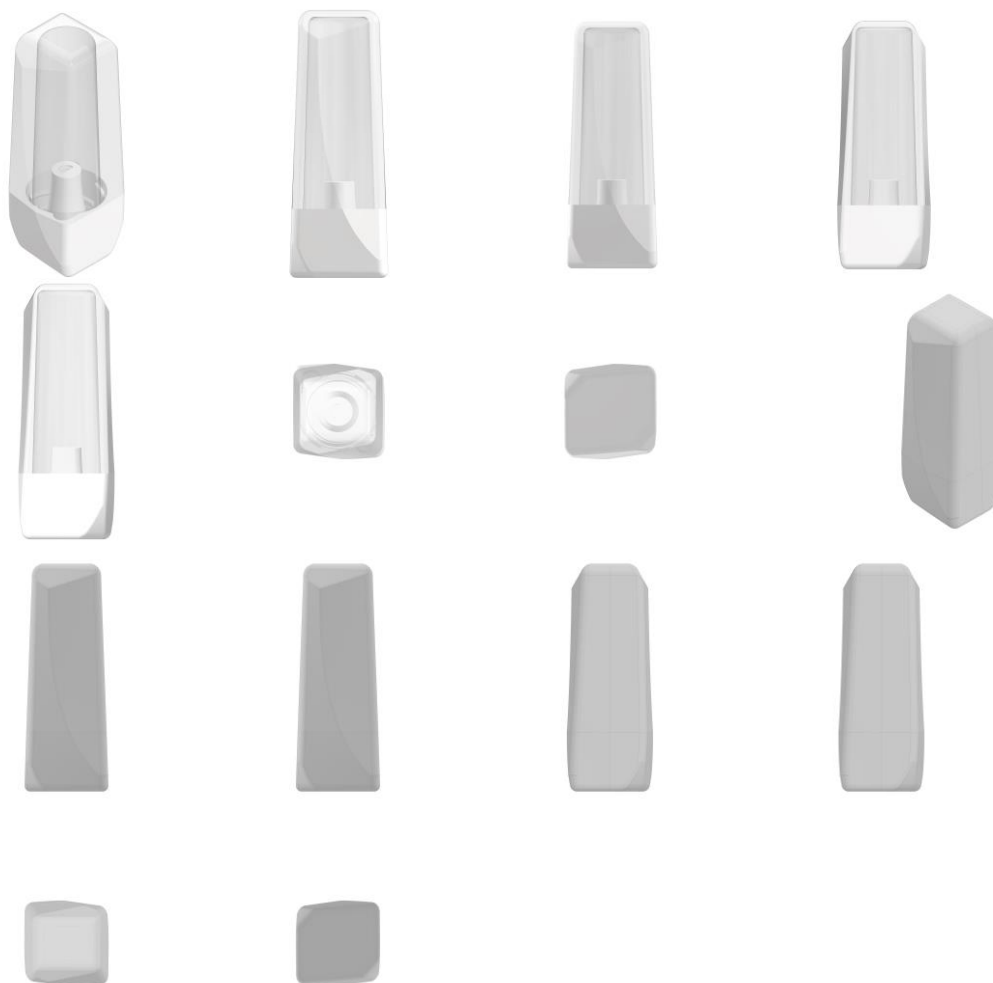
Título do registro: ESTOJO PARA ARTIGO ORTODÔNTICO

Data de depósito: 12/03/2025

Classificação: 03-01

Procurador: Daniel Advogados (Alt.de Daniel & Cia)





BR302025001338-0

Concessão de registro
 Código de despacho: 158
Titular: KONINKLIJKE PHILIPS N.V. [NL]
 Autor: TANIMA TOMAR[IN], PIETER FRANK DE JONG[NL] e TIJMEN VAN GURP[NL]
 Título do registro: ÍCONE
 Data de depósito: 12/03/2025
 Prioridade unionista: 015077514-0001 28/10/2024 EM
 Classificação: 14-04
 Procurador: Daniel Advogados (Alt.de Daniel & Cia)



BR302025001339-9

Concessão de registro
 Código de despacho: 158
Titular: KONINKLIJKE PHILIPS N.V. [NL]
 Autor: TANIMA TOMAR[IN], PIETER FRANK DE JONG[NL] e TIJMEN VAN GURP[NL]



Título do registro: ÍCONE
Data de depósito: 12/03/2025
Prioridade unionista: 015077514-0002 28/10/2024 EM
Classificação: 14-04
Procurador: Daniel Advogados (Alt.de Daniel & Cia)



BR302025001340-2

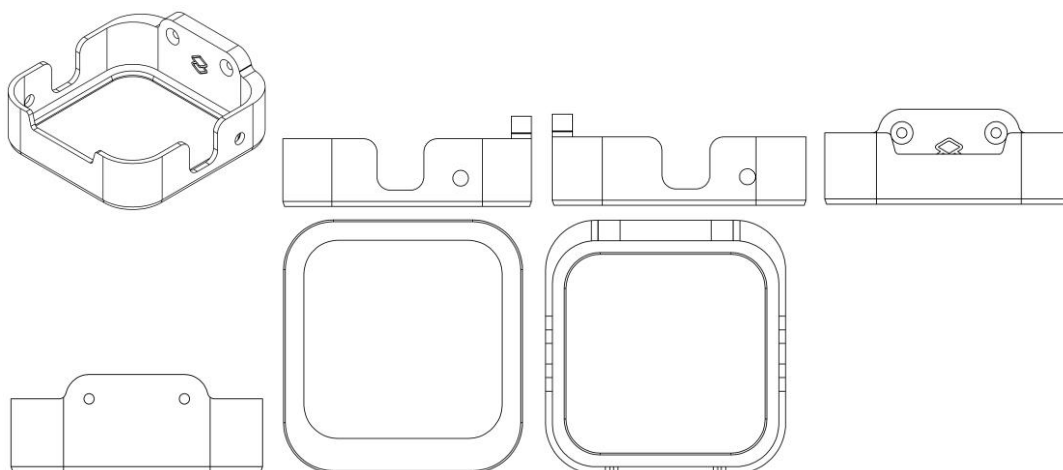
Concessão de registro
Código de despacho: 158
Titular: KONINKLIJKE PHILIPS N.V. [NL]
Autor: TANIMA TOMAR[IN], PIETER FRANK DE JONG[NL] e TIJMEN VAN GURP[NL]
Título do registro: ÍCONE
Data de depósito: 12/03/2025
Prioridade unionista: 015077514-0003 28/10/2024 EM
Classificação: 14-04
Procurador: Daniel Advogados (Alt.de Daniel & Cia)



BR302025001815-3

Concessão de registro
Código de despacho: 158
Titular: THIAGO CAPOSSOLI [BR/SP]
Autor: THIAGO CAPOSSOLI[BR]
Título do registro: SUPORTE PARA ROTEADOR
Data de depósito: 01/04/2025
Classificação: 14-06
Detalhes do despacho: Com apoio no item 5.3 do Manual de Desenhos Industriais foram feitas as seguintes alterações de ofício: .[1] Título: alterado para SUPORTE PARA ROTEADOR, com base no texto da Descrição, a fim de identificar corretamente o objeto requerido, conforme item 5.3.1.1 b do Manual. .[2] Classificação: alterada de 14-03 para 14-06, a fim de corresponder ao objeto requerido, conforme item 5.3.1.1 c do Manual. .[3] De acordo com o item 3.5.2 G do Manual o campo DESCRIÇÃO pode ser usado para adicionar informações consideradas necessárias para uma melhor compreensão das FIGURAS do desenho industrial de maneira a esclarecer recursos gráficos utilizados nas figuras ou ainda esclarecer como tais recursos podem influenciar o que é reivindicado nas figuras, além de declarações sobre omissão de vistas. O texto do campo Descrição foi excluído por conter informações que não se enquadram no previsto nos itens 3.5.2.G e 5.3 do Manual.





BR302025001816-1

Concessão de registro

Código de despacho: 158

Titular: THIAGO CAPOSSOLI [BR/SP]

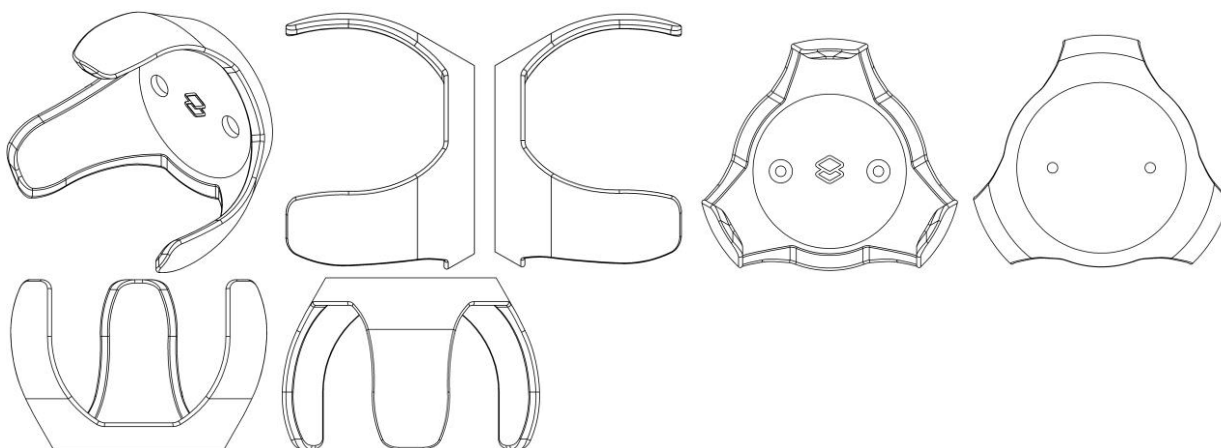
Autor: THIAGO CAPOSSOLI[BR]

Título do registro: SUPORTE PARA DISPOSITIVO DE ASSISTENTE VIRTUAL

Data de depósito: 01/04/2025

Classificação: 14-06

Detalhes do despacho: Com apoio no item 5.3 do Manual de Desenhos Industriais foram feitas as seguintes alterações de ofício: .[1] Título: alterado para SUPORTE PARA DISPOSITIVO DE ASSISTENTE VIRTUAL, com base no texto da Descrição, a fim de identificar corretamente o objeto requerido, conforme item 5.3.1.1 b do Manual. .[2] Classificação: alterada de 14-03 para 14-06, a fim de corresponder ao objeto requerido, conforme item 5.3.1.1 c do Manual. .[3] De acordo com o item 3.5.2 G do Manual o campo DESCRIÇÃO pode ser usado para adicionar informações consideradas necessárias para uma melhor compreensão das FIGURAS do desenho industrial de maneira a esclarecer recursos gráficos utilizados nas figuras ou ainda esclarecer como tais recursos podem influenciar o que é reivindicado nas figuras, além de declarações sobre omissão de vistas. O texto do campo Descrição foi excluído por conter informações que não se enquadram no previsto nos itens 3.5.2.G e 5.3 do Manual.



BR302025001826-9

Concessão de registro

Código de despacho: 158

Titular: THIAGO CAPOSSOLI [BR/SP]

Autor: THIAGO CAPOSSOLI[BR]

Título do registro: SUPORTE PARA MOUSES DE COMPUTADOR

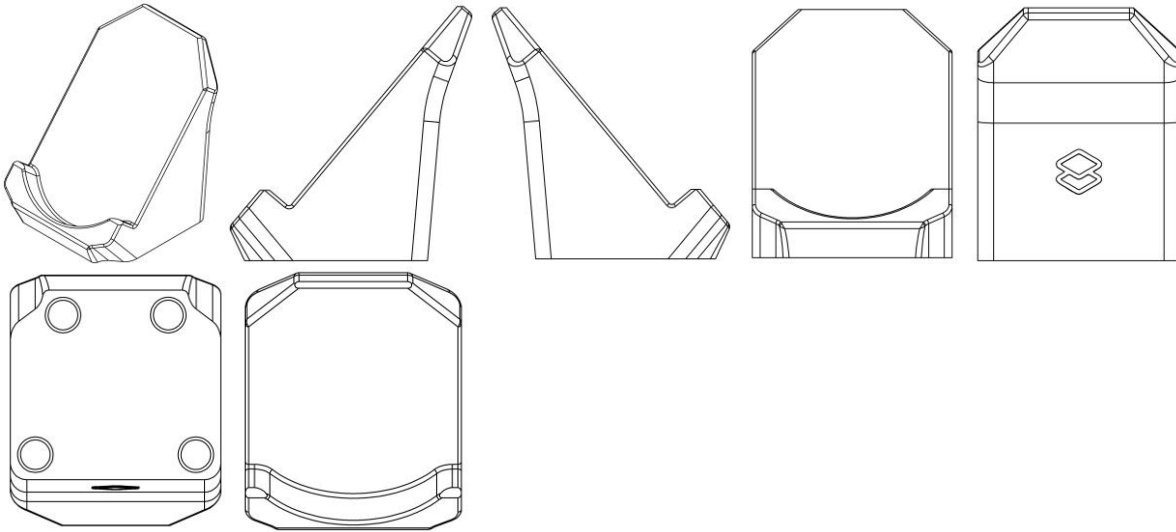
Data de depósito: 01/04/2025

Classificação: 14-06

Detalhes do despacho: Com apoio no item 5.3 do Manual de Desenhos Industriais foram feitas as seguintes alterações de ofício: .[1] Título: alterado para SUPORTE PARA MOUSES DE COMPUTADOR, com base no texto da Descrição, a fim de identificar corretamente o objeto requerido, conforme item 5.3.1.1 b do Manual. .[2] Classificação: alterada de 14-02 para 14-06, a fim de corresponder ao objeto requerido, conforme item 5.3.1.1 c do Manual. .[3] De acordo com o item 3.5.2 G do Manual o campo DESCRIÇÃO pode ser usado para adicionar informações consideradas necessárias para uma melhor compreensão das FIGURAS do desenho industrial de maneira a esclarecer recursos gráficos utilizados nas



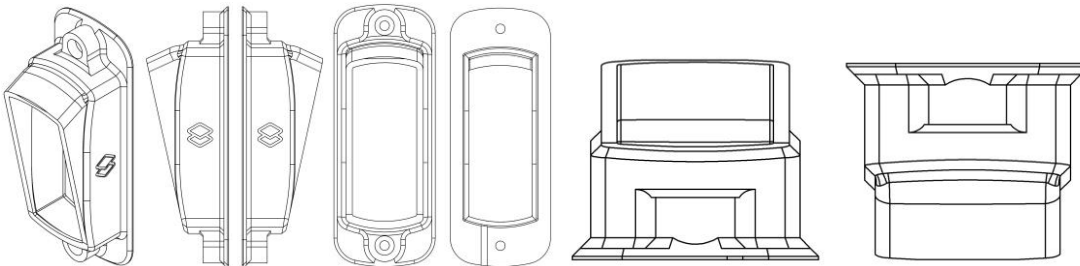
figuras ou ainda esclarecer como tais recursos podem influenciar o que é reivindicado nas figuras, além de declarações sobre omissão de vistas. O texto do campo Descrição foi excluído por conter informações que não se enquadram no previsto nos itens 3.5.2.G e 5.3 do Manual.



BR302025001827-7

Concessão de registro
 Código de despacho: 158
Titular: THIAGO CAPOSSOLI [BR/SP]
 Autor: THIAGO CAPOSSOLI[BR]
 Título do registro: Protetor para botão de acionamento
 Data de depósito: 01/04/2025
 Classificação: 08-99

Detalhes do despacho: Com apoio no item 5.3 do Manual de Desenhos Industriais foram feitas as seguintes alterações de ofício: .[1] Classificação: alterada de 10-07 para 08-99, a fim de corresponder ao objeto requerido, conforme item 5.3.1.1 c do Manual. .[2] De acordo com o item 3.5.2 G do Manual o campo DESCRIÇÃO pode ser usado para adicionar informações consideradas necessárias para uma melhor compreensão das FIGURAS do desenho industrial de maneira a esclarecer recursos gráficos utilizados nas figuras ou ainda esclarecer como tais recursos podem influenciar o que é reivindicado nas figuras, além de declarações sobre omissão de vistas. O texto do campo Descrição foi excluído por conter informações que não se enquadram no previsto nos itens 3.5.2.G e 5.3 do Manual.

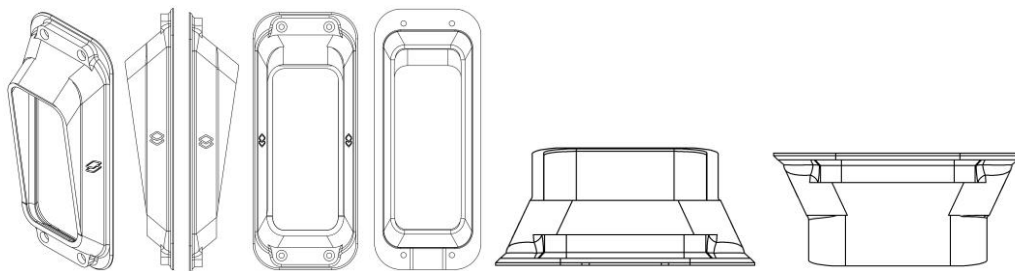


BR302025001833-1

Concessão de registro
 Código de despacho: 158
Titular: THIAGO CAPOSSOLI [BR/SP]
 Autor: THIAGO CAPOSSOLI[BR]
 Título do registro: Protetor para fechadura eletrônica
 Data de depósito: 01/04/2025
 Classificação: 08-99

Detalhes do despacho: Com apoio no item 5.3 do Manual de Desenhos Industriais foram feitas as seguintes alterações de ofício: .[1] Classificação: alterada de 10-07 para 08-99, a fim de corresponder ao objeto requerido, conforme item 5.3.1.1 c do Manual. .[2] De acordo com o item 3.5.2 G do Manual o campo DESCRIÇÃO pode ser usado para adicionar informações consideradas necessárias para uma melhor compreensão das FIGURAS do desenho industrial de maneira a esclarecer recursos gráficos utilizados nas figuras ou ainda esclarecer como tais recursos podem influenciar o que é reivindicado nas figuras, além de declarações sobre omissão de vistas. O texto do campo Descrição foi excluído por conter informações que não se enquadram no previsto nos itens 3.5.2.G e 5.3 do Manual.





BR302025001888-9

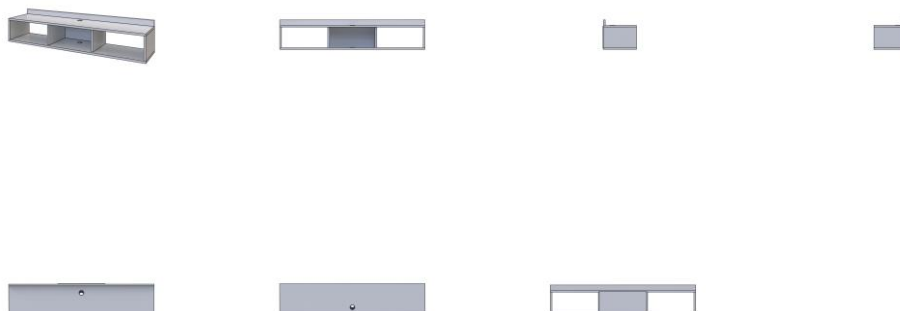
Concessão de registro
 Código de despacho: 158
Titular: RENATO SOARES TEIXEIRA [BR/SP]
 Autor: RENATO SOARES TEIXEIRA[BR]
 Título do registro: Móveis de armazenamento
 Data de depósito: 02/04/2025
 Classificação: 06-04



BR302025001889-7

Concessão de registro
 Código de despacho: 158
Titular: RENATO SOARES TEIXEIRA [BR/SP]
 Autor: RENATO SOARES TEIXEIRA[BR]
 Título do registro: Móveis de armazenamento
 Data de depósito: 02/04/2025
 Classificação: 06-04



**BR302025001890-0**

Concessão de registro

Código de despacho: 158

Titular: RENATO SOARES TEIXEIRA [BR/SP]

Autor: RENATO SOARES TEIXEIRA[BR]

Título do registro: Móveis de armazenamento

Data de depósito: 03/04/2025

Classificação: 06-04

**BR302025001894-3**

Concessão de registro

Código de despacho: 158

Titular: GRAZIELLE MARQUES [BR/PR]

Autor: GRAZIELLE MARQUES PEREIRA SANTOS[BR]

Título do registro: Cadeiras [assentos]

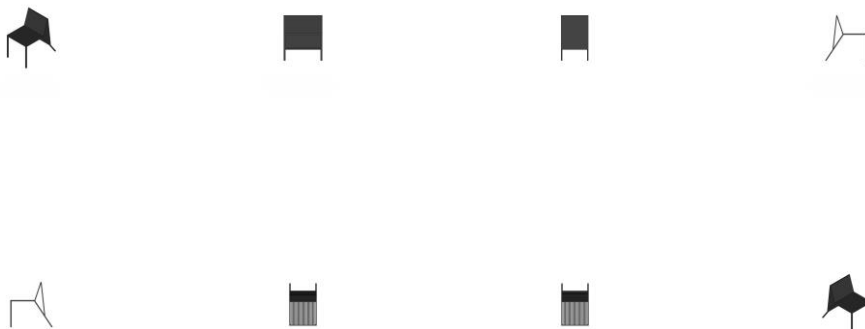
Data de depósito: 03/04/2025

Classificação: 06-01

Procurador: GGP Marcas e Patentes LTDA - ME

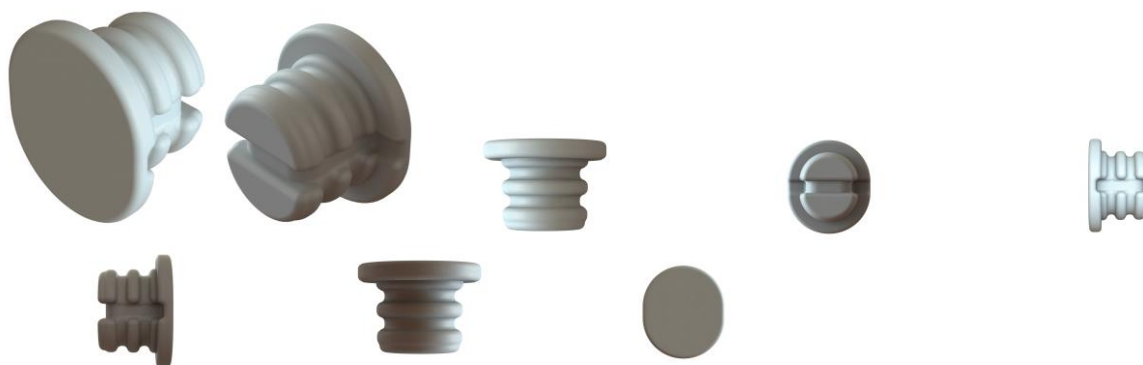
Detalhes do despacho: Legendas adequadas de ofício de acordo com a nota técnica 01/2024.





BR302025001896-0

Concessão de registro
 Código de despacho: 158
Titular: DALMAN HOLDING EMPRESARIAL LTDA [BR/SC]
 Autor: INES DALMANN[BR]
 Título do registro: DISPOSITIVO DE FIXAÇÃO DE TAPETE MONTÁVEL
 Data de depósito: 03/04/2025
 Classificação: 08-08
 Procurador: BIANCA GABRIELA GOMES



BR302025001897-8

Concessão de registro
 Código de despacho: 158
Titular: S C G ROSSETON ECOMMERCE [BR/PR]
 Autor: SAMIR CAINA GOMES ROSSETON[BR]
 Título do registro: Poltronas
 Data de depósito: 03/04/2025
 Classificação: 06-01
 Procurador: Quimera Marcas e Patentes Ltda
 Detalhes do despacho: Descrição excluída de ofício de acordo com a nota técnica 01/2024.





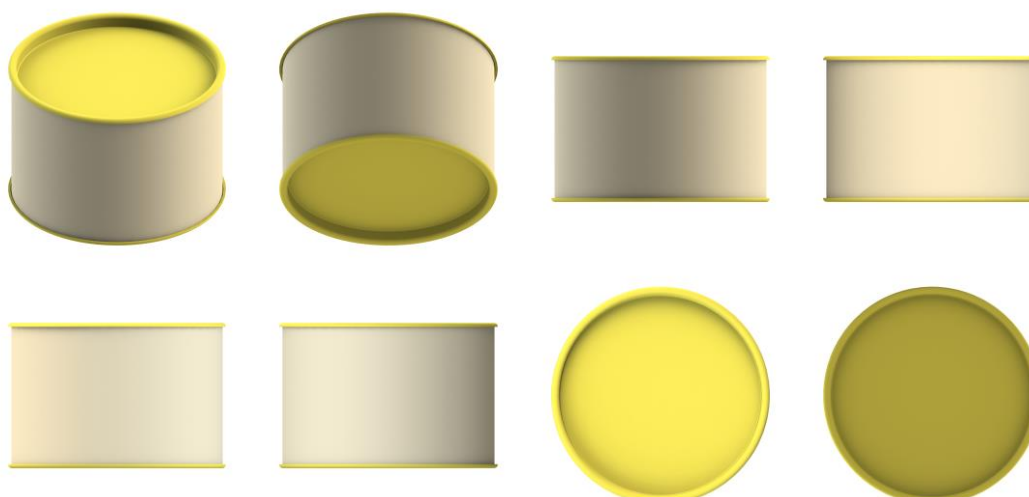
BR302025001898-6

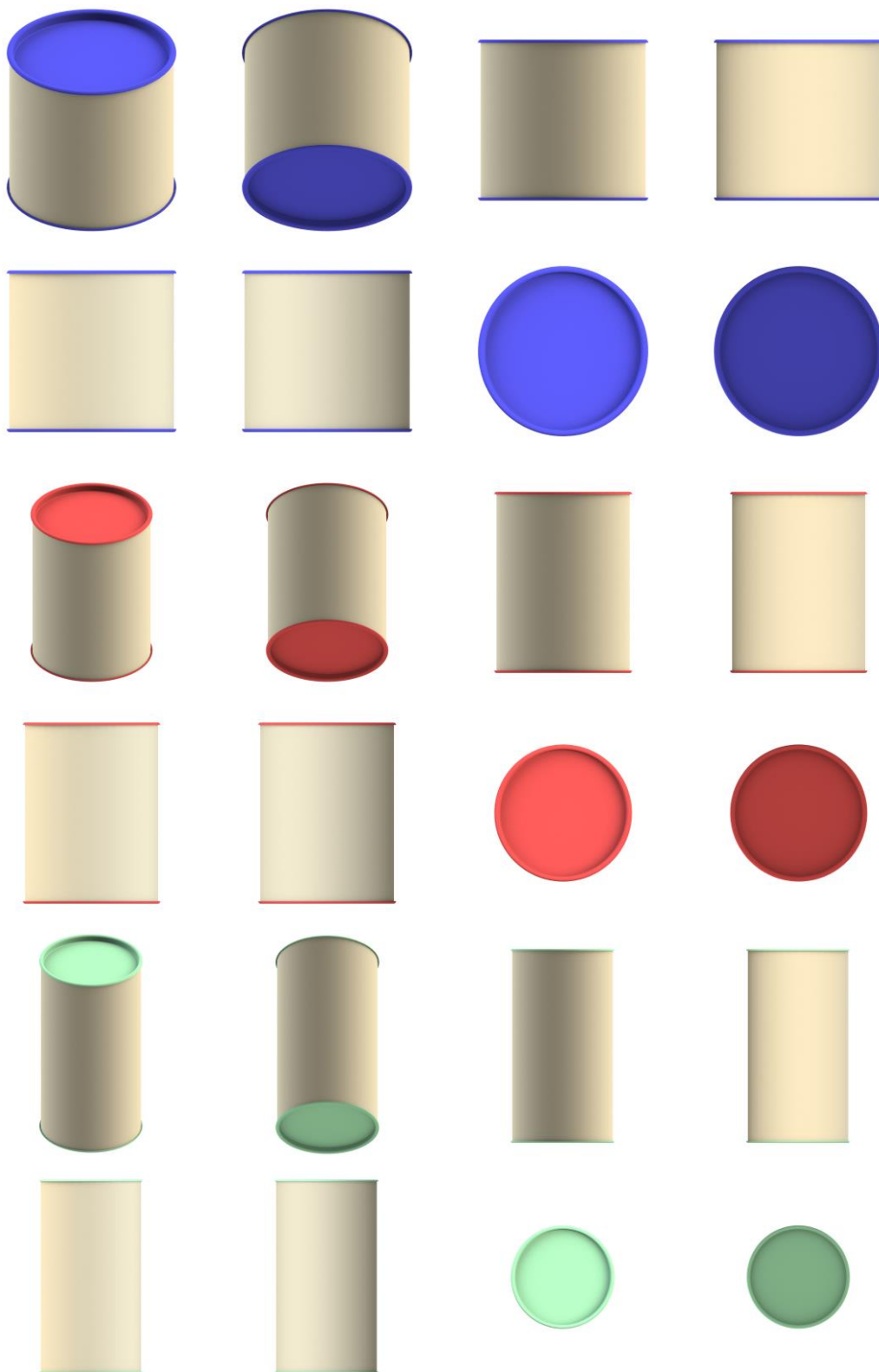
Concessão de registro
 Código de despacho: 158
Titular: S C G ROSSETON ECOMMERCE [BR/PR]
 Autor: SAMIR CAINA GOMES ROSSETON[BR]
 Título do registro: Poltronas
 Data de depósito: 03/04/2025
 Classificação: 06-01
 Procurador: Quimera Marcas e Patentes Ltda
 Detalhes do despacho: Descrição excluída de ofício de acordo com a nota técnica 01/2024.



BR302025001903-6

Concessão de registro
 Código de despacho: 158
Titular: NINAVI COMERCIO E INDUSTRIA DE BRINDES LTDA - ME [BR/SP]
 Autor: ALEX PAES DE FIGUEIREDO[BR]
 Título do registro: Embalagens para acondicionamento de produtos
 Data de depósito: 03/04/2025
 Classificação: 09-03
 Procurador: MODAL MARCAS E PATENTES LTDA.





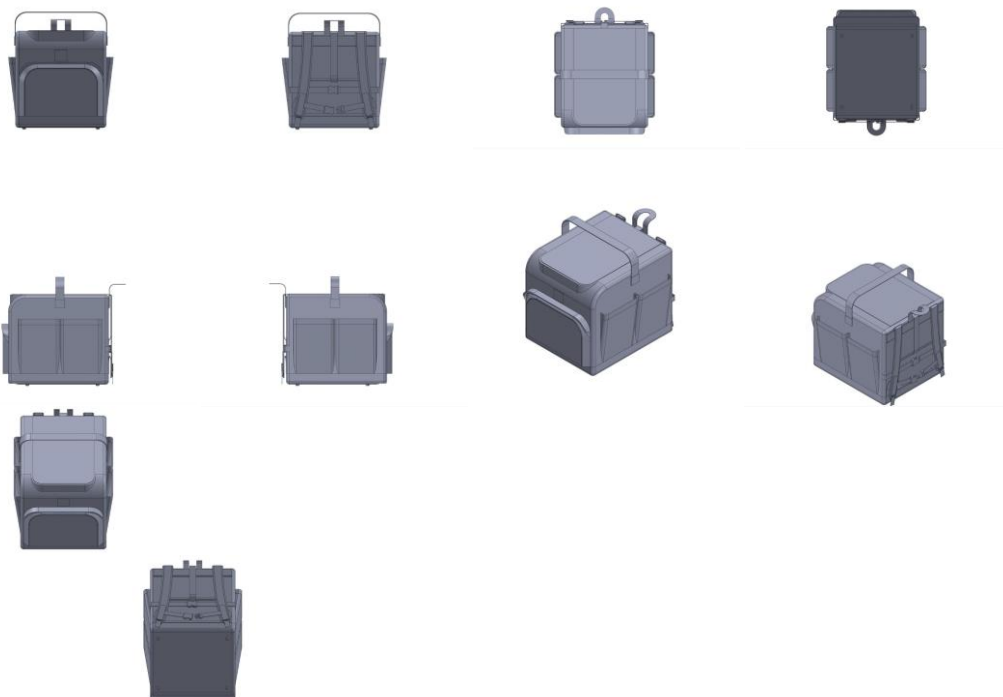
BR302025001905-2

Concessão de registro
 Código de despacho: 158
Titular: ALEX PEREIRA DA SILVA [BR/SP]
 Autor: ALEX PEREIRA DA SILVA[BR]
 Título do registro: Mochilas
 Data de depósito: 03/04/2025
 Classificação: 03-01



Procurador: Leandro Soares Barros

Detalhes do despacho: Legendas adequadas e descrição excluída de ofício, de acordo com a nota técnica 01/2024.



BR302025001906-0

Concessão de registro

Código de despacho: 158

Titular: SANDVIK MINING AND CONSTRUCTION OY [FI]

Autor: ILKKA HYVÖNEN[FI]

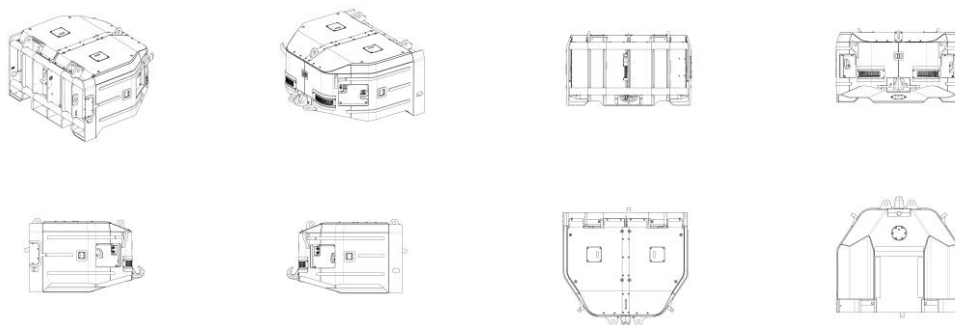
Título do registro: GAIOLA DE BATERIA

Data de depósito: 03/04/2025

Prioridade unionista: 015075243-0001 07/10/2024 EM

Classificação: 15-04

Procurador: MMV Agentes da Propriedade Industrial Ltda.



BR302025001911-7

Concessão de registro

Código de despacho: 158

Titular: NATALIA CRISTINA THEODORO DA SILVA LTDA [BR/SP]

Autor: NATALIA CRISTINA THEODORO DA SILVA[BR]

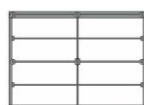
Título do registro: Camas

Data de depósito: 03/04/2025

Classificação: 06-02

Procurador: Eduarda Colla





BR302025001913-3

Concessão de registro

Código de despacho: 158

Titular: JOSÉ DOMINGUEZ [BR/SP]

Autor: JOSÉ DOMINGUEZ[BR]

Título do registro: Bornes [eletricidade]

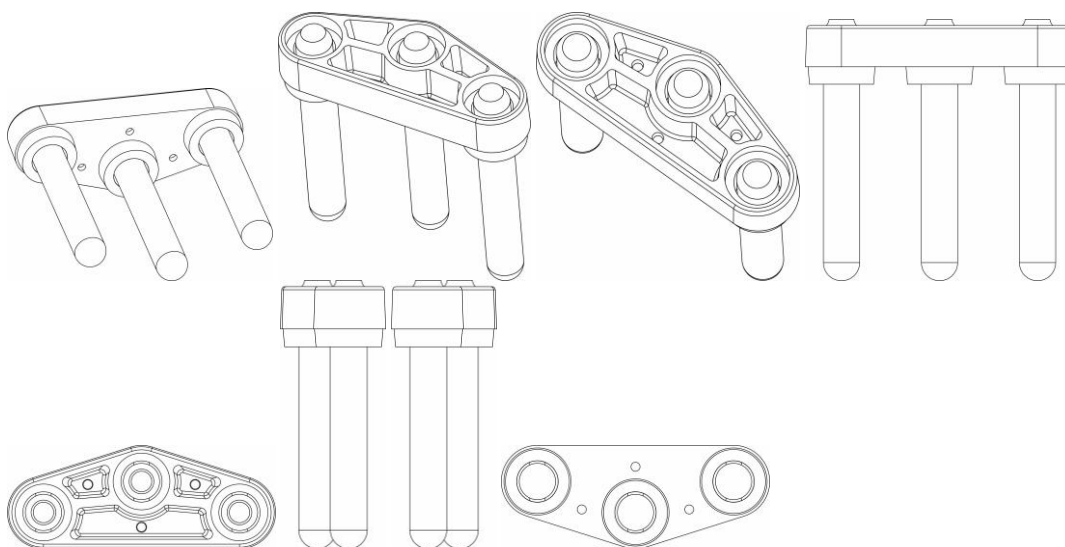
Data de depósito: 03/04/2025

Classificação: 13-03

Procurador: Fernando Pereira Torres Galindo Junior

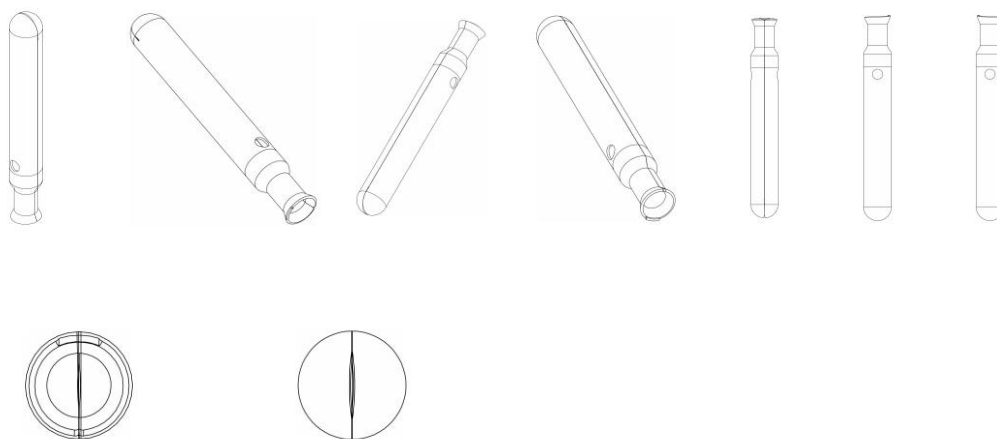
Detalhes do despacho: Legendas adequadas de ofício de acordo com a nota técnica 01/2024.





BR302025001915-0

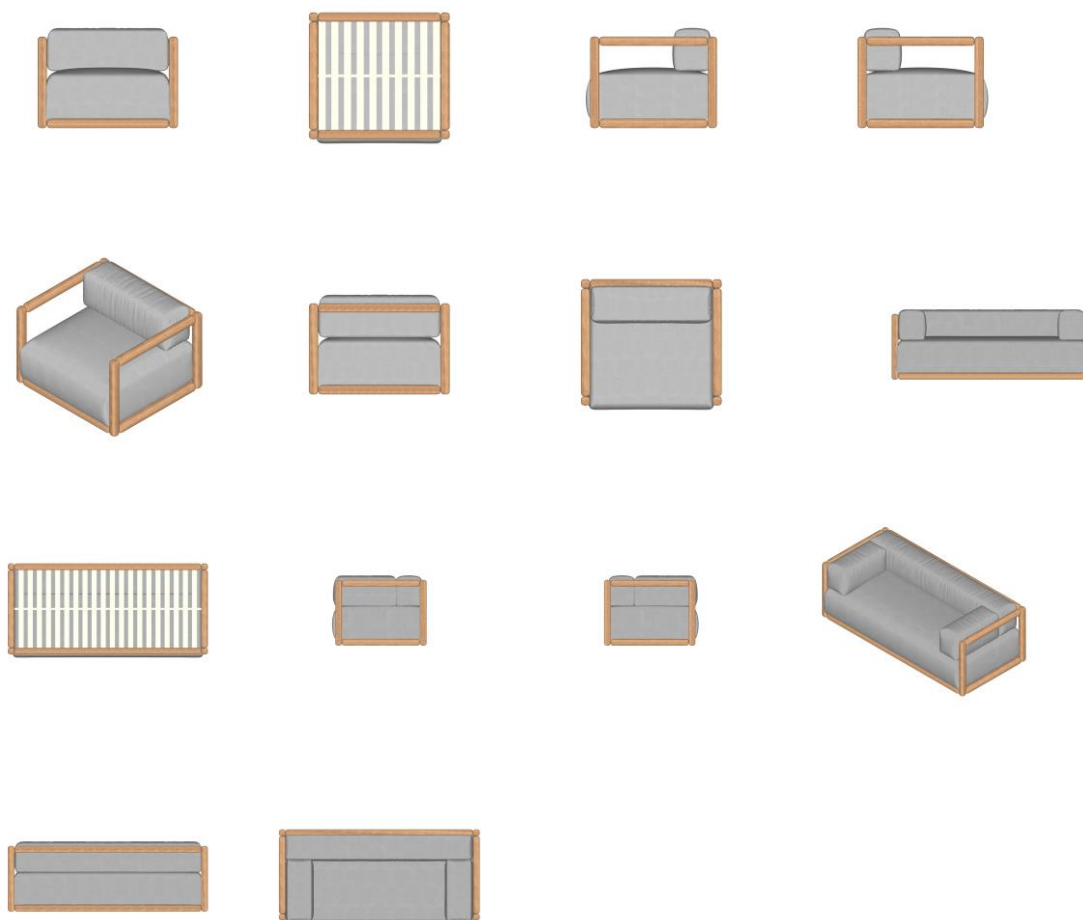
Concessão de registro
 Código de despacho: 158
Titular: JOSÉ DOMINGUEZ [BR/SP]
 Autor: JOSÉ DOMINGUEZ[BR]
 Título do registro: Bornes [eletricidade]
 Data de depósito: 03/04/2025
 Classificação: 13-03
 Procurador: Fernando Pereira Torres Galindo Junior
 Detalhes do despacho: Legendas adequadas de ofício de acordo com a nota técnica 01/2024.



BR302025001916-8

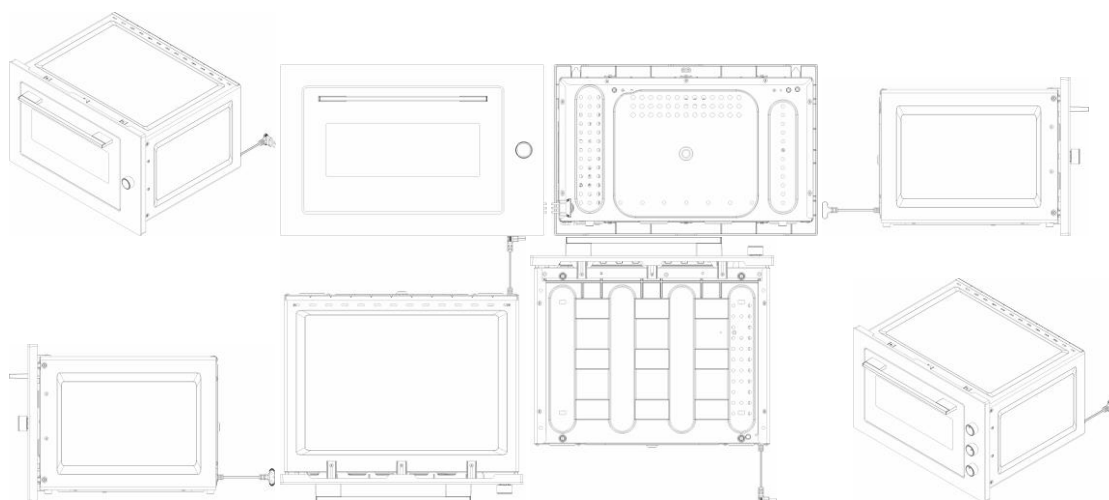
Concessão de registro
 Código de despacho: 158
Titular: PATIO BRASIL INDUSTRIA E COMERCIO DE MOVEIS LTDA [BR/MG]
 Autor: CRISTIANA CHAVES BRASIL SALOMAO[BR]
 Título do registro: SOFÁ
 Data de depósito: 03/04/2025
 Classificação: 06-01
 Procurador: ABM Assessoria Brasileira de Marcas Ltda.

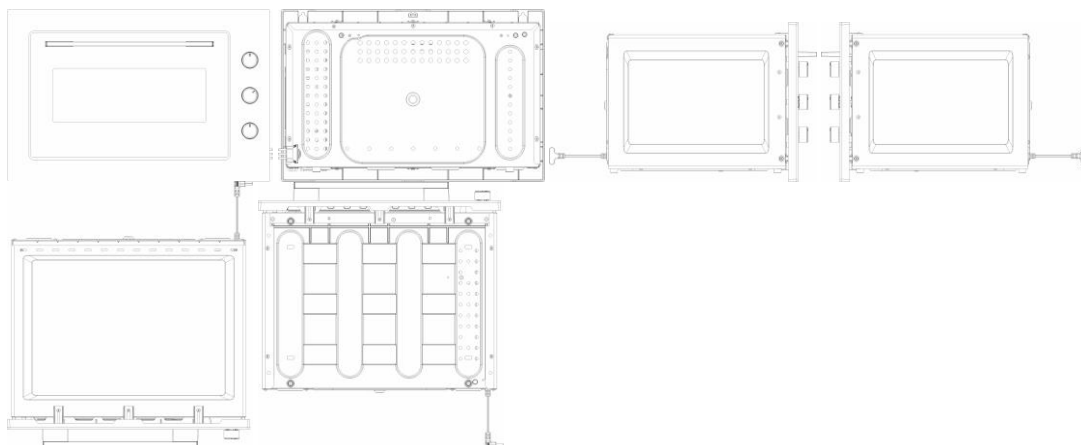




BR302025001917-6

Concessão de registro
 Código de despacho: 158
Titular: MUELLER FOGÕES LTDA. [BR/SC]
 Autor: JOHN MÜLLER[BR]
 Título do registro: Forno
 Data de depósito: 03/04/2025
 Classificação: 07-02
 Procurador: Licks Advogados





BR302025001920-6

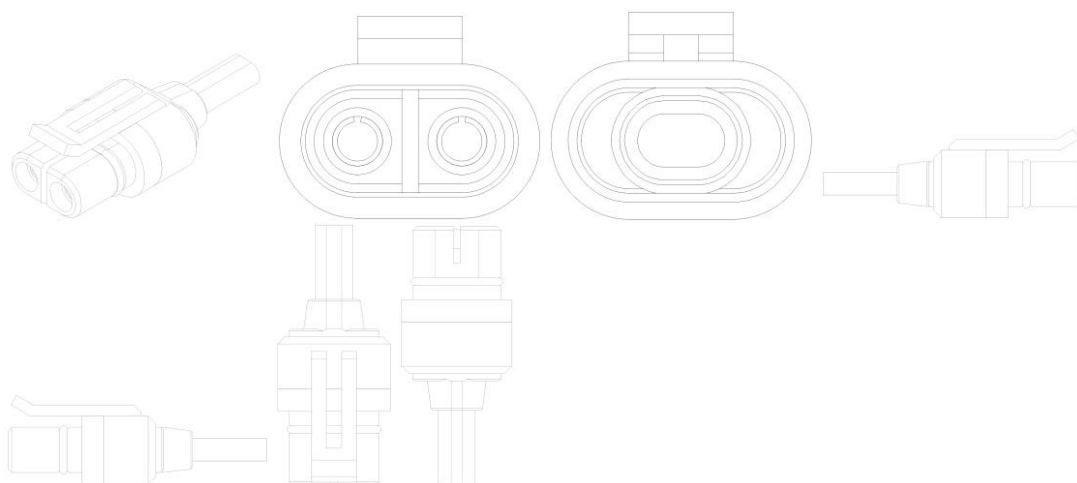
Concessão de registro
 Código de despacho: 158
Titular: PLASMONT INDUSTRIA E COMERCIO DE PLASTICOS LTDA. [BR/SP]
 Autor: PAULO VINICIUS DE MORAES MONTI[BR]
 Título do registro: Potes [embalagem]
 Data de depósito: 03/04/2025
 Classificação: 09-01
 Procurador: Toledo Corrêa Marcas e Patentes S/C Ltda.
 Detalhes do despacho: Numeração de figuras adequadas de ofício de acordo com a nota técnica 01/2024.



BR302025001922-2

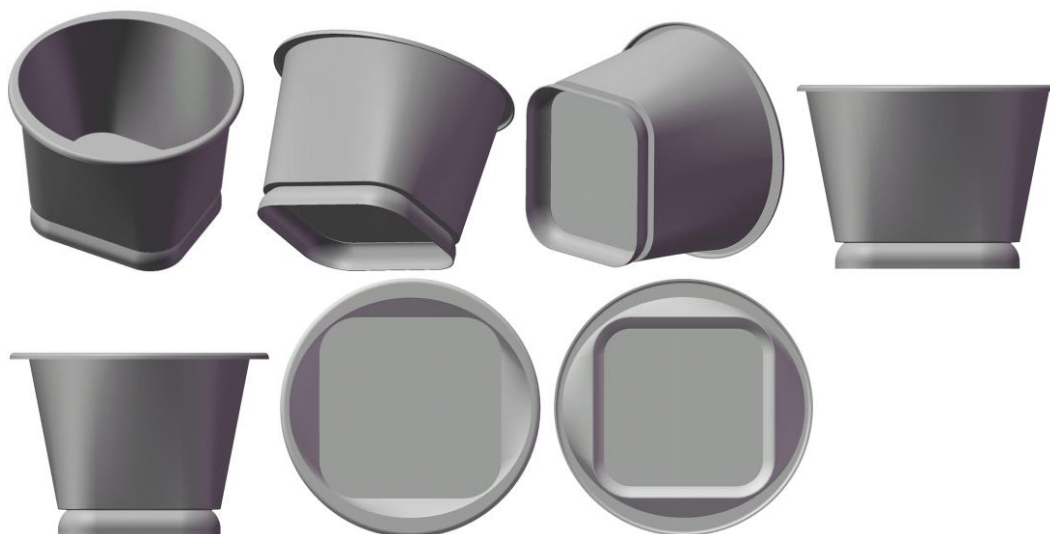
Concessão de registro
 Código de despacho: 158
Titular: DONIZETE PALMARIN. [BR/SP]
 Autor: DONIZETE PALMARIN.[BR]
 Título do registro: PLUGUE
 Data de depósito: 03/04/2025
 Classificação: 13-03
 Procurador: Nicolas Marques Ribeiro Souza





BR302025001925-7

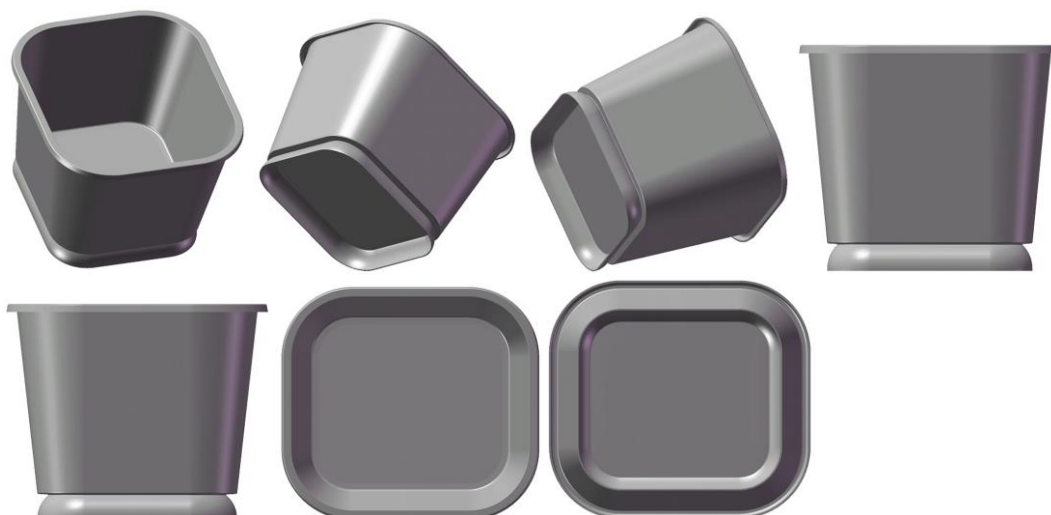
Concessão de registro
 Código de despacho: 158
Titular: REYNALDO STAMATIS FILHO [BR/SP]
 Autor: REYNALDO STAMATIS FILHO[BR]
 Título do registro: POTE
 Data de depósito: 03/04/2025
 Classificação: 09-01
 Detalhes do despacho: Descrição excluída e título adequado de ofício, de acordo com a nota técnica 01/2024.



BR302025001927-3

Concessão de registro
 Código de despacho: 158
Titular: REYNALDO STAMATIS FILHO [BR/SP]
 Autor: REYNALDO STAMATIS FILHO[BR]
 Título do registro: POTE
 Data de depósito: 03/04/2025
 Classificação: 09-01
 Detalhes do despacho: Título adequado de ofício de acordo com a nota técnica de 01/2024.





BR302025001928-1

Concessão de registro

Código de despacho: 158

Titular: TECMATEx TECNOLOGIA EM MÁQUINAS TÊXTEIS LTDA [BR/SC]

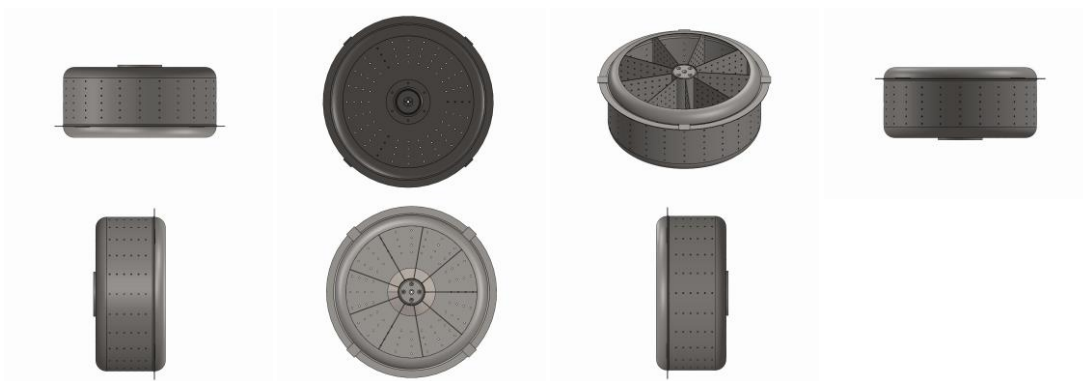
Autor: SERGIO LUIS CUNHA JUNIOR[BR]

Título do registro: CESTO DE LAVAÇÃO PARA LAVADORA TÊXTIL

Data de depósito: 03/04/2025

Classificação: 15-05

Detalhes do despacho: Com apoio no item 5.3 do Manual de Desenhos Industriais a Classificação foi alterada de ofício de 07-05 para 15-05, a fim de corresponder ao objeto requerido, conforme item 5.3.1.1 c do Manual.



BR302025001930-3

Concessão de registro

Código de despacho: 158

Titular: CHARLES EMANUEL BERNARDINO DOS SANTOS [BR/RJ]

Autor: CHARLES EMANUEL BERNARDINO DOS SANTOS[BR]

Título do registro: Dispositivo de Acoplamento Modular

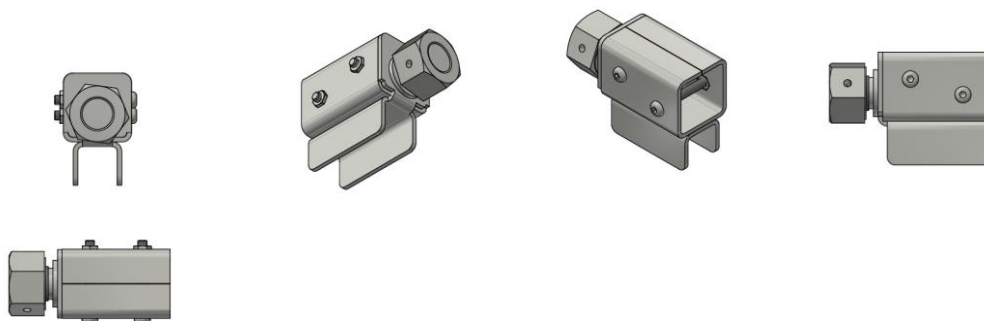
Data de depósito: 03/04/2025

Classificação: 08-08

Procurador: Elizabeth nogueira lemes nunes

Detalhes do despacho: Com apoio no item 5.3 do Manual de Desenhos Industriais a legenda da figura 1.1 foi alterada de ofício para VISTA ANTERIOR, a fim de indicar corretamente a vista que representa.





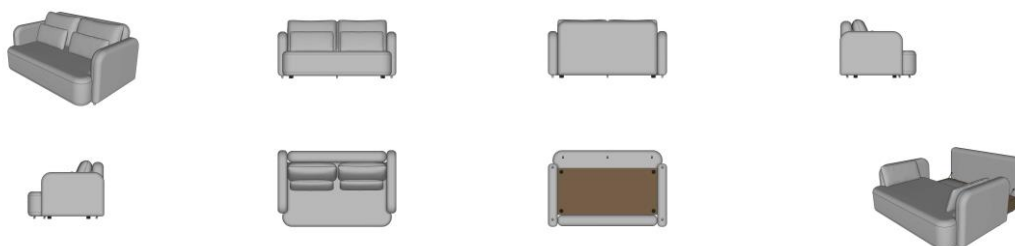
BR302025001960-5

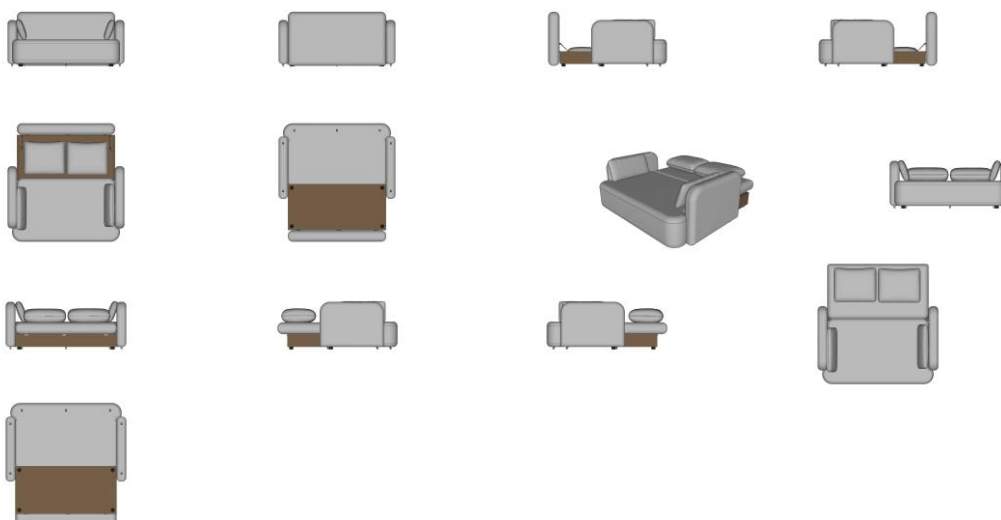
Concessão de registro
 Código de despacho: 158
Titular: RUBENS TORRES LUCHI JUNIOR [BR/SP]
 Autor: RUBENS TORRES LUCHI JUNIOR[BR]
 Título do registro: Cama com Encosto
 Data de depósito: 07/04/2025
 Classificação: 06-02
 Procurador: Eduarda Colla



BR302025001961-3

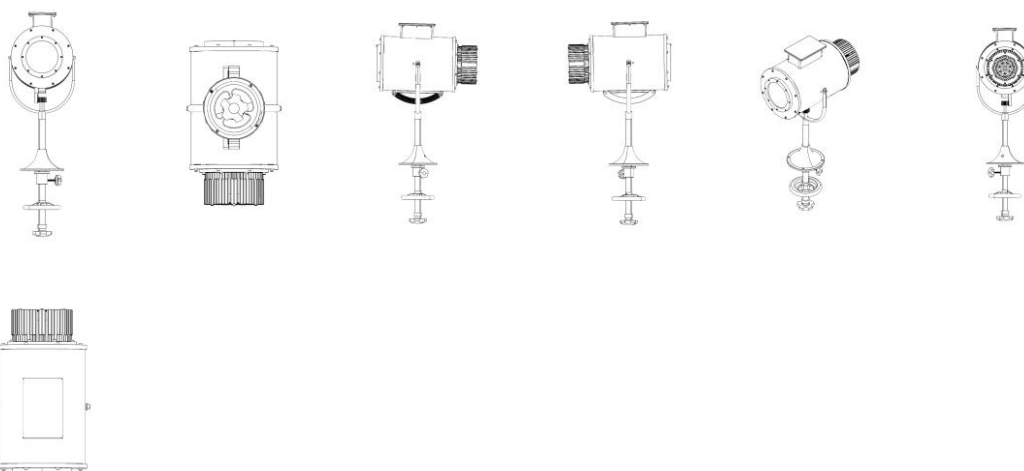
Concessão de registro
 Código de despacho: 158
Titular: LIVRAMENTO INDÚSTRIA E COMÉRCIO DE ESTOFADOS LTDA [BR/SP]
 Autor: TIAGO HENRIQUE GUARISO DO LIVRAMENTO[BR]
 Título do registro: Sofás-cama
 Data de depósito: 07/04/2025
 Classificação: 06-01





BR302025001964-8

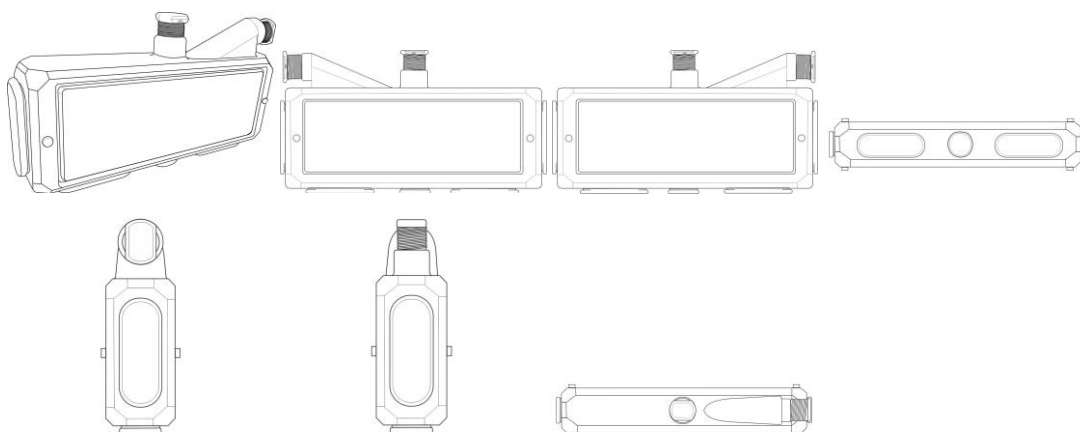
Concessão de registro
 Código de despacho: 158
Titular: FEGB SAT TELECOMUNICACOES LTDA [BR/AM]
 Autor: ZHENG ZHUYUAN[CN]
 Título do registro: Holofotes
 Data de depósito: 07/04/2025
 Classificação: 26-03
 Procurador: AGILIZA ASSESSORIA EMPRESARIAL LTDA.



BR302025001966-4

Concessão de registro
 Código de despacho: 158
Titular: DE PLASTIC INDÚSTRIA E COMÉRCIO DE PEÇAS PLÁSTICAS LTDA - ME [BR/SP]
 Autor: RICARDO GABRICH[BR]
 Título do registro: CAIXA DE PASSAGEM
 Data de depósito: 07/04/2025
 Classificação: 13-03
 Procurador: MODAL MARCAS E PATENTES LTDA.
 Detalhes do despacho: Com apoio no item 5.3 do Manual de Desenhos Industriais foram feitas as seguintes alterações de ofício: .[1] Título: alterado para CAIXA DE PASSAGEM, a fim de atender o item 5.3.1.1 b do Manual. .[2] Classificação: alterada de 08-05 para 13-03, a fim de corresponder ao objeto requerido, conforme item 5.3.1.1 c do Manual.





BR302025001967-2

Concessão de registro

Código de despacho: 158

Titular: FAMETH INDUSTRIA E COMERCIO DE PRODUTOS METALURGICOS LTDA EPP [BR/SP]

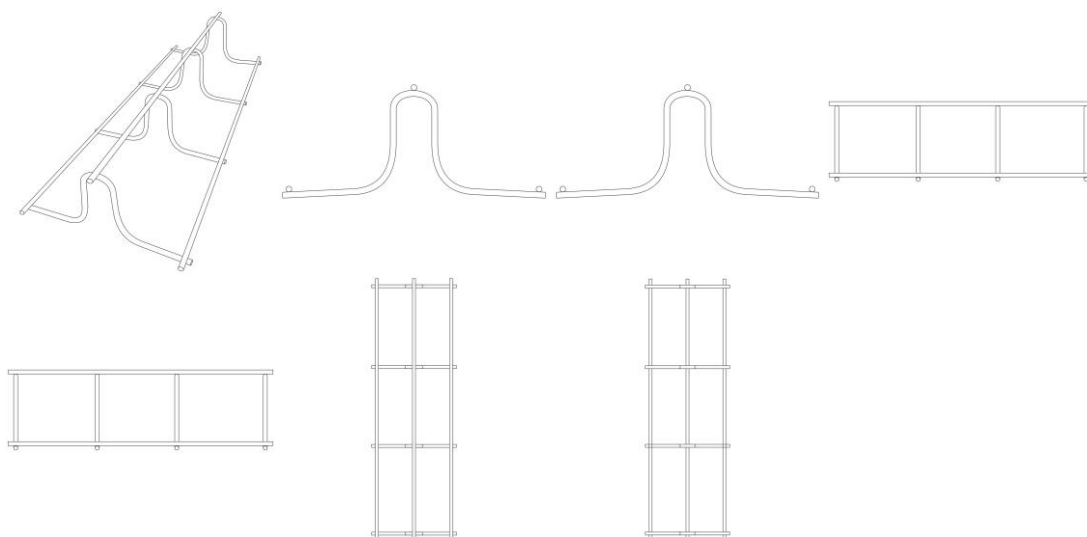
Autor: JOÃO ROBERTO SORIANI[BR]

Título do registro: ESPAÇADOR

Data de depósito: 07/04/2025

Classificação: 25-01

Procurador: DANILO ALVES



BR302025001968-0

Concessão de registro

Código de despacho: 158

Titular: EDUARDO TADEU DE CAMPOS MAIA [BR/SP]

Autor: EDUARDO TADEU DE CAMPOS MAIA[BR]

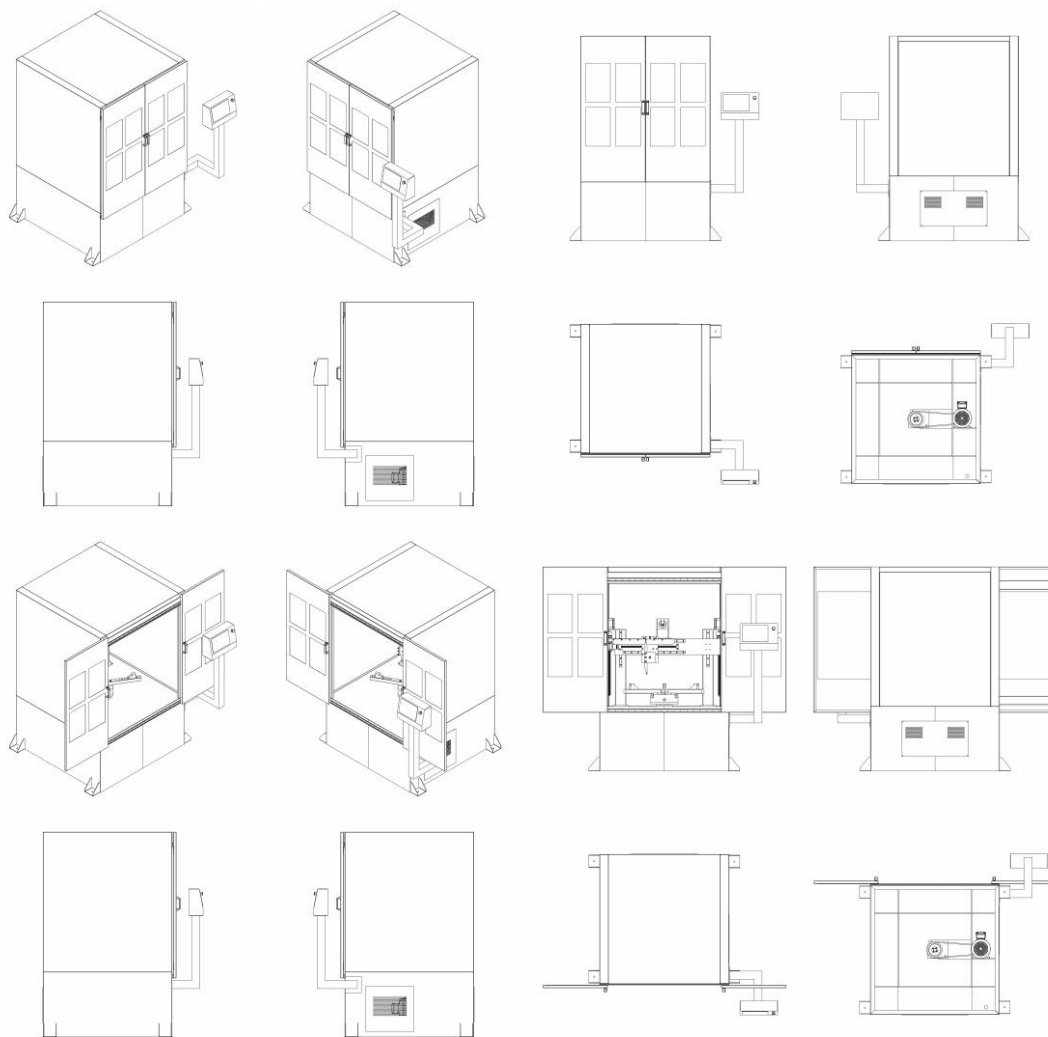
Título do registro: CABINE DE TORNO CNC PARA RODAS

Data de depósito: 07/04/2025

Classificação: 15-09

Procurador: Sul América Marcas e Patentes Ltda.





BR302025001969-9

Concessão de registro

Código de despacho: 158

Titular: JOEY INDÚSTRIA E COMÉRCIO DE CALÇADOS LTDA [BR/SP]

Autor: SCOTT GORDON MCINERNEY[AU]

Título do registro: Calçados

Data de depósito: 07/04/2025

Classificação: 02-04

Procurador: Clarke, Modet Propriedade Intelectual Ltda.





BR302025001971-0

Concessão de registro

Código de despacho: 158

Titular: TRIBOSHOP COMERCIO DE CALCADOS LTDA [BR/SP]

Autor: MÁRCIO FERREIRA CINTRA[BR]

Título do registro: Bolsa

Data de depósito: 07/04/2025

Classificação: 03-01

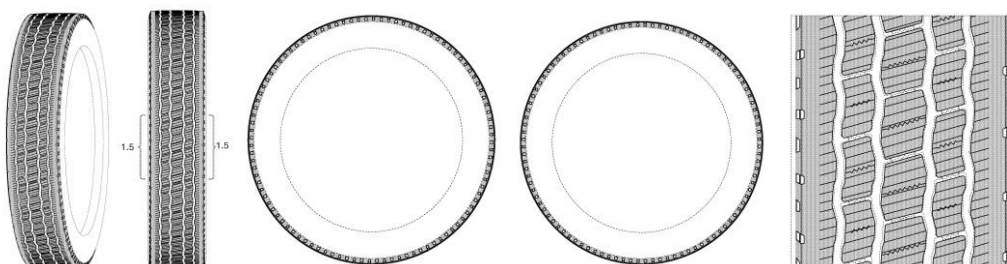
Procurador: ALICERCE MARCAS & PATENTES LTDA





BR302025001972-9

Concessão de registro
 Código de despacho: 158
Titular: BRIDGESTONE BANDAG, LLC [US]
 Autor: LOGAN M. KOEPKE[US]
 Título do registro: PNEUMÁTICO
 Data de depósito: 07/04/2025
 Prioridade unionista: 29/972,073 07/11/2024 US
 Classificação: 12-15
 Procurador: MMV Agentes da Propriedade Industrial Ltda.



BR302025001975-3

Concessão de registro
 Código de despacho: 158
Titular: ANTONIO JOSE DOS SANTOS [BR/SP]
 Autor: ANTONIO JOSE DOS SANTOS[BR]
 Título do registro: Logotipo para flamulas esportivas e peças promocionais
 Data de depósito: 07/04/2025
 Classificação: 32-00
 Detalhes do despacho: Descrição excluída de ofício de acordo com a nota técnica 01/2024.

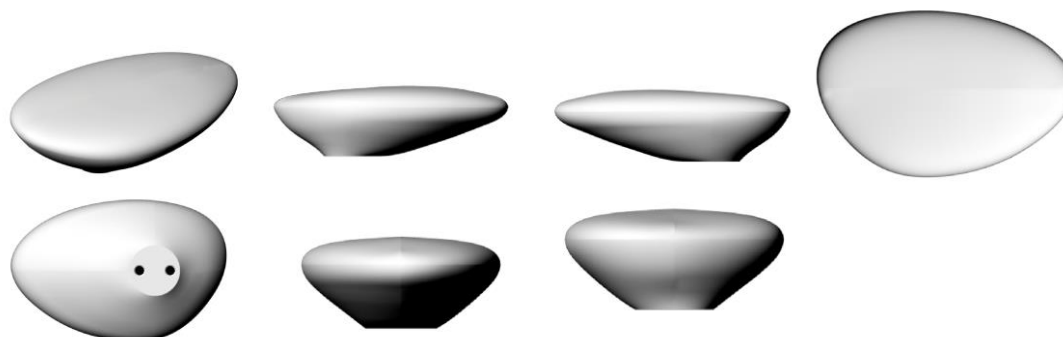


BR302025001976-1

Concessão de registro
 Código de despacho: 158
Titular: CLEBER LUIS DA RÉ [BR/RS]
 Autor: CLEBER LUIS DA RÉ[BR]

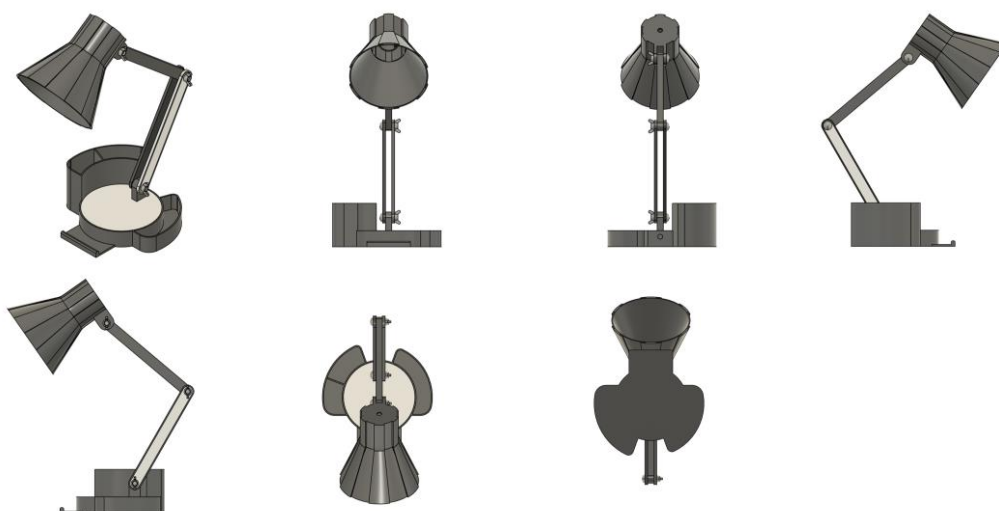


Título do registro: PUXADOR
 Data de depósito: 07/04/2025
 Classificação: 08-06
 Procurador: STOCK MARCAS E PATENTES LTDA - ME
 Detalhes do despacho: Descrição e título adequados de ofício de acordo com a nota técnica 01/2024.



BR302025001979-6

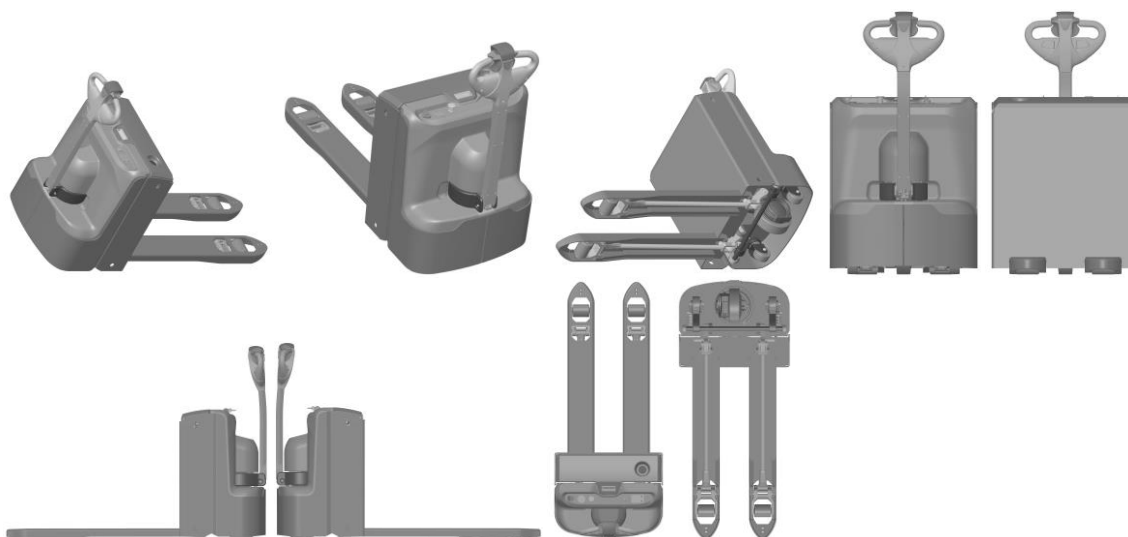
Concessão de registro
 Código de despacho: 158
Titular: TIAGO MARQUES GREGORIO [BR/SP]
 Autor: TIAGO MARQUES GREGORIO[BR]
 Título do registro: LUMINÁRIA PORTA-LÁPIS
 Data de depósito: 07/04/2025
 Classificação: 26-05
 Procurador: APOLO SERVICOS EM PROPRIEDADE INTELECTUAL LTDA



BR302025001983-4

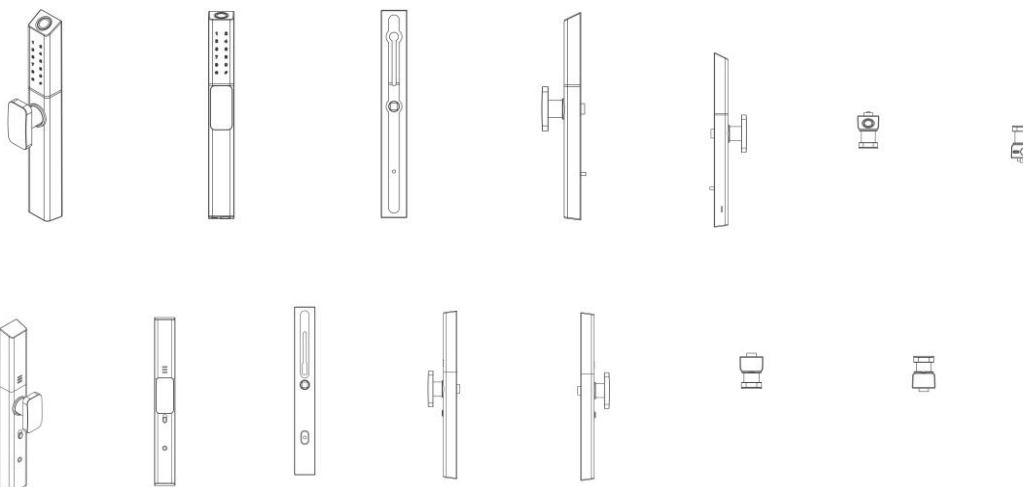
Concessão de registro
 Código de despacho: 158
Titular: BYD COMPANY LIMITED [CN]
 Autor: DONGLIANG XIAO[CN], KAI TAN[CN], SHISHENG ZENG[CN], WEN CHEN[CN] e ZHIQIANG CHAO[CN]
 Título do registro: Empilhadeira
 Data de depósito: 07/04/2025
 Prioridade unionista: 202430757076.3 28/11/2024 CN
 Classificação: 12-05
 Procurador: KASZNAR LEONARDOS PROPRIEDADE INTELECTUAL





BR302025001987-7

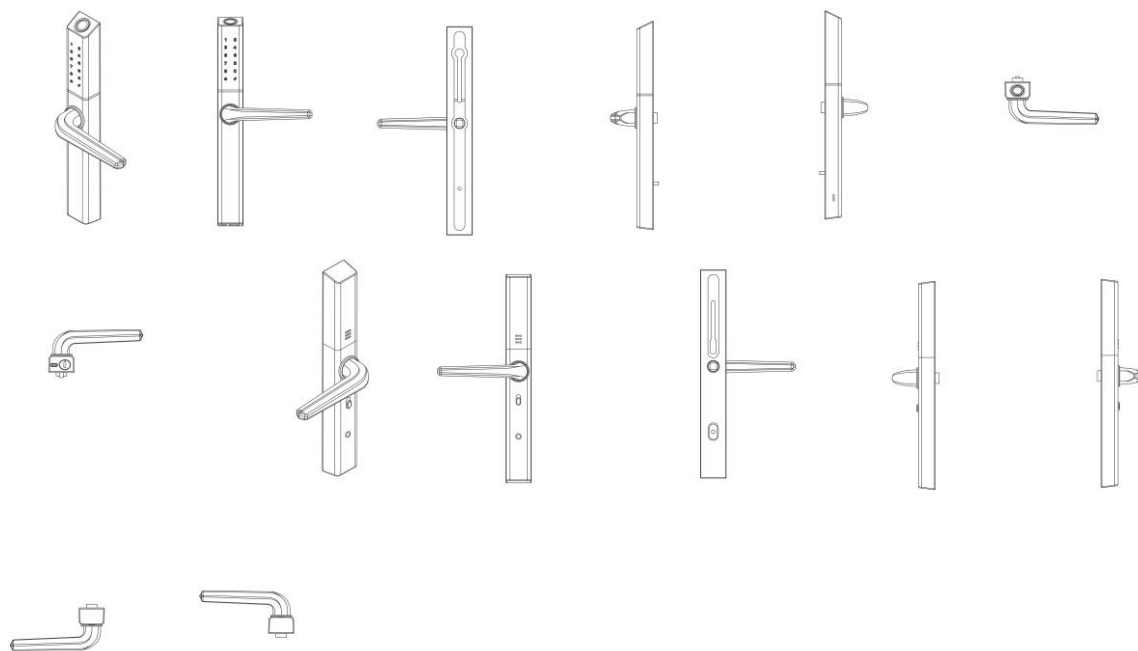
Concessão de registro
 Código de despacho: 158
Titular: PADO S/A INDUSTRIAL COMERCIAL E IMPORTADORA [BR/SP]
 Autor: JOSE DE SOUZA JUNIOR[BR]
 Título do registro: Fechaduras
 Data de depósito: 07/04/2025
 Classificação: 08-07
 Procurador: Peduti Sociedade de Advogados



BR302025001988-5

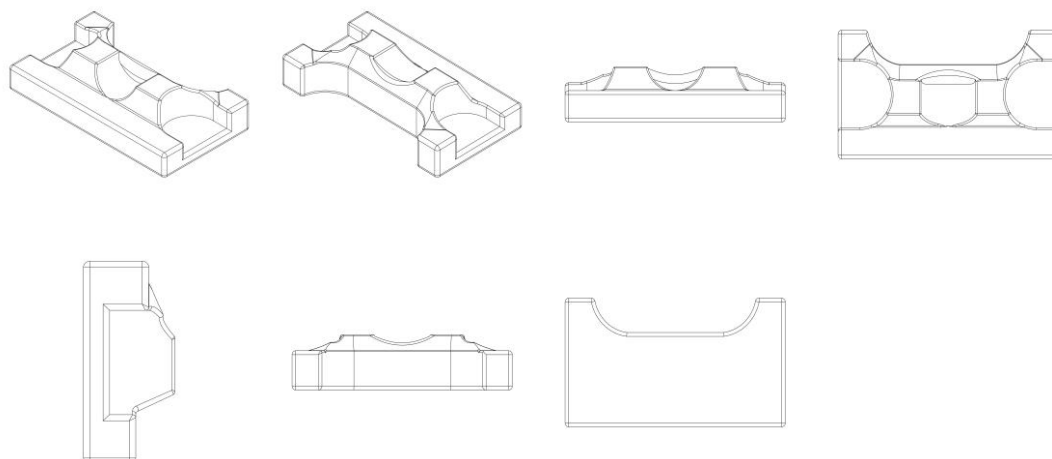
Concessão de registro
 Código de despacho: 158
Titular: PADO S/A INDUSTRIAL COMERCIAL E IMPORTADORA [BR/SP]
 Autor: JOSE DE SOUZA JUNIOR[BR]
 Título do registro: Fechaduras
 Data de depósito: 07/04/2025
 Classificação: 08-07
 Procurador: Peduti Sociedade de Advogados





BR302025001989-3

Concessão de registro
 Código de despacho: 158
Titular: KELI CRISTINA FERNANDES CAMPOS [BR/PR]
 Autor: KELI CRISTINA FERNANDES CAMPOS[BR]
 Título do registro: Travesseiros
 Data de depósito: 07/04/2025
 Classificação: 06-09
 Procurador: AGP - Assessoria Empresarial Ltda

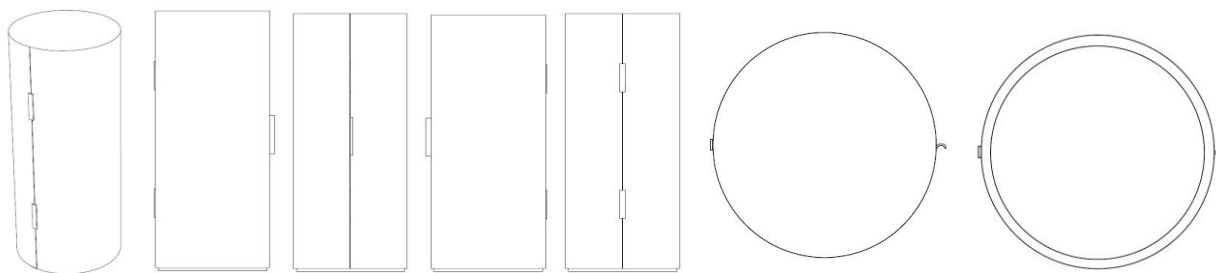


BR302025001990-7

Concessão de registro
 Código de despacho: 158
Titular: JOSÉ AMATO [AR]
 Autor: JOSÉ AMATO[AR]



Título do registro: Refrigeradores [geladeiras]
 Data de depósito: 07/04/2025
 Classificação: 15-07
 Procurador: BRAZIL PATENT COMPANY LTDA



BR302025001992-3

Concessão de registro
 Código de despacho: 158
Titular: KONINKLIJKE PHILIPS N.V. [NL]
 Autor: JOHN THOMAS JUDY[US], DUYGU BAKI[TR] e MIKE DE REGT[NL]
 Título do registro: INTERFACE GRÁFICA DE USUÁRIO
 Data de depósito: 07/04/2025
 Prioridade unionista: 015075593-0002 10/10/2024 EM, 015075593-0003 10/10/2024 EM, 015075593-0004 10/10/2024 EM, 015075593-0005 10/10/2024 EM, 015075593-0006 10/10/2024 EM, 015075593-0007 10/10/2024 EM, 015075593-0008 10/10/2024 EM, 015075593-0009 10/10/2024 EM, 015075593-0010 10/10/2024 EM, 015075593-0011 10/10/2024 EM, 015075593-0012 10/10/2024 EM, 015075593-0013 10/10/2024 EM, 015075593-0014 10/10/2024 EM, 015075593-0015 10/10/2024 EM e 015075593-0016 10/10/2024 EM
 Classificação: 14-04
 Procurador: Daniel Advogados (Alt.de Daniel & Cia)
 Detalhes do despacho: Os números das prioridades reivindicadas foram alterados de ofício, de acordo com a nota técnica 01/2024, para corresponder corretamente aos desenhos do depósito.

68	78
141	54
73	70
84	62

68	

78	

68	

68	

78	

68	

68	

141	54





BR302025001994-0

Concessão de registro

Código de despacho: 158

Titular: KONINKLIJKE PHILIPS N.V. [NL]

Autor: JOHN THOMAS JUDY[US], DUYGU BAKI[TR] e MIKE DE REGT[NL]

Título do registro: INTERFACE GRÁFICA DE USUÁRIO

Data de depósito: 07/04/2025

Prioridade unionista: 015075593-0001 10/10/2024 EM, 015075593-0002 10/10/2024 EM, 015075593-0003 10/10/2024 EM, 015075593-0004 10/10/2024 EM, 015075593-0005 10/10/2024 EM, 015075593-0006 10/10/2024 EM, 015075593-0007 10/10/2024 EM, 015075593-0008 10/10/2024 EM, 015075593-0009 10/10/2024 EM, 015075593-0010 10/10/2024 EM, 015075593-0011 10/10/2024 EM, 015075593-0012 10/10/2024 EM, 015075593-0013 10/10/2024 EM, 015075593-0014 10/10/2024 EM e 015075593-0015 10/10/2024 EM

Classificação: 14-04

Procurador: Daniel Advogados (Alt.de Daniel & Cia)



**BR302025001995-8**

Concessão de registro

Código de despacho: 158

Titular: BANANA PRODUCTS, LLC [US]

Autor: PATRICK BROGAN[US]

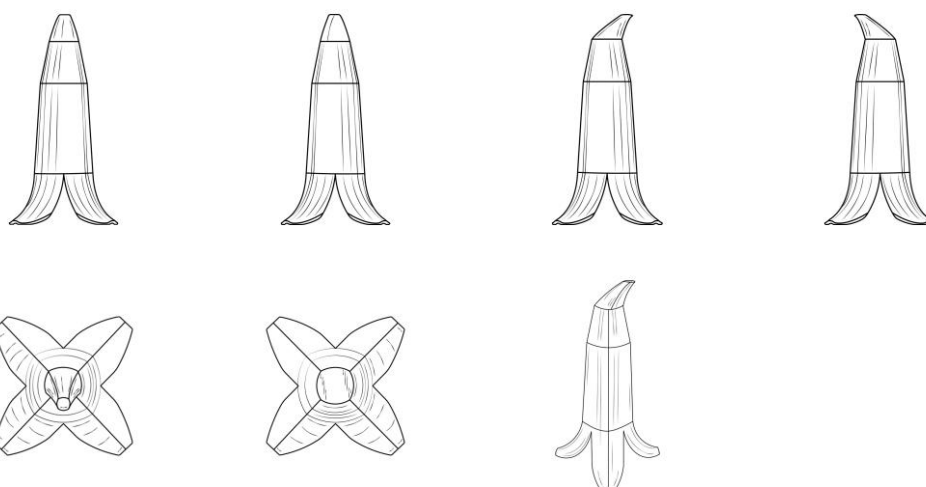
Título do registro: CONE DE SEGURANÇA E ADVERTÊNCIA

Data de depósito: 07/04/2025

Classificação: 10-06

Procurador: BEERRE ASSESSORIA EMPRESARIAL LTDA

Detalhes do despacho: Com apoio no item 5.3 do Manual de Desenhos Industriais a Classificação foi alterada de ofício de 29-99 para 10-06, a fim de corresponder ao objeto requerido, conforme item 5.3.1.1 c do Manual.

**BR302025002006-9**

Concessão de registro

Código de despacho: 158

Titular: THIAGO GUTIERREZ PARRA [BR/SP]

Autor: THIAGO GUTIERREZ PARRA[BR]

Título do registro: Vestidos

Data de depósito: 08/04/2025

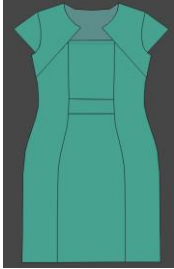
Classificação: 02-02

Procurador: MARIA JAQUELINE KIVIATCOSKI

Detalhes do despacho: Com apoio no item 5.3 do Manual de Desenhos Industriais foram feitas as seguintes alterações de ofício: .[1] Legenda da figura 1.1 alterada para VISTA ANTERIOR, a fim de indicar corretamente a vista que representa. .[2] De acordo com o item 3.5.2 G do Manual o campo DESCRIÇÃO pode ser usado para adicionar informações consideradas necessárias para uma melhor compreensão das FIGURAS do desenho industrial de maneira a esclarecer recursos gráficos utilizados nas figuras ou ainda esclarecer como tais recursos podem influenciar o que é reivindicado nas figuras, além de declarações sobre omissão de vistas. Além disso, conforme item 5.3.1.2 do Manual, as características visuais de um desenho industrial incluem a forma e, caso haja, a cor, a textura e o acabamento de



superfície, desde que proporcionem aspecto visual na aparência externa de sua configuração. A cor (ou combinação de cores) integra as características visuais do desenho industrial. Ainda que o registro de um desenho industrial que empregue determinada cor ou combinação de cores não dê ao titular exclusividade do uso da cor (ou da combinação de cores) em si, não se pode desconsiderar a cor da reivindicação representada nas figuras. Não se verifica a representação de linhas tracejadas no objeto. Portanto, o texto do campo Descrição foi excluído por conter informações que não se enquadram no previsto nos itens 3.5.2.G e 5.3 do Manual, além de conter declarações que não se aplicam à figura apresentada.



BR302025002008-5

Concessão de registro

Código de despacho: 158

Titular: THIAGO CAPOSSOLI [BR/SP]

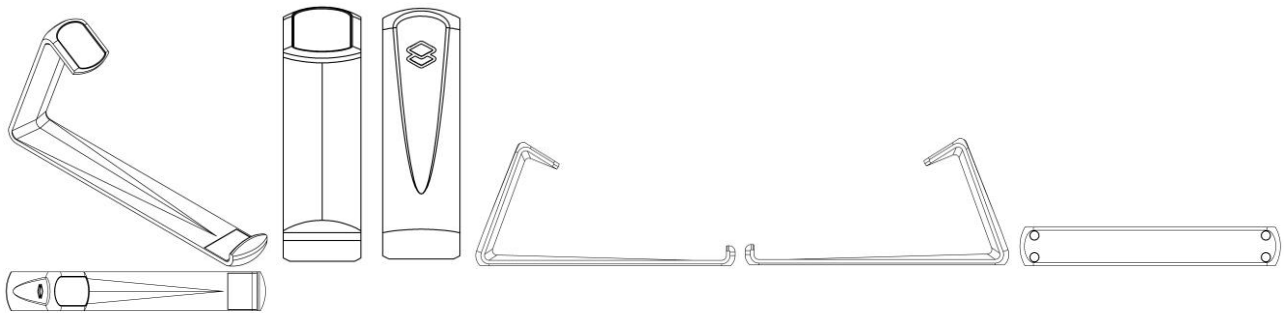
Autor: THIAGO CAPOSSOLI[BR]

Título do registro: SUPORTE PARA ELEVAÇÃO DE NOTEBOOKS

Data de depósito: 08/04/2025

Classificação: 14-06

Detalhes do despacho: Com apoio no item 5.3 do Manual de Desenhos Industriais foram feitas as seguintes alterações de ofício: .[1] Título: alterado para SUPORTE PARA ELEVAÇÃO DE NOTEBOOKS, com base no texto da Descrição, a fim de identificar corretamente o objeto requerido, conforme item 5.3.1.1 b do Manual. .[2] Classificação: alterada de 14-02 para 14-06, a fim de corresponder ao objeto requerido, conforme item 5.3.1.1 c do Manual. .[3] De acordo com o item 3.5.2 G do Manual o campo DESCRIÇÃO pode ser usado para adicionar informações consideradas necessárias para uma melhor compreensão das FIGURAS do desenho industrial de maneira a esclarecer recursos gráficos utilizados nas figuras ou ainda esclarecer como tais recursos podem influenciar o que é reivindicado nas figuras, além de declarações sobre omissão de vistas. O texto do campo Descrição foi excluído por conter informações que não se enquadram no previsto nos itens 3.5.2.G e 5.3 do Manual.



BR302025002012-3

Concessão de registro

Código de despacho: 158

Titular: THIAGO CAPOSSOLI [BR/SP]

Autor: THIAGO CAPOSSOLI[BR]

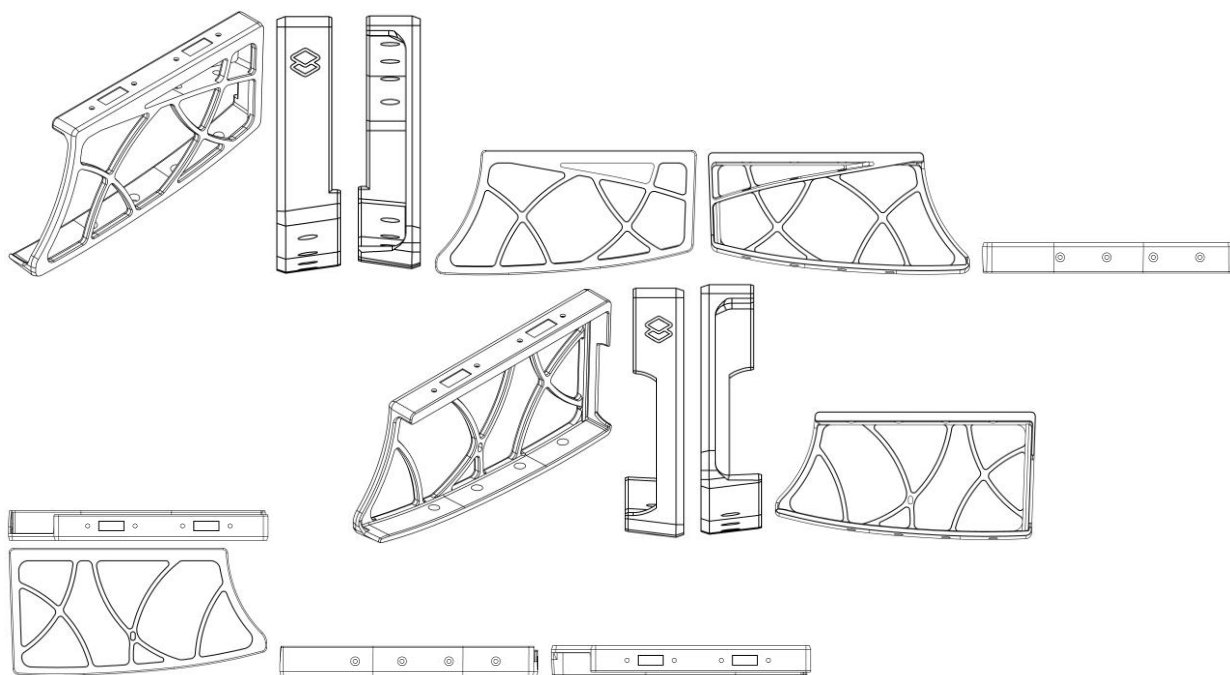
Título do registro: SUPORTE PARA CONSOLE DE VIDEOGAMES

Data de depósito: 08/04/2025

Classificação: 14-06

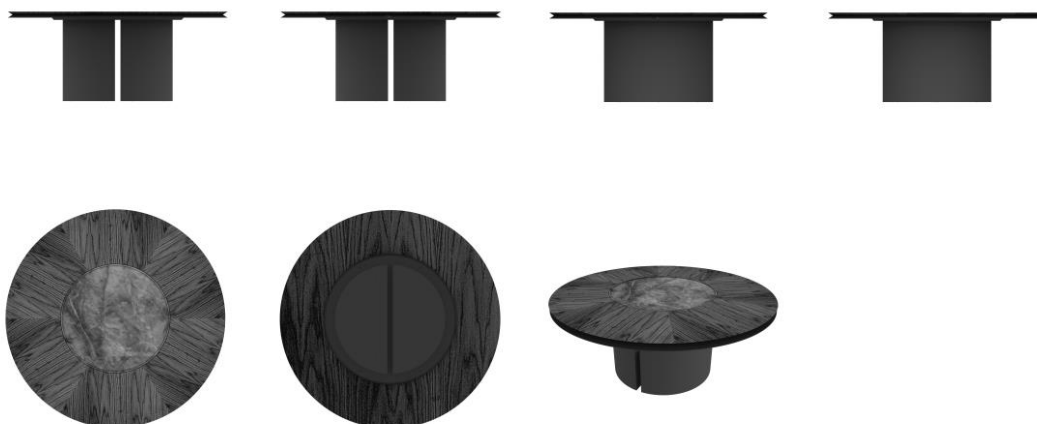
Detalhes do despacho: Com apoio no item 5.3 do Manual de Desenhos Industriais foram feitas as seguintes alterações de ofício: .[1] Título: alterado para SUPORTE PARA CONSOLE DE VIDEOGAMES, com base no texto da Descrição, a fim de identificar corretamente o objeto requerido, conforme item 5.3.1.1 b do Manual. .[2] Classificação: alterada de 14-02 para 14-06, a fim de corresponder ao objeto requerido, conforme item 5.3.1.1 c do Manual. .[3] De acordo com o item 3.5.2 G do Manual o campo DESCRIÇÃO pode ser usado para adicionar informações consideradas necessárias para uma melhor compreensão das FIGURAS do desenho industrial de maneira a esclarecer recursos gráficos utilizados nas figuras ou ainda esclarecer como tais recursos podem influenciar o que é reivindicado nas figuras, além de declarações sobre omissão de vistas. O texto do campo Descrição foi excluído por conter informações que não se enquadram no previsto nos itens 3.5.2.G e 5.3 do Manual.





BR302025002017-4

Concessão de registro
 Código de despacho: 158
Titular: ROBERTA BANQUERI SERRA [BR/SP]
 Autor: ROBERTA BANQUERI SERRA[BR]
 Título do registro: Mesas de jantar
 Data de depósito: 08/04/2025
 Classificação: 06-03
 Detalhes do despacho: Descrição excluída de ofício de acordo com a nota técnica 01/2024.

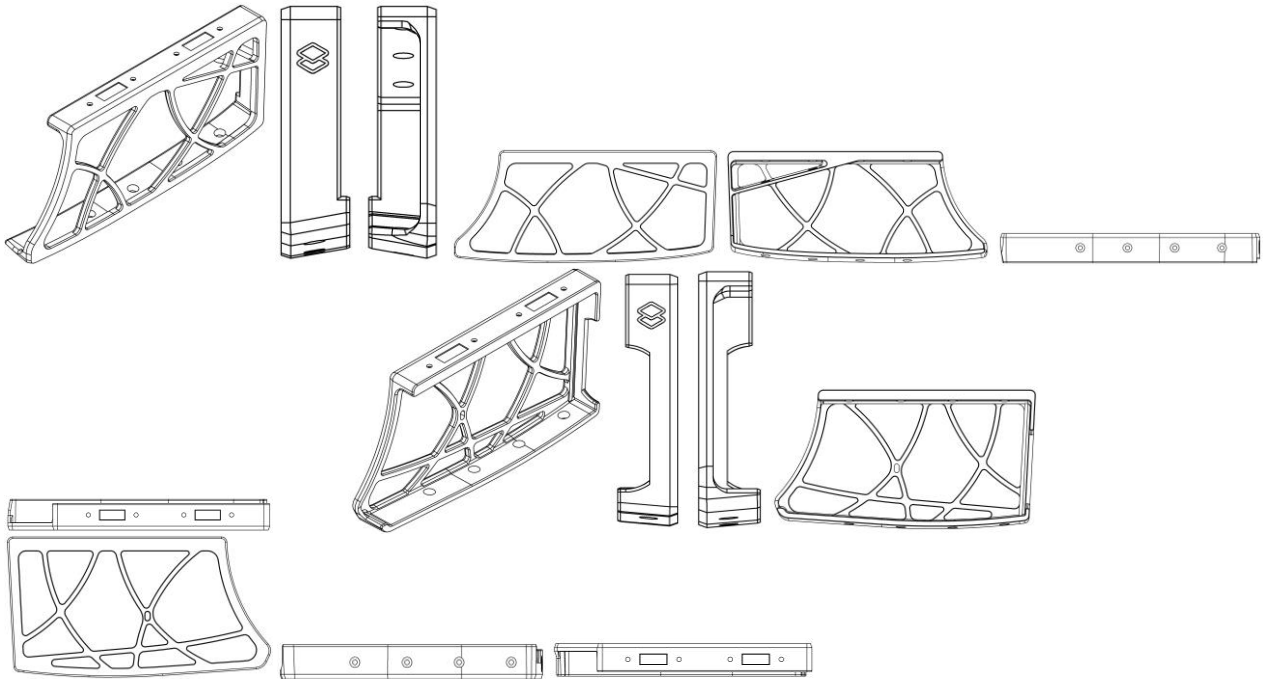


BR302025002019-0

Concessão de registro
 Código de despacho: 158
Titular: THIAGO CAPOSSOLI [BR/SP]
 Autor: THIAGO CAPOSSOLI[BR]
 Título do registro: SUPORTE PARA CONSOLE DE VIDEOGAMES
 Data de depósito: 08/04/2025
 Classificação: 14-06
 Detalhes do despacho: Com apoio no item 5.3 do Manual de Desenhos Industriais foram feitas as seguintes alterações de ofício: .[1] Título: alterado para SUPORTE PARA CONSOLE DE VIDEOGAMES, com base no texto da Descrição, a fim de identificar corretamente o objeto requerido, conforme item 5.3.1.1 b do Manual. .[2] Classificação: alterada de 14-02 para 14-06, a fim de corresponder ao objeto requerido, conforme item 5.3.1.1 c do Manual. .[3] De acordo com o item



3.5.2 G do Manual o campo DESCRIÇÃO pode ser usado para adicionar informações consideradas necessárias para uma melhor compreensão das FIGURAS do desenho industrial de maneira a esclarecer recursos gráficos utilizados nas figuras ou ainda esclarecer como tais recursos podem influenciar o que é reivindicado nas figuras, além de declarações sobre omissão de vistas. O texto do campo Descrição foi excluído por conter informações que não se enquadram no previsto nos itens 3.5.2.G e 5.3 do Manual.



BR302025002020-4

Concessão de registro

Código de despacho: 158

Titular: MEGA COMPRAS PRESENTES.COM LTDA [BR/SP]

Autor: HELCIO SOBRAL DO NASCIMENTO[BR]

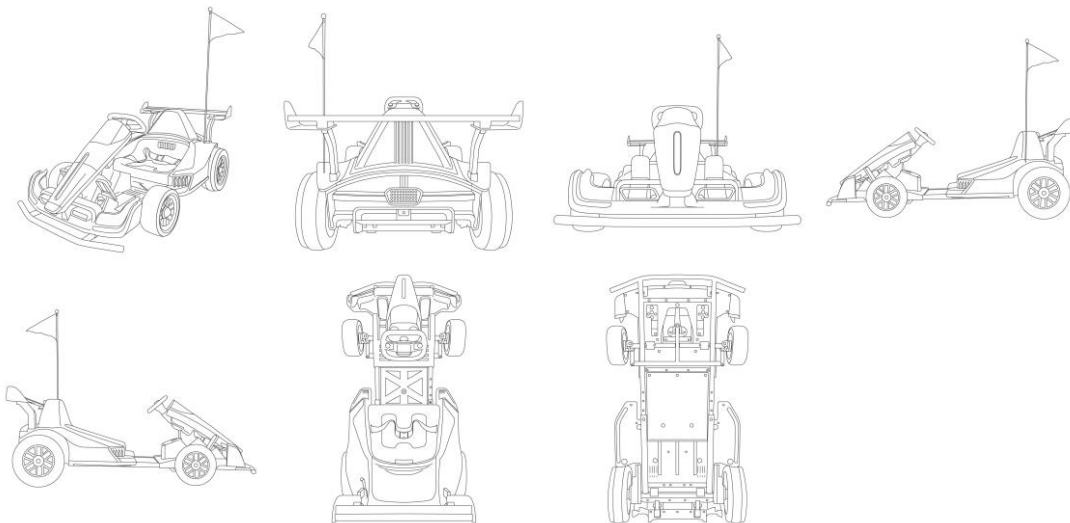
Título do registro: Veículos [brinquedos]

Data de depósito: 08/04/2025

Classificação: 21-01

Procurador: Felipe Feliman Camargo

Detalhes do despacho: Com apoio no item 5.3 do Manual de Desenhos Industriais as legendas das figuras 1.2 e 1.3 foram alteradas de ofício para VISTA POSTERIOR E VISTA ANTERIOR, respectivamente, a fim de indicar corretamente as vistas que representam.



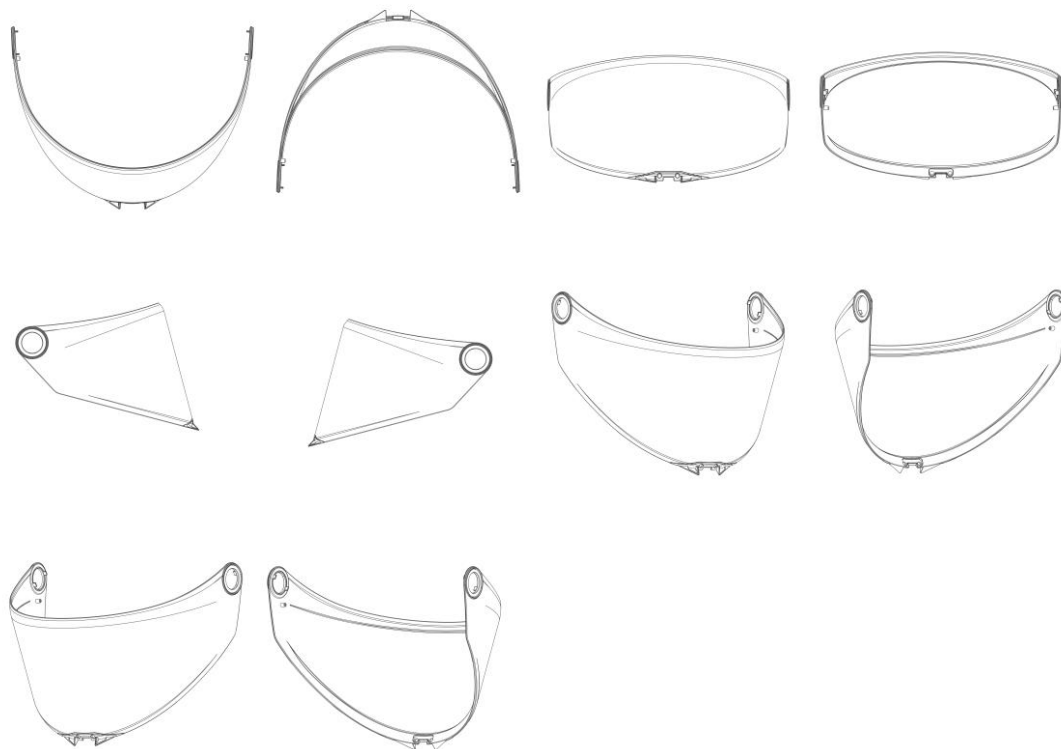
BR302025002021-2

Concessão de registro

Código de despacho: 158

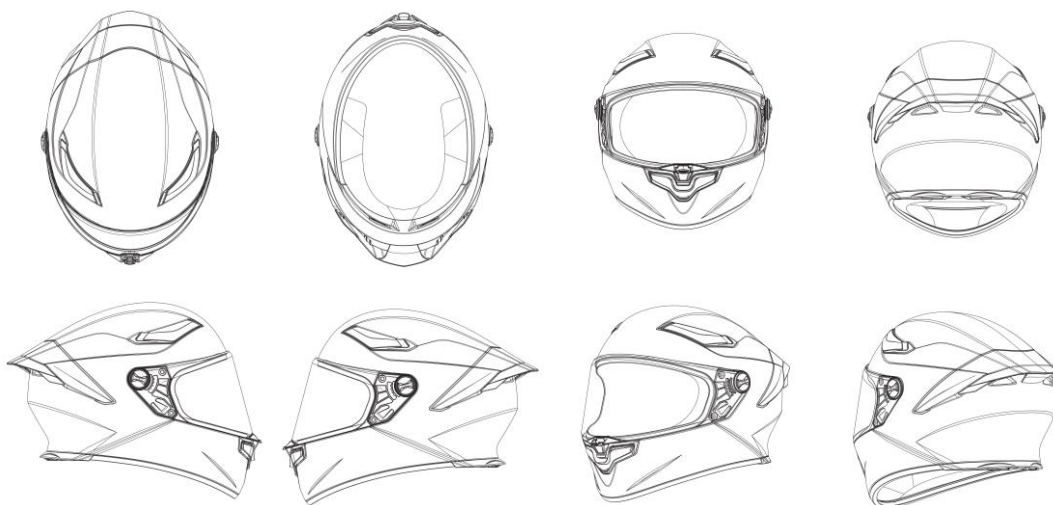


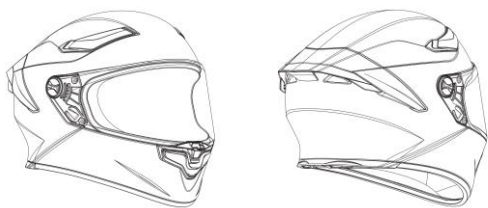
Titular: HENRY TEDJAKUSUMA [ID]
 Autor: HENRY TEDJAKUSUMA [ID]
 Título do registro: VISEIRA DE CAPACETE
 Data de depósito: 08/04/2025
 Classificação: 02-03
 Procurador: Dannemann, Siemsen, Bigler & Ipanema Moreira



BR302025002022-0

Concessão de registro
 Código de despacho: 158
 Titular: HENRY TEDJAKUSUMA [ID]
 Autor: HENRY TEDJAKUSUMA [ID]
 Título do registro: CAPACETE
 Data de depósito: 08/04/2025
 Classificação: 02-03
 Procurador: Dannemann, Siemsen, Bigler & Ipanema Moreira



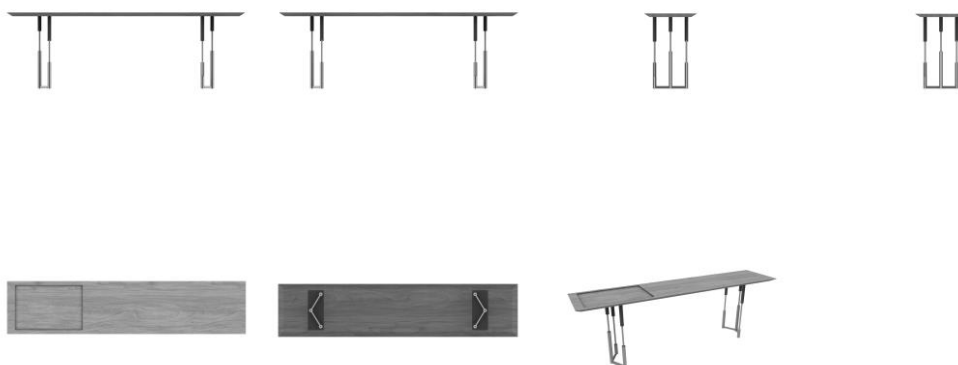
**BR302025002023-9**

Concessão de registro
Código de despacho: 158
Titular: HENRY TEDJAKUSUMA [ID]
Autor: HENRY TEDJAKUSUMA[ID]
Título do registro: SPOILER DE CAPACETE
Data de depósito: 08/04/2025
Classificação: 02-03
Procurador: Dannemann, Siemsen, Bigler & Ipanema Moreira

**BR302025002025-5**

Concessão de registro
Código de despacho: 158
Titular: ROBERTA BANQUERI SERRA [BR/SP]
Autor: ROBERTA BANQUERI SERRA[BR]
Título do registro: Aparador
Data de depósito: 08/04/2025
Classificação: 06-04
Detalhes do despacho: Descrição excluída e classe de locarno alterada para 06-04 - Móveis para armazenagem, de ofício, de acordo com a nota técnica 01/2024.





BR302025002026-3

Concessão de registro

Código de despacho: 158

Titular: ALTIPIÇOS REVESTIMENTOS E QUADRAS ESPORTIVAS LTDA [BR/SC]

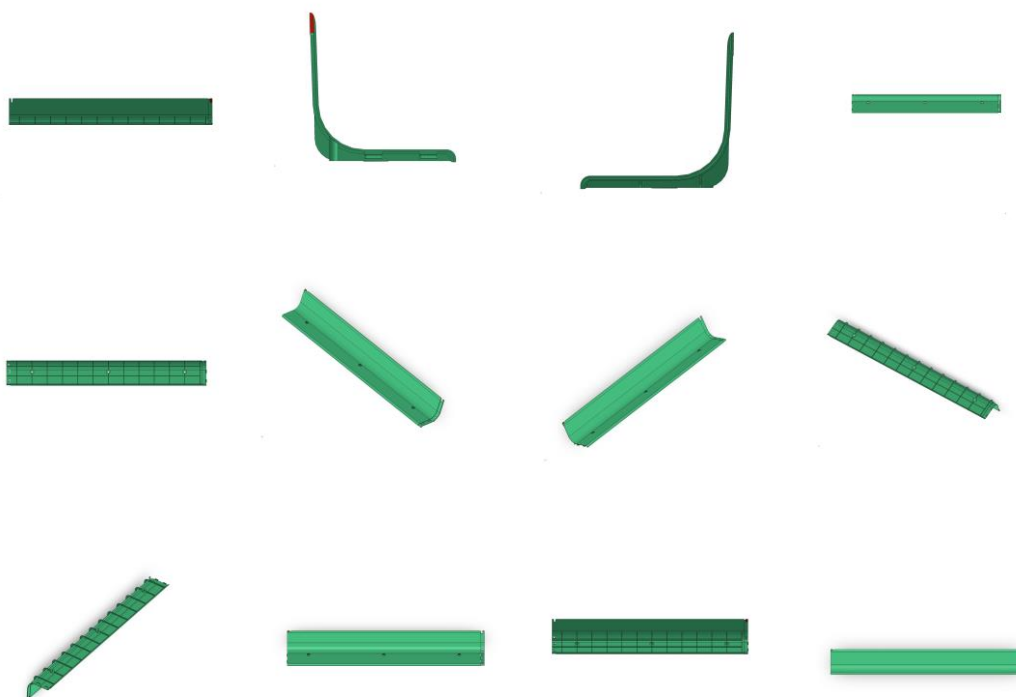
Autor: KELTON RUAN POSSAMAÍ[BR] e KEAN RENAN POSSAMAÍ[BR]

Título do registro: ELEMENTO DE CONSTRUÇÃO DE PISO

Data de depósito: 08/04/2025

Classificação: 25-02

Procurador: Dannemann, Siemsen, Bigler & Ipanema Moreira



BR302025002027-1

Concessão de registro

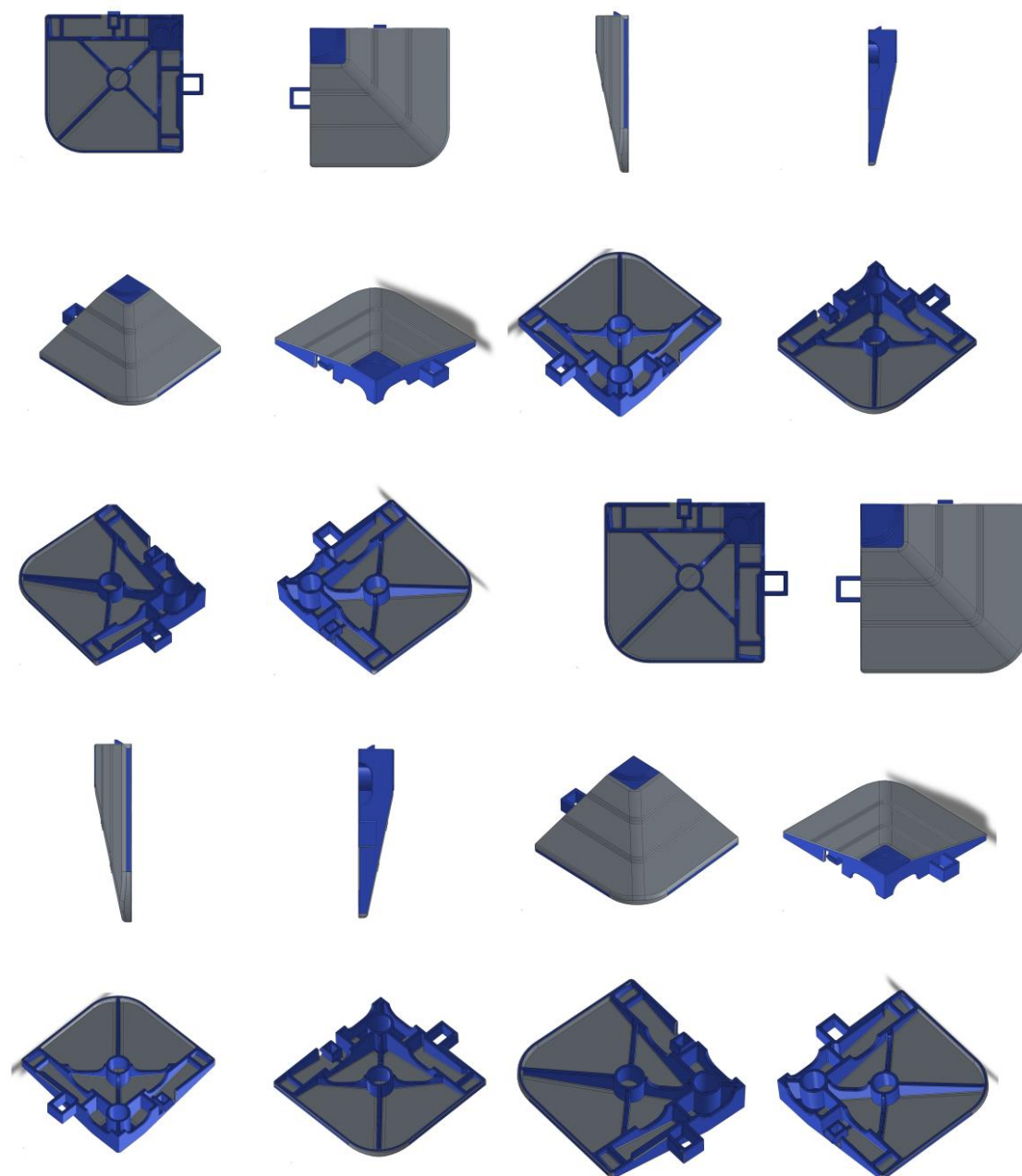
Código de despacho: 158

Titular: ALTIPIÇOS REVESTIMENTOS E QUADRAS ESPORTIVAS LTDA [BR/SC]

Autor: KELTON RUAN POSSAMAÍ[BR] e KEAN RENAN POSSAMAÍ[BR]



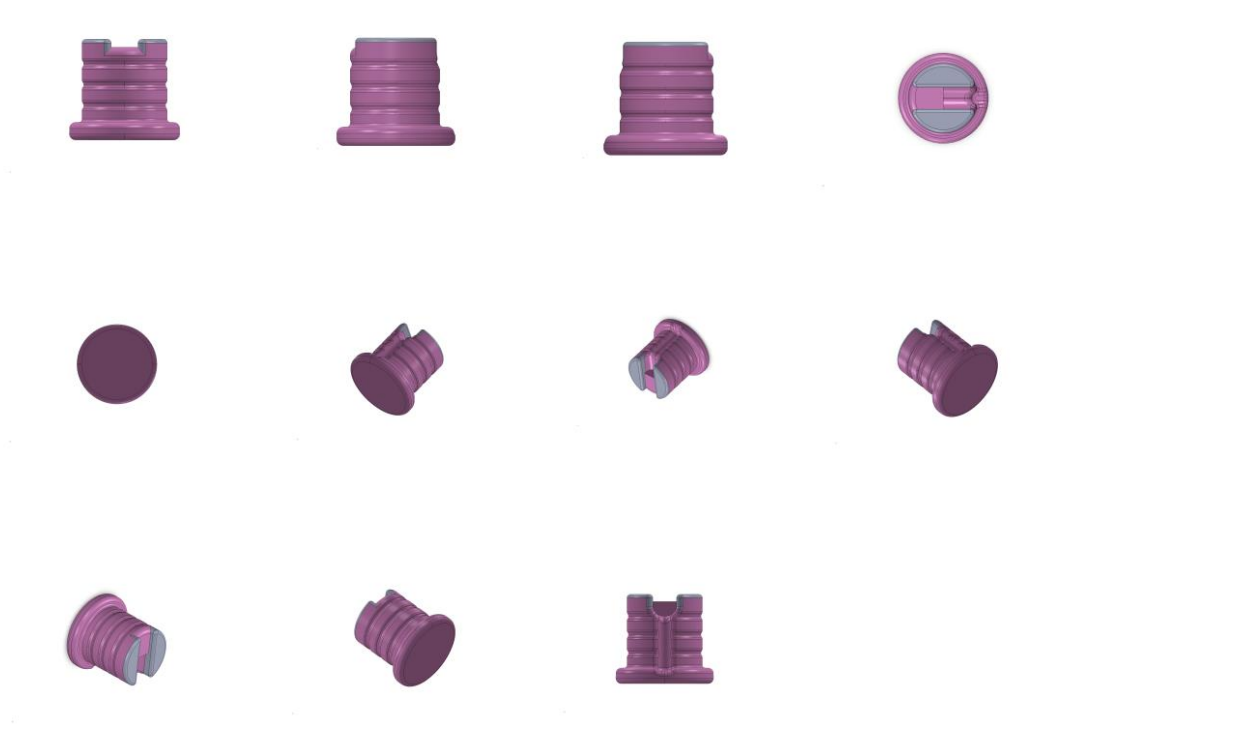
Título do registro: ELEMENTO DE CONSTRUÇÃO DE PISO
 Data de depósito: 08/04/2025
 Classificação: 25-02
 Procurador: Dannemann, Siemsen, Bigler & Ipanema Moreira



BR302025002028-0

Concessão de registro
 Código de despacho: 158
Titular: ALTIPIOS REVESTIMENTOS E QUADRAS ESPORTIVAS LTDA [BR/SC]
 Autor: KEAN RENAN POSSAMAI[BR] e KELTON RUAN POSSAMAI[BR]
 Título do registro: ELEMENTO DE CONSTRUÇÃO DE PISO
 Data de depósito: 08/04/2025
 Classificação: 25-02
 Procurador: Dannemann, Siemsen, Bigler & Ipanema Moreira





BR302025002029-8

Concessão de registro

Código de despacho: 158

Titular: ALTIPOSOS REVESTIMENTOS E QUADRAS ESPORTIVAS LTDA [BR/SC]

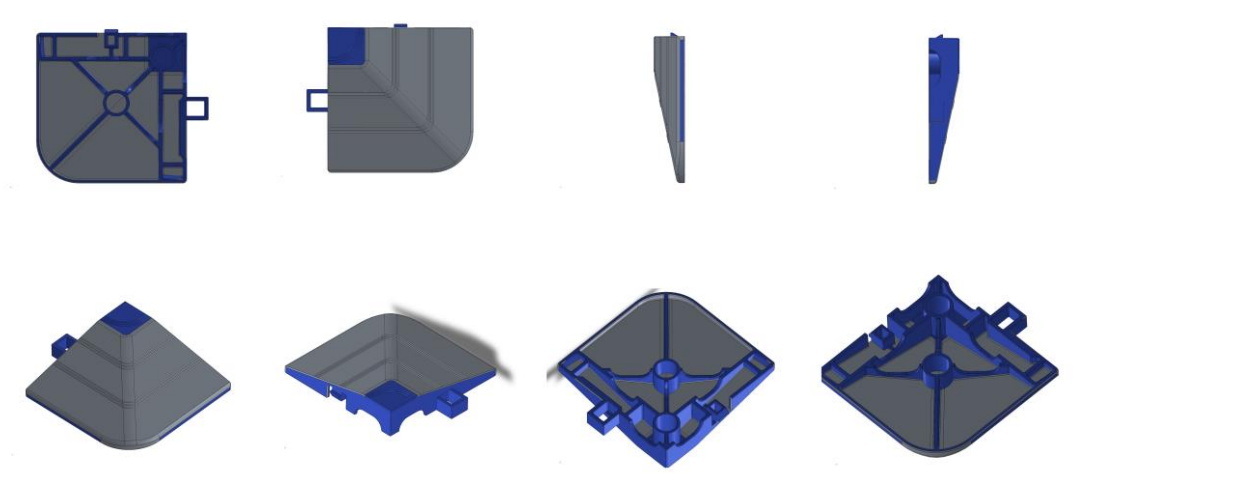
Autor: KEAN RENAN POSSAMAI[BR] e KELTON RUAN POSSAMAI[BR]

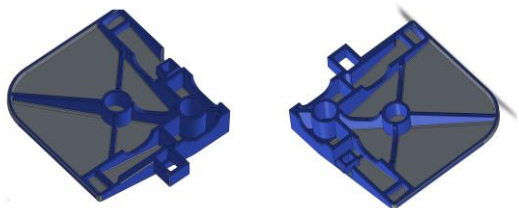
Título do registro: elemento de construção de piso

Data de depósito: 08/04/2025

Classificação: 25-02

Procurador: Dannemann, Siemsen, Bigler & Ipanema Moreira





BR302025002031-0

Concessão de registro

Código de despacho: 158

Titular: ALTIPIÇOS REVESTIMENTOS E QUADRAS ESPORTIVAS LTDA [BR/SC]

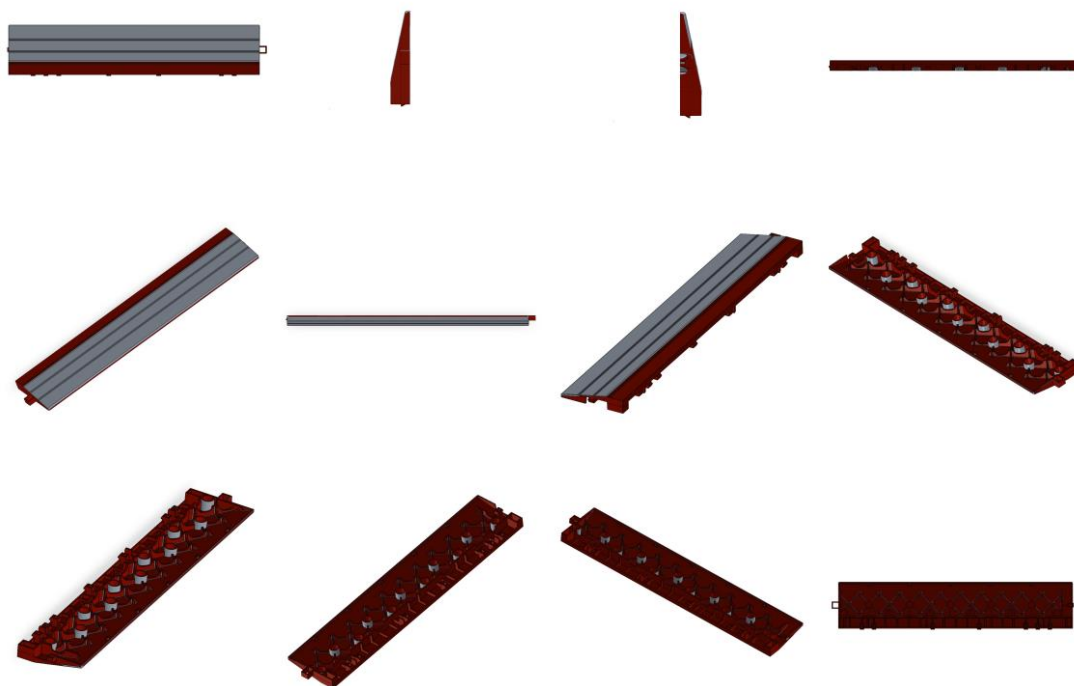
Autor: KEAN RENAN POSSAMAI[BR] e KELTON RUAN POSSAMAI[BR]

Título do registro: ELEMENTO DE CONSTRUÇÃO DE PISO

Data de depósito: 08/04/2025

Classificação: 25-02

Procurador: Dannemann, Siemsen, Bigler & Ipanema Moreira



BR302025002033-6

Concessão de registro

Código de despacho: 158

Titular: ALTIPIÇOS REVESTIMENTOS E QUADRAS ESPORTIVAS LTDA [BR/SC]

Autor: KEAN RENAN POSSAMAI[BR] e KELTON RUAN POSSAMAI[BR]

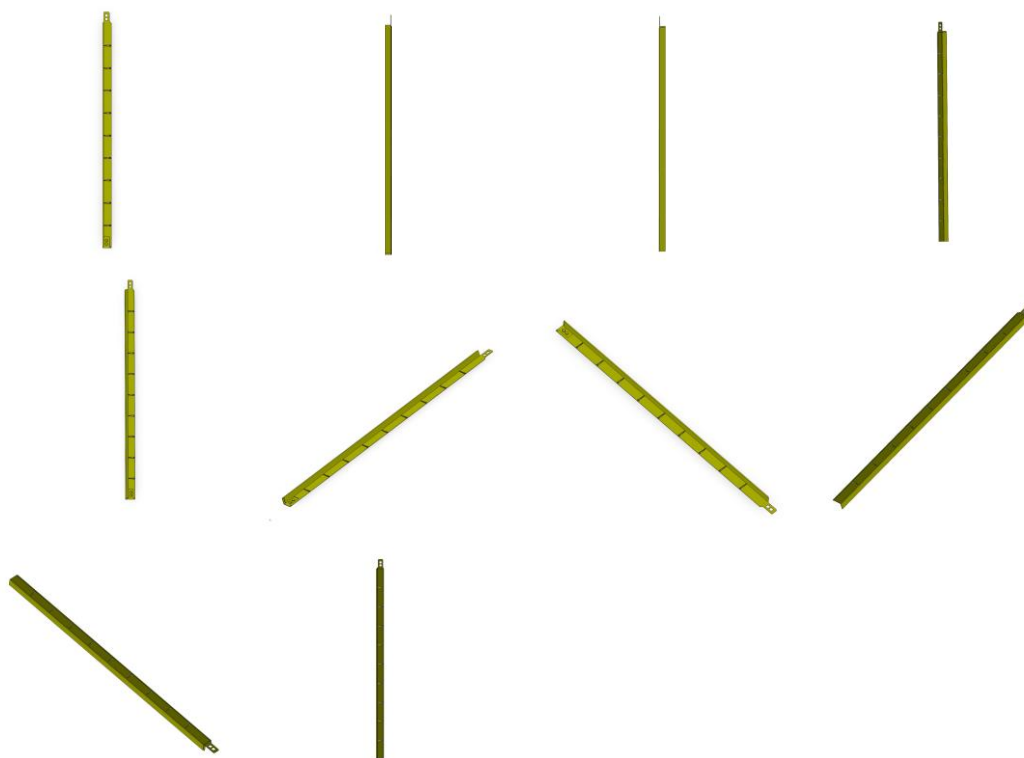
Título do registro: elemento de construção de piso

Data de depósito: 08/04/2025

Classificação: 25-02

Procurador: Dannemann, Siemsen, Bigler & Ipanema Moreira

Detalhes do despacho: Legendas das figuras 1.4 e 1.10 adequadas de ofício de acordo com a nota técnica 01/2024.



BR302025002034-4

Concessão de registro

Código de despacho: 158

Titular: ALTIPOSOS REVESTIMENTOS E QUADRAS ESPORTIVAS LTDA [BR/SC]

Autor: KELTON RUAN POSSAMAI[BR] e KEAN RENAN POSSAMAI[BR]

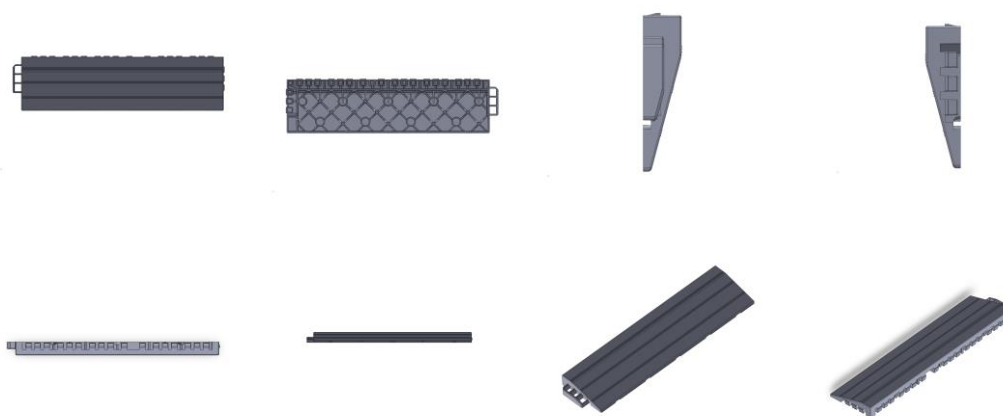
Título do registro: elemento de construção de piso

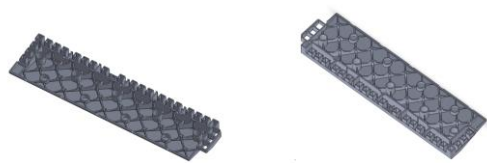
Data de depósito: 08/04/2025

Classificação: 25-02

Procurador: Dannemann, Siemsen, Bigler & Ipanema Moreira

Detalhes do despacho: Legendas adequadas de ofício de acordo com a nota técnica 01/2024.





BR302025002035-2

Concessão de registro

Código de despacho: 158

Titular: ALTIPIÇOS REVESTIMENTOS E QUADRAS ESPORTIVAS LTDA [BR/SC]

Autor: KEAN RENAN POSSAMAI[BR] e KELTON RUAN POSSAMAI[BR]

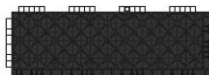
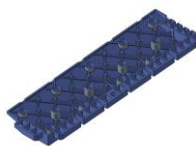
Título do registro: elemento de construção de piso

Data de depósito: 08/04/2025

Classificação: 25-02

Procurador: Dannemann, Siemsen, Bigler & Ipanema Moreira

Detalhes do despacho: Legenda da figura 1.11 adequada de ofício de acordo com a nota técnica 01/2024.



BR302025002039-5

Concessão de registro

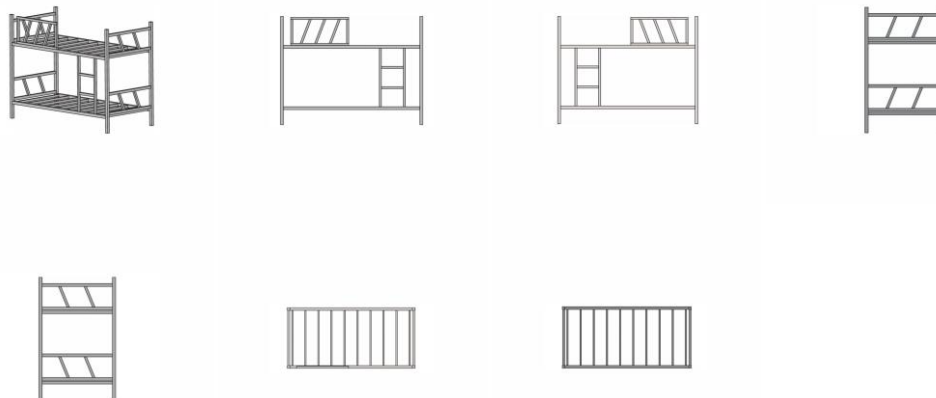
Código de despacho: 158

Titular: ELIANE SILMARA MAGRINI DUARTE [BR/SP]

Autor: ELIANE SILMARA MAGRINI DUARTE[BR]



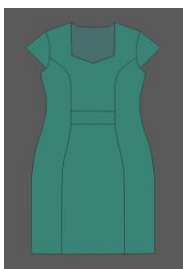
Título do registro: Beliches
 Data de depósito: 09/04/2025
 Classificação: 06-02
 Procurador: Eduarda Colla



BR302025002041-7

Concessão de registro
 Código de despacho: 158
Titular: THIAGO GUTIERREZ PARRA [BR/SP]
 Autor: THIAGO GUTIERREZ PARRA[BR]
 Título do registro: Vestidos
 Data de depósito: 09/04/2025
 Classificação: 02-02
 Procurador: MARIA JAQUELINE KIVIATCOSKI

Detalhes do despacho: Com apoio no item 5.3 do Manual de Desenhos Industriais foram feitas as seguintes alterações de ofício: .[1] Legenda da figura 1.1 alterada para VISTA ANTERIOR, a fim de indicar corretamente a vista que representa. .[2] De acordo com o item 3.5.2 G do Manual o campo DESCRIÇÃO pode ser usado para adicionar informações consideradas necessárias para uma melhor compreensão das FIGURAS do desenho industrial de maneira a esclarecer recursos gráficos utilizados nas figuras ou ainda esclarecer como tais recursos podem influenciar o que é reivindicado nas figuras, além de declarações sobre omissão de vistas. Além disso, conforme item 5.3.1.2 do Manual, as características visuais de um desenho industrial incluem a forma e, caso haja, a cor, a textura e o acabamento de superfície, desde que proporcionem aspecto visual na aparência externa de sua configuração. A cor (ou combinação de cores) integra as características visuais do desenho industrial. Ainda que o registro de um desenho industrial que empregue determinada cor ou combinação de cores não dê ao titular exclusividade do uso da cor (ou da combinação de cores) em si, não se pode desconsiderar a cor da reivindicação representada nas figuras. Não se verifica a representação de linhas tracejadas no objeto. Portanto, o texto do campo Descrição foi excluído por conter informações que não se enquadram no previsto nos itens 3.5.2. G e 5.3 do Manual, além de conter declarações que não se aplicam à figura apresentada.



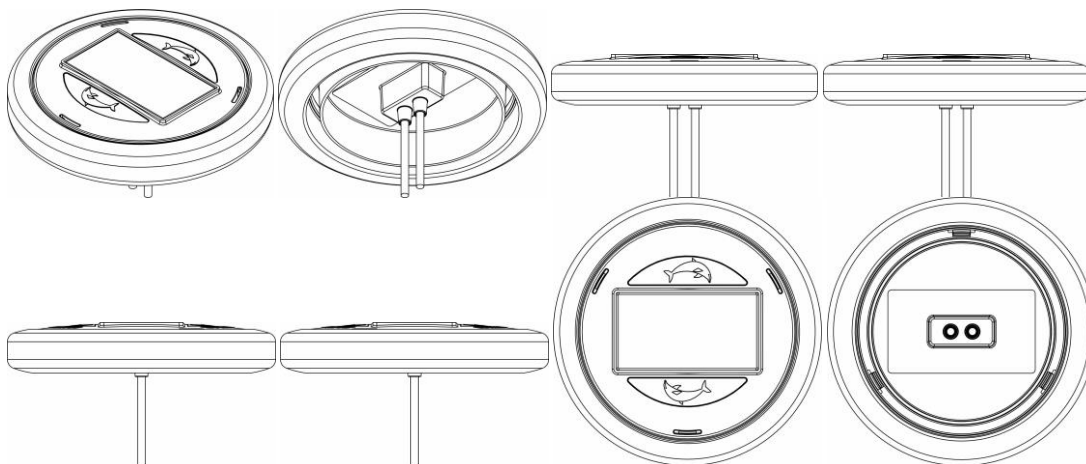
BR302025002043-3

Concessão de registro
 Código de despacho: 158
Titular: NILTON GONÇALVES [BR/SP]
 Autor: NILTON GONÇALVES[BR]
 Título do registro: IONIZADOR
 Data de depósito: 09/04/2025
 Classificação: 23-01



Procurador: CLAY ELLISON GOMES LEAL - REGISTRA MARCAS E PATENTES LTDA

Detalhes do despacho: Com apoio no item 5.3 do Manual de Desenhos Industriais a Classificação foi alterada de ofício de 11-99 para 23-01, a fim de corresponder ao objeto requerido, conforme item 5.3.1.1 c do Manual.



BR302025002049-2

Concessão de registro

Código de despacho: 158

Titular: TIELING SCENERY STATIONERY CO., LTD. [CN]

Autor: YING GUO[CN]

Título do registro: Canetas

Data de depósito: 09/04/2025

Classificação: 19-06

Procurador: ANDRÉ BASTOS VENTURINI



BR302025002050-6

Concessão de registro

Código de despacho: 158

Titular: TIELING SCENERY STATIONERY CO., LTD. [CN]

Autor: YING GUO[CN]

Título do registro: Canetas

Data de depósito: 09/04/2025

Classificação: 19-06

Procurador: ANDRÉ BASTOS VENTURINI





BR302025002051-4

Concessão de registro

Código de despacho: 158

Titular: LIJUN LEI [CN]

Autor: LIJUN LEI [CN]

Título do registro: ESTOJO COM FONES DE OUVIDO

Data de depósito: 09/04/2025

Classificação: 03-01 e 14-01

Procurador: LAWI SERVIÇOS PARA STARTUPS LTDA

Detalhes do despacho: Com apoio no item 5.3 do Manual de Desenhos Industriais foram feitas as seguintes alterações de ofício: .[1] Título: alterado para ESTOJO COM FONES DE OUVIDO, a fim de identificar corretamente o objeto requerido revelado nas figuras, conforme item 5.3.1.1 b do Manual. .[2] Classificação: incluída a classe 03-01, a fim de corresponder ao objeto requerido, conforme item 5.3.1.1 c do Manual.



BR302025002052-2

Concessão de registro

Código de despacho: 158

Titular: LIJUN LEI [CN]

Autor: LIJUN LEI [CN]

Título do registro: ESTOJO COM FONES DE OUVIDO

Data de depósito: 09/04/2025

Classificação: 03-01 e 14-01

Procurador: LAWI SERVIÇOS PARA STARTUPS LTDA

Detalhes do despacho: Com apoio no item 5.3 do Manual de Desenhos Industriais foram feitas as seguintes alterações de ofício: .[1] Título: alterado para ESTOJO COM FONES DE OUVIDO, a fim de identificar corretamente o objeto requerido revelado nas figuras, conforme item 5.3.1.1 b do Manual. .[2] Classificação: incluída a classe 03-01, a fim de corresponder ao objeto requerido, conforme item 5.3.1.1 c do Manual.





BR302025002055-7

Concessão de registro

Código de despacho: 158

Titular: CLEBER LUIS DA RÉ [BR/RS]

Autor: CLEBER LUIS DA RÉ[BR]

Título do registro: CAMA PARA ANIMAIS

Data de depósito: 09/04/2025

Classificação: 30-06

Procurador: STOCK MARCAS E PATENTES LTDA - ME

Detalhes do despacho: Com apoio no item 5.3 do Manual de Desenhos Industriais foram feitas as seguintes alterações de ofício: .[1] Título: foi excluída a expressão CONFIGURAÇÃO EM, que não constitui a indicação do produto, em atenção ao item 5.3.1.1 b do Manual. .[2] De acordo com o item 3.5.2 G do Manual o campo DESCRIÇÃO pode ser usado para adicionar informações consideradas necessárias para uma melhor compreensão das FIGURAS do desenho industrial de maneira a esclarecer recursos gráficos utilizados nas figuras ou ainda esclarecer como tais recursos podem influenciar o que é reivindicado nas figuras, além de declarações sobre omissão de vistas. Com apoio no item 5.3 do Manual o texto do campo Descrição foi excluído por conter informações que não se enquadram no previsto nos itens 3.5.2.G e 5.3 do Manual.



BR302025002057-3

Concessão de registro

Código de despacho: 158

Titular: TIELING SCENERY STATIONERY CO., LTD. [CN]

Autor: YING GUO[CN]

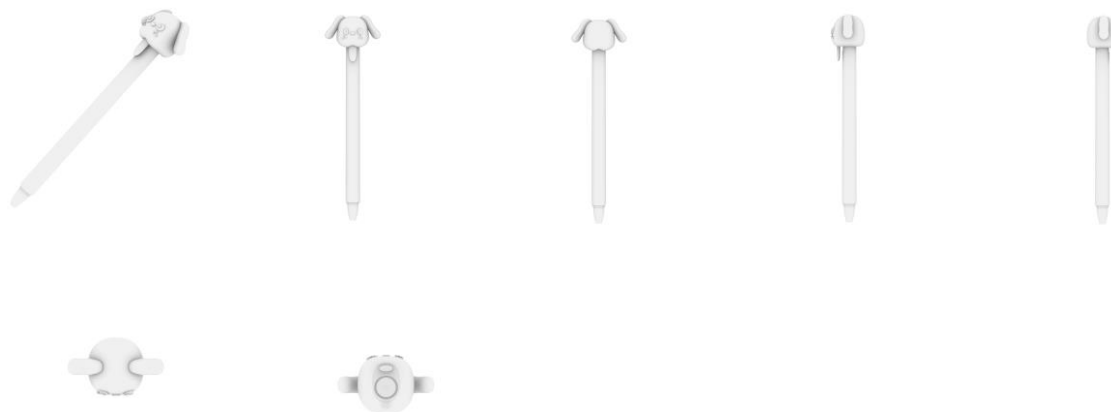
Título do registro: Canetas

Data de depósito: 09/04/2025

Classificação: 19-06

Procurador: ANDRÉ BASTOS VENTURINI





BR302025002062-0

Concessão de registro

Código de despacho: 158

Titular: ELECTROLUX DO BRASIL S.A. [BR/PR]

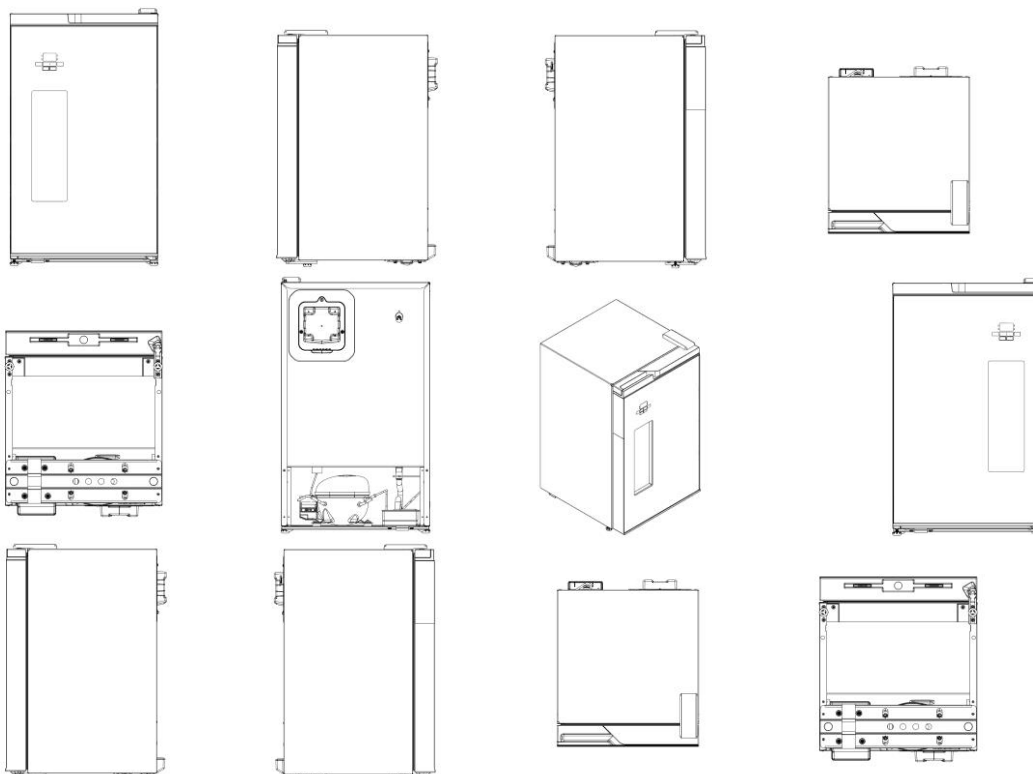
Autor: THALES DE OLIVEIRA AROUCA[BR], ABNER CATARIN TAVARES[BR], EWALD CARLOS FIEDLER DA COSTA MACHADO[BR] e MANOEL HENRIQUE DE LOYOLA CASIMIRO[BR]

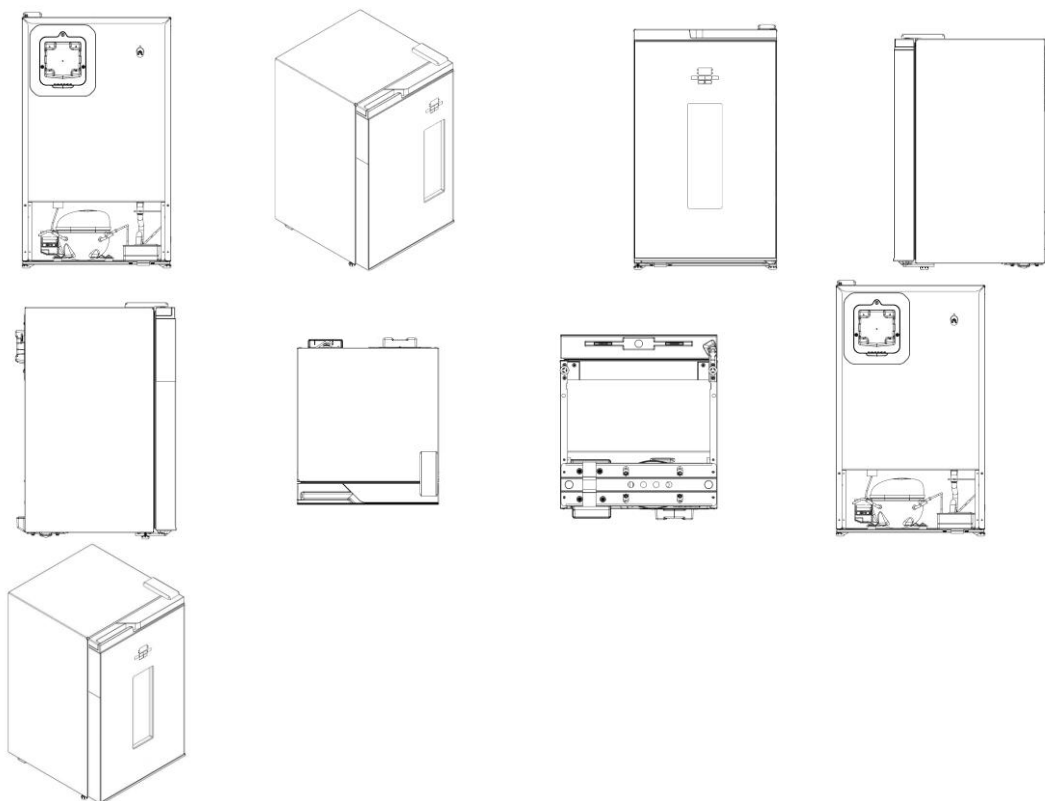
Título do registro: Aparelhos de refrigeração

Data de depósito: 09/04/2025

Classificação: 15-07

Procurador: MNIP PATENTES E INOVACAO LTDA





BR302025002063-8

Concessão de registro

Código de despacho: 158

Titular: ELECTROLUX DO BRASIL S.A. [BR/PR]

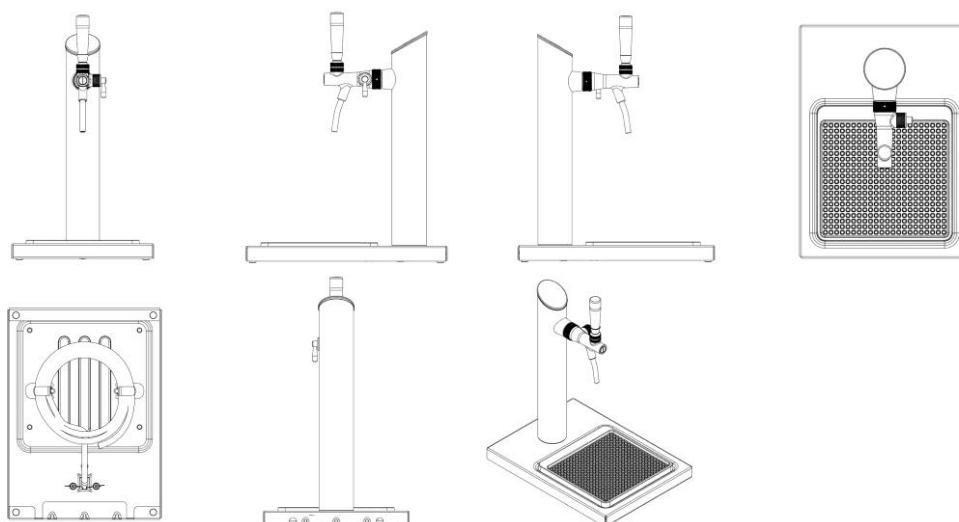
Autor: THALES DE OLIVEIRA AROUCA[BR], ABNER CATARIN TAVARES[BR], EWALD CARLOS FIEDLER DA COSTA MACHADO[BR] e MANOEL HENRIQUE DE LOYOLA CASIMIRO[BR]

Título do registro: Bombas de cerveja [máquinas]

Data de depósito: 09/04/2025

Classificação: 31-00

Procurador: MNIP PATENTES E INOVACAO LTDA



BR322024003210-5

Concessão de registro

Código de despacho: 158

Titular: BOTTEGA VENETA S.R.L. [IT]

Autor: MATTHIEU BLAZY[FR]



Título do registro: BOLSAS DE MÃO
Data de depósito: 10/08/2023
Prioridade unionista: 015012557-0010 24/02/2023 EM
Classificação: 03-01
Procurador: MURTA GOYANES ADVOGADOS

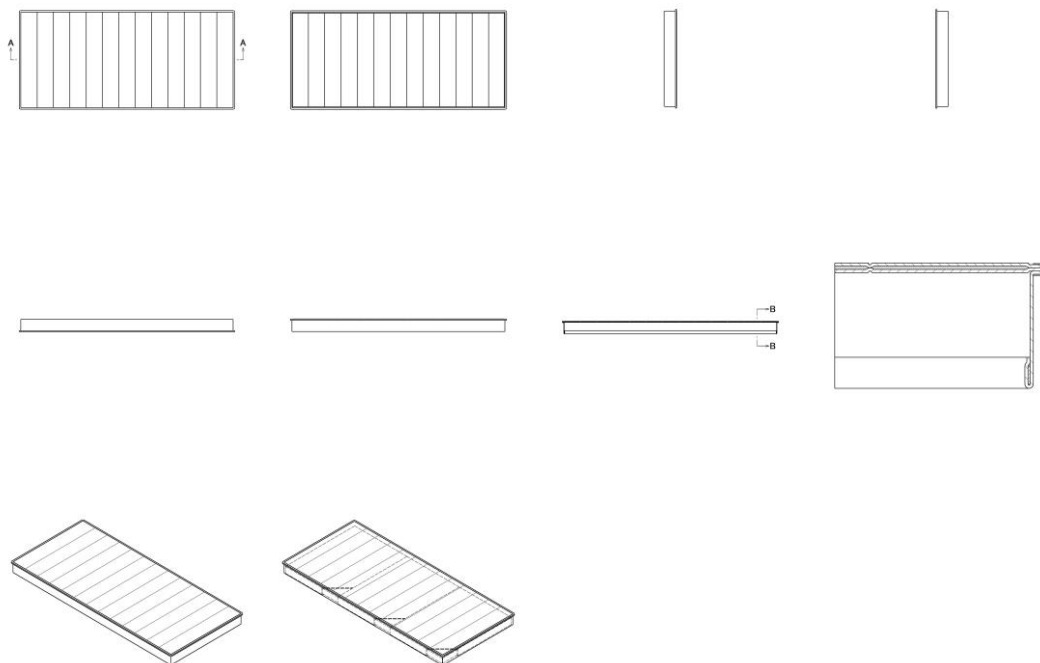


BR322024003217-2 Concessão de registro
Código de despacho: 158
Titular: BOTTEGA VENETA S.R.L. [IT]
Autor: MATTHIEU BLAZY[FR]
Título do registro: BOLSAS DE MÃO
Data de depósito: 10/08/2023
Prioridade unionista: 015012557-0014 24/02/2023 EM
Classificação: 03-01
Procurador: MURTA GOYANES ADVOGADOS



BR322024003778-6 Concessão de registro
Código de despacho: 158
Titular: AIRWEAVE INC. [JP]
Autor: KYOHEI SUEKI[JP] e MIDORI KANETA[JP]
Título do registro: CAPA DE COLCHÃO
Data de depósito: 08/08/2023
Prioridade unionista: 2023002432 D 09/02/2023 JP
Classificação: 06-13
Procurador: LUIZ LEONARDOS & ADVOGADOS





BR322024007117-8

Concessão de registro
 Código de despacho: 158
 Titular: SALVATORE FERRAGAMO S.P.A. [IT]
 Autor: MAXIMILIAN DAVIS[GB]
 Título do registro: BOLSAS DE MÃO
 Data de depósito: 20/12/2024
 Prioridade unionista: 015012463-0002 23/02/2023 EM
 Classificação: 03-01
 Procurador: Daniel Advogados (Alt.de Daniel & Cia)



BR322025000244-6

Concessão de registro
 Código de despacho: 158
 Titular: MALLINCKRODT PHARMACEUTICALS IRELAND LIMITED [IE]
 Autor: MICHAEL MCATAMNEY[IE], JARON MATTHEW ACKER[IE], CURTIS IRWIN[IE] e JAKE MARTYN GOODWIN[IE]

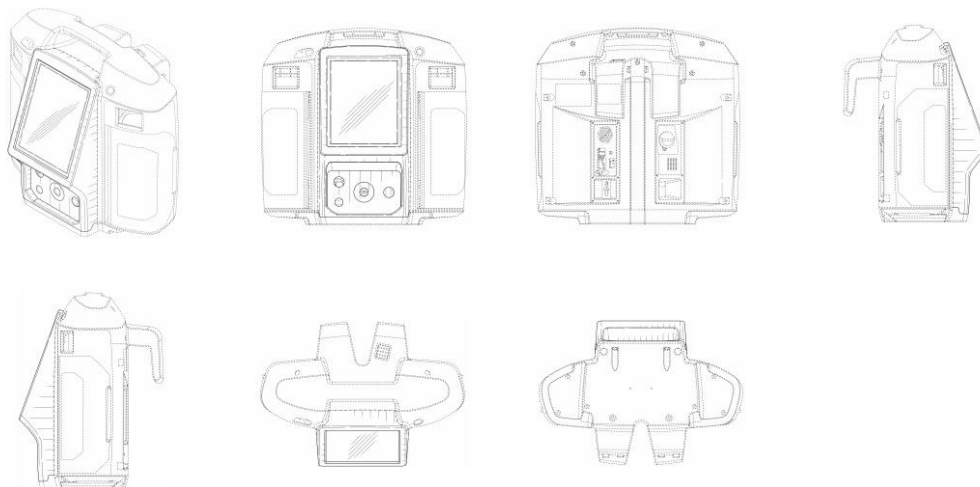


Título do registro: DISPOSITIVO DE VENTILAÇÃO PULMONAR ARTIFICIAL

Data de depósito: 17/01/2025

Classificação: 24-01

Procurador: Dannemann, Siemsen, Bigler & Ipanema Moreira



BR322025000245-4

Concessão de registro

Código de despacho: 158

Titular: MALLINCKRODT PHARMACEUTICALS IRELAND LIMITED [IE]

Autor: MICHAEL MCATAMNEY[IE] e BRIAN MCCORMACK[IE]

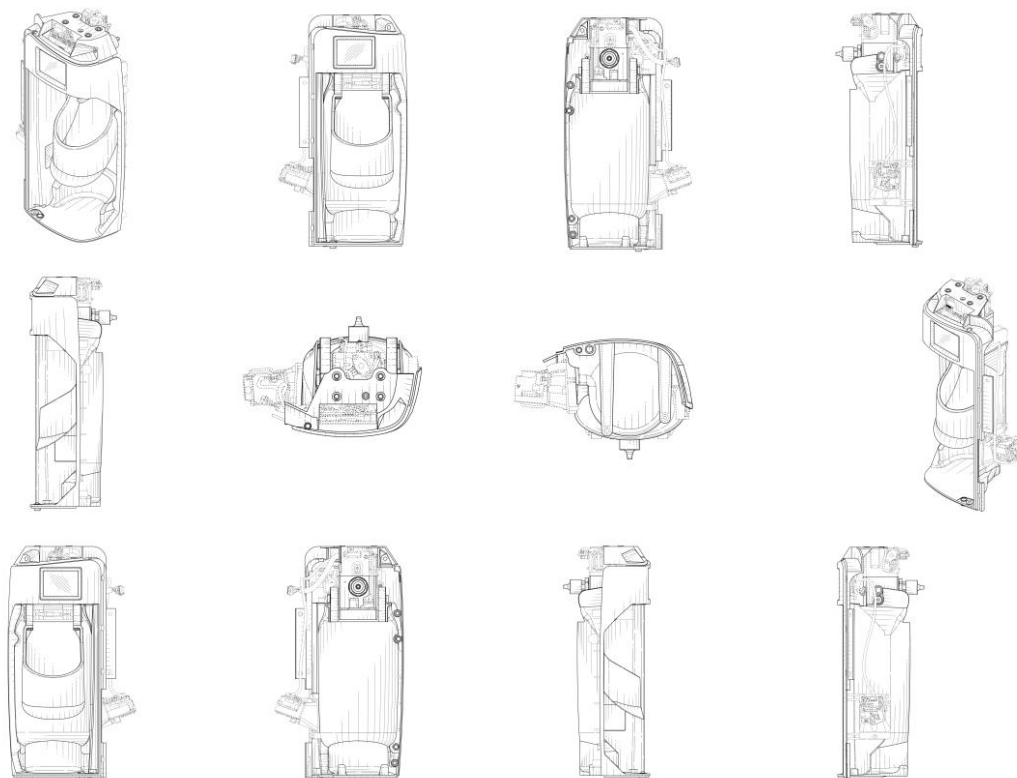
Título do registro: COMPARTIMENTO PARA BOMBONA DE GÁS TERAPÊUTICO

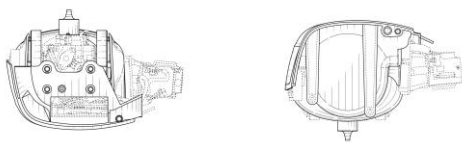
Data de depósito: 17/01/2025

Prioridade unionista: 29/884,634 14/02/2023 US

Classificação: 24-01

Procurador: Dannemann, Siemsen, Bigler & Ipanema Moreira



**BR322025000247-0**

Concessão de registro

Código de despacho: 158

Titular: MALLINCKRODT PHARMACEUTICALS IRELAND LIMITED [IE]

Autor: MICHAEL MCATAMNEY[IE], JARON MATTHEW ACKER[IE] e BRIAN MCCORMACK[IE]

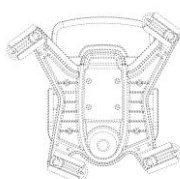
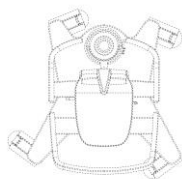
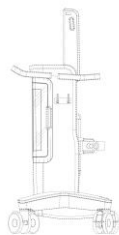
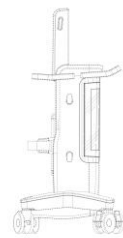
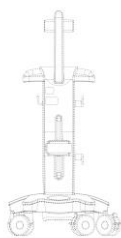
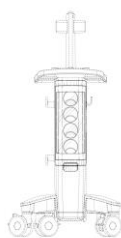
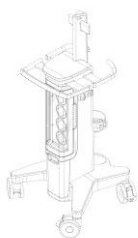
Título do registro: CARRINHO PARA CUIDADOS MÉDICOS

Data de depósito: 17/01/2025

Prioridade unionista: 29/884,631 14/02/2023 US

Classificação: 12-02

Procurador: Dannemann, Siemsen, Bigler & Ipanema Moreira

**BR322025000251-9**

Concessão de registro

Código de despacho: 158

Titular: MALLINCKRODT PHARMACEUTICALS IRELAND LIMITED [IE]

Autor: JARON MATTHEW ACKER[IE], CURTIS IRWIN[IE] e CRAIG R. TOLMIE[IE]

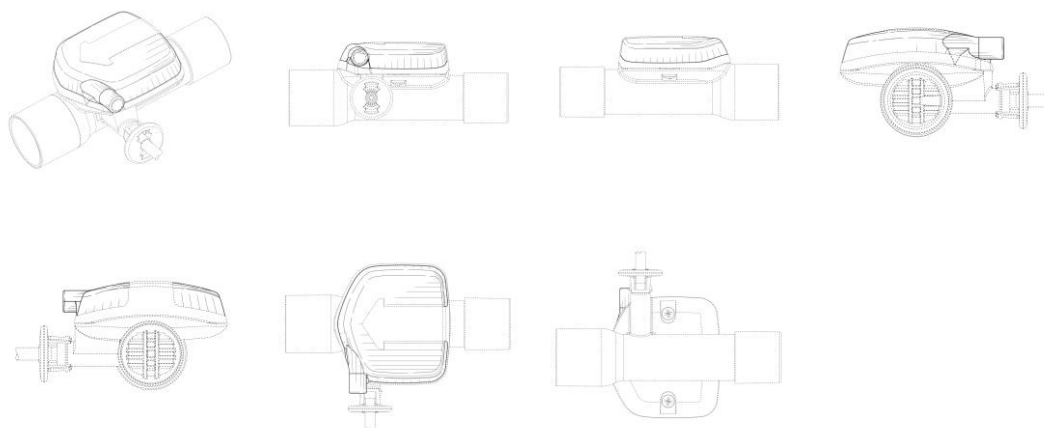
Título do registro: MÓDULO DE INJEÇÃO PARA DISPOSITIVO DE VENTILAÇÃO PULMONAR ARTIFICIAL

Data de depósito: 17/01/2025

Prioridade unionista: 29/884,632 14/02/2023 US

Classificação: 24-01

Procurador: Dannemann, Siemsen, Bigler & Ipanema Moreira



BR322025000295-0

Concessão de registro
 Código de despacho: 158
Titular: MALLINCKRODT PHARMACEUTICALS IRELAND LIMITED [IE]
 Autor: JARON MATTHEW ACKER[IE], CURTIS IRWIN[IE] e KENNETH LEE SOLIVA[IE]
 Título do registro: INTERFACE GRÁFICA
 Data de depósito: 22/01/2025
 Prioridade unionista: 29/884,635 14/02/2023 US
 Classificação: 14-04
 Procurador: Dannemann, Siemsen, Bigler & Ipanema Moreira



BR322025000297-7

Concessão de registro
 Código de despacho: 158
Titular: MALLINCKRODT PHARMACEUTICALS IRELAND LIMITED [IE]
 Autor: JARON MATTHEW ACKER[IE], CURTIS IRWIN[IE] e KENNETH LEE SOLIVA[IE]
 Título do registro: INTERFACE GRÁFICA
 Data de depósito: 22/01/2025
 Prioridade unionista: 29/884,635 14/02/2023 US
 Classificação: 14-01
 Procurador: Dannemann, Siemsen, Bigler & Ipanema Moreira



BR322025000300-0

Concessão de registro
 Código de despacho: 158
Titular: MALLINCKRODT PHARMACEUTICALS IRELAND LIMITED [IE]



Autor: JARON MATTHEW ACKER[IE], CURTIS IRWIN[IE] e KENNETH LEE SOLIVA[IE]
Título do registro: INTERFACE GRÁFICA
Data de depósito: 22/01/2025
Prioridade unionista: 29/884,635 14/02/2023 US
Classificação: 14-04
Procurador: Dannemann, Siemsen, Bigler & Ipanema Moreira



Concessão em designação

Os registros de desenho industrial, listados a seguir, foram concedidos, nos termos dos artigos 106 da Lei da Propriedade Industrial (LPI, lei n.º 9.279, de 14 de maio de 1996).

Art. 100. Não é registrável como desenho industrial:

I - o que for contrário à moral e aos bons costumes ou que ofenda a honra ou imagem de pessoas, ou atente contra liberdade de consciência, crença, culto religioso ou ideia e sentimentos dignos de respeito e veneração;

II - a forma necessária comum ou vulgar do objeto ou, ainda, aquela determinada essencialmente por considerações técnicas ou funcionais.

Art. 101. O pedido de registro, nas condições estabelecidas pelo INPI, conterà:

I - requerimento;

II - relatório descritivo, se for o caso;

III - reivindicações, se for o caso;

IV - desenhos ou fotografias;

V - campo de aplicação do objeto; e

VI - comprovante do pagamento da retribuição relativa ao depósito.

Parágrafo único. Os documentos que integram o pedido de registro deverão ser apresentados em língua portuguesa.

Art. 104. O pedido de registro de desenho industrial terá que se referir a um único objeto, permitida uma pluralidade de variações, desde que se destinem ao mesmo propósito e guardem entre si a mesma característica distintiva preponderante, limitado cada pedido ao máximo de 20 (vinte) variações.

Parágrafo único. O desenho deverá representar clara e suficientemente o objeto e suas variações, se houver, de modo a possibilitar sua reprodução por técnico no assunto.

Art. 106. Depositado o pedido de registro de desenho industrial e observado o disposto nos arts. 100, 101 e 104, será automaticamente publicado e simultaneamente concedido o registro, expedindo-se o respectivo certificado.

Os certificados dos registros de desenho industrial ora concedidos estarão disponíveis no site do INPI (www.inpi.gov.br), em até 60 (sessenta) dias contados da publicação desta RPI.).

BR312023230921-0
DM/230921

Concessão de registro (Haia)
Código de despacho: 1233
Titular: BOTTEGA VENETA S.R.L. [IT]
Autor: Variação 1 : Matthieu BLAZY[IT]
Título do registro: Variação 1 : BOLSAS DE MÃO
Data de depósito: 10/08/2023
Prioridade unionista: Variação1: 015012557-0007 24/02/2023 EM
Classificação: 03-01
Procurador: MURTA GOYANES ADVOGADOS





BR312023231553-9
DM/231553

Concessão de registro (Haia)
Código de despacho: 1233

Titular: Mallinckrodt Pharmaceuticals Ireland Limited [IE]

Autor: Variação 1 : Michael McAtamney[IE], Variação 1 : Jaron Matthew Acker[IE], Variação 1 : Curtis Irwin[IE], Variação 1 : Jake Martyn Goodwin[IE], Variação 2 : Michael McAtamney[IE], Variação 2 : Jaron Matthew Acker[IE], Variação 2 : Curtis Irwin[IE], Variação 2 : Jake Martyn Goodwin[IE], Variação 3 : Michael McAtamney[IE], Variação 3 : Jaron Matthew Acker[IE], Variação 3 : Curtis Irwin[IE] e Variação 3 : Jake Martyn Goodwin[IE]

Título do registro: Variação 1 : DISPOSITIVO DE VENTILAÇÃO PULMONAR ARTIFICIAL

Variação 2 : DISPOSITIVO DE VENTILAÇÃO PULMONAR ARTIFICIAL

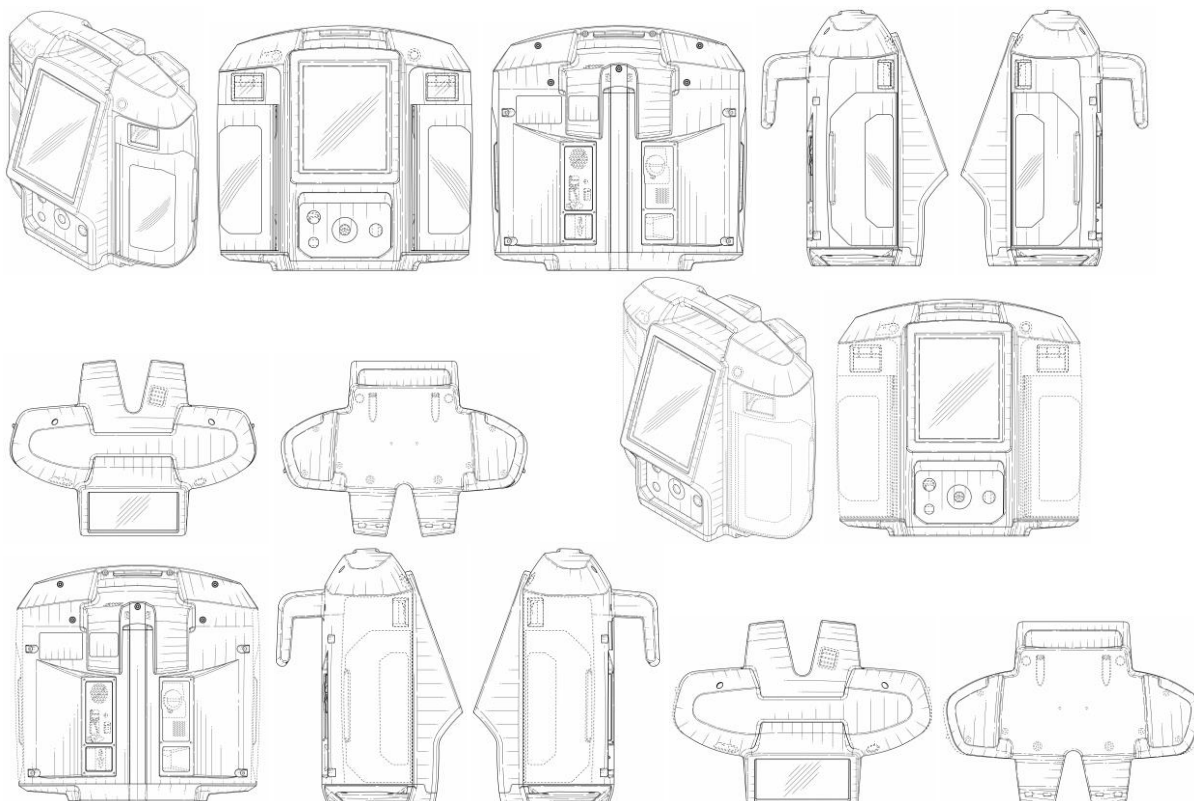
Variação 3 : DISPOSITIVO DE VENTILAÇÃO PULMONAR ARTIFICIAL

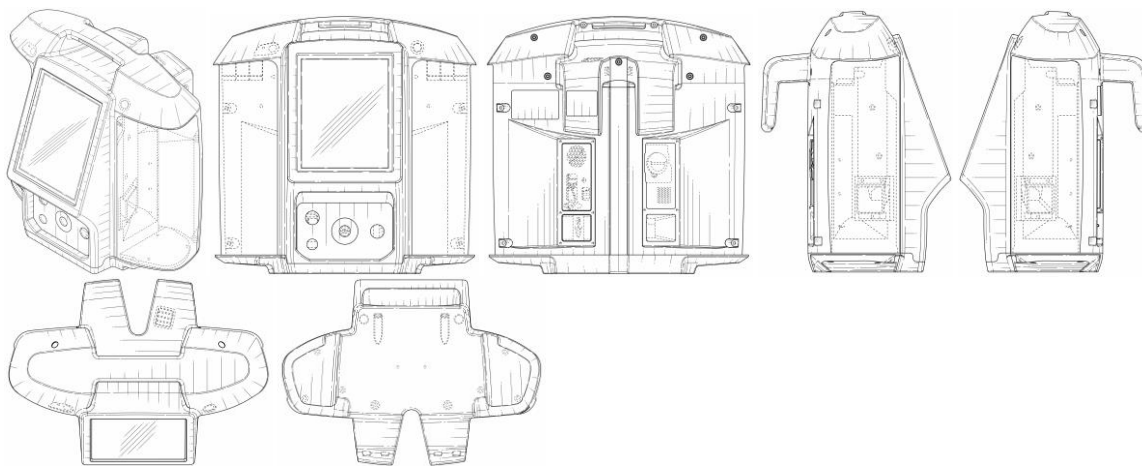
Data de depósito: 08/08/2023

Prioridade unionista: Variação 1 : 29/884,630 14/02/2023 US

Classificação: 24-01

Procurador: Dannemann, Siemsen, Bigler & Ipanema Moreira





BR312023231640-3
DM/231640

Concessão de registro (Haia)

Código de despacho: 1233

Titular: Koninklijke Philips N.V. [NL]

Autor: Variação 1 : Bart van Lieshout[NL]

Título do registro: Variação 1 : ÍCONE PARA INTERFACE GRÁFICA DO USUÁRIO

Data de depósito: 20/08/2023

Prioridade unionista: Variação 1 : 015012173-0001 21/02/2023 EM

Classificação: 14-04

Procurador: HERRERO & ASSOCIADOS BRASIL PROPRIEDADE INTELECTUAL LTDA.



BR312023231660-8
DM/231660

Concessão de registro (Haia)

Código de despacho: 1233

Titular: Salvatore Ferragamo S.p.A. [IT]

Autor: Variação 1 : Maximilian Davis[IT]

Título do registro: Variação 1 : Bolsa de mão

Data de depósito: 07/08/2023

Prioridade unionista: Variação 1 : 015012463-0001 23/02/2023 EM

Classificação: 03-01

Procurador: Società Italiana Brevetti S.p.A.





BR312023232658-1
DM/232658

Concessão de registro (Haia)

Código de despacho: 1233

Titular: MIDEA GROUP CO., LTD. [CN] e GD MIDEA AIR-CONDITIONING EQUIPMENT CO., LTD. [CN]

Autor: Variação 1 : Haitao ZHOU[CN], Variação 1 : Jiayi CHEN[CN], Variação 1 : Xiuying XIE[CN], Variação 1 : Haomin HUANG[CN], Variação 2 : Haitao ZHOU[CN], Variação 2 : Jiayi CHEN[CN], Variação 2 : Xiuying XIE[CN], Variação 2 : Haomin HUANG[CN], Variação 3 : Haitao ZHOU[CN], Variação 3 : Jiayi CHEN[CN], Variação 3 : Xiuying XIE[CN], Variação 3 : Haomin HUANG[CN], Variação 4 : Haitao ZHOU[CN], Variação 4 : Jiayi CHEN[CN], Variação 4 : Xiuying XIE[CN], Variação 4 : Haomin HUANG[CN], Variação 5 : Haitao ZHOU[CN], Variação 5 : Jiayi CHEN[CN], Variação 5 : Xiuying XIE[CN] e Variação 5 : Haomin HUANG[CN]

Título do registro: Variação 1 : INTERFACE GRÁFICA DE USUÁRIO PARA DISPOSITIVO ELETRÔNICO

Variação 2 : INTERFACE GRÁFICA DE USUÁRIO PARA DISPOSITIVO ELETRÔNICO

Variação 3 : INTERFACE GRÁFICA DE USUÁRIO PARA DISPOSITIVO ELETRÔNICO

Variação 4 : INTERFACE GRÁFICA DE USUÁRIO PARA DISPOSITIVO ELETRÔNICO

Variação 5 : INTERFACE GRÁFICA DE USUÁRIO PARA DISPOSITIVO ELETRÔNICO

Data de depósito: 12/10/2023

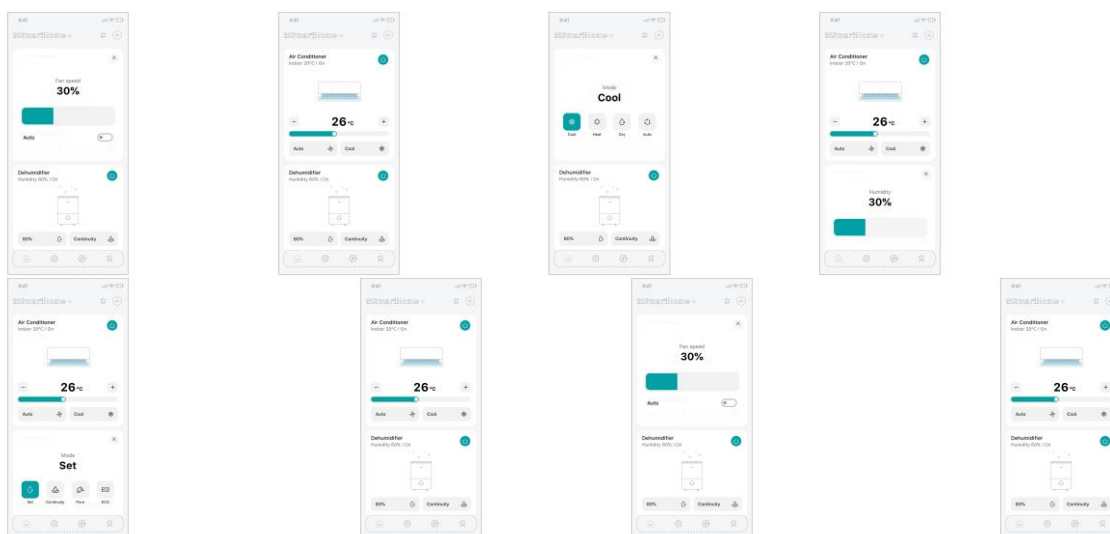
Prioridade unionista: Variação1: 202330243077.1 27/04/2023 CN, Variação2: 202330243077.1 27/04/2023 CN,

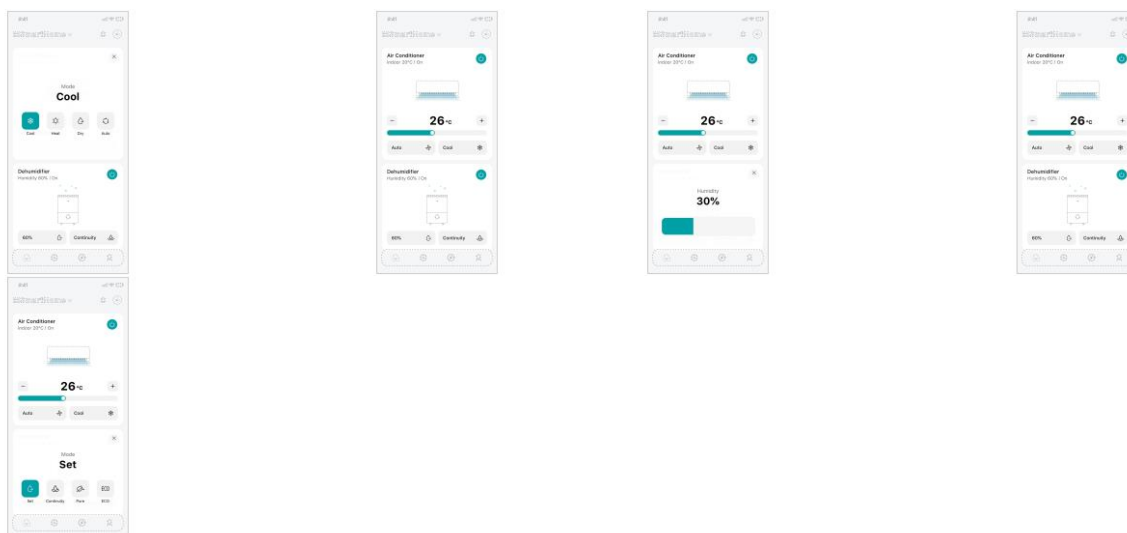
Variação3: 202330243077.1 27/04/2023 CN, Variação4: 202330243077.1 27/04/2023 CN e Variação5:

202330243077.1 27/04/2023 CN

Classificação: 14-04

Procurador: Dannemann, Siemsen, Bigler & Ipanema Moreira





BR312023233550-5
DM/233550

Concessão de registro (Haia)

Código de despacho: 1233

Titular: AIRWEAVE INC. [JP]

Autor: Variação 1 : Kyohei SUEKI[JP] e Variação 2 : Kyohei SUEKI[JP]

Título do registro: Variação 1 : Capa interna para colchão

Variação 2 : Capa interna para colchão

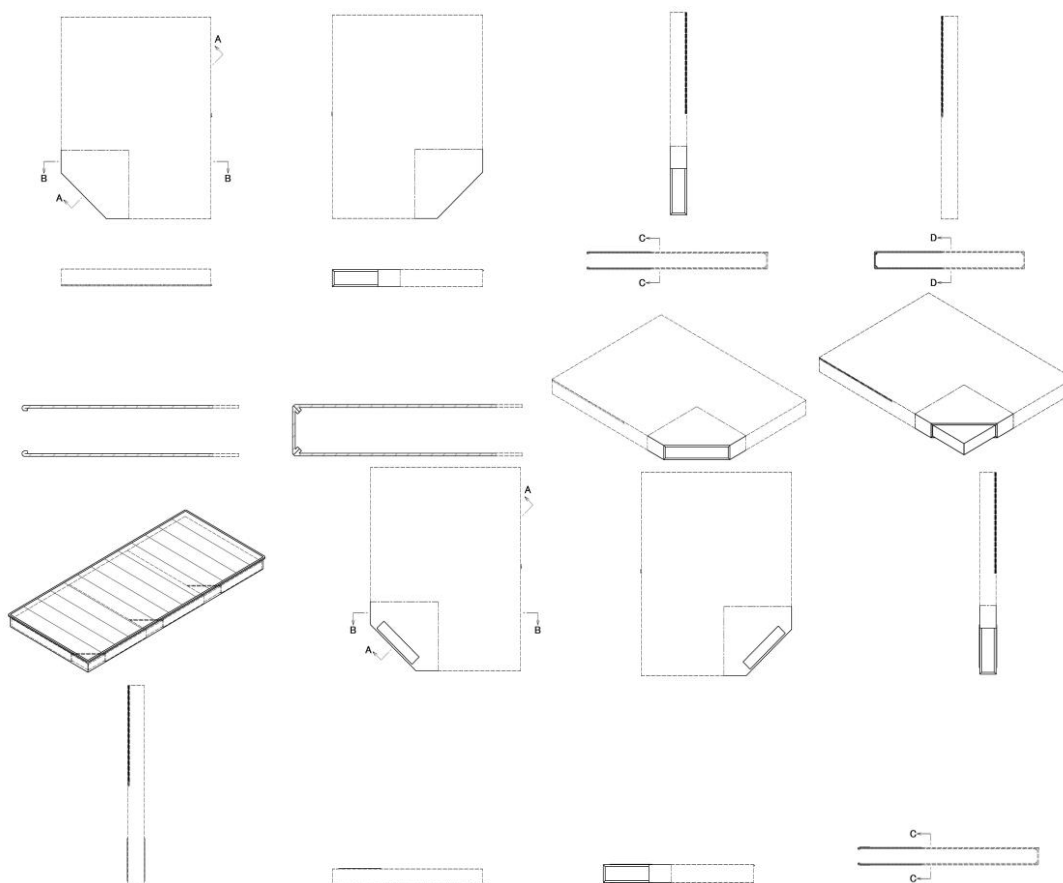
Data de depósito: 08/08/2023

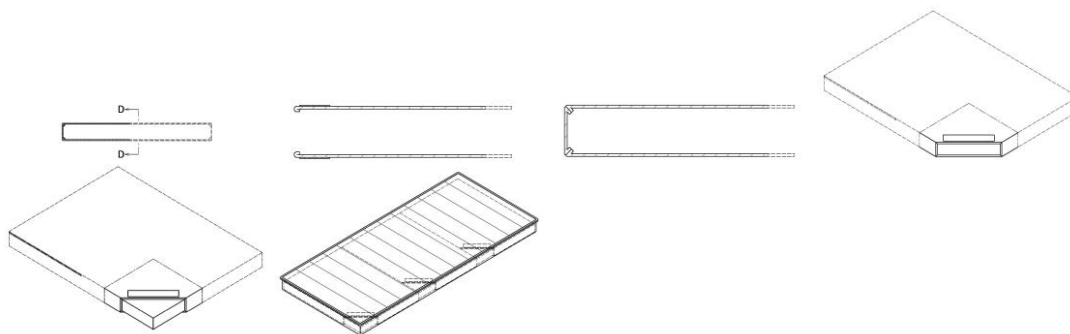
Prioridade unionista: Variação1: 2023002433 D 09/02/2023 JP e Variação2: 2023002434 D 09/02/2023 JP

Classificação: 06-13

Procurador: Saikyo Patent Office/Keiichiro SAIKYO

Detalhes do despacho: Numeração da(s) figura(s) alterada de ofício, de acordo com a Nota Técnica INPI/CPAPD nº 01/2024, para adequação ao disposto no item 5.3.3 do Manual de Desenhos Industriais.





BR312023233625-0
DM/233625

Concessão de registro (Haia)
Código de despacho: 1233

Titular: Mallinckrodt Pharmaceuticals Ireland Limited [IE]

Autor: Variação 1 : Curtis Irwin[IE], Variação 2 : Curtis Irwin[IE], Variação 3 : Curtis Irwin[IE], Variação 4 : Curtis Irwin[IE],
Variação 1 : Jaron Matthew Acker[IE], Variação 2 : Jaron Matthew Acker[IE], Variação 3 : Jaron Matthew Acker[IE],
Variação 4 : Jaron Matthew Acker[IE], Variação 1 : Craig R. Tolmie[IE], Variação 2 : Craig R. Tolmie[IE], Variação 3 : Craig
R. Tolmie[IE] e Variação 4 : Craig R. Tolmie[IE]

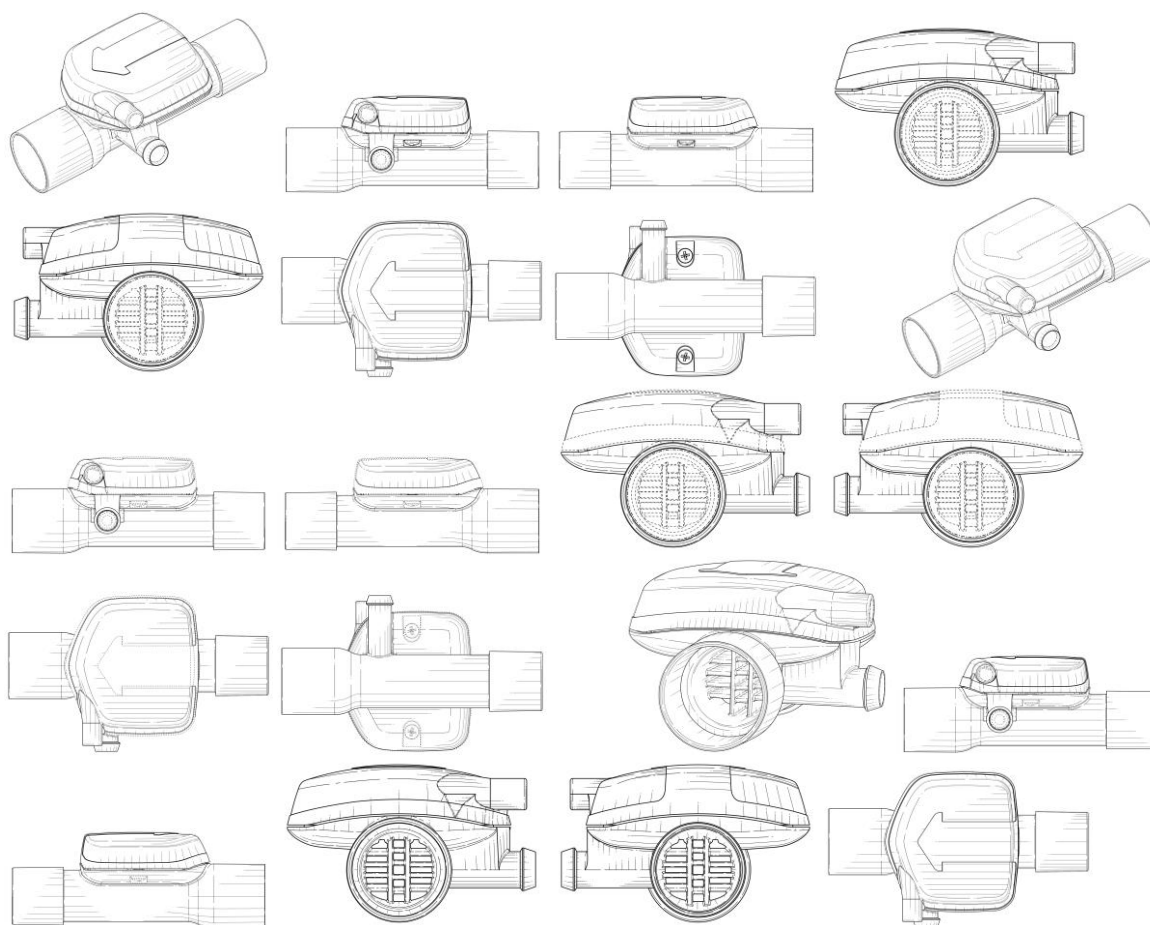
Título do registro: Variação 1 : MODULO DE INJEÇÃO PARA DISPOSITIVO DE VENTILAÇÃO PULMONAR ARTIFICIAL
Variação 2 : MODULO DE INJEÇÃO PARA DISPOSITIVO DE VENTILAÇÃO PULMONAR ARTIFICIAL
Variação 3 : MODULO DE INJEÇÃO PARA DISPOSITIVO DE VENTILAÇÃO PULMONAR ARTIFICIAL
Variação 4 : MODULO DE INJEÇÃO PARA DISPOSITIVO DE VENTILAÇÃO PULMONAR ARTIFICIAL

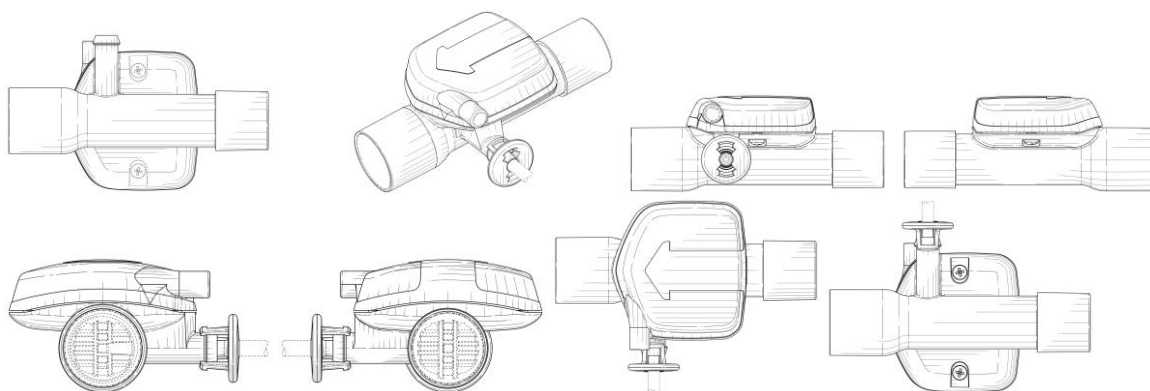
Data de depósito: 10/08/2023

Prioridade unionista: Variação 1 : 29/884,632 14/02/2023 US, Variação 2 : 29/884,632 14/02/2023 US, Variação 3 :
29/884,632 14/02/2023 US e Variação 4 : 29/884,632 14/02/2023 US

Classificação: 24-01

Procurador: Dannemann, Siemsen, Bigler & Ipanema Moreira





BR312023233641-2
DM/233641

Concessão de registro (Haia)

Código de despacho: 1233

Titular: Mallinckrodt Pharmaceuticals Ireland Limited [IE]

Autor: Variação 1 : Michael McAtamney[IE] e Variação 1 : Brian McCormack[IE]

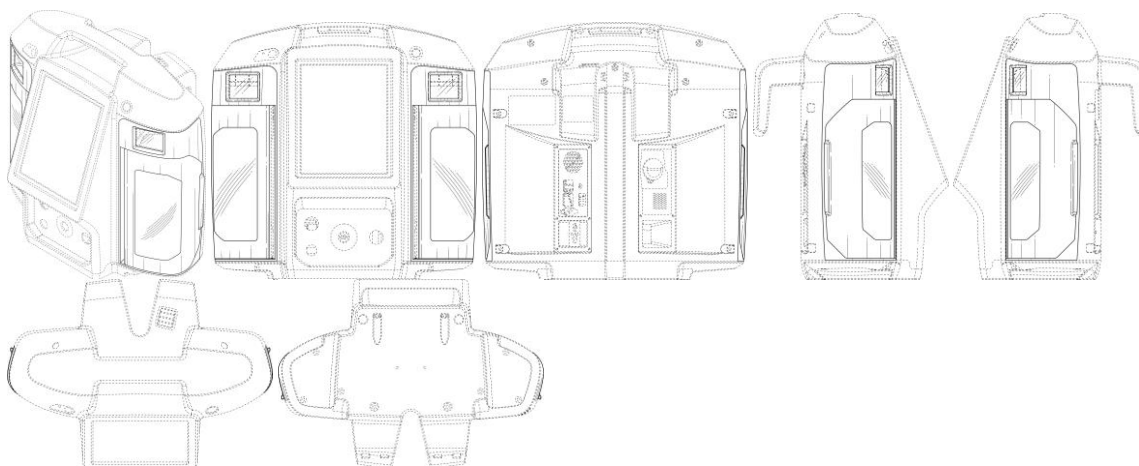
Título do registro: Variação 1 : COMPARTIMENTO PARA BOMBONA DE GÁS TERAPÊUTICO

Data de depósito: 11/08/2023

Prioridade unionista: Variação 1 : 29/884,634 14/02/2023 US

Classificação: 24-01

Procurador: Dannemann, Siemsen, Bigler & Ipanema Moreira



BR312023233716-8
DM/233716

Concessão de registro (Haia)

Código de despacho: 1233

Titular: Mallinckrodt Pharmaceuticals Ireland Limited [IE]

Autor: Variação 1 : Brian McCormack[IE], Variação 1 : Michael McAtamney[IE], Variação 1 : Jaron Matthew Acker[IE],

Variação 2 : Brian McCormack[IE], Variação 2 : Michael McAtamney[IE] e Variação 2 : Jaron Matthew Acker[IE]

Título do registro: Variação 1 : CARRINHO PARA CUIDADOS MÉDICOS

Variação 2 : CARRINHO PARA CUIDADOS MÉDICOS

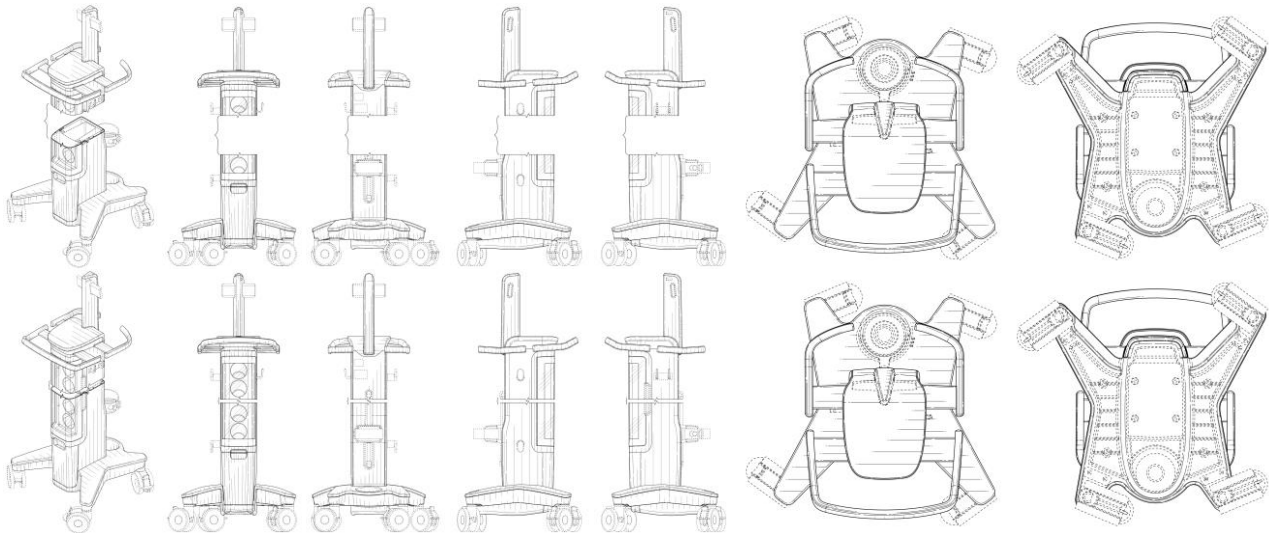
Data de depósito: 10/08/2023

Prioridade unionista: Variação 1 : 29/884,631 14/02/2023 US e Variação 2 : 29/884,631 14/02/2023 US

Classificação: 12-02

Procurador: Dannemann, Siemsen, Bigler & Ipanema Moreira





BR312023233726-5
DM/233726

Concessão de registro (Haia)
Código de despacho: 1233

Titular: Mallinckrodt Pharmaceuticals Ireland Limited [IE]

Autor: Variação 1 : Jaron Matthew Acker[IE], Variação 1 : Curtis Irwin[IE], Variação 1 : Kenneth Lee Soliva[IE], Variação 2 : Jaron Matthew Acker[IE], Variação 2 : Curtis Irwin[IE], Variação 2 : Kenneth Lee Soliva[IE], Variação 3 : Jaron Matthew Acker[IE], Variação 3 : Curtis Irwin[IE], Variação 3 : Kenneth Lee Soliva[IE], Variação 4 : Jaron Matthew Acker[IE], Variação 4 : Curtis Irwin[IE], Variação 4 : Kenneth Lee Soliva[IE], Variação 5 : Jaron Matthew Acker[IE], Variação 5 : Curtis Irwin[IE] e Variação 5 : Kenneth Lee Soliva[IE]

Título do registro: Variação 1: Interface gráfica

Variação 2: Interface gráfica

Variação 3: Interface gráfica

Variação 4: Interface gráfica

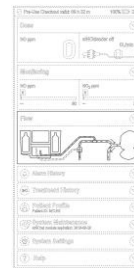
Variação 5: Interface gráfica

Data de depósito: 08/08/2023

Prioridade unionista: Variação 1 : 29/884,635 14/02/2023 US, Variação 2 : 29/884,635 14/02/2023 US, Variação 3 : 29/884,635 14/02/2023 US, Variação 4 : 29/884,635 14/02/2023 US e Variação 5 : 29/884,635 14/02/2023 US

Classificação: 14-04

Procurador: Dannemann, Siemsen, Bigler & Ipanema Moreira



BR312023233840-7
DM/233840

Concessão de registro (Haia)
Código de despacho: 1233

Titular: DONALDSON COMPANY, INC. [US]

Autor: Variação 1 : Mauro Cantoni[US], Variação 1 : Fabrizio Buratto[US], Variação 1 : Enrico Greco[US], Variação 2 : Mauro Cantoni[US], Variação 2 : Fabrizio Buratto[US] e Variação 2 : Enrico Greco[US]

Título do registro: Variação 1: Filtros para motores

Variação 2: Filtros para motores

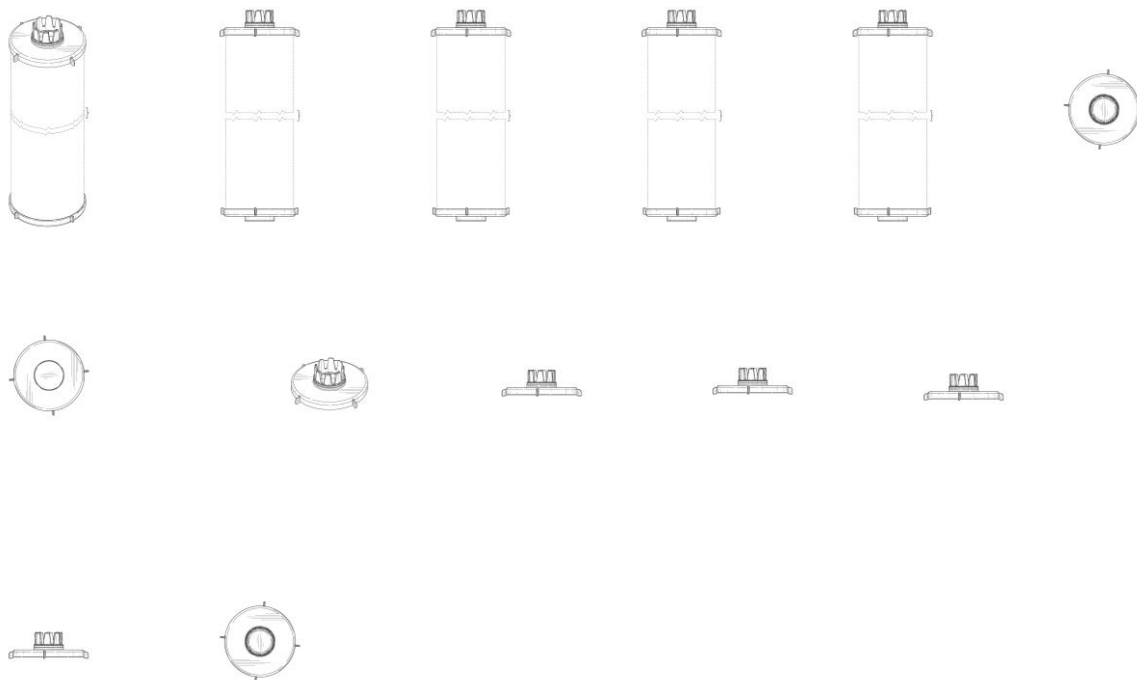
Data de depósito: 07/08/2023

Prioridade unionista: Variação 1 : 29/884,949 17/02/2023 US e Variação 2 : 29/884,949 17/02/2023 US

Classificação: 15-01

Procurador: Steven C. BRUESS





BR312024241634-6
DM/241634

Concessão de registro (Haia)

Código de despacho: 1233

Titular: Mihindukulasuriya Arachchige Jayath Lahiru Fernando [GB]

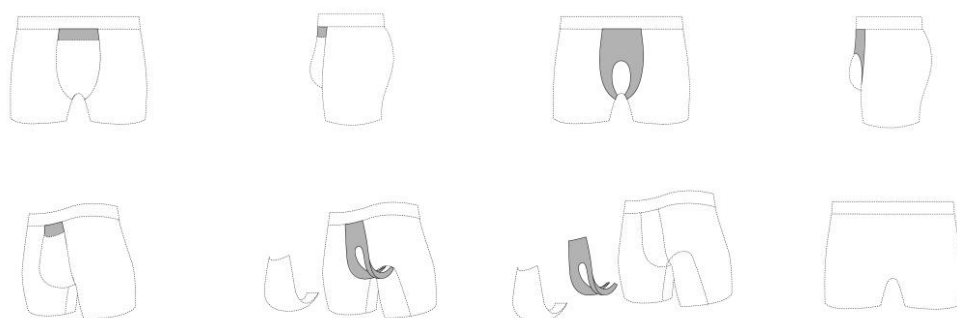
Autor: Variação 1 : Mihindukulasuriya Arachchige Jayath Lahiru Fernando[GB]

Título do registro: Variação 1 : Roupa de baixo

Data de depósito: 04/08/2024

Classificação: 02-01

Detalhes do despacho: A prioridade unionista reivindicada foi recusada, por não ter sido informado um código WIPO-DAS, nem apresentada cópia do documento de origem adequado, no prazo de 90 (noventa) dias a contar da data de publicação do registro pela Secretaria Internacional, contendo data, número de depósito e representação (desenhos ou fotografias) do desenho industrial reivindicado, acompanhado de sua tradução simples.



Nulidades administrativas de registros de desenho industrial

Exigência de pagamento
Exigência de conformidade de petição
Notificação de instauração de nulidade administrativa, por requerimento de terceiros, para manifestação
Notificação de instauração de nulidade administrativa, de ofício, para manifestação
Instrução técnica: Exigência
Instrução técnica: Sobrestamento
Decisão da nulidade: Negado provimento
Decisão da nulidade: Provimento
Instrução técnica: Intimação para manifestação por parte do titular e do requerente
Outros despachos



Notificação de nulidade administrativa, por requerimento de terceiros, para manifestação

Notificação de processo administrativo de nulidade (PAN) instaurado mediante requerimento de terceiros. A partir da publicação deste ato, na Revista da Propriedade Industrial (RPI), inicia-se o prazo de 60 (sessenta) dias para que o titular do registro se manifeste, nos termos do artigo 170 da Lei da Propriedade Industrial (LPI, lei n.º 9.279, de 14 de maio de 1996).

Declara-se, ainda, neste ato, o interesse público no reexame da concessão do atual registro.

Art. 170 - O titular será intimado para se manifestar no prazo de 60 (sessenta) dias.

Para visualizar petições eletrônicas no site do INPI (www.inpi.gov.br):

1. Acesse a pesquisa da base de desenho industrial utilizando login e senha; e
 2. Informe o número do processo ao qual está vinculada a petição a ser visualizada.
3. Selecione o ícone "pdf" ao lado da petição desejada.

Para apresentar manifestação sobre nulidade administrativa:

1. Acesse o e-DI no site do INPI (www.inpi.gov.br);
2. Emita uma Guia de Recolhimento da União (GRU) para o serviço "manifestação ao processo administrativo de nulidade notificado" (código 108);
3. Efetue o pagamento; e
4. Preencha e envie o formulário eletrônico correspondente à opção indicada na emissão da GRU, acompanhado dos esclarecimentos, argumentos, provas ou documentos apropriados.

O prazo para apresentação de manifestação é de 60 (sessenta) dias, contados da data de publicação da notificação do processo administrativo de nulidade na Revista da Propriedade Industrial (RPI), nos termos dos art. 170, 221, 222 e 223 da Lei da Propriedade Industrial (LPI, Lei n.º 9.279, de 14 de maio de 1996).

Para esclarecer outras dúvidas e conhecer em detalhe o processamento de pedidos de registro de desenho industrial e outras petições, não deixe de consultar o Manual de Desenho Industrial <http://manualdedi.inpi.gov.br/projects/manual-de-desenho-industrial/wiki>

870250100371
03/11/2025

Notificação de instauração de processo de nulidade a requerimento
Código de despacho: 400
Petição (tipo): [107.02] Nulidade de registro de desenho industrial
Processo afetado: BR302021001212-0
Requerente: MK ELETRODOMESTICOS MONDIAL S.A
Procurador: Vandré Cavalcante Bittencourt Torres
Titular do registro: KONINKLIJKE PHILIPS N.V. [NL]
Procurador do titular: DANIEL ADVOGADOS (ALT.DE DANIEL & CIA)



870250100378 03/11/2025	Notificação de instauração de processo de nulidade a requerimento Código de despacho: 400 Petição (tipo): [107.02] Nulidade de registro de desenho industrial Processo afetado: BR302024000041-3 Requerente: MK ELETRODOMESTICOS MONDIAL S.A Procurador: Vandré Cavalcante Bittencourt Torres Titular do registro: DERMYLIFE LTDA [BR/MG] Procurador do titular: SEGURANCA MARCA E PATENTES LTDA
870250100531 03/11/2025	Notificação de instauração de processo de nulidade a requerimento Código de despacho: 400 Petição (tipo): [107.02] Nulidade de registro de desenho industrial Processo afetado: BR302024004600-6 Requerente: CHOCOLATES E SOBREMESAS GALERIA JOINVILLE LTDA Procurador: TRADDO MARCAS E PATENTES Titular do registro: 53221441 LIDIA D AGOSTINI NOVLOSKI [BR/PR] Procurador do titular: Cristiane Rumika Minowa Ozawa
870250100374 03/11/2025	Notificação de instauração de processo de nulidade a requerimento Código de despacho: 400 Petição (tipo): [107.02] Nulidade de registro de desenho industrial Processo afetado: BR302025000085-8 Requerente: MK ELETRODOMESTICOS MONDIAL S.A Procurador: Vandré Cavalcante Bittencourt Torres Titular do registro: BRITÂNIA ELETRODOMÉSTICOS S.A. [BR/PR] Procurador do titular: Licks Advogados
870250100431 03/11/2025	Notificação de instauração de processo de nulidade a requerimento Código de despacho: 400 Petição (tipo): [107.02] Nulidade de registro de desenho industrial Processo afetado: BR3020250000301-6 Requerente: MK ELETRODOMESTICOS MONDIAL S.A Procurador: Vandré Cavalcante Bittencourt Torres Titular do registro: BRITÂNIA ELETRODOMÉSTICOS S.A. [BR/PR] Procurador do titular: Licks Advogados



Decisão da nulidade: Negado provimento

Os processos administrativos de nulidade de registro, listados a seguir, foram conhecidos e não providos por decisão do Presidente do INPI.

Ficam, assim, mantidas as concessões dos registros de desenho industrial relacionados, encerrando-se a instância administrativa nos termos do artigo 171 da Lei da Propriedade Industrial (LPI, lei n.º 9.279, de 14 de maio de 1996).

Art. 171 – Decorrido o prazo fixado no artigo anterior, mesmo que não apresentada a manifestação, o processo será decidido pelo Presidente do INPI, encerrando-se a instância administrativa.

870190061820 02/07/2019	Requerimento não provido (mantida a concessão) Código de despacho: 532 Petição (tipo): [107.01] [DESC.] Nulidade de registro de desenho industrial Processo afetado: BR302014003326-3 Requerente: REYNALDO STAMATIS FILHO Titular do registro: PLAST & PACK INDUSTRIA E COMERCIO LTDA [BR/PR] Procurador do titular: VALOR PROPRIEDADE INTELECTUAL S/S LTDA
-----------------------------------	---

870200102193 14/08/2020	Requerimento não provido (mantida a concessão) Código de despacho: 532 Petição (tipo): [107.01] [DESC.] Nulidade de registro de desenho industrial Processo afetado: BR302020002252-1 Requerente: BRS INDÚSTRIA DE MÓVEIS LTDA. Procurador: Elizabete Pereira Titular do registro: JADERSON DE ALMEIDA [BR/SC]
-----------------------------------	--



Decisão da nulidade: Provimento

Os processos administrativos de nulidade de registro listados foram conhecidos e providos por decisão do Presidente do INPI.

Declarados, assim, nulos os registros de desenho industrial relacionados - nos termos do artigo 168 da Lei da Propriedade Industrial (LPI, lei n.º 9.279, de 14 de maio de 1996) - face à infringência das normas legais apontadas a seguir.

Encerra-se a instância administrativa nos termos do artigo 171 da Lei da Propriedade Industrial (LPI, lei n.º 9.279, de 14 de maio de 1996).

Art. 171 – Decorrido o prazo fixado no artigo anterior, mesmo que não apresentada a manifestação, o processo será decidido pelo Presidente do INPI, encerrando-se a instância administrativa.

870190054413
13/06/2019

Requerimento provido (nulo o registro)
Código de despacho: 530
Petição (tipo): [107.01] [DESC.] Nulidade de registro de desenho industrial
Processo afetado: BR302019000199-3
Requerente: BRITÂNIA ELETRODOMÉSTICOS S.A
Procurador: HENRIQUE RIBEIRO DA LUZ DE MORAES
Titular do registro: MK ELETRODOMESTICOS MONDIAL S.A [BR/BA]
Procurador do titular: VANDRÉ CAVALCANTE BITTENCOURT TORRES



Instrução técnica: Intimação para manifestação por parte do titular e do requerente

Os titulares e requerentes, ou seus procuradores, deverão tomar conhecimento do parecer técnico que concluiu o processo de nulidade instaurado nos termos do Art. 115 da Lei da Propriedade Industrial (LPI, lei nº 9279, de 14 de maio de 1996).

A partir da publicação deste ato na Revista da Propriedade Industrial (RPI), inicia-se o prazo de 60 (sessenta) dias para a manifestação.

Art. 115. Havendo ou não manifestação, decorrido o prazo fixado no artigo anterior, o INPI emitirá parecer, intimando o titular e o requerente para se manifestarem no prazo comum de 60 (sessenta) dias.

Art. 116. Decorrido o prazo fixado no artigo anterior, mesmo que não apresentadas as manifestações, o processo será decidido pelo Presidente do INPI, encerrando-se a instância administrativa.

Para apresentar manifestação sobre o parecer da nulidade administrativa:

1. Acesse o e-DI no site do INPI (www.inpi.gov.br);
2. Emita uma Guia de Recolhimento da União (GRU) para o serviço de “manifestação ao processo administrativo de nulidade notificado” (código 108) ou “contrarrazões à nulidade (terceiros se manifestando)” (código 162);
3. Efetue o pagamento; e
4. Preencha e envie o formulário eletrônico correspondente à opção indicada na emissão da GRU, acompanhado dos esclarecimentos, argumentos, provas ou documentos apropriados.

Para esclarecer outras dúvidas e conhecer em detalhe o processamento de pedidos de registro de desenho industrial e outras petições, não deixe de consultar o Manual de Desenho Industrial <http://manualdedi.inpi.gov.br/projects/manual-de-desenho-industrial/wiki>.

870190065078
11/07/2019

Intimação para manifestação por parte do titular e do requerente
Código de despacho: 1010
Petição (tipo): [107.01] [DESC.] Nulidade de registro de desenho industrial
Processo afetado: BR302018003045-1
Requerente: IVAN SILVEIRA MANZARO - ME
Procurador: Geraldo Evandro Papa
Titular do registro: FERNANDA VEIGA SOARES - ME. [BR/SP]
Procurador do titular: PERANDIN SOCIEDADE DE ADVOGADOS

870200038961
24/03/2020

Intimação para manifestação por parte do titular e do requerente
Código de despacho: 1010
Petição (tipo): [107.01] [DESC.] Nulidade de registro de desenho industrial
Processo afetado: BR302019001222-7
Requerente: PEDRO PAULO PESSANHA DA ROCHA
Procurador: Carlos Eduardo Gomes da Silva
Titular do registro: GESSO 3D INDÚSTRIA E COMÉRCIO LTDA [BR/SP]



Manutenções e renovações de registros de desenho industrial

Exigência de pagamento de renovação
Exigência de pagamento de manutenção
Registro de desenho industrial prorrogado
Anotação de manutenção de registro
Outros despachos



Exigência de pagamento de renovação

Como etapa do exame da conformidade de petições, e a fim de assegurar que sejam atendidas as formalidades previstas em lei, formula-se exigência de conformidade – nos termos do artigo 220 da Lei da Propriedade Industrial (LPI, lei n.º 9.279, de 14 de maio de 1996) – relativa às questões de pagamento da retribuição conforme indicado abaixo. O prazo para responder a exigência de conformidade formulada para a petição é de 60 (sessenta) dias, nos termos do art. 214, 221, 222, 223 e 224 da LPI.

Art. 108. O registro vigorará pelo prazo de 10 (dez) anos contados da data do depósito, prorrogável por 3 (três) períodos sucessivos de 5 (cinco) anos cada.

§ 1º O pedido de prorrogação deverá ser formulado durante o último ano de vigência do registro, instruído com o comprovante do pagamento da respectiva retribuição.

§ 2º Se o pedido de prorrogação não tiver sido formulado até o termo final da vigência do registro, o titular poderá fazê-lo nos 180 (cento e oitenta) dias subsequentes, mediante o pagamento de retribuição adicional.

Art. 120. O titular do registro está sujeito ao pagamento de retribuição quinquenal, a partir do segundo quinquênio da data do depósito

§ 2º O pagamento dos demais quinquênios será apresentado junto com o pedido de prorrogação a que se refere o art. 108.

§ 3º O pagamento dos quinquênios poderá ainda ser efetuado dentro dos 6 (seis) meses subsequentes ao prazo estabelecido no parágrafo anterior, mediante pagamento de retribuição adicional.

Observar os valores referentes à tabela de retribuição vigente. Para cumprir a exigência ou complementar a retribuição anterior:

1. Acesse o e-DI no site do INPI (www.inpi.gov.br);
2. Emita uma Guia de Recolhimento da União (GRU) para o serviço “complementação de retribuição” (código 800), se for o caso, no exato valor da complementação, fazendo referência ao número da GRU anterior;
3. Efetue o pagamento da complementação, se for o caso;
4. Emita uma Guia de Recolhimento da União (GRU) para o serviço de “cumprimento de exigência decorrente de exame de conformidade em petição” (código 137), referente a petição; e
5. Preencha e envie o formulário eletrônico correspondente à opção indicada na emissão da GRU, acompanhado dos esclarecimentos, argumentos, provas ou documentos apropriados.

Os sistemas de informática do INPI identificarão o cumprimento de exigência, para que o pedido de registro prossiga automaticamente em seu processamento. Para esclarecer outras dúvidas e conhecer em detalhe o processamento de pedidos de registro de desenho industrial e outras petições, não deixe de consultar o Manual de Desenho Industrial <http://manualdedi.inpi.gov.br/projects/manual-de-desenho-industrial/wiki>.



800250333787 07/08/2025	Exigência de pagamento (em petição) Código de despacho: 089 Petição (tipo): [131.01] Renovação do registro de desenho industrial no prazo ordinário Processo afetado: DI7006004-5 Requerente: CASTERTECH FUNDIÇÃO E TECNOLOGIA LTDA Procurador: Montaury Pimenta, Machado & Vieira de Mello Advogados Detalhes do despacho: Considerando que a petição foi protocolada após a entrada em vigor da nova tabela de retribuições, complemente a retribuição devida no exato valor fixado na tabela vigente. Siga as instruções da seção 3.3.3 (item 'Complementação de Retribuições') do Manual de DI para efetuar a complementação do valor. Para cumprimento dessa exigência, é necessário protocolo de GRU de código 137, devidamente paga, anexando comprovante de recolhimento da complementação devida.
800250334280 11/08/2025	Exigência de pagamento (em petição) Código de despacho: 089 Petição (tipo): [131.01] Renovação do registro de desenho industrial no prazo ordinário Processo afetado: DI7103289-4 Requerente: MARIO NICOLI FILHO Procurador: Luiz Fernando Villela Nogueira Detalhes do despacho: Considerando que a petição foi protocolada após a entrada em vigor da nova tabela de retribuições, complemente a retribuição devida no exato valor fixado na tabela vigente. Siga as instruções da seção 3.3.3 (item 'Complementação de Retribuições') do Manual de DI para efetuar a complementação do valor. Para cumprimento dessa exigência, é necessário protocolo de GRU de código 137, devidamente paga, anexando comprovante de recolhimento da complementação devida.
800250334039 08/08/2025	Exigência de pagamento (em petição) Código de despacho: 089 Petição (tipo): [131.01] Renovação do registro de desenho industrial no prazo ordinário Processo afetado: BR302015005093-4 Requerente: H. STERN COMÉRCIO E INDÚSTRIA S.A. Procurador: Francisco Carlos Rodrigues Silva Detalhes do despacho: Considerando que a petição foi protocolada após a entrada em vigor da nova tabela de retribuições, complemente a retribuição devida no exato valor fixado na tabela vigente. Siga as instruções da seção 3.3.3 (item 'Complementação de Retribuições') do Manual de DI para efetuar a complementação do valor. Para cumprimento dessa exigência, é necessário protocolo de GRU de código 137, devidamente paga, anexando comprovante de recolhimento da complementação devida.

Exigência de pagamento de manutenção

Como etapa do exame da conformidade de petições, e a fim de assegurar que sejam atendidas as formalidades previstas em lei, formula-se exigência de conformidade – nos termos do artigo 220 da Lei da Propriedade Industrial (LPI, lei n.º 9.279, de 14 de maio de 1996) – relativa às questões de pagamento da retribuição conforme indicado abaixo. O prazo para responder a exigência de conformidade formulada para a petição é de 60 (sessenta) dias, nos termos do art. 214, 221, 222, 223 e 224 da LPI.

Art. 108. O registro vigorará pelo prazo de 10 (dez) anos contados da data do depósito, prorrogável por 3 (três) períodos sucessivos de 5 (cinco) anos cada.

§ 1º O pedido de prorrogação deverá ser formulado durante o último ano de vigência do registro, instruído com o comprovante do pagamento da respectiva retribuição.

§ 2º Se o pedido de prorrogação não tiver sido formulado até o termo final da vigência do registro, o titular poderá fazê-lo nos 180 (cento e oitenta) dias subsequentes, mediante o pagamento de retribuição adicional.

Art. 120. O titular do registro está sujeito ao pagamento de retribuição quinquenal, a partir do segundo quinquênio da data do depósito

§ 2º O pagamento dos demais quinquênios será apresentado junto com o pedido de prorrogação a que se refere o art. 108.

§ 3º O pagamento dos quinquênios poderá ainda ser efetuado dentro dos 6 (seis) meses subsequentes ao prazo estabelecido no parágrafo anterior, mediante pagamento de retribuição adicional.

Observar os valores referentes à tabela de retribuição vigente. Para cumprir a exigência ou complementar a retribuição anterior:

1. Acesse o e-DI no site do INPI (www.inpi.gov.br);
2. Emita uma Guia de Recolhimento da União (GRU) para o serviço “complementação de retribuição” (código 800), se for o caso, no exato valor da complementação, fazendo referência ao número da GRU anterior;
3. Efetue o pagamento da complementação, se for o caso;
4. Emita uma Guia de Recolhimento da União (GRU) para o serviço de “cumprimento de exigência” (código 105), referente a petição; e
5. Preencha e envie o formulário eletrônico correspondente à opção indicada na emissão da GRU, acompanhado dos esclarecimentos, argumentos, provas ou documentos apropriados.

Para esclarecer outras dúvidas e conhecer em detalhe o processamento de pedidos de registro de desenho industrial e outras petições, não deixe de consultar o Manual de Desenho Industrial <http://manualdedi.inpi.gov.br/projects/manual-de-desenho-industrial/wiki>.



800250350196 29/08/2025	Exigência de pagamento (em petição) Código de despacho: 089 Petição (tipo): [129.01] Manutenção: 2º quinquênio ordinário Processo afetado: BR302016003297-1 Requerente: PEDRO RIOS BRANDÃO Detalhes do despacho: Em aproveitamento do ato da parte (Art. 220 da LPI) e para regularização da renovação do registro, tendo em vista ter sido apresentada petição de quinquênio no prazo ordinário quando o requerente cumpria efetivamente RENOVAÇÃO NO PRAZO ORDINÁRIO: Complemente a retribuição devida, no exato valor fixado na tabela em vigor na data de comprovação do cumprimento desta exigência. Siga as instruções da seção 3.3.3 (item 'Complementação de Retribuições') do Manual de DI para efetuar a complementação do valor referente ao pagamento da renovação. Para cumprimento dessa exigência, é necessário protocolo de GRU de código 137, devidamente paga, anexando comprovante de recolhimento da complementação (GRU de código de serviço 800 corretamente associada à GRU 129).
800250334277 11/08/2025	Exigência de pagamento (em petição) Código de despacho: 089 Petição (tipo): [130.01] Manutenção: 2º quinquênio extraordinário Processo afetado: BR302020000689-5 Requerente: MARIO NICOLI FILHO Procurador: Luiz Fernando Villela Nogueira Detalhes do despacho: Considerando que a petição foi protocolada após a entrada em vigor da nova tabela de retribuições, complemente a retribuição devida no exato valor fixado na tabela vigente. Siga as instruções da seção 3.3.3 (item 'Complementação de Retribuições') do Manual de DI para efetuar a complementação do valor. Para cumprimento dessa exigência, é necessário protocolo de GRU de código 137, devidamente paga, anexando comprovante de recolhimento da complementação devida.
800250343148 21/08/2025	Exigência de pagamento (em petição) Código de despacho: 089 Petição (tipo): [129.01] Manutenção: 2º quinquênio ordinário Processo afetado: BR302020001845-1 Requerente: JADERSON DE ALMEIDA Detalhes do despacho: Em aproveitamento do ato da parte (Art. 220 da LPI) e para regularização do segundo período de vigência do registro, tendo em vista ter sido apresentada petição de manutenção no prazo ordinário quando o requerente cumpria efetivamente prazo EXTRAORDINÁRIO: Complemente a retribuição devida, no exato valor fixado na tabela em vigor na data de comprovação do cumprimento desta exigência. Siga as instruções da seção 3.3.3 (item 'Complementação de Retribuições') do Manual de DI para efetuar a complementação do valor referente ao pagamento do quinquênio. Para cumprimento dessa exigência, é necessário protocolo de GRU de código 137, devidamente paga, anexando comprovante de recolhimento da complementação (GRU de código de serviço 800 corretamente associada à GRU 129).
800250343139 21/08/2025	Exigência de pagamento (em petição) Código de despacho: 089 Petição (tipo): [129.01] Manutenção: 2º quinquênio ordinário Processo afetado: BR302020001846-0 Requerente: JADERSON DE ALMEIDA Detalhes do despacho: Em aproveitamento do ato da parte (Art. 220 da LPI) e para regularização do segundo período de vigência do registro, tendo em vista ter sido apresentada petição de manutenção no prazo ordinário quando o requerente cumpria efetivamente prazo EXTRAORDINÁRIO: Complemente a retribuição devida, no exato valor fixado na tabela em vigor na data de comprovação do cumprimento desta exigência. Siga as instruções da seção 3.3.3 (item 'Complementação de Retribuições') do Manual de DI para efetuar a complementação do valor referente ao pagamento do quinquênio. Para cumprimento dessa exigência, é necessário protocolo de GRU de código 137, devidamente paga, anexando comprovante de recolhimento da complementação (GRU de código de serviço 800 corretamente associada à GRU 129).
800250343152 21/08/2025	Exigência de pagamento (em petição) Código de despacho: 089 Petição (tipo): [129.01] Manutenção: 2º quinquênio ordinário Processo afetado: BR302020001847-8 Requerente: JADERSON DE ALMEIDA Detalhes do despacho: Em aproveitamento do ato da parte (Art. 220 da LPI) e para regularização do segundo período de vigência do registro, tendo em vista ter sido apresentada petição de manutenção no prazo ordinário quando o requerente cumpria efetivamente prazo EXTRAORDINÁRIO: Complemente a retribuição devida, no exato valor fixado na tabela em vigor na data de comprovação do cumprimento desta exigência. Siga as instruções da seção 3.3.3 (item 'Complementação de Retribuições') do Manual de DI para efetuar a complementação do valor referente ao pagamento do quinquênio. Para cumprimento dessa exigência, é necessário protocolo de GRU de código 137, devidamente paga, anexando comprovante de recolhimento da complementação (GRU de código de serviço 800 corretamente associada à GRU 129).



800250343142 21/08/2025	Exigência de pagamento (em petição) Código de despacho: 089 Petição (tipo): [129.01] Manutenção: 2º quinquênio ordinário Processo afetado: BR302020001849-4 Requerente: JADERSON DE ALMEIDA Detalhes do despacho: Em aproveitamento do ato da parte (Art. 220 da LPI) e para regularização do segundo período de vigência do registro, tendo em vista ter sido apresentada petição de manutenção no prazo ordinário quando o requerente cumpria efetivamente prazo EXTRAORDINÁRIO: Complemente a retribuição devida, no exato valor fixado na tabela em vigor na data de comprovação do cumprimento desta exigência. Siga as instruções da seção 3.3.3 (item 'Complementação de Retribuições') do Manual de DI para efetuar a complementação do valor referente ao pagamento do quinquênio. Para cumprimento dessa exigência, é necessário protocolo de GRU de código 137, devidamente paga, anexando comprovante de recolhimento da complementação (GRU de código de serviço 800 corretamente associada à GRU 129).
800250343140 21/08/2025	Exigência de pagamento (em petição) Código de despacho: 089 Petição (tipo): [129.01] Manutenção: 2º quinquênio ordinário Processo afetado: BR302020001850-8 Requerente: JADERSON DE ALMEIDA Detalhes do despacho: Em aproveitamento do ato da parte (Art. 220 da LPI) e para regularização do segundo período de vigência do registro, tendo em vista ter sido apresentada petição de manutenção no prazo ordinário quando o requerente cumpria efetivamente prazo EXTRAORDINÁRIO: Complemente a retribuição devida, no exato valor fixado na tabela em vigor na data de comprovação do cumprimento desta exigência. Siga as instruções da seção 3.3.3 (item 'Complementação de Retribuições') do Manual de DI para efetuar a complementação do valor referente ao pagamento do quinquênio. Para cumprimento dessa exigência, é necessário protocolo de GRU de código 137, devidamente paga, anexando comprovante de recolhimento da complementação (GRU de código de serviço 800 corretamente associada à GRU 129).
800250343154 21/08/2025	Exigência de pagamento (em petição) Código de despacho: 089 Petição (tipo): [129.01] Manutenção: 2º quinquênio ordinário Processo afetado: BR302020001852-4 Requerente: JADERSON DE ALMEIDA Detalhes do despacho: Em aproveitamento do ato da parte (Art. 220 da LPI) e para regularização do segundo período de vigência do registro, tendo em vista ter sido apresentada petição de manutenção no prazo ordinário quando o requerente cumpria efetivamente prazo EXTRAORDINÁRIO: Complemente a retribuição devida, no exato valor fixado na tabela em vigor na data de comprovação do cumprimento desta exigência. Siga as instruções da seção 3.3.3 (item 'Complementação de Retribuições') do Manual de DI para efetuar a complementação do valor referente ao pagamento do quinquênio. Para cumprimento dessa exigência, é necessário protocolo de GRU de código 137, devidamente paga, anexando comprovante de recolhimento da complementação (GRU de código de serviço 800 corretamente associada à GRU 129).
800250343146 21/08/2025	Exigência de pagamento (em petição) Código de despacho: 089 Petição (tipo): [129.01] Manutenção: 2º quinquênio ordinário Processo afetado: BR302020001853-2 Requerente: JADERSON DE ALMEIDA Detalhes do despacho: Em aproveitamento do ato da parte (Art. 220 da LPI) e para regularização do segundo período de vigência do registro, tendo em vista ter sido apresentada petição de manutenção no prazo ordinário quando o requerente cumpria efetivamente prazo EXTRAORDINÁRIO: Complemente a retribuição devida, no exato valor fixado na tabela em vigor na data de comprovação do cumprimento desta exigência. Siga as instruções da seção 3.3.3 (item 'Complementação de Retribuições') do Manual de DI para efetuar a complementação do valor referente ao pagamento do quinquênio. Para cumprimento dessa exigência, é necessário protocolo de GRU de código 137, devidamente paga, anexando comprovante de recolhimento da complementação (GRU de código de serviço 800 corretamente associada à GRU 129).

800250343155 21/08/2025	Exigência de pagamento (em petição) Código de despacho: 089 Petição (tipo): [129.01] Manutenção: 2º quinquênio ordinário Processo afetado: BR302020001857-5 Requerente: JADERSON DE ALMEIDA Detalhes do despacho: Em aproveitamento do ato da parte (Art. 220 da LPI) e para regularização do segundo período de vigência do registro, tendo em vista ter sido apresentada petição de manutenção no prazo ordinário quando o requerente cumpria efetivamente prazo EXTRAORDINÁRIO: Complemente a retribuição devida, no exato valor fixado na tabela em vigor na data de comprovação do cumprimento desta exigência. Siga as instruções da seção 3.3.3 (item 'Complementação de Retribuições') do Manual de DI para efetuar a complementação do valor referente ao pagamento do quinquênio. Para cumprimento dessa exigência, é necessário protocolo de GRU de código 137, devidamente paga, anexando comprovante de recolhimento da complementação (GRU de código de serviço 800 corretamente associada à GRU 129).
800250343143 21/08/2025	Exigência de pagamento (em petição) Código de despacho: 089 Petição (tipo): [129.01] Manutenção: 2º quinquênio ordinário Processo afetado: BR302020001860-5 Requerente: JADERSON DE ALMEIDA Detalhes do despacho: Em aproveitamento do ato da parte (Art. 220 da LPI) e para regularização do segundo período de vigência do registro, tendo em vista ter sido apresentada petição de manutenção no prazo ordinário quando o requerente cumpria efetivamente prazo EXTRAORDINÁRIO: Complemente a retribuição devida, no exato valor fixado na tabela em vigor na data de comprovação do cumprimento desta exigência. Siga as instruções da seção 3.3.3 (item 'Complementação de Retribuições') do Manual de DI para efetuar a complementação do valor referente ao pagamento do quinquênio. Para cumprimento dessa exigência, é necessário protocolo de GRU de código 137, devidamente paga, anexando comprovante de recolhimento da complementação (GRU de código de serviço 800 corretamente associada à GRU 129).
800250343145 21/08/2025	Exigência de pagamento (em petição) Código de despacho: 089 Petição (tipo): [129.01] Manutenção: 2º quinquênio ordinário Processo afetado: BR302020001861-3 Requerente: JADERSON DE ALMEIDA Detalhes do despacho: Em aproveitamento do ato da parte (Art. 220 da LPI) e para regularização do segundo período de vigência do registro, tendo em vista ter sido apresentada petição de manutenção no prazo ordinário quando o requerente cumpria efetivamente prazo EXTRAORDINÁRIO: Complemente a retribuição devida, no exato valor fixado na tabela em vigor na data de comprovação do cumprimento desta exigência. Siga as instruções da seção 3.3.3 (item 'Complementação de Retribuições') do Manual de DI para efetuar a complementação do valor referente ao pagamento do quinquênio. Para cumprimento dessa exigência, é necessário protocolo de GRU de código 137, devidamente paga, anexando comprovante de recolhimento da complementação (GRU de código de serviço 800 corretamente associada à GRU 129).
800250343153 21/08/2025	Exigência de pagamento (em petição) Código de despacho: 089 Petição (tipo): [129.01] Manutenção: 2º quinquênio ordinário Processo afetado: BR302020001862-1 Requerente: JADERSON DE ALMEIDA Detalhes do despacho: Em aproveitamento do ato da parte (Art. 220 da LPI) e para regularização do segundo período de vigência do registro, tendo em vista ter sido apresentada petição de manutenção no prazo ordinário quando o requerente cumpria efetivamente prazo EXTRAORDINÁRIO: Complemente a retribuição devida, no exato valor fixado na tabela em vigor na data de comprovação do cumprimento desta exigência. Siga as instruções da seção 3.3.3 (item 'Complementação de Retribuições') do Manual de DI para efetuar a complementação do valor referente ao pagamento do quinquênio. Para cumprimento dessa exigência, é necessário protocolo de GRU de código 137, devidamente paga, anexando comprovante de recolhimento da complementação (GRU de código de serviço 800 corretamente associada à GRU 129).

800250343141 21/08/2025	Exigência de pagamento (em petição) Código de despacho: 089 Petição (tipo): [129.01] Manutenção: 2º quinquênio ordinário Processo afetado: BR302020001863-0 Requerente: JADERSON DE ALMEIDA Detalhes do despacho: Em aproveitamento do ato da parte (Art. 220 da LPI) e para regularização do segundo período de vigência do registro, tendo em vista ter sido apresentada petição de manutenção no prazo ordinário quando o requerente cumpria efetivamente prazo EXTRAORDINÁRIO: Complemente a retribuição devida, no exato valor fixado na tabela em vigor na data de comprovação do cumprimento desta exigência. Siga as instruções da seção 3.3.3 (item 'Complementação de Retribuições') do Manual de DI para efetuar a complementação do valor referente ao pagamento do quinquênio. Para cumprimento dessa exigência, é necessário protocolo de GRU de código 137, devidamente paga, anexando comprovante de recolhimento da complementação (GRU de código de serviço 800 corretamente associada à GRU 129).
800250343144 21/08/2025	Exigência de pagamento (em petição) Código de despacho: 089 Petição (tipo): [129.01] Manutenção: 2º quinquênio ordinário Processo afetado: BR302020001864-8 Requerente: JADERSON DE ALMEIDA Detalhes do despacho: Em aproveitamento do ato da parte (Art. 220 da LPI) e para regularização do segundo período de vigência do registro, tendo em vista ter sido apresentada petição de manutenção no prazo ordinário quando o requerente cumpria efetivamente prazo EXTRAORDINÁRIO: Complemente a retribuição devida, no exato valor fixado na tabela em vigor na data de comprovação do cumprimento desta exigência. Siga as instruções da seção 3.3.3 (item 'Complementação de Retribuições') do Manual de DI para efetuar a complementação do valor referente ao pagamento do quinquênio. Para cumprimento dessa exigência, é necessário protocolo de GRU de código 137, devidamente paga, anexando comprovante de recolhimento da complementação (GRU de código de serviço 800 corretamente associada à GRU 129).
800250343147 21/08/2025	Exigência de pagamento (em petição) Código de despacho: 089 Petição (tipo): [129.01] Manutenção: 2º quinquênio ordinário Processo afetado: BR302020001865-6 Requerente: JADERSON DE ALMEIDA Detalhes do despacho: Em aproveitamento do ato da parte (Art. 220 da LPI) e para regularização do segundo período de vigência do registro, tendo em vista ter sido apresentada petição de manutenção no prazo ordinário quando o requerente cumpria efetivamente prazo EXTRAORDINÁRIO: Complemente a retribuição devida, no exato valor fixado na tabela em vigor na data de comprovação do cumprimento desta exigência. Siga as instruções da seção 3.3.3 (item 'Complementação de Retribuições') do Manual de DI para efetuar a complementação do valor referente ao pagamento do quinquênio. Para cumprimento dessa exigência, é necessário protocolo de GRU de código 137, devidamente paga, anexando comprovante de recolhimento da complementação (GRU de código de serviço 800 corretamente associada à GRU 129).
800250343149 21/08/2025	Exigência de pagamento (em petição) Código de despacho: 089 Petição (tipo): [129.01] Manutenção: 2º quinquênio ordinário Processo afetado: BR302020001866-4 Requerente: JADERSON DE ALMEIDA Detalhes do despacho: Em aproveitamento do ato da parte (Art. 220 da LPI) e para regularização do segundo período de vigência do registro, tendo em vista ter sido apresentada petição de manutenção no prazo ordinário quando o requerente cumpria efetivamente prazo EXTRAORDINÁRIO: Complemente a retribuição devida, no exato valor fixado na tabela em vigor na data de comprovação do cumprimento desta exigência. Siga as instruções da seção 3.3.3 (item 'Complementação de Retribuições') do Manual de DI para efetuar a complementação do valor referente ao pagamento do quinquênio. Para cumprimento dessa exigência, é necessário protocolo de GRU de código 137, devidamente paga, anexando comprovante de recolhimento da complementação (GRU de código de serviço 800 corretamente associada à GRU 129).

800250343150 21/08/2025	Exigência de pagamento (em petição) Código de despacho: 089 Petição (tipo): [129.01] Manutenção: 2º quinquênio ordinário Processo afetado: BR302020001867-2 Requerente: JADERSON DE ALMEIDA Detalhes do despacho: Em aproveitamento do ato da parte (Art. 220 da LPI) e para regularização do segundo período de vigência do registro, tendo em vista ter sido apresentada petição de manutenção no prazo ordinário quando o requerente cumpria efetivamente prazo EXTRAORDINÁRIO: Complemente a retribuição devida, no exato valor fixado na tabela em vigor na data de comprovação do cumprimento desta exigência. Siga as instruções da seção 3.3.3 (item 'Complementação de Retribuições') do Manual de DI para efetuar a complementação do valor referente ao pagamento do quinquênio. Para cumprimento dessa exigência, é necessário protocolo de GRU de código 137, devidamente paga, anexando comprovante de recolhimento da complementação (GRU de código de serviço 800 corretamente associada à GRU 129).
800250343151 21/08/2025	Exigência de pagamento (em petição) Código de despacho: 089 Petição (tipo): [129.01] Manutenção: 2º quinquênio ordinário Processo afetado: BR302020001868-0 Requerente: JADERSON DE ALMEIDA Detalhes do despacho: Em aproveitamento do ato da parte (Art. 220 da LPI) e para regularização do segundo período de vigência do registro, tendo em vista ter sido apresentada petição de manutenção no prazo ordinário quando o requerente cumpria efetivamente prazo EXTRAORDINÁRIO: Complemente a retribuição devida, no exato valor fixado na tabela em vigor na data de comprovação do cumprimento desta exigência. Siga as instruções da seção 3.3.3 (item 'Complementação de Retribuições') do Manual de DI para efetuar a complementação do valor referente ao pagamento do quinquênio. Para cumprimento dessa exigência, é necessário protocolo de GRU de código 137, devidamente paga, anexando comprovante de recolhimento da complementação (GRU de código de serviço 800 corretamente associada à GRU 129).
800250343138 21/08/2025	Exigência de pagamento (em petição) Código de despacho: 089 Petição (tipo): [129.01] Manutenção: 2º quinquênio ordinário Processo afetado: BR302020001869-9 Requerente: JADERSON DE ALMEIDA Detalhes do despacho: Em aproveitamento do ato da parte (Art. 220 da LPI) e para regularização do segundo período de vigência do registro, tendo em vista ter sido apresentada petição de manutenção no prazo ordinário quando o requerente cumpria efetivamente prazo EXTRAORDINÁRIO: Complemente a retribuição devida, no exato valor fixado na tabela em vigor na data de comprovação do cumprimento desta exigência. Siga as instruções da seção 3.3.3 (item 'Complementação de Retribuições') do Manual de DI para efetuar a complementação do valor referente ao pagamento do quinquênio. Para cumprimento dessa exigência, é necessário protocolo de GRU de código 137, devidamente paga, anexando comprovante de recolhimento da complementação (GRU de código de serviço 800 corretamente associada à GRU 129).
800250343133 21/08/2025	Exigência de pagamento (em petição) Código de despacho: 089 Petição (tipo): [129.01] Manutenção: 2º quinquênio ordinário Processo afetado: BR302020001901-6 Requerente: JADERSON DE ALMEIDA Detalhes do despacho: Em aproveitamento do ato da parte (Art. 220 da LPI) e para regularização do segundo período de vigência do registro, tendo em vista ter sido apresentada petição de manutenção no prazo ordinário quando o requerente cumpria efetivamente prazo EXTRAORDINÁRIO: Complemente a retribuição devida, no exato valor fixado na tabela em vigor na data de comprovação do cumprimento desta exigência. Siga as instruções da seção 3.3.3 (item 'Complementação de Retribuições') do Manual de DI para efetuar a complementação do valor referente ao pagamento do quinquênio. Para cumprimento dessa exigência, é necessário protocolo de GRU de código 137, devidamente paga, anexando comprovante de recolhimento da complementação (GRU de código de serviço 800 corretamente associada à GRU 129).

800250343132 21/08/2025	Exigência de pagamento (em petição) Código de despacho: 089 Petição (tipo): [129.01] Manutenção: 2º quinquênio ordinário Processo afetado: BR302020001904-0 Requerente: JADERSON DE ALMEIDA Detalhes do despacho: Em aproveitamento do ato da parte (Art. 220 da LPI) e para regularização do segundo período de vigência do registro, tendo em vista ter sido apresentada petição de manutenção no prazo ordinário quando o requerente cumpria efetivamente prazo EXTRAORDINÁRIO: Complemente a retribuição devida, no exato valor fixado na tabela em vigor na data de comprovação do cumprimento desta exigência. Siga as instruções da seção 3.3.3 (item 'Complementação de Retribuições') do Manual de DI para efetuar a complementação do valor referente ao pagamento do quinquênio. Para cumprimento dessa exigência, é necessário protocolo de GRU de código 137, devidamente paga, anexando comprovante de recolhimento da complementação (GRU de código de serviço 800 corretamente associada à GRU 129).
800250335957 12/08/2025	Exigência de pagamento (em petição) Código de despacho: 089 Petição (tipo): [129.01] Manutenção: 2º quinquênio ordinário Processo afetado: BR302020003602-6 Requerente: JADERSON DE ALMEIDA Detalhes do despacho: Em aproveitamento do ato da parte (Art. 220 da LPI) e para regularização do segundo período de vigência do registro, tendo em vista ter sido apresentada petição de manutenção no prazo ordinário quando o requerente cumpria efetivamente prazo EXTRAORDINÁRIO: Complemente a retribuição devida, no exato valor fixado na tabela em vigor na data de comprovação do cumprimento desta exigência. Siga as instruções da seção 3.3.3 (item 'Complementação de Retribuições') do Manual de DI para efetuar a complementação do valor referente ao pagamento do quinquênio. Para cumprimento dessa exigência, é necessário protocolo de GRU de código 137, devidamente paga, anexando comprovante de recolhimento da complementação (GRU de código de serviço 800 corretamente associada à GRU 129).
800250335953 12/08/2025	Exigência de pagamento (em petição) Código de despacho: 089 Petição (tipo): [129.01] Manutenção: 2º quinquênio ordinário Processo afetado: BR302020003604-2 Requerente: JADERSON DE ALMEIDA Detalhes do despacho: Em aproveitamento do ato da parte (Art. 220 da LPI) e para regularização do segundo período de vigência do registro, tendo em vista ter sido apresentada petição de manutenção no prazo ordinário quando o requerente cumpria efetivamente prazo EXTRAORDINÁRIO: Complemente a retribuição devida, no exato valor fixado na tabela em vigor na data de comprovação do cumprimento desta exigência. Siga as instruções da seção 3.3.3 (item 'Complementação de Retribuições') do Manual de DI para efetuar a complementação do valor referente ao pagamento do quinquênio. Para cumprimento dessa exigência, é necessário protocolo de GRU de código 137, devidamente paga, anexando comprovante de recolhimento da complementação (GRU de código de serviço 800 corretamente associada à GRU 129).
800250335954 12/08/2025	Exigência de pagamento (em petição) Código de despacho: 089 Petição (tipo): [129.01] Manutenção: 2º quinquênio ordinário Processo afetado: BR302020003606-9 Requerente: JADERSON DE ALMEIDA Detalhes do despacho: Em aproveitamento do ato da parte (Art. 220 da LPI) e para regularização do segundo período de vigência do registro, tendo em vista ter sido apresentada petição de manutenção no prazo ordinário quando o requerente cumpria efetivamente prazo EXTRAORDINÁRIO: Complemente a retribuição devida, no exato valor fixado na tabela em vigor na data de comprovação do cumprimento desta exigência. Siga as instruções da seção 3.3.3 (item 'Complementação de Retribuições') do Manual de DI para efetuar a complementação do valor referente ao pagamento do quinquênio. Para cumprimento dessa exigência, é necessário protocolo de GRU de código 137, devidamente paga, anexando comprovante de recolhimento da complementação (GRU de código de serviço 800 corretamente associada à GRU 129).

800250335956 12/08/2025	Exigência de pagamento (em petição) Código de despacho: 089 Petição (tipo): [129.01] Manutenção: 2º quinquênio ordinário Processo afetado: BR302020003607-7 Requerente: JADERSON DE ALMEIDA Detalhes do despacho: Em aproveitamento do ato da parte (Art. 220 da LPI) e para regularização do segundo período de vigência do registro, tendo em vista ter sido apresentada petição de manutenção no prazo ordinário quando o requerente cumpria efetivamente prazo EXTRAORDINÁRIO: Complemente a retribuição devida, no exato valor fixado na tabela em vigor na data de comprovação do cumprimento desta exigência. Siga as instruções da seção 3.3.3 (item 'Complementação de Retribuições') do Manual de DI para efetuar a complementação do valor referente ao pagamento do quinquênio. Para cumprimento dessa exigência, é necessário protocolo de GRU de código 137, devidamente paga, anexando comprovante de recolhimento da complementação (GRU de código de serviço 800 corretamente associada à GRU 129).
800250335955 12/08/2025	Exigência de pagamento (em petição) Código de despacho: 089 Petição (tipo): [129.01] Manutenção: 2º quinquênio ordinário Processo afetado: BR302020003609-3 Requerente: JADERSON DE ALMEIDA Detalhes do despacho: Em aproveitamento do ato da parte (Art. 220 da LPI) e para regularização do segundo período de vigência do registro, tendo em vista ter sido apresentada petição de manutenção no prazo ordinário quando o requerente cumpria efetivamente prazo EXTRAORDINÁRIO: Complemente a retribuição devida, no exato valor fixado na tabela em vigor na data de comprovação do cumprimento desta exigência. Siga as instruções da seção 3.3.3 (item 'Complementação de Retribuições') do Manual de DI para efetuar a complementação do valor referente ao pagamento do quinquênio. Para cumprimento dessa exigência, é necessário protocolo de GRU de código 137, devidamente paga, anexando comprovante de recolhimento da complementação (GRU de código de serviço 800 corretamente associada à GRU 129).
800250340506 19/08/2025	Exigência de pagamento (em petição) Código de despacho: 089 Petição (tipo): [129.01] Manutenção: 2º quinquênio ordinário Processo afetado: BR302020003838-0 Requerente: HIDROLIGHT DO BRASIL S.A. Procurador: Samuel Claudino Simoes Detalhes do despacho: Considerando que a petição foi protocolada após a entrada em vigor da nova tabela de retribuições, complemente a retribuição devida no exato valor fixado na tabela vigente. Siga as instruções da seção 3.3.3 (item 'Complementação de Retribuições') do Manual de DI para efetuar a complementação do valor. Para cumprimento dessa exigência, é necessário protocolo de GRU de código 137, devidamente paga, anexando comprovante de recolhimento da complementação devida.
800250350850 01/09/2025	Exigência de pagamento (em petição) Código de despacho: 089 Petição (tipo): [129.01] Manutenção: 2º quinquênio ordinário Processo afetado: BR302020004042-2 Requerente: HIDROLIGHT DO BRASIL S.A. Procurador: Samuel Claudino Simoes Detalhes do despacho: Considerando que a petição foi protocolada após a entrada em vigor da nova tabela de retribuições, complemente a retribuição devida no exato valor fixado na tabela vigente. Siga as instruções da seção 3.3.3 (item 'Complementação de Retribuições') do Manual de DI para efetuar a complementação do valor. Para cumprimento dessa exigência, é necessário protocolo de GRU de código 137, devidamente paga, anexando comprovante de recolhimento da complementação devida.
800250334278 11/08/2025	Exigência de pagamento (em petição) Código de despacho: 089 Petição (tipo): [129.01] Manutenção: 2º quinquênio ordinário Processo afetado: BR302020004480-0 Requerente: MARIO NICOLI FILHO Procurador: Luiz Fernando Villela Nogueira Detalhes do despacho: Considerando que a petição foi protocolada após a entrada em vigor da nova tabela de retribuições, complemente a retribuição devida no exato valor fixado na tabela vigente. Siga as instruções da seção 3.3.3 (item 'Complementação de Retribuições') do Manual de DI para efetuar a complementação do valor. Para cumprimento dessa exigência, é necessário protocolo de GRU de código 137, devidamente paga, anexando comprovante de recolhimento da complementação devida.

800250334279 11/08/2025	Exigência de pagamento (em petição) Código de despacho: 089 Petição (tipo): [129.01] Manutenção: 2º quinquênio ordinário Processo afetado: BR302020004935-7 Requerente: MARIO NICOLI FILHO Procurador: Luiz Fernando Villela Nogueira Detalhes do despacho: Considerando que a petição foi protocolada após a entrada em vigor da nova tabela de retribuições, complemente a retribuição devida no exato valor fixado na tabela vigente. Siga as instruções da seção 3.3.3 (item 'Complementação de Retribuições') do Manual de DI para efetuar a complementação do valor. Para cumprimento dessa exigência, é necessário protocolo de GRU de código 137, devidamente paga, anexando comprovante de recolhimento da complementação devida.
800250354730 03/09/2025	Exigência de pagamento (em petição) Código de despacho: 089 Petição (tipo): [129.01] Manutenção: 2º quinquênio ordinário Processo afetado: BR302021001831-4 Requerente: 2I PRODUTOS ODONTOLOGICOS E MEDICO HOSPITALARES S.A. Procurador: Samuel José Azevedo Silva Detalhes do despacho: Considerando que a petição foi protocolada após a entrada em vigor da nova tabela de retribuições, complemente a retribuição devida no exato valor fixado na tabela vigente. Siga as instruções da seção 3.3.3 (item 'Complementação de Retribuições') do Manual de DI para efetuar a complementação do valor. Para cumprimento dessa exigência, é necessário protocolo de GRU de código 137, devidamente paga, anexando comprovante de recolhimento da complementação devida.
800250335949 12/08/2025	Exigência de pagamento (em petição) Código de despacho: 089 Petição (tipo): [129.01] Manutenção: 2º quinquênio ordinário Processo afetado: BR302021002619-8 Requerente: THOMRISS EMBALAGENS PLÁSTICAS LTDA Procurador: MP BRASIL ASSESSORIA EM PROPRIEDADE INTELECTUAL LTDA Detalhes do despacho: Considerando que a petição foi protocolada após a entrada em vigor da nova tabela de retribuições, complemente a retribuição devida no exato valor fixado na tabela vigente. Siga as instruções da seção 3.3.3 (item 'Complementação de Retribuições') do Manual de DI para efetuar a complementação do valor. Para cumprimento dessa exigência, é necessário protocolo de GRU de código 137, devidamente paga, anexando comprovante de recolhimento da complementação devida.
800250334041 08/08/2025	Exigência de pagamento (em petição) Código de despacho: 089 Petição (tipo): [129.01] Manutenção: 2º quinquênio ordinário Processo afetado: BR302021003250-3 Requerente: MISTY MORNING HOLDINGS LTD. Procurador: Diego Mahaut Duarte Pereira Detalhes do despacho: Considerando que a petição foi protocolada após a entrada em vigor da nova tabela de retribuições, complemente a retribuição devida no exato valor fixado na tabela vigente. Siga as instruções da seção 3.3.3 (item 'Complementação de Retribuições') do Manual de DI para efetuar a complementação do valor. Para cumprimento dessa exigência, é necessário protocolo de GRU de código 137, devidamente paga, anexando comprovante de recolhimento da complementação devida.
800250334040 08/08/2025	Exigência de pagamento (em petição) Código de despacho: 089 Petição (tipo): [129.01] Manutenção: 2º quinquênio ordinário Processo afetado: BR302021003263-5 Requerente: MISTY MORNING HOLDINGS LTD. Procurador: Diego Mahaut Duarte Pereira Detalhes do despacho: Considerando que a petição foi protocolada após a entrada em vigor da nova tabela de retribuições, complemente a retribuição devida no exato valor fixado na tabela vigente. Siga as instruções da seção 3.3.3 (item 'Complementação de Retribuições') do Manual de DI para efetuar a complementação do valor. Para cumprimento dessa exigência, é necessário protocolo de GRU de código 137, devidamente paga, anexando comprovante de recolhimento da complementação devida.

Registro de desenho industrial renovado

Os registros de desenho industrial listados a seguir foram mantidos, em vista do cumprimento ao que dispõe os parágrafos 1º e 2º do artigo 108, bem como os parágrafos 2º e 3º do artigo 120 da Lei da Propriedade Industrial (LPI, lei n.º 9.279, de 14 de maio de 1996).

Art. 108. O registro vigorará pelo prazo de 10 (dez) anos contados da data do depósito, prorrogável por 3 (três) períodos sucessivos de 5 (cinco) anos cada.

§ 1º O pedido de prorrogação deverá ser formulado durante o último ano de vigência do registro, instruído com o comprovante do pagamento da respectiva retribuição.

§ 2º Se o pedido de prorrogação não tiver sido formulado até o termo final da vigência do registro, o titular poderá fazê-lo nos 180 (cento e oitenta) dias subsequentes, mediante o pagamento de retribuição adicional.

Art. 120. O titular do registro está sujeito ao pagamento de retribuição quinquenal, a partir do segundo quinquênio da data do depósito

§ 2º O pagamento dos demais quinquênios será apresentado junto com o pedido de prorrogação a que se refere o art. 108.

§ 3º O pagamento dos quinquênios poderá ainda ser efetuado dentro dos 6 (seis) meses subsequentes ao prazo estabelecido no parágrafo anterior, mediante pagamento de retribuição adicional.

800220312848
12/09/2022

Deferimento da petição
Código de despacho: 270
Petição (tipo): [131.01] Renovação do registro de desenho industrial no prazo ordinário
Processo afetado: DI6803690-6
Requerente: GUILHERME DE ALBUQUERQUE PINHEIRO EIRELI - ME
Procurador: Benedita Aparecida Rodrigues
Renovada vigência até 18/08/2028



Anotações de alteração de nome e endereço

Exigência de pagamento
Exigência de conformidade de petição
Exame de petição: Exigência
Exame de petição: Sobrestamento
Exame de petição: Indeferimento
Exame de petição: Deferimento
Outros despachos



Exame de petição: Deferimento

Concluído o exame, deferem-se as petições em referência.

Cabe recurso desta decisão, que deve ser apresentado no prazo de 60 (sessenta) dias, contados da data de publicação da decisão recorrida na Revista da Propriedade Industrial (RPI), nos termos dos art. 212, 221, 222, 223 e 224 da Lei da Propriedade Industrial (LPI, Lei n.º 9.279, de 14 de maio de 1996).

Para apresentar uma petição de recurso:

1. Acesse o e-DI no site do INPI (www.inpi.gov.br);
2. Emita uma Guia de Recolhimento da União (GRU) para o serviço de "Recurso de desenho industrial - exceto contra indeferimento de pedido de registro de DI" (código 142), referente a petição;
3. Efetue o pagamento; e
4. Preencha e envie o formulário eletrônico correspondente à opção indicada na emissão da GRU, acompanhado dos esclarecimentos, argumentos, provas ou documentos apropriados.

Para esclarecer outras dúvidas e conhecer em detalhe o processamento de pedidos de registro de desenho industrial e outras petições, não deixe de consultar o Manual de Desenho Industrial (<http://manualdedi.inpi.gov.br/projects/manual-de-desenho-industrial/wiki>).

870250099072 29/10/2025	Deferimento da petição Código de despacho: 270 Petição (tipo): [113.02] Anotação de alteração de nome, sede e/ou endereço: nome, sede ou endereço Processo afetado: DI6002910-2 Requerente: GLAXO GROUP LIMITED Procurador: Dannemann, Siemsen, Bigler & Ipanema Moreira Detalhes do despacho: Alteração de sede.
-----------------------------------	---

870250099072 29/10/2025	Deferimento da petição Código de despacho: 270 Petição (tipo): [113.02] Anotação de alteração de nome, sede e/ou endereço: nome, sede ou endereço Processo afetado: DI6304197-9 Requerente: GLAXO GROUP LIMITED Procurador: Dannemann, Siemsen, Bigler & Ipanema Moreira Detalhes do despacho: Alteração de sede.
-----------------------------------	---

870250067623 01/08/2025	Deferimento da petição Código de despacho: 270 Petição (tipo): [113.02] Anotação de alteração de nome, sede e/ou endereço: nome, sede ou endereço Processo afetado: DI6800879-1 Requerente: FOSECO INTERNATIONAL LIMITED Procurador: KASZNAR LEONARDOS PROPRIEDADE INTELECTUAL Detalhes do despacho: Alteração de sede.
-----------------------------------	---



870250068081 04/08/2025	Deferimento da petição Código de despacho: 270 Petição (tipo): [113.02] Anotação de alteração de nome, sede e/ou endereço: nome, sede ou endereço Processo afetado: DI6900930-9 Requerente: FOSECO INTERNATIONAL LIMITED Procurador: KASZNAR LEONARDOS PROPRIEDADE INTELECTUAL Detalhes do despacho: Alteração de sede.
870250073010 19/08/2025	Deferimento da petição Código de despacho: 270 Petição (tipo): [113.02] Anotação de alteração de nome, sede e/ou endereço: nome, sede ou endereço Processo afetado: DI6903476-1 Requerente: METSO FINLAND OY Procurador: MMV Agentes da Propriedade Industrial Ltda. Detalhes do despacho: Alteração de sede.
870250073002 19/08/2025	Deferimento da petição Código de despacho: 270 Petição (tipo): [113.02] Anotação de alteração de nome, sede e/ou endereço: nome, sede ou endereço Processo afetado: BR302012004257-7 Requerente: METSO FINLAND OY Procurador: MMV Agentes da Propriedade Industrial Ltda. Detalhes do despacho: Alteração de sede.
870250073005 19/08/2025	Deferimento da petição Código de despacho: 270 Petição (tipo): [113.02] Anotação de alteração de nome, sede e/ou endereço: nome, sede ou endereço Processo afetado: BR302015005160-4 Requerente: METSO FINLAND OY Procurador: MMV Agentes da Propriedade Industrial Ltda. Detalhes do despacho: Alteração de sede.
870250077530 01/09/2025	Deferimento da petição Código de despacho: 270 Petição (tipo): [113.02] Anotação de alteração de nome, sede e/ou endereço: nome, sede ou endereço Processo afetado: BR302020005745-7 Requerente: ROMER LABS GLOBAL HOLDING GMBH Procurador: MMV Agentes da Propriedade Industrial Ltda. Detalhes do despacho: Alteração da razão social.
870250077535 01/09/2025	Deferimento da petição Código de despacho: 270 Petição (tipo): [113.02] Anotação de alteração de nome, sede e/ou endereço: nome, sede ou endereço Processo afetado: BR302020005746-5 Requerente: ROMER LABS GLOBAL HOLDING GMBH Procurador: MMV Agentes da Propriedade Industrial Ltda. Detalhes do despacho: Alteração da razão social.
870250099325 30/10/2025	Deferimento da petição Código de despacho: 270 Petição (tipo): [113.02] Anotação de alteração de nome, sede e/ou endereço: nome, sede ou endereço Processo afetado: BR302024003152-1 Requerente: SUNSET PNEUS DO BRASIL LTDA Procurador: Jacques Labrunie Detalhes do despacho: Alteração da razão social e da sede.
870250099328 30/10/2025	Deferimento da petição Código de despacho: 270 Petição (tipo): [113.02] Anotação de alteração de nome, sede e/ou endereço: nome, sede ou endereço Processo afetado: BR302025000022-0 Requerente: SUNSET PNEUS DO BRASIL LTDA Procurador: Jacques Labrunie Detalhes do despacho: Alteração da razão social e da sede.

870250099330
30/10/2025

Deferimento da petição
Código de despacho: 270
Petição (tipo): [113.02] Anotação de alteração de nome, sede e/ou endereço: nome, sede ou endereço
Processo afetado: BR302025000025-4
Requerente: SUNSET PNEUS DO BRASIL LTDA
Procurador: Jacques Labrunie
Detalhes do despacho: Alteração de razão social e de sede.



Anotações de transferência de titularidade

Exigência de pagamento
Exigência de conformidade de petição
Exame de petição: Exigência
Exame de petição: Sobrestamento
Exame de petição: Indeferimento
Exame de petição: Deferimento
Outros despachos



Exame de petição: Deferimento

Concluído o exame, deferem-se as petições em referência.

Cabe recurso desta decisão, que deve ser apresentado no prazo de 60 (sessenta) dias, contados da data de publicação da decisão recorrida na Revista da Propriedade Industrial (RPI), nos termos dos art. 212, 221, 222, 223 e 224 da Lei da Propriedade Industrial (LPI, Lei n.º 9.279, de 14 de maio de 1996).

Para apresentar uma petição de recurso:

1. Acesse o e-DI no site do INPI (www.inpi.gov.br);
2. Emita uma Guia de Recolhimento da União (GRU) para o serviço de “Recurso de desenho industrial - exceto contra indeferimento de pedido de registro de DI” (código 142), referente a petição;
3. Efetue o pagamento; e
4. Preencha e envie o formulário eletrônico correspondente à opção indicada na emissão da GRU, acompanhado dos esclarecimentos, argumentos, provas ou documentos apropriados.

Para esclarecer outras dúvidas e conhecer em detalhe o processamento de pedidos de registro de desenho industrial e outras petições, não deixe de consultar o Manual de Desenho Industrial <http://manualdedi.inpi.gov.br/projects/manual-de-desenho-industrial/wiki>.

870240059260 12/07/2024	Deferimento da petição Código de despacho: 270 Petição (tipo): [114.02] Anotação de transferência de titular: cessão Processo afetado: DI7103522-2 Cedente: D & D Group Pty Ltd [AT] Cessionário: D & D TECHNOLOGIES PTY LTD Procurador: Daniel Advogados (Alt.de Daniel & Cia)
-----------------------------------	---

870240059256 12/07/2024	Deferimento da petição Código de despacho: 270 Petição (tipo): [114.02] Anotação de transferência de titular: cessão Processo afetado: DI7103524-9 Cedente: D & D Group Pty Ltd [AT] Cessionário: D & D TECHNOLOGIES PTY LTD Procurador: Daniel Advogados (Alt.de Daniel & Cia)
-----------------------------------	---

870250093154 10/10/2025	Deferimento da petição Código de despacho: 270 Petição (tipo): [114.02] Anotação de transferência de titular: cessão Processo afetado: BR302012002279-7 Cedente: THE ABSOLUT COMPANY AKTIEBOLAG [SE] Cessionário: THE ABSOLUT COMPANY INTERNATIONAL AB Procurador: Jacques Labrunie
-----------------------------------	---



870250093154
10/10/2025
Deferimento da petição
Código de despacho: 270
Petição (tipo): [114.02] Anotação de transferência de titular: cessão
Processo afetado: BR302012002658-0
Cedente: THE ABSOLUT COMPANY AKTIEBOLAG [SE]
Cessionário: THE ABSOLUT COMPANY INTERNATIONAL AB
Procurador: Jacques Labrunie

870250093154
10/10/2025
Deferimento da petição
Código de despacho: 270
Petição (tipo): [114.02] Anotação de transferência de titular: cessão
Processo afetado: BR302013004135-2
Cedente: THE ABSOLUT COMPANY AKTIEBOLAG [SE]
Cessionário: THE ABSOLUT COMPANY INTERNATIONAL AB
Procurador: Jacques Labrunie

870250093154
10/10/2025
Deferimento da petição
Código de despacho: 270
Petição (tipo): [114.02] Anotação de transferência de titular: cessão
Processo afetado: BR302013004136-0
Cedente: THE ABSOLUT COMPANY AKTIEBOLAG [SE]
Cessionário: THE ABSOLUT COMPANY INTERNATIONAL AB
Procurador: Jacques Labrunie

870250093154
10/10/2025
Deferimento da petição
Código de despacho: 270
Petição (tipo): [114.02] Anotação de transferência de titular: cessão
Processo afetado: BR302013004698-2
Cedente: THE ABSOLUT COMPANY AKTIEBOLAG [SE]
Cessionário: THE ABSOLUT COMPANY INTERNATIONAL AB
Procurador: Jacques Labrunie

870250093154
10/10/2025
Deferimento da petição
Código de despacho: 270
Petição (tipo): [114.02] Anotação de transferência de titular: cessão
Processo afetado: BR302013004969-8
Cedente: THE ABSOLUT COMPANY AKTIEBOLAG [SE]
Cessionário: THE ABSOLUT COMPANY INTERNATIONAL AB
Procurador: Jacques Labrunie

870250093154
10/10/2025
Deferimento da petição
Código de despacho: 270
Petição (tipo): [114.02] Anotação de transferência de titular: cessão
Processo afetado: BR302013005304-0
Cedente: THE ABSOLUT COMPANY AKTIEBOLAG [SE]
Cessionário: THE ABSOLUT COMPANY INTERNATIONAL AB
Procurador: Jacques Labrunie

870250093154
10/10/2025
Deferimento da petição
Código de despacho: 270
Petição (tipo): [114.02] Anotação de transferência de titular: cessão
Processo afetado: BR302013005783-6
Cedente: THE ABSOLUT COMPANY AKTIEBOLAG [SE]
Cessionário: THE ABSOLUT COMPANY INTERNATIONAL AB
Procurador: Jacques Labrunie

870250093154
10/10/2025
Deferimento da petição
Código de despacho: 270
Petição (tipo): [114.02] Anotação de transferência de titular: cessão
Processo afetado: BR302015002536-0
Cedente: THE ABSOLUT COMPANY AKTIEBOLAG [SE]
Cessionário: THE ABSOLUT COMPANY INTERNATIONAL AB
Procurador: Jacques Labrunie



870250093154 10/10/2025	Deferimento da petição Código de despacho: 270 Petição (tipo): [114.02] Anotação de transferência de titular: cessão Processo afetado: BR302015002774-6 Cedente: THE ABSOLUT COMPANY AKTIEBOLAG [SE] Cessionário: THE ABSOLUT COMPANY INTERNATIONAL AB Procurador: Jacques Labrunie
870250093154 10/10/2025	Deferimento da petição Código de despacho: 270 Petição (tipo): [114.02] Anotação de transferência de titular: cessão Processo afetado: BR302018054598-2 Cedente: THE ABSOLUT COMPANY AKTIEBOLAG [SE] Cessionário: THE ABSOLUT COMPANY INTERNATIONAL AB Procurador: Jacques Labrunie
870250093154 10/10/2025	Deferimento da petição Código de despacho: 270 Petição (tipo): [114.02] Anotação de transferência de titular: cessão Processo afetado: BR302018054599-0 Cedente: THE ABSOLUT COMPANY AKTIEBOLAG [SE] Cessionário: THE ABSOLUT COMPANY INTERNATIONAL AB Procurador: Jacques Labrunie
870250093154 10/10/2025	Deferimento da petição Código de despacho: 270 Petição (tipo): [114.02] Anotação de transferência de titular: cessão Processo afetado: BR302021006635-1 Cedente: THE ABSOLUT COMPANY AKTIEBOLAG [SE] Cessionário: THE ABSOLUT COMPANY INTERNATIONAL AB Procurador: Jacques Labrunie
870250062900 22/07/2025	Deferimento da petição Código de despacho: 270 Petição (tipo): [114.07] Anotação de transferência de titular: outros motivos Processo afetado: BR302025000129-3 Cedente: CENTRO DE PESQUISAS AVANÇADAS WERNHER VON BRAUN [BR/SP] Cessionário: CENTRO DE PESQUISAS AVANÇADAS WERNHER VON BRAUN e PICCIN MÁQUINAS AGRÍCOLAS LTDA
870250093154 10/10/2025	Deferimento da petição Código de despacho: 270 Petição (tipo): [114.02] Anotação de transferência de titular: cessão Processo afetado: BR322014004518-3 Cedente: THE ABSOLUT COMPANY AKTIEBOLAG [SE] Cessionário: THE ABSOLUT COMPANY INTERNATIONAL AB Procurador: Jacques Labrunie
870250093154 10/10/2025	Deferimento da petição Código de despacho: 270 Petição (tipo): [114.02] Anotação de transferência de titular: cessão Processo afetado: BR322014004519-1 Cedente: THE ABSOLUT COMPANY AKTIEBOLAG [SE] Cessionário: THE ABSOLUT COMPANY INTERNATIONAL AB Procurador: Jacques Labrunie
870250093154 10/10/2025	Deferimento da petição Código de despacho: 270 Petição (tipo): [114.02] Anotação de transferência de titular: cessão Processo afetado: BR322014004522-1 Cedente: THE ABSOLUT COMPANY AKTIEBOLAG [SE] Cessionário: THE ABSOLUT COMPANY INTERNATIONAL AB Procurador: Jacques Labrunie



870250093154
10/10/2025

Deferimento da petição
Código de despacho: 270
Petição (tipo): [114.02] Anotação de transferência de titular: cessão
Processo afetado: BR322015004142-3
Cedente: THE ABSOLUT COMPANY AKTIEBOLAG [SE]
Cessionário: THE ABSOLUT COMPANY INTERNATIONAL AB
Procurador: Jacques Labrunie

870250093154
10/10/2025

Deferimento da petição
Código de despacho: 270
Petição (tipo): [114.02] Anotação de transferência de titular: cessão
Processo afetado: BR322015004145-8
Cedente: THE ABSOLUT COMPANY AKTIEBOLAG [SE]
Cessionário: THE ABSOLUT COMPANY INTERNATIONAL AB
Procurador: Jacques Labrunie

Outros despachos

Concluído o exame das petições em referência, publicam-se suas decisões conforme abaixo:

870250073459 20/08/2025	Ato de prejudicar petição Código de despacho: 699 Petição (tipo): [114.02] Anotação de transferência de titular: cessão Processo afetado: BR302021001982-5 Requerente: NOOX DESIGN LLC Procurador: VALOR EASY SERVIÇOS DE APOIO ADMINISTRATIVO LTDA Detalhes do despacho: Tendo em vista o arquivamento do pedido publicado na RPI 2651.
-----------------------------------	--



Recursos

Exigência de pagamento
Exigência de conformidade de petição
Notificação de recurso para manifestação
Instrução técnica: Exigência de petição
Instrução técnica: Sobrestamento
Instrução técnica: Ciência de parecer
Decisão do recurso: Negado provimento
Decisão do recurso: Provimento
Outros despachos



Decisão do recurso: Negado provimento

Os recursos listados foram conhecidos e não providos por decisão do Presidente do INPI, nos termos indicados abaixo.

Encerra-se a instância administrativa nos termos do parágrafo 3º do Artigo 212 da Lei da Propriedade Industrial (LPI, lei n.º 9.279, de 14 de maio de 1996).

Art. 212 - Salvo expressa disposição em contrário, das decisões de que trata esta Lei cabe recurso, que será interposto no prazo de 60 (sessenta) dias.

Parágrafo 3º - Os recursos serão decididos pelo Presidente do INPI, encerrando-se a instância administrativa.

870180130752
16/09/2018
Recurso não provido (decisão mantida)
Código de despacho: 235
Petição (tipo): [106.01] [DESC.] Recurso de desenho industrial
Processo afetado: BR302016004468-6
Requerente: SKECHERS U.S.A., INC. II
Procurador: Alberto Jeronimo Guerra Neto

870180138752
08/10/2018
Recurso não provido (decisão mantida)
Código de despacho: 235
Petição (tipo): [106.01] [DESC.] Recurso de desenho industrial
Processo afetado: BR302016005086-4
Requerente: SKECHERS U.S.A., INC. II
Procurador: Alberto Jeronimo Guerra Neto

870180138710
08/10/2018
Recurso não provido (decisão mantida)
Código de despacho: 235
Petição (tipo): [106.01] [DESC.] Recurso de desenho industrial
Processo afetado: BR302016005305-7
Requerente: S.C. JOHNSON & SON, INC.
Procurador: Denis Allan Daniel

870180124116
31/08/2018
Recurso não provido (decisão mantida)
Código de despacho: 235
Petição (tipo): [106.01] [DESC.] Recurso de desenho industrial
Processo afetado: BR302017000598-5
Requerente: THE GILLETTE COMPANY LLC
Procurador: Marcela Trigo de Souza

870180124112
31/08/2018
Recurso não provido (decisão mantida)
Código de despacho: 235
Petição (tipo): [106.01] [DESC.] Recurso de desenho industrial
Processo afetado: BR302017000599-3
Requerente: THE GILLETTE COMPANY LLC
Procurador: Marcela Trigo de Souza



870180139249
09/10/2018

Recurso não provido (decisão mantida)
Código de despacho: 235
Petição (tipo): [106.01] [DESC.] Recurso de desenho industrial
Processo afetado: BR302017001119-5
Requerente: VICTOR EQUIPMENT COMPANY
Procurador: Luiz Henrique Oliveira Do Amaral



Anulação de despachos

Anulação de despachos relativos a processos de registro

Anulação de despachos relativos a petições



Anulação de despachos relativos a processos de registro

Os despachos listados a seguir tiveram sua publicação anulada com base nos motivos indicados:

BR302024007065-9	Anulação de despacho (em processo) Código de despacho: 402 Titular: SKY CP LIMITED [GB] Procurador: KASZNAR LEONARDOS PROPRIEDADE INTELECTUAL Detalhes do despacho: Exigência técnica publicada na RPI 2857, de 07/10/2025, anulada por ter sido publicada com teor alheio ao processo em referência. O pedido será reexaminado.
-------------------------	---



Notificações e decisões judiciais

Notificação de procedimento judicial

Notificação de decisão judicial

Outros despachos



Notificação de procedimento judicial

301250105204

Notificação de procedimento judicial

Código de despacho: 462

Petição (tipo): [protocolo interno] Notificação judicial

Processo afetado: BR302017005226-6

Requerente: 09ª VARA FEDERAL/RJ

Detalhes do despacho: NOTIFICAÇÃO DE AÇÃO JUDICIAL. REFERENTE AO PROCESSO SEI INPI:

52402.015905/2025-11. Origem: 9ª Vara Federal do Rio de Janeiro. Ação ordinária: 5117461-59.2025.4.02.5101

Autor: RODOVALE INDÚSTRIA E COMÉRCIO DE EQUIPAMENTOS RODOVIÁRIOS LTDA. Réus: FÁBIO JOSÉ BACHIEGA e INSTITUTO NACIONAL DA PROPRIEDADE INDUSTRIAL - INPI. REGISTRO SUB JUDICE.



Notificação de decisão judicial

301250105207

Publicação de decisão judicial transitada em julgado

Código de despacho: 639

Petição (tipo): [protocolo interno] Notificação judicial

Processo afetado: DI7103294-0

Requerente: 31ª VARA FEDERAL DO RIO DE JANEIRO (...) NOTIFICAÇÃO DE DECISÃO JUDICIAL REFERENTE AO REGISTRO DI7103294-0 INPI: 52400.225726/2018-61 Origem: 31ª Vara Federal do Rio de Janeiro Ação ordinária n.º: 5021798-30.2018.4.02.5101 Autor: AREZZO INDÚSTRIA E COMÉRCIO S/A Réus: CHOFAKIAN COMÉRCIO DE CALÇADOS LTDA. e INSTITUTO NACIONAL DA PROPRIEDADE INDUSTRIAL Decisão:"(...) DISPOSITIVO "Diante de todo o exposto, HOMOLOGO A DESISTÊNCIA do pedido e DECLARO EXTINTO O PROCESSO, SEM RESOLUÇÃO DO MÉRITO, nos termos do art. 485, VIII, do CPC."

301250105223

Publicação de decisão judicial transitada em julgado

Código de despacho: 639

Petição (tipo): [protocolo interno] Notificação judicial

Processo afetado: BR302021005931-2

Requerente: 22ª VARA CÍVEL FEDERAL DE SÃO PAULO Trata-se NOTIFICAÇÃO DE DECISÃO JUDICIAL REFERENTE AO PROCESSO SEI. INPI: 52402.011827/2022-33; Origem: 22ª VARA CÍVEL FEDERAL DE SÃO PAULO (TRF3); Ação Ordinária n.º: 5017070-84.2022.4.03.6100; Autor: JOSÉ DOMINGUEZ; Réu: INPI - INSTITUTO NACIONAL DA PROPRIEDADE INDUSTRIAL. Decisão: "Trata-se de remessa necessária e de recurso de apelação interposto pelo INSTITUTO NACIONAL DA PROPRIEDADE INDUSTRIAL – INPI em face de sentença que, nos autos do Mandado de Segurança nº 5017070-84.2022.4.03.6100, concedeu a segurança pleiteada para, com fundamento no art. 487, I, do CPC, anular a decisão que determinou o arquivamento do processo BR 30 2021 005931-2, determinando o seu prosseguimento com a análise, pela autoridade impetrada, da petição e dos documentos apresentados pelo impetrante para fins de atendimento às exigências impostas pelo INPI. (...) É certo que o erro ao direcionar o pedido para outro processo foi cometido pelo administrado e não pela administração. Não é dever da administração corrigir erros cometidos pelo administrado, razão pela qual não há que se falar na ilegalidade do arquivamento do pedido de registro conforme disposto no §3º do art. 106 da Lei 9.279/1996. O direito líquido e certo afirmado pelo impetrante trata-se, na realidade, de mera discordância com o arquivamento do processo BR 30 2021 005931-2. Assim, considerando que a atuação da autoridade impetrada observou os ditames da lei, notadamente as disposições do art. 106, §3º, da Lei 9.279/96, imperiosa se torna a conclusão quanto à inexistência do direito líquido e certo a ser amparado pela via do mandado de segurança, impondo-se a denegação da ordem pretendida. Custas na forma da lei. Sem condenação em honorários advocatícios, nos termos do art. 25 da Lei 12.016/2009. Ante o exposto, DOU PROVIMENTO à remessa necessária e à apelação do INPI para denegar a segurança pleiteada, na forma do art. 487, I, do CPC."

Disponibilidade de documentos oficiais

Exigência de pagamento

Disponibilidade de certificados de registro

Disponibilidade de outros documentos oficiais

Outros despachos



Disponibilidade de outros documentos oficiais

870250080331 08/09/2025	Emissão de cópia oficial de registro de desenho industrial Código de despacho: 575 Petição (tipo): [118.02] Cópia oficial para efeito de reivindicação de prioridade Processo afetado: DI6601766-1 Requerente: R. B. DA SILVA JUNIOR ACABAMENTOS - ME Procurador: Murilo Henrique Portel
870250080329 08/09/2025	Emissão de cópia oficial de registro de desenho industrial Código de despacho: 575 Petição (tipo): [118.02] Cópia oficial para efeito de reivindicação de prioridade Processo afetado: DI7001286-5 Requerente: R. B. DA SILVA JUNIOR ACABAMENTOS - ME Procurador: Murilo Henrique Portel
870250082185 12/09/2025	Emissão de cópia oficial de registro de desenho industrial Código de despacho: 575 Petição (tipo): [118.02] Cópia oficial para efeito de reivindicação de prioridade Processo afetado: BR302023005343-3 Requerente: BOTICA COMERCIAL FARMACÊUTICA LTDA. Procurador: André Luis Flesch Bretanha Jorge
870250073695 20/08/2025	Emissão de cópia oficial de registro de desenho industrial Código de despacho: 575 Petição (tipo): [118.02] Cópia oficial para efeito de reivindicação de prioridade Processo afetado: BR302023007039-7 Requerente: LINEUP IMPORTAÇÃO E DISTRIBUIÇÃO S.A. Procurador: BARRETO VEIGA SOCIEDADE DE ADVOGADOS
870250081059 09/09/2025	Emissão de cópia oficial de registro de desenho industrial Código de despacho: 575 Petição (tipo): [118.02] Cópia oficial para efeito de reivindicação de prioridade Processo afetado: BR302025000453-5 Requerente: NATURA COSMÉTICOS S.A. Procurador: Dannemann, Siemsen, Bigler & Ipanema Moreira
870250079049 04/09/2025	Emissão de cópia oficial de registro de desenho industrial Código de despacho: 575 Petição (tipo): [118.02] Cópia oficial para efeito de reivindicação de prioridade Processo afetado: BR302025000744-5 Requerente: PADO S/A INDUSTRIAL COMERCIAL E IMPORTADORA Procurador: Peduti Sociedade de Advogados
870250079061 04/09/2025	Emissão de cópia oficial de registro de desenho industrial Código de despacho: 575 Petição (tipo): [118.02] Cópia oficial para efeito de reivindicação de prioridade Processo afetado: BR302025000745-3 Requerente: PADO S/A INDUSTRIAL COMERCIAL E IMPORTADORA Procurador: Peduti Sociedade de Advogados



870250079075 04/09/2025	Emissão de cópia oficial de registro de desenho industrial Código de despacho: 575 Petição (tipo): [118.02] Cópia oficial para efeito de reivindicação de prioridade Processo afetado: BR302025000824-7 Requerente: PADO S/A INDUSTRIAL COMERCIAL E IMPORTADORA Procurador: Peduti Sociedade de Advogados
870250079093 04/09/2025	Emissão de cópia oficial de registro de desenho industrial Código de despacho: 575 Petição (tipo): [118.02] Cópia oficial para efeito de reivindicação de prioridade Processo afetado: BR302025000825-5 Requerente: PADO S/A INDUSTRIAL COMERCIAL E IMPORTADORA Procurador: Peduti Sociedade de Advogados
870250079122 04/09/2025	Emissão de cópia oficial de registro de desenho industrial Código de despacho: 575 Petição (tipo): [118.02] Cópia oficial para efeito de reivindicação de prioridade Processo afetado: BR302025000826-3 Requerente: PADO S/A INDUSTRIAL COMERCIAL E IMPORTADORA Procurador: Peduti Sociedade de Advogados
870250079143 04/09/2025	Emissão de cópia oficial de registro de desenho industrial Código de despacho: 575 Petição (tipo): [118.02] Cópia oficial para efeito de reivindicação de prioridade Processo afetado: BR302025001156-6 Requerente: PADO S/A INDUSTRIAL COMERCIAL E IMPORTADORA Procurador: Peduti Sociedade de Advogados
870250079185 04/09/2025	Emissão de cópia oficial de registro de desenho industrial Código de despacho: 575 Petição (tipo): [118.02] Cópia oficial para efeito de reivindicação de prioridade Processo afetado: BR302025001183-3 Requerente: PADO S/A INDUSTRIAL COMERCIAL E IMPORTADORA Procurador: Peduti Sociedade de Advogados
870250079180 04/09/2025	Emissão de cópia oficial de registro de desenho industrial Código de despacho: 575 Petição (tipo): [118.02] Cópia oficial para efeito de reivindicação de prioridade Processo afetado: BR302025001183-3 Requerente: PADO S/A INDUSTRIAL COMERCIAL E IMPORTADORA Procurador: Peduti Sociedade de Advogados
870250076071 27/08/2025	Emissão de cópia oficial de pedido de registro Código de despacho: 576 Petição (tipo): [118.02] Cópia oficial para efeito de reivindicação de prioridade Processo afetado: BR302025004294-1 Requerente: RESTART INDUSTRIA, COMERCIO, IMPORTACAO, EXPORTACAO DE EQUIPAMENTOS E ACESSORIOS ELETRICOS LTDA. Procurador: RITTER ADVOGADOS
870250089212 01/10/2025	Emissão de cópia oficial de pedido de registro Código de despacho: 576 Petição (tipo): [118.02] Cópia oficial para efeito de reivindicação de prioridade Processo afetado: BR302025005769-8 Requerente: RCS IMPORTAÇÃO E EXPORTAÇÃO DE PRODUTOS LTDA Procurador: Vilage Marcas e Patentes Ltda



Exame quanto à novidade e à originalidade

Notificação de exame quanto à novidade e à originalidade

Sobrestamento quanto à novidade e à originalidade

Indeferimento

Deferimento

Outros despachos



Notificação de exame quanto à novidade e originalidade

Notificação de Requerimento de Exame de Mérito, quanto aos aspectos de novidade e de originalidade, formulado pelo Titular do Registro.

870250094266 15/10/2025	Notificação de requerimento de exame de novidade e originalidade Código de despacho: 907 Petição (tipo): [103.02] Pedido de exame do registro quanto à novidade e originalidade Processo afetado: BR302018000883-9 Requerente: HARMAN INTERNATIONAL INDUSTRIES, INCORPORATED Procurador: EDUARDO LOURENÇO GUEDES SERRÃO DE OTERO
870250097426 24/10/2025	Notificação de requerimento de exame de novidade e originalidade Código de despacho: 907 Petição (tipo): [103.02] Pedido de exame do registro quanto à novidade e originalidade Processo afetado: BR302018055974-6 Requerente: TERMOTÉCNICA LTDA. Procurador: Montauray Pimenta, Machado & Vieira de Mello Advogados
870250097431 24/10/2025	Notificação de requerimento de exame de novidade e originalidade Código de despacho: 907 Petição (tipo): [103.02] Pedido de exame do registro quanto à novidade e originalidade Processo afetado: BR302018055976-2 Requerente: TERMOTÉCNICA LTDA. Procurador: Montauray Pimenta, Machado & Vieira de Mello Advogados
870250096386 22/10/2025	Notificação de requerimento de exame de novidade e originalidade Código de despacho: 907 Petição (tipo): [103.02] Pedido de exame do registro quanto à novidade e originalidade Processo afetado: BR302020001938-5 Requerente: MAXMIX - PRODUTOS DE BELEZA LTDA Procurador: CARLOS ANTONIO, NEVES & VIDAL ADVOGADOS ASSOCIADOS
870250096488 22/10/2025	Notificação de requerimento de exame de novidade e originalidade Código de despacho: 907 Petição (tipo): [103.02] Pedido de exame do registro quanto à novidade e originalidade Processo afetado: BR302020001940-7 Requerente: MAXMIX - PRODUTOS DE BELEZA LTDA Procurador: CARLOS ANTONIO, NEVES & VIDAL ADVOGADOS ASSOCIADOS
870250096494 22/10/2025	Notificação de requerimento de exame de novidade e originalidade Código de despacho: 907 Petição (tipo): [103.02] Pedido de exame do registro quanto à novidade e originalidade Processo afetado: BR302020001957-1 Requerente: MAXMIX - PRODUTOS DE BELEZA LTDA Procurador: CARLOS ANTONIO, NEVES & VIDAL ADVOGADOS ASSOCIADOS
870250096501 22/10/2025	Notificação de requerimento de exame de novidade e originalidade Código de despacho: 907 Petição (tipo): [103.02] Pedido de exame do registro quanto à novidade e originalidade Processo afetado: BR302020002877-5 Requerente: MAXMIX - PRODUTOS DE BELEZA LTDA Procurador: CARLOS ANTONIO, NEVES & VIDAL ADVOGADOS ASSOCIADOS



870250097442 24/10/2025	Notificação de requerimento de exame de novidade e originalidade Código de despacho: 907 Petição (tipo): [103.02] Pedido de exame do registro quanto à novidade e originalidade Processo afetado: BR302022003361-8 Requerente: TERMOTÉCNICA LTDA. Procurador: Montaury Pimenta, Machado & Vieira de Mello Advogados
870250097451 24/10/2025	Notificação de requerimento de exame de novidade e originalidade Código de despacho: 907 Petição (tipo): [103.02] Pedido de exame do registro quanto à novidade e originalidade Processo afetado: BR302022003364-2 Requerente: TERMOTÉCNICA LTDA. Procurador: Montaury Pimenta, Machado & Vieira de Mello Advogados
870250097447 24/10/2025	Notificação de requerimento de exame de novidade e originalidade Código de despacho: 907 Petição (tipo): [103.02] Pedido de exame do registro quanto à novidade e originalidade Processo afetado: BR302022003366-9 Requerente: TERMOTÉCNICA LTDA. Procurador: Montaury Pimenta, Machado & Vieira de Mello Advogados
870250096599 22/10/2025	Notificação de requerimento de exame de novidade e originalidade Código de despacho: 907 Petição (tipo): [103.02] Pedido de exame do registro quanto à novidade e originalidade Processo afetado: BR302023003887-6 Requerente: KARVIA DO BRASIL LTDA Procurador: Vilage Marcas e Patentes Ltda
870250096505 22/10/2025	Notificação de requerimento de exame de novidade e originalidade Código de despacho: 907 Petição (tipo): [103.02] Pedido de exame do registro quanto à novidade e originalidade Processo afetado: BR302024000197-5 Requerente: MAXMIX - PRODUTOS DE BELEZA LTDA Procurador: CARLOS ANTONIO, NEVES & VIDAL ADVOGADOS ASSOCIADOS
870250098803 29/10/2025	Notificação de requerimento de exame de novidade e originalidade Código de despacho: 907 Petição (tipo): [103.02] Pedido de exame do registro quanto à novidade e originalidade Processo afetado: BR302024002120-8 Requerente: AGUINALDO VICTOR FAVARO Procurador: Vilage Marcas e Patentes Ltda
870250099355 30/10/2025	Notificação de requerimento de exame de novidade e originalidade Código de despacho: 907 Petição (tipo): [103.02] Pedido de exame do registro quanto à novidade e originalidade Processo afetado: BR302024002349-9 Requerente: 100% SPEEDLAB, LLC Procurador: DI BLASI, PARENTE & ADVOGADOS ASSOCIADOS
870250099358 30/10/2025	Notificação de requerimento de exame de novidade e originalidade Código de despacho: 907 Petição (tipo): [103.02] Pedido de exame do registro quanto à novidade e originalidade Processo afetado: BR302024002350-2 Requerente: 100% SPEEDLAB, LLC Procurador: DI BLASI, PARENTE & ADVOGADOS ASSOCIADOS
870250099353 30/10/2025	Notificação de requerimento de exame de novidade e originalidade Código de despacho: 907 Petição (tipo): [103.02] Pedido de exame do registro quanto à novidade e originalidade Processo afetado: BR302024002427-4 Requerente: 100% SPEEDLAB, LLC Procurador: DI BLASI, PARENTE & ADVOGADOS ASSOCIADOS
870250092719 10/10/2025	Notificação de requerimento de exame de novidade e originalidade Código de despacho: 907 Petição (tipo): [103.02] Pedido de exame do registro quanto à novidade e originalidade Processo afetado: BR302024002926-8 Requerente: RIAN VALLE FERREIRA Procurador: Sko Oyarzáball Marcas e Patentes Sociedade Simples Ltda.



870250092715 10/10/2025	Notificação de requerimento de exame de novidade e originalidade Código de despacho: 907 Petição (tipo): [103.02] Pedido de exame do registro quanto à novidade e originalidade Processo afetado: BR302024002927-6 Requerente: RIAN VALLE FERREIRA Procurador: Sko Oyarzáball Marcas e Patentes Sociedade Simples Ltda.
870250096533 22/10/2025	Notificação de requerimento de exame de novidade e originalidade Código de despacho: 907 Petição (tipo): [103.02] Pedido de exame do registro quanto à novidade e originalidade Processo afetado: BR302024003034-7 Requerente: MAXMIX - PRODUTOS DE BELEZA LTDA Procurador: CARLOS ANTONIO, NEVES & VIDAL ADVOGADOS ASSOCIADOS
870250091148 06/10/2025	Notificação de requerimento de exame de novidade e originalidade Código de despacho: 907 Petição (tipo): [103.02] Pedido de exame do registro quanto à novidade e originalidade Processo afetado: BR302024003236-6 Requerente: PRECISION PLANTING LLC Procurador: Licks Advogados
870250091979 08/10/2025	Notificação de requerimento de exame de novidade e originalidade Código de despacho: 907 Petição (tipo): [103.02] Pedido de exame do registro quanto à novidade e originalidade Processo afetado: BR302024005876-4 Requerente: ERCAPLAST INDUSTRIA E COMERCIO DE PLÁSTICOS LTDA Procurador: Fortrade Brasil Marcas e Patentes S/S LTDA
870250097658 24/10/2025	Notificação de requerimento de exame de novidade e originalidade Código de despacho: 907 Petição (tipo): [103.02] Pedido de exame do registro quanto à novidade e originalidade Processo afetado: BR302024006030-0 Requerente: ACQUA GELATA INDÚSTRIA E COMÉRCIO DE APARELHOS DE REFRIGERAÇÃO LTDA Procurador: Calisto Vendrame Sobrinho
870250097653 24/10/2025	Notificação de requerimento de exame de novidade e originalidade Código de despacho: 907 Petição (tipo): [103.02] Pedido de exame do registro quanto à novidade e originalidade Processo afetado: BR302024006031-9 Requerente: ACQUA GELATA INDÚSTRIA E COMÉRCIO DE APARELHOS DE REFRIGERAÇÃO LTDA Procurador: Calisto Vendrame Sobrinho
870250096605 22/10/2025	Notificação de requerimento de exame de novidade e originalidade Código de despacho: 907 Petição (tipo): [103.02] Pedido de exame do registro quanto à novidade e originalidade Processo afetado: BR302024006168-4 Requerente: KARVIA DO BRASIL LTDA Procurador: Vilage Marcas e Patentes Ltda
870250094554 16/10/2025	Notificação de requerimento de exame de novidade e originalidade Código de despacho: 907 Petição (tipo): [103.02] Pedido de exame do registro quanto à novidade e originalidade Processo afetado: BR302024006313-0 Requerente: CERAMICA RUSTICA INDUSTRIA E COMERCIO LTDA Procurador: Alcion Bubniak
870250096612 22/10/2025	Notificação de requerimento de exame de novidade e originalidade Código de despacho: 907 Petição (tipo): [103.02] Pedido de exame do registro quanto à novidade e originalidade Processo afetado: BR302024006475-6 Requerente: KARVIA DO BRASIL LTDA Procurador: Vilage Marcas e Patentes Ltda
870250096614 22/10/2025	Notificação de requerimento de exame de novidade e originalidade Código de despacho: 907 Petição (tipo): [103.02] Pedido de exame do registro quanto à novidade e originalidade Processo afetado: BR302024006476-4 Requerente: KARVIA DO BRASIL LTDA Procurador: Vilage Marcas e Patentes Ltda



870250097885 27/10/2025	Notificação de requerimento de exame de novidade e originalidade Código de despacho: 907 Petição (tipo): [103.02] Pedido de exame do registro quanto à novidade e originalidade Processo afetado: BR302024006696-1 Requerente: KEKO ACESSÓRIOS S/A Procurador: Sko Oyarzáball Marcas e Patentes Sociedade Simples Ltda.
870250094278 15/10/2025	Notificação de requerimento de exame de novidade e originalidade Código de despacho: 907 Petição (tipo): [103.02] Pedido de exame do registro quanto à novidade e originalidade Processo afetado: BR302025000136-6 Requerente: HARMAN INTERNATIONAL INDUSTRIES, INCORPORATED Procurador: EDUARDO LOURENÇO GUEDES SERRÃO DE OTERO
870250098524 28/10/2025	Notificação de requerimento de exame de novidade e originalidade Código de despacho: 907 Petição (tipo): [103.02] Pedido de exame do registro quanto à novidade e originalidade Processo afetado: BR302025000559-0 Requerente: ESSENZA DESIGN INDUSTRIA DE MOVEIS LTDA Procurador: Uliana Dalla Costa
870250098520 28/10/2025	Notificação de requerimento de exame de novidade e originalidade Código de despacho: 907 Petição (tipo): [103.02] Pedido de exame do registro quanto à novidade e originalidade Processo afetado: BR302025000560-4 Requerente: ESSENZA DESIGN INDUSTRIA DE MOVEIS LTDA Procurador: Uliana Dalla Costa
870250098526 28/10/2025	Notificação de requerimento de exame de novidade e originalidade Código de despacho: 907 Petição (tipo): [103.02] Pedido de exame do registro quanto à novidade e originalidade Processo afetado: BR302025000633-3 Requerente: ESSENZA DESIGN INDUSTRIA DE MOVEIS LTDA Procurador: Uliana Dalla Costa
870250097667 24/10/2025	Notificação de requerimento de exame de novidade e originalidade Código de despacho: 907 Petição (tipo): [103.02] Pedido de exame do registro quanto à novidade e originalidade Processo afetado: BR302025000835-2 Requerente: FERNANDO RIBEIRO CANDIDO Procurador: Calisto Vendrame Sobrinho



Outros despachos

870250096391 22/10/2025	Ato de prejudicar petição Código de despacho: 699 Petição (tipo): [103.02] Pedido de exame do registro quanto à novidade e originalidade Processo afetado: BR302020001938-5 Requerente: MAXMIX - PRODUTOS DE BELEZA LTDA Procurador: CARLOS ANTONIO, NEVES & VIDAL ADVOGADOS ASSOCIADOS Detalhes do despacho: Petição prejudicada pela perda de objeto, tendo em vista solicitação em duplicidade em relação à petição 870250096386.
870250092726 10/10/2025	Decisão de não conhecer da petição Código de despacho: 428 Petição (tipo): [103.02] Pedido de exame do registro quanto à novidade e originalidade Processo afetado: BR302024002455-0 Requerente: FREDERYCO FREDSON EVANGELISTA Procurador: Thaís Wissinieuski Bertoldo Detalhes do despacho: Art. 219. Não serão conhecidos a petição, a oposição e o recurso, quando: I - apresentados fora do prazo previsto nesta Lei; Tendo em vista que o pedido ainda não recebeu a Concessão.

Código internacional de países e organizações

Lista dos códigos de duas letras para representação dos Países, Entidades e Organizações Intergovernamentais baseada no Padrão ST.3 recomendado pela OMPI e na ISO 3166-1.

Por ordem de sigla

AD	ANDORRA	GL	GROELÂNDIA	NU	NIUE
AE	EMIRADOS ÁRABES UNIDOS	GM	GÂMBIA	NZ	NOVA ZELÂNDIA
AF	AFEGANISTÃO	GN	GUINÉ	OM	OMÃ
AG	ANTÍGUA E BARBUDA	GP	GUADALUPE	PA	PANAMÃ
AI	ANGUILLA	GQ	GUINÉ EQUATORIAL	PB	PAÍSES BAIXOS
AL	ALBÂNIA	GR	GRÉCIA	PE	PERU
AM	ARMÊNIA	GS	GEORGIA DO SUL E ILHAS SANDWICH DO SUL	PF	POLINÉSIA FRANCESA
AN	ANTILHAS HOLANDESES	GT	GUATEMALA	PG	PAPUA NOVA GUINÉ
AO	ANGOLA	GU	GUAM	PH	FILIPINAS
AQ	ANTÁRTICA	GW	GUINÉ BISSAU	PK	PAQUISTÃO
AR	ARGENTINA	GY	GUIANA	PL	POLÓNIA
AS	SAMOA AMERICANA	HK	HONG-KONG	PM	SAINT PIERRE E MIQUELON
AT	ÁUSTRIA	HM	ILHAS HEARD E MCDONALD	PN	PITCAIRN
AU	AUSTRÁLIA	HN	HONDURAS	PR	PORTO RICO
AW	ARUBA	HR	CRÓÁCIA	PS	TERRITÓRIO OCUPADO PALESTINO
AZ	AZERBAIJÃO	HT	HAITI	PT	PORTUGAL
BA	BÓSNIA E HERZEGÓVINA	HU	HUNGRIA	PW	PALAU
BB	BARBADOS	ID	INDONÉSIA	PY	PARAGUAI
BD	BANGLADESH	IE	IRLANDA	QA	CATAR
BE	BÉLGICA	IL	ISRAEL	RE	REUNIÃO
BF	BURKINA FASO	IN	ÍNDIA	RO	ROMÊNIA
BG	BULGÁRIA	IO	TERRIT. BRITAN. OCEANO ÍNDICO	RS	SERBIA
BH	BAREINE	IQ	IRAQUE	RU	FEDERAÇÃO RUSSA
BI	BURUNDI	IR	IRÃ (REPÚBLICA ISLÂMICA DO)	RW	RUANDA
BJ	BENIN	IS	ISLÂNDIA	SA	ARÁBIA SAUDITA
BM	BERMUDAS	IT	ITÁLIA	SB	ILHAS SALOMÃO
BN	BRUNEI DARUSSALAM	JM	JAMAICA	SC	SEYCHELLES
BO	BOLÍVIA	JO	JORDÂNIA	SD	SUDÃO
BR	BRASIL	JP	JAPÃO	SE	SUÉCIA
BS	BAHAMAS	KE	QUÊNIA	SG	SINGAPURA
BT	BUTÃO	KG	QUIRGUISTÃO	SH	SANTA HELENA
BV	ILHA BOUVET	KH	CAMBOJA	SI	ESLOVENIA
BW	BOTSUANA	KI	KIRIBATI	SJ	SVALBARD E JAN MAYEN
BY	BELARUS	KM	COMORES	SK	ESLOVÁQUIA
BZ	BELIZE	KN	SÃO CRISTÓVÃO E NEVIS	SL	SERRA LEOA
CA	CANADÁ	KP	REPÚBLICA POPULAR DEM. DA CORÉIA	SM	SÃO MARINO
CC	ILHAS COCOS	KR	REPÚBLICA DA CORÉIA	SN	SENEGAL
CF	REPÚBLICA CENTRO AFRICANA	KW	KUWAIT	SO	SOMÁLIA
CG	CONGO	KY	ILHAS CAIMAN	SR	SURINAME
CH	SUIÇA	KZ	CAZAQUISTÃO	ST	SÃO TOMÉ E PRÍNCIPE
CI	COSTA DO MARFIM	LA	LAOS	SV	EL SALVADOR
CK	ILHAS COOK	LB	LÍBANO	SY	SÍRIA
CL	CHILE	LC	SANTA LÚCIA	SZ	SUAZILÂNDIA
CM	CAMARÕES	LI	LIECHTENSTEIN	TC	ILHAS TURKS E CAICOS
CN	CHINA	LK	SRI LANKA	TD	CHADE
CO	COLÔMBIA	LR	LIBÉRIA	TF	TERRAS AUSTRAIS FRANCESAS
CR	COSTA RICA	LS	LESOTO	TG	TOGO
CU	CUBA	LT	LITUÂNIA	TH	TAILÂNDIA
CV	CABO VERDE	LU	LUXEMBURGO	TJ	TADJIQUISTÃO
CX	ILHA NATAL	LV	LETÓNIA	TK	TOKELAU
CY	CHIPRE	LY	LÍBIA	TL	TIMOR-LESTE
CZ	REPÚBLICA TCHECA	MA	MARROCOS	TM	TURCOMENISTÃO
DE	ALEMANHA	MC	MÔNACO	TN	TUNÍSIA
DJ	DJIBUTI	MD	REPÚBLICA DA MOLDOVA	TO	TONGA
DK	DINAMARCA	MG	MADAGASCAR	TR	TURQUIA
DM	DOMINICA	MH	ILHAS MARSHALL	TT	TRINIDAD E TOBAGO
DO	REPÚBLICA DOMINICANA	MK	ANT. IUGOSLÁVIA (REP. MACEDÓNIA)	TV	TUVALU
DZ	ARGÉLIA	ML	MALI	TW	TAIWAN, PROVÍNCIA DA CHINA
EC	EQUADOR	MM	MIANMÁ	TZ	REPÚBLICA UNIDA DA TANZÂNIA
EE	ESTÓNIA	MN	MONGÓLIA	UA	UCRÂNIA
EG	EGITO	MO	MACAU	UG	UGANDA
EH	SAARA OCIDENTAL	MP	ILHAS MARIANAS DO NORTE	UM	ILHAS MENORES AFASTADAS EUA
EM	INSTITUTO DA PROPRIEDADE INTELECTUAL DA UNIÃO EUROPEIA	MQ	MARTINICA	US	ESTADOS UNIDOS
EP	ORGANIZAÇÃO EUROPÉIA DE PATENTES	MR	MAURITÂNIA	UY	URUGUAI
ER	ERITRÉIA	MS	MONT SERRAT	UZ	UZBEQUISTÃO
ES	ESPAÑHA	MT	MALTA	VA	VATICANO
ET	ETIÓPIA	MU	MAURÍCIO	VC	SÃO VICENTE E GRANADINAS
FI	FINLÂNDIA	MV	MALDIVAS	VE	VENEZUELA
FJ	FJI	MW	MALÁVI	VG	ILHAS VIRGENS (BRITÂNICAS)
FK	ILHAS MALVINAS	MX	MÉXICO	VI	ILHAS VIRGENS (U.S.)
FM	MICRONÉSIA (EST. DA FEDERAÇÃO)	MY	MALÁSIA	VN	VIETNÃ
FO	ILHAS FAROE	MZ	MOÇAMBIQUE	VU	VANUATU
FR	FRANÇA	NA	NAMÍBIA	WF	ILHAS WALLIS E FUTURA
GA	GABÃO	NC	NOVA CALEDÔNIA	WS	SAMOA OCIDENTAL
GB	REINO UNIDO	NE	NIGER	YE	IÊMEN
GD	GRANADA	NF	ILHA NORFALK	YT	MAYOTTE
GE	GEÓRGIA	NG	NIGÉRIA	YU	YUGOSLÁVIA
GF	GUIANA FRANCESA	NI	NICARÁGUA	ZA	ÁFRICA DO SUL
GG	CHANNEL ISLAND OF GUERNSEY	NL	HOLANDA	ZM	ZÂMBIA
GH	GANÁ	NO	NORUEGA	ZR	ZAIRE
GI	GIBRALTAR	NP	NEPAL	ZW	ZIMBÁBUE
		NR	NAURU		

