

Revista da  
**Propriedade  
Industrial**

Nº 2865  
02 de dezembro de 2025

**Desenho Industrial**

Seção III



**REPÚBLICA FEDERATIVA DO BRASIL**

Presidente  
Luiz Inácio Lula da Silva

**MINISTÉRIO DO DESENVOLVIMENTO, INDÚSTRIA, COMÉRCIO E SERVIÇOS**

Ministro do Desenvolvimento, Indústria, Comércio e Serviços  
Geraldo José Rodrigues Alckmin Filho

**INSTITUTO NACIONAL DA PROPRIEDADE INDUSTRIAL**

Presidente  
Júlio César Castelo Branco Reis Moreira

---

De conformidade com a Lei nº 5.648 de 11 de dezembro de 1970, esta é a publicação oficial do Instituto Nacional da Propriedade Industrial, órgão vinculado ao Ministério do Desenvolvimento, Indústria, Comércio e Serviços do Brasil, que publica todos os seus atos, despachos e decisões relativos ao sistema de propriedade industrial no Brasil, compreendendo Marcas e Patentes, bem como os referentes a contratos de Transferência de Tecnologia e assuntos correlatos, além dos que dizem respeito ao registro de programas de computador como direito autoral.

As established by Law nº 5.648 of december 11, 1970, this is the official publication of the National Institute of Industrial Property, an office under the Ministry of Development, Industry, Commerce and Services of Brazil, which publishes all its official acts, orders and decisions regarding the industrial property system in Brazil, comprising Trademarks and Patents, as well as those referring to Technology Transfer agreements and related matters, besides those regarding software registering as copyright.

Según establece la Ley nº 5.648 de 11 diciembre 1970, esta es la publicación oficial del Instituto Nacional de la Propiedad Industrial, oficina vinculada al Ministerio de Fomento, Industria, Comercio y Servicios del Brasil, que publica todos sus actos, ordenes y decisiones referentes al sistema de propiedad industrial en Brasil, comprendiendo marcas y patentes así que los referentes a contratos de transferencia de tecnologia y asuntos corelacionados, además de los referentes al registro de programas de ordenador como derecho de autor.

---

Endereços, telefones e horários de atendimento da Sede, Divisões Regionais e Representações podem ser obtidos em:

[www.inpi.gov.br](http://www.inpi.gov.br)

# Índice Geral

<b>PEDIDOS DE REGISTRO DE DESENHO INDUSTRIAL EM ANDAMENTO</b> .....	<b>4</b>
Exigência formal .....	5
Notificação de depósito .....	6
Exame técnico: Exigência .....	15
Exame técnico em designação: Exigência .....	37
<b>PEDIDOS DE REGISTRO DE DESENHO INDUSTRIAL DEFINITIVAMENTE ARQUIVADOS</b> .....	<b>38</b>
Por falta de resposta à exigência técnica .....	39
Por falta de resposta à exigência técnica em designação .....	44
<b>CONCESSÕES DE REGISTROS DE DESENHO INDUSTRIAL</b> .....	<b>48</b>
Registro de desenho industrial concedido .....	49
Concessão em designação .....	148
<b>NULIDADES ADMINISTRATIVAS DE REGISTROS DE DESENHO INDUSTRIAL</b> .....	<b>153</b>
Instrução técnica: Intimação para manifestação por parte do titular e do requerente .....	154
<b>ANOTAÇÕES DE ALTERAÇÃO DE NOME E ENDEREÇO</b> .....	<b>156</b>
Exame de petição: Deferimento .....	157
<b>RECURSOS</b> .....	<b>160</b>
Outros despachos .....	161
<b>OUTRAS PETIÇÕES</b> .....	<b>162</b>
Outros despachos .....	163
<b>NOTIFICAÇÕES E DECISÕES JUDICIAIS</b> .....	<b>164</b>
Notificação de decisão judicial .....	165
<b>DISPONIBILIDADE DE DOCUMENTOS OFICIAIS</b> .....	<b>167</b>
Disponibilidade de outros documentos oficiais .....	168
<b>CÓDIGO INTERNACIONAL DE PAÍSES E ORGANIZAÇÕES</b> .....	<b>169</b>



## Pedidos de registro de desenho industrial em andamento

Exigência de pagamento  
Exigência formal  
Notificação de depósito  
Notificação de designação  
Notificação de depósito – pedido em sigilo  
Exame técnico: Exigência  
Exame técnico em designação: Exigência  
Exame técnico: Sobrestamento  
Exame técnico em designação: Sobrestamento  
Exame técnico: Indeferimento  
Exame técnico em designação: Indeferimento  
Perda de Prioridade Unionista  
Perda de Prioridade Unionista – pedidos em designação



## Exigência formal

Como etapa do exame formal dos pedidos de registro de desenho industrial listados a seguir – nos termos do artigo 103 da Lei da Propriedade Industrial (LPI, lei n.º 9.279, de 14 de maio de 1996) – formula-se exigência formal relativa às questões indicadas abaixo.

Art. 103. O pedido que não atender formalmente ao disposto no art. 101, mas que contiver dados suficientes relativos ao depositante, ao desenho industrial e ao autor, poderá ser entregue, mediante recibo datado, ao INPI, que estabelecerá as exigências a serem cumpridas, em 5 (cinco) dias, sob pena de ser considerado inexistente.

O prazo para responder à exigência formal em pedido de registro é de 5 (cinco) dias, contados da publicação da exigência na Revista da Propriedade Industrial (RPI), nos termos dos art. 101, 103, 221, 222 e 223 da LPI.

Para cumprir a exigência formal:

1. Acesse o e-DI no site do INPI ([www.inpi.gov.br](http://www.inpi.gov.br));
2. Emita uma Guia de Recolhimento da União (GRU) para o serviço "cumprimento de exigência decorrente de exame formal em pedido de registro" (código 104);
3. Preencha e envie o formulário eletrônico correspondente à opção indicada na emissão da GRU, acompanhado dos esclarecimentos, argumentos, provas ou documentos apropriados.

Os sistemas de informática do INPI identificarão o cumprimento de exigência, para que o pedido de registro prossiga automaticamente em seu processamento.

Para esclarecer outras dúvidas e conhecer, em detalhe, o processamento de pedidos de registro de desenho industrial e outras petições, não deixe de consultar o Manual de Desenho Industrial (<http://manualdedi.inpi.gov.br/projects/manual-de-desenho-industrial/wiki>).

---

BR322025007407-2

Exigência formal

Código de despacho: 005

**Titular: ASSISPLAST ASSESSORIA TÉCNICA E COMÉRCIO LTDA-EPP [BR/SP]**

Procurador: Logos Marcas e Patentes S/S- Ltda

Detalhes do despacho: Apresente esclarecimentos onde conste o motivo do pedido dividido não ter sido apresentado em conformidade com o item 5.3.3.1 do Manual de Desenhos Industriais, Portaria INPI/PR nº 36/2023.

---



## Notificação de depósito

Notificam-se os pedidos de registro de desenho industrial listados a seguir. Os pedidos cumprem as condições de admissibilidade previstas na LPI e seguem para a etapa de exame técnico. Este despacho não gera direito à fotocópia por parte de terceiros.

Para esclarecer outras dúvidas e conhecer, em detalhe, o processamento de pedidos de registro de desenho industrial e outras petições, não deixe de consultar o Manual de Desenho Industrial (<http://manualdedi.inpi.gov.br/projects/manual-de-desenho-industrial/wiki>).

---

<b>BR302025006485-6</b>	Notificação do depósito (exame formal concluído) Código de despacho: 860 Data de depósito: 29/09/2025 <b>Titular: FCA US LLC [US]</b> Procurador: Daniel Advogados (Alt.de Daniel & Cia) Detalhes do despacho: Apresentada a procuração dentro do prazo legal
<b>BR302025006487-2</b>	Notificação do depósito (exame formal concluído) Código de despacho: 860 Data de depósito: 29/09/2025 <b>Titular: FCA US LLC [US]</b> Procurador: Daniel Advogados (Alt.de Daniel & Cia) Detalhes do despacho: Apresentada a procuração dentro do prazo legal
<b>BR302025006839-8</b>	Notificação do depósito (exame formal concluído) Código de despacho: 860 Data de depósito: 09/10/2025 <b>Titular: RUDOLF SCHLENKER [CH]</b> Procurador: LEÃO PROPRIEDADE INTELECTUAL Detalhes do despacho: Apresentada a procuração dentro do prazo legal
<b>BR302025007014-7</b>	Notificação do depósito (exame formal concluído) Código de despacho: 860 Data de depósito: 17/10/2025 <b>Titular: MCCAIN FOODS LIMITED [CA]</b> Procurador: FLAVIA MANSUR MURAD SCHAAL
<b>BR302025007437-1</b>	Notificação do depósito (exame formal concluído) Código de despacho: 860 Data de depósito: 03/11/2025 <b>Titular: GUILHERME SCHURGELIES KISHI [BR/RJ]</b> Procurador: ABM Assessoria Brasileira de Marcas Ltda.
<b>BR302025007438-0</b>	Notificação do depósito (exame formal concluído) Código de despacho: 860 Data de depósito: 03/11/2025 <b>Titular: BIGFER INDÚSTRIA E COMÉRCIO DE FERRAGENS LTDA [BR/RS]</b> Procurador: Carlos Eduardo Leme de Jesus

---



---

BR302025007439-8	Notificação do depósito (exame formal concluído) Código de despacho: 860 Data de depósito: 03/11/2025 <b>Titular: OTTONI &amp; MOLINARI PROMOCOES LTDA. [BR/SP]</b> Procurador: Britânia Marcas e Patentes Ltda.
BR302025007440-1	Notificação do depósito (exame formal concluído) Código de despacho: 860 Data de depósito: 03/11/2025 <b>Titular: MARGARETE MACHADO DA SILVA [BR/SP]</b> Procurador: David do Nascimento Advogados Associados
BR302025007441-0	Notificação do depósito (exame formal concluído) Código de despacho: 860 Data de depósito: 03/11/2025 <b>Titular: BRUNO PAGNONCELLI [BR/RJ] e PEDRO PAGNONCELLI [BR/RJ]</b> Procurador: MAGELLAN IP PROPRIEDADE INTELECTUAL LTDA. - EPP
BR302025007442-8	Notificação do depósito (exame formal concluído) Código de despacho: 860 Data de depósito: 03/11/2025 <b>Titular: COULD BE LTDA [BR/SP]</b> Procurador: AFK Marcas e Patentes
BR302025007443-6	Notificação do depósito (exame formal concluído) Código de despacho: 860 Data de depósito: 03/11/2025 <b>Titular: YETI COOLERS, LLC [US]</b> Procurador: DANIEL CONSULTING GESTÃO DE ATIVOS LTDA Detalhes do despacho: Apresentada a procuração dentro do prazo legal
BR302025007444-4	Notificação do depósito (exame formal concluído) Código de despacho: 860 Data de depósito: 03/11/2025 <b>Titular: YETI COOLERS, LLC [US]</b> Procurador: DANIEL CONSULTING GESTÃO DE ATIVOS LTDA Detalhes do despacho: Apresentada a procuração dentro do prazo legal
BR302025007445-2	Notificação do depósito (exame formal concluído) Código de despacho: 860 Data de depósito: 03/11/2025 <b>Titular: SHENZHEN SHOKZ CO., LTD. [CN]</b> Procurador: Cesar Alexandre Leão Barcellos
BR302025007447-9	Notificação do depósito (exame formal concluído) Código de despacho: 860 Data de depósito: 03/11/2025 <b>Titular: YETI COOLERS, LLC [US]</b> Procurador: DANIEL CONSULTING GESTÃO DE ATIVOS LTDA Detalhes do despacho: Apresentada a procuração dentro do prazo legal
BR302025007448-7	Notificação do depósito (exame formal concluído) Código de despacho: 860 Data de depósito: 03/11/2025 <b>Titular: YETI COOLERS, LLC [US]</b> Procurador: DANIEL CONSULTING GESTÃO DE ATIVOS LTDA Detalhes do despacho: Apresentada a procuração dentro do prazo legal
BR302025007449-5	Notificação do depósito (exame formal concluído) Código de despacho: 860 Data de depósito: 03/11/2025 <b>Titular: YETI COOLERS, LLC [US]</b> Procurador: DANIEL CONSULTING GESTÃO DE ATIVOS LTDA Detalhes do despacho: Apresentada a procuração dentro do prazo legal
BR302025007450-9	Notificação do depósito (exame formal concluído) Código de despacho: 860 Data de depósito: 04/11/2025 <b>Titular: BESTRONGER INDÚSTRIA E COMÉRCIO DE ACESSÓRIOS ESPORTIVOS LTDA [BR/MG]</b>

---



---

BR302025007451-7	Notificação do depósito (exame formal concluído) Código de despacho: 860 Data de depósito: 04/11/2025 <b>Titular: BOTTEGA VENETA S.R.L. [IT]</b> Procurador: MURTA GOYANES ADVOGADOS
BR302025007452-5	Notificação do depósito (exame formal concluído) Código de despacho: 860 Data de depósito: 04/11/2025 <b>Titular: MOPLASTIC INJEÇÃO PLÁSTICA LTDA. [BR/SP]</b> Procurador: COLONIAL REGISTROS DE MARCAS E PATENTES LTDA
BR302025007453-3	Notificação do depósito (exame formal concluído) Código de despacho: 860 Data de depósito: 04/11/2025 <b>Titular: ANRAN SUPPLY CHAIN MANAGEMENT LIMITED [CN]</b> Procurador: Org. Mérito Marcas e Patentes Ltda.
BR302025007454-1	Notificação do depósito (exame formal concluído) Código de despacho: 860 Data de depósito: 04/11/2025 <b>Titular: ANRAN SUPPLY CHAIN MANAGEMENT LIMITED [CN]</b> Procurador: Org. Mérito Marcas e Patentes Ltda.
BR302025007455-0	Notificação do depósito (exame formal concluído) Código de despacho: 860 Data de depósito: 04/11/2025 <b>Titular: ANRAN SUPPLY CHAIN MANAGEMENT LIMITED [CN]</b> Procurador: Org. Mérito Marcas e Patentes Ltda.
BR302025007456-8	Notificação do depósito (exame formal concluído) Código de despacho: 860 Data de depósito: 04/11/2025 <b>Titular: MOPLASTIC INJEÇÃO PLÁSTICA LTDA. [BR/SP]</b> Procurador: COLONIAL REGISTROS DE MARCAS E PATENTES LTDA
BR302025007457-6	Notificação do depósito (exame formal concluído) Código de despacho: 860 Data de depósito: 04/11/2025 <b>Titular: ANRAN SUPPLY CHAIN MANAGEMENT LIMITED [CN]</b> Procurador: Org. Mérito Marcas e Patentes Ltda.
BR302025007458-4	Notificação do depósito (exame formal concluído) Código de despacho: 860 Data de depósito: 04/11/2025 <b>Titular: ANRAN SUPPLY CHAIN MANAGEMENT LIMITED [CN]</b> Procurador: Org. Mérito Marcas e Patentes Ltda.
BR302025007459-2	Notificação do depósito (exame formal concluído) Código de despacho: 860 Data de depósito: 04/11/2025 <b>Titular: ANRAN SUPPLY CHAIN MANAGEMENT LIMITED [CN]</b> Procurador: Org. Mérito Marcas e Patentes Ltda.
BR302025007460-6	Notificação do depósito (exame formal concluído) Código de despacho: 860 Data de depósito: 04/11/2025 <b>Titular: ANRAN SUPPLY CHAIN MANAGEMENT LIMITED [CN]</b> Procurador: Org. Mérito Marcas e Patentes Ltda.
BR302025007461-4	Notificação do depósito (exame formal concluído) Código de despacho: 860 Data de depósito: 04/11/2025 <b>Titular: SERGIO MURILO [BR/TO]</b>

---



---

<b>BR302025007462-2</b>	Notificação do depósito (exame formal concluído) Código de despacho: 860 Data de depósito: 04/11/2025 <b>Titular: LIANJIANG LIANGDA TRADING CO., LTD. [CN]</b> Procurador: Suyang Cassiano de Melo
<b>BR302025007463-0</b>	Notificação do depósito (exame formal concluído) Código de despacho: 860 Data de depósito: 04/11/2025 <b>Titular: LIANJIANG LIANGDA TRADING CO., LTD. [CN]</b> Procurador: Suyang Cassiano de Melo
<b>BR302025007464-9</b>	Notificação do depósito (exame formal concluído) Código de despacho: 860 Data de depósito: 04/11/2025 <b>Titular: ECOPLAST INDÚSTRIA E COMÉRCIO DE RECICLADOS LTDA [BR/SP] e FERDINANDO ROBERTO CARVALHO [BR/SP]</b> Procurador: Cannon Marcas e Patentes S/C Ltda.
<b>BR302025007465-7</b>	Notificação do depósito (exame formal concluído) Código de despacho: 860 Data de depósito: 04/11/2025 <b>Titular: LIANJIANG LIANGDA TRADING CO., LTD. [CN]</b> Procurador: Suyang Cassiano de Melo
<b>BR302025007466-5</b>	Notificação do depósito (exame formal concluído) Código de despacho: 860 Data de depósito: 04/11/2025 <b>Titular: LANE MARINHO SALES DE PAIVA LTDA [BR/SP]</b> Procurador: CASSIO NOGUEIRA GARCIA MOSSE
<b>BR302025007467-3</b>	Notificação do depósito (exame formal concluído) Código de despacho: 860 Data de depósito: 04/11/2025 <b>Titular: FICONE &amp; REIS COMÉRCIO DE PEÇAS E UTILIDADES LTDA. [BR/SP]</b> Procurador: COLONIAL REGISTROS DE MARCAS E PATENTES LTDA
<b>BR302025007468-1</b>	Notificação do depósito (exame formal concluído) Código de despacho: 860 Data de depósito: 04/11/2025 <b>Titular: LIANJIANG LIANGDA TRADING CO., LTD. [CN]</b> Procurador: Suyang Cassiano de Melo
<b>BR302025007469-0</b>	Notificação do depósito (exame formal concluído) Código de despacho: 860 Data de depósito: 04/11/2025 <b>Titular: POSITIVO TECNOLOGIA S.A. [BR/PR]</b> Procurador: Baril & Advogados Associados
<b>BR302025007470-3</b>	Notificação do depósito (exame formal concluído) Código de despacho: 860 Data de depósito: 04/11/2025 <b>Titular: BLUE BUFFALO ENTERPRISES, INC. [US]</b> Procurador: Dannemann, Siemsen, Bigler & Ipanema Moreira
<b>BR302025007471-1</b>	Notificação do depósito (exame formal concluído) Código de despacho: 860 Data de depósito: 04/11/2025 <b>Titular: ZHEJIANG LEAPMOTOR TECHNOLOGY CO.,LTD [CN]</b> Procurador: CARLOS ANTONIO, NEVES & VIDAL ADVOGADOS ASSOCIADOS
<b>BR302025007472-0</b>	Notificação do depósito (exame formal concluído) Código de despacho: 860 Data de depósito: 04/11/2025 <b>Titular: ELC MANAGEMENT LLC [US]</b> Procurador: Dannemann, Siemsen, Bigler & Ipanema Moreira

---



---

<b>BR302025007473-8</b>	Notificação do depósito (exame formal concluído) Código de despacho: 860 Data de depósito: 04/11/2025 <b>Titular: ELC MANAGEMENT LLC [US]</b> Procurador: Dannemann, Siemsen, Bigler & Ipanema Moreira
<b>BR302025007474-6</b>	Notificação do depósito (exame formal concluído) Código de despacho: 860 Data de depósito: 04/11/2025 <b>Titular: PATRICIA MARTINEZ SILVEIRA [BR/SP]</b>
<b>BR302025007475-4</b>	Notificação do depósito (exame formal concluído) Código de despacho: 860 Data de depósito: 04/11/2025 <b>Titular: LIANJIANG LIANGDA TRADING CO., LTD. [CN]</b> Procurador: Suyang Cassiano de Melo
<b>BR302025007476-2</b>	Notificação do depósito (exame formal concluído) Código de despacho: 860 Data de depósito: 04/11/2025 <b>Titular: LIANJIANG LIANGDA TRADING CO., LTD. [CN]</b> Procurador: Suyang Cassiano de Melo
<b>BR302025007477-0</b>	Notificação do depósito (exame formal concluído) Código de despacho: 860 Data de depósito: 04/11/2025 <b>Titular: LIANJIANG LIANGDA TRADING CO., LTD. [CN]</b> Procurador: Suyang Cassiano de Melo
<b>BR302025007478-9</b>	Notificação do depósito (exame formal concluído) Código de despacho: 860 Data de depósito: 04/11/2025 <b>Titular: LIANJIANG LIANGDA TRADING CO., LTD. [CN]</b> Procurador: Suyang Cassiano de Melo
<b>BR302025007479-7</b>	Notificação do depósito (exame formal concluído) Código de despacho: 860 Data de depósito: 04/11/2025 <b>Titular: LIANJIANG LIANGDA TRADING CO., LTD. [CN]</b> Procurador: Suyang Cassiano de Melo
<b>BR302025007480-0</b>	Notificação do depósito (exame formal concluído) Código de despacho: 860 Data de depósito: 04/11/2025 <b>Titular: LIANJIANG LIANGDA TRADING CO., LTD. [CN]</b> Procurador: Suyang Cassiano de Melo
<b>BR302025007486-0</b>	Notificação do depósito (exame formal concluído) Código de despacho: 860 Data de depósito: 05/11/2025 <b>Titular: LOVELY POINT PRESENTES LTDA [BR/SP]</b> Procurador: Alexandre Bolzani Morello
<b>BR302025007490-8</b>	Notificação do depósito (exame formal concluído) Código de despacho: 860 Data de depósito: 05/11/2025 <b>Titular: BELLIZ INDÚSTRIA, COMÉRCIO, IMPORTAÇÃO E EXPORTAÇÃO LTDA. [BR/ES]</b> Procurador: BARRETO VEIGA SOCIEDADE DE ADVOGADOS
<b>BR302025007491-6</b>	Notificação do depósito (exame formal concluído) Código de despacho: 860 Data de depósito: 05/11/2025 <b>Titular: BELLIZ INDÚSTRIA, COMÉRCIO, IMPORTAÇÃO E EXPORTAÇÃO LTDA. [BR/ES]</b> Procurador: BARRETO VEIGA SOCIEDADE DE ADVOGADOS

---

---

BR302025007492-4	Notificação do depósito (exame formal concluído) Código de despacho: 860 Data de depósito: 05/11/2025 <b>Titular: BELLE ARTI INDUSTRIA E COMERCIO LTDA [BR/MG]</b> Procurador: Montauray Pimenta, Machado & Vieira de Mello Advogados
BR302025007493-2	Notificação do depósito (exame formal concluído) Código de despacho: 860 Data de depósito: 05/11/2025 <b>Titular: BELLIZ INDÚSTRIA, COMÉRCIO, IMPORTAÇÃO E EXPORTAÇÃO LTDA. [BR/ES]</b> Procurador: BARRETO VEIGA SOCIEDADE DE ADVOGADOS
BR302025007494-0	Notificação do depósito (exame formal concluído) Código de despacho: 860 Data de depósito: 05/11/2025 <b>Titular: BELLIZ INDÚSTRIA, COMÉRCIO, IMPORTAÇÃO E EXPORTAÇÃO LTDA. [BR/ES]</b> Procurador: BARRETO VEIGA SOCIEDADE DE ADVOGADOS
BR302025007495-9	Notificação do depósito (exame formal concluído) Código de despacho: 860 Data de depósito: 05/11/2025 <b>Titular: THIAGO CAPOSSOLI [BR/SP]</b>
BR302025007496-7	Notificação do depósito (exame formal concluído) Código de despacho: 860 Data de depósito: 05/11/2025 <b>Titular: THIAGO CAPOSSOLI [BR/SP]</b>
BR302025007504-1	Notificação do depósito (exame formal concluído) Código de despacho: 860 Data de depósito: 05/11/2025 <b>Titular: THIAGO CAPOSSOLI [BR/SP]</b>
BR302025007505-0	Notificação do depósito (exame formal concluído) Código de despacho: 860 Data de depósito: 05/11/2025 <b>Titular: THIAGO CAPOSSOLI [BR/SP]</b>
BR322025006618-5	Notificação do depósito (exame formal concluído) Código de despacho: 860 Data de depósito: 29/11/2024 <b>Titular: JEFERTON CARVALHO 07059250999 [BR/PR]</b> Procurador: Eduardo Pereira da Silva
BR322025006619-3	Notificação do depósito (exame formal concluído) Código de despacho: 860 Data de depósito: 29/11/2024 <b>Titular: JEFERTON CARVALHO 07059250999 [BR/PR]</b> Procurador: Eduardo Pereira da Silva
BR322025006736-0	Notificação do depósito (exame formal concluído) Código de despacho: 860 Data de depósito: 01/10/2024 <b>Titular: ADRIANA MARIA YAZBEK ME [BR/SP]</b> Procurador: VALESKA SANTOS GUIMARÃES
BR322025006737-8	Notificação do depósito (exame formal concluído) Código de despacho: 860 Data de depósito: 01/10/2024 <b>Titular: ADRIANA MARIA YAZBEK ME [BR/SP]</b> Procurador: VALESKA SANTOS GUIMARÃES
BR322025006739-4	Notificação do depósito (exame formal concluído) Código de despacho: 860 Data de depósito: 01/10/2024 <b>Titular: ADRIANA MARIA YAZBEK ME [BR/SP]</b> Procurador: VALESKA SANTOS GUIMARÃES

---



---

BR322025006878-1	Notificação do depósito (exame formal concluído) Código de despacho: 860 Data de depósito: 27/02/2025 <b>Titular: NELSON FRANCISCO MARTINI [BR/RS]</b> Procurador: Custodio de Almeida & Cia.
BR322025006906-0	Notificação do depósito (exame formal concluído) Código de despacho: 860 Data de depósito: 08/07/2024 <b>Titular: IPG PHOTONICS CORPORATION [US]</b> Procurador: MMV Agentes da Propriedade Industrial Ltda.
BR322025006943-5	Notificação do depósito (exame formal concluído) Código de despacho: 860 Data de depósito: 08/05/2024 <b>Titular: FLAMAGAS, S.A. [ES]</b> Procurador: NATÁLIA MENEZES GOMES DE MATTOS
BR322025007022-0	Notificação do depósito (exame formal concluído) Código de despacho: 860 Data de depósito: 08/10/2024 <b>Titular: GABRIEL TECNOLOGIA LTDA [BR/SP]</b> Procurador: Gruenbaum, Possinhas & Teixeira Ltda.
BR322025007023-9	Notificação do depósito (exame formal concluído) Código de despacho: 860 Data de depósito: 08/10/2024 <b>Titular: GABRIEL TECNOLOGIA LTDA [BR/SP]</b> Procurador: Gruenbaum, Possinhas & Teixeira Ltda.
BR322025007024-7	Notificação do depósito (exame formal concluído) Código de despacho: 860 Data de depósito: 08/10/2024 <b>Titular: GABRIEL TECNOLOGIA LTDA [BR/SP]</b> Procurador: Gruenbaum, Possinhas & Teixeira Ltda.
BR322025007045-0	Notificação do depósito (exame formal concluído) Código de despacho: 860 Data de depósito: 10/12/2024 <b>Titular: CATERPILLAR INC. [US]</b> Procurador: SOERENSEN GARCIA ADVOGADOS ASSOCIADOS
BR322025007109-0	Notificação do depósito (exame formal concluído) Código de despacho: 860 Data de depósito: 08/05/2025 <b>Titular: LIQUI - MOLY GESELLSCHAFT MIT BESCHRÄNKTER HAFTUNG [DE]</b> Procurador: DANIEL CONSULTING GESTÃO DE ATIVOS LTDA
BR322025007131-6	Notificação do depósito (exame formal concluído) Código de despacho: 860 Data de depósito: 28/10/2024 <b>Titular: COGU VITTA SUPLEMENTOS ALIMENTARES LTDA [BR/RS]</b> Procurador: Roginaldo Fabiano da Silveira
BR322025007157-0	Notificação do depósito (exame formal concluído) Código de despacho: 860 Data de depósito: 13/01/2025 <b>Titular: HTM INDUSTRIA DE EQUIPAMENTOS ELETRO-ELETRONICOS LTDA [BR/SP]</b> Procurador: P. R. Kowski Consultoria e Assessoria Empresarial EIRELI - ME
BR322025007165-0	Notificação do depósito (exame formal concluído) Código de despacho: 860 Data de depósito: 25/10/2024 <b>Titular: GO COMÉRCIO DE ARTIGOS ELETRÔNICOS E ACESSÓRIOS LTDA [BR/CE]</b> Procurador: Dannemann, Siemsen, Bigler & Ipanema Moreira

---



---

BR322025007188-0	Notificação do depósito (exame formal concluído) Código de despacho: 860 Data de depósito: 06/12/2024 <b>Titular: PIRELLI TYRE S.P.A. [IT]</b> Procurador: KASZNAR LEONARDOS PROPRIEDADE INTELECTUAL
BR322025007189-8	Notificação do depósito (exame formal concluído) Código de despacho: 860 Data de depósito: 06/12/2024 <b>Titular: PIRELLI TYRE S.P.A. [IT]</b> Procurador: KASZNAR LEONARDOS PROPRIEDADE INTELECTUAL
BR322025007204-5	Notificação do depósito (exame formal concluído) Código de despacho: 860 Data de depósito: 29/10/2024 <b>Titular: RABBOT SERVIÇOS DE TECNOLOGIA S.A. [BR/SP]</b> Procurador: FLAVIA MANSUR MURAD SCHAAL
BR322025007205-3	Notificação do depósito (exame formal concluído) Código de despacho: 860 Data de depósito: 29/10/2024 <b>Titular: RABBOT SERVIÇOS DE TECNOLOGIA S.A. [BR/SP]</b> Procurador: FLAVIA MANSUR MURAD SCHAAL
BR322025007208-8	Notificação do depósito (exame formal concluído) Código de despacho: 860 Data de depósito: 05/11/2024 <b>Titular: GO COMÉRCIO DE ARTIGOS ELETRÔNICOS E ACESSÓRIOS LTDA [BR/CE]</b> Procurador: Dannemann, Siemsen, Bigler & Ipanema Moreira
BR322025007209-6	Notificação do depósito (exame formal concluído) Código de despacho: 860 Data de depósito: 29/10/2024 <b>Titular: RABBOT SERVIÇOS DE TECNOLOGIA S.A. [BR/SP]</b> Procurador: FLAVIA MANSUR MURAD SCHAAL
BR322025007210-0	Notificação do depósito (exame formal concluído) Código de despacho: 860 Data de depósito: 05/11/2024 <b>Titular: GO COMÉRCIO DE ARTIGOS ELETRÔNICOS E ACESSÓRIOS LTDA [BR/CE]</b> Procurador: Dannemann, Siemsen, Bigler & Ipanema Moreira
BR322025007211-8	Notificação do depósito (exame formal concluído) Código de despacho: 860 Data de depósito: 29/10/2024 <b>Titular: RABBOT SERVIÇOS DE TECNOLOGIA S.A. [BR/SP]</b> Procurador: FLAVIA MANSUR MURAD SCHAAL
BR322025007212-6	Notificação do depósito (exame formal concluído) Código de despacho: 860 Data de depósito: 29/10/2024 <b>Titular: RABBOT SERVIÇOS DE TECNOLOGIA S.A. [BR/SP]</b> Procurador: FLAVIA MANSUR MURAD SCHAAL
BR322025007269-0	Notificação do depósito (exame formal concluído) Código de despacho: 860 Data de depósito: 13/02/2025 <b>Titular: DEERE &amp; COMPANY [US]</b> Procurador: KASZNAR LEONARDOS PROPRIEDADE INTELECTUAL
BR322025007273-8	Notificação do depósito (exame formal concluído) Código de despacho: 860 Data de depósito: 13/02/2025 <b>Titular: DEERE &amp; COMPANY [US]</b> Procurador: KASZNAR LEONARDOS PROPRIEDADE INTELECTUAL

---



---

<b>BR322025007306-8</b>	Notificação do depósito (exame formal concluído) Código de despacho: 860 Data de depósito: 30/01/2025 <b>Titular: SM GESTAO DE FRANQUIAS LTDA [BR/RS]</b> Procurador: Roner Guerra Fabris
<b>BR322025007384-0</b>	Notificação do depósito (exame formal concluído) Código de despacho: 860 Data de depósito: 20/02/2025 <b>Titular: ITENS COMERCIO DE ARTIGOS DE DECORAÇÃO LTDA [BR/SP]</b> Procurador: TINOCO SOARES SOCIEDADE DE ADVOGADOS
<b>BR322025007390-4</b>	Notificação do depósito (exame formal concluído) Código de despacho: 860 Data de depósito: 11/04/2025 <b>Titular: ALLIEDSTAR (SHANGHAI) MEDICAL TECHNOLOGY CO., LTD. [CN]</b> Procurador: MURTA GOYANES ADVOGADOS
<b>BR322025007436-6</b>	Notificação do depósito (exame formal concluído) Código de despacho: 860 Data de depósito: 20/02/2025 <b>Titular: ITENS COMERCIO DE ARTIGOS DE DECORAÇÃO LTDA [BR/SP]</b> Procurador: TINOCO SOARES SOCIEDADE DE ADVOGADOS
<b>BR322025007446-3</b>	Notificação do depósito (exame formal concluído) Código de despacho: 860 Data de depósito: 14/11/2024 <b>Titular: INVENTIO AG [CH]</b> Procurador: DANIEL CONSULTING GESTÃO DE ATIVOS LTDA

---



## Exame técnico: Exigência

Como etapa do exame técnico dos pedidos de registro de desenho industrial, listados a seguir – nos termos do artigo 106, § 3º da Lei da Propriedade Industrial (LPI, lei n.º 9.279, de 14 de maio de 1996) – formula-se exigência relativa às questões indicadas.

Para cumprir ou contestar a exigência de petição:

1. Acesse o e-DI no site do INPI ([www.inpi.gov.br](http://www.inpi.gov.br));
2. Emita uma Guia de Recolhimento da União (GRU) para o serviço de “cumprimento de exigência” (código 105 – em processo), referente a processo de registro;
3. Efetue o pagamento; e
4. Preencha e envie o formulário eletrônico correspondente à opção indicada na emissão da GRU, acompanhado dos esclarecimentos, argumentos, provas ou documentos apropriados.

Os sistemas de informática do INPI identificarão o cumprimento de exigência, para que o pedido de registro prossiga, automaticamente, em seu processamento.

Para esclarecer outras dúvidas e conhecer em detalhe o processamento de pedidos de registro de desenho industrial e outras petições, não deixe de consultar o Manual de Desenho Industrial (<http://manualdedi.inpi.gov.br/projects/manual-de-desenho-industrial/wiki>).

---

**BR302020006159-4**

Exigência técnica

Código de despacho: 136

**Titular: ABBOTT DIABETES CARE, INC [US]**

Procurador: CARIOCA SERVIÇOS DE PROPRIEDADE INTELECTUAL EIRELI

Detalhes do despacho: Com base no Manual de Desenhos Industriais instituído pela Portaria INPI/PR nº 36/2023, formulam-se as seguintes exigências: Não foi possível identificar diferenças entre o produto das figuras 1.1 a 1.8 e figs. 2.1 a 2.8. Solicita-se esclarecimentos e apontamentos acerca das diferenças, se houver. Em caso negativo, basta excluir as figuras 2.1 a 2.8 do pedido. Para o cumprimento desta exigência, utilizar o formulário eletrônico para a inclusão de figuras. Não apresentar as figuras em documento pdf, sob pena de publicação de nova exigência. [http://manualdedi.inpi.gov.br/projects/manual-de-desenho-industrial/wiki/03\\_05\\_Peticionamento\\_pelo\\_e-DI#352-Preenchimento-do-formul%C3%A1rio](http://manualdedi.inpi.gov.br/projects/manual-de-desenho-industrial/wiki/03_05_Peticionamento_pelo_e-DI#352-Preenchimento-do-formul%C3%A1rio)

---



---

BR302023000385-1	<p>Exigência técnica Código de despacho: 136 <b>Titular: AGI SURETRACK LLC [US]</b> Procurador: DANNEMANN, SIEMSEN, BIGLER &amp; IPANEMA MOREIRA Detalhes do despacho: Com base no Manual de Desenhos Industriais instituído pela Portaria INPI/PR nº 36/2023 e no Comunicado publicado na RPI 2753, de 10/10/2023, considerando-se as figuras da petição de DEPÓSITO, a fim de manter a correspondência com a prioridade unionista reivindicada, formulam-se as seguintes exigências: . [1] As linhas tracejadas representam elementos contextuais não reivindicados. Assim sendo, considerando os elementos reivindicados o pedido não atende aos requisitos do art. 104 da LPI, conforme disposições do item 5.3.3 do Manual, pois os desenhos industriais apresentados não compartilham das mesmas características distintivas preponderantes. O presente pedido contém 2 desenhos industriais, a saber: um desenho industrial foi representado nas figuras 1.1 a 1.8 e 2.1 a 2.8; o segundo desenho industrial foi representado nas figuras 3.1 a 3.8. O pedido deverá ser dividido, conforme item 5.3.3.1 do Manual, facultando-se ao requerente indicar o desenho industrial que será mantido no pedido original. O outro desenho industrial poderá ser depositados como pedido dividido. Veja detalhes sobre depósito de pedidos divididos nos itens 5.3.3.1 e 3.5.2 A do Manual. . [2] Todos os dados do pedido (figuras, título e classificação) devem ser inseridos exclusivamente conforme descrito no item 3.5.2 G do Manual (recomendamos a leitura do item para ver o passo a passo). Não anexe arquivos PDF com figuras, relatório ou reivindicação. As figuras não devem ter numeração de folha ou legenda no arquivo JPEG a ser inserido: a numeração e as legendas serão preenchidas automaticamente pelo sistema de acordo com as informações fornecidas pelo usuário no momento de inserção das figuras. O relatório descritivo e a reivindicação serão gerados automaticamente. Ao preencher o título, em atenção ao item 5.3.1.1 b do Manual retire a expressão CONFIGURAÇÃO APLICADA EM, que não constitui a indicação do produto.</p>
BR302023005238-0	<p>Exigência técnica Código de despacho: 136 <b>Titular: RAZ QUADRADA HOLDING S A [BR/SC]</b> Procurador: Mauro Braga Assessoria Empresarial Ltda. Detalhes do despacho: Com base no Manual de Desenhos Industriais instituído pela Portaria INPI/PR nº 36/2023, formulam-se as seguintes exigências: Os documentos peticionados no cumprimento da exigência foram apresentados na forma de anexos, em formato pdf, quando deveriam ter sido utilizados os campos do formulário de peticionamento eletrônico de DI (e-DI), em atenção ao item 3.5.2 G do manual de desenhos industriais. <a href="http://manualdedi.inpi.gov.br/projects/manual-de-desenho-industrial/wiki/03_05_Peticionamento_pelo_e-DI#352-Preenchimento-do-formul%C3%A1rio">http://manualdedi.inpi.gov.br/projects/manual-de-desenho-industrial/wiki/03_05_Peticionamento_pelo_e-DI#352-Preenchimento-do-formul%C3%A1rio</a> Portanto, rerepresente as figuras utilizando o módulo de indexação de figuras no formulário disponibilizado no sistema, para que o pedido possa ser examinado, sob pena de publicação de nova exigência.</p>
BR302024000044-8	<p>Exigência técnica Código de despacho: 136 <b>Titular: ITENS COMERCIO DE ARTIGOS DE DECORAÇÃO EIRELI [BR/SP]</b> Detalhes do despacho: A exigência anterior não foi cumprida satisfatoriamente. Tomando como base as figuras apresentadas no ato do depósito, solicita-se: Em atenção ao item 5.3.4.4 do Manual de Desenhos Industriais, rerepresentar as figuras, em formato .jpg, sem alteração de matéria e correspondentes entre si. Ao rerepresentar as figuras no formato solicitado, o relatório e a reivindicação serão gerados automaticamente pelo sistema de peticionamento eletrônico. Caso as figuras ou esses documentos sejam também apresentados como anexos em pdf, os mesmos serão desconsiderados, podendo ainda ocasionar a formulação de nova exigência. Para saber como proceder, veja o item 3.5.2, letra G, do Manual de Desenhos Industriais, disponível em <a href="http://manualdedi.inpi.gov.br/projects/manual-de-desenho-industrial/wiki/03_05_Peticionamento_pelo_e-DI#352-Preenchimento-do-formul%C3%A1rio">http://manualdedi.inpi.gov.br/projects/manual-de-desenho-industrial/wiki/03_05_Peticionamento_pelo_e-DI#352-Preenchimento-do-formul%C3%A1rio</a>.</p>
BR302024001118-0	<p>Exigência técnica Código de despacho: 136 <b>Titular: GABRIELA FUGANTI CASAGRANDE [BR/PR]</b> Procurador: MARINA ZAGONEL XAVIER DA SILVA Detalhes do despacho: O requerente modificou o desenho industrial sem que a alteração decorresse de solicitação publicada em exigência, incorrendo, portanto, na alteração da matéria inicialmente reivindicada: foram apresentadas novas vistas do desenho industrial, não apresentadas anteriormente. Em atendimento ao item 5.3.1.1 do Manual de Desenhos Industriais, as figuras alteradas estão sendo desconsideradas. Baseado nas figuras apresentadas no ato do depósito, solicita-se: Em atenção ao item 5.3.4.4 do Manual de Desenhos Industriais, rerepresentar somente a perspectiva mostrada no depósito, em formato .jpg, sem alteração de matéria e com fundo neutro, que não atrapalhe a visualização dos detalhes do desenho industrial reivindicado. Ao rerepresentar a figura no formato solicitado, o relatório e a reivindicação serão gerados automaticamente pelo sistema de peticionamento eletrônico. Caso a figura ou esses documentos sejam também apresentados como anexos em pdf, os mesmos serão desconsiderados, podendo ainda ocasionar a formulação de nova exigência. Para saber como proceder, veja o item 3.5.2, letra G, do Manual de Desenhos Industriais, disponível em <a href="http://manualdedi.inpi.gov.br/projects/manual-de-desenho-industrial/wiki/03_05_Peticionamento_pelo_e-DI#352-Preenchimento-do-formul%C3%A1rio">http://manualdedi.inpi.gov.br/projects/manual-de-desenho-industrial/wiki/03_05_Peticionamento_pelo_e-DI#352-Preenchimento-do-formul%C3%A1rio</a>.</p>

---



BR302024001877-0

Exigência técnica

Código de despacho: 136

**Titular: AUTO ADESIVOS PARANA S.A [BR/PR]**

Procurador: Vivianne Franco Araujo Gianullo

Detalhes do despacho: Com base no Manual de Desenhos Industriais instituído pela Portaria INPI/PR nº 36/2023, formulam-se as seguintes exigências: O requerente modificou o desenho industrial sem que a alteração decorresse de solicitação publicada em exigência, incorrendo, portanto, na alteração da matéria inicialmente reivindicada: os desenhos do depósito tinham 4 círculos, dois quadrados e um acabamento chanfrado nas formas retangulares localizados na parte central-superior do produto e suas variações. Porém, nas figuras do cumprimento da exigência essas características foram excluídas. Em atendimento ao item 5.3.1.1 do Manual, descartar as figuras alteradas. Parte da exigência técnica anterior será transcrita para oportunizar o requerente a adequar o pedido. Conforme o item 5.3.6 do Manual de Desenhos Industriais, não é permitida a inclusão, nas figuras, de caracteres, palavras ou elementos textuais que não façam parte da configuração do desenho industrial. As figuras foram apresentadas com legendas e/ou numeração de páginas. Reapresentar as figuras corrigidas. Para o cumprimento desta exigência, utilizar o formulário eletrônico para a inclusão de figuras. Não apresentar as figuras em documento pdf, sob pena de publicação de nova exigência. [http://manualdedi.inpi.gov.br/projects/manual-de-desenho-industrial/wiki/03\\_05\\_Peticionamento\\_pelo\\_e-DI#352-Preenchimento-do-formul%C3%A1rio](http://manualdedi.inpi.gov.br/projects/manual-de-desenho-industrial/wiki/03_05_Peticionamento_pelo_e-DI#352-Preenchimento-do-formul%C3%A1rio)

BR302024002572-6

Exigência técnica

Código de despacho: 136

**Titular: LARISSA PACK IND. E COM. DE EMBALAGENS PLASTICAS EIRELI - ME [BR/SP]**

Procurador: MODAL MARCAS E PATENTES LTDA.

Detalhes do despacho: Com base no Manual de Desenhos Industriais instituído pela Portaria INPI/PR nº 36/2023, formulam-se as seguintes exigências: [1] A qualidade das figuras está satisfatória, mas continua havendo inconsistências entre as vistas: como dito na exigência anterior as partes do objeto variam de cor de uma vista para outra (vários tons de cinza); cada parte deve ser representada na mesma cor em todas as vistas, pois a alteração de cor configuraria variação. Em atenção ao item 5.3.4.4 do Manual reapresente as figuras com as correções indicadas e quaisquer outras que sejam necessárias para que as imagens apresentem coerência entre si. [2] Assim como no cumprimento de exigência anterior, todos os dados do pedido (figuras, título e classificação) devem ser inseridos exclusivamente conforme instruções no item 3.5.2 G do Manual. Não anexe arquivos PDF com figuras, relatório ou reivindicação.



BR302024002576-9

Exigência técnica

Código de despacho: 136

**Titular: CONTRANSIN - INDUSTRIA E COMERCIO LTDA ME [BR/MG]**

Procurador: Gabriel Megda Vazi J Com base no Manual de Desenhos Industriais instituído pela Portaria INPI/PR nº 36/2023, formulam-se as exigências a seguir, considerando que nenhum item da exigência anterior foi cumprido. A exigência leva em consideração a petição de DEPÓSITO. [1] Conforme o item 5.3.6 do Manual de Desenhos Industriais, não é permitida a inclusão, nas figuras, de caracteres, palavras ou elementos textuais que não façam parte da configuração do desenho industrial. No item 5.3.4.3 temos que não se deve incluir nas figuras linhas auxiliares, cotas e outros caracteres indicativos que não façam parte da configuração do desenho industrial (exceto na indicação de corte no caso de o pedido incluir vistas de corte ou no caso de indicação da área detalhada em vista ampliada). As figuras 1.2 a 1.6, 1.8, 1.10 a 1.12, 2.2 a 2.6, 2.8, 2.10 a 2.12 foram apresentadas com caixas de texto, legendas, cotas e outros elementos não permitidos. Reapresentar as figuras corrigidas. [2] Os documentos denominados MEMORIAL DESCRITIVO não fazem parte de um pedido de registro de desenho industrial, conforme art. 101 da LPI, e não serão analisados. [3] O pedido não atende aos requisitos do art. 104 da LPI, conforme disposições do item 5.3.3 do Manual, pois os desenhos industriais apresentados não compartilham das mesmas características distintivas preponderantes. Foram identificados 4 desenhos industriais. O primeiro tem 2 variações: figura 1.1 (primeira variação) e figura 2.1 (2ª variação). O segundo desenho industrial também tem 2 variações: figuras 1.2 a 1.6 (1ª variação) e figuras 2.2 a 2.6 (2ª variação). O terceiro desenho industrial é o das figuras 1.7 (1ª variação) e 2.7 (2ª variação). O quarto desenho industrial é o que consta nas figuras 1.8 a 1.12 (1ª variação) e 2.8 a 2.12 (2ª variação). O pedido deverá ser dividido, conforme item 5.3.3.1 do Manual, facultando-se ao requerente indicar o desenho industrial que será mantido no pedido original. Os outros 3 desenhos industriais poderão ser depositados como pedidos divididos (3 pedidos divididos). [4] As legendas de algumas figuras parecem não estar corretas, por exemplo: as figuras 1.4, 1.5, 1.6, 1.10, 1.11, 1.12, 2.4, 2.5, 2.6, 2.10, 2.11 e 2.12 parecem representar cortes. Ao inserir as figuras informe as legendas corretas, indicando corretamente as vistas que representam. Caso as figuras 1.4, 1.5, 1.6, 1.10, 1.11, 1.12, 2.4, 2.5, 2.6, 2.10, 2.11 e 2.12 sejam, de fato, cortes, indicar os cortes nas vistas correspondentes não com letras, mas com o número da figura, por exemplo: na figura 1.2 há o que parece ser indicação de corte J-J que, aparentemente, corresponde à figura 1.5; neste caso, ao invés de escrever “J” na figura 1.2, escreva “figura 1.5” (lembre-se de adequar à nova numeração quando apresentar o novo jogo de figuras). As partes, peças ou elementos visíveis apenas na vista em corte (ou seja, aqueles que não são visíveis na configuração externa do produto) não são protegidos pelo registro de desenho industrial, conforme item 5.3.4.2 do Manual. [5] A representação do desenho industrial nas figuras deve descrever o desenho industrial de maneira suficiente, possibilitando a reprodução da forma reivindicada. Em atenção ao item 5.3.4.2 do Manual acrescente vista em perspectiva dos produtos para os quais não tenha sido apresentada. Caso as figuras mencionadas no item [4] acima sejam, de fato, cortes, acrescente também as vistas superior, inferior e lateral de cada produto. [6] Todos os dados do pedido (figuras, título e classificação) devem ser apresentados exclusivamente conforme instruções no item 3.5.2 G do Manual (recomendamos a leitura do item para ver o passo a passo). Não anexe arquivos PDF com figuras, relatório ou reivindicação. As figuras não devem ter numeração de folha ou legenda no arquivo JPEG a ser inserido: a numeração e as legendas serão preenchidas automaticamente pelo sistema de acordo com as informações fornecidas pelo usuário no momento de inserção das figuras. O relatório descritivo e a reivindicação serão gerados automaticamente. [7] O texto incluído no cumprimento da exigência será desconsiderado: de acordo com o item 3.5.2 G do Manual, a DESCRIÇÃO é um campo no qual o requerente pode adicionar informações consideradas necessárias para uma melhor compreensão das figuras do desenho industrial, de maneira a esclarecer recursos gráficos utilizados nas figuras ou como tais recursos podem influenciar o que é reivindicado nas mesmas, ou ainda para indicar vistas omitidas. As informações inseridas no campo TEXTO DA PETIÇÃO, caso tivessem o propósito de se referir ao texto de uma descrição, não cumprem com a finalidade pretendida e foram excluídas de ofício com apoio no item 5.3 do Manual.



BR302024002580-7

Exigência técnica

Código de despacho: 136

**Titular: DARCI GOMES [BR/SC]**

Procurador: Catiane Zini Borela

Detalhes do despacho: Com base no Manual de Desenhos Industriais instituído pela Portaria INPI/PR nº 36/2023, formulam-se as seguintes exigências: .[1] O requerente modificou o desenho industrial sem que a alteração decorresse de solicitação publicada em exigência, incorrendo, portanto, na alteração da matéria inicialmente reivindicada: as cores do objeto não correspondem ao que foi mostrado no depósito; ainda que tenham sido diminuídos reflexos e clareza, a cor não corresponde. Em atendimento ao item 5.3.1.1(a) do Manual, descartar as figuras alteradas e reapresentar as figuras revelando o mesmo produto reivindicado no depósito. .[2] Esclareça qual título deve ser considerado para o produto: no relatório descritivo consta INSTRUMENTOS E FERRAMENTAS DE OPERAÇÃO MANUAL PARA LABORATÓRIOS; na petição e nos esclarecimentos consta CARTELA PARA TESTES LABORATORIAIS. .[3] Assim como no cumprimento da exigência anterior, todos os dados do pedido (figuras, título e classificação) devem ser inseridos exclusivamente conforme instruções no item 3.5.2 G do Manual. Não anexe arquivos PDF com figuras, relatório ou reivindicação. .[4] Atenção: nos esclarecimentos foi mencionado que o pedido se trata de patente, quando se trata de registro de desenho industrial (que não é um tipo de patente pela legislação brasileira); o código do despacho (2.5) também não corresponde a pedidos de desenho industrial e o prazo para cumprimento de exigência técnica de desenhos industriais é de 60 dias, conforme art. 106 da LPI, não 30 dias. É importante atentar para os detalhes de cada tipo de pedido para acompanhar na RPI correta, não perder prazos ou apresentar documentação equivocada.

BR302024002720-6

Exigência técnica

Código de despacho: 136

**Titular: JOAO ROBERTO BORGES SALVIANO [BR/GO]**

Procurador: Moisés Francisco da Silva, Com base no Manual de Desenhos Industriais instituído pela Portaria INPI/PR nº 36/2023, formulam-se as seguintes exigências: .[1] O requerente modificou o desenho industrial sem que a alteração decorresse de solicitação publicada em exigência, incorrendo, portanto, na alteração da matéria inicialmente reivindicada: trata-se de objeto completamente diferente, tendo sido alterada também o tipo de representação (no depósito eram fotografias e no cumprimento são desenhos em linhas), o que também é considerado alteração de matéria. Em atendimento ao item 5.3.1.1(a) do Manual, descartar as figuras alteradas e reapresentar as figuras revelando o mesmo produto reivindicado no depósito, fazendo as correções a seguir (considerando as figuras DO DEPÓSITO). .[2] As 4 figuras apresentadas revelam a vista superior, não vistas ampliadas. Apresente a figura apenas uma vez e corrija a legenda. .[3] O fundo da figura revela elementos desnecessários ou irrelevantes ao desenho industrial reivindicado, que confundem a visualização da forma requerida. De acordo com o item 5.3.4.1, o fundo dos desenhos ou fotografias deverá ser neutro, sem revelar qualquer padrão ou textura e sem interferir nas formas do desenho industrial representado. Apresentar a figura com fundo neutro. .[4] De acordo com o item 3.5.2 G do Manual o campo DESCRIÇÃO pode ser usado para adicionar informações consideradas necessárias para uma melhor compreensão das FIGURAS do desenho industrial. No entanto, foram inseridas informações que não se enquadram nesta categoria. As informações da descrição foram excluídas de ofício com apoio na Nota Técnica INPI/CPAPD nº 01/2024. .[5] O título não deve conter a expressão 'modelo de', apenas o objeto em si deve ser indicado. Em atenção ao item 5.3.1.1 sugerimos alterar o título para COMPRESSA PARA OLHOS ou MÁSCARA PARA OLHOS, a fim de melhor descrever o objeto requerido. Caso discorde, argumente. .[6] O campo de aplicação indicado não parece condizente com o desenho industrial representado nas figuras. Em atendimento ao item 5.3.1.1 do Manual, a classificação foi alterada de ofício para 28-03. Caso discorde, argumente. .[7] Todos os dados do pedido (figuras, título e classificação) devem ser apresentados exclusivamente conforme instruções no item 3.5.2 G do Manual (recomendamos a leitura do item para ver o passo a passo). Não anexe arquivos PDF com figuras, relatório ou reivindicação. As figuras não devem ter numeração de folha ou legenda no arquivo JPEG a ser inserido: a numeração e as legendas serão preenchidas automaticamente pelo sistema de acordo com as informações fornecidas pelo usuário no momento de inserção das figuras. O relatório descritivo e a reivindicação serão gerados automaticamente.

BR302024004384-8

Exigência técnica

Código de despacho: 136

**Titular: CISA INDÚSTRIA, COMÉRCIO E REPRESENTAÇÃO DE EQUIPAMENTOS AGRÍCOLAS LTDA [BR/GO]**

Detalhes do despacho: Com base no Manual de Desenhos Industriais instituído pela Portaria INPI/PR nº 36/2023, formulam-se as seguintes exigências: O requerente modificou o desenho industrial sem que a alteração decorresse de solicitação publicada em exigência, incorrendo, portanto, na alteração da matéria inicialmente reivindicada: a figura 4.3 revelou um círculo centralizado que não estava representado na figura 5.3 do depósito. Em atendimento ao item 5.3.1.1 do Manual, descartar a figura alterada e apresentar uma nova de acordo com a reivindicação do depósito. Para o cumprimento desta exigência, utilizar o formulário eletrônico para a inclusão de figuras. Não apresentar as figuras em documento pdf, sob pena de publicação de nova exigência. [http://manualdedi.inpi.gov.br/projects/manual-de-desenho-industrial/wiki/03\\_05\\_Peticionamento\\_pelo\\_e-DI#352-Preenchimento-do-formul%C3%A1rio](http://manualdedi.inpi.gov.br/projects/manual-de-desenho-industrial/wiki/03_05_Peticionamento_pelo_e-DI#352-Preenchimento-do-formul%C3%A1rio)



- 
- BR302024004650-2** Exigência técnica  
Código de despacho: 136  
**Titular: SÉRGIO BOLSI [BR/PR]**  
Procurador: AGP - Assessoria Empresarial Ltda  
Detalhes do despacho: Com base no Manual de Desenhos Industriais instituído pela Portaria INPI/PR nº 36/2023, formulam-se as seguintes exigências: . [1] De acordo com o item 5.3.1.1 a indicação do produto no título do pedido deve ser clara e concisa e adequada ao produto representado nas figuras, de preferência em concordância com a lista de produtos disponibilizada na Classificação de Locarno. Não há adequação entre o título, o campo de aplicação e a representação das figuras, não sendo possível identificar o produto requerido. Em atenção ao item 5.3.1.1 do Manual informe título que indique claramente o produto no qual o desenho industrial é aplicado. Caso não haja um termo específico na classificação de Locarno, o título pode ser informado por livre preenchimento (veja item 3.5.2 G do Manual). Se necessário, informe também nova classe mais adequada. Não é necessário reapresentar as figuras.
- 
- BR302024006517-5** Exigência técnica  
Código de despacho: 136  
**Titular: D3 OUTLET [BR/MG]**  
Procurador: Marcelo Naves Lacerda  
Detalhes do despacho: Com base no Manual de Desenhos Industriais instituído pela Portaria INPI/PR nº 36/2023, formulam-se as seguintes exigências: Verifica-se que há inconsistência entre as vistas: a figura 1.2 apresenta o produto com o pé esquerdo enquanto as demais vistas o pé direito. Todas as figuras devem representar o mesmo pé do calçado. Em atenção ao item 5.3.4.4 do Manual reapresente as figuras com as correções indicadas e quaisquer outras que sejam necessárias para que as imagens apresentem coerência entre si. Para o cumprimento desta exigência, utilizar o formulário eletrônico para a inclusão de figuras. Não apresentar as figuras em documento pdf, sob pena de publicação de nova exigência. [http://manualdedi.inpi.gov.br/projects/manual-de-desenho-industrial/wiki/03\\_05\\_Peticionamento\\_pelo\\_e-DI#352-Preenchimento-do-formul%C3%A1rio](http://manualdedi.inpi.gov.br/projects/manual-de-desenho-industrial/wiki/03_05_Peticionamento_pelo_e-DI#352-Preenchimento-do-formul%C3%A1rio)
- 
- BR302025000238-9** Exigência técnica  
Código de despacho: 136  
**Titular: FELIPE ROTA CARAVINA [BR/SP]**  
Procurador: RESOLVA CONOSCO ASSESSORIA - EIRELI - ME  
Detalhes do despacho: Com base no Manual de Desenhos Industriais instituído pela Portaria INPI/PR nº 36/2023, formulam-se as seguintes exigências: . [1] Verifica-se que ainda há inconsistência entre as vistas: na figura 1.5 o plano com as prateleiras da quina deveria estar atrás, mas as prateleiras inferiores estão representadas em primeiro plano, se sobrepondo à estrutura vertical que está, de fato, em primeiro plano. Em atenção ao item 5.3.4.4 do Manual reapresente a figura 1.5 corrigida para que as imagens apresentem coerência entre si. Basta apresentar a figura 1.5 com esclarecimentos informando qual vista deve substituir (1.5), pois o sistema vai numerar automaticamente como figura 1.1. Assim como no depósito siga as instruções no item 3.5.2 G do Manual (recomendamos a leitura do item para ver o passo a passo). Não anexe arquivos PDF com figuras, relatório ou reivindicação.
- 
- BR302025000330-0** Exigência técnica  
Código de despacho: 136  
**Titular: E D L MARCAS E PATENTES LTDA [BR/PR]**  
Detalhes do despacho: Com base no Manual de Desenhos Industriais instituído pela Portaria INPI/PR nº 36/2023, formulam-se as seguintes exigências. [1] As figuras atuais revelam pranchas de apresentação com cabeçalho, legenda, indicação de cotas e moldura. Para atender ao item 5.3.4.1, as figuras devem representar somente o produto reivindicado, sem qualquer outro elemento como legendas, cotas ou molduras. Assim sendo, o novo conjunto de figuras deve mostrar somente o produto reivindicado nas seguintes vistas: superior, anterior, posterior e perspectiva. A configuração do produto no depósito deve ser mantida, sem qualquer alteração de matéria. [2] A figura 1.2 não corresponde à vista explodida e sim a uma representação esquemática do produto que faz menção a camadas dos materiais utilizados, o que não é permitido. Assim sendo, excluir essa figura do novo conjunto de figuras. [3] De acordo com o item 3.5.2 do Manual de Desenhos Industriais, o campo Descrição do formulário só deve ser usado para incluir informações necessárias à compreensão das figuras do desenho industrial. As informações inseridas neste campo no pedido não cumprem com a finalidade pretendida e foram excluídas de ofício.
-

BR302025000811-5

Exigência técnica

Código de despacho: 136

**Titular: 40.285.434 JULIA NOGUEIRA DA SILVA [BR/SP]** Deve-se Com base no Manual de Desenhos Industriais instituído pela Portaria INPI/PR nº 36/2023, formulam-se as seguintes exigências: [1] De acordo com o item 5.3.4.3 Tipos de representação do Manual de Desenhos Industriais, “Deve-se evitar o uso de linhas auxiliares, cotas e outros caracteres indicativos que não façam parte da configuração do desenho industrial”. Assim sendo, o novo conjunto de figuras deve mostrar somente o produto reivindicado nas vistas que foram reveladas no pedido, sem cotas, legendas, indicação de ângulo ou qualquer outra interferência. [2] De acordo com os itens 5.3.4.3 do Manual, “não é permitida a utilização, na mesma variação, de figuras representadas por meio de linhas e outras representadas por fotografias ou renderizações. Assim, uma variação não pode apresentar a perspectiva renderizada e as demais vistas representadas por meio de linhas”. Da mesma forma, de acordo com o item 5.3.3 Exame quanto à unidade do desenho industrial/ Variações decorrentes de alteração na cor ou combinação de cores, produtos com cores distintas devem ser tratados como variações. Nas figuras 1.1, 1.4, 1.5, 1.6, 1.7 e 2.1 a 2.4, o produto é representado em linhas, na figura 1.2 o produto é representado por foto na cor verde, enquanto que nas Figuras 2.5 e 2.6 o produto é revelado por foto com aspecto madeira natural. Caso o requerente deseje manter apenas um dos tipos de representação (e/ou cor), apresentar novo conjunto de figuras apenas com a(s) figura(s) correspondente(s) a esse tipo de representação (e/ou cor). Caso queira proteger todos os tipos de representação e cores, deve apresentar novo conjunto de figuras, numerando-as como variações (ex: Fig. 1.1, Fig. 1.2 etc para a variação representada em linha); Fig. 2.1, Fig. 2.2, etc (para a segunda variação representada em linha), Fig. 3.1, Fig. 3.2 (para a variação verde); Fig. 4.1, Fig. 4.2 etc (para a variação com aspecto madeira natural) conforme definido nos itens 5.3.3 e 5.3.4.5. Devem ser apresentadas somente as vistas já reveladas no depósito, não é possível acrescentar novas vistas. [3] O fundo da figura 1.3 revela texturas e/ou elementos desnecessários ou irrelevantes ao desenho industrial reivindicado. De acordo com o item 5.3.4.1, o fundo dos desenhos ou fotografias deverá ser neutro, sem revelar qualquer elemento, padrão ou textura e sem interferir nas formas do desenho industrial representado. Caso deseje manter essa figura, de acordo com o item 5.3.4.3 Tipos de representação/ Linhas Tracejadas ou Colorização (disponível em [http://manualdedi.inpi.gov.br/projects/manual-de-desenho-industrial/wiki/05\\_03\\_Exame\\_substantivo#534-Exame-da-representa%C3%A7%C3%A3o](http://manualdedi.inpi.gov.br/projects/manual-de-desenho-industrial/wiki/05_03_Exame_substantivo#534-Exame-da-representa%C3%A7%C3%A3o)), tudo que não for o produto nesta figura deve ser representado com contorno de linhas tracejadas ou colorização, para deixar claro que se trata de elementos contextuais sobre os quais não recai reivindicação. É recomendável incluir esclarecimento, na descrição do desenho industrial, quanto ao caráter contextual das linhas tracejadas (ou colorização) incluídas na representação. Exemplo: As linhas tracejadas (ou colorização) representam elementos contextuais e não fazem parte do desenho industrial reivindicado. [4] As figuras 1.6 e 2.4 não correspondem a vistas planificadas; devem ser inseridas no sistema como “Vista Superior”. [5] De acordo com o item 3.5.2 do Manual de Desenhos Industriais, o campo Descrição do formulário só deve ser usado para incluir informações necessárias à compreensão das figuras do desenho industrial. As informações inseridas neste campo no pedido não cumprem com a finalidade pretendida e foram excluídas de ofício.

BR302025001317-8

Exigência técnica

Código de despacho: 136

**Titular: RICARDO LUIZ DE BARROS MARTINS [BR/SP]**

Procurador: CONSOLIDE ASSESSORIA EMPRESARIAL ONLINE LTDA

Detalhes do despacho: Com base no Manual de Desenhos Industriais instituído pela Portaria INPI/PR nº 36/2023, formulam-se as seguintes exigências: Verifica-se que há inconsistência entre as vistas: a aleta na lateral direita da figura 1.4 está incompleta, ao se observar a vista oposta. Todas as figuras devem representar o mesmo pé do calçado. Em atenção ao item 5.3.4.4 do Manual reapresente as figuras com as correções indicadas e quaisquer outras que sejam necessárias para que as imagens apresentem coerência entre si. Corrigir legenda da figura 1.1 para Vista posterior Para o cumprimento desta exigência, utilizar o formulário eletrônico para a inclusão de figuras. Não apresentar as figuras em documento pdf, sob pena de publicação de nova exigência. [http://manualdedi.inpi.gov.br/projects/manual-de-desenho-industrial/wiki/03\\_05\\_Peticionamento\\_pelo\\_e-DI#352-Preenchimento-do-formul%C3%A1rio](http://manualdedi.inpi.gov.br/projects/manual-de-desenho-industrial/wiki/03_05_Peticionamento_pelo_e-DI#352-Preenchimento-do-formul%C3%A1rio)



BR302025001320-8

Exigência técnica

Código de despacho: 136

**Titular: FORNO SANTO INDUSTRIA E COMERCIO DE FORNOS LTDA ME [BR/SP]** Forno Com base no Manual de Desenhos Industriais instituído pela Portaria INPI/PR nº 36/2023, formulam-se as seguintes exigências: Alterar título para "Forno". Classe de locarno alterada para 23-03 - Equipamentos para aquecimento, em atendimento ao item 5.3.1.1 do Manual. Considerando todas as figuras apresentadas no pedido, parece que se requer a proteção de dois fornos inteiros. Porém, apenas pranchas de desenho foram apresentadas no pedido. Portanto, para as 2 pranchas de desenho aplicar os seguintes ajustes: Cada forma distinta de representação do mesmo produto deverá ser numerada como variação configurativa. Assim, as figuras da primeira variação (primeiro forno) serão numeradas como 1.1, 1.2, 1.3, etc.; As figuras de uma segunda variação (segundo forno) serão numeradas como 2.1, 2.2, 2.3 etc., de acordo com o item 5.3.4.5 do manual de desenho industrial. Conforme o item 5.3.4.3 do Manual de Desenhos Industriais, as figuras não deverão conter linhas auxiliares, cotas, molduras e outros caracteres indicativos que não façam parte da configuração do desenho industrial. De acordo com o item 5.3.4 do Manual de Desenhos Industriais, cada vista do desenho industrial deverá ser apresentada em uma figura. Na apresentação atual do pedido, as figuras apresentam mais de uma vista do desenho industrial. Apresentar cada figura com apenas uma vista. Foram apresentadas duas formas de representação distintas de cada produto (traços preto e branco e colorido), totalizando 4 representações diferentes. Assim, se houver interesse, cada tipo de representação deverá ser considerada uma variação e ter numeração própria. Para o cumprimento desta exigência, utilizar o formulário eletrônico para a inclusão de figuras. Não apresentar as figuras em documento pdf, sob pena de publicação de nova exigência. [http://manualdedi.inpi.gov.br/projects/manual-de-desenho-industrial/wiki/03\\_05\\_Peticionamento\\_pelo\\_e-DI#352-Preenchimento-do-formul%C3%A1rio](http://manualdedi.inpi.gov.br/projects/manual-de-desenho-industrial/wiki/03_05_Peticionamento_pelo_e-DI#352-Preenchimento-do-formul%C3%A1rio)

BR302025001341-0

Exigência técnica

Código de despacho: 136

**Titular: NORDSON CORPORATION [US]**

Procurador: LUIZ LEONARDOS &amp; ADVOGADOS

Detalhes do despacho: Com base no Manual de Desenhos Industriais instituído pela Portaria INPI/PR nº 36/2023, formulam-se as seguintes exigências: Em atendimento ao item 5.3.1.1, a indicação do produto no título do pedido deve ser clara e concisa e adequada ao produto representado nas figuras, de preferência em concordância com a lista de produtos disponibilizada na Classificação de Locarno. Sugerimos modificar o título para: Válvula para aplicador de cola. Se necessário, classe e subclasse também deverão ser alteradas. Como não existem diferenças entre as reivindicações das figuras 1.1 a 1.8 e 2.1 a 2.8, a numeração dessas figuras deverá ser sequencial fig. 1.1 a 1.16. As atuais figuras 3.1 a 3.8, renumeradas para figuras 2.1 a 2.8. Para o cumprimento desta exigência, utilizar o formulário eletrônico para a inclusão de figuras. Não apresentar as figuras em documento pdf, sob pena de publicação de nova exigência. [http://manualdedi.inpi.gov.br/projects/manual-de-desenho-industrial/wiki/03\\_05\\_Peticionamento\\_pelo\\_e-DI#352-Preenchimento-do-formul%C3%A1rio](http://manualdedi.inpi.gov.br/projects/manual-de-desenho-industrial/wiki/03_05_Peticionamento_pelo_e-DI#352-Preenchimento-do-formul%C3%A1rio)



BR302025001381-0

Exigência técnica

Código de despacho: 136

**Titular: JOEL ELOI BELO JUNIOR [BR/SP]** Preencher Com base no Manual de Desenhos Industriais instituído pela Portaria INPI/PR nº 36/2023, formulam-se as seguintes exigências: .[1] Com base no item 5.3 do Manual, considerando as figuras e o texto da Descrição altere o título para SUPORTE PARA DISPOSITIVOS ELETRÔNICOS, a fim de identificar corretamente o objeto requerido, conforme item 5.3.1.1 b do Manual. .[2] De acordo com o item 5.3.3 do Manual, cada maneira de uso / posição (aberto e fechado, por exemplo) constitui uma variação. Não é possível ver com clareza as posições das peças do objeto, bem como as peças em si. Verifica-se que o dispositivo eletrônico está fixado em algumas figuras (não em todas), em posições diferentes (vertical e horizontal); a estrutura também varia, tanto na base quanto nos elementos de fixação (tiras, travas, etc.). Porém, como não foram mostradas vistas suficientes para a compreensão da mudança de posição, não é possível avaliar se se trata do mesmo objeto em posições diferentes (variações) ou de objetos diferentes. Solicitamos que o requerente forneça novas imagens com esclarecimentos evidenciando a transição de posições e as peças para que possamos avaliar como as figuras devem ser agrupadas e se há necessidade de divisão nos termos do item 5.3.3.1 do Manual. Os esclarecimentos devem ser apresentados em arquivo anexo em formato PDF (veja instruções no item 3.5.2 H do Manual). .[3] De acordo com o item 5.3.4 do Manual de Desenhos Industriais, cada vista do desenho industrial deverá ser apresentada em uma figura. Na apresentação atual do pedido há apenas uma figura contendo 8 vistas. Cada figura deve conter apenas uma vista, ou seja, deve haver 8 figuras. .[4] Todos os dados do pedido (figuras, título e classificação) devem ser apresentados exclusivamente conforme instruções no item 3.5.2 G do Manual (RECOMENDAMOS A LEITURA DO ITEM para ver o passo a passo). Não anexe arquivos PDF com figuras, relatório ou reivindicação. Após preencher o campo CLASSIFICAÇÃO deve-se escolher a indicação do produto, que será utilizada como TÍTULO; são disponibilizadas ao usuário duas formas de preenchimento deste campo: pela seleção de um item da lista de produtos da Classificação de Locarno; ou por livre preenchimento. Para informar a indicação do produto por meio do livre preenchimento, o requerente deverá utilizar o item "Preencher", localizado ao final da lista de produtos anteriormente citada; escolhidas a classificação do pedido e a indicação de produto, o próximo passo é a inserção das figuras do desenho industrial. As figuras não devem ter numeração de folha ou legenda no arquivo JPEG a ser inserido: a numeração e as legendas serão preenchidas automaticamente pelo sistema de acordo com as informações fornecidas pelo usuário no momento de inserção das figuras. O relatório descritivo e a reivindicação serão gerados automaticamente.[5] De acordo com o item 3.5.2 G do Manual, a DESCRIÇÃO é um campo no qual o requerente pode adicionar informações consideradas necessárias para uma melhor compreensão das figuras do desenho industrial, de maneira a esclarecer recursos gráficos utilizados nas figuras ou como tais recursos podem influenciar o que é reivindicado nas mesmas, ou ainda para indicar vistas omitidas. Notamos que há observação sobre representação diferenciada utilizando recursos gráficos para indicar partes não reivindicadas do objeto, mas nas figuras não há nenhum tipo de recurso gráfico diferenciando qualquer peça, todas as partes do objeto foram, portanto, reivindicadas. Também há menção a detalhes ampliados, que também não foram apresentados. As informações inseridas neste campo no pedido não cumprem com a finalidade pretendida e foram excluídas de ofício com apoio no item 5.3 do Manual.

BR302025001383-6

Exigência técnica

Código de despacho: 136

**Titular: HERBERT JONATHAN DA SILVA RAMOS [BR/RJ]**

Detalhes do despacho: Com base no Manual de Desenhos Industriais instituído pela Portaria INPI/PR nº 36/2023, formulam-se as seguintes exigências: .[1] As figuras 1.1 e 1.3 estão com qualidade insatisfatória: partes do objeto (parte inferior da alça à direita na figura 1.1 e parte da tira na fivela superior na figura 1.3) não estão perceptíveis, parecendo estar apagadas. Apresentar as figura com qualidade satisfatória que permita visualizar com clareza a forma e os limites do contorno do objeto, como determina o item 5.3.4.3 do Manual. .[2] Verifica-se que há inconsistência entre as vistas: na figura 1.3 o objeto está em posição diferente da mostrada nas figuras 1.1 e 1.2: as alças parecem estar de costas uma para a outra, enquanto nas figuras 1.1 e 1.2 estão lado a lado; a área ampliada deve ser claramente percebida em pelo menos uma das demais vistas: a vista ampliada deve representar exatamente uma parte de alguma outra figura, mas não foi possível identificar as áreas representadas na vista ampliada (figura 1.4) em nenhuma das demais vistas (parece ser um detalhe da figura 1.1, mas na figura 1.1 a tira está fixada com o botão fechado e na figura 1.4 o botão está aberto, revelando uma peça metálica que não é revelada na figura 1.1). Com base no item 5.3.4.2, exclua a vista ampliada ou apresente figura corrigida em que a área ampliada seja indicada por meio de contorno em linha tracejada, informando na área contornada o número da figura que representa a vista ampliada. Em atenção ao item 5.3.4.4 do Manual reapresente as figuras corrigindo as inconsistências indicadas e quaisquer outras que sejam necessárias para que as imagens apresentem coerência entre si. .[3] Assim como no depósito, todos os dados do pedido (figuras, título e classificação) devem ser inseridos exclusivamente conforme instruções no item 3.5.2 G do Manual. Não anexe arquivos PDF com figuras, relatório ou reivindicação. .[4] De acordo com o item 3.5.2 G do Manual, a DESCRIÇÃO é um campo no qual o requerente pode adicionar informações consideradas necessárias para uma melhor compreensão das figuras do desenho industrial, de maneira a esclarecer recursos gráficos utilizados nas figuras ou como tais recursos podem influenciar o que é reivindicado nas mesmas, ou ainda para indicar vistas omitidas. As informações inseridas neste campo no pedido não cumprem com a finalidade pretendida e foram excluídas de ofício com apoio no item 5.3 do Manual.



BR302025001384-4

Exigência técnica

Código de despacho: 136

**Titular: HERBERT JONATHAN DA SILVA RAMOS [BR/RJ]**

Detalhes do despacho: Com base no Manual de Desenhos Industriais instituído pela Portaria INPI/PR nº 36/2023, formulam-se as seguintes exigências: .[1] Verifica-se que há inconsistência entre as vistas: nas figuras 1.1 e 1.2 há alças incompletas, cortadas (à esquerda na figura 1.1 e à direita na figura 1.2); na figura 1.3 o objeto está em posição diferente da mostrada nas figuras 1.1 e 1.2: as alças parecem estar de costas uma para a outra, enquanto nas figuras 1.1 e 1.2 estão lado a lado. Em atenção ao item 5.3.4.4 do Manual reapresente as figuras corrigindo as inconsistências indicadas e quaisquer outras que sejam necessárias para que as imagens apresentem coerência entre si. .[2] Assim como no depósito, todos os dados do pedido (figuras, título e classificação) devem ser inseridos exclusivamente conforme instruções no item 3.5.2 G do Manual. Não anexe arquivos PDF com figuras, relatório ou reivindicação. .[3] De acordo com o item 3.5.2 G do Manual, a DESCRIÇÃO é um campo no qual o requerente pode adicionar informações consideradas necessárias para uma melhor compreensão das figuras do desenho industrial, de maneira a esclarecer recursos gráficos utilizados nas figuras ou como tais recursos podem influenciar o que é reivindicado nas mesmas, ou ainda para indicar vistas omitidas. As informações inseridas neste campo no pedido não cumprem com a finalidade pretendida e foram excluídas de ofício com apoio no item 5.3 do Manual.

BR302025001395-0

Exigência técnica

Código de despacho: 136

**Titular: THIAGO CAPOSSOLI [BR/SP]**

Detalhes do despacho: Com base no Manual de Desenhos Industriais instituído pela Portaria INPI/PR nº 36/2023, formulam-se as seguintes exigências: O título se refere a telas táteis, mas a descrição informa que é um suporte de fixação para tablets. Não há adequação entre o título, o campo de aplicação e a representação das figuras, não sendo possível identificar o produto requerido. Em atenção ao item 5.3.1.1 do Manual informe título que indique claramente o produto no qual o desenho industrial é aplicado. Se necessário, informe também nova classe mais adequada.

BR302025001431-0

Exigência técnica

Código de despacho: 136

**Titular: FERRAZ IMPORT LTDA - ME [BR/SP]**

Procurador: MODAL MARCAS E PATENTES LTDA.

Detalhes do despacho: Com base no Manual de Desenhos Industriais instituído pela Portaria INPI/PR nº 36/2023, formulam-se as seguintes exigências: Verifica-se que há inconsistência entre as vistas: a figura 1.1 revela um polígono trapezoidal na parte superior e dois triângulos nas extremidades inferiores que não são observados nas demais vistas. Em atenção ao item 5.3.4.4 do Manual reapresente a figura com as correções indicadas e quaisquer outras que sejam necessárias para que as imagens apresentem coerência entre si. Para o cumprimento desta exigência, utilizar o formulário eletrônico para a inclusão de figuras. Não apresentar as figuras em documento pdf, sob pena de publicação de nova exigência. [http://manualdedi.inpi.gov.br/projects/manual-de-desenho-industrial/wiki/03\\_05\\_Peticionamento\\_pelo\\_e-DI#352-Preenchimento-do-formul%C3%A1rio](http://manualdedi.inpi.gov.br/projects/manual-de-desenho-industrial/wiki/03_05_Peticionamento_pelo_e-DI#352-Preenchimento-do-formul%C3%A1rio)

BR302025001541-3

Exigência técnica

Código de despacho: 136

**Titular: SERTTEL SOLUÇÕES EM MOBILIDADE E SEGURANÇA URBANA LTDA [BR/PE]**

Detalhes do despacho: Com base no Manual de Desenhos Industriais instituído pela Portaria INPI/PR nº 36/2023, formulam-se as seguintes exigências: .[1] Em atendimento ao item 5.3.1.1, a indicação do produto no título do pedido deve ser clara e concisa e adequada ao produto representado nas figuras, de preferência em concordância com a lista de produtos disponibilizada na Classificação de Locarno. O título apresentado não corresponde ao objeto revelado nas figuras. Com base nas figuras sugerimos modificar o título para QUADRO PARA BICICLETAS. Caso discorde, apresente esclarecimentos. .[2] De acordo com o item 5.3.4 do Manual, cada vista do desenho industrial deverá ser apresentada em uma figura. Na apresentação atual do pedido foi apresentada apenas uma figura contendo 4 vistas (anterior, lateral, superior e perspectiva). Apresentar cada vista em uma figura. .[3] As figuras apresentam palavras, elementos textuais, linhas auxiliares, cotas e outros caracteres indicativos que não fazem parte da configuração do desenho industrial e prejudicam a compreensão da forma do objeto requerido. Em atenção ao item 5.3.4.3 do Manual reapresentar a figura sem estes elementos (exclua inclusive a prancha e o carimbo). Somente o objeto deve ser representado nas figuras. .[4] Assim como no depósito, todos os dados do pedido (figuras, título e classificação) devem ser inseridos exclusivamente conforme instruções no item 3.5.2 G do Manual. Não anexe arquivos PDF com figuras, relatório ou reivindicação.



BR302025001545-6

Exigência técnica

Código de despacho: 136

**Titular: MANDY COLMEIAS COMERCIO DE PRODUTOS ORGANIZADORES LTDA [BR/SP] e ANTONIO GILVAN CAVALCANTE [BR/SP]**

Procurador: MATHEUS SOUZA GARAJAU

Detalhes do despacho: Com base no Manual de Desenhos Industriais instituído pela Portaria INPI/PR nº 36/2023, formulam-se as seguintes exigências: .[1] A qualidade da figura 1.3 está insatisfatória: a superfície inferior parece reflexiva e o reflexo do objeto confunde a visualização; não é possível, saber, por exemplo, se a base é listrada (faixas em tons de cinza) ou se são apenas reflexos. Apresentar as figuras com qualidade satisfatória que permita visualizar com clareza a forma e os limites do contorno do objeto, sem reflexos, como determinam os itens 5.3.4.1 e 5.3.4.3 do Manual. Somente após a visualização correta do objeto será possível avaliar a necessidade ou não de divisão do pedido. .[2] A figura 1.4 apresenta palavras, elementos textuais, linhas auxiliares, cotas e outros caracteres indicativos que não fazem parte da configuração do desenho industrial e prejudicam a compreensão da forma do objeto requerido. Além disso, o objeto não foi revelado completo, pois está obstruído por outros objetos encaixados. Exclua a figura 1.4 do pedido. .[3] De acordo com o item 5.3.3 do Manual, cada tipo de representação ou características do material (opaco e transparente, por exemplo) constitui uma variação, portanto o pedido tem 3 variações: as figuras 1.1, 1.2 e 1.3 revelam, cada uma, uma variação do objeto, não se tratam da mesma variação. Ao apresentar as figuras siga a seguinte formatação de numeração, conforme determinado no item 5.3.4.5 do Manual: Figura 1.1 para primeira variação, Figura 2.1 para a segunda variação, e Figura 3.1 para a terceira variação. Lembrando que somente após a visualização correta do objeto da atual figura 1.3 será possível avaliar a necessidade ou não de divisão do pedido. .[4] Corrija as legendas das figuras: todas as vistas apresentadas são perspectivas. .[5] Assim como no depósito, todos os dados do pedido (figuras, título e classificação) devem ser inseridos exclusivamente conforme instruções no item 3.5.2 G do Manual. Não anexe arquivos PDF com figuras, relatório ou reivindicação. .[6] De acordo com o item 3.5.2 G do Manual, a DESCRIÇÃO é um campo no qual o requerente pode adicionar informações consideradas necessárias para uma melhor compreensão das figuras do desenho industrial, de maneira a esclarecer recursos gráficos utilizados nas figuras ou como tais recursos podem influenciar o que é reivindicado nas mesmas, ou ainda para indicar vistas omitidas. As informações inseridas neste campo no pedido não cumprem com a finalidade pretendida e foram excluídas de ofício com apoio no item 5.3 do Manual.

BR302025001848-0

Exigência técnica

Código de despacho: 136

**Titular: JOAO ROBERTO BORGES SALVIANO [BR/GO]**

Procurador: Moisés Francisco da Silva

Detalhes do despacho: Com base no Manual de Desenhos Industriais instituído pela Portaria INPI/PR nº 36/2023, formulam-se as seguintes exigências: Conforme o item 5.3.6 do Manual de Desenhos Industriais, não é permitida a inclusão, nas figuras, de caracteres, palavras ou elementos textuais que não façam parte da configuração do desenho industrial. As figuras foram apresentadas com legendas e/ou numeração de páginas. Reapresentar as figuras sem as legendas e numeração que serão processadas automaticamente pelo sistema. Para o cumprimento desta exigência, utilizar o formulário eletrônico para a inclusão de figuras. Não apresentar as figuras em documento pdf, sob pena de publicação de nova exigência. [http://manualdedi.inpi.gov.br/projects/manual-de-desenho-industrial/wiki/03\\_05\\_Peticionamento\\_pelo\\_e-DI#352-Preenchimento-do-formul%C3%A1rio](http://manualdedi.inpi.gov.br/projects/manual-de-desenho-industrial/wiki/03_05_Peticionamento_pelo_e-DI#352-Preenchimento-do-formul%C3%A1rio)

BR302025001849-8

Exigência técnica

Código de despacho: 136

**Titular: JOAO ROBERTO BORGES SALVIANO [BR/GO]**

Procurador: Moisés Francisco da Silva

Detalhes do despacho: Com base no Manual de Desenhos Industriais instituído pela Portaria INPI/PR nº 36/2023, formulam-se as seguintes exigências: Conforme o item 5.3.6 do Manual de Desenhos Industriais, não é permitida a inclusão, nas figuras, de caracteres, palavras ou elementos textuais que não façam parte da configuração do desenho industrial. As figuras foram apresentadas com legendas e/ou numeração de páginas. Reapresentar as figuras sem as legendas e numeração que serão processadas automaticamente pelo sistema. Para o cumprimento desta exigência, utilizar o formulário eletrônico para a inclusão de figuras. Não apresentar as figuras em documento pdf, sob pena de publicação de nova exigência. [http://manualdedi.inpi.gov.br/projects/manual-de-desenho-industrial/wiki/03\\_05\\_Peticionamento\\_pelo\\_e-DI#352-Preenchimento-do-formul%C3%A1rio](http://manualdedi.inpi.gov.br/projects/manual-de-desenho-industrial/wiki/03_05_Peticionamento_pelo_e-DI#352-Preenchimento-do-formul%C3%A1rio)



- 
- BR302025001854-4** Exigência técnica  
Código de despacho: 136  
**Titular: RODRIGO CASTRO RIBEIRO [BR/MG]** Dispositivos Com base no Manual de Desenhos Industriais instituído pela Portaria INPI/PR nº 36/2023, formulam-se as seguintes exigências: Não há adequação entre o título, o campo de aplicação e a representação das figuras, não sendo possível identificar o produto requerido. Em atenção ao item 5.3.1.1 do Manual informe título que indique claramente o produto no qual o desenho industrial é aplicado. Se necessário, informe também nova classe mais adequada. O título e classe indicadas se trata de um produto bidimensional e o produto reivindicado na figura é tridimensional. Sugere-se a classe 20-03- Sinais, letreiros e dispositivos publicitários e o título "Dispositivos publicitários [luminosos ou não, móveis ou estáticos]"
- 
- BR302025001855-2** Exigência técnica  
Código de despacho: 136  
**Titular: CLEBER LUIS DA RÉ [BR/RS]**  
Procurador: STOCK MARCAS E PATENTES LTDA - ME  
Detalhes do despacho: Com base no Manual de Desenhos Industriais instituído pela Portaria INPI/PR nº 36/2023, formulam-se as seguintes exigências: Verifica-se que há inconsistência entre as vistas: o rebaixo superior que forma o cilindro central não está representado na fig. 1.1 conforme observado nas vistas laterais, anterior e posterior. Em atenção ao item 5.3.4.4 do Manual reapresente as figuras com as correções indicadas quaisquer outras que sejam necessárias para que as imagens apresentem coerência entre si. De acordo com o item 3.5.2 do Manual de Desenhos Industriais, o campo Descrição do formulário só deve ser usado para incluir informações necessárias à compreensão das figuras do desenho industrial. As informações inseridas neste campo no pedido não cumprem com a finalidade pretendida e foram excluídas de ofício. Para o cumprimento desta exigência, utilizar o formulário eletrônico para a inclusão de figuras. Não apresentar as figuras em documento pdf, sob pena de publicação de nova exigência. [http://manualdedi.inpi.gov.br/projects/manual-de-desenho-industrial/wiki/03\\_05\\_Peticionamento\\_pelo\\_e-DI#352-Preenchimento-do-formul%C3%A1rio](http://manualdedi.inpi.gov.br/projects/manual-de-desenho-industrial/wiki/03_05_Peticionamento_pelo_e-DI#352-Preenchimento-do-formul%C3%A1rio)
- 
- BR302025001856-0** Exigência técnica  
Código de despacho: 136  
**Titular: MARCELO SPERB [BR/RS], ERIK WESLEY DEVES [BR/RS], FAUSTO KAUER [BR/RS] e RUGART RAMBO SCHARDONG [BR/RS]**  
Procurador: AUDITA ASSESSORIA EMPRESARIAL LTDA.  
Detalhes do despacho: Com base no Manual de Desenhos Industriais instituído pela Portaria INPI/PR nº 36/2023, formulam-se as seguintes exigências: Verifica-se que há inconsistência entre as vistas: o círculo da figura 1.8 não está representado na figura 1.6. As linhas de construção representando a curvatura das bordas da fig 1.1 não estão representadas tal como está na figura 1.7. Em atenção ao item 5.3.4.4 do Manual reapresente as figuras com as correções indicadas e quaisquer outras que sejam necessárias para que as imagens apresentem coerência entre si. Classe de locomoção alterada para -25-01 - Materiais de construção. Para o cumprimento desta exigência, utilizar o formulário eletrônico para a inclusão de figuras. Não apresentar as figuras em documento pdf, sob pena de publicação de nova exigência. [http://manualdedi.inpi.gov.br/projects/manual-de-desenho-industrial/wiki/03\\_05\\_Peticionamento\\_pelo\\_e-DI#352-Preenchimento-do-formul%C3%A1rio](http://manualdedi.inpi.gov.br/projects/manual-de-desenho-industrial/wiki/03_05_Peticionamento_pelo_e-DI#352-Preenchimento-do-formul%C3%A1rio)
- 
- BR302025001863-3** Exigência técnica  
Código de despacho: 136  
**Titular: ISOPWALL INDUSTRIA LTDA [BR/SP]**  
Procurador: ADILSON MARQUES DOS REIS  
Detalhes do despacho: A seguinte exigência fundamenta-se no Manual de Desenhos Industriais – 2ª revisão (out/2023), instituído pela Portaria INPI/PR nº 36/2023, acessível em [http://manualdedi.inpi.gov.br/projects/manual-de-desenho-industrial/wiki/Manual\\_de\\_Desenhos\\_Industriais](http://manualdedi.inpi.gov.br/projects/manual-de-desenho-industrial/wiki/Manual_de_Desenhos_Industriais): [1] Foram apresentados 2 jogos de figuras: o primeiro revela apenas a figura 1.1 (arquivo JPEG); o segundo jogo foi apresentado como anexo em formato PDF e contém as figuras 1.1 a 1.10. Esclareça se deseja proteção apenas para a figura 1.1 ou para as figuras do arquivo PDF (1.1 a 1.10). Os esclarecimentos podem ser apresentados em arquivo anexo em formato PDF (veja instruções no item 3.5.2 H do Manual) ou no campo TEXTO DA PETIÇÃO. [2] Caso decida proteger as figuras contidas no arquivo de formato PDF, apresente todos os dados do pedido (figuras, título e classificação) exclusivamente conforme descrito no item 3.5.2 G do Manual (recomendamos a leitura do item para ver o passo a passo). Não apresente as figuras, relatório ou reivindicação como arquivo anexo no formato PDF. As figuras devem ser inseridas em formato JPEG e não devem ter numeração de folha ou legenda: a numeração e as legendas serão preenchidas automaticamente pelo sistema de acordo com as informações fornecidas pelo usuário no momento de inserção das figuras. O relatório descritivo e a reivindicação serão gerados automaticamente. [3] Caso deseje proteger somente a figura 1.1 basta apresentar esclarecimentos, conforme explicado acima.
- 



- 
- BR302025001864-1** Exigência técnica  
Código de despacho: 136  
**Titular: VICENTE GRAVINA FADANELLI [BR/RS]**  
Procurador: WAY IP CONSULTORIA  
Detalhes do despacho: A seguinte exigência fundamenta-se no Manual de Desenhos Industriais – 2º revisão (out/2023), instituído pela Portaria INPI/PR nº 36/2023, acessível em [http://manualdedi.inpi.gov.br/projects/manual-de-desenho-industrial/wiki/Manual\\_de\\_Desenhos\\_Industriais](http://manualdedi.inpi.gov.br/projects/manual-de-desenho-industrial/wiki/Manual_de_Desenhos_Industriais): [1] O atual pedido não atende aos requisitos do art. 104, conforme disposições do item 5.3.3.1 do Manual, pois os desenhos industriais apresentados não compartilham das mesmas características distintivas preponderantes. Um desenho industrial foi representado nas figuras 1.1 a 1.7. Outro desenho industrial foi representado nas figuras 2.1 a 2.7. Outro desenho industrial foi representado nas figuras 3.1 a 3.7. O pedido deverá ser dividido, facultando-se ao requerente indicar o desenho industrial que será mantido no pedido original. Os demais desenhos industriais poderão ser depositados como pedidos divididos. Adequar numeração de página e figuras.
- 
- BR302025001880-3** Exigência técnica  
Código de despacho: 136  
**Titular: COWHUB TECNOLOGIA LTDA [BR/RS]**  
Procurador: Larissa Gomes Sônego  
Detalhes do despacho: A seguinte exigência fundamenta-se no Manual de Desenhos Industriais – 2º revisão (out/2023), instituído pela Portaria INPI/PR nº 36/2023, acessível em [http://manualdedi.inpi.gov.br/projects/manual-de-desenho-industrial/wiki/Manual\\_de\\_Desenhos\\_Industriais](http://manualdedi.inpi.gov.br/projects/manual-de-desenho-industrial/wiki/Manual_de_Desenhos_Industriais): [1] De acordo com o item 5.3.6 do Manual, não é permitida a inclusão, nas figuras, de caracteres, palavras ou elementos textuais que não façam parte da configuração do desenho industrial, por exemplo, indicações, cotas, medidas, etc. Apresente um novo conjunto de figuras, excluindo as indicações que não fazem parte da configuração do produto reivindicado. [2] De acordo com o item 3.5.2 do Manual de Desenhos Industriais, o campo Descrição do formulário só deve ser usado para incluir informações necessárias à compreensão das figuras do desenho industrial. As informações inseridas neste campo no pedido não cumprem com a finalidade pretendida e devem ser excluídas.
- 
- BR302025001932-0** Exigência técnica  
Código de despacho: 136  
**Titular: MILLER SIMBERG ANAIA [BR/SP]**  
Procurador: ABM Assessoria Brasileira de Marcas Ltda.  
Detalhes do despacho: De acordo com o item 5.3.2.2 do Manual de DI, a forma comum ou vulgar é aquela em que não há nenhum tipo de esforço criativo por parte do autor, como nos casos em que o desenho industrial apenas reproduz uma forma básica sem nenhuma característica visual que a torne distintiva. A partir da apresentação do objeto no pedido, não foi possível perceber características ornamentais em sua forma, uma vez que se trata de uma forma romboide comum ou vulgar. No caso de a forma pleiteada possuir aspectos ornamentais, deve-se esclarecer quais elementos caracterizam esses aspectos. O fundamental é demonstrar quais elementos da forma do objeto permitem liberdade de escolha na criação para lhe conferir certo grau de ornamentalidade.
-

BR302025001934-6

Exigência técnica

Código de despacho: 136

**Titular: HORFRAN COMERCIAL ELETRO MÓVEIS LTDA. [BR/PR]**

Procurador: MAURO BERARDI JUNIOR

Detalhes do despacho: Com base no Manual de Desenhos Industriais instituído pela Portaria INPI/PR nº

36/2023, formula-se a seguinte exigência: [1] De acordo com o item 3.5.2 G do Manual o campo DESCRIÇÃO pode ser usado para adicionar informações consideradas necessárias para uma melhor compreensão das FIGURAS do desenho industrial de maneira a esclarecer recursos gráficos utilizados nas figuras ou ainda esclarecer como tais recursos podem influenciar o que é reivindicado nas figuras, além de declarações sobre omissão de vistas. Com apoio no item 5.3 do Manual o texto do campo Descrição foi excluído de ofício por conter informações que não se enquadram no previsto nos itens 3.5.2.G e 5.3 do Manual. [2] As figuras apresentam palavras, elementos textuais, linhas auxiliares, cotas e outros caracteres indicativos que não fazem parte da configuração do desenho industrial e prejudicam a compreensão da forma do objeto requerido. Em atenção ao item 5.3.4.3 do Manual as figuras devem ser apresentadas sem estes elementos, inclusive pranchas e carimbos. Somente o objeto deve ser representado nas figuras. [3] De acordo com o item 5.3.4 do Manual, cada vista do desenho industrial deverá ser apresentada em uma figura. Na apresentação atual do pedido, a figura 1.1 e as figuras do arquivo PDF mostram mais de uma vista do desenho industrial. Apresentar cada figura com apenas uma vista de cada variação. [4] Foram apresentados 2 jogos de figuras: o primeiro revela as figuras 1.1 a 1.4 (arquivo JPEG nas páginas 5/51, 6/51, 7/51 e 8/51 da petição); o segundo jogo foi apresentado como anexo em formato PDF (contrariando as determinações do Manual), nas folhas 11/51 a 37/51 (as folhas 13/51, 22/51 e 30/51 não contém figuras e devem ser desconsideradas). Esclareça para quais figuras deseja proteção, observando os apontamentos no item [5] desta exigência. Os esclarecimentos podem constar no campo TEXTO DA PETIÇÃO ou podem ser apresentados em arquivo anexo em formato PDF (veja instruções no item 3.5.2 H do Manual). Apenas após a apresentação das figuras corrigidas será possível avaliar a necessidade ou não de divisão do pedido. [5] Observações sobre a apresentação de figuras: [5.1] De acordo com o Comunicado publicado na RPI 2757, em decorrência de limitações dos sistemas informáticos fica limitada a apresentação de 12 figuras por cada variação, resguardado o limite de 20 variações por registro; os arquivos de cada figura devem ter, no máximo, 2 MB. [5.2] É permitido apresentar vistas explodidas ou vistas ampliadas, nos termos do item 5.3.4.2 do Manual (recomendamos a leitura do item). Atentamos para o fato de que no arquivo PDF do presente pedido há muitas vistas explodidas e ampliadas que servem basicamente para explicar a montagem do produto, de modo que o requerente deve avaliar quais realmente importam para a proteção pretendida pelo registro de desenho industrial requerido. [5.3] A figura 1.1 da página 5/51 revela 2 objetos separados, sendo que a escada já está representada na figura 1.3. Caso esta figura seja mantida no pedido, represente-a sem a escada, só com o objeto à esquerda. Note que a parte inferior foi cortada e deve ser corrigida, revelando o objeto completo. [5.4] As figuras 1.1, 1.2, 1.3 e 1.4 foram numeradas sequencialmente como se revelassem uma única variação do produto, mas isso não procede (recomendamos a leitura do item 5.3.3 do Manual para explicações sobre o que é considerado variação). Cada figura revela um objeto diferente, e estes objetos não compartilham das mesmas características distintivas preponderantes. Com base nestas figuras o pedido não atende aos requisitos do art. 104, conforme disposições do item 5.3.3 do Manual, pois os objetos apresentados. Caso sejam reapresentadas estas figuras o pedido deverá ser dividido, conforme item 5.3.3.1 do Manual. Porém, como dito no item [4] desta exigência, será necessário aguardar o cumprimento da exigência para avaliar a necessidade da divisão com base nas novas figuras corrigidas que forem apresentadas. [6] Todos os dados do pedido (figuras, título e classificação) devem ser inseridos exclusivamente conforme instruções no item 3.5.2 G do Manual (recomendamos a leitura do item para ver o passo a passo). Não anexe arquivos PDF com figuras, relatório ou reivindicação. As figuras não devem ter numeração de folha ou legenda no arquivo JPEG a ser inserido: a numeração e as legendas serão preenchidas automaticamente pelo sistema de acordo com as informações fornecidas pelo usuário no momento de inserção das figuras. O relatório descritivo e a reivindicação serão gerados automaticamente. [7] Esta exigência deve ser cumprida com petição de código de serviço de GRU 105 (paga).

BR302025001935-4

Exigência técnica

Código de despacho: 136

**Titular: DALMAN HOLDING EMPRESARIAL LTDA [BR/SC]**

Procurador: BIANCA GABRIELA GOMES

Detalhes do despacho: Com base no Manual de Desenhos Industriais instituído pela Portaria INPI/PR nº 36/2023, formula-se a seguinte exigência: .[1] Em atendimento ao item 5.3.1.1, a indicação do produto no título do pedido deve ser clara e concisa e adequada ao produto representado nas figuras, sem informações técnicas ou funcionais. Sugerimos que o título seja alterado para: PLACA DE TAPETE ou outro que julgue mais adequado, desde que atenda o item 5.3.1.1. .[2] O pedido não atende aos requisitos do art. 104 da LPI, conforme disposições do item 5.3.3 do Manual, pois os objetos apresentados não compartilham das mesmas características distintivas preponderantes. A análise das mesmas características distintivas pauta-se não num conceito ou numa ideia, mas nas características ornamentais preponderantes representadas nas figuras. Por conseguinte, a existência de um conceito comum não assegura que as configurações possuam as mesmas características distintivas preponderantes. A face superior do objeto das figuras 1.1 a 1.8 é muito distinta da do outro objeto, de modo que foram identificados 2 desenhos industriais: o primeiro desenho industrial é o revelado nas figuras 1.1 a 1.8; o segundo desenho industrial é o revelado nas figuras 2.1 a 2.8. O pedido deverá ser dividido, conforme item 5.3.3.1 do Manual, facultando-se ao requerente indicar o desenho industrial que será mantido no pedido original. O outro desenho industrial poderá ser depositado como pedido dividido. Veja detalhes sobre depósito de pedidos divididos nos itens 5.3.3.1 e 3.5.2 A do Manual. .[3] Assim como no depósito, todos os dados do pedido (figuras, título e classificação) devem ser inseridos exclusivamente conforme instruções no item 3.5.2 G do Manual (recomendamos a leitura do item para ver o passo a passo). Não anexe arquivos PDF com figuras, relatório ou reivindicação. .[4] De acordo com o item 3.5.2 G do Manual o campo DESCRIÇÃO pode ser usado para adicionar informações consideradas necessárias para uma melhor compreensão das FIGURAS do desenho industrial de maneira a esclarecer recursos gráficos utilizados nas figuras ou ainda esclarecer como tais recursos podem influenciar o que é reivindicado nas figuras, além de declarações sobre omissão de vistas. Com apoio no item 5.3 do Manual o texto do campo Descrição foi excluído de ofício por conter informações que não se enquadram no previsto nos itens 3.5.2.G e 5.3 do Manual.

BR302025001936-2

Exigência técnica

Código de despacho: 136

**Titular: HORFRAN COMERCIAL ELETRO MÓVEIS LTDA. [BR/PR]**

Procurador: MAURO BERARDI JUNIOR

Detalhes do despacho: Com base no Manual de Desenhos Industriais instituído pela Portaria INPI/PR nº 36/2023, formula-se a seguinte exigência: [1] De acordo com o item 3.5.2 G do Manual o campo DESCRIÇÃO pode ser usado para adicionar informações consideradas necessárias para uma melhor compreensão das FIGURAS do desenho industrial de maneira a esclarecer recursos gráficos utilizados nas figuras ou ainda esclarecer como tais recursos podem influenciar o que é reivindicado nas figuras, além de declarações sobre omissão de vistas. Com apoio no item 5.3 do Manual o texto do campo Descrição foi excluído de ofício por conter informações que não se enquadram no previsto nos itens 3.5.2.G e 5.3 do Manual.[2] As figuras apresentam palavras, elementos textuais, linhas auxiliares, cotas e outros caracteres indicativos que não fazem parte da configuração do desenho industrial e prejudicam a compreensão da forma do objeto requerido. Em atenção ao item 5.3.4.3 do Manual as figuras devem ser apresentadas sem estes elementos, inclusive pranchas e carimbos. Somente o objeto deve ser representado nas figuras. [3] De acordo com o item 5.3.4 do Manual, cada vista do desenho industrial deverá ser apresentada em uma figura. Na apresentação atual do pedido as figuras do arquivo PDF mostram mais de uma vista do desenho industrial. Apresentar cada figura com apenas uma vista de cada variação. [4] Foram apresentados 2 jogos de figuras: o primeiro revela as figuras 1.1 a 1.3 (arquivo JPEG nas páginas 5/46, 6/46 e 7/46 da petição); o segundo jogo foi apresentado como anexo em formato PDF (contrariando as determinações do Manual), nas folhas 24/46 a 46/44 (a folha 26/46 não contém figuras e deve ser desconsiderada). Esclareça para quais figuras deseja proteção, observando os apontamentos no item [5] desta exigência. Os esclarecimentos podem constar no campo TEXTO DA PETIÇÃO ou podem ser apresentados em arquivo anexo em formato PDF (veja instruções no item 3.5.2 H do Manual). Apenas após a apresentação das figuras corrigidas será possível avaliar a necessidade ou não de divisão do pedido. [5] Observações sobre a apresentação de figuras: [5.1] De acordo com o Comunicado publicado na RPI 2757, em decorrência de limitações dos sistemas informáticos fica limitada a apresentação de 12 figuras por cada variação, resguardado o limite de 20 variações por registro; os arquivos de cada figura devem ter, no máximo, 2 MB. [5.2] É permitido apresentar vistas explodidas ou vistas ampliadas, nos termos do item 5.3.4.2 do Manual (recomendamos a leitura do item). Atentamos para o fato de que no arquivo PDF do presente pedido há muitas vistas explodidas e ampliadas que servem basicamente para explicar a montagem do produto, de modo que o requerente deve avaliar quais realmente importam para a proteção pretendida pelo registro de desenho industrial requerido. [5.3] As figuras 1.1, 1.2 e 1.3 foram numeradas sequencialmente como se revelassem uma única variação do produto, mas isso não procede (recomendamos a leitura do item 5.3.3 do Manual para explicações sobre o que é considerado variação). Observe que a figura 1.3 é uma vista explodida. Cada figura revela um objeto diferente, e estes objetos não compartilham das mesmas características distintivas preponderantes. Com base nestas figuras o pedido não atende aos requisitos do art. 104, conforme disposições do item 5.3.3 do Manual, pois os objetos apresentados. Caso sejam reapresentadas estas figuras o pedido deverá ser dividido, conforme item 5.3.3.1 do Manual. Porém, como dito no item [4] desta exigência, será necessário aguardar o cumprimento da exigência para avaliar a necessidade da divisão com base nas novas figuras corrigidas que forem apresentadas. [6] Todos os dados do pedido (figuras, título e classificação) devem ser inseridos exclusivamente conforme instruções no item 3.5.2 G do Manual (recomendamos a leitura do item para ver o passo a passo). Não anexe arquivos PDF com figuras, relatório ou reivindicação. As figuras não devem ter numeração de folha ou legenda no arquivo JPEG a ser inserido: a numeração e as legendas serão preenchidas automaticamente pelo sistema de acordo com as informações fornecidas pelo usuário no momento de inserção das figuras. O relatório descritivo e a reivindicação serão gerados automaticamente. [7] Esta exigência deve ser cumprida com petição de código de serviço de GRU 105 (paga).

BR302025001937-0

Exigência técnica

Código de despacho: 136

**Titular: MILLER SIMBERG ANAIA [BR/SP]**

Procurador: ABM Assessoria Brasileira de Marcas Ltda.

Detalhes do despacho: De acordo com o item 5.3.2.2 do Manual de DI, a forma comum ou vulgar é aquela em que não há nenhum tipo de esforço criativo por parte do autor, como nos casos em que o desenho industrial apenas reproduz uma forma básica sem nenhuma característica visual que a torne distintiva. A partir da apresentação do objeto no pedido, não foi possível perceber características ornamentais em sua forma, uma vez que se trata de uma forma romboide comum ou vulgar. No caso de a forma pleiteada possuir aspectos ornamentais, deve-se esclarecer quais elementos caracterizam esses aspectos. O fundamental é demonstrar quais elementos da forma do objeto permitem liberdade de escolha na criação para lhe conferir certo grau de ornamentalidade.



BR302025001938-9

Exigência técnica

Código de despacho: 136

**Titular: R. R. OLIVEIRA E GONCALVES LTDA [BR/MG]**

Procurador: Leonardo Regis Orlandini

Detalhes do despacho: Com base no Manual de Desenhos Industriais instituído pela Portaria INPI/PR nº 36/2023, formula-se a seguinte exigência: [1] De acordo com o item 5.3.1.2 do Manual a simples alteração de cor caracteriza variação do objeto. Verifica-se que há inconsistência entre as vistas: as cores das partes do objeto variam de uma vista para outra (tons de cinza). Na figura 1.1, por exemplo, o elemento circular principal da face frontal está bem mais escuro que na figura 1.3, a qual deveria corresponder. É necessário que as peças sejam representadas de maneira uniforme, na mesma cor em todas as vistas. Em atenção ao item 5.3.4.4 do Manual reapresente as figuras corrigindo as irregularidades indicadas e quaisquer outras que sejam necessárias para que as imagens apresentem coerência entre si. [2] A qualidade das figuras está insatisfatória: há um elemento bastante fino na face anterior, como um fio sinuoso (ligeiramente melhor visualizado na figura 1.8, por exemplo) mas não é possível visualizá-lo com clareza. Apresente as figuras com qualidade satisfatória que permita visualizar com clareza a forma e os limites do contorno do objeto, como determina o item 5.3.4.3 do Manual. Sugerimos que seja usada linha mais escura para representar este elemento. [3] Assim como no depósito, todos os dados do pedido (figuras, título e classificação) devem ser inseridos exclusivamente conforme instruções no item 3.5.2 G do Manual (recomendamos a leitura do item para ver o passo a passo). Não anexe arquivos PDF com figuras, relatório ou reivindicação.

BR302025001941-9

Exigência técnica

Código de despacho: 136

**Titular: BUNY ALIMENTOS LTDA [BR/SP]**

Detalhes do despacho: Com base no Manual de Desenhos Industriais instituído pela Portaria INPI/PR nº 36/2023, formula-se a seguinte exigência: [1] A figura apresentada contém 2 imagens. O título no relatório descritivo (que difere do produto mencionado no texto da descrição) refere-se a um produto tridimensional, mas as vistas parecem representar um produto bidimensional. Esclareça o tipo de proteção desejada (produto bidimensional ou tridimensional) e adeque o título ao produto observando o item 5.3.1.1 b do Manual. Caso se trate de produto bidimensional sugerimos que o título seja alterado para: ORNAMENTO ou PADRÃO DE SUPERFÍCIE, na classe 32-02. Caso seja um produto tridimensional, pode ser mantido o título informado no relatório ou pode ser alterado para MASCOTE, na classe 20-99. [2] Caso se trate de produto bidimensional esclareça se a figura 1.1 revela apenas uma vista ou duas. De acordo com o item 5.3.4 do Manual, cada vista do desenho industrial deverá ser apresentada em uma figura. Caso sejam duas vistas, apresente-as separadamente, em duas figuras, alterando as legendas de ambas para VISTA PLANIFICADA, a fim de identificar corretamente as vistas que representam. [3] De acordo com o item 5.3.4 do Manual, cada vista do desenho industrial deverá ser apresentada em uma figura. Caso seja um produto tridimensional, apresente as separadamente, em duas figuras, alterando as legendas para VISTA ANTERIOR e VISTA POSTERIOR, conforme a vista apresentada, a fim de identificar corretamente as vistas que representam. [4] Assim como no depósito, todos os dados do pedido (figuras, título e classificação) devem ser inseridos exclusivamente conforme instruções no item 3.5.2 G do Manual (recomendamos a leitura do item para ver o passo a passo). Não anexe arquivos PDF com figuras, relatório ou reivindicação. [5] De acordo com o item 3.5.2 G do Manual o campo DESCRIÇÃO pode ser usado para adicionar informações consideradas necessárias para uma melhor compreensão das FIGURAS do desenho industrial de maneira a esclarecer recursos gráficos utilizados nas figuras ou ainda esclarecer como tais recursos podem influenciar o que é reivindicado nas figuras, além de declarações sobre omissão de vistas. Com apoio no item 5.3 do Manual o texto do campo Descrição foi excluído de ofício por conter informações que não se enquadram no previsto nos itens 3.5.2.G e 5.3 do Manual.

BR302025001942-7

Exigência técnica

Código de despacho: 136

**Titular: MANAGEASY SISTEMAS LTDA [BR/SP]**

Detalhes do despacho: Com base no Manual de Desenhos Industriais instituído pela Portaria INPI/PR nº 36/2023, formulam-se as seguintes exigências: [1] De acordo com o item 5.3.12 do Manual a interface gráfica pode apresentar configuração dinâmica (ou animada), ou seja, uma configuração cuja aparência se altera ao longo do tempo por meio da exibição de uma sequência predefinida de figuras. As figuras foram apresentadas com numeração sequencial, agrupadas como interface gráfica dinâmica, mas não foi identificado como o agrupamento se enquadraria em sequência. Assim sendo, foram identificados 9 desenhos industriais: um desenho industrial tem 2 variações reveladas nas figuras 1.5 e 1.10; cada uma das 8 figuras restantes (1.2, 1.3, 1.4, 1.6, 1.7, 1.8 e 1.9) representa um desenho industrial, isoladamente. O pedido não atende aos requisitos do art. 104 da LPI, conforme disposições do item 5.3.3 do Manual, pois os desenhos industriais apresentados não compartilham das mesmas características distintivas preponderantes. O pedido deverá ser dividido, conforme item 5.3.3.1 do Manual, facultando-se ao requerente indicar o desenho industrial que será mantido no pedido original. Os outros desenhos industriais poderão ser depositados como pedidos divididos. Adeque a numeração das figuras e suas variações conforme item 5.3.4.5 do Manual. Veja detalhes sobre depósito de pedidos divididos nos itens 5.3.3.1 e 3.5.2 A do Manual. [2] Caso nosso entendimento esteja equivocado, apresente esclarecimentos demonstrando como as imagens podem ser consideradas sequências, com base na numeração das figuras agrupadas. [3] Assim como no depósito, todos os dados do pedido (figuras, título e classificação) devem ser inseridos exclusivamente conforme instruções no item 3.5.2 G do Manual. Não anexe arquivos PDF com figuras, relatório ou reivindicação.



BR302025001943-5

Exigência técnica

Código de despacho: 136

**Titular: JOEY INDÚSTRIA E COMÉRCIO DE CALÇADOS LTDA [BR/SP]**

Procurador: Clarke, Modet Propriedade Intelectual Ltda.

Detalhes do despacho: Com base no Manual de Desenhos Industriais instituído pela Portaria INPI/PR nº 36/2023, formulam-se as seguintes exigências: .[1] O pedido não atende aos requisitos do art. 104 da LPI, conforme disposições do item 5.3.3 do Manual, pois os objetos apresentados não compartilham das mesmas características distintivas preponderantes. Foram identificados 2 desenhos industriais: o primeiro desenho industrial é o revelado nas figuras 1.1 a 1.7; o segundo desenho industrial é o revelado nas figuras 2.1 a 2.7. O pedido deverá ser dividido, conforme item 5.3.3.1 do Manual, facultando-se ao requerente indicar o desenho industrial que será mantido no pedido original. O outro desenho industrial poderá ser depositado como pedido dividido. Veja detalhes sobre depósito de pedidos divididos nos itens 5.3.3.1 e 3.5.2 A do Manual. .[2] Assim como no depósito, todos os dados do pedido (figuras, título e classificação) devem ser inseridos exclusivamente conforme instruções no item 3.5.2 G do Manual. Não anexe arquivos PDF com figuras, relatório ou reivindicação.

BR302025001944-3

Exigência técnica

Código de despacho: 136

**Titular: LAMI PACKAGING (KUNSHAN) CO., LTD. [CN]**

Procurador: Daniel Advogados (Alt.de Daniel &amp; Cia)

Detalhes do despacho: Com base no Manual de Desenhos Industriais instituído pela Portaria INPI/PR nº 36/2023, formulam-se as seguintes exigências: .[1] Considerando que o que está sendo reivindicado nas figuras é o que está representado por linhas cheias e que as linhas tracejadas não fazem parte da reivindicação, o pedido não atende aos requisitos do art. 104 da LPI, conforme disposições do item 5.3.3 do Manual, pois os objetos apresentados não compartilham das mesmas características distintivas preponderantes. Foram identificados 3 desenhos industriais: um desenho industrial tem 2 variações é o revelado nas figuras 1.1 a 1.7 (1ª variação) e 4.1 a 4.7 (segunda variação); outro desenho industrial é o revelado nas figuras 2.1 a 2.7; outro desenho industrial tem 2 variações representadas nas figuras 3.1 a 3.11 (1ª variação) e 5.1 a 5.11 (2ª variação). O pedido deverá ser dividido, conforme item 5.3.3.1 do Manual, facultando-se ao requerente indicar o desenho industrial que será mantido no pedido original. Os outros desenhos industriais poderão ser depositados como pedidos divididos. Veja detalhes sobre depósito de pedidos divididos nos itens 5.3.3.1 e 3.5.2 A do Manual. .[2] Assim como no depósito, todos os dados do pedido (figuras, título e classificação) devem ser inseridos exclusivamente conforme instruções no item 3.5.2 G do Manual. Não anexe arquivos PDF com figuras, relatório ou reivindicação.

BR302025001947-8

Exigência técnica

Código de despacho: 136

**Titular: ANRAN SUPPLY CHAIN MANAGEMENT LIMITED [CN]**

Procurador: Org. Mérito Marcas e Patentes Ltda.

Detalhes do despacho: Com base no Manual de Desenhos Industriais instituído pela Portaria INPI/PR nº 36/2023, formulam-se as seguintes exigências: .[1] Verifica-se que há inconsistência entre as vistas: nas figuras 1.2, 1.3, 1.4 e 1.5 há linhas bem finas paralelas às peças inclinadas na cor marrom e unindo os elementos na cor vermelha, formando uma espécie de trapézio sem a linha superior (talvez indicando a área de abertura), mas não há correspondência com as linhas finas representadas nas figuras 1.1 e 1.6. Em atenção ao item 5.3.4.4 do Manual reapresente as figuras corrigindo as irregularidades indicadas e quaisquer outras que sejam necessárias para que as imagens apresentem coerência entre si. .[2] Assim como no depósito, todos os dados do pedido (figuras, título e classificação) devem ser inseridos exclusivamente conforme instruções no item 3.5.2 G do Manual (recomendamos a leitura do item para ver o passo a passo). Não anexe arquivos PDF com figuras, relatório ou reivindicação.

BR302025001951-6

Exigência técnica

Código de despacho: 136

**Titular: RECKITT & COLMAN (OVERSEAS) HYGIENE HOME LIMITED [GB]**

Procurador: DI BLASI, PARENTE &amp; ADVOGADOS ASSOCIADOS

Detalhes do despacho: Com base no Manual de Desenhos Industriais instituído pela Portaria INPI/PR nº 36/2023, formulam-se as seguintes exigências: .[1] A qualidade das figuras está insatisfatória: as linhas estão imprecisas, indefinidas, não sendo possível aferir quais linhas são contínuas e quais são tracejadas; esta indefinição ocorre de maneira mais acentuada nas figuras 3.1 a 3.7 e 4.1 a 4.7; nas figuras 3.1 a 3.7 parece que o frasco também é reivindicado. Apresente as figuras com qualidade satisfatória que permita visualizar com clareza a forma e os limites do contorno do objeto, como determina o item 5.3.4.3 do Manual. .[2] O presente documento de prioridade revela figuras com baixa qualidade gráfica, a ponto de não permitir a aferição da correspondência do desenho industrial da prioridade com aquele reivindicado nas figuras do pedido nacional. Em atendimento ao item 5.2.3 do Manual, apresentar documento de prioridade com qualidade gráfica que permita tal aferição. .[3] Assim como no depósito, todos os dados do pedido (figuras, título e classificação) devem ser inseridos exclusivamente conforme instruções no item 3.5.2 G do Manual (recomendamos a leitura do item para ver o passo a passo). Não anexe arquivos PDF com figuras, relatório ou reivindicação.



BR302025001955-9

Exigência técnica

Código de despacho: 136

**Titular: MANGELS INDUSTRIAL S.A [BR/MG]**

Procurador: Maurício de Souza Tavares

Detalhes do despacho: Com base no Manual de Desenhos Industriais instituído pela Portaria INPI/PR nº 36/2023, formulam-se as seguintes exigências: .[1] Foram apresentados 2 jogos de figuras: o primeiro revela as figuras 1.1, 2.1, 3.1 e 4.1(arquivo JPEG); o segundo jogo foi apresentado como anexo em formato PDF (contrariando as determinações do Manual), contendo as figuras 1.1 a 1.6, 2.1 a 2.6, 3.1 a 3.6 e 4.1 a 4.5. Apresente esclarecimentos informando para quais figuras deseja proteção e reapresente tais figuras. .[2] O pedido não atende aos requisitos do art. 104 da LPI, conforme disposições do item 5.3.3 do Manual, pois os objetos apresentados não compartilham das mesmas características distintivas preponderantes. Foram identificados 2 desenhos industriais: um desenho industrial tem 3 variações é o revelado nas figuras 1.1 ou 1.1 a 1.6 (primeira variação), 2.1 ou 2.1 a 2.6 (segunda variação) e 3.1 ou 3.1 a 3.6 (terceira variação); outro desenho industrial é o revelado nas figuras 4.1 ou 4.1 a 4.5. O pedido deverá ser dividido, conforme item 5.3.3.1 do Manual, facultando-se ao requerente indicar o desenho industrial que será mantido no pedido original. O outro desenho industrial poderá ser depositado como pedidos divididos. Veja detalhes sobre depósito de pedidos divididos nos itens 5.3.3.1 e 3.5.2 A do Manual. .[3] No arquivo anexado em PDF também há relatório descritivo (página 13/37 da petição), no qual o título difere do informado na página 3/37 da petição. Apresente esclarecimentos informando qual título deve ser usado. .[4] Os esclarecimentos podem constar no campo TEXTO DA PETIÇÃO ou podem ser apresentados em arquivo anexo em formato PDF (veja instruções no item 3.5.2 H do Manual). .[5] As figuras, o relatório e a reivindicação NÃO devem ser apresentados como arquivos anexos em formato PDF. Todos os dados do pedido (figuras, título e classificação) devem ser apresentados exclusivamente conforme descrito no item 3.5.2 G do Manual de Desenhos Industriais (recomendamos a leitura do item para ver o passo a passo). As figuras não devem ter numeração de folha ou legenda no arquivo JPEG a ser inserido: a numeração e as legendas serão preenchidas automaticamente pelo sistema de acordo com as informações fornecidas pelo usuário no momento de inserção das figuras. O relatório descritivo e a reivindicação serão gerados automaticamente. [6] De acordo com o item 3.5.2 G do Manual o campo DESCRIÇÃO pode ser usado para adicionar informações consideradas necessárias para uma melhor compreensão das FIGURAS do desenho industrial de maneira a esclarecer recursos gráficos utilizados nas figuras ou ainda esclarecer como tais recursos podem influenciar o que é reivindicado nas figuras, além de declarações sobre omissão de vistas. Com apoio no item 5.3 do Manual o texto do campo Descrição foi excluído de ofício por conter informações que não se enquadram no previsto nos itens 3.5.2.G e 5.3 do Manual.

BR302025002064-6

Exigência técnica

Código de despacho: 136

**Titular: MAGNUM IP HOLDINGS B.V. [NL]**

Procurador: Jacques Labrunie

Detalhes do despacho: Com base no Manual de Desenhos Industriais instituído pela Portaria INPI/PR nº 36/2023, formulam-se as seguintes exigências: De acordo com o item 5.3.4.2, de maneira a esclarecer a área a que se refere a vista em corte, uma das demais vistas do desenho industrial deverá conter a indicação da área seccionada. Para o cumprimento desta exigência, utilizar o formulário eletrônico para a inclusão de figuras. Não apresentar as figuras em documento pdf, sob pena de publicação de nova exigência. [http://manualdedi.inpi.gov.br/projects/manual-de-desenho-industrial/wiki/03\\_05\\_Peticionamento\\_pelo\\_e-DI#352-Preenchimento-do-formul%C3%A1rio](http://manualdedi.inpi.gov.br/projects/manual-de-desenho-industrial/wiki/03_05_Peticionamento_pelo_e-DI#352-Preenchimento-do-formul%C3%A1rio)

BR302025002069-7

Exigência técnica

Código de despacho: 136

**Titular: META MOVEIS DE METAIS INDUSTRIA E COMERCIO LTDA [BR/GO] e KILDER VIEIRA DE MELO [BR/GO]**

Procurador: VANIA MARQUES DA COSTA RODRIGUES DINIZ

Detalhes do despacho: Com base no Manual de Desenhos Industriais instituído pela Portaria INPI/PR nº 36/2023, formulam-se as seguintes exigências: Apenas a figura 1 revelou produto com suficiência descritiva. A figura 2 deverá ser excluída, uma vez que o produto está incompleto. Conforme o item 5.3.6 do Manual de Desenhos Industriais, não é permitida a inclusão, nas figuras, de caracteres, palavras ou elementos textuais que não façam parte da configuração do desenho industrial. As figuras foram apresentadas com legendas e/ou numeração de páginas. Reapresentar as figuras sem legendas e número de página que serão gerados automaticamente pelo sistema. Conforme o item 5.3.4.3 do Manual de Desenhos Industriais, as figuras não deverão conter linhas auxiliares, cotas e outros caracteres indicativos que não façam parte da configuração do desenho industrial. Para o cumprimento desta exigência, utilizar o formulário eletrônico para a inclusão de figuras. Não apresentar as figuras em documento pdf, sob pena de publicação de nova exigência. [http://manualdedi.inpi.gov.br/projects/manual-de-desenho-industrial/wiki/03\\_05\\_Peticionamento\\_pelo\\_e-DI#352-Preenchimento-do-formul%C3%A1rio](http://manualdedi.inpi.gov.br/projects/manual-de-desenho-industrial/wiki/03_05_Peticionamento_pelo_e-DI#352-Preenchimento-do-formul%C3%A1rio)



---

BR302025002074-3	<p>Exigência técnica Código de despacho: 136 <b>Titular: SPARTI TECNOLOGIA DA INFORMAÇÃO LTDA [BR/SC]</b> Procurador: Cerumar Serviços em Propriedade Intelectual Ltda Detalhes do despacho: Com base no Manual de Desenhos Industriais instituído pela Portaria INPI/PR nº 36/2023, formulam-se as seguintes exigências: O atual pedido não atende aos requisitos do art. 104, conforme disposições do item 5.3.3 Exame quanto à unidade do desenho industrial, pois não compartilham das mesmas características distintivas preponderantes. Um desenho industrial foi representado nas figuras 1.1. Outro desenho industrial foi representado nas figuras 2.1 a 4.1. O pedido deverá ser dividido, facultando-se ao requerente indicar o desenho industrial que será mantido no pedido original. Para o cumprimento desta exigência, utilizar o formulário eletrônico para a inclusão de figuras. Não apresentar as figuras em documento pdf, sob pena de publicação de nova exigência. <a href="http://manualdedi.inpi.gov.br/projects/manual-de-desenho-industrial/wiki/03_05_Peticionamento_pelo_e-DI#352-Preenchimento-do-formul%C3%A1rio">http://manualdedi.inpi.gov.br/projects/manual-de-desenho-industrial/wiki/03_05_Peticionamento_pelo_e-DI#352-Preenchimento-do-formul%C3%A1rio</a></p>
BR302025002076-0	<p>Exigência técnica Código de despacho: 136 <b>Titular: SPARTI TECNOLOGIA DA INFORMAÇÃO LTDA [BR/SC]</b> Procurador: Cerumar Serviços em Propriedade Intelectual Ltda Detalhes do despacho: Com base no Manual de Desenhos Industriais instituído pela Portaria INPI/PR nº 36/2023, formulam-se as seguintes exigências: O atual pedido não atende aos requisitos do art. 104, conforme disposições do item 5.3.3 Exame quanto à unidade do desenho industrial, pois não compartilham das mesmas características distintivas preponderantes. Um desenho industrial foi representado na figura 1.1. Outro desenho industrial foi representado nas figuras 2.1 e 3.1. Um desenho industrial foi representado na figura 4.1. O pedido deverá ser dividido, facultando-se ao requerente indicar o desenho industrial que será mantido no pedido original. Para o cumprimento desta exigência, utilizar o formulário eletrônico para a inclusão de figuras. Não apresentar as figuras em documento pdf, sob pena de publicação de nova exigência. <a href="http://manualdedi.inpi.gov.br/projects/manual-de-desenho-industrial/wiki/03_05_Peticionamento_pelo_e-DI#352-Preenchimento-do-formul%C3%A1rio">http://manualdedi.inpi.gov.br/projects/manual-de-desenho-industrial/wiki/03_05_Peticionamento_pelo_e-DI#352-Preenchimento-do-formul%C3%A1rio</a></p>
BR302025002093-0	<p>Exigência técnica Código de despacho: 136 <b>Titular: THIAGO CAPOSSOLI [BR/SP]</b> suporte Com base no Manual de Desenhos Industriais instituído pela Portaria INPI/PR nº 36/2023, formulam-se as seguintes exigências: Não há adequação entre o título, o campo de aplicação e a representação das figuras, não sendo possível identificar o produto requerido. Em atenção ao item 5.3.1.1 do Manual informe título que indique claramente o produto no qual o desenho industrial é aplicado. Se necessário, informe também nova classe mais adequada. A classe e título descrevem um equipamento de comunicação, mas a descrição informa que é um suporte. Esclarecer. Há outras classes para o produto “suporte”.</p>
BR302025002097-2	<p>Exigência técnica Código de despacho: 136 <b>Titular: THIAGO CAPOSSOLI [BR/SP]</b> Suporte Com base no Manual de Desenhos Industriais instituído pela Portaria INPI/PR nº 36/2023, formulam-se as seguintes exigências: Em atendimento ao item 5.3.1.1, a indicação do produto no título do pedido deve ser clara e concisa e adequada ao produto representado nas figuras, de preferência em concordância com a lista de produtos disponibilizada na Classificação de Locarno. Sugerimos modificar o título para: “Suporte para controle” Ou “suporte para Joysticks”. A classe de locarno foi alterada para 14-06 - Suportes para dispositivos eletrônicos e periféricos.</p>
BR302025002098-0	<p>Exigência técnica Código de despacho: 136 <b>Titular: GABRIELA MACHADO KARKLING [BR/SC]</b> Capa Com base no Manual de Desenhos Industriais instituído pela Portaria INPI/PR nº 36/2023, formulam-se as seguintes exigências: Em atendimento ao item 5.3.1.1, a indicação do produto no título do pedido deve ser clara e concisa e adequada ao produto representado nas figuras, de preferência em concordância com a lista de produtos disponibilizada na Classificação de Locarno. Sugerimos modificar o título para: “Capa para injetor” ou “Capa para injetor de remédio”. A classe de locarno foi alterada para 03-01 - Baús, malas, pastas, bolsas, chaveiros, estojos especialmente criados para seu conteúdo, carteiras e artigos similares. As figuras 1.6 a 1.8 revelaram outra representação do produto e deverão ser numeradas como variação, fig. 2.1, 2.2 e 2.3, de acordo com o item 5.3.4.5 do manual de desenho industrial. Para o cumprimento desta exigência, utilizar o formulário eletrônico para a inclusão de figuras. Não apresentar as figuras em documento pdf, sob pena de publicação de nova exigência. <a href="http://manualdedi.inpi.gov.br/projects/manual-de-desenho-industrial/wiki/03_05_Peticionamento_pelo_e-DI#352-Preenchimento-do-formul%C3%A1rio">http://manualdedi.inpi.gov.br/projects/manual-de-desenho-industrial/wiki/03_05_Peticionamento_pelo_e-DI#352-Preenchimento-do-formul%C3%A1rio</a></p>

---



- 
- BR302025002100-6** Exigência técnica  
Código de despacho: 136  
**Titular: MERCADOLIBRE INC [UY]**  
Procurador: Dannemann, Siemsen, Bigler & Ipanema Moreira  
Detalhes do despacho: Com base no Manual de Desenhos Industriais instituído pela Portaria INPI/PR nº 36/2023, formulam-se as seguintes exigências: O produto foi apresentado em duas variações, uma com o compartimento aberto e a outra fechado. Cada forma distinta de representação do mesmo produto deverá ser numerada como variação configurativa. Assim, as figuras da primeira variação (fechado) serão numeradas como 1.1, 1.2, 1.3; As figuras de uma segunda variação (aberto) serão numeradas como 2.1, 2.2, 2.3 etc., de acordo com o item 5.3.4.5 do manual de desenho industrial. Para o cumprimento desta exigência, utilizar o formulário eletrônico para a inclusão de figuras. Não apresentar as figuras em documento pdf, sob pena de publicação de nova exigência. [http://manualdedi.inpi.gov.br/projects/manual-de-desenho-industrial/wiki/03\\_05\\_Peticionamento\\_pelo\\_e-DI#352-Preenchimento-do-formul%C3%A1rio](http://manualdedi.inpi.gov.br/projects/manual-de-desenho-industrial/wiki/03_05_Peticionamento_pelo_e-DI#352-Preenchimento-do-formul%C3%A1rio)
- 
- BR302025002101-4** Exigência técnica  
Código de despacho: 136  
**Titular: 57.254.305 DIEGO XAVIER DOS SANTOS [BR/SP]**  
Procurador: AMANDA REGINA DE SOUZA SILVA  
Detalhes do despacho: Com base no Manual de Desenhos Industriais instituído pela Portaria INPI/PR nº 36/2023, formulam-se as seguintes exigências: O fundo das figuras apresentadas revela texturas e/ou elementos desnecessários ou irrelevantes ao desenho industrial reivindicado. De acordo com o item 5.3.4.1, o fundo dos desenhos ou fotografias deverá ser neutro, sem revelar qualquer padrão, textura, textos e sem interferir nas formas do desenho industrial representado. Apresentar novas figuras com adequação. Havendo interesse, as duas cores poderão ser apresentadas. Para isso, numere um produto como figura 1.1 e o segundo com figura 2.1, separadamente, um e cada folha. Para o cumprimento desta exigência, utilizar o formulário eletrônico para a inclusão de figuras. Não apresentar as figuras em documento pdf, sob pena de publicação de nova exigência. [http://manualdedi.inpi.gov.br/projects/manual-de-desenho-industrial/wiki/03\\_05\\_Peticionamento\\_pelo\\_e-DI#352-Preenchimento-do-formul%C3%A1rio](http://manualdedi.inpi.gov.br/projects/manual-de-desenho-industrial/wiki/03_05_Peticionamento_pelo_e-DI#352-Preenchimento-do-formul%C3%A1rio)
- 
- BR302025002108-1** Exigência técnica  
Código de despacho: 136  
**Titular: CLEBER LUIS DA RÉ [BR/RS]**  
Procurador: STOCK MARCAS E PATENTES LTDA - ME  
Detalhes do despacho: Com base no Manual de Desenhos Industriais instituído pela Portaria INPI/PR nº 36/2023, formulam-se as seguintes exigências: Verifica-se que há inconsistência entre as vistas: as bordas, representando a espessura dos potes, não foram representadas na figura 1.7. Em atenção ao item 5.3.4.4 do Manual reapresente as figuras com as correções indicadas e quaisquer outras que sejam necessárias para que as imagens apresentem coerência entre si. De acordo com o item 3.5.2 do Manual de Desenhos Industriais, o campo Descrição do formulário só deve ser usado para incluir informações necessárias à compreensão das figuras do desenho industrial. As informações inseridas neste campo no pedido não cumprem com a finalidade pretendida e foram excluídas de ofício. Para o cumprimento desta exigência, utilizar o formulário eletrônico para a inclusão de figuras. Não apresentar as figuras em documento pdf, sob pena de publicação de nova exigência. [http://manualdedi.inpi.gov.br/projects/manual-de-desenho-industrial/wiki/03\\_05\\_Peticionamento\\_pelo\\_e-DI#352-Preenchimento-do-formul%C3%A1rio](http://manualdedi.inpi.gov.br/projects/manual-de-desenho-industrial/wiki/03_05_Peticionamento_pelo_e-DI#352-Preenchimento-do-formul%C3%A1rio)
- 
- BR322024003626-7** Exigência técnica  
Código de despacho: 136  
**Titular: N.V. NUTRICIA [NL]**  
Procurador: Carolina Nakata  
Detalhes do despacho: O requerente modificou o desenho industrial sem que a alteração decorresse de solicitação publicada em exigência, incorrendo, portanto, na alteração da matéria inicialmente reivindicada: foram apresentadas novas vistas ortogonais não reivindicadas no registro internacional. Em atendimento ao item 5.3.1.1 do Manual de Desenhos Industriais, as figuras alteradas estão sendo desconsideradas. Baseado nas figuras apresentadas no registro internacional, solicita-se: Reapresente apenas a vista inicialmente reivindicada, sem alteração de matéria e sem a inclusão de novas vistas ortogonais.
- 
- BR322024003631-3** Exigência técnica  
Código de despacho: 136  
**Titular: N.V. NUTRICIA [NL]**  
Procurador: Carolina Nakata  
Detalhes do despacho: O requerente modificou o desenho industrial sem que a alteração decorresse de solicitação publicada em exigência, incorrendo, portanto, na alteração da matéria inicialmente reivindicada: foram apresentadas novas vistas ortogonais não reivindicadas no registro internacional. Em atendimento ao item 5.3.1.1 do Manual de Desenhos Industriais, as figuras alteradas estão sendo desconsideradas. Baseado nas figuras apresentadas no registro internacional, solicita-se: Reapresente apenas a vista inicialmente reivindicada, sem alteração de matéria e sem a inclusão de novas vistas ortogonais.
-

---

**BR322024003637-2**

Exigência técnica

Código de despacho: 136

**Titular: N.V. NUTRICIA [NL]**

Procurador: Carolina Nakata

Detalhes do despacho: O requerente modificou o desenho industrial sem que a alteração decorresse de solicitação publicada em exigência, incorrendo, portanto, na alteração da matéria inicialmente reivindicada: foram apresentadas novas vistas ortogonais não reivindicadas no registro internacional. Em atendimento ao item 5.3.1.1 do Manual de Desenhos Industriais, as figuras alteradas estão sendo desconsideradas. Baseado nas figuras apresentadas no registro internacional, solicita-se: Reapresente apenas a vista inicialmente reivindicada, sem alteração de matéria e sem a inclusão de novas vistas ortogonais.

---

**BR322024003647-0**

Exigência técnica

Código de despacho: 136

**Titular: N.V. NUTRICIA [NL]**

Procurador: Carolina Nakata

Detalhes do despacho: O requerente modificou o desenho industrial sem que a alteração decorresse de solicitação publicada em exigência, incorrendo, portanto, na alteração da matéria inicialmente reivindicada: foram apresentadas novas vistas ortogonais não reivindicadas no registro internacional. Em atendimento ao item 5.3.1.1 do Manual de Desenhos Industriais, as figuras alteradas estão sendo desconsideradas. Baseado nas figuras apresentadas no registro internacional, solicita-se: Reapresente apenas a vista inicialmente reivindicada, sem alteração de matéria e sem a inclusão de novas vistas ortogonais.

---

## Exame técnico em designação: Exigência

Como etapa do exame técnico das designações de registro de desenho industrial, listados a seguir – nos termos do artigo 106, § 3º da Lei da Propriedade Industrial (LPI, lei n.º 9.279, de 14 de maio de 1996) – formula-se exigência relativa às questões indicadas.

Para cumprir ou contestar a exigência de petição:

1. Acesse o e-DI no site do INPI ([www.inpi.gov.br](http://www.inpi.gov.br));
2. Emita uma Guia de Recolhimento da União (GRU) para o serviço de “cumprimento de exigência” (código 105 – em processo), referente a processo de registro;
3. Efetue o pagamento; e
4. Preencha e envie o formulário eletrônico correspondente à opção indicada na emissão da GRU, acompanhado dos esclarecimentos, argumentos, provas ou documentos apropriados.

Os sistemas de informática do INPI identificarão o cumprimento de exigência, para que o pedido de registro prossiga, automaticamente, em seu processamento.

Para esclarecer outras dúvidas e conhecer em detalhe o processamento de pedidos de registro de desenho industrial e outras petições, não deixe de consultar o Manual de Desenho Industrial (<http://manualdedi.inpi.gov.br/projects/manual-de-desenho-industrial/wiki>).

---

**BR312023232285-3**  
**DM/232285**

Exigência técnica em designação recebida

Código de despacho: 1232

**Titular(es): N.V. Nutricia [NL]**

Procurador: Jacques Labrunie

Detalhes do despacho: O requerente modificou o desenho industrial sem que a alteração decorresse de solicitação publicada em exigência, incorrendo, portanto, na alteração da matéria inicialmente reivindicada: foram apresentadas novas vistas ortogonais não reivindicadas no registro internacional. Em atendimento ao item 5.3.1.1 do Manual de Desenhos Industriais, as figuras alteradas estão sendo desconsideradas. Baseado nas figuras apresentadas no registro internacional, solicita-se: Para o desenho industrial que será mantido no registro internacional, reapresente apenas a vista inicialmente reivindicada, sem alteração de matéria e sem a inclusão de novas vistas ortogonais.

---



## **Pedidos de registro de desenho industrial definitivamente arquivados**

Por falta de procuração

Por falta de resposta à exigência técnica

Exigência de designação não respondida



## Por falta de resposta à exigência técnica

Os pedidos de registro de desenho industrial, listados a seguir, foram, definitivamente, arquivados, em vista da ausência de resposta a uma exigência técnica. Com respeito a esses processos, encerra-se a instância administrativa, nos termos do parágrafo 3º do artigo 106 da Lei da Propriedade Industrial (LPI, lei n.º 9.279, de 14 de maio de 1996).

Art. 106. Depositado o pedido de registro de desenho industrial e observado o disposto nos arts. 100, 101 e 104, será automaticamente publicado e simultaneamente concedido o registro, expedindo-se o respectivo certificado.

§ 3º Não atendido o disposto nos arts. 101 e 104, será formulada exigência, que deverá ser respondida em 60 (sessenta) dias, sob pena de arquivamento definitivo.

Este despacho não gera direito a fotocópia por parte de terceiros.

---

DI7003595-4	Arquivamento definitivo de pedido de registro por falta de cumprimento de exigência técnica Código de despacho: 139 <b>Titular: Gustavo Cella [BR/RS]</b> Detalhes do despacho: Pedido arquivado por não ter sido apresentada a petição de cumprimento de exigência no prazo legal de 60 dias da publicação da exigência técnica.
DI7004811-8	Arquivamento definitivo de pedido de registro por falta de cumprimento de exigência técnica Código de despacho: 139 <b>Titular: Adilson Ramos Veiga [BR/CE]</b> Procurador: Wettor Bureau de Apoio Emp. S/S Ltda ME Detalhes do despacho: Pedido arquivado por não ter sido apresentada a petição de cumprimento de exigência no prazo legal de 60 dias da publicação da exigência técnica.
DI7005239-5	Arquivamento definitivo de pedido de registro por falta de cumprimento de exigência técnica Código de despacho: 139 <b>Titular: The Procter &amp; Gamble Company [US]</b> Procurador: Vieira de Mello Advogados Detalhes do despacho: Pedido arquivado por não ter sido apresentada a petição de cumprimento de exigência no prazo legal de 60 dias da publicação da exigência técnica.
DI7005598-0	Arquivamento definitivo de pedido de registro por falta de cumprimento de exigência técnica Código de despacho: 139 <b>Titular: João Carlos Martins Gomes [BR/SP]</b> Procurador: London Marcas e Patentes S/S Ltda Detalhes do despacho: Pedido arquivado por não ter sido apresentada a petição de cumprimento de exigência no prazo legal de 60 dias da publicação da exigência técnica.
BR302013005509-4	Arquivamento definitivo de pedido de registro por falta de cumprimento de exigência técnica Código de despacho: 139 <b>Titular: PLASC PLÁSTICOS SANTA CATARINA LTDA [BR/SC]</b> Procurador: CERUMAR SERVIÇOS EM PROPRIEDADE INTELECTUAL LTDA Detalhes do despacho: Pedido arquivado por não ter sido apresentada a petição de cumprimento de exigência no prazo legal de 60 dias da publicação da exigência técnica.

---



---

BR302015000249-2	Arquivamento definitivo de pedido de registro por falta de cumprimento de exigência técnica Código de despacho: 139 <b>Titular: TIFFANY AND COMPANY [US]</b> Procurador: VEIRANO E ADVOGADOS ASSOCIADOS Detalhes do despacho: Pedido arquivado por não ter sido apresentada a petição de cumprimento de exigência no prazo legal de 60 dias da publicação da exigência técnica.
BR302015000754-0	Arquivamento definitivo de pedido de registro por falta de cumprimento de exigência técnica Código de despacho: 139 <b>Titular: GRENDENE S.A. [BR/CE]</b> Procurador: CUSTÓDIO DE ALMEIDA & CIA. Detalhes do despacho: Pedido arquivado por não ter sido apresentada a petição de cumprimento de exigência no prazo legal de 60 dias da publicação da exigência técnica.
BR302015000787-7	Arquivamento definitivo de pedido de registro por falta de cumprimento de exigência técnica Código de despacho: 139 <b>Titular: SCHREDER [BE]</b> Procurador: DANNEMANN, SIEMSEN, BIGLER & IPANEMA MOREIRA Detalhes do despacho: Pedido arquivado por não ter sido apresentada a petição de cumprimento de exigência no prazo legal de 60 dias da publicação da exigência técnica.
BR302023000154-9	Arquivamento definitivo de pedido de registro por falta de cumprimento de exigência técnica Código de despacho: 139 <b>Titular: ROBIN ALAN ZEGER [BR/SP]</b> Detalhes do despacho: Pedido arquivado por não ter sido apresentada a petição de cumprimento de exigência no prazo legal de 60 dias da publicação da exigência técnica.
BR302023003455-2	Arquivamento definitivo de pedido de registro por falta de cumprimento de exigência técnica Código de despacho: 139 <b>Titular: MATEUS MENDES LEONARDO [BR/MG]</b> Detalhes do despacho: Pedido arquivado definitivamente por não ter sido apresentada a petição de cumprimento de exigência técnica no prazo legal de 60 dias a contar da publicação na RPI 2852, de 02/09/2025.
BR302023003553-2	Arquivamento definitivo de pedido de registro por falta de cumprimento de exigência técnica Código de despacho: 139 <b>Titular: RN INDUSTRIAL LTDA [BR/GO]</b> Procurador: MARCELO DE OLIVEIRA MATIAS Detalhes do despacho: Pedido arquivado por não ter sido apresentada a petição de cumprimento de exigência no prazo legal de 60 dias da publicação da exigência técnica.
BR302023004766-2	Arquivamento definitivo de pedido de registro por falta de cumprimento de exigência técnica Código de despacho: 139 <b>Titular: ESSEX(WUXI) MEDICAL TECHNOLOGY CO. LTD [CN]</b> Procurador: BENJAMIN MUNOZ Detalhes do despacho: Pedido arquivado por não ter sido apresentada a petição de cumprimento de exigência no prazo legal de 60 dias da publicação da exigência técnica.
BR302023004846-4	Arquivamento definitivo de pedido de registro por falta de cumprimento de exigência técnica Código de despacho: 139 <b>Titular: MOBILE DECORATTA COMERCIO DE MOVEIS LTDA [BR/SP]</b> Procurador: JEFFERSON DE ARAUJO SERAFIM Detalhes do despacho: Pedido arquivado por não ter sido apresentada a petição de cumprimento de exigência no prazo legal de 60 dias da publicação da exigência técnica.
BR302023004847-2	Arquivamento definitivo de pedido de registro por falta de cumprimento de exigência técnica Código de despacho: 139 <b>Titular: MOBILE DECORATTA COMERCIO DE MOVEIS LTDA [BR/SP]</b> Procurador: JEFFERSON DE ARAUJO SERAFIM Detalhes do despacho: Pedido arquivado por não ter sido apresentada a petição de cumprimento de exigência no prazo legal de 60 dias da publicação da exigência técnica.
BR302023005579-7	Arquivamento definitivo de pedido de registro por falta de cumprimento de exigência técnica Código de despacho: 139 <b>Titular: SHENZHEN XINYIFA ELECTRONIC TECHNOLOGY CO., LTD. [CN]</b> Procurador: Diego Gomes Do Vale Detalhes do despacho: Pedido arquivado por não ter sido apresentada a petição de cumprimento de exigência no prazo legal de 60 dias da publicação da exigência técnica.

---

---

BR302023006051-0	Arquivamento definitivo de pedido de registro por falta de cumprimento de exigência técnica Código de despacho: 139 <b>Titular: TOKSHOP COMÉRCIO DE ARTIGOS DE VIAGEM LTDA. [BR/RS]</b> Procurador: ANDREOLA, TOMÁS E OSS ADVOGADOS ASSOCIADOS Detalhes do despacho: Pedido arquivado por não ter sido apresentada a petição de cumprimento de exigência no prazo legal de 60 dias da publicação da exigência técnica.
BR302023006109-6	Arquivamento definitivo de pedido de registro por falta de cumprimento de exigência técnica Código de despacho: 139 <b>Titular: FABIO SIMOES DE MIRANDA [BR/SP]</b> Procurador: Octavio Tinoco Soares Filho Detalhes do despacho: Pedido arquivado por não ter sido apresentada a petição de cumprimento de exigência no prazo legal de 60 dias da publicação da exigência técnica.
BR302023006382-0	Arquivamento definitivo de pedido de registro por falta de cumprimento de exigência técnica Código de despacho: 139 <b>Titular: TOKSHOP COMÉRCIO DE ARTIGOS DE VIAGEM LTDA. [BR/RS]</b> Procurador: ANDREOLA, TOMÁS E OSS ADVOGADOS ASSOCIADOS Detalhes do despacho: Pedido arquivado por não ter sido apresentada a petição de cumprimento de exigência no prazo legal de 60 dias da publicação da exigência técnica.
BR302023006675-6	Arquivamento definitivo de pedido de registro por falta de cumprimento de exigência técnica Código de despacho: 139 <b>Titular: JADERSON DE ALMEIDA [BR/SC]</b> Detalhes do despacho: Pedido arquivado por não ter sido apresentada a petição de cumprimento de exigência no prazo legal de 60 dias da publicação da exigência técnica.
BR302023006724-8	Arquivamento definitivo de pedido de registro por falta de cumprimento de exigência técnica Código de despacho: 139 <b>Titular: UNIVERSIDADE FEDERAL DE UBERLÂNDIA [XX]</b> Detalhes do despacho: Pedido arquivado definitivamente por não ter sido apresentada a petição de cumprimento de exigência técnica no prazo legal de 60 dias a contar da publicação na RPI 2851, de 26/08/2025.
BR302024000924-0	Arquivamento definitivo de pedido de registro por falta de cumprimento de exigência técnica Código de despacho: 139 <b>Titular: HYDRO EXTRUSION BRASIL S.A. [BR/SP]</b> Procurador: Luiz Henrique Oliveira Do Amaral Detalhes do despacho: Pedido arquivado por não ter sido apresentada a petição de cumprimento de exigência no prazo legal de 60 dias da publicação da exigência técnica.
BR302024002591-2	Arquivamento definitivo de pedido de registro por falta de cumprimento de exigência técnica Código de despacho: 139 <b>Titular: SERVIÇO NACIONAL DE APRENDIZAGEM INDUSTRIAL [BR/BA] e BLUE SOLUTIONS LTDA [BR/BA]</b> Detalhes do despacho: Pedido arquivado por não ter sido apresentada a petição de cumprimento de exigência no prazo legal de 60 dias da publicação da exigência técnica.
BR302024002711-7	Arquivamento definitivo de pedido de registro por falta de cumprimento de exigência técnica Código de despacho: 139 <b>Titular: GSQUARE COMERCIO, IMPORTACAO E EXPORTACAO DE PRODUTOS MEDICOS LTDA [BR/PR]</b> Procurador: Felipe Feliman Camargo Detalhes do despacho: Pedido arquivado definitivamente por não ter sido apresentada a petição de cumprimento de exigência técnica no prazo legal de 60 dias a contar da publicação na RPI 2852, de 02/09/2025.
BR302024002712-5	Arquivamento definitivo de pedido de registro por falta de cumprimento de exigência técnica Código de despacho: 139 <b>Titular: GSQUARE COMERCIO, IMPORTACAO E EXPORTACAO DE PRODUTOS MEDICOS LTDA [BR/PR]</b> Procurador: Felipe Feliman Camargo Detalhes do despacho: Pedido arquivado definitivamente por não ter sido apresentada a petição de cumprimento de exigência técnica no prazo legal de 60 dias a contar da publicação na RPI 2852, de 02/09/2025.
BR302024002945-4	Arquivamento definitivo de pedido de registro por falta de cumprimento de exigência técnica Código de despacho: 139 <b>Titular: ANSELMO LAGE NICOLI [BR/MG]</b> Procurador: julio vieira nunes Detalhes do despacho: Pedido arquivado por não ter sido apresentada a petição de cumprimento de exigência no prazo legal de 60 dias da publicação da exigência técnica.

---

---

BR302024003837-2	Arquivamento definitivo de pedido de registro por falta de cumprimento de exigência técnica Código de despacho: 139 <b>Titular: GABRIEL VINICIUS FERREIRA 03835621041 [BR/RS]</b> Detalhes do despacho: Pedido arquivado por não ter sido apresentada a petição de cumprimento de exigência no prazo legal de 60 dias da publicação da exigência técnica.
BR302024003973-5	Arquivamento definitivo de pedido de registro por falta de cumprimento de exigência técnica Código de despacho: 139 <b>Titular: ROBINSONS P &amp; D EIRELI ME [BR/RS]</b> Detalhes do despacho: Pedido arquivado por não ter sido apresentada a petição de cumprimento de exigência no prazo legal de 60 dias da publicação da exigência técnica.
BR302024006146-3	Arquivamento definitivo de pedido de registro por falta de cumprimento de exigência técnica Código de despacho: 139 <b>Titular: KRIMGOLD INVESTIMENTOS S.A. [BR/PE]</b> Procurador: FLAVIA MANSUR MURAD SCHAAL Detalhes do despacho: Pedido arquivado definitivamente por não ter sido apresentada a petição de cumprimento de exigência técnica no prazo legal de 60 dias a contar da publicação na RPI 2851, de 26/08/2025.
BR302024006840-9	Arquivamento definitivo de pedido de registro por falta de cumprimento de exigência técnica Código de despacho: 139 <b>Titular: ANNA CHRISTINA RODRIGUES MORAES DE OLIVA MAYA [BR/SC]</b> Detalhes do despacho: Pedido arquivado definitivamente por não ter sido apresentada a petição de cumprimento de exigência técnica no prazo legal de 60 dias a contar da publicação na RPI 2851, de 26/08/2025.
BR302024006841-7	Arquivamento definitivo de pedido de registro por falta de cumprimento de exigência técnica Código de despacho: 139 <b>Titular: ANNA CHRISTINA RODRIGUES MORAES DE OLIVA MAYA [BR/SC]</b> Detalhes do despacho: Pedido arquivado definitivamente por não ter sido apresentada a petição de cumprimento de exigência técnica no prazo legal de 60 dias a contar da publicação na RPI 2851, de 26/08/2025.
BR302024006842-5	Arquivamento definitivo de pedido de registro por falta de cumprimento de exigência técnica Código de despacho: 139 <b>Titular: FUNDAÇÃO UNIVERSIDADE DE BRASILIA [BR/DF] e ASSOCIACAO DE AGENESIA DE MEMBROS [BR/DF]</b> Detalhes do despacho: Pedido arquivado definitivamente por não ter sido apresentada a petição de cumprimento de exigência técnica no prazo legal de 60 dias a contar da publicação na RPI 2851, de 26/08/2025.
BR302024006844-1	Arquivamento definitivo de pedido de registro por falta de cumprimento de exigência técnica Código de despacho: 139 <b>Titular: ANNA CHRISTINA RODRIGUES MORAES DE OLIVA MAYA [BR/SC]</b> Detalhes do despacho: Pedido arquivado definitivamente por não ter sido apresentada a petição de cumprimento de exigência técnica no prazo legal de 60 dias a contar da publicação na RPI 2851, de 26/08/2025.
BR302024006845-0	Arquivamento definitivo de pedido de registro por falta de cumprimento de exigência técnica Código de despacho: 139 <b>Titular: ANNA CHRISTINA RODRIGUES MORAES DE OLIVA MAYA [BR/SC]</b> Detalhes do despacho: Pedido arquivado definitivamente por não ter sido apresentada a petição de cumprimento de exigência técnica no prazo legal de 60 dias a contar da publicação na RPI 2851, de 26/08/2025.
BR302024006854-9	Arquivamento definitivo de pedido de registro por falta de cumprimento de exigência técnica Código de despacho: 139 <b>Titular: ANNA CHRISTINA RODRIGUES MORAES DE OLIVA MAYA [BR/SC]</b> Detalhes do despacho: Pedido arquivado definitivamente por não ter sido apresentada a petição de cumprimento de exigência técnica no prazo legal de 60 dias a contar da publicação na RPI 2851, de 26/08/2025.
BR302025000357-1	Arquivamento definitivo de pedido de registro por falta de cumprimento de exigência técnica Código de despacho: 139 <b>Titular: SAVIA PROPRIEDADE INTELECTUAL LTDA [BR/PR]</b> Procurador: ANDREZA RODRIGUES DA SILVA Detalhes do despacho: Pedido arquivado por não ter sido apresentada a petição de cumprimento de exigência no prazo legal de 60 dias da publicação da exigência técnica.
BR302025000416-0	Arquivamento definitivo de pedido de registro por falta de cumprimento de exigência técnica Código de despacho: 139 <b>Titular: SAVIA PROPRIEDADE INTELECTUAL LTDA [BR/PR]</b> Procurador: ANDREZA RODRIGUES DA SILVA Detalhes do despacho: Pedido arquivado definitivamente por não ter sido apresentada a petição de cumprimento de exigência técnica no prazo legal de 60 dias a contar da publicação na RPI 2852, de 02/09/2025.

---



---

<b>BR302025000428-4</b>	Arquivamento definitivo de pedido de registro por falta de cumprimento de exigência técnica Código de despacho: 139 <b>Titular: BRASILPACK INDUSTRIA E COMERCIO DE EMBALAGENS LTDA [BR/PR]</b> Procurador: Thomas Raymund Korontai Detalhes do despacho: Pedido arquivado definitivamente por não ter sido apresentada a petição de cumprimento de exigência técnica no prazo legal de 60 dias a contar da publicação na RPI 2852, de 02/09/2025.
<b>BR322014006357-2</b>	Arquivamento definitivo de pedido de registro por falta de cumprimento de exigência técnica Código de despacho: 139 <b>Titular: GAMO OUTDOOR S.L. [ES]</b> Procurador: EDMUNDO BRUNNER ASS EM PRO. INDL. LTDA. Detalhes do despacho: Pedido arquivado por não ter sido apresentada a petição de cumprimento de exigência no prazo legal de 60 dias da publicação da exigência técnica.
<b>BR322023001604-2</b>	Arquivamento definitivo de pedido de registro por falta de cumprimento de exigência técnica Código de despacho: 139 <b>Titular: TRISTEL PLC [GB]</b> Procurador: KASZNAR LEONARDOS PROPRIEDADE INTELECTUAL Detalhes do despacho: Pedido arquivado por não ter sido apresentada a petição de cumprimento de exigência no prazo legal de 60 dias da publicação da exigência técnica.

---

## Por falta de resposta à exigência técnica em designação

Os pedidos de registro de desenho industrial, listados a seguir, foram, definitivamente, arquivados, em vista da ausência de resposta a uma exigência técnica. Com respeito a esses processos, encerra-se a instância administrativa, nos termos do parágrafo 3º do artigo 106 da Lei da Propriedade Industrial (LPI, lei n.º 9.279, de 14 de maio de 1996).

Art. 106. Depositado o pedido de registro de desenho industrial e observado o disposto nos arts. 100, 101 e 104, será automaticamente publicado e simultaneamente concedido o registro, expedindo-se o respectivo certificado.

§ 3º Não atendido o disposto nos arts. 101 e 104, será formulada exigência, que deverá ser respondida em 60 (sessenta) dias, sob pena de arquivamento definitivo.

Este despacho não gera direito a fotocópia por parte de terceiros.

---

<b>BR312023231735-3</b> <b>DM/231735</b>	Arquivamento definitivo de designação de registro por falta de cumprimento de exigência técnica Código de despacho: 1222 <b>Titular(es): Delphine, Marie-Elisabeth, Sophie, Auriane, Fleur de Lotus MARCY [FR]</b> Detalhes do despacho: Pedido arquivado por não ter sido apresentada a petição de cumprimento de exigência no prazo legal de 60 dias da publicação da exigência técnica.
<b>BR312023232482-1</b> <b>DM/232482</b>	Arquivamento definitivo de designação de registro por falta de cumprimento de exigência técnica Código de despacho: 1222 <b>Titular(es): Dmitriy Luchanskiy [RU]</b> Procurador: Alexandra Bolotova Detalhes do despacho: Pedido arquivado por não ter sido apresentada a petição de cumprimento de exigência no prazo legal de 60 dias da publicação da exigência técnica.
<b>BR312023232556-9</b> <b>DM/232556</b>	Arquivamento definitivo de designação de registro por falta de cumprimento de exigência técnica Código de despacho: 1222 <b>Titular(es): Beleroy AG [CH]</b> Procurador: Latscha Schöllhorn Partner AG Detalhes do despacho: Pedido arquivado por não ter sido apresentada a petição de cumprimento de exigência no prazo legal de 60 dias da publicação da exigência técnica.
<b>BR312023232557-7</b> <b>DM/232557</b>	Arquivamento definitivo de designação de registro por falta de cumprimento de exigência técnica Código de despacho: 1222 <b>Titular(es): Frank Föckersperger GmbH [DE]</b> Procurador: Meissner Bolte Patentanwälte Rechtsanwälte Partnerschaft mbB Detalhes do despacho: Pedido arquivado por não ter sido apresentada a petição de cumprimento de exigência no prazo legal de 60 dias da publicação da exigência técnica.
<b>BR312023234550-0</b> <b>DM/234550</b>	Arquivamento definitivo de designação de registro por falta de cumprimento de exigência técnica Código de despacho: 1222 <b>Titular(es): Diego Di Novella [IT]</b> Procurador: Ranieri Marino Detalhes do despacho: Pedido arquivado por não ter sido apresentada a petição de cumprimento de exigência no prazo legal de 60 dias da publicação da exigência técnica.

---



---

<b>BR312023237156-0</b> <b>DM/237156</b>	Arquivamento definitivo de designação de registro por falta de cumprimento de exigência técnica Código de despacho: 1222 <b>Titular(es): Abel Antonio Gil [US]</b> Detalhes do despacho: Pedido arquivado por não ter sido apresentada a petição de cumprimento de exigência no prazo legal de 60 dias da publicação da exigência técnica.
<b>BR312024235657-2</b> <b>DM/235657</b>	Arquivamento definitivo de designação de registro por falta de cumprimento de exigência técnica Código de despacho: 1222 <b>Titular(es): LPG SYSTEMS [FR]</b> Detalhes do despacho: Pedido arquivado por não ter sido apresentada a petição de cumprimento de exigência no prazo legal de 60 dias da publicação da exigência técnica.
<b>BR312024236613-6</b> <b>DM/236613</b>	Arquivamento definitivo de designação de registro por falta de cumprimento de exigência técnica Código de despacho: 1222 <b>Titular(es): 2985 PHC LLC [US]</b> Detalhes do despacho: Pedido arquivado por não ter sido apresentada a petição de cumprimento de exigência no prazo legal de 60 dias da publicação da exigência técnica.
<b>BR312024237132-6</b> <b>DM/237132</b>	Arquivamento definitivo de designação de registro por falta de cumprimento de exigência técnica Código de despacho: 1222 <b>Titular(es): NORWEX MALTA LTD [MT]</b> Procurador: VENNERS SHIPLEY LLP Detalhes do despacho: Pedido arquivado por não ter sido apresentada a petição de cumprimento de exigência no prazo legal de 60 dias da publicação da exigência técnica.
<b>BR312024237296-9</b> <b>DM/237296</b>	Arquivamento definitivo de designação de registro por falta de cumprimento de exigência técnica Código de despacho: 1222 <b>Titular(es): Hamid Eslamighayour [CZ]</b> Procurador: Jiri Macek Detalhes do despacho: Pedido arquivado por não ter sido apresentada a petição de cumprimento de exigência no prazo legal de 60 dias da publicação da exigência técnica.
<b>BR312024237472-4</b> <b>DM/237472</b>	Arquivamento definitivo de designação de registro por falta de cumprimento de exigência técnica Código de despacho: 1222 <b>Titular(es): MOOL GYEUL OK [KR] e GA EUL OK [KR]</b> Procurador: Injae YEO Detalhes do despacho: Pedido arquivado por não ter sido apresentada a petição de cumprimento de exigência no prazo legal de 60 dias da publicação da exigência técnica.
<b>BR312024237692-1</b> <b>DM/237692</b>	Arquivamento definitivo de designação de registro por falta de cumprimento de exigência técnica Código de despacho: 1222 <b>Titular(es): STELLANTIS AUTO SAS [FR]</b> Detalhes do despacho: Pedido arquivado por não ter sido apresentada a petição de cumprimento de exigência no prazo legal de 60 dias da publicação da exigência técnica.
<b>BR312024237801-0</b> <b>DM/237801</b>	Arquivamento definitivo de designação de registro por falta de cumprimento de exigência técnica Código de despacho: 1222 <b>Titular(es): Susana Echeverria Echeverria [BR/SC]</b> Detalhes do despacho: Pedido arquivado por não ter sido apresentada a petição de cumprimento de exigência no prazo legal de 60 dias da publicação da exigência técnica.
<b>BR312024238250-6</b> <b>DM/238250</b>	Arquivamento definitivo de designação de registro por falta de cumprimento de exigência técnica Código de despacho: 1222 <b>Titular(es): AHMET BERKTUG AKBULUT [TR]</b> Procurador: YEDI KITA PATENT LIMITED SIRKETI Detalhes do despacho: Pedido arquivado por não ter sido apresentada a petição de cumprimento de exigência no prazo legal de 60 dias da publicação da exigência técnica.
<b>BR312024238291-3</b> <b>DM/238291</b>	Arquivamento definitivo de designação de registro por falta de cumprimento de exigência técnica Código de despacho: 1222 <b>Titular(es): SOO WAN HONG [KR]</b> Procurador: STYP PATENT LAW FIRM Detalhes do despacho: Pedido arquivado por não ter sido apresentada a petição de cumprimento de exigência no prazo legal de 60 dias da publicação da exigência técnica.

---



---

<b>BR312024238332-4</b> <b>DM/238332</b>	Arquivamento definitivo de designação de registro por falta de cumprimento de exigência técnica Código de despacho: 1222 <b>Titular(es): CHUN KI KIM [KR]</b> Detalhes do despacho: Pedido arquivado por não ter sido apresentada a petição de cumprimento de exigência no prazo legal de 60 dias da publicação da exigência técnica.
<b>BR312024238465-7</b> <b>DM/238465</b>	Arquivamento definitivo de designação de registro por falta de cumprimento de exigência técnica Código de despacho: 1222 <b>Titular(es): CHUN KI KIM [KR]</b> Detalhes do despacho: Pedido arquivado por não ter sido apresentada a petição de cumprimento de exigência no prazo legal de 60 dias da publicação da exigência técnica.
<b>BR312024239307-9</b> <b>DM/239307</b>	Arquivamento definitivo de designação de registro por falta de cumprimento de exigência técnica Código de despacho: 1222 <b>Titular(es): Arc Holding B.V. [NL]</b> Procurador: Tom Cedric Theuer Detalhes do despacho: Pedido arquivado por não ter sido apresentada a petição de cumprimento de exigência no prazo legal de 60 dias da publicação da exigência técnica.
<b>BR312024239457-1</b> <b>DM/239457</b>	Arquivamento definitivo de designação de registro por falta de cumprimento de exigência técnica Código de despacho: 1222 <b>Titular(es): CHUN KI KIM [KR]</b> Detalhes do despacho: Pedido arquivado por não ter sido apresentada a petição de cumprimento de exigência no prazo legal de 60 dias da publicação da exigência técnica.
<b>BR312024239590-0</b> <b>DM/239590</b>	Arquivamento definitivo de designação de registro por falta de cumprimento de exigência técnica Código de despacho: 1222 <b>Titular(es): Victor Mishayev [IL] e Mayer Wiezman [IL]</b> Procurador: Yaffa Zohar Dagan Detalhes do despacho: Pedido arquivado por não ter sido apresentada a petição de cumprimento de exigência no prazo legal de 60 dias da publicação da exigência técnica.
<b>BR312024239602-7</b> <b>DM/239602</b>	Arquivamento definitivo de designação de registro por falta de cumprimento de exigência técnica Código de despacho: 1222 <b>Titular(es): SOO WAN HONG [KR]</b> Procurador: STYP PATENT LAW FIRM Detalhes do despacho: Pedido arquivado por não ter sido apresentada a petição de cumprimento de exigência no prazo legal de 60 dias da publicação da exigência técnica.
<b>BR312024239991-3</b> <b>DM/239991</b>	Arquivamento definitivo de designação de registro por falta de cumprimento de exigência técnica Código de despacho: 1222 <b>Titular(es): FL FOUNDATION [FR]</b> Procurador: ISERN PATENTES Y MARCAS, S.L. Detalhes do despacho: Pedido arquivado por não ter sido apresentada a petição de cumprimento de exigência no prazo legal de 60 dias da publicação da exigência técnica.
<b>BR312024240024-5</b> <b>DM/240024</b>	Arquivamento definitivo de designação de registro por falta de cumprimento de exigência técnica Código de despacho: 1222 <b>Titular(es): SHOCK IN NOVO, S.L. [ES]</b> Procurador: Iñigo Gonzalez-Mogena Gonzalez Detalhes do despacho: Pedido arquivado por não ter sido apresentada a petição de cumprimento de exigência no prazo legal de 60 dias da publicação da exigência técnica.
<b>BR312024240379-1</b> <b>DM/240379</b>	Arquivamento definitivo de designação de registro por falta de cumprimento de exigência técnica Código de despacho: 1222 <b>Titular(es): HUDDLAY AS [NO]</b> Detalhes do despacho: Pedido arquivado por não ter sido apresentada a petição de cumprimento de exigência no prazo legal de 60 dias da publicação da exigência técnica.
<b>BR312024242093-9</b> <b>DM/242093</b>	Arquivamento definitivo de designação de registro por falta de cumprimento de exigência técnica Código de despacho: 1222 <b>Titular(es): Shenzhen Pinvos Technology Co Ltd [CN]</b> Procurador: GUANGZHOU SHENGLIHUA IP AGENT LTD Detalhes do despacho: Pedido arquivado por não ter sido apresentada a petição de cumprimento de exigência no prazo legal de 60 dias da publicação da exigência técnica.

---



---

<b>BR312024243719-0</b> <b>DM/243719</b>	Arquivamento definitivo de designação de registro por falta de cumprimento de exigência técnica Código de despacho: 1222 <b>Titular(es): Kraft Foods Schweiz Holding GmbH [CH]</b> Procurador: Clarke, Modet Propriedade Intelectual Ltda. Detalhes do despacho: Pedido arquivado por não ter sido apresentada a petição de cumprimento de exigência no prazo legal de 60 dias da publicação da exigência técnica.
<b>BR312024243723-8</b> <b>DM/243723</b>	Arquivamento definitivo de designação de registro por falta de cumprimento de exigência técnica Código de despacho: 1222 <b>Titular(es): Kraft Foods Schweiz Holding GmbH [CH]</b> Procurador: Clarke, Modet Propriedade Intelectual Ltda. Detalhes do despacho: Pedido arquivado por não ter sido apresentada a petição de cumprimento de exigência no prazo legal de 60 dias da publicação da exigência técnica.
<b>BR312024244050-6</b> <b>DM/244050</b>	Arquivamento definitivo de designação de registro por falta de cumprimento de exigência técnica Código de despacho: 1222 <b>Titular(es): Arc Holding B.V. [NL]</b> Procurador: Tom Cedric Theuer Detalhes do despacho: Pedido arquivado por não ter sido apresentada a petição de cumprimento de exigência no prazo legal de 60 dias da publicação da exigência técnica.
<b>BR312024244313-0</b> <b>DM/244313</b>	Arquivamento definitivo de designação de registro por falta de cumprimento de exigência técnica Código de despacho: 1222 <b>Titular(es): Tianjin Heitu Technology Co., LTD [CN]</b> Procurador: Yinhua Mei Detalhes do despacho: Pedido arquivado por não ter sido apresentada a petição de cumprimento de exigência no prazo legal de 60 dias da publicação da exigência técnica.
<b>BR312024245542-2</b> <b>DM/245542</b>	Arquivamento definitivo de designação de registro por falta de cumprimento de exigência técnica Código de despacho: 1222 <b>Titular(es): BALEV EOOD [BG], BALEV Corporation EOOD [BG] e BALEV Corporation EOODDimitar Hristov Balev [BG]</b> Procurador: Ralitsa Venelinova Dimova Detalhes do despacho: Pedido arquivado por não ter sido apresentada a petição de cumprimento de exigência no prazo legal de 60 dias da publicação da exigência técnica.
<b>BR312025245097-0</b> <b>DM/245097</b>	Arquivamento definitivo de designação de registro por falta de cumprimento de exigência técnica Código de despacho: 1222 <b>Titular(es): EUROMOBILE INTERIORES S/A [BR/SP]</b> Procurador: JEFFERSON SERAFIM Detalhes do despacho: Pedido arquivado por não ter sido apresentada a petição de cumprimento de exigência no prazo legal de 60 dias da publicação da exigência técnica.
<b>BR312025245105-5</b> <b>DM/245105</b>	Arquivamento definitivo de designação de registro por falta de cumprimento de exigência técnica Código de despacho: 1222 <b>Titular(es): Salino GmbH [DE]</b> Procurador: IPrime Bonnekamp Sparing Patentanwalts-gesellschaft mbH / Rolf K. Sparing Detalhes do despacho: Pedido arquivado por não ter sido apresentada a petição de cumprimento de exigência no prazo legal de 60 dias da publicação da exigência técnica.
<b>BR312025245168-3</b> <b>DM/245168</b>	Arquivamento definitivo de designação de registro por falta de cumprimento de exigência técnica Código de despacho: 1222 <b>Titular(es): Matteo Passoni [IT]</b> Detalhes do despacho: Pedido arquivado por não ter sido apresentada a petição de cumprimento de exigência no prazo legal de 60 dias da publicação da exigência técnica.

---

## Concessões de registros de desenho industrial

Registro de desenho industrial concedido  
Concessão em designação



## Registro de desenho industrial concedido

Os registros de desenho industrial, listados a seguir, foram concedidos, nos termos dos artigos 106 da Lei da Propriedade Industrial (LPI, lei n.º 9.279, de 14 de maio de 1996).

Art. 100. Não é registrável como desenho industrial:

I - o que for contrário à moral e aos bons costumes ou que ofenda a honra ou imagem de pessoas, ou atente contra liberdade de consciência, crença, culto religioso ou ideia e sentimentos dignos de respeito e veneração;

II - a forma necessária comum ou vulgar do objeto ou, ainda, aquela determinada essencialmente por considerações técnicas ou funcionais.

Art. 101. O pedido de registro, nas condições estabelecidas pelo INPI, conterà:

I - requerimento;

II - relatório descritivo, se for o caso;

III - reivindicações, se for o caso;

IV - desenhos ou fotografias;

V - campo de aplicação do objeto; e

VI - comprovante do pagamento da retribuição relativa ao depósito.

Parágrafo único. Os documentos que integram o pedido de registro deverão ser apresentados em língua portuguesa.

Art. 104. O pedido de registro de desenho industrial terá que se referir a um único objeto, permitida uma pluralidade de variações, desde que se destinem ao mesmo propósito e guardem entre si a mesma característica distintiva preponderante, limitado cada pedido ao máximo de 20 (vinte) variações.

Parágrafo único. O desenho deverá representar clara e suficientemente o objeto e suas variações, se houver, de modo a possibilitar sua reprodução por técnico no assunto.

Art. 106. Depositado o pedido de registro de desenho industrial e observado o disposto nos arts. 100, 101 e 104, será automaticamente publicado e simultaneamente concedido o registro, expedindo-se o respectivo certificado.

Os certificados dos registros de desenho industrial ora concedidos estarão disponíveis no site do INPI ([www.inpi.gov.br](http://www.inpi.gov.br)), em até 60 (sessenta) dias contados da publicação desta RPI.).

---

BR302022004134-3

Concessão de registro

Código de despacho: 158

**Titular: XIAOPING XU [BR/SP]**

Autor: XIAOPING XU[CN]

Título do registro: LANTERNA DE CAÇA

Data de depósito: 06/08/2022

Classificação: 26-02

Procurador: NADIR EMILIA DE LIMA

Detalhes do despacho: Título alterado de ofício, de acordo com a Nota Técnica INPI/CPAPD nº 01/2024, para adequação ao disposto no item 5.3.1.1 do Manual de Desenhos Industriais.





BR302023004953-3

Concessão de registro

Código de despacho: 158

**Titular: COTIPLÁS INDÚSTRIA E COMÉRCIO DE ARTEFATOS PLÁSTICOS LTDA [BR/SP]**

Autor: CARLOS ALBERTO BAZZO[BR], PAULO ROBERTO BAZZO[BR] e LUIZ ANTÔNIO BAZZO JUNIOR[BR]

Título do registro: CABEÇA DE BONECA

Data de depósito: 08/09/2023

Classificação: 21-01

Procurador: MARÍLIA CROZATTI

Detalhes do despacho: Com apoio no item 5.3 do Manual de Desenhos Industriais o título foi alterado de ofício, retirando-se a expressão CONFIGURAÇÃO APLICADA EM, que não constitui a indicação do produto, a fim de atender o item 5.3.1.1 b do Manual.



BR302023006661-6

Concessão de registro

Código de despacho: 158

**Titular: AGCO CORPORATION [US]**

Autor: BENJAMIN ANSON FANSHIER[US], ROBERT L. FIGGER[US] e JARRET LEE BRINKER[US]

Título do registro: PLANTADEIRA AGRÍCOLA

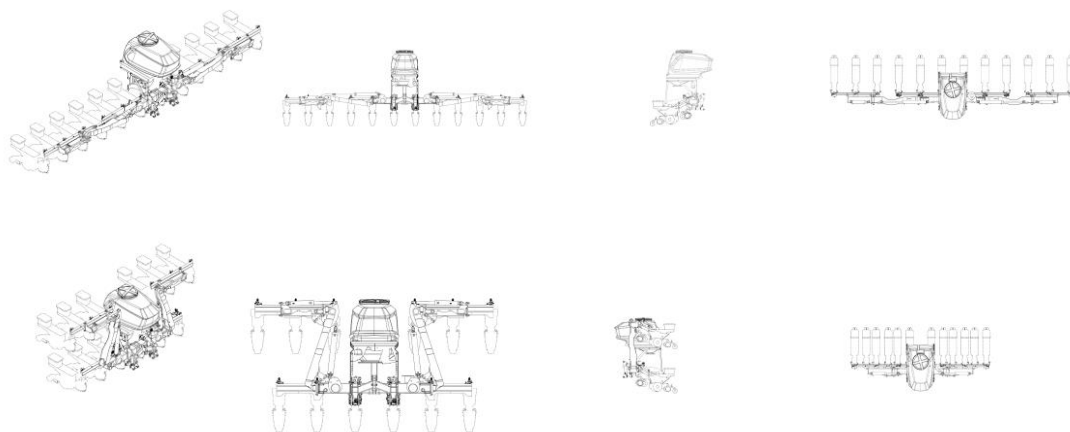
Data de depósito: 11/12/2023

Prioridade unionista: 29/877,735 12/06/2023 US

Classificação: 15-03

Procurador: Otto Banho Licks





BR302024000896-1

Concessão de registro

Código de despacho: 158

**Titular: ROBERTA BANQUERI SERRA [BR/SP]**

Autor: ROBERTA BANQUERI SERRA[BR]

Título do registro: Cadeiras [assentos]

Data de depósito: 26/02/2024

Classificação: 06-01

Detalhes do despacho: De acordo com o item 3.5.2 do Manual de Desenhos Industriais, o campo Descrição do formulário só deve ser usado para incluir informações necessárias à compreensão das figuras do desenho industrial. As informações inseridas neste campo no pedido não cumprem com a finalidade pretendida e foram excluídas de ofício.





BR302024000950-0

Concessão de registro

Código de despacho: 158

**Titular: UNIVERSIDADE FEDERAL DO RIO DE JANEIRO [BR/RJ]**

Autor: FABRICIA OLIVEIRA FEIJO DE LIMA[BR], ANA KARLA FREIRE DE OLIVEIRA[BR] e FLAVIO GLORIA CAMINADA SABRA[BR]

Título do registro: Calças

Data de depósito: 28/02/2024

Classificação: 02-02



BR302024000989-5

Concessão de registro

Código de despacho: 158

**Titular: ECO MOBILIS LTDA ME [BR/PR]**

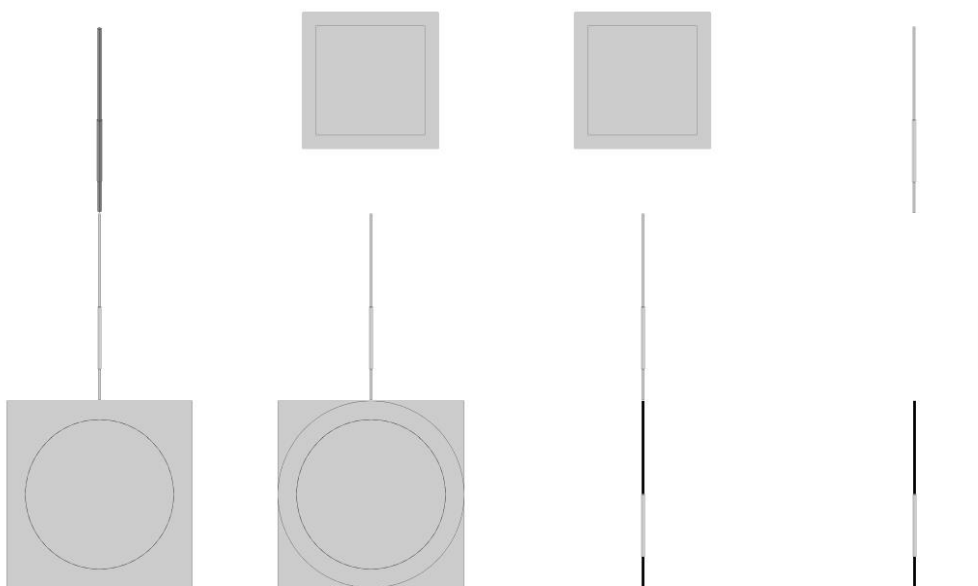
Autor: JEFFERSON CARLOS SANTOS[BR]

Título do registro: POSTE

Data de depósito: 29/02/2024

Classificação: 25-01

Procurador: Alexandre Pietrângelo Lima



**BR302024001799-5**

Concessão de registro

Código de despacho: 158

**Titular: PACIFIC MARKET INTERNATIONAL, LLC [US]**

Autor: JEFFREY CHARLES MUNIE[US], VIGNESH CHARJ[US], GRAEME WAGONER[US] e MELISSA METROLIS-POOLE[US]

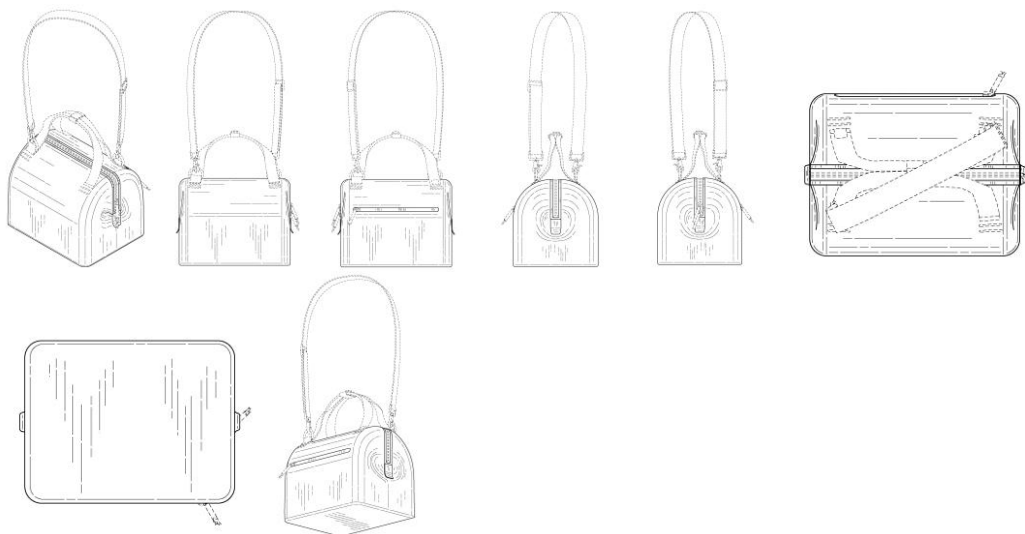
Título do registro: Refrigerador Portátil

Data de depósito: 12/04/2024

Prioridade unionista: 29/917,811 22/11/2023 US

Classificação: 07-07

Procurador: Otto Banho Licks

**BR302024001914-9**

Concessão de registro

Código de despacho: 158

**Titular: ALFLEN INDUSTRIA DE ARTIGOS EM COURO LTDA [BR/RJ]**

Autor: FRANCIELLE AZEVEDO DE LIMA[BR]

Título do registro: Bolsas a tiracolo

Data de depósito: 22/04/2024

Classificação: 03-01

Procurador: Ricardo Rabello Spoo



BR302024001943-2

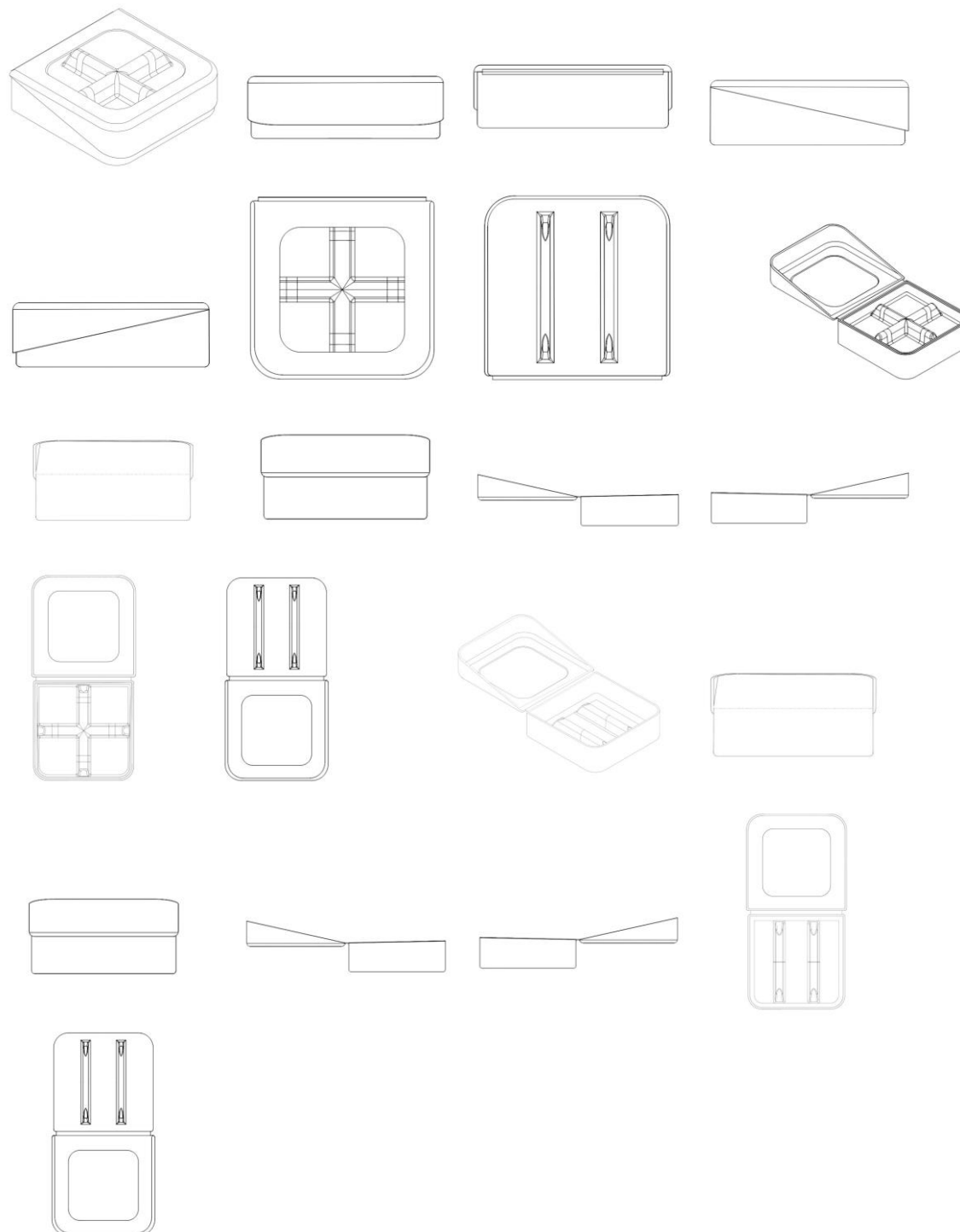
Concessão de registro  
 Código de despacho: 158  
**Titular: LUCIANA CRISTINA DE FREITAS [BR/SP]**  
 Autor: LUCIANA CRISTINA DE FREITAS[BR]  
 Título do registro: MÓVEIS PARA ANIMAIS DE ESTIMAÇÃO  
 Data de depósito: 23/04/2024  
 Classificação: 30-99  
 Procurador: João Cassiano Bairros Oyarzábal



BR302024001952-1

Concessão de registro  
 Código de despacho: 158  
**Titular: EXTRAMOLD JOMO INDÚSTRIA DE PLÁSTICOS LTDA [BR/RS]**  
 Autor: DAGMAR LUISE MOHRBACH[DE]  
 Título do registro: Porta-Joias  
 Data de depósito: 23/04/2024  
 Classificação: 03-01  
 Procurador: EMERSON SALBEGO HOFART

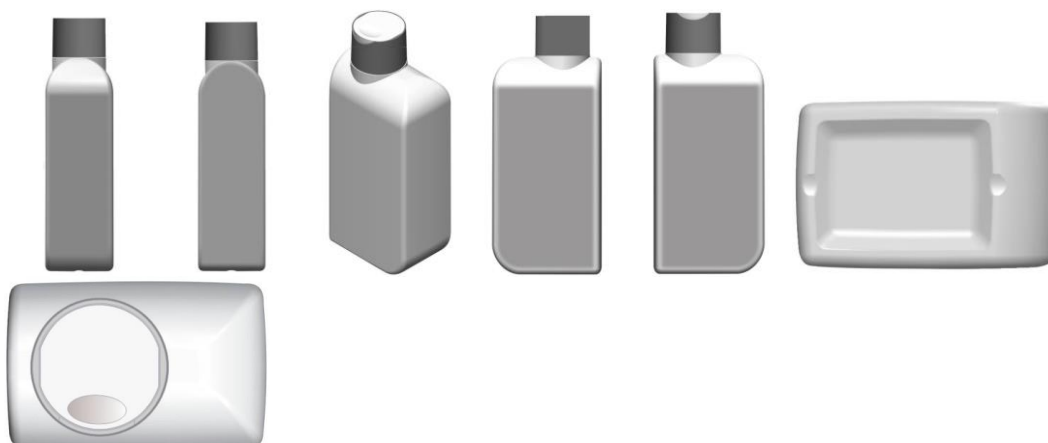




BR302024002573-4

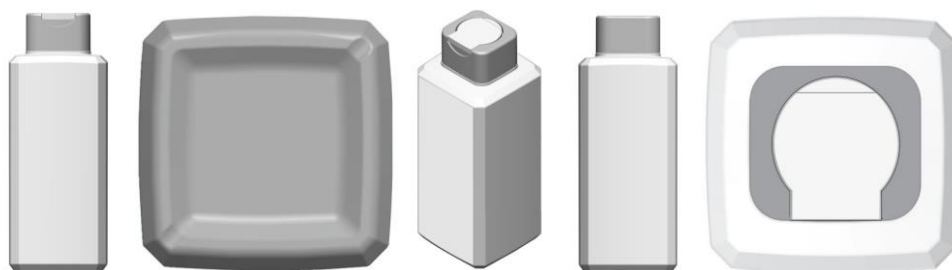
Concessão de registro  
 Código de despacho: 158  
**Titular: LARISSA PACK IND. E COM. DE EMBALAGENS PLASTICAS EIRELI - ME [BR/SP]**  
 Autor: SIDINEI AMADOR[BR]  
 Título do registro: Potes [embalagem]  
 Data de depósito: 29/05/2024  
 Classificação: 09-01  
 Procurador: MODAL MARCAS E PATENTES LTDA.





BR302024002574-2

Concessão de registro  
Código de despacho: 158  
Titular: LARISSA PACK IND. E COM. DE EMBALAGENS PLASTICAS EIRELI - ME [BR/SP]  
Autor: SIDINEI AMADOR[BR]  
Título do registro: Potes [embalagem]  
Data de depósito: 29/05/2024  
Classificação: 09-01  
Procurador: MODAL MARCAS E PATENTES LTDA.



BR302024002715-0

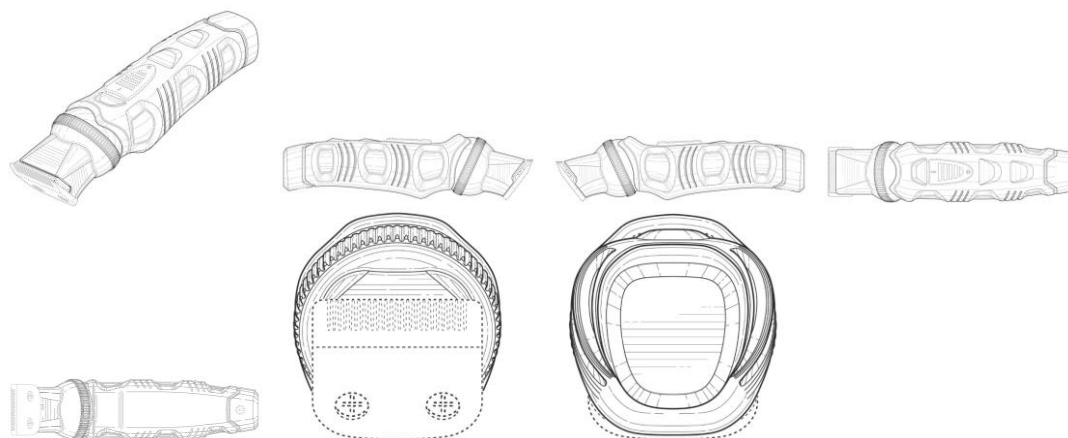
Concessão de registro  
Código de despacho: 158  
Titular: FUSCO-MOTOSEGURA IMPLEMENTOS RODOVIÁRIOS LTDA [BR/SP]  
Autor: VLADIMILSON REIS DE OLIVEIRA[BR]  
Título do registro: Scooters elétricas  
Data de depósito: 06/06/2024  
Classificação: 12-11  
Procurador: Rafael Davi Vasconcelos





BR302024003376-1

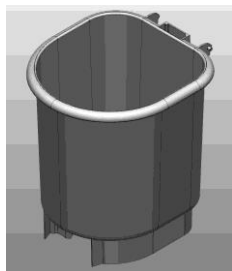
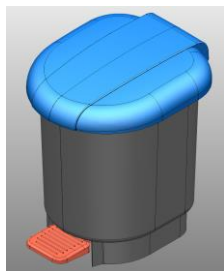
Concessão de registro  
 Código de despacho: 158  
**Titular: WAHL CLIPPER CORPORATION [US]**  
 Autor: RYAN LEE SMITH[US]  
 Título do registro: Máquinas de cortar cabelo  
 Data de depósito: 11/07/2024  
 Prioridade unionista: 29/924,644 19/01/2024 US  
 Classificação: 28-03  
 Procurador: City Patentes e Marcas Ltda.



BR302024004985-4

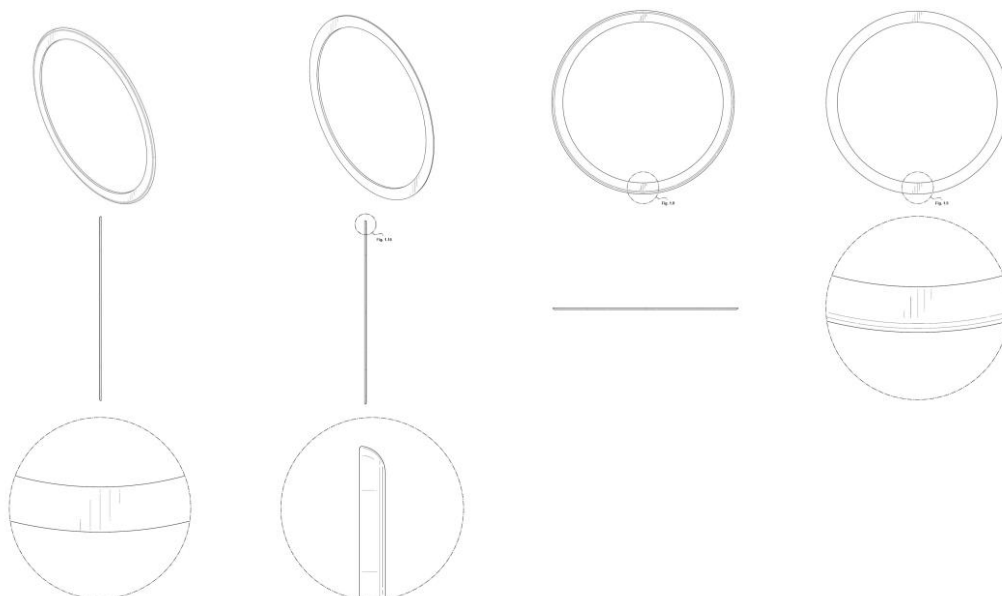
Concessão de registro  
 Código de despacho: 158  
**Titular: QRA - ADMINISTRADORA DE BENS E PARTICIPAÇÕES LTDA [BR/SP]**  
 Autor: ARQUIMEDES SOARES DA SILVA[BR]  
 Título do registro: Latas de lixo [lixeiras]  
 Data de depósito: 17/09/2024  
 Classificação: 09-09  
 Procurador: JULIANA APARECIDA ROCHA REQUENA  
 Detalhes do despacho: Com apoio no item 5.3 do Manual de Desenhos Industriais foram feitas as seguintes alterações de ofício: .[1] Legendas de ambas as figuras alteradas para PERSPECTIVA, a fim de identificar corretamente as vistas que representam. .[2] Numeração da figura 1.2 alterada para 2.1, em atendimento ao item 5.3.4.5 do Manual, por se tratar de outra variação.





BR302025000226-5

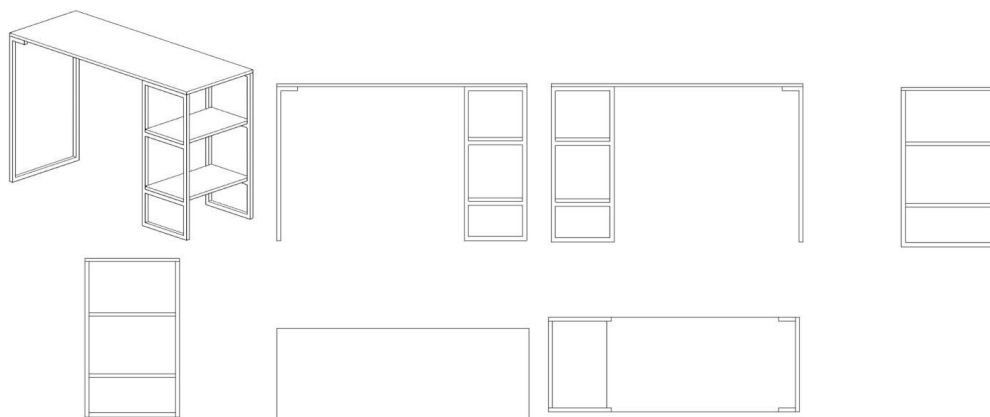
Concessão de registro  
 Código de despacho: 158  
**Titular: CATERPILLAR INC. [US]**  
 Autor: ANANDA SUDHAKAR PONNUSAMY[US] e RAMESHKRISHNAN LAKSHMI NARAYANAN[IN]  
 Título do registro: ANEL DE ENCOSTO DE AMORTECEDOR DE CILINDRO HIDRÁULICO  
 Data de depósito: 17/01/2025  
 Prioridade unionista: 29/953,354 22/07/2024 US  
 Classificação: 15-04  
 Procurador: SOERENSEN GARCIA ADVOGADOS ASSOCIADOS



BR302025000243-5

Concessão de registro  
 Código de despacho: 158  
**Titular: FELIPE ROTA CARAVINA [BR/SP]**  
 Autor: FELIPE ROTA CARAVINA[BR]  
 Título do registro: Mesas de escritório  
 Data de depósito: 17/01/2025  
 Classificação: 06-03  
 Procurador: RESOLVA CONOSCO ASSESSORIA - EIRELI - ME





BR302025000290-7

Concessão de registro

Código de despacho: 158

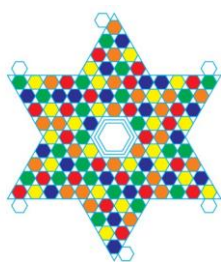
**Titular: FRANCISCO LEONARDO DE ALMEIDA NETO [BR/SP]**

Autor: FRANCISCO LEONARDO DE ALMEIDA NETO[BR]

Título do registro: Ornamentação para jogos de tabuleiro

Data de depósito: 22/01/2025

Classificação: 32-00 ornamentação Considerando-se o item 5.3 do Manual e com base na Nota Técnica nº 01/2024 do CPAPD, foram feitas as seguintes alterações: [1] alteração do título do pedido título do pedido, incluindo a expressão: "ornamentação", tendo em vista o item 5.3.1.1 do Manual; [2] Conforme o item 5.3 do Manual, foi corrigida a nomenclatura da legenda da figura 1.1; [3] alterada a classe tendo em vista o produto reivindicado.



BR302025000329-6

Concessão de registro

Código de despacho: 158

**Titular: MOTIVO INDÚSTRIA FARMACÊUTICA, QUÍMICA E COSMÉTICA LTDA - ME [BR/SP]**

Autor: ALLAN FONTES OLIVEIRA[BR]

Título do registro: Frascos para cosméticos

Data de depósito: 24/01/2025

Classificação: 09-01

Procurador: Rubens dos Santos Filho





BR302025000571-0

Concessão de registro  
 Código de despacho: 158  
**Titular: BALAQUI DECOR COMERCIO DE MOVEIS LTDA [BR/PR]**  
 Autor: JHONATAN AUGUSTO BALAQUI[BR]  
 Título do registro: Poltronas  
 Data de depósito: 06/02/2025  
 Classificação: 06-01  
 Procurador: MOVE ON CONSULTORIA E PROPRIEDADE INTELECTUAL LTDA



BR302025001316-0

Concessão de registro  
 Código de despacho: 158  
**Titular: MATEUS BARBOSA DERZE DE PAIVA [BR/RJ]**  
 Autor: MARCELLA BARBOSA DERZE DE PAIVA FERREIRA[BR]  
 Título do registro: SECADOR DE CABELO  
 Data de depósito: 12/03/2025  
 Classificação: 28-06  
 Procurador: LEÃO PROPRIEDADE INTELECTUAL  
 Detalhes do despacho: Classe de locarno alterada para 28-06 - Dispositivos e instrumentos para modelar cabelo, de acordo com a nota técnica 01/2024.





BR302025001318-6

Concessão de registro  
 Código de despacho: 158  
**Titular: EVVA HIT INDÚSTRIA DE CALÇADOS LTDA [BR/MG]**  
 Autor: JOAO RAFAEL DE OLIVEIRA[BR]  
 Título do registro: Chinelo  
 Data de depósito: 12/03/2025  
 Classificação: 02-04  
 Procurador: DAIMOND MARCAS E PATENTES LTDA



BR302025001319-4

Concessão de registro  
 Código de despacho: 158  
**Titular: A. GRINGS S.A. [BR/RS]**  
 Autor: CLEITON CRISTIANO FAGUNDES DOS SANTOS[BR]  
 Título do registro: Solas para Calçados  
 Data de depósito: 12/03/2025  
 Classificação: 02-04  
 Procurador: Gruenbaum, Possinhas & Teixeira Ltda.



**BR302025001322-4**

Concessão de registro

Código de despacho: 158

**Titular: STRASSE AUTOMÓVEIS E ESTALEIRO LTDA [BR/SP]**

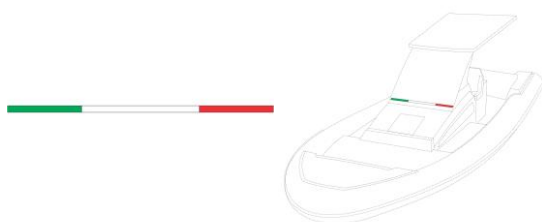
Autor: JULIO EDUARDO SIMÕES FILHO[BR]

Título do registro: FAIXA LUMINOSA PARA EMBARCAÇÃO

Data de depósito: 12/03/2025

Classificação: 32-01

Procurador: Rogério Brunner

**BR302025001323-2**

Concessão de registro

Código de despacho: 158

**Titular: HUIJUAN LIAO [CN]**

Autor: HUIJUAN LIAO[CN]

Título do registro: Nadadeiras para natação

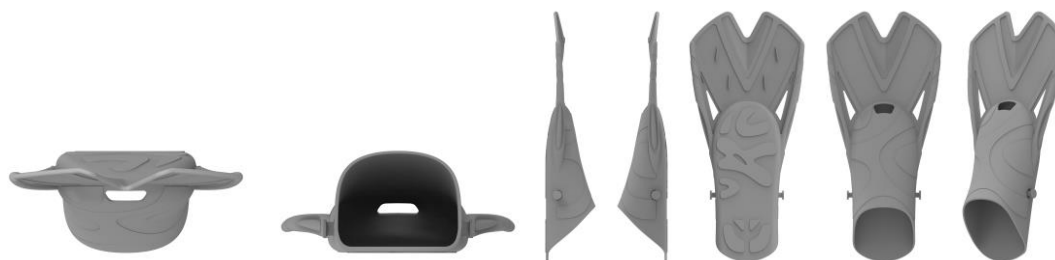
Data de depósito: 12/03/2025

Prioridade unionista: 2024305886723 14/09/2024 CN

Classificação: 21-02

Procurador: LAWI SERVIÇOS PARA STARTUPS LTDA





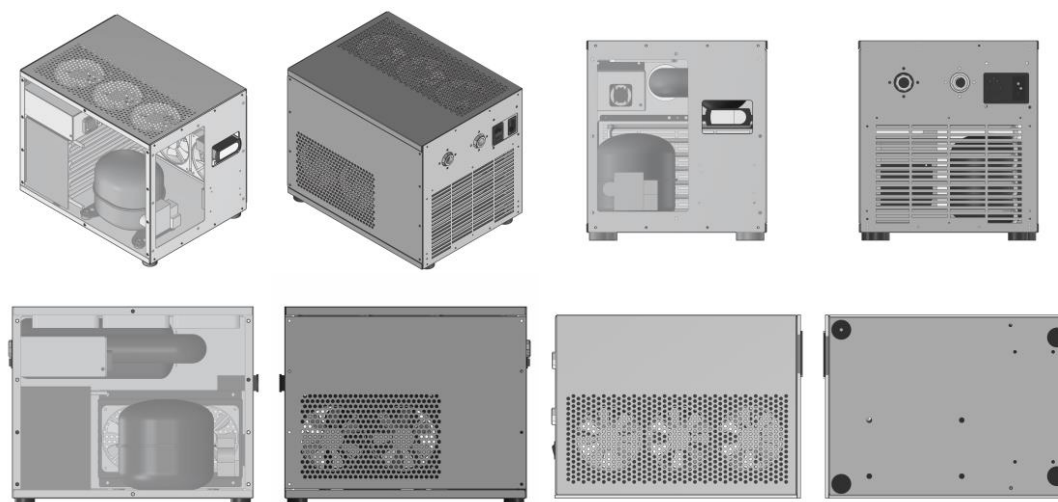
BR302025001342-9

Concessão de registro  
 Código de despacho: 158  
**Titular: BIONATIVA INDUSTRIA E COMERCIO DE COSMETICOS LTDA - ME [BR/GO]**  
 Autor: CICERO ISRAEL VICENTE DE SOUZA[BR]  
 Título do registro: Frascos para cosméticos  
 Data de depósito: 12/03/2025  
 Classificação: 09-01



BR302025001343-7

Concessão de registro  
 Código de despacho: 158  
**Titular: ANDRÉ WILSON DE OLIVEIRA JUNIOR [BR/SP]**  
 Autor: ANDRE WILSON DE OLIVEIRA JUNIOR[BR]  
 Título do registro: CHILLER  
 Data de depósito: 12/03/2025  
 Classificação: 15-07  
 Procurador: COMPETENCE MARCAS E PATENTES LTDA



BR302025001378-0

Concessão de registro  
 Código de despacho: 158  
**Titular: PARALELO L CONSULTORIA LTDA - ME [BR/SC]**  
 Autor: LARISSA DIEGOLI[BR]

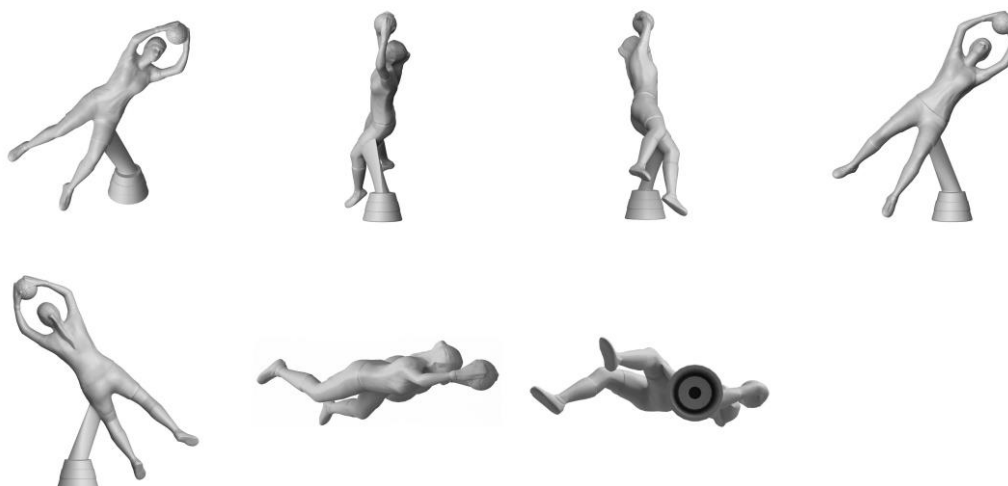


Título do registro: Sofás  
 Data de depósito: 14/03/2025  
 Classificação: 06-01



BR302025001379-8

Concessão de registro  
 Código de despacho: 158  
**Titular: VITORIA EMPREENDIMENTOS E INDUSTRIA LTDA [BR/SC]**  
 Autor: IVAN KAESEMODEL[BR] e RAFAEL GASPAS DA CUNHA[BR]  
 Título do registro: Estatueta  
 Data de depósito: 14/03/2025  
 Classificação: 11-02  
 Procurador: André Gosmann  
 Detalhes do despacho: Título adequado de ofício de acordo com a nota técnica 01/2024.



BR302025001380-1

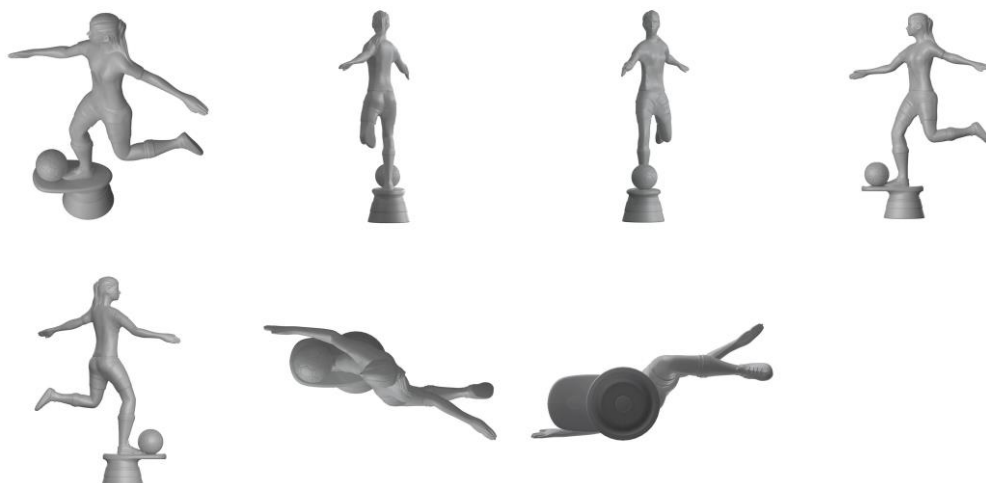
Concessão de registro  
 Código de despacho: 158  
**Titular: GRENDENE S.A. [BR/CE]**  
 Autor: SCHANA CENCI MARIN[BR]  
 Título do registro: Calçado  
 Data de depósito: 14/03/2025  
 Classificação: 02-04  
 Procurador: Remer Villaça & Nogueira Assessoria e Consultoria de Prop. Intelectual S/S Ltda.





BR302025001382-8

Concessão de registro  
 Código de despacho: 158  
**Titular: VITORIA EMPREENDIMENTOS E INDUSTRIA LTDA [BR/SC]**  
 Autor: IVAN KAESEMODEL[BR] e RAFAEL GASPAR DA CUNHA[BR]  
 Título do registro: ESTATUETA  
 Data de depósito: 14/03/2025  
 Classificação: 11-02  
 Procurador: André Gosmann  
 Detalhes do despacho: Título adequado de ofício de acordo com a nota técnica 01/2024.



BR302025001385-2

Concessão de registro  
 Código de despacho: 158  
**Titular: VOLNIR JUNIOR DOS SANTOS [BR/RN]**  
 Autor: VOLNIR JUNIOR DOS SANTOS[BR]  
 Título do registro: Camisetas  
 Data de depósito: 14/03/2025  
 Classificação: 02-02  
 Procurador: LUIZ RODRIGUES SILVA

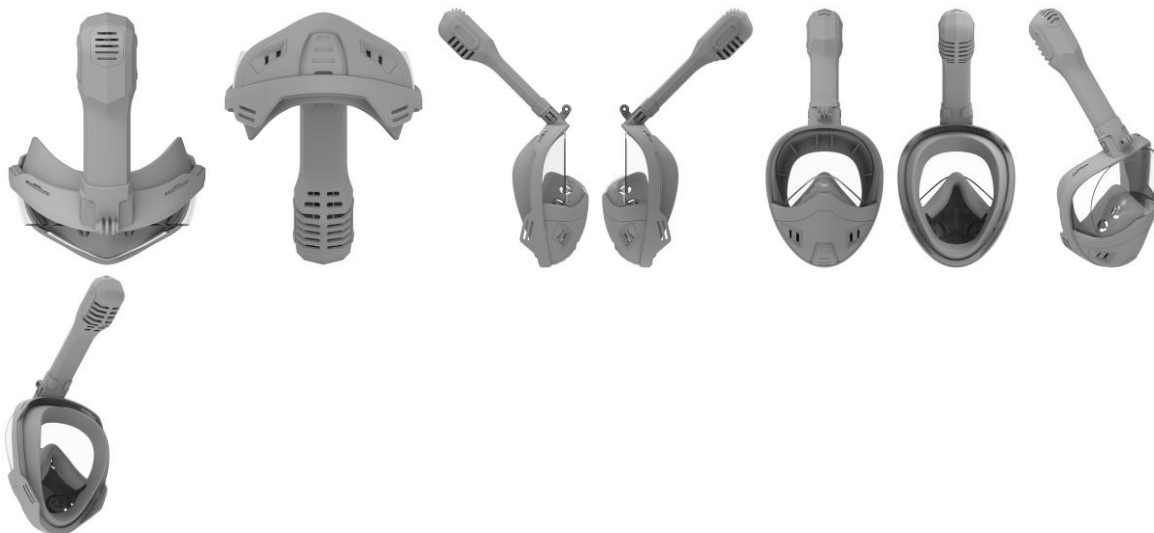


BR302025001386-0

Concessão de registro  
 Código de despacho: 158



**Titular:** HUIJUAN LIAO [CN]  
**Autor:** HUIJUAN LIAO[CN]  
**Título do registro:** Máscaras de mergulho  
**Data de depósito:** 14/03/2025  
**Classificação:** 21-02  
**Procurador:** LAWI SERVIÇOS PARA STARTUPS LTDA



BR302025001388-7

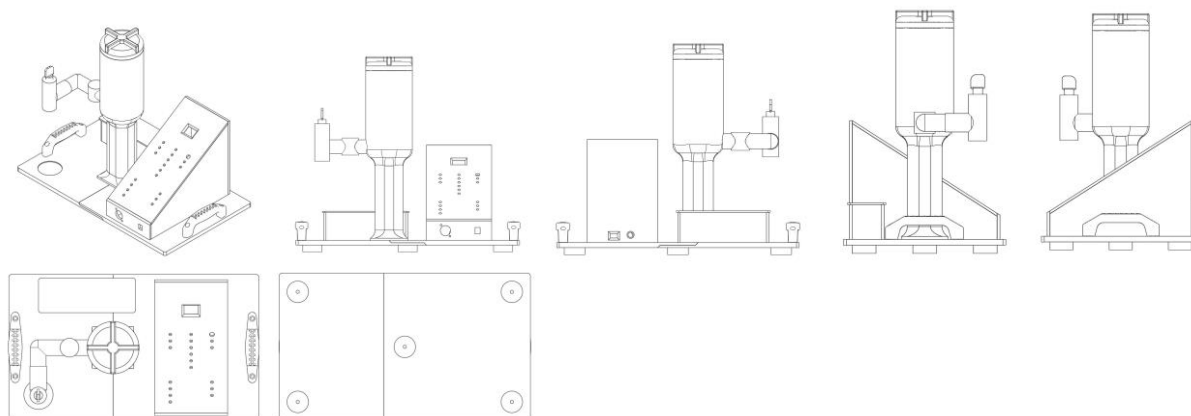
**Concessão de registro**  
**Código de despacho:** 158  
**Titular:** YU CHUNLAN [CN]  
**Autor:** YU CHUNLAN[CN]  
**Título do registro:** Solados de sapato  
**Data de depósito:** 14/03/2025  
**Classificação:** 02-04  
**Procurador:** LAWI SERVIÇOS PARA STARTUPS LTDA



BR302025001391-7

**Concessão de registro**  
**Código de despacho:** 158  
**Titular:** IGOR ENGEL CANSIAN [BR/SC], EDUARDO AUGUSTO WERNECK RIBEIRO [BR/SC] e INSTITUTO FEDERAL CATARINENSE [BR/SC]  
**Autor:** EDUARDO AUGUSTO WERNECK RIBEIRO[BR] e IGOR ENGEL CANSIAN[BR]  
**Título do registro:** Aparelhos de ensino [exceto áudio-visual]  
**Data de depósito:** 14/03/2025  
**Classificação:** 19-07





BR302025001393-3

Concessão de registro

Código de despacho: 158

**Titular: INSTITUTO FEDERAL DE EDUCAÇÃO, CIÊNCIA E TECNOLOGIA FLUMINENSE [BR/RJ]**

Autor: PEDRO LAEL CORREIA SANTOS[BR], JOAO VITOR SILVA MATIAS[BR], MARCOS VINICIUS LEAL COSTA[BR], LUCAS FEIJOLI DOS SANTOS CARDOSO[BR] e DANIEL KIOSHI KAWASAKI CAVALCANTI[BR]

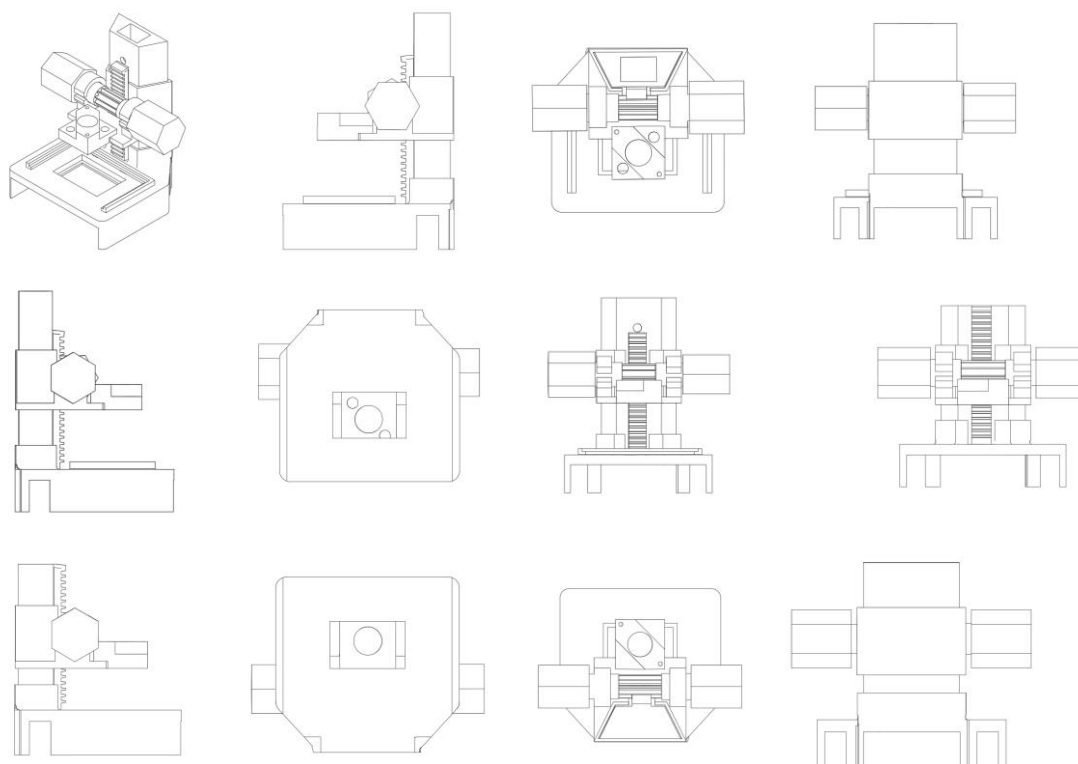
Título do registro: Suportes para câmeras fotográficas ou cinematográficas

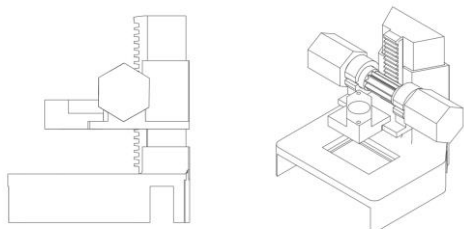
Data de depósito: 14/03/2025

Classificação: 16-05

Procurador: Pablo de Souza Boechat Coelho

Detalhes do despacho: Descrição excluída de ofício de acordo com a nota técnica 01/2024.





**BR302025001394-1** Concessão de registro  
Código de despacho: 158  
**Titular: SEGA CORPORATION [JP]**  
Autor: YOSHIHIRO SAKUTA[JP]  
Título do registro: CONJUNTO DE CARACTERES  
Data de depósito: 14/03/2025  
Prioridade unionista: 015092591-0001 14/02/2025 EM  
Classificação: 18-03  
Procurador: Dannemann, Siemsen, Bigler & Ipanema Moreira

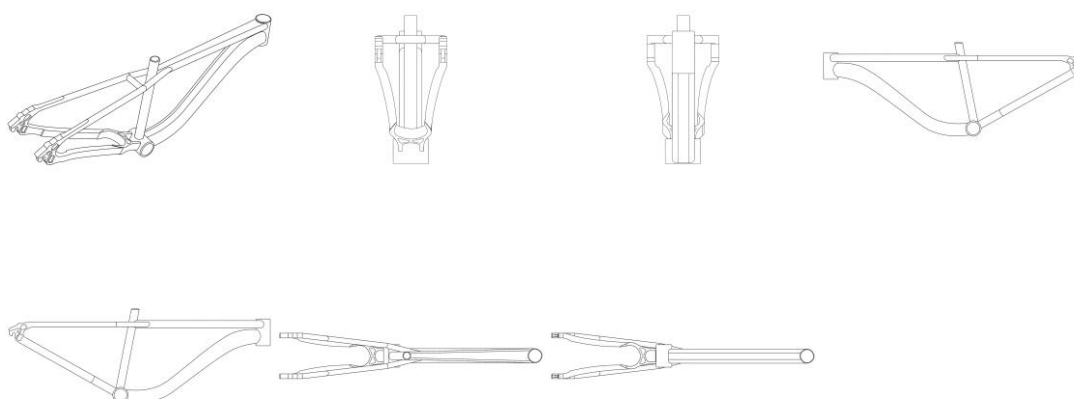
ABCDEFGHIJKLMNO  
PQRSTUVWXYZ  
00123456789

**BR302025001396-8** Concessão de registro  
Código de despacho: 158  
**Titular: ZILAMAR FERREIRA TAKEDA [BR/SP]**  
Autor: ZILAMAR FERREIRA TAKEDA[BR]  
Título do registro: Logotipo  
Data de depósito: 14/03/2025  
Classificação: 32-00  
Procurador: DIREÇÃO MARCAS E PATENTES LTDA



**BR302025001429-8** Concessão de registro  
Código de despacho: 158  
**Titular: K. MORI COMERCIO DE EXPORTACAO E IMPORTACAO DE EQUIPAMENTOS LTDA [BR/PR]**  
Autor: FABIO EIDI MORI[BR]  
Título do registro: QUADRO DE BICICLETA  
Data de depósito: 17/03/2025  
Classificação: 12-11  
Procurador: SÉRGIO RIBEIRO LEMOS





BR302025001430-1

Concessão de registro

Código de despacho: 158

**Titular: NEW JOIAS INDUSTRIA E COMERCIO DE BIJUTERIAS LTDA [BR/SP]**

Autor: MAURILIO SANTANA DA SILVA[BR]

Título do registro: Prendedores de cabelo [exceto joalheria]

Data de depósito: 17/03/2025

Classificação: 11-01

Procurador: Pezzuol & Associados Marcas e Patentes Ltda.

Detalhes do despacho: Classe de locarno alterada para 11-01 - joias e descrição excluída de ofício de acordo com a nota técnica 01/2024.



BR302025001433-6

Concessão de registro

Código de despacho: 158

**Titular: LEONARDO RODRIGUES [BR/SP]**

Autor: LEONARDO RODRIGUES[BR]

Título do registro: ORGANIZADOR PARA GELADEIRA

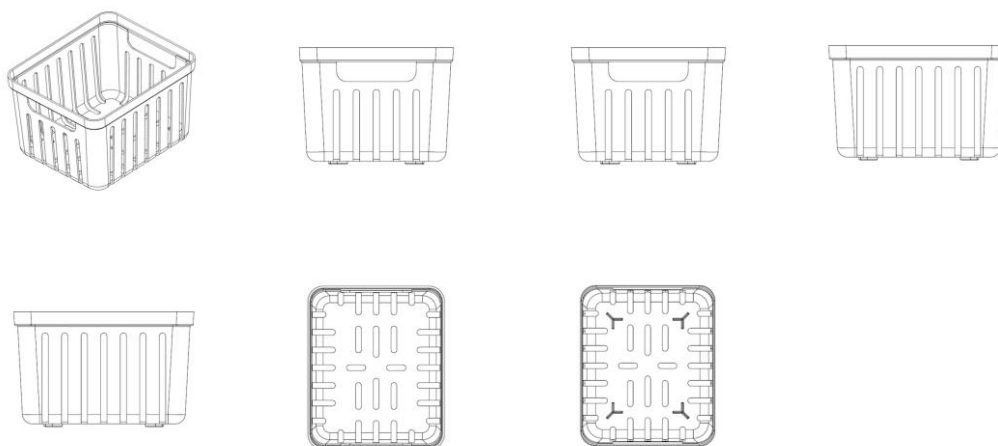
Data de depósito: 17/03/2025

Classificação: 07-07

Procurador: RESOLVA CONOSCO ASSESSORIA - EIRELI - ME

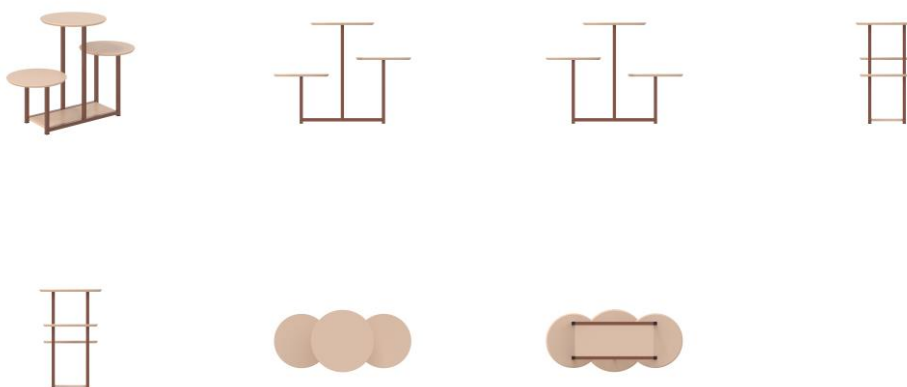
Detalhes do despacho: Título adequado e classe de locarno alterada para 07-07 - Outros recipientes de uso doméstico, de acordo com a nota técnica 01/2024.





BR302025001434-4

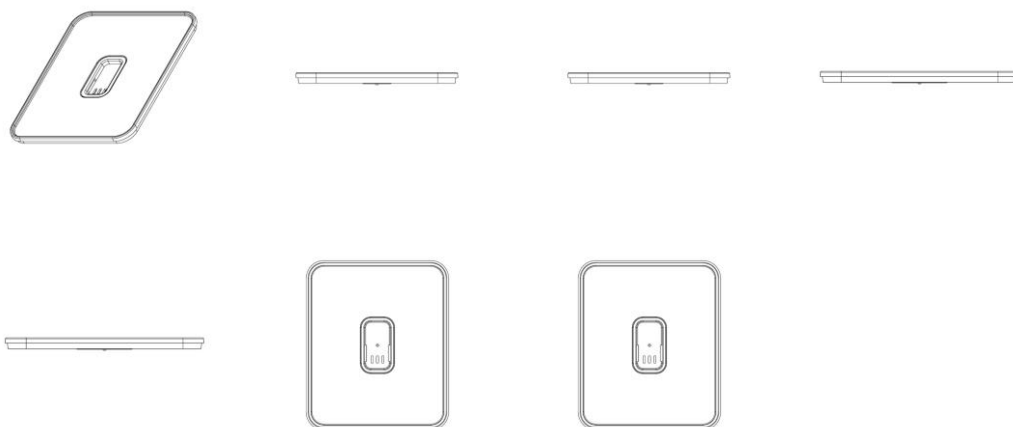
Concessão de registro  
 Código de despacho: 158  
**Titular: JOSÉ ARNALDO BRANCO [BR/SP]**  
 Autor: JOSÉ ARNALDO BRANCO[BR]  
 Título do registro: Mesas laterais  
 Data de depósito: 17/03/2025  
 Classificação: 06-03  
 Procurador: Beatriz Da Silva Negri



BR302025001435-2

Concessão de registro  
 Código de despacho: 158  
**Titular: LEONARDO RODRIGUES [BR/SP]**  
 Autor: LEONARDO RODRIGUES[BR]  
 Título do registro: Tampa para organizador de geladeira  
 Data de depósito: 17/03/2025  
 Classificação: 09-07  
 Procurador: RESOLVA CONOSCO ASSESSORIA - EIRELI - ME





BR302025001532-4

Concessão de registro

Código de despacho: 158

**Titular: FUNDAÇÃO EDSON QUEIROZ [BR/CE]**

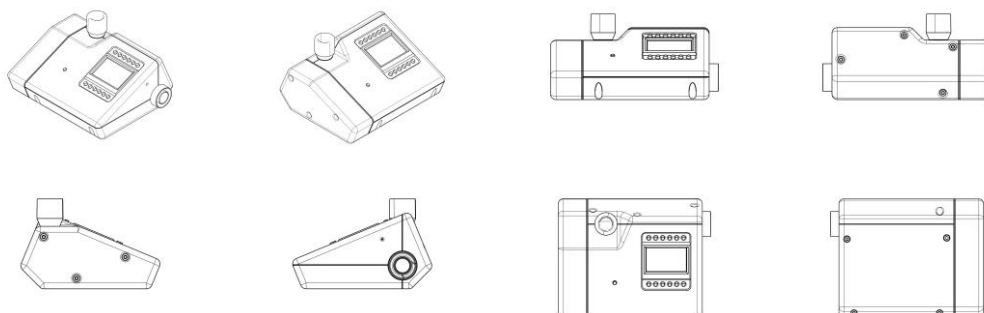
Autor: HERBERT LIMA SANTOS DA ROCHA[BR] e DANIEL ALMEIDA CHAGAS[BR]

Título do registro: ANALISADOR RESPIRATÓRIO

Data de depósito: 20/03/2025

Classificação: 24-01

Procurador: Ana Vlândia César Barreira



BR302025001533-2

Concessão de registro

Código de despacho: 158

**Titular: FUNDAÇÃO EDSON QUEIROZ [BR/CE]**

Autor: HERBERT LIMA SANTOS DA ROCHA[BR] e DANIEL ALMEIDA CHAGAS[BR]

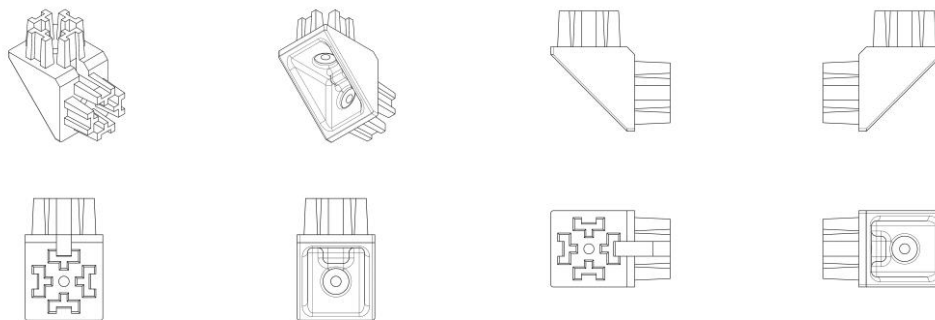
Título do registro: Conector Duplo

Data de depósito: 20/03/2025

Classificação: 08-08

Procurador: Ana Vlândia César Barreira





BR302025001534-0

Concessão de registro

Código de despacho: 158

**Titular: FUNDAÇÃO EDSON QUEIROZ [BR/CE]**

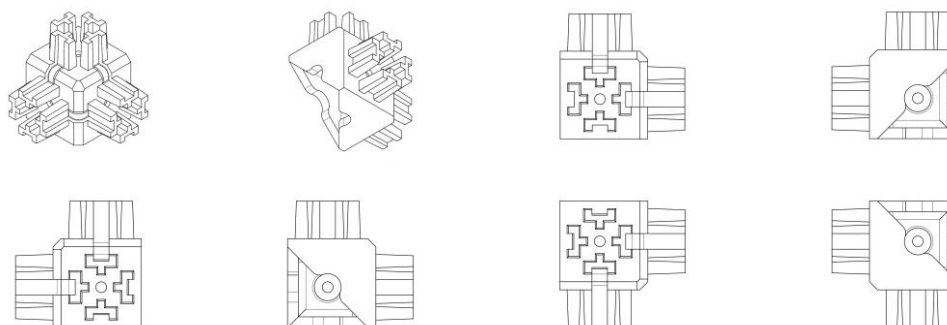
Autor: HERBERT LIMA SANTOS DA ROCHA[BR] e DANIEL ALMEIDA CHAGAS[BR]

Título do registro: CONECTOR TRIPLO

Data de depósito: 20/03/2025

Classificação: 08-08

Procurador: Ana Vlândia César Barreirapara Considerando-se o item 5.3 do Manual e com base na Nota Técnica nº 01/2024 do CPAPD, foram feitas as seguintes alterações: [1] alteração do título do pedido título do pedido, retirando a expressão: "para Trilhos de 15x15", tendo em vista o item 5.3.1.1.b do Manual;



BR302025001536-7

Concessão de registro

Código de despacho: 158

**Titular: DIAGEO GREAT BRITAIN LIMITED [GB]**

Autor: RONAN MURPHY[IE], JAMES RYAN[IE], JO SMITH[GB] e AMY FAWCETT[GB]

Título do registro: MÁQUINA DISPENSADORA DE BEBIDAS

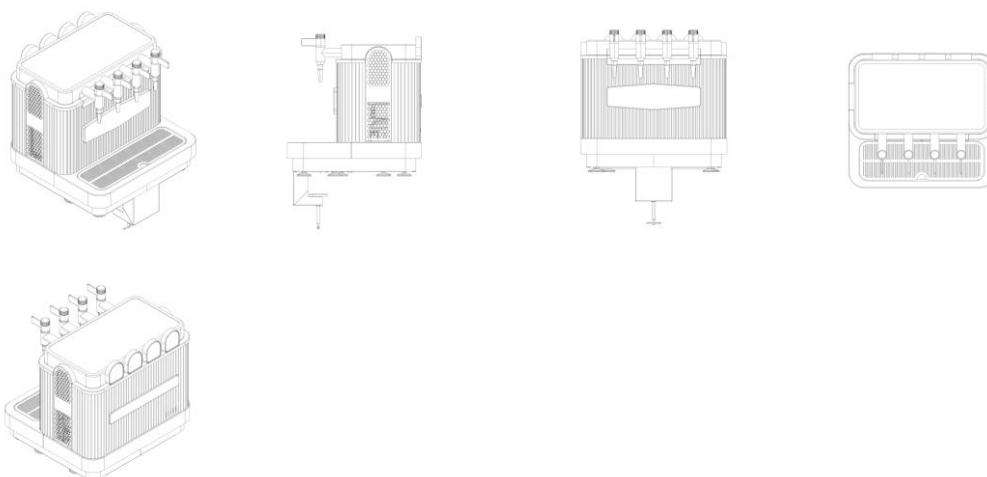
Data de depósito: 20/03/2025

Prioridade unionista: 6392793 20/09/2024 GB

Classificação: 31-00

Procurador: Dannemann, Siemsen, Bigler & Ipanema Moreira

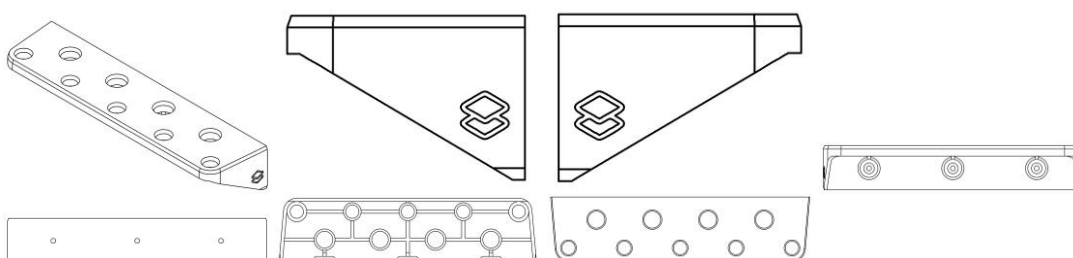




BR302025001537-5

Concessão de registro  
 Código de despacho: 158  
 Titular: **THIAGO CAPOSSOLI [BR/SP]**  
 Autor: THIAGO CAPOSSOLI[BR]  
 Título do registro: Suportes  
 Data de depósito: 20/03/2025  
 Classificação: 08-08

Detalhes do despacho: De acordo com o item 3.5.2 do Manual de Desenhos Industriais, o campo Descrição do formulário só deve ser usado para incluir informações necessárias à compreensão das figuras do desenho industrial. As informações inseridas neste campo no pedido não cumprem com a finalidade pretendida e foram excluídas de ofício.

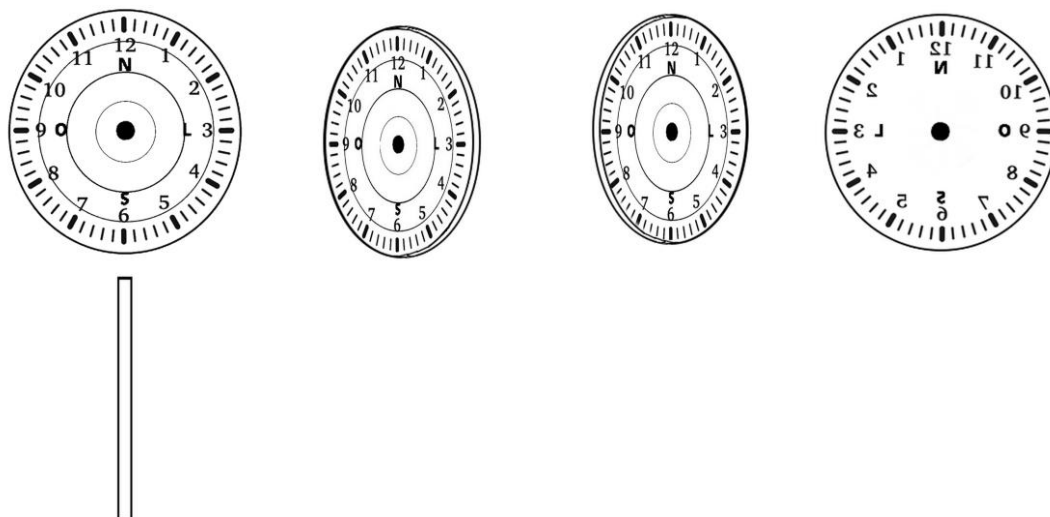


BR302025001538-3

Concessão de registro  
 Código de despacho: 158  
 Titular: **VANESSA OLIVEIRA RAMOS [BR/DF] e JEAN NICOLAS BONVAKIADES [BR/DF]**  
 Autor: JEAN NICOLAS BONVAKIADES[BR]  
 Título do registro: PEÇA DE JOGO  
 Data de depósito: 20/03/2025  
 Classificação: 21-01

Detalhes do despacho: Com apoio no item 5.3 do Manual de Desenhos Industriais foram feitas as seguintes alterações de ofício: .[1] Título: alterado para PEÇA DE JOGO, com base no texto da Descrição, a fim de identificar corretamente o objeto requerido, conforme item 5.3.1.1 b do Manual. .[2] Numeração das figuras: o pedido contém apenas uma variação, portanto as figuras 2.1, 2.2, 2.3 e 2.4 foram renumeradas como 1.2, 1.3, 1.4 e 1.5, em atenção ao item 5.3.4.5 do Manual. .[3] Legendas das figuras: as figuras 1.2 e 1.3 foram renomeadas como PERSPECTIVA, a fim de identificar corretamente as vistas que representam. .[4] De acordo com o item 3.5.2 G do Manual o campo DESCRIÇÃO pode ser usado para adicionar informações consideradas necessárias para uma melhor compreensão das FIGURAS do desenho industrial de maneira a esclarecer recursos gráficos utilizados nas figuras ou ainda esclarecer como tais recursos podem influenciar o que é reivindicado nas figuras, além de declarações sobre omissão de vistas. O texto do campo Descrição foi excluído por conter informações que não se enquadram no previsto nos itens 3.5.2.G e 5.3 do Manual.





BR302025001539-1

Concessão de registro

Código de despacho: 158

**Titular:** COTIPLÁS INDÚSTRIA E COMÉRCIO DE ARTEFATOS PLÁSTICOS LTDA [BR/SP]

Autor: PAULO ROBERTO BAZZO[BR], CARLOS ALBERTO BAZZO[BR] e LUIZ ANTONIO BAZZO JUNIOR[BR]

Título do registro: Bonecas

Data de depósito: 21/03/2025

Classificação: 21-01

Procurador: Marília Crozatti



BR302025001540-5

Concessão de registro

Código de despacho: 158

**Titular:** COTIPLÁS INDÚSTRIA E COMÉRCIO DE ARTEFATOS PLÁSTICOS LTDA [BR/SP]

Autor: PAULO ROBERTO BAZZO[BR], CARLOS ALBERTO BAZZO[BR] e LUIZ ANTONIO BAZZO JUNIOR[BR]

Título do registro: Bonecas

Data de depósito: 21/03/2025

Classificação: 21-01

Procurador: Marília Crozatti





BR302025001542-1

Concessão de registro

Código de despacho: 158

**Titular:** COTIPLÁS INDÚSTRIA E COMÉRCIO DE ARTEFATOS PLÁSTICOS LTDA [BR/SP]

Autor: PAULO ROBERTO BAZZO[BR], CARLOS ALBERTO BAZZO[BR] e LUIZ ANTONIO BAZZO JUNIOR[BR]

Título do registro: Bonecas

Data de depósito: 21/03/2025

Classificação: 21-01

Procurador: Marília Crozatti

Detalhes do despacho: Com apoio no item 5.3 do Manual de Desenhos Industriais o título foi alterado de ofício para BONECAS, a fim de identificar mais precisamente o objeto requerido, conforme item 5.3.1.1 b do Manual.



BR302025001543-0

Concessão de registro

Código de despacho: 158

**Titular:** COTIPLÁS INDÚSTRIA E COMÉRCIO DE ARTEFATOS PLÁSTICOS LTDA [BR/SP]

Autor: PAULO ROBERTO BAZZO[BR], CARLOS ALBERTO BAZZO[BR] e LUIZ ANTONIO BAZZO JUNIOR[BR]

Título do registro: Bonecas

Data de depósito: 21/03/2025

Classificação: 21-01

Procurador: Marília Crozatti



BR302025001544-8

Concessão de registro

Código de despacho: 158

**Titular: COTIPLÁS INDÚSTRIA E COMÉRCIO DE ARTEFATOS PLÁSTICOS LTDA [BR/SP]**

Autor: PAULO ROBERTO BAZZO[BR], CARLOS ALBERTO BAZZO[BR] e LUIZ ANTONIO BAZZO JUNIOR[BR]

Título do registro: Bonecas

Data de depósito: 21/03/2025

Classificação: 21-01

Procurador: Marília Cruzatti

Detalhes do despacho: Com apoio no item 5.3 do Manual de Desenhos Industriais o título foi alterado de ofício para BONECAS, a fim de identificar mais precisamente o objeto requerido, conforme item 5.3.1.1 b do Manual.



BR302025001546-4

Concessão de registro

Código de despacho: 158

**Titular: COTIPLÁS INDÚSTRIA E COMÉRCIO DE ARTEFATOS PLÁSTICOS LTDA [BR/SP]**

Autor: PAULO ROBERTO BAZZO[BR], CARLOS ALBERTO BAZZO[BR] e LUIZ ANTONIO BAZZO JUNIOR[BR]

Título do registro: Bonecas

Data de depósito: 21/03/2025

Classificação: 21-01

Procurador: Marília Cruzatti



BR302025001547-2

Concessão de registro

Código de despacho: 158

**Titular: COTIPLÁS INDÚSTRIA E COMÉRCIO DE ARTEFATOS PLÁSTICOS LTDA [BR/SP]**

Autor: PAULO ROBERTO BAZZO[BR], CARLOS ALBERTO BAZZO[BR] e LUIZ ANTONIO BAZZO JUNIOR[BR]

Título do registro: Bonecas

Data de depósito: 21/03/2025

Classificação: 21-01

Procurador: Marília Cruzatti

Detalhes do despacho: Com apoio no item 5.3 do Manual de Desenhos Industriais o título foi alterado de ofício para BONECAS, a fim de identificar mais precisamente o objeto requerido, conforme item 5.3.1.1 b do Manual.





BR302025001548-0

Concessão de registro

Código de despacho: 158

**Titular: COTIPLÁS INDÚSTRIA E COMÉRCIO DE ARTEFATOS PLÁSTICOS LTDA [BR/SP]**

Autor: PAULO ROBERTO BAZZO[BR], CARLOS ALBERTO BAZZO[BR] e LUIZ ANTONIO BAZZO JUNIOR[BR]

Título do registro: Bonecas

Data de depósito: 21/03/2025

Classificação: 21-01

Procurador: Marília Cruzatti



BR302025001549-9

Concessão de registro

Código de despacho: 158

**Titular: COTIPLÁS INDÚSTRIA E COMÉRCIO DE ARTEFATOS PLÁSTICOS LTDA [BR/SP]**

Autor: PAULO ROBERTO BAZZO[BR], CARLOS ALBERTO BAZZO[BR] e LUIZ ANTONIO BAZZO JUNIOR[BR]

Título do registro: Bonecas

Data de depósito: 21/03/2025

Classificação: 21-01

Procurador: Marília Cruzatti



BR302025001550-2

Concessão de registro

Código de despacho: 158

**Titular:** THIAGO CAPOSSOLI [BR/SP]

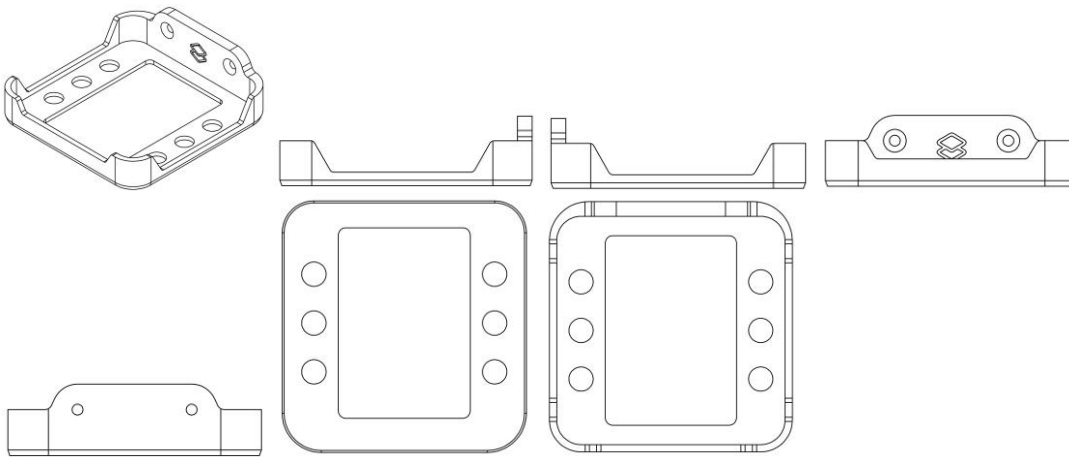
**Autor:** THIAGO CAPOSSOLI[BR]

**Título do registro:** SUPORTE PARA ROTEADOR

**Data de depósito:** 21/03/2025

**Classificação:** 14-06

**Detalhes do despacho:** Com apoio no item 5.3 do Manual de Desenhos Industriais foram feitas as seguintes alterações de ofício:[1] Título: alterado para SUPORTE PARA ROTEADOR, com base no texto da Descrição, a fim de identificar corretamente o objeto requerido, conforme item 5.3.1.1 b do Manual. [2] Classificação: alterada de 14-03 para 14-06, a fim de corresponder ao objeto requerido, conforme item 5.3.1.1 c do Manual. [3] De acordo com o item 3.5.2 G do Manual o campo DESCRIÇÃO pode ser usado para adicionar informações consideradas necessárias para uma melhor compreensão das FIGURAS do desenho industrial de maneira a esclarecer recursos gráficos utilizados nas figuras ou ainda esclarecer como tais recursos podem influenciar o que é reivindicado nas figuras, além de declarações sobre omissão de vistas. O texto do campo Descrição foi excluído por conter informações que não se enquadram no previsto nos itens 3.5.2.G e 5.3 do Manual.



**BR302025001551-0**

**Concessão de registro**

**Código de despacho:** 158

**Titular:** THIAGO CAPOSSOLI [BR/SP]

**Autor:** THIAGO CAPOSSOLI[BR]

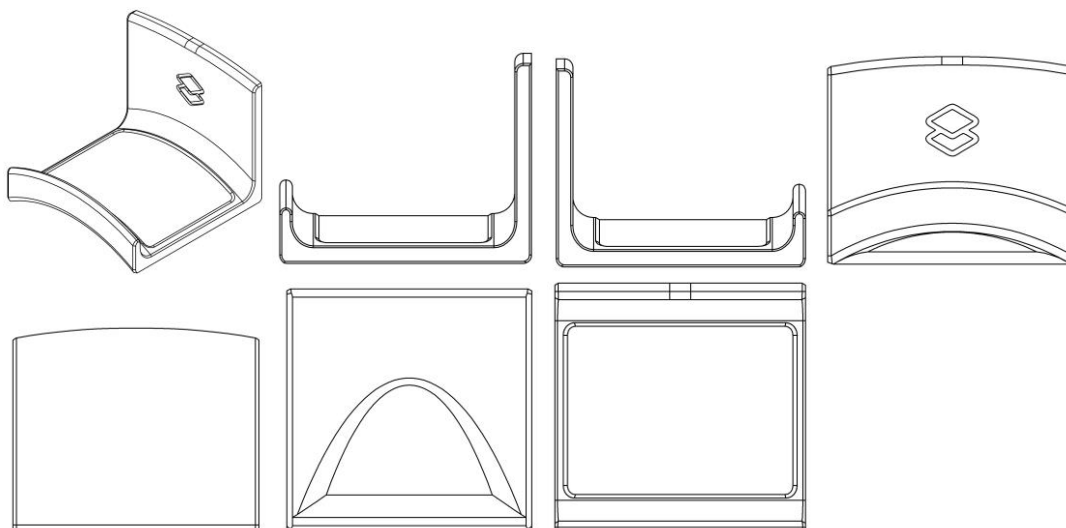
**Título do registro:** SUPORTE PARA HEADSET

**Data de depósito:** 21/03/2025

**Classificação:** 14-06

**Detalhes do despacho:** Com apoio no item 5.3 do Manual de Desenhos Industriais foram feitas as seguintes alterações de ofício:[1] Título: alterado para SUPORTE PARA HEADSET, com base no texto da Descrição, a fim de identificar corretamente o objeto requerido, conforme item 5.3.1.1 b do Manual. [2] Classificação: alterada de 14-03 para 14-06, a fim de corresponder ao objeto requerido, conforme item 5.3.1.1 c do Manual. [3] De acordo com o item 3.5.2 G do Manual o campo DESCRIÇÃO pode ser usado para adicionar informações consideradas necessárias para uma melhor compreensão das FIGURAS do desenho industrial de maneira a esclarecer recursos gráficos utilizados nas figuras ou ainda esclarecer como tais recursos podem influenciar o que é reivindicado nas figuras, além de declarações sobre omissão de vistas. O texto do campo Descrição foi excluído por conter informações que não se enquadram no previsto nos itens 3.5.2.G e 5.3 do Manual.





BR302025001552-9

Concessão de registro

Código de despacho: 158

**Titular: THIAGO CAPOSSOLI [BR/SP]**

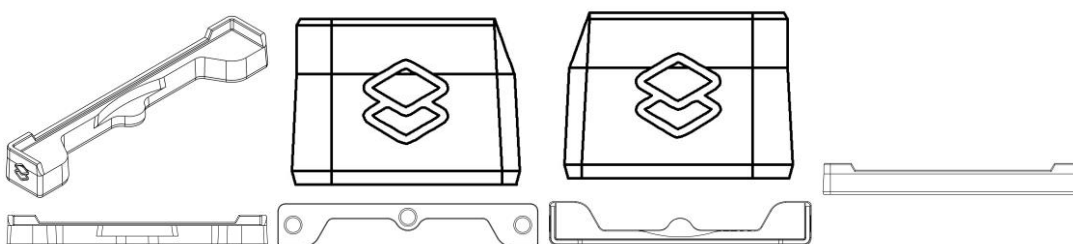
Autor: THIAGO CAPOSSOLI[BR]

Título do registro: SUPORTE PARA CONSOLE DE VIDEOGAME

Data de depósito: 21/03/2025

Classificação: 14-03

Detalhes do despacho: Com apoio no item 5.3 do Manual de Desenhos Industriais foram feitas as seguintes alterações de ofício:[1] Título: alterado para SUPORTE PARA CONSOLE DE VIDEOGAME, com base no texto da Descrição, a fim de identificar corretamente o objeto requerido, conforme item 5.3.1.1 b do Manual. [2] Classificação: alterada de 14-02 para 14-06, a fim de corresponder ao objeto requerido, conforme item 5.3.1.1 c do Manual. [3] De acordo com o item 3.5.2 G do Manual o campo DESCRIÇÃO pode ser usado para adicionar informações consideradas necessárias para uma melhor compreensão das FIGURAS do desenho industrial de maneira a esclarecer recursos gráficos utilizados nas figuras ou ainda esclarecer como tais recursos podem influenciar o que é reivindicado nas figuras, além de declarações sobre omissão de vistas. O texto do campo Descrição foi excluído por conter informações que não se enquadram no previsto nos itens 3.5.2.G e 5.3 do Manual.



BR302025001553-7

Concessão de registro

Código de despacho: 158

**Titular: THIAGO CAPOSSOLI [BR/SP]**

Autor: THIAGO CAPOSSOLI[BR]

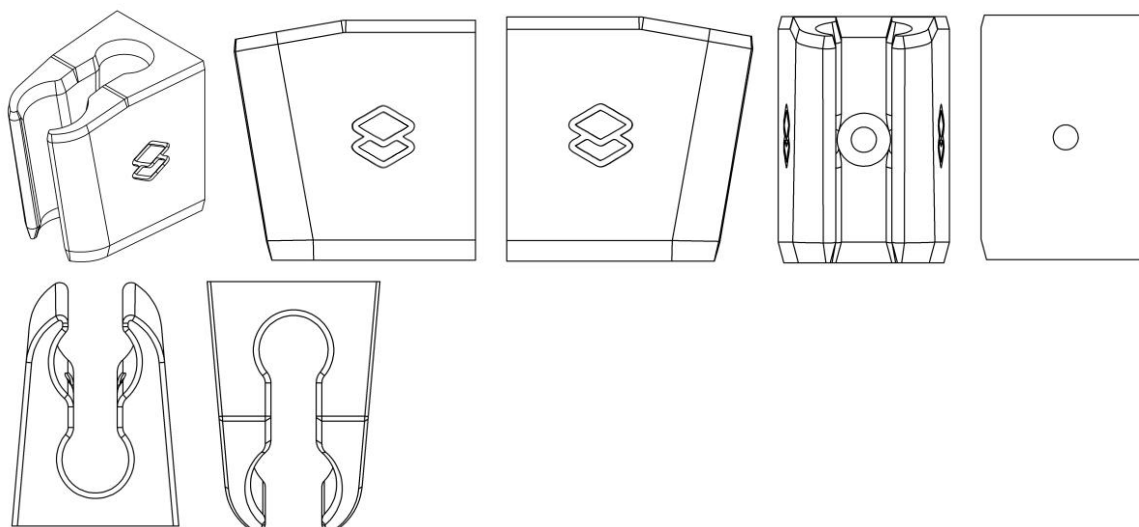
Título do registro: SUPORTE PARA DUCHA DE CHUVEIRO

Data de depósito: 21/03/2025

Classificação: 08-08

Detalhes do despacho: Com apoio no item 5.3 do Manual de Desenhos Industriais foram feitas as seguintes alterações de ofício: [1] Título: alterado para SUPORTE PARA DUCHA DE CHUVEIRO, com base no texto da Descrição, a fim de identificar corretamente o objeto requerido, conforme item 5.3.1.1 b do Manual. [2] Classificação: alterada de 23-06 para 08-08, a fim de corresponder ao objeto requerido, conforme item 5.3.1.1 c do Manual. [3] De acordo com o item 3.5.2 G do Manual o campo DESCRIÇÃO pode ser usado para adicionar informações consideradas necessárias para uma melhor compreensão das FIGURAS do desenho industrial de maneira a esclarecer recursos gráficos utilizados nas figuras ou ainda esclarecer como tais recursos podem influenciar o que é reivindicado nas figuras, além de declarações sobre omissão de vistas. O texto do campo Descrição foi excluído por conter informações que não se enquadram no previsto nos itens 3.5.2.G e 5.3 do Manual.





BR302025001554-5

Concessão de registro

Código de despacho: 158

Titular: LAURA KARIN GILLON [BR/SP] e GABRIELA PAULA GILLON [BR/SP]

Autor: JEAN GILLON[RO]

Título do registro: Poltronas

Data de depósito: 21/03/2025

Classificação: 06-01

Procurador: MERCAP MARCAS E PATENTES

Detalhes do despacho: Com apoio no item 5.3 do Manual de Desenhos Industriais a legenda da figura 1.7 foi alterada de ofício para VISTA SUPERIOR, a fim de indicar corretamente a vista que representa.



BR302025001556-1

Concessão de registro

Código de despacho: 158

Titular: LAURA KARIN GILLON [BR/SP] e GABRIELA PAULA GILLON [BR/SP]

Autor: JEAN GILLON[RO]

Título do registro: Poltronas

Data de depósito: 21/03/2025

Classificação: 06-01

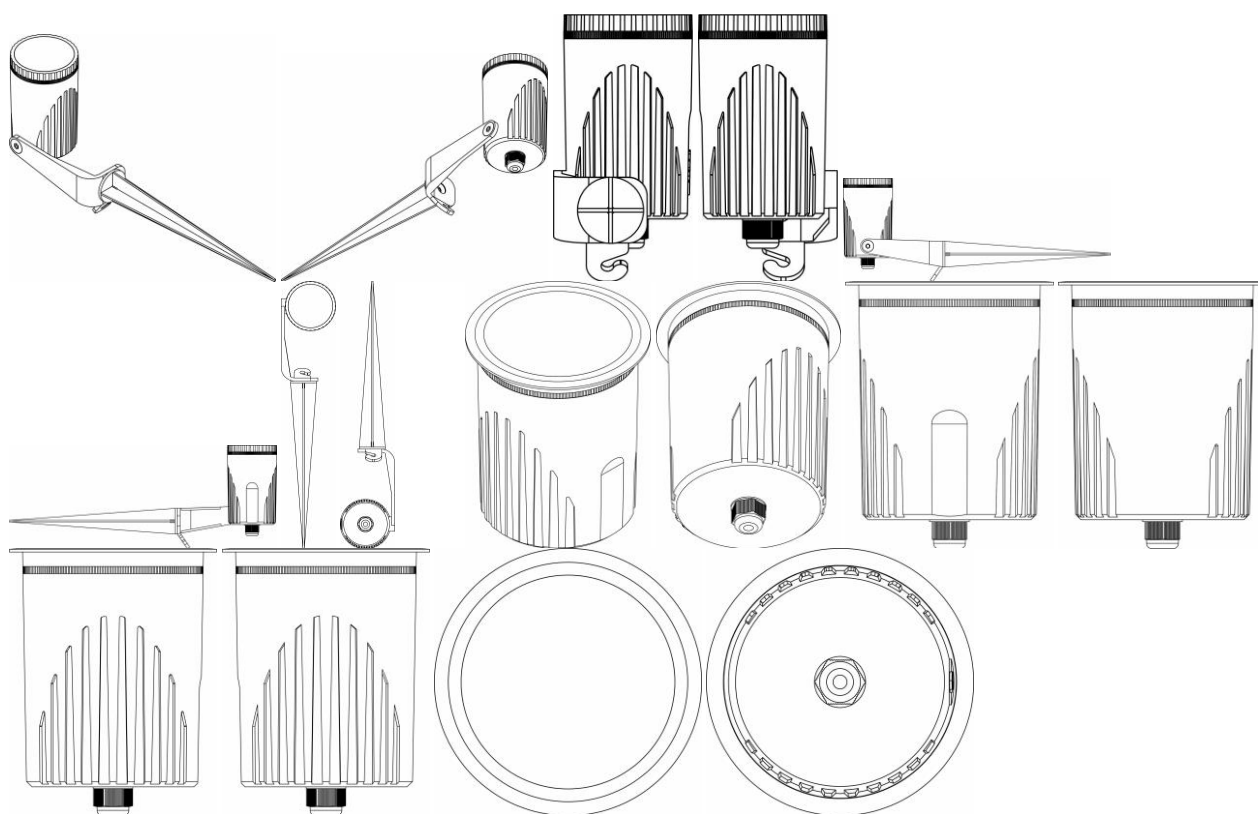
Procurador: MERCAP MARCAS E PATENTES





BR302025001558-8

Concessão de registro  
 Código de despacho: 158  
**Titular: OPUS SISTEMA DE ILUMINAÇÃO LTDA [BR/SP]**  
 Autor: ALEXANDRE SHIN YAN LONG[BR]  
 Título do registro: LUMINÁRIA  
 Data de depósito: 21/03/2025  
 Classificação: 26-05  
 Procurador: VILELA COELHO SOCIEDADE DE ADVOGADOS

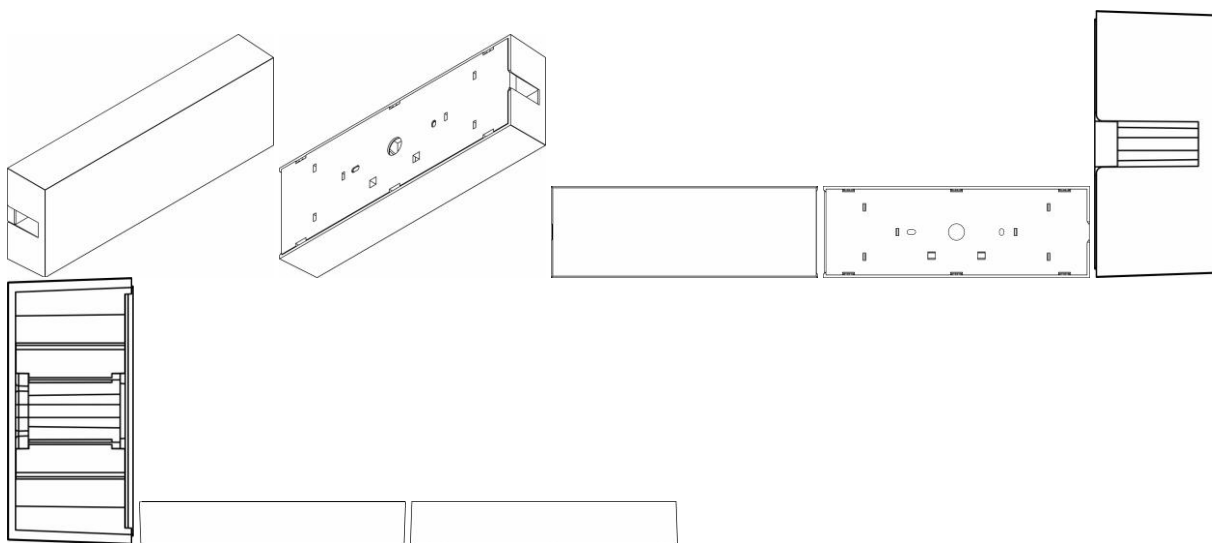


BR302025001559-6

Concessão de registro  
 Código de despacho: 158  
**Titular: OPUS SISTEMA DE ILUMINAÇÃO LTDA [BR/SP]**  
 Autor: ALEXANDRE SHIN YAN LONG[BR]

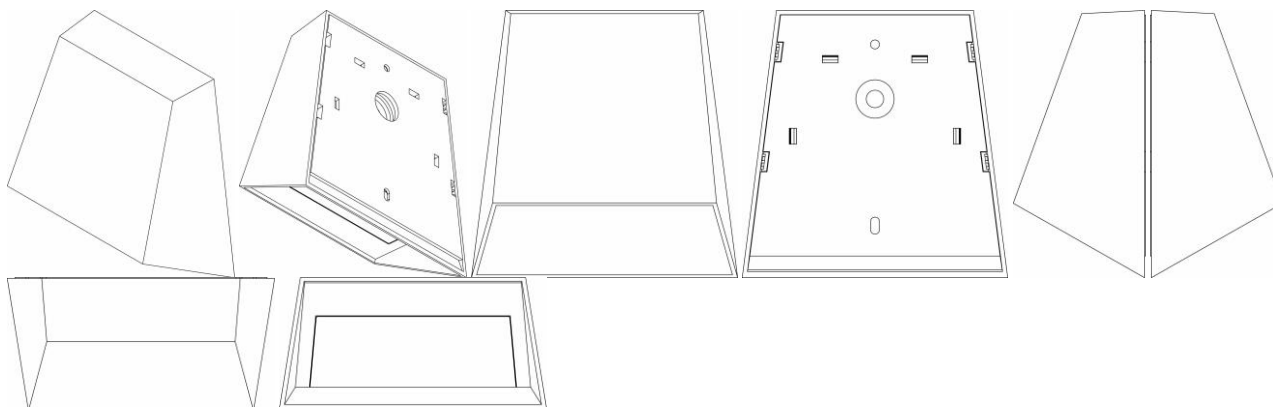


Título do registro: LUMINÁRIA  
 Data de depósito: 21/03/2025  
 Classificação: 26-05  
 Procurador: VILELA COELHO SOCIEDADE DE ADVOGADOS



BR302025001560-0

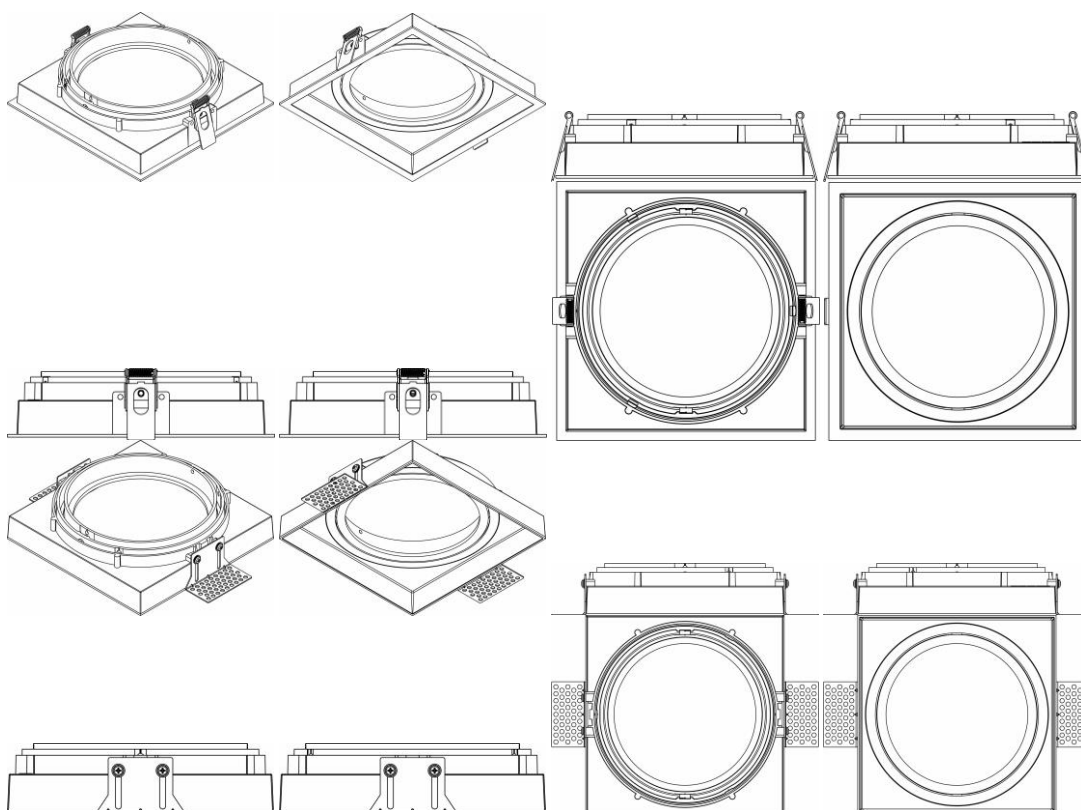
Concessão de registro  
 Código de despacho: 158  
**Titular: OPUS SISTEMA DE ILUMINAÇÃO LTDA [BR/SP]**  
 Autor: ALEXANDRE SHIN YAN LONG[BR]  
 Título do registro: LUMINÁRIA  
 Data de depósito: 21/03/2025  
 Classificação: 26-05  
 Procurador: VILELA COELHO SOCIEDADE DE ADVOGADOS



BR302025001561-8

Concessão de registro  
 Código de despacho: 158  
**Titular: OPUS SISTEMA DE ILUMINAÇÃO LTDA [BR/SP]**  
 Autor: ALEXANDRE SHIN YAN LONG[BR]  
 Título do registro: LUMINÁRIA  
 Data de depósito: 21/03/2025  
 Classificação: 26-05  
 Procurador: VILELA COELHO SOCIEDADE DE ADVOGADOS





BR302025001563-4

Concessão de registro

Código de despacho: 158

**Titular: OPUS SISTEMA DE ILUMINAÇÃO LTDA [BR/SP]**

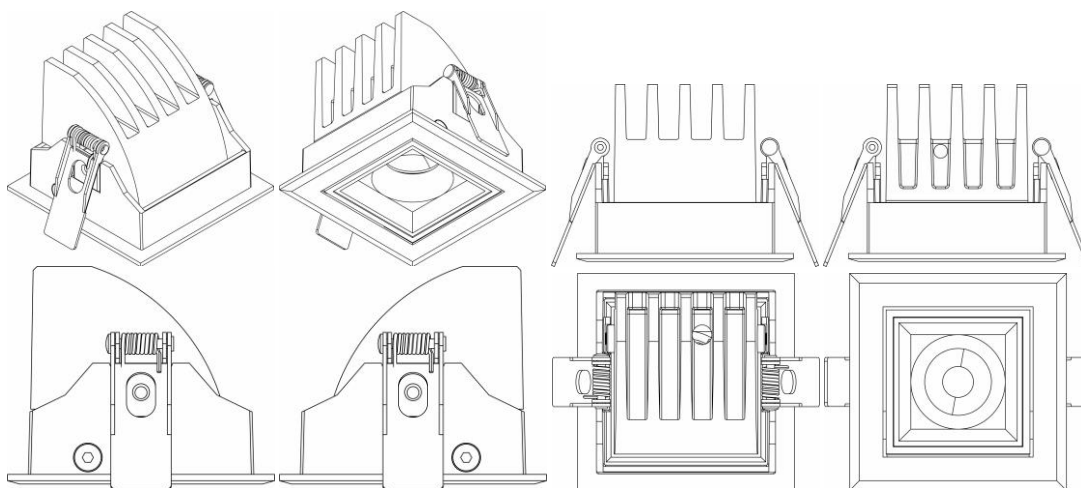
Autor: ALEXANDRE SHIN YAN LONG[BR]

Título do registro: LUMINÁRIA

Data de depósito: 21/03/2025

Classificação: 26-05

Procurador: VILELA COELHO SOCIEDADE DE ADVOGADOS



BR302025001564-2

Concessão de registro

Código de despacho: 158

**Titular: OPUS SISTEMA DE ILUMINAÇÃO LTDA [BR/SP]**

Autor: ALEXANDRE SHIN YAN LONG[BR]

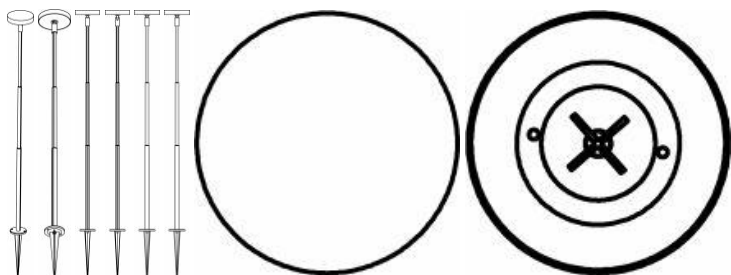
Título do registro: LUMINÁRIA

Data de depósito: 21/03/2025

Classificação: 26-05

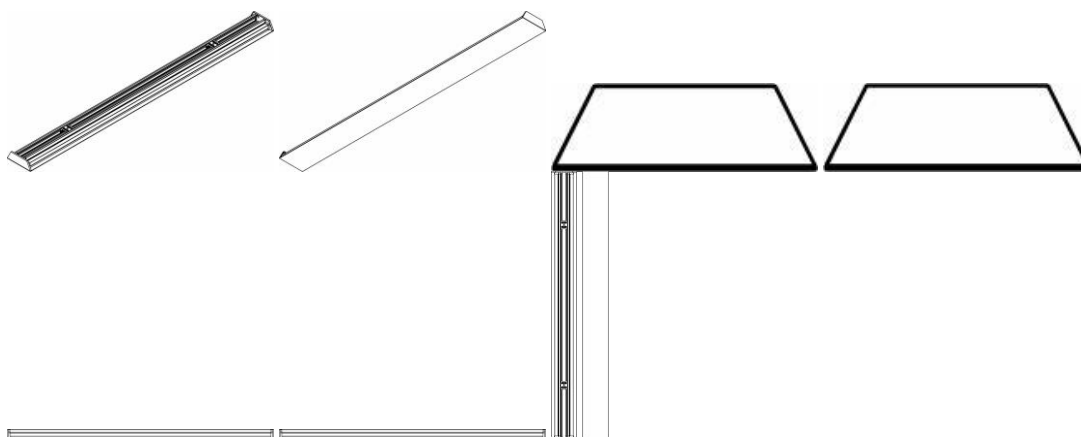
Procurador: VILELA COELHO SOCIEDADE DE ADVOGADOS





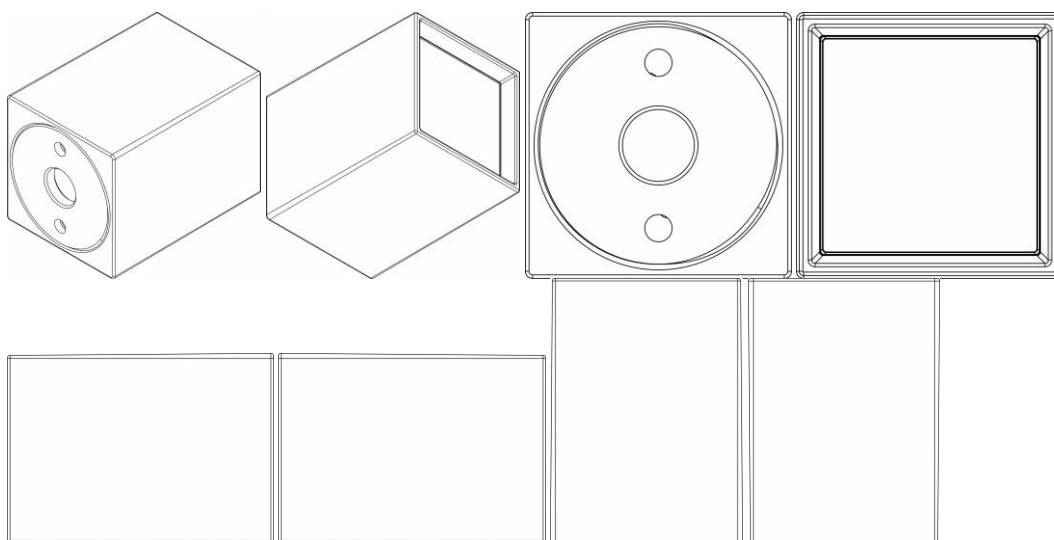
BR302025001565-0

Concessão de registro  
 Código de despacho: 158  
**Titular: OPUS SISTEMA DE ILUMINAÇÃO LTDA [BR/SP]**  
 Autor: ALEXANDRE SHIN YAN LONG[BR]  
 Título do registro: LUMINÁRIA  
 Data de depósito: 21/03/2025  
 Classificação: 26-05  
 Procurador: VILELA COELHO SOCIEDADE DE ADVOGADOS



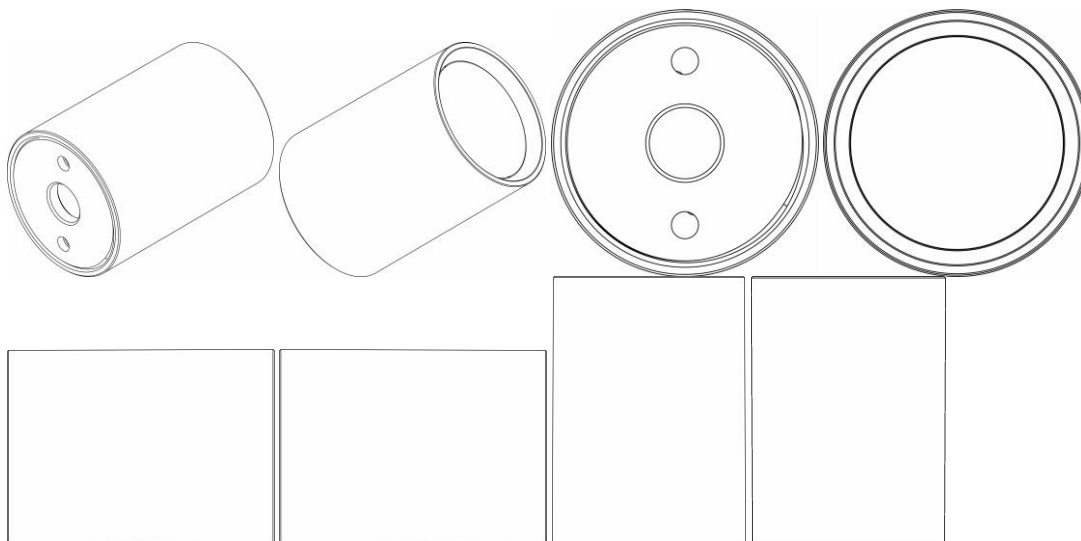
BR302025001566-9

Concessão de registro  
 Código de despacho: 158  
**Titular: OPUS SISTEMA DE ILUMINAÇÃO LTDA [BR/SP]**  
 Autor: ALEXANDRE SHIN YAN LONG[BR]  
 Título do registro: LUMINÁRIA  
 Data de depósito: 21/03/2025  
 Classificação: 26-05  
 Procurador: VILELA COELHO SOCIEDADE DE ADVOGADOS



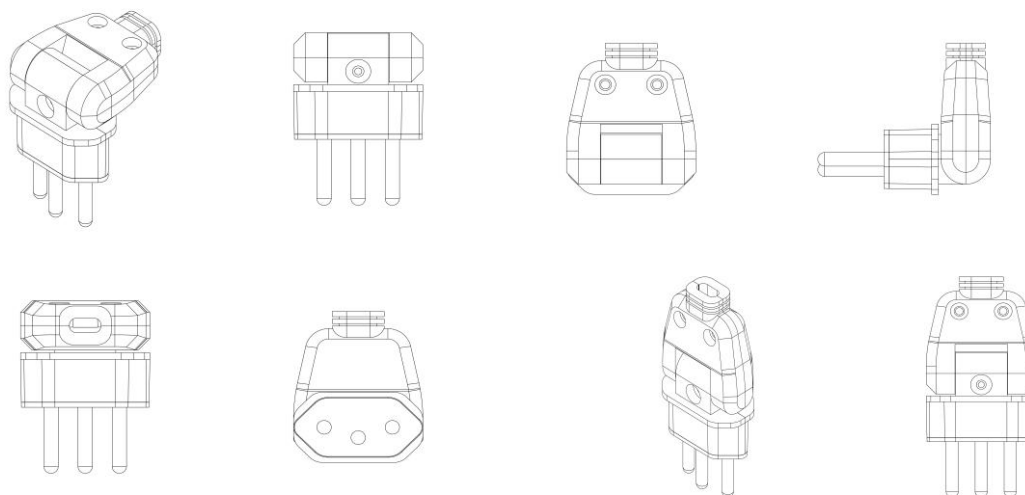
BR302025001567-7

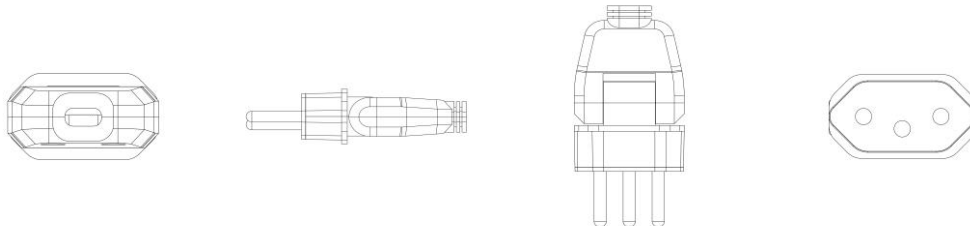
Concessão de registro  
 Código de despacho: 158  
**Titular: OPUS SISTEMA DE ILUMINAÇÃO LTDA [BR/SP]**  
 Autor: ALEXANDRE SHIN YAN LONG[BR]  
 Título do registro: LUMINÁRIA  
 Data de depósito: 21/03/2025  
 Classificação: 26-05  
 Procurador: VILELA COELHO SOCIEDADE DE ADVOGADOS



BR302025001569-3

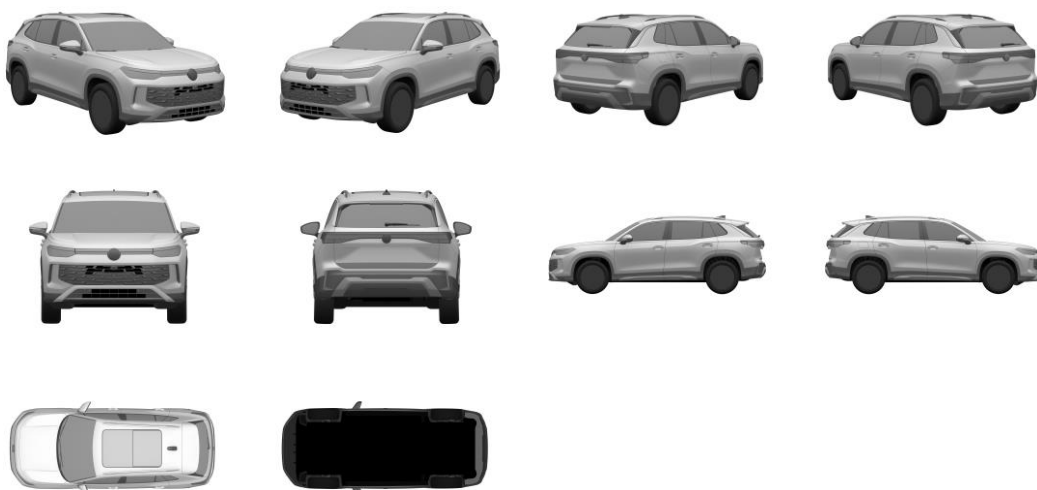
Concessão de registro  
 Código de despacho: 158  
**Titular: FLAVIO FERNANDO FRONES [BR/SP]**  
 Autor: FLAVIO FERNANDO FRONES[BR]  
 Título do registro: Tomadas [eletricidade]  
 Data de depósito: 21/03/2025  
 Classificação: 13-03  
 Procurador: AGP - Assessoria Empresarial Ltda





BR302025001828-5

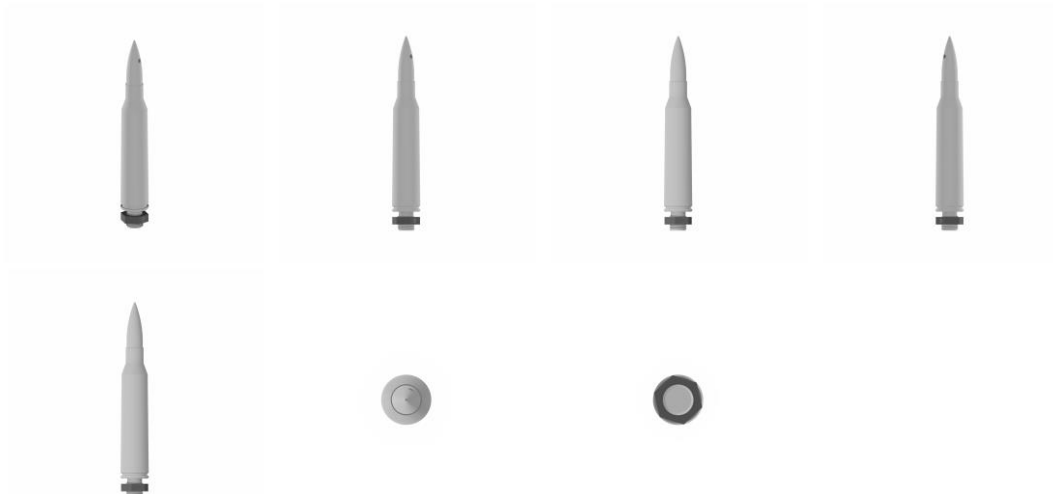
Concessão de registro  
 Código de despacho: 158  
**Titular: VOLKSWAGEN AKTIENGESELLSCHAFT [DE]**  
 Autor: ANDREAS MINDT[DE], STEFAN WALLBURG[DE], THORBEN KOCHS[DE] e ALEXEI ALTMANN[DE]  
 Título do registro: Automóveis  
 Data de depósito: 01/04/2025  
 Classificação: 12-08  
 Procurador: Maurício Ariboni



BR302025001847-1

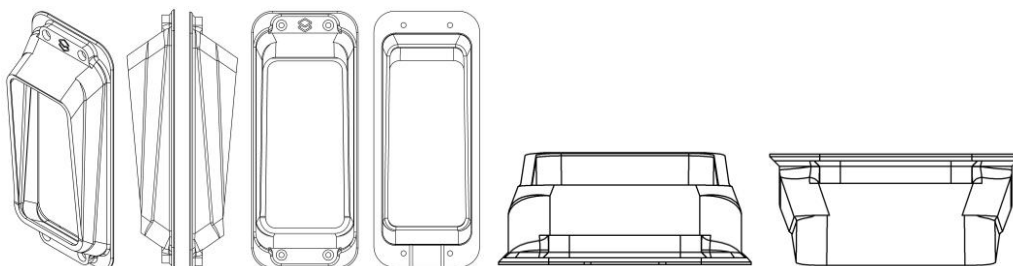
Concessão de registro  
 Código de despacho: 158  
**Titular: RICARDO FERRON JUNIOR [BR/SP]**  
 Autor: RICARDO FERRON JUNIOR[BR]  
 Título do registro: ANTENA DE VEÍCULO  
 Data de depósito: 02/04/2025  
 Classificação: 14-03  
 Procurador: Vilage Marcas e Patentes Ltda





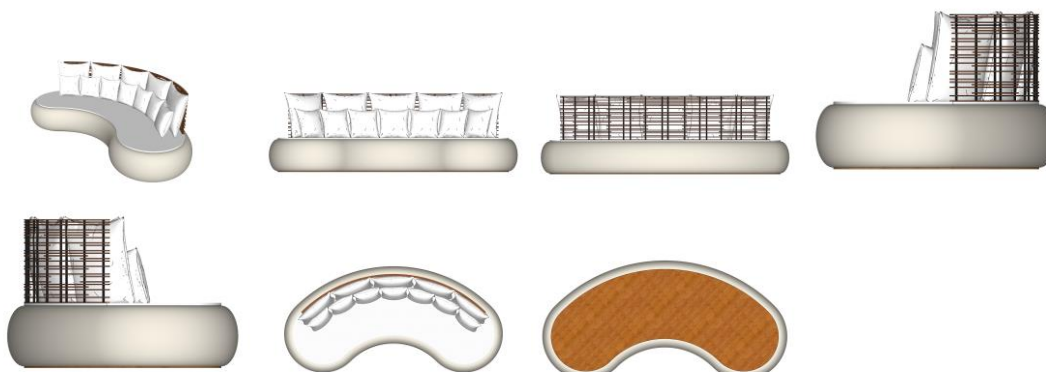
BR302025001850-1

Concessão de registro  
 Código de despacho: 158  
**Titular: THIAGO CAPOSSOLI [BR/SP]**  
 Autor: THIAGO CAPOSSOLI[BR]  
 Título do registro: Protetor para fechadura eletrônica  
 Data de depósito: 02/04/2025  
 Classificação: 06-13  
 Detalhes do despacho: Classe de locarno alterada de ofício para 06-13 - Cobertores e outros materiais para cobertura, roupas de casa, de acordo com a nota técnica 01/2024.



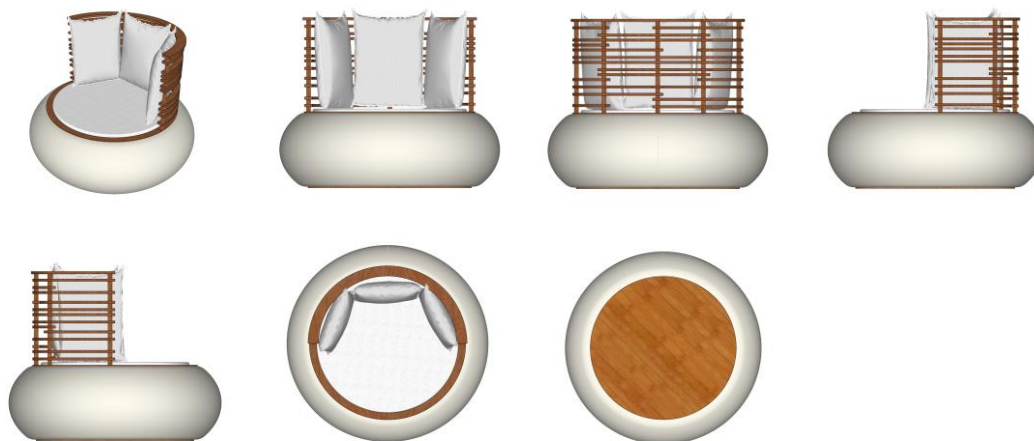
BR302025001851-0

Concessão de registro  
 Código de despacho: 158  
**Titular: ANTONIO AUGUSTO ZIELONKA BIAZZETTO [BR/PR]**  
 Autor: ANTONIO AUGUSTO ZIELONKA BIAZZETTO[BR]  
 Título do registro: Sofás  
 Data de depósito: 02/04/2025  
 Classificação: 06-01  
 Detalhes do despacho: Descrição excluída de ofício de acordo com a nota técnica 01/2024.



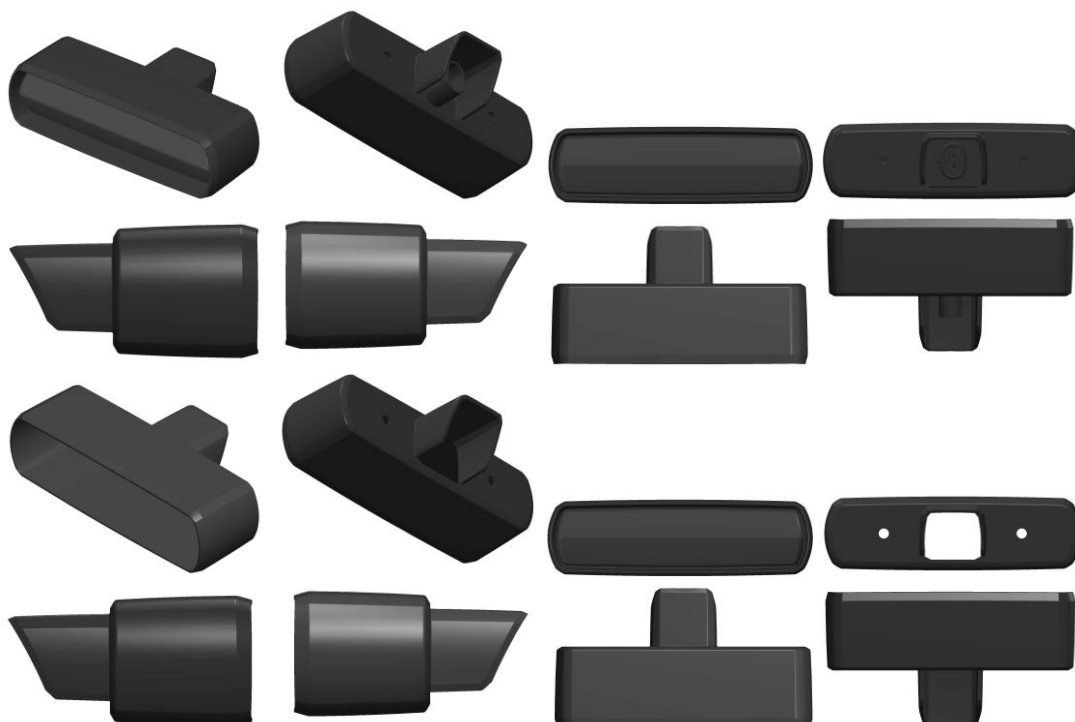
BR302025001852-8

Concessão de registro  
 Código de despacho: 158  
**Titular: ANTONIO AUGUSTO ZIELONKA BIAZZETTO [BR/PR]**  
 Autor: ANTONIO AUGUSTO ZIELONKA BIAZZETTO[BR]  
 Título do registro: Poltronas  
 Data de depósito: 02/04/2025  
 Classificação: 06-01



BR302025001853-6

Concessão de registro  
 Código de despacho: 158  
**Titular: MAURICIO BALBINOT [BR/RS]**  
 Autor: MAURICIO BALBINOT[BR]  
 Título do registro: LUMINÁRIA VEICULAR  
 Data de depósito: 02/04/2025  
 Classificação: 26-06  
 Procurador: Sko Oyarzáball Marcas e Patentes Sociedade Simples Ltda.

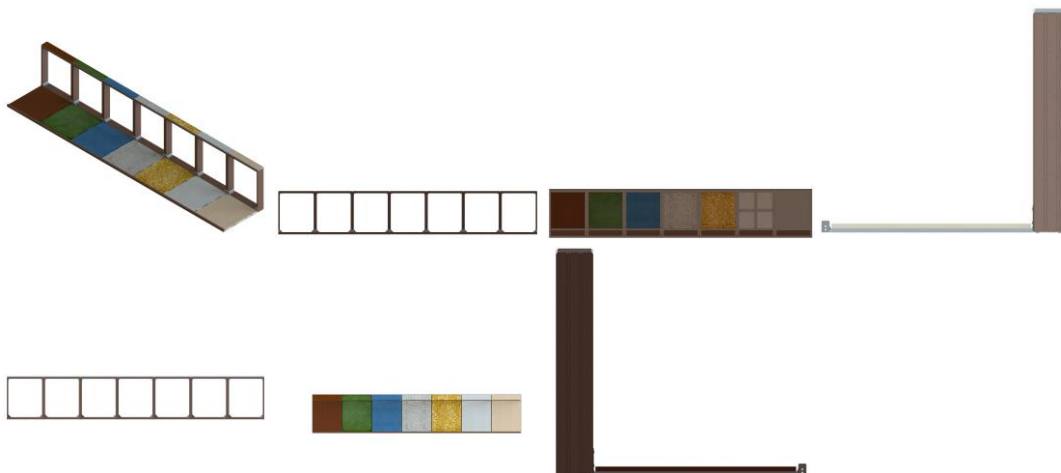


BR302025001857-9

Concessão de registro  
 Código de despacho: 158  
**Titular: DALMAN HOLDING EMPRESARIAL LTDA [BR/SC]**

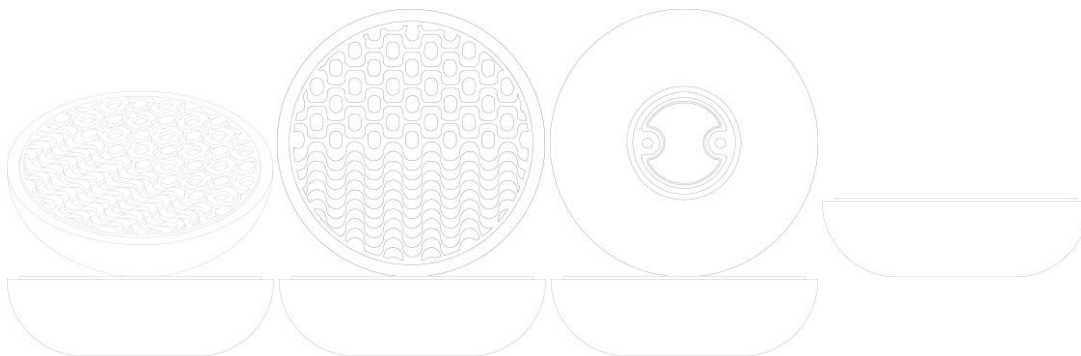


Autor: INES DALMANN[BR]  
 Título do registro: CALÇADA INTERATIVA  
 Data de depósito: 02/04/2025  
 Classificação: 21-01  
 Procurador: BIANCA GABRIELA GOMES



BR302025001858-7

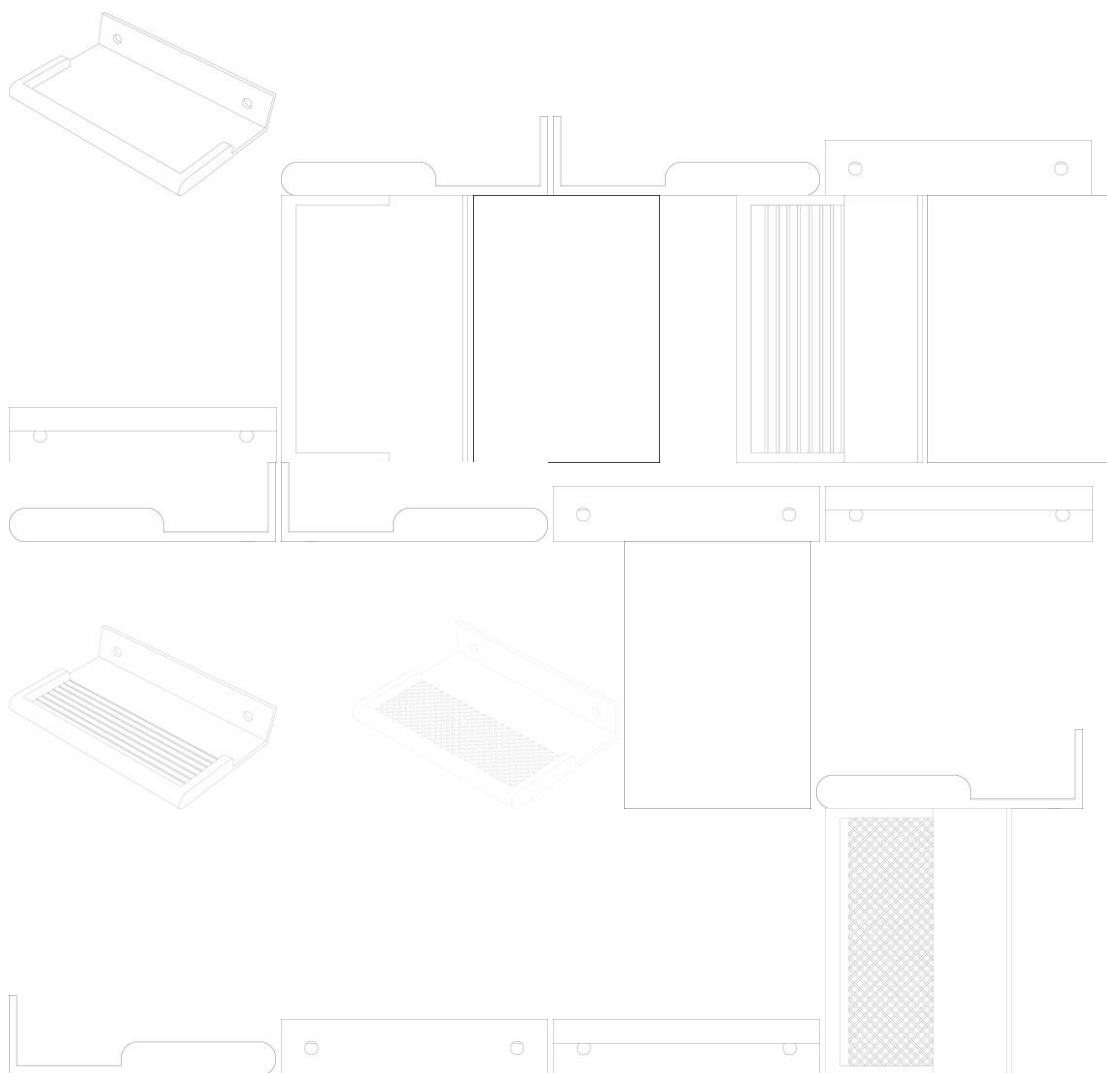
Concessão de registro  
 Código de despacho: 158  
**Titular: CLEBER LUIS DA RÉ [BR/RS]**  
 Autor: CLEBER LUIS DA RÉ[BR]  
 Título do registro: PUXADOR  
 Data de depósito: 02/04/2025  
 Classificação: 08-06  
 Procurador: STOCK MARCAS E PATENTES LTDA - ME  
 Detalhes do despacho: Título adequado e descrição excluída de ofício de acordo com a nota técnica 01/2024.



BR302025001860-9

Concessão de registro  
 Código de despacho: 158  
**Titular: CLEBER LUIS DA RÉ [BR/RS]**  
 Autor: CLEBER LUIS DA RÉ[BR]  
 Título do registro: PUXADOR  
 Data de depósito: 02/04/2025  
 Classificação: 08-06  
 Procurador: STOCK MARCAS E PATENTES LTDA - ME  
 Detalhes do despacho: Título adequado e descrição excluída de ofício de acordo com a nota técnica 01/2024.





BR302025001861-7

Concessão de registro

Código de despacho: 158

**Titular: DOCOL INDÚSTRIA E COMÉRCIO LTDA. [BR/SC]**

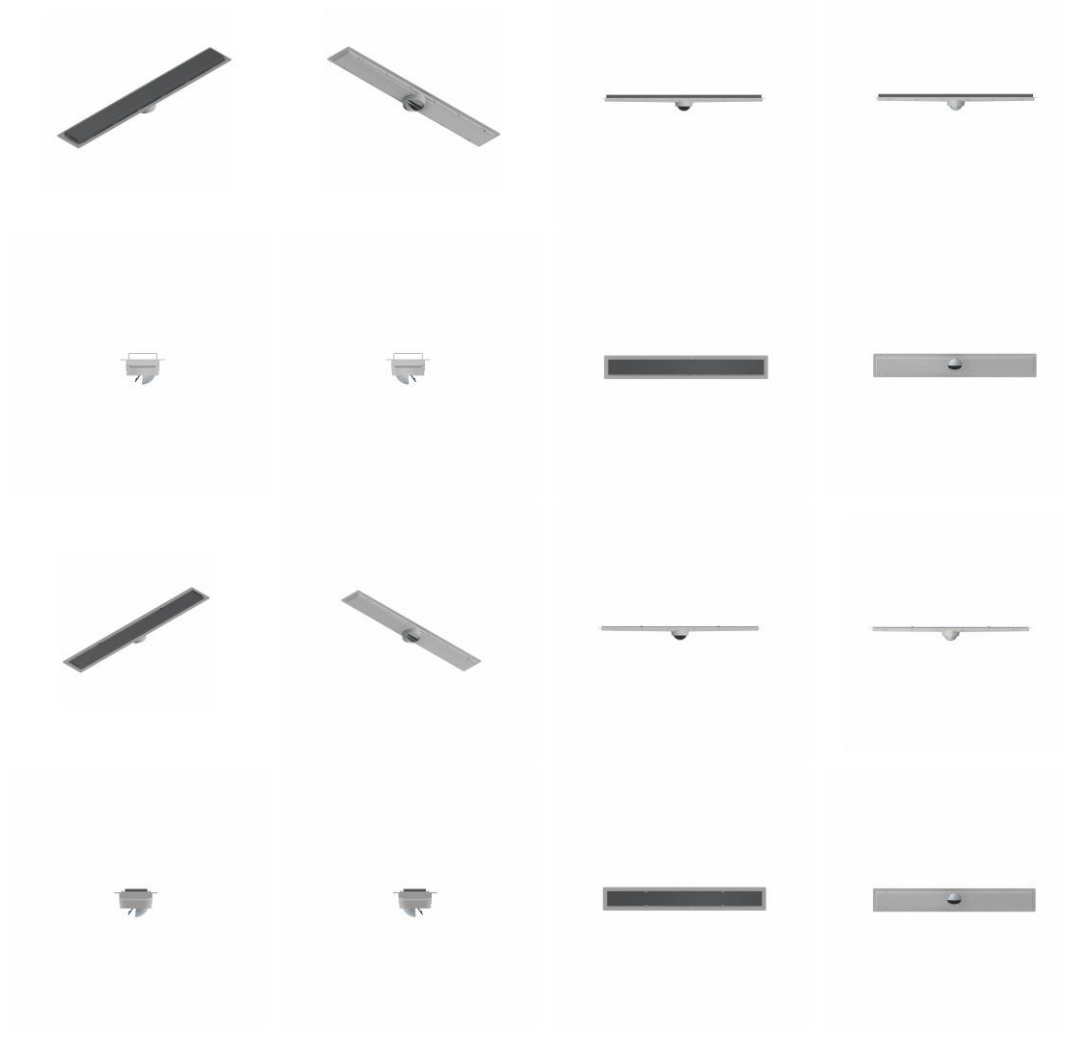
Autor: GABRIEL DE SOUZA E SILVA[BR], LUCAS ROBERTO KUEHL[BR], ALEX POSSAMAI[BR] e MARCOS ALEXANDRE KAMIENSKI[BR]

Título do registro: RALO LINEAR

Data de depósito: 02/04/2025

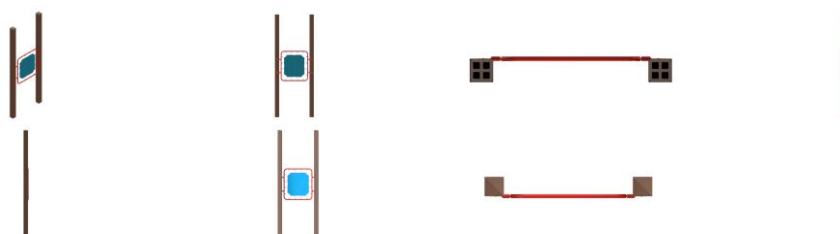
Classificação: 23-01

Procurador: Vilage Marcas e Patentes Ltda



BR302025001866-8

Concessão de registro  
 Código de despacho: 158  
**Titular: DALMAN HOLDING EMPRESARIAL LTDA [BR/SC]**  
 Autor: INES DALMANN[BR]  
 Título do registro: Painel de atividades  
 Data de depósito: 02/04/2025  
 Classificação: 21-01  
 Procurador: BIANCA GABRIELA GOMES

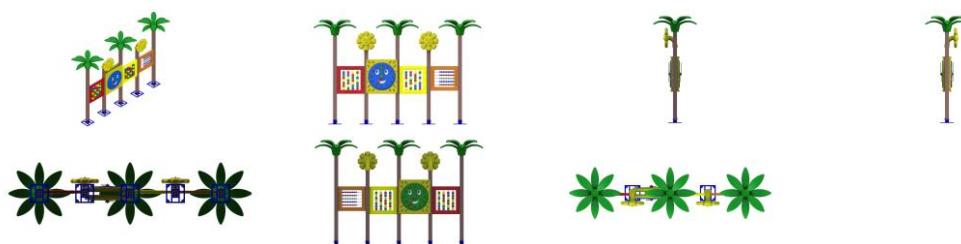


BR302025001867-6

Concessão de registro  
 Código de despacho: 158  
**Titular: DALMAN HOLDING EMPRESARIAL LTDA [BR/SC]**  
 Autor: INES DALMANN[BR]  
 Título do registro: Painel de atividades  
 Data de depósito: 02/04/2025  
 Classificação: 21-01



Procurador: BIANCA GABRIELA GOMES



BR302025001868-4

Concessão de registro

Código de despacho: 158

**Titular: APPLE INC. [US]**

Autor: DUY P. LE[US], ROBERT BRUNNER[US], RYAN OTT[US], JOSEPH F. DEMBS[US], GUILLAUME RAOULT[FR], CHRISTOPHER KUH[DE], JEFFREY SCOTT CROYLE[US], VIJAY KARTHIK KONERU[IN], CARLOS M. SANTANA[US], MEZHGAN SAMADY[US] e LEON T. WOLFENDALE[US]

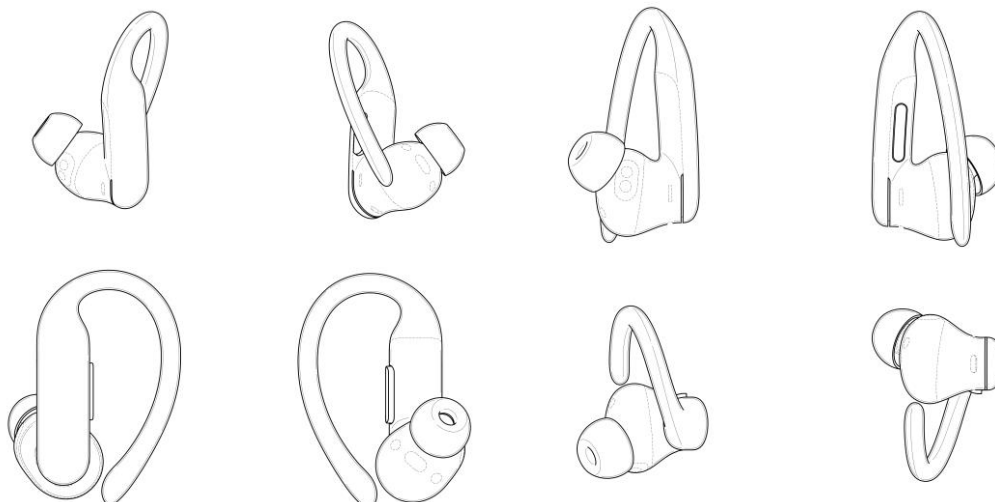
Título do registro: FONE DE OUVIDO

Data de depósito: 02/04/2025

Prioridade unionista: 29/966,802 04/10/2024 US

Classificação: 14-01

Procurador: Dannemann, Siemsen, Bigler & Ipanema Moreira



BR302025001869-2

Concessão de registro

Código de despacho: 158

**Titular: APPLE INC. [US]**

Autor: DUY P. LE[US], ROBERT BRUNNER[US], GUILLAUME RAOULT[FR], CHRISTOPHER KUH[DE], JEFFREY SCOTT CROYLE[US], KJELL FERDINAND EKMAN[US], CHRISTINA J. SMIECHOWSKI[US], LEON T. WOLFENDALE[US], ELIZABETH HUGHES FOLEY[US] e CANDACE A. MARBURY[US]

Título do registro: ESTOJO PARA FONE DE OUVIDO

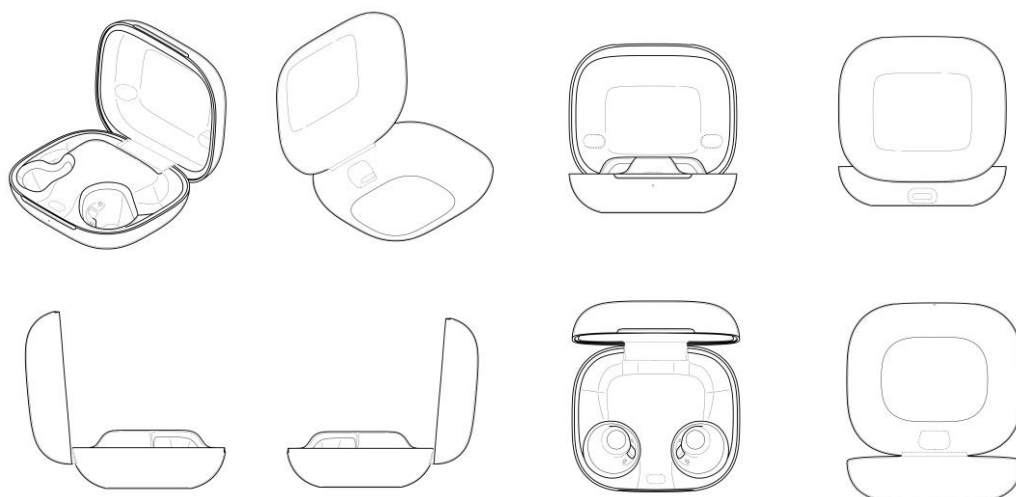
Data de depósito: 02/04/2025

Prioridade unionista: 29/966,805 04/10/2024 US

Classificação: 03-01

Procurador: Dannemann, Siemsen, Bigler & Ipanema Moreira





BR302025001870-6

Concessão de registro

Código de despacho: 158

**Titular: APPLE INC. [US]**

Autor: DUY P. LE[US], ROBERT BRUNNER[US], GUILLAUME RAOULT[FR], CHRISTOPHER KUH[DE], JEFFREY SCOTT CROYLE[US], KJELL FERDINAND EKMAN[US], CHRISTINA J. SMIECHOWSKI[US], LEON T. WOLFENDALE[US], ELIZABETH HUGHES FOLEY[US] e CANDACE A. MARBURY[US]

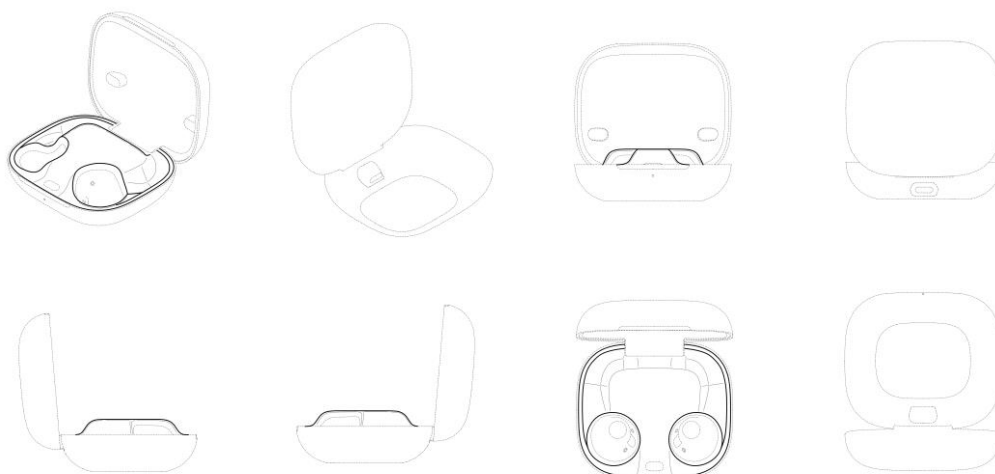
Título do registro: ESTOJO PARA FONE DE OUVIDO

Data de depósito: 02/04/2025

Prioridade unionista: 29/966,805 04/10/2024 US

Classificação: 03-01

Procurador: Dannemann, Siemsen, Bigler &amp; Ipanema Moreira



BR302025001871-4

Concessão de registro

Código de despacho: 158

**Titular: NEW JOIAS INDUSTRIA E COMERCIO DE BIJUTERIAS LTDA [BR/SP]**

Autor: MAURILIO SANTANA DA SILVA[BR]

Título do registro: Prendedores de cabelo [exceto joalheria]

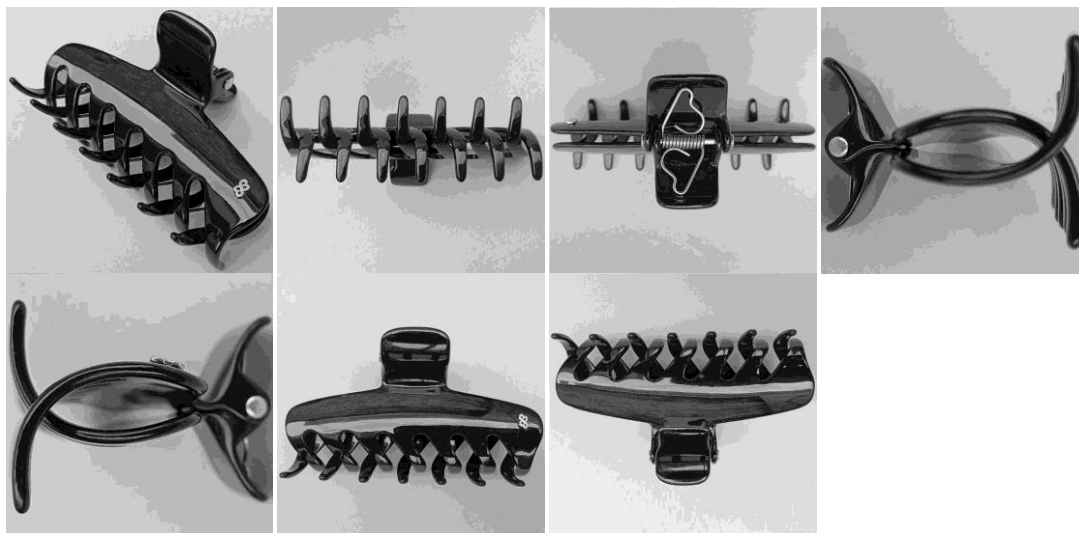
Data de depósito: 02/04/2025

Classificação: 28-06

Procurador: Pezzuol &amp; Associados Marcas e Patentes Ltda.

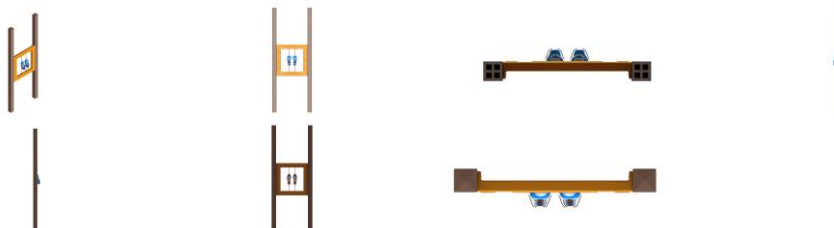
Detalhes do despacho: De acordo com o item 3.5.2 do Manual de Desenhos Industriais, o campo Descrição do formulário só deve ser usado para incluir informações necessárias à compreensão das figuras do desenho industrial. As informações inseridas neste campo no pedido não cumprem com a finalidade pretendida e foram excluídas de ofício.





BR302025001872-2

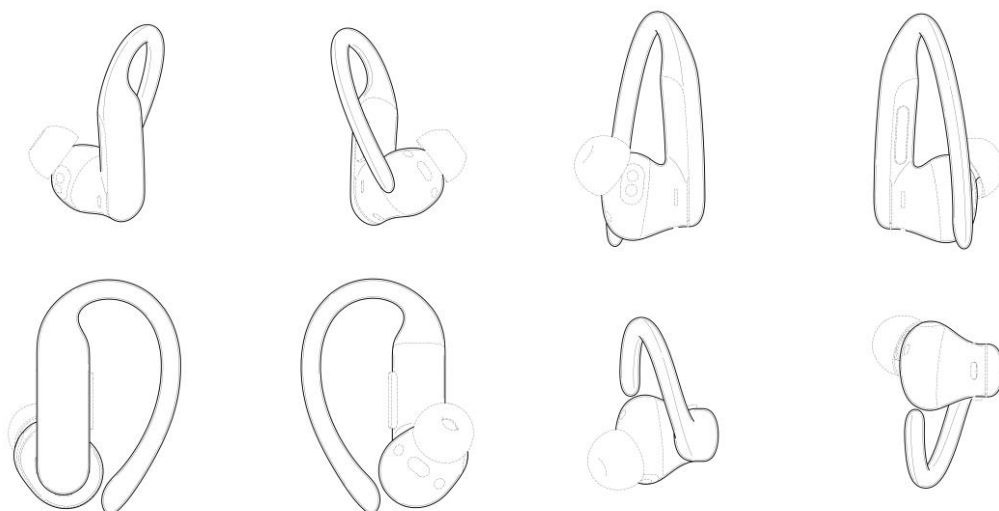
Concessão de registro  
 Código de despacho: 158  
**Titular: DALMAN HOLDING EMPRESARIAL LTDA [BR/SC]**  
 Autor: INES DALMANN[BR]  
 Título do registro: Painel de atividades  
 Data de depósito: 02/04/2025  
 Classificação: 21-01  
 Procurador: BIANCA GABRIELA GOMES



BR302025001873-0

Concessão de registro  
 Código de despacho: 158  
**Titular: APPLE INC. [US]**  
 Autor: DUY P. LE[US], ROBERT BRUNNER[US], RYAN OTT[US], JOSEPH F. DEMBS[US], GUILLAUME RAOULT[FR], CHRISTOPHER KUH[DE], JEFFREY SCOTT CROYLE[US], VIJAY KARTHIK KONERU[IN], CARLOS M. SANTANA[US], MEZHGAN SAMADY[US] e LEON T. WOLFENDALE[US]  
 Título do registro: FONE DE OUVIDO  
 Data de depósito: 02/04/2025  
 Prioridade unionista: 29/966,802 04/10/2024 US  
 Classificação: 14-01  
 Procurador: Dannemann, Siemsen, Bigler & Ipanema Moreira





BR302025001874-9

Concessão de registro

Código de despacho: 158

**Titular: APPLE INC. [US]**

Autor: DUY P. LE[US], ROBERT BRUNNER[US], RYAN OTT[US], JOSEPH F. DEMBS[US], GUILLAUME RAOULT[FR], CHRISTOPHER KUH[DE], JEFFREY SCOTT CROYLE[US], VIJAY KARTHIK KONERU[IN], KJELL FERDINAND EKMAN[US], CHRISTINA J. SMIECHOWSKI[US], CARLOS M. SANTANA[US], MEZHGAN SAMADY[US], LEON T. WOLFENDALE[US], ELIZABETH HUGHES FOLEY[US] e CANDACE A. MARBURY[US]

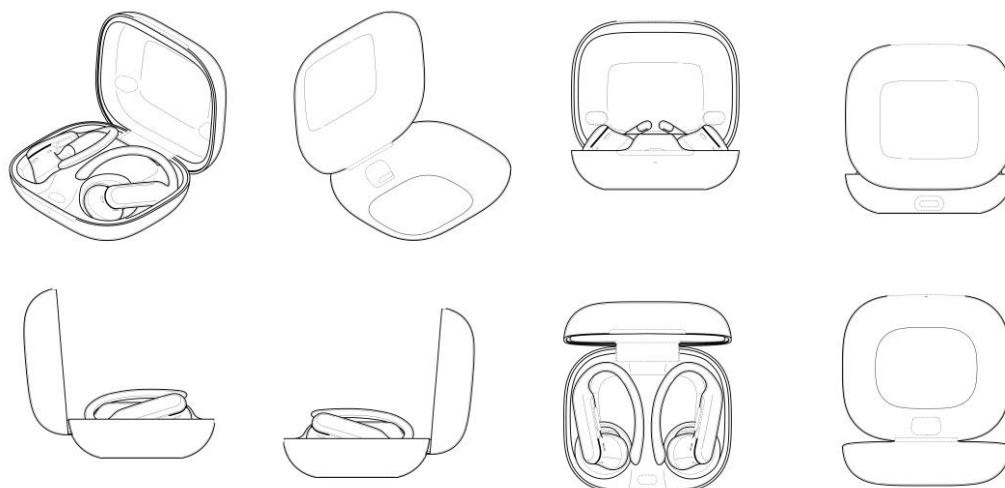
Título do registro: ESTOJO COM FONE DE OUVIDO

Data de depósito: 02/04/2025

Prioridade unionista: 29/966,806 04/10/2024 US

Classificação: 03-01

Procurador: Dannemann, Siemsen, Bigler & Ipanema Moreira



BR302025001875-7

Concessão de registro

Código de despacho: 158

**Titular: DALMAN HOLDING EMPRESARIAL LTDA [BR/SC]**

Autor: INES DALMANN[BR]

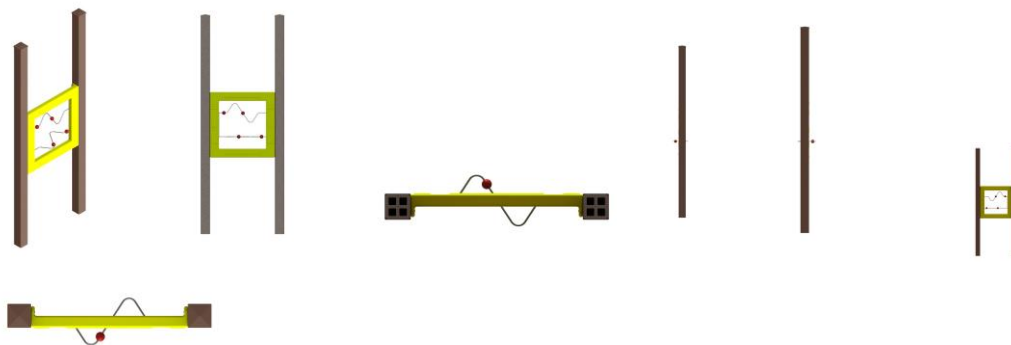
Título do registro: Painel de atividades

Data de depósito: 02/04/2025

Classificação: 21-01

Procurador: BIANCA GABRIELA GOMES





BR302025001877-3

Concessão de registro  
 Código de despacho: 158  
**Titular: PATIO BRASIL INDUSTRIA E COMERCIO DE MOVEIS LTDA [BR/MG]**  
 Autor: CRISTIANA CHAVES BRASIL SALOMAO[BR]  
 Título do registro: POLTRONA  
 Data de depósito: 02/04/2025  
 Classificação: 06-01  
 Procurador: ABM Assessoria Brasileira de Marcas Ltda.



BR302025001878-1

Concessão de registro  
 Código de despacho: 158  
**Titular: EVALDO OLIVEIRA SILVA [BR/SP]**  
 Autor: EVALDO OLIVEIRA SILVA[BR]  
 Título do registro: Pannels  
 Data de depósito: 02/04/2025  
 Classificação: 07-02  
 Procurador: Ricardo Coutinho Barbosa





BR302025001879-0

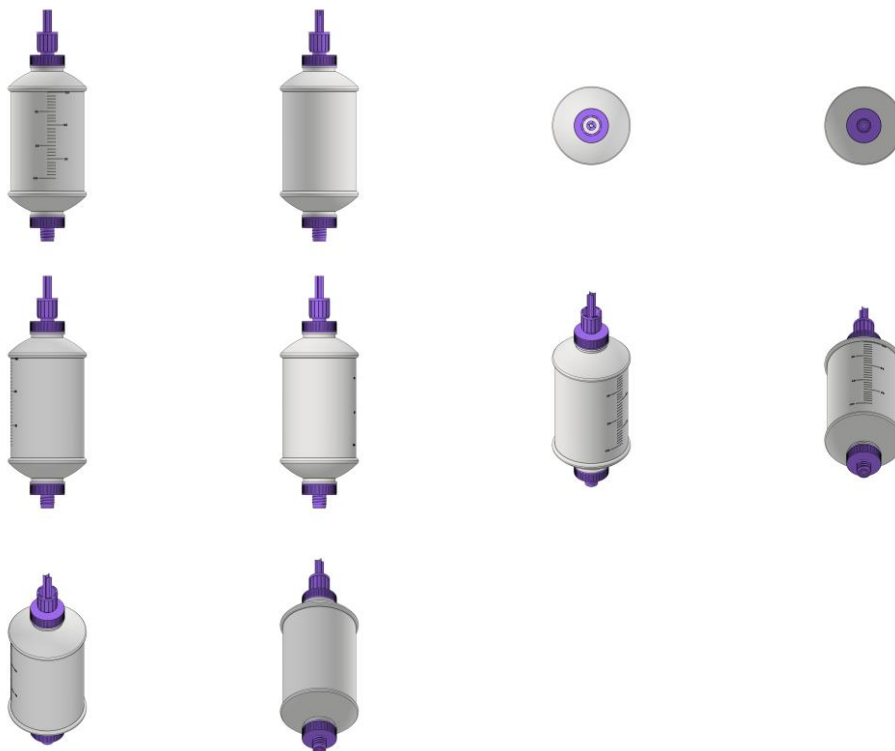
Concessão de registro  
 Código de despacho: 158  
**Titular: RENATO SOARES TEIXEIRA [BR/SP]**  
 Autor: RENATO SOARES TEIXEIRA[BR]  
 Título do registro: Móveis de armazenamento  
 Data de depósito: 02/04/2025  
 Classificação: 06-04





BR302025001924-9

Concessão de registro  
 Código de despacho: 158  
**Titular: ADRIANA AMARO ALVES DE CARVALHO [BR/RJ]**  
 Autor: ADRIANA AMARO ALVES DE CARVALHO[BR]  
 Título do registro: Dispositivos para alimentação de pessoas com deficiência  
 Data de depósito: 03/04/2025  
 Classificação: 24-04  
 Procurador: Rafael Davi Vasconcelos



BR302025001933-8

Concessão de registro  
 Código de despacho: 158  
**Titular: VALDECIR FERRARI [BR/RS]**  
 Autor: VALDECIR FERRARI[BR]



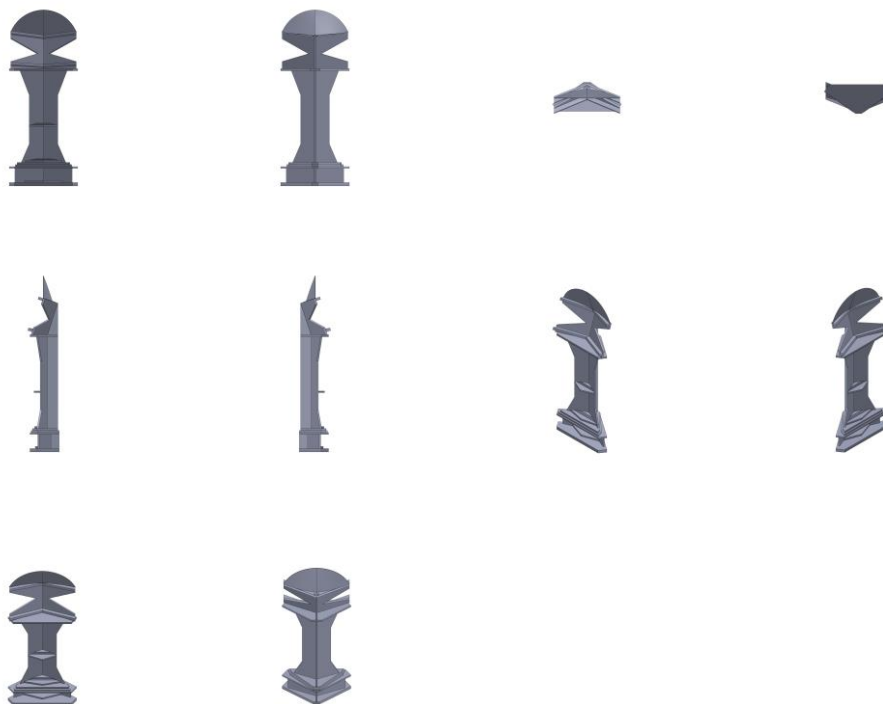
Título do registro: Suportes de leitura

Data de depósito: 04/04/2025

Classificação: 06-06

Procurador: Everton Luis Rossin

Detalhes do despacho: De acordo com o item 3.5.2 do Manual de Desenhos Industriais, o campo Descrição do formulário só deve ser usado para incluir informações necessárias à compreensão das figuras do desenho industrial. As informações inseridas neste campo no pedido não cumprem com a finalidade pretendida e foram excluídas de ofício.



BR302025001939-7

Concessão de registro

Código de despacho: 158

**Titular: DONIZETE PALMARIN. [BR/SP]**

Autor: DONIZETE PALMARIN.[BR]

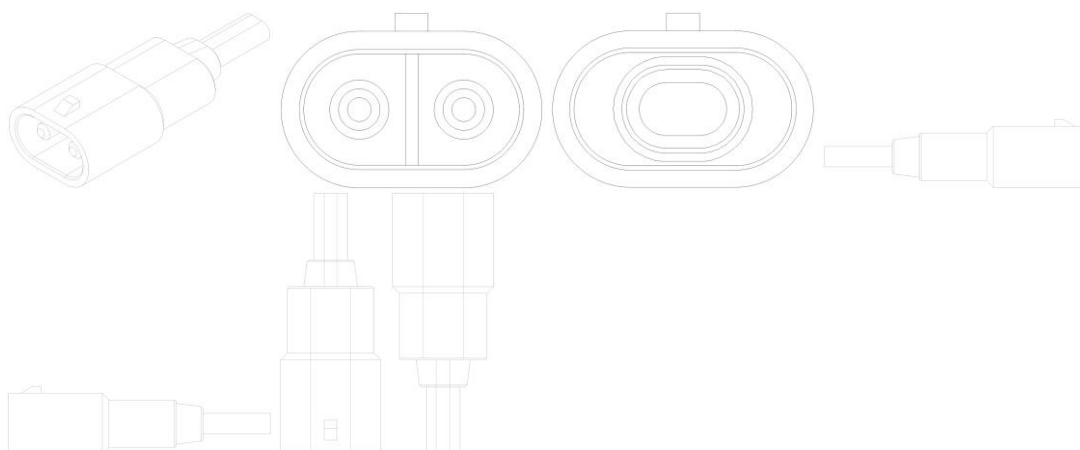
Título do registro: PLUGUE

Data de depósito: 04/04/2025

Classificação: 13-03

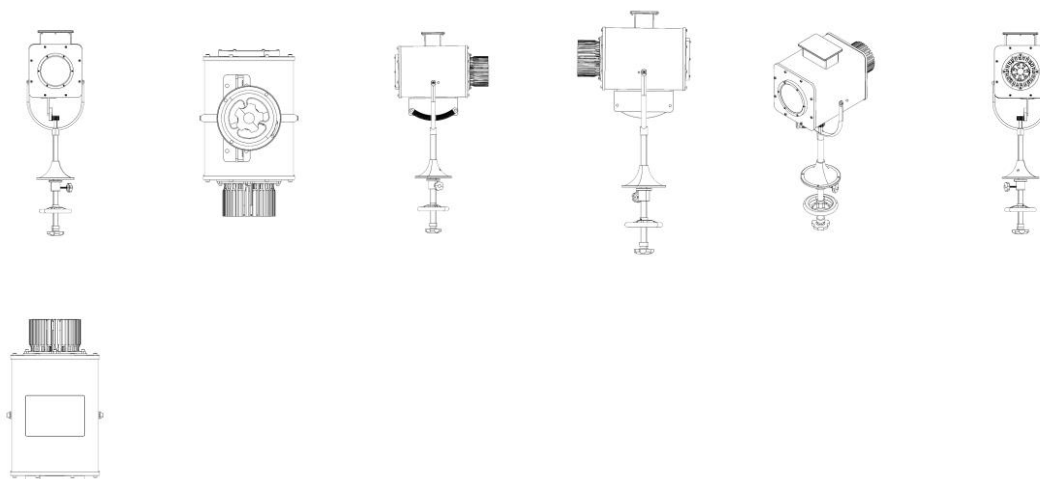
Procurador: Nicolas Marques Ribeiro Souza

Detalhes do despacho: Com apoio no item 5.3 do Manual de Desenhos Industriais o título foi alterado de ofício, retirando-se a expressão CONFIGURAÇÃO APLICADA A-EM, que não constitui a indicação do produto, a fim de atender o item 5.3.1.1 b do Manual.



BR302025001940-0

Concessão de registro  
 Código de despacho: 158  
**Titular: FEGB SAT TELECOMUNICACOES LTDA [BR/AM]**  
 Autor: ZHENG ZHUYUAN[CN]  
 Título do registro: Holofotes  
 Data de depósito: 04/04/2025  
 Classificação: 26-03  
 Procurador: AGILIZA ASSESSORIA EMPRESARIAL LTDA.



BR302025001945-1

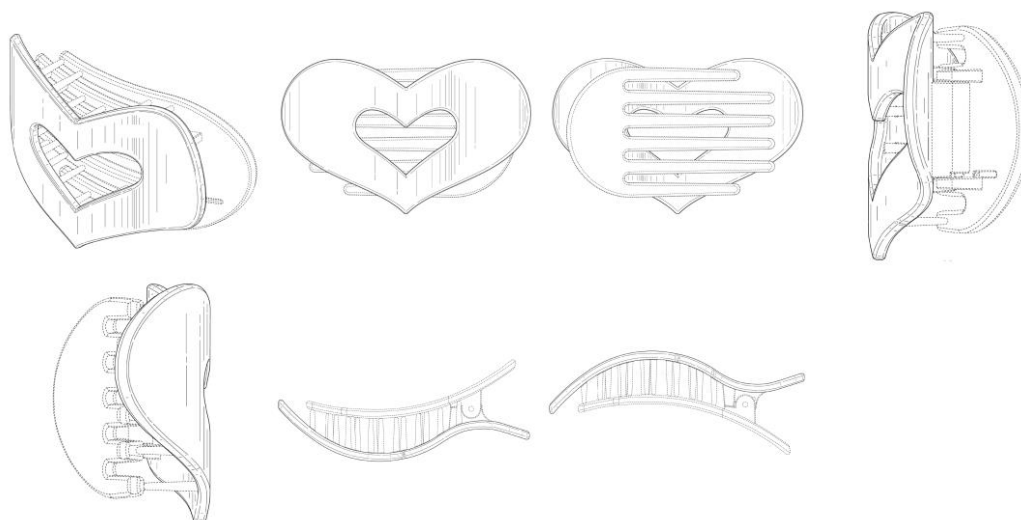
Concessão de registro  
 Código de despacho: 158  
**Titular: WEG DRIVES & CONTROLS AUTOMAÇÃO LTDA. [BR/SC]**  
 Autor: JEAN CARLOS GOMES[BR]  
 Título do registro: Fonte tipográfica  
 Data de depósito: 04/04/2025  
 Classificação: 18-03  
 Procurador: Clarke, Modet Propriedade Intelectual Ltda.  
 Detalhes do despacho: Com apoio no item 5.3 do Manual de Desenhos Industriais a legenda da figura 1.1 foi alterada de ofício para VISTA PLANIFICADA, fim de indicar corretamente a vista que representa.

ABCDEFGHIJKLMNPOQRSTUVWXYZ  
 1234567890 .,:;"'()\*+&/'

BR302025001946-0

Concessão de registro  
 Código de despacho: 158  
**Titular: TELETIES, LLC [US]**  
 Autor: LINDSAY MUSCATO[US]  
 Título do registro: Piranha de cabelo  
 Data de depósito: 04/04/2025  
 Prioridade unionista: 29/982,721 07/01/2025 US  
 Classificação: 28-06  
 Procurador: LEONOR MAGALHÃES PERES GALVÃO  
 Detalhes do despacho: Com apoio no item 5.3 do Manual de Desenhos Industriais a Classificação foi alterada de ofício de 28-03 para 28-06, a fim de corresponder ao objeto requerido, conforme item 5.3.1.1 c do Manual.





BR302025001948-6

Concessão de registro

Código de despacho: 158

Titular: ANRAN SUPPLY CHAIN MANAGEMENT LIMITED [CN]

Autor: ZIHUA ZOU[CN]

Título do registro: Mochilas

Data de depósito: 04/04/2025

Classificação: 03-01

Procurador: Org. Mérito Marcas e Patentes Ltda.



BR302025001950-8

Concessão de registro

Código de despacho: 158

Titular: LUCAS PARISI GIOVANNINO [BR/SP]

Autor: LUCAS PARISI GIOVANNINO[BR]

Título do registro: ALÇA DE PANELA

Data de depósito: 04/04/2025

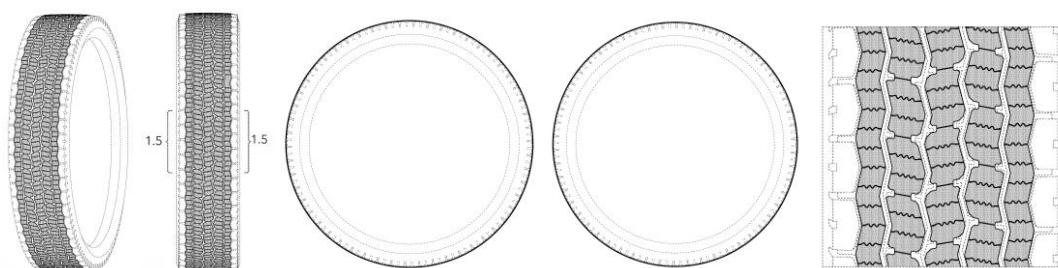
Classificação: 07-02

Procurador: AG MOREIRA MARCAS E PATENTES LTDA



BR302025001954-0

Concessão de registro  
 Código de despacho: 158  
**Titular: BRIDGESTONE AMERICAS TIRE OPERATIONS, LLC [US]**  
 Autor: DAISUKE NAKAHARA[JP], CHARLES L. DAUGHERTY[US] e CHARLES D. BERRY[US]  
 Título do registro: PNEUMÁTICO  
 Data de depósito: 04/04/2025  
 Prioridade unionista: 29/971,814 06/11/2024 US  
 Classificação: 12-15  
 Procurador: MMV Agentes da Propriedade Industrial Ltda.



BR302025001956-7

Concessão de registro  
 Código de despacho: 158  
**Titular: OCEAN INTELIGENCIA LTDA [BR/SP]**  
 Autor: THIAGO SILVA DOS SANTOS[BR]  
 Título do registro: Garrafas para bebida  
 Data de depósito: 04/04/2025  
 Classificação: 09-01  
 Procurador: JEFFERSON DE ARAUJO SERAFIM



BR302025001957-5

Concessão de registro  
 Código de despacho: 158  
**Titular: BELLANO VASSOURAS LTDA [BR/BA]**



Autor: THIAGO GAMA FERRAZ[BR]

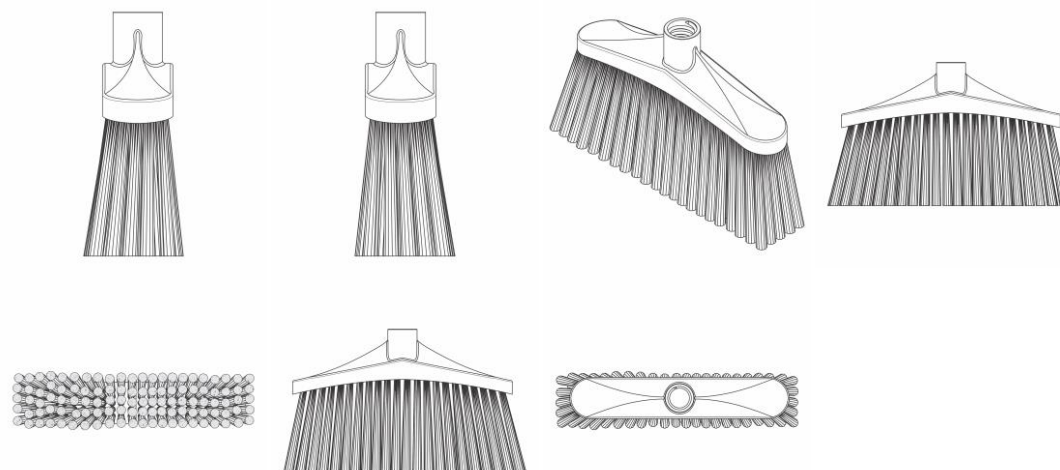
Título do registro: VASSOURA

Data de depósito: 04/04/2025

Classificação: 04-01

Procurador: A Provincia Marcas e Patentes Ltda.

Detalhes do despacho: Com apoio no item 5.3 do Manual de Desenhos Industriais o título foi alterado de ofício para VASSOURA, a fim de atender o item 5.3.1.1 b do Manual: foi retirada a expressão CONFIGURAÇÃO APLICADA EM, que não constitui a indicação do produto, e a expressão VERONA, que indica modelo.



BR302025001958-3

Concessão de registro

Código de despacho: 158

**Titular: KTH INDÚSTRIA E COMÉRCIO EIRELI [BR/GO]**

Autor: KAIRO TORRES HONORATO[BR]

Título do registro: Frascos para cosméticos

Data de depósito: 04/04/2025

Classificação: 09-01

Detalhes do despacho: Descrição excluída de ofício de acordo com a nota técnica 01/2024.



BR302025002059-0

Concessão de registro

Código de despacho: 158

**Titular: BRIDEA IP B.V. [NL]**

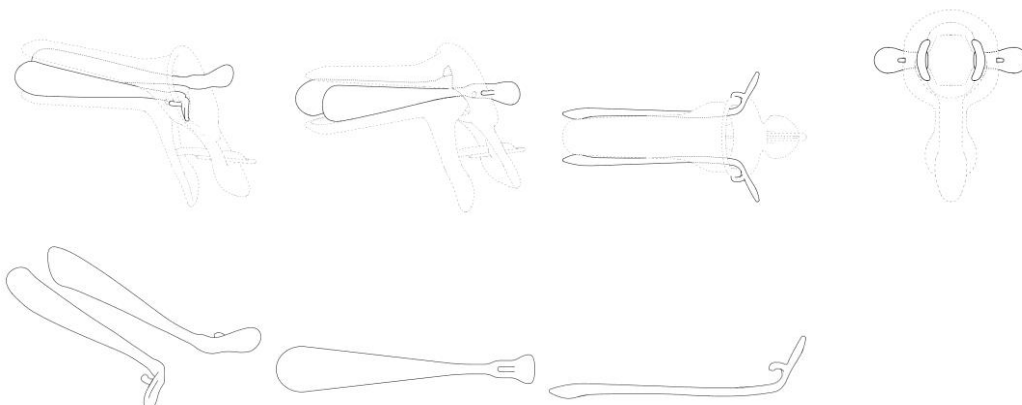
Autor: BOB ROELOFFS[NL]

Título do registro: Parte de espêculo vaginal

Data de depósito: 09/04/2025



Prioridade unionista: 015075532-0001 09/10/2024 EM  
 Classificação: 24-02  
 Procurador: David do Nascimento Advogados Associados



BR302025002065-4

Concessão de registro  
 Código de despacho: 158  
**Titular: HONDA MOTOR CO., LTD. [JP]**  
 Autor: HIROKI YOSHITOMI[JP] e RYOHEI OYAMA[JP]  
 Título do registro: FAROL PARA MOTOCICLETA  
 Data de depósito: 09/04/2025  
 Prioridade unionista: 2024-021119 11/10/2024 JP  
 Classificação: 26-06  
 Procurador: Dannemann, Siemsen, Bigler & Ipanema Moreira

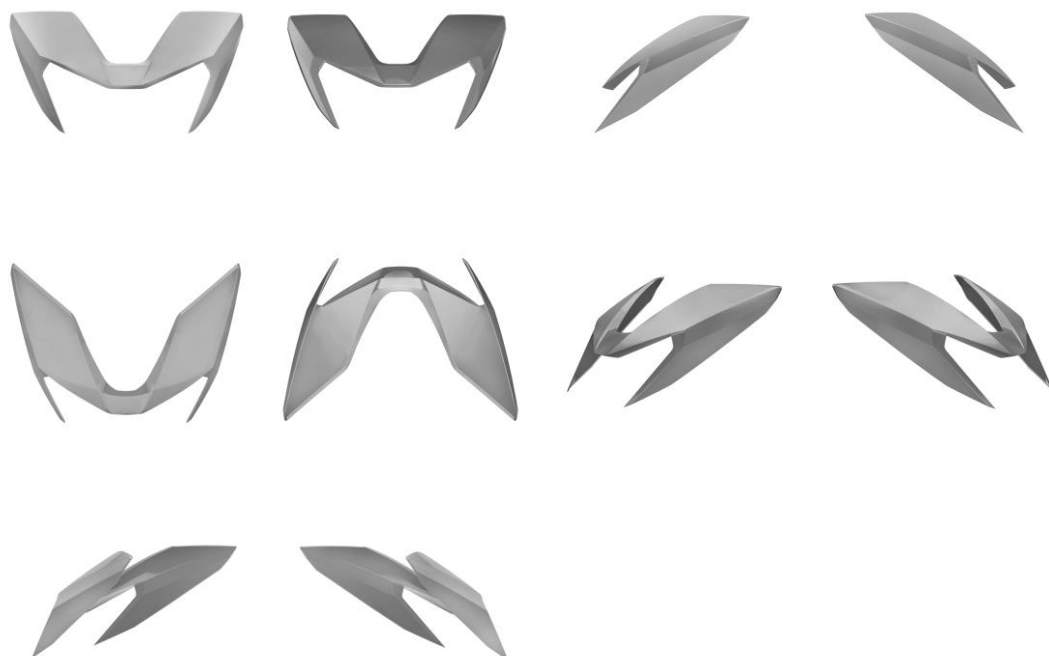


BR302025002066-2

Concessão de registro  
 Código de despacho: 158  
**Titular: HONDA MOTOR CO., LTD. [JP]**  
 Autor: HIROTA MIZUNOYA[JP], GIOVANNI DOVIS[IT] e RYOHEI OYAMA[JP]

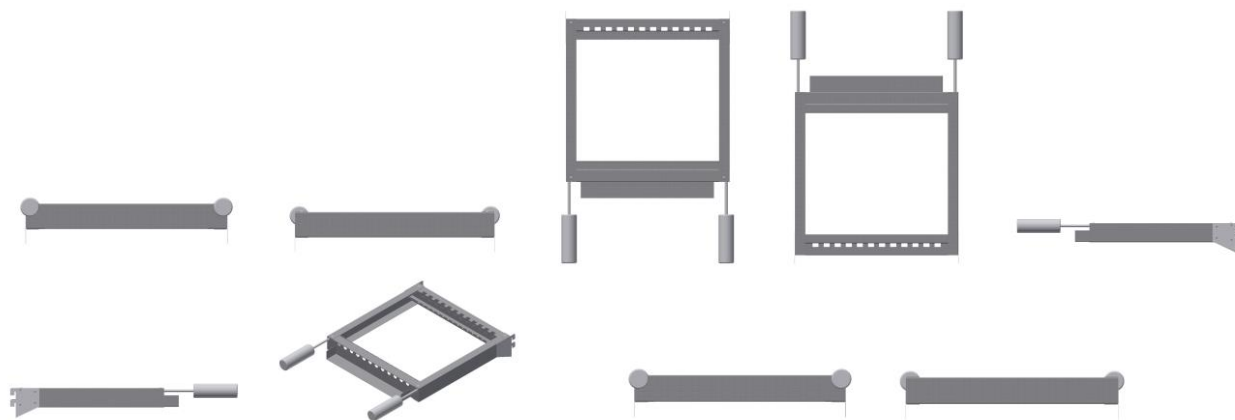


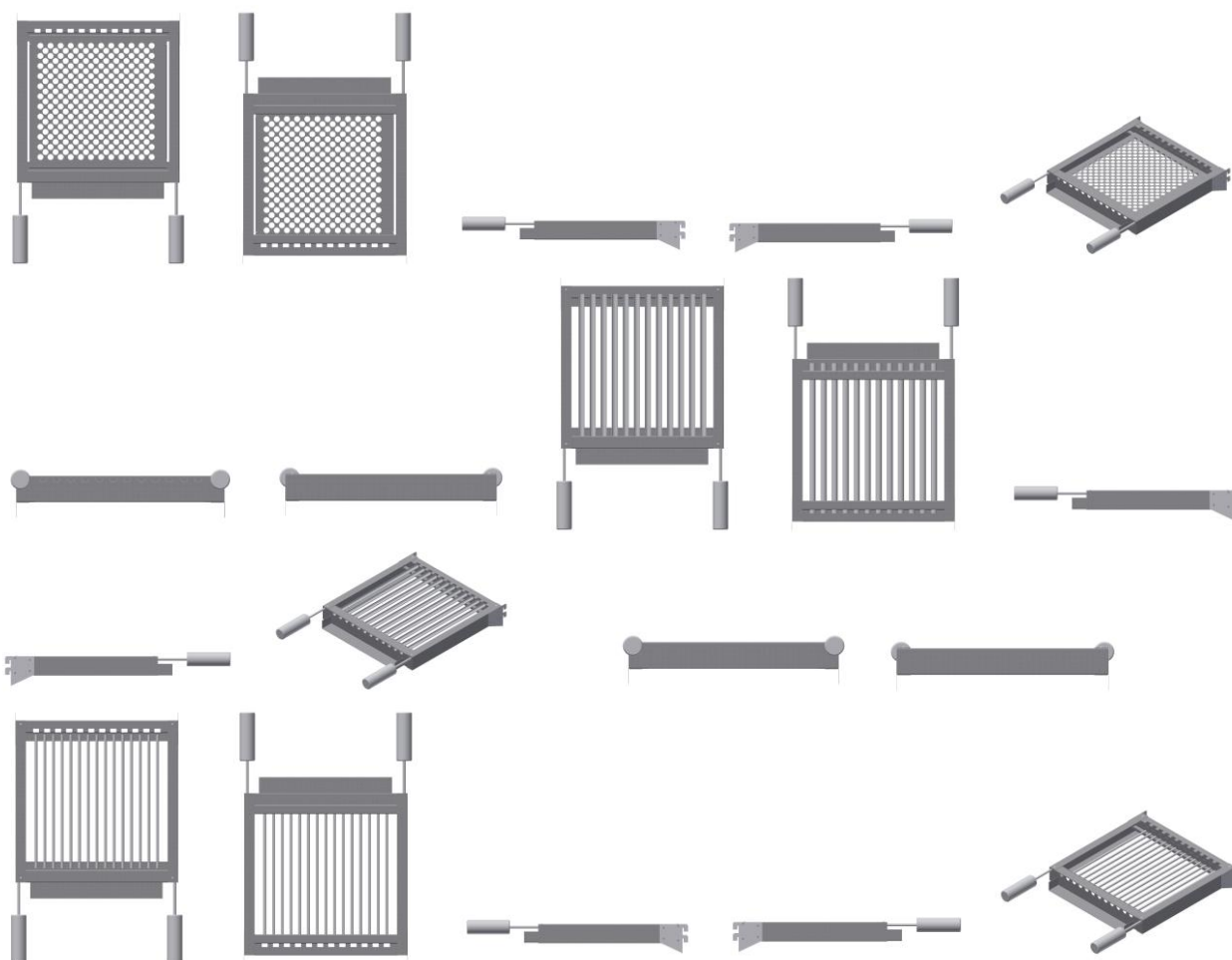
Título do registro: CARENAGEM  
 Data de depósito: 09/04/2025  
 Prioridade unionista: 2024-021120 11/10/2024 JP  
 Classificação: 12-11  
 Procurador: Dannemann, Siemsen, Bigler & Ipanema Moreira



BR302025002067-0

Concessão de registro  
 Código de despacho: 158  
**Titular: METALÚRGICA PASTANA & GAMBARINI LTDA ME [BR/SP]**  
 Autor: PAULO ANTONIO GAMBARINI[BR]  
 Título do registro: Grelhas  
 Data de depósito: 09/04/2025  
 Classificação: 07-02  
 Procurador: JEAN CARLO MAZZONI  
 Detalhes do despacho: Descrição excluída de ofício de acordo com a nota técnica 01/2024.





BR302025002068-9

Concessão de registro

Código de despacho: 158

**Titular:** DAVI CAMARA VILA NOVA [BR/CE]

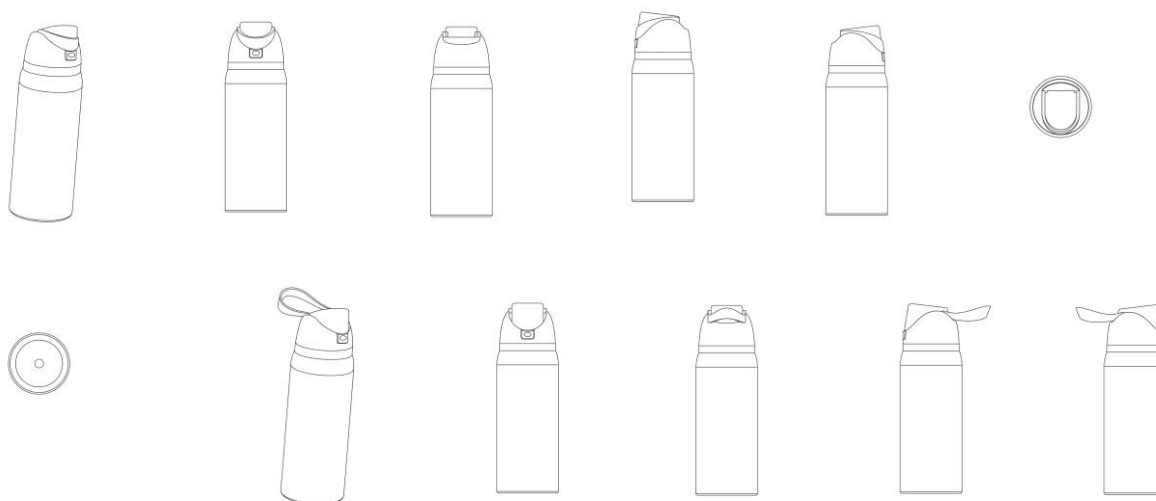
Autor: DAVI CAMARA VILA NOVA[BR]

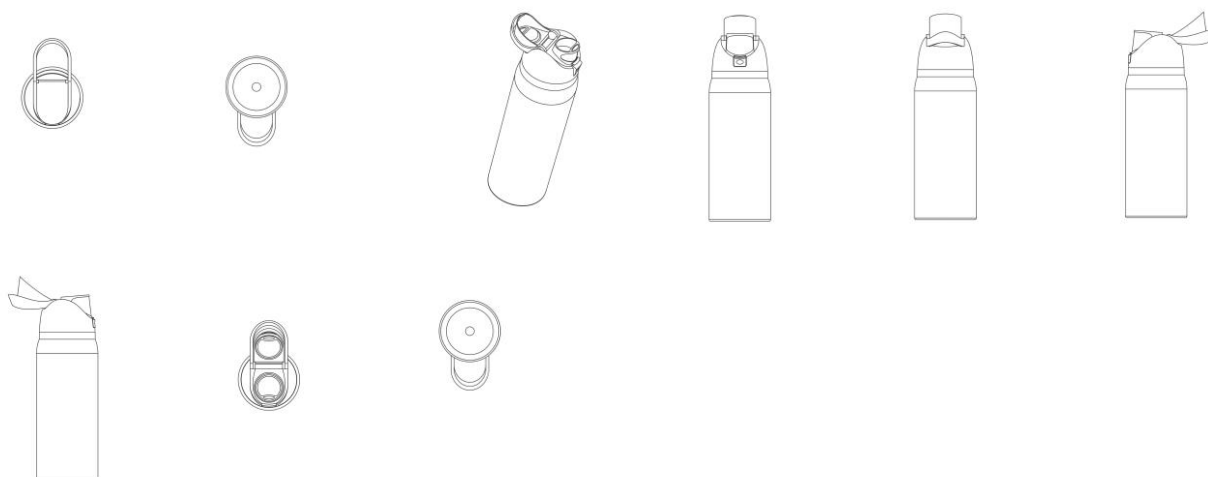
Título do registro: Garrafas

Data de depósito: 09/04/2025

Classificação: 09-01

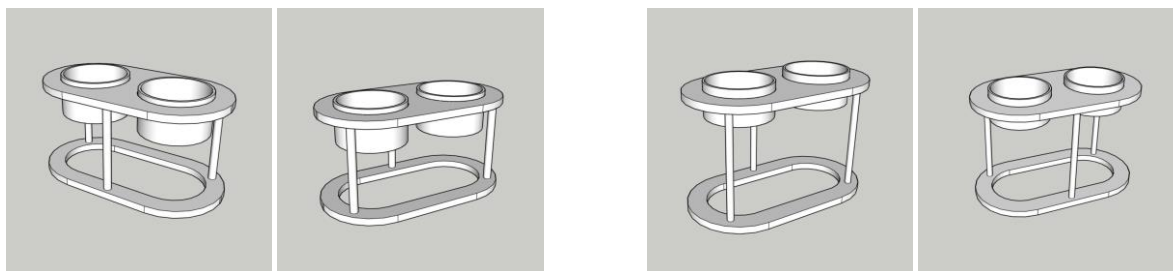
Procurador: WETTOR - BUREAU DE APOIO EMPRESARIAL LTDA





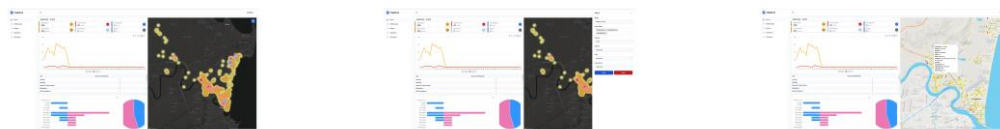
BR302025002070-0

Concessão de registro  
 Código de despacho: 158  
**Titular: MARIANA PORTOVEDO MARTINI 37054102886 [BR/SP]**  
 Autor: MARIANA PORTOVEDO MARTINI[BR]  
 Título do registro: Bebedouros  
 Data de depósito: 10/04/2025  
 Classificação: 30-03  
 Procurador: Thiago Cordeiro dos Santos  
 Detalhes do despacho: Legendas adequadas de ofício de acordo com a nota técnica 01/2024.



BR302025002071-9

Concessão de registro  
 Código de despacho: 158  
**Titular: SPARTI TECNOLOGIA DA INFORMAÇÃO LTDA [BR/SC]**  
 Autor: THEO NICOLACOPULOS[BR]  
 Título do registro: Interface Gráfica  
 Data de depósito: 10/04/2025  
 Classificação: 14-04  
 Procurador: Cerumar Serviços em Propriedade Intelectual Ltda

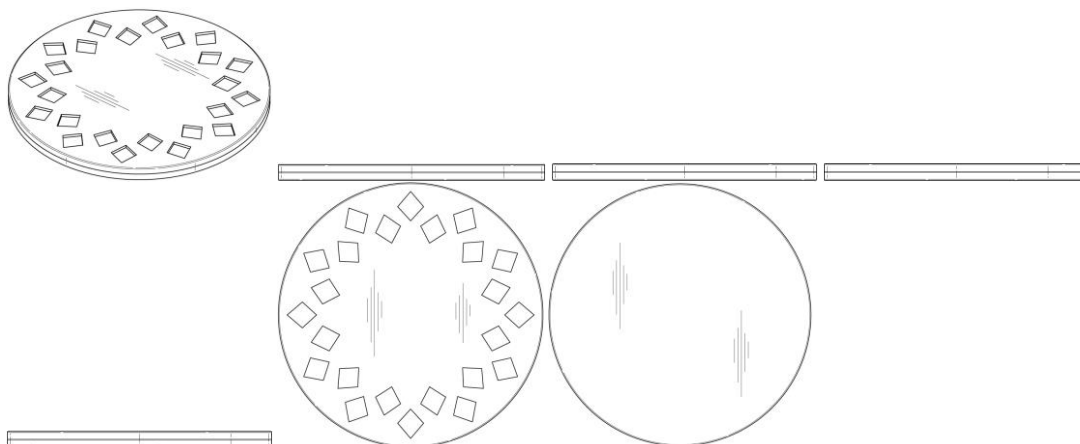


BR302025002077-8

Concessão de registro  
 Código de despacho: 158  
**Titular: UNILEVER IP HOLDINGS B.V. [XX]**  
 Autor: OLIVER JAMES BOULTON[GB], SAM BLACOW DIXON[GB] e MUMTAZ KARIM[GB]

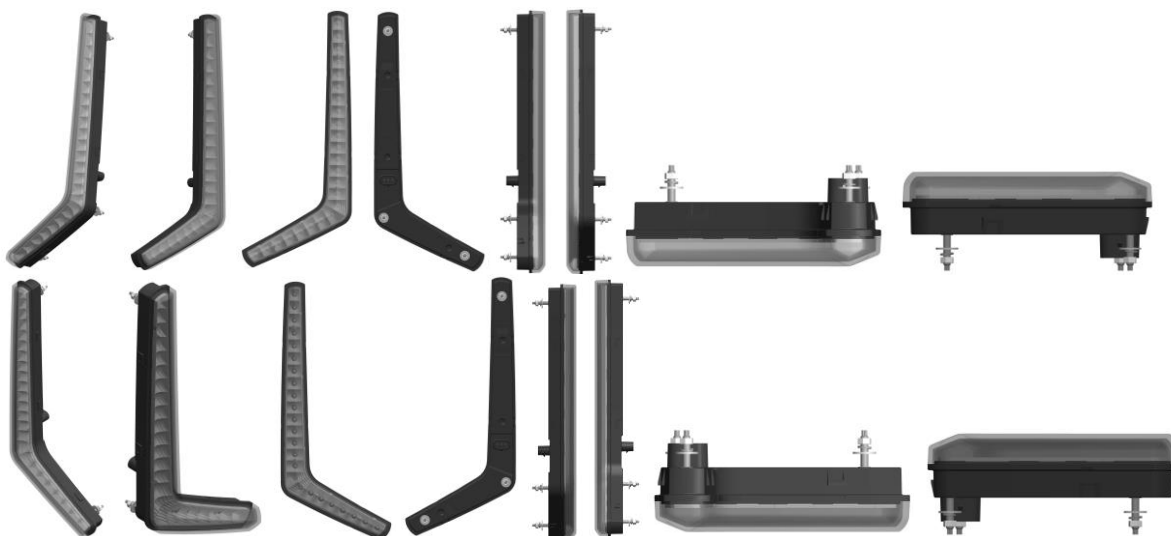


Título do registro: Produto de Limpeza  
 Data de depósito: 10/04/2025  
 Prioridade unionista: 015075578-0001 10/10/2024 EM  
 Classificação: 28-99  
 Procurador: Remer Villaça & Nogueira Assessoria e Consultoria de Prop. Intelectual S/S Ltda.



BR302025002078-6

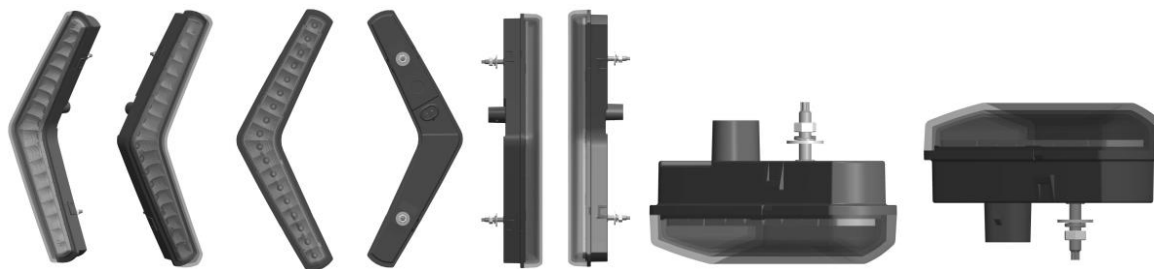
Concessão de registro  
 Código de despacho: 158  
**Titular: MAURICIO BALBINOT [BR/RS]**  
 Autor: MAURICIO BALBINOT[BR]  
 Título do registro: LUMINÁRIA VEICULAR  
 Data de depósito: 10/04/2025  
 Classificação: 26-06  
 Procurador: Sko Oyarzáball Marcas e Patentes Sociedade Simples Ltda.



BR302025002079-4

Concessão de registro  
 Código de despacho: 158  
**Titular: MAURICIO BALBINOT [BR/RS]**  
 Autor: MAURICIO BALBINOT[BR]  
 Título do registro: LUMINÁRIA VEICULAR  
 Data de depósito: 10/04/2025  
 Classificação: 26-06  
 Procurador: Sko Oyarzáball Marcas e Patentes Sociedade Simples Ltda.





BR302025002080-8

Concessão de registro

Código de despacho: 158

**Titular:** GRACE MARIA CAVALCANTI SAMPAIO [BR/PB] e ARTHUR THIAGO THAMAY MEDEIROS [BR/PB]

Autor: GRACE MARIA CAVALCANTI SAMPAIO[BR] e ARTHUR THIAGO THAMAY MEDEIROS[BR]

Título do registro: Padrões de superfície

Data de depósito: 10/04/2025

Classificação: 32-00



BR302025002081-6

Concessão de registro

Código de despacho: 158

**Titular:** GRACE MARIA CAVALCANTI SAMPAIO [BR/PB] e ARTHUR THIAGO THAMAY MEDEIROS [BR/PB]

Autor: GRACE MARIA CAVALCANTI SAMPAIO[BR] e ARTHUR THIAGO THAMAY MEDEIROS[BR]

Título do registro: Padrões de superfície

Data de depósito: 10/04/2025

Classificação: 32-00



BR302025002082-4

Concessão de registro

Código de despacho: 158

**Titular:** UNILEVER IP HOLDINGS B.V. [XX]

Autor: OLIVER JAMES BOULTON[GB], SAM BLACOW DIXON[GB] e MUMTAZ KARIM[GB]

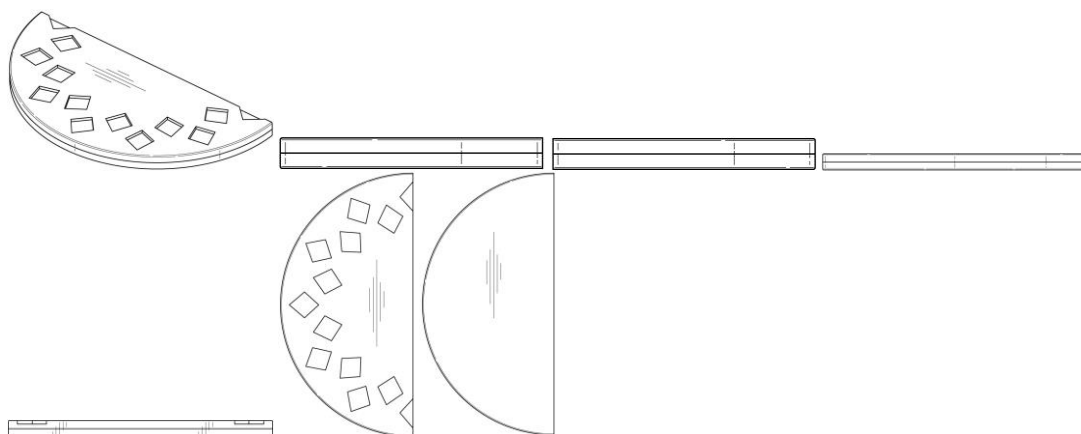
Título do registro: Produto de Limpeza

Data de depósito: 10/04/2025

Prioridade unionista: 015075490-0001 10/10/2024 EM

Classificação: 28-99

Procurador: Remer Villaça &amp; Nogueira Assessoria e Consultoria de Prop. Intelectual S/S Ltda.



BR302025002083-2

Concessão de registro

Código de despacho: 158

**Titular:** GRACE MARIA CAVALCANTI SAMPAIO [BR/PB] e ARTHUR THIAGO THAMAY MEDEIROS [BR/PB]

Autor: GRACE MARIA CAVALCANTI SAMPAIO[BR] e ARTHUR THIAGO THAMAY MEDEIROS[BR]

Título do registro: Padrões de superfície

Data de depósito: 10/04/2025

Classificação: 32-00



BR302025002084-0

Concessão de registro

Código de despacho: 158

**Titular:** BYD COMPANY LIMITED [CN]

Autor: JIHAN FAN[CN], WOLFGANG JOSEF EGGER[DE], YUBO LIAN[CN], SHUAIZHI CHEN[CN] e ZONGFU LIU[CN]

Título do registro: AUTOMÓVEL

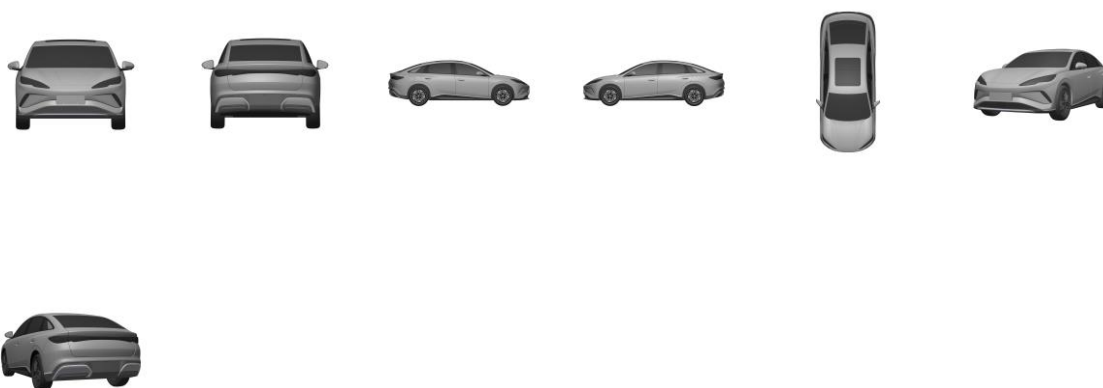
Data de depósito: 10/04/2025

Prioridade unionista: 202430735807.4 20/11/2024 CN

Classificação: 12-08

Procurador: Clarke, Modet Propriedade Intelectual Ltda.

Detalhes do despacho: Descrição excluída de ofício de acordo com a nota técnica 01/2024.



BR302025002085-9

Concessão de registro



Código de despacho: 158

**Titular:** UNILEVER IP HOLDINGS B.V. [XX]

Autor: OLIVER JAMES BOULTON[GB], SAM BLACOW DIXON[GB] e MUMTAZ KARIM[GB]

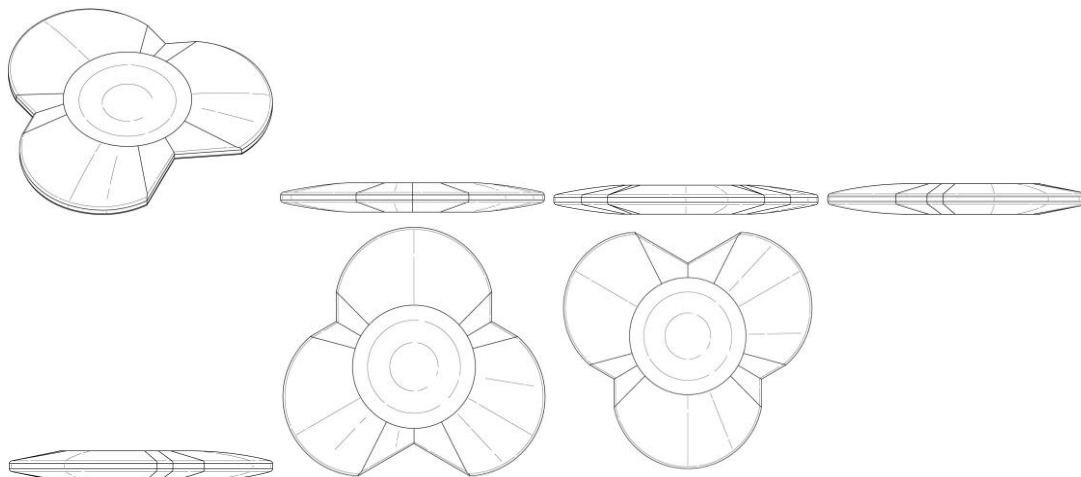
Título do registro: Produto de Limpeza

Data de depósito: 10/04/2025

Prioridade unionista: 015075525-0001 10/10/2024 EM

Classificação: 28-99

Procurador: Remer Villaça & Nogueira Assessoria e Consultoria de Prop. Intelectual S/S Ltda.



**BR302025002086-7**

Concessão de registro

Código de despacho: 158

**Titular:** UNILEVER IP HOLDINGS B.V. [XX]

Autor: OLIVER JAMES BOULTON[GB], SAM BLACOW DIXON[GB] e MUMTAZ KARIM[GB]

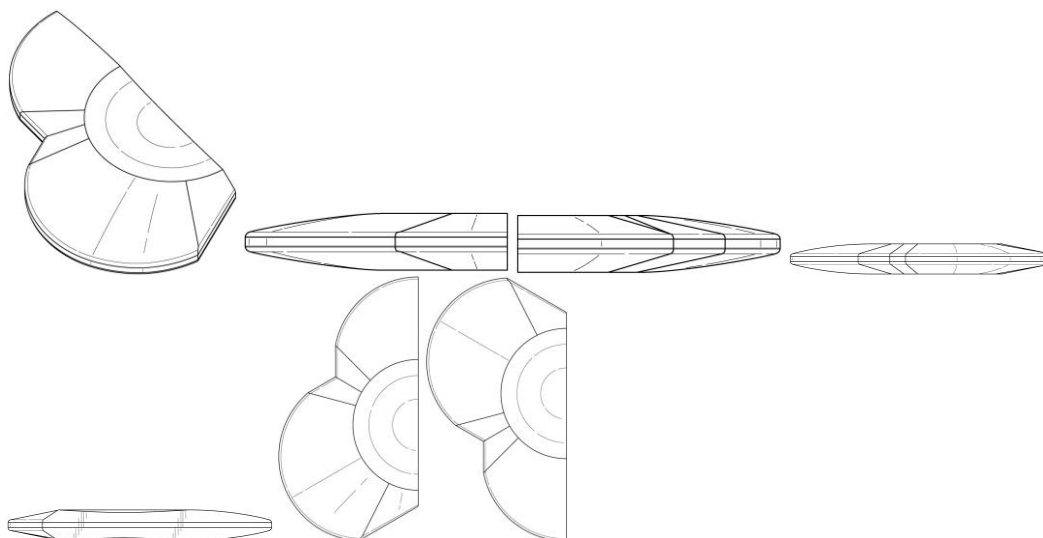
Título do registro: Produto de Limpeza

Data de depósito: 10/04/2025

Prioridade unionista: 015075614-0001 10/10/2024 EM

Classificação: 28-99

Procurador: Remer Villaça & Nogueira Assessoria e Consultoria de Prop. Intelectual S/S Ltda.



**BR302025002087-5**

Concessão de registro

Código de despacho: 158

**Titular:** BYD COMPANY LIMITED [CN]

Autor: JIHAN FAN[CN], WOLFGANG JOSEF EGGER[DE], WEI SU[CN], YUBO LIAN[CN] e BAOHE REN[CN]

Título do registro: AUTOMÓVEL

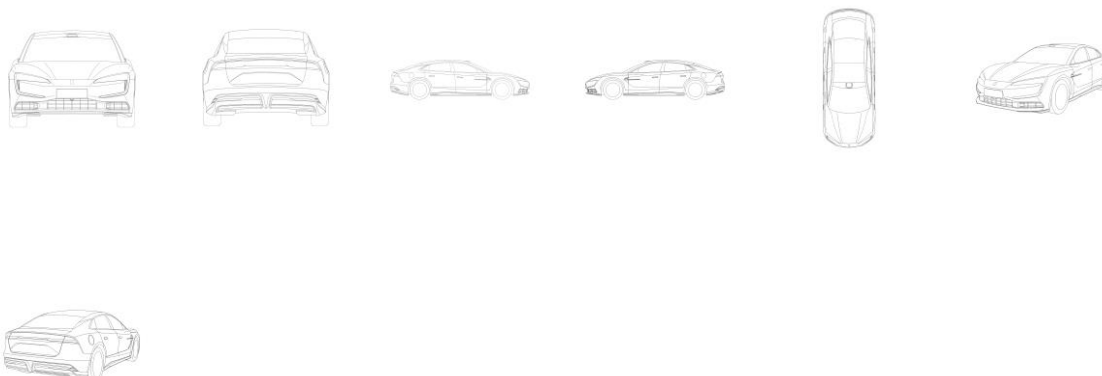
Data de depósito: 10/04/2025

Prioridade unionista: 202430663449.0 21/10/2024 CN

Classificação: 12-08

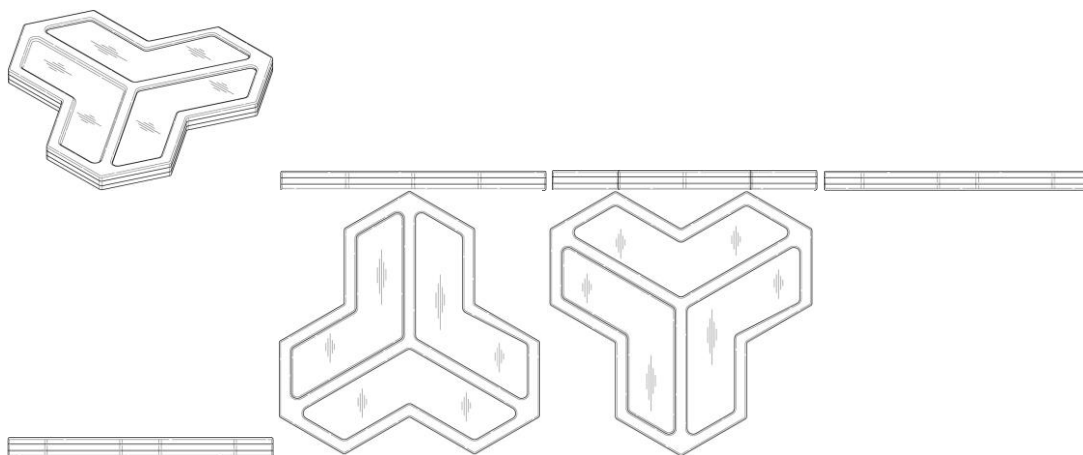


Procurador: Clarke, Modet Propriedade Intelectual Ltda.  
 Detalhes do despacho: Descrição excluída de acordo com a nota técnica 01/2024.



BR302025002088-3

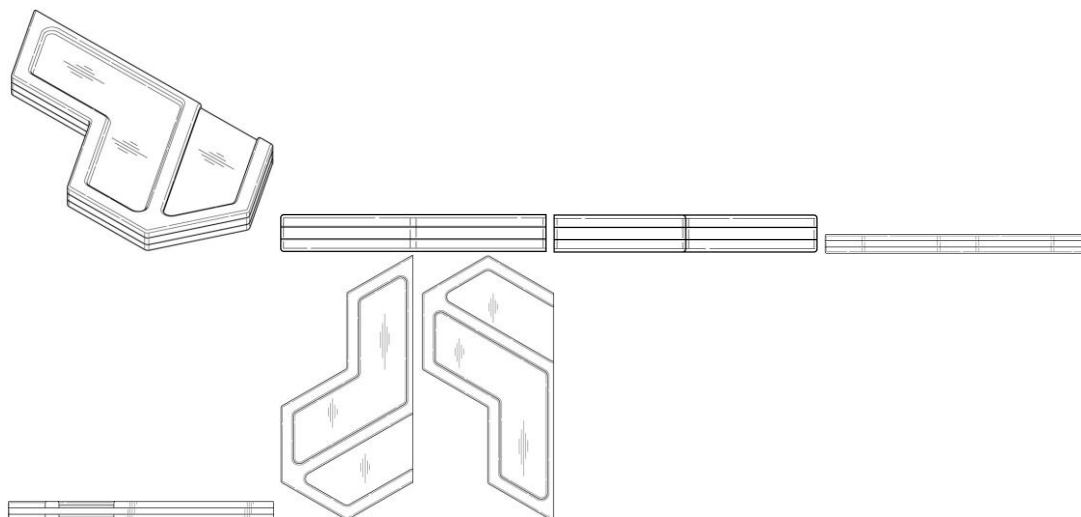
Concessão de registro  
 Código de despacho: 158  
**Titular: UNILEVER IP HOLDINGS B.V. [XX]**  
 Autor: OLIVER JAMES BOULTON[GB], SAM BLACOW DIXON[GB] e MUMTAZ KARIM[GB]  
 Título do registro: Produto de Limpeza  
 Data de depósito: 10/04/2025  
 Prioridade unionista: 015075488-0001 10/10/2024 EM  
 Classificação: 28-99  
 Procurador: Remer Villaça & Nogueira Assessoria e Consultoria de Prop. Intelectual S/S Ltda.



BR302025002089-1

Concessão de registro  
 Código de despacho: 158  
**Titular: UNILEVER IP HOLDINGS B.V. [XX]**  
 Autor: OLIVER JAMES BOULTON[GB], SAM BLACOW DIXON[GB] e MUMTAZ KARIM[GB]  
 Título do registro: Produto de Limpeza  
 Data de depósito: 10/04/2025  
 Prioridade unionista: 015075491-0001 10/10/2024 EM  
 Classificação: 28-99  
 Procurador: Remer Villaça & Nogueira Assessoria e Consultoria de Prop. Intelectual S/S Ltda.





BR302025002090-5

Concessão de registro

Código de despacho: 158

**Titular: UNILEVER IP HOLDINGS B.V. [XX]**

Autor: OLIVER JAMES BOULTON[GB], SAM BLACOW DIXON[GB] e MUMTAZ KARIM[GB]

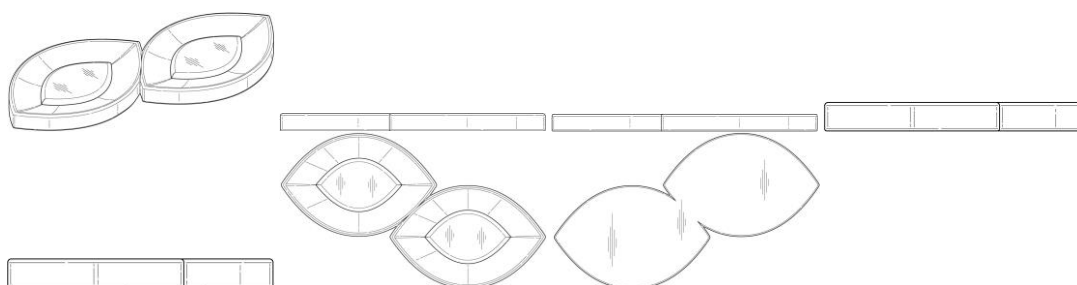
Título do registro: Produto de Limpeza

Data de depósito: 10/04/2025

Prioridade unionista: 015075543-0001 10/10/2024 EM

Classificação: 28-99

Procurador: Remer Villaça & Nogueira Assessoria e Consultoria de Prop. Intelectual S/S Ltda.



BR302025002091-3

Concessão de registro

Código de despacho: 158

**Titular: UNILEVER IP HOLDINGS B.V. [XX]**

Autor: OLIVER JAMES BOULTON[GB], SAM BLACOW DIXON[GB] e MUMTAZ KARIM[GB]

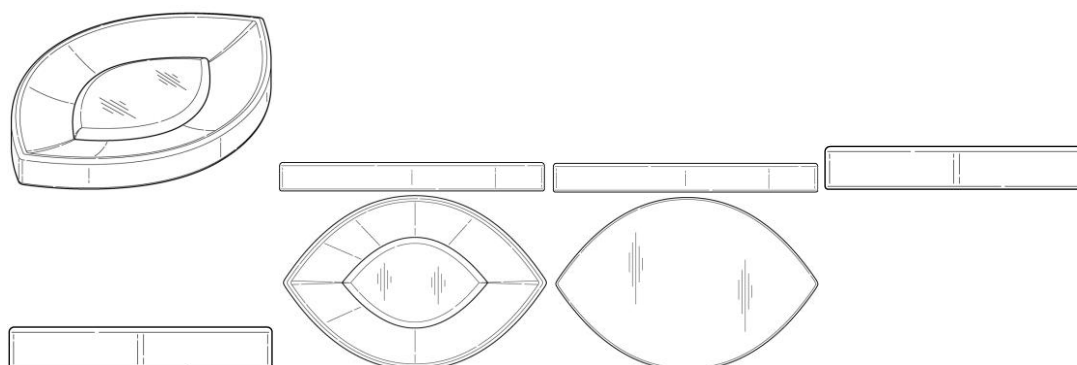
Título do registro: Produto de Limpeza

Data de depósito: 10/04/2025

Prioridade unionista: 015075544-0001 10/10/2024 EM

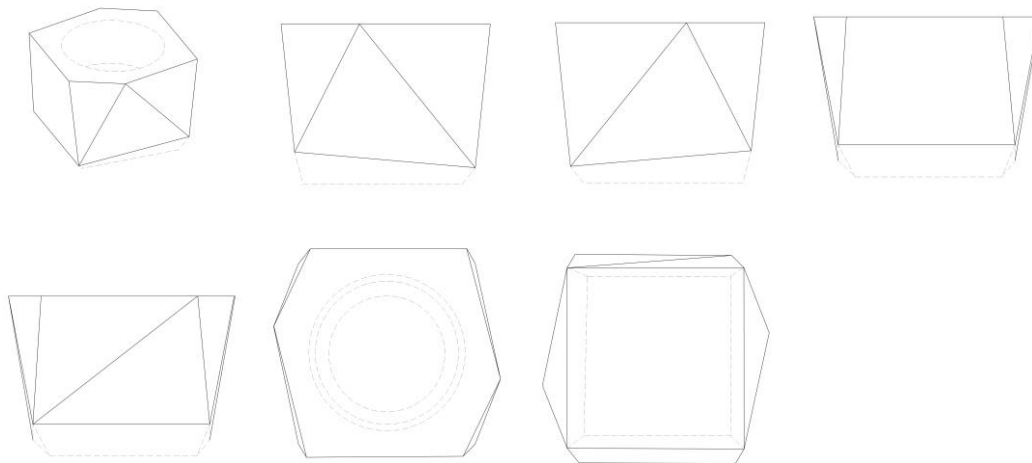
Classificação: 28-99

Procurador: Remer Villaça & Nogueira Assessoria e Consultoria de Prop. Intelectual S/S Ltda.



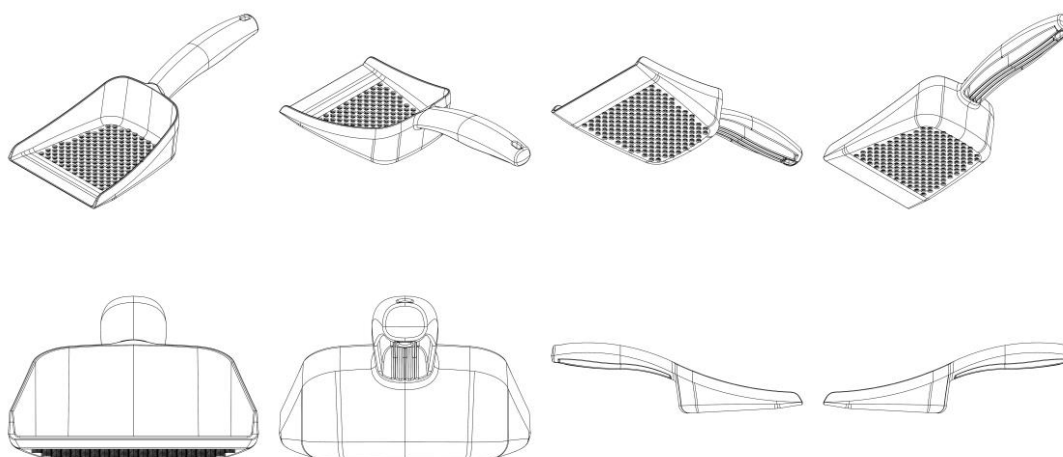
BR302025002092-1

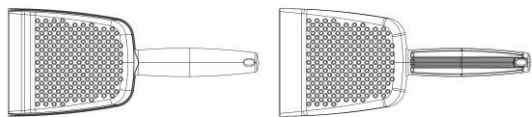
Concessão de registro  
Código de despacho: 158  
**Titular: ELC MANAGEMENT LLC [US]**  
Autor: YING YANG[CN]  
Título do registro: EMBALAGEM DE BATOM  
Data de depósito: 10/04/2025  
Prioridade unionista: 29/967,718 11/10/2024 US  
Classificação: 09-03  
Procurador: Dannemann, Siemsen, Bigler & Ipanema Moreira



BR302025002094-8

Concessão de registro  
Código de despacho: 158  
**Titular: CARLOS DE MORAES SANCHEZ [BR/RS]**  
Autor: CARLOS DE MORAES SANCHEZ[BR]  
Título do registro: PÁ COLETORA  
Data de depósito: 10/04/2025  
Classificação: 07-05  
Procurador: EMERSON SALBEGO HOFART  
Detalhes do despacho: Classe de locarno alterada para 07-05 - Ferros de passar e equipamentos de lavar, limpar e secar, de ofício, de acordo com a nota técnica 01/2024.





BR302025002095-6

Concessão de registro

Código de despacho: 158

**Titular: ELC MANAGEMENT LLC [US]**

Autor: YING YANG[CN]

Título do registro: EMBALAGEM DE BATOM

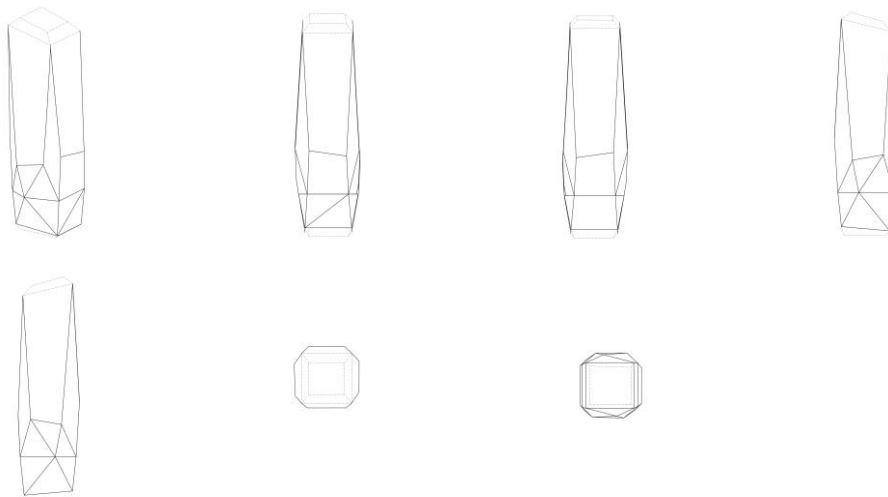
Data de depósito: 10/04/2025

Prioridade unionista: 29/967,726 11/10/2024 US

Classificação: 09-03

Procurador: Dannemann, Siemsen, Bigler &amp; Ipanema Moreira

Detalhes do despacho: Legenda da figura 1.7 adequada de ofício de acordo com a nota técnica 01/2024.



BR302025002096-4

Concessão de registro

Código de despacho: 158

**Titular: ELC MANAGEMENT LLC [US]**

Autor: YING YANG[CN]

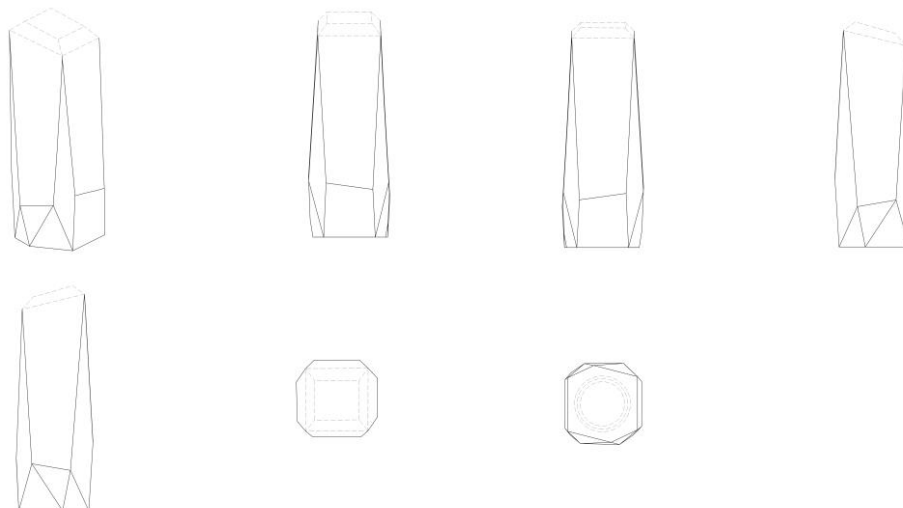
Título do registro: EMBALAGEM DE BATOM

Data de depósito: 10/04/2025

Prioridade unionista: 29/967,722 11/10/2024 US

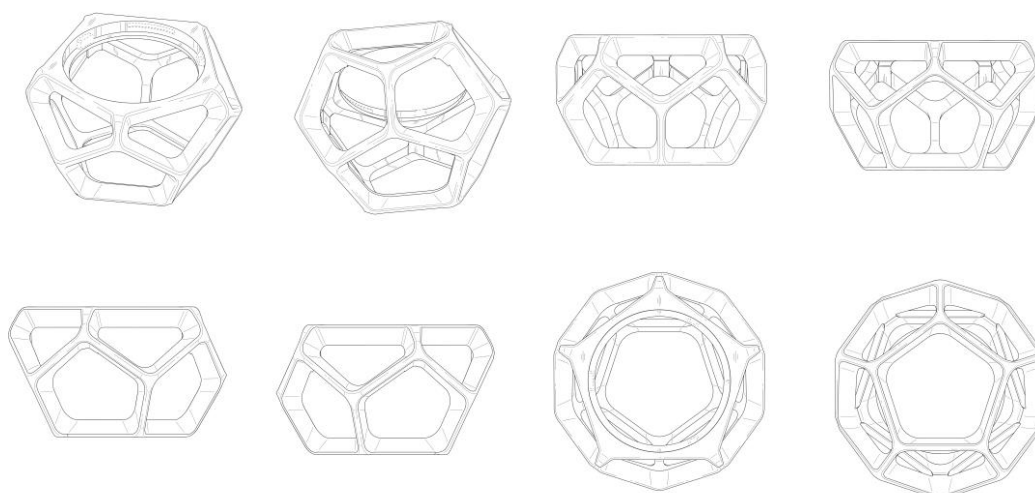
Classificação: 09-03

Procurador: Dannemann, Siemsen, Bigler &amp; Ipanema Moreira



BR302025002099-9

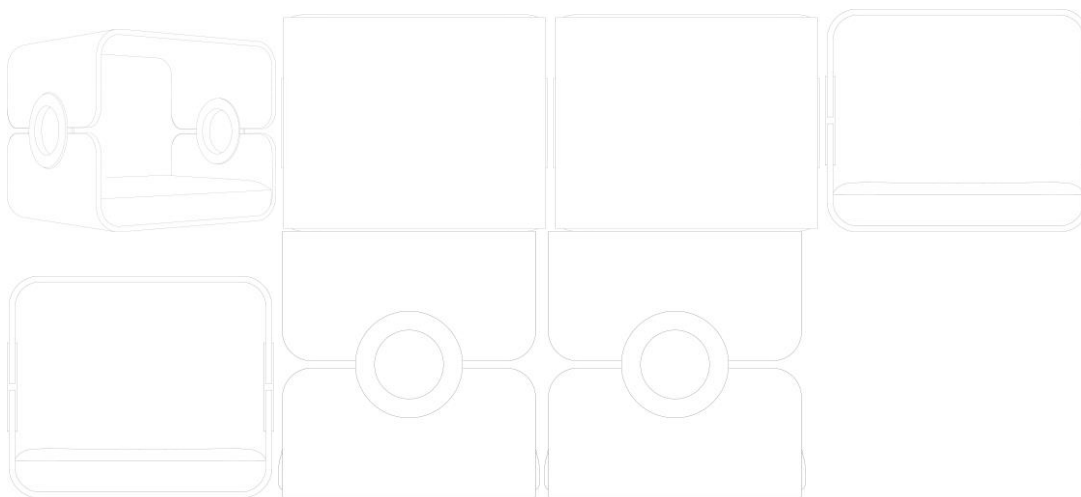
Concessão de registro  
 Código de despacho: 158  
**Titular: ELC MANAGEMENT LLC [US]**  
 Autor: SÉBASTIEN SERVAIRE[CH]  
 Título do registro: INVÓLUCRO DO RECIPIENTE  
 Data de depósito: 10/04/2025  
 Prioridade unionista: 29/967,846 13/10/2024 US  
 Classificação: 09-03  
 Procurador: Dannemann, Siemsen, Bigler & Ipanema Moreira



BR302025002102-2

Concessão de registro  
 Código de despacho: 158  
**Titular: CLEBER LUIS DA RÉ [BR/RS]**  
 Autor: CLEBER LUIS DA RÉ[BR]  
 Título do registro: CAMA PARA ANIMAIS  
 Data de depósito: 10/04/2025  
 Classificação: 30-06  
 Procurador: STOCK MARCAS E PATENTES LTDA - ME  
 Detalhes do despacho: Título alterado e descrição excluída de ofício, de acordo com a nota técnica 01/2024.





BR302025002103-0

Concessão de registro

Código de despacho: 158

**Titular: THIAGO CAPOSSOLI [BR/SP]**

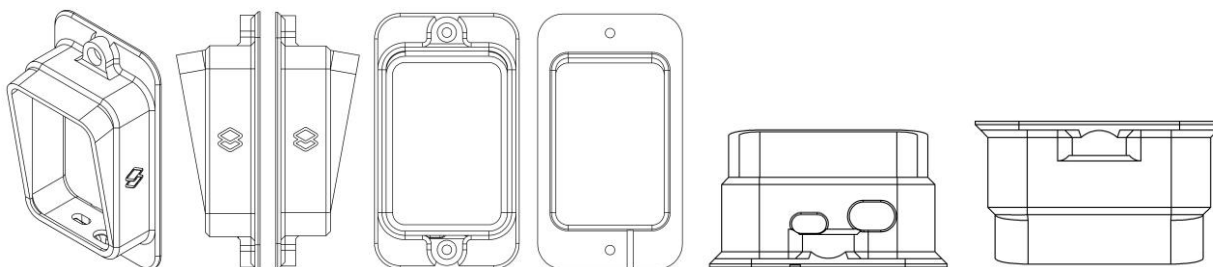
Autor: THIAGO CAPOSSOLI[BR]

Título do registro: Protetor para vídeo porteiro

Data de depósito: 10/04/2025

Classificação: 14-06

Detalhes do despacho: Descrição excluída, título adequado e classe de locarno alterada para 14-06 -Suportes para dispositivos eletrônicos e periféricos, de ofício, de acordo com a nota técnica 01/2024.



BR302025002105-7

Concessão de registro

Código de despacho: 158

**Titular: NUTRIPLAST INDUSTRIA E COMERCIO LTDA [BR/PR]**

Autor: RONALDO ROBERTO SCHERER[BR]

Título do registro: VASOS

Data de depósito: 10/04/2025

Classificação: 11-02

Procurador: Vasco da Gama Coelho Pereira



BR302025002106-5

Concessão de registro

Código de despacho: 158



**Titular:** NUTRIPLAST INDUSTRIA E COMERCIO LTDA [BR/PR]

**Autor:** RONALDO ROBERTO SCHERER[BR]

**Título do registro:** VASOS

**Data de depósito:** 10/04/2025

**Classificação:** 11-02

**Procurador:** Vasco da Gama Coelho Pereira



**BR302025002107-3**

Concessão de registro

Código de despacho: 158

**Titular:** NUTRIPLAST INDUSTRIA E COMERCIO LTDA [BR/PR]

**Autor:** RONALDO ROBERTO SCHERER[BR]

**Título do registro:** VASOS

**Data de depósito:** 10/04/2025

**Classificação:** 11-02

**Procurador:** Vasco da Gama Coelho Pereira



**BR302025002110-3**

Concessão de registro

Código de despacho: 158

**Titular:** CLEBER LUIS DA RÉ [BR/RS]

**Autor:** CLEBER LUIS DA RÉ[BR]

**Título do registro:** CAMA PARA ANIMAIS

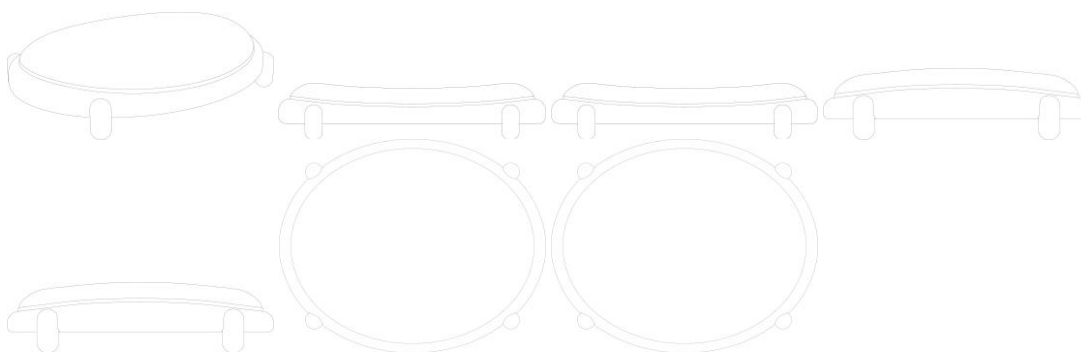
**Data de depósito:** 10/04/2025

**Classificação:** 30-06

**Procurador:** STOCK MARCAS E PATENTES LTDA - ME

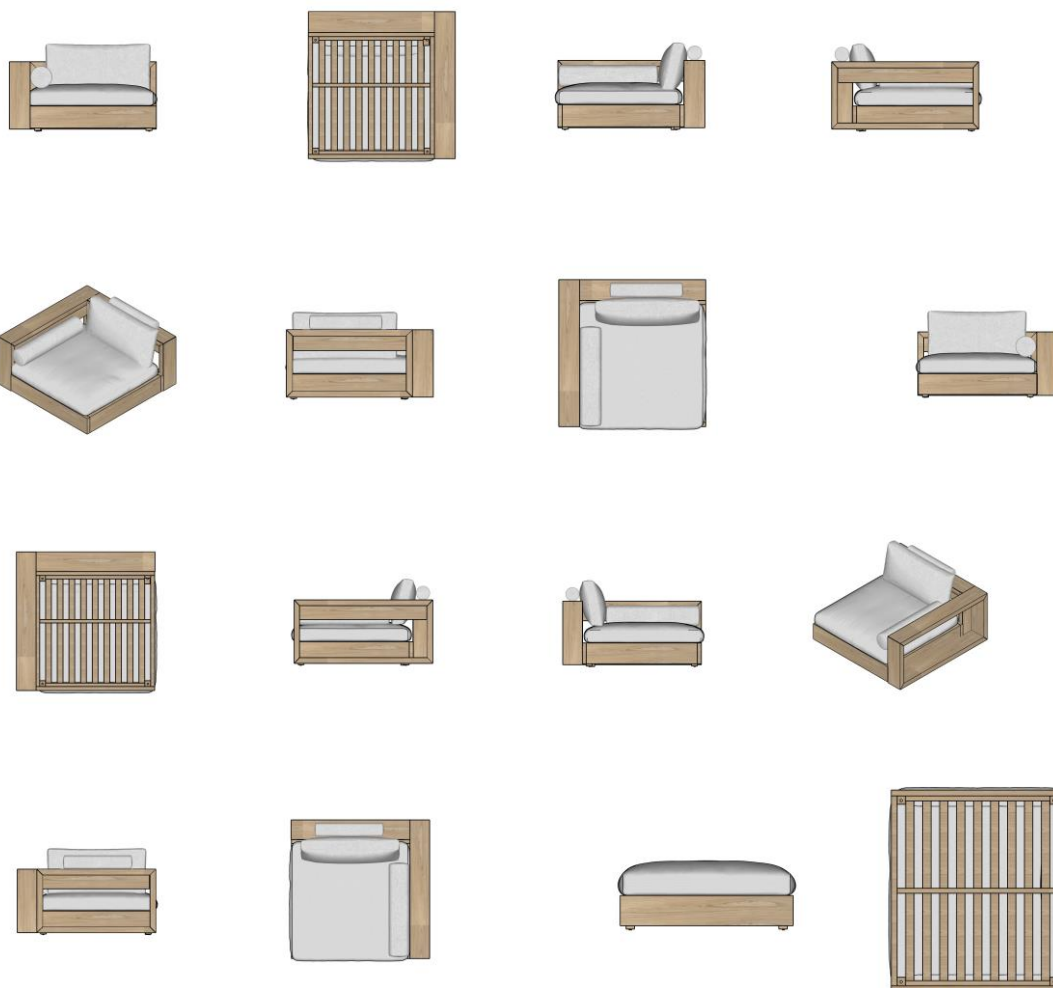
**Detalhes do despacho:** Descrição excluída e título alterado de ofício de acordo com a nota técnica 01/2024.

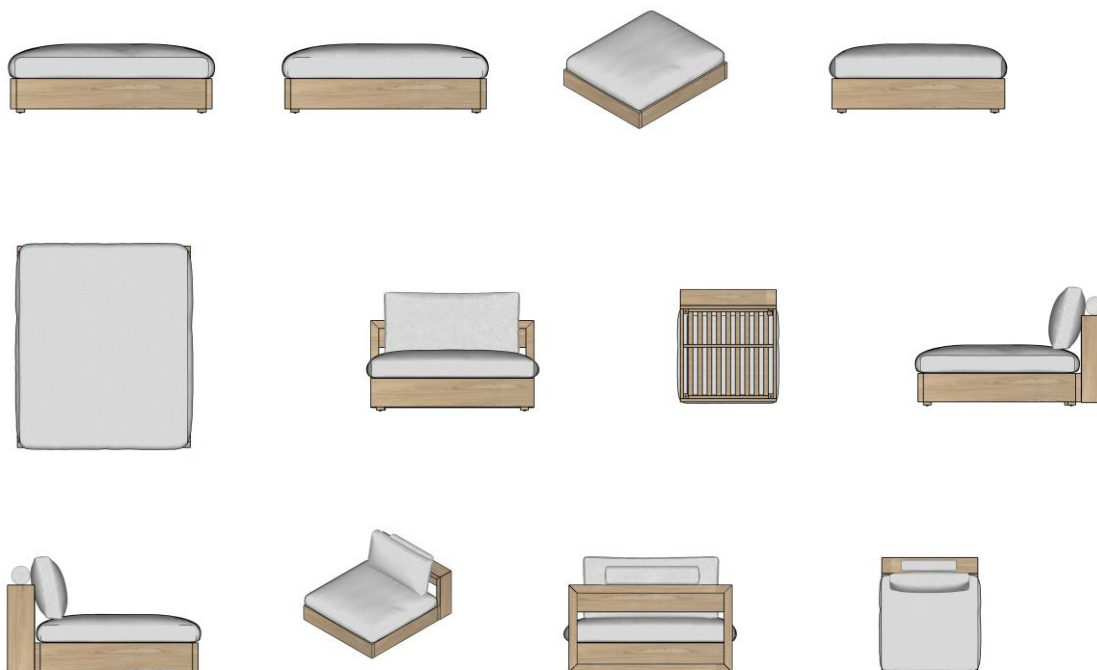




BR302025002114-6

Concessão de registro  
 Código de despacho: 158  
**Titular: PATIO BRASIL INDUSTRIA E COMERCIO DE MOVEIS LTDA [BR/MG]**  
 Autor: CRISTIANA CHAVES BRASIL SALOMAO[BR]  
 Título do registro: SOFÁ  
 Data de depósito: 10/04/2025  
 Classificação: 06-01  
 Procurador: ABM Assessoria Brasileira de Marcas Ltda.





BR302025002120-0

Concessão de registro  
 Código de despacho: 158  
**Titular: JOTAMENON IMPORTACAO E EXPORTACAO COMERCIAL LTDA [BR/SP]**  
 Autor: JOSE TOMAZ MENONI[BR]  
 Título do registro: Jaquetas  
 Data de depósito: 11/04/2025  
 Classificação: 02-02  
 Procurador: Mercosul Assessoria Consultoria Empresarial Para América do Sul S/C Ltda.

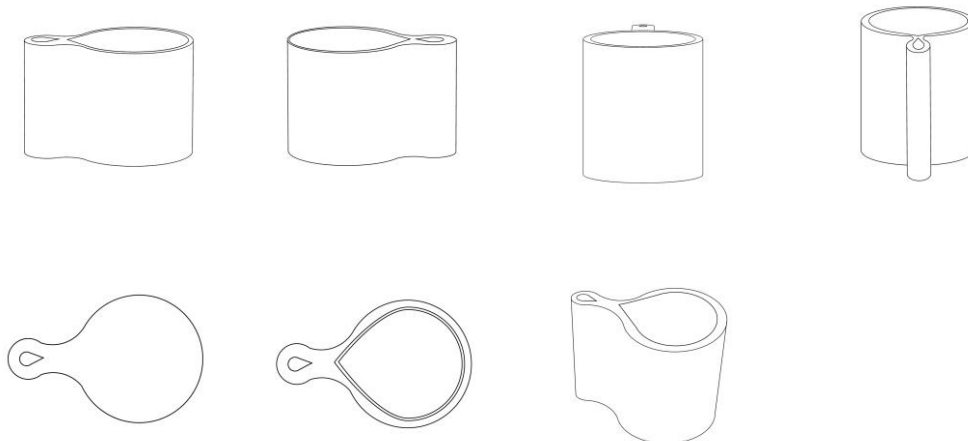


BR302025002121-9

Concessão de registro  
 Código de despacho: 158  
**Titular: DENISE RODRIGUES DE ALBUQUERQUE [BR/CE]**  
 Autor: DENISE RODRIGUES DE ALBUQUERQUE[BR]

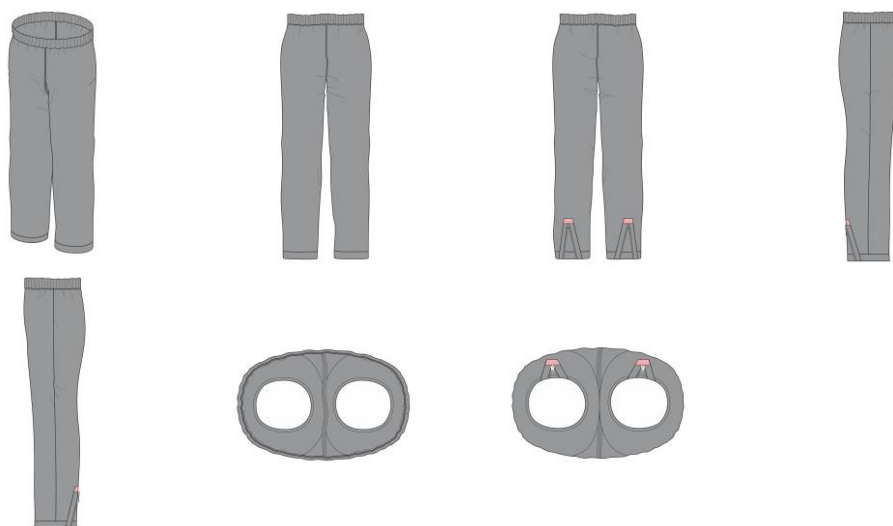


Título do registro: Xícaras  
 Data de depósito: 11/04/2025  
 Classificação: 07-01  
 Procurador: VLÁDIA DO NASCIMENTO GONÇALVES LOPES



BR302025002122-7

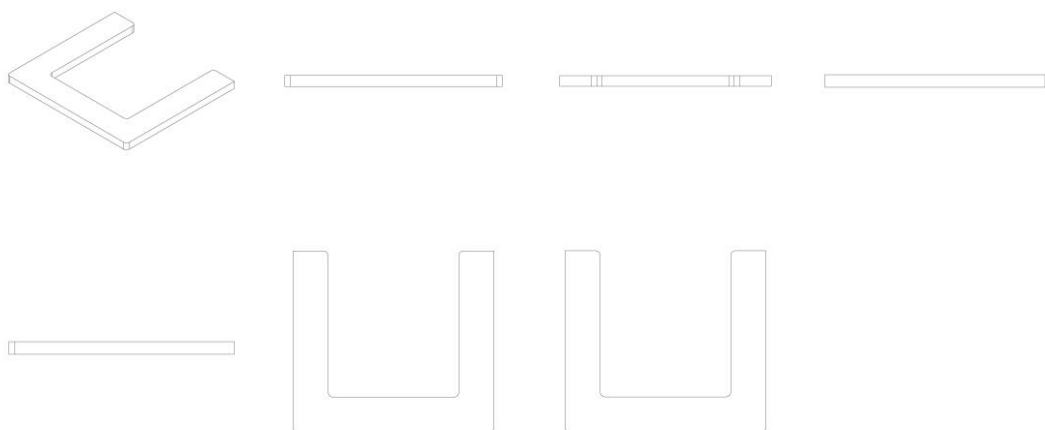
Concessão de registro  
 Código de despacho: 158  
**Títular: JOTAMENON IMPORTACAO E EXPORTACAO COMERCIAL LTDA [BR/SP]**  
 Autor: JOSE TOMAZ MENONI[BR]  
 Título do registro: Calça Capa de chuva  
 Data de depósito: 11/04/2025  
 Classificação: 02-02  
 Procurador: Mercosul Assessoria Consultoria Empresarial Para América do Sul S/C Ltda.



BR302025002124-3

Concessão de registro  
 Código de despacho: 158  
**Títular: GAAM INDUSTRIA E COMERCIO DE MOVEIS LTDA [BR/PR]**  
 Autor: PEDRO RODRIGUES DA SILVA[BR]  
 Título do registro: Tampos para móveis  
 Data de depósito: 11/04/2025  
 Classificação: 06-06





BR302025002126-0

Concessão de registro

Código de despacho: 158

**Titular:** MILK - INDÚSTRIA E COMÉRCIO DE BRINQUEDOS LTDA [BR/SP]

Autor: DIOGO SILVEIRA LEITE[BR]

Título do registro: Bonecas

Data de depósito: 11/04/2025

Classificação: 21-01

Procurador: Marcelo Domingos



BR302025002127-8

Concessão de registro

Código de despacho: 158

**Titular:** YIWU MINGZHOUWU E-COMMERCE CO., LTD., [CN]

Autor: PENG JUAN[CN]

Título do registro: Cabeças de bonecas

Data de depósito: 11/04/2025

Classificação: 21-01

Procurador: Org. Mérito Marcas e Patentes Ltda.





BR302025002128-6

Concessão de registro  
Código de despacho: 158  
**Titular:** YIWU MINGZHOUWU E-COMMERCE CO., LTD., [CN]  
Autor: PENG JUAN[CN]  
Título do registro: Cabeças de bonecas  
Data de depósito: 11/04/2025  
Classificação: 21-01  
Procurador: Org. Mérito Marcas e Patentes Ltda.



BR302025002129-4

Concessão de registro  
Código de despacho: 158  
**Titular:** YIWU MINGZHOUWU E-COMMERCE CO., LTD., [CN]  
Autor: PENG JUAN[CN]  
Título do registro: Cabeças de bonecas  
Data de depósito: 11/04/2025  
Classificação: 21-01  
Procurador: Org. Mérito Marcas e Patentes Ltda.





BR302025002130-8

Concessão de registro

Código de despacho: 158

Titular: YIWU MINGZHOUWU E-COMMERCE CO., LTD., [CN]

Autor: PENG JUAN[CN]

Título do registro: Cabeças de bonecas

Data de depósito: 11/04/2025

Classificação: 21-01

Procurador: Org. Mérito Marcas e Patentes Ltda.



BR302025002132-4

Concessão de registro

Código de despacho: 158

Titular: YIWU MINGZHOUWU E-COMMERCE CO., LTD., [CN]

Autor: PENG JUAN[CN]

Título do registro: Cabeças de bonecas

Data de depósito: 11/04/2025

Classificação: 21-01

Procurador: Org. Mérito Marcas e Patentes Ltda.



BR302025002134-0

Concessão de registro

Código de despacho: 158

Titular: YIWU MINGZHOUWU E-COMMERCE CO., LTD., [CN]

Autor: PENG JUAN[CN]

Título do registro: Cabeças de bonecas

Data de depósito: 11/04/2025

Classificação: 21-01

Procurador: Org. Mérito Marcas e Patentes Ltda.



BR302025002136-7

Concessão de registro

Código de despacho: 158

Titular: YIWU MINGZHOUWU E-COMMERCE CO., LTD., [CN]

Autor: PENG JUAN[CN]

Título do registro: Cabeças de bonecas

Data de depósito: 11/04/2025

Classificação: 21-01

Procurador: Org. Mérito Marcas e Patentes Ltda.



BR302025002138-3

Concessão de registro

Código de despacho: 158

Titular: YIWU MINGZHOUWU E-COMMERCE CO., LTD., [CN]

Autor: PENG JUAN[CN]

Título do registro: Cabeças de bonecas

Data de depósito: 11/04/2025

Classificação: 21-01

Procurador: Org. Mérito Marcas e Patentes Ltda.



BR302025006393-0

Concessão de registro

Código de despacho: 158

Titular: JINWEN CHEN [BR/SP]

Autor: JINWEN CHEN[CN]

Título do registro: LIXA ELÉTRICA

Data de depósito: 25/09/2025

Classificação: 28-03

Procurador: Leandro de Souza Frigo



BR302025006396-5

Concessão de registro  
 Código de despacho: 158  
**Titular: JINWEN CHEN [BR/SP]**  
 Autor: JINWEN CHEN[CN]  
 Título do registro: Máquinas de cortar cabelo  
 Data de depósito: 25/09/2025  
 Classificação: 28-06  
 Procurador: Leandro de Souza Frigo





BR302025006397-3

Concessão de registro  
Código de despacho: 158  
**Titular: JINWEN CHEN [BR/SP]**  
Autor: JINWEN CHEN[CN]  
Título do registro: LIXA ELÉTRICA  
Data de depósito: 25/09/2025  
Classificação: 28-03  
Procurador: Leandro de Souza Frigo





BR302025006398-1

Concessão de registro  
 Código de despacho: 158  
**Titular: JINWEN CHEN [BR/SP]**  
 Autor: JINWEN CHEN[CN]  
 Título do registro: Trituradores de alimentos  
 Data de depósito: 25/09/2025  
 Classificação: 31-00  
 Procurador: Leandro de Souza Frigo



BR302025006400-7

Concessão de registro  
 Código de despacho: 158  
**Titular: JINWEN CHEN [BR/SP]**  
 Autor: JINWEN CHEN[CN]  
 Título do registro: Pufes  
 Data de depósito: 25/09/2025  
 Classificação: 06-01  
 Procurador: Leandro de Souza Frigo





BR302025006402-3

Concessão de registro  
 Código de despacho: 158  
**Titular: JINWEN CHEN [BR/SP]**  
 Autor: JINWEN CHEN[CN]  
 Título do registro: Liquidificadores elétricos portáteis  
 Data de depósito: 25/09/2025  
 Classificação: 31-00  
 Procurador: Leandro de Souza Frigo



BR302025006404-0

Concessão de registro  
 Código de despacho: 158  
**Titular: JINWEN CHEN [BR/SP]**  
 Autor: JINWEN CHEN[CN]  
 Título do registro: FONES DE OUVIDO  
 Data de depósito: 25/09/2025  
 Classificação: 14-01  
 Procurador: Leandro de Souza Frigo





BR302025006406-6

Concessão de registro  
 Código de despacho: 158  
**Titular: JINWEN CHEN [BR/SP]**  
 Autor: JINWEN CHEN[CN]  
 Título do registro: Fones de ouvido  
 Data de depósito: 25/09/2025  
 Classificação: 14-01  
 Procurador: Leandro de Souza Frigo



BR302025006409-0

Concessão de registro  
 Código de despacho: 158  
**Titular: JINWEN CHEN [BR/SP]**  
 Autor: JINWEN CHEN[CN]  
 Título do registro: MÁQUINAS DE CORTAR CABELO  
 Data de depósito: 25/09/2025  
 Classificação: 28-06  
 Procurador: Leandro de Souza Frigo





BR302025006410-4

Concessão de registro  
Código de despacho: 158  
**Titular: JINWEN CHEN [BR/SP]**  
Autor: JINWEN CHEN[CN]  
Título do registro: UMIDIFICADORES DE AR  
Data de depósito: 25/09/2025  
Classificação: 23-04  
Procurador: Leandro de Souza Frigo





BR302025006411-2

Concessão de registro  
 Código de despacho: 158  
**Titular: JINWEN CHEN [BR/SP]**  
 Autor: JINWEN CHEN[CN]  
 Título do registro: AQUECEDOR ELÉTRICO  
 Data de depósito: 25/09/2025  
 Classificação: 23-03  
 Procurador: Leandro de Souza Frigo



BR302025006459-7

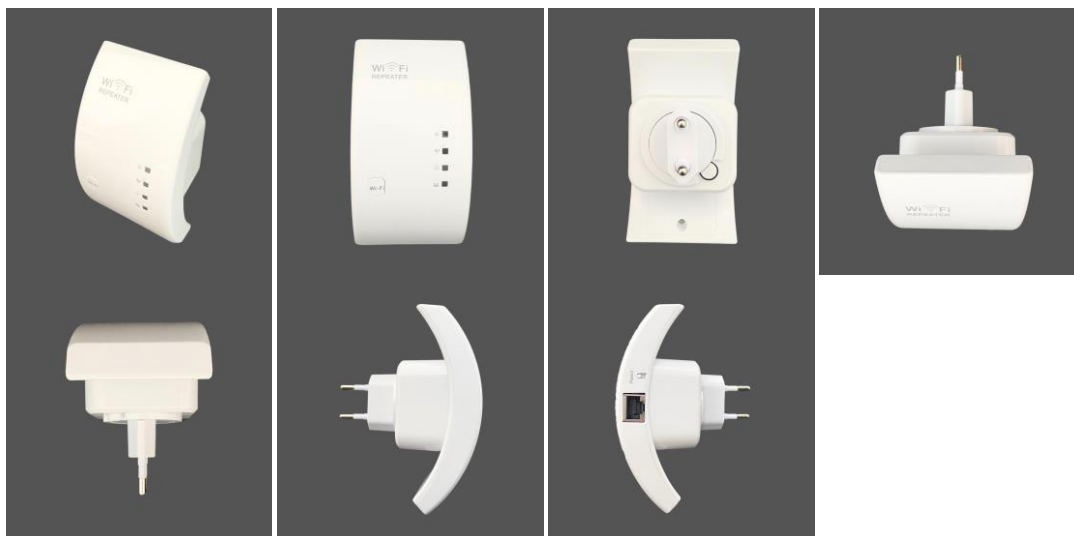
Concessão de registro  
 Código de despacho: 158  
**Titular: JINWEN CHEN [BR/SP]**  
 Autor: JINWEN CHEN[CN]  
 Título do registro: CONSOLES DE JOGOS ELETRÔNICOS  
 Data de depósito: 26/09/2025  
 Classificação: 21-01  
 Procurador: Leandro de Souza Frigo





BR302025006460-0

Concessão de registro  
 Código de despacho: 158  
**Titular: JINWEN CHEN [BR/SP]**  
 Autor: JINWEN CHEN[CN]  
 Título do registro: Repetidor de sinal  
 Data de depósito: 26/09/2025  
 Classificação: 14-03  
 Procurador: Leandro de Souza Frigo



BR302025006461-9

Concessão de registro  
 Código de despacho: 158  
**Titular: JINWEN CHEN [BR/SP]**  
 Autor: JINWEN CHEN[CN]  
 Título do registro: Inaladores  
 Data de depósito: 26/09/2025  
 Classificação: 24-04  
 Procurador: Leandro de Souza Frigo





BR302025006464-3

Concessão de registro  
 Código de despacho: 158  
**Titular: JINWEN CHEN [BR/SP]**  
 Autor: JINWEN CHEN[CN]  
 Título do registro: Dispenser de água  
 Data de depósito: 26/09/2025  
 Classificação: 23-01  
 Procurador: Leandro de Souza Frigo





BR302025006465-1

Concessão de registro  
 Código de despacho: 158  
**Titular: JINWEN CHEN [BR/SP]**  
 Autor: JINWEN CHEN[CN]  
 Título do registro: Suportes para telefones celulares  
 Data de depósito: 26/09/2025  
 Classificação: 14-06  
 Procurador: Leandro de Souza Frigo



BR302025006467-8

Concessão de registro  
 Código de despacho: 158  
**Titular: JINWEN CHEN [BR/SP]**  
 Autor: JINWEN CHEN[CN]  
 Título do registro: Lâmpada de led  
 Data de depósito: 26/09/2025  
 Classificação: 26-06  
 Procurador: Leandro de Souza Frigo





BR302025006490-2

Concessão de registro  
Código de despacho: 158  
**Titular: JINWEN CHEN [BR/SP]**  
Autor: JINWEN CHEN[CN]  
Título do registro: Óculos para realidade virtual  
Data de depósito: 29/09/2025  
Classificação: 14-02  
Procurador: Leandro de Souza Frigo



BR302025006491-0

Concessão de registro  
Código de despacho: 158  
**Titular: JINWEN CHEN [BR/SP]**  
Autor: JINWEN CHEN[CN]  
Título do registro: Parafusadeira  
Data de depósito: 29/09/2025  
Classificação: 08-05  
Procurador: Leandro de Souza Frigo





BR302025006497-0

Concessão de registro  
Código de despacho: 158  
**Titular: JINWEN CHEN [BR/SP]**  
Autor: JINWEN CHEN[CN]  
Título do registro: Suportes para telefones celulares  
Data de depósito: 29/09/2025  
Classificação: 14-06  
Procurador: Leandro de Souza Frigo





BR302025006498-8

Concessão de registro  
 Código de despacho: 158  
**Titular: JINWEN CHEN [BR/SP]**  
 Autor: JINWEN CHEN[CN]  
 Título do registro: Aparelhos para medir pressão sanguínea  
 Data de depósito: 29/09/2025  
 Classificação: 24-02  
 Procurador: Leandro de Souza Frigo



BR302025006499-6

Concessão de registro  
 Código de despacho: 158  
**Titular: JINWEN CHEN [BR/SP]**  
 Autor: JINWEN CHEN[CN]  
 Título do registro: Aparelhos para medir pressão sanguínea  
 Data de depósito: 29/09/2025  
 Classificação: 24-02  
 Procurador: Leandro de Souza Frigo





BR302025006500-3

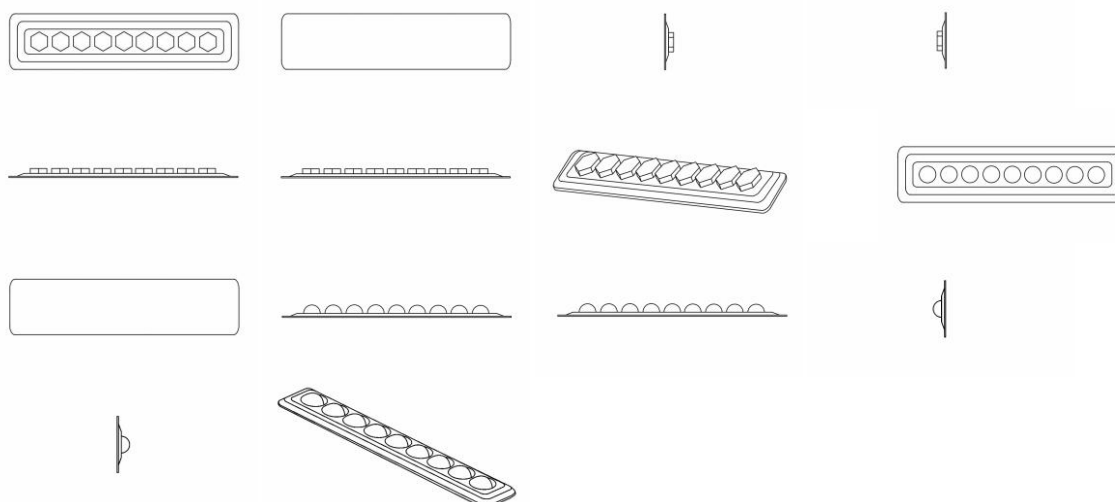
Concessão de registro  
 Código de despacho: 158  
**Titular: JINWEN CHEN [BR/SP]**  
 Autor: JINWEN CHEN[CN]  
 Título do registro: Tripés para câmeras [fotografia]  
 Data de depósito: 29/09/2025  
 Classificação: 16-05  
 Procurador: Leandro de Souza Frigo



BR322023005351-7

Concessão de registro  
 Código de despacho: 158  
**Titular: ANGELA NODARI LANGE DE MATOS [BR/PR]**  
 Autor: ANGELA NODARI LANGE DE MATOS[BR]  
 Título do registro: TALA PÓS CIRÚRGICA  
 Data de depósito: 04/10/2023  
 Classificação: 24-04  
 Procurador: Carlos Eduardo Gomes da Silva





BR322024003628-3

Concessão de registro  
 Código de despacho: 158  
**Titular: N.V. NUTRICIA [NL]**  
 Autor: DANIEL SOUZA[BR], CESAR AUGUSTO RODRIGUES DE GOES[BR], MARIANE DA SILVA SANTOS[BR] e MARCELLO GARUTTI[BR]  
 Título do registro: ORNAMENTO APLICADO EM EMBALAGEM  
 Data de depósito: 21/09/2023  
 Prioridade unionista: 015031383 16/02/2023 EM  
 Classificação: 32-00  
 Procurador: Carolina Nakata



BR322024003629-1

Concessão de registro  
 Código de despacho: 158  
**Titular: N.V. NUTRICIA [NL]**  
 Autor: DANIEL SOUZA[BR], CESAR AUGUSTO RODRIGUES DE GOES[BR], MARIANE DA SILVA SANTOS[BR] e MARCELLO GARUTTI[BR]  
 Título do registro: ORNAMENTO APLICADO EM EMBALAGEM  
 Data de depósito: 21/09/2023  
 Prioridade unionista: 015031383 16/08/2023 EM  
 Classificação: 32-00  
 Procurador: Carolina Nakata



BR322024003636-4

Concessão de registro  
 Código de despacho: 158  
**Titular: N.V. NUTRICIA [NL]**



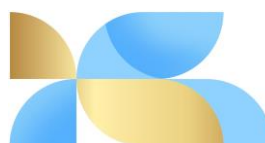
Autor: DANIEL SOUZA[BR], CESAR AUGUSTO RODRIGUES DE GOES[BR], MARIANE DA SILVA SANTOS[BR] e MARCELLO GARUTTI[BR]  
Título do registro: ORNAMENTO APLICADO EM EMBALAGEM  
Data de depósito: 21/09/2023  
Prioridade unionista: 015031383 16/08/2023 EM  
Classificação: 32-00  
Procurador: Carolina Nakata



---

**BR322024003640-2**

Concessão de registro  
Código de despacho: 158  
**Titular: N.V. NUTRICIA [NL]**  
Autor: DANIEL SOUZA[BR], CESAR AUGUSTO RODRIGUES DE GOES[BR], MARIANE DA SILVA SANTOS[BR] e MARCELLO GARUTTI[BR]  
Título do registro: ORNAMENTO APLICADO EM EMBALAGEM  
Data de depósito: 21/09/2023  
Prioridade unionista: 015031383 16/08/2023 EM  
Classificação: 32-00  
Procurador: Carolina Nakata



---

**BR322024003641-0**

Concessão de registro  
Código de despacho: 158  
**Titular: N.V. NUTRICIA [NL]**  
Autor: DANIEL SOUZA[BR], CESAR AUGUSTO RODRIGUES DE GOES[BR], MARIANE DA SILVA SANTOS[BR] e MARCELLO GARUTTI[BR]  
Título do registro: ORNAMENTO APLICADO EM EMBALAGEM  
Data de depósito: 21/09/2023  
Prioridade unionista: 015031383 16/08/2023 EM  
Classificação: 32-00  
Procurador: Carolina Nakata



---

**BR322024003644-5**

Concessão de registro  
Código de despacho: 158  
**Titular: N.V. NUTRICIA [NL]**  
Autor: DANIEL SOUZA[BR], CESAR AUGUSTO RODRIGUES DE GOES[BR], MARIANE DA SILVA SANTOS[BR] e MARCELLO GARUTTI[BR]  
Título do registro: ORNAMENTO APLICADO EM EMBALAGEM  
Data de depósito: 21/09/2023  
Prioridade unionista: 015031383 16/08/2023 EM  
Classificação: 32-00  
Procurador: Carolina Nakata



**BR322024003645-3**

Concessão de registro

Código de despacho: 158

**Titular: N.V. NUTRICIA [NL]**

Autor: DANIEL SOUZA[BR], CESAR AUGUSTO RODRIGUES DE GOES[BR], MARIANE DA SILVA SANTOS[BR] e MARCELLO GARUTTI[BR]

Título do registro: ORNAMENTO APLICADO EM EMBALAGEM

Data de depósito: 21/09/2023

Prioridade unionista: 015031383 16/08/2023 EM

Classificação: 32-00

Procurador: Carolina Nakata

**BR322024003646-1**

Concessão de registro

Código de despacho: 158

**Titular: N.V. NUTRICIA [NL]**

Autor: DANIEL SOUZA[BR], CESAR AUGUSTO RODRIGUES DE GOES[BR], MARIANE DA SILVA SANTOS[BR] e MARCELLO GARUTTI[BR]

Título do registro: ORNAMENTO APLICADO EM EMBALAGEM

Data de depósito: 21/09/2023

Prioridade unionista: 015031383 16/08/2023 EM

Classificação: 32-00

Procurador: Carolina Nakata

**BR322024003651-8**

Concessão de registro

Código de despacho: 158

**Titular: N.V. NUTRICIA [NL]**

Autor: DANIEL SOUZA[BR], CESAR AUGUSTO RODRIGUES DE GOES[BR], MARIANE DA SILVA SANTOS[BR] e MARCELLO GARUTTI[BR]

Título do registro: ORNAMENTO APLICADO EM EMBALAGEM

Data de depósito: 21/09/2023

Prioridade unionista: 015031383 16/08/2023 EM

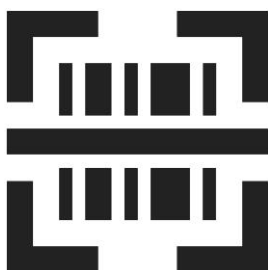
Classificação: 32-00

Procurador: Carolina Nakata



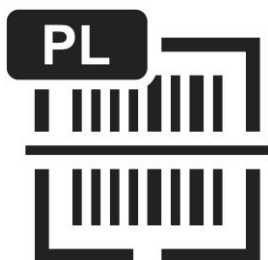
BR322024005294-7

Concessão de registro  
Código de despacho: 158  
**Titular: KONINKLIJKE PHILIPS N.V. [NL]**  
Autor: BART VAN LIESHOUT[NL]  
Título do registro: ÍCONE PARA INTERFACE GRÁFICA DO USUÁRIO  
Data de depósito: 27/09/2024  
Prioridade unionista: 015012173-0002 21/02/2023 EM  
Classificação: 14-04  
Procurador: HERRERO & ASSOCIADOS BRASIL PROPRIEDADE INTELECTUAL LTDA.



BR322024005296-3

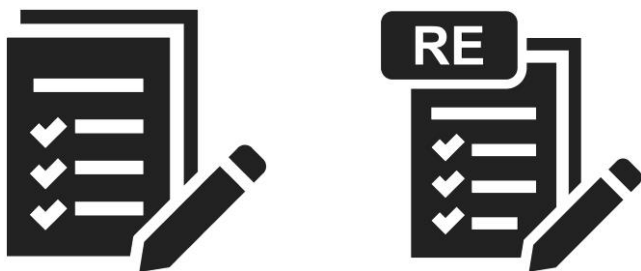
Concessão de registro  
Código de despacho: 158  
**Titular: KONINKLIJKE PHILIPS N.V. [NL]**  
Autor: BART VAN LIESHOUT[NL]  
Título do registro: ÍCONE PARA INTERFACE GRÁFICA DO USUÁRIO  
Data de depósito: 27/09/2024  
Prioridade unionista: 015012173-0003 21/02/2023 EM  
Classificação: 14-04  
Procurador: HERRERO & ASSOCIADOS BRASIL PROPRIEDADE INTELECTUAL LTDA.



BR322024005300-5

Concessão de registro  
Código de despacho: 158  
**Titular: KONINKLIJKE PHILIPS N.V. [NL]**  
Autor: BART VAN LIESHOUT[NL]  
Título do registro: ÍCONE PARA INTERFACE GRÁFICA DO USUÁRIO  
Data de depósito: 27/09/2024  
Prioridade unionista: 015012173-0004 21/02/2023 EM e 015012173-0005 21/02/2023 EM  
Classificação: 14-04  
Procurador: HERRERO & ASSOCIADOS BRASIL PROPRIEDADE INTELECTUAL LTDA.

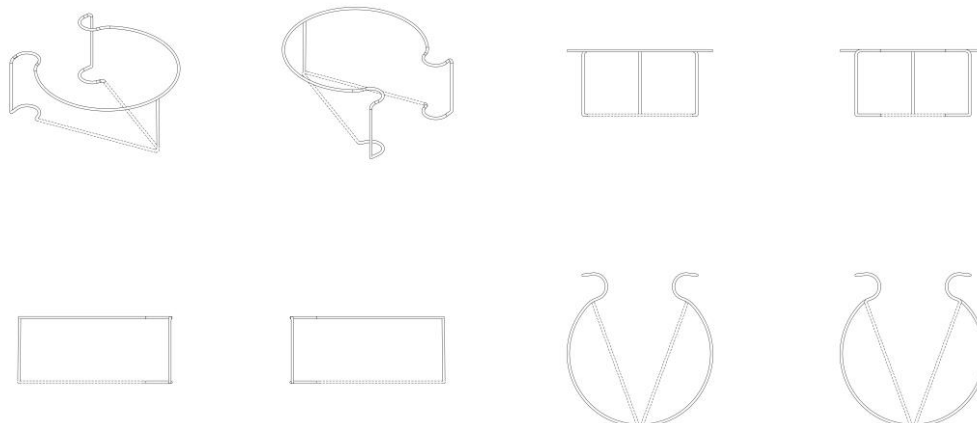




**BR322024005302-1** Concessão de registro  
 Código de despacho: 158  
**Titular: KONINKLIJKE PHILIPS N.V. [NL]**  
 Autor: BART VAN LIESHOUT[NL]  
 Título do registro: ÍCONE PARA INTERFACE GRÁFICA DO USUÁRIO  
 Data de depósito: 27/09/2024  
 Prioridade unionista: 015012173-0006 21/02/2023 EM  
 Classificação: 14-04  
 Procurador: HERRERO & ASSOCIADOS BRASIL PROPRIEDADE INTELECTUAL LTDA.



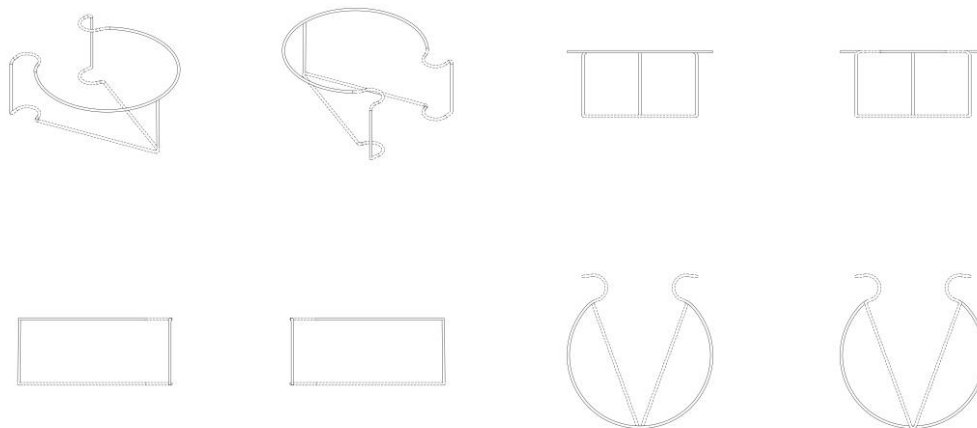
**BR322024005410-9** Concessão de registro  
 Código de despacho: 158  
**Titular: D SQUARED PLANT TRAPS LLC [US]**  
 Autor: DEBORAH HOLTSCHLAG[US]  
 Título do registro: SUPORTE PARA PLANTAS  
 Data de depósito: 02/10/2024  
 Prioridade unionista: 29/886,335 07/03/2023 US  
 Classificação: 08-08  
 Procurador: Daniel Advogados (Alt.de Daniel & Cia)



**BR322024005411-7** Concessão de registro  
 Código de despacho: 158  
**Titular: D SQUARED PLANT TRAPS LLC [US]**

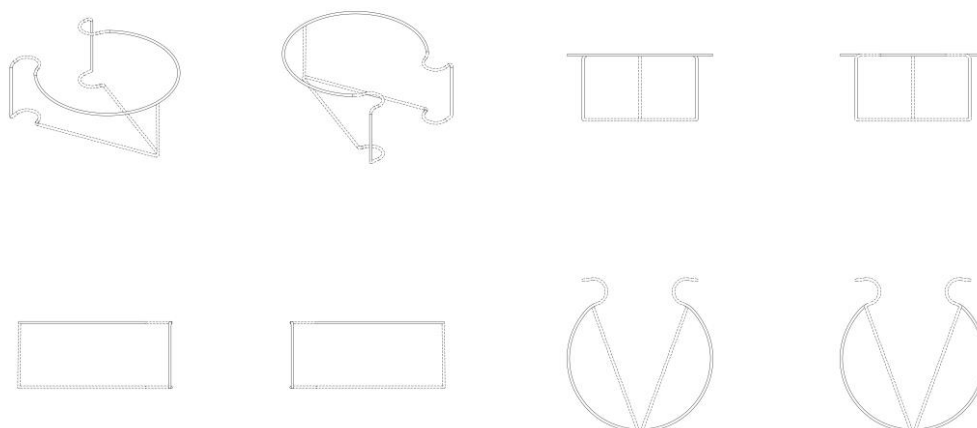


Autor: DEBORAH HOLTSCHLAG[US]  
 Título do registro: SUPORTE PARA PLANTAS  
 Data de depósito: 02/10/2024  
 Prioridade unionista: 29/886,335 07/03/2023 US  
 Classificação: 08-08  
 Procurador: Daniel Advogados (Alt.de Daniel & Cia)



BR322024005412-5

Concessão de registro  
 Código de despacho: 158  
**Titular: D SQUARED PLANT TRAPS LLC [US]**  
 Autor: DEBORAH HOLTSCHLAG[US]  
 Título do registro: SUPORTE PARA PLANTAS  
 Data de depósito: 02/10/2024  
 Prioridade unionista: 29/886,335 07/03/2023 US  
 Classificação: 08-08  
 Procurador: Daniel Advogados (Alt.de Daniel & Cia)

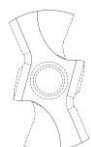
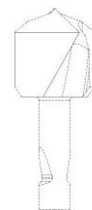
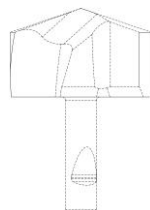


BR322024005584-9

Concessão de registro  
 Código de despacho: 158  
**Titular: KENNAMETAL INC. [US]**  
 Autor: RUY FROTA DE SOUZA FILHO[BR]  
 Título do registro: INSERTO DE CORTE  
 Data de depósito: 10/10/2024  
 Prioridade unionista: 29/886,801 13/03/2023 US  
 Classificação: 15-09



Procurador: Daniel Advogados (Alt.de Daniel & Cia)



## Concessão em designação

Os registros de desenho industrial, listados a seguir, foram concedidos, nos termos dos artigos 106 da Lei da Propriedade Industrial (LPI, lei n.º 9.279, de 14 de maio de 1996).

Art. 100. Não é registrável como desenho industrial:

I - o que for contrário à moral e aos bons costumes ou que ofenda a honra ou imagem de pessoas, ou atente contra liberdade de consciência, crença, culto religioso ou ideia e sentimentos dignos de respeito e veneração;

II - a forma necessária comum ou vulgar do objeto ou, ainda, aquela determinada essencialmente por considerações técnicas ou funcionais.

Art. 101. O pedido de registro, nas condições estabelecidas pelo INPI, conterà:

I - requerimento;

II - relatório descritivo, se for o caso;

III - reivindicações, se for o caso;

IV - desenhos ou fotografias;

V - campo de aplicação do objeto; e

VI - comprovante do pagamento da retribuição relativa ao depósito.

Parágrafo único. Os documentos que integram o pedido de registro deverão ser apresentados em língua portuguesa.

Art. 104. O pedido de registro de desenho industrial terá que se referir a um único objeto, permitida uma pluralidade de variações, desde que se destinem ao mesmo propósito e guardem entre si a mesma característica distintiva preponderante, limitado cada pedido ao máximo de 20 (vinte) variações.

Parágrafo único. O desenho deverá representar clara e suficientemente o objeto e suas variações, se houver, de modo a possibilitar sua reprodução por técnico no assunto.

Art. 106. Depositado o pedido de registro de desenho industrial e observado o disposto nos arts. 100, 101 e 104, será automaticamente publicado e simultaneamente concedido o registro, expedindo-se o respectivo certificado.

Os certificados dos registros de desenho industrial ora concedidos estarão disponíveis no site do INPI ([www.inpi.gov.br](http://www.inpi.gov.br)), em até 60 (sessenta) dias contados da publicação desta RPI.).

BR312023231898-8  
DM/231898

Concessão de registro (Haia)  
Código de despacho: 1233  
Titular: **BOTTEGA VENETA S.R.L. [IT]**  
Autor: Variação 1 : Matthieu BLAZY[IT]  
Título do registro: Variação 1 : BOLSAS DE MÃO  
Data de depósito: 12/09/2023  
Prioridade unionista: Variação1: 015021788-0003 18/05/2023 EM  
Classificação: 03-01  
Procurador: MURTA GOYANES ADVOGADOS





BR312023231915-1  
DM/231915

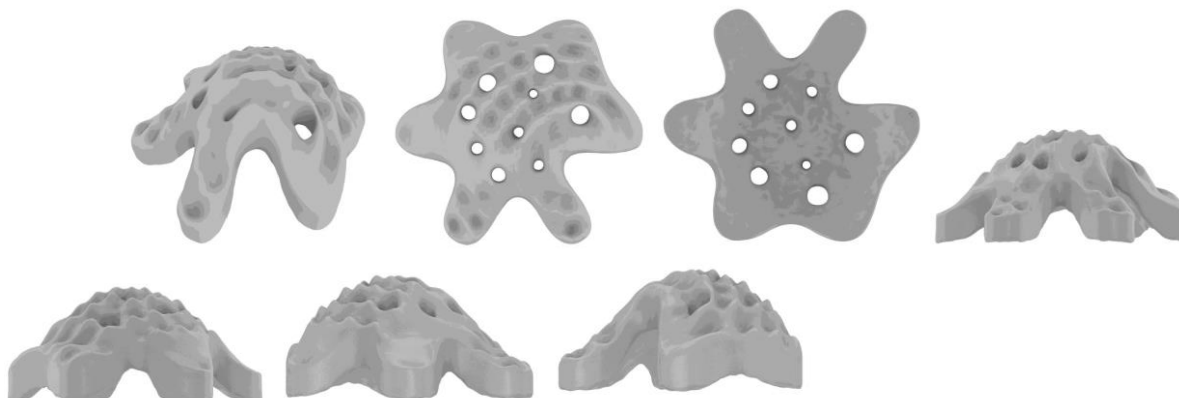
Concessão de registro (Haia)  
Código de despacho: 1233  
Titular: **BOTTEGA VENETA S.R.L. [IT]**  
Autor: Variação 1 : Matthieu BLAZY[IT]  
Título do registro: Variação 1 : SAPATOS

Data de depósito: 12/09/2023  
Classificação: 02-04  
Procurador: MURTA GOYANES ADVOGADOS



BR312023233027-9  
DM/233027

Concessão de registro (Haia)  
Código de despacho: 1233  
Titular: **UNDERWATER GARDENS INTERNATIONAL, S.L. [ES] e UNDERWATER GARDENS INTERNATIONAL, S.L. Marc GARCÍA-DURÁN HUET [ES]**  
Autor: Variação 1 : Jayant Khanuja[ES] e Variação 1 : Marc Garcia-Durán Huet[ES]  
Título do registro: Variação 1 : Recife artificial  
Data de depósito: 14/09/2023  
Classificação: 25-03  
Procurador: R. VOLART PONS Y CIA, S.L./ IGNACIO ESPIELL GÓMEZ



BR312023233957-8  
DM/233957

Concessão de registro (Haia)  
Código de despacho: 1233



**Titular:** FLSmith A/S [DK]

**Autor:** Variação 1 : Daniel Sanchez Soria[US] e Variação 1 : Lura Mullaney[US]

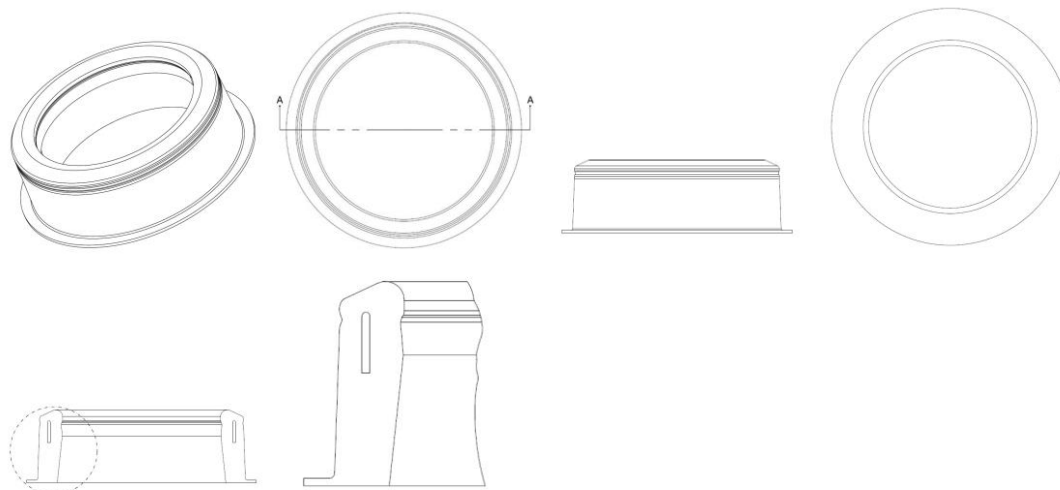
**Título do registro:** Variação 1 : EQUIPAMENTOS PARA DISTRIBUIÇÃO DE FLUÍDO

**Data de depósito:** 20/09/2023

**Prioridade unionista:** Variação 1 : 29/887,337 20/03/2023 US

**Classificação:** 23-01

**Procurador:** Sergej Sloboshanin



**BR312023234394-0**  
**DM/234394**

Concessão de registro (Haia)

Código de despacho: 1233

**Titular:** PILKINGTON GROUP LIMITED [GB] e TECHNOFORM GLASS INSULATION HOLDING GmbH [DE]

**Autor:** Variação 1 : Marcel Ribberink[NL], Variação 1 : Christoph Hayn[DE], Variação 1 : Arthur Knoll[DE], Variação 1 : Marek Frank[DE], Variação 2 : Marcel Ribberink[NL], Variação 2 : Christoph Hayn[DE], Variação 2 : Arthur Knoll[DE] e Variação 2 : Marek Frank[DE]

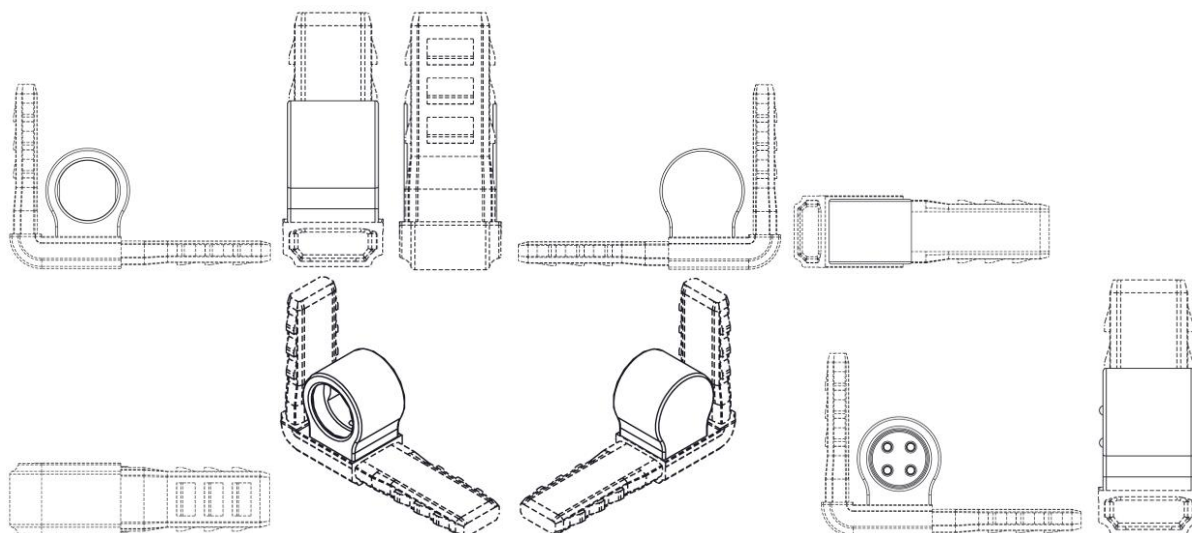
**Título do registro:** Variação 1 : CONECTOR DE UNIDADE DE VIDRO ISOLANTE

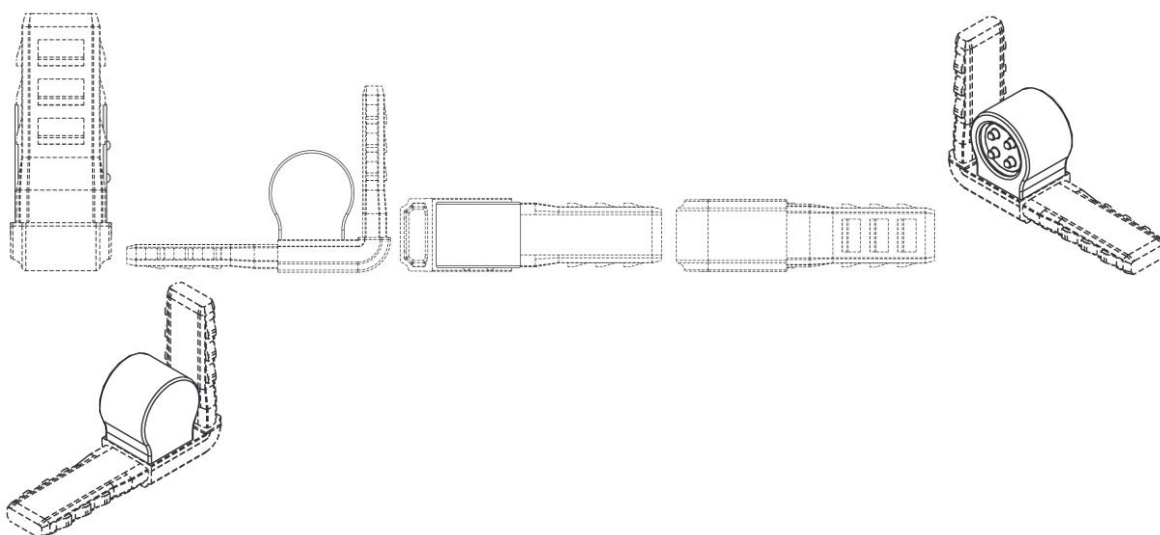
Variação 2 : CONECTOR DE UNIDADE DE VIDRO ISOLANTE

**Data de depósito:** 19/09/2023

**Classificação:** 25-01

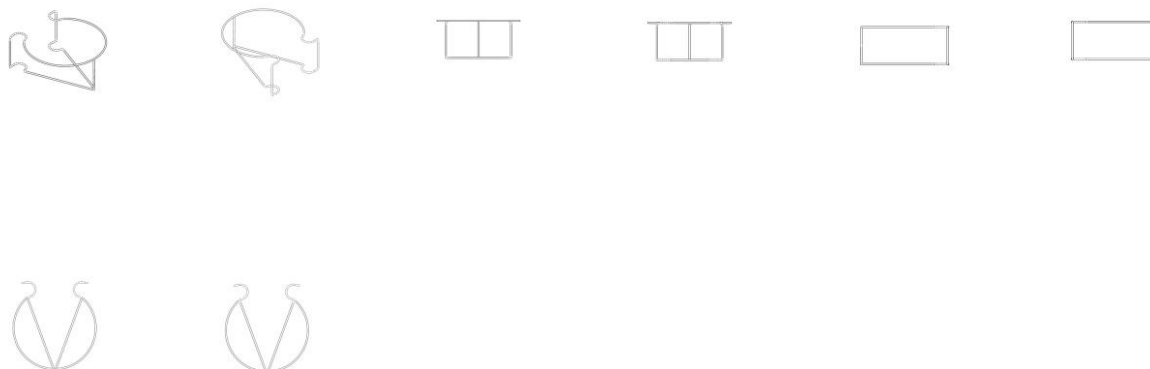
**Procurador:** Dannemann, Siemsen, Bigler & Ipanema Moreira





BR312023235515-8  
DM/235515

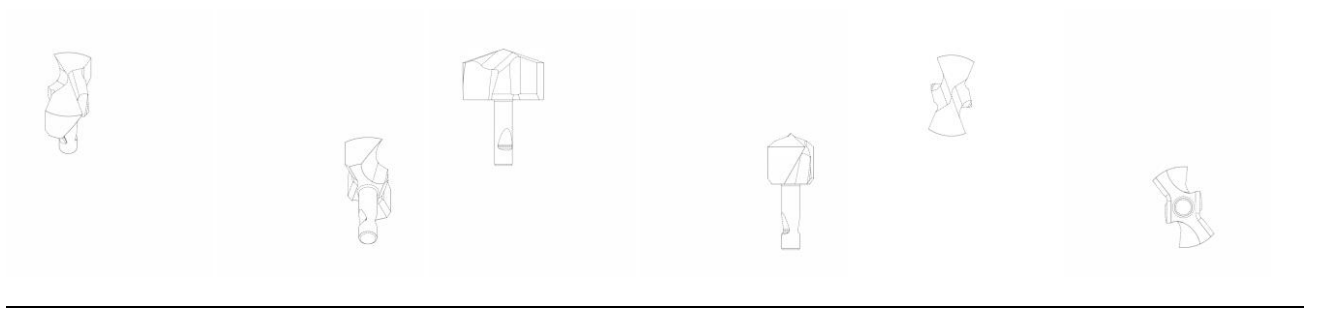
Concessão de registro (Haia)  
Código de despacho: 1233  
**Titular: D Squared Plant Traps LLC [US]**  
Autor: Variação 1 : Deborah HOLTSCHLAG[US]  
Título do registro: Variação 1 : SUPORTE PARA PLANTAS  
Data de depósito: 07/09/2023  
Prioridade unionista: Variação 1 : 29/886,335 07/03/2023 US  
Classificação: 08-08  
Procurador: Alan G. TOWNER



BR312023235825-4  
DM/235825

Concessão de registro (Haia)  
Código de despacho: 1233  
**Titular: KENNAMETAL INC. [US]**  
Autor: Variação 1 : RUY FROTA DE SOUZA FILHO[US]  
Título do registro: Variação 1 : INSERTO DE CORTE  
Data de depósito: 13/09/2023  
Prioridade unionista: Variação 1 : 29/886,801 13/03/2023 US  
Classificação: 15-09  
Procurador: Leech Tishman Fuscald and Lampl / Alan G. TOWNER





# Nulidades administrativas de registros de desenho industrial

Exigência de pagamento  
Exigência de conformidade de petição  
Notificação de instauração de nulidade administrativa, por requerimento de terceiros, para manifestação  
Notificação de instauração de nulidade administrativa, de ofício, para manifestação  
Instrução técnica: Exigência  
Instrução técnica: Sobrestamento  
Decisão da nulidade: Negado provimento  
Decisão da nulidade: Provimento  
Instrução técnica: Intimação para manifestação por parte do titular e do requerente  
Outros despachos



## Instrução técnica: Intimação para manifestação por parte do titular e do requerente

Os titulares e requerentes, ou seus procuradores, deverão tomar conhecimento do parecer técnico que concluiu o processo de nulidade instaurado nos termos do Art. 115 da Lei da Propriedade Industrial (LPI, lei nº 9279, de 14 de maio de 1996).

A partir da publicação deste ato na Revista da Propriedade Industrial (RPI), inicia-se o prazo de 60 (sessenta) dias para a manifestação.

Art. 115. Havendo ou não manifestação, decorrido o prazo fixado no artigo anterior, o INPI emitirá parecer, intimando o titular e o requerente para se manifestarem no prazo comum de 60 (sessenta) dias.

Art. 116. Decorrido o prazo fixado no artigo anterior, mesmo que não apresentadas as manifestações, o processo será decidido pelo Presidente do INPI, encerrando-se a instância administrativa.

Para apresentar manifestação sobre o parecer da nulidade administrativa:

1. Acesse o e-DI no site do INPI ([www.inpi.gov.br](http://www.inpi.gov.br));
2. Emita uma Guia de Recolhimento da União (GRU) para o serviço de “manifestação ao processo administrativo de nulidade notificado” (código 108) ou “contrarrazões à nulidade (terceiros se manifestando)” (código 162);
3. Efetue o pagamento; e
4. Preencha e envie o formulário eletrônico correspondente à opção indicada na emissão da GRU, acompanhado dos esclarecimentos, argumentos, provas ou documentos apropriados.

Para esclarecer outras dúvidas e conhecer em detalhe o processamento de pedidos de registro de desenho industrial e outras petições, não deixe de consultar o Manual de Desenho Industrial <http://manualdedi.inpi.gov.br/projects/manual-de-desenho-industrial/wiki>.

---

**870190000830**  
04/01/2019

Intimação para manifestação por parte do titular e do requerente  
Código de despacho: 1010  
Petição (tipo): [107.01] [DESC.] Nulidade de registro de desenho industrial  
Processo afetado: BR302016002143-0  
Requerente: BRASLUX INDUSTRIA DE AUTO PEÇAS LTDA  
Procurador: João Cassiano Bairos Oyarzábal  
Titular do registro: LEONARDO BERTASSI BORTOLOTTO [BR/RS]  
Procurador do titular: Custodio de Almeida & Cia.

---

**870180062353**  
19/07/2018

Intimação para manifestação por parte do titular e do requerente  
Código de despacho: 1010  
Petição (tipo): [107.01] [DESC.] Nulidade de registro de desenho industrial  
Processo afetado: BR302017005066-2  
Requerente: GEMOTO LTDA.-EPP  
Procurador: Fabricio Vilela Coelho  
Titular do registro: ARNALDO FORTUNA EIRELI [BR/SP]  
Procurador do titular: Beerre Assessoria Empresarial Ltda.(Alt. de Beerre Assessoria Emp. S/C.LTDA.)

---



**870180165398**  
19/12/2018  
Intimação para manifestação por parte do titular e do requerente  
Código de despacho: 1010  
Petição (tipo): [107.01] [DESC.] Nulidade de registro de desenho industrial  
Processo afetado: BR302018003743-0  
Requerente: MK ELETRODOMESTICOS MONDIAL S.A  
Procurador: Vandré Cavalcante Bittencourt Torres  
Titular do registro: BRITÂNIA ELETRODOMÉSTICOS S.A. [BR/PR]  
Procurador do titular: RITTER E MORAES PROPRIEDADE INTELECTUAL S/S

---

**870220043068**  
18/05/2022  
Intimação para manifestação por parte do titular e do requerente  
Código de despacho: 1010  
Petição (tipo): [107.01] [DESC.] Nulidade de registro de desenho industrial  
Processo afetado: BR302021003233-3  
Requerente: FATIMA NASSER NOUREDDINI 33633914803 - ME  
Procurador: Natália Almeida de Oliveira  
Titular do registro: RENATA TEIXEIRA SCHOOLA MEDEIROS [BR/SP]  
Procurador do titular: DIREÇÃO MARCAS E PATENTES LTDA

---

**870220005084**  
19/01/2022  
Intimação para manifestação por parte do titular e do requerente  
Código de despacho: 1010  
Petição (tipo): [107.01] [DESC.] Nulidade de registro de desenho industrial  
Processo afetado: BR302021003654-1  
Requerente: NUTRIPLAST INDUSTRIA E COMERCIO LTDA  
Procurador: Vasco da Gama Coelho Pereira  
Titular do registro: JOSÉ CARLOS DA SILVA [BR/MG]  
Procurador do titular: REGISTRO SIMPLIFICADO MARCAS E PATENTES

---



## Anotações de alteração de nome e endereço

Exigência de pagamento  
Exigência de conformidade de petição  
Exame de petição: Exigência  
Exame de petição: Sobrestamento  
Exame de petição: Indeferimento  
Exame de petição: Deferimento  
Outros despachos



## Exame de petição: Deferimento

Concluído o exame, deferem-se as petições em referência.

Cabe recurso desta decisão, que deve ser apresentado no prazo de 60 (sessenta) dias, contados da data de publicação da decisão recorrida na Revista da Propriedade Industrial (RPI), nos termos dos art. 212, 221, 222, 223 e 224 da Lei da Propriedade Industrial (LPI, Lei n.º 9.279, de 14 de maio de 1996).

Para apresentar uma petição de recurso:

1. Acesse o e-DI no site do INPI ([www.inpi.gov.br](http://www.inpi.gov.br));
2. Emita uma Guia de Recolhimento da União (GRU) para o serviço de “Recurso de desenho industrial - exceto contra indeferimento de pedido de registro de DI” (código 142), referente a petição;
3. Efetue o pagamento; e
4. Preencha e envie o formulário eletrônico correspondente à opção indicada na emissão da GRU, acompanhado dos esclarecimentos, argumentos, provas ou documentos apropriados.

Para esclarecer outras dúvidas e conhecer em detalhe o processamento de pedidos de registro de desenho industrial e outras petições, não deixe de consultar o Manual de Desenho Industrial <http://manualdedi.inpi.gov.br/projects/manual-de-desenho-industrial/wiki>.

---

<b>870250101729</b> 06/11/2025	Deferimento da petição Código de despacho: 270 Petição (tipo): [113.02] Anotação de alteração de nome, sede e/ou endereço: nome, sede ou endereço Processo afetado: BR302019004373-4 Requerente: TRIVIUM ALUMINUM PACKAGING USA CORPORATION Procurador: Clarke, Modet Propriedade Intelectual Ltda. Detalhes do despacho: Alteração da razão social.
-----------------------------------	--

---

<b>870250101703</b> 06/11/2025	Deferimento da petição Código de despacho: 270 Petição (tipo): [113.02] Anotação de alteração de nome, sede e/ou endereço: nome, sede ou endereço Processo afetado: BR302019004770-5 Requerente: TRIVIUM ALUMINUM PACKAGING USA CORPORATION Procurador: Clarke, Modet Propriedade Intelectual Ltda. Detalhes do despacho: Alteração da razão social.
-----------------------------------	--

---

<b>870250101700</b> 06/11/2025	Deferimento da petição Código de despacho: 270 Petição (tipo): [113.02] Anotação de alteração de nome, sede e/ou endereço: nome, sede ou endereço Processo afetado: BR302019004771-3 Requerente: TRIVIUM ALUMINUM PACKAGING USA CORPORATION Procurador: Clarke, Modet Propriedade Intelectual Ltda. Detalhes do despacho: Alteração da razão social.
-----------------------------------	--

---



---

<b>870250101696</b> 06/11/2025	Deferimento da petição Código de despacho: 270 Petição (tipo): [113.02] Anotação de alteração de nome, sede e/ou endereço: nome, sede ou endereço Processo afetado: BR302019004772-1 Requerente: TRIVIUM ALUMINUM PACKAGING USA CORPORATION Procurador: Clarke, Modet Propriedade Intelectual Ltda. Detalhes do despacho: Alteração da razão social.
<b>870250101691</b> 06/11/2025	Deferimento da petição Código de despacho: 270 Petição (tipo): [113.02] Anotação de alteração de nome, sede e/ou endereço: nome, sede ou endereço Processo afetado: BR302019004773-0 Requerente: TRIVIUM ALUMINUM PACKAGING USA CORPORATION Procurador: Clarke, Modet Propriedade Intelectual Ltda. Detalhes do despacho: Alteração da razão social.
<b>870250101670</b> 06/11/2025	Deferimento da petição Código de despacho: 270 Petição (tipo): [113.02] Anotação de alteração de nome, sede e/ou endereço: nome, sede ou endereço Processo afetado: BR302019004774-8 Requerente: TRIVIUM ALUMINUM PACKAGING USA CORPORATION Procurador: Clarke, Modet Propriedade Intelectual Ltda. Detalhes do despacho: Alteração da razão social.
<b>870250101719</b> 06/11/2025	Deferimento da petição Código de despacho: 270 Petição (tipo): [113.02] Anotação de alteração de nome, sede e/ou endereço: nome, sede ou endereço Processo afetado: BR302019004793-4 Requerente: TRIVIUM ALUMINUM PACKAGING USA CORPORATION Procurador: Clarke, Modet Propriedade Intelectual Ltda. Detalhes do despacho: Alteração da razão social.
<b>870250101731</b> 06/11/2025	Deferimento da petição Código de despacho: 270 Petição (tipo): [113.02] Anotação de alteração de nome, sede e/ou endereço: nome, sede ou endereço Processo afetado: BR302019004795-0 Requerente: TRIVIUM ALUMINUM PACKAGING USA CORPORATION Procurador: Clarke, Modet Propriedade Intelectual Ltda. Detalhes do despacho: Alteração da razão social.
<b>870250101735</b> 06/11/2025	Deferimento da petição Código de despacho: 270 Petição (tipo): [113.02] Anotação de alteração de nome, sede e/ou endereço: nome, sede ou endereço Processo afetado: BR302019004796-9 Requerente: TRIVIUM ALUMINUM PACKAGING USA CORPORATION Procurador: Clarke, Modet Propriedade Intelectual Ltda. Detalhes do despacho: Alteração da razão social.
<b>870250101742</b> 06/11/2025	Deferimento da petição Código de despacho: 270 Petição (tipo): [113.02] Anotação de alteração de nome, sede e/ou endereço: nome, sede ou endereço Processo afetado: BR302019004798-5 Requerente: TRIVIUM ALUMINUM PACKAGING USA CORPORATION Procurador: Clarke, Modet Propriedade Intelectual Ltda. Detalhes do despacho: Alteração da razão social.
<b>870250101746</b> 06/11/2025	Deferimento da petição Código de despacho: 270 Petição (tipo): [113.02] Anotação de alteração de nome, sede e/ou endereço: nome, sede ou endereço Processo afetado: BR302019004799-3 Requerente: TRIVIUM ALUMINUM PACKAGING USA CORPORATION Procurador: Clarke, Modet Propriedade Intelectual Ltda. Detalhes do despacho: Alteração da razão social.

---

870250101751  
06/11/2025

Deferimento da petição  
Código de despacho: 270  
Petição (tipo): [113.02] Anotação de alteração de nome, sede e/ou endereço: nome, sede ou endereço  
Processo afetado: BR302019004800-0  
Requerente: TRIVIUM ALUMINUM PACKAGING USA CORPORATION  
Procurador: Clarke, Modet Propriedade Intelectual Ltda.  
Detalhes do despacho: Alteração da razão social.

---



## Recursos

Exigência de pagamento  
Exigência de conformidade de petição  
Notificação de recurso para manifestação  
Instrução técnica: Exigência de petição  
Instrução técnica: Sobrestamento  
Instrução técnica: Ciência de parecer  
Decisão do recurso: Negado provimento  
Decisão do recurso: Provimento  
Outros despachos



## Outros despachos

O exame dos recursos em referência tiveram as decisões a seguir.

Encerra-se a instância administrativa nos termos do parágrafo 3º do Artigo 212 da Lei da Propriedade Industrial (LPI, lei n.º 9.279, de 14 de maio de 1996).

Art. 212 - Salvo expressa disposição em contrário, das decisões de que trata esta Lei cabe recurso, que será interposto no prazo de 60 (sessenta) dias.

Parágrafo 3º - Os recursos serão decididos pelo Presidente do INPI, encerrando-se a instância administrativa.

---

**870180141145**  
15/10/2018

Ato de prejudicar petição  
Código de despacho: 699  
Petição (tipo): [106.01] [DESC.] Recurso de desenho industrial  
Processo afetado: BR302017000785-6  
Requerente: SKECHERS U.S.A., INC. II  
Procurador: Alberto Jeronimo Guerra Neto  
Detalhes do despacho: Recurso contra perda de prioridade unionista prejudicado, uma vez que o pedido foi definitivamente arquivado, segundo Art. 216 § 2º e Art. 106 § 3º da LPI, conforme despacho publicado na RPI 2556, de 31/12/2019.

---



## Outras petições

Exigência de pagamento  
Exigência de conformidade de petição  
Exame de petição: Exigência  
Exame de petição: Sobrestamento  
Exame de petição: Indeferimento  
Exame de petição: Deferimento  
Exame de petição: petição de retificação (126) atendida  
Exame de petição: petição de retificação (126) não atendida  
Outros despachos



## Outros despachos

Concluído o exame das petições em referência, publicam-se suas decisões conforme abaixo:

---

**870250104072**  
13/11/2025

Decisão de não conhecer da petição  
Código de despacho: 428  
Petição (tipo): [104.02] Cumprimento de exigência decorrente de exame formal [em pedido]  
Processo afetado: BR302023003366-1  
Requerente: SOCIEDADE EDUCACIONAL UBERABENSE - UNIVERSIDADE DE UBERABA - UNIUBE  
Detalhes do despacho: Art. 219. Não serão conhecidos a petição, a oposição e o recurso, quando:

I - apresentados fora do prazo previsto nesta Lei;  
Decisão de não conhecer da petição 870250104072, apresentada em 13/11/2025, referente a cumprimento de exigência técnica, não conhecida nos termos do inciso I do art. 219 da LPI, por ter sido apresentada fora do prazo previsto. A exigência foi publicada na RPI 2853, de 09/09/2025 e o prazo para cumprimento era de 60 dias, conforme disposto no § 3º do art. 106 da LPI, ou seja, o prazo terminou em 08/11/2025 (sábado), passando para 10/11/2025 (1º dia útil subsequente).

---

**870250067117**  
31/07/2025

Decisão de não conhecer da petição  
Código de despacho: 428  
Petição (tipo): [150.04] Apresentação de docs: outros documentos (em processo de registro)  
Processo afetado: BR302025001557-0  
Requerente: MOACIR GOMES CARRIJO JUNIOR subsidios Art. 219. Não serão conhecidos a petição, a oposição e o recurso, quando:

...  
II - não contiverem fundamentação legal; ou  
Decisão de não conhecer da petição 870250067117, de 31/07/2025, nos termos do inciso II do art. 219 da LPI, por falta de fundamentação legal. A petição foi apresentada por terceiro que não é parte no processo, contendo o que chamou de "subsídios ao exame técnico", com argumentos solicitando o indeferimento do pedido com base nos art. 95 a 97 da LPI. Não há previsão legal para que sejam apresentados subsídios ao exame técnico de um PEDIDO de registro de desenho industrial por parte de terceiros para verificação de atendimento dos art. 95 a 97 da LPI. De acordo com o art. 111 da mesma lei o INPI somente realiza o exame quanto aos aspectos de novidade e originalidade ("exame de mérito") do objeto de um REGISTRO vigente (não de um PEDIDO de registro, ou seja, não antes da concessão), a pedido do TITULAR do REGISTRO, se este assim o desejar, posto não ser obrigatório. Não há divulgação por parte do INPI das imagens contidas em pedidos de registro de desenho industrial antes da concessão, de maneira que terceiros não têm sequer acesso ao conteúdo do pedido. Além disso, infringência aos art. 95 a 97 da LPI não resulta em indeferimento do pedido. Após a concessão, quando o pedido se transforma em REGISTRO e tem as figuras publicadas, qualquer pessoa que tenha conhecimento de uma anterioridade impeditiva poderá propor nulidade administrativa do REGISTRO, apresentando provas de que o objeto registrado infringe qualquer dos artigos 94 a 98 da LPI, conforme art. 113 da mesma lei.



## Notificações e decisões judiciais

Notificação de procedimento judicial

Notificação de decisão judicial

Outros despachos



## Notificação de decisão judicial

- 
- 301250114813** Publicação de decisão judicial transitada em julgado  
Código de despacho: 639  
Petição (tipo): [protocolo interno] Notificação judicial  
Processo afetado: DI6400584-4  
Requerente: 6ª VARA CÍVEL FEDERAL DE SÃO PAULO a NOTIFICAÇÃO DE DECISÃO JUDICIAL REFERENTE AO PROCESSO SEI. INPI: 52400.027391/2018-38; Origem: 6ª VARA CÍVEL FEDERAL DE SÃO PAULO (TRF3); Ação Ordinária nº: 5026890-06.2017.4.03.6100; Autor: LETTI COMÉRCIO DE BRINQUEDOS LTDA.; Réus: ÁGUIA INDÚSTRIA E COMÉRCIO DE ALIMENTOS LTDA. e INPI - INSTITUTO NACIONAL DA PROPRIEDADE INDUSTRIAL. Decisão: i) A teor do artigo 485, IV do Código de Processo Civil, JULGO EXTINTA A AÇÃO, SEM RESOLUÇÃO DO MÉRITO, em relação ao pedido de declaração de nulidade do registro dos desenhos industriais DI nºs 6603209-1, 6400585-2 e 6504390-1, ante a perda superveniente do interesse processual, revogando a tutela concedida ao ID 14500106, no tocante a tais registros; ii) Nos termos do artigo 487, III, "a" do Código de Processo Civil, HOMOLOGO O RECONHECIMENTO DO PEDIDO de anulação do registro de desenho industrial DI nº 6400584-4.
- 
- 301250114815** Publicação de decisão judicial transitada em julgado  
Código de despacho: 639  
Petição (tipo): [protocolo interno] Notificação judicial  
Processo afetado: DI6400585-2  
Requerente: 6ª VARA CÍVEL FEDERAL DE SÃO PAULO a NOTIFICAÇÃO DE DECISÃO JUDICIAL REFERENTE AO PROCESSO SEI. INPI: 52400.027391/2018-38; Origem: 6ª VARA CÍVEL FEDERAL DE SÃO PAULO (TRF3); Ação Ordinária nº: 5026890-06.2017.4.03.6100; Autor: LETTI COMÉRCIO DE BRINQUEDOS LTDA.; Réus: ÁGUIA INDÚSTRIA E COMÉRCIO DE ALIMENTOS LTDA. e INPI - INSTITUTO NACIONAL DA PROPRIEDADE INDUSTRIAL. Decisão: i) A teor do artigo 485, IV do Código de Processo Civil, JULGO EXTINTA A AÇÃO, SEM RESOLUÇÃO DO MÉRITO, em relação ao pedido de declaração de nulidade do registro dos desenhos industriais DI nºs 6603209-1, 6400585-2 e 6504390-1, ante a perda superveniente do interesse processual, revogando a tutela concedida ao ID 14500106, no tocante a tais registros; ii) Nos termos do artigo 487, III, "a" do Código de Processo Civil, HOMOLOGO O RECONHECIMENTO DO PEDIDO de anulação do registro de desenho industrial DI nº 6400584-4.
- 
- 301250114816** Publicação de decisão judicial transitada em julgado  
Código de despacho: 639  
Petição (tipo): [protocolo interno] Notificação judicial  
Processo afetado: DI6504390-1  
Requerente: 6ª VARA CÍVEL FEDERAL DE SÃO PAULO a NOTIFICAÇÃO DE DECISÃO JUDICIAL REFERENTE AO PROCESSO SEI. INPI: 52400.027391/2018-38; Origem: 6ª VARA CÍVEL FEDERAL DE SÃO PAULO (TRF3); Ação Ordinária nº: 5026890-06.2017.4.03.6100; Autor: LETTI COMÉRCIO DE BRINQUEDOS LTDA.; Réus: ÁGUIA INDÚSTRIA E COMÉRCIO DE ALIMENTOS LTDA. e INPI - INSTITUTO NACIONAL DA PROPRIEDADE INDUSTRIAL. Decisão: i) A teor do artigo 485, IV do Código de Processo Civil, JULGO EXTINTA A AÇÃO, SEM RESOLUÇÃO DO MÉRITO, em relação ao pedido de declaração de nulidade do registro dos desenhos industriais DI nºs 6603209-1, 6400585-2 e 6504390-1, ante a perda superveniente do interesse processual, revogando a tutela concedida ao ID 14500106, no tocante a tais registros; ii) Nos termos do artigo 487, III, "a" do Código de Processo Civil, HOMOLOGO O RECONHECIMENTO DO PEDIDO de anulação do registro de desenho industrial DI nº 6400584-4.
- 



- 
- 301250114814** Publicação de decisão judicial transitada em julgado  
Código de despacho: 639  
Petição (tipo): [protocolo interno] Notificação judicial  
Processo afetado: DI6603209-1  
Requerente: 6ª VARA CÍVEL FEDERAL DE SÃO PAULO a NOTIFICAÇÃO DE DECISÃO JUDICIAL REFERENTE AO PROCESSO SEI. INPI: 52400.027391/2018-38; Origem: 6ª VARA CÍVEL FEDERAL DE SÃO PAULO (TRF3); Ação Ordinária nº: 5026890-06.2017.4.03.6100; Autor: LETTI COMÉRCIO DE BRINQUEDOS LTDA.; Réus: ÁGUIA INDÚSTRIA E COMÉRCIO DE ALIMENTOS LTDA. e INPI - INSTITUTO NACIONAL DA PROPRIEDADE INDUSTRIAL. Decisão: i) A teor do artigo 485, IV do Código de Processo Civil, JULGO EXTINTA A AÇÃO, SEM RESOLUÇÃO DO MÉRITO, em relação ao pedido de declaração de nulidade do registro dos desenhos industriais DI nºs 6603209-1, 6400585-2 e 6504390-1, ante a perda superveniente do interesse processual, revogando a tutela concedida ao ID 14500106, no tocante a tais registros; ii) Nos termos do artigo 487, III, "a" do Código de Processo Civil, HOMOLOGO O RECONHECIMENTO DO PEDIDO de anulação do registro de desenho industrial DI nº 6400584-4.
- 
- 301250091939** Publicação de decisão judicial transitada em julgado  
Código de despacho: 639  
Petição (tipo): [protocolo interno] Notificação judicial  
Processo afetado: BR302016004328-0  
Requerente: 13ª VARA FEDERAL DO RIO DE JANEIRO de "Ação de procedimento comum proposta por CLEBER LUIZ DA RÉ e ZEN ACESSÓRIOS PARA MÓVEIS LTDA, em face do INSTITUTO NACIONAL DA PROPRIEDADE INDUSTRIAL - INPI e de TORRALBA INDÚSTRIA E COMÉRCIO LTDA, perante o Juízo da 13ª Vara Federal do Rio de Janeiro, sob o nº 5027040-91.2023.4.02.5101 [processo INPI nº 52402.004441/2023-56], objetivando a declaração de nulidade do ato de provimento ao processo administrativo de nulidade instaurado contra o registro de desenho industrial BR 30.2016.004328-0. Extinto o processo com resolução do mérito na forma do art.487, III, alínea "b" do CPC. Transitada em julgado sentença de homologação de acordo celebrado entre os litigantes, em que a corré reconhece a validade do desenho industrial BR 30.2016.004328-0, de titularidade de CLEBER LUIZ DA RÉ, e se compromete a transferir, em favor da sociedade ZEN ACESSÓRIOS PARA MÓVEIS LTDA, a titularidade do desenho industrial BR 30 2021 005818".
-

## Disponibilidade de documentos oficiais

Exigência de pagamento

Disponibilidade de certificados de registro

Disponibilidade de outros documentos oficiais

Outros despachos



## Disponibilidade de outros documentos oficiais

---

<b>870250094818</b> 16/10/2025	Emissão de segunda via de certificado de registro Código de despacho: 579 Petição (tipo): [117.02] Expedição de segunda via de certificado de DI Processo afetado: DI6801760-0 Requerente: RODRIGO AFFONSO DE OURO PRETO SANTOS Procurador: Rodrigo Affonso de Ouro Preto Santos
<b>800250392941</b> 15/10/2025	Emissão de segunda via de certificado de registro Código de despacho: 579 Petição (tipo): [117.02] Expedição de segunda via de certificado de DI Processo afetado: DI6903328-5 Requerente: BELLIZ INDÚSTRIA, COMÉRCIO, IMPORTAÇÃO E EXPORTAÇÃO EIRELI Procurador: BARRETO VEIGA SOCIEDADE DE ADVOGADOS
<b>800250390651</b> 13/10/2025	Emissão de segunda via de certificado de registro Código de despacho: 579 Petição (tipo): [117.02] Expedição de segunda via de certificado de DI Processo afetado: BR302015003714-8 Requerente: BELLIZ INDÚSTRIA, COMÉRCIO, IMPORTAÇÃO E EXPORTAÇÃO EIRELI Procurador: BARRETO VEIGA SOCIEDADE DE ADVOGADOS
<b>870250090454</b> 03/10/2025	Emissão de segunda via de certificado de registro Código de despacho: 579 Petição (tipo): [117.02] Expedição de segunda via de certificado de DI Processo afetado: BR302023001297-4 Requerente: VISAOSOPRO LTDA Procurador: BEERRE ASSESSORIA EMPRESARIAL LTDA
<b>870250090449</b> 03/10/2025	Emissão de segunda via de certificado de registro Código de despacho: 579 Petição (tipo): [117.02] Expedição de segunda via de certificado de DI Processo afetado: BR302023001299-0 Requerente: VISAOSOPRO LTDA Procurador: BEERRE ASSESSORIA EMPRESARIAL LTDA

---



# Código internacional de países e organizações

Lista dos códigos de duas letras para representação dos Países, Entidades e Organizações Intergovernamentais baseada no Padrão ST.3 recomendado pela OMPI e na ISO 3166-1.

Por ordem de sigla

AD	ANDORRA	GL	GROELÂNDIA	NU	NIUE
AE	EMIRADOS ÁRABES UNIDOS	GM	GÂMBIA	NZ	NOVA ZELÂNDIA
AF	AFEGANISTÃO	GN	GUINÉ	OM	OMÃ
AG	ANTÍGUA E BARBUDA	GP	GUADALUPE	PA	PANAMÁ
AI	ANGUILLA	GQ	GUINÉ EQUATORIAL	PB	PAÍSES BAIXOS
AL	ALBÂNIA	GR	GRÉCIA	PE	PERU
AM	ARMÊNIA	GS	GEORGIA DO SUL E ILHAS SANDWICH DO SUL	PF	POLINÉSIA FRANCESA
AN	ANTILHAS HOLANDESES	GT	GUATEMALA	PG	PAPUA NOVA GUINÉ
AO	ANGOLA	GU	GUAM	PH	FILIPINAS
AQ	ANTÁRTICA	GW	GUINÉ BISSAU	PK	PAQUISTÃO
AR	ARGENTINA	GY	GUIANA	PL	POLÓNIA
AS	SAMOA AMERICANA	HK	HONG-KONG	PM	SAINT PIERRE E MIQUELON
AT	ÁUSTRIA	HM	ILHAS HEARD E MCDONALD	PN	PITCAIRN
AU	AUSTRÁLIA	HN	HONDURAS	PR	PORTO RICO
AW	ARUBA	HR	CRÓÁCIA	PS	TERRITÓRIO OCUPADO PALESTINO
AZ	AZERBAIJÃO	HT	HAITI	PT	PORTUGAL
BA	BÓSNIA E HERZEGÓVINA	HU	HUNGRIA	PW	PALAU
BB	BARBADOS	ID	INDONÉSIA	PY	PARAGUAI
BD	BANGLADESH	IE	IRLANDA	QA	CATAR
BE	BÉLGICA	IL	ISRAEL	RE	REUNIÃO
BF	BURKINA FASO	IN	ÍNDIA	RO	ROMÊNIA
BG	BULGÁRIA	IO	TERRIT. BRITAN. OCEANO ÍNDICO	RS	SERBIA
BH	BAREINE	IQ	IRAQUE	RU	FEDERAÇÃO RUSSA
BI	BURUNDI	IR	IRÃ (REPÚBLICA ISLÂMICA DO)	RW	RUANDA
BJ	BENIN	IS	ISLÂNDIA	SA	ARÁBIA SAUDITA
BM	BERMUDAS	IT	ITÁLIA	SB	ILHAS SALOMÃO
BN	BRUNEI DARUSSALAM	JM	JAMAICA	SC	SEYCHELLES
BO	BOLÍVIA	JO	JORDÂNIA	SD	SUDÃO
BR	BRASIL	JP	JAPÃO	SE	SUÉCIA
BS	BAHAMAS	KE	QUÊNIA	SG	SINGAPURA
BT	BUTÃO	KG	QUIRGUISTÃO	SH	SANTA HELENA
BV	ILHA BOUVET	KH	CAMBOJA	SI	ESLOVENIA
BW	BOTSUANA	KI	KIRIBATI	SJ	SVALBARD E JAN MAYEN
BY	BELARUS	KM	COMORES	SK	ESLOVÁQUIA
BZ	BELIZE	KN	SÃO CRISTÓVÃO E NEVIS	SL	SERRA LEOA
CA	CANADÁ	KP	REPÚBLICA POPULAR DEM. DA CORÉIA	SM	SÃO MARINO
CC	ILHAS COCOS	KR	REPÚBLICA DA CORÉIA	SN	SENEGAL
CF	REPÚBLICA CENTRO AFRICANA	KW	KUWAIT	SO	SOMÁLIA
CG	CONGO	KY	ILHAS CAIMAN	SR	SURINAME
CH	SUIÇA	KZ	CAZAQUISTÃO	ST	SÃO TOMÉ E PRÍNCIPE
CI	COSTA DO MARFIM	LA	LAOS	SV	EL SALVADOR
CK	ILHAS COOK	LB	LÍBANO	SY	SÍRIA
CL	CHILE	LC	SANTA LÚCIA	SZ	SUAZILÂNDIA
CM	CAMARÕES	LI	LIECHTENSTEIN	TC	ILHAS TURKS E CAICOS
CN	CHINA	LK	SRI LANKA	TD	CHADE
CO	COLÔMBIA	LR	LIBÉRIA	TF	TERRAS AUSTRAIS FRANCESAS
CR	COSTA RICA	LS	LESOTO	TG	TOGO
CU	CUBA	LT	LITUÂNIA	TH	TAILÂNDIA
CV	CABO VERDE	LU	LUXEMBURGO	TJ	TADJIQUISTÃO
CX	ILHA NATAL	LV	LETÓNIA	TK	TOKELAU
CY	CHIPRE	LY	LÍBIA	TL	TIMOR-LESTE
CZ	REPÚBLICA TCHECA	MA	MARROCOS	TM	TURCOMENISTÃO
DE	ALEMANHA	MC	MÔNACO	TN	TUNÍSIA
DJ	DJIBUTI	MD	REPÚBLICA DA MOLDOVA	TO	TONGA
DK	DINAMARCA	MG	MADAGASCAR	TR	TURQUIA
DM	DOMINICA	MH	ILHAS MARSHALL	TT	TRINIDAD E TOBAGO
DO	REPÚBLICA DOMINICANA	MK	ANT. IUGOSLÁVIA (REP. MACEDÓNIA)	TV	TUVALU
DZ	ARGÉLIA	ML	MALI	TW	TAIWAN, PROVÍNCIA DA CHINA
EC	EQUADOR	MM	MIANMÁ	TZ	REPÚBLICA UNIDA DA TANZÂNIA
EE	ESTÓNIA	MN	MONGÓLIA	UA	UCRÂNIA
EG	EGITO	MO	MACAU	UG	UGANDA
EH	SAARA OCIDENTAL	MP	ILHAS MARIANAS DO NORTE	UM	ILHAS MENORES AFASTADAS EUA
EM	INSTITUTO DA PROPRIEDADE INTELECTUAL DA UNIÃO EUROPEIA	MQ	MARTINICA	US	ESTADOS UNIDOS
EP	ORGANIZAÇÃO EUROPÉIA DE PATENTES	MR	MAURITÂNIA	UY	URUGUAI
ER	ERITRÉIA	MS	MONT SERRAT	UZ	UZBEQUISTÃO
ES	ESPAÑHA	MT	MALTA	VA	VATICANO
ET	ETIÓPIA	MU	MAURÍCIO	VC	SÃO VICENTE E GRANADINAS
FI	FINLÂNDIA	MV	MALDIVAS	VE	VENEZUELA
FJ	FJI	MW	MALÁVI	VG	ILHAS VIRGENS (BRITÂNICAS)
FK	ILHAS MALVINAS	MX	MÉXICO	VI	ILHAS VIRGENS (U.S.)
FM	MICRONÉSIA (EST. DA FEDERAÇÃO)	MY	MALÁSIA	VN	VIETNÃ
FO	ILHAS FAROE	MZ	MOÇAMBIQUE	VU	VANUATU
FR	FRANÇA	NA	NAMÍBIA	WF	ILHAS WALLIS E FUTURA
GA	GABÃO	NC	NOVA CALEDÔNIA	WS	SAMOA OCIDENTAL
GB	REINO UNIDO	NE	NIGER	YE	IEMEN
GD	GRANADA	NF	ILHA NORFALK	YT	MAYOTTE
GE	GEÓRGIA	NG	NIGÉRIA	YU	YUGOSLÁVIA
GF	GUIANA FRANCESA	NI	NICARÁGUA	ZA	ÁFRICA DO SUL
GG	CHANNEL ISLAND OF GUERNSEY	NL	HOLANDA	ZM	ZÂMBIA
GH	GANÁ	NO	NORUEGA	ZR	ZAIRE
GI	GIBRALTAR	NP	NEPAL	ZW	ZIMBÁBUE
		NR	NAURU		

