

Revista da
**Propriedade
Industrial**

Nº 2870
06 de janeiro de 2026

Desenho Industrial

Seção III



**REPÚBLICA FEDERATIVA DO BRASIL**

Presidente
Luiz Inácio Lula da Silva

MINISTÉRIO DO DESENVOLVIMENTO, INDÚSTRIA, COMÉRCIO E SERVIÇOS

Ministro do Desenvolvimento, Indústria, Comércio e Serviços
Geraldo José Rodrigues Alckmin Filho

INSTITUTO NACIONAL DA PROPRIEDADE INDUSTRIAL

Presidente
Júlio César Castelo Branco Reis Moreira

De conformidade com a Lei nº 5.648 de 11 de dezembro de 1970, esta é a publicação oficial do Instituto Nacional da Propriedade Industrial, órgão vinculado ao Ministério do Desenvolvimento, Indústria, Comércio e Serviços do Brasil, que publica todos os seus atos, despachos e decisões relativos ao sistema de propriedade industrial no Brasil, compreendendo Marcas e Patentes, bem como os referentes a contratos de Transferência de Tecnologia e assuntos correlatos, além dos que dizem respeito ao registro de programas de computador como direito autoral.

As established by Law nº 5.648 of december 11, 1970, this is the official publication of the National Institute of Industrial Property, an office under the Ministry of Development, Industry, Commerce and Services of Brazil, which publishes all its official acts, orders and decisions regarding the industrial property system in Brazil, comprising Trademarks and Patents, as well as those referring to Technology Transfer agreements and related matters, besides those regarding software registering as copyright.

Según establece la Ley nº 5.648 de 11 diciembre 1970, esta es la publicación oficial del Instituto Nacional de la Propiedad Industrial, oficina vinculada al Ministerio de Fomento, Industria, Comercio y Servicios del Brasil, que publica todos sus actos, ordenes y decisiones referentes al sistema de propiedad industrial en Brasil, comprendiendo marcas y patentes así que los referentes a contratos de transferencia de tecnologia y asuntos corelacionados, además de los referentes al registro de programas de ordenador como derecho de autor.

Endereços, telefones e horários de atendimento da Sede, Divisões Regionais e Representações podem ser obtidos em:

www.inpi.gov.br

Índice Geral

PEDIDOS DE REGISTRO DE DESENHO INDUSTRIAL EM ANDAMENTO	4
Exigência de pagamento.....	5
Exame técnico: Exigência.....	6
PEDIDOS DE REGISTRO DE DESENHO INDUSTRIAL CONSIDERADOS INEXISTENTES	15
Em vista da ausência de resposta a exigência de pagamento.....	16
PEDIDOS DE REGISTRO DE DESENHO INDUSTRIAL DEFINITIVAMENTE ARQUIVADOS	17
Por falta de resposta à exigência técnica.....	18
Por falta de resposta à exigência técnica em designação.....	19
CONCESSÕES DE REGISTROS DE DESENHO INDUSTRIAL	20
Registro de desenho industrial concedido.....	21
NULIDADES ADMINISTRATIVAS DE REGISTROS DE DESENHO INDUSTRIAL	82
Exigência de pagamento.....	83
Notificação de nulidade administrativa, por requerimento de terceiros, para manifestação.....	84
Outros despachos.....	87
ANOTAÇÕES DE ALTERAÇÃO DE NOME E ENDEREÇO	88
Exame de petição: Deferimento.....	89
ANOTAÇÕES DE TRANSFERÊNCIA DE TITULARIDADE	95
Exame de petição: Deferimento.....	96
RECURSOS	97
Outros despachos.....	98
OUTRAS PETIÇÕES	99
Exame de petição: Deferimento.....	100
ANULAÇÃO DE DESPACHOS	101
Anulação de despachos relativos a petições.....	102
NOTIFICAÇÕES E DECISÕES JUDICIAIS	103
Notificação de decisão judicial.....	104
DISPONIBILIDADE DE DOCUMENTOS OFICIAIS	105
Disponibilidade de outros documentos oficiais.....	106
EXAME QUANTO À NOVIDADE E À ORIGINALIDADE	107
Notificação de exame quanto à novidade e originalidade.....	108
CÓDIGO INTERNACIONAL DE PAÍSES E ORGANIZAÇÕES	109



Pedidos de registro de desenho industrial em andamento

Exigência de pagamento
Exigência formal
Notificação de depósito
Notificação de designação
Notificação de depósito – pedido em sigilo
Exame técnico: Exigência
Exame técnico em designação: Exigência
Exame técnico: Sobrestamento
Exame técnico em designação: Sobrestamento
Exame técnico: Indeferimento
Exame técnico em designação: Indeferimento
Perda de Prioridade Unionista
Perda de Prioridade Unionista – pedidos em designação



Exigência de pagamento

Como etapa do exame formal dos pedidos de registro de desenho industrial, listados a seguir – nos termos do artigo 103 da Lei da Propriedade Industrial (LPI, lei n.º 9.279, de 14 de maio de 1996) – formula-se exigência formal, quanto às questões de pagamento da retribuição relativa ao depósito.

Art. 103. O pedido que não atender formalmente ao disposto no art. 101, mas que contiver dados suficientes relativos ao depositante, ao desenho industrial e ao autor, poderá ser entregue, mediante recibo datado, ao INPI, que estabelecerá as exigências a serem cumpridas, em 5 (cinco) dias, sob pena de ser considerado inexistente.

O prazo para responder à exigência de pagamento formulada para o pedido de registro é de 5 (cinco) dias, contados da publicação da exigência na Revista da Propriedade Industrial (RPI), nos termos dos art. 101, 103, 221, 222 e 223 da LPI.

Para cumprir a exigência ou complementar a retribuição anterior:

1. Acesse o e-DI no site do INPI (www.inpi.gov.br);
2. Emita uma Guia de Recolhimento da União (GRU) para o serviço “complementação de retribuição” (código 800), se for o caso, no exato valor da complementação, fazendo referência ao número da GRU anterior;
3. Efetue o pagamento da complementação;
4. Emita uma Guia de Recolhimento da União (GRU) para o serviço "cumprimento de exigência decorrente de exame formal em pedido de registro" (código 104);
5. Preencha e envie o formulário eletrônico correspondente à opção indicada na emissão da GRU (código 104), acompanhado dos esclarecimentos, argumentos, provas ou documentos apropriados.

Os sistemas de informática do INPI identificarão o cumprimento de exigência, para que o pedido de registro prossiga, automaticamente, em seu processamento.

Para esclarecer outras dúvidas e conhecer em detalhe o processamento de pedidos de registro de desenho industrial e outras petições, não deixe de consultar o Manual de Desenho Industrial (<http://manualdedi.inpi.gov.br/projects/manual-de-desenho-industrial/wiki>).

BR302025008722-8

Exigência de pagamento

Código de despacho: 395

Titular: INSTITUTO FEDERAL DE EDUCAÇÃO, CIÊNCIA E TECNOLOGIA DA BAHIA - IFBA [BR/BA]

Detalhes do despacho: Considerando que o pedido foi protocolado após a entrada em vigor da nova tabela de retribuições, complemente a retribuição devida no exato valor fixado na tabela vigente. Siga instruções da seção 3.3.3 do Manual de Desenhos Industriais para efetuar a complementação do valor devido, através de GRU sob o código de serviço 800. Cumpra esta exigência por meio de formulário de cumprimento de exigência formal (código de serviço 104), apresentando o comprovante de pagamento complementar. Prazo para cumprimento desta exigência: 5 dias (art. 103 e 221 da Lei da Propriedade Industrial).



Exame técnico: Exigência

Como etapa do exame técnico dos pedidos de registro de desenho industrial, listados a seguir – nos termos do artigo 106, § 3º da Lei da Propriedade Industrial (LPI, lei n.º 9.279, de 14 de maio de 1996) – formula-se exigência relativa às questões indicadas.

Para cumprir ou contestar a exigência de petição:

1. Acesse o e-DI no site do INPI (www.inpi.gov.br);
2. Emita uma Guia de Recolhimento da União (GRU) para o serviço de “cumprimento de exigência” (código 105 – em processo), referente a processo de registro;
3. Efetue o pagamento; e
4. Preencha e envie o formulário eletrônico correspondente à opção indicada na emissão da GRU, acompanhado dos esclarecimentos, argumentos, provas ou documentos apropriados.

Os sistemas de informática do INPI identificarão o cumprimento de exigência, para que o pedido de registro prossiga, automaticamente, em seu processamento.

Para esclarecer outras dúvidas e conhecer em detalhe o processamento de pedidos de registro de desenho industrial e outras petições, não deixe de consultar o Manual de Desenho Industrial (<http://manualdedi.inpi.gov.br/projects/manual-de-desenho-industrial/wiki>).

BR302019002738-0

Exigência técnica

Código de despacho: 136

Titular: BRUIN BIOMETRICS, LLC [US]

Procurador: TINOCO SOARES SOCIEDADE DE ADVOGADOS Interface Com base no Manual de Desenhos Industriais instituído pela Portaria INPI/PR nº 36/2023, formulam-se as seguintes exigências: Corrigir título para “Interface gráfica”. O atual pedido não atende aos requisitos do art. 104, conforme disposições do item 5.3.3

Exame quanto à unidade do desenho industrial, pois não compartilham das mesmas características distintivas preponderantes. Um desenho industrial foi representado nas figuras 1.1 e 2.1. Outro desenho industrial foi representado nas figuras 3.1 e 3.4. Outro desenho industrial foi representado na figura 5.1. O pedido deverá ser dividido, facultando-se ao requerente indicar o desenho industrial que será mantido no pedido original. Para o cumprimento desta exigência, utilizar o indexador de figuras do formulário eletrônico para a inclusão de figuras. Não apresentar as figuras em documento pdf, sob pena de publicação de nova

exigência. http://manualdedi.inpi.gov.br/projects/manual-de-desenho-industrial/wiki/03_05_Peticionamento_pelo_e-DI#352-Preenchimento-do-formul%C3%A1rio



BR302023003571-0

Exigência técnica

Código de despacho: 136

Titular: DOONA HOLDINGS LTD. [HK]

Procurador: KASZNAR LEONARDOS PROPRIEDADE INTELECTUAL

Detalhes do despacho: Com base no Manual de Desenhos Industriais instituído pela Portaria INPI/PR nº 36/2023, formulam-se as seguintes exigências: O desenho industrial reivindicado nas figuras da prioridade não corresponde ao desenho industrial reivindicado nas figuras do pedido nacional. Em atendimento ao item 5.2.3 do Manual, apresentar documento de prioridade que corresponda integralmente à matéria do depósito nacional, sob pena de publicação de perda da prioridade. Há diferenças entre os desenhos do depósito e da prioridade apresentada, como por exemplo, o círculo concêntrico na roda anterior, no formato da capota e seus suportes e na disposição dos elementos internos (fig. 4.3), para citar alguns. Em atendimento ao item 5.3.1.1, a indicação do produto no título do pedido deve ser clara e concisa e adequada ao produto representado nas figuras, de preferência em concordância com a lista de produtos disponibilizada na Classificação de Locarno. Sugerimos modificar o título para: Carrinho de bebê. Classe e subclasse também deverão ser alteradas para 12-12 - Carrinhos de bebê, cadeiras de rodas, macas.

BR302024001887-8

Exigência técnica

Código de despacho: 136

Titular: BRUNO MENA CADORIN [BR/RJ]

Procurador: Rafael Migliorini

Detalhes do despacho: Com base no Manual de Desenhos Industriais instituído pela Portaria INPI/PR nº 36/2023, formulam-se as seguintes exigências: O requerente modificou o desenho industrial sem que a alteração decorresse de solicitação publicada em exigência, incorrendo, portanto, na alteração da matéria inicialmente reivindicada: nas figuras do cumprimento de exigência uma nova mangueira foi acrescentada na parte superior da figura 1.1 e o que parecem ser duas braçadeiras nas extremidades do tubo traseiro foram modificadas. Na figura 1.2, um elemento retangular foi acrescido à forma tubular traseira. Em atendimento ao item 5.3.1.1 do Manual, descartar as figuras alteradas e reapresentar as figuras do desenho industrial originalmente depositado com as correções solicitadas. Verifica-se que há inconsistência entre as vistas: as figuras 1.1 e 2.1, perspectiva, estão completamente distorcidas e destoante das demais vistas ortogonais, com pontos de fuga incorretos. Os rodízios das figuras 1.4 e 1.5, comparadas com a perspectiva, estão incompletas, e deveriam estar representadas com a mesma largura. Na figura 1.5 estão estreitas e na fig. 1.4, largas. A caixa retangular na parte superior do produto das figuras 1.1 e 2.1 revelam arestas duras, embora nas vistas ortogonais as arestas tenham cantos arredondados. Além dessas, há diversas inconsistências. Revisar e todos os desenhos. Em atenção ao item 5.3.4.4 do Manual reapresente as figuras com as correções indicadas e quaisquer outras que sejam necessárias para que as imagens apresentem coerência entre si. Para o cumprimento desta exigência, utilizar indexador de figuras no formulário eletrônico para a inclusão das novas figuras. Não apresentar as figuras em documento pdf, sob pena de publicação de nova exigência. http://manualdedi.inpi.gov.br/projects/manual-de-desenho-industrial/wiki/03_05_Peticionamento_pelo_e-DI#352-Preenchimento-do-formul%C3%A1rio

BR302024006309-1

Exigência técnica

Código de despacho: 136

Titular: KONINKLIJKE PHILIPS N.V. [NL]

Procurador: Daniel Advogados (Alt.de Daniel & Cia)

Detalhes do despacho: Com base no Manual de Desenhos Industriais instituído pela Portaria INPI/PR nº 36/2023, formulam-se as seguintes exigências: Não foi possível identificar diferenças entre as figuras 1.1 a 1.4 e 6.1 a 6.4; fig. 2.1 a 2.4 e 7.1 a 7.4; fig. 3.1 a 3.4 e 8.1 a 8.4 e fig. 4.1 a 4.4 e 9.1 a 9.4. Se houver diferenças, demonstrá-las. Se não houver, basta excluir as variações duplicadas. Não há mais previsão no manual vigente de figuras meramente ilustrativas. Como o pedido reivindica um tipo de proteção especial, interface animada, essas figuras deverão ser excluídas do pedido, pois são representações bidimensionais estáticas. Para o cumprimento desta exigência, utilizar indexador de figuras no formulário eletrônico para a inclusão das novas figuras. Não apresentar as figuras em documento pdf, sob pena de publicação de nova exigência. http://manualdedi.inpi.gov.br/projects/manual-de-desenho-industrial/wiki/03_05_Peticionamento_pelo_e-DI#352-Preenchimento-do-formul%C3%A1rio



BR302024006310-5	<p>Exigência técnica Código de despacho: 136 Titular: KONINKLIJKE PHILIPS N.V. [NL] Procurador: Daniel Advogados (Alt.de Daniel & Cia) Detalhes do despacho: Com base no Manual de Desenhos Industriais instituído pela Portaria INPI/PR nº 36/2023, formulam-se as seguintes exigências: Não foi possível identificar diferenças entre as figuras 1.1 a 1.4 e 11.1 a 11.4; fig. 2.1 a 2.4 e 12.1 a 12.4; fig. 3.1 a 3.4 e 13.1 a 13.4; fig. 4.1 a 4.4 e fig. 14.1 a 14.4; fig. 5.1 a 5.4 e 15.1 a 15.4 e fig. 7.1 a 7.4 e 17.1 a 17.4. Se houver diferenças, demonstrá-las. Se não houver, basta excluir as variações duplicadas. Não há mais previsão no manual vigente de figuras meramente ilustrativas. Como o pedido reivindica um tipo de proteção especial, interface animada, essas figuras deverão ser excluídas do pedido, pois são representações bidimensionais estáticas. Para o cumprimento desta exigência, utilizar indexador de figuras no formulário eletrônico para a inclusão das novas figuras. Não apresentar as figuras em documento pdf, sob pena de publicação de nova exigência. http://manualdedi.inpi.gov.br/projects/manual-de-desenho-industrial/wiki/03_05_Peticionamento_pelo_e-DI#352-Preenchimento-do-formul%C3%A1rio</p>
BR302025000563-9	<p>Exigência técnica Código de despacho: 136 Titular: RAUL LOPES RAMOS [BR/RS] Configuração A seguinte exigência fundamenta-se no Manual de Desenhos Industriais – 2º revisão (out/2023), instituído pela Portaria INPI/PR nº 36/2023, acessível em http://manualdedi.inpi.gov.br/projects/manual-de-desenho-industrial/wiki/Manual_de_Desenhos_Industriais: [1] O atual pedido não atende aos requisitos do art. 104, conforme disposições do item 5.3.3 do Manual, pois os desenhos industriais apresentados não compartilham das mesmas características distintivas preponderantes. Um desenho industrial foi representado para cada conjunto de figuras. Desta forma, apresente um desenho industrial para cada conjunto de figuras representadas, ou seja, um 1º DI para as figuras de 1.1 a 1.7, outro para as fig. 2.1 a 2.1; outro para as figs. 3.1 a 3.7; outro para 4.1 a 4.7; e outro para 5.1 a 5.7. O pedido deverá ser dividido, facultando-se ao requerente indicar o desenho industrial que será mantido no pedido original. Os demais desenhos industriais poderão ser depositados como pedidos divididos; [2] Em atenção ao item 5.3.1.1.b do Manual, o título do desenho industrial deve indicar claramente o produto no qual o desenho industrial é aplicado. O título não deve conter informações técnicas do produto. Altere o título a fim de indicar de forma clara e concisa o produto a ser reivindicado, excluindo a expressão: “Configuração aplicada a/em”. Altere o título no relatório descritivo e na reivindicação. Sugere-se modificar o título para: “Mesas náuticas”; [3] De acordo com o item 3.5.2 do Manual de Desenhos Industriais, o campo Descrição do formulário só deve ser usado para incluir informações necessárias à compreensão das figuras do desenho industrial. As informações inseridas neste campo no pedido não cumprem com a finalidade pretendida e devem ser excluídas.</p>
BR302025000582-5	<p>Exigência técnica Código de despacho: 136 Titular: THIAGO CORSO [BR/PR] Procurador: Herbes Antonio Pinto Vieira Detalhes do despacho: Com base no Manual de Desenhos Industriais instituído pela Portaria INPI/PR nº 36/2023, formulam-se as seguintes exigências: [1] De acordo com o item 5.3.4 Exame da representação, cada vista do desenho industrial deverá ser apresentada em uma figura separada. A Figura 1.1 apresenta várias vistas do produto, o que não é aceito. Apresentar cada vista em uma figura diferente, escolhendo a descrição adequada no momento da inserção. A configuração do produto nas novas figuras deve manter o posicionamento dos elementos e o mesmo tipo de representação, sem alteração de matéria em relação ao depósito. [2] De acordo com o item 5.3.4.1, as figuras devem representar somente o produto reivindicado, sem cabeçalho, legendas, indicações numéricas, cotas ou molduras. [3] De acordo com o item 5.3.6, não é permitida a inclusão de caracteres, palavras ou elementos textuais que não façam parte da configuração do desenho industrial. [4] De acordo com o item 3.5.2, o campo Descrição do formulário só deve conter informações necessárias à compreensão das figuras. As informações inseridas no pedido não cumprem essa finalidade e foram excluídas de ofício.</p>
BR302025000584-1	<p>Exigência técnica Código de despacho: 136 Titular: THIAGO CORSO [BR/PR] Procurador: Herbes Antonio Pinto Vieira Detalhes do despacho: Com base no Manual de Desenhos Industriais instituído pela Portaria INPI/PR nº 36/2023, formulam-se as seguintes exigências: [1] De acordo com o item 5.3.4 Exame da representação, cada vista do desenho industrial deverá ser apresentada em uma figura separada. A Figura 1.1 apresenta várias vistas do produto, o que não é aceito. Apresentar cada vista em uma figura diferente, escolhendo a descrição adequada no momento da inserção. A configuração do produto nas novas figuras deve manter o posicionamento dos elementos e o mesmo tipo de representação, sem alteração de matéria em relação ao depósito. [2] De acordo com o item 5.3.4.1, as figuras devem representar somente o produto reivindicado, sem cabeçalho, legendas, indicações numéricas, cotas ou molduras. [3] De acordo com o item 5.3.6, não é permitida a inclusão de caracteres, palavras ou elementos textuais que não façam parte da configuração do desenho industrial. [4] O título do pedido deve ser adequado ao produto reivindicado. [5] De acordo com o item 3.5.2, o campo Descrição do formulário só deve conter informações necessárias à compreensão das figuras. As informações inseridas no pedido não cumprem essa finalidade e foram excluídas de ofício.</p>



BR302025000850-6

Exigência técnica

Código de despacho: 136

Titular: MARIA ALVES DE CARVALHO DE SANTANA 49286307187 [BR/DF]

Procurador: Patrícia Vieira Rodrigues DESENHO Com base no Manual de Desenhos Industriais instituído pela Portaria INPI/PR nº 36/2023, formulam-se as seguintes exigências: [1] O atual pedido não atende aos requisitos do art. 104, conforme disposições do item 5.3.3 do Manual, pois o desenho industrial representado nas figuras 1.1, 3.1, 3.2, 3.3 é distinto do desenho industrial representado na figura 2.1. O pedido deverá ser dividido, facultando-se ao requerente indicar o desenho industrial que será mantido no pedido original. O outro desenho industrial poderá ser depositado como pedido dividido. [2] De acordo com o item 5.3.6, não é permitida a inclusão de caracteres, palavras ou elementos textuais que não façam parte da configuração do desenho industrial. Assim sendo, as novas figuras não devem conter a expressão "DESENHO TÉCNICO" ou numeração (ex: Fig. 1.1, Fig.1.6 etc). [3] No momento da nova inserção das figuras, a atual Fig. 1.1 deve ter a legenda "Vista anterior"; a atual Fig. 3.1 deve ter a legenda "Vista lateral esquerda"; a atual Fig. 3.2 deve ter a legenda "Vista posterior"; a atual Fig. 3.3 deve ter a legenda "Vista anterior"; e a atual Fig. 2.1 deve ter a legenda "Vista anterior". A nova numeração das figuras em cada pedido será inserida pelo próprio sistema.[4] De acordo com o item 3.5.2, o campo Descrição do formulário não é obrigatório e só deve conter informações necessárias à compreensão das figuras. As informações inseridas no pedido não cumprem essa finalidade e foram excluídas de ofício. [5] Para constarem no certificado, todas as figuras devem ser inseridas separadamente pelo sistema de peticionamento eletrônico, em formato jpeg, seguindo as instruções do item 3.5.2 G do Manual de Desenhos Industriais. Não deve haver acréscimo ou alteração de matéria. As figuras que constam no arquivo pdf não serão consideradas. [6] O título deve ser modificado para "Camisetas".

BR302025001637-1

Exigência técnica

Código de despacho: 136

Titular: LEANDRO SILVA MEDEIROS [BR/MG] É Com base no Manual de Desenhos Industriais instituído pela Portaria INPI/PR nº 36/2023, formulam-se as seguintes exigências: [1] De acordo com o Art. 100 da LPI, não é registrável como desenho industrial a forma determinada essencialmente por considerações técnicas ou funcionais. A partir da apresentação do produto no pedido não foi possível perceber características ornamentais em sua forma. Em atendimento ao item 5.3.1 do Manual, no caso de a forma pleiteada possuir aspectos ornamentais, esclarecer quais elementos da forma do objeto compõem tais aspectos. Sugerimos que sejam apresentadas, nos esclarecimentos, imagens demonstrando como o produto do pedido é usado no produto final e argumentos sobre a liberdade de escolha para se chegar a esta forma, independentemente do resultado técnico e funcional atingido. [2] De acordo com o item 5.5 do manual, os desenhos devem revelar a configuração do objeto de maneira coerente e consistente em todas as vistas. Nas figuras atuais, o produto representado nas figuras 1.2 a 1.4 não corresponde à configuração do produto que está representada nas figuras 1.5 e 1.6. Como o produto representados nas figuras 1.5 e 1.6 não é revelado na íntegra, estas figuras devem ser suprimidas do pedido.[3] Observa-se que não há correspondência de cor entre as figuras pois o produto é revelado em diversas cores: cinza, ocre e verde/branco. De acordo com o item 5.3.3 do Manual de Desenhos Industriais: "É permitido proteger, num mesmo registro, o desenho industrial de produtos cujas configurações variam em decorrência da utilização (ou não) de cor, de alterações na cor ou de alterações na combinação de cores. Cada configuração (por exemplo, com cor e sem cor) será considerada uma variação do desenho industrial. As figuras de cada variação serão numeradas de maneira específica. Ex.: 1ª variação: 1.1, 1.2, 1.3... etc.; 2ª variação: 2.1, 2.2, 2.3... etc." Assim sendo, o requerente deve renumerar as figuras, considerando as variações em cinza e ocre (a figura em verde/branco deve ser suprimida, conforme item anterior). [4] De acordo com o item 5.3.6 não é permitida a inclusão, nas figuras, de caracteres, palavras ou elementos textuais que não façam parte da configuração do desenho industrial. Assim sendo, o novo conjunto de figuras não deve conter as legendas "1.1", "1.2"; e assim por diante. Apresentar novo conjunto de figuras sem numeração; no momento da inserção no sistema eletrônico, as figuras serão automaticamente numeradas.

BR302025002575-3

Exigência técnica

Código de despacho: 136

Titular: SÉRGIO ROBERTO DE SOUZA [BR/SP]

Procurador: A Provincia Marcas e Patentes Ltda.

Detalhes do despacho: Com base no Manual de Desenhos Industriais instituído pela Portaria INPI/PR nº 36/2023, formulam-se as seguintes exigências: O desenho industrial só é passível de proteção na forma ornamental externa do produto, conforme item 2.5 do manual vigente. Os detalhes internos em linhas tracejadas devem ser removidos do pedido. Para o cumprimento desta exigência, utilizar indexador de figuras no formulário eletrônico para a inclusão das novas figuras. Não apresentar as figuras em documento pdf, sob pena de publicação de nova exigência. http://manualdedi.inpi.gov.br/projects/manual-de-desenho-industrial/wiki/03_05_Peticionamento_pelo_e-DI#352-Preenchimento-do-formul%C3%A1rio



BR302025002714-4	<p>Exigência técnica Código de despacho: 136 Titular: COLGATE-PALMOLIVE COMPANY [US] Procurador: Clarke, Modet Propriedade Intelectual Ltda. Detalhes do despacho: Com base no Manual de Desenhos Industriais instituído pela Portaria INPI/PR nº 36/2023, formulam-se as seguintes exigências: Foram apresentadas variações que não constam no(s) documento(s) de prioridade(s) apresentado(s). Em atenção ao item 5.2.3 do Manual, neste caso, facultam-se a exclusão dessas variações ou a apresentação em um novo pedido dividido, sem direito à reivindicação da prioridade apresentada. Para o cumprimento desta exigência, utilizar indexador de figuras no formulário eletrônico para a inclusão das novas figuras. Não apresentar as figuras em documento pdf, sob pena de publicação de nova exigência. http://manualdedi.inpi.gov.br/projects/manual-de-desenho-industrial/wiki/03_05_Peticionamento_pelo_e-DI#352-Preenchimento-do-formul%C3%A1rio</p>
BR302025003169-9	<p>Exigência técnica Código de despacho: 136 Titular: TIANJIN ZHUORUIXIN PACKAGING PRODUCTS CO., LTD [CN] Procurador: LEÃO PROPRIEDADE INTELECTUAL A Com base no Manual de Desenhos Industriais instituído pela Portaria INPI/PR nº 36/2023, formulam-se as seguintes exigências: [1] De acordo com o item 5.3.6, não é permitida a inclusão de caracteres, palavras ou elementos textuais que não façam parte da configuração do desenho industrial. Apresentar nova Figura 1.4 sem a indicação "A".</p>
BR302025003171-0	<p>Exigência técnica Código de despacho: 136 Titular: GIROTEC TECNOLOGIAS EDUCACIONAIS EIRELI [BR/MA] Detalhes do despacho: Com base no Manual de Desenhos Industriais instituído pela Portaria INPI/PR nº 36/2023, formulam-se as seguintes exigências: [1] O atual pedido não atende aos requisitos do art. 104, conforme disposições do item 5.3.3 do Manual, pois os desenhos industriais representados nas figuras 1.1 a 1.7 e 2.1 a 2.7 são distintos. O pedido deverá ser dividido, facultando-se ao requerente indicar o desenho industrial que será mantido no pedido original. O outro desenho industrial poderá ser depositado como pedido dividido. [2] O título deve ser adequado em cada pedido, considerando o produto reivindicado.</p>
BR302025003464-7	<p>Exigência técnica Código de despacho: 136 Titular: F. G. GRICIOLLI [BR/SP] e FABRÍCIO GRICIOLLI [BR/SP] Detalhes do despacho: [1] De acordo com o item 5.3.4.3 Tipos de representação, os produtos devem ser representados por meio de linhas contínuas que indicam a configuração reivindicada. As linhas tracejadas só devem ser usadas para representar elementos contextuais da representação sobre os quais não recai reivindicação, ou seja, o emprego de linhas tracejadas na maior parte das vezes, enseja renúncia dos elementos assim representados. Assim sendo, as linhas tracejadas não devem representar linhas invisíveis ou detalhes internos não visíveis diretamente. Apresentar novo conjunto de figuras com correção, de modo que o produto seja representado somente por meio de linhas contínuas. [2] De acordo com o item 5.3.3 Exame quanto à unidade do desenho industrial, a Figura 1.6 representa uma variação do produto, pois revela uma configuração aberta, distinta das demais. Caso o requerente deseje mantê-la no pedido, deve numerá-la como variação (ex: Figura 2.1). No caso da indicação de dobra, o tracejado pode ser utilizado, mas é preciso deixar claro isso no campo Descrição. [3] De acordo com o item 3.5.2 do Manual de Desenhos Industriais, o campo Descrição do formulário só deve ser usado para incluir informações necessárias à compreensão das figuras do desenho industrial. As informações inseridas neste campo no pedido não cumprem com a finalidade pretendida e foram excluídas de ofício. Caso apresente a variação do produto com configuração aberta, apresentar nova descrição, esclarecendo que o tracejado corresponde à indicação de dobra.</p>
BR302025003465-5	<p>Exigência técnica Código de despacho: 136 Titular: F. G. GRICIOLLI [BR/SP] e FABRÍCIO GRICIOLLI [BR/SP] Detalhes do despacho: [1] De acordo com o item 5.3.4.3 Tipos de representação, os produtos devem ser representados por meio de linhas contínuas que indicam a configuração reivindicada. As linhas tracejadas só devem ser usadas para representar elementos contextuais da representação sobre os quais não recai reivindicação, ou seja, o emprego de linhas tracejadas na maior parte das vezes, enseja renúncia dos elementos assim representados. Assim sendo, as linhas tracejadas não devem representar linhas invisíveis ou detalhes internos não visíveis diretamente. Apresentar novo conjunto de figuras com correção, de modo que o produto seja representado somente por meio de linhas contínuas. [2] De acordo com o item 5.3.3 Exame quanto à unidade do desenho industrial, a Figura 1.6 representa uma variação do produto, pois revela uma configuração aberta, distinta das demais. Caso o requerente deseje mantê-la no pedido, deve numerá-la como variação (ex: Figura 2.1). No caso da indicação de dobra, o tracejado pode ser utilizado, mas é preciso deixar claro isso no campo Descrição. [3] De acordo com o item 3.5.2 do Manual de Desenhos Industriais, o campo Descrição do formulário só deve ser usado para incluir informações necessárias à compreensão das figuras do desenho industrial. As informações inseridas neste campo no pedido não cumprem com a finalidade pretendida e foram excluídas de ofício. Caso apresente a variação do produto com configuração aberta, apresentar nova descrição, esclarecendo que o tracejado corresponde à indicação de dobra.</p>



BR302025003466-3

Exigência técnica

Código de despacho: 136

Titular: F. G. GRICLIOLI [BR/SP] e FABRÍCIO GRICLIOLI [BR/SP] De Com base no Manual de Desenhos Industriais instituído pela Portaria INPI/PR nº 36/2023, formulam-se as seguintes exigências: [1] De acordo com o item 5.3.4.3 Tipos de representação, os produtos devem ser representados por meio de linhas contínuas que indicam a configuração reivindicada. As linhas tracejadas só devem ser usadas para representar elementos contextuais da representação sobre os quais não recai reivindicação, ou seja, o emprego de linhas tracejadas na maior parte das vezes, enseja renúncia dos elementos assim representados. Assim sendo, a linhas tracejadas não devem representar linhas invisíveis ou detalhes internos não visíveis diretamente. Apresentar novo conjunto de figuras com correção, de modo que o produto seja representado somente por meio de linhas contínuas. [2] A vista em corte pode ser mantida, desde que observadas as instruções do item 5.3.4.2 Suficiência descritiva/Vista em corte. De acordo com esse item, "De maneira a esclarecer a área a que se refere a vista em corte, uma das demais vistas do desenho industrial deverá conter a indicação da área seccionada." [3] De acordo com o item 3.5.2 do Manual de Desenhos Industriais, o campo Descrição do formulário só deve ser usado para incluir informações necessárias à compreensão das figuras do desenho industrial. As informações inseridas neste campo no pedido não cumprem com a finalidade pretendida e foram excluídas de ofício.

BR302025003498-1

Exigência técnica

Código de despacho: 136

Titular: ICON PRODUTOS E SERVIÇOS EIRELI [BR/SP]

Procurador: ANTONIO CARLOS FERRAZ DE CARVALHO

Detalhes do despacho: Com base no Manual de Desenhos Industriais instituído pela Portaria INPI/PR nº 36/2023, formulam-se as seguintes exigências:[1] De acordo com o item 5.3.4 Exame da representação, cada vista do desenho industrial deverá ser apresentada em uma figura separada. Apresentar cada vista em uma figura diferente. [2] A Figura 1.1 apresenta o produto em duas maneiras de uso, uma fechada e a outra aberta. De acordo com o item 5.3.3 do Manual de Desenhos Industriais, cada maneira de uso deve ser numerada como variação. Portanto, proceda a correção de forma que os produtos tenham a seguinte numeração: fig. 1.1 para primeira variação; fig. 2.1 para a segunda variação, conforme determinado no item 5.3.4.5 do Manual. O objeto da figura que revela a maneira de uso aberta deve aparecer na íntegra, sem cortes. [3] Os biscoitos que aparecem dentro do produto devem ser representados com contorno de linhas tracejadas ou colorização, para deixar claro que se trata de elementos contextuais sobre os quais não recai reivindicação, em conformidade com o item 5.3.4.3 Tipos de representação/ Linhas Tracejadas ou Colorização (disponível em http://manualdedi.inpi.gov.br/projects/manual-de-desenho-industrial/wiki/05_03_Exame_substantivo#534-Exame-da-representa%C3%A7%C3%A3o). É recomendável incluir esclarecimento, no campo descrição do desenho industrial, quanto ao caráter contextual das linhas tracejadas (ou colorização) incluídas na representação. Exemplo: As linhas tracejadas (ou colorização) representam elementos contextuais e não fazem parte do desenho industrial reivindicado. [4] De acordo com o item 5.3.4.1, as figuras devem representar somente o produto reivindicado, sem cabeçalho, legendas, cotas ou molduras.[5] De acordo com o item 5.3.6, não é permitida a inclusão de caracteres, palavras ou elementos textuais que não façam parte da configuração do desenho industrial.[6] De acordo com o item 3.5.2, o campo Descrição do formulário só deve conter informações necessárias à compreensão das figuras. As informações inseridas no pedido não cumprem essa finalidade e foram excluídas de ofício.

BR302025003500-7

Exigência técnica

Código de despacho: 136

Titular: ICON PRODUTOS E SERVIÇOS EIRELI [BR/SP]

Procurador: ANTONIO CARLOS FERRAZ DE CARVALHO

Detalhes do despacho: Com base no Manual de Desenhos Industriais instituído pela Portaria INPI/PR nº 36/2023, formulam-se as seguintes exigências: [1] O atual pedido não atende aos requisitos do art. 104, conforme disposições do item 5.3.3 do Manual, pois os desenhos industriais representados nas figuras 1.1, 1.2, 1.3 e 1.4 são distintos. O pedido deverá ser dividido, facultando-se ao requerente indicar o desenho industrial que será mantido no pedido original. Os outros três desenhos industriais poderão ser depositados como pedidos divididos. [2] O título deve ser adequado, considerando o produto reivindicado em cada pedido. [3] De acordo com o item 5.3.4 Exame da representação, cada vista do desenho industrial deverá ser apresentada em uma figura separada. Em todos os pedidos, apresentar cada vista em uma figura diferente, escolhendo a descrição adequada no momento da inserção. A configuração do produto nas novas figuras deve manter o posicionamento dos elementos e o mesmo tipo de representação, sem alteração de matéria em relação ao depósito. [4] De acordo com o item 5.3.4.1, as figuras devem representar somente o produto reivindicado, sem cabeçalho, legendas, cotas ou molduras. [5] De acordo com o item 5.3.6, não é permitida a inclusão de caracteres, palavras ou elementos textuais que não façam parte da configuração do desenho industrial. [6] Na figura 1.1 constam duas perspectivas com configurações que diferem por cor (verde e roxa) e maneira de uso (aberta e fechada). De acordo com o item 5.3.3 do Manual de Desenhos Industriais cada configuração será considerada uma variação do desenho industrial, que deve ser numerada de maneira específica. Nesse caso, a 1ª variação deve ser numerada como Figura 1.1 e a 2ª variação deve ser numerada como Figura 2.1. Para mais informações sobre a numeração das figuras, ver item 5.3.4.5 Numeração de figuras. [7] De acordo com o item 3.5.2, o campo Descrição do formulário só deve conter informações necessárias à compreensão das figuras. As informações inseridas no pedido não cumprem essa finalidade e foram excluídas de ofício.



BR302025003501-5

Exigência técnica

Código de despacho: 136

Titular: ICON PRODUTOS E SERVIÇOS EIRELI [BR/SP]

Procurador: ANTONIO CARLOS FERRAZ DE CARVALHO

Detalhes do despacho: Com base no Manual de Desenhos Industriais instituído pela Portaria INPI/PR nº 36/2023, formulam-se as seguintes exigências: [1] O atual pedido não atende aos requisitos do art. 104, conforme disposições do item 5.3.3 do Manual, pois os desenhos industriais representados nas figuras 1.1 e 1.2 são distintos. O pedido deverá ser dividido, facultando-se ao requerente indicar o desenho industrial que será mantido no pedido original. O outro desenho industrial poderá ser depositado como pedido dividido. [2] O título deve ser adequado, considerando o produto reivindicado em cada pedido. [3] De acordo com o item 5.3.4 Exame da representação, cada vista do desenho industrial deverá ser apresentada em uma figura separada. Nos dois pedidos, apresentar cada vista em uma figura diferente, escolhendo a descrição adequada no momento da inserção. A configuração do produto nas novas figuras deve manter o posicionamento dos elementos e o mesmo tipo de representação, sem alteração de matéria em relação ao depósito. [4] De acordo com o item 5.3.4.1, as figuras devem representar somente o produto reivindicado, sem cabeçalho, legendas, cotas ou molduras. [5] De acordo com o item 5.3.6, não é permitida a inclusão de caracteres, palavras ou elementos textuais que não façam parte da configuração do desenho industrial. [6] Na figura 1.1 constam duas perspectivas com a configuração do produto fechado e uma perspectiva com a configuração do produto aberto. De acordo com o item 5.3.3 do Manual de Desenhos Industriais, cada configuração será considerada uma variação do desenho industrial, que deve ser numerada de maneira específica. Nesse caso, as perspectivas referentes à 1ª variação (configuração fechada) devem ser numeradas como Figura 1.1 e Figura 1.2 e a perspectiva referente à 2ª variação (configuração aberta) deve ser numerada como Figura 2.1. Para mais informações sobre a numeração das figuras, ver item 5.3.4.5 Numeração de figuras. [7] De acordo com o item 3.5.2, o campo Descrição do formulário só deve conter informações necessárias à compreensão das figuras. As informações inseridas no pedido não cumprem essa finalidade e foram excluídas de ofício.

BR302025003504-0

Exigência técnica

Código de despacho: 136

Titular: ICON PRODUTOS E SERVIÇOS EIRELI [BR/SP]

Procurador: ANTONIO CARLOS FERRAZ DE CARVALHO

Detalhes do despacho: Com base no Manual de Desenhos Industriais instituído pela Portaria INPI/PR nº 36/2023, formulam-se as seguintes exigências: [1] O atual pedido não atende aos requisitos do art. 104, conforme disposições do item 5.3.3 do Manual, pois os desenhos industriais representados na figura 1.1 são distintos. O pedido deverá ser dividido, facultando-se ao requerente indicar o desenho industrial que será mantido no pedido original. Os outros dois desenhos industriais poderão ser depositados como pedidos divididos. [2] O título deve ser adequado, considerando o produto reivindicado em cada pedido. [3] A configuração do produto nas novas figuras deve manter o posicionamento dos elementos e o mesmo tipo de representação, sem alteração de matéria em relação ao depósito. [4] De acordo com o item 5.3.4.1, as figuras devem representar somente o produto reivindicado, sem cabeçalho, legendas, cotas ou molduras. [5] De acordo com o item 5.3.6, não é permitida a inclusão de caracteres, palavras ou elementos textuais que não façam parte da configuração do desenho industrial. [6] De acordo com o item 3.5.2, o campo Descrição do formulário só deve conter informações necessárias à compreensão das figuras. As informações inseridas no pedido não cumprem essa finalidade e foram excluídas de ofício.

BR302025003538-4

Exigência técnica

Código de despacho: 136

Titular: GTM TECNOLOGIA EM EQUIP. DE PODA LTDA [BR/SP]

Procurador: Jorge Roberto Innocência da Costa determinada De acordo com o Art. 100 da LPI, não é registrável como desenho industrial a forma "determinada essencialmente por considerações técnicas ou funcionais". A partir da apresentação do objeto no pedido, não foi possível perceber características ornamentais em sua forma. No caso de a forma pleiteada possuir aspectos ornamentais, deve-se esclarecer quais elementos caracterizam esses aspectos. Sugerimos que sejam apresentadas imagens demonstrando como o objeto do pedido é usado no produto final e argumentos sobre a liberdade de escolha para se chegar a esta forma, independentemente do resultado técnico e funcional que se atingiria. O fato de existirem formatos diferentes pode significar, em muitos casos, que este formato é necessário para que outro objeto funcione ou para se encaixar em outro objeto específico, ou seja, não afasta a possibilidade de a forma ser determinada essencialmente por questões técnicas ou funcionais. O fundamental é demonstrar quais elementos da forma do objeto permitem liberdade de escolha na criação para lhe conferir certo grau de ornamentalidade. As explicações podem ser através de argumentações textuais, podendo incluir figuras que demonstrem como o objeto é usado, acoplado, encaixado, etc.



-
- BR302025003548-1** Exigência técnica
Código de despacho: 136
Titular: VZAN MOVEIS E ESTOFADOS LTDA - ME [BR/PR]
Procurador: Calisto Vendrame Sobrinho
Detalhes do despacho: Com base no Manual de Desenhos Industriais instituído pela Portaria INPI/PR nº 36/2023, formulam-se as seguintes exigências: Verifica-se que há inconsistência entre as vistas: na fig. 1.1 há um contorno interno em linhas tracejadas que vai do braço esquerdo, encosto, até o braço direito. Na fig. 1.2 esse contorno está em linha cheia. O contorno externo, que vai do braço esquerdo até o encosto, está em linha cheia na fig. 1.1. Na figura 1.2 está em linhas tracejadas. O contorno tracejado do braço e encosto da figura 1.1 não foi observado igualmente na fig. 1.6. Portanto, há muitas incoerências nas vistas. Revisar desenhos. Em atenção ao item 5.3.4.4 do Manual rerepresente as figuras com as correções indicadas e quaisquer outras que sejam necessárias para que as imagens apresentem coerência entre si. Para o cumprimento desta exigência, utilizar o formulário eletrônico para a inclusão de figuras. Não apresentar as figuras em documento pdf, sob pena de publicação de nova exigência. http://manualdedi.inpi.gov.br/projects/manual-de-desenho-industrial/wiki/03_05_Peticionamento_pelo_e-DI#352-Preenchimento-do-formul%C3%A1rio
-
- BR302025003553-8** Exigência técnica
Código de despacho: 136
Titular: THIAGO CAPOSSOLI [BR/SP]
Detalhes do despacho: Com base no Manual de Desenhos Industriais instituído pela Portaria INPI/PR nº 36/2023, formulam-se as seguintes exigências: Verifica-se que há inconsistência entre as vistas: considerando a posição do produto na fig. 1.1, a figura 1.7 deverá ser rebatida horizontalmente para manter a coerência na representação. Em atenção ao item 5.3.4.4 do Manual rerepresente as figuras com as correções indicadas e quaisquer outras que sejam necessárias para que as imagens apresentem coerência entre si. De acordo com o item 3.5.2 do Manual de Desenhos Industriais, o campo Descrição do formulário só deve ser usado para incluir informações necessárias à compreensão das figuras do desenho industrial. As informações inseridas neste campo no pedido não cumprem com a finalidade pretendida e foram excluídas de ofício. Corrigir título do pedido para SUPORTE PARA ASSISTENTE VIRTUAL. Classe de locarno alterada para 08-08 - Dispositivos de fixação, suporte ou montagem não incluídos em outras classes. Para o cumprimento desta exigência, utilizar o formulário eletrônico para a inclusão de figuras. Não apresentar as figuras em documento pdf, sob pena de publicação de nova exigência. http://manualdedi.inpi.gov.br/projects/manual-de-desenho-industrial/wiki/03_05_Peticionamento_pelo_e-DI#352-Preenchimento-do-formul%C3%A1rio
-
- BR302025003565-1** Exigência técnica
Código de despacho: 136
Titular: HENRIQUE FERRAREZI PACHECO [BR/SP] plano Com base no Manual de Desenhos Industriais instituído pela Portaria INPI/PR nº 36/2023, formulam-se as seguintes exigências: Apenas o produto reivindicado deverá estar representado nas figuras. Dessa forma, a representação do “plano de trabalho” deverá ser removida das figuras. Foram apresentados 3 produtos distintos nas figuras. As figuras 1.1 a 1.3 representaram o primeiro, a fig. 1.4 o segundo e a fig 1.5 o terceiro. O atual pedido não atende aos requisitos do art. 104, conforme disposições do item 5.3.3 Exame quanto à unidade do desenho industrial, pois não compartilham das mesmas características distintivas preponderantes. Um desenho industrial foi representado nas figuras 1.1 a 1.3. Outro desenho industrial foi representado na figura 1.4. Outro desenho industrial foi representado na figura 1.5. O pedido deverá ser dividido, facultando-se ao requerente indicar o desenho industrial que será mantido no pedido original. Apenas um produto deverá estar representado na figura 1.5, que atualmente tem 4 produtos. Renomear as figuras 1.1 a 1.3 para Perspectiva. Classe de locarno alterada para 23-08- Outros equipamentos sanitários e acessórios, não incluídos em outras classes. Para o cumprimento desta exigência, utilizar o formulário eletrônico para a inclusão de figuras. Não apresentar as figuras em documento pdf, sob pena de publicação de nova exigência. http://manualdedi.inpi.gov.br/projects/manual-de-desenho-industrial/wiki/03_05_Peticionamento_pelo_e-DI#352-Preenchimento-do-formul%C3%A1rio
-
- BR302025003593-7** Exigência técnica
Código de despacho: 136
Titular: PROGRESS RAIL LOCOMOTIVE INC. [US]
Procurador: SOERENSEN GARCIA ADVOGADOS ASSOCIADOS L Com base no Manual de Desenhos Industriais instituído pela Portaria INPI/PR nº 36/2023, formulam-se as seguintes exigências: [1] De acordo com o item 5.3.4 do Manual, os desenhos devem revelar a configuração do produto de maneira coerente e consistente em todas as vistas. O produto revelado na figura 1.10 parece não corresponder ao produto das demais vistas, pois nessa figura aparecem em linhas contínuas quatro elementos em formato de “L” sobrepostos que não constam nas demais figuras. Caso o requerente deseje manter essa figura no pedido, esclarecer e demonstrar tal correspondência.
-

BR302025003606-2

Exigência técnica

Código de despacho: 136

Titular: DIEGO RAFAEL MIRANDA LEITE [BR/PR]

Detalhes do despacho: Com base no Manual de Desenhos Industriais instituído pela Portaria INPI/PR nº 36/2023, formulam-se as seguintes exigências: Conforme o item 5.3.4.3 do Manual de Desenhos Industriais, as figuras não deverão conter linhas auxiliares, cotas e outros caracteres indicativos que não façam parte da configuração do desenho industrial. Corrigir legendas das figuras 1.3 e 1.4 para Vista frontal e Vista explodida, respectivamente. Para o cumprimento desta exigência, utilizar indexador de figuras no formulário eletrônico para a inclusão das novas figuras. Não apresentar as figuras em documento pdf, sob pena de publicação de nova exigência. http://manualdedi.inpi.gov.br/projects/manual-de-desenho-industrial/wiki/03_05_Peticionamento_pelo_e-DI#352-Preenchimento-do-formul%C3%A1rio

BR302025003610-0

Exigência técnica

Código de despacho: 136

Titular: ERE LAB CRIAÇÃO E DESENVOLVIMENTO DE EQUIPAMENTOS LTDA [BR/SP]

Procurador: TINOCO SOARES SOCIEDADE DE ADVOGADOS

Detalhes do despacho: Com base no Manual de Desenhos Industriais instituído pela Portaria INPI/PR nº 36/2023, formulam-se as seguintes exigências: Verifica-se que há inconsistência entre as vistas: a figura 5.5, que é idêntica à figura 2.5, não corresponde as demais vistas. Em atenção ao item 5.3.4.4 do Manual re Apresente as figuras com as correções indicadas e quaisquer outras que sejam necessárias para que as imagens apresentem coerência entre si. Para o cumprimento desta exigência, utilizar indexador de figuras no formulário eletrônico para a inclusão das novas figuras. Não apresentar as figuras em documento pdf, sob pena de publicação de nova exigência. http://manualdedi.inpi.gov.br/projects/manual-de-desenho-industrial/wiki/03_05_Peticionamento_pelo_e-DI#352-Preenchimento-do-formul%C3%A1rio



Pedidos de registro de desenho industrial considerados inexistentes

Em vista da falta de pagamento da retribuição

Em vista da ausência de resposta a exigência de pagamento

Em vista do cumprimento insatisfatório de exigência de pagamento

Em vista da ausência de resposta a exigência formal

Em vista do cumprimento insatisfatório de exigência formal

Em vista da falta de requisitos mínimos de admissibilidade

Pedido retirado

Numeração anulada



Em vista da ausência de resposta a exigência de pagamento

Os pedidos de registro de desenho industrial, listados a seguir, foram considerados inexistentes, em vista da falta de resposta à exigência de pagamento, nos termos do artigo 103 da Lei da Propriedade Industrial (LPI, lei n.º 9.279, de 14 de maio de 1996).

Art. 103. O pedido que não atender formalmente ao disposto no art. 101, mas que contiver dados suficientes relativos ao depositante, ao desenho industrial e ao autor, poderá ser entregue, mediante recibo datado, ao INPI, que estabelecerá as exigências a serem cumpridas, em 5 (cinco) dias, sob pena de ser considerado inexistente.

Este despacho não gera direito a fotocópia por parte de terceiros.

BR302025007482-7	Decisão de considerar pedido inexistente por exigência de pagamento não respondida Código de despacho: 033 Titular: MARCOS ERNICA [BR/SP]
BR302025007483-5	Decisão de considerar pedido inexistente por exigência de pagamento não respondida Código de despacho: 033 Titular: MARCOS ERNICA [BR/SP]
BR302025007484-3	Decisão de considerar pedido inexistente por exigência de pagamento não respondida Código de despacho: 033 Titular: MARCOS ERNICA [BR/SP]
BR302025007686-2	Decisão de considerar pedido inexistente por exigência de pagamento não respondida Código de despacho: 033 Titular: MANDY COLMEIAS COMERCIO DE PRODUTOS ORGANIZADORES LTDA [BR/SP] Procurador: MATHEUS SOUZA GARAJAU
BR302025007692-7	Decisão de considerar pedido inexistente por exigência de pagamento não respondida Código de despacho: 033 Titular: MANDY COLMEIAS COMERCIO DE PRODUTOS ORGANIZADORES LTDA [BR/SP] Procurador: MATHEUS SOUZA GARAJAU



Pedidos de registro de desenho industrial definitivamente arquivados

Por falta de procuração

Por falta de resposta à exigência técnica

Exigência de designação não respondida



Por falta de resposta à exigência técnica

Os pedidos de registro de desenho industrial, listados a seguir, foram, definitivamente, arquivados, em vista da ausência de resposta a uma exigência técnica. Com respeito a esses processos, encerra-se a instância administrativa, nos termos do parágrafo 3º do artigo 106 da Lei da Propriedade Industrial (LPI, lei n.º 9.279, de 14 de maio de 1996).

Art. 106. Depositado o pedido de registro de desenho industrial e observado o disposto nos arts. 100, 101 e 104, será automaticamente publicado e simultaneamente concedido o registro, expedindo-se o respectivo certificado.

§ 3º Não atendido o disposto nos arts. 101 e 104, será formulada exigência, que deverá ser respondida em 60 (sessenta) dias, sob pena de arquivamento definitivo.

Este despacho não gera direito a fotocópia por parte de terceiros.

BR302018000341-1	Arquivamento definitivo de pedido de registro por falta de cumprimento de exigência técnica Código de despacho: 139 Titular: GLAXOSMITHKLINE CONSUMER HEALTHCARE HOLDINGS (US) LLC [US] Procurador: Daniel Advogados (Alt.de Daniel & Cia) Detalhes do despacho: Pedido arquivado por não ter sido apresentada a petição de cumprimento de exigência no prazo legal de 60 dias da publicação da exigência técnica.
BR302020003328-0	Arquivamento definitivo de pedido de registro por falta de cumprimento de exigência técnica Código de despacho: 139 Titular: INTERACTIVE STRENGTH, INC. [US] Procurador: Hugo Silva & Maldonado Propriedade Intelectual Sociedade Civil S/C Ltda. Detalhes do despacho: Pedido arquivado por não ter sido apresentada a petição de cumprimento de exigência no prazo legal de 60 dias da publicação da exigência técnica.
BR302024001388-4	Arquivamento definitivo de pedido de registro por falta de cumprimento de exigência técnica Código de despacho: 139 Titular: JADERSON DE ALMEIDA [BR/SC] Detalhes do despacho: Pedido arquivado por não ter sido apresentada a petição de cumprimento de exigência no prazo legal de 60 dias da publicação da exigência técnica.
BR302024001510-0	Arquivamento definitivo de pedido de registro por falta de cumprimento de exigência técnica Código de despacho: 139 Titular: DIEGO ALMEIDA DE LIMA [BR/PA] Detalhes do despacho: Pedido arquivado por não ter sido apresentada a petição de cumprimento de exigência no prazo legal de 60 dias da publicação da exigência técnica.
BR302024006887-5	Arquivamento definitivo de pedido de registro por falta de cumprimento de exigência técnica Código de despacho: 139 Titular: SUENIA CARROLINE DA SILVA RODRIGUES 02994661403 [BR/PB] Procurador: rafael reis lins Detalhes do despacho: Pedido arquivado por não ter sido apresentada a petição de cumprimento de exigência no prazo legal de 60 dias da publicação da exigência técnica.



Por falta de resposta à exigência técnica em designação

Os pedidos de registro de desenho industrial, listados a seguir, foram, definitivamente, arquivados, em vista da ausência de resposta a uma exigência técnica. Com respeito a esses processos, encerra-se a instância administrativa, nos termos do parágrafo 3º do artigo 106 da Lei da Propriedade Industrial (LPI, lei n.º 9.279, de 14 de maio de 1996).

Art. 106. Depositado o pedido de registro de desenho industrial e observado o disposto nos arts. 100, 101 e 104, será automaticamente publicado e simultaneamente concedido o registro, expedindo-se o respectivo certificado.

§ 3º Não atendido o disposto nos arts. 101 e 104, será formulada exigência, que deverá ser respondida em 60 (sessenta) dias, sob pena de arquivamento definitivo.

Este despacho não gera direito a fotocópia por parte de terceiros.

BR312025247252-4
DM/247252

Arquivamento definitivo de designação de registro por falta de cumprimento de exigência técnica

Código de despacho: 1222

Titular(es): Mandarin Knitting Technology S.r.l [IT]

Procurador: UFFICIO VENETO BREVETTI srl

Detalhes do despacho: Pedido arquivado por não ter sido apresentada a petição de cumprimento de exigência no prazo legal de 60 dias da publicação da exigência técnica.



Concessões de registros de desenho industrial

Registro de desenho industrial concedido
Concessão em designação



Registro de desenho industrial concedido

Os registros de desenho industrial, listados a seguir, foram concedidos, nos termos dos artigos 106 da Lei da Propriedade Industrial (LPI, lei n.º 9.279, de 14 de maio de 1996).

Art. 100. Não é registrável como desenho industrial:

I - o que for contrário à moral e aos bons costumes ou que ofenda a honra ou imagem de pessoas, ou atente contra liberdade de consciência, crença, culto religioso ou ideia e sentimentos dignos de respeito e veneração;

II - a forma necessária comum ou vulgar do objeto ou, ainda, aquela determinada essencialmente por considerações técnicas ou funcionais.

Art. 101. O pedido de registro, nas condições estabelecidas pelo INPI, conterà:

I - requerimento;

II - relatório descritivo, se for o caso;

III - reivindicações, se for o caso;

IV - desenhos ou fotografias;

V - campo de aplicação do objeto; e

VI - comprovante do pagamento da retribuição relativa ao depósito.

Parágrafo único. Os documentos que integram o pedido de registro deverão ser apresentados em língua portuguesa.

Art. 104. O pedido de registro de desenho industrial terá que se referir a um único objeto, permitida uma pluralidade de variações, desde que se destinem ao mesmo propósito e guardem entre si a mesma característica distintiva preponderante, limitado cada pedido ao máximo de 20 (vinte) variações.

Parágrafo único. O desenho deverá representar clara e suficientemente o objeto e suas variações, se houver, de modo a possibilitar sua reprodução por técnico no assunto.

Art. 106. Depositado o pedido de registro de desenho industrial e observado o disposto nos arts. 100, 101 e 104, será automaticamente publicado e simultaneamente concedido o registro, expedindo-se o respectivo certificado.

Os certificados dos registros de desenho industrial ora concedidos estarão disponíveis no site do INPI (www.inpi.gov.br), em até 60 (sessenta) dias contados da publicação desta RPI.).

BR302022005490-9

Concessão de registro

Código de despacho: 158

Titular: CILAG GMBH INTERNATIONAL [CH]

Autor: ANIL NALAGATLA[US] e MENGLI YANG[CN]

Título do registro: CARTUCHO DE GRAMPEADOR CIRÚRGICO

Data de depósito: 06/10/2022

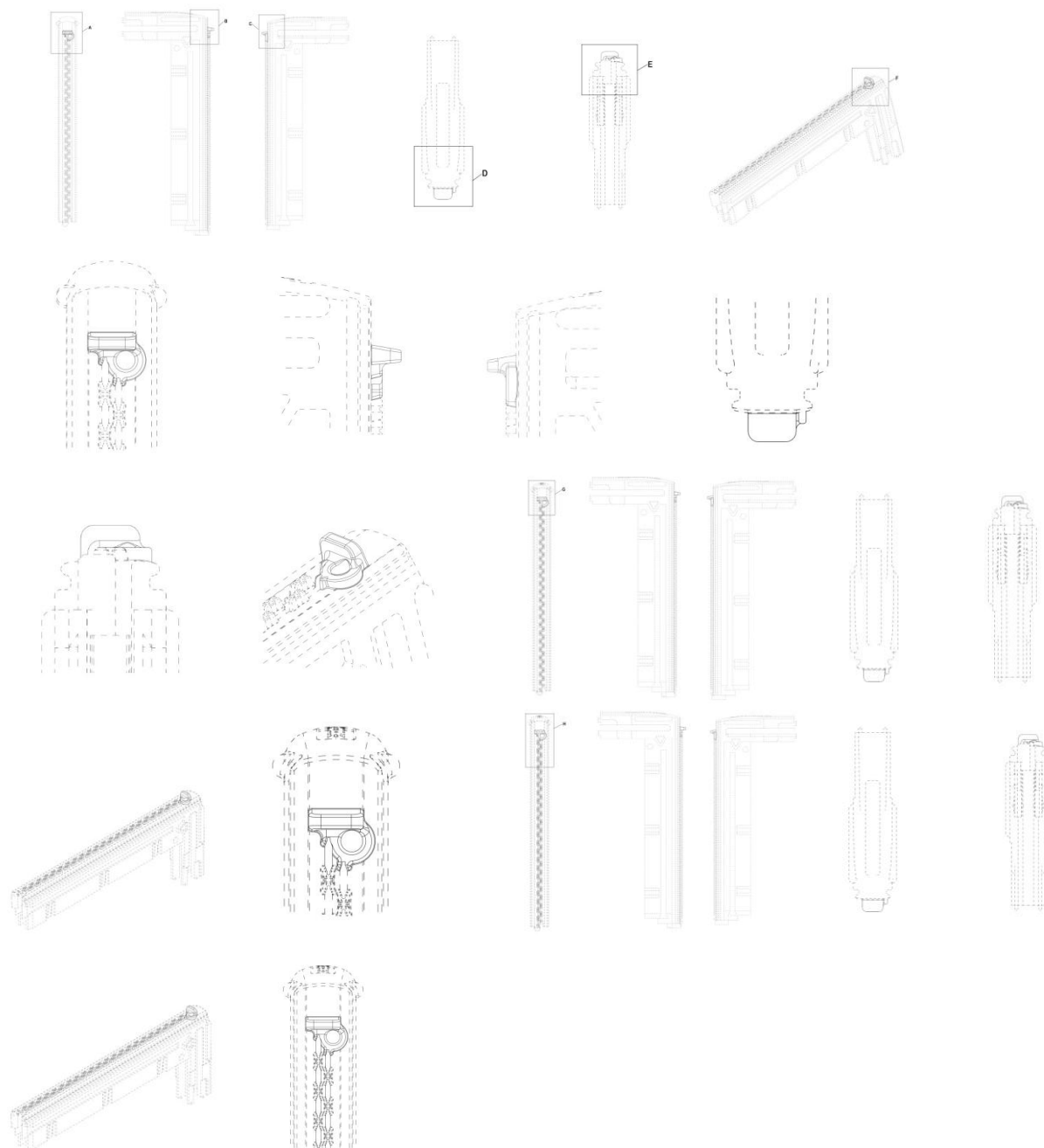
Prioridade unionista: 202230195060.9 08/04/2022 CN

Classificação: 24-03

Procurador: DANNEMANN, SIEMSEN, BIGLER & IPANEMA MOREIRA

Detalhes do despacho: As figuras do depósito foram aproveitadas por estarem conformes o manual vigente.





BR302022006225-1

Concessão de registro

Código de despacho: 158

Titular: ALESSANDRO FLAVIANO DE SOUZA [BR/MT]

Autor: ALESSANDRO FLAVIANO DE SOUZA[BR]

Título do registro: VIOLÃO DE COCHO

Data de depósito: 10/11/2022

Classificação: 17-03

Detalhes do despacho: Título adequado de ofício de acordo com a nota técnica 01/2024.





BR302023006289-0

Concessão de registro
 Código de despacho: 158
Titular: JADERSON DE ALMEIDA [BR/SC]
 Autor: JADERSON DE ALMEIDA[BR]
 Título do registro: Ornamentos de mesa
 Data de depósito: 24/11/2023
 Classificação: 11-02



BR302023007028-1

Concessão de registro
 Código de despacho: 158
Titular: JAIR MAURICIO DA SILVA CPF: 101.149.268-75 [BR/SP]
 Autor: JAIR MAURICIO DA SILVA CPF: 101.149.268-75[BR]
 Título do registro: CRÂNIO MAXILO-FACIAL
 Data de depósito: 27/12/2023
 Classificação: 20-02
 Procurador: Geisler Chbane Bosso

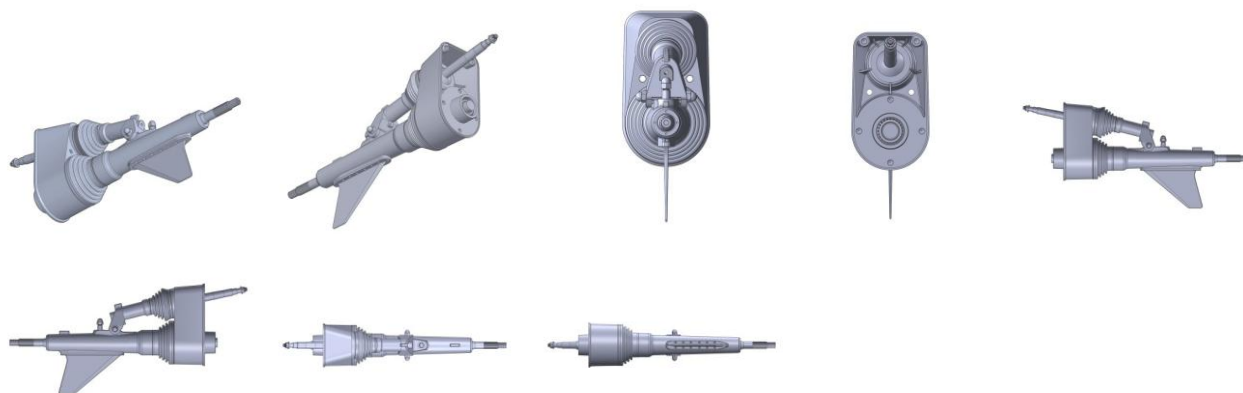


BR302024001865-7

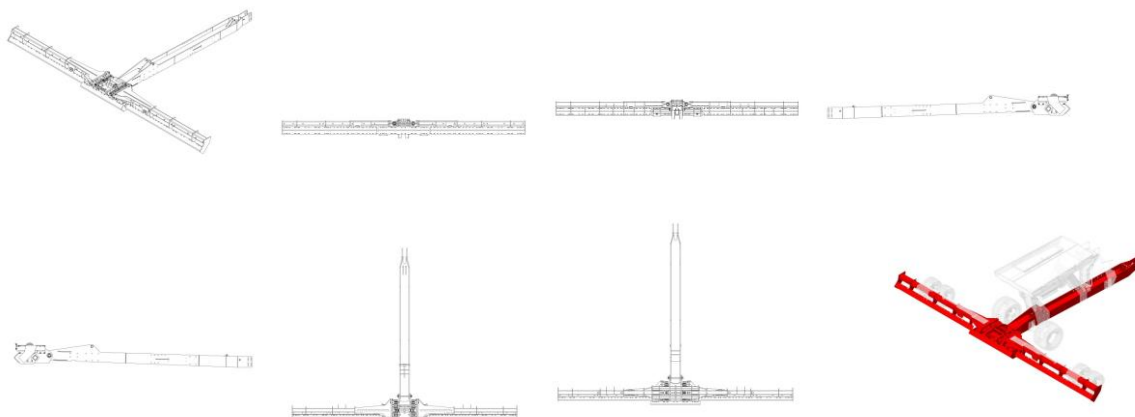
Concessão de registro
 Código de despacho: 158
Titular: FERNANDO QUADRINI CASTILHO [BR/SP]
 Autor: FERNANDO QUADRINI CASTILHO[BR]



Título do registro: Motores
Data de depósito: 17/04/2024
Classificação: 15-01
Procurador: SILVIA MARTINS

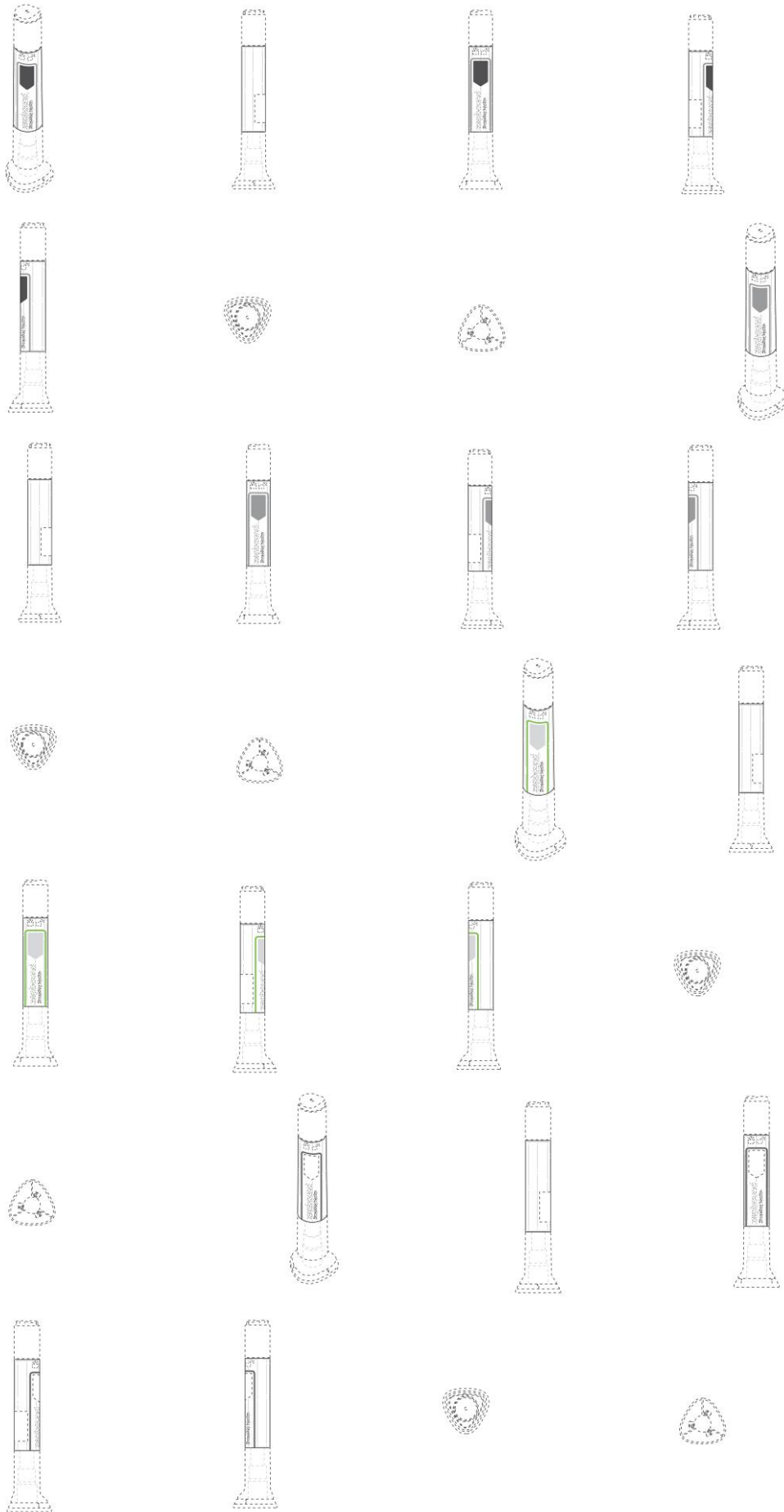
**BR302024001990-4**

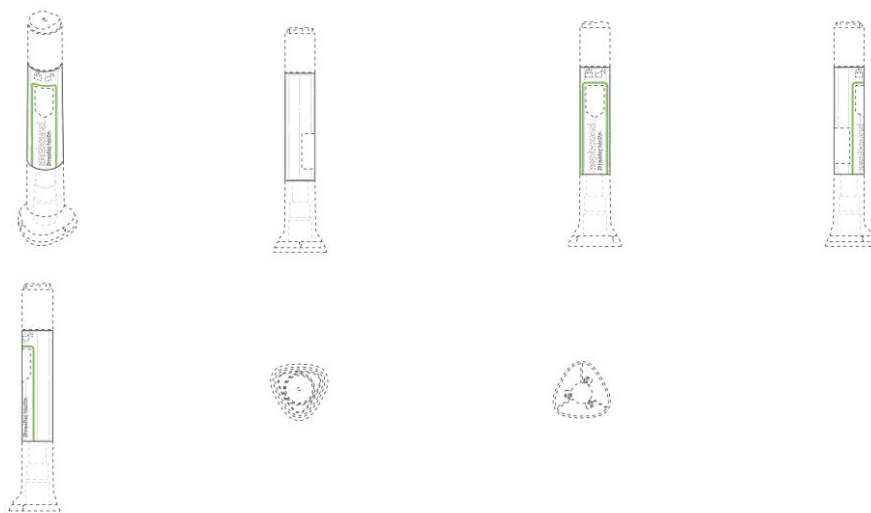
Concessão de registro
Código de despacho: 158
Titular: GTS DO BRASIL LTDA [BR/SC]
Autor: ASSIS STRASSER[BR]
Título do registro: CHASSI DE MÁQUINA DE PLANTIO
Data de depósito: 25/04/2024
Classificação: 15-03
Procurador: Clarke, Modet Propriedade Intelectual Ltda.

**BR302024002168-2**

Concessão de registro
Código de despacho: 158
Titular: ELI LILLY AND COMPANY [US]
Autor: FRANK N. HOCKMULLER[US], J. GEOFFREY SWOPE[US], JOSEPH VITO PRIMIANI[US], ROSS STEPHEN MERKEL[US], JULIA FREITAG MCGREEVY[US] e NATALIEANN DEWITT RICH[US]
Título do registro: ETIQUETA
Data de depósito: 03/05/2024
Prioridade unionista: 29/915,793 03/11/2023 US
Classificação: 19-08
Procurador: Luiz Henrique Oliveira Do Amaral

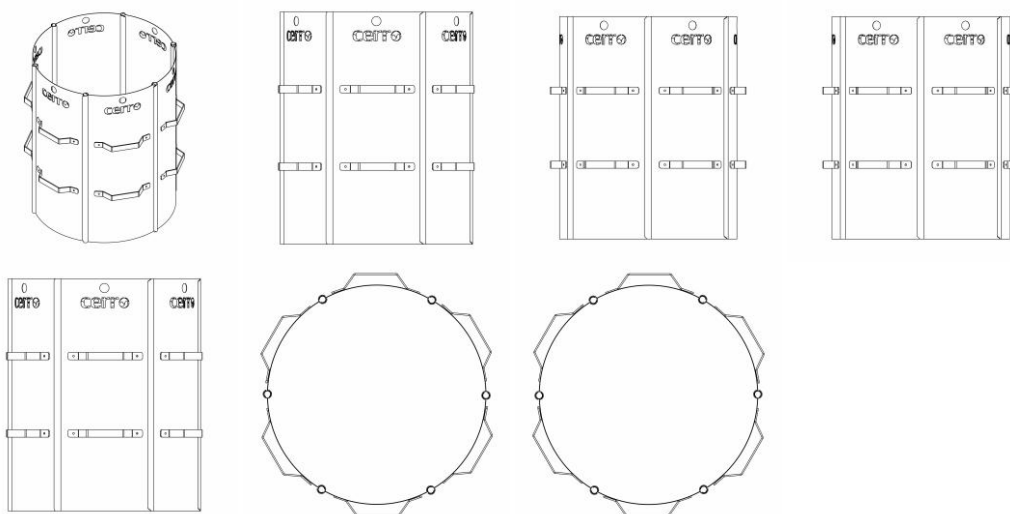






BR302024006367-9

Concessão de registro
 Código de despacho: 158
Titular: TOBIAS CARVALHO [BR/PR]
 Autor: TOBIAS CARVALHO[BR]
 Título do registro: BARREIRA PARA RESGATE
 Data de depósito: 18/11/2024
 Classificação: 29-02
 Procurador: L & A MARCAS E PATENTES LTDA - ME

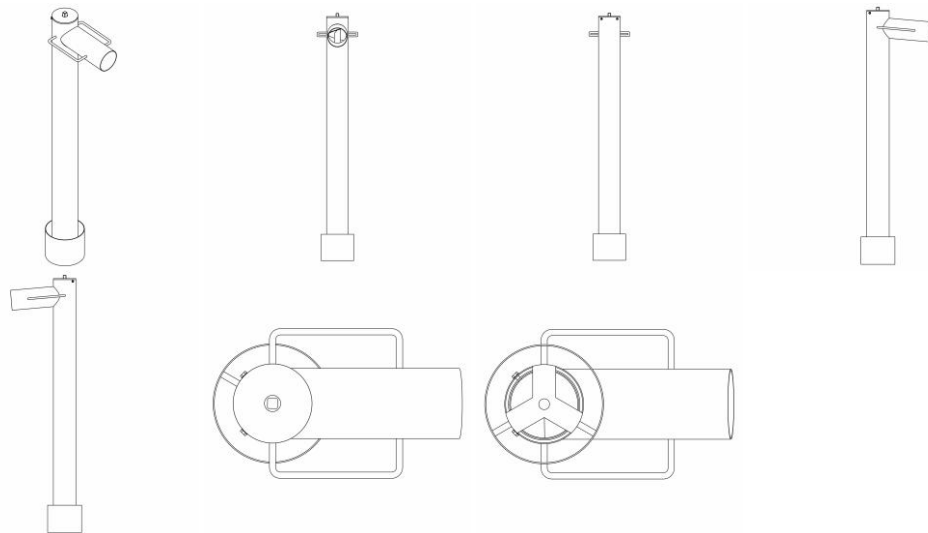


BR302024006370-9

Concessão de registro
 Código de despacho: 158
Titular: TOBIAS CARVALHO [BR/PR]
 Autor: TOBIAS CARVALHO[BR]
 Título do registro: Dispositivo para resgate em silo.

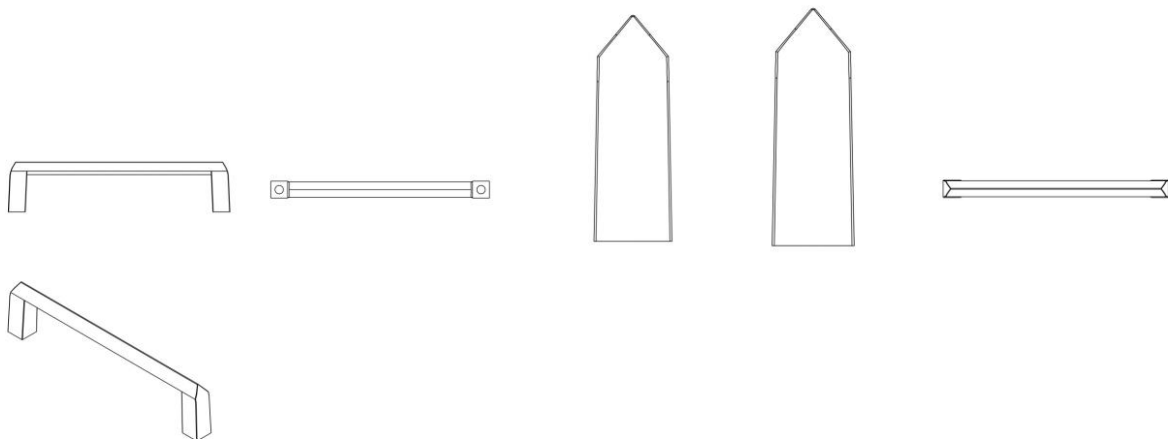
 Data de depósito: 18/11/2024
 Classificação: 12-05
 Procurador: L & A MARCAS E PATENTES LTDA - ME





BR302024006396-2

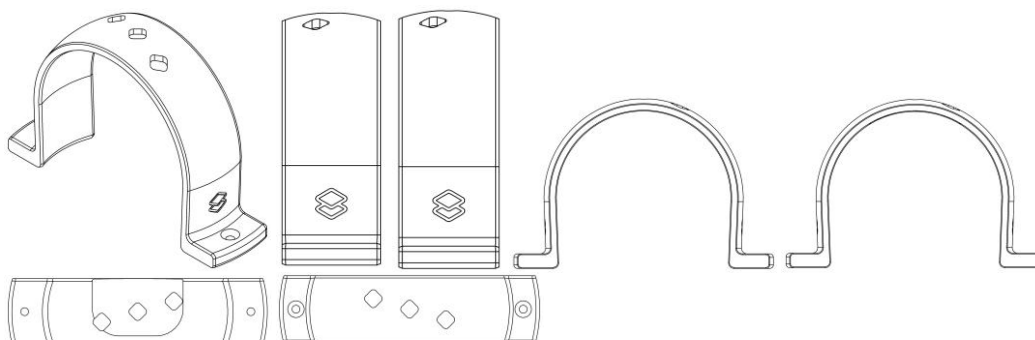
Concessão de registro
 Código de despacho: 158
Titular: ITALY LINE FERRAGENS LTDA [BR/MG]
 Autor: WENZHOU BEYOND INTERNATIONAL TRADING CO[CN]
 Título do registro: Puxadores de portas
 Data de depósito: 21/11/2024
 Classificação: 08-06
 Procurador: Sâmia Batista Amin (nome anterior Sâmia Amin Santos)



BR302025002518-4

Concessão de registro
 Código de despacho: 158
Titular: THIAGO CAPOSSOLI [BR/SP]
 Autor: THIAGO CAPOSSOLI[BR]
 Título do registro: Suporte com trava antifurto
 Data de depósito: 28/04/2025
 Classificação: 14-03
 Detalhes do despacho: Considerando-se o item 5.3 do Manual e com base na Nota Técnica nº 01/2024 do CPAPD, foram feitas as seguintes alterações: [1] alteração do título do pedido título do pedido, tendo em vista o item 5.3.1.1.b do Manual.De acordo com o item 3.5.2 do Manual de Desenhos Industriais, o campo Descrição do formulário só deve ser usado para incluir informações necessárias à compreensão das figuras do desenho industrial. As informações inseridas neste campo no pedido que não cumpriam com a finalidade pretendida foram excluídas de ofício.





BR302025002553-2

Concessão de registro

Código de despacho: 158

Titular: THIAGO CAPOSSOLI [BR/SP]

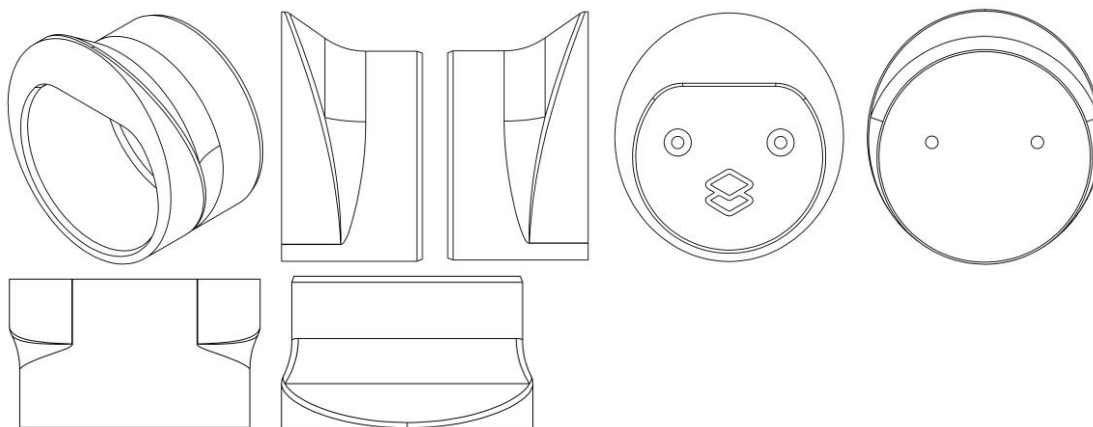
Autor: THIAGO CAPOSSOLI[BR]

Título do registro: Suporte de parede para conector e cabo

Data de depósito: 29/04/2025

Classificação: 13-01

Detalhes do despacho: Considerando-se o item 5.3 do Manual e com base na Nota Técnica nº 01/2024 do CPAPD, foram feitas as seguintes alterações: [1] alteração do título do pedido título do pedido, tendo em vista o item 5.3.1.1.b do Manual. De acordo com o item 3.5.2 do Manual de Desenhos Industriais, o campo Descrição do formulário só deve ser usado para incluir informações necessárias à compreensão das figuras do desenho industrial. As informações inseridas neste campo no pedido que não cumpriam com a finalidade pretendida foram excluídas de ofício.



BR302025002554-0

Concessão de registro

Código de despacho: 158

Titular: THIAGO CAPOSSOLI [BR/SP]

Autor: THIAGO CAPOSSOLI[BR]

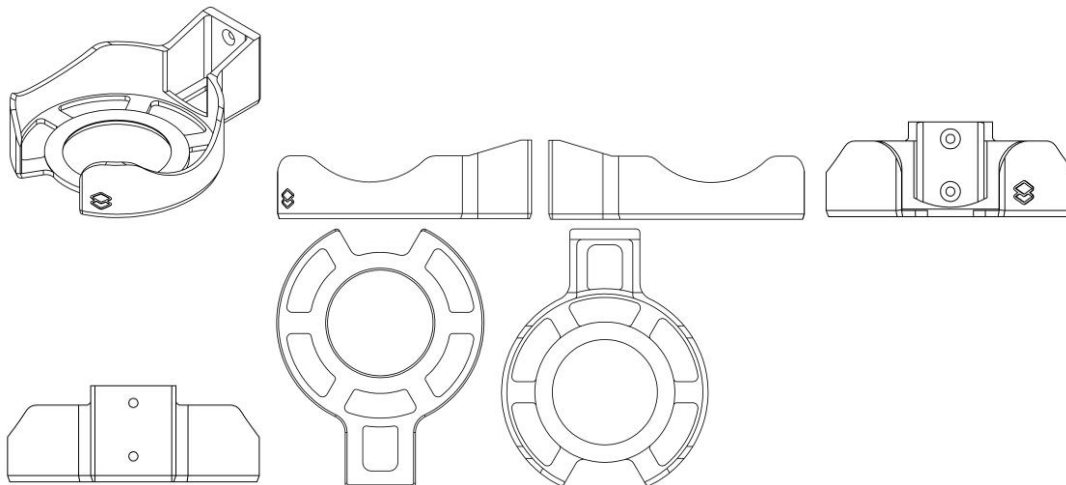
Título do registro: Suporte de parede

Data de depósito: 29/04/2025

Classificação: 14-03

Detalhes do despacho: Considerando-se o item 5.3 do Manual e com base na Nota Técnica nº 01/2024 do CPAPD, foram feitas as seguintes alterações: [1] alteração do título do pedido título do pedido, tendo em vista o item 5.3.1.1.b do Manual. De acordo com o item 3.5.2 do Manual de Desenhos Industriais, o campo Descrição do formulário só deve ser usado para incluir informações necessárias à compreensão das figuras do desenho industrial. As informações inseridas neste campo no pedido que não cumpriam com a finalidade pretendida foram excluídas de ofício.





BR302025002555-9

Concessão de registro

Código de despacho: 158

Titular: THIAGO CAPOSSOLI [BR/SP]

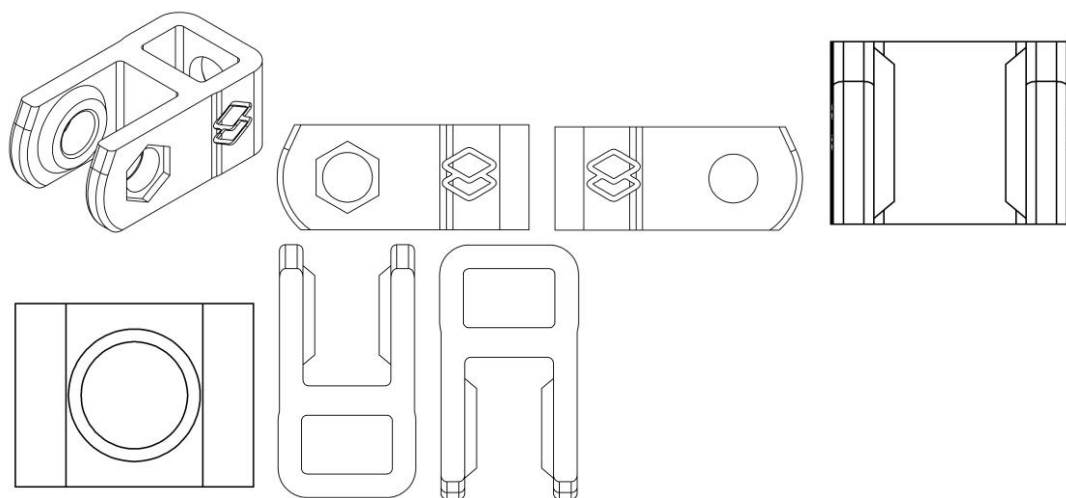
Autor: THIAGO CAPOSSOLI[BR]

Título do registro: Adaptador de fixação para microfone

Data de depósito: 29/04/2025

Classificação: 14-03

Detalhes do despacho: Considerando-se o item 5.3 do Manual e com base na Nota Técnica nº 01/2024 do CPAPD, foram feitas as seguintes alterações: [1] alteração do título do pedido título do pedido, tendo em vista o item 5.3.1.1.b do Manual. De acordo com o item 3.5.2 do Manual de Desenhos Industriais, o campo Descrição do formulário só deve ser usado para incluir informações necessárias à compreensão das figuras do desenho industrial. As informações inseridas neste campo no pedido que não cumpriam com a finalidade pretendida foram excluídas de ofício.



BR302025002556-7

Concessão de registro

Código de despacho: 158

Titular: THIAGO CAPOSSOLI [BR/SP]

Autor: THIAGO CAPOSSOLI[BR]

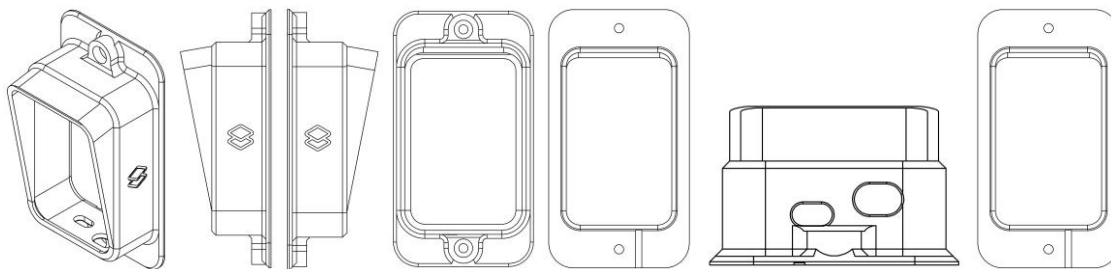
Título do registro: Protetor fixo com cobertura frontal

Data de depósito: 29/04/2025

Classificação: 10-07

Detalhes do despacho: Considerando-se o item 5.3 do Manual e com base na Nota Técnica nº 01/2024 do CPAPD, foram feitas as seguintes alterações: [1] alteração do título do pedido título do pedido, tendo em vista o item 5.3.1.1.b do Manual. De acordo com o item 3.5.2 do Manual de Desenhos Industriais, o campo Descrição do formulário só deve ser usado para incluir informações necessárias à compreensão das figuras do desenho industrial. As informações inseridas neste campo no pedido que não cumpriam com a finalidade pretendida foram excluídas de ofício.

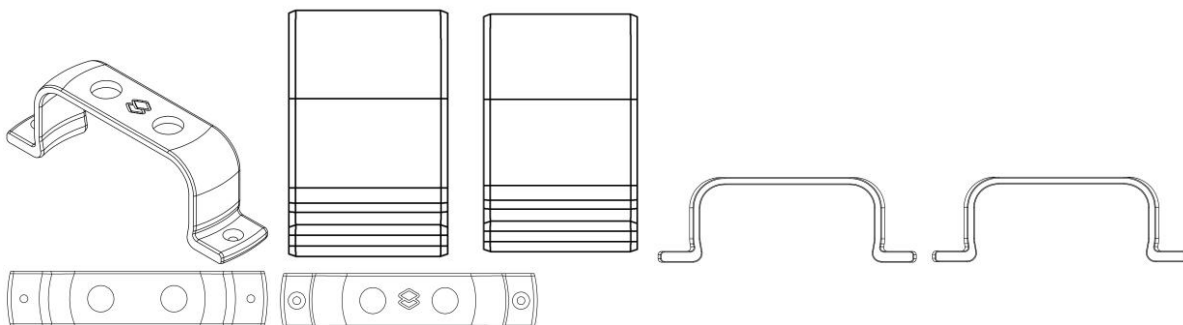




BR302025002557-5

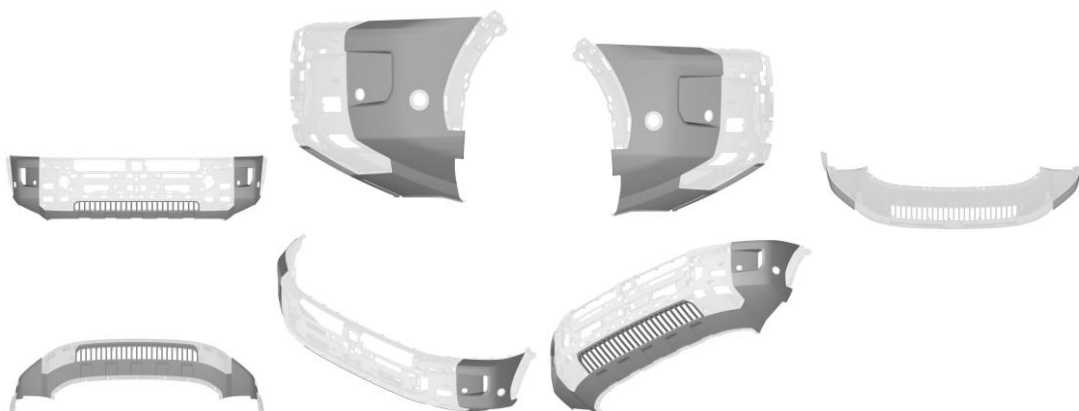
Concessão de registro
 Código de despacho: 158
Titular: THIAGO CAPOSSOLI [BR/SP]
 Autor: THIAGO CAPOSSOLI[BR]
 Título do registro: Suporte de fixação
 Data de depósito: 29/04/2025
 Classificação: 14-03

Detalhes do despacho: Considerando-se o item 5.3 do Manual e com base na Nota Técnica nº 01/2024 do CPAPD, foram feitas as seguintes alterações: [1] alteração do título do pedido título do pedido, tendo em vista o item 5.3.1.1.b do Manual. De acordo com o item 3.5.2 do Manual de Desenhos Industriais, o campo Descrição do formulário só deve ser usado para incluir informações necessárias à compreensão das figuras do desenho industrial. As informações inseridas neste campo no pedido que não cumpriam com a finalidade pretendida foram excluídas de ofício.



BR302025002558-3

Concessão de registro
 Código de despacho: 158
Titular: FORD GLOBAL TECHNOLOGIES, LLC [US]
 Autor: SIMON BROOK[AU], MAX WOLFF[AU], BINGYANG HU[CN] e ZIXUAN ZHANG[CN]
 Título do registro: Capa para-choque dianteiro inferior do veículo
 Data de depósito: 29/04/2025
 Prioridade unionista: 202530113375.8 11/03/2025 CN
 Classificação: 12-16
 Procurador: Jacques Labrunie

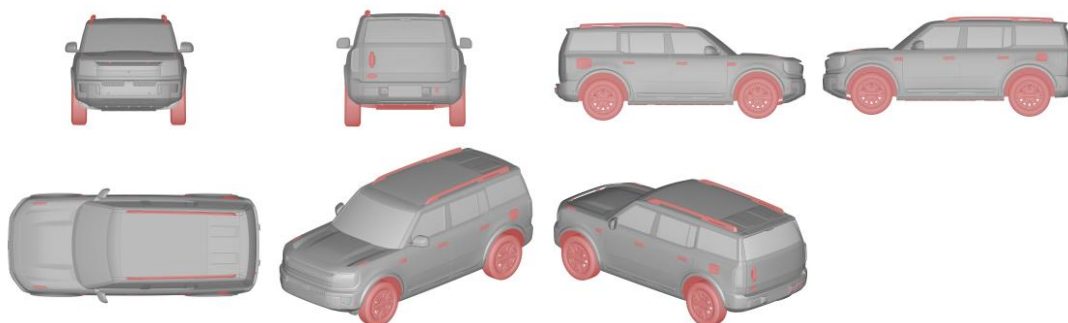


BR302025002560-5

Concessão de registro

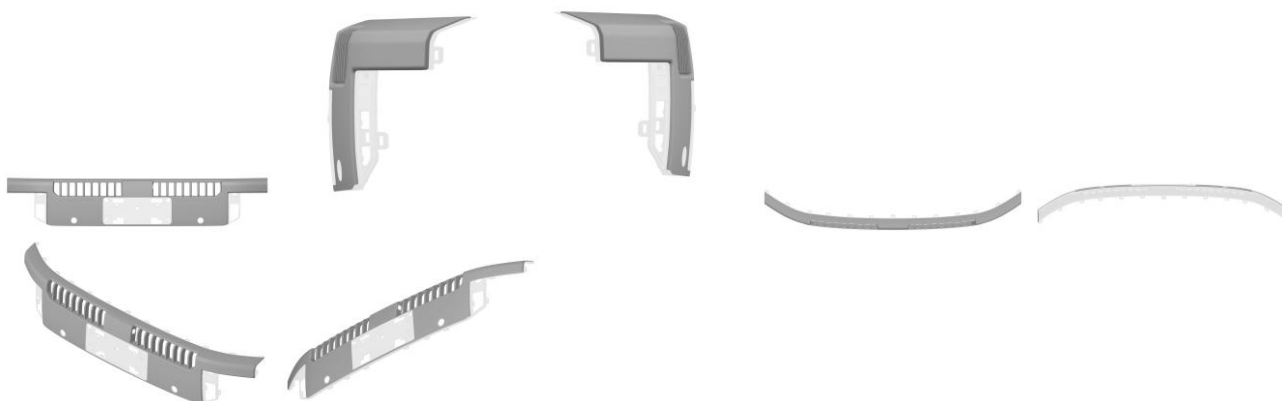


Código de despacho: 158
Titular: FORD GLOBAL TECHNOLOGIES, LLC [US]
Autor: SIMON BROOK[AU], MAX WOLFF[AU] e BINGYANG HU[CN]
Título do registro: Carroceria de veículo
Data de depósito: 29/04/2025
Prioridade unionista: 202530113083.4 11/03/2025 CN
Classificação: 12-08
Procurador: Jacques Labrunie



BR302025002561-3

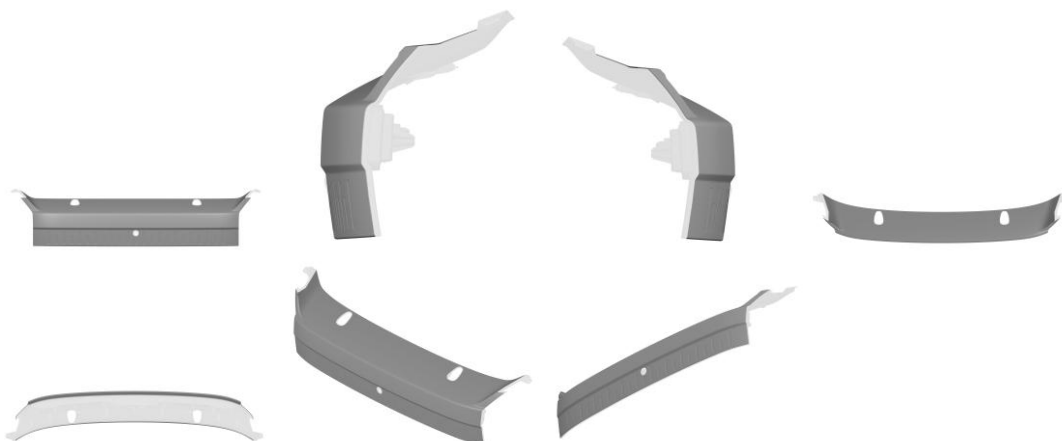
Concessão de registro
Código de despacho: 158
Titular: FORD GLOBAL TECHNOLOGIES, LLC [US]
Autor: SIMON BROOK[AU], MAX WOLFF[AU], BINGYANG HU[CN] e ZIXUAN ZHANG[CN]
Título do registro: Grade inferior dianteira para veículo
Data de depósito: 29/04/2025
Prioridade unionista: 202530113376.2 11/03/2025 CN
Classificação: 12-16
Procurador: Jacques Labrunie



BR302025002562-1

Concessão de registro
Código de despacho: 158
Titular: FORD GLOBAL TECHNOLOGIES, LLC [US]
Autor: SIMON BROOK[AU], MAX WOLFF[AU], BINGYANG HU[CN] e ZIXUAN ZHANG[CN]
Título do registro: Grade superior dianteira para veículo
Data de depósito: 29/04/2025
Prioridade unionista: 202530113078.3 11/03/2025 CN
Classificação: 12-16
Procurador: Jacques Labrunie





BR302025002563-0

Concessão de registro

Código de despacho: 158

Titular: FORD GLOBAL TECHNOLOGIES, LLC [US]

Autor: SIMON BROOK[AU], MAX WOLFF[AU], BINGYANG HU[CN] e ZIXUAN ZHANG[CN]

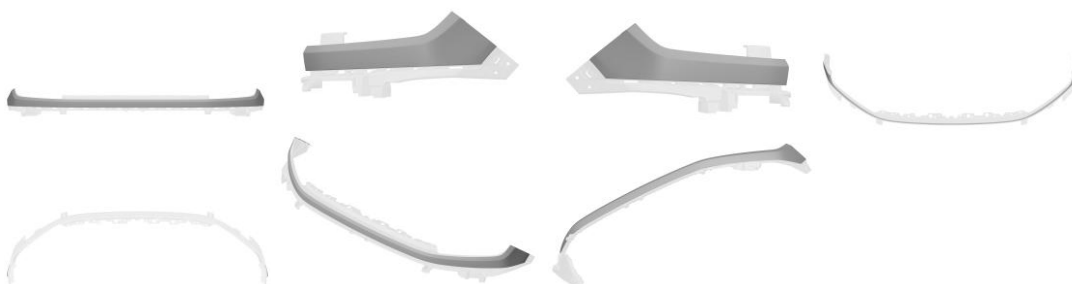
Título do registro: Capa para-choque dianteira superior para veículo

Data de depósito: 29/04/2025

Prioridade unionista: 202530113378.1 11/03/2025 CN

Classificação: 12-16

Procurador: Jacques Labrunie



BR302025002564-8

Concessão de registro

Código de despacho: 158

Titular: FORD GLOBAL TECHNOLOGIES, LLC [US]

Autor: SIMON BROOK[AU], MAX WOLFF[AU] e BINGYANG HU[CN]

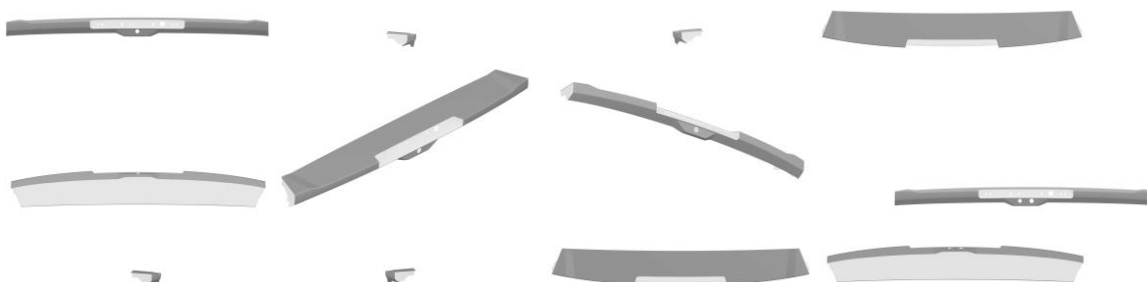
Título do registro: Aerofólio para automóvel

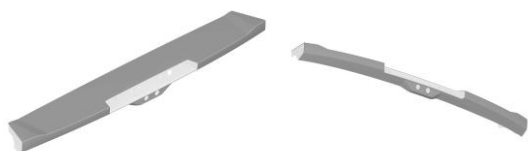
Data de depósito: 29/04/2025

Prioridade unionista: 202530113085.3 11/03/2025 CN

Classificação: 12-16

Procurador: Jacques Labrunie





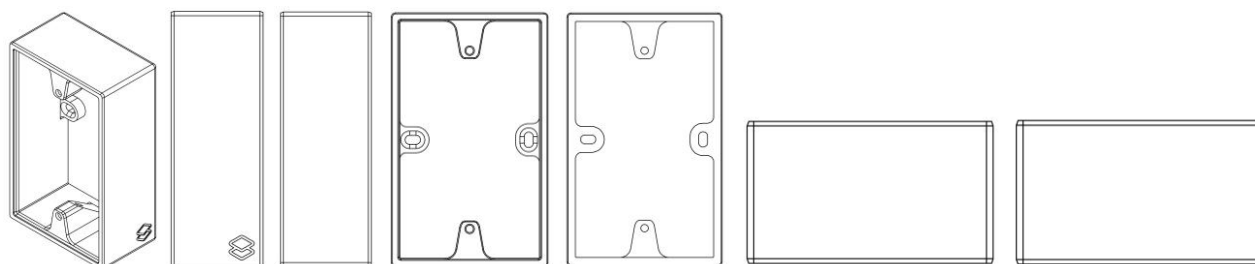
BR302025002565-6

Concessão de registro
 Código de despacho: 158
Titular: FORD GLOBAL TECHNOLOGIES, LLC [US]
 Autor: SIMON BROOK[AU], MAX WOLFF[AU], BINGYANG HU[CN] e ZIXUAN ZHANG[CN]
 Título do registro: Para-lama para Veículo
 Data de depósito: 29/04/2025
 Prioridade unionista: 202530113088.7 11/03/2025 CN
 Classificação: 12-16
 Procurador: Jacques Labrunie



BR302025002568-0

Concessão de registro
 Código de despacho: 158
Titular: THIAGO CAPOSSOLI [BR/SP]
 Autor: THIAGO CAPOSSOLI[BR]
 Título do registro: Caixa de sobrepor para instalação elétrica
 Data de depósito: 29/04/2025
 Classificação: 08-08
 Detalhes do despacho: Considerando-se o item 5.3 do Manual e com base na Nota Técnica nº 01/2024 do CPAPD, foram feitas as seguintes alterações: [1] alteração do título do pedido título do pedido, tendo em vista o item 5.3.1.1.b do Manual. De acordo com o item 3.5.2 do Manual de Desenhos Industriais, o campo Descrição do formulário só deve ser usado para incluir informações necessárias à compreensão das figuras do desenho industrial. As informações inseridas neste campo no pedido que não cumpriam com a finalidade pretendida foram excluídas de ofício.

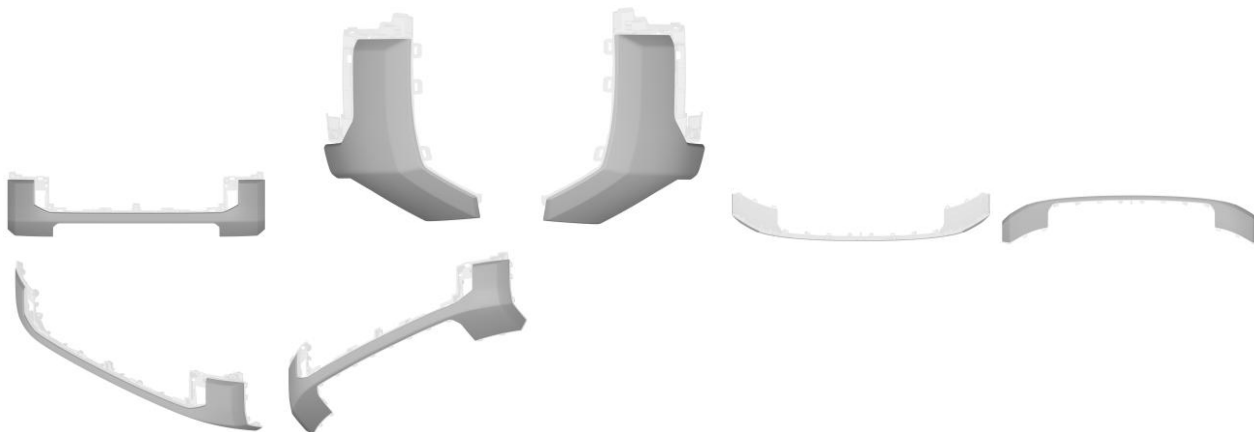


BR302025002570-2

Concessão de registro
 Código de despacho: 158
Titular: FORD GLOBAL TECHNOLOGIES, LLC [US]
 Autor: SIMON BROOK[AU], MAX WOLFF[AU], BINGYANG HU[CN] e ZIXUAN ZHANG[CN]



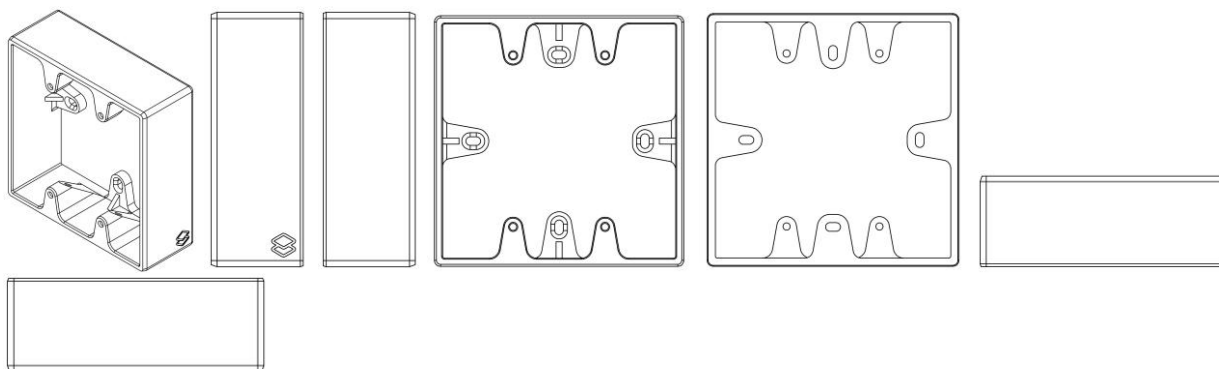
Título do registro: Aplique de capa para-choque dianteiro de veículo
 Data de depósito: 29/04/2025
 Prioridade unionista: 202530113373.9 11/03/2025 CN
 Classificação: 12-16
 Procurador: Jacques Labrunie



BR302025002571-0

Concessão de registro
 Código de despacho: 158
Titular: THIAGO CAPOSSOLI [BR/SP]
 Autor: THIAGO CAPOSSOLI[BR]
 Título do registro: Caixa de sobrepor para instalação elétrica
 Data de depósito: 29/04/2025
 Classificação: 08-08

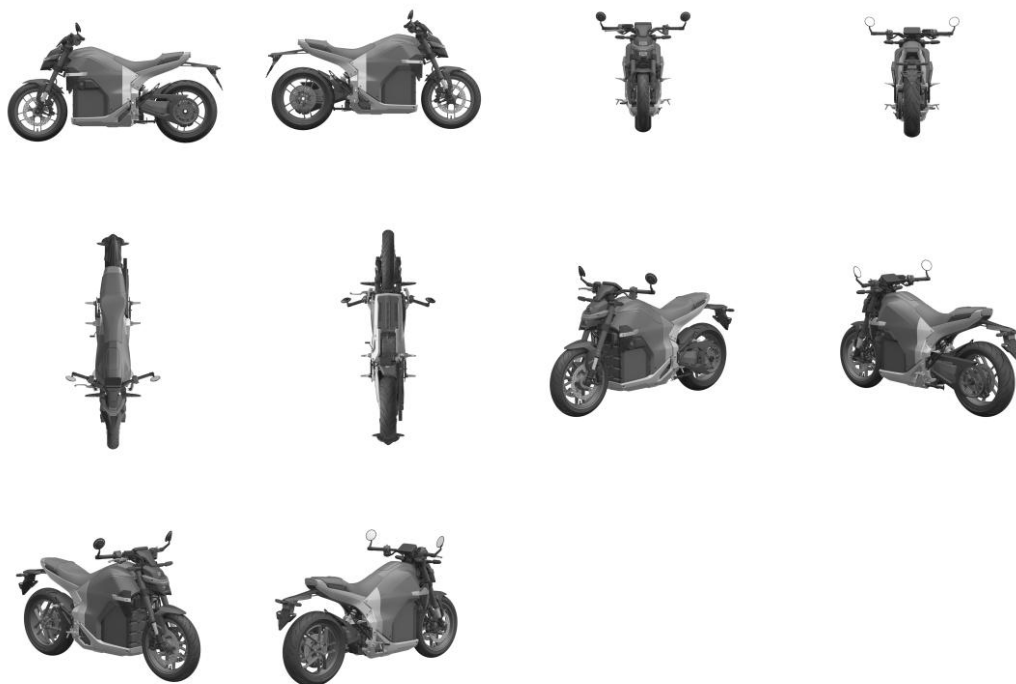
Detalhes do despacho: Considerando-se o item 5.3 do Manual e com base na Nota Técnica nº 01/2024 do CPAPD, foram feitas as seguintes alterações: [1] alteração do título do pedido título do pedido, tendo em vista o item 5.3.1.1.b do Manual. De acordo com o item 3.5.2 do Manual de Desenhos Industriais, o campo Descrição do formulário só deve ser usado para incluir informações necessárias à compreensão das figuras do desenho industrial. As informações inseridas neste campo no pedido que não cumpriam com a finalidade pretendida foram excluídas de ofício.



BR302025002574-5

Concessão de registro
 Código de despacho: 158
Titular: HONDA MOTOR CO., LTD. [JP]
 Autor: HIROYUKI MIYAZAKI[JP] e YUICHI YOKOYAMA[JP]
 Título do registro: MOTOCICLETA
 Data de depósito: 29/04/2025
 Prioridade unionista: 2024-022780 01/11/2024 JP
 Classificação: 12-11
 Procurador: Dannemann, Siemsen, Bigler & Ipanema Moreira





BR302025002721-7

Concessão de registro
 Código de despacho: 158
Titular: RENATO SOARES TEIXEIRA [BR/SP]
 Autor: RENATO SOARES TEIXEIRA[BR]
 Título do registro: Mesas de cabeceira
 Data de depósito: 05/05/2025
 Classificação: 06-03



BR302025002922-8

Concessão de registro
 Código de despacho: 158
Titular: FELIPE ROTA CARAVINA [BR/SP]
 Autor: IGOR DE CARVALHO GOMES[BR]
 Título do registro: Cadeiras [assentos]
 Data de depósito: 13/05/2025
 Classificação: 06-01



Procurador: RESOLVA CONOSCO ASSESSORIA - EIRELI - ME



BR302025002927-9

Concessão de registro
 Código de despacho: 158
Titular: FRANCCINO MOVEIS LTDA [BR/MG]
 Autor: ISAAC ALBERICO PINTO FRANCCINO[BR]
 Título do registro: Mesas de jantar
 Data de depósito: 13/05/2025
 Classificação: 06-03
 Procurador: DAIMOND MARCAS E PATENTES LTDA



BR302025002928-7

Concessão de registro
 Código de despacho: 158
Titular: FRANCCINO MOVEIS LTDA [BR/MG]
 Autor: ISAAC ALBERICO PINTO FRANCCINO[BR]
 Título do registro: Poltronas
 Data de depósito: 13/05/2025
 Classificação: 06-01
 Procurador: DAIMOND MARCAS E PATENTES LTDA





BR302025002929-5

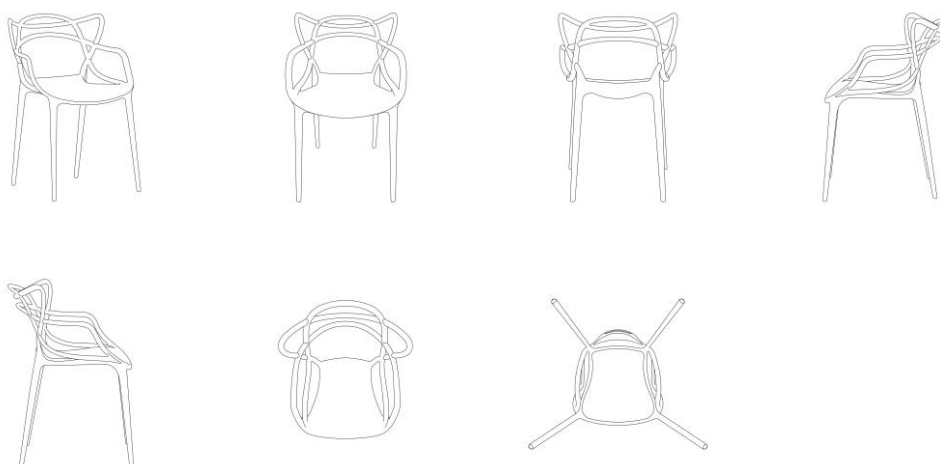
Concessão de registro
Código de despacho: 158
Titular: FRANCCINO MOVEIS LTDA [BR/MG]
Autor: ISAAC ALBERICO PINTO FRANCINO[BR]
Título do registro: Poltronas
Data de depósito: 13/05/2025
Classificação: 06-01
Procurador: DAIMOND MARCAS E PATENTES LTDA



BR302025002931-7

Concessão de registro
Código de despacho: 158
Titular: FELIPE ROTA CARAVINA [BR/SP]
Autor: IGOR DE CARVALHO GOMES[BR]
Título do registro: Cadeiras [assentos]
Data de depósito: 13/05/2025
Classificação: 06-01
Procurador: RESOLVA CONOSCO ASSESSORIA - EIRELI - ME



**BR302025002978-3**

Concessão de registro

Código de despacho: 158

Titular: QIU GENJUN [BR/SP]

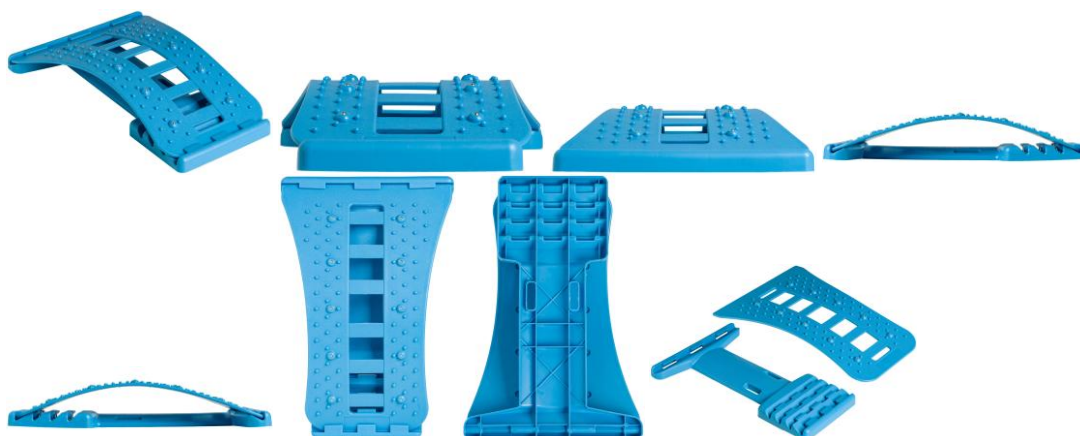
Autor: QIU GENJUN[CN]

Título do registro: SUPORTE PARA ALONGAMENTO LOMBAR

Data de depósito: 16/05/2025

Classificação: 21-02

Procurador: Org. Mérito Marcas e Patentes Ltda.

**BR302025002982-1**

Concessão de registro

Código de despacho: 158

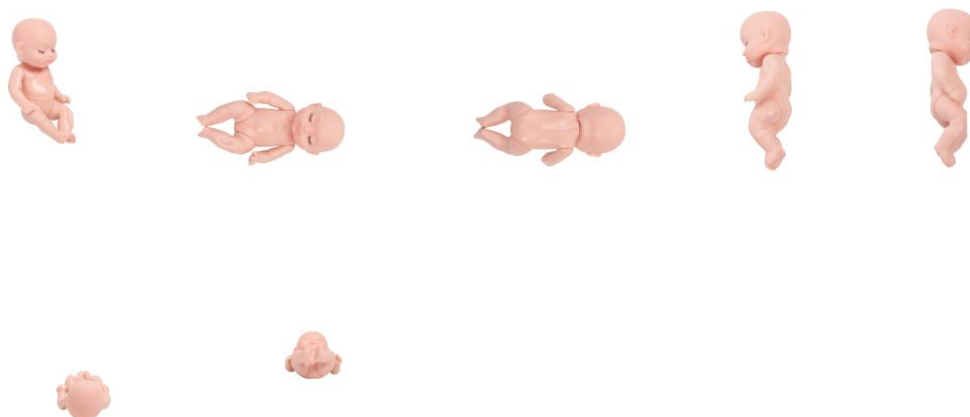
Titular: OUTLET MUNDIAL COMERCIO E ASSESSORIA EIRELI [BR/SP]

Autor: EVANDRO BORGES PEREIRA[BR]

Título do registro: Bonecas

Data de depósito: 16/05/2025

Classificação: 21-01



BR302025003002-1

Concessão de registro

Código de despacho: 158

Titular: MISTY MORNING HOLDINGS LTD. [BS]

Autor: EURICO RANGEL LINS[BR] e CAMILA SOARES PEREIRA MOES[BR]

Título do registro: Calçados

Data de depósito: 16/05/2025

Classificação: 02-04

Procurador: Diego Mahaut Duarte Pereira



BR302025003003-0

Concessão de registro

Código de despacho: 158

Titular: MISTY MORNING HOLDINGS LTD. [BS]

Autor: EURICO RANGEL LINS[BR] e MARINA RAIAMA TELLES[BR]

Título do registro: Calçados

Data de depósito: 16/05/2025

Classificação: 02-04

Procurador: Diego Mahaut Duarte Pereira



BR302025003004-8

Concessão de registro

Código de despacho: 158

Titular: MISTY MORNING HOLDINGS LTD. [BS]

Autor: EURICO RANGEL LINS[BR] e MARINA RAIAMA TELLES[BR]

Título do registro: Calçados

Data de depósito: 16/05/2025

Classificação: 02-04

Procurador: Diego Mahaut Duarte Pereira



BR302025003005-6

Concessão de registro

Código de despacho: 158

Titular: MISTY MORNING HOLDINGS LTD. [BS]

Autor: ALEXANDRE ROQUE DE CARVALHO[BR] e LUCIANA NIGRO MELLO[BR]

Título do registro: Calçados

Data de depósito: 16/05/2025

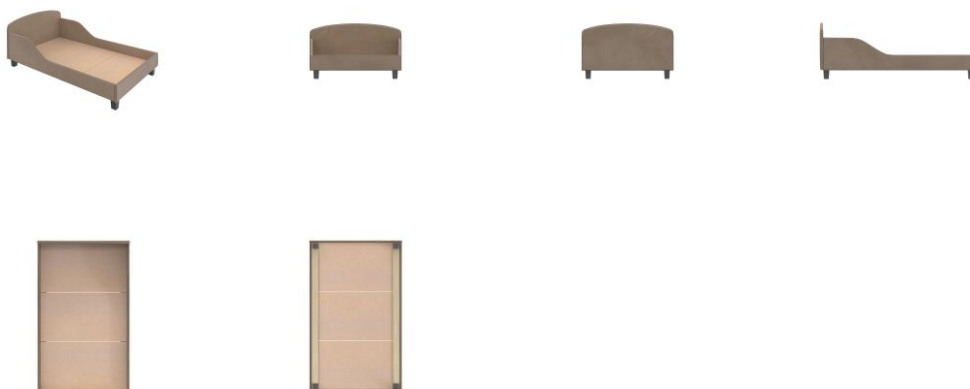
Classificação: 02-04

Procurador: Diego Mahaut Duarte Pereira



BR302025003008-0

Concessão de registro
 Código de despacho: 158
Titular: DIEGO DA SILVA CASTRO [BR/SP]
 Autor: DIEGO DA SILVA CASTRO[BR]
 Título do registro: Camas
 Data de depósito: 16/05/2025
 Classificação: 06-02
 Procurador: Beatriz Da Silva Negri



BR302025003010-2

Concessão de registro
 Código de despacho: 158
Titular: ANRAN SUPPLY CHAIN MANAGEMENT LIMITED [CN]
 Autor: ZIHUA ZOU[CN]
 Título do registro: Brinquedos de controle remoto
 Data de depósito: 16/05/2025
 Classificação: 21-01
 Procurador: Org. Mérito Marcas e Patentes Ltda.





BR302025003111-7 Concessão de registro
 Código de despacho: 158
Titular: ANRAN SUPPLY CHAIN MANAGEMENT LIMITED [CN]
 Autor: ZIHUA ZOU[CN]
 Título do registro: Bonecas
 Data de depósito: 21/05/2025
 Classificação: 21-01
 Procurador: Org. Mérito Marcas e Patentes Ltda.



BR302025003113-3 Concessão de registro
 Código de despacho: 158
Titular: ANRAN SUPPLY CHAIN MANAGEMENT LIMITED [CN]
 Autor: ZIHUA ZOU[CN]
 Título do registro: Bonecas
 Data de depósito: 21/05/2025
 Classificação: 21-01
 Procurador: Org. Mérito Marcas e Patentes Ltda.



BR302025003114-1 Concessão de registro
 Código de despacho: 158
Titular: ANRAN SUPPLY CHAIN MANAGEMENT LIMITED [CN]
 Autor: ZIHUA ZOU[CN]



Título do registro: Bonecas
 Data de depósito: 21/05/2025
 Classificação: 21-01
 Procurador: Org. Mérito Marcas e Patentes Ltda.



BR302025003115-0

Concessão de registro
 Código de despacho: 158
Titular: ANRAN SUPPLY CHAIN MANAGEMENT LIMITED [CN]
 Autor: ZIHUA ZOU[CN]
 Título do registro: Bonecas
 Data de depósito: 21/05/2025
 Classificação: 21-01
 Procurador: Org. Mérito Marcas e Patentes Ltda.



BR302025003116-8

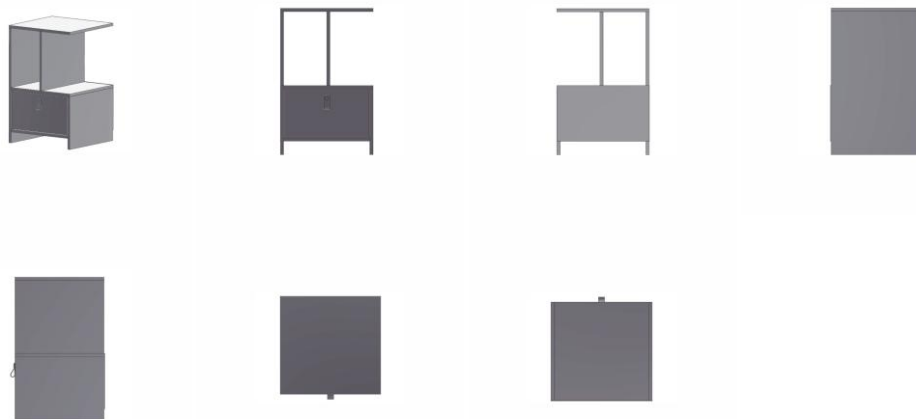
Concessão de registro
 Código de despacho: 158
Titular: ANRAN SUPPLY CHAIN MANAGEMENT LIMITED [CN]
 Autor: ZIHUA ZOU[CN]
 Título do registro: Bonecas
 Data de depósito: 21/05/2025
 Classificação: 21-01
 Procurador: Org. Mérito Marcas e Patentes Ltda.



BR302025003117-6

Concessão de registro
 Código de despacho: 158
Titular: RODRIGO PRADO DOS SANTOS [BR/SP]
 Autor: RODRIGO PRADO DOS SANTOS[BR]
 Título do registro: Mesa de Cabeceira
 Data de depósito: 21/05/2025
 Classificação: 06-04
 Procurador: Eduarda Colla





BR302025003119-2 Concessão de registro
 Código de despacho: 158
Titular: ANRAN SUPPLY CHAIN MANAGEMENT LIMITED [CN]
 Autor: ZIHUA ZOU[CN]
 Título do registro: Bonecas
 Data de depósito: 21/05/2025
 Classificação: 21-01
 Procurador: Org. Mérito Marcas e Patentes Ltda.



BR302025003120-6 Concessão de registro
 Código de despacho: 158
Titular: ANRAN SUPPLY CHAIN MANAGEMENT LIMITED [CN]
 Autor: ZIHUA ZOU[CN]
 Título do registro: Bonecas
 Data de depósito: 21/05/2025
 Classificação: 21-01
 Procurador: Org. Mérito Marcas e Patentes Ltda.



BR302025003121-4 Concessão de registro
 Código de despacho: 158
Titular: ANRAN SUPPLY CHAIN MANAGEMENT LIMITED [CN]
 Autor: ZIHUA ZOU[CN]



Título do registro: Bonecas
 Data de depósito: 21/05/2025
 Classificação: 21-01
 Procurador: Org. Mérito Marcas e Patentes Ltda.



BR302025003122-2

Concessão de registro
 Código de despacho: 158
Titular: ANRAN SUPPLY CHAIN MANAGEMENT LIMITED [CN]
 Autor: ZIHUA ZOU[CN]
 Título do registro: Bonecas
 Data de depósito: 21/05/2025
 Classificação: 21-01
 Procurador: Org. Mérito Marcas e Patentes Ltda.



BR302025003132-0

Concessão de registro
 Código de despacho: 158
Titular: ANRAN SUPPLY CHAIN MANAGEMENT LIMITED [CN]
 Autor: ZIHUA ZOU[CN]
 Título do registro: Bonecas
 Data de depósito: 21/05/2025
 Classificação: 21-01
 Procurador: Org. Mérito Marcas e Patentes Ltda.



BR302025003174-5

Concessão de registro
 Código de despacho: 158
Titular: HARMAN INTERNATIONAL INDUSTRIES, INCORPORATED [US]
 Autor: JONAS CEPPA[CN]
 Título do registro: Caixa de Som
 Data de depósito: 23/05/2025
 Prioridade unionista: 29/982,387 06/01/2025 US
 Classificação: 14-01
 Procurador: EDUARDO LOURENÇO GUEDES SERRÃO DE OTERO





BR302025003327-6

Concessão de registro

Código de despacho: 158

Titular: DIVISA INDUSTRIA E COMERCIO DE CASAS E MATERIAIS DE CONSTRUCAO LTDA [BR/SC]

Autor: GILMAR PRETTO[BR]

Título do registro: CASA PRONTA

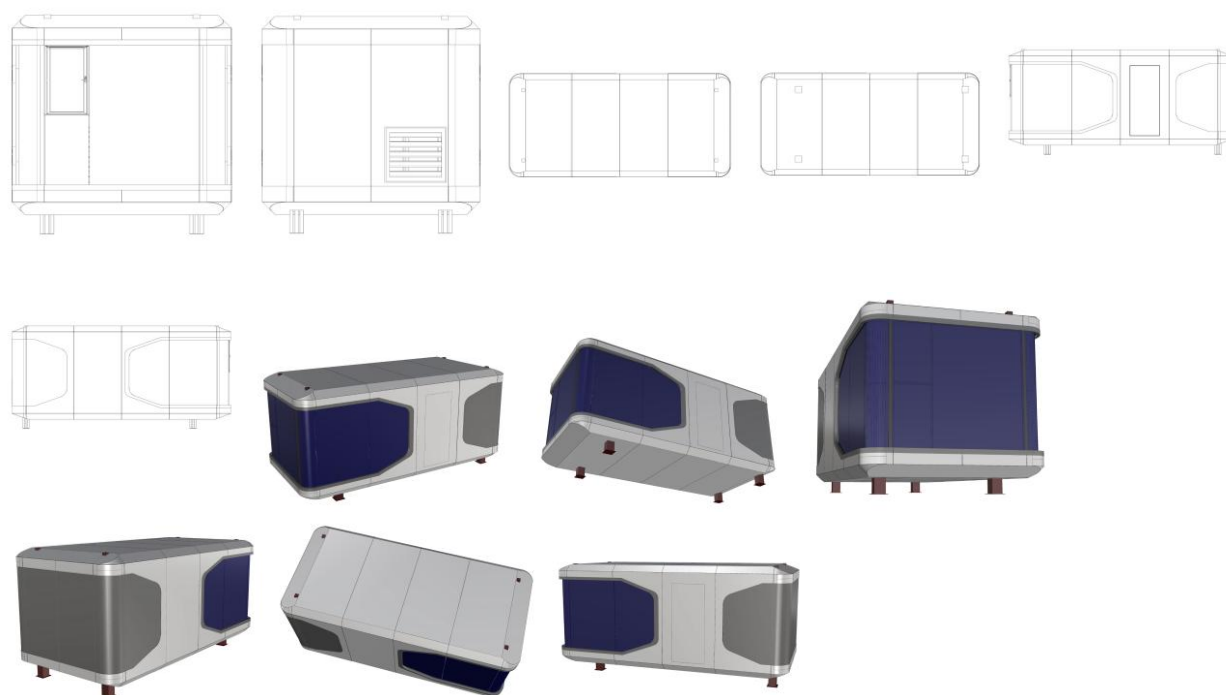
Data de depósito: 29/05/2025

Classificação: 25-03

Procurador: LUANA KLAUS

Detalhes do despacho: Considerando-se o item 5.3 do Manual e com base na Nota Técnica nº 01/2024 do CPAPD, foram feitas as seguintes alterações: [1] Incluída variação decorrente da diferente maneira de uso do produto, tendo em vista o item 5.3.3 do Manual; [2] adaptação do relatório descritivo; [3] adequação da numeração das figuras.





BR302025003328-4

Concessão de registro

Código de despacho: 158

Titular: DIVISA INDUSTRIA E COMERCIO DE CASAS E MATERIAIS DE CONSTRUCAO LTDA [BR/SC]

Autor: GILMAR PRETTO[BR]

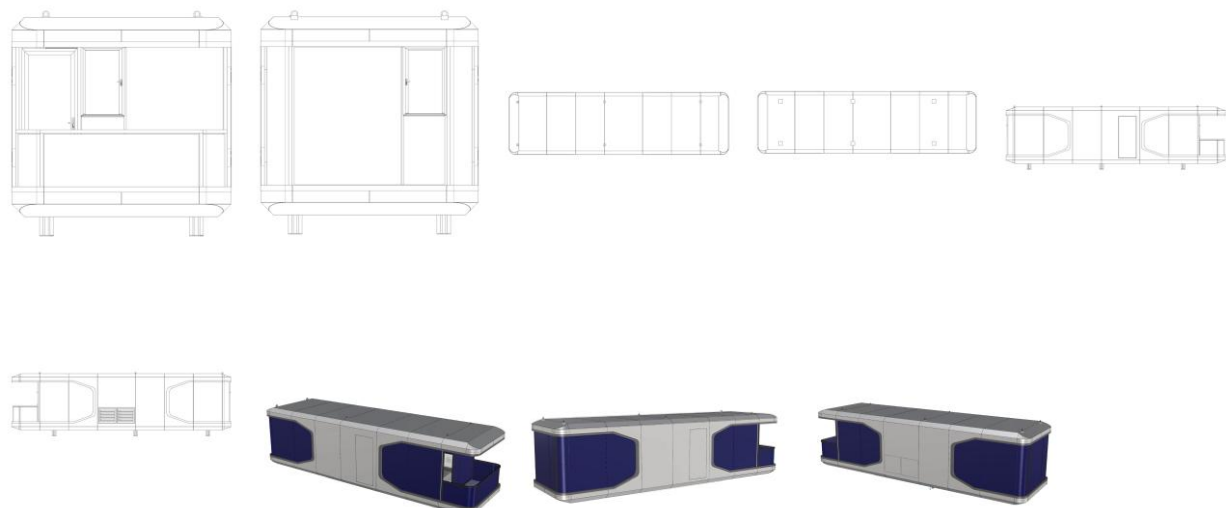
Título do registro: CASA PRONTA

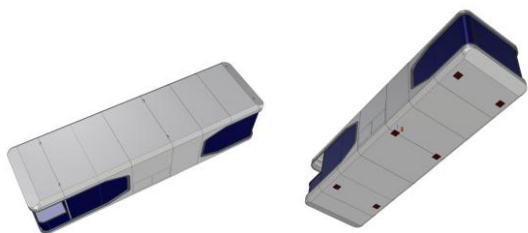
Data de depósito: 29/05/2025

Classificação: 25-03

Procurador: LUANA KLAUS

Detalhes do despacho: Considerando-se o item 5.3 do Manual e com base na Nota Técnica nº 01/2024 do CPAPD, foram feitas as seguintes alterações: [1] Incluída variação decorrente da diferente maneira de uso do produto, tendo em vista o item 5.3.3 do Manual; [2] adaptação do relatório descritivo; [3] adequação da numeração das figuras.



**BR302025003330-6**

Concessão de registro

Código de despacho: 158

Titular: DIVISA INDUSTRIA E COMERCIO DE CASAS E MATERIAIS DE CONSTRUCAO LTDA [BR/SC]

Autor: GILMAR PRETTO[BR]

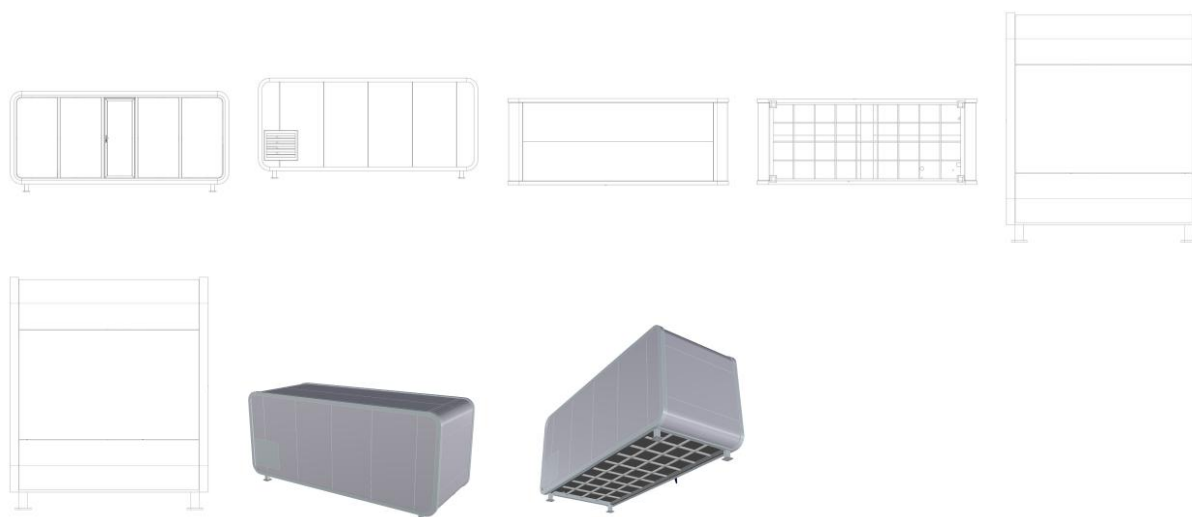
Título do registro: CASA PRONTA

Data de depósito: 29/05/2025

Classificação: 25-03

Procurador: LUANA KLAUS

Detalhes do despacho: Considerando-se o item 5.3 do Manual e com base na Nota Técnica nº 01/2024 do CPAPD, foram feitas as seguintes alterações: [1] Incluída variação decorrente da diferente maneira de uso do produto, tendo em vista o item 5.3.3 do Manual; [2] adaptação do relatório descritivo; [3] adequação da numeração das figuras.

**BR302025003438-8**

Concessão de registro

Código de despacho: 158

Titular: ZHISHENG HU [CN]

Autor: ZHISHENG HU[CN]

Título do registro: Bomba de água

Data de depósito: 02/06/2025

Prioridade unionista: 2025301655796 31/03/2025 CN

Classificação: 15-02

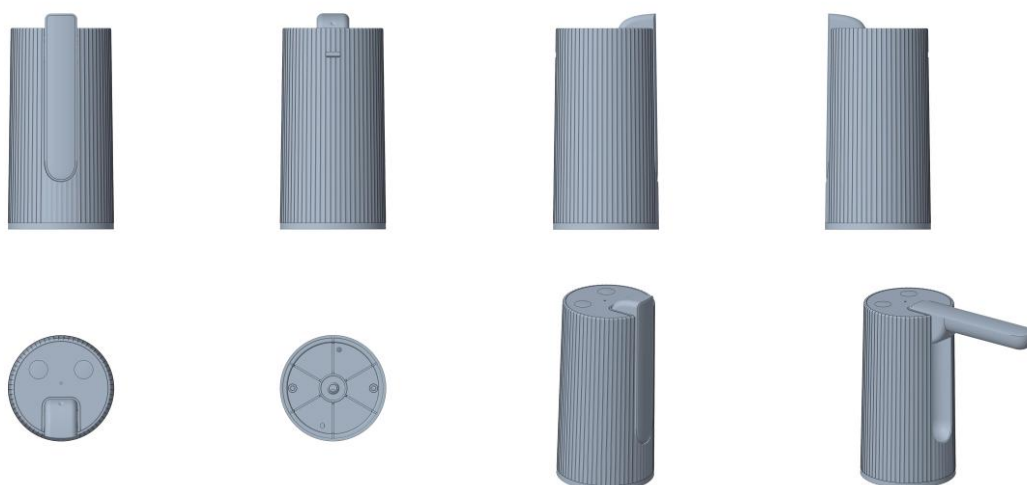
Procurador: LAWI SERVIÇOS PARA STARTUPS LTDA





BR302025003439-6

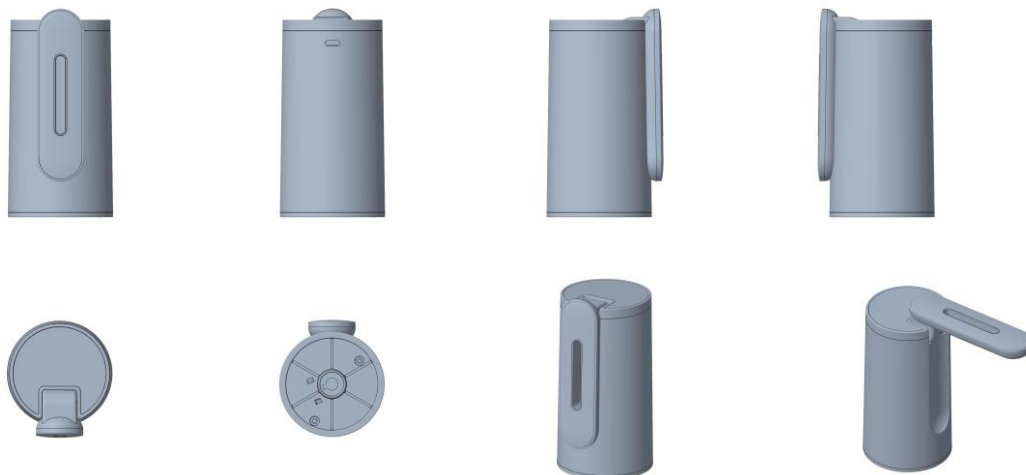
Concessão de registro
 Código de despacho: 158
Titular: ZHISHENG HU [CN]
 Autor: ZHISHENG HU[CN]
 Título do registro: Bomba de Água
 Data de depósito: 02/06/2025
 Prioridade unionista: 2025301655781 31/03/2025 CN
 Classificação: 15-02
 Procurador: LAWI SERVIÇOS PARA STARTUPS LTDA



BR302025003441-8

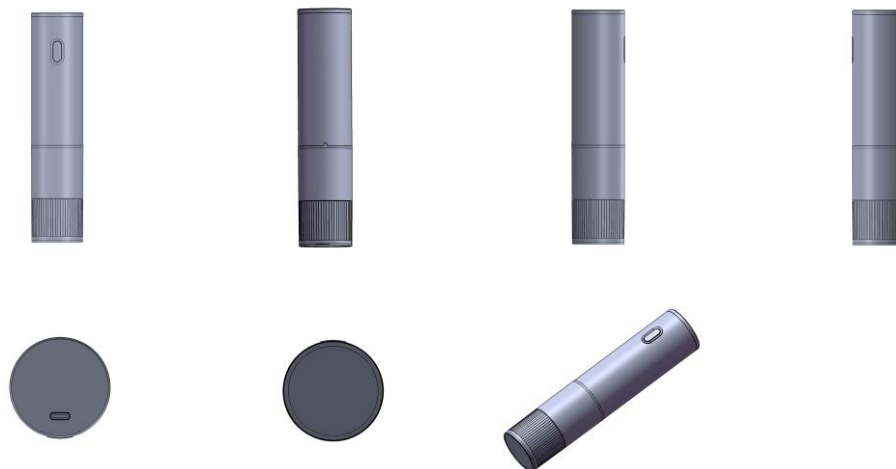
Concessão de registro
 Código de despacho: 158
Titular: ZHISHENG HU [CN]
 Autor: ZHISHENG HU[CN]
 Título do registro: Bomba de água
 Data de depósito: 02/06/2025
 Prioridade unionista: 2025301655777 31/03/2025 CN
 Classificação: 15-02
 Procurador: LAWI SERVIÇOS PARA STARTUPS LTDA





BR302025003443-4

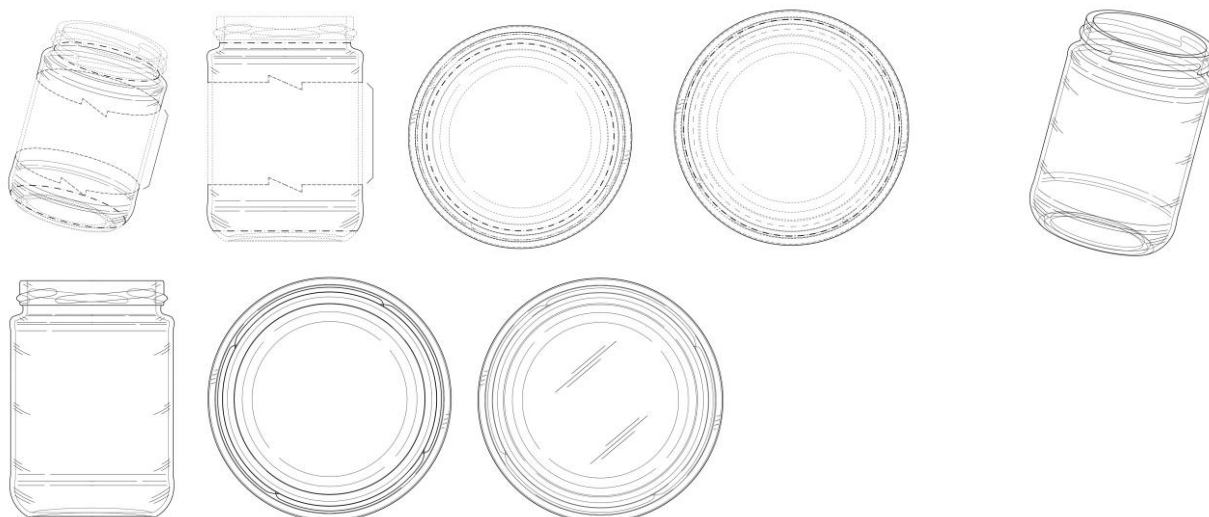
Concessão de registro
 Código de despacho: 158
Titular: ZHISHENG HU [CN]
 Autor: ZHISHENG HU[CN]
 Título do registro: Moedor
 Data de depósito: 02/06/2025
 Classificação: 07-04
 Procurador: LAWI SERVIÇOS PARA STARTUPS LTDA



BR302025003471-0

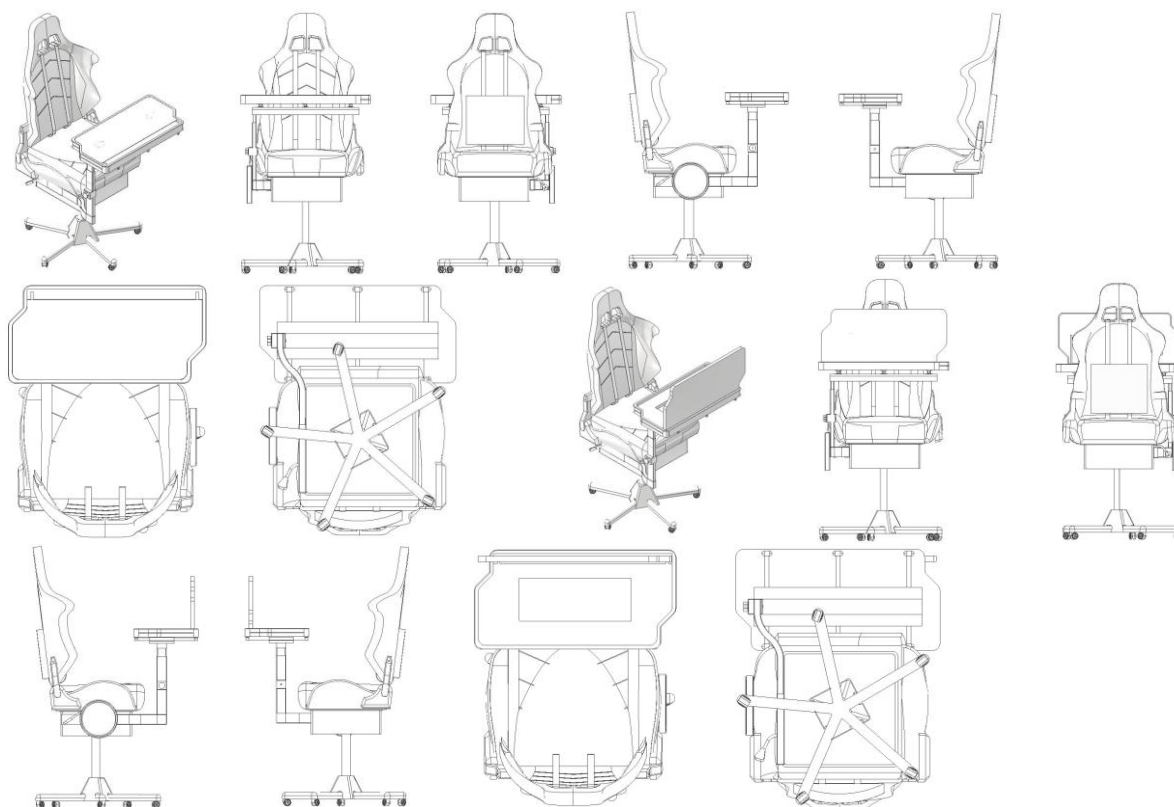
Concessão de registro
 Código de despacho: 158
Titular: OWENS-BROCKWAY GLASS CONTAINER INC. [US]
 Autor: BIANCA SCHMITZ[DE] e TEAGHAN HOLMAN[US]
 Título do registro: RECIPIENTE
 Data de depósito: 03/06/2025
 Prioridade unionista: 29/976,570 03/12/2024 US
 Classificação: 09-01
 Procurador: Clarke, Modet Propriedade Intelectual Ltda.





BR302025003536-8

Concessão de registro
 Código de despacho: 158
Titular: GIROTEC TECNOLOGIAS EDUCACIONAIS EIRELI [BR/MA]
 Autor: RAIMUNDO KLEBER CASTRO SANTOS[BR]
 Título do registro: Cadeira com braço para monitor
 Data de depósito: 06/06/2025
 Classificação: 06-01

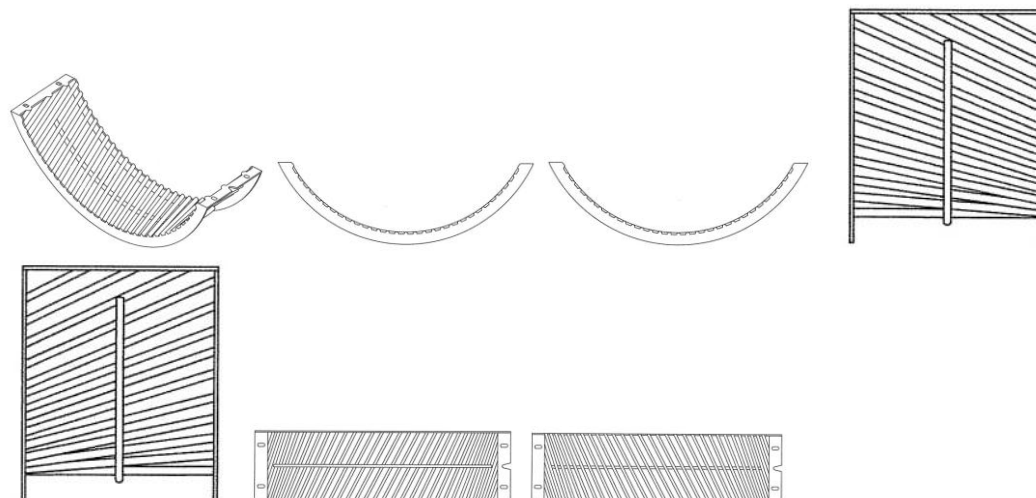


BR302025003537-6

Concessão de registro
 Código de despacho: 158
Titular: ROTORES BISON S.A. [AR]
 Autor: MARCOS MOGUES[AR] e EBER MOGUES[AR]
 Título do registro: Ceifeiras
 Data de depósito: 06/06/2025
 Classificação: 15-03

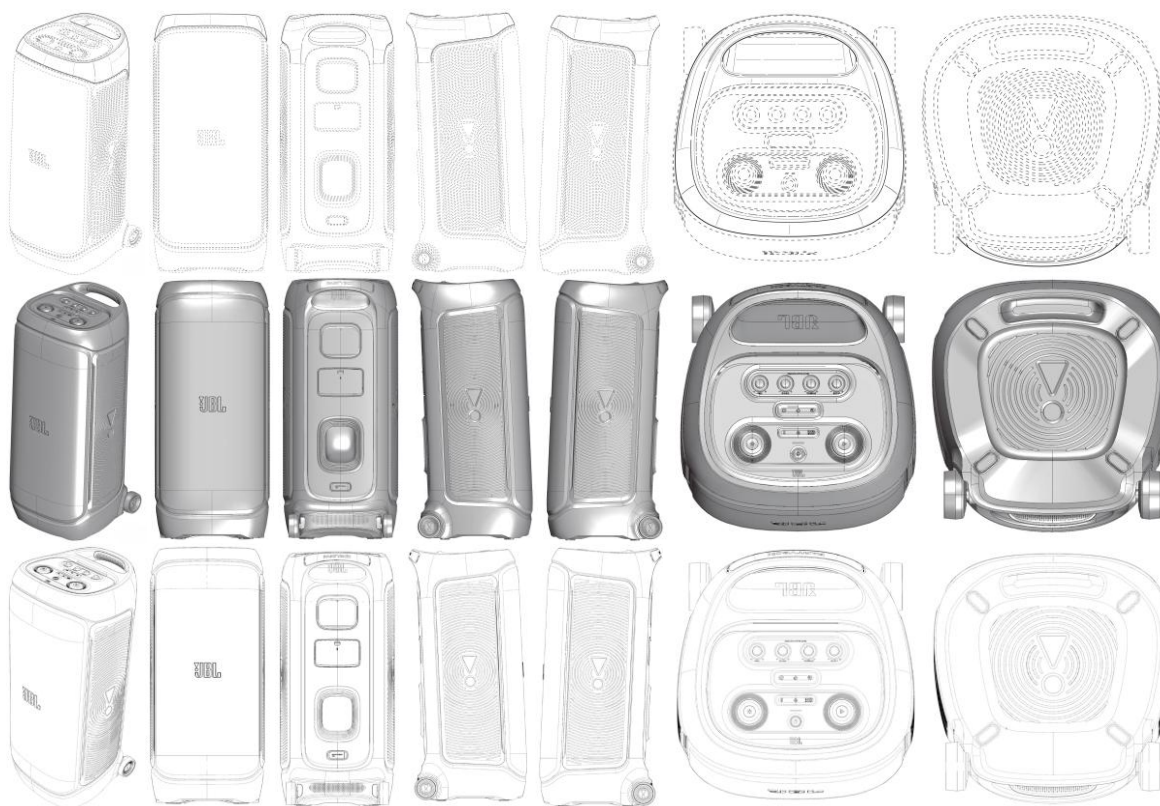


Procurador: BRAZIL PATENT COMPANY LTDA



BR302025003539-2

Concessão de registro
 Código de despacho: 158
Titular: HARMAN INTERNATIONAL INDUSTRIES, INCORPORATED [US]
 Autor: DARIO DISTEFANO[IT], JONAS CEPPA[DE] e HYUN YUP CHEONG[KP]
 Título do registro: Caixa de som
 Data de depósito: 06/06/2025
 Prioridade unionista: 29/987,915 28/01/2025 US
 Classificação: 14-01
 Procurador: EDUARDO LOURENÇO GUEDES SERRÃO DE OTERO



BR302025003540-6

Concessão de registro
 Código de despacho: 158
Titular: HARMAN INTERNATIONAL INDUSTRIES, INCORPORATED [US]



Autor: DARIO DISTEFANO[IT], JONAS CEPPA[DE] e HYUN YUP CHEONG[KP]

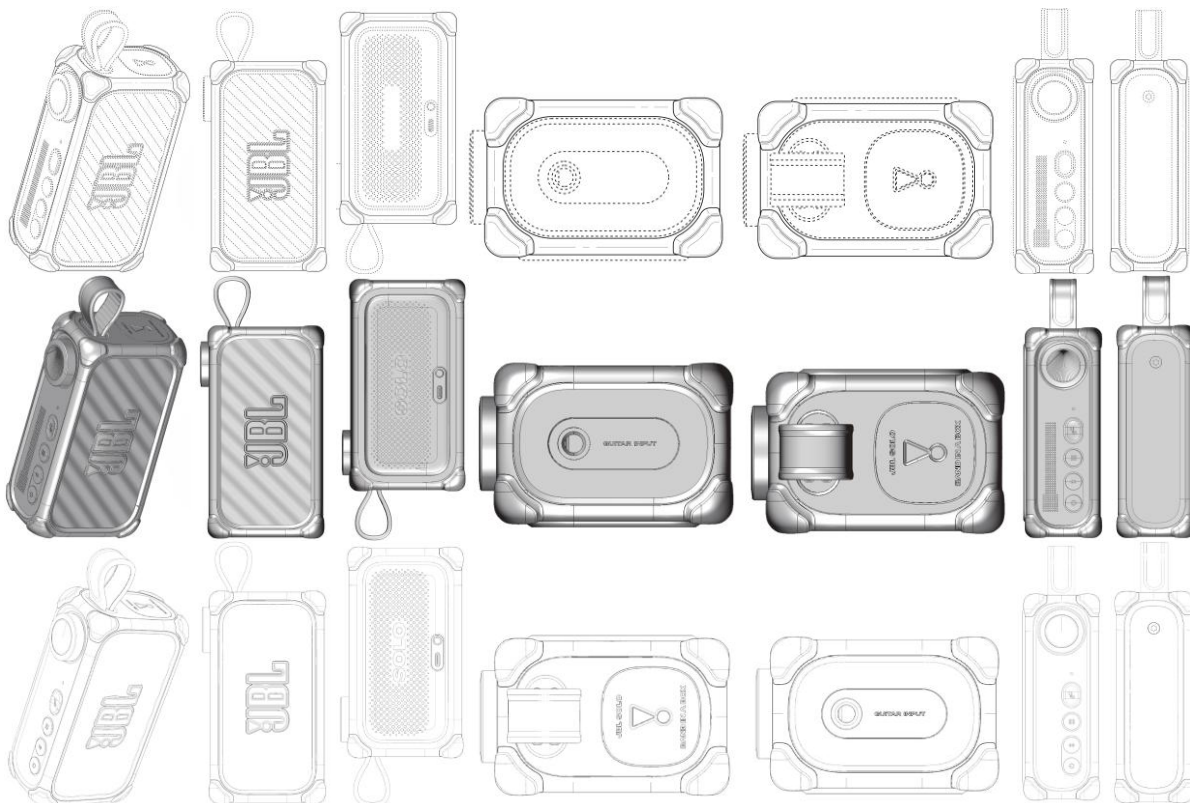
Título do registro: Caixa de som

Data de depósito: 06/06/2025

Prioridade unionista: 29/987,916 28/01/2025 US

Classificação: 14-01

Procurador: EDUARDO LOURENÇO GUEDES SERRÃO DE OTERO



BR302025003541-4

Concessão de registro

Código de despacho: 158

Titular: HARMAN INTERNATIONAL INDUSTRIES, INCORPORATED [US]

Autor: DARIO DISTEFANO[IT], JONAS CEPPA[DE] e HYUN YUP CHEONG[KP]

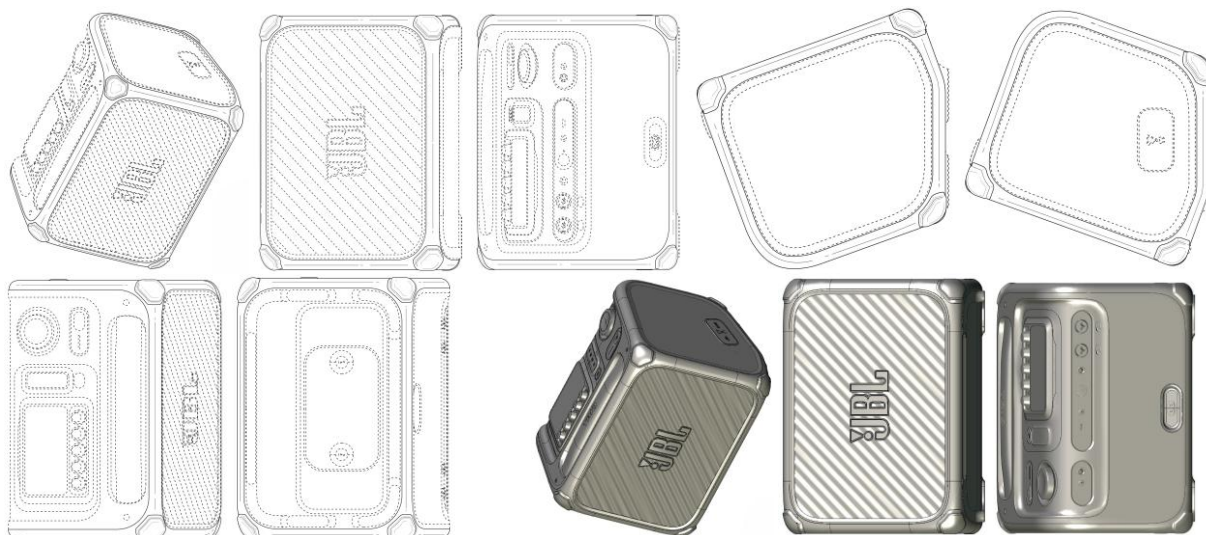
Título do registro: Caixa de som

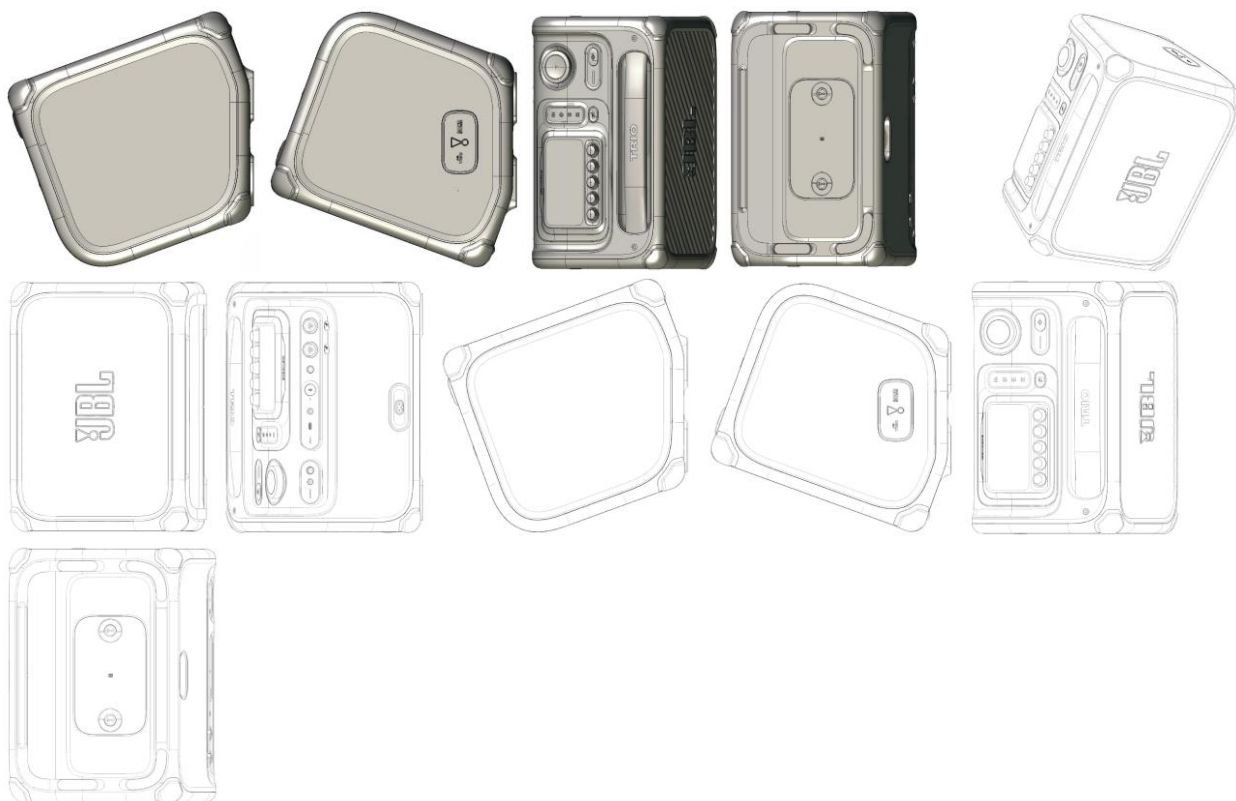
Data de depósito: 06/06/2025

Prioridade unionista: 29/987,919 28/01/2025 US

Classificação: 14-01

Procurador: EDUARDO LOURENÇO GUEDES SERRÃO DE OTERO





BR302025003542-2

Concessão de registro

Código de despacho: 158

Titular: HARMAN INTERNATIONAL INDUSTRIES, INCORPORATED [US]

Autor: DARIO DISTEFANO[IT], JONAS CEPPA[DE] e HYUN YUP CHEONG[KP]

Título do registro: Caixa de som

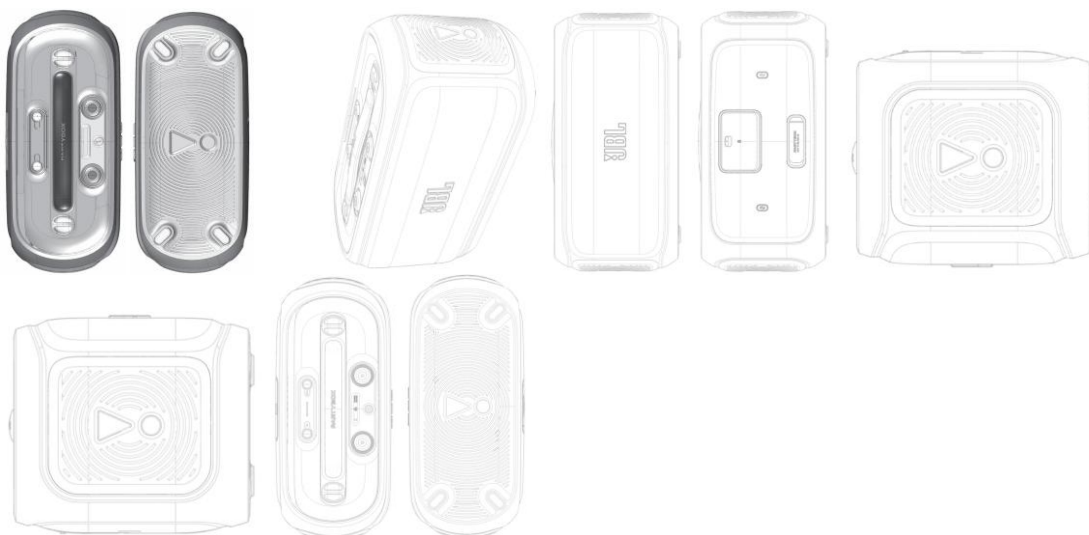
Data de depósito: 06/06/2025

Prioridade unionista: 29/985,974 17/01/2025 US

Classificação: 14-01

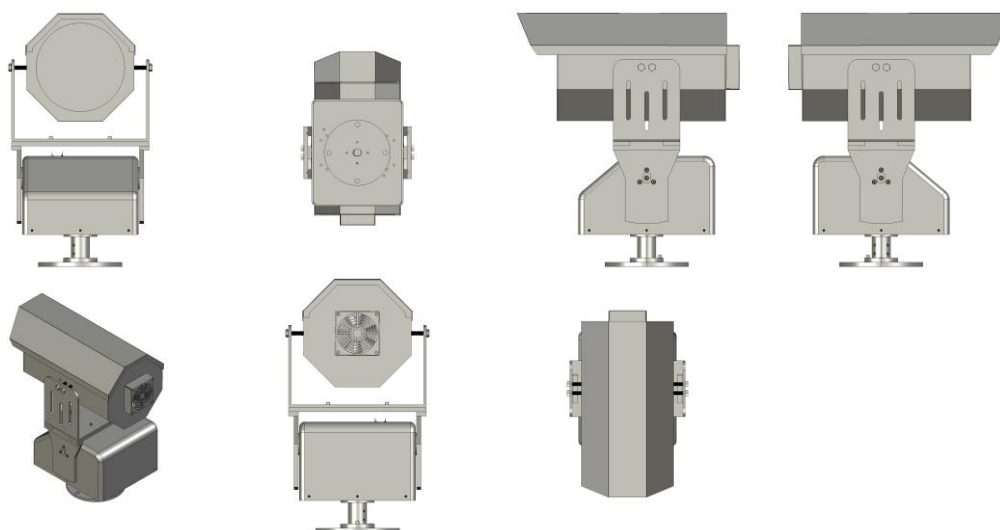
Procurador: EDUARDO LOURENÇO GUEDES SERRÃO DE OTERO





BR302025003543-0

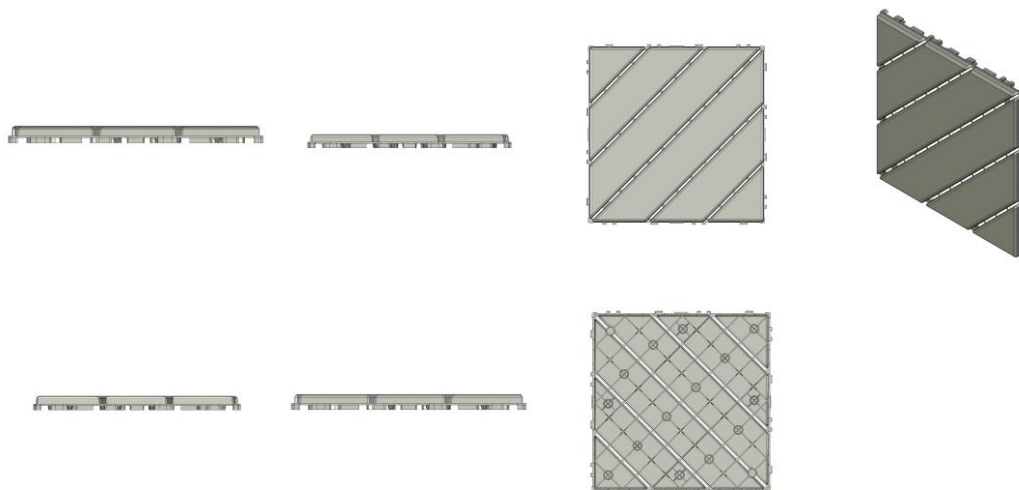
Concessão de registro
 Código de despacho: 158
Titular: FEGB SAT TELECOMUNICACOES LTDA [BR/AM]
 Autor: ZHENG ZHUYUAN[CN]
 Título do registro: Holofotes
 Data de depósito: 06/06/2025
 Classificação: 26-03
 Procurador: AGILIZA ASSESSORIA EMPRESARIAL LTDA.



BR302025003545-7

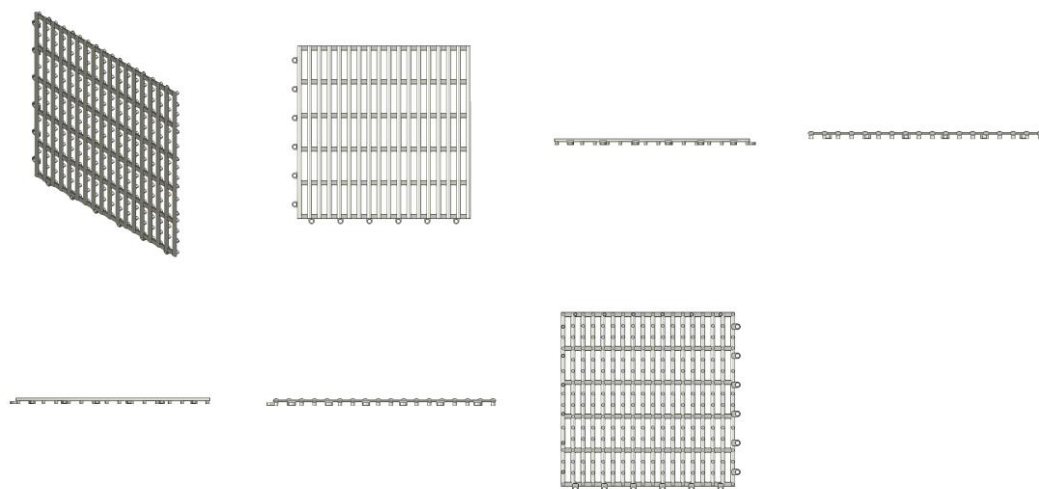
Concessão de registro
 Código de despacho: 158
Titular: GR INDUSTRIA E COMERCIO DE PRODUTOS TERMOPLASTICOS LTDA ME [BR/RS]
 Autor: GUILHERME DE QUADROS[BR]
 Título do registro: DECK
 Data de depósito: 06/06/2025
 Classificação: 25-02
 Procurador: TOPMARK DO BRASIL - MARCAS E PATENTES LTDA





BR302025003547-3

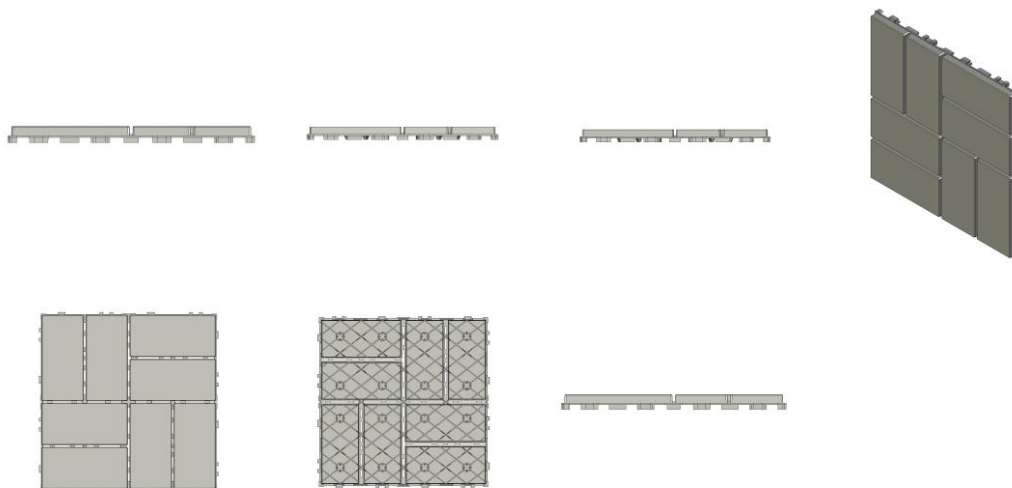
Concessão de registro
 Código de despacho: 158
Titular: GR INDUSTRIA E COMERCIO DE PRODUTOS TERMOPLASTICOS LTDA ME [BR/RS]
 Autor: GUILHERME DE QUADROS[BR]
 Título do registro: PISO MODULAR
 Data de depósito: 06/06/2025
 Classificação: 25-02
 Procurador: TOPMARK DO BRASIL - MARCAS E PATENTES LTDA



BR302025003549-0

Concessão de registro
 Código de despacho: 158
Titular: GR INDUSTRIA E COMERCIO DE PRODUTOS TERMOPLASTICOS LTDA ME [BR/RS]
 Autor: GUILHERME DE QUADROS[BR]
 Título do registro: DECK
 Data de depósito: 06/06/2025
 Classificação: 25-02
 Procurador: TOPMARK DO BRASIL - MARCAS E PATENTES LTDA





BR302025003550-3

Concessão de registro

Código de despacho: 158

Titular: THIAGO CAPOSSOLI [BR/SP]

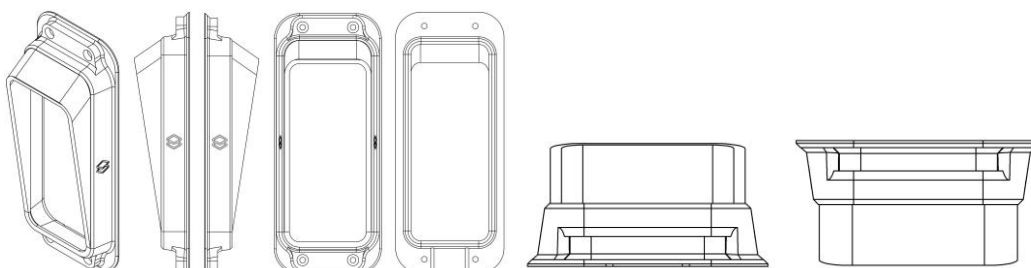
Autor: THIAGO CAPOSSOLI[BR]

Título do registro: Protetor para fechaduras eletrônicas

Data de depósito: 06/06/2025

Classificação: 14-03

Detalhes do despacho: As seguintes alterações foram realizadas de ofício de acordo com a nota técnica 01/2024. Título, Classe de locarno alterada para 14-03 -Equipamentos de comunicação, controles remotos sem fio e amplificadores de rádio e descrição excluída.



BR302025003551-1

Concessão de registro

Código de despacho: 158

Titular: THIAGO CAPOSSOLI [BR/SP]

Autor: THIAGO CAPOSSOLI[BR]

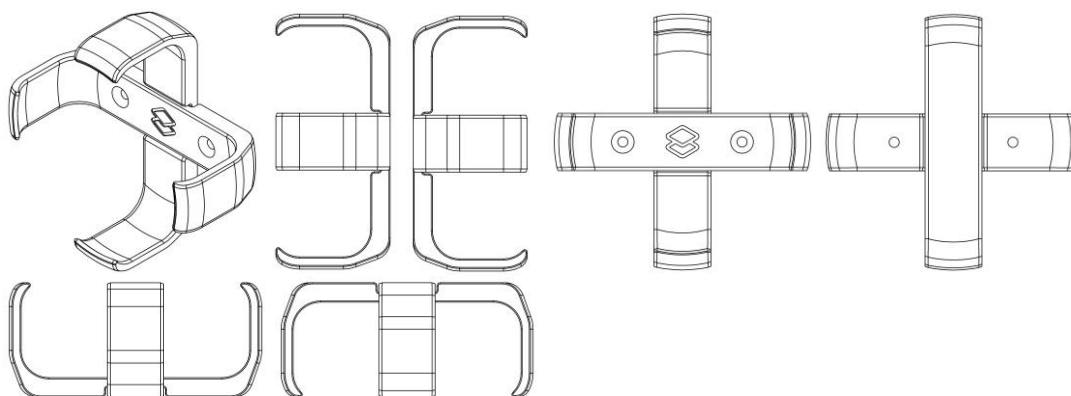
Título do registro: Suporte para assistente virtual

Data de depósito: 06/06/2025

Classificação: 08-08

Detalhes do despacho: As seguintes correções foram efetuadas de acordo com a nota técnica 01/2024. Título, exclusão da descrição e alteração da classe de locarno para 08-08-Dispositivos de fixação, suporte ou montagem não incluídos em outras classes.





BR302025003552-0

Concessão de registro

Código de despacho: 158

Titular: ZHEJIANG TUYING MACHINERY MANUFACTURING CO., LTD [CN]

Autor: ZHANGUO CHU[CN]

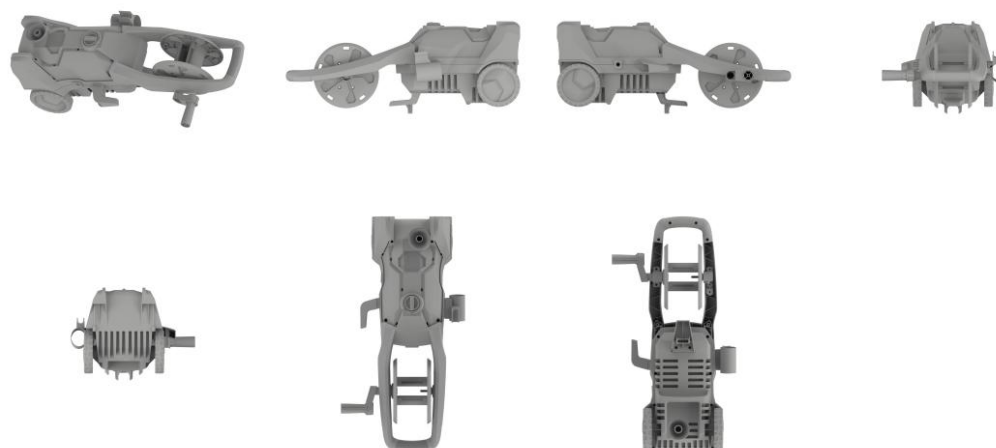
Título do registro: LAVADORA DE ALTA PRESSÃO

Data de depósito: 06/06/2025

Prioridade unionista: 015102258 - 0001 15/05/2025 EM

Classificação: 15-05

Procurador: Cerumar Serviços em Propriedade Intelectual Ltda



BR302025003556-2

Concessão de registro

Código de despacho: 158

Titular: THE PROCTER & GAMBLE COMPANY [US]

Autor: DOUGLAS MICHAEL MCGAHAN[US], EMILY MARIE FAIRALL[US], SCOTT EUGENE MIZER[US] e CHRISTOPHER ALAN HOOKS[US]

Título do registro: Recipiente para produto de lavanderia

Data de depósito: 06/06/2025

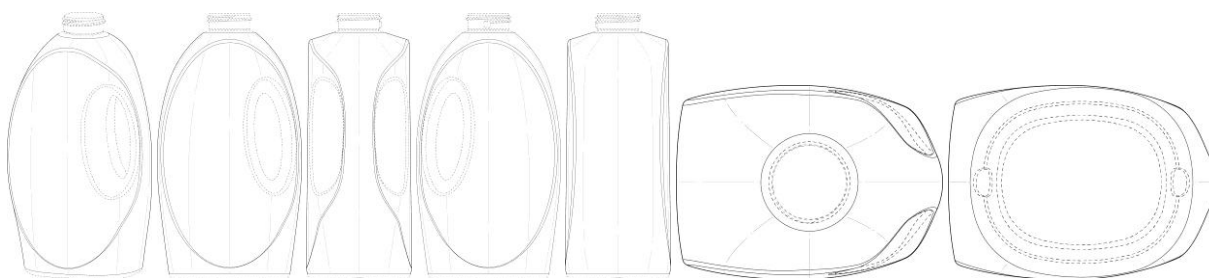
Prioridade unionista: 29/977760 10/12/2024 US

Classificação: 09-03

Procurador: TRENCH ROSSI E WATANABE ADVOGADOS (RJ)

Detalhes do despacho: Legenda corrigida de ofício de acordo com a nota técnica 01/2024.





BR302025003557-0

Concessão de registro

Código de despacho: 158

Titular: THE PROCTER & GAMBLE COMPANY [US]

Autor: DOUGLAS MICHAEL MCGAHAN[US], EMILY MARIE FAIRALL[US], SCOTT EUGENE MIZER[US] e CHRISTOPHER ALAN HOOKS[US]

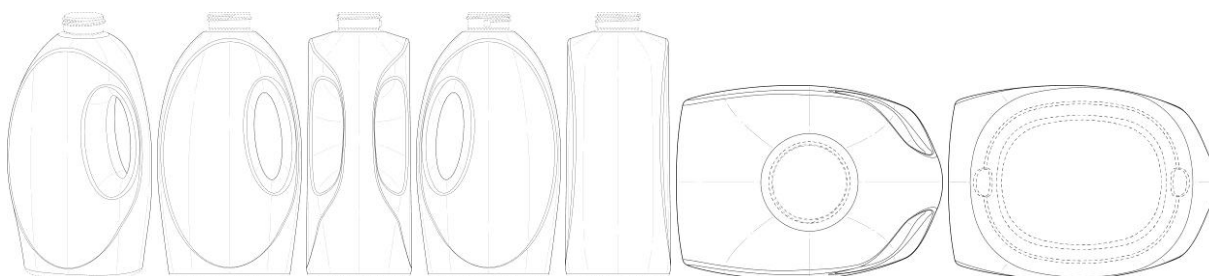
Título do registro: Recipiente de produto para lavanderia

Data de depósito: 06/06/2025

Prioridade unionista: 29/977760 10/12/2024 US

Classificação: 09-03

Procurador: TRENCH ROSSI E WATANABE ADVOGADOS (RJ)



BR302025003558-9

Concessão de registro

Código de despacho: 158

Titular: RONDINELI DE BRITO PACHECO 90079027172 [BR/GO]

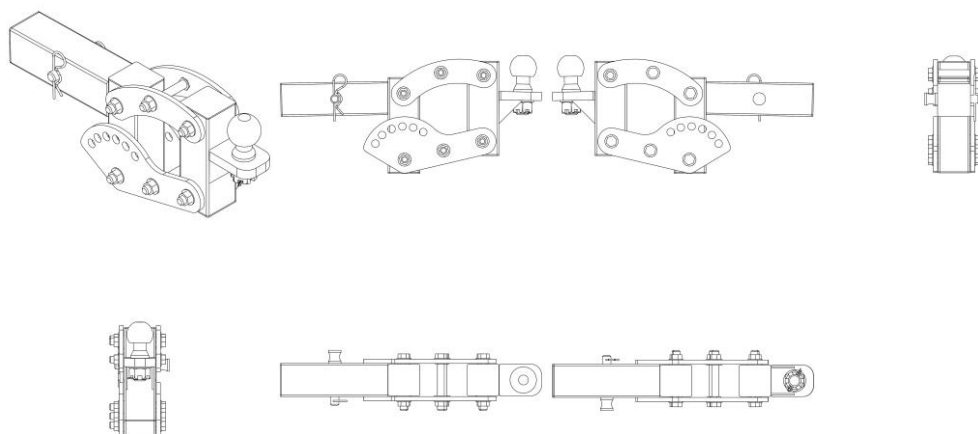
Autor: RONDINELI DE BRITO PACHECO[BR]

Título do registro: PONTEIRA PARA ENGATE DE VEÍCULO

Data de depósito: 06/06/2025

Classificação: 12-16

Procurador: ANDERSON ANDRÉ COLOMBO



BR302025003559-7

Concessão de registro

Código de despacho: 158

Titular: CAROLINA OLIVEIRA PEREIRA 13658953608 [BR/MG]



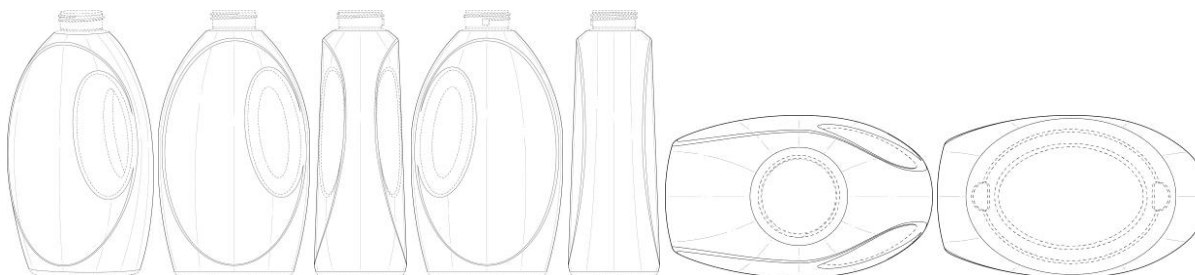
Autor: CAROLINA OLIVEIRA PEREIRA BRASIL[BR]
 Título do registro: Pulseiras
 Data de depósito: 06/06/2025
 Classificação: 11-01
 Procurador: Ana Clara Gomes Alves
 Detalhes do despacho: legenda corrigida de ofício de acordo com a nota técnica 01/2024.



BR302025003561-9 Concessão de registro
 Código de despacho: 158
Titular: CAROLINA OLIVEIRA PEREIRA 13658953608 [BR/MG]
 Autor: CAROLINA OLIVEIRA PEREIRA BRASIL[BR]
 Título do registro: Brincos
 Data de depósito: 06/06/2025
 Classificação: 11-01
 Procurador: Ana Clara Gomes Alves
 Detalhes do despacho: legenda corrigida de ofício de acordo com a nota técnica 01/2024.



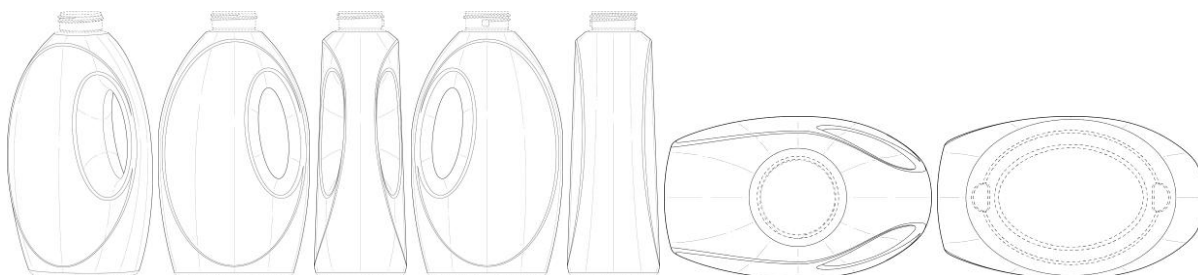
BR302025003562-7 Concessão de registro
 Código de despacho: 158
Titular: THE PROCTER & GAMBLE COMPANY [US]
 Autor: DOUGLAS MICHAEL MCGAHAN[US], EMILY MARIE FAIRALL[US], SCOTT EUGENE MIZER[US] e CHRISTOPHER ALAN HOOKS[US]
 Título do registro: Recipiente para produto de lavanderia
 Data de depósito: 06/06/2025
 Prioridade unionista: 29/977760 10/12/2024 US
 Classificação: 09-03
 Procurador: TRENCH ROSSI E WATANABE ADVOGADOS (RJ)



BR302025003563-5 Concessão de registro
 Código de despacho: 158
Titular: THE PROCTER & GAMBLE COMPANY [US]
 Autor: DOUGLAS MICHAEL MCGAHAN[US], EMILY MARIE FAIRALL[US], SCOTT EUGENE MIZER[US] e CHRISTOPHER ALAN HOOKS[US]



Título do registro: Recipiente para produto de lavanderia
 Data de depósito: 06/06/2025
 Prioridade unionista: 29/977760 10/12/2024 US
 Classificação: 09-03
 Procurador: TRENCH ROSSI E WATANABE ADVOGADOS (RJ)



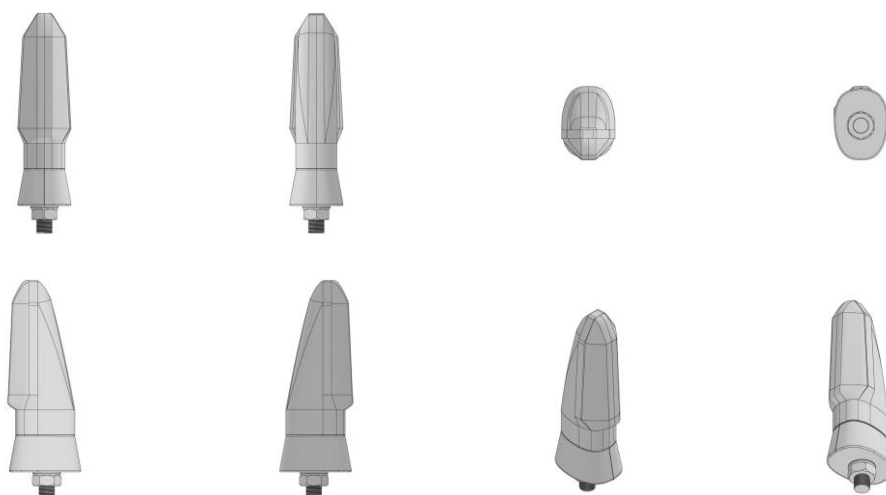
BR302025003564-3

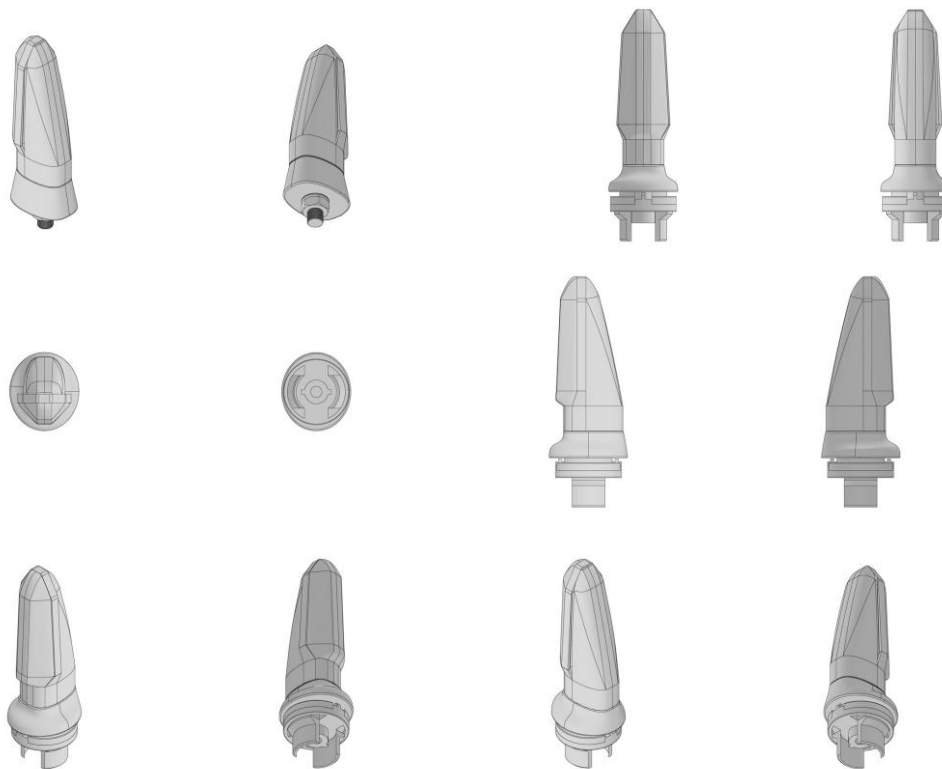
Concessão de registro
 Código de despacho: 158
Títular: CAROLINA OLIVEIRA PEREIRA 13658953608 [BR/MG]
 Autor: CAROLINA OLIVEIRA PEREIRA BRASIL[BR]
 Título do registro: Colares [joias]
 Data de depósito: 06/06/2025
 Classificação: 11-01
 Procurador: Ana Clara Gomes Alves



BR302025003570-8

Concessão de registro
 Código de despacho: 158
Títular: R G IMPORTS PRODUTOS E TENDÊNCIAS LTDA. - ME. [BR/RJ]
 Autor: RAFAEL DE OLIVEIRA ANDRADE PINTO[BR]
 Título do registro: Indicadores pisca-pisca para veículos
 Data de depósito: 09/06/2025
 Classificação: 26-06
 Procurador: Rafael Davi Vasconcelos





BR302025003571-6

Concessão de registro

Código de despacho: 158

Titular: R G IMPORTS PRODUTOS E TENDÊNCIAS LTDA. - ME. [BR/RJ]

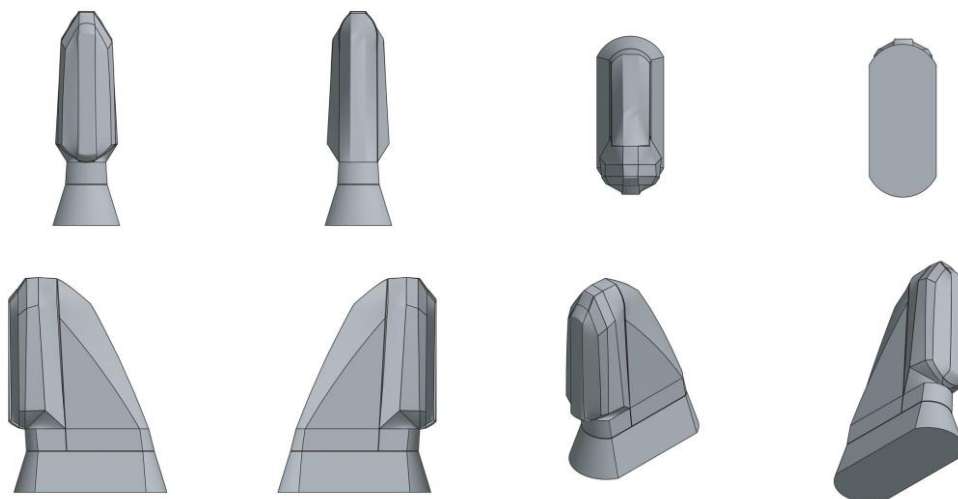
Autor: RAFAEL DE OLIVEIRA ANDRADE PINTO[BR]

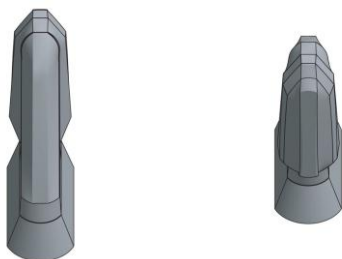
Título do registro: Indicadores pisca-pisca para veículos

Data de depósito: 09/06/2025

Classificação: 26-06

Procurador: Rafael Davi Vasconcelos





BR302025003572-4

Concessão de registro

Código de despacho: 158

Titular: R G IMPORTS PRODUTOS E TENDÊNCIAS LTDA. - ME. [BR/RJ]

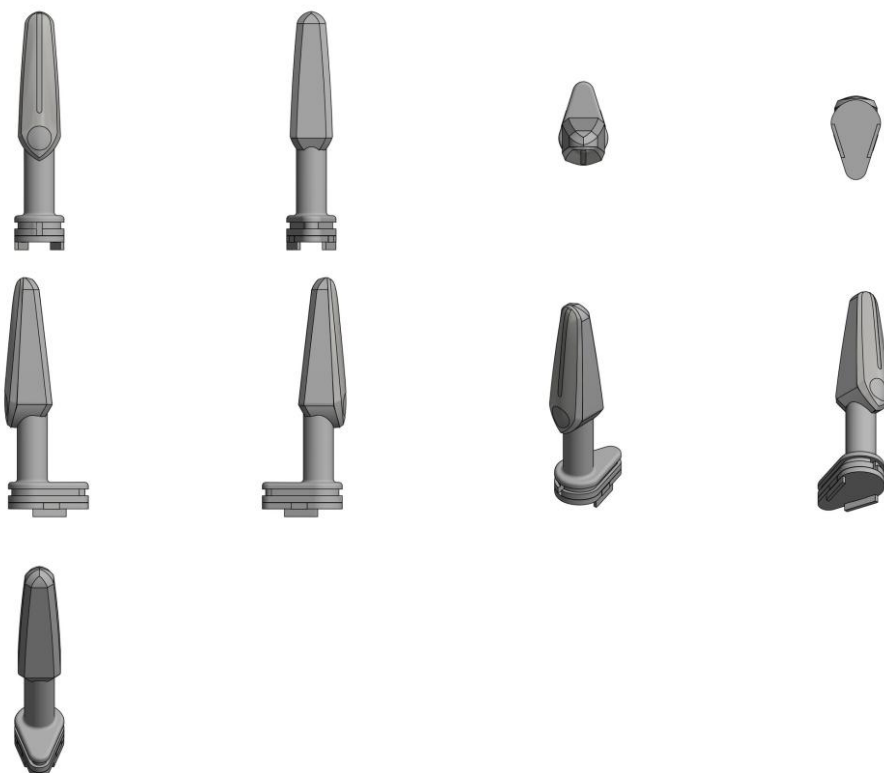
Autor: RAFAEL DE OLIVEIRA ANDRADE PINTO[BR]

Título do registro: Indicadores pisca-pisca para veículos

Data de depósito: 09/06/2025

Classificação: 26-06

Procurador: Rafael Davi Vasconcelos



BR302025003576-7

Concessão de registro

Código de despacho: 158

Titular: R G IMPORTS PRODUTOS E TENDÊNCIAS LTDA. - ME. [BR/RJ]

Autor: RAFAEL DE OLIVEIRA ANDRADE PINTO[BR]

Título do registro: Brinquedo

Data de depósito: 09/06/2025

Classificação: 21-01

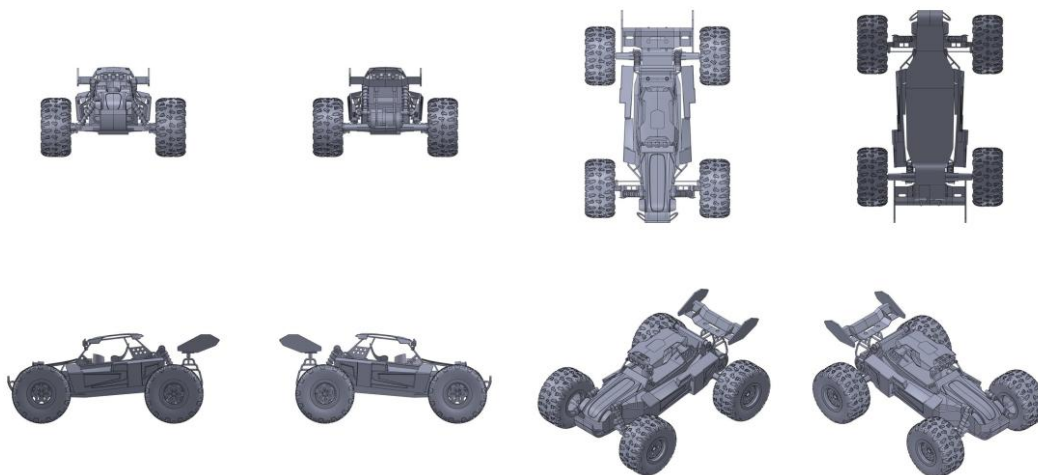
Procurador: Rafael Davi Vasconcelos

Detalhes do despacho: Considerando-se o item 5.3 do Manual e com base na Nota Técnica nº 01/2024 do CPAPD, foram feitas as seguintes alterações: [1] alteração do título do pedido título do pedido, tendo em vista o item 5.3.1.1.b do Manual;



BR302025003577-5

Concessão de registro
 Código de despacho: 158
Titular: R G IMPORTS PRODUTOS E TENDÊNCIAS LTDA. - ME. [BR/RJ]
 Autor: RAFAEL DE OLIVEIRA ANDRADE PINTO[BR]
 Título do registro: Veículos [brinquedos]
 Data de depósito: 09/06/2025
 Classificação: 21-01
 Procurador: Rafael Davi Vasconcelos





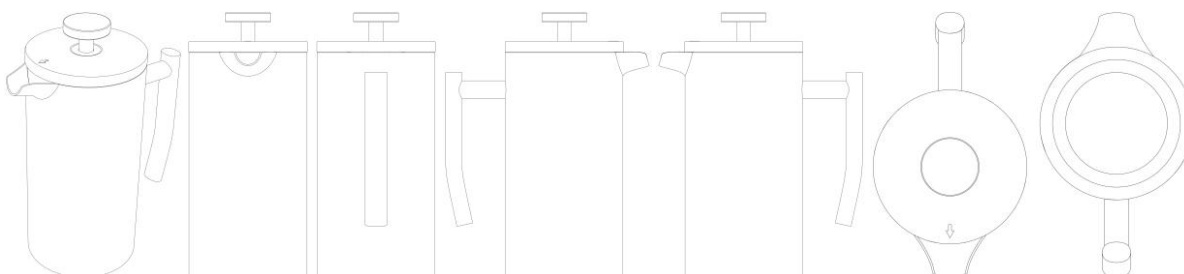
BR302025003578-3

Concessão de registro
 Código de despacho: 158
Titular: ANRAN SUPPLY CHAIN MANAGEMENT LIMITED [CN]
 Autor: ZIHUA ZOU[CN]
 Título do registro: Barracas
 Data de depósito: 09/06/2025
 Classificação: 21-04
 Procurador: Org. Mérito Marcas e Patentes Ltda.



BR302025003579-1

Concessão de registro
 Código de despacho: 158
Titular: ANRAN SUPPLY CHAIN MANAGEMENT LIMITED [CN]
 Autor: ZIHUA ZOU[CN]
 Título do registro: Cafeteiras
 Data de depósito: 09/06/2025
 Classificação: 07-02
 Procurador: Org. Mérito Marcas e Patentes Ltda.



BR302025003581-3

Concessão de registro
 Código de despacho: 158
Titular: HONG KONG FIKE TECHNOLOGY CO., LIMITED [CN]
 Autor: DAFU CHEN[CN]



Título do registro: FILTRO PARA BEBEDOURO
Data de depósito: 09/06/2025
Classificação: 23-01
Procurador: Org. Mérito Marcas e Patentes Ltda.



BR302025003582-1

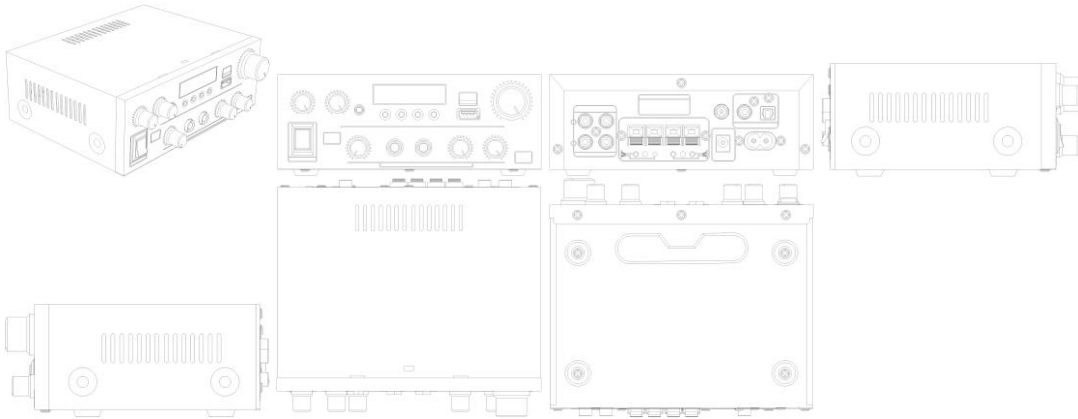
Concessão de registro
Código de despacho: 158
Titular: HONG KONG FIKE TECHNOLOGY CO., LIMITED [CN]
Autor: DAFU CHEN[CN]
Título do registro: Toca-discos [vitrolas]
Data de depósito: 09/06/2025
Classificação: 14-01
Procurador: Org. Mérito Marcas e Patentes Ltda.



BR302025003583-0

Concessão de registro
Código de despacho: 158
Titular: HONG KONG FIKE TECHNOLOGY CO., LIMITED [CN]
Autor: DAFU CHEN[CN]
Título do registro: Amplificadores de som
Data de depósito: 09/06/2025
Classificação: 14-03
Procurador: Org. Mérito Marcas e Patentes Ltda.





BR302025003585-6

Concessão de registro

Código de despacho: 158

Titular: THIAGO CAPOSSOLI [BR/SP]

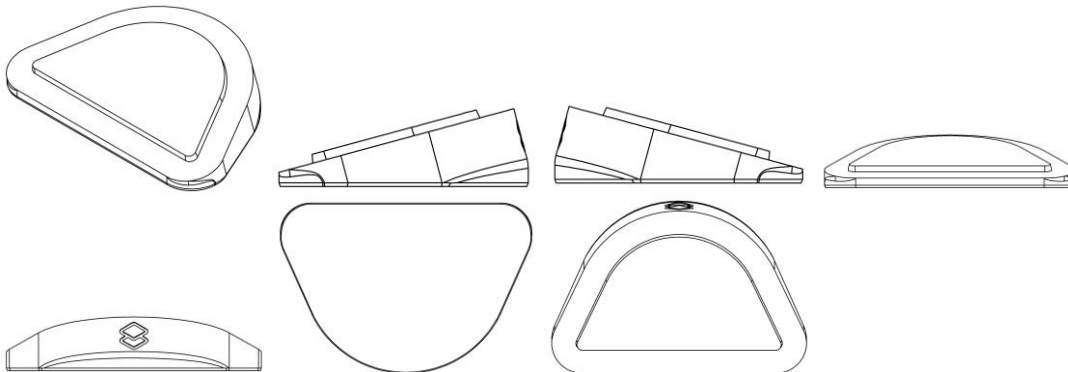
Autor: THIAGO CAPOSSOLI[BR]

Título do registro: Base inclinável

Data de depósito: 09/06/2025

Classificação: 14-03

Detalhes do despacho: Considerando-se o item 5.3 do Manual e com base na Nota Técnica nº 01/2024 do CPAPD, foram feitas as seguintes alterações: [1] alteração do título do pedido título do pedido, tendo em vista o item 5.3.1.1.b do Manual. De acordo com o item 3.5.2 do Manual de Desenhos Industriais, o campo Descrição do formulário só deve ser usado para incluir informações necessárias à compreensão das figuras do desenho industrial. As informações inseridas neste campo no pedido não cumprem com a finalidade pretendida e foram excluídas de ofício.



BR302025003586-4

Concessão de registro

Código de despacho: 158

Titular: THIAGO CAPOSSOLI [BR/SP]

Autor: THIAGO CAPOSSOLI[BR]

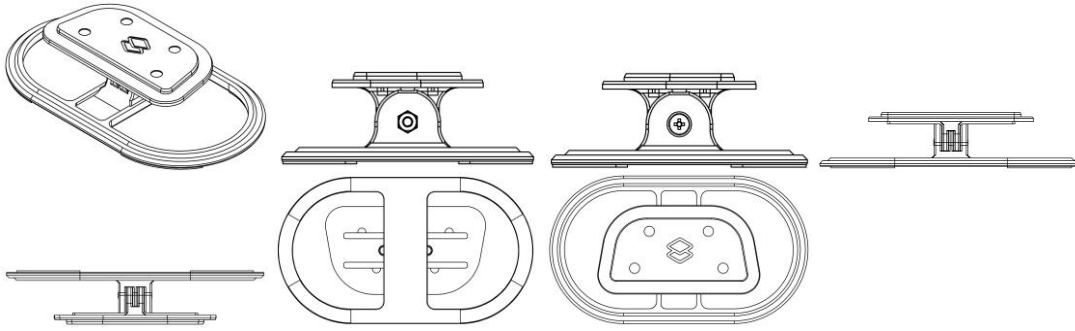
Título do registro: Base articulada

Data de depósito: 09/06/2025

Classificação: 14-03

Detalhes do despacho: Considerando-se o item 5.3 do Manual e com base na Nota Técnica nº 01/2024 do CPAPD, foram feitas as seguintes alterações: [1] alteração do título do pedido título do pedido, tendo em vista o item 5.3.1.1.b do Manual. De acordo com o item 3.5.2 do Manual de Desenhos Industriais, o campo Descrição do formulário só deve ser usado para incluir informações necessárias à compreensão das figuras do desenho industrial. As informações inseridas neste campo no pedido que não cumpriam com a finalidade pretendida foram excluídas de ofício.





BR302025003587-2

Concessão de registro

Código de despacho: 158

Titular: THIAGO CAPOSSOLI [BR/SP]

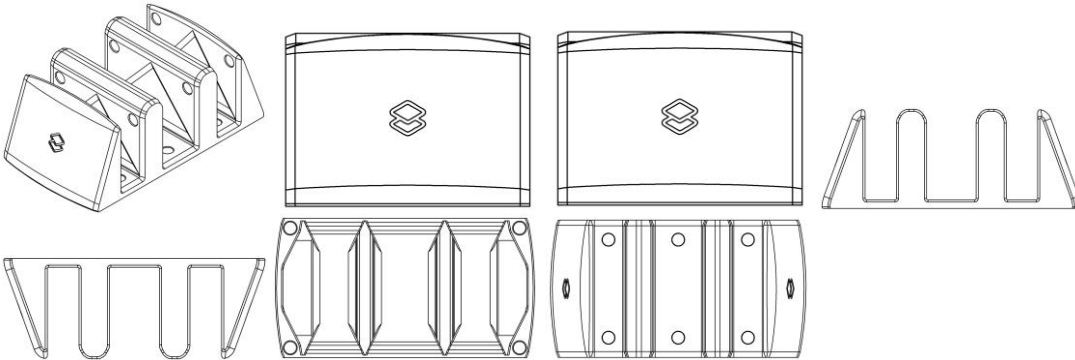
Autor: THIAGO CAPOSSOLI[BR]

Título do registro: Suporte organizador de mesa

Data de depósito: 09/06/2025

Classificação: 06-06

Detalhes do despacho: Considerando-se o item 5.3 do Manual e com base na Nota Técnica nº 01/2024 do CPAPD, foram feitas as seguintes alterações: [1] alteração do título do pedido título do pedido, tendo em vista o item 5.3.1.1.b do Manual. De acordo com o item 3.5.2 do Manual de Desenhos Industriais, o campo Descrição do formulário só deve ser usado para incluir informações necessárias à compreensão das figuras do desenho industrial. As informações inseridas neste campo no pedido que não cumpriam com a finalidade pretendida foram excluídas de ofício.



BR302025003589-9

Concessão de registro

Código de despacho: 158

Titular: THIAGO CAPOSSOLI [BR/SP]

Autor: THIAGO CAPOSSOLI[BR]

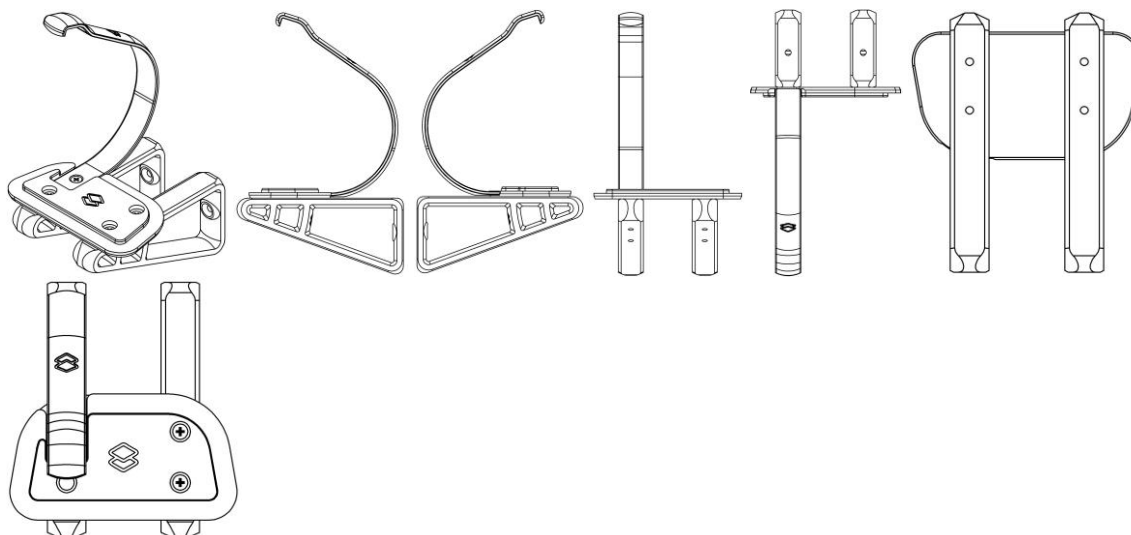
Título do registro: Suporte fixador com trava

Data de depósito: 09/06/2025

Classificação: 14-03

Detalhes do despacho: Considerando-se o item 5.3 do Manual e com base na Nota Técnica nº 01/2024 do CPAPD, foram feitas as seguintes alterações: [1] alteração do título do pedido título do pedido, tendo em vista o item 5.3.1.1.b do Manual. De acordo com o item 3.5.2 do Manual de Desenhos Industriais, o campo Descrição do formulário só deve ser usado para incluir informações necessárias à compreensão das figuras do desenho industrial. As informações inseridas neste campo no pedido que não cumpriam com a finalidade pretendida foram excluídas de ofício.





BR302025003590-2

Concessão de registro

Código de despacho: 158

Titular: THIAGO CAPOSSOLI [BR/SP]

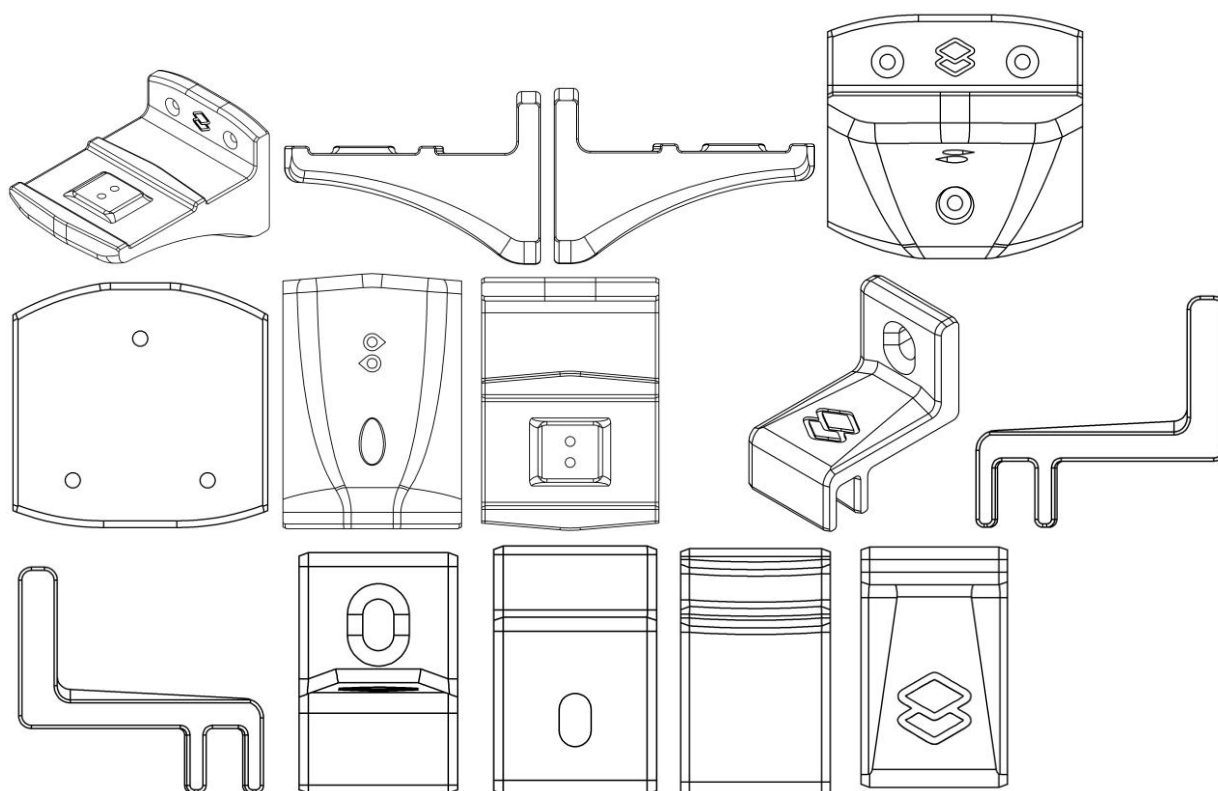
Autor: THIAGO CAPOSSOLI[BR]

Título do registro: Suporte técnico de parede em duas peças para console multimídia

Data de depósito: 09/06/2025

Classificação: 14-03

Detalhes do despacho: De acordo com o item 3.5.2 do Manual de Desenhos Industriais, o campo Descrição do formulário só deve ser usado para incluir informações necessárias à compreensão das figuras do desenho industrial. As informações inseridas neste campo no pedido que não cumpriam com a finalidade pretendida foram excluídas de ofício.



BR302025003591-0

Concessão de registro

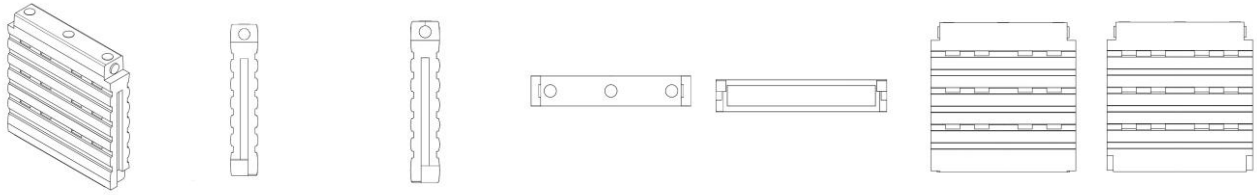
Código de despacho: 158

Titular: MARCOS PAULO PROVENZANO DE SOUZA [BR/SP]

Autor: MARCOS PAULO PROVENZANO DE SOUZA[BR]



Título do registro: Cisterna vertical para água de reuso
 Data de depósito: 09/06/2025
 Classificação: 23-01
 Procurador: Ana Paula Mazzei dos Santos Leite



BR302025003592-9

Concessão de registro
 Código de despacho: 158
Titular: SONHO ENCANTADO ECOMMERCE LTDA [BR/SP]
 Autor: JEFERSON COSTA OLIVEIRA[BR]
 Título do registro: Mochilas
 Data de depósito: 09/06/2025
 Classificação: 03-01

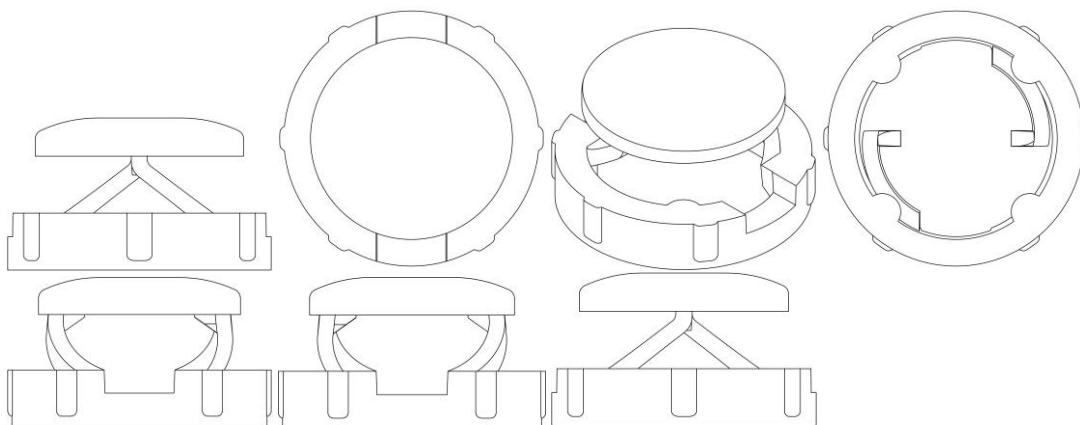


BR302025003594-5

Concessão de registro
 Código de despacho: 158
Titular: FAME - FÁBRICA DE APARELHOS E MATERIAL ELÉTRICO LTDA [BR/SP]

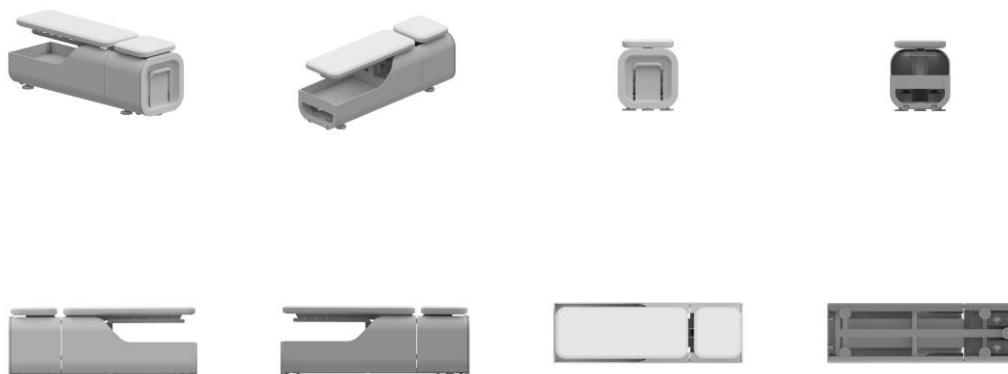


Autor: ANTONIO GILDO PETRONGARI[BR]
 Título do registro: Equipamentos para distribuição de fluido
 Data de depósito: 09/06/2025
 Classificação: 23-01
 Procurador: Dante Lioi Filho



BR302025003595-3

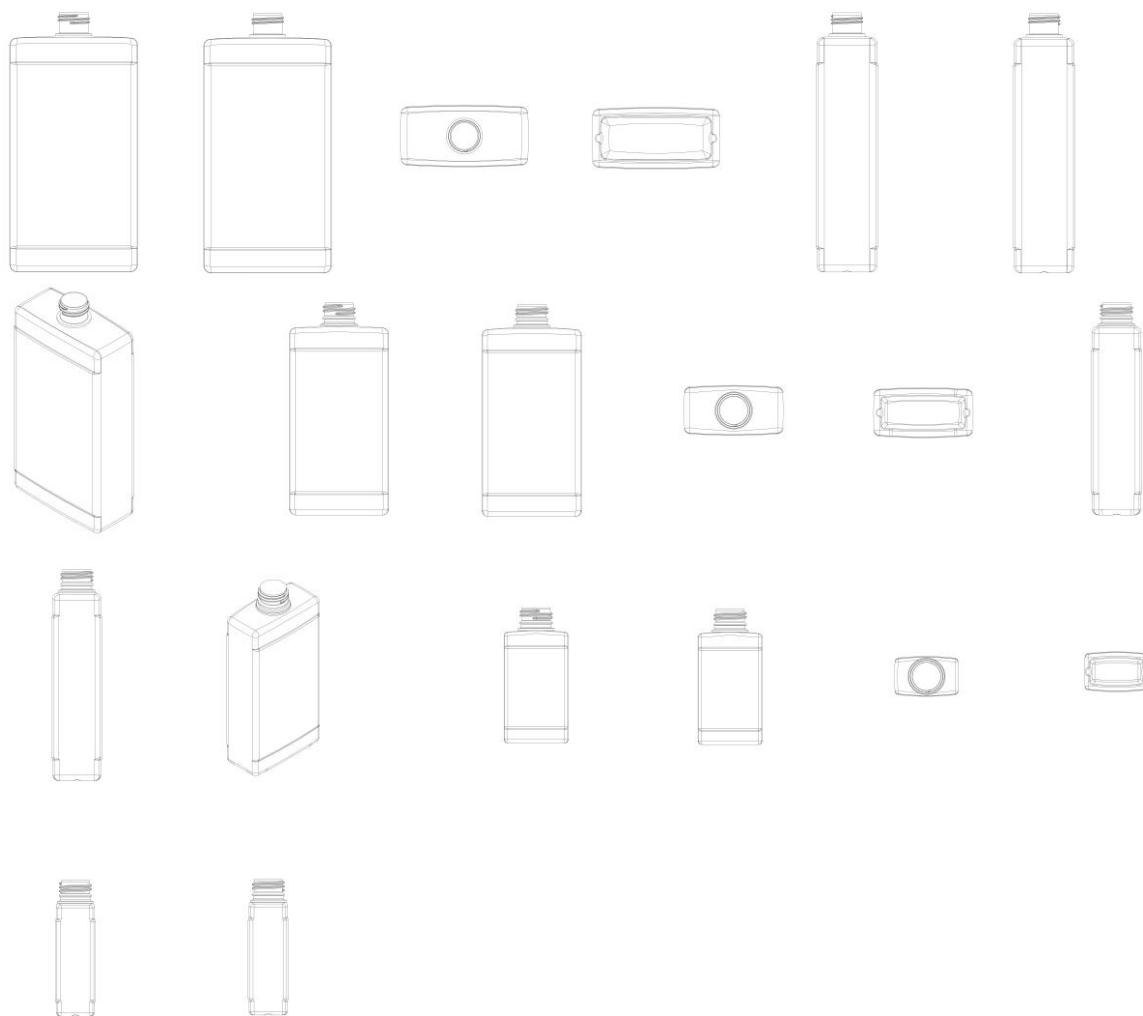
Concessão de registro
 Código de despacho: 158
Titular: DECATHLON SE [FR]
 Autor: MATTHIEU VERBEKE[FR]
 Título do registro: APARELHO PARA DESENVOLVER A MUSCULATURA
 Data de depósito: 09/06/2025
 Prioridade unionista: 015084839-0001 11/12/2024 EM
 Classificação: 21-02
 Procurador: Montaury Pimenta, Machado & Vieira de Mello Advogados



BR302025003596-1

Concessão de registro
 Código de despacho: 158
Titular: VISAOSOPRO LTDA [BR/SP]
 Autor: LEANDRO DE CAMARGO[BR]
 Título do registro: EMBALAGEM
 Data de depósito: 09/06/2025
 Classificação: 09-01
 Procurador: BEERRE ASSESSORIA EMPRESARIAL LTDA





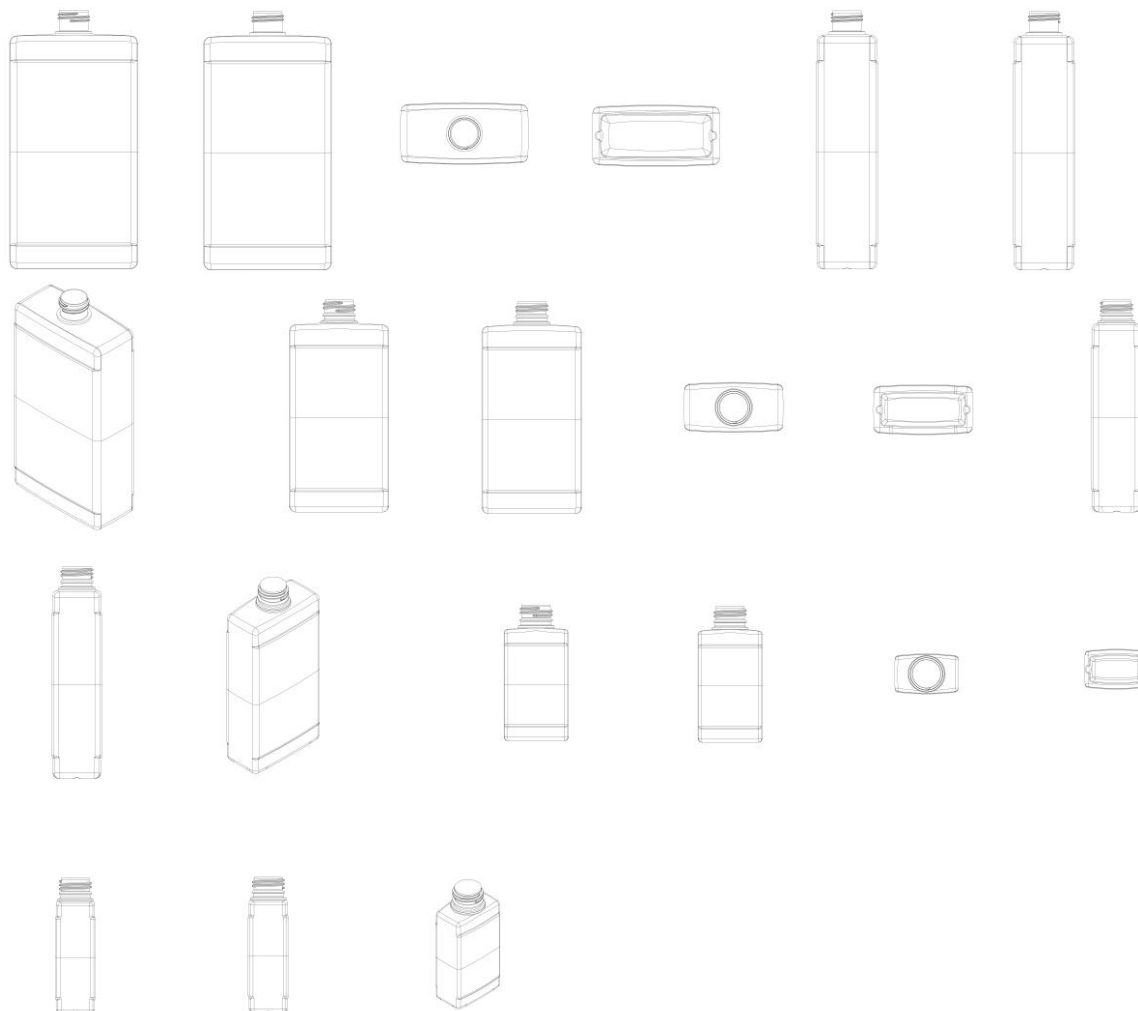
BR302025003597-0 Concessão de registro
 Código de despacho: 158
Titular: FÁBIO TEL SANTANA [BR/PR]
 Autor: FÁBIO TEL SANTANA[BR]
 Título do registro: APARELHO INTRAORAL
 Data de depósito: 09/06/2025
 Classificação: 24-01
 Procurador: NUMBER1 MARCAS E PATENTES



BR302025003598-8 Concessão de registro



Código de despacho: 158
Titular: VISAOSOPRO LTDA [BR/SP]
 Autor: LEANDRO DE CAMARGO[BR]
 Título do registro: EMBALAGEM
 Data de depósito: 09/06/2025
 Classificação: 09-01
 Procurador: BEERRE ASSESSORIA EMPRESARIAL LTDA



BR302025003599-6

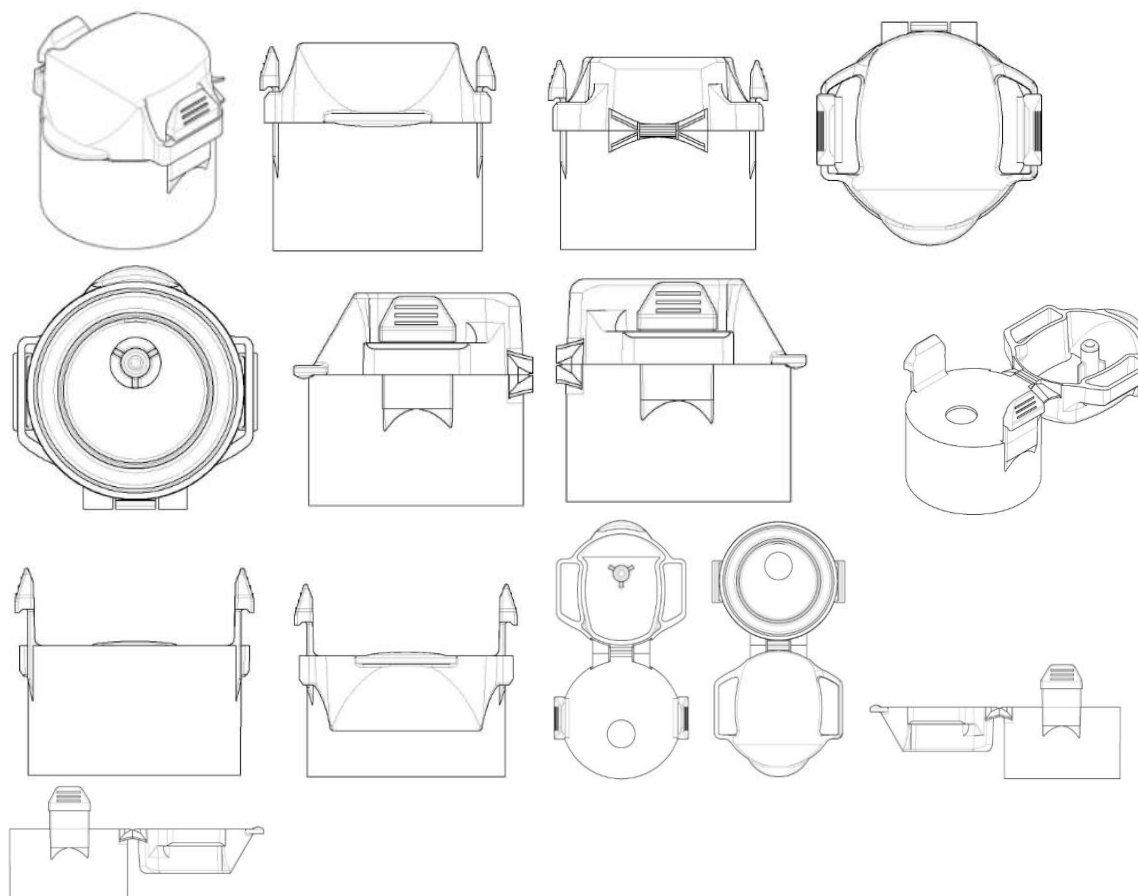
Concessão de registro
 Código de despacho: 158
Titular: DECATHLON SE [FR]
 Autor: MATTHIEU VERBEKE[FR]
 Título do registro: APARELHO PARA DESENVOLVER A MUSCULATURA
 Data de depósito: 09/06/2025
 Prioridade unionista: 015084839-0002 11/12/2024 EM
 Classificação: 21-02
 Procurador: Montaury Pimenta, Machado & Vieira de Mello Advogados





BR302025003600-3

Concessão de registro
 Código de despacho: 158
 Titular: UNO MEYER [BR/RJ]
 Autor: UNO MEYER[BR] e CLAUDIO PATRICK VOLLERS[BR]
 Título do registro: Tampas [para garrafas]
 Data de depósito: 09/06/2025
 Classificação: 09-07



BR302025003602-0

Concessão de registro
 Código de despacho: 158
 Titular: PLANETA - IMPORTAÇÃO E DISTRIBUIÇÃO DE BRINQUEDOS LTDA. [BR/SP]



Autor: ROSA MARIA DORACIO[BR]
 Título do registro: QUADRICICLO
 Data de depósito: 10/06/2025
 Classificação: 21-01
 Procurador: Jair Silva de Andrade



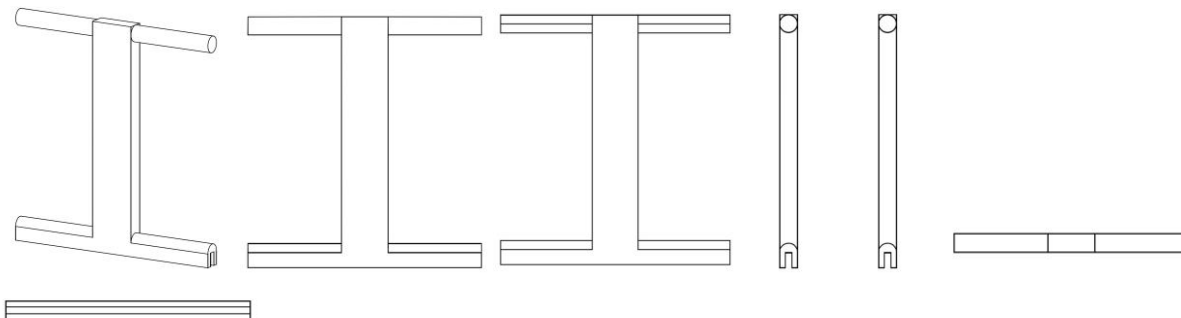
BR302025003603-8

Concessão de registro
 Código de despacho: 158
Titular: MISTY MORNING HOLDINGS LTD. [BS]
 Autor: PAULA RIBEIRO CORREIA[BR], PETER RONALD SIMON[BR] e ANDERSON FROHLICH[BR]
 Título do registro: Calçados
 Data de depósito: 10/06/2025
 Classificação: 02-04
 Procurador: Diego Mahaut Duarte Pereira



BR302025003604-6

Concessão de registro
Código de despacho: 158
Titular: CPG SERVIÇOS ADMINISTRATIVOS E COMÉRCIO DE MATERIAIS DE CONSTRUÇÃO E SERVIÇOS DA CONSTRUÇÃO CIVIL LTDA [BR/SP]
Autor: CHRISTIAN PHILIP RUMPF DE CALASANS GAIL[CH]
Título do registro: ESPAÇADOR PARA PLACAS
Data de depósito: 10/06/2025
Classificação: 25-01
Procurador: Icamp Marcas e Patentes Ltda
Detalhes do despacho: Título adequado de ofício de acordo com a nota técnica 01/2024.



BR302025003605-4

Concessão de registro
Código de despacho: 158
Titular: MISTY MORNING HOLDINGS LTD. [BS]
Autor: PAULA RIBEIRO CORREIA[BR], PETER RONALD SIMON[BR] e ANDERSON FROHLICH[BR]
Título do registro: Calçados
Data de depósito: 10/06/2025
Classificação: 02-04
Procurador: Diego Mahaut Duarte Pereira



BR302025003607-0

Concessão de registro
Código de despacho: 158
Titular: MISTY MORNING HOLDINGS LTD. [BS]
Autor: PAULA RIBEIRO CORREIA[BR], PETER RONALD SIMON[BR] e ANDERSON FROHLICH[BR]
Título do registro: Calçados
Data de depósito: 10/06/2025
Classificação: 02-04
Procurador: Diego Mahaut Duarte Pereira





BR302025003608-9

Concessão de registro

Código de despacho: 158

Titular: MISTY MORNING HOLDINGS LTD. [BS]

Autor: PAULA RIBEIRO CORREIA[BR], PETER RONALD SIMON[BR] e ANDERSON FROHLICH[BR]

Título do registro: Calçados

Data de depósito: 10/06/2025

Classificação: 02-04

Procurador: Diego Mahaut Duarte Pereira



BR302025003609-7

Concessão de registro

Código de despacho: 158

Titular: MISTY MORNING HOLDINGS LTD. [BS]

Autor: PAULA RIBEIRO CORREIA[BR], PETER RONALD SIMON[BR] e ANDERSON FROHLICH[BR]

Título do registro: Calçados

Data de depósito: 10/06/2025

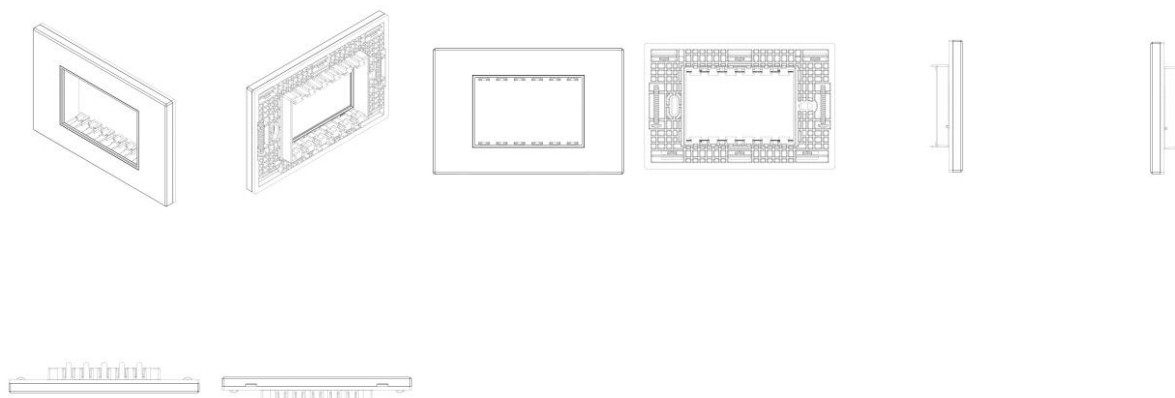
Classificação: 02-04

Procurador: Diego Mahaut Duarte Pereira



BR302025003611-9

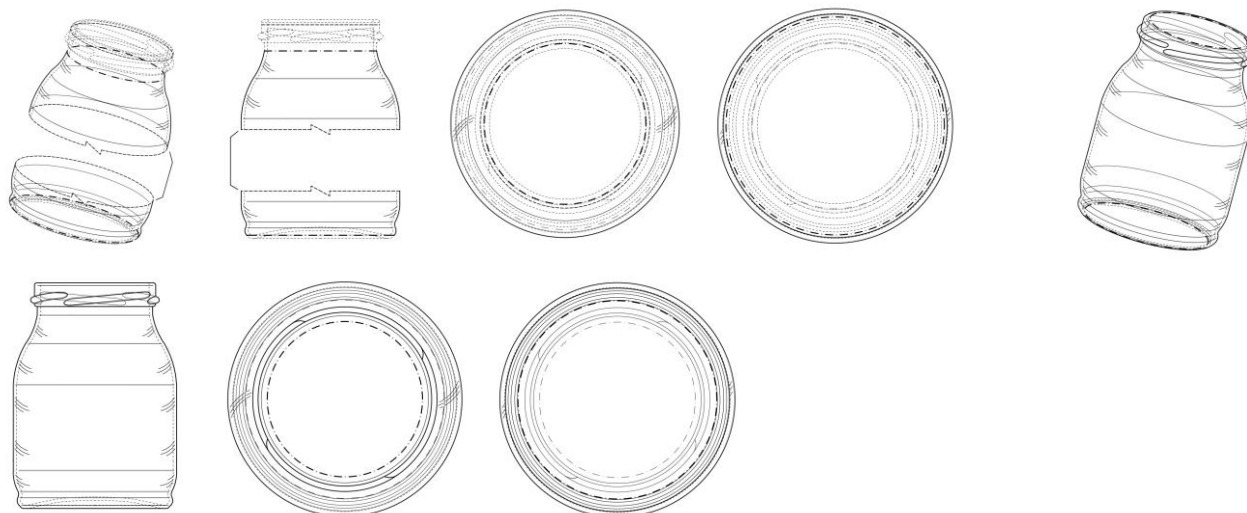
Concessão de registro
 Código de despacho: 158
Titular: MAR-GIRIUS CONTINENTAL I. C. E. LTDA [BR/SP]
 Autor: JOSE CARLOS DA COSTA SINOPOLI[BR]
 Título do registro: Placa para interruptor elétrico
 Data de depósito: 10/06/2025
 Classificação: 13-03
 Procurador: Jacques Labrunie



BR302025003637-2

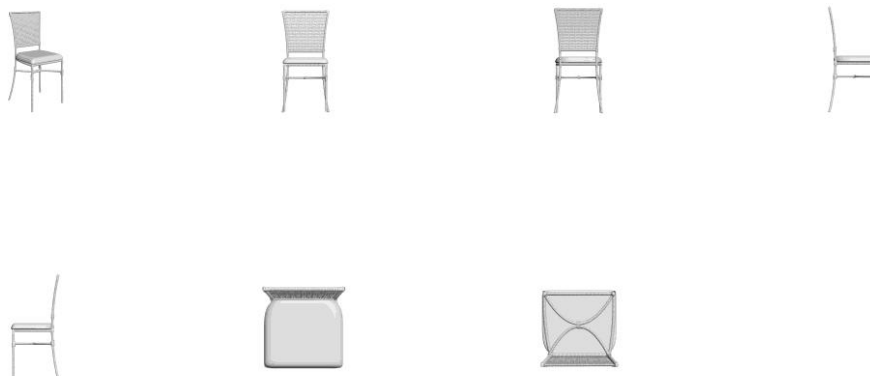
Concessão de registro
 Código de despacho: 158
Titular: OWENS-BROCKWAY GLASS CONTAINER INC. [US]
 Autor: PAUL HARRIS[US]
 Título do registro: RECIPIENTE
 Data de depósito: 11/06/2025
 Prioridade unionista: 29/991,683 03/03/2025 US
 Classificação: 09-01
 Procurador: Clarke, Modet Propriedade Intelectual Ltda.





BR302025003640-2

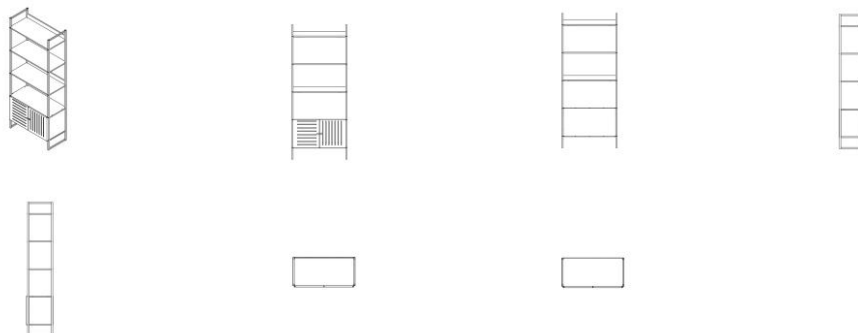
Concessão de registro
 Código de despacho: 158
Titular: MARCOS FERNANDO PUPIM [BR/SP]
 Autor: MARCOS FERNANDO PUPIM[BR]
 Título do registro: Cadeiras [assentos]
 Data de depósito: 11/06/2025
 Classificação: 06-01
 Procurador: Eduarda Colla



BR302025003641-0

Concessão de registro
 Código de despacho: 158
Titular: EDUARDO XIMENES DOBES [BR/SP]
 Autor: EDUARDO XIMENES DOBES[BR]
 Título do registro: Estante
 Data de depósito: 11/06/2025
 Classificação: 06-04
 Procurador: Anderson Toni





BR302025003642-9

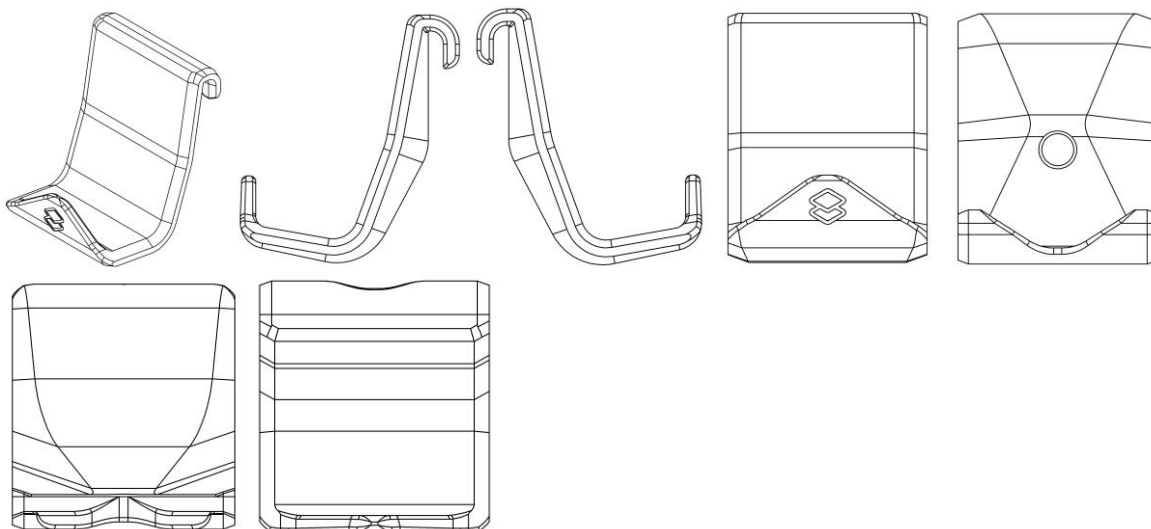
Concessão de registro
 Código de despacho: 158
Titular: KENEDI AZEVEDO MACHADO [BR/PR]
 Autor: KENEDI AZEVEDO MACHADO[BR]
 Título do registro: Cadeiras [assentos]
 Data de depósito: 11/06/2025
 Classificação: 06-01
 Procurador: Roberto Hudson Diniz



BR302025003643-7

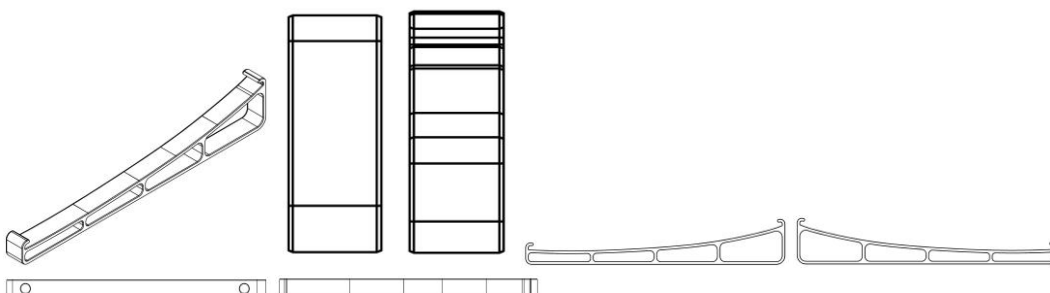
Concessão de registro
 Código de despacho: 158
Titular: THIAGO CAPOSSOLI [BR/SP]
 Autor: THIAGO CAPOSSOLI[BR]
 Título do registro: Suporte para controle de console multimídia
 Data de depósito: 11/06/2025
 Classificação: 08-08
 Detalhes do despacho: Título adequado e descrição excluída de ofício de acordo com a nota técnica 01/2024.





BR302025003645-3

Concessão de registro
 Código de despacho: 158
Titular: THIAGO CAPOSSOLI [BR/SP]
 Autor: THIAGO CAPOSSOLI[BR]
 Título do registro: Suporte de ventilação para console multimídia
 Data de depósito: 11/06/2025
 Classificação: 08-08
 Detalhes do despacho: Título adequado e classe de locarno alterada para 08-08 -Dispositivos de fixação, suporte ou montagem não incluídos em outras classes, de ofício, de acordo com a nota técnica 01/2024.



BR322018054825-9

Concessão de registro
 Código de despacho: 158
Titular: ETHICON LLC [US]
 Autor: MARK D. OVERMYER[US], DOUGLAS E. WITHERS[US], TONY C. SIEBEL[US], RAYMOND E. PARFETT[US], KEVIN D. SACKETT[US], SOL A. POSADA[US], SHANE R. ADAMS[US], RICHARD L. LEIMBACH[US] e JOHN V. HUNT[US]
 Título do registro: INTERFACE GRÁFICA
 Data de depósito: 26/03/2018
 Prioridade unionista: 29/619,624 29/09/2017 US
 Classificação: 14-04
 Procurador: DANNEMANN, SIEMSEN, BIGLER & IPANEMA MOREIRA
 Detalhes do despacho: Legendas e título do pedido foram alterados de ofício de acordo com a nota técnica 01/2024.



Nulidades administrativas de registros de desenho industrial

Exigência de pagamento
Exigência de conformidade de petição
Notificação de instauração de nulidade administrativa, por requerimento de terceiros, para manifestação
Notificação de instauração de nulidade administrativa, de ofício, para manifestação
Instrução técnica: Exigência
Instrução técnica: Sobrestamento
Decisão da nulidade: Negado provimento
Decisão da nulidade: Provimento
Instrução técnica: Intimação para manifestação por parte do titular e do requerente
Outros despachos



Exigência de pagamento

Como etapa do exame da conformidade de petições, e a fim de assegurar que sejam atendidas as formalidades previstas em lei, formula-se exigência de conformidade – nos termos do artigo 220 da Lei da Propriedade Industrial (LPI, lei n.º 9.279, de 14 de maio de 1996) – relativa às questões de pagamento da retribuição conforme indicado abaixo.

O prazo para responder a exigência de conformidade formulada para a petição é de 60 (sessenta) dias, nos termos do art. 214, 221, 222, 223 e 224 da LPI.

Para cumprir a exigência ou complementar a retribuição anterior:

1. Acesse o e-DI no site do INPI (www.inpi.gov.br);
2. Emita uma Guia de Recolhimento da União (GRU) para o serviço “complementação de retribuição” (código 800), se for o caso, no exato valor da complementação, fazendo referência ao número da GRU anterior;
3. Efetue o pagamento da complementação, se for o caso;
4. Emita uma Guia de Recolhimento da União (GRU) para o serviço de “cumprimento de exigência decorrente de exame de conformidade em petição” (código 137), referente a petição; e
5. Preencha e envie o formulário eletrônico correspondente à opção indicada na emissão da GRU, acompanhado dos esclarecimentos, argumentos, provas ou documentos apropriados.

Os sistemas de informática do INPI identificarão o cumprimento de exigência, para que o pedido de registro prossiga automaticamente em seu processamento.

Para esclarecer outras dúvidas e conhecer em detalhe o processamento de pedidos de registro de desenho industrial e outras petições, não deixe de consultar o Manual de Desenho Industrial <http://manualdedi.inpi.gov.br/projects/manual-de-desenho-industrial/wiki>.

870250114525
12/12/2025

Exigência de pagamento (em petição)
Código de despacho: 089
Petição (tipo): [107.02] Nulidade de registro de desenho industrial
Processo afetado: BR302022000213-5
Requerente: ABSTRACT FABRICAÇÃO, COMÉRCIO, IMPORTAÇÃO E EXPORTAÇÃO DE ARTIGOS DE DECORAÇÃO LTDA.
Procurador: José Luís Mazuquelli Junior
Titular do registro: MARIO SERGIO LOPOMO [BR/SP]
Procurador do titular: MARK-SE REGISTRO DE MARCAS
Detalhes do despacho: Requerente da nulidade: ABSTRACT FABRICAÇÃO, COMÉRCIO, IMPORTAÇÃO E EXPORTAÇÃO DE ARTIGOS DE DECORAÇÃO LTDA Despacho: Para que a petição nº 870250114525 de 12/12/2025 possa ser acatada como Processo Administrativo de Nulidade, o requerente deverá realizar o pagamento do valor da retribuição devida.



Notificação de nulidade administrativa, por requerimento de terceiros, para manifestação

Notificação de processo administrativo de nulidade (PAN) instaurado mediante requerimento de terceiros. A partir da publicação deste ato, na Revista da Propriedade Industrial (RPI), inicia-se o prazo de 60 (sessenta) dias para que o titular do registro se manifeste, nos termos do artigo 170 da Lei da Propriedade Industrial (LPI, lei n.º 9.279, de 14 de maio de 1996).

Declara-se, ainda, neste ato, o interesse público no reexame da concessão do atual registro.

Art. 170 - O titular será intimado para se manifestar no prazo de 60 (sessenta) dias.

Para visualizar petições eletrônicas no site do INPI (www.inpi.gov.br):

1. Acesse a pesquisa da base de desenho industrial utilizando login e senha; e
2. Informe o número do processo ao qual está vinculada a petição a ser visualizada.
3. Selecione o ícone "pdf" ao lado da petição desejada.

Para apresentar manifestação sobre nulidade administrativa:

1. Acesse o e-DI no site do INPI (www.inpi.gov.br);
2. Emita uma Guia de Recolhimento da União (GRU) para o serviço "manifestação ao processo administrativo de nulidade notificado" (código 108);
3. Efetue o pagamento; e
4. Preencha e envie o formulário eletrônico correspondente à opção indicada na emissão da GRU, acompanhado dos esclarecimentos, argumentos, provas ou documentos apropriados.

O prazo para apresentação de manifestação é de 60 (sessenta) dias, contados da data de publicação da notificação do processo administrativo de nulidade na Revista da Propriedade Industrial (RPI), nos termos dos art. 170, 221, 222 e 223 da Lei da Propriedade Industrial (LPI, Lei n.º 9.279, de 14 de maio de 1996).

Para esclarecer outras dúvidas e conhecer em detalhe o processamento de pedidos de registro de desenho industrial e outras petições, não deixe de consultar o Manual de Desenho Industrial <http://manualdedi.inpi.gov.br/projects/manual-de-desenho-industrial/wiki>

870250115949
16/12/2025

Notificação de instauração de processo de nulidade a requerimento
Código de despacho: 400
Petição (tipo): [107.02] Nulidade de registro de desenho industrial
Processo afetado: BR302018000883-9
Requerente: MK ELETRODOMESTICOS MONDIAL S.A
Procurador: Vandr  Cavalcante Bittencourt Torres
Titular do registro: HARMAN INTERNATIONAL INDUSTRIES, INCORPORATED [US]
Procurador do titular: EDUARDO LOURENÇO GUEDES SERRÃO DE OTERO



870250117496 19/12/2025	Notificação de instauração de processo de nulidade a requerimento Código de despacho: 400 Petição (tipo): [107.02] Nulidade de registro de desenho industrial Processo afetado: BR302024003057-6 Requerente: TUTTI BABY INDÚSTRIA E COMÉRCIO DE ARTIGOS INFANTIS LTDA Procurador: Cerumar Serviços em Propriedade Intelectual Ltda Titular do registro: PLANETA - IMPORTAÇÃO E DISTRIBUIÇÃO DE BRINQUEDOS LTDA. [BR/SP] Procurador do titular: Sko Oyarzáball Marcas e Patentes Sociedade Simples Ltda.
870250118625 22/12/2025	Notificação de instauração de processo de nulidade a requerimento Código de despacho: 400 Petição (tipo): [107.02] Nulidade de registro de desenho industrial Processo afetado: BR302024004646-4 Requerente: MK ELETRODOMESTICOS MONDIAL S.A Procurador: Vandré Cavalcante Bittencourt Torres Titular do registro: WAHL CLIPPER CORPORATION [US] Procurador do titular: City Patentes e Marcas Ltda.
870250118605 22/12/2025	Notificação de instauração de processo de nulidade a requerimento Código de despacho: 400 Petição (tipo): [107.02] Nulidade de registro de desenho industrial Processo afetado: BR302025000670-8 Requerente: MK ELETRODOMESTICOS MONDIAL S.A Procurador: Vandré Cavalcante Bittencourt Torres Titular do registro: C & B GLOBAL IMPORTAÇÃO E EXPORTAÇÃO LTDA [BR/SP] Procurador do titular: Interação Marcas e Patentes Ltda
870250118620 22/12/2025	Notificação de instauração de processo de nulidade a requerimento Código de despacho: 400 Petição (tipo): [107.02] Nulidade de registro de desenho industrial Processo afetado: BR302025000673-2 Requerente: MK ELETRODOMESTICOS MONDIAL S.A Procurador: Vandré Cavalcante Bittencourt Torres Titular do registro: C & B GLOBAL IMPORTAÇÃO E EXPORTAÇÃO LTDA [BR/SP] Procurador do titular: Interação Marcas e Patentes Ltda
870250118615 22/12/2025	Notificação de instauração de processo de nulidade a requerimento Código de despacho: 400 Petição (tipo): [107.02] Nulidade de registro de desenho industrial Processo afetado: BR302025000676-7 Requerente: MK ELETRODOMESTICOS MONDIAL S.A Procurador: Vandré Cavalcante Bittencourt Torres Titular do registro: C & B GLOBAL IMPORTAÇÃO E EXPORTAÇÃO LTDA [BR/SP] Procurador do titular: Interação Marcas e Patentes Ltda
870250118614 22/12/2025	Notificação de instauração de processo de nulidade a requerimento Código de despacho: 400 Petição (tipo): [107.02] Nulidade de registro de desenho industrial Processo afetado: BR302025000693-7 Requerente: MK ELETRODOMESTICOS MONDIAL S.A Procurador: Vandré Cavalcante Bittencourt Torres Titular do registro: SHUANGWEI ZHU [BR/SP] Procurador do titular: Mercosul Assessoria Consultoria Empresarial Para América do Sul S/C Ltda.
870250118611 22/12/2025	Notificação de instauração de processo de nulidade a requerimento Código de despacho: 400 Petição (tipo): [107.02] Nulidade de registro de desenho industrial Processo afetado: BR302025000720-8 Requerente: MK ELETRODOMESTICOS MONDIAL S.A Procurador: Vandré Cavalcante Bittencourt Torres Titular do registro: C & B GLOBAL IMPORTAÇÃO E EXPORTAÇÃO LTDA [BR/SP] Procurador do titular: Interação Marcas e Patentes Ltda



870250118610
22/12/2025

Notificação de instauração de processo de nulidade a requerimento
Código de despacho: 400
Petição (tipo): [107.02] Nulidade de registro de desenho industrial
Processo afetado: BR312024240590-5
Requerente: MK ELETRODOMESTICOS MONDIAL S.A
Procurador: Vandré Cavalcante Bittencourt Torres
Titular do registro: Versuni Holding B.V. [NL]
Procurador do titular: Brandstock Legal GmbH

870250118602
22/12/2025

Notificação de instauração de processo de nulidade a requerimento
Código de despacho: 400
Petição (tipo): [107.02] Nulidade de registro de desenho industrial
Processo afetado: BR312024241630-3
Requerente: MK ELETRODOMESTICOS MONDIAL S.A
Procurador: Vandré Cavalcante Bittencourt Torres
Titular do registro: Versuni Holding B.V. [NL]
Procurador do titular: Brandstock Legal GmbH



Outros despachos

Concluído o exame das petições em referência, publicam-se suas decisões conforme abaixo:

870250093220 12/10/2025	Arquivamento de petição por falta de procuração Código de despacho: 185 Petição (tipo): [107.02] Nulidade de registro de desenho industrial Processo afetado: BR302024005217-0 Requerente: AGUARELA DO MUNDO - ÁGUAS DE NASCENTE, S.A Procurador: Nascimento Advogados Titular do registro: MJB INDUSTRIA DE BEBIDAS E PLASTICO LTDA ME [BR/PE] Procurador do titular: Marca 2 Registro de Marcas Ltda.
-----------------------------------	--



Anotações de alteração de nome e endereço

Exigência de pagamento
Exigência de conformidade de petição
Exame de petição: Exigência
Exame de petição: Sobrestamento
Exame de petição: Indeferimento
Exame de petição: Deferimento
Outros despachos



Exame de petição: Deferimento

Concluído o exame, deferem-se as petições em referência.

Cabe recurso desta decisão, que deve ser apresentado no prazo de 60 (sessenta) dias, contados da data de publicação da decisão recorrida na Revista da Propriedade Industrial (RPI), nos termos dos art. 212, 221, 222, 223 e 224 da Lei da Propriedade Industrial (LPI, Lei n.º 9.279, de 14 de maio de 1996).

Para apresentar uma petição de recurso:

1. Acesse o e-DI no site do INPI (www.inpi.gov.br);
2. Emita uma Guia de Recolhimento da União (GRU) para o serviço de "Recurso de desenho industrial - exceto contra indeferimento de pedido de registro de DI" (código 142), referente a petição;
3. Efetue o pagamento; e
4. Preencha e envie o formulário eletrônico correspondente à opção indicada na emissão da GRU, acompanhado dos esclarecimentos, argumentos, provas ou documentos apropriados.

Para esclarecer outras dúvidas e conhecer em detalhe o processamento de pedidos de registro de desenho industrial e outras petições, não deixe de consultar o Manual de Desenho Industrial <http://manualdedi.inpi.gov.br/projects/manual-de-desenho-industrial/wiki>.

870250118087 22/12/2025	Deferimento da petição Código de despacho: 270 Petição (tipo): [113.02] Anotação de alteração de nome, sede e/ou endereço: nome, sede ou endereço Processo afetado: DI6504802-4 Requerente: DEXCO S.A. Procurador: MURTA GOYANES ADVOGADOS Detalhes do despacho: Alteração de razão social.
-----------------------------------	---

870250118087 22/12/2025	Deferimento da petição Código de despacho: 270 Petição (tipo): [113.02] Anotação de alteração de nome, sede e/ou endereço: nome, sede ou endereço Processo afetado: DI6504806-7 Requerente: DEXCO S.A. Procurador: MURTA GOYANES ADVOGADOS Detalhes do despacho: Alteração de razão social.
-----------------------------------	---

870250118087 22/12/2025	Deferimento da petição Código de despacho: 270 Petição (tipo): [113.02] Anotação de alteração de nome, sede e/ou endereço: nome, sede ou endereço Processo afetado: DI6504807-5 Requerente: DEXCO S.A. Procurador: MURTA GOYANES ADVOGADOS Detalhes do despacho: Alteração de razão social.
-----------------------------------	---



870250118087 22/12/2025	Deferimento da petição Código de despacho: 270 Petição (tipo): [113.02] Anotação de alteração de nome, sede e/ou endereço: nome, sede ou endereço Processo afetado: BR302015005477-8 Requerente: DEXCO S.A. Procurador: MURTA GOYANES ADVOGADOS Detalhes do despacho: Alteração de razão social.
870250118087 22/12/2025	Deferimento da petição Código de despacho: 270 Petição (tipo): [113.02] Anotação de alteração de nome, sede e/ou endereço: nome, sede ou endereço Processo afetado: BR302015005479-4 Requerente: DEXCO S.A. Procurador: MURTA GOYANES ADVOGADOS Detalhes do despacho: Alteração de razão social.
870250118087 22/12/2025	Deferimento da petição Código de despacho: 270 Petição (tipo): [113.02] Anotação de alteração de nome, sede e/ou endereço: nome, sede ou endereço Processo afetado: BR302015005728-9 Requerente: DEXCO S.A. Procurador: MURTA GOYANES ADVOGADOS Detalhes do despacho: Alteração de razão social.
870250118087 22/12/2025	Deferimento da petição Código de despacho: 270 Petição (tipo): [113.02] Anotação de alteração de nome, sede e/ou endereço: nome, sede ou endereço Processo afetado: BR302015005729-7 Requerente: DEXCO S.A. Procurador: MURTA GOYANES ADVOGADOS Detalhes do despacho: Alteração de razão social.
870250118087 22/12/2025	Deferimento da petição Código de despacho: 270 Petição (tipo): [113.02] Anotação de alteração de nome, sede e/ou endereço: nome, sede ou endereço Processo afetado: BR302015005731-9 Requerente: DEXCO S.A. Procurador: MURTA GOYANES ADVOGADOS Detalhes do despacho: Alteração de razão social.
870250118087 22/12/2025	Deferimento da petição Código de despacho: 270 Petição (tipo): [113.02] Anotação de alteração de nome, sede e/ou endereço: nome, sede ou endereço Processo afetado: BR302015005734-3 Requerente: DEXCO S.A. Procurador: MURTA GOYANES ADVOGADOS Detalhes do despacho: Alteração de razão social.
870250118087 22/12/2025	Deferimento da petição Código de despacho: 270 Petição (tipo): [113.02] Anotação de alteração de nome, sede e/ou endereço: nome, sede ou endereço Processo afetado: BR302015005735-1 Requerente: DEXCO S.A. Procurador: MURTA GOYANES ADVOGADOS Detalhes do despacho: Alteração de razão social.
870250118087 22/12/2025	Deferimento da petição Código de despacho: 270 Petição (tipo): [113.02] Anotação de alteração de nome, sede e/ou endereço: nome, sede ou endereço Processo afetado: BR302015005736-0 Requerente: DEXCO S.A. Procurador: MURTA GOYANES ADVOGADOS Detalhes do despacho: Alteração de razão social.

870250118087 22/12/2025	Deferimento da petição Código de despacho: 270 Petição (tipo): [113.02] Anotação de alteração de nome, sede e/ou endereço: nome, sede ou endereço Processo afetado: BR302015005738-6 Requerente: DEXCO S.A. Procurador: MURTA GOYANES ADVOGADOS Detalhes do despacho: Alteração de razão social.
870250118087 22/12/2025	Deferimento da petição Código de despacho: 270 Petição (tipo): [113.02] Anotação de alteração de nome, sede e/ou endereço: nome, sede ou endereço Processo afetado: BR302015005911-7 Requerente: DEXCO S.A. Procurador: MURTA GOYANES ADVOGADOS Detalhes do despacho: Alteração de razão social.
870250118087 22/12/2025	Deferimento da petição Código de despacho: 270 Petição (tipo): [113.02] Anotação de alteração de nome, sede e/ou endereço: nome, sede ou endereço Processo afetado: BR302015005914-1 Requerente: DEXCO S.A. Procurador: MURTA GOYANES ADVOGADOS Detalhes do despacho: Alteração de razão social.
870250118087 22/12/2025	Deferimento da petição Código de despacho: 270 Petição (tipo): [113.02] Anotação de alteração de nome, sede e/ou endereço: nome, sede ou endereço Processo afetado: BR302015005916-8 Requerente: DEXCO S.A. Procurador: MURTA GOYANES ADVOGADOS Detalhes do despacho: Alteração de razão social.
870250118087 22/12/2025	Deferimento da petição Código de despacho: 270 Petição (tipo): [113.02] Anotação de alteração de nome, sede e/ou endereço: nome, sede ou endereço Processo afetado: BR302015005918-4 Requerente: DEXCO S.A. Procurador: MURTA GOYANES ADVOGADOS Detalhes do despacho: Alteração de razão social.
870250118087 22/12/2025	Deferimento da petição Código de despacho: 270 Petição (tipo): [113.02] Anotação de alteração de nome, sede e/ou endereço: nome, sede ou endereço Processo afetado: BR302015005919-2 Requerente: DEXCO S.A. Procurador: MURTA GOYANES ADVOGADOS Detalhes do despacho: Alteração de razão social.
870250118087 22/12/2025	Deferimento da petição Código de despacho: 270 Petição (tipo): [113.02] Anotação de alteração de nome, sede e/ou endereço: nome, sede ou endereço Processo afetado: BR302015005920-6 Requerente: DEXCO S.A. Procurador: MURTA GOYANES ADVOGADOS Detalhes do despacho: Alteração de razão social.
870250118087 22/12/2025	Deferimento da petição Código de despacho: 270 Petição (tipo): [113.02] Anotação de alteração de nome, sede e/ou endereço: nome, sede ou endereço Processo afetado: BR302015005921-4 Requerente: DEXCO S.A. Procurador: MURTA GOYANES ADVOGADOS Detalhes do despacho: Alteração de razão social.

870220114305 07/12/2022	Deferimento da petição Código de despacho: 270 Petição (tipo): [113.01] [DESC.] Anotação de alteração de nome, sede e/ou endereço: nome, sede ou endereço Processo afetado: BR302019003393-3 Requerente: BELLE ARTI INDUSTRIA E COMERCIO LTDA Procurador: Ricardo Pernold Vieira de Mello Detalhes do despacho: Alteração de razão social e de sede.
870220114306 07/12/2022	Deferimento da petição Código de despacho: 270 Petição (tipo): [113.01] [DESC.] Anotação de alteração de nome, sede e/ou endereço: nome, sede ou endereço Processo afetado: BR302019003394-1 Requerente: BELLE ARTI INDUSTRIA E COMERCIO LTDA Procurador: Ricardo Pernold Vieira de Mello Detalhes do despacho: Alteração de razão social e de sede.
870250118087 22/12/2025	Deferimento da petição Código de despacho: 270 Petição (tipo): [113.02] Anotação de alteração de nome, sede e/ou endereço: nome, sede ou endereço Processo afetado: BR302020006252-3 Requerente: DEXCO S.A. Procurador: MURTA GOYANES ADVOGADOS Detalhes do despacho: Alteração de razão social.
870250118087 22/12/2025	Deferimento da petição Código de despacho: 270 Petição (tipo): [113.02] Anotação de alteração de nome, sede e/ou endereço: nome, sede ou endereço Processo afetado: BR302020006253-1 Requerente: DEXCO S.A. Procurador: MURTA GOYANES ADVOGADOS Detalhes do despacho: Alteração de razão social.
870250118087 22/12/2025	Deferimento da petição Código de despacho: 270 Petição (tipo): [113.02] Anotação de alteração de nome, sede e/ou endereço: nome, sede ou endereço Processo afetado: BR302020006254-0 Requerente: DEXCO S.A. Procurador: MURTA GOYANES ADVOGADOS Detalhes do despacho: Alteração de razão social.
870250118087 22/12/2025	Deferimento da petição Código de despacho: 270 Petição (tipo): [113.02] Anotação de alteração de nome, sede e/ou endereço: nome, sede ou endereço Processo afetado: BR302020006260-4 Requerente: DEXCO S.A. Procurador: MURTA GOYANES ADVOGADOS Detalhes do despacho: Alteração de razão social.
870250119023 23/12/2025	Deferimento da petição Código de despacho: 270 Petição (tipo): [113.02] Anotação de alteração de nome, sede e/ou endereço: nome, sede ou endereço Processo afetado: BR302025005874-0 Requerente: UNILEVER IP HOLDINGS B.V. Procurador: Remer Villaça & Nogueira Assessoria e Consultoria de Prop. Intelectual S/S Ltda. Detalhes do despacho: Alteração de sede.
870250119023 23/12/2025	Deferimento da petição Código de despacho: 270 Petição (tipo): [113.02] Anotação de alteração de nome, sede e/ou endereço: nome, sede ou endereço Processo afetado: BR302025005877-5 Requerente: UNILEVER IP HOLDINGS B.V. Procurador: Remer Villaça & Nogueira Assessoria e Consultoria de Prop. Intelectual S/S Ltda. Detalhes do despacho: Alteração de sede.

870250119023 23/12/2025	Deferimento da petição Código de despacho: 270 Petição (tipo): [113.02] Anotação de alteração de nome, sede e/ou endereço: nome, sede ou endereço Processo afetado: BR302025005983-6 Requerente: UNILEVER IP HOLDINGS B.V. Procurador: Remer Villaça & Nogueira Assessoria e Consultoria de Prop. Intelectual S/S Ltda. Detalhes do despacho: Alteração de sede.
870250119023 23/12/2025	Deferimento da petição Código de despacho: 270 Petição (tipo): [113.02] Anotação de alteração de nome, sede e/ou endereço: nome, sede ou endereço Processo afetado: BR302025005984-4 Requerente: UNILEVER IP HOLDINGS B.V. Procurador: Remer Villaça & Nogueira Assessoria e Consultoria de Prop. Intelectual S/S Ltda. Detalhes do despacho: Alteração de sede.
870250119023 23/12/2025	Deferimento da petição Código de despacho: 270 Petição (tipo): [113.02] Anotação de alteração de nome, sede e/ou endereço: nome, sede ou endereço Processo afetado: BR302025005987-9 Requerente: UNILEVER IP HOLDINGS B.V. Procurador: Remer Villaça & Nogueira Assessoria e Consultoria de Prop. Intelectual S/S Ltda. Detalhes do despacho: Alteração de sede.
870250119023 23/12/2025	Deferimento da petição Código de despacho: 270 Petição (tipo): [113.02] Anotação de alteração de nome, sede e/ou endereço: nome, sede ou endereço Processo afetado: BR302025005988-7 Requerente: UNILEVER IP HOLDINGS B.V. Procurador: Remer Villaça & Nogueira Assessoria e Consultoria de Prop. Intelectual S/S Ltda. Detalhes do despacho: Alteração de sede.
870250119023 23/12/2025	Deferimento da petição Código de despacho: 270 Petição (tipo): [113.02] Anotação de alteração de nome, sede e/ou endereço: nome, sede ou endereço Processo afetado: BR302025005989-5 Requerente: UNILEVER IP HOLDINGS B.V. Procurador: Remer Villaça & Nogueira Assessoria e Consultoria de Prop. Intelectual S/S Ltda. Detalhes do despacho: Alteração de sede.
870250119023 23/12/2025	Deferimento da petição Código de despacho: 270 Petição (tipo): [113.02] Anotação de alteração de nome, sede e/ou endereço: nome, sede ou endereço Processo afetado: BR302025005990-9 Requerente: UNILEVER IP HOLDINGS B.V. Procurador: Remer Villaça & Nogueira Assessoria e Consultoria de Prop. Intelectual S/S Ltda. Detalhes do despacho: Alteração de sede.
870250119023 23/12/2025	Deferimento da petição Código de despacho: 270 Petição (tipo): [113.02] Anotação de alteração de nome, sede e/ou endereço: nome, sede ou endereço Processo afetado: BR302025005991-7 Requerente: UNILEVER IP HOLDINGS B.V. Procurador: Remer Villaça & Nogueira Assessoria e Consultoria de Prop. Intelectual S/S Ltda. Detalhes do despacho: Alteração de sede.
870250119023 23/12/2025	Deferimento da petição Código de despacho: 270 Petição (tipo): [113.02] Anotação de alteração de nome, sede e/ou endereço: nome, sede ou endereço Processo afetado: BR302025005993-3 Requerente: UNILEVER IP HOLDINGS B.V. Procurador: Remer Villaça & Nogueira Assessoria e Consultoria de Prop. Intelectual S/S Ltda. Detalhes do despacho: Alteração de sede.



870250119023
23/12/2025

Deferimento da petição
Código de despacho: 270
Petição (tipo): [113.02] Anotação de alteração de nome, sede e/ou endereço: nome, sede ou endereço
Processo afetado: BR302025005994-1
Requerente: UNILEVER IP HOLDINGS B.V.
Procurador: Remer Villaça & Nogueira Assessoria e Consultoria de Prop. Intelectual S/S Ltda.
Detalhes do despacho: Alteração de sede.

870250119023
23/12/2025

Deferimento da petição
Código de despacho: 270
Petição (tipo): [113.02] Anotação de alteração de nome, sede e/ou endereço: nome, sede ou endereço
Processo afetado: BR302025005995-0
Requerente: UNILEVER IP HOLDINGS B.V.
Procurador: Remer Villaça & Nogueira Assessoria e Consultoria de Prop. Intelectual S/S Ltda.
Detalhes do despacho: Alteração de sede.

Anotações de transferência de titularidade

Exigência de pagamento
Exigência de conformidade de petição
Exame de petição: Exigência
Exame de petição: Sobrestamento
Exame de petição: Indeferimento
Exame de petição: Deferimento
Outros despachos



Exame de petição: Deferimento

Concluído o exame, deferem-se as petições em referência.

Cabe recurso desta decisão, que deve ser apresentado no prazo de 60 (sessenta) dias, contados da data de publicação da decisão recorrida na Revista da Propriedade Industrial (RPI), nos termos dos art. 212, 221, 222, 223 e 224 da Lei da Propriedade Industrial (LPI, Lei n.º 9.279, de 14 de maio de 1996).

Para apresentar uma petição de recurso:

1. Acesse o e-DI no site do INPI (www.inpi.gov.br);
2. Emita uma Guia de Recolhimento da União (GRU) para o serviço de “Recurso de desenho industrial - exceto contra indeferimento de pedido de registro de DI” (código 142), referente a petição;
3. Efetue o pagamento; e
4. Preencha e envie o formulário eletrônico correspondente à opção indicada na emissão da GRU, acompanhado dos esclarecimentos, argumentos, provas ou documentos apropriados.

Para esclarecer outras dúvidas e conhecer em detalhe o processamento de pedidos de registro de desenho industrial e outras petições, não deixe de consultar o Manual de Desenho Industrial <http://manualdedi.inpi.gov.br/projects/manual-de-desenho-industrial/wiki>.

<p>870250118922 23/12/2025</p>	<p>Deferimento da petição Código de despacho: 270 Petição (tipo): [114.02] Anotação de transferência de titular: cessão Processo afetado: BR302017002840-3 Cedente: TÁCITO MISTRORIGO DE ALMEIDA [BR/SP] Cessionário: BIOLOGIX SISTEMAS S.A. Procurador: João Marcos Silveira</p>
<p>870250042667 23/05/2025</p>	<p>Deferimento da petição Código de despacho: 270 Petição (tipo): [114.02] Anotação de transferência de titular: cessão Processo afetado: BR302020001235-6 Cedente: FUNDAÇÃO UNIVERSIDADE FEDERAL DO MATO GROSSO DO SUL [BR/MS], ENERGISA MATO GROSSO DO SUL - DISTRIBUIDORA DE ENERGIA S.A. [BR/MS], ENERGISA ACRE - DISTRIBUIDORA DE ENERGIA S.A. [BR/YY], ENERGISA SERGIPE - DISTRIBUIDORA DE ENERGIA S.A. [BR/YY], ENERGISA SUL-SUDESTE DISTRIBUIDORA DE ENERGIA S.A. [BR/YY], ENERGISA TOCANTINS DISTRIBUIDORA DE ENERGIA S.A. [BR/YY], ENERGISA MATO GROSSO - DISTRIBUIDORA DE ENERGIA S.A. [BR/YY], ENERGISA MINAS RIO - DISTRIBUIDORA DE ENERGIA S.A. [BR/YY], ENERGISA PARAÍBA - DISTRIBUIDORA DE ENERGIA S.A. [BR/YY] e ENERGISA RONDÔNIA - DISTRIBUIDORA DE ENERGIA S.A. [BR/YY] Cessionário: ENERGISA MATO GROSSO DO SUL - DISTRIBUIDORA DE ENERGIA S.A., ENERGISA ACRE - DISTRIBUIDORA DE ENERGIA S.A., ENERGISA SERGIPE - DISTRIBUIDORA DE ENERGIA S.A., ENERGISA SUL-SUDESTE DISTRIBUIDORA DE ENERGIA S.A., ENERGISA TOCANTINS DISTRIBUIDORA DE ENERGIA S.A., ENERGISA MATO GROSSO - DISTRIBUIDORA DE ENERGIA S.A., ENERGISA MINAS RIO - DISTRIBUIDORA DE ENERGIA S.A., ENERGISA PARAÍBA - DISTRIBUIDORA DE ENERGIA S.A. e ENERGISA RONDÔNIA - DISTRIBUIDORA DE ENERGIA S.A. Procurador: Montaury Pimenta, Machado & Vieira de Mello Advogados Detalhes do despacho: Em retificação ao despacho publicado na RPI 2866, a fim de incluir como titular a Fundação Universidade Federal do Mato do Grosso do Sul.</p>



Recursos

Exigência de pagamento
Exigência de conformidade de petição
Notificação de recurso para manifestação
Instrução técnica: Exigência de petição
Instrução técnica: Sobrestamento
Instrução técnica: Ciência de parecer
Decisão do recurso: Negado provimento
Decisão do recurso: Provimento
Outros despachos



Outros despachos

O exame dos recursos em referência tiveram as decisões a seguir.

Encerra-se a instância administrativa nos termos do parágrafo 3º do Artigo 212 da Lei da Propriedade Industrial (LPI, lei n.º 9.279, de 14 de maio de 1996).

Art. 212 - Salvo expressa disposição em contrário, das decisões de que trata esta Lei cabe recurso, que será interposto no prazo de 60 (sessenta) dias.

Parágrafo 3º - Os recursos serão decididos pelo Presidente do INPI, encerrando-se a instância administrativa.

870250115003 15/12/2025	Decisão de não conhecer da petição Código de despacho: 428 Petição (tipo): [161.02] Outros recursos de DI: contra decisão em petição Processo afetado: BR302024004976-5 Petição afetada: Nro. 870250044409 Data 29/05/2025 Tipo [121.02] Pedido de devolução de prazo (interessado): para prática de ato relativo a um processo Requerente: STELLA IMPORTAÇÃO E EXPORTAÇÃO DE LUMINÁRIAS LTDA Procurador: Sko Oyarzáball Marcas e Patentes Sociedade Simples Ltda. Detalhes do despacho: Art. 219. Não serão conhecidos a petição, a oposição e o recurso, quando: I - apresentados fora do prazo previsto nesta Lei;
870250115008 15/12/2025	Decisão de não conhecer da petição Código de despacho: 428 Petição (tipo): [161.02] Outros recursos de DI: contra decisão em petição Processo afetado: BR302024004977-3 Petição afetada: Nro. 870250044405 Data 29/05/2025 Tipo [121.02] Pedido de devolução de prazo (interessado): para prática de ato relativo a um processo Requerente: STELLA IMPORTAÇÃO E EXPORTAÇÃO DE LUMINÁRIAS LTDA Procurador: Sko Oyarzáball Marcas e Patentes Sociedade Simples Ltda. Detalhes do despacho: Art. 219. Não serão conhecidos a petição, a oposição e o recurso, quando: I - apresentados fora do prazo previsto nesta Lei;



Outras petições

Exigência de pagamento
Exigência de conformidade de petição
Exame de petição: Exigência
Exame de petição: Sobrestamento
Exame de petição: Indeferimento
Exame de petição: Deferimento
Exame de petição: petição de retificação (126) atendida
Exame de petição: petição de retificação (126) não atendida
Outros despachos



Exame de petição: Deferimento

Concluído o exame, deferem-se as petições em referência.

Cabe recurso desta decisão, que deve ser apresentado no prazo de 60 (sessenta) dias, contados da data de publicação da decisão recorrida na Revista da Propriedade Industrial (RPI), nos termos dos art. 212, 221, 222, 223 e 224 da Lei da Propriedade Industrial (LPI, Lei n.º 9.279, de 14 de maio de 1996).

Para apresentar uma petição de recurso:

1. Acesse o e-DI no site do INPI (www.inpi.gov.br);
2. Emita uma Guia de Recolhimento da União (GRU) para o serviço de "Recurso de desenho industrial - exceto contra indeferimento de pedido de registro de DI" (código 142), referente a petição;
3. Efetue o pagamento; e
4. Preencha e envie o formulário eletrônico correspondente à opção indicada na emissão da GRU, acompanhado dos esclarecimentos, argumentos, provas ou documentos apropriados.

Para esclarecer outras dúvidas e conhecer em detalhe o processamento de pedidos de registro de desenho industrial e outras petições, não deixe de consultar o Manual de Desenho Industrial <http://manualdedi.inpi.gov.br/projects/manual-de-desenho-industrial/wiki>.

870220068472 02/08/2022	Deferimento da petição Código de despacho: 270 Petição (tipo): [125.07] [DESC.] Outras petições: Modificação de figuras Processo afetado: BR302021005268-7 Requerente: MARCIO SCALCON & CIA LTDA - ME Procurador: REGISTRO FEITO LTDA Detalhes do despacho: Destituído o procurador Catiane Zini Borela e nomeado novo representante Paulo Sergio Zamboni com poderes para representar o titular do processo perante o INPI.
870220068481 02/08/2022	Deferimento da petição Código de despacho: 270 Petição (tipo): [125.04] [DESC.] Outras petições: Destituição de procurador Processo afetado: BR302021005292-0 Requerente: MARCIO SCALCON & CIA LTDA - ME Procurador: REGISTRO FEITO LTDA Detalhes do despacho: Nomeado procurador Paulo Zamboni com poderes para representar o titular do processo perante o INPI.



Anulação de despachos

Anulação de despachos relativos a processos de registro

Anulação de despachos relativos a petições



Anulação de despachos relativos a petições

Os despachos listados a seguir tiveram sua publicação anulada com base nos motivos indicados:

870240053529
25/06/2024

Anulação de despacho (em petição)
Código de despacho: 403
Petição (tipo): [104.02] Cumprimento de exigência decorrente de exame formal [em pedido]
Processo afetado: BR302023005434-0
Requerente: MARCO ANTÔNIO TÂMEGA RIBEIRO
Procurador: Kissila Ellayne Nunes dos Santos
Detalhes do despacho: anulado despacho de 'petição não conhecida', publicado na RPI 2862, tendo em vista haver solicitação de devolução de prazo pendente de análise.



Notificações e decisões judiciais

Notificação de procedimento judicial

Notificação de decisão judicial

Outros despachos



Notificação de decisão judicial

301250139369

Publicação de decisão judicial transitada em julgado

Código de despacho: 639

Petição (tipo): [protocolo interno] Notificação judicial

Processo afetado: BR302019002488-8

Requerente: 25ª VARA FEDERAL DO RIO DE JANEIRO

Detalhes do despacho: NOTIFICAÇÃO DE AÇÃO JUDICIAL REFERENTE AO REGISTRO - DECISÃO

TRANSITADO EM JULGADO - INPI: 52402006545/2023-03- Origem: 25ª VARA FEDERAL DO RIO DE JANEIRO- Ação Ordinária nº: 5024722-72.2022.4.02.5101/RJ - Autor: TRAMONTINA BELEM SA - Réus: DANILO MARQUEZ DE OLIVEIRA E INPI - DECISÃO: Ante o exposto, JULGO extinto o processo com resolução do mérito, nos termos do artigo 487, inciso I, do CPC e IMPROCEDENTE O PEDIDO. Decisão confirmada, em grau de recurso, pelo TRIBUNAL REGIONAL FEDERAL DA 2ª REGIÃO: Vistos e relatados estes autos em que são partes as acima indicadas, a Egrégia 2ª Turma Especializada do Tribunal Regional Federal da 2ª Região decidiu, por unanimidade, negar provimento ao recurso, para manter integralmente a r.sentença de primeiro grau, nos termos do relatório, votos e notas de julgamento que ficam fazendo parte integrante do presente julgado.



Disponibilidade de documentos oficiais

Exigência de pagamento

Disponibilidade de certificados de registro

Disponibilidade de outros documentos oficiais

Outros despachos



Disponibilidade de outros documentos oficiais

870250115684
16/12/2025

Emissão de cópia oficial de pedido de registro
Código de despacho: 576
Petição (tipo): [118.02] Cópia oficial para efeito de reivindicação de prioridade
Processo afetado: BR302025004001-9
Requerente: RPC CONSULTORIA E TREINAMENTO EMPRESARIAL LTDA
Procurador: VINÍCIUS SILVA DE OLIVEIRA



Exame quanto à novidade e à originalidade

Notificação de exame quanto à novidade e à originalidade

Sobrestamento quanto à novidade e à originalidade

Indeferimento

Deferimento

Outros despachos



Notificação de exame quanto à novidade e originalidade

Notificação de Requerimento de Exame de Mérito, quanto aos aspectos de novidade e de originalidade, formulado pelo Titular do Registro.

870250114658 12/12/2025	Notificação de requerimento de exame de novidade e originalidade Código de despacho: 907 Petição (tipo): [103.02] Pedido de exame do registro quanto à novidade e originalidade Processo afetado: DI6500649-6 Requerente: DEXCO S.A. Procurador: MURTA GOYANES ADVOGADOS
870250114793 12/12/2025	Notificação de requerimento de exame de novidade e originalidade Código de despacho: 907 Petição (tipo): [103.02] Pedido de exame do registro quanto à novidade e originalidade Processo afetado: DI6601766-1 Requerente: DEXCO S.A. Procurador: MURTA GOYANES ADVOGADOS
870250114825 12/12/2025	Notificação de requerimento de exame de novidade e originalidade Código de despacho: 907 Petição (tipo): [103.02] Pedido de exame do registro quanto à novidade e originalidade Processo afetado: DI7001286-5 Requerente: DEXCO S.A. Procurador: MURTA GOYANES ADVOGADOS
870250114836 12/12/2025	Notificação de requerimento de exame de novidade e originalidade Código de despacho: 907 Petição (tipo): [103.02] Pedido de exame do registro quanto à novidade e originalidade Processo afetado: DI7100908-6 Requerente: DEXCO S.A. Procurador: MURTA GOYANES ADVOGADOS
870250114777 12/12/2025	Notificação de requerimento de exame de novidade e originalidade Código de despacho: 907 Petição (tipo): [103.02] Pedido de exame do registro quanto à novidade e originalidade Processo afetado: BR302012002580-0 Requerente: DEXCO S.A. Procurador: MURTA GOYANES ADVOGADOS
870250116371 17/12/2025	Notificação de requerimento de exame de novidade e originalidade Código de despacho: 907 Petição (tipo): [103.02] Pedido de exame do registro quanto à novidade e originalidade Processo afetado: BR302024005046-1 Requerente: REFRICOMP - INDÚSTRIA DE COMPONENTES PARA REFRIGERAÇÃO LTDA Procurador: LEÃO PROPRIEDADE INTELECTUAL
870250116375 17/12/2025	Notificação de requerimento de exame de novidade e originalidade Código de despacho: 907 Petição (tipo): [103.02] Pedido de exame do registro quanto à novidade e originalidade Processo afetado: BR302024005551-0 Requerente: GRUPO K1 S.A Procurador: LEÃO PROPRIEDADE INTELECTUAL



Código internacional de países e organizações

Lista dos códigos de duas letras para representação dos Países, Entidades e Organizações Intergovernamentais baseada no Padrão ST.3 recomendado pela OMPI e na ISO 3166-1.

Por ordem de sigla

AD	ANDORRA	GL	GROELÂNDIA	NU	NIUE
AE	EMIRADOS ÁRABES UNIDOS	GM	GÂMBIA	NZ	NOVA ZELÂNDIA
AF	AFEGANISTÃO	GN	GUINÉ	OM	OMÃ
AG	ANTÍGUA E BARBUDA	GP	GUADALUPE	PA	PANAMÃ
AI	ANGUILLA	GQ	GUINÉ EQUATORIAL	PB	PAÍSES BAIXOS
AL	ALBÂNIA	GR	GRÉCIA	PE	PERU
AM	ARMÊNIA	GS	GEORGIA DO SUL E ILHAS SANDWICH DO SUL	PF	POLINÉSIA FRANCESA
AN	ANTILHAS HOLANDESAS	GT	GUATEMALA	PG	PAPUA NOVA GUINÉ
AO	ANGOLA	GU	GUAM	PH	FILIPINAS
AQ	ANTÁRTICA	GW	GUINÉ BISSAU	PK	PAQUISTÃO
AR	ARGENTINA	GY	GUIANA	PL	POLÓNIA
AS	SAMOA AMERICANA	HK	HONG-KONG	PM	SAINT PIERRE E MIQUELON
AT	ÁUSTRIA	HM	ILHAS HEARD E MCDONALD	PN	PITCAIRN
AU	AUSTRÁLIA	HN	HONDURAS	PR	PORTO RICO
AW	ARUBA	HR	CRÓÁCIA	PS	TERRITÓRIO OCUPADO PALESTINO
AZ	AZERBAIJÃO	HT	HAITI	PT	PORTUGAL
BA	BÓSNIA E HERZEGÓVINA	HU	HUNGRIA	PW	PALAU
BB	BARBADOS	ID	INDONÉSIA	PY	PARAGUAI
BD	BANGLADESH	IE	IRLANDA	QA	CATAR
BE	BÉLGICA	IL	ISRAEL	RE	REUNIÃO
BF	BURKINA FASO	IN	ÍNDIA	RO	ROMÊNIA
BG	BULGÁRIA	IO	TERRIT. BRITAN. OCEANO ÍNDICO	RS	SERBIA
BH	BAREINE	IQ	IRAQUE	RU	FEDERAÇÃO RUSSA
BI	BURUNDI	IR	IRÃ (REPÚBLICA ISLÂMICA DO)	RW	RUANDA
BJ	BENIN	IS	ISLÂNDIA	SA	ARÁBIA SAUDITA
BM	BERMUDAS	IT	ITÁLIA	SB	ILHAS SALOMÃO
BN	BRUNEI DARUSSALAM	JM	JAMAICA	SC	SEYCHELLES
BO	BOLÍVIA	JO	JORDÂNIA	SD	SUDÃO
BR	BRASIL	JP	JAPÃO	SE	SUÉCIA
BS	BAHAMAS	KE	QUÊNIA	SG	SINGAPURA
BT	BUTÃO	KG	QUIRGUISTÃO	SH	SANTA HELENA
BV	ILHA BOUVET	KH	CAMBOJA	SI	ESLOVENIA
BW	BOTSUANA	KI	KIRIBATI	SJ	SVALBARD E JAN MAYEN
BY	BELARUS	KM	COMORES	SK	ESLOVÁQUIA
BZ	BELIZE	KN	SÃO CRISTÓVÃO E NEVIS	SL	SERRA LEOA
CA	CANADÁ	KP	REPÚBLICA POPULAR DEM. DA CORÉIA	SM	SÃO MARINO
CC	ILHAS COCOS	KR	REPÚBLICA DA CORÉIA	SN	SENEGAL
CF	REPÚBLICA CENTRO AFRICANA	KW	KUWAIT	SO	SOMÁLIA
CG	CONGO	KY	ILHAS CAIMAN	SR	SURINAME
CH	SUIÇA	KZ	CAZAQUISTÃO	ST	SÃO TOMÉ E PRÍNCIPE
CI	COSTA DO MARFIM	LA	LAOS	SV	EL SALVADOR
CK	ILHAS COOK	LB	LÍBANO	SY	SÍRIA
CL	CHILE	LC	SANTA LÚCIA	SZ	SUAZILÂNDIA
CM	CAMARÕES	LI	LIECHTENSTEIN	TC	ILHAS TURKS E CAICOS
CN	CHINA	LK	SRI LANKA	TD	CHADE
CO	COLÔMBIA	LR	LIBÉRIA	TF	TERRAS AUSTRAIS FRANCESAS
CR	COSTA RICA	LS	LESOTO	TG	TOGO
CU	CUBA	LT	LITUÂNIA	TH	TAILÂNDIA
CV	CABO VERDE	LU	LUXEMBURGO	TJ	TADJIKUISTÃO
CX	ILHA NATAL	LV	LETÓNIA	TK	TOKELAU
CY	CHIPRE	LY	LÍBIA	TL	TIMOR-LESTE
CZ	REPÚBLICA TCHECA	MA	MARROCOS	TM	TURCOMENISTÃO
DE	ALEMANHA	MC	MÔNACO	TN	TUNÍSIA
DJ	DJIBUTI	MD	REPÚBLICA DA MOLDOVA	TO	TONGA
DK	DINAMARCA	MG	MADAGASCAR	TR	TURQUIA
DM	DOMINICA	MH	ILHAS MARSHALL	TT	TRINIDAD E TOBAGO
DO	REPÚBLICA DOMINICANA	MK	ANT. IUGOSLÁVIA (REP. MACEDÓNIA)	TV	TUVALU
DZ	ARGÉLIA	ML	MALI	TW	TAIWAN, PROVÍNCIA DA CHINA
EC	EQUADOR	MM	MIANMÁ	TZ	REPÚBLICA UNIDA DA TANZÂNIA
EE	ESTÓNIA	MN	MONGÓLIA	UA	UCRÂNIA
EG	EGITO	MO	MACAU	UG	UGANDA
EH	SAARA OCIDENTAL	MP	ILHAS MARIANAS DO NORTE	UM	ILHAS MENORES AFASTADAS EUA
EM	INSTITUTO DA PROPRIEDADE INTELECTUAL DA UNIÃO EUROPEIA	MQ	MARTINICA	US	ESTADOS UNIDOS
EP	ORGANIZAÇÃO EUROPÉIA DE PATENTES	MR	MAURITÂNIA	UY	URUGUAI
ER	ERITREIA	MS	MONT SERRAT	UZ	UZBEQUISTÃO
ES	ESPAÑA	MT	MALTA	VA	VATICANO
ET	ETIÓPIA	MU	MAURÍCIO	VC	SÃO VICENTE E GRANADINAS
FI	FINLÂNDIA	MV	MALDIVAS	VE	VENEZUELA
FJ	FJI	MW	MALÁVI	VG	ILHAS VIRGENS (BRITÂNICAS)
FK	ILHAS MALVINAS	MX	MÉXICO	VI	ILHAS VIRGENS (U.S.)
FM	MICRONÉSIA (EST. DA FEDERAÇÃO)	MY	MALÁSIA	VN	VIETNÃ
FO	ILHAS FAROE	MZ	MOÇAMBIQUE	VU	VANUATU
FR	FRANÇA	NA	NAMÍBIA	WF	ILHAS WALLIS E FUTURA
GA	GABÃO	NC	NOVA CALEDÔNIA	WS	SAMOA OCIDENTAL
GB	REINO UNIDO	NE	NIGER	YE	IEMEN
GD	GRANADA	NF	ILHA NORFALK	YT	MAYOTTE
GE	GEÓRGIA	NG	NIGÉRIA	YU	YUGOSLÁVIA
GF	GUIANA FRANCESA	NI	NICARÁGUA	ZA	ÁFRICA DO SUL
GG	CHANNEL ISLAND OF GUERNSEY	NL	HOLANDA	ZM	ZÂMBIA
GH	GANÁ	NO	NORUEGA	ZR	ZAIRE
GI	GIBRALTAR	NP	NEPAL	ZW	ZIMBÁBUE
		NR	NAURU		

