

Revista da
**Propriedade
Industrial**

Nº 2871
13 de janeiro de 2026

Desenho Industrial

Seção III



**REPÚBLICA FEDERATIVA DO BRASIL**

Presidente
Luiz Inácio Lula da Silva

MINISTÉRIO DO DESENVOLVIMENTO, INDÚSTRIA, COMÉRCIO E SERVIÇOS

Ministro do Desenvolvimento, Indústria, Comércio e Serviços
Geraldo José Rodrigues Alckmin Filho

INSTITUTO NACIONAL DA PROPRIEDADE INDUSTRIAL

Presidente
Júlio César Castelo Branco Reis Moreira

De conformidade com a Lei nº 5.648 de 11 de dezembro de 1970, esta é a publicação oficial do Instituto Nacional da Propriedade Industrial, órgão vinculado ao Ministério do Desenvolvimento, Indústria, Comércio e Serviços do Brasil, que publica todos os seus atos, despachos e decisões relativos ao sistema de propriedade industrial no Brasil, compreendendo Marcas e Patentes, bem como os referentes a contratos de Transferência de Tecnologia e assuntos correlatos, além dos que dizem respeito ao registro de programas de computador como direito autoral.

As established by Law nº 5.648 of december 11, 1970, this is the official publication of the National Institute of Industrial Property, an office under the Ministry of Development, Industry, Commerce and Services of Brazil, which publishes all its official acts, orders and decisions regarding the industrial property system in Brazil, comprising Trademarks and Patents, as well as those referring to Technology Transfer agreements and related matters, besides those regarding software registering as copyright.

Según establece la Ley nº 5.648 de 11 diciembre 1970, esta es la publicación oficial del Instituto Nacional de la Propiedad Industrial, oficina vinculada al Ministerio de Fomento, Industria, Comercio y Servicios del Brasil, que publica todos sus actos, ordenes y decisiones referentes al sistema de propiedad industrial en Brasil, comprendiendo marcas y patentes así que los referentes a contratos de transferencia de tecnologia y asuntos corelacionados, además de los referentes al registro de programas de ordenador como derecho de autor.

Endereços, telefones e horários de atendimento da Sede, Divisões Regionais e Representações podem ser obtidos em:

www.inpi.gov.br

Índice Geral

PEDIDOS DE REGISTRO DE DESENHO INDUSTRIAL EM ANDAMENTO	4
Notificação de depósito	5
Exame técnico: Exigência	6
PEDIDOS DE REGISTRO DE DESENHO INDUSTRIAL CONSIDERADOS INEXISTENTES	13
Em vista da falta de pagamento da retribuição	14
PEDIDOS DE REGISTRO DE DESENHO INDUSTRIAL DEFINITIVAMENTE ARQUIVADOS	16
Por falta de resposta à exigência técnica	17
CONCESSÕES DE REGISTROS DE DESENHO INDUSTRIAL	21
Registro de desenho industrial concedido	22
NULIDADES ADMINISTRATIVAS DE REGISTROS DE DESENHO INDUSTRIAL	107
Instrução técnica: Exigência.....	108
Instrução técnica: Intimação para manifestação por parte do titular e do requerente.....	109
ANOTAÇÕES DE ALTERAÇÃO DE NOME E ENDEREÇO	113
Exigência de pagamento	114
Exame de petição: Deferimento	116
ANOTAÇÕES DE TRANSFERÊNCIA DE TITULARIDADE	118
Exame de petição: Exigência	119
Exame de petição: Deferimento	120
ANOTAÇÕES DE LIMITAÇÃO OU ÔNUS	122
Outros despachos	123
OUTRAS PETIÇÕES	124
Exame de petição: Deferimento	125
Exame de petição: Petição de retificação (126) atendida.....	127
Exame de petição: Petição de retificação (126) não atendida.....	128
Outros despachos	129
ANULAÇÃO DE DESPACHOS	130
Anulação de despachos relativos a processos de registro	131
Anulação de despachos relativos a petições	132
NOTIFICAÇÕES E DECISÕES JUDICIAIS	133
Notificação de decisão judicial	134
DISPONIBILIDADE DE DOCUMENTOS OFICIAIS	135
Disponibilidade de outros documentos oficiais	136
Reemissão de certificado de registro	137
CÓDIGO INTERNACIONAL DE PAÍSES E ORGANIZAÇÕES	139



Pedidos de registro de desenho industrial em andamento

Exigência de pagamento
Exigência formal
Notificação de depósito
Notificação de designação
Notificação de depósito – pedido em sigilo
Exame técnico: Exigência
Exame técnico em designação: Exigência
Exame técnico: Sobrestamento
Exame técnico em designação: Sobrestamento
Exame técnico: Indeferimento
Exame técnico em designação: Indeferimento
Perda de Prioridade Unionista
Perda de Prioridade Unionista – pedidos em designação



Notificação de depósito

Notificam-se os pedidos de registro de desenho industrial listados a seguir. Os pedidos cumprem as condições de admissibilidade previstas na LPI e seguem para a etapa de exame técnico. Este despacho não gera direito à fotocópia por parte de terceiros.

Para esclarecer outras dúvidas e conhecer, em detalhe, o processamento de pedidos de registro de desenho industrial e outras petições, não deixe de consultar o Manual de Desenho Industrial (<http://manualdedi.inpi.gov.br/projects/manual-de-desenho-industrial/wiki>).

BR302025006055-9	Notificação do depósito (exame formal concluído) Código de despacho: 860 Data de depósito: 12/09/2025 Titular: FERDAN COMERCIO DE UTENSILIOS DOMESTICOS E DECORACOES LTDA [BR/RJ]
BR322025008674-7	Notificação do depósito (exame formal concluído) Código de despacho: 860 Data de depósito: 26/04/2021 Titular: TAKEDA PHARMACEUTICAL COMPANY LIMITED [JP] Procurador: Dannemann, Siemsen, Bigler & Ipanema Moreira
BR322025008675-5	Notificação do depósito (exame formal concluído) Código de despacho: 860 Data de depósito: 26/04/2021 Titular: TAKEDA PHARMACEUTICAL COMPANY LIMITED [JP] Procurador: Dannemann, Siemsen, Bigler & Ipanema Moreira



Exame técnico: Exigência

Como etapa do exame técnico dos pedidos de registro de desenho industrial, listados a seguir – nos termos do artigo 106, § 3º da Lei da Propriedade Industrial (LPI, lei n.º 9.279, de 14 de maio de 1996) – formula-se exigência relativa às questões indicadas.

Para cumprir ou contestar a exigência de petição:

1. Acesse o e-DI no site do INPI (www.inpi.gov.br);
2. Emita uma Guia de Recolhimento da União (GRU) para o serviço de “cumprimento de exigência” (código 105 – em processo), referente a processo de registro;
3. Efetue o pagamento; e
4. Preencha e envie o formulário eletrônico correspondente à opção indicada na emissão da GRU, acompanhado dos esclarecimentos, argumentos, provas ou documentos apropriados.

Os sistemas de informática do INPI identificarão o cumprimento de exigência, para que o pedido de registro prossiga, automaticamente, em seu processamento.

Para esclarecer outras dúvidas e conhecer em detalhe o processamento de pedidos de registro de desenho industrial e outras petições, não deixe de consultar o Manual de Desenho Industrial (<http://manualdedi.inpi.gov.br/projects/manual-de-desenho-industrial/wiki>).

BR302023003205-3

Exigência técnica

Código de despacho: 136

Titular: FRANCISCO ARMANDO GARI DE LEÓN [UY]

Procurador: RONER GUERRA FABRIS As Com base no Manual de Desenhos Industriais instituído pela Portaria INPI/PR nº 36/2023, formulam-se as seguintes exigências: Com a dúvida sobre a prioridade sanada, não ficou claro se os padrões tracejados na parte superior do produto foram reivindicados e são tracejados mesmo ou se esses elementos não foram reivindicados. Esclarece em atenção ao item 5.3.4.3 Tipos de representação do manual vigente. Se não fizer parte da reivindicação, incluir uma declaração com o seguinte teor: “As linhas tracejadas representam elementos contextuais e não fazem parte do desenho industrial reivindicado.”.



BR302023005476-6

Exigência técnica

Código de despacho: 136

Titular: ITALESSE COMÉRCIO E IMPORTAÇÃO LTDA [BR/SP]

Procurador: raissa baeumle reis

Detalhes do despacho: Com base no Manual de Desenhos Industriais instituído pela Portaria INPI/PR nº 36/2023, formulam-se as seguintes exigências: [1] Ao mudar o tipo de representação da figura 1.1 de desenho em linhas para fotografia o requerente modificou o desenho industrial sem que a alteração decorresse de solicitação publicada em exigência, incorrendo, portanto, na alteração da matéria inicialmente reivindicada. Além disso, a nova figura 1.2 apresentada não corresponde à nenhuma figura contida no depósito (os pontos estão em posição diferente e têm tamanho consideravelmente maior que os revelados no depósito), o que também é considerado alteração de matéria. Em atendimento ao item 5.3.1.1(a) do Manual, descartar as figuras alteradas e rerepresentar as figuras revelando o mesmo produto reivindicado no depósito com o mesmo tipo de representação (desenhos em linhas), fazendo as correções a seguir (considerando as figuras DO DEPÓSITO): [1.1] Na descrição apresentada no depósito consta que as linhas tracejadas representam pontos gravados na superfície do objeto: aparentemente, apenas os pequenos círculos seriam os ditos pontos gravados, e não deveriam ser representados com linhas tracejadas. Considerando que o material é transparente tudo o que for visível devido à transparência do material e também tudo que representar o material em si deve ser representado por linhas contínuas. Aparentemente, não deve haver linhas tracejadas: a espessura do copo deve ser mostrada por linhas duplas paralelas nas 4 figuras; o pé (haste vertical) e a base horizontal devem ser representados por linha contínua na vista superior e na inferior; caso a linha tracejada na base na figura 1.2 represente uma curvatura visível pela transparência, deve ser mostrada com linha contínua, e assim por diante. Não está claro se os círculos que unem os pontos gravados mostram a volumetria do objeto: se for esse o caso, devem estar representadas por linhas contínuas, mas se não existem na forma, não devem ser representadas. [1.2] Se o objeto não for transparente represente apenas o que for visível em cada vista: elementos internos não visíveis não devem ser representados por nenhum tipo de linha. [1.3] Verifique todas as linhas de todas as figuras e faça as correções necessárias para que a forma do objeto seja revelada corretamente e haja coerência entre as vistas, em atenção ao item 5.3.4.4 do Manual. [2] Assim como no cumprimento anterior, apresente as figuras conforme instruções do item 3.5.2 G do Manual, em formato JPEG.

BR302023005481-2

Exigência técnica

Código de despacho: 136

Titular: ITALESSE COMÉRCIO E IMPORTAÇÃO LTDA [BR/SP]

Procurador: raissa baeumle reis

Detalhes do despacho: Com base no Manual de Desenhos Industriais instituído pela Portaria INPI/PR nº 36/2023, formulam-se as seguintes exigências: [1] Ao mudar o tipo de representação da figura 1.1 de desenho em linhas para fotografia o requerente modificou o desenho industrial sem que a alteração decorresse de solicitação publicada em exigência, incorrendo, portanto, na alteração da matéria inicialmente reivindicada. Além disso, a nova figura 1.1 apresentada não corresponde à nenhuma figura contida no depósito (não é possível observar equivalência de forma, linhas sinuosas, etc.), o que também é considerado alteração de matéria. Em atendimento ao item 5.3.1.1(a) do Manual, descartar as figuras alteradas e rerepresentar as figuras revelando o mesmo produto reivindicado no depósito com o mesmo tipo de representação (desenhos em linhas), fazendo as correções a seguir (considerando as FIGURAS DA PETIÇÃO 870240057463, de 08/07/2024): [1.1] Verifica-se que há inconsistência entre as vistas: na figura 1.1 é possível ver linhas sinuosas e pequenos círculos na parte interna do objeto, mas na vista superior (figura 1.4) a parte interna foi representada lisa; além disso, a borda na figura 1.1 está mais estreita que na figura 1.4. Em atenção ao item 5.3.4.4 do Manual rerepresente as figuras com as correções indicadas e quaisquer outras que sejam necessárias para que as imagens apresentem coerência entre si. Caso alguma figura não seja rerepresentada será considerado que o requerente excluiu do jogo de figuras. [2] Assim como no cumprimento anterior, apresente as figuras conforme instruções do item 3.5.2 G do Manual, em formato JPEG.

BR302023005489-8

Exigência técnica

Código de despacho: 136

Titular: NOVA AUXILIAR INDUSTRIA DE EMBALAGENS LTDA [BR/SP]

Procurador: Celino Bento de Souza

Detalhes do despacho: Com base no Manual de Desenhos Industriais instituído pela Portaria INPI/PR nº 36/2023, formulam-se as seguintes exigências: [1] Foi feita a correção solicitada, mas a figura foi alterada, gerando nova inconsistência entre as vistas: na figura 1.7 há apenas 3 recortes na parte inferior do objeto, enquanto nas demais vistas há 4 recortes tanto na face anterior, quanto na posterior. Em atenção ao item 5.3.4.4 do Manual rerepresente as figuras corrigindo as inconsistências indicadas e quaisquer outras que sejam necessárias para que as imagens apresentem coerência entre si. [2] Assim como no cumprimento anterior, apresente as figuras conforme instruções do item 3.5.2 G do Manual, em formato JPEG.



-
- BR302024002858-0** Exigência técnica
Código de despacho: 136
Titular: TORK COMÉRCIO DE PEÇAS AUTOMOTIVAS LTDA [BR/SC]
Procurador: D' Mark Registros de Marcas e Patentes S/S Ltda.
Detalhes do despacho: Com base no Manual de Desenhos Industriais instituído pela Portaria INPI/PR nº 36/2023, formulam-se as seguintes exigências: O requerente foi instado a se manifestar sobre a ornamentalidade do produto reivindicado no pedido. No cumprimento da exigência, o titular apenas reapresentou as figuras do depósito, sem demonstrar a ornamentalidade do produto, de modo que a exigência será republicada para cumprimento. De acordo com o Art. 100 da LPI, não é registrável como desenho industrial a forma determinada essencialmente por considerações técnicas ou funcionais. A partir da apresentação do produto no pedido não foi possível perceber características ornamentais em sua forma. Em atendimento ao item 5.3.1 do Manual, no caso de a forma pleiteada possuir aspectos ornamentais, esclarecer quais elementos da forma do objeto compõem tais aspectos. Sugerimos que sejam apresentadas, nos esclarecimentos, argumentos quanto às características ornamentais do desenho industrial, a liberdade de escolha em relação à forma necessária do objeto, e/ou figuras que demonstrem como o produto é usado, acoplado, encaixado, etc.
-
- BR302024002867-9** Exigência técnica
Código de despacho: 136
Titular: CHUTONG TECHNOLOGY (SHANGHAI) CO., LTD. [CN]
Procurador: Julio Guidi Lima da Rocha
Detalhes do despacho: Com base no Manual de Desenhos Industriais instituído pela Portaria INPI/PR nº 36/2023, formulam-se as seguintes exigências: Com base nas figuras apresentadas parece não haver relação de movimento e sequência entre as figuras 2.9, 2.10 e 2.11. Esclareça a relação entre as figuras de forma que não reste dúvida sobre o caráter dinâmico da interface nos termos do item 5.3.12 do Manual de Desenhos Industriais. Caso não se trate, de fato, de uma interface animada, proceda à divisão do produto bidimensional da figura 2.10 com base no item 5.3.12 do manual vigente. Alternativamente, a figura 2.10 poderá ser excluída do pedido. Para o cumprimento desta exigência, utilizar indexador de figuras no formulário eletrônico para a inclusão das novas figuras. Não apresentar as figuras em documento pdf, sob pena de publicação de nova exigência. http://manualdedi.inpi.gov.br/projects/manual-de-desenho-industrial/wiki/03_05_Peticionamento_pelo_e-DI#352-Preenchimento-do-formul%C3%A1rio
-
- BR302024002948-9** Exigência técnica
Código de despacho: 136
Titular: DM INDUSTRIA LTDA [BR/PE]
Procurador: Scuderia Marcas e Patentes LTDA
Detalhes do despacho: Com base no Manual de Desenhos Industriais instituído pela Portaria INPI/PR nº 36/2023, formulam-se as seguintes exigências: O requerente modificou o desenho industrial sem que a alteração decorresse de solicitação publicada em exigência, incorrendo, portanto, na alteração da matéria inicialmente reivindicada: os elementos cortados nas figuras do depósito foram acrescidos no cumprimento de exigência. Além disso, as cores do produto foram alteradas, caracterizando igualmente alteração de matéria. Em atendimento ao item 5.3.1.1 do Manual, descartar as figuras alteradas e reapresentar somente as figuras 1.3 e 1.4 do desenho industrial originalmente depositado, na medida que estão com suficiência descritiva. Para o cumprimento desta exigência, utilizar o indexador de figuras do formulário eletrônico para a inclusão de figuras. Não apresentar as figuras em documento pdf, sob pena de publicação de nova exigência. http://manualdedi.inpi.gov.br/projects/manual-de-desenho-industrial/wiki/03_05_Peticionamento_pelo_e-DI#352-Preenchimento-do-formul%C3%A1rio
-
- BR302025002914-7** Exigência técnica
Código de despacho: 136
Titular: MUELLER FOGÕES LTDA. [BR/SC]
Procurador: Licks Advogados
Detalhes do despacho: Com base no Manual de Desenhos Industriais instituído pela Portaria INPI/PR nº 36/2023, formulam-se as seguintes exigências: Verifica-se que há inconsistência entre as vistas: nas figuras 1.1, 1.4 e 1.5 a tampa do forno está sem conexão com o restante do produto. Na figura 1.7, entretanto, a tampa está associada, conectada ao forno. Parece que naquelas figuras algum elemento não foi representado. Em atenção ao item 5.3.4.4 do Manual reapresente as figuras com as correções indicadas e quaisquer outras que sejam necessárias para que as imagens apresentem coerência entre si. Para o cumprimento desta exigência, utilizar indexador de figuras no formulário eletrônico para a inclusão das novas figuras. Não apresentar as figuras em documento pdf, sob pena de publicação de nova exigência. http://manualdedi.inpi.gov.br/projects/manual-de-desenho-industrial/wiki/03_05_Peticionamento_pelo_e-DI#352-Preenchimento-do-formul%C3%A1rio
-



BR302025002983-0

Exigência técnica

Código de despacho: 136

Titular: KONINKLIJKE PHILIPS N.V. [NL]

Procurador: HERRERO & ASSOCIADOS BRASIL PROPRIEDADE INTELECTUAL LTDA.

Detalhes do despacho: Com base no Manual de Desenhos Industriais instituído pela Portaria INPI/PR nº 36/2023, formulam-se as seguintes exigências:[1] Com base na atual apresentação do pedido, não foi possível identificar diferenças entre o produto revelado nas figuras 1.1 a 1.7 e 2.1 a 2.6. Caso as figuras revelem de fato, variações configurativas, esclarecer qual (is) elemento (s) da forma varia (m) de um conjunto de figuras para o outro. Caso a forma plástica do produto seja exatamente a mesma, o requerente deve informar qual conjunto de figuras deve ser suprimido.[2] De acordo com o item 5.3.3 do Manual de Desenhos Industriais, cada maneira de uso deve ser numerada como variação. A figura 3.2 demonstra produto com maneira de uso diferente das figuras 3.1 e 3.3 a 3.7, isto é, enquanto a figura 3.2 demonstra o produto fechado, as outras figuras revelam o produto aberto. Portanto, para que o pedido fique adequado ao Manual, o requerente deve declarar que a figura 3.2 deve ter numeração alterada para Fig. 4.1, conforme determinado no item 5.3.4.5 do Manual. Caso a atual figura 3.2 revele produto com as mesmas características distintivas de alguma das variações, esta deve ser suprimida, mediante declaração do requerente no cumprimento da exigência. Nesse caso, as outras figuras serão renumeradas adequadamente para atender as instruções de numeração do Manual.

BR302025002984-8

Exigência técnica

Código de despacho: 136

Titular: KONINKLIJKE PHILIPS N.V. [NL]

Procurador: HERRERO & ASSOCIADOS BRASIL PROPRIEDADE INTELECTUAL LTDA.

Detalhes do despacho: Com base no Manual de Desenhos Industriais instituído pela Portaria INPI/PR nº 36/2023, formulam-se as seguintes exigências:[1] Com base na atual apresentação do pedido, não foi possível identificar diferenças entre o produto revelado nas figuras 1.1 a 1.7 e 2.1 a 2.6. Caso as figuras revelem de fato, variações configurativas, esclarecer qual (is) elemento (s) da forma varia (m) de um conjunto de figuras para o outro. Caso a forma plástica do produto seja exatamente a mesma, o requerente deve informar qual conjunto de figuras deve ser suprimido.

BR302025002985-6

Exigência técnica

Código de despacho: 136

Titular: KONINKLIJKE PHILIPS N.V. [NL]

Procurador: HERRERO & ASSOCIADOS BRASIL PROPRIEDADE INTELECTUAL LTDA.

Detalhes do despacho: Com base no Manual de Desenhos Industriais instituído pela Portaria INPI/PR nº 36/2023, formulam-se as seguintes exigências:[1] Com base na atual apresentação do pedido, não foi possível identificar diferenças entre o produto revelado nas figuras 1.1 a 1.7 e 2.1 a 2.6. Caso as figuras revelem de fato, variações configurativas, esclarecer qual (is) elemento (s) da forma varia (m) de um conjunto de figuras para o outro. Caso a forma plástica do produto seja exatamente a mesma, o requerente deve informar qual conjunto de figuras deve ser suprimido.[2] De acordo com o item 5.3.3 do Manual de Desenhos Industriais, cada maneira de uso deve ser numerada como variação. A figura 3.2 demonstra produto com maneira de uso diferente das figuras 3.1 e 3.3 a 3.7, isto é, enquanto a figura 3.2 demonstra o produto fechado, as outras figuras revelam o produto aberto. Portanto, para que o pedido fique adequado ao Manual, o requerente deve declarar que a figura 3.2 deve ter numeração alterada para Fig. 4.1, conforme determinado no item 5.3.4.5 do Manual. Caso a atual figura 3.2 revele produto com as mesmas características distintivas de alguma das variações, esta deve ser suprimida, mediante declaração do requerente no cumprimento da exigência. Nesse caso, as outras figuras serão renumeradas adequadamente para atender as instruções de numeração do Manual.

BR302025002986-4

Exigência técnica

Código de despacho: 136

Titular: KONINKLIJKE PHILIPS N.V. [NL]

Procurador: HERRERO & ASSOCIADOS BRASIL PROPRIEDADE INTELECTUAL LTDA.

Detalhes do despacho: Com base no Manual de Desenhos Industriais instituído pela Portaria INPI/PR nº 36/2023, formulam-se as seguintes exigências:[1] Com base na atual apresentação do pedido, não foi possível identificar diferenças entre o produto revelado nas figuras 1.1 a 1.7 e 2.1 a 2.6. Caso as figuras revelem de fato, variações configurativas, esclarecer qual (is) elemento (s) da forma varia (m) de um conjunto de figuras para o outro. Caso a forma plástica do produto seja exatamente a mesma, o requerente deve informar qual conjunto de figuras deve ser suprimido.



BR302025003613-5

Exigência técnica

Código de despacho: 136

Titular: ERE LAB CRIAÇÃO E DESENVOLVIMENTO DE EQUIPAMENTOS LTDA [BR/SP]

Procurador: TINOCO SOARES SOCIEDADE DE ADVOGADOS

Detalhes do despacho: Com base no Manual de Desenhos Industriais instituído pela Portaria INPI/PR nº 36/2023, formulam-se as seguintes exigências: O produto contido nas figuras 1.1 a 1.8 podem ser classificados como complexo de partes sem interconexão. No entanto, as partes têm características distintivas preponderantes diferentes e deverão ser divididos. O atual pedido não atende aos requisitos do art. 104, conforme disposições do item 5.3.3 Exame quanto à unidade do desenho industrial, pois não compartilham das mesmas características distintivas preponderantes. Um desenho industrial foi representado nas figuras 1.1 a 1.8. Outro desenho industrial foi representado nas figuras 2.1 a 2.4. Outro desenho industrial foi representado nas figuras 3.1 a 3.4 Outro desenho industrial foi representado nas figuras 4.1 a 4.4 O pedido deverá ser dividido, facultando-se ao requerente indicar o desenho industrial que será mantido no pedido original. Para o cumprimento desta exigência, utilizar o indexador de figuras do formulário eletrônico para a inclusão de figuras. Não apresentar as figuras em documento pdf, sob pena de publicação de nova exigência. http://manualdedi.inpi.gov.br/projects/manual-de-desenho-industrial/wiki/03_05_Peticionamento_pelo_e-DI#352-Preenchimento-do-formul%C3%A1rio

BR302025003720-4

Exigência técnica

Código de despacho: 136

Titular: 3B INDUSTRIA E COMERCIO DE ARTEFATOS PLASTICOS LTDA [BR/SP]

Procurador: BEERRE ASSESSORIA EMPRESARIAL LTDA

Detalhes do despacho: Com base no Manual de Desenhos Industriais instituído pela Portaria INPI/PR nº 36/2023, formulam-se as seguintes exigências: Os produtos estão com tipos de representação diferente. Parte, vistas laterais, superior e inferior, em traços/desenhos, e as demais em fotografia. Harmonizar para apenas um tipo de representação. O atual pedido não atende aos requisitos do art. 104, conforme disposições do item 5.3.3 Exame quanto à unidade do desenho industrial, pois não compartilham das mesmas características distintivas preponderantes. Um desenho industrial foi representado nas figuras 1.1 a 2.7. Outro desenho industrial foi representado nas figuras 3.1 a 4.7 O pedido deverá ser dividido, facultando-se ao requerente indicar o desenho industrial que será mantido no pedido original. Para o cumprimento desta exigência, utilizar o indexador de figuras do formulário eletrônico para a inclusão de figuras. Não apresentar as figuras em documento pdf, sob pena de publicação de nova exigência. http://manualdedi.inpi.gov.br/projects/manual-de-desenho-industrial/wiki/03_05_Peticionamento_pelo_e-DI#352-Preenchimento-do-formul%C3%A1rio

BR302025003722-0

Exigência técnica

Código de despacho: 136

Titular: MATOS STUDIO SERVICOS DE DESIGN LTDA [BR/PB] Elemento Com base no Manual de Desenhos Industriais instituído pela Portaria INPI/PR nº 36/2023, formulam-se as seguintes exigências: A figura 1.9 deverá ser excluída por demonstrar detalhes internos só visíveis com a desmontagem do produto. Não há adequação entre o título, o campo de aplicação e a representação das figuras, não sendo possível identificar o produto requerido. Em atenção ao item 5.3.1.1 do Manual informe título que indique claramente o produto no qual o desenho industrial é aplicado. Se necessário, informe também nova classe mais adequada. Por exemplo, se for algum artigo de decoração, o Título poderá ser "Elemento decorativo" e a classe 11-02 - Babelôs, ornamentos de mesa, lareira e parede, vasos e potes de flor. Para o cumprimento desta exigência, utilizar o indexador de figuras do formulário eletrônico para a inclusão de figuras. Não apresentar as figuras em documento pdf, sob pena de publicação de nova exigência. http://manualdedi.inpi.gov.br/projects/manual-de-desenho-industrial/wiki/03_05_Peticionamento_pelo_e-DI#352-Preenchimento-do-formul%C3%A1rio

BR302025003724-7

Exigência técnica

Código de despacho: 136

Titular: ANRAN SUPPLY CHAIN MANAGEMENT LIMITED [CN]

Procurador: Org. Mérito Marcas e Patentes Ltda.

Detalhes do despacho: Com base no Manual de Desenhos Industriais instituído pela Portaria INPI/PR nº 36/2023, formulam-se as seguintes exigências: A figura 1.8 não é uma representação característica da vista explodida. A vista explodida é representação de todas as partes do produto. No exemplo da figura 1.8, apenas dois elementos foram destacados, base e a cafeteira. Portanto, essa vista deverá ser excluída do pedido. Para o cumprimento desta exigência, utilizar o indexador de figuras do formulário eletrônico para a inclusão de figuras. Não apresentar as figuras em documento pdf, sob pena de publicação de nova exigência. http://manualdedi.inpi.gov.br/projects/manual-de-desenho-industrial/wiki/03_05_Peticionamento_pelo_e-DI#352-Preenchimento-do-formul%C3%A1rio



BR302025003742-5

Exigência técnica

Código de despacho: 136

Titular: THIAGO CAPOSSOLI [BR/SP] Estojo Com base no Manual de Desenhos Industriais instituído pela Portaria INPI/PR nº 36/2023, formulam-se as seguintes exigências: De acordo com o item 5.3.1.1 do Manual, o título não deve conter: informações técnicas do produto; nome comercial do produto ou indicação de código, numeração ou modelo; adjetivos; referência a kits, conjuntos ou jogos de objetos; descrição de forma ou material de fabricação. Sugerimos modificar o título para: “Estojo” ou “Suporte”. De acordo com o item 3.5.2 do Manual de Desenhos Industriais, o campo Descrição do formulário só deve ser usado para incluir informações necessárias à compreensão das figuras do desenho industrial. As informações inseridas neste campo no pedido não cumprem com a finalidade pretendida e foram excluídas de ofício. O campo de aplicação indicado não parece condizente com o desenho industrial representado nas figuras. Em atendimento ao item 5.3.1.1 do Manual, solicitamos que o requerente forneça esclarecimentos quanto à classificação proposta ou informe nova classe adequada. Sugere-se a classe 03-01 - Baús, malas, pastas, bolsas, chaveiros, estojos especialmente criados para seu conteúdo, carteiras e artigos similares.

BR302025003746-8

Exigência técnica

Código de despacho: 136

Titular: THIAGO CAPOSSOLI [BR/SP]

Detalhes do despacho: Com base no Manual de Desenhos Industriais instituído pela Portaria INPI/PR nº 36/2023, formulam-se as seguintes exigências: Em atendimento ao item 5.3.1.1, a indicação do produto no título do pedido deve ser clara e concisa e adequada ao produto representado nas figuras, de preferência em concordância com a lista de produtos disponibilizada na Classificação de Locarno. Sugerimos modificar o título para: Suporte de parede. Classe e subclasse também deverão ser alteradas para 08-08 - Dispositivos de fixação, suporte ou montagem não incluídos em outras classes. De acordo com o item 3.5.2 do Manual de Desenhos Industriais, o campo Descrição do formulário só deve ser usado para incluir informações necessárias à compreensão das figuras do desenho industrial. As informações inseridas neste campo no pedido não cumprem com a finalidade pretendida e foram excluídas de ofício.

BR302025003747-6

Exigência técnica

Código de despacho: 136

Titular: THIAGO CAPOSSOLI [BR/SP]

Detalhes do despacho: Em atendimento ao item 5.3.1.1, a indicação do produto no título do pedido deve ser clara e concisa e adequada ao produto representado nas figuras, de preferência em concordância com a lista de produtos disponibilizada na Classificação de Locarno. Sugerimos modificar o título para: Suporte de parede. Classe e subclasse também deverão ser alteradas para 08-08 - Dispositivos de fixação, suporte ou montagem não incluídos em outras classes. De acordo com o item 3.5.2 do Manual de Desenhos Industriais, o campo Descrição do formulário só deve ser usado para incluir informações necessárias à compreensão das figuras do desenho industrial. As informações inseridas neste campo no pedido não cumprem com a finalidade pretendida e foram excluídas de ofício.

BR302025003834-0

Exigência técnica

Código de despacho: 136

Titular: VALDECIR VICENTIN [BR/PR]

Procurador: Nestor José Ribeiro Filho FIG. Com base no Manual de Desenhos Industriais instituído pela Portaria INPI/PR nº 36/2023, formulam-se as seguintes exigências: [1] Para constarem no certificado, todas as figuras devem ser inseridas separadamente pelo sistema de peticionamento eletrônico, em formato jpeg, seguindo as instruções do item 3.5.2 G do Manual de Desenhos Industriais. Não deve haver acréscimo ou alteração de matéria. As figuras que constam no arquivo pdf não serão consideradas. [2] O título que aparece no formulário é distinto do que aparece no pdf. Em atendimento ao item 5.3.1.1 Identificação do produto/ b) Indicação do produto no título do pedido, indicar claramente o produto no qual o desenho industrial é aplicado, considerando que este deve ser adequado ao produto reivindicado. A classificação também deve se referir ao produto do pedido. [2] De acordo com o item 5.3.6 não é permitida a inclusão, nas figuras, de caracteres, palavras ou elementos textuais que não façam parte da configuração do desenho industrial. Assim sendo, o novo conjunto de figuras não deve conter as legendas “FIG. 1.1”, “FIG. 1.2”; e assim por diante.



BR302025003837-5

Exigência técnica

Código de despacho: 136

Titular: VALDECIR VICENTIN [BR/PR]

Procurador: Nestor José Ribeiro Filho FIG. Com base no Manual de Desenhos Industriais instituído pela Portaria INPI/PR nº 36/2023, formulam-se as seguintes exigências: [1] Para constarem no certificado, todas as figuras devem ser inseridas separadamente pelo sistema de peticionamento eletrônico, em formato jpeg, seguindo as instruções do item 3.5.2 G do Manual de Desenhos Industriais. Não deve haver acréscimo ou alteração de matéria. As figuras que constam no arquivo pdf não serão consideradas. [2] O título que aparece no formulário é distinto do que aparece no pdf. Em atendimento ao item 5.3.1.1 Identificação do produto/ b) Indicação do produto no título do pedido, indicar claramente o produto no qual o desenho industrial é aplicado, considerando que este deve ser adequado ao produto reivindicado. A classificação também deve se referir ao produto do pedido. [2] De acordo com o item 5.3.6 não é permitida a inclusão, nas figuras, de caracteres, palavras ou elementos textuais que não façam parte da configuração do desenho industrial. Assim sendo, o novo conjunto de figuras não deve conter as legendas "FIG. 1.1", "FIG. 1.2"; e assim por diante.

BR302025003838-3

Exigência técnica

Código de despacho: 136

Titular: VALDECIR VICENTIN [BR/PR]

Procurador: Nestor José Ribeiro Filho FIG. Com base no Manual de Desenhos Industriais instituído pela Portaria INPI/PR nº 36/2023, formulam-se as seguintes exigências: [1] Para constarem no certificado, todas as figuras devem ser inseridas separadamente pelo sistema de peticionamento eletrônico, em formato jpeg, seguindo as instruções do item 3.5.2 G do Manual de Desenhos Industriais. Não deve haver acréscimo ou alteração de matéria. As figuras que constam no arquivo pdf não serão consideradas. [2] O título que aparece no formulário é distinto do que aparece no pdf. Em atendimento ao item 5.3.1.1 Identificação do produto/ b) Indicação do produto no título do pedido, indicar claramente o produto no qual o desenho industrial é aplicado, considerando que o título deve ser conciso e adequado ao produto reivindicado. A classificação também deve se referir ao produto do pedido. [2] De acordo com o item 5.3.6 não é permitida a inclusão, nas figuras, de caracteres, palavras ou elementos textuais que não façam parte da configuração do desenho industrial. Assim sendo, o novo conjunto de figuras não deve conter as legendas "FIG. 1.1", "FIG. 1.2"; e assim por diante.

BR302025003840-5

Exigência técnica

Código de despacho: 136

Titular: VALDECIR VICENTIN [BR/PR]

Procurador: Nestor José Ribeiro Filho FIG. Com base no Manual de Desenhos Industriais instituído pela Portaria INPI/PR nº 36/2023, formulam-se as seguintes exigências: [1] Para constarem no certificado, todas as figuras devem ser inseridas separadamente pelo sistema de peticionamento eletrônico, em formato jpeg, seguindo as instruções do item 3.5.2 G do Manual de Desenhos Industriais. Não deve haver acréscimo ou alteração de matéria. As figuras que constam no arquivo pdf não serão consideradas. [2] O título que aparece no formulário é distinto do que aparece no pdf. Em atendimento ao item 5.3.1.1 Identificação do produto/ b) Indicação do produto no título do pedido, indicar claramente o produto no qual o desenho industrial é aplicado, considerando que o título deve ser conciso e adequado ao produto reivindicado. A classificação também deve se referir ao produto do pedido. [2] De acordo com o item 5.3.6 não é permitida a inclusão, nas figuras, de caracteres, palavras ou elementos textuais que não façam parte da configuração do desenho industrial. Assim sendo, o novo conjunto de figuras não deve conter as legendas "FIG. 1.1", "FIG. 1.2"; e assim por diante.



Pedidos de registro de desenho industrial considerados inexistentes

Em vista da falta de pagamento da retribuição

Em vista da ausência de resposta a exigência de pagamento

Em vista do cumprimento insatisfatório de exigência de pagamento

Em vista da ausência de resposta a exigência formal

Em vista do cumprimento insatisfatório de exigência formal

Em vista da falta de requisitos mínimos de admissibilidade

Pedido retirado

Numeração anulada



Em vista da falta de pagamento da retribuição

Os pedidos de registro de desenho industrial listados a seguir foram considerados inexistentes, em vista da falta de pagamento da retribuição devida, nos termos do inciso IV do artigo 101 e do artigo 103 da Lei da Propriedade Industrial (LPI, lei n.º 9.279, de 14 de maio de 1996).

Art. 101. O pedido de registro, nas condições estabelecidas pelo INPI, conterà:

- I - requerimento;
- II - relatório descritivo, se for o caso;
- III - reivindicações, se for o caso;
- IV - desenhos ou fotografias;
- V - campo de aplicação do objeto; e
- VI - comprovante do pagamento da retribuição relativa ao depósito.

Art. 103. O pedido que não atender formalmente ao disposto no art. 101, mas que contiver dados suficientes relativos ao depositante, ao desenho industrial e ao autor, poderá ser entregue, mediante recibo datado, ao INPI, que estabelecerá as exigências a serem cumpridas, em 5 (cinco) dias, sob pena de ser considerado inexistente.

Este despacho não gera direito a fotocópia por parte de terceiros.

BR302025008658-2	Decisão de considerar pedido inexistente por falta de pagamento Código de despacho: 047 Titular: LUMAR INDUSTRIA E COMERCIO DE PLASTICOS LTDA [BR/CE] Procurador: HG PROPRIEDADE INTELECTUAL E SERVIÇOS LTDA Detalhes do despacho: Pedido de registro de desenho industrial sem pagamento ou com pagamento posterior à data de envio do formulário eletrônico, em inobservância ao Art. 103 da Lei da Propriedade Industrial e em inobservância ao disposto no Art. 4º na Portaria 07/2022.
BR302025008660-4	Decisão de considerar pedido inexistente por falta de pagamento Código de despacho: 047 Titular: FERREIRA COMERCIO DE PEÇAS E ACESSORIOS [BR/SP] Detalhes do despacho: Pedido de registro de desenho industrial sem pagamento ou com pagamento posterior à data de envio do formulário eletrônico, em inobservância ao Art. 103 da Lei da Propriedade Industrial e em inobservância ao disposto no Art. 4º na Portaria 07/2022.
BR302025008793-7	Decisão de considerar pedido inexistente por falta de pagamento Código de despacho: 047 Titular: DOM MILITAR LTDA [BR/MG] Procurador: Santhiago Teixeira Goncalves Lopes Detalhes do despacho: Pedido de registro de desenho industrial sem pagamento ou com pagamento posterior à data de envio do formulário eletrônico, em inobservância ao Art. 103 da Lei da Propriedade Industrial e em inobservância ao disposto no Art. 4º na Portaria 07/2022.



BR302025008795-3	Decisão de considerar pedido inexistente por falta de pagamento Código de despacho: 047 Titular: PALOMA SANTANA DE OLIVEIRA [BR/SP] Detalhes do despacho: Pedido de registro de desenho industrial sem pagamento ou com pagamento posterior à data de envio do formulário eletrônico, em inobservância ao Art. 103 da Lei da Propriedade Industrial e em inobservância ao disposto no Art. 4º na Portaria 07/2022.
BR302025008796-1	Decisão de considerar pedido inexistente por falta de pagamento Código de despacho: 047 Titular: GUSTAVO WELBERT DA SILVA CANDIDO [BR/MG] e ROBERTO FERNANDES CANDIDO [BR/MG] Procurador: Marconni da Silva Rodrigues Detalhes do despacho: Pedido de registro de desenho industrial sem pagamento ou com pagamento posterior à data de envio do formulário eletrônico, em inobservância ao Art. 103 da Lei da Propriedade Industrial e em inobservância ao disposto no Art. 4º na Portaria 07/2022.
BR302025008814-3	Decisão de considerar pedido inexistente por falta de pagamento Código de despacho: 047 Titular: TESTE [BR/AC] Procurador: Teste de GRU - Sem validade Detalhes do despacho: Pedido de registro de desenho industrial sem pagamento ou com pagamento posterior à data de envio do formulário eletrônico, em inobservância ao Art. 103 da Lei da Propriedade Industrial e em inobservância ao disposto no Art. 4º na Portaria 07/2022.

Pedidos de registro de desenho industrial definitivamente arquivados

Por falta de procuração

Por falta de resposta à exigência técnica

Exigência de designação não respondida



Por falta de resposta à exigência técnica

Os pedidos de registro de desenho industrial, listados a seguir, foram, definitivamente, arquivados, em vista da ausência de resposta a uma exigência técnica. Com respeito a esses processos, encerra-se a instância administrativa, nos termos do parágrafo 3º do artigo 106 da Lei da Propriedade Industrial (LPI, lei n.º 9.279, de 14 de maio de 1996).

Art. 106. Depositado o pedido de registro de desenho industrial e observado o disposto nos arts. 100, 101 e 104, será automaticamente publicado e simultaneamente concedido o registro, expedindo-se o respectivo certificado.

§ 3º Não atendido o disposto nos arts. 101 e 104, será formulada exigência, que deverá ser respondida em 60 (sessenta) dias, sob pena de arquivamento definitivo.

Este despacho não gera direito a fotocópia por parte de terceiros.

BR302019003663-0	Arquivamento definitivo de pedido de registro por falta de cumprimento de exigência técnica Código de despacho: 139 Titular: PAULO ESTEVES JUNIOR [BR/SP] Procurador: JOSÉ QUEIROZ DA ROCHA FILHO Detalhes do despacho: Pedido arquivado definitivamente por não ter sido apresentada a petição de cumprimento de exigência técnica no prazo legal de 60 dias a contar da publicação na RPI 2858, de 14/10/2025.
BR302022001675-6	Arquivamento definitivo de pedido de registro por falta de cumprimento de exigência técnica Código de despacho: 139 Titular: PAMELA CAMARINI CHAVES DOS SANTOS [BR/RJ] Procurador: PAULO RICARDO PEREIRA REBOLLA Detalhes do despacho: Pedido arquivado definitivamente por não ter sido apresentada a petição de cumprimento de exigência técnica no prazo legal de 60 dias a contar da publicação na RPI 2859, de 21/10/2025.
BR302022004230-7	Arquivamento definitivo de pedido de registro por falta de cumprimento de exigência técnica Código de despacho: 139 Titular: MARCIO SCALCON & CIA LTDA - ME [BR/SC] Procurador: Catiane Zini Borela Detalhes do despacho: Pedido arquivado definitivamente por não ter sido apresentada a petição de cumprimento de exigência técnica no prazo legal de 60 dias a contar da publicação na RPI 2859, de 21/10/2025.
BR302022004231-5	Arquivamento definitivo de pedido de registro por falta de cumprimento de exigência técnica Código de despacho: 139 Titular: MARCIO SCALCON & CIA LTDA - ME [BR/SC] Procurador: Catiane Zini Borela Detalhes do despacho: Pedido arquivado definitivamente por não ter sido apresentada a petição de cumprimento de exigência técnica no prazo legal de 60 dias a contar da publicação na RPI 2859, de 21/10/2025.
BR302023003381-5	Arquivamento definitivo de pedido de registro por falta de cumprimento de exigência técnica Código de despacho: 139 Titular: DAVID LIN CHIECH CHANG RIOS [BR/PR] Procurador: PATRICIA LAZARIN GONZALEZ Detalhes do despacho: Pedido arquivado definitivamente por não ter sido apresentada a petição de cumprimento de exigência técnica no prazo legal de 60 dias a contar da publicação na RPI 2857, de 07/10/2025.



BR302024000720-5	Arquivamento definitivo de pedido de registro por falta de cumprimento de exigência técnica Código de despacho: 139 Titular: ML SERVIÇO E COMERCIO DIGITAL LTDA [BR/MG] Procurador: Marconni da Silva Rodrigues Detalhes do despacho: Pedido arquivado por não ter sido apresentada a petição de cumprimento de exigência no prazo legal de 60 dias da publicação da exigência técnica.
BR302024001466-0	Arquivamento definitivo de pedido de registro por falta de cumprimento de exigência técnica Código de despacho: 139 Titular: UNIVERSIDADE FEDERAL DO RIO DE JANEIRO [BR/RJ] Detalhes do despacho: Pedido arquivado por não ter sido apresentada a petição de cumprimento de exigência no prazo legal de 60 dias da publicação da exigência técnica.
BR302024003299-4	Arquivamento definitivo de pedido de registro por falta de cumprimento de exigência técnica Código de despacho: 139 Titular: ADAIVAN YURI BATISTA DE PAULA ROCHA [BR/MG] Procurador: Ângelo Tadeu Baptista Detalhes do despacho: Pedido arquivado definitivamente com base no § 3º do art. 106 da LPI, por não ter sido apresentada petição de cumprimento da exigência publicada na RPI 2844, de 08/07/2025, considerando o despacho publicado na RPI 2855, de 23/09/25, que desconheceu a petição 870250073898, de 21/08/2025.
BR302024004989-7	Arquivamento definitivo de pedido de registro por falta de cumprimento de exigência técnica Código de despacho: 139 Titular: QRA - ADMINISTRADORA DE BENS E PARTICIPAÇÕES LTDA [BR/SP] Procurador: JULIANA APARECIDA ROCHA REQUENA Detalhes do despacho: Pedido arquivado definitivamente por não ter sido apresentada a petição de cumprimento de exigência técnica no prazo legal de 60 dias a contar da publicação na RPI 2857, de 07/10/2025.
BR302024006972-3	Arquivamento definitivo de pedido de registro por falta de cumprimento de exigência técnica Código de despacho: 139 Titular: BREX IMPORTADORA E DISTRIBUIDORA LTDA. [BR/SP] Procurador: Michel Pereira da Silva Detalhes do despacho: Pedido arquivado definitivamente por não ter sido apresentada a petição de cumprimento de exigência técnica no prazo legal de 60 dias a contar da publicação na RPI 2857, de 07/10/2025.
BR302024006973-1	Arquivamento definitivo de pedido de registro por falta de cumprimento de exigência técnica Código de despacho: 139 Titular: BREX IMPORTADORA E DISTRIBUIDORA LTDA. [BR/SP] Procurador: Michel Pereira da Silva Detalhes do despacho: Pedido arquivado definitivamente por não ter sido apresentada a petição de cumprimento de exigência técnica no prazo legal de 60 dias a contar da publicação na RPI 2857, de 07/10/2025.
BR302024006974-0	Arquivamento definitivo de pedido de registro por falta de cumprimento de exigência técnica Código de despacho: 139 Titular: CAIXA TOMADA DISTRIBUIDORA DE MATERIAIS ELETROELETRÔNICOS LTDA [BR/RS] Procurador: Victória Scherer de Oliveira Detalhes do despacho: Pedido arquivado definitivamente por não ter sido apresentada a petição de cumprimento de exigência técnica no prazo legal de 60 dias a contar da publicação na RPI 2857, de 07/10/2025.
BR302024007051-9	Arquivamento definitivo de pedido de registro por falta de cumprimento de exigência técnica Código de despacho: 139 Titular: FELIPE MATHEUS DE AGUIAR CARLESSO [BR/PR] Detalhes do despacho: Pedido arquivado definitivamente por não ter sido apresentada a petição de cumprimento de exigência técnica no prazo legal de 60 dias a contar da publicação na RPI 2857, de 07/10/2025.
BR302024007054-3	Arquivamento definitivo de pedido de registro por falta de cumprimento de exigência técnica Código de despacho: 139 Titular: FELIPE MATHEUS DE AGUIAR CARLESSO [BR/PR] Detalhes do despacho: Pedido arquivado definitivamente por não ter sido apresentada a petição de cumprimento de exigência técnica no prazo legal de 60 dias a contar da publicação na RPI 2857, de 07/10/2025.
BR302024007072-1	Arquivamento definitivo de pedido de registro por falta de cumprimento de exigência técnica Código de despacho: 139 Titular: ANGELO MITICA MELO MONTEZANO MARIAN [BR/SP] Procurador: Pezzuol & Associados Marcas e Patentes Ltda. Detalhes do despacho: Pedido arquivado definitivamente por não ter sido apresentada a petição de cumprimento de exigência técnica no prazo legal de 60 dias a contar da publicação na RPI 2857, de 07/10/2025.



BR302025000218-4	Arquivamento definitivo de pedido de registro por falta de cumprimento de exigência técnica Código de despacho: 139 Titular: ROTOTECNICA DO BRASIL LTDA [BR/SC] Procurador: Nirce Ivete Fassini Detalhes do despacho: Pedido arquivado definitivamente por não ter sido apresentada a petição de cumprimento de exigência técnica no prazo legal de 60 dias a contar da publicação na RPI 2858, de 14/10/2025.
BR302025000220-6	Arquivamento definitivo de pedido de registro por falta de cumprimento de exigência técnica Código de despacho: 139 Titular: BREX IMPORTADORA E DISTRIBUIDORA LTDA. [BR/SP] Procurador: Michel Pereira da Silva Detalhes do despacho: Pedido arquivado definitivamente por não ter sido apresentada a petição de cumprimento de exigência técnica no prazo legal de 60 dias a contar da publicação na RPI 2858, de 14/10/2025.
BR302025000264-8	Arquivamento definitivo de pedido de registro por falta de cumprimento de exigência técnica Código de despacho: 139 Titular: MING LIN COMERCIAL ELETRONICOS LTDA [BR/SP] Procurador: Ricardo Rabello Spoo Detalhes do despacho: Pedido arquivado por não ter sido apresentada a petição de cumprimento de exigência no prazo legal de 60 dias da publicação da exigência técnica.
BR302025000531-0	Arquivamento definitivo de pedido de registro por falta de cumprimento de exigência técnica Código de despacho: 139 Titular: DAIANE MACHADO ROSALINO SOUZA [BR/GO] Detalhes do despacho: Pedido arquivado definitivamente por não ter sido apresentada a petição de cumprimento de exigência técnica no prazo legal de 60 dias a contar da publicação na RPI 2858, de 14/10/2025.
BR302025000562-0	Arquivamento definitivo de pedido de registro por falta de cumprimento de exigência técnica Código de despacho: 139 Titular: MANOEL EDUARDO FILHO [BR/MG] Procurador: Carmen Lúcia Godoi Detalhes do despacho: Pedido arquivado definitivamente por não ter sido apresentada a petição de cumprimento de exigência técnica no prazo legal de 60 dias a contar da publicação na RPI 2858, de 14/10/2025.
BR302025000566-3	Arquivamento definitivo de pedido de registro por falta de cumprimento de exigência técnica Código de despacho: 139 Titular: ÉMELY VIANA DE ALMEIDA [BR/MA] Procurador: GEORGE LUCAS DE ALMEIDA CARVALHO Detalhes do despacho: Pedido arquivado por não ter sido apresentada a petição de cumprimento de exigência no prazo legal de 60 dias da publicação da exigência técnica.
BR302025000573-6	Arquivamento definitivo de pedido de registro por falta de cumprimento de exigência técnica Código de despacho: 139 Titular: NATIELI BRUNING [BR/PR] Procurador: DEFERE - SERVIÇOS EM PROPRIEDADE INTELECTUAL Detalhes do despacho: Pedido arquivado por não ter sido apresentada a petição de cumprimento de exigência no prazo legal de 60 dias da publicação da exigência técnica.
BR302025000580-9	Arquivamento definitivo de pedido de registro por falta de cumprimento de exigência técnica Código de despacho: 139 Titular: NATIELI BRUNING [BR/PR] Procurador: DEFERE - SERVIÇOS EM PROPRIEDADE INTELECTUAL Detalhes do despacho: Pedido arquivado por não ter sido apresentada a petição de cumprimento de exigência no prazo legal de 60 dias da publicação da exigência técnica.
BR302025000581-7	Arquivamento definitivo de pedido de registro por falta de cumprimento de exigência técnica Código de despacho: 139 Titular: NATIELI BRUNING [BR/PR] Procurador: DEFERE - SERVIÇOS EM PROPRIEDADE INTELECTUAL Detalhes do despacho: Pedido arquivado por não ter sido apresentada a petição de cumprimento de exigência no prazo legal de 60 dias da publicação da exigência técnica.
BR302025000646-5	Arquivamento definitivo de pedido de registro por falta de cumprimento de exigência técnica Código de despacho: 139 Titular: M N D S S SANCHES - DN PAIO CAPIRA PRODUTOS DA ROCA [BR/GO] Procurador: BRUNO CESAR TEIXEIRA SANTOS Detalhes do despacho: Pedido arquivado definitivamente por não ter sido apresentada a petição de cumprimento de exigência técnica no prazo legal de 60 dias a contar da publicação na RPI 2859, de 21/10/2025.



BR302025000647-3	Arquivamento definitivo de pedido de registro por falta de cumprimento de exigência técnica Código de despacho: 139 Titular: ZISSOU ASSESSORIA E CONSULTORIA EM ARTIGOS DO SONO S/A [BR/SP] Procurador: Leandro Soares Barros Detalhes do despacho: Pedido arquivado definitivamente por não ter sido apresentada a petição de cumprimento de exigência técnica no prazo legal de 60 dias a contar da publicação na RPI 2859, de 21/10/2025.
BR302025000696-1	Arquivamento definitivo de pedido de registro por falta de cumprimento de exigência técnica Código de despacho: 139 Titular: RR PLASTIC LTDA [BR/CE] Procurador: Ana Vlândia César Barreira Detalhes do despacho: Pedido arquivado definitivamente por não ter sido apresentada a petição de cumprimento de exigência técnica no prazo legal de 60 dias a contar da publicação na RPI 2859, de 21/10/2025.
BR302025000710-0	Arquivamento definitivo de pedido de registro por falta de cumprimento de exigência técnica Código de despacho: 139 Titular: JOANA D'ARC MASSI [BR/SP] Detalhes do despacho: Pedido arquivado definitivamente por não ter sido apresentada a petição de cumprimento de exigência técnica no prazo legal de 60 dias a contar da publicação na RPI 2859, de 21/10/2025.
BR302025000882-4	Arquivamento definitivo de pedido de registro por falta de cumprimento de exigência técnica Código de despacho: 139 Titular: VERA VOGEL ARTEFATOS DE CIMENTO LTDA [BR/RS] Procurador: Cláudia Marins Adiers Detalhes do despacho: Pedido arquivado por não ter sido apresentada a petição de cumprimento de exigência no prazo legal de 60 dias da publicação da exigência técnica.
BR302025000935-9	Arquivamento definitivo de pedido de registro por falta de cumprimento de exigência técnica Código de despacho: 139 Titular: ADAIVAN YURI BATISTA DE PAULA ROCHA [BR/MG] Procurador: Ângelo Tadeu Baptista Detalhes do despacho: Pedido arquivado definitivamente por não ter sido apresentada a petição de cumprimento de exigência técnica no prazo legal de 60 dias a contar da publicação na RPI 2859, de 21/10/2025.
BR302025000940-5	Arquivamento definitivo de pedido de registro por falta de cumprimento de exigência técnica Código de despacho: 139 Titular: THIAGO CAPOSSOLI [BR/SP] Detalhes do despacho: Pedido arquivado definitivamente por não ter sido apresentada a petição de cumprimento de exigência técnica no prazo legal de 60 dias a contar da publicação na RPI 2859, de 21/10/2025.

Concessões de registros de desenho industrial

Registro de desenho industrial concedido

Concessão em designação



Registro de desenho industrial concedido

Os registros de desenho industrial, listados a seguir, foram concedidos, nos termos dos artigos 106 da Lei da Propriedade Industrial (LPI, lei n.º 9.279, de 14 de maio de 1996).

Art. 100. Não é registrável como desenho industrial:

I - o que for contrário à moral e aos bons costumes ou que ofenda a honra ou imagem de pessoas, ou atente contra liberdade de consciência, crença, culto religioso ou ideia e sentimentos dignos de respeito e veneração;

II - a forma necessária comum ou vulgar do objeto ou, ainda, aquela determinada essencialmente por considerações técnicas ou funcionais.

Art. 101. O pedido de registro, nas condições estabelecidas pelo INPI, conterà:

I - requerimento;

II - relatório descritivo, se for o caso;

III - reivindicações, se for o caso;

IV - desenhos ou fotografias;

V - campo de aplicação do objeto; e

VI - comprovante do pagamento da retribuição relativa ao depósito.

Parágrafo único. Os documentos que integram o pedido de registro deverão ser apresentados em língua portuguesa.

Art. 104. O pedido de registro de desenho industrial terá que se referir a um único objeto, permitida uma pluralidade de variações, desde que se destinem ao mesmo propósito e guardem entre si a mesma característica distintiva preponderante, limitado cada pedido ao máximo de 20 (vinte) variações.

Parágrafo único. O desenho deverá representar clara e suficientemente o objeto e suas variações, se houver, de modo a possibilitar sua reprodução por técnico no assunto.

Art. 106. Depositado o pedido de registro de desenho industrial e observado o disposto nos arts. 100, 101 e 104, será automaticamente publicado e simultaneamente concedido o registro, expedindo-se o respectivo certificado.

Os certificados dos registros de desenho industrial ora concedidos estarão disponíveis no site do INPI (www.inpi.gov.br), em até 60 (sessenta) dias contados da publicação desta RPI.).

BR302019004901-5

Concessão de registro

Código de despacho: 158

Titular: ANTONIO LUIZ MARQUES FILHO [BR/SP]

Autor: ANTONIO LUIZ MARQUES FILHO[BR]

Título do registro: BANDEJAS

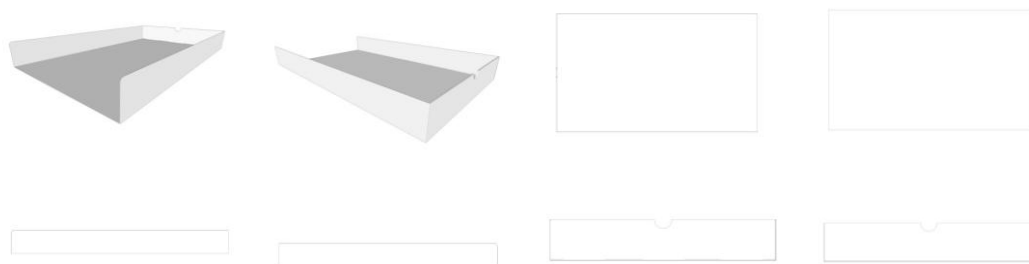
Data de depósito: 11/10/2019

Classificação: 09-03

Procurador: JOSÉ HENRIQUE DE LIMA RODRIGUES

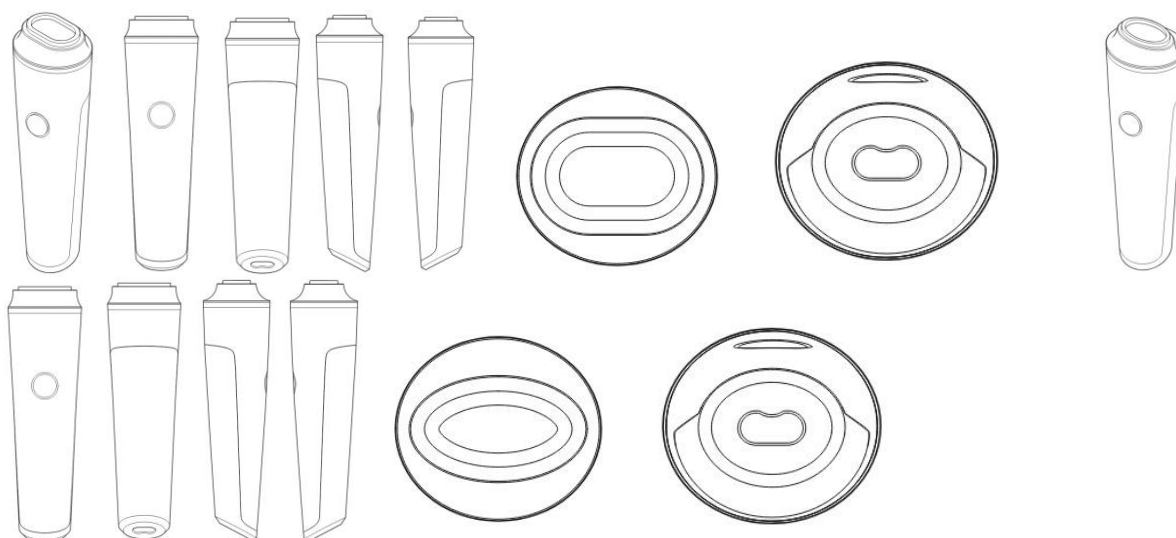
Detalhes do despacho: Classe de locarno alterada de ofício para 09-03 - Caixas, recipientes, latas de conserva ou latas, de acordo com a nota técnica 01/2024.





BR302019005005-6

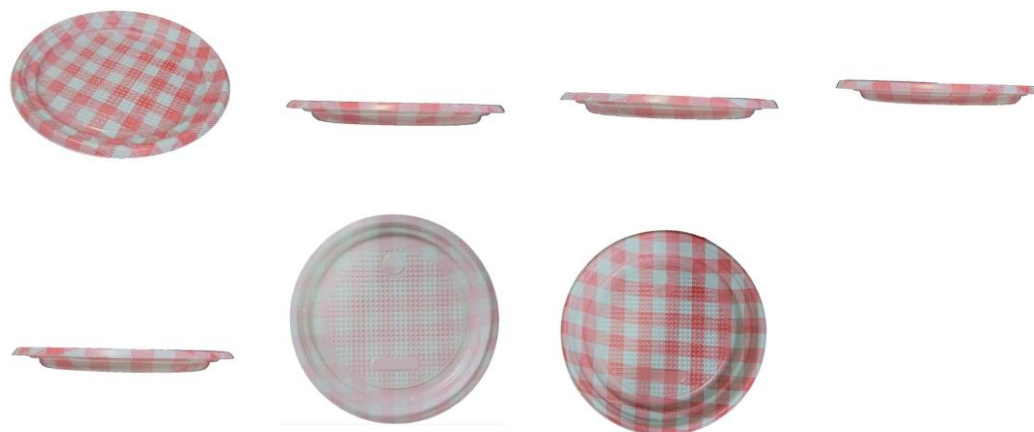
Concessão de registro
 Código de despacho: 158
Titular: KONINKLIJKE PHILIPS N.V. [NL]
 Autor: AGUSTINA COCIFFI[IT] e NICOLE LOUISA DE KLEIN[NL]
 Título do registro: DISPOSITIVO DE MEDIÇÃO
 Data de depósito: 15/10/2019
 Prioridade unionista: 006617254 08/07/2019 EM
 Classificação: 10-04
 Procurador: DANIEL ADVOGADOS (ALT.DE DANIEL & CIA)



BR302023003170-7

Concessão de registro
 Código de despacho: 158
Titular: PLASTIK INDUSTRIA E COMERCIO DE PRODUTOS PLASTICOS LTDA [BR/SP]
 Autor: GABRIEL VIETTA COMACHIO[BR]
 Título do registro: PRATOS
 Data de depósito: 20/06/2023
 Classificação: 07-01
 Procurador: MARCO ANTÔNIO DE OLIVEIRA
 Detalhes do despacho: Título adequado de ofício de acordo com a nota técnica 01/2024.





BR302023003304-1

Concessão de registro

Código de despacho: 158

Titular: EDWARDS LIFESCIENCES CORPORATION [US]

Autor: MUNIR HICHAM ELTAL[US], WEN YAN CHEN[US], ERIC MICHAEL OBERWISE[US], STEVEN M. FORD[US], WAINA MICHELLE CHU[CN], GRANT MATTHEW STEARNS[US], JIAN LIN PHAN[US], LAUREN R. FRESCHAUF[US], CHRIS J. OKOS[US] e ELSA T. LOZANO[US]

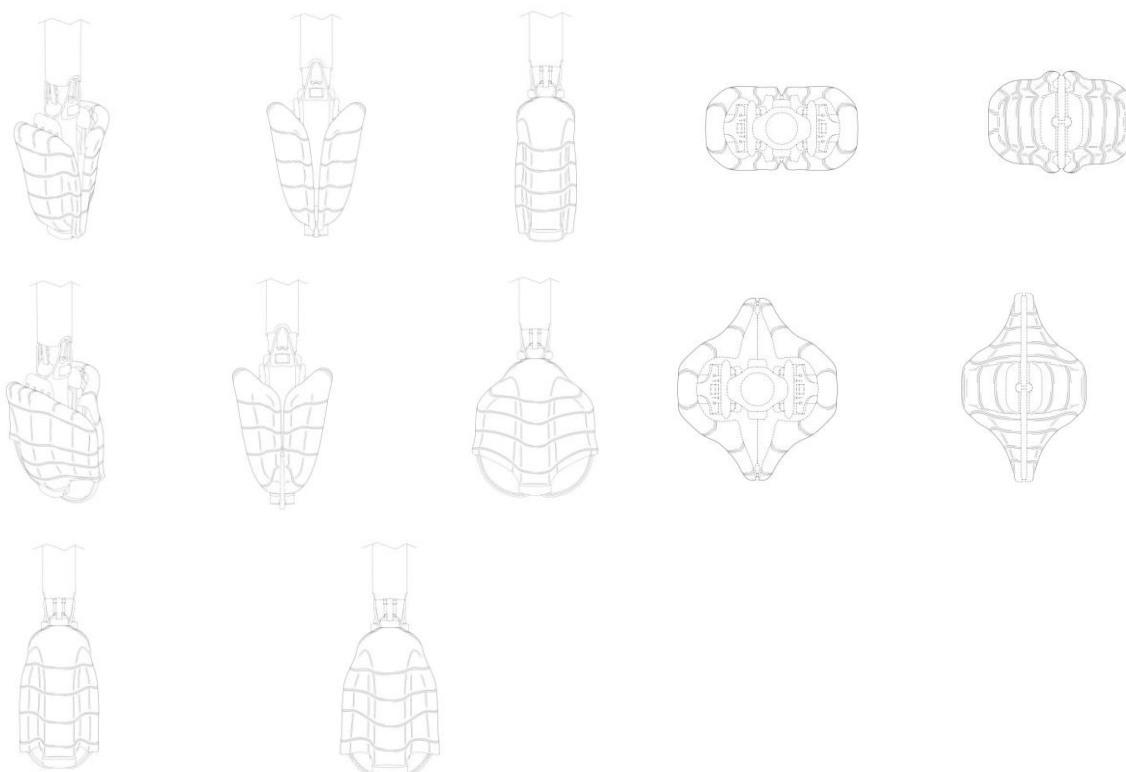
Título do registro: EQUIPAMENTO MÉDICO

Data de depósito: 27/06/2023

Prioridade unionista: 29/869,538 03/01/2023 US

Classificação: 24-01

Procurador: DANNEMANN, SIEMSEN, BIGLER & IPANEMA MOREIRA



BR302023004041-2

Concessão de registro

Código de despacho: 158

Titular: ANDREA ALMEIDA MARTINS [BR/MG]

Autor: ANDREA ALMEIDA MARTINS[BR]

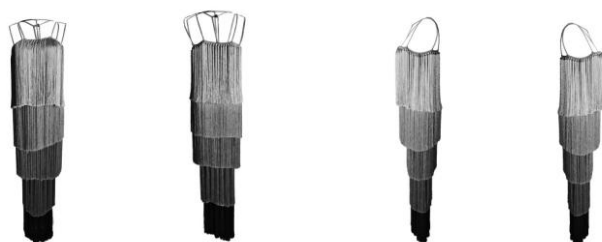


Título do registro: VESTIDOS
Data de depósito: 27/07/2023
Classificação: 02-02
Procurador: CLÁUDIO MENDES ROCHA



BR302023004042-0

Concessão de registro
Código de despacho: 158
Titular: ANDREA ALMEIDA MARTINS [BR/MG]
Autor: ANDREA ALMEIDA MARTINS[BR]
Título do registro: VESTIDO
Data de depósito: 27/07/2023
Classificação: 02-02
Procurador: CLÁUDIO MENDES ROCHA



BR302023004045-5

Concessão de registro
Código de despacho: 158
Titular: ANDREA ALMEIDA MARTINS [BR/MG]
Autor: ANDREA ALMEIDA MARTINS[BR]
Título do registro: VESTIDO
Data de depósito: 27/07/2023
Classificação: 02-02
Procurador: CLÁUDIO MENDES ROCHA

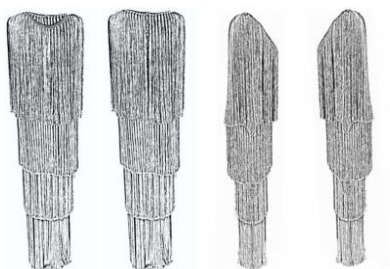


BR302023005488-0

Concessão de registro
Código de despacho: 158
Titular: ANDREA ALMEIDA MARTINS [BR/MG]
Autor: ANDREA ALMEIDA MARTINS[BR]
Título do registro: Vestidos
Data de depósito: 11/10/2023
Classificação: 02-02
Procurador: Cláudio Mendes Rocha
Detalhes do despacho: De acordo com o item 3.5.2 G do Manual de Desenhos Industriais, a DESCRIÇÃO é um campo no qual o requerente pode adicionar informações consideradas necessárias para uma melhor compreensão das figuras



do desenho industrial, de maneira a esclarecer recursos gráficos utilizados nas figuras ou como tais recursos podem influenciar o que é reivindicado nas mesmas, ou ainda para indicar vistas omitidas. As informações inseridas neste campo no pedido não cumprem com a finalidade pretendida e foram excluídas de ofício com apoio no item 5.3 do Manual.



BR302023006174-6

Concessão de registro

Código de despacho: 158

Titular: JOST AGRICULTURE & CONSTRUCTION SOUTH AMERICA LTDA. [BR/MG]

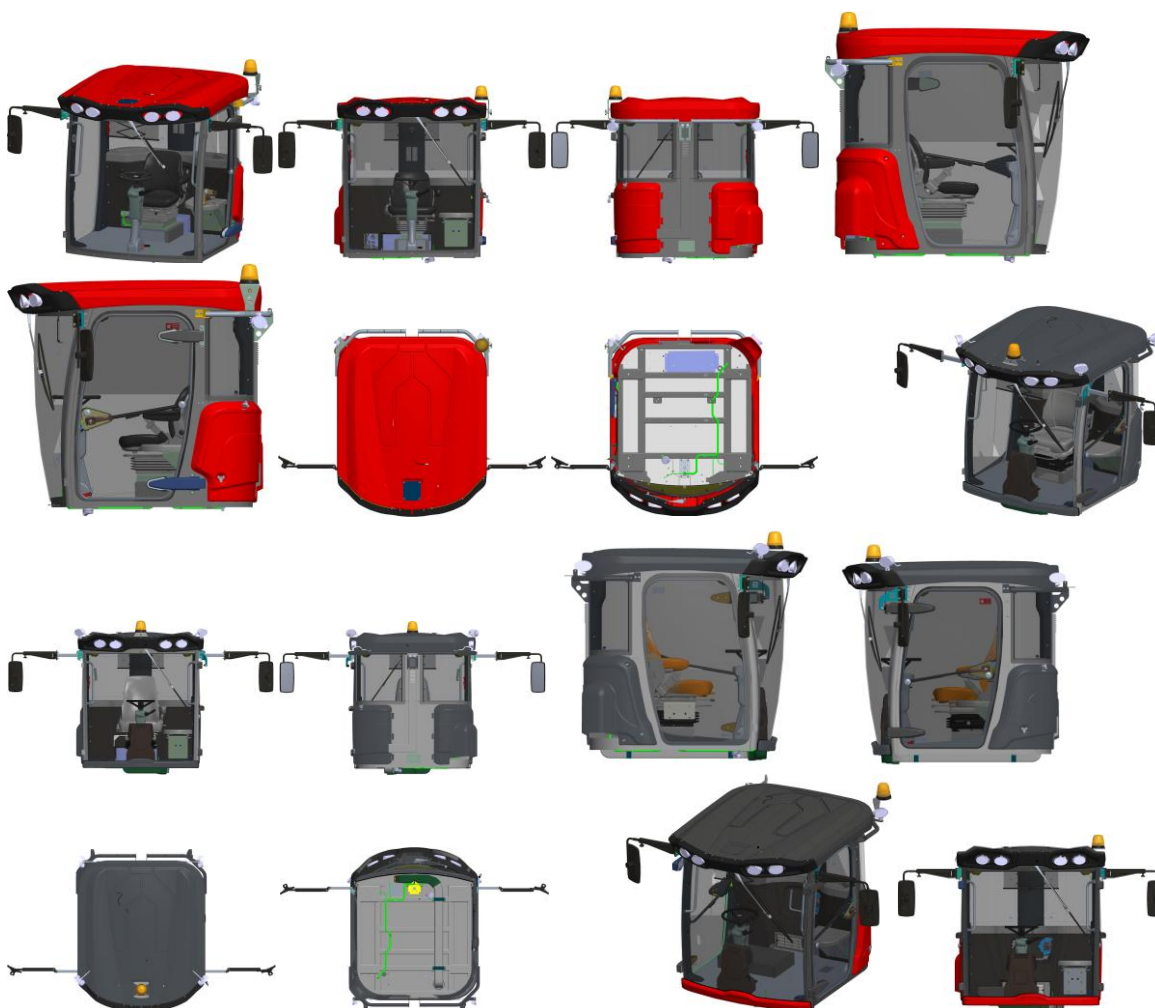
Autor: ÁLVARO JOSÉ DE OLIVEIRA[BR], MARCELO DE LIMA FANTINI[BR], GUSTAVO CORREA DA CRUZ[BR], TULIO ALEXANDRE VIEIRA DOMINGUES[BR] e RAFAEL DOS REIS FERNANDES[BR]

Título do registro: Cabines para veículos

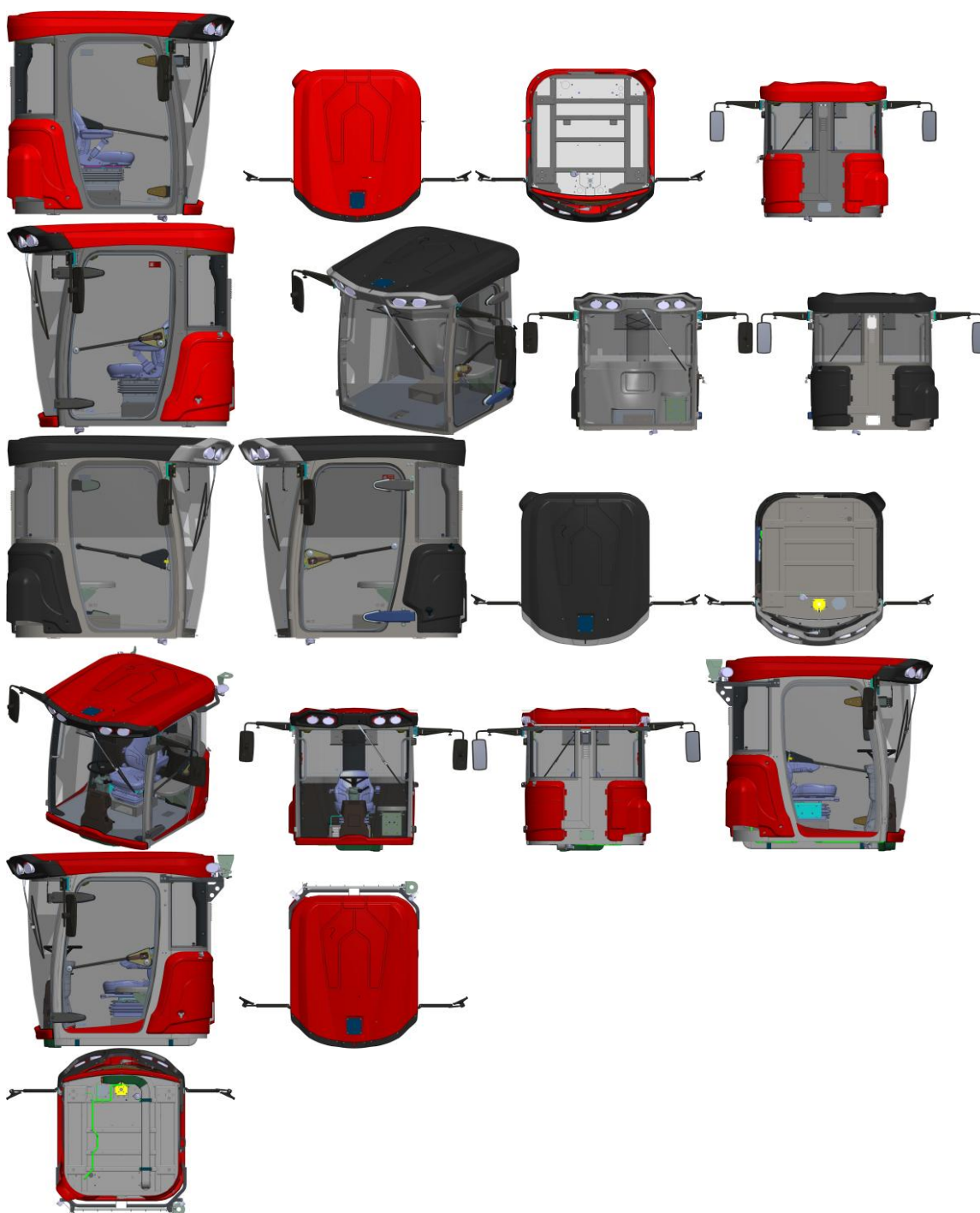
Data de depósito: 17/11/2023

Classificação: 12-16

Procurador: Denis Allan Daniel







BR302023006175-4

Concessão de registro

Código de despacho: 158

Titular: BE220 TECNOLOGIA LTDA [BR/RS]

Autor: DIEGO FURTADO VILELA[BR], RAFAEL DE ABREU ANTUNES[BR] e RODNEY SILVA[BR]

Título do registro: INTERFACE GRÁFICA

Data de depósito: 17/11/2023

Classificação: 14-04

Procurador: Milton Lucidio Leao Barcellos



BR302023006177-0

Concessão de registro

Código de despacho: 158

Titular: JOST AGRICULTURE & CONSTRUCTION SOUTH AMERICA LTDA. [BR/MG]

Autor: MARCELO DE LIMA FANTINI[BR], GUSTAVO CORREA DA CRUZ[BR], TULIO ALEXANDRE VIEIRA DOMINGUES[BR], RAFAEL DOS REIS FERNANDES[BR] e ALVARO JOSE DE OLIVEIRA[BR]

Título do registro: Cabines para veículos

Data de depósito: 17/11/2023

Classificação: 12-16

Procurador: Denis Allan Daniel





BR302024000951-8

Concessão de registro

Código de despacho: 158

Titular: UNIVERSIDADE FEDERAL DO RIO DE JANEIRO [BR/RJ]

Autor: FABRICIA OLIVEIRA FEIJO DE LIMA[BR], ANA KARLA FREIRE DE OLIVEIRA[BR] e FLAVIO GLORIA CAMINADA SABRA[BR]

Título do registro: Ornamento para roupa

Data de depósito: 28/02/2024

Classificação: 32-00



BR302024001161-0

Concessão de registro

Código de despacho: 158

Titular: HSIEH TIEN HUO [BR/SP]

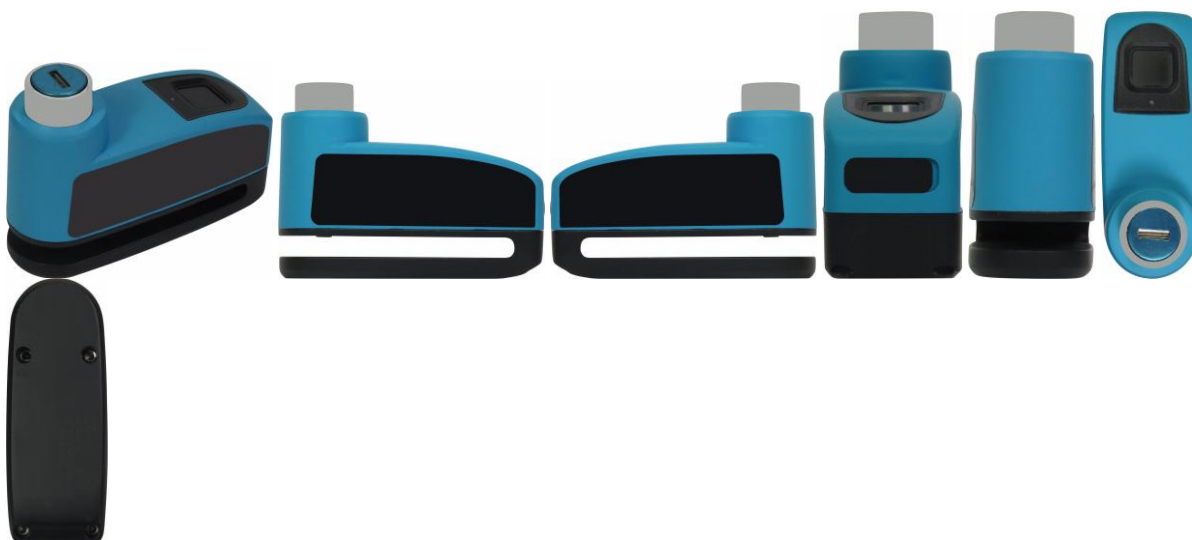
Autor: HSIEH TIEN HUO[BR]

Título do registro: TRAVA COM ALARME INTELIGENTE

Data de depósito: 11/03/2024

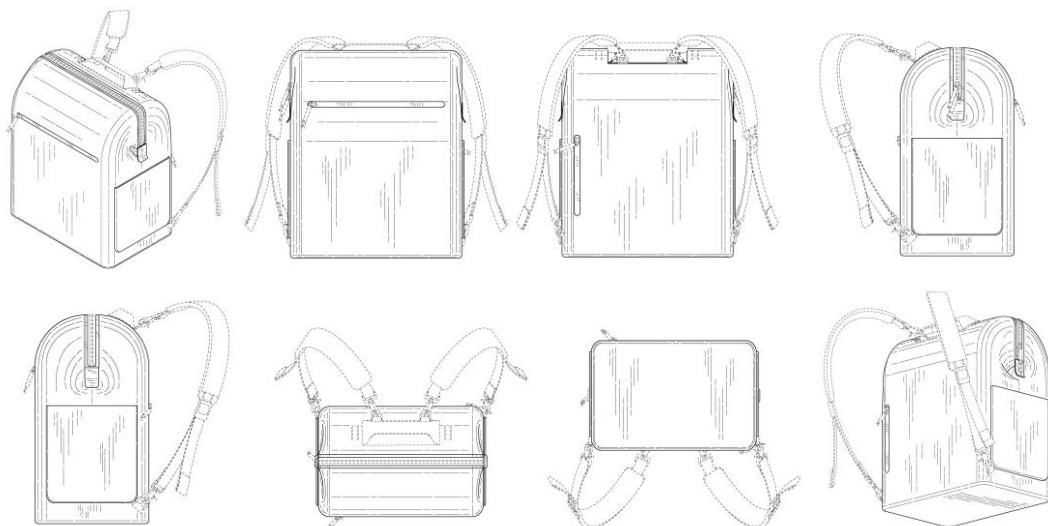
Classificação: 12-16

Procurador: Maria Ignês Pereira



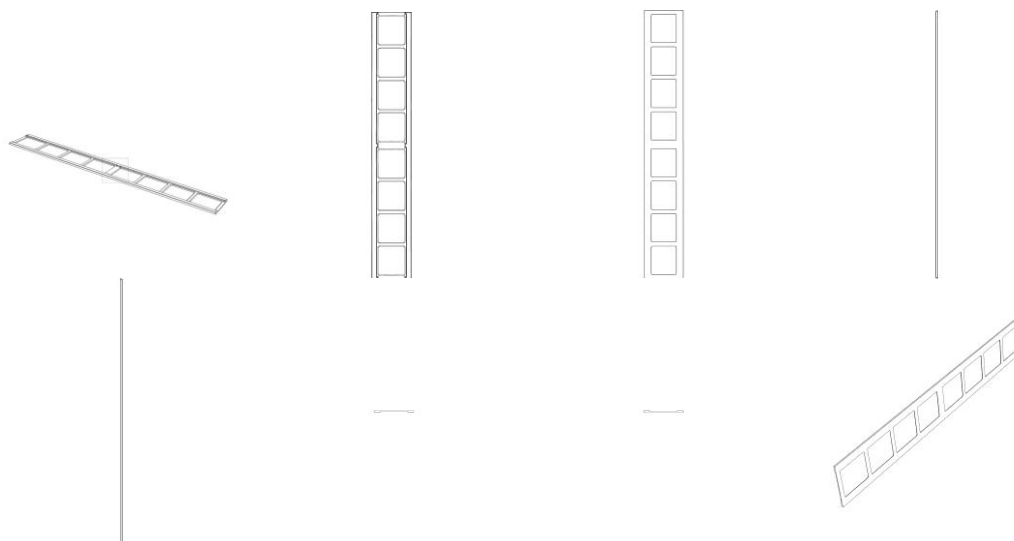
BR302024001804-5

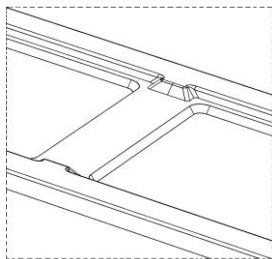
Concessão de registro
 Código de despacho: 158
Titular: PACIFIC MARKET INTERNATIONAL, LLC [US]
 Autor: JEFFREY CHARLES MUNIE[US], VIGNESH CHARI[US], GRAEME WAGONER[US] e MELISSA METROLIS-POOLE[US]
 Título do registro: Refrigerador portátil
 Data de depósito: 12/04/2024
 Prioridade unionista: 29/917,801 22/11/2023 US
 Classificação: 07-07
 Procurador: Otto Banho Licks



BR302024001819-3

Concessão de registro
 Código de despacho: 158
Titular: ELTON SACHETO [BR/SP]
 Autor: ELTON SACHETO[BR]
 Título do registro: Ralo invisível
 Data de depósito: 15/04/2024
 Classificação: 23-01
 Procurador: Luiz Fernando Alves



**BR302024002674-9**

Concessão de registro

Código de despacho: 158

Titular: PITCO FRIALATOR, INC. [US]

Autor: STEVEN CYR[US], MATTHEW CONTI[US], SHAWN WAYNE JOHNSON[US] e BRIAN GREGORY BROPHY[US]

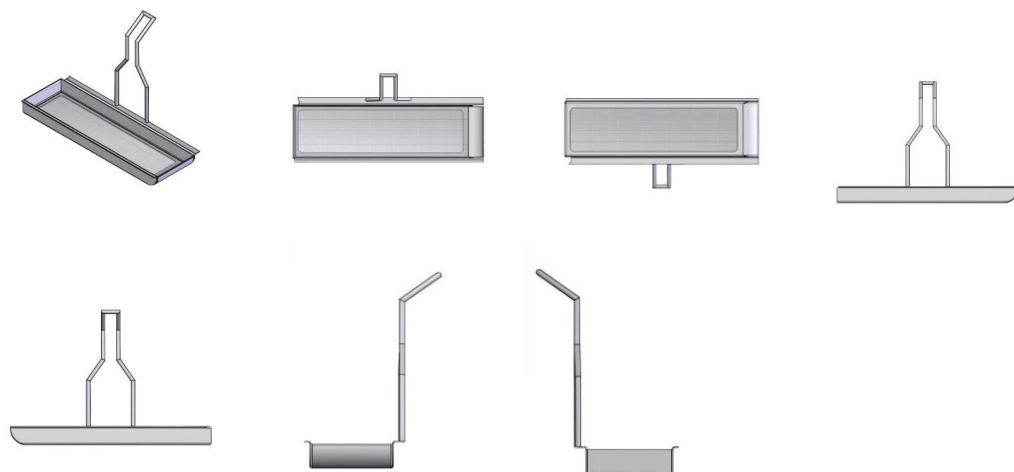
Título do registro: CESTO PARA FRITADEIRA

Data de depósito: 05/06/2024

Prioridade unionista: 29/919,623 05/12/2023 US

Classificação: 07-02

Procurador: Antônio Maurício Pedras Arnaud

**BR302024002702-8**

Concessão de registro

Código de despacho: 158

Titular: MARCOS FERNANDO PUPIM [BR/SP]

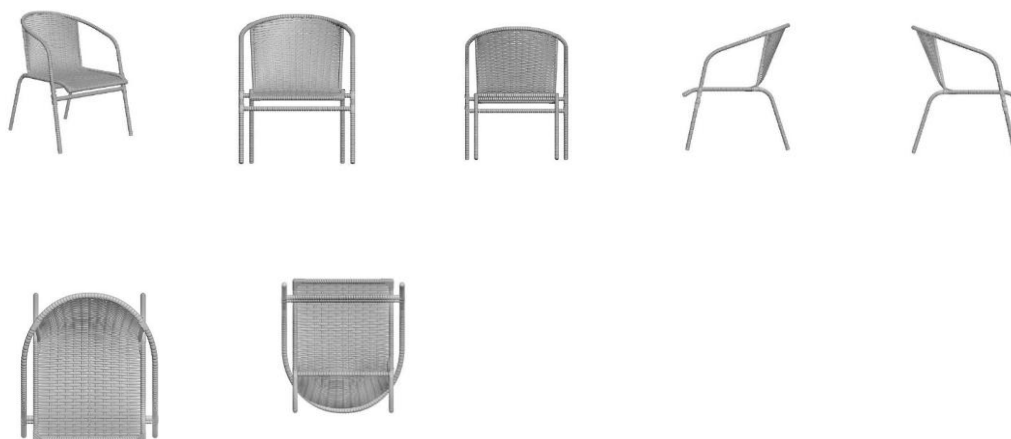
Autor: MARCOS FERNANDO PUPIM[BR]

Título do registro: Cadeiras [assentos]

Data de depósito: 06/06/2024

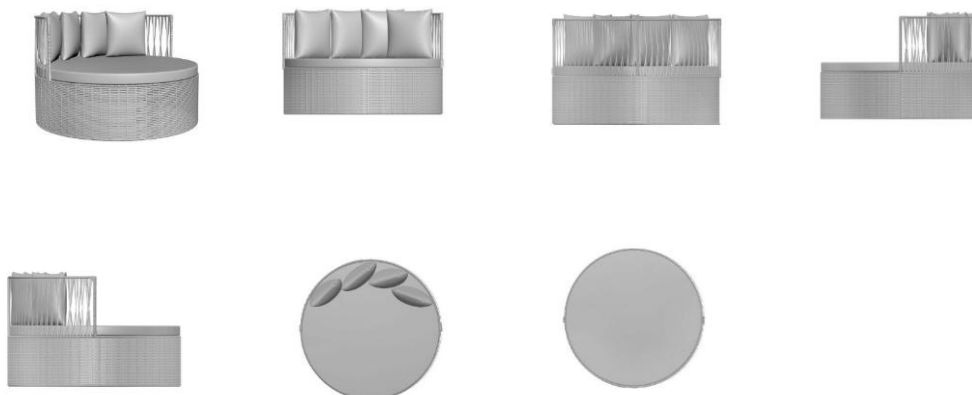
Classificação: 06-01

Procurador: Eduarda Colla



BR302024002703-6

Concessão de registro
Código de despacho: 158
Titular: MARCOS FERNANDO PUPIM [BR/SP]
Autor: MARCOS FERNANDO PUPIM[BR]
Título do registro: Sofás-cama
Data de depósito: 06/06/2024
Classificação: 06-01
Procurador: Eduarda Colla



BR302024002704-4

Concessão de registro
Código de despacho: 158
Titular: MARCOS FERNANDO PUPIM [BR/SP]
Autor: MARCOS FERNANDO PUPIM[BR]
Título do registro: Sofás-cama
Data de depósito: 06/06/2024
Classificação: 06-01
Procurador: Eduarda Colla





BR302024002705-2

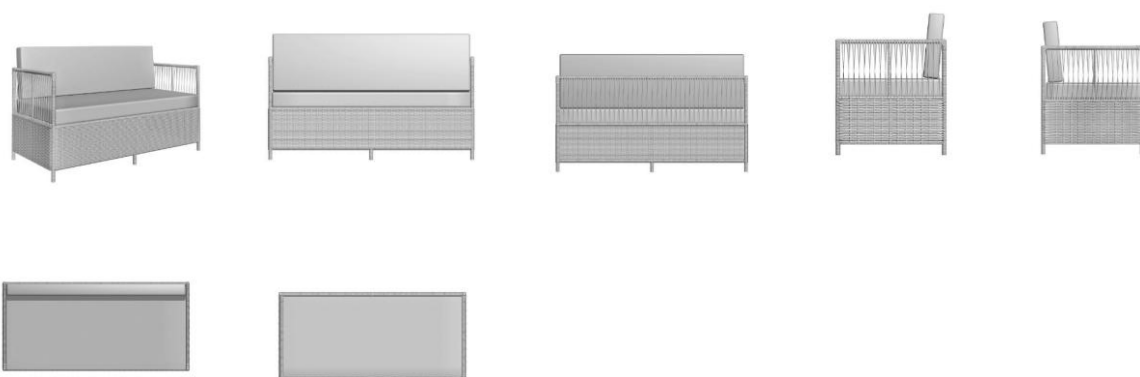
Concessão de registro
 Código de despacho: 158
Titular: MARCOS FERNANDO PUPIM [BR/SP]
 Autor: MARCOS FERNANDO PUPIM[BR]
 Título do registro: Sofás-cama
 Data de depósito: 06/06/2024
 Classificação: 06-01
 Procurador: Eduarda Colla



BR302024002706-0

Concessão de registro
 Código de despacho: 158
Titular: MARCOS FERNANDO PUPIM [BR/SP]
 Autor: MARCOS FERNANDO PUPIM[BR]
 Título do registro: Sofás
 Data de depósito: 06/06/2024
 Classificação: 06-01
 Procurador: Eduarda Colla





BR302024002865-2

Concessão de registro

Código de despacho: 158

Titular: RITA LUCIANE DE OLIVEIRA BORMANN ME [BR/SC] e TIAGO MOURA COSTA DE BULHOES [BR/RJ]

Autor: RITA LUCIANE DE OLIVEIRA BORMANN[BR] e TIAGO MOURA COSTA DE BULHOES[BR]

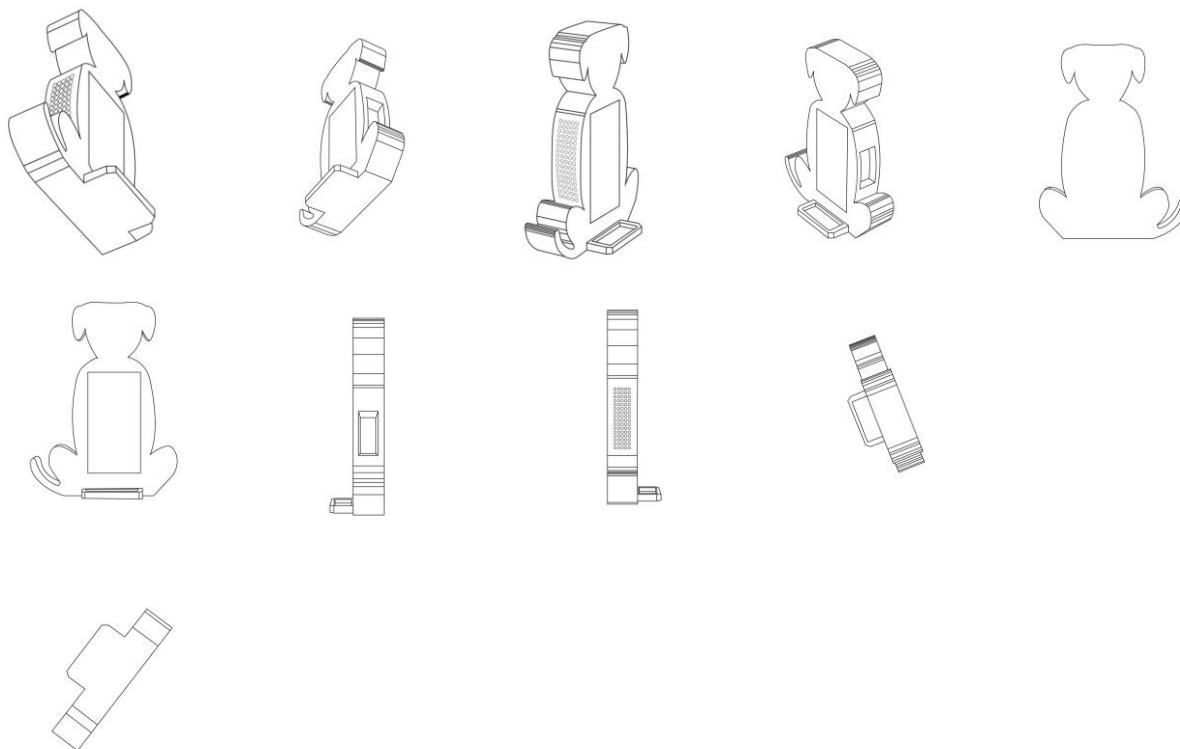
Título do registro: Bebedouros

Data de depósito: 14/06/2024

Classificação: 30-03

Procurador: TAMPER ASSESSORIA E CONSULTORIA EMPRESARIAL LTDA.-ME

Detalhes do despacho: Classe de locarno alterada de ofício para 30-03- Comedouros e bebedouros, de acordo com a nota técnica 01/2024.



BR302024002888-1

Concessão de registro

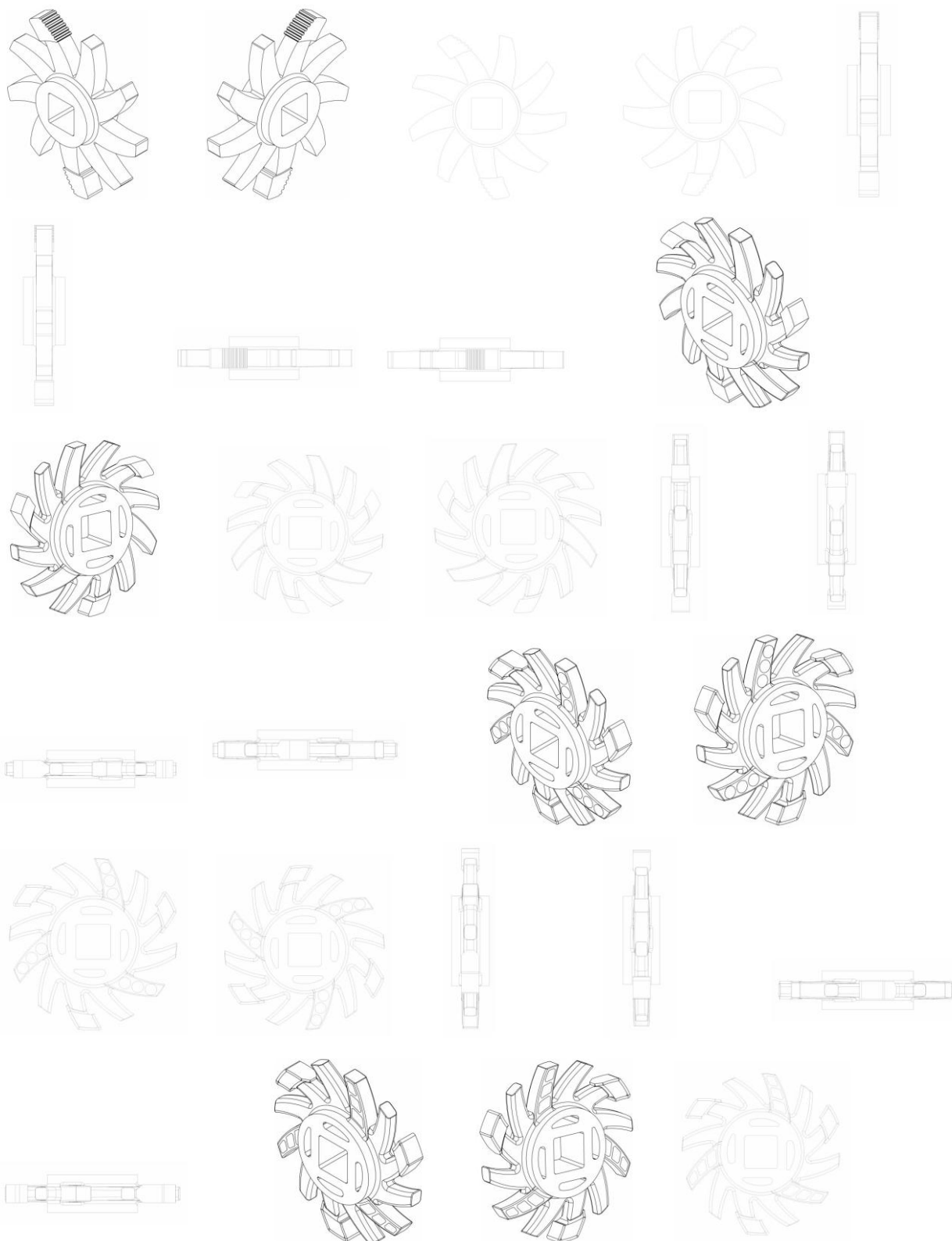
Código de despacho: 158

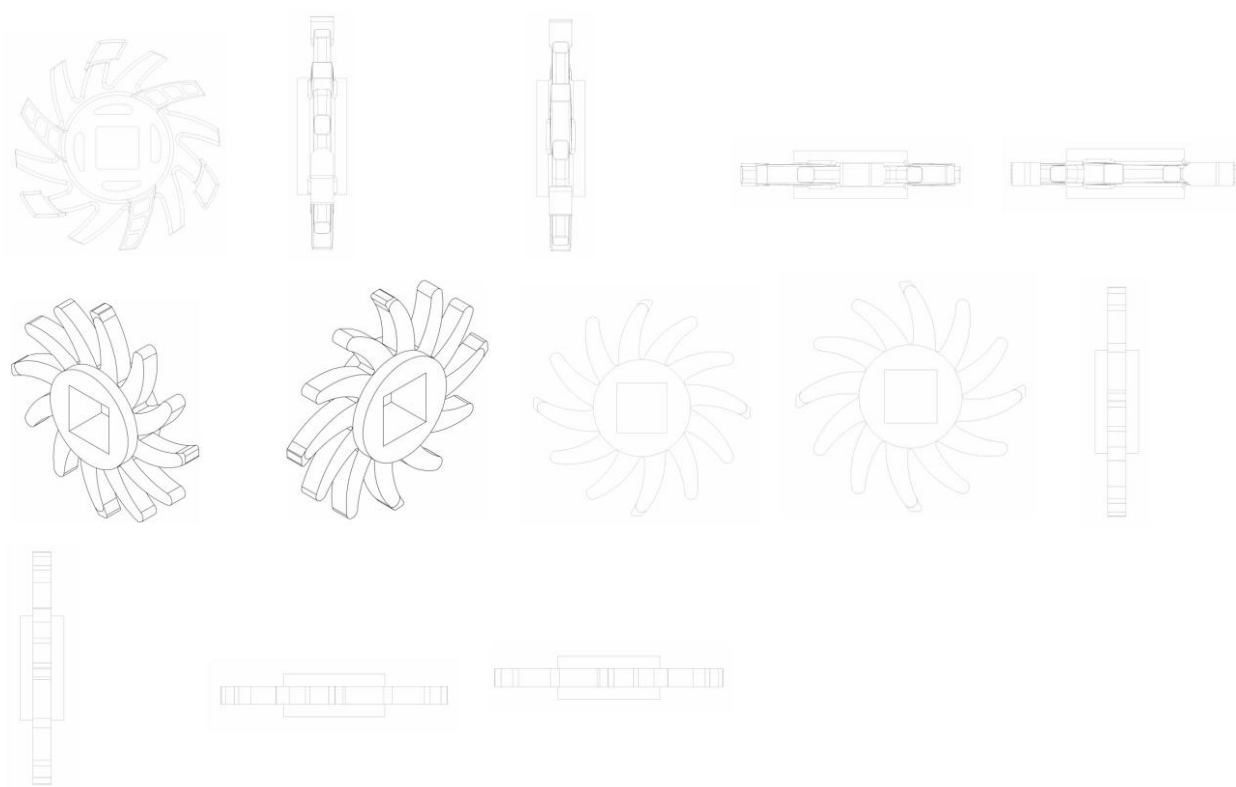
Titular: RECIMAC INDUSTRIA E COMERCIO LTDA [BR/SC]

Autor: GILSON JOAO DA SILVEIRA[BR] e CARLO BATTISTELLO[BR]



Título do registro: IMPLEMENTO PARA PENEIRAS DE ROLO
 Data de depósito: 17/06/2024
 Classificação: 15-04
 Procurador: LEILA KRAUSE SIGNORELLI
 Detalhes do despacho: Título adequado de ofício de acordo com a nota técnica 01/2024.





BR302024002957-8

Concessão de registro

Código de despacho: 158

Titular: AUDACE TECH LTDA [BR/SP]

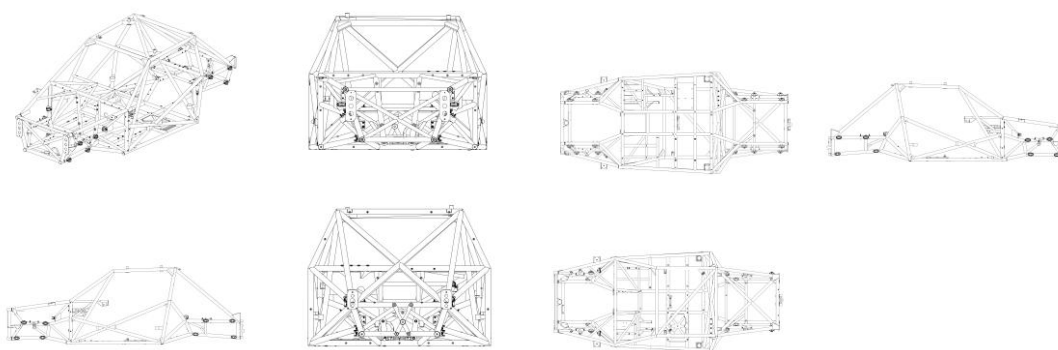
Autor: FABIO LUIS VIANNA BIROLINI[BR], RAYCE DOS SANTOS DANTAS[BR], JOAO GUILHERME MORAIS[BR] e JOSE AVALLONE NETO[BR]

Título do registro: Chassis

Data de depósito: 20/06/2024

Classificação: 12-08

Procurador: Clarke, Modet Propriedade Intelectual Ltda.



BR302024003104-1

Concessão de registro

Código de despacho: 158

Titular: UNIVERSIDADE FEDERAL DO RIO GRANDE - FURG [BR/RS] e I. MELITO LTDA [BR/RS]

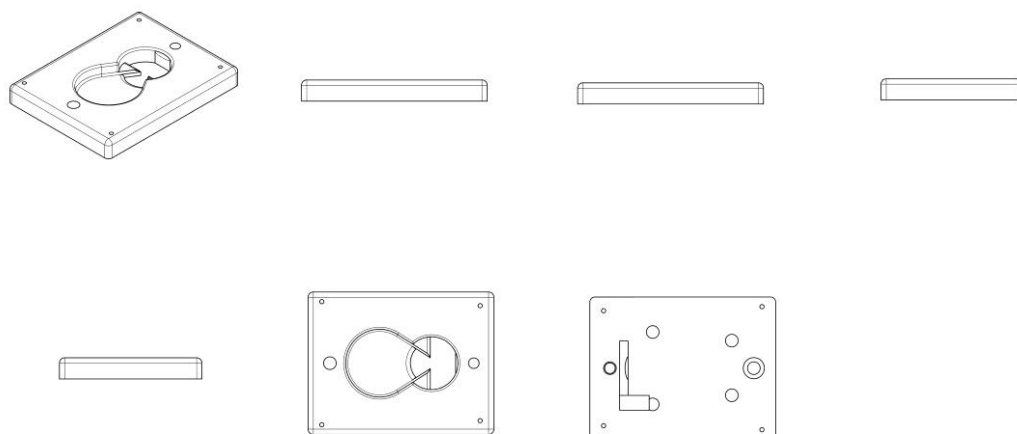
Autor: VAGNER SANTOS DA ROSA[BR], EDUARDO NUNES BORGES[BR], RAFAEL ALCESTE BERRI[BR], LUCIANO SILVA DA SILVA[BR], ALICE TISSOT GARCIA PINTANEL[BR], LETICIA CAROLINE SOUZA DE LIMA[BR], CEDENIR BORGES DA COSTA[BR], EVERSON DA SILVA FLORES[BR], TIAGO RODRIGUES AZEVEDO[BR], SAMUEL FILIPE VASCONCELOS NUNES[BR], PAULO RENATO PEREIRA DAS NEVES NETO[BR], MAIARA RODRIGUES CARIOLICK[BR] e KARLA PRISCILA SCHREIBER[BR]

Título do registro: CASE PARA LEITOR DE TAG CHAVEIRO

Data de depósito: 27/06/2024

Classificação: 14-02





BR302024003124-6

Concessão de registro

Código de despacho: 158

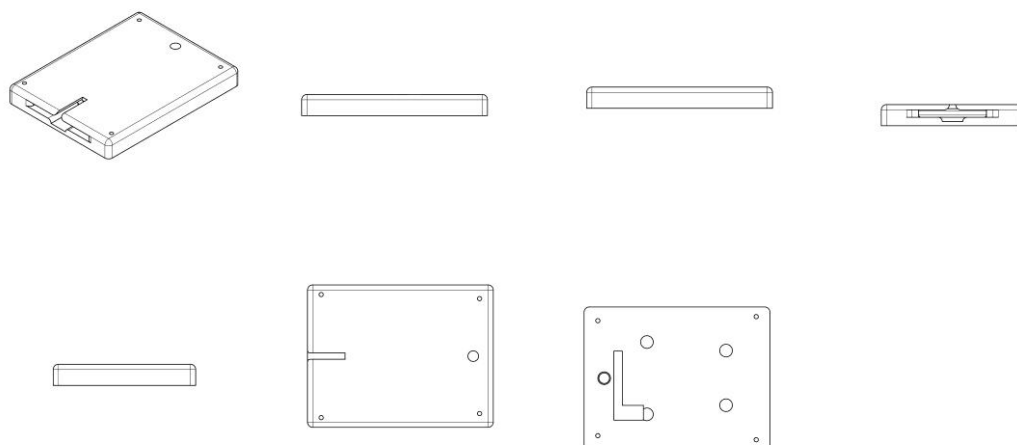
Titular: UNIVERSIDADE FEDERAL DO RIO GRANDE - FURG [BR/RS] e I. MELITO LTDA [BR/RS]

Autor: VAGNER SANTOS DA ROSA[BR], EDUARDO NUNES BORGES[BR], RAFAEL ALCESTE BERRI[BR], LUCIANO SILVA DA SILVA[BR], ALICE TISSOT GARCIA PINTANEL[BR], LETICIA CAROLINE SOUZA DE LIMA[BR], CEDENIR BORGES DA COSTA[BR], EVERSON DA SILVA FLORES[BR], TIAGO RODRIGUES AZEVEDO[BR], SAMUEL FILIPE VASCONCELOS NUNES[BR], PAULO RENATO PEREIRA DAS NEVES NETO[BR], MAIARA RODRIGUES CARIOLICK[BR] e KARLA PRISCILA SCHREIBER[BR]

Título do registro: LEITOR DE TAG CHAVEIRO PARA CARTÃO

Data de depósito: 28/06/2024

Classificação: 14-02



BR302024003436-9

Concessão de registro

Código de despacho: 158

Titular: CLAUDECIR ANTÔNIO DOS SANTOS [BR/SP]

Autor: CLAUDECIR ANTÔNIO DOS SANTOS[BR]

Título do registro: Mesas

Data de depósito: 16/07/2024

Classificação: 06-03

Procurador: Beatriz Da Silva Negri





BR302024006011-4

Concessão de registro

Código de despacho: 158

Titular: 49.499.972 ALEXANDRE LUIZ JUNQUEIRA HADURA ALBANO [BR/SP]

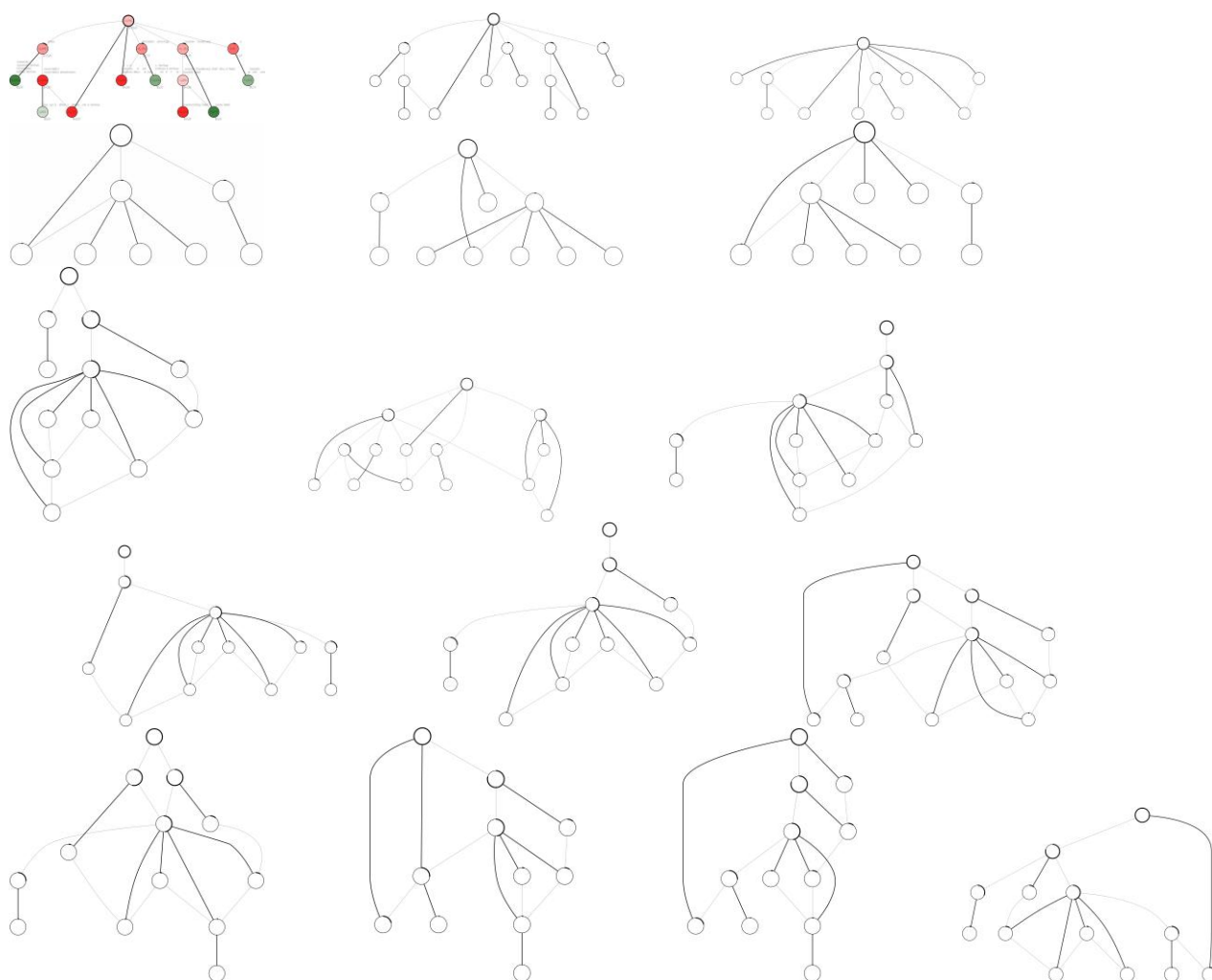
Autor: ALEXANDRE LUIZ JUNQUEIRA HADURA ALBANO[BR]

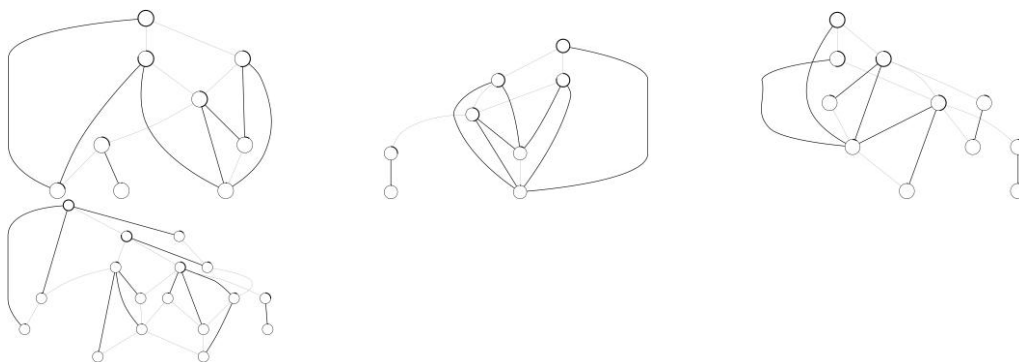
Título do registro: INTERFACE GRÁFICA

Data de depósito: 31/10/2024

Classificação: 14-04

Procurador: KASZNAR LEONARDOS PROPRIEDADE INTELECTUAL





BR302025002819-1

Concessão de registro
 Código de despacho: 158
Titular: GRENDENE S.A. [BR/CE]
 Autor: SCHANA CENCI MARIN[BR]
 Título do registro: Calçado
 Data de depósito: 08/05/2025
 Classificação: 02-04
 Procurador: Remer Villaça & Nogueira Assessoria e Consultoria de Prop. Intelectual S/S Ltda.



BR302025002822-1

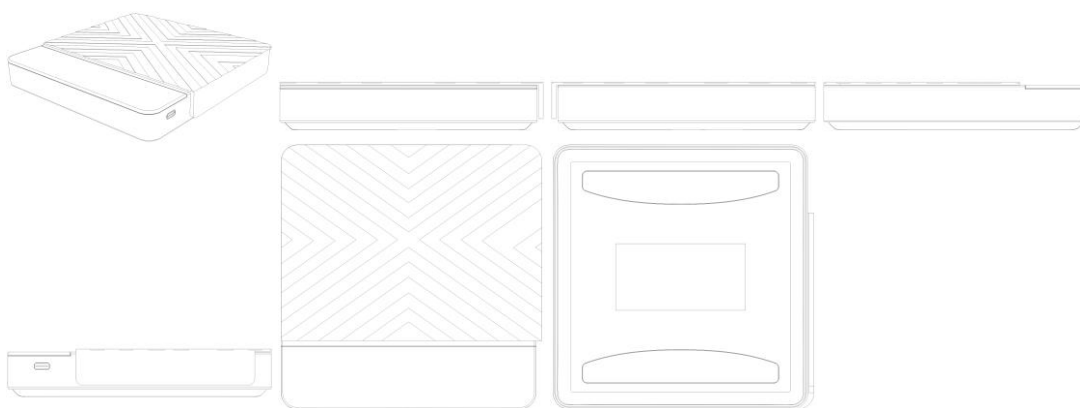
Concessão de registro
 Código de despacho: 158
Titular: ANRAN SUPPLY CHAIN MANAGEMENT LIMITED [CN]
 Autor: ZIHUA ZOU[CN]
 Título do registro: Jogos, incluindo jogos educativos
 Data de depósito: 08/05/2025
 Classificação: 03-01 e 21-01
 Procurador: Org. Mérito Marcas e Patentes Ltda.
 Detalhes do despacho: Classe de locarno 03-01- Baús, malas, pastas, bolsas, chaveiros, estojos especialmente criados para seu conteúdo, carteiras e artigos similares, incluída no processo de acordo com a nota técnica 01/2024.





BR302025002824-8

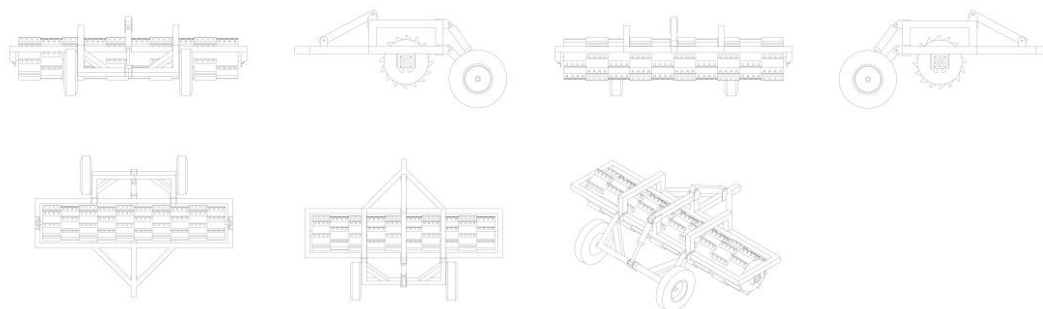
Concessão de registro
 Código de despacho: 158
Titular: ANRAN SUPPLY CHAIN MANAGEMENT LIMITED [CN]
 Autor: ZIHUA ZOU[CN]
 Título do registro: Balanças de cozinha
 Data de depósito: 08/05/2025
 Classificação: 10-04
 Procurador: Org. Mérito Marcas e Patentes Ltda.



BR302025002825-6

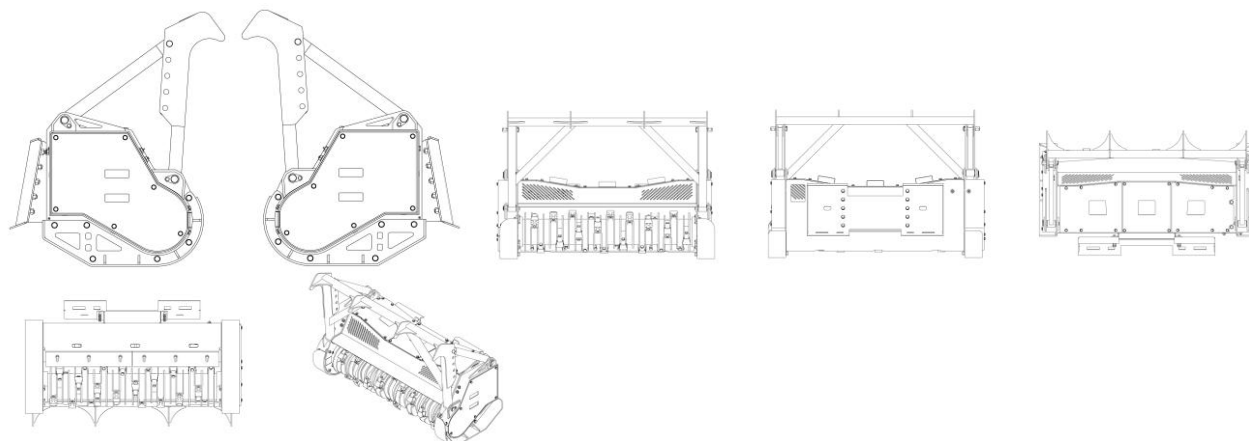
Concessão de registro
 Código de despacho: 158
Titular: AGROINOV INCORPORACAO DE IMOVEIS LTDA [BR/PR]
 Autor: MANUEL PINA CABRITA DA SILVA RIBEIRO[PT]
 Título do registro: Máquinas agrícolas
 Data de depósito: 08/05/2025
 Classificação: 15-03
 Procurador: VITAL REGISTRO EMPRESARIAL LTDA





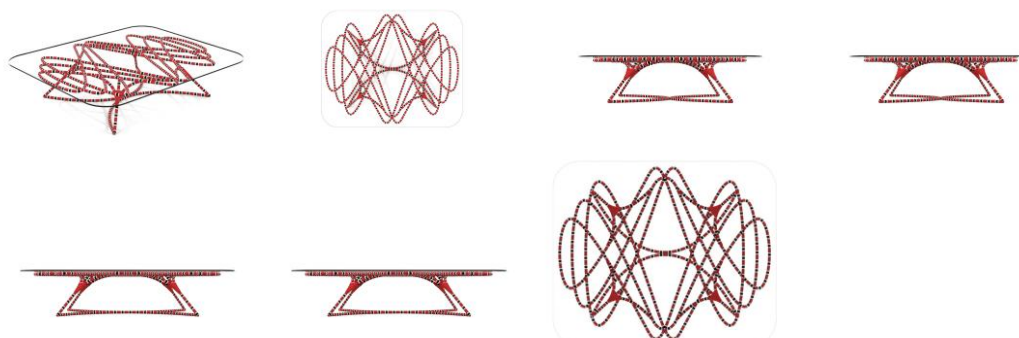
BR302025002831-0

Concessão de registro
 Código de despacho: 158
Titular: AGROINOV INCORPORACAO DE IMOVEIS LTDA [BR/PR]
 Autor: MANUEL PINA CABRITA DA SILVA RIBEIRO[PT]
 Título do registro: Máquinas agrícolas
 Data de depósito: 08/05/2025
 Classificação: 15-03
 Procurador: VITAL REGISTRO EMPRESARIAL LTDA



BR302025002900-7

Concessão de registro
 Código de despacho: 158
Titular: MATOS STUDIO SERVICOS DE DESIGN LTDA [BR/PB]
 Autor: SÉRGIO JOSÉ DE MATOS[BR]
 Título do registro: Mesas
 Data de depósito: 13/05/2025
 Classificação: 06-03

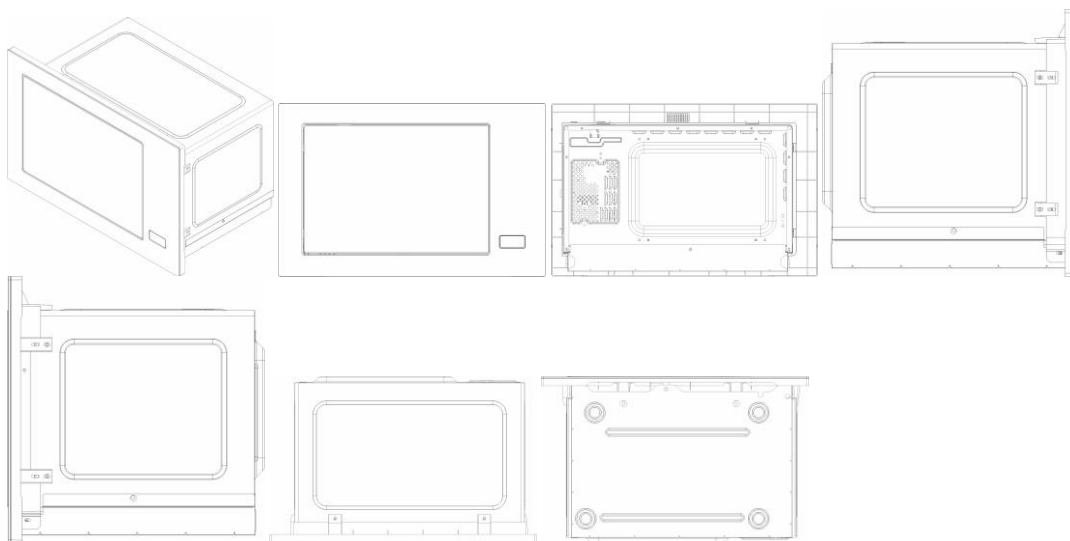


BR302025002901-5

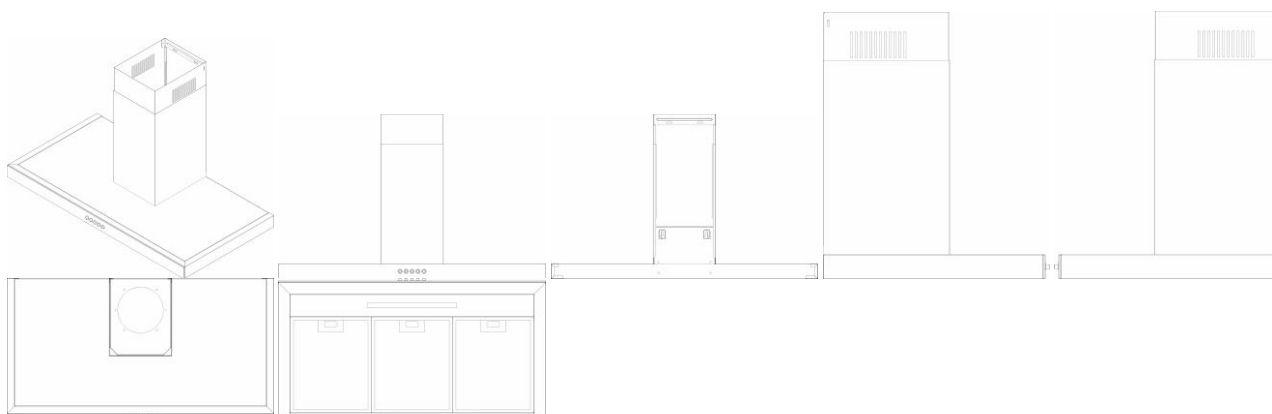
Concessão de registro
 Código de despacho: 158
Titular: MUELLER FOGÕES LTDA. [BR/SC]



Autor: JOHN MÜLLER[BR]
Título do registro: Forno de micro-ondas
Data de depósito: 13/05/2025
Classificação: 07-02
Procurador: Licks Advogados

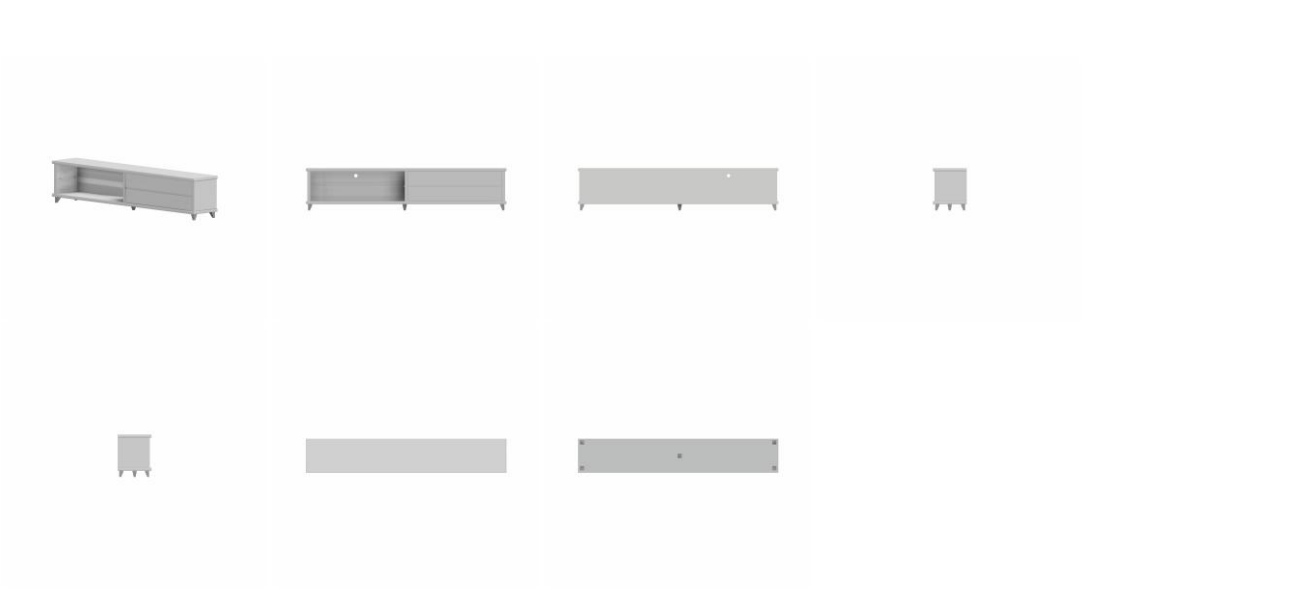


BR302025002917-1 Concessão de registro
Código de despacho: 158
Titular: MUELLER FOGÕES LTDA. [BR/SC]
Autor: JOHN MÜLLER[BR]
Título do registro: Coifa
Data de depósito: 13/05/2025
Classificação: 23-04
Procurador: Licks Advogados



BR302025002919-8 Concessão de registro
Código de despacho: 158
Titular: EDSON NOSSA JUNIOR [BR/SP]
Autor: EDSON NOSSA JUNIOR[BR]
Título do registro: RACK
Data de depósito: 13/05/2025
Classificação: 06-04
Procurador: Vilage Marcas e Patentes Ltda
Detalhes do despacho: Classe de locarno alterada de ofício para 06-04 - Móveis para armazenagem, de acordo com a nota técnica 01/2024.



**BR302025002920-1**

Concessão de registro

Código de despacho: 158

Titular: EDSON NOSSA JUNIOR [BR/SP]

Autor: EDSON NOSSA JUNIOR[BR]

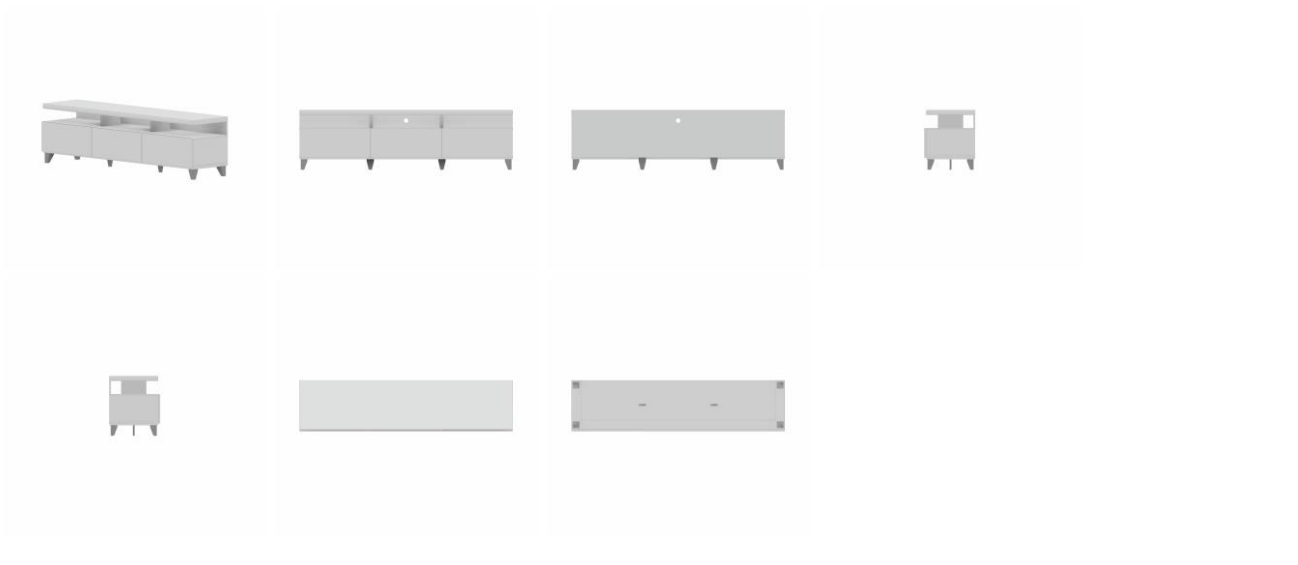
Título do registro: RACK

Data de depósito: 13/05/2025

Classificação: 06-04

Procurador: Vilage Marcas e Patentes Ltda

Detalhes do despacho: Classe de locarno alterada para 06-04 -Móveis para armazenagem, de ofício de acordo com a nota técnica 01/2024.

**BR302025002991-0**

Concessão de registro

Código de despacho: 158

Titular: BLUE BUFFALO ENTERPRISES, INC. [US]

Autor: LYNN K. BARTON[US], MEGAN KEOUGH[US], EMILY LAUREN FORT[US], JIE SUN[CN], JAMES LARSEN[US], THAISA SIBILA LEMOS[BR], JAMES LOMBEL[US], RACHEL VECCHIO[US], MORGAN NICOLE WHITCOTTON[US] e SCOTT K. WHITMAN[US]

Título do registro: PETISCO PARA ANIMAIS

Data de depósito: 16/05/2025

Prioridade unionista: 29/979,282 18/12/2024 US

Classificação: 01-06

Procurador: Dannemann, Siemsen, Bigler & Ipanema Moreira





BR302025003001-3

Concessão de registro

Código de despacho: 158

Titular: BLUE BUFFALO ENTERPRISES, INC. [US]

Autor: LYNN K. BARTON[US], MEGAN KEOUGH[US], EMILY LAUREN FORT[US], JIE SUN[CN], JAMES LARSEN[US], THAISA SIBILA LEMOS[BR], JAMES LOMBEL[US], RACHEL VECCHIO[US], MORGAN NICOLE WHITCOTTON[US] e SCOTT K. WHITMAN[US]

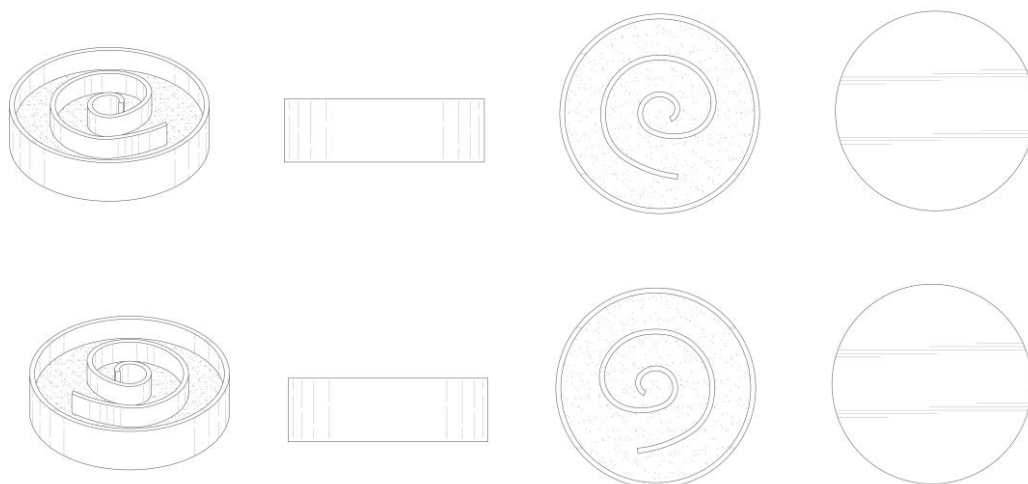
Título do registro: PETISCO PARA ANIMAIS

Data de depósito: 16/05/2025

Prioridade unionista: 29/979,284 18/12/2024 US

Classificação: 01-06

Procurador: Dannemann, Siemsen, Bigler & Ipanema Moreira



BR302025003077-3

Concessão de registro

Código de despacho: 158

Titular: ELI LILLY AND COMPANY [US]

Autor: TALA AL GHABRA[SY] e OLA KHALED MOHAMED YOUSSEF HASSAN[EG]

Título do registro: Caixa

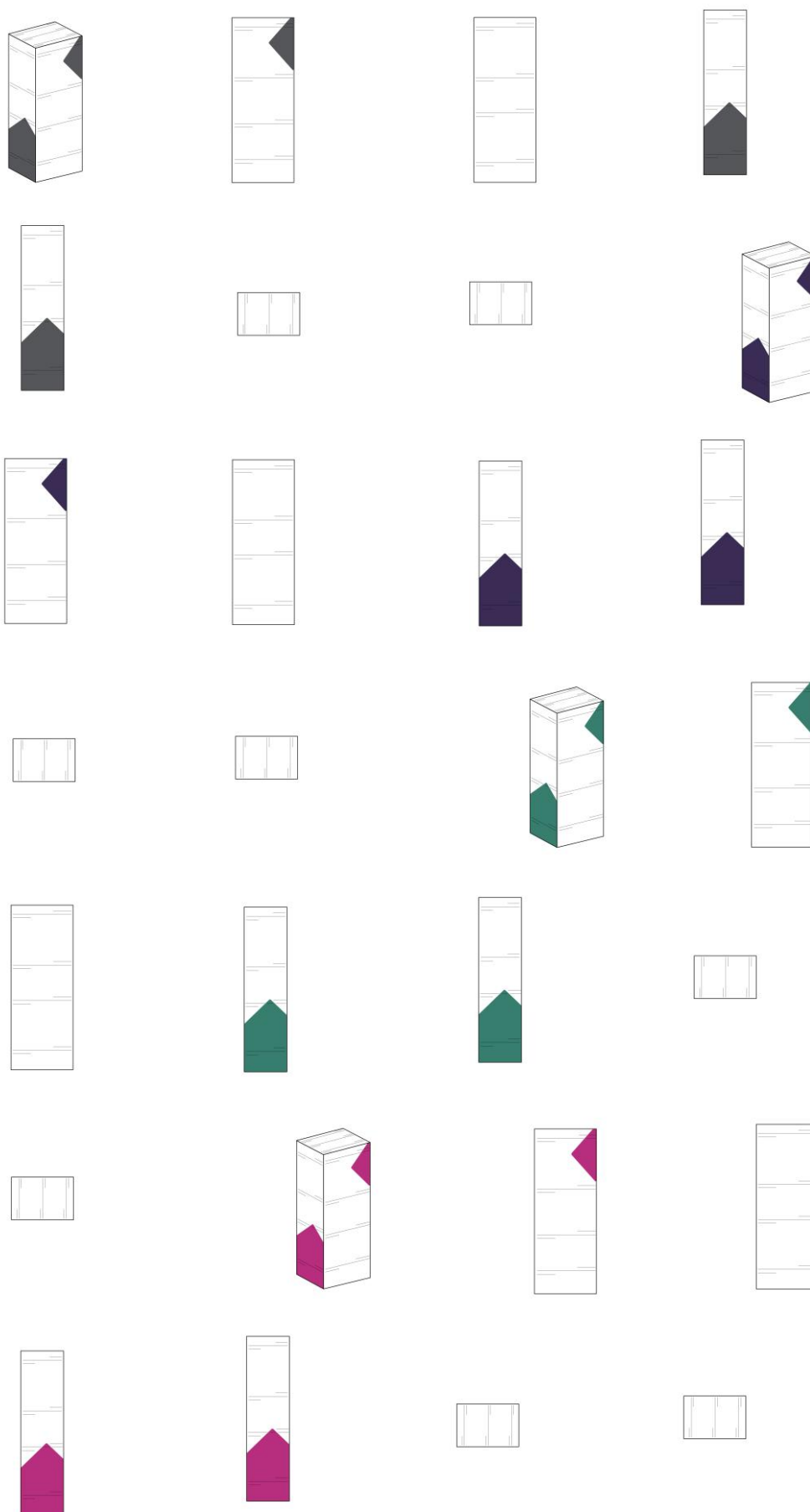
Data de depósito: 20/05/2025

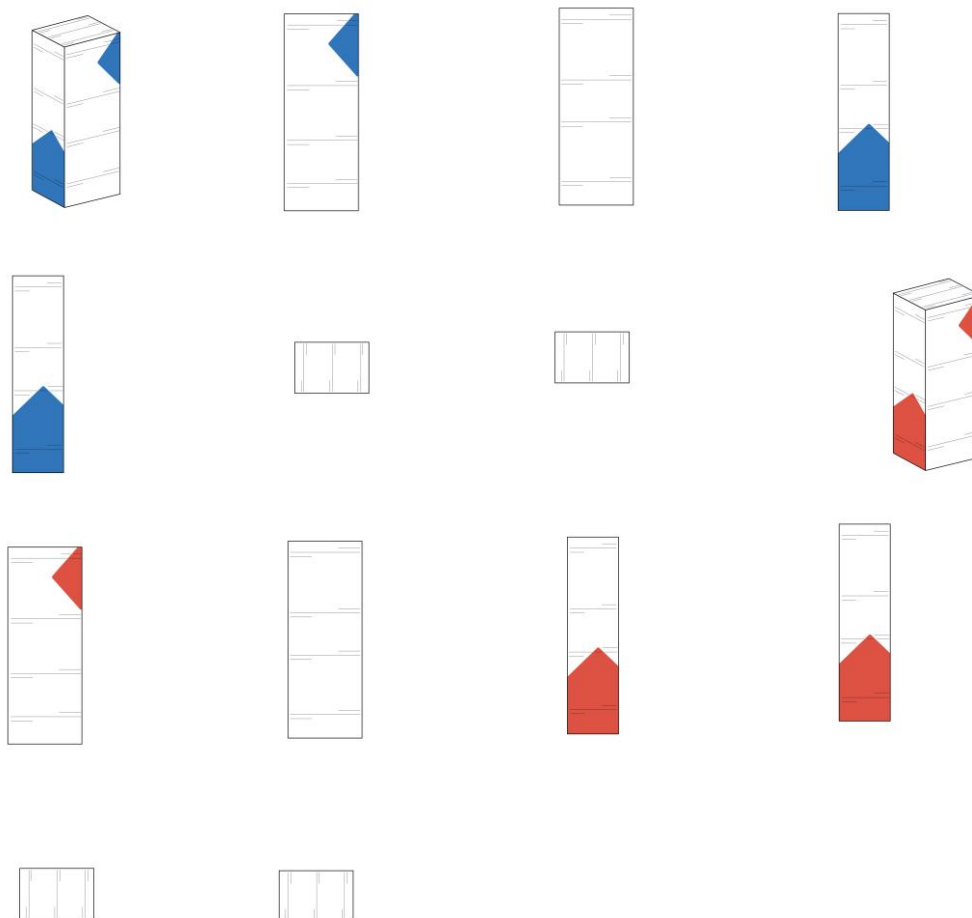
Prioridade unionista: 29/974,279 21/11/2024 US

Classificação: 09-03

Procurador: Dannemann, Siemsen, Bigler & Ipanema Moreira





**BR302025003079-0**

Concessão de registro

Código de despacho: 158

Titular: ELI LILLY AND COMPANY [US]

Autor: TALA AL GHABRA[SY] e OLA KHALED MOHAMED YOUSSEF HASSAN[EG]

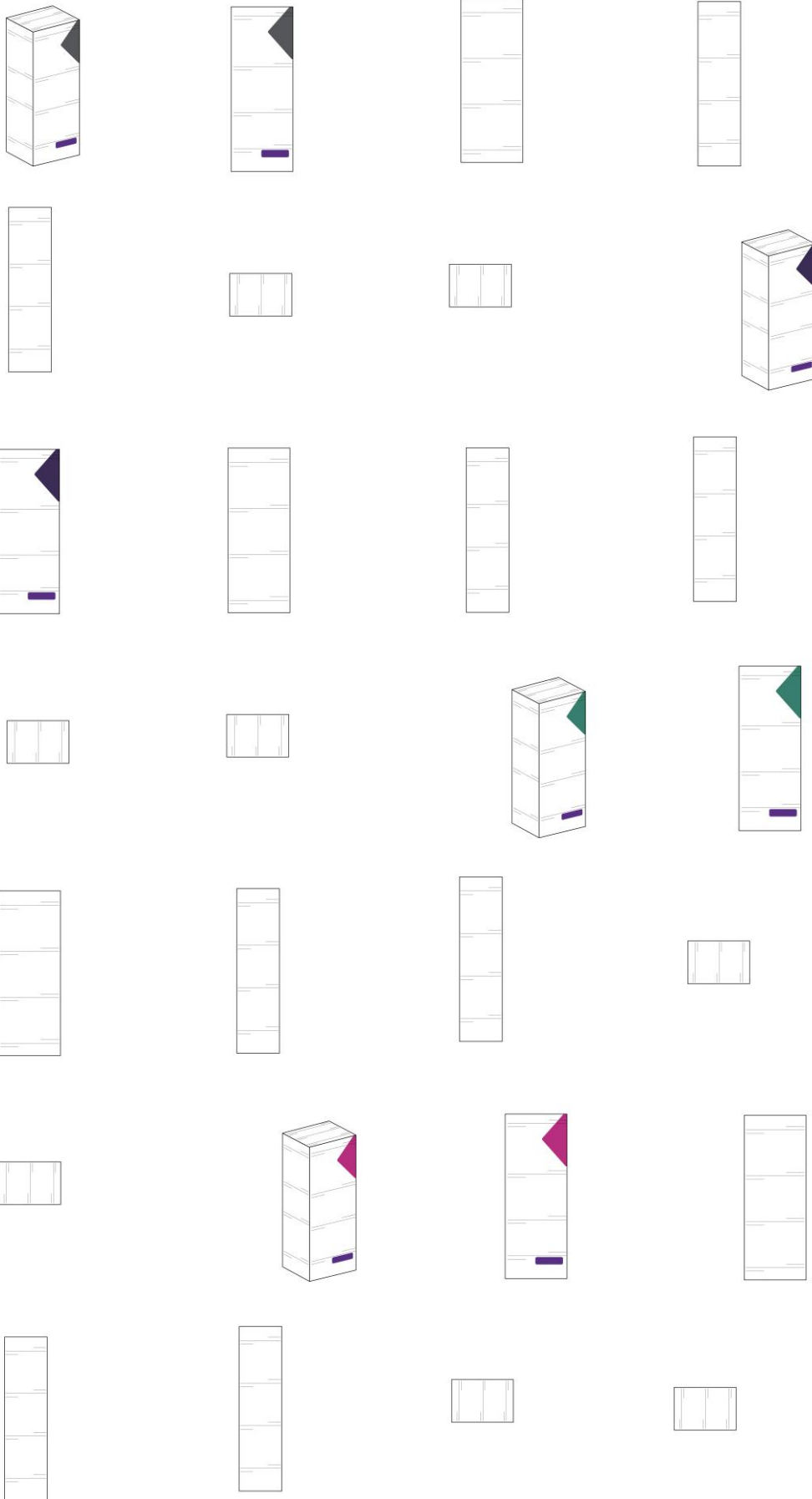
Título do registro: Caixa

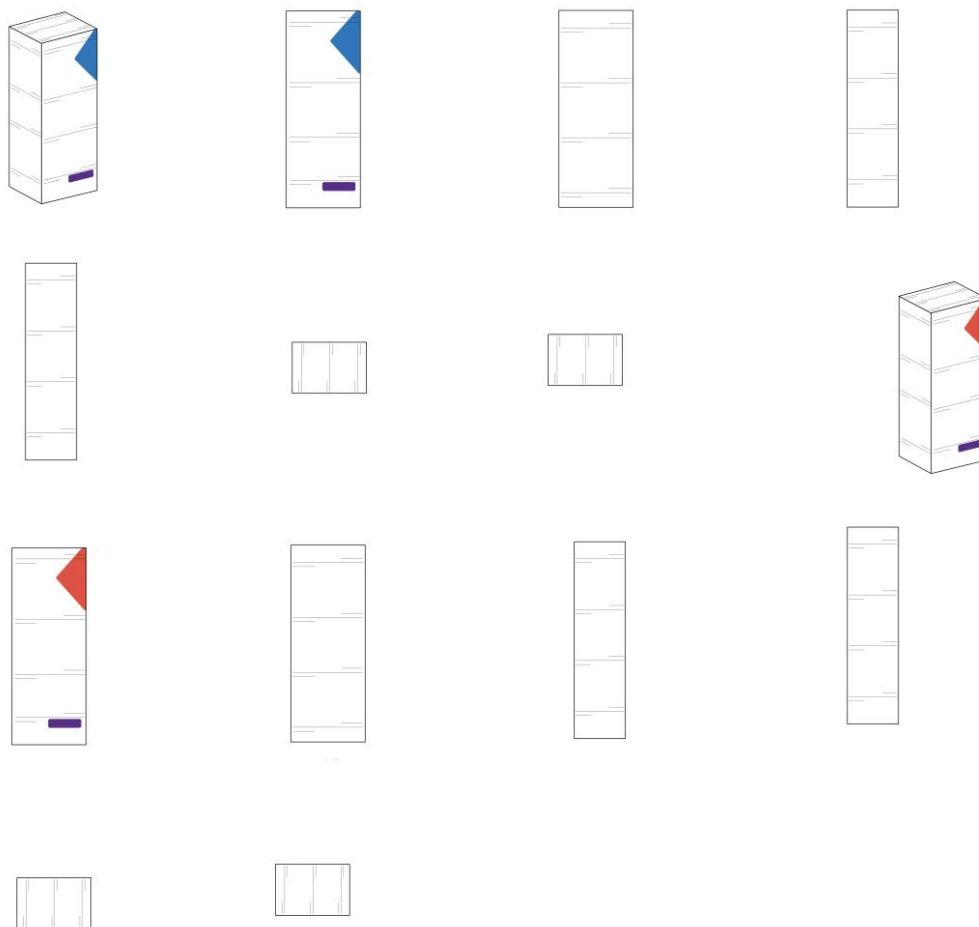
Data de depósito: 20/05/2025

Prioridade unionista: 29/974,279 21/11/2024 US

Classificação: 09-03

Procurador: Dannemann, Siemsen, Bigler & Ipanema Moreira

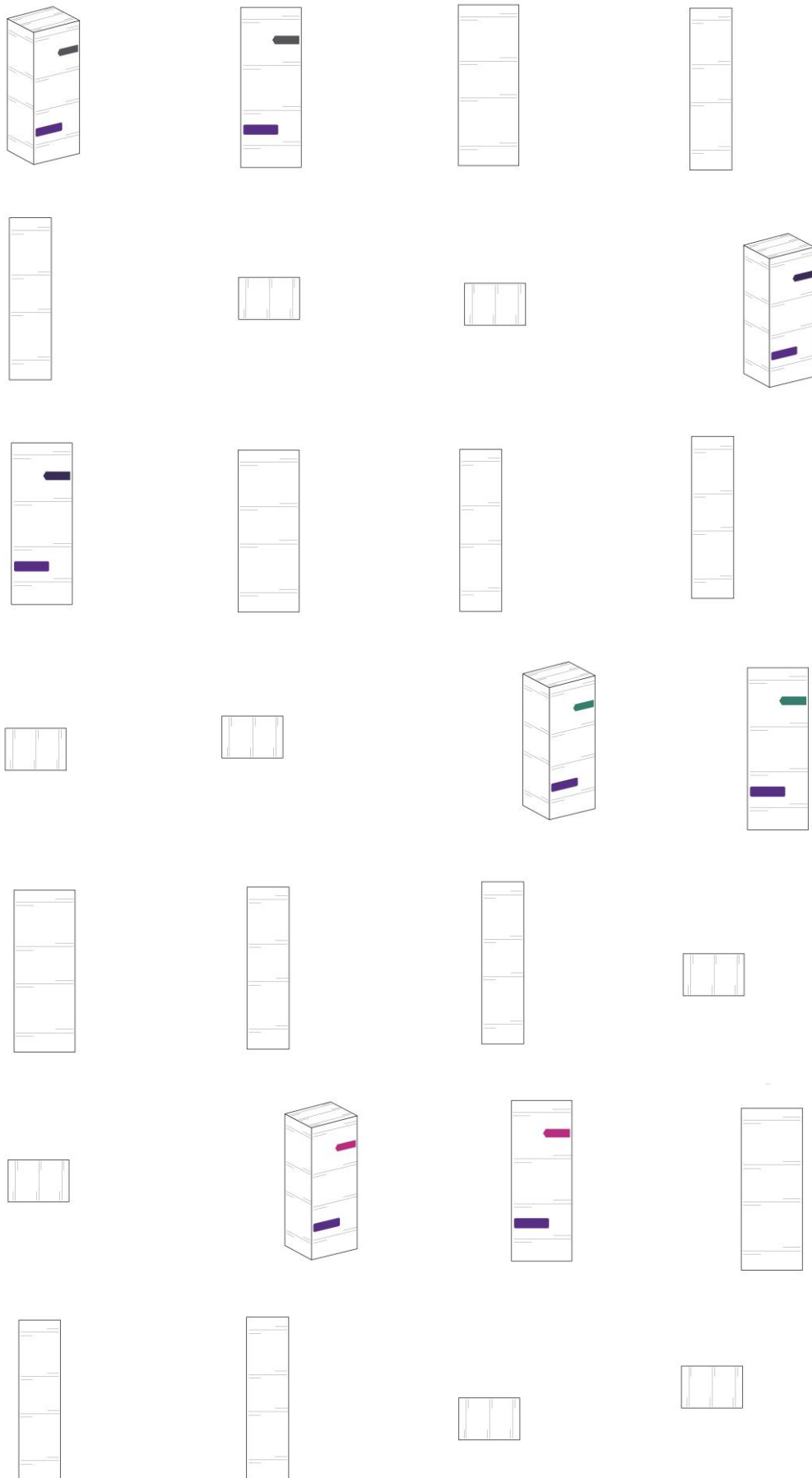


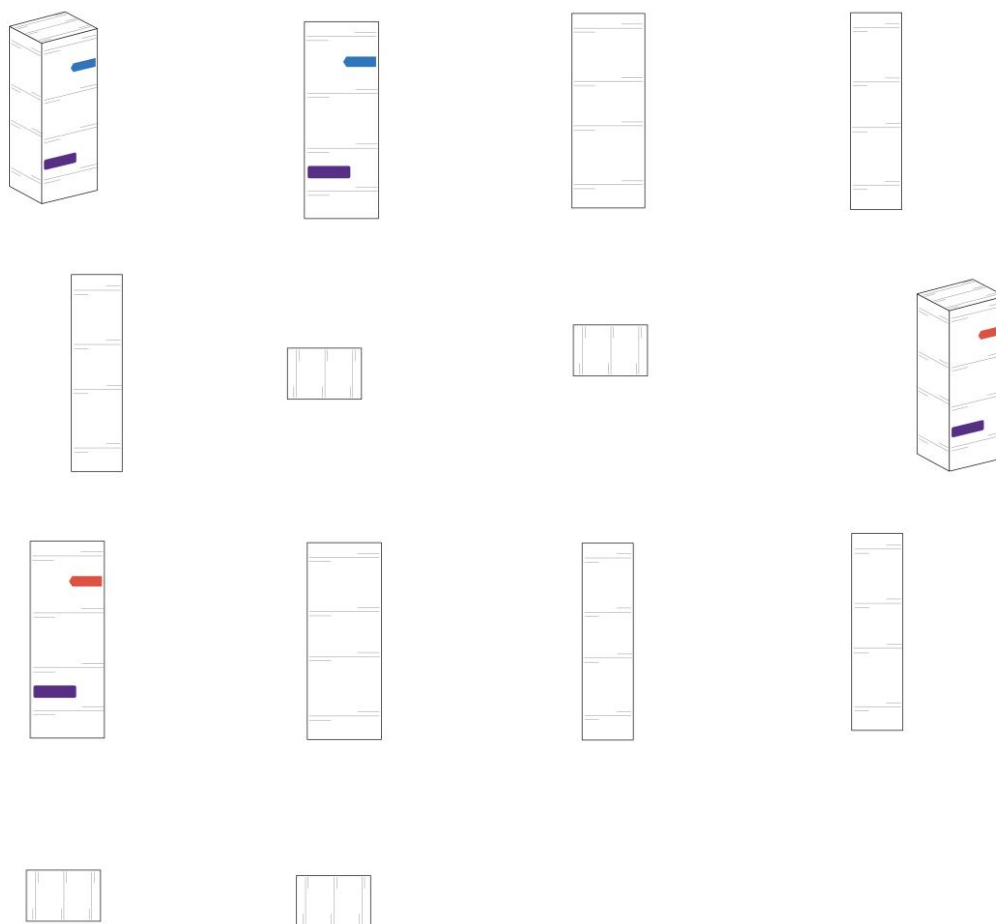


BR302025003080-3

Concessão de registro
 Código de despacho: 158
Titular: ELI LILLY AND COMPANY [US]
 Autor: CARLYNA ANNE ANDERSON[GB] e MARIA CRISTINA TARANCON JUANAS[ES]
 Título do registro: CAIXA
 Data de depósito: 20/05/2025
 Prioridade unionista: 29/974,143 20/11/2024 US
 Classificação: 09-03
 Procurador: Dannemann, Siemsen, Bigler & Ipanema Moreira





**BR302025003081-1**

Concessão de registro

Código de despacho: 158

Titular: ELI LILLY AND COMPANY [US]

Autor: CARLYNA ANNE ANDERSON[GB] e MARIA CRISTINA TARANCON JUANAS[ES]

Título do registro: CAIXA

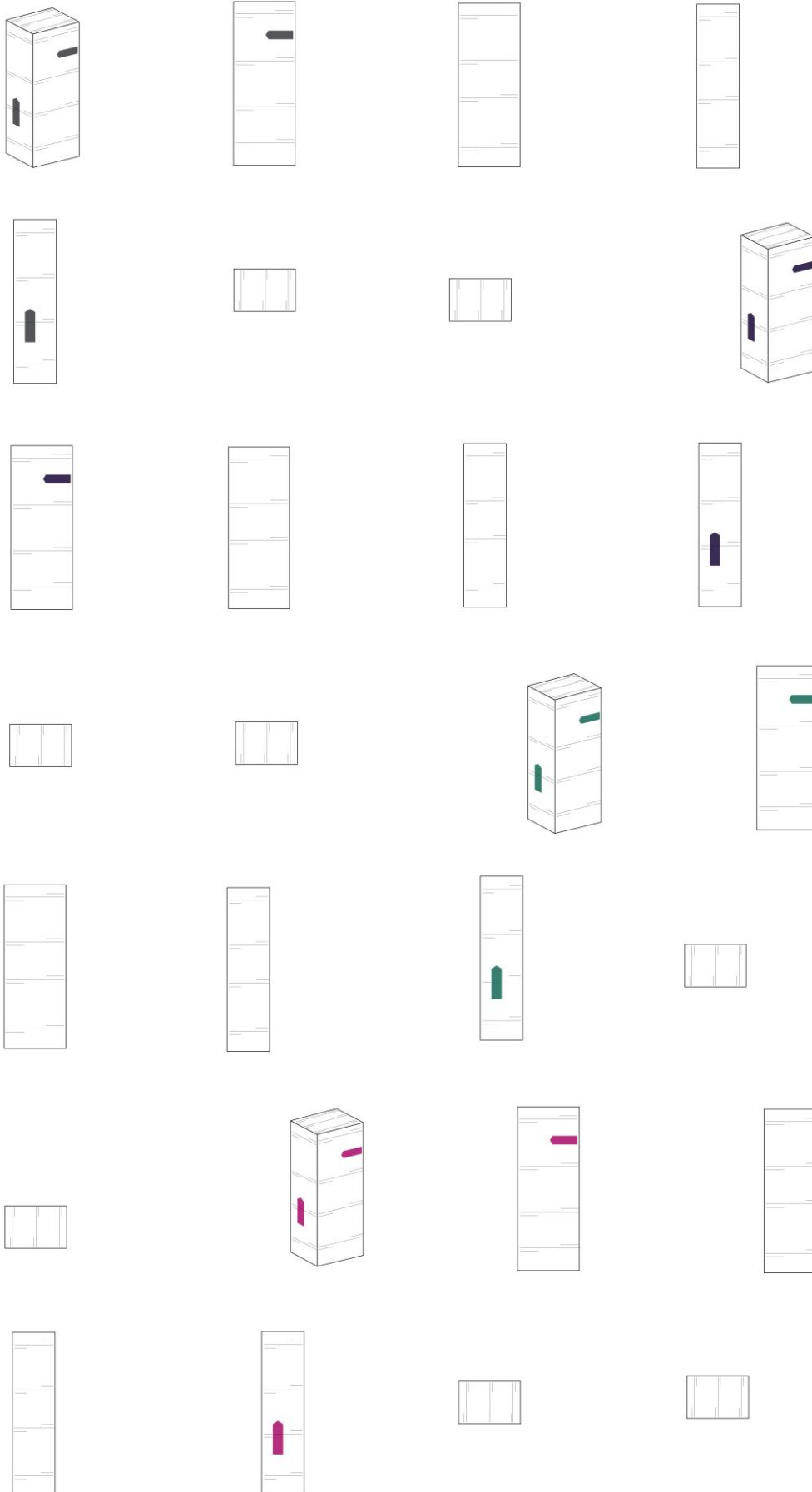
Data de depósito: 20/05/2025

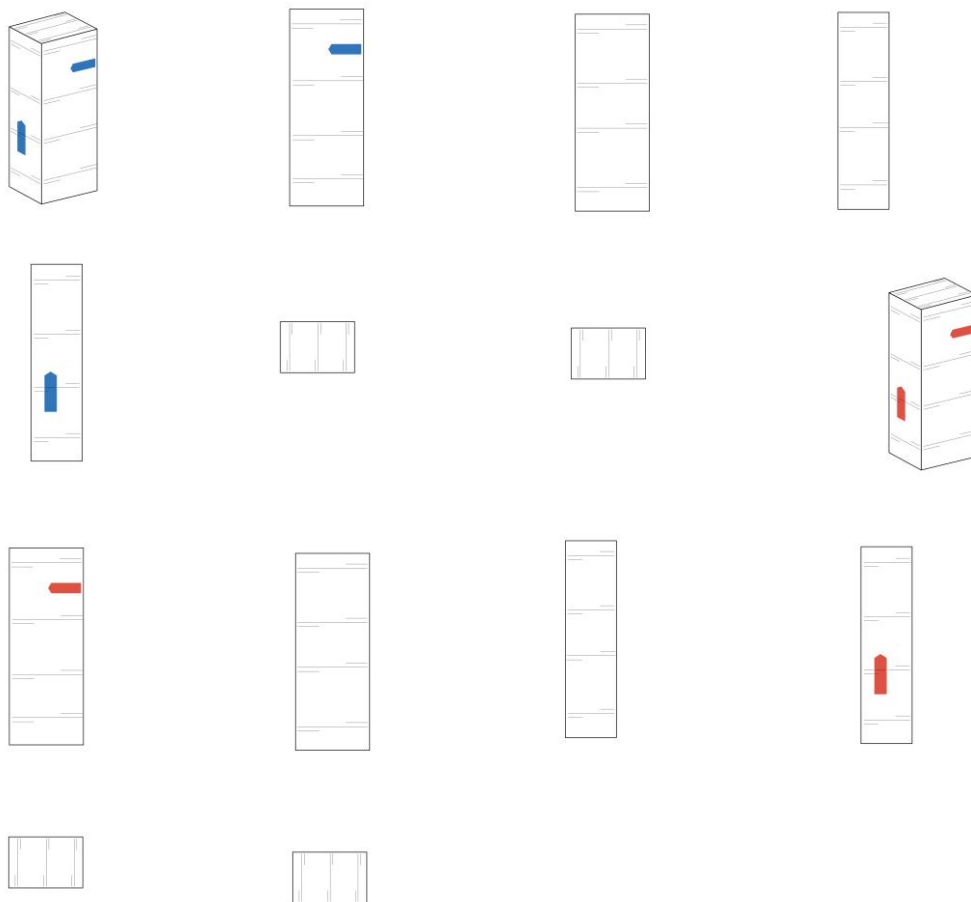
Prioridade unionista: 29/974,143 20/11/2024 US

Classificação: 09-03

Procurador: Dannemann, Siemsen, Bigler & Ipanema Moreira





**BR302025003084-6**

Concessão de registro

Código de despacho: 158

Titular: ELI LILLY AND COMPANY [US]

Autor: TALA AL GHABRA[SY] e OLA KHALED MOHAMED YOUSSEF HASSAN[EG]

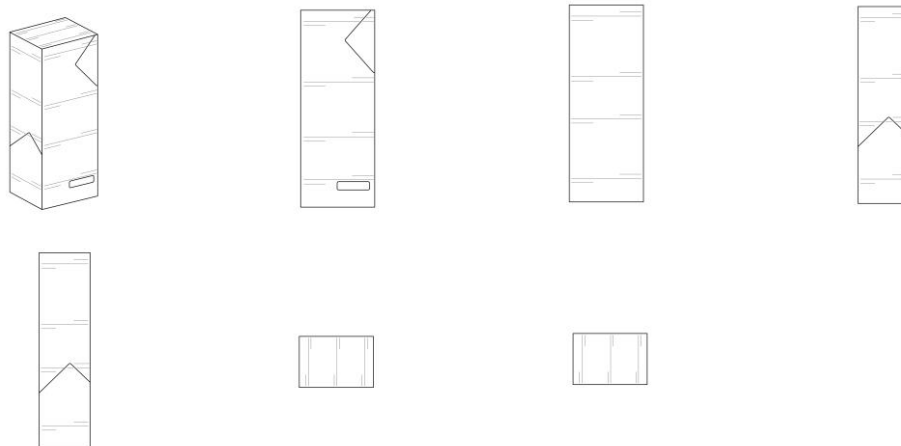
Título do registro: Caixa

Data de depósito: 20/05/2025

Prioridade unionista: 29/974,279 21/11/2024 US

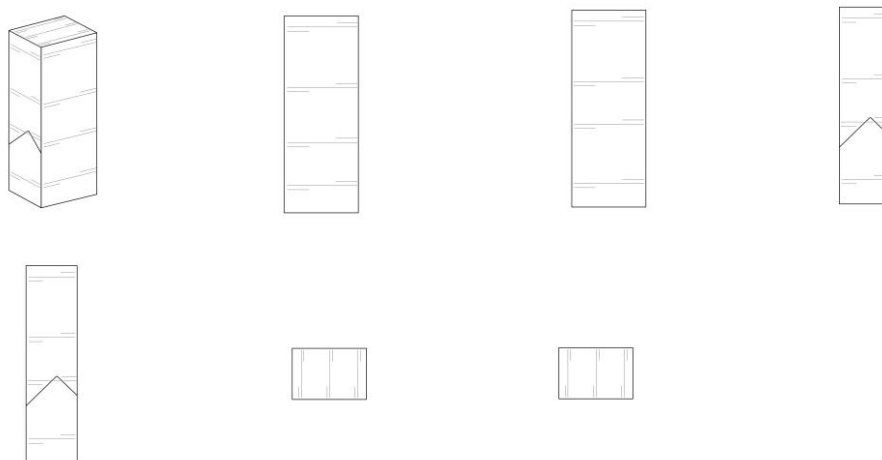
Classificação: 09-03

Procurador: Dannemann, Siemsen, Bigler & Ipanema Moreira



BR302025003085-4

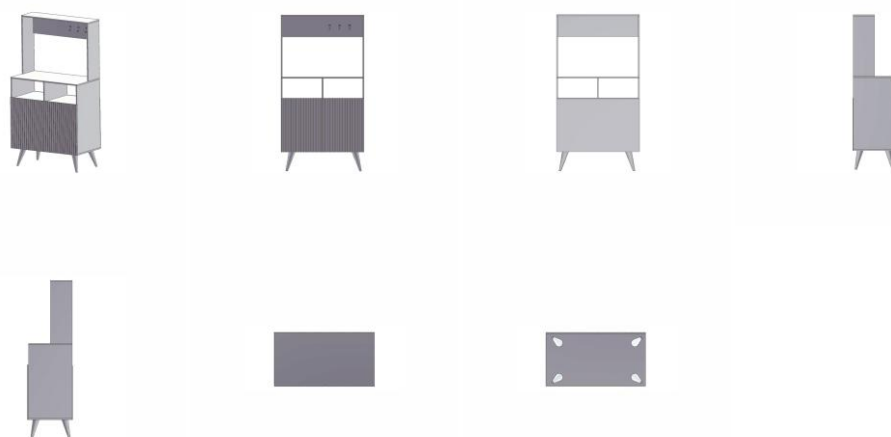
Concessão de registro
 Código de despacho: 158
Titular: ELI LILLY AND COMPANY [US]
 Autor: TALA AL GHABRA[SY] e OLA KHALED MOHAMED YOUSSEF HASSAN[EG]
 Título do registro: Caixa
 Data de depósito: 20/05/2025
 Prioridade unionista: 29/974,279 21/11/2024 US
 Classificação: 09-03
 Procurador: Dannemann, Siemsen, Bigler & Ipanema Moreira



BR302025003112-5

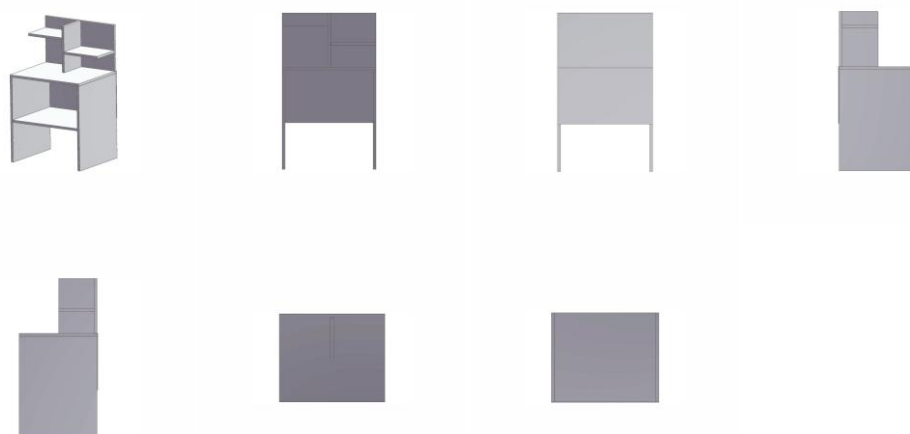
Concessão de registro
 Código de despacho: 158
Titular: RODRIGO PRADO DOS SANTOS [BR/SP]
 Autor: RODRIGO PRADO DOS SANTOS[BR]
 Título do registro: Aparador
 Data de depósito: 21/05/2025
 Classificação: 06-04
 Procurador: Eduarda Colla





BR302025003118-4

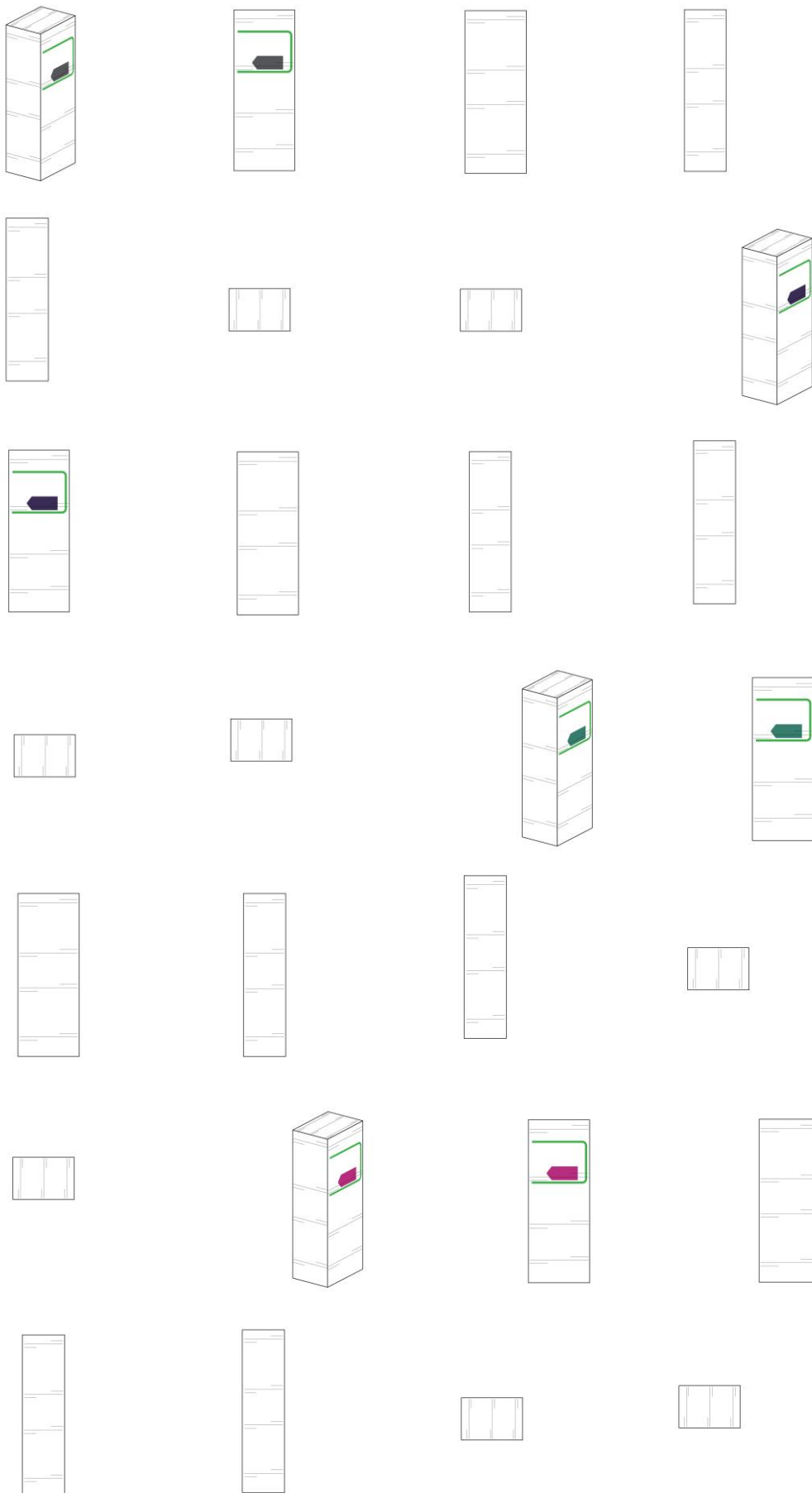
Concessão de registro
 Código de despacho: 158
Titular: RODRIGO PRADO DOS SANTOS [BR/SP]
 Autor: RODRIGO PRADO DOS SANTOS[BR]
 Título do registro: Mesa de Cabeceira
 Data de depósito: 21/05/2025
 Classificação: 06-04
 Procurador: Eduarda Colla



BR302025003183-4

Concessão de registro
 Código de despacho: 158
Titular: ELI LILLY AND COMPANY [US]
 Autor: KAITLYN MARIE KOBY[US]
 Título do registro: CAIXA
 Data de depósito: 23/05/2025
 Prioridade unionista: 29/974,791 25/11/2024 US
 Classificação: 09-03
 Procurador: Dannemann, Siemsen, Bigler & Ipanema Moreira





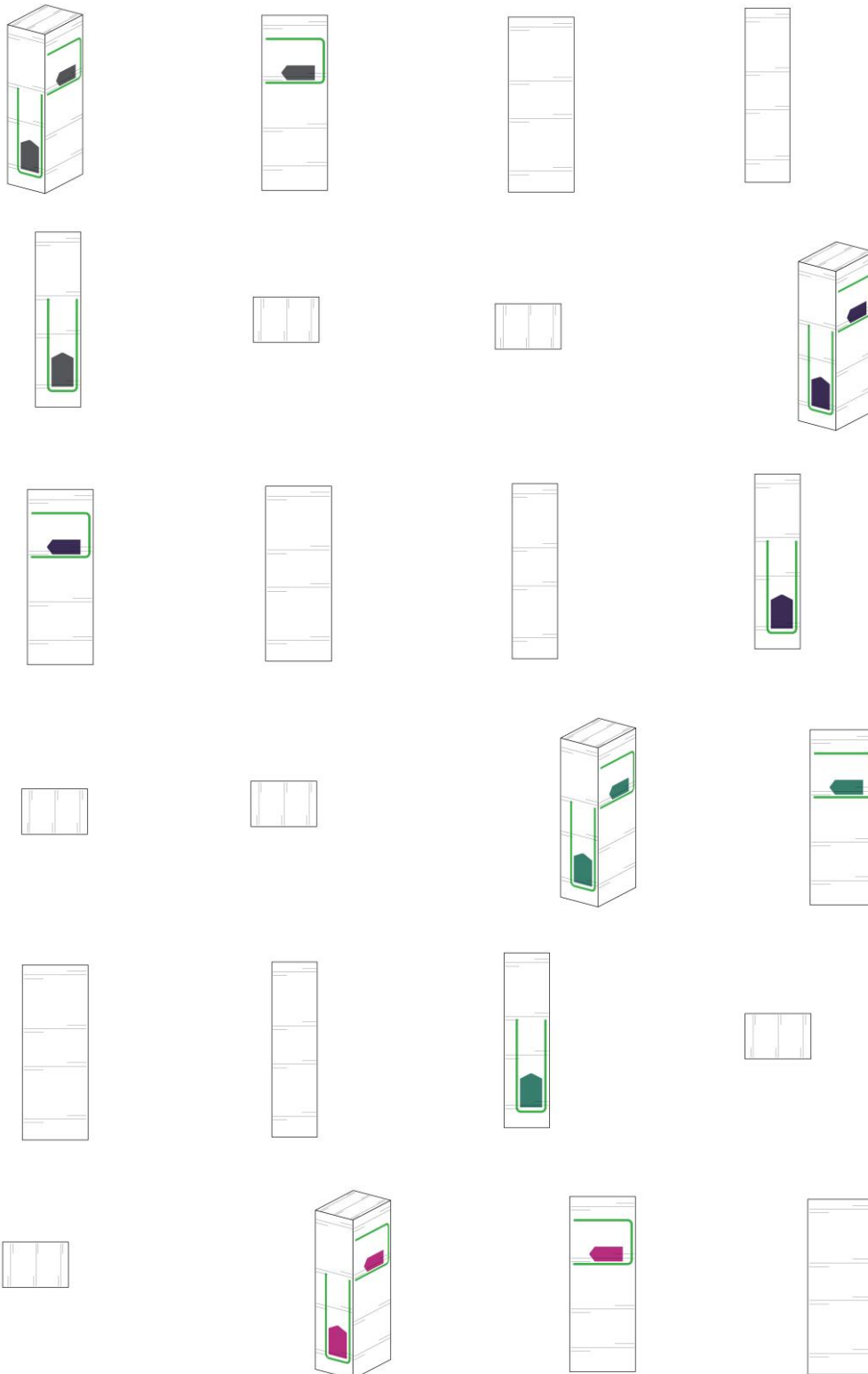


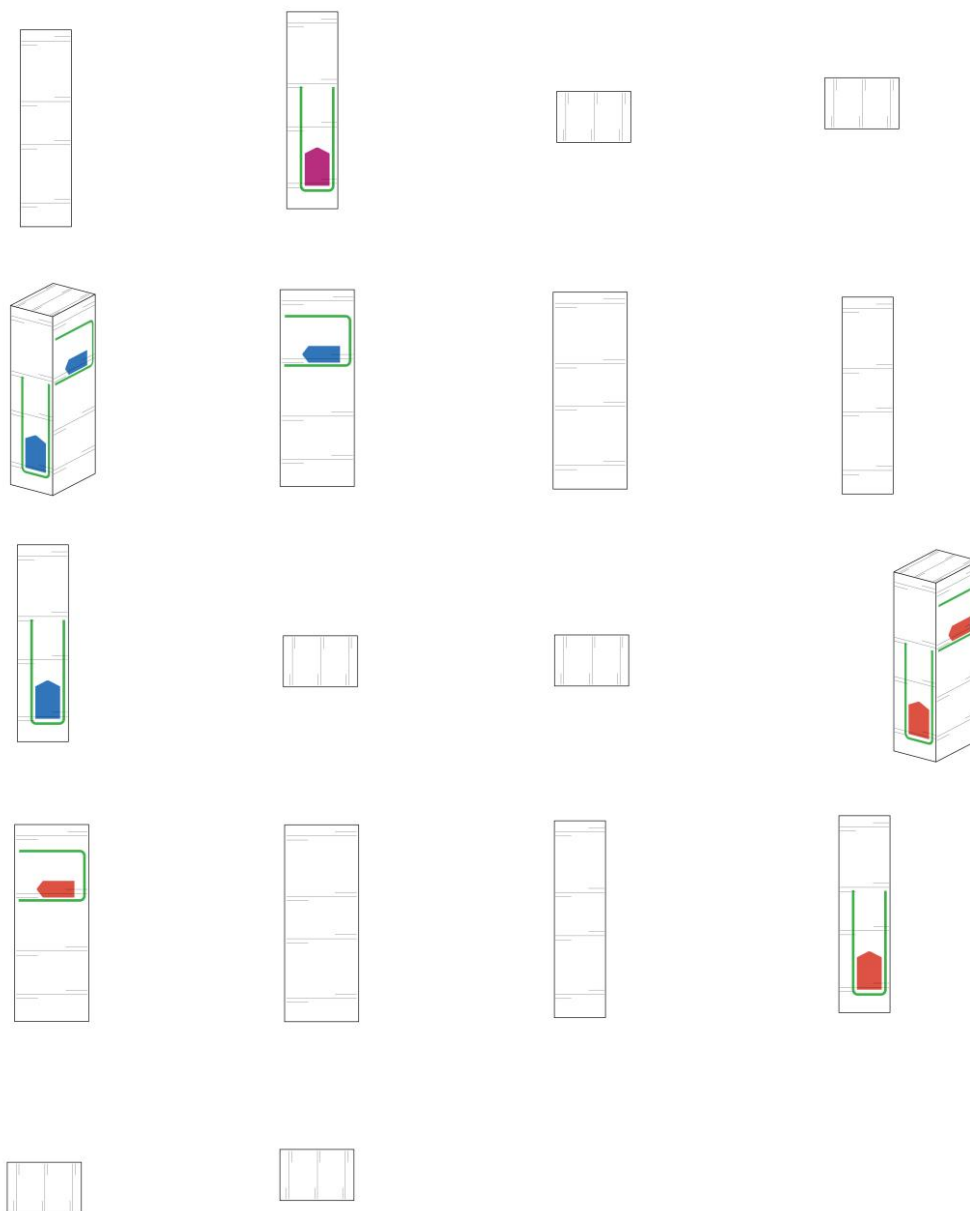
BR302025003186-9

Concessão de registro
 Código de despacho: 158
Títular: ELI LILLY AND COMPANY [US]
 Autor: KAITLYN MARIE KOBY[US]
 Título do registro: CAIXA
 Data de depósito: 23/05/2025
 Prioridade unionista: 29/974,791 25/11/2024 US
 Classificação: 09-03



Procurador: Dannemann, Siemsen, Bigler & Ipanema Moreira





BR302025003203-2

Concessão de registro
 Código de despacho: 158
Titular: ANRAN SUPPLY CHAIN MANAGEMENT LIMITED [CN]
 Autor: ZIHUA ZOU[CN]
 Título do registro: Bonecas
 Data de depósito: 26/05/2025
 Classificação: 21-01
 Procurador: Org. Mérito Marcas e Patentes Ltda.





BR302025003204-0

Concessão de registro
 Código de despacho: 158
Titular: ANRAN SUPPLY CHAIN MANAGEMENT LIMITED [CN]
 Autor: ZIHUA ZOU[CN]
 Título do registro: Bonecas
 Data de depósito: 26/05/2025
 Classificação: 21-01
 Procurador: Org. Mérito Marcas e Patentes Ltda.



BR302025003205-9

Concessão de registro
 Código de despacho: 158
Titular: ANRAN SUPPLY CHAIN MANAGEMENT LIMITED [CN]
 Autor: ZIHUA ZOU[CN]
 Título do registro: Bonecas
 Data de depósito: 26/05/2025
 Classificação: 21-01
 Procurador: Org. Mérito Marcas e Patentes Ltda.



BR302025003206-7

Concessão de registro
 Código de despacho: 158
Titular: ANRAN SUPPLY CHAIN MANAGEMENT LIMITED [CN]
 Autor: ZIHUA ZOU[CN]
 Título do registro: Bonecas
 Data de depósito: 26/05/2025
 Classificação: 21-01



Procurador: Org. Mérito Marcas e Patentes Ltda.



BR302025003207-5

Concessão de registro
 Código de despacho: 158
Titular: ANRAN SUPPLY CHAIN MANAGEMENT LIMITED [CN]
 Autor: ZIHUA ZOU[CN]
 Título do registro: Bonecas
 Data de depósito: 26/05/2025
 Classificação: 21-01
 Procurador: Org. Mérito Marcas e Patentes Ltda.



BR302025003208-3

Concessão de registro
 Código de despacho: 158
Titular: ANRAN SUPPLY CHAIN MANAGEMENT LIMITED [CN]
 Autor: ZIHUA ZOU[CN]
 Título do registro: Bonecas
 Data de depósito: 26/05/2025
 Classificação: 21-01
 Procurador: Org. Mérito Marcas e Patentes Ltda.



BR302025003209-1

Concessão de registro
 Código de despacho: 158
Titular: ANRAN SUPPLY CHAIN MANAGEMENT LIMITED [CN]
 Autor: ZIHUA ZOU[CN]
 Título do registro: Bonecas
 Data de depósito: 26/05/2025
 Classificação: 21-01
 Procurador: Org. Mérito Marcas e Patentes Ltda.





BR302025003210-5

Concessão de registro
Código de despacho: 158
Titular: ANRAN SUPPLY CHAIN MANAGEMENT LIMITED [CN]
Autor: ZIHUA ZOU[CN]
Título do registro: Bonecas
Data de depósito: 26/05/2025
Classificação: 21-01
Procurador: Org. Mérito Marcas e Patentes Ltda.



BR302025003211-3

Concessão de registro
Código de despacho: 158
Titular: ANRAN SUPPLY CHAIN MANAGEMENT LIMITED [CN]
Autor: ZIHUA ZOU[CN]
Título do registro: Bonecas
Data de depósito: 26/05/2025
Classificação: 21-01
Procurador: Org. Mérito Marcas e Patentes Ltda.



BR302025003212-1

Concessão de registro
Código de despacho: 158
Titular: ANRAN SUPPLY CHAIN MANAGEMENT LIMITED [CN]
Autor: ZIHUA ZOU[CN]
Título do registro: Bonecas
Data de depósito: 26/05/2025
Classificação: 21-01
Procurador: Org. Mérito Marcas e Patentes Ltda.





BR302025003213-0

Concessão de registro
 Código de despacho: 158
Titular: ANRAN SUPPLY CHAIN MANAGEMENT LIMITED [CN]
 Autor: ZIHUA ZOU[CN]
 Título do registro: Bonecas
 Data de depósito: 26/05/2025
 Classificação: 21-01
 Procurador: Org. Mérito Marcas e Patentes Ltda.



BR302025003214-8

Concessão de registro
 Código de despacho: 158
Titular: ANRAN SUPPLY CHAIN MANAGEMENT LIMITED [CN]
 Autor: ZIHUA ZOU[CN]
 Título do registro: Bonecas
 Data de depósito: 26/05/2025
 Classificação: 21-01
 Procurador: Org. Mérito Marcas e Patentes Ltda.



BR302025003219-9

Concessão de registro
 Código de despacho: 158
Titular: CLAUDINEI APARECIDO DA COSTA [BR/SP]
 Autor: CLAUDINEI APARECIDO DA COSTA[BR]
 Título do registro: Rodas para veículos [exceto para veículos sobre trilho]
 Data de depósito: 26/05/2025
 Classificação: 12-16
 Procurador: Jair Silva de Andrade





BR302025003222-9

Concessão de registro

Código de despacho: 158

Titular: CLAUDINEI APARECIDO DA COSTA [BR/SP]

Autor: CLAUDINEI APARECIDO DA COSTA[BR]

Título do registro: Rodas para veículos [exceto para veículos sobre trilho]

Data de depósito: 26/05/2025

Classificação: 12-16

Procurador: Jair Silva de Andrade



BR302025003232-6

Concessão de registro

Código de despacho: 158

Titular: TRON INDUSTRIAL REFRIGERAÇÃO E ELETRÔNICA LTDA [BR/SP]

Autor: MARIA LUCIA BONINI SOUBHIA[BR]

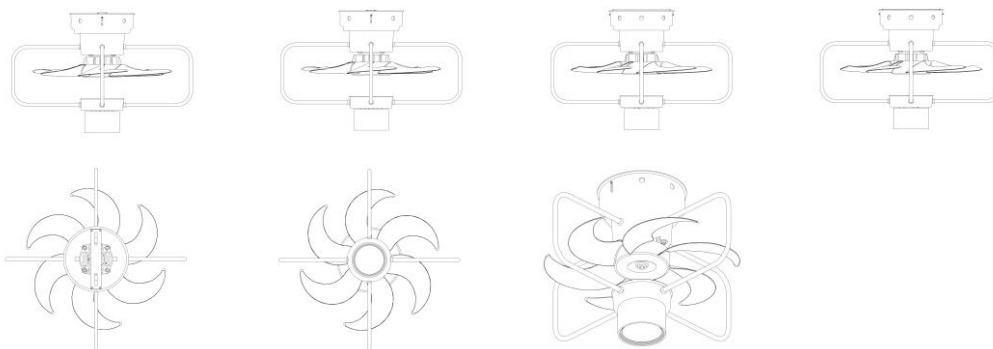
Título do registro: Ventiladores

Data de depósito: 26/05/2025

Classificação: 23-04

Procurador: BEERRE ASSESSORIA EMPRESARIAL LTDA

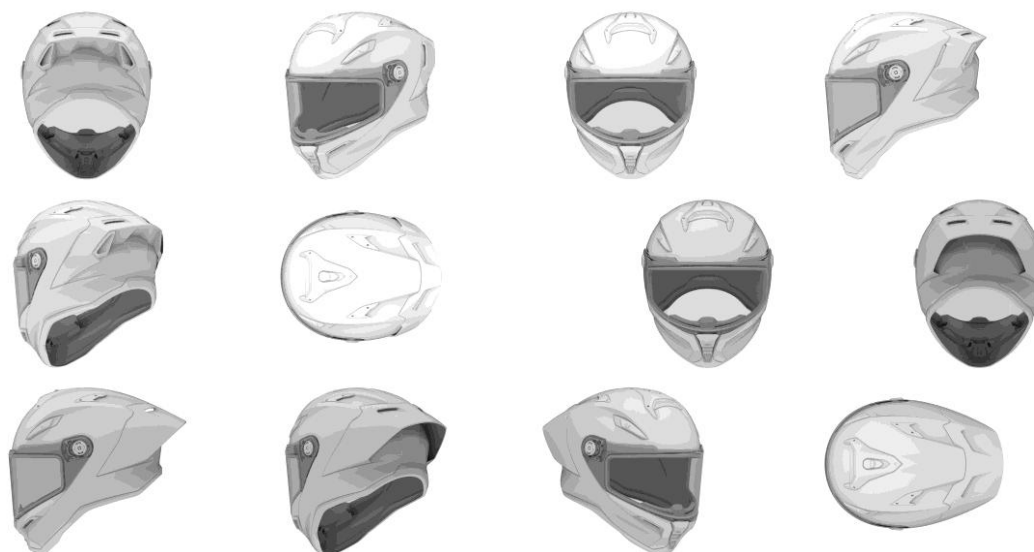




BR302025003242-3 Concessão de registro
 Código de despacho: 158
Titular: CLEBER LUIS DA RÉ [BR/RS]
 Autor: CLEBER LUIS DA RÉ[BR]
 Título do registro: SOLADO PARA CINELO
 Data de depósito: 27/05/2025
 Classificação: 02-04
 Procurador: STOCK MARCAS E PATENTES LTDA - ME



BR302025003243-1 Concessão de registro
 Código de despacho: 158
Titular: MANUFACTURAS TOMAS, S.A. [ES]
 Autor: ALBERTO MANUEL MURCIA GARCIA[ES]
 Título do registro: CAPACETE
 Data de depósito: 27/05/2025
 Prioridade unionista: 015101964-0001 13/05/2025 EM e 015101964-0002 13/05/2025 EM
 Classificação: 02-03
 Procurador: David do Nascimento Advogados Associados



BR302025003244-0 Concessão de registro
 Código de despacho: 158
Titular: CLEBER LUIS DA RÉ [BR/RS]
 Autor: CLEBER LUIS DA RÉ[BR]

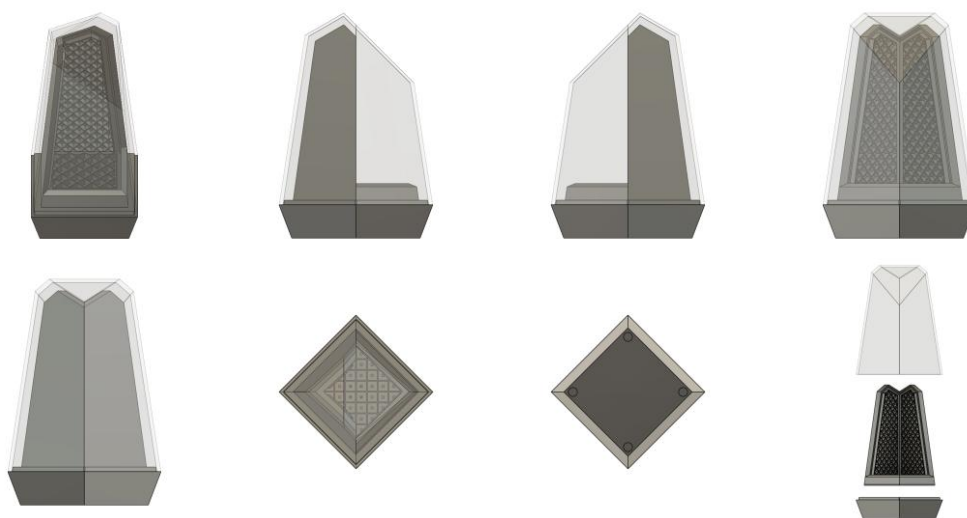


Título do registro: SOLADO PARA CHINELO
 Data de depósito: 27/05/2025
 Classificação: 02-04
 Procurador: STOCK MARCAS E PATENTES LTDA - ME



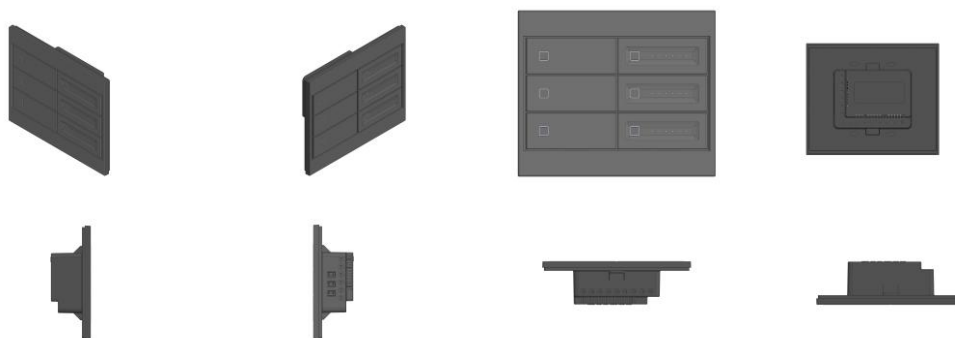
BR302025003254-7

Concessão de registro
 Código de despacho: 158
Titular: DIEGO STAHELIN [BR/SC]
 Autor: DIEGO STAHELIN[BR]
 Título do registro: Vasos de flor
 Data de depósito: 27/05/2025
 Classificação: 11-02



BR302025003418-3

Concessão de registro
 Código de despacho: 158
Titular: STELLA IMPORTAÇÃO E EXPORTAÇÃO DE LUMINÁRIAS LTDA [BR/RS]
 Autor: LISANDRO HENRIQUE BERLITZ[BR]
 Título do registro: INTERRUPTOR
 Data de depósito: 02/06/2025
 Classificação: 13-03
 Procurador: Sko Oyarzáball Marcas e Patentes Sociedade Simples Ltda.

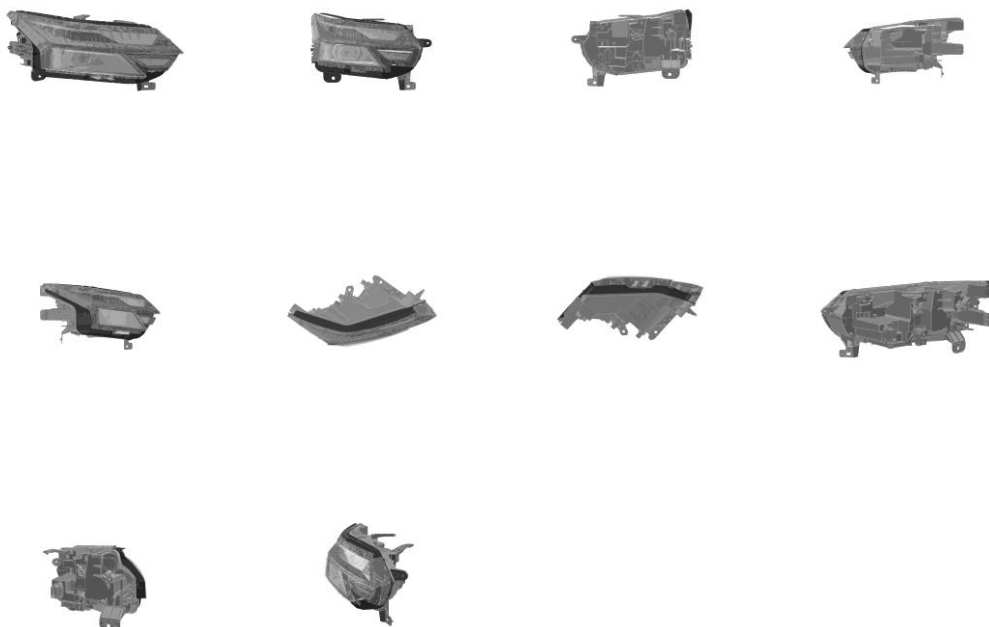


BR302025003492-2

Concessão de registro
 Código de despacho: 158
Titular: RENAULT S.A.S. [FR]

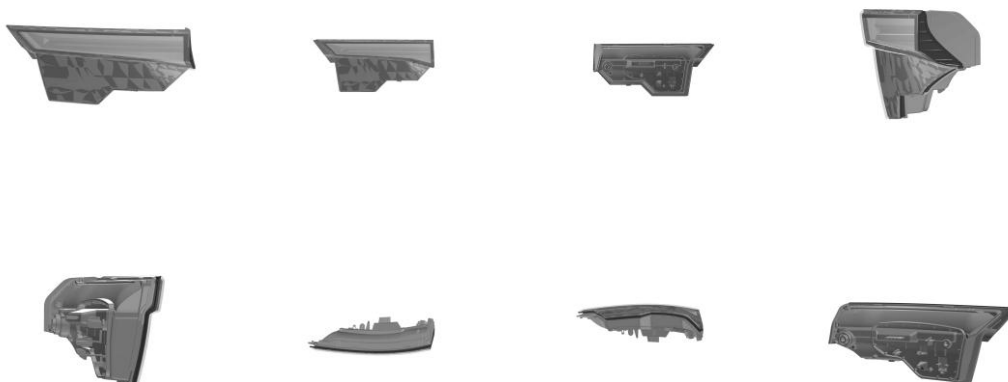


Autor: BRUNO RASPAIL[FR]
 Título do registro: FAROL
 Data de depósito: 04/06/2025
 Classificação: 26-06
 Procurador: Custodio de Almeida & Cia.



BR302025003497-3

Concessão de registro
 Código de despacho: 158
Titular: RENAULT S.A.S. [FR]
 Autor: BRUNO RASPAIL[FR]
 Título do registro: Luz do Porta-Malas
 Data de depósito: 04/06/2025
 Classificação: 26-06
 Procurador: Custodio de Almeida & Cia.





BR302025003530-9

Concessão de registro

Código de despacho: 158

Titular: MISTY MORNING HOLDINGS LTD. [BS]

Autor: MATHEUS DOS SANTOS ALMEIDA[BR] e EDUARDO LASMAR NUNES DE CASTRO[BR]

Título do registro: Pingente (calçados)

Data de depósito: 05/06/2025

Classificação: 07-99

Procurador: Diego Mahaut Duarte Pereira



BR302025003569-4

Concessão de registro

Código de despacho: 158

Titular: RENAULT S.A.S. [FR]

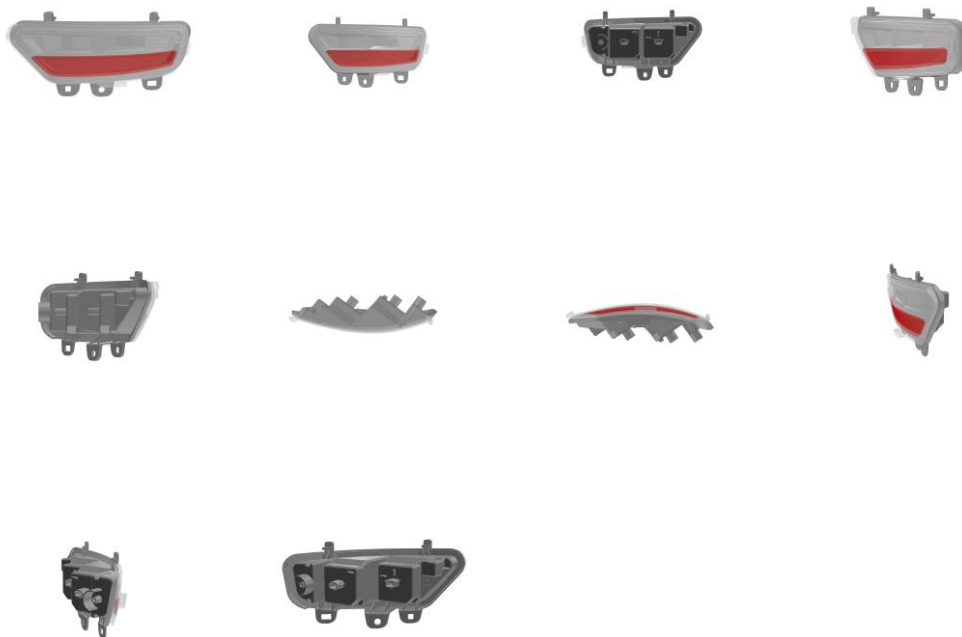
Autor: BRUNO RASPAIL[FR]

Título do registro: FAROL DE NEBLINA

Data de depósito: 09/06/2025

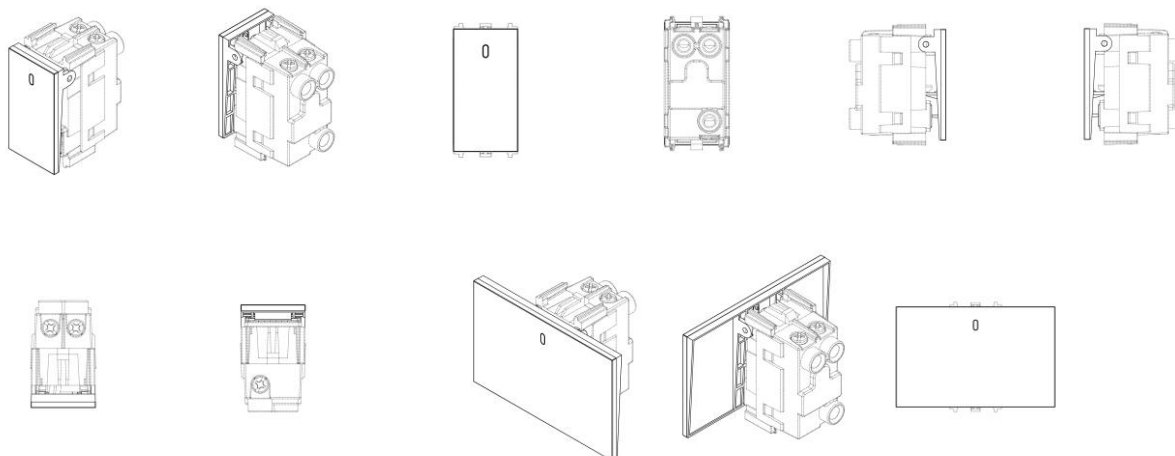
Classificação: 26-06

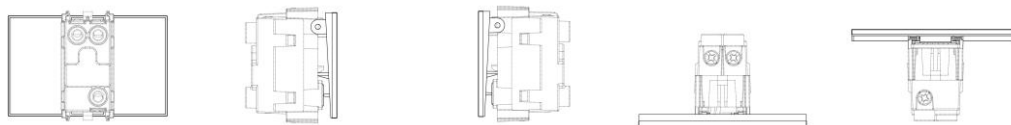
Procurador: Custodio de Almeida & Cia.



BR302025003614-3

Concessão de registro
 Código de despacho: 158
Titular: MAR-GIRIUS CONTINENTAL I. C. E. LTDA [BR/SP]
 Autor: JOSE CARLOS DA COSTA SINOPOLI[BR]
 Título do registro: Interruptor elétrico
 Data de depósito: 10/06/2025
 Classificação: 13-03
 Procurador: Jacques Labrunie





BR302025003617-8

Concessão de registro

Código de despacho: 158

Titular: INSTITUTO FEDERAL DE EDUCAÇÃO, CIÊNCIA E TECNOLOGIA DE SANTA CATARINA [BR/SC] e GLOBAL DRONES LTDA EPP [BR/SC]

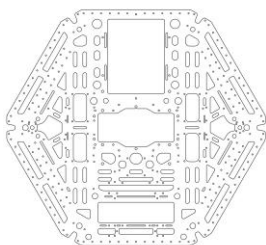
Autor: LEANDRO DE MEDEIROS SEBASTIAO[BR], VICTOR AUGUSTO MASSUYAMA[BR], ALDRWIN FARIAS HAMAD[BR] e JEAN MONTEIRO AZEVEDO CHAVES[BR]

Título do registro: carcaça

Data de depósito: 10/06/2025

Classificação: 12-07

Detalhes do despacho: Classe de locarno alterada de ofício para 12-07 - Aeronaves e veículos espaciais, de acordo com a nota técnica 01/2010.



BR302025003620-8

Concessão de registro

Código de despacho: 158

Titular: RV COMERCIO E INDUSTRIA DE ARTEFATOS DE CIMENTO - EIRELI-ME [BR/SP]

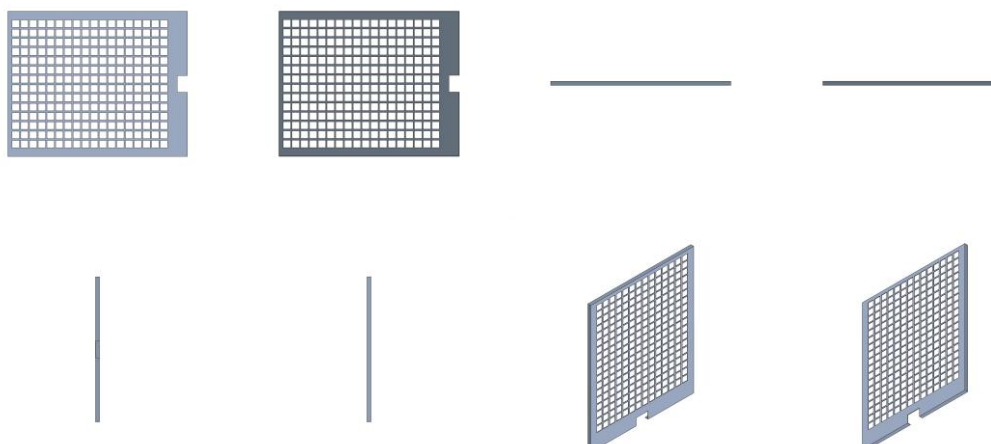
Autor: ROGERIO VALDIVIA[BR]

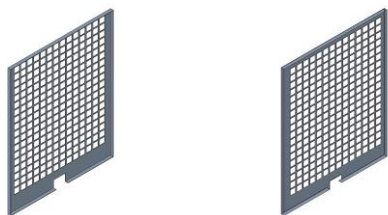
Título do registro: Grelhas

Data de depósito: 10/06/2025

Classificação: 07-02

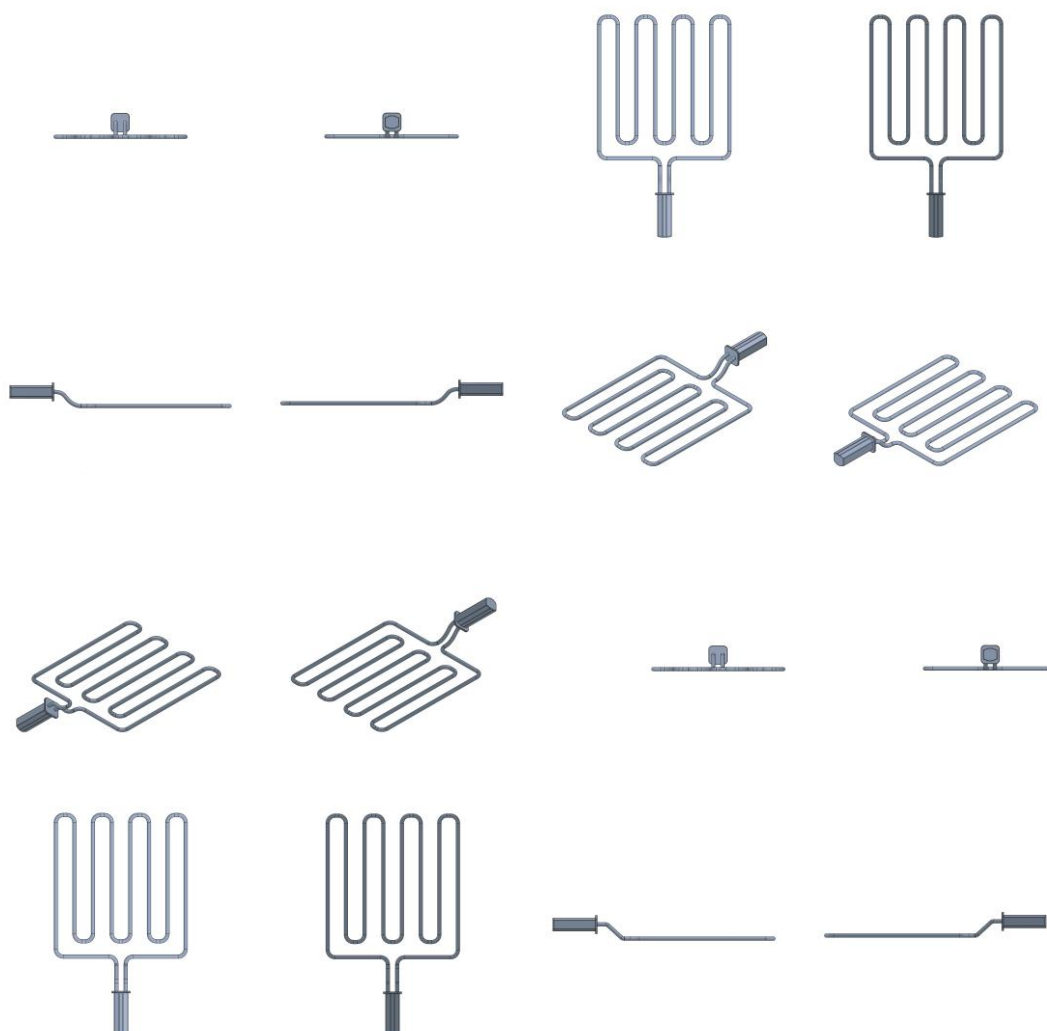
Procurador: JONAS PEREIRA DOS SANTOS FILHO

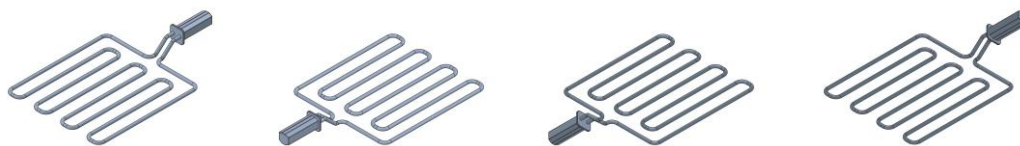




BR302025003621-6

Concessão de registro
 Código de despacho: 158
Titular: RV COMERCIO E INDUSTRIA DE ARTEFATOS DE CIMENTO - EIRELI-ME [BR/SP]
 Autor: ROGERIO VALDIVIA[BR]
 Título do registro: Resistências [eletricidade]
 Data de depósito: 10/06/2025
 Classificação: 13-03
 Procurador: JONAS PEREIRA DOS SANTOS FILHO
 Detalhes do despacho: Descrição excluída de ofício de acordo com a nota técnica 01/2024.





BR302025003638-0

Concessão de registro

Código de despacho: 158

Titular: MAURICIO BALBINOT [BR/RS]

Autor: MAURICIO BALBINOT[BR]

Título do registro: CARENAGEM DE LANTERNA

Data de depósito: 11/06/2025

Classificação: 12-16

Procurador: Sko Oyarzáball Marcas e Patentes Sociedade Simples Ltda.



BR302025003639-9

Concessão de registro

Código de despacho: 158

Titular: MAURICIO BALBINOT [BR/RS]

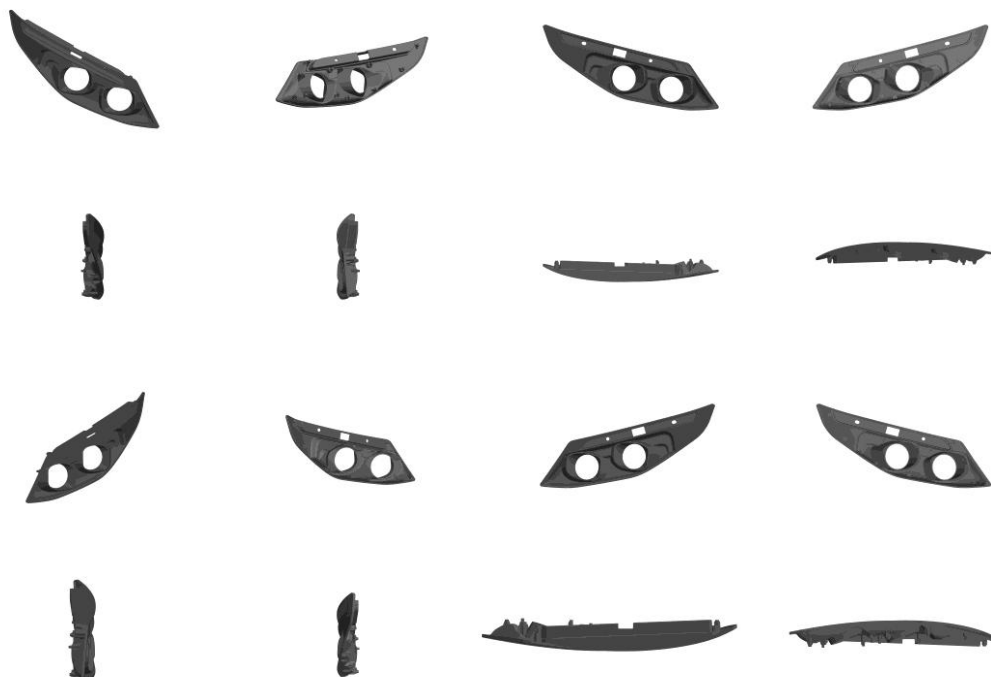
Autor: MAURICIO BALBINOT[BR]

Título do registro: CARENAGEM DE LANTERNA

Data de depósito: 11/06/2025

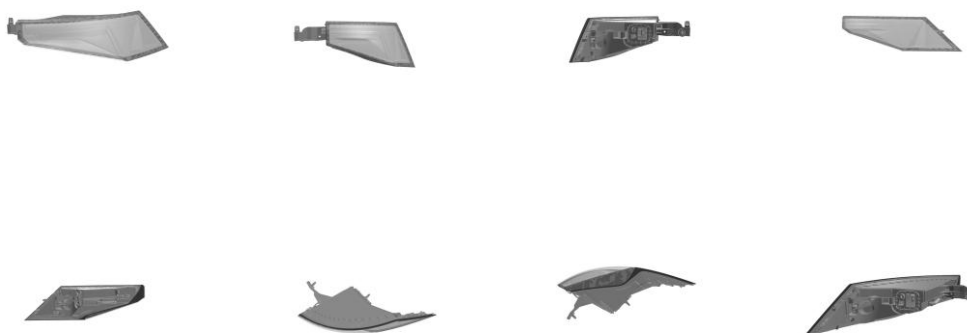
Classificação: 12-16

Procurador: Sko Oyarzáball Marcas e Patentes Sociedade Simples Ltda.



BR302025003647-0

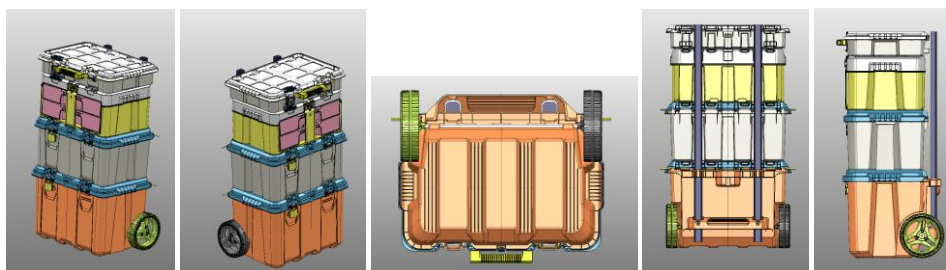
Concessão de registro
 Código de despacho: 158
Titular: RENAULT S.A.S. [FR]
 Autor: BRUNO RASPAIL[FR]
 Título do registro: Luz do Para-Lamas Traseiro
 Data de depósito: 11/06/2025
 Classificação: 26-06
 Procurador: Custodio de Almeida & Cia.





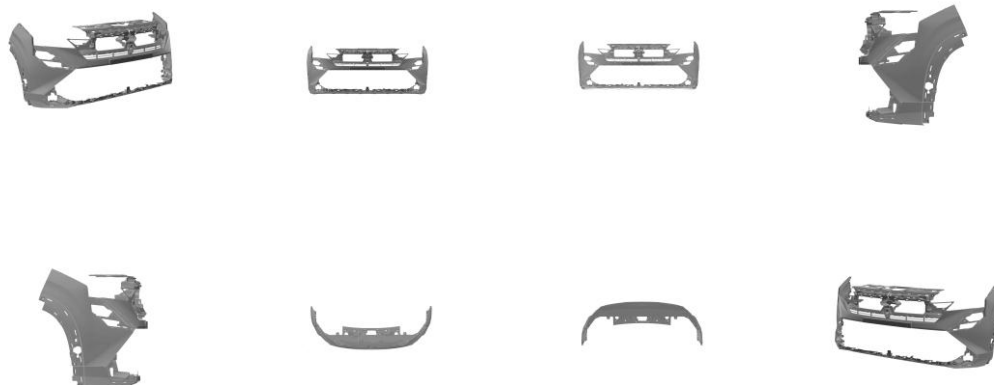
BR302025003656-9

Concessão de registro
 Código de despacho: 158
Titular: QRA - ADMINISTRADORA DE BENS E PARTICIPAÇÕES LTDA [BR/SP]
 Autor: RODRIGO SOARES DA SILVA[BR]
 Título do registro: Maleta de Ferramenta
 Data de depósito: 11/06/2025
 Classificação: 03-01
 Procurador: JULIANA APARECIDA ROCHA REQUENA



BR302025003664-0

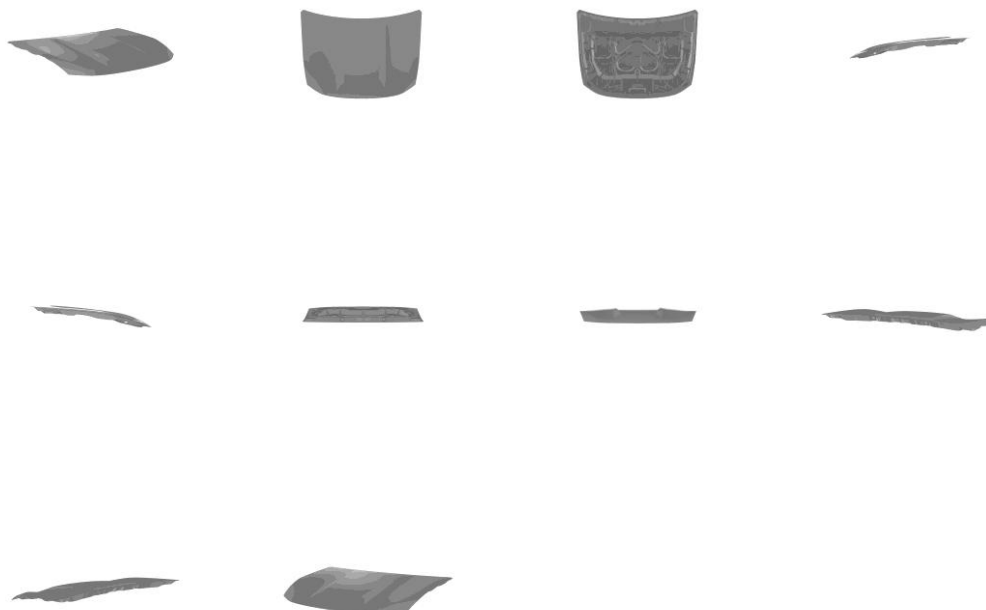
Concessão de registro
 Código de despacho: 158
Titular: RENAULT S.A.S. [FR]
 Autor: BRUNO RASPAIL[FR]
 Título do registro: Para-Choque Dianteiro
 Data de depósito: 11/06/2025
 Classificação: 12-16
 Procurador: Custodio de Almeida & Cia.





BR302025003670-4

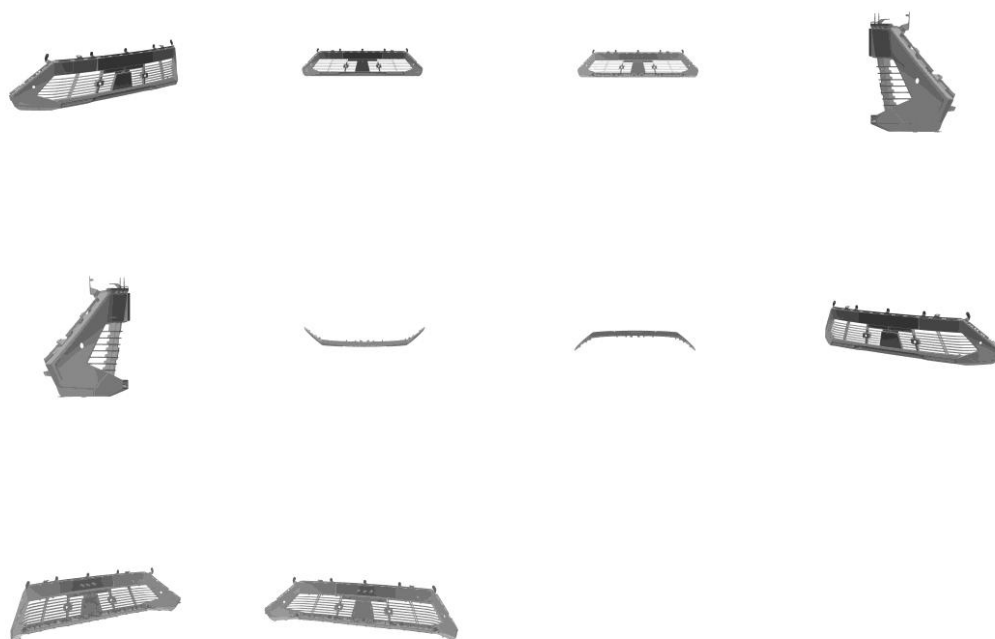
Concessão de registro
 Código de despacho: 158
Titular: RENAULT S.A.S. [FR]
 Autor: BRUNO RASPAIL[FR]
 Título do registro: CAPÔ
 Data de depósito: 11/06/2025
 Classificação: 12-16
 Procurador: Custodio de Almeida & Cia.



BR302025003671-2

Concessão de registro
 Código de despacho: 158
Titular: RENAULT S.A.S. [FR]
 Autor: BRUNO RASPAIL[FR]
 Título do registro: GRADE INFERIOR
 Data de depósito: 11/06/2025
 Classificação: 12-16
 Procurador: Custodio de Almeida & Cia.





BR302025003672-0

Concessão de registro
 Código de despacho: 158
Titular: MEGA COMPRAS PRESENTES.COM LTDA [BR/SP]
 Autor: HELCIO SOBRAL DO NASCIMENTO[BR]
 Título do registro: MALETA BRINQUEDO
 Data de depósito: 11/06/2025
 Classificação: 21-01
 Procurador: Felipe Feliman Camargo



BR302025003674-7

Concessão de registro
 Código de despacho: 158
Titular: MEGA COMPRAS PRESENTES.COM LTDA [BR/SP]
 Autor: HELCIO SOBRAL DO NASCIMENTO[BR]



Título do registro: BRINQUEDOS DE MONTAR COM FERRAMENTAS

Data de depósito: 11/06/2025

Classificação: 21-01

Procurador: Felipe Feliman Camargo



BR302025003675-5

Concessão de registro

Código de despacho: 158

Titular: RENAULT S.A.S. [FR]

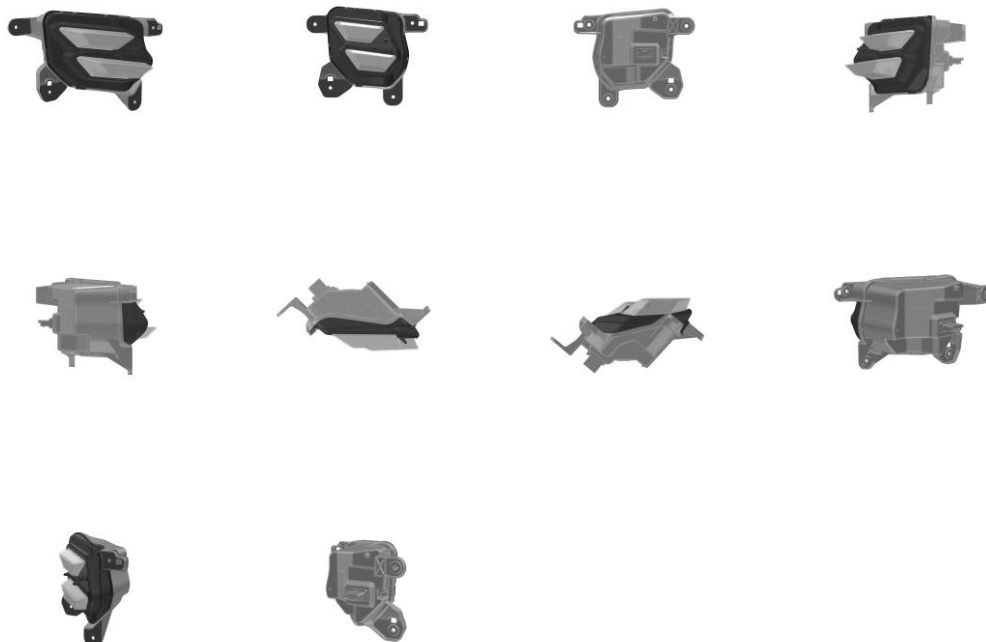
Autor: BRUNO RASPAIL[FR]

Título do registro: Luz Indicadora de Direção

Data de depósito: 11/06/2025

Classificação: 26-06

Procurador: Custodio de Almeida & Cia.



BR302025003676-3

Concessão de registro



Código de despacho: 158
Titular: MEGA COMPRAS PRESENTES.COM LTDA [BR/SP]
 Autor: HELCIO SOBRAL DO NASCIMENTO[BR]
 Título do registro: MALETA DE BRINQUEDO
 Data de depósito: 11/06/2025
 Classificação: 21-01
 Procurador: Felipe Feliman Camargo



BR302025003679-8

Concessão de registro
 Código de despacho: 158
Titular: ALPUNTO BRASIL REFRIGERADORES E SERVIÇOS LTDA [BR/SP]
 Autor: CELSO EDUARDO DE OLIVEIRA JUNIOR[BR] e LEONARDO AUGUSTO DA SILVA TEIXEIRA[BR]
 Título do registro: Refrigeradores [geladeiras]
 Data de depósito: 11/06/2025
 Classificação: 15-07
 Procurador: São Paulo Marcas e Patentes Ltda.





BR302025003682-8

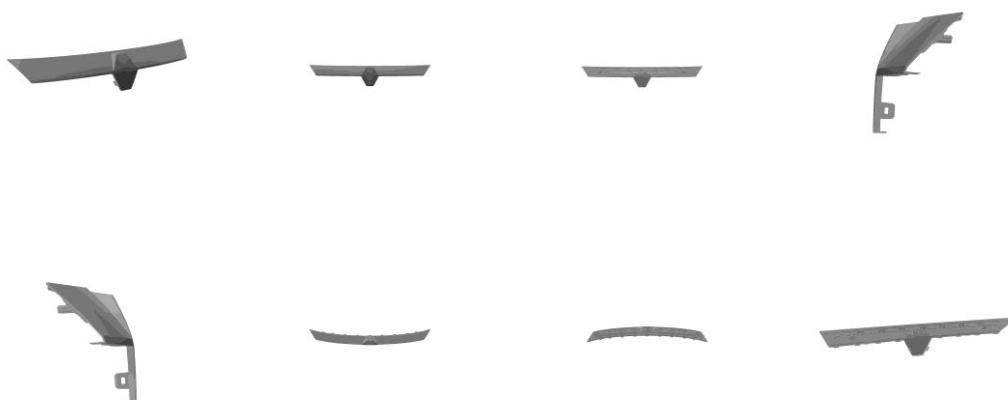
Concessão de registro
Código de despacho: 158
Titular: RENAULT S.A.S. [FR]
Autor: BRUNO RASPAIL[FR]
Título do registro: GRADE SUPERIOR
Data de depósito: 11/06/2025
Classificação: 12-16
Procurador: Custodio de Almeida & Cia.





BR302025003684-4

Concessão de registro
 Código de despacho: 158
Titular: RENAULT S.A.S. [FR]
 Autor: BRUNO RASPAIL[FR]
 Título do registro: Tampa da Grade Superior
 Data de depósito: 11/06/2025
 Classificação: 12-16
 Procurador: Custodio de Almeida & Cia.





BR302025003687-9 Concessão de registro
 Código de despacho: 158
Titular: ANRAN SUPPLY CHAIN MANAGEMENT LIMITED [CN]
 Autor: ZIHUA ZOU[CN]
 Título do registro: Máscaras de mergulho
 Data de depósito: 11/06/2025
 Classificação: 21-02
 Procurador: Org. Mérito Marcas e Patentes Ltda.

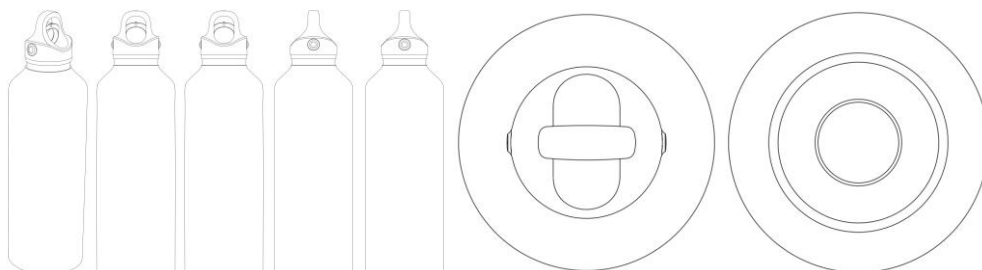


BR302025003689-5 Concessão de registro
 Código de despacho: 158
Titular: ANRAN SUPPLY CHAIN MANAGEMENT LIMITED [CN]
 Autor: ZIHUA ZOU[CN]
 Título do registro: Bolsas canguru [para carregar bebês]
 Data de depósito: 11/06/2025
 Classificação: 03-05
 Procurador: Org. Mérito Marcas e Patentes Ltda.



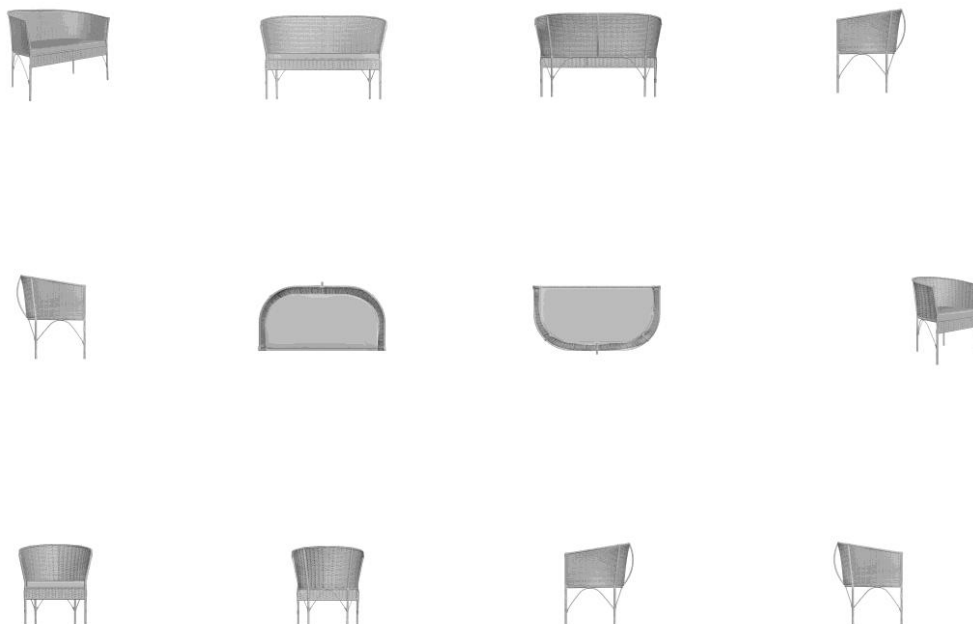
BR302025003691-7

Concessão de registro
 Código de despacho: 158
Titular: ANRAN SUPPLY CHAIN MANAGEMENT LIMITED [CN]
 Autor: ZIHUA ZOU[CN]
 Título do registro: Garrafas térmicas
 Data de depósito: 11/06/2025
 Classificação: 07-10
 Procurador: Org. Mérito Marcas e Patentes Ltda.



BR302025003705-0

Concessão de registro
 Código de despacho: 158
Titular: MARCOS FERNANDO PUPIM [BR/SP]
 Autor: MARCOS FERNANDO PUPIM[BR]
 Título do registro: Sofás
 Data de depósito: 12/06/2025
 Classificação: 06-01
 Procurador: Eduarda Colla





BR302025003718-2

Concessão de registro

Código de despacho: 158

Titular: 3B INDUSTRIA E COMERCIO DE ARTEFATOS PLASTICOS LTDA [BR/SP]

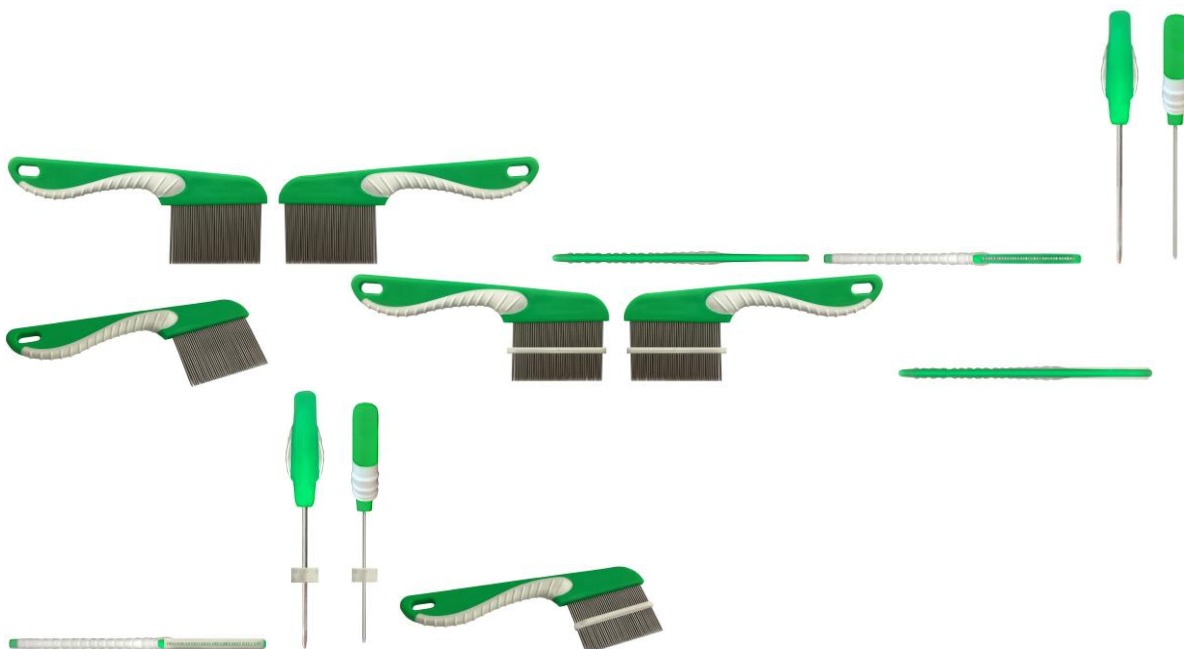
Autor: BRUNO BASSAN BENITES[BR]

Título do registro: PENTES

Data de depósito: 12/06/2025

Classificação: 28-03

Procurador: BEERRE ASSESSORIA EMPRESARIAL LTDA



BR302025003727-1

Concessão de registro

Código de despacho: 158

Titular: LUCIANO TEIXEIRA GAIO [BR/SP]

Autor: LUCIANO TEIXEIRA GAIO[BR]

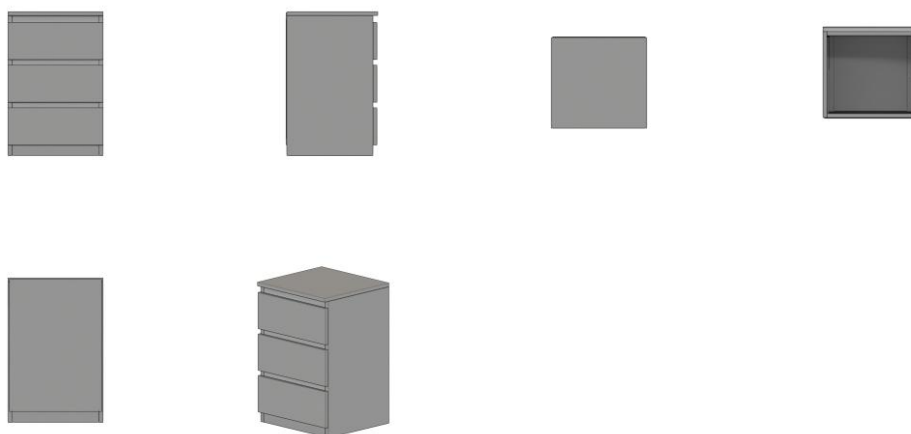
Título do registro: Mesas

Data de depósito: 13/06/2025

Classificação: 06-03

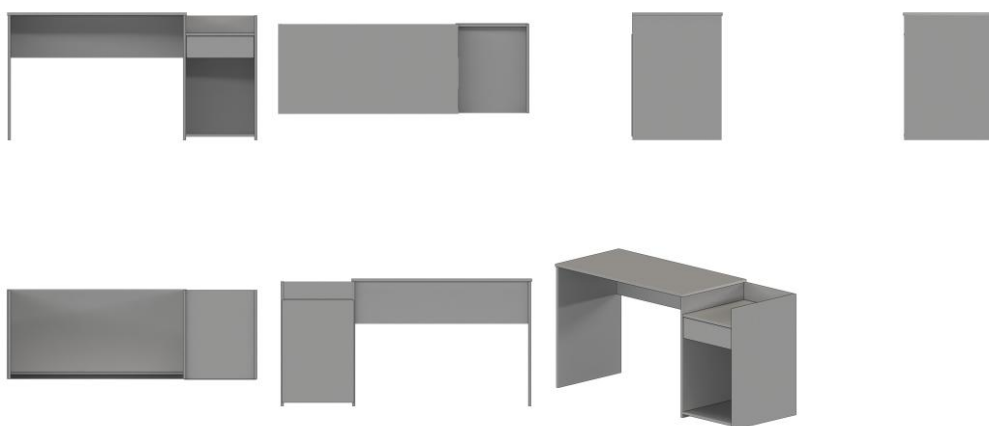
Detalhes do despacho: Descrição adequada de ofício de acordo com a nota técnica 01/2024.





BR302025003728-0

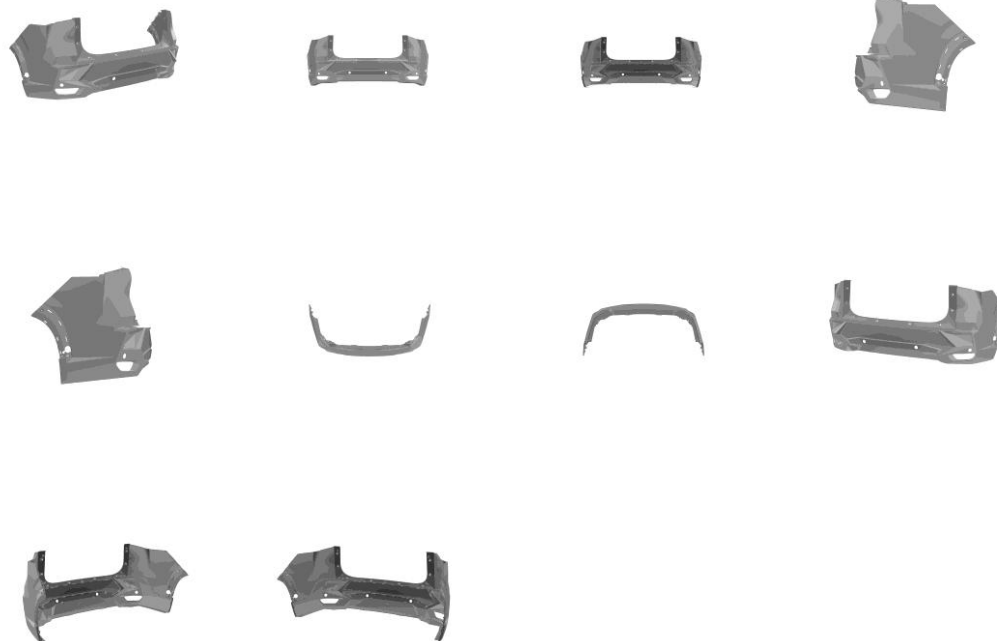
Concessão de registro
 Código de despacho: 158
Titular: LUCIANO TEIXEIRA GAIO [BR/SP]
 Autor: LUCIANO TEIXEIRA GAIO[BR]
 Título do registro: Mesas
 Data de depósito: 13/06/2025
 Classificação: 06-03



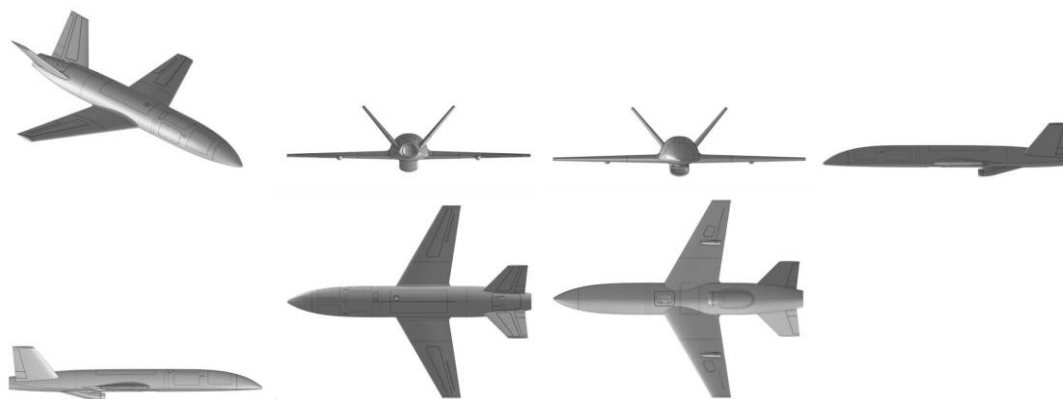
BR302025003729-8

Concessão de registro
 Código de despacho: 158
Titular: RENAULT S.A.S. [FR]
 Autor: BRUNO RASPAIL[FR]
 Título do registro: Para-Choque Traseiro
 Data de depósito: 13/06/2025
 Classificação: 12-16
 Procurador: Custodio de Almeida & Cia.



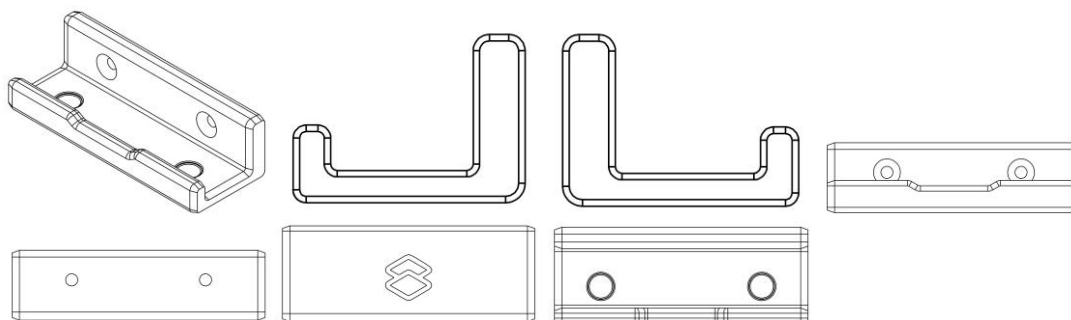
**BR302025003749-2**

Concessão de registro
Código de despacho: 158
Titular: NEST TECHNOLOGY DESIGN LTDA - EPP [BR/SP]
Autor: ALBERTO CARLOS PEREIRA FILHO[BR]
Título do registro: Aviões [aeronaves]
Data de depósito: 13/06/2025
Classificação: 12-07
Procurador: BRAXIL SERVICOS AUXILIARES LTDA

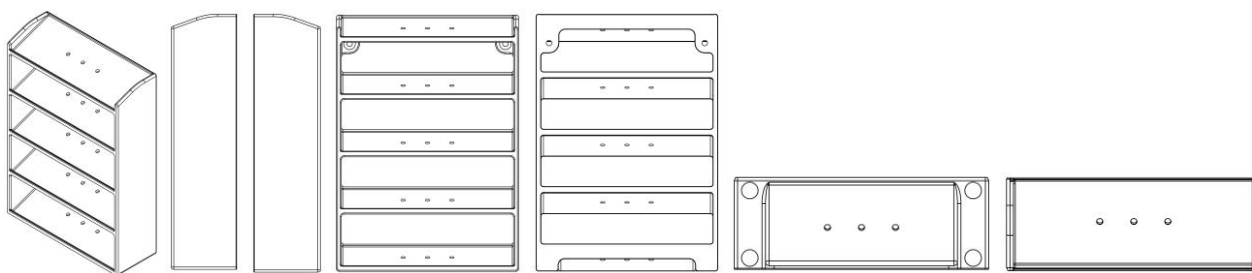
**BR302025003772-7**

Concessão de registro
Código de despacho: 158
Titular: THIAGO CAPOSSOLI [BR/SP]
Autor: THIAGO CAPOSSOLI[BR]
Título do registro: Suporte para instalação vertical de console eletrônico
Data de depósito: 16/06/2025
Classificação: 14-06

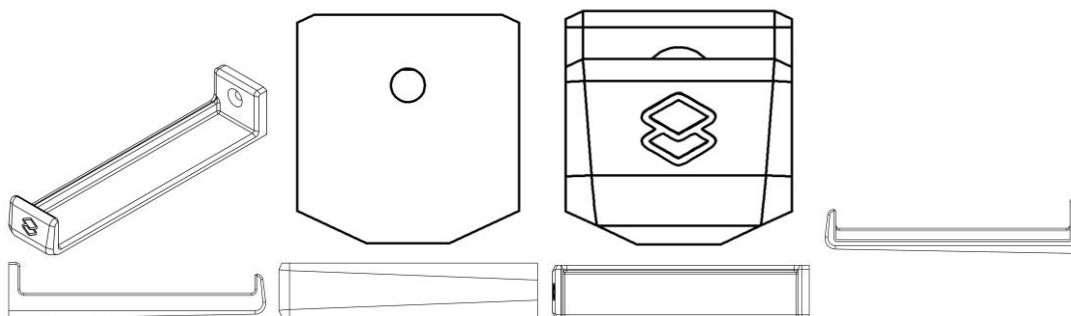




BR302025003774-3 Concessão de registro
 Código de despacho: 158
Titular: THIAGO CAPOSSOLI [BR/SP]
 Autor: THIAGO CAPOSSOLI[BR]
 Título do registro: Prateleira expositora para miniaturas
 Data de depósito: 16/06/2025
 Classificação: 06-04



BR302025003776-0 Concessão de registro
 Código de despacho: 158
Titular: THIAGO CAPOSSOLI [BR/SP]
 Autor: THIAGO CAPOSSOLI[BR]
 Título do registro: Suporte para roteador
 Data de depósito: 16/06/2025
 Classificação: 14-06



BR302025003777-8 Concessão de registro
 Código de despacho: 158
Titular: PAULO CEZAR DE SOUZA [BR/RS]
 Autor: PAULO CEZAR DE SOUZA[BR]
 Título do registro: LANTERNA VEICULAR
 Data de depósito: 16/06/2025
 Classificação: 26-06
 Procurador: MÁRIO DE ALMEIDA MARCAS E PATENTES LTDA





BR302025003784-0

Concessão de registro

Código de despacho: 158

Titular: APPLE INC. [US]

Autor: MOLLY ANDERSON[GB], CLARA GENEVIÈVE MARINE COURTAIGNE[FR], RICHARD P. HOWARTH[GB], ABIDUR RAHMAN CHOWDHURY[GB], MOISES HERNANDEZ HERNANDEZ[MX], BENJAMIN ANDREW SHAFFER[US], NICOLAS PEDRO LYLYK[AR], KAINOA KWON-PEREZ[US], ANNE-MARIE HECK[CH], MARINE C. BATAILLE[FR], JULIAN JAEDE[DE], ALEXANDRE B. GIRARD[US], MARKUS DIEBEL[DE], CLEMENT TISSANDIER[FR] e PETER RIERING-CZEKALLA[DE]

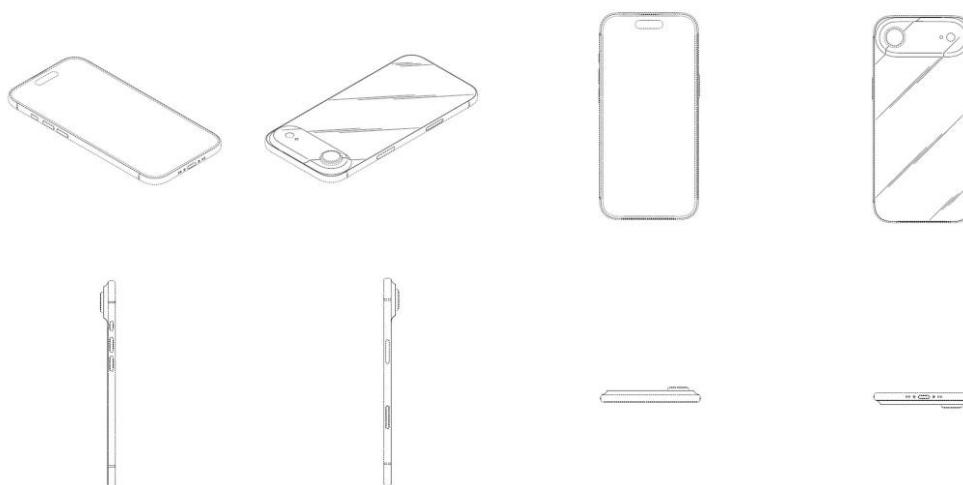
Título do registro: DISPOSITIVO ELETRÔNICO

Data de depósito: 16/06/2025

Prioridade unionista: 29/987,132 21/01/2025 US

Classificação: 14-03

Procurador: Dannemann, Siemsen, Bigler & Ipanema Moreira



BR302025003788-3

Concessão de registro

Código de despacho: 158

Titular: APPLE INC. [US]

Autor: MOLLY ANDERSON[GB], CLARA GENEVIÈVE MARINE COURTAIGNE[FR], RICHARD P. HOWARTH[GB], ABIDUR RAHMAN CHOWDHURY[GB], MOISES HERNANDEZ HERNANDEZ[MX], BENJAMIN ANDREW SHAFFER[US], NICOLAS PEDRO LYLYK[AR], KAINOA KWON-PEREZ[US], ANNE-MARIE HECK[CH], MARINE C. BATAILLE[FR], JULIAN JAEDE[DE], ALEXANDRE B. GIRARD[US], MARKUS DIEBEL[DE], CLEMENT TISSANDIER[FR] e PETER RIERING-CZEKALLA[DE]

Título do registro: DISPOSITIVO ELETRÔNICO

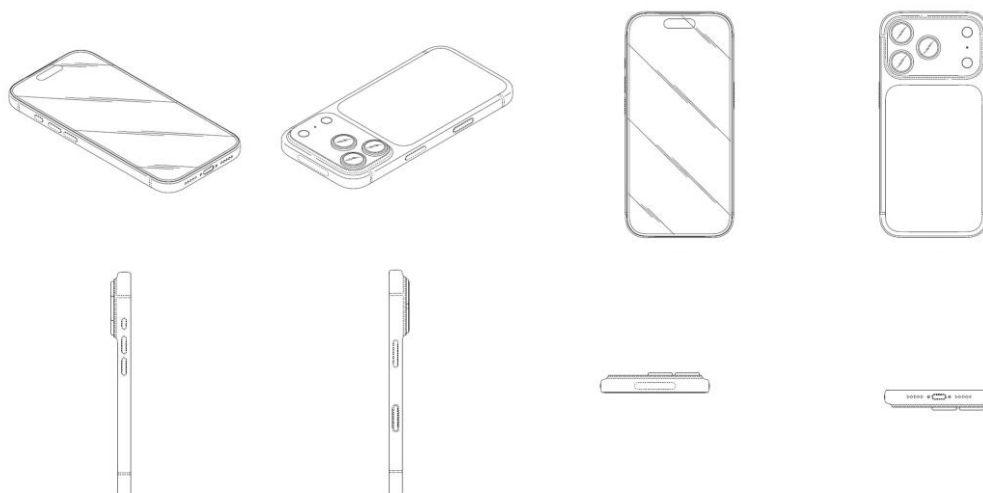
Data de depósito: 16/06/2025

Prioridade unionista: 29/987,304 22/01/2025 US

Classificação: 14-03

Procurador: Dannemann, Siemsen, Bigler & Ipanema Moreira





BR302025003789-1

Concessão de registro

Código de despacho: 158

Titular: APPLE INC. [US]

Autor: MOLLY ANDERSON[GB], CLARA GENEVIÈVE MARINE COURTAIGNE[FR], RICHARD P. HOWARTH[GB], ABIDUR RAHMAN CHOWDHURY[GB], MOISES HERNANDEZ HERNANDEZ[MX], BENJAMIN ANDREW SHAFFER[US], NICOLAS PEDRO LYLYK[AR], KAINOA KWON-PEREZ[US], ANNE-MARIE HECK[CH], MARINE C. BATAILLE[FR], JULIAN JAEDE[DE], ALEXANDRE B. GIRARD[US], MARKUS DIEBEL[DE], CLEMENT TISSANDIER[FR] e PETER RIERING-CZEKALL[DE]

Título do registro: DISPOSITIVO ELETRÔNICO

Data de depósito: 16/06/2025

Prioridade unionista: 29/987,304 22/01/2025 US

Classificação: 14-03

Procurador: Dannemann, Siemsen, Bigler & Ipanema Moreira



BR302025003790-5

Concessão de registro

Código de despacho: 158

Titular: APPLE INC. [US]

Autor: MOLLY ANDERSON[GB], CLARA GENEVIÈVE MARINE COURTAIGNE[FR], RICHARD P. HOWARTH[GB], ABIDUR RAHMAN CHOWDHURY[GB], MOISES HERNANDEZ HERNANDEZ[MX], BENJAMIN ANDREW SHAFFER[US], NICOLAS PEDRO LYLYK[AR], KAINOA KWON-PEREZ[US], ANNE-MARIE HECK[CH], MARINE C. BATAILLE[FR], JULIAN JAEDE[DE], ALEXANDRE B. GIRARD[US], MARKUS DIEBEL[DE], CLEMENT TISSANDIER[FR] e PETER RIERING-CZEKALLA[DE]

Título do registro: DISPOSITIVO ELETRÔNICO

Data de depósito: 16/06/2025

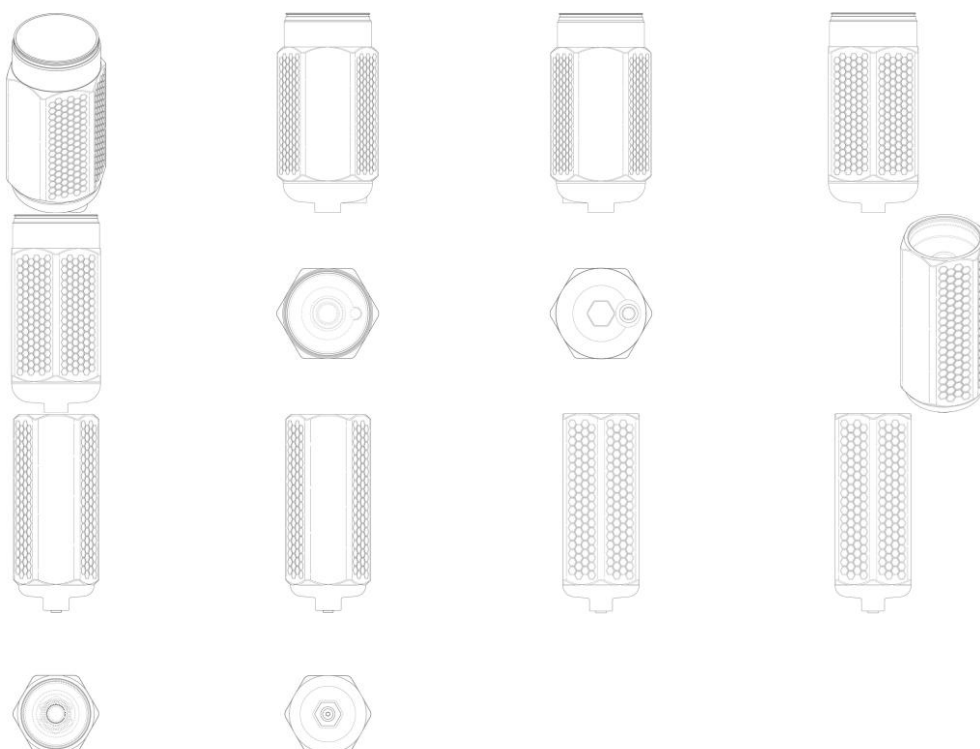


Prioridade unionista: 29/987,132 21/01/2025 US
 Classificação: 14-03
 Procurador: Dannemann, Siemsen, Bigler & Ipanema Moreira



BR302025003803-0

Concessão de registro
 Código de despacho: 158
Titular: CATERPILLAR INC. [US]
 Autor: RHETT POLSON[US], BRYAN WARREN RICKARDS[US], MICHAEL MURRAY[US], ADAM FARHAN[US], MITSUNOBO OKAMOTO[JP] e KENJI TACHIBANA[JP]
 Título do registro: Alojamento de filtro
 Data de depósito: 17/06/2025
 Prioridade unionista: 29/979,911 20/12/2024 US
 Classificação: 15-09
 Procurador: SOERENSEN GARCIA ADVOGADOS ASSOCIADOS



BR302025003808-1

Concessão de registro

Código de despacho: 158

Titular: GRENDENE S.A. [BR/CE]

Autor: SCHANA CENCI MARIN[BR]

Título do registro: Calçado

Data de depósito: 17/06/2025

Classificação: 02-04

Procurador: Remer Villaça & Nogueira Assessoria e Consultoria de Prop. Intelectual S/S Ltda.



BR302025003809-0

Concessão de registro

Código de despacho: 158

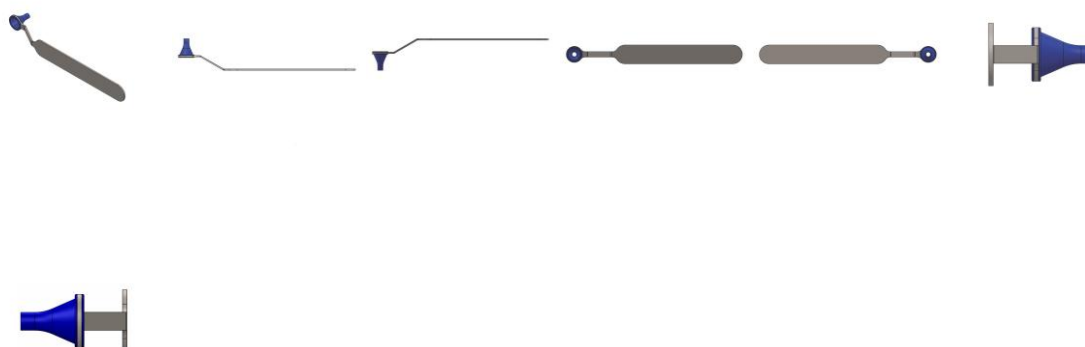
Titular: ADRIANO BATISTA GUSMÃO [BR/MG]

Autor: ADRIANO BATISTA GUSMÃO[BR]

Título do registro: Instrumentos cirúrgicos

Data de depósito: 17/06/2025

Classificação: 24-02



BR302025003810-3

Concessão de registro

Código de despacho: 158

Titular: GRENDENE S.A. [BR/CE]

Autor: SCHANA CENCI MARIN[BR]

Título do registro: Calçado

Data de depósito: 17/06/2025

Classificação: 02-04

Procurador: Remer Villaça & Nogueira Assessoria e Consultoria de Prop. Intelectual S/S Ltda.





BR302025003811-1

Concessão de registro

Código de despacho: 158

Titular: GRENDENE S.A. [BR/CE]

Autor: SCHANA CENCI MARIN[BR]

Título do registro: Calçado

Data de depósito: 17/06/2025

Classificação: 02-04

Procurador: Remer Villaça & Nogueira Assessoria e Consultoria de Prop. Intelectual S/S Ltda.



BR302025003812-0

Concessão de registro

Código de despacho: 158

Titular: GRENDENE S.A. [BR/CE]

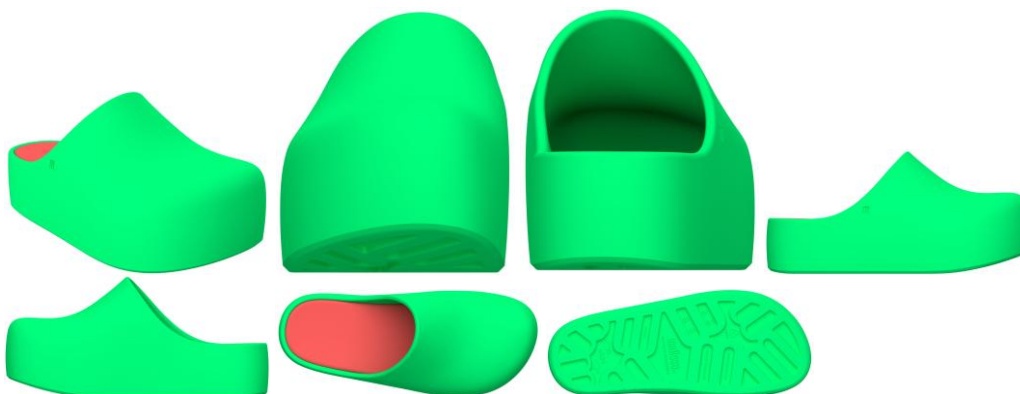
Autor: SCHANA CENCI MARIN[BR]

Título do registro: Calçado

Data de depósito: 17/06/2025

Classificação: 02-04

Procurador: Remer Villaça & Nogueira Assessoria e Consultoria de Prop. Intelectual S/S Ltda.



BR302025003814-6

Concessão de registro

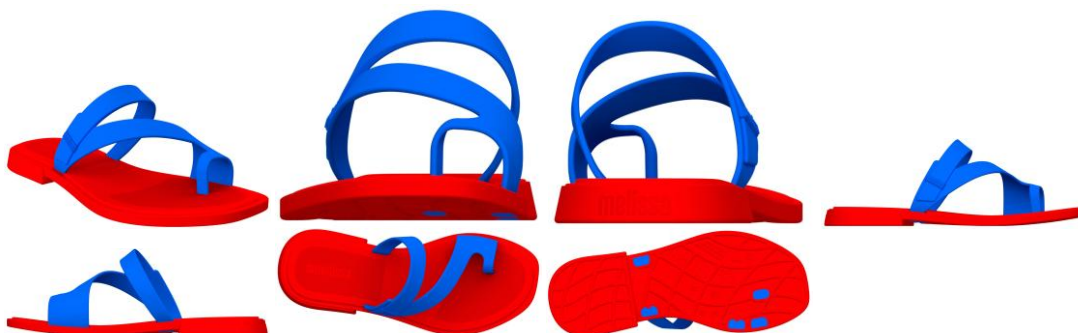
Código de despacho: 158

Titular: GRENDENE S.A. [BR/CE]
Autor: SCHANA CENCI MARIN[BR]
Título do registro: Calçado
Data de depósito: 17/06/2025
Classificação: 02-04
Procurador: Remer Villaça & Nogueira Assessoria e Consultoria de Prop. Intelectual S/S Ltda.



BR302025003815-4

Concessão de registro
Código de despacho: 158
Titular: GRENDENE S.A. [BR/CE]
Autor: SCHANA CENCI MARIN[BR]
Título do registro: Calçado
Data de depósito: 17/06/2025
Classificação: 02-04
Procurador: Remer Villaça & Nogueira Assessoria e Consultoria de Prop. Intelectual S/S Ltda.



BR302025003819-7

Concessão de registro
Código de despacho: 158
Titular: UNIVERSIDADE FEDERAL DE SANTA CATARINA [BR/SC]
Autor: KEYLA CRISTIANE DO NASCIMENTO[BR] e CAREN CRISTINA WILES DELLA MEA DA FONSECA[BR]
Título do registro: Tabuleiros
Data de depósito: 17/06/2025
Classificação: 21-01



BR302025003824-3

Concessão de registro
Código de despacho: 158
Titular: RICARDO DE SOUSA RAMOS [BR/SP]



Autor: RICARDO DE SOUSA RAMOS[BR]
 Título do registro: Guitarra
 Data de depósito: 17/06/2025
 Classificação: 17-03
 Procurador: Eduardo João Assef Jr.



BR302025003846-4

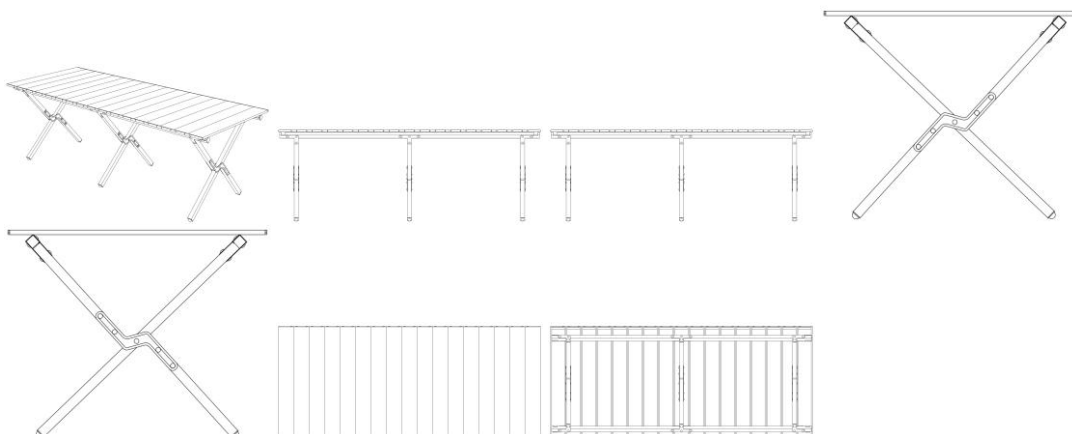
Concessão de registro
 Código de despacho: 158
Titular: QIU GENJUN [BR/SP]
 Autor: QIU GENJUN[CN]
 Título do registro: Almofadas
 Data de depósito: 18/06/2025
 Classificação: 06-09
 Procurador: Org. Mérito Marcas e Patentes Ltda.



BR302025003848-0

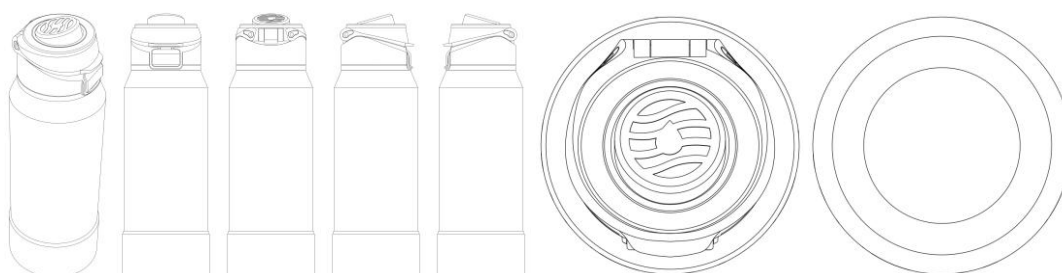
Concessão de registro
 Código de despacho: 158
Titular: ANRAN SUPPLY CHAIN MANAGEMENT LIMITED [CN]
 Autor: ZIHUA ZOU[CN]
 Título do registro: Mesas
 Data de depósito: 18/06/2025
 Classificação: 06-03
 Procurador: Org. Mérito Marcas e Patentes Ltda.





BR302025003849-9

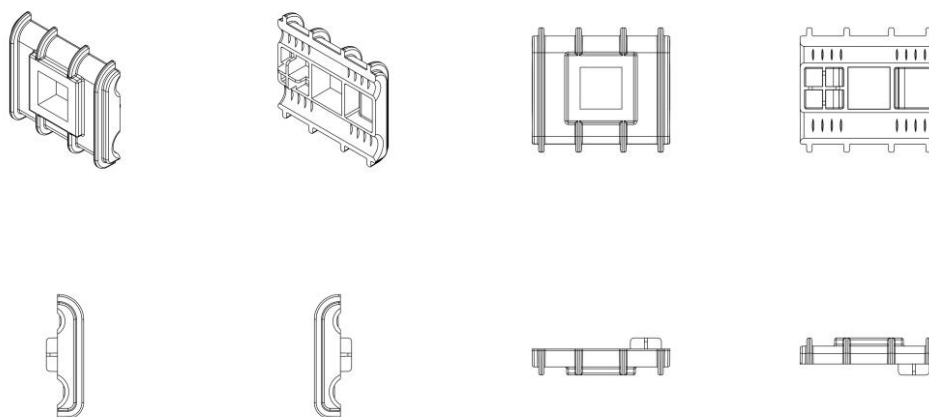
Concessão de registro
 Código de despacho: 158
Titular: ANRAN SUPPLY CHAIN MANAGEMENT LIMITED [CN]
 Autor: ZIHUA ZOU[CN]
 Título do registro: Garrafas térmicas
 Data de depósito: 18/06/2025
 Classificação: 07-10
 Procurador: Org. Mérito Marcas e Patentes Ltda.



BR302025003916-9

Concessão de registro
 Código de despacho: 158
Titular: DPR TELECOMUNICAÇÕES LTDA [BR/SP]
 Autor: LUIS CARLOS VICENTE[BR], PEDRO MIGUEL HYPOLITO SERRANO[BR], JOAO PEDRO TONDATO DA SILVA[BR], RODRIGO HILARIO DE OLIVEIRA[BR] e CASSIO SERAFIM[BR]
 Título do registro: Suporte prensa cabo
 Data de depósito: 23/06/2025
 Classificação: 14-99
 Procurador: Veronica Meyer Gaiarsa





BR302025003917-7

Concessão de registro

Código de despacho: 158

Titular: DPR TELECOMUNICAÇÕES LTDA [BR/SP]

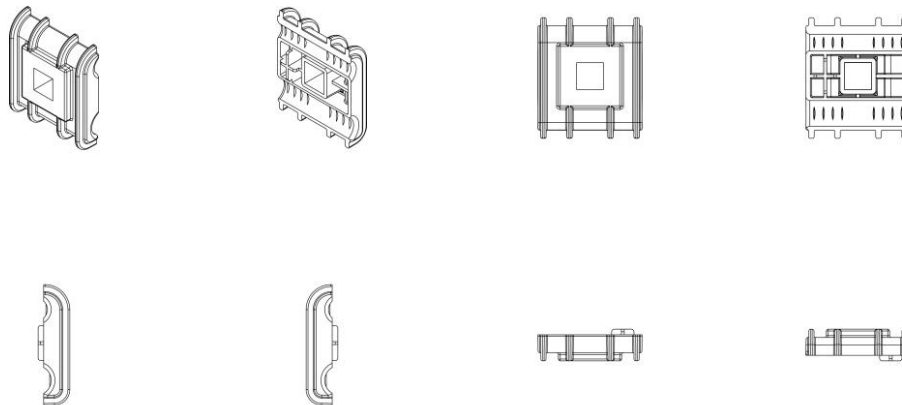
Autor: LUIS CARLOS VICENTE[BR], PEDRO MIGUEL HYPOLITO SERRANO[BR], JOAO PEDRO TON DATO DA SILVA[BR], RODRIGO HILARIO DE OLIVEIRA[BR] e CASSIO SERAFIM[BR]

Título do registro: Suporte prensa fio

Data de depósito: 23/06/2025

Classificação: 14-99

Procurador: Veronica Meyer Gaiarsa



BR302025003918-5

Concessão de registro

Código de despacho: 158

Titular: DPR TELECOMUNICAÇÕES LTDA [BR/SP]

Autor: LUIS CARLOS VICENTE[BR], PEDRO MIGUEL HYPOLITO SERRANO[BR], JOAO PEDRO TON DATO DA SILVA[BR], RODRIGO HILARIO DE OLIVEIRA[BR] e CASSIO SERAFIM[BR]

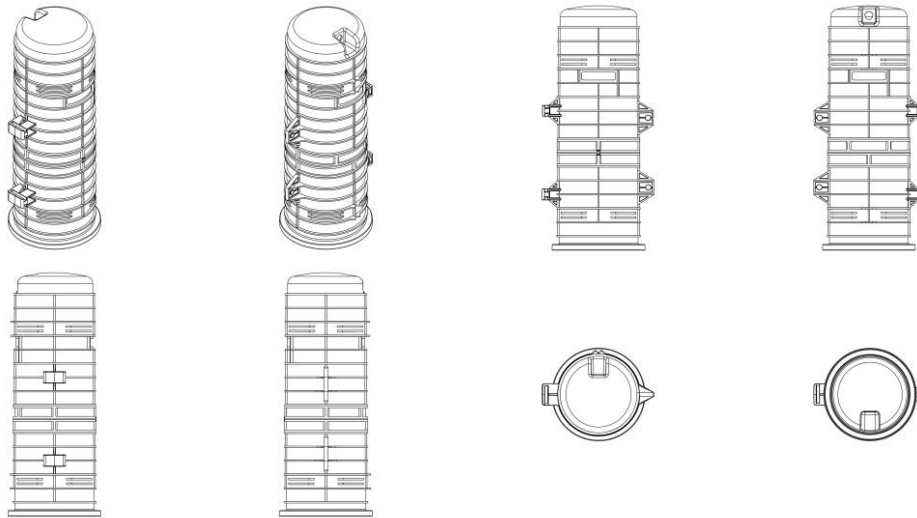
Título do registro: Cúpula de caixa de emendas ópticas

Data de depósito: 23/06/2025

Classificação: 14-99

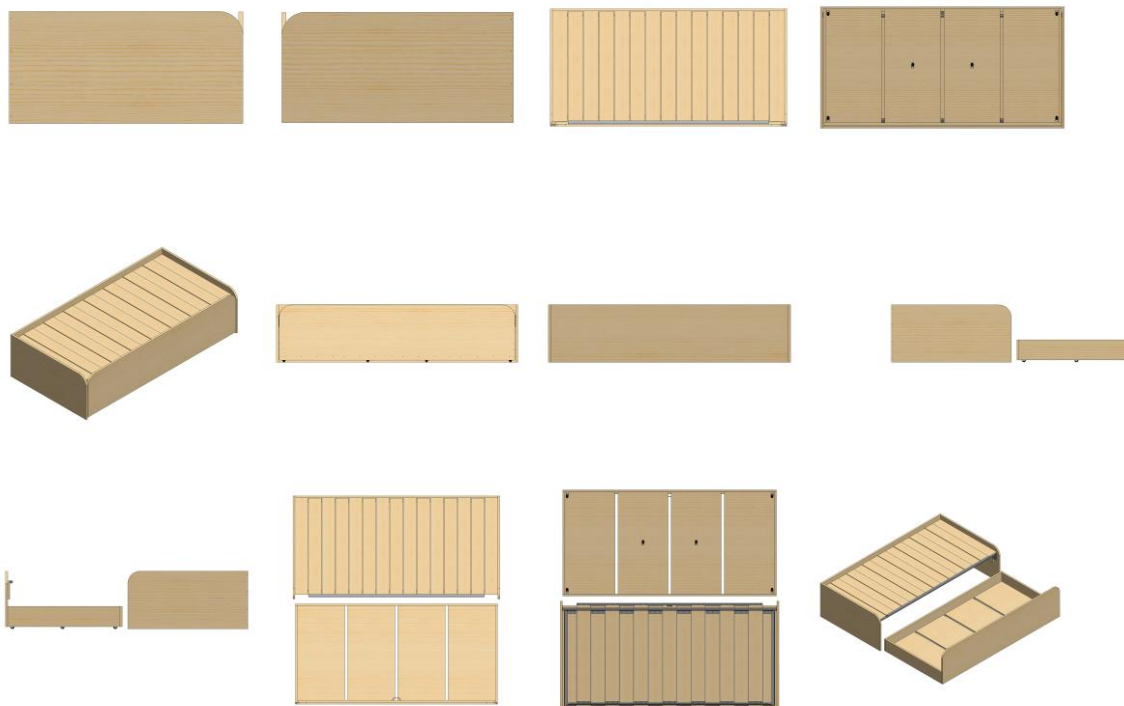
Procurador: Veronica Meyer Gaiarsa

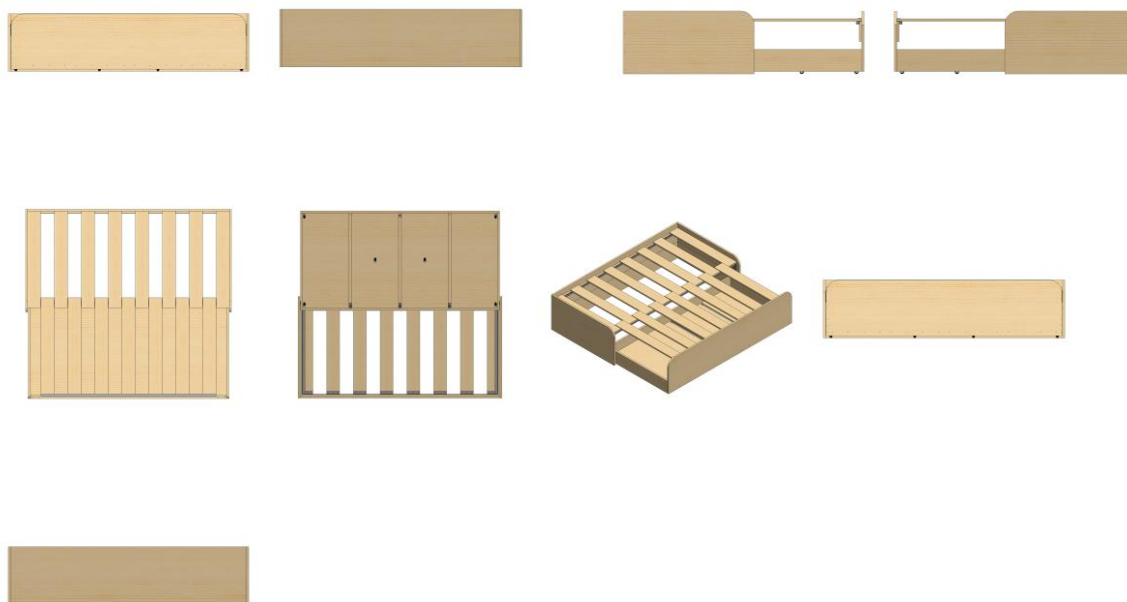




BR302025003942-8

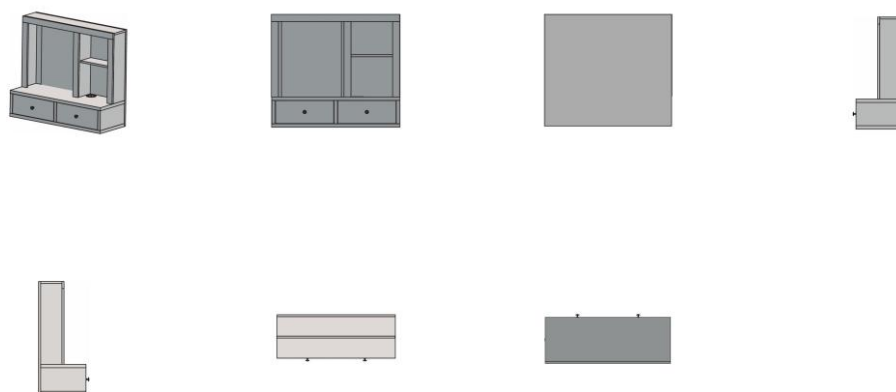
Concessão de registro
 Código de despacho: 158
Titular: ORANGE INDUSTRIA E COMERCIO DE FERRAGENS LTDA [BR/RS]
 Autor: OMAR PEREIRA DOS SANTOS[BR]
 Título do registro: CAMA EXTENSIVA
 Data de depósito: 24/06/2025
 Classificação: 06-02
 Procurador: LEONOR MAGALHÃES PERES GALVÃO





BR302025003950-9

Concessão de registro
 Código de despacho: 158
Titular: RODRIGO PRADO DOS SANTOS [BR/SP]
 Autor: RODRIGO PRADO DOS SANTOS[BR]
 Título do registro: Penteadeiras
 Data de depósito: 25/06/2025
 Classificação: 06-05
 Procurador: Eduarda Colla



BR302025003956-8

Concessão de registro
 Código de despacho: 158
Titular: LEANDRO SANTOS NUNES [BR/SP]
 Autor: LEANDRO SANTOS NUNES[BR]



Título do registro: Cadeiras [assentos]
Data de depósito: 25/06/2025
Classificação: 06-01



BR302025003957-6

Concessão de registro
Código de despacho: 158
Titular: LEANDRO SANTOS NUNES [BR/SP]
Autor: LEANDRO SANTOS NUNES[BR]
Título do registro: Cadeiras [assentos]
Data de depósito: 25/06/2025
Classificação: 06-01



BR302025003961-4

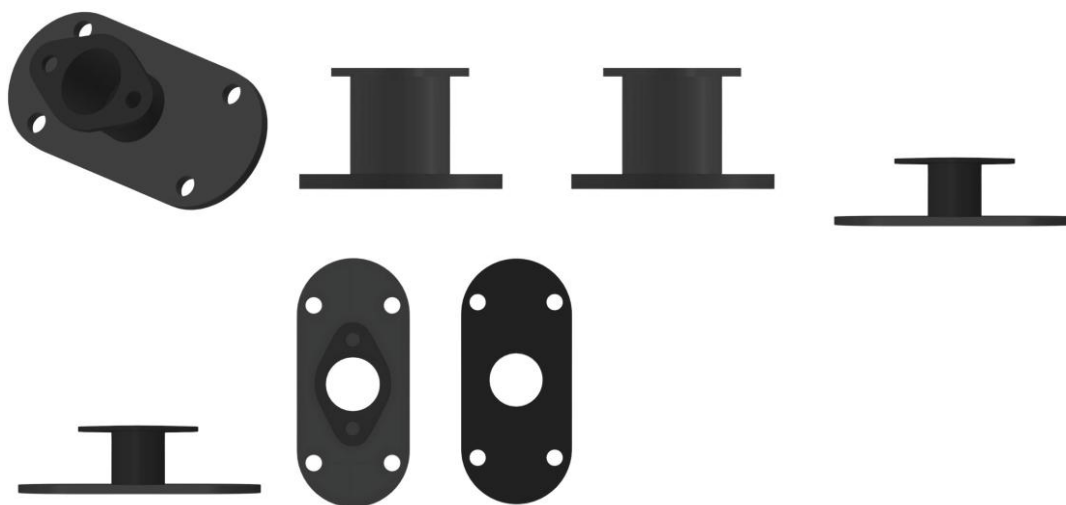
Concessão de registro
Código de despacho: 158
Titular: MISTY MORNING HOLDINGS LTD. [BS]
Autor: PAULA RIBEIRO CORREIA[BR], PETER RONALD SIMON[BR] e ANDERSON FROHLICH[BR]
Título do registro: Calçados
Data de depósito: 25/06/2025
Classificação: 02-04
Procurador: Diego Mahaut Duarte Pereira





BR302025003978-9

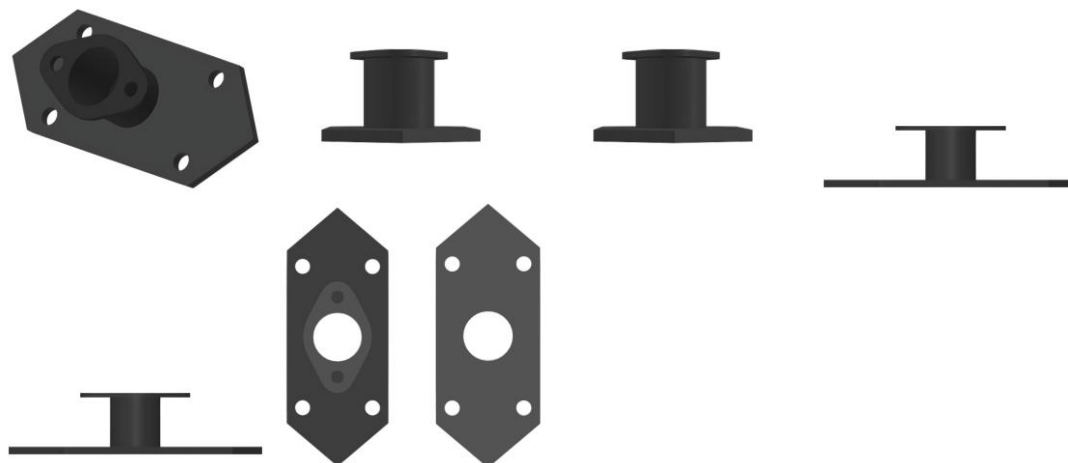
Concessão de registro
 Código de despacho: 158
Titular: EMERSON JUNIOR GONCALVES DA SILVA [BR/MG]
 Autor: EMERSON JUNIOR GONCALVES DA SILVA[BR]
 Título do registro: Flange
 Data de depósito: 25/06/2025
 Classificação: 08-08



BR302025003980-0

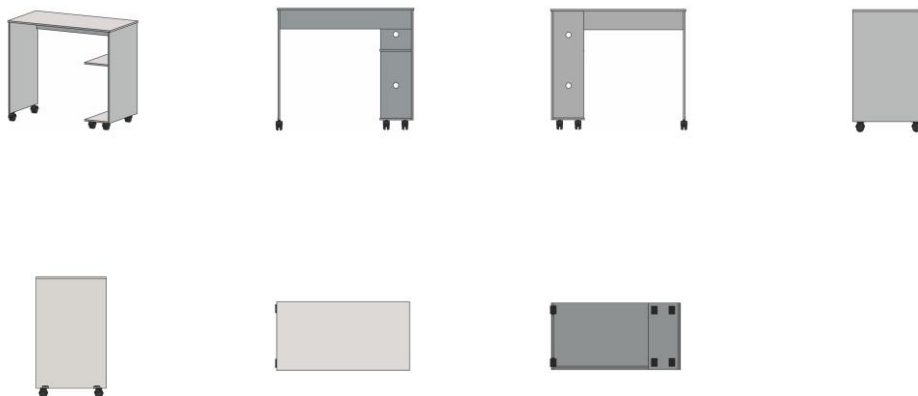
Concessão de registro
 Código de despacho: 158
Titular: EMERSON JUNIOR GONCALVES DA SILVA [BR/MG]
 Autor: EMERSON JUNIOR GONCALVES DA SILVA[BR]
 Título do registro: Flange
 Data de depósito: 25/06/2025
 Classificação: 08-08





BR302025003986-0

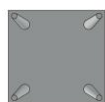
Concessão de registro
 Código de despacho: 158
Titular: BEAUTY MOVEIS ONLINE LTDA [BR/SP]
 Autor: LEONARDO RICARDO BARNES[BR]
 Título do registro: Escrivaninhas
 Data de depósito: 26/06/2025
 Classificação: 06-03
 Procurador: Eduarda Colla



BR302025003988-6

Concessão de registro
 Código de despacho: 158
Titular: RODRIGO PRADO DOS SANTOS [BR/SP]
 Autor: RODRIGO PRADO DOS SANTOS[BR]
 Título do registro: Mesa de Cabeceira
 Data de depósito: 26/06/2025
 Classificação: 06-04
 Procurador: Eduarda Colla





BR302025003995-9

Concessão de registro
 Código de despacho: 158
Titular: ANRAN SUPPLY CHAIN MANAGEMENT LIMITED [CN]
 Autor: ZIHUA ZOU[CN]
 Título do registro: SNORKEL
 Data de depósito: 26/06/2025
 Classificação: 21-02
 Procurador: Org. Mérito Marcas e Patentes Ltda.



BR302025004010-8

Concessão de registro
 Código de despacho: 158
Titular: ANRAN SUPPLY CHAIN MANAGEMENT LIMITED [CN]
 Autor: ZIHUA ZOU[CN]
 Título do registro: Bonecas
 Data de depósito: 26/06/2025
 Classificação: 21-01
 Procurador: Org. Mérito Marcas e Patentes Ltda.



BR302025004026-4

Concessão de registro
 Código de despacho: 158
Titular: DPR TELECOMUNICAÇÕES LTDA [BR/SP]
 Autor: LUIS CARLOS VICENTE[BR], PEDRO MIGUEL HYPOLITO SERRANO[BR], CASSIO SERAFIM[BR], JOÃO PEDRO TONDATO DA SILVA[BR] e RODRIGO HILÁRIO DE OLIVEIRA[BR]

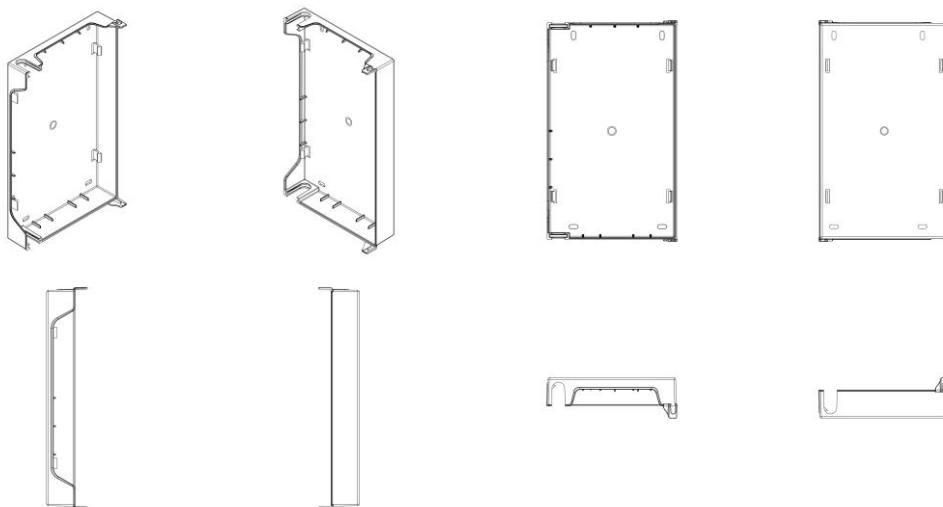


Título do registro: Base de caixa de terminação óptica

Data de depósito: 27/06/2025

Classificação: 14-99

Procurador: Veronica Meyer Gaiarsa



BR302025004027-2

Concessão de registro

Código de despacho: 158

Titular: DPR TELECOMUNICAÇÕES LTDA [BR/SP]

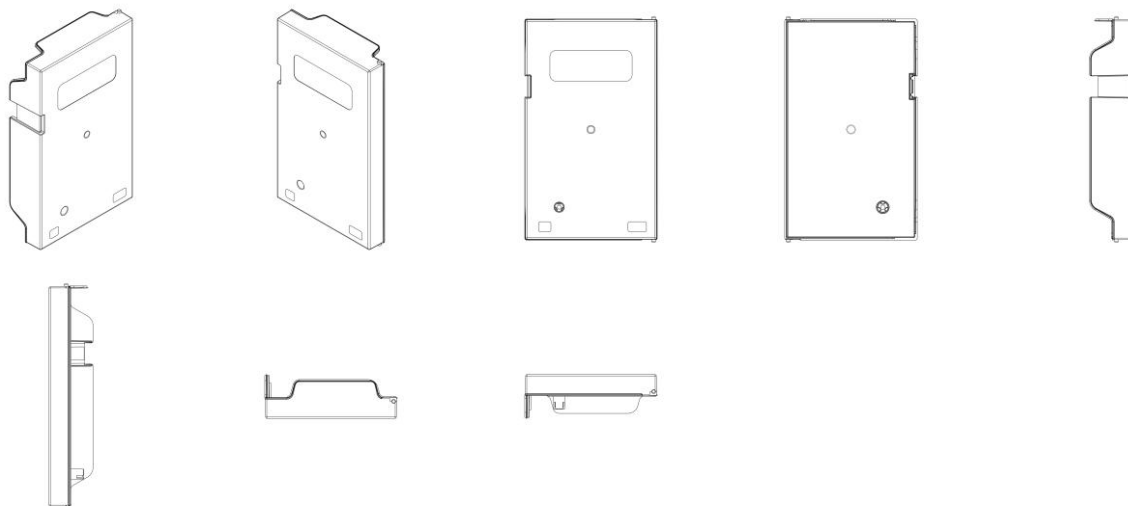
Autor: LUIS CARLOS VICENTE[BR], PEDRO MIGUEL HYPOLITO SERRANO[BR], CASSIO SERAFIM[BR], JOÃO PEDRO TONDATO DA SILVA[BR] e RODRIGO HILÁRIO DE OLIVEIRA[BR]

Título do registro: Tampa de caixa de terminação óptica

Data de depósito: 27/06/2025

Classificação: 14-99

Procurador: Veronica Meyer Gaiarsa



BR302025004028-0

Concessão de registro

Código de despacho: 158

Titular: DPR TELECOMUNICAÇÕES LTDA [BR/SP]

Autor: LUIS CARLOS VICENTE[BR], PEDRO MIGUEL HYPOLITO SERRANO[BR], CASSIO SERAFIM[BR], JOÃO PEDRO TONDATO DA SILVA[BR] e RODRIGO HILÁRIO DE OLIVEIRA[BR]

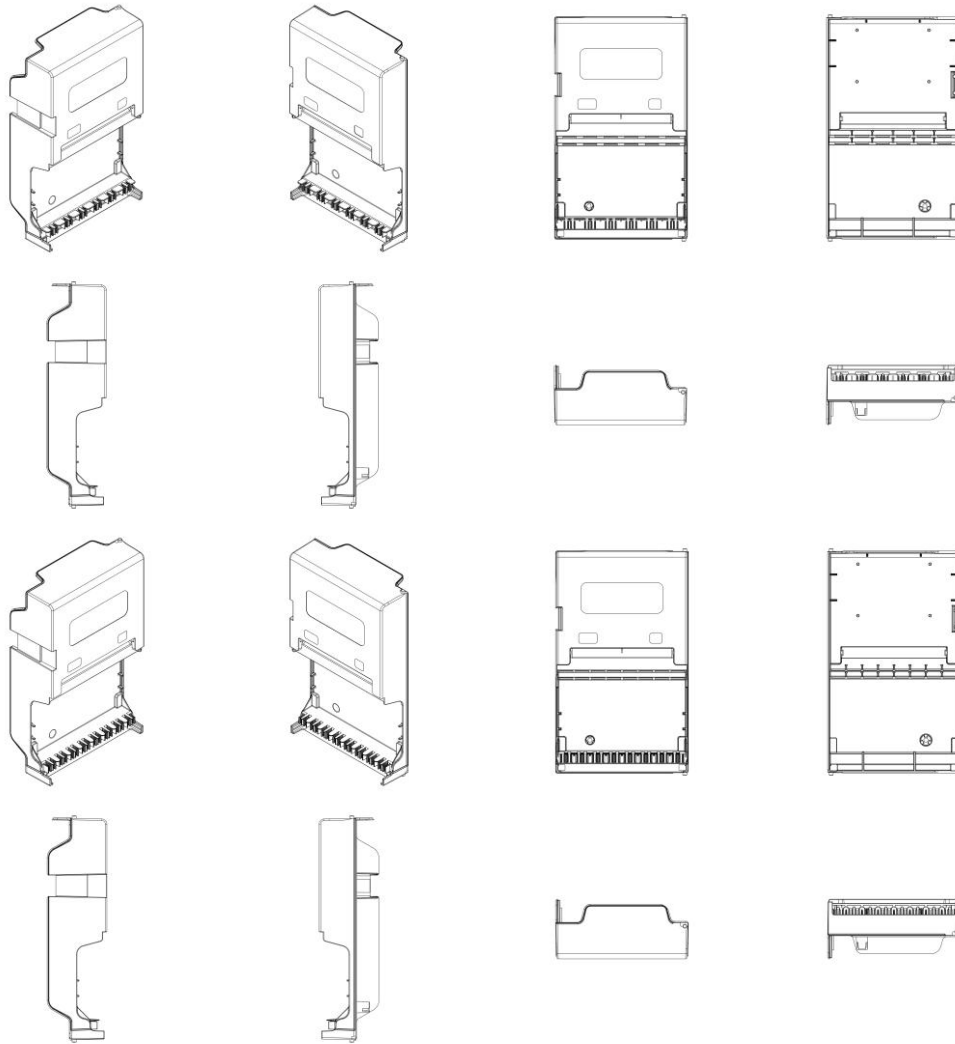
Título do registro: Tampa de porta adaptadores ópticos

Data de depósito: 27/06/2025

Classificação: 14-99

Procurador: Veronica Meyer Gaiarsa





BR302025004030-2

Concessão de registro

Código de despacho: 158

Titular: DPR TELECOMUNICAÇÕES LTDA [BR/SP]

Autor: LUIS CARLOS VICENTE[BR], PEDRO MIGUEL HYPOLITO SERRANO[BR], CASSIO SERAFIM[BR], JOÃO PEDRO TONDATO DA SILVA[BR] e RODRIGO HILÁRIO DE OLIVEIRA[BR]

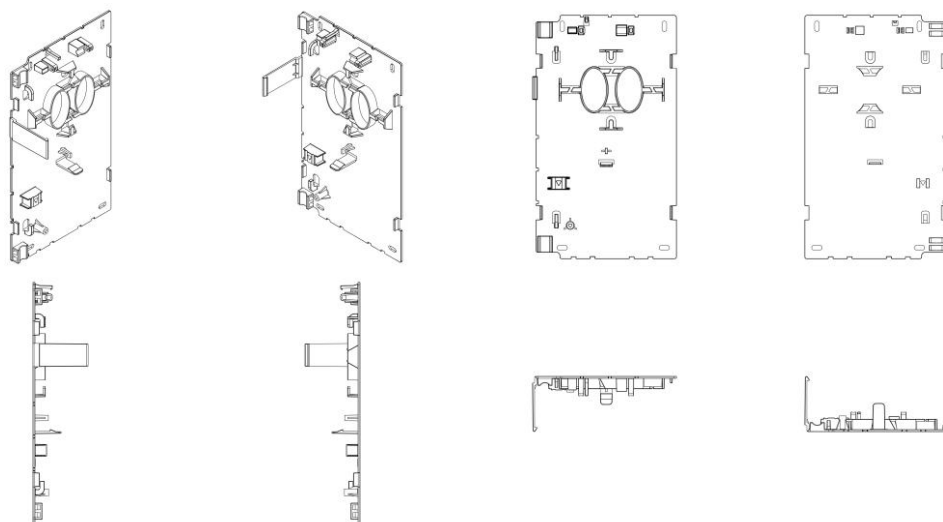
Título do registro: Suporte de base de caixa de terminação óptica

Data de depósito: 27/06/2025

Classificação: 14-99

Procurador: Veronica Meyer Gaiarsa





BR302025004031-0

Concessão de registro

Código de despacho: 158

Titular: DPR TELECOMUNICAÇÕES LTDA [BR/SP]

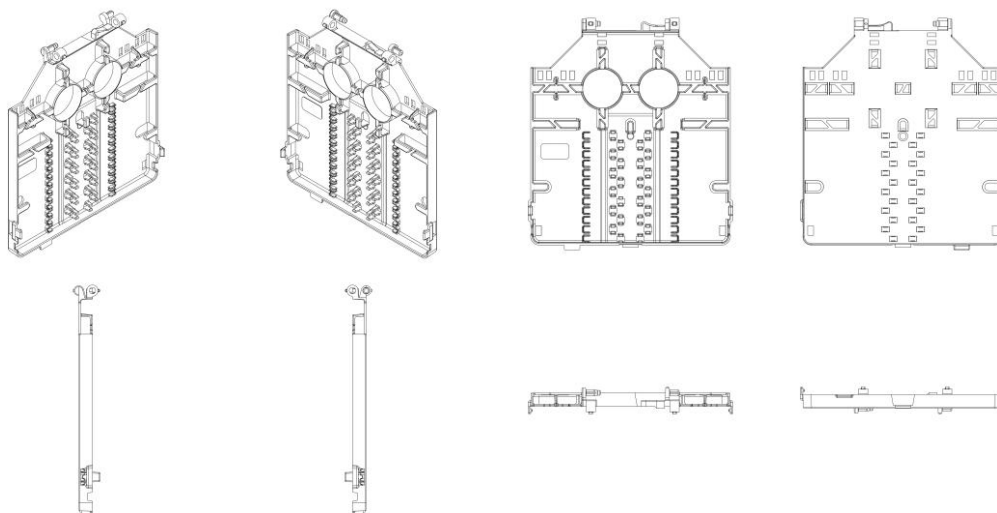
Autor: LUIS CARLOS VICENTE[BR], PEDRO MIGUEL HYPOLITO SERRANO[BR], CASSIO SERAFIM[BR], JOÃO PEDRO TONDATO DA SILVA[BR] e RODRIGO HILÁRIO DE OLIVEIRA[BR]

Título do registro: Bandeja de emendas ópticas

Data de depósito: 27/06/2025

Classificação: 14-99

Procurador: Veronica Meyer Gaiarsa



BR302025004032-9

Concessão de registro

Código de despacho: 158

Titular: DPR TELECOMUNICAÇÕES LTDA [BR/SP]

Autor: LUIS CARLOS VICENTE[BR], PEDRO MIGUEL HYPOLITO SERRANO[BR], CASSIO SERAFIM[BR], JOÃO PEDRO TONDATO DA SILVA[BR] e RODRIGO HILÁRIO DE OLIVEIRA[BR]

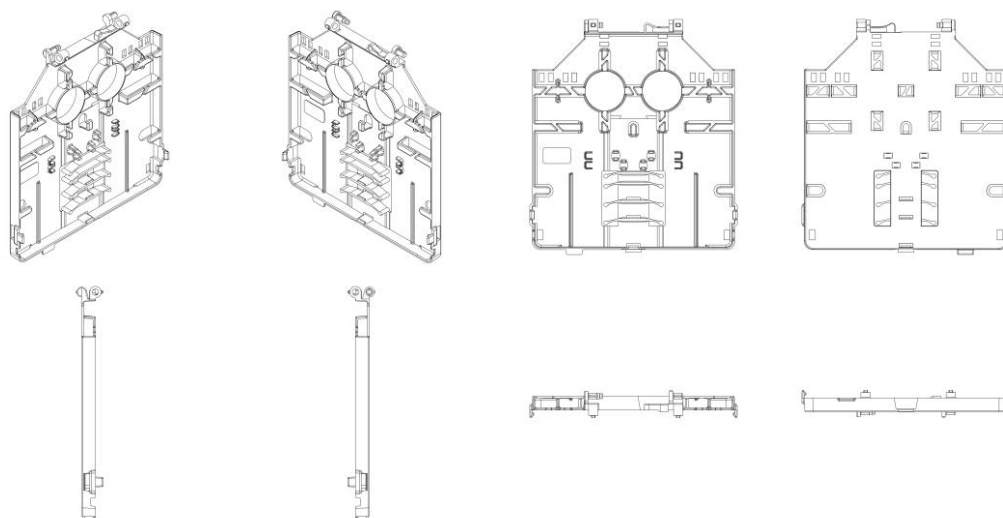
Título do registro: Bandeja de divisores ópticos

Data de depósito: 27/06/2025

Classificação: 14-99

Procurador: Veronica Meyer Gaiarsa





BR302025004033-7

Concessão de registro

Código de despacho: 158

Titular: DPR TELECOMUNICAÇÕES LTDA [BR/SP]

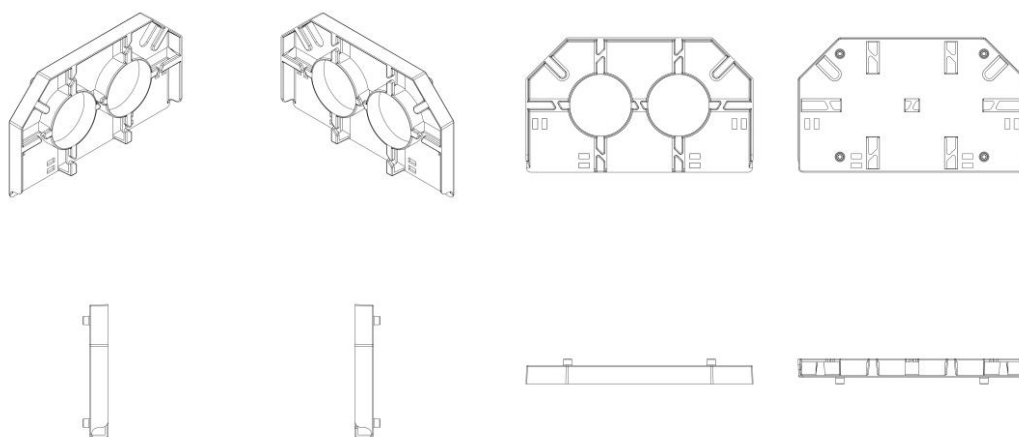
Autor: LUIS CARLOS VICENTE[BR], PEDRO MIGUEL HYPOLITO SERRANO[BR], CASSIO SERAFIM[BR], JOÃO PEDRO TONDATO DA SILVA[BR] e RODRIGO HILÁRIO DE OLIVEIRA[BR]

Título do registro: Bandeja de reserva de fibras ópticas

Data de depósito: 27/06/2025

Classificação: 14-99

Procurador: Veronica Meyer Gaiarsa



BR322020001351-7

Concessão de registro

Código de despacho: 158

Titular: KONINKLIJKE PHILIPS N.V. [NL]

Autor: AGUSTINA COCIFI[IT] e NICOLE LOUISA DE KLEIN[NL]

Título do registro: DISPOSITIVO DE MEDIÇÃO

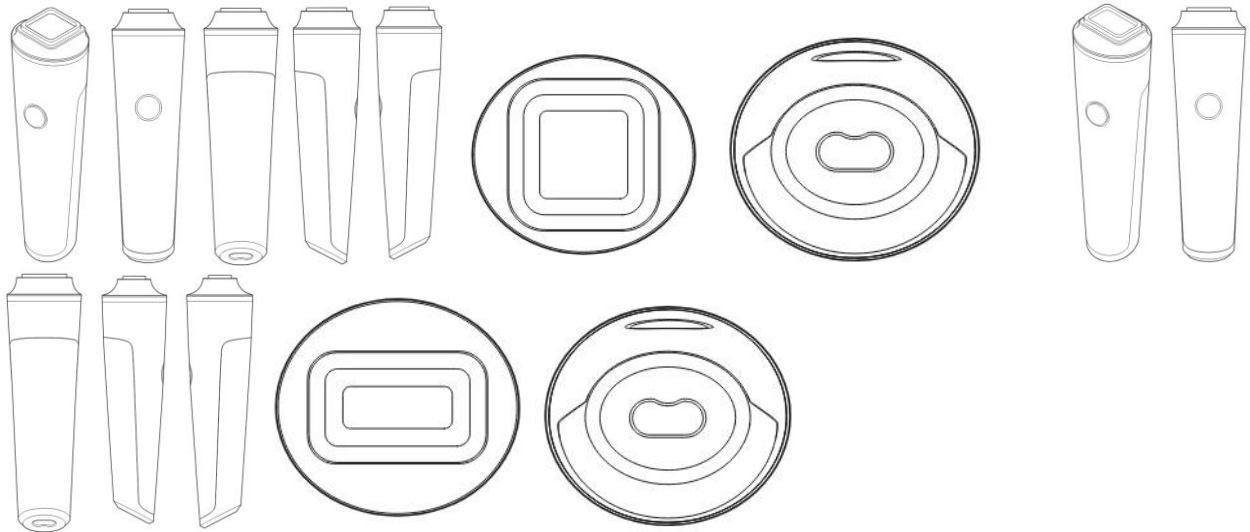
Data de depósito: 15/10/2019

Prioridade unionista: 006617254 08/07/2019 EM

Classificação: 10-04

Procurador: DANIEL ADVOGADOS (ALT.DE DANIEL & CIA)





Nulidades administrativas de registros de desenho industrial

Exigência de pagamento
Exigência de conformidade de petição
Notificação de instauração de nulidade administrativa, por requerimento de terceiros, para manifestação
Notificação de instauração de nulidade administrativa, de ofício, para manifestação
Instrução técnica: Exigência
Instrução técnica: Sobrestamento
Decisão da nulidade: Negado provimento
Decisão da nulidade: Provimento
Instrução técnica: Intimação para manifestação por parte do titular e do requerente
Outros despachos



Instrução técnica: Exigência

Como etapa da instrução técnica de petições, formula-se exigência – nos termos do artigo 220 da Lei da Propriedade Industrial (LPI, lei n.º 9.279, de 14 de maio de 1996) – relativa às questões indicadas a seguir.

O prazo para responder à exigência formulada para a petição é de 60 (sessenta) dias, nos termos do art. 221, 222, 223 e 224 da LPI.

Para cumprir ou contestar a exigência:

1. Acesse o e-DI no site do INPI (www.inpi.gov.br);
2. Emita uma Guia de Recolhimento da União (GRU) para o serviço de “cumprimento de exigência em grau de recurso/nulidade” (código 135);
3. Efetue o pagamento; e
4. Preencha e envie o formulário eletrônico correspondente à opção indicada na emissão da GRU, acompanhado dos esclarecimentos, argumentos, provas ou documentos apropriados.

Os sistemas de informática do INPI identificarão o cumprimento de exigência, para que o pedido de registro prossiga automaticamente em seu processamento.

Para esclarecer outras dúvidas e conhecer em detalhe o processamento de pedidos de registro de desenho industrial e outras petições, não deixe de consultar o Manual de Desenho Industrial <http://manualdedi.inpi.gov.br/projects/manual-de-desenho-industrial/wiki>.

870200106961
25/08/2020

Exigência em grau de recurso/nulidade
Código de despacho: 1289
Petição (tipo): [107.01] [DESC.] Nulidade de registro de desenho industrial
Processo afetado: BR302019003017-9
Requerente: VALEO CLIMATIZAÇÃO DO BRASIL - VEICULOS COMERCIAIS S/A
Procurador: Edegar Pereira Capella
Titular do registro: CEBRA CONVERSORES ESTATICOS BRASILEIROS LTDA [BR/SC]
Procurador do titular: JATYR RANZOLIN JUNIOR
Detalhes do despacho: Deve o titular, Cebra Conversores Estáticos Brasileiros Ltda, apresentar suas considerações diante do entendimento de que as anterioridades apontadas na manifestação do requerente são impeditivas ao objeto de registro. O requerente Valeo Climatização do Brasil Veículos Comerciais S/A, querendo, também poderá se manifestar



Instrução técnica: Intimação para manifestação por parte do titular e do requerente

Os titulares e requerentes, ou seus procuradores, deverão tomar conhecimento do parecer técnico que concluiu o processo de nulidade instaurado nos termos do Art. 115 da Lei da Propriedade Industrial (LPI, lei nº 9279, de 14 de maio de 1996).

A partir da publicação deste ato na Revista da Propriedade Industrial (RPI), inicia-se o prazo de 60 (sessenta) dias para a manifestação.

Art. 115. Havendo ou não manifestação, decorrido o prazo fixado no artigo anterior, o INPI emitirá parecer, intimando o titular e o requerente para se manifestarem no prazo comum de 60 (sessenta) dias.

Art. 116. Decorrido o prazo fixado no artigo anterior, mesmo que não apresentadas as manifestações, o processo será decidido pelo Presidente do INPI, encerrando-se a instância administrativa.

Para apresentar manifestação sobre o parecer da nulidade administrativa:

1. Acesse o e-DI no site do INPI (www.inpi.gov.br);
2. Emita uma Guia de Recolhimento da União (GRU) para o serviço de “manifestação ao processo administrativo de nulidade notificado” (código 108) ou “contrarrazões à nulidade (terceiros se manifestando) (código 162);
3. Efetue o pagamento; e
4. Preencha e envie o formulário eletrônico correspondente à opção indicada na emissão da GRU, acompanhado dos esclarecimentos, argumentos, provas ou documentos apropriados.

Para esclarecer outras dúvidas e conhecer em detalhe o processamento de pedidos de registro de desenho industrial e outras petições, não deixe de consultar o Manual de Desenho Industrial <http://manualdedi.inpi.gov.br/projects/manual-de-desenho-industrial/wiki>.

870240107629
17/12/2024

Intimação para manifestação por parte do titular e do requerente
Código de despacho: 1010
Petição (tipo): [107.02] Nulidade de registro de desenho industrial
Processo afetado: BR302019003452-2
Requerente: BRASLUX INDUSTRIA DE AUTO PEÇAS LTDA
Procurador: Sko Oyarzáball Marcas e Patentes Sociedade Simples Ltda.
Titular do registro: LUXPARTS INDÚSTRIA DE AUTOPEÇAS LTDA - EPP [BR/MG]
Procurador do titular: Icamp Marcas e Patentes Ltda

870240107639
17/12/2024

Intimação para manifestação por parte do titular e do requerente
Código de despacho: 1010
Petição (tipo): [107.02] Nulidade de registro de desenho industrial
Processo afetado: BR302019003453-0
Requerente: MAURICIO ALBINOT
Procurador: Sko Oyarzáball Marcas e Patentes Sociedade Simples Ltda.
Titular do registro: LUXPARTS INDÚSTRIA DE AUTOPEÇAS LTDA - EPP [BR/MG]
Procurador do titular: Icamp Marcas e Patentes Ltda



870240109600 23/12/2024	Intimação para manifestação por parte do titular e do requerente Código de despacho: 1010 Petição (tipo): [107.02] Nulidade de registro de desenho industrial Processo afetado: BR302019005849-9 Requerente: SCHEER CHURRASQUEIRAS E ACESSORIOS LTDA Procurador: Sko Oyarzáball Marcas e Patentes Sociedade Simples Ltda. Titular do registro: REFRACON INDÚSTRIA DE REFRATARIOS LTDA EPP [BR/SP] Procurador do titular: BEERRE ASSESSORIA EMPRESARIAL LTDA
870250002896 14/01/2025	Intimação para manifestação por parte do titular e do requerente Código de despacho: 1010 Petição (tipo): [107.02] Nulidade de registro de desenho industrial Processo afetado: BR302020005326-5 Requerente: VENTISOL INDÚSTRIA E COMÉRCIO S/A Procurador: MÁRIO DE ALMEIDA MARCAS E PATENTES LTDA Titular do registro: ZHEJIANG LEPU MACHINERY ELECTRONICS & TECHNOLOGY CO., LTD [CN] Procurador do titular: JOSÉ CARLOS FERREIRA
870240105591 11/12/2024	Intimação para manifestação por parte do titular e do requerente Código de despacho: 1010 Petição (tipo): [107.02] Nulidade de registro de desenho industrial Processo afetado: BR302021002380-6 Requerente: BIO EMBALAGENS BIOLÓGICAS LTDA Procurador: Marcio Loreti Titular do registro: MARIA APARECIDA VICENTE CANO [BR/SP] e ELITAMARA MORSOLETTI [BR/SP] Procurador do titular: MARCO ANTÔNIO DE OLIVEIRA
870250003903 17/01/2025	Intimação para manifestação por parte do titular e do requerente Código de despacho: 1010 Petição (tipo): [107.02] Nulidade de registro de desenho industrial Processo afetado: BR302021005446-9 Requerente: RAFAEL MARTINS SILVA Procurador: CLAY ELLISON GOMES LEAL Titular do registro: AMARILDO CARRASCO ALVES [BR/SC] Procurador do titular: REGIBRAS LTDA EPP
870250009628 05/02/2025	Intimação para manifestação por parte do titular e do requerente Código de despacho: 1010 Petição (tipo): [107.02] Nulidade de registro de desenho industrial Processo afetado: BR302022000231-3 Requerente: SESTÁRIO E OLIVEIRA COMÉRCIO DE MÓVEIS LTDA Procurador: LUCIANO SALVIATO Titular do registro: C H ROSA INDUSTRIA DE MOVEIS [BR/PR] Procurador do titular: RÔMULO MINGOTTI
870250016292 27/02/2025	Intimação para manifestação por parte do titular e do requerente Código de despacho: 1010 Petição (tipo): [107.02] Nulidade de registro de desenho industrial Processo afetado: BR302022002450-3 Requerente: CASA BRAZIL FURNITURE LTDA Titular do registro: ESSENZA DESIGN INDUSTRIA DE MOVEIS LTDA [BR/RS] Procurador do titular: ULIANA DALLA COSTA
870250016667 28/02/2025	Intimação para manifestação por parte do titular e do requerente Código de despacho: 1010 Petição (tipo): [107.02] Nulidade de registro de desenho industrial Processo afetado: BR302022005047-4 Requerente: TRIBOSHOP COMERCIO DE CALCADOS LTDA Procurador: MAGALHÃES & ASSOCIADOS LTDA. Titular do registro: CLAUDIR ALVES JUNIOR [BR/RS] Procurador do titular: ANDRÉ JOÃO LACERDA DA SILVA



870250007871 30/01/2025	Intimação para manifestação por parte do titular e do requerente Código de despacho: 1010 Petição (tipo): [107.02] Nulidade de registro de desenho industrial Processo afetado: BR302023002761-0 Requerente: BEST CHAIR COMERCIAL IMPORTADORA LTDA Procurador: LEONARDO ADOLFO BONATTO CORDOURO Titular do registro: TANGSHOP TLS ELETRÔNICOS LTDA ME [BR/SP] Procurador do titular: Antonio Carlos Valverde
870250010480 07/02/2025	Intimação para manifestação por parte do titular e do requerente Código de despacho: 1010 Petição (tipo): [107.02] Nulidade de registro de desenho industrial Processo afetado: BR302023004906-1 Requerente: SAPELLI'S BIKE COMERCIO DE PECAS E BICICLETAS LTDA Procurador: Ricardo Chiamulera Baierle Titular do registro: MONTERREY IMPORTADOR & DISTRIBUIDOR LTDA [BR/SC] Procurador do titular: Jaeme Lucio Gemza Brugnorotto
870250010481 07/02/2025	Intimação para manifestação por parte do titular e do requerente Código de despacho: 1010 Petição (tipo): [107.02] Nulidade de registro de desenho industrial Processo afetado: BR302023004907-0 Requerente: SAPELLI'S BIKE COMERCIO DE PECAS E BICICLETAS LTDA Procurador: Ricardo Chiamulera Baierle Titular do registro: MONTERREY IMPORTADOR & DISTRIBUIDOR LTDA [BR/SC] Procurador do titular: Jaeme Lucio Gemza Brugnorotto
870250010483 07/02/2025	Intimação para manifestação por parte do titular e do requerente Código de despacho: 1010 Petição (tipo): [107.02] Nulidade de registro de desenho industrial Processo afetado: BR302023004908-8 Requerente: SAPELLI'S BIKE COMERCIO DE PECAS E BICICLETAS LTDA Procurador: Ricardo Chiamulera Baierle Titular do registro: MONTERREY IMPORTADOR & DISTRIBUIDOR LTDA [BR/SC] Procurador do titular: Jaeme Lucio Gemza Brugnorotto
870250009655 05/02/2025	Intimação para manifestação por parte do titular e do requerente Código de despacho: 1010 Petição (tipo): [107.02] Nulidade de registro de desenho industrial Processo afetado: BR302024000054-5 Requerente: ROTOTECNICA DO BRASIL LTDA Procurador: Nirce Ivete Fassini Titular do registro: WASHINGTON RAMOS DE LUCCAS [BR/SC] Procurador do titular: Sandro Conrado da Silva
870250005349 23/01/2025	Intimação para manifestação por parte do titular e do requerente Código de despacho: 1010 Petição (tipo): [107.02] Nulidade de registro de desenho industrial Processo afetado: BR302024001641-7 Requerente: LEONARDO BARBOSA RIGONATO Procurador: Eduarda Colla Titular do registro: JOSÉ ROBERTO CARAVINA [BR/PR] Procurador do titular: RESOLVA CONOSCO ASSESSORIA - LTDA- ME
870240108156 18/12/2024	Intimação para manifestação por parte do titular e do requerente Código de despacho: 1010 Petição (tipo): [107.02] Nulidade de registro de desenho industrial Processo afetado: BR302024001735-9 Requerente: WOOD IN BOX LTDA Procurador: Alexandre Pietrângelo Lima Titular do registro: RENATO SOARES TEIXEIRA [BR/SP]



87025004452 20/01/2025	Intimação para manifestação por parte do titular e do requerente Código de despacho: 1010 Petição (tipo): [107.02] Nulidade de registro de desenho industrial Processo afetado: BR302024001782-0 Requerente: ADVANCED COMPOSITE - SOLUCOES EM MATERIAIS COMPOSTOS LTDA EM RECUPERACAO JUDICIAL Procurador: Abreu, Merkl e Advogados Associados Titular do registro: JAMES ROJAS WATERHOUSE [BR/SP] Procurador do titular: LEVI GUSTAVO THOMAZ RANGEL
870250015193 25/02/2025	Intimação para manifestação por parte do titular e do requerente Código de despacho: 1010 Petição (tipo): [107.02] Nulidade de registro de desenho industrial Processo afetado: BR302024001849-5 Requerente: AMARILDO CARRASCO ALVES Procurador: REGIBRAS LTDA EPP Titular do registro: PET INJET COMERCIO DE ACESSORIOS PARA ANIMAIS LTDA - EPP [BR/SP] Procurador do titular: DANILO ALVES

Anotações de alteração de nome e endereço

Exigência de pagamento
Exigência de conformidade de petição
Exame de petição: Exigência
Exame de petição: Sobrestamento
Exame de petição: Indeferimento
Exame de petição: Deferimento
Outros despachos



Exigência de pagamento

Como etapa do exame da conformidade de petições, e a fim de assegurar que sejam atendidas as formalidades previstas em lei, formula-se exigência de conformidade – nos termos do artigo 220 da Lei da Propriedade Industrial (LPI, lei n.º 9.279, de 14 de maio de 1996) – relativa às questões de pagamento da retribuição conforme indicado abaixo.

O prazo para responder a exigência de conformidade formulada para a petição é de 60 (sessenta) dias, nos termos do art. 214, 221, 222, 223 e 224 da LPI.

Para cumprir a exigência ou complementar a retribuição anterior:

1. Acesse o e-DI no site do INPI (www.inpi.gov.br);
2. Emita uma Guia de Recolhimento da União (GRU) para o serviço “complementação de retribuição” (código 800), se for o caso, no exato valor da complementação, fazendo referência ao número da GRU anterior;
3. Efetue o pagamento da complementação, se for o caso;
4. Emita uma Guia de Recolhimento da União (GRU) para o serviço de “cumprimento de exigência decorrente de exame de conformidade em petição” (código 137), referente a petição; e
5. Preencha e envie o formulário eletrônico correspondente à opção indicada na emissão da GRU, acompanhado dos esclarecimentos, argumentos, provas ou documentos apropriados.

Os sistemas de informática do INPI identificarão o cumprimento de exigência, para que o pedido de registro prossiga automaticamente em seu processamento.

Para esclarecer outras dúvidas e conhecer em detalhe o processamento de pedidos de registro de desenho industrial e outras petições, não deixe de consultar o Manual de Desenho Industrial <http://manualdedi.inpi.gov.br/projects/manual-de-desenho-industrial/wiki>.

870250070528
11/08/2025

Exigência de pagamento (em petição)

Código de despacho: 089

Petição (tipo): [113.02] Anotação de alteração de nome, sede e/ou endereço: nome, sede ou endereço

Processo afetado: BR302012000550-7

Requerente: JCDECAUX DO BRASIL LTDA

Procurador: KASZNAR LEONARDOS PROPRIEDADE INTELECTUAL

Detalhes do despacho: Em aproveitamento do ato da parte (Art. 220 da LPI), tendo em vista que a retribuição relativa ao serviço de alteração de nome/razão social e endereço/sede, foi paga em valor menor que o devido, complemente a retribuição devida, no valor de R\$ 5,00 (cinco reais), referente à diferença entre o valor já pago e o valor do serviço indicado na data do protocolo da petição. A complementação deve ser recolhida, mediante GRU, sob o código de serviço nº 800. Esta exigência deverá ser cumprida, por meio de petição, e de GRU, sob o código de serviço nº 105, no prazo de 60 (sessenta) dias corridos, a contar do primeiro dia útil posterior à publicação na Revista Eletrônica da Propriedade Industrial.



870250070550 11/08/2025	Exigência de pagamento (em petição) Código de despacho: 089 Petição (tipo): [113.02] Anotação de alteração de nome, sede e/ou endereço: nome, sede ou endereço Processo afetado: BR302012000550-7 Requerente: JCDECAUX DO BRASIL LTDA Procurador: KASZNAR LEONARDOS PROPRIEDADE INTELECTUAL Detalhes do despacho: Em aproveitamento do ato da parte (Art. 220 da LPI), tendo em vista que a retribuição relativa ao serviço de alteração de nome/razão social e endereço/sede, foi paga em valor menor que o devido, complemente a retribuição devida, no valor de R\$ 5,00 (cinco reais), referente à diferença entre o valor já pago e o valor do serviço indicado na data do protocolo da petição. A complementação deve ser recolhida, mediante GRU, sob o código de serviço nº 800. Esta exigência deverá ser cumprida, por meio de petição, e de GRU, sob o código de serviço nº 105, no prazo de 60 (sessenta) dias corridos, a contar do primeiro dia útil posterior à publicação na Revista Eletrônica da Propriedade Industrial.
870250070559 11/08/2025	Exigência de pagamento (em petição) Código de despacho: 089 Petição (tipo): [113.02] Anotação de alteração de nome, sede e/ou endereço: nome, sede ou endereço Processo afetado: BR302012000550-7 Requerente: JCDECAUX DO BRASIL LTDA Procurador: KASZNAR LEONARDOS PROPRIEDADE INTELECTUAL Detalhes do despacho: Em aproveitamento do ato da parte (Art. 220 da LPI), tendo em vista que a retribuição relativa ao serviço de alteração de nome/razão social e endereço/sede, foi paga em valor menor que o devido, complemente a retribuição devida, no valor de R\$ 5,00 (cinco reais), referente à diferença entre o valor já pago e o valor do serviço indicado na data do protocolo da petição. A complementação deve ser recolhida, mediante GRU, sob o código de serviço nº 800. Esta exigência deverá ser cumprida, por meio de petição, e de GRU, sob o código de serviço nº 105, no prazo de 60 (sessenta) dias corridos, a contar do primeiro dia útil posterior à publicação na Revista Eletrônica da Propriedade Industrial.
870250070593 11/08/2025	Exigência de pagamento (em petição) Código de despacho: 089 Petição (tipo): [113.02] Anotação de alteração de nome, sede e/ou endereço: nome, sede ou endereço Processo afetado: BR302017000530-6 Requerente: STELLANTIS AUTOMOVEIS BRASIL LTDA Procurador: Ariboni, Fabbri e Schmidt Sociedade de Advogados Detalhes do despacho: Em aproveitamento do ato da parte (Art. 220 da LPI), tendo em vista que a retribuição relativa ao serviço de alteração de nome/razão social e endereço/sede, foi paga em valor menor que o devido, complemente a retribuição devida, no valor de R\$ 5,00 (cinco reais), referente à diferença entre o valor já pago e o valor do serviço indicado na data do protocolo da petição. A complementação deve ser recolhida, mediante GRU, sob o código de serviço nº 800. Esta exigência deverá ser cumprida, por meio de petição, e de GRU, sob o código de serviço nº 105, no prazo de 60 (sessenta) dias corridos, a contar do primeiro dia útil posterior à publicação na Revista Eletrônica da Propriedade Industrial.

Exame de petição: Deferimento

Concluído o exame, deferem-se as petições em referência.

Cabe recurso desta decisão, que deve ser apresentado no prazo de 60 (sessenta) dias, contados da data de publicação da decisão recorrida na Revista da Propriedade Industrial (RPI), nos termos dos art. 212, 221, 222, 223 e 224 da Lei da Propriedade Industrial (LPI, Lei n.º 9.279, de 14 de maio de 1996).

Para apresentar uma petição de recurso:

1. Acesse o e-DI no site do INPI (www.inpi.gov.br);
2. Emita uma Guia de Recolhimento da União (GRU) para o serviço de “Recurso de desenho industrial - exceto contra indeferimento de pedido de registro de DI” (código 142), referente a petição;
3. Efetue o pagamento; e
4. Preencha e envie o formulário eletrônico correspondente à opção indicada na emissão da GRU, acompanhado dos esclarecimentos, argumentos, provas ou documentos apropriados.

Para esclarecer outras dúvidas e conhecer em detalhe o processamento de pedidos de registro de desenho industrial e outras petições, não deixe de consultar o Manual de Desenho Industrial <http://manualdedi.inpi.gov.br/projects/manual-de-desenho-industrial/wiki>.

870250120709 29/12/2025	Deferimento da petição Código de despacho: 270 Petição (tipo): [113.02] Anotação de alteração de nome, sede e/ou endereço: nome, sede ou endereço Processo afetado: DI7102817-0 Requerente: CADBURY UK LIMITED Procurador: RICCI & ASSOCIADOS PROPRIEDADE INTELECTUAL S/S LTDA Detalhes do despacho: Alteração de sede.
-----------------------------------	---

870250116248 17/12/2025	Deferimento da petição Código de despacho: 270 Petição (tipo): [113.02] Anotação de alteração de nome, sede e/ou endereço: nome, sede ou endereço Processo afetado: BR302012006146-6 Requerente: THE YOKOHAMA RUBBER CO., LTD. Procurador: Daniel Advogados (Alt.de Daniel & Cia) Detalhes do despacho: Alteração de sede.
-----------------------------------	--

870250120709 29/12/2025	Deferimento da petição Código de despacho: 270 Petição (tipo): [113.02] Anotação de alteração de nome, sede e/ou endereço: nome, sede ou endereço Processo afetado: BR302013002037-1 Requerente: CADBURY UK LIMITED Procurador: RICCI & ASSOCIADOS PROPRIEDADE INTELECTUAL S/S LTDA Detalhes do despacho: Alteração de sede.
-----------------------------------	--



870250120709
29/12/2025

Deferimento da petição
Código de despacho: 270
Petição (tipo): [113.02] Anotação de alteração de nome, sede e/ou endereço: nome, sede ou endereço
Processo afetado: BR302022000242-9
Requerente: CADBURY UK LIMITED
Procurador: RICCI & ASSOCIADOS PROPRIEDADE INTELECTUAL S/S LTDA
Detalhes do despacho: Alteração de sede.

870250120709
29/12/2025

Deferimento da petição
Código de despacho: 270
Petição (tipo): [113.02] Anotação de alteração de nome, sede e/ou endereço: nome, sede ou endereço
Processo afetado: BR302022000243-7
Requerente: CADBURY UK LIMITED
Procurador: RICCI & ASSOCIADOS PROPRIEDADE INTELECTUAL S/S LTDA
Detalhes do despacho: Alteração de sede.

870250118288
22/12/2025

Deferimento da petição
Código de despacho: 270
Petição (tipo): [113.02] Anotação de alteração de nome, sede e/ou endereço: nome, sede ou endereço
Processo afetado: BR302022002994-7
Requerente: STABLE TECH INDÚSTRIA, COMÉRCIO E SERVIÇOS LTDA
Procurador: Montaury Pimenta, Machado & Vieira de Mello Advogados
Detalhes do despacho: Alteração de razão social.



Anotações de transferência de titularidade

Exigência de pagamento
Exigência de conformidade de petição
Exame de petição: Exigência
Exame de petição: Sobrestamento
Exame de petição: Indeferimento
Exame de petição: Deferimento
Outros despachos



Exame de petição: Exigência

Como etapa do exame das petições em referência, formula-se exigência – nos termos do artigo 220 da Lei da Propriedade Industrial (LPI, lei n.º 9.279, de 14 de maio de 1996) – relativa às questões indicadas abaixo.

O prazo para responder à exigência formulada para a petição é de 60 (sessenta) dias, nos termos do art. 221, 222, 223 e 224 da LPI.

Para cumprir ou contestar a exigência :

1. Acesse o e-DI no site do INPI (www.inpi.gov.br);
2. Emita uma Guia de Recolhimento da União (GRU) para o serviço de “cumprimento de exigência” (código 105), referente a petição;
3. Efetue o pagamento; e
4. Preencha e envie o formulário eletrônico correspondente à opção indicada na emissão da GRU, acompanhado dos esclarecimentos, argumentos, provas ou documentos apropriados.

Os sistemas de informática do INPI identificarão o cumprimento de exigência, para que o pedido de registro prossiga automaticamente em seu processamento.

Para esclarecer outras dúvidas e conhecer em detalhe o processamento de pedidos de registro de desenho industrial e outras petições, não deixe de consultar o Manual de Desenho Industrial <http://manualdedi.inpi.gov.br/projects/manual-de-desenho-industrial/wiki>.

870250110692
02/12/2025

Exigência em exame de petição
Código de despacho: 267
Petição (tipo): [114.07] Anotação de transferência de titular: outros motivos
Processo afetado: DI6204149-5
Requerente: CARLOS SILVA DE ANDRADE
Detalhes do despacho: Necessário esclarecer a divergência entre a pessoa doadora/cedente e àquelas cadastradas, atualmente, como titulares do presente registro de desenho industrial. Caso tenha havido transferência de titularidade anterior, esta deverá ser solicitada, por meio de petição e de GRU, sob o código de serviço nº 114. Esta exigência deverá ser cumprida, no prazo de 60 (sessenta) dias corridos, a contar do primeiro dia útil posterior à publicação na Revista Eletrônica da Propriedade Industrial, por meio de petição e de GRU sob o código de serviço nº 105.



Exame de petição: Deferimento

Concluído o exame, deferem-se as petições em referência.

Cabe recurso desta decisão, que deve ser apresentado no prazo de 60 (sessenta) dias, contados da data de publicação da decisão recorrida na Revista da Propriedade Industrial (RPI), nos termos dos art. 212, 221, 222, 223 e 224 da Lei da Propriedade Industrial (LPI, Lei n.º 9.279, de 14 de maio de 1996).

Para apresentar uma petição de recurso:

1. Acesse o e-DI no site do INPI (www.inpi.gov.br);
2. Emita uma Guia de Recolhimento da União (GRU) para o serviço de “Recurso de desenho industrial - exceto contra indeferimento de pedido de registro de DI” (código 142), referente a petição;
3. Efetue o pagamento; e
4. Preencha e envie o formulário eletrônico correspondente à opção indicada na emissão da GRU, acompanhado dos esclarecimentos, argumentos, provas ou documentos apropriados.

Para esclarecer outras dúvidas e conhecer em detalhe o processamento de pedidos de registro de desenho industrial e outras petições, não deixe de consultar o Manual de Desenho Industrial <http://manualdedi.inpi.gov.br/projects/manual-de-desenho-industrial/wiki>.

870210119813 23/12/2021	Deferimento da petição Código de despacho: 270 Petição (tipo): [114.01] [DESC.] Anotação de transferência de titular Processo afetado: DI7005635-8 Cedente: BEAUTE PRESTIGE INTERNATIONAL [FR] Cessionário: BEAUTY TRADEMARK HOLDING LIMITED Procurador: Marcio Ney Tavares
-----------------------------------	---

870210119814 23/12/2021	Deferimento da petição Código de despacho: 270 Petição (tipo): [114.01] [DESC.] Anotação de transferência de titular Processo afetado: DI7103888-4 Cedente: BEAUTE PRESTIGE INTERNATIONAL [FR] Cessionário: BEAUTY TRADEMARK HOLDING LIMITED Procurador: Marcio Ney Tavares
-----------------------------------	---

870250073019 19/08/2025	Deferimento da petição Código de despacho: 270 Petição (tipo): [114.02] Anotação de transferência de titular: cessão Processo afetado: BR302018001440-5 Cedente: ONESPAN INTERNATIONAL GMBH [CH] Cessionário: ONESPAN NORTH AMERICA INC. Procurador: LUIZ LEONARDOS & ADVOGADOS
-----------------------------------	---



870200123966 01/10/2020	Deferimento da petição Código de despacho: 270 Petição (tipo): [114.01] [DESC.] Anotação de transferência de titular Processo afetado: BR302019001068-2 Cedente: RTN - TRATAMENTO DE MADEIRA EIRELI - ME [BR/RS] Cessionário: MODULARE BRASIL ARTEFATOS PLÁSTICOS LTDA Procurador: Milton Lucidio Leao Barcellos
870250117809 19/12/2025	Deferimento da petição Código de despacho: 270 Petição (tipo): [114.02] Anotação de transferência de titular: cessão Processo afetado: BR302023001149-8 Cedente: VALGROUP HD INDÚSTRIA DE EMBALAGENS FLEXÍVEIS LTDA [BR/RJ] Cessionário: VALGROUP BRASIL I INDÚSTRIA DE EMBALAGENS PLÁSTICAS LTDA Procurador: SPI - Marcas e Patentes S/C Ltda.
870250117760 19/12/2025	Deferimento da petição Código de despacho: 270 Petição (tipo): [114.02] Anotação de transferência de titular: cessão Processo afetado: BR302024002464-9 Cedente: VINDRAIS BRASIL COM EXP E IMP LTDA [BR/SC] Cessionário: CELIO TEODORICO DOS SANTOS, GUILHERME DE SOUSA DE MELO, TAMINE SACCOMORI LOPES DAL MAGO, VINÍCIUS DOMINGUES BUCH e DIEGO LORIETO TATO Procurador: Cerumar Serviços em Propriedade Intelectual Ltda



Anotações de limitação ou ônus

Exigência de pagamento
Exigência de conformidade de petição
Exame de petição: Exigência
Exame de petição: Sobrestamento
Exame de petição: Indeferimento
Exame de petição: Deferimento
Outros despachos



Outros despachos

Concluído o exame das petições em referência, publicam-se suas decisões conforme abaixo:

870250115800 16/12/2025	Ato de prejudicar petição Código de despacho: 699 Petição (tipo): [154.01] Anotação de limitação ou ônus Processo afetado: DI7005638-2 Requerente: MAXI MILIAAN B.V. Procurador: Karin Klempf Franco Detalhes do despacho: Tendo em vista a extinção do registro publicada na RPI 2645.
-----------------------------------	---



Outras petições

Exigência de pagamento
Exigência de conformidade de petição
Exame de petição: Exigência
Exame de petição: Sobrestamento
Exame de petição: Indeferimento
Exame de petição: Deferimento
Exame de petição: petição de retificação (126) atendida
Exame de petição: petição de retificação (126) não atendida
Outros despachos



Exame de petição: Deferimento

Concluído o exame, deferem-se as petições em referência.

Cabe recurso desta decisão, que deve ser apresentado no prazo de 60 (sessenta) dias, contados da data de publicação da decisão recorrida na Revista da Propriedade Industrial (RPI), nos termos dos art. 212, 221, 222, 223 e 224 da Lei da Propriedade Industrial (LPI, Lei n.º 9.279, de 14 de maio de 1996).

Para apresentar uma petição de recurso:

1. Acesse o e-DI no site do INPI (www.inpi.gov.br);
2. Emita uma Guia de Recolhimento da União (GRU) para o serviço de “Recurso de desenho industrial - exceto contra indeferimento de pedido de registro de DI” (código 142), referente a petição;
3. Efetue o pagamento; e
4. Preencha e envie o formulário eletrônico correspondente à opção indicada na emissão da GRU, acompanhado dos esclarecimentos, argumentos, provas ou documentos apropriados.

Para esclarecer outras dúvidas e conhecer em detalhe o processamento de pedidos de registro de desenho industrial e outras petições, não deixe de consultar o Manual de Desenho Industrial <http://manualdedi.inpi.gov.br/projects/manual-de-desenho-industrial/wiki>.

870250087162 26/09/2025	Deferimento da petição Código de despacho: 270 Petição (tipo): [155.01] Correção de dados no processo devido à falha do interessado Processo afetado: BR302023006150-9 Requerente: HISAMITSU PHARMACEUTICAL CO., INC. Procurador: NINOMIYA PROPRIEDADE INTELECTUAL LTDA Detalhes do despacho: Correção de cadastro. Dado corrigido: número de prioridade unionista alterado de JP 023-022217 para JP 2023-022217.
870250105655 18/11/2025	Deferimento da petição Código de despacho: 270 Petição (tipo): [155.01] Correção de dados no processo devido à falha do interessado Processo afetado: BR302024006084-0 Requerente: ACQUA BRASIL LTDA Procurador: CREATOR NEXUS CONSULTORIA Detalhes do despacho: Deferida a petição após a vinculação da GRU.
870250119014 23/12/2025	Deferimento da petição Código de despacho: 270 Petição (tipo): [155.01] Correção de dados no processo devido à falha do interessado Processo afetado: BR302025006315-9 Requerente: BEAUTE PRESTIGE INTERNATIONAL Procurador: LUIZ LEONARDOS & ADVOGADOS Detalhes do despacho: Dados corrigidos: dados do autor



870250115504
15/12/2025

Deferimento da petição
Código de despacho: 270
Petição (tipo): [155.01] Correção de dados no processo devido à falha do interessado
Processo afetado: BR322025008075-7
Requerente: ZHEJIANG SMART INTELLIGENCE TECHNOLOGY CO., LTD.
Procurador: Jacques Labrunie
Detalhes do despacho: Dados corrigidos: dados do autor.

870250115507
15/12/2025

Deferimento da petição
Código de despacho: 270
Petição (tipo): [155.01] Correção de dados no processo devido à falha do interessado
Processo afetado: BR322025008078-1
Requerente: ZHEJIANG SMART INTELLIGENCE TECHNOLOGY CO., LTD.
Procurador: Jacques Labrunie
Detalhes do despacho: Dados corrigidos: dados do autor



Exame de petição: Petição de retificação (126) atendida

Atendidas as solicitações das petições em referência, conforme indicado abaixo:

870240061884 23/07/2024	Petição de retificação atendida Código de despacho: 566 Petição (tipo): [126.02] Retificação por erro de publicação na RPI: em processo Processo afetado: BR302023006873-2 Requerente: DANILO JOSE ALVES Procurador: Eduarda Colla Detalhes do despacho: Petição atendida, de modo que procederemos com a anulação da exigência publicada na RPI 2794, de 23/07/2024.
-----------------------------------	---



Exame de petição: Petição de retificação (126) não atendida

Não atendidas as solicitações das petições em referência, com base nos motivos indicados abaixo:

870250086176 24/09/2025	<p>Petição de retificação não atendida Código de despacho: 567 Petição (tipo): [126.02] Retificação por erro de publicação na RPI: em processo Processo afetado: BR302023005124-4 Requerente: LUIS HENRIQUE DO PRADO Procurador: Eduarda Colla</p> <p>Detalhes do despacho: O requerente alega que houve erro de publicação na RPI (erro por parte do INPI) e que a exigência publicada na RPI 2782, de 30/04/2024, foi indevida, não sendo possível cumpri-la porque não havia nenhum erro, mas a exigência foi devida, como explicaremos a seguir. No texto da exigência foi explicitado que havia divergência relacionada ao endereço do outorgante pois no formulário de depósito contava Rua LaudicéLA (xxx), enquanto na procuração consta Rua LaudicéRIO (xxx), como se pode observar nas imagens inseridas pelo próprio requerente na petição, que nega que estes dados sejam divergentes. A presente petição foi apresentada para contestar também a exigência publicada na RPI 2855, de 23/09/25, também devidamente fundamentada. Diante do exposto, nos termos do inciso II do art. 219 da LPI, ou seja, por ausência de fundamentação legal, decide-se não atender a solicitação de retificação por erro de publicação na RPI, uma vez que ambas as exigências foram devidamente motivadas e estavam corretas, não se observando erro por parte do INPI. Some-se a isso o fato de que a petição foi apresentada por pessoa alheia ao processo, não habilitada a fazer a solicitação (o pedido foi depositado por pessoa jurídica - depositante único - e a petição foi apresentada por pessoa física).</p>
870250118526 22/12/2025	<p>Petição de retificação não atendida Código de despacho: 567 Petição (tipo): [126.02] Retificação por erro de publicação na RPI: em processo Processo afetado: BR322025000297-7 Requerente: MALLINCKRODT PHARMACEUTICALS IRELAND LIMITED Procurador: Dannemann, Siemsen, Bigler & Ipanema Moreira os Tendo em vista que, conforme artigo 27 da LPI "os pedidos divididos terão a data de depósito do pedido original e o benefício de prioridade deste, se for o caso". Desta forma a data de depósito publicada corresponde à data do pedido original, não havendo retificação a ser efetuada.</p>



Outros despachos

Concluído o exame das petições em referência, publicam-se suas decisões conforme abaixo:

870250096860
23/10/2025

Decisão de não conhecer da petição
Código de despacho: 428
Petição (tipo): [126.02] Retificação por erro de publicação na RPI: em processo
Processo afetado: BR302023005124-4
Requerente: CASA MOVEIS - INDUSTRIA DE MOVEIS - EIRELI
Procurador: Eduarda Colla
Detalhes do despacho: Art. 219. Não serão conhecidos a petição, a oposição e o recurso, quando:

...

II - não contiverem fundamentação legal; ou
O requerente alega que houve erro de publicação na RPI (erro por parte do INPI) e que a exigência publicada na RPI 2782, de 30/04/2024, foi indevida, não sendo possível cumpri-la porque não havia nenhum erro, mas a exigência foi devida, como explicaremos a seguir. No texto da exigência foi explicitado que havia divergência relacionada ao endereço do outorgante pois no formulário de depósito contava Rua LaudicéIA (xxx), enquanto na procuração consta Rua LaudicéRIO (xxx), como se pode observar nas imagens inseridas pelo próprio requerente na petição, que nega que estes dados sejam divergentes. A presente petição foi apresentada para contestar também a exigência publicada na RPI 2855, de 23/09/25, também devidamente fundamentada. Diante do exposto, nos termos do inciso II do art. 219 da LPI, ou seja, por ausência de fundamentação legal, decide-se não conhecer da petição e não atender à solicitação de retificação por erro de publicação na RPI, uma vez que ambas as exigências foram devidamente motivadas e estavam corretas, não se observando erro por parte do INPI.

870240038684
07/05/2024

Decisão de não conhecer da petição
Código de despacho: 428
Petição (tipo): [126.02] Retificação por erro de publicação na RPI: em processo
Processo afetado: BR302023005124-4
Requerente: CASA MOVEIS - INDUSTRIA DE MOVEIS - EIRELI
Procurador: Eduarda Colla

Detalhes do despacho: Para cumprir ou contestar uma exigência técnica deve ser apresentada petição com GRU de código de serviço 105 – cumprimento de exigência, que é paga. No entanto, foi apresentada petição com código de serviço 126 – retificação de erro de publicação na RPI – em processo (petição 870240038684, de 07/05/2024) – que é isenta de retribuição, e nos esclarecimentos está especificado que se trata de MANIFESTAÇÃO À EXIGÊNCIA TÉCNICA. Com base no art. 220 da LPI, buscando aproveitar o ato da parte para que a referida petição pudesse ser acatada como cumprimento de exigência e devidamente analisada, foi publicada exigência na RPI 2855, em 23/09/25, para que o requerente efetuasse o pagamento da taxa correspondente ao serviço de cumprimento de exigência. No entanto, não foi apresentado cumprimento desta exigência no prazo legal e, com base no inciso III do art. 219 da LPI, decide-se não conhecer da petição 870240038684, sem análise de seu conteúdo.

Art. 219. Não serão conhecidos a petição, a oposição e o recurso, quando:

...

III - desacompanhados do comprovante do pagamento da retribuição correspondente.



Anulação de despachos

Anulação de despachos relativos a processos de registro

Anulação de despachos relativos a petições



Anulação de despachos relativos a processos de registro

Os despachos listados a seguir tiveram sua publicação anulada com base nos motivos indicados:

BR302023006873-2	Anulação de despacho (em processo) Código de despacho: 402 Titular: DANILO JOSE ALVES [BR/SP] Procurador: Eduarda Colla Detalhes do despacho: Exigência publicada na RPI 2794, de 23/07/2024 anulada para reexame da matéria, tendo em vista ter sido indevida e considerando o deferimento da petição 870240061884, de 23/07/2024.
-------------------------	--



Anulação de despachos relativos a petições

Os despachos listados a seguir tiveram sua publicação anulada com base nos motivos indicados:

870250105260

17/11/2025

Anulação de despacho (em petição)

Código de despacho: 403

Petição (tipo): [107.02] Nulidade de registro de desenho industrial

Processo afetado: BR302024006084-0

Requerente: MONIKA HOSAKI SILVINO DA SILVA

Procurador: CREATOR NEXUS CONSULTORIA

Detalhes do despacho: Anulada a publicação do não conhecimento da RPI 2868, de 23/12/2025, tendo em vista erro formal, uma vez que foi constatado o pagamento e feita a conciliação no PAG.



Notificações e decisões judiciais

Notificação de procedimento judicial

Notificação de decisão judicial

Outros despachos



Notificação de decisão judicial

301250139349

Publicação de decisão judicial transitada em julgado

Código de despacho: 639

Petição (tipo): [protocolo interno] Notificação judicial

Processo afetado: BR302023005716-1

Requerente: 1ª VARA FEDERAL DE CARAZINHO - RS

Detalhes do despacho: NOTIFICAÇÃO DE AÇÃO JUDICIAL REFERENTE AO REGISTRO DECISÃO JUDICIAL - INPI: 5240040140220254047118 - Origem: 1ª VARA FEDERAL DE CARAZINHO - Ação Ordinária nº: 5004014-02.2025.4.04.7118/RS - Autor: AUSTIN COMERCIO E DISTRIBUICAO LTDA - Réus: TOKSHOP COMERCIO DE ARTIGOS DE VIAGEM EIRELI E INPI - DECISÃO: Ante o exposto, defiro o pedido de tutela provisória de urgência para: i. ratificar a suspensão dos efeitos do Registro de Desenho Industrial nº BR302023005716-1, nos termos do art. 113, § 2º, da Lei nº 9.279/1996;



Disponibilidade de documentos oficiais

Exigência de pagamento

Disponibilidade de certificados de registro

Disponibilidade de outros documentos oficiais

Outros despachos



Disponibilidade de outros documentos oficiais

800250422704
21/11/2025

Emissão de segunda via de certificado de registro
Código de despacho: 579
Petição (tipo): [117.02] Expedição de segunda via de certificado de DI
Processo afetado: DI6504045-7
Requerente: STARRETT INDUSTRIA E COMERCIO LTDA
Procurador: OPICE BLUM E BRUNO ADVOGADOS ASSOCIADOS



Reemissão de certificado de registro

870230014114 16/02/2023	Reemissão de certificado de registro Código de despacho: 1202 Petição (tipo): [126.01] [DESC.] Pedido de correção de erro por parte do INPI Processo afetado: BR302022004665-5 Requerente: N.V. NUTRICIA Procurador: Jacques Labrunie
870250072424 16/08/2025	Reemissão de certificado de registro Código de despacho: 1202 Petição (tipo): [126.02] Retificação por erro de publicação na RPI: em processo Processo afetado: BR302024000790-6 Requerente: MÁQUINAS AGRÍCOLAS JACTO S/A. Procurador: Roger Pampana Nicolau
870250003804 16/01/2025	Reemissão de certificado de registro Código de despacho: 1202 Petição (tipo): [126.02] Retificação por erro de publicação na RPI: em processo Processo afetado: BR302024001389-2 Requerente: ALFRED KÄRCHER SE & CO. KG Procurador: Dannemann, Siemsen, Bigler & Ipanema Moreira
870250105525 18/11/2025	Reemissão de certificado de registro Código de despacho: 1202 Petição (tipo): [126.02] Retificação por erro de publicação na RPI: em processo Processo afetado: BR302024003766-0 Requerente: APPLE INC. Procurador: Dannemann, Siemsen, Bigler & Ipanema Moreira
870250105540 18/11/2025	Reemissão de certificado de registro Código de despacho: 1202 Petição (tipo): [126.02] Retificação por erro de publicação na RPI: em processo Processo afetado: BR302024003770-8 Requerente: APPLE INC. Procurador: Dannemann, Siemsen, Bigler & Ipanema Moreira
870250097342 24/10/2025	Reemissão de certificado de registro Código de despacho: 1202 Petição (tipo): [126.02] Retificação por erro de publicação na RPI: em processo Processo afetado: BR302025000057-2 Requerente: UNILEVER IP HOLDINGS B.V. Procurador: Jacques Labrunie
870250098640 28/10/2025	Reemissão de certificado de registro Código de despacho: 1202 Petição (tipo): [126.02] Retificação por erro de publicação na RPI: em processo Processo afetado: BR312023230865-6 Requerente: MAPED Procurador: Dannemann, Siemsen, Bigler & Ipanema Moreira



870250098630 28/10/2025	Reemissão de certificado de registro Código de despacho: 1202 Petição (tipo): [126.02] Retificação por erro de publicação na RPI: em processo Processo afetado: BR312023232872-0 Requerente: MAPED Procurador: Dannemann, Siemsen, Bigler & Ipanema Moreira
870250105865 19/11/2025	Reemissão de certificado de registro Código de despacho: 1202 Petição (tipo): [126.02] Retificação por erro de publicação na RPI: em processo Processo afetado: BR312024242658-9 Requerente: METTLER-TOLEDO (CHANGZHOU) PRECISION INSTRUMENTS LTD. Procurador: Dannemann, Siemsen, Bigler & Ipanema Moreira
870250085644 22/09/2025	Reemissão de certificado de registro Código de despacho: 1202 Petição (tipo): [126.02] Retificação por erro de publicação na RPI: em processo Processo afetado: BR322024005526-1 Requerente: WEG DRIVES & CONTROLS - AUTOMAÇÃO LTDA. Procurador: Licks Advogados

Código internacional de países e organizações

Lista dos códigos de duas letras para representação dos Países, Entidades e Organizações Intergovernamentais baseada no Padrão ST.3 recomendado pela OMPI e na ISO 3166-1.

Por ordem de sigla

AD	ANDORRA	GL	GROELÂNDIA	NU	NIUE
AE	EMIRADOS ÁRABES UNIDOS	GM	GÂMBIA	NZ	NOVA ZELÂNDIA
AF	AFEGANISTÃO	GN	GUINÉ	OM	OMÃ
AG	ANTÍGUA E BARBUDA	GP	GUADALUPE	PA	PANAMÃ
AI	ANGUILLA	GQ	GUINÉ EQUATORIAL	PB	PAÍSES BAIXOS
AL	ALBÂNIA	GR	GRÉCIA	PE	PERU
AM	ARMÊNIA	GS	GEORGIA DO SUL E ILHAS SANDWICH DO SUL	PF	POLINÉSIA FRANCESA
AN	ANTILHAS HOLANDESES	GT	GUATEMALA	PG	PAPUA NOVA GUINÉ
AO	ANGOLA	GU	GUAM	PH	FILIPINAS
AQ	ANTÁRTICA	GW	GUINÉ BISSAU	PK	PAQUISTÃO
AR	ARGENTINA	GY	GUIANA	PL	POLÓNIA
AS	SAMOA AMERICANA	HK	HONG-KONG	PM	SAINT PIERRE E MIQUELON
AT	ÁUSTRIA	HM	ILHAS HEARD E MCDONALD	PN	PITCAIRN
AU	AUSTRÁLIA	HN	HONDURAS	PR	PORTO RICO
AW	ARUBA	HR	CRÓACIA	PS	TERRITÓRIO OCUPADO PALESTINO
AZ	AZERBAIJÃO	HT	HAITI	PT	PORTUGAL
BA	BÓSNIA E HERZEGÓVINA	HU	HUNGRIA	PW	PALAU
BB	BARBADOS	ID	INDONÉSIA	PY	PARAGUAI
BD	BANGLADESH	IE	IRLANDA	QA	CATAR
BE	BÉLGICA	IL	ISRAEL	RE	REUNIÃO
BF	BURKINA FASO	IN	ÍNDIA	RO	ROMÊNIA
BG	BULGÁRIA	IO	TERRIT. BRITAN. OCEANO ÍNDICO	RS	SERBIA
BH	BAREINE	IQ	IRAQUE	RU	FEDERAÇÃO RUSSA
BI	BURUNDI	IR	IRÃ (REPÚBLICA ISLÂMICA DO)	RW	RUANDA
BJ	BENIN	IS	ISLÂNDIA	SA	ARÁBIA SAUDITA
BM	BERMUDAS	IT	ITÁLIA	SB	ILHAS SALOMÃO
BN	BRUNEI DARUSSALAM	JM	JAMAICA	SC	SEYCHELLES
BO	BOLÍVIA	JO	JORDÂNIA	SD	SUDÃO
BR	BRASIL	JP	JAPÃO	SE	SUÉCIA
BS	BAHAMAS	KE	QUÊNIA	SG	SINGAPURA
BT	BUTÃO	KG	QUIRGUISTÃO	SH	SANTA HELENA
BV	ILHA BOUVET	KH	CAMBOJA	SI	ESLOVENIA
BW	BOTSUANA	KI	KIRIBATI	SJ	SVALBARD E JAN MAYEN
BY	BELARUS	KM	COMORES	SK	ESLOVÁQUIA
BZ	BELIZE	KN	SÃO CRISTÓVÃO E NEVIS	SL	SERRA LEOA
CA	CANADÁ	KP	REPÚBLICA POPULAR DEM. DA CORÉIA	SM	SÃO MARINO
CC	ILHAS COCOS	KR	REPÚBLICA DA CORÉIA	SN	SENEGAL
CF	REPÚBLICA CENTRO AFRICANA	KW	KUWAIT	SO	SOMÁLIA
CG	CONGO	KY	ILHAS CAIMAN	SR	SURINAME
CH	SUIÇA	KZ	CAZAQUISTÃO	ST	SÃO TOMÉ E PRÍNCIPE
CI	COSTA DO MARFIM	LA	LAOS	SV	EL SALVADOR
CK	ILHAS COOK	LB	LÍBANO	SY	SÍRIA
CL	CHILE	LC	SANTA LÚCIA	SZ	SUAZILÂNDIA
CM	CAMARÕES	LI	LIECHTENSTEIN	TC	ILHAS TURKS E CAICOS
CN	CHINA	LK	SRI LANKA	TD	CHADE
CO	COLÔMBIA	LR	LIBÉRIA	TF	TERRAS AUSTRAIS FRANCESAS
CR	COSTA RICA	LS	LESOTO	TG	TOGO
CU	CUBA	LT	LITUÂNIA	TH	TAILÂNDIA
CV	CABO VERDE	LU	LUXEMBURGO	TJ	TADJIQUISTÃO
CX	ILHA NATAL	LV	LETÓNIA	TK	TOKELAU
CY	CHIPRE	LY	LÍBIA	TL	TIMOR-LESTE
CZ	REPÚBLICA TCHECA	MA	MARROCOS	TM	TURCOMENISTÃO
DE	ALEMANHA	MC	MÔNACO	TN	TUNÍSIA
DJ	DJIBUTI	MD	REPÚBLICA DA MOLDOVA	TO	TONGA
DK	DINAMARCA	MG	MADAGASCAR	TR	TURQUIA
DM	DOMINICA	MH	ILHAS MARSHALL	TT	TRINIDAD E TOBAGO
DO	REPÚBLICA DOMINICANA	MK	ANT. IUGOSLÁVIA (REP. MACEDÓNIA)	TV	TUVALU
DZ	ARGÉLIA	ML	MALI	TW	TAIWAN, PROVÍNCIA DA CHINA
EC	EQUADOR	MM	MIANMÁ	TZ	REPÚBLICA UNIDA DA TANZÂNIA
EE	ESTÓNIA	MN	MONGÓLIA	UA	UCRÂNIA
EG	EGITO	MO	MACAU	UG	UGANDA
EH	SAARA OCIDENTAL	MP	ILHAS MARIANAS DO NORTE	UM	ILHAS MENORES AFASTADAS EUA
EM	INSTITUTO DA PROPRIEDADE INTELECTUAL DA UNIÃO EUROPEIA	MQ	MARTINICA	US	ESTADOS UNIDOS
EP	ORGANIZAÇÃO EUROPÉIA DE PATENTES	MR	MAURITÂNIA	UY	URUGUAI
ER	ERITREIA	MS	MONT SERRAT	UZ	UZBEQUISTÃO
ES	ESPAÑA	MT	MALTA	VA	VATICANO
ET	ETIÓPIA	MU	MAURÍCIO	VC	SÃO VICENTE E GRANADINAS
FI	FINLÂNDIA	MV	MALDIVAS	VE	VENEZUELA
FJ	FJI	MW	MALÁVI	VG	ILHAS VIRGENS (BRITÂNICAS)
FK	ILHAS MALVINAS	MX	MÉXICO	VI	ILHAS VIRGENS (U.S.)
FM	MICRONÉSIA (EST. DA FEDERAÇÃO)	MY	MALÁSIA	VN	VIETNÃ
FO	ILHAS FAROE	MZ	MOÇAMBIQUE	VU	VANUATU
FR	FRANÇA	NA	NAMÍBIA	WF	ILHAS WALLIS E FUTURA
GA	GABÃO	NC	NOVA CALEDÔNIA	WS	SAMOA OCIDENTAL
GB	REINO UNIDO	NE	NIGER	YE	IEMEN
GD	GRANADA	NF	ILHA NORFALK	YT	MAYOTTE
GE	GEÓRGIA	NG	NIGÉRIA	YU	YUGOSLÁVIA
GF	GUIANA FRANCESA	NI	NICARÁGUA	ZA	ÁFRICA DO SUL
GG	CHANNEL ISLAND OF GUERNSEY	NL	HOLANDA	ZM	ZÂMBIA
GH	GANÁ	NO	NORUEGA	ZR	ZAIRE
GI	GIBRALTAR	NP	NEPAL	ZW	ZIMBÁBUE
		NR	NAURU		

