

Revista da
**Propriedade
Industrial**

Nº 2873
27 de janeiro de 2026

Desenho Industrial

Seção III



**REPÚBLICA FEDERATIVA DO BRASIL**

Presidente
Luiz Inácio Lula da Silva

MINISTÉRIO DO DESENVOLVIMENTO, INDÚSTRIA, COMÉRCIO E SERVIÇOS

Ministro do Desenvolvimento, Indústria, Comércio e Serviços
Geraldo José Rodrigues Alckmin Filho

INSTITUTO NACIONAL DA PROPRIEDADE INDUSTRIAL

Presidente
Júlio César Castelo Branco Reis Moreira

De conformidade com a Lei nº 5.648 de 11 de dezembro de 1970, esta é a publicação oficial do Instituto Nacional da Propriedade Industrial, órgão vinculado ao Ministério do Desenvolvimento, Indústria, Comércio e Serviços do Brasil, que publica todos os seus atos, despachos e decisões relativos ao sistema de propriedade industrial no Brasil, compreendendo Marcas e Patentes, bem como os referentes a contratos de Transferência de Tecnologia e assuntos correlatos, além dos que dizem respeito ao registro de programas de computador como direito autoral.

As established by Law nº 5.648 of december 11, 1970, this is the official publication of the National Institute of Industrial Property, an office under the Ministry of Development, Industry, Commerce and Services of Brazil, which publishes all its official acts, orders and decisions regarding the industrial property system in Brazil, comprising Trademarks and Patents, as well as those referring to Technology Transfer agreements and related matters, besides those regarding software registering as copyright.

Según establece la Ley nº 5.648 de 11 diciembre 1970, esta es la publicación oficial del Instituto Nacional de la Propiedad Industrial, oficina vinculada al Ministerio de Fomento, Industria, Comercio y Servicios del Brasil, que publica todos sus actos, ordenes y decisiones referentes al sistema de propiedad industrial en Brasil, comprendiendo marcas y patentes así que los referentes a contratos de transferencia de tecnologia y asuntos corelacionados, además de los referentes al registro de programas de ordenador como derecho de autor.

Endereços, telefones e horários de atendimento da Sede, Divisões Regionais e Representações podem ser obtidos em:

www.inpi.gov.br



Índice Geral

PEDIDOS DE REGISTRO DE DESENHO INDUSTRIAL EM ANDAMENTO	4
Notificação de depósito	5
Exame técnico: Exigência	23
Exame técnico: Indeferimento.....	32
Perda de Prioridade Unionista	33
PEDIDOS DE REGISTRO DE DESENHO INDUSTRIAL DEFINITIVAMENTE ARQUIVADOS	34
Por falta de procuração	35
CONCESSÕES DE REGISTROS DE DESENHO INDUSTRIAL	36
Registro de desenho industrial concedido	37
NULIDADES ADMINISTRATIVAS DE REGISTROS DE DESENHO INDUSTRIAL	97
Notificação de nulidade administrativa, por requerimento de terceiros, para manifestação	98
Decisão da nulidade: Provimento.....	100
Instrução técnica: Intimação para manifestação por parte do titular e do requerente	101
Outros despachos	103
ANOTAÇÕES DE ALTERAÇÃO DE NOME E ENDEREÇO	104
Exame de petição: Deferimento	105
ANOTAÇÕES DE TRANSFERÊNCIA DE TITULARIDADE	107
Exame de petição: Deferimento	108
ANOTAÇÕES DE LIMITAÇÃO OU ÔNUS	110
Outros despachos	111
EXAME QUANTO À NOVIDADE E À ORIGINALIDADE	112
Notificação de exame quanto à novidade e originalidade.....	113
Indeferimento.....	115
CÓDIGO INTERNACIONAL DE PAÍSES E ORGANIZAÇÕES	116



Pedidos de registro de desenho industrial em andamento

Exigência de pagamento
Exigência formal
Notificação de depósito
Notificação de designação
Notificação de depósito – pedido em sigilo
Exame técnico: Exigência
Exame técnico em designação: Exigência
Exame técnico: Sobrestamento
Exame técnico em designação: Sobrestamento
Exame técnico: Indeferimento
Exame técnico em designação: Indeferimento
Perda de Prioridade Unionista
Perda de Prioridade Unionista – pedidos em designação



Notificação de depósito

Notificam-se os pedidos de registro de desenho industrial listados a seguir. Os pedidos cumprem as condições de admissibilidade previstas na LPI e seguem para a etapa de exame técnico. Este despacho não gera direito à fotocópia por parte de terceiros.

Para esclarecer outras dúvidas e conhecer, em detalhe, o processamento de pedidos de registro de desenho industrial e outras petições, não deixe de consultar o Manual de Desenho Industrial (<http://manualdedi.inpi.gov.br/projects/manual-de-desenho-industrial/wiki>).

BR302026000017-6	Notificação do depósito (exame formal concluído) Código de despacho: 860 Data de depósito: 05/01/2026 Titular: SHENZHEN SHENGTONG SUPPLY CHAIN CO., LTD. [CN] Procurador: Carlos Eduardo Galhardi Alves
BR302026000018-4	Notificação do depósito (exame formal concluído) Código de despacho: 860 Data de depósito: 05/01/2026 Titular: KERTHONY FERREIRA DUARTE DANTAS [BR/PE] e LUÍS FELIPE VIEIRA DE OLIVEIRA FILHO [BR/PE]
BR302026000020-6	Notificação do depósito (exame formal concluído) Código de despacho: 860 Data de depósito: 05/01/2026 Titular: DOCOL INDÚSTRIA E COMÉRCIO LTDA. [BR/SC] Procurador: Vilage Marcas e Patentes Ltda
BR302026000021-4	Notificação do depósito (exame formal concluído) Código de despacho: 860 Data de depósito: 05/01/2026 Titular: INSTITUTO FEDERAL DE EDUCAÇÃO, CIÊNCIA E TECNOLOGIA DE PERNAMBUCO [BR/PE]
BR302026000022-2	Notificação do depósito (exame formal concluído) Código de despacho: 860 Data de depósito: 05/01/2026 Titular: INSTITUTO FEDERAL DE EDUCAÇÃO, CIÊNCIA E TECNOLOGIA DE PERNAMBUCO [BR/PE]
BR302026000023-0	Notificação do depósito (exame formal concluído) Código de despacho: 860 Data de depósito: 06/01/2026 Titular: TARCISIO PEREIRA DA PUREZA [BR/BA]
BR302026000027-3	Notificação do depósito (exame formal concluído) Código de despacho: 860 Data de depósito: 06/01/2026 Titular: DOCOL INDÚSTRIA E COMÉRCIO LTDA. [BR/SC] Procurador: Vilage Marcas e Patentes Ltda
BR302026000028-1	Notificação do depósito (exame formal concluído) Código de despacho: 860 Data de depósito: 06/01/2026 Titular: VIANOSSA COMÉRCIO DE MÓVEIS E ARTIGOS PARA O LAR LTDA [BR/SP] Procurador: Vilage Marcas e Patentes Ltda



BR302026000029-0	Notificação do depósito (exame formal concluído) Código de despacho: 860 Data de depósito: 06/01/2026 Titular: DOCOL INDÚSTRIA E COMÉRCIO LTDA. [BR/SC] Procurador: Vilage Marcas e Patentes Ltda
BR302026000030-3	Notificação do depósito (exame formal concluído) Código de despacho: 860 Data de depósito: 06/01/2026 Titular: VIANOSSA COMÉRCIO DE MÓVEIS E ARTIGOS PARA O LAR LTDA [BR/SP] Procurador: Vilage Marcas e Patentes Ltda
BR302026000031-1	Notificação do depósito (exame formal concluído) Código de despacho: 860 Data de depósito: 06/01/2026 Titular: DOCOL INDÚSTRIA E COMÉRCIO LTDA. [BR/SC] Procurador: Vilage Marcas e Patentes Ltda
BR302026000032-0	Notificação do depósito (exame formal concluído) Código de despacho: 860 Data de depósito: 06/01/2026 Titular: AUTOMOBILI LAMBORGHINI S.P.A. [IT] Procurador: EDUARDO LOURENÇO GUEDES SERRÃO DE OTERO
BR302026000033-8	Notificação do depósito (exame formal concluído) Código de despacho: 860 Data de depósito: 06/01/2026 Titular: HONG KONG FIKE TECHNOLOGY CO., LIMITED [CN] Procurador: Org. Mérito Marcas e Patentes Ltda.
BR302026000034-6	Notificação do depósito (exame formal concluído) Código de despacho: 860 Data de depósito: 06/01/2026 Titular: HONG KONG FIKE TECHNOLOGY CO., LIMITED [CN] Procurador: Org. Mérito Marcas e Patentes Ltda.
BR302026000035-4	Notificação do depósito (exame formal concluído) Código de despacho: 860 Data de depósito: 06/01/2026 Titular: HONG KONG FIKE TECHNOLOGY CO., LIMITED [CN] Procurador: Org. Mérito Marcas e Patentes Ltda.
BR302026000036-2	Notificação do depósito (exame formal concluído) Código de despacho: 860 Data de depósito: 06/01/2026 Titular: HONG KONG FIKE TECHNOLOGY CO., LIMITED [CN] Procurador: Org. Mérito Marcas e Patentes Ltda.
BR302026000037-0	Notificação do depósito (exame formal concluído) Código de despacho: 860 Data de depósito: 06/01/2026 Titular: HONG KONG FIKE TECHNOLOGY CO., LIMITED [CN] Procurador: Org. Mérito Marcas e Patentes Ltda.
BR302026000038-9	Notificação do depósito (exame formal concluído) Código de despacho: 860 Data de depósito: 06/01/2026 Titular: SHENZHEN HONGYE TENGFEI INDUSTRIAL CO., LTD [CN] Procurador: Rodrigo Gomes Galvez
BR302026000042-7	Notificação do depósito (exame formal concluído) Código de despacho: 860 Data de depósito: 06/01/2026 Titular: ROSÂNGELA DE ANDRADE DIAS [BR/SP]



BR302026000043-5	Notificação do depósito (exame formal concluído) Código de despacho: 860 Data de depósito: 06/01/2026 Titular: KERTHONY FERREIRA DUARTE DANTAS [BR/PE] e LUÍS FELIPE VIEIRA DE OLIVEIRA FILHO [BR/PE]
BR302026000044-3	Notificação do depósito (exame formal concluído) Código de despacho: 860 Data de depósito: 07/01/2026 Titular: VIANOSSA COMÉRCIO DE MÓVEIS E ARTIGOS PARA O LAR LTDA [BR/SP] Procurador: Vilage Marcas e Patentes Ltda
BR302026000045-1	Notificação do depósito (exame formal concluído) Código de despacho: 860 Data de depósito: 07/01/2026 Titular: VALDNEI MARCUSSO DE LUCCA JUNIOR [BR/SP] Procurador: Eduarda Colla
BR302026000046-0	Notificação do depósito (exame formal concluído) Código de despacho: 860 Data de depósito: 07/01/2026 Titular: VIANOSSA COMÉRCIO DE MÓVEIS E ARTIGOS PARA O LAR LTDA [BR/SP] Procurador: Vilage Marcas e Patentes Ltda
BR302026000047-8	Notificação do depósito (exame formal concluído) Código de despacho: 860 Data de depósito: 07/01/2026 Titular: ANDRESA PERPETUA MORAIS DOMINGUES 27489479835 [BR/SP] Procurador: Alexandre Bolzani Morello
BR302026000048-6	Notificação do depósito (exame formal concluído) Código de despacho: 860 Data de depósito: 07/01/2026 Titular: VIANOSSA COMÉRCIO DE MÓVEIS E ARTIGOS PARA O LAR LTDA [BR/SP] Procurador: Vilage Marcas e Patentes Ltda
BR302026000049-4	Notificação do depósito (exame formal concluído) Código de despacho: 860 Data de depósito: 07/01/2026 Titular: ANDRESA PERPETUA MORAIS DOMINGUES 27489479835 [BR/SP] Procurador: Alexandre Bolzani Morello
BR302026000050-8	Notificação do depósito (exame formal concluído) Código de despacho: 860 Data de depósito: 07/01/2026 Titular: ANDRESA PERPETUA MORAIS DOMINGUES 27489479835 [BR/SP] Procurador: Alexandre Bolzani Morello
BR302026000052-4	Notificação do depósito (exame formal concluído) Código de despacho: 860 Data de depósito: 07/01/2026 Titular: ANDRESA PERPETUA MORAIS DOMINGUES 27489479835 [BR/SP] Procurador: Alexandre Bolzani Morello
BR302026000054-0	Notificação do depósito (exame formal concluído) Código de despacho: 860 Data de depósito: 07/01/2026 Titular: ANCREU TECHNOLOGY CO., LTD. [CN] Procurador: Rodrigo Gomes Galvez
BR302026000055-9	Notificação do depósito (exame formal concluído) Código de despacho: 860 Data de depósito: 07/01/2026 Titular: ANDRESA PERPETUA MORAIS DOMINGUES 27489479835 [BR/SP] Procurador: Alexandre Bolzani Morello

BR302026000056-7	Notificação do depósito (exame formal concluído) Código de despacho: 860 Data de depósito: 07/01/2026 Titular: ANDRESA PERPETUA MORAIS DOMINGUES 27489479835 [BR/SP] Procurador: Alexandre Bolzani Morello
BR302026000057-5	Notificação do depósito (exame formal concluído) Código de despacho: 860 Data de depósito: 07/01/2026 Titular: LQB LABORATORIO QUIMICO BRASILEIRO - INDUSTRIA E COMERCIO LTDA. - EPP [BR/SP] Procurador: Pienegonda, Moreira & Associados Ltda
BR302026000058-3	Notificação do depósito (exame formal concluído) Código de despacho: 860 Data de depósito: 07/01/2026 Titular: LQB LABORATORIO QUIMICO BRASILEIRO - INDUSTRIA E COMERCIO LTDA. - EPP [BR/SP] Procurador: Pienegonda, Moreira & Associados Ltda
BR302026000059-1	Notificação do depósito (exame formal concluído) Código de despacho: 860 Data de depósito: 07/01/2026 Titular: LQB LABORATORIO QUIMICO BRASILEIRO - INDUSTRIA E COMERCIO LTDA. - EPP [BR/SP] Procurador: Pienegonda, Moreira & Associados Ltda
BR302026000060-5	Notificação do depósito (exame formal concluído) Código de despacho: 860 Data de depósito: 07/01/2026 Titular: ROSELI GONÇALVES CAMPOS [BR/SP] Procurador: RENOMARK ASSESSORIA EMPRESARIAL LTDA ME
BR302026000061-3	Notificação do depósito (exame formal concluído) Código de despacho: 860 Data de depósito: 07/01/2026 Titular: ROSELI GONÇALVES CAMPOS [BR/SP] Procurador: RENOMARK ASSESSORIA EMPRESARIAL LTDA ME
BR302026000062-1	Notificação do depósito (exame formal concluído) Código de despacho: 860 Data de depósito: 07/01/2026 Titular: 62.556.850 FELIPE SILVA JACINTO [BR/RJ]
BR302026000063-0	Notificação do depósito (exame formal concluído) Código de despacho: 860 Data de depósito: 07/01/2026 Titular: LANOSSI S.A. [BR/SP] Procurador: LEÃO PROPRIEDADE INTELECTUAL
BR302026000064-8	Notificação do depósito (exame formal concluído) Código de despacho: 860 Data de depósito: 07/01/2026 Titular: HONG KONG FIKE TECHNOLOGY CO., LIMITED [CN] Procurador: Org. Mérito Marcas e Patentes Ltda.
BR302026000065-6	Notificação do depósito (exame formal concluído) Código de despacho: 860 Data de depósito: 07/01/2026 Titular: HONG KONG FIKE TECHNOLOGY CO., LIMITED [CN] Procurador: Org. Mérito Marcas e Patentes Ltda.
BR302026000066-4	Notificação do depósito (exame formal concluído) Código de despacho: 860 Data de depósito: 07/01/2026 Titular: HONG KONG FIKE TECHNOLOGY CO., LIMITED [CN] Procurador: Org. Mérito Marcas e Patentes Ltda.



BR302026000067-2	Notificação do depósito (exame formal concluído) Código de despacho: 860 Data de depósito: 07/01/2026 Titular: HONG KONG FIKE TECHNOLOGY CO., LIMITED [CN] Procurador: Org. Mérito Marcas e Patentes Ltda.
BR302026000068-0	Notificação do depósito (exame formal concluído) Código de despacho: 860 Data de depósito: 07/01/2026 Titular: HONG KONG FIKE TECHNOLOGY CO., LIMITED [CN] Procurador: Org. Mérito Marcas e Patentes Ltda.
BR302026000069-9	Notificação do depósito (exame formal concluído) Código de despacho: 860 Data de depósito: 07/01/2026 Titular: OLIVEIRA E AMORIM DISTRIBUICAO LTDA [BR/GO] Procurador: Gustavo Pignatti do Nascimento
BR302026000070-2	Notificação do depósito (exame formal concluído) Código de despacho: 860 Data de depósito: 07/01/2026 Titular: THE BEST SONORIZAÇÃO IMPORTAÇÃO E EXPORTAÇÃO LTDA [BR/SC] Procurador: JOSE CARLOS PEREIRA BARROS
BR302026000071-0	Notificação do depósito (exame formal concluído) Código de despacho: 860 Data de depósito: 07/01/2026 Titular: DAVID GUSTAVO GOMES SANTOS [BR/MG]
BR302026000072-9	Notificação do depósito (exame formal concluído) Código de despacho: 860 Data de depósito: 08/01/2026 Titular: LEONARDO BARBOSA RIGONATO [BR/SP] Procurador: Eduarda Colla
BR302026000073-7	Notificação do depósito (exame formal concluído) Código de despacho: 860 Data de depósito: 08/01/2026 Titular: KTELI INDÚSTRIA E COMÉRCIO LTDA - ME [BR/SP] Procurador: Mariana Feijon Michetti
BR302026000074-5	Notificação do depósito (exame formal concluído) Código de despacho: 860 Data de depósito: 08/01/2026 Titular: LEONARDO BARBOSA RIGONATO [BR/SP] Procurador: Eduarda Colla
BR302026000075-3	Notificação do depósito (exame formal concluído) Código de despacho: 860 Data de depósito: 08/01/2026 Titular: KTELI INDÚSTRIA E COMÉRCIO LTDA - ME [BR/SP] Procurador: Mariana Feijon Michetti
BR302026000076-1	Notificação do depósito (exame formal concluído) Código de despacho: 860 Data de depósito: 08/01/2026 Titular: KTELI INDÚSTRIA E COMÉRCIO LTDA - ME [BR/SP] Procurador: Mariana Feijon Michetti
BR302026000077-0	Notificação do depósito (exame formal concluído) Código de despacho: 860 Data de depósito: 08/01/2026 Titular: KTELI INDÚSTRIA E COMÉRCIO LTDA - ME [BR/SP] Procurador: Mariana Feijon Michetti

BR302026000078-8	Notificação do depósito (exame formal concluído) Código de despacho: 860 Data de depósito: 08/01/2026 Titular: KTELI INDÚSTRIA E COMÉRCIO LTDA - ME [BR/SP] Procurador: Mariana Feijon Michetti
BR302026000079-6	Notificação do depósito (exame formal concluído) Código de despacho: 860 Data de depósito: 08/01/2026 Titular: LEONARDO BARBOSA RIGONATO [BR/SP] Procurador: Eduarda Colla
BR302026000080-0	Notificação do depósito (exame formal concluído) Código de despacho: 860 Data de depósito: 08/01/2026 Titular: LEONARDO BARBOSA RIGONATO [BR/SP] Procurador: Eduarda Colla
BR302026000081-8	Notificação do depósito (exame formal concluído) Código de despacho: 860 Data de depósito: 08/01/2026 Titular: THIAGO CAPOSSOLI [BR/SP]
BR302026000082-6	Notificação do depósito (exame formal concluído) Código de despacho: 860 Data de depósito: 08/01/2026 Titular: THIAGO CAPOSSOLI [BR/SP]
BR302026000083-4	Notificação do depósito (exame formal concluído) Código de despacho: 860 Data de depósito: 08/01/2026 Titular: THIAGO CAPOSSOLI [BR/SP]
BR302026000084-2	Notificação do depósito (exame formal concluído) Código de despacho: 860 Data de depósito: 08/01/2026 Titular: THIAGO CAPOSSOLI [BR/SP]
BR302026000085-0	Notificação do depósito (exame formal concluído) Código de despacho: 860 Data de depósito: 08/01/2026 Titular: HYHY INCORPORATED [US] Procurador: Tatyana Lima
BR302026000086-9	Notificação do depósito (exame formal concluído) Código de despacho: 860 Data de depósito: 08/01/2026 Titular: OWENS-ILLINOIS DO BRASIL INDUSTRIA E COMERCIO LTDA [BR/SP] Procurador: Veirano e Advogados Associados
BR302026000087-7	Notificação do depósito (exame formal concluído) Código de despacho: 860 Data de depósito: 08/01/2026 Titular: MIRUS LLC [US] Procurador: Dannemann, Siemsen, Bigler & Ipanema Moreira
BR302026000088-5	Notificação do depósito (exame formal concluído) Código de despacho: 860 Data de depósito: 08/01/2026 Titular: ASSISPLAST ASSESSORIA TÉCNICA E COMÉRCIO LTDA-EPP [BR/SP] Procurador: NOVA LOGOS CONSULTORIA, ESTRATÉGIA E LICITAÇÕES LTDA
BR302026000089-3	Notificação do depósito (exame formal concluído) Código de despacho: 860 Data de depósito: 08/01/2026 Titular: MIRUS LLC [US] Procurador: Dannemann, Siemsen, Bigler & Ipanema Moreira



BR302026000090-7	Notificação do depósito (exame formal concluído) Código de despacho: 860 Data de depósito: 08/01/2026 Titular: MIRUS LLC [US] Procurador: Dannemann, Siemsen, Bigler & Ipanema Moreira
BR302026000091-5	Notificação do depósito (exame formal concluído) Código de despacho: 860 Data de depósito: 08/01/2026 Titular: HONDA MOTOR CO., LTD. [JP] Procurador: Dannemann, Siemsen, Bigler & Ipanema Moreira
BR302026000092-3	Notificação do depósito (exame formal concluído) Código de despacho: 860 Data de depósito: 08/01/2026 Titular: MIRUS LLC [US] Procurador: Dannemann, Siemsen, Bigler & Ipanema Moreira
BR302026000093-1	Notificação do depósito (exame formal concluído) Código de despacho: 860 Data de depósito: 08/01/2026 Titular: MIRUS LLC [US] Procurador: Dannemann, Siemsen, Bigler & Ipanema Moreira
BR302026000094-0	Notificação do depósito (exame formal concluído) Código de despacho: 860 Data de depósito: 08/01/2026 Titular: MIRUS LLC [US] Procurador: Dannemann, Siemsen, Bigler & Ipanema Moreira
BR302026000095-8	Notificação do depósito (exame formal concluído) Código de despacho: 860 Data de depósito: 08/01/2026 Titular: MIRUS LLC [US] Procurador: Dannemann, Siemsen, Bigler & Ipanema Moreira
BR302026000096-6	Notificação do depósito (exame formal concluído) Código de despacho: 860 Data de depósito: 08/01/2026 Titular: MIRUS LLC [US] Procurador: Dannemann, Siemsen, Bigler & Ipanema Moreira
BR302026000097-4	Notificação do depósito (exame formal concluído) Código de despacho: 860 Data de depósito: 08/01/2026 Titular: MIRUS LLC [US] Procurador: Dannemann, Siemsen, Bigler & Ipanema Moreira
BR302026000101-6	Notificação do depósito (exame formal concluído) Código de despacho: 860 Data de depósito: 08/01/2026 Titular: JOANA APPENDINO VIEIRA [BR/SP] Procurador: LIA E BARBOSA SOCIEDADE DE ADVOGADOS
BR302026000102-4	Notificação do depósito (exame formal concluído) Código de despacho: 860 Data de depósito: 08/01/2026 Titular: JOANA APPENDINO VIEIRA [BR/SP] Procurador: LIA E BARBOSA SOCIEDADE DE ADVOGADOS
BR302026000103-2	Notificação do depósito (exame formal concluído) Código de despacho: 860 Data de depósito: 08/01/2026 Titular: LOUIE COMERCIO DE CALCADOS LTDA [BR/SP] Procurador: ALLMARK SERVIÇO DE MARCAS E PATENTES



BR302026000104-0	Notificação do depósito (exame formal concluído) Código de despacho: 860 Data de depósito: 08/01/2026 Titular: ETB COMPONENTES ELETRONICOS LTDA. [BR/RS] Procurador: Juarez de Araujo Ruiz
BR302026000105-9	Notificação do depósito (exame formal concluído) Código de despacho: 860 Data de depósito: 08/01/2026 Titular: MISTY MORNING HOLDINGS LTD. [BS] Procurador: Diego Mahaut Duarte Pereira
BR302026000108-3	Notificação do depósito (exame formal concluído) Código de despacho: 860 Data de depósito: 08/01/2026 Titular: SHENZHEN WEIKUA E-COMMERCE CO., LTD. [CN] Procurador: KIVIA RIBEIRO DA SILVA XAVIER
BR302026000109-1	Notificação do depósito (exame formal concluído) Código de despacho: 860 Data de depósito: 08/01/2026 Titular: SHENZHEN WEIKUA E-COMMERCE CO., LTD. [CN] Procurador: KIVIA RIBEIRO DA SILVA XAVIER
BR302026000110-5	Notificação do depósito (exame formal concluído) Código de despacho: 860 Data de depósito: 08/01/2026 Titular: SHENZHEN WEIKUA E-COMMERCE CO., LTD. [CN] Procurador: KIVIA RIBEIRO DA SILVA XAVIER
BR302026000111-3	Notificação do depósito (exame formal concluído) Código de despacho: 860 Data de depósito: 08/01/2026 Titular: SHENZHEN WEIKUA E-COMMERCE CO., LTD. [CN] Procurador: KIVIA RIBEIRO DA SILVA XAVIER
BR302026000112-1	Notificação do depósito (exame formal concluído) Código de despacho: 860 Data de depósito: 08/01/2026 Titular: SHENZHEN WEIKUA E-COMMERCE CO., LTD. [CN] Procurador: KIVIA RIBEIRO DA SILVA XAVIER
BR302026000113-0	Notificação do depósito (exame formal concluído) Código de despacho: 860 Data de depósito: 08/01/2026 Titular: SHENZHEN WEIKUA E-COMMERCE CO., LTD. [CN] Procurador: KIVIA RIBEIRO DA SILVA XAVIER
BR302026000115-6	Notificação do depósito (exame formal concluído) Código de despacho: 860 Data de depósito: 09/01/2026 Titular: SHENZHEN WEIKUA E-COMMERCE CO., LTD. [CN] Procurador: KIVIA RIBEIRO DA SILVA XAVIER
BR302026000116-4	Notificação do depósito (exame formal concluído) Código de despacho: 860 Data de depósito: 09/01/2026 Titular: RONALDO AMERICO ANTONIO DE ASSIS [BR/MG] e RSA COMÉRCIO E IMPORTAÇÃO DE PEÇAS E ACESSÓRIOS LTDA. [BR/MG]
BR302026000117-2	Notificação do depósito (exame formal concluído) Código de despacho: 860 Data de depósito: 09/01/2026 Titular: ARIEL ALBERTO ANTONIO SPINSANTI [AR] Procurador: EXPERT - MARCAS E PATENTES LTDA



BR302026000118-0	Notificação do depósito (exame formal concluído) Código de despacho: 860 Data de depósito: 09/01/2026 Titular: ARIEL ALBERTO ANTONIO SPINSANTI [AR] Procurador: EXPERT - MARCAS E PATENTES LTDA
BR302026000119-9	Notificação do depósito (exame formal concluído) Código de despacho: 860 Data de depósito: 09/01/2026 Titular: ARIEL ALBERTO ANTONIO SPINSANTI [AR] Procurador: EXPERT - MARCAS E PATENTES LTDA
BR302026000120-2	Notificação do depósito (exame formal concluído) Código de despacho: 860 Data de depósito: 09/01/2026 Titular: ARIEL ALBERTO ANTONIO SPINSANTI [AR] Procurador: EXPERT - MARCAS E PATENTES LTDA
BR302026000121-0	Notificação do depósito (exame formal concluído) Código de despacho: 860 Data de depósito: 09/01/2026 Titular: COLGATE-PALMOLIVE COMPANY [US] Procurador: Clarke, Modet Propriedade Intelectual Ltda.
BR302026000123-7	Notificação do depósito (exame formal concluído) Código de despacho: 860 Data de depósito: 09/01/2026 Titular: TOK ARMAZÉM SA [BR/RS]
BR302026000124-5	Notificação do depósito (exame formal concluído) Código de despacho: 860 Data de depósito: 09/01/2026 Titular: XINGXIANG MEI [BR/RJ] Procurador: Nicolai Aquino Silva Gomes
BR302026000125-3	Notificação do depósito (exame formal concluído) Código de despacho: 860 Data de depósito: 09/01/2026 Titular: SAMSUNG ELECTRONICS CO., LTD. [KR] Procurador: Daniel Advogados (Alt.de Daniel & Cia)
BR302026000126-1	Notificação do depósito (exame formal concluído) Código de despacho: 860 Data de depósito: 09/01/2026 Titular: SAMSUNG ELECTRONICS CO., LTD. [KR] Procurador: Daniel Advogados (Alt.de Daniel & Cia)
BR302026000127-0	Notificação do depósito (exame formal concluído) Código de despacho: 860 Data de depósito: 09/01/2026 Titular: BOTICA COMERCIAL FARMACÉUTICA LTDA. [BR/PR] Procurador: André Luis Flesch Bretanha Jorge
BR302026000128-8	Notificação do depósito (exame formal concluído) Código de despacho: 860 Data de depósito: 09/01/2026 Titular: TOYA CORPORATION LTDA [BR/SP], MAXIMO E-COMMERCE LTDA [BR/SP] e INTEGRO MARKET SERVICOS ADMINISTRATIVOS LTDA [BR/SP]
BR302026000129-6	Notificação do depósito (exame formal concluído) Código de despacho: 860 Data de depósito: 09/01/2026 Titular: XINGXIANG MEI [BR/RJ] Procurador: Nicolai Aquino Silva Gomes



BR302026000130-0	Notificação do depósito (exame formal concluído) Código de despacho: 860 Data de depósito: 09/01/2026 Titular: TOYA CORPORATION LTDA [BR/SP], MAXIMO E-COMMERCE LTDA [BR/SP] e INTEGRO MARKET SERVICOS ADMINISTRATIVOS LTDA [BR/SP]
BR302026000131-8	Notificação do depósito (exame formal concluído) Código de despacho: 860 Data de depósito: 09/01/2026 Titular: HENRIQUE PRESA ARCURI [BR/SP]
BR302026000132-6	Notificação do depósito (exame formal concluído) Código de despacho: 860 Data de depósito: 09/01/2026 Titular: TOYA CORPORATION LTDA [BR/SP], MAXIMO E-COMMERCE LTDA [BR/SP] e INTEGRO MARKET SERVICOS ADMINISTRATIVOS LTDA [BR/SP]
BR302026000133-4	Notificação do depósito (exame formal concluído) Código de despacho: 860 Data de depósito: 09/01/2026 Titular: ZUFFA, LLC [US] Procurador: LUIZ LEONARDOS & ADVOGADOS
BR302026000134-2	Notificação do depósito (exame formal concluído) Código de despacho: 860 Data de depósito: 09/01/2026 Titular: TOYA CORPORATION LTDA [BR/SP], MAXIMO E-COMMERCE LTDA [BR/SP] e INTEGRO MARKET SERVICOS ADMINISTRATIVOS LTDA [BR/SP]
BR302026000135-0	Notificação do depósito (exame formal concluído) Código de despacho: 860 Data de depósito: 09/01/2026 Titular: EDUARDO ERNESTO BAZHUNI MAIA [BR/RJ] Procurador: Clarke, Modet Propriedade Intelectual Ltda.
BR302026000136-9	Notificação do depósito (exame formal concluído) Código de despacho: 860 Data de depósito: 09/01/2026 Titular: GELIUS INDÚSTRIA DE MÓVEIS LTDA [BR/SP] Procurador: BEERRE ASSESSORIA EMPRESARIAL LTDA
BR302026000137-7	Notificação do depósito (exame formal concluído) Código de despacho: 860 Data de depósito: 09/01/2026 Titular: GELIUS INDÚSTRIA DE MÓVEIS LTDA [BR/SP] Procurador: BEERRE ASSESSORIA EMPRESARIAL LTDA
BR302026000138-5	Notificação do depósito (exame formal concluído) Código de despacho: 860 Data de depósito: 09/01/2026 Titular: GELIUS INDÚSTRIA DE MÓVEIS LTDA [BR/SP] Procurador: BEERRE ASSESSORIA EMPRESARIAL LTDA
BR302026000139-3	Notificação do depósito (exame formal concluído) Código de despacho: 860 Data de depósito: 09/01/2026 Titular: KERTHONY FERREIRA DUARTE DANTAS [BR/PE] e LUÍS FELIPE VIEIRA DE OLIVEIRA FILHO [BR/PE]
BR302026000140-7	Notificação do depósito (exame formal concluído) Código de despacho: 860 Data de depósito: 09/01/2026 Titular: GELIUS INDÚSTRIA DE MÓVEIS LTDA [BR/SP] Procurador: BEERRE ASSESSORIA EMPRESARIAL LTDA



BR302026000141-5	Notificação do depósito (exame formal concluído) Código de despacho: 860 Data de depósito: 09/01/2026 Titular: GELIUS INDÚSTRIA DE MÓVEIS LTDA [BR/SP] Procurador: BEERRE ASSESSORIA EMPRESARIAL LTDA
BR302026000142-3	Notificação do depósito (exame formal concluído) Código de despacho: 860 Data de depósito: 09/01/2026 Titular: GELIUS INDÚSTRIA DE MÓVEIS LTDA [BR/SP] Procurador: BEERRE ASSESSORIA EMPRESARIAL LTDA
BR302026000143-1	Notificação do depósito (exame formal concluído) Código de despacho: 860 Data de depósito: 09/01/2026 Titular: GELIUS INDÚSTRIA DE MÓVEIS LTDA [BR/SP] Procurador: BEERRE ASSESSORIA EMPRESARIAL LTDA
BR302026000144-0	Notificação do depósito (exame formal concluído) Código de despacho: 860 Data de depósito: 09/01/2026 Titular: GELIUS INDÚSTRIA DE MÓVEIS LTDA [BR/SP] Procurador: BEERRE ASSESSORIA EMPRESARIAL LTDA
BR302026000145-8	Notificação do depósito (exame formal concluído) Código de despacho: 860 Data de depósito: 09/01/2026 Titular: GELIUS INDÚSTRIA DE MÓVEIS LTDA [BR/SP] Procurador: BEERRE ASSESSORIA EMPRESARIAL LTDA
BR302026000146-6	Notificação do depósito (exame formal concluído) Código de despacho: 860 Data de depósito: 09/01/2026 Titular: GELIUS INDÚSTRIA DE MÓVEIS LTDA [BR/SP] Procurador: BEERRE ASSESSORIA EMPRESARIAL LTDA
BR302026000147-4	Notificação do depósito (exame formal concluído) Código de despacho: 860 Data de depósito: 09/01/2026 Titular: ELC MANAGEMENT LLC [US] Procurador: Dannemann, Siemsen, Bigler & Ipanema Moreira
BR302026000148-2	Notificação do depósito (exame formal concluído) Código de despacho: 860 Data de depósito: 09/01/2026 Titular: TOYA CORPORATION LTDA [BR/SP], MAXIMO E-COMMERCE LTDA [BR/SP] e INTEGRO MARKET SERVICOS ADMINISTRATIVOS LTDA [BR/SP]
BR302026000150-4	Notificação do depósito (exame formal concluído) Código de despacho: 860 Data de depósito: 10/01/2026 Titular: YE SHAOFENG [CN] Procurador: Rodrigo de Carvalho
BR302026000151-2	Notificação do depósito (exame formal concluído) Código de despacho: 860 Data de depósito: 12/01/2026 Titular: XINGXIANG MEI [BR/RJ] Procurador: Nicolai Aquino Silva Gomes
BR302026000152-0	Notificação do depósito (exame formal concluído) Código de despacho: 860 Data de depósito: 12/01/2026 Titular: XINGXIANG MEI [BR/RJ] Procurador: Nicolai Aquino Silva Gomes



BR302026000153-9	Notificação do depósito (exame formal concluído) Código de despacho: 860 Data de depósito: 12/01/2026 Titular: XINGXIANG MEI [BR/RJ] Procurador: Nicolai Aquino Silva Gomes
BR302026000154-7	Notificação do depósito (exame formal concluído) Código de despacho: 860 Data de depósito: 12/01/2026 Titular: XINGXIANG MEI [BR/RJ] Procurador: Nicolai Aquino Silva Gomes
BR302026000155-5	Notificação do depósito (exame formal concluído) Código de despacho: 860 Data de depósito: 12/01/2026 Titular: XINGXIANG MEI [BR/RJ] Procurador: Nicolai Aquino Silva Gomes
BR302026000156-3	Notificação do depósito (exame formal concluído) Código de despacho: 860 Data de depósito: 12/01/2026 Titular: XINGXIANG MEI [BR/RJ] Procurador: Nicolai Aquino Silva Gomes
BR302026000157-1	Notificação do depósito (exame formal concluído) Código de despacho: 860 Data de depósito: 12/01/2026 Titular: MANOEL VINÍCIUS BRANDÃO DE CARVALHO [BR/SE]
BR302026000158-0	Notificação do depósito (exame formal concluído) Código de despacho: 860 Data de depósito: 12/01/2026 Titular: FABIANO WERDUM BANDEIRA [BR/RS]
BR302026000159-8	Notificação do depósito (exame formal concluído) Código de despacho: 860 Data de depósito: 12/01/2026 Titular: FRANCISCO RICARDO VIANA [BR/SP] Procurador: Eduarda Colla
BR302026000160-1	Notificação do depósito (exame formal concluído) Código de despacho: 860 Data de depósito: 12/01/2026 Titular: CRISTIANO BRAZ LOPES [BR/MG]
BR302026000161-0	Notificação do depósito (exame formal concluído) Código de despacho: 860 Data de depósito: 12/01/2026 Titular: XINGXIANG MEI [BR/RJ] Procurador: Nicolai Aquino Silva Gomes
BR302026000163-6	Notificação do depósito (exame formal concluído) Código de despacho: 860 Data de depósito: 12/01/2026 Titular: FÁBIO EDUARDO MELRO [BR/SP] Procurador: Icamp Marcas e Patentes Ltda
BR302026000165-2	Notificação do depósito (exame formal concluído) Código de despacho: 860 Data de depósito: 12/01/2026 Titular: MUNIQUE APARECIDA WANDERLEY NASCIMENTO [BR/SP] Procurador: Bruno Henrique Campagnharo Cortez
BR302026000166-0	Notificação do depósito (exame formal concluído) Código de despacho: 860 Data de depósito: 12/01/2026 Titular: HARMAN INTERNATIONAL INDUSTRIES, INCORPORATED [US] Procurador: EDUARDO LOURENÇO GUEDES SERRÃO DE OTERO



BR302026000167-9	Notificação do depósito (exame formal concluído) Código de despacho: 860 Data de depósito: 13/01/2026 Titular: JADERSON DE ALMEIDA [BR/SC]
BR302026000170-9	Notificação do depósito (exame formal concluído) Código de despacho: 860 Data de depósito: 13/01/2026 Titular: MIRUS LLC [US] Procurador: Dannemann, Siemsen, Bigler & Ipanema Moreira
BR302026000171-7	Notificação do depósito (exame formal concluído) Código de despacho: 860 Data de depósito: 13/01/2026 Titular: MIRUS LLC [US] Procurador: Dannemann, Siemsen, Bigler & Ipanema Moreira
BR302026000172-5	Notificação do depósito (exame formal concluído) Código de despacho: 860 Data de depósito: 13/01/2026 Titular: FUNDAÇÃO UNIVERSIDADE DO AMAZONAS [BR/AM]
BR302026000174-1	Notificação do depósito (exame formal concluído) Código de despacho: 860 Data de depósito: 13/01/2026 Titular: J R R INDUSTRIA E COMÉRCIO DE BRINQUEDOS EDUCATIVOS E PLAYGROUNDS LTDA ME [BR/SP] Procurador: Paulo Rogério Carvalho de Sousa
BR302026000176-8	Notificação do depósito (exame formal concluído) Código de despacho: 860 Data de depósito: 13/01/2026 Titular: DRINKFINGER LTD. [GB] Procurador: MURTA GOYANES ADVOGADOS
BR302026000177-6	Notificação do depósito (exame formal concluído) Código de despacho: 860 Data de depósito: 13/01/2026 Titular: J R R INDUSTRIA E COMÉRCIO DE BRINQUEDOS EDUCATIVOS E PLAYGROUNDS LTDA ME [BR/SP] Procurador: Paulo Rogério Carvalho de Sousa
BR302026000178-4	Notificação do depósito (exame formal concluído) Código de despacho: 860 Data de depósito: 13/01/2026 Titular: J R R INDUSTRIA E COMÉRCIO DE BRINQUEDOS EDUCATIVOS E PLAYGROUNDS LTDA ME [BR/SP] Procurador: Paulo Rogério Carvalho de Sousa
BR302026000179-2	Notificação do depósito (exame formal concluído) Código de despacho: 860 Data de depósito: 13/01/2026 Titular: J R R INDUSTRIA E COMÉRCIO DE BRINQUEDOS EDUCATIVOS E PLAYGROUNDS LTDA ME [BR/SP] Procurador: Paulo Rogério Carvalho de Sousa
BR302026000180-6	Notificação do depósito (exame formal concluído) Código de despacho: 860 Data de depósito: 13/01/2026 Titular: DRINKFINGER LTD. [GB] Procurador: MURTA GOYANES ADVOGADOS
BR302026000183-0	Notificação do depósito (exame formal concluído) Código de despacho: 860 Data de depósito: 13/01/2026 Titular: NELY CRISTINA BRAIDOTTI [BR/SP] Procurador: Montauray Pimenta, Machado & Vieira de Mello Advogados



BR302026000185-7	Notificação do depósito (exame formal concluído) Código de despacho: 860 Data de depósito: 13/01/2026 Titular: PIETRO TERLIZZI DESIGN DE INTERIORES LTDA [BR/SP]
BR302026000186-5	Notificação do depósito (exame formal concluído) Código de despacho: 860 Data de depósito: 13/01/2026 Titular: PIETRO TERLIZZI DESIGN DE INTERIORES LTDA [BR/SP]
BR302026000187-3	Notificação do depósito (exame formal concluído) Código de despacho: 860 Data de depósito: 13/01/2026 Titular: GUANGZHOU BAIJUN LANQIANG TECHNOLOGY CO., LTD. [CN] Procurador: Clarke, Modet Propriedade Intelectual Ltda.
BR302026000190-3	Notificação do depósito (exame formal concluído) Código de despacho: 860 Data de depósito: 13/01/2026 Titular: ALEX GREVE ZELLE [BR/SP] Procurador: Bhering Advogados (nome anterior Bhering Assessoria S/C Ltda.)
BR302026000191-1	Notificação do depósito (exame formal concluído) Código de despacho: 860 Data de depósito: 13/01/2026 Titular: HARMAN INTERNATIONAL INDUSTRIES, INCORPORATED [US] Procurador: EDUARDO LOURENÇO GUEDES SERRÃO DE OTERO
BR302026000192-0	Notificação do depósito (exame formal concluído) Código de despacho: 860 Data de depósito: 13/01/2026 Titular: ALEX GREVE ZELLE [BR/SP] Procurador: Bhering Advogados (nome anterior Bhering Assessoria S/C Ltda.)
BR322025008607-0	Notificação do depósito (exame formal concluído) Código de despacho: 860 Data de depósito: 26/02/2025 Titular: VOLKSWAGEN DO BRASIL INDÚSTRIA DE VEÍCULOS AUTOMOTORES LTDA. [BR/SP] Procurador: DI BLASI, PARENTE & ADVOGADOS ASSOCIADOS
BR322025008608-9	Notificação do depósito (exame formal concluído) Código de despacho: 860 Data de depósito: 26/02/2025 Titular: VOLKSWAGEN DO BRASIL INDÚSTRIA DE VEÍCULOS AUTOMOTORES LTDA. [BR/SP] Procurador: DI BLASI, PARENTE & ADVOGADOS ASSOCIADOS
BR322025008609-7	Notificação do depósito (exame formal concluído) Código de despacho: 860 Data de depósito: 28/02/2025 Titular: VOLKSWAGEN DO BRASIL INDÚSTRIA DE VEÍCULOS AUTOMOTORES LTDA. [BR/SP] Procurador: DI BLASI, PARENTE & ADVOGADOS ASSOCIADOS
BR322025008610-0	Notificação do depósito (exame formal concluído) Código de despacho: 860 Data de depósito: 28/02/2025 Titular: VOLKSWAGEN DO BRASIL INDÚSTRIA DE VEÍCULOS AUTOMOTORES LTDA. [BR/SP] Procurador: DI BLASI, PARENTE & ADVOGADOS ASSOCIADOS
BR322025008617-8	Notificação do depósito (exame formal concluído) Código de despacho: 860 Data de depósito: 21/05/2025 Titular: LEADERTECH, UNIPessoal LDA (ZONA FRANCA DA MADEIRA) [PT] Procurador: José Carlos Ferreira
BR322025008625-9	Notificação do depósito (exame formal concluído) Código de despacho: 860 Data de depósito: 26/03/2025 Titular: SCANIA CV AB [SE] Procurador: Daniel Advogados (Alt.de Daniel & Cia)



BR322025008715-8	Notificação do depósito (exame formal concluído) Código de despacho: 860 Data de depósito: 21/11/2024 Titular: GUANGZHOU KAQIDUN AUTO ACCESSORIES CO.,LTD [CN] Procurador: LAWI SERVIÇOS PARA STARTUPS LTDA
BR322025008716-6	Notificação do depósito (exame formal concluído) Código de despacho: 860 Data de depósito: 21/11/2024 Titular: GUANGZHOU KAQIDUN AUTO ACCESSORIES CO.,LTD [CN] Procurador: LAWI SERVIÇOS PARA STARTUPS LTDA
BR322025008750-6	Notificação do depósito (exame formal concluído) Código de despacho: 860 Data de depósito: 21/05/2025 Titular: APTAR FRANCE SAS [FR] Procurador: LUIZ LEONARDOS & ADVOGADOS
BR322025008756-5	Notificação do depósito (exame formal concluído) Código de despacho: 860 Data de depósito: 07/01/2025 Titular: KONINKLIJKE PHILIPS N.V. [NL] Procurador: HERRERO & ASSOCIADOS BRASIL PROPRIEDADE INTELECTUAL LTDA.
BR322025008758-1	Notificação do depósito (exame formal concluído) Código de despacho: 860 Data de depósito: 07/01/2025 Titular: KONINKLIJKE PHILIPS N.V. [NL] Procurador: HERRERO & ASSOCIADOS BRASIL PROPRIEDADE INTELECTUAL LTDA.
BR322025008759-0	Notificação do depósito (exame formal concluído) Código de despacho: 860 Data de depósito: 07/01/2025 Titular: KONINKLIJKE PHILIPS N.V. [NL] Procurador: HERRERO & ASSOCIADOS BRASIL PROPRIEDADE INTELECTUAL LTDA.
BR322025008760-3	Notificação do depósito (exame formal concluído) Código de despacho: 860 Data de depósito: 07/01/2025 Titular: KONINKLIJKE PHILIPS N.V. [NL] Procurador: HERRERO & ASSOCIADOS BRASIL PROPRIEDADE INTELECTUAL LTDA.
BR322025008839-1	Notificação do depósito (exame formal concluído) Código de despacho: 860 Data de depósito: 12/02/2025 Titular: DANIELA GRECCO [BR/SP] Procurador: FLAVIA MANSUR MURAD SCHAAL
BR322025008840-5	Notificação do depósito (exame formal concluído) Código de despacho: 860 Data de depósito: 12/02/2025 Titular: DANIELA GRECCO [BR/SP] Procurador: FLAVIA MANSUR MURAD SCHAAL
BR322025008841-3	Notificação do depósito (exame formal concluído) Código de despacho: 860 Data de depósito: 12/02/2025 Titular: DANIELA GRECCO [BR/SP] Procurador: FLAVIA MANSUR MURAD SCHAAL
BR322025008914-2	Notificação do depósito (exame formal concluído) Código de despacho: 860 Data de depósito: 30/07/2024 Titular: CHERY AUTOMOBILE CO., LTD. [CN] Procurador: Jacques Labrunie



BR322025008916-9	Notificação do depósito (exame formal concluído) Código de despacho: 860 Data de depósito: 17/03/2025 Titular: CLEBER LUIS DA RÉ [BR/RS] Procurador: STOCK MARCAS E PATENTES LTDA - ME
BR322025008918-5	Notificação do depósito (exame formal concluído) Código de despacho: 860 Data de depósito: 06/06/2025 Titular: CURADEN AG [CH] Procurador: Dannemann, Siemsen, Bigler & Ipanema Moreira
BR322025008919-3	Notificação do depósito (exame formal concluído) Código de despacho: 860 Data de depósito: 07/01/2025 Titular: KONINKLIJKE PHILIPS N.V. [NL] Procurador: HERRERO & ASSOCIADOS BRASIL PROPRIEDADE INTELECTUAL LTDA.
BR322025008920-7	Notificação do depósito (exame formal concluído) Código de despacho: 860 Data de depósito: 07/01/2025 Titular: KONINKLIJKE PHILIPS N.V. [NL] Procurador: HERRERO & ASSOCIADOS BRASIL PROPRIEDADE INTELECTUAL LTDA.
BR322025008921-5	Notificação do depósito (exame formal concluído) Código de despacho: 860 Data de depósito: 07/01/2025 Titular: KONINKLIJKE PHILIPS N.V. [NL] Procurador: HERRERO & ASSOCIADOS BRASIL PROPRIEDADE INTELECTUAL LTDA.
BR322025008922-3	Notificação do depósito (exame formal concluído) Código de despacho: 860 Data de depósito: 07/01/2025 Titular: KONINKLIJKE PHILIPS N.V. [NL] Procurador: HERRERO & ASSOCIADOS BRASIL PROPRIEDADE INTELECTUAL LTDA.
BR322025008923-1	Notificação do depósito (exame formal concluído) Código de despacho: 860 Data de depósito: 07/01/2025 Titular: KONINKLIJKE PHILIPS N.V. [NL] Procurador: HERRERO & ASSOCIADOS BRASIL PROPRIEDADE INTELECTUAL LTDA.
BR322025008924-0	Notificação do depósito (exame formal concluído) Código de despacho: 860 Data de depósito: 07/01/2025 Titular: KONINKLIJKE PHILIPS N.V. [NL] Procurador: HERRERO & ASSOCIADOS BRASIL PROPRIEDADE INTELECTUAL LTDA.
BR322025008934-7	Notificação do depósito (exame formal concluído) Código de despacho: 860 Data de depósito: 24/07/2024 Titular: TETRA LAVAL HOLDINGS & FINANCE S.A. [CH] Procurador: Ariboni, Fabbri e Schmidt Sociedade de Advogados
BR322025008936-3	Notificação do depósito (exame formal concluído) Código de despacho: 860 Data de depósito: 01/04/2025 Titular: CILAG GMBH INTERNATIONAL [CH] Procurador: Dannemann, Siemsen, Bigler & Ipanema Moreira
BR322026000003-9	Notificação do depósito (exame formal concluído) Código de despacho: 860 Data de depósito: 12/06/2025 Titular: CATERPILLAR INC. [US] Procurador: SOERENSEN GARCIA ADVOGADOS ASSOCIADOS



BR322026000004-7 Notificação do depósito (exame formal concluído)
Código de despacho: 860
Data de depósito: 12/06/2025
Titular: CATERPILLAR INC. [US]
Procurador: SOERENSEN GARCIA ADVOGADOS ASSOCIADOS

BR322026000005-5 Notificação do depósito (exame formal concluído)
Código de despacho: 860
Data de depósito: 12/06/2025
Titular: CATERPILLAR INC. [US]
Procurador: SOERENSEN GARCIA ADVOGADOS ASSOCIADOS

BR322026000006-3 Notificação do depósito (exame formal concluído)
Código de despacho: 860
Data de depósito: 19/07/2024
Titular: SICHUAN YUANXING RUBBER CO., LTD. [CN]
Procurador: Paulo de Tarso Castro Brandão

BR322026000007-1 Notificação do depósito (exame formal concluído)
Código de despacho: 860
Data de depósito: 19/07/2024
Titular: SICHUAN YUANXING RUBBER CO., LTD. [CN]
Procurador: Paulo de Tarso Castro Brandão

BR322026000008-0 Notificação do depósito (exame formal concluído)
Código de despacho: 860
Data de depósito: 04/04/2025
Titular: GEA WESTFALIA SEPARATOR GROUP GMBH [DE]
Procurador: Dannemann, Siemsen, Bigler & Ipanema Moreira

BR322026000009-8 Notificação do depósito (exame formal concluído)
Código de despacho: 860
Data de depósito: 19/07/2024
Titular: SICHUAN YUANXING RUBBER CO., LTD. [CN]
Procurador: Paulo de Tarso Castro Brandão

BR322026000019-5 Notificação do depósito (exame formal concluído)
Código de despacho: 860
Data de depósito: 02/07/2025
Titular: CURADEN AG [CH]
Procurador: Dannemann, Siemsen, Bigler & Ipanema Moreira

BR322026000024-1 Notificação do depósito (exame formal concluído)
Código de despacho: 860
Data de depósito: 20/03/2025
Titular: CATERPILLAR INC. [US]
Procurador: SOERENSEN GARCIA ADVOGADOS ASSOCIADOS

BR322026000025-0 Notificação do depósito (exame formal concluído)
Código de despacho: 860
Data de depósito: 20/03/2025
Titular: CATERPILLAR INC. [US]
Procurador: SOERENSEN GARCIA ADVOGADOS ASSOCIADOS

BR322026000039-0 Notificação do depósito (exame formal concluído)
Código de despacho: 860
Data de depósito: 01/04/2025
Titular: CILAG GMBH INTERNATIONAL [CH]
Procurador: Dannemann, Siemsen, Bigler & Ipanema Moreira

BR322026000040-3 Notificação do depósito (exame formal concluído)
Código de despacho: 860
Data de depósito: 01/04/2025
Titular: CILAG GMBH INTERNATIONAL [CH]
Procurador: Dannemann, Siemsen, Bigler & Ipanema Moreira



BR322026000041-1	Notificação do depósito (exame formal concluído) Código de despacho: 860 Data de depósito: 01/04/2025 Titular: CILAG GMBH INTERNATIONAL [CH] Procurador: Dannemann, Siemsen, Bigler & Ipanema Moreira
BR322026000098-5	Notificação do depósito (exame formal concluído) Código de despacho: 860 Data de depósito: 10/03/2025 Titular: STEGO HOLDING GMBH [DE] Procurador: KASZNAR LEONARDOS PROPRIEDADE INTELECTUAL
BR322026000099-3	Notificação do depósito (exame formal concluído) Código de despacho: 860 Data de depósito: 10/03/2025 Titular: STEGO HOLDING GMBH [DE] Procurador: KASZNAR LEONARDOS PROPRIEDADE INTELECTUAL
BR322026000100-0	Notificação do depósito (exame formal concluído) Código de despacho: 860 Data de depósito: 10/03/2025 Titular: STEGO HOLDING GMBH [DE] Procurador: KASZNAR LEONARDOS PROPRIEDADE INTELECTUAL
BR322026000122-1	Notificação do depósito (exame formal concluído) Código de despacho: 860 Data de depósito: 20/02/2025 Titular: JÁN BARÁNI [SK] Procurador: Dannemann, Siemsen, Bigler & Ipanema Moreira
BR322026000149-3	Notificação do depósito (exame formal concluído) Código de despacho: 860 Data de depósito: 30/04/2025 Titular: HALEON UK IP LIMITED [GB] Procurador: Dannemann, Siemsen, Bigler & Ipanema Moreira
BR322026000162-0	Notificação do depósito (exame formal concluído) Código de despacho: 860 Data de depósito: 19/03/2025 Titular: CLEBER LUIS DA RÉ [BR/RS] Procurador: STOCK MARCAS E PATENTES LTDA - ME
BR322026000164-7	Notificação do depósito (exame formal concluído) Código de despacho: 860 Data de depósito: 15/04/2025 Titular: ROLEX SA [CH] Procurador: Custodio de Almeida & Cia.



Exame técnico: Exigência

Como etapa do exame técnico dos pedidos de registro de desenho industrial, listados a seguir – nos termos do artigo 106, § 3º da Lei da Propriedade Industrial (LPI, lei n.º 9.279, de 14 de maio de 1996) – formula-se exigência relativa às questões indicadas.

Para cumprir ou contestar a exigência de petição:

1. Acesse o e-DI no site do INPI (www.inpi.gov.br);
2. Emita uma Guia de Recolhimento da União (GRU) para o serviço de “cumprimento de exigência” (código 105 – em processo), referente a processo de registro;
3. Efetue o pagamento; e
4. Preencha e envie o formulário eletrônico correspondente à opção indicada na emissão da GRU, acompanhado dos esclarecimentos, argumentos, provas ou documentos apropriados.

Os sistemas de informática do INPI identificarão o cumprimento de exigência, para que o pedido de registro prossiga, automaticamente, em seu processamento.

Para esclarecer outras dúvidas e conhecer em detalhe o processamento de pedidos de registro de desenho industrial e outras petições, não deixe de consultar o Manual de Desenho Industrial (<http://manualdedi.inpi.gov.br/projects/manual-de-desenho-industrial/wiki>).

BR302015005348-8

Exigência técnica

Código de despacho: 136

Titular: MARCUS AUGUSTO RIGO [BR/RS]

Procurador: LUIZ FERNANDO CAMPOS STOCK

Detalhes do despacho: Com base no Manual de Desenhos Industriais instituído pela Portaria INPI/PR nº 36/2023, formulam-se as seguintes exigências: Não foram observadas as correções nas figuras citadas na exigência técnica anterior, de forma que a exigência será transcrita novamente abaixo: Verifica-se que há inconsistência entre as vistas: as figuras 1.1, 2.1, 3.1 e 4.1 revelam desenhos com proporções distintas, se comparadas com as demais vistas de cada variação. Por exemplo, os retângulos centrais dos puxadores nas vistas superiores estão mais curtos que aqueles representados nas perspectivas. Harmonizar. Em atenção ao item 5.3.4.4 do Manual rerepresente as figuras com as correções indicadas e quaisquer outras que sejam necessárias para que as imagens apresentem coerência entre si. Para o cumprimento desta exigência, utilizar o formulário eletrônico para a inclusão de figuras. Não apresentar as figuras em documento pdf, sob pena de publicação de nova exigência. http://manualdedi.inpi.gov.br/projects/manual-de-desenho-industrial/wiki/03_05_Peticionamento_pelo_e-DI#352-Preenchimento-do-formul%C3%A1rio



BR302023003031-0	<p>Exigência técnica Código de despacho: 136 Titular: PAULO CESAR NUNES DUARTE [BR/SP] Procurador: FABIO VINICIUS LINS vista As seguintes exigências foram formuladas com base no Manual de Desenhos Industriais – 2º revisão (out/2023), instituído pela Portaria INPI/PR nº 36/2023, acessível em http://manualdedi.inpi.gov.br/projects/manual-de-desenho-industrial/wiki/Manual_de_Desenhos_Industriais[1] De acordo com o item 5.3.4.3, o desenho industrial deve ser representado de maneira clara e nítida, de modo a permitir a suficiência descritiva da reivindicação. Os desenhos em linha deverão apresentar boa qualidade, linhas escuras, de maneira a apresentar contraste suficiente para permitir sua reprodução. Deve-se evitar, portanto, uso de linhas auxiliares, cotas e outros caracteres indicativos que não façam parte da configuração do desenho industrial. Apresente um novo conjunto de figuras excluindo as linhas auxiliares e numerações que não façam parte da configuração do objeto reivindicado; [2] Conforme o item 5.3.4.2 do Manual de Desenhos Industriais, as áreas ampliadas deverão ser claramente percebidas em pelo menos uma das demais vistas. De maneira a esclarecer quais áreas foram ampliadas, as mesmas deverão ser indicadas por meio de linhas tracejadas nas demais vistas. As figuras ampliadas deverão ainda ser identificadas com a legenda de “vista ampliada” no relatório descritivo. Apresente o relatório descritivo, acrescentando a legenda das figuras 1.3 e 1.4 como: “vista ampliada”.</p>
BR302023004827-8	<p>Exigência técnica Código de despacho: 136 Titular: ELIENE DA SILVA SANTOS [BR/TO] Procurador: MARIA DE LOURDES FERREIRA Detalhes do despacho: Com base no Manual de Desenhos Industriais instituído pela Portaria INPI/PR nº 36/2023, formulam-se as seguintes exigências:As figuras 2.1 e 2.2, que antes haviam sido excluídas do pedido, foram novamente apresentadas. Remover essas figuras do pedido por ausência de suficiência descritiva e trocar a legenda da atual figura 1.3 para figura 2.1, de acordo com o item 5.3.4.5 do manual de desenho industrial.Para o cumprimento desta exigência, utilizar o formulário eletrônico para a inclusão de figuras. Não apresentar as figuras em documento pdf, sob pena de publicação de nova exigência.http://manualdedi.inpi.gov.br/projects/manual-de-desenho-industrial/wiki/03_05_Peticionamento_pelo_e-DI#352-Preenchimento-do-formul%C3%A1rio</p>
BR302023005517-7	<p>Exigência técnica Código de despacho: 136 Titular: F. A. CLINICA DE ESTETICA EIRELI [BR/SP] Procurador: Carillo Sprindi de Souza Detalhes do despacho: Com base no Manual de Desenhos Industriais instituído pela Portaria INPI/PR nº 36/2023, formulam-se as seguintes exigências:Parece que houve algum erro no processamento das figuras, pois estão distorcidas. Reapresentar as figuras do depósito utilizando o formulário eletrônico.Conforme realizado no depósito, para o cumprimento desta exigência, utilizar o formulário eletrônico para a inclusão de figuras. Não apresentar as figuras em documento pdf, sob pena de publicação de nova exigência.http://manualdedi.inpi.gov.br/projects/manual-de-desenho-industrial/wiki/03_05_Peticionamento_pelo_e-DI#352-Preenchimento-do-formul%C3%A1rio</p>
BR302024001977-7	<p>Exigência técnica Código de despacho: 136 Titular: BLISSBABY INDUSTRIA E COMERCIO LTDA [BR/PR] e KARINA APARECIDA CARDOSO DOS SANTOS [BR/PR] Procurador: Nayara Correia Pires Detalhes do despacho: As seguintes exigências foram formuladas com base no Manual de Desenhos Industriais – 2º revisão (out/2023), instituído pela Portaria INPI/PR nº 36/2023, acessível em http://manualdedi.inpi.gov.br/projects/manual-de-desenho-industrial/wiki/Manual_de_Desenhos_Industriais: [1] De acordo com o item 5.3.1.1.a. do Manual, a matéria representada não pode sofrer acréscimos ou alterações durante o processo de registro, com exceção daquelas oriundas de correções solicitadas pelo examinador no decorrer do exame. Desta forma, apresente um novo conjunto de figuras contendo apenas as duas vistas originais apresentadas no depósito, excluindo as linhas auxiliares, cotas e outros caracteres indicativos que não façam parte da configuração do desenho industrial reivindicado.</p>
BR302024002060-0	<p>Exigência técnica Código de despacho: 136 Titular: LEONARDO FERREIRA GUIMARÃES [BR/CE] Procurador: Jonathas Ferreira Bonfim Neto Detalhes do despacho: Conforme o item 5.3.3 do Manual, na análise de conformidade das variações não foram identificados elementos que diferenciasssem a figura 1.1 da figura 2.1. Se houver tais elementos, aponte quais as diferenças. Alternativamente, exclua a figura 1.1 e numere as demais como 1.1 a 1.8. Corrija o relatório descritivo.</p>



BR302024002220-4

Exigência técnica

Código de despacho: 136

Titular: CIOLI CASSIUS STANCIOLI [BR/MG]

Procurador: Ediney Neto Chagas

Detalhes do despacho: As seguintes exigências foram formuladas com base no Manual de Desenhos Industriais – 2ª revisão (out/2023), instituído pela Portaria INPI/PR nº 36/2023, acessível em http://manualdedi.inpi.gov.br/projects/manual-de-desenho-industrial/wiki/Manual_de_Desenhos_Industriais: [1] O

atual pedido não atende aos requisitos do art. 104, conforme disposições do item 5.3.3.1 do Manual, pois os desenhos industriais apresentados não compartilham das mesmas características distintivas preponderantes. Um desenho industrial foi representado na figura 1.1. E outro desenho industrial foi representado nas figuras 2.1 a 5.1. O pedido deverá ser dividido, facultando-se ao requerente indicar o desenho industrial que será mantido no pedido original. Os demais desenhos industriais poderão ser depositados como pedidos divididos. Adequar numeração; [2] De acordo com o item 5.3.4.5 do Manual, a numeração identifica as figuras pertinentes a cada variação do desenho industrial. As figuras 2.1 a 5.1 pertencem a uma mesma variação do objeto e deverão ser numeradas como 1.1 a 1.4.

BR302024002676-5

Exigência técnica

Código de despacho: 136

Titular: PITCO FRIALATOR, INC. [US]

Procurador: Antônio Maurício Pedras Arnaud

Detalhes do despacho: Com base no Manual de Desenhos Industriais instituído pela Portaria INPI/PR nº 36/2023, formulam-se as seguintes exigências: O requerente modificou o desenho industrial sem que a alteração decorresse de solicitação publicada em exigência, incorrendo, portanto, na alteração da matéria inicialmente reivindicada: inicialmente depositadas as figuras em traço preto e branco, com reivindicação parcial (linhas tracejadas), o cumprimento de exigência revelou figuras renderizadas/coloridas, reivindicando todo o produto. Em atendimento ao item 5.3.1.1 do Manual, descartar as figuras alteradas e reapresentar as figuras do desenho industrial originalmente depositado com excelente qualidade de resolução, sem qualquer legenda ou numeração de páginas, que serão aplicadas automaticamente pelo sistema. Foram apresentadas figuras por meio do botão de anexos. Para o cumprimento desta exigência, utilizar o formulário eletrônico para a inclusão de figuras. Não apresentar as figuras em documento pdf, sob pena de publicação de nova exigência. http://manualdedi.inpi.gov.br/projects/manual-de-desenho-industrial/wiki/03_05_Peticionamento_pelo_e-DI#352-Preenchimento-do-formul%C3%A1rio

BR302024002901-2

Exigência técnica

Código de despacho: 136

Titular: DAF CAMINHÕES BRASIL INDÚSTRIA LTDA. [BR/PR]

Procurador: PRISCILA CASTAGNOLI DE BRITO

Detalhes do despacho: Com base no Manual de Desenhos Industriais instituído pela Portaria INPI/PR nº 36/2023, formulam-se as seguintes exigências: O requerente modificou o desenho industrial sem que a alteração decorresse de solicitação publicada em exigência, incorrendo, portanto, na alteração da matéria inicialmente reivindicada: apenas para simplificar, a figura 1.7, posterior, do depósito difere substancialmente. Se trata de outro produto. Em atendimento ao item 5.3.1.1 do Manual, descartar as figuras alteradas e reapresentar as figuras do desenho industrial originalmente depositado com excelente qualidade de resolução. Foram apresentadas figuras por meio do botão de anexos. Para o cumprimento desta exigência, utilizar o formulário eletrônico para a inclusão de figuras. Não apresentar as figuras em documento pdf, sob pena de publicação de nova exigência. http://manualdedi.inpi.gov.br/projects/manual-de-desenho-industrial/wiki/03_05_Peticionamento_pelo_e-DI#352-Preenchimento-do-formul%C3%A1rio

BR302024003154-8

Exigência técnica

Código de despacho: 136

Titular: MARCOS FRANCO MARTINS BRINGEL FILHO [BR/MA]

Procurador: Juliana de Moraes Carvalho Mello

Detalhes do despacho: Com base no Manual de Desenhos Industriais instituído pela Portaria INPI/PR nº 36/2023, formulam-se as seguintes exigências: A qualidade das figuras melhorou, as formas estão mais bem representadas. Contudo algumas formas ainda estão imprecisas e incompletas, como por exemplo as janelas frontais da figura 1.1, projeções retangulares do teto. Os detalhes periféricos das bordas circulares superior e inferior. Como também o adorno no rebaixo côncavo medial. Em atenção ao item 5.3.4.4 do Manual reapresente as figuras com as correções indicadas e quaisquer outras que sejam necessárias para que as imagens apresentem coerência entre si. Conforme o item 5.3.6 do Manual de Desenhos Industriais, não é permitida a inclusão, nas figuras, de caracteres, palavras ou elementos textuais que não façam parte da configuração do desenho industrial. As figuras foram apresentadas com numeração de figuras. Reapresentar as figuras corrigidas. A representação das figuras não apresenta qualidade adequada: apresenta as linhas dos desenhos imprecisas e sem definição. Em atendimento ao item 5.3.4.1 do Manual, apresentar figuras com melhor qualidade. Conforme realizado no depósito, para o cumprimento desta exigência, utilizar o formulário eletrônico para a inclusão de figuras. Não apresentar as figuras em documento pdf, sob pena de publicação de nova exigência. http://manualdedi.inpi.gov.br/projects/manual-de-desenho-industrial/wiki/03_05_Peticionamento_pelo_e-DI#352-Preenchimento-do-formul%C3%A1rio



BR302024003264-1

Exigência técnica

Código de despacho: 136

Titular: ADRIANO HENRIQUE ALVARENGA & CIA LTDA [BR/SP]

Procurador: ABM Assessoria Brasileira de Marcas Ltda.

Detalhes do despacho: Com base no Manual de Desenhos Industriais instituído pela Portaria INPI/PR nº 36/2023, formulam-se as seguintes exigências: O requerente modificou o desenho industrial sem que a alteração decorresse de solicitação publicada em exigência, incorrendo, portanto, na alteração da matéria inicialmente reivindicada: houve acréscimo de uma etiqueta na vista anterior e modificação das etiquetas laterais. Em atendimento ao item 5.3.1.1 do Manual, descartar as figuras alteradas e rerepresentar as figuras do desenho industrial originalmente depositado com as seguintes correções. Verifica-se que há inconsistência entre as vistas: as vistas anterior e posterior estão idênticas. Algumas fotos o fio de alimentação está representado e outras não (sugere-se retirá-lo das figuras). A figura 2.6 revela um recorte mal realizado dos botões frontais de comando. Em atenção ao item 5.3.4.4 do Manual rerepresente as figuras com as correções indicadas e quaisquer outras que sejam necessárias para que as imagens apresentem coerência entre si. Corrigir numeração das figuras para fig. 1.1 a fig. 1.7, pois não há variação da configuração do produto. Conforme realizado no depósito, para o cumprimento desta exigência, utilizar o formulário eletrônico para a inclusão de figuras. Não apresentar as figuras em documento pdf, sob pena de publicação de nova exigência. http://manualdedi.inpi.gov.br/projects/manual-de-desenho-industrial/wiki/03_05_Peticionamento_pelo_e-DI#352-Preenchimento-do-formul%C3%A1rio

BR302024003278-1

Exigência técnica

Código de despacho: 136

Titular: APARECIDO PEREIRA DO PRADO [BR/SP]

Procurador: ESTUDIO GUARULHOS MARCAS E PATENTES LTDA

Detalhes do despacho: Com base no Manual de Desenhos Industriais instituído pela Portaria INPI/PR nº 36/2023, formulam-se as seguintes exigências: O requerente modificou o desenho industrial sem que a alteração decorresse de solicitação publicada em exigência, incorrendo, portanto, na alteração da matéria inicialmente reivindicada: além de ter modificado completamente o formato do produto, houve a mudança de representação, que antes era fotográfica, para desenhos em traço. Em atendimento ao item 5.3.1.1 do Manual, descartar as figuras alteradas e rerepresentar as figuras do desenho industrial originalmente depositado com as seguintes correções. De acordo com o item 5.3.1.1 do Manual, o título não deve conter: informações técnicas do produto; nome comercial do produto ou indicação de código, numeração ou modelo; adjetivos; referência a kits, conjuntos ou jogos de objetos; descrição de forma ou material de fabricação. Sugerimos modificar o título para: Veículo. Corrigir legendas das figuras 1.3 e 1.4 para vista anterior e posterior, respectivamente. As vistas apresentadas não são suficientes para revelar o desenho industrial reivindicado e permitir a identificação do produto no qual o desenho industrial é aplicado. Em atendimento ao item 5.3.4.2, apresentar uma vista em perspectiva frontal e melhorar a foto da figura 1.3, procurando mostrar melhor a parte frontal do veículo. Conforme realizado no depósito, para o cumprimento desta exigência, utilizar o formulário eletrônico para a inclusão de figuras. Não apresentar as figuras em documento pdf, sob pena de publicação de nova exigência. http://manualdedi.inpi.gov.br/projects/manual-de-desenho-industrial/wiki/03_05_Peticionamento_pelo_e-DI#352-Preenchimento-do-formul%C3%A1rio

BR302024003318-4

Exigência técnica

Código de despacho: 136

Titular: 43.570.358 KARINE RESENDE BRASIL [BR/GO]

Detalhes do despacho: Com base no Manual de Desenhos Industriais instituído pela Portaria INPI/PR nº 36/2023, formulam-se as seguintes exigências: A atual figura 1.4 está incompleta, sem suficiência descritiva. Corrigir. As figuras foram incluídas no processo por meio do botão de anexos. Para o cumprimento de exigência, utilizar o formulário eletrônico para a inclusão de figuras. Não apresentar as figuras em documento pdf, sob pena de publicação de nova exigência. http://manualdedi.inpi.gov.br/projects/manual-de-desenho-industrial/wiki/03_05_Peticionamento_pelo_e-DI#352-Preenchimento-do-formul%C3%A1rio



-
- BR302024004098-9** Exigência técnica
Código de despacho: 136
Titular: STELLA D'ORO ALIMENTOS LTDA (FILIAL SALSARETTI) [BR/SP]
Procurador: Jorge Roberto Innocência da Costa
Detalhes do despacho: Com base no Manual de Desenhos Industriais instituído pela Portaria INPI/PR nº 36/2023, formulam-se as seguintes exigências: O requerente modificou o desenho industrial sem que a alteração decorresse de solicitação publicada em exigência, incorrendo, portanto, na alteração da matéria inicialmente reivindicada: as formas antes vincadas e retilíneas no produto reivindicado no depósito, no cumprimento de exigência técnica se mostraram suaves e curvas, alterando completamente o aspecto ornamental do produto. Em atendimento ao item 5.3.1.1 do Manual, descartar as figuras alteradas e reapresentar as figuras do desenho industrial originalmente depositado com as seguintes correções. Verifica-se que há inconsistência entre as vistas: a figura 1.4 revela vista destoante das demais. O rebaixo lateral está invertido quando comparado com a fig. 1.1, e mais estreito que a fig. 1.3. Além disso, este rebaixo está representado por duas linhas para representar a volumetria lateral, enquanto na fig. 1.3 está representado com apenas uma linha. A fig. 1.5 revela que todas as formas laterais do produto têm acabamento arredondado, enquanto as demais vistas mostram formas arestas vincadas, duras. Em atenção ao item 5.3.4.4 do Manual reapresente as figuras com as correções indicadas e quaisquer outras que sejam necessárias para que as imagens apresentem coerência entre si. Para o cumprimento desta exigência, utilizar o formulário eletrônico para a inclusão de figuras. Não apresentar as figuras em documento pdf, sob pena de publicação de nova exigência. http://manualdedi.inpi.gov.br/projects/manual-de-desenho-industrial/wiki/03_05_Peticionamento_pelo_e-DI#352-Preenchimento-do-formul%C3%A1rio
-
- BR302025002499-4** Exigência técnica
Código de despacho: 136
Titular: CASIO KEISANKI KABUSHIKI KAISHA D.B.A. CASIO COMPUTER CO., LTD. [JP]
Procurador: Dannemann, Siemsen, Bigler & Ipanema Moreira
Detalhes do despacho: Com base no Manual de Desenhos Industriais instituído pela Portaria INPI/PR nº 36/2023, formulam-se as seguintes exigências: O desenho industrial reivindicado nas figuras da prioridade não corresponde ao desenho industrial reivindicado nas figuras do pedido nacional. Em atendimento ao item 5.2.3 do Manual, apresentar documento de prioridade que corresponda integralmente à matéria do depósito nacional, sob pena de publicação de perda da prioridade. O pedido nacional reivindicou o produto completo e a prioridade trouxe a reivindicação apenas de parte dele.
-
- BR302025002533-8** Exigência técnica
Código de despacho: 136
Titular: FABIANA QUEIROGA MOTTA [BR/GO]
Detalhes do despacho: Com base no Manual de Desenhos Industriais instituído pela Portaria INPI/PR nº 36/2023, formulam-se as seguintes exigências: Apenas a figura 1.1, em traço, foi apresentada por meio do formulário eletrônico as demais pelo botão de anexo. As figuras 1.2 e 1.3 estão incompletas e devem ser descartadas do pedido. A figura 1.1, com o produto dourado, deverá ser mantida e manter a numeração. Já a fig. 1.1 em traços, tem 3 vistas na mesma figura. É preciso apresentar cada vista em uma folha em separado, remover as cotas e legendas das figuras. Além disso, a vista lateral revela um parafuso que não está visível na vista superior. Em atenção ao item 5.3.4.4 do Manual reapresente as figuras com as correções indicadas e quaisquer outras que sejam necessárias para que as imagens apresentem coerência entre si. As figuras em preto e branco deverão ser renumeradas para fig. 2.1, 2.2 e 2.3. Foram apresentadas figuras por meio do botão de anexos. Para o cumprimento desta exigência, utilizar o formulário eletrônico para a inclusão de figuras. Não apresentar as figuras em documento pdf, sob pena de publicação de nova exigência. http://manualdedi.inpi.gov.br/projects/manual-de-desenho-industrial/wiki/03_05_Peticionamento_pelo_e-DI#352-Preenchimento-do-formul%C3%A1rio
-
- BR302025002535-4** Exigência técnica
Código de despacho: 136
Titular: FABIANA QUEIROGA MOTTA [BR/GO]
Detalhes do despacho: Com base no Manual de Desenhos Industriais instituído pela Portaria INPI/PR nº 36/2023, formulam-se as seguintes exigências: Apenas a figura 1.1, em traço, foi apresentada por meio do formulário eletrônico, as demais pelo botão de anexo. As figuras 1.1 a 1.3, com o produto dourado, deverão ser mantidas e manter a numeração. Já a fig. 1.1 em traços, tem 3 vistas na mesma figura. É preciso apresentar cada vista em uma folha em separado, removendo as cotas, descritivo e legendas das figuras. Conforme o item 5.3.4.3 do Manual de Desenhos Industriais. As figuras em preto e branco deverão ser renumeradas como variação configurativa, para fig. 2.1, 2.2 e 2.3. Foram apresentadas figuras por meio do botão de anexos. Para o cumprimento desta exigência, utilizar o formulário eletrônico para a inclusão de figuras. Não apresentar as figuras em documento pdf, sob pena de publicação de nova exigência. http://manualdedi.inpi.gov.br/projects/manual-de-desenho-industrial/wiki/03_05_Peticionamento_pelo_e-DI#352-Preenchimento-do-formul%C3%A1rio
-

BR302025002539-7

Exigência técnica

Código de despacho: 136

Titular: SEAKEEPER, INC [US]

Procurador: Carlos André Barbosa Cavalcanti

Detalhes do despacho: Com base no Manual de Desenhos Industriais instituído pela Portaria INPI/PR nº 36/2023, formulam-se as seguintes exigências: A representação das figuras não apresenta qualidade adequada: apresenta as linhas pixelizadas e imprecisas. As figuras da prioridade estão com melhor qualidade de definição. Em atendimento ao item 5.3.4.1 do Manual, apresentar figuras com melhor qualidade. Título adequado de ofício para: Ânodo. Conforme realizado no depósito, para o cumprimento desta exigência, utilizar o formulário eletrônico para a inclusão de figuras. Não apresentar as figuras em documento pdf, sob pena de publicação de nova exigência. http://manualdedi.inpi.gov.br/projects/manual-de-desenho-industrial/wiki/03_05_Peticionamento_pelo_e-DI#352-Preenchimento-do-formul%C3%A1rio

BR302025002551-6

Exigência técnica

Código de despacho: 136

Titular: DIRECT BORRACHAS INDUSTRIA E COMERCIO DE PRODUTOS PLASTICOS LTDA [BR/SP]

Procurador: Paloma Bauer Cruz Placa Com base no Manual de Desenhos Industriais instituído pela Portaria INPI/PR nº 36/2023, formulam-se as seguintes exigências: De acordo com o item 5.3.1.1 do Manual, o título não deve conter: informações técnicas do produto; nome comercial do produto ou indicação de código, numeração ou modelo; adjetivos; referência a kits, conjuntos ou jogos de objetos; descrição de forma ou material de fabricação. Sugerimos modificar o título para: "Placa modular". As figuras 1.6 e 1.7 não estão completas, representando apenas parcialmente o produto, sem suficiência descritiva, e deverão ser excluídas do pedido. As figuras 1.1 a 1.5 são produtos diferentes. Dessa forma cada produto deverá ter numeração própria como figura 1.1, figura 2.1, figura 3.1, figura 4.1 e figura 5.1, de acordo com o item 5.3.4.5 do manual de desenho industrial. Se houver interesse em manter o produto das figuras 1.8 e 1.9, renumerar as figuras 6.1 e 6.2 e alterar as legendas para vista superior e inferior. Conforme o item 5.3.4.3 do Manual de Desenhos Industriais, a figura 1.9 não deverá conter linhas auxiliares, cotas e outros caracteres indicativos que não façam parte da configuração do desenho industrial. Remover as linhas tracejadas da figura. Conforme realizado no depósito, para o cumprimento desta exigência, utilizar o formulário eletrônico para a inclusão de figuras. Não apresentar as figuras em documento pdf, sob pena de publicação de nova exigência. http://manualdedi.inpi.gov.br/projects/manual-de-desenho-industrial/wiki/03_05_Peticionamento_pelo_e-DI#352-Preenchimento-do-formul%C3%A1rio

BR302025002572-9

Exigência técnica

Código de despacho: 136

Titular: PEDRO BARRANKIEVICZ NETO [BR/PR] determinada A seguinte exigência fundamenta-se no Manual de Desenhos Industriais – 2ª revisão (out/2023), instituído pela Portaria INPI/PR nº 36/2023, acessível em [http:// manualdedi.inpi.gov.br/projects/manual-de-desenho-industrial/wiki/Manual_de_Desenhos_Industriais](http://manualdedi.inpi.gov.br/projects/manual-de-desenho-industrial/wiki/Manual_de_Desenhos_Industriais): [1] De acordo com o item 5.3.1.3 do Manual, o exame de registrabilidade deve avaliar se o desenho industrial incide nas situações previstas pelo artigo 100 da Lei de Propriedade Industrial, segundo o qual, não é registrável como desenho industrial a forma "determinada essencialmente por considerações técnicas ou funcionais". Considera-se ainda que nem todas as características visuais de uma configuração podem ser consideradas ornamentais. Alguns produtos possuem características visuais essencialmente ditadas pela sua função. É o caso da área de rosca de um parafuso, por exemplo. Nesses casos, ainda que o desenho industrial apresente alguma ornamentalidade, caso fique constatado que as características visuais da forma são essencialmente ditadas pela função, considera-se o desenho industrial não registrável". A partir da apresentação do objeto e suas variações no pedido, não foi possível perceber características ornamentais em sua forma. No caso de a forma pleiteada possuir aspectos ornamentais, deve-se esclarecer quais elementos caracterizam esses aspectos. Ademais, segundo o item 5.3.2 do Manual, o requerente deverá fornecer indícios que seu desenho industrial é registrável. Os esclarecimentos podem incluir, entre outros, argumentos quanto às características ornamentais do desenho industrial, e/ou figuras que demonstrem como o produto é usado, acoplado, encaixado, etc. O fundamental é demonstrar quais elementos da forma apresentada do objeto permitem liberdade de escolha na criação para lhe conferir certo grau de ornamentalidade em relação à forma necessária do objeto.



-
- BR302025002576-1** Exigência técnica
Código de despacho: 136
Titular: PEDRO BARRANKIEVICZ NETO [BR/PR] determinada A seguinte exigência fundamenta-se no Manual de Desenhos Industriais – 2º revisão (out/2023), instituído pela Portaria INPI/PR nº 36/2023, acessível em [http:// manualdedi.inpi.gov.br/projects/manual-de-desenho-industrial/wiki/Manual_de_Desenhos_Industriais](http://manualdedi.inpi.gov.br/projects/manual-de-desenho-industrial/wiki/Manual_de_Desenhos_Industriais): [1] De acordo com o item 5.3.1.3 do Manual, o exame de registrabilidade deve avaliar se o desenho industrial incide nas situações previstas pelo artigo 100 da Lei de Propriedade Industrial, segundo o qual, não é registrável como desenho industrial a forma “determinada essencialmente por considerações técnicas ou funcionais”. Considera-se ainda que nem todas as características visuais de uma configuração podem ser consideradas ornamentais. Alguns produtos possuem características visuais essencialmente ditadas pela sua função. É o caso da área de rosca de um parafuso, por exemplo. Nesses casos, ainda que o desenho industrial apresente alguma ornamentalidade, caso fique constatado que as características visuais da forma são essencialmente ditadas pela função, considera-se o desenho industrial não registrável”. A partir da apresentação do objeto e suas variações no pedido, não foi possível perceber características ornamentais em sua forma. No caso de a forma pleiteada possuir aspectos ornamentais, deve-se esclarecer quais elementos caracterizam esses aspectos. Ademais, segundo o item 5.3.2 do Manual, o requerente deverá fornecer indícios que seu desenho industrial é registrável. Os esclarecimentos podem incluir, entre outros, argumentos quanto às características ornamentais do desenho industrial, e/ou figuras que demonstrem como o produto é usado, acoplado, encaixado, etc. O fundamental é demonstrar quais elementos da forma apresentada do objeto permitem liberdade de escolha na criação para lhe conferir certo grau de ornamentalidade em relação à forma necessária do objeto.
-
- BR302025002579-6** Exigência técnica
Código de despacho: 136
Titular: RODRIGO E MARILIA TREINAMENTOS [BR/SP]
Procurador: Marcelo Henrique dos Santos Marques
Detalhes do despacho: Com base no Manual de Desenhos Industriais instituído pela Portaria INPI/PR nº 36/2023, formulam-se as seguintes exigências: Conforme o item 5.3.4.3 do Manual de Desenhos Industriais, as figuras não deverão conter linhas auxiliares, cotas e outros caracteres indicativos que não façam parte da configuração do desenho industrial. Remover a menu na esquerda, eixos, linhas, etc das figuras. Apenas o produto reivindicado deverá estar representado nas figuras. Para o cumprimento desta exigência, utilizar o formulário eletrônico para a inclusão de figuras. Não apresentar as figuras em documento pdf, sob pena de publicação de nova exigência. http://manualdedi.inpi.gov.br/projects/manual-de-desenho-industrial/wiki/03_05_Peticionamento_pelo_e-DI#352-Preenchimento-do-formul%C3%A1rio
-
- BR302025002581-8** Exigência técnica
Código de despacho: 136
Titular: BLUWE COMERCIO E IMP DE COSMETICOS E CUTELARIA LTDA [BR/ES]
Procurador: Elizabeth nogueira lemes nunes
Detalhes do despacho: Com base no Manual de Desenhos Industriais instituído pela Portaria INPI/PR nº 36/2023, formulam-se as seguintes exigências: A representação das figuras não apresenta qualidade adequada: apresenta as linhas pixelizadas e imprecisas. Em atendimento ao item 5.3.4.1 do Manual, apresentar figuras com melhor qualidade. Alterar a legenda da atual figura 1.5 para fig. 2.1, pois se trata de uma outro variação configurativa. Alterar a legenda da atual figura 1.1 para Vista frontal. Classe de locarno alterada para 09-07 - Meios de fechar e acessórios. Conforme realizado no depósito, para o cumprimento desta exigência, utilizar o formulário eletrônico para a inclusão de figuras. Não apresentar as figuras em documento pdf, sob pena de publicação de nova exigência. http://manualdedi.inpi.gov.br/projects/manual-de-desenho-industrial/wiki/03_05_Peticionamento_pelo_e-DI#352-Preenchimento-do-formul%C3%A1rio
-
- BR302025002582-6** Exigência técnica
Código de despacho: 136
Titular: BLUWE COMERCIO E IMP DE COSMETICOS E CUTELARIA LTDA [BR/ES]
Procurador: Elizabeth nogueira lemes nunes Frasco Com base no Manual de Desenhos Industriais instituído pela Portaria INPI/PR nº 36/2023, formulam-se as seguintes exigências: A representação das figuras não apresenta qualidade adequada: apresenta as linhas pixelizadas e imprecisas. Em atendimento ao item 5.3.4.1 do Manual, apresentar figuras com melhor qualidade. Alterar a legenda da atual figura 1.5 para fig. 2.1, pois se trata de uma outro variação configurativa. Alterar a legenda da atual figura 1.1 para Vista frontal. Classe de locarno alterada para 09-01 - Garrafas, frascos, potes, garrafões, garrafões empalhados e recipientes com dispensadores dinâmicos. Alterar título do pedido para “Frasco”. Conforme realizado no depósito, para o cumprimento desta exigência, utilizar o formulário eletrônico para a inclusão de figuras. Não apresentar as figuras em documento pdf, sob pena de publicação de nova exigência. http://manualdedi.inpi.gov.br/projects/manual-de-desenho-industrial/wiki/03_05_Peticionamento_pelo_e-DI#352-Preenchimento-do-formul%C3%A1rio
-



BR302025002583-4	<p>Exigência técnica Código de despacho: 136 Titular: BLUWE COMERCIO E IMP DE COSMETICOS E CUTELARIA LTDA [BR/ES] Procurador: Elizabeth nogueira lemes nunes Frasco Com base no Manual de Desenhos Industriais instituído pela Portaria INPI/PR nº 36/2023, formulam-se as seguintes exigências: A representação das figuras não apresenta qualidade adequada: apresenta as linhas pixelizadas e imprecisas. Em atendimento ao item 5.3.4.1 do Manual, apresentar figuras com melhor qualidade. Alterar a legenda da atual figura 1.4 para fig. 2.1, pois se trata de uma outra variação configurativa. Alterar a legenda da atual figura 1.1 para Vista frontal. Classe de locarno alterada para 09-01 - Garrafas, frascos, potes, garrafões, garrafões empalhados e recipientes com dispensadores dinâmicos. Alterar título do pedido para "Frasco". Conforme realizado no depósito, para o cumprimento desta exigência, utilizar o formulário eletrônico para a inclusão de figuras. Não apresentar as figuras em documento pdf, sob pena de publicação de nova exigência. http://manualdedi.inpi.gov.br/projects/manual-de-desenho-industrial/wiki/03_05_Peticionamento_pelo_e-DI#352-Preenchimento-do-formul%C3%A1rio</p>
BR302025002584-2	<p>Exigência técnica Código de despacho: 136 Titular: BLUWE COMERCIO E IMP DE COSMETICOS E CUTELARIA LTDA [BR/ES] Procurador: Elizabeth nogueira lemes nunes Frasco Com base no Manual de Desenhos Industriais instituído pela Portaria INPI/PR nº 36/2023, formulam-se as seguintes exigências: A representação das figuras não apresenta qualidade adequada: apresenta as linhas pixelizadas e imprecisas. Em atendimento ao item 5.3.4.1 do Manual, apresentar figuras com melhor qualidade. Alterar a legenda das atuais figuras 1.2 a 1.4 para fig. 2.1, 2.2 e 2.3, pois se trata de uma outra variação configurativa. Alterar a legenda da atual figura 1.3 para Vista frontal. Classe de locarno alterada para 09-01 - Garrafas, frascos, potes, garrafões, garrafões empalhados e recipientes com dispensadores dinâmicos. Alterar título do pedido para "Frasco". Conforme realizado no depósito, para o cumprimento desta exigência, utilizar o formulário eletrônico para a inclusão de figuras. Não apresentar as figuras em documento pdf, sob pena de publicação de nova exigência. http://manualdedi.inpi.gov.br/projects/manual-de-desenho-industrial/wiki/03_05_Peticionamento_pelo_e-DI#352-Preenchimento-do-formul%C3%A1rio</p>
BR302025004042-6	<p>Exigência técnica Código de despacho: 136 Titular: CNH INDUSTRIAL BRASIL LTDA. [BR/MG] Procurador: Alexandre Fukuda Yamashita Detalhes do despacho: Com base no Manual de Desenhos Industriais instituído pela Portaria INPI/PR nº 36/2023, formulam-se as seguintes exigências: Verifica-se que há inconsistência entre as vistas: na fig. 1.5, na parte lateral, a representação das molduras retangulares e seus rebites não estão representados conforme se observa na figura 1.1. Bem como o recorte em meia-lua na aresta posterior. Na figura 1.5 a ponteira cônica da escavadeira rela detalhes na forma de um triângulo que não está na fig. 1.1, como também os 6 rebites abaixo do tubo da escavadeira. Em atenção ao item 5.3.4.4 do Manual rerepresente as figuras com as correções indicadas e quaisquer outras que sejam necessárias para que as imagens apresentem coerência entre si. Para o cumprimento desta exigência, utilizar indexador de figuras no formulário eletrônico para a inclusão das novas figuras. Não apresentar as figuras em documento pdf, sob pena de publicação de nova exigência. http://manualdedi.inpi.gov.br/projects/manual-de-desenho-industrial/wiki/03_05_Peticionamento_pelo_e-DI#352-Preenchimento-do-formul%C3%A1rio</p>
BR302025004045-0	<p>Exigência técnica Código de despacho: 136 Titular: CNH INDUSTRIAL BRASIL LTDA. [BR/MG] Procurador: Alexandre Fukuda Yamashita Detalhes do despacho: Com base no Manual de Desenhos Industriais instituído pela Portaria INPI/PR nº 36/2023, formulam-se as seguintes exigências: Verifica-se que há inconsistência entre as vistas: na fig. 1.5, na parte lateral, a representação das molduras retangulares e seus rebites não estão representados conforme se observa na figura 1.1. Bem como os recortes oblongos na parte postero-lateral. Na figura 1.5 não há a linha diagonal abaixo do grande ressalto oblongo lateral observado na figura 1.1 e na figura 1.1 não estão representados os 6 rebites abaixo do tubo da escavadeira da figura 1.5. Em atenção ao item 5.3.4.4 do Manual rerepresente as figuras com as correções indicadas e quaisquer outras que sejam necessárias para que as imagens apresentem coerência entre si. Para o cumprimento desta exigência, utilizar indexador de figuras no formulário eletrônico para a inclusão das novas figuras. Não apresentar as figuras em documento pdf, sob pena de publicação de nova exigência. http://manualdedi.inpi.gov.br/projects/manual-de-desenho-industrial/wiki/03_05_Peticionamento_pelo_e-DI#352-Preenchimento-do-formul%C3%A1rio</p>



BR302025004049-3

Exigência técnica

Código de despacho: 136

Titular: CNH INDUSTRIAL BRASIL LTDA. [BR/MG]

Procurador: Alexandre Fukuda Yamashita

Detalhes do despacho: Com base no Manual de Desenhos Industriais instituído pela Portaria INPI/PR nº 36/2023, formulam-se as seguintes exigências: Verifica-se que há inconsistência entre as vistas: nas figuras 1.1 a 1.3 há uma chapa retangular projetada para baixo que não está representada nas figs. 1.4 e 1.5. Os parafusos representados nestas figuras não estão presentes na fig. 1.1. Em atenção ao item 5.3.4.4 do Manual reapresente as figuras com as correções indicadas e quaisquer outras que sejam necessárias para que as imagens apresentem coerência entre si. Para o cumprimento desta exigência, utilizar indexador de figuras no formulário eletrônico para a inclusão das novas figuras. Não apresentar as figuras em documento pdf, sob pena de publicação de nova exigência. http://manualdedi.inpi.gov.br/projects/manual-de-desenho-industrial/wiki/03_05_Peticionamento_pelo_e-DI#352-Preenchimento-do-formul%C3%A1rio

Exame técnico: Indeferimento

Como parte do exame técnico dos pedidos de registro de desenho industrial analisou-se a adequação do(s) objeto(s) reivindicado(s) nos pedidos de registro de desenho industrial quanto ao disposto no art. 100 da LPI.

Concluído o exame, indeferem-se os pedidos de registro listados a seguir com base nos fundamentos legais indicados.

Cabe recurso desta decisão, que deve ser apresentado no prazo de 60 (sessenta) dias, contados da data de publicação da decisão recorrida na Revista da Propriedade Industrial (RPI), nos termos dos art. 212, 221, 222, 223 e 224 da Lei da Propriedade Industrial (LPI, Lei n.º 9.279, de 14 de maio de 1996).

Para apresentar uma petição de recurso:

1. Acesse o e-DI no site do INPI (www.inpi.gov.br);
2. Emita uma Guia de Recolhimento da União (GRU) para o serviço de “recurso contra indeferimento de pedido de registro de desenho industrial” (código 153);
3. Efetue o pagamento; e
4. Preencha e envie o formulário eletrônico correspondente à opção indicada na emissão da GRU, acompanhado dos esclarecimentos, argumentos, provas ou documentos apropriados.

Para esclarecer outras dúvidas e conhecer, em detalhe, o processamento de pedidos de registro de desenho industrial e outras petições, não deixe de consultar o Manual de Desenho Industrial <http://manualdedi.inpi.gov.br/projects/manual-de-desenho-industrial/wiki>. Caso permaneça dúvida sobre o indeferimento, entre em contato pelo Fale Conosco, selecionando DIRMA - Desenho Industrial - Área Técnica.

Este despacho não gera direito a fotocópia por parte de terceiros.

BR302022006402-5

Indeferimento do pedido

Código de despacho: 024

Titular: GLOBE CUSTOMS LTDA [BR/MG]

Procurador : INFORME FEDERAL ASSESSORIA DA PROPRIEDADE INDUSTRIAL LTDA.

Detalhes do despacho: Após análise do cumprimento de exigência, constatamos que as características do objeto apresentado não evidenciam, de forma clara, o cumprimento dos requisitos para Desenho Industrial, conforme estabelecido no Art. 95 da Lei de Propriedade Industrial (LPI). Desta forma, indefere-se o pedido.



Perda de Prioridade Unionista

Perda da prioridade reivindicada por não atender às disposições previstas no Art. 99 da LPI. O titular poderá apresentar recurso contra a perda de prioridade. Desta data corre o prazo de 60 (sessenta) dias para eventual recurso do interessado. Sobrestado o exame do pedido até o fim do exame do recurso ou, na ausência deste, até o fim do prazo de 60 (sessenta) dias.

BR302023002824-2

Perda de Prioridade (sobrestamento do exame)

Código de despacho: 135

Titular: CASTROL LIMITED [GB]

Procurador: ARARIPE & ASSOCIADOS

Detalhes do despacho: Referente à reivindicação de Prioridade por não haver correspondência entre a matéria da prioridade e do pedido. Sobrestado o exame do pedido até o fim do exame do recurso ou, na ausência deste, até o fim do prazo de 60 (sessenta) dias. O ressalto lateral em formato trapezoidal com vértices curvos do depósito, difere da forma retangular do documento de prioridade. Ao cumprir a exigência, o titular não apresentou prioridade correspondente, ensejando a publicação de perda de prioridade.

BR302023003120-0

Perda de Prioridade (sobrestamento do exame)

Código de despacho: 135

Titular: TENTE GMBH & CO. KG [DE]

Procurador: DANNEMANN, SIEMSEN, BIGLER & IPANEMA MOREIRA

Detalhes do despacho: Referente à reivindicação de Prioridade por não haver correspondência entre a matéria da prioridade e do pedido. Sobrestado o exame do pedido até o fim do exame do recurso ou, na ausência deste, até o fim do prazo de 60 (sessenta) dias. As atuais figuras remanescentes no pedido não têm correspondentes na Prioridade Unionista apresentada.



Pedidos de registro de desenho industrial definitivamente arquivados

Por falta de procuração

Por falta de resposta à exigência técnica

Exigência de designação não respondida



Por falta de procuração

Os pedidos de registro de desenho industrial, listados a seguir, foram, definitivamente, arquivados, em vista da ausência de procuração, nos termos do parágrafo 2º do artigo 216 da Lei da Propriedade Industrial (LPI, lei n.º 9.279, de 14 de maio de 1996).

Com respeito a esses processos, encerra-se a instância administrativa, nos termos do parágrafo 2º do artigo 216 da Lei da Propriedade Industrial (LPI, lei n.º 9.279, de 14 de maio de 1996).

Art. 216 - Os atos previstos nesta Lei serão praticados pelas partes ou por seus procuradores, devidamente qualificados.

Parágrafo 2º - A procuração deverá ser apresentada em até 60 (sessenta) dias contados da prática do primeiro ato da parte no processo, independente de notificação ou exigência, sob pena de arquivamento, sendo definitivo o arquivamento do pedido de patente, do pedido de registro de desenho industrial e de registro de marca.

Este despacho não gera direito a fotocópia por parte de terceiros.

BR302025007311-1

Arquivamento definitivo de pedido de registro por falta de procuração

Código de despacho: 106

Titular: REBECA BIANCO [BR/SP]

Procurador: Antônio Sérgio Mucci

Detalhes do despacho: Pedido arquivado por não ter sido apresentada a procuração dentro do prazo de 60 dias da data do primeiro ato da parte no processo, Artigo 216, §2º da Lei 9279/96.



Concessões de registros de desenho industrial

Registro de desenho industrial concedido
Concessão em designação



Registro de desenho industrial concedido

Os registros de desenho industrial, listados a seguir, foram concedidos, nos termos dos artigos 106 da Lei da Propriedade Industrial (LPI, lei n.º 9.279, de 14 de maio de 1996).

Art. 100. Não é registrável como desenho industrial:

I - o que for contrário à moral e aos bons costumes ou que ofenda a honra ou imagem de pessoas, ou atente contra liberdade de consciência, crença, culto religioso ou ideia e sentimentos dignos de respeito e veneração;

II - a forma necessária comum ou vulgar do objeto ou, ainda, aquela determinada essencialmente por considerações técnicas ou funcionais.

Art. 101. O pedido de registro, nas condições estabelecidas pelo INPI, conterà:

I - requerimento;

II - relatório descritivo, se for o caso;

III - reivindicações, se for o caso;

IV - desenhos ou fotografias;

V - campo de aplicação do objeto; e

VI - comprovante do pagamento da retribuição relativa ao depósito.

Parágrafo único. Os documentos que integram o pedido de registro deverão ser apresentados em língua portuguesa.

Art. 104. O pedido de registro de desenho industrial terá que se referir a um único objeto, permitida uma pluralidade de variações, desde que se destinem ao mesmo propósito e guardem entre si a mesma característica distintiva preponderante, limitado cada pedido ao máximo de 20 (vinte) variações.

Parágrafo único. O desenho deverá representar clara e suficientemente o objeto e suas variações, se houver, de modo a possibilitar sua reprodução por técnico no assunto.

Art. 106. Depositado o pedido de registro de desenho industrial e observado o disposto nos arts. 100, 101 e 104, será automaticamente publicado e simultaneamente concedido o registro, expedindo-se o respectivo certificado.

Os certificados dos registros de desenho industrial ora concedidos estarão disponíveis no site do INPI (www.inpi.gov.br), em até 60 (sessenta) dias contados da publicação desta RPI.).

BR302023001411-0

Concessão de registro

Código de despacho: 158

Titular: ILLUMINA, INC. [US]

Autor: NAHIDA BADRAN[US], JACK GODFREY WOOD[GB], GORDANA LAMB[US], JACOB DESSAU[US], RAYMOND LAWRENCE OYUNG[US] e JOHN TATE SAGER[US]

Título do registro: INTERFACES GRÁFICAS [LAYOUT DE TELA DE DISPOSITIVO]

Data de depósito: 22/03/2023

Prioridade unionista: 29/866,719 25/09/2022 US

Classificação: 14-04

Procurador: DANIEL ADVOGADOS (ALT.DE DANIEL & CIA)





BR302023003113-8

Concessão de registro

Código de despacho: 158

Titular: DEERE & COMPANY [US]

Autor: LEE BOT[US], BRIAN L. ANDERSEN[US], CHARLES N. WARREN[US], YOGESH K[IN], RYAN G. BROWN[US] e SAMIR M. MAHADIK[IN]

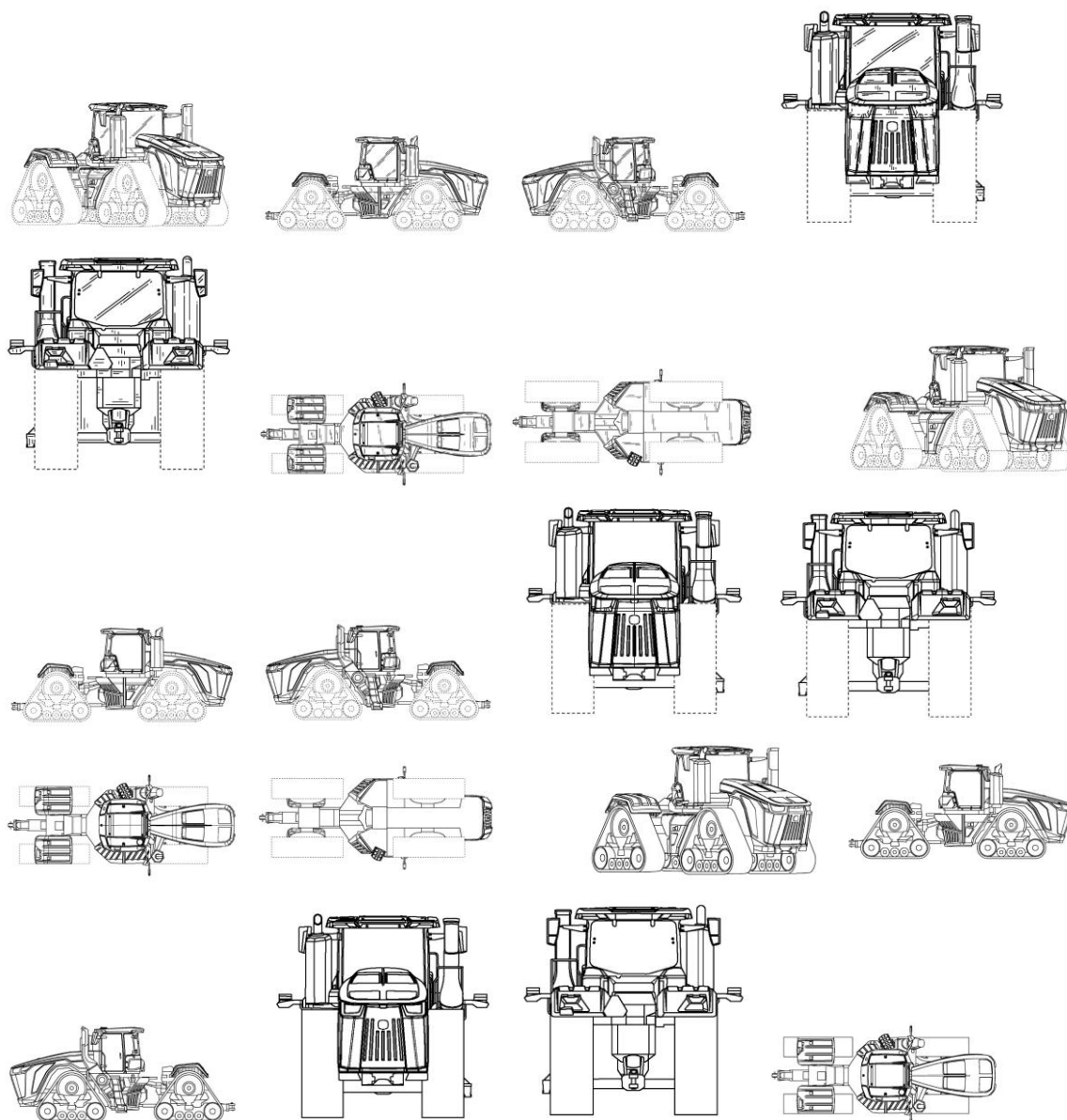
Título do registro: VEÍCULO AGRÍCOLA

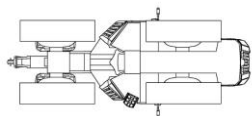
Data de depósito: 16/06/2023

Prioridade unionista: 015006882-0001 20/12/2022 EM, 015006882-0002 20/12/2022 EM e 015006882-0003 20/12/2022 EM

Classificação: 12-09 e 21-01

Procurador: KASZMAR LEONARDO PROPRIEDADE INTELECTUAL





BR302023003829-9

Concessão de registro

Código de despacho: 158

Titular: ELI LILLY AND COMPANY [US]

Autor: AUDRA ANNE BAUMGARTNER[CA], FRANCIS PATRICK DELISLE JR.[US], JASON PATRICK MELNICK[US], SY-JUEN WU[US], MELISSA PAIGE KEENEY[US] e JAMES EDWIN MIESLE[US]

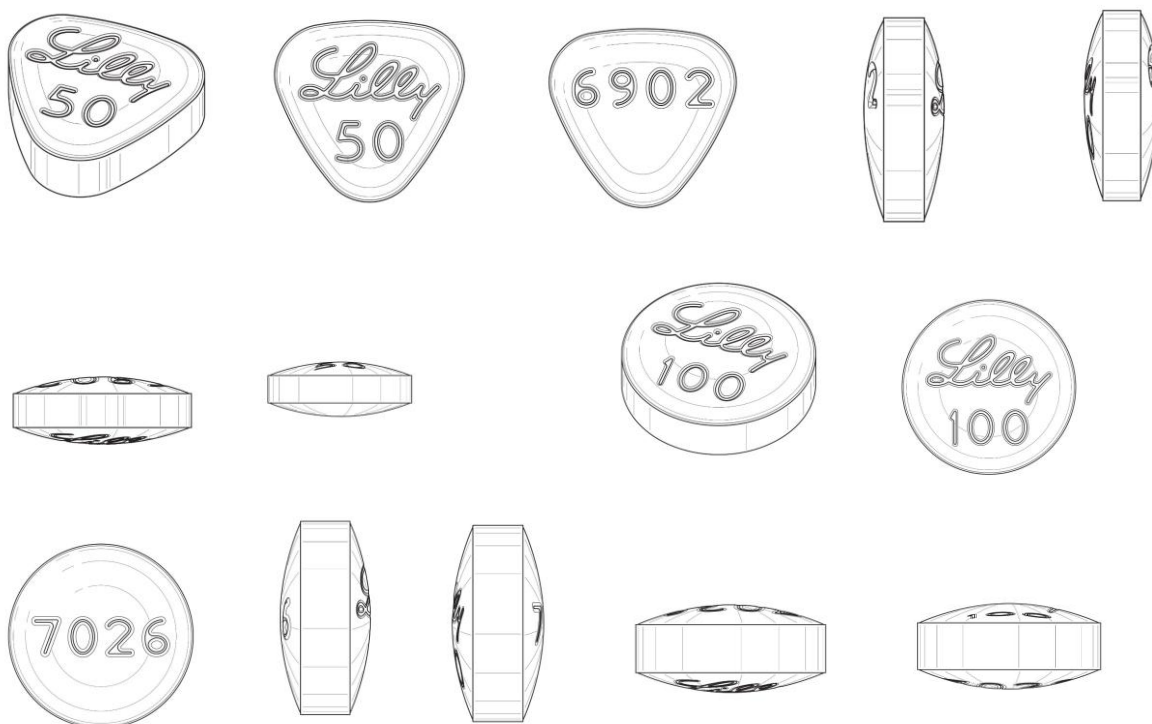
Título do registro: TABLETE

Data de depósito: 19/07/2023

Prioridade unionista: 29/870,304 20/01/2023 US

Classificação: 28-01

Procurador: DANNEMANN, SIEMSEN, BIGLER & IPANEMA MOREIRA



BR302023004058-7

Concessão de registro

Código de despacho: 158

Titular: ANDREA ALMEIDA MARTINS [BR/MG]

Autor: ANDREA ALMEIDA MARTINS[BR]

Título do registro: VESTIDO

Data de depósito: 28/07/2023

Classificação: 02-02

Procurador: CLÁUDIO MENDES ROCHA





BR302023004202-4

Concessão de registro

Código de despacho: 158

Titular: HEFEI MIDEA REFRIGERATOR CO., LTD. [CN] e HEFEI HUALING CO.,LTD. [CN]

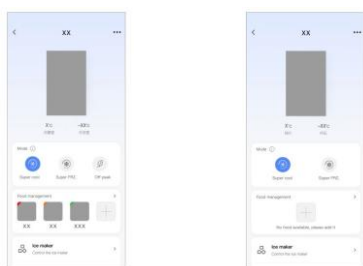
Autor: JIRONG WU[CN], DANDAN PENG[CN], SHENGYOU WU[CN], YANBING WANG[CN], RUOXIN JIA[CN] e DINGYUAN LIANG[CN]

Título do registro: INTERFACES GRÁFICAS [LAYOUT DE TELA DE DISPOSITIVO]

Data de depósito: 04/08/2023

Classificação: 14-04

Procurador: CAROLINA NAKATA



BR302023004534-1

Concessão de registro

Código de despacho: 158

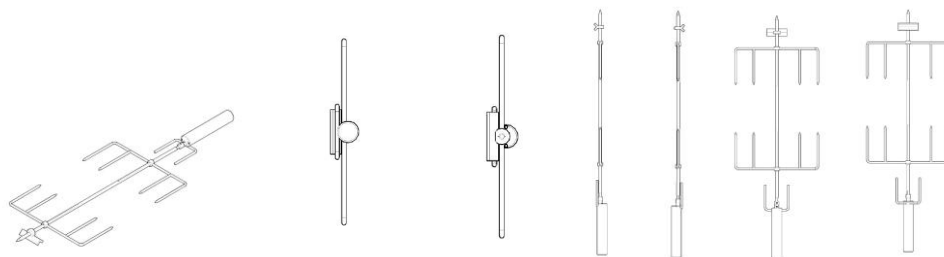
Titular: JAIR ANTÔNIO NUNES [BR/SC]

Autor: JAIR ANTÔNIO NUNES[BR]

Título do registro: ESPETO PARA CHURRASCO

Data de depósito: 21/08/2023

Classificação: 07-02



BR302023005008-6

Concessão de registro

Código de despacho: 158

Titular: BIG MIX COMERCIO E SERVICOS DE BRINQUEDOS LTDA [BR/SP]

Autor: ACÁCIO MORAES FRAUCHES[BR]

Título do registro: ARTIGO DE DIVERSÃO E ENTRETENIMENTO.

Data de depósito: 13/09/2023

Classificação: 21-01 e 21-03

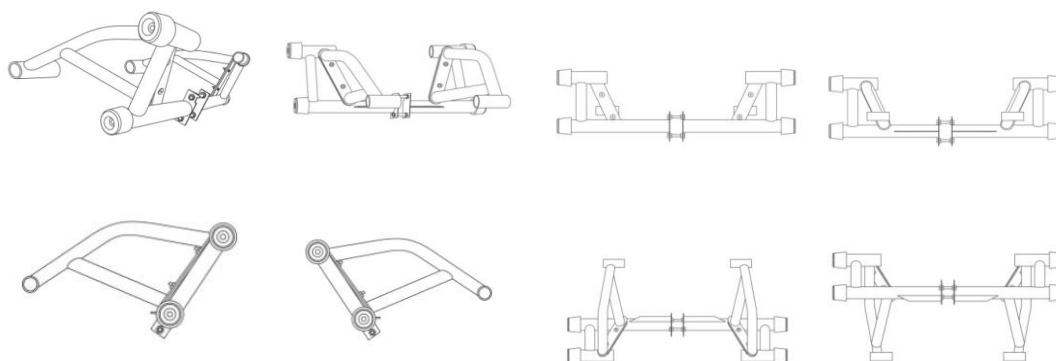
Procurador: BIANCA GABRIELA GOMES





BR302023005084-1

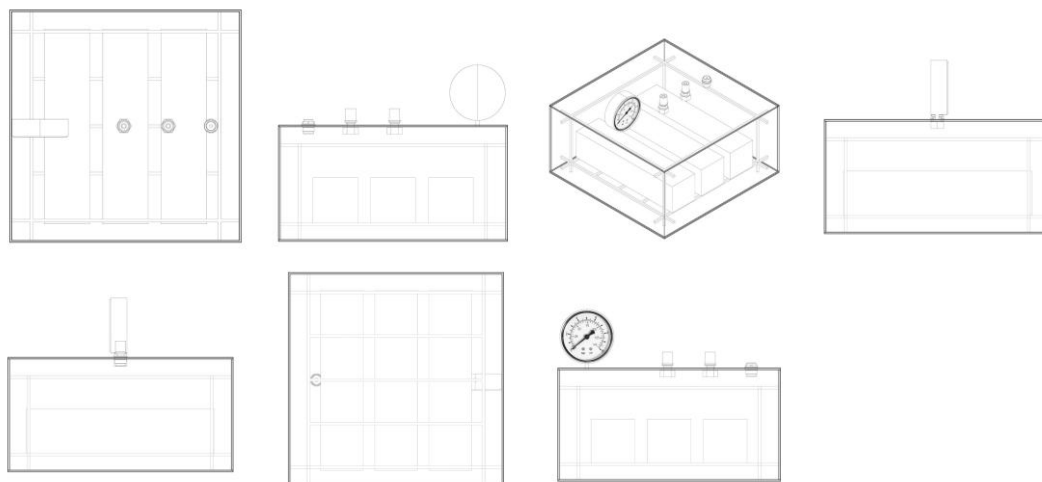
Concessão de registro
 Código de despacho: 158
Titular: BRUNO HENRIQUE YEKIA 40098766899 [BR/SP]
 Autor: BRUNO HENRIQUE YEKIA[BR]
 Título do registro: PROTETOR PARA MOTOCICLETA
 Data de depósito: 18/09/2023
 Classificação: 08-10 e 12-11
 Procurador: SOMARCA ASSESSORIA EMPRESARIAL S/C LTDA.



BR302023005086-8

Concessão de registro
 Código de despacho: 158
Titular: UNIVERSIDADE ESTADUAL PAULISTA JULIO DE MESQUITA FILHO [BR/SP]
 Autor: DEVANEY RIBEIRO DO CARMO[BR], FLÁVIO HIOCHIO SATO[BR], ALEXSANDRO DOS SANTOS FELIPE[BR], LUIZ GUSTAVO PIMENTA DE PÁDUA[BR], GUSTAVO HENRIQUE RIBEIRO DA SILVA[BR], PAULO CÉSAR LODI[BR], CARLOS FREDERICO DE OLIVEIRA GRAEFF[BR], FERNANDO MASSAO KAWAHARA[BR], SÉRGIO AUGUSTO MELLO DA SILVA[BR] e MURILO SANTOS PEIXOTO[BR]
 Título do registro: APARELHOS E EQUIPAMENTOS FIXOS PARA LABORATÓRIOS
 Data de depósito: 18/09/2023
 Classificação: 24-01
 Procurador: NAYARA DE CASSIA GABAN

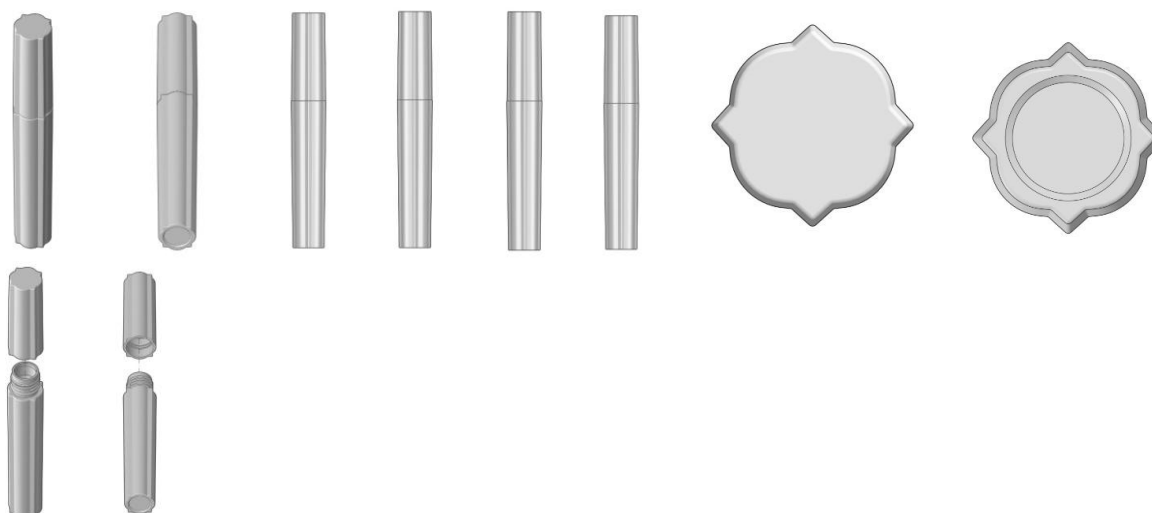




BR302023005263-1 Concessão de registro
 Código de despacho: 158
Titular: RAIZ QUADRADA HOLDING S A [BR/SC]
 Autor: SIDNEY HAROLDO TERUO OGOCHI[BR]
 Título do registro: ORNAMENTO PARA FILIGRANA
 Data de depósito: 26/09/2023
 Classificação: 32-00
 Procurador: Mauro Braga Assessoria Empresarial Ltda.



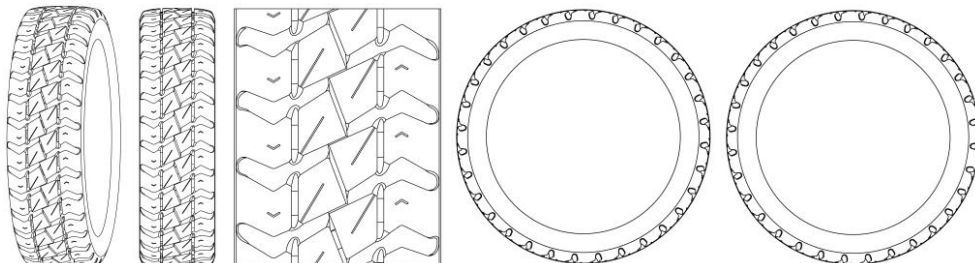
BR302023005444-8 Concessão de registro
 Código de despacho: 158
Titular: FINLAND SOUTH CORP. [PA]
 Autor: KARLA CORREA RABELLO BELTRAO[BR]
 Título do registro: Frascos para cosméticos
 Data de depósito: 10/10/2023
 Classificação: 09-01
 Procurador: Andrea de Barros Filomeno Faria



BR302023006441-9 Concessão de registro

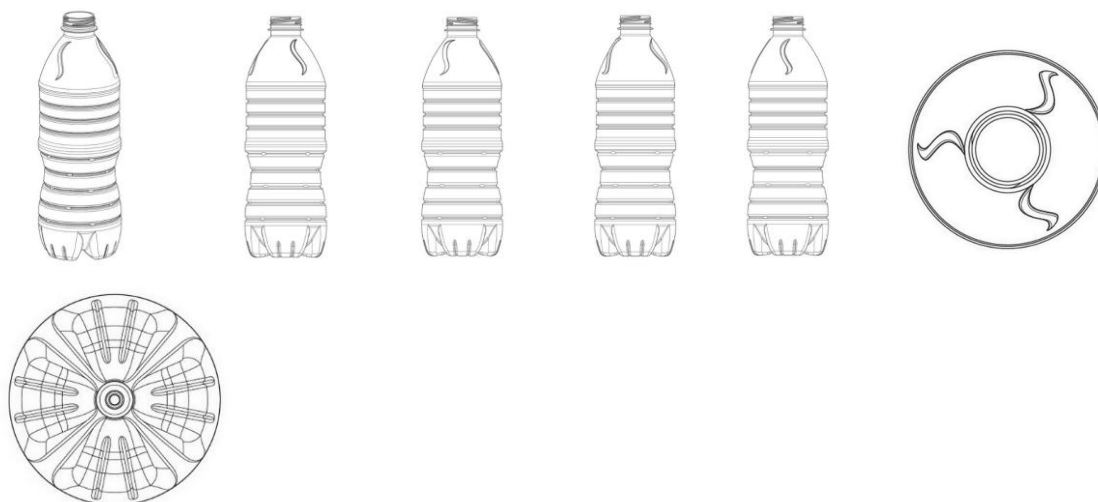


Código de despacho: 158
Titular: BRIDGESTONE BANDAG, LLC [US]
 Autor: JORDAN ROYLANCE[US]
 Título do registro: PNEUMÁTICO
 Data de depósito: 30/11/2023
 Classificação: 12-15
 Procurador: Roberto Pernold Vieira de Mello



BR302024000659-4

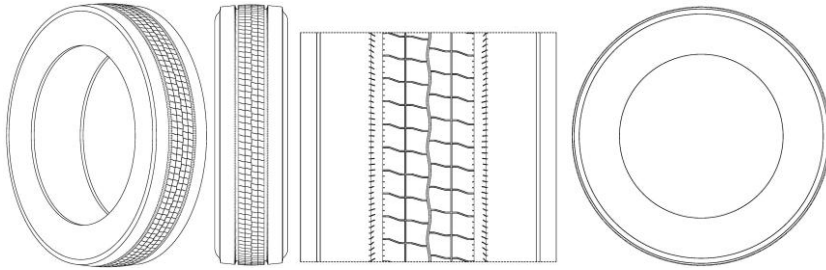
Concessão de registro
 Código de despacho: 158
Titular: THE COCA-COLA COMPANY [US]
 Autor: JEFFREY A. KLOK[US], DAVID WHEELWRIGHT[GB] e ERIC ROBINE[US]
 Título do registro: Garrafas
 Data de depósito: 15/02/2024
 Classificação: 09-01
 Procurador: MURTA GOYANES ADVOGADOS



BR302024000912-7

Concessão de registro
 Código de despacho: 158
Titular: BRIDGESTONE AMERICAS TIRE OPERATIONS, LLC [US]
 Autor: ZACHARY A. STERBA[US], MATTHEW A. IRWIN[US], RYAN W. BILLMAN[US] e MICHAEL KINDIG[US]
 Título do registro: PNEUMÁTICO
 Data de depósito: 27/02/2024
 Classificação: 12-15
 Procurador: Roberto Pernold Vieira de Mello





BR302024001062-1

Concessão de registro

Código de despacho: 158

Titular: FUNDAÇÃO UNIVERSIDADE DE BRASILIA [BR/DF]

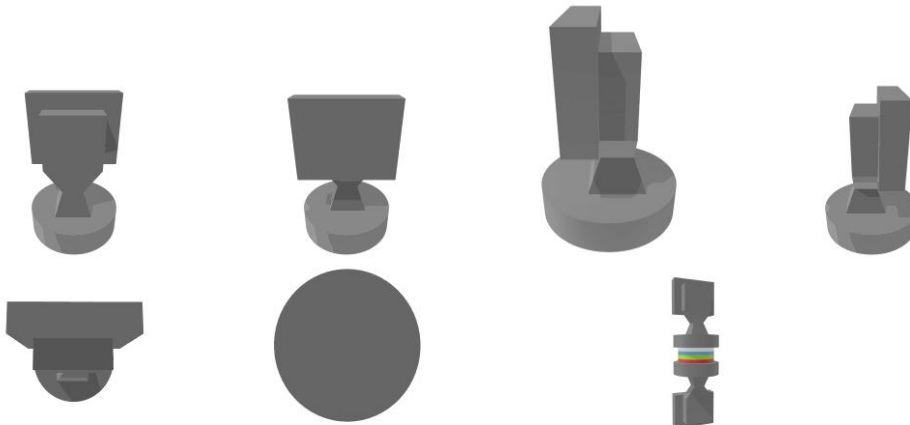
Autor: MARCILIO SERGIO SOARES DA CUNHA FILHO[BR], GUILHERME MARTINS GELFUSO[BR], TAIS GRATIERI[BR], LIVIA CRISTINA LIRA DE SA BARRETO[BR], LEANDRO AUGUSTO HILGERT[BR], ANA LUIZA LIMA DO NASCIMENTO[BR], IDEJAN PADILHA GROSS[BR] e AMANDA OLIVEIRA DA PAZ[BR]

Título do registro: Instrumentos de teste

Data de depósito: 05/03/2024

Classificação: 10-05

Detalhes do despacho: Foram consideradas as figuras contidas na petição de depósito, com amparo no Comunicado publicado na RPI 2753, de 10/10/2023. Tendo em vista o item 5.3 do Manual e com base na Nota Técnica nº 01/2024 do CPAPD, foram feitas as seguintes alterações: [1] Incluída variação decorrente da diferente maneira de uso do produto, tendo em vista o item 5.3.3 do Manual; [2] adaptação do relatório descritivo; [3] adequação da numeração das figuras. De acordo com o item 3.5.2 do Manual de Desenhos Industriais, o campo Descrição do formulário só deve ser usado para incluir informações necessárias à compreensão das figuras do desenho industrial. As informações inseridas neste campo no pedido que não cumpriam com a finalidade pretendida foram excluídas de ofício.



BR302024001067-2

Concessão de registro

Código de despacho: 158

Titular: FUNDAÇÃO UNIVERSIDADE DE BRASILIA [BR/DF]

Autor: MARCILIO SERGIO SOARES DA CUNHA FILHO[BR], GUILHERME MARTINS GELFUSO[BR], TAIS GRATIERI[BR], LIVIA CRISTINA LIRA DE SA BARRETO[BR], LEANDRO AUGUSTO HILGERT[BR], ANA LUIZA LIMA DO NASCIMENTO[BR], IDEJAN PADILHA GROSS[BR] e AMANDA OLIVEIRA DA PAZ[BR]

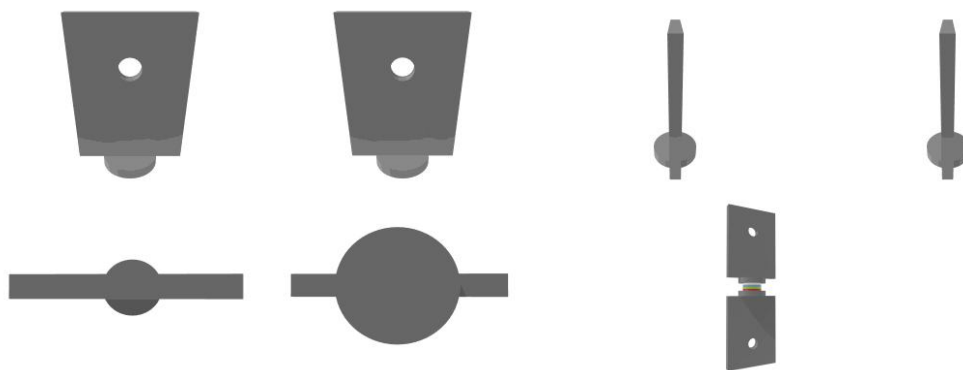
Título do registro: Instrumentos de teste

Data de depósito: 05/03/2024

Classificação: 10-05

Detalhes do despacho: Considerando-se o item 5.3 do Manual e com base na Nota Técnica nº 01/2024 do CPAPD, foram feitas as seguintes alterações: [1] Incluída variação decorrente da diferente maneira de uso do produto, tendo em vista o item 5.3.3 do Manual; [2] adaptação do relatório descritivo; [3] adequação da numeração das figuras. De acordo com o item 3.5.2 do Manual de Desenhos Industriais, o campo Descrição do formulário só deve ser usado para incluir informações necessárias à compreensão das figuras do desenho industrial. As informações inseridas neste campo no pedido que não cumpriam com a finalidade pretendida foram excluídas de ofício.





BR302024001138-5

Concessão de registro

Código de despacho: 158

Titular: DEWERTOKIN DO BRASIL LTDA [BR/SP]

Autor: DEODORO WEBER NETO[BR]

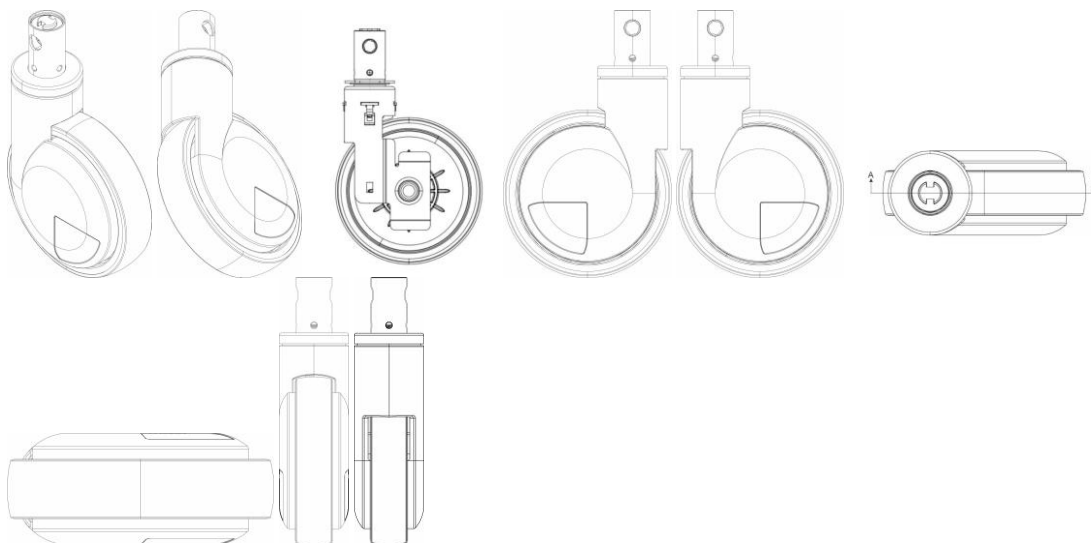
Título do registro: RODÍZIO

Data de depósito: 08/03/2024

Classificação: 12-16

Procurador: Landualdo de Sousa

Detalhes do despacho: De acordo com o item 3.5.2 do Manual de Desenhos Industriais, o campo Descrição do formulário só deve ser usado para incluir informações necessárias à compreensão das figuras do desenho industrial. As informações inseridas neste campo no pedido não cumprem com a finalidade pretendida e foram excluídas de ofício.



BR302024001456-2

Concessão de registro

Código de despacho: 158

Titular: TYT S.A. [AR]

Autor: ARIEL FABIANO FEIGUELBLAT[AR]

Título do registro: CAPA DE ASSENTO PARA AUTOMÓVEIS

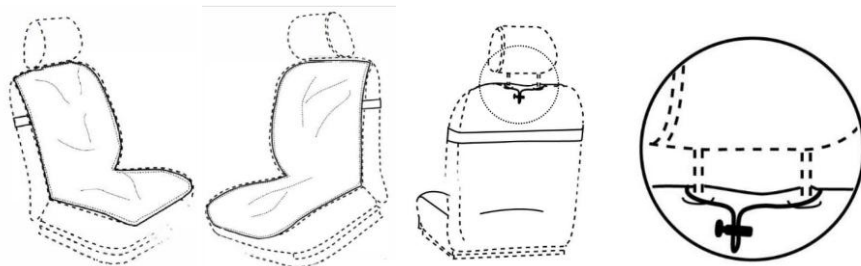
Data de depósito: 22/03/2024

Classificação: 06-13

Procurador: João Cassiano Bairros Oyarzábal

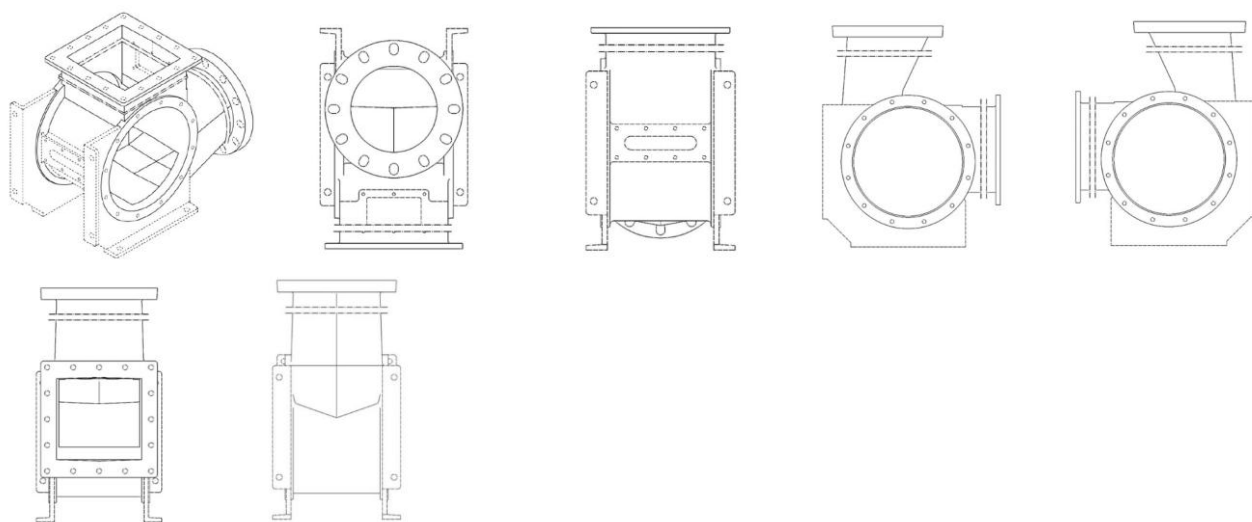
Detalhes do despacho: Classe de locarno alterada de ofício para 06-13 - Cobertores e outros materiais para cobertura, roupas de casa, de acordo com a nota técnica 01/2024.





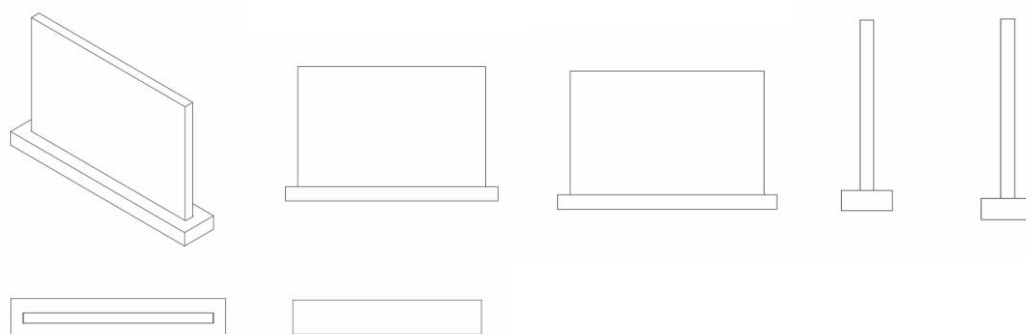
BR302024001690-5

Concessão de registro
 Código de despacho: 158
Titular: HAARSLEV INDUSTRIES A/S [DK]
 Autor: ANDERS SVEHAG[DK] e HENNING HAUGAARD[DK]
 Título do registro: Carcaça de bomba de paletas
 Data de depósito: 08/04/2024
 Prioridade unionista: 015036608 10/10/2023 EM e 015048737 26/01/2024 EM
 Classificação: 15-02
 Procurador: Flávia Salim Lopes



BR302024001760-0

Concessão de registro
 Código de despacho: 158
Titular: POSTO9.COM, LLC [US]
 Autor: RICCARDO BRACCO[IT]
 Título do registro: Porta-retratos
 Data de depósito: 10/04/2024
 Classificação: 06-07
 Procurador: marcelo henrique zanoni



BR302024001976-9

Concessão de registro

Código de despacho: 158

Titular: BLUKIT METALÚRGICA LTDA [BR/SC]

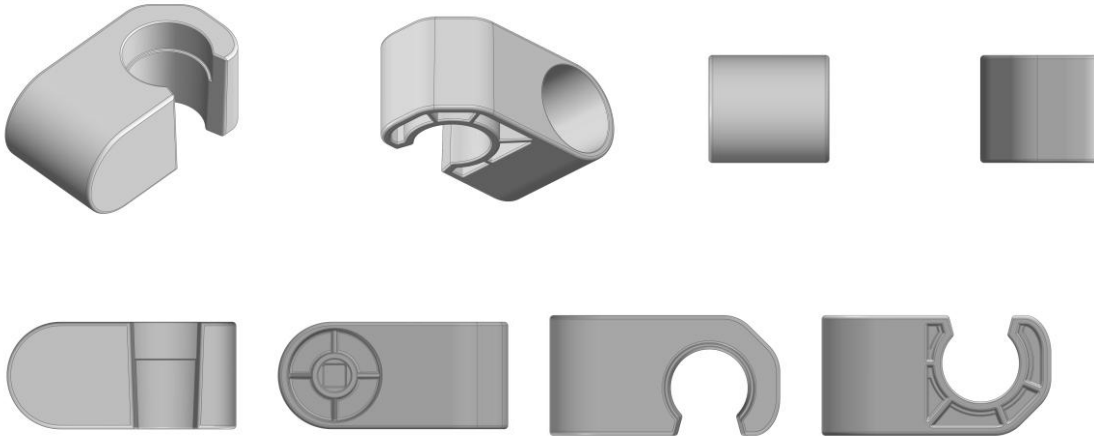
Autor: MARCIO AURÉLIO DELLAGNOLO[BR]

Título do registro: VOLANTE COM SUPORTE PARA REGISTRO DE DUCHA HIGIÊNICA.

Data de depósito: 24/04/2024

Classificação: 23-01

Procurador: ISMENIA DE BARROS WALLACE CONFIGURAÇÃO Foram consideradas as figuras contidas na petição de depósito, com amparo no Comunicado publicado na RPI 2753, de 10/10/2023. Considerando-se o item 5.3 do Manual e com base na Nota Técnica nº 01/2024 do CPAPD, foram feitas as seguintes alterações: [1] alteração do título do pedido, retirando a expressão: "CONFIGURAÇÃO APLICADA EM/A", tendo em vista o item 5.3.1.1.b do Manual. De acordo com o item 3.5.2 do Manual de Desenhos Industriais, o campo Descrição do formulário só deve ser usado para incluir informações necessárias à compreensão das figuras do desenho industrial. As informações inseridas neste campo no pedido que não cumpriam com a finalidade pretendida foram excluídas de ofício.



BR302024002027-9

Concessão de registro

Código de despacho: 158

Titular: H. STERN COMÉRCIO E INDÚSTRIA S.A. [BR/RJ]

Autor: LAIS LOUZADA DE SOUZA[BR]

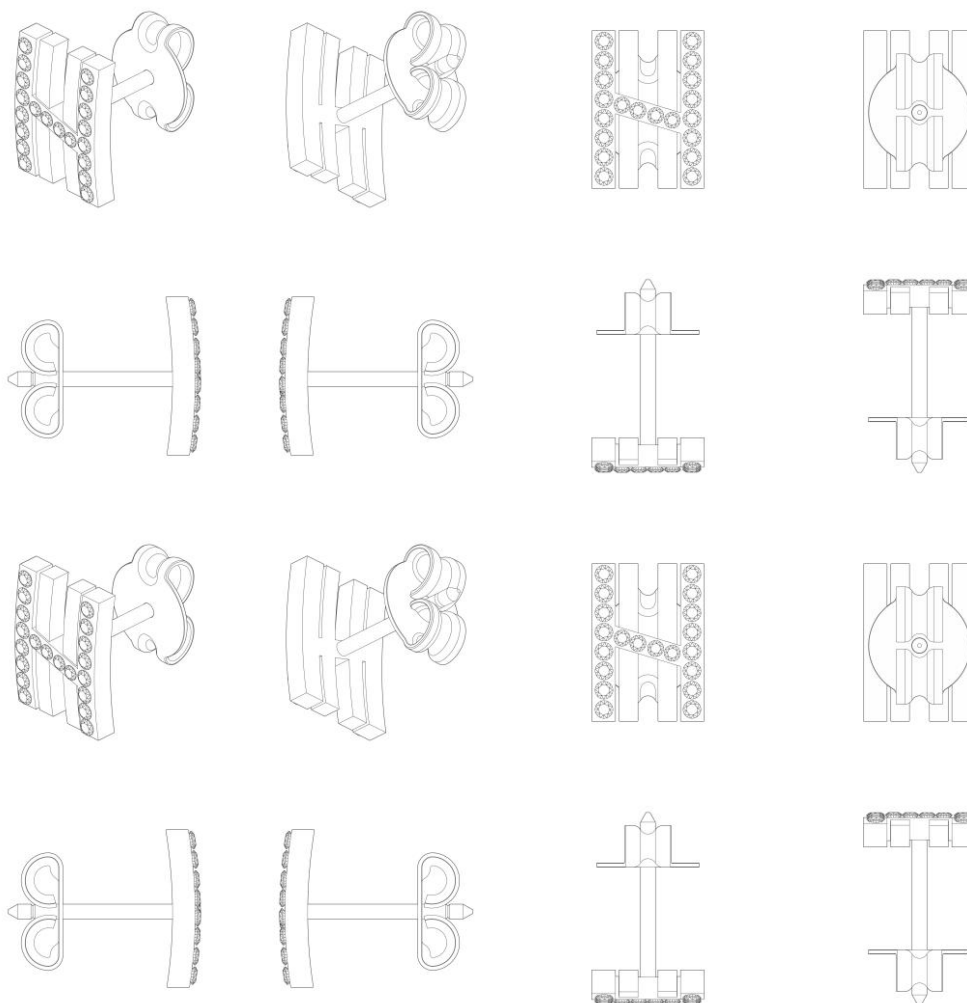
Título do registro: BRINCOS

Data de depósito: 26/04/2024

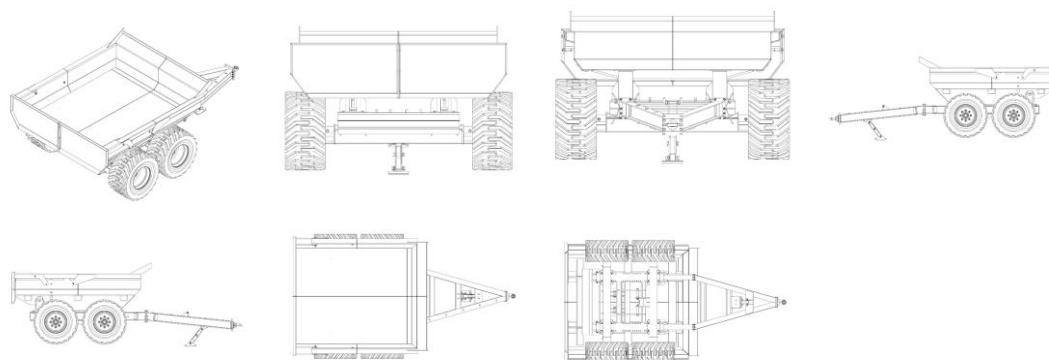
Classificação: 11-01

Procurador: Francisco Carlos Rodrigues Silva CONFIGURAÇÃO Considerando-se o item 5.3 do Manual e com base na Nota Técnica nº 01/2024 do CPAPD, foram feitas as seguintes alterações: [1] alteração do título do pedido título do pedido, tendo em vista o item 5.3.1.1.b do Manual. De acordo com o item 3.5.2 do Manual de Desenhos Industriais, o campo Descrição do formulário só deve ser usado para incluir informações necessárias à compreensão das figuras do desenho industrial. As informações inseridas neste campo no pedido que não cumpriam com a finalidade pretendida foram excluídas de ofício. Considerando-se o item 5.3 do Manual e com base na Nota Técnica nº 01/2024 do CPAPD, foram feitas as seguintes alterações: [1] alteração do título do pedido, retirando a expressão: "CONFIGURAÇÃO APLICADA EM/A", tendo em vista o item 5.3.1.1.b do Manual.





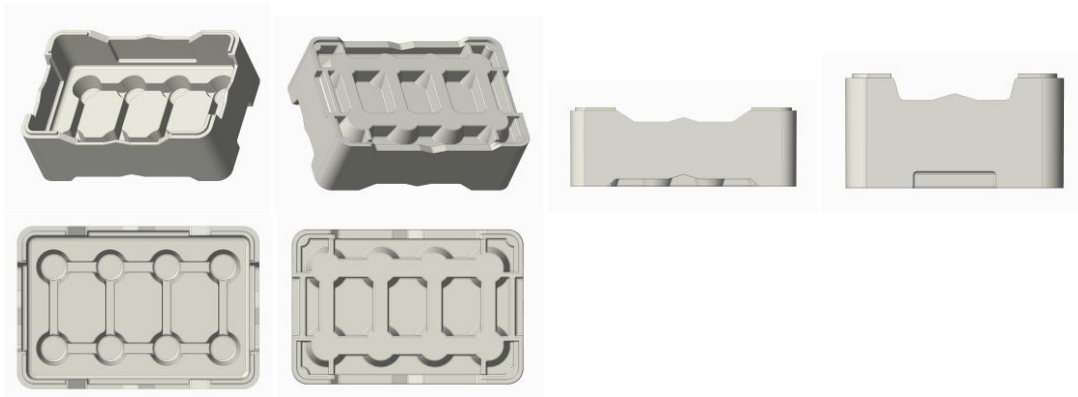
BR302024002038-4 Concessão de registro
 Código de despacho: 158
Titular: GTS DO BRASIL LTDA [BR/SC]
 Autor: ASSIS STRASSER[BR]
 Título do registro: CARRETA CAÇAMBA AGRÍCOLA
 Data de depósito: 26/04/2024
 Classificação: 15-03
 Procurador: Clarke, Modet Propriedade Intelectual Ltda.



BR302024002043-0 Concessão de registro

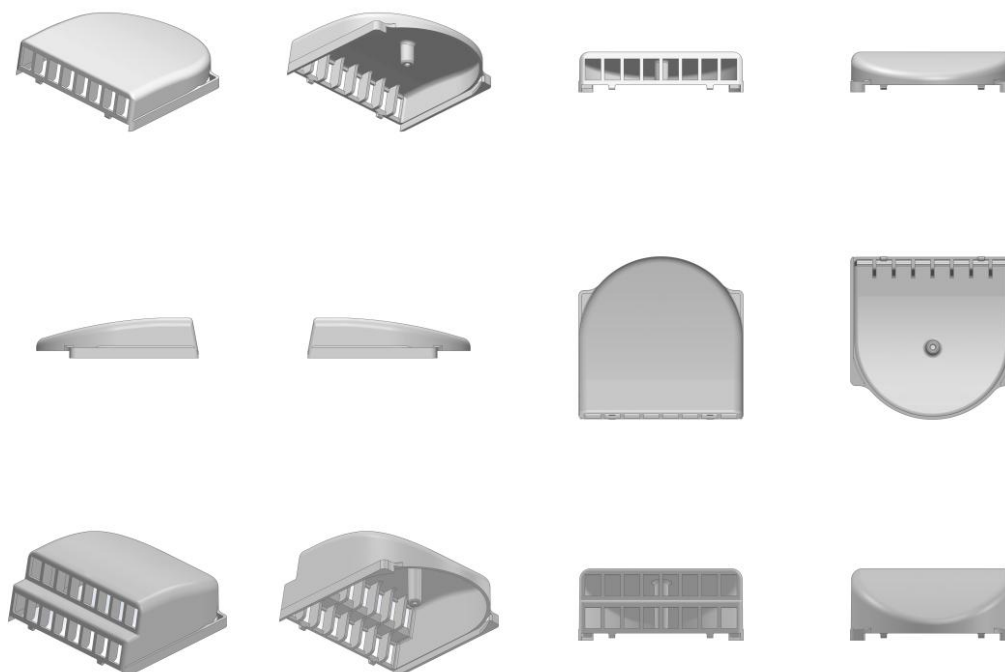


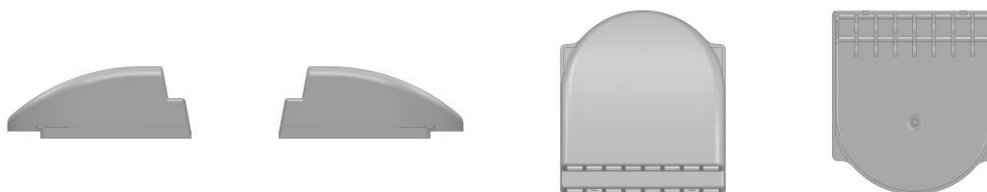
Código de despacho: 158
Titular: TERMOTÉCNICA LTDA. [BR/SC]
 Autor: ALBANO SCHMIDT[BR]
 Título do registro: EMBALAGEM
 Data de depósito: 26/04/2024
 Classificação: 09-03
 Procurador: Ricardo Pernold Vieira de Mello



BR302024002094-5

Concessão de registro
 Código de despacho: 158
Titular: MARCELO DEL BAGNO BARRETO [BR/SP]
 Autor: MARCELO DEL BAGNO BARRETO[BR]
 Título do registro: DISTRIBUIDOR DE CABO DE FIBRA ÓPTICA
 Data de depósito: 29/04/2024
 Classificação: 14-02
 Procurador: SILVIA MARTINS





BR302024002184-4

Concessão de registro

Código de despacho: 158

Titular: AKER SOLUTIONS SUBSEA AS [NO]

Autor: KENT HAVSTEIN[NO], MACIEJ PONCYLJUSZ[PL], JONAS AKERLUND[NO], GEIR TANDBERG[NO] e CHRISTER FESSEL[CH]

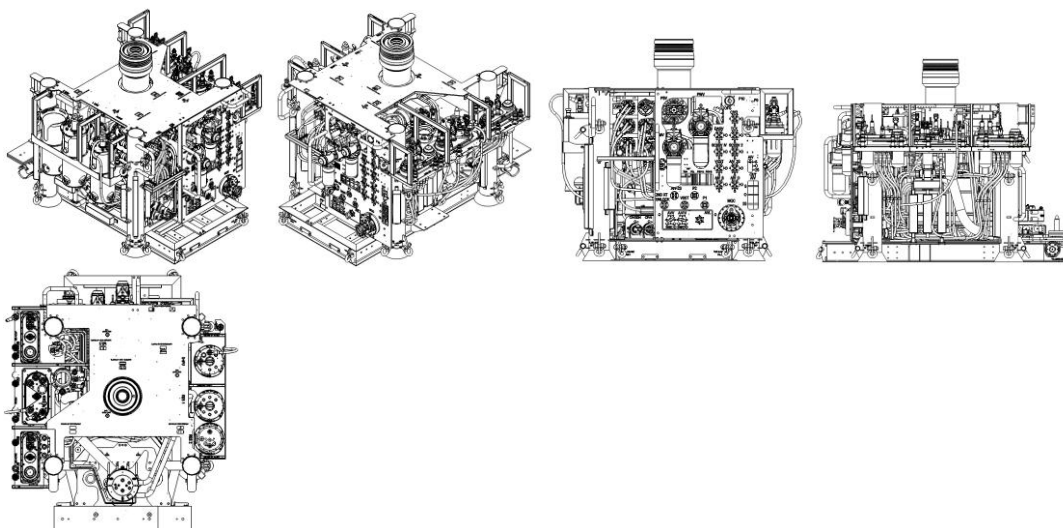
Título do registro: Equipamento de cabeça de poço submarino

Data de depósito: 06/05/2024

Prioridade unionista: 6324312 06/11/2023 GB

Classificação: 23-01

Procurador: João Luis Dorey Facco Vianna



BR302024002185-2

Concessão de registro

Código de despacho: 158

Titular: AKER SOLUTIONS SUBSEA AS [NO]

Autor: KENT HAVSTEIN[NO], MACIEJ PONCYLJUSZ[PL], JONAS AKERLUND[NO], GEIR TANDBERG[NO] e CHRISTER FESSEL[CH]

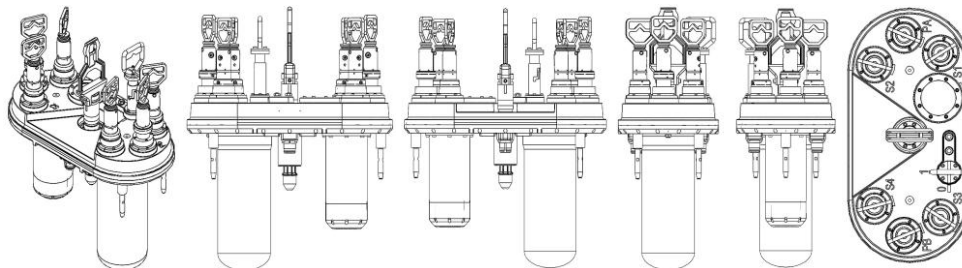
Título do registro: Equipamento de cabeça de poço submarino

Data de depósito: 06/05/2024

Prioridade unionista: 6324316 06/11/2023 GB

Classificação: 23-01

Procurador: João Luis Dorey Facco Vianna



BR302024002188-7

Concessão de registro



Código de despacho: 158

Titular: AKER SOLUTIONS SUBSEA AS [NO]

Autor: KENT HAVSTEIN[NO], MACIEJ PONCYLJUSZ[PL], JONAS AKERLUND[NO], GEIR TANDBERG[NO] e CHRISTER FESSEL[CH]

Título do registro: Equipamento de cabeça de poço submarino

Data de depósito: 06/05/2024

Prioridade unionista: 6324318 06/11/2023 GB

Classificação: 23-01

Procurador: João Luis D'Orey Facco Vianna



BR302024002286-7

Concessão de registro

Código de despacho: 158

Titular: VALDECIR IRMER JUNIOR [BR/PR]

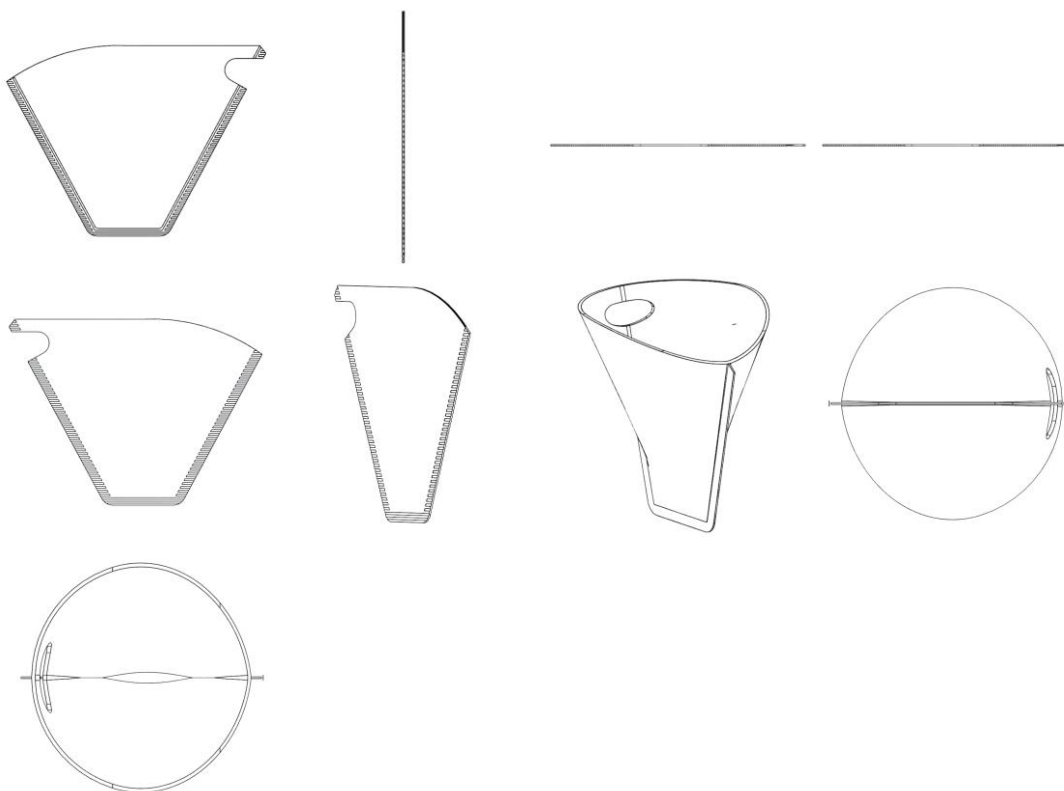
Autor: VALDECIR IRMER JUNIOR[BR] e MARCELO HENRIQUE DA SILVA[BR]

Título do registro: Filtros de café [exceto partes de máquina]

Data de depósito: 10/05/2024

Classificação: 07-02

Procurador: LUCIANO SALVIATO



BR302024002371-5

Concessão de registro

Código de despacho: 158

Titular: CLEBER LUIS DA RÉ [BR/RS]

Autor: CLEBER LUIS DA RÉ[BR]

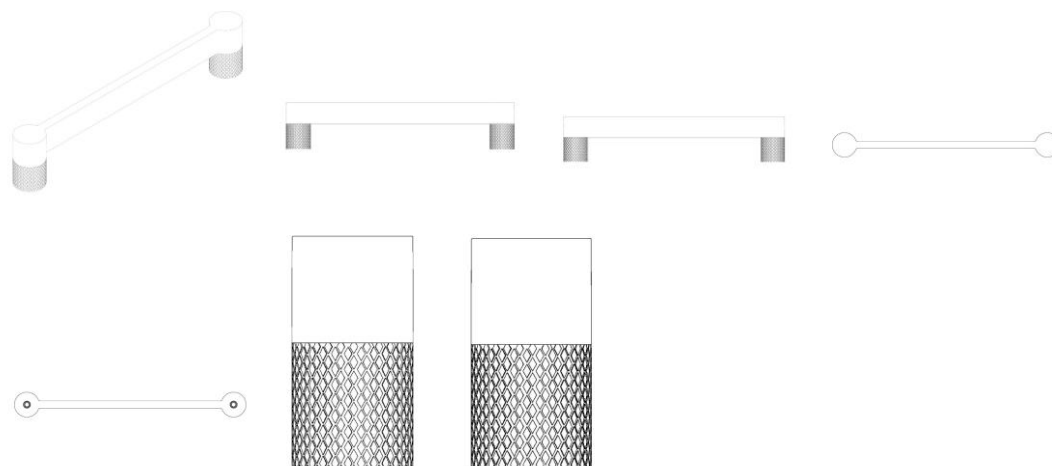
Título do registro: PUXADOR

Data de depósito: 17/05/2024

Classificação: 08-06

Procurador: STOCK MARCAS E PATENTES LTDA - ME





BR302024002459-2

Concessão de registro

Código de despacho: 158

Titular: EVANDRO CALDERAM [BR/RS]

Autor: EVANDRO CALDERAM[BR]

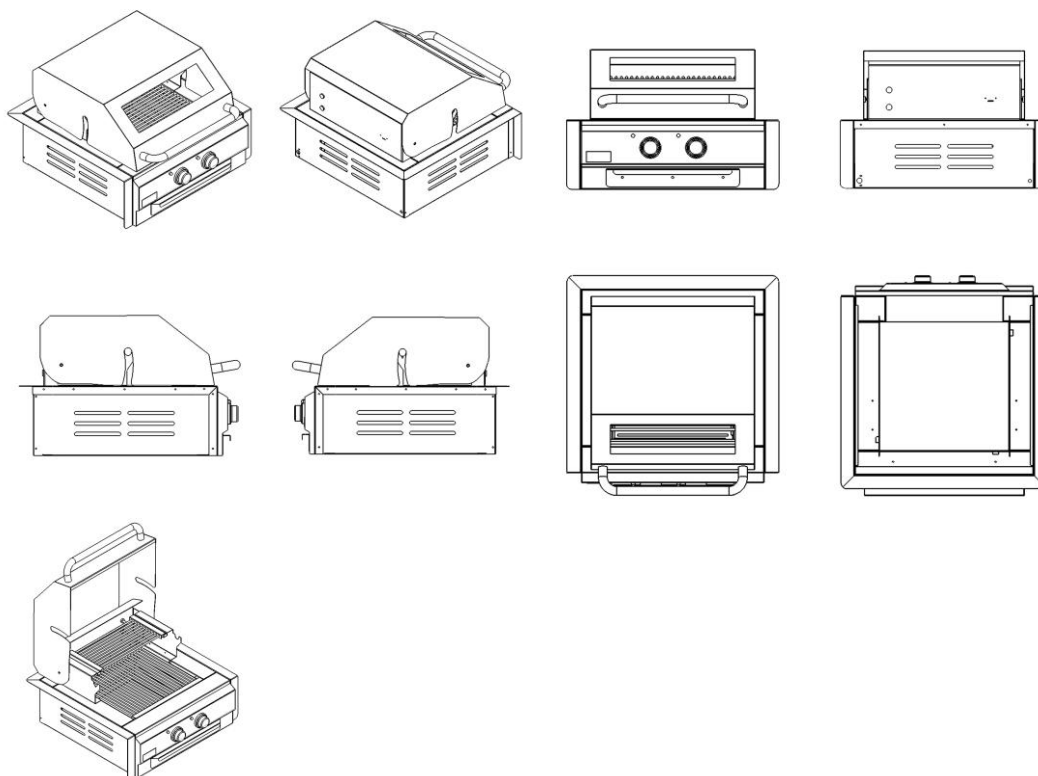
Título do registro: Churrasqueiras

Data de depósito: 23/05/2024

Classificação: 07-02

Procurador: ANDERSON ANDRÉ COLOMBO

Detalhes do despacho: De acordo com o item 5.3.1.1.a. do Manual, a matéria representada não pode sofrer acréscimos ou alterações durante o processo de registro, com exceção daquelas oriundas de correções solicitadas pelo examinador no decorrer do exame. Desta forma, foram consideradas as figuras contidas na petição de depósito, com amparo no Comunicado publicado na RPI 2753, de 10/10/2023. Considerando-se o item 5.3 do Manual e com base na Nota Técnica nº 01/2024 do CPAPD, foram feitas as seguintes alterações: [1] Incluída variação decorrente da diferente maneira de uso do produto, tendo em vista o item 5.3.3 do Manual; [2] adaptação do relatório descritivo; [3] adequação da numeração das figuras



BR302024002460-6

Concessão de registro



Código de despacho: 158

Titular: LUXOTTICA GROUP S.P.A. [IT]

Autor: ANA CAROLINA BRITO WALTRICK[IT] e MARCELO LIMA CAMARGO TOSO[IT]

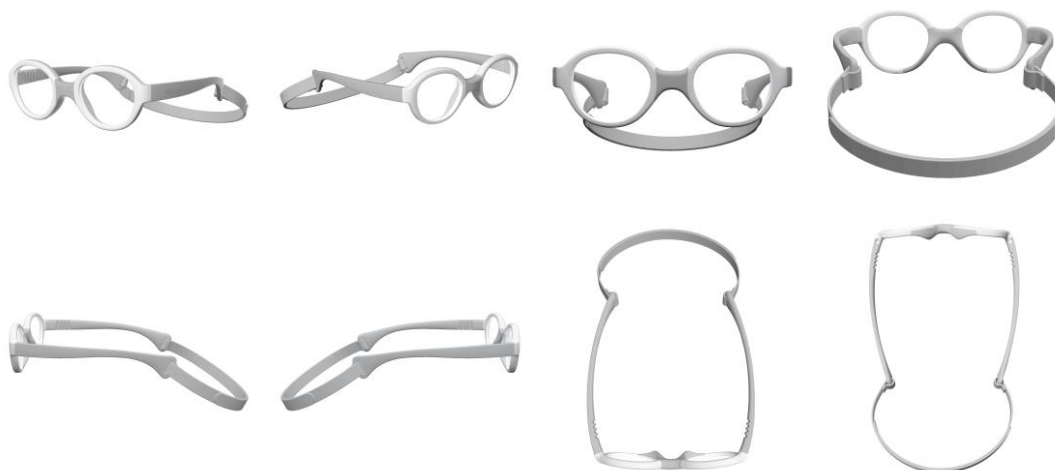
Título do registro: Armações de óculos

Data de depósito: 23/05/2024

Prioridade unionista: 402023000003429 24/11/2023 IT

Classificação: 16-06

Procurador: MSANTOS PROPRIEDADE INTELECTUAL LTDA- EPP-



BR302024002708-7

Concessão de registro

Código de despacho: 158

Titular: MARCOS FERNANDO PUPIM [BR/SP]

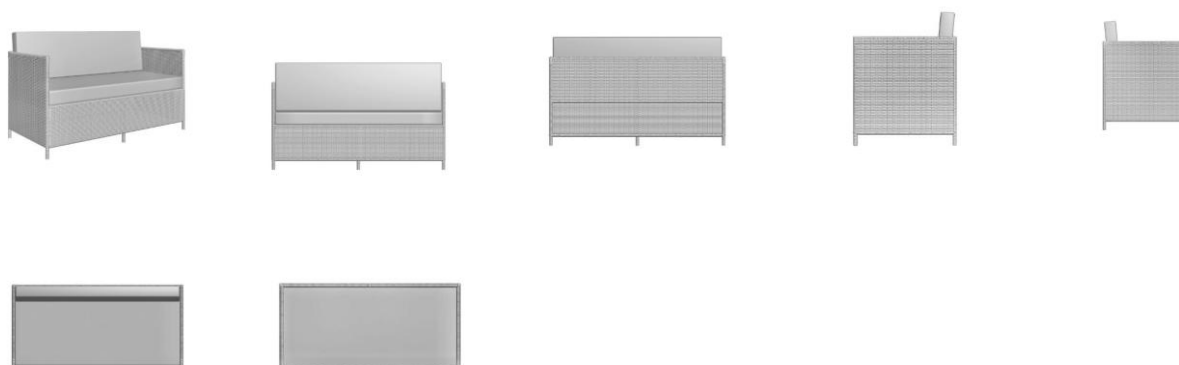
Autor: MARCOS FERNANDO PUPIM[BR]

Título do registro: Sofás

Data de depósito: 06/06/2024

Classificação: 06-01

Procurador: Eduarda Colla



BR302024002716-8

Concessão de registro

Código de despacho: 158

Titular: MARCOS FERNANDO PUPIM [BR/SP]

Autor: MARCOS FERNANDO PUPIM[BR]

Título do registro: Sofás

Data de depósito: 06/06/2024

Classificação: 06-01

Procurador: Eduarda Colla





BR302024002799-0

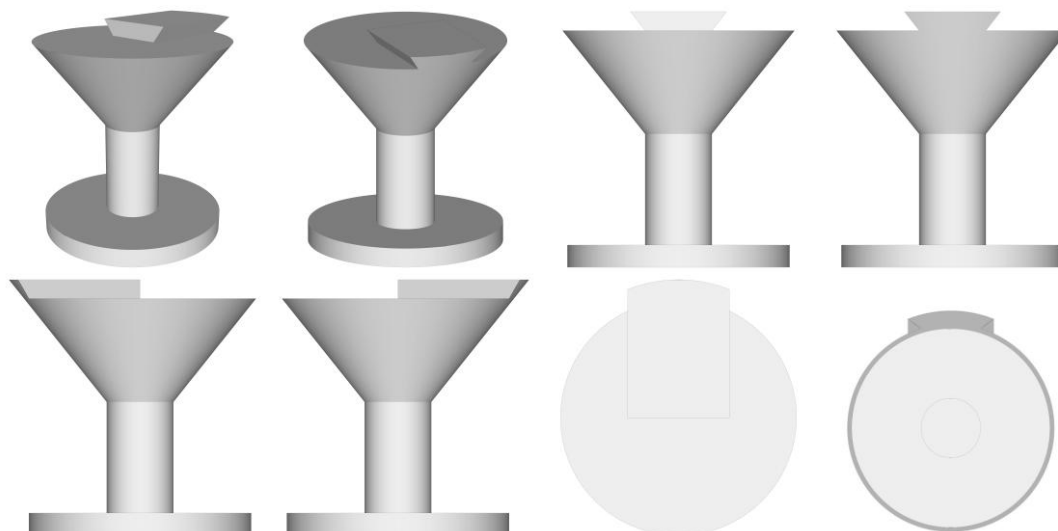
Concessão de registro
 Código de despacho: 158
Titular: BRUNO MANZOLI CARUSO [BR/SP]
 Autor: BRUNO MANZOLI CARUSO[BR]
 Título do registro: DETECTORES DE GÁS
 Data de depósito: 12/06/2024
 Classificação: 23-01
 Procurador: EDUARDO MARTINELLI JÚNIOR



BR302024002859-8

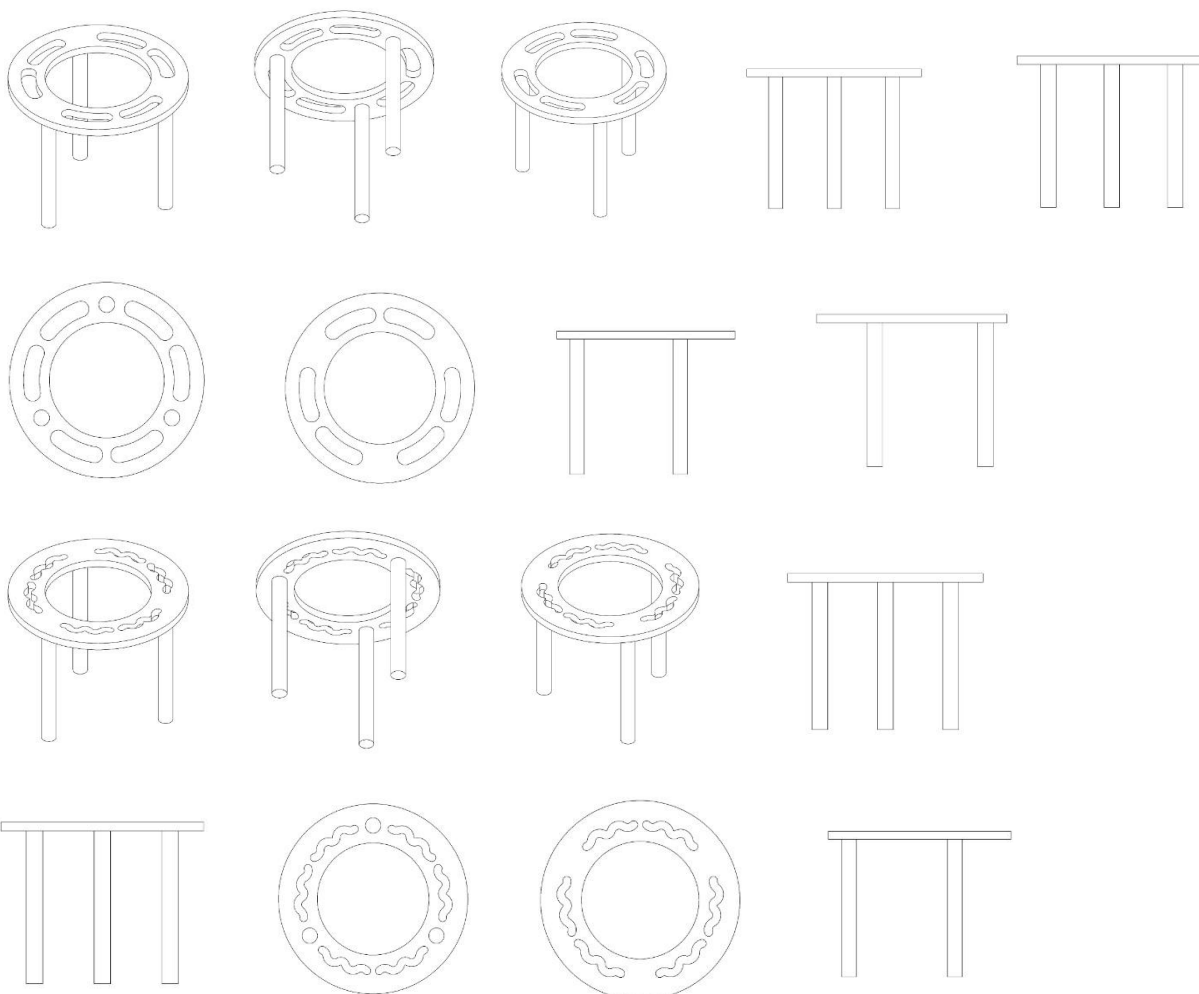
Concessão de registro
 Código de despacho: 158
Titular: RAFAEL MARTINS FERREIRA [BR/SP]
 Autor: RAFAEL MARTINS FERREIRA[BR]
 Título do registro: CARIMBO PARA BRIGADEIRO
 Data de depósito: 14/06/2024
 Classificação: 07-04
 Procurador: KALASHI MARCAS E PATENTES LTDA EPP

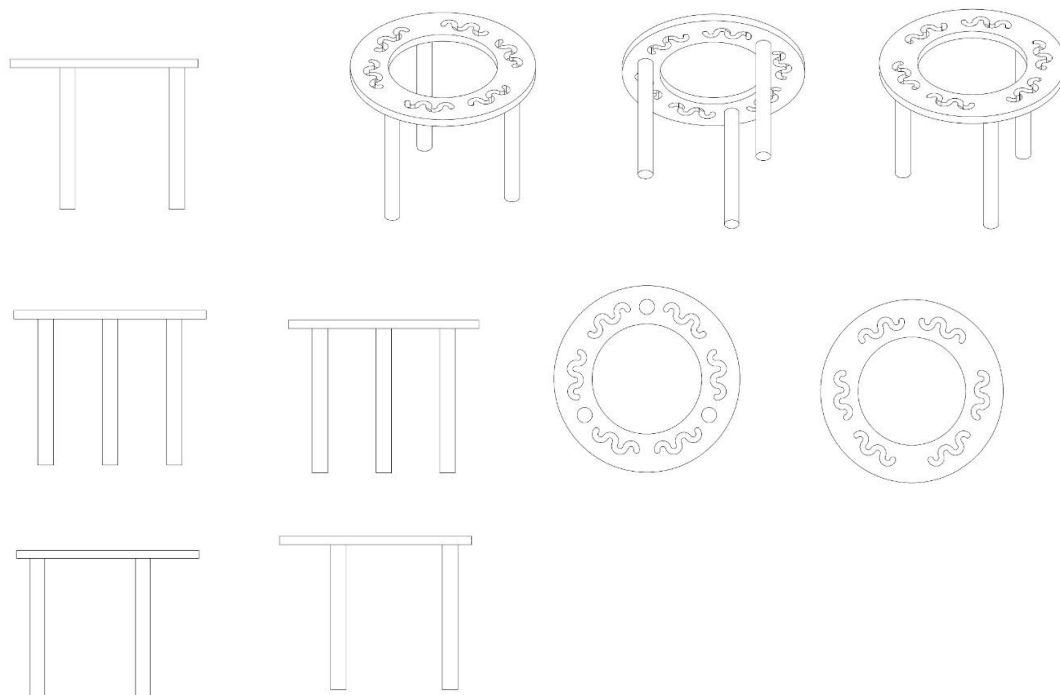




BR302024003001-0

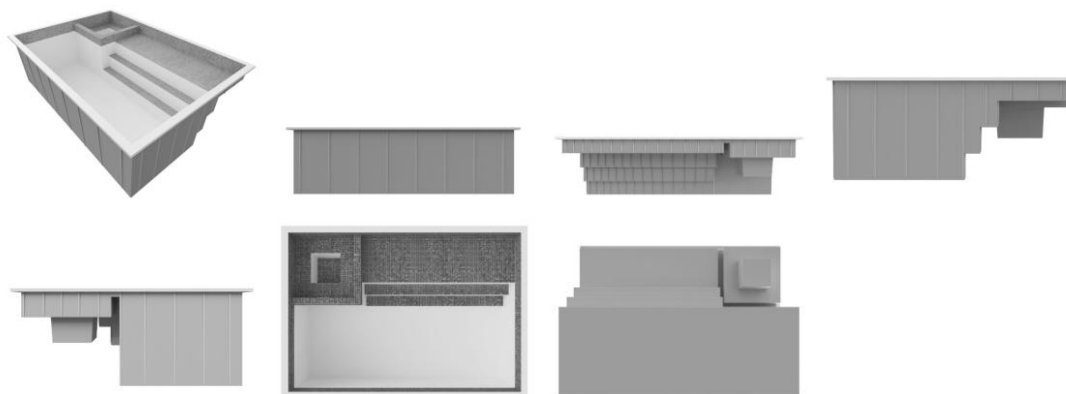
Concessão de registro
 Código de despacho: 158
 Titular: **EDIMAR CIPRIANI [BR/SC]**
 Autor: EDIMAR CIPRIANI[BR]
 Título do registro: SUPORTE DE TAMPA DE CAIXA PARA PIZZA
 Data de depósito: 24/06/2024
 Classificação: 08-08
 Procurador: LEILA KRAUSE SIGNORELLI





BR302024003143-2

Concessão de registro
 Código de despacho: 158
Titular: ECCO GESTÃO EMPRESARIAL EIRELI [BR/RJ]
 Autor: MUNIR IBRAHIM SALEH[BR]
 Título do registro: PISCINA
 Data de depósito: 01/07/2024
 Classificação: 25-03
 Procurador: Claudemir Monteiro Silva



BR302024003352-4

Concessão de registro
 Código de despacho: 158
Titular: INDÚSTRIA DE ARTEFATOS DE ALUMÍNIO JANGADA LTDA [BR/SP]
 Autor: GERALDO RODRIGUEZ LOPEZ[BR]
 Título do registro: Acendedores de gás
 Data de depósito: 11/07/2024
 Classificação: 23-03
 Procurador: Toledo Corrêa Marcas e Patentes S/C Ltda.





BR302024003375-3

Concessão de registro

Código de despacho: 158

Titular: **SPORTIVE INDÚSTRIA E COMÉRCIO DE PEÇAS PARA MOTOCICLETAS LTDA - EPP [BR/SP]**

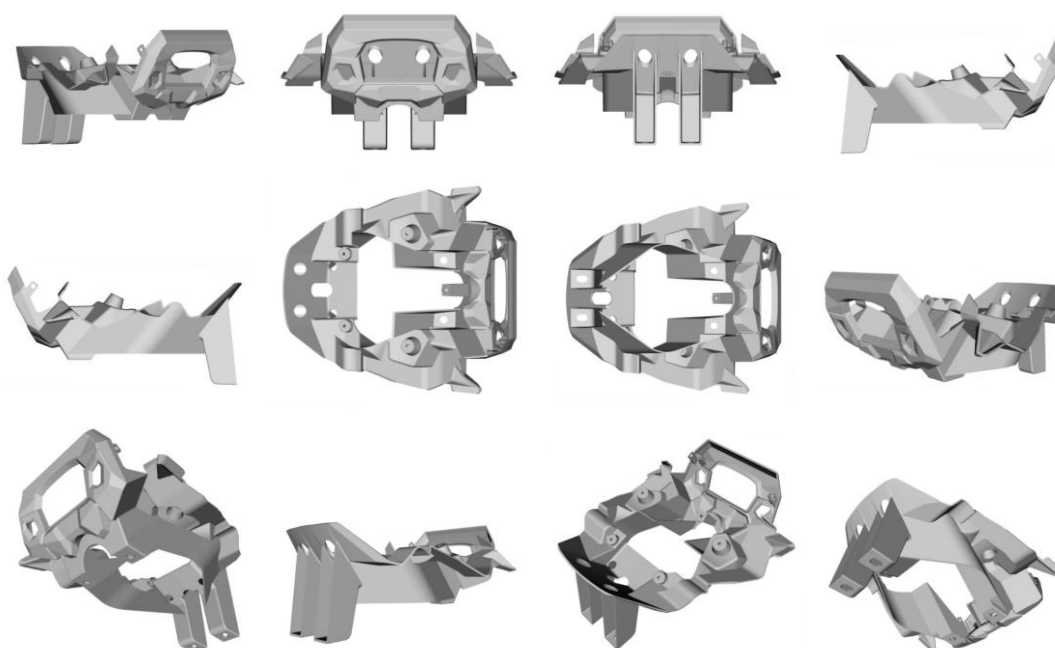
Autor: WILSON ROBERTO REPEKE[BR]

Título do registro: CARENAGEM ADAPTADORA DO FAROL

Data de depósito: 11/07/2024

Classificação: 12-11

Procurador: MODAL MARCAS E PATENTES LTDA.



BR302024003458-0

Concessão de registro

Código de despacho: 158

Titular: **ORANGE INDUSTRIA E COMERCIO DE FERRAGENS LTDA [BR/RS]**

Autor: OMAR PEREIRA DOS SANTOS[BR]

Título do registro: Ferragens para cama retrátil

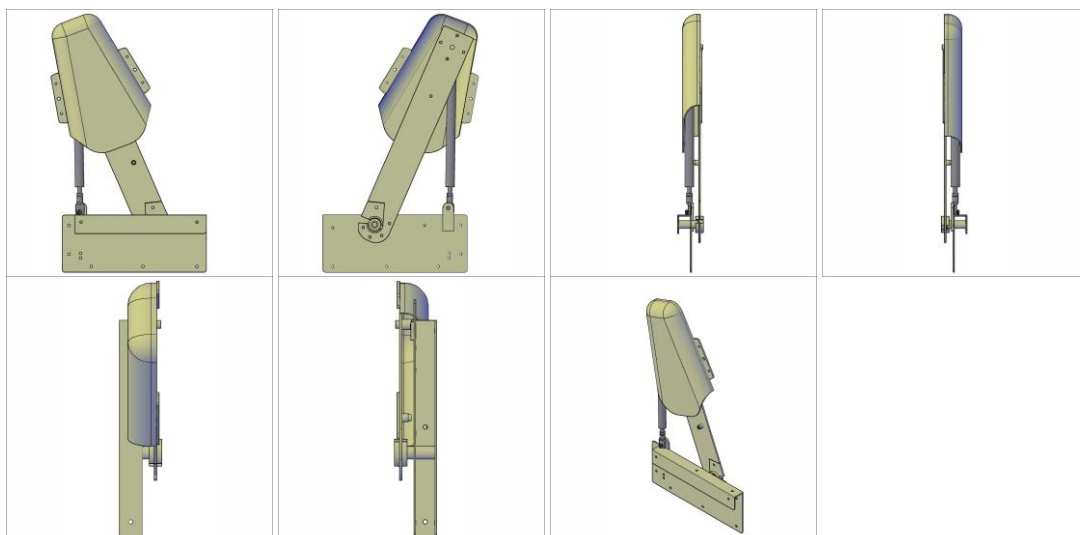
Data de depósito: 17/07/2024

Classificação: 08-06

Procurador: LEONOR MAGALHÃES PERES GALVÃO

Detalhes do despacho: Classe de locarno alterada de ofício para 08-06 -Pegas , puxadores e dobradiças, de acordo com a nota técnica 01/2024.





BR302024003464-4

Concessão de registro

Código de despacho: 158

Titular: ADRIANA GONÇALVES MARTINS BITTENCOURT [BR/SP]

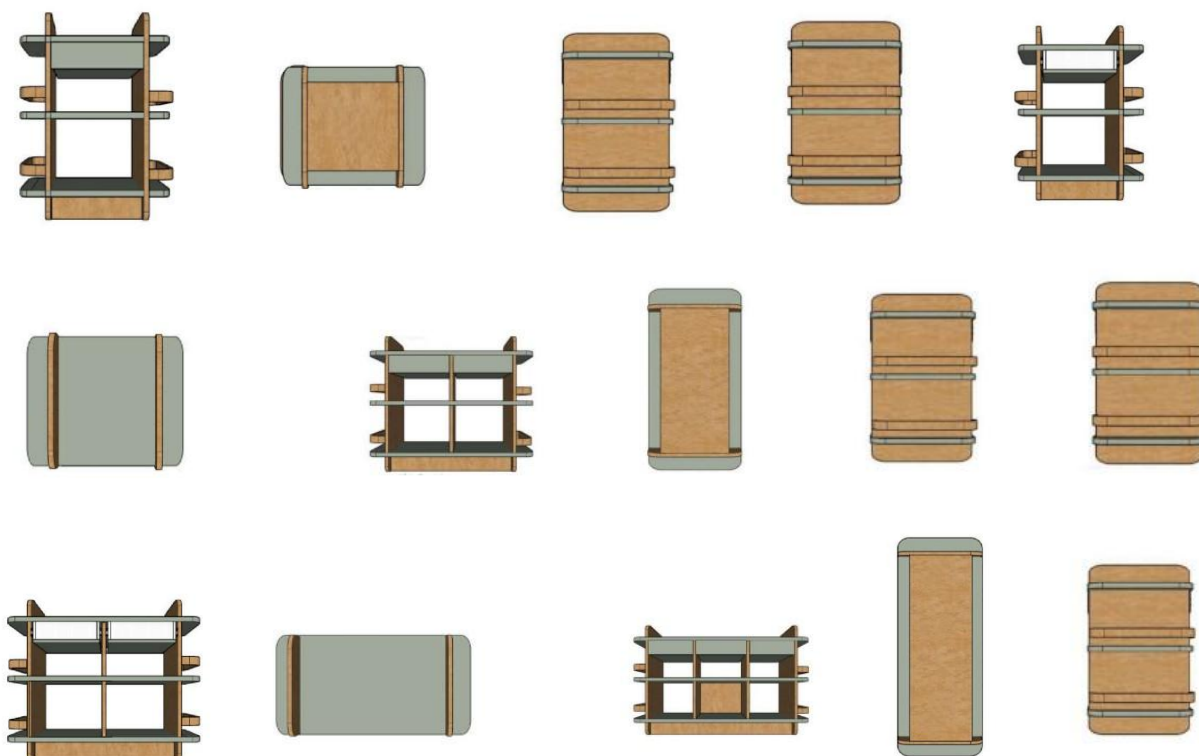
Autor: ADRIANA GONÇALVES MARTINS BITTENCOURT[BR]

Título do registro: Cômodas

Data de depósito: 17/07/2024

Classificação: 06-04

Procurador: Raquel Bomfim Gaspar





BR302024003488-1

Concessão de registro
 Código de despacho: 158
Títular: MARCO ANTONIO NICOLAU MACHADO [BR/SP]
 Autor: MARCO ANTONIO NICOLAU MACHADO[BR]
 Título do registro: PISCINA
 Data de depósito: 18/07/2024
 Classificação: 25-03
 Procurador: ABM Assessoria Brasileira de Marcas Ltda.



BR302024003621-3

Concessão de registro
 Código de despacho: 158
Títular: QRA - ADMINISTRADORA DE BENS E PARTICIPAÇÕES LTDA [BR/SP]
 Autor: ARQUIMEDES SOARES DA SILVA[BR]
 Título do registro: Caixas de ferramenta
 Data de depósito: 24/07/2024
 Classificação: 03-01
 Procurador: JULIANA APARECIDA ROCHA REQUENA
 Detalhes do despacho: Título e legendas adequados de ofício de acordo com a nota técnica 01/2024.



BR302024003625-6

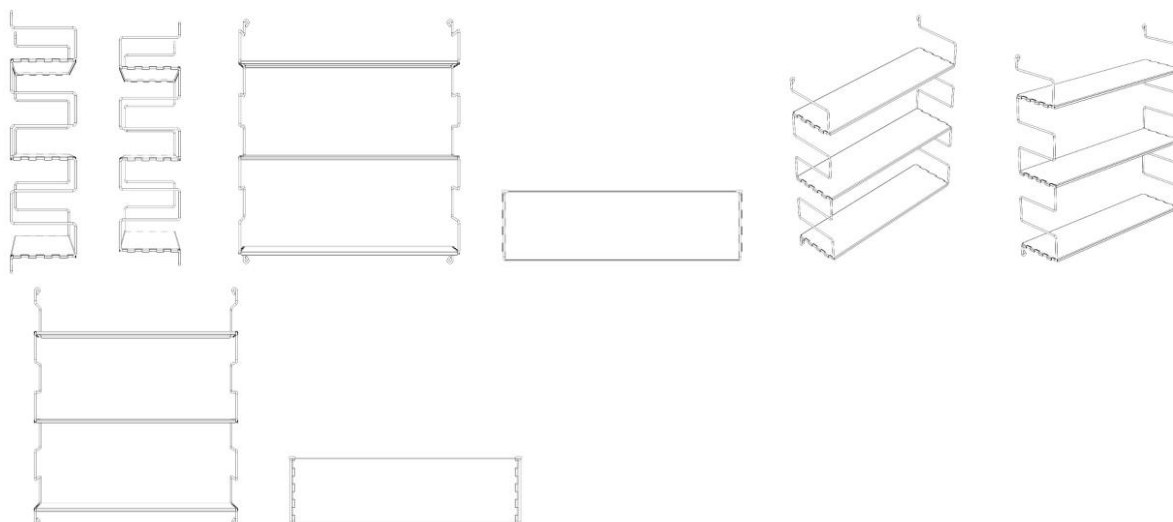
Concessão de registro
 Código de despacho: 158
Títular: QRA - ADMINISTRADORA DE BENS E PARTICIPAÇÕES LTDA [BR/SP]
 Autor: ARQUIMEDES SOARES DA SILVA[BR]
 Título do registro: MALETA DE FERRAMENTA
 Data de depósito: 24/07/2024
 Classificação: 03-01
 Procurador: JULIANA APARECIDA ROCHA REQUENA
 Detalhes do despacho: Título adequado de ofício e descrição alterada de ofício, de acordo com a nota técnica 01/2024.





BR302024003685-0

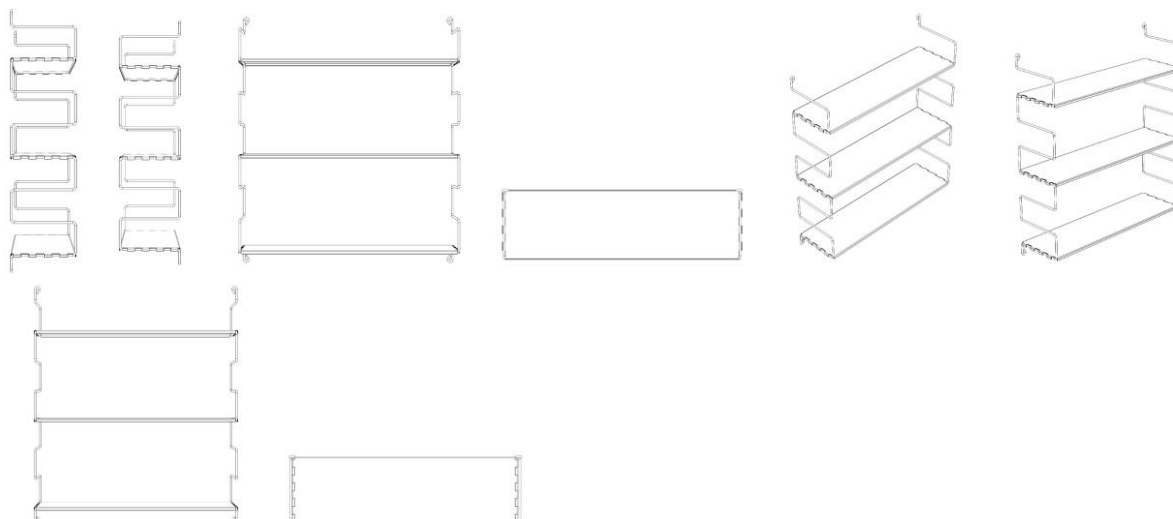
Concessão de registro
 Código de despacho: 158
Titular: VALDIR ARENA [BR/SP]
 Autor: VALDIR ARENA[BR]
 Título do registro: ESTANTES
 Data de depósito: 26/07/2024
 Classificação: 06-04
 Procurador: VINÍCIUS SILVA DE OLIVEIRA



BR302024003686-8

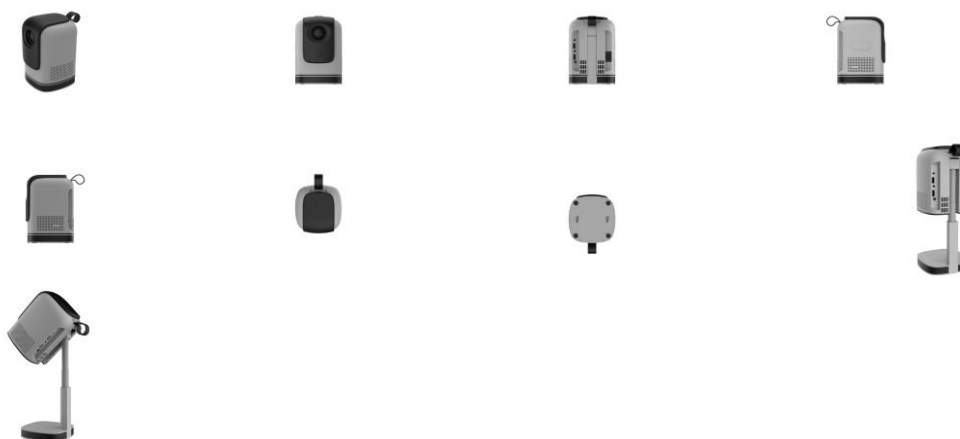
Concessão de registro
 Código de despacho: 158
Titular: VALDIR ARENA [BR/SP]
 Autor: VALDIR ARENA[BR]
 Título do registro: ESTANTES
 Data de depósito: 26/07/2024
 Classificação: 06-05
 Procurador: VINÍCIUS SILVA DE OLIVEIRA





BR302024004003-2

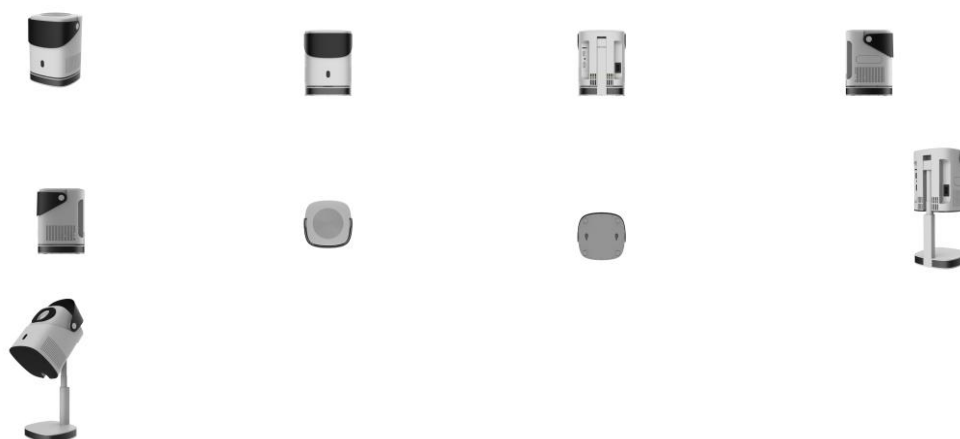
Concessão de registro
 Código de despacho: 158
Titular: SHENZHEN FEICHANG HUAPIN TECHNOLOGY CO., LTD. [CN]
 Autor: RONGHUA ZHUANG[CN] e HENGFEI ZHANG[CN]
 Título do registro: PROJETORES
 Data de depósito: 08/08/2024
 Prioridade unionista: 202430421059.2 05/07/2024 CN
 Classificação: 16-02
 Procurador: Bhering Advogados (nome anterior Bhering Assessoria S/C Ltda.)
 Detalhes do despacho: Título do pedido alterado de ofício de acordo com a nota técnica 01/2024.



BR302024004004-0

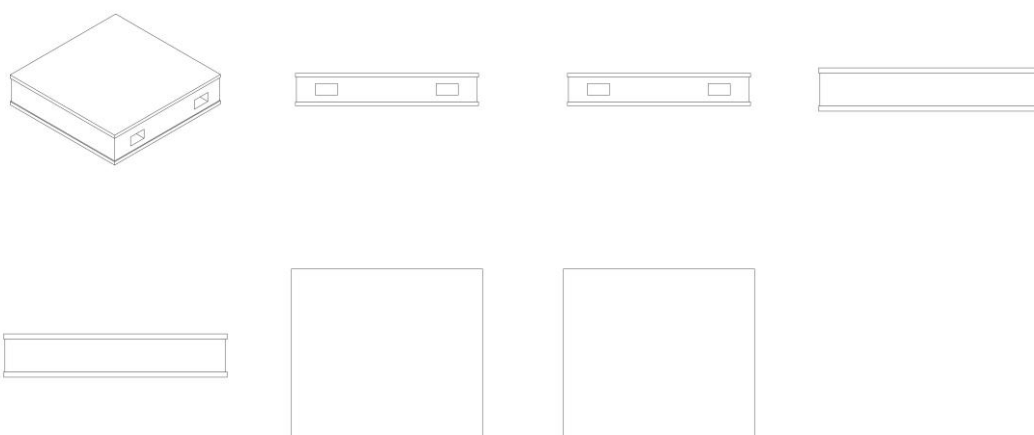
Concessão de registro
 Código de despacho: 158
Titular: SHENZHEN FEICHANG HUAPIN TECHNOLOGY CO., LTD. [CN]
 Autor: RONGHUA ZHUANG[CN] e HENGFEI ZHANG[CN]
 Título do registro: Projetores
 Data de depósito: 08/08/2024
 Prioridade unionista: 202430421059.2 05/07/2024 CN
 Classificação: 16-02
 Procurador: Bhering Advogados (nome anterior Bhering Assessoria S/C Ltda.)
 Detalhes do despacho: Título adequado de ofício de acordo com a nota técnica 01/2024.





BR302024004103-9

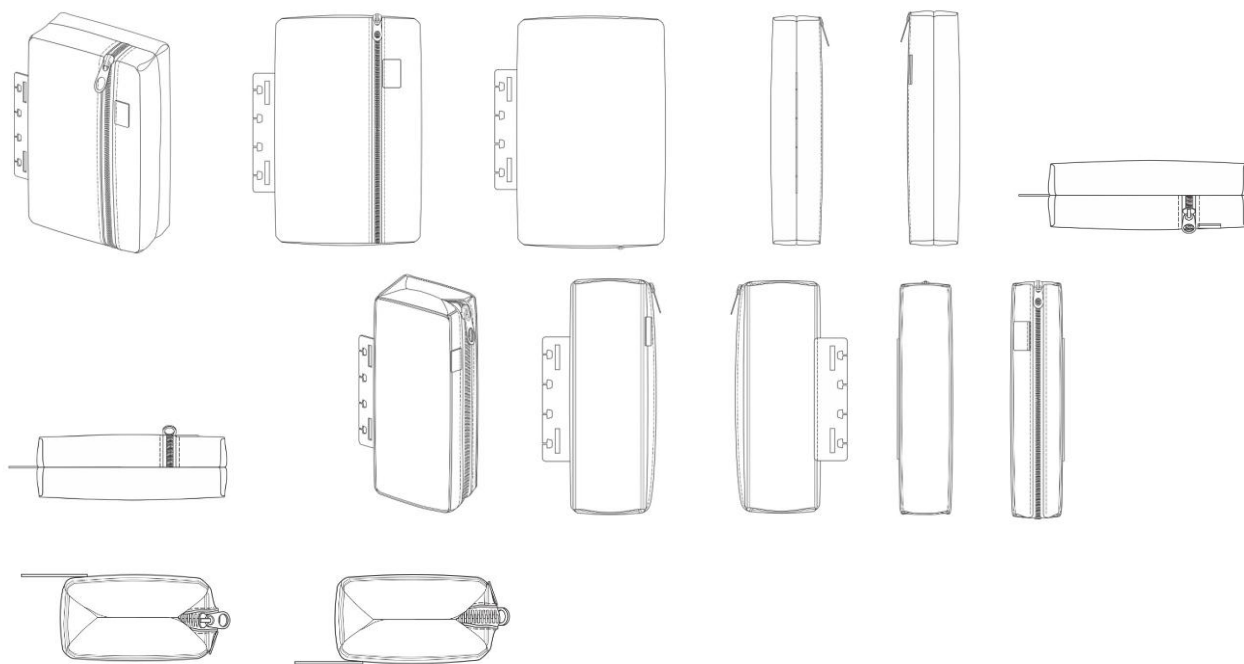
Concessão de registro
 Código de despacho: 158
Titular: ANTONIO MARCOS DA SILVA [BR/MG]
 Autor: ANTONIO MARCOS DA SILVA[BR]
 Título do registro: BLOCO DE CONSTRUÇÃO
 Data de depósito: 13/08/2024
 Classificação: 25-01
 Procurador: Fabrício Mendes Carneiro



BR302024004298-1

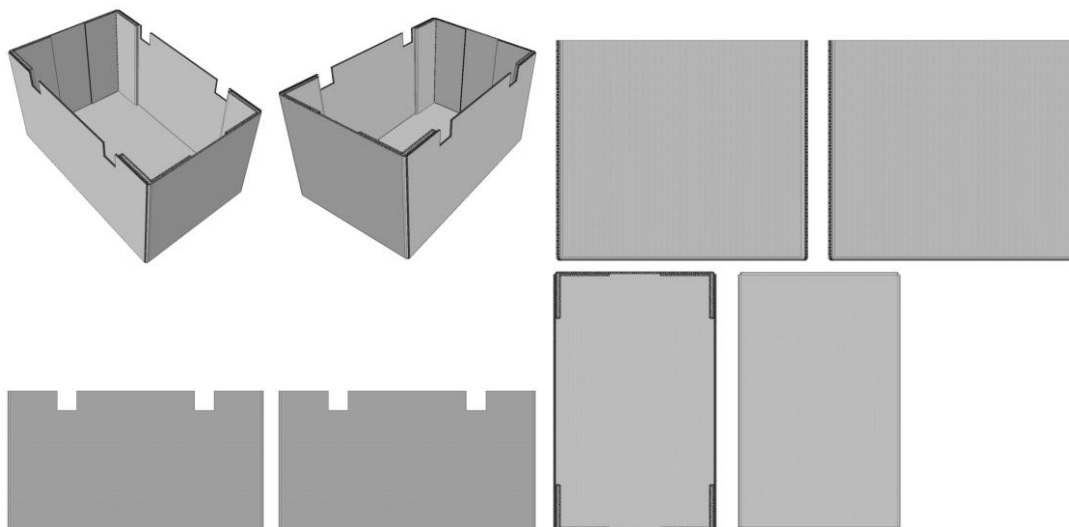
Concessão de registro
 Código de despacho: 158
Titular: OBI BRASIL DISTRIBUIDORA MERCANTIL LTDA. [BR/SP]
 Autor: CHUANG CHIH CHUN[BR]
 Título do registro: FRASQUEIRAS [NECESSAIRES]
 Data de depósito: 21/08/2024
 Classificação: 03-01
 Procurador: Rogério Brunner





BR302024004431-3

Concessão de registro
 Código de despacho: 158
Titular: WESTROCK, CELULOSE, PAPEL E EMBALAGENS LTDA [BR/SP]
 Autor: EMERSON SECAFIM[BR]
 Título do registro: EMBALAGEM
 Data de depósito: 27/08/2024
 Classificação: 09-03
 Procurador: Sko Oyarzáball Marcas e Patentes Sociedade Simples Ltda.



BR302024004439-9

Concessão de registro
 Código de despacho: 158
Titular: HIDROLIGHT DO BRASIL S.A. [BR/SC]
 Autor: RAFAEL BORGES[BR]
 Título do registro: Cadeira de Transferência
 Data de depósito: 27/08/2024
 Classificação: 12-12
 Procurador: Samuel Claudino Simões





BR302025002508-7

Concessão de registro
Código de despacho: 158
Titular: YIWU HAPPYMAX IMP & EXP CO., LTD., [CN]
Autor: XU JIE[CN]
Título do registro: Cabeças de bonecas
Data de depósito: 28/04/2025
Classificação: 21-01
Procurador: Org. Mérito Marcas e Patentes Ltda.



BR302025002509-5

Concessão de registro
Código de despacho: 158
Titular: YIWU HAPPYMAX IMP & EXP CO., LTD., [CN]
Autor: XU JIE[CN]
Título do registro: Cabeças de bonecas
Data de depósito: 28/04/2025
Classificação: 21-01
Procurador: Org. Mérito Marcas e Patentes Ltda.





BR302025002510-9

Concessão de registro
Código de despacho: 158
Titular: YIWU HAPPYMAX IMP & EXP CO., LTD., [CN]
Autor: XU JIE[CN]
Título do registro: Cabeças de bonecas
Data de depósito: 28/04/2025
Classificação: 21-01
Procurador: Org. Mérito Marcas e Patentes Ltda.



BR302025002511-7

Concessão de registro
Código de despacho: 158
Titular: YIWU HAPPYMAX IMP & EXP CO., LTD., [CN]
Autor: XU JIE[CN]
Título do registro: Cabeças de bonecas
Data de depósito: 28/04/2025
Classificação: 21-01
Procurador: Org. Mérito Marcas e Patentes Ltda.





BR302025002513-3

Concessão de registro
Código de despacho: 158
Titular: YIWU HAPPYMAX IMP & EXP CO., LTD., [CN]
Autor: XU JIE[CN]
Título do registro: Cabeças de bonecas
Data de depósito: 28/04/2025
Classificação: 21-01
Procurador: Org. Mérito Marcas e Patentes Ltda.



BR302025002514-1

Concessão de registro
Código de despacho: 158
Titular: YIWU HAPPYMAX IMP & EXP CO., LTD., [CN]
Autor: XU JIE[CN]
Título do registro: Cabeças de bonecas
Data de depósito: 28/04/2025
Classificação: 21-01
Procurador: Org. Mérito Marcas e Patentes Ltda.





BR302025002515-0

Concessão de registro
Código de despacho: 158
Titular: YIWU HAPPYMAX IMP & EXP CO., LTD., [CN]
Autor: XU JIE[CN]
Título do registro: Cabeças de bonecas
Data de depósito: 28/04/2025
Classificação: 21-01
Procurador: Org. Mérito Marcas e Patentes Ltda.



BR302025002516-8

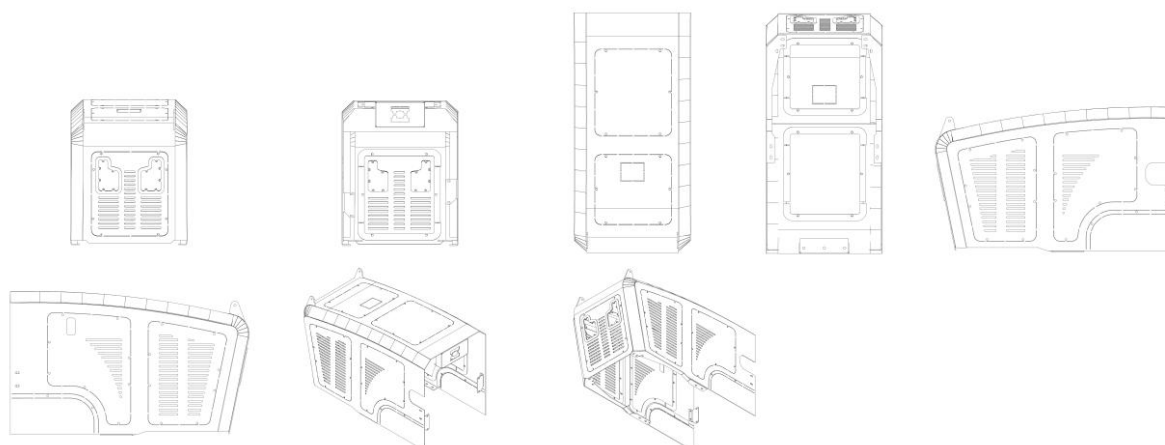
Concessão de registro
Código de despacho: 158
Titular: YIWU HAPPYMAX IMP & EXP CO., LTD., [CN]
Autor: XU JIE[CN]
Título do registro: Cabeças de bonecas
Data de depósito: 28/04/2025
Classificação: 21-01
Procurador: Org. Mérito Marcas e Patentes Ltda.





BR302025002519-2

Concessão de registro
Código de despacho: 158
Titular: BM MAQUINAS E EQUIPAMENTOS LTDA [BR/SP]
Autor: MAIKON FERNANDO DO PRADO[BR]
Título do registro: CAPÔ PARA TRATOR
Data de depósito: 28/04/2025
Classificação: 12-09
Procurador: BEERRE ASSESSORIA EMPRESARIAL LTDA



BR302025002520-6

Concessão de registro
Código de despacho: 158
Titular: CALÇADOS REP-PLAY LTDA -EPP [BR/MG] e LIVI STORE COMERCIO DE CALÇADOS LTDA [BR/MG]
Autor: DANIELLE FERNANDA SANTIAGO SANTOS BRANDAO[BR]
Título do registro: Calçados esportivos
Data de depósito: 28/04/2025
Classificação: 02-04
Procurador: José Naves de Lacerda Júnior





BR302025002523-0

Concessão de registro

Código de despacho: 158

Titular: CONTINENTAL REIFEN DEUTSCHLAND GMBH [DE]

Autor: BEN HENNEBERGER[DE] e KATHARINA HODONOVA[DE]

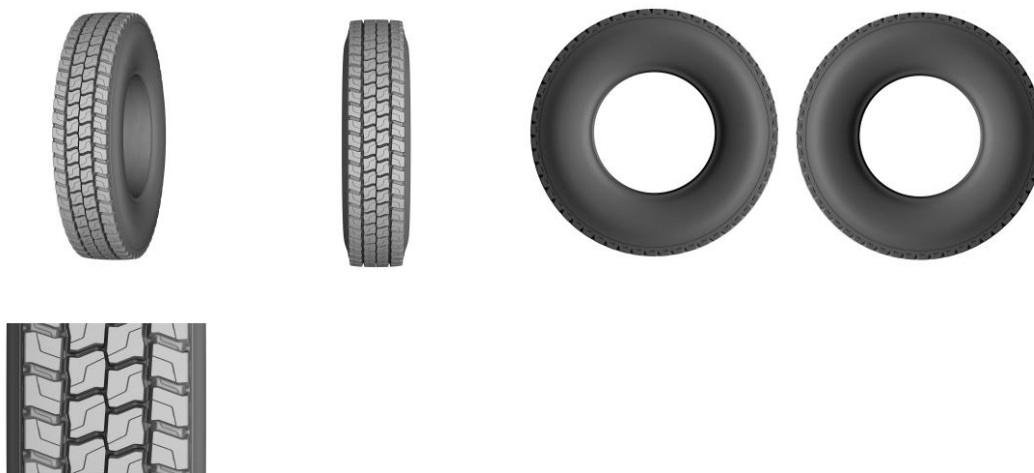
Título do registro: PNEU

Data de depósito: 28/04/2025

Prioridade unionista: 015077652-0001 29/10/2024 EM

Classificação: 12-15

Procurador: Dannemann, Siemsen, Bigler & Ipanema Moreira



BR302025002524-9

Concessão de registro

Código de despacho: 158

Titular: NEW JOIAS INDUSTRIA E COMERCIO DE BIJUTERIAS LTDA [BR/SP]

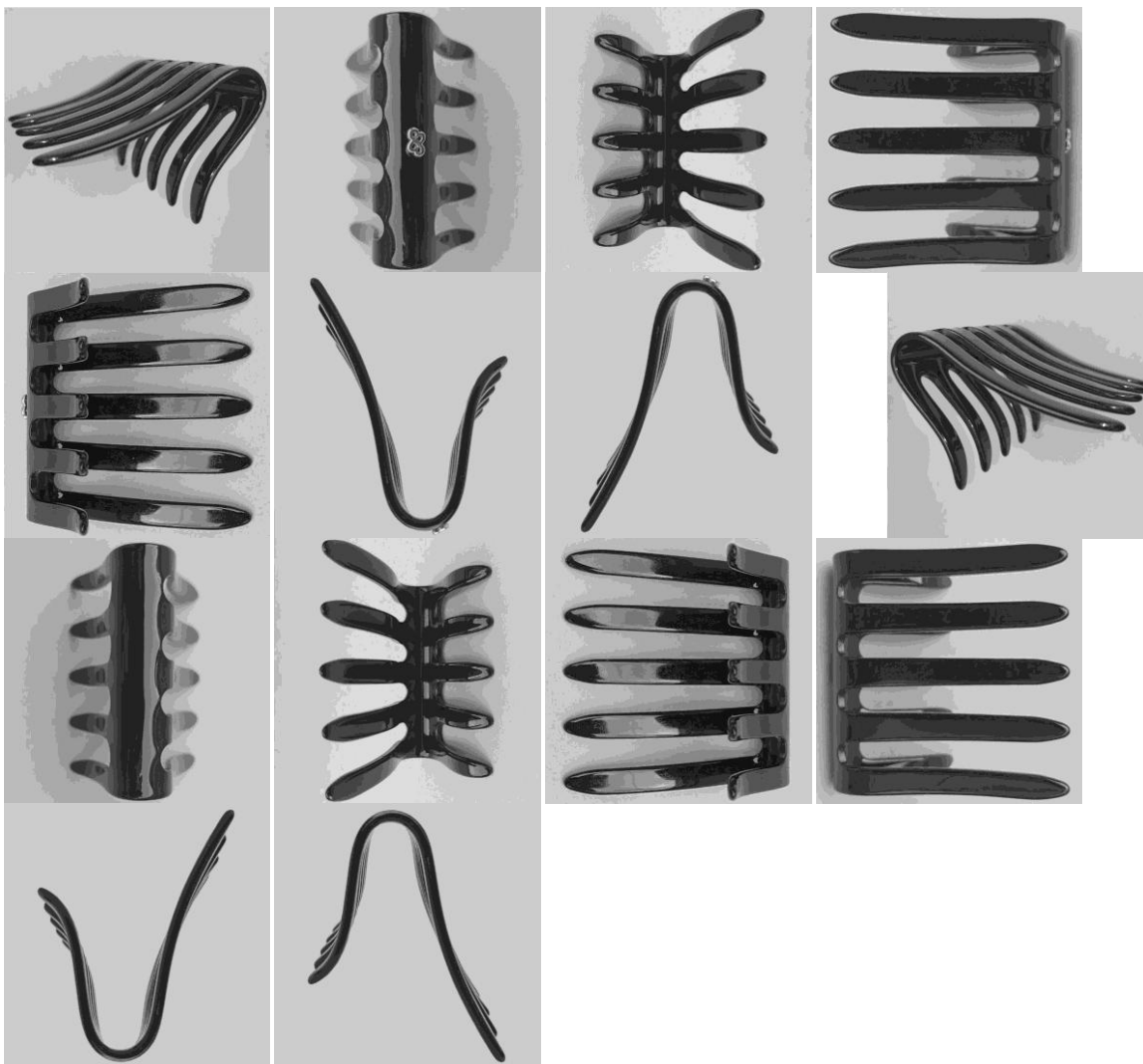
Autor: MAURILIO SANTANA DA SILVA[BR]

Título do registro: Prendedores de cabelo [exceto joalheria]

Data de depósito: 28/04/2025

Classificação: 28-06

Procurador: Pezzuol & Associados Marcas e Patentes Ltda.

**BR302025002531-1**

Concessão de registro

Código de despacho: 158

Titular: DOCOL INDÚSTRIA E COMÉRCIO LTDA. [BR/SC]

Autor: PAULO HENRIQUE DE BORBA[BR] e THAIS ALVES DO ROSARIO HOSTIN[BR]

Título do registro: TORNEIRA

Data de depósito: 28/04/2025

Classificação: 23-01

Procurador: Vilage Marcas e Patentes Ltda



BR302025002532-0

Concessão de registro

Código de despacho: 158

Titular: INTEGRO MARKET SERVICOS ADMINISTRATIVOS LTDA [BR/SP], GERONIMO E-COMMERCE LTDA [BR/SP], BARATOTAL E-COMMERCE LTDA [BR/SP], MAXIMO E-COMMERCE LTDA [BR/SP] e TOYA CORPORATION LTDA [BR/SP]

Autor: FRANK LIN HUNG[TW] e KYLE XU[CN]

Título do registro: Torneiras

Data de depósito: 28/04/2025

Classificação: 23-01

Detalhes do despacho: Descrição excluída de ofício de acordo com a nota técnica 01/2024.



BR302025002547-8

Concessão de registro

Código de despacho: 158

Titular: UBERCOOK EQUIPAMENTOS INDUSTRIAIS LTDA [BR/MG]

Autor: DINAEL PASSOS DOS SANTOS[BR]

Título do registro: Unidades de pia [gabinetes com cuba acoplada]

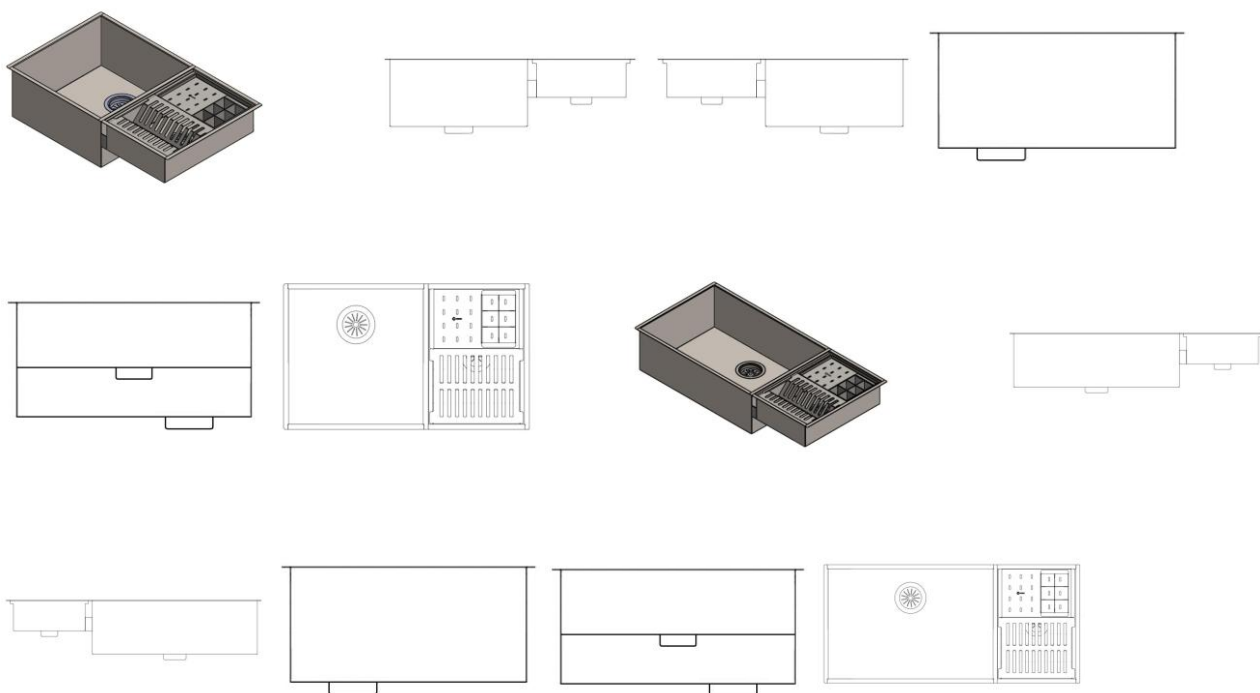
Data de depósito: 28/04/2025

Classificação: 23-06

Procurador: VLÁDIA DO NASCIMENTO GONÇALVES LOPES

Detalhes do despacho: Legendas adequadas de ofício de acordo com a nota técnica 01/2024.





BR302025002548-6

Concessão de registro

Código de despacho: 158

Titular: KAYK VINICIUS GUERRA CIPIONATO [BR/SP]

Autor: KAYK VINICIUS GUERRA CIPIONATO[BR]

Título do registro: PAINEL

Data de depósito: 28/04/2025

Classificação: 06-04

Procurador: Beatriz Da Silva Negri

Detalhes do despacho: Classe de locamo alterada para 06-04 -Móveis para armazenagem, de acordo com a nota técnica 01/2024.





BR302025002549-4

Concessão de registro

Código de despacho: 158

Titular: KAYK VINICIUS GUERRA CIPIONATO [BR/SP]

Autor: KAYK VINICIUS GUERRA CIPIONATO[BR]

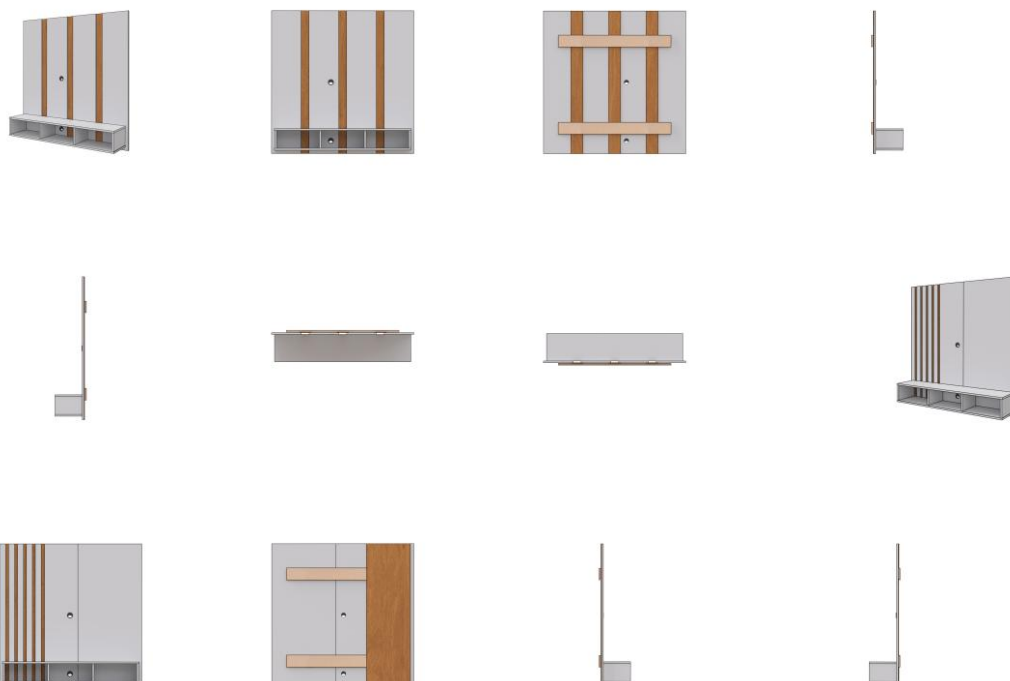
Título do registro: PAINEL

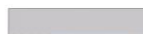
Data de depósito: 28/04/2025

Classificação: 06-04

Procurador: Beatriz Da Silva Negri

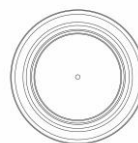
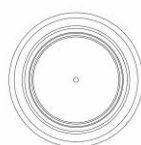
Detalhes do despacho: Classificação de locarno alterada de ofício para 06-04 -Móveis para armazenagem, de acordo com a nota técnica 01/2024.





BR302025002552-4

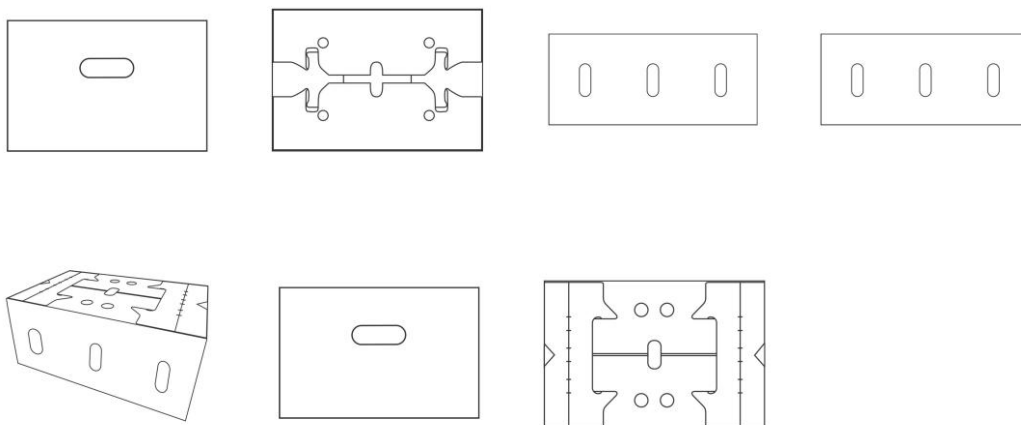
Concessão de registro
 Código de despacho: 158
Titular: NINAVI COMERCIO E INDUSTRIA DE BRINDES LTDA - ME [BR/SP]
 Autor: ALEX PAES DE FIGUEIREDO[BR]
 Título do registro: BALDE
 Data de depósito: 29/04/2025
 Classificação: 07-07
 Procurador: MODAL MARCAS E PATENTES LTDA.



BR302025002559-1

Concessão de registro
 Código de despacho: 158
Titular: SETA EMBALAGENS LTDA [BR/SC]
 Autor: LEONARDO ZIMMERMANN[BR]
 Título do registro: Caixas [embalagem]
 Data de depósito: 29/04/2025
 Classificação: 09-03
 Procurador: AUDITA ASSESSORIA EMPRESARIAL LTDA.





BR302025002567-2

Concessão de registro

Código de despacho: 158

Titular: EDUARDO XIMENES DOBES [BR/SP]

Autor: EDUARDO XIMENES DOBES[BR]

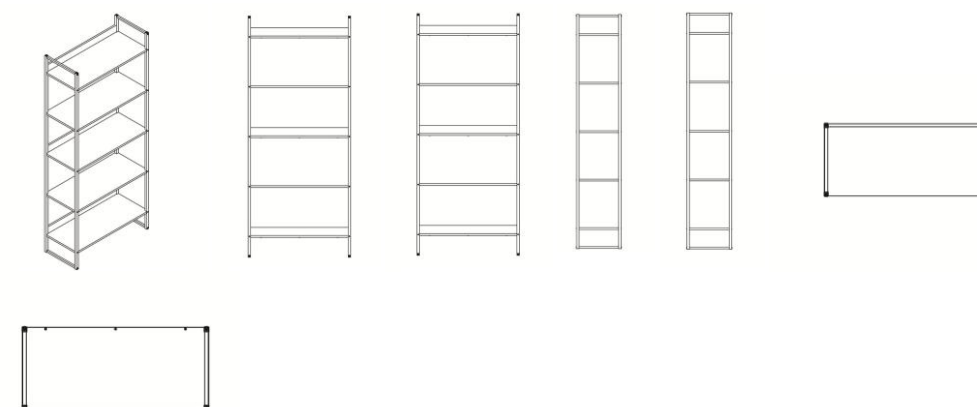
Título do registro: Armários

Data de depósito: 29/04/2025

Classificação: 06-04

Procurador: Anderson Toni

Detalhes do despacho: Considerando-se o item 5.3 do Manual e com base na Nota Técnica nº 01/2024 do CPAPD, foram feitas as seguintes alterações: [1] retiradas as molduras das figuras, tendo em vista o item 5.3.4.1 do Manual.



BR302025002578-8

Concessão de registro

Código de despacho: 158

Titular: AILTO TOMIO MIZOTA [BR/PR], LIGIA REGINA MARTARELLO MIZOTA [BR/PR], ANA CAROLINA MIZOTA [BR/PR], LUIS FERNANDO MIZOTA [BR/PR] e PAULO HENRIQUE MIZOTA [BR/PR]

Autor: GUSTAVO NARCIZO TRINDADE[BR] e EDERVAN BARBOSA GARDINI[BR]

Título do registro: Pulverizadores agrícolas [de operação manual]

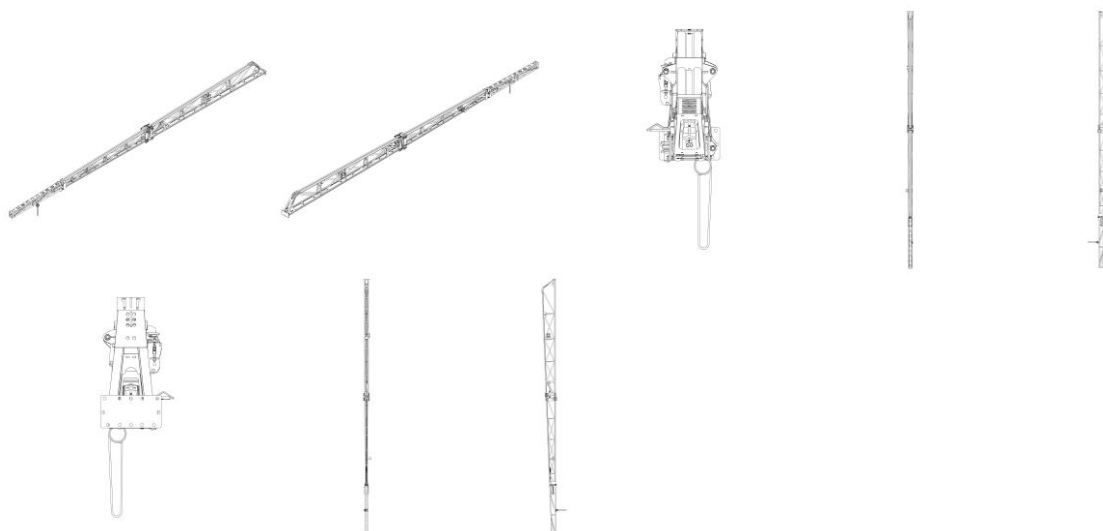
Data de depósito: 29/04/2025

Classificação: 08-05 e 15-03

Procurador: AGP - Assessoria Empresarial Ltda

Detalhes do despacho: Classe de locarno 15-03 - Maquinário agrícola incluída de ofício no processo, de acordo com a nota técnica 01/2024.



**BR302025002580-0**

Concessão de registro

Código de despacho: 158

Titular: BLUWE COMERCIO E IMP DE COSMETICOS E CUTELARIA LTDA [BR/ES]

Autor: LARA MACHADO BONADIMAN MORENO[BR]

Título do registro: Pincel

Data de depósito: 29/04/2025

Classificação: 28-02

Procurador: Elizabeth nogueira lemes nunes

Detalhes do despacho: Legendas alteradas de ofício de acordo com a nota técnica 01/2024.

**BR302025002599-0**

Concessão de registro

Código de despacho: 158

Titular: EDUARDO CAMPBELL RODRIGUES BARBOSA VIANNA [BR/SP]

Autor: EDUARDO CAMPBELL RODRIGUES BARBOSA VIANNA[BR]

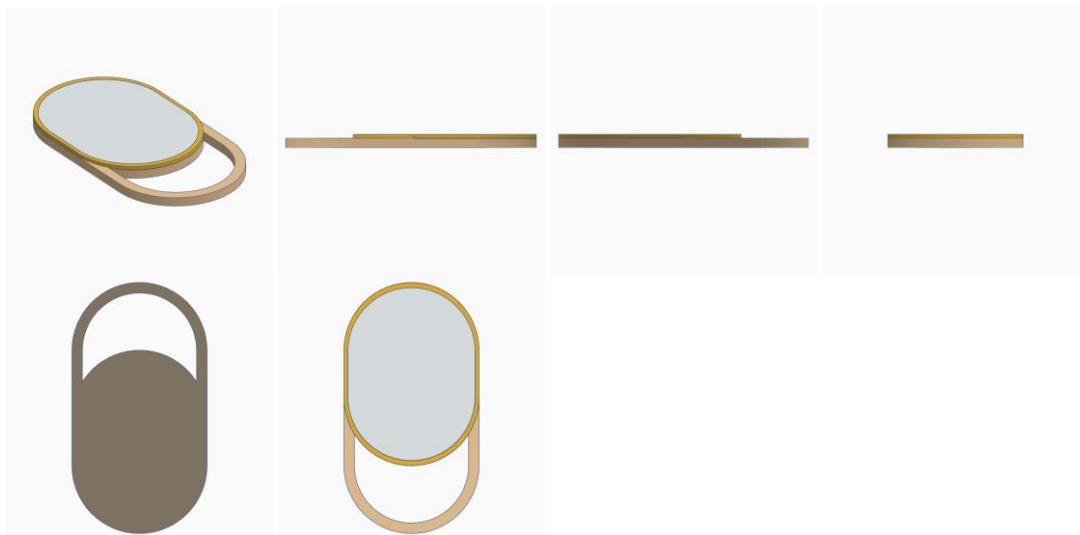
Título do registro: Espelhos [mobiliário]

Data de depósito: 30/04/2025

Classificação: 06-07

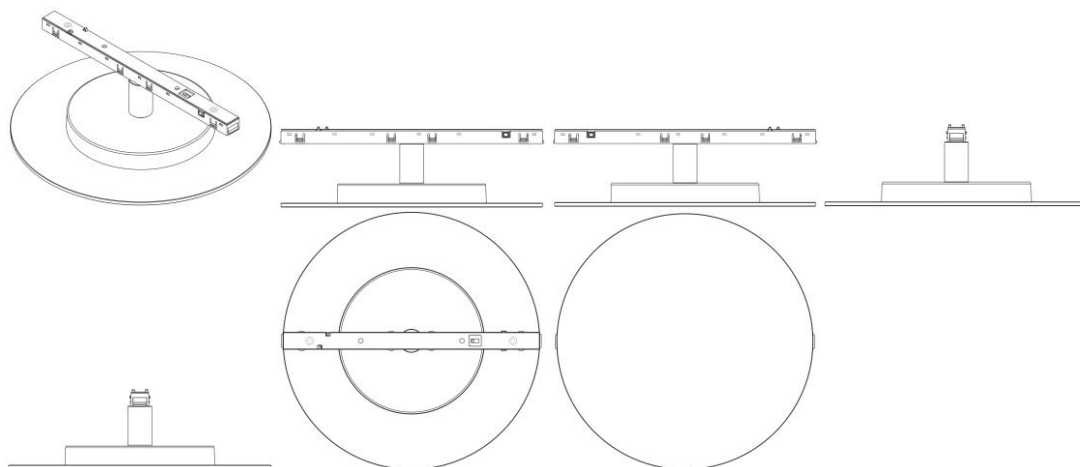
Detalhes do despacho: Legendas adequadas de ofício, de acordo com a nota técnica 01/2024.





BR302025002725-0

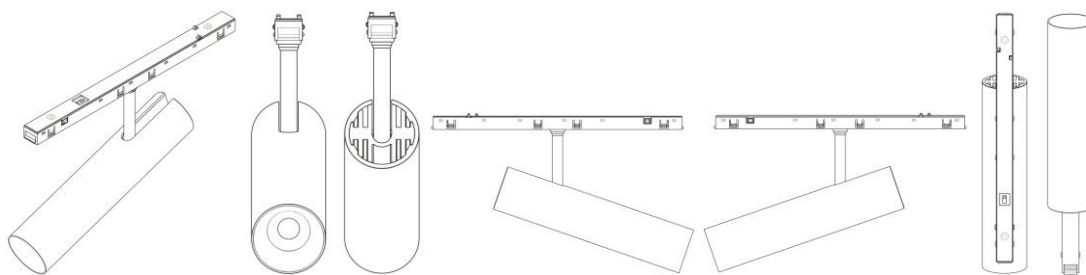
Concessão de registro
 Código de despacho: 158
Titular: NISSILIGHT COMERCIAL DE MATERIAIS ELÉTRICOS LTDA [BR/SC]
 Autor: ZHU DAOYI[BR]
 Título do registro: Luminárias
 Data de depósito: 05/05/2025
 Classificação: 26-05
 Procurador: Informark - Propriedade Intelectual Ltda



BR302025002727-6

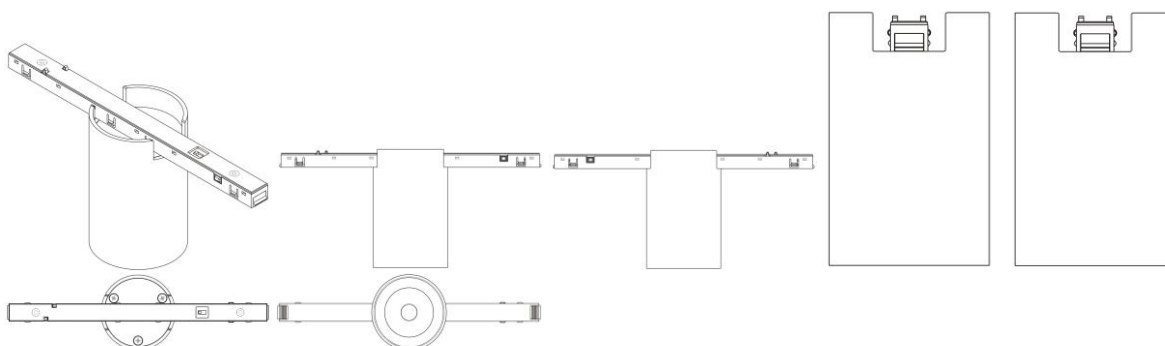
Concessão de registro
 Código de despacho: 158
Titular: NISSILIGHT COMERCIAL DE MATERIAIS ELÉTRICOS LTDA [BR/SC]
 Autor: ZHU DAOYI[CN]
 Título do registro: Luminárias
 Data de depósito: 05/05/2025
 Classificação: 26-05
 Procurador: Informark - Propriedade Intelectual Ltda





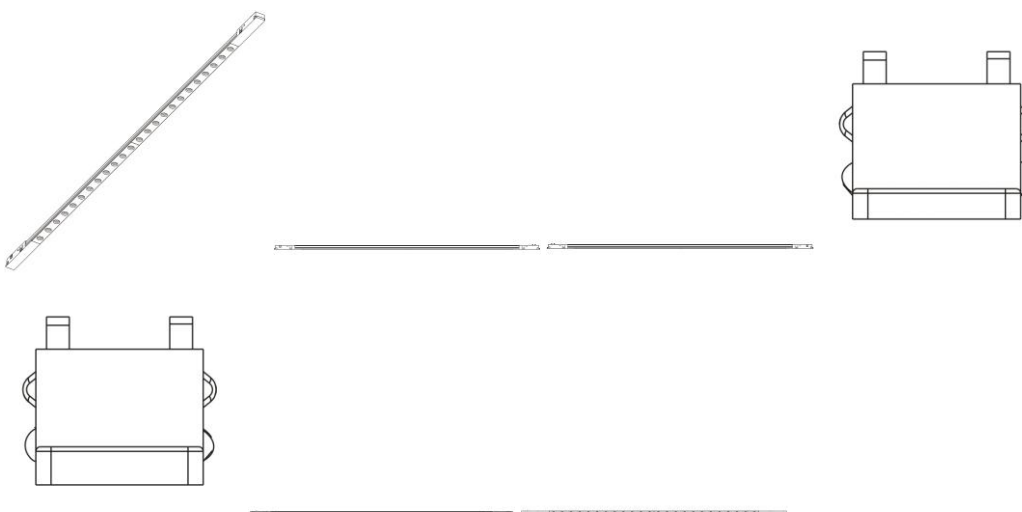
BR302025002728-4

Concessão de registro
 Código de despacho: 158
Titular: NISSILIGHT COMERCIAL DE MATERIAIS ELÉTRICOS LTDA [BR/SC]
 Autor: ZHU DAOYI[CN]
 Título do registro: Luminárias
 Data de depósito: 05/05/2025
 Classificação: 26-05
 Procurador: Informark - Propriedade Intelectual Ltda



BR302025002729-2

Concessão de registro
 Código de despacho: 158
Titular: NISSILIGHT COMERCIAL DE MATERIAIS ELÉTRICOS LTDA [BR/SC]
 Autor: ZHU DAOYI[CN]
 Título do registro: Luminárias
 Data de depósito: 05/05/2025
 Classificação: 26-05
 Procurador: Informark - Propriedade Intelectual Ltda



BR302025002745-4

Concessão de registro
 Código de despacho: 158



Titular: FORD GLOBAL TECHNOLOGIES, LLC [US]

Autor: SIMON BROOK[AU], MAX WOLFF[AU], BINGYANG HU[CN] e ZIXUAN ZHANG[CN]

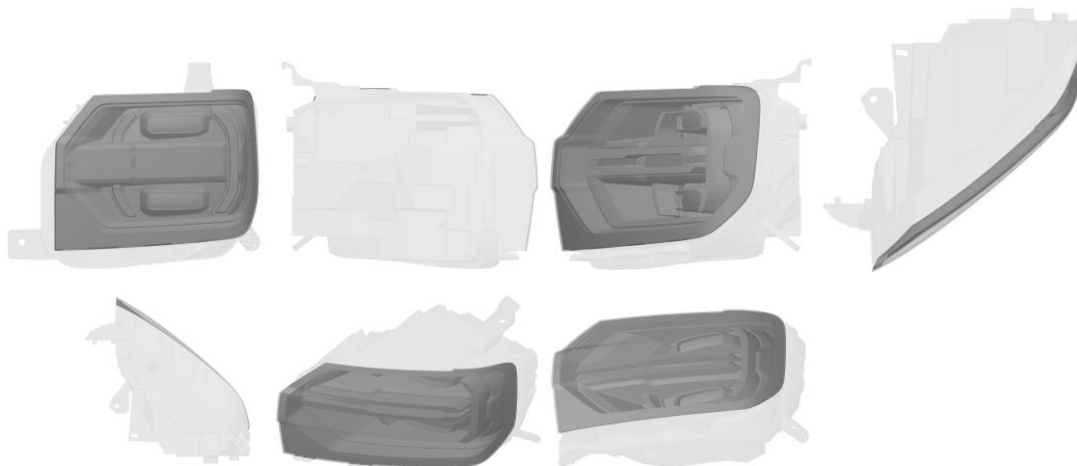
Título do registro: Farol para veículo

Data de depósito: 06/05/2025

Prioridade unionista: 202530113084.9 11/03/2025 CN

Classificação: 26-06

Procurador: Jacques Labrunie



BR302025002749-7

Concessão de registro

Código de despacho: 158

Titular: FORD GLOBAL TECHNOLOGIES, LLC [US]

Autor: SIMON BROOK[AU], MAX WOLFF[AU], BINGYANG HU[CN] e ZIXUAN ZHANG[CN]

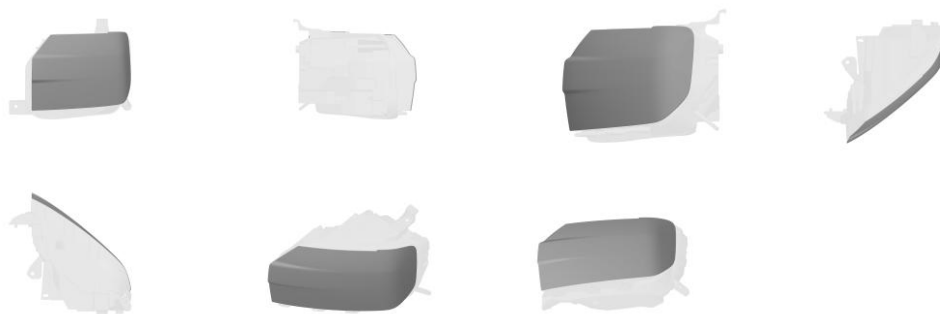
Título do registro: Farol para veículo

Data de depósito: 06/05/2025

Prioridade unionista: 202530113084.9 11/03/2025 CN

Classificação: 26-06

Procurador: Jacques Labrunie



BR302025002817-5

Concessão de registro

Código de despacho: 158

Titular: THERMACELL REPELENTS, INC. [US]

Autor: FERNANDO L. CASTRO[US] e WENDER WANG[US]

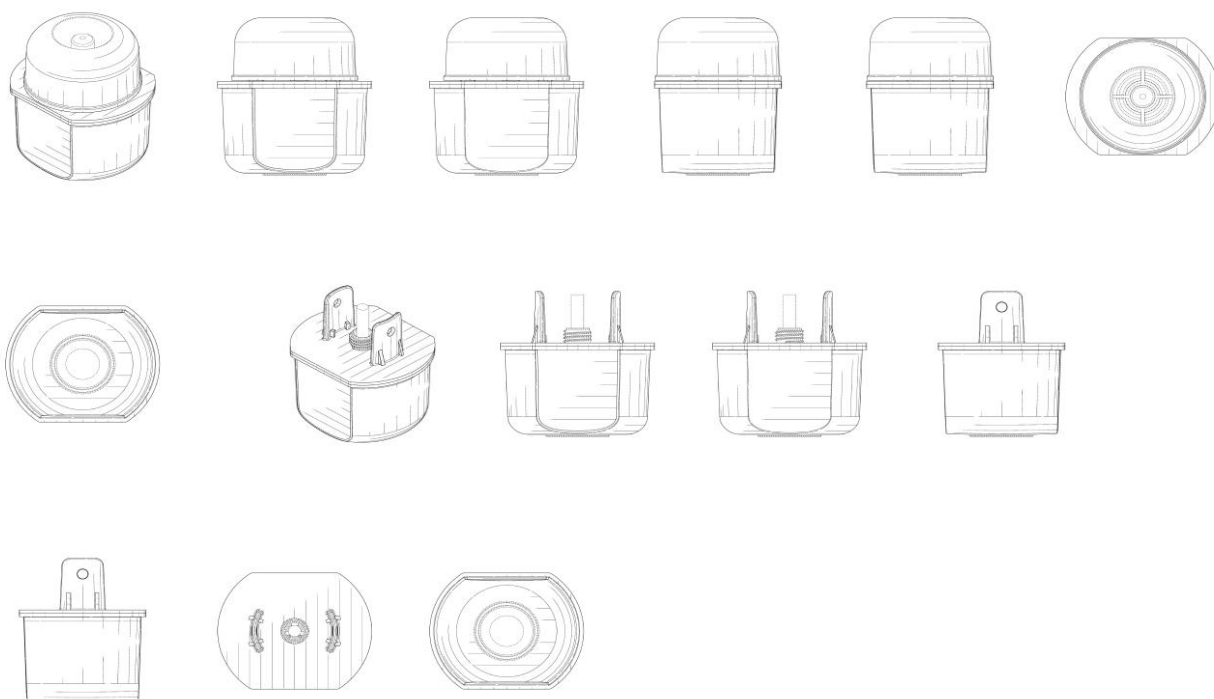
Título do registro: GARRAFA EVAPORADORA

Data de depósito: 08/05/2025

Classificação: 23-04

Procurador: Bhering Advogados (nome anterior Bhering Assessoria S/C Ltda.)**CONFIGURAÇÃO** Considerando-se o item 5.3 do Manual e com base na Nota Técnica nº 01/2024 do CPAPD, foram feitas as seguintes alterações: [1] alteração do título do pedido, retirando a expressão: "CONFIGURAÇÃO APLICADA EM/A", tendo em vista o item 5.3.1.1.b do Manual.





BR302025002818-3

Concessão de registro

Código de despacho: 158

Titular: THERMACELL REPELENTS, INC. [US]

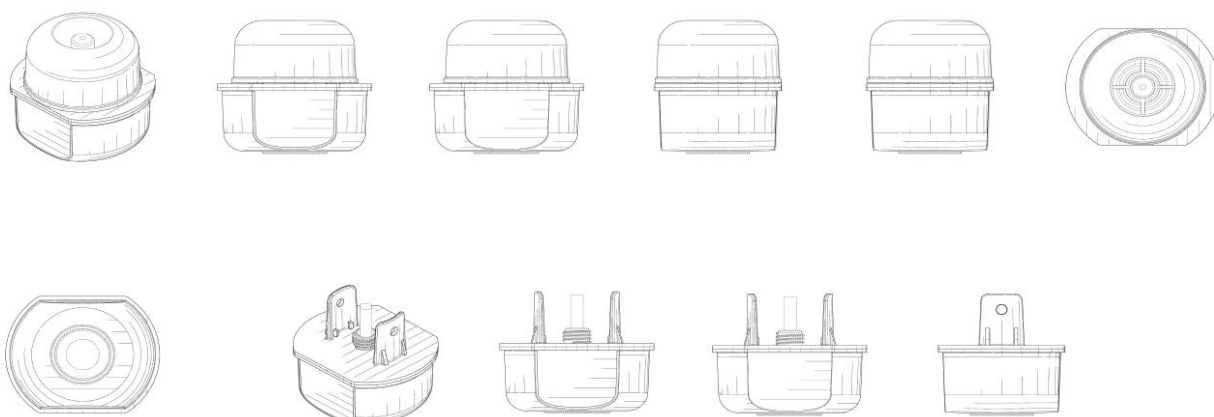
Autor: FERNANDO L. CASTRO[US] e WENDER WANG[US]

Título do registro: GARRAFA EVAPORADORA

Data de depósito: 08/05/2025

Classificação: 23-04

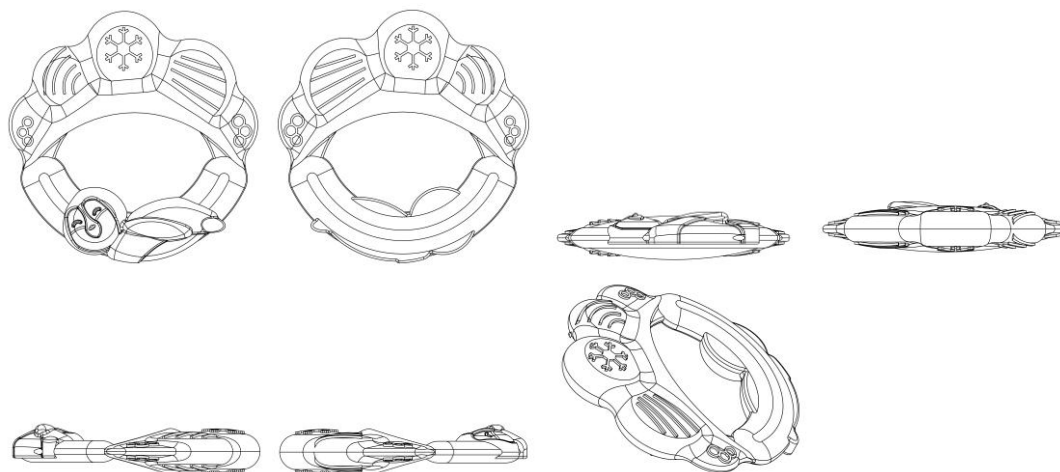
Procurador: Bhering Advogados (nome anterior Bhering Assessoria S/C Ltda.) CONFIGURAÇÃO Considerando-se o item 5.3 do Manual e com base na Nota Técnica nº 01/2024 do CPAPD, foram feitas as seguintes alterações: [1] alteração do título do pedido, retirando a expressão: "CONFIGURAÇÃO APLICADA EM/A", tendo em vista o item 5.3.1.1.b do Manual.





BR302025002820-5

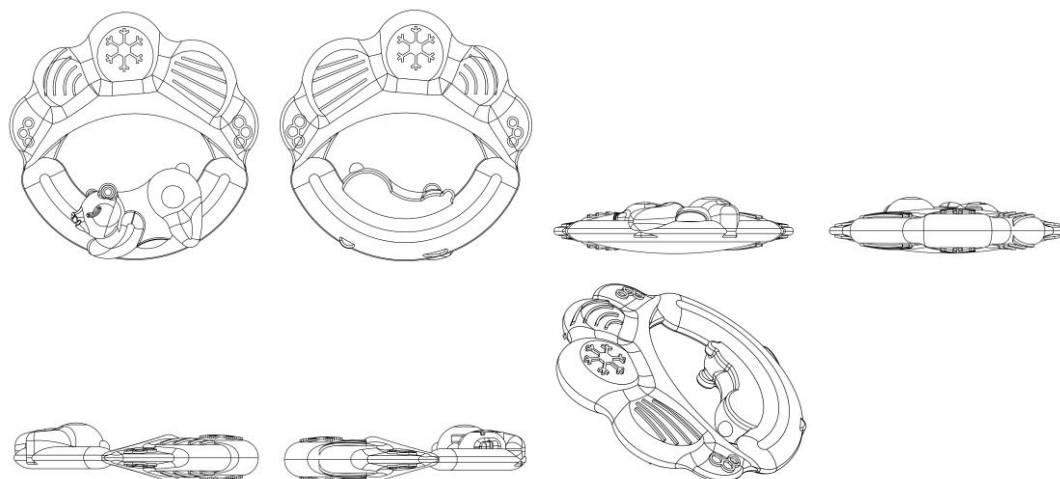
Concessão de registro
 Código de despacho: 158
Titular: LOLLY BRASIL LTDA [BR/SP]
 Autor: FABIO ANNES DUARTE[BR]
 Título do registro: MORDEDOR
 Data de depósito: 08/05/2025
 Classificação: 24-04
 Procurador: BEERRE ASSESSORIA EMPRESARIAL LTDA



BR302025002823-0

Concessão de registro
 Código de despacho: 158
Titular: LOLLY BRASIL LTDA [BR/SP]
 Autor: FABIO ANNES DUARTE[BR]
 Título do registro: MORDEDOR
 Data de depósito: 08/05/2025
 Classificação: 24-04
 Procurador: BEERRE ASSESSORIA EMPRESARIAL LTDA





BR302025002826-4

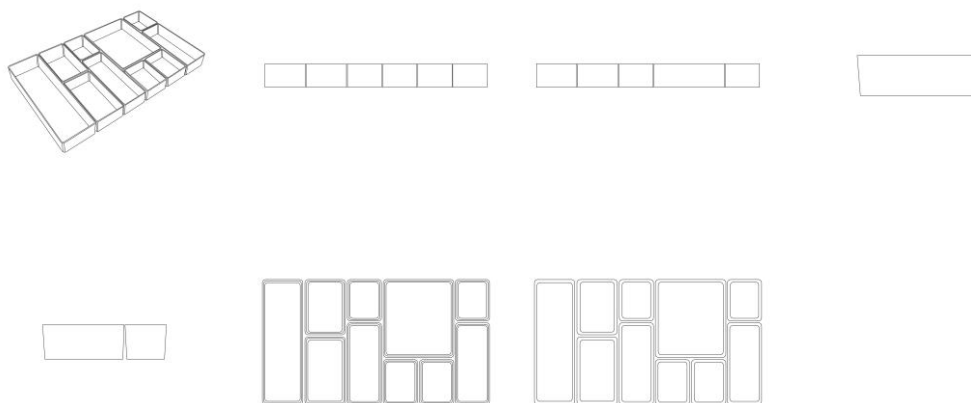
Concessão de registro
 Código de despacho: 158
Titular: YU CHUNLAN [CN]
 Autor: YU CHUNLAN[CN]
 Título do registro: Sapato
 Data de depósito: 08/05/2025
 Classificação: 02-04
 Procurador: LAWI SERVIÇOS PARA STARTUPS LTDA



BR302025002827-2

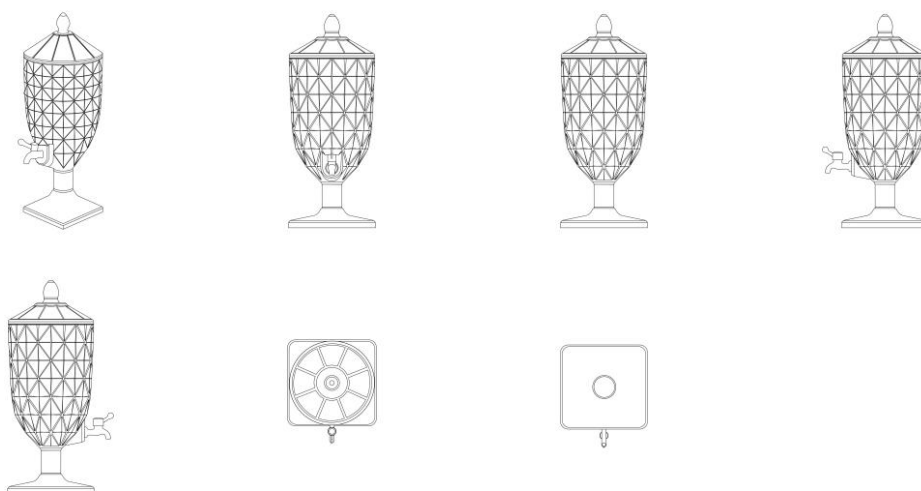
Concessão de registro
 Código de despacho: 158
Titular: LEONARDO RODRIGUES [BR/SP]
 Autor: LEONARDO RODRIGUES[BR]
 Título do registro: ORGANIZADOR
 Data de depósito: 08/05/2025
 Classificação: 07-07
 Procurador: RESOLVA CONOSCO ASSESSORIA - EIRELI - MEkit Considerando-se o item 5.3 do Manual e com base na Nota Técnica nº 01/2024 do CPAPD, foram feitas as seguintes alterações: [1] Retirado do título a expressão: "kit", tendo em vista o item 5.3.3 do Manual de Desenhos Industriais.





BR302025002829-9

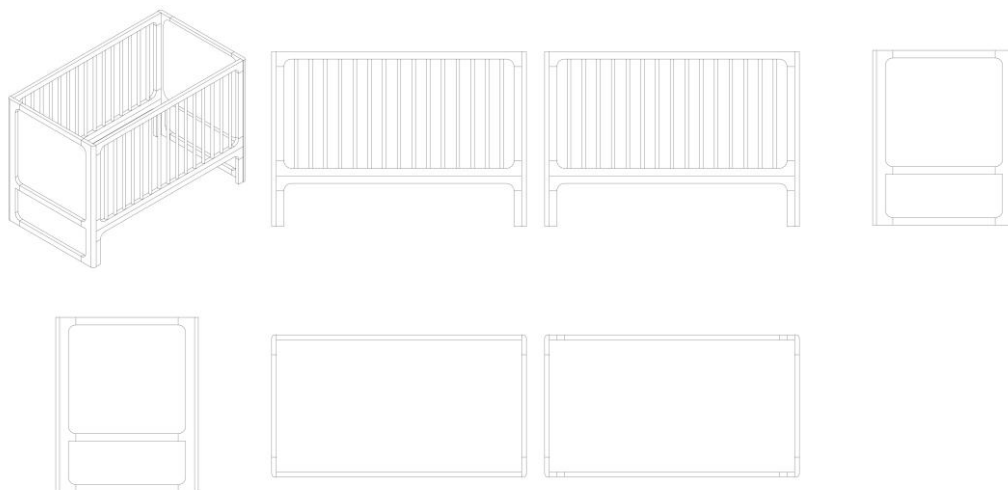
Concessão de registro
 Código de despacho: 158
Titular: LEONARDO RODRIGUES [BR/SP]
 Autor: LEONARDO RODRIGUES[BR]
 Título do registro: Suqueira
 Data de depósito: 08/05/2025
 Classificação: 09-01
 Procurador: RESOLVA CONOSCO ASSESSORIA - EIRELI - ME



BR302025002830-2

Concessão de registro
 Código de despacho: 158
Titular: LUCIANA RAUNAIMER [BR/SP]
 Autor: LUCIANA RAUNAIMER[BR]
 Título do registro: Berços
 Data de depósito: 08/05/2025
 Classificação: 06-02





BR302025002833-7

Concessão de registro

Código de despacho: 158

Titular: PLASMONT INDUSTRIA E COMERCIO DE PLASTICOS LTDA. [BR/SP]

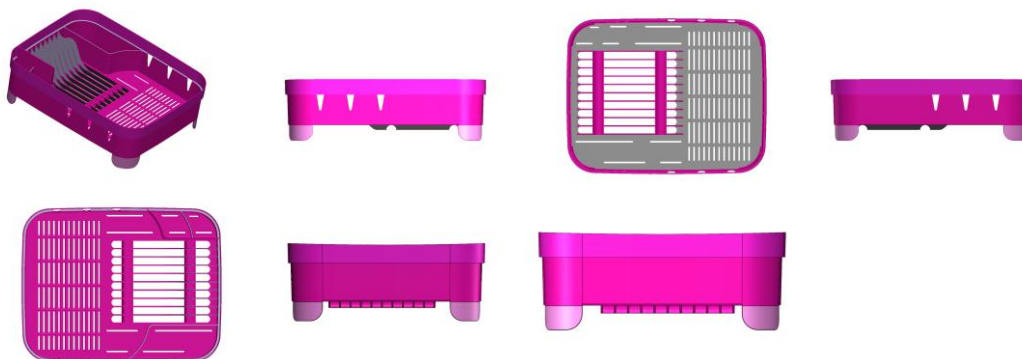
Autor: PAULO VINICIUS DE MORAES MONTI[BR]

Título do registro: Escorredores de louça

Data de depósito: 09/05/2025

Classificação: 07-05

Procurador: Toledo Corrêa Marcas e Patentes S/C Ltda.



BR302025002834-5

Concessão de registro

Código de despacho: 158

Titular: LEONARDO RODRIGUES [BR/SP]

Autor: LEONARDO RODRIGUES[BR]

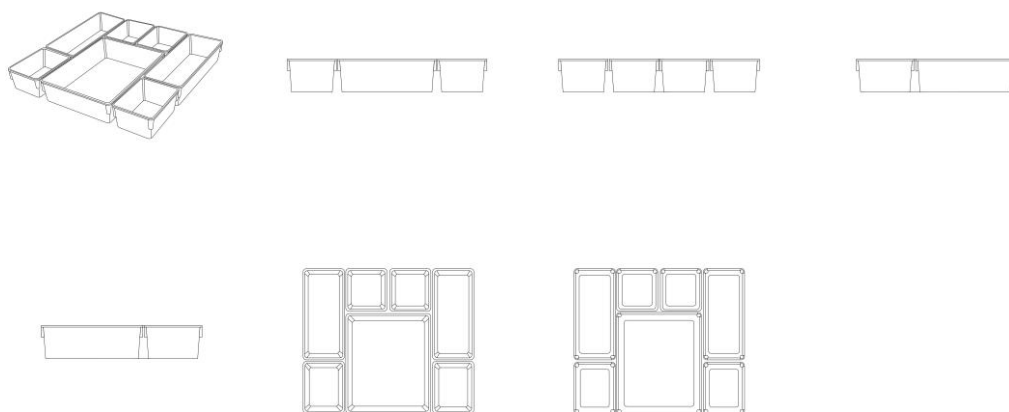
Título do registro: ORGANIZADOR

Data de depósito: 09/05/2025

Classificação: 09-03

Procurador: RESOLVA CONOSCO ASSESSORIA - EIRELI - MEkit Considerando-se o item 5.3 do Manual e com base na Nota Técnica nº 01/2024 do CPAPD, foram feitas as seguintes alterações: [1] Retirado do título a expressão: "kit", tendo em vista o item 5.3.3 do Manual de Desenhos Industriais.





BR302025003905-3

Concessão de registro

Código de despacho: 158

Titular: UNICHARM CORPORATION [JP]

Autor: XIAOTONG GUO[CN], YUCUI TIAN[CN], DANXIU HE[CN] e SHINYA KANEKO[JP]

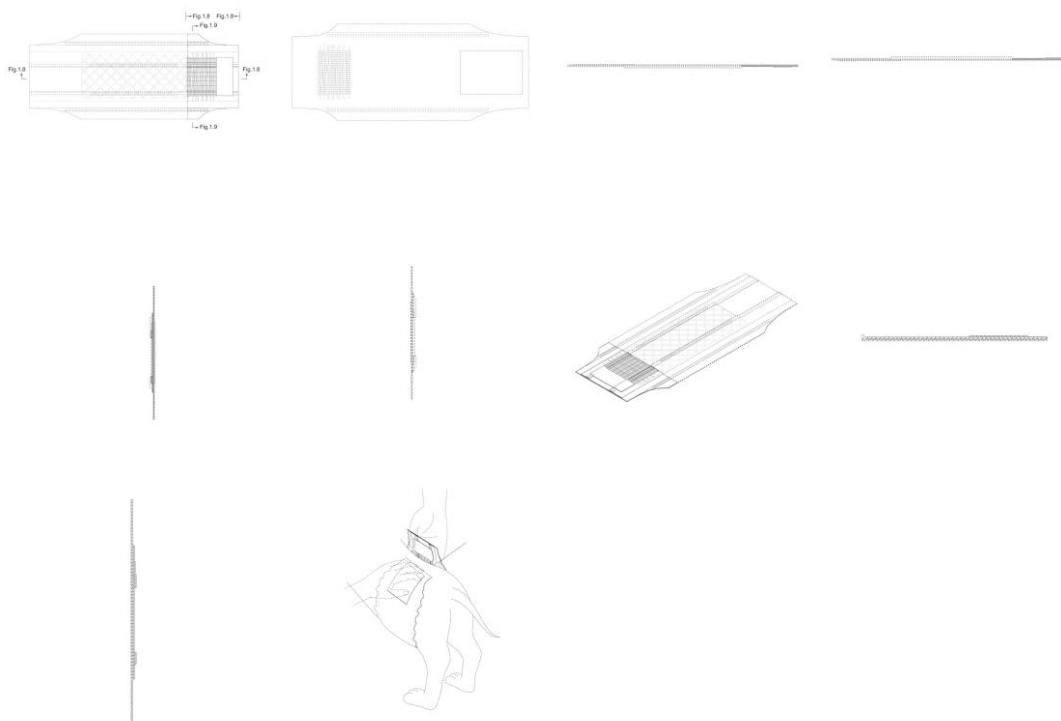
Título do registro: FRALDA DESCARTÁVEL PARA ANIMAIS

Data de depósito: 23/06/2025

Prioridade unionista: 202430819055.X 24/12/2024 CN

Classificação: 30-01

Procurador: Dannemann, Siemsen, Bigler & Ipanema Moreira



BR302025003911-8

Concessão de registro

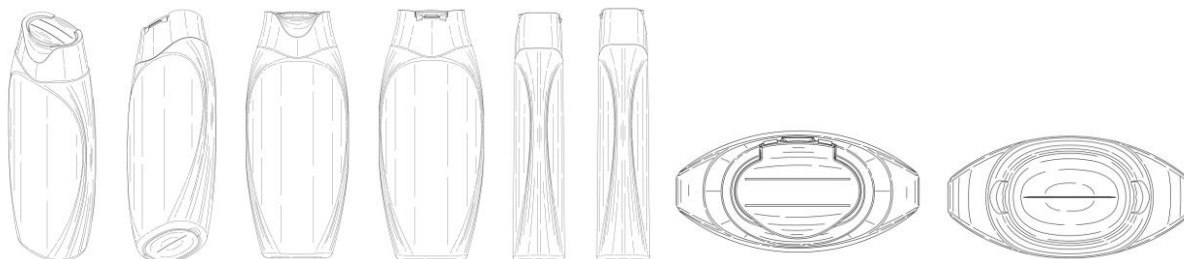
Código de despacho: 158

Titular: COLGATE-PALMOLIVE COMPANY [US]

Autor: CLAUDIA DANIELA MACIAS MEJIA[MX], ADAM DAVID GEORGE FROST[GB], DALE NICHOLLS[GB], KIAT-CHEONG TOH[XX] e FRANCIS GEORGE TATU[US]

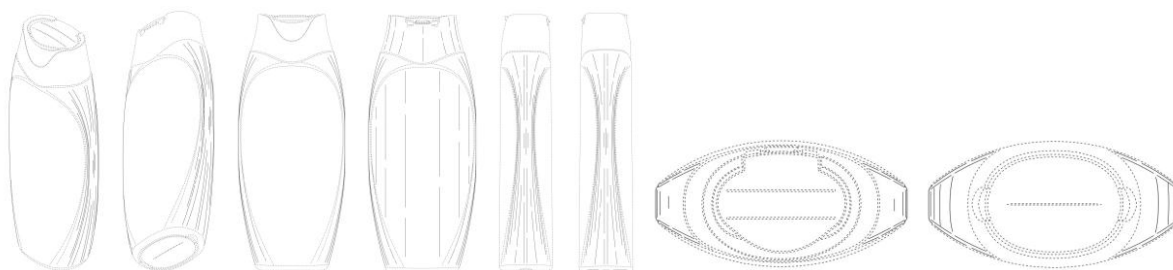


Título do registro: RECIPIENTE
 Data de depósito: 23/06/2025
 Prioridade unionista: 29/981,249 30/12/2024 US
 Classificação: 09-01
 Procurador: Clarke, Modet Propriedade Intelectual Ltda.



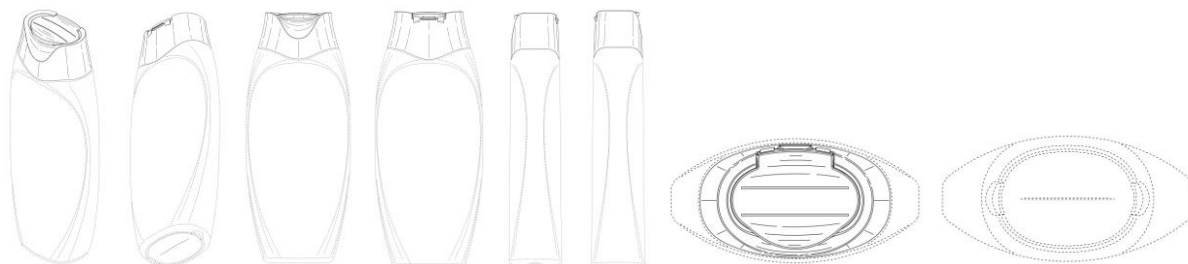
BR302025003914-2

Concessão de registro
 Código de despacho: 158
Titular: COLGATE-PALMOLIVE COMPANY [US]
 Autor: CLAUDIA DANIELA MACIAS MEJIA[MX], ADAM DAVID GEORGE FROST[GB], DALE NICHOLLS[GB], KIAT-CHEONG TOH[XX] e FRANCIS GEORGE TATU[US]
 Título do registro: RECIPIENTE
 Data de depósito: 23/06/2025
 Prioridade unionista: 29/981,249 30/12/2024 US
 Classificação: 09-01
 Procurador: Clarke, Modet Propriedade Intelectual Ltda.



BR302025003915-0

Concessão de registro
 Código de despacho: 158
Titular: COLGATE-PALMOLIVE COMPANY [US]
 Autor: CLAUDIA DANIELA MACIAS MEJIA[MX], ADAM DAVID GEORGE FROST[GB], DALE NICHOLLS[GB], KIAT-CHEONG TOH[XX] e FRANCIS GEORGE TATU[US]
 Título do registro: TAMPA
 Data de depósito: 23/06/2025
 Prioridade unionista: 29/981,249 30/12/2024 US
 Classificação: 09-07
 Procurador: Clarke, Modet Propriedade Intelectual Ltda.

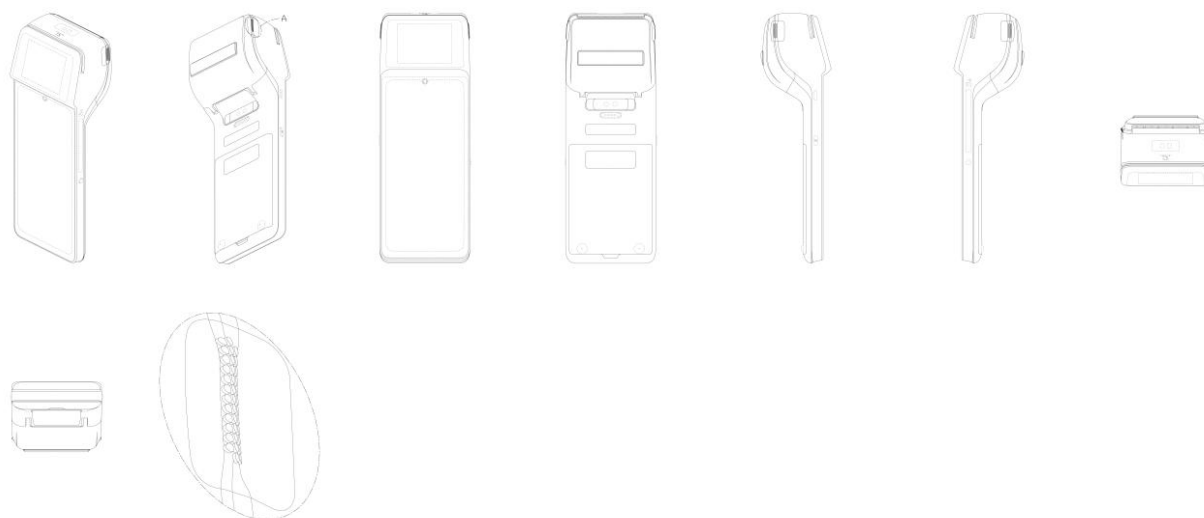


BR302025003933-9

Concessão de registro
 Código de despacho: 158
Titular: PAX COMPUTER TECHNOLOGY (SHENZHEN) CO., LTD. [CN]
 Autor: FU ZHAO[CN], WEI QIN[CN] e SHAOWEN LUO[CN]

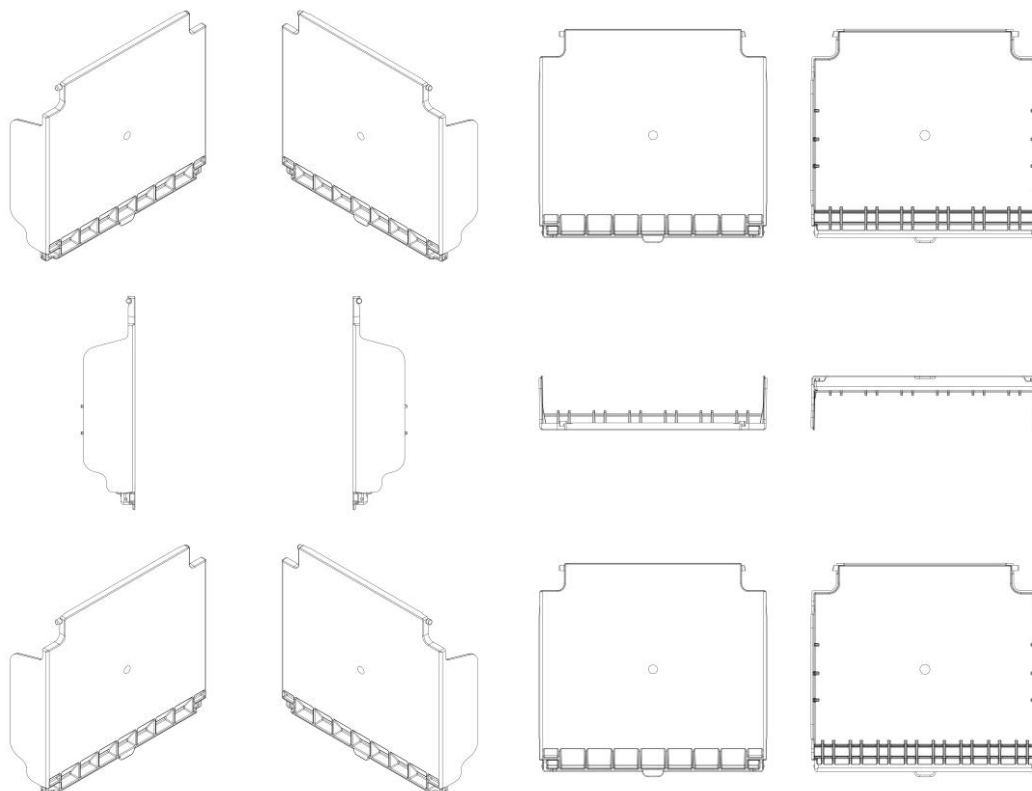


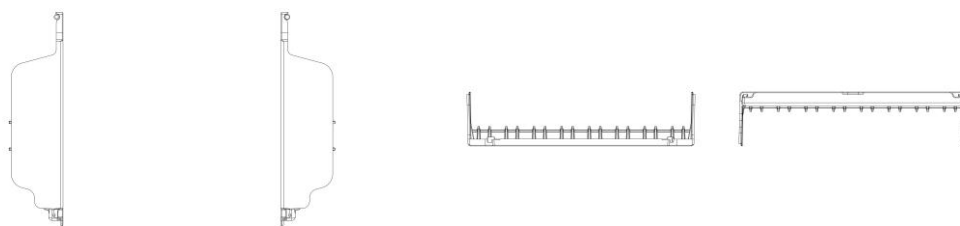
Título do registro: TERMINAL DE PONTO DE VENDA
 Data de depósito: 24/06/2025
 Prioridade unionista: 202530224752.5 23/04/2025 CN
 Classificação: 14-02
 Procurador: Jacques Labrunie



BR302025004029-9

Concessão de registro
 Código de despacho: 158
Titular: DPR TELECOMUNICAÇÕES LTDA [BR/SP]
 Autor: LUIS CARLOS VICENTE[BR], PEDRO MIGUEL HYPOLITO SERRANO[BR], CASSIO SERAFIM[BR], JOÃO PEDRO TONDATO DA SILVA[BR] e RODRIGO HILÁRIO DE OLIVEIRA[BR]
 Título do registro: Tampa de conectores ópticos
 Data de depósito: 27/06/2025
 Classificação: 14-99
 Procurador: Veronica Meyer Gaiarsa





BR302025004034-5

Concessão de registro

Código de despacho: 158

Titular: DPR TELECOMUNICAÇÕES LTDA [BR/SP]

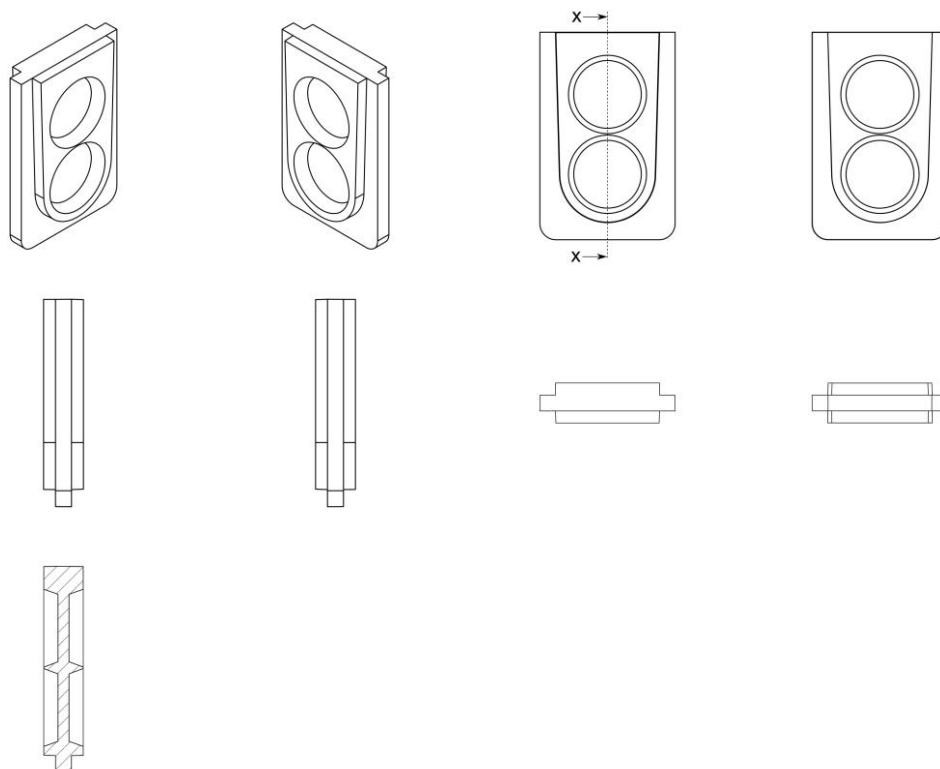
Autor: LUIS CARLOS VICENTE[BR], PEDRO MIGUEL HYPOLITO SERRANO[BR], CASSIO SERAFIM[BR], JOÃO PEDRO TONDATO DA SILVA[BR] e RODRIGO HILÁRIO DE OLIVEIRA[BR]

Título do registro: Vedação de caixa óptica

Data de depósito: 27/06/2025

Classificação: 14-99

Procurador: Veronica Meyer Gaiarsa



BR302025004036-1

Concessão de registro

Código de despacho: 158

Titular: STELLA IMPORTAÇÃO E EXPORTAÇÃO DE LUMINÁRIAS LTDA [BR/RS]

Autor: LISANDRO HENRIQUE BERLITZ[BR]

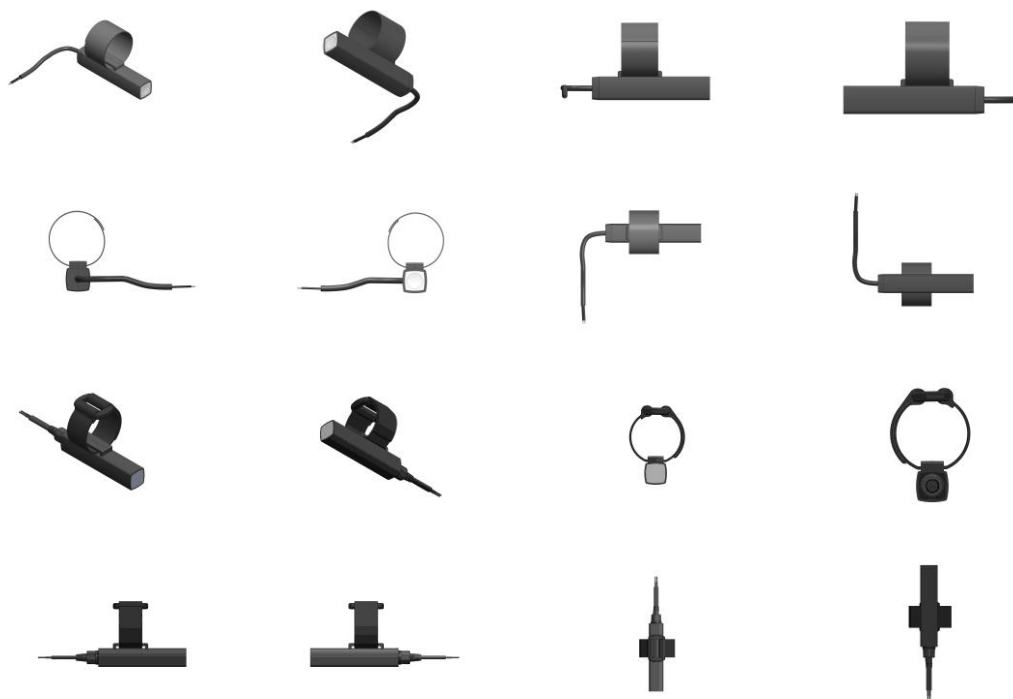
Título do registro: LUMINÁRIA

Data de depósito: 27/06/2025

Classificação: 26-05

Procurador: Sko Oyarzáball Marcas e Patentes Sociedade Simples Ltda.





BR302025004039-6

Concessão de registro

Código de despacho: 158

Titular: CNH INDUSTRIAL BRASIL LTDA. [BR/MG]

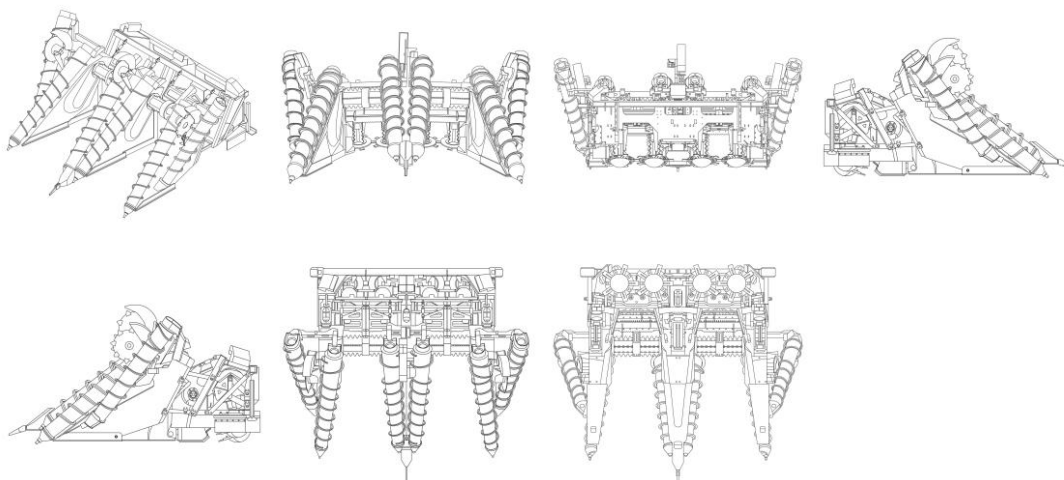
Autor: DAENIO CLEODOLPHI[BR], ALAN PATRICK DOS SANTOS[BR], ALESSANDRO ROBERTO PEREIRA[BR] e JEAN CARLOS PEREIRA DE CAMARGO[BR]

Título do registro: Plataforma para colheita

Data de depósito: 27/06/2025

Classificação: 15-03

Procurador: Alexandre Fukuda Yamashita



BR302025004044-2

Concessão de registro

Código de despacho: 158

Titular: STELLA IMPORTAÇÃO E EXPORTAÇÃO DE LUMINÁRIAS LTDA [BR/RS]

Autor: LISANDRO HENRIQUE BERLITZ[BR]

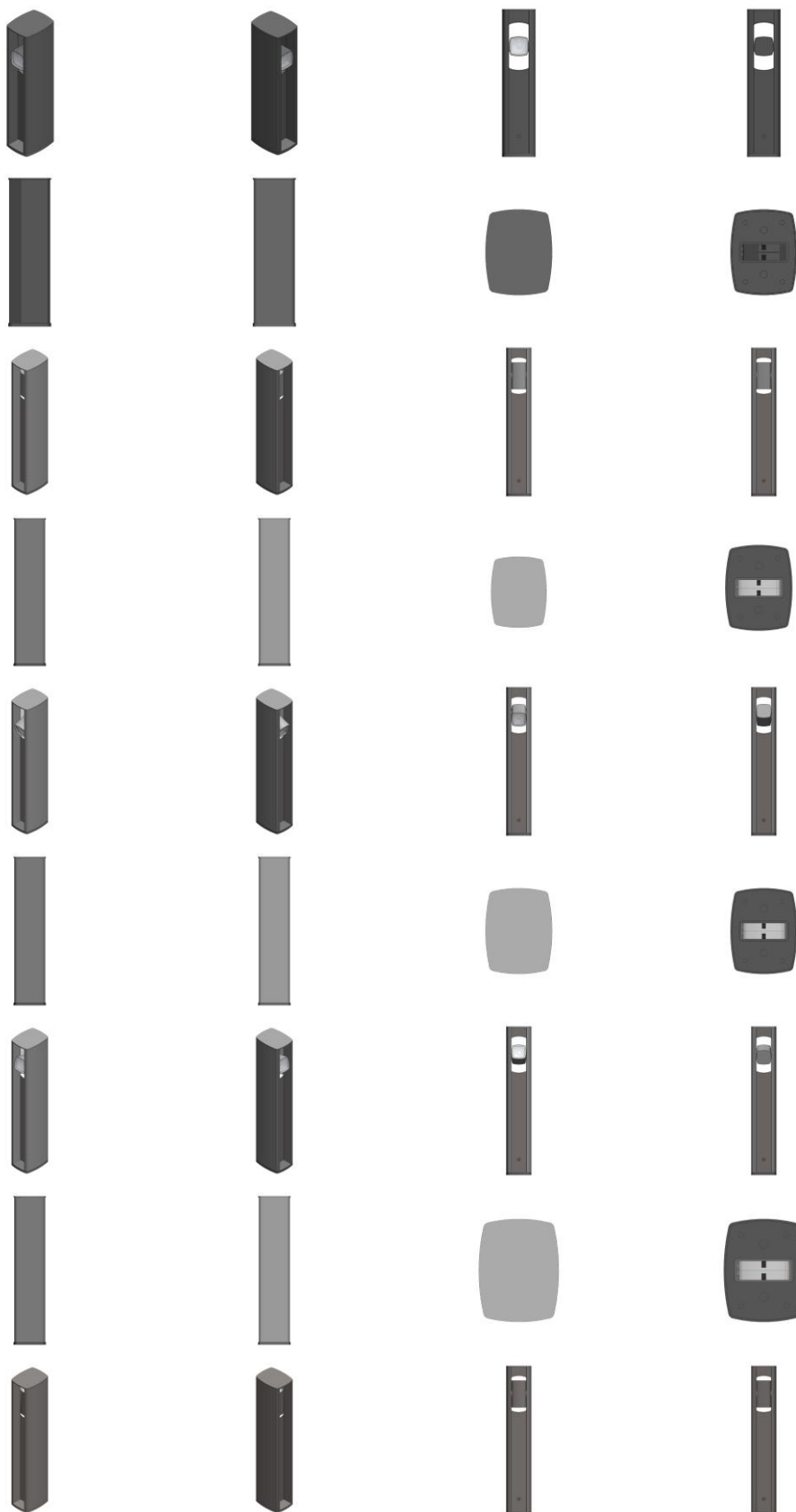
Título do registro: LUMINÁRIA

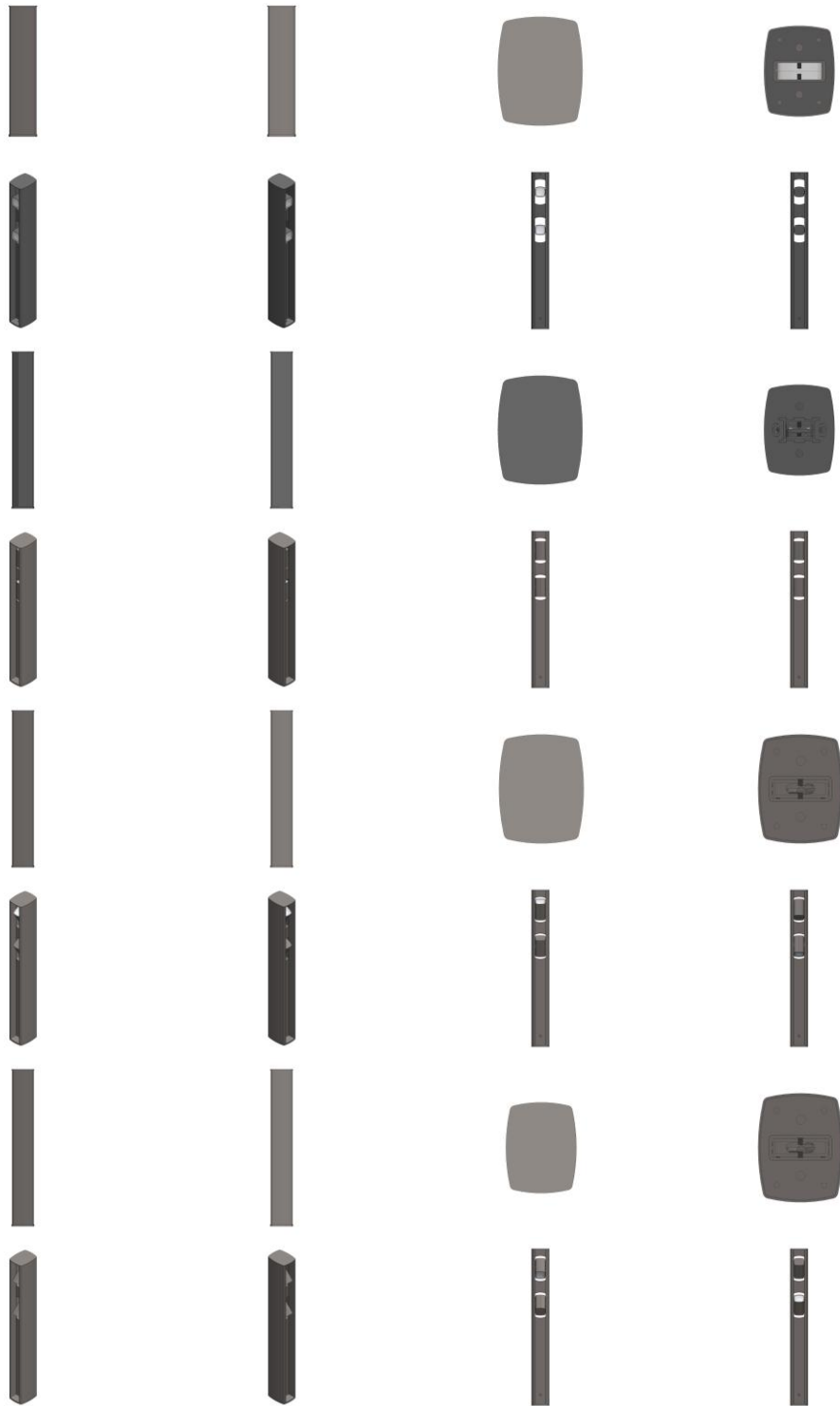
Data de depósito: 27/06/2025

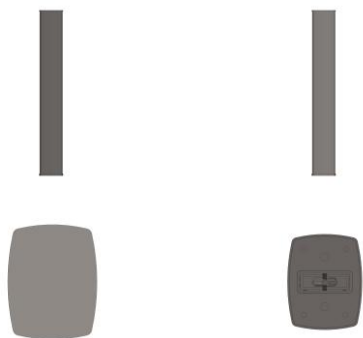
Classificação: 26-05



Procurador: Sko Oyarzáball Marcas e Patentes Sociedade Simples Ltda.

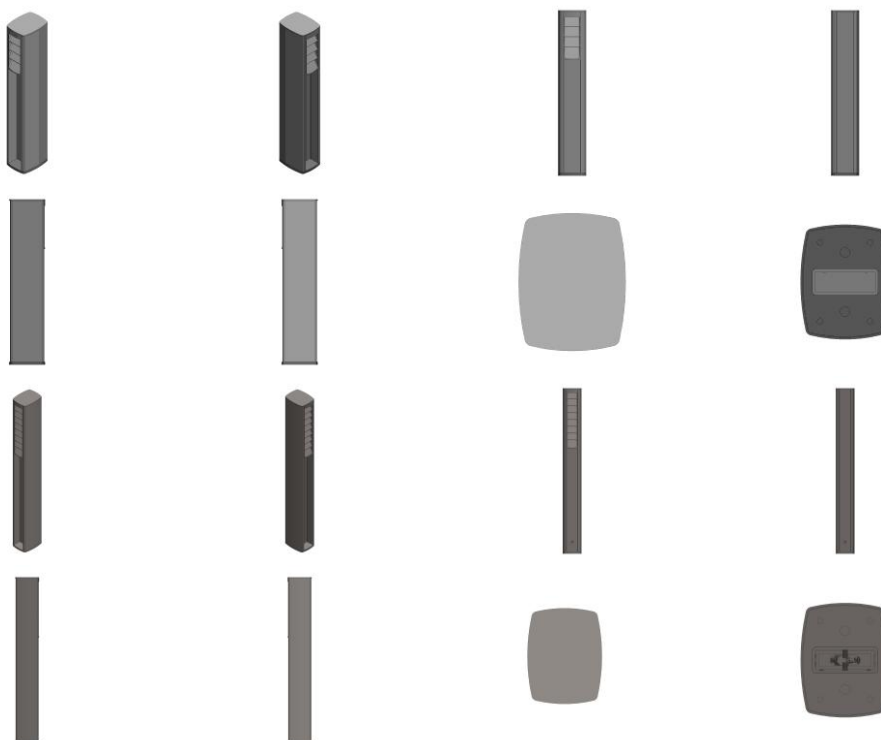






BR302025004047-7

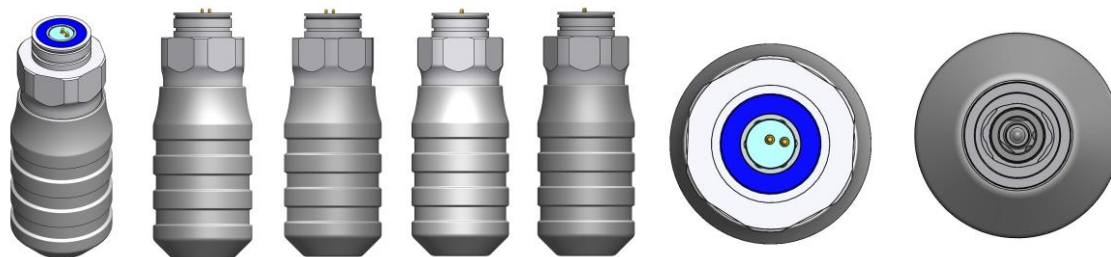
Concessão de registro
 Código de despacho: 158
Titular: STELLA IMPORTAÇÃO E EXPORTAÇÃO DE LUMINÁRIAS LTDA [BR/RS]
 Autor: LISANDRO HENRIQUE BERLITZ[BR]
 Título do registro: LUMINÁRIA
 Data de depósito: 27/06/2025
 Classificação: 26-05
 Procurador: Sko Oyarzáball Marcas e Patentes Sociedade Simples Ltda.



BR302025004048-5

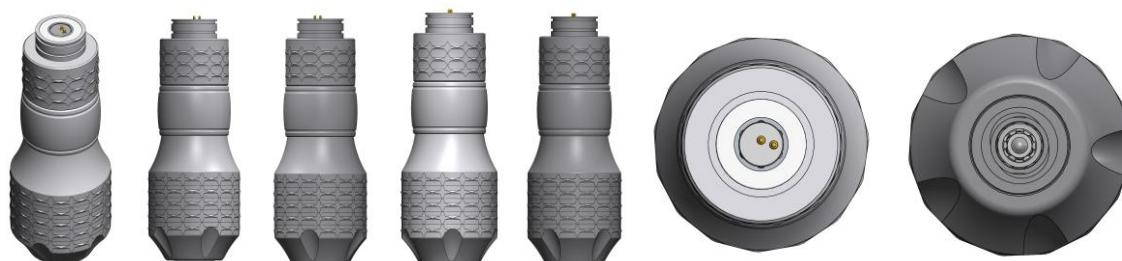
Concessão de registro
 Código de despacho: 158
Titular: BELLE ARTI INDUSTRIA E COMERCIO LTDA [BR/MG]
 Autor: KAMIR DUARTE[BR]
 Título do registro: MÁQUINA DE TATUAGEM
 Data de depósito: 27/06/2025
 Classificação: 28-03
 Procurador: Montauray Pimenta, Machado & Vieira de Mello Advogados





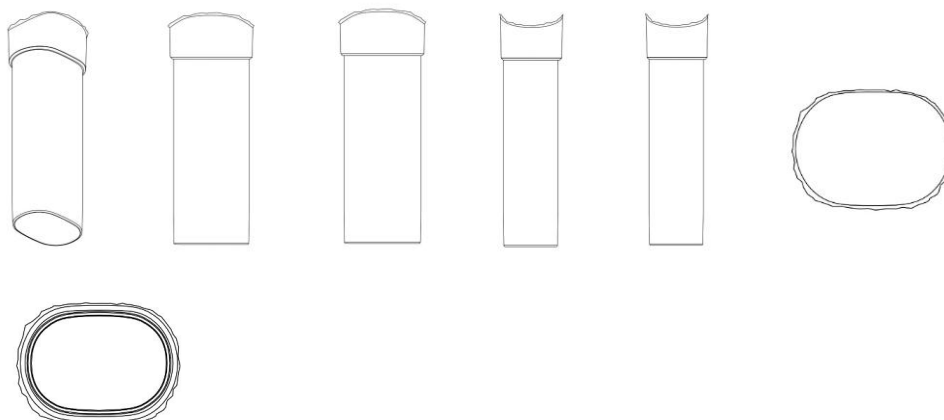
BR302025004050-7

Concessão de registro
 Código de despacho: 158
Titular: BELLE ARTI INDUSTRIA E COMERCIO LTDA [BR/MG]
 Autor: KAMIR DUARTE[BR]
 Título do registro: MÁQUINA DE TATUAGEM
 Data de depósito: 27/06/2025
 Classificação: 28-03
 Procurador: Montaury Pimenta, Machado & Vieira de Mello Advogados



BR322021004412-1

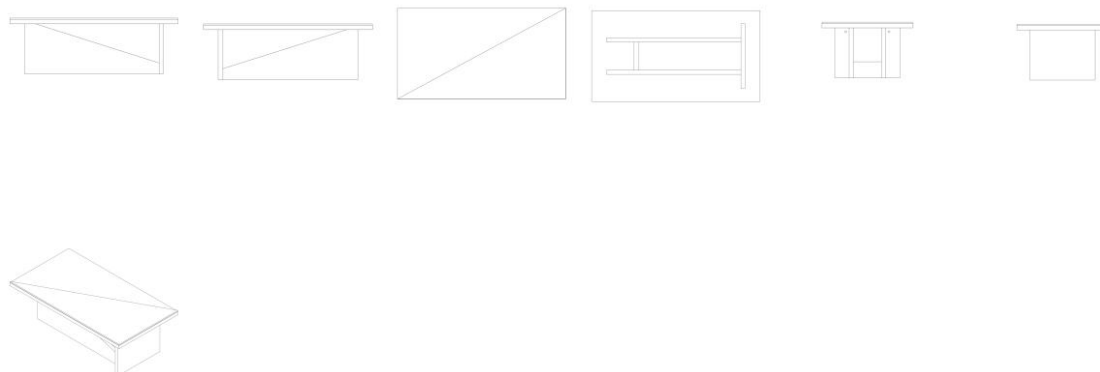
Concessão de registro
 Código de despacho: 158
Titular: HYPER ICE, INC. [US]
 Autor: ROBERT MARTON[US] e ANTHONY KATZ[US]
 Título do registro: CABO
 Data de depósito: 29/01/2021
 Classificação: 28-03
 Procurador: DANIEL ADVOGADOS (ALT.DE DANIEL & CIA)



BR322023006062-9

Concessão de registro
 Código de despacho: 158
Titular: LUKALIAM MÓVEIS LTDA [BR/SP]
 Autor: LUIZ ANTONIO HENRIQUE[BR]
 Título do registro: Mesas
 Data de depósito: 10/11/2023
 Classificação: 06-03
 Procurador: Celino Bento de Souza





BR322025003383-0

Concessão de registro

Código de despacho: 158

Titular: H. STERN COMÉRCIO E INDÚSTRIA S.A. [BR/RJ]

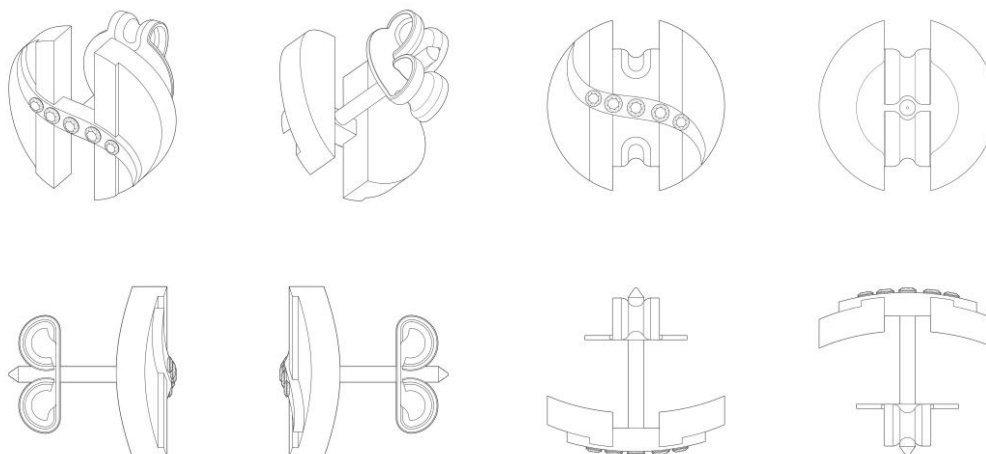
Autor: LAIS LOUZADA DE SOUZA[BR]

Título do registro: BRINCO

Data de depósito: 26/04/2024

Classificação: 11-01

Procurador: Francisco Carlos Rodrigues Silva
 CONFIGURAÇÃO Considerando-se o item 5.3 do Manual e com base na Nota Técnica nº 01/2024 do CPAPD, foram feitas as seguintes alterações: [1] alteração do título do pedido, retirando a expressão: "CONFIGURAÇÃO APLICADA EM/A", tendo em vista o item 5.3.1.1.b do Manual.



BR322025003389-9

Concessão de registro

Código de despacho: 158

Titular: H. STERN COMÉRCIO E INDÚSTRIA S.A. [BR/RJ]

Autor: LAIS LOUZADA DE SOUZA[BR]

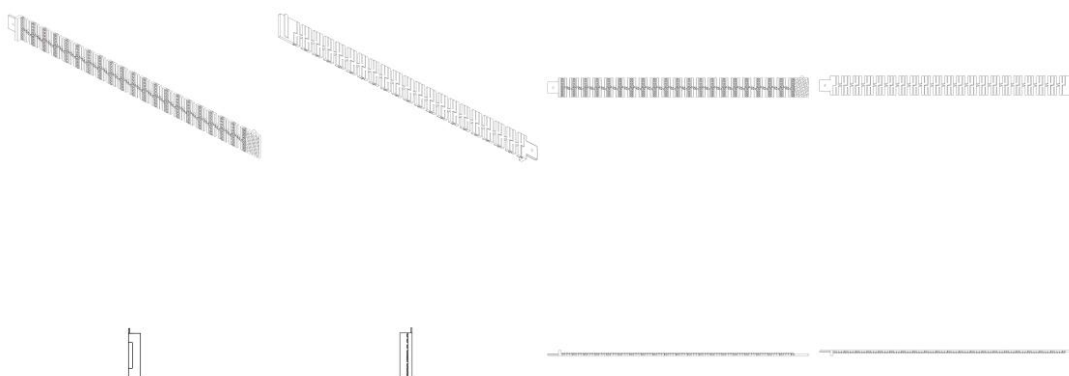
Título do registro: BRACELETE

Data de depósito: 26/04/2024

Classificação: 11-01

Procurador: Francisco Carlos Rodrigues Silva
 CONFIGURAÇÃO Considerando-se o item 5.3 do Manual e com base na Nota Técnica nº 01/2024 do CPAPD, foram feitas as seguintes alterações: [1] alteração do título do pedido, retirando a expressão: "CONFIGURAÇÃO APLICADA EM/A", tendo em vista o item 5.3.1.1.b do Manual.





BR322025003396-1

Concessão de registro

Código de despacho: 158

Titular: H. STERN COMÉRCIO E INDÚSTRIA S.A. [BR/RJ]

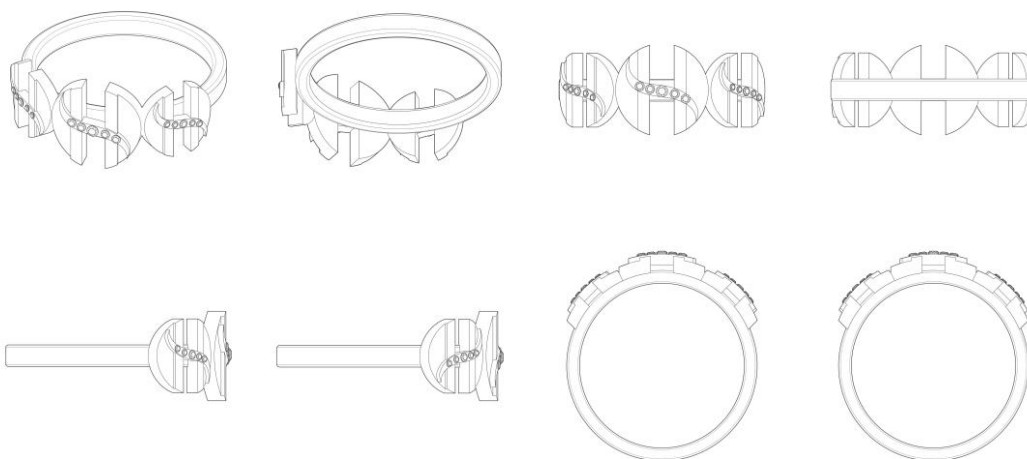
Autor: LAIS LOUZADA DE SOUZA[BR]

Título do registro: ANEL

Data de depósito: 26/04/2024

Classificação: 11-01

Procurador: Francisco Carlos Rodrigues Silva
 CONFIGURAÇÃO Considerando-se o item 5.3 do Manual e com base na Nota Técnica nº 01/2024 do CPAPD, foram feitas as seguintes alterações: [1] alteração do título do pedido, retirando a expressão: "CONFIGURAÇÃO APLICADA EM/A", tendo em vista o item 5.3.1.1.b do Manual.



BR322025003400-3

Concessão de registro

Código de despacho: 158

Titular: H. STERN COMÉRCIO E INDÚSTRIA S.A. [BR/RJ]

Autor: LAIS LOUZADA DE SOUZA[BR]

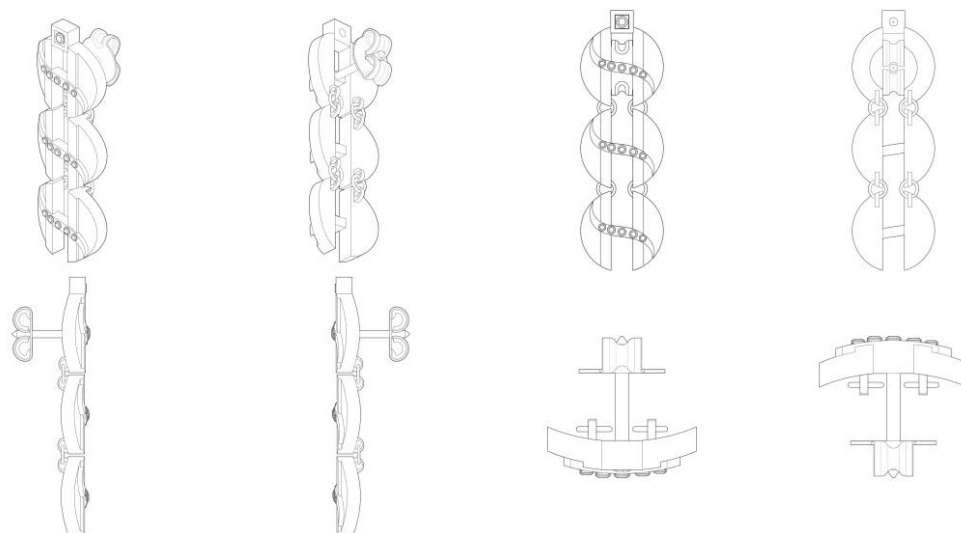
Título do registro: BRINCO

Data de depósito: 26/04/2024

Classificação: 11-01

Procurador: Francisco Carlos Rodrigues Silva
 CONFIGURAÇÃO Considerando-se o item 5.3 do Manual e com base na Nota Técnica nº 01/2024 do CPAPD, foram feitas as seguintes alterações: [1] alteração do título do pedido, retirando a expressão: "CONFIGURAÇÃO APLICADA EM/A", tendo em vista o item 5.3.1.1.b do Manual.





BR322025003402-0

Concessão de registro

Código de despacho: 158

Titular: H. STERN COMÉRCIO E INDÚSTRIA S.A. [BR/RJ]

Autor: LAIS LOUZADA DE SOUZA[BR]

Título do registro: CORDÃO

Data de depósito: 26/04/2024

Classificação: 11-01

Procurador: Francisco Carlos Rodrigues Silva
 CONFIGURAÇÃO Considerando-se o item 5.3 do Manual e com base na Nota Técnica nº 01/2024 do CPAPD, foram feitas as seguintes alterações: [1] alteração do título do pedido, retirando a expressão: "CONFIGURAÇÃO APLICADA EM/A", tendo em vista o item 5.3.1.1.b do Manual.



Nulidades administrativas de registros de desenho industrial

Exigência de pagamento
Exigência de conformidade de petição
Notificação de instauração de nulidade administrativa, por requerimento de terceiros, para manifestação
Notificação de instauração de nulidade administrativa, de ofício, para manifestação
Instrução técnica: Exigência
Instrução técnica: Sobrestamento
Decisão da nulidade: Negado provimento
Decisão da nulidade: Provimento
Instrução técnica: Intimação para manifestação por parte do titular e do requerente
Outros despachos



Notificação de nulidade administrativa, por requerimento de terceiros, para manifestação

Notificação de processo administrativo de nulidade (PAN) instaurado mediante requerimento de terceiros. A partir da publicação deste ato, na Revista da Propriedade Industrial (RPI), inicia-se o prazo de 60 (sessenta) dias para que o titular do registro se manifeste, nos termos do artigo 170 da Lei da Propriedade Industrial (LPI, lei n.º 9.279, de 14 de maio de 1996).

Declara-se, ainda, neste ato, o interesse público no reexame da concessão do atual registro.

Art. 170 - O titular será intimado para se manifestar no prazo de 60 (sessenta) dias.

Para visualizar petições eletrônicas no site do INPI (www.inpi.gov.br):

1. Acesse a pesquisa da base de desenho industrial utilizando login e senha; e
 2. Informe o número do processo ao qual está vinculada a petição a ser visualizada.
3. Selecione o ícone "pdf" ao lado da petição desejada.

Para apresentar manifestação sobre nulidade administrativa:

1. Acesse o e-DI no site do INPI (www.inpi.gov.br);
2. Emita uma Guia de Recolhimento da União (GRU) para o serviço "manifestação ao processo administrativo de nulidade notificado" (código 108);
3. Efetue o pagamento; e
4. Preencha e envie o formulário eletrônico correspondente à opção indicada na emissão da GRU, acompanhado dos esclarecimentos, argumentos, provas ou documentos apropriados.

O prazo para apresentação de manifestação é de 60 (sessenta) dias, contados da data de publicação da notificação do processo administrativo de nulidade na Revista da Propriedade Industrial (RPI), nos termos dos art. 170, 221, 222 e 223 da Lei da Propriedade Industrial (LPI, Lei n.º 9.279, de 14 de maio de 1996).

Para esclarecer outras dúvidas e conhecer em detalhe o processamento de pedidos de registro de desenho industrial e outras petições, não deixe de consultar o Manual de Desenho Industrial <http://manualdedi.inpi.gov.br/projects/manual-de-desenho-industrial/wiki>

870260002654
12/01/2026

Notificação de instauração de processo de nulidade a requerimento
Código de despacho: 400
Petição (tipo): [107.02] Nulidade de registro de desenho industrial
Processo afetado: BR302023004812-0
Requerente: MK ELETRODOMESTICOS MONDIAL S.A
Procurador: Vandré Cavalcante Bittencourt Torres
Titular do registro: BRITÂNIA ELETRODOMÉSTICOS S.A [BR/PR]
Procurador do titular: Licks Advogados



870260002262 09/01/2026	Notificação de instauração de processo de nulidade a requerimento Código de despacho: 400 Petição (tipo): [107.02] Nulidade de registro de desenho industrial Processo afetado: BR302024005076-3 Requerente: BRASLUX INDUSTRIA DE AUTO PEÇAS LTDA Procurador: Sko Oyarzáball Marcas e Patentes Sociedade Simples Ltda. Titular do registro: LEONARDO BERTASSI BORTOLOTTTO [BR/RS] Procurador do titular: Custodio de Almeida & Cia.
870260002908 13/01/2026	Notificação de instauração de processo de nulidade a requerimento Código de despacho: 400 Petição (tipo): [107.02] Nulidade de registro de desenho industrial Processo afetado: BR302024005077-1 Requerente: BRASLUX INDUSTRIA DE AUTO PEÇAS LTDA Procurador: Sko Oyarzáball Marcas e Patentes Sociedade Simples Ltda. Titular do registro: LEONARDO BERTASSI BORTOLOTTTO [BR/RS] Procurador do titular: Custodio de Almeida & Cia.
870260002620 12/01/2026	Notificação de instauração de processo de nulidade a requerimento Código de despacho: 400 Petição (tipo): [107.02] Nulidade de registro de desenho industrial Processo afetado: BR302024005478-5 Requerente: FABIO GLOEDEN BRUM Titular do registro: ANTONIO CARLOS MOLINA 01446587800 - ME [BR/SP] Procurador do titular: MODAL MARCAS E PATENTES LTDA.
870260003207 13/01/2026	Notificação de instauração de processo de nulidade a requerimento Código de despacho: 400 Petição (tipo): [107.02] Nulidade de registro de desenho industrial Processo afetado: BR302025003419-1 Requerente: NEW CYCLE INDÚSTRIA E COMÉRCIO DE PRODUTOS MÉDICOS, ORTOPÉDICOS E FISIOTERAPIA LTDA Titular do registro: DELACOST FABRICACAO DE ESTOFADOS LTDA [BR/SP] Procurador do titular: Eduarda Colla



Decisão da nulidade: Provimento

Os processos administrativos de nulidade de registro listados foram conhecidos e providos por decisão do Presidente do INPI.

Declarados, assim, nulos os registros de desenho industrial relacionados - nos termos do artigo 168 da Lei da Propriedade Industrial (LPI, lei n.º 9.279, de 14 de maio de 1996) - face à infringência das normas legais apontadas a seguir.

Encerra-se a instância administrativa nos termos do artigo 171 da Lei da Propriedade Industrial (LPI, lei n.º 9.279, de 14 de maio de 1996).

Art. 171 – Decorrido o prazo fixado no artigo anterior, mesmo que não apresentada a manifestação, o processo será decidido pelo Presidente do INPI, encerrando-se a instância administrativa.

870220023732
21/03/2022

Requerimento provido (nulo o registro)
Código de despacho: 530
Petição (tipo): [107.01] [DESC.] Nulidade de registro de desenho industrial
Processo afetado: BR302022000128-7
Requerente: LIGHT ENGINE ILUMINAÇÃO S.A.
Procurador: Lívia Barboza Maia
Titular do registro: MALBEC COMERCIO DE MATERIAIS ELETRICOS LTDA [BR/RS]



Instrução técnica: Intimação para manifestação por parte do titular e do requerente

Os titulares e requerentes, ou seus procuradores, deverão tomar conhecimento do parecer técnico que concluiu o processo de nulidade instaurado nos termos do Art. 115 da Lei da Propriedade Industrial (LPI, lei nº 9279, de 14 de maio de 1996).

A partir da publicação deste ato na Revista da Propriedade Industrial (RPI), inicia-se o prazo de 60 (sessenta) dias para a manifestação.

Art. 115. Havendo ou não manifestação, decorrido o prazo fixado no artigo anterior, o INPI emitirá parecer, intimando o titular e o requerente para se manifestarem no prazo comum de 60 (sessenta) dias.

Art. 116. Decorrido o prazo fixado no artigo anterior, mesmo que não apresentadas as manifestações, o processo será decidido pelo Presidente do INPI, encerrando-se a instância administrativa.

Para apresentar manifestação sobre o parecer da nulidade administrativa:

1. Acesse o e-DI no site do INPI (www.inpi.gov.br);
2. Emita uma Guia de Recolhimento da União (GRU) para o serviço de “manifestação ao processo administrativo de nulidade notificado” (código 108) ou “contrarrazões à nulidade (terceiros se manifestando) (código 162);
3. Efetue o pagamento; e
4. Preencha e envie o formulário eletrônico correspondente à opção indicada na emissão da GRU, acompanhado dos esclarecimentos, argumentos, provas ou documentos apropriados.

Para esclarecer outras dúvidas e conhecer em detalhe o processamento de pedidos de registro de desenho industrial e outras petições, não deixe de consultar o Manual de Desenho Industrial <http://manualdedi.inpi.gov.br/projects/manual-de-desenho-industrial/wiki>.

870250003375 15/01/2025	Intimação para manifestação por parte do titular e do requerente Código de despacho: 1010 Petição (tipo): [107.02] Nulidade de registro de desenho industrial Processo afetado: BR302024000351-0 Requerente: JAMILLE THOMPSON NASCIMENTO URSINI Titular do registro: MARIA IMACULADA SOARES RABELO MENDES [BR/ES] Procurador do titular: marcelo henrique zanoni
-----------------------------------	--

870250019248 12/03/2025	Intimação para manifestação por parte do titular e do requerente Código de despacho: 1010 Petição (tipo): [107.02] Nulidade de registro de desenho industrial Processo afetado: BR302024002193-3 Requerente: LOJAS RPM MOVEIS LTDA Titular do registro: ROMAR MOVEIS LTDA [BR/SP] Procurador do titular: Eduarda Colla
-----------------------------------	--



870250019253
12/03/2025

Intimação para manifestação por parte do titular e do requerente
Código de despacho: 1010
Petição (tipo): [107.02] Nulidade de registro de desenho industrial
Processo afetado: BR302024002404-5
Requerente: LOJAS RPM MOVEIS LTDA
Titular do registro: DREISON WHALES ORLANDO RODRIGUES [BR/SP]
Procurador do titular: Eduarda Colla



Outros despachos

Concluído o exame das petições em referência, publicam-se suas decisões conforme abaixo:

30325000018
07/04/2025

Ato de prejudicar petição
Código de despacho: 699
Petição (tipo): [protocolo interno] Nulidade administrativa de registro de DI
Processo afetado: DI7105019-1
Requerente: DIRMA/GABINETE
Titular do registro: MARCIO JOSÉ PUGLIA DE MELO [BR/SP] e ARISTIDES SANTOS LIMA [BR/SP]
Procurador do titular: P. A PRODUTORES ASSOCIADOS MARCAS E PATENTES LTDA configuração Processo administrativo de nulidade prejudicado tendo em vista ação de procedimento comum proposta por CENTRO SUL REPRESENTAÇÕES, COMÉRCIO, IMPORTAÇÃO E EXPORTAÇÃO LTDA, em face do INSTITUTO NACIONAL DA PROPRIEDADE INDUSTRIAL – INPI, ARISTIDES SANTOS LIMA e MARCIO JOSÉ PUGLIA DE MELO, perante o Juízo da 13ª Vara Federal do Rio de Janeiro, sob o nº 0007487-61.2014.4.02.5101/RJ [Processo INPI nº 52400.123598/2014-17], objetivando a declaração de nulidade do registro de desenho industrial nº DI7105019-1 para "configuração ornamental aplicada em caixa acústica por ausência de originalidade (art.97 da LPI), encerrando o processo com resolução de mérito (art.487, inciso I, do CPC/2015). Transitada em julgado decisão de mérito que julgou procedente o pedido autoral.



Anotações de alteração de nome e endereço

Exigência de pagamento
Exigência de conformidade de petição
Exame de petição: Exigência
Exame de petição: Sobrestamento
Exame de petição: Indeferimento
Exame de petição: Deferimento
Outros despachos



Exame de petição: Deferimento

Concluído o exame, deferem-se as petições em referência.

Cabe recurso desta decisão, que deve ser apresentado no prazo de 60 (sessenta) dias, contados da data de publicação da decisão recorrida na Revista da Propriedade Industrial (RPI), nos termos dos art. 212, 221, 222, 223 e 224 da Lei da Propriedade Industrial (LPI, Lei n.º 9.279, de 14 de maio de 1996).

Para apresentar uma petição de recurso:

1. Acesse o e-DI no site do INPI (www.inpi.gov.br);
2. Emita uma Guia de Recolhimento da União (GRU) para o serviço de "Recurso de desenho industrial - exceto contra indeferimento de pedido de registro de DI" (código 142), referente a petição;
3. Efetue o pagamento; e
4. Preencha e envie o formulário eletrônico correspondente à opção indicada na emissão da GRU, acompanhado dos esclarecimentos, argumentos, provas ou documentos apropriados.

Para esclarecer outras dúvidas e conhecer em detalhe o processamento de pedidos de registro de desenho industrial e outras petições, não deixe de consultar o Manual de Desenho Industrial <http://manualdedi.inpi.gov.br/projects/manual-de-desenho-industrial/wiki>.

870250121196 30/12/2025	Deferimento da petição Código de despacho: 270 Petição (tipo): [113.02] Anotação de alteração de nome, sede e/ou endereço: nome, sede ou endereço Processo afetado: DI7005635-8 Requerente: BEAUTY TRADEMARK HOLDING LIMITED Procurador: Tavares Propriedade Intelectual Ltda. (alt. de Tavares & Companhia Ltda) Detalhes do despacho: Alteração de sede.
-----------------------------------	--

870250121196 30/12/2025	Deferimento da petição Código de despacho: 270 Petição (tipo): [113.02] Anotação de alteração de nome, sede e/ou endereço: nome, sede ou endereço Processo afetado: DI7103888-4 Requerente: BEAUTY TRADEMARK HOLDING LIMITED Procurador: Tavares Propriedade Intelectual Ltda. (alt. de Tavares & Companhia Ltda) Detalhes do despacho: Alteração de sede.
-----------------------------------	--

870260002363 09/01/2026	Deferimento da petição Código de despacho: 270 Petição (tipo): [113.02] Anotação de alteração de nome, sede e/ou endereço: nome, sede ou endereço Processo afetado: BR302020001181-3 Requerente: UNILEVER IP HOLDINGS B.V. Procurador: Remer Villaça & Nogueira Assessoria e Consultoria de Prop. Intelectual S/S Ltda. Detalhes do despacho: Alteração de sede.
-----------------------------------	--



870260002679 12/01/2026	Deferimento da petição Código de despacho: 270 Petição (tipo): [113.02] Anotação de alteração de nome, sede e/ou endereço: nome, sede ou endereço Processo afetado: BR302021000132-2 Requerente: BRAIN CORP S.A. Procurador: David do Nascimento Advogados Associados Detalhes do despacho: Alteração de sede.
870260002679 12/01/2026	Deferimento da petição Código de despacho: 270 Petição (tipo): [113.02] Anotação de alteração de nome, sede e/ou endereço: nome, sede ou endereço Processo afetado: BR302021000134-9 Requerente: BRAIN CORP S.A. Procurador: David do Nascimento Advogados Associados Detalhes do despacho: Alteração de sede.
870260002180 09/01/2026	Deferimento da petição Código de despacho: 270 Petição (tipo): [113.02] Anotação de alteração de nome, sede e/ou endereço: nome, sede ou endereço Processo afetado: BR302025007892-0 Requerente: ELC MANAGEMENT LLC Procurador: Dannemann, Siemsen, Bigler & Ipanema Moreira Detalhes do despacho: Alteração de sede.
870260002363 09/01/2026	Deferimento da petição Código de despacho: 270 Petição (tipo): [113.02] Anotação de alteração de nome, sede e/ou endereço: nome, sede ou endereço Processo afetado: BR322025005048-3 Requerente: UNILEVER IP HOLDINGS B.V. Procurador: Remer Villaça & Nogueira Assessoria e Consultoria de Prop. Intelectual S/S Ltda. Detalhes do despacho: Alteração de sede.

Anotações de transferência de titularidade

Exigência de pagamento
Exigência de conformidade de petição
Exame de petição: Exigência
Exame de petição: Sobrestamento
Exame de petição: Indeferimento
Exame de petição: Deferimento
Outros despachos



Exame de petição: Deferimento

Concluído o exame, deferem-se as petições em referência.

Cabe recurso desta decisão, que deve ser apresentado no prazo de 60 (sessenta) dias, contados da data de publicação da decisão recorrida na Revista da Propriedade Industrial (RPI), nos termos dos art. 212, 221, 222, 223 e 224 da Lei da Propriedade Industrial (LPI, Lei n.º 9.279, de 14 de maio de 1996).

Para apresentar uma petição de recurso:

1. Acesse o e-DI no site do INPI (www.inpi.gov.br);
2. Emita uma Guia de Recolhimento da União (GRU) para o serviço de “Recurso de desenho industrial - exceto contra indeferimento de pedido de registro de DI” (código 142), referente a petição;
3. Efetue o pagamento; e
4. Preencha e envie o formulário eletrônico correspondente à opção indicada na emissão da GRU, acompanhado dos esclarecimentos, argumentos, provas ou documentos apropriados.

Para esclarecer outras dúvidas e conhecer em detalhe o processamento de pedidos de registro de desenho industrial e outras petições, não deixe de consultar o Manual de Desenho Industrial (<http://manualdedi.inpi.gov.br/projects/manual-de-desenho-industrial/wiki>).

870250042667 23/05/2025	Deferimento da petição Código de despacho: 270 Petição (tipo): [114.02] Anotação de transferência de titular: cessão Processo afetado: BR302020001235-6 Cedente: ENERGISA MATO GROSSO DO SUL - DISTRIBUIDORA DE ENERGIA S.A. [BR/MS], ENERGISA ACRE - DISTRIBUIDORA DE ENERGIA S.A. [BR/YY], ENERGISA SERGIPE - DISTRIBUIDORA DE ENERGIA S.A. [BR/YY], ENERGISA SUL-SUDESTE DISTRIBUIDORA DE ENERGIA S.A. [BR/YY], ENERGISA TOCANTINS DISTRIBUIDORA DE ENERGIA S.A. [BR/YY], ENERGISA MATO GROSSO - DISTRIBUIDORA DE ENERGIA S.A. [BR/YY], ENERGISA MINAS RIO - DISTRIBUIDORA DE ENERGIA S.A. [BR/YY], ENERGISA PARAÍBA - DISTRIBUIDORA DE ENERGIA S.A. [BR/YY] e ENERGISA RONDÔNIA - DISTRIBUIDORA DE ENERGIA S.A. [BR/YY] Cessionário: FUNDAÇÃO UNIVERSIDADE FEDERAL DO MATO GROSSO DO SUL, ENERGISA MATO GROSSO DO SUL - DISTRIBUIDORA DE ENERGIA S.A., ENERGISA ACRE - DISTRIBUIDORA DE ENERGIA S.A., ENERGISA SERGIPE - DISTRIBUIDORA DE ENERGIA S.A., ENERGISA SUL-SUDESTE DISTRIBUIDORA DE ENERGIA S.A., ENERGISA TOCANTINS DISTRIBUIDORA DE ENERGIA S.A., ENERGISA MATO GROSSO - DISTRIBUIDORA DE ENERGIA S.A., ENERGISA MINAS RIO - DISTRIBUIDORA DE ENERGIA S.A., ENERGISA PARAÍBA - DISTRIBUIDORA DE ENERGIA S.A. e ENERGISA RONDÔNIA - DISTRIBUIDORA DE ENERGIA S.A. Procurador: Montaury Pimenta, Machado & Vieira de Mello Advogados Detalhes do despacho: Em retificação ao despacho publicado na RPI 2870, a fim de incluir como titular a Fundação Universidade Federal do Mato do Grosso do Sul.
870250109795 28/11/2025	Deferimento da petição Código de despacho: 270 Petição (tipo): [114.04] Anotação de transferência de titular: fusão Processo afetado: BR302024002200-0 Cedente: Kabushiki Kaisha Toshiba [JP] Cessionário: KABUSHIKI KAISHA TOSHIBA Procurador: Dannemann, Siemsen, Bigler & Ipanema Moreira Detalhes do despacho: Em retificação ao despacho publicado na RPI 2869. Transferência, por fusão, deferida de Toshiba Infrastructure Systems & Solutions Corporation.



870250109795
28/11/2025

Deferimento da petição
Código de despacho: 270
Petição (tipo): [114.04] Anotação de transferência de titular: fusão
Processo afetado: BR302024002202-6
Cedente: Kabushiki Kaisha Toshiba [JP]
Cessionário: KABUSHIKI KAISHA TOSHIBA
Procurador: Dannemann, Siemsen, Bigler & Ipanema Moreira
Detalhes do despacho: Em retificação ao despacho publicado na RPI 2869. Transferência, por fusão, deferida de Toshiba Infrastructure Systems & Solutions Corporation.



Anotações de limitação ou ônus

Exigência de pagamento
Exigência de conformidade de petição
Exame de petição: Exigência
Exame de petição: Sobrestamento
Exame de petição: Indeferimento
Exame de petição: Deferimento
Outros despachos



Outros despachos

Concluído o exame das petições em referência, publicam-se suas decisões conforme abaixo:

870260000198 02/01/2026	Ato de prejudicar petição Código de despacho: 699 Petição (tipo): [154.01] Anotação de limitação ou ônus Processo afetado: DI7005638-2 Requerente: MAXI MILIAAN B.V. Procurador: Karin Klempf Franco Detalhes do despacho: Tendo em vista a extinção do registro publicada na RPI 2645.
-----------------------------------	---



Exame quanto à novidade e à originalidade

Notificação de exame quanto à novidade e à originalidade

Sobrestamento quanto à novidade e à originalidade

Indeferimento

Deferimento

Outros despachos



Notificação de exame quanto à novidade e originalidade

Notificação de Requerimento de Exame de Mérito, quanto aos aspectos de novidade e de originalidade, formulado pelo Titular do Registro.

870260000473 05/01/2026	Notificação de requerimento de exame de novidade e originalidade Código de despacho: 907 Petição (tipo): [103.02] Pedido de exame do registro quanto à novidade e originalidade Processo afetado: BR302024001952-1 Requerente: EXTRAMOLD JOMO INDÚSTRIA DE PLÁSTICOS LTDA Procurador: EMERSON SALBEGO HOFART
870260000476 05/01/2026	Notificação de requerimento de exame de novidade e originalidade Código de despacho: 907 Petição (tipo): [103.02] Pedido de exame do registro quanto à novidade e originalidade Processo afetado: BR302024001953-0 Requerente: EXTRAMOLD JOMO INDÚSTRIA DE PLÁSTICOS LTDA Procurador: EMERSON SALBEGO HOFART
870260001990 09/01/2026	Notificação de requerimento de exame de novidade e originalidade Código de despacho: 907 Petição (tipo): [103.02] Pedido de exame do registro quanto à novidade e originalidade Processo afetado: BR302024003036-3 Requerente: MAXMIX - PRODUTOS DE BELEZA LTDA Procurador: CARLOS ANTONIO, NEVES & VIDAL ADVOGADOS ASSOCIADOS
870260001395 07/01/2026	Notificação de requerimento de exame de novidade e originalidade Código de despacho: 907 Petição (tipo): [103.02] Pedido de exame do registro quanto à novidade e originalidade Processo afetado: BR302025003174-5 Requerente: HARMAN INTERNATIONAL INDUSTRIES, INCORPORATED Procurador: EDUARDO LOURENÇO GUEDES SERRÃO DE OTERO
870260001401 07/01/2026	Notificação de requerimento de exame de novidade e originalidade Código de despacho: 907 Petição (tipo): [103.02] Pedido de exame do registro quanto à novidade e originalidade Processo afetado: BR302025003539-2 Requerente: HARMAN INTERNATIONAL INDUSTRIES, INCORPORATED Procurador: EDUARDO LOURENÇO GUEDES SERRÃO DE OTERO
870260001408 07/01/2026	Notificação de requerimento de exame de novidade e originalidade Código de despacho: 907 Petição (tipo): [103.02] Pedido de exame do registro quanto à novidade e originalidade Processo afetado: BR302025003540-6 Requerente: HARMAN INTERNATIONAL INDUSTRIES, INCORPORATED Procurador: EDUARDO LOURENÇO GUEDES SERRÃO DE OTERO
870260001414 07/01/2026	Notificação de requerimento de exame de novidade e originalidade Código de despacho: 907 Petição (tipo): [103.02] Pedido de exame do registro quanto à novidade e originalidade Processo afetado: BR302025003541-4 Requerente: HARMAN INTERNATIONAL INDUSTRIES, INCORPORATED Procurador: EDUARDO LOURENÇO GUEDES SERRÃO DE OTERO



870260001421
07/01/2026

Notificação de requerimento de exame de novidade e originalidade
Código de despacho: 907
Petição (tipo): [103.02] Pedido de exame do registro quanto à novidade e originalidade
Processo afetado: BR302025003542-2
Requerente: HARMAN INTERNATIONAL INDUSTRIES, INCORPORATED
Procurador: EDUARDO LOURENÇO GUEDES SERRÃO DE OTERO

870260000779
06/01/2026

Notificação de requerimento de exame de novidade e originalidade
Código de despacho: 907
Petição (tipo): [103.02] Pedido de exame do registro quanto à novidade e originalidade
Processo afetado: BR312024236507-5
Requerente: BOUNCE CURL, LLC
Procurador: Montaury Pimenta, Machado & Vieira de Mello Advogados



Indeferimento

Foram identificadas anterioridades: o registro NÃO atende ao artigo 95 da LPI. Notifica-se a emissão do parecer de mérito conforme previsto no Art. 111 da LPI. Poderá ser requerida cópia do parecer.

870210048108
27/05/2021

Exame de Novidade e Originalidade - Instauração de Nulidade Administrativa
Código de despacho: 912
Petição (tipo): [103.01] [DESC.] Pedido de exame do registro quanto à novidade e originalidade
Processo afetado: BR302021000756-8
Requerente: PERFIL ALUMINIO DO BRASIL S.A
Procurador: Celino Bento de Souza
Detalhes do despacho: Foram identificadas anterioridades: o registro não atende o artigo 95 da LPI.



Código internacional de países e organizações

Lista dos códigos de duas letras para representação dos Países, Entidades e Organizações Intergovernamentais baseada no Padrão ST.3 recomendado pela OMPI e na ISO 3166-1.

Por ordem de sigla

AD	ANDORRA	GL	GROELÂNDIA	NU	NIUE
AE	EMIRADOS ÁRABES UNIDOS	GM	GÂMBIA	NZ	NOVA ZELÂNDIA
AF	AFEGANISTÃO	GN	GUINÉ	OM	OMÃ
AG	ANTÍGUA E BARBUDA	GP	GUADALUPE	PA	PANAMÃ
AI	ANGUILLA	GQ	GUINÉ EQUATORIAL	PB	PAÍSES BAIXOS
AL	ALBÂNIA	GR	GRÉCIA	PE	PERU
AM	ARMÊNIA	GS	GEORGIA DO SUL E ILHAS SANDWICH DO SUL	PF	POLINÉSIA FRANCESA
AN	ANTILHAS HOLANDESES	GT	GUATEMALA	PG	PAPUA NOVA GUINÉ
AO	ANGOLA	GU	GUAM	PH	FILIPINAS
AQ	ANTÁRTICA	GW	GUINÉ BISSAU	PK	PAQUISTÃO
AR	ARGENTINA	GY	GUIANA	PL	POLÓNIA
AS	SAMOA AMERICANA	HK	HONG-KONG	PM	SAINT PIERRE E MIQUELON
AT	ÁUSTRIA	HM	ILHAS HEARD E MCDONALD	PN	PITCAIRN
AU	AUSTRÁLIA	HN	HONDURAS	PR	PORTO RICO
AW	ARUBA	HR	CRÓÁCIA	PS	TERRITÓRIO OCUPADO PALESTINO
AZ	AZERBAIJÃO	HT	HAITI	PT	PORTUGAL
BA	BÓSNIA E HERZEGÓVINA	HU	HUNGRIA	PW	PALAU
BB	BARBADOS	ID	INDONÉSIA	PY	PARAGUAI
BD	BANGLADESH	IE	IRLANDA	QA	CATAR
BE	BÉLGICA	IL	ISRAEL	RE	REUNIÃO
BF	BURKINA FASO	IN	ÍNDIA	RO	ROMÊNIA
BG	BULGÁRIA	IO	TERRIT. BRITAN. OCEANO ÍNDICO	RS	SERBIA
BH	BAREINE	IQ	IRAQUE	RU	FEDERAÇÃO RUSSA
BI	BURUNDI	IR	IRÃ (REPÚBLICA ISLÂMICA DO)	RW	RUANDA
BJ	BENIN	IS	ISLÂNDIA	SA	ARÁBIA SAUDITA
BM	BERMUDAS	IT	ITÁLIA	SB	ILHAS SALOMÃO
BN	BRUNEI DARUSSALAM	JM	JAMAICA	SC	SEYCHELLES
BO	BOLÍVIA	JO	JORDÂNIA	SD	SUDÃO
BR	BRASIL	JP	JAPÃO	SE	SUÉCIA
BS	BAHAMAS	KE	QUÊNIA	SG	SINGAPURA
BT	BUTÃO	KG	QUIRGUISTÃO	SH	SANTA HELENA
BV	ILHA BOUVET	KH	CAMBOJA	SI	ESLOVENIA
BW	BOTSUANA	KI	KIRIBATI	SJ	SVALBARD E JAN MAYEN
BY	BELARUS	KM	COMORES	SK	ESLOVÁQUIA
BZ	BELIZE	KN	SÃO CRISTÓVÃO E NEVIS	SL	SERRA LEOA
CA	CANADÁ	KP	REPÚBLICA POPULAR DEM. DA CORÉIA	SM	SÃO MARINO
CC	ILHAS COCOS	KR	REPÚBLICA DA CORÉIA	SN	SENEGAL
CF	REPÚBLICA CENTRO AFRICANA	KW	KUWAIT	SO	SOMÁLIA
CG	CONGO	KY	ILHAS CAIMAN	SR	SURINAME
CH	SUIÇA	KZ	CAZAQUISTÃO	ST	SÃO TOMÉ E PRÍNCIPE
CI	COSTA DO MARFIM	LA	LAOS	SV	EL SALVADOR
CK	ILHAS COOK	LB	LÍBANO	SY	SÍRIA
CL	CHILE	LC	SANTA LÚCIA	SZ	SUAZILÂNDIA
CM	CAMARÕES	LI	LIECHTENSTEIN	TC	ILHAS TURKS E CAICOS
CN	CHINA	LK	SRI LANKA	TD	CHADE
CO	COLÔMBIA	LR	LIBÉRIA	TF	TERRAS AUSTRAIS FRANCESAS
CR	COSTA RICA	LS	LESOTO	TG	TOGO
CU	CUBA	LT	LITUÂNIA	TH	TAILÂNDIA
CV	CABO VERDE	LU	LUXEMBURGO	TJ	TADJIQUISTÃO
CX	ILHA NATAL	LV	LETÓNIA	TK	TOKELAU
CY	CHIPRE	LY	LÍBIA	TL	TIMOR-LESTE
CZ	REPÚBLICA TCHECA	MA	MARROCOS	TM	TURCOMENISTÃO
DE	ALEMANHA	MC	MÔNACO	TN	TUNÍSIA
DJ	DJIBUTI	MD	REPÚBLICA DA MOLDOVA	TO	TONGA
DK	DINAMARCA	MG	MADAGASCAR	TR	TURQUIA
DM	DOMINICA	MH	ILHAS MARSHALL	TT	TRINIDAD E TOBAGO
DO	REPÚBLICA DOMINICANA	MK	ANT. IUGOSLÁVIA (REP. MACEDÓNIA)	TV	TUVALU
DZ	ARGÉLIA	ML	MALI	TW	TAIWAN, PROVÍNCIA DA CHINA
EC	EQUADOR	MM	MIANMÁ	TZ	REPÚBLICA UNIDA DA TANZÂNIA
EE	ESTÓNIA	MN	MONGÓLIA	UA	UCRÂNIA
EG	EGITO	MO	MACAU	UG	UGANDA
EH	SAARA OCIDENTAL	MP	ILHAS MARIANAS DO NORTE	UM	ILHAS MENORES AFASTADAS EUA
EM	INSTITUTO DA PROPRIEDADE INTELECTUAL DA UNIÃO EUROPEIA	MQ	MARTINICA	US	ESTADOS UNIDOS
EP	ORGANIZAÇÃO EUROPÉIA DE PATENTES	MR	MAURITÂNIA	UY	URUGUAI
ER	ERITREIA	MS	MONT SERRAT	UZ	UZBEQUISTÃO
ES	ESPAÑA	MT	MALTA	VA	VATICANO
ET	ETIÓPIA	MU	MAURÍCIO	VC	SÃO VICENTE E GRANADINAS
FI	FINLÂNDIA	MV	MALDIVAS	VE	VENEZUELA
FJ	FJI	MW	MALÁVI	VG	ILHAS VIRGENS (BRITÂNICAS)
FK	ILHAS MALVINAS	MX	MÉXICO	VI	ILHAS VIRGENS (U.S.)
FM	MICRONÉSIA (EST. DA FEDERAÇÃO)	MY	MALÁSIA	VN	VIETNÃ
FO	ILHAS FAROE	MZ	MOÇAMBIQUE	VU	VANUATU
FR	FRANÇA	NA	NAMÍBIA	WF	ILHAS WALLIS E FUTURA
GA	GABÃO	NC	NOVA CALEDÔNIA	WS	SAMOA OCIDENTAL
GB	REINO UNIDO	NE	NIGER	YE	IEMEN
GD	GRANADA	NF	ILHA NORFALK	YT	MAYOTTE
GE	GEÓRGIA	NG	NIGÉRIA	YU	YUGOSLÁVIA
GF	GUIANA FRANCESA	NI	NICARÁGUA	ZA	ÁFRICA DO SUL
GG	CHANNEL ISLAND OF GUERNSEY	NL	HOLANDA	ZM	ZÂMBIA
GH	GANÁ	NO	NORUEGA	ZR	ZAIRE
GI	GIBRALTAR	NP	NEPAL	ZW	ZIMBÁBUE
		NR	NAURU		

