

Revista da
**Propriedade
Industrial**

Nº 2874
03 de fevereiro de 2026

Desenho Industrial

Seção III



**REPÚBLICA FEDERATIVA DO BRASIL**

Presidente
Luiz Inácio Lula da Silva

MINISTÉRIO DO DESENVOLVIMENTO, INDÚSTRIA, COMÉRCIO E SERVIÇOS

Ministro do Desenvolvimento, Indústria, Comércio e Serviços
Geraldo José Rodrigues Alckmin Filho

INSTITUTO NACIONAL DA PROPRIEDADE INDUSTRIAL

Presidente
Júlio César Castelo Branco Reis Moreira

De conformidade com a Lei nº 5.648 de 11 de dezembro de 1970, esta é a publicação oficial do Instituto Nacional da Propriedade Industrial, órgão vinculado ao Ministério do Desenvolvimento, Indústria, Comércio e Serviços do Brasil, que publica todos os seus atos, despachos e decisões relativos ao sistema de propriedade industrial no Brasil, compreendendo Marcas e Patentes, bem como os referentes a contratos de Transferência de Tecnologia e assuntos correlatos, além dos que dizem respeito ao registro de programas de computador como direito autoral.

As established by Law nº 5.648 of december 11, 1970, this is the official publication of the National Institute of Industrial Property, an office under the Ministry of Development, Industry, Commerce and Services of Brazil, which publishes all its official acts, orders and decisions regarding the industrial property system in Brazil, comprising Trademarks and Patents, as well as those referring to Technology Transfer agreements and related matters, besides those regarding software registering as copyright.

Según establece la Ley nº 5.648 de 11 diciembre 1970, esta es la publicación oficial del Instituto Nacional de la Propiedad Industrial, oficina vinculada al Ministerio de Fomento, Industria, Comercio y Servicios del Brasil, que publica todos sus actos, ordenes y decisiones referentes al sistema de propiedad industrial en Brasil, comprendiendo marcas y patentes así que los referentes a contratos de transferencia de tecnologia y asuntos corelacionados, además de los referentes al registro de programas de ordenador como derecho de autor.

Endereços, telefones e horários de atendimento da Sede, Divisões Regionais e Representações podem ser obtidos em:

www.inpi.gov.br

Índice Geral

PEDIDOS DE REGISTRO DE DESENHO INDUSTRIAL EM ANDAMENTO	4
Exigência de pagamento.....	5
Notificação de depósito.....	7
Notificação de depósito - pedido em sigilo.....	28
Exame técnico: Exigência.....	30
PEDIDOS DE REGISTRO DE DESENHO INDUSTRIAL CONSIDERADOS INEXISTENTES	41
Em vista da divisão fora do prazo ou não solicitada.....	42
PEDIDOS DE REGISTRO DE DESENHO INDUSTRIAL DEFINITIVAMENTE ARQUIVADOS	43
Por falta de resposta à exigência técnica.....	44
CONCESSÕES DE REGISTROS DE DESENHO INDUSTRIAL	48
Registro de desenho industrial concedido.....	49
NULIDADES ADMINISTRATIVAS DE REGISTROS DE DESENHO INDUSTRIAL	115
Notificação de nulidade administrativa, por requerimento de terceiros, para manifestação.....	116
RECURSOS	119
Decisão do recurso: Negado provimento.....	120
OUTRAS PETIÇÕES	122
Exame de petição: Deferimento.....	123
NOTIFICAÇÕES E DECISÕES JUDICIAIS	125
Notificação de decisão judicial.....	126
CÓDIGO INTERNACIONAL DE PAÍSES E ORGANIZAÇÕES	127



Pedidos de registro de desenho industrial em andamento

Exigência de pagamento
Exigência formal
Notificação de depósito
Notificação de designação
Notificação de depósito – pedido em sigilo
Exame técnico: Exigência
Exame técnico em designação: Exigência
Exame técnico: Sobrestamento
Exame técnico em designação: Sobrestamento
Exame técnico: Indeferimento
Exame técnico em designação: Indeferimento
Perda de Prioridade Unionista
Perda de Prioridade Unionista – pedidos em designação



Exigência de pagamento

Como etapa do exame formal dos pedidos de registro de desenho industrial, listados a seguir – nos termos do artigo 103 da Lei da Propriedade Industrial (LPI, lei n.º 9.279, de 14 de maio de 1996) – formula-se exigência formal, quanto às questões de pagamento da retribuição relativa ao depósito.

Art. 103. O pedido que não atender formalmente ao disposto no art. 101, mas que contiver dados suficientes relativos ao depositante, ao desenho industrial e ao autor, poderá ser entregue, mediante recibo datado, ao INPI, que estabelecerá as exigências a serem cumpridas, em 5 (cinco) dias, sob pena de ser considerado inexistente.

O prazo para responder à exigência de pagamento formulada para o pedido de registro é de 5 (cinco) dias, contados da publicação da exigência na Revista da Propriedade Industrial (RPI), nos termos dos art. 101, 103, 221, 222 e 223 da LPI.

Para cumprir a exigência ou complementar a retribuição anterior:

1. Acesse o e-DI no site do INPI (www.inpi.gov.br);
2. Emita uma Guia de Recolhimento da União (GRU) para o serviço “complementação de retribuição” (código 800), se for o caso, no exato valor da complementação, fazendo referência ao número da GRU anterior;
3. Efetue o pagamento da complementação;
4. Emita uma Guia de Recolhimento da União (GRU) para o serviço "cumprimento de exigência decorrente de exame formal em pedido de registro" (código 104);
5. Preencha e envie o formulário eletrônico correspondente à opção indicada na emissão da GRU (código 104), acompanhado dos esclarecimentos, argumentos, provas ou documentos apropriados.

Os sistemas de informática do INPI identificarão o cumprimento de exigência, para que o pedido de registro prossiga, automaticamente, em seu processamento.

Para esclarecer outras dúvidas e conhecer em detalhe o processamento de pedidos de registro de desenho industrial e outras petições, não deixe de consultar o Manual de Desenho Industrial (<http://manualdedi.inpi.gov.br/projects/manual-de-desenho-industrial/wiki>).

BR302026000198-9

Exigência de pagamento

Código de despacho: 395

Titular: BAZAR RIOLESTE LTDA [BR/RJ]

Detalhes do despacho: Considerando que o pedido foi protocolado após a entrada em vigor da nova tabela de retribuições, complemente a retribuição devida no exato valor fixado na tabela vigente. Siga instruções da seção 3.3.3 do Manual de Desenhos Industriais para efetuar a complementação do valor devido, através de GRU sob o código de serviço 800. Cumpra esta exigência por meio de formulário de cumprimento de exigência formal (código de serviço 104), apresentando o comprovante de pagamento complementar. Prazo para cumprimento desta exigência: 5 dias (art. 103 e 221 da Lei da Propriedade Industrial).



BR302026000201-2

Exigência de pagamento

Código de despacho: 395

Titular: BAZAR RIOLESTE LTDA [BR/RJ]

Detalhes do despacho: Considerando que o pedido foi protocolado após a entrada em vigor da nova tabela de retribuições, complete a retribuição devida no exato valor fixado na tabela vigente. Siga instruções da seção 3.3.3 do Manual de Desenhos Industriais para efetuar a complementação do valor devido, através de GRU sob o código de serviço 800. Cumpra esta exigência por meio de formulário de cumprimento de exigência formal (código de serviço 104), apresentando o comprovante de pagamento complementar. Prazo para cumprimento desta exigência: 5 dias (art. 103 e 221 da Lei da Propriedade Industrial).

Notificação de depósito

Notificam-se os pedidos de registro de desenho industrial listados a seguir. Os pedidos cumprem as condições de admissibilidade previstas na LPI e seguem para a etapa de exame técnico. Este despacho não gera direito à fotocópia por parte de terceiros.

Para esclarecer outras dúvidas e conhecer, em detalhe, o processamento de pedidos de registro de desenho industrial e outras petições, não deixe de consultar o Manual de Desenho Industrial (<http://manualdedi.inpi.gov.br/projects/manual-de-desenho-industrial/wiki>).

BR302025008722-8	Notificação do depósito (exame formal concluído) Código de despacho: 860 Data de depósito: 18/12/2025 Titular: INSTITUTO FEDERAL DE EDUCAÇÃO, CIÊNCIA E TECNOLOGIA DA BAHIA - IFBA [BR/BA]
BR302026000051-6	Notificação do depósito (exame formal concluído) Código de despacho: 860 Data de depósito: 07/01/2026 Titular: DNAMED BRASIL INDÚSTRIA, COMÉRCIO, IMPORTAÇÃO E EXPORTAÇÃO DE PRODUTOS PARA MEDICINA LTDA [BR/SP] Procurador: Santos & Coutinho Propriedade Intelectual Ltda Me
BR302026000053-2	Notificação do depósito (exame formal concluído) Código de despacho: 860 Data de depósito: 07/01/2026 Titular: DNAMED BRASIL INDÚSTRIA, COMÉRCIO, IMPORTAÇÃO E EXPORTAÇÃO DE PRODUTOS PARA MEDICINA LTDA [BR/SP] Procurador: Santos & Coutinho Propriedade Intelectual Ltda Me
BR302026000168-7	Notificação do depósito (exame formal concluído) Código de despacho: 860 Data de depósito: 13/01/2026 Titular: GUANGDONG LOONGON ANIMATION & CULTURE CO., LTD. [CN] Procurador: Rodrigo Gomes Galvez
BR302026000169-5	Notificação do depósito (exame formal concluído) Código de despacho: 860 Data de depósito: 13/01/2026 Titular: SUELLEN JACOBSEN LTDA [BR/SP] Procurador: DEBORA MAGALY SILVA
BR302026000173-3	Notificação do depósito (exame formal concluído) Código de despacho: 860 Data de depósito: 13/01/2026 Titular: JOÃO LUIZ SÁ MARCHIORO [BR/AM]
BR302026000175-0	Notificação do depósito (exame formal concluído) Código de despacho: 860 Data de depósito: 13/01/2026 Titular: FÁBIO ALEXANDRE DE ANDRADE [BR/SP]



BR302026000181-4	Notificação do depósito (exame formal concluído) Código de despacho: 860 Data de depósito: 13/01/2026 Titular: EDSON NOSSA JUNIOR [BR/SP] Procurador: Vilage Marcas e Patentes Ltda
BR302026000182-2	Notificação do depósito (exame formal concluído) Código de despacho: 860 Data de depósito: 13/01/2026 Titular: FÁBIO ALEXANDRE DE ANDRADE [BR/SP]
BR302026000184-9	Notificação do depósito (exame formal concluído) Código de despacho: 860 Data de depósito: 13/01/2026 Titular: LIREVA BRASIL LTDA - ME [BR/SP] Procurador: MODAL MARCAS E PATENTES LTDA.
BR302026000188-1	Notificação do depósito (exame formal concluído) Código de despacho: 860 Data de depósito: 13/01/2026 Titular: DRINKFINGER LTD. [GB] Procurador: MURTA GOYANES ADVOGADOS
BR302026000189-0	Notificação do depósito (exame formal concluído) Código de despacho: 860 Data de depósito: 13/01/2026 Titular: LUCKY GROBO COMERCIAL, IMPORTADORA E EXPORTADORA DE ARTIGOS DE ARMARINHO EIRELI [BR/SP] Procurador: Difusão Marcas e Patentes Ltda.
BR302026000193-8	Notificação do depósito (exame formal concluído) Código de despacho: 860 Data de depósito: 13/01/2026 Titular: SHENZHEN YINCHEN TECHNOLOGY CO.,LTD. [CN] Procurador: Julio Guidi Lima da Rocha
BR302026000194-6	Notificação do depósito (exame formal concluído) Código de despacho: 860 Data de depósito: 13/01/2026 Titular: S2BIOTEC INOVA SIMPLES (I.S.) [BR/SE]
BR302026000195-4	Notificação do depósito (exame formal concluído) Código de despacho: 860 Data de depósito: 14/01/2026 Titular: FUNDAÇÃO UNIVERSIDADE DO AMAZONAS [BR/AM]
BR302026000196-2	Notificação do depósito (exame formal concluído) Código de despacho: 860 Data de depósito: 14/01/2026 Titular: FUNDAÇÃO UNIVERSIDADE DO AMAZONAS [BR/AM]
BR302026000197-0	Notificação do depósito (exame formal concluído) Código de despacho: 860 Data de depósito: 14/01/2026 Titular: FUNDAÇÃO UNIVERSIDADE DO AMAZONAS [BR/AM]
BR302026000199-7	Notificação do depósito (exame formal concluído) Código de despacho: 860 Data de depósito: 14/01/2026 Titular: LEONARDO KLEIS DE SOUZA [BR/RJ]
BR302026000200-4	Notificação do depósito (exame formal concluído) Código de despacho: 860 Data de depósito: 14/01/2026 Titular: FUNDAÇÃO UNIVERSIDADE DO AMAZONAS [BR/AM]

BR302026000202-0	Notificação do depósito (exame formal concluído) Código de despacho: 860 Data de depósito: 14/01/2026 Titular: ALAN PAULO MACHADO BORASCHI [BR/SP] Procurador: RENOMARK ASSESSORIA EMPRESARIAL LTDA ME
BR302026000203-9	Notificação do depósito (exame formal concluído) Código de despacho: 860 Data de depósito: 14/01/2026 Titular: FUNDAÇÃO UNIVERSIDADE DO AMAZONAS [BR/AM]
BR302026000204-7	Notificação do depósito (exame formal concluído) Código de despacho: 860 Data de depósito: 14/01/2026 Titular: ALAN PAULO MACHADO BORASCHI [BR/SP] Procurador: RENOMARK ASSESSORIA EMPRESARIAL LTDA ME
BR302026000205-5	Notificação do depósito (exame formal concluído) Código de despacho: 860 Data de depósito: 14/01/2026 Titular: VALENTEAM PARTS LTDA [BR/RN] Procurador: LUIZ RODRIGUES SILVA
BR302026000206-3	Notificação do depósito (exame formal concluído) Código de despacho: 860 Data de depósito: 14/01/2026 Titular: VALENTEAM PARTS LTDA [BR/RN] Procurador: LUIZ RODRIGUES SILVA
BR302026000207-1	Notificação do depósito (exame formal concluído) Código de despacho: 860 Data de depósito: 14/01/2026 Titular: VALENTEAM PARTS LTDA [BR/RN] Procurador: LUIZ RODRIGUES SILVA
BR302026000208-0	Notificação do depósito (exame formal concluído) Código de despacho: 860 Data de depósito: 14/01/2026 Titular: COMERCIAL GLÓRIA DO ORIENTE ELETRÔNICOS LTDA [BR/SP] Procurador: Org. Mérito Marcas e Patentes Ltda.
BR302026000209-8	Notificação do depósito (exame formal concluído) Código de despacho: 860 Data de depósito: 14/01/2026 Titular: ROBERTO CÉSAR OLIVEIRA RAMOS [BR/RN]
BR302026000210-1	Notificação do depósito (exame formal concluído) Código de despacho: 860 Data de depósito: 14/01/2026 Titular: MADEIRA PLÁSTICA AMBIENTAL S.A. [BR/PR] Procurador: TINOCO MARCAS E PATENTES LTDA.
BR302026000211-0	Notificação do depósito (exame formal concluído) Código de despacho: 860 Data de depósito: 14/01/2026 Titular: GRENEDE S.A. [BR/CE] Procurador: Remer Villaça & Nogueira Assessoria e Consultoria de Prop. Intelectual S/S Ltda.
BR302026000212-8	Notificação do depósito (exame formal concluído) Código de despacho: 860 Data de depósito: 14/01/2026 Titular: GABRIEL JOHANSSON AZEREDO [BR/RS]
BR302026000214-4	Notificação do depósito (exame formal concluído) Código de despacho: 860 Data de depósito: 14/01/2026 Titular: KIMBERLY-CLARK WORLDWIDE, INC. [US] Procurador: KASZNAR LEONARDOS PROPRIEDADE INTELECTUAL



BR302026000215-2	Notificação do depósito (exame formal concluído) Código de despacho: 860 Data de depósito: 14/01/2026 Titular: SYURI ARMARINHOS LTDA EPP. [BR/SP] Procurador: NOVA LOGOS CONSULTORIA, ESTRATÉGIA E LICITAÇÕES LTDA
BR302026000216-0	Notificação do depósito (exame formal concluído) Código de despacho: 860 Data de depósito: 14/01/2026 Titular: SYURI ARMARINHOS LTDA EPP. [BR/SP] Procurador: NOVA LOGOS CONSULTORIA, ESTRATÉGIA E LICITAÇÕES LTDA
BR302026000217-9	Notificação do depósito (exame formal concluído) Código de despacho: 860 Data de depósito: 14/01/2026 Titular: JRC COMÉRCIO DE SUPLEMENTOS ALIMENTARES LTDA [BR/SP] Procurador: MURTA GOYANES ADVOGADOS
BR302026000218-7	Notificação do depósito (exame formal concluído) Código de despacho: 860 Data de depósito: 14/01/2026 Titular: LEXAR ELECTRONICS (SHENZHEN) CO., LTD. [CN] Procurador: CARLOS ANTONIO, NEVES & VIDAL ADVOGADOS ASSOCIADOS
BR302026000219-5	Notificação do depósito (exame formal concluído) Código de despacho: 860 Data de depósito: 14/01/2026 Titular: HENRY TEDJAKUSUMA [ID] Procurador: Dannemann, Siemsen, Bigler & Ipanema Moreira
BR302026000220-9	Notificação do depósito (exame formal concluído) Código de despacho: 860 Data de depósito: 14/01/2026 Titular: SYURI ARMARINHOS LTDA EPP. [BR/SP] Procurador: NOVA LOGOS CONSULTORIA, ESTRATÉGIA E LICITAÇÕES LTDA
BR302026000221-7	Notificação do depósito (exame formal concluído) Código de despacho: 860 Data de depósito: 14/01/2026 Titular: HENRY TEDJAKUSUMA [ID] Procurador: Dannemann, Siemsen, Bigler & Ipanema Moreira
BR302026000222-5	Notificação do depósito (exame formal concluído) Código de despacho: 860 Data de depósito: 14/01/2026 Titular: SYURI ARMARINHOS LTDA EPP. [BR/SP] Procurador: NOVA LOGOS CONSULTORIA, ESTRATÉGIA E LICITAÇÕES LTDA
BR302026000223-3	Notificação do depósito (exame formal concluído) Código de despacho: 860 Data de depósito: 14/01/2026 Titular: JOSUE FERNANDES DE ARAUJO [BR/BA] Procurador: Paloma Daniel Bastos
BR302026000224-1	Notificação do depósito (exame formal concluído) Código de despacho: 860 Data de depósito: 14/01/2026 Titular: SYURI ARMARINHOS LTDA EPP. [BR/SP] Procurador: NOVA LOGOS CONSULTORIA, ESTRATÉGIA E LICITAÇÕES LTDA
BR302026000225-0	Notificação do depósito (exame formal concluído) Código de despacho: 860 Data de depósito: 14/01/2026 Titular: C.R. BARD, INC. [US] Procurador: BM&A Propriedade Intelectual Ltda



BR302026000226-8	Notificação do depósito (exame formal concluído) Código de despacho: 860 Data de depósito: 14/01/2026 Titular: THE GILLETTE COMPANY LLC [US] Procurador: TRENCH ROSSI E WATANABE ADVOGADOS (RJ)
BR302026000227-6	Notificação do depósito (exame formal concluído) Código de despacho: 860 Data de depósito: 14/01/2026 Titular: SYURI ARMARINHOS LTDA EPP. [BR/SP] Procurador: NOVA LOGOS CONSULTORIA, ESTRATÉGIA E LICITAÇÕES LTDA
BR302026000228-4	Notificação do depósito (exame formal concluído) Código de despacho: 860 Data de depósito: 14/01/2026 Titular: KRD EQUIPAMENTOS LTDA [BR/PR] Procurador: TESTO CONSULTORIA E TREINAMENTOS L
BR302026000229-2	Notificação do depósito (exame formal concluído) Código de despacho: 860 Data de depósito: 14/01/2026 Titular: KRD EQUIPAMENTOS LTDA [BR/PR] Procurador: TESTO CONSULTORIA E TREINAMENTOS L
BR302026000230-6	Notificação do depósito (exame formal concluído) Código de despacho: 860 Data de depósito: 15/01/2026 Titular: BORGES COMIDA CASEIRA LTDA [BR/MG]
BR302026000231-4	Notificação do depósito (exame formal concluído) Código de despacho: 860 Data de depósito: 15/01/2026 Titular: DRINKFINGER LTD. [GB] Procurador: MURTA GOYANES ADVOGADOS
BR302026000232-2	Notificação do depósito (exame formal concluído) Código de despacho: 860 Data de depósito: 15/01/2026 Titular: FUNDAÇÃO UNIVERSIDADE DO AMAZONAS [BR/AM]
BR302026000233-0	Notificação do depósito (exame formal concluído) Código de despacho: 860 Data de depósito: 15/01/2026 Titular: DRINKFINGER LTD. [GB] Procurador: MURTA GOYANES ADVOGADOS
BR302026000234-9	Notificação do depósito (exame formal concluído) Código de despacho: 860 Data de depósito: 15/01/2026 Titular: FUNDAÇÃO UNIVERSIDADE DO AMAZONAS [BR/AM]
BR302026000235-7	Notificação do depósito (exame formal concluído) Código de despacho: 860 Data de depósito: 15/01/2026 Titular: FUNDAÇÃO UNIVERSIDADE DO AMAZONAS [BR/AM]
BR302026000236-5	Notificação do depósito (exame formal concluído) Código de despacho: 860 Data de depósito: 15/01/2026 Titular: DRINKFINGER LTD. [GB] Procurador: MURTA GOYANES ADVOGADOS
BR302026000237-3	Notificação do depósito (exame formal concluído) Código de despacho: 860 Data de depósito: 15/01/2026 Titular: DRINKFINGER LTD. [GB] Procurador: MURTA GOYANES ADVOGADOS



BR302026000238-1	Notificação do depósito (exame formal concluído) Código de despacho: 860 Data de depósito: 15/01/2026 Titular: AUTO ADESIVOS PARANÁ S.A. [BR/PR] Procurador: Vivianne Franco Araujo Gianullo
BR302026000239-0	Notificação do depósito (exame formal concluído) Código de despacho: 860 Data de depósito: 15/01/2026 Titular: FUNDAÇÃO UNIVERSIDADE DO AMAZONAS [BR/AM]
BR302026000240-3	Notificação do depósito (exame formal concluído) Código de despacho: 860 Data de depósito: 15/01/2026 Titular: FUNDAÇÃO UNIVERSIDADE DO AMAZONAS [BR/AM]
BR302026000241-1	Notificação do depósito (exame formal concluído) Código de despacho: 860 Data de depósito: 15/01/2026 Titular: FUNDAÇÃO UNIVERSIDADE DO AMAZONAS [BR/AM]
BR302026000242-0	Notificação do depósito (exame formal concluído) Código de despacho: 860 Data de depósito: 15/01/2026 Titular: LUCAS PARISI GIOVANNINO [BR/SP] Procurador: AG MOREIRA MARCAS E PATENTES LTDA
BR302026000243-8	Notificação do depósito (exame formal concluído) Código de despacho: 860 Data de depósito: 15/01/2026 Titular: FUNDAÇÃO UNIVERSIDADE DO AMAZONAS [BR/AM]
BR302026000244-6	Notificação do depósito (exame formal concluído) Código de despacho: 860 Data de depósito: 15/01/2026 Titular: LUXOTTICA GROUP S.P.A. [IT] Procurador: Dannemann, Siemsen, Bigler & Ipanema Moreira
BR302026000245-4	Notificação do depósito (exame formal concluído) Código de despacho: 860 Data de depósito: 15/01/2026 Titular: FUNDAÇÃO UNIVERSIDADE DO AMAZONAS [BR/AM]
BR302026000246-2	Notificação do depósito (exame formal concluído) Código de despacho: 860 Data de depósito: 15/01/2026 Titular: FUNDAÇÃO UNIVERSIDADE DO AMAZONAS [BR/AM]
BR302026000247-0	Notificação do depósito (exame formal concluído) Código de despacho: 860 Data de depósito: 15/01/2026 Titular: FUNDAÇÃO UNIVERSIDADE DO AMAZONAS [BR/AM]
BR302026000248-9	Notificação do depósito (exame formal concluído) Código de despacho: 860 Data de depósito: 15/01/2026 Titular: FUNDAÇÃO UNIVERSIDADE DO AMAZONAS [BR/AM]
BR302026000249-7	Notificação do depósito (exame formal concluído) Código de despacho: 860 Data de depósito: 15/01/2026 Titular: FUNDAÇÃO UNIVERSIDADE DO AMAZONAS [BR/AM]
BR302026000250-0	Notificação do depósito (exame formal concluído) Código de despacho: 860 Data de depósito: 15/01/2026 Titular: SAFIRA AGENCIAMENTO E SERVICOS LTDA [BR/SP] Procurador: Ricardo Rabello Spoo



BR302026000251-9	Notificação do depósito (exame formal concluído) Código de despacho: 860 Data de depósito: 15/01/2026 Titular: SAFIRA AGENCIAMENTO E SERVICOS LTDA [BR/SP] Procurador: Ricardo Rabello Spoo
BR302026000252-7	Notificação do depósito (exame formal concluído) Código de despacho: 860 Data de depósito: 15/01/2026 Titular: GUANGZHOU BAIJUN LANQIANG TECHNOLOGY CO., LTD. [CN] Procurador: Clarke, Modet Propriedade Intelectual Ltda.
BR302026000253-5	Notificação do depósito (exame formal concluído) Código de despacho: 860 Data de depósito: 15/01/2026 Titular: NELY CRISTINA BRAIDOTTI [BR/SP] Procurador: Montauray Pimenta, Machado & Vieira de Mello Advogados
BR302026000254-3	Notificação do depósito (exame formal concluído) Código de despacho: 860 Data de depósito: 15/01/2026 Titular: SAFIRA AGENCIAMENTO E SERVICOS LTDA [BR/SP] Procurador: Ricardo Rabello Spoo
BR302026000255-1	Notificação do depósito (exame formal concluído) Código de despacho: 860 Data de depósito: 15/01/2026 Titular: NELY CRISTINA BRAIDOTTI [BR/SP] Procurador: Montauray Pimenta, Machado & Vieira de Mello Advogados
BR302026000256-0	Notificação do depósito (exame formal concluído) Código de despacho: 860 Data de depósito: 15/01/2026 Titular: GUANGZHOU BAIJUN LANQIANG TECHNOLOGY CO., LTD. [CN] Procurador: Clarke, Modet Propriedade Intelectual Ltda.
BR302026000257-8	Notificação do depósito (exame formal concluído) Código de despacho: 860 Data de depósito: 15/01/2026 Titular: GUANGZHOU BAIJUN LANQIANG TECHNOLOGY CO., LTD. [CN] Procurador: Clarke, Modet Propriedade Intelectual Ltda.
BR302026000258-6	Notificação do depósito (exame formal concluído) Código de despacho: 860 Data de depósito: 15/01/2026 Titular: NELY CRISTINA BRAIDOTTI [BR/SP] Procurador: Montauray Pimenta, Machado & Vieira de Mello Advogados
BR302026000259-4	Notificação do depósito (exame formal concluído) Código de despacho: 860 Data de depósito: 15/01/2026 Titular: NELY CRISTINA BRAIDOTTI [BR/SP] Procurador: Montauray Pimenta, Machado & Vieira de Mello Advogados
BR302026000260-8	Notificação do depósito (exame formal concluído) Código de despacho: 860 Data de depósito: 15/01/2026 Titular: NELY CRISTINA BRAIDOTTI [BR/SP] Procurador: Montauray Pimenta, Machado & Vieira de Mello Advogados
BR302026000262-4	Notificação do depósito (exame formal concluído) Código de despacho: 860 Data de depósito: 15/01/2026 Titular: BOOM DO BRASIL, FABRICAÇÃO DE EQUIPAMENTOS AGRÍCOLAS LTDA [BR/GO] Procurador: MEIRE DA SILVA PRATES



BR302026000263-2	Notificação do depósito (exame formal concluído) Código de despacho: 860 Data de depósito: 15/01/2026 Titular: ANDRESSA QUEIROZ DE ALMEIDA [BR/PR]
BR302026000264-0	Notificação do depósito (exame formal concluído) Código de despacho: 860 Data de depósito: 15/01/2026 Titular: FERPLAST INDÚSTRIA E COMÉRCIO LTDA - ME [BR/RS] Procurador: PERCY FORTUNA
BR302026000265-9	Notificação do depósito (exame formal concluído) Código de despacho: 860 Data de depósito: 15/01/2026 Titular: JOSÉ CLEMENTE FILHO CLEMENTE [BR/SP]
BR302026000266-7	Notificação do depósito (exame formal concluído) Código de despacho: 860 Data de depósito: 16/01/2026 Titular: DEXCO S.A. [BR/SP] Procurador: MURTA GOYANES ADVOGADOS
BR302026000267-5	Notificação do depósito (exame formal concluído) Código de despacho: 860 Data de depósito: 16/01/2026 Titular: VENTISOL INDÚSTRIA E COMÉRCIO S/A [BR/SC] Procurador: MÁRIO DE ALMEIDA MARCAS E PATENTES LTDA
BR302026000268-3	Notificação do depósito (exame formal concluído) Código de despacho: 860 Data de depósito: 16/01/2026 Titular: VENTISOL INDÚSTRIA E COMÉRCIO S/A [BR/SC] Procurador: MÁRIO DE ALMEIDA MARCAS E PATENTES LTDA
BR302026000269-1	Notificação do depósito (exame formal concluído) Código de despacho: 860 Data de depósito: 16/01/2026 Titular: DEXCO S.A. [BR/SP] Procurador: MURTA GOYANES ADVOGADOS
BR302026000270-5	Notificação do depósito (exame formal concluído) Código de despacho: 860 Data de depósito: 16/01/2026 Titular: DEXCO S.A. [BR/SP] Procurador: MURTA GOYANES ADVOGADOS
BR302026000271-3	Notificação do depósito (exame formal concluído) Código de despacho: 860 Data de depósito: 16/01/2026 Titular: KTELI INDÚSTRIA E COMÉRCIO LTDA - ME [BR/SP] Procurador: Mariana Feijon Michetti
BR302026000272-1	Notificação do depósito (exame formal concluído) Código de despacho: 860 Data de depósito: 16/01/2026 Titular: NELY CRISTINA BRAIDOTTI [BR/SP] Procurador: Montaury Pimenta, Machado & Vieira de Mello Advogados
BR302026000273-0	Notificação do depósito (exame formal concluído) Código de despacho: 860 Data de depósito: 16/01/2026 Titular: DEXCO S.A. [BR/SP] Procurador: MURTA GOYANES ADVOGADOS
BR302026000274-8	Notificação do depósito (exame formal concluído) Código de despacho: 860 Data de depósito: 16/01/2026 Titular: NELY CRISTINA BRAIDOTTI [BR/SP] Procurador: Montaury Pimenta, Machado & Vieira de Mello Advogados



BR302026000275-6	Notificação do depósito (exame formal concluído) Código de despacho: 860 Data de depósito: 16/01/2026 Titular: NELY CRISTINA BRAIDOTTI [BR/SP] Procurador: Montaury Pimenta, Machado & Vieira de Mello Advogados
BR302026000276-4	Notificação do depósito (exame formal concluído) Código de despacho: 860 Data de depósito: 16/01/2026 Titular: NELY CRISTINA BRAIDOTTI [BR/SP] Procurador: Montaury Pimenta, Machado & Vieira de Mello Advogados
BR302026000277-2	Notificação do depósito (exame formal concluído) Código de despacho: 860 Data de depósito: 16/01/2026 Titular: NELY CRISTINA BRAIDOTTI [BR/SP] Procurador: Montaury Pimenta, Machado & Vieira de Mello Advogados
BR302026000278-0	Notificação do depósito (exame formal concluído) Código de despacho: 860 Data de depósito: 16/01/2026 Titular: DEXCO S.A. [BR/SP] Procurador: MURTA GOYANES ADVOGADOS
BR302026000279-9	Notificação do depósito (exame formal concluído) Código de despacho: 860 Data de depósito: 16/01/2026 Titular: DEXCO S.A. [BR/SP] Procurador: MURTA GOYANES ADVOGADOS
BR302026000281-0	Notificação do depósito (exame formal concluído) Código de despacho: 860 Data de depósito: 16/01/2026 Titular: MARIA APARECIDA DE ALMEIDA ARAUJO [BR/MA]
BR302026000282-9	Notificação do depósito (exame formal concluído) Código de despacho: 860 Data de depósito: 16/01/2026 Titular: JOANA APPENDINO VIEIRA [BR/SP] Procurador: LIA E BARBOSA SOCIEDADE DE ADVOGADOS
BR302026000283-7	Notificação do depósito (exame formal concluído) Código de despacho: 860 Data de depósito: 16/01/2026 Titular: EDIFICAR PRODUTOS EM AÇO LTDA [BR/SP] Procurador: Vilage Marcas e Patentes Ltda
BR302026000284-5	Notificação do depósito (exame formal concluído) Código de despacho: 860 Data de depósito: 16/01/2026 Titular: JOANA APPENDINO VIEIRA [BR/SP] Procurador: LIA E BARBOSA SOCIEDADE DE ADVOGADOS
BR302026000285-3	Notificação do depósito (exame formal concluído) Código de despacho: 860 Data de depósito: 16/01/2026 Titular: DEXCO S.A. [BR/SP] Procurador: MURTA GOYANES ADVOGADOS
BR302026000286-1	Notificação do depósito (exame formal concluído) Código de despacho: 860 Data de depósito: 16/01/2026 Titular: SYURI ARMARINHOS LTDA EPP. [BR/SP] Procurador: NOVA LOGOS CONSULTORIA, ESTRATÉGIA E LICITAÇÕES LTDA
BR302026000287-0	Notificação do depósito (exame formal concluído) Código de despacho: 860 Data de depósito: 16/01/2026 Titular: ALLSETS INDUSTRIA E COMÉRCIO LTDA [BR/SP]



BR302026000288-8	Notificação do depósito (exame formal concluído) Código de despacho: 860 Data de depósito: 16/01/2026 Titular: HUAWEI TECHNOLOGIES CO., LTD. [CN] Procurador: Dannemann, Siemsen, Bigler & Ipanema Moreira
BR302026000289-6	Notificação do depósito (exame formal concluído) Código de despacho: 860 Data de depósito: 16/01/2026 Titular: DEXCO S.A. [BR/SP] Procurador: MURTA GOYANES ADVOGADOS
BR302026000290-0	Notificação do depósito (exame formal concluído) Código de despacho: 860 Data de depósito: 16/01/2026 Titular: PDA INDÚSTRIA E COMÉRCIO LTDA [BR/PR] Procurador: SISTEMARCAS MARCAS E PATENTES LTDA
BR302026000291-8	Notificação do depósito (exame formal concluído) Código de despacho: 860 Data de depósito: 16/01/2026 Titular: THE PROCTER & GAMBLE COMPANY [US] Procurador: TRENCH ROSSI E WATANABE ADVOGADOS (RJ)
BR302026000292-6	Notificação do depósito (exame formal concluído) Código de despacho: 860 Data de depósito: 16/01/2026 Titular: 58.737.881 SEBASTIAO MARINHO DE CAMARGO FILHO [BR/GO]
BR302026000293-4	Notificação do depósito (exame formal concluído) Código de despacho: 860 Data de depósito: 16/01/2026 Titular: ESSILOR INTERNATIONAL [FR] Procurador: Dannemann, Siemsen, Bigler & Ipanema Moreira
BR302026000294-2	Notificação do depósito (exame formal concluído) Código de despacho: 860 Data de depósito: 16/01/2026 Titular: JULIO STODIECK [BR/SC] e ALESSANDRO SAMUEL DOMINGOS [BR/PR] Procurador: HEAT MARCAS E PATENTES ASSESSORIA EMPRESARIAL LTDA
BR302026000295-0	Notificação do depósito (exame formal concluído) Código de despacho: 860 Data de depósito: 16/01/2026 Titular: ROBIN ALAN ZEGER [BR/SP]
BR302026000297-7	Notificação do depósito (exame formal concluído) Código de despacho: 860 Data de depósito: 16/01/2026 Titular: JULIO STODIECK [BR/SC] e ALESSANDRO SAMUEL DOMINGOS [BR/PR] Procurador: HEAT MARCAS E PATENTES ASSESSORIA EMPRESARIAL LTDA
BR302026000298-5	Notificação do depósito (exame formal concluído) Código de despacho: 860 Data de depósito: 16/01/2026 Titular: MODULAR DATA CENTERS INDUSTRIA, COMÉRCIO E SERVIÇOS LTDA [BR/SP] Procurador: Marcos Capuzzo
BR302026000299-3	Notificação do depósito (exame formal concluído) Código de despacho: 860 Data de depósito: 16/01/2026 Titular: MODULAR DATA CENTERS INDUSTRIA, COMÉRCIO E SERVIÇOS LTDA [BR/SP] Procurador: Marcos Capuzzo
BR302026000300-0	Notificação do depósito (exame formal concluído) Código de despacho: 860 Data de depósito: 16/01/2026 Titular: MODULAR DATA CENTERS INDUSTRIA, COMÉRCIO E SERVIÇOS LTDA [BR/SP] Procurador: Marcos Capuzzo



BR302026000301-9	Notificação do depósito (exame formal concluído) Código de despacho: 860 Data de depósito: 17/01/2026 Titular: MODULAR DATA CENTERS INDUSTRIA, COMÉRCIO E SERVIÇOS LTDA [BR/SP] Procurador: Marcos Capuzzo
BR302026000303-5	Notificação do depósito (exame formal concluído) Código de despacho: 860 Data de depósito: 17/01/2026 Titular: GIROTEC TECNOLOGIAS EDUCACIONAIS EIRELI [BR/MA]
BR302026000304-3	Notificação do depósito (exame formal concluído) Código de despacho: 860 Data de depósito: 18/01/2026 Titular: HOIAMA ROSA RODRIGUES COSTA [BR/PB]
BR302026000305-1	Notificação do depósito (exame formal concluído) Código de despacho: 860 Data de depósito: 18/01/2026 Titular: JAEI BERNARDES DA SILVA [BR/MG]
BR302026000306-0	Notificação do depósito (exame formal concluído) Código de despacho: 860 Data de depósito: 18/01/2026 Titular: WAGNER NOBRE DOS SANTOS [BR/SP]
BR302026000307-8	Notificação do depósito (exame formal concluído) Código de despacho: 860 Data de depósito: 19/01/2026 Titular: SAVIA PROPRIEDADE INTELECTUAL LTDA [BR/PR] Procurador: ANDREZA RODRIGUES DA SILVA
BR302026000308-6	Notificação do depósito (exame formal concluído) Código de despacho: 860 Data de depósito: 19/01/2026 Titular: SAVIA PROPRIEDADE INTELECTUAL LTDA [BR/PR] Procurador: ANDREZA RODRIGUES DA SILVA
BR302026000309-4	Notificação do depósito (exame formal concluído) Código de despacho: 860 Data de depósito: 19/01/2026 Titular: CASA MOVEIS - INDUSTRIA DE MOVEIS - EIRELI [BR/SP] Procurador: Eduarda Colla
BR302026000310-8	Notificação do depósito (exame formal concluído) Código de despacho: 860 Data de depósito: 19/01/2026 Titular: LEI LI [CN] Procurador: LEÃO PROPRIEDADE INTELECTUAL
BR302026000311-6	Notificação do depósito (exame formal concluído) Código de despacho: 860 Data de depósito: 19/01/2026 Titular: LUMAR INDUSTRIA E COMERCIO DE PLASTICOS LTDA [BR/CE] Procurador: HG PROPRIEDADE INTELECTUAL E SERVIÇOS LTDA
BR302026000312-4	Notificação do depósito (exame formal concluído) Código de despacho: 860 Data de depósito: 19/01/2026 Titular: OVO MOBILIÁRIO EIRELI - EPP [BR/SP]
BR302026000313-2	Notificação do depósito (exame formal concluído) Código de despacho: 860 Data de depósito: 19/01/2026 Titular: KADEH INOVACOES INTELIGENTES LTDA [BR/SP] Procurador: ABM Assessoria Brasileira de Marcas Ltda.



BR302026000314-0 Notificação do depósito (exame formal concluído)
Código de despacho: 860
Data de depósito: 19/01/2026
Titular: FRUHLING COMERCIO DE PRODUTOS ALIMENTICIOS LTDA - ME [BR/AM]
Procurador: A Provincia Marcas e Patentes Ltda.

BR302026000315-9 Notificação do depósito (exame formal concluído)
Código de despacho: 860
Data de depósito: 19/01/2026
Titular: FÁBIO EDUARDO MELRO [BR/SP]
Procurador: Icamp Marcas e Patentes Ltda

BR302026000316-7 Notificação do depósito (exame formal concluído)
Código de despacho: 860
Data de depósito: 19/01/2026
Titular: RETIMACH RETIFICA DE MOTORES CHIQUINHO LTDA [BR/SC]
Procurador: VINÍCIUS SILVA DE OLIVEIRA

BR302026000317-5 Notificação do depósito (exame formal concluído)
Código de despacho: 860
Data de depósito: 19/01/2026
Titular: DEXCO S.A. [BR/SP]
Procurador: MURTA GOYANES ADVOGADOS

BR302026000318-3 Notificação do depósito (exame formal concluído)
Código de despacho: 860
Data de depósito: 19/01/2026
Titular: FÁBIO EDUARDO MELRO [BR/SP]
Procurador: Icamp Marcas e Patentes Ltda

BR302026000319-1 Notificação do depósito (exame formal concluído)
Código de despacho: 860
Data de depósito: 19/01/2026
Titular: JTG INDUSTRIA DE PLÁSTICOS E MOLDES LTDA-EPP [BR/RS]

BR302026000320-5 Notificação do depósito (exame formal concluído)
Código de despacho: 860
Data de depósito: 19/01/2026
Titular: SAVIA PROPRIEDADE INTELECTUAL LTDA [BR/PR]
Procurador: ANDREZA RODRIGUES DA SILVA

BR302026000321-3 Notificação do depósito (exame formal concluído)
Código de despacho: 860
Data de depósito: 19/01/2026
Titular: ANRAN SUPPLY CHAIN MANAGEMENT LIMITED [CN]
Procurador: Org. Mérito Marcas e Patentes Ltda.

BR302026000322-1 Notificação do depósito (exame formal concluído)
Código de despacho: 860
Data de depósito: 19/01/2026
Titular: ANRAN SUPPLY CHAIN MANAGEMENT LIMITED [CN]
Procurador: Org. Mérito Marcas e Patentes Ltda.

BR302026000323-0 Notificação do depósito (exame formal concluído)
Código de despacho: 860
Data de depósito: 19/01/2026
Titular: ANRAN SUPPLY CHAIN MANAGEMENT LIMITED [CN]
Procurador: Org. Mérito Marcas e Patentes Ltda.

BR302026000324-8 Notificação do depósito (exame formal concluído)
Código de despacho: 860
Data de depósito: 19/01/2026
Titular: SAVIA PROPRIEDADE INTELECTUAL LTDA [BR/PR]
Procurador: ANDREZA RODRIGUES DA SILVA



BR302026000325-6	Notificação do depósito (exame formal concluído) Código de despacho: 860 Data de depósito: 19/01/2026 Titular: ANRAN SUPPLY CHAIN MANAGEMENT LIMITED [CN] Procurador: Org. Mérito Marcas e Patentes Ltda.
BR302026000326-4	Notificação do depósito (exame formal concluído) Código de despacho: 860 Data de depósito: 19/01/2026 Titular: ANRAN SUPPLY CHAIN MANAGEMENT LIMITED [CN] Procurador: Org. Mérito Marcas e Patentes Ltda.
BR302026000327-2	Notificação do depósito (exame formal concluído) Código de despacho: 860 Data de depósito: 19/01/2026 Titular: ANRAN SUPPLY CHAIN MANAGEMENT LIMITED [CN] Procurador: Org. Mérito Marcas e Patentes Ltda.
BR302026000328-0	Notificação do depósito (exame formal concluído) Código de despacho: 860 Data de depósito: 19/01/2026 Titular: SAVIA PROPRIEDADE INTELECTUAL LTDA [BR/PR] Procurador: ANDREZA RODRIGUES DA SILVA
BR302026000329-9	Notificação do depósito (exame formal concluído) Código de despacho: 860 Data de depósito: 19/01/2026 Titular: CAVE SAO MIGUEL INDUSTRIA E COMERCIO DE PRODUTOS ALIMENTICIOS LTDA [BR/RS] Procurador: Cláudia Gimenez Sociedade Individual de Advocacia
BR302026000330-2	Notificação do depósito (exame formal concluído) Código de despacho: 860 Data de depósito: 19/01/2026 Titular: ANRAN SUPPLY CHAIN MANAGEMENT LIMITED [CN] Procurador: Org. Mérito Marcas e Patentes Ltda.
BR302026000331-0	Notificação do depósito (exame formal concluído) Código de despacho: 860 Data de depósito: 19/01/2026 Titular: ANRAN SUPPLY CHAIN MANAGEMENT LIMITED [CN] Procurador: Org. Mérito Marcas e Patentes Ltda.
BR302026000332-9	Notificação do depósito (exame formal concluído) Código de despacho: 860 Data de depósito: 19/01/2026 Titular: ANRAN SUPPLY CHAIN MANAGEMENT LIMITED [CN] Procurador: Org. Mérito Marcas e Patentes Ltda.
BR302026000333-7	Notificação do depósito (exame formal concluído) Código de despacho: 860 Data de depósito: 19/01/2026 Titular: SAVIA PROPRIEDADE INTELECTUAL LTDA [BR/PR] Procurador: ANDREZA RODRIGUES DA SILVA
BR302026000334-5	Notificação do depósito (exame formal concluído) Código de despacho: 860 Data de depósito: 19/01/2026 Titular: DEXCO S.A. [BR/SP] Procurador: MURTA GOYANES ADVOGADOS
BR302026000335-3	Notificação do depósito (exame formal concluído) Código de despacho: 860 Data de depósito: 19/01/2026 Titular: ANRAN SUPPLY CHAIN MANAGEMENT LIMITED [CN] Procurador: Org. Mérito Marcas e Patentes Ltda.



BR302026000336-1	Notificação do depósito (exame formal concluído) Código de despacho: 860 Data de depósito: 19/01/2026 Titular: SAVIA PROPRIEDADE INTELECTUAL LTDA [BR/PR] Procurador: ANDREZA RODRIGUES DA SILVA
BR302026000337-0	Notificação do depósito (exame formal concluído) Código de despacho: 860 Data de depósito: 19/01/2026 Titular: ELECTROLUX DO BRASIL S.A. [BR/PR] Procurador: MNIP PATENTES E INOVACAO LTDA
BR302026000338-8	Notificação do depósito (exame formal concluído) Código de despacho: 860 Data de depósito: 19/01/2026 Titular: DEXCO S.A. [BR/SP] Procurador: MURTA GOYANES ADVOGADOS
BR302026000339-6	Notificação do depósito (exame formal concluído) Código de despacho: 860 Data de depósito: 19/01/2026 Titular: SAVIA PROPRIEDADE INTELECTUAL LTDA [BR/PR] Procurador: ANDREZA RODRIGUES DA SILVA
BR302026000340-0	Notificação do depósito (exame formal concluído) Código de despacho: 860 Data de depósito: 19/01/2026 Titular: SAVIA PROPRIEDADE INTELECTUAL LTDA [BR/PR] Procurador: ANDREZA RODRIGUES DA SILVA
BR302026000341-8	Notificação do depósito (exame formal concluído) Código de despacho: 860 Data de depósito: 19/01/2026 Titular: ANRAN SUPPLY CHAIN MANAGEMENT LIMITED [CN] Procurador: Org. Mérito Marcas e Patentes Ltda.
BR302026000342-6	Notificação do depósito (exame formal concluído) Código de despacho: 860 Data de depósito: 19/01/2026 Titular: SAVIA PROPRIEDADE INTELECTUAL LTDA [BR/PR] Procurador: ANDREZA RODRIGUES DA SILVA
BR302026000343-4	Notificação do depósito (exame formal concluído) Código de despacho: 860 Data de depósito: 19/01/2026 Titular: ANRAN SUPPLY CHAIN MANAGEMENT LIMITED [CN] Procurador: Org. Mérito Marcas e Patentes Ltda.
BR302026000344-2	Notificação do depósito (exame formal concluído) Código de despacho: 860 Data de depósito: 19/01/2026 Titular: ANRAN SUPPLY CHAIN MANAGEMENT LIMITED [CN] Procurador: Org. Mérito Marcas e Patentes Ltda.
BR302026000345-0	Notificação do depósito (exame formal concluído) Código de despacho: 860 Data de depósito: 19/01/2026 Titular: ANRAN SUPPLY CHAIN MANAGEMENT LIMITED [CN] Procurador: Org. Mérito Marcas e Patentes Ltda.
BR302026000346-9	Notificação do depósito (exame formal concluído) Código de despacho: 860 Data de depósito: 19/01/2026 Titular: SAVIA PROPRIEDADE INTELECTUAL LTDA [BR/PR] Procurador: ANDREZA RODRIGUES DA SILVA



BR302026000348-5	Notificação do depósito (exame formal concluído) Código de despacho: 860 Data de depósito: 19/01/2026 Titular: DEXCO S.A. [BR/SP] Procurador: MURTA GOYANES ADVOGADOS
BR302026000349-3	Notificação do depósito (exame formal concluído) Código de despacho: 860 Data de depósito: 19/01/2026 Titular: ULTRAFORCE OFFROAD TIRES CO., LIMITED [CN] Procurador: Daniel Advogados (Alt.de Daniel & Cia)
BR302026000350-7	Notificação do depósito (exame formal concluído) Código de despacho: 860 Data de depósito: 19/01/2026 Titular: SAVIA PROPRIEDADE INTELECTUAL LTDA [BR/PR] Procurador: ANDREZA RODRIGUES DA SILVA
BR302026000351-5	Notificação do depósito (exame formal concluído) Código de despacho: 860 Data de depósito: 19/01/2026 Titular: TOYA CORPORATION LTDA [BR/SP], MAXIMO E-COMMERCE LTDA [BR/SP] e INTEGRO MARKET SERVICOS ADMINISTRATIVOS LTDA [BR/SP]
BR302026000354-0	Notificação do depósito (exame formal concluído) Código de despacho: 860 Data de depósito: 19/01/2026 Titular: ULTRAFORCE OFFROAD TIRES CO., LIMITED [CN] Procurador: Daniel Advogados (Alt.de Daniel & Cia)
BR302026000355-8	Notificação do depósito (exame formal concluído) Código de despacho: 860 Data de depósito: 19/01/2026 Titular: DEXCO S.A. [BR/SP] Procurador: MURTA GOYANES ADVOGADOS
BR302026000356-6	Notificação do depósito (exame formal concluído) Código de despacho: 860 Data de depósito: 19/01/2026 Titular: SAVIA PROPRIEDADE INTELECTUAL LTDA [BR/PR] Procurador: ANDREZA RODRIGUES DA SILVA
BR302026000358-2	Notificação do depósito (exame formal concluído) Código de despacho: 860 Data de depósito: 19/01/2026 Titular: SAVIA PROPRIEDADE INTELECTUAL LTDA [BR/PR] Procurador: ANDREZA RODRIGUES DA SILVA
BR302026000359-0	Notificação do depósito (exame formal concluído) Código de despacho: 860 Data de depósito: 19/01/2026 Titular: SAVIA PROPRIEDADE INTELECTUAL LTDA [BR/PR] Procurador: ANDREZA RODRIGUES DA SILVA
BR302026000360-4	Notificação do depósito (exame formal concluído) Código de despacho: 860 Data de depósito: 19/01/2026 Titular: TOYA CORPORATION LTDA [BR/SP], MAXIMO E-COMMERCE LTDA [BR/SP] e INTEGRO MARKET SERVICOS ADMINISTRATIVOS LTDA [BR/SP]
BR302026000361-2	Notificação do depósito (exame formal concluído) Código de despacho: 860 Data de depósito: 19/01/2026 Titular: SAVIA PROPRIEDADE INTELECTUAL LTDA [BR/PR] Procurador: ANDREZA RODRIGUES DA SILVA



BR302026000362-0	Notificação do depósito (exame formal concluído) Código de despacho: 860 Data de depósito: 19/01/2026 Titular: SAVIA PROPRIEDADE INTELECTUAL LTDA [BR/PR] Procurador: ANDREZA RODRIGUES DA SILVA
BR302026000363-9	Notificação do depósito (exame formal concluído) Código de despacho: 860 Data de depósito: 19/01/2026 Titular: SAVIA PROPRIEDADE INTELECTUAL LTDA [BR/PR] Procurador: ANDREZA RODRIGUES DA SILVA
BR302026000364-7	Notificação do depósito (exame formal concluído) Código de despacho: 860 Data de depósito: 19/01/2026 Titular: TOYA CORPORATION LTDA [BR/SP], MAXIMO E-COMMERCE LTDA [BR/SP] e INTEGRO MARKET SERVICOS ADMINISTRATIVOS LTDA [BR/SP]
BR302026000368-0	Notificação do depósito (exame formal concluído) Código de despacho: 860 Data de depósito: 19/01/2026 Titular: FEM ENGENHARIA E CONSULTORIA [BR/SP]
BR302026000369-8	Notificação do depósito (exame formal concluído) Código de despacho: 860 Data de depósito: 20/01/2026 Titular: SHENZHEN XIAOQI INDUSTRIAL DEVELOPMENT CO., LTD. [CN] Procurador: KIVIA RIBEIRO DA SILVA XAVIER
BR302026000371-0	Notificação do depósito (exame formal concluído) Código de despacho: 860 Data de depósito: 20/01/2026 Titular: UNIVERSIDADE ESTADUAL DA PARAIBA [BR/PB]
BR302026000373-6	Notificação do depósito (exame formal concluído) Código de despacho: 860 Data de depósito: 20/01/2026 Titular: VIERO MOVEIS INDUSTRIA E COMERCIO LTDA [BR/SC] Procurador: Everton Luis Rossin
BR302026000374-4	Notificação do depósito (exame formal concluído) Código de despacho: 860 Data de depósito: 20/01/2026 Titular: JOANA APPENDINO VIEIRA [BR/SP] Procurador: LIA E BARBOSA SOCIEDADE DE ADVOGADOS
BR302026000375-2	Notificação do depósito (exame formal concluído) Código de despacho: 860 Data de depósito: 20/01/2026 Titular: VIERO MOVEIS INDUSTRIA E COMERCIO LTDA [BR/SC] Procurador: Everton Luis Rossin
BR302026000376-0	Notificação do depósito (exame formal concluído) Código de despacho: 860 Data de depósito: 20/01/2026 Titular: KARINA ROBERTA DE PAULA [BR/SC] Procurador: TIMMERMANS ADVOGADOS
BR302026000377-9	Notificação do depósito (exame formal concluído) Código de despacho: 860 Data de depósito: 20/01/2026 Titular: JULIANO PEREIRA DE ALCANTARA [BR/SC] Procurador: NYCOLE FRANCISCATTO GOMES
BR302026000378-7	Notificação do depósito (exame formal concluído) Código de despacho: 860 Data de depósito: 20/01/2026 Titular: JULIANO PEREIRA DE ALCANTARA [BR/SC] Procurador: NYCOLE FRANCISCATTO GOMES



BR302026000379-5	Notificação do depósito (exame formal concluído) Código de despacho: 860 Data de depósito: 20/01/2026 Titular: EMPORIUM EMPREENDIMENTOS [BR/GO]
BR302026000380-9	Notificação do depósito (exame formal concluído) Código de despacho: 860 Data de depósito: 20/01/2026 Titular: ANTONIO VILSON OLIVEIRA DA SILVA [BR/SP]
BR302026000381-7	Notificação do depósito (exame formal concluído) Código de despacho: 860 Data de depósito: 21/01/2026 Titular: SHENZHEN XIAOQI INDUSTRIAL DEVELOPMENT CO., LTD. [CN] Procurador: KIVIA RIBEIRO DA SILVA XAVIER
BR302026000382-5	Notificação do depósito (exame formal concluído) Código de despacho: 860 Data de depósito: 21/01/2026 Titular: DISLUB COMBUSTÍVEIS S.A [BR/PE] Procurador: SANTUCCI SOCIEDADE DE ADVOGADOS
BR302026000383-3	Notificação do depósito (exame formal concluído) Código de despacho: 860 Data de depósito: 21/01/2026 Titular: DISLUB COMBUSTÍVEIS S.A [BR/PE] Procurador: SANTUCCI SOCIEDADE DE ADVOGADOS
BR302026000384-1	Notificação do depósito (exame formal concluído) Código de despacho: 860 Data de depósito: 21/01/2026 Titular: DISLUB COMBUSTÍVEIS S.A [BR/PE] Procurador: SANTUCCI SOCIEDADE DE ADVOGADOS
BR302026000386-8	Notificação do depósito (exame formal concluído) Código de despacho: 860 Data de depósito: 21/01/2026 Titular: SAVIA PROPRIEDADE INTELECTUAL LTDA [BR/PR] Procurador: ANDREZA RODRIGUES DA SILVA
BR302026000387-6	Notificação do depósito (exame formal concluído) Código de despacho: 860 Data de depósito: 21/01/2026 Titular: JOANA APPENDINO VIEIRA [BR/SP] Procurador: LIA E BARBOSA SOCIEDADE DE ADVOGADOS
BR302026000388-4	Notificação do depósito (exame formal concluído) Código de despacho: 860 Data de depósito: 21/01/2026 Titular: JOANA APPENDINO VIEIRA [BR/SP] Procurador: LIA E BARBOSA SOCIEDADE DE ADVOGADOS
BR302026000389-2	Notificação do depósito (exame formal concluído) Código de despacho: 860 Data de depósito: 21/01/2026 Titular: SAVIA PROPRIEDADE INTELECTUAL LTDA [BR/PR] Procurador: ANDREZA RODRIGUES DA SILVA
BR302026000390-6	Notificação do depósito (exame formal concluído) Código de despacho: 860 Data de depósito: 21/01/2026 Titular: SAVIA PROPRIEDADE INTELECTUAL LTDA [BR/PR] Procurador: ANDREZA RODRIGUES DA SILVA
BR302026000391-4	Notificação do depósito (exame formal concluído) Código de despacho: 860 Data de depósito: 21/01/2026 Titular: SAVIA PROPRIEDADE INTELECTUAL LTDA [BR/PR] Procurador: ANDREZA RODRIGUES DA SILVA



BR302026000393-0	Notificação do depósito (exame formal concluído) Código de despacho: 860 Data de depósito: 21/01/2026 Titular: STAR LIGHT COM. DE PRESENTES E ART. ELETRO-ELETR. IMP. E EXP. LTDA [BR/SP] Procurador: Lucas Andriolli Mianuti
BR302026000394-9	Notificação do depósito (exame formal concluído) Código de despacho: 860 Data de depósito: 21/01/2026 Titular: VENTISOL INDÚSTRIA E COMÉRCIO S/A [BR/SC] Procurador: MÁRIO DE ALMEIDA MARCAS E PATENTES LTDA
BR302026000396-5	Notificação do depósito (exame formal concluído) Código de despacho: 860 Data de depósito: 21/01/2026 Titular: AZZAS 2154 S.A [BR/MG] Procurador: Baril & Advogados Associados
BR302026000397-3	Notificação do depósito (exame formal concluído) Código de despacho: 860 Data de depósito: 21/01/2026 Titular: SAO BERNARDO PARTICIPACOES LTDA [BR/RS]
BR302026000398-1	Notificação do depósito (exame formal concluído) Código de despacho: 860 Data de depósito: 21/01/2026 Titular: SERVIÇO NACIONAL DE APRENDIZAGEM INDUSTRIAL [BR/BA]
BR302026000400-7	Notificação do depósito (exame formal concluído) Código de despacho: 860 Data de depósito: 21/01/2026 Titular: YAN KONG [CN] Procurador: LAWI SERVIÇOS PARA STARTUPS LTDA
BR302026000401-5	Notificação do depósito (exame formal concluído) Código de despacho: 860 Data de depósito: 21/01/2026 Titular: BYD COMPANY LIMITED [CN] Procurador: KASZNAR LEONARDOS PROPRIEDADE INTELECTUAL
BR302026000402-3	Notificação do depósito (exame formal concluído) Código de despacho: 860 Data de depósito: 21/01/2026 Titular: DIEGO FERNANDO DELLA FONTES [BR/SP] Procurador: Vilage Marcas e Patentes Ltda
BR302026000403-1	Notificação do depósito (exame formal concluído) Código de despacho: 860 Data de depósito: 21/01/2026 Titular: SAVIA PROPRIEDADE INTELECTUAL LTDA [BR/PR] Procurador: ANDREZA RODRIGUES DA SILVA
BR302026000404-0	Notificação do depósito (exame formal concluído) Código de despacho: 860 Data de depósito: 21/01/2026 Titular: MAURICIO BALBINOT [BR/RS] Procurador: Sko Oyarzáball Marcas e Patentes Sociedade Simples Ltda.
BR302026000405-8	Notificação do depósito (exame formal concluído) Código de despacho: 860 Data de depósito: 21/01/2026 Titular: SAVIA PROPRIEDADE INTELECTUAL LTDA [BR/PR] Procurador: ANDREZA RODRIGUES DA SILVA
BR302026000406-6	Notificação do depósito (exame formal concluído) Código de despacho: 860 Data de depósito: 21/01/2026 Titular: SAVIA PROPRIEDADE INTELECTUAL LTDA [BR/PR] Procurador: ANDREZA RODRIGUES DA SILVA



BR302026000409-0	Notificação do depósito (exame formal concluído) Código de despacho: 860 Data de depósito: 21/01/2026 Titular: COMERCIO DE FOGOS MULTIMARCAS LTDA ME [BR/MG]
BR302026000411-2	Notificação do depósito (exame formal concluído) Código de despacho: 860 Data de depósito: 21/01/2026 Titular: UNILEVER IP HOLDINGS B.V. [XX] Procurador: Remer Villaça & Nogueira Assessoria e Consultoria de Prop. Intelectual S/S Ltda.
BR302026000412-0	Notificação do depósito (exame formal concluído) Código de despacho: 860 Data de depósito: 21/01/2026 Titular: VALDECI JOSÉ DOS SANTOS [BR/SP] Procurador: Quimera Marcas e Patentes Ltda
BR302026000413-9	Notificação do depósito (exame formal concluído) Código de despacho: 860 Data de depósito: 21/01/2026 Titular: UNILEVER IP HOLDINGS B.V. [XX] Procurador: Remer Villaça & Nogueira Assessoria e Consultoria de Prop. Intelectual S/S Ltda.
BR302026000414-7	Notificação do depósito (exame formal concluído) Código de despacho: 860 Data de depósito: 21/01/2026 Titular: PEDRO HENRIQUE ÉVORA ESTEVES AMARAL [BR/RJ] Procurador: Dannemann, Siemsen, Bigler & Ipanema Moreira
BR302026000415-5	Notificação do depósito (exame formal concluído) Código de despacho: 860 Data de depósito: 21/01/2026 Titular: ZHIHUA YANG [BR/SP] Procurador: CONSTANTE CONSULTORIA EMPRESARIAL LTDA
BR302026000418-0	Notificação do depósito (exame formal concluído) Código de despacho: 860 Data de depósito: 22/01/2026 Titular: GZ21 SERVIÇOS EMPRESARIAIS LTDA [BR/SP] Procurador: Nascimento Advogados
BR302026000419-8	Notificação do depósito (exame formal concluído) Código de despacho: 860 Data de depósito: 22/01/2026 Titular: UNIVERSIDADE FEDERAL DO RIO GRANDE DO SUL [BR/RS]
BR302026000421-0	Notificação do depósito (exame formal concluído) Código de despacho: 860 Data de depósito: 22/01/2026 Titular: UNIVERSIDADE FEDERAL DO RIO GRANDE DO SUL [BR/RS]
BR302026000423-6	Notificação do depósito (exame formal concluído) Código de despacho: 860 Data de depósito: 22/01/2026 Titular: NEW-TEC INTEGRATION (XIAMEN) CO., LTD. [CN] Procurador: MMV Agentes da Propriedade Industrial Ltda.
BR302026000425-2	Notificação do depósito (exame formal concluído) Código de despacho: 860 Data de depósito: 22/01/2026 Titular: GRENEDE S.A. [BR/CE] Procurador: Remer Villaça & Nogueira Assessoria e Consultoria de Prop. Intelectual S/S Ltda.
BR302026000426-0	Notificação do depósito (exame formal concluído) Código de despacho: 860 Data de depósito: 22/01/2026 Titular: SAO BERNARDO PARTICIPACOES LTDA [BR/RS]



BR302026000427-9	Notificação do depósito (exame formal concluído) Código de despacho: 860 Data de depósito: 22/01/2026 Titular: GRENDENE S.A. [BR/CE] Procurador: Remer Villaça & Nogueira Assessoria e Consultoria de Prop. Intelectual S/S Ltda.
BR302026000428-7	Notificação do depósito (exame formal concluído) Código de despacho: 860 Data de depósito: 22/01/2026 Titular: GRENDENE S.A. [BR/CE] Procurador: Remer Villaça & Nogueira Assessoria e Consultoria de Prop. Intelectual S/S Ltda.
BR302026000429-5	Notificação do depósito (exame formal concluído) Código de despacho: 860 Data de depósito: 22/01/2026 Titular: GRENDENE S.A. [BR/CE] Procurador: Remer Villaça & Nogueira Assessoria e Consultoria de Prop. Intelectual S/S Ltda.
BR302026000430-9	Notificação do depósito (exame formal concluído) Código de despacho: 860 Data de depósito: 22/01/2026 Titular: GRENDENE S.A. [BR/CE] Procurador: Remer Villaça & Nogueira Assessoria e Consultoria de Prop. Intelectual S/S Ltda.
BR302026000431-7	Notificação do depósito (exame formal concluído) Código de despacho: 860 Data de depósito: 22/01/2026 Titular: NELY CRISTINA BRAIDOTTI [BR/SP] Procurador: Montaury Pimenta, Machado & Vieira de Mello Advogados
BR302026000432-5	Notificação do depósito (exame formal concluído) Código de despacho: 860 Data de depósito: 22/01/2026 Titular: NELY CRISTINA BRAIDOTTI [BR/SP] Procurador: Montaury Pimenta, Machado & Vieira de Mello Advogados
BR302026000433-3	Notificação do depósito (exame formal concluído) Código de despacho: 860 Data de depósito: 22/01/2026 Titular: NELY CRISTINA BRAIDOTTI [BR/SP] Procurador: Montaury Pimenta, Machado & Vieira de Mello Advogados
BR302026000434-1	Notificação do depósito (exame formal concluído) Código de despacho: 860 Data de depósito: 22/01/2026 Titular: NELY CRISTINA BRAIDOTTI [BR/SP] Procurador: Montaury Pimenta, Machado & Vieira de Mello Advogados
BR302026000435-0	Notificação do depósito (exame formal concluído) Código de despacho: 860 Data de depósito: 22/01/2026 Titular: NELY CRISTINA BRAIDOTTI [BR/SP] Procurador: Montaury Pimenta, Machado & Vieira de Mello Advogados
BR302026000436-8	Notificação do depósito (exame formal concluído) Código de despacho: 860 Data de depósito: 22/01/2026 Titular: NELY CRISTINA BRAIDOTTI [BR/SP] Procurador: Montaury Pimenta, Machado & Vieira de Mello Advogados
BR302026000437-6	Notificação do depósito (exame formal concluído) Código de despacho: 860 Data de depósito: 22/01/2026 Titular: NELY CRISTINA BRAIDOTTI [BR/SP] Procurador: Montaury Pimenta, Machado & Vieira de Mello Advogados



BR302026000438-4	Notificação do depósito (exame formal concluído) Código de despacho: 860 Data de depósito: 22/01/2026 Titular: CHRISTIAN DIOR COUTURE [FR] Procurador: LUIZ LEONARDOS & ADVOGADOS
BR302026000439-2	Notificação do depósito (exame formal concluído) Código de despacho: 860 Data de depósito: 22/01/2026 Titular: NELY CRISTINA BRAIDOTTI [BR/SP] Procurador: Montaury Pimenta, Machado & Vieira de Mello Advogados
BR302026000440-6	Notificação do depósito (exame formal concluído) Código de despacho: 860 Data de depósito: 22/01/2026 Titular: NELY CRISTINA BRAIDOTTI [BR/SP] Procurador: Montaury Pimenta, Machado & Vieira de Mello Advogados
BR302026000441-4	Notificação do depósito (exame formal concluído) Código de despacho: 860 Data de depósito: 22/01/2026 Titular: DOM MILITAR LTDA [BR/MG] Procurador: Santhiago Teixeira Goncalves Lopes
BR302026000442-2	Notificação do depósito (exame formal concluído) Código de despacho: 860 Data de depósito: 22/01/2026 Titular: NELY CRISTINA BRAIDOTTI [BR/SP] Procurador: Montaury Pimenta, Machado & Vieira de Mello Advogados
BR302026000443-0	Notificação do depósito (exame formal concluído) Código de despacho: 860 Data de depósito: 22/01/2026 Titular: NELY CRISTINA BRAIDOTTI [BR/SP] Procurador: Montaury Pimenta, Machado & Vieira de Mello Advogados
BR302026000444-9	Notificação do depósito (exame formal concluído) Código de despacho: 860 Data de depósito: 22/01/2026 Titular: NELY CRISTINA BRAIDOTTI [BR/SP] Procurador: Montaury Pimenta, Machado & Vieira de Mello Advogados
BR302026000446-5	Notificação do depósito (exame formal concluído) Código de despacho: 860 Data de depósito: 22/01/2026 Titular: UNIVERSIDADE FEDERAL DO RIO GRANDE DO SUL [BR/RS]
BR302026000448-1	Notificação do depósito (exame formal concluído) Código de despacho: 860 Data de depósito: 22/01/2026 Titular: LUIZ CARLOS MARINHO LOPES [BR/SP]
BR302026000456-2	Notificação do depósito (exame formal concluído) Código de despacho: 860 Data de depósito: 22/01/2026 Titular: JOSE ANTONIO DAMIAO GONZAGA DA SILVA [BR/GO] e INDÚSTRIA TECNOLÓGICA MECÂNICA NAVAL FURIUS [BR/GO]



Notificação de depósito - pedido em sigilo

Notificam-se os pedidos de registro de desenho industrial listados a seguir. Os pedidos cumprem as condições de admissibilidade previstas na LPI e seguirão para a etapa de exame técnico, após a observação do prazo de sigilo. Este despacho não gera direito a fotocópia por parte de terceiros.

Tendo sido requerido o sigilo, na forma do art. 106 § 1º da LPI, o processamento do pedido será suspenso pelo prazo de 180 (cento e oitenta) dias. O depositante poderá solicitar a retirada do pedido, dentro do prazo de 90 (noventa) dias, contados da data do depósito. A retirada do pedido, sem que o mesmo tenha produzido qualquer efeito, dará prioridade ao depósito imediatamente posterior.

Caso seja de interesse a retirada do pedido:

1. Acesse o e-DI no site do INPI (www.inpi.gov.br);
2. Emita uma Guia de Recolhimento da União (GRU) para o serviço "retirada de pedido em sigilo" (código 159);
3. Preencha e envie o formulário eletrônico correspondente à opção indicada na emissão da GRU, acompanhado dos esclarecimentos, argumentos, provas ou documentos apropriados.

Para esclarecer outras dúvidas e conhecer, em detalhe, o processamento de pedidos de registro de desenho industrial e outras petições, não deixe de consultar o Manual de Desenho Industrial <http://manualdedi.inpi.gov.br/projects/manual-de-desenho-industrial/wiki>.

BR302026000213-6 Notificação do depósito com requerimento de sigilo (exame formal concluído)
Código de despacho: 009
Data de depósito: 14/01/2026
Titular: LEONARDO BERTASSI BORTOLOTTO [BR/RS]
Procurador: Custodio de Almeida & Cia.

BR302026000367-1 Notificação do depósito com requerimento de sigilo (exame formal concluído)
Código de despacho: 009
Data de depósito: 19/01/2026
Titular: HONDA MOTOR CO., LTD. [JP]
Procurador: Dannemann, Siemsen, Bigler & Ipanema Moreira

BR302026000385-0 Notificação do depósito com requerimento de sigilo (exame formal concluído)
Código de despacho: 009
Data de depósito: 21/01/2026
Titular: HONDA MOTOR CO., LTD. [JP]
Procurador: Dannemann, Siemsen, Bigler & Ipanema Moreira

BR302026000395-7 Notificação do depósito com requerimento de sigilo (exame formal concluído)
Código de despacho: 009
Data de depósito: 21/01/2026
Titular: TIAGO TEIXEIRA DE SANTANA [BR/BA]

BR302026000399-0 Notificação do depósito com requerimento de sigilo (exame formal concluído)
Código de despacho: 009
Data de depósito: 21/01/2026
Titular: BRUNO HENRIQUE YEKIA [BR/SP]



BR302026000417-1

Notificação do depósito com requerimento de sigilo (exame formal concluído)

Código de despacho: 009

Data de depósito: 21/01/2026

Titular: MARIANA DUARTE MAYA FERREIRA [BR/RJ] e VIVIANE FERNANDES DUARTE MAYA FERREIRA [BR/RJ]

Procurador: João Marcelo de Lima Assafim



Exame técnico: Exigência

Como etapa do exame técnico dos pedidos de registro de desenho industrial, listados a seguir – nos termos do artigo 106, § 3º da Lei da Propriedade Industrial (LPI, lei n.º 9.279, de 14 de maio de 1996) – formula-se exigência relativa às questões indicadas.

Para cumprir ou contestar a exigência de petição:

1. Acesse o e-DI no site do INPI (www.inpi.gov.br);
2. Emita uma Guia de Recolhimento da União (GRU) para o serviço de “cumprimento de exigência” (código 105 – em processo), referente a processo de registro;
3. Efetue o pagamento; e
4. Preencha e envie o formulário eletrônico correspondente à opção indicada na emissão da GRU, acompanhado dos esclarecimentos, argumentos, provas ou documentos apropriados.

Os sistemas de informática do INPI identificarão o cumprimento de exigência, para que o pedido de registro prossiga, automaticamente, em seu processamento.

Para esclarecer outras dúvidas e conhecer em detalhe o processamento de pedidos de registro de desenho industrial e outras petições, não deixe de consultar o Manual de Desenho Industrial (<http://manualdedi.inpi.gov.br/projects/manual-de-desenho-industrial/wiki>).

BR302023003362-9

Exigência técnica

Código de despacho: 136

Titular: FABRITECH INDUSTRIA E COMÉRCIO DE CAPACETES EIRELI [BR/SP]

Procurador: Fernandes Associados

Detalhes do despacho: Com base no Manual de Desenhos Industriais instituído pela Portaria INPI/PR nº 36/2023, formulam-se as seguintes exigências: A representação das figuras não apresenta qualidade adequada: apresenta regiões (peças) escuras/pretas, sem detalhamento da forma. Em atendimento ao item 5.3.4.1 do Manual, apresentar figuras com melhor qualidade. Verifica-se que há inconsistência entre as vistas: o mecanismo de abertura de ventilação frontal na figura 1.3 está com dimensão menor que a figura 1.1. A figura 1.2 não revelou os orifícios de exaustão da figura 1.4. Em atenção ao item 5.3.4.4 do Manual rerepresente as figuras com as correções indicadas e quaisquer outras que sejam necessárias para que as imagens apresentem coerência entre si. Para o cumprimento desta exigência, utilizar o formulário eletrônico para a inclusão de figuras. Não apresentar as figuras em documento pdf, sob pena de publicação de nova exigência. http://manualdedi.inpi.gov.br/projects/manual-de-desenho-industrial/wiki/03_05_Peticionamento_pelo_e-DI#352-Preenchimento-do-formul%C3%A1rio

BR302023006060-0

Exigência técnica

Código de despacho: 136

Titular: LÚCIO ORISTIDES DE OLIVEIRA [BR/SP]

Procurador: Jorge Roberto Innocência da Costa

Detalhes do despacho: As seguintes exigências foram formuladas com base no Manual de Desenhos Industriais – 2ª revisão (out/2023), instituído pela Portaria INPI/PR nº 36/2023, acessível em http://manualdedi.inpi.gov.br/projects/manual-de-desenho-industrial/wiki/Manual_de_Desenhos_Industriais: De acordo com o item 5.3.1.1.a. do Manual, a matéria representada não pode sofrer acréscimos ou alterações durante o processo de registro, com exceção daquelas oriundas de correções solicitadas pelo examinador no decorrer do exame. Apresente um novo conjunto idêntico ao apresentado no pedido original, fazendo apenas as alterações solicitadas na primeira exigência. Exclua as vistas 1.3 e 1.4 do atual cumprimento de exigência, pois as mesmas não fazem parte do pedido original.



BR302024001796-0	<p>Exigência técnica Código de despacho: 136 Titular: GRUPO ROTOPLAS, S.A.B. DE C.V. [MX] Procurador: LEONOR MAGALHÃES PERES GALVÃO determinada A seguinte exigência fundamenta-se no Manual de Desenhos Industriais – 2º revisão (out/2023), instituído pela Portaria INPI/PR nº 36/2023, acessível em http:// manualdedi.inpi.gov.br/projects/manual-de-desenho-industrial/wiki/Manual_de_Desenhos_Industriais: [1] De acordo com o item 5.3.1.3 do Manual, o exame de registrabilidade deve avaliar se o desenho industrial incide nas situações previstas pelo artigo 100 da Lei de Propriedade Industrial, segundo o qual, não é registrável como desenho industrial a forma “determinada essencialmente por considerações técnicas ou funcionais”. Considera-se ainda que nem todas as características visuais de uma configuração podem ser consideradas ornamentais. Alguns produtos possuem características visuais essencialmente ditadas pela sua função. É o caso da área de rosca de um parafuso, por exemplo. Nesses casos, ainda que o desenho industrial apresente alguma ornamentabilidade, caso fique constatado que as características visuais da forma são essencialmente ditadas pela função, considera-se o desenho industrial não registrável”. A partir da apresentação do objeto e suas variações no pedido, não foi possível perceber características ornamentais em sua forma. No caso de a forma pleiteada possuir aspectos ornamentais, deve-se esclarecer quais elementos caracterizam esses aspectos. Ademais, segundo o item 5.3.2 do Manual, o requerente deverá fornecer indícios que seu desenho industrial é registrável. Os esclarecimentos podem incluir, entre outros, argumentos quanto às características ornamentais do desenho industrial, e/ou figuras que demonstrem como o produto é usado, acoplado, encaixado, etc. O fundamental é demonstrar quais elementos da forma apresentada do objeto permitem liberdade de escolha na criação para lhe conferir certo grau de ornamentabilidade em relação à forma necessária do objeto.</p>
BR302024002166-6	<p>Exigência técnica Código de despacho: 136 Titular: ALTAIR SOARES [BR/PR] Procurador: ISMAEL GONÇALVES TABORDA Detalhes do despacho: Com base no Manual de Desenhos Industriais instituído pela Portaria INPI/PR nº 36/2023, formulam-se as seguintes exigências:Verifica-se que há inconsistência entre as vistas: a atual figura 2.7 está com a imagem duplicada das duas vistas laterais. Em atenção ao item 5.3.4.4 do Manual rerepresente a vista lateral corrigida para que as imagens apresentem coerência entre si.Para o cumprimento desta exigência, utilizar o formulário eletrônico para a inclusão de figuras através do indexador de figuras. Não apresentar as figuras em documento pdf, sob pena de publicação de nova exigência.http://manualdedi.inpi.gov.br/projects/manual-de-desenho-industrial/wiki/03_05_Peticionamento_pelo_e-DI#352-Preenchimento-do-formul%C3%A1rio</p>
BR302024002741-9	<p>Exigência técnica Código de despacho: 136 Titular: INSIDER COMÉRCIO E CONFECÇÃO DE PEÇAS DO VESTUÁRIO LTDA [BR/SP] Procurador: Gruenbaum, Possinhas & Teixeira Ltda. Detalhes do despacho: De acordo com o art. 104 da LPI as variações de um desenho industrial: i) devem se destinar ao mesmo propósito; e ii) devem compartilhar das mesmas características distintivas preponderantes. Embora as variações do desenho industrial reivindicado ora em exame compartilhem do mesmo propósito comunicativo, os objetos não guardam entre si a mesma característica distintiva preponderante. Prossiga com a divisão do pedido. Conforme disposto no item 5.3.3.1 do Manual, subitem Contestação da divisão do pedido de registro de desenho industrial, a reiterada contestação da divisão poderá resultar em indeferimento do pedido por cumprimento insatisfatório de exigência.</p>
BR302024004178-0	<p>Exigência técnica Código de despacho: 136 Titular: NYCOLE DE JESUS SANTOS [BR/SP] Procurador: Bianca Pimentel Estevo Alabarse Detalhes do despacho: Com base no Manual de Desenhos Industriais instituído pela Portaria INPI/PR nº 36/2023, formulam-se as seguintes exigências:Verifica-se que há inconsistência entre as vistas: somente as figuras 1.5 e 1.6 representam o boné com 6 gomos. As figuras 1.1, 1.2, 1.3 e 1.7 revelam apenas 5 gomos. As figuras 1.4 e 1.8 não mantiveram a representação dos gomos da vista inferior do produto no depósito. Em atenção ao item 5.3.4.4 do Manual rerepresente as figuras com as correções indicadas e quaisquer outras que sejam necessárias para que as imagens apresentem coerência entre si.Para o cumprimento desta exigência, utilizar o formulário eletrônico para a inclusão de figuras. Não apresentar as figuras em documento pdf, sob pena de publicação de nova exigência.http://manualdedi.inpi.gov.br/projects/manual-de-desenho-industrial/wiki/03_05_Peticionamento_pelo_e-DI#352-Preenchimento-do-formul%C3%A1rio</p>



-
- BR302024004179-9** Exigência técnica
Código de despacho: 136
Titular: NYCOLE DE JESUS SANTOS [BR/SP]
Procurador: Bianca Pimentel Estevo Alabarse
Detalhes do despacho: Com base no Manual de Desenhos Industriais instituído pela Portaria INPI/PR nº 36/2023, formulam-se as seguintes exigências: Verifica-se que há inconsistência entre as vistas: a alça com fivela traseira das figuras 1.1 e 1.2 estão na posição imediatamente cima da aba do produto. Porém, nas figuras 1.4, 1.7 e 1.8 a alça está presa à aba do produto. A representação da alça nestas últimas deve ser uma tira fina vista de cima e de baixo. Em atenção ao item 5.3.4.4 do Manual reapresente as figuras com as correções indicadas e quaisquer outras que sejam necessárias para que as imagens apresentem coerência entre si. Para o cumprimento desta exigência, utilizar o formulário eletrônico para a inclusão de figuras. Não apresentar as figuras em documento pdf, sob pena de publicação de nova exigência. http://manualdedi.inpi.gov.br/projects/manual-de-desenho-industrial/wiki/03_05_Peticionamento_pelo_e-DI#352-Preenchimento-do-formul%C3%A1rio
-
- BR302024004379-1** Exigência técnica
Código de despacho: 136
Titular: ELISMAR SANTOS SOUSA [BR/GO]
Detalhes do despacho: Com base no Manual de Desenhos Industriais instituído pela Portaria INPI/PR nº 36/2023, formulam-se as seguintes exigências: O requerente modificou o desenho industrial sem que a alteração decorresse de solicitação publicada em exigência, incorrendo, portanto, na alteração da matéria inicialmente reivindicada: A acabamento cilíndrico na cor preta na parte superior do produto não estava presente no produto de depósito. Em atendimento ao item 5.3.1.1 do Manual, descartar as figuras alteradas e reapresentar as figuras do desenho industrial originalmente depositado, com as correções solicitadas, transcritas abaixo: A representação da figura 1.1 não apresenta qualidade adequada: apresenta bordas borradas e se definição. Em atendimento ao item 5.3.4.1 do Manual, apresentar figuras com melhor qualidade. As figuras 1.5 e 1.6 apresentadas não são suficientes para revelar o desenho industrial reivindicado, pois estão cortadas. Em atendimento ao item 5.3.4.2, apresentar as vistas com as figuras completas. Corrigir legenda da atual figura 1.8 para perspectiva. As figuras foram incluídas no processo por meio do botão de anexos e com legendas e numeração de páginas. Para o cumprimento de exigência, utilizar o formulário eletrônico para a inclusão de figuras sem as legendas e numeração de páginas. Não apresentar as figuras em documento pdf, sob pena de publicação de nova exigência.
-
- BR302024004427-5** Exigência técnica
Código de despacho: 136
Titular: ZUFFA, LLC [US]
Procurador: Daniel Advogados (Alt.de Daniel & Cia)
Detalhes do despacho: Com base no Manual de Desenhos Industriais instituído pela Portaria INPI/PR nº 36/2023, formulam-se as seguintes exigências: De acordo com o item 5.3.4.2, de maneira a esclarecer a área a que se refere a vista em corte, uma das demais vistas (de cada variação com vista em corte) do desenho industrial deverá conter a indicação da área seccionada. Para o cumprimento desta exigência, utilizar o formulário eletrônico para a inclusão de figuras através do indexador de figuras. Não apresentar as figuras em documento pdf, sob pena de publicação de nova exigência. http://manualdedi.inpi.gov.br/projects/manual-de-desenho-industrial/wiki/03_05_Peticionamento_pelo_e-DI#352-Preenchimento-do-formul%C3%A1rio
-
- BR302024004452-6** Exigência técnica
Código de despacho: 136
Titular: RAFAEL DE ARAÚJO GONÇALVES [BR/MG]
Procurador: LEONARDO VINÍCIOS DE SOUZA construções
Com base no Manual de Desenhos Industriais instituído pela Portaria INPI/PR nº 36/2023, formulam-se as seguintes exigências: O requerente modificou o título sem que houvesse exigência técnica para isso. O novo título "construções" não identifica adequadamente o produto. Não há adequação entre o título, o campo de aplicação e a representação das figuras, não sendo possível identificar o produto requerido. Em atenção ao item 5.3.1.1 do Manual informe título que indique claramente o produto no qual o desenho industrial é aplicado. Se necessário, informe também nova classe mais adequada.
-



BR302024004662-6

Exigência técnica

Código de despacho: 136

Titular: TRANSPORTATION IP HOLDINGS, LLC [US]

Procurador: KASZNAR LEONARDOS PROPRIEDADE INTELECTUAL

Detalhes do despacho: m base no Manual de Desenhos Industriais instituído pela Portaria INPI/PR nº 36/2023, formulam-se as seguintes exigências:O atual pedido não atende aos requisitos do art. 104, conforme disposições do item 5.3.3 Exame quanto à unidade do desenho industrial, pois não compartilham das mesmas características distintivas preponderantes. Um desenho industrial foi representado nas figuras 1.1 a 1.6 e 3.1 a 3.6. Outro desenho industrial foi representado nas figuras 2.1 a 2.6. O pedido deverá ser dividido, facultando-se ao requerente indicar o desenho industrial que será mantido no pedido original. Para o cumprimento desta exigência, utilizar o formulário eletrônico para a inclusão de figuras através do indexador de figuras. Não apresentar as figuras em documento pdf, sob pena de publicação de nova exigência.http://manualdedi.inpi.gov.br/projects/manual-de-desenho-industrial/wiki/03_05_Peticionamento_pelo_e-DI#352-Preenchimento-do-formul%C3%A1rio

BR302024004789-4

Exigência técnica

Código de despacho: 136

Titular: GOLDPACK DISTRIBUIDORA LTDA [BR/SP]

Procurador: Tecnomark Assessoria da Propriedade Industrial Ltda.

Detalhes do despacho: Com base no Manual de Desenhos Industriais instituído pela Portaria INPI/PR nº 36/2023, formulam-se as seguintes exigências:Verifica-se que há inconsistência entre as vistas: para haver coerência nas figuras a vista frontal deve ser idêntica à vista posterior, bem como a vista lateral direita deve ser idêntica à vista lateral esquerda, pois há diferenças na quantidade de ressaltos na superfície do produto. Em atenção ao item 5.3.4.4 do Manual rerepresente as figuras com as correções indicadas e quaisquer outras que sejam necessárias para que as imagens apresentem coerência entre si.Para o cumprimento desta exigência, utilizar o formulário eletrônico para a inclusão de figuras. Não apresentar as figuras em documento pdf, sob pena de publicação de nova exigência.http://manualdedi.inpi.gov.br/projects/manual-de-desenho-industrial/wiki/03_05_Peticionamento_pelo_e-DI#352-Preenchimento-do-formul%C3%A1rio

BR302024004852-1

Exigência técnica

Código de despacho: 136

Titular: PAULO CESAR SCHERVINSKI [BR/SC] e ANDERSON JOSE MARTINI [BR/SC]

Procurador: LUANA KLAUS

Detalhes do despacho: BR 30 2024 004852 1Com base no Manual de Desenhos Industriais instituído pela Portaria INPI/PR nº 36/2023, formulam-se as seguintes exigências:As correções solicitadas na exigência técnica foram atendidas apenas parcialmente, de modo que a exigência será transcrita novamente.A representação das figuras não apresenta qualidade adequada: apresenta as linhas muito espessas e imprecisas. Além disso, as figuras 1.1 a 1.5 não mostram o fechamento das linhas do mastro. Em atendimento ao item 5.3.4.1 do Manual, apresentar figuras com melhor qualidade. Há mais de uma classe para mastro na lista de locarno e nenhuma dela é a classe informada 26.99. Em atendimento ao item 5.3.1.1 do Manual, solicitamos que o requerente forneça esclarecimentos quanto à classificação proposta ou informe nova classe adequada.Para o cumprimento desta exigência, utilizar o formulário eletrônico para a inclusão de figuras através do indexador de figuras. Não apresentar as figuras em documento pdf, sob pena de publicação de nova exigência.http://manualdedi.inpi.gov.br/projects/manual-de-desenho-industrial/wiki/03_05_Peticionamento_pelo_e-DI#352-Preenchimento-do-formul%C3%A1rio

BR302024004863-7

Exigência técnica

Código de despacho: 136

Titular: 55.879.320 MARIA CECILIA VIEIRA LAFETA [BR/MG]

Procurador: ANA PAULA ANDRADE DE ARAÚJO

Detalhes do despacho: Com base no Manual de Desenhos Industriais instituído pela Portaria INPI/PR nº 36/2023, formulam-se as seguintes exigências:As adequações ficaram boas, mas o requerente modificou o desenho industrial sem que a alteração decorresse de solicitação publicada em exigência, incorrendo, portanto, na alteração da matéria inicialmente reivindicada: o acabamento inferior de ambos os produtos revela uma tira horizontal e perimetral mais alta que os produtos do depósito. As alças em formato de círculo terminavam quase que alinhada a boca inferior do produto; no cumprimento de exigência terminam em uma tira inferior. Além disso, há uma linha tracejada nas laterais do produto das figuras 1.1 a 1.5 que não havia no depósito. Em atendimento ao item 5.3.1.1 do Manual, descartar as figuras alteradas e rerepresenta-las com as correções solicitadas.Para o cumprimento desta exigência, utilizar o formulário eletrônico para a inclusão de figuras através do indexador de figuras. Não apresentar as figuras em documento pdf, sob pena de publicação de nova exigência.http://manualdedi.inpi.gov.br/projects/manual-de-desenho-industrial/wiki/03_05_Peticionamento_pelo_e-DI#352-Preenchimento-do-formul%C3%A1rio



BR302024004996-0	<p>Exigência técnica Código de despacho: 136 Titular: GRUPO K1 S.A [BR/RS] Procurador: LEÃO PROPRIEDADE INTELECTUAL Detalhes do despacho: Com base no Manual de Desenhos Industriais instituído pela Portaria INPI/PR nº 36/2023, formulam-se as seguintes exigências: Ao contrário do que informou o esclarecimento do cumprimento de exigência, as figuras 1.4 e 1.5 permanecem as mesmas. Verifica-se que há inconsistência entre as vistas: a atual figura 1.5 está idêntica à figura 1.4, quando deveria estar espelhada horizontalmente. Em atenção ao item 5.3.4.4 do Manual reapresente as figuras com as correções indicadas e quaisquer outras que sejam necessárias para que as imagens apresentem coerência entre si. Para o cumprimento desta exigência, utilizar o formulário eletrônico para a inclusão de figuras através do indexador de figuras. Não apresentar as figuras em documento pdf, sob pena de publicação de nova exigência. http://manualdedi.inpi.gov.br/projects/manual-de-desenho-industrial/wiki/03_05_Peticionamento_pelo_e-DI#352-Preenchimento-do-formul%C3%A1rio</p>
BR302024005313-4	<p>Exigência técnica Código de despacho: 136 Titular: UNIVERSIDADE ESTADUAL PAULISTA JULIO DE MESQUITA FILHO [BR/SP] Procurador: Nayara de Cassia Gaban Detalhes do despacho: Com base no Manual de Desenhos Industriais instituído pela Portaria INPI/PR nº 36/2023, formulam-se as seguintes exigências: .[1] O requerente modificou o desenho industrial sem que a alteração decorresse de solicitação publicada em exigência, incorrendo, portanto, na alteração da matéria inicialmente reivindicada: na vista inferior havia 4 retângulos que foram excluídos. Em atendimento ao item 5.3.1.1(a) do Manual, descartar as figuras alteradas e reapresentar as figuras revelando o mesmo produto reivindicado no depósito. Pode ser apresentada apenas a figura 1.7, com esclarecimentos indicando se tratar da figura 1.7, uma vez que o sistema numerará automaticamente como 1.1. Os esclarecimentos podem constar no campo TEXTO DA PETIÇÃO ou podem ser apresentados em arquivo anexo em formato PDF (veja instruções no item 3.5.2 H do Manual). .[2] Assim como foi feito no cumprimento anterior, todos os dados do pedido (figuras, título e classificação) devem ser inseridos exclusivamente conforme instruções no item 3.5.2 G do Manual (recomendamos a leitura do item para ver o passo a passo). Não anexe arquivos PDF com figuras, relatório ou reivindicação.</p>
BR302024005333-9	<p>Exigência técnica Código de despacho: 136 Titular: EDEMIR VICENTE TOMASELLI SHOOP [BR/SC] Procurador: GUILHERME BASSANI Detalhes do despacho: Com base no Manual de Desenhos Industriais instituído pela Portaria INPI/PR nº 36/2023, formulam-se as seguintes exigências: .[1] A representação das figuras não apresenta qualidade adequada: as linhas estão tremidas, imprecisas, impedindo a perfeita visualização da forma. Em atendimento ao item 5.3.4.1 do Manual, apresentar figuras com melhor qualidade. .[2] O requerente modificou o desenho industrial sem que a alteração decorresse de solicitação publicada em exigência, incorrendo, portanto, na alteração da matéria inicialmente reivindicada: em nenhuma figura do depósito o objeto foi representado na cor branca; ainda que o efeito de sombreamento estivesse insatisfatório, o objeto apresentava cor e deve ser representado na mesma cor, harmonizando a cor em todas as vistas. Em atendimento ao item 5.3.1.1(a) do Manual, descartar as figuras alteradas e reapresentar as figuras revelando o mesmo produto reivindicado no depósito. .[3] Assim como foi feito no cumprimento anterior, todos os dados do pedido (figuras, título e classificação) devem ser inseridos exclusivamente conforme instruções no item 3.5.2 G do Manual (recomendamos a leitura do item para ver o passo a passo). Não anexe arquivos PDF com figuras, relatório ou reivindicação.</p>
BR302024005366-5	<p>Exigência técnica Código de despacho: 136 Titular: FUNDAÇÃO UNIVERSIDADE ESTADUAL DO CEARÁ - FUNECE [BR/CE] Detalhes do despacho: Com base no Manual de Desenhos Industriais instituído pela Portaria INPI/PR nº 36/2023, formulam-se as seguintes exigências: .[1] Verifica-se que ainda há inconsistência entre as vistas: na figura 1.3 a seta está apontando para área diferente da mostrada nas figuras 1.1 e 1.2 (o requerente deve escolher uma das duas posições e representar todas as vistas correspondentes; nas figuras 1.1 e 1.2 a seta está entre o triângulo azul e o verde, enquanto na figura 1.3 está sobre o triângulo amarelo); na figura 1.1 não há o pequeno pino externo correspondente ao triângulo vermelho à esquerda (o círculo externo parece cortado, com uma pequena porção retilínea, ao invés da curva). Em atenção ao item 5.3.4.4 do Manual reapresente as figuras com as correções indicadas e quaisquer outras que sejam necessárias para que as imagens apresentem coerência entre si. Assim como foi feito no cumprimento anterior, todos os dados do pedido (figuras, título e classificação) devem ser inseridos exclusivamente conforme instruções no item 3.5.2 G do Manual (recomendamos a leitura do item para ver o passo a passo). Não anexe arquivos PDF com figuras, relatório ou reivindicação.</p>



BR302024005405-0	<p>Exigência técnica Código de despacho: 136 Titular: ECOTIMBER KIDS LTDA [BR/RS] Procurador: ASSOCIAÇÃO COMERCIAL DE SÃO PAULO Detalhes do despacho: Com base no Manual de Desenhos Industriais instituído pela Portaria INPI/PR nº 36/2023, formulam-se as seguintes exigências: Não foi observada qualquer melhora na qualidade da figura 1.1. Portanto, em atendimento ao item 5.3.4.1 do Manual, apresentar figura com melhor qualidade de definição, sem pixelização. Para o cumprimento desta exigência, utilizar o formulário eletrônico para a inclusão de figuras através do indexador de figuras. Não apresentar as figuras em documento pdf, sob pena de publicação de nova exigência. http://manualdedi.inpi.gov.br/projects/manual-de-desenho-industrial/wiki/03_05_Peticionamento_pelo_e-DI#352-Preenchimento-do-formul%C3%A1rio</p>
BR302025002076-0	<p>Exigência técnica Código de despacho: 136 Titular: SPARTI TECNOLOGIA DA INFORMAÇÃO LTDA [BR/SC] Procurador: Cerumar Serviços em Propriedade Intelectual Ltda Detalhes do despacho: Com base no Manual de Desenhos Industriais instituído pela Portaria INPI/PR nº 36/2023, formulam-se as seguintes exigências: O atual pedido não atende aos requisitos do art. 104, conforme disposições do item 5.3.3 Exame quanto à unidade do desenho industrial, pois não compartilham das mesmas características distintivas preponderantes. Um desenho industrial foi representado na figura 1.1, 4.1, 5.1 e 6.1. Outro desenho industrial foi representado nas figuras 2.1 e 3.1. O pedido deverá ser dividido, facultando-se ao requerente indicar o desenho industrial que será mantido no pedido original. Para o cumprimento desta exigência, utilizar o formulário eletrônico para a inclusão de figuras. Não apresentar as figuras em documento pdf, sob pena de publicação de nova exigência. http://manualdedi.inpi.gov.br/projects/manual-de-desenho-industrial/wiki/03_05_Peticionamento_pelo_e-DI#352-Preenchimento-do-formul%C3%A1rio</p>
BR302025002573-7	<p>Exigência técnica Código de despacho: 136 Titular: INCONTROL CONTROLES INDUSTRIAIS LTDA [BR/SC] Detalhes do despacho: As seguintes exigências foram formuladas com base no Manual de Desenhos Industriais – 2ª revisão (out/2023), instituído pela Portaria INPI/PR nº 36/2023, acessível em http://manualdedi.inpi.gov.br/projects/manual-de-desenho-industrial/wiki/Manual_de_Desenhos_Industriais: [1] De acordo com o item 5.3.4.3, o desenho industrial deve ser representado de maneira clara e nítida, de modo a permitir a suficiência descritiva da reivindicação. Os desenhos em linha deverão apresentar boa qualidade, linhas escuras, de maneira a apresentar contraste suficiente para permitir sua reprodução. Deve-se evitar, portanto, uso de linhas auxiliares, cotas e outros caracteres indicativos que não façam parte da configuração do desenho industrial. Apresente um novo conjunto de figuras, excluindo as indicações enumeradas (1, 2, 3 e 4). [2] De acordo com o item 3.5.2 do Manual de Desenhos Industriais, o campo Descrição do formulário só deve ser usado para incluir informações necessárias à compreensão das figuras do desenho industrial. Há informações inseridas neste campo no pedido que não cumprem com a finalidade pretendida e devem ser excluídas. Exclua as indicações enumeradas da descrição.</p>
BR302025002704-7	<p>Exigência técnica Código de despacho: 136 Titular: HAOWEN LIN [BR/SP] Procurador: LIA E BARBOSA SOCIEDADE DE ADVOGADOS Detalhes do despacho: Com base no Manual de Desenhos Industriais instituído pela Portaria INPI/PR nº 36/2023, formulam-se as seguintes exigências: Não foi possível observar diferenças entre os produtos das figuras 1.1 a 1.7 e 2.1 a 2.7, exceto pela figura 1.1. Se a intenção é proteger as versões com a tela acesa e apagada, a atual figura 1.7 deverá estar com a tela acesa representada. Caso contrário, é só manter as figuras 1.1 a 1.6 e manter as figuras 2.1 a 2.7 com a mesma numeração. Conforme realizado no depósito, para o cumprimento desta exigência, utilizar o formulário eletrônico para a inclusão de figuras. Não apresentar as figuras em documento pdf, sob pena de publicação de nova exigência. http://manualdedi.inpi.gov.br/projects/manual-de-desenho-industrial/wiki/03_05_Peticionamento_pelo_e-DI#352-Preenchimento-do-formul%C3%A1rio</p>



BR302025002705-5	<p>Exigência técnica Código de despacho: 136 Titular: HAOWEN LIN [BR/SP] Procurador: LIA E BARBOSA SOCIEDADE DE ADVOGADOS Detalhes do despacho: Com base no Manual de Desenhos Industriais instituído pela Portaria INPI/PR nº 36/2023, formulam-se as seguintes exigências: Não foi possível observar diferenças entre os produtos das figuras 1.1 a 1.7 e 2.1 a 2.7, exceto pela figura 1.1. Se a intenção é proteger as versões com a tela acesa e apagada, a atual figura 1.7 deverá estar com a tela acesa representada. Caso contrário, é só manter as figuras 1.1 a 1.6 e manter as figuras 2.1 a 2.7 com a mesma numeração. Conforme realizado no depósito, para o cumprimento desta exigência, utilizar o formulário eletrônico para a inclusão de figuras. Não apresentar as figuras em documento pdf, sob pena de publicação de nova exigência. http://manualdedi.inpi.gov.br/projects/manual-de-desenho-industrial/wiki/03_05_Peticionamento_pelo_e-DI#352-Preenchimento-do-formul%C3%A1rio</p>
BR302025002836-1	<p>Exigência técnica Código de despacho: 136 Titular: TATISSA CAETANO LOMBARDI NUNES [BR/SP] Procurador: Tatissa Caetano Lombardi Nunes Detalhes do despacho: Com base no Manual de Desenhos Industriais instituído pela Portaria INPI/PR nº 36/2023, formulam-se as seguintes exigências: As figuras 1.2, 1.4, 1.6, 1.8, 1.10 e 1.12 representam desenhos técnicos com transparência, sem previsão no manual de desenhos industriais. Portanto, exclua estas figuras do pedido, mantendo as demais. De acordo com o item 3.5.2 do Manual de Desenhos Industriais, o campo Descrição do formulário só deve ser usado para incluir informações necessárias à compreensão das figuras do desenho industrial. As informações inseridas neste campo no pedido não cumprem com a finalidade pretendida e foram excluídas de ofício. Classe de locarno alterada de ofício para 07-06 - Outros utensílios de cozinha e mesa. Para o cumprimento desta exigência, utilizar o formulário eletrônico para a inclusão de figuras. Não apresentar as figuras em documento pdf, sob pena de publicação de nova exigência. http://manualdedi.inpi.gov.br/projects/manual-de-desenho-industrial/wiki/03_05_Peticionamento_pelo_e-DI#352-Preenchimento-do-formul%C3%A1rio</p>
BR302025002839-6	<p>Exigência técnica Código de despacho: 136 Titular: BRUNA CATARINA DOS SANTOS BASILIO [BR/RJ] Detalhes do despacho: Com base no Manual de Desenhos Industriais instituído pela Portaria INPI/PR nº 36/2023, formulam-se as seguintes exigências: A representação das figuras não apresenta qualidade adequada: apresenta regiões borradas (fig. 1.3 e 1.4) e recortes imprecisos com partes do fundo remanescentes nas figuras. Em atendimento ao item 5.3.4.1 do Manual, apresentar figuras com melhor qualidade. De acordo com o item 3.5.2 do Manual de Desenhos Industriais, o campo Descrição do formulário só deve ser usado para incluir informações necessárias à compreensão das figuras do desenho industrial. As informações inseridas neste campo no pedido não cumprem com a finalidade pretendida e foram excluídas de ofício. Para o cumprimento desta exigência, utilizar o formulário eletrônico para a inclusão de figuras. Não apresentar as figuras em documento pdf, sob pena de publicação de nova exigência. http://manualdedi.inpi.gov.br/projects/manual-de-desenho-industrial/wiki/03_05_Peticionamento_pelo_e-DI#352-Preenchimento-do-formul%C3%A1rio</p>
BR302025002841-8	<p>Exigência técnica Código de despacho: 136 Titular: S. A. S. PLASTIC INDÚSTRIA E COMÉRCIO DE PLÁSTICOS LTDA [BR/RS] Procurador: Guerra Advogados Associados Detalhes do despacho: Com base no Manual de Desenhos Industriais instituído pela Portaria INPI/PR nº 36/2023, formulam-se as seguintes exigências: O atual pedido não atende aos requisitos do art. 104, conforme disposições do item 5.3.3 Exame quanto à unidade do desenho industrial, pois não compartilham das mesmas características distintivas preponderantes. Um desenho industrial foi representado nas figuras 1.1 a 2.7. Outro desenho industrial foi representado nas figuras 3.1 a 3.7. O pedido deverá ser dividido, facultando-se ao requerente indicar o desenho industrial que será mantido no pedido original. Os demais desenhos industriais poderão ser depositados como pedidos divididos. A classe de locarno foi alterada de ofício para 08-08 - Dispositivos de fixação, suporte ou montagem não incluídos em outras classes. Como o produto da figura 3.1 a 3.7 se trata de uma tampa, título e classe de locarno deverão ser adequados. Para o cumprimento desta exigência, utilizar o formulário eletrônico para a inclusão de figuras. Não apresentar as figuras em documento pdf, sob pena de publicação de nova exigência. http://manualdedi.inpi.gov.br/projects/manual-de-desenho-industrial/wiki/03_05_Peticionamento_pelo_e-DI#352-Preenchimento-do-formul%C3%A1rio</p>



BR302025002895-7

Exigência técnica

Código de despacho: 136

Titular: ESTEVAO DE ASSIS CHIERENTIN [BR/SP]

Detalhes do despacho: Com base no Manual de Desenhos Industriais instituído pela Portaria INPI/PR nº 36/2023, formulam-se as seguintes exigências: A figura 1.1 revela uma prancha de desenho técnico. Esse tipo de representação não está previsto no manual de exame vigente. Se desejar, poderá reapresentar as vistas lateral e perspectiva somente, cada uma em uma página, isoladamente, com legendas fig. 1.1 e 1.2, sem cotas, dimensões, descritivos, etc, em ao item 5.3.4.3 do Manual de Desenhos Industriais. O fundo das figuras apresentadas revela, sombras projetadas, texturas e/ou elementos desnecessários ou irrelevantes ao desenho industrial reivindicado. De acordo com o item 5.3.4.1, o fundo dos desenhos ou fotografias deverá ser neutro, sem revelar qualquer padrão ou textura e sem interferir nas formas do desenho industrial representado. Apresentar novas figuras com adequação. Para manter a figura 1.5 no pedido, apresentar o fone de ouvido em tom esmaecido e descolorido. Alternativamente, poderá o interessado excluir a atual figura 1.5. Alterar as legendas das atuais figuras 1.2 a 1.5 para fig. 2.1 a 2.4, se a figura 1.1 for apresentada conforme o texto inicial da exigência. De acordo com o item 3.5.2 do Manual de Desenhos Industriais, o campo Descrição do formulário só deve ser usado para incluir informações necessárias à compreensão das figuras do desenho industrial. As informações inseridas neste campo no pedido não cumprem com a finalidade pretendida e foram excluídas de ofício. Para o cumprimento desta exigência, utilizar o formulário eletrônico para a inclusão de figuras. Não apresentar as figuras em documento pdf, sob pena de publicação de nova exigência. http://manualdedi.inpi.gov.br/projects/manual-de-desenho-industrial/wiki/03_05_Peticionamento_pelo_e-DI#352-Preenchimento-do-formul%C3%A1rio

BR302025002930-9

Exigência técnica

Código de despacho: 136

Titular: JULIA NATALIA QUEIROZ DE LUCENA [BR/PE]

Detalhes do despacho: Com base no Manual de Desenhos Industriais instituído pela Portaria INPI/PR nº 36/2023, formulam-se as seguintes exigências: A representação das figuras não apresenta qualidade adequada: estão com problemas de contraste, nitidez e/ou resolução, desfocadas. Em atendimento ao item 5.3.4.1 do Manual, apresentar figuras com melhor qualidade. De acordo com o item 3.5.2 do Manual de Desenhos Industriais, o campo Descrição do formulário só deve ser usado para incluir informações necessárias à compreensão das figuras do desenho industrial. As informações inseridas neste campo no pedido não cumprem com a finalidade pretendida e foram excluídas de ofício. Conforme o item 5.3.6 do Manual de Desenhos Industriais, não é permitida a inclusão, nas figuras, de caracteres, palavras ou elementos textuais que não façam parte da configuração do desenho industrial. As figuras foram apresentadas com legendas (fig. 1.1, fig. 1.2, etc.). Reapresentar as figuras corrigidas. Para o cumprimento desta exigência, utilizar o formulário eletrônico para a inclusão de figuras através do indexador de figuras. Não apresentar as figuras em documento pdf, sob pena de publicação de nova exigência. http://manualdedi.inpi.gov.br/projects/manual-de-desenho-industrial/wiki/03_05_Peticionamento_pelo_e-DI#352-Preenchimento-do-formul%C3%A1rio

BR302025002932-5

Exigência técnica

Código de despacho: 136

Titular: WESLEI PAULO MOHR 05899986921 [BR/PR]

Detalhes do despacho: Com base no Manual de Desenhos Industriais instituído pela Portaria INPI/PR nº 36/2023, formulam-se as seguintes exigências: Foram apresentadas duas formas de representação distintas: uma na cor cinza e outra em traço preto e branco. Cada forma distinta de representação do mesmo produto deverá ser numerada como variação configurativa. Assim, as figuras da primeira variação (atuais figuras 1.1, 1.2 e 1.5) serão numeradas como 1.1, 1.2 e 1.3; As figuras de uma segunda variação (atuais figuras 1.3 e 1.4) serão numeradas como 2.1 e 2.2, as figuras da terceira variação (atuais figuras 2.1 e 2.2) serão numeradas como 3.1 e 3.2. e a quarta variação como 4.1, de acordo com o item 5.3.4.5 do manual de desenho industrial. Conforme o item 5.3.4.3 do Manual de Desenhos Industriais, as figuras não deverão conter linhas auxiliares, cotas e outros caracteres indicativos que não façam parte da configuração do desenho industrial. De acordo com o item 3.5.2 do Manual de Desenhos Industriais, o campo Descrição do formulário só deve ser usado para incluir informações necessárias à compreensão das figuras do desenho industrial. As informações inseridas neste campo no pedido não cumprem com a finalidade pretendida e foram excluídas de ofício. Para o cumprimento desta exigência, utilizar o formulário eletrônico para a inclusão de figuras através do indexador de figuras. Não apresentar as figuras em documento pdf, sob pena de publicação de nova exigência. http://manualdedi.inpi.gov.br/projects/manual-de-desenho-industrial/wiki/03_05_Peticionamento_pelo_e-DI#352-Preenchimento-do-formul%C3%A1rio



BR302025002961-9

Exigência técnica

Código de despacho: 136

Titular: 60.808.954 FABIO FERREIRA DE SOUZA [BR/GO]

Detalhes do despacho: Com base no Manual de Desenhos Industriais instituído pela Portaria INPI/PR nº 36/2023, formulam-se as seguintes exigências: A representação das figuras não apresenta qualidade adequada: estão com problemas de definição das figuras com o recorte impreciso, aparecendo elementos do fundo e marca d'água. Em atendimento ao item 5.3.4.1 do Manual, apresentar figuras com melhor qualidade. De acordo com o item 3.5.2 do Manual de Desenhos Industriais, o campo Descrição do formulário só deve ser usado para incluir informações necessárias à compreensão das figuras do desenho industrial. As informações inseridas neste campo no pedido não cumprem com a finalidade pretendida e foram excluídas de ofício. Em atendimento ao item 5.3.1.1, a indicação do produto no título do pedido deve ser clara e concisa e adequada ao produto representado nas figuras, de preferência em concordância com a lista de produtos disponibilizada na Classificação de Locarno. Sugerimos modificar o título para: Aquecedor de parede. Se necessário, classe e subclasse também deverão ser alteradas. Para o cumprimento desta exigência, utilizar o formulário eletrônico para a inclusão de figuras através do indexador de figuras. Não apresentar as figuras em documento pdf, sob pena de publicação de nova exigência. http://manualdedi.inpi.gov.br/projects/manual-de-desenho-industrial/wiki/03_05_Peticionamento_pelo_e-DI#352-Preenchimento-do-formul%C3%A1rio

BR302025002987-2

Exigência técnica

Código de despacho: 136

Titular: NATALIA FABIANA GOMES DA SILVA [BR/SP]

Procurador: ABM Assessoria Brasileira de Marcas Ltda. A seguinte exigência fundamenta-se no Manual de Desenhos Industriais – 2º revisão (out/2023), instituído pela Portaria INPI/PR nº 36/2023, acessível em http://manualdedi.inpi.gov.br/projects/manual-de-desenho-industrial/wiki/Manual_de_Desenhos_Industriais: [1] De acordo com o Art. 100 da LPI, não é registrável como desenho industrial “a forma necessária ou comum do objeto”. A partir da apresentação do objeto no pedido, não foi possível identificar nenhum tipo de esforço criativo por parte do autor, nem perceber características ornamentais que o diferenciem de sua forma comum ou vulgar. No caso de a forma pleiteada possuir aspectos ornamentais, deve-se esclarecer quais elementos caracterizam esses aspectos. O fundamental é demonstrar quais elementos da forma do objeto permitem liberdade de escolha na criação para lhe conferir certo grau de ornamentalidade.

BR302025002990-2

Exigência técnica

Código de despacho: 136

Titular: NSA SHOP LTDA [BR/SP]

Procurador: K4 Brands Registro de Marcas

Detalhes do despacho: As seguintes exigências foram formuladas com base no Manual de Desenhos Industriais – 2º revisão (out/2023), instituído pela Portaria INPI/PR nº 36/2023, acessível em http://manualdedi.inpi.gov.br/projects/manual-de-desenho-industrial/wiki/Manual_de_Desenhos_Industriais: [1] De acordo com o item 5.3.4.3, o desenho industrial deve ser representado de maneira clara e nítida, de modo a permitir a suficiência descritiva da reivindicação. As cotas e indicação de escala não fazem parte da configuração do objeto e não devem constar das figuras. Apresente um novo conjunto de figuras excluindo-as. [2] De acordo com o item 3.5.2 do Manual de Desenhos Industriais, o campo Descrição do formulário só deve ser usado para incluir informações necessárias à compreensão das figuras do desenho industrial. As informações inseridas neste campo no pedido não cumprem com a finalidade pretendida e foram excluídas de ofício.

BR302025002993-7

Exigência técnica

Código de despacho: 136

Titular: LUCINEIA FERNANDES SOUZA [BR/SP]

Procurador: Clissie Bazan Corral Silva Passa-mangas Com base no Manual de Desenhos Industriais instituído pela Portaria INPI/PR nº 36/2023, formulam-se as seguintes exigências: Verifica-se que há inconsistência entre as vistas: as figuras 1.2 a 1.7 mostram um preenchimento hachurado nas laterais do produto, mas a figura 1.1 revela uma superfície lisa. Em atenção ao item 5.3.4.4 do Manual reapresente as figuras com as correções indicadas e quaisquer outras que sejam necessárias para que as imagens apresentem coerência entre si. Título alterado de ofício para “Passa-mangas para tábuas de passar roupa” Para o cumprimento desta exigência, utilizar o formulário eletrônico para a inclusão de figuras através do indexador de figuras. Não apresentar as figuras em documento pdf, sob pena de publicação de nova exigência. http://manualdedi.inpi.gov.br/projects/manual-de-desenho-industrial/wiki/03_05_Peticionamento_pelo_e-DI#352-Preenchimento-do-formul%C3%A1rio



BR302025002997-0	<p>Exigência técnica Código de despacho: 136 Titular: STREAMLIGHT, INC. [US] Procurador: DI BLASI, PARENTE & ADVOGADOS ASSOCIADOS Detalhes do despacho: Com base no Manual de Desenhos Industriais instituído pela Portaria INPI/PR nº 36/2023, formulam-se as seguintes exigências: Conforme o item 5.3.6 do Manual de Desenhos Industriais, não é permitida a inclusão, nas figuras, de caracteres, palavras ou elementos textuais que não façam parte da configuração do desenho industrial. As figuras foram apresentadas com legendas e/ou numeração de páginas. Reapresentar as figuras sem a numeração de figuras, que será processada automaticamente pelo sistema. Para o cumprimento desta exigência, utilizar o formulário eletrônico para a inclusão de figuras através do indexador de figuras. Não apresentar as figuras em documento pdf, sob pena de publicação de nova exigência. http://manualdedi.inpi.gov.br/projects/manual-de-desenho-industrial/wiki/03_05_Peticionamento_pelo_e-DI#352-Preenchimento-do-formul%C3%A1rio</p>
BR302025003012-9	<p>Exigência técnica Código de despacho: 136 Titular: KOSMETIKA - SHOPPING DOS CABELEIREIROS [BR/GO] Detalhes do despacho: Com base no Manual de Desenhos Industriais instituído pela Portaria INPI/PR nº 36/2023, formulam-se as seguintes exigências: Conforme o item 5.3.6 do Manual de Desenhos Industriais, não é permitida a inclusão, nas figuras, de caracteres, palavras ou elementos textuais que não façam parte da configuração do desenho industrial. As figuras foram apresentadas com legendas e/ou numeração de páginas. Reapresentar as figuras sem a legenda das figuras, que será processada automaticamente pelo sistema. Conforme o item 5.3.4.3 do Manual de Desenhos Industriais, as figuras não deverão conter linhas auxiliares, cotas e outros caracteres indicativos que não façam parte da configuração do desenho industrial. De acordo com o item 5.3.4.2, de maneira a esclarecer a área a que se refere a vista em corte, uma das demais vistas do desenho industrial deverá conter a indicação da área seccionada. Além disso, observar a maneira correta de representar a figura em corte, como linhas hachuradas. Verifica-se que há inconsistência entre as vistas: há duas representações diferentes da vista posterior. Há duas representações diferentes da vista lateral. A figura 1.6 não é consistente com a representação da figura 1.1, pois o detalhe oblongo lateral não está representado na vista anterior. Em atenção ao item 5.3.4.4 do Manual reapresente as figuras com as correções indicadas e quaisquer outras que sejam necessárias para que as imagens apresentem coerência entre si. Para o cumprimento desta exigência, utilizar o formulário eletrônico para a inclusão de figuras através do indexador de figuras. Não apresentar as figuras em documento pdf, sob pena de publicação de nova exigência. http://manualdedi.inpi.gov.br/projects/manual-de-desenho-industrial/wiki/03_05_Peticionamento_pelo_e-DI#352-Preenchimento-do-formul%C3%A1rio</p>
BR302025003064-1	<p>Exigência técnica Código de despacho: 136 Titular: MARCOS ERNICA [BR/SP] Detalhes do despacho: O atual pedido não atende aos requisitos do art. 104, conforme disposições do item 5.3.3 do Manual, pois os desenhos industriais apresentados não compartilham das mesmas características distintivas preponderantes. Um desenho industrial foi representado nas figuras 1.1 a 1.10. E outro desenho industrial foi representado nas figuras 2.1 a 2.10. O pedido deverá ser dividido, facultando-se ao requerente indicar o desenho industrial que será mantido no pedido original. Os demais desenhos industriais poderão ser depositados como pedidos divididos.</p>
BR302025003068-4	<p>Exigência técnica Código de despacho: 136 Titular: MARCOS ERNICA [BR/SP] Detalhes do despacho: O atual pedido não atende aos requisitos do art. 104, conforme disposições do item 5.3.3 do Manual, pois os desenhos industriais apresentados não compartilham das mesmas características distintivas preponderantes. Um desenho industrial foi representado nas figuras 1.1 a 1.10. E outro desenho industrial foi representado nas figuras 2.1 a 2.10. O pedido deverá ser dividido, facultando-se ao requerente indicar o desenho industrial que será mantido no pedido original. Os demais desenhos industriais poderão ser depositados como pedidos divididos.</p>



BR302025003071-4

Exigência técnica

Código de despacho: 136

Titular: COSTA & SARDAGNA LOCAÇÃO DE EQUIPAMENTOS ESPECIAIS LTDA. - ME [BR/PR]

Procurador: FLAVIA MANSUR MURAD SCHAAL determinada A seguinte exigência fundamenta-se no Manual de Desenhos Industriais – 2ª revisão (out/2023), instituído pela Portaria INPI/PR nº 36/2023, acessível em http://manualdedi.inpi.gov.br/projects/manual-de-desenho-industrial/wiki/Manual_de_Desenhos_Industriais: [1]

De acordo com o item 5.3.1.3 do Manual, o exame de registrabilidade deve avaliar se o desenho industrial incide nas situações previstas pelo artigo 100 da Lei de Propriedade Industrial, segundo o qual, não é registrável como desenho industrial a forma “determinada essencialmente por considerações técnicas ou funcionais”. Considera-se ainda que nem todas as características visuais de uma configuração podem ser consideradas ornamentais. Alguns produtos possuem características visuais essencialmente ditadas pela sua função. É o caso da área de rosca de um parafuso, por exemplo. Nesses casos, ainda que o desenho industrial apresente alguma ornamentalidade, caso fique constatado que as características visuais da forma são essencialmente ditadas pela função, considera-se o desenho industrial não registrável”. A partir da apresentação do objeto e suas variações no pedido, não foi possível perceber características ornamentais em sua forma. No caso de a forma pleiteada possuir aspectos ornamentais, deve-se esclarecer quais elementos caracterizam esses aspectos. Ademais, segundo o item 5.3.2 do Manual, o requerente deverá fornecer indícios que seu desenho industrial é registrável. Os esclarecimentos podem incluir, entre outros, argumentos quanto às características ornamentais do desenho industrial, e/ou figuras que demonstrem como o produto é usado, acoplado, encaixado, etc. O fundamental é demonstrar quais elementos da forma apresentada do objeto permitem liberdade de escolha na criação para lhe conferir certo grau de ornamentalidade em relação à forma necessária do objeto.



Pedidos de registro de desenho industrial considerados inexistentes

Em vista da falta de pagamento da retribuição

Em vista da ausência de resposta a exigência de pagamento

Em vista do cumprimento insatisfatório de exigência de pagamento

Em vista da ausência de resposta a exigência formal

Em vista do cumprimento insatisfatório de exigência formal

Em vista da falta de requisitos mínimos de admissibilidade

Pedido retirado

Numeração anulada



Em vista da divisão fora do prazo ou não solicitada

O depósito de pedido dividido estará sujeito à análise conformidade do item 4.2.1 Requerimento do Manual de Desenhos Industriais. Nesse sentido, caso fique comprovado, na etapa de exame formal, que o requerimento do pedido dividido não atende às condições do INPI, o mesmo será considerado inexistente.

BR322025008404-3

Decisão de considerar pedido inexistente por divisão fora do prazo ou não solicitada

Código de despacho: 1297

Titular: KR DISTRIBUIDORA DE ALUMINIO LTDA [BR/SC]

Procurador: André Gosmann

Detalhes do despacho: O pedido não atende ao disposto no item 5.3.3.1 do Manual de Desenhos Industriais, Portaria INPI/PR nº 36/2023.



Pedidos de registro de desenho industrial definitivamente arquivados

Por falta de procuração

Por falta de resposta à exigência técnica

Exigência de designação não respondida



Por falta de resposta à exigência técnica

Os pedidos de registro de desenho industrial, listados a seguir, foram, definitivamente, arquivados, em vista da ausência de resposta a uma exigência técnica. Com respeito a esses processos, encerra-se a instância administrativa, nos termos do parágrafo 3º do artigo 106 da Lei da Propriedade Industrial (LPI, lei n.º 9.279, de 14 de maio de 1996).

Art. 106. Depositado o pedido de registro de desenho industrial e observado o disposto nos arts. 100, 101 e 104, será automaticamente publicado e simultaneamente concedido o registro, expedindo-se o respectivo certificado.

§ 3º Não atendido o disposto nos arts. 101 e 104, será formulada exigência, que deverá ser respondida em 60 (sessenta) dias, sob pena de arquivamento definitivo.

Este despacho não gera direito a fotocópia por parte de terceiros.

BR302022000189-9	Arquivamento definitivo de pedido de registro por falta de cumprimento de exigência técnica Código de despacho: 139 Titular: FELIPE ZORZETO BITTENCOURT [BR/DF] Procurador: IAGO FARIAS LORA Detalhes do despacho: Pedido arquivado definitivamente por não ter sido apresentada a petição de cumprimento de exigência técnica no prazo legal de 60 dias a contar da publicação na RPI 2775, de 12/03/2024, tendo em vista a publicação na RPI 2862, em 11/11/2025, que desconheceu a petição 870240024248, de 20/03/2024; não foi apresentado recurso contra esta decisão.
BR302023002837-4	Arquivamento definitivo de pedido de registro por falta de cumprimento de exigência técnica Código de despacho: 139 Titular: VÂNIA AZEVEDO ALMEIDA CAMARGO [BR/SP] Detalhes do despacho: Pedido arquivado definitivamente por não ter sido apresentada a petição de cumprimento de exigência técnica no prazo legal de 60 dias a contar da publicação na RPI 2779, de 09/04/2024, tendo em vista a publicação na RPI 2862, em 11/11/2025, que desconheceu a petição 870240032400, de 15/04/2024; não foi apresentado recurso contra esta decisão.
BR302023002839-0	Arquivamento definitivo de pedido de registro por falta de cumprimento de exigência técnica Código de despacho: 139 Titular: VÂNIA AZEVEDO ALMEIDA CAMARGO [BR/SP] Detalhes do despacho: Pedido arquivado definitivamente por não ter sido apresentada a petição de cumprimento de exigência técnica no prazo legal de 60 dias a contar da publicação na RPI 2779, de 09/04/2024, tendo em vista a publicação na RPI 2862, em 11/11/2025, que desconheceu a petição 870240032380, de 15/04/2024; não foi apresentado recurso contra esta decisão.
BR302023004925-8	Arquivamento definitivo de pedido de registro por falta de cumprimento de exigência técnica Código de despacho: 139 Titular: BEVROCK BEVERAGE LTDA [BR/GO] Procurador: CELSO CÂNDIDO DE SOUZA ADVOGADOS SS Detalhes do despacho: Pedido arquivado definitivamente por não ter sido apresentada a petição de cumprimento de exigência técnica no prazo legal de 60 dias a contar da publicação na RPI 2782, de 30/04/2024, tendo em vista a publicação na RPI 2862, em 11/11/2025, que desconheceu a petição 870240043827, de 23/05/2024; não foi apresentado recurso contra esta decisão.



BR302023005340-9	Arquivamento definitivo de pedido de registro por falta de cumprimento de exigência técnica Código de despacho: 139 Titular: BELASUL COMÉRCIO, IMPORTAÇÃO, EXPORTAÇÃO DE MÓVEIS E COSMÉTICOS LTDA. [BR/RS] e MARCO AURÉLIO BORGES LOSS [BR/RS] Procurador: Everton Victório Pires Detalhes do despacho: Pedido arquivado definitivamente por não ter sido apresentada a petição de cumprimento de exigência técnica no prazo legal de 60 dias a contar da publicação na RPI 2784, de 14/05/2024, tendo em vista a publicação na RPI 2862, em 11/11/2025, que desconheceu a petição 870240041994, de 17/05/2024; não foi apresentado recurso contra esta decisão.
BR302023005494-4	Arquivamento definitivo de pedido de registro por falta de cumprimento de exigência técnica Código de despacho: 139 Titular: UILIAM DE AZEVEDO MELO [BR/RJ] Detalhes do despacho: Pedido arquivado definitivamente por não ter sido apresentada a petição de cumprimento de exigência técnica no prazo legal de 60 dias a contar da publicação na RPI 2794, de 23/07/2024, tendo em vista a publicação na RPI 2862 em 11/11/2025, que desconheceu a petição 870240069017, de 13/08/2024; não foi apresentado recurso contra esta decisão.
BR302024004991-9	Arquivamento definitivo de pedido de registro por falta de cumprimento de exigência técnica Código de despacho: 139 Titular: QRA - ADMINISTRADORA DE BENS E PARTICIPAÇÕES LTDA [BR/SP] Procurador: JULIANA APARECIDA ROCHA REQUENA Detalhes do despacho: Pedido arquivado definitivamente por não ter sido apresentada a petição de cumprimento de exigência técnica no prazo legal de 60 dias a contar da publicação na RPI 2832, de 15/04/2025, tendo em vista a publicação na RPI 2862, em 11/11/2025, que desconheceu a petição 870250050543, de 16/06/2025; não foi apresentado recurso contra esta decisão.
BR302025001147-7	Arquivamento definitivo de pedido de registro por falta de cumprimento de exigência técnica Código de despacho: 139 Titular: MARCELO ESMANHOTO WIERYSZKO [BR/PR] Detalhes do despacho: Pedido arquivado definitivamente por não ter sido apresentada a petição de cumprimento de exigência técnica no prazo legal de 60 dias a contar da publicação na RPI 2861, de 04/11/2025.
BR302025001153-1	Arquivamento definitivo de pedido de registro por falta de cumprimento de exigência técnica Código de despacho: 139 Titular: IVO VASCONCELOS MAIA FILHO [BR/MG] Procurador: Ricardo Luis de Souza Detalhes do despacho: Pedido arquivado definitivamente por não ter sido apresentada a petição de cumprimento de exigência técnica no prazo legal de 60 dias a contar da publicação na RPI 2861, de 04/11/2025.
BR302025001154-0	Arquivamento definitivo de pedido de registro por falta de cumprimento de exigência técnica Código de despacho: 139 Titular: JUAN GABRIEL COLONNA [BR/AM] e RODOLFO STOLL [AR] Detalhes do despacho: Pedido arquivado definitivamente por não ter sido apresentada a petição de cumprimento de exigência técnica no prazo legal de 60 dias a contar da publicação na RPI 2861, de 04/11/2025.
BR302025001173-6	Arquivamento definitivo de pedido de registro por falta de cumprimento de exigência técnica Código de despacho: 139 Titular: FERNANDA RIBEIRO FREIRE [BR/RJ] Detalhes do despacho: Pedido arquivado definitivamente por não ter sido apresentada a petição de cumprimento de exigência técnica no prazo legal de 60 dias a contar da publicação na RPI 2861, de 04/11/2025.
BR302025001179-5	Arquivamento definitivo de pedido de registro por falta de cumprimento de exigência técnica Código de despacho: 139 Titular: MARCIO MATHIAS VALVERDE DANTAS [BR/SP] Procurador: Allison Cardoso Detalhes do despacho: Pedido arquivado definitivamente por não ter sido apresentada a petição de cumprimento de exigência técnica no prazo legal de 60 dias a contar da publicação na RPI 2861, de 04/11/2025.
BR302025001236-8	Arquivamento definitivo de pedido de registro por falta de cumprimento de exigência técnica Código de despacho: 139 Titular: BRENDON DANIEL DO NASCIMENTO TELES [BR/GO] Detalhes do despacho: Pedido arquivado definitivamente por não ter sido apresentada a petição de cumprimento de exigência técnica no prazo legal de 60 dias a contar da publicação na RPI 2861, de 04/11/2025.



BR302025001239-2	Arquivamento definitivo de pedido de registro por falta de cumprimento de exigência técnica Código de despacho: 139 Titular: LEPRI PRODUTOS CERÂMICOS LTDA. [BR/SP] Procurador: CEDRIC ANDRE SIKANDAR Detalhes do despacho: Pedido arquivado definitivamente por não ter sido apresentada a petição de cumprimento de exigência técnica no prazo legal de 60 dias a contar da publicação na RPI 2861, de 04/11/2025.
BR302025001252-0	Arquivamento definitivo de pedido de registro por falta de cumprimento de exigência técnica Código de despacho: 139 Titular: LÍVIA COSTA SOUZA [BR/SP] Detalhes do despacho: Pedido arquivado definitivamente por não ter sido apresentada a petição de cumprimento de exigência técnica no prazo legal de 60 dias a contar da publicação na RPI 2861, de 04/11/2025.
BR302025001254-6	Arquivamento definitivo de pedido de registro por falta de cumprimento de exigência técnica Código de despacho: 139 Titular: REOBOTE INDUSTRIA E COMERCIO DE ITENS UTEIS LTDA [BR/MG] Procurador: Lancaster Marcas e Patentes Gestão de Ativos Ltda Detalhes do despacho: Pedido arquivado definitivamente por não ter sido apresentada a petição de cumprimento de exigência técnica no prazo legal de 60 dias a contar da publicação na RPI 2861, de 04/11/2025.
BR302025001262-7	Arquivamento definitivo de pedido de registro por falta de cumprimento de exigência técnica Código de despacho: 139 Titular: JULIANA MELO DA ROCHA [BR/ES] Procurador: DIREÇÃO MARCAS E PATENTES LTDA Detalhes do despacho: Pedido arquivado definitivamente por não ter sido apresentada a petição de cumprimento de exigência técnica no prazo legal de 60 dias a contar da publicação na RPI 2861, de 04/11/2025.
BR302025001263-5	Arquivamento definitivo de pedido de registro por falta de cumprimento de exigência técnica Código de despacho: 139 Titular: E D L MARCAS E PATENTES LTDA [BR/PR] Detalhes do despacho: Pedido arquivado definitivamente por não ter sido apresentada a petição de cumprimento de exigência técnica no prazo legal de 60 dias a contar da publicação na RPI 2861, de 04/11/2025.
BR302025001270-8	Arquivamento definitivo de pedido de registro por falta de cumprimento de exigência técnica Código de despacho: 139 Titular: FUNDAÇÃO EDUCACIONAL JAYME DE ALTAVILA - FEJAL [BR/AL] Detalhes do despacho: Pedido arquivado definitivamente por não ter sido apresentada a petição de cumprimento de exigência técnica no prazo legal de 60 dias a contar da publicação na RPI 2861, de 04/11/2025.
BR302025001273-2	Arquivamento definitivo de pedido de registro por falta de cumprimento de exigência técnica Código de despacho: 139 Titular: MANIA BRAND LTDA [BR/SP] Detalhes do despacho: Pedido arquivado definitivamente por não ter sido apresentada a petição de cumprimento de exigência técnica no prazo legal de 60 dias a contar da publicação na RPI 2861, de 04/11/2025.
BR302025001367-4	Arquivamento definitivo de pedido de registro por falta de cumprimento de exigência técnica Código de despacho: 139 Titular: PEDREIRA GESTAO DE NEGOCIOS EIRELI [BR/SP] Detalhes do despacho: Pedido arquivado definitivamente por não ter sido apresentada a petição de cumprimento de exigência técnica no prazo legal de 60 dias a contar da publicação na RPI 2861, de 04/11/2025.
BR302025001397-6	Arquivamento definitivo de pedido de registro por falta de cumprimento de exigência técnica Código de despacho: 139 Titular: THIAGO CAPOSSOLI [BR/SP] Detalhes do despacho: Pedido arquivado definitivamente por não ter sido apresentada a petição de cumprimento de exigência técnica no prazo legal de 60 dias a contar da publicação na RPI 2861, de 04/11/2025.
BR302025001586-3	Arquivamento definitivo de pedido de registro por falta de cumprimento de exigência técnica Código de despacho: 139 Titular: ROGER SANTANA DIAS [BR/MG] Procurador: SEGURANCA MARCAS E PATENTES Detalhes do despacho: Pedido arquivado definitivamente por não ter sido apresentada a petição de cumprimento de exigência técnica no prazo legal de 60 dias a contar da publicação na RPI 2862, de 11/11/2025.

BR302025001590-1 Arquivamento definitivo de pedido de registro por falta de cumprimento de exigência técnica
Código de despacho: 139
Titular: ROGER SANTANA DIAS [BR/MG]
Procurador: SEGURANCA MARCAS E PATENTES
Detalhes do despacho: Pedido arquivado definitivamente por não ter sido apresentada a petição de cumprimento de exigência técnica no prazo legal de 60 dias a contar da publicação na RPI 2862, de 11/11/2025.

BR302025001598-7 Arquivamento definitivo de pedido de registro por falta de cumprimento de exigência técnica
Código de despacho: 139
Titular: LORRANA BEZERRA LICA [BR/RJ]
Procurador: leandro silva oliveira
Detalhes do despacho: Pedido arquivado definitivamente por não ter sido apresentada a petição de cumprimento de exigência técnica no prazo legal de 60 dias a contar da publicação na RPI 2862, de 11/11/2025.

BR302025001604-5 Arquivamento definitivo de pedido de registro por falta de cumprimento de exigência técnica
Código de despacho: 139
Titular: LORRANA BEZERRA LICA [BR/RJ]
Procurador: leandro silva oliveira
Detalhes do despacho: Pedido arquivado definitivamente por não ter sido apresentada a petição de cumprimento de exigência técnica no prazo legal de 60 dias a contar da publicação na RPI 2862, de 11/11/2025.



Concessões de registros de desenho industrial

Registro de desenho industrial concedido
Concessão em designação



Registro de desenho industrial concedido

Os registros de desenho industrial, listados a seguir, foram concedidos, nos termos dos artigos 106 da Lei da Propriedade Industrial (LPI, lei n.º 9.279, de 14 de maio de 1996).

Art. 100. Não é registrável como desenho industrial:

I - o que for contrário à moral e aos bons costumes ou que ofenda a honra ou imagem de pessoas, ou atente contra liberdade de consciência, crença, culto religioso ou ideia e sentimentos dignos de respeito e veneração;

II - a forma necessária comum ou vulgar do objeto ou, ainda, aquela determinada essencialmente por considerações técnicas ou funcionais.

Art. 101. O pedido de registro, nas condições estabelecidas pelo INPI, conterà:

I - requerimento;

II - relatório descritivo, se for o caso;

III - reivindicações, se for o caso;

IV - desenhos ou fotografias;

V - campo de aplicação do objeto; e

VI - comprovante do pagamento da retribuição relativa ao depósito.

Parágrafo único. Os documentos que integram o pedido de registro deverão ser apresentados em língua portuguesa.

Art. 104. O pedido de registro de desenho industrial terá que se referir a um único objeto, permitida uma pluralidade de variações, desde que se destinem ao mesmo propósito e guardem entre si a mesma característica distintiva preponderante, limitado cada pedido ao máximo de 20 (vinte) variações.

Parágrafo único. O desenho deverá representar clara e suficientemente o objeto e suas variações, se houver, de modo a possibilitar sua reprodução por técnico no assunto.

Art. 106. Depositado o pedido de registro de desenho industrial e observado o disposto nos arts. 100, 101 e 104, será automaticamente publicado e simultaneamente concedido o registro, expedindo-se o respectivo certificado.

Os certificados dos registros de desenho industrial ora concedidos estarão disponíveis no site do INPI (www.inpi.gov.br), em até 60 (sessenta) dias contados da publicação desta RPI.).

BR302012000209-5

Concessão de registro

Código de despacho: 158

Titular: TERMOTÉCNICA INDÚSTRIA E COMÉRCIO LTDA [BR/MG]

Autor: LUIZ CARLOS LEMOS DE MORAIS[-]

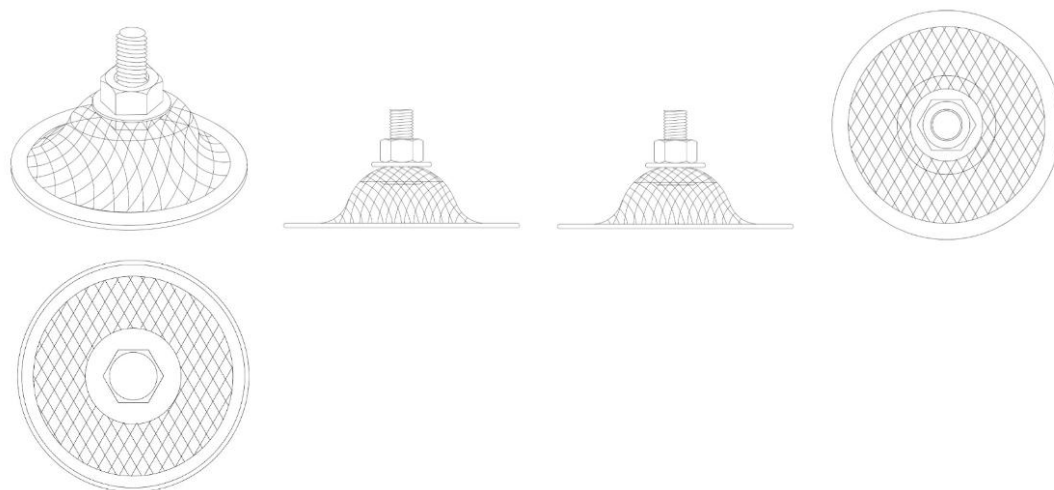
Título do registro: PARAFUSOS

Data de depósito: 19/01/2012

Classificação: 08-08

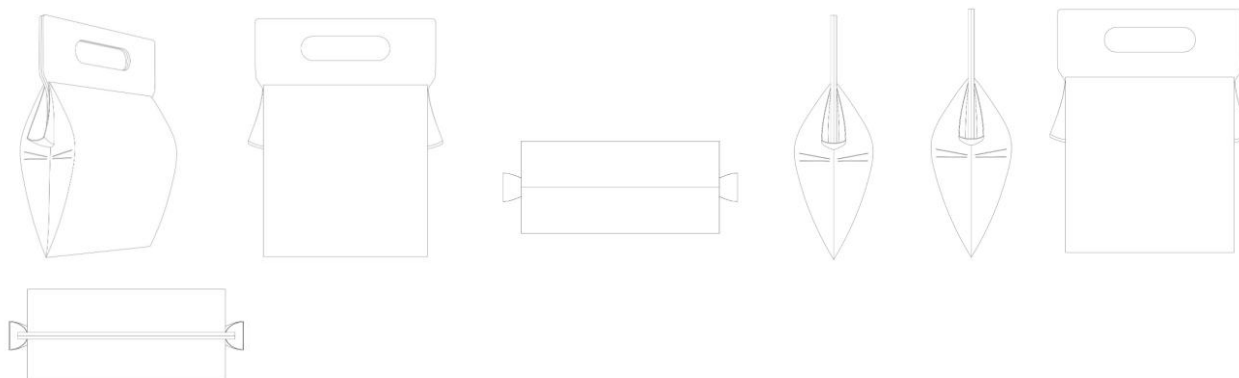
Procurador: Sâmnia Batista Amin





BR302023005385-9

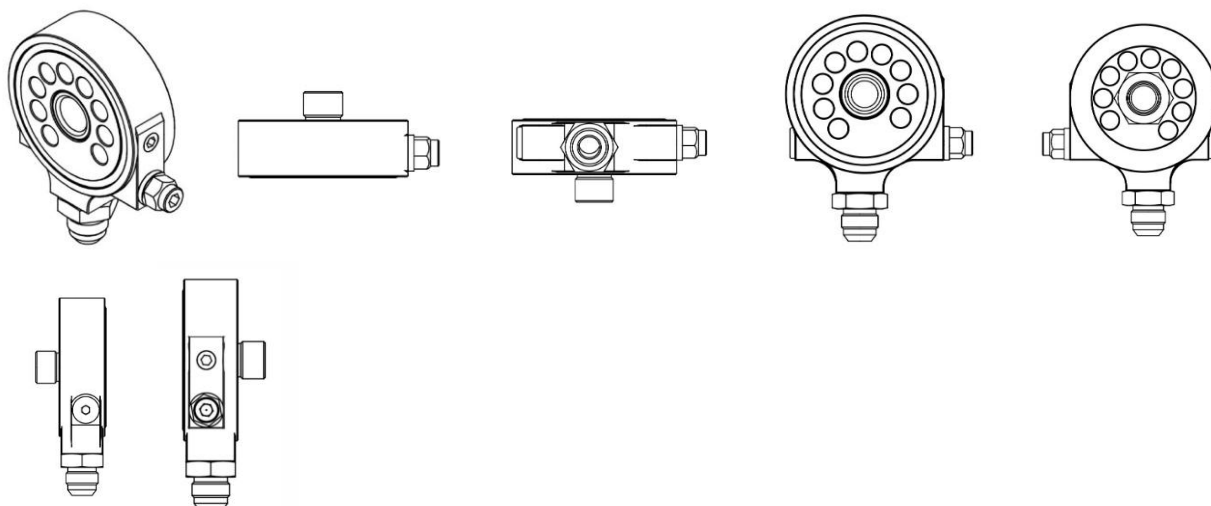
Concessão de registro
 Código de despacho: 158
Titular: MAURO APARECIDO MESSIAS [BR/SP]
 Autor: MAURO APARECIDO MESSIAS[BR]
 Título do registro: SACOLAS [EMBALAGEM]
 Data de depósito: 04/10/2023
 Classificação: 09-05
 Procurador: VICTOR DE MELO FORATO - (FORATO CONSULTORIA MARCAS E PATENTES)



BR302023005636-0

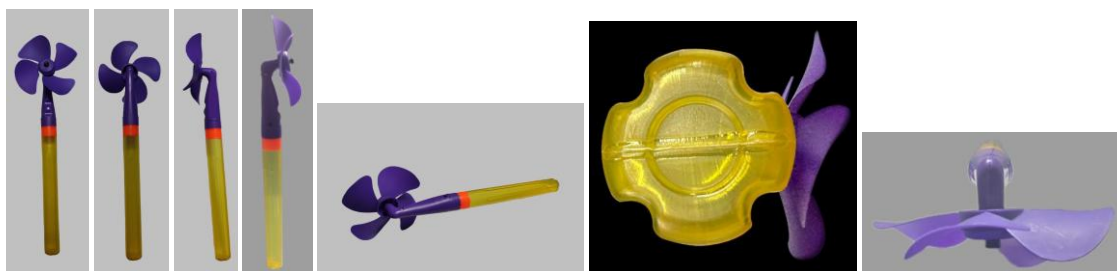
Concessão de registro
 Código de despacho: 158
Titular: INDUTECH METALÚRGICA LTDA [BR/RS]
 Autor: CRISTIANO GARCIA[BR]
 Título do registro: REGULADOR DE PRESSÃO.
 Data de depósito: 20/10/2023
 Classificação: 10-04
 Procurador: João Henrique Espírito de Oliveira Poli





BR302023006019-7

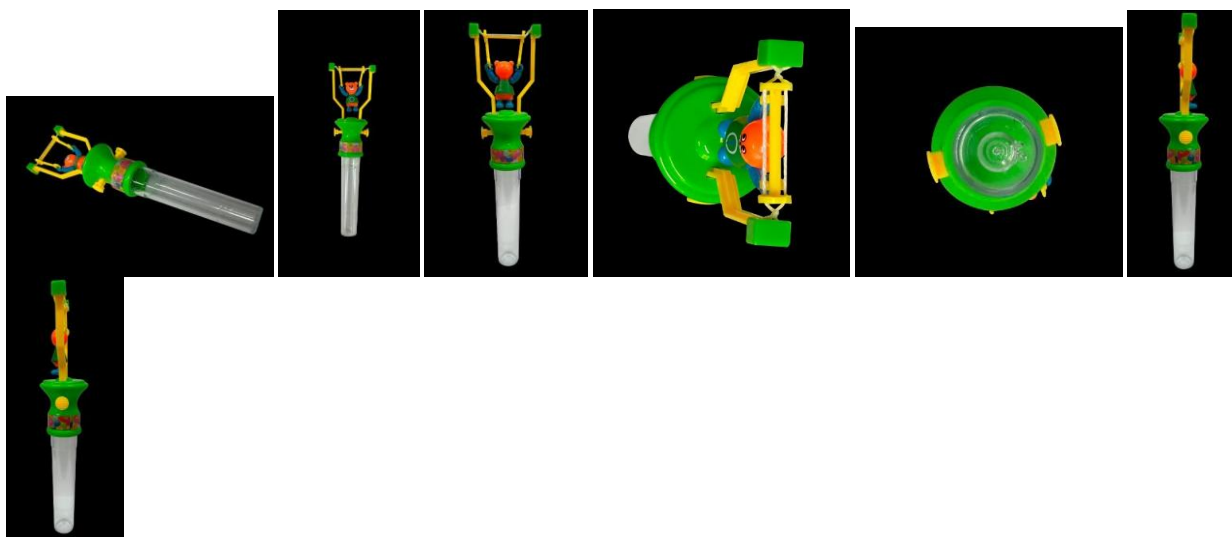
Concessão de registro
 Código de despacho: 158
Titular: ZEN TOYS INDÚSTRIA E COMÉRCIO DE BRINQUEDOS LTDA [BR/PR]
 Autor: IVAN CARLO SERPELONI[BR]
 Título do registro: Brinquedos
 Data de depósito: 09/11/2023
 Classificação: 21-01
 Procurador: Karen Christine Nalin Sinnema



BR302023006028-6

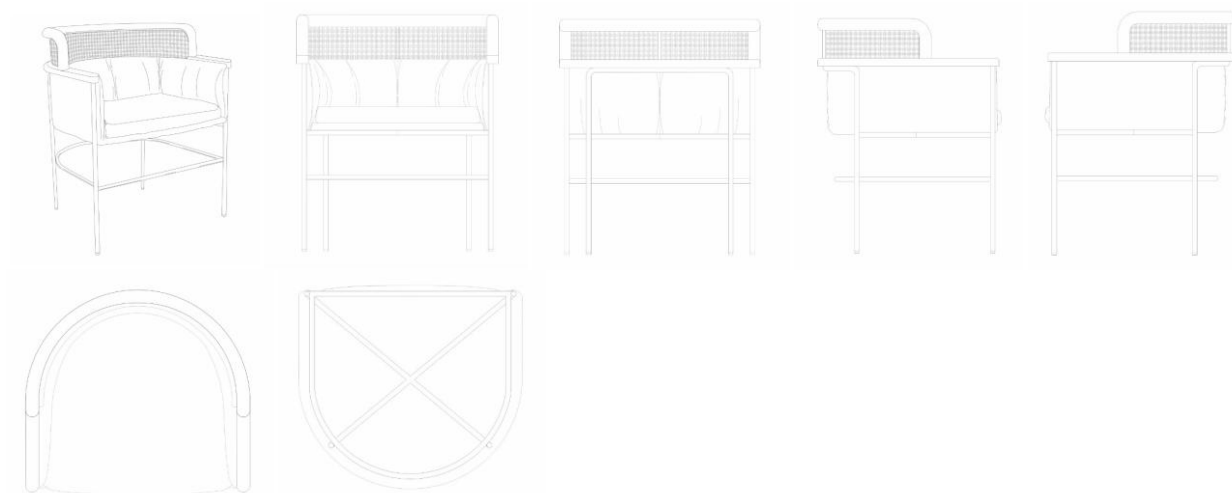
Concessão de registro
 Código de despacho: 158
Titular: ZEN TOYS INDÚSTRIA E COMÉRCIO DE BRINQUEDOS LTDA [BR/PR]
 Autor: IVAN CARLO SERPELONI[BR]
 Título do registro: Brinquedos
 Data de depósito: 09/11/2023
 Classificação: 21-01
 Procurador: Karen Christine Nalin Sinnema





BR302023006491-5

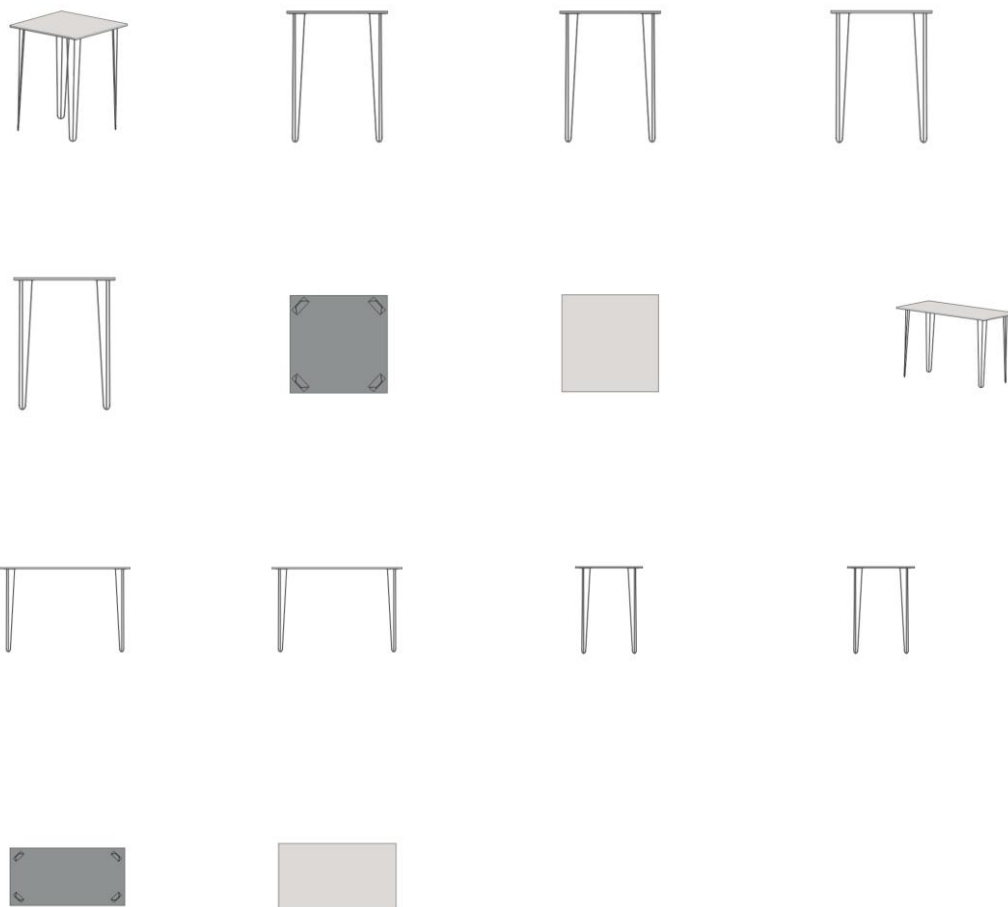
Concessão de registro
 Código de despacho: 158
Titular: LOURO JUSTO PARMA JUNIOR [BR/MG]
 Autor: LOURO JUSTO PARMA JUNIOR[BR]
 Título do registro: Cadeira
 Data de depósito: 01/12/2023
 Classificação: 06-01
 Procurador: Júlia Parma Cantarino



BR302023006873-2

Concessão de registro
 Código de despacho: 158
Titular: DANILO JOSE ALVES [BR/SP]
 Autor: DANILO JOSE ALVES[BR]
 Título do registro: Mesas
 Data de depósito: 20/12/2023
 Classificação: 06-03
 Procurador: Eduarda Colla





BR302024001547-0

Concessão de registro

Código de despacho: 158

Titular: BUILDING CONTROL INDUSTRIA, COMERCIO E SERVICOS DE ENGENHARIA LTDA [BR/SP]

Autor: CRISTIANE MARIA BERMUDES MASETTI[BR]

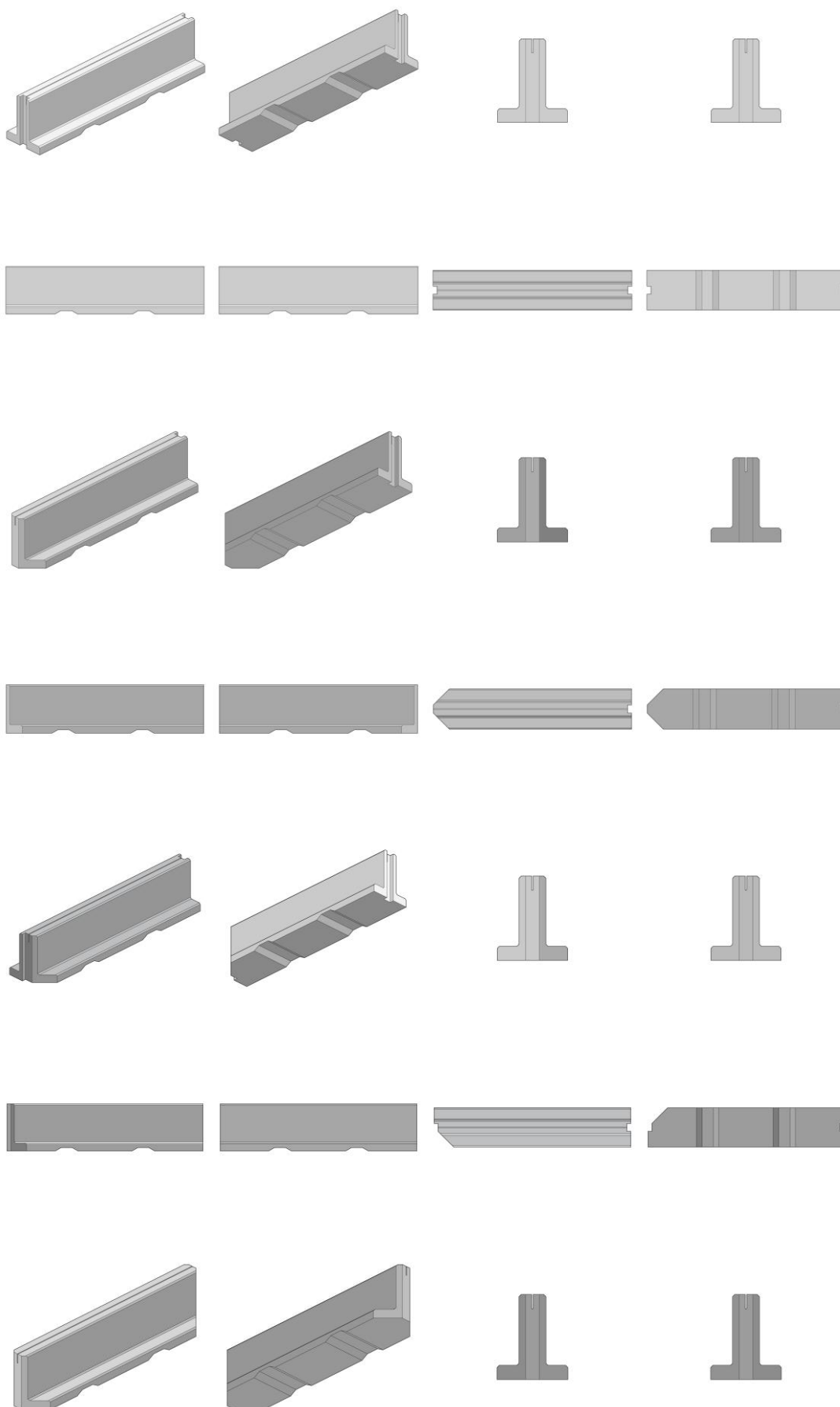
Título do registro: MÓDULO BASE

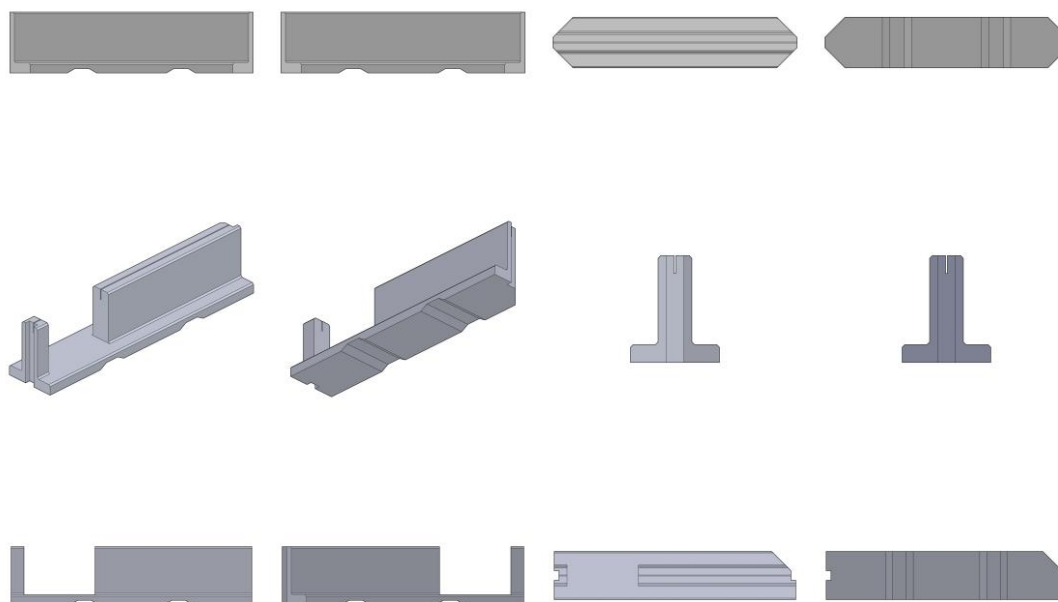
Data de depósito: 28/03/2024

Classificação: 08-08

Procurador: Eduardo Silva







BR302024001795-2

Concessão de registro
 Código de despacho: 158
Titular: THOR ENGENHARIA LTDA [BR/SP]
 Autor: MAURO DE MATOS[BR]
 Título do registro: CHAMINÉ TUBULAR

Data de depósito: 12/04/2024
 Classificação: 23-01
 Procurador: Ricardo Serafim



BR302024002162-3

Concessão de registro
 Código de despacho: 158
Titular: MARA LUCIA POLO KRUGER D'ALMEIDA [BR/PR]
 Autor: MARA LUCIA POLO KRUGER D'ALMEIDA[BR]

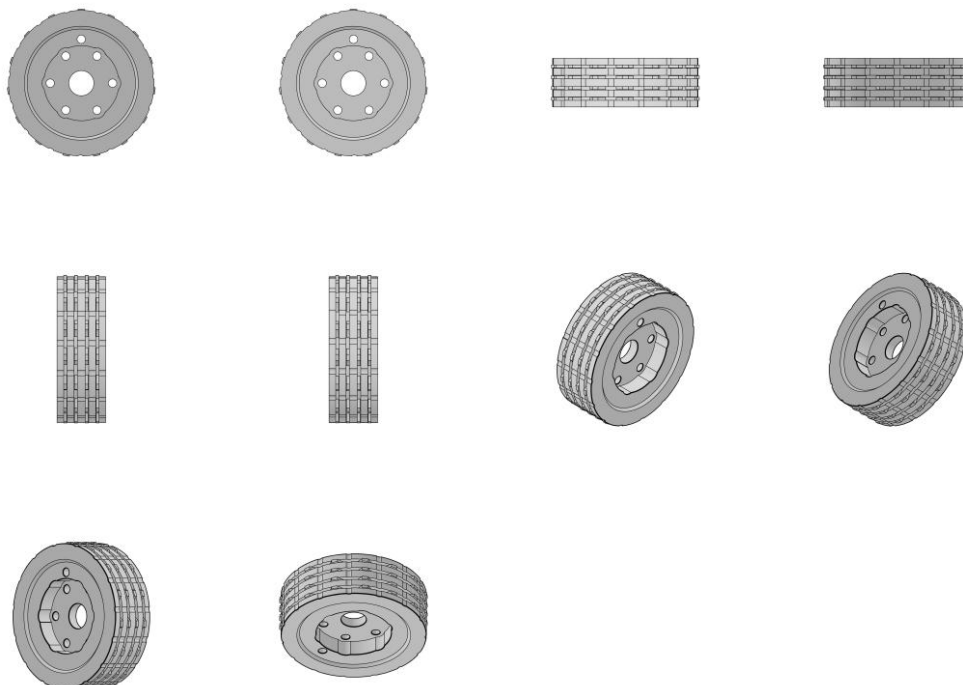


Título do registro: ENGRENAGEM COROA

Data de depósito: 03/05/2024

Classificação: 08-05

Procurador: Vasco da Gama Coelho Pereira



BR302024002189-5

Concessão de registro

Código de despacho: 158

Titular: 18.252.484 FLAVIA MARIA FERREIRA DA SILVA [BR/PR]

Autor: RALFI SILVA DE LARA[BR]

Título do registro: DISPOSITIVO PARA SUPORTE

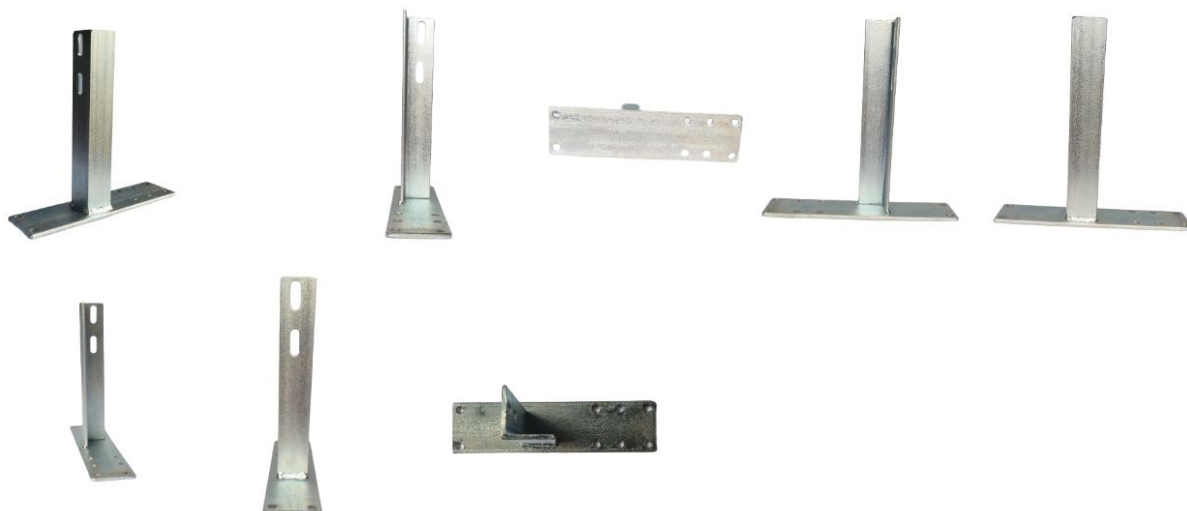
Data de depósito: 06/05/2024

Classificação: 08-08

Procurador: AIRSON QUINTINO

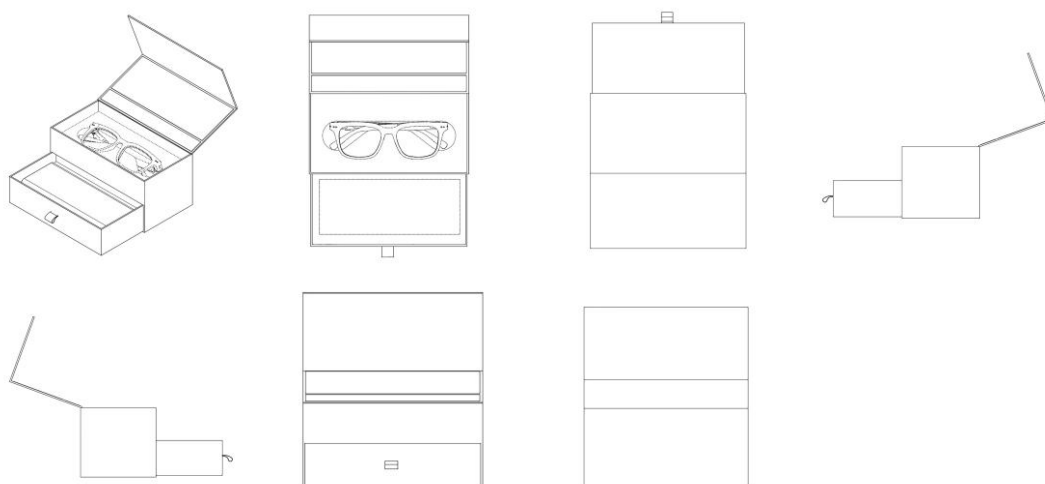
Detalhes do despacho: Considerando-se o item 5.3 do Manual e com base na Nota Técnica nº 01/2024 do CPAPD, foram feitas as seguintes alterações: [1] alteração do título do pedido título do pedido, tendo em vista o item 5.3.1.1.b do Manual.





BR302024002463-0

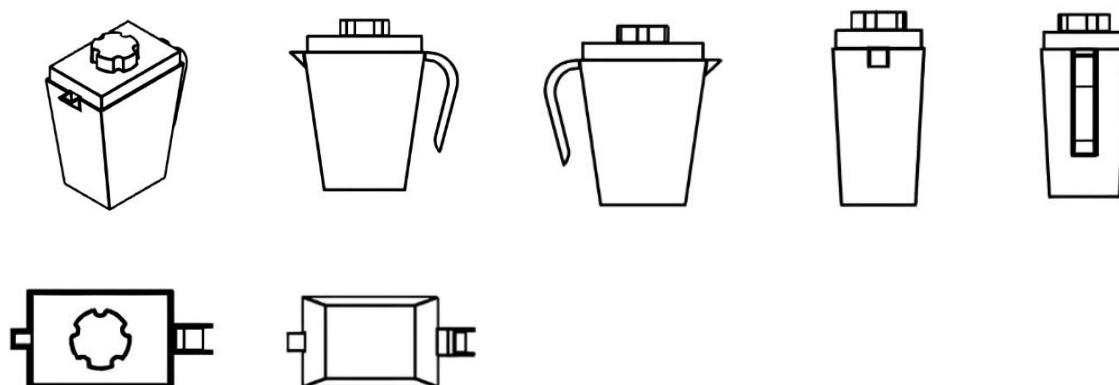
Concessão de registro
 Código de despacho: 158
Titular: ESSILOR INTERNATIONAL [FR]
 Autor: MATTEO CESARE BATTISTON[IT], OMER KOTZER[IL], MICHELE TENCA[IT], ELENA PELLIZZARI[IT] e SARAH VINCENZA RICHIUSO[IT]
 Título do registro: Caixas de papelão [embalagem]
 Data de depósito: 24/05/2024
 Prioridade unionista: 015042189-0002 24/11/2023 EM e 015042189-0003 24/11/2023 EM
 Classificação: 09-03
 Procurador: MSANTOS PROPRIEDADE INTELECTUAL LTDA- EPP-



BR302024002466-5

Concessão de registro
 Código de despacho: 158
Titular: UNIVERSIDADE FEDERAL DE SANTA CATARINA [BR/SC]
 Autor: CRISTIANO ALVES DA SILVA[BR], MARILIA MATOS GONCALVES[BR], JULIA MAYER EYNG[BR] e ISABEL DALLA NORA[BR]
 Título do registro: Jarros
 Data de depósito: 24/05/2024
 Classificação: 07-01
 Detalhes do despacho: Descrição excluída de ofício de acordo com a nota técnica 01/2024.





BR302024002468-1

Concessão de registro

Código de despacho: 158

Titular: MATS DESIGN E PAISAGISMO LTDA [BR/SP]

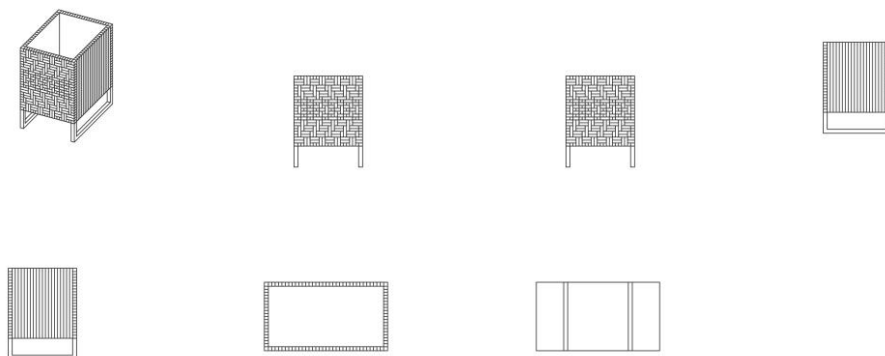
Autor: DENISE TIEMI MATSUDA[BR] e THEO HEILMAIR[BR]

Título do registro: FLOREIRA

Data de depósito: 24/05/2024

Classificação: 11-02

Procurador: Peduti Sociedade de Advogados CONFIGURAÇÃO Considerando-se o item 5.3 do Manual e com base na Nota Técnica nº 01/2024 do CPAPD, foram feitas as seguintes alterações: [1] alteração do título do pedido, retirando a expressão: "CONFIGURAÇÃO APLICADA EM/A", tendo em vista o item 5.3.1.1.b do Manual.



BR302024003013-4

Concessão de registro

Código de despacho: 158

Titular: YOGA CONFECÇOES LTDA. [BR/SP]

Autor: GABRIEL GARCIA SOBRINHO[BR]

Título do registro: Cintas redutoras ou modeladoras

Data de depósito: 24/06/2024

Classificação: 02-01

Procurador: BEERRE ASSESSORIA EMPRESARIAL LTDA



BR302024003015-0

Concessão de registro
 Código de despacho: 158
Titular: YOGA CONFECCOES LTDA. [BR/SP]
 Autor: GABRIEL GARCIA SOBRINHO[BR]
 Título do registro: Cintas redutoras ou modeladoras
 Data de depósito: 24/06/2024
 Classificação: 02-01
 Procurador: BEERRE ASSESSORIA EMPRESARIAL LTDA



BR302024003895-0

Concessão de registro
 Código de despacho: 158
Titular: ALI AMINE EL ZEIN. [BR/SP]
 Autor: ALI AMINE EL ZEIN.[LB]
 Título do registro: Capas para telefones
 Data de depósito: 05/08/2024
 Classificação: 03-01
 Procurador: Luiz Roberto Longo Brito Silva





BR302024004119-5

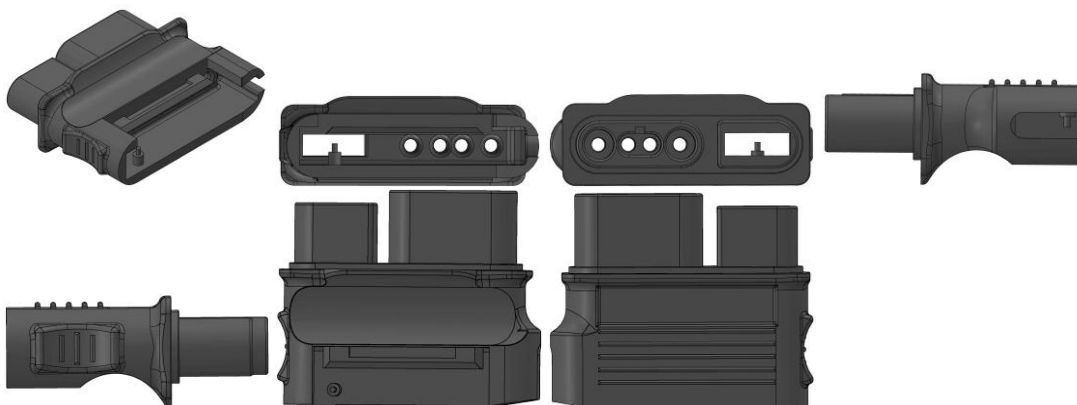
Concessão de registro
 Código de despacho: 158
Títular: UNIAO GOLD PARTICIPACOES E BENS LTDA - DEMAIS [BR/SP]
 Autor: YONGHUI CHEN[CN]
 Título do registro: ROBÔ ASPIRADOR DE PÓ
 Data de depósito: 13/08/2024
 Classificação: 04-01
 Procurador: Leandro de Souza Frigo





BR302024004184-5

Concessão de registro
 Código de despacho: 158
 Titular: **CMOS DRAKE S.A [BR/MG]**
 Autor: MARCO AURELIO MARQUES FELIX[BR]
 Título do registro: CONECTORES
 Data de depósito: 16/08/2024
 Classificação: 13-03
 Procurador: MAGALHÃES & ASSOCIADOS LTDA.



BR302024004185-3

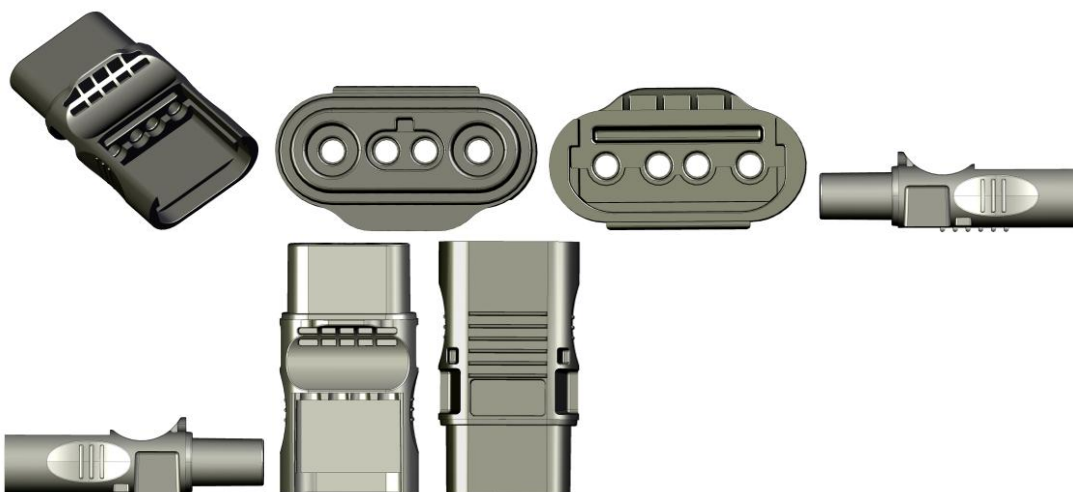
Concessão de registro
 Código de despacho: 158
 Titular: **NISSAN JIDOSHA KABUSHIKI KAISHA (ALSO TRADING AS NISSAN MOTOR CO., LTD.) [JP]**
 Autor: YOUHEI SHIMIZU[JP], SATOSHI TANAKA[JP] e MARCUS QUACH[US]
 Título do registro: LUZ DE COMBINAÇÃO TRASEIRA PARA AUTOMÓVEL
 Data de depósito: 16/08/2024
 Prioridade unionista: 2024-003369 19/02/2024 JP
 Classificação: 26-06
 Procurador: KASZMAR LEONARDOS PROPRIEDADE INTELECTUAL





BR302024004186-1

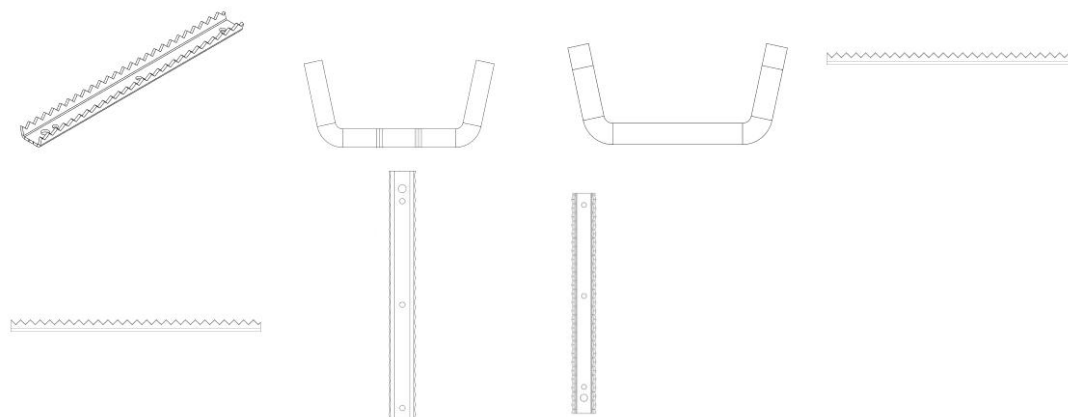
Concessão de registro
 Código de despacho: 158
 Titular: **CMOS DRAKE S.A [BR/MG]**
 Autor: MARCO AURELIO MARQUES FELIX[BR]
 Título do registro: CONECTORES
 Data de depósito: 16/08/2024
 Classificação: 13-03
 Procurador: MAGALHÃES & ASSOCIADOS LTDA.



BR302024004188-8

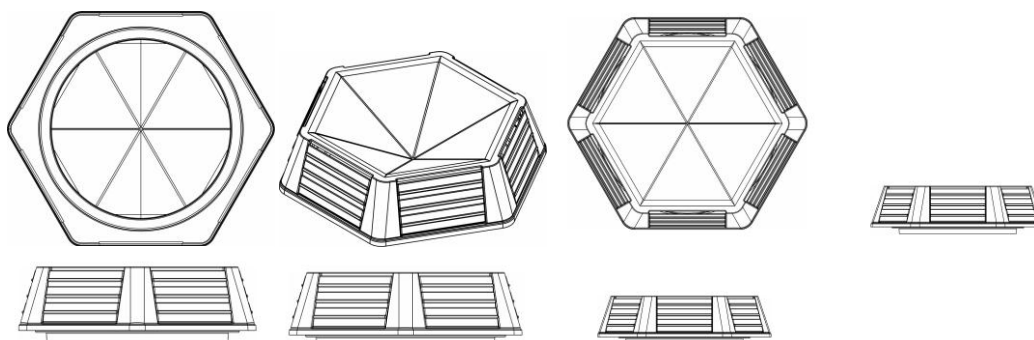
Concessão de registro
 Código de despacho: 158
 Titular: **WILSON BASTIDAS TRIGO [BR/SP]**
 Autor: WILSON BASTIDAS TRIGO[BR]
 Título do registro: CHAPA SERRILHADA
 Data de depósito: 16/08/2024
 Classificação: 08-03
 Procurador: Jorge Roberto Innocência da Costa
 Detalhes do despacho: Classe de locarno alterada de ofício para 08-03 - FERRAMENTAS E IMPLEMENTOS DE CORTE, de acordo com a nota técnica 01/2024.





BR302024004199-3

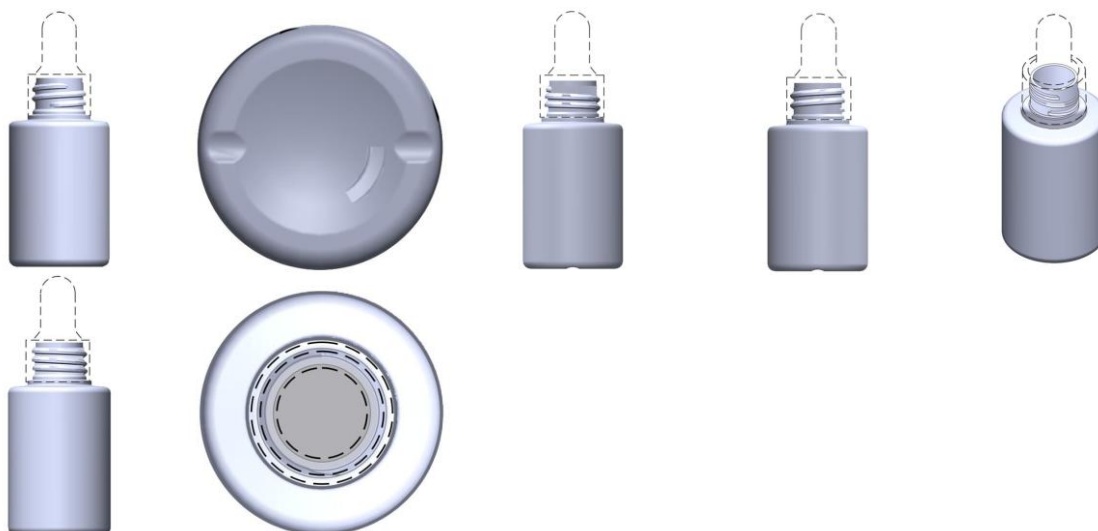
Concessão de registro
 Código de despacho: 158
Titular: G R CAMARGO CLIMATIZADOR ME [BR/PR]
 Autor: GUILHERME DA ROCHA CAMARGO[BR]
 Título do registro: DIFUSOR PARA CLIMATIZADOR
 Data de depósito: 16/08/2024
 Classificação: 23-04
 Procurador: Alexandre Pietrângelo Lima



BR302024004200-0

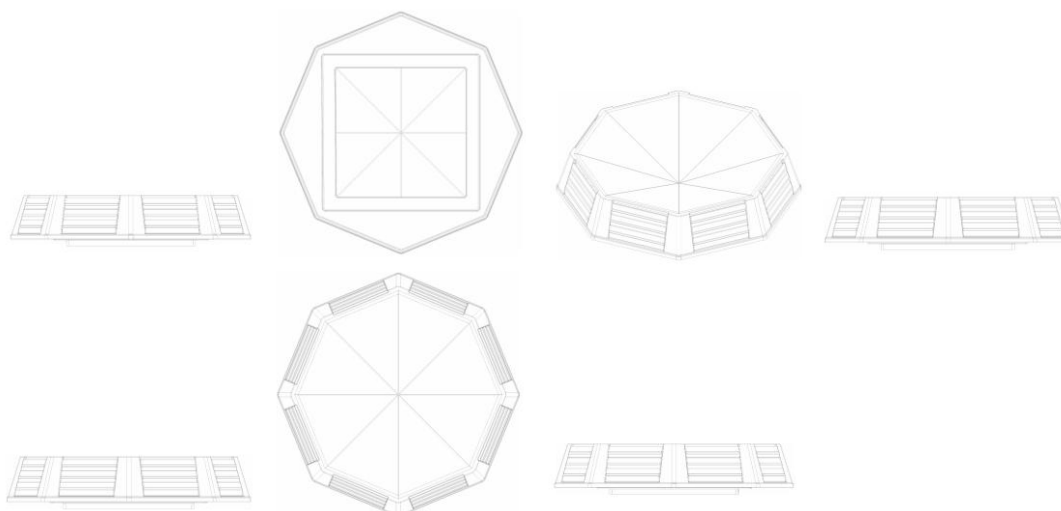
Concessão de registro
 Código de despacho: 158
Titular: LARISSA PACK IND. E COM. DE EMBALAGENS PLASTICAS EIRELI - ME [BR/SP]
 Autor: SIDINEI AMADOR[BR]
 Título do registro: Potes [embalagem]
 Data de depósito: 16/08/2024
 Classificação: 09-01
 Procurador: MODAL MARCAS E PATENTES LTDA.





BR302024004202-7

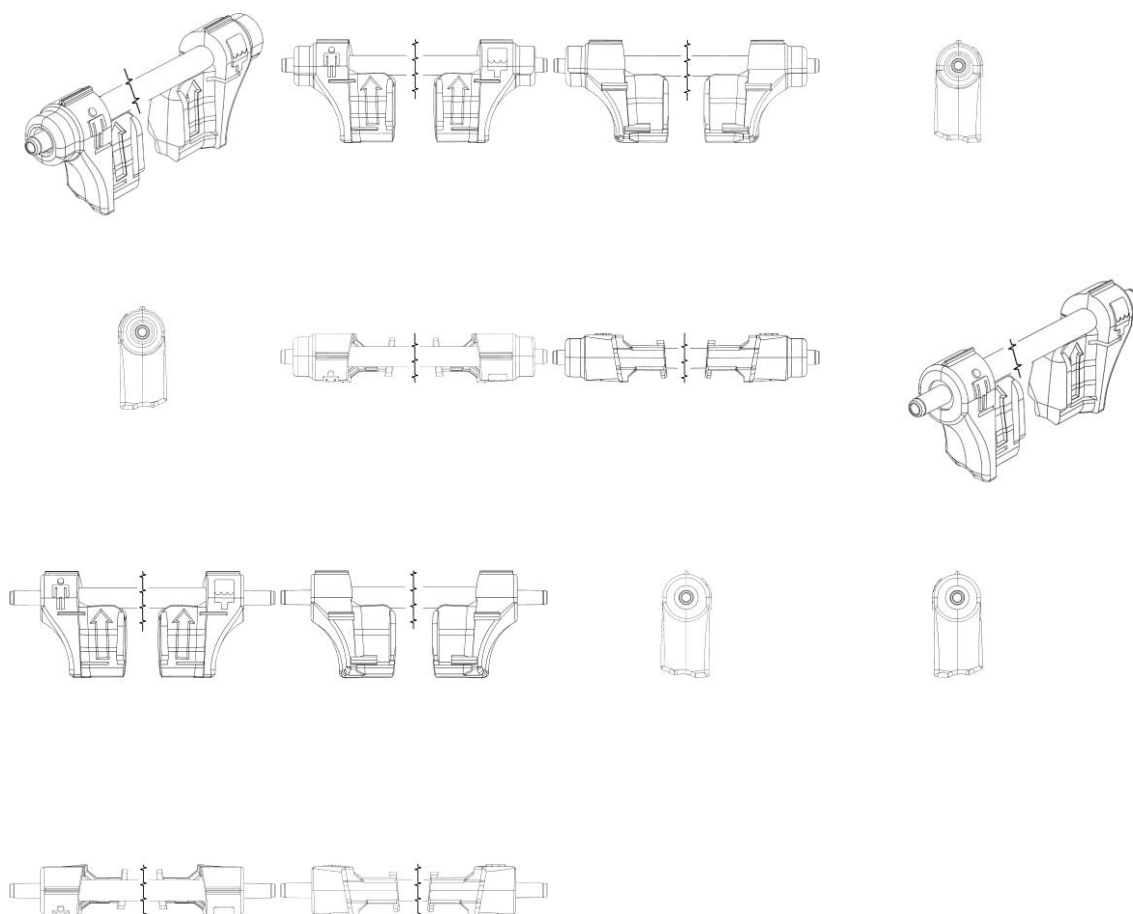
Concessão de registro
 Código de despacho: 158
Titular: G R CAMARGO CLIMATIZADOR ME [BR/PR]
 Autor: GUILHERME DA ROCHA CAMARGO[BR]
 Título do registro: DIFUSOR PARA CLIMATIZADOR
 Data de depósito: 16/08/2024
 Classificação: 23-04
 Procurador: Alexandre Pietrângelo Lima



BR302024004363-5

Concessão de registro
 Código de despacho: 158
Titular: LIFEMED INDUSTRIAL DE EQUIPAMENTOS E ARTIGOS MEDICOS E HOSPITALARES S.A. [BR/RS]
 Autor: FRANCO MARIA GIUSEPPE PALLAMOLLA[BR]
 Título do registro: Injetores de medicamento
 Data de depósito: 23/08/2024
 Classificação: 24-02
 Procurador: SILVIO LOPES & ASSOCIADOS LTDA - (nome anterior Fernando Marchetti)





BR302024004435-6

Concessão de registro

Código de despacho: 158

Titular: LIFEMED INDUSTRIAL DE EQUIPAMENTOS E ARTIGOS MEDICOS E HOSPITALARES S.A. [BR/RS]

Autor: FRANCO MARIA GIUSEPPE PALLAMOLLA[BR]

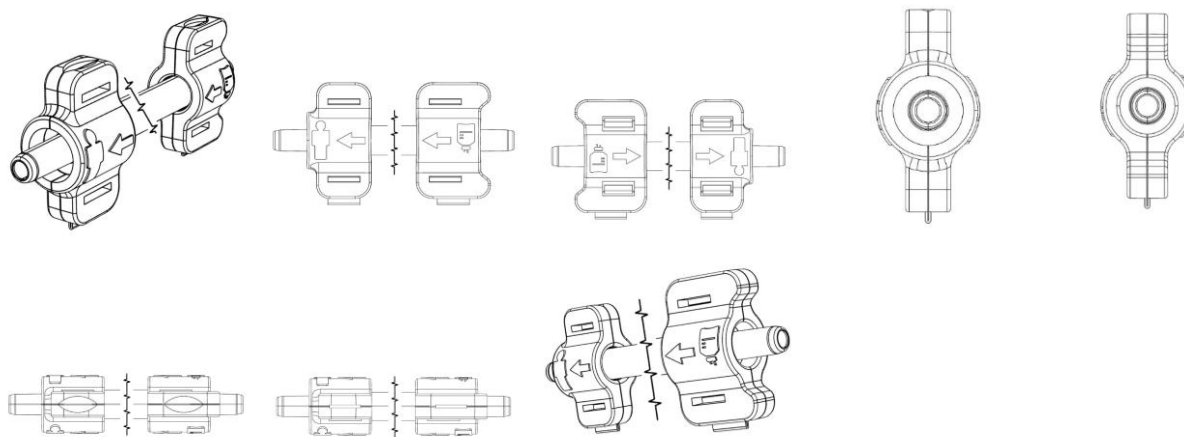
Título do registro: CONECTORES

Data de depósito: 27/08/2024

Classificação: 24-02

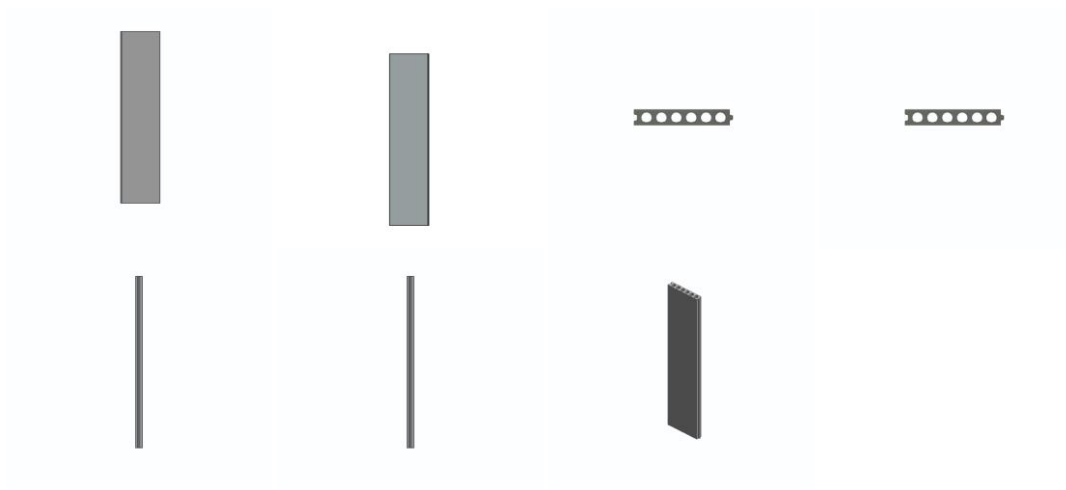
Procurador: SILVIO LOPES & ASSOCIADOS LTDA - (nome anterior Fernando Marchetti)





BR302024004445-3

Concessão de registro
 Código de despacho: 158
Titular: DRACO'S SULAMERICA LTDA [BR/SC]
 Autor: ESGARD SALCEDO HUAMAN[PE] e LUANA CAMILA BASE SCHMITZ[BR]
 Título do registro: PAINEL
 Data de depósito: 27/08/2024
 Classificação: 25-01
 Procurador: LUANA KLAUS



BR302024004450-0

Concessão de registro
 Código de despacho: 158
Titular: SUPERPET AGUAI ARTIGOS PARA ANIMAIS LTDA ME [BR/SP]
 Autor: ANTONIO PEREIRA DE CARVALHO FILHO[BR]
 Título do registro: Gaiolas para pássaro
 Data de depósito: 28/08/2024
 Classificação: 30-02
 Procurador: Maria de Lourdes Ferreira



BR302024004465-8

Concessão de registro
Código de despacho: 158
Titular: POLLUS INDÚSTRIA E COMÉRCIO DE MÓVEIS LTDA [BR/SP]
Autor: LORENZO GRANDO RAZZERA[BR]
Título do registro: POLTRONA
Data de depósito: 28/08/2024
Classificação: 06-01
Procurador: Vilage Marcas e Patentes Ltda



BR302024004466-6

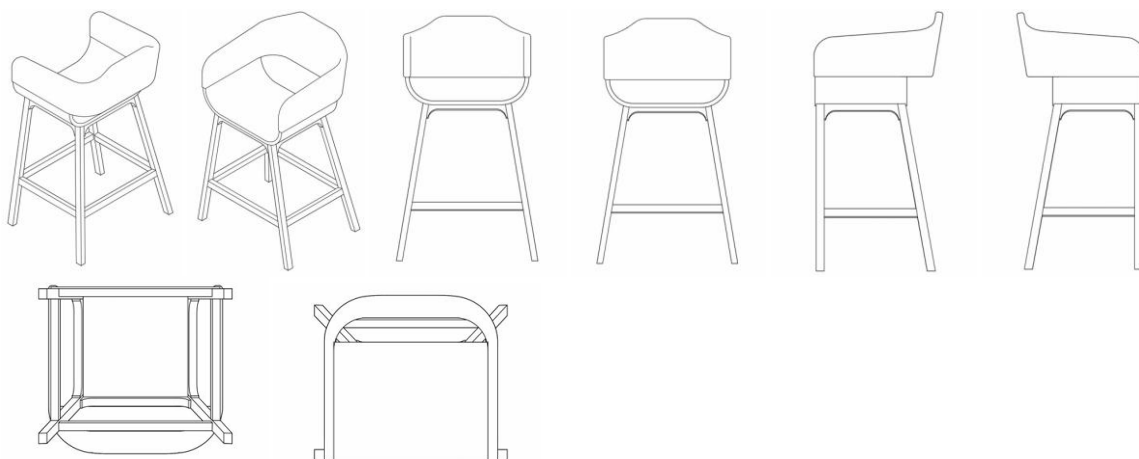
Concessão de registro
Código de despacho: 158
Titular: POLLUS INDÚSTRIA E COMÉRCIO DE MÓVEIS LTDA [BR/SP]
Autor: IBANEZ RECK RAZZERA[BR]
Título do registro: BANQUETA
Data de depósito: 28/08/2024
Classificação: 06-01
Procurador: Vilage Marcas e Patentes Ltda



BR302024004557-3

Concessão de registro
Código de despacho: 158
Titular: MULA PRETA DESIGN LTDA [BR/SP]
Autor: ANDRE GURGEL AMARAL FIGUEIREDO[BR] e FELIPE DE ARAUJO BEZERRA[BR]
Título do registro: BANQUETAS [TAMBORETES] [MOBILIÁRIO]
Data de depósito: 30/08/2024
Classificação: 06-01
Procurador: Gilberto Mariot





BR302024004671-5

Concessão de registro

Código de despacho: 158

Titular: NATHALIA ALVES GUSMÃO [BR/MG]

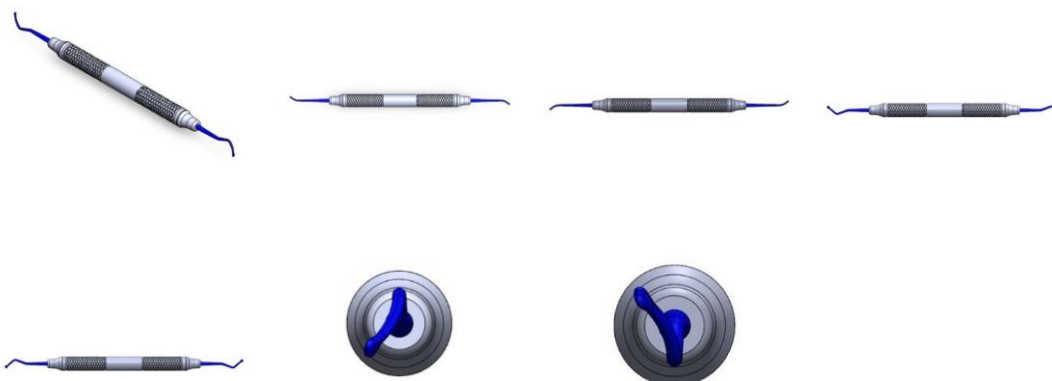
Autor: NATHALIA ALVES GUSMÃO[BR]

Título do registro: Aparelhos e equipamentos médicos [fixos]

Data de depósito: 04/09/2024

Classificação: 24-01

Detalhes do despacho: Descrição excluída de ofício de acordo com a note técnica 01/2024.



BR302024004673-1

Concessão de registro

Código de despacho: 158

Titular: BYD COMPANY LIMITED [CN]

Autor: ZIYAN XU[CN], CHENG LI[CN], SHANGQING LIN[CN], MINGXIAO ZHANG[CN] e LINGTAO KONG[CN]

Título do registro: Lanterna Traseira para veículo

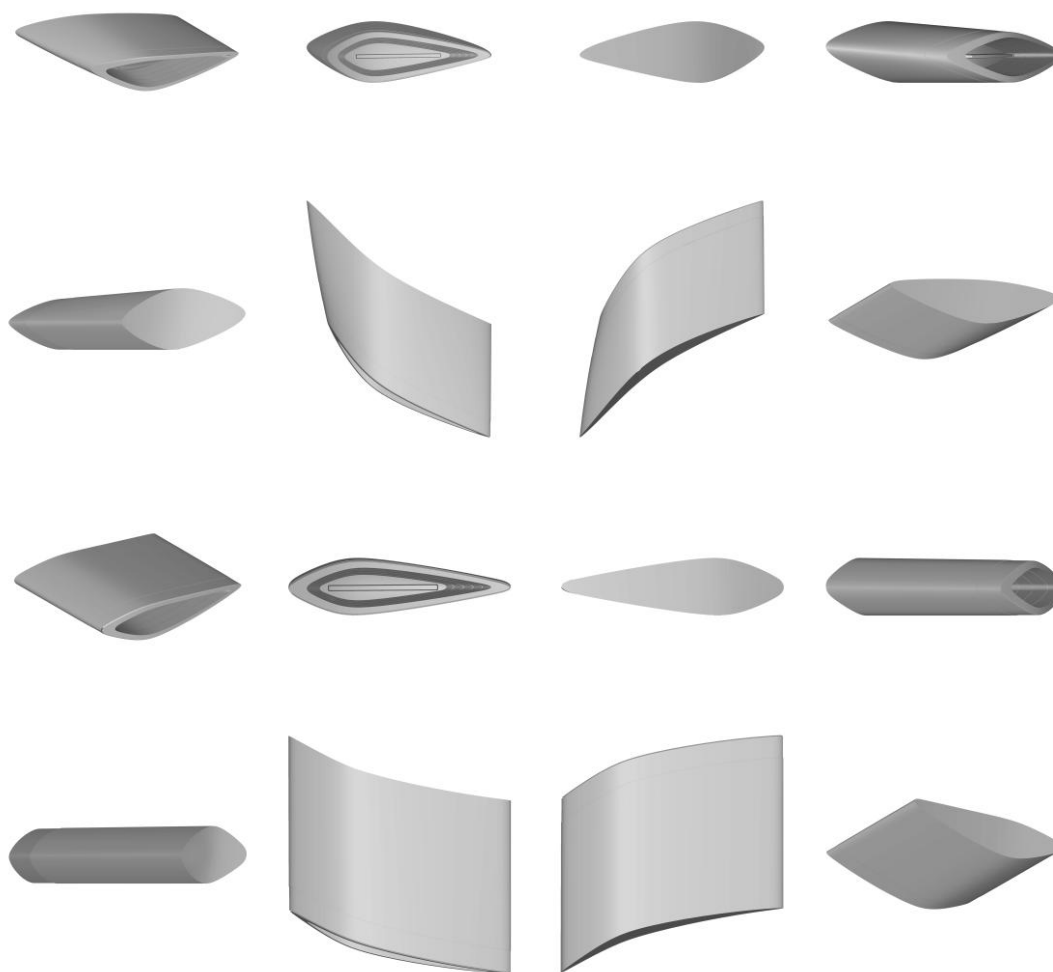
Data de depósito: 04/09/2024

Prioridade unionista: 202430205976.7 12/04/2024 CN

Classificação: 26-06

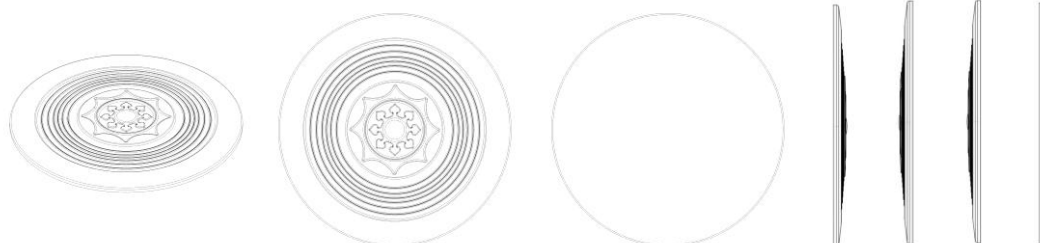
Procurador: MAGELLAN IP PROPRIEDADE INTELECTUAL LTDA. - EPP





BR302024004796-7

Concessão de registro
 Código de despacho: 158
Titular: LUCAS ANDRINO ROSA DA LUZ 05356677952 [BR/SC]
 Autor: LUCAS ANDRINO ROSA DA LUZ[BR]
 Título do registro: Insignias
 Data de depósito: 07/09/2024
 Classificação: 11-03
 Procurador: Rafael da Silva Wunderlich



BR302024004800-9

Concessão de registro
 Código de despacho: 158
Titular: JONAS LI DAI [BR/SP]
 Autor: JONAS LI DAI[BR]

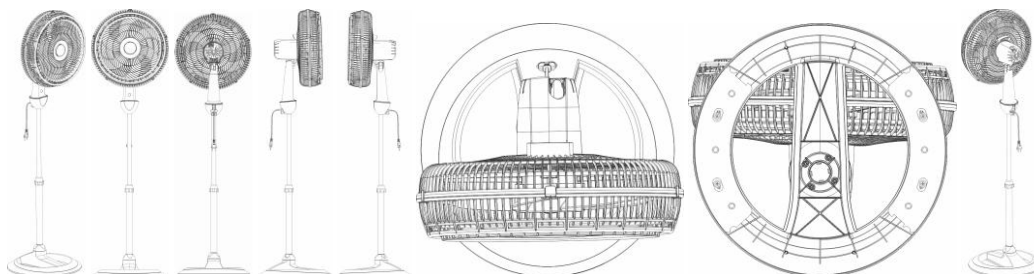


Título do registro: Moisés [para bebês]
 Data de depósito: 09/09/2024
 Classificação: 06-02
 Procurador: Ricardo Nogueira Garcez



BR302024004804-1

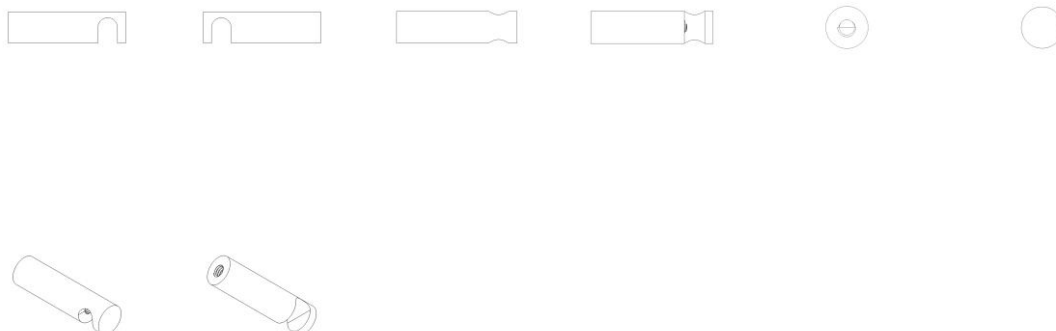
Concessão de registro
 Código de despacho: 158
Titular: BRITÂNIA ELETRODOMÉSTICOS S.A. [BR/PR]
 Autor: CESAR EDUARDO ISAACSON BUFFARA[BR]
 Título do registro: Ventilador
 Data de depósito: 09/09/2024
 Classificação: 23-04
 Procurador: Licks Advogados



BR302024004850-5

Concessão de registro
 Código de despacho: 158
Titular: PAULO CESAR SCHERVINSKI [BR/SC] e ANDERSON JOSE MARTINI [BR/SC]
 Autor: PAULO CESAR SCHERVINSKI[BR] e ANDERSON JOSE MARTINI[BR]
 Título do registro: DISPOSITIVO PARA ATERRAMENTO ESTRUTURAL
 Data de depósito: 11/09/2024
 Classificação: 08-08
 Procurador: LUANA KLAUS





BR302024004867-0

Concessão de registro

Código de despacho: 158

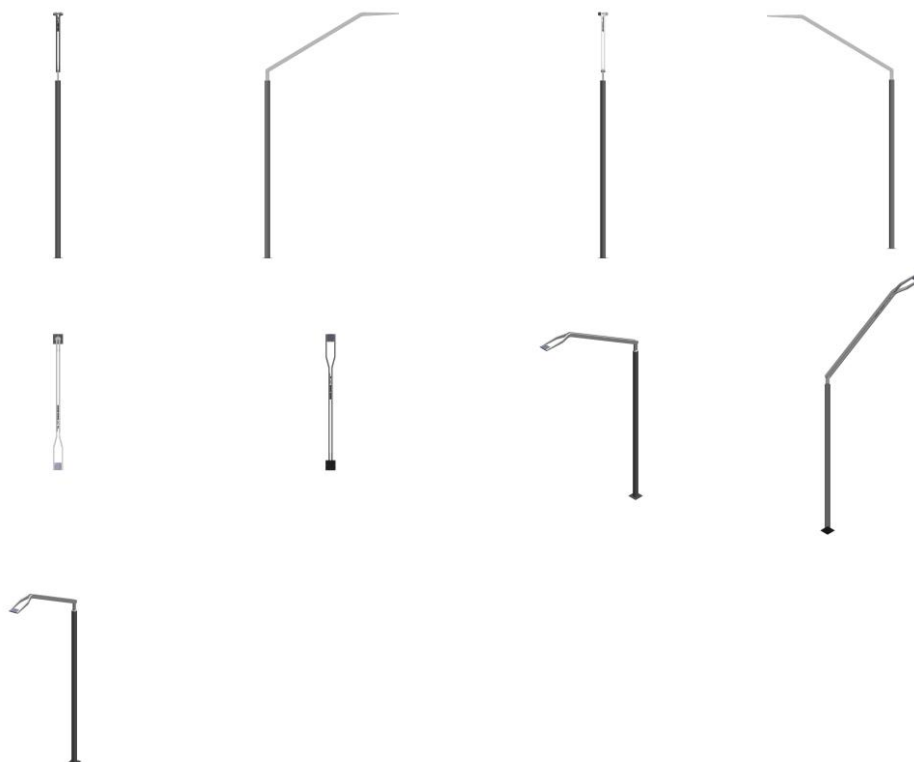
Titular: INDIO DA COSTA LICENSING LTDA. [BR/RJ]

Autor: LUIZ AUGUSTO DE SIQUEIRA INDIO DA COSTA[BR], PEDRO PONS ANTUNES[BR] e YURI SOUZA ALVES DE OLIVEIRA[BR]

Título do registro: Postes de iluminação pública

Data de depósito: 11/09/2024

Classificação: 26-03



BR302024004945-5

Concessão de registro

Código de despacho: 158

Titular: ON CLOUDS GMBH [CH]

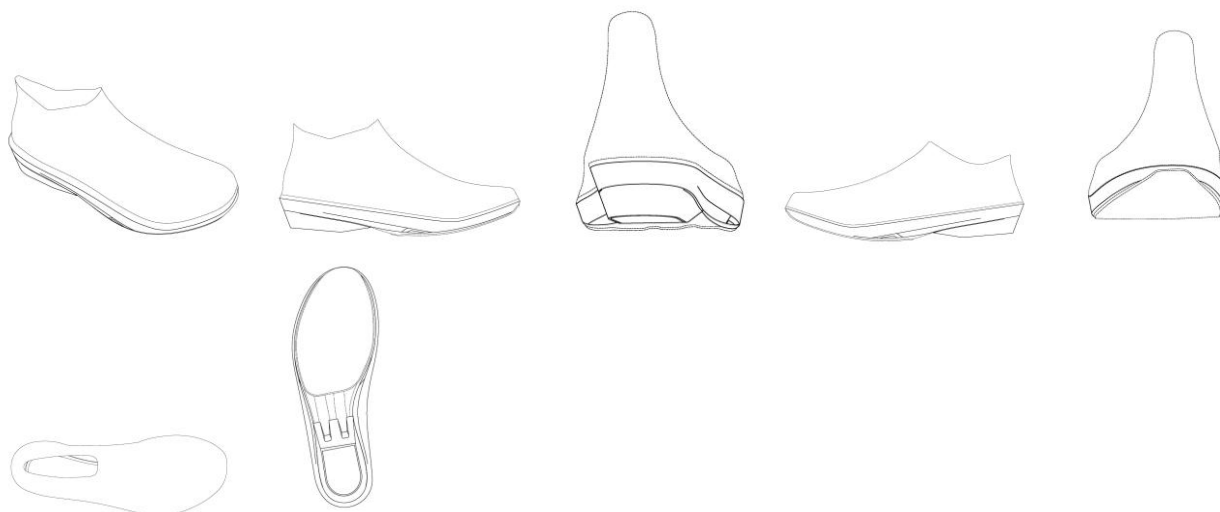
Autor: ERIC HULLEGIE[NL], MARTIN RUEGG[CH] e SILVANO SPADA[IT]

Título do registro: SOLA DE SAPATO

Data de depósito: 16/09/2024

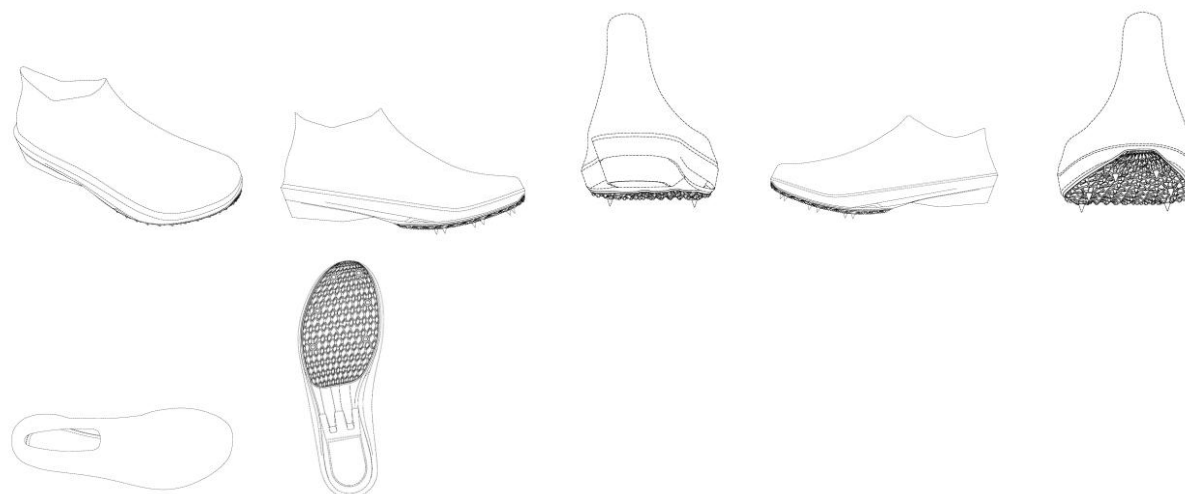


Prioridade unionista: DM/239570 02/04/2024 CH
Classificação: 02-04
Procurador: David do Nascimento Advogados Associados



BR302024004946-3

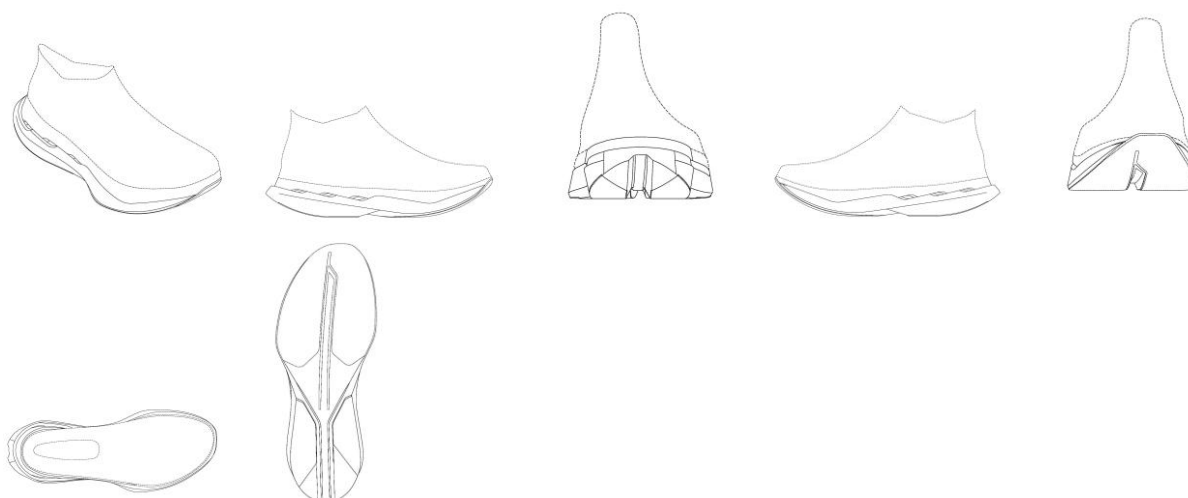
Concessão de registro
Código de despacho: 158
Titular: ON CLOUDS GMBH [CH]
Autor: ERIC HULLEGIE[NL], MARTIN RUEGG[CH] e MAIA ZHELIAZKOVA[BG]
Título do registro: PARTE DE SOLA DE SAPATO
Data de depósito: 16/09/2024
Prioridade unionista: DM/239570 02/04/2024 CH
Classificação: 02-04
Procurador: David do Nascimento Advogados Associados



BR302024004947-1

Concessão de registro
Código de despacho: 158
Titular: ON CLOUDS GMBH [CH]
Autor: ERIC HULLEGIE[NL], MARTIN RUEGG[CH] e SILVANO SPADA[IT]
Título do registro: SOLA DE SAPATO
Data de depósito: 16/09/2024
Prioridade unionista: DM/239570 02/04/2024 CH
Classificação: 02-04
Procurador: David do Nascimento Advogados Associados





BR302024004948-0

Concessão de registro

Código de despacho: 158

Titular: ON CLOUDS GMBH [CH]

Autor: MARTIN RUEGG[CH], MAIA ZHELIAZKOVA[BG] e JOHANNES VOELCHERT[DE]

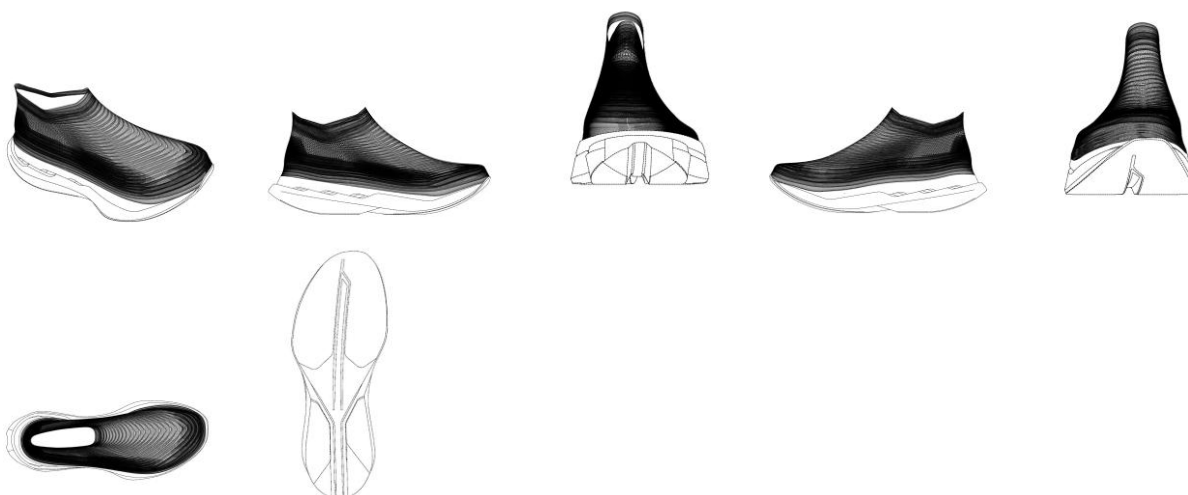
Título do registro: CABEDAL DE SAPATO

Data de depósito: 16/09/2024

Prioridade unionista: DM/239570 02/04/2024 CH

Classificação: 02-04

Procurador: David do Nascimento Advogados Associados



BR302024004949-8

Concessão de registro

Código de despacho: 158

Titular: ON CLOUDS GMBH [CH]

Autor: ERIC HULLEGIE[NL], MARTIN RUEGG[CH] e MAIA ZHELIAZKOVA[BG]

Título do registro: PARTE DE SOLA DE SAPATO

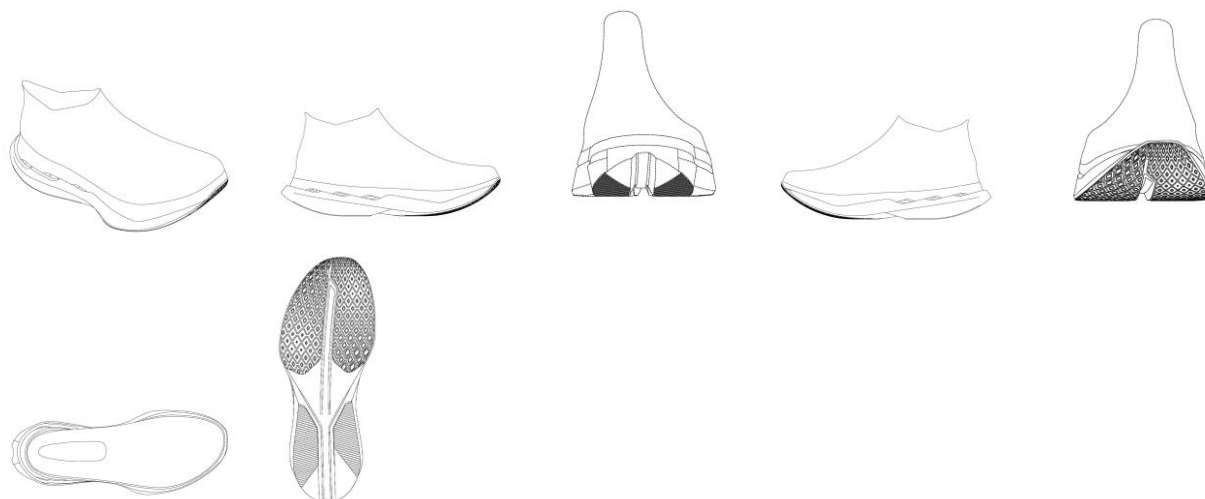
Data de depósito: 16/09/2024

Prioridade unionista: DM/239570 02/04/2024 CH

Classificação: 02-04

Procurador: David do Nascimento Advogados Associados





BR302024005218-9

Concessão de registro

Código de despacho: 158

Titular: ITALY LINE FERRAGENS LTDA [BR/MG]

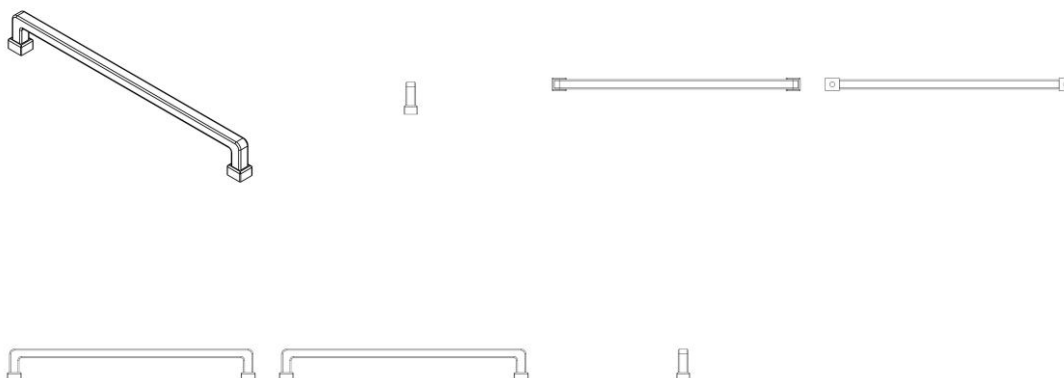
Autor: XIANG JINGJING[CN]

Título do registro: Puxadores de portas

Data de depósito: 25/09/2024

Classificação: 08-06

Procurador: Sâmia Batista Amin (nome anterior Sâmia Amin Santos)



BR302024005390-8

Concessão de registro

Código de despacho: 158

Titular: LIFEN ZHU [BR/SP]

Autor: LIFEN ZHU[CN]

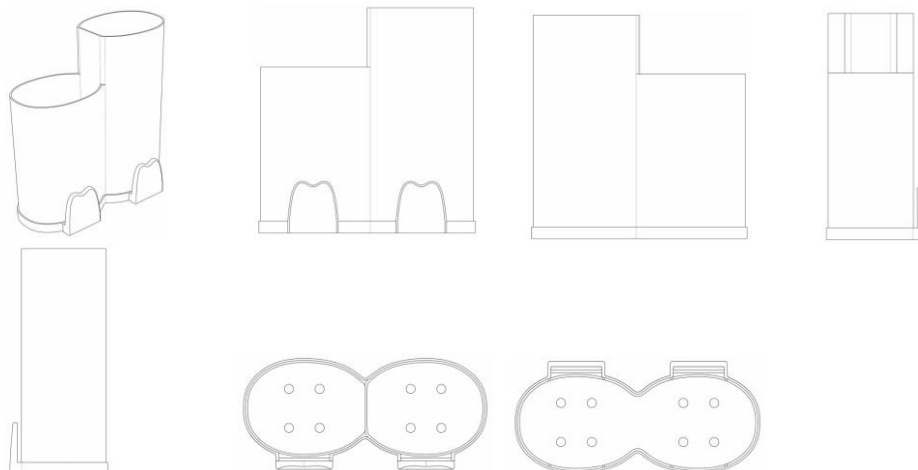
Título do registro: PORTA UTENSÍLIOS

Data de depósito: 02/10/2024

Classificação: 07-09

Procurador: Org. Mérito Marcas e Patentes Ltda.





BR302024006250-8

Concessão de registro

Código de despacho: 158

Titular: THE CUMULUS COFFEE COMPANY [US]

Autor: GORDON D. ROW[US], DEMETRIO D. ANAYA[US], ADAM MICHAEL PASKOW[US], NATHAN J. TYPROWICZ-COHEN[US], ZACHARY H. ZIEPER[US] e MESH GELMAN[US]

Título do registro: CÁPSULA

Data de depósito: 11/11/2024

Prioridade unionista: 29/942,287 14/05/2024 US

Classificação: 09-05

Procurador: Hugo Silva & Maldonado Propriedade Intelectual Sociedade Civil S/C Ltda.

Detalhes do despacho: Considerando não haver mais figuras com linhas tracejadas, a declaração referente a tais linhas apresentada na descrição foi excluída de ofício com apoio no item 5.3 do Manual de Desenhos Industriais.



BR302024006307-5

Concessão de registro

Código de despacho: 158

Titular: ILLUMINA, INC. [US]

Autor: ROBERT NICHOLAS DEAN[US], JACK GODFREY WOOD[GB], JAY TAYLOR[US], MAX WARREN POLLOCK[US], HAN SEONG CHEW[XX], PAUL HENRY NELSON[US] e GABRIELLA RAVASSA[US]

Título do registro: CARTUCHO PARA DISPOSITIVO DE SEQUENCIAMENTO OU DE ANÁLISE BIOQUÍMICA

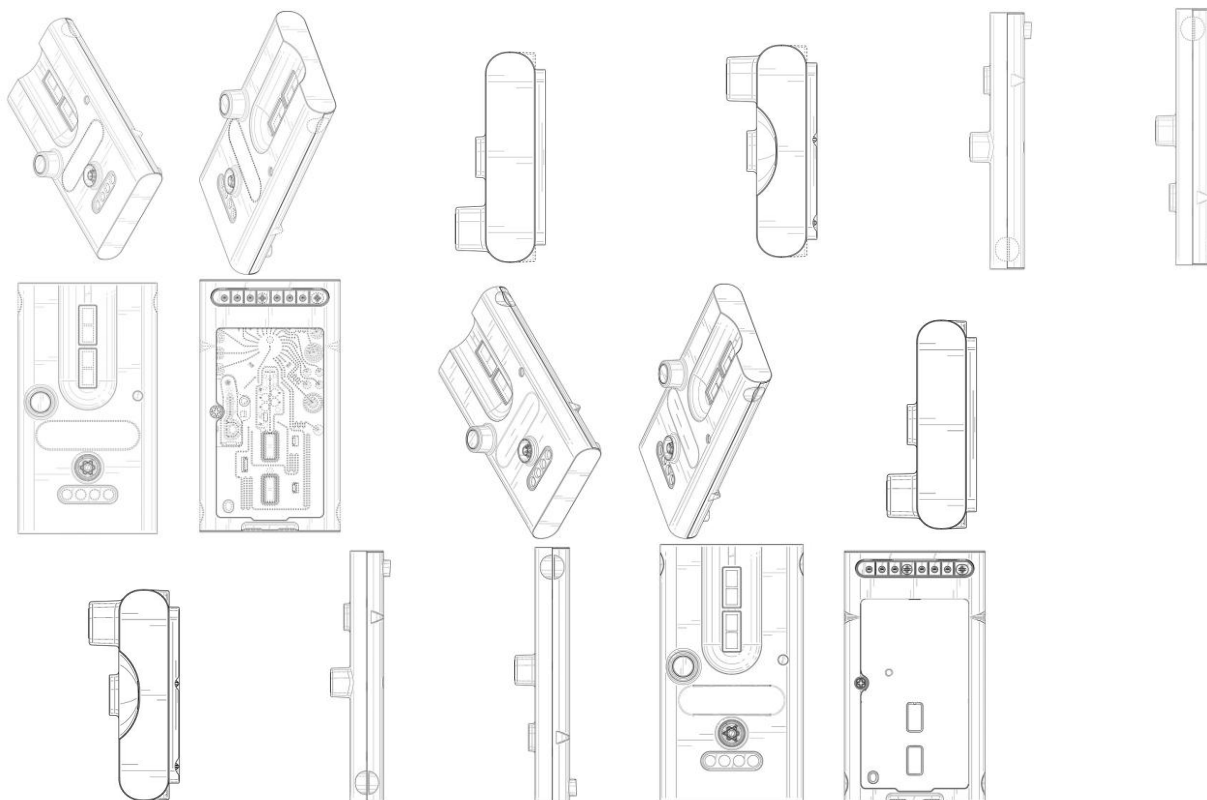
Data de depósito: 13/11/2024

Prioridade unionista: 29/943,986 24/05/2024 US

Classificação: 24-01

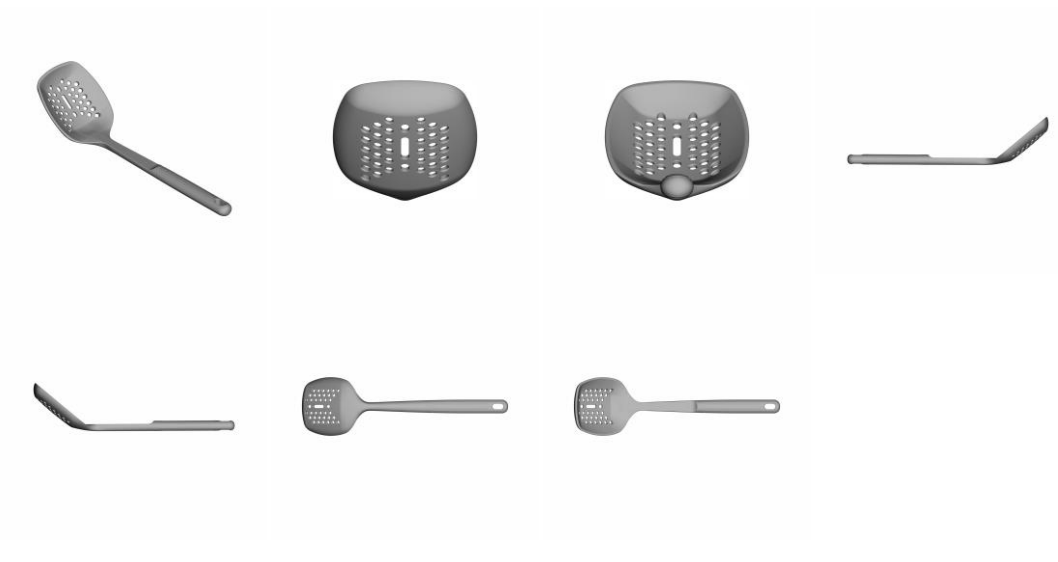
Procurador: Daniel Advogados (Alt.de Daniel & Cia)





BR302024006328-8

Concessão de registro
 Código de despacho: 158
Titular: TRAMONTINA S/A CUTELARIA [BR/RS]
 Autor: MARCOS ANTONIO GRESPAN[BR]
 Título do registro: ESCUMADEIRA
 Data de depósito: 14/11/2024
 Classificação: 07-02
 Procurador: CREAÇÃO MARCAS E PATENTES LTDA.

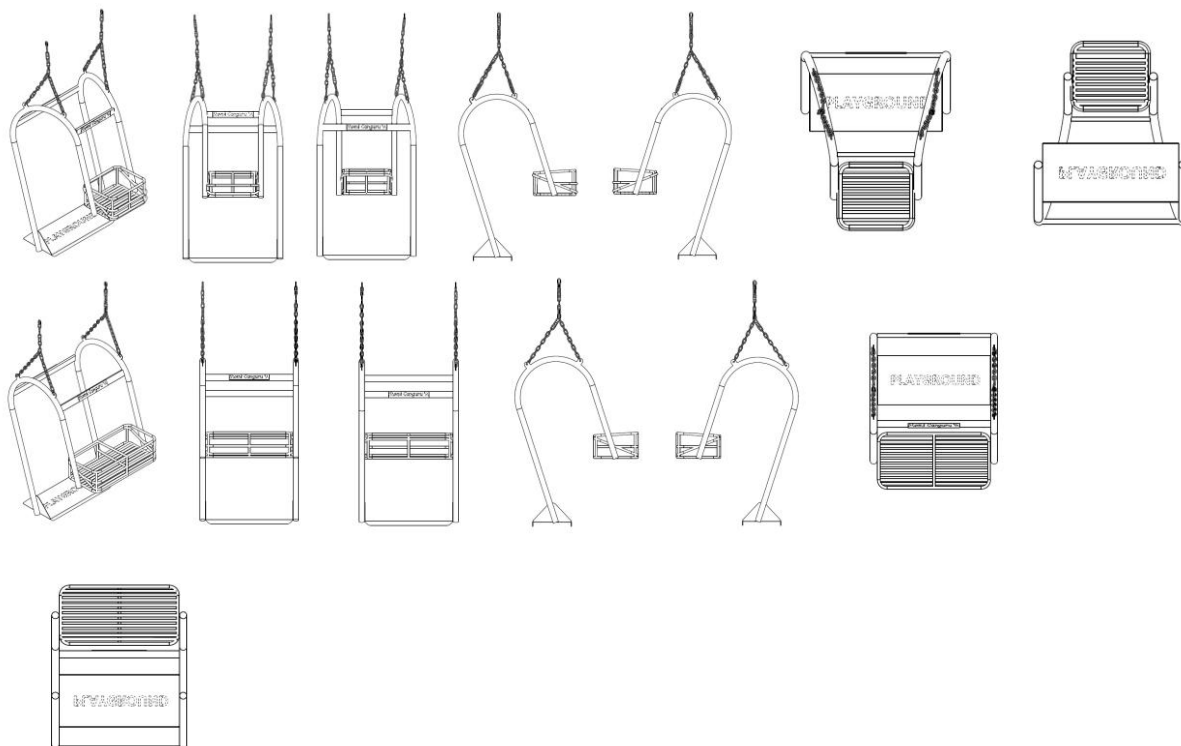


BR302025002701-2

Concessão de registro
 Código de despacho: 158
Titular: MEU OUTLET BRASIL LTDA [BR/PR]
 Autor: SELBIO JUAREZ FERNANDES ASSMANN[BR]

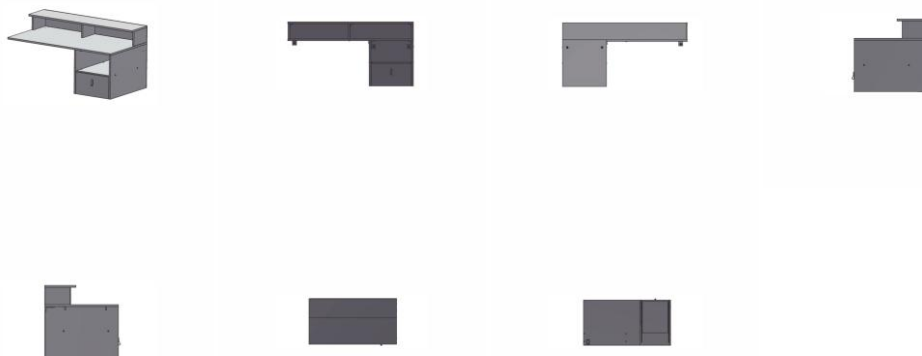


Título do registro: Balanços de jardim
 Data de depósito: 05/05/2025
 Classificação: 06-01
 Procurador: Rômulo Mingotti



BR302025002702-0

Concessão de registro
 Código de despacho: 158
Titular: VINICIUS HENRIQUE ZANARDI [BR/SP]
 Autor: VINICIUS HENRIQUE ZANARDI[BR]
 Título do registro: Escritivanhas
 Data de depósito: 05/05/2025
 Classificação: 06-03
 Procurador: Eduarda Colla

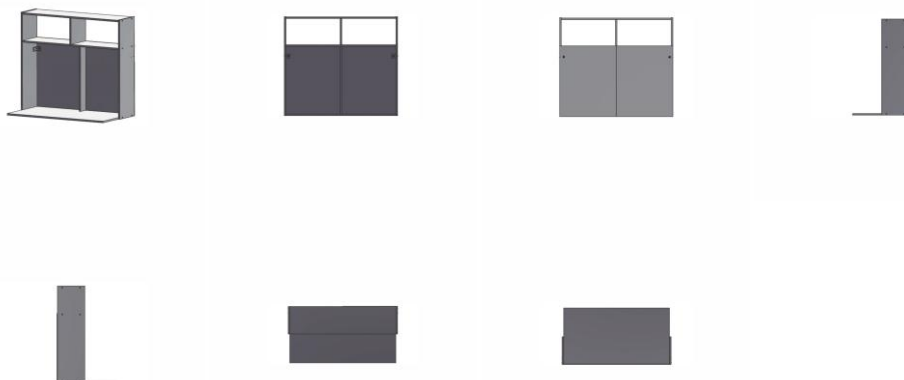


BR302025002703-9

Concessão de registro

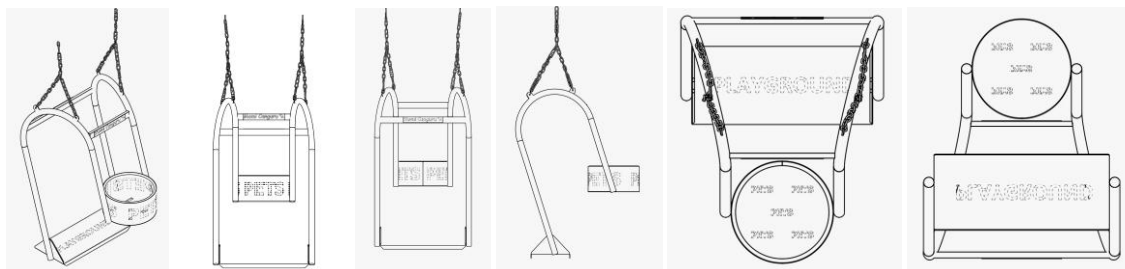


Código de despacho: 158
Titular: VINICIUS HENRIQUE ZANARDI [BR/SP]
 Autor: VINICIUS HENRIQUE ZANARDI[BR]
 Título do registro: Escritrinhas
 Data de depósito: 05/05/2025
 Classificação: 06-03
 Procurador: Eduarda Colla



BR302025002708-0

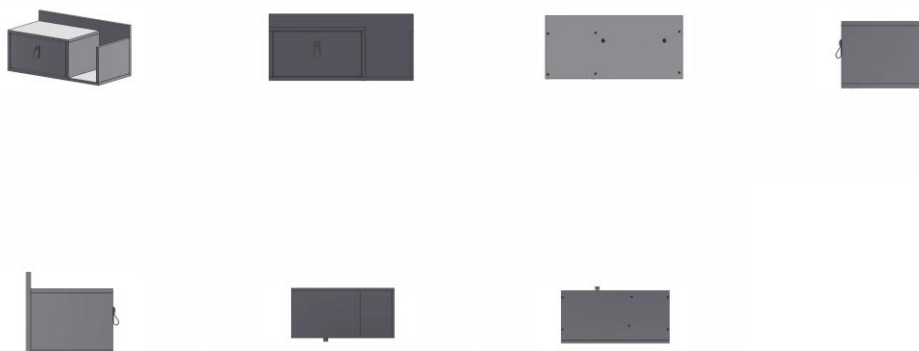
Concessão de registro
 Código de despacho: 158
Titular: MEU OUTLET BRASIL LTDA [BR/PR]
 Autor: SELBIO JUAREZ FERNANDES ASSMANN[BR]
 Título do registro: Balanços de jardim
 Data de depósito: 05/05/2025
 Classificação: 06-01
 Procurador: Rômulo Mingotti



BR302025002710-1

Concessão de registro
 Código de despacho: 158
Titular: VINICIUS HENRIQUE ZANARDI [BR/SP]
 Autor: VINICIUS HENRIQUE ZANARDI[BR]
 Título do registro: Mesa de Cabeceira
 Data de depósito: 05/05/2025
 Classificação: 06-03
 Procurador: Eduarda Colla
 Detalhes do despacho: Classe de locarno alterada para 06-03 - Mesas e móveis similares, de acordo com a nota técnica 01/2024.





BR302025002711-0

Concessão de registro

Código de despacho: 158

Titular: HUAWEI TECHNOLOGIES CO., LTD. [CN]

Autor: XIAOHANG YU[CN], QIANG HUANG[CN] e GUOFEI DIAO[CN]

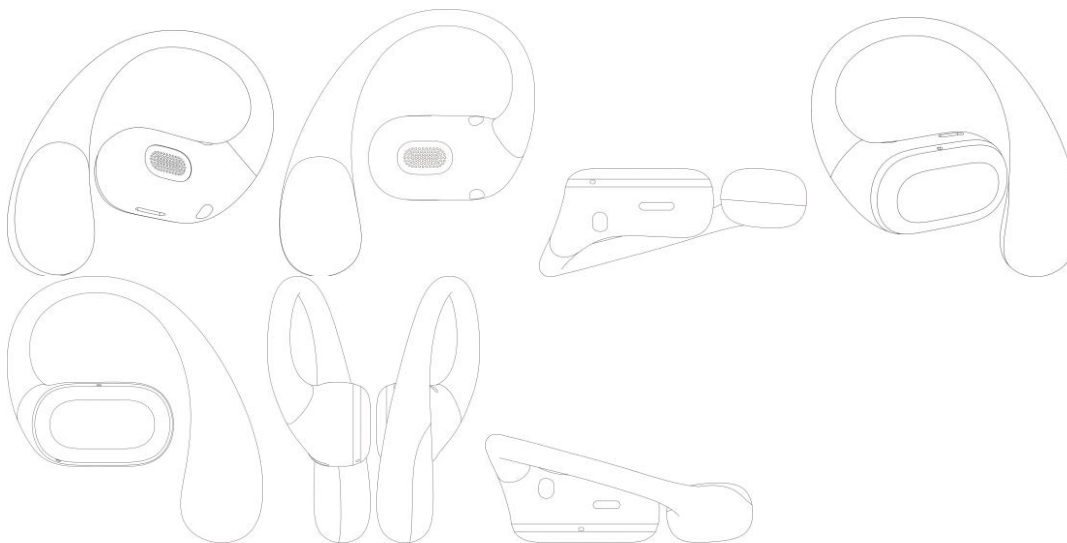
Título do registro: Fones de ouvido sem fio

Data de depósito: 05/05/2025

Prioridade unionista: 202430699485.2 05/11/2024 CN

Classificação: 14-01

Procurador: Clarke, Modet Propriedade Intelectual Ltda.



BR302025002712-8

Concessão de registro

Código de despacho: 158

Titular: HUAWEI TECHNOLOGIES CO., LTD. [CN]

Autor: XIAOHANG YU[CN], QIANG HUANG[CN] e GUOFEI DIAO[CN]

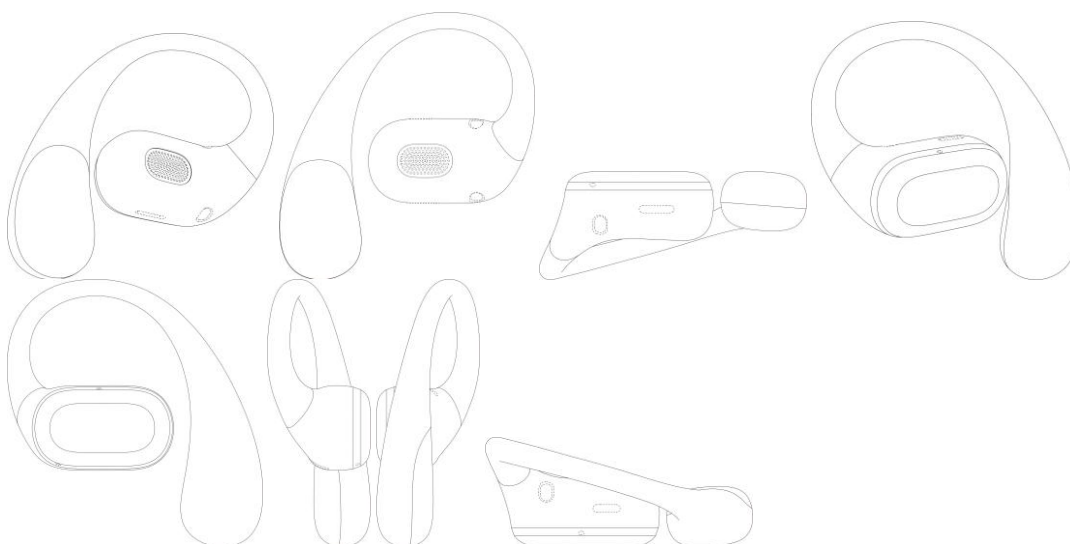
Título do registro: Fones de ouvido sem fio

Data de depósito: 05/05/2025

Prioridade unionista: 202430699485.2 05/11/2024 CN

Classificação: 14-01

Procurador: Clarke, Modet Propriedade Intelectual Ltda.



BR302025002713-6

Concessão de registro

Código de despacho: 158

Titular: HUAWEI TECHNOLOGIES CO., LTD. [CN]

Autor: XIAOHANG YU[CN], QIANG HUANG[CN] e GUOFEI DIAO[CN]

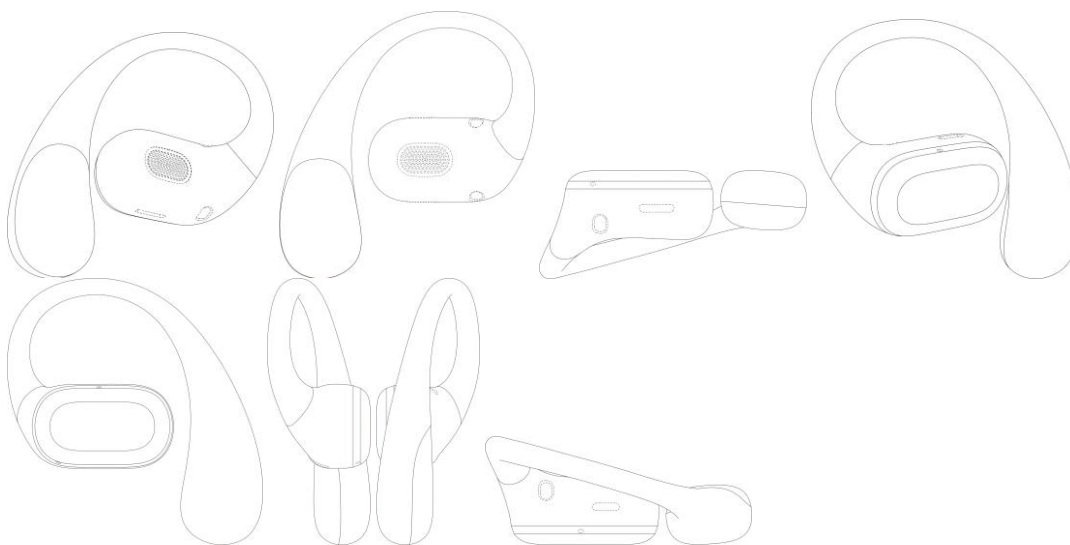
Título do registro: Fones de ouvido sem fio

Data de depósito: 05/05/2025

Prioridade unionista: 202430699485.2 05/11/2024 CN

Classificação: 14-01

Procurador: Clarke, Modet Propriedade Intelectual Ltda.



BR302025002720-9

Concessão de registro

Código de despacho: 158

Titular: BEST DRIVE SOLUÇÕES AUTOMOTIVAS LTDA. [BR/SP]

Autor: DANIEL MARTINS DE OLIVEIRA[BR]

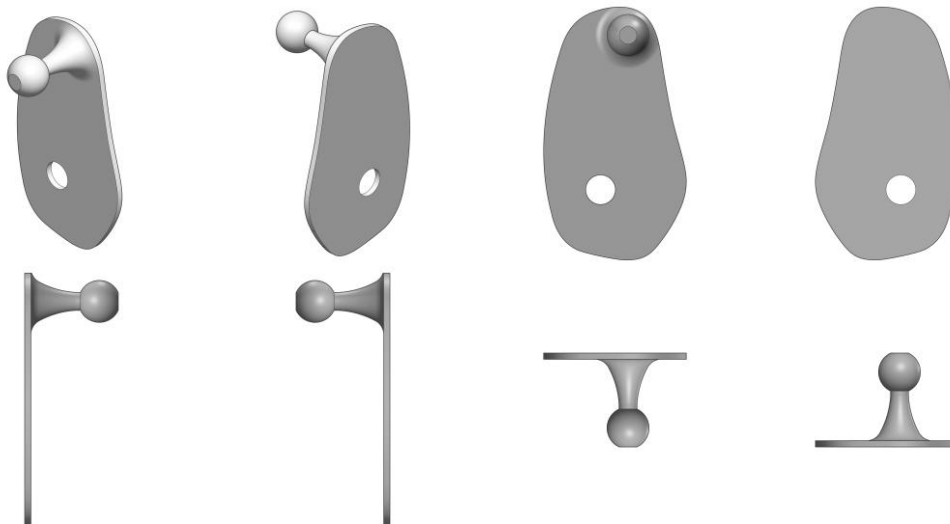
Título do registro: SUPORTE

Data de depósito: 05/05/2025

Classificação: 08-08

Procurador: Francisco de Souza Ferreira Filho





BR302025002835-3

Concessão de registro
 Código de despacho: 158
Titular: RODRIGO DA SILVA AZEVEDO [BR/SP]
 Autor: RODRIGO DA SILVA AZEVEDO[BR]
 Título do registro: Calçados
 Data de depósito: 09/05/2025
 Classificação: 02-04
 Procurador: RENOMARK ASSESSORIA EMPRESARIAL LTDA ME



BR302025002837-0

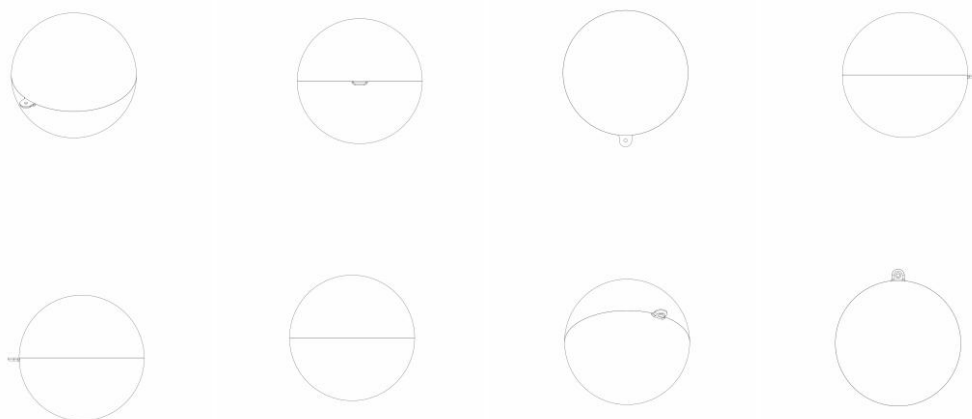
Concessão de registro
 Código de despacho: 158
Titular: DJ INDUSTRIA E COMERCIO DE MOVEIS LTDA [BR/PR]
 Autor: DEVANIL MAROSTICA[BR]
 Título do registro: Móveis de armazenamento
 Data de depósito: 09/05/2025
 Classificação: 06-04
 Procurador: FREDERICO RODRIGUES DE ARAUJO
 Detalhes do despacho: Descrição excluída de ofício de acordo com a nota técnica 01/2024.





BR302025002838-8

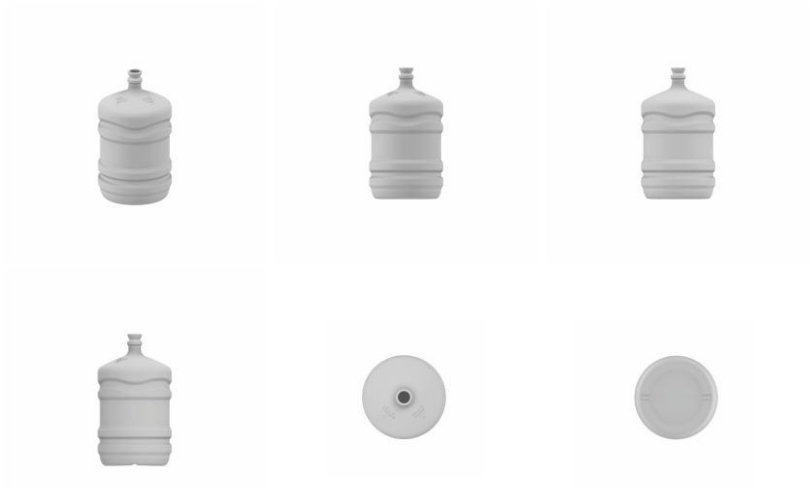
Concessão de registro
 Código de despacho: 158
Titular: NINAVI COMERCIO E INDUSTRIA DE BRINDES LTDA - ME [BR/SP]
 Autor: ALEX PAES DE FIGUEIREDO[BR]
 Título do registro: Potes [embalagem]
 Data de depósito: 09/05/2025
 Classificação: 09-01
 Procurador: MODAL MARCAS E PATENTES LTDA.



BR302025002840-0

Concessão de registro
 Código de despacho: 158
Titular: AAMMAG - ASSOCIAÇÃO DAS ÁGUAS MINERAIS DE MATO GROSSO [BR/MT]
 Autor: ABDUL JABAR GALVIN MOHAMMAD[BR]
 Título do registro: GALÃO
 Data de depósito: 09/05/2025
 Classificação: 09-01
 Procurador: Vilage Marcas e Patentes Ltda





BR302025002905-8

Concessão de registro

Código de despacho: 158

Titular: BYD COMPANY LIMITED [CN]

Autor: JIHAN FAN[CN], XIAOLEI ZHANG[CN], WOLFGANG JOSEF EGGER[DE], WEISI XIE[CN] e BIN DING[CN]

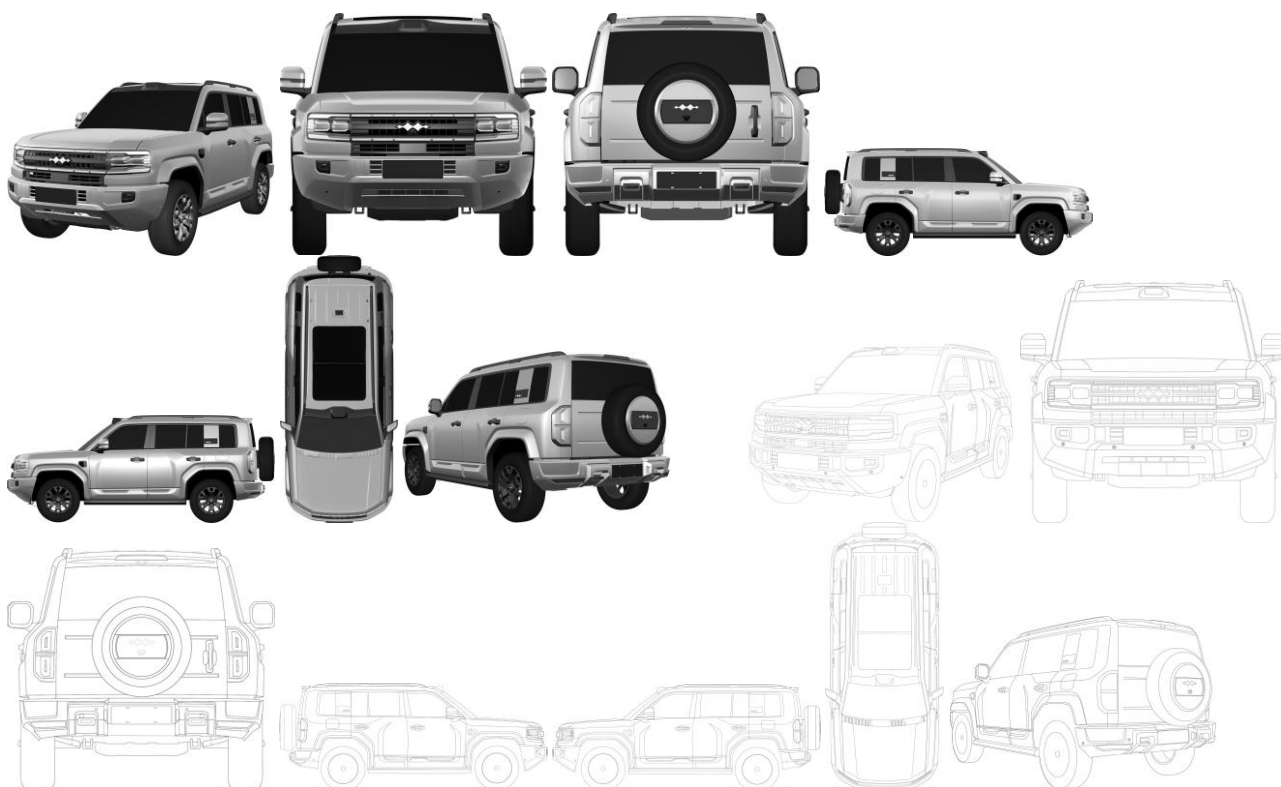
Título do registro: Carro

Data de depósito: 13/05/2025

Prioridade unionista: 202430773053.1 05/12/2024 CN

Classificação: 12-08

Procurador: MAGELLAN IP PROPRIEDADE INTELECTUAL LTDA. - EPP



BR302025002907-4

Concessão de registro

Código de despacho: 158

Titular: LIFEN ZHU [BR/SP]

Autor: LIFEN ZHU[CN]



Título do registro: PISTOLAS DE PARAFUSOS
Data de depósito: 13/05/2025
Classificação: 08-05
Procurador: Org. Mérito Marcas e Patentes Ltda.



BR302025002908-2

Concessão de registro
Código de despacho: 158
Titular: LIFEN ZHU [BR/SP]
Autor: LIFEN ZHU[CN]
Título do registro: Bonecas
Data de depósito: 13/05/2025
Classificação: 21-01
Procurador: Org. Mérito Marcas e Patentes Ltda.



BR302025002909-0

Concessão de registro
Código de despacho: 158
Titular: LIFEN ZHU [BR/SP]
Autor: LIFEN ZHU[CN]
Título do registro: Bonecas
Data de depósito: 13/05/2025
Classificação: 21-01
Procurador: Org. Mérito Marcas e Patentes Ltda.





BR302025002910-4

Concessão de registro

Código de despacho: 158

Titular: HUAWEI TECHNOLOGIES CO., LTD. [CN]

Autor: HUAQI HAO[CN], WENTAO QIN[CN], DANMEI CHEN[CN] e HONGTAO CHEN[CN]

Título do registro: TELA DE EXIBIÇÃO

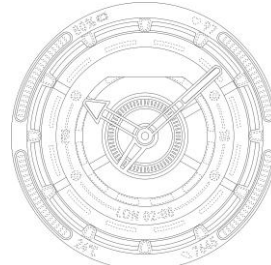
Data de depósito: 13/05/2025

Prioridade unionista: 202430716317.X 13/11/2024 CN

Classificação: 14-04

Procurador: Clarke, Modet Propriedade Intelectual Ltda.

Detalhes do despacho: Considerando-se o item 5.3 do Manual e com base na Nota Técnica nº 01/2024 do CPAPD, foram feitas as seguintes alterações: [1] alteração do título do pedido título do pedido, tendo em vista o item 5.3.1.1.b do Manual. De acordo com o item 3.5.2 do Manual de Desenhos Industriais, o campo Descrição do formulário só deve ser usado para incluir informações necessárias à compreensão das figuras do desenho industrial. As informações inseridas neste campo no pedido que não cumpriam com a finalidade pretendida foram excluídas de ofício.



BR302025002911-2

Concessão de registro

Código de despacho: 158

Titular: HUAWEI TECHNOLOGIES CO., LTD. [CN]

Autor: DANMEI CHEN[CN] e HONGTAO CHEN[CN]

Título do registro: TELA DE EXIBIÇÃO

Data de depósito: 13/05/2025

Prioridade unionista: 202430716376.7 13/11/2024 CN

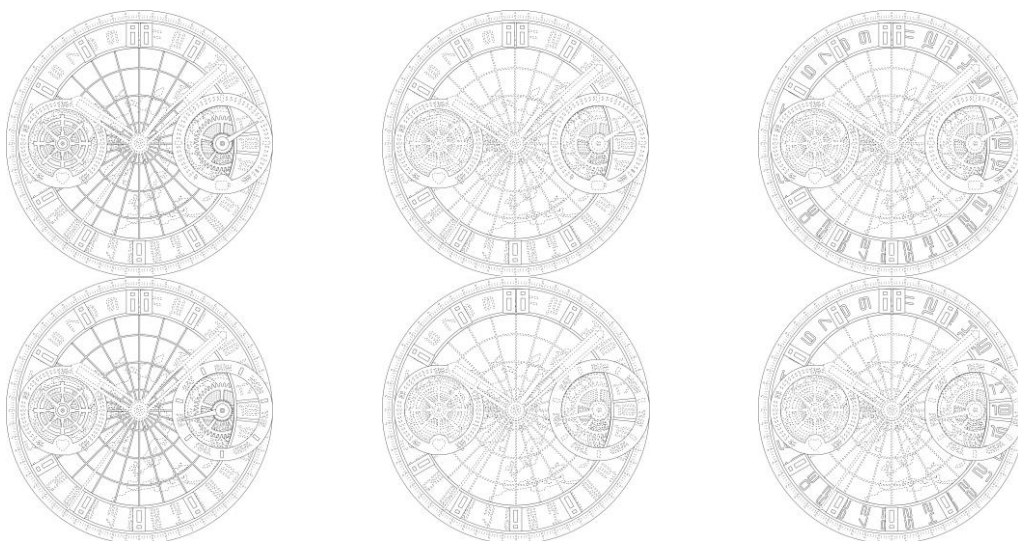
Classificação: 14-04

Procurador: Clarke, Modet Propriedade Intelectual Ltda.

Detalhes do despacho: Considerando-se o item 5.3 do Manual e com base na Nota Técnica nº 01/2024 do CPAPD, foram feitas as seguintes alterações: [1] alteração do título do pedido título do pedido, tendo em vista o item 5.3.1.1.b do



Manual. De acordo com o item 3.5.2 do Manual de Desenhos Industriais, o campo Descrição do formulário só deve ser usado para incluir informações necessárias à compreensão das figuras do desenho industrial. As informações inseridas neste campo no pedido que não cumpriam com a finalidade pretendida foram excluídas de ofício.

**BR302025002912-0**

Concessão de registro

Código de despacho: 158

Titular: HUAWEI TECHNOLOGIES CO., LTD. [CN]

Autor: DANMEI CHEN[CN] e HONGTAO CHEN[CN]

Título do registro: TELA DE EXIBIÇÃO

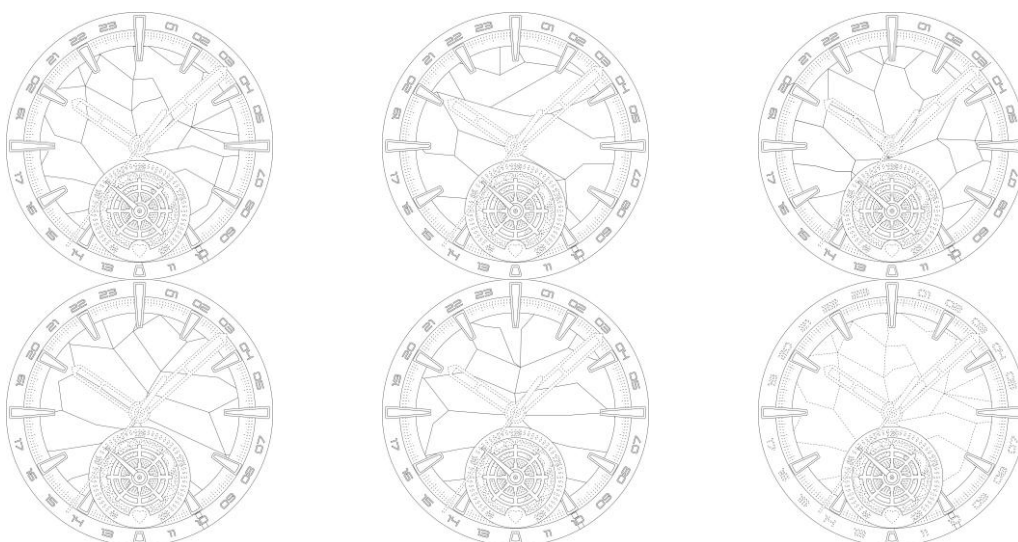
Data de depósito: 13/05/2025

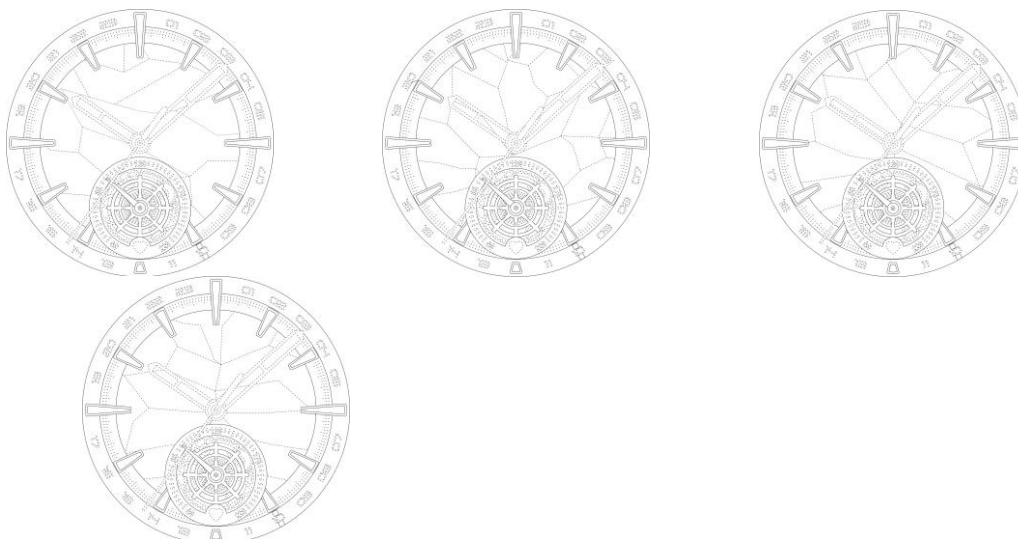
Prioridade unionista: 202430716360.6 13/11/2024 CN

Classificação: 14-04

Procurador: Clarke, Modet Propriedade Intelectual Ltda.

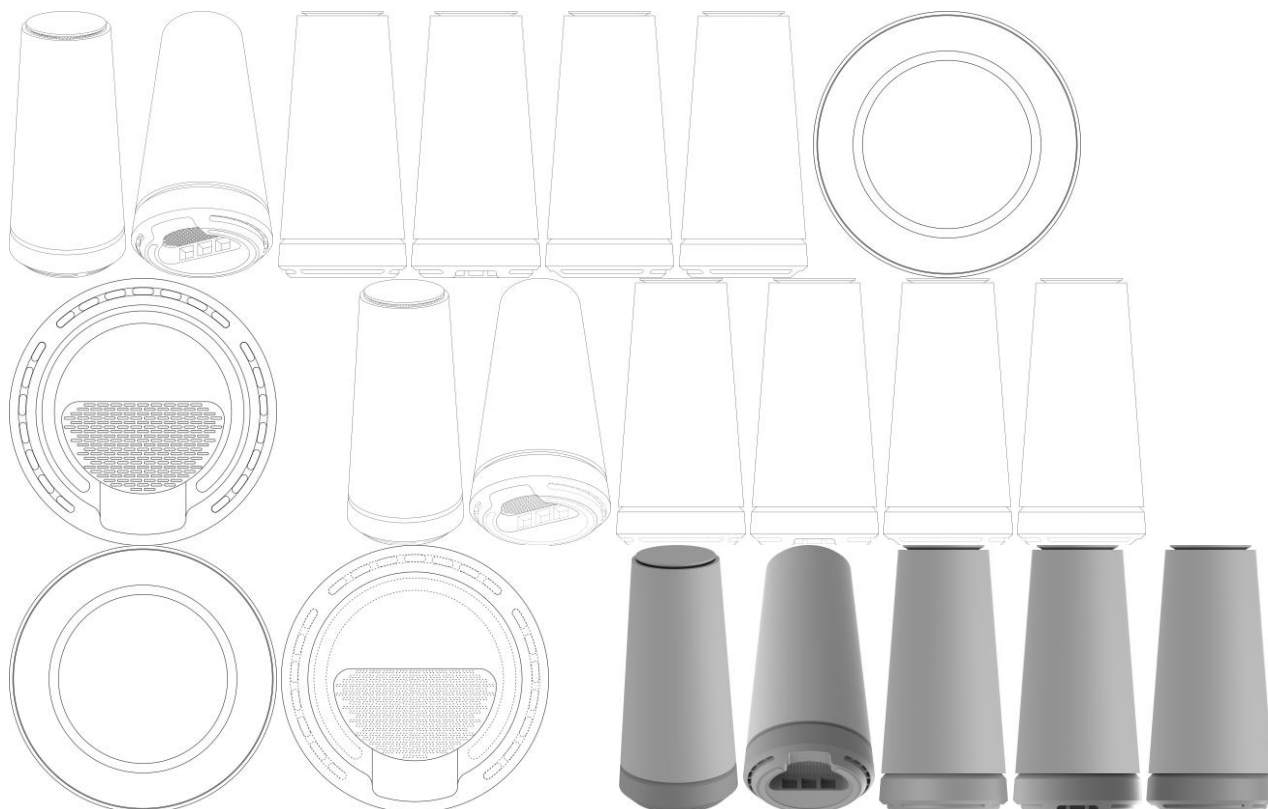
Detalhes do despacho: Considerando-se o item 5.3 do Manual e com base na Nota Técnica nº 01/2024 do CPAPD, foram feitas as seguintes alterações: [1] alteração do título do pedido título do pedido, tendo em vista o item 5.3.1.1.b do Manual. De acordo com o item 3.5.2 do Manual de Desenhos Industriais, o campo Descrição do formulário só deve ser usado para incluir informações necessárias à compreensão das figuras do desenho industrial. As informações inseridas neste campo no pedido que não cumpriam com a finalidade pretendida foram excluídas de ofício.

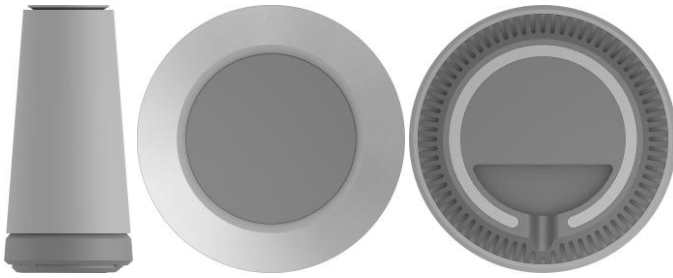




BR302025002916-3

Concessão de registro
 Código de despacho: 158
Titular: HUAWEI TECHNOLOGIES CO., LTD. [CN]
 Autor: BO LI[CN] e BEIJIE HONG[CN]
 Título do registro: ROTEADOR
 Data de depósito: 13/05/2025
 Prioridade unionista: 202430716270.7 13/11/2024 CN
 Classificação: 14-03
 Procurador: Clarke, Modet Propriedade Intelectual Ltda.





BR302025002921-0

Concessão de registro

Código de despacho: 158

Titular: HUAWEI TECHNOLOGIES CO., LTD. [CN]

Autor: DANMEI CHEN[CN] e HONGTAO CHEN[CN]

Título do registro: TELA DE EXIBIÇÃO

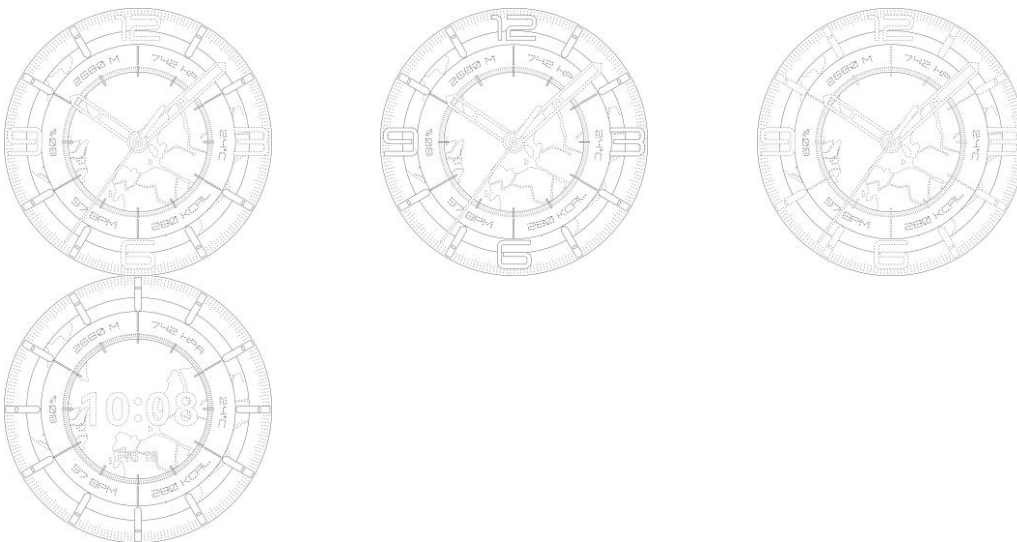
Data de depósito: 13/05/2025

Prioridade unionista: 202430716421.9 13/11/2024 CN

Classificação: 14-04

Procurador: Clarke, Modet Propriedade Intelectual Ltda.

Detalhes do despacho: Considerando-se o item 5.3 do Manual e com base na Nota Técnica nº 01/2024 do CPAPD, foram feitas as seguintes alterações: [1] alteração do título do pedido título do pedido, tendo em vista o item 5.3.1.1.b do Manual. De acordo com o item 3.5.2 do Manual de Desenhos Industriais, o campo Descrição do formulário só deve ser usado para incluir informações necessárias à compreensão das figuras do desenho industrial. As informações inseridas neste campo no pedido que não cumpriam com a finalidade pretendida foram excluídas de ofício.



BR302025002926-0

Concessão de registro

Código de despacho: 158

Titular: GTU BRASIL INDÚSTRIA E COMÉRCIO DE PEÇAS E ACESSÓRIOS PARA BICICLETAS LTDA [BR/SP]

Autor: ARLINDO PEREIRA DE MORAIS[BR]

Título do registro: SUPORTE PARA GUIDÃO

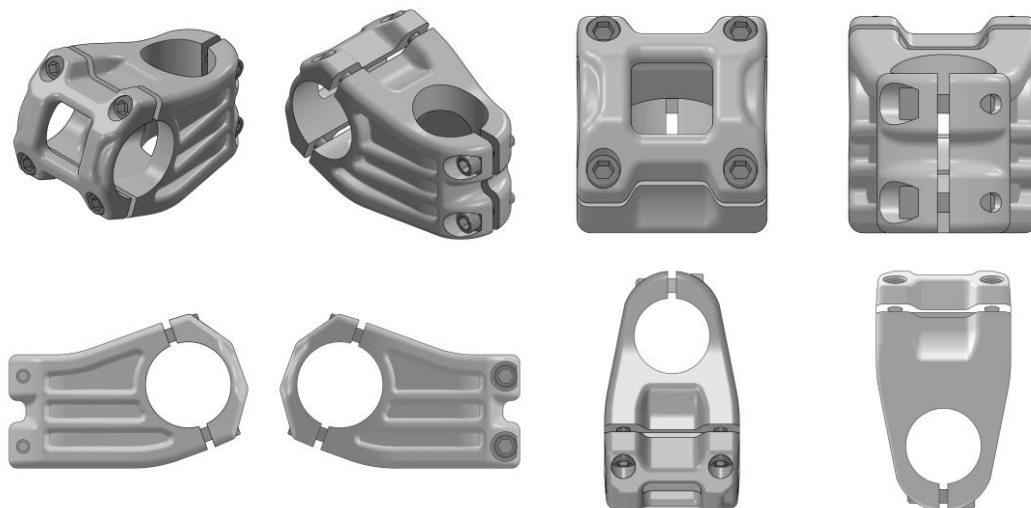
Data de depósito: 13/05/2025

Classificação: 08-08 e 12-11

Procurador: COMPETENCE MARCAS E PATENTES LTDA

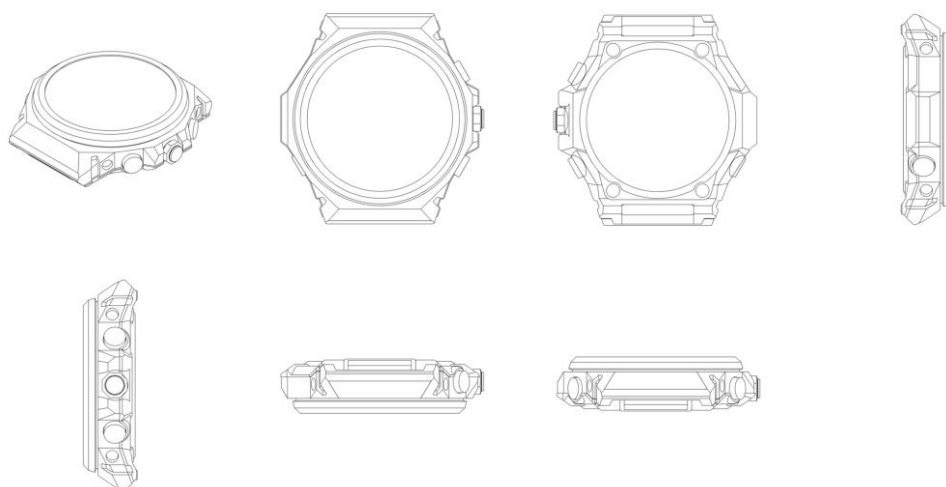
Detalhes do despacho: Incluída a a classe de locarno de ofício - 08-08 - Dispositivos de fixação, suporte ou montagem não incluídos em outras classes, de acordo com a nota técnica 01/2024.





BR302025002967-8

Concessão de registro
 Código de despacho: 158
Titular: CASIO KEISANKI KABUSHIKI KAISHA D.B.A. CASIO COMPUTER CO., LTD. [JP]
 Autor: IICHIRO HASHIMOTO[JP] e KAZUKI HIGASHI[JP]
 Título do registro: CAIXA DE RELÓGIO
 Data de depósito: 15/05/2025
 Prioridade unionista: 2024-025351 09/12/2024 JP
 Classificação: 10-02
 Procurador: Dannemann, Siemsen, Bigler & Ipanema Moreira



BR302025002979-1

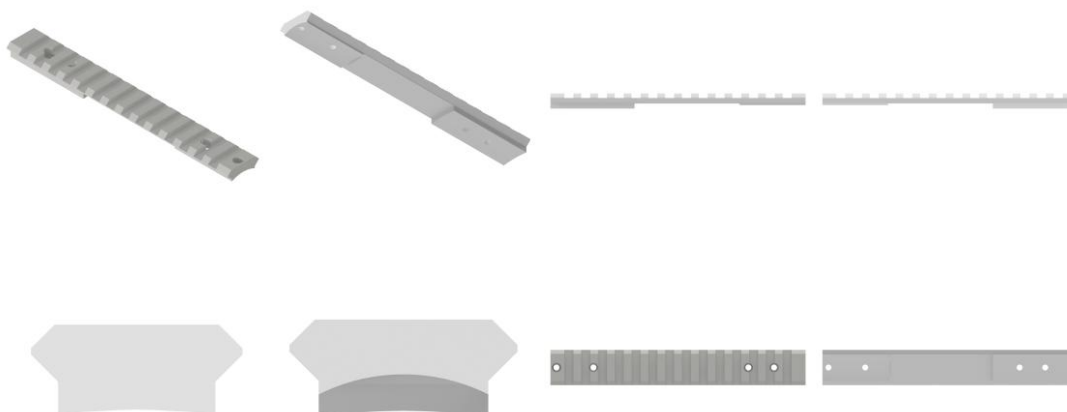
Concessão de registro
 Código de despacho: 158
Titular: MARCOS RODRIGO DA COSTA [BR/SP]
 Autor: MARCOS RODRIGO DA COSTA[BR]
 Título do registro: BONECA SAPINHA
 Data de depósito: 16/05/2025
 Classificação: 21-01
 Procurador: SERGIO JUVENCIO HERCULANO





BR302025002980-5

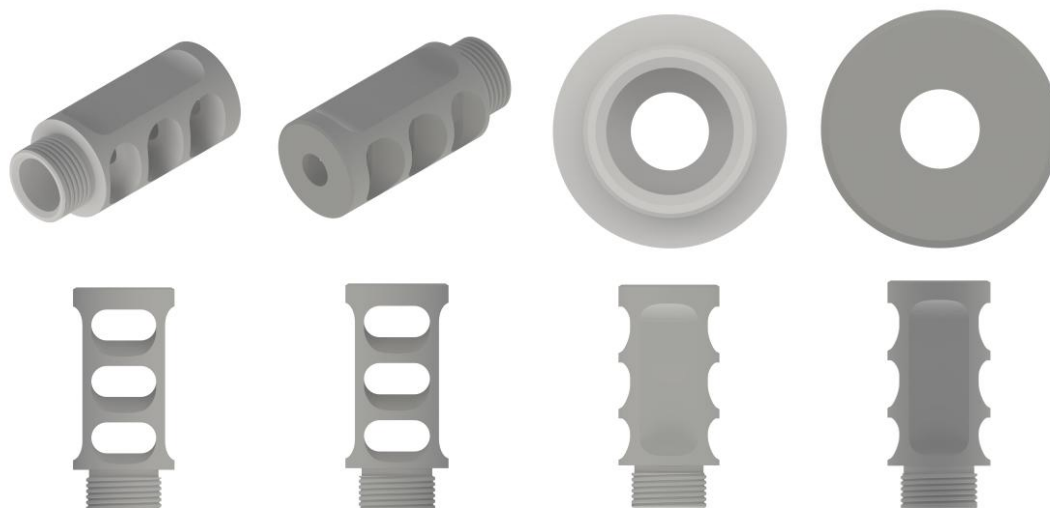
Concessão de registro
 Código de despacho: 158
Titular: ARMERIA GUERREROS LTDA [BR/PR]
 Autor: JULIO CESAR DE SOUZA BISOLATTE[BR]
 Título do registro: Miras de arma
 Data de depósito: 16/05/2025
 Classificação: 16-06
 Procurador: KALASHI MARCAS E PATENTES LTDA EPP



BR302025002981-3

Concessão de registro
 Código de despacho: 158
Titular: ARMERIA GUERREROS LTDA [BR/PR]
 Autor: JULIO CESAR DE SOUZA BISOLATTE[BR]
 Título do registro: Canos de arma
 Data de depósito: 16/05/2025
 Classificação: 22-01
 Procurador: KALASHI MARCAS E PATENTES LTDA EPP





BR302025002988-0

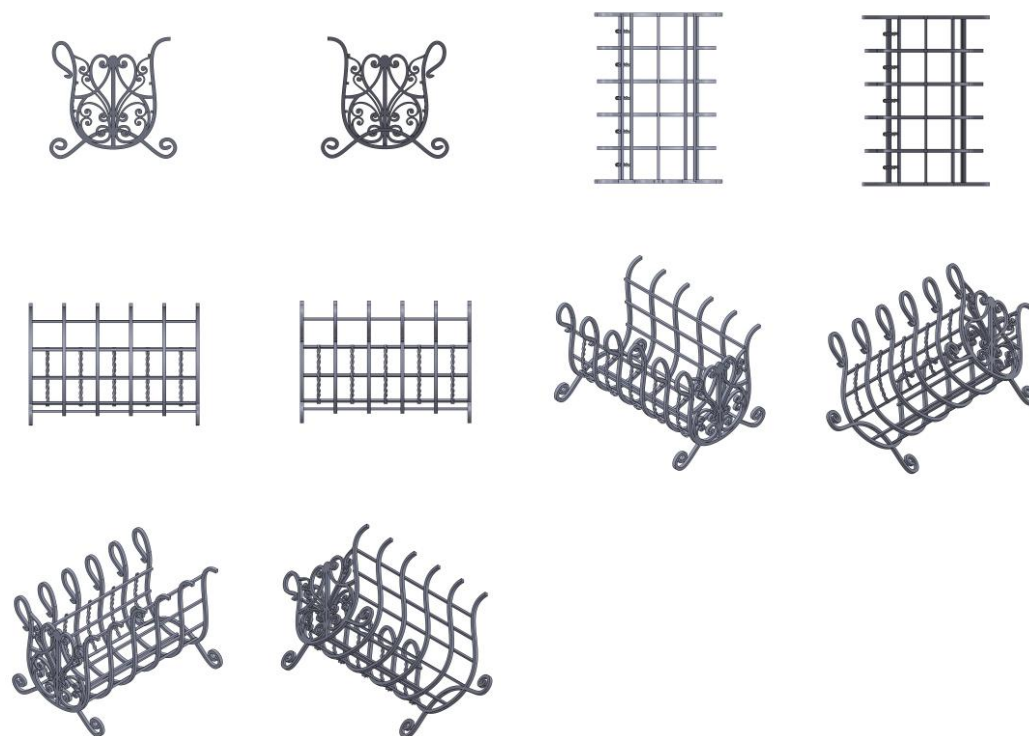
Concessão de registro
 Código de despacho: 158
Titular: IRON HEALTH EQUIPAMENTOS ESPORTIVOS LTDA [BR/SC]
 Autor: MARCELO DOS SANTOS[BR]
 Título do registro: Aparelhos e equipamentos de ginástica
 Data de depósito: 16/05/2025
 Classificação: 21-02
 Procurador: DIREÇÃO MARCAS E PATENTES LTDA



BR302025002989-9

Concessão de registro
 Código de despacho: 158
Titular: MATHEUS NUNES DE LEON [BR/RS]
 Autor: MATHEUS NUNES DE LEON[BR]
 Título do registro: QUEIMADOR DE LENHA
 Data de depósito: 16/05/2025
 Classificação: 07-99
 Procurador: ALAN BENITES DA SILVA
 Detalhes do despacho: Considerando-se o item 5.3 do Manual e com base na Nota Técnica nº 01/2024 do CPAPD, foram feitas as seguintes alterações: [1] alteração do título do pedido título do pedido, tendo em vista o item 5.3.1.1.b do Manual.





BR302025002992-9

Concessão de registro

Código de despacho: 158

Titular: HALTER USA INC. [US]

Autor: JAMES PATRICK HARDER[US] e CAROLINE NOORDIJK[NL]

Título do registro: COLAR PARA ANIMAIS

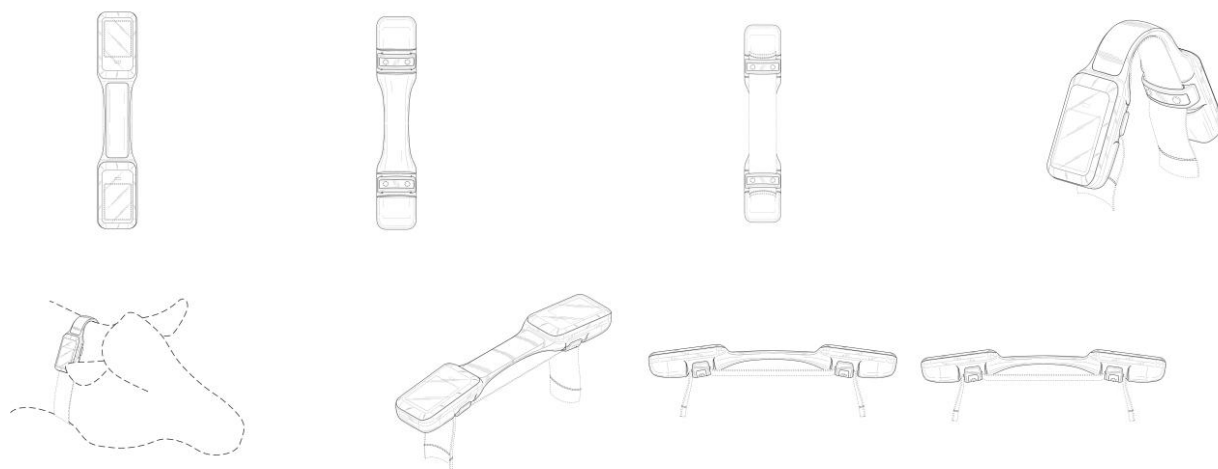
Data de depósito: 16/05/2025

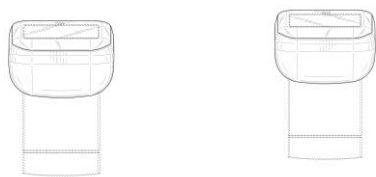
Prioridade unionista: 434753 02/12/2024 NZ

Classificação: 30-99

Procurador: Dannemann, Siemsen, Bigler & Ipanema Moreira

Detalhes do despacho: Considerando-se o item 5.3 do Manual e com base na Nota Técnica nº 01/2024 do CPAPD, foram feitas as seguintes alterações: [1] Incluída variação decorrente da diferente maneira de uso do produto, tendo em vista o item 5.3.3 do Manual; [2] adaptação do relatório descritivo; [3] adequação da numeração das figuras.





BR302025002996-1

Concessão de registro

Código de despacho: 158

Titular: MARIANA ROSA BATISTA DE SOUZA [BR/SP]

Autor: MARIANA ROSA BATISTA DE SOUZA[BR]

Título do registro: Armários

Data de depósito: 16/05/2025

Classificação: 06-04

Procurador: JOAO PEDRO BOSSI

Detalhes do despacho: Legenda da figura 1.3 alterada de ofício e descrição excluída de acordo com a nota técnica 01/2024.



BR302025003006-4

Concessão de registro

Código de despacho: 158

Titular: NINAVI COMERCIO E INDUSTRIA DE BRINDES LTDA - ME [BR/SP]

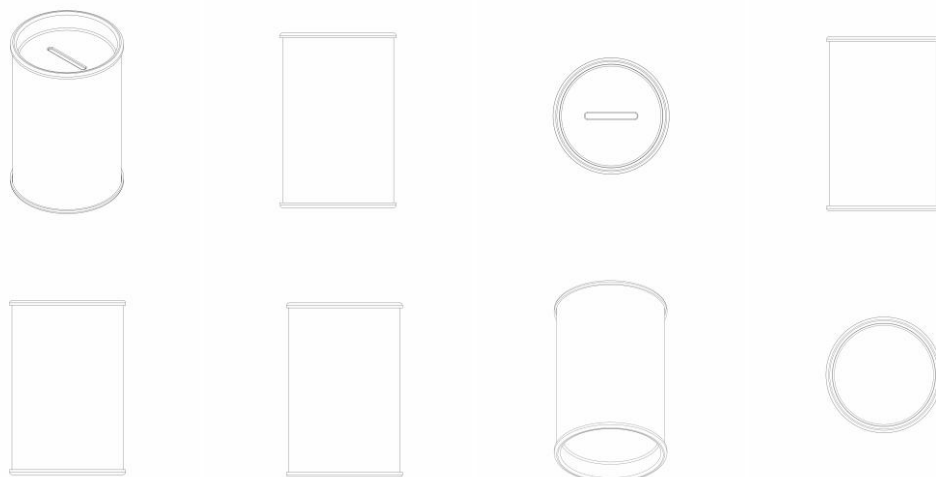
Autor: ALEX PAES DE FIGUEIREDO[BR]

Título do registro: Porta Moedas

Data de depósito: 16/05/2025

Classificação: 03-01

Procurador: MODAL MARCAS E PATENTES LTDA.



BR302025003007-2

Concessão de registro

Código de despacho: 158

Titular: NINAVI COMERCIO E INDUSTRIA DE BRINDES LTDA - ME [BR/SP]

Autor: ALEX PAES DE FIGUEIREDO[BR]

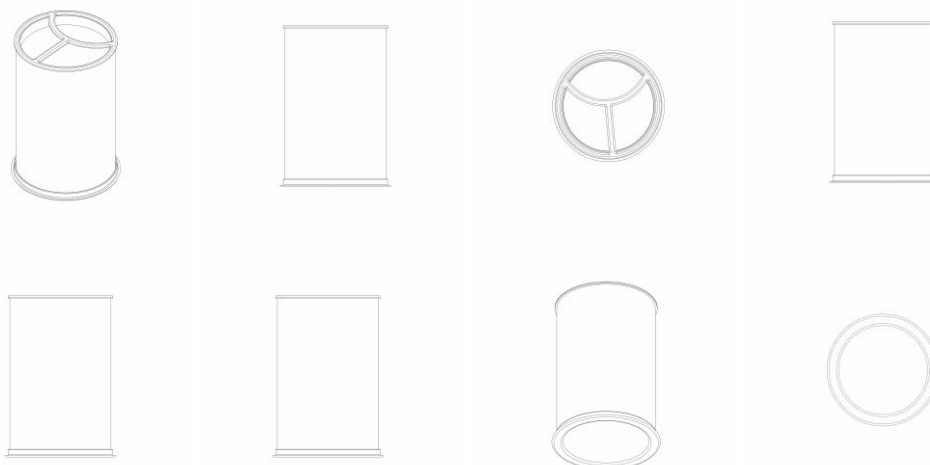
Título do registro: PORTA-LÁPIS

Data de depósito: 16/05/2025

Classificação: 19-06

Procurador: MODAL MARCAS E PATENTES LTDA.

Detalhes do despacho: Classe de locarno alterada de ofício para 19-06 - Materiais e instrumentos para escrever à mão, desenhar, pintar, esculpir, gravar e para outras técnicas artísticas, de acordo com a nota técnica 01/2010.



BR302025003009-9

Concessão de registro

Código de despacho: 158

Titular: NINAVI COMERCIO E INDUSTRIA DE BRINDES LTDA - ME [BR/SP]

Autor: ALEX PAES DE FIGUEIREDO[BR]

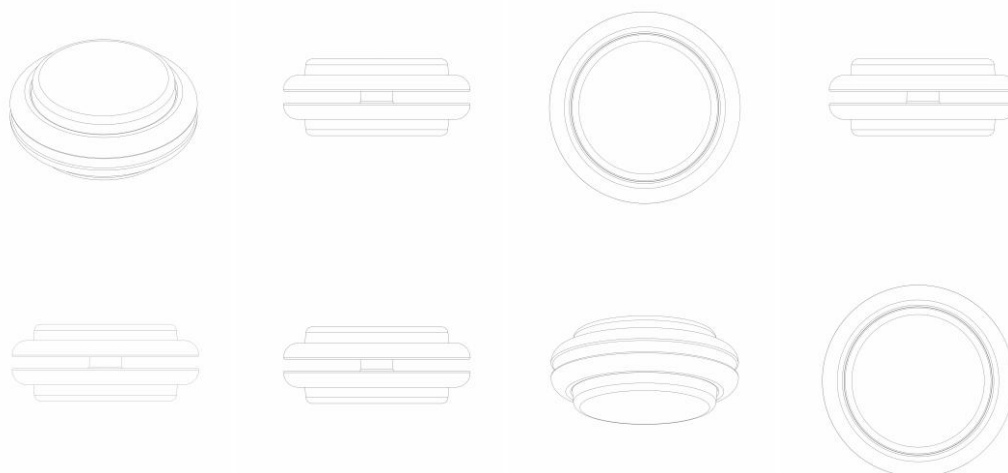
Título do registro: Potes [embalagem]

Data de depósito: 16/05/2025

Classificação: 09-01

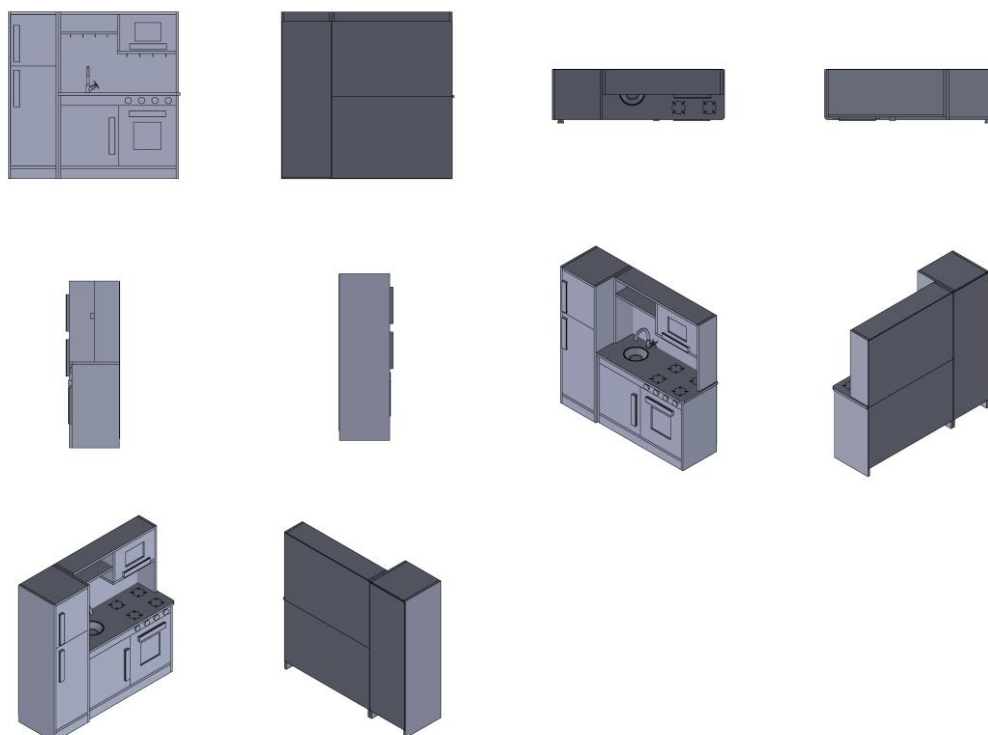
Procurador: MODAL MARCAS E PATENTES LTDA.





BR302025003011-0

Concessão de registro
 Código de despacho: 158
Titular: L V COMERCIO DE MOVEIS LTDA [BR/SP]
 Autor: MARCOS ANTONIO MACEDO[BR]
 Título do registro: Móveis de armazenamento
 Data de depósito: 16/05/2025
 Classificação: 06-04
 Procurador: Quimera Marcas e Patentes Ltda
 Detalhes do despacho: Descrição excluída de ofício de acordo com a nota técnica 01/2010.



BR302025003061-7

Concessão de registro
 Código de despacho: 158
Titular: F. G. GRICIOLLI [BR/SP] e FABRÍCIO GRICIOLLI [BR/SP]
 Autor: FABRÍCIO GRICIOLLI[BR]

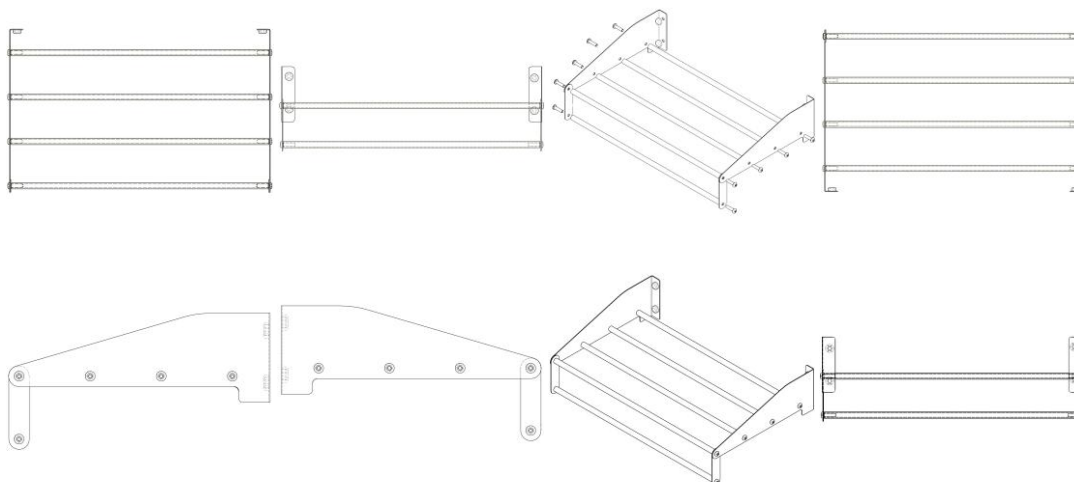


Título do registro: Prateleiras de banheiro/box [exceto mobiliário]

Data de depósito: 20/05/2025

Classificação: 23-08

Detalhes do despacho: De acordo com o item 3.5.2 do Manual de Desenhos Industriais, o campo Descrição do formulário só deve ser usado para incluir informações necessárias à compreensão das figuras do desenho industrial. As informações inseridas neste campo no pedido que não cumpriram com a finalidade pretendida foram excluídas de ofício.



BR302025003063-3

Concessão de registro

Código de despacho: 158

Titular: DIOGO CARRIAO MARTINS NETTO [BR/SP]

Autor: DIOGO CARRIAO MARTINS NETTO[BR]

Título do registro: Mochilas

Data de depósito: 20/05/2025

Classificação: 03-01



BR302025003065-0

Concessão de registro

Código de despacho: 158

Titular: MARCOS ERNICA [BR/SP]

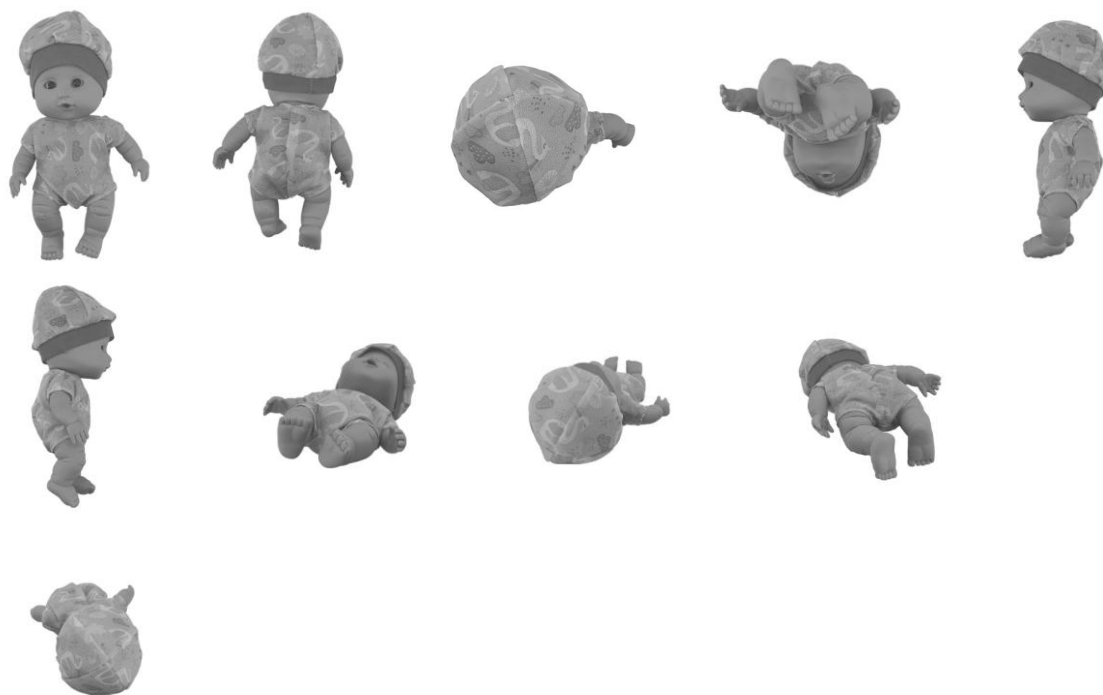
Autor: MARCOS ERNICA[BR]

Título do registro: Bonecas

Data de depósito: 20/05/2025

Classificação: 21-01





BR302025003066-8

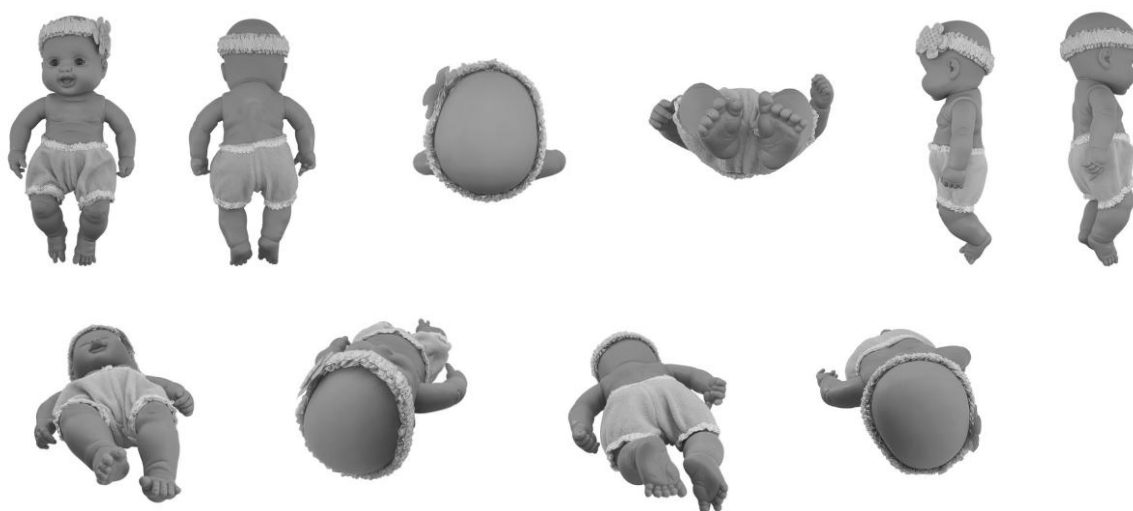
Concessão de registro
 Código de despacho: 158
Titular: MARCOS ERNICA [BR/SP]
 Autor: MARCOS ERNICA[BR]
 Título do registro: Bonecas
 Data de depósito: 20/05/2025
 Classificação: 21-01





BR302025003067-6

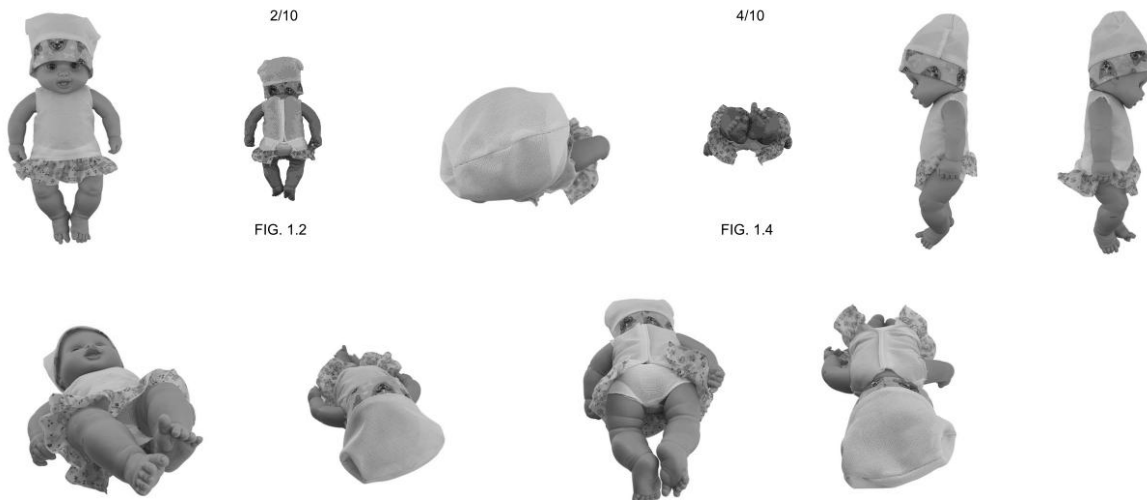
Concessão de registro
 Código de despacho: 158
Titular: MARCOS ERNICA [BR/SP]
 Autor: MARCOS ERNICA[BR]
 Título do registro: Bonecas
 Data de depósito: 20/05/2025
 Classificação: 21-01



BR302025003069-2

Concessão de registro
 Código de despacho: 158
Titular: MARCOS ERNICA [BR/SP]
 Autor: MARCOS ERNICA[BR]
 Título do registro: Bonecas
 Data de depósito: 20/05/2025
 Classificação: 21-01





BR302025003070-6

Concessão de registro

Código de despacho: 158

Titular: GABRIELA BETÂNIA DE OLIVEIRA ANTUNES TOSTA [BR/SP]

Autor: GABRIELA BETÂNIA DE OLIVEIRA ANTUNES TOSTA[BR]

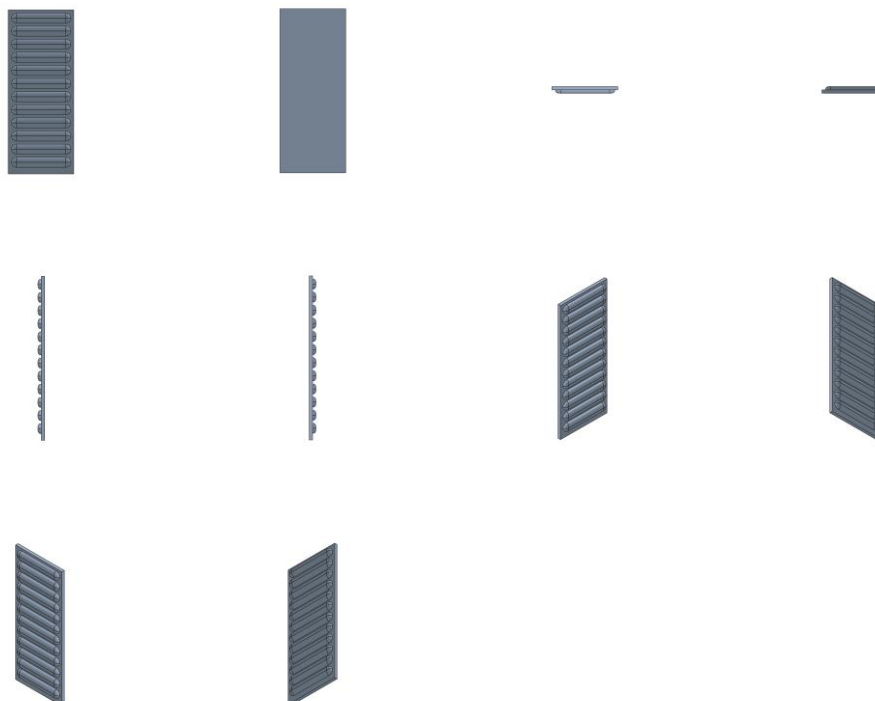
Título do registro: Talas [cirúrgicas]

Data de depósito: 20/05/2025

Classificação: 24-04

Procurador: JONAS PEREIRA DOS SANTOS FILHO

Detalhes do despacho: De acordo com o item 3.5.2 do Manual de Desenhos Industriais, o campo Descrição do formulário só deve ser usado para incluir informações necessárias à compreensão das figuras do desenho industrial. As informações inseridas neste campo no pedido não cumprem com a finalidade pretendida e foram excluídas de ofício.



BR302025003073-0

Concessão de registro

Código de despacho: 158

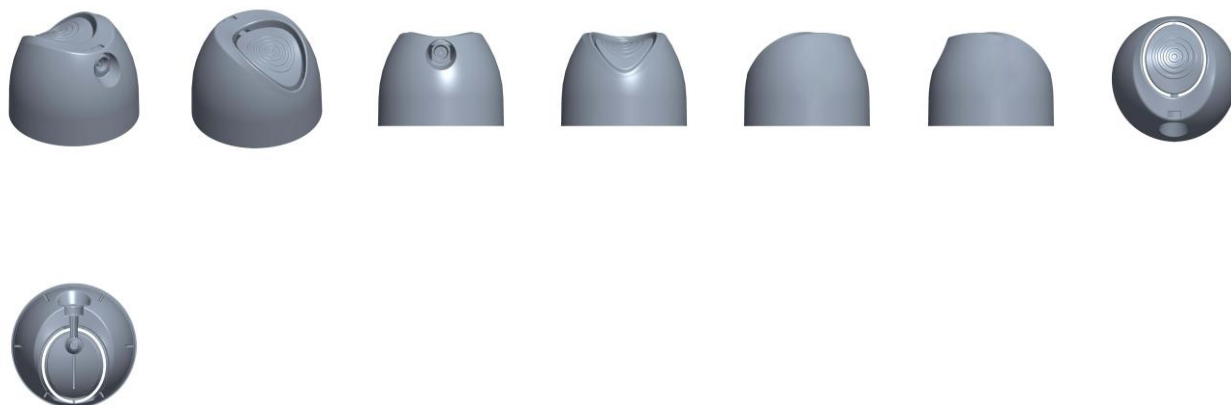
Titular: IRMÃOS DALANEZE LTDA [BR/SP]



Autor: ADILSON DALANEZI[BR]
 Título do registro: FOGÃO DE BRINQUEDO
 Data de depósito: 20/05/2025
 Classificação: 21-01
 Procurador: Icamp Marcas e Patentes Ltda
 CONFIGURAÇÃO Considerando-se o item 5.3 do Manual e com base na Nota Técnica nº 01/2024 do CPAPD, foram feitas as seguintes alterações: [1] alteração do título do pedido, retirando a expressão: "CONFIGURAÇÃO APLICADA EM/A", tendo em vista o item 5.3.1.1.b do Manual.

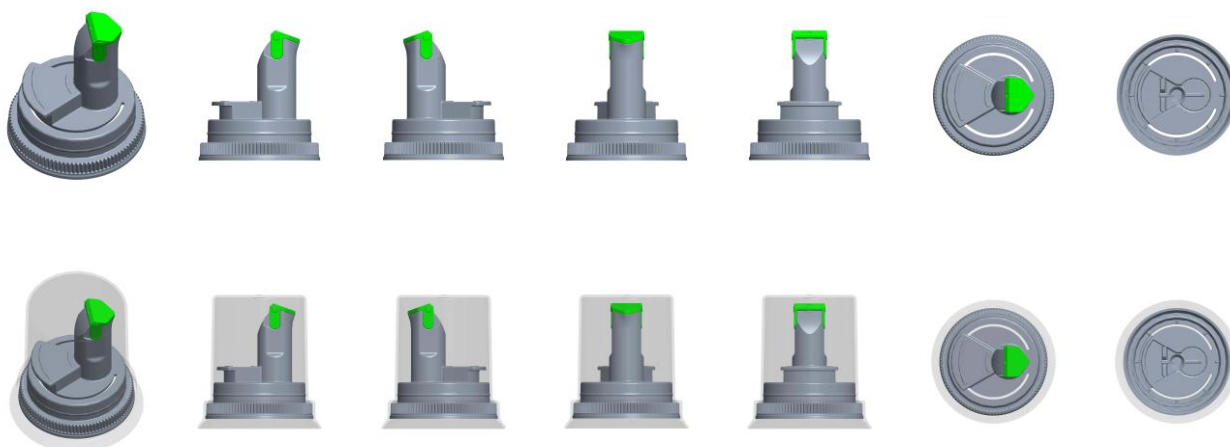


BR302025003075-7
 Concessão de registro
 Código de despacho: 158
Titular: MAJESTY HOLDINGS CO.,LTD. [CN]
 Autor: LI LIDI[CN]
 Título do registro: Atuador de aerossol
 Data de depósito: 20/05/2025
 Prioridade unionista: 2025301297086 18/03/2025 CN
 Classificação: 09-07
 Procurador: SIMÕES & ASSOCIADOS PROP IND LTDA



BR302025003078-1

Concessão de registro
 Código de despacho: 158
Titular: MAJESTY HOLDINGS CO.,LTD. [CN]
 Autor: LIANG PEIHUI[CN], ZHU MAOYONG[CN], LI JUN[CN] e ZHANG YONGLEI[CN]
 Título do registro: Atuador de aerossol
 Data de depósito: 20/05/2025
 Prioridade unionista: 2025301229248 14/03/2025 CN
 Classificação: 09-07
 Procurador: SIMÕES & ASSOCIADOS PROP IND LTDA



BR302025003082-0

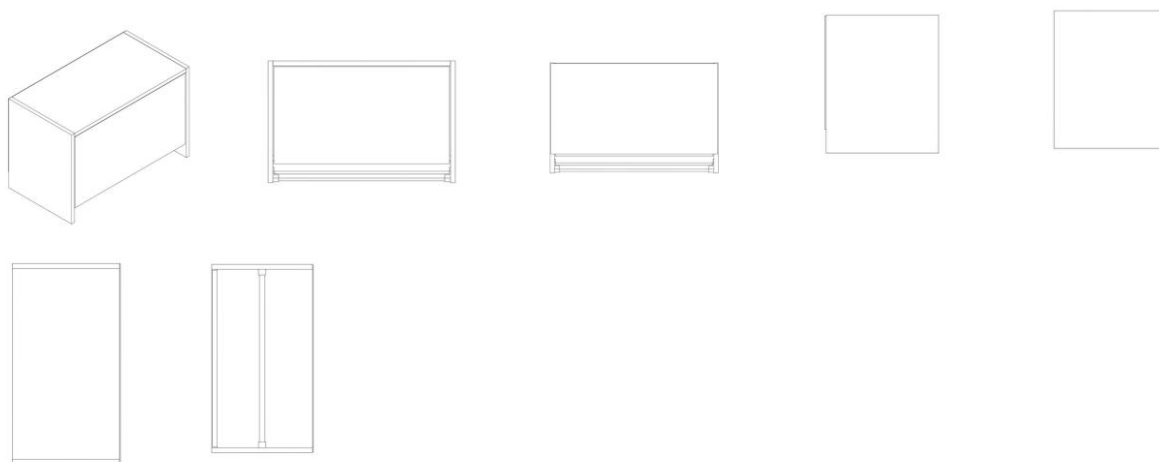
Concessão de registro
 Código de despacho: 158
Titular: YINGXIONG YING [CN]
 Autor: YINGXIONG YING[CN]
 Título do registro: Bicicleta Ergométrica
 Data de depósito: 20/05/2025
 Classificação: 21-02
 Procurador: Jacques Labrunie



BR302025003086-2

Concessão de registro
 Código de despacho: 158
Titular: JM3 INDUSTRIA E COMERCIO DE MOVEIS LTDA. [BR/SP]
 Autor: WIPERSON HENRIQUE FRANCISCO DE SOUZA[BR]
 Título do registro: Armários
 Data de depósito: 20/05/2025
 Classificação: 06-04
 Procurador: FABIO GIL DE OLIVEIRA
 Detalhes do despacho: De acordo com o item 3.5.2 do Manual de Desenhos Industriais, o campo Descrição do formulário só deve ser usado para incluir informações necessárias à compreensão das figuras do desenho industrial. As informações inseridas neste campo no pedido não cumprem com a finalidade pretendida e foram excluídas de ofício.





BR302025003087-0

Concessão de registro

Código de despacho: 158

Titular: INTELBRAS S.A. INDÚSTRIA DE TELECOMUNICAÇÃO ELETRÔNICA BRASILEIRA [BR/SC]

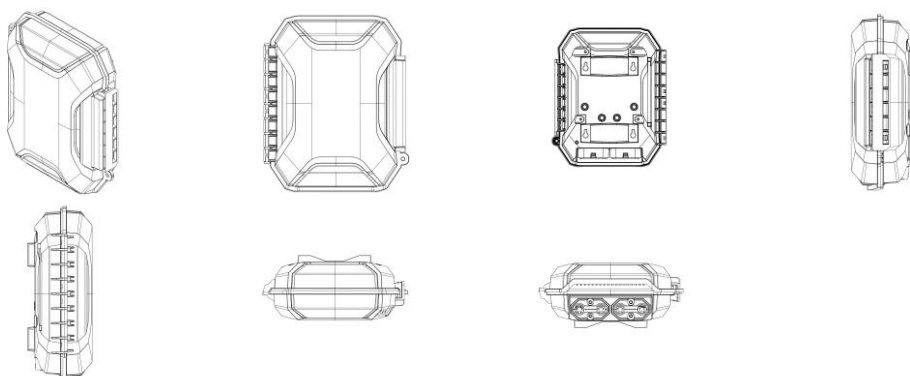
Autor: MURYLO SAMPAIO[BR] e ANDREI WILLIAN ALVES[BR]

Título do registro: CAIXA TERMINAL ÓPTICA

Data de depósito: 20/05/2025

Classificação: 14-02

Procurador: Baril & Advogados Associados
 CONFIGURAÇÃO Considerando-se o item 5.3 do Manual e com base na Nota Técnica nº 01/2024 do CPAPD, foram feitas as seguintes alterações: [1] alteração do título do pedido, retirando a expressão: "CONFIGURAÇÃO APLICADA EM/A", tendo em vista o item 5.3.1.1.b do Manual.



BR302025003088-9

Concessão de registro

Código de despacho: 158

Titular: DIOGO CARRIAO MARTINS NETTO [BR/SP]

Autor: DIOGO CARRIAO MARTINS NETTO[BR]

Título do registro: Mochilas

Data de depósito: 20/05/2025

Classificação: 03-01





BR302025003092-7

Concessão de registro

Código de despacho: 158

Titular: GRACO MINNESOTA INC. [US]

Autor: DENNIS D. KEMMETMUELLER[US] e STEVE J. WROBEL[US]

Título do registro: BOMBEAMENTO

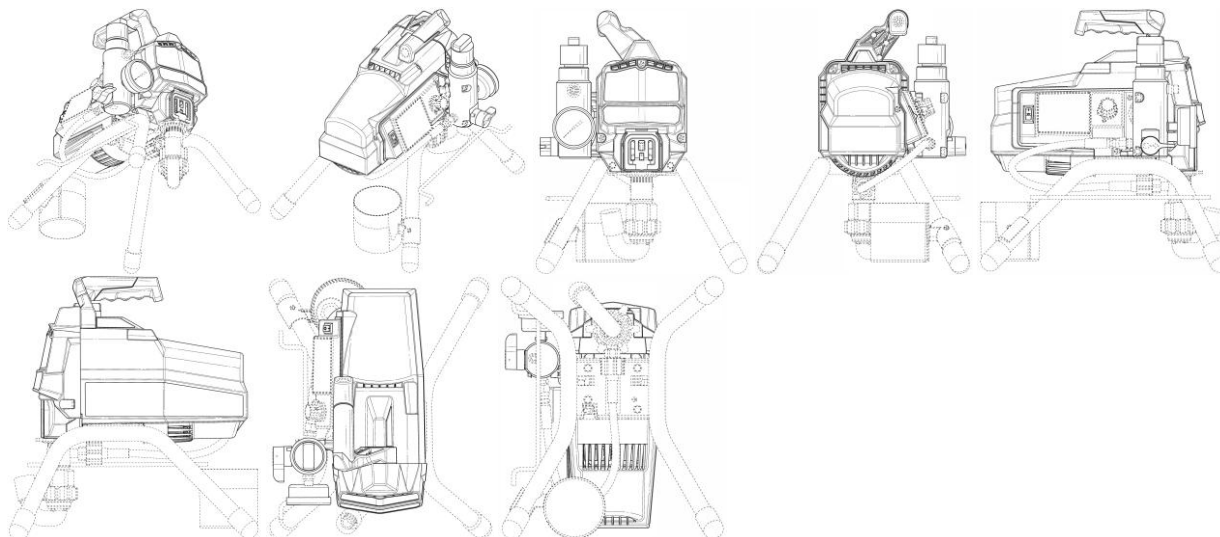
Data de depósito: 20/05/2025

Prioridade unionista: 29/977,327 06/12/2024 US

Classificação: 15-02

Procurador: KASZNAR LEONARDOS PROPRIEDADE INTELECTUAL

Detalhes do despacho: Considerando-se o item 5.3 do Manual e com base na Nota Técnica nº 01/2024 do CPAPD, foram feitas as seguintes alterações: [1] alteração do título do pedido título do pedido, tendo em vista o item 5.3.1.1.b do Manual.



BR302025003093-5

Concessão de registro

Código de despacho: 158

Titular: GRACO MINNESOTA INC. [US]

Autor: DENNIS D. KEMMETMUELLER[US] e STEVE J. WROBEL[US]

Título do registro: BOMBEAMENTO

Data de depósito: 20/05/2025

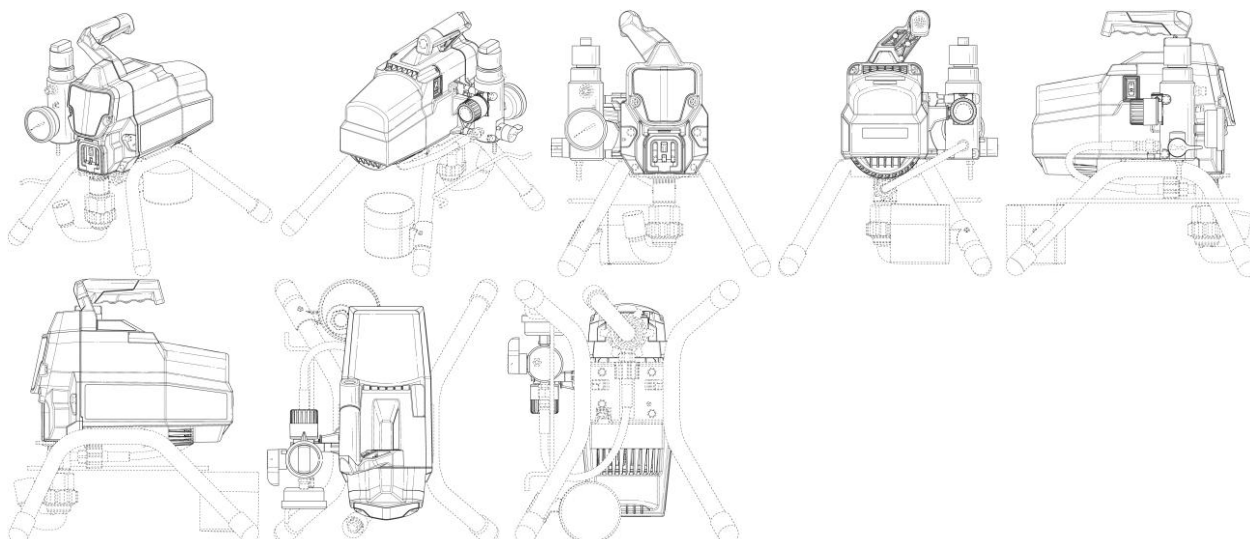
Prioridade unionista: 29/977,335 06/12/2024 US

Classificação: 15-02

Procurador: KASZNAR LEONARDOS PROPRIEDADE INTELECTUAL

Detalhes do despacho: Considerando-se o item 5.3 do Manual e com base na Nota Técnica nº 01/2024 do CPAPD, foram feitas as seguintes alterações: [1] alteração do título do pedido título do pedido, tendo em vista o item 5.3.1.1.b do Manual.





BR302025003094-3

Concessão de registro

Código de despacho: 158

Titular: GRACO MINNESOTA INC. [US]

Autor: DENNIS D. KEMMETMUELLER[US] e STEVE J. WROBEL[US]

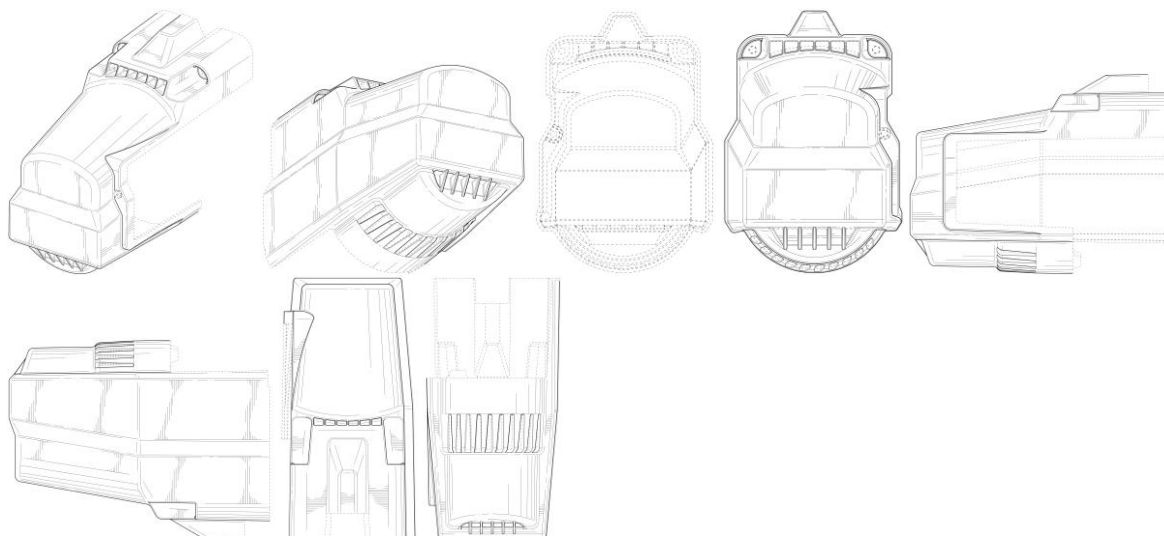
Título do registro: ENVOLTÓRIO DE PULVERIZADOR

Data de depósito: 20/05/2025

Prioridade unionista: 29/977,330 06/12/2024 US

Classificação: 23-01

Procurador: KASZMAR LEONARDOS PROPRIEDADE INTELECTUAL



BR302025003096-0

Concessão de registro

Código de despacho: 158

Titular: GRACO MINNESOTA INC. [US]

Autor: DENNIS D. KEMMETMUELLER[US] e STEVE J. WROBEL[US]

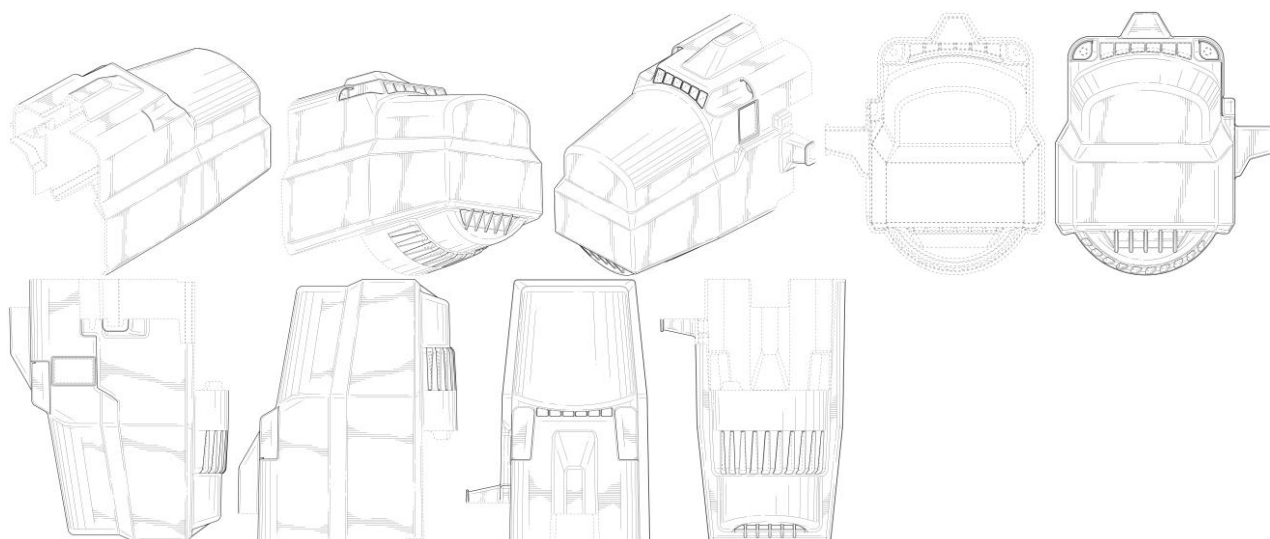
Título do registro: ENVOLTÓRIO DE PULVERIZADOR

Data de depósito: 20/05/2025

Prioridade unionista: 29/977,336 06/12/2024 US

Classificação: 23-01

Procurador: KASZMAR LEONARDOS PROPRIEDADE INTELECTUAL



BR302025003098-6

Concessão de registro

Código de despacho: 158

Titular: GRACO MINNESOTA INC. [US]

Autor: DENNIS D. KEMMETMUELLER[US] e STEVE J. WROBEL[US]

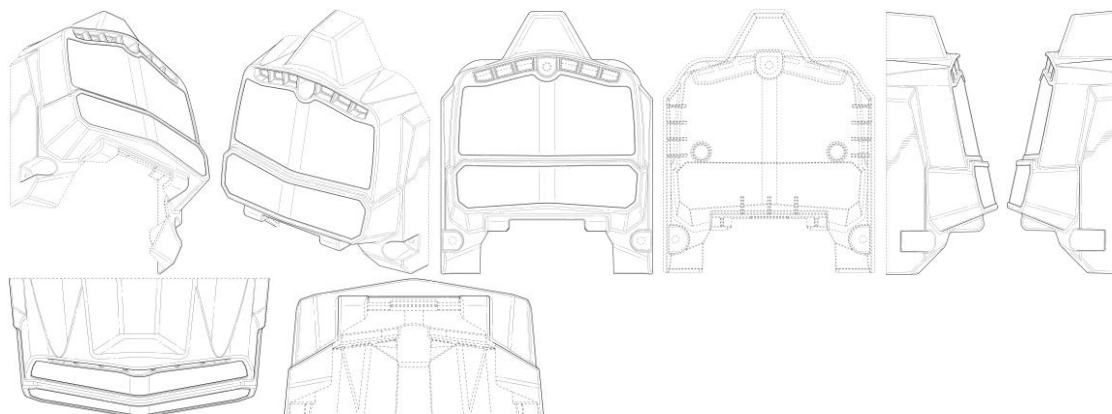
Título do registro: TAMPA FRONTAL

Data de depósito: 20/05/2025

Prioridade unionista: 29/977,332 06/12/2024 US

Classificação: 23-01

Procurador: KASZNAR LEONARDOS PROPRIEDADE INTELECTUAL



BR302025003099-4

Concessão de registro

Código de despacho: 158

Titular: GRACO MINNESOTA INC. [US]

Autor: DENNIS D. KEMMETMUELLER[US] e STEVE J. WROBEL[US]

Título do registro: TAMPA FRONTAL

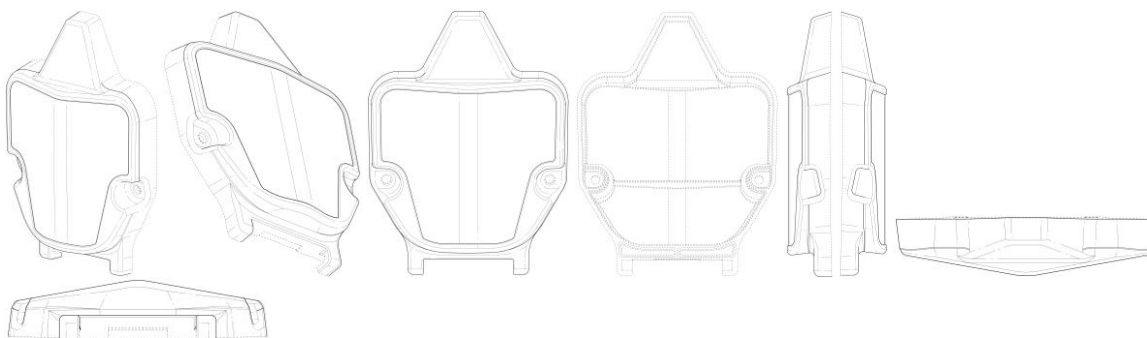
Data de depósito: 20/05/2025

Prioridade unionista: 29/977,340 06/12/2024 US

Classificação: 23-01

Procurador: KASZNAR LEONARDOS PROPRIEDADE INTELECTUAL





BR302025003124-9

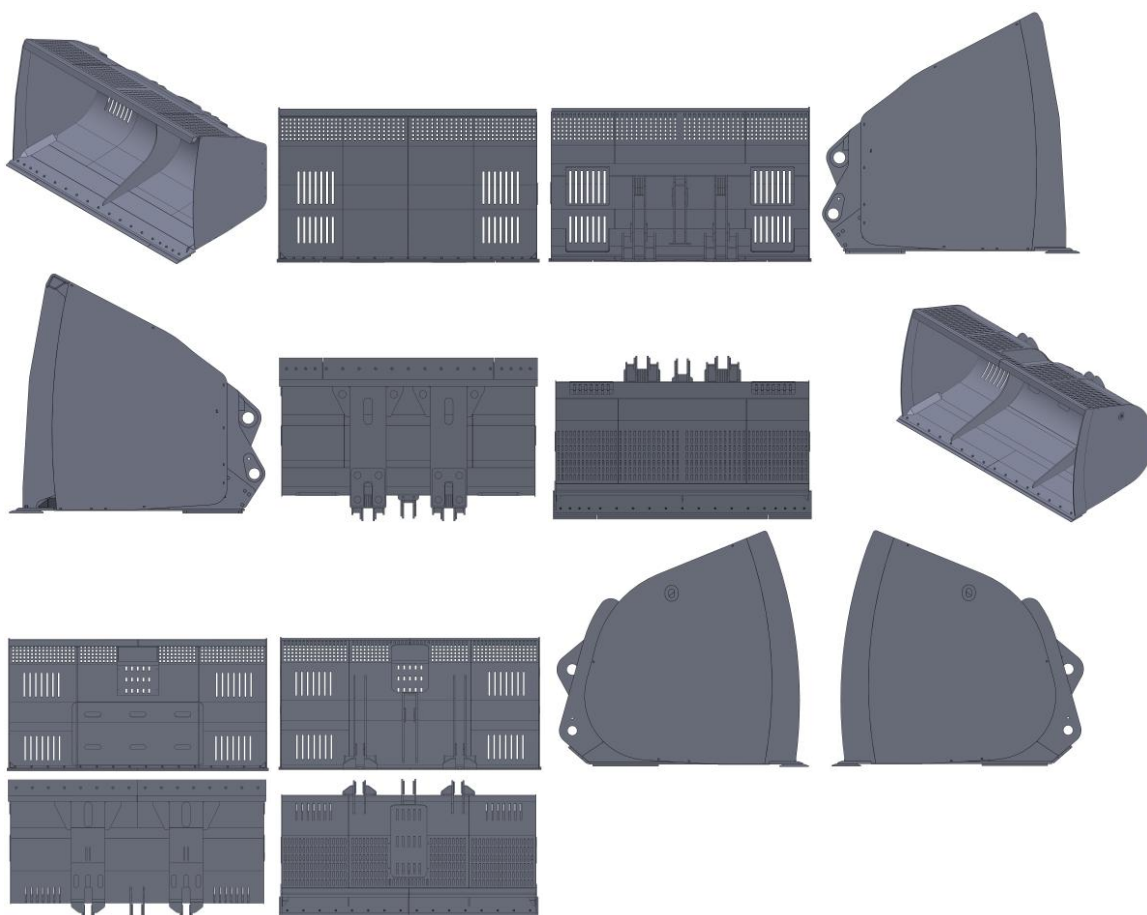
Concessão de registro
Código de despacho: 158
Titular: CLAUDECIR ANTÔNIO DOS SANTOS [BR/SP]
Autor: CLAUDECIR ANTÔNIO DOS SANTOS[BR]
Título do registro: Sapateiras [mobiliário]
Data de depósito: 21/05/2025
Classificação: 06-04
Procurador: Beatriz Da Silva Negri



BR302025003126-5

Concessão de registro
Código de despacho: 158
Titular: ARV - CNC MACHINING USINAGEM COMÉRCIO E SERVIÇOS LTDA [BR/SP]
Autor: MARCUS VINICIUS MARCHESIN[BR]
Título do registro: CAÇAMBA
Data de depósito: 21/05/2025
Classificação: 15-03
Procurador: Icamp Marcas e Patentes Ltda
Detalhes do despacho: Considerando-se o item 5.3 do Manual e com base na Nota Técnica nº 01/2024 do CPAPD, foram feitas as seguintes alterações: [1] alteração do título do pedido título do pedido, tendo em vista o item 5.3.1.1.b do Manual.





BR302025003127-3

Concessão de registro

Código de despacho: 158

Titular: ARV - CNC MACHINING USINAGEM COMÉRCIO E SERVIÇOS LTDA [BR/SP]

Autor: MARCUS VINICIUS MARCHESINI[BR]

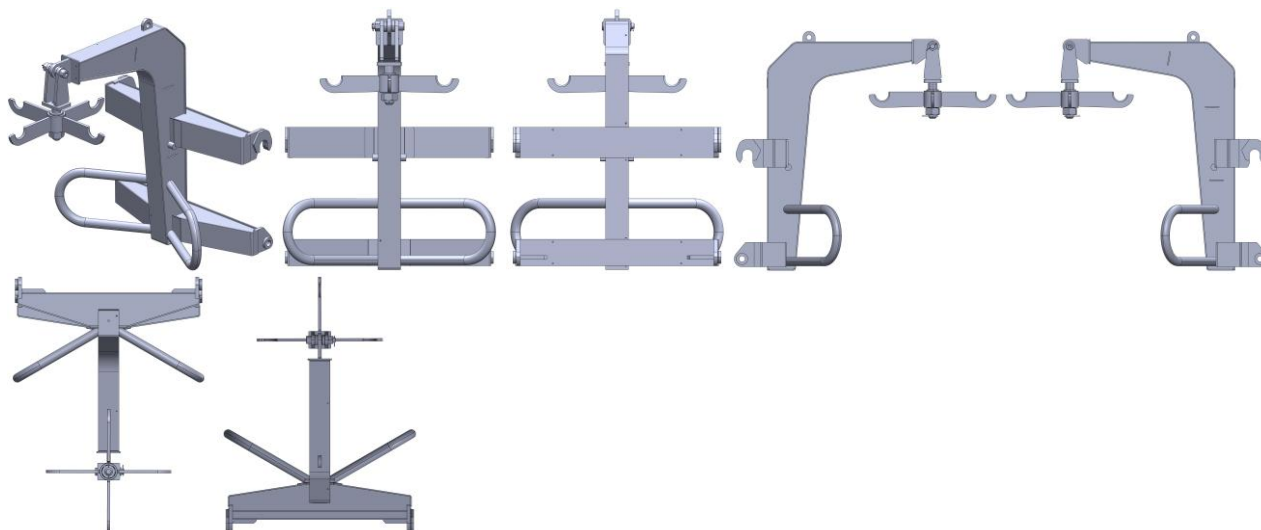
Título do registro: MANIPULADORA DE SACARIA

Data de depósito: 21/05/2025

Classificação: 08-08

Procurador: Icamp Marcas e Patentes Ltda

Detalhes do despacho: Considerando-se o item 5.3 do Manual e com base na Nota Técnica nº 01/2024 do CPAPD, foram feitas as seguintes alterações: [1] alteração do título do pedido título do pedido, tendo em vista o item 5.3.1.1.b do Manual.



BR302025003128-1

Concessão de registro

Código de despacho: 158

Titular: MICROSISTEMAS S/A [BR/PR]

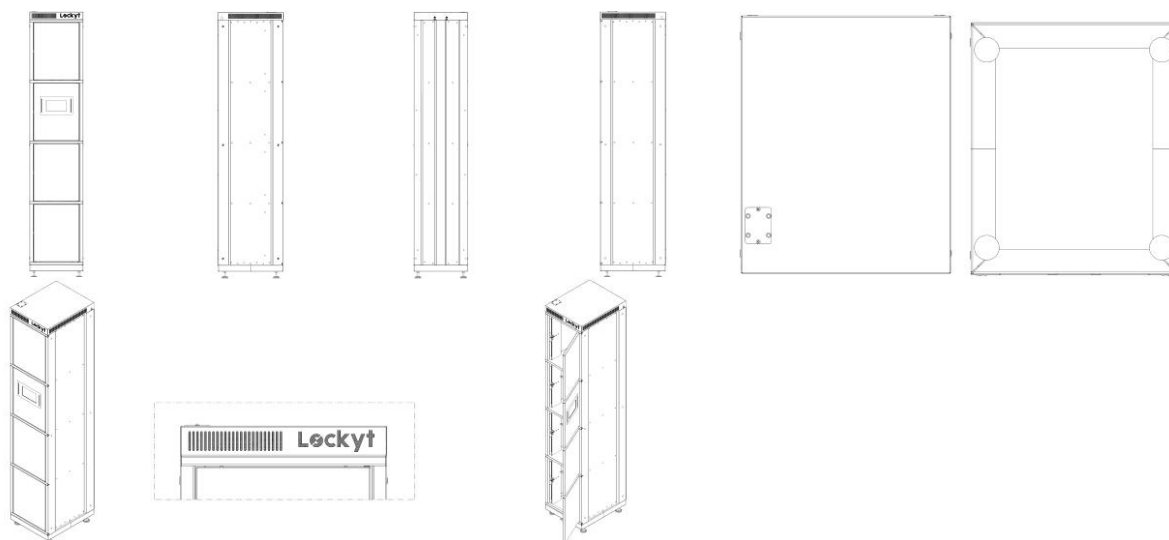
Autor: BRUNO ZANELATO RODRIGUES[BR], KELSO KRIEGER GOMES[BR] e ADIEL ASSIS MENEZES DA SILVA[BR]

Título do registro: Armários individuais [lockers]

Data de depósito: 21/05/2025

Classificação: 06-04

Detalhes do despacho: Considerando-se o item 5.3 do Manual e com base na Nota Técnica nº 01/2024 do CPAPD, foram feitas as seguintes alterações: [1] Incluída variação decorrente da diferente maneira de uso do produto, tendo em vista o item 5.3.3 do Manual; [2] adaptação do relatório descritivo; [3] adequação da numeração das figuras.



BR302025003129-0

Concessão de registro

Código de despacho: 158

Titular: HIDRO JET EQUIPAMENTOS HIDRAULICOS LTDA [BR/RS]

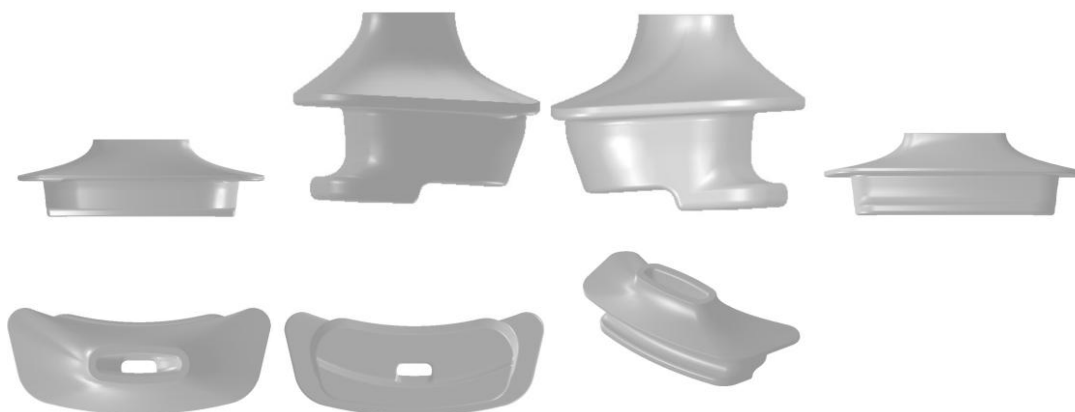
Autor: JOAO VITOR ROSSET RIZZI[BR]

Título do registro: Suportes

Data de depósito: 21/05/2025

Classificação: 07-09

Procurador: LEALVI MARCAS E PATENTES LTDA.



BR302025003131-1

Concessão de registro

Código de despacho: 158

Titular: LOLLY BRASIL LTDA [BR/SP]

Autor: FABIO ANNES DUARTE[BR]

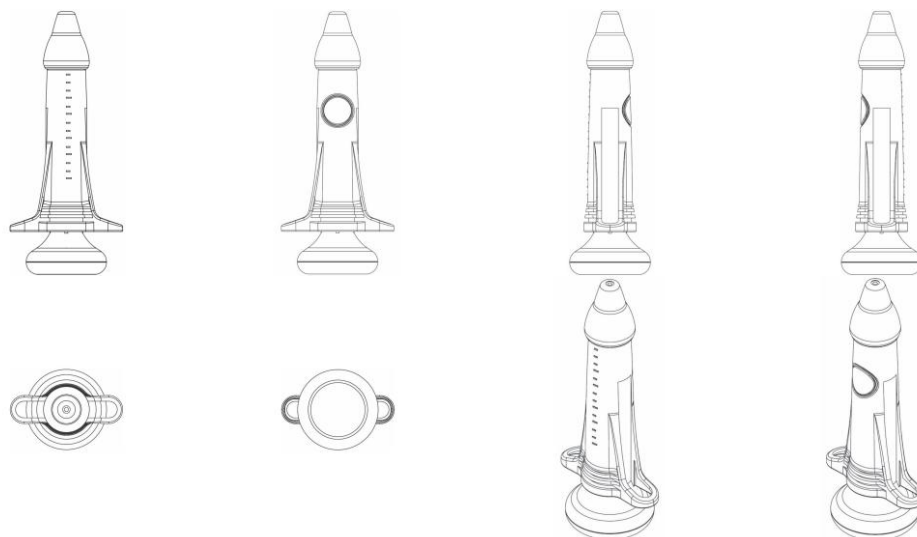
Título do registro: SERINGA NASAL

Data de depósito: 21/05/2025

Classificação: 24-04

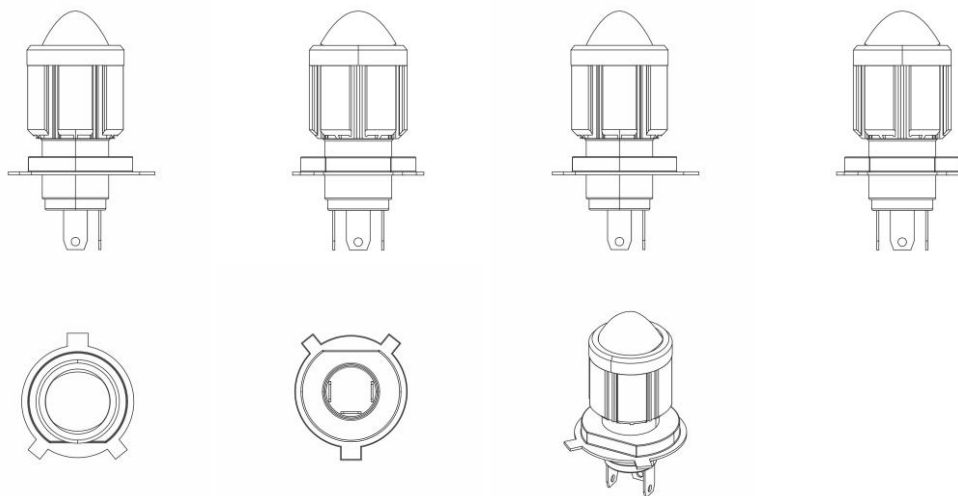
Procurador: BEERRE ASSESSORIA EMPRESARIAL LTDA





BR302025003146-0

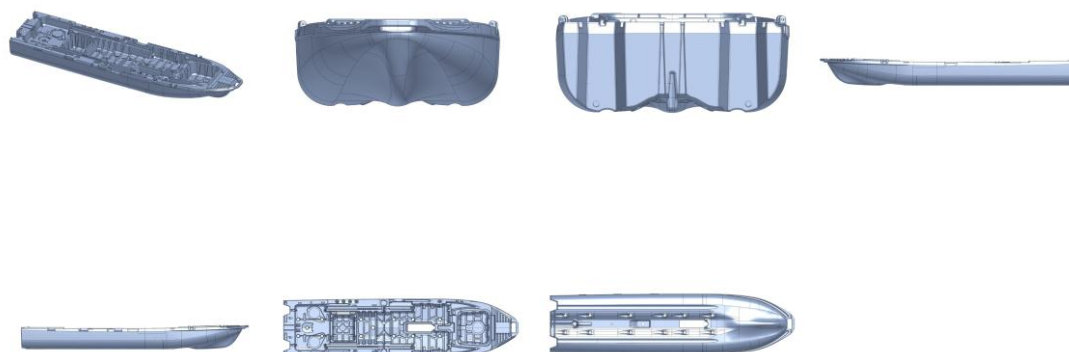
Concessão de registro
 Código de despacho: 158
Titular: HAOWEN LIN [BR/SP]
 Autor: HAOWEN LIN[CN]
 Título do registro: Lampada
 Data de depósito: 22/05/2025
 Classificação: 12-16
 Procurador: LIA E BARBOSA SOCIEDADE DE ADVOGADOS



BR302025003149-4

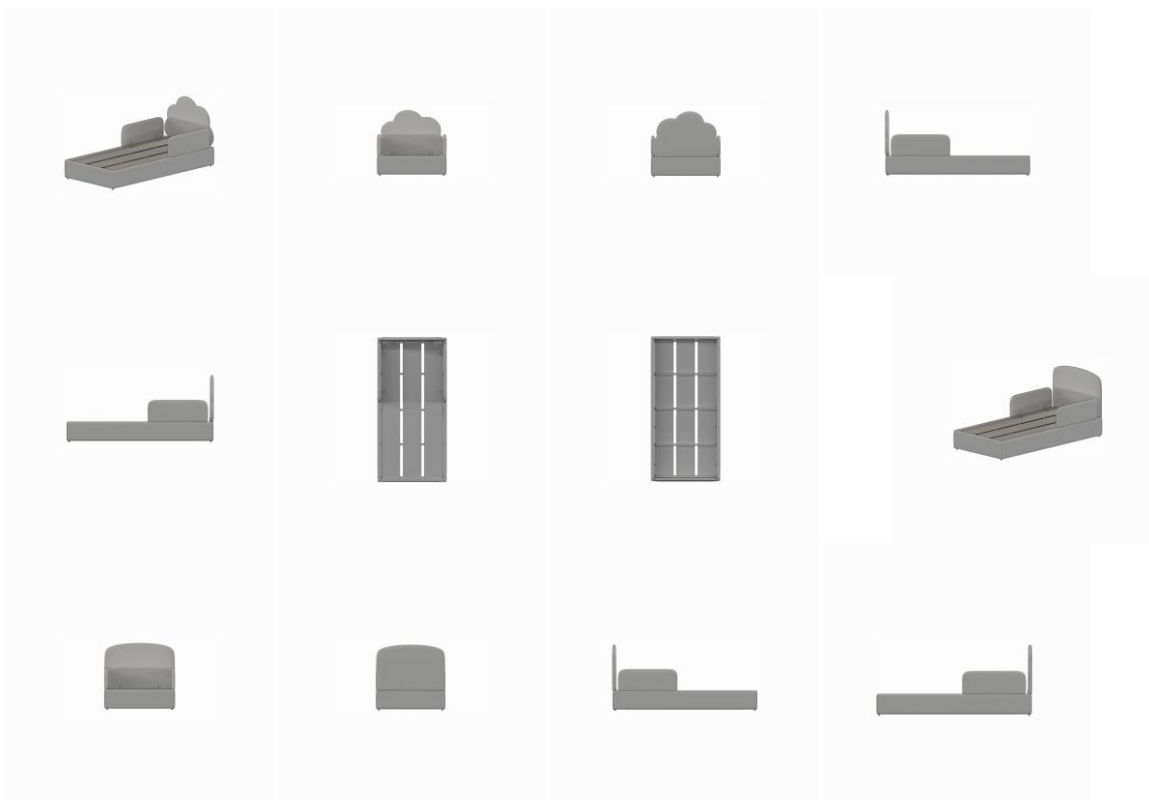
Concessão de registro
 Código de despacho: 158
Titular: MILHA NAUTICA EIRELI [BR/PR]
 Autor: LINCON RAFAEL BERNARDI DE OLIVEIRA[BR]
 Título do registro: CAIAQUE
 Data de depósito: 22/05/2025
 Classificação: 12-06
 Procurador: Felipe Feliman Camargo

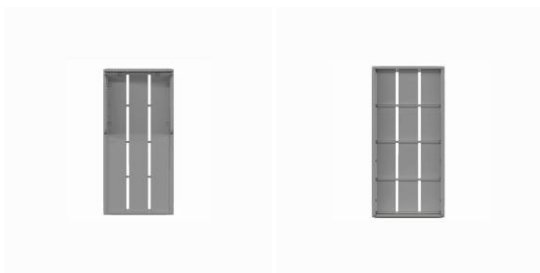




BR302025003150-8

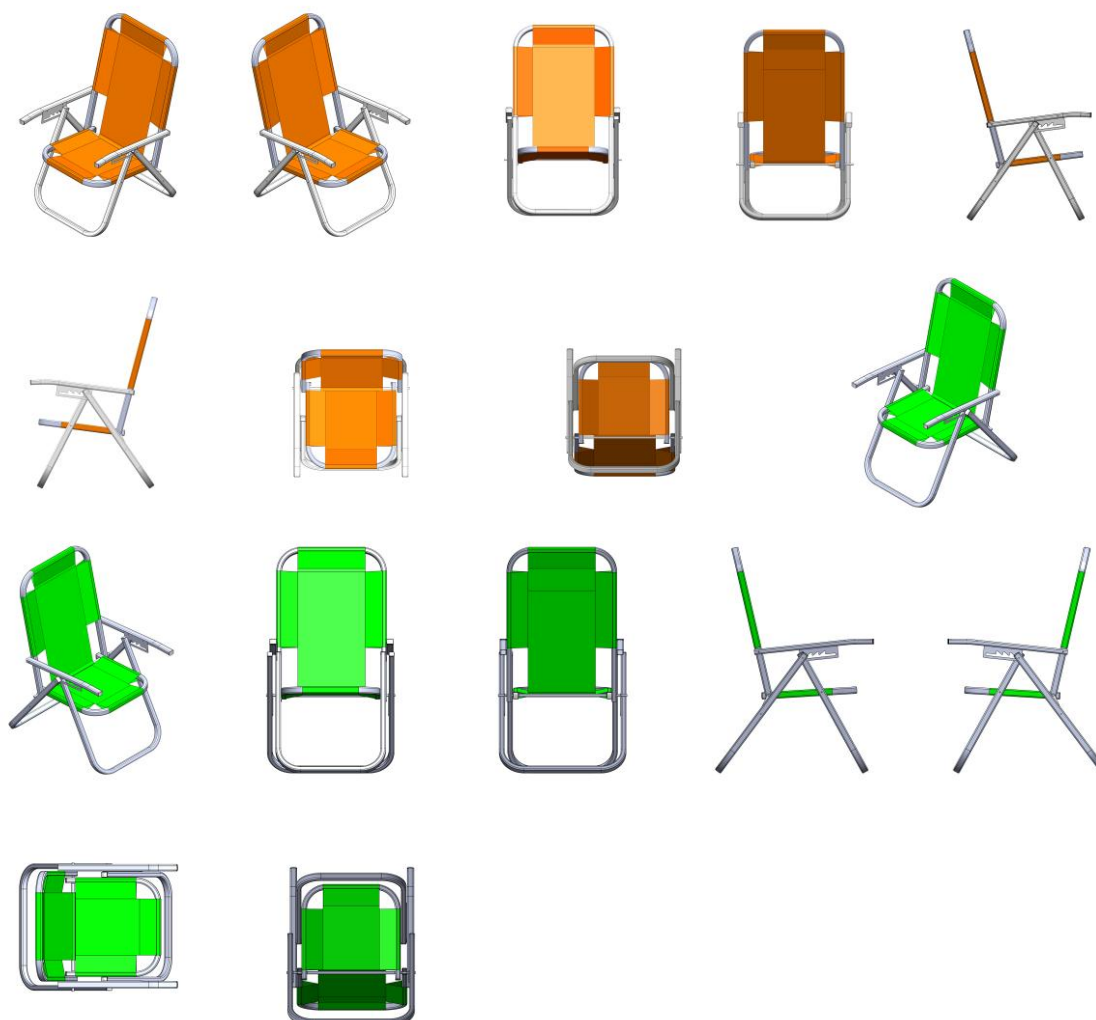
Concessão de registro
 Código de despacho: 158
Titular: DEVANIR BONAN [BR/SP]
 Autor: DEVANIR BONAN[BR]
 Título do registro: Camas
 Data de depósito: 22/05/2025
 Classificação: 06-02
 Procurador: Eduarda Colla





BR302025003215-6

Concessão de registro
 Código de despacho: 158
Titular: NAWA COMERCIO ATACADISTA E VAREJISTA DE PRODUTOS PARA LAR E LAZER LTDA. [BR/RJ]
 Autor: JUAN CARLOS CONDE PINHEIRO[BR]
 Título do registro: Cadeiras dobráveis
 Data de depósito: 26/05/2025
 Classificação: 06-01
 Procurador: MSANTOS PROPRIEDADE INTELECTUAL LTDA- EPP-

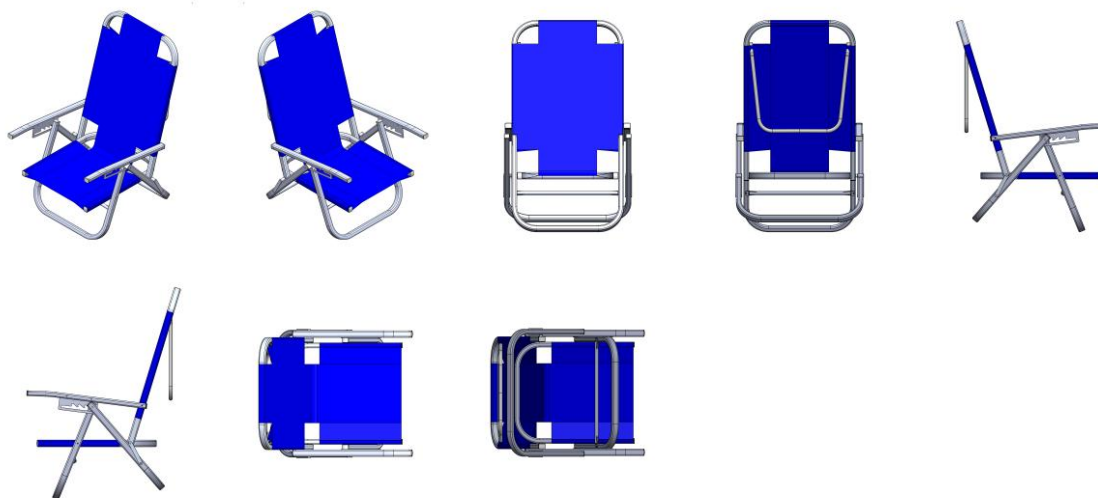


BR302025003216-4

Concessão de registro
 Código de despacho: 158
Titular: NAWA COMERCIO ATACADISTA E VAREJISTA DE PRODUTOS PARA LAR E LAZER LTDA. [BR/RJ]
 Autor: JUAN CARLOS CONDE PINHEIRO[BR]



Título do registro: Cadeiras dobráveis
Data de depósito: 26/05/2025
Classificação: 06-01
Procurador: MSANTOS PROPRIEDADE INTELECTUAL LTDA- EPP-



BR322024005592-0

Concessão de registro
Código de despacho: 158
Títular: UNIVERSIDADE FEDERAL DO RIO DE JANEIRO [BR/RJ]
Autor: CLORISVAL GOMES PEREIRA JUNIOR[BR], FABIANA OLIVEIRA HEINRICH[BR], JULIA NUNES WANDERLEY LINS[BR], LORRANY DA SILVA PINHEIRO[BR], LUISA REGO FIGUEIREDO[BR], NICOLLE DE NORONHA DOERZAPFF BASTOS[BR] e YASMIM ALVES SANTOS FIGUEIREDO[BR]
Título do registro: Embalagem com Padrão de Superfície Aplicado
Data de depósito: 10/10/2024
Classificação: 09-05



BR322024005593-8

Concessão de registro
Código de despacho: 158
Títular: UNIVERSIDADE FEDERAL DO RIO DE JANEIRO [BR/RJ]
Autor: CLORISVAL GOMES PEREIRA JUNIOR[BR], FABIANA OLIVEIRA HEINRICH[BR], JULIA NUNES WANDERLEY LINS[BR], LORRANY DA SILVA PINHEIRO[BR], LUISA REGO FIGUEIREDO[BR], NICOLLE DE NORONHA DOERZAPFF BASTOS[BR] e YASMIM ALVES SANTOS FIGUEIREDO[BR]
Título do registro: Embalagem com Padrão de Superfície Aplicado
Data de depósito: 10/10/2024
Classificação: 09-05





BR322024005594-6

Concessão de registro

Código de despacho: 158

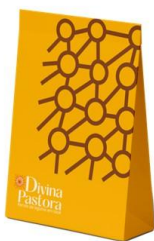
Titular: UNIVERSIDADE FEDERAL DO RIO DE JANEIRO [BR/RJ]

Autor: CLORISVAL GOMES PEREIRA JUNIOR[BR], FABIANA OLIVEIRA HEINRICH[BR], JULIA NUNES WANDERLEY LINS[BR], LORRANY DA SILVA PINHEIRO[BR], LUISA REGO FIGUEIREDO[BR], NICOLLE DE NORONHA DOERZAPFF BASTOS[BR] e YASMIM ALVES SANTOS FIGUEIREDO[BR]

Título do registro: Embalagem com Padrão de Superfície Aplicado

Data de depósito: 10/10/2024

Classificação: 09-05



BR322024005595-4

Concessão de registro

Código de despacho: 158

Titular: UNIVERSIDADE FEDERAL DO RIO DE JANEIRO [BR/RJ]

Autor: CLORISVAL GOMES PEREIRA JUNIOR[BR], FABIANA OLIVEIRA HEINRICH[BR], JULIA NUNES WANDERLEY LINS[BR], LORRANY DA SILVA PINHEIRO[BR], LUISA REGO FIGUEIREDO[BR], NICOLLE DE NORONHA DOERZAPFF BASTOS[BR] e YASMIM ALVES SANTOS FIGUEIREDO[BR]

Título do registro: Embalagem com Padrão de Superfície Aplicado

Data de depósito: 10/10/2024

Classificação: 09-05



BR322024005596-2

Concessão de registro

Código de despacho: 158

Titular: UNIVERSIDADE FEDERAL DO RIO DE JANEIRO [BR/RJ]

Autor: CLORISVAL GOMES PEREIRA JUNIOR[BR], FABIANA OLIVEIRA HEINRICH[BR], JULIA NUNES WANDERLEY LINS[BR], LORRANY DA SILVA PINHEIRO[BR], LUISA REGO FIGUEIREDO[BR], NICOLLE DE NORONHA DOERZAPFF BASTOS[BR] e YASMIM ALVES SANTOS FIGUEIREDO[BR]

Título do registro: Embalagem com padrão de superfície aplicado

Data de depósito: 10/10/2024

Classificação: 09-05



Nulidades administrativas de registros de desenho industrial

Exigência de pagamento
Exigência de conformidade de petição
Notificação de instauração de nulidade administrativa, por requerimento de terceiros, para manifestação
Notificação de instauração de nulidade administrativa, de ofício, para manifestação
Instrução técnica: Exigência
Instrução técnica: Sobrestamento
Decisão da nulidade: Negado provimento
Decisão da nulidade: Provimento
Instrução técnica: Intimação para manifestação por parte do titular e do requerente
Outros despachos



Notificação de nulidade administrativa, por requerimento de terceiros, para manifestação

Notificação de processo administrativo de nulidade (PAN) instaurado mediante requerimento de terceiros. A partir da publicação deste ato, na Revista da Propriedade Industrial (RPI), inicia-se o prazo de 60 (sessenta) dias para que o titular do registro se manifeste, nos termos do artigo 170 da Lei da Propriedade Industrial (LPI, lei n.º 9.279, de 14 de maio de 1996).

Declara-se, ainda, neste ato, o interesse público no reexame da concessão do atual registro.

Art. 170 - O titular será intimado para se manifestar no prazo de 60 (sessenta) dias.

Para visualizar petições eletrônicas no site do INPI (www.inpi.gov.br):

1. Acesse a pesquisa da base de desenho industrial utilizando login e senha; e
 2. Informe o número do processo ao qual está vinculada a petição a ser visualizada.
3. Selecione o ícone "pdf" ao lado da petição desejada.

Para apresentar manifestação sobre nulidade administrativa:

1. Acesse o e-DI no site do INPI (www.inpi.gov.br);
2. Emita uma Guia de Recolhimento da União (GRU) para o serviço "manifestação ao processo administrativo de nulidade notificado" (código 108);
3. Efetue o pagamento; e
4. Preencha e envie o formulário eletrônico correspondente à opção indicada na emissão da GRU, acompanhado dos esclarecimentos, argumentos, provas ou documentos apropriados.

O prazo para apresentação de manifestação é de 60 (sessenta) dias, contados da data de publicação da notificação do processo administrativo de nulidade na Revista da Propriedade Industrial (RPI), nos termos dos art. 170, 221, 222 e 223 da Lei da Propriedade Industrial (LPI, Lei n.º 9.279, de 14 de maio de 1996).

Para esclarecer outras dúvidas e conhecer em detalhe o processamento de pedidos de registro de desenho industrial e outras petições, não deixe de consultar o Manual de Desenho Industrial <http://manualdedi.inpi.gov.br/projects/manual-de-desenho-industrial/wiki>

870260004865
19/01/2026

Notificação de instauração de processo de nulidade a requerimento
Código de despacho: 400
Petição (tipo): [107.02] Nulidade de registro de desenho industrial
Processo afetado: BR302025000579-5
Requerente: LEONARDO SPRICIDO 44200414805
Procurador: Aguinaldo Dalberto
Titular do registro: GUERRA DOS GAMES LTDA - ME [BR/SP]
Procurador do titular: MODAL MARCAS E PATENTES LTDA.



870260004808 19/01/2026	Notificação de instauração de processo de nulidade a requerimento Código de despacho: 400 Petição (tipo): [107.02] Nulidade de registro de desenho industrial Processo afetado: BR302025001752-1 Requerente: MK ELETRODOMESTICOS MONDIAL S.A Procurador: Vandré Cavalcante Bittencourt Torres Titular do registro: KODI BAZAR LTDA EPP [BR/SP] Procurador do titular: NOVA LOGOS CONSULTORIA, ESTRATÉGIA E LICITAÇÕES LTDA
870260003888 15/01/2026	Notificação de instauração de processo de nulidade a requerimento Código de despacho: 400 Petição (tipo): [107.02] Nulidade de registro de desenho industrial Processo afetado: BR312025249350-5 Requerente: GRUPO SOHOME LTDA Procurador: ANDREZA RODRIGUES DA SILVA Titular do registro: MOBILE DECORATTA COMERCIO DE MOVEIS LTDA [BR/SP] Procurador do titular: JEFFERSON DE ARAÚJO SERAFIM
870260003892 15/01/2026	Notificação de instauração de processo de nulidade a requerimento Código de despacho: 400 Petição (tipo): [107.02] Nulidade de registro de desenho industrial Processo afetado: BR312025249355-6 Requerente: GRUPO SOHOME LTDA Procurador: ANDREZA RODRIGUES DA SILVA Titular do registro: MOBILE DECORATTA COMERCIO DE MOVEIS LTDA [BR/SP] Procurador do titular: JEFFERSON DE ARAÚJO SERAFIM
870260003897 15/01/2026	Notificação de instauração de processo de nulidade a requerimento Código de despacho: 400 Petição (tipo): [107.02] Nulidade de registro de desenho industrial Processo afetado: BR312025249356-4 Requerente: GRUPO SOHOME LTDA Procurador: ANDREZA RODRIGUES DA SILVA Titular do registro: MOBILE DECORATTA COMERCIO DE MOVEIS LTDA [BR/SP] Procurador do titular: JEFFERSON DE ARAÚJO SERAFIM
870260003899 15/01/2026	Notificação de instauração de processo de nulidade a requerimento Código de despacho: 400 Petição (tipo): [107.02] Nulidade de registro de desenho industrial Processo afetado: BR312025249359-9 Requerente: GRUPO SOHOME LTDA Procurador: ANDREZA RODRIGUES DA SILVA Titular do registro: MOBILE DECORATTA COMERCIO DE MOVEIS LTDA [BR/SP] Procurador do titular: JEFFERSON DE ARAÚJO SERAFIM
870260003901 15/01/2026	Notificação de instauração de processo de nulidade a requerimento Código de despacho: 400 Petição (tipo): [107.02] Nulidade de registro de desenho industrial Processo afetado: BR312025249361-0 Requerente: GRUPO SOHOME LTDA Procurador: ANDREZA RODRIGUES DA SILVA Titular do registro: MOBILE DECORATTA COMERCIO DE MOVEIS LTDA [BR/SP] Procurador do titular: JEFFERSON DE ARAÚJO SERAFIM
870260003907 15/01/2026	Notificação de instauração de processo de nulidade a requerimento Código de despacho: 400 Petição (tipo): [107.02] Nulidade de registro de desenho industrial Processo afetado: BR312025249362-9 Requerente: GRUPO SOHOME LTDA Procurador: ANDREZA RODRIGUES DA SILVA Titular do registro: MOBILE DECORATTA COMERCIO DE MOVEIS LTDA [BR/SP] Procurador do titular: JEFFERSON DE ARAÚJO SERAFIM



87026003911
15/01/2026

Notificação de instauração de processo de nulidade a requerimento
Código de despacho: 400
Petição (tipo): [107.02] Nulidade de registro de desenho industrial
Processo afetado: BR312025249456-0
Requerente: GRUPO SOHOME LTDA
Procurador: ANDREZA RODRIGUES DA SILVA
Titular do registro: MOBILE DECORATTA COMERCIO DE MOVEIS LTDA [BR/SP]
Procurador do titular: JEFFERSON DE ARAÚJO SERAFIM



Recursos

Exigência de pagamento
Exigência de conformidade de petição
Notificação de recurso para manifestação
Instrução técnica: Exigência de petição
Instrução técnica: Sobrestamento
Instrução técnica: Ciência de parecer
Decisão do recurso: Negado provimento
Decisão do recurso: Provimento
Outros despachos



Decisão do recurso: Negado provimento

Os recursos listados foram conhecidos e não providos por decisão do Presidente do INPI, nos termos indicados abaixo.

Encerra-se a instância administrativa nos termos do parágrafo 3º do Artigo 212 da Lei da Propriedade Industrial (LPI, lei n.º 9.279, de 14 de maio de 1996).

Art. 212 - Salvo expressa disposição em contrário, das decisões de que trata esta Lei cabe recurso, que será interposto no prazo de 60 (sessenta) dias.

Parágrafo 3º - Os recursos serão decididos pelo Presidente do INPI, encerrando-se a instância administrativa.

1416000529 11/07/2016	Recurso não provido (decisão mantida) Código de despacho: 235 Petição (tipo): [106.01] [DESC.] Recurso de desenho industrial Processo afetado: BR302012000166-8 Requerente: UNIVERSIDADE FEDERAL DE UBERLÂNDIA
1816000699 24/02/2016	Recurso não provido (decisão mantida) Código de despacho: 235 Petição (tipo): [106.01] [DESC.] Recurso de desenho industrial Processo afetado: BR302014002369-1 Requerente: ARMANDO DE DEUS PIRES JUNIOR
20160004911 03/08/2016	Recurso não provido (decisão mantida) Código de despacho: 235 Petição (tipo): [106.01] [DESC.] Recurso de desenho industrial Processo afetado: BR302014003942-3 Requerente: RAPHAEL FUILLARAT JUNIOR Procurador: Aliciane Souza Peixoto
18160003132 10/08/2016	Recurso não provido (decisão mantida) Código de despacho: 235 Petição (tipo): [106.01] [DESC.] Recurso de desenho industrial Processo afetado: BR302015000469-0 Requerente: WASHINGTON EUSEBIO BOTELLA ESTOYANOFF Procurador: Celso de Carvalho Mello
18160003738 30/09/2016	Recurso não provido (decisão mantida) Código de despacho: 235 Petição (tipo): [106.01] [DESC.] Recurso de desenho industrial Processo afetado: BR302015003091-7 Requerente: T.E.L. TELECOMUNICAÇÕES E ELETRÔNICA LTDA. Procurador: Ernesto Picosse Neto



870250039149
14/05/2025

Recurso não provido (decisão mantida)
Código de despacho: 235
Petição (tipo): [153.01] Recurso contra indeferimento de pedido de registro de desenho industrial
Processo afetado: BR302023005208-9
Decisão recorrida: Indeferimento do pedido Notificada 18/03/2025 Afeta Processo BR 30 2023 005208
(BRÔNQUIO ARTIFICIAL IMPLANTÁVEL)
Requerente: PULMAIR MEDICAL, INC.
Procurador: KASZNAR LEONARDOS PROPRIEDADE INTELECTUAL



Outras petições

Exigência de pagamento
Exigência de conformidade de petição
Exame de petição: Exigência
Exame de petição: Sobrestamento
Exame de petição: Indeferimento
Exame de petição: Deferimento
Exame de petição: petição de retificação (126) atendida
Exame de petição: petição de retificação (126) não atendida
Outros despachos



Exame de petição: Deferimento

Concluído o exame, deferem-se as petições em referência.

Cabe recurso desta decisão, que deve ser apresentado no prazo de 60 (sessenta) dias, contados da data de publicação da decisão recorrida na Revista da Propriedade Industrial (RPI), nos termos dos art. 212, 221, 222, 223 e 224 da Lei da Propriedade Industrial (LPI, Lei n.º 9.279, de 14 de maio de 1996).

Para apresentar uma petição de recurso:

1. Acesse o e-DI no site do INPI (www.inpi.gov.br);
2. Emita uma Guia de Recolhimento da União (GRU) para o serviço de "Recurso de desenho industrial - exceto contra indeferimento de pedido de registro de DI" (código 142), referente a petição;
3. Efetue o pagamento; e
4. Preencha e envie o formulário eletrônico correspondente à opção indicada na emissão da GRU, acompanhado dos esclarecimentos, argumentos, provas ou documentos apropriados.

Para esclarecer outras dúvidas e conhecer em detalhe o processamento de pedidos de registro de desenho industrial e outras petições, não deixe de consultar o Manual de Desenho Industrial <http://manualdedi.inpi.gov.br/projects/manual-de-desenho-industrial/wiki>.

870250114041 11/12/2025	Deferimento da petição Código de despacho: 270 Petição (tipo): [156.01] Nomeação, destituição ou substituição de procurador: processo Processo afetado: BR312024242132-3 Requerente: ILYA GOMYROV Procurador: CARLOS ANTONIO, NEVES & VIDAL ADVOGADOS ASSOCIADOS Detalhes do despacho: Nomeado procurador CARLOS ANTONIO, NEVES & VIDAL ADVOGADOS ASSOCIADOS com poderes para representar o titular do processo perante o INPI.
870250113088 09/12/2025	Deferimento da petição Código de despacho: 270 Petição (tipo): [156.01] Nomeação, destituição ou substituição de procurador: processo Processo afetado: BR312025246813-6 Requerente: KONINKLIJKE PHILIPS N.V. Procurador: HERRERO & ASSOCIADOS BRASIL PROPRIEDADE INTELECTUAL LTDA. Detalhes do despacho: Nomeado procurador HERRERO & ASSOCIADOS BRASIL PROPRIEDADEINTELECTUAL LTDA. com poderes para representar o titular do processo perante o INPI.
870250113171 09/12/2025	Deferimento da petição Código de despacho: 270 Petição (tipo): [156.01] Nomeação, destituição ou substituição de procurador: processo Processo afetado: BR312025250992-4 Requerente: FÉDÉRATION INTERNATIONALE DE FOOTBALL ASSOCIATION (FIFA) Procurador: Bhering Advogados (nome anterior Bhering Assessoria S/C Ltda.) Detalhes do despacho: Nomeado procurador BHERING ADVOGADOS com poderes para representar o titular do processo perante o INPI.



870250113185 09/12/2025	Deferimento da petição Código de despacho: 270 Petição (tipo): [156.01] Nomeação, destituição ou substituição de procurador: processo Processo afetado: BR312025250994-0 Requerente: FÉDÉRATION INTERNATIONALE DE FOOTBALL ASSOCIATION (FIFA) Procurador: Bhering Advogados (nome anterior Bhering Assessoria S/C Ltda.) Detalhes do despacho: Nomeado procurador BHERING ADVOGADOS com poderes para representar o titular do processo perante o INPI.
<hr/>	
870250113151 09/12/2025	Deferimento da petição Código de despacho: 270 Petição (tipo): [156.01] Nomeação, destituição ou substituição de procurador: processo Processo afetado: BR312025250996-7 Requerente: FÉDÉRATION INTERNATIONALE DE FOOTBALL ASSOCIATION (FIFA) Procurador: Bhering Advogados (nome anterior Bhering Assessoria S/C Ltda.) Detalhes do despacho: Nomeado procurador BHERING ADVOGADOS com poderes para representar o titular do processo perante o INPI.

Notificações e decisões judiciais

Notificação de procedimento judicial

Notificação de decisão judicial

Outros despachos



Notificação de decisão judicial

301260010776

Publicação de decisão judicial transitada em julgado

Código de despacho: 639

Petição (tipo): [protocolo interno] Notificação judicial

Processo afetado: DI6904357-4

Requerente: 31ª VARA FEDERAL DO RIO DE JANEIRO

Detalhes do despacho: PUBLICAÇÃO EM RETIFICAÇÃO REFERENTE AO PROCESSO - INPI:

52400.004971/2010-08; - Origem: 31ª VARA FEDERAL DO RIO DE JANEIRO (TRF2); - Ação Ordinária nº: 0811492-35.2010.4.02.5101; - Autor: POLAR INDÚSTRIA DE PLÁSTICOS LTDA. ME; - Réus: ENIO DE BONA SARTO e INPI - INSTITUTO NACIONAL DA PROPRIEDADE INDUSTRIAL. - Decisão em primeira instância:

"Diante do exposto, JULGO PROCEDENTES OS PEDIDOS, para declarar a nulidade do registro de desenho industrial nº DI6904357-4, concedido pelo INPI em favor do 1º réu, bem como para que este se abstenha de usar, a qualquer título, o objeto do referido registro.". Acórdão em grau de recurso: "Do exposto, nego provimento à apelação da empresa autora e dou provimento à remessa necessária e às apelações do INPI e do réu, para reformar a sentença e julgar improcedente o pedido, mantendo a vigência do registro DI 6904357-4. Revertam-se os ônus da sucumbência de forma em favor dos réus." - Decisão STJ: Vistos e relatados os autos em que são partes as acima indicadas, decide a 2ª Turma Especializada do Tribunal Regional Federal da 2ª Região, à unanimidade, negar provimento à Apelação da empresa autora e dar provimento às apelações do réu e do INPI e à Remessa Necessária, nos termos do Voto do Relator



Código internacional de países e organizações

Lista dos códigos de duas letras para representação dos Países, Entidades e Organizações Intergovernamentais baseada no Padrão ST.3 recomendado pela OMPI e na ISO 3166-1.

Por ordem de sigla

AD	ANDORRA	GL	GROELÂNDIA	NU	NIUE
AE	EMIRADOS ÁRABES UNIDOS	GM	GÂMBIA	NZ	NOVA ZELÂNDIA
AF	AFEGANISTÃO	GN	GUINÉ	OM	OMÃ
AG	ANTÍGUA E BARBUDA	GP	GUADALUPE	PA	PANAMÃ
AI	ANGUILLA	GQ	GUINÉ EQUATORIAL	PB	PAÍSES BAIXOS
AL	ALBÂNIA	GR	GRÉCIA	PE	PERU
AM	ARMÊNIA	GS	GEORGIA DO SUL E ILHAS SANDWICH DO SUL	PF	POLINÉSIA FRANCESA
AN	ANTILHAS HOLANDESES	GT	GUATEMALA	PG	PAPUA NOVA GUINÉ
AO	ANGOLA	GU	GUAM	PH	FILIPINAS
AQ	ANTÁRTICA	GW	GUINÉ BISSAU	PK	PAQUISTÃO
AR	ARGENTINA	GY	GUIANA	PL	POLÓNIA
AS	SAMOA AMERICANA	HK	HONG-KONG	PM	SAINT PIERRE E MIQUELON
AT	ÁUSTRIA	HM	ILHAS HEARD E MCDONALD	PN	PITCAIRN
AU	AUSTRÁLIA	HN	HONDURAS	PR	PORTO RICO
AW	ARUBA	HR	CRÓÁCIA	PS	TERRITÓRIO OCUPADO PALESTINO
AZ	AZERBAIJÃO	HT	HAITI	PT	PORTUGAL
BA	BÓSNIA E HERZEGÓVINA	HU	HUNGRIA	PW	PALAU
BB	BARBADOS	ID	INDONÉSIA	PY	PARAGUAI
BD	BANGLADESH	IE	IRLANDA	QA	CATAR
BE	BÉLGICA	IL	ISRAEL	RE	REUNIÃO
BF	BURKINA FASO	IN	ÍNDIA	RO	ROMÊNIA
BG	BULGÁRIA	IO	TERRIT. BRITAN. OCEANO ÍNDICO	RS	SERBIA
BH	BAREINE	IQ	IRAQUE	RU	FEDERAÇÃO RUSSA
BI	BURUNDI	IR	IRÃ (REPÚBLICA ISLÂMICA DO)	RW	RUANDA
BJ	BENIN	IS	ISLÂNDIA	SA	ARÁBIA SAUDITA
BM	BERMUDAS	IT	ITÁLIA	SB	ILHAS SALOMÃO
BN	BRUNEI DARUSSALAM	JM	JAMAICA	SC	SEYCHELLES
BO	BOLÍVIA	JO	JORDÂNIA	SD	SUDÃO
BR	BRASIL	JP	JAPÃO	SE	SUÉCIA
BS	BAHAMAS	KE	QUÊNIA	SG	SINGAPURA
BT	BUTÃO	KG	QUIRGUISTÃO	SH	SANTA HELENA
BV	ILHA BOUVET	KH	CAMBOJA	SI	ESLOVENIA
BW	BOTSUANA	KI	KIRIBATI	SJ	SVALBARD E JAN MAYEN
BY	BELARUS	KM	COMORES	SK	ESLOVÁQUIA
BZ	BELIZE	KN	SÃO CRISTÓVÃO E NEVIS	SL	SERRA LEOA
CA	CANADÁ	KP	REPÚBLICA POPULAR DEM. DA CORÉIA	SM	SÃO MARINO
CC	ILHAS COCOS	KR	REPÚBLICA DA CORÉIA	SN	SENEGAL
CF	REPÚBLICA CENTRO AFRICANA	KW	KUWAIT	SO	SOMÁLIA
CG	CONGO	KY	ILHAS CAIMAN	SR	SURINAME
CH	SUIÇA	KZ	CAZAQUISTÃO	ST	SÃO TOMÉ E PRÍNCIPE
CI	COSTA DO MARFIM	LA	LAOS	SV	EL SALVADOR
CK	ILHAS COOK	LB	LÍBANO	SY	SÍRIA
CL	CHILE	LC	SANTA LÚCIA	SZ	SUAZILÂNDIA
CM	CAMARÕES	LI	LIECHTENSTEIN	TC	ILHAS TURKS E CAICOS
CN	CHINA	LK	SRI LANKA	TD	CHADE
CO	COLÔMBIA	LR	LIBÉRIA	TF	TERRAS AUSTRAIS FRANCESAS
CR	COSTA RICA	LS	LESOTO	TG	TOGO
CU	CUBA	LT	LITUÂNIA	TH	TAILÂNDIA
CV	CABO VERDE	LU	LUXEMBURGO	TJ	TADJIQUISTÃO
CX	ILHA NATAL	LV	LETÓNIA	TK	TOKELAU
CY	CHIPRE	LY	LÍBIA	TL	TIMOR-LESTE
CZ	REPÚBLICA TCHECA	MA	MARROCOS	TM	TURCOMENISTÃO
DE	ALEMANHA	MC	MÔNACO	TN	TUNÍSIA
DJ	DJIBUTI	MD	REPÚBLICA DA MOLDOVA	TO	TONGA
DK	DINAMARCA	MG	MADAGASCAR	TR	TURQUIA
DM	DOMINICA	MH	ILHAS MARSHALL	TT	TRINIDAD E TOBAGO
DO	REPÚBLICA DOMINICANA	MK	ANT. IUGOSLÁVIA (REP. MACEDÓNIA)	TV	TUVALU
DZ	ARGÉLIA	ML	MALI	TW	TAIWAN, PROVÍNCIA DA CHINA
EC	EQUADOR	MM	MIANMÁ	TZ	REPÚBLICA UNIDA DA TANZÂNIA
EE	ESTÓNIA	MN	MONGÓLIA	UA	UCRÂNIA
EG	EGITO	MO	MACAU	UG	UGANDA
EH	SAARA OCIDENTAL	MP	ILHAS MARIANAS DO NORTE	UM	ILHAS MENORES AFASTADAS EUA
EM	INSTITUTO DA PROPRIEDADE INTELECTUAL DA UNIÃO EUROPEIA	MQ	MARTINICA	US	ESTADOS UNIDOS
EP	ORGANIZAÇÃO EUROPÉIA DE PATENTES	MR	MAURITÂNIA	UY	URUGUAI
ER	ERITREIA	MS	MONT SERRAT	UZ	UZBEQUISTÃO
ES	ESPAÑA	MT	MALTA	VA	VATICANO
ET	ETIÓPIA	MU	MAURÍCIO	VC	SÃO VICENTE E GRANADINAS
FI	FINLÂNDIA	MV	MALDIVAS	VE	VENEZUELA
FJ	FJI	MW	MALÁVI	VG	ILHAS VIRGENS (BRITÂNICAS)
FK	ILHAS MALVINAS	MX	MÉXICO	VI	ILHAS VIRGENS (U.S.)
FM	MICRONÉSIA (EST. DA FEDERAÇÃO)	MY	MALÁSIA	VN	VIETNÃ
FO	ILHAS FAROE	MZ	MOÇAMBIQUE	VU	VANUATU
FR	FRANÇA	NA	NAMÍBIA	WF	ILHAS WALLIS E FUTURA
GA	GABÃO	NC	NOVA CALEDÔNIA	WS	SAMOA OCIDENTAL
GB	REINO UNIDO	NE	NIGER	YE	IEMEN
GD	GRANADA	NF	ILHA NORFALK	YT	MAYOTTE
GE	GEÓRGIA	NG	NIGÉRIA	YU	YUGOSLÁVIA
GF	GUIANA FRANCESA	NI	NICARÁGUA	ZA	ÁFRICA DO SUL
GG	CHANNEL ISLAND OF GUERNSEY	NL	HOLANDA	ZM	ZÂMBIA
GH	GANÁ	NO	NORUEGA	ZR	ZAIRE
GI	GIBRALTAR	NP	NEPAL	ZW	ZIMBÁBUE
		NR	NAURU		

