

Revista da
**Propriedade
Industrial**

Nº 2875
10 de fevereiro de 2026

Desenho Industrial

Seção III



**REPÚBLICA FEDERATIVA DO BRASIL**

Presidente
Luiz Inácio Lula da Silva

MINISTÉRIO DO DESENVOLVIMENTO, INDÚSTRIA, COMÉRCIO E SERVIÇOS

Ministro do Desenvolvimento, Indústria, Comércio e Serviços
Geraldo José Rodrigues Alckmin Filho

INSTITUTO NACIONAL DA PROPRIEDADE INDUSTRIAL

Presidente
Júlio César Castelo Branco Reis Moreira

De conformidade com a Lei nº 5.648 de 11 de dezembro de 1970, esta é a publicação oficial do Instituto Nacional da Propriedade Industrial, órgão vinculado ao Ministério do Desenvolvimento, Indústria, Comércio e Serviços do Brasil, que publica todos os seus atos, despachos e decisões relativos ao sistema de propriedade industrial no Brasil, compreendendo Marcas e Patentes, bem como os referentes a contratos de Transferência de Tecnologia e assuntos correlatos, além dos que dizem respeito ao registro de programas de computador como direito autoral.

As established by Law nº 5.648 of december 11, 1970, this is the official publication of the National Institute of Industrial Property, an office under the Ministry of Development, Industry, Commerce and Services of Brazil, which publishes all its official acts, orders and decisions regarding the industrial property system in Brazil, comprising Trademarks and Patents, as well as those referring to Technology Transfer agreements and related matters, besides those regarding software registering as copyright.

Según establece la Ley nº 5.648 de 11 diciembre 1970, esta es la publicación oficial del Instituto Nacional de la Propiedad Industrial, oficina vinculada al Ministerio de Fomento, Industria, Comercio y Servicios del Brasil, que publica todos sus actos, ordenes y decisiones referentes al sistema de propiedad industrial en Brasil, comprendiendo marcas y patentes así que los referentes a contratos de transferencia de tecnologia y asuntos corelacionados, además de los referentes al registro de programas de ordenador como derecho de autor.

Endereços, telefones e horários de atendimento da Sede, Divisões Regionais e Representações podem ser obtidos em:

www.inpi.gov.br

Índice Geral

PEDIDOS DE REGISTRO DE DESENHO INDUSTRIAL EM ANDAMENTO	4
Notificação de depósito	5
Exame técnico: Exigência	11
Perda de Prioridade Unionista	35
PEDIDOS DE REGISTRO DE DESENHO INDUSTRIAL DEFINITIVAMENTE ARQUIVADOS	36
Por falta de resposta à exigência técnica	37
DESISTÊNCIAS EM PEDIDO DE REGISTRO DE DESENHO INDUSTRIAL	40
Exame de petição: Deferimento	41
CONCESSÕES DE REGISTROS DE DESENHO INDUSTRIAL	42
Registro de desenho industrial concedido	43
NULIDADES ADMINISTRATIVAS DE REGISTROS DE DESENHO INDUSTRIAL	118
Notificação de nulidade administrativa, por requerimento de terceiros, para manifestação	119
Decisão da nulidade: Negado provimento	120
Decisão da nulidade: Provimento.....	121
Instrução técnica: Intimação para manifestação por parte do titular e do requerente.....	122
RECURSOS	124
Decisão do recurso: Negado provimento	125
Decisão do recurso: Provimento	126
OUTRAS PETIÇÕES	127
Exame de petição: Indeferimento.....	128
Exame de petição: Deferimento	129
Outros despachos	131
CÓDIGO INTERNACIONAL DE PAÍSES E ORGANIZAÇÕES	132



Pedidos de registro de desenho industrial em andamento

Exigência de pagamento
Exigência formal
Notificação de depósito
Notificação de designação
Notificação de depósito – pedido em sigilo
Exame técnico: Exigência
Exame técnico em designação: Exigência
Exame técnico: Sobrestamento
Exame técnico em designação: Sobrestamento
Exame técnico: Indeferimento
Exame técnico em designação: Indeferimento
Perda de Prioridade Unionista
Perda de Prioridade Unionista – pedidos em designação



Notificação de depósito

Notificam-se os pedidos de registro de desenho industrial listados a seguir. Os pedidos cumprem as condições de admissibilidade previstas na LPI e seguem para a etapa de exame técnico. Este despacho não gera direito à fotocópia por parte de terceiros.

Para esclarecer outras dúvidas e conhecer, em detalhe, o processamento de pedidos de registro de desenho industrial e outras petições, não deixe de consultar o Manual de Desenho Industrial (<http://manualdedi.inpi.gov.br/projects/manual-de-desenho-industrial/wiki>).

BR302026000370-1	Notificação do depósito (exame formal concluído) Código de despacho: 860 Data de depósito: 20/01/2026 Titular: SANTA IZABEL AGRO INDÚSTRIA LTDA. [BR/SP] Procurador: Signo Marcas e Patentes Ltda.
BR302026000372-8	Notificação do depósito (exame formal concluído) Código de despacho: 860 Data de depósito: 20/01/2026 Titular: SANTA IZABEL AGRO INDÚSTRIA LTDA. [BR/SP] Procurador: Signo Marcas e Patentes Ltda.
BR302026000420-1	Notificação do depósito (exame formal concluído) Código de despacho: 860 Data de depósito: 22/01/2026 Titular: VITORIA PROCOPIO CAVALLARO DESIGN [BR/SP] Procurador: Eduarda Colla
BR302026000422-8	Notificação do depósito (exame formal concluído) Código de despacho: 860 Data de depósito: 22/01/2026 Titular: ECOSAUNA INDÚSTRIA E COMÉRCIO LTDA [BR/MG] Procurador: Ana Cristina de Oliveira - EDIFICAR
BR302026000447-3	Notificação do depósito (exame formal concluído) Código de despacho: 860 Data de depósito: 22/01/2026 Titular: KODI BAZAR LTDA EPP [BR/SP] Procurador: NOVA LOGOS CONSULTORIA, ESTRATÉGIA E LICITAÇÕES LTDA
BR302026000449-0	Notificação do depósito (exame formal concluído) Código de despacho: 860 Data de depósito: 22/01/2026 Titular: NELY CRISTINA BRAIDOTTI [BR/SP] Procurador: Montaury Pimenta, Machado & Vieira de Mello Advogados
BR302026000450-3	Notificação do depósito (exame formal concluído) Código de despacho: 860 Data de depósito: 22/01/2026 Titular: NELY CRISTINA BRAIDOTTI [BR/SP] Procurador: Montaury Pimenta, Machado & Vieira de Mello Advogados



BR302026000451-1	Notificação do depósito (exame formal concluído) Código de despacho: 860 Data de depósito: 22/01/2026 Titular: NELY CRISTINA BRAIDOTTI [BR/SP] Procurador: Montaury Pimenta, Machado & Vieira de Mello Advogados
BR302026000452-0	Notificação do depósito (exame formal concluído) Código de despacho: 860 Data de depósito: 22/01/2026 Titular: NELY CRISTINA BRAIDOTTI [BR/SP] Procurador: Montaury Pimenta, Machado & Vieira de Mello Advogados
BR302026000453-8	Notificação do depósito (exame formal concluído) Código de despacho: 860 Data de depósito: 22/01/2026 Titular: NELY CRISTINA BRAIDOTTI [BR/SP] Procurador: Montaury Pimenta, Machado & Vieira de Mello Advogados
BR302026000454-6	Notificação do depósito (exame formal concluído) Código de despacho: 860 Data de depósito: 22/01/2026 Titular: YANFANG ZHOU [CN] Procurador: Cerumar Serviços em Propriedade Intelectual Ltda
BR302026000455-4	Notificação do depósito (exame formal concluído) Código de despacho: 860 Data de depósito: 22/01/2026 Titular: YANFANG ZHOU [CN] Procurador: Cerumar Serviços em Propriedade Intelectual Ltda
BR302026000457-0	Notificação do depósito (exame formal concluído) Código de despacho: 860 Data de depósito: 23/01/2026 Titular: ESSENZA DESIGN INDUSTRIA DE MOVEIS LTDA [BR/RS] Procurador: Uliana Dalla Costa
BR302026000458-9	Notificação do depósito (exame formal concluído) Código de despacho: 860 Data de depósito: 23/01/2026 Titular: SHENZHEN WEIKUA E-COMMERCE CO., LTD. [CN] Procurador: KIVIA RIBEIRO DA SILVA XAVIER
BR302026000459-7	Notificação do depósito (exame formal concluído) Código de despacho: 860 Data de depósito: 23/01/2026 Titular: ESSENZA DESIGN INDUSTRIA DE MOVEIS LTDA [BR/RS] Procurador: Uliana Dalla Costa
BR302026000460-0	Notificação do depósito (exame formal concluído) Código de despacho: 860 Data de depósito: 23/01/2026 Titular: ESSENZA DESIGN INDUSTRIA DE MOVEIS LTDA [BR/RS] Procurador: Uliana Dalla Costa
BR302026000461-9	Notificação do depósito (exame formal concluído) Código de despacho: 860 Data de depósito: 23/01/2026 Titular: ESSENZA DESIGN INDUSTRIA DE MOVEIS LTDA [BR/RS] Procurador: Uliana Dalla Costa
BR302026000462-7	Notificação do depósito (exame formal concluído) Código de despacho: 860 Data de depósito: 23/01/2026 Titular: SHENZHEN WEIKUA E-COMMERCE CO., LTD. [CN] Procurador: KIVIA RIBEIRO DA SILVA XAVIER

BR302026000463-5	Notificação do depósito (exame formal concluído) Código de despacho: 860 Data de depósito: 23/01/2026 Titular: SHENZHEN WEIKUA E-COMMERCE CO., LTD. [CN] Procurador: KIVIA RIBEIRO DA SILVA XAVIER
BR302026000464-3	Notificação do depósito (exame formal concluído) Código de despacho: 860 Data de depósito: 23/01/2026 Titular: SHENZHEN WEIKUA E-COMMERCE CO., LTD. [CN] Procurador: KIVIA RIBEIRO DA SILVA XAVIER
BR302026000465-1	Notificação do depósito (exame formal concluído) Código de despacho: 860 Data de depósito: 23/01/2026 Titular: SHENZHEN WEIKUA E-COMMERCE CO., LTD. [CN] Procurador: KIVIA RIBEIRO DA SILVA XAVIER
BR302026000466-0	Notificação do depósito (exame formal concluído) Código de despacho: 860 Data de depósito: 23/01/2026 Titular: SHENZHEN WEIKUA E-COMMERCE CO., LTD. [CN] Procurador: KIVIA RIBEIRO DA SILVA XAVIER
BR302026000467-8	Notificação do depósito (exame formal concluído) Código de despacho: 860 Data de depósito: 23/01/2026 Titular: SHENZHEN WEIKUA E-COMMERCE CO., LTD. [CN] Procurador: KIVIA RIBEIRO DA SILVA XAVIER
BR302026000468-6	Notificação do depósito (exame formal concluído) Código de despacho: 860 Data de depósito: 23/01/2026 Titular: SHENZHEN WEIKUA E-COMMERCE CO., LTD. [CN] Procurador: KIVIA RIBEIRO DA SILVA XAVIER
BR302026000469-4	Notificação do depósito (exame formal concluído) Código de despacho: 860 Data de depósito: 23/01/2026 Titular: SHENZHEN WEIKUA E-COMMERCE CO., LTD. [CN] Procurador: KIVIA RIBEIRO DA SILVA XAVIER
BR302026000470-8	Notificação do depósito (exame formal concluído) Código de despacho: 860 Data de depósito: 23/01/2026 Titular: SHENZHEN WEIKUA E-COMMERCE CO., LTD. [CN] Procurador: KIVIA RIBEIRO DA SILVA XAVIER
BR302026000471-6	Notificação do depósito (exame formal concluído) Código de despacho: 860 Data de depósito: 23/01/2026 Titular: NELY CRISTINA BRAIDOTTI [BR/SP] Procurador: Montaury Pimenta, Machado & Vieira de Mello Advogados
BR302026000472-4	Notificação do depósito (exame formal concluído) Código de despacho: 860 Data de depósito: 23/01/2026 Titular: PUJOLASOS, S.L. [ES] Procurador: Daniel Advogados (Alt.de Daniel & Cia)
BR302026000473-2	Notificação do depósito (exame formal concluído) Código de despacho: 860 Data de depósito: 23/01/2026 Titular: S.C. JOHNSON & SON, INC [US] Procurador: DANIEL CONSULTING GESTÃO DE ATIVOS LTDA



BR302026000474-0	Notificação do depósito (exame formal concluído) Código de despacho: 860 Data de depósito: 23/01/2026 Titular: STONE DIAMOND TOOLS COMERCIAL IMPORTAÇÃO E EXPORTAÇÃO LTDA [BR/SP]
BR302026000475-9	Notificação do depósito (exame formal concluído) Código de despacho: 860 Data de depósito: 23/01/2026 Titular: BLACK NETWORK SERVICOS LTDA [BR/SP]
BR302026000476-7	Notificação do depósito (exame formal concluído) Código de despacho: 860 Data de depósito: 23/01/2026 Titular: KASPER DESIGN LTDA [BR/PR]
BR302026000477-5	Notificação do depósito (exame formal concluído) Código de despacho: 860 Data de depósito: 23/01/2026 Titular: KASPER DESIGN LTDA [BR/PR]
BR302026000478-3	Notificação do depósito (exame formal concluído) Código de despacho: 860 Data de depósito: 23/01/2026 Titular: ANDRE FERREIRA JANUSZ [BR/SP]
BR302026000479-1	Notificação do depósito (exame formal concluído) Código de despacho: 860 Data de depósito: 23/01/2026 Titular: JOANA APPENDINO VIEIRA [BR/SP] Procurador: LIA E BARBOSA SOCIEDADE DE ADVOGADOS
BR302026000480-5	Notificação do depósito (exame formal concluído) Código de despacho: 860 Data de depósito: 23/01/2026 Titular: HELENO BENEDITO OTONI [BR/MG] Procurador: VIVIANE ROCHA CARREGAL RAMOS DE ASSIS
BR302026000481-3	Notificação do depósito (exame formal concluído) Código de despacho: 860 Data de depósito: 23/01/2026 Titular: SAVIA PROPRIEDADE INTELECTUAL LTDA [BR/PR] Procurador: ANDREZA RODRIGUES DA SILVA
BR302026000482-1	Notificação do depósito (exame formal concluído) Código de despacho: 860 Data de depósito: 23/01/2026 Titular: VERONICA DOMINGOS DE CARVALHO [BR/RJ]
BR302026000483-0	Notificação do depósito (exame formal concluído) Código de despacho: 860 Data de depósito: 23/01/2026 Titular: HELENO BENEDITO OTONI [BR/MG] Procurador: VIVIANE ROCHA CARREGAL RAMOS DE ASSIS
BR302026000484-8	Notificação do depósito (exame formal concluído) Código de despacho: 860 Data de depósito: 23/01/2026 Titular: MELISSA SEGULA WOLLMANN [BR/RJ] Procurador: ESTHER SALES TINÓCO
BR302026000485-6	Notificação do depósito (exame formal concluído) Código de despacho: 860 Data de depósito: 23/01/2026 Titular: DOCOL INDÚSTRIA E COMÉRCIO LTDA. [BR/SC] Procurador: Dannemann, Siemsen, Bigler & Ipanema Moreira

BR302026000486-4	Notificação do depósito (exame formal concluído) Código de despacho: 860 Data de depósito: 23/01/2026 Titular: DOCOL INDÚSTRIA E COMÉRCIO LTDA. [BR/SC] Procurador: Dannemann, Siemsen, Bigler & Ipanema Moreira
BR302026000487-2	Notificação do depósito (exame formal concluído) Código de despacho: 860 Data de depósito: 23/01/2026 Titular: DOCOL INDÚSTRIA E COMÉRCIO LTDA. [BR/SC] Procurador: Dannemann, Siemsen, Bigler & Ipanema Moreira
BR302026000488-0	Notificação do depósito (exame formal concluído) Código de despacho: 860 Data de depósito: 23/01/2026 Titular: DOCOL INDÚSTRIA E COMÉRCIO LTDA. [BR/SC] Procurador: Dannemann, Siemsen, Bigler & Ipanema Moreira
BR302026000489-9	Notificação do depósito (exame formal concluído) Código de despacho: 860 Data de depósito: 23/01/2026 Titular: DOCOL INDÚSTRIA E COMÉRCIO LTDA. [BR/SC] Procurador: Dannemann, Siemsen, Bigler & Ipanema Moreira
BR302026000490-2	Notificação do depósito (exame formal concluído) Código de despacho: 860 Data de depósito: 23/01/2026 Titular: DOCOL INDÚSTRIA E COMÉRCIO LTDA. [BR/SC] Procurador: Dannemann, Siemsen, Bigler & Ipanema Moreira
BR302026000491-0	Notificação do depósito (exame formal concluído) Código de despacho: 860 Data de depósito: 23/01/2026 Titular: DOCOL INDÚSTRIA E COMÉRCIO LTDA. [BR/SC] Procurador: Dannemann, Siemsen, Bigler & Ipanema Moreira
BR302026000492-9	Notificação do depósito (exame formal concluído) Código de despacho: 860 Data de depósito: 23/01/2026 Titular: DOCOL INDÚSTRIA E COMÉRCIO LTDA. [BR/SC] Procurador: Dannemann, Siemsen, Bigler & Ipanema Moreira
BR302026000493-7	Notificação do depósito (exame formal concluído) Código de despacho: 860 Data de depósito: 23/01/2026 Titular: DOCOL INDÚSTRIA E COMÉRCIO LTDA. [BR/SC] Procurador: Dannemann, Siemsen, Bigler & Ipanema Moreira
BR302026000494-5	Notificação do depósito (exame formal concluído) Código de despacho: 860 Data de depósito: 23/01/2026 Titular: DOCOL INDÚSTRIA E COMÉRCIO LTDA. [BR/SC] Procurador: Dannemann, Siemsen, Bigler & Ipanema Moreira
BR302026000495-3	Notificação do depósito (exame formal concluído) Código de despacho: 860 Data de depósito: 23/01/2026 Titular: DOCOL INDÚSTRIA E COMÉRCIO LTDA. [BR/SC] Procurador: Dannemann, Siemsen, Bigler & Ipanema Moreira
BR302026000496-1	Notificação do depósito (exame formal concluído) Código de despacho: 860 Data de depósito: 23/01/2026 Titular: DOCOL INDÚSTRIA E COMÉRCIO LTDA. [BR/SC] Procurador: Dannemann, Siemsen, Bigler & Ipanema Moreira



BR302026000497-0	Notificação do depósito (exame formal concluído) Código de despacho: 860 Data de depósito: 23/01/2026 Titular: MOBLAN DECOR - MOVEIS E DECORAÇÕES LTDA [BR/PR] Procurador: Roberto Hudson Diniz
BR302026000498-8	Notificação do depósito (exame formal concluído) Código de despacho: 860 Data de depósito: 23/01/2026 Titular: XINGXIANG MEI [BR/RJ] Procurador: Nicolai Aquino Silva Gomes
BR302026000499-6	Notificação do depósito (exame formal concluído) Código de despacho: 860 Data de depósito: 23/01/2026 Titular: STAR LIGHT COM. DE PRESENTES E ART. ELETRO-ELETR. IMP. E EXP. LTDA [BR/SP] Procurador: Lucas Andriolli Mianuti
BR302026000500-3	Notificação do depósito (exame formal concluído) Código de despacho: 860 Data de depósito: 23/01/2026 Titular: RAFAELA CRISTINA SILVA PERES MAGALHÃES 40631795839 [BR/SP] Procurador: DAIANA CRISTINA PEREIRA LEMOS
BR302026000503-8	Notificação do depósito (exame formal concluído) Código de despacho: 860 Data de depósito: 23/01/2026 Titular: STAR LIGHT COM. DE PRESENTES E ART. ELETRO-ELETR. IMP. E EXP. LTDA [BR/SP] Procurador: Lucas Andriolli Mianuti
BR302026000506-2	Notificação do depósito (exame formal concluído) Código de despacho: 860 Data de depósito: 23/01/2026 Titular: KR DISTRIBUIDORA DE ALUMINIO LTDA [BR/SC] Procurador: André Gosmann
BR302026000507-0	Notificação do depósito (exame formal concluído) Código de despacho: 860 Data de depósito: 23/01/2026 Titular: STAR LIGHT COM. DE PRESENTES E ART. ELETRO-ELETR. IMP. E EXP. LTDA [BR/SP] Procurador: Lucas Andriolli Mianuti
BR302026000511-9	Notificação do depósito (exame formal concluído) Código de despacho: 860 Data de depósito: 23/01/2026 Titular: YONGKANG ZHENGQI FITNESS EQUIPMENT CO., LTD. [CN] Procurador: Alceu Elis da Silva
BR302026000512-7	Notificação do depósito (exame formal concluído) Código de despacho: 860 Data de depósito: 23/01/2026 Titular: YONGKANG LONGJUE ELECTRIC TOOLS CO., LTD. [CN] Procurador: Alceu Elis da Silva



Exame técnico: Exigência

Como etapa do exame técnico dos pedidos de registro de desenho industrial, listados a seguir – nos termos do artigo 106, § 3º da Lei da Propriedade Industrial (LPI, lei n.º 9.279, de 14 de maio de 1996) – formula-se exigência relativa às questões indicadas.

Para cumprir ou contestar a exigência de petição:

1. Acesse o e-DI no site do INPI (www.inpi.gov.br);
2. Emita uma Guia de Recolhimento da União (GRU) para o serviço de “cumprimento de exigência” (código 105 – em processo), referente a processo de registro;
3. Efetue o pagamento; e
4. Preencha e envie o formulário eletrônico correspondente à opção indicada na emissão da GRU, acompanhado dos esclarecimentos, argumentos, provas ou documentos apropriados.

Os sistemas de informática do INPI identificarão o cumprimento de exigência, para que o pedido de registro prossiga, automaticamente, em seu processamento.

Para esclarecer outras dúvidas e conhecer em detalhe o processamento de pedidos de registro de desenho industrial e outras petições, não deixe de consultar o Manual de Desenho Industrial (<http://manualdedi.inpi.gov.br/projects/manual-de-desenho-industrial/wiki>).

BR302014006104-6

Exigência técnica

Código de despacho: 136

Titular: CAIO-INDUSCAR INDÚSTRIA E COMÉRCIO DE CARROCERIAS LTDA [BR/SP]

Procurador: ORGANIZAÇÃO MÉRITO MARCAS E PATENTES LTDA todas Com base no Manual de Desenhos Industriais instituído pela Portaria INPI/PR nº 36/2023, formulam-se as seguintes exigências: [1] De acordo com o item 5.3.4.4 Consistência entre as vistas do manual, “todas as vistas de cada configuração devem ser consistentes entre si”. Nas figuras atuais, os produtos representados na vista anterior e na vista posterior parecem não corresponder com a configuração do produto que está representada nas demais vistas. Nas figuras 1.6 e 1.7 são representados dois retângulos juntos cujo posicionamento parece diferir do que é mostrado nas outras figuras. Solicitamos que o requerente apresente esclarecimentos, demonstrando visualmente a correspondência do produto representado nas figuras 1.6 e 1.7 às demais vistas ou que apresente novo conjunto de figuras em que todas as vistas devem ser coerentes entre si, representando exatamente a mesma configuração do produto. Não deve haver alteração de matéria em relação ao produto do depósito. [2] De acordo com o item 5.3.1.1 Identificação do produto / b) Indicação do produto no título do pedido “Não serão aceitos termos ou expressões que não constituam a indicação do produto” como é o caso da referência a kits, conjuntos ou jogos de produtos. Assim sendo, adequar o título para que atenda a esse item do Manual. A expressão “Configuração aplicada a/em...” também não deve ser usada.



-
- BR302015001343-5** Exigência técnica
Código de despacho: 136
Titular: JOSÉ WILSON CAMPOS [BR/SP]
Procurador: VILELACOELHO SOCIEDADE DE ADVOGADOS
Detalhes do despacho: Com base no Manual de Desenhos Industriais instituído pela Portaria INPI/PR nº 36/2023, formulam-se as seguintes exigências: [1] As figuras apresentadas no cumprimento de exigência continuam apresentando alteração de matéria em relação ao depósito e às figuras do recurso. A figura 1.1 parece ter sido representada com uma espessura maior de linhas, o que dificulta a visualização de detalhes e causa algumas interrupções no desenho. Nas figuras 1.2, 1.3, 1.6 e 1.7 não é possível visualizar os ressaltos dos eixos das rodas. Apresentar novo conjunto de figuras, mantendo a configuração do produto conforme foi apresentado no recurso e a mesma qualidade gráfica, em todos os detalhes. Contudo, não deve haver linhas indicativas (setas) e números nas figuras. As figuras devem conter somente o produto reivindicado.
-
- BR302018003617-4** Exigência técnica
Código de despacho: 136
Titular: PSA AUTOMOBILES SA [FR]
Procurador: MONTAURY PIMENTA, MACHADO & VIEIRA DE MELLO ADVOGADOS
Detalhes do despacho: Com base no Manual de Desenhos Industriais instituído pela Portaria INPI/PR nº 36/2023, formulam-se as seguintes exigências: [1] Todas as figuras estão com baixa qualidade gráfica, revelam listras que não fazem parte da configuração do objeto e, portanto, não devem constar. Apresentar novo conjunto de figuras com correções e excelente qualidade gráfica. Não deve haver alteração de matéria em relação ao depósito.
-
- BR302021004267-3** Exigência técnica
Código de despacho: 136
Titular: PSA AUTOMOBILES SA [FR]
Procurador: MONTAURY PIMENTA, MACHADO & VIEIRA DE MELLO ADVOGADOS
Detalhes do despacho: Com base no Manual de Desenhos Industriais instituído pela Portaria INPI/PR nº 36/2023 e no Comunicado publicado na RPI 2753, de 10/10/2023, formulam-se as seguintes exigências: [1] A exigência anterior foi cumprida parcialmente. Foi apresentado documento de prioridade com melhor qualidade correspondente apenas à variação das figuras 1.1 a 1.7 do depósito nacional, mas não foi apresentada a correspondente à segunda variação. Assim, repetimos a exigência anterior no que se refere à segunda variação: o documento de prioridade apresentado no depósito revela figuras com baixa qualidade gráfica, a ponto de não permitir a aferição da correspondência do desenho industrial da prioridade com aquele reivindicado nas figuras do pedido nacional, especialmente com relação à segunda variação: não é possível visualizar detalhes das rodas, dos faróis, das grades e lanternas; na figura 2.1 da prioridade, por exemplo, parece haver luzes vermelhas, enquanto na figura 2.3 do pedido nacional (que deveria corresponder à figura 2.1) somente há luzes brancas na parte superior; também parece haver divergências nos detalhes do para-choque inferior traseiro. Em atendimento ao item 5.2.3 do Manual, apresentar documento de prioridade com qualidade gráfica que permita aferir a correspondência entre o pedido nacional e a prioridade reivindicada. [2] Caso a prioridade reivindicada não corresponda ao objeto do pedido nacional, não se admitirá a apresentação de novo documento de prioridade, nos termos do item 5.2.3 do Manual, conforme atualização de 22/01/2026. Tampouco se admite que a configuração reivindicada no depósito nacional seja modificada para corresponder ao documento de prioridade (item 5.2.3). Nesta situação, o pedido de registro apresenta variação que não está contida na prioridade (figuras 2.1 a 2.7). Em atenção ao item 5.2.3 do Manual a matéria que não conste na prioridade deverá ser depositada em pedido dividido, sem direito à reivindicação da prioridade apresentada. Mantenha no pedido original somente as figuras 1.1 a 1.7. [3] Assim como no depósito, todos os dados do pedido (figuras, título e classificação) devem ser inseridos exclusivamente conforme instruções no item 3.5.2 G do Manual (recomendamos a leitura do item para ver o passo a passo). Não anexe arquivos PDF com figuras, relatório ou reivindicação.
-



BR302021005268-7

Exigência técnica

Código de despacho: 136

Titular: MARCIO SCALCON & CIA LTDA - ME [BR/SC]

Procurador: PAULO SÉRGIO ZAMBONI

Detalhes do despacho: Com base no Manual de Desenhos Industriais instituído pela Portaria INPI/PR nº 36/2023 e no Comunicado publicado na RPI 2753, de 10/10/2023, formulam-se as seguintes exigências: [1] A exigência anterior foi cumprida parcialmente, de modo que repetimos o itens não cumpridos. [2] Referente à petição 870220046816, de 27/05/2022: o requerente modificou o desenho industrial sem que a alteração decorresse de solicitação publicada em exigência, incorrendo, portanto, na alteração da matéria inicialmente reivindicada: as figuras devem corresponder às figuras 1.7 e 1.8 da petição do depósito, com todos os elementos representados inicialmente (inclusive POS + e I NEG). Em atendimento ao item 5.3.1.1 do Manual, descartar as figuras alteradas e apresentar figuras que revelem o mesmo objeto originalmente apresentado, com qualidade satisfatória que permita visualizar com clareza a forma, como determina o item 5.3.4.3 do Manual. Devem ser excluídas apenas as linhas de eixo. Devem ser apresentadas apenas as figuras 1.1 e 1.5 da Referente à petição 870220046816, de 27/05/2022, correspondentes às figuras 1.7 e 1.8 da petição de depósito: em atenção ao item 5.3.4 do Manual as demais vistas (figuras 1.2, 1.3, 1.4, 1.6 e 1.7) devem ser excluídas, pois configuram acréscimo de matéria, já que não é possível aferir as características apresentadas nas figuras 1.2, 1.3, 1.4, 1.6 e 1.7 a partir das figuras 1.1 e 1.5. [3] As figuras, o relatório e a reivindicação não devem ser apresentados como arquivos anexos em formato PDF. Todos os dados do pedido (figuras, título e classificação) devem ser apresentados exclusivamente conforme descrito no item 3.5.2 G do Manual (recomendamos a leitura do item para ver o passo a passo). As figuras não devem ter numeração de folha ou legenda no arquivo a ser inserido: a numeração e as legendas serão preenchidas automaticamente pelo sistema de acordo com as informações fornecidas pelo usuário no momento de inserção das figuras. A legenda da figura 1.8 deve ser PERSPECTIVA. O relatório descritivo e a reivindicação serão gerados automaticamente. Em atenção ao item 5.3.1.1 b do Manual, ao preencher o título do pedido não coloque a expressão CONFIGURAÇÃO APLICADA A/EM, que não constitui a indicação do produto. ATENÇÃO: o campo TÍTULO na petição serve para informar o título do pedido e não o tipo de petição. [4] Na hipótese de recusa de cumprimento ou do cumprimento insatisfatório de exigência formulada para adequação ou complementação de desenhos ou fotografias, o pedido de registro de desenho industrial poderá ser indeferido, cabendo recurso da decisão.

BR302021005292-0

Exigência técnica

Código de despacho: 136

Titular: MARCIO SCALCON & CIA LTDA - ME [BR/SC]

Procurador: PAULO ZAMBONI

Detalhes do despacho: Com base no Manual de Desenhos Industriais instituído pela Portaria INPI/PR nº 36/2023 e no Comunicado publicado na RPI 2753, de 10/10/2023, formulam-se as seguintes exigências: [1] A exigência anterior foi cumprida parcialmente, de modo que repetimos o itens não cumpridos. [2] Referente à petição 870220046820, de 27/05/2022: o requerente modificou o desenho industrial sem que a alteração decorresse de solicitação publicada em exigência, incorrendo, portanto, na alteração da matéria inicialmente reivindicada: as figuras devem corresponder às figuras 1.7 e 1.8 da petição do depósito, com todos os elementos representados inicialmente (inclusive POS + e I NEG). Em atendimento ao item 5.3.1.1 do Manual, descartar as figuras alteradas e apresentar figuras que revelem o mesmo objeto originalmente apresentado, com qualidade satisfatória que permita visualizar com clareza a forma, como determina o item 5.3.4.3 do Manual. Devem ser excluídas apenas as linhas de eixo. Devem ser apresentadas apenas as figuras 1.1 e 1.2 da petição 870220046820, de 27/05/2022, correspondentes às figuras 1.7 e 1.8 da petição de depósito: em atenção ao item 5.3.4 do Manual as demais vistas (figuras 1.3, 1.4, 1.5, 1.6, 1.7 e 1.8) devem ser excluídas, pois configuram acréscimo de matéria, já que não é possível aferir as características apresentadas nas figuras 1.3, 1.4, 1.5, 1.6, 1.7 e 1.8 a partir das figuras 1.1 e 1.2. [3] As figuras, o relatório e a reivindicação não devem ser apresentados como arquivos anexos em formato PDF. Todos os dados do pedido (figuras, título e classificação) devem ser apresentados exclusivamente conforme descrito no item 3.5.2 G do Manual. As figuras não devem ter numeração de folha ou legenda no arquivo a ser inserido: a numeração e as legendas serão preenchidas automaticamente pelo sistema de acordo com as informações fornecidas pelo usuário no momento de inserção das figuras. A legenda da figura 1.8 deve ser PERSPECTIVA. O relatório descritivo e a reivindicação serão gerados automaticamente. Em atenção ao item 5.3.1.1 b do Manual, ao preencher o título do pedido não coloque a expressão CONFIGURAÇÃO APLICADA A/EM, que não constitui a indicação do produto. ATENÇÃO: o campo TÍTULO na petição serve para informar o título do pedido e não o tipo de petição. [4] Na hipótese de recusa de cumprimento ou do cumprimento insatisfatório de exigência formulada para adequação ou complementação de desenhos ou fotografias, o pedido de registro de desenho industrial poderá ser indeferido, cabendo recurso da decisão.



BR302023000878-0

Exigência técnica

Código de despacho: 136

Titular: SANDRO TESSARI [BR/SC]

Procurador: Catiane Zini Borela

Detalhes do despacho: Com base no Manual de Desenhos Industriais instituído pela Portaria INPI/PR nº 36/2023, formulam-se as seguintes exigências: Não foi observada melhora na qualidade das figuras. O nível de qualidade está o mesmo das figuras do depósito. Além disso, as figuras foram incluídas no processo utilizando o botão de anexos, quando o procedimento correto é utilizar o indexador de figuras do formulário de peticionamento eletrônico. Conforme item 5.6.1 do Manual de Desenhos Industriais, cada desenho ou fotografia deverá ser apresentado com dimensões adequadas, nitidez e resolução gráfica suficientes para a plena compreensão do desenho industrial requerido, observado o mínimo de 300 dpi. Apresentar figuras com melhor qualidade. Para o cumprimento desta exigência, utilizar o formulário eletrônico para a inclusão de figuras através do indexador de figuras. Não apresentar as figuras em documento pdf, sob pena de publicação de nova exigência. http://manualdedi.inpi.gov.br/projects/manual-de-desenho-industrial/wiki/03_05_Peticionamento_pelo_e-DI#352-Preenchimento-do-formul%C3%A1rio

BR302023005939-3

Exigência técnica

Código de despacho: 136

Titular: LEANDRO CARRIJO RODRIGUES [BR/GO]

Procurador: Ana Paula Mazzei dos Santos Leite

Detalhes do despacho: Com base no Manual de Desenhos Industriais instituído pela Portaria INPI/PR nº 36/2023, formulam-se as seguintes exigências: [1] O desenho industrial foi alterado sem que a alteração decorresse de solicitação publicada em exigência, incorrendo, portanto, na alteração da matéria inicialmente reivindicada. Como explicado nas exigências anteriores, nas figuras do depósito havia UM ressalto na parte do cabo apenas em UMA das faces laterais (em destaque nas figuras 1.1 e 1.2), mas no cumprimento da exigência o ressalto está representado nas DUAS faces laterais (figuras 1.2 e 1.3) e nas demais vistas. Em nenhuma vista do depósito as figuras tinham o ressalto nas duas laterais, então não podemos aceitar tal alteração. Em atendimento ao item 5.3.1.1 do Manual, as figuras desta petição serão desconsideradas. [2] Verifica-se que há inconsistência entre as vistas DO DEPÓSITO: a figura 1.3 está espelhada, pois a ponta do cabo deveria estar voltada para a direita, uma vez que representa a vista oposta da figura 1.2. Em atenção ao item 5.3.4.4 do Manual rerepresente as figuras DO DEPÓSITO com as correções indicadas e quaisquer outras que sejam necessárias para que as imagens apresentem coerência entre si. Apenas a figura 1.3 DO DEPÓSITO está errada, as demais estão corretas mas é necessário rerepresentar todas por conta das legendas e da numeração das folhas. [3] Assim como foi feito no cumprimento anterior, todos os dados do pedido (figuras, título e classificação) devem ser apresentados exclusivamente conforme instruções no item 3.5.2 G do Manual (recomendamos a leitura do item para ver o passo a passo). Não anexe arquivos PDF com figuras, relatório ou reivindicação. As figuras não devem ter numeração de folha ou legenda no arquivo JPEG a ser inserido: a numeração e as legendas serão preenchidas automaticamente pelo sistema de acordo com as informações fornecidas pelo usuário no momento de inserção das figuras. O relatório descritivo e a reivindicação serão gerados automaticamente.

BR302023005975-0

Exigência técnica

Código de despacho: 136

Titular: ITENS COMERCIO DE ARTIGOS DE DECORAÇÃO EIRELI [BR/SP]

Detalhes do despacho: Com base no Manual de Desenhos Industriais instituído pela Portaria INPI/PR nº 36/2023, formulam-se as seguintes exigências: Foram apresentadas figuras por meio do botão de anexos. Para o cumprimento desta exigência, utilizar o formulário eletrônico para a inclusão de figuras. Não apresentar as figuras em documento pdf, sob pena de publicação de nova exigência. http://manualdedi.inpi.gov.br/projects/manual-de-desenho-industrial/wiki/03_05_Peticionamento_pelo_e-DI#352-Preenchimento-do-formul%C3%A1rio

BR302023006702-7

Exigência técnica

Código de despacho: 136

Titular: ELEFANTE LETRADO SERVIÇOS EDUCACIONAIS LTDA. [BR/RS]

Procurador: Milton Lucidio Leao Barcellos

Detalhes do despacho: As seguintes exigências foram formuladas com base no Manual de Desenhos Industriais – 2º revisão (out/2023), instituído pela Portaria INPI/PR nº 36/2023, acessível em http://manualdedi.inpi.gov.br/projects/manual-de-desenho-industrial/wiki/Manual_de_Desenhos_Industriais: [1] O atual pedido não atende aos requisitos do art. 104, conforme disposições do item 5.3.3.1 do Manual, pois os desenhos industriais apresentados não compartilham das mesmas características distintivas preponderantes. Um desenho industrial foi representado nas figuras 1.1 e 2.1. Outro desenho industrial foi representado nas figuras 3.1 a 5.1. Outro desenho industrial foi representado nas figuras 6.1, 8.1, 9.1, 10.1, 11.1, 12.1, 14.1, 16.1, 17.1 e 18.1. Outro desenho industrial foi representado na figura 7.1. Outro, representado na figura 13.1. Outro, representado na figura 15.1. E outro, representado na figura 19.1. O pedido deverá ser dividido, facultando-se ao requerente indicar o desenho industrial que será mantido no pedido original. Os demais desenhos industriais poderão ser depositados como pedidos divididos. Adequar numeração de página e figuras.



BR302024001834-7

Exigência técnica

Código de despacho: 136

Titular: DIH MORAIS [BR/BA]

Procurador: Donizete Amurim Moraes

Detalhes do despacho: Com base no Manual de Desenhos Industriais instituído pela Portaria INPI/PR nº 36/2023, formulam-se as seguintes exigências: O requerente modificou o desenho industrial sem que a alteração decorresse de solicitação publicada em exigência, incorrendo, portanto, na alteração da matéria inicialmente reivindicada: no cumprimento da exigência foi incluída nas figuras um suporte metálico que não constava no depósito. Em atendimento ao item 5.3.1.1 do Manual, descartar as figuras alteradas e reapresentar as figuras do desenho industrial sem o suporte e com o produto na mesma posição. Sugere-se pendurar a bolsa por um fio de nylon (de modo que fique imperceptível) e proceder com o registro das vistas. As vistas superior e inferior são facultativas. Para o cumprimento desta exigência, utilizar o formulário eletrônico para a inclusão de figuras através do indexador de figuras. Não apresentar as figuras em documento pdf, sob pena de publicação de nova exigência. http://manualdedi.inpi.gov.br/projects/manual-de-desenho-industrial/wiki/03_05_Peticionamento_pelo_e-DI#352-Preenchimento-do-formul%C3%A1rio

BR302024002923-3

Exigência técnica

Código de despacho: 136

Titular: EITA CASA PERFEITA LTDA [BR/SP]

Detalhes do despacho: Com base no Manual de Desenhos Industriais instituído pela Portaria INPI/PR nº 36/2023, formulam-se as seguintes exigências: . [1] O requerente modificou o desenho industrial sem que a alteração decorresse de solicitação publicada em exigência, incorrendo, portanto, na alteração da matéria inicialmente reivindicada, por exemplo: na vista anterior havia o número 92, que foi excluído; cada segmento do telhado era formado por várias placas, agora as placas são inteiriças; o telhado acima da porta era plano (horizontal), agora está inclinado; . Em atendimento ao item 5.3.1.1(a) do Manual, descartar as figuras alteradas e reapresentar as figuras revelando o mesmo produto reivindicado no depósito. . [2] Foram informados 2 títulos diferentes: no relatório consta BRINQUEDOS, mas no campo TÍTULO consta casinha infantil de brincar. Ao apresentar o novo cumprimento preencha o campo TÍTULO com o título final do produto, que deve ser o mesmo do relatório. . [3] Assim como foi feito no cumprimento da exigência anterior, apresente todos os dados do pedido (figuras, título e classificação) exclusivamente conforme descrito no item 3.5.2 G do Manual. Não apresente as figuras, relatório ou reivindicação como arquivo anexo no formato PDF.

BR302024002964-0

Exigência técnica

Código de despacho: 136

Titular: GERATRON DISTRIBUIDORA LTDA [BR/PR]

Procurador: London Marcas e Patentes S/S Ltda.

Detalhes do despacho: Com base no Manual de Desenhos Industriais instituído pela Portaria INPI/PR nº 36/2023, formulam-se as seguintes exigências: . [1] O requerente modificou o desenho industrial sem que a alteração decorresse de solicitação publicada em exigência, incorrendo, portanto, na alteração da matéria inicialmente reivindicada, por exemplo: foi solicitado na exigência anterior que as cores do objeto fossem harmonizadas em todas as vistas, porém o requerente apresentou objeto com cores diferentes das que constavam no depósito; conforme item 5.3.1.2 do Manual as características visuais de um desenho industrial incluem a forma e, caso haja, a COR, a textura e o acabamento de superfície, desde que proporcionem aspecto visual na aparência externa de sua configuração; a cor (ou combinação de cores) integra as características visuais do desenho industrial, apesar de o titular não ter exclusividade do uso da cor; portanto, alterar a cor implica em alteração de matéria. Em atendimento ao item 5.3.1.1(a) do Manual, descartar as figuras alteradas e reapresentar as figuras revelando o mesmo produto reivindicado no depósito. Em atenção ao item 5.3.4.4 do Manual as vistas devem ser correspondentes entre si, ou seja, cada peça deve ter a mesma cor em todas as vistas. . [2] Não foi apresentado nenhum argumento com relação ao último item da exigência anterior, que repetimos a seguir: de acordo com o Art. 100 da LPI, não é registrável como desenho industrial a forma determinada essencialmente por considerações técnicas ou funcionais. A partir da apresentação do produto no pedido não foi possível perceber características ornamentais em sua forma. Em atendimento aos itens 5.3.1 e 5.3.2 do Manual, no caso de a forma pleiteada possuir aspectos ornamentais, esclarecer quais elementos da forma do objeto compõem tais aspectos. Sugerimos que sejam apresentados, nos esclarecimentos, argumentos quanto às características ornamentais do desenho industrial, a liberdade de escolha em relação à forma necessária do objeto, e/ou figuras que demonstrem como o produto é usado, acoplado, encaixado, etc.. . [3] Assim como foi feito no cumprimento da exigência anterior, apresente todos os dados do pedido (figuras, título e classificação) exclusivamente conforme descrito no item 3.5.2 G do Manual. Não apresente as figuras, relatório ou reivindicação como arquivo anexo no formato PDF.



BR302024002970-5

Exigência técnica

Código de despacho: 136

Titular: TORK COMÉRCIO DE PEÇAS AUTOMOTIVAS LTDA [BR/SC]

Procurador: D' Mark Registros de Marcas e Patentes S/S Ltda.

Detalhes do despacho: Com base no Manual de Desenhos Industriais instituído pela Portaria INPI/PR nº 36/2023, formulam-se as seguintes exigências:[1] Verifica-se que ainda há inconsistência entre as vistas. As cores das peças variam de uma vista para outra, especialmente na parte interna da figura 1.8: a figura 1.8 deveria ter as mesmas cores da área à esquerda da figura 1.1, mas os elementos trapezoidais estão de cor diferente. Cada peça deve ser representada na mesma cor em todas as vistas. Em atenção ao item 5.3.4.4 do Manual reapresente as figuras corrigindo as irregularidades indicadas e quaisquer outras que sejam necessárias para que as imagens apresentem coerência entre si. Assim como foi feito no cumprimento anterior, apresente todos os dados do pedido (figuras, título e classificação) exclusivamente conforme descrito no item 3.5.2 G do Manual. Não apresente as figuras, relatório ou reivindicação como arquivo anexo no formato PDF. [2] De acordo com o Art. 100 da LPI, não é registrável como desenho industrial a forma determinada essencialmente por considerações técnicas ou funcionais. A partir da apresentação do produto no pedido não foi possível perceber características ornamentais em sua forma. Em atendimento aos itens 5.3.1 e 5.3.2 do Manual, no caso de a forma pleiteada possuir aspectos ornamentais, esclarecer quais elementos da forma do objeto compõem tais aspectos. Sugerimos que sejam apresentados, nos esclarecimentos, argumentos quanto às características ornamentais do desenho industrial, a liberdade de escolha em relação à forma necessária do objeto, e/ou figuras que demonstrem como o produto é usado, acoplado, encaixado, etc.

BR302024002980-2

Exigência técnica

Código de despacho: 136

Titular: HUNAN ZHUOYE ELECTRONICS CO., LTD. [CN]

Procurador: Marcus Julius Zanon

Detalhes do despacho: Com base no Manual de Desenhos Industriais instituído pela Portaria INPI/PR nº 36/2023, formulam-se as seguintes exigências: [1] Com apoio no item 5.2.2 do Manual os dados da prioridade foram corrigidos no sistema conforme dados constantes no documento: a data correta é 04/03/2024, não 03/04/2024, como informado pelo requerente; a numeração também foi ajustada. [2] As figuras não foram apresentadas, diferentemente do que alega o requerente nos esclarecimentos. Considerando a declaração de não ter interesse em apresentar pedido dividido presente as figuras 1.1, 1.2, 1.4, 1.5, 1.6, 1.7 (folhas 5/25, 6/25, 8/25, 9/25, 10/25 e 11/25 da petição do depósito, respectivamente) e figura 7 (fl. 23/25 da petição do depósito), corrigindo suas legendas, de modo a identificar corretamente as vistas que representam, conforme prioridade: a figura 1.1 é a vista anterior; a figura 1.2 é uma perspectiva; a 1.7 é a vista superior e a figura 7 é a vista inferior. [3] O título foi alterado conforme solicitado. [4] Todos os dados do pedido (figuras, título e classificação) exclusivamente conforme descrito no item 3.5.2 G do Manual (recomendamos a leitura do item para ver o passo a passo). Não apresente as figuras, relatório ou reivindicação como arquivo anexo no formato PDF. As figuras devem ser inseridas em formato JPEG (conforme orientações no item 3.5.2 G) e não devem ter numeração de folha ou legenda no arquivo JPEG a ser inserido: a numeração e as legendas serão preenchidas automaticamente pelo sistema de acordo com as informações fornecidas pelo usuário no momento de inserção das figuras. O relatório descritivo e a reivindicação serão gerados automaticamente. Ao peticionar já informe o novo título.

BR302024003083-5

Exigência técnica

Código de despacho: 136

Titular: ADEMIR BARBOSA [BR/PR]

Procurador: D' Mark Registros de Marcas e Patentes S/S Ltda.

Detalhes do despacho: Com base no Manual de Desenhos Industriais instituído pela Portaria INPI/PR nº 36/2023, formulam-se as seguintes exigências: [1] Faltou reapresentar a vista anterior (figura 4 do depósito). Acrescentar esta vista ao jogo de figuras. [2] A qualidade das figuras está insatisfatória: as linhas estão tremidas, imprecisas, de maneira mais acentuada nas figuras 1.2 e 1.8. Apresentar as figuras com qualidade satisfatória que permita visualizar com clareza a forma e os limites do contorno do objeto, como determina o item 5.3.4.3 do Manual. [3] Verifica-se que há inconsistência entre as vistas: as figuras 1.2 e 1.4 estão incompletas, como se tivessem sido cortadas (na figura 1.2 parte da área escura à esquerda está faltando, na parte inferior; na figura 1.4 faltou a porção superior da área escura); na figura 1.7 a peça superior escura tem áreas brancas, mas nas demais figuras é totalmente preta; há linhas na superfície do objeto (espécie de vincos) que são representadas em algumas vistas, mas não em outras; a representação do objeto deve ser coerente em todas as vistas, com os mesmos elementos representados. Em atenção ao item 5.3.4.4 do Manual reapresente as figuras corrigindo as inconsistências indicadas e quaisquer outras que sejam necessárias para que as imagens apresentem coerência entre si. [4] Corrija as legendas das figuras de modo que indiquem corretamente as vistas que representam: a figura 1.2 é a vista superior; a figura 1.3 é uma perspectiva; a figura 1.7 é a vista posterior; a figura 1.8 é a vista inferior. [5] Assim como foi feito no cumprimento anterior, apresente todos os dados do pedido (figuras, título e classificação) exclusivamente conforme descrito no item 3.5.2 G do Manual (recomendamos a leitura do item para ver o passo a passo). Não apresente as figuras, relatório ou reivindicação como arquivo anexo no formato PDF.



BR302024003094-0

Exigência técnica

Código de despacho: 136

Titular: ADAIVAN YURI BATISTA DE PAULA ROCHA [BR/MG]

Procurador: Ângelo Tadeu Baptista

Detalhes do despacho: Com base no Manual de Desenhos Industriais instituído pela Portaria INPI/PR nº 36/2023, formulam-se as seguintes exigências: .[1] O requerente modificou o desenho industrial sem que a alteração decorresse de solicitação publicada em exigência, incorrendo, portanto, na alteração da matéria inicialmente reivindicada, por exemplo: com exceção da figura 1.7, que revela uma superfície lisa, nenhuma das demais figuras estava contida no depósito e revelam objeto completamente diferente do originalmente requerido. Em atendimento ao item 5.3.1.1(a) do Manual, descartar as figuras alteradas e rerepresentar as figuras revelando o mesmo produto reivindicado no depósito, fazendo as correções a seguir (considerando as figuras DO DEPÓSITO). .[2] Verifica-se que há inconsistência entre as vistas: nenhuma das vistas representadas nas figuras 1.2 a 1.6 corresponde a nenhuma das 3 faces reveladas na figura 1.1; na figura 1.1 as faces parecem ser fechadas, mas nas figuras 1.2 a 1.6 parecem ser vazadas; algumas faixas estão representadas como se fossem transparentes, se sobrepondo, enquanto outras estão opacas. Em atenção ao item 5.3.4.4 do Manual rerepresente as figuras corrigindo as inconsistências indicadas e quaisquer outras que sejam necessárias para que as imagens apresentem coerência entre si. .[3] O título foi alterado conforme solicitado. .[4] Assim como foi feito no cumprimento anterior, todos os dados do pedido (figuras, título e classificação) devem ser inseridos exclusivamente conforme instruções no item 3.5.2 G do Manual. Não anexe arquivos PDF com figuras, relatório ou reivindicação.

BR302024003098-3

Exigência técnica

Código de despacho: 136

Titular: ADAIVAN YURI BATISTA DE PAULA ROCHA [BR/MG]

Procurador: Ângelo Tadeu Baptista

Detalhes do despacho: Com base no Manual de Desenhos Industriais instituído pela Portaria INPI/PR nº 36/2023, formulam-se as seguintes exigências: .[1] O requerente modificou o desenho industrial sem que a alteração decorresse de solicitação publicada em exigência, incorrendo, portanto, na alteração da matéria inicialmente reivindicada, por exemplo: na face quadriculada da figura 1.1 do depósito havia 6 módulos horizontais e 17 módulos verticais e na figura 1.3 do depósito havia 6 módulos horizontais e 15 módulos verticais, ambas indo até o piso e sem nós entre os cabos; na figura 1.1 do cumprimento da exigência há 5 módulos horizontais e 10 módulos verticais, sem ir até o piso e com nós entre os cabos e nas figuras 1.4 e 1.5 do cumprimento há 5 módulos horizontais e 11 módulos verticais, indo até o piso e sem nós entre os cabos. Em atendimento ao item 5.3.1.1(a) do Manual, descartar as figuras alteradas e rerepresentar as figuras revelando o mesmo produto reivindicado no depósito, fazendo as correções a seguir (considerando as figuras DO DEPÓSITO). .[2] Verifica-se que há inconsistência entre as vistas: a face posterior representada na figura 1.3 não tem a mesma malha que na figura 1.1 (quantidade de quadrados verticais); além disso, na figura 1.1 as linhas horizontais do quadriculado avançam sobre a estrutura vertical lateral, mas deveriam estar recuadas, como a linha da base; nas figuras 1.4 e 1.5 há cantoneiras e elementos circulares na barra horizontal superior que não existem na figura 1.1; a figura 1.6 representa a vista inferior, com os pés visíveis em primeiro plano; a figura 1.7 é a vista superior, mas está incompleta: como se observa nas demais vistas do objeto os pés são maiores que a estrutura de contorno, então a parte que avança deveria estar representada na figura 1.7. Em atenção ao item 5.3.4.4 do Manual rerepresente as figuras corrigindo as inconsistências indicadas e quaisquer outras que sejam necessárias para que as imagens apresentem coerência entre si, corrigindo as legendas para indicarem corretamente as vistas que representam. .[3] Assim como foi feito no cumprimento anterior, todos os dados do pedido (figuras, título e classificação) devem ser inseridos exclusivamente conforme instruções no item 3.5.2 G do Manual. Não anexe arquivos PDF com figuras, relatório ou reivindicação.

BR302024003108-4

Exigência técnica

Código de despacho: 136

Titular: JI LIANGJUN [BR/RJ]

Procurador: Portfolio Marcas e Patentes Ltda.

Detalhes do despacho: Com base no Manual de Desenhos Industriais instituído pela Portaria INPI/PR nº 36/2023, formulam-se as seguintes exigências:[1] As figuras 3.1 e 7.1 não constam no depósito do pedido. A figura 7.1 pode ser mantida porque revela características que já haviam sido reveladas nas demais vistas apresentadas. A figura 3.1 precisa ser excluída do pedido em atendimento ao item 5.3.1.1(a) do Manual, pois é considerada acréscimo de matéria, já que não é possível aferir como seria a vista inferior a partir das figuras apresentadas no depósito. Reapresente apenas as figuras 1.1, 4.1, 5.1, 5.2, 6.1 e 7.1. .[2] Como dito na exigência anterior as figuras devem ser numeradas conforme determinado no item 5.3.4.5 do Manual: renuncie as figuras como 1.1, 1.2, 1.3, 1.4, 1.5 e 1.6, pois só há uma variação no pedido. .[3] Assim como foi feito no cumprimento anterior, todos os dados do pedido (figuras, título e classificação) devem ser inseridos exclusivamente conforme instruções no item 3.5.2 G do Manual. Não anexe arquivos PDF com figuras, relatório ou reivindicação.



BR302024003172-6

Exigência técnica

Código de despacho: 136

Titular: PIETRO LUIGI VERONA DESIGN LTDA [BR/PR]

Procurador: Rômulo Mingotti

Detalhes do despacho: Com base no Manual de Desenhos Industriais instituído pela Portaria INPI/PR nº

36/2023, formulam-se as seguintes exigências: .[1] O requerente modificou o desenho industrial sem que a alteração decorresse de solicitação publicada em exigência, incorrendo, portanto, na alteração da matéria inicialmente reivindicada: a cor do objeto foi alterada; em nenhuma figura do depósito o objeto foi representado na cor que foi apresentada no cumprimento da exigência. Conforme item 5.3.1.2 do Manual as características visuais de um desenho industrial incluem a forma e, caso haja, a COR, a textura e o acabamento de superfície, desde que proporcionem aspecto visual na aparência externa de sua configuração; a cor (ou combinação de cores) integra as características visuais do desenho industrial, apesar de o titular não ter exclusividade do uso da cor; portanto, alterar a cor implica em alteração de matéria. Em atendimento ao item 5.3.1.1(a) do Manual, descartar as figuras alteradas e rerepresentar as figuras revelando o mesmo produto reivindicado no depósito, com a mesma cor. Assim como no cumprimento anterior, todos os dados do pedido (figuras, título e classificação) devem ser inseridos exclusivamente conforme instruções no item 3.5.2 G do Manual. Não anexe arquivos PDF com figuras, relatório ou reivindicação.

BR302024003176-9

Exigência técnica

Código de despacho: 136

Titular: NEIVA BACHINI DE ARAUJO [BR/RO]

Procurador: IDENTIFIQUE MARCAS E PATENTES

Detalhes do despacho: Com base no Manual de Desenhos Industriais instituído pela Portaria INPI/PR nº

36/2023, formulam-se as seguintes exigências: .[1] as figuras do depósito eram imagens renderizadas, com cor, enquanto no cumprimento da exigência foram apresentados desenhos em linhas, sem nenhuma cor, com listras na superfície. Com relação às inconsistências entre as vistas referentes à forma, foram feitas as correções solicitadas. Conforme item 5.3.1.2 do Manual, as características visuais de um desenho industrial incluem a forma e, caso haja, a cor, a textura e o acabamento de superfície, desde que proporcionem aspecto visual na aparência externa de sua configuração. A cor (ou combinação de cores) integra as características visuais do desenho industrial. Ainda que o registro de um desenho industrial que empregue determinada cor ou combinação de cores não dê ao titular exclusividade do uso da cor (ou da combinação de cores) em si, não se pode desconsiderar a cor da reivindicação representada nas figuras. O mesmo objeto representado com cores diferentes ou com tipo de representação diferente (desenhos em linhas, fotografias, imagens renderizadas) caracteriza variação configurativa, nos termos do item 5.3.3 do Manual: o que foi apresentado no cumprimento, portanto, seria variação configurativa que não constava na petição de depósito. Em atendimento ao item 5.3.1.1(a) do Manual, descartar as figuras alteradas e rerepresentar as figuras revelando o mesmo produto reivindicado no depósito, com o mesmo tipo de representação (imagens renderizadas coloridas, fazendo as correções a seguir (considerando as figuras DO DEPÓSITO)). [2] De acordo com os itens 5.3.4 e 5.3.4.1, os desenhos ou fotografias não deverão apresentar molduras, linhas auxiliares, cotas e outros caracteres indicativos que não façam parte da configuração do desenho industrial. Reapresente a figura 1.7 sem as tarjas pretas na parte superior e na inferior. [3] A representação das figuras não apresenta qualidade adequada: há muitos reflexos e sombras que interferem na visualização da forma. Em atendimento ao item 5.3.4.1 do Manual, apresentar figuras com melhor qualidade. [4] Ao rerepresentar as figuras informe a legenda correta: as figuras 1.2, 1.3, 1.6 e 1.7 são perspectivas. [5] Assim como foi feito no depósito, todos os dados do pedido (figuras, título e classificação) devem ser inseridos exclusivamente conforme instruções no item 3.5.2 G do Manual (recomendamos a leitura do item para ver o passo a passo). Não anexe arquivos PDF com figuras, relatório ou reivindicação.



BR302024003300-1

Exigência técnica

Código de despacho: 136

Titular: ADAIVAN YURI BATISTA DE PAULA ROCHA [BR/MG]

Procurador: Ângelo Tadeu Baptista

Detalhes do despacho: Com base no Manual de Desenhos Industriais instituído pela Portaria INPI/PR nº

36/2023, formulam-se as seguintes exigências: .[1] O requerente modificou o desenho industrial sem que a alteração decorresse de solicitação publicada em exigência, incorrendo, portanto, na alteração da matéria inicialmente reivindicada, por exemplo: na face quadriculada da figura 1.1 do depósito havia 6 módulos horizontais e 17 módulos verticais e na figura 1.3 do depósito havia 6 módulos horizontais e 15 módulos verticais, ambas indo até o piso e sem nós entre os cabos; na figura 1.1 do cumprimento da exigência há 5 módulos horizontais e 10 módulos verticais, sem ir até o piso e com nós entre os cabos e nas figuras 1.4 e 1.5 do cumprimento há 5 módulos horizontais e 11 módulos verticais, indo até o piso e sem nós entre os cabos; a quantidade de barras na vista superior e na face lateral também estão diferentes do depósito. Em atendimento ao item 5.3.1.1(a) do Manual, descartar as figuras alteradas e reapresentar as figuras revelando o mesmo produto reivindicado no depósito, fazendo as correções a seguir (considerando as figuras DO DEPÓSITO).

[2] Verifica-se que há inconsistência entre as vistas: a vista anterior (figura 1.2) não corresponde ao que se observa na figura 1.1, pois a quantidade de barras horizontais na fig. 1.2 é 12, enquanto na fig. 1.1 há apenas 10; na figura 1.1 a face mostrada na figura 1.2 é vazada, pois é possível ver a estrutura vertical atrás das barras, então a figura 1.2 deveria revelar o quadriculado da face oposta mostrada na figura 1.3 ou então a figura 1.1 deve ser corrigida, de modo que a face seja opaca / fechada, sem permitir que se veja a estrutura vertical; a face posterior representada na figura 1.3 não tem a mesma malha que na figura 1.1 (quantidade de quadrados verticais: na figura 1.1 são 17, enquanto na fig. 1.3 são 15); além disso, na figura 1.1 as linhas horizontais do quadriculado avançam sobre a estrutura vertical lateral, mas deveriam estar recuadas, como a linha da base; nas figuras 1.4 e 1.5 há cantoneiras e elementos circulares na barra horizontal superior que não existem na figura 1.1; a figura 1.6 é a vista superior, mas está incompleta: como se observa nas demais vistas do objeto os pés são maiores que a estrutura de contorno, então a parte que avança deveria estar representada na figura 1.6; além disso, a figura 1.6 não corresponde ao que se observa na figura 1.1, pois a quantidade de barras horizontais / ripas na fig. 1.6 é 15, enquanto na fig. 1.1 há 16; na figura 1.1 não há nenhuma chapa no fundo, então a vista inferior deveria revelar as ripas da parte superior do objeto. Em atenção ao item 5.3.4.4 do Manual reapresente as figuras corrigindo as inconsistências indicadas e quaisquer outras que sejam necessárias para que as imagens apresentem coerência entre si. .[3] Assim como foi feito no cumprimento anterior, todos os dados do pedido (figuras, título e classificação) devem ser inseridos exclusivamente conforme instruções no item 3.5.2 G do Manual. Não anexe arquivos PDF com figuras, relatório ou reivindicação.

BR302024003301-0

Exigência técnica

Código de despacho: 136

Titular: ADAIVAN YURI BATISTA DE PAULA ROCHA [BR/MG]

Procurador: Ângelo Tadeu Baptista

Detalhes do despacho: Com base no Manual de Desenhos Industriais instituído pela Portaria INPI/PR nº

36/2023, formulam-se as seguintes exigências: .[1] O requerente modificou o desenho industrial sem que a alteração decorresse de solicitação publicada em exigência, incorrendo, portanto, na alteração da matéria inicialmente reivindicada, por exemplo: na face quadriculada da figura 1.1 do depósito havia 6 módulos horizontais e 17 módulos verticais e na figura 1.3 do depósito havia 6 módulos horizontais e 15 módulos verticais, ambas indo até o piso e sem nós entre os cabos; na figura 1.1 do cumprimento da exigência há 5 módulos horizontais e 10 módulos verticais, sem ir até o piso e com nós entre os cabos e nas figuras 1.4 e 1.5 do cumprimento há 5 módulos horizontais e 11 módulos verticais, indo até o piso e sem nós entre os cabos. Em atendimento ao item 5.3.1.1(a) do Manual, descartar as figuras alteradas e reapresentar as figuras revelando o mesmo produto reivindicado no depósito, fazendo as correções a seguir (considerando as figuras DO DEPÓSITO). .[2] Verifica-se que há inconsistência entre as vistas: a vista anterior (figura 1.2) não corresponde ao que se observa na figura 1.1, pois a quantidade de elementos oblongos (não é possível saber se são vazados) é diferente de uma figura para a outra; a face posterior representada na figura 1.3 não tem a mesma malha que na figura 1.1 (quantidade de quadrados verticais: na figura 1.1 são 17, enquanto na fig. 1.3 são 15); além disso, na figura 1.1 as linhas horizontais do quadriculado avançam sobre a estrutura vertical lateral, mas deveriam estar recuadas, como a linha da base; nas figuras 1.4 e 1.5 há cantoneiras e elementos circulares na barra horizontal superior que não existem na figura 1.1; a figura 1.6 é a vista superior, mas está incompleta: como se observa nas demais vistas do objeto os pés são maiores que a estrutura de contorno, então a parte que avança deveria estar representada na figura 1.6; além disso, a figura 1.6 não corresponde ao que se observa na figura 1.1, pois a quantidade de barras horizontais / ripas na fig. 1.6 é 15, enquanto na fig. 1.1 há 16; na figura 1.1 não há nenhuma chapa no fundo, então a vista inferior deveria revelar as ripas da parte superior do objeto. Em atenção ao item 5.3.4.4 do Manual reapresente as figuras corrigindo as inconsistências indicadas e quaisquer outras que sejam necessárias para que as imagens apresentem coerência entre si. .[3] Assim como foi feito no cumprimento anterior, todos os dados do pedido (figuras, título e classificação) devem ser inseridos exclusivamente conforme instruções no item 3.5.2 G do Manual. Não anexe arquivos PDF com figuras, relatório ou reivindicação.



BR302024003385-0

Exigência técnica

Código de despacho: 136

Titular: EITA CASA PERFEITA LTDA [BR/SP]

Detalhes do despacho: Com base no Manual de Desenhos Industriais instituído pela Portaria INPI/PR nº 36/2023, formulam-se as seguintes exigências: . [1] O requerente modificou o desenho industrial sem que a alteração decorresse de solicitação publicada em exigência, incorrendo, portanto, na alteração da matéria inicialmente reivindicada, por exemplo: as floreiras ao lado da porta estão da mesma cor que a fachada, mas no depósito estavam da mesma cor que as esquadrias, mais escuras; na figura 1.1 a fachada está mais escura que nas demais vistas (no depósito estava correto, da mesma cor); nas figuras 1.1 e 1.3 a prateleira e o beiral das janelas estão de cor diferente do depósito e diferentes entre estas duas figuras. Em atendimento ao item 5.3.1.1(a) do Manual, descartar as figuras alteradas e rerepresentar as figuras revelando o mesmo produto reivindicado no depósito, com as mesmas cores. . [2] Foram informados 2 títulos diferentes: no relatório consta BRINQUEDOS, mas no campo TÍTULO consta casinha infantil de brincar. Ao apresentar o novo cumprimento preencha o campo TÍTULO com o título final do produto, que deve ser o mesmo do relatório. . [3] Assim como foi feito no cumprimento da exigência anterior, apresente todos os dados do pedido (figuras, título e classificação) exclusivamente conforme descrito no item 3.5.2 G do Manual. Não apresente as figuras, relatório ou reivindicação como arquivo anexo no formato PDF.

BR302024003389-3

Exigência técnica

Código de despacho: 136

Titular: DELTAOMEGA TECNOLOGIA EM SEGURANÇA E MONITORAMENTO, COMÉRCIO E SERVIÇOS LTDA [BR/SP]

Procurador: Landualdo de Sousa

Detalhes do despacho: Com base no Manual de Desenhos Industriais instituído pela Portaria INPI/PR nº 36/2023, formulam-se as seguintes exigências: . [1] Como dito na exigência anterior, a figura 1.2 não representa uma vista em corte. É uma vista parcial, ampliada do objeto, mas sem correspondência com as demais e deveria ter sido excluída do pedido, mas foi rerepresentada. Em atenção ao item 5.3.4.2 do Manual exclua a figura 1.2 do pedido. . [2] A qualidade das figuras do cumprimento está satisfatória, porém o requerente modificou o desenho industrial sem que a alteração decorresse de solicitação publicada em exigência, incorrendo, portanto, na alteração da matéria inicialmente reivindicada: as proporções do objeto foram modificadas, pois no cumprimento está mais alongado / alto que no depósito. Em atendimento ao item 5.3.1.1(a) do Manual, descartar as figuras alteradas e rerepresentar as figuras revelando o mesmo produto reivindicado no depósito, com as mesmas proporções. . [3] Assim como foi feito no cumprimento da exigência anterior, apresente todos os dados do pedido (figuras, título e classificação) exclusivamente conforme descrito no item 3.5.2 G do Manual. Não apresente as figuras, relatório ou reivindicação como arquivo anexo no formato PDF.

BR302024003396-6

Exigência técnica

Código de despacho: 136

Titular: E-LED ILUMINAÇÃO EIRELI - ME [BR/SP]

Procurador: Anderson Toni

Detalhes do despacho: Com base no Manual de Desenhos Industriais instituído pela Portaria INPI/PR nº 36/2023, formulam-se as seguintes exigências: . [1] O item [3] da exigência anterior não foi cumprido. Foi solicitado que as figuras fossem rerepresentadas corrigidas, mas nenhuma figura foi apresentada: as figuras não devem ter numeração de folha ou legenda no arquivo JPEG a ser inserido, pois a numeração e as legendas serão preenchidas automaticamente pelo sistema de acordo com as informações fornecidas pelo usuário no momento de inserção das figuras; observe que no pedido as figuras ficaram com legenda duplicada. Todos os dados do pedido (figuras, título e classificação) devem ser inseridos exclusivamente conforme instruções no item 3.5.2 G do Manual (recomendamos a leitura do item para ver o passo a passo). Não anexe arquivos PDF com figuras, relatório ou reivindicação. O relatório descritivo e a reivindicação serão gerados automaticamente.



BR302024003398-2

Exigência técnica

Código de despacho: 136

Titular: INDÚSTRIA AGRO-MECÂNICA PINHEIRO LTDA [BR/SP]

Procurador: José Domingos de Lima Filho

Detalhes do despacho: Com base no Manual de Desenhos Industriais instituído pela Portaria INPI/PR nº 36/2023, formulam-se as seguintes exigências: .[1] No cumprimento da exigência cada figura foi apresentada contendo 3 imagens de cada vista (por exemplo: na figura 1.1 a vista anterior é mostrada 3 vezes), diferentes entre si (algumas linhas aparecem numa das 3 imagens, mas não nas outras). A representação das figuras não apresenta qualidade adequada, além do fato de estarem com escala muito reduzida, de modo que a análise das figuras está inviável. Sendo assim, repetimos a exigência anterior, referente às figuras da petição de depósito, como segue: .[2] A representação das figuras não apresenta qualidade adequada: as linhas estão tremidas, imprecisas. Em atendimento ao item 5.3.4.1 do Manual, apresentar figuras com melhor qualidade, com contraste, nitidez e resolução suficientes para a plena compreensão da matéria reivindicada. .[3] Verifica-se que há inconsistência entre as vistas: na figura 1.1 há 2 linhas na porção média das duas hastes verticais que ficam nas extremidades direita e esquerda do objeto, mas tais linhas não correspondem ao que se vê nas demais figuras; na figura 1.5 o tubo curvo à esquerda está representado com 3 linhas paralelas, mas não é possível identificar o que representa a linha mais externa, que não é vista nas demais figuras. Em atenção ao item 5.3.4.4 do Manual reapresente as figuras com as correções indicadas e quaisquer outras que sejam necessárias para que as imagens apresentem coerência entre si. .[4] Assim como foi feito no depósito, apresente todos os dados do pedido (figuras, título e classificação) exclusivamente conforme descrito no item 3.5.2 G do Manual (recomendamos a leitura do item para ver o passo a passo). Não apresente as figuras, relatório ou reivindicação como arquivo anexo no formato PDF.

BR302024003512-8

Exigência técnica

Código de despacho: 136

Titular: TRANSPORTATION IP HOLDINGS, LLC [US]

Procurador: KASZNAR LEONARDOS PROPRIEDADE INTELECTUAL

Detalhes do despacho: Com base no Manual de Desenhos Industriais instituído pela Portaria INPI/PR nº 36/2023, formulam-se as seguintes exigências: .[1] O requerente alega que as figuras da prioridade correspondem às figuras do pedido nacional. Após reanálise das figuras, levando em consideração que há, sim, diferenças, mas que tais diferenças residem nos elementos não reivindicados (elementos contextuais representados por linhas tracejadas), de modo que a reivindicação (o que está representado por linhas contínuas) é a mesma, decide-se manter a prioridade reivindicada. .[2] Quanto aos argumentos visando refutar o enquadramento da forma do objeto do pedido no art. 100 da LPI, o requerente limitou-se a descrever a forma do objeto. O fato de ter cantos arredondados, apresentar assimetria ou escalonamento dos planos não afasta a possibilidade de uma forma ser determinada por questões técnico-funcionais. Solicitamos novamente que sejam apresentadas figuras que demonstrem como o produto é usado, acoplado, encaixado, etc., para que possamos avaliar juntamente com os argumentos apresentados, que não foram suficientes para dirimir a dúvida.

BR302024003520-9

Exigência técnica

Código de despacho: 136

Titular: SINER - ENGENHARIA E COMÉRCIO LTDA [BR/SP]

Procurador: M E M CONSULTORIA EM MARKETING E PROPRIEDADE INTELECTUAL LTDA

Detalhes do despacho: Com base no Manual de Desenhos Industriais instituído pela Portaria INPI/PR nº 36/2023, formulam-se as seguintes exigências: .[1] Verifica-se que há inconsistência entre as vistas: na figura 1.6 há linhas tracejadas que não existem na figura 1.1, onde tais linhas estão contínuas. Em atenção ao item 5.3.4.4 do Manual reapresente as figuras correspondentes entre si. .[2] A representação das figuras ainda não apresenta qualidade adequada: na figura 1.1, na ainda há linhas muito grossas e muito próximas, formando áreas escurecidas e indefinidas, mas nas figuras 1.3 e 1.5 é possível ver que são retângulos. Tais linhas devem ser representadas mais finas na figura 1.1. Em atendimento ao item 5.3.4.1 do Manual, apresentar figuras com melhor qualidade, com contraste, nitidez e resolução suficientes para a plena compreensão da matéria reivindicada.[3] Assim como foi feito no cumprimento anterior, todos os dados do pedido (figuras, título e classificação) devem ser inseridos exclusivamente conforme instruções no item 3.5.2 G do Manual. Não anexe arquivos PDF com figuras, relatório ou reivindicação.

BR302024003522-5

Exigência técnica

Código de despacho: 136

Titular: SINER - ENGENHARIA E COMÉRCIO LTDA [BR/SP]

Procurador: M E M CONSULTORIA EM MARKETING E PROPRIEDADE INTELECTUAL LTDA

Detalhes do despacho: Com base no Manual de Desenhos Industriais instituído pela Portaria INPI/PR nº 36/2023, formulam-se as seguintes exigências: .[1] A qualidade das figuras do cumprimento de exigência está satisfatória, porém o requerente modificou o desenho industrial sem que a alteração decorresse de solicitação publicada em exigência, incorrendo, portanto, na alteração da matéria inicialmente reivindicada: o puxador horizontal da porta inferior foi modificado e está diferente do que havia sido revelado no depósito. Em atendimento ao item 5.3.1.1(a) do Manual, descartar as figuras alteradas e reapresentar as figuras revelando o mesmo produto reivindicado no depósito, corrigindo o puxador. .[2] Assim como foi feito no cumprimento anterior, todos os dados do pedido (figuras, título e classificação) devem ser inseridos exclusivamente conforme instruções no item 3.5.2 G do Manual. Não anexe arquivos PDF com figuras, relatório ou reivindicação.



BR302024003561-6

Exigência técnica
Código de despacho: 136
Titular: MATHEUS BORGHETTI [BR/RS]
Procurador: POLI ADVOGADOS ASSOCIADOS
Detalhes do despacho: Com base no Manual de Desenhos Industriais instituído pela Portaria INPI/PR nº 36/2023, formulam-se as seguintes exigências: .[1] A qualidade das figuras está satisfatória, exceto da figura 1.3 que não foi modificada. Porém, O requerente modificou o desenho industrial sem que a alteração decorresse de solicitação publicada em exigência, incorrendo, portanto, na alteração da matéria inicialmente reivindicada: a mola era cinza (como ainda está na figura 1.3), agora está branca. Em atendimento ao item 5.3.1.1(a) do Manual, descartar as figuras alteradas e reapresentar as figuras revelando o mesmo produto reivindicado no depósito, com as mesmas cores do objeto inicialmente apresentado, com qualidade adequada. .[2] Assim como foi feito no cumprimento anterior, todos os dados do pedido (figuras, título e classificação) devem ser inseridos exclusivamente conforme instruções no item 3.5.2 G do Manual Não anexe arquivos PDF com figuras, relatório ou reivindicação.

BR302024003655-8

Exigência técnica
Código de despacho: 136
Titular: LUIZ CARLOS M DOS SANTOS [BR/SC]
Procurador: EIXO PROPRIEDADE INTELECTUAL LTDA
Detalhes do despacho: Com base no Manual de Desenhos Industriais instituído pela Portaria INPI/PR nº 36/2023, formulam-se as seguintes exigências: .[1] Verifica-se que ainda há inconsistência entre as vistas, de modo que não é possível visualizar a forma do objeto de maneira inequívoca: na figura 1.1 não é possível perceber a concavidade da extremidade à esquerda (limite do objeto à esquerda; deveria estar semelhante à extremidade direita da figura 1.2); na figura 1.5 a concavidade à esquerda termina maior na parte superior que na inferior; na figura 1.8 foi representado o limite superior, mas o limite inferior foi representado reto (deveria estar curvo, como na figura 1.8 do depósito); na figura 1.2 o encontro da base em formato de Y, à esquerda, com o ressalto horizontal (volume horizontal que está na altura da quina do Y) não está correta: de acordo com a figura 1.5 deveria acompanhar a curvatura do Y, mas foi representada reta; as proporções de toda a peça que abriga o elemento circular onde a agulha vai perfurar, à esquerda da figura 1.2, está representada com proporções diferentes de uma vista para a outra: na figura 1.2 está diferente das figuras 1.5, 1.6 e 1.7. Em atenção ao item 5.3.4.4 do Manual reapresente as figuras corrigindo as irregularidades indicadas e quaisquer outras que sejam necessárias para que as imagens apresentem coerência entre si. .[2] Assim como foi feito no cumprimento de exigência anterior, todos os dados do pedido (figuras, título e classificação) devem ser inseridos exclusivamente conforme instruções no item 3.5.2 G do Manual (recomendamos a leitura do item para ver o passo a passo). Não anexe arquivos PDF com figuras, relatório ou reivindicação.

BR302024003699-0

Exigência técnica
Código de despacho: 136
Titular: ENERGIZER BRANDS, LLC [US]
Procurador: Paulo de Tarso Castro Brandão
Detalhes do despacho: Com base no Manual de Desenhos Industriais instituído pela Portaria INPI/PR nº 36/2023, formula-se a seguinte exigência: .[1] A figura 1.7 foi modificada, mas ainda não corresponde às figuras 1.1 e 1.3: o elemento oval das figuras 1.1 e 1.3 (mencionado erroneamente como circular na exigência anterior) está representado apenas por uma linha de contorno, mas na figura 1.7 foram representados 2 círculos concêntricos com uma cruz interna. Em atenção ao item 5.3.4.4 do Manual reapresente a figura 1.7 corrigida (não é necessário apresentar as demais). .[2] Assim como foi feito no cumprimento anterior, a figura deve ser inserida exclusivamente conforme instruções no item 3.5.2 G do Manual (recomendamos a leitura do item para ver o passo a passo). Não anexe arquivos PDF com figuras, relatório ou reivindicação.

BR302024003711-2

Exigência técnica
Código de despacho: 136
Titular: UNIVERSIDADE FEDERAL DO RIO DE JANEIRO [BR/RJ]
Detalhes do despacho: Com base no Manual de Desenhos Industriais instituído pela Portaria INPI/PR nº 36/2023, formulam-se as seguintes exigências: .[1] Verifica-se que há inconsistência entre as vistas: na figura 1.1 o objeto foi representado em cores diferentes das cores das demais vistas do objeto, pois, na figura 1.1 o objeto é branco, enquanto nas demais vistas é amarelado, além da diferença nas cores dos elásticos. Em atenção ao item 5.3.4.4 do Manual reapresente a figura corrigindo as irregularidades indicadas e quaisquer outras que sejam necessárias para que as imagens apresentem coerência entre si: em todas as vistas as partes do objeto devem ter cores correspondentes. Basta apresentar a figura 1.1 corrigida, correspondente às demais. .[2] Assim como foi feito no cumprimento anterior, a figura deve ser inserida exclusivamente conforme instruções no item 3.5.2 G do Manual (recomendamos a leitura do item para ver o passo a passo). Não anexe arquivos PDF com figuras, relatório ou reivindicação.



-
- BR302024004924-2** Exigência técnica
Código de despacho: 136
Titular: ARIES FABRIL INDÚSTRIA E COMÉRCIO DE PLÁSTICO REFORÇADO LTDA - ME [BR/SP]
Procurador: MODAL MARCAS E PATENTES LTDA.
Detalhes do despacho: Com base no Manual de Desenhos Industriais instituído pela Portaria INPI/PR nº 36/2023, formulam-se as seguintes exigências: Verifica-se que há inconsistência entre as vistas: os 4 rebites cilíndricos nas extremidades do retângulo frontal não estão representados nas vistas laterais, superior e inferior. A volumetria desses rebites precisa estar representados nas vistas citadas. Em atenção ao item 5.3.4.4 do Manual reinterprete as figuras com as correções indicadas e quaisquer outras que sejam necessárias para que as imagens apresentem coerência entre si. Para o cumprimento desta exigência, utilizar o formulário eletrônico para a inclusão de figuras através do indexador de figuras. Não apresentar as figuras em documento pdf, sob pena de publicação de nova exigência. http://manualdedi.inpi.gov.br/projects/manual-de-desenho-industrial/wiki/03_05_Peticionamento_pelo_e-DI#352-Preenchimento-do-formul%C3%A1rio
-
- BR302024005065-8** Exigência técnica
Código de despacho: 136
Titular: NADIA SANTANA DA SILVA 32823905804 [BR/SP]
Procurador: Camila Gonçalves Calonego
Detalhes do despacho: Com base no Manual de Desenhos Industriais instituído pela Portaria INPI/PR nº 36/2023, formulam-se as seguintes exigências: As figuras 1.2, 1.3, 2.2 e 2.3 estão repetidas e deverão ser excluídas do pedido. Foram apresentadas duas variações do produto, uma aberta e outra fechada. Cada forma distinta de representação do mesmo produto deverá ser numerada como variação configurativa. Assim, as figuras da primeira variação (aberta) serão numeradas como 1.1, 1.2, 1.3; As figuras de uma segunda variação (fechada) serão numeradas como 2.1, 2.2, 2.3 etc., de acordo com o item 5.3.4.5 do manual de desenho industrial. Para o cumprimento desta exigência, utilizar o formulário eletrônico para a inclusão de figuras. Não apresentar as figuras em documento pdf, sob pena de publicação de nova exigência. http://manualdedi.inpi.gov.br/projects/manual-de-desenho-industrial/wiki/03_05_Peticionamento_pelo_e-DI#352-Preenchimento-do-formul%C3%A1rio
-
- BR302024005088-7** Exigência técnica
Código de despacho: 136
Titular: ALVIM TECH E DESENVOLVIMENTO LTDA. [BR/RJ]
Procurador: DENIS BORGES BARBOSA ADVOGADOS
Detalhes do despacho: Com base no Manual de Desenhos Industriais instituído pela Portaria INPI/PR nº 36/2023, formulam-se as seguintes exigências: Segundo o documento de esclarecimentos anexado ao processo, o interessado informa que as figuras 1.1 e 2.1 (antigas fig. 2.1 e 3.1) fazem parte de uma interface animada. Contudo, o título não indicou se tratar de uma interface animada e tampouco as figuras apresentadas revelam uma sequência clara de movimentos. Portanto, as figuras não atendem aos requisitos do item 5.3.12 do manual de desenho industrial. Dessa forma, reitera-se que o pedido deverá ser dividido, em que a figura 1.1 fica no atual pedido e a figura 2.1 deverá ser apresentada em pedido dividido. A representação das figuras não apresenta qualidade adequada: apresenta desenhos pixelizados e imprecisos. Em atendimento ao item 5.3.4.1 do Manual, apresentar figuras com melhor qualidade. Corrigir título para INTERFACE GRÁFICA Para o cumprimento desta exigência, utilizar o formulário eletrônico para a inclusão de figuras através do indexador de figuras. Não apresentar as figuras em documento pdf, sob pena de publicação de nova exigência. http://manualdedi.inpi.gov.br/projects/manual-de-desenho-industrial/wiki/03_05_Peticionamento_pelo_e-DI#352-Preenchimento-do-formul%C3%A1rio
-
- BR302024005147-6** Exigência técnica
Código de despacho: 136
Titular: GIROTEC TECNOLOGIAS EDUCACIONAIS EIRELI [BR/MA]
Detalhes do despacho: Com base no Manual de Desenhos Industriais instituído pela Portaria INPI/PR nº 36/2023, formulam-se as seguintes exigências: A representação das figuras não apresenta qualidade adequada: apresenta figuras pixelizadas e imprecisas. Em atendimento ao item 5.3.4.1 do Manual, apresentar figuras com melhor qualidade. Verifica-se que há inconsistência entre as vistas: na fig. 1.1 o tubo cilíndrico está apostado ao lado do quadrado vazado, mas na figura 1.2 o cilindro está alinhado. Nas vistas superior e inferior, o desalinhamento das duas peças está menos acentuado que na figura 1.1. A estrutura retangular da figura 2.2 é bem mais estreita que aquela representada na figura 2.3. Na figura 2.3 percebe-se que há um espaço vazado na estrutura retangular inferior e na figura 2.2 não. As duas placas retangulares e paralelas da figura 3.1 devem estar apenas parcialmente representada na figura 3.3, vista posterior. Em atenção ao item 5.3.4.4 do Manual reinterprete as figuras com as correções indicadas e quaisquer outras que sejam necessárias para que as imagens apresentem coerência entre si. Para o cumprimento desta exigência, utilizar o formulário eletrônico para a inclusão de figuras. Não apresentar as figuras em documento pdf, sob pena de publicação de nova exigência. http://manualdedi.inpi.gov.br/projects/manual-de-desenho-industrial/wiki/03_05_Peticionamento_pelo_e-DI#352-Preenchimento-do-formul%C3%A1rio
-



BR302024005148-4

Exigência técnica

Código de despacho: 136

Titular: GIROTEC TECNOLOGIAS EDUCACIONAIS EIRELI [BR/MA]

Detalhes do despacho: Com base no Manual de Desenhos Industriais instituído pela Portaria INPI/PR nº 36/2023, formulam-se as seguintes exigências: Em atendimento ao item 5.3.1.1, a indicação do produto no título do pedido deve ser clara e concisa e adequada ao produto representado nas figuras, de preferência em concordância com a lista de produtos disponibilizada na Classificação de Locarno. Sugerimos modificar o título para: Armário. Se necessário, classe e subclasse também deverão ser alteradas. A representação das figuras 1.1 e 1.2 não apresenta qualidade adequada: apresenta imagens pixelizadas. Em atendimento ao item 5.3.4.1 do Manual, apresentar figuras com melhor qualidade. Verifica-se que há inconsistência entre as vistas: a quantidade de rebites da fig. 1.4 é inferior a da figura 1.1. Em atenção ao item 5.3.4.4 do Manual rerepresente as figuras com as correções indicadas e quaisquer outras que sejam necessárias para que as imagens apresentem coerência entre si. Para o cumprimento desta exigência, utilizar o formulário eletrônico para a inclusão de figuras através do indexador de figuras. Não apresentar as figuras em documento pdf, sob pena de publicação de nova exigência. http://manualdedi.inpi.gov.br/projects/manual-de-desenho-industrial/wiki/03_05_Peticionamento_pelo_e-DI#352-Preenchimento-do-formul%C3%A1rio

BR302024005156-5

Exigência técnica

Código de despacho: 136

Titular: PAULO YAN JIANG [BR/SP]

Procurador: Roberto Hudson Diniz

Detalhes do despacho: Com base no Manual de Desenhos Industriais instituído pela Portaria INPI/PR nº 36/2023, formulam-se as seguintes exigências: Ao contrário do argumento exposto no esclarecimento, as alças laterais das figuras 1.3 e 1.4 não são tão pequenas. Elas têm quase a metade da largura da bolsa e deveriam estar, sim, representadas nas demais vistas. Inclusive, observando melhor as figuras, a atual figura 1.7 é uma segunda representação da vista superior com as alças recaídas. Portanto reitera-se a exigência anterior abaixo com acréscimo de mudança na numeração. Verifica-se que há inconsistência entre as vistas: nas figuras 1.3 e 1.4 nota-se um elemento inferior curvo e com diversos sulcos equidistantes que não está revelado nas demais vistas. Em atenção ao item 5.3.4.4 do Manual rerepresente as figuras com as correções indicadas e quaisquer outras que sejam necessárias para que as imagens apresentem coerência entre si. Renumerar a atual figura 1.7 para figura 2.1, ou excluir essa representação do conjunto de figuras. Para o cumprimento desta exigência, utilizar o formulário eletrônico para a inclusão de figuras através do indexador de figuras. Não apresentar as figuras em documento pdf, sob pena de publicação de nova exigência. http://manualdedi.inpi.gov.br/projects/manual-de-desenho-industrial/wiki/03_05_Peticionamento_pelo_e-DI#352-Preenchimento-do-formul%C3%A1rio

BR302024005304-5

Exigência técnica

Código de despacho: 136

Titular: BEMFIXA INDUSTRIAL LTDA [BR/SP]

Procurador: MODAL MARCAS E PATENTES LTDA.

Detalhes do despacho: Com base no Manual de Desenhos Industriais instituído pela Portaria INPI/PR nº 36/2023, formulam-se as seguintes exigências: O requerente modificou o desenho industrial sem que a alteração decorresse de solicitação publicada em exigência, incorrendo, portanto, na alteração da matéria inicialmente reivindicada: as cores do produto no depósito eram tons de cinza. No cumprimento de exigência as figuras foram apresentadas em preto e branco, embora corretas e com boa qualidade de definição. Em atendimento ao item 5.3.1.1 do Manual, rerepresentar as atuais figuras com a coloração original em tons de cinza. Para o cumprimento desta exigência, utilizar o formulário eletrônico para a inclusão de figuras através do indexador de figuras. Não apresentar as figuras em documento pdf, sob pena de publicação de nova exigência. http://manualdedi.inpi.gov.br/projects/manual-de-desenho-industrial/wiki/03_05_Peticionamento_pelo_e-DI#352-Preenchimento-do-formul%C3%A1rio

BR302024005407-6

Exigência técnica

Código de despacho: 136

Titular: ECOTIMBER KIDS LTDA [BR/RS]

Procurador: ASSOCIAÇÃO COMERCIAL DE SÃO PAULO

Detalhes do despacho: Com base no Manual de Desenhos Industriais instituído pela Portaria INPI/PR nº 36/2023, formulam-se as seguintes exigências: Não foi observada qualquer melhora na qualidade da figura 1.1. Portanto, em atendimento ao item 5.3.4.1 do Manual, apresentar figura com melhor qualidade de definição, sem pixelização. Para o cumprimento desta exigência, utilizar o formulário eletrônico para a inclusão de figuras através do indexador de figuras. Não apresentar as figuras em documento pdf, sob pena de publicação de nova exigência. http://manualdedi.inpi.gov.br/projects/manual-de-desenho-industrial/wiki/03_05_Peticionamento_pelo_e-DI#352-Preenchimento-do-formul%C3%A1rio



BR302024005409-2

Exigência técnica

Código de despacho: 136

Titular: ECOTIMBER KIDS LTDA [BR/RS]

Procurador: ASSOCIAÇÃO COMERCIAL DE SÃO PAULO

Detalhes do despacho: Com base no Manual de Desenhos Industriais instituído pela Portaria INPI/PR nº 36/2023, formulam-se as seguintes exigências: O requerente modificou o desenho industrial sem que a alteração decorresse de solicitação publicada em exigência, incorrendo, portanto, na alteração da matéria inicialmente reivindicada: as figuras do depósito estão representadas em traços e o cumprimento de exigência adicionou uma vista em perspectiva colorida. Em atendimento ao item 5.3.1.1 do Manual, descartar as figuras alteradas e reapresentar as figuras do desenho industrial originalmente depositado com as correções solicitadas. Verifica-se que há inconsistência entre as vistas: as vistas 1.1 e 1.3 estão idênticas. Mas, considerando a fig. 1.4, elas deveriam ser distintas. Em atenção ao item 5.3.4.4 do Manual reapresente as figuras com as correções indicadas e quaisquer outras que sejam necessárias para que as imagens apresentem coerência entre si. Para o cumprimento desta exigência, utilizar o formulário eletrônico para a inclusão de figuras. Não apresentar as figuras em documento pdf, sob pena de publicação de nova exigência. http://manualdedi.inpi.gov.br/projects/manual-de-desenho-industrial/wiki/03_05_Peticionamento_pelo_e-DI#352-Preenchimento-do-formul%C3%A1rio

BR302024005455-6

Exigência técnica

Código de despacho: 136

Titular: MING LIN COMERCIAL ELETRONICOS LTDA [BR/SP]

Procurador: Ricardo Rabello Spoo

Detalhes do despacho: Com base no Manual de Desenhos Industriais instituído pela Portaria INPI/PR nº 36/2023, formulam-se as seguintes exigências: A solução para melhorar o contraste entre a figura e fundo está satisfatória. Porém, a figura 1.7 do depósito, a perspectiva, não foi incluída no cumprimento de exigência. Acrescentar a vista em perspectiva como melhor contraste e definição, em atendimento ao item 5.3.4.1 do Manual. Para o cumprimento desta exigência, utilizar o formulário eletrônico para a inclusão de figuras através do indexador de figuras. Não apresentar as figuras em documento pdf, sob pena de publicação de nova exigência. http://manualdedi.inpi.gov.br/projects/manual-de-desenho-industrial/wiki/03_05_Peticionamento_pelo_e-DI#352-Preenchimento-do-formul%C3%A1rio

BR302024006323-7

Exigência técnica

Código de despacho: 136

Titular: TRAMONTINA S/A CUTELARIA [BR/RS]

Procurador: CREAÇÃO MARCAS E PATENTES LTDA.

Detalhes do despacho: Com base no Manual de Desenhos Industriais instituído pela Portaria INPI/PR nº 36/2023, formulam-se as seguintes exigências: [1] O requerente modificou o desenho industrial sem que a alteração decorresse de solicitação publicada em exigência, incorrendo, portanto, na alteração da matéria inicialmente reivindicada: além de ter apresentado o objeto com cores diferentes das que foram apresentadas no depósito, foi inserido um retângulo com a letra T na face superior. Em atendimento ao item 5.3.1.1(a) do Manual, descartar as figuras alteradas e reapresentar as figuras revelando o mesmo produto reivindicado no depósito, fazendo as correções a seguir. [2] Verifica-se que ainda há inconsistência entre as vistas. A cor das partes do objeto continua variando de uma vista para outra: na figura 1.1 o objeto parece ser todo da mesma cor; nas figuras 1.4 e 1.5 também está todo de uma mesma cor, mas a cor é diferente da figura 1.1; nas demais vistas as partes têm mais de uma cor. Não é possível verificar a correspondência da figura 1.2 (vista posterior) com as demais. É necessário harmonizar a representação da(s) cor(es) em todas as vistas. Em atenção ao item 5.3.4.4 do Manual reapresente as figuras revelando o objeto sempre com a mesma cor (escolha uma das figuras do depósito e apresente as demais correspondentes a ela) e fazendo as correções que sejam necessárias para que as imagens apresentem coerência entre si. [3] Assim como foi feito no cumprimento anterior, todos os dados do pedido (figuras, título e classificação) devem ser apresentados exclusivamente conforme instruções no item 3.5.2 G do Manual (recomendamos a leitura do item para ver o passo a passo). Não anexe arquivos PDF com figuras, relatório ou reivindicação.



BR302025000709-7

Exigência técnica

Código de despacho: 136

Titular: BYD COMPANY LIMITED [CN]

Procurador: VILELA COELHO SOCIEDADE DE ADVOGADOS

Detalhes do despacho: Com base no Manual de Desenhos Industriais instituído pela Portaria INPI/PR nº 36/2023, formulam-se as seguintes exigências: .[1] O produto apresentado não constitui um conjunto. As figuras 1.10,1.11 e 1.12 revelam um objeto complexo formado por partes sem interconexão, conforme itens 2.3.1 B e 5.3.11 do Manual, o que se confirma diante dos esclarecimentos contidos no campo DESCRIÇÃO. De acordo com o item 5.3.11: cada figura do desenho industrial de produto complexo constituído de partes sem interconexão deverá apresentar um arranjo que inclua todas as partes ou componentes que constituem a configuração reivindicada (como foi feito nas figuras 1.10,1.11 e 1.12); porém, as partes ou componentes deste tipo de produto não são variações da configuração, mas sim partes de uma única configuração e não são tratadas como variações no momento do exame das representações. Sendo assim, as figuras 1.1 a 1.9 revelariam o objeto incompleto, desmontado: as figuras 1.1 a 1.3 mostram um componente do objeto complexo, as figuras 1.4, 1.5 e 1.6 revelam outro componente do objeto complexo e as figuras 1.7, 1.8 e 1.9 revelam um terceiro componente do objeto complexo. Sendo assim, as figuras 1.1 a 1.9 devem ser excluídas do pedido, facultando-se ao requerente depositar as partes como pedidos divididos: a parte revelada nas figuras 1.4, 1.5 e 1.6 e a revelada nas figuras 1.7, 1.8 e 1.9 são consideradas variações e podem ser apresentadas num mesmo pedido dividido; o componente mostrado nas figuras 1.1, 1.2 e 1.3 deve ser apresentado em outro pedido dividido. Reapresente apenas as figuras 1.10, 1.11 e 1.12, devidamente reenumeradas. Veja detalhes sobre depósito de pedidos divididos nos itens 5.3.3.1 e 3.5.2 A do Manual. Se necessário, adequar o título de cada pedido a fim de corresponder ao objeto reivindicado. .[2] De acordo com o item 3.5.2 G do Manual, a DESCRIÇÃO é um campo no qual o requerente pode adicionar informações consideradas necessárias para uma melhor compreensão das figuras do desenho industrial, de maneira a esclarecer recursos gráficos utilizados nas figuras ou como tais recursos podem influenciar o que é reivindicado nas mesmas, ou ainda para indicar vistas omitidas. As informações inseridas neste campo no pedido não cumprem com a finalidade pretendida e foram excluídas de ofício com apoio no item 5.3 do Manual. .[3] Assim como no depósito, todos os dados do pedido (figuras, título e classificação) devem ser inseridos exclusivamente conforme instruções no item 3.5.2 G do Manual. Não anexe arquivos PDF com figuras, relatório ou reivindicação.

BR302025001479-4

Exigência técnica

Código de despacho: 136

Titular: LIM PISCINAS LTDA [BR/PR]

Detalhes do despacho: Com base no Manual de Desenhos Industriais instituído pela Portaria INPI/PR nº 36/2023, formulam-se as seguintes exigências: Conforme o item 5.3.4.3 do Manual de Desenhos Industriais, as figuras não deverão conter linhas auxiliares, cotas, molduras e outros caracteres indicativos que não façam parte da configuração do desenho industrial. Apenas o produto deverá estar representado nas figuras. As figuras 1.2 a 1.9 revelam linhas tracejadas que definem elementos internos que só seriam visíveis com a desmontagem do produto. Portanto, apenas as formas ornamentais externas do produto deverão estar representadas por linhas sólidas, como a vista no canto superior direito da figura 1.1. Para o cumprimento desta exigência, utilizar o formulário eletrônico para a inclusão de figuras através do indexador de figuras. Não apresentar as figuras em documento pdf, sob pena de publicação de nova exigência. http://manualdedi.inpi.gov.br/projects/manual-de-desenho-industrial/wiki/03_05_Peticionamento_pelo_e-DI#352-Preenchimento-do-formul%C3%A1rio

BR302025003095-1

Exigência técnica

Código de despacho: 136

Titular: ESTUDIOBOLA COMERCIO DESIGN REPRESENTAÇÕES DE MÓVEIS LTDA [BR/SP]

Procurador: Sandra Brandão de Abreu

Detalhes do despacho: Com base no Manual de Desenhos Industriais instituído pela Portaria INPI/PR nº 36/2023, formulam-se as seguintes exigências: Alterar a legenda da fig. 1.1 para perspectiva. Havendo interesse em as vistas da atual figura 2.4, desmembrar as duas cadeiras em duas vistas isoladas. Havendo interesse em as vistas da atual figura 3.1, desmembrar as duas cadeiras em duas vistas isoladas. O fundo da figura 3.2 apresentada revela texturas e/ou elementos desnecessários ou irrelevantes ao desenho industrial reivindicado. De acordo com o item 5.3.4.1, o fundo dos desenhos ou fotografias deverá ser neutro, sem revelar qualquer padrão ou textura e sem interferir nas formas do desenho industrial representado. Apresentar novas figuras com adequação. Para o cumprimento desta exigência, utilizar o formulário eletrônico para a inclusão de figuras através do indexador de figuras. Não apresentar as figuras em documento pdf, sob pena de publicação de nova exigência. http://manualdedi.inpi.gov.br/projects/manual-de-desenho-industrial/wiki/03_05_Peticionamento_pelo_e-DI#352-Preenchimento-do-formul%C3%A1rio



-
- BR302025003097-8** Exigência técnica
Código de despacho: 136
Titular: ANDRESSA DE FÁTIMA DE ARAÚJO BRAGA [BR/PR]
Procurador: GOMES & KLOC ADVOGADOS ASSOCIADOS
Detalhes do despacho: Com base no Manual de Desenhos Industriais instituído pela Portaria INPI/PR nº 36/2023, formulam-se as seguintes exigências: Conforme o item 5.3.6 do Manual de Desenhos Industriais, não é permitida a inclusão, nas figuras, de caracteres, palavras ou elementos textuais que não façam parte da configuração do desenho industrial. As figuras foram apresentadas com legendas e/ou numeração de páginas. Reapresentar as figuras sem as legendas, que serão processadas automaticamente pelo sistema. Para o cumprimento desta exigência, utilizar o formulário eletrônico para a inclusão de figuras através do indexador de figuras. Não apresentar as figuras em documento pdf, sob pena de publicação de nova exigência. http://manualdedi.inpi.gov.br/projects/manual-de-desenho-industrial/wiki/03_05_Peticionamento_pelo_e-DI#352-Preenchimento-do-formul%C3%A1rio
-
- BR302025003103-6** Exigência técnica
Código de despacho: 136
Titular: ESTUDIOBOLA COMERCIO DESIGN REPRESENTAÇÕES DE MÓVEIS LTDA [BR/SP]
Procurador: Sandra Brandão de Abreu
Detalhes do despacho: Com base no Manual de Desenhos Industriais instituído pela Portaria INPI/PR nº 36/2023, formulam-se as seguintes exigências: Alterar a legenda da fig. 1.1 para perspectiva. Havendo interesse em as vistas da atual figura 2.4, desmembrar as duas cadeiras em duas vistas isoladas. Havendo interesse em as vistas da atual figura 3.2, desmembrar as duas cadeiras em duas vistas isoladas. A atual figura 3.1 não apresenta suficiência descritiva e deverá ser excluída do conjunto de figuras. O atual pedido não atende aos requisitos do art. 104, conforme disposições do item 5.3.3 Exame quanto à unidade do desenho industrial, pois não compartilham das mesmas características distintivas preponderantes. Um desenho industrial foi representado nas figuras 1.1 a 2.4. Outro desenho industrial foi representado na figura 3.2. O pedido deverá ser dividido, facultando-se ao requerente indicar o desenho industrial que será mantido no pedido original. Para o cumprimento desta exigência, utilizar o formulário eletrônico para a inclusão de figuras através do indexador de figuras. Não apresentar as figuras em documento pdf, sob pena de publicação de nova exigência. http://manualdedi.inpi.gov.br/projects/manual-de-desenho-industrial/wiki/03_05_Peticionamento_pelo_e-DI#352-Preenchimento-do-formul%C3%A1rio
-
- BR302025003104-4** Exigência técnica
Código de despacho: 136
Titular: ESTUDIOBOLA COMERCIO DESIGN REPRESENTAÇÕES DE MÓVEIS LTDA [BR/SP]
Procurador: Sandra Brandão de Abreu
Detalhes do despacho: Com base no Manual de Desenhos Industriais instituído pela Portaria INPI/PR nº 36/2023, formulam-se as seguintes exigências: Alterar a legenda da fig. 1.2 para perspectiva. Havendo interesse em as vistas da atual figura 1.1, desmembrar as duas cadeiras em duas vistas isoladas. Para o cumprimento desta exigência, utilizar o formulário eletrônico para a inclusão de figuras através do indexador de figuras. Não apresentar as figuras em documento pdf, sob pena de publicação de nova exigência. http://manualdedi.inpi.gov.br/projects/manual-de-desenho-industrial/wiki/03_05_Peticionamento_pelo_e-DI#352-Preenchimento-do-formul%C3%A1rio
-
- BR302025003106-0** Exigência técnica
Código de despacho: 136
Titular: MILETO TECH MOTORS INDUSTRIA DE VEICULOS AUTOMOTORES LTDA [BR/RJ]
Procurador: Henrique Cazerta de Godoy Bueno
Detalhes do despacho: Com base no Manual de Desenhos Industriais instituído pela Portaria INPI/PR nº 36/2023, formulam-se as seguintes exigências: Verifica-se que há inconsistência entre as vistas: ao comparar as figuras 1.4 e 1.5 com a fig 1.1, observa-se que nesta os frisos da carenagem lateral da roda traseira estão diferentes e sem os parafusos. Os parafusos do para-brisas da figura 1.6 não foram representados. Em atenção ao item 5.3.4.4 do Manual reapresente as figuras com as correções indicadas e quaisquer outras que sejam necessárias para que as imagens apresentem coerência entre si. Para o cumprimento desta exigência, utilizar o formulário eletrônico para a inclusão de figuras através do indexador de figuras. Não apresentar as figuras em documento pdf, sob pena de publicação de nova exigência. http://manualdedi.inpi.gov.br/projects/manual-de-desenho-industrial/wiki/03_05_Peticionamento_pelo_e-DI#352-Preenchimento-do-formul%C3%A1rio
-

-
- BR302025003107-9** Exigência técnica
Código de despacho: 136
Titular: MILETO TECH MOTORS INDUSTRIA DE VEICULOS AUTOMOTORES LTDA [BR/RJ]
Procurador: Henrique Cazerta de Godoy Bueno
Detalhes do despacho: Com base no Manual de Desenhos Industriais instituído pela Portaria INPI/PR nº 36/2023, formulam-se as seguintes exigências:Verifica-se que há inconsistência entre as vistas: ao comparar as figuras 1.2, 1.4 e 1.5 com a fig 1.1, observa-se que nesta o suporte inferior do farol está deslocado para baixo, enquanto nas vistas laterais está atrás do farol. Os parafusos das carenagens laterais da figura 1.1 não foram representados. O formato e representação do banco do garupa na fig. 1.1 está distinto daquele representado nas vistas laterais e superior. Em atenção ao item 5.3.4.4 do Manual reapresente as figuras com as correções indicadas e quaisquer outras que sejam necessárias para que as imagens apresentem coerência entre si.Para o cumprimento desta exigência, utilizar o formulário eletrônico para a inclusão de figuras através do indexador de figuras. Não apresentar as figuras em documento pdf, sob pena de publicação de nova exigência.http://manualdedi.inpi.gov.br/projects/manual-de-desenho-industrial/wiki/03_05_Peticionamento_pelo_e-DI#352-Preenchimento-do-formul%C3%A1rio
-
- BR302025003218-0** Exigência técnica
Código de despacho: 136
Titular: ROSA JULIETA LTDA [BR/GO]
Procurador: Eduarda Colla
Detalhes do despacho: Com base no Manual de Desenhos Industriais instituído pela Portaria INPI/PR nº 36/2023, formulam-se as seguintes exigências:Algumas figuras apresentadas revelam o vestido com o manequim. Como o pedido reivindica o vestido, as figuras que contiverem o manequim deverão ou removê-lo das figuras, como a figura 1.1, ou poderão ser esmaecidas (clareadas) indicando que esta parte não está reivindicada, em atenção ao item 5.3.4.4 do Manual.Para qualquer um dos casos, todas as figuras deverão estar com o mesmo tipo de representação (com ou sem manequim).Para o cumprimento desta exigência, utilizar o formulário eletrônico para a inclusão de figuras. Não apresentar as figuras em documento pdf, sob pena de publicação de nova exigência.http://manualdedi.inpi.gov.br/projects/manual-de-desenho-industrial/wiki/03_05_Peticionamento_pelo_e-DI#352-Preenchimento-do-formul%C3%A1rio
-
- BR302025003220-2** Exigência técnica
Código de despacho: 136
Titular: ANDRE LUIS BUSNELLO [BR/SC]
Procurador: LEONARDO VINICIOS DE SOUZA
Detalhes do despacho: Com base no Manual de Desenhos Industriais instituído pela Portaria INPI/PR nº 36/2023, formulam-se as seguintes exigências:Verifica-se que há inconsistência entre as vistas: a figura 1.2 revela que o anel tem dois frisos nas extremidades que não observados na figura 1.7. Todos os cantos da figura 1.1 são arredondados, porém, na figura 1.7 nem todos os cantos estão arredondados. Da mesma forma, as linhas de construção da peça vermelha não estão representadas nas demais vistas. Em atenção ao item 5.3.4.4 do Manual reapresente as figuras com as correções indicadas e quaisquer outras que sejam necessárias para que as imagens apresentem coerência entre si.Para o cumprimento desta exigência, utilizar o formulário eletrônico para a inclusão de figuras. Não apresentar as figuras em documento pdf, sob pena de publicação de nova exigência.http://manualdedi.inpi.gov.br/projects/manual-de-desenho-industrial/wiki/03_05_Peticionamento_pelo_e-DI#352-Preenchimento-do-formul%C3%A1rio
-
- BR302025003234-2** Exigência técnica
Código de despacho: 136
Titular: GUILHERME ALFONSO WOLTER [BR/SC]
Procurador: Ana Carolina Vavassori de Freitas Wonspeher flutuando Com base no Manual de Desenhos Industriais instituído pela Portaria INPI/PR nº 36/2023, formulam-se as seguintes exigências:Verifica-se que há inconsistência entre as vistas: ao observar, por exemplo, a figura 1.5, percebe-se que a roda traseira está “flutuando”, sem conexão com o restante do veículo. Como também as figuras 1.2, 1.4 e 1.6. A figura 1.2 revela um banco que não está disposto nas demais figuras. Na figura 1.7 a suspensão dianteira está sem conexão com o restante do produto. Nas figuras 1.2 e 1.6 as rodas estão duplicadas e sobrepostas. Em atenção ao item 5.3.4.4 do Manual reapresente as figuras com as correções indicadas e quaisquer outras que sejam necessárias para que as imagens apresentem coerência entre si.Para o cumprimento desta exigência, utilizar o formulário eletrônico para a inclusão de figuras. Não apresentar as figuras em documento pdf, sob pena de publicação de nova exigência.http://manualdedi.inpi.gov.br/projects/manual-de-desenho-industrial/wiki/03_05_Peticionamento_pelo_e-DI#352-Preenchimento-do-formul%C3%A1rio
-

BR302025003238-5	<p>Exigência técnica Código de despacho: 136 Titular: NAIARA ANDRESSA UTZIG MEOTTI [BR/PR] e JULIANA CÂNDIDA FERREIRA HENKES [BR/PR] Procurador: MARIZA PAOLA JANJAR - EYES MARCAS Detalhes do despacho: Com base no Manual de Desenhos Industriais instituído pela Portaria INPI/PR nº 36/2023, formulam-se as seguintes exigências: O atual pedido não atende aos requisitos do art. 104, conforme disposições do item 5.3.3 Exame quanto à unidade do desenho industrial, pois não compartilham das mesmas características distintivas preponderantes. Um desenho industrial foi representado nas figuras 1.1 a 5.7. Outro desenho industrial foi representado nas figuras 6.1 a 6.7. Outro desenho industrial foi representado nas figuras 7.1 a 9.7. Outro desenho industrial foi representado nas figuras 10.1 a 12.7. Outro desenho industrial foi representado nas figuras 10.1 a 12.7. Outro desenho industrial foi representado nas figuras 13.1 a 15.7. Outro desenho industrial foi representado nas figuras 16.1 a 16.7 e 20.1 a 20.7. Outro desenho industrial foi representado nas figuras 17.1 a 18.7. Outro desenho industrial foi representado nas figuras 19.1 a 19.7 O pedido deverá ser dividido, facultando-se ao requerente indicar o desenho industrial que será mantido no pedido original. Para o cumprimento desta exigência, utilizar o formulário eletrônico para a inclusão de figuras através do indexador de figuras. Não apresentar as figuras em documento pdf, sob pena de publicação de nova exigência. http://manualdedi.inpi.gov.br/projects/manual-de-desenho-industrial/wiki/03_05_Peticionamento_pelo_e-DI#352-Preenchimento-do-formul%C3%A1rio</p>
BR302025003240-7	<p>Exigência técnica Código de despacho: 136 Titular: NAIARA ANDRESSA UTZIG MEOTTI [BR/PR] e JULIANA CÂNDIDA FERREIRA HENKES [BR/PR] Procurador: ENDREWS ROSS Detalhes do despacho: Com base no Manual de Desenhos Industriais instituído pela Portaria INPI/PR nº 36/2023, formulam-se as seguintes exigências: O atual pedido não atende aos requisitos do art. 104, conforme disposições do item 5.3.3 Exame quanto à unidade do desenho industrial, pois não compartilham das mesmas características distintivas preponderantes. Um desenho industrial foi representado nas figuras 1.1 a 2.7. Outro desenho industrial foi representado nas figuras 3.1 a 3.7. Outro desenho industrial foi representado nas figuras 4.1 a 4.7. Outro desenho industrial foi representado nas figuras 5.1 a 5.7. Outro desenho industrial foi representado nas figuras 6.1 a 6.7. Outro desenho industrial foi representado nas figuras 7.1 a 7.7. Outro desenho industrial foi representado nas figuras 8.1 a 8.7. Outro desenho industrial foi representado nas figuras 9.1 a 9.7. Outro desenho industrial foi representado nas figuras 10.1 a 10.7. Outro desenho industrial foi representado nas figuras 11.1 a 11.7. Outro desenho industrial foi representado nas figuras 12.1 a 12.7. Outro desenho industrial foi representado nas figuras 13.1 a 13.7. O pedido deverá ser dividido, facultando-se ao requerente indicar o desenho industrial que será mantido no pedido original. Para o cumprimento desta exigência, utilizar o formulário eletrônico para a inclusão de figuras através do indexador de figuras. Não apresentar as figuras em documento pdf, sob pena de publicação de nova exigência. http://manualdedi.inpi.gov.br/projects/manual-de-desenho-industrial/wiki/03_05_Peticionamento_pelo_e-DI#352-Preenchimento-do-formul%C3%A1rio</p>
BR302025003246-6	<p>Exigência técnica Código de despacho: 136 Titular: TAIZHOU XIAOTANGLANG INFANT AND CHILD PRODUCTS CO., LTD. [CN] Procurador: LEÃO PROPRIEDADE INTELECTUAL Detalhes do despacho: Com base no Manual de Desenhos Industriais instituído pela Portaria INPI/PR nº 36/2023, formulam-se as seguintes exigências: Como o documento de prioridade unionista tem origem chinesa, não foi possível aferir a titularidade do registro. Dessa forma, solicita-se um documento com os dados básicos traduzidos para verificação.</p>
BR302025003247-4	<p>Exigência técnica Código de despacho: 136 Titular: METALURGICA AVER METAIS LTDA [BR/RS] Procurador: Uliana Dalla Costa Detalhes do despacho: Com base no Manual de Desenhos Industriais instituído pela Portaria INPI/PR nº 36/2023, formulam-se as seguintes exigências: Não há adequação entre o título, o campo de aplicação e a representação das figuras, não sendo possível identificar o produto requerido. Em atenção ao item 5.3.1.1 do Manual informe título que indique claramente o produto no qual o desenho industrial é aplicado. Se necessário, informe também nova classe mais adequada. O título e a classe informam se tratar de uma luminária, mas as figuras demonstram uma pedra com formatos orgânicos. Esclarecer.</p>



BR302025003287-3

Exigência técnica

Código de despacho: 136

Titular: VAGNER KERBER [BR/PR]

Detalhes do despacho: As seguintes exigências foram formuladas com base no Manual de Desenhos Industriais – 2º revisão (out/2023), instituído pela Portaria INPI/PR nº 36/2023, acessível em [http://](http://manualdedi.inpi.gov.br/projects/manual-de-desenho-industrial/wiki/Manual_de_Desenhos_Industriais)

http://manualdedi.inpi.gov.br/projects/manual-de-desenho-industrial/wiki/Manual_de_Desenhos_Industriais: [1] De acordo com o item 5.3.4.3, o desenho industrial deve ser representado de maneira clara e nítida, de modo a permitir a suficiência descritiva da reivindicação. Os desenhos em linha deverão apresentar boa qualidade, linhas escuras, de maneira a apresentar contraste suficiente para permitir sua reprodução. Deve-se evitar, portanto, uso de linhas auxiliares, cotas e outros caracteres indicativos que não façam parte da configuração do desenho industrial. Apresente um novo conjunto de figuras, excluindo as indicações enumeradas das figuras 1.1 e 1.2. [2] Conforme o item 5.3.4.2 do Manual, a vista explodida apresenta o produto desmontado, de maneira a permitir a visualização das suas partes, peças ou componentes. A figura 1.5 não se trata de uma vista explodida; portanto, apresente um novo conjunto de figuras, excluindo a referida vista.

BR302025003288-1

Exigência técnica

Código de despacho: 136

Titular: ATOS ASSESSORIA, CONSULTORIA E COMERCIO DE LIVROS LTDA [BR/CE]

Procurador: Camilla Beckman Borges Lannes

Detalhes do despacho: Com base no Manual de Desenhos Industriais instituído pela Portaria INPI/PR nº 36/2023, formulam-se as seguintes exigências: Em atendimento ao item 5.3.1.1, a indicação do produto no título do pedido deve ser clara e concisa e adequada ao produto representado nas figuras, de preferência em concordância com a lista de produtos disponibilizada na Classificação de Locarno. Sugerimos modificar o título para: Material de ensino. Se necessário, classe e subclasse também deverão ser alteradas. Verifica-se que há inconsistência entre as vistas: a figura 1.3 mostra que a posição do primeiro vagão (azul) diferente das figuras 1.1 e 1.2. Os rodízios observados nas figuras 1.4 a 1.6 não estão representados nas demais vistas. Em atenção ao item 5.3.4.4 do Manual reapresente as figuras com as correções indicadas e quaisquer outras que sejam necessárias para que as imagens apresentem coerência entre si. Para o cumprimento desta exigência, utilizar o formulário eletrônico para a inclusão de figuras através do indexador de figuras. Não apresentar as figuras em documento pdf, sob pena de publicação de nova exigência. http://manualdedi.inpi.gov.br/projects/manual-de-desenho-industrial/wiki/03_05_Peticionamento_pelo_e-DI#352-Preenchimento-do-formul%C3%A1rio

BR302025003398-5

Exigência técnica

Código de despacho: 136

Titular: JJGC INDÚSTRIA E COMÉRCIO DE MATERIAIS DENTÁRIOS S.A. [BR/PR]

Procurador: Daniel Advogados (Alt.de Daniel & Cia) Estampa Com base no Manual de Desenhos Industriais instituído pela Portaria INPI/PR nº 36/2023, formulam-se as seguintes exigências: O atual pedido não atende aos requisitos do art. 104, conforme disposições do item 5.3.3 Exame quanto à unidade do desenho industrial, pois não compartilham das mesmas características distintivas preponderantes. Um desenho industrial foi representado nas figuras 1.1 a 4.7. Outro desenho industrial foi representado nas figuras 9.1 a 10.7. Outro desenho industrial foi representado nas figuras 5.1 a 8.7. Outro desenho industrial foi representado nas figuras 11.1 a 12.7. Outro desenho industrial foi representado nas figuras 13.1 a 13.7. Outro desenho industrial foi representado nas figuras 14.1 a 16.1. O pedido deverá ser dividido, facultando-se ao requerente indicar o desenho industrial que será mantido no pedido original. Para as figuras 14.1 a 16.1, o título e classificação deverão se referir a produto bidimensional, como por exemplo, “Estampa para estojo”. Para o cumprimento desta exigência, utilizar o formulário eletrônico para a inclusão de figuras através do indexador de figuras. Não apresentar as figuras em documento pdf, sob pena de publicação de nova exigência. http://manualdedi.inpi.gov.br/projects/manual-de-desenho-industrial/wiki/03_05_Peticionamento_pelo_e-DI#352-Preenchimento-do-formul%C3%A1rio



BR302025003404-3

Exigência técnica

Código de despacho: 136

Titular: DS INDUSTRIA E COMERCIO LTDA [BR/ES] e DORION LOPES SOARES [BR/ES]

Detalhes do despacho: Com base no Manual de Desenhos Industriais instituído pela Portaria INPI/PR nº 36/2023, formulam-se as seguintes exigências: Conforme o item 5.3.4.3 do Manual de Desenhos Industriais, as figuras não deverão conter linhas auxiliares, cotas, assinaturas e outros caracteres indicativos que não façam parte da configuração do desenho industrial. De acordo com o item 5.3.4 do Manual de Desenhos Industriais, cada vista do desenho industrial deverá ser apresentada em uma figura. Na apresentação atual do pedido, a figura 1.2 apresenta mais de uma vista do desenho industrial. Apresentar cada figura com apenas uma vista. Além disso a disposição das pedras, no canto superior direito da figura 1.2, não deverá ser reapresentada. Se a figura 1.1, que representa um esboço do produto contido na figura 1.2, for reapresentada, numerá-la como figura 2.1A representação das figuras não apresenta qualidade adequada: apresenta áreas escurecidas, esbranquiçadas, borradas ou pixelizadas. Em atendimento ao item 5.3.4.1 do Manual, apresentar figuras com melhor qualidade. De acordo com o item 3.5.2 do Manual de Desenhos Industriais, o campo Descrição do formulário só deve ser usado para incluir informações necessárias à compreensão das figuras do desenho industrial. As informações inseridas neste campo no pedido não cumprem com a finalidade pretendida e foram excluídas de ofício. A reivindicação da prioridade marcada no formulário foi indicada com erro. Esse campo deve ser preenchido apenas se o titular efetuou o depósito em outro país e deseja reivindicar o mesmo produto no Brasil. Portanto, a prioridade indicada será excluída de ofício. Para o cumprimento desta exigência, utilizar o formulário eletrônico para a inclusão de figuras através do indexador de figuras. Não apresentar as figuras em documento pdf, sob pena de publicação de nova exigência. http://manualdedi.inpi.gov.br/projects/manual-de-desenho-industrial/wiki/03_05_Peticionamento_pelo_e-DI#352-Preenchimento-do-formul%C3%A1rio

BR302025003567-8

Exigência técnica

Código de despacho: 136

Titular: FERNANDO CARLET ZANARDI [BR/SC]

Procurador: Jonas Massaia dos Santos

Detalhes do despacho: As seguintes exigências foram formuladas com base no Manual de Desenhos Industriais – 2ª revisão (out/2023), instituído pela Portaria INPI/PR nº 36/2023, acessível em http://manualdedi.inpi.gov.br/projects/manual-de-desenho-industrial/wiki/Manual_de_Desenhos_Industriais: [1] Foram apresentados 2 jogos de figuras: o primeiro revela apenas figura entrecortadas (arquivo JPEG); o segundo jogo foi apresentado como anexo em formato PDF e contém as figuras inteiras. Esclareça se deseja proteção apenas para as primeiras figuras (arquivo JPEG) ou para as figuras do arquivo PDF. Os esclarecimentos podem ser apresentados em arquivo anexo em formato PDF (veja instruções no item 3.5.2 H do Manual) ou no campo TEXTO DA PETIÇÃO. [2] Caso decida proteger as figuras contidas no arquivo de formato PDF, apresente todos os dados do pedido (figuras, título e classificação) exclusivamente conforme descrito no item 3.5.2 G do Manual (recomendamos a leitura do item para ver o passo a passo). Não apresente as figuras, relatório ou reivindicação como arquivo anexo no formato PDF. As figuras devem ser inseridas em formato JPEG e não devem ter numeração de folha ou legenda: a numeração e as legendas serão preenchidas automaticamente pelo sistema de acordo com as informações fornecidas pelo usuário no momento de inserção das figuras. O relatório descritivo e a reivindicação serão gerados automaticamente. [3] Caso deseje proteger somente as figuras (arquivo JPEG) basta apresentar esclarecimentos, conforme explicado acima.

BR302025003568-6

Exigência técnica

Código de despacho: 136

Titular: MARIA EDUARDA GARCIA CESAR DE SOUZA [BR/AM]

Procurador: DANIEL AVRAHAM BANDEIRA DE OLIVEIRA

Detalhes do despacho: As seguintes exigências foram formuladas com base no Manual de Desenhos Industriais – 2ª revisão (out/2023), instituído pela Portaria INPI/PR nº 36/2023, acessível em http://manualdedi.inpi.gov.br/projects/manual-de-desenho-industrial/wiki/Manual_de_Desenhos_Industriais: [1] De acordo com o item 5.3.4.3, a representação, seja fotográfica ou por renderização, deve permitir que todas as características ornamentais reivindicadas sejam claramente visíveis, possibilitando sua reprodução por técnico no assunto. Os desenhos em linha deverão apresentar boa qualidade, linhas escuras, de maneira a apresentar contraste suficiente para permitir sua reprodução. Apresente um novo conjunto de figuras dos desenhos em linhas.



-
- BR302025003612-7** Exigência técnica
Código de despacho: 136
Titular: FELIPE ABREU MOSKO [BR/PR]
Procurador: Elizangela Silmara Mendes Mosko
Detalhes do despacho: Com base no Manual de Desenhos Industriais instituído pela Portaria INPI/PR nº 36/2023, formulam-se as seguintes exigências: A representação das figuras não apresenta qualidade adequada: apresenta figuras pixelizadas. Em atendimento ao item 5.3.4.1 do Manual, apresentar figuras com melhor qualidade. Parece haver linhas tracejadas nas figuras. O produto deverá estar representado somente por linhas contínuas e uniformes. Se as linhas tracejadas indicarem traços ocultos, excluir tais linhas. Cada forma distinta de representação do mesmo produto deverá ser numerada como variação configurativa. Assim, as figuras da primeira variação (cor cinza) serão numeradas como 1.1, 1.2, 1.3, etc.; As figuras de uma segunda variação (preto e branco) serão numeradas como 2.1 e 2.2, etc., de acordo com o item 5.3.4.5 do manual de desenho industrial. Por ausência de suficiência descritiva, a figura 1.9 deverá ser excluída do pedido. De acordo com o item 3.5.2 do Manual de Desenhos Industriais, o campo Descrição do formulário só deve ser usado para incluir informações necessárias à compreensão das figuras do desenho industrial. As informações inseridas neste campo no pedido não cumprem com a finalidade pretendida e foram excluídas de ofício. Para o cumprimento desta exigência, utilizar o formulário eletrônico para a inclusão de figuras através do indexador de figuras. Não apresentar as figuras em documento pdf, sob pena de publicação de nova exigência. http://manualdedi.inpi.gov.br/projects/manual-de-desenho-industrial/wiki/03_05_Peticionamento_pelo_e-DI#352-Preenchimento-do-formul%C3%A1rio
-
- BR302025003619-4** Exigência técnica
Código de despacho: 136
Titular: M P C MATOS LTDA [BR/SP] Estampa Com base no Manual de Desenhos Industriais instituído pela Portaria INPI/PR nº 36/2023, formulam-se as seguintes exigências: Com a apresentação das figuras, não ficou claro qual a reivindicação do pedido. Se se trata do produto bidimensional, expresso na última página por linhas preto e branco, ou se é o produto tridimensional toalha das figuras 1.5 e 1.6. Se for o produto bidimensional, basta reapresentar a última figura em preto e branco, adequar título para "Estampa para toalha" e alterar a classe de locarno para 32-00. Se for a toalha de banho, as únicas figuras que mostram o produto completo são a fig. 1.5 e 1.6. Nesse caso a numeração das figuras deverá ser fig. 1.1 e 2.1 e excluir as demais. Para o cumprimento desta exigência, utilizar o formulário eletrônico para a inclusão de figuras através do indexador de figuras. Não apresentar as figuras em documento pdf, sob pena de publicação de nova exigência. http://manualdedi.inpi.gov.br/projects/manual-de-desenho-industrial/wiki/03_05_Peticionamento_pelo_e-DI#352-Preenchimento-do-formul%C3%A1rio
-
- BR302025003625-9** Exigência técnica
Código de despacho: 136
Titular: SIX4 COMÉRCIO VAREJISTA E ATACADISTA DE PEÇAS E ACESSÓRIOS LTDA [BR/SP]
Procurador: RENATO JANUARIO NALDI JUNIOR
Detalhes do despacho: Com base no Manual de Desenhos Industriais instituído pela Portaria INPI/PR nº 36/2023, formulam-se as seguintes exigências: A representação das figuras não apresenta qualidade adequada: apresenta áreas escurecidas, com contornos demasiado espessos. Em atendimento ao item 5.3.4.1 do Manual, apresentar figuras com melhor qualidade. Para o cumprimento desta exigência, utilizar o formulário eletrônico para a inclusão de figuras através do indexador de figuras. Não apresentar as figuras em documento pdf, sob pena de publicação de nova exigência. http://manualdedi.inpi.gov.br/projects/manual-de-desenho-industrial/wiki/03_05_Peticionamento_pelo_e-DI#352-Preenchimento-do-formul%C3%A1rio
-
- BR302025003626-7** Exigência técnica
Código de despacho: 136
Titular: SIX4 COMÉRCIO VAREJISTA E ATACADISTA DE PEÇAS E ACESSÓRIOS LTDA [BR/SP]
Procurador: RENATO JANUARIO NALDI JUNIOR
Detalhes do despacho: Com base no Manual de Desenhos Industriais instituído pela Portaria INPI/PR nº 36/2023, formulam-se as seguintes exigências: A representação das figuras não apresenta qualidade adequada: apresenta áreas escurecidas (cantos do padrão reticulado), com contornos demasiado espessos. Em atendimento ao item 5.3.4.1 do Manual, apresentar figuras com melhor qualidade. A atual figura 1.5 está apenas parcialmente representada, com o cabo posterior cortado. Reapresentar a figura com o produto completo. Para o cumprimento desta exigência, utilizar o formulário eletrônico para a inclusão de figuras através do indexador de figuras. Não apresentar as figuras em documento pdf, sob pena de publicação de nova exigência. http://manualdedi.inpi.gov.br/projects/manual-de-desenho-industrial/wiki/03_05_Peticionamento_pelo_e-DI#352-Preenchimento-do-formul%C3%A1rio
-

BR302025003627-5

Exigência técnica

Código de despacho: 136

Titular: SIX4 COMÉRCIO VAREJISTA E ATACADISTA DE PEÇAS E ACESSÓRIOS LTDA [BR/SP]

Procurador: RENATO JANUARIO NALDI JUNIOR

Detalhes do despacho: Com base no Manual de Desenhos Industriais instituído pela Portaria INPI/PR nº 36/2023, formulam-se as seguintes exigências: A representação das figuras não apresenta qualidade adequada: as figuras apresentam contornos demasiado espessos e imprecisos, como por exemplo a figura 1.6, em que o padrão reticulado está quase preenchido na cor preta e na figura 1.3 com elementos incompletos. Em atendimento ao item 5.3.4.1 do Manual, apresentar figuras com melhor qualidade. A atual figura 1.5 está apenas parcialmente representada, com o cabo posterior cortado. Reapresentar a figura com o produto completo. Corrigir legenda da figura 1.4 para perspectiva. Para o cumprimento desta exigência, utilizar o formulário eletrônico para a inclusão de figuras através do indexador de figuras. Não apresentar as figuras em documento pdf, sob pena de publicação de nova exigência. http://manualdedi.inpi.gov.br/projects/manual-de-desenho-industrial/wiki/03_05_Peticionamento_pelo_e-DI#352-Preenchimento-do-formul%C3%A1rio

BR302025003628-3

Exigência técnica

Código de despacho: 136

Titular: SIX4 COMÉRCIO VAREJISTA E ATACADISTA DE PEÇAS E ACESSÓRIOS LTDA [BR/SP]

Procurador: RENATO JANUARIO NALDI JUNIOR

Detalhes do despacho: Com base no Manual de Desenhos Industriais instituído pela Portaria INPI/PR nº 36/2023, formulam-se as seguintes exigências: Verifica-se que há inconsistência entre as vistas: a perspectiva apresentada está muito distorcida. O rebaixo central frontal está incorreto, pois a aresta superior não representou a profundidade do rebaixo. A fig. 1.5 revela um arranjo de 3 peças da vista frontal. Comparando essa vista frontal com a perspectiva, não há concordância entre as formas. As demais vistas estão incompreensíveis. A atual figura 1.4 revela duas linhas curvas na lateral direita, que parece ser um erro no processamento da imagem. Remover as linhas. Em atenção ao item 5.3.4.4 do Manual reapresente as figuras com as correções indicadas e quaisquer outras que sejam necessárias para que as imagens apresentem coerência entre si. De acordo com o item 5.3.4 do Manual de Desenhos Industriais, cada vista do desenho industrial deverá ser apresentada em uma figura. Na apresentação atual do pedido, as figuras 1.1 e 1.5 apresentam mais de uma figura do desenho industrial. Apresentar cada figura com apenas uma vista. Para o cumprimento desta exigência, utilizar o formulário eletrônico para a inclusão de figuras através do indexador de figuras. Não apresentar as figuras em documento pdf, sob pena de publicação de nova exigência. http://manualdedi.inpi.gov.br/projects/manual-de-desenho-industrial/wiki/03_05_Peticionamento_pelo_e-DI#352-Preenchimento-do-formul%C3%A1rio

BR302025003655-0

Exigência técnica

Código de despacho: 136

Titular: FORTUNATE TRADE & OUTSOURCING LIMITED [CN]

Procurador: Felipe Feliman Camargo

Detalhes do despacho: Com base no Manual de Desenhos Industriais instituído pela Portaria INPI/PR nº 36/2023, formulam-se as seguintes exigências: [1] Em atendimento ao item 5.3.1.1 Identificação do produto/ b) Indicação do produto no título do pedido, indicar claramente o produto no qual o desenho industrial é aplicado, considerando que o título deve ser conciso e adequado ao produto reivindicado. [2] O título atual, além de estar longo, sem deixar claro a que produto o pedido se refere, não corresponde à classificação escolhida. A adequação do título deve manter coerência com a classificação indicada.

BR302025003680-1

Exigência técnica

Código de despacho: 136

Titular: M P C MATOS LTDA [BR/SP] É Com base no Manual de Desenhos Industriais instituído pela Portaria INPI/PR nº 36/2023, formulam-se as seguintes exigências: [1] De acordo com o item 5.3.3 do Manual de Desenhos Industriais: "É permitido proteger, num mesmo registro, o desenho industrial de produtos cujas configurações variam em decorrência da utilização (ou não) de cor, de alterações na cor ou de alterações na combinação de cores. Cada configuração (por exemplo, com cor e sem cor) será considerada uma variação do desenho industrial. As figuras de cada variação serão numeradas de maneira específica. Ex.: 1ª variação: 1.1, 1.2, 1.3... etc.; 2ª variação: 2.1, 2.2, 2.3... etc. Para mais informações sobre a numeração das figuras, ver item 5.3.4.5 Numeração de figuras." Assim sendo, as figuras devem ser renumeradas para atender a esse item do Manual de Desenhos Industriais. Como o pedido revela o produto em três cores distintas – a cor marrom foi desconsiderada porque o produto representado nessa cor na Figura 1.3 está incompleto –, estas devem ser apresentadas como três variações distintas. [2] As Figuras 1.1 e 1.2 correspondem a "Vista ampliada" referente ao produto da atual Fig. 1.4 e no novo conjunto de figuras devem ser inseridas no conjunto de figuras dessa variação. [3] A figura 1.3 revela quatro toalhas de cores diferentes empilhadas na mesma figura e isso não é permitido. Como somente a toalha azul é vista na íntegra, somente esta poderá ser mantida na figura e deve ser nomeada como vista em perspectiva. [4] De acordo com o item 5.3.3 do Manual de Desenhos Industriais, cada maneira de uso deve ser numerada como variação. Portanto, como a figura 1.3 demonstra a toalha dobrada, o que caracteriza outro modo de uso, caso o requerente queira mantê-la no pedido, esta deve ser numerada como uma nova variação.



BR302025003704-2

Exigência técnica

Código de despacho: 136

Titular: M P C MATOS LTDA [BR/SP] É Com base no Manual de Desenhos Industriais instituído pela Portaria INPI/PR nº 36/2023, formulam-se as seguintes exigências: [1] De acordo com o item 5.3.3 do Manual de Desenhos Industriais: "É permitido proteger, num mesmo registro, o desenho industrial de produtos cujas configurações variam em decorrência da utilização (ou não) de cor, de alterações na cor ou de alterações na combinação de cores. Cada configuração (por exemplo, com cor e sem cor) será considerada uma variação do desenho industrial. As figuras de cada variação serão numeradas de maneira específica. Ex.: 1ª variação: 1.1, 1.2, 1.3... etc.; 2ª variação: 2.1, 2.2, 2.3... etc. Para mais informações sobre a numeração das figuras, ver item 5.3.4.5 Numeração de figuras." Assim sendo, as figuras devem ser renumeradas para atender a esse item do Manual de Desenhos Industriais. Como o pedido revela o produto completo em três cores distintas, estas devem ser apresentadas como três variações. [2] As Figuras 1.1, 1.2, 1.3 e 1.4 correspondem a "Vista ampliada" referente ao produto da atual Fig. 1.6 e no novo conjunto de figuras devem ser inseridas como uma das figuras dessa variação. [3] A figura 1.5 revela cinco toalhas de cores diferentes empilhadas na mesma figura e isso não é permitido. Como nenhuma toalha da pilha tem suficiência descritiva, esta figura deve ser suprimida do novo conjunto de figuras.

Perda de Prioridade Unionista

Perda da prioridade reivindicada por não atender às disposições previstas no Art. 99 da LPI. O titular poderá apresentar recurso contra a perda de prioridade. Desta data corre o prazo de 60 (sessenta) dias para eventual recurso do interessado. Sobrestado o exame do pedido até o fim do exame do recurso ou, na ausência deste, até o fim do prazo de 60 (sessenta) dias.

BR302024002919-5

Perda de Prioridade (sobrestamento do exame)

Código de despacho: 135

Titular: CRITICORE, INC. [US]

Procurador: Montaury Pimenta, Machado & Vieira de Mello Advogados

Detalhes do despacho: Referente à reivindicação da Prioridade Unionista nº US 29/921,555 18/12/2023, por não haver correspondência entre a matéria apresentada na prioridade e a apresentada no pedido nacional.

Sobrestado o exame do pedido até o fim do exame do recurso ou, na ausência deste, até o fim do prazo de 60 (sessenta) dias. Com relação aos esclarecimentos contidos na petição 870250060397, de 15/07/2025, temos a dizer que: o exame de prioridade em pedidos nacionais segue a Nota N.º 0044-2016-

AGU.PGF.PFE.INPI.COOPI-DJT-1.0, que afirma que a alínea H do art. 4º da CUP não se aplica a desenhos industriais, somente a patentes, não havendo margem para analogias; não foi negado o direito de reivindicar a prioridade, porém o requerente não atendeu os requisitos para que a reivindicação fosse aceita. Considerando que o próprio requerente reconhece, nos esclarecimentos supracitados, que alguns elementos da prioridade reivindicada não correspondem completamente ao pedido brasileiro, publica-se a perda de prioridade com respaldo no item 5.2.3 do Manual de Desenhos Industriais. Conforme explicitado na exigência, não se admite que a configuração reivindicada no depósito nacional seja modificada para corresponder ao documento de prioridade (vide item 5.2.3 do Manual): as figuras do cumprimento da exigência, portanto, serão desconsideradas.



Pedidos de registro de desenho industrial definitivamente arquivados

Por falta de procuração

Por falta de resposta à exigência técnica

Exigência de designação não respondida



Por falta de resposta à exigência técnica

Os pedidos de registro de desenho industrial, listados a seguir, foram, definitivamente, arquivados, em vista da ausência de resposta a uma exigência técnica. Com respeito a esses processos, encerra-se a instância administrativa, nos termos do parágrafo 3º do artigo 106 da Lei da Propriedade Industrial (LPI, lei n.º 9.279, de 14 de maio de 1996).

Art. 106. Depositado o pedido de registro de desenho industrial e observado o disposto nos arts. 100, 101 e 104, será automaticamente publicado e simultaneamente concedido o registro, expedindo-se o respectivo certificado.

§ 3º Não atendido o disposto nos arts. 101 e 104, será formulada exigência, que deverá ser respondida em 60 (sessenta) dias, sob pena de arquivamento definitivo.

Este despacho não gera direito a fotocópia por parte de terceiros.

BR302023004460-4	Arquivamento definitivo de pedido de registro por falta de cumprimento de exigência técnica Código de despacho: 139 Titular: SAVIA PROPRIEDADE INTELECTUAL LTDA [BR/PR] Procurador: ANDREZA RODRIGUES DA SILVA Detalhes do despacho: Pedido arquivado por não ter sido apresentada a petição de cumprimento de exigência no prazo legal de 60 dias da publicação da exigência técnica.
BR302023004466-3	Arquivamento definitivo de pedido de registro por falta de cumprimento de exigência técnica Código de despacho: 139 Titular: SAVIA PROPRIEDADE INTELECTUAL LTDA [BR/PR] Procurador: ANDREZA RODRIGUES DA SILVA Detalhes do despacho: Pedido arquivado por não ter sido apresentada a petição de cumprimento de exigência no prazo legal de 60 dias da publicação da exigência técnica.
BR302023004468-0	Arquivamento definitivo de pedido de registro por falta de cumprimento de exigência técnica Código de despacho: 139 Titular: SAVIA PROPRIEDADE INTELECTUAL LTDA [BR/PR] Procurador: ANDREZA RODRIGUES DA SILVA Detalhes do despacho: Pedido arquivado por não ter sido apresentada a petição de cumprimento de exigência no prazo legal de 60 dias da publicação da exigência técnica.
BR302024002944-6	Arquivamento definitivo de pedido de registro por falta de cumprimento de exigência técnica Código de despacho: 139 Titular: RENAN CLEBER DA SILVA [BR/SP] Procurador: Ronaldo Franklin de Sousa Detalhes do despacho: Pedido arquivado por não ter sido apresentada a petição de cumprimento de exigência no prazo legal de 60 dias da publicação da exigência técnica.
BR302024002989-6	Arquivamento definitivo de pedido de registro por falta de cumprimento de exigência técnica Código de despacho: 139 Titular: RUBENS DE ALMEIDA SANTOS [BR/MG] Procurador: Ronaldo Franklin de Sousa Detalhes do despacho: Pedido arquivado por não ter sido apresentada a petição de cumprimento de exigência no prazo legal de 60 dias da publicação da exigência técnica.



BR302024006648-1	Arquivamento definitivo de pedido de registro por falta de cumprimento de exigência técnica Código de despacho: 139 Titular: TAQCARE MARKETING LTDA [BR/SP] Procurador: cancelado Detalhes do despacho: Pedido arquivado por não ter sido apresentada a petição de cumprimento de exigência no prazo legal de 60 dias da publicação da exigência técnica.
BR302024006786-0	Arquivamento definitivo de pedido de registro por falta de cumprimento de exigência técnica Código de despacho: 139 Titular: 37.972.414 NATHIEL SARGES MORAES [BR/PA] e NATHIEL SARGES MORAES [BR/PA] Detalhes do despacho: Pedido arquivado por não ter sido apresentada a petição de cumprimento de exigência no prazo legal de 60 dias da publicação da exigência técnica.
BR302024006949-9	Arquivamento definitivo de pedido de registro por falta de cumprimento de exigência técnica Código de despacho: 139 Titular: RUBI JUNIOR DALMAGRO [BR/SC] Procurador: Sandro Conrado da Silva Detalhes do despacho: Pedido arquivado por não ter sido apresentada a petição de cumprimento de exigência no prazo legal de 60 dias da publicação da exigência técnica.
BR302024006950-2	Arquivamento definitivo de pedido de registro por falta de cumprimento de exigência técnica Código de despacho: 139 Titular: RUBI JUNIOR DALMAGRO [BR/SC] Procurador: Sandro Conrado da Silva Detalhes do despacho: Pedido arquivado por não ter sido apresentada a petição de cumprimento de exigência no prazo legal de 60 dias da publicação da exigência técnica.
BR302024007169-8	Arquivamento definitivo de pedido de registro por falta de cumprimento de exigência técnica Código de despacho: 139 Titular: LI LI [CN] Procurador: LAWI SERVIÇOS PARA STARTUPS LTDA Detalhes do despacho: Pedido arquivado por não ter sido apresentada a petição de cumprimento de exigência no prazo legal de 60 dias da publicação da exigência técnica.
BR302025000058-0	Arquivamento definitivo de pedido de registro por falta de cumprimento de exigência técnica Código de despacho: 139 Titular: MAIARA BASTOS GOMES [BR/BA] Detalhes do despacho: Pedido arquivado por não ter sido apresentada a petição de cumprimento de exigência no prazo legal de 60 dias da publicação da exigência técnica.
BR302025000235-4	Arquivamento definitivo de pedido de registro por falta de cumprimento de exigência técnica Código de despacho: 139 Titular: ROTOTECNICA DO BRASIL LTDA [BR/SC] Procurador: Nirce Ivete Fassini Detalhes do despacho: Pedido arquivado por não ter sido apresentada a petição de cumprimento de exigência no prazo legal de 60 dias da publicação da exigência técnica.
BR302025000237-0	Arquivamento definitivo de pedido de registro por falta de cumprimento de exigência técnica Código de despacho: 139 Titular: ROTOTECNICA DO BRASIL LTDA [BR/SC] Procurador: Nirce Ivete Fassini Detalhes do despacho: Pedido arquivado por não ter sido apresentada a petição de cumprimento de exigência no prazo legal de 60 dias da publicação da exigência técnica.
BR302025000241-9	Arquivamento definitivo de pedido de registro por falta de cumprimento de exigência técnica Código de despacho: 139 Titular: ROTOTECNICA DO BRASIL LTDA [BR/SC] Procurador: Nirce Ivete Fassini Detalhes do despacho: Pedido arquivado por não ter sido apresentada a petição de cumprimento de exigência no prazo legal de 60 dias da publicação da exigência técnica.
BR302025000250-8	Arquivamento definitivo de pedido de registro por falta de cumprimento de exigência técnica Código de despacho: 139 Titular: ROTOTECNICA DO BRASIL LTDA [BR/SC] Procurador: Nirce Ivete Fassini Detalhes do despacho: Pedido arquivado por não ter sido apresentada a petição de cumprimento de exigência no prazo legal de 60 dias da publicação da exigência técnica.

BR302025000322-9	Arquivamento definitivo de pedido de registro por falta de cumprimento de exigência técnica Código de despacho: 139 Titular: CÍCERO ALEXANDRE LEITE [BR/SP] Procurador: Britânia Marcas e Patentes Ltda. Detalhes do despacho: Pedido arquivado por não ter sido apresentada a petição de cumprimento de exigência no prazo legal de 60 dias da publicação da exigência técnica.
BR302025000473-0	Arquivamento definitivo de pedido de registro por falta de cumprimento de exigência técnica Código de despacho: 139 Titular: CASA BRAZIL FURNITURE LTDA [BR/PR] Procurador: ANDREZA RODRIGUES DA SILVA Detalhes do despacho: Pedido arquivado por não ter sido apresentada a petição de cumprimento de exigência no prazo legal de 60 dias da publicação da exigência técnica.
BR302025001311-9	Arquivamento definitivo de pedido de registro por falta de cumprimento de exigência técnica Código de despacho: 139 Titular: LOKA SENSÇÃO ARTIGOS ALIMENTÍCIOS LTDA ME [BR/SP] Detalhes do despacho: Pedido arquivado por não ter sido apresentada a petição de cumprimento de exigência no prazo legal de 60 dias da publicação da exigência técnica.
BR302025001313-5	Arquivamento definitivo de pedido de registro por falta de cumprimento de exigência técnica Código de despacho: 139 Titular: JOAO CARLOS DA SILVA [BR/PE] Procurador: João Carlos da Silva Detalhes do despacho: Pedido arquivado por não ter sido apresentada a petição de cumprimento de exigência no prazo legal de 60 dias da publicação da exigência técnica.
BR302025001401-8	Arquivamento definitivo de pedido de registro por falta de cumprimento de exigência técnica Código de despacho: 139 Titular: AZZURRA COMÉRCIO LTDA [BR/SP] Procurador: Sandra Santos Detalhes do despacho: Pedido arquivado por não ter sido apresentada a petição de cumprimento de exigência no prazo legal de 60 dias da publicação da exigência técnica.
BR302025001411-5	Arquivamento definitivo de pedido de registro por falta de cumprimento de exigência técnica Código de despacho: 139 Titular: LRP CARDOSO COMERCIO DE MOVEIS E EQUIPAMENTOS LTDA [BR/SP] Detalhes do despacho: Pedido arquivado por não ter sido apresentada a petição de cumprimento de exigência no prazo legal de 60 dias da publicação da exigência técnica.

Desistências em pedido de registro de desenho industrial

Exame de petição: Deferimento

Exame de petição: Exigência

Exame de petição: Indeferimento

Outros despachos



Exame de petição: Deferimento

Concluído o exame, deferem-se as petições em referência.

Cabe recurso desta decisão, que deve ser apresentado no prazo de 60 (sessenta) dias, contados da data de publicação da decisão recorrida na Revista da Propriedade Industrial (RPI), nos termos dos art. 212, 221, 222, 223 e 224 da Lei da Propriedade Industrial (LPI, Lei n.º 9.279, de 14 de maio de 1996).

Para apresentar uma petição de recurso:

1. Acesse o e-DI no site do INPI (www.inpi.gov.br);
2. Emita uma Guia de Recolhimento da União (GRU) para o serviço de “Recurso de desenho industrial - exceto contra indeferimento de pedido de registro de DI” (código 142), referente a petição;
3. Efetue o pagamento; e
4. Preencha e envie o formulário eletrônico correspondente à opção indicada na emissão da GRU, acompanhado dos esclarecimentos, argumentos, provas ou documentos apropriados.

Para esclarecer outras dúvidas e conhecer, em detalhe, o processamento de pedidos de registro de desenho industrial e outras petições, não deixe de consultar o Manual de Desenho Industrial (<http://manualdedi.inpi.gov.br/projects/manual-de-desenho-industrial/wiki>).

870260001937
09/01/2026

Deferimento da petição
Código de despacho: 270
Petição (tipo): [160.01] Desistência do pedido
Processo afetado: BR302026000114-8
Requerente: SHENZHEN WEIKUA E-COMMERCE CO., LTD.
Procurador: KIVIA RIBEIRO DA SILVA XAVIER
Detalhes do despacho: Homologada a desistência do pedido de registro de desenho industrial, com base no art. 51 da Lei 9.784/99.



Concessões de registros de desenho industrial

Registro de desenho industrial concedido

Concessão em designação



Registro de desenho industrial concedido

Os registros de desenho industrial, listados a seguir, foram concedidos, nos termos dos artigos 106 da Lei da Propriedade Industrial (LPI, lei n.º 9.279, de 14 de maio de 1996).

Art. 100. Não é registrável como desenho industrial:

I - o que for contrário à moral e aos bons costumes ou que ofenda a honra ou imagem de pessoas, ou atente contra liberdade de consciência, crença, culto religioso ou ideia e sentimentos dignos de respeito e veneração;

II - a forma necessária comum ou vulgar do objeto ou, ainda, aquela determinada essencialmente por considerações técnicas ou funcionais.

Art. 101. O pedido de registro, nas condições estabelecidas pelo INPI, conterà:

I - requerimento;

II - relatório descritivo, se for o caso;

III - reivindicações, se for o caso;

IV - desenhos ou fotografias;

V - campo de aplicação do objeto; e

VI - comprovante do pagamento da retribuição relativa ao depósito.

Parágrafo único. Os documentos que integram o pedido de registro deverão ser apresentados em língua portuguesa.

Art. 104. O pedido de registro de desenho industrial terá que se referir a um único objeto, permitida uma pluralidade de variações, desde que se destinem ao mesmo propósito e guardem entre si a mesma característica distintiva preponderante, limitado cada pedido ao máximo de 20 (vinte) variações.

Parágrafo único. O desenho deverá representar clara e suficientemente o objeto e suas variações, se houver, de modo a possibilitar sua reprodução por técnico no assunto.

Art. 106. Depositado o pedido de registro de desenho industrial e observado o disposto nos arts. 100, 101 e 104, será automaticamente publicado e simultaneamente concedido o registro, expedindo-se o respectivo certificado.

Os certificados dos registros de desenho industrial ora concedidos estarão disponíveis no site do INPI (www.inpi.gov.br), em até 60 (sessenta) dias contados da publicação desta RPI.).

BR302013000033-8

Concessão de registro

Código de despacho: 158

Titular: Man Truck & Bus AG [DE]

Autor: Roger Mohr[–], Holger Koos[DE], Thomas Ochs[–], Michael Wust[–], Ingo von Bargaen[–], Dieter Blum[–], Marc Schippling[–] e Rudolf Kupitza[–]

Título do registro: CABINE PARA VEÍCULOS UTILITÁRIOS

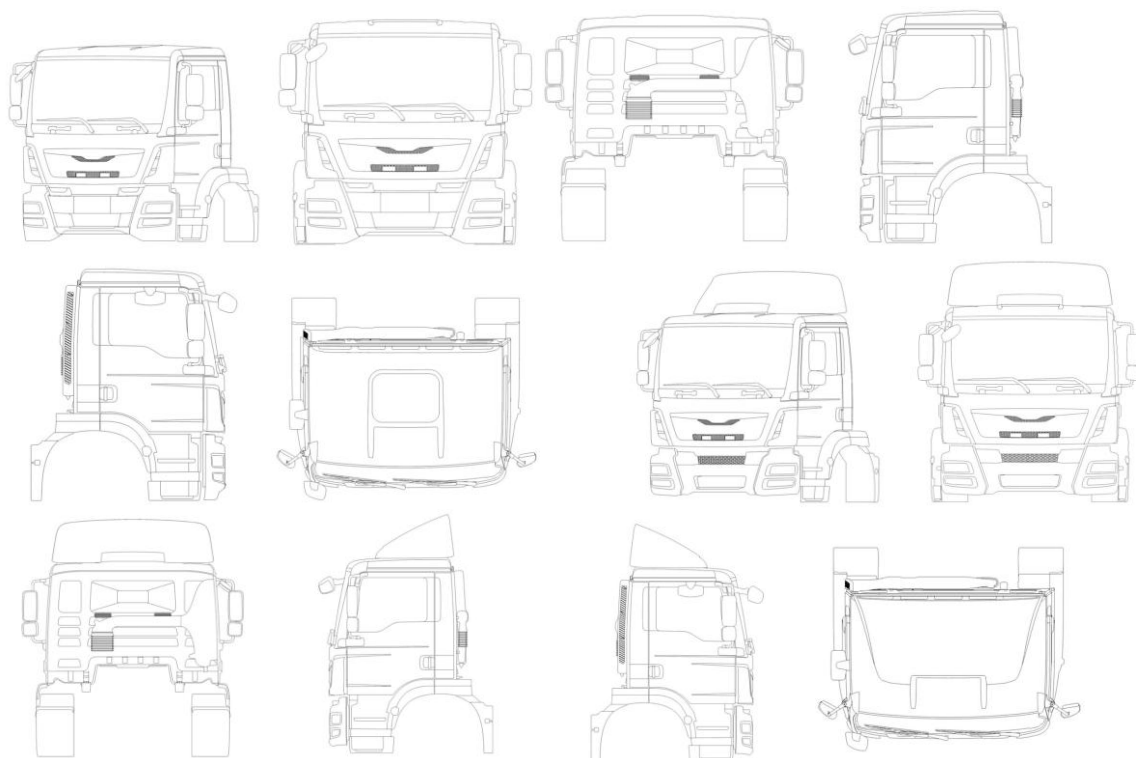
Data de depósito: 04/01/2013

Prioridade unionista: 001335236 04/07/2012 EM

Classificação: 12-16

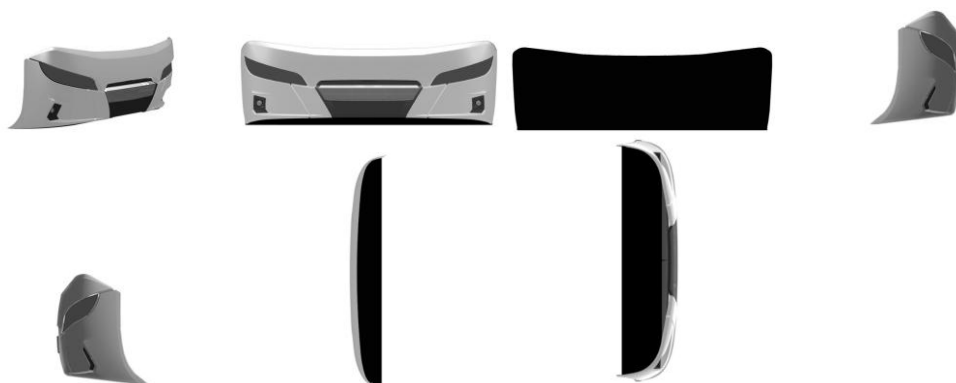
Procurador: Bhering Advogados





BR302016003716-7

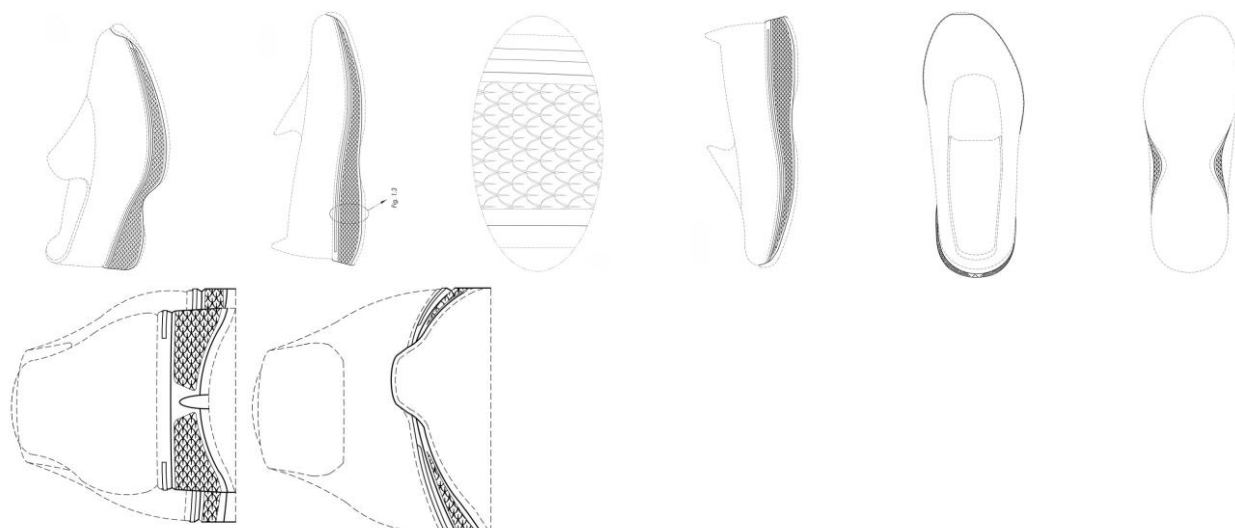
Concessão de registro
 Código de despacho: 158
Titular: MAN TRUCK & BUS AG [DE]
 Autor: MICHAEL STREICHER[DE], SVEN GAEDTKE[DE] e STEPHAN SCHÖNHERR[DE]
 Título do registro: PARA-CHOQUE DIANTEIRO DE ÔNIBUS
 Data de depósito: 25/08/2016
 Prioridade unionista: 40 2016 100 222.9 25/02/2016 DE
 Classificação: 12-16
 Procurador: Bhering Advogados (nome anterior Bhering Assessoria S/C Ltda.)



BR302016005502-5

Concessão de registro
 Código de despacho: 158
Titular: SKECHERS U.S.A., INC. II [US]
 Autor: DAVID RAYSSE[US]
 Título do registro: ENTRESSOLA
 Data de depósito: 28/11/2016
 Prioridade unionista: 29/567,032 03/06/2016 US
 Classificação: 02-04
 Procurador: GUERRA PROPRIEDADE INDUSTRIAL





BR302018000002-1

Concessão de registro

Código de despacho: 158

Titular: BEIJING HANERGY SOLAR POWER INVESTMENT CO., LTD. [CN]

Autor: ZHAONV LI[CN] e JING WANG[CN]

Título do registro: MOCHILA

Data de depósito: 02/01/2018

Prioridade unionista: 201730286333.X 03/07/2017 CN

Classificação: 03-01

Procurador: DANNEMANN, SIEMSEN, BIGLER & IPANEMA MOREIRA



BR302018003618-2

Concessão de registro

Código de despacho: 158

Titular: PSA AUTOMOBILES SA [FR]

Autor: JEAN-PIERRE PLOUÉ[FR]

Título do registro: PARA-CHOQUE TRASEIRO LATERAL DIREITO

Data de depósito: 10/08/2018

Prioridade unionista: DM/101428 12/02/2018 WO

Classificação: 12-16

Procurador: MONTAURY PIMENTA, MACHADO & VIEIRA DE MELLO ADVOGADOS





BR302018003620-4

Concessão de registro

Código de despacho: 158

Titular: PSA AUTOMOBILES SA [FR]

Autor: JEAN-PIERRE PLOUÉ[FR]

Título do registro: PARA-CHOQUE TRASEIRO LATERAL ESQUERDO

Data de depósito: 10/08/2018

Prioridade unionista: DM/101428 12/02/2018 WO

Classificação: 12-16

Procurador: MONTAURY PIMENTA, MACHADO & VIEIRA DE MELLO ADVOGADOS



BR302018003622-0

Concessão de registro

Código de despacho: 158

Titular: PSA AUTOMOBILES SA [FR]

Autor: JEAN-PIERRE PLOUÉ[FR]

Título do registro: PROTETOR DE DEFLETOR DE PARA-CHOQUE DIANTEIRO

Data de depósito: 10/08/2018

Prioridade unionista: DM/101430 12/02/2018 WO

Classificação: 12-16

Procurador: MONTAURY PIMENTA, MACHADO & VIEIRA DE MELLO ADVOGADOS



BR302018003626-3

Concessão de registro
 Código de despacho: 158
Titular: PSA AUTOMOBILES SA [FR]
 Autor: JEAN-PIERRE PLOUÉ[FR]
 Título do registro: FAIXA DE BORRACHA DE PORTA TRASEIRA ESQUERDA
 Data de depósito: 10/08/2018
 Prioridade unionista: DM/101430 12/02/2018 WO
 Classificação: 12-16
 Procurador: MONTAURY PIMENTA, MACHADO & VIEIRA DE MELLO ADVOGADOS



BR302018003639-5

Concessão de registro
 Código de despacho: 158
Titular: PSA AUTOMOBILES SA [FR]
 Autor: JEAN-PIERRE PLOUÉ[FR]
 Título do registro: LÂMPADA FRONTAL ESQUERDA
 Data de depósito: 10/08/2018
 Prioridade unionista: DM/101432 12/02/2018 WO
 Classificação: 26-06
 Procurador: MONTAURY PIMENTA, MACHADO & VIEIRA DE MELLO ADVOGADOS



BR302018055919-3

Concessão de registro
 Código de despacho: 158
Titular: CURADEN AG [CH]
 Autor: MAX WETTACH[CH]



Título do registro: EMBALAGEM DE ARTIGOS DE HIGIENE

Data de depósito: 18/12/2018

Prioridade unionista: DM/102219 03/07/2018 WO

Classificação: 28-03

Procurador: DANNEMANN, SIEMSEN, BIGLER & IPANEMA MOREIRA

Detalhes do despacho: Com apoio no item 5.3 do Manual de Desenhos Industriais as figuras foram renumeradas de ofício conforme item 5.3.4.5 do Manual, pois, de acordo com o item 5.3.3 do Manual configurações que variam em decorrência de cor constituem variações, logo, o pedido apresenta 4 variações: as figuras 1.1 a 1.5 revelam a primeira variação e tiveram a numeração mantida; as figuras 1.6 a 1.10 revelam a segunda variação, portanto foram renumeradas de 2.1 a 2.5, respectivamente; as figuras 1.11 a 1.14 revelam a terceira variação, portanto foram renumeradas de 3.1 a 3.4, respectivamente; as figuras 1.15 a 1.18 revelam a quarta variação, portanto foram renumeradas de 4.1 a 4.5, respectivamente. A numeração foi alterada nas figuras e no relatório descritivo.



BR302021001798-9

Concessão de registro

Código de despacho: 158

Titular: TAKEDA PHARMACEUTICAL COMPANY LIMITED [JP]

Autor: MCCAY BARNES[US] e VERONIKA NOWAK[US]

Título do registro: INTERFACE GRÁFICA

Data de depósito: 26/04/2021

Prioridade unionista: 29/756,270 27/10/2020 US

Classificação: 14-04

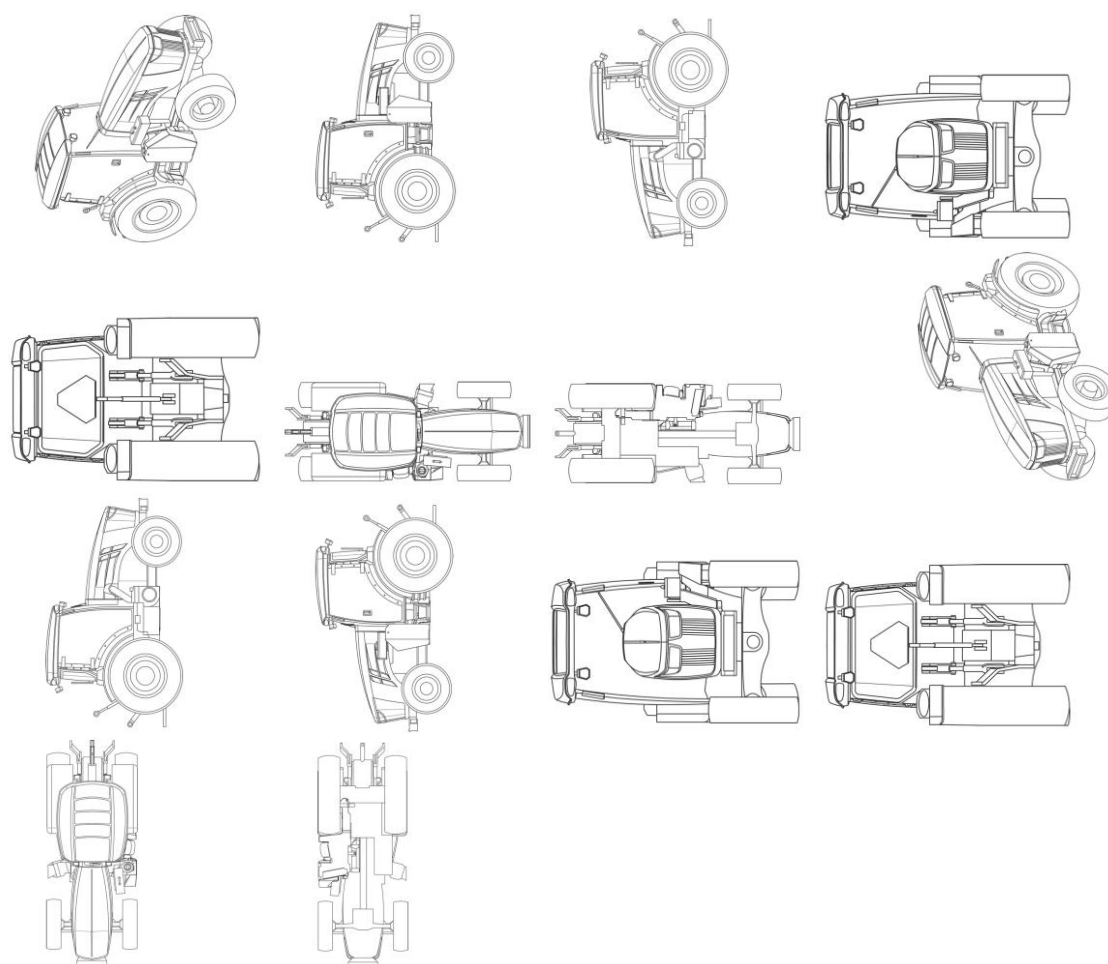
Procurador: DANNEMANN, SIEMSEN, BIGLER & IPANEMA MOREIRA





BR302022002127-0

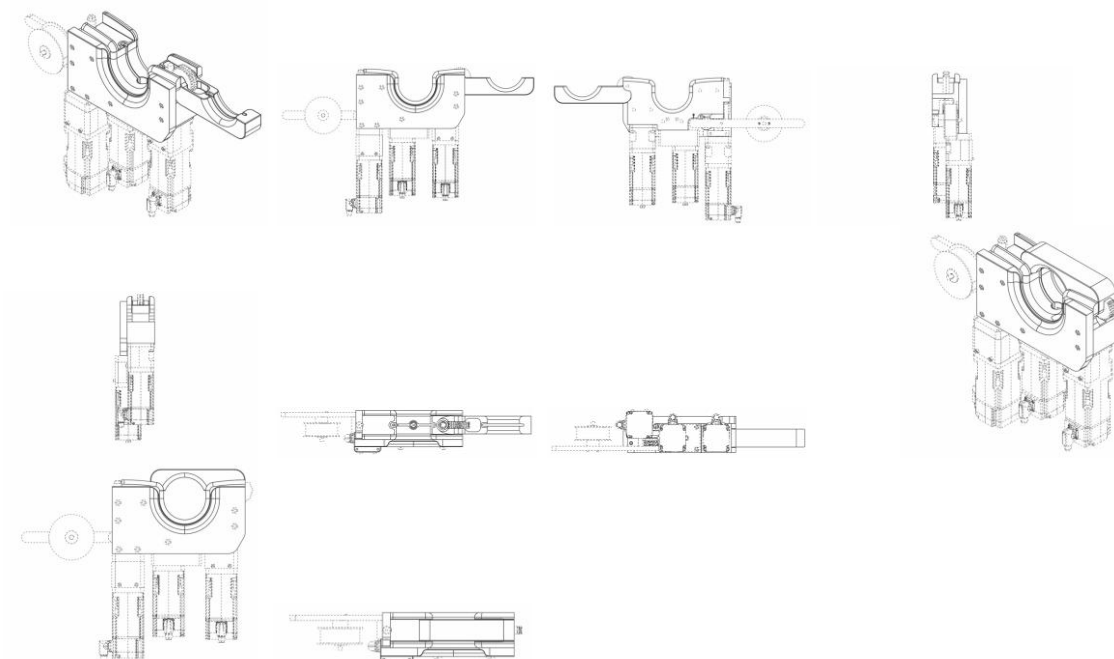
Concessão de registro
 Código de despacho: 158
Titular: DEERE & COMPANY [US]
 Autor: MAHESH D. DEVKAR[IN], PHILLIP A. TENTINGER[US] e ASHIRVAD D. PATIL[IN]
 Título do registro: VEÍCULO DE TRABALHO
 Data de depósito: 26/04/2022
 Prioridade unionista: 29/822,651 11/01/2022 US
 Classificação: 15-03
 Procurador: KASZMAR LEONARDOS PROPRIEDADE INTELECTUAL



BR302022005396-1

Concessão de registro
 Código de despacho: 158
Titular: SVITZER A/S [DK]
 Autor: JONAS BECHMANN[DK], THOMAS NØRMØLLE[DK] e THOMAS BANGSLUND[DK]
 Título do registro: ELEMENTO DE AMARRAÇÃO DE CABOS PARA BARCOS
 Data de depósito: 03/10/2022
 Prioridade unionista: 008927719 05/04/2022 EM
 Classificação: 12-06
 Procurador: DANNEMANN, SIEMSEN, BIGLER & IPANEMA MOREIRA





BR302023001252-4

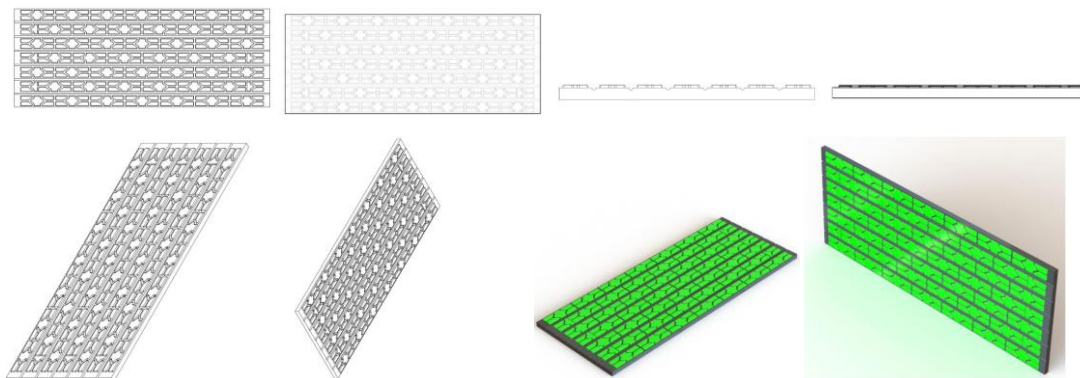
Concessão de registro
Código de despacho: 158
Titular: CAIQUE CESAR CUNHA SILVA [BR/PE]
Autor: CAIQUE CESAR CUNHA SILVA[BR]
Título do registro: ESTAMPA PARA EMBALAGEM
Data de depósito: 13/03/2023
Classificação: 32-00
Procurador: B & B MARCAS E PATENTES



BR302023004204-0

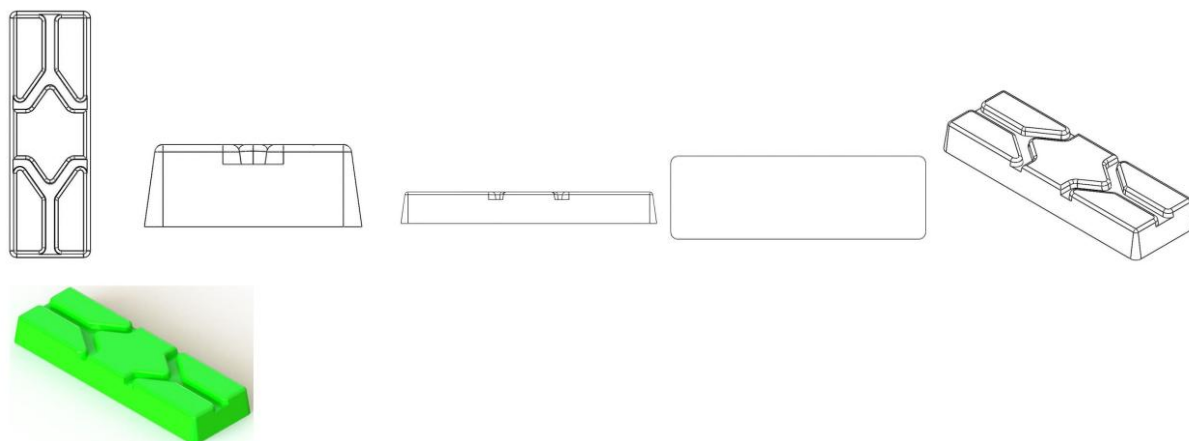
Concessão de registro
Código de despacho: 158
Titular: JULIO VIEIRA NUNES [BR/MG]
Autor: JULIO VIEIRA NUNES[BR]
Título do registro: REVESTIMENTO
Data de depósito: 04/08/2023
Classificação: 08-08 e 09-02





BR302023004205-9

Concessão de registro
 Código de despacho: 158
Titular: JULIO VIEIRA NUNES [BR/MG]
 Autor: JULIO VIEIRA NUNES[BR]
 Título do registro: REVESTIMENTO
 Data de depósito: 04/08/2023
 Classificação: 08-08 e 09-02

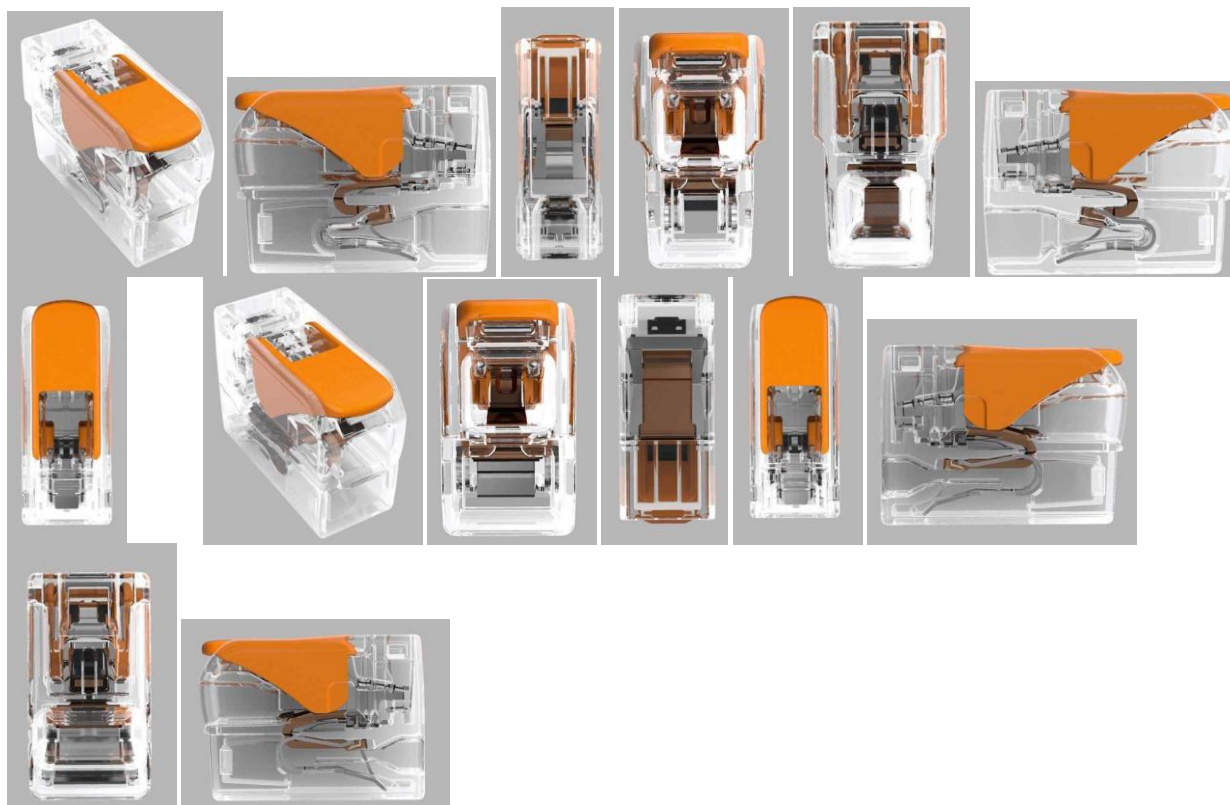


BR302023004365-9

Concessão de registro
 Código de despacho: 158
Titular: WAGO VERWALTUNGSGESELLSCHAFT MIT BESCHRÄNKTER HAFTUNG [DE]
 Autor: HENRY STOLZE[DE]
 Título do registro: TERMINAL ELÉTRICO
 Data de depósito: 11/08/2023
 Prioridade unionista: 015011345 13/02/2023 EM
 Classificação: 13-03
 Procurador: DANNEMANN, SIEMSEN, BIGLER & IPANEMA MOREIRA
 CONFIGURAÇÃO Considerando-se o item 5.3 do Manual e com base na Nota Técnica nº 01/2024 do CPAPD, foram feitas as seguintes alterações: [1] alteração do título do pedido, retirando a expressão: "CONFIGURAÇÃO APLICADA EM/A", tendo em vista o item 5.3.1.1.b do Manual.







BR302023005864-8

Concessão de registro

Código de despacho: 158

Titular: CIMMERIAN INDUSTRIA E COMERCIO DE ARTIGOS ESPORTIVOS LTDA [BR/PR]

Autor: MARCIO JORDIS GASPAR[BR] e GABRIEL WESLEY DE SOUZA PEREIRA[BR]

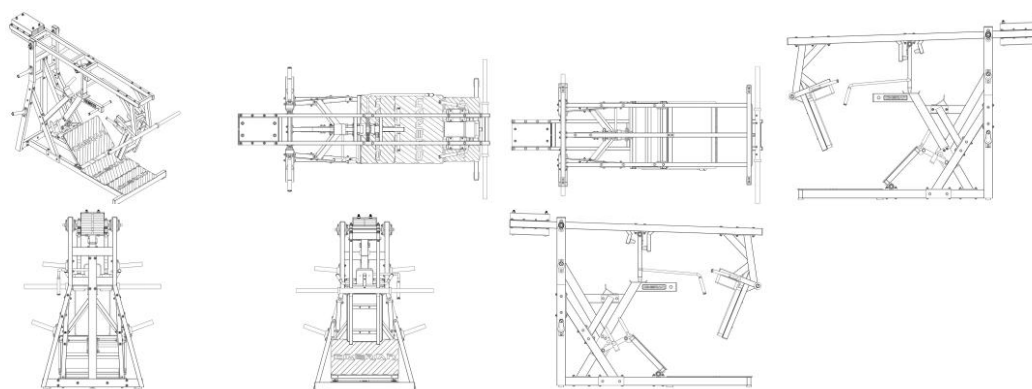
Título do registro: APARELHO AGACHAMENTO PÊNDULO

Data de depósito: 31/10/2023

Classificação: 21-02

Procurador: Felipe Werlang Paim

Detalhes do despacho: Título alterado de ofício com apoio no item 5.3 do Manual de Desenhos Industriais: em atenção ao item 5.3.1.1 b do Manual foi retirada a expressão CONFIGURAÇÃO APLICADA A/EM, que não constitui a indicação do produto.



BR302024000467-2

Concessão de registro

Código de despacho: 158

Titular: A. G. GINO NOSSO SONHO DECOR MOVEIS E ACESSORIOS [BR/SP]

Autor: ALINE GABRIELA GINO[BR]

Título do registro: Balcões

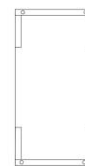
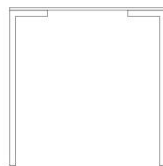
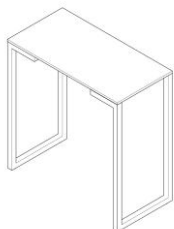
Data de depósito: 01/02/2024

Classificação: 06-03



Procurador: anderson carlos Brito

Detalhes do despacho: De acordo com o item 5.3.1.1.a. do Manual, a matéria representada não pode sofrer acréscimos ou alterações durante o processo de registro, com exceção daquelas oriundas de correções solicitadas pelo examinador no decorrer do exame. Desta forma, foram consideradas as figuras contidas na petição de depósito, com amparo no Comunicado publicado na RPI 2753, de 10/10/2023. Considerando-se o item 5.3 do Manual e com base na Nota Técnica nº 01/2024 do CPAPD, foram feitas as seguintes alterações: [1] Incluídas variações decorrentes de alteração na apresentação do objeto, tendo em vista o item 5.3.3 do Manual; [2] adaptação do relatório descritivo; [3] adequação da numeração das figuras.



BR302024002777-0

Concessão de registro

Código de despacho: 158

Titular: SERGIO RODRIGUES PROJETOS E LICENCIAMENTOS LTDA. [BR/RJ]

Autor: SERGIO ROBERTO SANTOS RODRIGUES[BR]

Título do registro: Poltronas

Data de depósito: 10/06/2024

Classificação: 06-01

Procurador: NATALIA NASCIMENTO FUSCO

Detalhes do despacho: De acordo com o item 5.3.1.1.a. do Manual, a matéria representada não pode sofrer acréscimos ou alterações durante o processo de registro, com exceção daquelas oriundas de correções solicitadas pelo examinador no decorrer do exame. Desta forma, foram consideradas as figuras contidas na petição de depósito, com amparo no Comunicado publicado na RPI 2753, de 10/10/2023. De acordo com o item 3.5.2 do Manual de Desenhos Industriais, o campo Descrição do formulário só deve ser usado para incluir informações necessárias à compreensão das figuras do desenho industrial. As informações inseridas neste campo no pedido não cumprem com a finalidade pretendida e foram excluídas de ofício.



BR302024002988-8

Concessão de registro

Código de despacho: 158

Titular: SERGIO EDUARDO FAHRER [BR/SP]

Autor: SERGIO EDUARDO FAHRER[BR]

Título do registro: Cadeiras [assentos]

Data de depósito: 21/06/2024

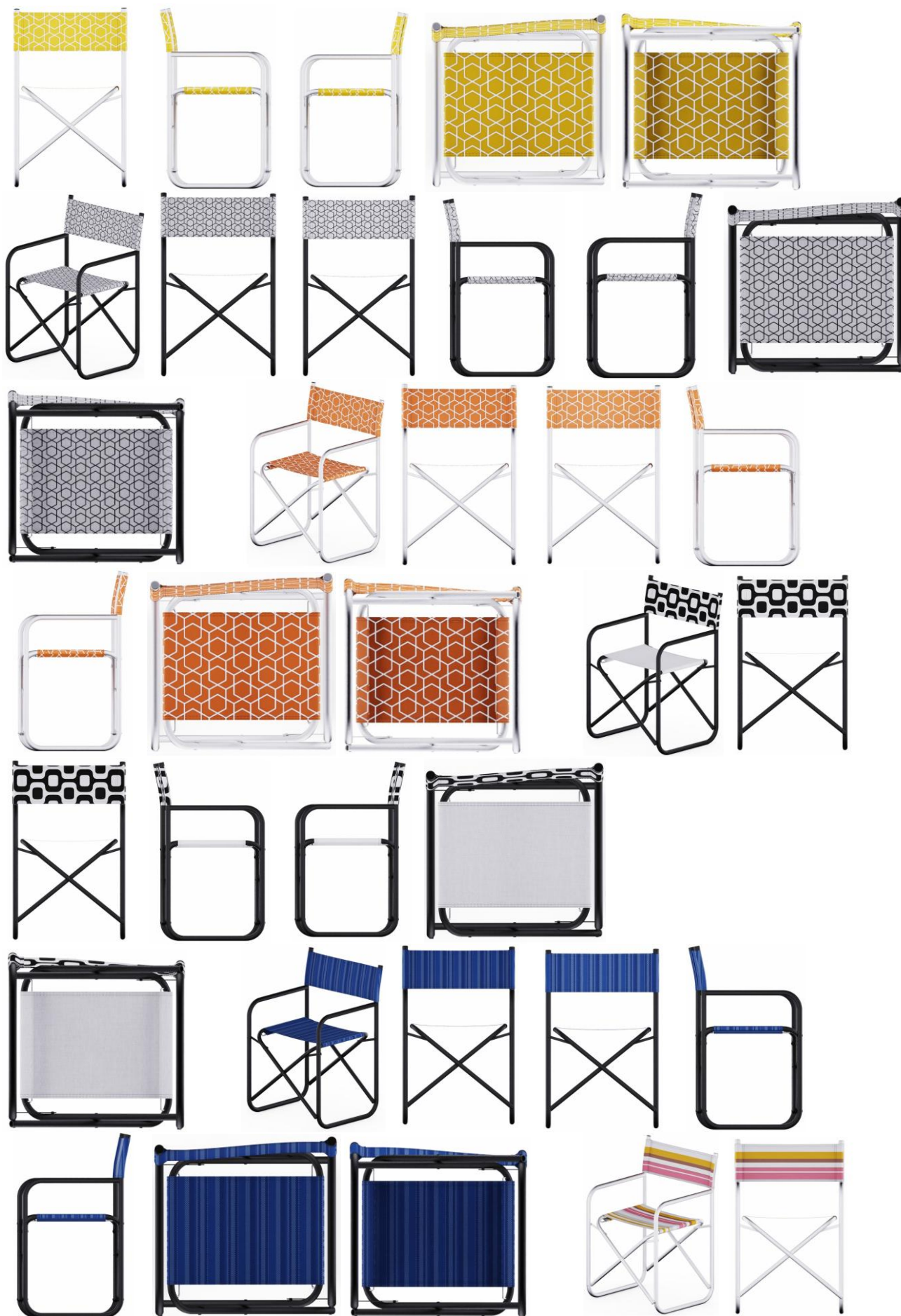
Classificação: 06-01

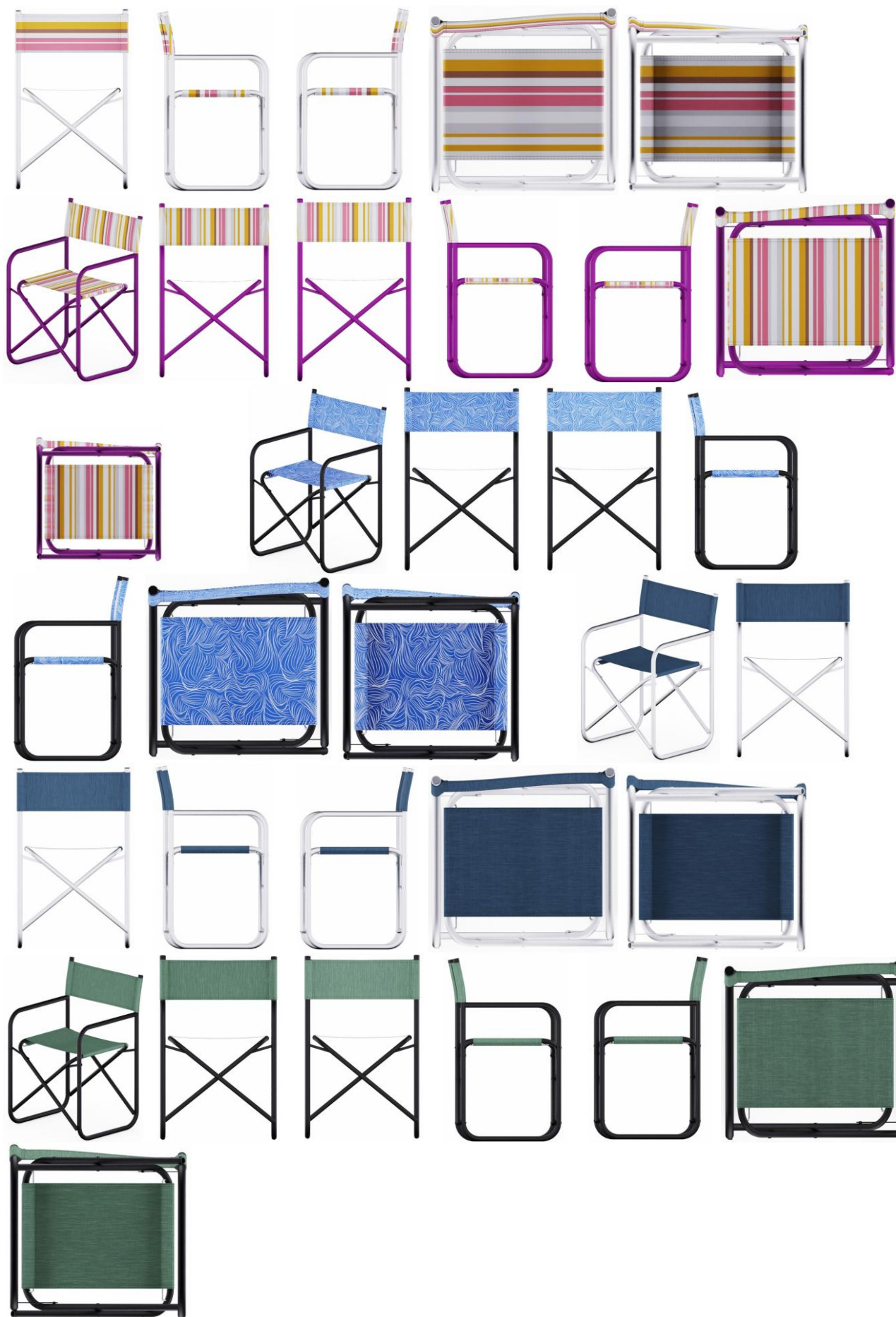
Procurador: WILSON SILVEIRA

Detalhes do despacho: Figura 11.8 excluída por ter sido apresentada em duplicidade: era idêntica à figura 11.7.



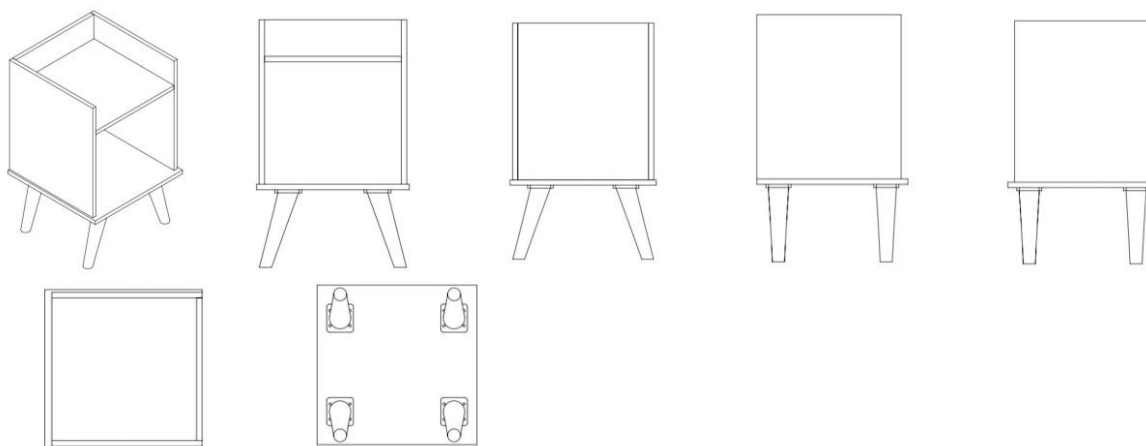






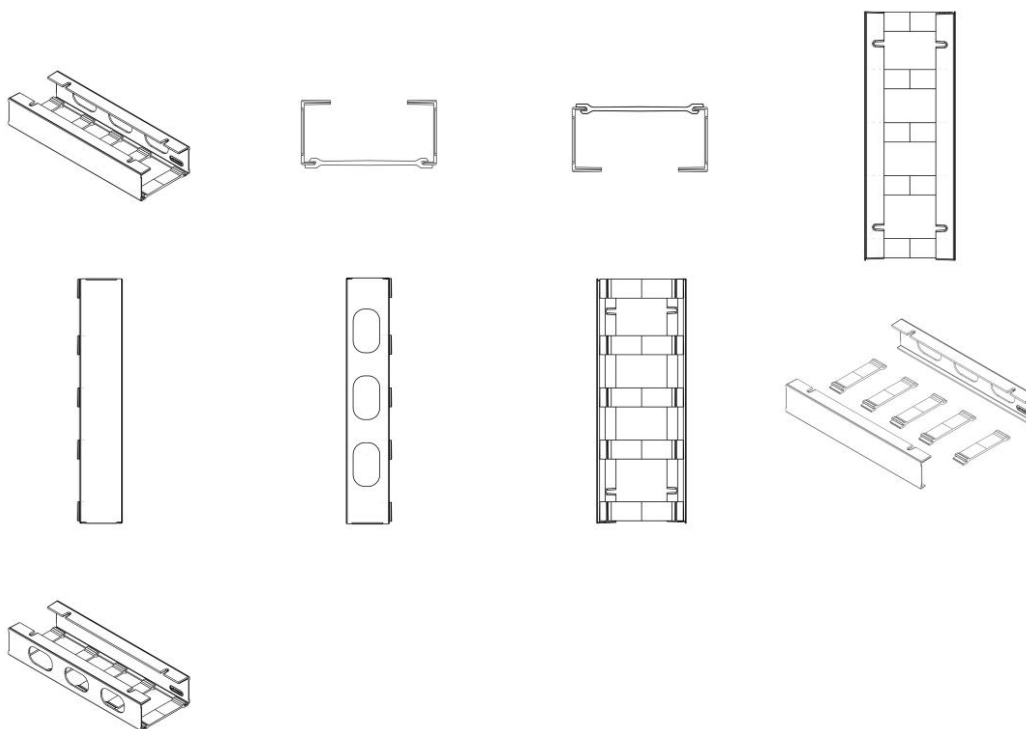
BR302024003051-7

Concessão de registro
 Código de despacho: 158
Titular: CASA MOVEIS - INDUSTRIA DE MOVEIS - EIRELI [BR/SP]
 Autor: OSVALDO GONCALVES CANEIRA[BR]
 Título do registro: MESAS DE CABECEIRA
 Data de depósito: 26/06/2024
 Classificação: 06-03
 Procurador: FABIO GIL DE OLIVEIRA



BR302024003173-4

Concessão de registro
 Código de despacho: 158
Titular: KLEBER SANTOS MELLO 38404288828 [BR/SP]
 Autor: KLEBER SANTOS MELLO[BR]
 Título do registro: Suporte para cabos
 Data de depósito: 02/07/2024
 Classificação: 08-08
 Detalhes do despacho: Com apoio no item 5.3 do Manual de Desenhos Industriais a figura 2.1 foi renumerada de ofício para 1.9, visto se tratar da mesma variação da figuras 1.1 a 1.8, em atendimento ao item 5.3.4.5 do Manual.



BR302024003186-6

Concessão de registro

Código de despacho: 158

Titular: JOAO ALBERTO GAZZOLA RAMOS [BR/SP] e HORTA ALIMENTOS LTDA [BR/SP]

Autor: JOAO ALBERTO GAZZOLA RAMOS[BR]

Título do registro: Embalagem para alimentos

Data de depósito: 02/07/2024

Classificação: 09-05

Detalhes do despacho: O texto contido no campo TEXTO DA PETIÇÃO não contém informações que não se enquadram no previsto nos itens 3.5.2.G e 5.3 do Manual como DESCRIÇÃO, portanto não foi incluído no relatório descritivo.



BR302024003387-7

Concessão de registro

Código de despacho: 158

Titular: KAYK VINICIUS GUERRA CIPIONATO [BR/SP]

Autor: KAYK VINICIUS GUERRA CIPIONATO[BR]

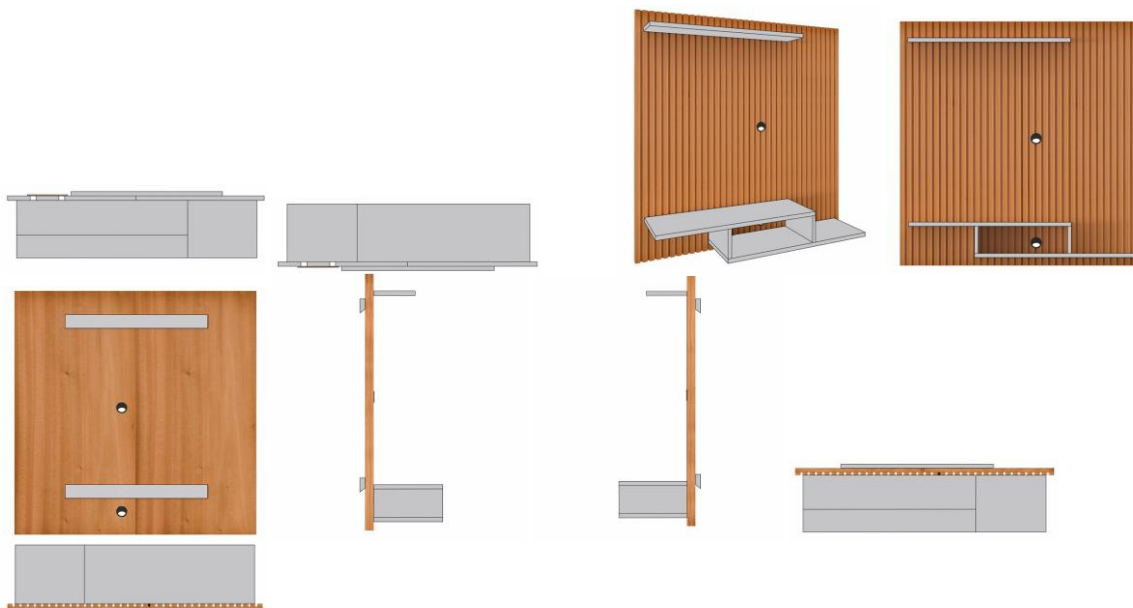
Título do registro: Móveis de armazenamento

Data de depósito: 12/07/2024

Classificação: 06-04

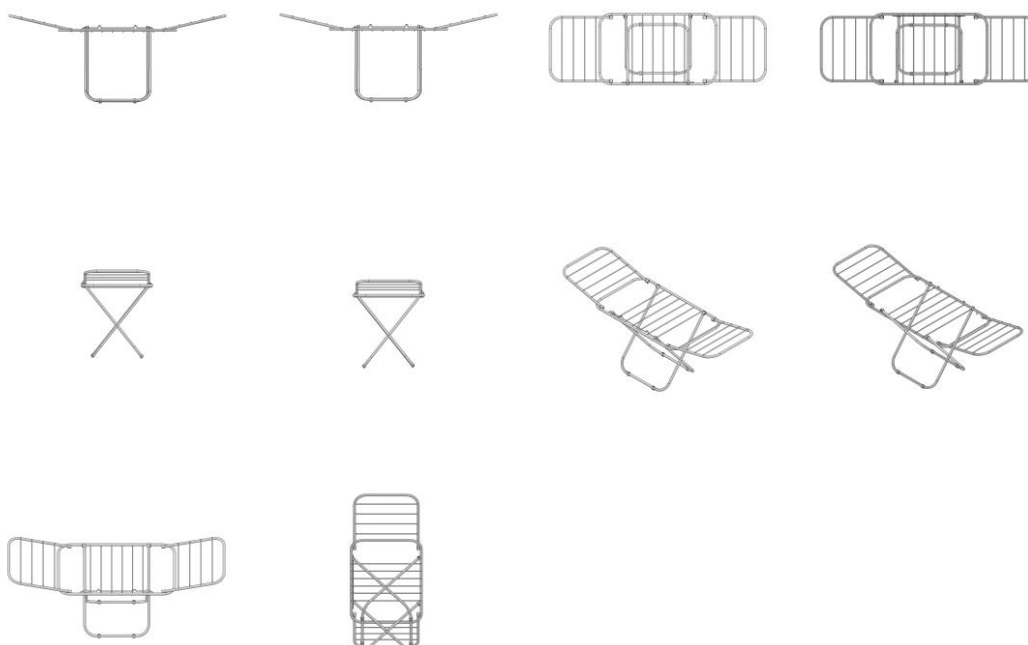
Procurador: Beatriz Da Silva Negri





BR302024003393-1

Concessão de registro
 Código de despacho: 158
Titular: JULIO OBERDAN GAERTNER [BR/RS]
 Autor: JULIO OBERDAN GAERTNER[BR]
 Título do registro: VARAL DE ROUPAS
 Data de depósito: 12/07/2024
 Classificação: 07-05
 Procurador: Roginaldo Fabiano da Silveira

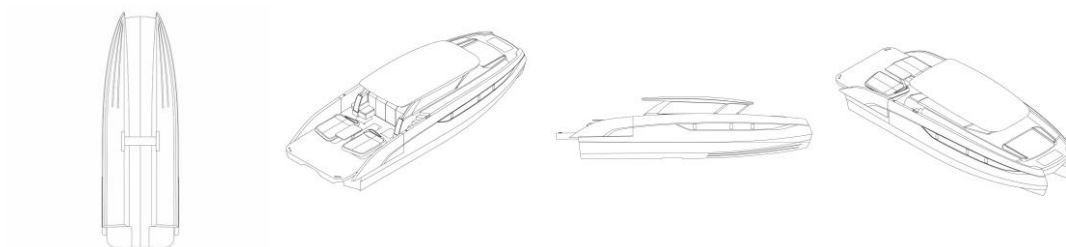


BR302024003563-2

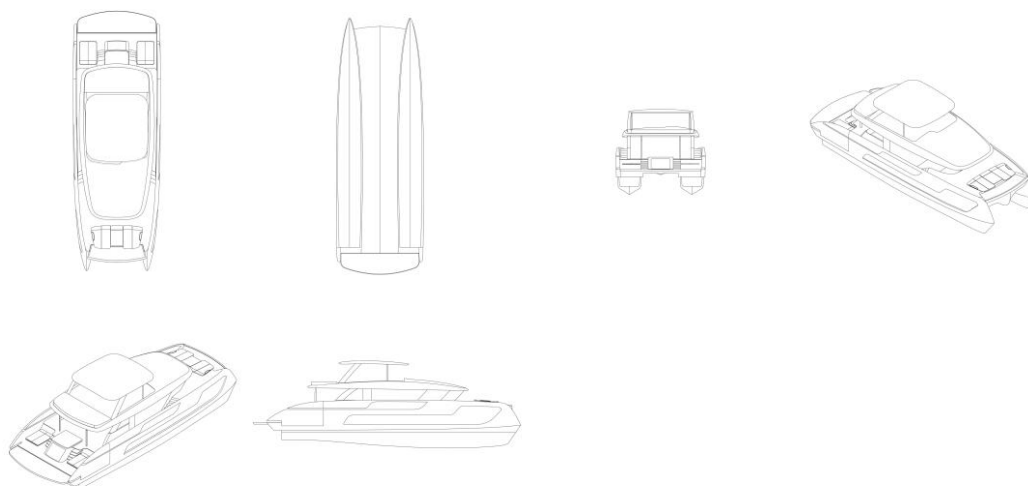
Concessão de registro
 Código de despacho: 158
Titular: SUNREEF YACHTS RMC FZC [AE]



Autor: FRANCIS JOSEPH LAPP[PL]
Título do registro: CATAMARÃ
Data de depósito: 22/07/2024
Prioridade unionista: 015051866-002 27/02/2024 EM
Classificação: 12-06
Procurador: Dannemann, Siemsen, Bigler & Ipanema Moreira

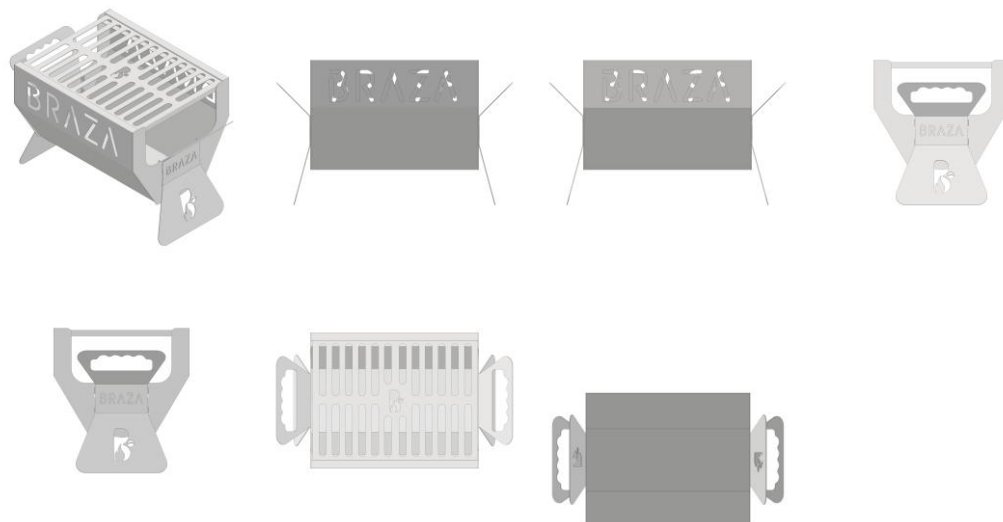
**BR302024003564-0**

Concessão de registro
Código de despacho: 158
Titular: SUNREEF YACHTS RMC FZC [AE]
Autor: FRANCIS JOSEPH LAPP[PL]
Título do registro: CATAMARÃ
Data de depósito: 22/07/2024
Prioridade unionista: 015051866-003 27/02/2024 EM
Classificação: 12-06
Procurador: Dannemann, Siemsen, Bigler & Ipanema Moreira

**BR302024003639-6**

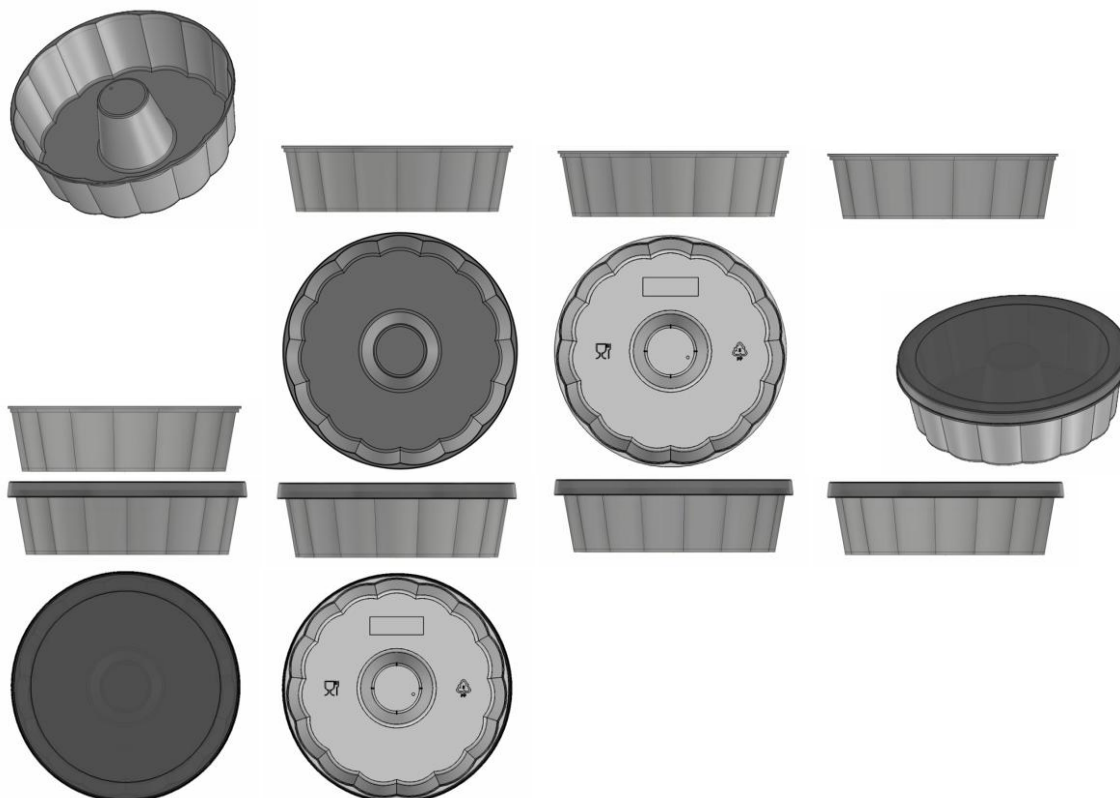
Concessão de registro
Código de despacho: 158
Titular: WAGNER MONTENEGRO ROCHA [BR/MG]
Autor: MATEUS MARQUES SILVEIRA[BR] e DANIEL TABOZA ROCHA[BR]
Título do registro: Churrasqueiras
Data de depósito: 24/07/2024
Classificação: 07-02
Procurador: LEÃO PROPRIEDADE INTELECTUAL





BR302024003649-3

Concessão de registro
 Código de despacho: 158
Titular: JOSÉ MÁRCIO MENDES DA SILVA [BR/SP]
 Autor: JOSÉ MÁRCIO MENDES DA SILVA[BR]
 Título do registro: FORMA PARA PUDIM
 Data de depósito: 24/07/2024
 Classificação: 07-02
 Procurador: Vilage Marcas e Patentes Ltda



BR302024003654-0

Concessão de registro
 Código de despacho: 158
Titular: TERYON BRASIL S/A [BR/SP] e MARCELO ALEXANDRE CLARO DELL' ARINGA [BR/SP]
 Autor: MARCELO ALEXANDRE CLARO DELL' ARINGA[BR] e MAXWELL DA SILVA PASSAES JUNIOR[BR]

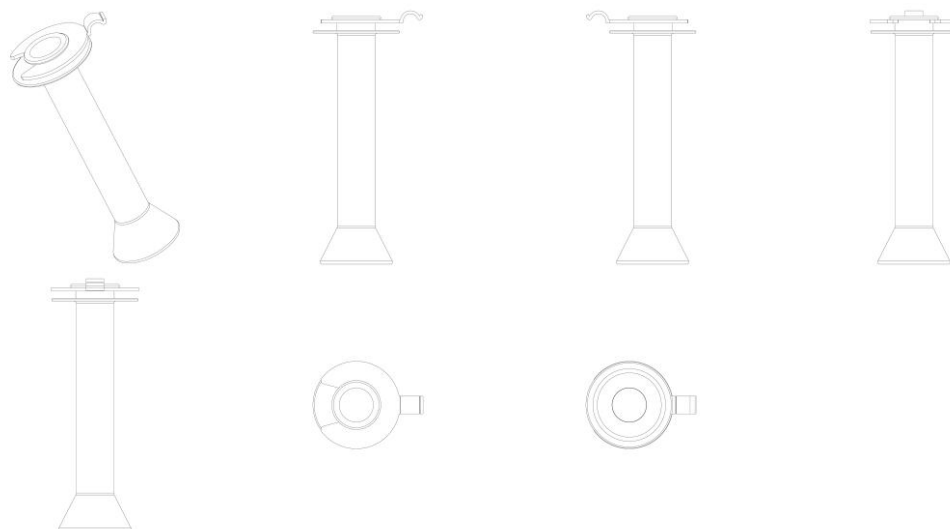


Título do registro: TUBETE PARA SUPORTE E ARMAZENAMENTO DE CABOS

Data de depósito: 24/07/2024

Classificação: 08-99

Procurador: Veronica Meyer Gaiarsa



BR302024003695-7

Concessão de registro

Código de despacho: 158

Titular: ENERGIZER BRANDS, LLC [US]

Autor: XUE JIONG YU[CN] e WING ON TANG[HK]

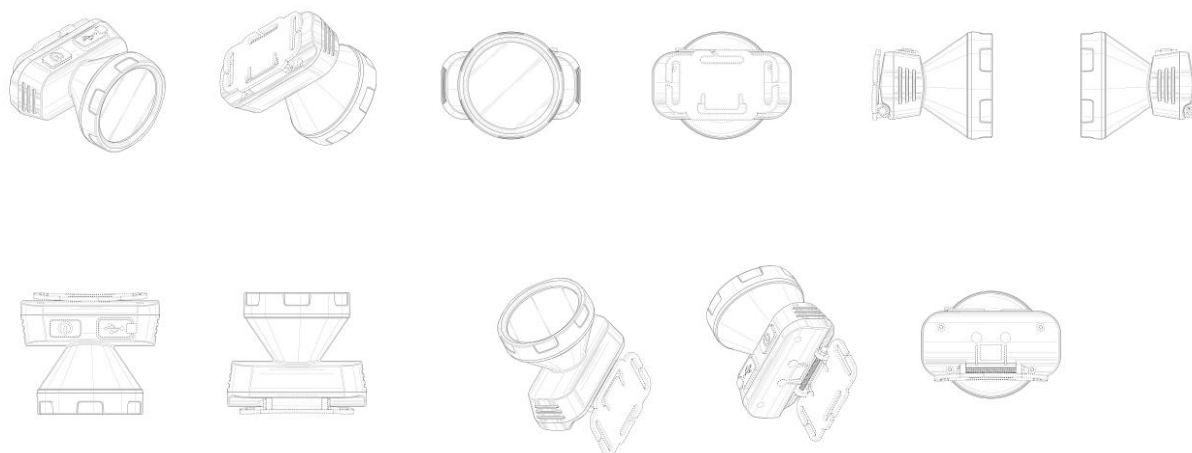
Título do registro: Dispositivo de iluminação

Data de depósito: 26/07/2024

Prioridade unionista: 29/925,917 26/01/2024 US

Classificação: 26-02

Procurador: Paulo de Tarso Castro Brandão



BR302024004983-8

Concessão de registro

Código de despacho: 158

Titular: INCONTROL CONTROLES INDUSTRIAIS LTDA [BR/SC]

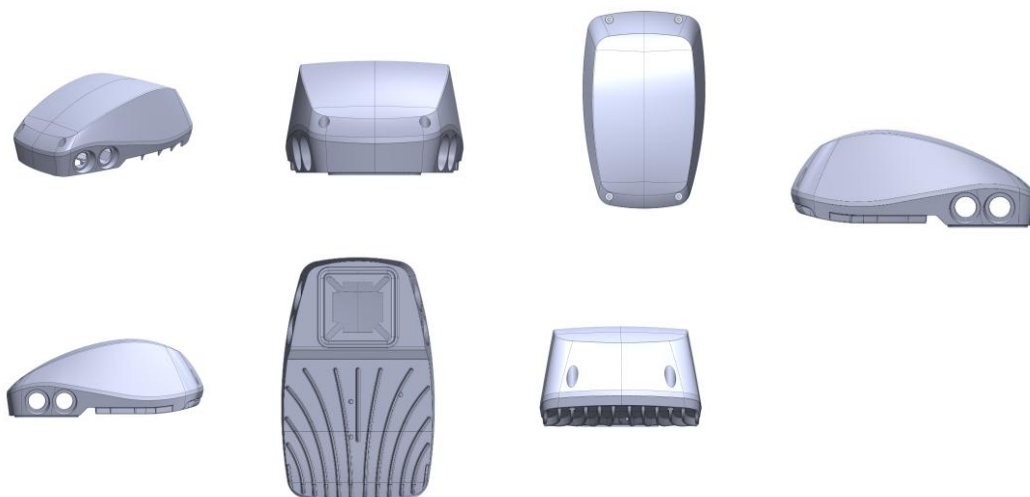
Autor: RICARDO VIEIRA ANTUNES[BR]

Título do registro: Equipamentos para controle de energia elétrica

Data de depósito: 17/09/2024

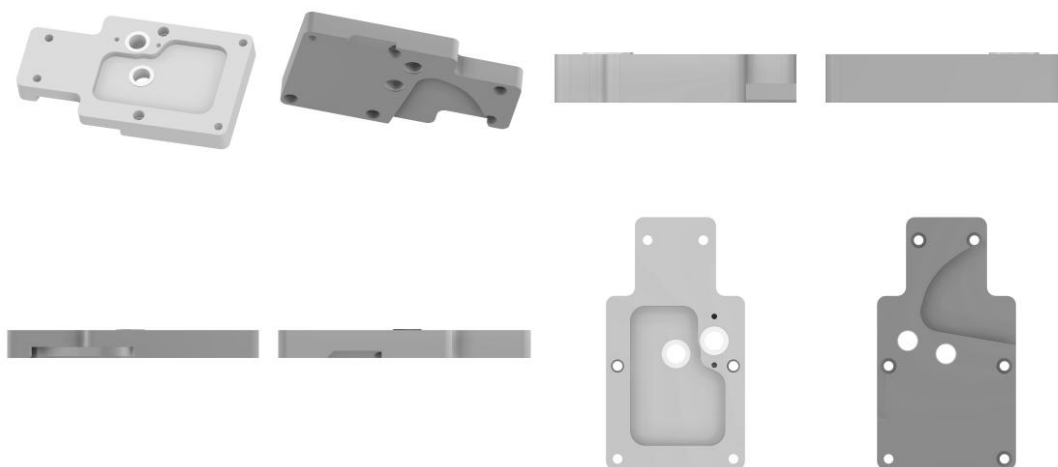
Classificação: 13-03





BR302024005047-0

Concessão de registro
 Código de despacho: 158
Titular: XRO SOLUÇÕES LTDA [BR/SC]
 Autor: EVANDRO JOSE NUSS[BR]
 Título do registro: TRAMBULADOR
 Data de depósito: 18/09/2024
 Classificação: 12-16



BR302024005087-9

Concessão de registro
 Código de despacho: 158
Titular: WU JIANFENG [BR/SP]
 Autor: WU JIANFENG[CN]
 Título do registro: Bolsas de mão
 Data de depósito: 19/09/2024
 Classificação: 32-00
 Procurador: Portfolio Marcas e Patentes Ltda.





BR302024005116-6

Concessão de registro

Código de despacho: 158

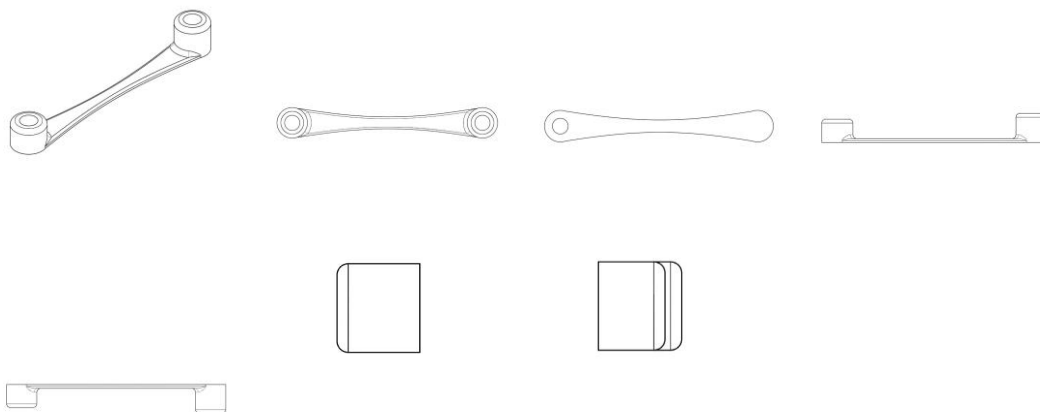
Titular: UNIVERSIDADE FEDERAL DO RIO DE JANEIRO [BR/RJ]

Autor: ANAEL SILVA ALVES[BR], CAROLINA MARIA DO CARMO ALONSO[BR] e LARISSA LEITE UMBELINO[BR]

Título do registro: SUPORTE DE LÁPIS E PINCÉIS

Data de depósito: 20/09/2024

Classificação: 28-02 CONFIGURAÇÃO Considerando-se o item 5.3 do Manual e com base na Nota Técnica nº 01/2024 do CPAPD, foram feitas as seguintes alterações: [1] alteração do título do pedido, retirando a expressão: "CONFIGURAÇÃO APLICADA EM/A", tendo em vista o item 5.3.1.1.b do Manual.



BR302024005149-2

Concessão de registro

Código de despacho: 158

Titular: GIROTEC TECNOLOGIAS EDUCACIONAIS EIRELI [BR/MA]

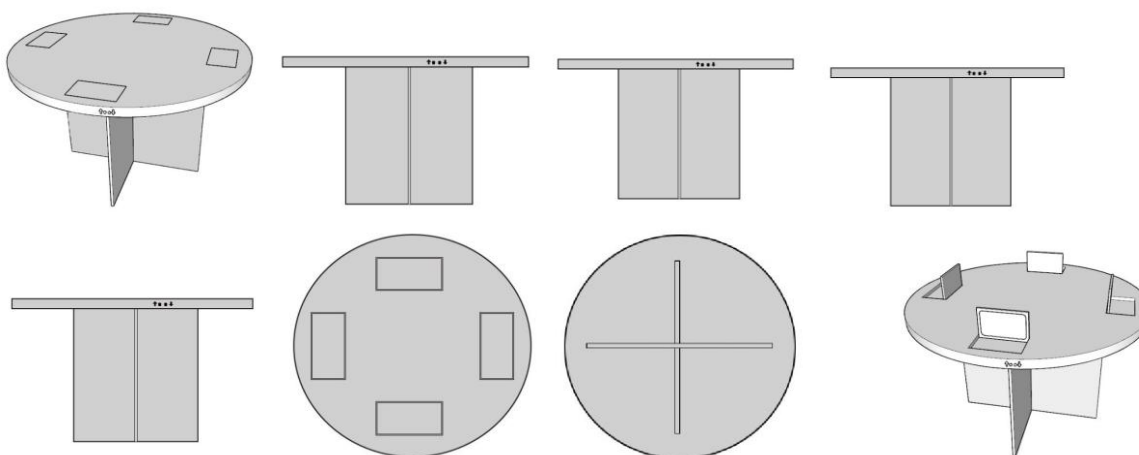
Autor: RAIMUNDO KLEBER CASTRO SANTOS[BR]

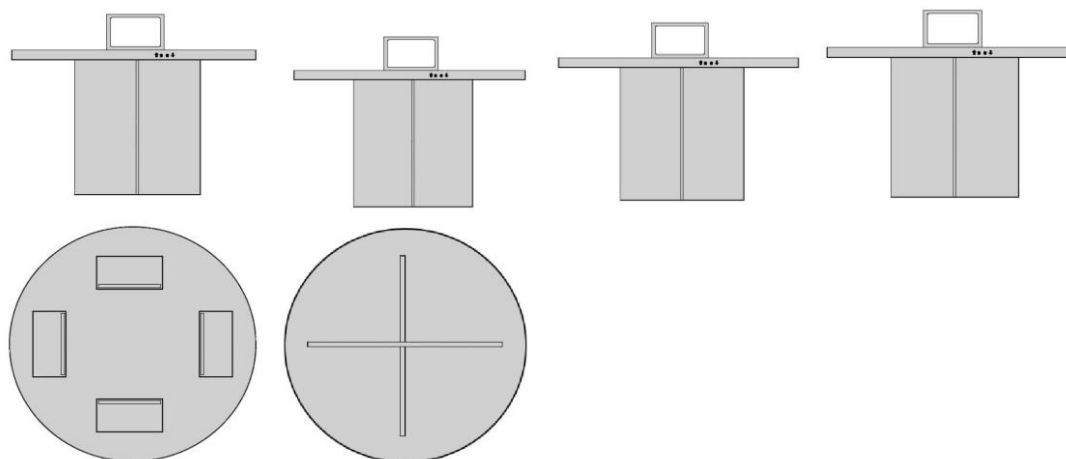
Título do registro: Mesas escolares

Data de depósito: 23/09/2024

Classificação: 06-03

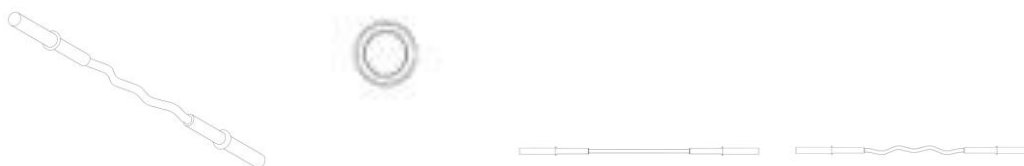
Detalhes do despacho: Descrição excluída de ofício de acordo com a nota técnica 01/2024.





BR302024005173-5

Concessão de registro
 Código de despacho: 158
Titular: MARCELO ALCIDES DE ASSIS MORAES [PT]
 Autor: MARCELO ALCIDES DE ASSIS MORAES[PT]
 Título do registro: BARRA PARA ATIVIDADE FÍSICA
 Data de depósito: 23/09/2024
 Prioridade unionista: 015055129-0001 28/03/2024 EM
 Classificação: 21-02
 Procurador: L.L.L. CABRAL, O.G. CABRAL e D.V. PINTO & AGENTES DE PROPRIEDADE INDUSTRIAL



BR302024005315-0

Concessão de registro
 Código de despacho: 158
Titular: LEONARDO DANTAS CAVALCANTI [BR/GO] e CLÉA BORGES [BR/GO]
 Autor: LEONARDO DANTAS CAVALCANTI[BR] e CLEA BORGES[BR]
 Título do registro: Instrumentos cirúrgicos
 Data de depósito: 30/09/2024
 Classificação: 24-02
 Detalhes do despacho: A figura 2.7 foi excluída de ofício de acordo com a nota técnica 01/2024 por estar duplicada.





BR302024005335-5

Concessão de registro

Código de despacho: 158

Titular: BYD COMPANY LIMITED [CN]

Autor: ZIYAN XU[CN], MINGXIAO ZHANG[CN], LINGTAO KONG[CN], XU CHEN[CN] e JI XIA[CN]

Título do registro: FAROL DE CARRO

Data de depósito: 30/09/2024

Prioridade unionista: 202430205968.2 12/04/2024 CN

Classificação: 26-06

Procurador: HERRERO & ASSOCIADOS BRASIL PROPRIEDADE INTELECTUAL LTDA.



BR302024005391-6

Concessão de registro

Código de despacho: 158

Titular: SANTACOLOMA ESPORTES LTDA [BR/SC]

Autor: FLAVIO AMERICO MAURANO NETO[BR]

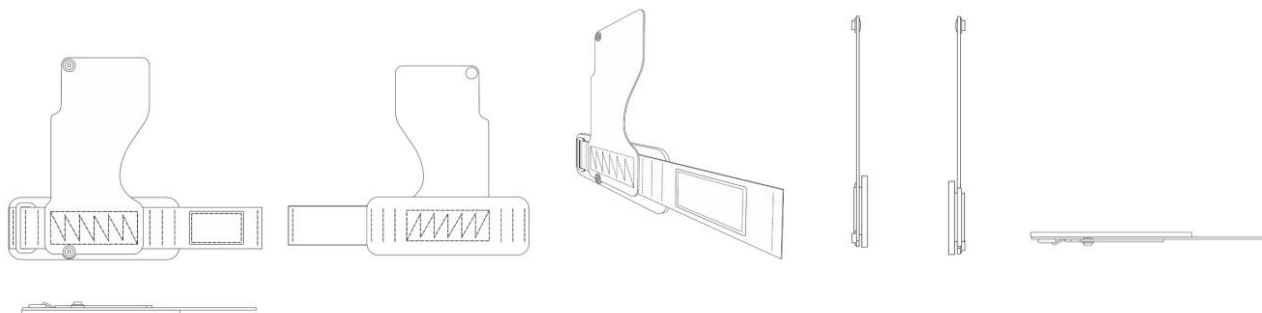
Título do registro: LUVAS DE PROTEÇÃO

Data de depósito: 02/10/2024

Classificação: 02-06

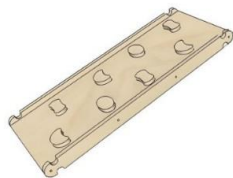
Procurador: Isabela Magnanti





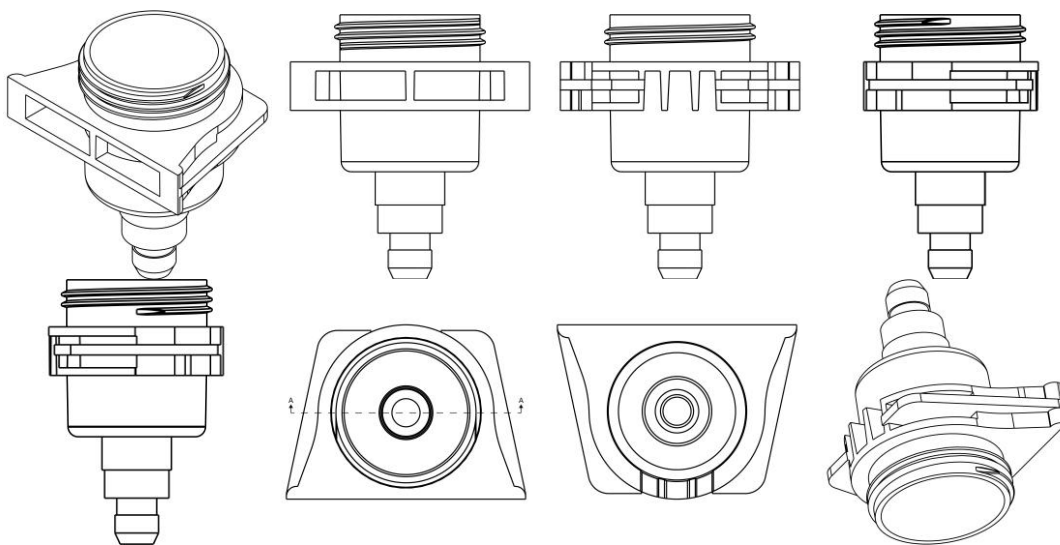
BR302024005408-4

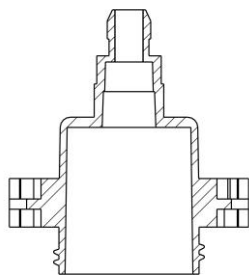
Concessão de registro
 Código de despacho: 158
Titular: ECOTIMBER KIDS LTDA [BR/RS]
 Autor: MAURO PASSOS VARALLO[BR]
 Título do registro: BRINQUEDOS
 Data de depósito: 02/10/2024
 Classificação: 21-01
 Procurador: ASSOCIAÇÃO COMERCIAL DE SÃO PAULO



BR302024005447-5

Concessão de registro
 Código de despacho: 158
Titular: SUZANO S.A. [BR/BA]
 Autor: DANIEL HIDEKI DI PETTA[BR]
 Título do registro: Conector de válvula
 Data de depósito: 04/10/2024
 Classificação: 23-01
 Procurador: Licks Advogados





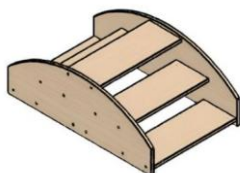
BR302024005457-2

Concessão de registro
 Código de despacho: 158
Titular: MING LIN COMERCIAL ELETRONICOS LTDA [BR/SP]
 Autor: MING LIN[BR]
 Título do registro: Luminária
 Data de depósito: 04/10/2024
 Classificação: 26-05
 Procurador: Ricardo Rabello Spoo



BR302024005483-1

Concessão de registro
 Código de despacho: 158
Titular: ECOTIMBER KIDS LTDA [BR/RS]
 Autor: MAURO PASSOS VARALLO[BR]
 Título do registro: ESCADAS PORTÁTEIS [MOBILIÁRIO]
 Data de depósito: 07/10/2024
 Classificação: 06-06
 Procurador: ASSOCIAÇÃO COMERCIAL DE SÃO PAULO

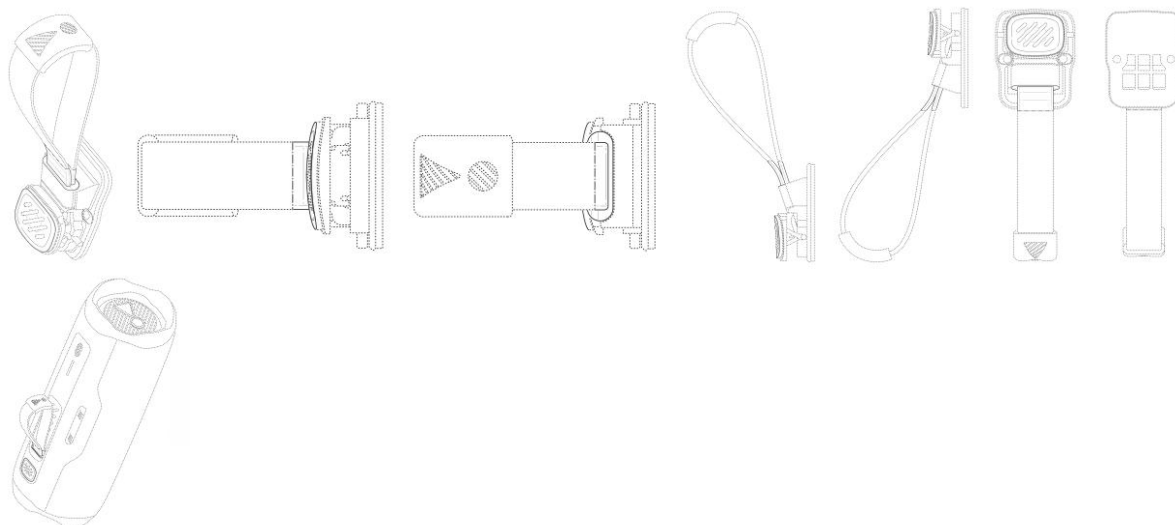


BR302024005609-5

Concessão de registro
 Código de despacho: 158
Titular: HARMAN INTERNATIONAL INDUSTRIES, INCORPORATED [US]
 Autor: JONG-RON LO[US]
 Título do registro: ALÇA PARA CAIXA DE SOM
 Data de depósito: 11/10/2024

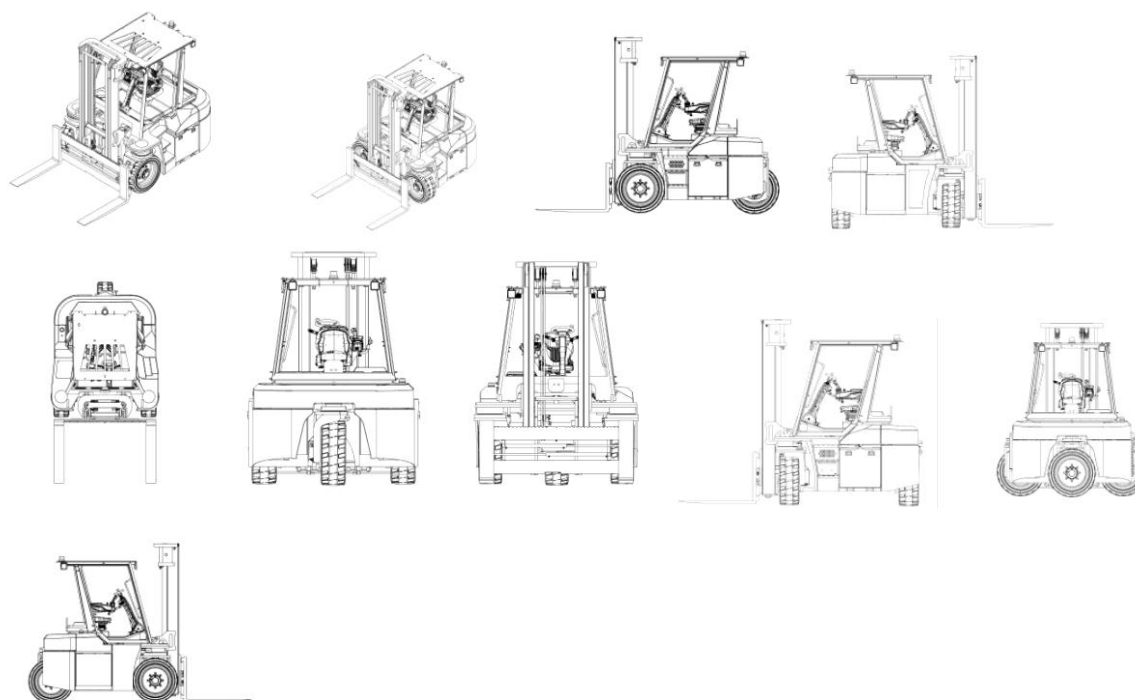


Prioridade unionista: 29/949,628 27/06/2024 US
 Classificação: 14-99
 Procurador: EDUARDO LOURENÇO GUEDES SERRÃO DE OTERO



BR302024005611-7

Concessão de registro
 Código de despacho: 158
Titular: COMBILIFT [IE]
 Autor: ROBERT MOFFETT[IE], MARTIN MCVICAR[IE] e MARK WHYTE[IE]
 Título do registro: Empilhadeiras
 Data de depósito: 11/10/2024
 Prioridade unionista: 015057417 12/04/2024 EM
 Classificação: 12-05
 Procurador: Tavares Propriedade Intelectual Ltda. (alt. de Tavares & Companhia Ltda)



BR302024005612-5

Concessão de registro
 Código de despacho: 158
Titular: LEGAR IMPORTAÇÃO E EXPORTAÇÃO DE UTILIDADES LTDA [BR/RO]



Autor: CHEN QIANG WEI[CN]
 Título do registro: Bicicletas motorizadas
 Data de depósito: 11/10/2024
 Classificação: 12-11
 Procurador: Portfolio Marcas e Patentes Ltda.
 Detalhes do despacho: Legendas alteradas de ofício de acordo com a nota técnica 01/2024.



BR302024007000-4

Concessão de registro
 Código de despacho: 158
Titular: UNIAO GOLD PARTICIPACOES E BENS LTDA - DEMAIS [BR/SP]
 Autor: YONGHUI CHEN[CN]
 Título do registro: APARELHOS PARA CABELO
 Data de depósito: 18/12/2024
 Classificação: 28-03
 Procurador: Leandro de Souza Frigo

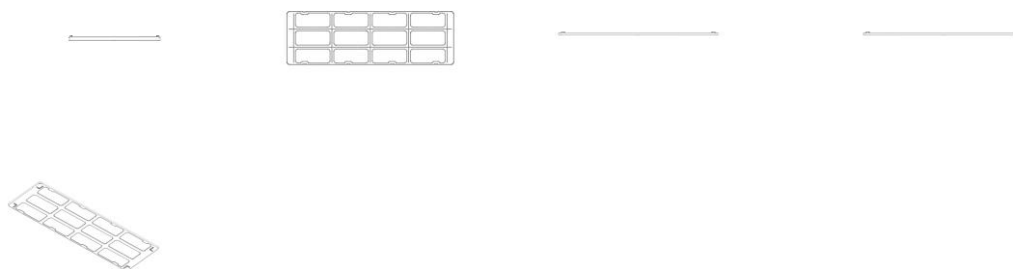


BR302025002915-5

Concessão de registro
 Código de despacho: 158
Titular: SUPRISONDA SUPRIMENTOS PARA SONDAGEM E PESQUISA LTDA [BR/MG]
 Autor: EDUARDO SOUZA JUNIOR[BR]
 Título do registro: Tampa
 Data de depósito: 13/05/2025
 Classificação: 09-10
 Procurador: Maria de Lourdes Ferreira
 Detalhes do despacho: De acordo com o item 3.5.2 do Manual de Desenhos Industriais, o campo Descrição do formulário

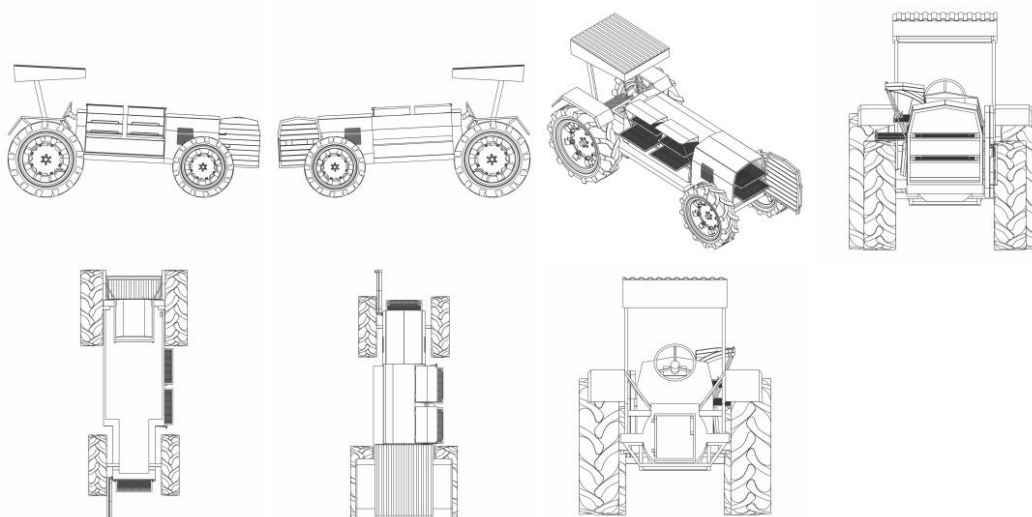


só deve ser usado para incluir informações necessárias à compreensão das figuras do desenho industrial. As informações inseridas neste campo no pedido não cumprem com a finalidade pretendida e foram excluídas de ofício.



BR302025003100-1

Concessão de registro
 Código de despacho: 158
Titular: VANDERLY DOS SANTOS ORTEGA [BR/MS]
 Autor: VANDERLY DOS SANTOS ORTEGA[BR]
 Título do registro: Tratores
 Data de depósito: 20/05/2025
 Classificação: 12-09
 Procurador: A Provincia Marcas e Patentes Ltda.



BR302025003101-0

Concessão de registro
 Código de despacho: 158
Titular: ESTUDIOPOLA COMERCIO DESIGN REPRESENTAÇÕES DE MÓVEIS LTDA [BR/SP]
 Autor: FLAVIO BORSATO[BR] e MAURICIO LAMOSA NUNES[BR]
 Título do registro: Cadeiras [assentos]
 Data de depósito: 20/05/2025
 Classificação: 06-01
 Procurador: Sandra Brandão de Abreu
 Detalhes do despacho: Legendas alteradas de ofício de acordo com a nota técnica 01/2024.





BR302025003102-8

Concessão de registro

Código de despacho: 158

Titular: ESTUDIOPOLA COMERCIO DESIGN REPRESENTAÇÕES DE MÓVEIS LTDA [BR/SP]

Autor: FLAVIO BORSATO[BR] e MAURICIO LAMOSA NUNES[BR]

Título do registro: Poltronas

Data de depósito: 20/05/2025

Classificação: 06-01

Procurador: Sandra Brandão de Abreu

Detalhes do despacho: Legendas adequadas de ofício de acordo com a nota técnica 01/2024.



BR302025003177-0

Concessão de registro

Código de despacho: 158

Titular: TELTEX TECNOLOGIA S/A [BR/RS]

Autor: VALMOR FERNANDES ROSA FILHO[BR]

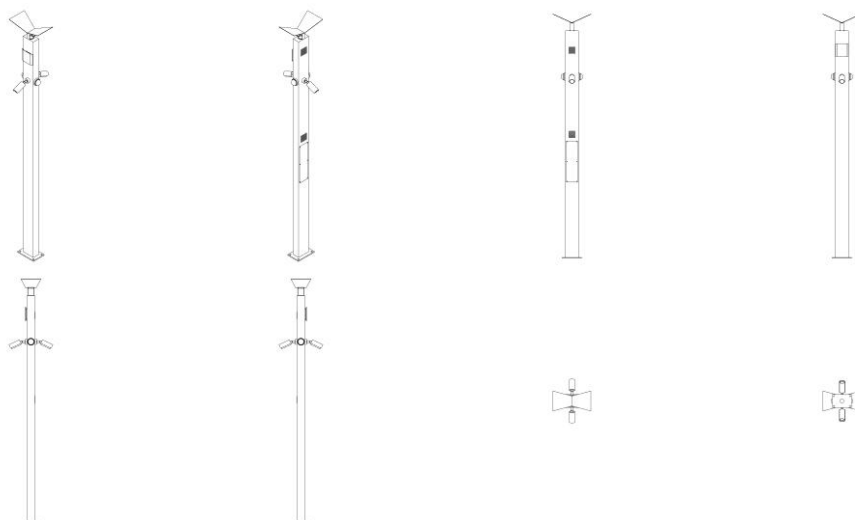
Título do registro: CÂMERAS DE VIGILÂNCIA

Data de depósito: 23/05/2025

Classificação: 16-99

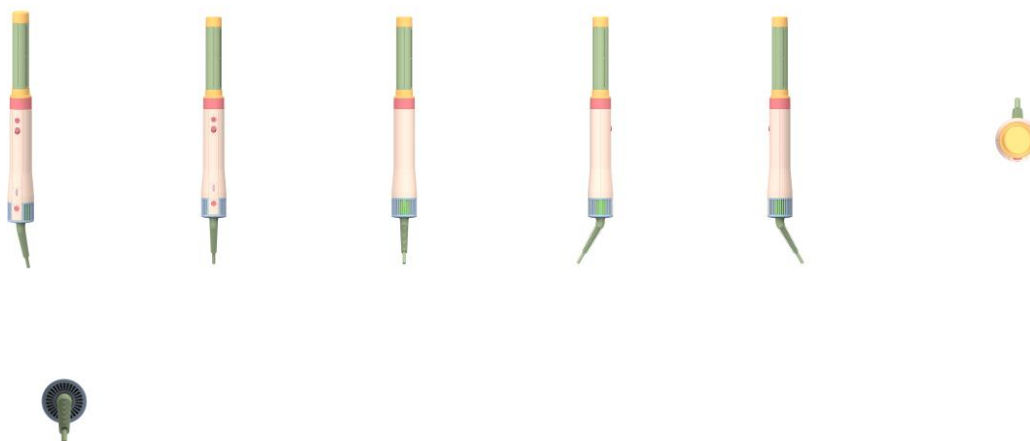
Procurador: LIA E BARBOSA SOCIEDADE DE ADVOGADOS





BR302025003179-6

Concessão de registro
 Código de despacho: 158
Titular: WENZHOU LENA ELECTRIC PRODUCTS CO., LTD [CN]
 Autor: LINCHENG ZHANG[CN] e QIXIANG CHEN[CN]
 Título do registro: Modelador de cabelo
 Data de depósito: 23/05/2025
 Classificação: 28-03
 Procurador: LEÃO PROPRIEDADE INTELECTUAL



BR302025003217-2

Concessão de registro
 Código de despacho: 158
Titular: GTS DO BRASIL LTDA [BR/SC]
 Autor: ASSIS STRASSER[BR]
 Título do registro: DEDO DUPLO
 Data de depósito: 26/05/2025
 Classificação: 15-03
 Procurador: Clarke, Modet Propriedade Intelectual Ltda.





BR302025003221-0

Concessão de registro

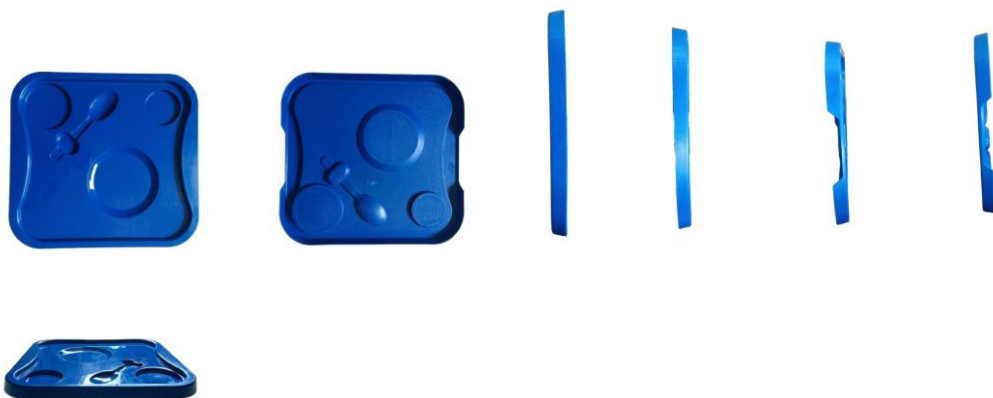
Código de despacho: 158

Titular: JN COMERCIO DE MATERIAL DE CONSUMO EIRELI-EPP [BR/AM]

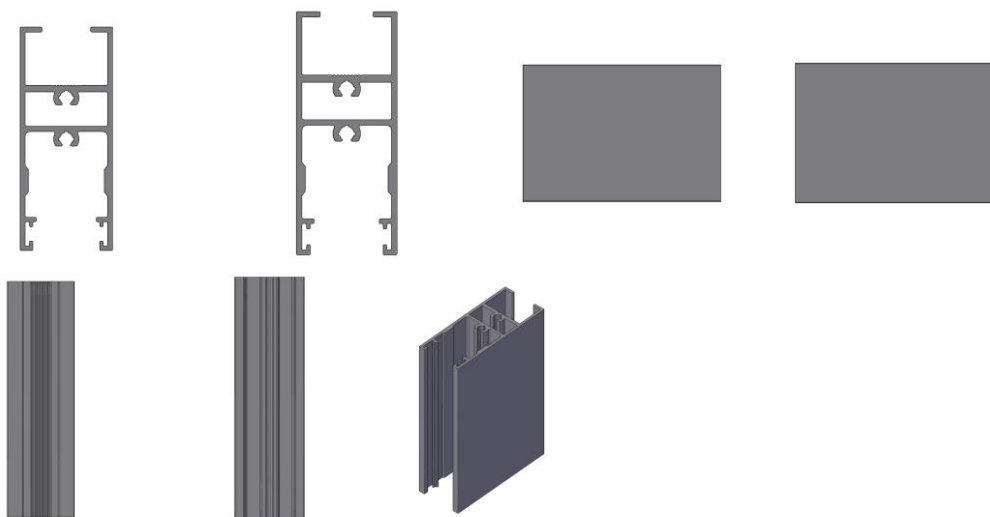
Autor: VALDENILZA SOCORRO DOS SANTOS BATISTA[BR]



Título do registro: Bandejas [uso doméstico]
Data de depósito: 26/05/2025
Classificação: 07-99
Procurador: AGILIZA ASSESSORIA EMPRESARIAL LTDA.
Detalhes do despacho: A descrição foi excluída de ofício de acordo com a nota técnica 01/2024.

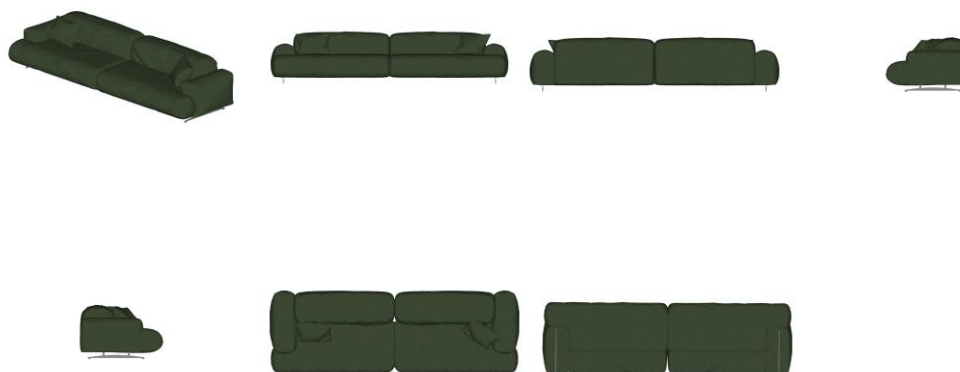
**BR302025003223-7**

Concessão de registro
Código de despacho: 158
Titular: LUCHI E SILVA ESQUADRIAS EM ALUMINIO E VIDROS LTDA [BR/SP]
Autor: RICARDO HENRIQUE LUCHI[BR]
Título do registro: PERFIL
Data de depósito: 26/05/2025
Classificação: 25-01
Procurador: BEERRE ASSESSORIA EMPRESARIAL LTDA
Detalhes do despacho: Classe de locarno alterada de ofício para 25-01 - Materiais de construção, de acordo com a nota técnica 01/2024.

**BR302025003224-5**

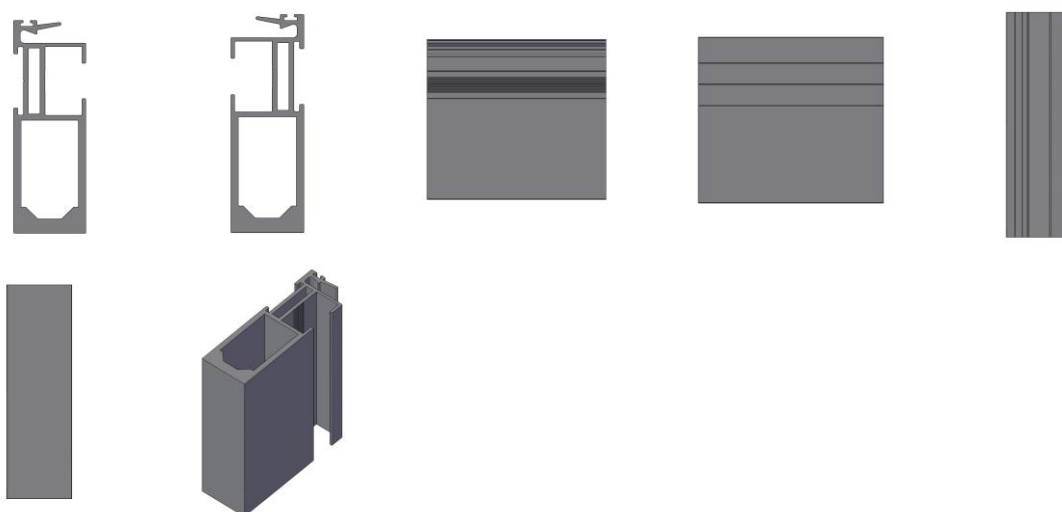
Concessão de registro
Código de despacho: 158
Titular: POLLUS INDÚSTRIA E COMÉRCIO DE MÓVEIS LTDA [BR/SP]
Autor: VICTOR DE VASCONCELOS CRISPIM[BR]
Título do registro: SOFÁ
Data de depósito: 26/05/2025
Classificação: 06-01
Procurador: Vilage Marcas e Patentes Ltda





BR302025003225-3

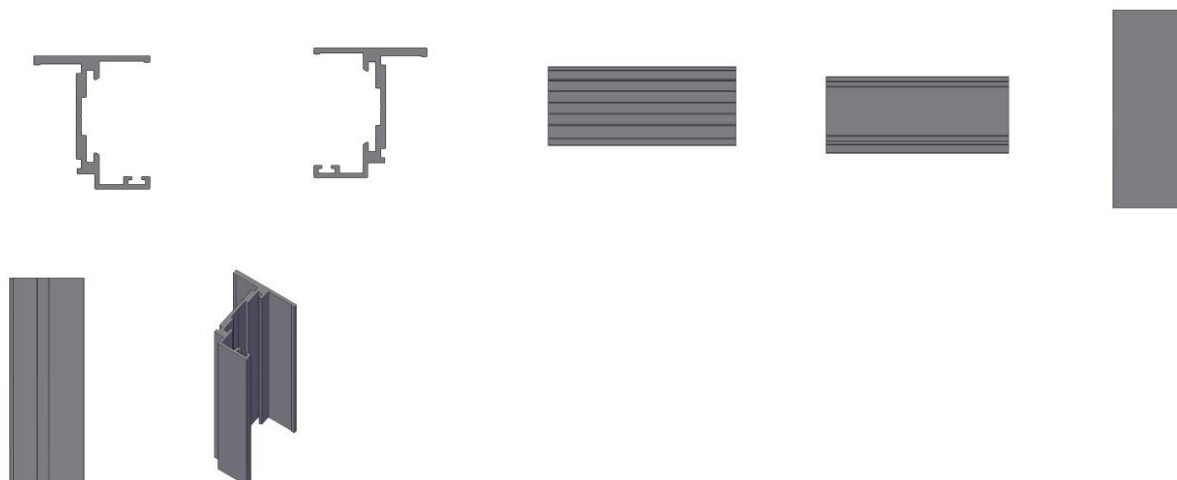
Concessão de registro
 Código de despacho: 158
Titular: LUCHI E SILVA ESQUADRIAS EM ALUMINIO E VIDROS LTDA [BR/SP]
 Autor: RICARDO HENRIQUE LUCHI[BR]
 Título do registro: PERFIL
 Data de depósito: 26/05/2025
 Classificação: 25-01
 Procurador: BEERRE ASSESSORIA EMPRESARIAL LTDA
 Detalhes do despacho: Materiais de construção



BR302025003226-1

Concessão de registro
 Código de despacho: 158
Titular: LUCHI E SILVA ESQUADRIAS EM ALUMINIO E VIDROS LTDA [BR/SP]
 Autor: RICARDO HENRIQUE LUCHI[BR]
 Título do registro: PERFIL
 Data de depósito: 26/05/2025
 Classificação: 25-01
 Procurador: BEERRE ASSESSORIA EMPRESARIAL LTDA
 Detalhes do despacho: Classe de locarno alterada para 25-01 - Materiais de construção, de ofício de acordo com a nota técnica 01/2024.





BR302025003227-0

Concessão de registro

Código de despacho: 158

Titular: LUCHI E SILVA ESQUADRIAS EM ALUMINIO E VIDROS LTDA [BR/SP]

Autor: RICARDO HENRIQUE LUCHI[BR]

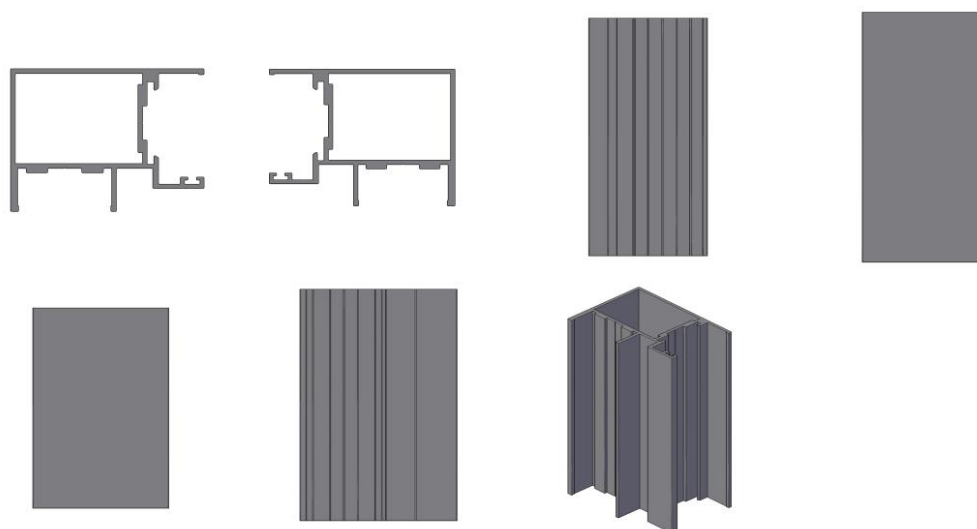
Título do registro: PERFIL

Data de depósito: 26/05/2025

Classificação: 25-01

Procurador: BEERRE ASSESSORIA EMPRESARIAL LTDA

Detalhes do despacho: Classe de locarno alterada para 25-01 - Materiais de construção, de acordo com a nota técnica 01/2024.



BR302025003228-8

Concessão de registro

Código de despacho: 158

Titular: LUCHI E SILVA ESQUADRIAS EM ALUMINIO E VIDROS LTDA [BR/SP]

Autor: RICARDO HENRIQUE LUCHI[BR]

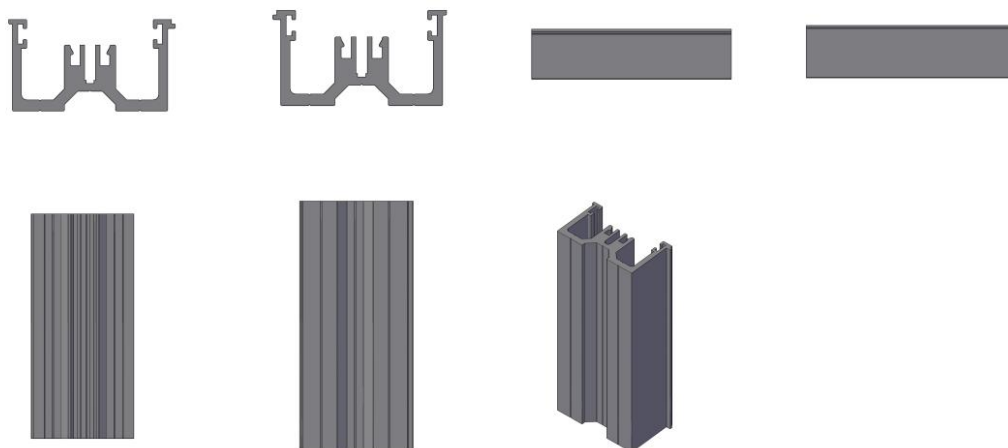
Título do registro: PERFIL

Data de depósito: 26/05/2025

Classificação: 25-01

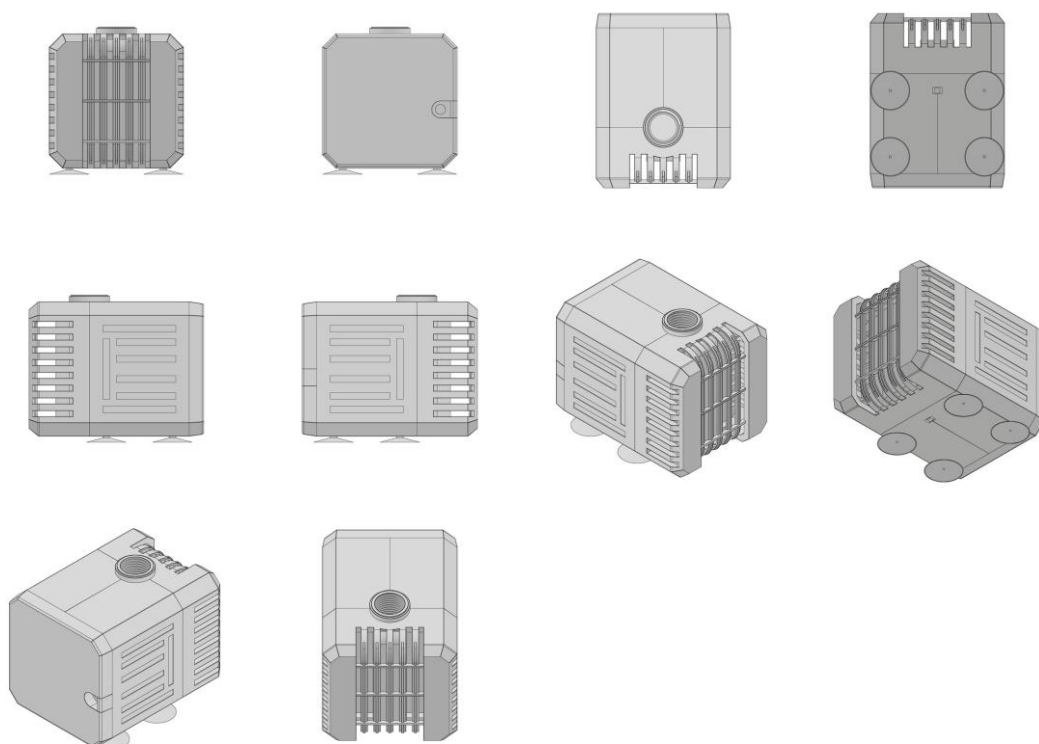
Procurador: BEERRE ASSESSORIA EMPRESARIAL LTDA

Detalhes do despacho: Classe de locarno alterada de ofício para 25-01 -Materiais de construção, de acordo com a nota técnica 01/2024.



BR302025003233-4

Concessão de registro
 Código de despacho: 158
Titular: MTI SERVICOS E COMERCIO EXTERIOR LTDA - EPP [BR/PR]
 Autor: JAMAL ABDEL FAYYAT[BR]
 Título do registro: BOMBA SUBMERSA
 Data de depósito: 26/05/2025
 Classificação: 15-02
 Procurador: José Domingos de Lima Filho



BR302025003235-0

Concessão de registro
 Código de despacho: 158
Titular: GO TOONS MINIATURAS COLECIONÁVEIS LTDA. [BR/SP]
 Autor: RODRIGO NERES RODRIGUES[BR]



Título do registro: Bonecos [estatuetas]
 Data de depósito: 26/05/2025
 Classificação: 11-02
 Procurador: Izabela da Silva Felizate Botta



BR302025003236-9

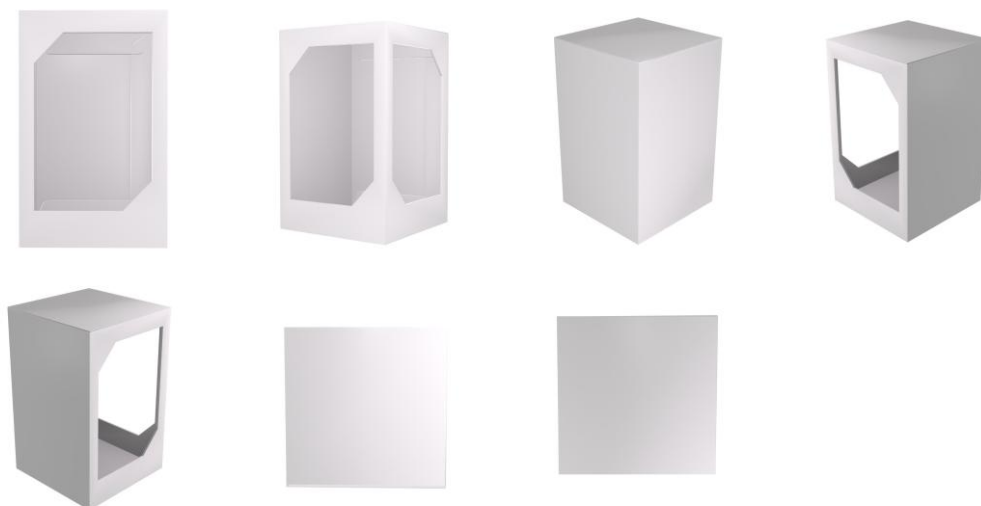
Concessão de registro
 Código de despacho: 158
Titular: GO TOONS MINIATURAS COLECIONÁVEIS LTDA. [BR/SP]
 Autor: RODRIGO NERES RODRIGUES[BR]
 Título do registro: Bonecos [estatuetas]
 Data de depósito: 26/05/2025
 Classificação: 11-02
 Procurador: Izabela da Silva Felizate Botta



BR302025003237-7

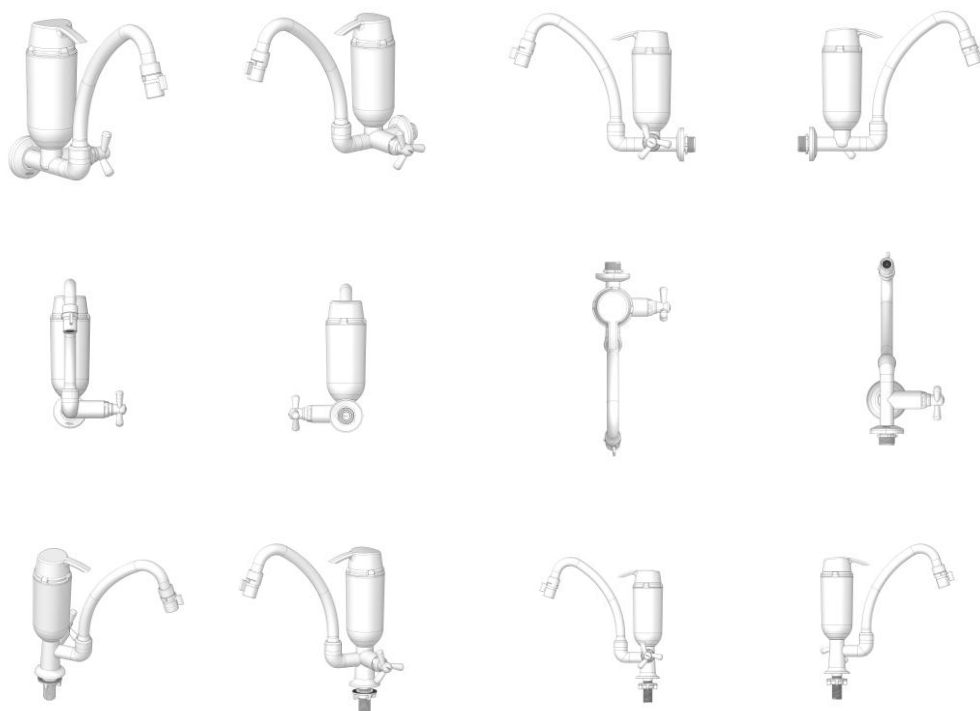
Concessão de registro
 Código de despacho: 158
Titular: GO TOONS MINIATURAS COLECIONÁVEIS LTDA. [BR/SP]
 Autor: RODRIGO NERES RODRIGUES[BR]
 Título do registro: Caixas de papelão [embalagem]
 Data de depósito: 26/05/2025
 Classificação: 09-03
 Procurador: Izabela da Silva Felizate Botta
 Detalhes do despacho: Legendas adequadas de ofício de acordo com a nota técnica 01/2024.





BR302025003239-3

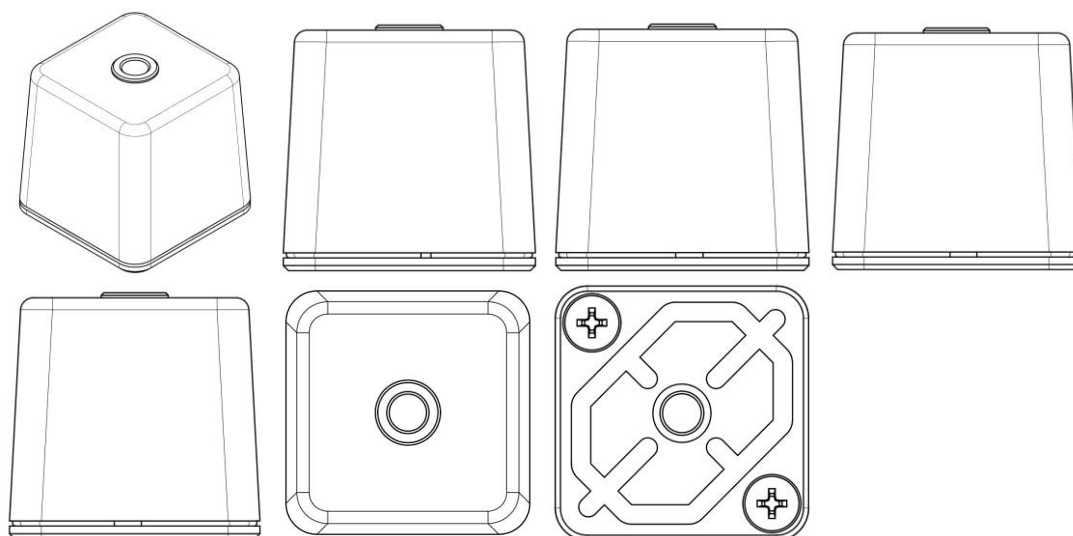
Concessão de registro
 Código de despacho: 158
Titular: VIQUA INDUSTRIA DE PLASTICOS LTDA [BR/SC]
 Autor: ALESSANDRO FRANZESE CIDRAL[BR]
 Título do registro: TORNEIRA
 Data de depósito: 27/05/2025
 Classificação: 23-01
 Procurador: André Gosmann





BR302025003241-5

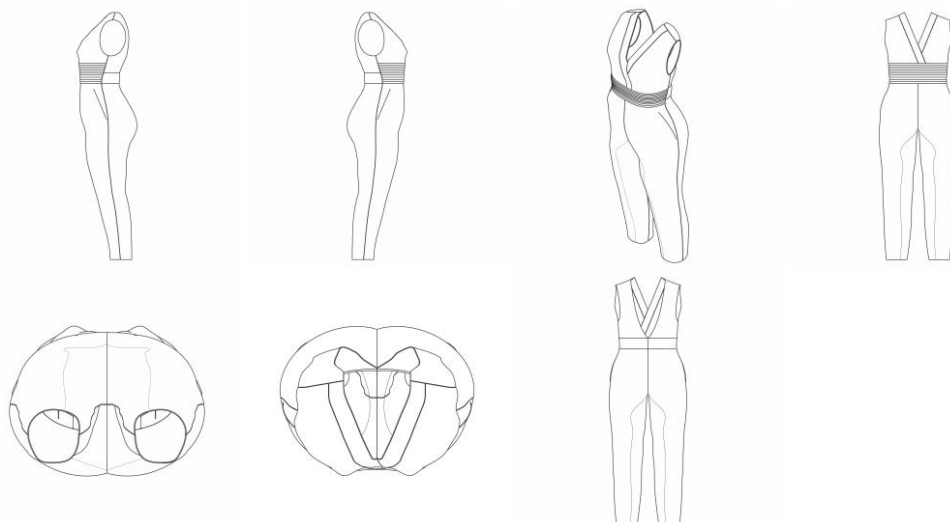
Concessão de registro
 Código de despacho: 158
Titular: DYNAMOX S/A [BR/SC]
 Autor: GUILLAUME FRANCOIS GILBERT BARRAULT[FR]
 Título do registro: Acelerômetros
 Data de depósito: 27/05/2025
 Classificação: 10-04



BR302025003245-8

Concessão de registro
 Código de despacho: 158
Titular: DEODETE DE MORAES DA SILVA [BR/SP]
 Autor: DEODETE DE MORAES DA SILVA[BR]
 Título do registro: Ornamentos de mesa
 Data de depósito: 27/05/2025
 Classificação: 11-02
 Procurador: A Provincia Marcas e Patentes Ltda.





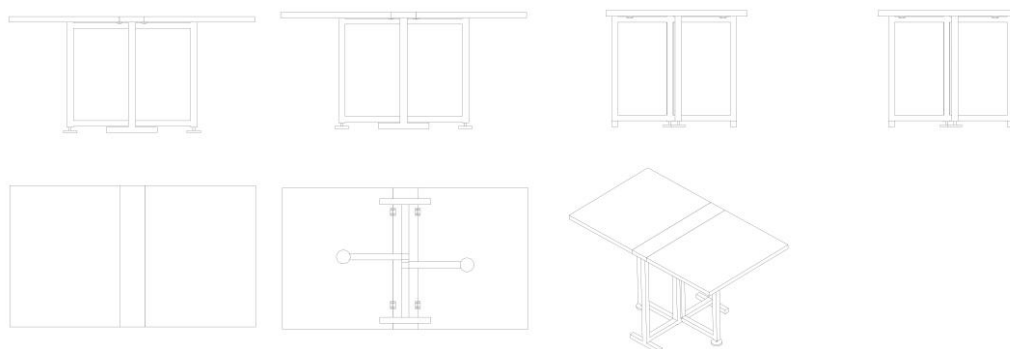
BR302025003248-2

Concessão de registro
 Código de despacho: 158
Titular: CHEN WEICHUAN [CN]
 Autor: CHEN WEICHUAN[CN]
 Título do registro: Tomadas [eletricidade]
 Data de depósito: 27/05/2025
 Classificação: 13-03
 Procurador: NOVA LOGOS CONSULTORIA, ESTRATÉGIA E LICITAÇÕES LTDA



BR302025003250-4

Concessão de registro
 Código de despacho: 158
Titular: INAUGURA MOVEIS INDUSTRIA E COMERCIO DE UTILIDADES LTDA [BR/SP]
 Autor: PAULO MARCIO VICENTIM[BR]
 Título do registro: Mesas
 Data de depósito: 27/05/2025
 Classificação: 06-03
 Procurador: BEERRE ASSESSORIA EMPRESARIAL LTDA



BR302025003251-2

Concessão de registro



Código de despacho: 158

Titular: COLOR VISÃO DO BRASIL INDÚSTRIA ACRÍLICA LTDA [BR/SP]

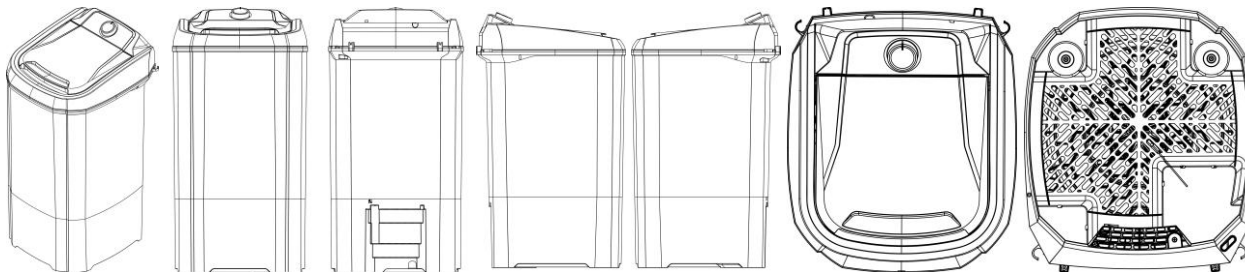
Autor: JEAN CARLOS BELMONTE SILVA[BR]

Título do registro: Máquinas de lavar roupa

Data de depósito: 27/05/2025

Classificação: 15-05

Procurador: FG PROPRIEDADE INTELECTUAL LTDA



BR302025003252-0

Concessão de registro

Código de despacho: 158

Titular: ISA M [BR/SP]

Autor: DIEGO JOSE RODRIGUES[BR]

Título do registro: Botas

Data de depósito: 27/05/2025

Classificação: 02-04

Detalhes do despacho: Considerando-se o item 5.3 do Manual e com base na Nota Técnica nº 01/2024 do CPAPD, foram feitas as seguintes alterações: [1] Incluídas variações decorrentes de alterações e combinações de cores, tendo em vista o item 5.3.3 do Manual; [2] adaptação do relatório descritivo; [3] adequação da numeração das figuras. De acordo com o item 3.5.2 do Manual de Desenhos Industriais, o campo Descrição do formulário só deve ser usado para incluir informações necessárias à compreensão das figuras do desenho industrial. As informações inseridas neste campo no pedido que não cumpriam com a finalidade pretendida foram excluídas de ofício.



BR302025003253-9

Concessão de registro

Código de despacho: 158

Titular: MAURÍCIO VOLLU DA ROSA [BR/RJ]

Autor: MAURÍCIO VOLLU DA ROSA[BR]

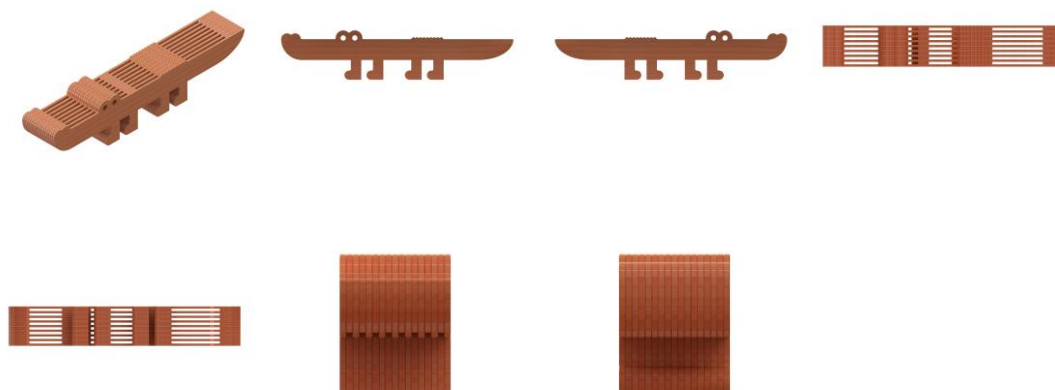
Título do registro: Bancos [mobiliário]

Data de depósito: 27/05/2025

Classificação: 06-01

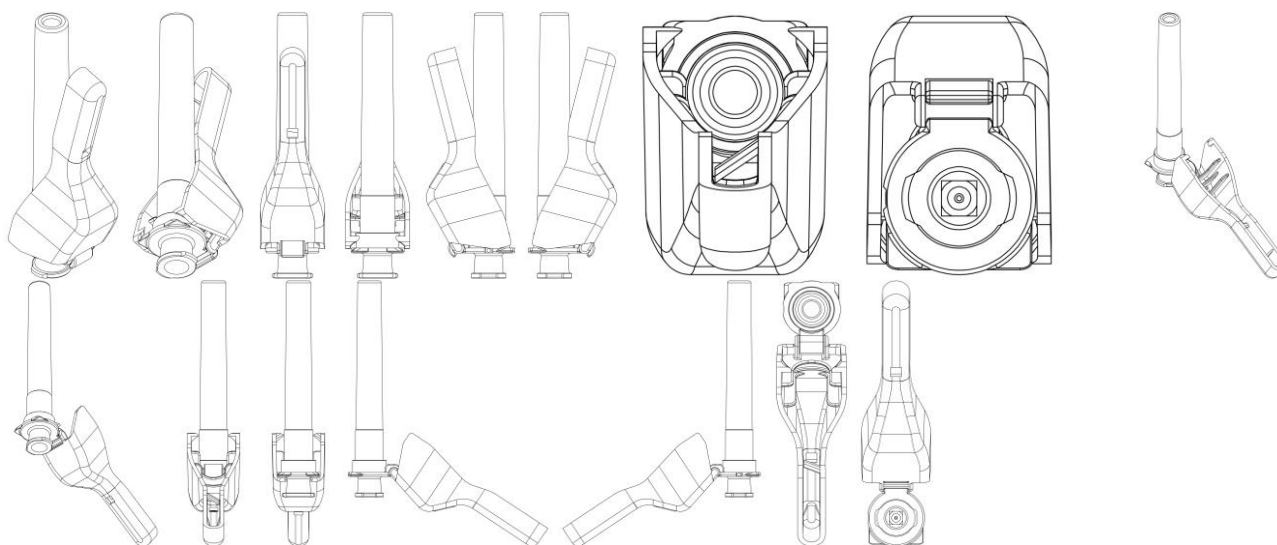
Detalhes do despacho: De acordo com o item 3.5.2 do Manual de Desenhos Industriais, o campo Descrição do formulário só deve ser usado para incluir informações necessárias à compreensão das figuras do desenho industrial. As informações inseridas neste campo no pedido que não cumpriam com a finalidade pretendida foram excluídas de ofício.





BR302025003255-5

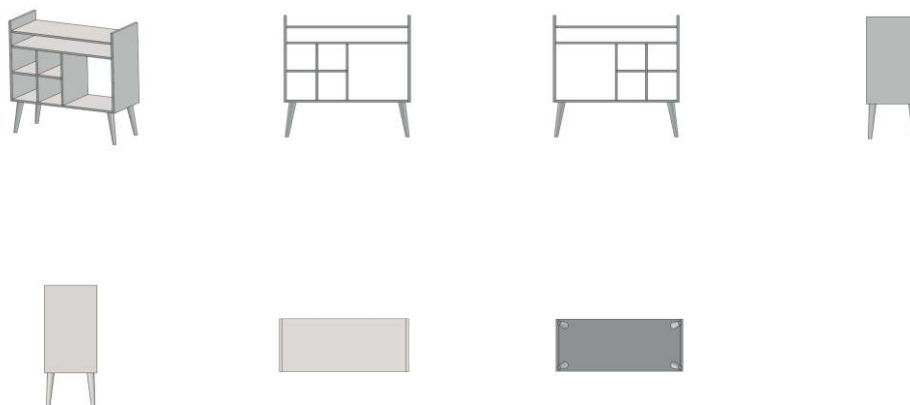
Concessão de registro
 Código de despacho: 158
Titular: INJEX INDUSTRIAS CIRURGICAS LTDA [BR/SP]
 Autor: LUIZ SALDANHA RODRIGUES NETO[BR]
 Título do registro: Agulhas médicas
 Data de depósito: 28/05/2025
 Classificação: 24-02
 Procurador: ELVIS FERNANDO REGONASCHI
 Detalhes do despacho: Considerando-se o item 5.3 do Manual e com base na Nota Técnica nº 01/2024 do CPAPD, foram feitas as seguintes alterações: [1] alteração do título do pedido, tendo em vista o item 5.3.1.1.b do Manual.



BR302025003256-3

Concessão de registro
 Código de despacho: 158
Titular: CLAUDILENE B. MONTEIRO MÓVEIS [BR/SP]
 Autor: CLAUDILENE BRITO MONTEIRO[BR]
 Título do registro: Aparador
 Data de depósito: 28/05/2025
 Classificação: 06-04
 Procurador: Eduarda Colla





BR302025003279-2

Concessão de registro
 Código de despacho: 158
Titular: CRIAÇÕES J. GIL LTDA [BR/MG]
 Autor: GUSTAVO FERNANDES LACERDA[BR]
 Título do registro: Calçados
 Data de depósito: 28/05/2025
 Classificação: 02-04
 Procurador: José Naves de Lacerda Júnior



BR302025003280-6

Concessão de registro
 Código de despacho: 158
Titular: RAMIRO VARGAS PERALTA [BR/RS]
 Autor: RAMIRO VARGAS PERALTA[BR]
 Título do registro: Cestos
 Data de depósito: 28/05/2025
 Classificação: 11-02

Detalhes do despacho: Considerando-se o item 5.3 do Manual e com base na Nota Técnica nº 01/2024 do CPAPD, foram feitas as seguintes alterações: [1] Incluídas variações decorrentes de alteração na apresentação do objeto, tendo em vista o item 5.3.3 do Manual; [2] adaptação do relatório descritivo; [3] adequação da numeração das figuras. De acordo com o item 3.5.2 do Manual de Desenhos Industriais, o campo Descrição do formulário só deve ser usado para incluir informações necessárias à compreensão das figuras do desenho industrial. As informações inseridas neste campo no pedido que não cumpriam com a finalidade pretendida foram excluídas de ofício.





BR302025003281-4

Concessão de registro
 Código de despacho: 158
Titular: CRIAÇÕES J. GIL LTDA [BR/MG]
 Autor: GUSTAVO FERNANDES LACERDA[BR]
 Título do registro: Sandálias
 Data de depósito: 28/05/2025
 Classificação: 02-04
 Procurador: José Naves de Lacerda Júnior



BR302025003282-2

Concessão de registro
 Código de despacho: 158
Titular: CRIAÇÕES J. GIL LTDA [BR/MG]
 Autor: GUSTAVO FERNANDES LACERDA[BR]
 Título do registro: Sandálias
 Data de depósito: 28/05/2025
 Classificação: 02-04
 Procurador: José Naves de Lacerda Júnior





BR302025003284-9

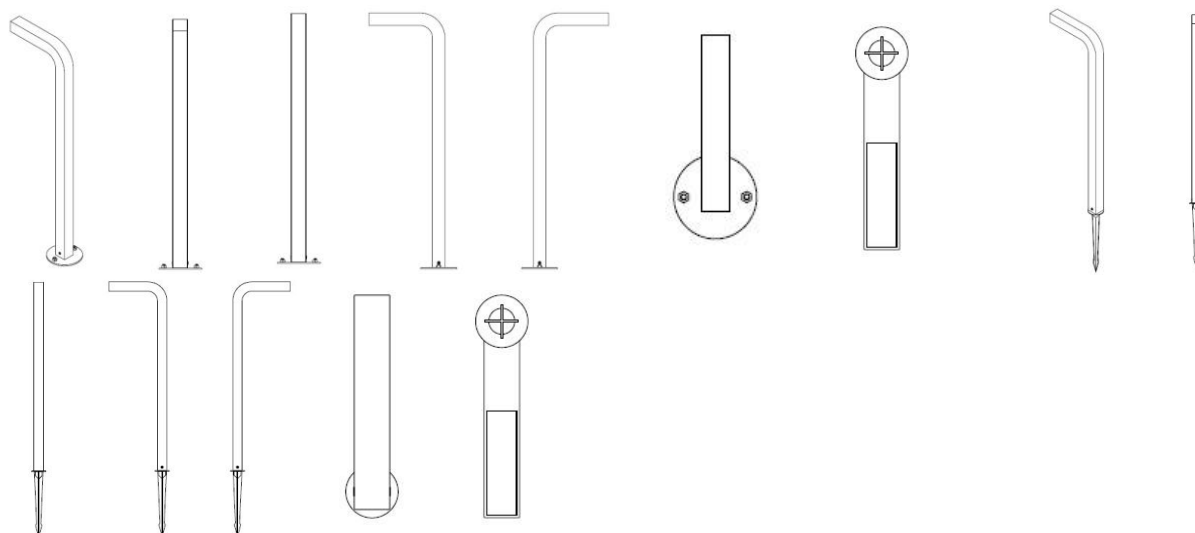
Concessão de registro
Código de despacho: 158
Titular: AKION CALCADOS LTDA - ME [BR/MG]
Autor: JANAINA MARTINS PEREIRA[BR]
Título do registro: Calçados esportivos
Data de depósito: 28/05/2025
Classificação: 02-04
Procurador: Ricardo Luis de Souza



BR302025003285-7

Concessão de registro
Código de despacho: 158
Titular: MUNDIAL IMPORTAÇÃO E EXPORTAÇÃO COMERCIAL LTDA [BR/SC]
Autor: CAUE TOLEDO LEITE DE CARVALHO[BR]
Título do registro: Poste de balizador
Data de depósito: 28/05/2025
Classificação: 26-05
Procurador: IPLATAM SERVIÇOS EM PROPRIEDADE INTELECTUAL E FRANCHISING LTDA





BR302025003286-5

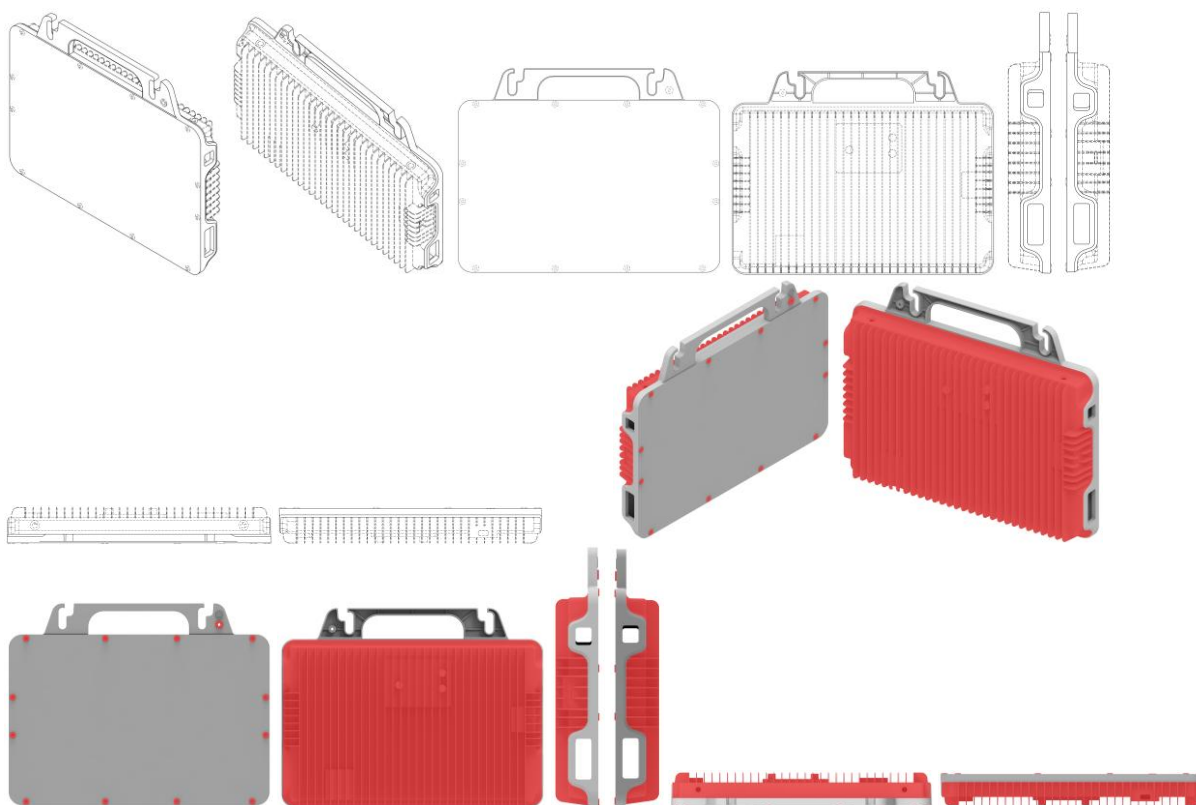
Concessão de registro
 Código de despacho: 158
Titular: AKION CALCADOS LTDA - ME [BR/MG]
 Autor: JANAINA MARTINS PEREIRA[BR]
 Título do registro: Calçados esportivos
 Data de depósito: 28/05/2025
 Classificação: 02-04
 Procurador: Ricardo Luis de Souza



BR302025003615-1

Concessão de registro
 Código de despacho: 158
Titular: SUNGROW POWER SUPPLY CO., LTD. [CN]
 Autor: WENJIE SU[CN], MIN WANG[CN] e JIANYAN DING[CN]
 Título do registro: CARCAÇA FRONTAL DE INVERSOR
 Data de depósito: 10/06/2025
 Prioridade unionista: 202530110923.1 10/03/2025 CN
 Classificação: 13-02
 Procurador: Clarke, Modet Propriedade Intelectual Ltda.





BR302025003616-0

Concessão de registro

Código de despacho: 158

Titular: CPG SERVIÇOS ADMINISTRATIVOS E COMÉRCIO DE MATERIAIS DE CONSTRUÇÃO E SERVIÇOS DA CONSTRUÇÃO CIVIL LTDA [BR/SP]

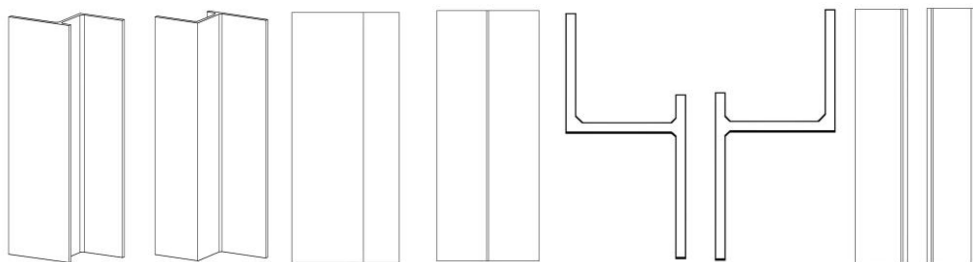
Autor: CHRISTIAN PHILIP RUMPF DE CALASANS GAIL[CH]

Título do registro: PERFIL

Data de depósito: 10/06/2025

Classificação: 25-01

Procurador: Icamp Marcas e Patentes Ltda



BR302025003618-6

Concessão de registro

Código de despacho: 158

Titular: FEGB SAT TELECOMUNICACOES LTDA [BR/AM]

Autor: ZHENG ZHUYUAN[CN]

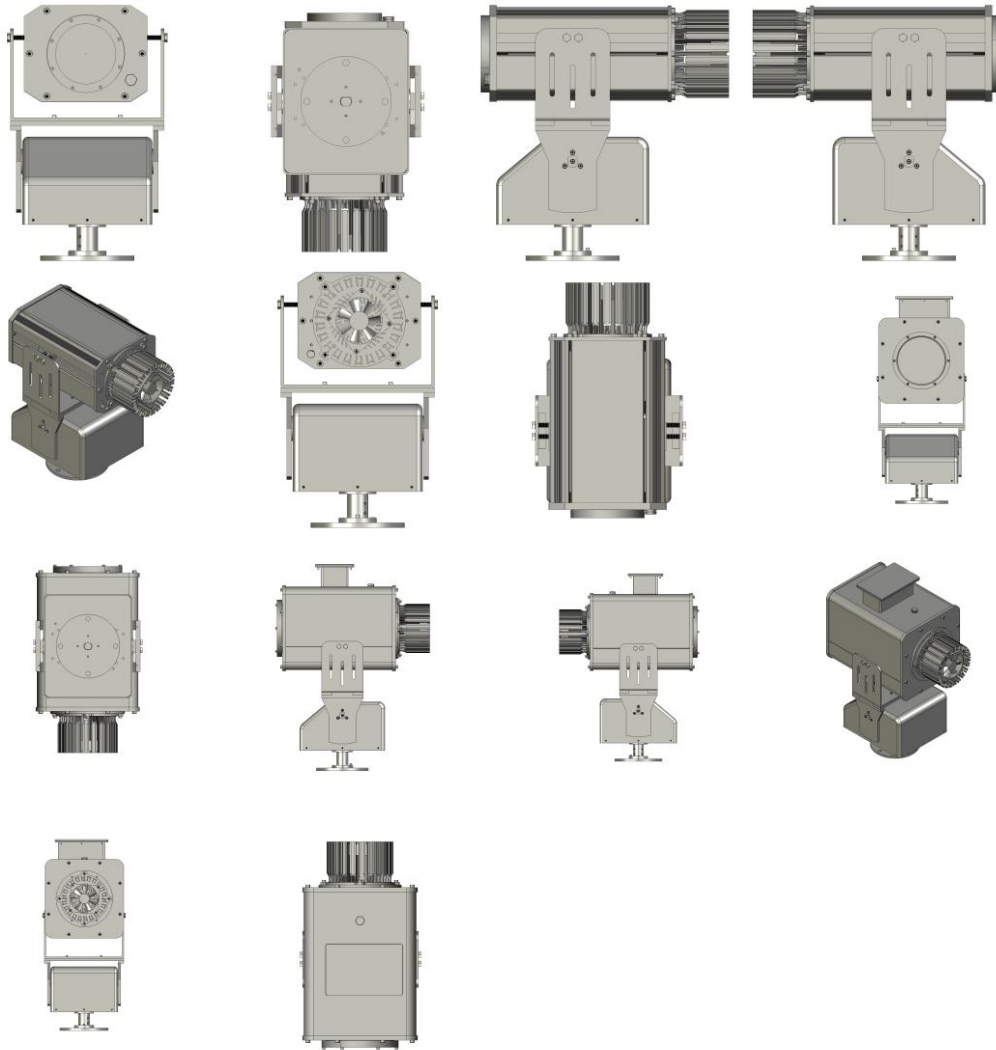
Título do registro: Holofotes

Data de depósito: 10/06/2025

Classificação: 26-03

Procurador: AGILIZA ASSESSORIA EMPRESARIAL LTDA.





BR302025003622-4

Concessão de registro

Código de despacho: 158

Titular: FEGB SAT TELECOMUNICACOES LTDA [BR/AM]

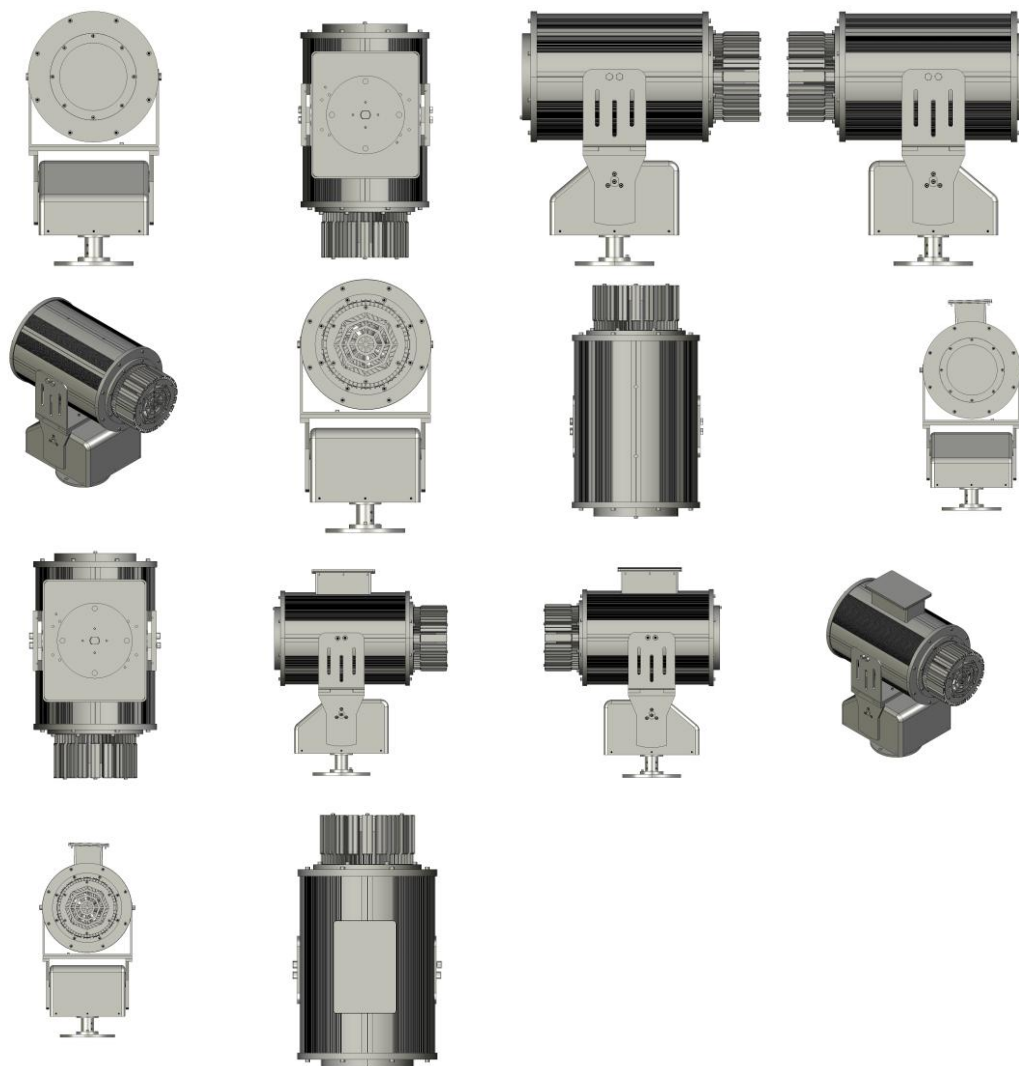
Autor: ZHENG ZHUYUAN[CN]

Título do registro: Holofotes

Data de depósito: 10/06/2025

Classificação: 26-03

Procurador: AGILIZA ASSESSORIA EMPRESARIAL LTDA.



BR302025003623-2

Concessão de registro
 Código de despacho: 158
Títular: CPG SERVIÇOS ADMINISTRATIVOS E COMÉRCIO DE MATERIAIS DE CONSTRUÇÃO E SERVIÇOS DA CONSTRUÇÃO CIVIL LTDA [BR/SP]
 Autor: CHRISTIAN PHILIP RUMPF DE CALASANS GAIL[CH]
 Título do registro: PLACA
 Data de depósito: 10/06/2025
 Classificação: 25-02
 Procurador: Icamp Marcas e Patentes Ltda
 Detalhes do despacho: Título adequado de ofício de acordo com a nota técnica 01/2024.

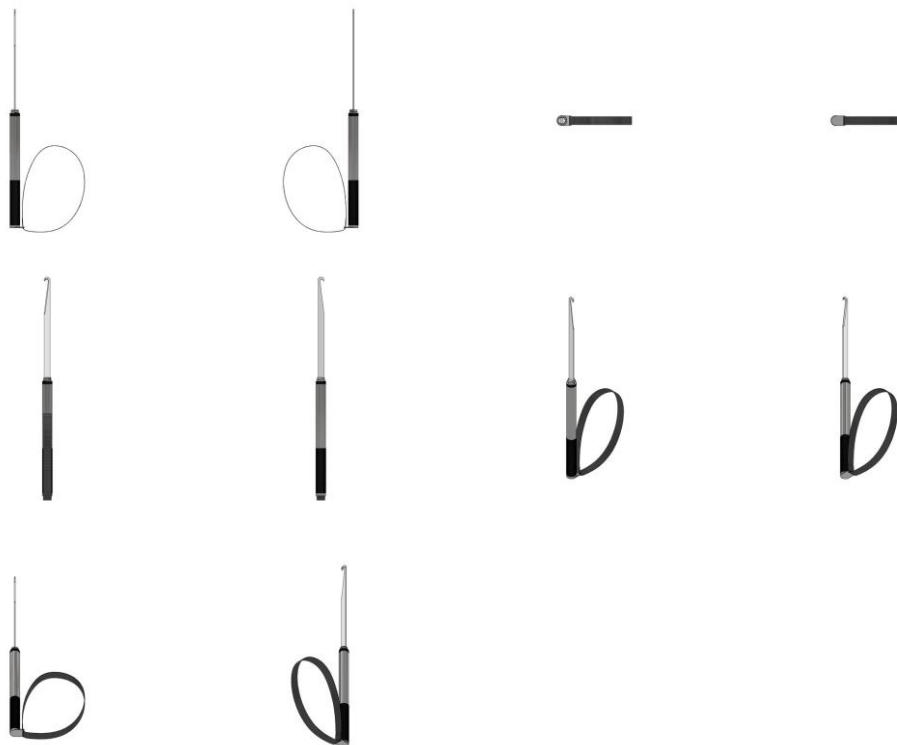


BR302025003624-0

Concessão de registro
 Código de despacho: 158

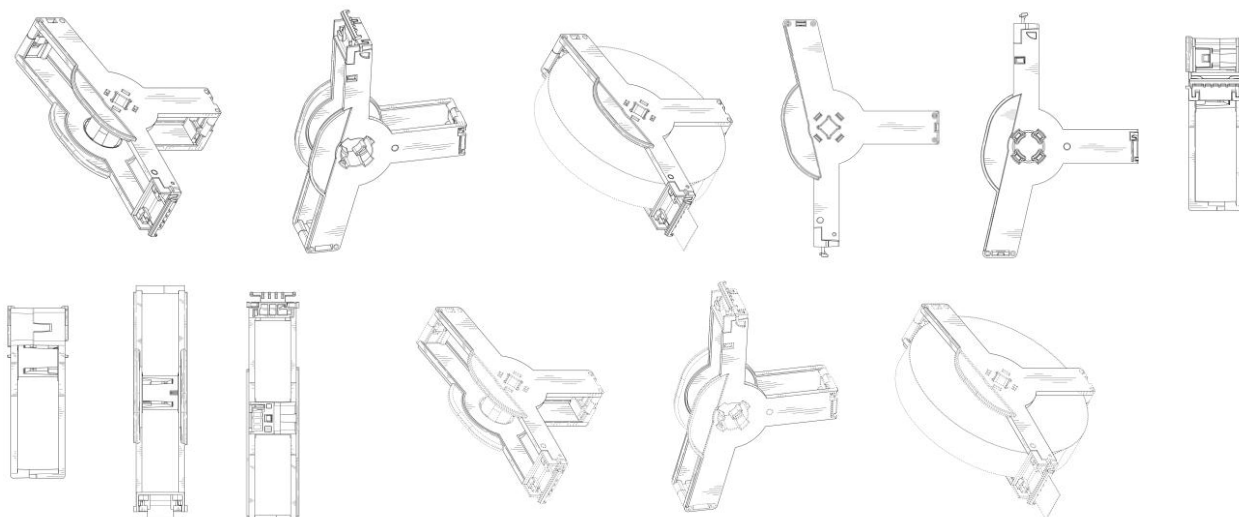


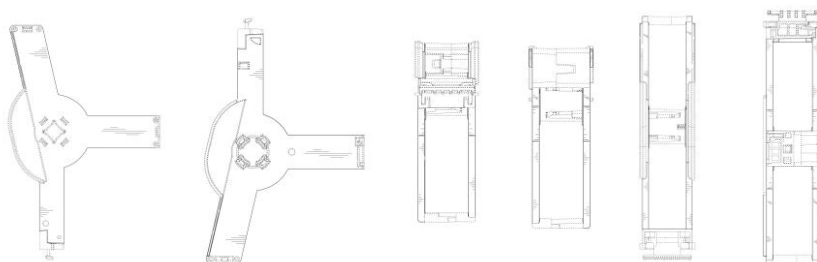
Titular: GABRIEL CESAR PACHECO [BR/SC]
 Autor: GABRIEL CESAR PACHECO[BR]
 Título do registro: Facas multiuso
 Data de depósito: 10/06/2025
 Classificação: 08-03
 Procurador: SEMAPA MARCAS E PATENTES EIRELI.



BR302025003632-1

Concessão de registro
 Código de despacho: 158
 Titular: BRADY WORLDWIDE, INC. [US]
 Autor: NICHOLAS TORGERSON[US] e JOSHUA D. GRATZ[US]
 Título do registro: CARTUCHO DE PULSEIRA
 Data de depósito: 10/06/2025
 Prioridade unionista: 29/977,828 10/12/2024 US
 Classificação: 15-99
 Procurador: Julio Guidi Lima da Rocha





BR302025003633-0

Concessão de registro

Código de despacho: 158

Titular: BRADY WORLDWIDE, INC. [US]

Autor: NICHOLAS TORGERSON[US] e JOSHUA D. GRATZ[US]

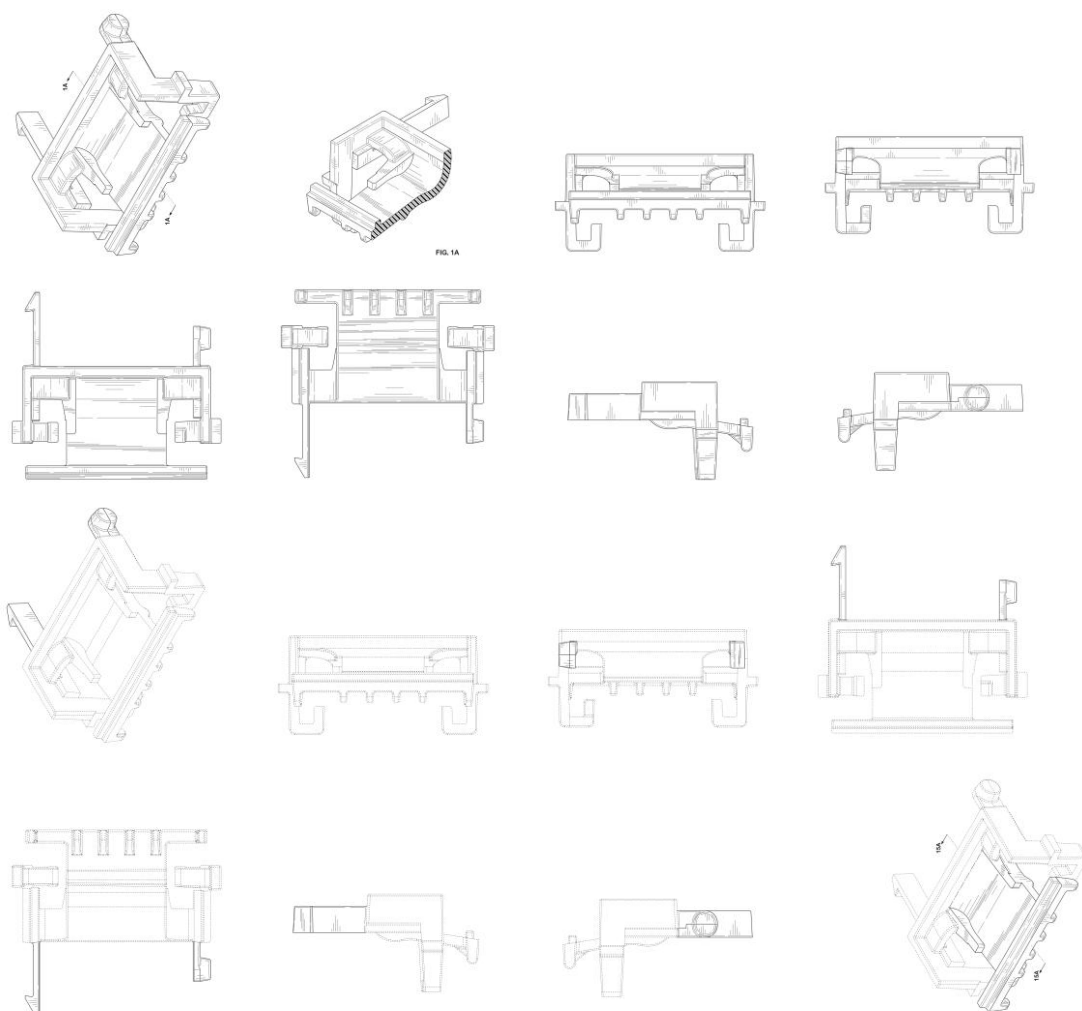
Título do registro: COMPONENTE DO CARTUCHO

Data de depósito: 10/06/2025

Prioridade unionista: 29/977,844 10/12/2024 US

Classificação: 15-99

Procurador: Julio Guidi Lima da Rocha



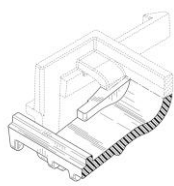


FIG. 15A

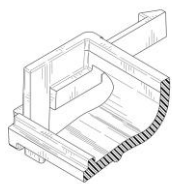
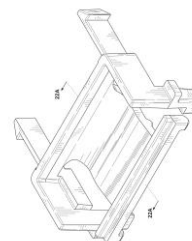
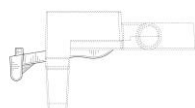
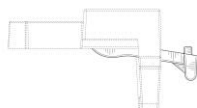
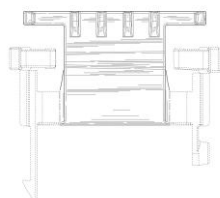
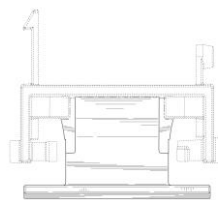
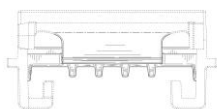
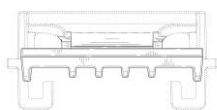


FIG. 22A

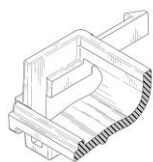
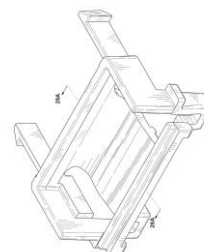
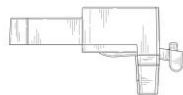
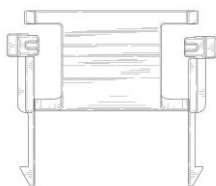
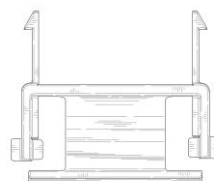
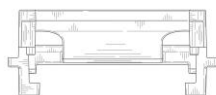
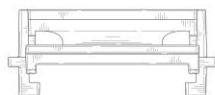


FIG. 29A

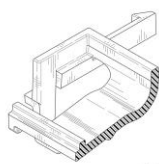
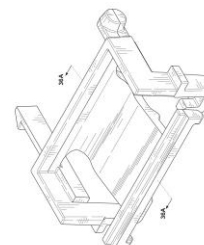
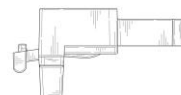
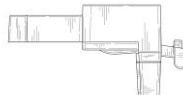
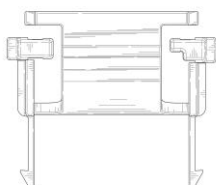
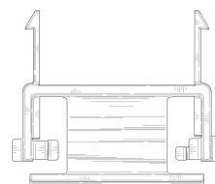
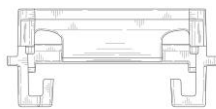
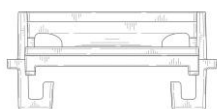
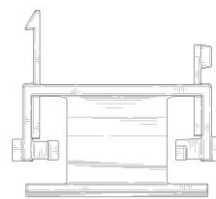
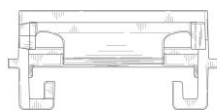
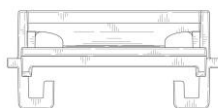
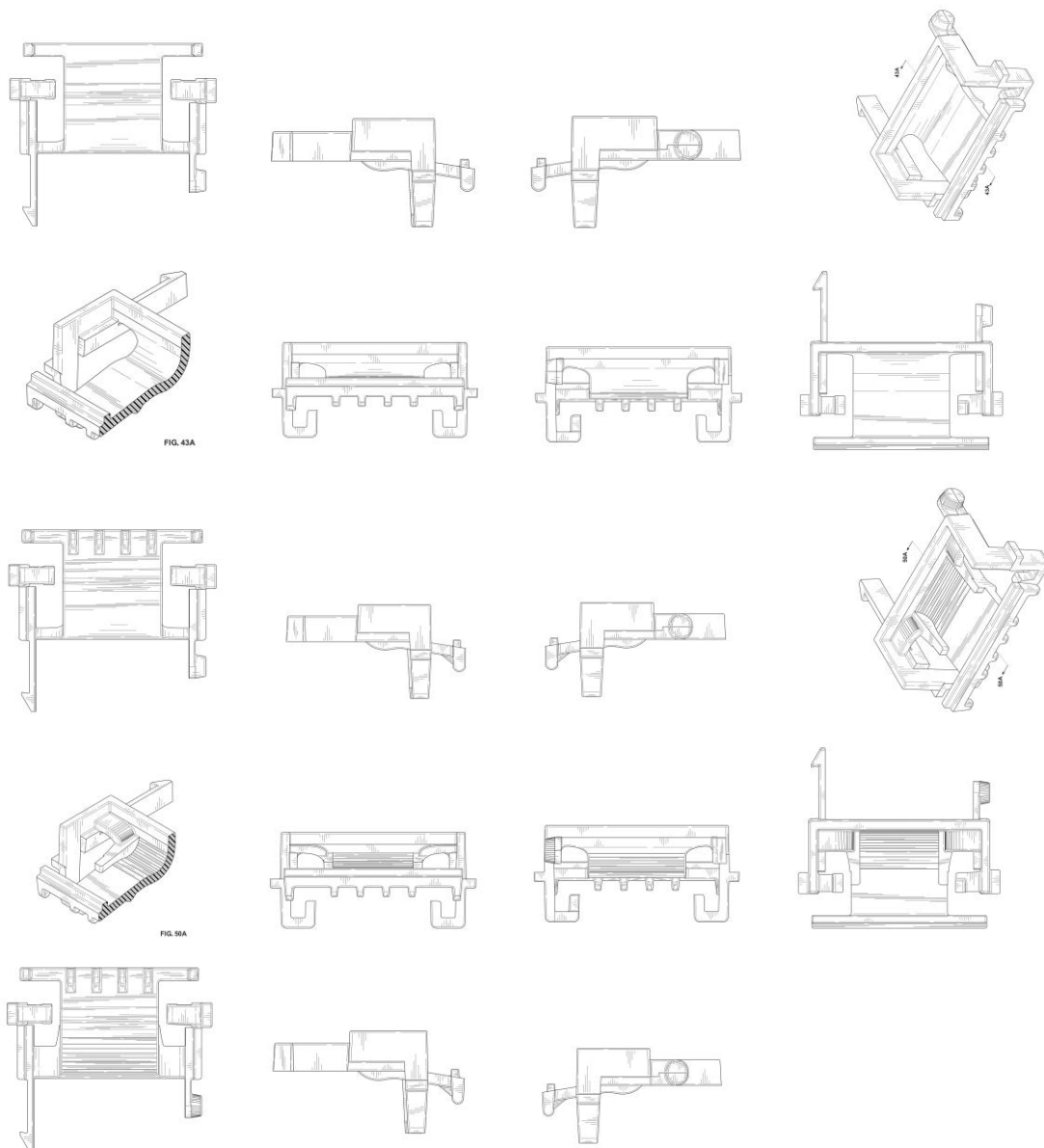


FIG. 36A





BR302025003644-5

Concessão de registro

Código de despacho: 158

Titular: TOYOTA JIDOSHA KABUSHIKI KAISHA [JP]

Autor: HISATOSHI KATSUKAWA[JP], TAKEHIRO IMAI[JP] e RYOGA YAMAZAKI[JP]

Título do registro: LÂMPADA FRONTAL PARA AUTOMÓVEL

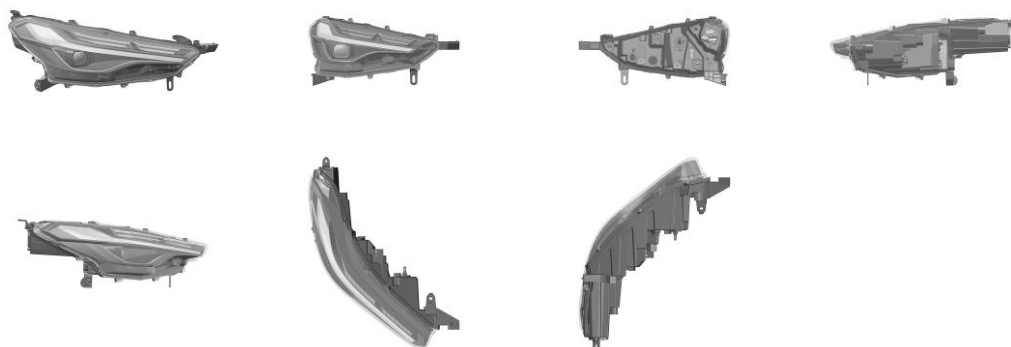
Data de depósito: 11/06/2025

Prioridade unionista: 2024-025766 13/12/2024 JP

Classificação: 26-06

Procurador: Clarke, Modet Propriedade Intelectual Ltda.





BR302025003648-8

Concessão de registro

Código de despacho: 158

Titular: FORTUNATE TRADE & OUTSOURCING LIMITED [CN]

Autor: MAICON ROBERTO ALVES CORDEIRO[BR]

Título do registro: Bolsas a tiracolo

Data de depósito: 11/06/2025

Classificação: 03-01

Procurador: Felipe Feliman Camargo



BR302025003650-0

Concessão de registro

Código de despacho: 158

Titular: FORTUNATE TRADE & OUTSOURCING LIMITED [CN]

Autor: MAICON ROBERTO ALVES CORDEIRO[BR]

Título do registro: Estojos para canetas

Data de depósito: 11/06/2025

Classificação: 03-01

Procurador: Felipe Feliman Camargo



BR302025003653-4

Concessão de registro
 Código de despacho: 158
Titular: FORTUNATE TRADE & OUTSOURCING LIMITED [CN]
 Autor: MAICON ROBERTO ALVES CORDEIRO[BR]
 Título do registro: Estojos escolares
 Data de depósito: 11/06/2025
 Classificação: 03-01
 Procurador: Felipe Feliman Camargo



BR302025003660-7

Concessão de registro
 Código de despacho: 158
Titular: CAPELANI ATACADISTA LTDA - EPP [BR/RS]
 Autor: IRIS LEIRI ALVES CAPELANI[BR]
 Título do registro: BOLSA PARA CHIMARRÃO
 Data de depósito: 11/06/2025
 Classificação: 03-01
 Procurador: Sko Oyarzáball Marcas e Patentes Sociedade Simples Ltda.





BR302025003661-5

Concessão de registro

Código de despacho: 158

Titular: MSUL INDUSTRIA DE MOVEIS LTDA [BR/RS]

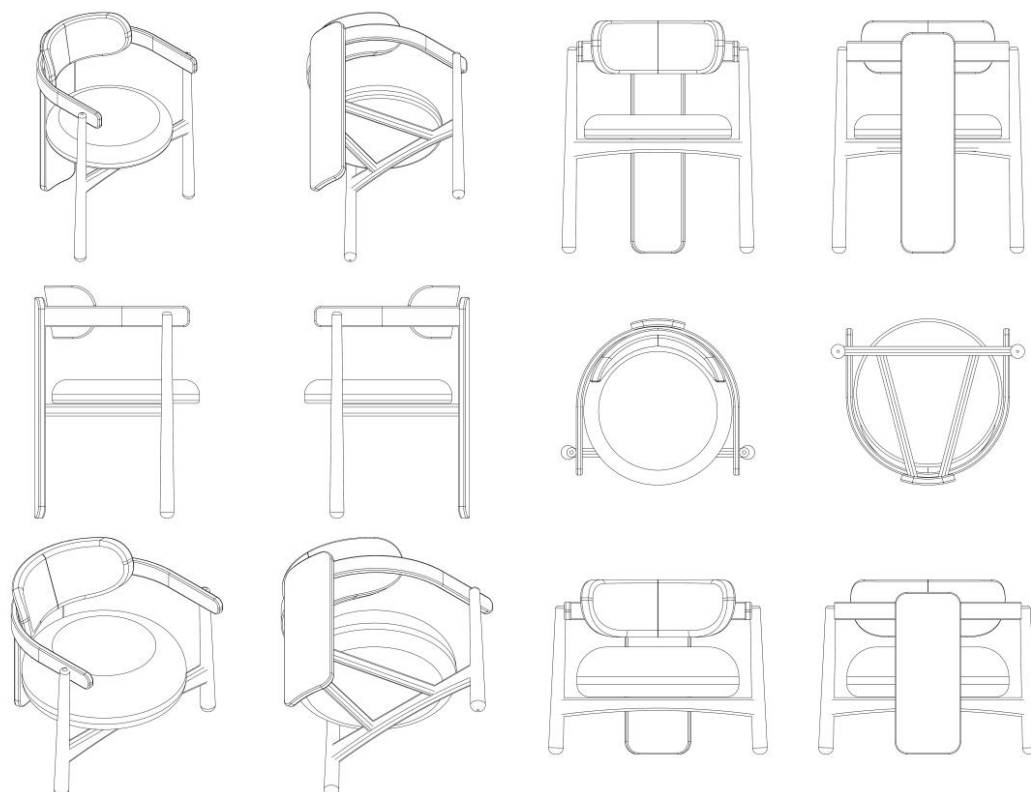
Autor: EDUARDO CALISTO DORIGAN TREVISAN[BR]

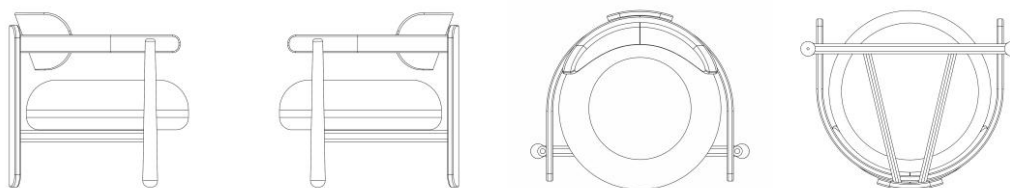
Título do registro: CADEIRA

Data de depósito: 11/06/2025

Classificação: 06-01

Procurador: Marpa Consultoria e Assessoria Empresarial Ltda.





BR302025003662-3

Concessão de registro
 Código de despacho: 158
Títular: CAPELANI ATACADISTA LTDA - EPP [BR/RS]
 Autor: IRIS LEIRI ALVES CAPELANI[BR]
 Título do registro: BOLSA PARA CHIMARRÃO
 Data de depósito: 11/06/2025
 Classificação: 03-01
 Procurador: Sko Oyarzáball Marcas e Patentes Sociedade Simples Ltda.



BR302025003665-8

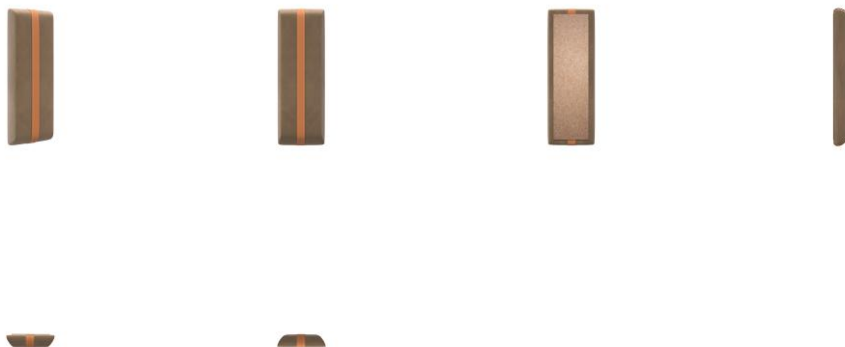
Concessão de registro
 Código de despacho: 158
Títular: CAPELANI ATACADISTA LTDA - EPP [BR/RS]
 Autor: IRIS LEIRI ALVES CAPELANI[BR]
 Título do registro: BOLSA PARA CHIMARRÃO
 Data de depósito: 11/06/2025
 Classificação: 03-01
 Procurador: Sko Oyarzáball Marcas e Patentes Sociedade Simples Ltda.





BR302025003666-6

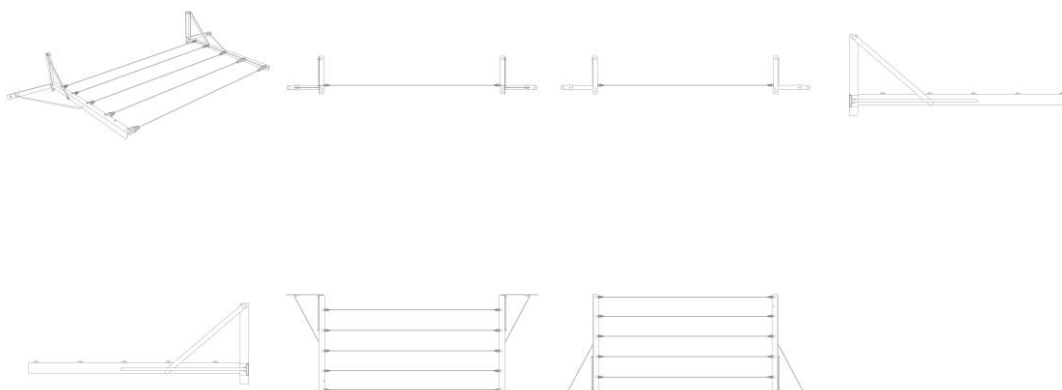
Concessão de registro
Código de despacho: 158
Titular: RENATO SOARES TEIXEIRA [BR/SP]
Autor: RENATO SOARES TEIXEIRA[BR]
Título do registro: MÓDULO DE CABECEIRA
Data de depósito: 11/06/2025
Classificação: 06-06



BR302025003673-9

Concessão de registro
Código de despacho: 158
Titular: OLIVEIRA INDUSTRIA E COMERCIO DE UTILIDADES DOMESTICAS LTDA - ME [BR/SP]
Autor: EDSON DE OLIVEIRA[BR]
Título do registro: Varal
Data de depósito: 11/06/2025
Classificação: 07-05
Procurador: DANILO ALVES





BR302025003677-1

Concessão de registro

Código de despacho: 158

Titular: DANFOSS POWER ELECTRONICS A/S [DK]

Autor: DENIS PAJA[DK], PETER BRANDT[DK] e ANDERS BERKJÆR LORENZEN[DK]

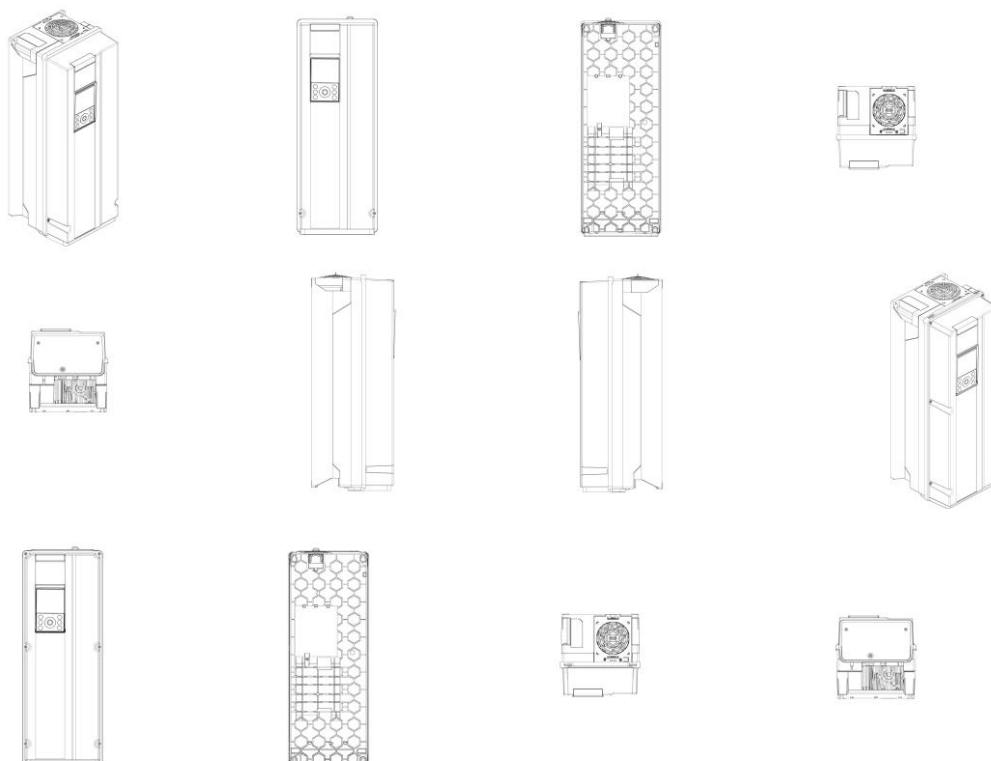
Título do registro: CONVERSOR DE FREQUENCIA

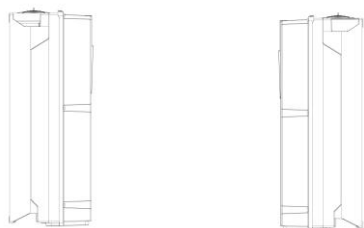
Data de depósito: 11/06/2025

Prioridade unionista: 015085349 16/12/2024 EM

Classificação: 13-03

Procurador: Dannemann, Siemsen, Bigler & Ipanema Moreira





BR302025003678-0

Concessão de registro

Código de despacho: 158

Titular: DANFOSS POWER ELECTRONICS A/S [DK]

Autor: ANDERS BERKJÆR LORENZEN[DK], GIRTS DREIMANIS[DK] e ANDREAS SCHULTZ HERMANNSEN[DK]

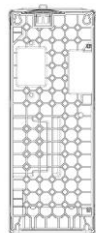
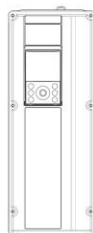
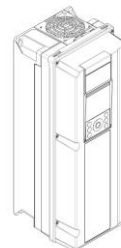
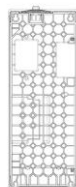
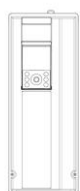
Título do registro: CONVERSOR DE FREQUÊNCIA

Data de depósito: 11/06/2025

Prioridade unionista: 015085407 16/12/2024 EM

Classificação: 13-03

Procurador: Dannemann, Siemsen, Bigler & Ipanema Moreira



BR302025003681-0

Concessão de registro

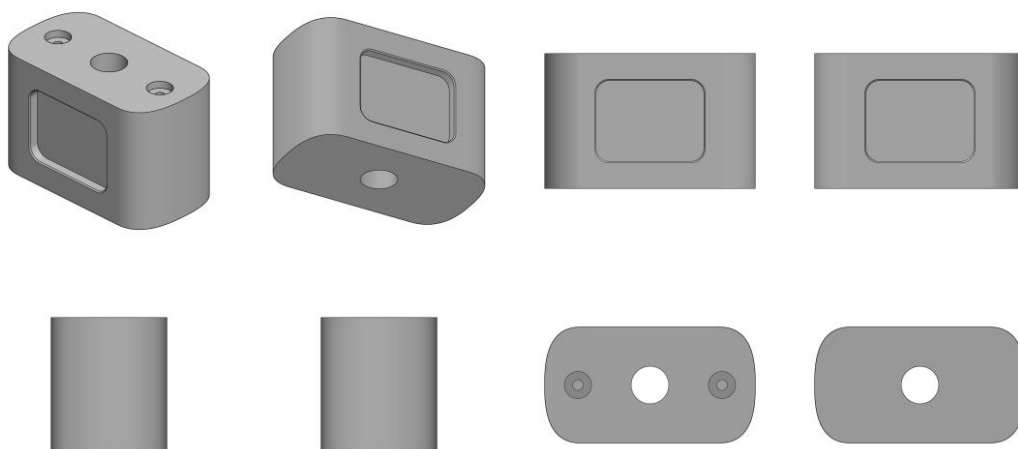
Código de despacho: 158

Titular: COLINEST ACESSÓRIOS PARA CUSTOMIZAÇÃO DE MOTOS LTDA [BR/SP] e LUIZ ANTONIO BASALIA [BR/SP]

Autor: LUIZ ANTONIO BASALIA[BR]

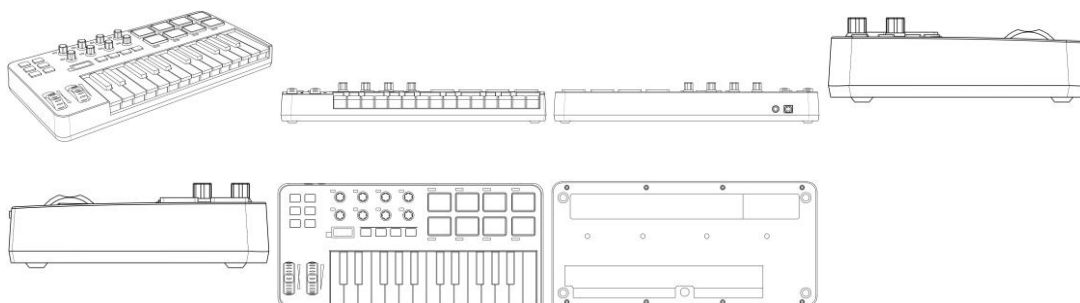


Título do registro: Extensor de suporte de guidão
 Data de depósito: 11/06/2025
 Classificação: 12-11



BR302025003683-6

Concessão de registro
 Código de despacho: 158
Titular: HONG KONG FIKE TECHNOLOGY CO., LIMITED [CN]
 Autor: DAFU CHEN[CN]
 Título do registro: CONTROLADOR DE TECLADO MIDI
 Data de depósito: 11/06/2025
 Classificação: 17-01
 Procurador: Org. Mérito Marcas e Patentes Ltda.



BR302025003685-2

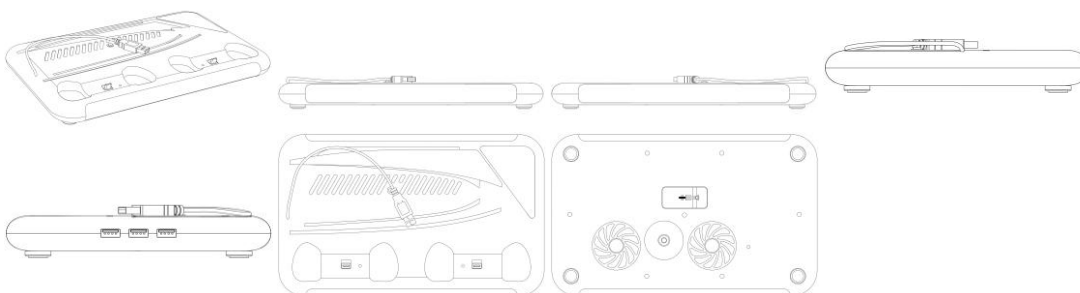
Concessão de registro
 Código de despacho: 158
Titular: HONG KONG FIKE TECHNOLOGY CO., LIMITED [CN]
 Autor: DAFU CHEN[CN]
 Título do registro: Toca-discos [vitrolas]
 Data de depósito: 11/06/2025
 Classificação: 14-01
 Procurador: Org. Mérito Marcas e Patentes Ltda.





BR302025003686-0

Concessão de registro
 Código de despacho: 158
Titular: HONG KONG FIKE TECHNOLOGY CO., LIMITED [CN]
 Autor: DAFU CHEN[CN]
 Título do registro: SUPORTE PARA CONSOLES DE JOGOS ELETRÔNICOS
 Data de depósito: 11/06/2025
 Classificação: 21-01
 Procurador: Org. Mérito Marcas e Patentes Ltda.



BR302025003695-0

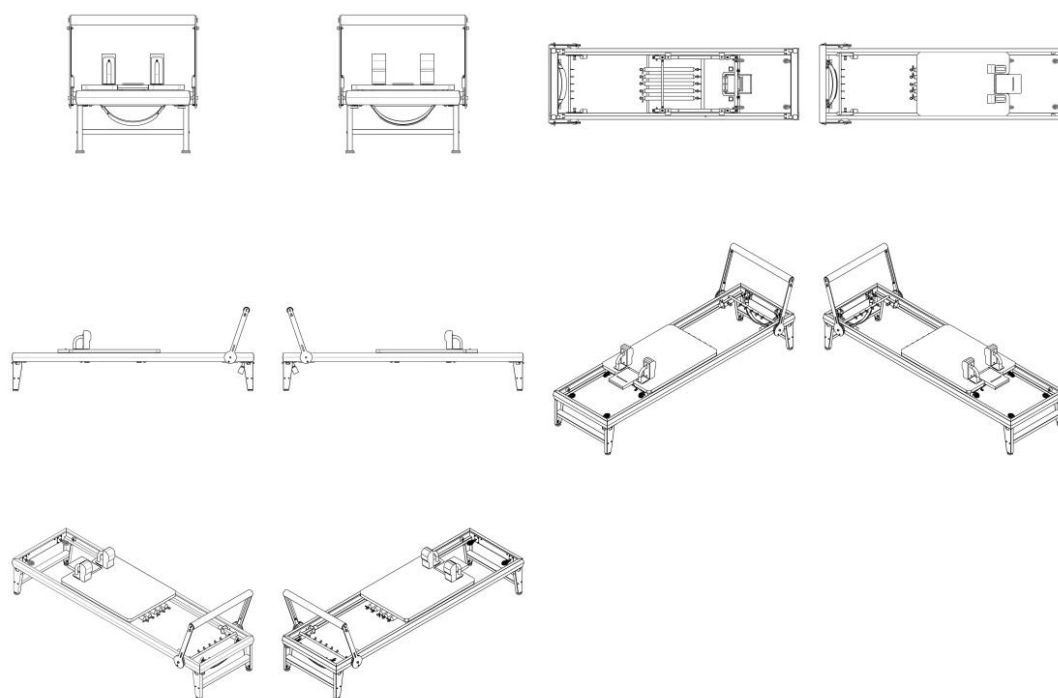
Concessão de registro
 Código de despacho: 158
Titular: ROSELI GONÇALVES CAMPOS [BR/SP]
 Autor: ROSELI GONÇALVES CAMPOS[BR]
 Título do registro: Calçados
 Data de depósito: 12/06/2025
 Classificação: 02-04
 Procurador: RENOMARK ASSESSORIA EMPRESARIAL LTDA ME





BR302025003696-8

Concessão de registro
 Código de despacho: 158
Titular: METALIFE INDUSTRIA E COMÉRCIO DE MÓVEIS SA [BR/SC]
 Autor: KLEBER HUMBERTO SIMOES[BR]
 Título do registro: Aparelhos para exercícios físicos
 Data de depósito: 12/06/2025
 Classificação: 21-02
 Procurador: LENICE DOS SANTOS MARINO



BR302025003698-4

Concessão de registro
 Código de despacho: 158
Titular: METALIFE INDUSTRIA E COMÉRCIO DE MÓVEIS SA [BR/SC]
 Autor: KLEBER HUMBERTO SIMOES[BR]

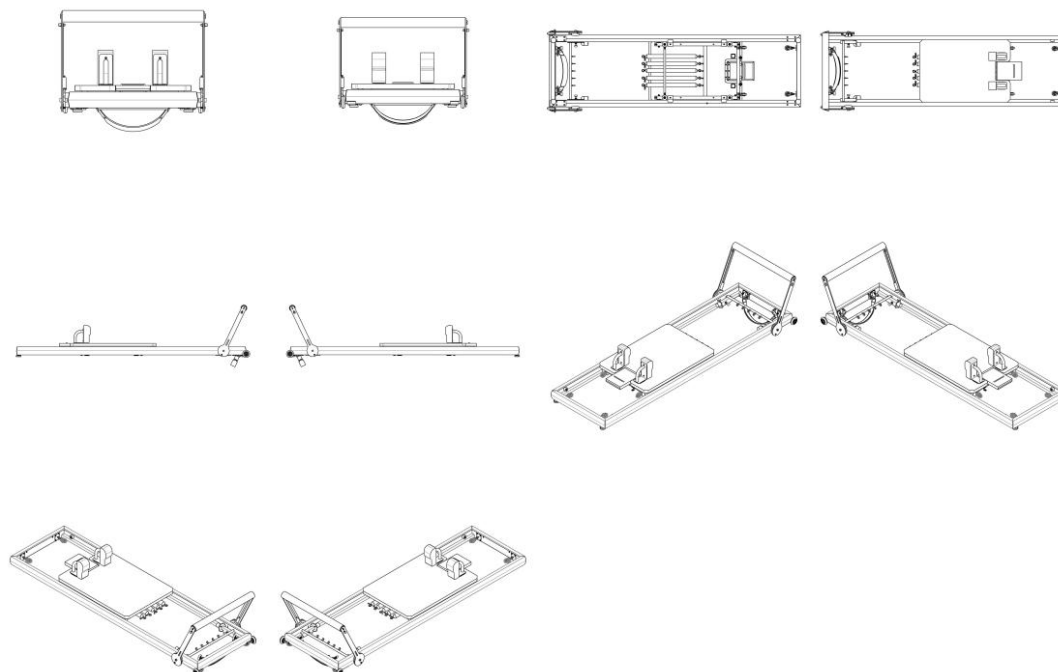


Título do registro: Aparelhos para exercícios físicos

Data de depósito: 12/06/2025

Classificação: 21-02

Procurador: LENICE DOS SANTOS MARINO



BR302025003700-0

Concessão de registro

Código de despacho: 158

Titular: INFRA BLOCK CONCRETOS MOLDADOS LTDA [BR/PR]

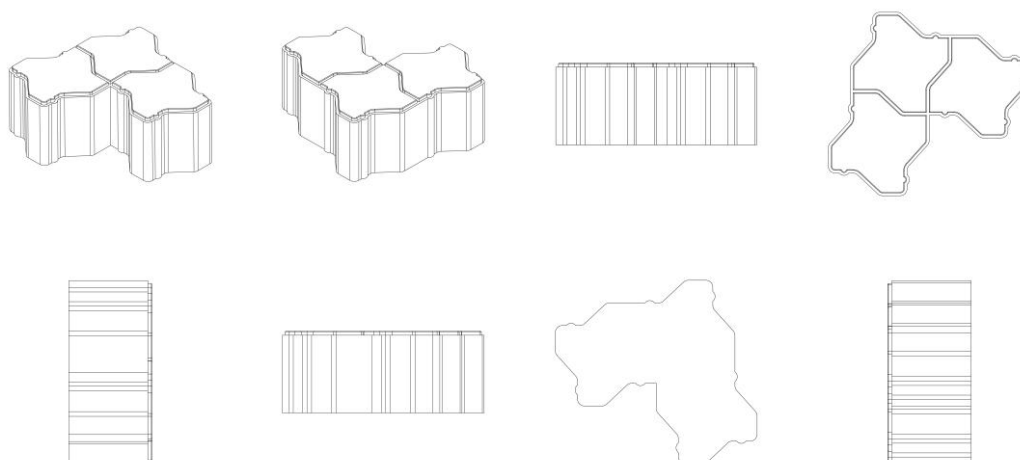
Autor: RONI GRANDO[BR]

Título do registro: Blocos para construção

Data de depósito: 12/06/2025

Classificação: 25-01

Procurador: ACLIVE MARCAS E PATENTES LTDA



BR302025003701-8

Concessão de registro

Código de despacho: 158



Titular: **INFRA BLOCK CONCRETOS MOLDADOS LTDA [BR/PR]**

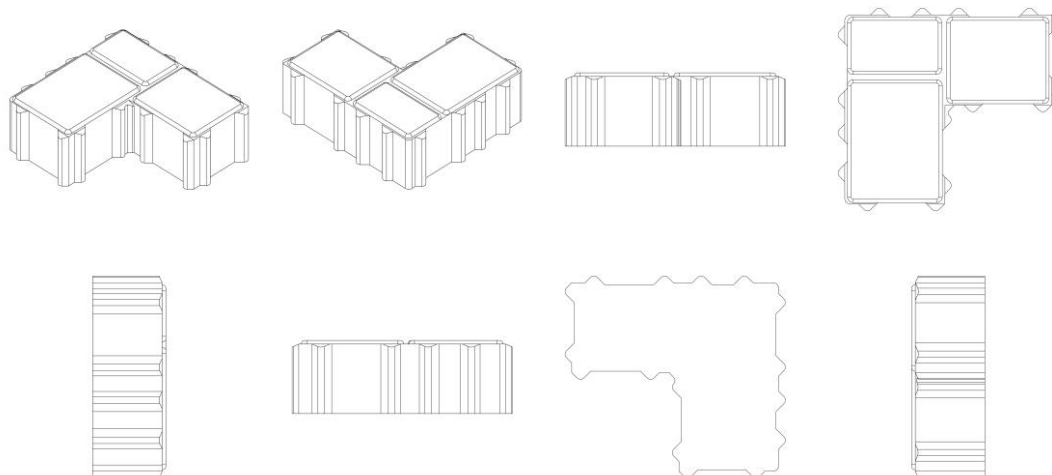
Autor: RONI GRANDO[BR]

Título do registro: Blocos para construção

Data de depósito: 12/06/2025

Classificação: 25-01

Procurador: ACLIVE MARCAS E PATENTES LTDA



BR302025003702-6

Concessão de registro

Código de despacho: 158

Titular: **MARIANA ROSA BATISTA DE SOUZA [BR/SP]**

Autor: MARIANA ROSA BATISTA DE SOUZA[BR]

Título do registro: Mesas de cabeceira

Data de depósito: 12/06/2025

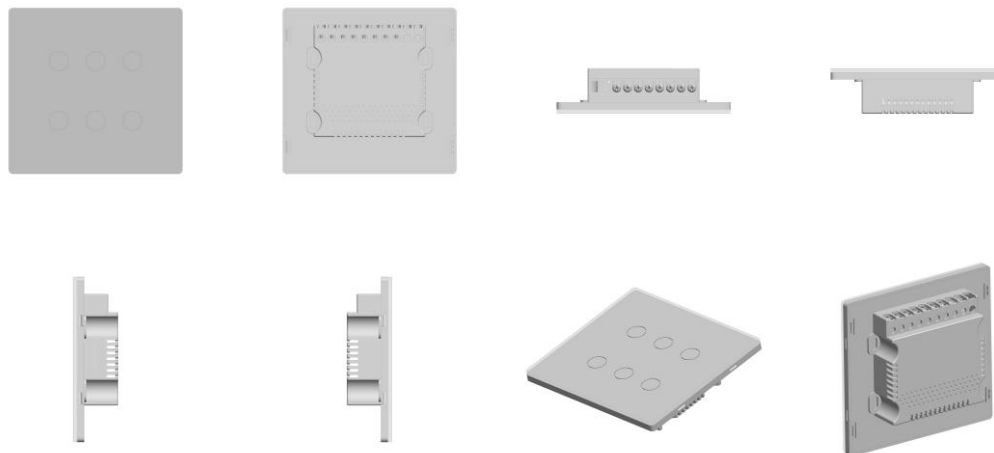
Classificação: 06-03

Procurador: JOAO PEDRO BOSSI



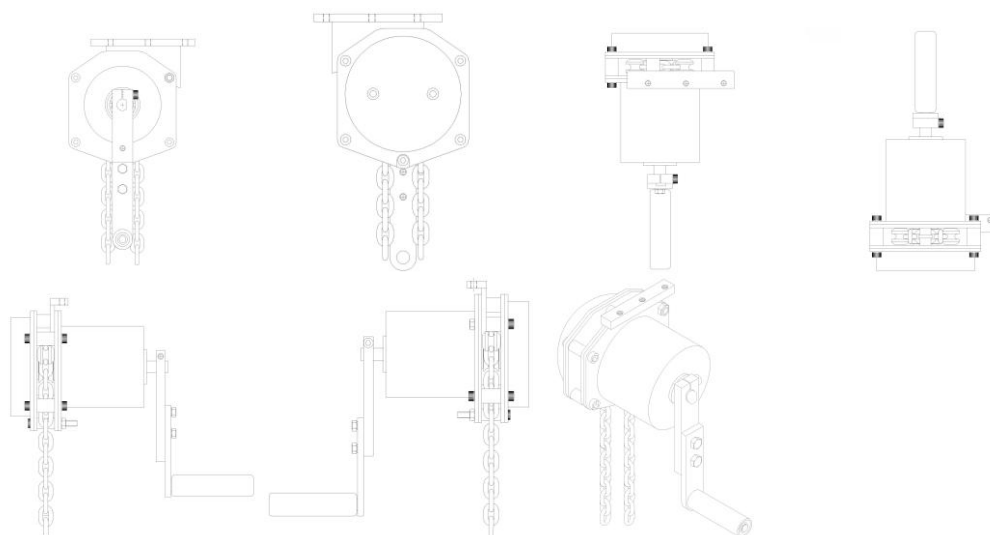
BR302025003703-4

Concessão de registro
 Código de despacho: 158
Titular: SHENZHEN ZHILITE TECHNOLOGY CO., LTD [CN]
 Autor: GUOPING CAO[CN]
 Título do registro: Interruptor de Parede
 Data de depósito: 12/06/2025
 Classificação: 13-03
 Procurador: LAWI SERVIÇOS PARA STARTUPS LTDA



BR302025003706-9

Concessão de registro
 Código de despacho: 158
Titular: TRANS ERG MECANICA INDUSTRIAL LTDA EPP [BR/SP]
 Autor: PIETRO LUIZ TEIXEIRA TAVEIRA[BR], CARLOS PAULO TAVEIRA FILHO[BR] e CARLOS PAULO TAVEIRA[BR]
 Título do registro: REDUTOR PARA ELEVAÇÃO DE CARGAS
 Data de depósito: 12/06/2025
 Classificação: 12-05
 Procurador: Marcio Loreti

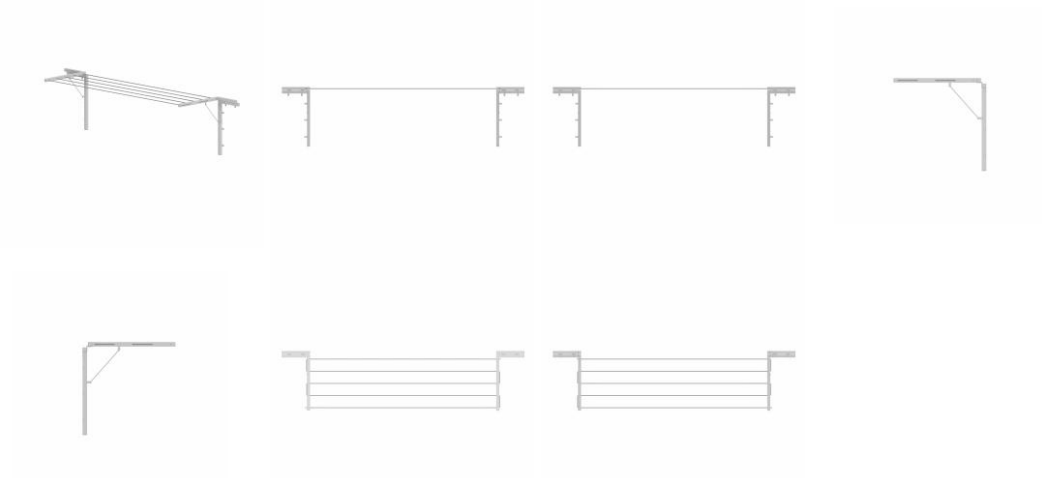


BR302025003707-7

Concessão de registro
 Código de despacho: 158
Titular: FABIANO ADILSON SANTOS FONSECA [BR/SP]
 Autor: FABIANO ADILSON SANTOS FONSECA[BR]
 Título do registro: VARAL
 Data de depósito: 12/06/2025
 Classificação: 07-05

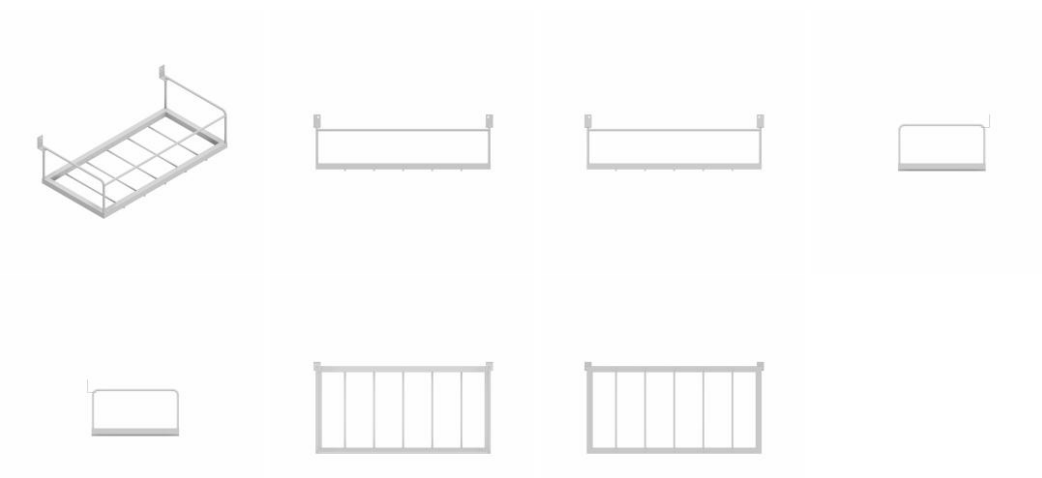


Procurador: Vilage Marcas e Patentes Ltda



BR302025003710-7

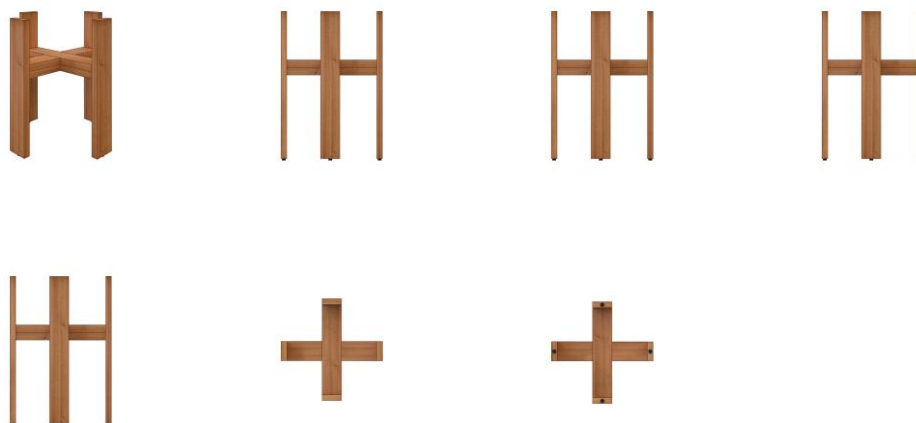
Concessão de registro
 Código de despacho: 158
Titular: FABIANO ADILSON SANTOS FONSECA [BR/SP]
 Autor: FABIANO ADILSON SANTOS FONSECA[BR]
 Título do registro: LIXEIRA
 Data de depósito: 12/06/2025
 Classificação: 09-09
 Procurador: Vilage Marcas e Patentes Ltda



BR302025003712-3

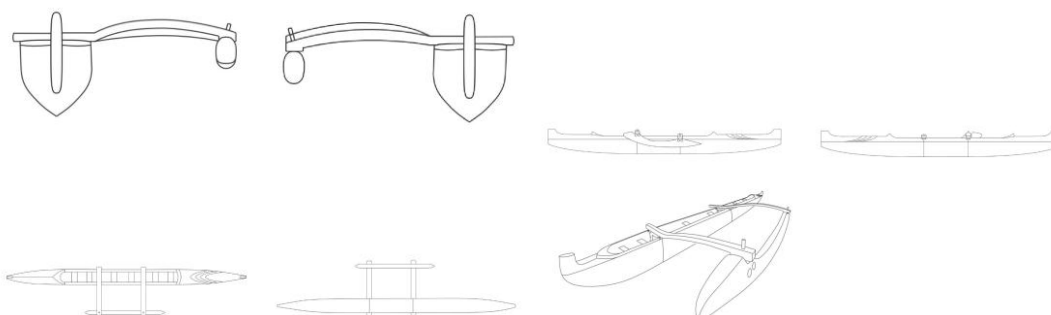
Concessão de registro
 Código de despacho: 158
Titular: LOJAS 3B COMÉRCIO DE MÓVEIS E VARIEDADES LTDA [BR/SP]
 Autor: AMANDA ADAN SABION[BR]
 Título do registro: SUPORTE PARA VASOS
 Data de depósito: 12/06/2025
 Classificação: 11-02
 Procurador: Beatriz Da Silva Negri





BR302025003730-1

Concessão de registro
 Código de despacho: 158
Titular: MAKAHA CANOE COMERCIO LTDA [BR/RJ]
 Autor: RAFAEL SCHROEDER GALLIER[BR]
 Título do registro: Canoas
 Data de depósito: 13/06/2025
 Classificação: 12-06
 Procurador: DIREÇÃO MARCAS E PATENTES LTDA



BR302025003731-0

Concessão de registro
 Código de despacho: 158
Titular: PATRICIA CRISTINA COUTO DE LIMA DO PRADO - COMÉRCIO [BR/PR]
 Autor: PATRICIA CRISTINA COUTO DE LIMA DO PRADO[BR]
 Título do registro: Poltronas
 Data de depósito: 13/06/2025
 Classificação: 06-01
 Procurador: Everton Luis Rossin





BR302025003733-6

Concessão de registro

Código de despacho: 158

Titular: PEDRO FREDERICO MANOT SARRAT [BR/BA]

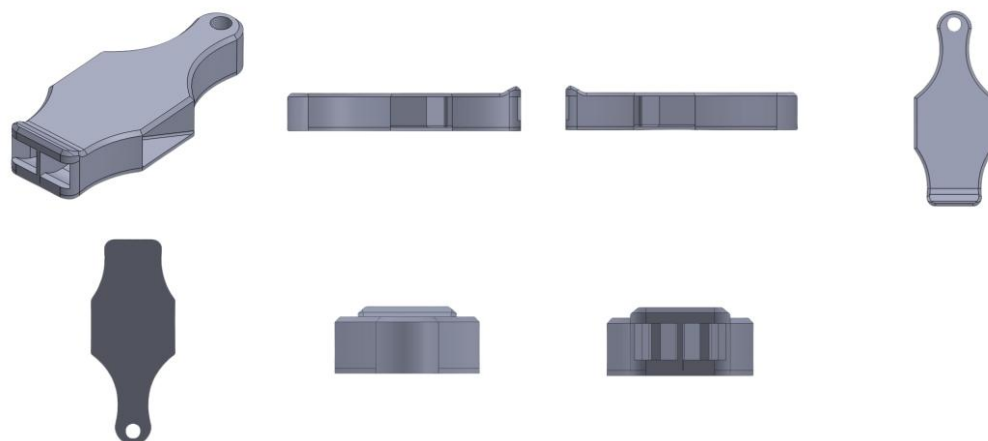
Autor: PEDRO FREDERICO MANOT SARRAT[BR]

Título do registro: Apitos

Data de depósito: 13/06/2025

Classificação: 10-06

Detalhes do despacho: De acordo com o item 3.5.2 do Manual de Desenhos Industriais, o campo Descrição do formulário só deve ser usado para incluir informações necessárias à compreensão das figuras do desenho industrial. As informações inseridas neste campo no pedido que não cumpriam com a finalidade pretendida foram excluídas de ofício.



BR302025003734-4

Concessão de registro

Código de despacho: 158

Titular: LIFEN ZHU [BR/SP]

Autor: LIFEN ZHU[CN]

Título do registro: Bicicletas ergométricas

Data de depósito: 13/06/2025

Classificação: 21-02



Procurador: Tatiane Ribeiro Andriolli Mianuti

Detalhes do despacho: De acordo com o item 3.5.2 do Manual de Desenhos Industriais, o campo Descrição do formulário só deve ser usado para incluir informações necessárias à compreensão das figuras do desenho industrial. As informações inseridas neste campo no pedido que não cumpriam com a finalidade pretendida foram excluídas de ofício.



BR302025003736-0

Concessão de registro

Código de despacho: 158

Titular: PATRICIA CRISTINA COUTO DE LIMA DO PRADO - COMÉRCIO [BR/PR]

Autor: PATRICIA CRISTINA COUTO DE LIMA DO PRADO[BR]

Título do registro: Poltronas

Data de depósito: 13/06/2025

Classificação: 06-01

Procurador: Everton Luis Rossin



BR302025003738-7

Concessão de registro

Código de despacho: 158

Titular: GREEN INNOVATION SOURCE LTDA. [BR/SC]

Autor: LUIZ ARMANDO NICOLAO[BR]

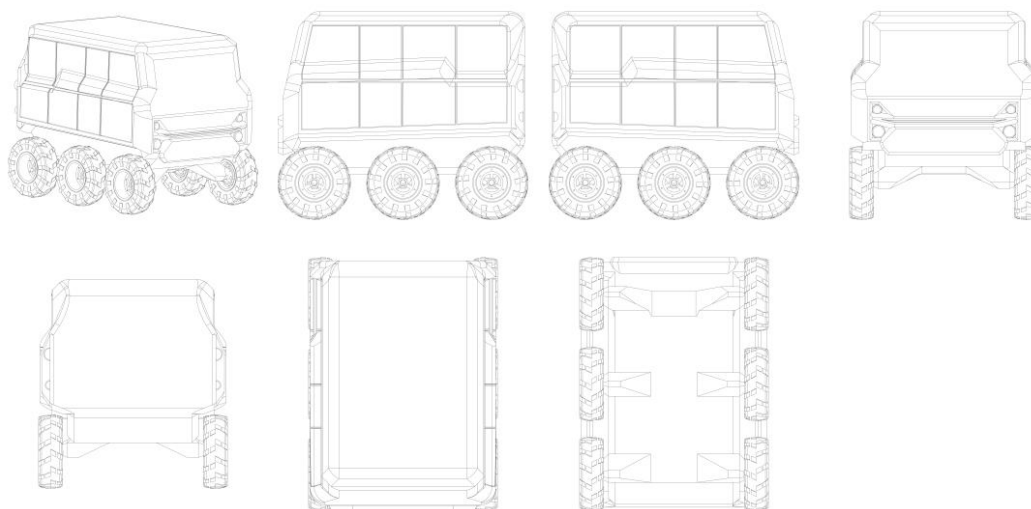
Título do registro: VEÍCULO AUTÔNOMO

Data de depósito: 13/06/2025

Classificação: 12-08



Procurador: Cerumar Serviços em Propriedade Intelectual Ltda CONFIGURAÇÃO Considerando-se o item 5.3 do Manual e com base na Nota Técnica nº 01/2024 do CPAPD, foram feitas as seguintes alterações: [1] alteração do título do pedido, retirando a expressão: "CONFIGURAÇÃO APLICADA EM/A", tendo em vista o item 5.3.1.1.b do Manual.

**BR302025003741-7**

Concessão de registro

Código de despacho: 158

Titular: GREEN INNOVATION SOURCE LTDA. [BR/SC]

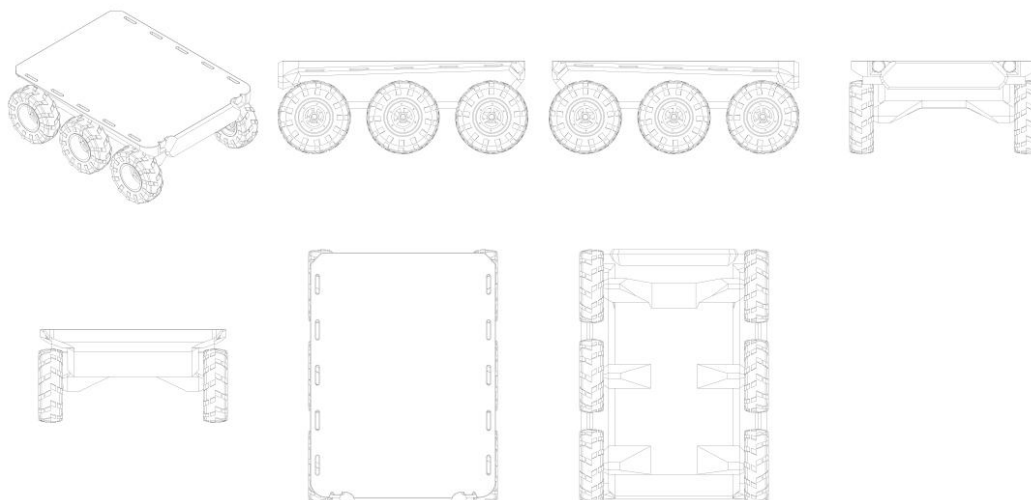
Autor: LUIZ ARMANDO NICOLAO[BR]

Título do registro: VEÍCULO AUTÔNOMO

Data de depósito: 13/06/2025

Classificação: 12-08

Procurador: Cerumar Serviços em Propriedade Intelectual Ltda CONFIGURAÇÃO Considerando-se o item 5.3 do Manual e com base na Nota Técnica nº 01/2024 do CPAPD, foram feitas as seguintes alterações: [1] alteração do título do pedido, retirando a expressão: "CONFIGURAÇÃO APLICADA EM/A", tendo em vista o item 5.3.1.1.b do Manual.

**BR302025003743-3**

Concessão de registro

Código de despacho: 158

Titular: SHENZHEN ZHILITE TECHNOLOGY CO., LTD [CN]

Autor: GUOPING CAO[CN]

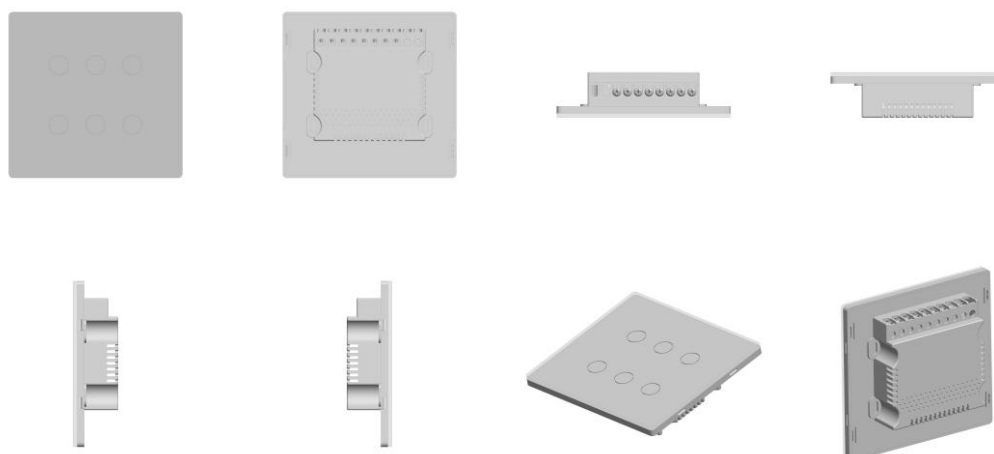
Título do registro: Interruptor de parede

Data de depósito: 13/06/2025

Classificação: 13-03

Procurador: LAWI SERVIÇOS PARA STARTUPS LTDA





BR302025003744-1

Concessão de registro

Código de despacho: 158

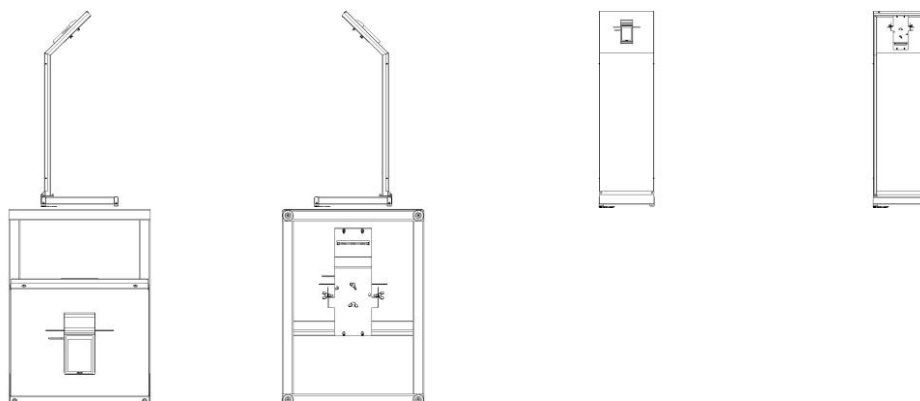
Titular: BP TECNOLOGIA EM SISTEMAS E LOCACAO EM EQUIPAMENTOS LTDA [BR/SC]

Autor: ALEXANDRE AUGUSTO FLORES[BR]

Título do registro: SUPORTE DE MÁQUINAS DE CARTÃO

Data de depósito: 13/06/2025

Classificação: 14-06 CONFIGURAÇÃO Considerando-se o item 5.3 do Manual e com base na Nota Técnica nº 01/2024 do CPAPD, foram feitas as seguintes alterações: [1] alteração do título do pedido, retirando a expressão: "CONFIGURAÇÃO APLICADA EM/A", tendo em vista o item 5.3.1.1.b do Manual.



BR302025003745-0

Concessão de registro

Código de despacho: 158

Titular: GREEN INNOVATION SOURCE LTDA. [BR/SC]

Autor: LUIZ ARMANDO NICOLAO[BR]

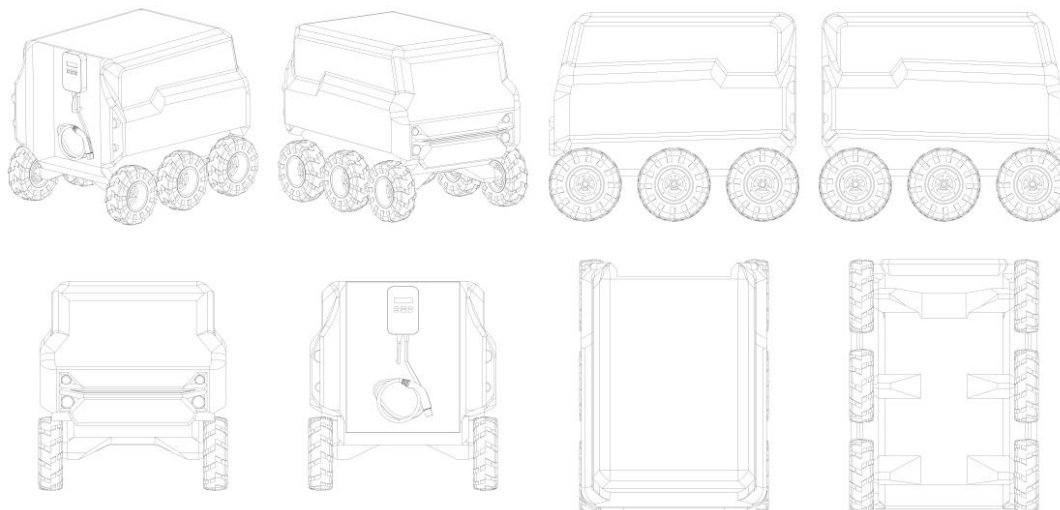
Título do registro: VEÍCULO AUTÔNOMO

Data de depósito: 13/06/2025

Classificação: 12-08

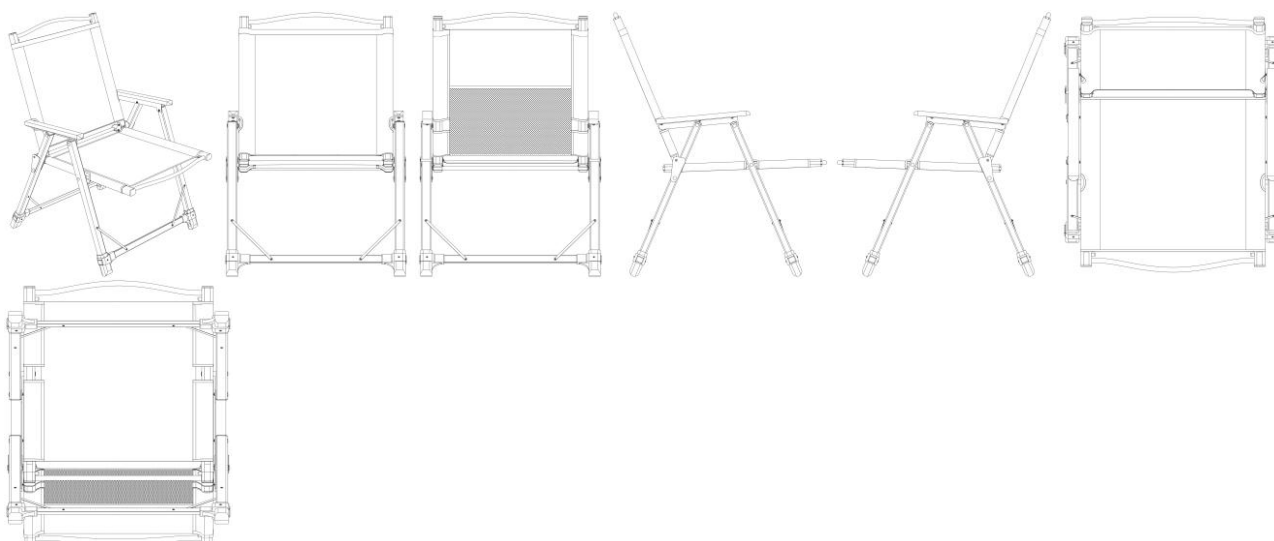
Procurador: Cerumar Serviços em Propriedade Intelectual Ltda CONFIGURAÇÃO Considerando-se o item 5.3 do Manual e com base na Nota Técnica nº 01/2024 do CPAPD, foram feitas as seguintes alterações: [1] alteração do título do pedido, retirando a expressão: "CONFIGURAÇÃO APLICADA EM/A", tendo em vista o item 5.3.1.1.b do Manual.





BR302025003996-7

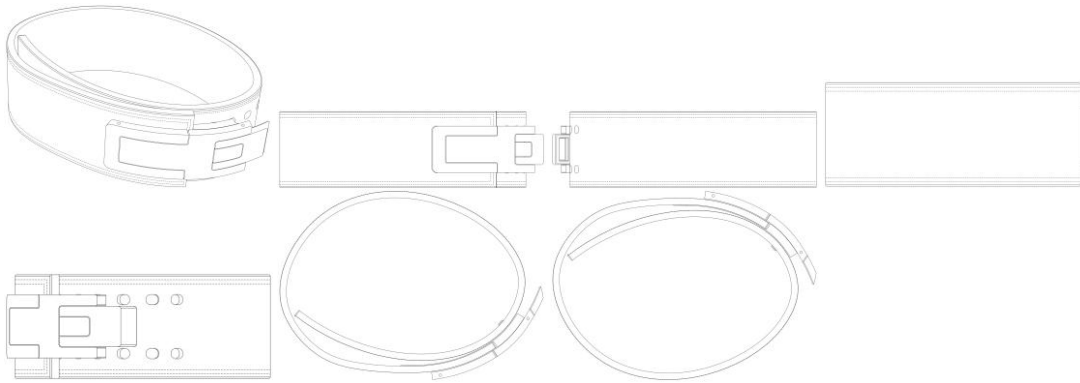
Concessão de registro
 Código de despacho: 158
Titular: ANRAN SUPPLY CHAIN MANAGEMENT LIMITED [CN]
 Autor: ZIHUA ZOU[CN]
 Título do registro: Cadeiras [assentos]
 Data de depósito: 26/06/2025
 Classificação: 06-01
 Procurador: Org. Mérito Marcas e Patentes Ltda.



BR302025003998-3

Concessão de registro
 Código de despacho: 158
Titular: ANRAN SUPPLY CHAIN MANAGEMENT LIMITED [CN]
 Autor: ZIHUA ZOU[CN]
 Título do registro: CINTA PROTETORA PARA COLUNA
 Data de depósito: 26/06/2025
 Classificação: 02-99
 Procurador: Org. Mérito Marcas e Patentes Ltda.





BR322024005104-5

Concessão de registro

Código de despacho: 158

Títular: SVITZER A/S [DK]

Autor: JONAS BECHMANN[DK], THOMAS NØRMØLLE[DK] e THOMAS BANGSLUND[DK]

Título do registro:

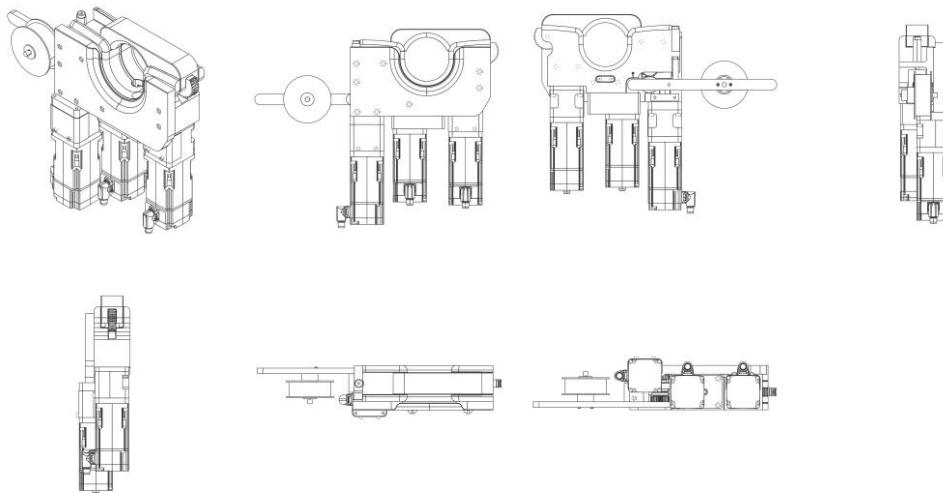
ELEMENTO DE AMARRAÇÃO DE CABOS PARA BARCOS

Data de depósito: 20/09/2024

Prioridade unionista: 008927719 05/04/2022 EM

Classificação: 12-06

Procurador: Dannemann, Siemsen, Bigler & Ipanema Moreira



Nulidades administrativas de registros de desenho industrial

Exigência de pagamento
Exigência de conformidade de petição
Notificação de instauração de nulidade administrativa, por requerimento de terceiros, para manifestação
Notificação de instauração de nulidade administrativa, de ofício, para manifestação
Instrução técnica: Exigência
Instrução técnica: Sobrestamento
Decisão da nulidade: Negado provimento
Decisão da nulidade: Provimento
Instrução técnica: Intimação para manifestação por parte do titular e do requerente
Outros despachos



Notificação de nulidade administrativa, por requerimento de terceiros, para manifestação

Notificação de processo administrativo de nulidade (PAN) instaurado mediante requerimento de terceiros. A partir da publicação deste ato, na Revista da Propriedade Industrial (RPI), inicia-se o prazo de 60 (sessenta) dias para que o titular do registro se manifeste, nos termos do artigo 170 da Lei da Propriedade Industrial (LPI, lei n.º 9.279, de 14 de maio de 1996).

Declara-se, ainda, neste ato, o interesse público no reexame da concessão do atual registro.

Art. 170 - O titular será intimado para se manifestar no prazo de 60 (sessenta) dias.

Para visualizar petições eletrônicas no site do INPI (www.inpi.gov.br):

1. Acesse a pesquisa da base de desenho industrial utilizando login e senha; e
2. Informe o número do processo ao qual está vinculada a petição a ser visualizada.
3. Selecione o ícone "pdf" ao lado da petição desejada.

Para apresentar manifestação sobre nulidade administrativa:

1. Acesse o e-DI no site do INPI (www.inpi.gov.br);
2. Emita uma Guia de Recolhimento da União (GRU) para o serviço "manifestação ao processo administrativo de nulidade notificado" (código 108);
3. Efetue o pagamento; e
4. Preencha e envie o formulário eletrônico correspondente à opção indicada na emissão da GRU, acompanhado dos esclarecimentos, argumentos, provas ou documentos apropriados.

O prazo para apresentação de manifestação é de 60 (sessenta) dias, contados da data de publicação da notificação do processo administrativo de nulidade na Revista da Propriedade Industrial (RPI), nos termos dos art. 170, 221, 222 e 223 da Lei da Propriedade Industrial (LPI, Lei n.º 9.279, de 14 de maio de 1996).

Para esclarecer outras dúvidas e conhecer em detalhe o processamento de pedidos de registro de desenho industrial e outras petições, não deixe de consultar o Manual de Desenho Industrial <http://manualdedi.inpi.gov.br/projects/manual-de-desenho-industrial/wiki>

870260006318
22/01/2026

Notificação de instauração de processo de nulidade a requerimento
Código de despacho: 400
Petição (tipo): [107.02] Nulidade de registro de desenho industrial
Processo afetado: BR302025003419-1
Requerente: LUAN BIGOTTO DOS SANTOS
Procurador: Quimera Marcas e Patentes Ltda
Titular do registro: DELACOST FABRICACAO DE ESTOFADOS LTDA [BR/SP]
Procurador do titular: Eduarda Colla



Decisão da nulidade: Negado provimento

Os processos administrativos de nulidade de registro, listados a seguir, foram conhecidos e não providos por decisão do Presidente do INPI.

Ficam, assim, mantidas as concessões dos registros de desenho industrial relacionados, encerrando-se a instância administrativa nos termos do artigo 171 da Lei da Propriedade Industrial (LPI, lei n.º 9.279, de 14 de maio de 1996).

Art. 171 – Decorrido o prazo fixado no artigo anterior, mesmo que não apresentada a manifestação, o processo será decidido pelo Presidente do INPI, encerrando-se a instância administrativa.

870180061216
16/07/2018

Requerimento não provido (mantida a concessão)
Código de despacho: 532
Petição (tipo): [107.01] [DESC.] Nulidade de registro de desenho industrial
Processo afetado: BR302017005806-0
Requerente: MAGNO JET INDUSTRIA LTDA
Procurador: Fabricio Vilela Coelho
Titular do registro: ALLDROP INDÚSTRIA E COMÉRCIO LTDA. - EPP [BR/SP]
Procurador do titular: RAFAEL MARTINS SILVA

870180061218
16/07/2018

Requerimento não provido (mantida a concessão)
Código de despacho: 532
Petição (tipo): [107.01] [DESC.] Nulidade de registro de desenho industrial
Processo afetado: BR302017005809-4
Requerente: MAGNO JET INDUSTRIA LTDA
Procurador: Fabricio Vilela Coelho
Titular do registro: ALLDROP INDÚSTRIA E COMÉRCIO LTDA. - EPP [BR/SP]
Procurador do titular: RAFAEL MARTINS SILVA

870180061224
16/07/2018

Requerimento não provido (mantida a concessão)
Código de despacho: 532
Petição (tipo): [107.01] [DESC.] Nulidade de registro de desenho industrial
Processo afetado: BR302017005810-8
Requerente: MAGNO JET INDUSTRIA LTDA
Procurador: Fabricio Vilela Coelho
Titular do registro: ALLDROP INDÚSTRIA E COMÉRCIO LTDA. - EPP [BR/SP]
Procurador do titular: RAFAEL MARTINS SILVA



Decisão da nulidade: Provimento

Os processos administrativos de nulidade de registro listados foram conhecidos e providos por decisão do Presidente do INPI.

Declarados, assim, nulos os registros de desenho industrial relacionados - nos termos do artigo 168 da Lei da Propriedade Industrial (LPI, lei n.º 9.279, de 14 de maio de 1996) - face à infringência das normas legais apontadas a seguir.

Encerra-se a instância administrativa nos termos do artigo 171 da Lei da Propriedade Industrial (LPI, lei n.º 9.279, de 14 de maio de 1996).

Art. 171 – Decorrido o prazo fixado no artigo anterior, mesmo que não apresentada a manifestação, o processo será decidido pelo Presidente do INPI, encerrando-se a instância administrativa.

870180058727
06/07/2018

Requerimento provido (nulo o registro)
Código de despacho: 530
Petição (tipo): [107.01] [DESC.] Nulidade de registro de desenho industrial
Processo afetado: BR302017002040-2
Requerente: MK ELETRODOMESTICOS MONDIAL S.A
Procurador: Vandré Cavalcante Bittencourt Torres
Titular do registro: BRITÂNIA ELETRODOMÉSTICOS S.A. [BR/PR]
Procurador do titular: RITTER E MORAES PROPRIEDADE INTELECTUAL S/S

870180059431
10/07/2018

Requerimento provido (nulo o registro)
Código de despacho: 530
Petição (tipo): [107.01] [DESC.] Nulidade de registro de desenho industrial
Processo afetado: BR302017002864-0
Requerente: MK ELETRODOMESTICOS MONDIAL S.A
Procurador: Vandré Cavalcante Bittencourt Torres
Titular do registro: BRITÂNIA ELETRODOMÉSTICOS S.A. [BR/PR]
Procurador do titular: Valor Propriedade Intelectual S/S LTDA.

870180061558
17/07/2018

Requerimento provido (nulo o registro)
Código de despacho: 530
Petição (tipo): [107.01] [DESC.] Nulidade de registro de desenho industrial
Processo afetado: BR302017005406-4
Requerente: MK ELETRODOMESTICOS MONDIAL S.A
Procurador: Vandré Cavalcante Bittencourt Torres
Titular do registro: VERSUNI HOLDING B.V. [NL]
Procurador do titular: Montaury Pimenta, Machado & Vieira de Mello Advogados

870180061574
17/07/2018

Requerimento provido (nulo o registro)
Código de despacho: 530
Petição (tipo): [107.01] [DESC.] Nulidade de registro de desenho industrial
Processo afetado: BR302017005549-4
Requerente: MK ELETRODOMESTICOS MONDIAL S.A
Procurador: Vandré Cavalcante Bittencourt Torres
Titular do registro: EDGAR ANTONIO FIGUEIREDO SOUZA [BR/SP]
Procurador do titular: NEWTON SILVEIRA



Instrução técnica: Intimação para manifestação por parte do titular e do requerente

Os titulares e requerentes, ou seus procuradores, deverão tomar conhecimento do parecer técnico que concluiu o processo de nulidade instaurado nos termos do Art. 115 da Lei da Propriedade Industrial (LPI, lei nº 9279, de 14 de maio de 1996).

A partir da publicação deste ato na Revista da Propriedade Industrial (RPI), inicia-se o prazo de 60 (sessenta) dias para a manifestação.

Art. 115. Havendo ou não manifestação, decorrido o prazo fixado no artigo anterior, o INPI emitirá parecer, intimando o titular e o requerente para se manifestarem no prazo comum de 60 (sessenta) dias.

Art. 116. Decorrido o prazo fixado no artigo anterior, mesmo que não apresentadas as manifestações, o processo será decidido pelo Presidente do INPI, encerrando-se a instância administrativa.

Para apresentar manifestação sobre o parecer da nulidade administrativa:

1. Acesse o e-DI no site do INPI (www.inpi.gov.br);
2. Emita uma Guia de Recolhimento da União (GRU) para o serviço de “manifestação ao processo administrativo de nulidade notificado” (código 108) ou “contrarrazões à nulidade (terceiros se manifestando)” (código 162);
3. Efetue o pagamento; e
4. Preencha e envie o formulário eletrônico correspondente à opção indicada na emissão da GRU, acompanhado dos esclarecimentos, argumentos, provas ou documentos apropriados.

Para esclarecer outras dúvidas e conhecer em detalhe o processamento de pedidos de registro de desenho industrial e outras petições, não deixe de consultar o Manual de Desenho Industrial <http://manualdedi.inpi.gov.br/projects/manual-de-desenho-industrial/wiki>.

870250019622
13/03/2025

Intimação para manifestação por parte do titular e do requerente
Código de despacho: 1010
Petição (tipo): [107.02] Nulidade de registro de desenho industrial
Processo afetado: BR302021001145-0
Requerente: HIDROLIGHT DO BRASIL S.A.
Procurador: Samuel Claudino Simões
Titular do registro: DELLAMED S.A. [BR/RS]
Procurador do titular: MARCELO ANDREOLA

870250019654
13/03/2025

Intimação para manifestação por parte do titular e do requerente
Código de despacho: 1010
Petição (tipo): [107.02] Nulidade de registro de desenho industrial
Processo afetado: BR302022003185-2
Requerente: HIDROLIGHT DO BRASIL S.A.
Procurador: Samuel Claudino Simões
Titular do registro: DELLAMED S.A. [BR/RS]
Procurador do titular: ANDREOLA, TOMAS, OSS E MIRANDA ADVOGADOS ASSOCIADOS



870250019639
13/03/2025

Intimação para manifestação por parte do titular e do requerente
Código de despacho: 1010
Petição (tipo): [107.02] Nulidade de registro de desenho industrial
Processo afetado: BR302023002349-6
Requerente: HIDROLIGHT DO BRASIL S.A.
Procurador: Samuel Claudino Simões
Titular do registro: DELLAMED S.A. [BR/RS]
Procurador do titular: Marcelo Andreola



Recursos

Exigência de pagamento
Exigência de conformidade de petição
Notificação de recurso para manifestação
Instrução técnica: Exigência de petição
Instrução técnica: Sobrestamento
Instrução técnica: Ciência de parecer
Decisão do recurso: Negado provimento
Decisão do recurso: Provimento
Outros despachos



Decisão do recurso: Negado provimento

Os recursos listados foram conhecidos e não providos por decisão do Presidente do INPI, nos termos indicados abaixo.

Encerra-se a instância administrativa nos termos do parágrafo 3º do Artigo 212 da Lei da Propriedade Industrial (LPI, lei n.º 9.279, de 14 de maio de 1996).

Art. 212 - Salvo expressa disposição em contrário, das decisões de que trata esta Lei cabe recurso, que será interposto no prazo de 60 (sessenta) dias.

Parágrafo 3º - Os recursos serão decididos pelo Presidente do INPI, encerrando-se a instância administrativa.

870160078284 22/12/2016	Recurso não provido (decisão mantida) Código de despacho: 235 Petição (tipo): [106.01] [DESC.] Recurso de desenho industrial Processo afetado: BR302013002895-0 Requerente: LUIZ FERNANDO BORGES CINTRA Procurador: MARCO ANTÔNIO DE OLIVEIRA
870160061779 21/10/2016	Recurso não provido (decisão mantida) Código de despacho: 235 Petição (tipo): [106.01] [DESC.] Recurso de desenho industrial Processo afetado: BR302015003595-1 Requerente: SAMUEL KAIBER BRASIL Procurador: ANDRE LUIZ VARELLA ANDREOLI
870250042379 23/05/2025	Recurso não provido (decisão mantida) Código de despacho: 235 Petição (tipo): [161.01] Outros recursos de DI: contra decisão em processo de registro Processo afetado: BR302023005313-1 Decisão recorrida: Perda de Prioridade (sobrestamento do exame) Notificada 25/03/2025 Afeta Processo BR 30 2023 005313 (Interfaces gráficas [layout de tela de dispositivo]) Requerente: ELECTROLUX APPLIANCES AKTIEBOLAG Procurador: MNIP PATENTES E INOVACAO LTDA



Decisão do recurso: Provimento

Os recursos listados foram conhecidos e providos por decisão do Presidente do INPI.

Ficam, assim, reformadas as decisões recorridas, observadas as eventuais ressalvas apontadas.

Encerra-se a instância administrativa nos termos do parágrafo 3º do Artigo 212 da Lei da Propriedade Industrial (LPI, lei n.º 9.279, de 14 de maio de 1996).

Art. 212 - Salvo expressa disposição em contrário, das decisões de que trata esta Lei cabe recurso, que será interposto no prazo de 60 (sessenta) dias.

Parágrafo 3º - Os recursos serão decididos pelo Presidente do INPI, encerrando-se a instância administrativa.

Para esclarecer outras dúvidas e conhecer em detalhe o processamento de pedidos de registro de desenho industrial e outras petições, não deixe de consultar o Manual de Desenho Industrial <http://manualdedi.inpi.gov.br/projects/manual-de-desenho-industrial/wiki>.

1817000758
27/03/2017

Recurso provido (decisão reformada para: Deferimento)
Código de despacho: 237
Petição (tipo): [106.01] [DESC.] Recurso de desenho industrial
Processo afetado: BR302014004338-2
Requerente: FK GRUPO S/A
Procurador: Sônia Maria de Almeida Moreira



Outras petições

Exigência de pagamento
Exigência de conformidade de petição
Exame de petição: Exigência
Exame de petição: Sobrestamento
Exame de petição: Indeferimento
Exame de petição: Deferimento
Exame de petição: petição de retificação (126) atendida
Exame de petição: petição de retificação (126) não atendida
Outros despachos



Exame de petição: Indeferimento

Concluído o exame, indeferem-se as petições em referência, com base nos motivos indicados abaixo.

Cabe recurso desta decisão, que deve ser apresentado no prazo de 60 (sessenta) dias, contados da data de publicação da decisão recorrida na Revista da Propriedade Industrial (RPI), nos termos dos art. 212, 221, 222, 223 e 224 da Lei da Propriedade Industrial (LPI, Lei n.º 9.279, de 14 de maio de 1996).

Para apresentar uma petição de recurso:

1. Acesse o e-DI no site do INPI (www.inpi.gov.br);
2. Emita uma Guia de Recolhimento da União (GRU) para o serviço de “Recurso de desenho industrial - exceto contra indeferimento de pedido de registro de DI” (código 142), referente a petição;
3. Efetue o pagamento; e
4. Preencha e envie o formulário eletrônico correspondente à opção indicada na emissão da GRU, acompanhado dos esclarecimentos, argumentos, provas ou documentos apropriados.

Para esclarecer outras dúvidas e conhecer em detalhe o processamento de pedidos de registro de desenho industrial e outras petições, não deixe de consultar o Manual de Desenho Industrial <http://manualdedi.inpi.gov.br/projects/manual-de-desenho-industrial/wiki>.

870240097833
14/11/2024

Indeferimento da petição
Código de despacho: 271
Petição (tipo): [155.01] Correção de dados no processo devido à falha do interessado
Processo afetado: BR302024005885-3
Requerente: JOEL MARTINS DE SOUZA
Procurador: Fortrade Brasil Marcas e Patentes S/S LTDA
Detalhes do despacho: A petição 870240097833, de 14/11/2024, solicitando substituição de figuras, foi indeferida, uma vez que as figuras não foram apresentadas com a formatação correta: foram inseridas no texto da petição. Além disso, considera-se que ocorreu a perda do objeto, uma vez que o erro na apresentação das figuras foi detectado durante o exame técnico do pedido, tendo sido publicada a exigência técnica solicitando a devida correção.



Exame de petição: Deferimento

Concluído o exame, deferem-se as petições em referência.

Cabe recurso desta decisão, que deve ser apresentado no prazo de 60 (sessenta) dias, contados da data de publicação da decisão recorrida na Revista da Propriedade Industrial (RPI), nos termos dos art. 212, 221, 222, 223 e 224 da Lei da Propriedade Industrial (LPI, Lei n.º 9.279, de 14 de maio de 1996).

Para apresentar uma petição de recurso:

1. Acesse o e-DI no site do INPI (www.inpi.gov.br);
2. Emita uma Guia de Recolhimento da União (GRU) para o serviço de "Recurso de desenho industrial - exceto contra indeferimento de pedido de registro de DI" (código 142), referente a petição;
3. Efetue o pagamento; e
4. Preencha e envie o formulário eletrônico correspondente à opção indicada na emissão da GRU, acompanhado dos esclarecimentos, argumentos, provas ou documentos apropriados.

Para esclarecer outras dúvidas e conhecer em detalhe o processamento de pedidos de registro de desenho industrial e outras petições, não deixe de consultar o Manual de Desenho Industrial <http://manualdedi.inpi.gov.br/projects/manual-de-desenho-industrial/wiki>.

870240103816 05/12/2024	Deferimento da petição Código de despacho: 270 Petição (tipo): [155.01] Correção de dados no processo devido à falha do interessado Processo afetado: BR302024005535-8 Requerente: INNOVA INDÚSTRIA, SERVIÇOS E COMÉRCIO DE PRODUTOS DE METAIS LTDA Procurador: Kátia Rocha dos Santos Martins Detalhes do despacho: Petição 870240103816, de 05/12/2024, deferida. Correção de cadastro. Dado corrigido: título alterado de CONFIGURAÇÃO APLICADA A MANOPLA PARA TORNEIRA E MISTURADOR para MANOPLA PARA REGISTRO, TORNEIRA E MISTURADOR.
870250036451 06/05/2025	Deferimento da petição Código de despacho: 270 Petição (tipo): [155.01] Correção de dados no processo devido à falha do interessado Processo afetado: BR302025002145-6 Requerente: FOSHAN CITY MAGIC CRYSTAL TECHNOLOGY DEVELOPMENT CO., LTD. Procurador: Bhering Advogados (nome anterior Bhering Assessoria S/C Ltda.) Detalhes do despacho: Petição 870250036451, de 06/05/2025, deferida. Correção de cadastro. Dado corrigido: renumeração das figuras. As figuras numeradas como 1.8, 1.9, 1.10, 1.11, 1.12, 2.1 e 2.2 no depósito foram renumeradas como 2.1, 2.2, 2.3, 2.4, 2.5, 2.6 e 2.7, respectivamente.



870250049758
13/06/2025

Deferimento da petição
Código de despacho: 270
Petição (tipo): [155.01] Correção de dados no processo devido à falha do interessado
Processo afetado: BR302025002487-0
Requerente: BP TECNOLOGIA EM SISTEMAS E LOCACAO EM EQUIPAMENTOS LTDA
Procurador: Cerumar Serviços em Propriedade Intelectual Ltda
Detalhes do despacho: Petição 870250049758, de 13/06/2025, deferida. Correção de cadastro. Dado corrigido: título alterado de CONFIGURAÇÃO APLICADA A/EM MÁQUINA DE AUTOATENDIMENTO PARA BEBIDAS para MÁQUINA DE AUTOATENDIMENTO PARA BEBIDAS. A expressão CONFIGURAÇÃO APLICADA A/EM foi excluída de ofício com apoio no item 5.3 do Manual de Desenhos Industriais por não constituir a indicação do produto, em atenção ao item 5.3.1.1 b do Manual.



Outros despachos

Concluído o exame das petições em referência, publicam-se suas decisões conforme abaixo:

870260006828 23/01/2026	Decisão de não conhecer da petição Código de despacho: 428 Petição (tipo): [104.02] Cumprimento de exigência decorrente de exame formal [em pedido] Processo afetado: BR302025001053-5 Requerente: ASSOCIAÇÃO DE DIRIGENTES DE EMPRESAS DO MERCADO IMOBILIÁRIO DO RIO DE JANEIRO - ADEMI-RJ Procurador: Renato Esteves Ramos Detalhes do despacho: Art. 219. Não serão conhecidos a petição, a oposição e o recurso, quando: I - apresentados fora do prazo previsto nesta Lei;
-----------------------------------	--



Código internacional de países e organizações

Lista dos códigos de duas letras para representação dos Países, Entidades e Organizações Intergovernamentais baseada no Padrão ST.3 recomendado pela OMPI e na ISO 3166-1.

Por ordem de sigla

AD	ANDORRA	GL	GROELÂNDIA	NU	NIUE
AE	EMIRADOS ÁRABES UNIDOS	GM	GÂMBIA	NZ	NOVA ZELÂNDIA
AF	AFEGANISTÃO	GN	GUINÉ	OM	OMÃ
AG	ANTÍGUA E BARBUDA	GP	GUADALUPE	PA	PANAMÁ
AI	ANGUILLA	GQ	GUINÉ EQUATORIAL	PB	PAÍSES BAIXOS
AL	ALBÂNIA	GR	GRÉCIA	PE	PERU
AM	ARMÊNIA	GS	GEORGIA DO SUL E ILHAS SANDWICH DO SUL	PF	POLINÉSIA FRANCESA
AN	ANTILHAS HOLANDESES	GT	GUATEMALA	PG	PAPUA NOVA GUINÉ
AO	ANGOLA	GU	GUAM	PH	FILIPINAS
AQ	ANTÁRTICA	GW	GUINÉ BISSAU	PK	PAQUISTÃO
AR	ARGENTINA	GY	GUIANA	PL	POLÓNIA
AS	SAMOA AMERICANA	HK	HONG-KONG	PM	SAINT PIERRE E MIQUELON
AT	ÁUSTRIA	HM	ILHAS HEARD E MCDONALD	PN	PITCAIRN
AU	AUSTRÁLIA	HN	HONDURAS	PR	PORTO RICO
AW	ARUBA	HR	CRÓÁCIA	PS	TERRITÓRIO OCUPADO PALESTINO
AZ	AZERBAIJÃO	HT	HAITI	PT	PORTUGAL
BA	BÓSNIA E HERZEGÓVINA	HU	HUNGRIA	PW	PALAU
BB	BARBADOS	ID	INDONÉSIA	PY	PARAGUAI
BD	BANGLADESH	IE	IRLANDA	QA	CATAR
BE	BÉLGICA	IL	ISRAEL	RE	REUNIÃO
BF	BURKINA FASO	IN	ÍNDIA	RO	ROMÊNIA
BG	BULGÁRIA	IO	TERRIT. BRITAN. OCEANO ÍNDICO	RS	SÉRBIA
BH	BAREINE	IQ	IRAQUE	RU	FEDERAÇÃO RUSSA
BI	BURUNDI	IR	IRÃ (REPÚBLICA ISLÂMICA DO)	RW	RUANDA
BJ	BENIN	IS	ISLÂNDIA	SA	ARÁBIA SAUDITA
BM	BERMUDAS	IT	ITÁLIA	SB	ILHAS SALOMÃO
BN	BRUNEI DARUSSALAM	JM	JAMAICA	SC	SEYCHELLES
BO	BOLÍVIA	JO	JORDÂNIA	SD	SUDÃO
BR	BRASIL	JP	JAPÃO	SE	SUÉCIA
BS	BAHAMAS	KE	QUÊNIA	SG	SINGAPURA
BT	BUTÃO	KG	QUIRQUISTÃO	SH	SANTA HELENA
BV	ILHA BOUVET	KH	CAMBOJA	SI	ESLOVENIA
BW	BOTSUANA	KI	KIRIBATI	SJ	SVALBARD E JAN MAYEN
BY	BELARUS	KM	COMORES	SK	ESLOVÁQUIA
BZ	BELIZE	KN	SÃO CRISTÓVÃO E NEVIS	SL	SERRA LEOA
CA	CANADÁ	KP	REPÚBLICA POPULAR DEM. DA CORÉIA	SM	SÃO MARINO
CC	ILHAS COCOS	KR	REPÚBLICA DA CORÉIA	SN	SENEGAL
CF	REPÚBLICA CENTRO AFRICANA	KW	KUWAIT	SO	SOMÁLIA
CG	CONGO	KY	ILHAS CAIMAN	SR	SURINAME
CH	SUIÇA	KZ	CAZAQUISTÃO	ST	SÃO TOMÉ E PRÍNCIPE
CI	COSTA DO MARFIM	LA	LAOS	SV	EL SALVADOR
CK	ILHAS COOK	LB	LÍBANO	SY	SÍRIA
CL	CHILE	LC	SANTA LÚCIA	SZ	SUAZILÂNDIA
CM	CAMARÕES	LI	LIECHTENSTEIN	TC	ILHAS TURKS E CAICOS
CN	CHINA	LK	SRI LANKA	TD	CHADE
CO	COLÔMBIA	LR	LIBÉRIA	TF	TERRAS AUSTRAIS FRANCESAS
CR	COSTA RICA	LS	LESOTO	TG	TOGO
CU	CUBA	LT	LITUÂNIA	TH	TAILÂNDIA
CV	CABO VERDE	LU	LUXEMBURGO	TJ	TADJIQUISTÃO
CX	ILHA NATAL	LV	LETÓNIA	TK	TOKELAU
CY	CHIPRE	LY	LÍBIA	TL	TIMOR-LESTE
CZ	REPÚBLICA TCHECA	MA	MARROCOS	TM	TURCOMENISTÃO
DE	ALEMANHA	MC	MÔNACO	TN	TUNÍSIA
DJ	DJIBUTI	MD	REPÚBLICA DA MOLDOVA	TO	TONGA
DK	DINAMARCA	MG	MADAGASCAR	TR	TURQUIA
DM	DOMINICA	MH	ILHAS MARSHALL	TT	TRINIDAD E TOBAGO
DO	REPÚBLICA DOMINICANA	MK	ANT. IUGOSLÁVIA (REP. MACEDÓNIA)	TV	TUVALU
DZ	ARGÉLIA	ML	MALI	TW	TAIWAN, PROVÍNCIA DA CHINA
EC	EQUADOR	MM	MIANMÁ	TZ	REPÚBLICA UNIDA DA TANZÂNIA
EE	ESTÓNIA	MN	MONGÓLIA	UA	UCRÂNIA
EG	EGITO	MO	MACAU	UG	UGANDA
EH	SAARA OCIDENTAL	MP	ILHAS MARIANAS DO NORTE	UM	ILHAS MENORES AFASTADAS EUA
EM	INSTITUTO DA PROPRIEDADE INTELECTUAL DA UNIÃO EUROPEIA	MQ	MARTINICA	US	ESTADOS UNIDOS
EP	ORGANIZAÇÃO EUROPÉIA DE PATENTES	MR	MAURITÂNIA	UY	URUGUAI
ER	ERITREIA	MS	MONT SERRAT	UZ	UZBEQUISTÃO
ES	ESPAÑA	MT	MALTA	VA	VATICANO
ET	ETIÓPIA	MU	MAURÍCIO	VC	SÃO VICENTE E GRANADINAS
FI	FINLÂNDIA	MV	MALDIVAS	VE	VENEZUELA
FJ	FJI	MW	MALÁVI	VG	ILHAS VIRGENS (BRITÂNICAS)
FK	ILHAS MALVINAS	MX	MÉXICO	VI	ILHAS VIRGENS (U.S.)
FM	MICRONÉSIA (EST. DA FEDERAÇÃO)	MY	MALÁSIA	VN	VIETNÃ
FO	ILHAS FAROE	MZ	MOÇAMBIQUE	VU	VANUATU
FR	FRANÇA	NA	NAMÍBIA	WF	ILHAS WALLIS E FUTURA
GA	GABÃO	NC	NOVA CALEDÔNIA	WS	SAMOA OCIDENTAL
GB	REINO UNIDO	NE	NIGER	YE	IEMEN
GD	GRANADA	NF	ILHA NORFALK	YT	MAYOTTE
GE	GEÓRGIA	NG	NIGÉRIA	YU	YUGOSLÁVIA
GF	GUIANA FRANCESA	NI	NICARÁGUA	ZA	ÁFRICA DO SUL
GG	CHANNEL ISLAND OF GUERNSEY	NL	HOLANDA	ZM	ZÂMBIA
GH	GANÁ	NO	NORUEGA	ZR	ZAIRE
GI	GIBRALTAR	NP	NEPAL	ZW	ZIMBÁBUE
		NR	NAURU		

