

Revista da
**Propriedade
Industrial**

Nº 2878
03 de março de 2026

Desenho Industrial

Seção III



**REPÚBLICA FEDERATIVA DO BRASIL**

Presidente
Luiz Inácio Lula da Silva

MINISTÉRIO DO DESENVOLVIMENTO, INDÚSTRIA, COMÉRCIO E SERVIÇOS

Ministro do Desenvolvimento, Indústria, Comércio e Serviços
Geraldo José Rodrigues Alckmin Filho

INSTITUTO NACIONAL DA PROPRIEDADE INDUSTRIAL

Presidente
Júlio César Castelo Branco Reis Moreira

De conformidade com a Lei nº 5.648 de 11 de dezembro de 1970, esta é a publicação oficial do Instituto Nacional da Propriedade Industrial, órgão vinculado ao Ministério do Desenvolvimento, Indústria, Comércio e Serviços do Brasil, que publica todos os seus atos, despachos e decisões relativos ao sistema de propriedade industrial no Brasil, compreendendo Marcas e Patentes, bem como os referentes a contratos de Transferência de Tecnologia e assuntos correlatos, além dos que dizem respeito ao registro de programas de computador como direito autoral.

As established by Law nº 5.648 of december 11, 1970, this is the official publication of the National Institute of Industrial Property, an office under the Ministry of Development, Industry, Commerce and Services of Brazil, which publishes all its official acts, orders and decisions regarding the industrial property system in Brazil, comprising Trademarks and Patents, as well as those referring to Technology Transfer agreements and related matters, besides those regarding software registering as copyright.

Según establece la Ley nº 5.648 de 11 diciembre 1970, esta es la publicación oficial del Instituto Nacional de la Propiedad Industrial, oficina vinculada al Ministerio de Fomento, Industria, Comercio y Servicios del Brasil, que publica todos sus actos, ordenes y decisiones referentes al sistema de propiedad industrial en Brasil, comprendiendo marcas y patentes así que los referentes a contratos de transferencia de tecnologia y asuntos corelacionados, además de los referentes al registro de programas de ordenador como derecho de autor.

Endereços, telefones e horários de atendimento da Sede, Divisões Regionais e Representações podem ser obtidos em:

www.inpi.gov.br

Índice Geral

PEDIDOS DE REGISTRO DE DESENHO INDUSTRIAL EM ANDAMENTO	4
Notificação de designação	5
Exame técnico: Exigência	28
Exame técnico em designação: Exigência.....	53
Exame técnico: Indeferimento.....	62
PEDIDOS DE REGISTRO DE DESENHO INDUSTRIAL DEFINITIVAMENTE ARQUIVADOS	63
Por falta de resposta à exigência técnica em designação	64
CONCESSÕES DE REGISTROS DE DESENHO INDUSTRIAL	65
Registro de desenho industrial concedido	66
Concessão em designação	135
NULIDADES ADMINISTRATIVAS DE REGISTROS DE DESENHO INDUSTRIAL	167
Instrução técnica: Intimação para manifestação por parte do titular e do requerente	168
Outros despachos	170
ANOTAÇÕES DE TRANSFERÊNCIA DE TITULARIDADE	172
Exame de petição: Deferimento	173
OUTRAS PETIÇÕES	175
Exame de petição: Indeferimento.....	176
Exame de petição: Deferimento	177
Outros despachos	179
NOTIFICAÇÕES E DECISÕES JUDICIAIS	180
Notificação de procedimento judicial	181
DISPONIBILIDADE DE DOCUMENTOS OFICIAIS	182
Disponibilidade de outros documentos oficiais	183
CÓDIGO INTERNACIONAL DE PAÍSES E ORGANIZAÇÕES	184



Pedidos de registro de desenho industrial em andamento

Exigência de pagamento
Exigência formal
Notificação de depósito
Notificação de designação
Notificação de depósito – pedido em sigilo
Exame técnico: Exigência
Exame técnico em designação: Exigência
Exame técnico: Sobrestamento
Exame técnico em designação: Sobrestamento
Exame técnico: Indeferimento
Exame técnico em designação: Indeferimento
Perda de Prioridade Unionista
Perda de Prioridade Unionista – pedidos em designação



Notificação de designação

Notificam-se os pedidos de registro de designação listados a seguir. Os pedidos cumprem as condições de admissibilidade previstas na LPI e seguem para a etapa de exame técnico. Este despacho não gera direito à fotocópia por parte de terceiros.

Para esclarecer outras dúvidas e conhecer, em detalhe, o processamento de pedidos de registro de desenho industrial e outras petições, não deixe de consultar o Manual de Desenho Industrial (<http://manualdedi.inpi.gov.br/projects/manual-de-desenho-industrial/wiki>).

BR312024242008-4
DM/242008 Notificação do depósito (exame formal de designação concluído)
Código de despacho: 1214
Titular(es): VEJA FAIR TRADE SARL [FR]
Procurador: CABINET GERMAIN ET MAUREAU

BR312024242065-3
DM/242065 Notificação do depósito (exame formal de designação concluído)
Código de despacho: 1214
Titular(es): EUROITALIA S.R.L. [IT]
Procurador: DRAGOTTI and ASSOCIATI S.R.L.

BR312024242148-0
DM/242148 Notificação do depósito (exame formal de designação concluído)
Código de despacho: 1214
Titular(es): AstraZeneca AB [SE]
Procurador: Rebekah Holtz

BR312024242321-0
DM/242321 Notificação do depósito (exame formal de designação concluído)
Código de despacho: 1214
Titular(es): Thule Sweden AB [SE]

BR312024242534-5
DM/242534 Notificação do depósito (exame formal de designação concluído)
Código de despacho: 1214
Titular(es): SharkNinja Operating LLC [US]
Procurador: McAndrews, Held and Malloy, LTD.

BR312024242583-3
DM/242583 Notificação do depósito (exame formal de designação concluído)
Código de despacho: 1214
Titular(es): BYD COMPANY LIMITED [CN]
Procurador: BEIJING ZBSD PATENT and TRADEMARK AGENT LTD.

BR312024242634-1
DM/242634 Notificação do depósito (exame formal de designação concluído)
Código de despacho: 1214
Titular(es): Shenzhen Mantolo Technology Co., LTD [CN]
Procurador: Shenzhen Zhongyi Union Intellectual Property Agency Co., Ltd



BR312024242793-3 DM/242793	Notificação do depósito (exame formal de designação concluído) Código de despacho: 1214 Titular(es): TETRA LAVAL HOLDINGS and FINANCE S.A. [CH] Procurador: STUDIO TORTA S.p.A.
BR312024242805-0 DM/242805	Notificação do depósito (exame formal de designação concluído) Código de despacho: 1214 Titular(es): TETRA LAVAL HOLDINGS and FINANCE S.A. [CH] Procurador: STUDIO TORTA S.p.A.
BR312024242862-0 DM/242862	Notificação do depósito (exame formal de designação concluído) Código de despacho: 1214 Titular(es): TANGLE TEEZER LIMITED [GB] Procurador: Wilson Gunn
BR312024242915-4 DM/242915	Notificação do depósito (exame formal de designação concluído) Código de despacho: 1214 Titular(es): Volvo Truck Corporation [SE] Procurador: AWA SWEDEN AB
BR312024242995-2 DM/242995	Notificação do depósito (exame formal de designação concluído) Código de despacho: 1214 Titular(es): Whitewater West Industries Ltd. [CA] Procurador: Siamak Hefazi
BR312024243097-7 DM/243097	Notificação do depósito (exame formal de designação concluído) Código de despacho: 1214 Titular(es): SharkNinja Operating LLC [US] Procurador: McAndrews, Held and Malloy, LTd.
BR312024243229-5 DM/243229	Notificação do depósito (exame formal de designação concluído) Código de despacho: 1214 Titular(es): CHERY AUTOMOBILE CO., LTD. [CN] Procurador: BEIJING SAN GAO YONG XIN INTELLECTUAL PROPERTY AGENCY CO., LTD.
BR312024243321-6 DM/243321	Notificação do depósito (exame formal de designação concluído) Código de despacho: 1214 Titular(es): CHERY AUTOMOBILE CO., LTD. [CN] Procurador: BEIJING SAN GAO YONG XIN INTELLECTUAL PROPERTY AGENCY CO., LTD.
BR312024243377-1 DM/243377	Notificação do depósito (exame formal de designação concluído) Código de despacho: 1214 Titular(es): TETRA LAVAL HOLDINGS and FINANCE S.A. [CH] Procurador: STUDIO TORTA S.p.A.
BR312024243415-8 DM/243415	Notificação do depósito (exame formal de designação concluído) Código de despacho: 1214 Titular(es): SIG Services AG [CH] Procurador: EPandC B.V.
BR312024243490-5 DM/243490	Notificação do depósito (exame formal de designação concluído) Código de despacho: 1214 Titular(es): Airo Brands, Inc. [US] Procurador: Carter, DeLuca and Farrell LLP / Attention Pina Campagna



BR312024243580-4
DM/243580

Notificação do depósito (exame formal de designação concluído)
Código de despacho: 1214
Titular(es): CHERY AUTOMOBILE CO., LTD. [CN]
Procurador: BEIJING SAN GAO YONG XIN INTELLECTUAL PROPERTY AGENCY CO., LTD.

BR312024243591-0
DM/243591

Notificação do depósito (exame formal de designação concluído)
Código de despacho: 1214
Titular(es): IVECO S.p.A. [IT]
Procurador: STUDIO TORTA S.p.A.

BR312024243661-4
DM/243661

Notificação do depósito (exame formal de designação concluído)
Código de despacho: 1214
Titular(es): AVATR Co., Ltd. [CN]
Procurador: LEADER PATENT and TRADEMARK FIRM

BR312024243703-3
DM/243703

Notificação do depósito (exame formal de designação concluído)
Código de despacho: 1214
Titular(es): TETRA LAVAL HOLDINGS and FINANCE S.A. [CH]
Procurador: STUDIO TORTA S.p.A.

BR312024243752-1
DM/243752

Notificação do depósito (exame formal de designação concluído)
Código de despacho: 1214
Titular(es): IVECO S.p.A. [IT]
Procurador: STUDIO TORTA S.p.A.

BR312024243761-0
DM/243761

Notificação do depósito (exame formal de designação concluído)
Código de despacho: 1214
Titular(es): Shenzhen Mantolo Technology Co., LTD [CN]
Procurador: Shenzhen Zhongyi Union Intellectual Property Agency Co., Ltd

BR312024243776-9
DM/243776

Notificação do depósito (exame formal de designação concluído)
Código de despacho: 1214
Titular(es): GD Midea Environment Appliances MFG Co., Ltd. [CN]
Procurador: CN-KNOWHOW INTELLECTUAL PROPERTY AGENT LIMITED

BR312024243777-7
DM/243777

Notificação do depósito (exame formal de designação concluído)
Código de despacho: 1214
Titular(es): GD Midea Environment Appliances MFG Co., Ltd. [CN]
Procurador: CN-KNOWHOW INTELLECTUAL PROPERTY AGENT LIMITED

BR312024243809-9
DM/243809

Notificação do depósito (exame formal de designação concluído)
Código de despacho: 1214
Titular(es): CHERY AUTOMOBILE CO., LTD. [CN]
Procurador: BEIJING SAN GAO YONG XIN INTELLECTUAL PROPERTY AGENCY CO., LTD.

BR312024243810-2
DM/243810

Notificação do depósito (exame formal de designação concluído)
Código de despacho: 1214
Titular(es): CHERY AUTOMOBILE CO., LTD. [CN]
Procurador: BEIJING SAN GAO YONG XIN INTELLECTUAL PROPERTY AGENCY CO., LTD.

BR312024243982-6
DM/243982

Notificação do depósito (exame formal de designação concluído)
Código de despacho: 1214
Titular(es): Unistrut International Corporation [US]
Procurador: KDW FIRM PLLC



BR312024244018-2 DM/244018	Notificação do depósito (exame formal de designação concluído) Código de despacho: 1214 Titular(es): QINGDAO SUNSET TIRES CO., LTD. [CN] Procurador: KING and WOOD MALLESONS
BR312024244069-7 DM/244069	Notificação do depósito (exame formal de designação concluído) Código de despacho: 1214 Titular(es): MIKASA INDUSTRY CO., LTD. [JP], NAGAO SEIKANSHO CO., LTD. [JP] e JINGU SEISAKUSYO CO., LTD. [JP] Procurador: Morimoto Patent Attorneys
BR312024244231-2 DM/244231	Notificação do depósito (exame formal de designação concluído) Código de despacho: 1214 Titular(es): SEW-EURODRIVE GmbH and Co KG [DE]
BR312024244244-4 DM/244244	Notificação do depósito (exame formal de designação concluído) Código de despacho: 1214 Titular(es): TETRA LAVAL HOLDINGS and FINANCE S.A. [CH] Procurador: STUDIO TORTA S.p.A.
BR312024244321-1 DM/244321	Notificação do depósito (exame formal de designação concluído) Código de despacho: 1214 Titular(es): Guangdong Midea Consumer Electric Manufacturing Co., Ltd. [CN] Procurador: CN-KNOWHOW INTELLECTUAL PROPERTY AGENT LIMITED
BR312024244727-6 DM/244727	Notificação do depósito (exame formal de designação concluído) Código de despacho: 1214 Titular(es): BELIMO Holding AG [CH] Procurador: RENTSCH PARTNER AG
BR312024244819-1 DM/244819	Notificação do depósito (exame formal de designação concluído) Código de despacho: 1214 Titular(es): Zhejiang Geely Holding Group Co., Ltd. [CN] e Zhejiang Zeekr Intelligent Technology Co., Ltd [CN] Procurador: ADVANCE CHINA IP LAW OFFICE
BR312024244847-7 DM/244847	Notificação do depósito (exame formal de designação concluído) Código de despacho: 1214 Titular(es): Zhejiang Geely Holding Group Co., Ltd. [CN] e Zhejiang Zeekr Intelligent Technology Co., Ltd [CN] Procurador: ADVANCE CHINA IP LAW OFFICE
BR312024244849-3 DM/244849	Notificação do depósito (exame formal de designação concluído) Código de despacho: 1214 Titular(es): Zhejiang Geely Holding Group Co., Ltd. [CN] e Zhejiang Zeekr Intelligent Technology Co., Ltd [CN] Procurador: ADVANCE CHINA IP LAW OFFICE
BR312024244945-7 DM/244945	Notificação do depósito (exame formal de designação concluído) Código de despacho: 1214 Titular(es): Zhejiang Geely Holding Group Co., Ltd. [CN] e Zhejiang Zeekr Intelligent Technology Co., Ltd [CN] Procurador: ADVANCE CHINA IP LAW OFFICE
BR312024245052-8 DM/245052	Notificação do depósito (exame formal de designação concluído) Código de despacho: 1214 Titular(es): Ninurta Inc. [US] Procurador: GARET GALSTER



BR312024245252-0
DM/245252

Notificação do depósito (exame formal de designação concluído)
Código de despacho: 1214
Titular(es): Amplivox Limited [GB]
Procurador: Demant A/S

BR312024245316-0
DM/245316

Notificação do depósito (exame formal de designação concluído)
Código de despacho: 1214
Titular(es): FABIO and FEDERICO ITALIAN STYLE SRL [IT]
Procurador: STUDIO TORTA S.p.A.

BR312024245420-5
DM/245420

Notificação do depósito (exame formal de designação concluído)
Código de despacho: 1214
Titular(es): Corramedical, Inc. [US]
Procurador: Global IP Counselors, LLP

BR312024245683-6
DM/245683

Notificação do depósito (exame formal de designação concluído)
Código de despacho: 1214
Titular(es): Amplivox Limited [GB]
Procurador: Demant A/S

BR312024245945-2
DM/245945

Notificação do depósito (exame formal de designação concluído)
Código de despacho: 1214
Titular(es): PROVIDENCIA COMPOSITES, LLC [US]
Procurador: Marshall, Gerstein and Borun LLP

BR312024247566-0
DM/247566

Notificação do depósito (exame formal de designação concluído)
Código de despacho: 1214
Titular(es): DNG LLC [US]
Procurador: Greer, Burns and Crain, Ltd

BR312025243647-1
DM/243647

Notificação do depósito (exame formal de designação concluído)
Código de despacho: 1214
Titular(es): Versuni Holding B.V. [NL]
Procurador: Brandstock Legal GmbH

BR312025243755-9
DM/243755

Notificação do depósito (exame formal de designação concluído)
Código de despacho: 1214
Titular(es): STELLANTIS EUROPE S.P.A. [IT]

BR312025243769-9
DM/243769

Notificação do depósito (exame formal de designação concluído)
Código de despacho: 1214
Titular(es): Bounce Curl, LLC [US]
Procurador: Matthew SCHONAUER

BR312025243920-9
DM/243920

Notificação do depósito (exame formal de designação concluído)
Código de despacho: 1214
Titular(es): Bounce Curl, LLC [US]
Procurador: UB Greensfelder LLP / Matthew SCHONAUER

BR312025243971-3
DM/243971

Notificação do depósito (exame formal de designação concluído)
Código de despacho: 1214
Titular(es): Olivia Garden International Inc. [US]
Procurador: Michael Douglas VOLK JR.



BR312025244067-3
DM/244067
Notificação do depósito (exame formal de designação concluído)
Código de despacho: 1214
Titular(es): STELLANTIS EUROPE S.P.A. [IT]

BR312025244070-3
DM/244070
Notificação do depósito (exame formal de designação concluído)
Código de despacho: 1214
Titular(es): STELLANTIS EUROPE S.P.A. [IT]

BR312025244130-0
DM/244130
Notificação do depósito (exame formal de designação concluído)
Código de despacho: 1214
Titular(es): L'OREAL [FR]
Procurador: WIPLAW

BR312025244138-6
DM/244138
Notificação do depósito (exame formal de designação concluído)
Código de despacho: 1214
Titular(es): TERMOSALUD, S.L. [ES]
Procurador: Clarke, Modet y Cía. S.L.

BR312025244167-0
DM/244167
Notificação do depósito (exame formal de designação concluído)
Código de despacho: 1214
Titular(es): Orkla Health AS [NO]
Procurador: Abion AS

BR312025244171-8
DM/244171
Notificação do depósito (exame formal de designação concluído)
Código de despacho: 1214
Titular(es): Orkla Health AS [NO]
Procurador: Abion AS

BR312025244176-9
DM/244176
Notificação do depósito (exame formal de designação concluído)
Código de despacho: 1214
Titular(es): ZIPAIR [FR]
Procurador: MIIP - MADE IN IP

BR312025244191-2
DM/244191
Notificação do depósito (exame formal de designação concluído)
Código de despacho: 1214
Titular(es): AptarGroup, Inc. [US]
Procurador: Wood Phillips

BR312025244230-7
DM/244230
Notificação do depósito (exame formal de designação concluído)
Código de despacho: 1214
Titular(es): STELLANTIS EUROPE S.P.A. [IT]

BR312025244243-9
DM/244243
Notificação do depósito (exame formal de designação concluído)
Código de despacho: 1214
Titular(es): TETRA LAVAL HOLDINGS and FINANCE S.A. [CH]
Procurador: STUDIO TORTA S.p.A.

BR312025244266-8
DM/244266
Notificação do depósito (exame formal de designação concluído)
Código de despacho: 1214
Titular(es): NIDEC GLOBAL APPLIANCE BRASIL LTDA. [BR/SC]
Procurador: DIANA MARCONDES DE PAULA



BR312025244365-6 DM/244365	Notificação do depósito (exame formal de designação concluído) Código de despacho: 1214 Titular(es): Cilag GmbH International [CH] Procurador: BARDEHLE PAGENBERG Partnerschaft mbB Patentanwälte, Rechtsanwälte
BR312025244428-8 DM/244428	Notificação do depósito (exame formal de designação concluído) Código de despacho: 1214 Titular(es): TETRA LAVAL HOLDINGS and FINANCE S.A. [CH] Procurador: STUDIO TORTA S.p.A.
BR312025244821-6 DM/244821	Notificação do depósito (exame formal de designação concluído) Código de despacho: 1214 Titular(es): DANESSA MYRICKS BEAUTY, LLC [US] Procurador: COWAN, LIEBOWITZ and LATMAN, P.C.
BR312025244979-4 DM/244979	Notificação do depósito (exame formal de designação concluído) Código de despacho: 1214 Titular(es): Calmer Holding Company, LLC [US] Procurador: McKee, Voorhees and Sease, P.L.C.
BR312025244990-5 DM/244990	Notificação do depósito (exame formal de designação concluído) Código de despacho: 1214 Titular(es): CHERY AUTOMOBILE CO., LTD. [CN] Procurador: BEIJING SAN GAO YONG XIN INTELLECTUAL PROPERTY AGENCY CO., LTD.
BR312025245066-0 DM/245066	Notificação do depósito (exame formal de designação concluído) Código de despacho: 1214 Titular(es): Revolut Ltd [GB] Procurador: BIRD and BIRD LLP
BR312025245118-7 DM/245118	Notificação do depósito (exame formal de designação concluído) Código de despacho: 1214 Titular(es): Gorbel, Inc. [US] Procurador: Dawson Law Firm, P.C. IP Department / Basch Duane
BR312025245264-7 DM/245264	Notificação do depósito (exame formal de designação concluído) Código de despacho: 1214 Titular(es): Ruben Martins Braga [DE] e Dario Martins Braga [DE]
BR312025245373-2 DM/245373	Notificação do depósito (exame formal de designação concluído) Código de despacho: 1214 Titular(es): Cocofloss Inc. [US] Procurador: PAUSTIAN and PARTNER Patentanwälte mbB
BR312025245782-7 DM/245782	Notificação do depósito (exame formal de designação concluído) Código de despacho: 1214 Titular(es): Jim McCafferty Productions, Inc. dba JMP Creative [US] Procurador: Eric LAMORTE
BR312025245790-8 DM/245790	Notificação do depósito (exame formal de designação concluído) Código de despacho: 1214 Titular(es): Gorbel, Inc. [US] Procurador: Dawson Law Firm, P.C. IP Department / Basch Duane



BR312025245914-5 DM/245914	Notificação do depósito (exame formal de designação concluído) Código de despacho: 1214 Titular(es): Joseph Vögele AG [DE] Procurador: Grünecker Patent- und Rechtsanwälte PartG mbB
BR312025246165-4 DM/246165	Notificação do depósito (exame formal de designação concluído) Código de despacho: 1214 Titular(es): SharkNinja Operating LLC [US] Procurador: McAndrews, Held and Malloy, Ltd.
BR312025246694-0 DM/246694	Notificação do depósito (exame formal de designação concluído) Código de despacho: 1214 Titular(es): Société des Produits Nestlé S.A. [CH] Procurador: Société des Produits Nestlé S.A.
BR312025246698-2 DM/246698	Notificação do depósito (exame formal de designação concluído) Código de despacho: 1214 Titular(es): Société des Produits Nestlé S.A. [CH] Procurador: Société des Produits Nestlé S.A.
BR312025246845-4 DM/246845	Notificação do depósito (exame formal de designação concluído) Código de despacho: 1214 Titular(es): Société des Produits Nestlé S.A. [CH] Procurador: Société des Produits Nestlé S.A.
BR312025246923-0 DM/246923	Notificação do depósito (exame formal de designação concluído) Código de despacho: 1214 Titular(es): CHERY AUTOMOBILE CO., LTD. [CN] Procurador: BEIJING SAN GAO YONG XIN INTELLECTUAL PROPERTY AGENCY CO., LTD.
BR312025247001-7 DM/247001	Notificação do depósito (exame formal de designação concluído) Código de despacho: 1214 Titular(es): LAMEL TECHNOLOGY Spó?ka z ograniczon? odpowiedzialno?ci? [PL] Procurador: Wojciech Leszek Zieli?ski
BR312025247447-0 DM/247447	Notificação do depósito (exame formal de designação concluído) Código de despacho: 1214 Titular(es): Gorbel, Inc. [US] Procurador: Dawson Law Firm, P.C. IP Department
BR312025247944-8 DM/247944	Notificação do depósito (exame formal de designação concluído) Código de despacho: 1214 Titular(es): SharkNinja Operating LLC [US] Procurador: McAndrews, Held and Malloy, Ltd.
BR312025247995-2 DM/247995	Notificação do depósito (exame formal de designação concluído) Código de despacho: 1214 Titular(es): SharkNinja Operating LLC [US] Procurador: McAndrews, Held and Malloy, Ltd.
BR312025248132-9 DM/248132	Notificação do depósito (exame formal de designação concluído) Código de despacho: 1214 Titular(es): Green Lightning Solutions, LLC [US] Procurador: Lori Sandman



BR312025248888-9 DM/248888	Notificação do depósito (exame formal de designação concluído) Código de despacho: 1214 Titular(es): MVW HOLDINGS, Inc. [US] Procurador: Howard and Howard Attorneys PLLC / Daniel R. Chojnowski
BR312025248993-1 DM/248993	Notificação do depósito (exame formal de designação concluído) Código de despacho: 1214 Titular(es): Koninklijke Philips N.V. [NL] Procurador: Philips Intellectual Property and Standards
BR312025249980-5 DM/249980	Notificação do depósito (exame formal de designação concluído) Código de despacho: 1214 Titular(es): ANLA? ANADOLU LAST?K SANAY? VE T?CARET ANON?M ??RKET? [TR] Procurador: BA?ALAN PATENT VE TRADE MARK SINA? MÜLK?YET H?Z.
BR312025251316-6 DM/251316	Notificação do depósito (exame formal de designação concluído) Código de despacho: 1214 Titular(es): Jiangsu IEZI Ev tech Co. , Ltd. [CN] Procurador: CHISPO ATTORNEYS AT LAW
BR312025251319-0 DM/251319	Notificação do depósito (exame formal de designação concluído) Código de despacho: 1214 Titular(es): CHONGQING CHANGAN AUTOMOBILE CO., LTD. [CN] Procurador: China WISPRO Intellectual Property LLP.
BR312025251348-4 DM/251348	Notificação do depósito (exame formal de designação concluído) Código de despacho: 1214 Titular(es): Sunbeam Products, Inc. [US] Procurador: Husch Blackwell LLP
BR312025251354-9 DM/251354	Notificação do depósito (exame formal de designação concluído) Código de despacho: 1214 Titular(es): Mattel, Inc [US] Procurador: STOBBS
BR312025251401-4 DM/251401	Notificação do depósito (exame formal de designação concluído) Código de despacho: 1214 Titular(es): Xingmai Innovation Technology (Suzhou) Co., Ltd. [CN] Procurador: BEIJING TONGJUN LAW FIRM
BR312025251402-2 DM/251402	Notificação do depósito (exame formal de designação concluído) Código de despacho: 1214 Titular(es): Xingmai Innovation Technology (Suzhou) Co., Ltd. [CN] Procurador: BEIJING TONGJUN LAW FIRM
BR312025251403-0 DM/251403	Notificação do depósito (exame formal de designação concluído) Código de despacho: 1214 Titular(es): Xingmai Innovation Technology (Suzhou) Co., Ltd. [CN] Procurador: BEIJING TONGJUN LAW FIRM
BR312025251404-9 DM/251404	Notificação do depósito (exame formal de designação concluído) Código de despacho: 1214 Titular(es): Xingmai Innovation Technology (Suzhou) Co., Ltd. [CN] Procurador: BEIJING TONGJUN LAW FIRM

BR312025251414-6 DM/251414	Notificação do depósito (exame formal de designação concluído) Código de despacho: 1214 Titular(es): Swiss-Tec Global Ltd. [LI] Procurador: Taylor Wessing Partnerschaftsgesellschaft mbB
BR312025251416-2 DM/251416	Notificação do depósito (exame formal de designação concluído) Código de despacho: 1214 Titular(es): BIO HEALTH FRONTIERS, INC. [US] Procurador: Andreas Holzwarth-Rochford
BR312025251431-6 DM/251431	Notificação do depósito (exame formal de designação concluído) Código de despacho: 1214 Titular(es): Melvin Hwang Chee Wong [KR]
BR312025251452-9 DM/251452	Notificação do depósito (exame formal de designação concluído) Código de despacho: 1214 Titular(es): Jorge Mauricio Marques Paraiso [BR/RJ] Procurador: Letícia Galdino Santos
BR312025251453-7 DM/251453	Notificação do depósito (exame formal de designação concluído) Código de despacho: 1214 Titular(es): Jorge Mauricio Marques Paraiso [BR/RJ] Procurador: Letícia Galdino Santos
BR312025251458-8 DM/251458	Notificação do depósito (exame formal de designação concluído) Código de despacho: 1214 Titular(es): MAPED [FR] Procurador: PLASSERAUD IP
BR312025251460-0 DM/251460	Notificação do depósito (exame formal de designação concluído) Código de despacho: 1214 Titular(es): Apple Inc. [US] Procurador: Sterne, Kessler, Goldstein and Fox P.L.L.C / Charles Hammond
BR312025251503-7 DM/251503	Notificação do depósito (exame formal de designação concluído) Código de despacho: 1214 Titular(es): Milan B?i?t?la [CZ] Procurador: Marek Hejduk
BR312025251515-0 DM/251515	Notificação do depósito (exame formal de designação concluído) Código de despacho: 1214 Titular(es): Richemont International SA [CH] Procurador: CABINET LAVOIX
BR312025251516-9 DM/251516	Notificação do depósito (exame formal de designação concluído) Código de despacho: 1214 Titular(es): Richemont International SA [CH] Procurador: CABINET LAVOIX
BR312025251517-7 DM/251517	Notificação do depósito (exame formal de designação concluído) Código de despacho: 1214 Titular(es): Richemont International SA [CH] Procurador: CABINET LAVOIX



BR312025251530-4
DM/251530 Notificação do depósito (exame formal de designação concluído)
Código de despacho: 1214
Titular(es): SHENZHEN S-HANDE TECHNOLOGY CO., LTD. [CN]
Procurador: Chofn Intellectual Property

BR312025251541-0
DM/251541 Notificação do depósito (exame formal de designação concluído)
Código de despacho: 1214
Titular(es): SMART PACKAGING SOLUTIONS [FR]
Procurador: CABINET BEAU DE LOMENIE

BR312025251581-9
DM/251581 Notificação do depósito (exame formal de designação concluído)
Código de despacho: 1214
Titular(es): Rep Fitness LLC [US]
Procurador: Shane Percival

BR312025251596-7
DM/251596 Notificação do depósito (exame formal de designação concluído)
Código de despacho: 1214
Titular(es): Rep Fitness LLC [US]
Procurador: Shane Percival

BR312025251624-6
DM/251624 Notificação do depósito (exame formal de designação concluído)
Código de despacho: 1214
Titular(es): ROX MOTOR TECH CO., LTD. [CN]
Procurador: Chofn Intellectual Property

BR312025251631-9
DM/251631 Notificação do depósito (exame formal de designação concluído)
Código de despacho: 1214
Titular(es): Clarios Technology and Recycling GmbH [DE]
Procurador: Bird and Bird LLP

BR312025251650-5
DM/251650 Notificação do depósito (exame formal de designação concluído)
Código de despacho: 1214
Titular(es): Victoire GUYOT [FR]
Procurador: OOLITH

BR312025251653-0
DM/251653 Notificação do depósito (exame formal de designação concluído)
Código de despacho: 1214
Titular(es): VETOQUINOL SA [FR]
Procurador: NOVAGRAAF FRANCE

BR312025251658-0
DM/251658 Notificação do depósito (exame formal de designação concluído)
Código de despacho: 1214
Titular(es): Scanpan A/S [DK]
Procurador: Gorrissen Federspiel

BR312025251664-5
DM/251664 Notificação do depósito (exame formal de designação concluído)
Código de despacho: 1214
Titular(es): Hydrojug, Inc. [US]
Procurador: Preston FRISCHKNECHT

BR312025251665-3
DM/251665 Notificação do depósito (exame formal de designação concluído)
Código de despacho: 1214
Titular(es): Hydrojug, Inc. [US]
Procurador: Preston FRISCHKNECHT



BR312025251669-6 DM/251669	Notificação do depósito (exame formal de designação concluído) Código de despacho: 1214 Titular(es): IVECO S.p.A. [IT] Procurador: STUDIO TORTA S.p.A.
BR312025251690-4 DM/251690	Notificação do depósito (exame formal de designação concluído) Código de despacho: 1214 Titular(es): Doona Holdings Ltd. [CN] Procurador: Reinhold Cohn and Partners
BR312025251700-5 DM/251700	Notificação do depósito (exame formal de designação concluído) Código de despacho: 1214 Titular(es): Turlen Holding SA [CH] Procurador: Soprintel SA
BR312025251703-0 DM/251703	Notificação do depósito (exame formal de designação concluído) Código de despacho: 1214 Titular(es): Turlen Holding SA [CH] Procurador: Soprintel SA
BR312025251707-2 DM/251707	Notificação do depósito (exame formal de designação concluído) Código de despacho: 1214 Titular(es): Turlen Holding SA [CH] Procurador: Soprintel SA
BR312025251715-3 DM/251715	Notificação do depósito (exame formal de designação concluído) Código de despacho: 1214 Titular(es): SHANTOU KIDKICKING INTELLIGENT TECHNOLOGY CO. LTD. [CN] Procurador: Guangdong Nanyue Patent and Trademark Law Office
BR312025251759-5 DM/251759	Notificação do depósito (exame formal de designação concluído) Código de despacho: 1214 Titular(es): RIG CRAFTOR INC. [CA] Procurador: ROBIC AGENCE PI S.E.C. / ROBIC IP AGENCY LP
BR312025251804-4 DM/251804	Notificação do depósito (exame formal de designação concluído) Código de despacho: 1214 Titular(es): Rep Fitness LLC [US] Procurador: Shane Percival
BR312025251835-4 DM/251835	Notificação do depósito (exame formal de designação concluído) Código de despacho: 1214 Titular(es): Turlen Holding SA [CH] Procurador: SOPRINTEL S.A.
BR312025251840-0 DM/251840	Notificação do depósito (exame formal de designação concluído) Código de despacho: 1214 Titular(es): Rep Fitness LLC [US] Procurador: Shane Percival
BR312025251843-5 DM/251843	Notificação do depósito (exame formal de designação concluído) Código de despacho: 1214 Titular(es): JOO YEUN HAN [KR]



BR312025251854-0 DM/251854	Notificação do depósito (exame formal de designação concluído) Código de despacho: 1214 Titular(es): SHANGHAI PECHOIN DAILY CHEMICAL CO. LTD [CN] Procurador: Qingdao Zhongjia Standard Patent Agency Co. Ltd
BR312025251857-5 DM/251857	Notificação do depósito (exame formal de designação concluído) Código de despacho: 1214 Titular(es): Bloomage Biotechnology Corporation Limited [CN] Procurador: Beijing Junhui Intellectual Property Agent Office (Ordinary Partnership)
BR312025251874-5 DM/251874	Notificação do depósito (exame formal de designação concluído) Código de despacho: 1214 Titular(es): SharkNinja Operating LLC [US] Procurador: McAndrews, Held and Malloy, Ltd.
BR312025251962-8 DM/251962	Notificação do depósito (exame formal de designação concluído) Código de despacho: 1214 Titular(es): Black Forest Medical GmbH [DE] Procurador: FROST BROWN TODD, LLP / Barry M. VISCONTE
BR312025251970-9 DM/251970	Notificação do depósito (exame formal de designação concluído) Código de despacho: 1214 Titular(es): Starship (Qingdao) Rubber Technology Co., Ltd. [CN] Procurador: CCPIT PATENT AND TRADEMARK LAW OFFICE
BR312025251988-1 DM/251988	Notificação do depósito (exame formal de designação concluído) Código de despacho: 1214 Titular(es): Chengyi WANG [CN] Procurador: BORSAM INTELLECTUAL PROPERTY LTD.
BR312025252009-0 DM/252009	Notificação do depósito (exame formal de designação concluído) Código de despacho: 1214 Titular(es): NAD, S.L. [ES] Procurador: Joan SALVÀ FERRER
BR312025252012-0 DM/252012	Notificação do depósito (exame formal de designação concluído) Código de despacho: 1214 Titular(es): Serres Oy [FI] Procurador: Kolster Oy Ab
BR312025252017-0 DM/252017	Notificação do depósito (exame formal de designação concluído) Código de despacho: 1214 Titular(es): LG ELECTRONICS INC. [KR] Procurador: Jang Won PARK
BR312025252025-1 DM/252025	Notificação do depósito (exame formal de designação concluído) Código de despacho: 1214 Titular(es): Lilong DUAN [CN] Procurador: SHEN ZHEN ZKQC IP LAW OFFICE
BR312025252028-6 DM/252028	Notificação do depósito (exame formal de designação concluído) Código de despacho: 1214 Titular(es): Lilong DUAN [CN] Procurador: SHEN ZHEN ZKQC IP LAW OFFICE



BR312025252041-3 DM/252041	Notificação do depósito (exame formal de designação concluído) Código de despacho: 1214 Titular(es): KoRo RIW GmbH [DE] Procurador: Michalski Hüttermann and Partner Patentanwälte mbB
BR312025252043-0 DM/252043	Notificação do depósito (exame formal de designação concluído) Código de despacho: 1214 Titular(es): VANSAN MAK?NA SANAY? VE T?CARET ANON?M ??RKET? [TR] Procurador: Destek Patent Anonim ?irketi
BR312025252097-9 DM/252097	Notificação do depósito (exame formal de designação concluído) Código de despacho: 1214 Titular(es): GIORGIO ARMANI S.P.A. [IT] Procurador: ING. C. CORRADINI and C. S.R.L.
BR312025252190-8 DM/252190	Notificação do depósito (exame formal de designação concluído) Código de despacho: 1214 Titular(es): Zhejiang Kuhui Technology Co., Ltd. [CN] Procurador: Hangzhou Yizhong Yuanzhao Patent Agency Co., Ltd.
BR312025252196-7 DM/252196	Notificação do depósito (exame formal de designação concluído) Código de despacho: 1214 Titular(es): Zhejiang Kuhui Technology Co., Ltd. [CN] Procurador: Hangzhou Yizhong Yuanzhao Patent Agency Co., Ltd.
BR312025252198-3 DM/252198	Notificação do depósito (exame formal de designação concluído) Código de despacho: 1214 Titular(es): Zhejiang Kuhui Technology Co., Ltd. [CN] Procurador: Hangzhou Yizhong Yuanzhao Patent Agency Co., Ltd.
BR312025252199-1 DM/252199	Notificação do depósito (exame formal de designação concluído) Código de despacho: 1214 Titular(es): Zhejiang Kuhui Technology Co., Ltd. [CN] Procurador: Hangzhou Yizhong Yuanzhao Patent Agency Co., Ltd.
BR312025252200-9 DM/252200	Notificação do depósito (exame formal de designação concluído) Código de despacho: 1214 Titular(es): Zhejiang Kuhui Technology Co., Ltd. [CN] Procurador: Hangzhou Yizhong Yuanzhao Patent Agency Co., Ltd.
BR312025252201-7 DM/252201	Notificação do depósito (exame formal de designação concluído) Código de despacho: 1214 Titular(es): Zhejiang Kuhui Technology Co., Ltd. [CN] Procurador: Hangzhou Yizhong Yuanzhao Patent Agency Co., Ltd.
BR312025252217-3 DM/252217	Notificação do depósito (exame formal de designação concluído) Código de despacho: 1214 Titular(es): BioGents AG [DE] Procurador: Reichert and Lindner Partnerschaft Patentanwälte
BR312025252242-4 DM/252242	Notificação do depósito (exame formal de designação concluído) Código de despacho: 1214 Titular(es): Institut Straumann AG [CH] Procurador: Fleuchaus and Gallo Partnerschaft mbB



BR312025252255-6 DM/252255	Notificação do depósito (exame formal de designação concluído) Código de despacho: 1214 Titular(es): TURLEN HOLDING SA [CH] Procurador: SOPRINTEL S.A.
BR312025252259-9 DM/252259	Notificação do depósito (exame formal de designação concluído) Código de despacho: 1214 Titular(es): TURLEN HOLDING SA [CH] Procurador: SOPRINTEL S.A.
BR312025252296-3 DM/252296	Notificação do depósito (exame formal de designação concluído) Código de despacho: 1214 Titular(es): Jorge Maurício Marques Paraiso [BR/RJ] Procurador: Letícia Galdino Santos
BR312025252299-8 DM/252299	Notificação do depósito (exame formal de designação concluído) Código de despacho: 1214 Titular(es): TURLEN HOLDING SA [CH] Procurador: SOPRINTEL S.A.
BR312025252315-3 DM/252315	Notificação do depósito (exame formal de designação concluído) Código de despacho: 1214 Titular(es): Frederic Scheffer [FR]
BR312025252320-0 DM/252320	Notificação do depósito (exame formal de designação concluído) Código de despacho: 1214 Titular(es): Xingmai Innovation Technology (Suzhou) Co., Ltd. [CN] Procurador: BEIJING TONGJUN LAW FIRM
BR312025252333-1 DM/252333	Notificação do depósito (exame formal de designação concluído) Código de despacho: 1214 Titular(es): Dreame Innovation Technology (Suzhou) Co., Ltd. [CN] Procurador: LEADER PATENT and TRADEMARK FIRM
BR312025252346-3 DM/252346	Notificação do depósito (exame formal de designação concluído) Código de despacho: 1214 Titular(es): Zhejiang Kuhui Technology Co., Ltd. [CN] Procurador: Hangzhou Yizhong Yuanzhao Patent Agency Co., Ltd.
BR312025252348-0 DM/252348	Notificação do depósito (exame formal de designação concluído) Código de despacho: 1214 Titular(es): Marina Wentzel de Oliveira [CH]
BR312025252384-6 DM/252384	Notificação do depósito (exame formal de designação concluído) Código de despacho: 1214 Titular(es): SAGEMCOM BROADBAND SAS [FR] Procurador: SANTARELLI
BR312025252436-2 DM/252436	Notificação do depósito (exame formal de designação concluído) Código de despacho: 1214 Titular(es): Jorge Maurício Marques Paraiso [BR/RJ] Procurador: Letícia Galdino Santos



BR312025252455-9 DM/252455	Notificação do depósito (exame formal de designação concluído) Código de despacho: 1214 Titular(es): Environment Solutions ApS [DK] Procurador: Holme Patent A/S
BR312025252487-7 DM/252487	Notificação do depósito (exame formal de designação concluído) Código de despacho: 1214 Titular(es): Hongmin XIAO [CN] Procurador: Way Insight IP Agency (Special General Partnership)
BR312025252561-0 DM/252561	Notificação do depósito (exame formal de designação concluído) Código de despacho: 1214 Titular(es): JACK TECHNOLOGY CO., LTD. [CN] Procurador: UNITALEN ATTORNEYS AT LAW CO., LTD.
BR312025252564-4 DM/252564	Notificação do depósito (exame formal de designação concluído) Código de despacho: 1214 Titular(es): Hangzhou Taiding Education Technology Co., Ltd [CN] Procurador: Shanghai Jinghu Patent Agency
BR312025252635-7 DM/252635	Notificação do depósito (exame formal de designação concluído) Código de despacho: 1214 Titular(es): Jiangmen Yishan Metal Products Co., Ltd. [CN] e BLACKCUBE CO.,LTD [KR] Procurador: JIAQUAN IP LAW
BR312025252650-0 DM/252650	Notificação do depósito (exame formal de designação concluído) Código de despacho: 1214 Titular(es): LES INNOVATIONS DOG E KATZ INC. [CA] Procurador: LAVERY, DE BILLY, LLP
BR312025252651-9 DM/252651	Notificação do depósito (exame formal de designação concluído) Código de despacho: 1214 Titular(es): NINGBO VERYKIND MEDICAL DEVICE CO., LTD. [CN] Procurador: Chofn Intellectual Property
BR312025252667-5 DM/252667	Notificação do depósito (exame formal de designação concluído) Código de despacho: 1214 Titular(es): Henkel AG and Co. KGaA [DE]
BR312025252678-0 DM/252678	Notificação do depósito (exame formal de designação concluído) Código de despacho: 1214 Titular(es): Family Hive LLC [US] Procurador: Perani and Partners S.p.A. / Fabio CICERI
BR312025252686-1 DM/252686	Notificação do depósito (exame formal de designação concluído) Código de despacho: 1214 Titular(es): A. Kuster Sirocco AG [CH] Procurador: euromaier AG
BR312025252730-2 DM/252730	Notificação do depósito (exame formal de designação concluído) Código de despacho: 1214 Titular(es): MAXIM GVOZDEV [RU]



BR312025252739-6 DM/252739	Notificação do depósito (exame formal de designação concluído) Código de despacho: 1214 Titular(es): Rep Fitness LLC [US] Procurador: Shane Percival
BR312025252744-2 DM/252744	Notificação do depósito (exame formal de designação concluído) Código de despacho: 1214 Titular(es): LG ELECTRONICS INC. [KR] Procurador: Yong Noke HAW
BR312025252753-1 DM/252753	Notificação do depósito (exame formal de designação concluído) Código de despacho: 1214 Titular(es): ALround AG [CH] Procurador: Willi Luchs, Luchs and Partner AG
BR312025252776-0 DM/252776	Notificação do depósito (exame formal de designação concluído) Código de despacho: 1214 Titular(es): Tighties, Inc. [US] Procurador: VLP Law Group LLP / Thibodeau, Jr. David J.
BR312025252777-9 DM/252777	Notificação do depósito (exame formal de designação concluído) Código de despacho: 1214 Titular(es): Tighties, Inc. [US] Procurador: VLP Law Group LLP / Thibodeau, Jr. David J.
BR312025252786-8 DM/252786	Notificação do depósito (exame formal de designação concluído) Código de despacho: 1214 Titular(es): Andreas Wilhelm [CH] Procurador: PPR AG
BR312025252798-1 DM/252798	Notificação do depósito (exame formal de designação concluído) Código de despacho: 1214 Titular(es): Modern Ink, LLC [US] Procurador: Nordemann Czychowski and Partner Rechtsanwältinnen und Rechtsanwälte mbB
BR312025252816-3 DM/252816	Notificação do depósito (exame formal de designação concluído) Código de despacho: 1214 Titular(es): Bath and Body Works Brand Management, Inc. [US] Procurador: Andrus Intellectual Property Law, LLP
BR312025252819-8 DM/252819	Notificação do depósito (exame formal de designação concluído) Código de despacho: 1214 Titular(es): Bushnell Holdings, LLC [US] Procurador: Murgitroyd
BR312025252820-1 DM/252820	Notificação do depósito (exame formal de designação concluído) Código de despacho: 1214 Titular(es): Bushnell Holdings, LLC [US] Procurador: Murgitroyd
BR312025252828-7 DM/252828	Notificação do depósito (exame formal de designação concluído) Código de despacho: 1214 Titular(es): OBSHESTVO S OGRANICHENNOI OTVETSTVENNOSTYU "WDS" [RU] Procurador: A.Zalesov and Partners Patent and Law Firm/ Maria Grigorievna Makhlina



BR312025252834-1 DM/252834	Notificação do depósito (exame formal de designação concluído) Código de despacho: 1214 Titular(es): THALES [FR] Procurador: ATOUT PI LAPLACE
BR312025252893-7 DM/252893	Notificação do depósito (exame formal de designação concluído) Código de despacho: 1214 Titular(es): BULGARI SPA [IT] Procurador: Bulgari S.p.A. - Brand Protection Department
BR312025252897-0 DM/252897	Notificação do depósito (exame formal de designação concluído) Código de despacho: 1214 Titular(es): Confer Plastics, Inc. [US] Procurador: Katherine H. McGuire, Esq.
BR312025252907-0 DM/252907	Notificação do depósito (exame formal de designação concluído) Código de despacho: 1214 Titular(es): Franke Kaffeemaschinen AG [CH] Procurador: LBP Lemcke, Brommer and Partner Patentanwälte mbB
BR312025252919-4 DM/252919	Notificação do depósito (exame formal de designação concluído) Código de despacho: 1214 Titular(es): Institut Straumann AG [CH] Procurador: Fleuchaus and Gallo Partnerschaft mbB
BR312025252937-2 DM/252937	Notificação do depósito (exame formal de designação concluído) Código de despacho: 1214 Titular(es): VEJA FAIR TRADE SARL [FR] Procurador: Cabinet Germain et Maureau
BR312025253010-9 DM/253010	Notificação do depósito (exame formal de designação concluído) Código de despacho: 1214 Titular(es): Cilag GmbH International [CH] Procurador: BARDEHLE PAGENBERG Partnerschaft mbB Patentanwälte, Rechtsanwälte
BR312025253011-7 DM/253011	Notificação do depósito (exame formal de designação concluído) Código de despacho: 1214 Titular(es): Cilag GmbH International [CH] Procurador: BARDEHLE PAGENBERG Partnerschaft mbB Patentanwälte, Rechtsanwälte
BR312025253012-5 DM/253012	Notificação do depósito (exame formal de designação concluído) Código de despacho: 1214 Titular(es): ARIE PISAREVSKY [IL] Procurador: OSHER MOR
BR312025253021-4 DM/253021	Notificação do depósito (exame formal de designação concluído) Código de despacho: 1214 Titular(es): Xingmai Innovation Technology (Suzhou) Co., Ltd. [CN] Procurador: BEIJING TONGJUN LAW FIRM
BR312025253050-8 DM/253050	Notificação do depósito (exame formal de designação concluído) Código de despacho: 1214 Titular(es): Brahim ZBEIR [FR] Procurador: IP TRUST



BR312025253057-5
DM/253057

Notificação do depósito (exame formal de designação concluído)
Código de despacho: 1214
Titular(es): Montres Tudor SA [CH]
Procurador: BUGNION S.A.

BR312025253070-2
DM/253070

Notificação do depósito (exame formal de designação concluído)
Código de despacho: 1214
Titular(es): S.P.M.D [FR]
Procurador: ARDAN

BR312025253079-6
DM/253079

Notificação do depósito (exame formal de designação concluído)
Código de despacho: 1214
Titular(es): Jiangsu IEZI Ev tech Co. , Ltd. [CN]
Procurador: CHISPO ATTORNEYS AT LAW

BR312025253082-6
DM/253082

Notificação do depósito (exame formal de designação concluído)
Código de despacho: 1214
Titular(es): Marketwing LTD [GB]

BR312025253087-7
DM/253087

Notificação do depósito (exame formal de designação concluído)
Código de despacho: 1214
Titular(es): David Jiménez Rodríguez [ES]

BR312025253092-3
DM/253092

Notificação do depósito (exame formal de designação concluído)
Código de despacho: 1214
Titular(es): XENO DYNAMICS CO., LTD [CN]
Procurador: GUANGZHOU PRIME IP LAW OFFICE

BR312025253160-1
DM/253160

Notificação do depósito (exame formal de designação concluído)
Código de despacho: 1214
Titular(es): AROKS [FR]
Procurador: Aude Malherbe

BR312025253161-0
DM/253161

Notificação do depósito (exame formal de designação concluído)
Código de despacho: 1214
Titular(es): SAGEMCOM BROADBAND SAS [FR]
Procurador: SANTARELLI

BR312025253180-6
DM/253180

Notificação do depósito (exame formal de designação concluído)
Código de despacho: 1214
Titular(es): Innovative Medical Products, Inc. [US]
Procurador: Damian G. Wasserbauer, Esq.

BR312025253189-0
DM/253189

Notificação do depósito (exame formal de designação concluído)
Código de despacho: 1214
Titular(es): YONG NOH LEE [KR]
Procurador: MUHANN Patent and Law Firm

BR312025253204-7
DM/253204

Notificação do depósito (exame formal de designação concluído)
Código de despacho: 1214
Titular(es): Combilift Unlimited Company [IE]
Procurador: FRKelly



BR312025253349-3
DM/253349 Notificação do depósito (exame formal de designação concluído)
Código de despacho: 1214
Titular(es): Dreame Intelligent Cleaning Future (Suzhou) Technology Co., Ltd. [CN]
Procurador: LEADER PATENT and TRADEMARK FIRM

BR312025253360-4
DM/253360 Notificação do depósito (exame formal de designação concluído)
Código de despacho: 1214
Titular(es): JOO YEUN HAN [KR]

BR312025253370-1
DM/253370 Notificação do depósito (exame formal de designação concluído)
Código de despacho: 1214
Titular(es): Curaden AG [CH]
Procurador: Keller Schneider Patent- und Markenanwälte AG

BR312025253390-6
DM/253390 Notificação do depósito (exame formal de designação concluído)
Código de despacho: 1214
Titular(es): KENVUE BRANDS LLC [US]
Procurador: Carpmaels and Ransford LLP

BR312025253398-1
DM/253398 Notificação do depósito (exame formal de designação concluído)
Código de despacho: 1214
Titular(es): Innovative Medical Products, Inc. [US]
Procurador: Wasserbauer Law, LLC

BR312025253405-8
DM/253405 Notificação do depósito (exame formal de designação concluído)
Código de despacho: 1214
Titular(es): KUNSHAN HONGJIE ELECTRONICS CO., LTD. [CN]
Procurador: Suzhou Creator Patent and Trademark Agency Ltd.

BR312025253425-2
DM/253425 Notificação do depósito (exame formal de designação concluído)
Código de despacho: 1214
Titular(es): Neo-Dyne Holding B.V. [NL]

BR312025253469-4
DM/253469 Notificação do depósito (exame formal de designação concluído)
Código de despacho: 1214
Titular(es): Dreame Intelligent Cleaning Future (Suzhou) Technology Co., Ltd. [CN]
Procurador: LEADER PATENT and TRADEMARK FIRM

BR312025253471-6
DM/253471 Notificação do depósito (exame formal de designação concluído)
Código de despacho: 1214
Titular(es): YETI Coolers, LLC [US]
Procurador: BANNER WITCOFF

BR312025253539-9
DM/253539 Notificação do depósito (exame formal de designação concluído)
Código de despacho: 1214
Titular(es): Rep Fitness LLC [US]
Procurador: Shane Percival

BR312025253593-3
DM/253593 Notificação do depósito (exame formal de designação concluído)
Código de despacho: 1214
Titular(es): BADASH BLUMSTEIN LTD [IL]
Procurador: PAULINA BEN-AMI, Patent Attorneys



BR312025253625-5 DM/253625	Notificação do depósito (exame formal de designação concluído) Código de despacho: 1214 Titular(es): Kiefel GmbH [DE] Procurador: DTS Patent- und Rechtsanwälte PartmbB
BR312025253654-9 DM/253654	Notificação do depósito (exame formal de designação concluído) Código de despacho: 1214 Titular(es): CONSITEX S.A. [CH] Procurador: BARZANÒ and ZANARDO S.P.A.
BR312025253853-3 DM/253853	Notificação do depósito (exame formal de designação concluído) Código de despacho: 1214 Titular(es): MOBILE DECORATTA COMERCIO DE MOVEIS LTDA [BR/SP] Procurador: JEFFERSON DE ARAÚJO SERAFIM
BR312025253854-1 DM/253854	Notificação do depósito (exame formal de designação concluído) Código de despacho: 1214 Titular(es): MOBILE DECORATTA COMERCIO DE MOVEIS LTDA [BR/SP] Procurador: JEFFERSON DE ARAÚJO SERAFIM
BR312025253870-3 DM/253870	Notificação do depósito (exame formal de designação concluído) Código de despacho: 1214 Titular(es): QUADCO INC. [CA] Procurador: ROBIC AGENCE PI S.E.C. / ROBIC IP AGENCY LP
BR312025254018-0 DM/254018	Notificação do depósito (exame formal de designação concluído) Código de despacho: 1214 Titular(es): APR Co., Ltd. [KR] Procurador: JIPYONG Intellectual Property Law Firm
BR312026253257-0 DM/253257	Notificação do depósito (exame formal de designação concluído) Código de despacho: 1214 Titular(es): SAGEMCOM BROADBAND SAS [FR] Procurador: SANTARELLI
BR312026253511-1 DM/253511	Notificação do depósito (exame formal de designação concluído) Código de despacho: 1214 Titular(es): TURLEN HOLDING SA [CH] Procurador: SOPRINTEL S.A.
BR312026253526-0 DM/253526	Notificação do depósito (exame formal de designação concluído) Código de despacho: 1214 Titular(es): Apple Inc. [US] Procurador: Sterne, Kessler, Goldstein and Fox P.L.L.C. / Daniel A. Gajewski
BR312026253592-8 DM/253592	Notificação do depósito (exame formal de designação concluído) Código de despacho: 1214 Titular(es): GEL INDUSTRY S.R.L. [IT] Procurador: CERVATO LAW and BUSINESS S.R.L. SOCIETA' TRA AVVOCATI
BR312026253603-7 DM/253603	Notificação do depósito (exame formal de designação concluído) Código de despacho: 1214 Titular(es): MEC-GAR S.R.L. [IT] Procurador: Micaela Nadia Modiano



BR312026253605-3 DM/253605	Notificação do depósito (exame formal de designação concluído) Código de despacho: 1214 Titular(es): MEC-GAR S.R.L. [IT] Procurador: Micaela Nadia Modiano
BR312026253704-1 DM/253704	Notificação do depósito (exame formal de designação concluído) Código de despacho: 1214 Titular(es): AUMOVIO Germany GmbH [DE] Procurador: Markus Neuner
BR312026253743-2 DM/253743	Notificação do depósito (exame formal de designação concluído) Código de despacho: 1214 Titular(es): Hydrojug, Inc. [US] Procurador: Preston FRISCHKNECHT
BR312026253760-2 DM/253760	Notificação do depósito (exame formal de designação concluído) Código de despacho: 1214 Titular(es): Apple Inc. [US] Procurador: Sterne, Kessler, Goldstein and Fox P.L.L.C. / Daniel A. Gajewski
BR312026253806-4 DM/253806	Notificação do depósito (exame formal de designação concluído) Código de despacho: 1214 Titular(es): 70mai Co., Ltd. [CN] Procurador: Chofn Intellectual Property
BR312026253807-2 DM/253807	Notificação do depósito (exame formal de designação concluído) Código de despacho: 1214 Titular(es): ARKADIUSZ DOLBA [PL] Procurador: Kancelaria EUPATENT.PL Sp. z o.o. / Adam Pawlowski
BR312026253810-2 DM/253810	Notificação do depósito (exame formal de designação concluído) Código de despacho: 1214 Titular(es): Hydrojug, Inc. [US] Procurador: Preston FRISCHKNECHT
BR312026253895-1 DM/253895	Notificação do depósito (exame formal de designação concluído) Código de despacho: 1214 Titular(es): AUTRY INTERNATIONAL S.P.A. [IT] Procurador: GALLO and PARTNERS S.R.L.
BR312026253917-6 DM/253917	Notificação do depósito (exame formal de designação concluído) Código de despacho: 1214 Titular(es): Selena FM S.A. [PL] Procurador: Anna Rokicka
BR312026253952-4 DM/253952	Notificação do depósito (exame formal de designação concluído) Código de despacho: 1214 Titular(es): RIG CRAFTOR INC. [CA] Procurador: ROBIC AGENCE PI S.E.C. / ROBIC IP AGENCY LP
BR312026253971-0 DM/253971	Notificação do depósito (exame formal de designação concluído) Código de despacho: 1214 Titular(es): RIG CRAFTOR INC. [CA] Procurador: ROBIC AGENCE PI S.E.C. / ROBIC IP AGENCY LP



BR312026254010-7
DM/254010

Notificação do depósito (exame formal de designação concluído)

Código de despacho: 1214

Titular(es): FOSHAN SHUNDE MIDEA WASHING APPLIANCES MANUFACTURING CO., LTD. [CN]

Procurador: CENFO Intellectual Property Agency



Exame técnico: Exigência

Como etapa do exame técnico dos pedidos de registro de desenho industrial, listados a seguir – nos termos do artigo 106, § 3º da Lei da Propriedade Industrial (LPI, lei n.º 9.279, de 14 de maio de 1996) – formula-se exigência relativa às questões indicadas.

Para cumprir ou contestar a exigência de petição:

1. Acesse o e-DI no site do INPI (www.inpi.gov.br);
2. Emita uma Guia de Recolhimento da União (GRU) para o serviço de “cumprimento de exigência” (código 105 – em processo), referente a processo de registro;
3. Efetue o pagamento; e
4. Preencha e envie o formulário eletrônico correspondente à opção indicada na emissão da GRU, acompanhado dos esclarecimentos, argumentos, provas ou documentos apropriados.

Os sistemas de informática do INPI identificarão o cumprimento de exigência, para que o pedido de registro prossiga, automaticamente, em seu processamento.

Para esclarecer outras dúvidas e conhecer em detalhe o processamento de pedidos de registro de desenho industrial e outras petições, não deixe de consultar o Manual de Desenho Industrial (<http://manualdedi.inpi.gov.br/projects/manual-de-desenho-industrial/wiki>).

BR302021004072-7

Exigência técnica

Código de despacho: 136

Titular: DART INDUSTRIES INC. [US]

Procurador: KASZNAR LEONARDOS PROPRIEDADE INTELECTUAL

Detalhes do despacho: Com base no Manual de Desenhos Industriais instituído pela Portaria INPI/PR nº

36/2023, formulam-se as seguintes exigências: O pedido foi reivindicado como Garrafa térmica, mas o título da tradução da prioridade está reivindicado como Copo. Não há adequação entre o título, o campo de aplicação e a representação das figuras, não sendo possível identificar o produto requerido. Em atenção ao item 5.3.1.1 do Manual informe título que indique claramente o produto no qual o desenho industrial é aplicado. Se necessário, informe também nova classe mais adequada.



BR302022000145-7

Exigência técnica

Código de despacho: 136

Titular: LEONARDO BERTASSI BORTOLOTTO [BR/RS]

Procurador: Custodio de Almeida & Cia.

Detalhes do despacho: Com base no Manual de Desenhos Industriais instituído pela Portaria INPI/PR nº 36/2023 e no Comunicado publicado na RPI 2753, de 10/10/2023, formulam-se as seguintes exigências: [1] O requerente modificou o desenho industrial sem que a alteração decorresse de solicitação publicada em exigência, incorrendo, portanto, na alteração da matéria inicialmente reivindicada: foi alterada a cor de partes do objeto, como, por exemplo, as partes na cor cinza, que agora estão na cor preta; nas figuras 1.1 e 1.2 foram representados sulcos inclinados e paralelos na porção inferior do objeto, na área rosa, que não existem no depósito; na figura 1.3 a área oblonga foi modificada, o que afeta também as figuras 1.4, 1.5, 1.6 e 1.7, e o contorno com detalhes parecendo pesponto / linha tracejada teve a cor alterada para branco. Em atendimento ao item 5.3.1.1(a) do Manual, descartar as figuras alteradas e reapresentar as figuras DO DEPÓSITO com as seguintes correções nas figuras 1.1 e 1.2: na figura 1.1 não é possível visualizar os relevos na área cinza superior; na figura 1.2 os detalhes tipo aletas na parte central inferior estão indefinidos, parecendo não corresponder ao mostrado na figura 1.1. As figuras devem ter contraste e definição adequados, de maneira a permitir a perfeita visualização do desenho industrial, como determina o item 5.3.4.3 do Manual. [2] Como foi feito no cumprimento anterior, apresente todos os dados do pedido (figuras, título e classificação) exclusivamente conforme descrito no item 3.5.2 G do Manual (recomendamos a leitura do item para ver o passo a passo). Não apresente as figuras, relatório ou reivindicação como arquivo anexo no formato PDF.

BR3020230005050-7

Exigência técnica

Código de despacho: 136

Titular: SPESSOTO PUCCI INDUSTRIA E COMERCIO DE CALÇADOS LTDA [BR/SP]

Procurador: EDEMILSON PEREIRA LIMA

Detalhes do despacho: Com base no Manual de Desenhos Industriais instituído pela Portaria INPI/PR nº 36/2023 e no Comunicado publicado na RPI 2753, de 10/10/2023, formulam-se as seguintes exigências: [1] Na exigência anterior foi explicado que as figuras, o relatório e a reivindicação NÃO deveriam ser apresentados como arquivos anexos em formato PDF. No entanto, foram apresentados em arquivos anexos em formato PDF, contrariando o Manual, de maneira que devem ser reapresentados. Todos os dados do pedido (figuras, título e classificação) devem ser apresentados exclusivamente conforme descrito no item 3.5.2 G do Manual de desenhos Industriais (recomendamos a leitura do item para ver o passo a passo). As figuras não devem ter numeração de folha ou legenda no arquivo JPEG a ser inserido: a numeração e as legendas serão preenchidas automaticamente pelo sistema de acordo com as informações fornecidas pelo usuário no momento de inserção das figuras. O relatório descritivo e a reivindicação serão gerados automaticamente. [2] Corrija as legendas das figuras 1.3 e 1.4, que estão invertidas: a figura 1.3 mostra a vista posterior e a figura 1.4 revela a vista anterior.

BR3020230005313-1

Exigência técnica

Código de despacho: 136

Titular: ELECTROLUX APPLIANCES AKTIEBOLAG [SE]

Procurador: Monica Nogueira

Detalhes do despacho: Com base no Manual de Desenhos Industriais instituído pela Portaria INPI/PR nº 36/2023, formulam-se as seguintes exigências: O requerente modificou o desenho industrial sem que a alteração decorresse de solicitação publicada em exigência, incorrendo, portanto, na alteração da matéria inicialmente reivindicada: as figuras do depósito revelam textos em língua portuguesa, mas no cumprimento da exigência técnica os textos foram convertidos para a língua inglesa, vedado pelo manual de desenho industrial. Em atendimento ao item 5.3.1.1 do Manual, descartar as figuras alteradas e reapresentar as figuras do desenho industrial originalmente depositado. Para o cumprimento desta exigência, utilizar o formulário eletrônico para a inclusão de figuras. Não apresentar as figuras em documento pdf, sob pena de publicação de nova exigência. http://manualdedi.inpi.gov.br/projects/manual-de-desenho-industrial/wiki/03_05_Peticionamento_pelo_e-DI#352-Preenchimento-do-formul%C3%A1rio



BR302023005321-2

Exigência técnica

Código de despacho: 136

Titular: MARCUS AUGUSTO RIGO [BR/RS]

Procurador: Luiz Fernando Campos Stock

Detalhes do despacho: Com base no Manual de Desenhos Industriais instituído pela Portaria INPI/PR nº

36/2023, formulam-se as seguintes exigências: .[1] Novamente o requerente modificou o desenho industrial sem que a alteração decorresse de solicitação publicada em exigência, incorrendo, portanto, na alteração da matéria inicialmente reivindicada: a cor do objeto foi alterada e não corresponde a nenhuma das figuras apresentadas no depósito. Em atendimento ao item 5.3.1.1(a) do Manual, descartar as figuras alteradas e reapresentar as figuras revelando o mesmo produto reivindicado no depósito: o requerente deve eleger uma das figuras apresentadas no depósito e apresentar o conjunto de figuras correspondente a ela, com as partes representadas na mesma cor em todas as vistas. O requerente alega nos esclarecimentos que eleger a figura 1.1 do depósito como referência, mas a justificativa não procede: nem a figura 1.1 do depósito, nem qualquer outra figura inicial correspondem às figuras apresentadas. .[2] Assim como foi feito no cumprimento anterior, todos os dados do pedido (figuras, título e classificação) devem ser apresentados exclusivamente conforme instruções no item 3.5.2 G do Manual (recomendamos a leitura do item para ver o passo a passo). Não anexe arquivos PDF com figuras, relatório ou reivindicação.

BR302023006292-0

Exigência técnica

Código de despacho: 136

Titular: JADERSON DE ALMEIDA [BR/SC]

Detalhes do despacho: Com base no Manual de Desenhos Industriais instituído pela Portaria INPI/PR nº

36/2023, formulam-se as seguintes exigências: .[1] Verifica-se que há inconsistência entre as vistas: conforme já apontado na exigência anterior, nas figuras 1.1, 1.2, 1.3 e 1.7 as quinas são todas iguais, mas nas figuras 1.4, 1.5 e 1.6 há variação na representação das quinas. Em atenção ao item 5.3.4.4 do Manual reapresente as figuras com as correções indicadas e quaisquer outras que sejam necessárias para que as imagens apresentem coerência entre si.

BR302023006295-5

Exigência técnica

Código de despacho: 136

Titular: JADERSON DE ALMEIDA [BR/SC]

Detalhes do despacho: Com base no Manual de Desenhos Industriais instituído pela Portaria INPI/PR nº

36/2023, formulam-se as seguintes exigências: .[1] O requerente modificou o desenho industrial sem que a alteração decorresse de solicitação publicada em exigência, incorrendo, portanto, na alteração da matéria inicialmente reivindicada: nas figuras apresentadas no cumprimento o objeto (vista superior em forma de losango) não corresponde ao que foi apresentado no depósito (vista superior circular. Em atendimento ao item 5.3.1.1(a) do Manual, descartar as figuras alteradas e reapresentar as figuras revelando o mesmo produto reivindicado no depósito, fazendo as correções a seguir (considerando as figuras DO DEPÓSITO). .[2] Verifica-se que há inconsistência entre as vistas: há variação de cor de uma vista para a outra, quando as partes deveriam ser representadas da mesma maneira em todas as vistas. De acordo com o item 5.3.3 do Manual de Desenhos Industriais, cada combinação de cor deve ser considerada como variação. Deve ser escolhida uma das vistas como referência e as demais devem ser correspondentes, ou então devem ser apresentadas variações, caso queira mostrar configurações com cores diferentes (usando apenas as opções das figuras que já foram apresentadas para não configurar alteração de matéria). Em atenção ao item 5.3.4.4 do Manual reapresente as figuras com as correções indicadas e quaisquer outras que sejam necessárias para que as imagens apresentem coerência entre si.

BR302023006321-8

Exigência técnica

Código de despacho: 136

Titular: JADERSON DE ALMEIDA [BR/SC]

Detalhes do despacho: Com base no Manual de Desenhos Industriais instituído pela Portaria INPI/PR nº

36/2023, formulam-se as seguintes exigências: .[1] O requerente modificou o desenho industrial sem que a alteração decorresse de solicitação publicada em exigência, incorrendo, portanto, na alteração da matéria inicialmente reivindicada: nenhuma das figuras apresentadas no cumprimento estava contida no depósito do pedido; foram apresentadas as mesmas figuras contidas na petição 870240055541, de 01/07/2024. Em atendimento ao item 5.3.1.1(a) do Manual, descartar as figuras alteradas e reapresentar as figuras revelando o mesmo produto reivindicado no depósito, fazendo as correções a seguir (considerando as figuras DO DEPÓSITO). .[2] Verifica-se que há inconsistência entre as vistas: algumas partes do objeto estão representadas na cor branca em uma figura e na cor cinza em outras; nota-se que em algumas situações a intenção pode ter sido representar volume, mas em outras o recurso resulta em dúvida sobre a configuração do objeto, pois a cor cinza está sólida. De acordo com o item 5.3.3 do Manual a alteração de cor caracteriza variação configurativa, o que não é o caso do presente pedido. Em atenção ao item 5.3.4.4 do Manual reapresente as figuras com as correções indicadas e quaisquer outras que sejam necessárias para que as imagens apresentem coerência entre si, de modo que não haja dúvidas sobre a forma requerida. Sugerimos que as figuras sejam apresentadas em escala maior.



BR302023006324-2

Exigência técnica

Código de despacho: 136

Titular: JADERSON DE ALMEIDA [BR/SC]

Detalhes do despacho: Com base no Manual de Desenhos Industriais instituído pela Portaria INPI/PR nº 36/2023, formulam-se as seguintes exigências: .[1] O requerente modificou o desenho industrial sem que a alteração decorresse de solicitação publicada em exigência, incorrendo, portanto, na alteração da matéria inicialmente reivindicada: nenhuma das figuras apresentadas no cumprimento estava contida no depósito do pedido; foram apresentadas as mesmas figuras contidas na petição 870240055543, de 01/07/2024. Em atendimento ao item 5.3.1.1(a) do Manual, descartar as figuras alteradas e reapresentar as figuras revelando o mesmo produto reivindicado no depósito, fazendo as correções a seguir (considerando as figuras DO DEPÓSITO). .[2] Verifica-se que há inconsistência entre as vistas: algumas partes do objeto estão representadas na cor branca em uma figura e na cor cinza em outras; nota-se que em algumas situações a intenção pode ter sido representar volume, mas em outras o recurso resulta em dúvida sobre a configuração do objeto, pois a cor cinza está sólida: na figura 1.1, por exemplo, o cone está completamente cinza. De acordo com o item 5.3.3 do Manual a alteração de cor caracteriza variação configurativa, o que não é o caso do presente pedido. Em atenção ao item 5.3.4.4 do Manual reapresente as figuras com as correções indicadas e quaisquer outras que sejam necessárias para que as imagens apresentem coerência entre si, de modo que não haja dúvidas sobre a forma requerida. Sugerimos que as figuras sejam apresentadas em escala maior.

BR302023006329-3

Exigência técnica

Código de despacho: 136

Titular: REYNALDO STAMATIS FILHO [BR/SP]

Detalhes do despacho: Com base no Manual de Desenhos Industriais instituído pela Portaria INPI/PR nº 36/2023, formulam-se as seguintes exigências: .[1] O requerente modificou o desenho industrial sem que a alteração decorresse de solicitação publicada em exigência, incorrendo, portanto, na alteração da matéria inicialmente reivindicada: a cor do objeto foi alterada e, de acordo com o item 5.3.3 do Manual, a mudança de cor é considerada outra configuração. Além disso, as cores representadas variam de uma vista para outra. Em atendimento ao item 5.3.1.1(a) do Manual, descartar as figuras alteradas e reapresentar as figuras revelando o mesmo produto reivindicado no depósito, fazendo as correções a seguir (considerando as figuras DO DEPÓSITO). .[2] A representação das figuras não apresenta qualidade adequada: há áreas sombreadas e não é possível visualizar as quinas do objeto, de maneira que não é possível verificar a correspondência das figuras 1.4, 1.5, 1.6 e 1.7 com as demais. Em atendimento ao item 5.3.4.1 do Manual, apresentar figuras com melhor qualidade que permitam visualizar a forma do objeto requerido de maneira inequívoca. Sugerimos que use como referência a figura 1.1 do depósito (cor e qualidade da imagem) e que utilize linhas finas para marcar as quinas das superfícies. .[3] Assim como foi feito no cumprimento anterior, todos os dados do pedido (figuras, título e classificação) devem ser inseridos exclusivamente conforme descrito no item 3.5.2 G do Manual (recomendamos a leitura do item para ver o passo a passo). Não anexe arquivos PDF com figuras, relatório ou reivindicação.

BR302023006721-3

Exigência técnica

Código de despacho: 136

Titular: ROBSON TALVANY MELVINO ARAUJO [XX]

Procurador: Cruzeiro Newmarc Patentes e Marcas Ltda.

Detalhes do despacho: Com base no Manual de Desenhos Industriais instituído pela Portaria INPI/PR nº 36/2023, formulam-se as seguintes exigências: .[1] A qualidade das figuras está satisfatória. No entanto, o requerente modificou o desenho industrial sem que a alteração decorresse de solicitação publicada em exigência, incorrendo, portanto, na alteração da matéria inicialmente reivindicada: de acordo com o item 5.3.3 do Manual a variação de cor ou de combinação de cores e diferentes tipos de representação (desenhos em linhas, fotografias, imagens renderizadas, por exemplo) caracterizam variações configurativas. As figuras do depósito revelavam o objeto por desenhos em linhas e sem colorização; no cumprimento da exigência foram apresentadas fotografias coloridas (figuras 1.2 e 1.3), revelando configuração que não consta no depósito. Conforme item 5.3.4.3 do Manual não é permitida a utilização, na mesma variação, de figuras representadas por meio de linhas e outras representadas por fotografias ou renderizações. Em atendimento ao item 5.3.1.1(a) do Manual, descartar as figuras alteradas e reapresentar as figuras revelando o mesmo produto reivindicado no depósito, com o mesmo tipo de representação (desenhos em linhas sem colorização). .[2] Conforme foi feito no cumprimento da exigência anterior, todos os dados do pedido (figuras, título e classificação) devem ser apresentados exclusivamente conforme descrito no item 3.5.2 G do Manual (recomendamos a leitura do item para ver o passo a passo). Não anexe arquivos PDF com figuras, relatório ou reivindicação.



BR302023006991-7

Exigência técnica

Código de despacho: 136

Titular: UNIVERSIDADE DO ESTADO DE MATO GROSSO [BR/MT]

Detalhes do despacho: Com base no Manual de Desenhos Industriais instituído pela Portaria INPI/PR nº 36/2023, formulam-se as seguintes exigências: Em atendimento ao item 5.3.1.1, a indicação do produto no título do pedido deve ser clara e concisa e adequada ao produto representado nas figuras, de preferência em concordância com a lista de produtos disponibilizada na Classificação de Locarno. Sugerimos modificar o título para: "Estampa para cartas" Ou "Desenhos gráficos". O atual pedido não atende aos requisitos do art. 104, conforme disposições do item 5.3.3 Exame quanto à unidade do desenho industrial, pois não compartilham das mesmas características distintivas preponderantes. O elemento distintivo considerado nas figuras foi a própria ilustração central das cartas. Um desenho industrial foi representado nas figuras 1.1 e 2.1. Outro desenho industrial foi representado nas figuras 2.1 e 2.2. Outro desenho industrial foi representado nas figuras 1.3 e 2.3. Outro desenho industrial foi representado nas figuras 1.4 e 2.4. Outro desenho industrial foi representado nas figuras 1.5 e 2.5. Outro desenho industrial foi representado nas figuras 1.6 e 2.6. Outro desenho industrial foi representado nas figuras 1.6 e 2.6. Outro desenho industrial foi representado nas figuras 1.7 e 2.7. O pedido deverá ser dividido, facultando-se ao requerente indicar o desenho industrial que será mantido no pedido original. De acordo com o item 3.5.2 do Manual de Desenhos Industriais, o campo Descrição do formulário só deve ser usado para incluir informações necessárias à compreensão das figuras do desenho industrial. As informações inseridas neste campo no pedido não cumprem com a finalidade pretendida e foram excluídas de ofício. Para o cumprimento desta exigência, utilizar o formulário eletrônico para a inclusão de figuras. Não apresentar as figuras em documento pdf, sob pena de publicação de nova exigência. http://manualdedi.inpi.gov.br/projects/manual-de-desenho-industrial/wiki/03_05_Peticionamento_pelo_e-DI#352-Preenchimento-do-formul%C3%A1rio

BR302024000548-2

Exigência técnica

Código de despacho: 136

Titular: J.J.M. ESQUADRIAS DE ALUMÍNIO LTDA - ME [BR/SP]

Procurador: WAGNER PORCINI ESPERANÇOLO

Detalhes do despacho: Com base no Manual de Desenhos Industriais instituído pela Portaria INPI/PR nº 36/2023, formulam-se as seguintes exigências: Todas as figuras foram apresentadas com as legendas fig. 1.1, fig. 1.2, etc. As legendas são geradas automaticamente pelo sistema, de forma que a informação ficou duplicada. Conforme o item 5.3.6 do Manual de Desenhos Industriais, não é permitida a inclusão, nas figuras, de caracteres, palavras ou elementos textuais que não façam parte da configuração do desenho industrial. As figuras foram apresentadas com legendas e/ou numeração de páginas. Reapresentar as figuras corrigidas. Para o cumprimento desta exigência, utilizar o formulário eletrônico para a inclusão de figuras. Não apresentar as figuras em documento pdf, sob pena de publicação de nova exigência. http://manualdedi.inpi.gov.br/projects/manual-de-desenho-industrial/wiki/03_05_Peticionamento_pelo_e-DI#352-Preenchimento-do-formul%C3%A1rio

BR302024001304-3

Exigência técnica

Código de despacho: 136

Titular: IVAN FALCADI VENDRAMINE [BR/SP]

Procurador: FATIMA MARIA FELISONI PRADO

Detalhes do despacho: Com base no Manual de Desenhos Industriais instituído pela Portaria INPI/PR nº 36/2023, formulam-se as seguintes exigências: A qualidade das figuras 1.1 a 1.7 melhorou. Porém as formas do produto foram alteradas. O requerente modificou o desenho industrial sem que a alteração decorresse de solicitação publicada em exigência, incorrendo, portanto, na alteração da matéria inicialmente reivindicada: a face anterior, figura 1.1, mostra q o produto tem um total de 11 parafusos/rebites e a atual figura 1.7, 9 rebites. A discordância de rebites vale também para as demais vistas. A forma cilíndrica na cor branca da figura 1.7 está distinta do produto originalmente depositado. O formato das válvulas da figura 1.7 diferem daquelas apresentadas no depósito. Em atendimento ao item 5.3.1.1 do Manual, descartar as figuras alteradas e reapresentar as figuras do desenho industrial originalmente depositado com a qualidade ótima de resolução e definição. As figuras 1.3 a 1.5 parecem estar cortadas, incompletas. Todas as figuras devem mostrar o produto sem cortes, completos. Para o cumprimento desta exigência, utilizar o formulário eletrônico para a inclusão de figuras. Não apresentar as figuras em documento pdf, sob pena de publicação de nova exigência. http://manualdedi.inpi.gov.br/projects/manual-de-desenho-industrial/wiki/03_05_Peticionamento_pelo_e-DI#352-Preenchimento-do-formul%C3%A1rio



BR302024001328-0

Exigência técnica
Código de despacho: 136
Titular: FLAVIO CUNHA CARMO [BR/GO]
Procurador: Thiago Noleto de Paiva
Detalhes do despacho: Com base no Manual de Desenhos Industriais instituído pela Portaria INPI/PR nº 36/2023, formulam-se as seguintes exigências: O requerente modificou o desenho industrial sem que a alteração decorresse de solicitação publicada em exigência, incorrendo, portanto, na alteração da matéria inicialmente reivindicada: as atuais figuras 1.5 a 1.8, que não haviam sido reivindicadas no depósito, foram incluídas no processo. Em atendimento ao item 5.3.1.1 do Manual, descartar as figuras 1.5 a 1.8 alteradas e reapresentar as figuras 1.1 a 1.3, corrigindo a legenda da fig. 1.1 para perspectiva. A atual figura 1.4 é a mesma face da figura 1.2 e, portanto, deverá ser excluída do pedido. Para o cumprimento desta exigência, utilizar o formulário eletrônico para a inclusão de figuras. Não apresentar as figuras em documento pdf, sob pena de publicação de nova exigência. http://manualdedi.inpi.gov.br/projects/manual-de-desenho-industrial/wiki/03_05_Peticionamento_pelo_e-DI#352-Preenchimento-do-formul%C3%A1rio

BR302024001679-4

Exigência técnica
Código de despacho: 136
Titular: JOAO ROBERTO BORGES SALVIANO [BR/GO]
Procurador: Moisés Francisco da Silva
Detalhes do despacho: Com base no Manual de Desenhos Industriais instituído pela Portaria INPI/PR nº 36/2023, formulam-se as seguintes exigências: O requerente modificou o desenho industrial sem que a alteração decorresse de solicitação publicada em exigência, incorrendo, portanto, na alteração da matéria inicialmente reivindicada: O produto reivindicado no depósito foi uma fotografia com uma bolsa térmica em formato de boca (fig. 1.5). No cumprimento de exigência o interessado apresentou um produto diverso. Em atendimento ao item 5.3.1.1 do Manual, descartar as figuras alteradas e reapresentar as figuras do desenho industrial originalmente depositado de acordo com a exigência técnica anterior, cujo teor transcreve-se abaixo: As figuras 1.1 a 1.4 não revelaram o produto de maneira suficiente, estando todas elas cortadas e incompletas. Do conjunto de figuras apresentado, apenas a atual figura 1.5 está descrevendo suficientemente algum produto. Portanto, exclua todas as demais figuras e mantenha apenas a atual figura 1.5, adequando título para bolsa térmica e classificação de locarno. Para o cumprimento desta exigência, utilizar o formulário eletrônico para a inclusão de figuras. Não apresentar as figuras em documento pdf, sob pena de publicação de nova exigência. http://manualdedi.inpi.gov.br/projects/manual-de-desenho-industrial/wiki/03_05_Peticionamento_pelo_e-DI#352-Preenchimento-do-formul%C3%A1rio

BR302024001692-1

Exigência técnica
Código de despacho: 136
Titular: RODOVALE INDÚSTRIA E COMÉRCIO DE EQUIPAMENTOS RODOVIÁRIOS LTDA [BR/RS]
Procurador: Edegar Pereira Capella
Detalhes do despacho: Com base no Manual de Desenhos Industriais instituído pela Portaria INPI/PR nº 36/2023, formulam-se as seguintes exigências: O requerente modificou o desenho industrial sem que a alteração decorresse de solicitação publicada em exigência, incorrendo, portanto, na alteração da matéria inicialmente reivindicada: a projeção retangular vertical na parte superior da figura 1.4 do depósito, foi removida do produto. Além disso, o corte em diagonal na lateral esquerda da figura 1.7 foi alterado para uma face reta. Em atendimento ao item 5.3.1.1 do Manual, descartar as figuras alteradas e reapresentar as figuras do desenho industrial originalmente depositado com as seguintes correções: Verifica-se que há inconsistência entre as vistas: as figuras 1.2 e 1.6 estão com figuras repetidas. O corte inclinado na figura 1.7 não está representado na figura 1.1. Os orifícios circulares nas figuras 1.3 não estão representados na figura 1.1. Na figura 1.7, na extremidade direita, há uma projeção retangular que não está representada nas demais vistas. Em atenção ao item 5.3.4.4 do Manual reapresente as figuras com as correções indicadas e quaisquer outras que sejam necessárias para que as imagens apresentem coerência entre si. Corrigir título do pedido para "Perfil". Para o cumprimento desta exigência, utilizar o formulário eletrônico para a inclusão de figuras. Não apresentar as figuras em documento pdf, sob pena de publicação de nova exigência. http://manualdedi.inpi.gov.br/projects/manual-de-desenho-industrial/wiki/03_05_Peticionamento_pelo_e-DI#352-Preenchimento-do-

BR302024001910-6

Exigência técnica
Código de despacho: 136
Titular: AKTIEBOLAGET ELECTROLUX [SE]
Procurador: Salomão Waisberg Gieremek
Detalhes do despacho: Com base no Manual de Desenhos Industriais instituído pela Portaria INPI/PR nº 36/2023, formulam-se as seguintes exigências: A exigência de 20/05/2025 solicitou que a procuração apresentada desse poderes ao outorgado para receber citações judiciais, como o artigo 217 exige para depositantes de pessoas residentes fora do país. No entanto, houve apenas a reapresentação da procuração, sem tradução, e o substabelecimento. Portanto, reitera-se a exigência anterior: Conforme o item 5.1 do Manual de Desenhos Industriais solicita-se reapresentar o documento de procuração (traduzida) em que conste poderes ao outorgado para receber citações judiciais (art. 217 da LPI), ratificando os atos anteriormente praticados ou com data de assinatura igual ou anterior à do protocolo do pedido de registro ou da petição em que a procuração foi apresentada



BR302024001912-2

Exigência técnica

Código de despacho: 136

Titular: AKTIEBOLAGET ELECTROLUX [SE]

Procurador: Salomão Waisberg Gieremek

Detalhes do despacho: Com base no Manual de Desenhos Industriais instituído pela Portaria INPI/PR nº 36/2023, formulam-se as seguintes exigências: A exigência de 20/05/2025 solicitou que a procuração apresentada desse poderes ao outorgado para receber citações judiciais, como o artigo 217 exige para depositantes de pessoas residentes fora do país. No entanto, houve apenas a reapresentação da procuração, sem tradução, e o substabelecimento. Portanto, reitera-se a exigência anterior: Conforme o item 5.1 do Manual de Desenhos Industriais solicita-se reapresentar o documento de procuração (traduzida) em que conste poderes ao outorgado para receber citações judiciais (art. 217 da LPI), ratificando os atos anteriormente praticados ou com data de assinatura igual ou anterior à do protocolo do pedido de registro ou da petição em que a procuração foi apresentada

BR302024002201-8

Exigência técnica

Código de despacho: 136

Titular: B.C AFFONSO COMÉRCIO IMPORTAÇÃO EXPORTAÇÃO E MANUTENÇÃO DE BICLETAS ELÉTRICAS LTDA. [BR/RJ]

Procurador: Ricardo Pernold Vieira de Mello

Detalhes do despacho: Com base no Manual de Desenhos Industriais instituído pela Portaria INPI/PR nº 36/2023, formulam-se as seguintes exigências: O requerente modificou o desenho industrial sem que a alteração decorresse de solicitação publicada em exigência, incorrendo, portanto, na alteração da matéria inicialmente reivindicada: O produto reivindicado no depósito está colorido, embora escuro e sem contraste. O produto do cumprimento da exigência está em traços preto e branco. Em atendimento ao item 5.3.1.1 do Manual, descartar as figuras alteradas e reapresentar as figuras do desenho industrial originalmente depositado de acordo com a exigência técnica anterior, cujo teor transcreve-se abaixo: Verifica-se que há inconsistência entre as vistas: as formas, principalmente das perspectivas, estão imprecisas. Por exemplo, as rodas não estão perfeitamente representadas, as traseiras estão mais espessas na metade superior comparadas com a inferior. Na fig. 1.4 a barra frontal, que une o eixo frontal com o restante do produto está com cantos retos, enquanto na fig. 1.3 está com cantos arredondados. As figuras do depósito parecem ter sido vetorizadas a partir de uma fotografia, o que resulta na representação distorcida do produto. Em atenção ao item 5.3.4.4 do Manual, reapresente as figuras com as correções indicadas e quaisquer outras que sejam necessárias para que as imagens apresentem coerência entre si. A representação das figuras não apresenta qualidade adequada. Há várias regiões escuras e sem detalhamento das formas. Para o cumprimento desta exigência, utilizar o formulário eletrônico para a inclusão de figuras. Não apresentar as figuras em documento pdf, sob pena de publicação de nova exigência. http://manualdedi.inpi.gov.br/projects/manual-de-desenho-industrial/wiki/03_05_Peticionamento_pelo_e-DI#352-Preenchimento-do-formul%C3%A1rio

BR302025003879-0

Exigência técnica

Código de despacho: 136

Titular: LEO CRISTIANO WINTERLE [BR/RS]

Procurador: Roginaldo Fabiano da Silveira

Detalhes do despacho: Com base no Manual de Desenhos Industriais instituído pela Portaria INPI/PR nº 36/2023, formulam-se as seguintes exigências: [1] De acordo com o item 5.3.1.2 do Manual a simples alteração de cor caracteriza variação do objeto. Verifica-se que há inconsistência entre as vistas. As cores das partes do objeto variam de uma vista para outra: as cores das vistas anteriores, por exemplo, não correspondem às demais vistas de cada variação. É necessário que as peças sejam representadas de maneira uniforme, na mesma cor em todas as vistas, harmonizando a cor nas figuras. Em atenção ao item 5.3.4.4 do Manual reapresente as figuras corrigindo as irregularidades indicadas e quaisquer outras que sejam necessárias para que as imagens apresentem coerência entre si. [2] Assim como foi feito no depósito, todos os dados do pedido (figuras, título e classificação) devem ser inseridos exclusivamente conforme instruções no item 3.5.2 G do Manual (recomendamos a leitura do item para ver o passo a passo). Não anexe arquivos PDF com figuras, relatório ou reivindicação.



BR302025003882-0

Exigência técnica

Código de despacho: 136

Titular: RAYANNE FEITOSA DE LIMA ARAUJO [BR/RJ]

Detalhes do despacho: Com base no Manual de Desenhos Industriais instituído pela Portaria INPI/PR nº 36/2023, formulam-se as seguintes exigências: .[1] De acordo com o item 3.5.2 do Manual de Desenhos Industriais, o campo Descrição do formulário pode ser usado para incluir informações necessárias à compreensão das figuras do desenho industrial de maneira a esclarecer recursos gráficos utilizados nas figuras ou ainda esclarecer como tais recursos podem influenciar o que é reivindicado nas figuras.. As informações inseridas neste campo no pedido não cumprem com a finalidade pretendida e foram excluídas de ofício com apoio no item 5.3 do Manual. .[2] Verifica-se que há inconsistência entre as vistas: de acordo com a perspectiva (figura 1.1) o objeto tem uma placa de fundo opaca, então na vista inferior não é possível ver as divisões internas mostradas na figura 1.7, a menos que o fundo fosse transparente; na figura 1.6 há a representação de giro de abertura de porta e a porta aberta que devem ser retratadas; as vistas laterais (figuras 1.4 e 1.5) não correspondem às faces laterais mostradas na perspectiva: os frisos / molduras / módulos da parte central da figura estão diferentes; na perspectiva observam-se 4 elementos em formato de L acima do que parecem ser balcões: o do canto superior esquerdo está representado como se estivesse fundido à divisória externa e os outros 3 estão representados como se fossem mais altos que as divisórias, mas não foram representados em nenhuma das demais figuras; na parte central inferior da vista superior há a representação de um retângulo que parece indicar área inclinada (rampa), mas não está representado na perspectiva; a área central do objeto (à frente da suposta rampa) parece incompleta, não representando todos os volumes. Em atenção ao item 5.3.4.4 do Manual rerepresente as figuras corrigindo as irregularidades indicadas e quaisquer outras que sejam necessárias para que as imagens apresentem coerência entre si. .[3] As figuras apresentam molduras e legendas dentro da moldura que não fazem parte da configuração do desenho industrial e prejudicam a compreensão da forma do objeto requerido. Em atenção ao item 5.3.4.3 do Manual rerepresentar a figura sem estes elementos. Somente o objeto deve ser representado nas figuras. .[4] Assim como foi feito no depósito, todos os dados do pedido (figuras, título e classificação) devem ser inseridos exclusivamente conforme instruções no item 3.5.2 G do Manual (recomendamos a leitura do item para ver o passo a passo). Escolha a classificação de Locarno, na sequência escolha a indicação do produto (que será usada como título do pedido, podendo ser escolhido na lista ou preenchido livremente) e, por fim, anexe as figuras. Não anexe arquivos PDF com figuras, relatório ou reivindicação. As figuras não devem ter numeração de folha ou legenda no arquivo JPEG a ser inserido, apenas o objeto deve ser apresentado na vista: a numeração e as legendas serão preenchidas automaticamente pelo sistema de acordo com as informações fornecidas pelo usuário no momento de inserção das figuras. O relatório descritivo e a reivindicação serão gerados automaticamente.

BR302025003884-7

Exigência técnica

Código de despacho: 136

Titular: PATRICIA CRISTINA SILVEIRA [BR/SP]

Detalhes do despacho: Com base no Manual de Desenhos Industriais instituído pela Portaria INPI/PR nº 36/2023, formulam-se as seguintes exigências: .[1] As figuras apresentam elementos que não fazem parte da configuração do desenho industrial e prejudicam a compreensão da forma do objeto requerido: linhas, setas, números, detalhes / ilustrações indicadas com os números 4 e 10. Em atenção ao item 5.3.4.3 do Manual rerepresentar as figuras sem estes elementos. Somente o objeto deve ser representado nas figuras. .[2] Linhas tracejadas somente são permitidas para indicar elementos contextuais que não fazem parte da reivindicação do objeto. Não se admite o uso de linhas tracejadas para representação de elementos internos não visíveis sem a desmontagem do produto (por conta de opacidade, por exemplo) ou porque o ângulo da vista representada não permite a visualização da determinada porção do objeto. A configuração de alguns produtos pode incluir elementos semelhantes a linhas tracejadas (ex.: costura em tecido ou couro, entre outros). Nesses casos, recomenda-se que tal fato seja indicado pelo requerente por meio de descrição no relatório descritivo. Dessa maneira, a representação tracejada será considerada parte da reivindicação. Exemplo: As linhas tracejadas representam costura e fazem parte do desenho industrial reivindicado. Em atenção ao item 5.3.4.3 do Manual apresente as figuras suprimindo as linhas tracejadas que não façam parte da configuração do desenho industrial reivindicado. .[3] De acordo com o item 5.3.4 do Manual, cada vista do desenho industrial deverá ser apresentada em uma figura. Na apresentação atual do pedido, a figura 1.2 apresenta mais de uma vista do desenho industrial. Apresentar cada figura com apenas uma vista. .[4] De acordo com o item 5.3.3 do Manual, cada maneira de uso constitui uma variação, portanto o pedido tem 2 variações: o objeto com o elemento retrátil na posição retraída é uma variação e na posição estendida é outra. Ao apresentar as figuras siga a seguinte formatação de numeração, conforme determinado no item 5.3.4.5 do Manual: fig. 1.1, fig. 1.2, fig. 1.3, etc. para primeira variação; fig. 2.1, 2.2, 2.3, etc., para a segunda variação, e assim por diante. .[5] Assim como no depósito, todos os dados do pedido (figuras, título e classificação) devem ser inseridos exclusivamente conforme instruções no item 3.5.2 G do Manual (recomendamos a leitura do item para ver o passo a passo). Não anexe arquivos PDF com figuras, relatório ou reivindicação. .[6] De acordo com o item 3.5.2 G do Manual, a DESCRIÇÃO é um campo no qual o requerente pode adicionar informações consideradas necessárias para uma melhor compreensão das figuras do desenho industrial, de maneira a esclarecer recursos gráficos utilizados nas figuras ou como tais recursos podem influenciar o que é reivindicado nas mesmas, ou ainda para indicar vistas omitidas. As informações inseridas neste campo no pedido não cumprem com a finalidade pretendida e foram excluídas de ofício com apoio no item 5.3 do Manual. .[7] O arquivo anexado denominado TEXTO E DESENHO DESCRITIVO será desconsiderado por conter informações que não fazem parte do registro e não estão previstas no Manual.



BR302025003885-5

Exigência técnica

Código de despacho: 136

Titular: JOÃO RICARDO MILITÃO DOS SANTOS [BR/SP]

Procurador: Vilage Marcas e Patentes Ltda

Detalhes do despacho: Com base no Manual de Desenhos Industriais instituído pela Portaria INPI/PR nº 36/2023, formulam-se as seguintes exigências: .[1] De acordo com o item 5.3.1.2 do Manual a simples alteração de cor caracteriza variação do objeto. Verifica-se que há inconsistência entre as vistas: as cores das partes do objeto variam de uma vista para outra (tons de cinza), gerando confusão na visualização da forma; nas vistas inferiores, por exemplo as áreas sombreadas parecem indicar áreas curvas, que não existem no objeto. É necessário que as peças sejam representadas de maneira uniforme, na mesma cor em todas as vistas. Ao invés de tons de cinza, use linhas para indicar as mudanças de planos. O objeto parece ter uma única cor, então deve ser escolhida uma das cores apresentadas e fazer a harmonização da cor nas figuras. Em atenção ao item 5.3.4.4 do Manual reapresente as figuras corrigindo as irregularidades indicadas e quaisquer outras que sejam necessárias para que as imagens apresentem coerência entre si. Assim como no depósito, todos os dados do pedido (figuras, título e classificação) devem ser inseridos exclusivamente conforme instruções no item 3.5.2 G do Manual. Não anexe arquivos PDF com figuras, relatório ou reivindicação.

BR302025003886-3

Exigência técnica

Código de despacho: 136

Titular: F. G. GRICIOLLI [BR/SP] e FABRÍCIO GRICIOLLI [BR/SP]

Detalhes do despacho: Com base no Manual de Desenhos Industriais instituído pela Portaria INPI/PR nº 36/2023, formulam-se as seguintes exigências: .[1] A figura 1.8 não é uma vista explodida tal como definida no item 5.3.4.2. Trata-se de uma vista que revela a base deslocada e as peças do topo desmontadas; não é o caso de representação do produto desmontado. A figura 1.8 deve ser excluída do pedido. .[2] Linhas tracejadas somente são permitidas para indicar elementos contextuais que não fazem parte da reivindicação do objeto. Não se admite o uso de linhas tracejadas para representação de elementos internos não visíveis sem a desmontagem do produto ou porque o ângulo da vista representada não permite a visualização da determinada porção do objeto. Portanto, com base nos esclarecimentos apresentados (descrição das figuras) sobre o uso de linhas tracejadas e em atenção ao item 5.3.4.3 do Manual apresente as figuras suprimindo as linhas tracejadas e linhas auxiliares indicativas de eixo, por não fazerem parte da configuração do desenho industrial reivindicado. .[3] De acordo com o item 5.3.4.2 do Manual, de maneira a esclarecer a área a que se refere a vista em corte, uma das demais vistas do desenho industrial deverá conter a indicação da área seccionada. Indique o corte na vista correspondente (informe o número da figura, por exemplo: figura 1.9). .[4] De acordo com o item 3.5.2 do Manual de Desenhos Industriais, o campo Descrição do formulário pode ser usado para incluir informações necessárias à compreensão das figuras do desenho industrial de maneira a esclarecer recursos gráficos utilizados nas figuras ou ainda esclarecer como tais recursos podem influenciar o que é reivindicado nas figuras.. As informações inseridas neste campo no pedido não cumprem com a finalidade pretendida e foram excluídas de ofício com apoio no item 5.3 do Manual. .[5] O arquivo anexado denominado DESCRITIVO será desconsiderado por conter informações que não fazem parte do registro e não estão previstas no Manual. .[6] Assim como foi feito no depósito, todos os dados do pedido (figuras, título e classificação) devem ser inseridos exclusivamente conforme instruções no item 3.5.2 G do Manual (recomendamos a leitura do item para ver o passo a passo). Escolha a classificação de Locarno, na sequência escolha a indicação do produto (que será usada como título do pedido, podendo ser escolhido na lista ou preenchido livremente) e, por fim, anexe as figuras. Não anexe arquivos PDF com figuras, relatório ou reivindicação. As figuras não devem ter numeração de folha ou legenda no arquivo JPEG a ser inserido, apenas o objeto deve ser apresentado na vista: a numeração e as legendas serão preenchidas automaticamente pelo sistema de acordo com as informações fornecidas pelo usuário no momento de inserção das figuras. O relatório descritivo e a reivindicação serão gerados automaticamente.[7] Classificação alterada de ofício de 25-99 para 25-02, a fim de adequar ao objeto requerido, com base no item 5.3.1.1 do Manual de Desenhos Industriais.



BR302025003887-1

Exigência técnica

Código de despacho: 136

Titular: F. G. GRICIELLI [BR/SP] e FABRÍCIO GRICIELLI [BR/SP]

Detalhes do despacho: Com base no Manual de Desenhos Industriais instituído pela Portaria INPI/PR nº 36/2023, formulam-se as seguintes exigências: .[1] A figura 1.8 não é uma vista explodida tal como definida no item 5.3.4.2. Trata-se de uma vista que revela a base deslocada e as peças do topo desmontadas; não é o caso de representação do produto desmontado. A figura 1.8 deve ser excluída do pedido. .[2] Linhas tracejadas somente são permitidas para indicar elementos contextuais que não fazem parte da reivindicação do objeto. Não se admite o uso de linhas tracejadas para representação de elementos internos não visíveis sem a desmontagem do produto ou porque o ângulo da vista representada não permite a visualização da determinada porção do objeto. Portanto, com base nos esclarecimentos apresentados (descrição das figuras) sobre o uso de linhas tracejadas e em atenção ao item 5.3.4.3 do Manual presente as figuras suprimindo as linhas tracejadas e linhas auxiliares indicativas de eixo, por não fazerem parte da configuração do desenho industrial reivindicado. .[3] De acordo com o item 5.3.4.2 do Manual, de maneira a esclarecer a área a que se refere a vista em corte, uma das demais vistas do desenho industrial deverá conter a indicação da área seccionada. Indique o corte na vista correspondente (informe o número da figura, por exemplo: figura 1.9). .[4] De acordo com o item 3.5.2 do Manual de Desenhos Industriais, o campo Descrição do formulário pode ser usado para incluir informações necessárias à compreensão das figuras do desenho industrial de maneira a esclarecer recursos gráficos utilizados nas figuras ou ainda esclarecer como tais recursos podem influenciar o que é reivindicado nas figuras.. As informações inseridas neste campo no pedido não cumprem com a finalidade pretendida e foram excluídas de ofício com apoio no item 5.3 do Manual. .[5] O arquivo anexado denominado RELATÓRIO DESCRITIVO será desconsiderado por conter informações que não fazem parte do registro e não estão previstas no Manual. .[6] Em atenção ao item 5.3.1.1 b do Manual corrija o título do pedido, retirando a expressão COM 2 FUIROS, que não constitui a indicação do produto. .[7] Classificação alterada de ofício de 25-99 para 25-02, a fim de adequar ao objeto requerido, com base no item 5.3.1.1 do Manual de Desenhos Industriais. .[8] Assim como foi feito no depósito, todos os dados do pedido (figuras, título e classificação) devem ser inseridos exclusivamente conforme instruções no item 3.5.2 G do Manual (recomendamos a leitura do item para ver o passo a passo). Escolha a classificação de Locarno, na sequência escolha a indicação do produto (que será usada como título do pedido, podendo ser escolhido na lista ou preenchido livremente) e, por fim, anexe as figuras. Não anexe arquivos PDF com figuras, relatório ou reivindicação. As figuras não devem ter numeração de folha ou legenda no arquivo JPEG a ser inserido, apenas o objeto deve ser apresentado na vista: a numeração e as legendas serão preenchidas automaticamente pelo sistema de acordo com as informações fornecidas pelo usuário no momento de inserção das figuras. O relatório descritivo e a reivindicação serão gerados automaticamente.

BR302025003889-8

Exigência técnica

Código de despacho: 136

Titular: F. G. GRICLIOLI [BR/SP] e FABRÍCIO GRICLIOLI [BR/SP]

Detalhes do despacho: Com base no Manual de Desenhos Industriais instituído pela Portaria INPI/PR nº 36/2023, formulam-se as seguintes exigências: .[1] Verifica-se que há inconsistência entre as vistas: nas figuras 1.1, 1.2, 1.3, 1.4, 1.5 e 1.8 o objeto tem os 4 lados com a mesma dimensão (quadrado), enquanto nas figuras 1.6 e 1.7 está retangular. Em atenção ao item 5.3.4.4 do Manual rerepresente as figuras corrigindo as irregularidades indicadas e quaisquer outras que sejam necessárias para que as imagens apresentem coerência entre si. .[2] Linhas tracejadas somente são permitidas para indicar elementos contextuais que não fazem parte da reivindicação do objeto. Não se admite o uso de linhas tracejadas para representação de elementos internos não visíveis sem a desmontagem do produto ou porque o ângulo da vista representada não permite a visualização da determinada porção do objeto. Portanto, com base nos esclarecimentos apresentados (descrição das figuras) sobre o uso de linhas tracejadas e em atenção ao item 5.3.4.3 do Manual apresente as figuras suprimindo as linhas tracejadas, por não fazerem parte da configuração do desenho industrial reivindicado. .[3] De acordo com o item 5.3.4.2 do Manual, de maneira a esclarecer a área a que se refere a vista em corte, uma das demais vistas do desenho industrial deverá conter a indicação da área seccionada. Indique o corte na vista correspondente (informe o número da figura, por exemplo: figura 1.9). .[4] De acordo com o item 3.5.2 do Manual de Desenhos Industriais, o campo Descrição do formulário pode ser usado para incluir informações necessárias à compreensão das figuras do desenho industrial de maneira a esclarecer recursos gráficos utilizados nas figuras ou ainda esclarecer como tais recursos podem influenciar o que é reivindicado nas figuras. As informações inseridas neste campo no pedido não cumprem com a finalidade pretendida e foram excluídas de ofício com apoio no item 5.3 do Manual. .[5] O arquivo anexado denominado RELATÓRIO DESCRITIVO será desconsiderado por conter informações que não fazem parte do registro e não estão previstas no Manual. .[6] Em atenção ao item 5.3.1.1 b do Manual corrija o título do pedido, retirando a expressão OCULTO, que não constitui a indicação do produto. .[7] Classificação alterada de ofício de 23-08 para 23-01, a fim de adequar ao objeto requerido, com base no item 5.3.1.1 do Manual de Desenhos Industriais. .[8] Assim como foi feito no depósito, todos os dados do pedido (figuras, título e classificação) devem ser inseridos exclusivamente conforme instruções no item 3.5.2 G do Manual (recomendamos a leitura do item para ver o passo a passo). Escolha a classificação de Locarno, na sequência escolha a indicação do produto (que será usada como título do pedido, podendo ser escolhido na lista ou preenchido livremente) e, por fim, anexe as figuras. Não anexe arquivos PDF com figuras, relatório ou reivindicação. As figuras não devem ter numeração de folha ou legenda no arquivo JPEG a ser inserido, apenas o objeto deve ser apresentado na vista: a numeração e as legendas serão preenchidas automaticamente pelo sistema de acordo com as informações fornecidas pelo usuário no momento de inserção das figuras. O relatório descritivo e a reivindicação serão gerados automaticamente.

BR302025003909-6

Exigência técnica

Código de despacho: 136

Titular: SHIELD X CONFECÇÕES LTDA [BR/MT]

Procurador: CONSOLIDE ASSESSORIA EMPRESARIAL ONLINE LTDA

Detalhes do despacho: Com base no Manual de Desenhos Industriais instituído pela Portaria INPI/PR nº 36/2023, formulam-se as seguintes exigências: .[1] Corrija as legendas das figuras a fim de que indiquem corretamente as vistas que representam: a figura 1.1 é a vista anterior e a figura 1.2 é a vista posterior. .[2] Verifica-se que há inconsistência entre as vistas: por conta das mangas dobradas, na vista anterior está revelada parte da vista posterior e na vista posterior está representada parte da face anterior. Em atenção ao item 5.3.4.4 do Manual rerepresente as figuras corrigindo as irregularidades indicadas e quaisquer outras que sejam necessárias para que as imagens apresentem coerência entre si. Caso nosso entendimento esteja equivocado e a forma do objeto seja, realmente, como representada, apresente esclarecimentos no campo TEXTO DA PETIÇÃO ou em arquivo anexo em formato PDF (veja item 3.5.2 H do Manual). .[3] A qualidade das figuras está insatisfatória: as linhas estão imprecisas, borradas, falhadas; na figura 1.1 a manga à esquerda está incompleta. Apresentar as figuras com qualidade satisfatória que permita visualizar com clareza a forma e os limites do contorno do objeto, como determina o item 5.3.4.3 do Manual. .[4] Assim como foi feito no depósito, todos os dados do pedido (figuras, título e classificação) devem ser inseridos exclusivamente conforme instruções no item 3.5.2 G do Manual (recomendamos a leitura do item para ver o passo a passo).



BR302025003910-0

Exigência técnica

Código de despacho: 136

Titular: F. G. GRICLIOLI [BR/SP] e FABRÍCIO GRICLIOLI [BR/SP]

Detalhes do despacho: Com base no Manual de Desenhos Industriais instituído pela Portaria INPI/PR nº 36/2023, formulam-se as seguintes exigências: .[1] Com apoio no item 5.3 do Manual o título do pedido foi alterado de ofício para VARAL, a fim de atender o item 5.3.1.1 b do Manual, indicando de maneira precisa o objeto requerido. .[2] O arquivo anexado denominado RELATÓRIO DESCRITIVO será desconsiderado por conter informações que não fazem parte do registro e não estão previstas no Manual. .[3] De acordo com o item 5.3.4.2 do Manual, de maneira a esclarecer a área a que se refere a vista em corte, uma das demais vistas do desenho industrial deverá conter a indicação da área seccionada. Indique o corte na vista correspondente (informe o número da figura, por exemplo: figura 1.9). .[4] De acordo com o item 3.5.2 do Manual de Desenhos Industriais, o campo Descrição do formulário pode ser usado para incluir informações necessárias à compreensão das figuras do desenho industrial de maneira a esclarecer recursos gráficos utilizados nas figuras ou ainda esclarecer como tais recursos podem influenciar o que é reivindicado nas figuras. As informações inseridas neste campo no pedido não cumprem com a finalidade pretendida e foram excluídas de ofício com apoio no item 5.3 do Manual. .[5] Corrija as legendas das figuras: figura 1.2 – vista posterior; figura 1.3 – vista anterior. .[6] Assim como foi feito no depósito, todos os dados do pedido (figuras, título e classificação) devem ser inseridos exclusivamente conforme instruções no item 3.5.2 G do Manual (recomendamos a leitura do item para ver o passo a passo). Escolha a classificação de Locarno, na sequência escolha a indicação do produto (que será usada como título do pedido, podendo ser escolhido na lista ou preenchido livremente) e, por fim, anexe as figuras. Não anexe arquivos PDF com figuras, relatório ou reivindicação. As figuras não devem ter numeração de folha ou legenda no arquivo JPEG a ser inserido, apenas o objeto deve ser apresentado na vista: a numeração e as legendas serão preenchidas automaticamente pelo sistema de acordo com as informações fornecidas pelo usuário no momento de inserção das figuras. O relatório descritivo e a reivindicação serão gerados automaticamente.

BR302025003919-3

Exigência técnica

Código de despacho: 136

Titular: CAT CITY COMERCIO DE PRODUTOS PARA ANIMAIS LTDA. [BR/SP]

Procurador: CASSIO NOGUEIRA GARCIA MOSSE

Detalhes do despacho: Com base no Manual de Desenhos Industriais instituído pela Portaria INPI/PR nº 36/2023, formulam-se as seguintes exigências: .[1] De acordo com o item 3.5.2 do Manual de Desenhos Industriais, o campo Descrição do formulário pode ser usado para incluir informações necessárias à compreensão das figuras do desenho industrial de maneira a esclarecer recursos gráficos utilizados nas figuras ou ainda esclarecer como tais recursos podem influenciar o que é reivindicado nas figuras. As informações inseridas neste campo no pedido não cumprem com a finalidade pretendida e foram excluídas de ofício com apoio no item 5.3 do Manual. .[2] Em atendimento ao item 5.3.1.1 do Manual, a indicação do produto no título do pedido deve ser clara e concisa e adequada ao produto representado nas figuras. Apresente novo título que indique claramente o objeto do pedido, que não é um cesto. .[3] Conforme item 5.3.4.3 do Manual as figuras de uma variação não podem utilizar tipos de representação diferentes. As figuras 1.1, 1.2, 1.4 e 1.5 são imagens renderizadas, enquanto as figuras 1.3, 1.6 e 1.7 são fotografias. Em atenção aos itens 5.3.4.3 e 5.3.4.4, rerepresente as figuras harmonizando o tipo de representação para que as imagens apresentem coerência entre si. .[4] Assim como no depósito, todos os dados do pedido (figuras, título e classificação) devem ser inseridos exclusivamente conforme instruções no item 3.5.2 G do Manual (recomendamos a leitura do item para ver o passo-a-passo). Não anexe arquivos PDF com figuras, relatório ou reivindicação.

BR302025003922-3

Exigência técnica

Código de despacho: 136

Titular: CAT CITY COMERCIO DE PRODUTOS PARA ANIMAIS LTDA. [BR/SP]

Procurador: CASSIO NOGUEIRA GARCIA MOSSE

Detalhes do despacho: Com base no Manual de Desenhos Industriais instituído pela Portaria INPI/PR nº 36/2023, formulam-se as seguintes exigências: .[1] De acordo com o item 3.5.2 do Manual de Desenhos Industriais, o campo Descrição do formulário pode ser usado para incluir informações necessárias à compreensão das figuras do desenho industrial de maneira a esclarecer recursos gráficos utilizados nas figuras ou ainda esclarecer como tais recursos podem influenciar o que é reivindicado nas figuras. As informações inseridas neste campo no pedido não cumprem com a finalidade pretendida e foram excluídas de ofício com apoio no item 5.3 do Manual. .[2] Em atendimento ao item 5.3.1.1 do Manual, a indicação do produto no título do pedido deve ser clara e concisa e adequada ao produto representado nas figuras. Apresente novo título que indique claramente o objeto do pedido, que não é um cesto. .[3] Conforme item 5.3.4.3 do Manual as figuras de uma variação não podem utilizar tipos de representação diferentes. As figuras 1.1, 1.2 e 1.5 são imagens renderizadas, enquanto as figuras 1.3, 1.4, 1.6 e 1.7 são fotografias. Em atenção aos itens 5.3.4.3 e 5.3.4.4, rerepresente as figuras harmonizando o tipo de representação para que as imagens apresentem coerência entre si. .[4] Assim como no depósito, todos os dados do pedido (figuras, título e classificação) devem ser inseridos exclusivamente conforme instruções no item 3.5.2 G do Manual (recomendamos a leitura do item para ver o passo-a-passo). Não anexe arquivos PDF com figuras, relatório ou reivindicação.



BR302025003923-1

Exigência técnica

Código de despacho: 136

Titular: M P C MATOS LTDA [BR/SP]

Detalhes do despacho: Com base no Manual de Desenhos Industriais instituído pela Portaria INPI/PR nº 36/2023, formulam-se as seguintes exigências: .[1] De acordo com o item 3.5.2 G do Manual, a DESCRIÇÃO é um campo no qual o requerente pode adicionar informações consideradas necessárias para uma melhor compreensão das figuras do desenho industrial, de maneira a esclarecer recursos gráficos utilizados nas figuras ou como tais recursos podem influenciar o que é reivindicado nas mesmas, ou ainda para indicar vistas omitidas. As informações inseridas neste campo no pedido não cumprem com a finalidade pretendida e foram excluídas de ofício com apoio no item 5.3 do Manual. .[2] Com apoio no item 5.3 do Manual a Classificação foi alterada de ofício de 05-05 para 06-13, a fim de corresponder ao objeto requerido, conforme item 5.3.1.1 (c) do Manual. .[3] Conforme item 5.3.4.2 do Manual a vista ampliada é complementar às vistas que apresentam o desenho industrial e deve apresentar a visualização ampliada de um detalhe ornamental específico do desenho industrial reivindicado. A área ampliada deverá ser claramente percebida em pelo menos uma das demais vistas. De maneira a esclarecer qual área foi ampliada, a mesma poderá ser indicada por meio de linha tracejada em uma das demais vistas. A figura 1.4 deve ser excluída do pedido por não corresponder à ampliação de nenhuma das demais figuras: trata-se de representação parcial de vários objetos incompletos, com cores que não foram representadas neste pedido. .[4] Corrija as legendas das figuras 1.1 e 1.3, que são vistas ampliadas. .[5] Assim como no depósito, todos os dados do pedido (figuras, título e classificação) devem ser inseridos exclusivamente conforme instruções no item 3.5.2 G do Manual (recomendamos a leitura do item para ver o passo a passo). Não anexe arquivos PDF com figuras, relatório ou reivindicação.

BR302025003925-8

Exigência técnica

Código de despacho: 136

Titular: TIAGO IRACI FONTANA DE FREITAS [BR/PR]

Procurador: RAFAELA DE PAULA GUANCINO

Detalhes do despacho: Com base no Manual de Desenhos Industriais instituído pela Portaria INPI/PR nº 36/2023, formulam-se as seguintes exigências: .[1] De acordo com o item 3.5.2 G do Manual, a DESCRIÇÃO é um campo no qual o requerente pode adicionar informações consideradas necessárias para uma melhor compreensão das figuras do desenho industrial, de maneira a esclarecer recursos gráficos utilizados nas figuras ou como tais recursos podem influenciar o que é reivindicado nas mesmas, ou ainda para indicar vistas omitidas. As informações inseridas neste campo no pedido não cumprem com a finalidade pretendida e foram excluídas de ofício com apoio no item 5.3 do Manual. .[2] De acordo com o item 5.3.3 do Manual, constituem variações as configurações do mesmo desenho industrial que variam em decorrência da utilização (ou não) de cor, de alterações na cor e tipo de representação (desenhos e fotografias, por exemplo). Portanto, o pedido contém 3 variações: a primeira é a das figuras 1.1 e 1.2 (desenho em linhas, sem cor); a segunda é a das figuras 1.3 e 1.4 (fotografia colorida); a terceira é a das figuras 2.1 e 2.2 (fotografia colorida, com cor diferente da segunda variação, com manga diferente). Reapresente as figuras como variações, numeradas conforme item 5.3.4.5 do Manual. .[3] Corrija as legendas das figuras 1.1 e 1.2: a 1.1 é a vista anterior e a 1.2 é a vista posterior. .[4] Verifica-se que há inconsistência entre as vistas: na figura 2.1 a manga está dobrada, em posição diferente da mostrada na figura 2.2 e impedindo a visualização completa da face anterior: a manga deve ser apresentada esticada, como na figura 2.2. Em atenção ao item 5.3.4.4 do Manual reapresente as figuras corrigindo as irregularidades indicadas e quaisquer outras que sejam necessárias para que as imagens apresentem coerência entre si. .[5] Assim como foi feito no depósito, todos os dados do pedido (figuras, título e classificação) devem ser inseridos exclusivamente conforme instruções no item 3.5.2 G do Manual (recomendamos a leitura do item para ver o passo a passo).

BR302025003932-0

Exigência técnica

Código de despacho: 136

Titular: ÁGUAS PRATA LTDA. [BR/SP]

Procurador: DI BLASI, PARENTE & ADVOGADOS ASSOCIADOS

Detalhes do despacho: Com base no Manual de Desenhos Industriais instituído pela Portaria INPI/PR nº 36/2023, formulam-se as seguintes exigências: .[1] A qualidade das figuras está insatisfatória e há inconsistência entre as vistas: as linhas estão borradas, pixeladas, imprecisas, especialmente as curvas, além de estarem muito grossas, se mesclando quando estão mais próximas, não permitindo visualizar com clareza a forma do objeto. Além disso, há linhas tracejadas na base das figuras 1.1 e 1.6 representando elementos não visíveis, pois todas as vistas indicam que o objeto é opção, não permitindo ver o lado oposto: tais linhas devem ser excluídas das figuras. Apresentar as figuras com qualidade satisfatória que permita visualizar com clareza a forma e os limites do contorno do objeto, coerentes entre si, como determinam os itens 5.3.4.3 e 5.3.4.4 do Manual. .[2] Assim como foi feito no depósito, todos os dados do pedido (figuras, título e classificação) devem ser inseridos exclusivamente conforme instruções no item 3.5.2 G do Manual (recomendamos a leitura do item para ver o passo a passo). Não anexe arquivos PDF com figuras, relatório ou reivindicação.



BR302025003934-7

Exigência técnica

Código de despacho: 136

Titular: ACRO INCENDIO LTDA [BR/SP]

Procurador: FELIPE CAMPANELLI DO NASCIMENTO

Detalhes do despacho: Com base no Manual de Desenhos Industriais instituído pela Portaria INPI/PR nº 36/2023, formulam-se as seguintes exigências: .[1] As figuras apresentam molduras, palavras, elementos textuais, linhas auxiliares, cotas e outros caracteres indicativos que não fazem parte da configuração do desenho industrial e prejudicam a compreensão da forma do objeto requerido. Em atenção ao item 5.3.4.3 do Manual reapresentar a figura sem estes elementos, inclusive carimbos. Somente o objeto deve ser representado nas figuras. .[2] Verifica-se que há inconsistência entre as vistas: na figura 1.1 temos um objeto monolítico com uma aba à esquerda; a figura 1.2 parece corresponder à figura 1.1; na figura 1.3 parece ter sido encaixada uma peça na face oposta à que está em destaque nas figuras 1.1 e 1.2; na figura 1.4 há uma linha horizontal de base que ultrapassa a aba e outra linha horizontal paralela, que ultrapassa as duas extremidades do objeto, além de haver linhas verticais separando cada módulo de ondulações, o que não se observa nas demais vistas: não é possível saber se a figura 1.4 é uma vista externa (anterior) ou um corte, mas, de toda maneira, não corresponde às demais vistas; na figura 1.5, além de o objeto estar incompleto, com linhas desencontradas que não fecham sua volumetria, parece haver 2 peças, não uma, como nas demais figuras. Em atenção ao item 5.3.4.4 do Manual reapresente as figuras corrigindo as irregularidades indicadas e quaisquer outras que sejam necessárias para que as imagens apresentem coerência entre si. .[3] Corrija as legendas das figuras a fim de indicar corretamente as vistas que representam: as figuras 1.1, 1.2 e 1.3 são perspectivas. Quanto à figura 1.4, identifique se se trata de uma vista anterior ou um corte. .[4] Caso a figura 1.4 seja um corte, de maneira a esclarecer a área a que se refere a vista em corte, uma das demais vistas do desenho industrial deverá conter a indicação da área seccionada, em atenção ao item 5.3.4.2 do Manual. .[5] Assim como foi feito no depósito, todos os dados do pedido (figuras, título e classificação) devem ser inseridos exclusivamente conforme instruções no item 3.5.2 G do Manual (recomendamos a leitura do item para ver o passo a passo). Escolha a classificação de Locarno, na sequência escolha a indicação do produto (que será usada como título do pedido, podendo ser escolhido na lista ou preenchido livremente) e, por fim, anexe as figuras. Não anexe arquivos PDF com figuras, relatório ou reivindicação. As figuras não devem ter numeração de folha ou legenda no arquivo JPEG a ser inserido: a numeração e as legendas serão preenchidas automaticamente pelo sistema de acordo com as informações fornecidas pelo usuário no momento de inserção das figuras. O relatório descritivo e a reivindicação serão gerados automaticamente.

BR302025003935-5

Exigência técnica

Código de despacho: 136

Titular: M K MOREIRA SOCIEDADE UNIPESSOAL LTDA [BR/PR]

Procurador: LUIS FERNANDO SONEGO

Detalhes do despacho: Com base no Manual de Desenhos Industriais instituído pela Portaria INPI/PR nº 36/2023, formulam-se as seguintes exigências: Corrigir título para "Aparador". Classe de locarno alterada para "06-04 - Móveis para armazenagem". O fundo das figuras apresentadas revela texturas e/ou elementos desnecessários ou irrelevantes ao desenho industrial reivindicado. De acordo com o item 5.3.4.1, o fundo dos desenhos ou fotografias deverá ser neutro, sem revelar qualquer padrão ou textura e sem interferir nas formas do desenho industrial representado. Apresentar novas figuras com adequação. A figura 1.3 não mostrou o produto inteiro, completo. A figura deverá ser excluída por não haver suficiência descritiva. De acordo com o item 3.5.2 do Manual de Desenhos Industriais, o campo Descrição do formulário só deve ser usado para incluir informações necessárias à compreensão das figuras do desenho industrial. As informações inseridas neste campo no pedido não cumprem com a finalidade pretendida e foram excluídas de ofício (texto-base, não se trata de exigência). Conforme o item 5.3.4.3 do Manual de Desenhos Industriais, as figuras não deverão conter linhas auxiliares, cotas e outros caracteres indicativos que não façam parte da configuração do desenho industrial. Se houver interesse em proteger a versão preto e branco da figura 2.1, remover as cotas e medidas. De acordo com o item 5.3.4 do Manual de Desenhos Industriais, cada vista do desenho industrial deverá ser apresentada em uma figura. Na apresentação atual do pedido, as figuras {texto editável} apresentam mais de uma vista do desenho industrial. Apresentar cada figura com apenas uma vista. Para o cumprimento desta exigência, utilizar o formulário eletrônico para a inclusão de figuras. Não apresentar as figuras em documento pdf, sob pena de publicação de nova exigência. http://manualdedi.inpi.gov.br/projects/manual-de-desenho-industrial/wiki/03_05_Peticionamento_pelo_e-DI#352-Preenchimento-do-formul%C3%A1rio



BR302025003936-3

Exigência técnica

Código de despacho: 136

Titular: LEONARDO LOPES COSTA [BR/RJ]

Detalhes do despacho: Com base no Manual de Desenhos Industriais instituído pela Portaria INPI/PR nº 36/2023, formulam-se as seguintes exigências: O atual pedido não atende aos requisitos do art. 104, conforme disposições do item 5.3.3 Exame quanto à unidade do desenho industrial, pois não compartilham das mesmas características distintivas preponderantes. Um desenho industrial foi representado nas figuras 1.1 a 1.12. Outro desenho industrial foi representado nas figuras 2.1. Outro desenho industrial foi representado nas figuras 2.2. O pedido deverá ser dividido, facultando-se ao requerente indicar o desenho industrial que será mantido no pedido original. As figuras demonstram produto com mais de uma maneira de uso, cores ou combinação de cores e/ou representação. De acordo com o item 5.3.3 do Manual de Desenhos Industriais, cada maneira de uso deve ser numerada como variação. Portanto, proceda a correção de forma que as variações os produtos tenham a seguinte formatação: fig. 1.1 para primeira variação (carta); fig. 2.1 para a segunda variação; fig. 3.1 para a terceira e assim sucessivamente, conforme determinado no item 5.3.4.5 do Manual. Outros produtos foram incluídos no processo por meio do botão "anexos". Se houver interesse em proteger essas cartas, apenas 8 delas poderão ser incluídas no atual pedido, em atendimento ao item 5.3.3 do Manual, de forma que cada pedido contenha até vinte variações. As demais cartas deverão ser divididas até com vinte variações cada pedido. Obrigatoriamente as cartas das páginas 59 até 64 deverão estar juntas em outro pedido. De acordo com o item 3.5.2 do Manual de Desenhos Industriais, o campo Descrição do formulário só deve ser usado para incluir informações necessárias à compreensão das figuras do desenho industrial. As informações inseridas neste campo no pedido não cumprem com a finalidade pretendida e foram excluídas de ofício (texto-base, não se trata de exigência). Para o cumprimento desta exigência, utilizar o formulário eletrônico para a inclusão de figuras. Não apresentar as figuras em documento pdf, sob pena de publicação de nova exigência. http://manualdedi.inpi.gov.br/projects/manual-de-desenho-industrial/wiki/03_05_Peticionamento_pelo_e-DI#352-Preenchimento-do-formul%C3%A1rio

BR302025003947-9

Exigência técnica

Código de despacho: 136

Titular: ANGELA NODARI LANGE DE MATOS [BR/PR]

Procurador: DIREÇÃO MARCAS E PATENTES LTDA

Detalhes do despacho: Com base no Manual de Desenhos Industriais instituído pela Portaria INPI/PR nº 36/2023, formulam-se as seguintes exigências: Verifica-se que há inconsistência entre as vistas: considerando a figura 1.7, os ressaltos em forma de cone estão muito menores quando comparados com as figs. 1.1 e 1.2. Além disso, o polegar na fig. 1.7 está mais estendido que aquele representado nas figs. 1.1 e 1.2. Em atenção ao item 5.3.4.4 do Manual rerepresente as figuras com as correções indicadas e quaisquer outras que sejam necessárias para que as imagens apresentem coerência entre si. Conforme o item 5.3.6 do Manual de Desenhos Industriais, não é permitida a inclusão, nas figuras, de caracteres, palavras ou elementos textuais que não façam parte da configuração do desenho industrial. As figuras foram apresentadas com numeração de páginas. Reapresentar as figuras corrigidas, sem a numeração de página. Para o cumprimento desta exigência, utilizar o formulário eletrônico para a inclusão de figuras. Não apresentar as figuras em documento pdf, sob pena de publicação de nova exigência. http://manualdedi.inpi.gov.br/projects/manual-de-desenho-industrial/wiki/03_05_Peticionamento_pelo_e-DI#352-Preenchimento-do-formul%C3%A1rio

BR302025003949-5

Exigência técnica

Código de despacho: 136

Titular: M P C MATOS LTDA [BR/SP]

Detalhes do despacho: Com base no Manual de Desenhos Industriais instituído pela Portaria INPI/PR nº 36/2023, formulam-se as seguintes exigências: Com a apresentação das figuras, não ficou claro qual a reivindicação do pedido. Se se trata do produto bidimensional, expresso nas figuras 1.1 a 1.4 ou se é o produto tridimensional toalha das figuras 1.6 a 3.1. Se for o produto bidimensional, basta reapresentar as figuras 1.1 a 1.3 (a figura 1.4 é repetição da figura 1.3). adequando título para "Estampa para toalha" e alterar a classe de locarno para 32-00 e as legendas para fig. 1.1, fig. 1.2 e fig. 2.1. Se for a toalha de banho, reapresentar as fig. 1.6 a 3.1. Nesse caso a numeração das figuras deverá ser fig. 1.1, 2.1 e 3.1. A figura 1.5 mostra um arranjo de toalhas e deverá ser excluída do pedido. De acordo com o item 3.5.2 do Manual de Desenhos Industriais, o campo Descrição do formulário só deve ser usado para incluir informações necessárias à compreensão das figuras do desenho industrial. As informações inseridas neste campo no pedido não cumprem com a finalidade pretendida e foram excluídas de ofício (texto-base, não se trata de exigência). Para o cumprimento desta exigência, utilizar o formulário eletrônico para a inclusão de figuras através do indexador de figuras. Não apresentar as figuras em documento pdf, sob pena de publicação de nova exigência. http://manualdedi.inpi.gov.br/projects/manual-de-desenho-industrial/wiki/03_05_Peticionamento_pelo_e-DI#352-Preenchimento-do-formul%C3%A1rio



-
- BR302025003953-3** Exigência técnica
Código de despacho: 136
Titular: AJ REBOQUES AUTOMOTIVOS LTDA [BR/SP]
Detalhes do despacho: Com base no Manual de Desenhos Industriais instituído pela Portaria INPI/PR nº 36/2023, formulam-se as seguintes exigências: O atual pedido não atende aos requisitos do art. 104, conforme disposições do item 5.3.3 Exame quanto à unidade do desenho industrial, pois não compartilham das mesmas características distintivas preponderantes. Um desenho industrial foi representado nas figuras 1.1 a 3.4. Outro desenho industrial foi representado nas figuras 4.1 a 6.6. O pedido deverá ser dividido, facultando-se ao requerente indicar o desenho industrial que será mantido no pedido original. De acordo com o item 3.5.2 do Manual de Desenhos Industriais, o campo Descrição do formulário só deve ser usado para incluir informações necessárias à compreensão das figuras do desenho industrial. As informações inseridas neste campo no pedido não cumprem com a finalidade pretendida e foram excluídas de ofício (texto-base, não se trata de exigência). Para o cumprimento desta exigência, utilizar o formulário eletrônico para a inclusão de figuras através do indexador de figuras. Não apresentar as figuras em documento pdf, sob pena de publicação de nova exigência. http://manualdedi.inpi.gov.br/projects/manual-de-desenho-industrial/wiki/03_05_Peticionamento_pelo_e-DI#352-Preenchimento-do-formul%C3%A1rio
-
- BR302025003954-1** Exigência técnica
Código de despacho: 136
Titular: LONG LIFE DO BRASIL - INDÚSTRIA E COMÉRCIO DE CALÇADOS LTDA [BR/PR]
Procurador: Edmila Adriana Denig
Detalhes do despacho: Com base no Manual de Desenhos Industriais instituído pela Portaria INPI/PR nº 36/2023, formulam-se as seguintes exigências: Verifica-se que há inconsistência entre as vistas: a figura 1.1 mostra protuberâncias semiesféricas na parte inferior da meia, bem diferente das demais figuras em que na parte inferior estão lisas. Em atenção ao item 5.3.4.4 do Manual reapresente as figuras com as correções indicadas e quaisquer outras que sejam necessárias para que as imagens apresentem coerência entre si. Para o cumprimento desta exigência, utilizar o formulário eletrônico para a inclusão de figuras. Não apresentar as figuras em documento pdf, sob pena de publicação de nova exigência. http://manualdedi.inpi.gov.br/projects/manual-de-desenho-industrial/wiki/03_05_Peticionamento_pelo_e-DI#352-Preenchimento-do-formul%C3%A1rio
-
- BR302025003958-4** Exigência técnica
Código de despacho: 136
Titular: DAIKIN INDUSTRIES, LTD. [JP]
Procurador: Ariboni, Fabbri e Schmidt Sociedade de Advogados
Detalhes do despacho: Com base no Manual de Desenhos Industriais instituído pela Portaria INPI/PR nº 36/2023, formulam-se as seguintes exigências: Na figura 1.2 as referências de corte estão indicadas por letras, mesma representação da prioridade. As referências dos cortes devem indicar as respectivas vistas (fig. 1.8 a 1.10). Para o cumprimento desta exigência, utilizar o formulário eletrônico para a inclusão de figuras. Não apresentar as figuras em documento pdf, sob pena de publicação de nova exigência. http://manualdedi.inpi.gov.br/projects/manual-de-desenho-industrial/wiki/03_05_Peticionamento_pelo_e-DI#352-Preenchimento-do-formul%C3%A1rio
-
- BR302025003960-6** Exigência técnica
Código de despacho: 136
Titular: DAIKIN INDUSTRIES, LTD. [JP]
Procurador: Ariboni, Fabbri e Schmidt Sociedade de Advogados
Detalhes do despacho: Com base no Manual de Desenhos Industriais instituído pela Portaria INPI/PR nº 36/2023, formulam-se as seguintes exigências: Na figura 1.2 a referência de corte está indicada por letra, mesma representação da prioridade. A referência do corte deve indicar a vista da fig. 1.8. Para o cumprimento desta exigência, utilizar o formulário eletrônico para a inclusão de figuras. Não apresentar as figuras em documento pdf, sob pena de publicação de nova exigência. http://manualdedi.inpi.gov.br/projects/manual-de-desenho-industrial/wiki/03_05_Peticionamento_pelo_e-DI#352-Preenchimento-do-formul%C3%A1rio
-
- BR302025003962-2** Exigência técnica
Código de despacho: 136
Titular: DAIKIN INDUSTRIES, LTD. [JP]
Procurador: Ariboni, Fabbri e Schmidt Sociedade de Advogados
Detalhes do despacho: Com base no Manual de Desenhos Industriais instituído pela Portaria INPI/PR nº 36/2023, formulam-se as seguintes exigências: Nas figuras 1.2 e 1.9 as referências de corte estão indicadas por letras, mesma representação da prioridade. As referências dos cortes devem indicar as respectivas vistas (fig. 1.8 a 1.11). A atual figura 1.12 demonstra uma nova representação do produto e deve ser numerada como variação configurativa fig. 2.1 – perspectiva. Para o cumprimento desta exigência, utilizar o formulário eletrônico para a inclusão de figuras. Não apresentar as figuras em documento pdf, sob pena de publicação de nova exigência. http://manualdedi.inpi.gov.br/projects/manual-de-desenho-industrial/wiki/03_05_Peticionamento_pelo_e-DI#352-Preenchimento-do-formul%C3%A1rio
-



BR302025003964-9

Exigência técnica

Código de despacho: 136

Titular: GRAZIELA BARRETTE [US]

Procurador: Org. Mérito Marcas e Patentes Ltda.

Detalhes do despacho: Com base no Manual de Desenhos Industriais instituído pela Portaria INPI/PR nº 36/2023, formulam-se as seguintes exigências: Verifica-se que há inconsistência entre as vistas: as figuras 2.4 a 2.7 mostram protuberâncias semicirculares na parte lateral da caixa, que não estão representadas na perspectiva. Nas figuras 3.2 e 3.3, os hexágonos da haste superior que prendem a caixa à pulseira estão deslocados para baixo, quando deveriam estar centralizados à haste. Em atenção ao item 5.3.4.4 do Manual reapresente as figuras com as correções indicadas e quaisquer outras que sejam necessárias para que as imagens apresentem coerência entre si. O atual pedido não atende aos requisitos do art. 104, conforme disposições do item 5.3.3 Exame quanto à unidade do desenho industrial, pois não compartilham das mesmas características distintivas preponderantes. Um desenho industrial foi representado nas figuras 1.1 a 1.7. Outro desenho industrial foi representado nas figuras 2.1 a 2.7. Outro desenho industrial foi representado nas figuras 3.1 a 3.7. O pedido deverá ser dividido, facultando-se ao requerente indicar o desenho industrial que será mantido no pedido original. Para o cumprimento desta exigência, utilizar o formulário eletrônico para a inclusão de figuras. Não apresentar as figuras em documento pdf, sob pena de publicação de nova exigência. http://manualdedi.inpi.gov.br/projects/manual-de-desenho-industrial/wiki/03_05_Peticionamento_pelo_e-DI#352-Preenchimento-do-formul%C3%A1rio

BR302025003971-1

Exigência técnica

Código de despacho: 136

Titular: GRUPO MSA INDUSTRIA E COMERCIO S/A [BR/PR]

Procurador: AGP - Assessoria Empresarial Ltda

Detalhes do despacho: Com base no Manual de Desenhos Industriais instituído pela Portaria INPI/PR nº 36/2023, formulam-se as seguintes exigências: [1] O pedido não atende aos requisitos do art. 104, conforme disposições do item 5.3.3 do Manual, pois os objetos não compartilham das mesmas características distintivas preponderantes. Foram identificados 5 desenhos industriais: um desenho industrial tem 6 variações e está representado nas figuras 1.1 a 1.6, 2.1 a 2.6, 3.1 a 3.6, 4.1 a 4.6, 5.1 a 5.6 e 6.1 a 6.6; outro desenho industrial tem 3 variações e está representado nas figuras 7.1 a 7.7, 8.1 a 8.7 e 11.1 a 11.7; outro desenho industrial tem 3 variações e está representado nas figuras 9.1 a 9.7, 10.1 a 10.7 e 14.1 a 14.7; outro desenho industrial tem 4 variações e está representado nas figuras 12.1 a 12.7, 15.1 a 15.7, 17.1 a 17.7 e 19.1 a 19.7; outro desenho industrial tem 4 variações e está representado nas figuras 13.1 a 13.7, 16.1 a 16.7, 18.1 a 18.7 e 20.1 a 20.7. O pedido deverá ser dividido, facultando-se ao requerente eleger o desenho industrial que será mantido no pedido original. Os outros desenhos industriais poderão ser apresentados em pedidos divididos. Veja detalhes sobre depósito de pedidos divididos nos itens 5.3.3.1 e 3.5.2 A do Manual. [2] Assim como foi feito no depósito, todos os dados do pedido (figuras, título e classificação) devem ser inseridos exclusivamente conforme instruções no item 3.5.2 G do Manual (recomendamos a leitura do item para ver o passo a passo). Não anexe arquivos PDF com figuras, relatório ou reivindicação.

BR302025003975-4

Exigência técnica

Código de despacho: 136

Titular: ULTRAMAX COMÉRCIO LTDA EPP [BR/SP]

Procurador: NOVA LOGOS CONSULTORIA, ESTRATÉGIA E LICITAÇÕES LTDA

Detalhes do despacho: Com base no Manual de Desenhos Industriais instituído pela Portaria INPI/PR nº 36/2023, formulam-se as seguintes exigências: [1] Verifica-se que há inconsistência entre as vistas: as figuras 1.4 e 1.5 estão incompletas, com partes da borda cortadas (áreas retas interrompendo o círculo). Observe também que na figura 1.4 há elementos no canto inferior esquerdo que não fazem parte do objeto e devem ser retirados. Em atenção ao item 5.3.4.4 do Manual reapresente as figuras corrigindo as irregularidades indicadas e quaisquer outras que sejam necessárias para que as imagens apresentem coerência entre si. [2] Assim como foi feito no depósito, todos os dados do pedido (figuras, título e classificação) devem ser inseridos exclusivamente conforme instruções no item 3.5.2 G do Manual (recomendamos a leitura do item para ver o passo a passo). Não anexe arquivos PDF com figuras, relatório ou reivindicação.



BR302025003976-2

Exigência técnica

Código de despacho: 136

Titular: HORA DU CHEF [BR/SP]

Procurador: HALER

Detalhes do despacho: Com base no Manual de Desenhos Industriais instituído pela Portaria INPI/PR nº

36/2023, formulam-se as seguintes exigências: .[1] As figuras apresentadas mostram 2 objetos separados: um pote e uma tampa. O pedido não atende aos requisitos do art. 104, conforme disposições do item 5.3.3 do Manual, pois os objetos não compartilham das mesmas características distintivas preponderantes, nem se destinam ao mesmo propósito. O pedido deverá ser dividido, facultando-se ao requerente eleger o desenho industrial que será mantido no pedido original (o pote ou a tampa). O outro desenho industrial poderá ser apresentado em pedido dividido. Veja detalhes sobre depósito de pedidos divididos nos itens 5.3.3.1 e 3.5.2 A do Manual. .[2] De acordo com o item 5.3.4 do Manual a configuração inicial do desenho industrial representado nas figuras não poderá sofrer acréscimos ou alterações após o depósito. Portanto, não será permitida, no cumprimento de exigência, a apresentação do produto montado. .[3] Adeque o título e a classe de cada pedido conforme item 5.3.1.1 do Manual. O pedido que contiver a tampa deve ter como título TAMP A, na classe 09-07, e o que contiver o pote deve ter como título POTE (ou RECIPIENTE PARA ALIMENTOS, como foi mencionado na descrição), na classe 09-01. .[4] A qualidade das figuras está insatisfatória e há inconsistência entre as vistas: há muitos reflexos e sombras que interferem na visualização da forma; na descrição é dito, por exemplo, que a superfície do pote é lisa, mas nas imagens parece haver textura. Em atendimento ao item 5.3.4.1 do Manual, apresentar figuras com qualidade satisfatória que permita visualizar com clareza a forma e os limites do contorno do objeto. .[5] De acordo com o item 5.3.4 do Manual, cada vista do desenho industrial deverá ser apresentada em uma figura. A figura apresentada revela 3 vistas. Apresentar cada figura com apenas uma vista. .[6] De acordo com o item 3.5.2 G do Manual, a DESCRIÇÃO é um campo no qual o requerente pode adicionar informações consideradas necessárias para uma melhor compreensão das figuras do desenho industrial, de maneira a esclarecer recursos gráficos utilizados nas figuras ou como tais recursos podem influenciar o que é reivindicado nas mesmas, ou ainda para indicar vistas omitidas. As informações inseridas neste campo no pedido não cumprem com a finalidade pretendida e foram excluídas de ofício com apoio no item 5.3 do Manual. .[7] Assim como foi feito no depósito, todos os dados do pedido (figuras, título e classificação) devem ser inseridos exclusivamente conforme instruções no item 3.5.2 G do Manual (recomendamos a leitura do item para ver o passo a passo). Não anexe arquivos PDF com figuras, relatório ou reivindicação.

BR302025003977-0

Exigência técnica

Código de despacho: 136

Titular: ULTRAMAX COMÉRCIO LTDA EPP [BR/SP]

Procurador: NOVA LOGOS CONSULTORIA, ESTRATÉGIA E LICITAÇÕES LTDA

Detalhes do despacho: Com base no Manual de Desenhos Industriais instituído pela Portaria INPI/PR nº

36/2023, formulam-se as seguintes exigências: .[1] Verifica-se que há inconsistência entre as vistas. Na figura 1.1 o objeto tem um cabo, mas nas figuras 1.2 e 1.3 não tem: o cabo deve ser apresentado nas figuras 1.2 e 1.3 OU excluído da figura 1.1. A figura 1.3 está incompleta, revelando apenas parte do objeto: a figura deve ser corrigida de modo a representar o objeto completo. Em atenção ao item 5.3.4.4 do Manual rerepresente as figuras corrigindo as irregularidades indicadas e quaisquer outras que sejam necessárias para que as imagens apresentem coerência entre si. .[2] De acordo com o item 5.3.1.2 do Manual a simples alteração de cor caracteriza variação do objeto. Portanto, a figura 1.4 revela uma segunda variação. Ao apresentar as figuras numere de acordo com o que determina o item 5.3.4.5 do Manual: fig. 1.1, fig. 1.2, fig. 1.3, etc. para primeira variação; fig. 2.1, 2.2, 2.3, etc., para a segunda variação. .[3] Assim como foi feito no depósito, todos os dados do pedido (figuras, título e classificação) devem ser inseridos exclusivamente conforme instruções no item 3.5.2 G do Manual (recomendamos a leitura do item para ver o passo a passo). Não anexe arquivos PDF com figuras, relatório ou reivindicação.



BR302025003982-7

Exigência técnica

Código de despacho: 136

Titular: CAIO FONTES GUERRA [BR/BA]

Detalhes do despacho: Com base no Manual de Desenhos Industriais instituído pela Portaria INPI/PR nº 36/2023, formulam-se as seguintes exigências: .[1] Em atendimento ao item 5.3.1.1, a indicação do produto no título do pedido deve ser clara e concisa e adequada ao produto representado nas figuras. Altere o título para PULSEIRA TERAPÊUTICA ou PULSEIRA SENSORIAL. .[2] De acordo com o item 5.3.4 do Manual, cada vista do desenho industrial deverá ser apresentada em uma figura. Na apresentação atual do pedido, a figura revela 6 vistas do desenho industrial. Apresentar cada figura com apenas uma vista, indicando a legenda correta de cada uma delas. [3] As duas figuras à esquerda são perspectivas e a figura central à direita é uma vista lateral do objeto mostrado nas perspectivas (pulseira). Não é possível identificar à que vistas se referem a figura superior e as figuras inferiores à direita: a superior não corresponde à pulseira, pois tem largura constante, enquanto a pulseira tem um alargamento na área pontilhada e os furos também não correspondem; caso esta vista superior à direita se refira à pulseira, apresente a figura corrigida, de modo que corresponda às demais vistas da pulseira, em atenção ao item 5.3.4.4 do Manual; as figuras inferiores à direita parecem mostrar partes destacadas: se for este o caso, estas duas figuras devem ser excluídas do pedido. .[4] De acordo com o item 3.5.2 G do Manual, a DESCRIÇÃO é um campo no qual o requerente pode adicionar informações consideradas necessárias para uma melhor compreensão das figuras do desenho industrial, de maneira a esclarecer recursos gráficos utilizados nas figuras ou como tais recursos podem influenciar o que é reivindicado nas mesmas, ou ainda para indicar vistas omitidas. As informações inseridas neste campo no pedido não cumprem com a finalidade pretendida e foram excluídas de ofício com apoio no item 5.3 do Manual. .[5] Assim como foi feito no depósito, todos os dados do pedido (figuras, título e classificação) devem ser inseridos exclusivamente conforme instruções no item 3.5.2 G do Manual (recomendamos a leitura do item para ver o passo a passo). Não anexe arquivos PDF com figuras, relatório ou reivindicação.

BR302025003984-3

Exigência técnica

Código de despacho: 136

Titular: THE ESAB GROUP INC. [US]

Procurador: HERRERO & ASSOCIADOS BRASIL PROPRIEDADE INTELECTUAL LTDA.

Detalhes do despacho: Com base no Manual de Desenhos Industriais instituído pela Portaria INPI/PR nº 36/2023, formulam-se as seguintes exigências: .[1] Considerando os elementos reivindicados (representados por linhas contínuas) não foi possível identificar diferenças entre as variações apresentadas nas figuras 1.1 a 1.8 e 2.1 a 2.8, exceto pela representação das hachuras (o que não altera a reivindicação). Caso constituam, de fato, variações configurativas, esclarecer qual (is) elemento (s) da forma varia (m) de uma para a outra. Caso mostrem o mesmo objeto, reapresente apenas um dos conjuntos de figuras (1.1 a 1.8 ou 2.1 a 2.8) excluindo aquilo que foi apresentado em duplicidade. .[2] Considerando os elementos reivindicados (representados por linhas contínuas) o pedido contém 2 desenhos industriais: o primeiro é o das figuras 1.1 a 1.8 (e 2.1 a 2.8, caso se comprove que são variações) e o outro é o das figuras 3.1 a 3.8. O pedido não atende aos requisitos do art. 104, conforme disposições do item 5.3.3 do Manual, pois os objetos apresentados não compartilham das mesmas características distintivas preponderantes. O pedido deverá ser dividido, facultando-se ao requerente indicar o desenho industrial que será mantido no pedido original. O outro desenho industrial poderá ser apresentado em pedido dividido. Veja detalhes sobre depósito de pedidos divididos nos itens 5.3.3.1 e 3.5.2 A do Manual. .[3] Assim como no depósito, todos os dados do pedido (figuras, título e classificação) devem ser inseridos exclusivamente conforme instruções no item 3.5.2 G do Manual. Não anexe arquivos PDF com figuras, relatório ou reivindicação. .[4] De acordo com o item 3.5.2 G do Manual, a DESCRIÇÃO é um campo no qual o requerente pode adicionar informações consideradas necessárias para uma melhor compreensão das figuras do desenho industrial, de maneira a esclarecer recursos gráficos utilizados nas figuras ou como tais recursos podem influenciar o que é reivindicado nas mesmas, ou ainda para indicar vistas omitidas. As informações inseridas neste campo no pedido não cumprem com a finalidade pretendida e foram excluídas de ofício com apoio no item 5.3 do Manual. Foi mantido apenas o trecho do último parágrafo, que esclarece sobre o uso de linhas tracejadas. Quanto à afirmação de que as letras não fazem parte da reivindicação, também foi excluída: uma vez que foram representadas por linhas contínuas, fazem parte da reivindicação (sem prejuízo para o pedido).



BR302025003985-1

Exigência técnica

Código de despacho: 136

Titular: THE ESAB GROUP INC. [US]

Procurador: HERRERO & ASSOCIADOS BRASIL PROPRIEDADE INTELECTUAL LTDA.

Detalhes do despacho: Com base no Manual de Desenhos Industriais instituído pela Portaria INPI/PR nº 36/2023, formulam-se as seguintes exigências: .[1] Considerando os elementos reivindicados (representados por linhas contínuas) não foi possível identificar diferenças entre as variações apresentadas nas figuras 1.1 a 1.8 e 2.1 a 2.8, exceto pela representação das hachuras (o que não altera a reivindicação). Caso constituam, de fato, variações configurativas, esclarecer qual (is) elemento (s) da forma varia (m) de uma para a outra. Caso mostrem o mesmo objeto, reapresente apenas um dos conjuntos de figuras (1.1 a 1.8 ou 2.1 a 2.8) excluindo aquilo que foi apresentado em duplicidade. .[2] Considerando os elementos reivindicados (representados por linhas contínuas) o pedido contém 2 desenhos industriais: o primeiro é o das figuras 1.1 a 1.8 (e 2.1 a 2.8, caso se comprove que são variações) e o outro é o das figuras 3.1 a 3.8. O pedido não atende aos requisitos do art. 104, conforme disposições do item 5.3.3 do Manual, pois os objetos apresentados não compartilham das mesmas características distintivas preponderantes. O pedido deverá ser dividido, facultando-se ao requerente indicar o desenho industrial que será mantido no pedido original. O outro desenho industrial poderá ser apresentado em pedido dividido. Veja detalhes sobre depósito de pedidos divididos nos itens 5.3.3.1 e 3.5.2 A do Manual. .[3] Assim como no depósito, todos os dados do pedido (figuras, título e classificação) devem ser inseridos exclusivamente conforme instruções no item 3.5.2 G do Manual. Não anexe arquivos PDF com figuras, relatório ou reivindicação. .[4] De acordo com o item 3.5.2 G do Manual, a DESCRIÇÃO é um campo no qual o requerente pode adicionar informações consideradas necessárias para uma melhor compreensão das figuras do desenho industrial, de maneira a esclarecer recursos gráficos utilizados nas figuras ou como tais recursos podem influenciar o que é reivindicado nas mesmas, ou ainda para indicar vistas omitidas. As informações inseridas neste campo no pedido não cumprem com a finalidade pretendida e foram excluídas de ofício com apoio no item 5.3 do Manual. Foi mantido apenas o trecho do último parágrafo, que esclarece sobre o uso de linhas tracejadas. Quanto à afirmação de que as letras não fazem parte da reivindicação, também foi excluída: uma vez que foram representadas por linhas contínuas, fazem parte da reivindicação (sem prejuízo para o pedido).

BR302025003987-8

Exigência técnica

Código de despacho: 136

Titular: ASSOCIACAO PARANAENSE DE CULTURA - APC [BR/PR]

Procurador: RITTER E MORAES PROPRIEDADE INTELECTUAL S/S

Detalhes do despacho: Com base no Manual de Desenhos Industriais instituído pela Portaria INPI/PR nº 36/2023, formulam-se as seguintes exigências: .[1] De acordo com o Art. 100 da LPI, não é registrável como desenho industrial a forma determinada essencialmente por considerações técnicas ou funcionais. A partir da apresentação do produto no pedido não foi possível perceber características ornamentais em sua forma. Em atendimento aos itens 5.3.1 e 5.3.2 do Manual, no caso de a forma pleiteada possuir aspectos ornamentais, esclarecer quais elementos da forma do objeto compõem tais aspectos. Sugerimos que sejam apresentados, nos esclarecimentos, argumentos quanto às características ornamentais do desenho industrial, a liberdade de escolha em relação à forma necessária do objeto, e/ou figuras que demonstrem como o produto é usado, acoplado, encaixado, etc. .[2] A Classificação foi alterada de ofício de para 24-01 para 24-03, com base no item 5.3.1.1 do Manual, a fim de se adequar ao objeto requerido.

BR302025003989-4

Exigência técnica

Código de despacho: 136

Titular: CPFL TRANSMISSÃO S.A. [BR/RS]

Procurador: DI BLASI, PARENTE & ADVOGADOS ASSOCIADOS

Detalhes do despacho: Com base no Manual de Desenhos Industriais instituído pela Portaria INPI/PR nº 36/2023, formulam-se as seguintes exigências: O atual pedido não atende aos requisitos do art. 104, conforme disposições do item 5.3.3 Exame quanto à unidade do desenho industrial, pois não compartilham das mesmas características distintivas preponderantes. Um desenho industrial foi representado nas figuras 1.1 a 1.9. Outro desenho industrial foi representado nas figuras 2.1 a 2.9 Outro desenho industrial foi representado nas figuras 3.1 a 3.9. O pedido deverá ser dividido, facultando-se ao requerente indicar o desenho industrial que será mantido no pedido original. Não foi possível ver diferenças entre as figuras 1.1 e 3.1. Se houver diferenças, demonstrá-las. Caso contrário, excluir uma das variações. Para o cumprimento desta exigência, utilizar o formulário eletrônico para a inclusão de figuras. Não apresentar as figuras em documento pdf, sob pena de publicação de nova exigência. http://manualdedi.inpi.gov.br/projects/manual-de-desenho-industrial/wiki/03_05_Peticionamento_pelo_e-DI#352-Preenchimento-do-formul%C3%A1rio



BR302025003990-8	<p>Exigência técnica Código de despacho: 136 Titular: MATHEUS SAMPAIO CORTEZ [BR/SP] Procurador: Vilage Marcas e Patentes Ltda Detalhes do despacho: Com base no Manual de Desenhos Industriais instituído pela Portaria INPI/PR nº 36/2023, formulam-se as seguintes exigências:O atual pedido não atende aos requisitos do art. 104, conforme disposições do item 5.3.3 Exame quanto à unidade do desenho industrial, pois não compartilham das mesmas características distintivas preponderantes. Um desenho industrial foi representado nas figuras 1.1 a 1.7. Outro desenho industrial foi representado nas figuras 2.1 a 2.7. O pedido deverá ser dividido, facultando-se ao requerente indicar o desenho industrial que será mantido no pedido original. Para o cumprimento desta exigência, utilizar o formulário eletrônico para a inclusão de figuras. Não apresentar as figuras em documento pdf, sob pena de publicação de nova exigência.http://manualdedi.inpi.gov.br/projects/manual-de-desenho-industrial/wiki/03_05_Peticionamento_pelo_e-DI#352-Preenchimento-do-formul%C3%A1rio</p>
BR302025003991-6	<p>Exigência técnica Código de despacho: 136 Titular: ELIZA PEREZ CASASCO [BR/ES] Procurador: KASZNAR LEONARDOS PROPRIEDADE INTELECTUAL Detalhes do despacho: Com base no Manual de Desenhos Industriais instituído pela Portaria INPI/PR nº 36/2023, formulam-se as seguintes exigências:A representação das figuras 1.1, 1.6 a 1.10 não apresenta qualidade adequada: apresenta linhas pixelizadas e imprecisas. Em atendimento ao item 5.3.4.1 do Manual, apresentar figuras com melhor qualidade.Para o cumprimento desta exigência, utilizar o formulário eletrônico para a inclusão de figuras. Não apresentar as figuras em documento pdf, sob pena de publicação de nova exigência.http://manualdedi.inpi.gov.br/projects/manual-de-desenho-industrial/wiki/03_05_Peticionamento_pelo_e-DI#352-Preenchimento-do-formul%C3%A1rio</p>
BR302025003997-5	<p>Exigência técnica Código de despacho: 136 Titular: OVO MOBILIÁRIO EIRELI - EPP [BR/SP] Detalhes do despacho: Com base no Manual de Desenhos Industriais instituído pela Portaria INPI/PR nº 36/2023, formulam-se as seguintes exigências:De acordo com o item 5.3.4.1, os desenhos ou fotografias não deverão apresentar molduras. Caso o elemento semelhante à moldura faça parte da configuração, recomenda-se fazer esclarecimento na descrição do desenho industrial, a qual constará no relatório descritivo. Por exemplo: “A linha externa que delimita o desenho industrial, semelhante a uma moldura, faz parte da configuração reivindicada.” Caso o elemento constitua de fato uma moldura, apresentar novas figuras sem a mesma.Para o cumprimento desta exigência, utilizar o formulário eletrônico para a inclusão de figuras. Não apresentar as figuras em documento pdf, sob pena de publicação de nova exigência.http://manualdedi.inpi.gov.br/projects/manual-de-desenho-industrial/wiki/03_05_Peticionamento_pelo_e-DI#352-Preenchimento-do-formul%C3%A1rio</p>
BR302025003999-1	<p>Exigência técnica Código de despacho: 136 Titular: OVO MOBILIÁRIO EIRELI - EPP [BR/SP] Detalhes do despacho: Com base no Manual de Desenhos Industriais instituído pela Portaria INPI/PR nº 36/2023, formulam-se as seguintes exigências:De acordo com o item 5.3.4.1, os desenhos ou fotografias não deverão apresentar molduras. Caso o elemento semelhante à moldura faça parte da configuração, recomenda-se fazer esclarecimento na descrição do desenho industrial, a qual constará no relatório descritivo. Por exemplo: “A linha externa que delimita o desenho industrial, semelhante a uma moldura, faz parte da configuração reivindicada.” Caso o elemento constitua de fato uma moldura, apresentar novas figuras sem a mesma.Verifica-se que há inconsistência entre as vistas: as figuras 2.4 e 2.5 não estão coerentes com a figura 1.1. Para haver consistência, as duas figuras deverão rebatidas horizontalmente. O mesmo se aplica às figuras 3.4 e 3.5. Em atenção ao item 5.3.4.4 do Manual reapresente as figuras com as correções indicadas e quaisquer outras que sejam necessárias para que as imagens apresentem coerência entre si.De acordo com o item 3.5.2 do Manual de Desenhos Industriais, o campo Descrição do formulário só deve ser usado para incluir informações necessárias à compreensão das figuras do desenho industrial. As informações inseridas neste campo no pedido não cumprem com a finalidade pretendida e foram excluídas de ofício. Para o cumprimento desta exigência, utilizar o formulário eletrônico para a inclusão de figuras. Não apresentar as figuras em documento pdf, sob pena de publicação de nova exigência.http://manualdedi.inpi.gov.br/projects/manual-de-desenho-industrial/wiki/03_05_Peticionamento_pelo_e-DI#352-Preenchimento-do-formul%C3%A1rio</p>



BR302025004002-7

Exigência técnica

Código de despacho: 136

Titular: OVO MOBILIÁRIO EIRELI - EPP [BR/SP]

Detalhes do despacho: Com base no Manual de Desenhos Industriais instituído pela Portaria INPI/PR nº 36/2023, formulam-se as seguintes exigências: De acordo com o item 5.3.4.1, os desenhos ou fotografias não deverão apresentar molduras. Caso o elemento semelhante à moldura faça parte da configuração, recomenda-se fazer esclarecimento na descrição do desenho industrial, a qual constará no relatório descritivo. Por exemplo: "A linha externa que delimita o desenho industrial, semelhante a uma moldura, faz parte da configuração reivindicada." Caso o elemento constitua de fato uma moldura, apresentar novas figuras sem a mesma. Para o cumprimento desta exigência, utilizar o formulário eletrônico para a inclusão de figuras. Não apresentar as figuras em documento pdf, sob pena de publicação de nova exigência. http://manualdedi.inpi.gov.br/projects/manual-de-desenho-industrial/wiki/03_05_Peticionamento_pelo_e-DI#352-Preenchimento-do-formul%C3%A1rio

BR302025004004-3

Exigência técnica

Código de despacho: 136

Titular: OVO MOBILIÁRIO EIRELI - EPP [BR/SP]

Detalhes do despacho: Com base no Manual de Desenhos Industriais instituído pela Portaria INPI/PR nº 36/2023, formulam-se as seguintes exigências: De acordo com o item 5.3.4.1, os desenhos ou fotografias não deverão apresentar molduras. Caso o elemento semelhante à moldura faça parte da configuração, recomenda-se fazer esclarecimento na descrição do desenho industrial, a qual constará no relatório descritivo. Por exemplo: "A linha externa que delimita o desenho industrial, semelhante a uma moldura, faz parte da configuração reivindicada." Caso o elemento constitua de fato uma moldura, apresentar novas figuras sem a mesma. Para o cumprimento desta exigência, utilizar o formulário eletrônico para a inclusão de figuras. Não apresentar as figuras em documento pdf, sob pena de publicação de nova exigência. http://manualdedi.inpi.gov.br/projects/manual-de-desenho-industrial/wiki/03_05_Peticionamento_pelo_e-DI#352-Preenchimento-do-formul%C3%A1rio

BR302025004006-0

Exigência técnica

Código de despacho: 136

Titular: OVO MOBILIÁRIO EIRELI - EPP [BR/SP]

Detalhes do despacho: Com base no Manual de Desenhos Industriais instituído pela Portaria INPI/PR nº 36/2023, formulam-se as seguintes exigências: De acordo com o item 5.3.4.1, os desenhos ou fotografias não deverão apresentar molduras. Caso o elemento semelhante à moldura faça parte da configuração, recomenda-se fazer esclarecimento na descrição do desenho industrial, a qual constará no relatório descritivo. Por exemplo: "A linha externa que delimita o desenho industrial, semelhante a uma moldura, faz parte da configuração reivindicada." Caso o elemento constitua de fato uma moldura, apresentar novas figuras sem a mesma. Para o cumprimento desta exigência, utilizar o formulário eletrônico para a inclusão de figuras. Não apresentar as figuras em documento pdf, sob pena de publicação de nova exigência. http://manualdedi.inpi.gov.br/projects/manual-de-desenho-industrial/wiki/03_05_Peticionamento_pelo_e-DI#352-Preenchimento-do-formul%C3%A1rio

BR302025004025-6

Exigência técnica

Código de despacho: 136

Titular: E.E. COMERCIO DE MÓVEIS LTDA ME [BR/SP]

Procurador: BEERRE ASSESSORIA EMPRESARIAL LTDA

Detalhes do despacho: Com base no Manual de Desenhos Industriais instituído pela Portaria INPI/PR nº 36/2023, formulam-se as seguintes exigências: .[1] Verifica-se que há inconsistência entre as vistas. Na figura 1.7 as cores do fundo do objeto diferem do que foi representado na figura 1.6; Corrija a figura 1.6 para revelar as mesmas cores da figura 1.7, ou vice-versa. Em atenção ao item 5.3.4.4 do Manual reapresente as figuras corrigindo as irregularidades indicadas e quaisquer outras que sejam necessárias para que as imagens apresentem coerência entre si. .[2] Assim como foi feito no depósito, todos os dados do pedido (figuras, título e classificação) devem ser inseridos exclusivamente conforme instruções no item 3.5.2 G do Manual (recomendamos a leitura do item para ver o passo a passo). Não anexe arquivos PDF com figuras, relatório ou reivindicação.



BR302025004041-8	<p>Exigência técnica Código de despacho: 136 Titular: FIBERSUL INDUSTRIAL EIRELLI [BR/RS] Procurador: CREAÇÃO MARCAS E PATENTES LTDA. Detalhes do despacho: Com base no Manual de Desenhos Industriais instituído pela Portaria INPI/PR nº 36/2023, formulam-se as seguintes exigências: .[1] Verifica-se que há inconsistência entre as vistas: nas perspectivas as ondulações da borda não foram representadas; nas vistas anteriores, posteriores e laterais a borda foi representada como se estivesse cortada, com as linhas laterais seguindo até o topo do objeto. Em atenção ao item 5.3.4.4 do Manual reapresente as figuras corrigindo as irregularidades indicadas e quaisquer outras que sejam necessárias para que as imagens apresentem coerência entre si. .[2] Assim como foi feito no depósito, todos os dados do pedido (figuras, título e classificação) devem ser inseridos exclusivamente conforme instruções no item 3.5.2 G do Manual (recomendamos a leitura do item para ver o passo a passo). Não anexe arquivos PDF com figuras, relatório ou reivindicação.</p>
BR302025004043-4	<p>Exigência técnica Código de despacho: 136 Titular: YAMAHA HATSUDOKI KABUSHIKI KAISHA [JP] Procurador: LUIZ LEONARDOS & ADVOGADOS Detalhes do despacho: Com base no Manual de Desenhos Industriais instituído pela Portaria INPI/PR nº 36/2023, formulam-se as seguintes exigências: .[1] O documento de prioridade apresentado revela figuras com baixa qualidade gráfica, a ponto de não permitir a aferição da correspondência do desenho industrial da prioridade com aquele reivindicado nas figuras do pedido nacional. Em atendimento ao item 5.2.3 do Manual, apresentar documento de prioridade com qualidade gráfica que permita tal aferição. Não é necessário reapresentar as figuras do pedido nacional.</p>
BR302025004053-1	<p>Exigência técnica Código de despacho: 136 Titular: LUCAS GUEIROS DE FREITAS AZEVEDO MAIA [BR/PE] Detalhes do despacho: Com base no Manual de Desenhos Industriais instituído pela Portaria INPI/PR nº 36/2023, formulam-se as seguintes exigências: .[1] De acordo com o item 3.5.2 G do Manual, a DESCRIÇÃO é um campo no qual o requerente pode adicionar informações consideradas necessárias para uma melhor compreensão das figuras do desenho industrial, de maneira a esclarecer recursos gráficos utilizados nas figuras ou como tais recursos podem influenciar o que é reivindicado nas mesmas, ou ainda para indicar vistas omitidas. As informações inseridas neste campo no pedido não cumprem com a finalidade pretendida e foram excluídas de ofício com apoio no item 5.3 do Manual. .[2] As figuras das páginas 5/15, 6/15, 11/15, 12/15, 14/5 e 15/15 serão desconsideradas por revelarem elementos que não fazem parte do objeto (chaves, óculos, peças embaladas e outros). .[3] Foram identificadas 2 variações do objeto: a primeira está revelada na pág. 10/15 e a outra está na pág. 13/15. As figuras apresentam palavras, elementos textuais, linhas auxiliares, cotas e outros caracteres indicativos que não fazem parte da configuração do desenho industrial e prejudicam a compreensão da forma do objeto requerido. Em atenção ao item 5.3.4.3 do Manual reapresentar as figuras sem estes elementos. Somente o objeto deve ser representado nas figuras. .[4] As variações devem ser apresentadas numeradas conforme item 5.3.4.5 do Manual: fig. 1.1, para primeira variação e fig. 2.1 para a segunda variação. .[5] O documento anexado em formato PDF nomeado como RELATÓRIO será desconsiderado por não estar nos moldes do Manual. .[6] Em atendimento ao item 5.3.1.1, a indicação do produto no título do pedido deve ser clara e concisa e adequada ao produto representado nas figuras. Sugerimos que altere o título para: CHAVEIRO, pois o objeto apresentado não é um estojo. Caso discorde da sugestão, apresente novo título que corresponda ao objeto reivindicado. O formulário permite o livre preenchimento do título. .[7] Todos os dados do pedido (figuras, título e classificação) devem ser inseridos exclusivamente conforme instruções no item 3.5.2 G do Manual (recomendamos a leitura do item para ver o passo a passo). Não anexe arquivos PDF com figuras, relatório ou reivindicação.</p>



BR302025004056-6

Exigência técnica

Código de despacho: 136

Titular: LUCAS GUEIROS DE FREITAS AZEVEDO MAIA [BR/PE]

Detalhes do despacho: Com base no Manual de Desenhos Industriais instituído pela Portaria INPI/PR nº 36/2023, formulam-se as seguintes exigências: .[1] De acordo com o item 3.5.2 G do Manual, a DESCRIÇÃO é um campo no qual o requerente pode adicionar informações consideradas necessárias para uma melhor compreensão das figuras do desenho industrial, de maneira a esclarecer recursos gráficos utilizados nas figuras ou como tais recursos podem influenciar o que é reivindicado nas mesmas, ou ainda para indicar vistas omitidas. As informações inseridas neste campo no pedido não cumprem com a finalidade pretendida e foram excluídas de ofício com apoio no item 5.3 do Manual. .[2] As figuras das páginas 5/16 e 14/16 serão desconsideradas por revelarem o objeto incompleto. .[3] Um objeto está revelado nas figuras das páginas 6/16 (idêntica à da pág. 10/16), 11/16, 15/16 e 16/16. Na pág. 6/16 está a perspectiva, na 11/16 está a vista superior, na 15/16 está a vista anterior e na 16/16 está uma vista ampliada. Apenas estas figuras devem ser apresentadas. Corrija a vista ampliada suprimindo as cotas em atenção ao item 5.3.4.3 do Manual. Somente o objeto deve ser representado nas figuras. Corrija as legendas das figuras. Em atendimento ao item 5.3.1.1, a indicação do produto no título do pedido deve ser clara e concisa e adequada ao produto representado nas figuras. Sugerimos que altere o título para: TÁBUA COM TAMPA. Caso discorde da sugestão, apresente novo título que corresponda ao objeto reivindicado. O formulário permite o livre preenchimento do título. Altere a classe para 07-01 a fim de corresponder ao objeto. .[4] Há mais 2 objetos no pedido. Na pág. 12/16 está representada uma tábua (classe 07-01) e na pág. 13/16 está revelada uma tampa (classe 07-01). O pedido não atende aos requisitos do art. 104, conforme disposições do item 5.3.3 do Manual, pois estes 2 objetos apresentados não compartilham entre si das mesmas características distintivas preponderantes, nem com a tábua com tampa. O pedido deverá ser dividido, facultando-se ao requerente indicar o desenho industrial que será mantido no pedido original. Os outros desenhos industriais poderão ser apresentados em pedidos divididos. Veja detalhes sobre depósito de pedidos divididos nos itens 5.3.3.1 e 3.5.2 A do Manual. Adeque o título e a classe de cada pedido a fim de corresponder ao objeto reivindicado. .[5] O documento anexado em formato PDF nomeado como RELATÓRIO será desconsiderado por não estar nos moldes do Manual. .[6] Todos os dados do pedido (figuras, título e classificação) devem ser inseridos exclusivamente conforme instruções no item 3.5.2 G do Manual (recomendamos a leitura do item para ver o passo a passo). Não anexe arquivos PDF com figuras, relatório ou reivindicação.

BR322023006095-5

Exigência técnica

Código de despacho: 136

Titular: CASSIO PISSETTI [BR/PR]

Procurador: Otto Banho Licks

Detalhes do despacho: Com base no Manual de Desenhos Industriais instituído pela Portaria INPI/PR nº 36/2023 e no Comunicado publicado na RPI 2753, de 10/10/2023, formula-se a seguinte exigência: .[1] O requerente modificou o desenho industrial sem que a alteração decorresse de solicitação publicada em exigência, incorrendo, portanto, na alteração da matéria inicialmente reivindicada: as proporções dos objetos foram alteradas e os objetos estão mais alongados, compridos que os originalmente apresentados (foram medidas as figuras das 2 petições e comparadas por regra de 3). Em atendimento ao item 5.3.1.1 do Manual, descartar as figuras alteradas e reapresentar as figuras do desenho industrial originalmente depositado. Assim como no cumprimento anterior, apresente as figuras conforme instruções do item 3.5.2 G, em formato JPEG.

BR322025003966-8

Exigência técnica

Código de despacho: 136

Titular: FISHER & PAYKEL HEALTHCARE LIMITED [NZ]

Procurador: Dannemann, Siemsen, Bigler & Ipanema Moreira

Detalhes do despacho: Com base no Manual de Desenhos Industriais instituído pela Portaria INPI/PR nº 36/2023, formulam-se as seguintes exigências: Verifica-se que há inconsistência entre as vistas: As atuais figuras 1.4 e 1.5 estão idênticas. A vista lateral esquerda fig. 1.5, deverá ser a oposta à fig. 1.6, vista direita. Em atenção ao item 5.3.4.4 do Manual rerepresente as figuras com as correções indicadas e quaisquer outras que sejam necessárias para que as imagens apresentem coerência entre si. Para o cumprimento desta exigência, utilizar o formulário eletrônico para a inclusão de figuras. Não apresentar as figuras em documento pdf, sob pena de publicação de nova exigência. http://manualdedi.inpi.gov.br/projects/manual-de-desenho-industrial/wiki/03_05_Peticionamento_pelo_e-DI#352-Preenchimento-do-formul%C3%A1rio



BR322025004769-5

Exigência técnica

Código de despacho: 136

Titular: AGCO CORPORATION [US]

Procurador: Licks Advogados

Detalhes do despacho: Com base no Manual de Desenhos Industriais instituído pela Portaria INPI/PR nº 36/2023, formulam-se as seguintes exigências: Verifica-se que há inconsistência entre as vistas: A atual figura 2.3 não corresponde às demais vistas. O “braço” da plantadeira está representado retraído e a figura 2.3 mostra o “braço” estendido. Em atenção ao item 5.3.4.4 do Manual reapresente as figuras com as correções indicadas e quaisquer outras que sejam necessárias para que as imagens apresentem coerência entre si. Para o cumprimento desta exigência, utilizar o formulário eletrônico para a inclusão de figuras. Não apresentar as figuras em documento pdf, sob pena de publicação de nova exigência. http://manualdedi.inpi.gov.br/projects/manual-de-desenho-industrial/wiki/03_05_Peticionamento_pelo_e-DI#352-Preenchimento-do-formul%C3%A1rio

Exame técnico em designação: Exigência

Como etapa do exame técnico das designações de registro de desenho industrial, listados a seguir – nos termos do artigo 106, § 3º da Lei da Propriedade Industrial (LPI, lei n.º 9.279, de 14 de maio de 1996) – formula-se exigência relativa às questões indicadas.

Para cumprir ou contestar a exigência de petição:

1. Acesse o e-DI no site do INPI (www.inpi.gov.br);
2. Emita uma Guia de Recolhimento da União (GRU) para o serviço de “cumprimento de exigência” (código 105 – em processo), referente a processo de registro;
3. Efetue o pagamento; e
4. Preencha e envie o formulário eletrônico correspondente à opção indicada na emissão da GRU, acompanhado dos esclarecimentos, argumentos, provas ou documentos apropriados.

Os sistemas de informática do INPI identificarão o cumprimento de exigência, para que o pedido de registro prossiga, automaticamente, em seu processamento.

Para esclarecer outras dúvidas e conhecer em detalhe o processamento de pedidos de registro de desenho industrial e outras petições, não deixe de consultar o Manual de Desenho Industrial (<http://manualdedi.inpi.gov.br/projects/manual-de-desenho-industrial/wiki>).

BR312024240711-8
DM/240711

Exigência técnica em designação recebida

Código de despacho: 1232

Titular(es): TETRA LAVAL HOLDINGS and FINANCE S.A. [CH]

Procurador: STUDIO TORTA S.p.A.

Detalhes do despacho: O atual pedido não atende aos requisitos do art. 104, conforme disposições do item 5.3.3 Exame quanto à unidade do desenho industrial, pois não compartilham das mesmas características distintivas preponderantes com relação ao reivindicado nas figuras ou fotografias: um desenho industrial foi representado na(s) figura(s) 1.1 a 1.7 e 3.1 a 3.7; outro desenho industrial foi representado na(s) figura(s) 2.1 a 2.7 e 4.1 a 4.7; outro desenho industrial foi representado na(s) figura(s) 5.1 a 5.7; outro desenho industrial foi representado na(s) figura(s) 6.1 a 6.7; outro desenho industrial foi representado na(s) figura(s) 7.1 a 7.7, 9.1 a 9.7 e 11.1 a 11.7; outro desenho industrial foi representado na(s) figura(s) 8.1 a 8.7, 10.1 a 10.7 e 12.1 a 12.7; outro desenho industrial foi representado na(s) figura(s) 13.1 a 13.7, 15.1 a 15.7 e 17.1 a 17.7; outro desenho industrial foi representado na(s) figura(s) 14.1 a 14.7, 16.1 a 16.7 e 18.1 a 18.7. O pedido deverá ser dividido, facultando-se ao requerente indicar o desenho industrial que será mantido no pedido original. Os demais desenhos industriais poderão ser depositados como pedidos divididos, caso haja interesse em sua proteção. Cada pedido dividido dará origem a um novo depósito; para maiores informações e procedimentos a respeito de como proceder, veja o item 3.5 do Manual de Desenhos Industriais, disponível em http://manualdedi.inpi.gov.br/projects/manual-de-desenho-industrial/wiki/03_05_Peticionamento_pelo_e-DI#351-Acesso-ao-formul%C3%A1rio.



BR312024240712-6
DM/240712

Exigência técnica em designação recebida
Código de despacho: 1232
Titular(es): TETRA LAVAL HOLDINGS and FINANCE S.A. [CH]
Procurador: STUDIO TORTA S.p.A.
Detalhes do despacho: O atual pedido não atende aos requisitos do art. 104, conforme disposições do item 5.3.3 Exame quanto à unidade do desenho industrial, pois não compartilham das mesmas características distintivas preponderantes com relação ao reivindicado nas figuras ou fotografias: um desenho industrial foi representado na(s) figura(s) 1.1 a 1.7, 3.1 a 3.7 e 4.1 a 4.7; outro desenho industrial foi representado na(s) figura(s) 2.1 a 2.7. O pedido deverá ser dividido, facultando-se ao requerente indicar o desenho industrial que será mantido no pedido original. Os demais desenhos industriais poderão ser depositados como pedidos divididos, caso haja interesse em sua proteção. Cada pedido dividido dará origem a um novo depósito; para maiores informações e procedimentos a respeito de como proceder, veja o item 3.5 do Manual de Desenhos Industriais, disponível em http://manualdedi.inpi.gov.br/projects/manual-de-desenho-industrial/wiki/03_05_Peticionamento_pelo_e-DI#351-Acesso-ao-formul%C3%A1rio.

BR312024240716-9
DM/240716

Exigência técnica em designação recebida
Código de despacho: 1232
Titular(es): TETRA LAVAL HOLDINGS and FINANCE S.A. [CH]
Procurador: STUDIO TORTA S.p.A.
Detalhes do despacho: O atual pedido não atende aos requisitos do art. 104, conforme disposições do item 5.3.3 Exame quanto à unidade do desenho industrial, pois não compartilham das mesmas características distintivas preponderantes com relação ao reivindicado nas figuras ou fotografias: um desenho industrial foi representado na(s) figura(s) 1.1 a 1.7; outro desenho industrial foi representado na(s) figura(s) 2.1 a 2.7. O pedido deverá ser dividido, facultando-se ao requerente indicar o desenho industrial que será mantido no pedido original. Os demais desenhos industriais poderão ser depositados como pedidos divididos, caso haja interesse em sua proteção. Cada pedido dividido dará origem a um novo depósito; para maiores informações e procedimentos a respeito de como proceder, veja o item 3.5 do Manual de Desenhos Industriais, disponível em http://manualdedi.inpi.gov.br/projects/manual-de-desenho-industrial/wiki/03_05_Peticionamento_pelo_e-DI#351-Acesso-ao-formul%C3%A1rio.

BR312024240769-0
DM/240769

Exigência técnica em designação recebida
Código de despacho: 1232
Titular(es): SHENZHEN SHOKZ CO., LTD. [CN]
Procurador: METIS IP (CHENGDU) LLC
Detalhes do despacho: O atual pedido não atende aos requisitos do art. 104, conforme disposições do item 5.3.3 Exame quanto à unidade do desenho industrial, pois não compartilham das mesmas características distintivas preponderantes com relação ao reivindicado nas figuras ou fotografias: um desenho industrial foi representado na(s) figura(s) 1.1 a 1.8; outro desenho industrial foi representado na(s) figura(s) 2.1 a 2.8; outro desenho industrial foi representado na(s) figura(s) 3.1 a 3.8; outro desenho industrial foi representado na(s) figura(s) 4.1 a 4.8 e 5.1 a 5.8; outro desenho industrial foi representado na(s) figura(s) 6.1 a 6.8; outro desenho industrial foi representado na(s) figura(s) 7.1 a 7.8; outro desenho industrial foi representado na(s) figura(s) 8.1 a 8.8; outro desenho industrial foi representado na(s) figura(s) 9.1 a 9.8; outro desenho industrial foi representado na(s) figura(s) 10.1 a 10.8; outro desenho industrial foi representado na(s) figura(s) 11.1 a 11.8. O pedido deverá ser dividido, facultando-se ao requerente indicar o desenho industrial que será mantido no pedido original. Os demais desenhos industriais poderão ser depositados como pedidos divididos, caso haja interesse em sua proteção. Cada pedido dividido dará origem a um novo depósito; para maiores informações e procedimentos a respeito de como proceder, veja o item 3.5 do Manual de Desenhos Industriais, disponível em http://manualdedi.inpi.gov.br/projects/manual-de-desenho-industrial/wiki/03_05_Peticionamento_pelo_e-DI#351-Acesso-ao-formul%C3%A1rio.

BR312024240988-9
DM/240988

Exigência técnica em designação recebida
Código de despacho: 1232
Titular(es): Cilag GmbH International [CH]
Procurador: BARDEHLE PAGENBERG Partnerschaft mbB Patentanwälte, Rechtsanwälte
Detalhes do despacho: O atual pedido não atende aos requisitos do art. 104, conforme disposições do item 5.3.3 Exame quanto à unidade do desenho industrial, pois não compartilham das mesmas características distintivas preponderantes com relação ao reivindicado nas figuras ou fotografias: um desenho industrial foi representado na(s) figura(s) 1.1 a 1.8, 2.1 a 2.8 e 5.1 a 5.8; outro desenho industrial foi representado na(s) figura(s) 3.1 a 3.8; outro desenho industrial foi representado na(s) figura(s) 4.1 a 4.8. O pedido deverá ser dividido, facultando-se ao requerente indicar o desenho industrial que será mantido no pedido original. Os demais desenhos industriais poderão ser depositados como pedidos divididos, caso haja interesse em sua proteção. Cada pedido dividido dará origem a um novo depósito; para maiores informações e procedimentos a respeito de como proceder, veja o item 3.5 do Manual de Desenhos Industriais, disponível em http://manualdedi.inpi.gov.br/projects/manual-de-desenho-industrial/wiki/03_05_Peticionamento_pelo_e-DI#351-Acesso-ao-formul%C3%A1rio.



BR312024241048-8
DM/241048

Exigência técnica em designação recebida
Código de despacho: 1232
Titular(es): Versuni Holding B.V. [NL]
Procurador: Brandstock Legal GmbH
Detalhes do despacho: O atual pedido não atende aos requisitos do art. 104, conforme disposições do item 5.3.3 Exame quanto à unidade do desenho industrial, pois não compartilham das mesmas características distintivas preponderantes com relação ao reivindicado nas figuras ou fotografias: um desenho industrial foi representado na(s) figura(s) 1.1 a 1.7; outro desenho industrial foi representado na(s) figura(s) 2.1 a 2.7. O pedido deverá ser dividido, facultando-se ao requerente indicar o desenho industrial que será mantido no pedido original. Os demais desenhos industriais poderão ser depositados como pedidos divididos, caso haja interesse em sua proteção. Cada pedido dividido dará origem a um novo depósito; para maiores informações e procedimentos a respeito de como proceder, veja o item 3.5 do Manual de Desenhos Industriais, disponível em http://manualdedi.inpi.gov.br/projects/manual-de-desenho-industrial/wiki/03_05_Peticionamento_pelo_e-DI#351-Acesso-ao-formul%C3%A1rio.

BR312024241396-7
DM/241396

Exigência técnica em designação recebida
Código de despacho: 1232
Titular(es): PIRELLI TYRE S.p.A. [IT]
Procurador: Porta and Consulenti Associati S.p.A.
Detalhes do despacho: O atual pedido não atende aos requisitos do art. 104, conforme disposições do item 5.3.3 Exame quanto à unidade do desenho industrial, pois não compartilham das mesmas características distintivas preponderantes com relação ao reivindicado nas figuras ou fotografias: um desenho industrial foi representado na(s) figura(s) 1.1 a 1.7 e 5.1 a 5.7; outro desenho industrial foi representado na(s) figura(s) 2.1 a 2.7; outro desenho industrial foi representado na(s) figura(s) 3.1 a 3.7; outro desenho industrial foi representado na(s) figura(s) 4.1 a 4.7; outro desenho industrial foi representado na(s) figura(s) 6.1 a 6.7; outro desenho industrial foi representado na(s) figura(s) 7.1 a 7.7; outro desenho industrial foi representado na(s) figura(s) 8.1 a 8.7; outro desenho industrial foi representado na(s) figura(s) 9.1 a 9.7 e 10.1 a 10.7; outro desenho industrial foi representado na(s) figura(s) 11.1 a 11.7; outro desenho industrial foi representado na(s) figura(s) 12.1 a 12.7; outro desenho industrial foi representado na(s) figura(s) 13.1 a 13.7 e 14.1 a 14.7. O pedido deverá ser dividido, facultando-se ao requerente indicar o desenho industrial que será mantido no pedido original. Os demais desenhos industriais poderão ser depositados como pedidos divididos, caso haja interesse em sua proteção. Cada pedido dividido dará origem a um novo depósito; para maiores informações e procedimentos a respeito de como proceder, veja o item 3.5 do Manual de Desenhos Industriais, disponível em http://manualdedi.inpi.gov.br/projects/manual-de-desenho-industrial/wiki/03_05_Peticionamento_pelo_e-DI#351-Acesso-ao-formul%C3%A1rio.

BR312024242052-1
DM/242052

Exigência técnica em designação recebida
Código de despacho: 1232
Titular(es): Lucid Corp. [CA]
Procurador: Bereskin and Parr LLP
Detalhes do despacho: O atual pedido não atende aos requisitos do art. 104, conforme disposições do item 5.3.3 Exame quanto à unidade do desenho industrial, pois não compartilham das mesmas características distintivas preponderantes com relação ao reivindicado nas figuras ou fotografias: um desenho industrial foi representado na(s) figura(s) 1.1 a 1.8 e 2.1 a 2.8; outro desenho industrial foi representado na(s) figura(s) 3.1 a 3.6 e 4.1 a 4.6. O pedido deverá ser dividido, facultando-se ao requerente indicar o desenho industrial que será mantido no pedido original. Os demais desenhos industriais poderão ser depositados como pedidos divididos, caso haja interesse em sua proteção. Cada pedido dividido dará origem a um novo depósito; para maiores informações e procedimentos a respeito de como proceder, veja o item 3.5 do Manual de Desenhos Industriais, disponível em http://manualdedi.inpi.gov.br/projects/manual-de-desenho-industrial/wiki/03_05_Peticionamento_pelo_e-DI#351-Acesso-ao-formul%C3%A1rio.

BR312024243507-3
DM/243507

Exigência técnica em designação recebida
Código de despacho: 1232
Titular(es): Wirtgen GmbH [DE]
Procurador: Jochen Herrmann
Detalhes do despacho: O atual pedido não atende aos requisitos do art. 104, conforme disposições do item 5.3.3 Exame quanto à unidade do desenho industrial, pois não compartilham das mesmas características distintivas preponderantes com relação ao reivindicado nas figuras ou fotografias: um desenho industrial foi representado na(s) figura(s) Fig. 1.1-Fig.1.4; Fig. 2; Fig. 5.1-Fig.5.4; Fig. 6; Fig. 9.1-Fig.9.4; Fig. 10; Fig. 13.1-Fig.13.4; Fig. 14; Fig. 17.1-Fig.17.4; Fig. 18; Fig. 19.1-Fig.19.4 e Fig. 20; outro desenho industrial foi representado na(s) figura(s) Fig. 3.1-Fig.3.4; Fig. 4; Fig. 7.1-Fig.7.4; Fig. 8; Fig. 11.1-Fig.11.4; Fig. 12; Fig. 15.1-Fig.15.4 e Fig. 16. O pedido deverá ser dividido, facultando-se ao requerente indicar o desenho industrial que será mantido no pedido original. Os demais desenhos industriais poderão ser depositados como pedidos divididos, caso haja interesse em sua proteção. Cada pedido dividido dará origem a um novo depósito; para maiores informações e procedimentos a respeito de como proceder, veja o item 3.5 do Manual de Desenhos Industriais, disponível em http://manualdedi.inpi.gov.br/projects/manual-de-desenho-industrial/wiki/03_05_Peticionamento_pelo_e-DI#351-Acesso-ao-formul%C3%A1rio.



BR312024245487-6
DM/245487

Exigência técnica em designação recebida
Código de despacho: 1232
Titular(es): NIDEC GLOBAL APPLIANCE BRASIL LTDA. [BR/SC]
Procurador: MARCELO OLIVEIRA DE SOUZA
Detalhes do despacho: O atual pedido não atende aos requisitos do art. 104, conforme disposições do item 5.3.3 Exame quanto à unidade do desenho industrial, pois não compartilham das mesmas características distintivas preponderantes com relação ao reivindicado nas figuras ou fotografias: um desenho industrial foi representado na(s) figura(s) 1.1 a 1.7; outro desenho industrial foi representado na(s) figura(s) 2.1 a 2.7; outro desenho industrial foi representado na(s) figura(s) 3.1 a 3.7; outro desenho industrial foi representado na(s) figura(s) 4.1 a 4.7; outro desenho industrial foi representado na(s) figura(s) 5.1 a 5.7. O pedido deverá ser dividido, facultando-se ao requerente indicar o desenho industrial que será mantido no pedido original. Os demais desenhos industriais poderão ser depositados como pedidos divididos, caso haja interesse em sua proteção. Cada pedido dividido dará origem a um novo depósito; para maiores informações e procedimentos a respeito de como proceder, veja o item 3.5 do Manual de Desenhos Industriais, disponível em http://manualdedi.inpi.gov.br/projects/manual-de-desenho-industrial/wiki/03_05_Peticionamento_pelo_e-DI#351-Acesso-ao-formul%C3%A1rio.

BR312025245803-3
DM/245803

Exigência técnica em designação recebida
Código de despacho: 1232
Titular(es): SharkNinja Operating LLC [US]
Procurador: McAndrews, Held and Malloy, Ltd.
Detalhes do despacho: O atual pedido não atende aos requisitos do art. 104, conforme disposições do item 5.3.3 Exame quanto à unidade do desenho industrial, pois não compartilham das mesmas características distintivas preponderantes com relação ao reivindicado nas figuras ou fotografias: um desenho industrial foi representado na(s) figura(s) 1.1 a 1.8; outro desenho industrial foi representado na(s) figura(s) 2.1 a 2.8. O pedido deverá ser dividido, facultando-se ao requerente indicar o desenho industrial que será mantido no pedido original. Os demais desenhos industriais poderão ser depositados como pedidos divididos, caso haja interesse em sua proteção. Cada pedido dividido dará origem a um novo depósito; para maiores informações e procedimentos a respeito de como proceder, veja o item 3.5 do Manual de Desenhos Industriais, disponível em http://manualdedi.inpi.gov.br/projects/manual-de-desenho-industrial/wiki/03_05_Peticionamento_pelo_e-DI#351-Acesso-ao-formul%C3%A1rio.

BR312025245808-4
DM/245808

Exigência técnica em designação recebida
Código de despacho: 1232
Titular(es): SharkNinja Operating LLC [US]
Procurador: McAndrews, Held and Malloy, Ltd.
Detalhes do despacho: O atual pedido não atende aos requisitos do art. 104, conforme disposições do item 5.3.3 Exame quanto à unidade do desenho industrial, pois não compartilham das mesmas características distintivas preponderantes com relação ao reivindicado nas figuras ou fotografias: um desenho industrial foi representado na(s) figura(s) 1.1 a 1.8 e 2.1 a 2.8; outro desenho industrial foi representado na(s) figura(s) 3.1 a 3.8 e 4.1 a 4.8. O pedido deverá ser dividido, facultando-se ao requerente indicar o desenho industrial que será mantido no pedido original. Os demais desenhos industriais poderão ser depositados como pedidos divididos, caso haja interesse em sua proteção. Cada pedido dividido dará origem a um novo depósito; para maiores informações e procedimentos a respeito de como proceder, veja o item 3.5 do Manual de Desenhos Industriais, disponível em http://manualdedi.inpi.gov.br/projects/manual-de-desenho-industrial/wiki/03_05_Peticionamento_pelo_e-DI#351-Acesso-ao-formul%C3%A1rio.



BR312025245862-9
DM/245862

Exigência técnica em designação recebida

Código de despacho: 1232

Titular(es): SharkNinja Operating LLC [US]

Procurador: McAndrews, Held and Malloy, Ltd.

Detalhes do despacho: [1]- O atual pedido não atende aos requisitos do art. 104, conforme disposições do item 5.3.3 Exame quanto à unidade do desenho industrial, pois não compartilham das mesmas características distintivas preponderantes com relação ao reivindicado nas figuras ou fotografias: um desenho industrial foi representado na(s) figura(s) Fig. 1.1-Fig. 1.17; Fig. 2.1-Fig. 2.17; Fig. 5.1-Fig. 5.17; Fig. 6.1-Fig. 6.17; outro desenho industrial foi representado na(s) figura(s) Fig. 3.1-Fig. 3.17; Fig. 4.1-Fig. 4.17; Fig. 7.1-Fig. 7.17; Fig. 8.1-Fig. 8.17; outro desenho industrial foi representado na(s) figura(s) Fig. 9.1-Fig. 9.17; Fig. 10.1-Fig. 10.17; outro desenho industrial foi representado na(s) figura(s) Fig. 11.1-Fig. 11.17; Fig. 12.1-Fig. 12.17; outro desenho industrial foi representado na(s) figura(s) Fig. 13.1-Fig. 13.18; outro desenho industrial foi representado na(s) figura(s) Fig. 14.1-Fig. 14.18; Fig. 15.1-Fig. 15.18; outro desenho industrial foi representado na(s) figura(s) Fig. 16.1-Fig. 16.18; Fig. 17.1-Fig. 17.18. O pedido deverá ser dividido, facultando-se ao requerente indicar o desenho industrial que será mantido no pedido original. Os demais desenhos industriais poderão ser depositados como pedidos divididos, caso haja interesse em sua proteção. Cada pedido dividido dará origem a um novo depósito; para maiores informações e procedimentos a respeito de como proceder, veja o item 3.5 do Manual de Desenhos Industriais, disponível em http://manualdedi.inpi.gov.br/projects/manual-de-desenho-industrial/wiki/03_05_Peticionamento_pelo_e-DI#351-Acesso-ao-formul%C3%A1rio. [2]- A vista em corte deve ser apresentada em figura exclusivamente para esse fim. Para esclarecer a área a que se refere a vista em corte, uma das outras vistas do desenho industrial deve conter a indicação da área seccionada. O requerente deverá reenviar um ou mais dos desenhos ou fotografias já apresentados com a correspondente indicação da(s) área(s) seccionada(s) na(s) fig(s). 1.8, 2.8, 3.8, 4.8, 5.8, 6.8, 7.8, 8.8, 9.8, 10.8, 11.8, 12.8, 14.8, 15.8, 16.8 e 17.8.

BR312025246489-0
DM/246489

Exigência técnica em designação recebida

Código de despacho: 1232

Titular(es): Joboo GmbH [DE]

Procurador: rospatt Rechtsanwälte PartGmbH

Detalhes do despacho: O atual pedido não atende aos requisitos do art. 104, conforme disposições do item 5.3.3 Exame quanto à unidade do desenho industrial, pois não compartilham das mesmas características distintivas preponderantes com relação ao reivindicado nas figuras ou fotografias: um desenho industrial foi representado na(s) figura(s) 1.1 a 1.7, 2.1 a 2.7, 3.1 a 3.7, 4.1 a 4.7, 5.1 a 5.7 e 6.1 a 6.7; outro desenho industrial foi representado na(s) figura(s) 7.1 a 7.7. O pedido deverá ser dividido, facultando-se ao requerente indicar o desenho industrial que será mantido no pedido original. Os demais desenhos industriais poderão ser depositados como pedidos divididos, caso haja interesse em sua proteção. Cada pedido dividido dará origem a um novo depósito; para maiores informações e procedimentos a respeito de como proceder, veja o item 3.5 do Manual de Desenhos Industriais, disponível em http://manualdedi.inpi.gov.br/projects/manual-de-desenho-industrial/wiki/03_05_Peticionamento_pelo_e-DI#351-Acesso-ao-formul%C3%A1rio.

BR312025247940-5
DM/247940

Exigência técnica em designação recebida

Código de despacho: 1232

Titular(es): SharkNinja Operating LLC [US]

Procurador: McAndrews, Held and Malloy, Ltd.

Detalhes do despacho: O atual pedido não atende aos requisitos do art. 104, conforme disposições do item 5.3.3 Exame quanto à unidade do desenho industrial, pois não compartilham das mesmas características distintivas preponderantes com relação ao reivindicado nas figuras ou fotografias: um desenho industrial foi representado na(s) figura(s) 1.1 a 1.10 e 2.1 a 2.10; outro desenho industrial foi representado na(s) figura(s) 3.1 a 3.8 e 4.1 a 4.8; outro desenho industrial foi representado na(s) figura(s) 5.1 a 5.8; outro desenho industrial foi representado na(s) figura(s) 6.1 a 6.9; outro desenho industrial foi representado na(s) figura(s) 7.1 a 7.8. O pedido deverá ser dividido, facultando-se ao requerente indicar o desenho industrial que será mantido no pedido original. Os demais desenhos industriais poderão ser depositados como pedidos divididos, caso haja interesse em sua proteção. Cada pedido dividido dará origem a um novo depósito; para maiores informações e procedimentos a respeito de como proceder, veja o item 3.5 do Manual de Desenhos Industriais, disponível em http://manualdedi.inpi.gov.br/projects/manual-de-desenho-industrial/wiki/03_05_Peticionamento_pelo_e-DI#351-Acesso-ao-formul%C3%A1rio.



BR312025247943-0
DM/247943

Exigência técnica em designação recebida
Código de despacho: 1232

Titular(es): SharkNinja Operating LLC [US]

Procurador: McAndrews, Held and Malloy, Ltd.

Detalhes do despacho: O atual pedido não atende aos requisitos do art. 104, conforme disposições do item 5.3.3 Exame quanto à unidade do desenho industrial, pois não compartilham das mesmas características distintivas preponderantes com relação ao reivindicado nas figuras ou fotografias: um desenho industrial foi representado na(s) figura(s) 1.1 a 1.9 e 2.1 a 2.9; outro desenho industrial foi representado na(s) figura(s) 3.1 a 3.8 e 4.1 a 4.8; outro desenho industrial foi representado na(s) figura(s) 5.1 a 5.8 e 6.1 a 6.8; outro desenho industrial foi representado na(s) figura(s) 7.1 a 7.8. O pedido deverá ser dividido, facultando-se ao requerente indicar o desenho industrial que será mantido no pedido original. Os demais desenhos industriais poderão ser depositados como pedidos divididos, caso haja interesse em sua proteção. Cada pedido dividido dará origem a um novo depósito; para maiores informações e procedimentos a respeito de como proceder, veja o item 3.5 do Manual de Desenhos Industriais, disponível em http://manualdedi.inpi.gov.br/projects/manual-de-desenho-industrial/wiki/03_05_Peticionamento_pelo_e-DI#351-Acesso-ao-formul%C3%A1rio.

BR312025249539-7
DM/249539

Exigência técnica em designação recebida
Código de despacho: 1232

Titular(es): OSSTEM IMPLANT CO., LTD. [KR]

Procurador: HANA IP LAW FIRM

Detalhes do despacho: De acordo com o Art. 100 da LPI, não é registrável como desenho industrial "a forma necessária comum ou vulgar do objeto ou, ainda, aquela determinada essencialmente por considerações técnicas ou funcionais". A partir da apresentação do desenho industrial no pedido, não foi possível perceber características ornamentais em sua forma. No caso de a forma pleiteada possuir aspectos ornamentais, deve-se esclarecer quais elementos caracterizam esses aspectos. Sugerimos que sejam apresentadas imagens demonstrando como o objeto do pedido é usado no produto final e argumentos sobre a liberdade de escolha para se chegar a esta forma, independentemente do resultado técnico e funcional que se atingiria.

BR312025249690-3
DM/249690

Exigência técnica em designação recebida
Código de despacho: 1232

Titular(es): ALLIEDSTAR (SHANGHAI) MEDICAL TECHNOLOGY CO., LTD. [CN]

Procurador: KING and WOOD MALLESONS

Detalhes do despacho: O atual pedido não atende aos requisitos do art. 104, conforme disposições do item 5.3.3 Exame quanto à unidade do desenho industrial, pois não compartilham das mesmas características distintivas preponderantes com relação ao reivindicado nas figuras ou fotografias: um desenho industrial foi representado na(s) figura(s) 1.1 a 1.7; outro desenho industrial foi representado na(s) figura(s) 2.1 a 2.7; outro desenho industrial foi representado na(s) figura(s) 3.1 a 3.7; outro desenho industrial foi representado na(s) figura(s) 4.1 a 4.7; outro desenho industrial foi representado na(s) figura(s) 5.1 a 5.7. O pedido deverá ser dividido, facultando-se ao requerente indicar o desenho industrial que será mantido no pedido original. Os demais desenhos industriais poderão ser depositados como pedidos divididos, caso haja interesse em sua proteção. Cada pedido dividido dará origem a um novo depósito; para maiores informações e procedimentos a respeito de como proceder, veja o item 3.5 do Manual de Desenhos Industriais, disponível em http://manualdedi.inpi.gov.br/projects/manual-de-desenho-industrial/wiki/03_05_Peticionamento_pelo_e-DI#351-Acesso-ao-formul%C3%A1rio. Sugerimos reapresentar as figuras sem as indicações e setas mostradas nas figuras apresentadas no registro internacional.

BR312025249764-0
DM/249764

Exigência técnica em designação recebida
Código de despacho: 1232

Titular(es): CHONGQING CHANGAN AUTOMOBILE CO., LTD. [CN]

Procurador: China WISPRO Intellectual Property LLP.

Detalhes do despacho: O atual pedido não atende aos requisitos do art. 104, conforme disposições do item 5.3.3 Exame quanto à unidade do desenho industrial, pois não compartilham das mesmas características distintivas preponderantes com relação ao reivindicado nas figuras ou fotografias: um desenho industrial foi representado na(s) figura(s) 1.1 a 1.7; outro desenho industrial foi representado na(s) figura(s) 2.1 a 2.7. O pedido deverá ser dividido, facultando-se ao requerente indicar o desenho industrial que será mantido no pedido original. Os demais desenhos industriais poderão ser depositados como pedidos divididos, caso haja interesse em sua proteção. Cada pedido dividido dará origem a um novo depósito; para maiores informações e procedimentos a respeito de como proceder, veja o item 3.5 do Manual de Desenhos Industriais, disponível em http://manualdedi.inpi.gov.br/projects/manual-de-desenho-industrial/wiki/03_05_Peticionamento_pelo_e-DI#351-Acesso-ao-formul%C3%A1rio.



BR312025249876-0
DM/249876

Exigência técnica em designação recebida

Código de despacho: 1232

Titular(es): NMC sa [BE]

Procurador: Office Freylinger S.A

Detalhes do despacho: O atual pedido não atende aos requisitos do art. 104, conforme disposições do item 5.3.3 Exame quanto à unidade do desenho industrial, pois não compartilham das mesmas características distintivas preponderantes com relação ao reivindicado nas figuras ou fotografias: um desenho industrial foi representado na(s) figura(s) 1.1 a 1.5; outro desenho industrial foi representado na(s) figura(s) 2.1 a 2.5; outro desenho industrial foi representado na(s) figura(s) 3.1 a 3.5; outro desenho industrial foi representado na(s) figura(s) 4.1 a 4.5; outro desenho industrial foi representado na(s) figura(s) 5.1 a 5.6. O pedido deverá ser dividido, facultando-se ao requerente indicar o desenho industrial que será mantido no pedido original. Os demais desenhos industriais poderão ser depositados como pedidos divididos, caso haja interesse em sua proteção. Cada pedido dividido dará origem a um novo depósito; para maiores informações e procedimentos a respeito de como proceder, veja o item 3.5 do Manual de Desenhos Industriais, disponível em http://manualdedi.inpi.gov.br/projects/manual-de-desenho-industrial/wiki/03_05_Peticionamento_pelo_e-DI#351-Acesso-ao-formul%C3%A1rio.

BR312025249887-6
DM/249887

Exigência técnica em designação recebida

Código de despacho: 1232

Titular(es): Regeneron Pharmaceuticals, Inc. [US]

Procurador: Eisenführ Speiser Patentanwälte Rechtsanwälte PartGmbH

Detalhes do despacho: O atual pedido não atende aos requisitos do art. 104, conforme disposições do item 5.3.3 Exame quanto à unidade do desenho industrial, pois não compartilham das mesmas características distintivas preponderantes com relação ao reivindicado nas figuras ou fotografias: um desenho industrial foi representado na(s) figura(s) Fig. 1.1-Fig.1.8; Fig. 2.1-Fig. 2.8; Fig. 3.1-Fig. 3.8; Fig. 9.1-Fig. 9.8; Fig. 10.1-Fig. 10.8; Fig. 11.1-Fig. 11.11; Fig. 12.1-Fig. 12.7; Fig. 13.1-Fig. 13.5; Fig. 14.1-Fig. 14.5; outro desenho industrial foi representado na(s) figura(s) Fig. 4.1-Fig. 4.8; outro desenho industrial foi representado na(s) figura(s) Fig. 5.1-Fig. 5.8; outro desenho industrial foi representado na(s) figura(s) Fig. 6.1-Fig. 6.8; outro desenho industrial foi representado na(s) figura(s) Fig. 7.1-Fig. 7.8; outro desenho industrial foi representado na(s) figura(s) Fig. 8.1-Fig. 8.8. O pedido deverá ser dividido, facultando-se ao requerente indicar o desenho industrial que será mantido no pedido original. Os demais desenhos industriais poderão ser depositados como pedidos divididos, caso haja interesse em sua proteção. Cada pedido dividido dará origem a um novo depósito; para maiores informações e procedimentos a respeito de como proceder, veja o item 3.5 do Manual de Desenhos Industriais, disponível em http://manualdedi.inpi.gov.br/projects/manual-de-desenho-industrial/wiki/03_05_Peticionamento_pelo_e-DI#351-Acesso-ao-formul%C3%A1rio.

BR312025249888-4
DM/249888

Exigência técnica em designação recebida

Código de despacho: 1232

Titular(es): Regeneron Pharmaceuticals, Inc. [US]

Procurador: Eisenführ Speiser Patentanwälte Rechtsanwälte PartGmbH

Detalhes do despacho: O atual pedido não atende aos requisitos do art. 104, conforme disposições do item 5.3.3 Exame quanto à unidade do desenho industrial, pois não compartilham das mesmas características distintivas preponderantes com relação ao reivindicado nas figuras ou fotografias: um desenho industrial foi representado na(s) figura(s) Fig. 1.1-Fig.1.8; Fig. 2.1-Fig. 2.8; Fig. 3.1-Fig. 3.8; Fig. 9.1-Fig. 9.8; Fig. 10.1-Fig. 10.8; Fig. 11.1-Fig. 11.11; Fig. 12.1-Fig. 12.7; Fig. 13.1-Fig. 13.5; Fig. 14.1-Fig. 14.5; Fig. 15.1-Fig. 15.11; Fig. 16.1-Fig. 16.7; Fig. 17.1-Fig. 17.5; Fig. 18.1-Fig. 18.5; outro desenho industrial foi representado na(s) figura(s) Fig. 4.1-Fig. 4.8; outro desenho industrial foi representado na(s) figura(s) Fig. 5.1-Fig. 5.8; outro desenho industrial foi representado na(s) figura(s) Fig. 6.1-Fig. 6.8; outro desenho industrial foi representado na(s) figura(s) Fig. 7.1-Fig. 7.8; outro desenho industrial foi representado na(s) figura(s) Fig. 8.1-Fig. 8.8. O pedido deverá ser dividido, facultando-se ao requerente indicar o desenho industrial que será mantido no pedido original. Os demais desenhos industriais poderão ser depositados como pedidos divididos, caso haja interesse em sua proteção. Cada pedido dividido dará origem a um novo depósito; para maiores informações e procedimentos a respeito de como proceder, veja o item 3.5 do Manual de Desenhos Industriais, disponível em http://manualdedi.inpi.gov.br/projects/manual-de-desenho-industrial/wiki/03_05_Peticionamento_pelo_e-DI#351-Acesso-ao-formul%C3%A1rio.

BR312025249898-1
DM/249898

Exigência técnica em designação recebida

Código de despacho: 1232

Titular(es): Arc Holding B.V. [NL]

Detalhes do despacho: A vista em corte deve ser apresentada em figura exclusivamente para esse fim. Para esclarecer a área a que se refere a vista em corte, uma das outras vistas do desenho industrial deve conter a indicação da área seccionada. O requerente deverá reenviar um ou mais dos desenhos ou fotografias já apresentados com a correspondente indicação da(s) área(s) seccionada(s) apresentada(s) na(s) fig(s). 1.8 e 1.9.



BR312025250021-8
DM/250021

Exigência técnica em designação recebida
Código de despacho: 1232

Titular(es): Magnetic Autocontrol GmbH [DE]

Procurador: Friedrich Graf von Westphalen and Partner mbB Rechtsanwälte

Detalhes do despacho: O atual pedido não atende aos requisitos do art. 104, conforme disposições do item 5.3.3 Exame quanto à unidade do desenho industrial, pois não compartilham das mesmas características distintivas preponderantes com relação ao reivindicado nas figuras ou fotografias: um desenho industrial foi representado na(s) figura(s) 1.1 a 1.3, 3.1 a 3.3, 4.1 a 4.3 e 5.1 a 5.3; outro desenho industrial foi representado na(s) figura(s) 2.1 a 2.3. O pedido deverá ser dividido, facultando-se ao requerente indicar o desenho industrial que será mantido no pedido original. Os demais desenhos industriais poderão ser depositados como pedidos divididos, caso haja interesse em sua proteção. Cada pedido dividido dará origem a um novo depósito; para maiores informações e procedimentos a respeito de como proceder, veja o item 3.5 do Manual de Desenhos Industriais, disponível em http://manualdedi.inpi.gov.br/projects/manual-de-desenho-industrial/wiki/03_05_Peticionamento_pelo_e-DI#351-Acesso-ao-formul%C3%A1rio.

BR312025250074-9
DM/250074

Exigência técnica em designação recebida
Código de despacho: 1232

Titular(es): ESSILOR INTERNATIONAL [FR]

Procurador: SANTARELLI (Société IPSIDE)

Detalhes do despacho: O atual pedido não atende aos requisitos do art. 104, conforme disposições do item 5.3.3 Exame quanto à unidade do desenho industrial, pois não compartilham das mesmas características distintivas preponderantes com relação ao reivindicado nas figuras ou fotografias: um desenho industrial foi representado na(s) figura(s) 1.1 a 1.7; outro desenho industrial foi representado na(s) figura(s) 2.1 a 2.7. O pedido deverá ser dividido, facultando-se ao requerente indicar o desenho industrial que será mantido no pedido original. Os demais desenhos industriais poderão ser depositados como pedidos divididos, caso haja interesse em sua proteção. Cada pedido dividido dará origem a um novo depósito; para maiores informações e procedimentos a respeito de como proceder, veja o item 3.5 do Manual de Desenhos Industriais, disponível em http://manualdedi.inpi.gov.br/projects/manual-de-desenho-industrial/wiki/03_05_Peticionamento_pelo_e-DI#351-Acesso-ao-formul%C3%A1rio.

BR312025250081-1
DM/250081

Exigência técnica em designação recebida
Código de despacho: 1232

Titular(es): CTP Innovations [NL]

Procurador: Algemeen Octrooi- en Merkenbureau B.V.

Detalhes do despacho: O atual pedido não atende aos requisitos do art. 104, conforme disposições do item 5.3.3 Exame quanto à unidade do desenho industrial, pois não compartilham das mesmas características distintivas preponderantes com relação ao reivindicado nas figuras ou fotografias: um desenho industrial foi representado na(s) figura(s) 1.1 a 1.7, 2.1 a 2.7, 3.1 a 3.7 e 4.1 a 4.7; outro desenho industrial foi representado na(s) figura(s) 5.1 a 5.7. O pedido deverá ser dividido, facultando-se ao requerente indicar o desenho industrial que será mantido no pedido original. Os demais desenhos industriais poderão ser depositados como pedidos divididos, caso haja interesse em sua proteção. Cada pedido dividido dará origem a um novo depósito; para maiores informações e procedimentos a respeito de como proceder, veja o item 3.5 do Manual de Desenhos Industriais, disponível em http://manualdedi.inpi.gov.br/projects/manual-de-desenho-industrial/wiki/03_05_Peticionamento_pelo_e-DI#351-Acesso-ao-formul%C3%A1rio.

BR312025250082-0
DM/250082

Exigência técnica em designação recebida
Código de despacho: 1232

Titular(es): WUHU MIDEA KITCHEN AND BATH APPLIANCES MFG. CO., LTD. [CN]

Procurador: CHINA PAT INTELLECTUAL PROPERTY OFFICE

Detalhes do despacho: O atual pedido não atende aos requisitos do art. 104, conforme disposições do item 5.3.3 Exame quanto à unidade do desenho industrial, pois não compartilham das mesmas características distintivas preponderantes com relação ao reivindicado nas figuras ou fotografias: um desenho industrial foi representado na(s) figura(s) 1.1 a 1.7 e 2.1 a 2.8; outro desenho industrial foi representado na(s) figura(s) 3.1 a 3.7 e 4.1 a 4.8. O pedido deverá ser dividido, facultando-se ao requerente indicar o desenho industrial que será mantido no pedido original. Os demais desenhos industriais poderão ser depositados como pedidos divididos, caso haja interesse em sua proteção. Cada pedido dividido dará origem a um novo depósito; para maiores informações e procedimentos a respeito de como proceder, veja o item 3.5 do Manual de Desenhos Industriais, disponível em http://manualdedi.inpi.gov.br/projects/manual-de-desenho-industrial/wiki/03_05_Peticionamento_pelo_e-DI#351-Acesso-ao-formul%C3%A1rio.



BR312025250164-8
DM/250164

Exigência técnica em designação recebida

Código de despacho: 1232

Titular(es): Ying WANG [CN]

Procurador: Shenzhen Kaiming Patent Agency (General Partnership)

Detalhes do despacho: O atual pedido não atende aos requisitos do art. 104, conforme disposições do item 5.3.3 Exame quanto à unidade do desenho industrial, pois não compartilham das mesmas características distintivas preponderantes com relação ao reivindicado nas figuras ou fotografias: um desenho industrial foi representado na(s) figura(s) 1.1 a 1.8; outro desenho industrial foi representado na(s) figura(s) 2.1 a 2.8. O pedido deverá ser dividido, facultando-se ao requerente indicar o desenho industrial que será mantido no pedido original. Os demais desenhos industriais poderão ser depositados como pedidos divididos, caso haja interesse em sua proteção. Cada pedido dividido dará origem a um novo depósito; para maiores informações e procedimentos a respeito de como proceder, veja o item 3.5 do Manual de Desenhos Industriais, disponível em http://manualdedi.inpi.gov.br/projects/manual-de-desenho-industrial/wiki/03_05_Peticionamento_pelo_e-DI#351-Acesso-ao-formul%C3%A1rio.



Exame técnico: Indeferimento

Como parte do exame técnico dos pedidos de registro de desenho industrial analisou-se a adequação do(s) objeto(s) reivindicado(s) nos pedidos de registro de desenho industrial quanto ao disposto no art. 100 da LPI.

Concluído o exame, indeferem-se os pedidos de registro listados a seguir com base nos fundamentos legais indicados.

Cabe recurso desta decisão, que deve ser apresentado no prazo de 60 (sessenta) dias, contados da data de publicação da decisão recorrida na Revista da Propriedade Industrial (RPI), nos termos dos art. 212, 221, 222, 223 e 224 da Lei da Propriedade Industrial (LPI, Lei n.º 9.279, de 14 de maio de 1996).

Para apresentar uma petição de recurso:

1. Acesse o e-DI no site do INPI (www.inpi.gov.br);
2. Emita uma Guia de Recolhimento da União (GRU) para o serviço de “recurso contra indeferimento de pedido de registro de desenho industrial” (código 153);
3. Efetue o pagamento; e
4. Preencha e envie o formulário eletrônico correspondente à opção indicada na emissão da GRU, acompanhado dos esclarecimentos, argumentos, provas ou documentos apropriados.

Para esclarecer outras dúvidas e conhecer, em detalhe, o processamento de pedidos de registro de desenho industrial e outras petições, não deixe de consultar o Manual de Desenho Industrial <http://manualdedi.inpi.gov.br/projects/manual-de-desenho-industrial/wiki>). Caso permaneça dúvida sobre o indeferimento, entre em contato pelo Fale Conosco, selecionando DIRMA - Desenho Industrial - Área Técnica.

Este despacho não gera direito a fotocópia por parte de terceiros.

BR302023004398-5

Indeferimento do pedido

Código de despacho: 024

Titular: UNIVERSIDADE FEDERAL DE MINAS GERAIS [BR/MG]

Detalhes do despacho: O pedido contém um objeto com formato comum, vulgar: trata-se de um volume de seção triangular oca, fechado em uma das extremidades. Os argumentos do requerente dão conta de que o referido objeto merece proteção porque será utilizado em conjunto com outros, depositados em pedidos separados por não caracterizarem variações configurativas nos termos do art. 104 da LPI. De acordo com o item 5.3.1.1 (a) do Manual de Desenhos Industriais a representação do desenho industrial nas figuras define a reivindicação e, conseqüentemente, o escopo da proteção do registro, permitindo o conhecimento claro e inequívoco da matéria para qual a proteção é almejada. Considerando que as peças foram reivindicadas de maneira isolada em pedidos separados e, conseqüentemente, representadas nas figuras de maneira isolada, a proteção reivindicada é para o que consta nas figuras de cada pedido, não cabendo a análise de um suposto uso em conjunto. Portanto, indefere-se o pedido com base nos itens 5.3.2 e 5.3.2.2 do Manual de Desenhos Industriais, por infringência ao inciso II do art. 100 da LPI, pois a forma do objeto do presente pedido é comum ou vulgar, na qual não se observa nenhum tipo de esforço criativo por parte do autor, reproduzindo uma forma básica sem nenhuma característica visual que a torne distintiva. Desta decisão cabe recurso nos termos do art. 212 da LPI.



Pedidos de registro de desenho industrial definitivamente arquivados

Por falta de procuração

Por falta de resposta à exigência técnica

Exigência de designação não respondida



Por falta de resposta à exigência técnica em designação

Os pedidos de registro de desenho industrial, listados a seguir, foram, definitivamente, arquivados, em vista da ausência de resposta a uma exigência técnica. Com respeito a esses processos, encerra-se a instância administrativa, nos termos do parágrafo 3º do artigo 106 da Lei da Propriedade Industrial (LPI, lei n.º 9.279, de 14 de maio de 1996).

Art. 106. Depositado o pedido de registro de desenho industrial e observado o disposto nos arts. 100, 101 e 104, será automaticamente publicado e simultaneamente concedido o registro, expedindo-se o respectivo certificado.

§ 3º Não atendido o disposto nos arts. 101 e 104, será formulada exigência, que deverá ser respondida em 60 (sessenta) dias, sob pena de arquivamento definitivo.

Este despacho não gera direito a fotocópia por parte de terceiros.

BR312024239410-5 DM/239410	Arquivamento definitivo de designação de registro por falta de cumprimento de exigência técnica Código de despacho: 1222 Titular(es): TETRA LAVAL HOLDINGS and FINANCE S.A. [CH] Procurador: STUDIO TORTA S.p.A. Detalhes do despacho: Pedido arquivado por não ter sido apresentada a petição de cumprimento de exigência no prazo legal de 60 dias da publicação da exigência técnica.
BR312024244474-9 DM/244474	Arquivamento definitivo de designação de registro por falta de cumprimento de exigência técnica Código de despacho: 1222 Titular(es): Calmer Holding Company, LLC [US] Procurador: McKee, Voorhees and Sease, P.L.C. Detalhes do despacho: Pedido arquivado por não ter sido apresentada a petição de cumprimento de exigência no prazo legal de 60 dias da publicação da exigência técnica.
BR312024246167-8 DM/246167	Arquivamento definitivo de designação de registro por falta de cumprimento de exigência técnica Código de despacho: 1222 Titular(es): Hangzhou fever Technology Co. Ltd. [CN] Procurador: Yong Liu Detalhes do despacho: Pedido arquivado por não ter sido apresentada a petição de cumprimento de exigência no prazo legal de 60 dias da publicação da exigência técnica.
BR312025248612-6 DM/248612	Arquivamento definitivo de designação de registro por falta de cumprimento de exigência técnica Código de despacho: 1222 Titular(es): Sergio Soler Lucas [ES] e Suecos Footwear S.L.U.Sergio Soler Lucas [ES] Procurador: Zivko Mijatovic and Partners SL Detalhes do despacho: Pedido arquivado por não ter sido apresentada a petição de cumprimento de exigência no prazo legal de 60 dias da publicação da exigência técnica.
BR312025248800-5 DM/248800	Arquivamento definitivo de designação de registro por falta de cumprimento de exigência técnica Código de despacho: 1222 Titular(es): ERKAP KAGIT VE KARTON KAPLAR SANAYI TICARET ANONIM SIRKETI [TR] Procurador: Patent-Is Sinai Mulkiyet Hizmetleri Ltd. Sti. Detalhes do despacho: Pedido arquivado por não ter sido apresentada a petição de cumprimento de exigência no prazo legal de 60 dias da publicação da exigência técnica.



Concessões de registros de desenho industrial

Registro de desenho industrial concedido

Concessão em designação



Registro de desenho industrial concedido

Os registros de desenho industrial, listados a seguir, foram concedidos, nos termos dos artigos 106 da Lei da Propriedade Industrial (LPI, lei n.º 9.279, de 14 de maio de 1996).

Art. 100. Não é registrável como desenho industrial:

I - o que for contrário à moral e aos bons costumes ou que ofenda a honra ou imagem de pessoas, ou atente contra liberdade de consciência, crença, culto religioso ou ideia e sentimentos dignos de respeito e veneração;

II - a forma necessária comum ou vulgar do objeto ou, ainda, aquela determinada essencialmente por considerações técnicas ou funcionais.

Art. 101. O pedido de registro, nas condições estabelecidas pelo INPI, conterà:

I - requerimento;

II - relatório descritivo, se for o caso;

III - reivindicações, se for o caso;

IV - desenhos ou fotografias;

V - campo de aplicação do objeto; e

VI - comprovante do pagamento da retribuição relativa ao depósito.

Parágrafo único. Os documentos que integram o pedido de registro deverão ser apresentados em língua portuguesa.

Art. 104. O pedido de registro de desenho industrial terá que se referir a um único objeto, permitida uma pluralidade de variações, desde que se destinem ao mesmo propósito e guardem entre si a mesma característica distintiva preponderante, limitado cada pedido ao máximo de 20 (vinte) variações.

Parágrafo único. O desenho deverá representar clara e suficientemente o objeto e suas variações, se houver, de modo a possibilitar sua reprodução por técnico no assunto.

Art. 106. Depositado o pedido de registro de desenho industrial e observado o disposto nos arts. 100, 101 e 104, será automaticamente publicado e simultaneamente concedido o registro, expedindo-se o respectivo certificado.

Os certificados dos registros de desenho industrial ora concedidos estarão disponíveis no site do INPI (www.inpi.gov.br), em até 60 (sessenta) dias contados da publicação desta RPI.).

BR302018054666-0

Concessão de registro

Código de despacho: 158

Titular: **SKECHERS U.S.A., INC. II [US]**

Autor: DAVID RAYSSE[US]

Título do registro: SOLADO DE SAPATO

Data de depósito: 02/10/2018

Prioridade unionista: 29/647,933 16/05/2018 US

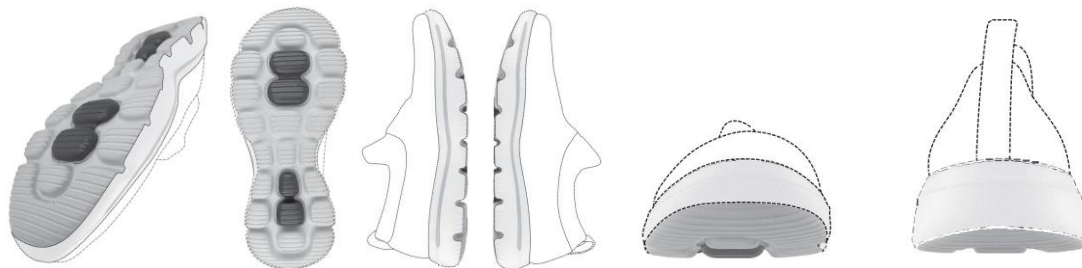
Classificação: 02-04

Procurador: FELSBURG E PEDRETTI ADVOGADOS E CONSULTORES LEGAIS

Detalhes do despacho: Com base no Comunicado DIRMA publicado na RPI 2753 de 10 de outubro de 2023, alínea c), aproveita-se a documentação apresentada na petição de cumprimento de exigência 870190099988, de 07/10/2019, com

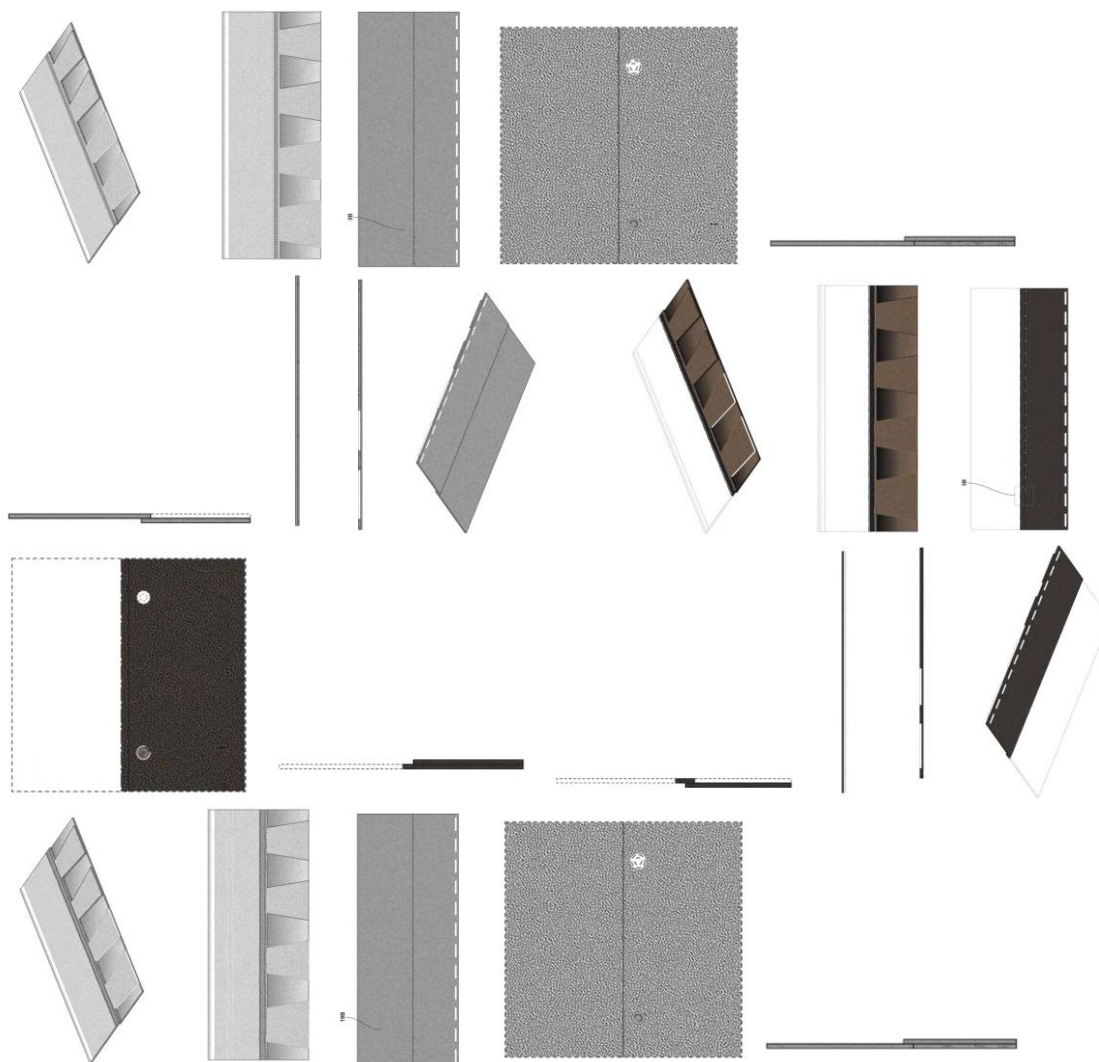


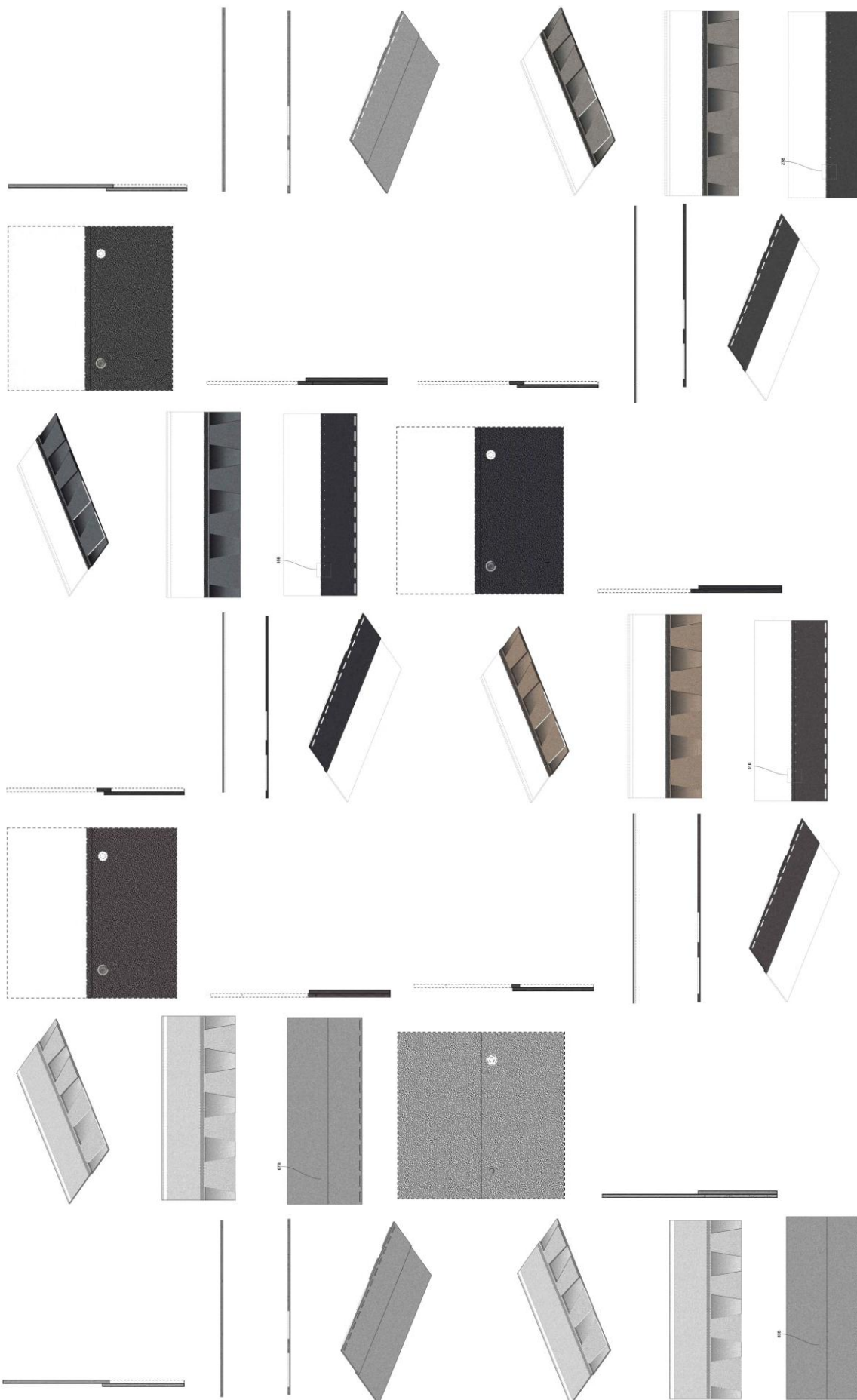
relação às figuras. Título alterado de ofício, de acordo com a Nota Técnica INPI/CPAPD nº 01/2024, para adequação ao disposto no item 5.3.1.1 do Manual de Desenhos Industriais.

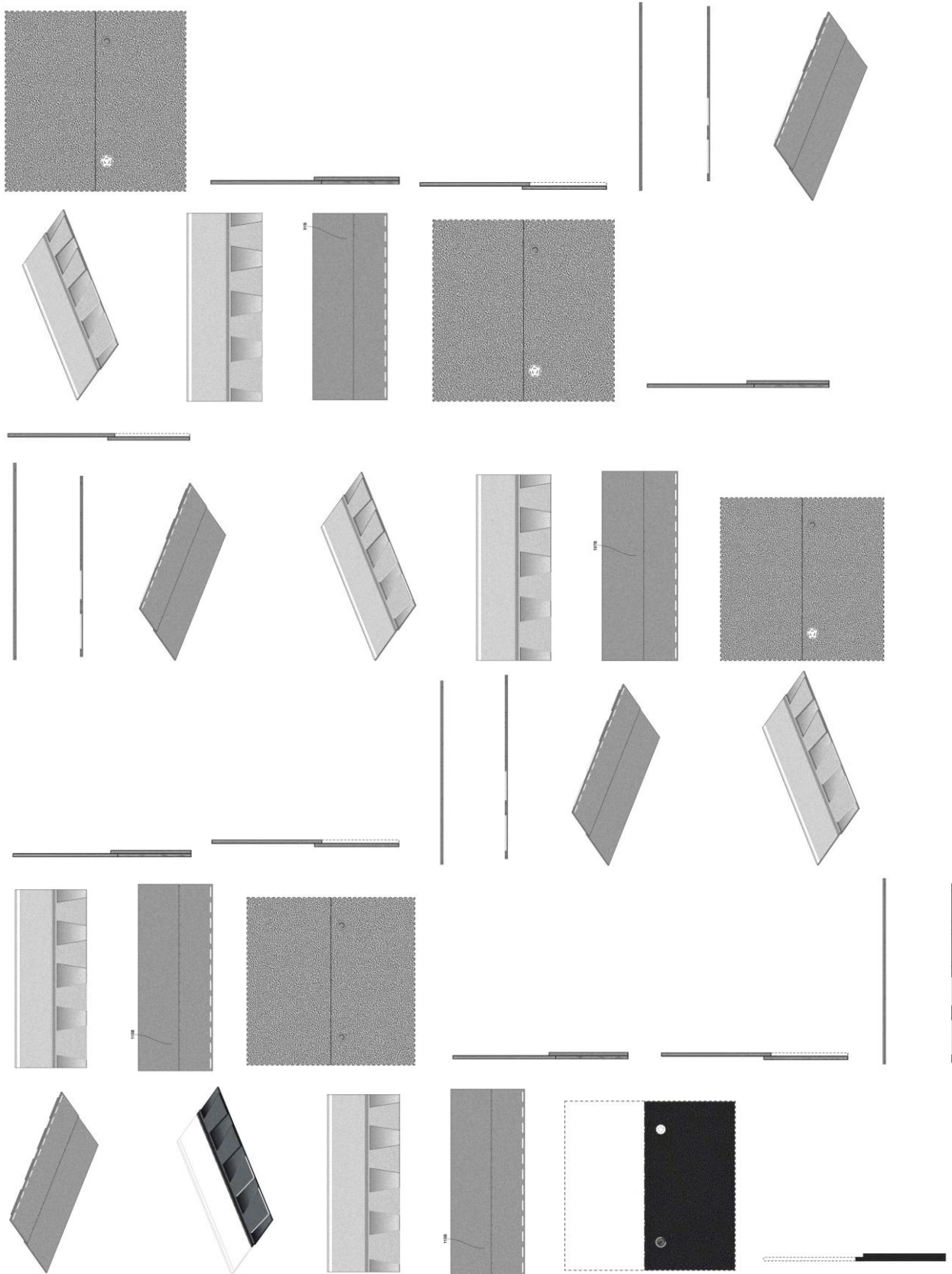


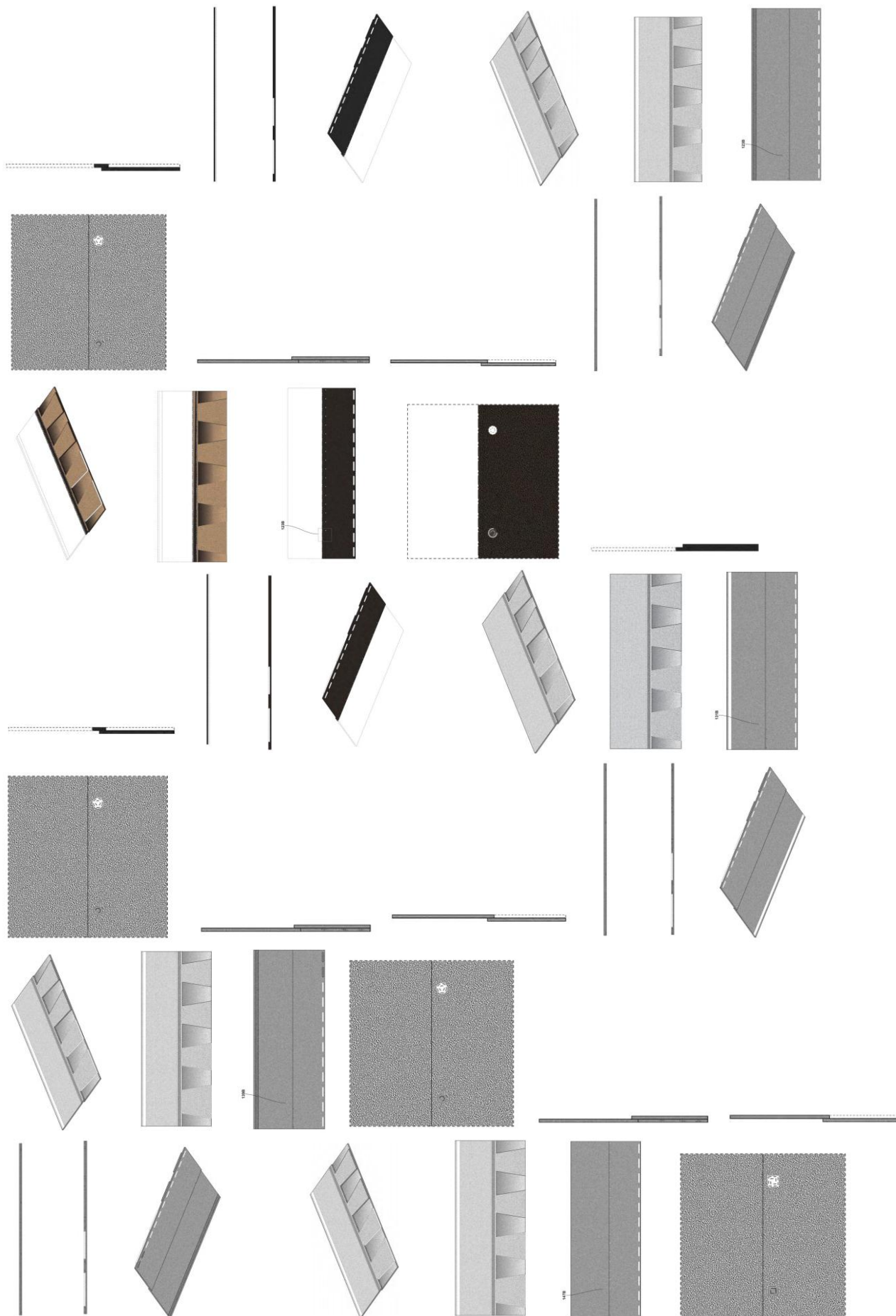
BR302020003980-7

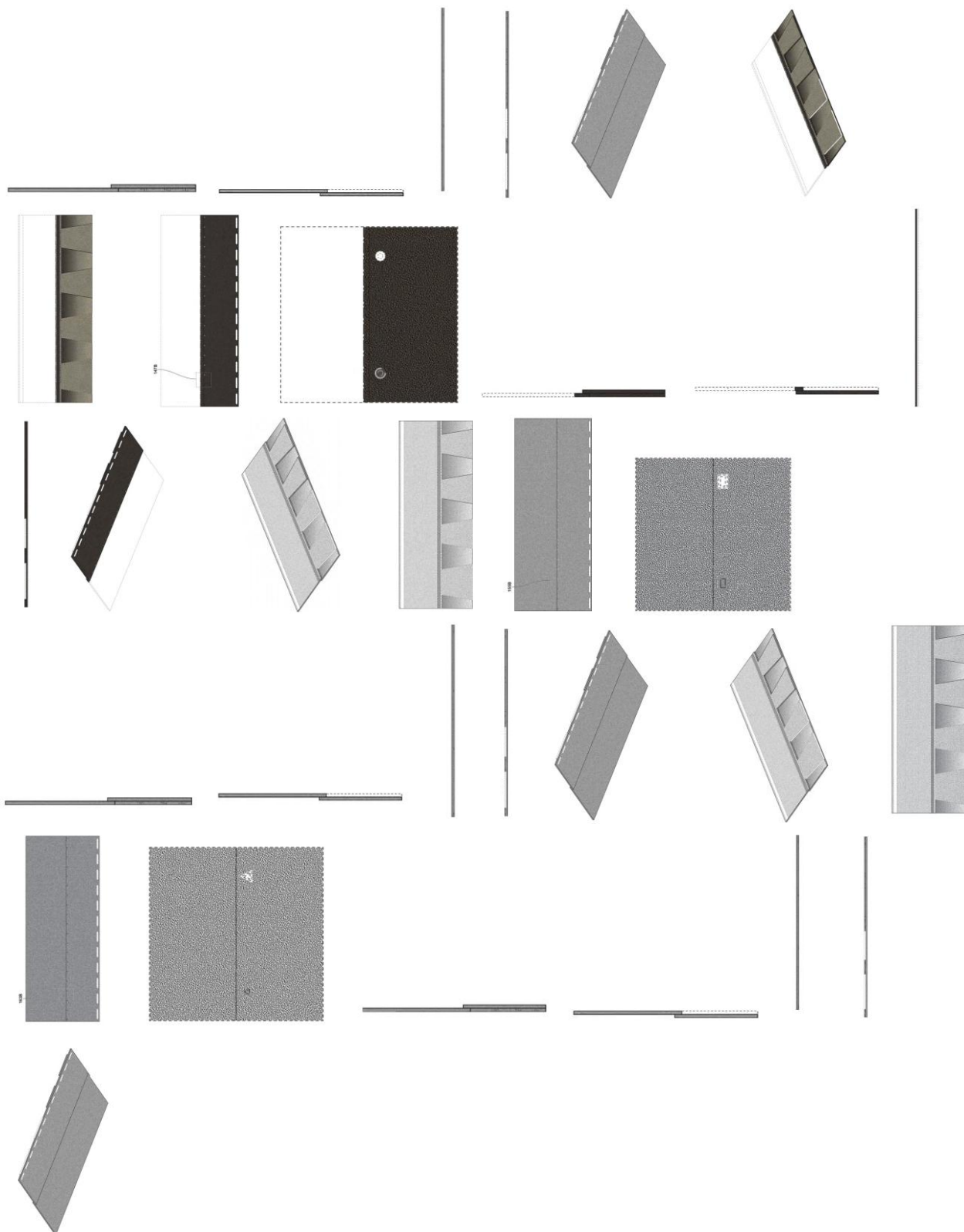
Concessão de registro
 Código de despacho: 158
Titular: BUILDING MATERIALS INVESTMENT CORPORATION [US]
 Autor: MING-LIANG SHIAO[US], DAN BOSS[US] e JIM SVEC[US]
 Título do registro: TELHA
 Data de depósito: 28/08/2020
 Prioridade unionista: 29/726,172 29/02/2020 US e 29/726170 28/02/2020 US
 Classificação: 25-01
 Procurador: KASZNAR LEONARDOS PROPRIEDADE INTELECTUAL
 Detalhes do despacho: Título adequado de ofício de acordo com a nota técnica 01/2024.











BR302023004399-3

Concessão de registro

Código de despacho: 158

Titular: UNIVERSIDADE FEDERAL DE MINAS GERAIS [BR/MG]

Autor: EVELYN REIS SOBRINHO[BR] e ANDRÉA FRANCO PEREIRA[BR]

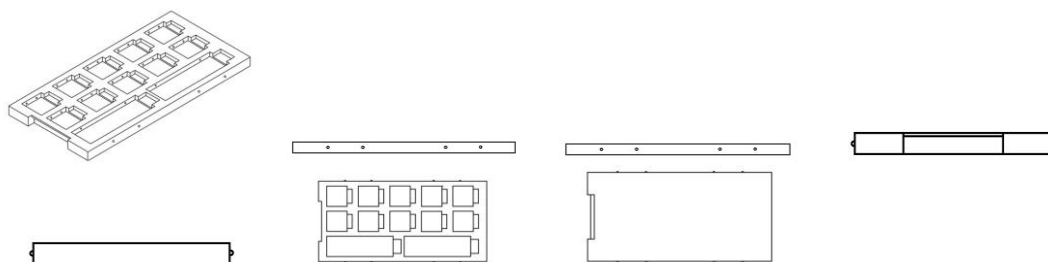
Título do registro: FRASCOS PARA COSMÉTICOS

Data de depósito: 14/08/2023

Classificação: 09-01



Detalhes do despacho: A fim de se adequar ao objeto requerido a classificação foi alterada de ofício de 03-01 para 09-01, com base no item 5.3.1.1 (c) do Manual de Desenhos Industriais.



BR302023004676-3

Concessão de registro

Código de despacho: 158

Titular: ROBERTO CARLOS PEDROSO REGO [BR/RJ]

Autor: ROBERTO CARLOS PEDROSO REGO[BR]

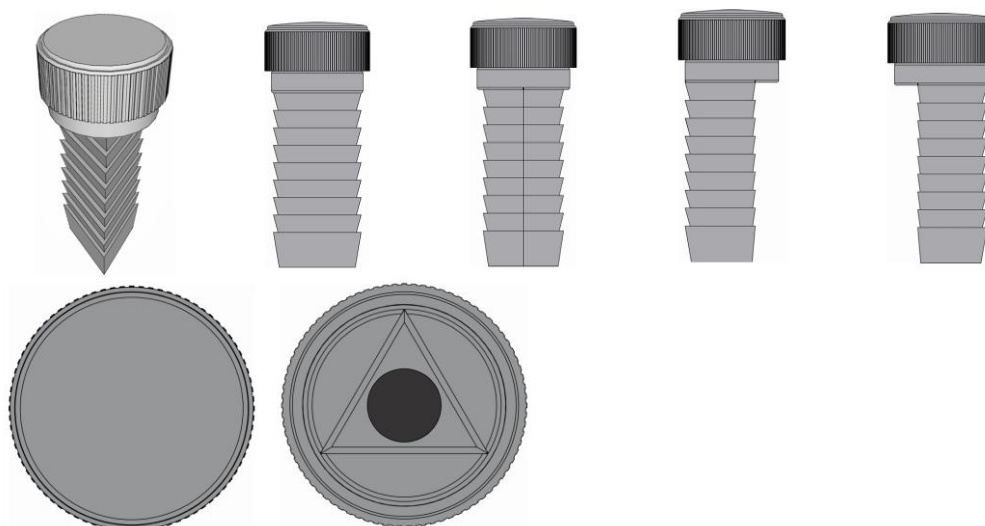
Título do registro: ESPIGÃO COM TAMPA PARA COCO IN NATURA

Data de depósito: 28/08/2023

Classificação: 09-07

Procurador: Roberto M C Freire Marcas e Patentes Ltda.

Detalhes do despacho: A fim de se adequar ao objeto requerido a classificação foi alterada de ofício de 09-99 para 09-07, com base no item 5.3.1.1 (c) do Manual de Desenhos Industriais.



BR302023005004-3

Concessão de registro

Código de despacho: 158

Titular: APXN GREEN TECHNOLOGY EIRELI [BR/BA]

Autor: ALAN DOS SANTOS DOS ANJOS[BR]

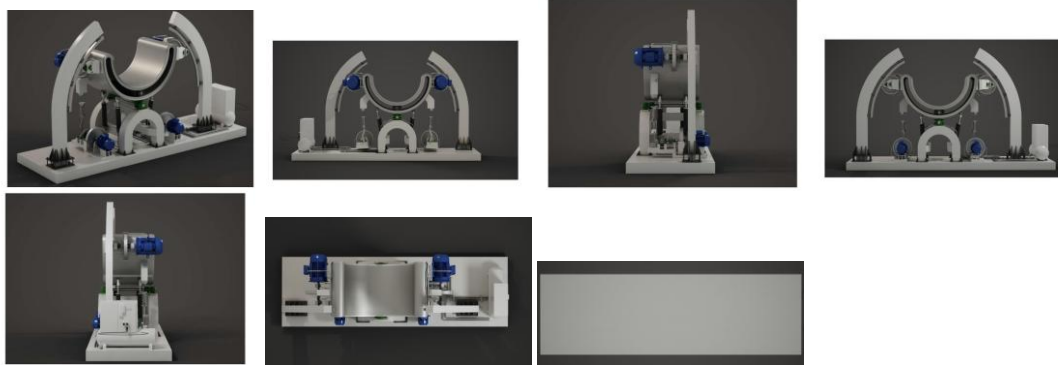
Título do registro: GERADOR GRAVITACIONAL

Data de depósito: 12/09/2023

Classificação: 13-01

Procurador: MATHEUS RAINERY DOS SANTOS





BR302023005145-7

Concessão de registro

Código de despacho: 158

Titular: ANA BEATRIZ ROSSATO SIQUEIRA [BR/SP]

Autor: ANA BEATRIZ ROSSATO SIQUEIRA[BR]

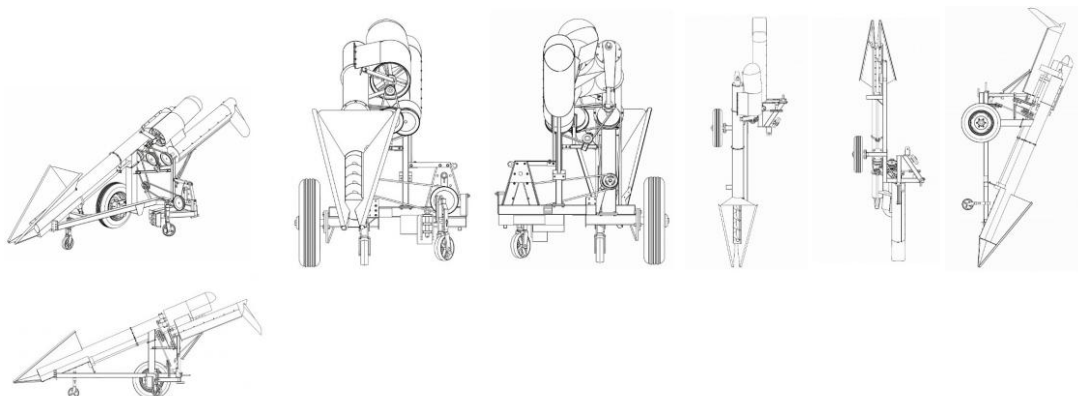
Título do registro: COLHEDORA

Data de depósito: 21/09/2023

Classificação: 08-05 e 15-03

Procurador: JORGE ROBERTO INNOCÊNCIO DA COSTA

Detalhes do despacho: Título adequado de ofício de acordo com a nota técnica 01/2024.



BR302023005146-5

Concessão de registro

Código de despacho: 158

Titular: ANA BEATRIZ ROSSATO SIQUEIRA [BR/SP]

Autor: ANA BEATRIZ ROSSATO SIQUEIRA[BR]

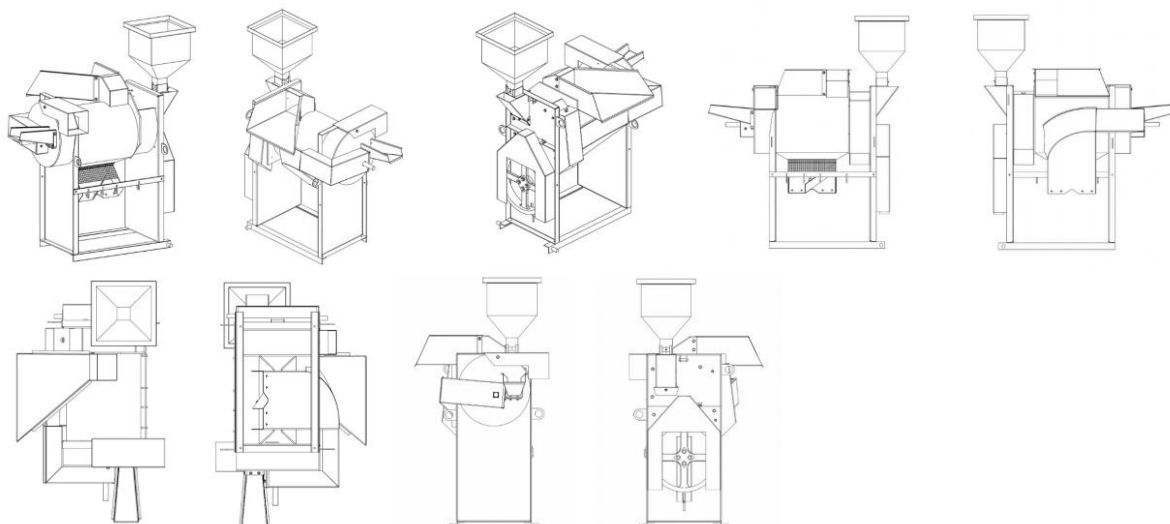
Título do registro: PROCESSADOR DE GRÃOS

Data de depósito: 21/09/2023

Classificação: 08-05 e 15-03

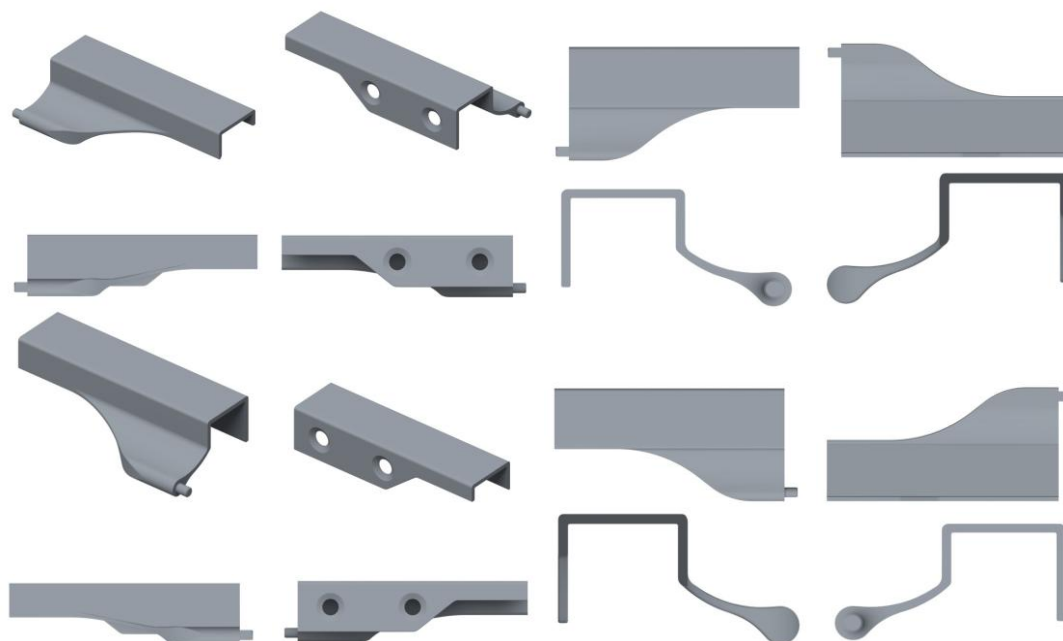
Procurador: JORGE ROBERTO INNOCÊNCIO DA COSTA





BR302023005326-3

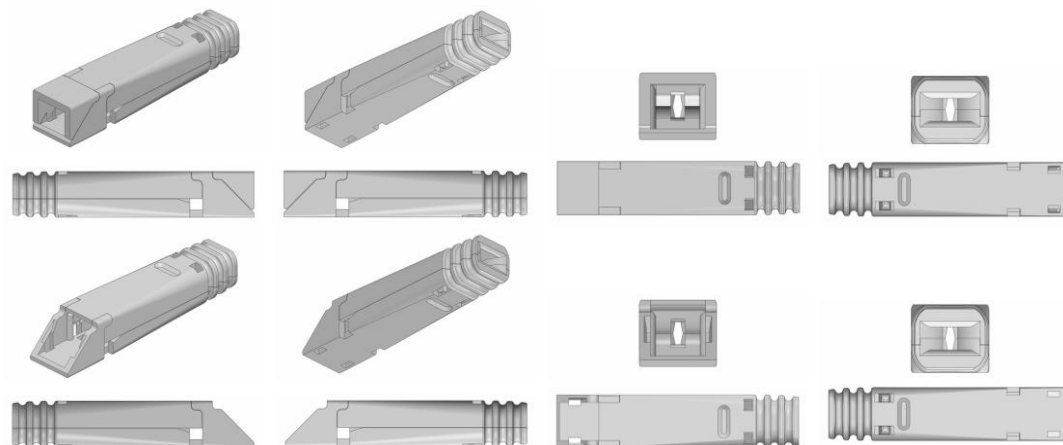
Concessão de registro
 Código de despacho: 158
Titular: MARCUS AUGUSTO RIGO [BR/RS]
 Autor: MARCUS AUGUSTO RIGO[BR]
 Título do registro: PONTEIRA PARA PUXADOR
 Data de depósito: 03/10/2023
 Classificação: 08-06
 Procurador: Luiz Fernando Campos Stock



BR302023005497-9

Concessão de registro
 Código de despacho: 158
Titular: MARCELO DEL BAGNO BARRETO [BR/SP]
 Autor: MARCELO DEL BAGNO BARRETO[BR]
 Título do registro: PROTETOR PARA TERMINAL DE CONEXÃO
 Data de depósito: 11/10/2023
 Classificação: 14-99
 Procurador: SILVIA MARTINS





BR302023005501-0 Concessão de registro
 Código de despacho: 158
Titular: MARCELO DEL BAGNO BARRETO [BR/SP]
 Autor: MARCELO DEL BAGNO BARRETO[BR]
 Título do registro: SUPORTE PARA CABO
 Data de depósito: 11/10/2023
 Classificação: 08-08
 Procurador: SILVIA MARTINS



BR302023006210-6 Concessão de registro
 Código de despacho: 158
Titular: SKECHERS U.S.A., INC. II [US]
 Autor: CRAIG NELSON[US]
 Título do registro: CABEDAL DE CALÇADOS
 Data de depósito: 21/11/2023
 Prioridade unionista: 29/910,506 21/08/2023 US
 Classificação: 02-04
 Procurador: Diego Goulart de Oliveira Vieira

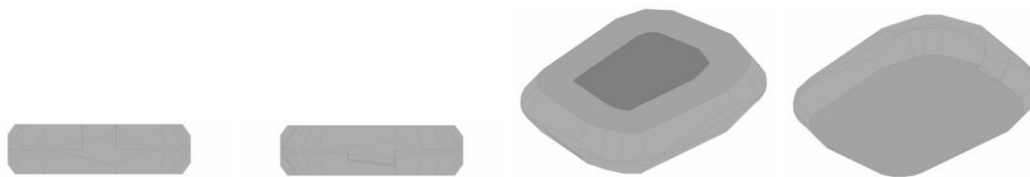




BR302023006211-4

Concessão de registro
 Código de despacho: 158
Titular: SAMI EL BADAOUI [LB]
 Autor: SAMI EL BADAOUI [LB]
 Título do registro: Estojo de Pó Compacto
 Data de depósito: 21/11/2023
 Classificação: 28-02
 Procurador: Luiz Fernando Alves





BR302023006267-0

Concessão de registro

Código de despacho: 158

Titular: MX3 GROUP LTDA. [BR/MG]

Autor: PABLO NUNES MOYSES[BR]

Título do registro: Equipamentos dentários [fixos]

Data de depósito: 22/11/2023

Classificação: 24-99

Procurador: Lucas da Silva Ferreira Alves

Detalhes do despacho: Descrição excluída de ofício e classe de locarno alterada para 24-99 - Diversos, de acordo com a nota técnica 01/2024.



BR302023006315-3

Concessão de registro

Código de despacho: 158

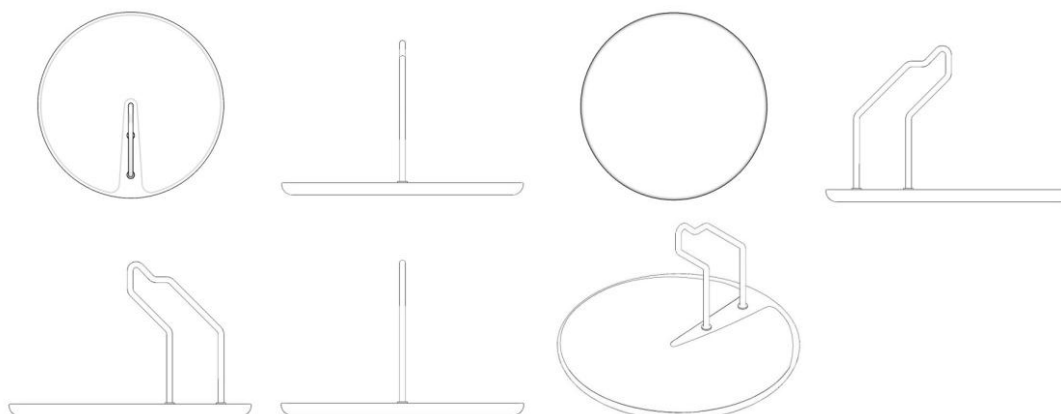
Titular: JADERSON DE ALMEIDA [BR/SC]

Autor: JADERSON DE ALMEIDA[BR]

Título do registro: Ornamentos de mesa

Data de depósito: 27/11/2023

Classificação: 11-02



BR302023006629-2

Concessão de registro

Código de despacho: 158



Titular: VARDEN PROCESS PTY LTD [AU]

Autor: STUART GORDON[AU], MARK APPLEFORD[AU], DION SANTOSO[AU] e LIAM METHVEN[AU]

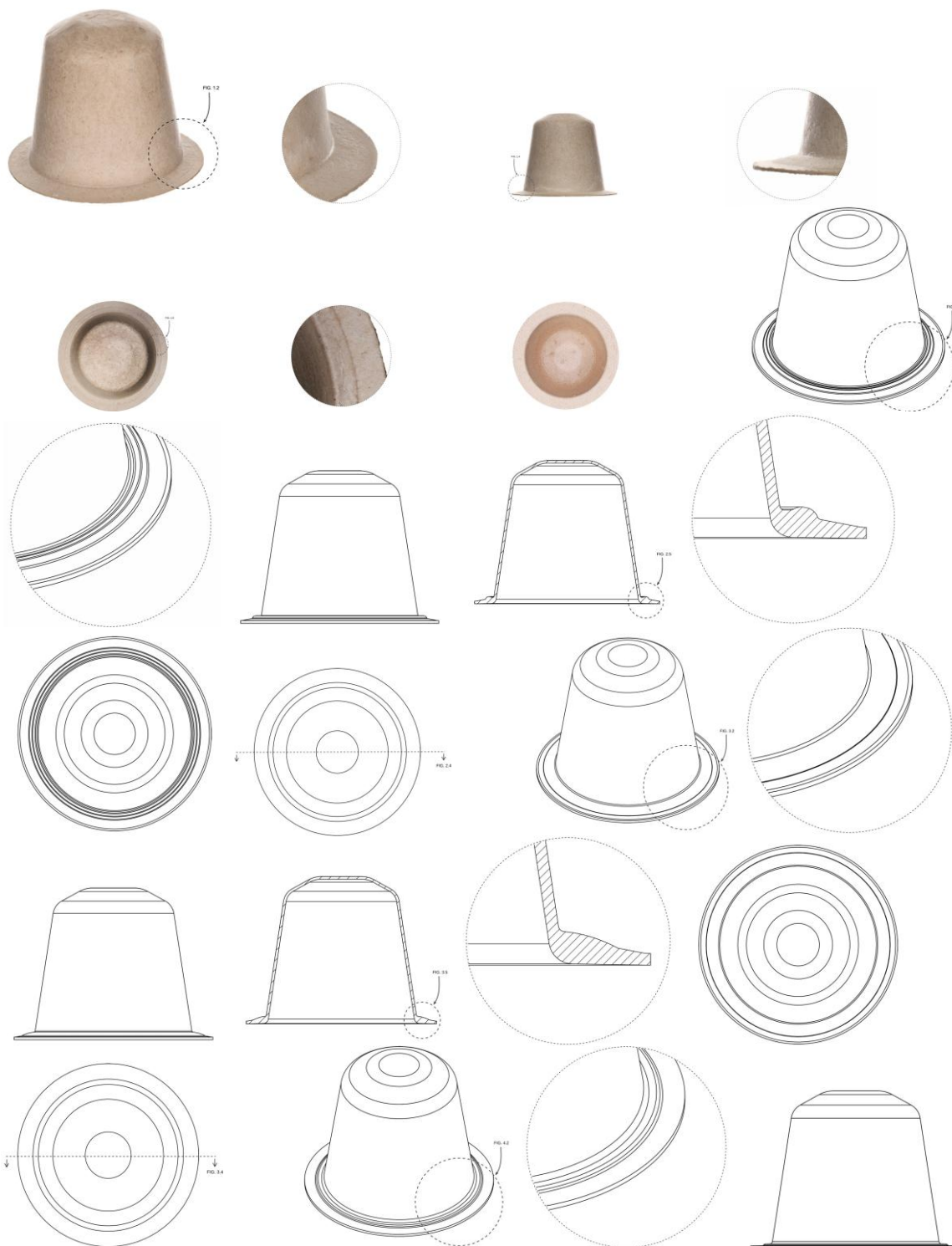
Título do registro: Cápsulas [embrulho]

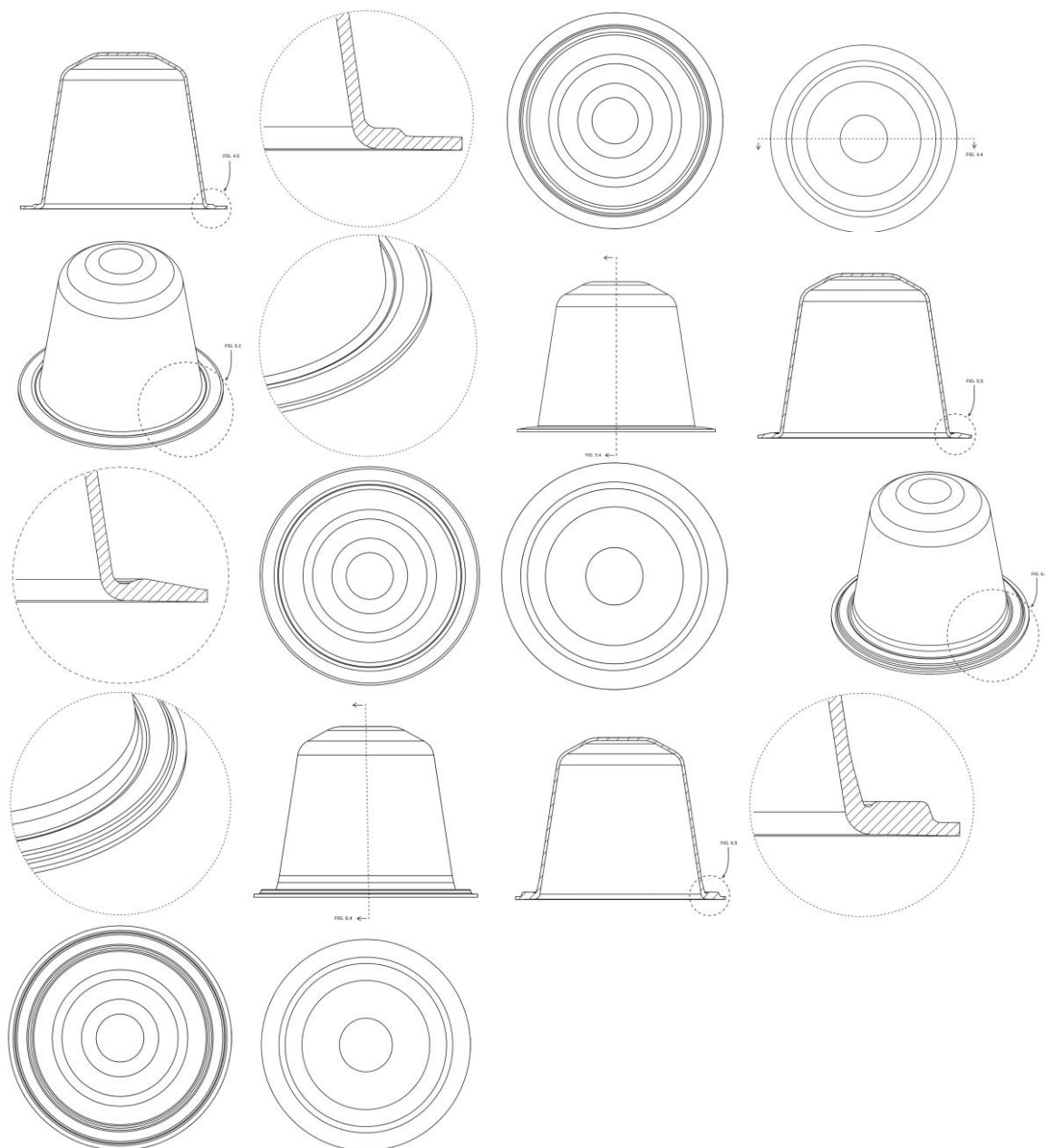
Data de depósito: 08/12/2023

Prioridade unionista: 202313713 08/06/2023 AU, 202313714 08/06/2023 AU, 202313715 08/06/2023 AU, 202313716 08/06/2023 AU, 202313717 08/06/2023 AU e 202313718 08/06/2023 AU

Classificação: 09-05

Procurador: LEONOR MAGALHÃES PERES GALVÃO

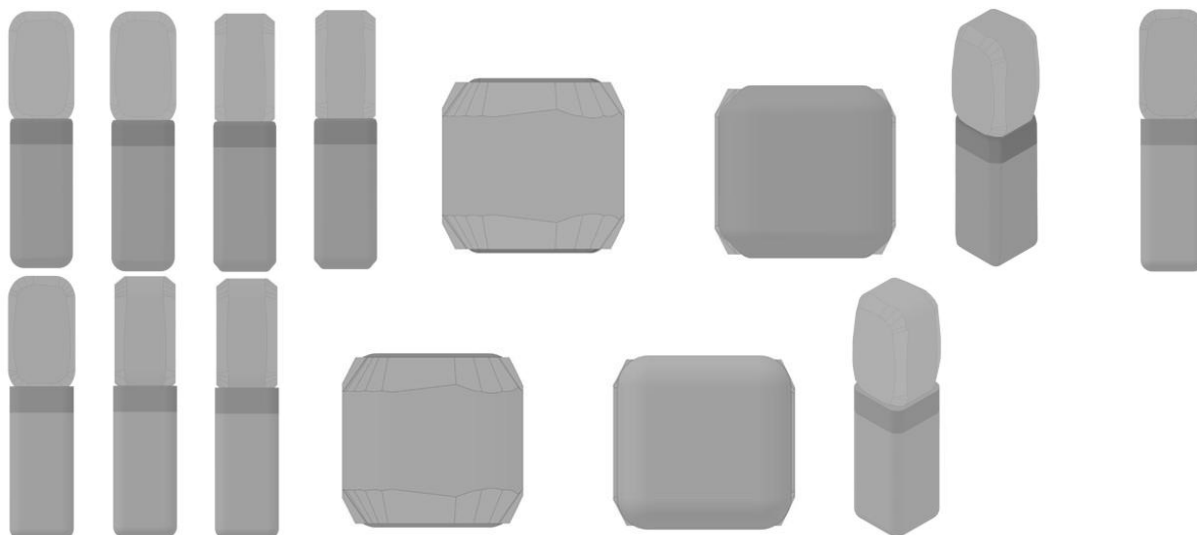




BR302023006645-4

Concessão de registro
 Código de despacho: 158
 Titular: SAMI EL BADAQUI [LB]
 Autor: SAMI EL BADAQUI [LB]
 Título do registro: Estojos de batom
 Data de depósito: 08/12/2023
 Classificação: 28-02
 Procurador: Luiz Fernando Alves





BR302023006766-3

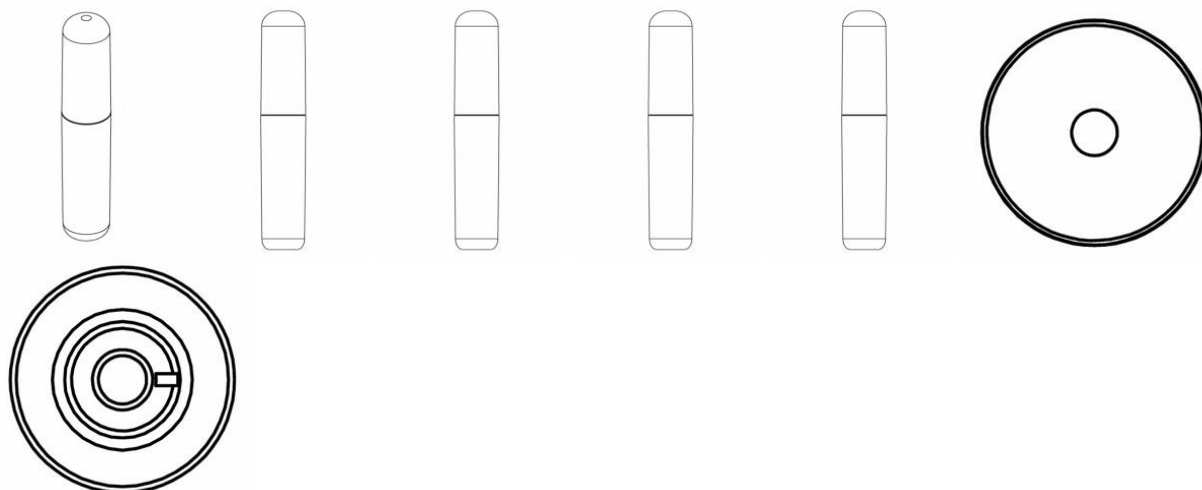
Concessão de registro
Código de despacho: 158
Titular: TECHNIC DO BRASIL LTDA [XX]
Autor: MANUEL QUERO CARRILLO[XX]
Título do registro: Pneus para rodas de veículos
Data de depósito: 14/12/2023
Classificação: 12-15
Procurador: João Batista Valverde



BR302023006781-7

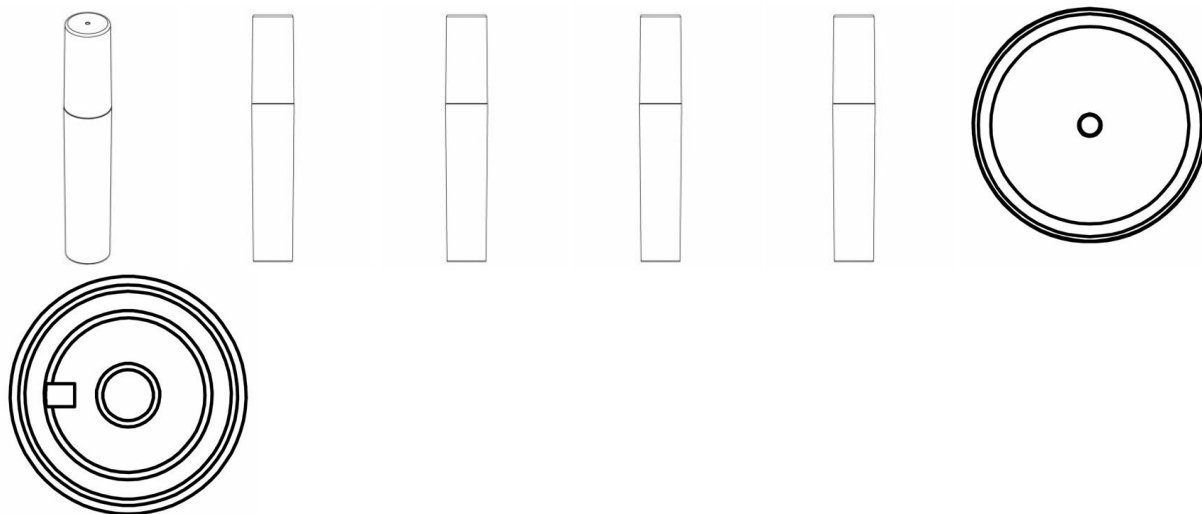
Concessão de registro
Código de despacho: 158
Titular: INCOM INDUSTRIAL SLU LTDA. [XX]
Autor: RICARDO MARIANO DE BARROS JOHANSEN[XX]
Título do registro: Embalagem
Data de depósito: 14/12/2023
Classificação: 28-02
Procurador: Alberto Luís Camelier da Silva





BR302023006782-5

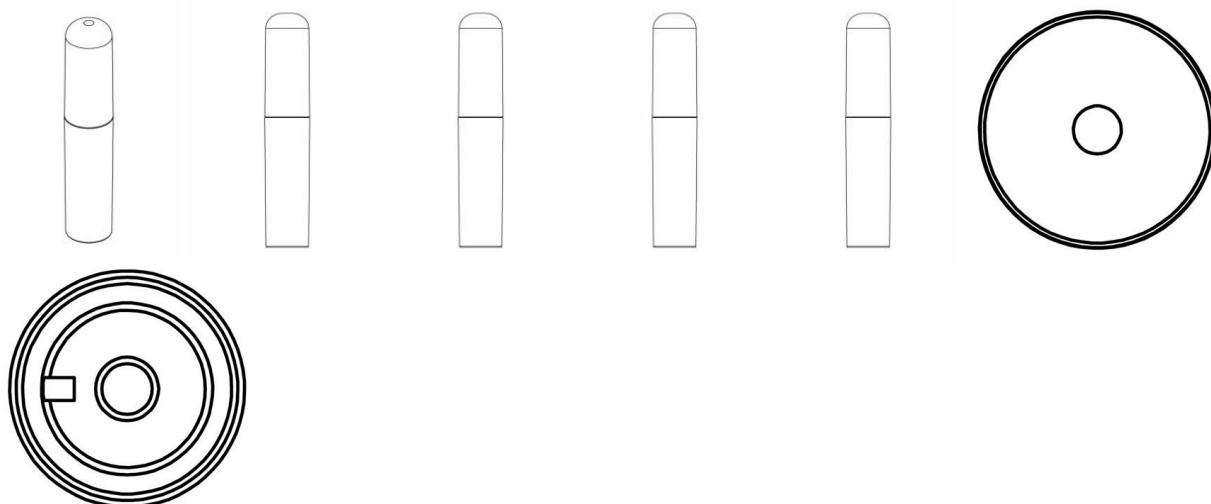
Concessão de registro
 Código de despacho: 158
Titular: INCOM INDUSTRIAL SLU LTDA. [XX]
 Autor: RICARDO MARIANO DE BARROS JOHANSEN[XX]
 Título do registro: EMBALAGEM
 Data de depósito: 14/12/2023
 Classificação: 28-02
 Procurador: Alberto Luís Camelier da Silva



BR302023006783-3

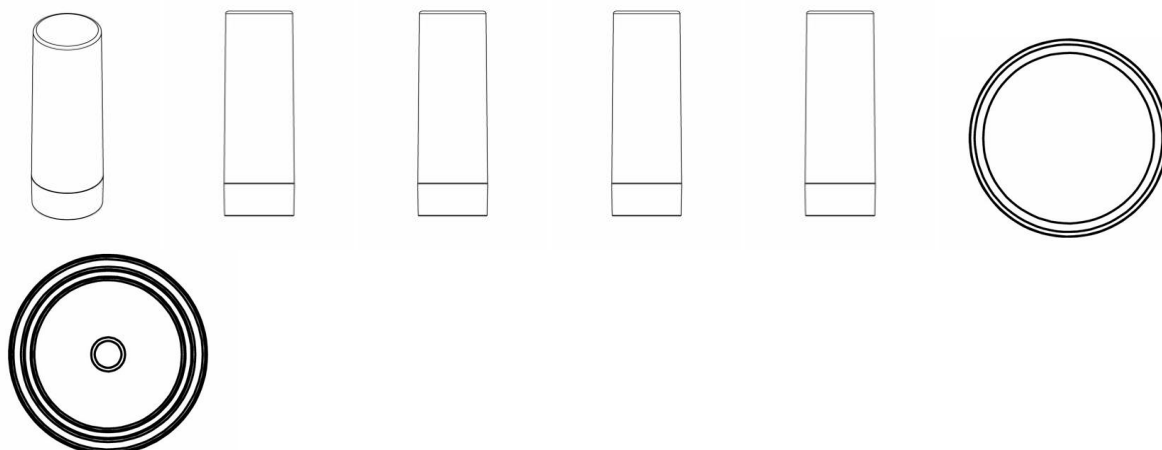
Concessão de registro
 Código de despacho: 158
Titular: INCOM INDUSTRIAL SLU LTDA. [XX]
 Autor: RICARDO MARIANO DE BARROS JOHANSEN[XX]
 Título do registro: Embalagem
 Data de depósito: 14/12/2023
 Classificação: 28-02
 Procurador: Alberto Luís Camelier da Silva





BR302023006784-1

Concessão de registro
 Código de despacho: 158
Titular: INCOM INDUSTRIAL SLU LTDA. [XX]
 Autor: RICARDO MARIANO DE BARROS JOHANSEN[XX]
 Título do registro: Embalagem
 Data de depósito: 14/12/2023
 Classificação: 28-02
 Procurador: Alberto Luís Camelier da Silva



BR302023006867-8

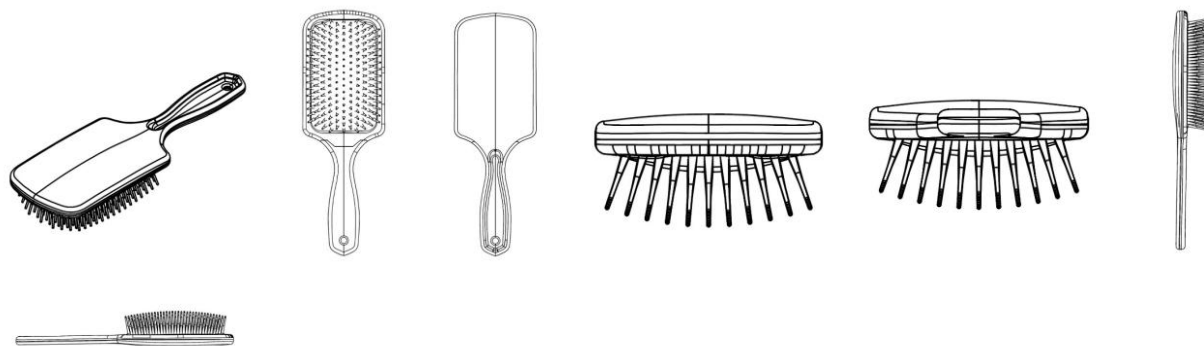
Concessão de registro
 Código de despacho: 158
Titular: SUPERPET AGUAI ARTIGOS PARA ANIMAIS LTDA ME [BR/SP]
 Autor: MARIA DE BROTAS DE ALMEIDA CONCEICAO[BR]
 Título do registro: Viveiros de ave
 Data de depósito: 19/12/2023
 Classificação: 30-02
 Procurador: Maria de Lourdes Ferreira





BR30202400091-0

Concessão de registro
 Código de despacho: 158
Titular: UNIAO GOLD PARTICIPACOES E BENS LTDA - DEMAIS [BR/SP]
 Autor: YONGHUI CHEN[CN]
 Título do registro: ESCOVA
 Data de depósito: 11/01/2024
 Classificação: 28-03
 Procurador: Leandro de Souza Frigo



BR302024000112-6

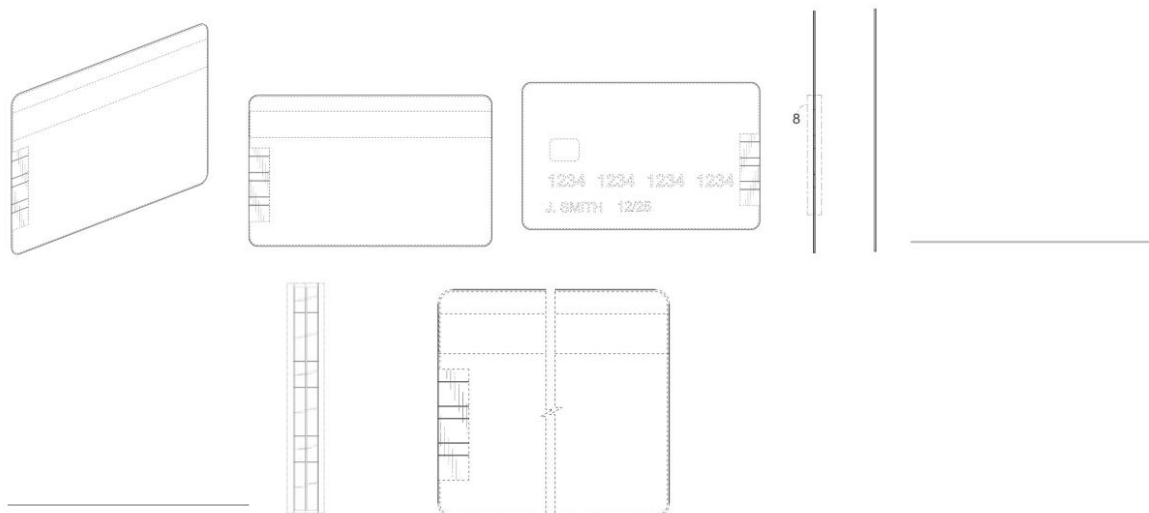
Concessão de registro
 Código de despacho: 158
Titular: ENEL GLOBAL TRADING S.P.A. [IT]
 Autor: ALESSANDRO VALSECCHI[IT] e ALBERTO RIZZI[IT]
 Título do registro: POSTES PARA CABOS DE ELETRICIDADE
 Data de depósito: 12/01/2024
 Prioridade unionista: 015027985-0002 13/07/2023 EM
 Classificação: 25-03
 Procurador: Alcía Kristina Daniel Shores



BR302024001334-5

Concessão de registro
 Código de despacho: 158
Titular: VISA INTERNATIONAL SERVICE ASSOCIATION [US]
 Autor: HEATHER DIANNA BOCK[US] e CHRISTINA MUNYEE KIDD[US]
 Título do registro: CARTÃO DE PAGAMENTO COM SEÇÃO PERFURADA
 Data de depósito: 19/03/2024
 Prioridade unionista: 29/913,281 28/09/2023 US
 Classificação: 19-08
 Procurador: João Luis DOrey Facco Vianna





BR302024001573-9

Concessão de registro

Código de despacho: 158

Titular: ITALIA INDUSTRIA E SERVICOS UNIPessoal LTDA [BR/GO]

Autor: CASSIO PEREIRA NICODEMES[BR]

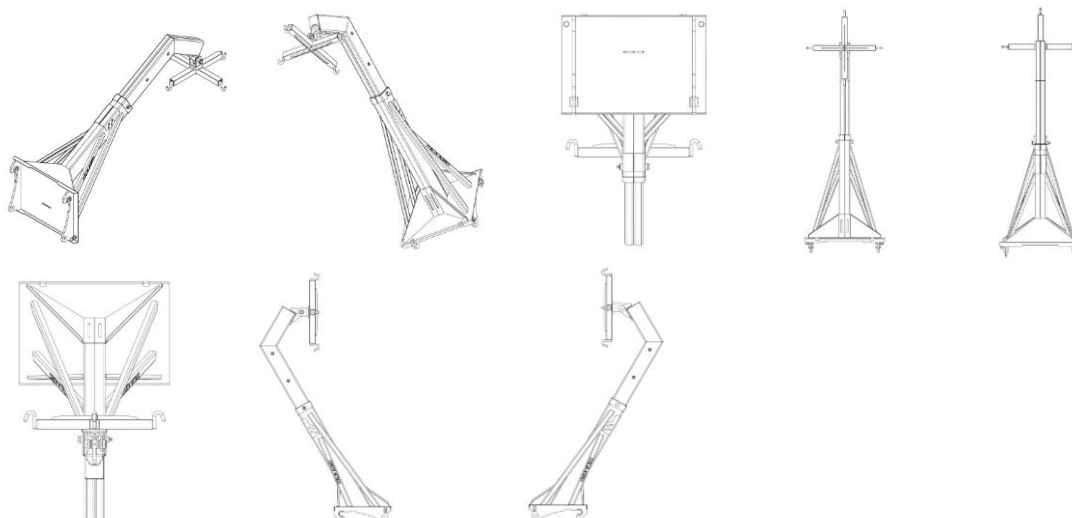
Título do registro: IMPLEMENTO PARA TRATOR

Data de depósito: 02/04/2024

Classificação: 08-05 e 17-05

Procurador: Dr. Raphael Borges Rodrigues Barros

Detalhes do despacho: Legendas adequadas e descrição excluídas de ofício, de acordo com a nota técnica 01/2024.



BR302024001580-1

Concessão de registro

Código de despacho: 158

Titular: JOSÉ ROBERTO CARAVINA [BR/PR]

Autor: FELIPE ROTA CARAVINA[BR]

Título do registro: Aspiradores de pó [uso industrial ou doméstico]

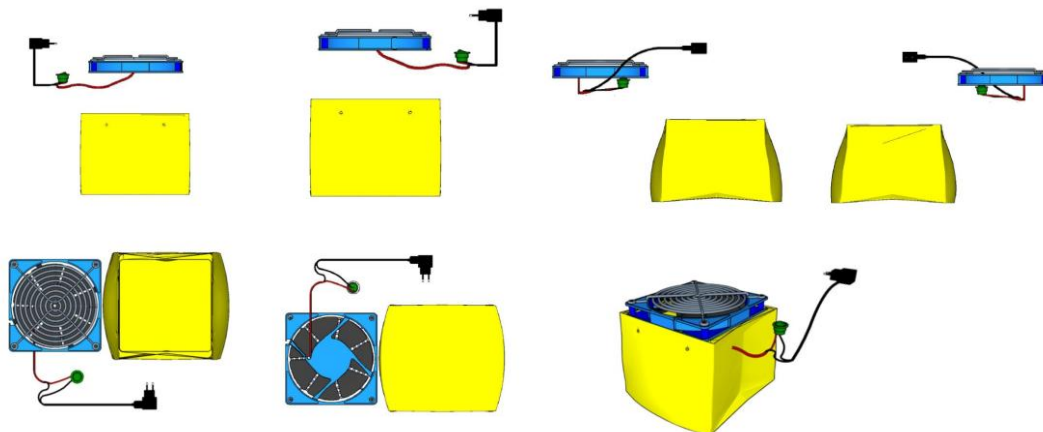
Data de depósito: 02/04/2024

Classificação: 23-04

Procurador: RESOLVA CONOSCO ASSESSORIA - EIRELI - ME

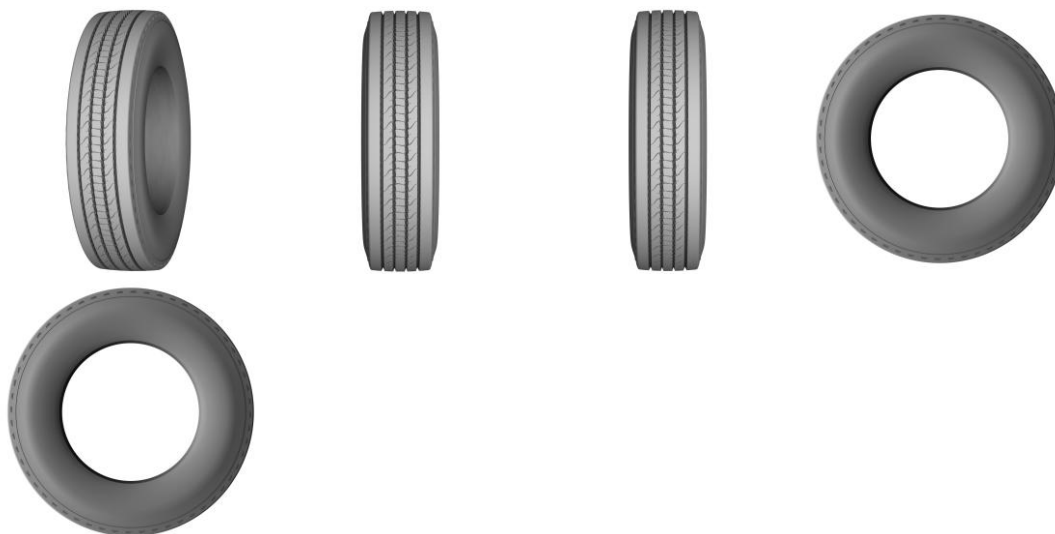
Detalhes do despacho: Classe de locarno alterada de ofício para 23-04 - Equipamentos para ventilação e ar condicionado, de acordo com a nota técnica 01/2024.





BR302024002557-2

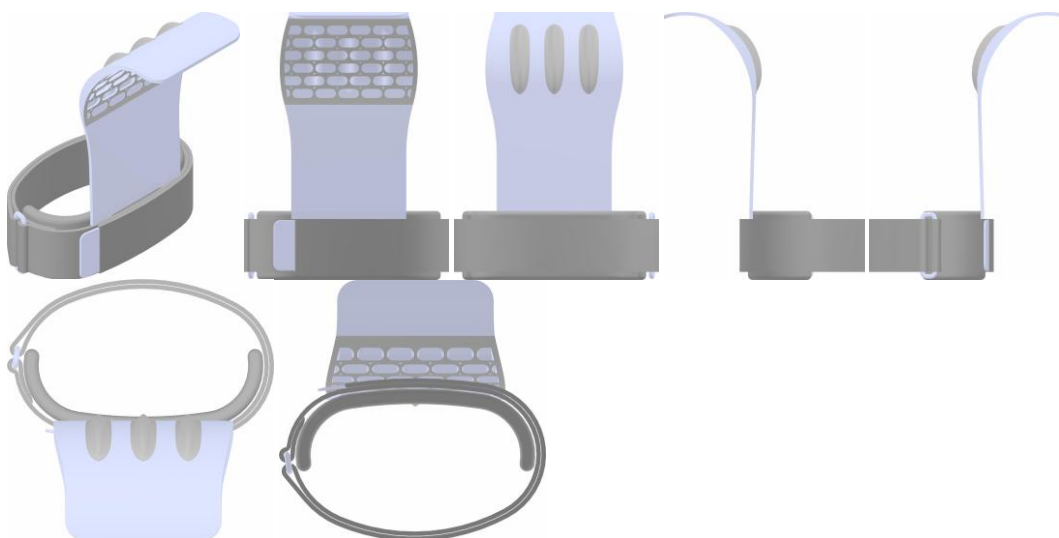
Concessão de registro
 Código de despacho: 158
Titular: CONTINENTAL REIFEN DEUTSCHLAND GMBH [DE]
 Autor: FLORIAN KRISTEN[DE] e ANDREJ PROKSA[SK]
 Título do registro: Pneu
 Data de depósito: 28/05/2024
 Prioridade unionista: 015042657-0001 30/11/2023 EM
 Classificação: 12-15
 Procurador: Dannemann, Siemsen, Bigler & Ipanema Moreira



BR302025003878-2

Concessão de registro
 Código de despacho: 158
Titular: GABRIEL DE CARLI [BR/SP]
 Autor: GABRIEL DE CARLI[BR]
 Título do registro: Luvas de proteção
 Data de depósito: 20/06/2025
 Classificação: 02-06
 Procurador: AFK Marcas e Patentes





BR302025003880-4

Concessão de registro

Código de despacho: 158

Titular: NICOLLE VIVIANE PETRI ESGAIB [BR/SP]

Autor: NICOLLE VIVIANE PETRI ESGAIB[BR]

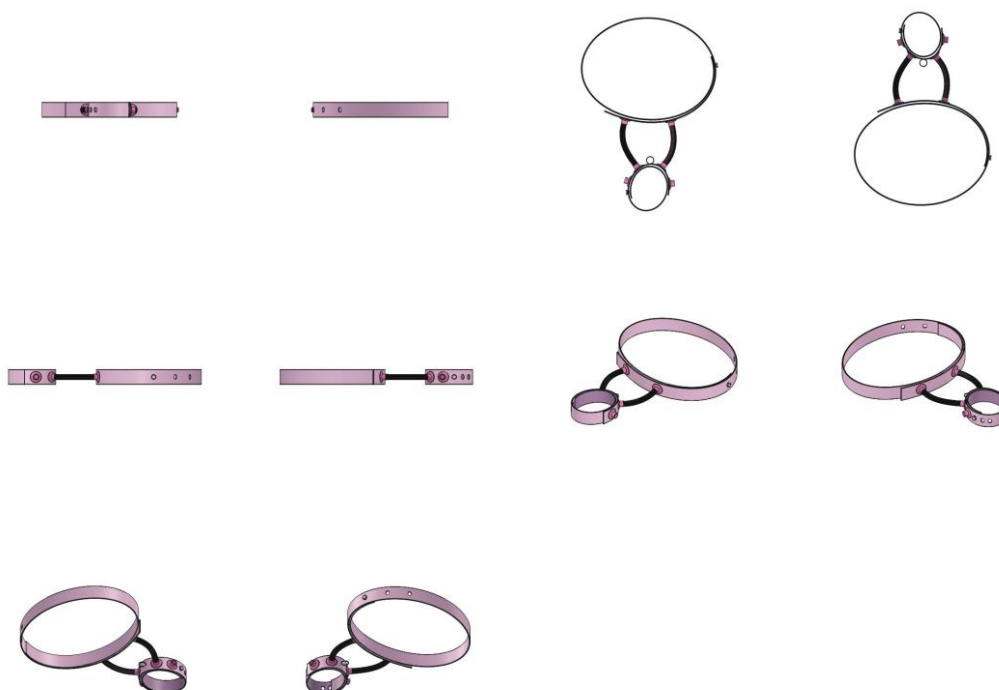
Título do registro: SUPORTE PARA MAMADEIRA

Data de depósito: 20/06/2025

Classificação: 08-08

Procurador: PERITO PROPRIEDADE INDUSTRIAL LTDA

Detalhes do despacho: Classificação alterada de ofício de 07-09 para 08-08, a fim de adequar ao objeto requerido, com base no item 5.3.1.1 do Manual de Desenhos Industriais.



BR302025003888-0

Concessão de registro

Código de despacho: 158

Titular: NOVA INOVA COMÉRCIO LTDA [BR/SP]

Autor: LEE BING[CN]



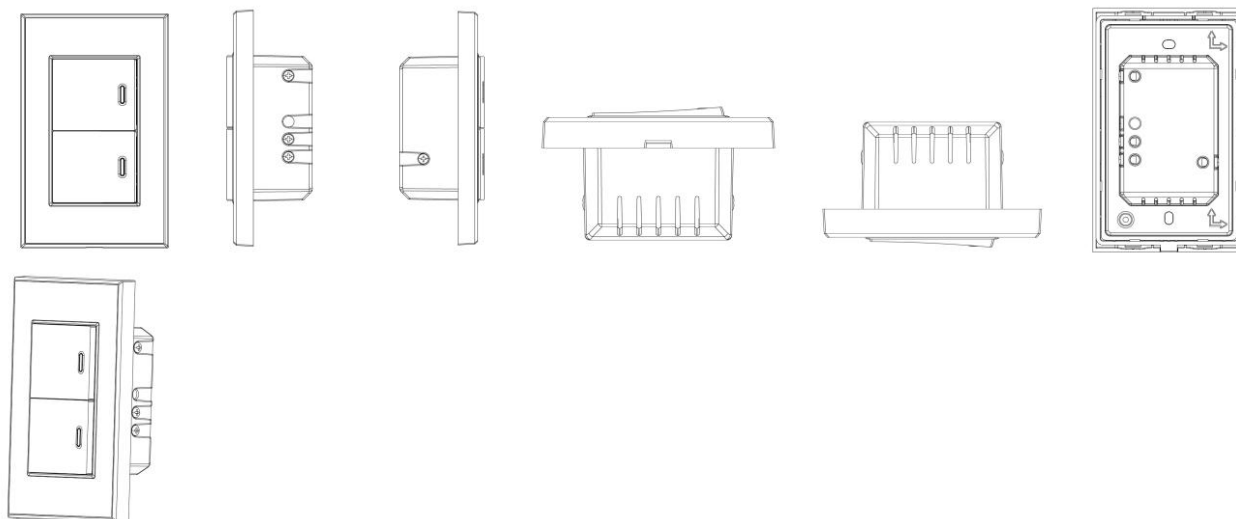
Título do registro: Interruptores [eletricidade]

Data de depósito: 23/06/2025

Classificação: 13-03

Procurador: RENATO JANUARIO NALDI JUNIOR

Detalhes do despacho: Com apoio no item 5.3 do Manual de Desenhos Industriais foram feitas as seguintes alterações de ofício: .[1] Legendas das figuras 1.1, 1.4, 1.5 e 1.6 alteradas a fim de identificar corretamente as vistas que representam: Figura 1.1 – vista anterior; Figura 1.4 – vista inferior; Figura 1.5 – vista superior; Figura 1.6 – vista posterior. .[2] De acordo com o item 3.5.2 do Manual de Desenhos Industriais, o campo Descrição do formulário pode ser usado para incluir informações necessárias à compreensão das figuras do desenho industrial de maneira a esclarecer recursos gráficos utilizados nas figuras ou ainda esclarecer como tais recursos podem influenciar o que é reivindicado nas figuras. As informações inseridas neste campo no pedido não cumprem com a finalidade pretendida e foram excluídas.



BR302025003890-1

Concessão de registro

Código de despacho: 158

Titular: NOVA INOVA COMÉRCIO LTDA [BR/SP]

Autor: LEE BING[CN]

Título do registro: Interruptores [eletricidade]

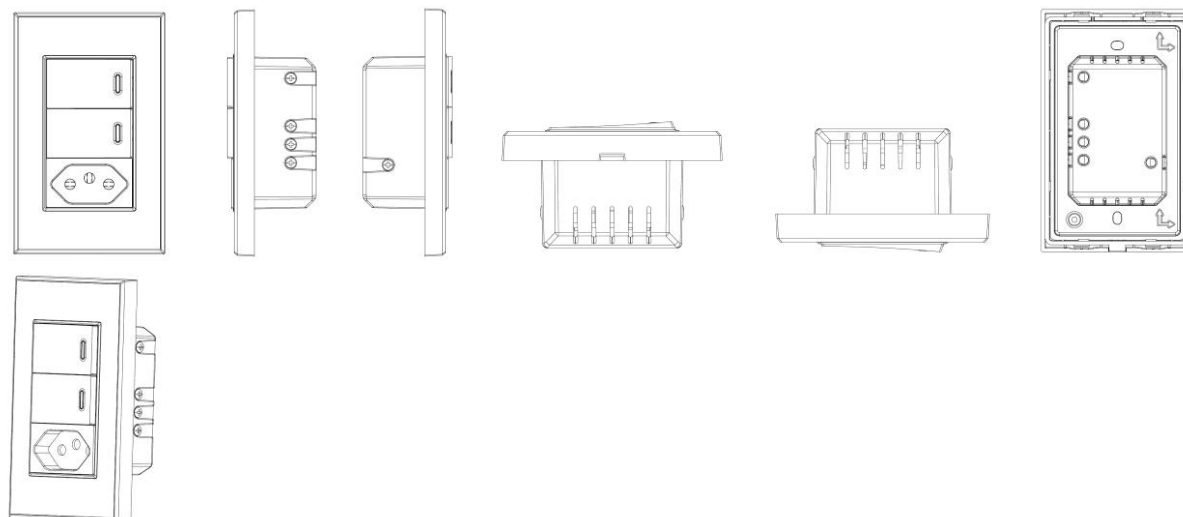
Data de depósito: 23/06/2025

Classificação: 13-03

Procurador: RENATO JANUARIO NALDI JUNIOR

Detalhes do despacho: Com apoio no item 5.3 do Manual de Desenhos Industriais foram feitas as seguintes alterações de ofício: .[1] Legendas das figuras 1.1, 1.4, 1.5 e 1.6 alteradas a fim de identificar corretamente as vistas que representam: Figura 1.1 – vista anterior; Figura 1.4 – vista inferior; Figura 1.5 – vista superior; Figura 1.6 – vista posterior. .[2] De acordo com o item 3.5.2 do Manual de Desenhos Industriais, o campo Descrição do formulário pode ser usado para incluir informações necessárias à compreensão das figuras do desenho industrial de maneira a esclarecer recursos gráficos utilizados nas figuras ou ainda esclarecer como tais recursos podem influenciar o que é reivindicado nas figuras. As informações inseridas neste campo no pedido não cumprem com a finalidade pretendida e foram excluídas.

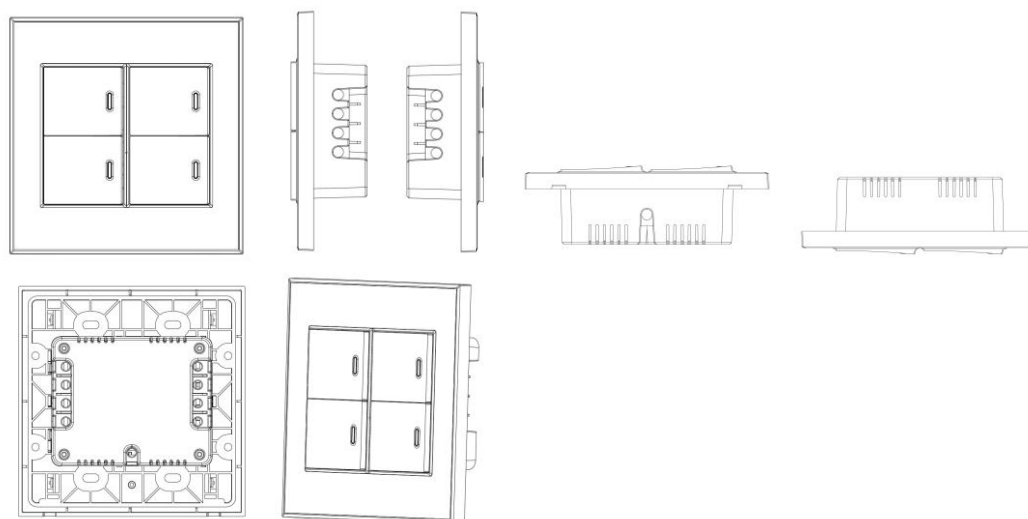




BR302025003891-0

Concessão de registro
 Código de despacho: 158
Titular: NOVA INOVA COMÉRCIO LTDA [BR/SP]
 Autor: LEE BING[BR]
 Título do registro: Interruptores [eletricidade]
 Data de depósito: 23/06/2025
 Classificação: 13-03
 Procurador: RENATO JANUARIO NALDI JUNIOR

Detalhes do despacho: Com apoio no item 5.3 do Manual de Desenhos Industriais foram feitas as seguintes alterações de ofício: .[1] Legendas das figuras 1.1, 1.4, 1.5 e 1.6 alteradas a fim de identificar corretamente as vistas que representam: Figura 1.1 – vista anterior; Figura 1.4 – vista inferior; Figura 1.5 – vista superior; Figura 1.6 – vista posterior. .[2] De acordo com o item 3.5.2 do Manual de Desenhos Industriais, o campo Descrição do formulário pode ser usado para incluir informações necessárias à compreensão das figuras do desenho industrial de maneira a esclarecer recursos gráficos utilizados nas figuras ou ainda esclarecer como tais recursos podem influenciar o que é reivindicado nas figuras. As informações inseridas neste campo no pedido não cumprem com a finalidade pretendida e foram excluídas.



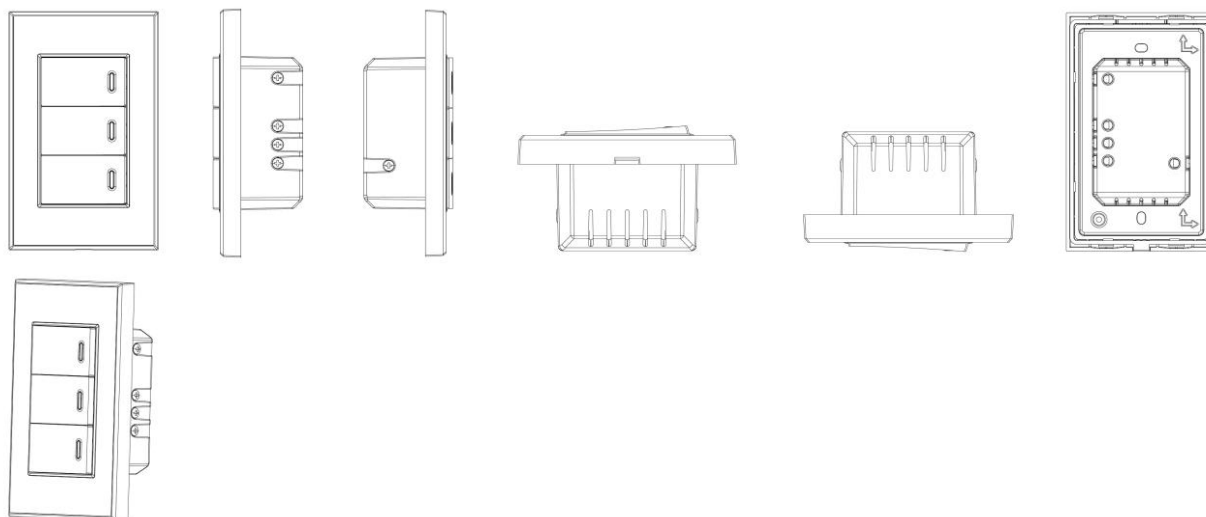
BR302025003892-8

Concessão de registro
 Código de despacho: 158
Titular: NOVA INOVA COMÉRCIO LTDA [BR/SP]
 Autor: LEE BING[CN]
 Título do registro: Interruptores [eletricidade]
 Data de depósito: 23/06/2025
 Classificação: 13-03
 Procurador: RENATO JANUARIO NALDI JUNIOR

Detalhes do despacho: Com apoio no item 5.3 do Manual de Desenhos Industriais foram feitas as seguintes alterações



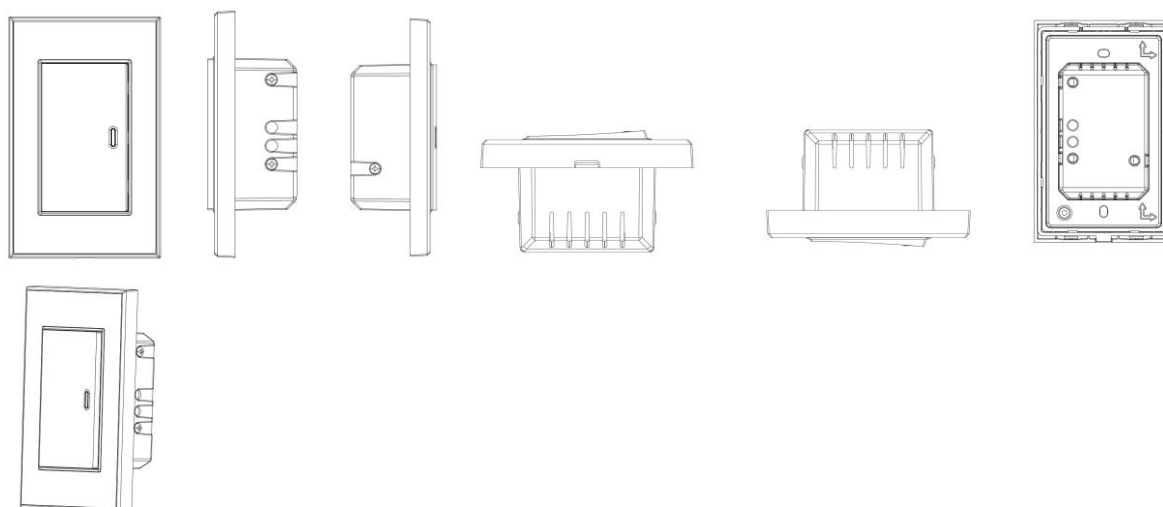
de ofício: .[1] Legendas das figuras 1.1, 1.4, 1.5 e 1.6 alteradas a fim de identificar corretamente as vistas que representam: Figura 1.1 – vista anterior; Figura 1.4 – vista inferior; Figura 1.5 – vista superior; Figura 1.6 – vista posterior.
 .[2] De acordo com o item 3.5.2 do Manual de Desenhos Industriais, o campo Descrição do formulário pode ser usado para incluir informações necessárias à compreensão das figuras do desenho industrial de maneira a esclarecer recursos gráficos utilizados nas figuras ou ainda esclarecer como tais recursos podem influenciar o que é reivindicado nas figuras. As informações inseridas neste campo no pedido não cumprem com a finalidade pretendida e foram excluídas.



BR302025003893-6

Concessão de registro
 Código de despacho: 158
Titular: NOVA INOVA COMÉRCIO LTDA [BR/SP]
 Autor: LEE BING[CN]
 Título do registro: Interruptores [eletricidade]
 Data de depósito: 23/06/2025
 Classificação: 13-03
 Procurador: RENATO JANUARIO NALDI JUNIOR

Detalhes do despacho: Com apoio no item 5.3 do Manual de Desenhos Industriais foram feitas as seguintes alterações de ofício: .[1] Legendas das figuras 1.1, 1.4, 1.5 e 1.6 alteradas a fim de identificar corretamente as vistas que representam: Figura 1.1 – vista anterior; Figura 1.4 – vista inferior; Figura 1.5 – vista superior; Figura 1.6 – vista posterior.
 .[2] De acordo com o item 3.5.2 do Manual de Desenhos Industriais, o campo Descrição do formulário pode ser usado para incluir informações necessárias à compreensão das figuras do desenho industrial de maneira a esclarecer recursos gráficos utilizados nas figuras ou ainda esclarecer como tais recursos podem influenciar o que é reivindicado nas figuras. As informações inseridas neste campo no pedido não cumprem com a finalidade pretendida e foram excluídas.



BR302025003894-4

Concessão de registro
 Código de despacho: 158



Titular: OURO FINO SAÚDE ANIMAL LTDA [BR/SP]

Autor: FERNANDO DAMBRÓS PEREIRA[BR]

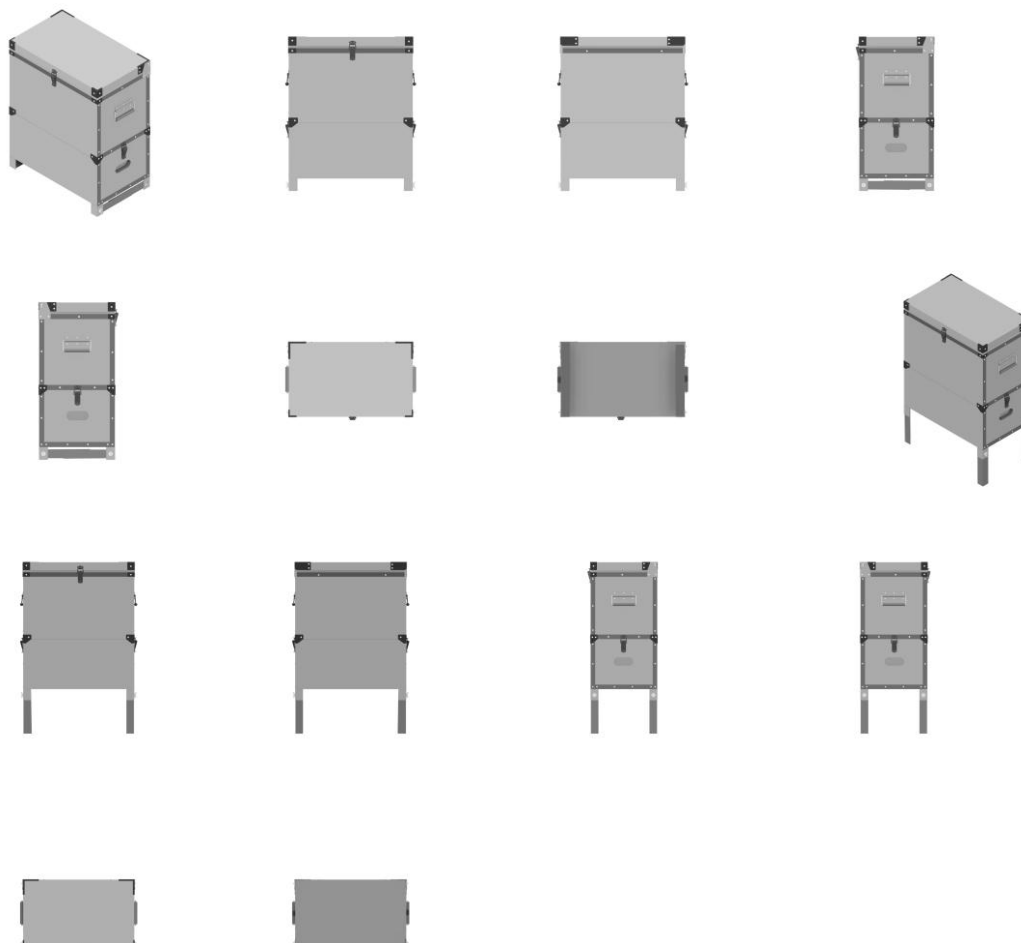
Título do registro: CAIXA TÉRMICA

Data de depósito: 23/06/2025

Classificação: 07-10

Procurador: Vilage Marcas e Patentes Ltda

Detalhes do despacho: Classificação alterada de ofício de 07-07 para 07-10, a fim de adequar ao objeto requerido, com base no item 5.3.1.1 do Manual de Desenhos Industriais.



BR302025003898-7

Concessão de registro

Código de despacho: 158

Titular: ANDERSON SOARES ALVES LTDA [BR/SP]

Autor: ANDERSON SOARES ALVES[BR]

Título do registro: ORNAMENTO APLICADO EM MOCHILA

Data de depósito: 23/06/2025

Classificação: 32-01

Procurador: Ana Julia de Vilhena

Detalhes do despacho: [1] Com apoio no item 5.3 do Manual de Desenhos Industriais e com base no texto da descrição o título foi alterado de ofício para ORNAMENTO APLICADO EM MOCHILA, a fim de atender o item 5.3.1.1 b do Manual, indicando de maneira precisa o objeto requerido. [2] Classificação alterada de ofício de 03-01 para 32-01, a fim de adequar ao objeto requerido, com base no item 5.3.1.1 do Manual de Desenhos Industriais. [3] De acordo com o item 3.5.2 do Manual de Desenhos Industriais, o campo Descrição do formulário pode ser usado para incluir informações necessárias à compreensão das figuras do desenho industrial de maneira a esclarecer recursos gráficos utilizados nas figuras ou ainda esclarecer como tais recursos podem influenciar o que é reivindicado nas figuras. As informações inseridas neste campo no pedido não cumprem com a finalidade pretendida e foram excluídas de ofício com apoio no item 5.3 do Manual.





BR302025003921-5

Concessão de registro

Código de despacho: 158

Titular: CAT CITY COMERCIO DE PRODUTOS PARA ANIMAIS LTDA. [BR/SP]

Autor: PAULA PRISZCULNIK HAYFAZ[BR]

Título do registro: Casa para animais domésticos

Data de depósito: 23/06/2025

Classificação: 30-06

Procurador: CASSIO NOGUEIRA GARCIA MOSSE

Detalhes do despacho: [1] Com apoio no item 5.3 do Manual de Desenhos Industriais e com base no texto da descrição o título foi alterado de ofício para CASA PARA ANIMAIS DOMÉSTICOS, a fim de atender o item 5.3.1.1 b do Manual, indicando de maneira precisa o objeto requerido. [2] De acordo com o item 3.5.2 do Manual de Desenhos Industriais, o campo Descrição do formulário pode ser usado para incluir informações necessárias à compreensão das figuras do desenho industrial de maneira a esclarecer recursos gráficos utilizados nas figuras ou ainda esclarecer como tais recursos podem influenciar o que é reivindicado nas figuras. As informações inseridas neste campo no pedido não cumprem com a finalidade pretendida e foram excluídas de ofício com apoio no item 5.3 do Manual.



BR302025003926-6

Concessão de registro

Código de despacho: 158

Titular: VALCIR FABRIS [BR/SP] e FABRI INDÚSTRIA E COMÉRCIO LTDA. [BR/SP]

Autor: VALCIR FABRIS[BR]

Título do registro: Bandeja de fusão e conexão de fibra óptica

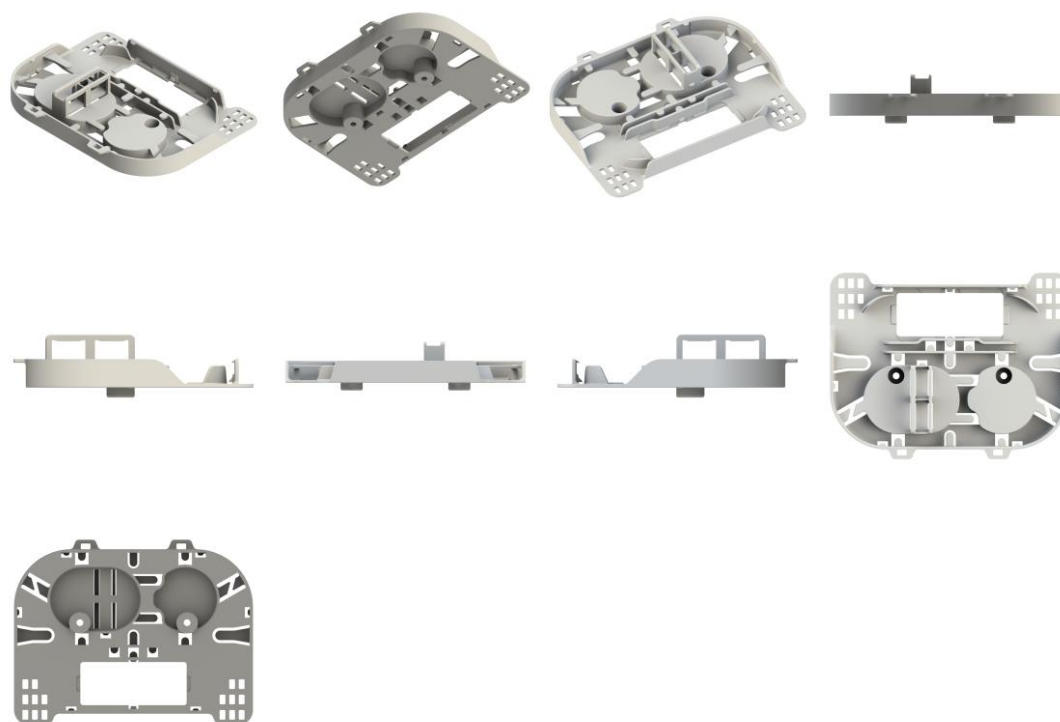
Data de depósito: 24/06/2025

Classificação: 14-99

Procurador: Cannon Marcas e Patentes S/C Ltda.

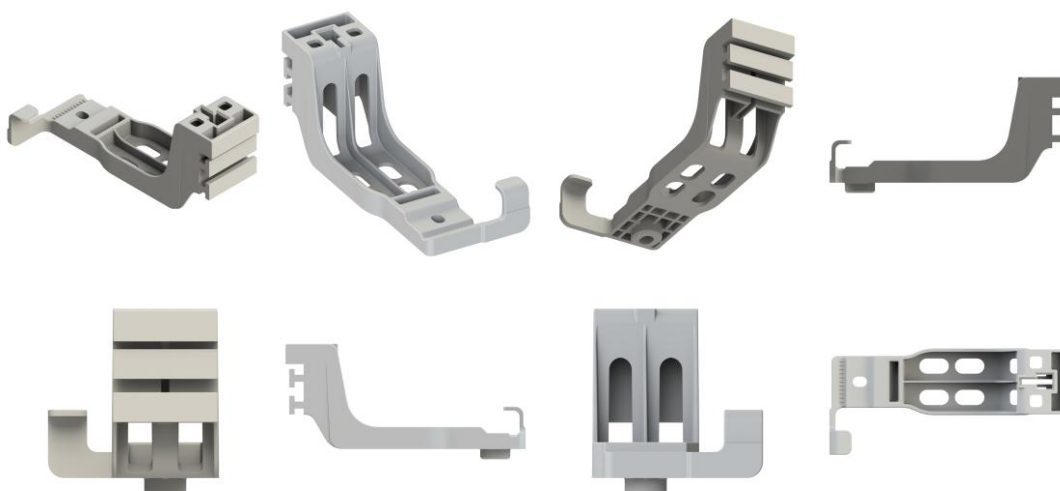
Detalhes do despacho: Com apoio no item 5.3 do Manual a Classificação foi alterada de ofício de 08-08 para 14-99, a fim de corresponder ao objeto requerido, conforme item 5.3.1.1 (c) do Manual.





BR302025003927-4

Concessão de registro
 Código de despacho: 158
Titular: VALCIR FABRIS [BR/SP] e FABRI INDÚSTRIA E COMÉRCIO LTDA. [BR/SP]
 Autor: VALCIR FABRIS[BR]
 Título do registro: SUPORTE PARA CORDOALHA
 Data de depósito: 24/06/2025
 Classificação: 08-08
 Procurador: Cannon Marcas e Patentes S/C Ltda.





BR302025003928-2

Concessão de registro

Código de despacho: 158

Titular: VALCIR FABRIS [BR/SP] e FABRI INDÚSTRIA E COMÉRCIO LTDA. [BR/SP]

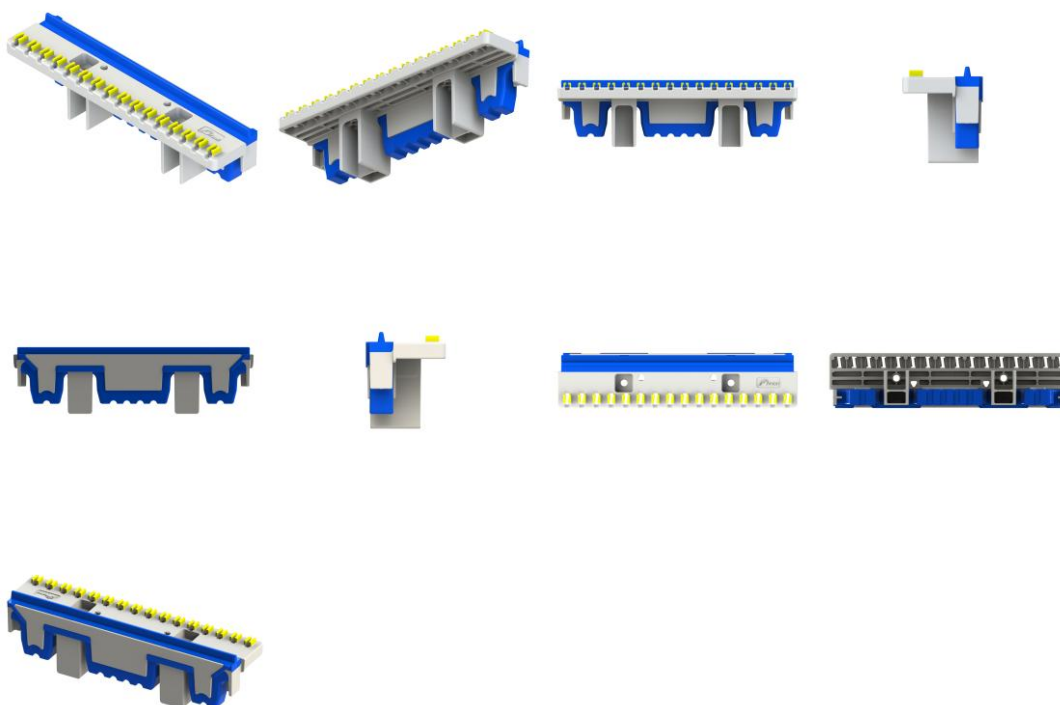
Autor: VALCIR FABRIS[BR]

Título do registro: CABEÇOTE COM VEDAÇÃO

Data de depósito: 24/06/2025

Classificação: 08-08

Procurador: Cannon Marcas e Patentes S/C Ltda.



BR302025003929-0

Concessão de registro

Código de despacho: 158

Titular: COLOR VISÃO DO BRASIL INDÚSTRIA ACRÍLICA LTDA [BR/SP]

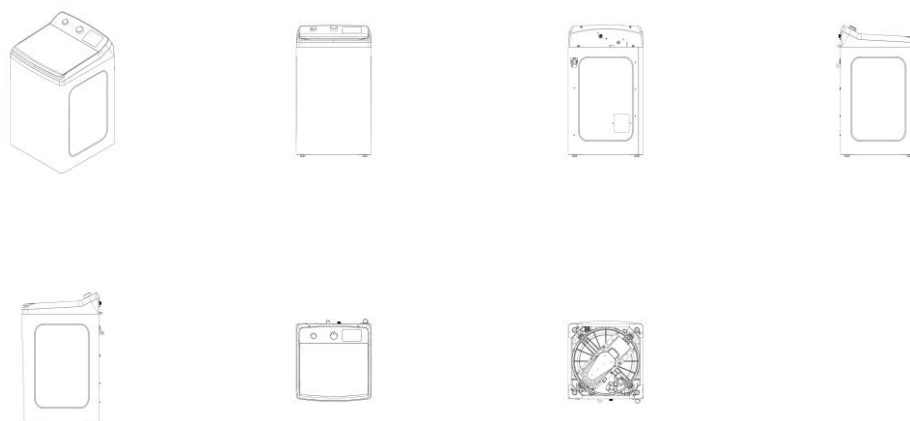
Autor: JEAN CARLOS BELMONTE SILVA[BR]

Título do registro: Máquinas de lavar roupa

Data de depósito: 24/06/2025

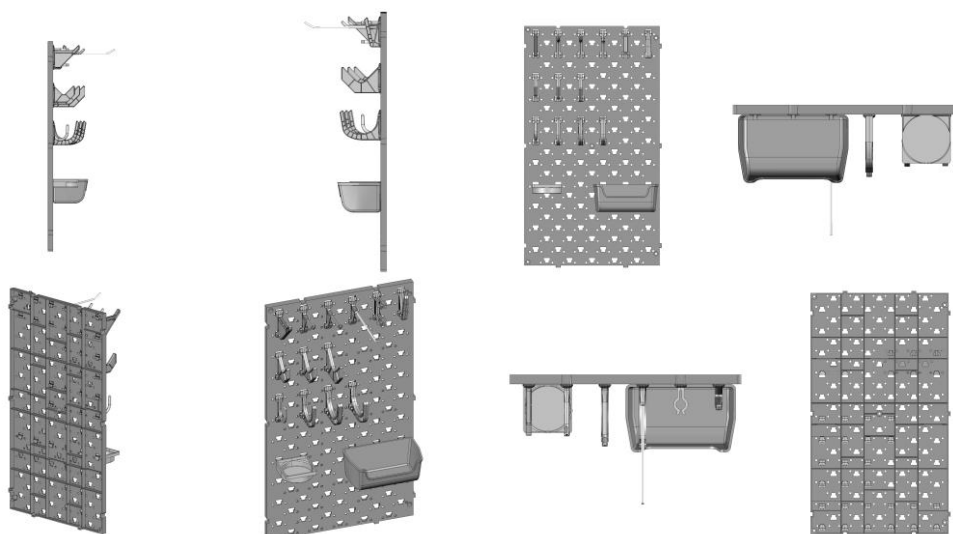
Classificação: 15-05

Procurador: FG PROPRIEDADE INTELECTUAL LTDA



BR302025003931-2

Concessão de registro
 Código de despacho: 158
Titular: CLEKTEC COMERCIO DE FERRAMENTAS LTDA ME [BR/RS]
 Autor: GIOVANI PIFFER[BR]
 Título do registro: Expositores
 Data de depósito: 24/06/2025
 Classificação: 20-02
 Procurador: TOPMARK DO BRASIL - MARCAS E PATENTES LTDA



BR302025003937-1

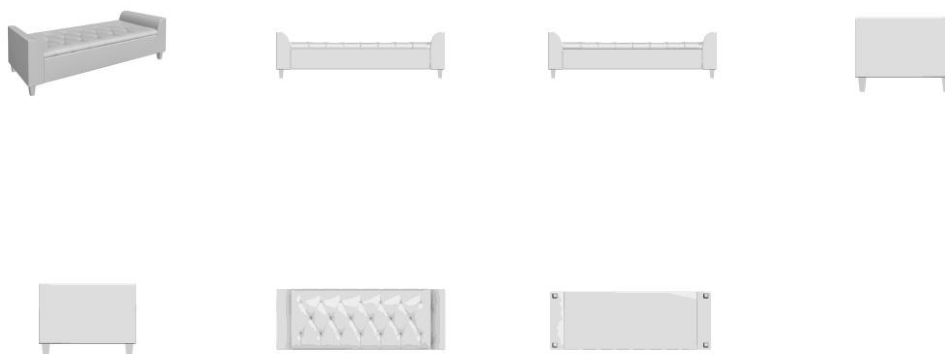
Concessão de registro
 Código de despacho: 158
Titular: RCPLAST INDÚSTRIA DE ARTEFATOS PLÁSTICOS EIRELLI [BR/SP]
 Autor: SERGIO CONVENTO[BR]
 Título do registro: Botas de cano médio
 Data de depósito: 24/06/2025
 Classificação: 02-04
 Procurador: Ideiativa Propriedade Intelectual Ltda
 Detalhes do despacho: Classe de locarno alterada de ofício para 02-04 -Calçados, meias e meias-calças, de acordo com a nota técnica 01/2024.





BR302025003948-7

Concessão de registro
 Código de despacho: 158
Titular: GABRIEL GIOVANI BASÍLIO [BR/SP]
 Autor: GABRIEL GIOVANI BASÍLIO[BR]
 Título do registro: Pufes
 Data de depósito: 25/06/2025
 Classificação: 06-01
 Procurador: Eduarda Colla



BR302025003951-7

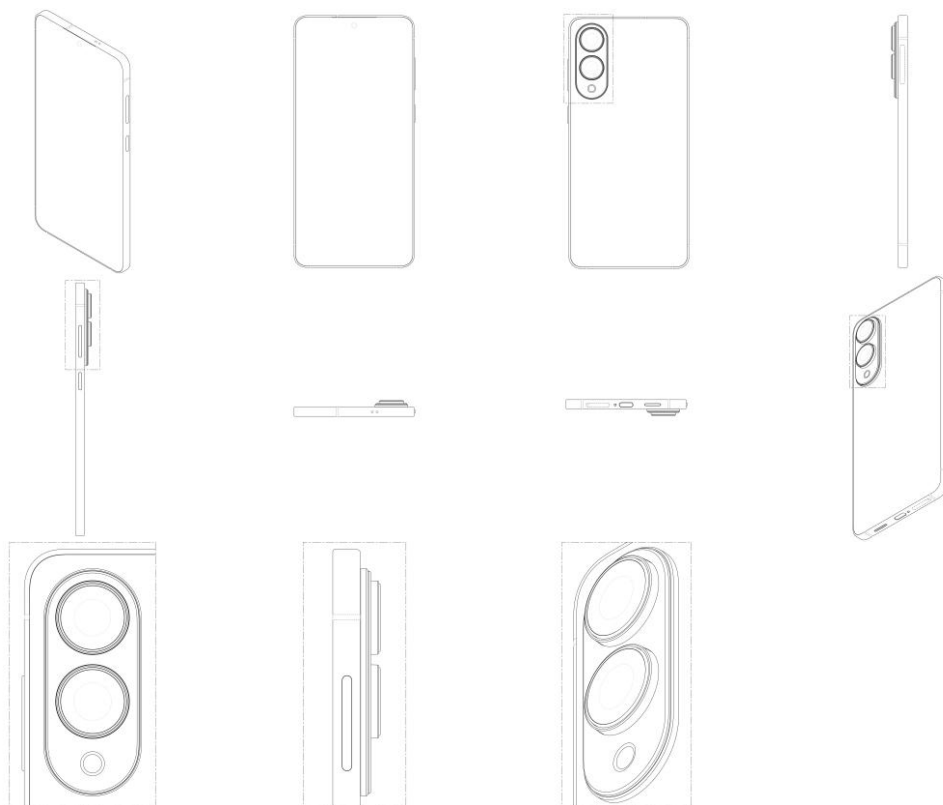
Concessão de registro
 Código de despacho: 158
Titular: SAMSUNG ELECTRONICS CO., LTD. [KR]
 Autor: CHUNGHA KIM[KP] e SEUNGHO JANG[KP]
 Título do registro: TELEFONE CELULAR
 Data de depósito: 25/06/2025



Prioridade unionista: 30-2025-0001321 10/01/2025 KR

Classificação: 14-03

Procurador: Daniel Advogados (Alt.de Daniel & Cia)



BR302025003952-5

Concessão de registro

Código de despacho: 158

Titular: SAMSUNG ELECTRONICS CO., LTD. [KR]

Autor: CHUNGHA KIM[KP] e SEUNGHO JANG[KP]

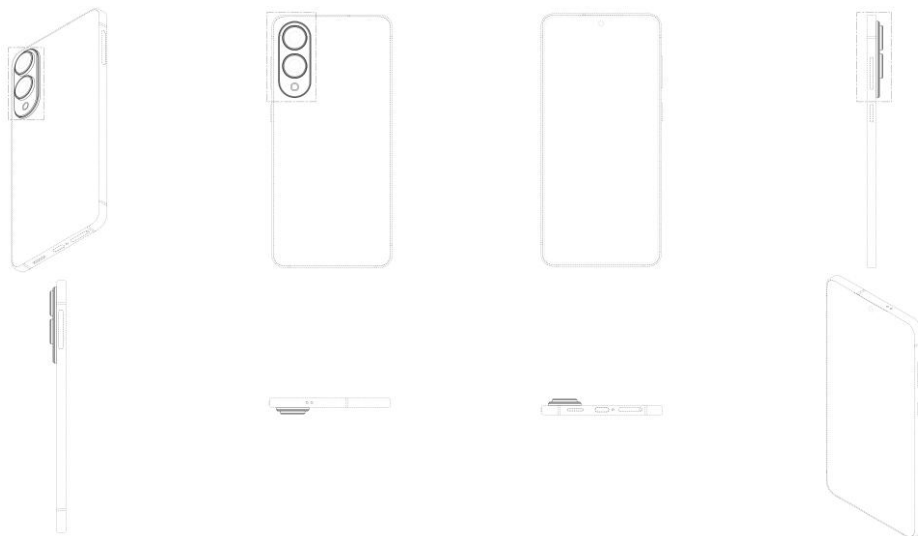
Título do registro: TELEFONE CELULAR

Data de depósito: 25/06/2025

Prioridade unionista: 30-2025-0001322 10/01/2025 KR

Classificação: 14-03

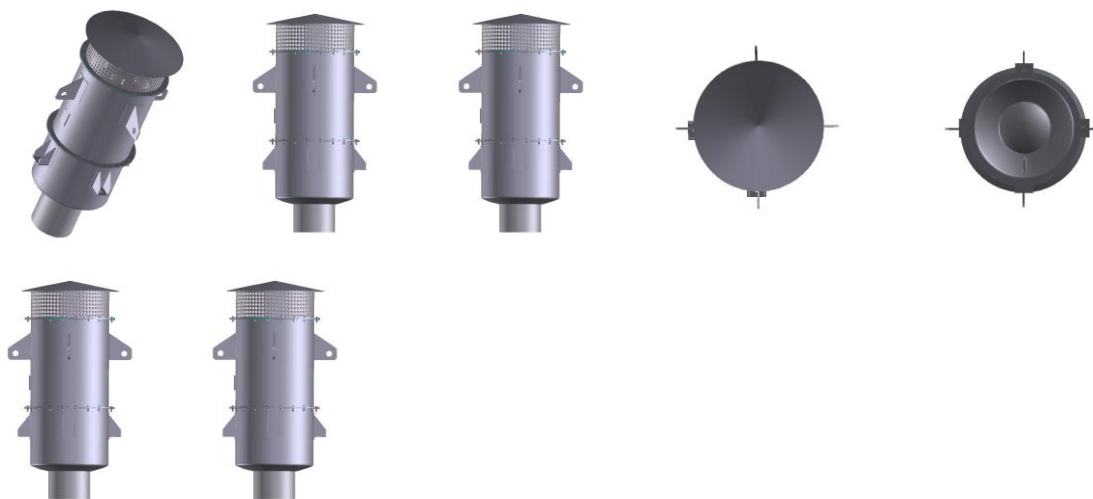
Procurador: Daniel Advogados (Alt.de Daniel & Cia)





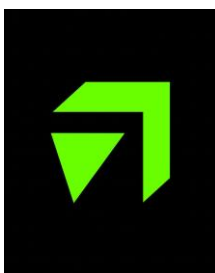
BR302025003955-0

Concessão de registro
 Código de despacho: 158
Titular: SOLID DESIGNER COMÉRCIO E SERVIÇOS LTDA [BR/SP]
 Autor: MAYCON CLEBER PREZOTTO[BR]
 Título do registro: SILENCIADOR
 Data de depósito: 25/06/2025
 Classificação: 12-06 e 15-01
 Procurador: VALOR EASY SERVIÇOS DE APOIO ADMINISTRATIVO LTDA
 Detalhes do despacho: Classe de locarno 15-01 - Motores incluída de ofício no processo, de acordo com anota técnica 01/2024.



BR302025003959-2

Concessão de registro
 Código de despacho: 158
Titular: EVOLUT SUPLEMENTOS LTDA [BR/GO]
 Autor: RICARDO COSTA DA TRINDADE[BR]
 Título do registro: Desenhos gráficos [bidimensionais]
 Data de depósito: 25/06/2025
 Classificação: 32-00
 Procurador: Jéssica de Fátima Faria Bernardes
 Detalhes do despacho: Os seguintes dados do processo foram modificados de ofício, de acordo com a nota técnica 01/2024: Classe de locarno alterada para 32-00 - Símbolos gráficos e logotipos, padrões de superfície, ornamentações - Legenda da figura - Descrição.



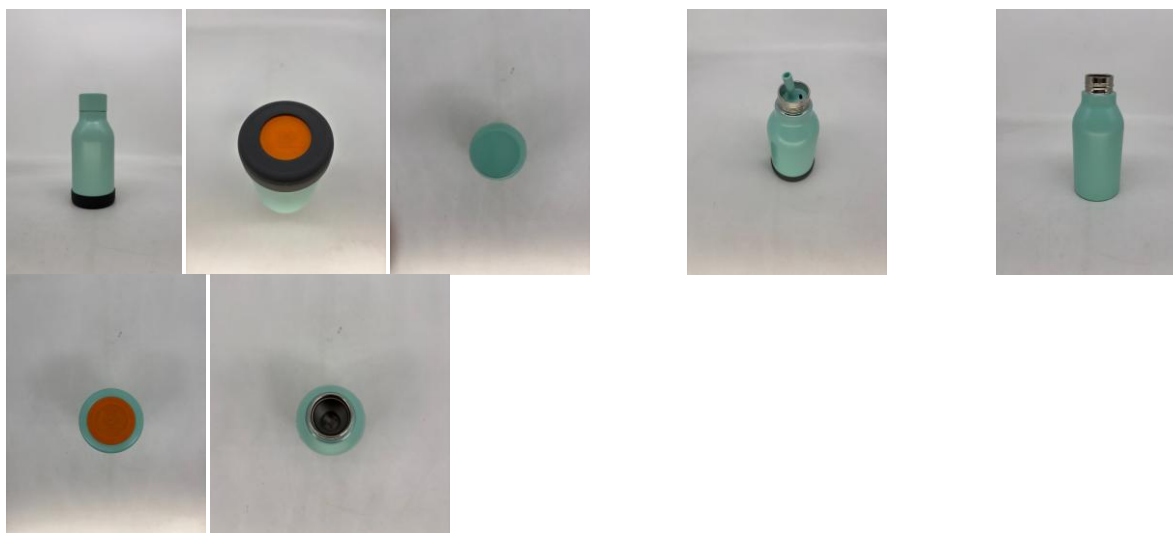
BR302025003965-7

Concessão de registro
 Código de despacho: 158
Titular: OUTORGANTE: ESTUDIO NINHO LTDA [BR/SP]
 Autor: GABRIELA TIEMI KUNIYOSHI[BR] e VINICIUS LOPES LEITE[BR]
 Título do registro: Cadeiras [assentos]
 Data de depósito: 25/06/2025
 Classificação: 06-01
 Procurador: Gilberto Mariot
 Detalhes do despacho: Descrição excluída de ofício de acordo com anota técnica 01/2024.



BR302025003967-3

Concessão de registro
 Código de despacho: 158
Titular: MAHMUD EL ORRA [BR/SP]
 Autor: MAHMUD EL ORRA[BR]
 Título do registro: Garrafas
 Data de depósito: 25/06/2025
 Classificação: 09-01
 Procurador: Gruenbaum, Possinhas & Teixeira Ltda.



BR302025003968-1

Concessão de registro
 Código de despacho: 158
Titular: VALTER COSTA LIMA SEGUNDO [BR/CE]
 Autor: VALTER COSTA LIMA SEGUNDO[BR]



Título do registro: Cadeiras [assentos]
 Data de depósito: 25/06/2025
 Classificação: 06-01
 Procurador: Amanda Arraes de Alencar Pontes
 Detalhes do despacho: Legenda adequada de ofício de acordo com a nota técnica 01/2024.



BR302025003969-0

Concessão de registro
 Código de despacho: 158
Titular: VALTER COSTA LIMA SEGUNDO [BR/CE]
 Autor: VALTER COSTA LIMA SEGUNDO[BR]
 Título do registro: Cadeiras [assentos]
 Data de depósito: 25/06/2025
 Classificação: 06-01
 Procurador: Amanda Arraes de Alencar Pontes
 Detalhes do despacho: Descrição excluída de ofício de acordo com a nota técnica 01/2024.



BR302025003970-3

Concessão de registro
 Código de despacho: 158
Titular: ULTRAMAX COMÉRCIO LTDA EPP [BR/SP]
 Autor: CAMILO XIUHUA YU[CN]
 Título do registro: Cortadores de cabelo
 Data de depósito: 25/06/2025
 Classificação: 28-06
 Procurador: NOVA LOGOS CONSULTORIA, ESTRATÉGIA E LICITAÇÕES LTDA





BR302025003972-0

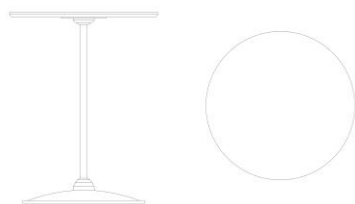
Concessão de registro
 Código de despacho: 158
Titular: MILANO COMERCIO DE ROUPAS E ACESSORIOS LTDA [BR/PE]
 Autor: SIMON WALLACH CARRAZZONE[BR]
 Título do registro: Shorts
 Data de depósito: 25/06/2025
 Classificação: 02-02
 Procurador: Ticiano Torres Gadelha



BR302025003973-8

Concessão de registro
 Código de despacho: 158
Titular: INAUGURA MOVEIS INDUSTRIA E COMERCIO DE UTILIDADES LTDA [BR/SP]
 Autor: PAULO MARCIO VICENTIM[BR]
 Título do registro: Mesas
 Data de depósito: 25/06/2025
 Classificação: 06-03
 Procurador: BEERRE ASSESSORIA EMPRESARIAL LTDA
 Detalhes do despacho: De acordo com o item 3.5.2 G do Manual, a DESCRIÇÃO é um campo no qual o requerente pode adicionar informações consideradas necessárias para uma melhor compreensão das figuras do desenho industrial, de maneira a esclarecer recursos gráficos utilizados nas figuras ou como tais recursos podem influenciar o que é reivindicado nas mesmas, ou ainda para indicar vistas omitidas. As informações inseridas neste campo no pedido não cumprem com a finalidade pretendida e foram excluídas de ofício com apoio no item 5.3 do Manual.





BR302025003974-6

Concessão de registro

Código de despacho: 158

Titular: LETICIA APARECIDA DA SILVA CASTRO 35935986809 [BR/SP]

Autor: LETICIA APARECIDA DA SILVA CASTRO[BR]

Título do registro: BOLSAS PROTETORAS PARA CAIXA DE SOM

Data de depósito: 25/06/2025

Classificação: 03-01

Procurador: RENOMARK ASSESSORIA EMPRESARIAL LTDA ME



BR302025003992-4

Concessão de registro

Código de despacho: 158

Titular: INDÚSTRIA DE MOTORES ANAUGER S/A [BR/SP]

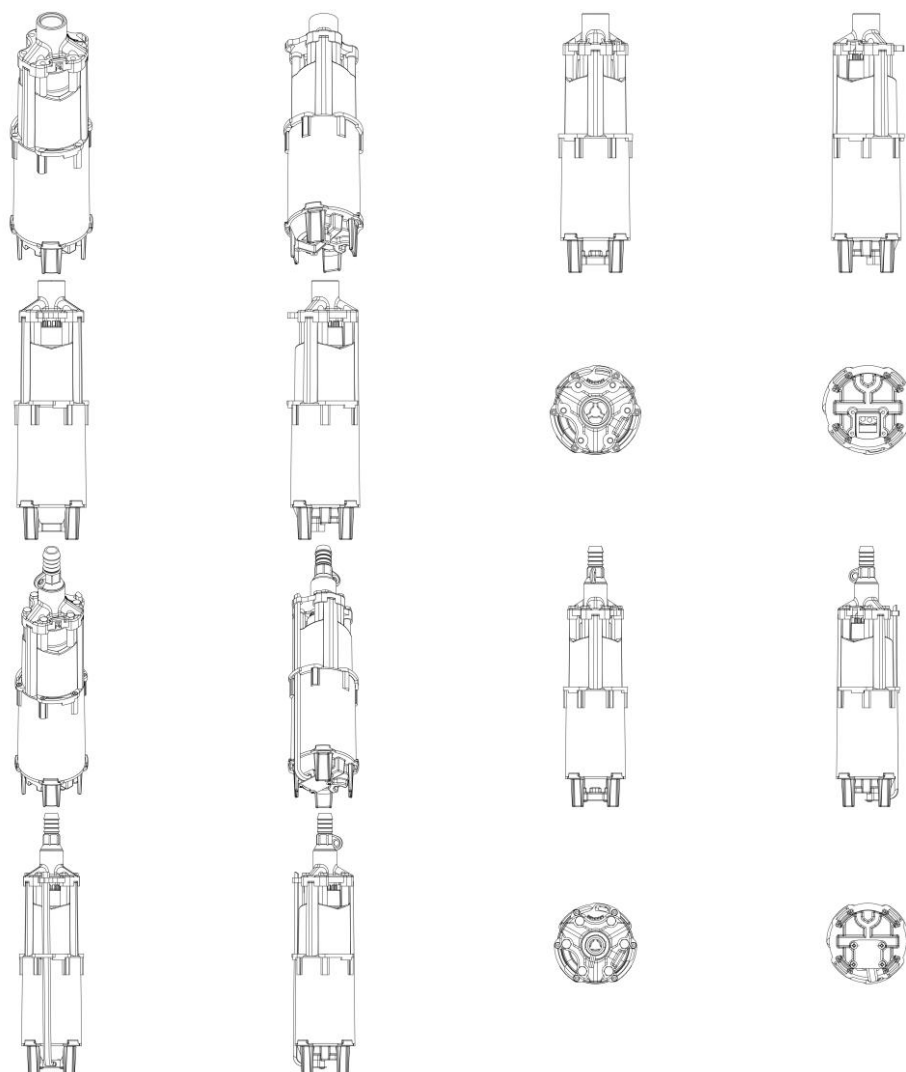
Autor: GABRIEL TOLEDO PASTORI[BR]

Título do registro: BOMBA SUBMERSA

Data de depósito: 26/06/2025

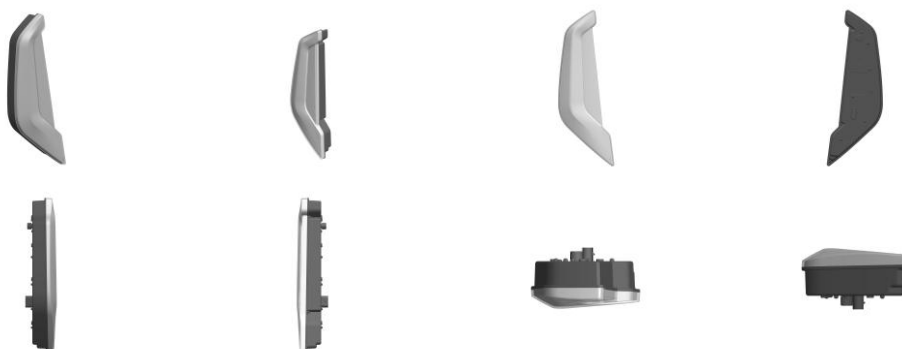
Classificação: 15-02

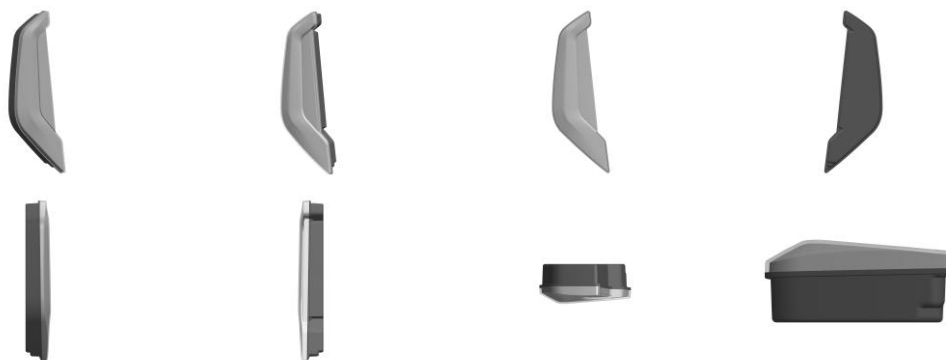
Procurador: MODAL MARCAS E PATENTES LTDA.



BR302025003993-2

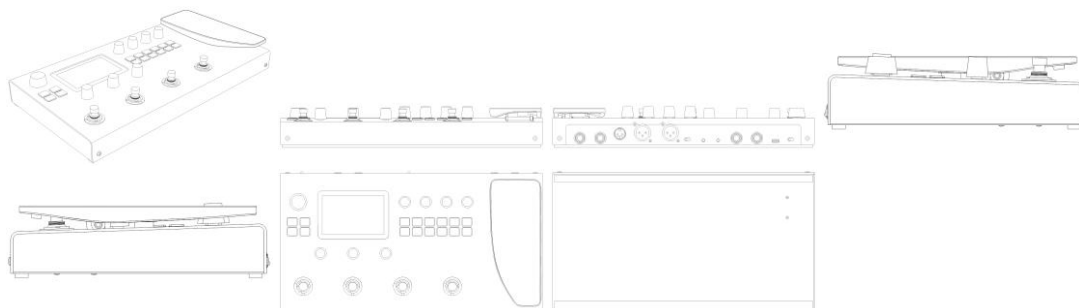
Concessão de registro
 Código de despacho: 158
Titular: MAURICIO BALBINOT [BR/RS]
 Autor: MAURICIO BALBINOT[BR]
 Título do registro: LANTERNA
 Data de depósito: 26/06/2025
 Classificação: 26-06
 Procurador: Sko Oyarzáball Marcas e Patentes Sociedade Simples Ltda.





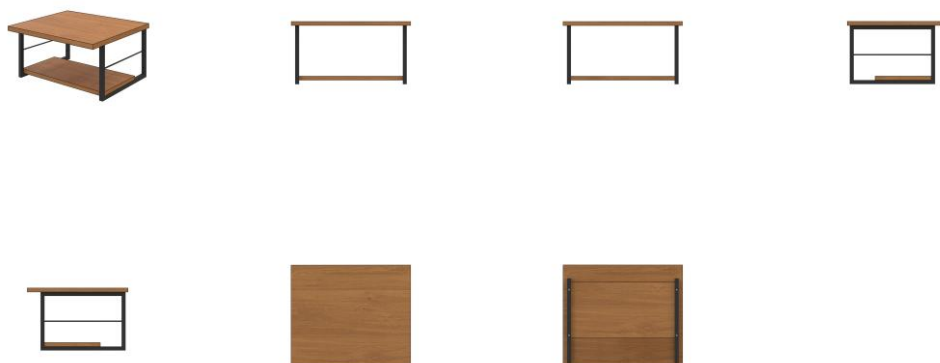
BR302025003994-0

Concessão de registro
 Código de despacho: 158
Titular: HONG KONG FIKE TECHNOLOGY CO., LIMITED [CN]
 Autor: DAFU CHEN[CN]
 Título do registro: PEDALEIRAS PARA INSTRUMENTOS MUSICAIS
 Data de depósito: 26/06/2025
 Classificação: 17-99
 Procurador: Org. Mérito Marcas e Patentes Ltda.

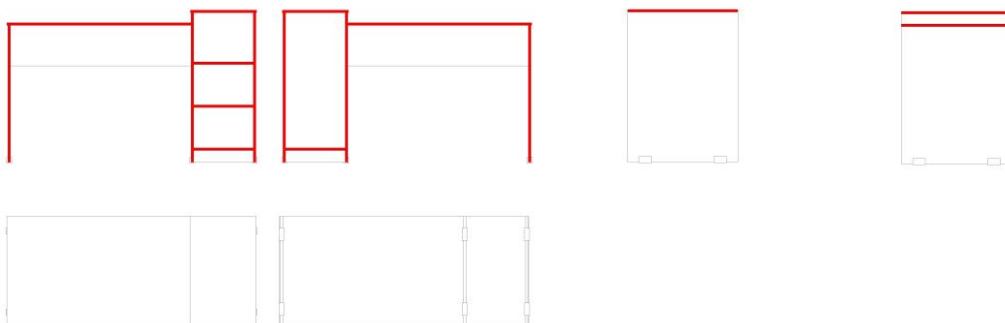


BR302025004023-0

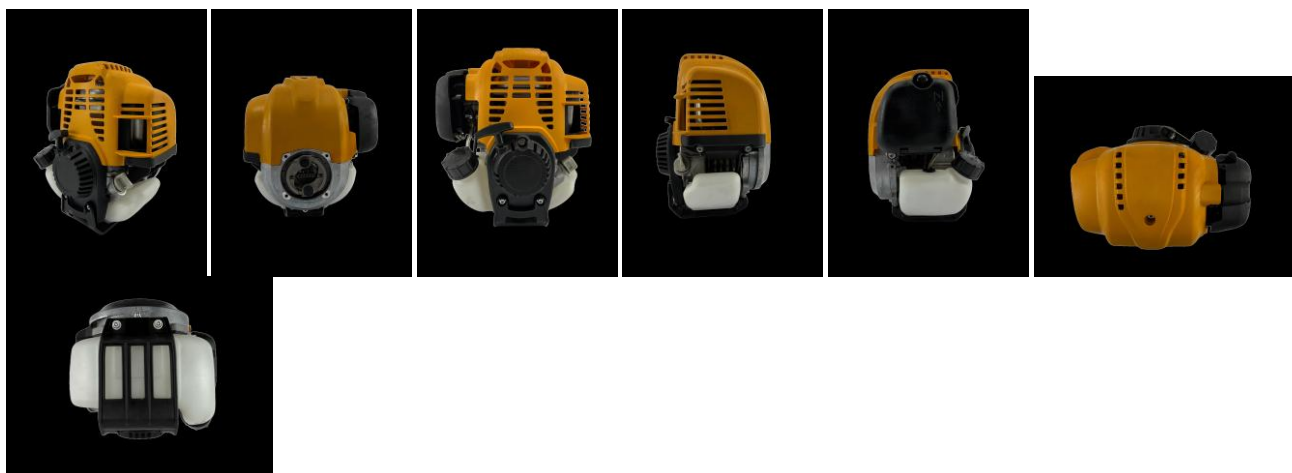
Concessão de registro
 Código de despacho: 158
Titular: RENATO SOARES TEIXEIRA [BR/SP]
 Autor: RENATO SOARES TEIXEIRA[BR]
 Título do registro: Mesas
 Data de depósito: 27/06/2025
 Classificação: 06-03



BR302025004024-8 Concessão de registro
 Código de despacho: 158
Titular: E.E. COMERCIO DE MÓVEIS LTDA ME [BR/SP]
 Autor: EVERTON HENRIQUE LOCAISE[BR]
 Título do registro: Mesas
 Data de depósito: 27/06/2025
 Classificação: 06-03
 Procurador: BEERRE ASSESSORIA EMPRESARIAL LTDA

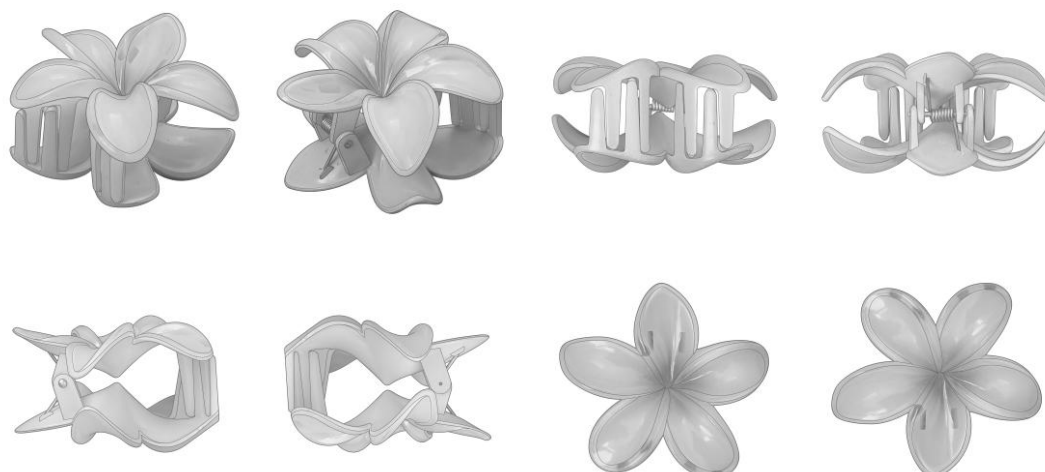


BR302025004035-3 Concessão de registro
 Código de despacho: 158
Titular: BUFFALO MOTORES & ACOPLADOS LTDA. [BR/PR]
 Autor: GERALDO JOSÉ BECCHI[BR]
 Título do registro: Motores
 Data de depósito: 27/06/2025
 Classificação: 15-01
 Procurador: Suprema Marcas e Patentes Ltda. ME



BR302025004037-0 Concessão de registro
 Código de despacho: 158
Titular: YONG WANG [BR/SP]
 Autor: YONG WANG[CN]
 Título do registro: PRENDEDOR DE CABELO
 Data de depósito: 27/06/2025
 Classificação: 28-06
 Procurador: Fernando Jucá Vieira de Campos
 Detalhes do despacho: A Classificação foi alterada de ofício de 28-03 para 28-06, com base no item 5.3.1.1 do Manual, a fim de se adequar ao objeto requerido.





BR302025004038-8

Concessão de registro

Código de despacho: 158

Titular: 60.564.487 ANDRESA SILVESTRE ALMEIDA [BR/SP]

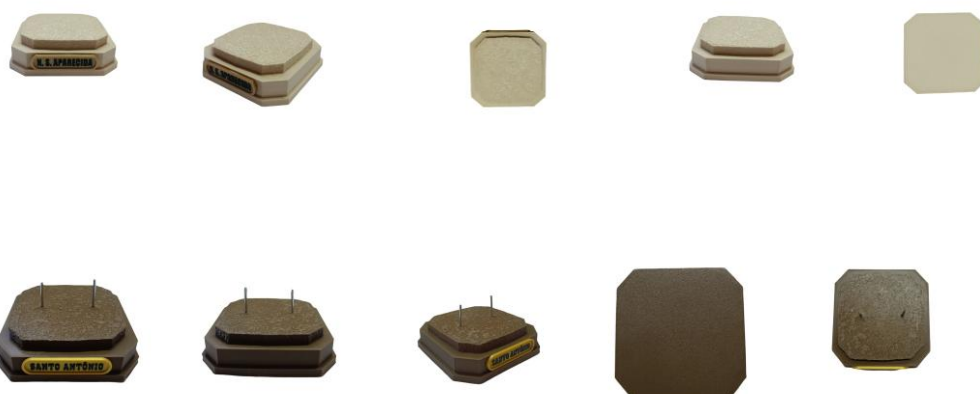
Autor: ANDRESA SILVESTRE ALMEIDA[BR] e SAMUEL VINICIUS ALMEIDA[BR]

Título do registro: Base para santinhos

Data de depósito: 27/06/2025

Classificação: 11-02

Detalhes do despacho: [1] Em atenção ao item 5.3.1.1 b do Manual o título do pedido foi alterado de ofício, retirando-se a expressão DECORATIVA, que É UM MERO ADJETIVO e não constitui a indicação do produto. [2] De acordo com o item 3.5.2 G do Manual, a DESCRIÇÃO é um campo no qual o requerente pode adicionar informações consideradas necessárias para uma melhor compreensão das figuras do desenho industrial, de maneira a esclarecer recursos gráficos utilizados nas figuras ou como tais recursos podem influenciar o que é reivindicado nas mesmas, ou ainda para indicar vistas omitidas. As informações inseridas neste campo no pedido não cumprem com a finalidade pretendida e foram excluídas de ofício com apoio no item 5.3 do Manual.



BR302025004040-0

Concessão de registro

Código de despacho: 158

Titular: OBRIST CLOSURES SWITZERLAND GMBH [CH]

Autor: JEAN-YVES ROGNARD[FR]

Título do registro: Fechamentos para recipientes

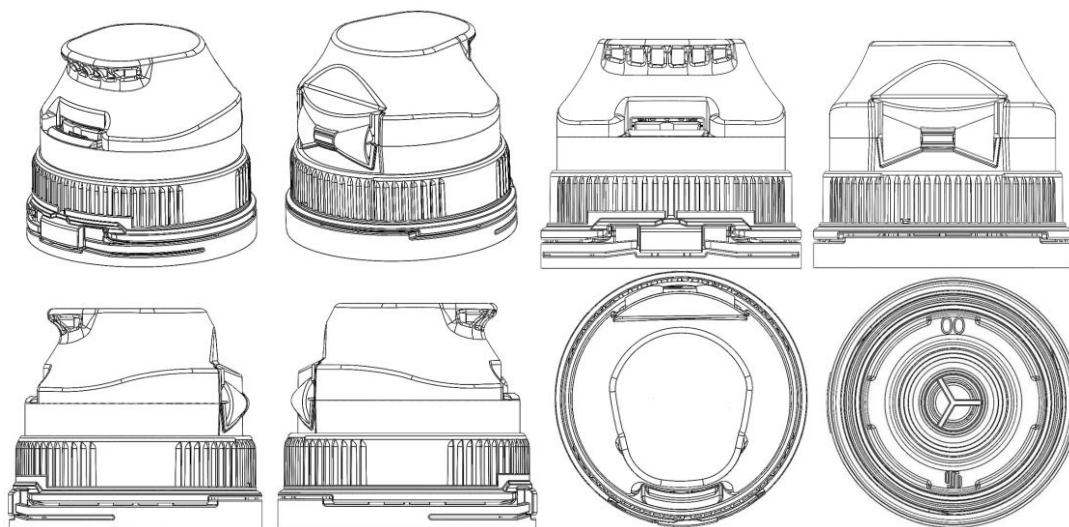
Data de depósito: 27/06/2025

Prioridade unionista: UK 6415015 31/12/2024 GB e UK 6415016 31/12/2024 GB

Classificação: 09-07

Procurador: Paulo de Tarso Castro Brandão





BR302025004046-9

Concessão de registro

Código de despacho: 158

Titular: OBRIST CLOSURES SWITZERLAND GMBH [CH]

Autor: JEAN-YVES ROGNARD[FR]

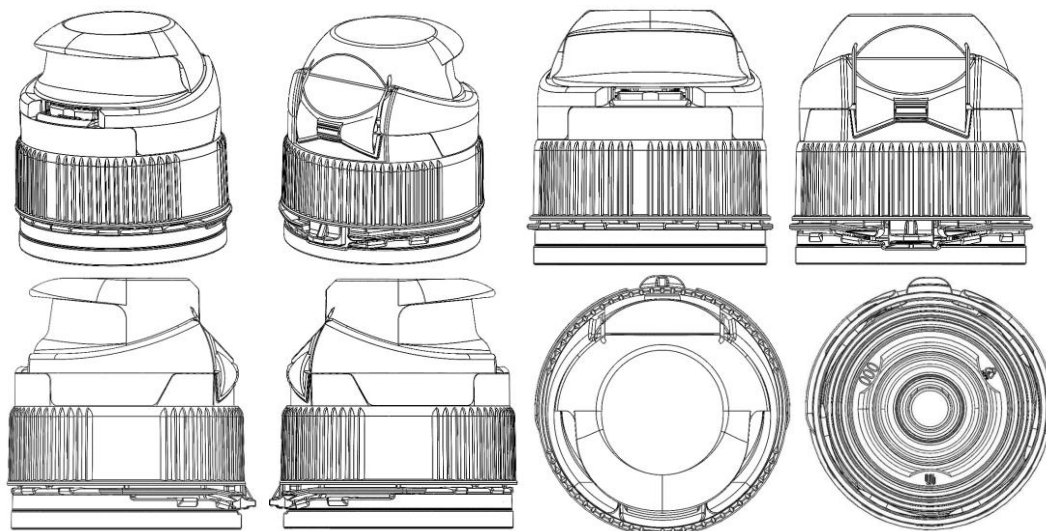
Título do registro: Fechamentos para recipientes

Data de depósito: 27/06/2025

Prioridade unionista: UK 6415020 31/12/2024 GB e UK 6415021 31/12/2024 GB

Classificação: 09-07

Procurador: Paulo de Tarso Castro Brandão



BR302025004061-2

Concessão de registro

Código de despacho: 158

Titular: OBRIST CLOSURES SWITZERLAND GMBH [CH]

Autor: JEAN-YVES ROGNARD[FR]

Título do registro: Meios de fechamento para embalagem

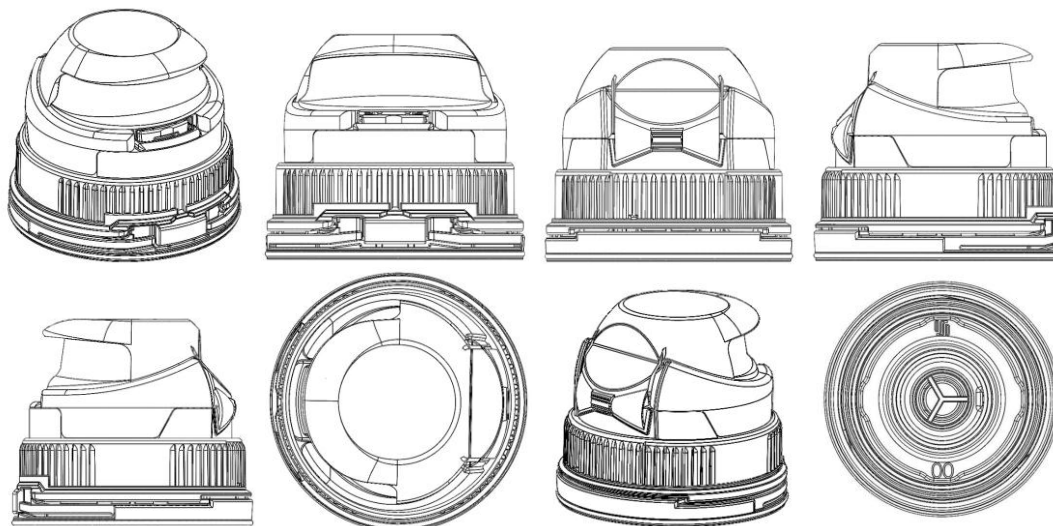
Data de depósito: 27/06/2025

Prioridade unionista: UK 6415017 31/12/2024 GB e UK 6415018 31/12/2024 GB

Classificação: 09-07

Procurador: Paulo de Tarso Castro Brandão





BR322025002767-8

Concessão de registro

Código de despacho: 158

Titular: FYI.FYI, LLC [US]

Autor: WILLIAM ADAMS[US]

Título do registro: Interfaces gráficas [layout de tela de dispositivo]

Data de depósito: 10/05/2023

Prioridade unionista: 29/859,546 10/11/2022 US

Classificação: 14-04

Procurador: EDUARDO LOURENÇO GUEDES SERRÃO DE OTERO

Detalhes do despacho: Descrição excluída de ofício de acordo com a nota técnica 01/2024.



BR322025002769-4

Concessão de registro

Código de despacho: 158

Titular: FYI.FYI, LLC [US]

Autor: WILLIAM ADAMS[US]

Título do registro: Interfaces gráficas [layout de tela de dispositivo]

Data de depósito: 10/05/2023

Prioridade unionista: 29/859,546 10/11/2022 US

Classificação: 14-04

Procurador: EDUARDO LOURENÇO GUEDES SERRÃO DE OTERO

Detalhes do despacho: Descrição excluída de ofício de acordo com a nota técnica 01/2024.



BR322025002771-6

Concessão de registro

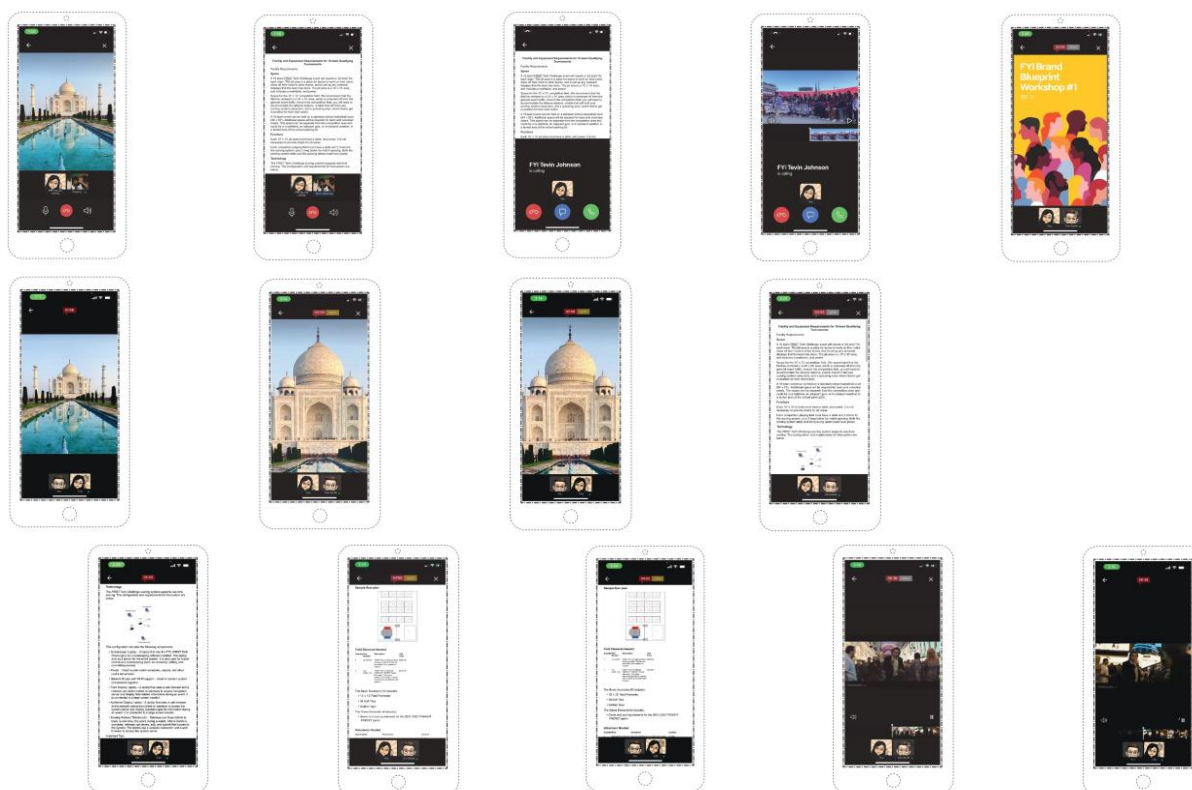


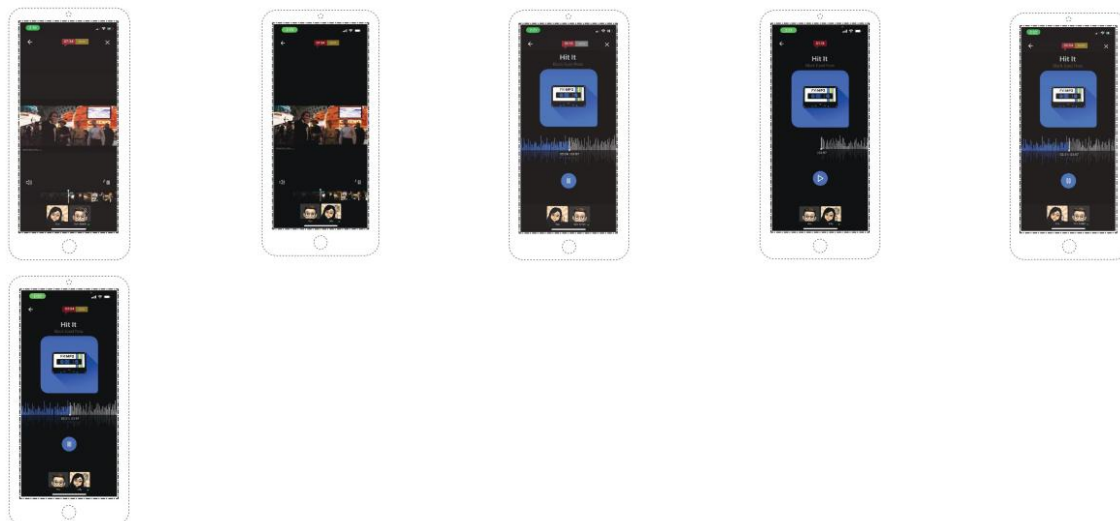
Código de despacho: 158
Titular: FYI.FYI, LLC [US]
 Autor: WILLIAM ADAMS[US]
 Título do registro: Interfaces gráficas [layout de tela de dispositivo]
 Data de depósito: 10/05/2023
 Prioridade unionista: 29/859,546 10/11/2022 US
 Classificação: 14-04
 Procurador: EDUARDO LOURENÇO GUEDES SERRÃO DE OTERO
 Detalhes do despacho: Descrição excluída de ofício de acordo com a nota técnica 01/2024.



BR322025002772-4

Concessão de registro
 Código de despacho: 158
Titular: FYI.FYI, LLC [US]
 Autor: WILLIAM ADAMS[US]
 Título do registro: Interfaces gráficas [layout de tela de dispositivo]
 Data de depósito: 10/05/2023
 Prioridade unionista: 29/859,546 10/11/2022 US
 Classificação: 14-04
 Procurador: EDUARDO LOURENÇO GUEDES SERRÃO DE OTERO
 Detalhes do despacho: Descrição excluída de ofício de acordo com a nota técnica 01/2024.





BR322025002773-2

Concessão de registro
 Código de despacho: 158
Titular: FYI.FYI, LLC [US]
 Autor: WILLIAM ADAMS[US]
 Título do registro: Interfaces gráficas [layout de tela de dispositivo]
 Data de depósito: 10/05/2023
 Prioridade unionista: 29/859,546 10/11/2022 US
 Classificação: 14-04
 Procurador: EDUARDO LOURENÇO GUEDES SERRÃO DE OTERO
 Detalhes do despacho: Descrição excluída de ofício de acordo com a nota técnica 01/2024.



BR322025002774-0

Concessão de registro
 Código de despacho: 158
Titular: FYI.FYI, LLC [US]
 Autor: WILLIAM ADAMS[US]
 Título do registro: Interfaces gráficas [layout de tela de dispositivo]
 Data de depósito: 10/05/2023
 Prioridade unionista: 29/859,546 10/11/2022 US
 Classificação: 14-04
 Procurador: EDUARDO LOURENÇO GUEDES SERRÃO DE OTERO
 Detalhes do despacho: Descrição excluída de ofício de acordo com a nota técnica 01/2024.



BR322025002775-9

Concessão de registro
 Código de despacho: 158

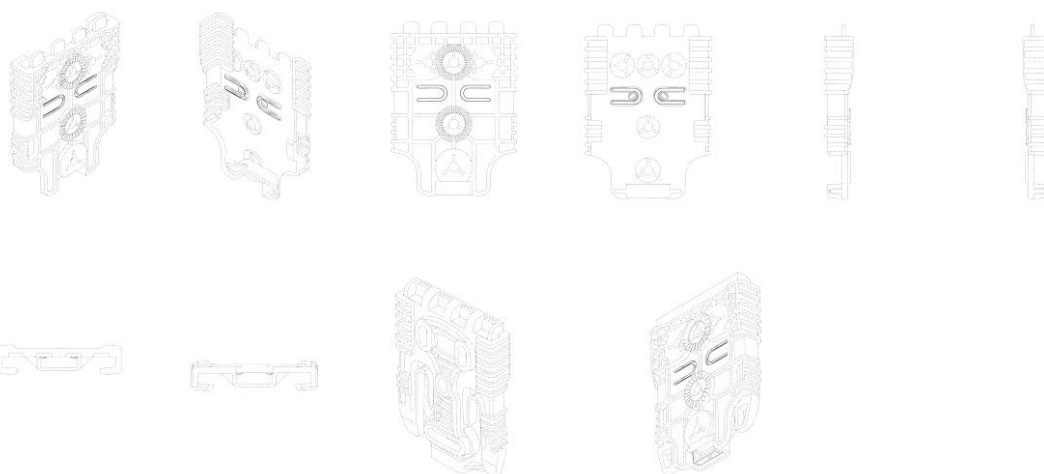


Titular: FYI.FYI, LLC [US]
Autor: WILLIAM ADAMS[US]
Título do registro: Interfaces gráficas [layout de tela de dispositivo]
Data de depósito: 10/05/2023
Prioridade unionista: 29/859,546 10/11/2022 US
Classificação: 14-04
Procurador: EDUARDO LOURENÇO GUEDES SERRÃO DE OTERO
Detalhes do despacho: Descrição excluída de ofício de acordo com a nota técnica 01/2024.



BR322025003145-4

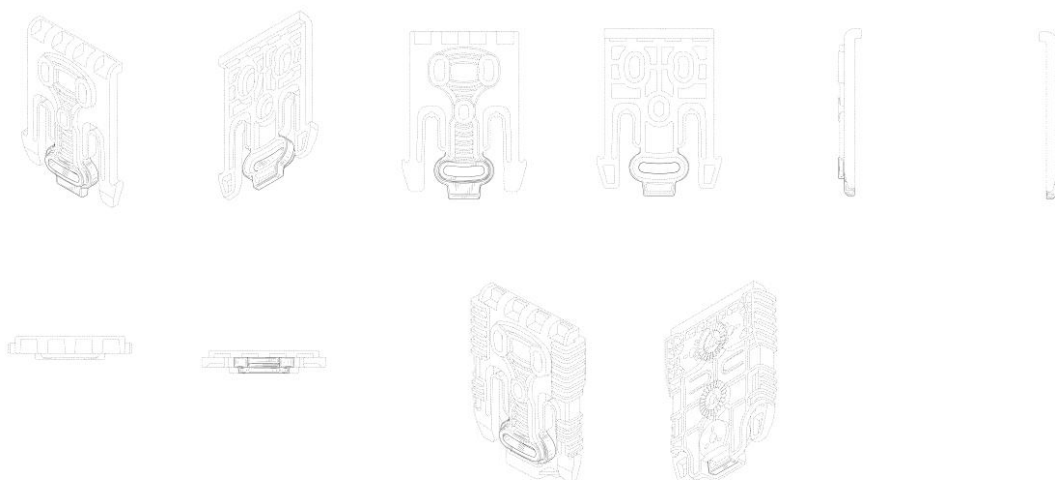
Concessão de registro
Código de despacho: 158
Titular: SAFARILAND, LLC [US]
Autor: ROBERT DERENZO[US] e MATTHEW MCKENDRICK[US]
Título do registro: RECEPTOR PARA MONTAGEM
Data de depósito: 08/05/2024
Prioridade unionista: 29/906,933 14/11/2023 US
Classificação: 08-08
Procurador: Montaury Pimenta, Machado & Vieira de Mello Advogados
Detalhes do despacho: Descrição adequada de ofício de acordo com a nota técnica 01/2024.



BR322025003200-0

Concessão de registro
Código de despacho: 158
Titular: SAFARILAND, LLC [US]
Autor: ROBERT DERENZO[US] e MATTHEW MCKENDRICK[US]
Título do registro: ENCAIXE PARA UM SISTEMA DE TRAVAMENTO RÁPIDO
Data de depósito: 08/05/2024
Prioridade unionista: 29/906,926 14/11/2023 US
Classificação: 08-08
Procurador: Montaury Pimenta, Machado & Vieira de Mello Advogados
Detalhes do despacho: Descrição do pedido e legendas das figuras 1.9 e 1.10 adequadas de ofício, de acordo com anota técnica 01/2024.





BR322025003257-4

Concessão de registro

Código de despacho: 158

Titular: O.F. MOSSBERG & SONS, INC. [US]

Autor: DAVID JOHNSON[US] e JOHN RACITI[US]

Título do registro: RECEPTOR

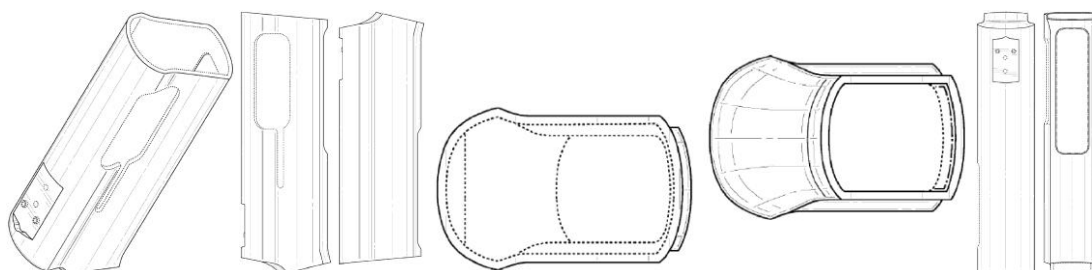
Data de depósito: 19/06/2023

Prioridade unionista: 29/863,719 21/12/2022 US

Classificação: 22-01

Procurador: HERRERO & ASSOCIADOS BRASIL PROPRIEDADE INTELECTUAL LTDA.

Detalhes do despacho: Descrição excluída de ofício de acordo com a nota técnica 01/2024.



BR322025003263-9

Concessão de registro

Código de despacho: 158

Titular: O.F. MOSSBERG & SONS, INC. [US]

Autor: DAVID JOHNSON[US] e JOHN RACITI[US]

Título do registro: RECEPTOR

Data de depósito: 19/06/2023

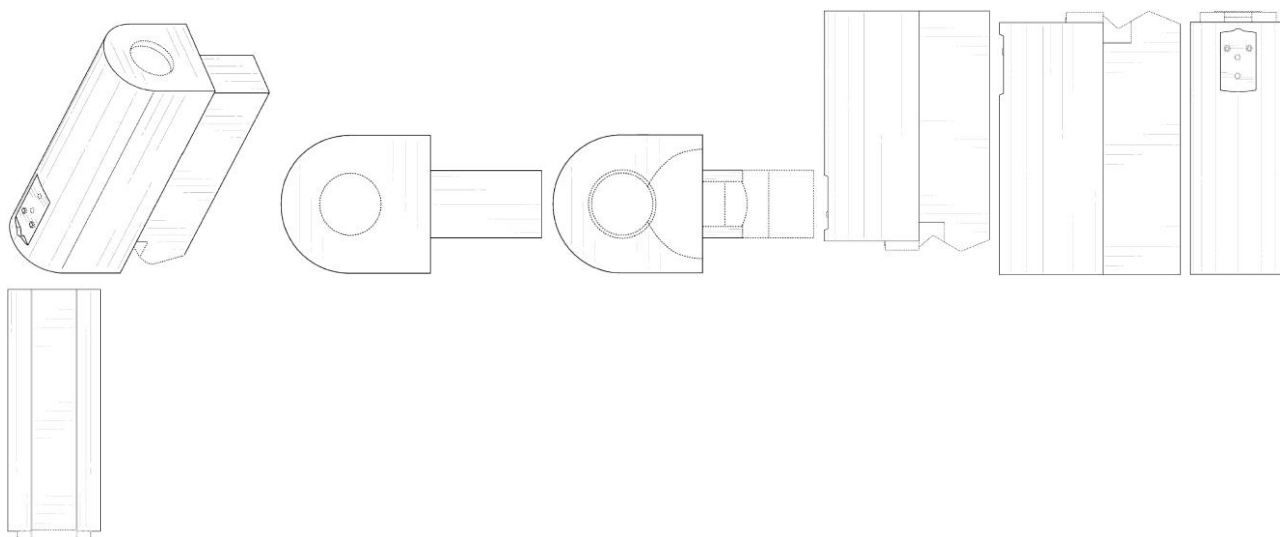
Prioridade unionista: 29/863,719 21/12/2022 US

Classificação: 22-01

Procurador: HERRERO & ASSOCIADOS BRASIL PROPRIEDADE INTELECTUAL LTDA.

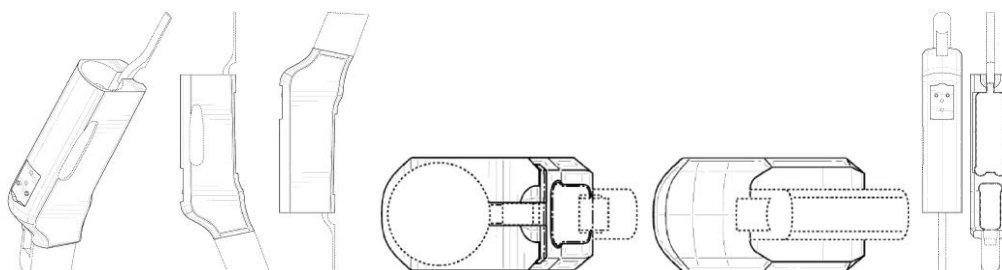
Detalhes do despacho: Descrição excluída de ofício de acordo com a nota técnica 01/2024.





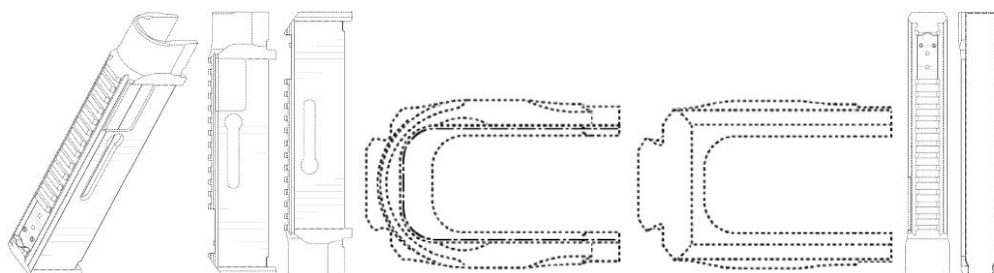
BR322025003264-7

Concessão de registro
 Código de despacho: 158
Titular: O.F. MOSSBERG & SONS, INC. [US]
 Autor: DAVID JOHNSON[US] e JOHN RACITI[US]
 Título do registro: RECEPTOR
 Data de depósito: 19/06/2023
 Prioridade unionista: 29/863,719 21/12/2022 US
 Classificação: 22-01
 Procurador: HERRERO & ASSOCIADOS BRASIL PROPRIEDADE INTELECTUAL LTDA.
 Detalhes do despacho: Descrição excluída de ofício de acordo com a nota técnica 01/2024.



BR322025003269-8

Concessão de registro
 Código de despacho: 158
Titular: O.F. MOSSBERG & SONS, INC. [US]
 Autor: DAVID JOHNSON[US] e JOHN RACITI[US]
 Título do registro: RECEPTOR
 Data de depósito: 19/06/2023
 Prioridade unionista: 29/863,719 21/12/2022 US
 Classificação: 22-01
 Procurador: HERRERO & ASSOCIADOS BRASIL PROPRIEDADE INTELECTUAL LTDA.
 Detalhes do despacho: Descrição excluída de ofício de acordo com a nota técnica 01/2024.



BR322025003434-8

Concessão de registro



Código de despacho: 158

Titular: ELI LILLY AND COMPANY [US]

Autor: FRANK N. HOCKMULLER[US], J. GEOFFREY SWOPE[US], JOSEPH VITO PRIMIANI[US], ROSS STEPHEN MERKEL[US], JULIA FREITAG MCGREEVY[US] e NATALIEANN DEWITT RICH[US]

Título do registro: APLICADOR

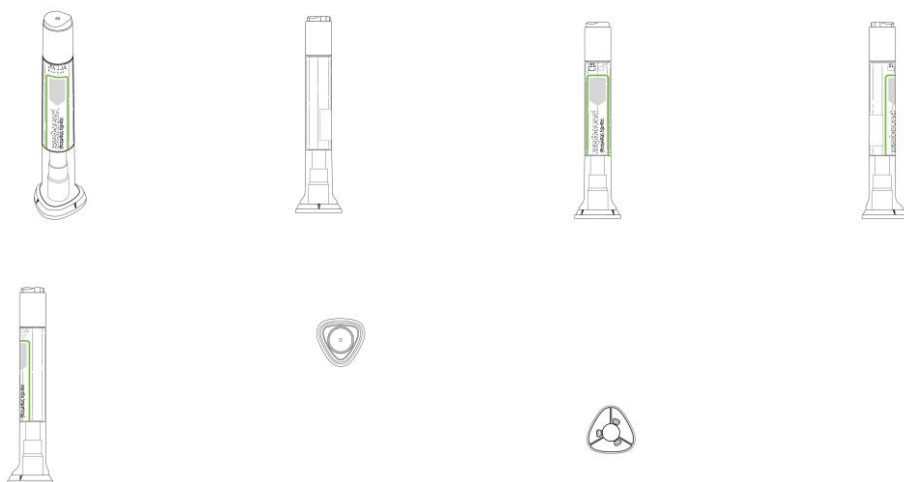
Data de depósito: 03/05/2024

Prioridade unionista: 29/915,793 03/11/2023 US

Classificação: 24-02

Procurador: Dannemann, Siemsen, Bigler & Ipanema Moreira

Detalhes do despacho: Descrição excluída de ofício de acordo com a nota técnica 01/2024.



BR322025003654-5

Concessão de registro

Código de despacho: 158

Titular: SEMAZA COMÉRCIO DE PLÁSTICOS LTDA. [BR/SP]

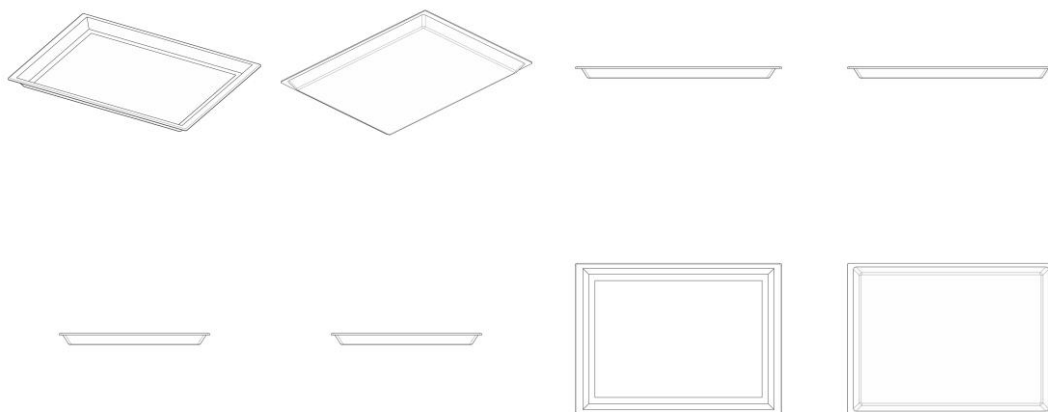
Autor: SABRINA MACIEL SETTEMBRE[BR]

Título do registro: BANDEJA

Data de depósito: 28/05/2024

Classificação: 07-99

Procurador: Francisco de Souza Ferreira Filho



BR322025003667-7

Concessão de registro

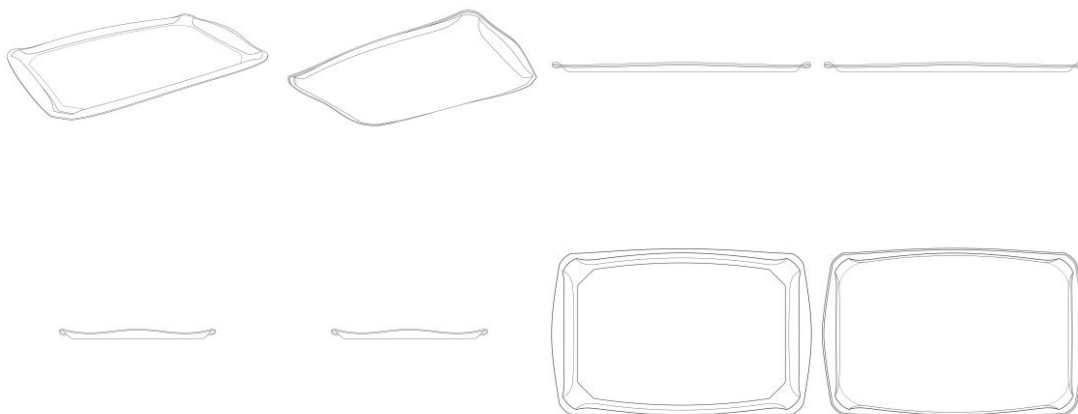
Código de despacho: 158

Titular: SEMAZA COMÉRCIO DE PLÁSTICOS LTDA. [BR/SP]

Autor: SABRINA MACIEL SETTEMBRE[BR]

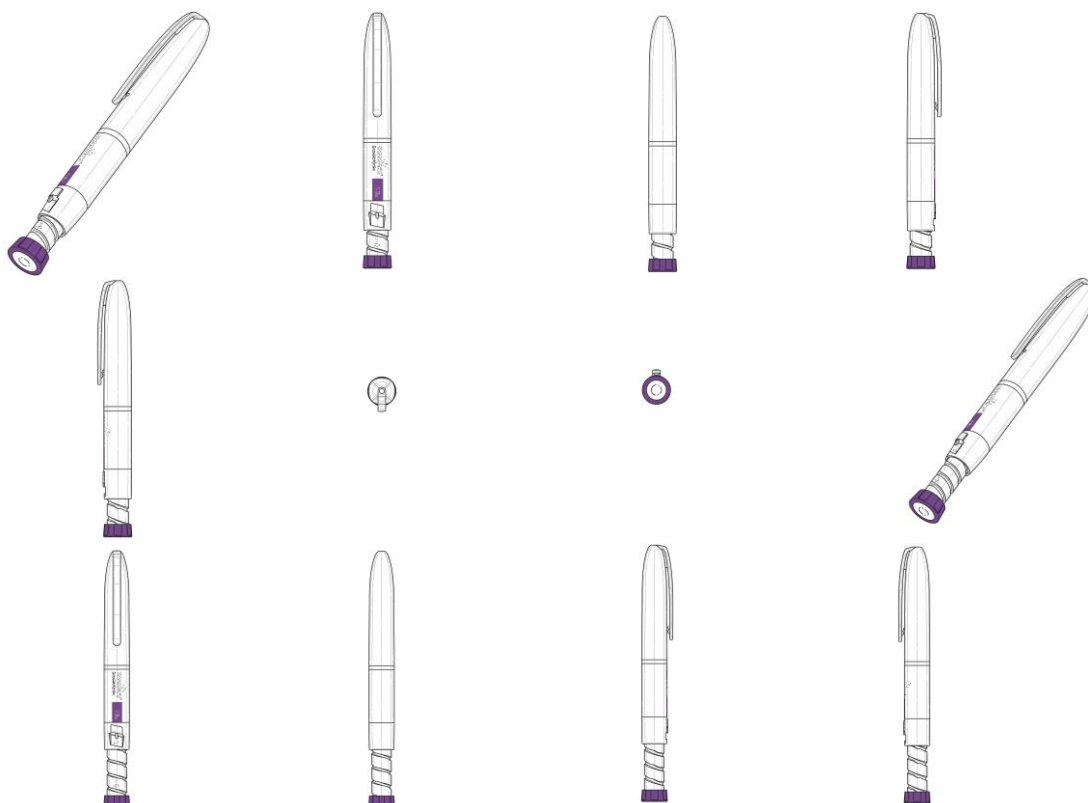


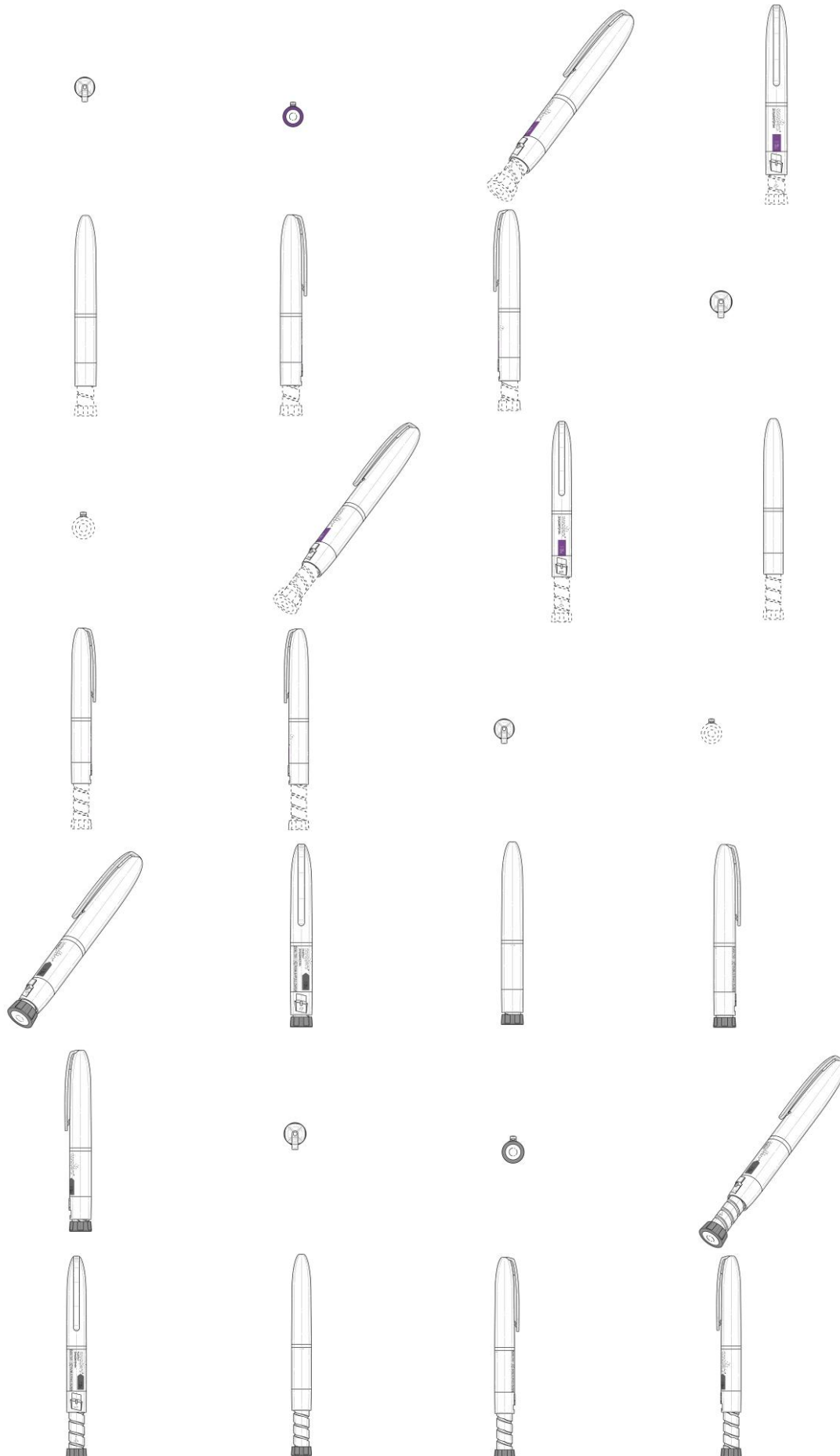
Título do registro: BANDEJA
 Data de depósito: 28/05/2024
 Classificação: 07-99
 Procurador: Francisco de Souza Ferreira Filho



BR322025003716-9

Concessão de registro
 Código de despacho: 158
Títular: ELI LILLY AND COMPANY [US]
 Autor: LUKE ANDREW GIBSON[US], MITCHELL RYAN HOGE[US], ROSS MERKEL[US] e ALEX JOSEPH PECORARO[US]
 Título do registro: DISPOSITIVO INJETOR
 Data de depósito: 19/07/2024
 Prioridade unionista: 29/924,996 22/01/2024 US
 Classificação: 24-02
 Procurador: Dannemann, Siemsen, Bigler & Ipanema Moreira









BR322025003845-9

Concessão de registro
 Código de despacho: 158
Titular: BOTICA COMERCIAL FARMACÊUTICA LTDA. [BR/PR]
 Autor: HE ZHICHUN[CN]
 Título do registro: Pincéis de maquiagem
 Data de depósito: 15/07/2024
 Prioridade unionista: 2024300249930 15/01/2024 CN
 Classificação: 04-02
 Procurador: André Luis Flesch Bretanha Jorge



BR322025003847-5

Concessão de registro
 Código de despacho: 158
Titular: BOTICA COMERCIAL FARMACÊUTICA LTDA. [BR/PR]
 Autor: HE ZHICHUN[CN]
 Título do registro: Pincéis de maquiagem
 Data de depósito: 15/07/2024
 Prioridade unionista: 2024300249930 15/01/2024 CN
 Classificação: 04-02
 Procurador: André Luis Flesch Bretanha Jorge



BR322025004585-4

Concessão de registro
 Código de despacho: 158
Titular: PLASTIK INDUSTRIA E COMERCIO DE PRODUTOS PLASTICOS LTDA [BR/SP]
 Autor: GABRIEL VIETTA COMACHIO[BR]



Título do registro: Pratos descartáveis
Data de depósito: 20/06/2023
Classificação: 07-01
Procurador: MARCO ANTÔNIO DE OLIVEIRA
Detalhes do despacho: Descrição excluída de ofício de acordo com a nota técnica 01/2024.

**BR322025004587-0**

Concessão de registro
Código de despacho: 158
Titular: PLASTIK INDUSTRIA E COMERCIO DE PRODUTOS PLASTICOS LTDA [BR/SP]
Autor: GABRIEL VIETTA COMACHIO[BR]
Título do registro: Pratos descartáveis
Data de depósito: 20/06/2023
Classificação: 07-01
Procurador: MARCO ANTÔNIO DE OLIVEIRA
Detalhes do despacho: Descrição excluída de ofício de acordo com a nota técnica 01/2024.

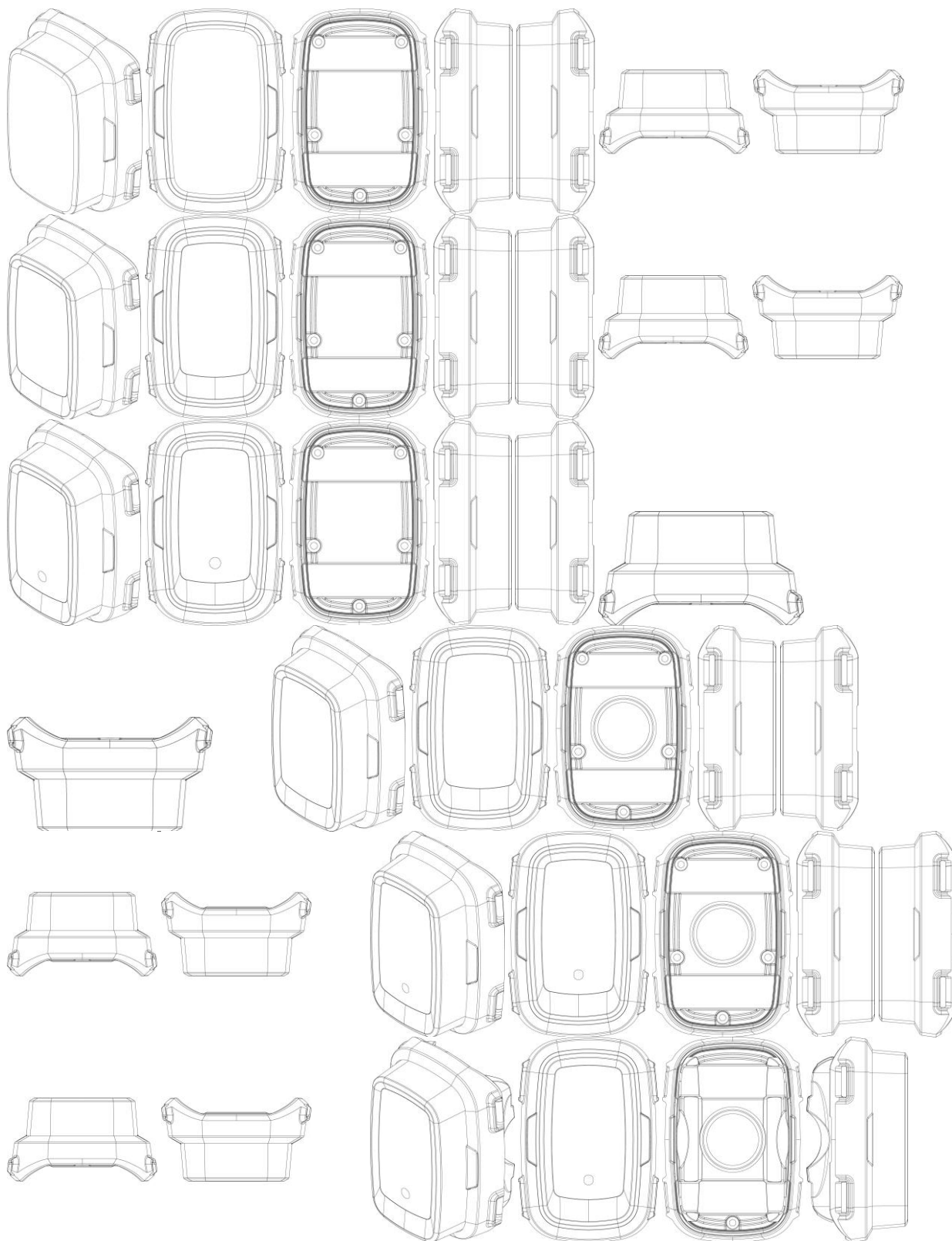
**BR302024004384-8**

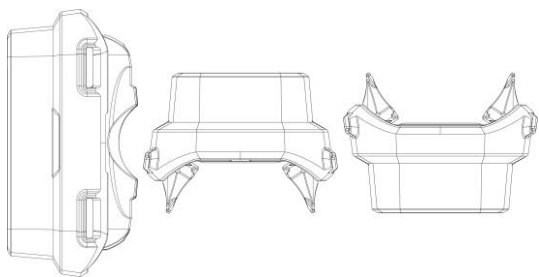
Concessão de registro
Código de despacho: 158
Titular: CISA INDÚSTRIA, COMÉRCIO E REPRESENTAÇÃO DE EQUIPAMENTOS AGRÍCOLAS LTDA [BR/GO]
Autor: MICHEL POMPEU BORGES[BR], JOSÉ ROBERTO DO AMARAL ASSY[BR], DOUGLAS CANDIDO CAVALCANTE[BR], PIETRO QUEIROGA MALZONE[BR], LUIZ OTAVIO LAMARDO ALVES SILVA[BR] e JULIO CESAR ALMEIDA FONTENELE DE OLIVEIRA[BR]
Título do registro: SENSOR AGRÍCOLA
Data de depósito: 26/08/2024



Classificação: 10-05

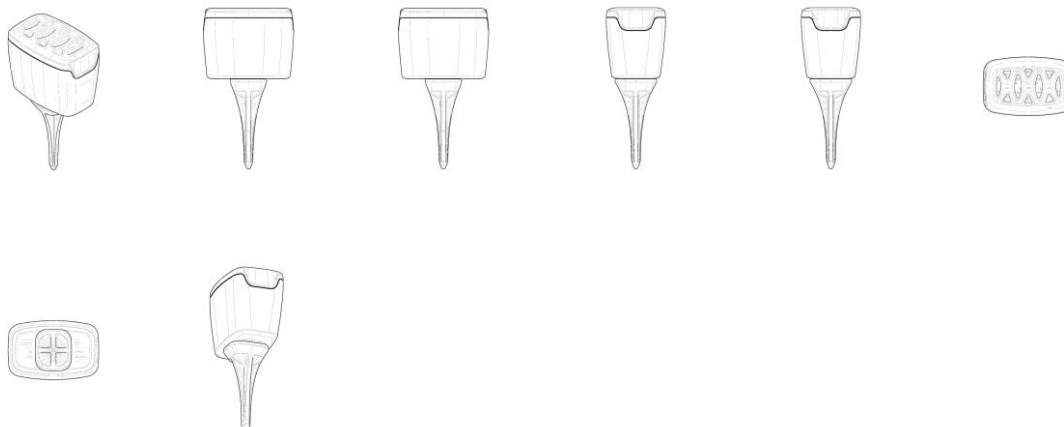
Detalhes do despacho: Descrição excluída de ofício de acordo com a nota técnica 01/2024.





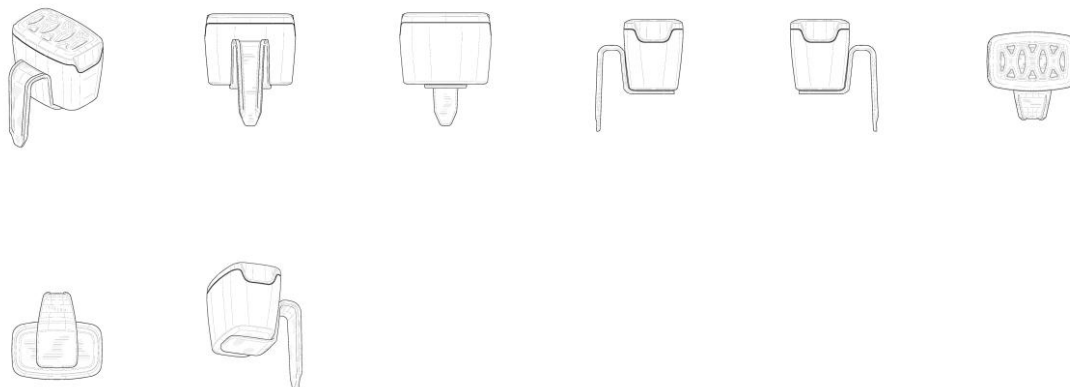
BR322025007812-4

Concessão de registro
 Código de despacho: 158
Titular: UNITED INDUSTRIES CORPORATION [US]
 Autor: ALEX J. WALL[US]
 Título do registro: ARTIGO PARA CONTROLE DE PRAGAS
 Data de depósito: 02/05/2024
 Prioridade unionista: 29/915,685 02/11/2023 US
 Classificação: 22-06
 Procurador: DANIEL CONSULTING GESTÃO DE ATIVOS LTDA



BR322025007814-0

Concessão de registro
 Código de despacho: 158
Titular: UNITED INDUSTRIES CORPORATION [US]
 Autor: ALEX J. WALL[US]
 Título do registro: ARTIGO PARA CONTROLE DE PRAGAS
 Data de depósito: 02/05/2024
 Prioridade unionista: 29/915,685 02/11/2023 US
 Classificação: 22-06
 Procurador: DANIEL CONSULTING GESTÃO DE ATIVOS LTDA



BR322025007932-5

Concessão de registro

Código de despacho: 158

Titular: CILAG GMBH INTERNATIONAL [CH]

Autor: KAIKAI WU[CN], JINGYI ZHANG[CN] e XIAO GUANG GUAN[CN]

Título do registro: INTERFACE GRÁFICA DE USUÁRIO PARA SOFTWARE DE EDIÇÃO DE VÍDEO CIRÚRGICO

Data de depósito: 25/04/2024

Classificação: 14-04

Procurador: Dannemann, Siemsen, Bigler & Ipanema Moreira



BR322025007933-3

Concessão de registro

Código de despacho: 158

Titular: CILAG GMBH INTERNATIONAL [CH]

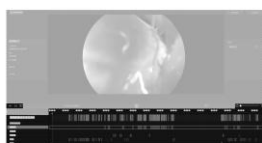
Autor: KAIKAI WU[CN], JINGYI ZHANG[CN] e XIAO GUANG GUAN[CN]

Título do registro: INTERFACE GRÁFICA DE USUÁRIO PARA SOFTWARE DE EDIÇÃO DE VÍDEO CIRÚRGICO

Data de depósito: 25/04/2024

Classificação: 14-04

Procurador: Dannemann, Siemsen, Bigler & Ipanema Moreira



BR322025007983-0

Concessão de registro

Código de despacho: 158

Titular: TETRA LAVAL HOLDINGS & FINANCE S.A. [CH]

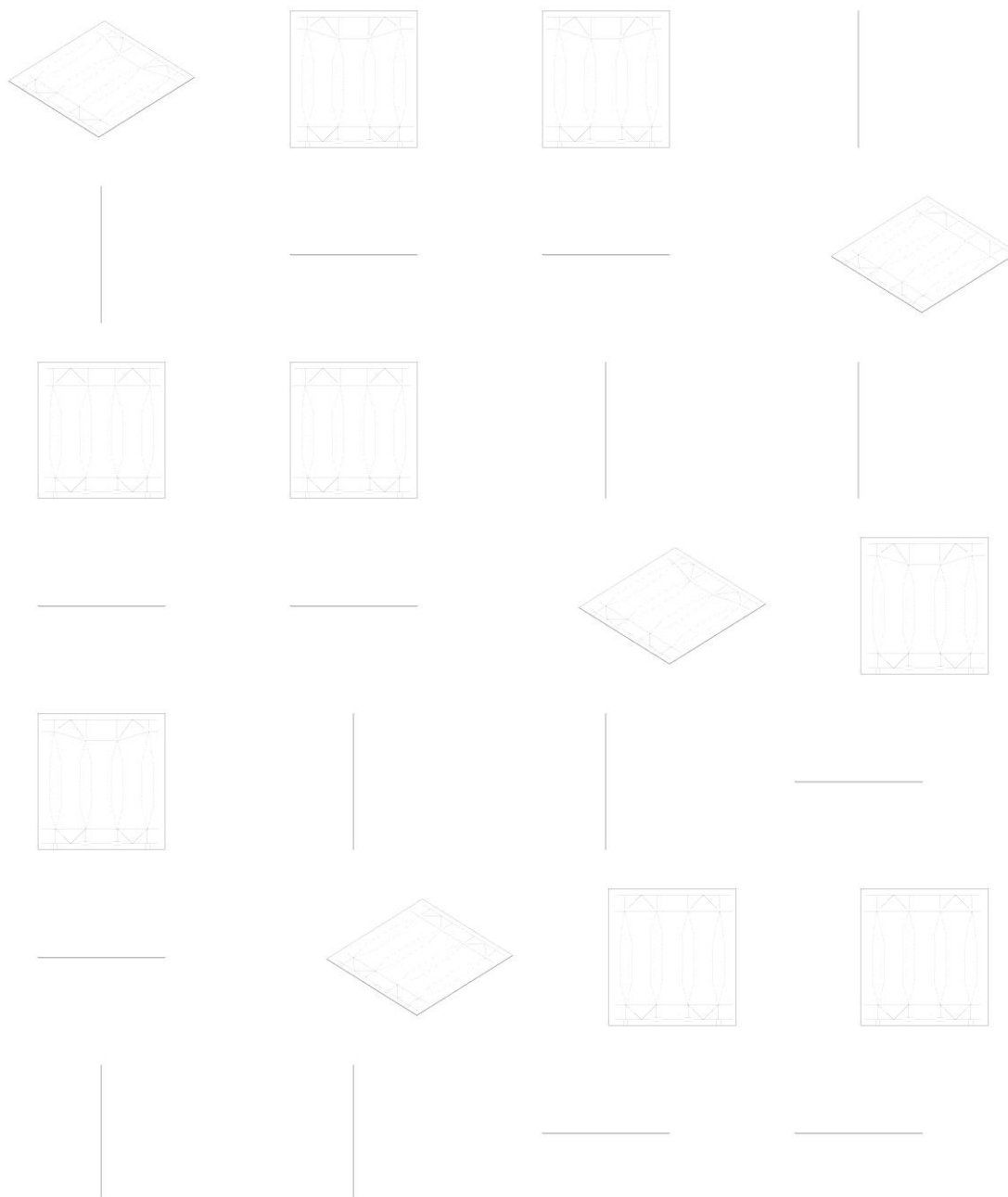
Autor: MARCELLO BARBIERI[IT], GIORGIA ZANOTTI[IT], PIETRO MARTINI[IT], GIOVANNI PALLAORO[IT] e STEFANO PICCININI[IT]

Título do registro: EMBALAGENS PARA GÊNEROS ALIMENTÍCIOS

Data de depósito: 14/05/2024

Classificação: 09-03

Procurador: Ariboni, Fabbri e Schmidt Sociedade de Advogados



BR322025008067-6

Concessão de registro

Código de despacho: 158

Titular: ZHEJIANG SMART INTELLIGENCE TECHNOLOGY CO., LTD. [CN]

Autor: WEIQIANG LI[CN], XIAODONG RUI[CN], YULONG ZHANG[CN] e HUANFENG JIN[CN]

Título do registro: RODA PARA VEÍCULOS

Data de depósito: 17/05/2024

Prioridade unionista: 202330759819.6 20/11/2023 CN

Classificação: 12-16

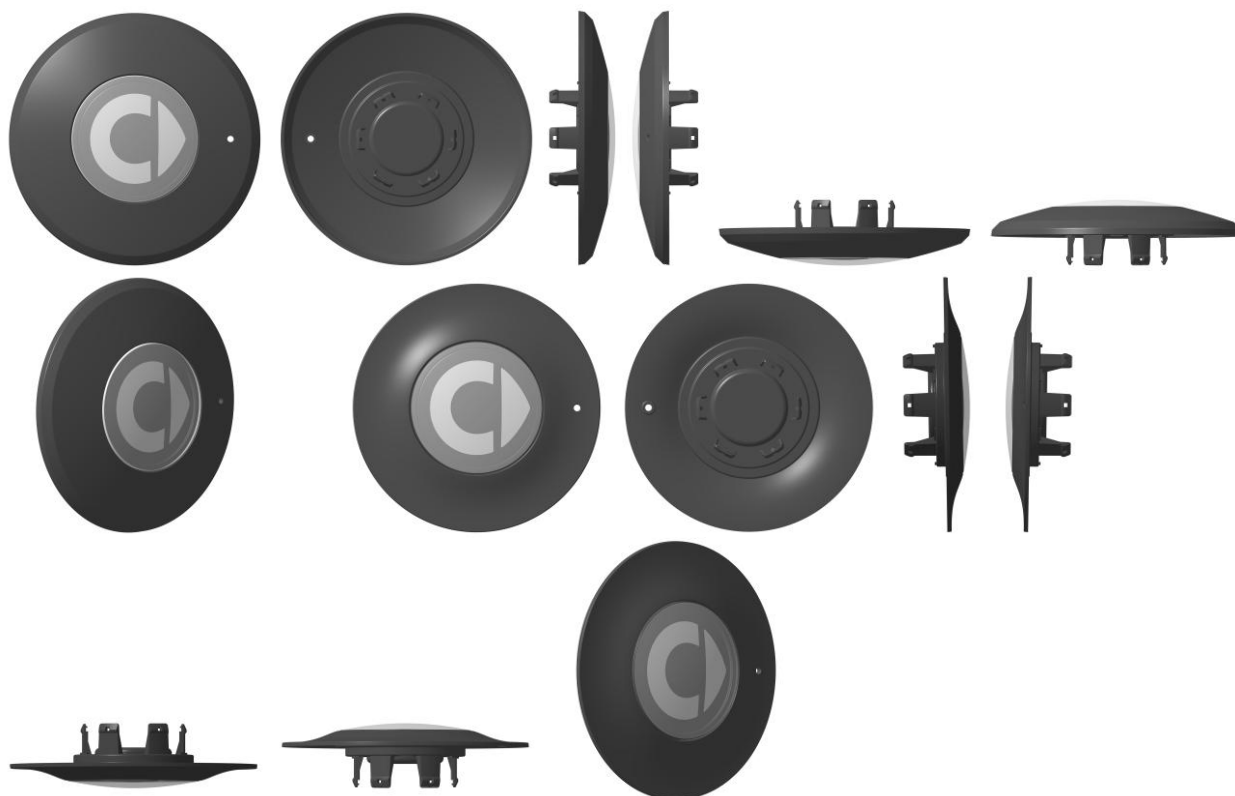
Procurador: Jacques Labrunie





BR322025008069-2

Concessão de registro
 Código de despacho: 158
Titular: ZHEJIANG SMART INTELLIGENCE TECHNOLOGY CO., LTD. [CN]
 Autor: WEIQIANG LI[CN], XIAODONG RUI[CN], YULONG ZHANG[CN] e HUANFENG JIN[CN]
 Título do registro: CALOTA ORNAMENTAL PARA RODA DE VEÍCULOS
 Data de depósito: 17/05/2024
 Prioridade unionista: 202330759842.5 20/11/2023 CN
 Classificação: 12-16
 Procurador: Jacques Labrunie



BR322025008070-6

Concessão de registro
 Código de despacho: 158
Titular: ZHEJIANG SMART INTELLIGENCE TECHNOLOGY CO., LTD. [CN]
 Autor: WEIQIANG LI[CN], XIAODONG RUI[CN], YULONG ZHANG[CN] e HUANFENG JIN[CN]



Título do registro: RODA PARA VEÍCULOS
Data de depósito: 17/05/2024
Prioridade unionista: 202330759867.5 20/11/2023 CN
Classificação: 12-16
Procurador: Jacques Labrunie



BR322025008072-2

Concessão de registro
Código de despacho: 158
Títular: ZHEJIANG SMART INTELLIGENCE TECHNOLOGY CO., LTD. [CN]
Autor: WEIQIANG LI[CN], XIAODONG RUI[CN], YULONG ZHANG[CN] e HUANFENG JIN[CN]
Título do registro: RODA PARA VEÍCULOS
Data de depósito: 17/05/2024
Prioridade unionista: 202330759820.9 20/11/2023 CN
Classificação: 12-16
Procurador: Jacques Labrunie



BR322025008074-9

Concessão de registro
Código de despacho: 158
Títular: ZHEJIANG SMART INTELLIGENCE TECHNOLOGY CO., LTD. [CN]
Autor: WEIQIANG LI[CN], XIAODONG RUI[CN], YULONG ZHANG[CN] e HUANFENG JIN[CN]
Título do registro: RODA PARA VEÍCULOS
Data de depósito: 17/05/2024
Prioridade unionista: 202330759843.X 20/11/2023 CN
Classificação: 12-16
Procurador: Jacques Labrunie





BR322025008075-7

Concessão de registro

Código de despacho: 158

Titular: ZHEJIANG SMART INTELLIGENCE TECHNOLOGY CO., LTD. [CN]

Autor: HUANFENG JIN[CN], JINHONG GU[CN], PINGPING SHU[CN] e HAO TONG[CN]

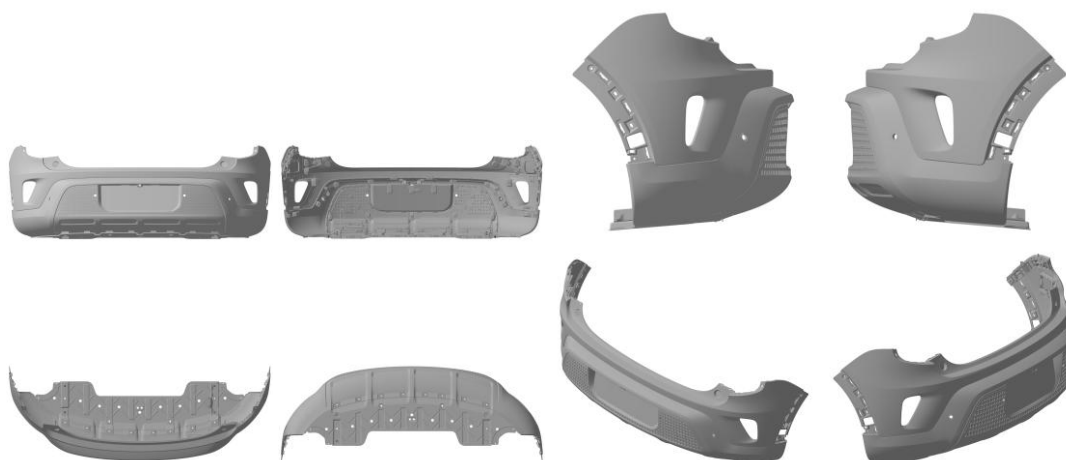
Título do registro: PARA-CHOQUE TRASEIRO PARA VEÍCULOS

Data de depósito: 17/05/2024

Prioridade unionista: 202330759849.7 20/11/2023 CN

Classificação: 12-16

Procurador: Jacques Labrunie



BR322025008076-5

Concessão de registro

Código de despacho: 158

Titular: ZHEJIANG SMART INTELLIGENCE TECHNOLOGY CO., LTD. [CN]

Autor: HUANFENG JIN[CN], PINGPING SHU[CN], HAO TONG[CN] e QINGCHUN GUO[CN]

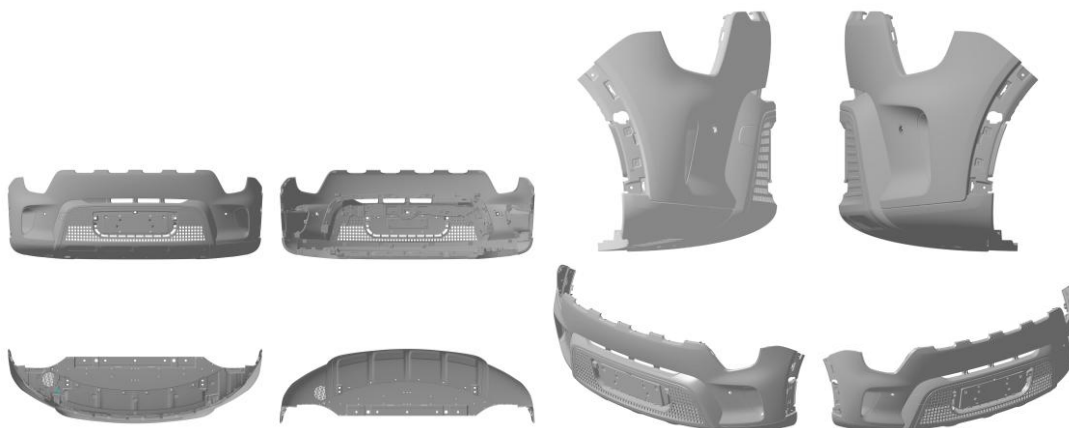
Título do registro: PARA-CHOQUE DIANTEIRO PARA VEÍCULOS

Data de depósito: 17/05/2024

Prioridade unionista: 202330759850.X 20/11/2023 CN

Classificação: 12-16

Procurador: Jacques Labrunie



BR322025008078-1

Concessão de registro

Código de despacho: 158

Titular: ZHEJIANG SMART INTELLIGENCE TECHNOLOGY CO., LTD. [CN]

Autor: HUANFENG JIN[CN], JINHONG GU[CN], PINGPING SHU[CN] e HAO TONG[CN]

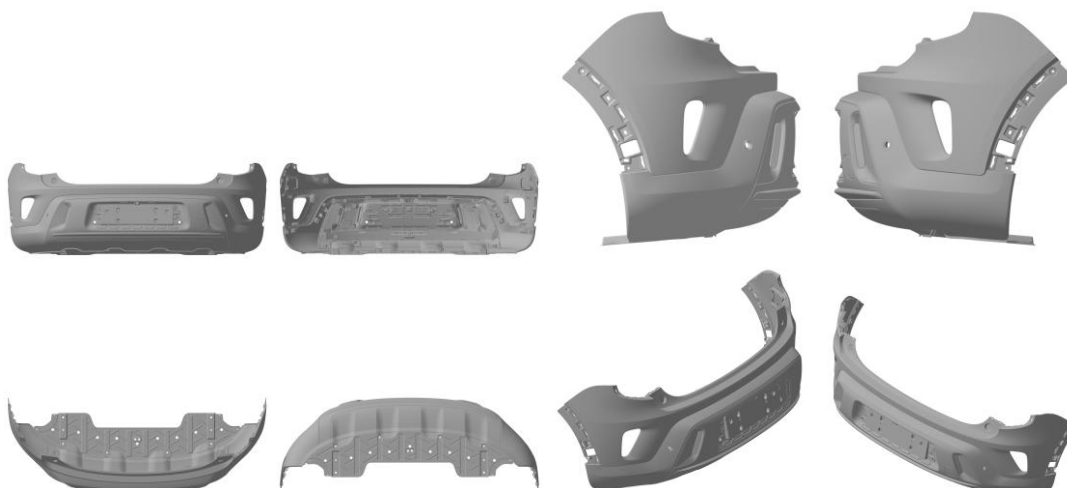
Título do registro: PARA-CHOQUE TRASEIRO PARA VEÍCULOS

Data de depósito: 17/05/2024

Prioridade unionista: 202330759849.7 20/11/2023 CN

Classificação: 12-16

Procurador: Jacques Labrunie



BR322025008079-0

Concessão de registro

Código de despacho: 158

Titular: ZHEJIANG SMART INTELLIGENCE TECHNOLOGY CO., LTD. [CN]

Autor: HUANFENG JIN[CN], PINGPING SHU[CN], HAO TONG[CN] e QINGCHUN GUO[CN]

Título do registro: PARA-CHOQUE DIANTEIRO PARA VEÍCULOS

Data de depósito: 17/05/2024

Prioridade unionista: 202330759850.X 20/11/2023 CN

Classificação: 12-16

Procurador: Jacques Labrunie



BR322025008088-9

Concessão de registro

Código de despacho: 158

Titular: ZHEJIANG SMART INTELLIGENCE TECHNOLOGY CO., LTD. [CN]

Autor: HUANFENG JIN[CN], PINGPING SHU[CN], HAO TONG[CN], RUI SUN[CN] e LONGHAI LOU[CN]

Título do registro: FAROL DIANTEIRO PARA VEÍCULOS

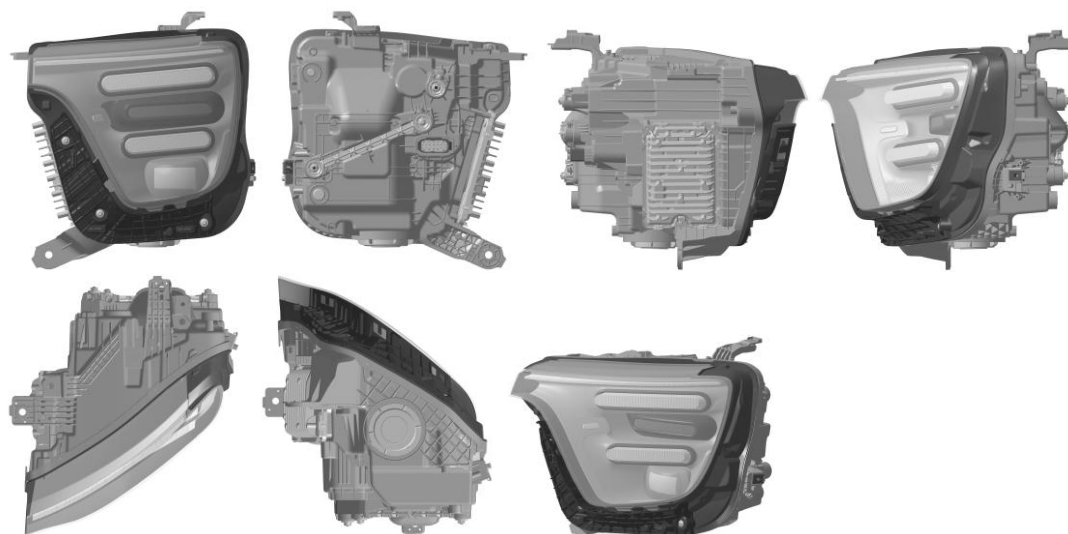
Data de depósito: 17/05/2024

Prioridade unionista: 202330759414.2 20/11/2023 CN

Classificação: 26-06

Procurador: Jacques Labrunie

Detalhes do despacho: Título alterado de ofício, de acordo com a Nota Técnica INPI/CPAPD nº 01/2024, para adequação ao disposto no item 5.3.1.1 do Manual de Desenhos Industriais.



BR322025008092-7

Concessão de registro

Código de despacho: 158

Titular: ZHEJIANG SMART INTELLIGENCE TECHNOLOGY CO., LTD. [CN]

Autor: HUANFENG JIN[CN], PINGPING SHU[CN], HAO TONG[CN], RUI SUN[CN] e LONGHAI LOU[CN]

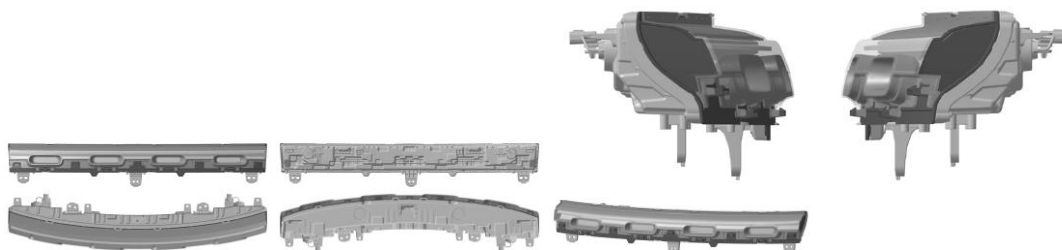
Título do registro: LANTERNA DE POSIÇÃO INTERMEDIÁRIA PARA VEÍCULOS

Data de depósito: 19/05/2024

Prioridade unionista: 202330759486.7 20/11/2023 CN

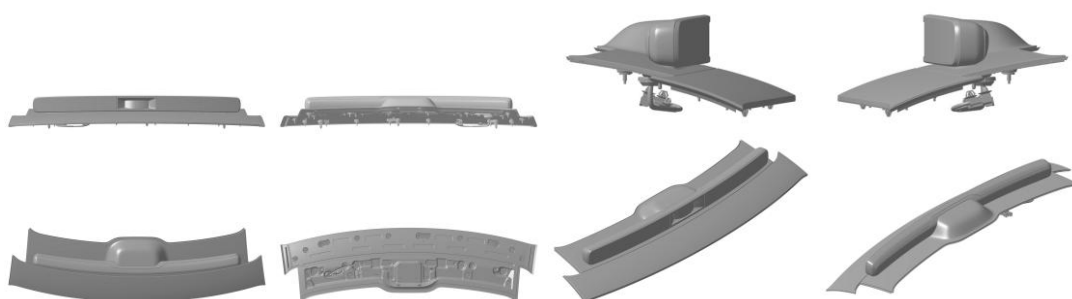
Classificação: 26-06

Procurador: Jacques Labrunie



BR322025008100-1

Concessão de registro
 Código de despacho: 158
Titular: ZHEJIANG SMART INTELLIGENCE TECHNOLOGY CO., LTD. [CN]
 Autor: PINGPING SHU[CN], WENHUI FANG[CN], CHAODONG KE[CN] e YANFENG GUO[CN]
 Título do registro: PLACA DECORATIVA DE TETO DIANTEIRO PARA VEÍCULOS
 Data de depósito: 19/05/2024
 Prioridade unionista: 202330759481.4 20/11/2023 CN
 Classificação: 12-16
 Procurador: Jacques Labrunie



BR322025008102-8

Concessão de registro
 Código de despacho: 158
Titular: ZHEJIANG SMART INTELLIGENCE TECHNOLOGY CO., LTD. [CN]
 Autor: NENGHUO WANG[CN], MINGWEI ZHAO[CN], HONGWEI FU[CN] e MINGYUAN CHEN[CN]
 Título do registro: TELA DE EXIBIÇÃO PARA VEÍCULOS
 Data de depósito: 19/05/2024
 Prioridade unionista: 202330759844.4 20/11/2023 CN
 Classificação: 12-16
 Procurador: Jacques Labrunie

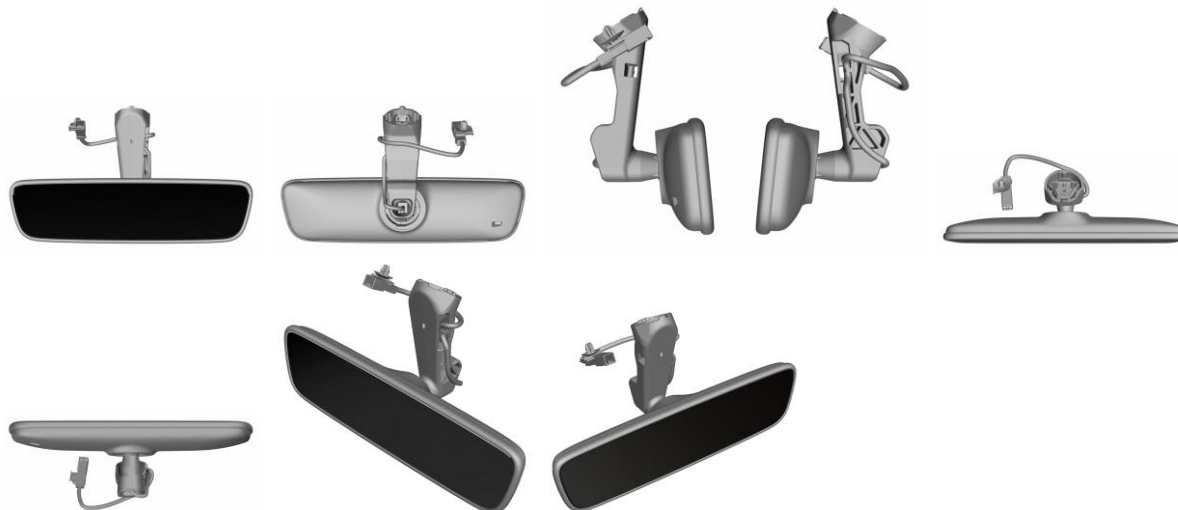


BR322025008106-0

Concessão de registro
 Código de despacho: 158
Titular: ZHEJIANG SMART INTELLIGENCE TECHNOLOGY CO., LTD. [CN]
 Autor: JIANGLONG NIU[CN], BAIMEN DENG[CN] e CONGBIN WANG[CN]

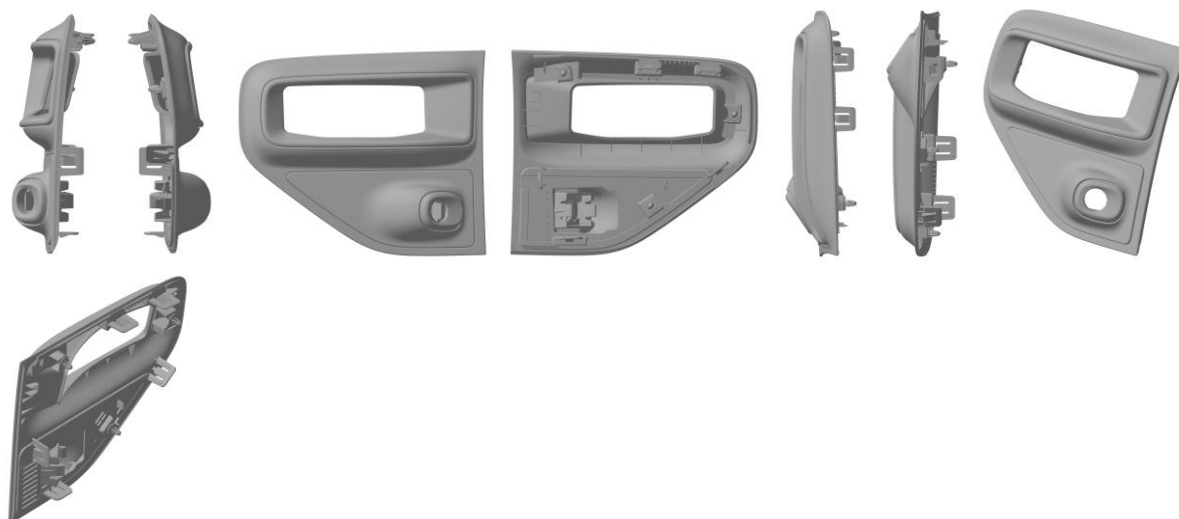


Título do registro: ESPELHO RETROVISOR INTERNO PARA VEÍCULOS
Data de depósito: 19/05/2024
Prioridade unionista: 202330759415.7 20/11/2023 CN
Classificação: 12-16
Procurador: Jacques Labrunie



BR322025008108-7

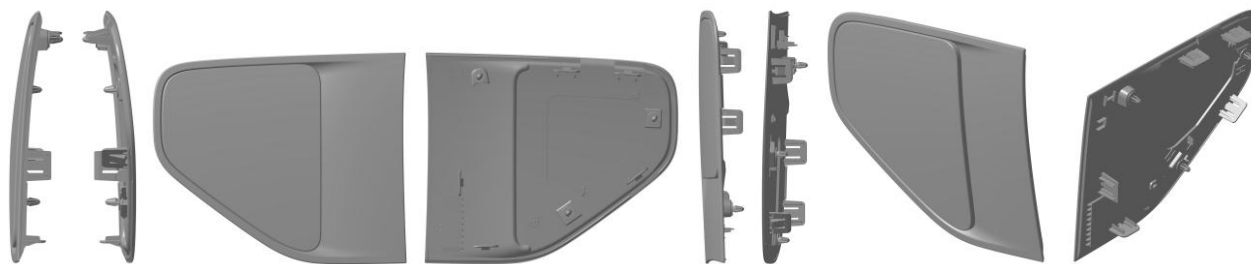
Concessão de registro
Código de despacho: 158
Titular: ZHEJIANG SMART INTELLIGENCE TECHNOLOGY CO., LTD. [CN]
Autor: HUANFENG JIN[CN], PINGPING SHU[CN], HAO TONG[CN] e RUI HU[CN]
Título do registro: PLACA DECORATIVA DE PARA-LAMA PARA VEÍCULOS
Data de depósito: 19/05/2024
Prioridade unionista: 202330759833.6 20/11/2023 CN
Classificação: 12-16
Procurador: Jacques Labrunie



BR322025008116-8

Concessão de registro
Código de despacho: 158
Titular: ZHEJIANG SMART INTELLIGENCE TECHNOLOGY CO., LTD. [CN]
Autor: HUANFENG JIN[CN], PINGPING SHU[CN], HAO TONG[CN] e RUI HU[CN]
Título do registro: PLACA DECORATIVA DE PARA-LAMA PARA VEÍCULOS
Data de depósito: 19/05/2024
Prioridade unionista: 202330759833.6 20/11/2023 CN
Classificação: 12-16
Procurador: Jacques Labrunie





BR322025008125-7

Concessão de registro

Código de despacho: 158

Titular: ZHEJIANG SMART INTELLIGENCE TECHNOLOGY CO., LTD. [CN]

Autor: HUANFENG JIN[CN], PINGPING SHU[CN], HAO TONG[CN] e RUI HU[CN]

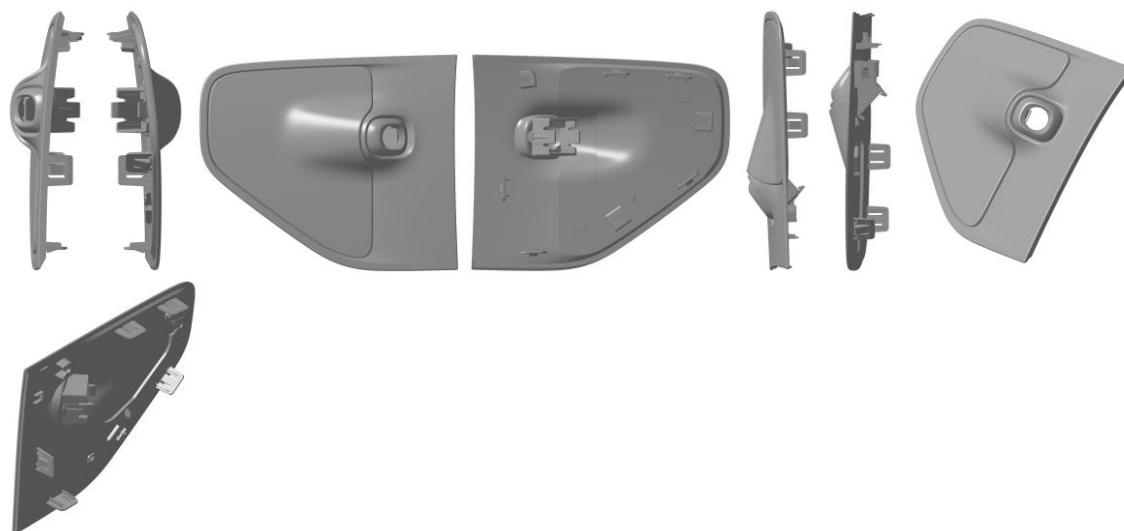
Título do registro: PLACA DECORATIVA DE PARA-LAMA PARA VEÍCULO

Data de depósito: 19/05/2024

Prioridade unionista: 202330759833.6 20/11/2023 CN

Classificação: 12-16

Procurador: Jacques Labrunie



BR322025008140-0

Concessão de registro

Código de despacho: 158

Titular: GIOVANNI MIRCI [CH]

Autor: GIOVANNI MIRCI[CH]

Título do registro: INSTRUMENTO CIRÚRGICO

Data de depósito: 20/06/2024

Classificação: 24-02

Procurador: Daniel Advogados (Alt.de Daniel & Cia)





BR322025008162-1

Concessão de registro

Código de despacho: 158

Titular: ZHEJIANG SMART INTELLIGENCE TECHNOLOGY CO., LTD. [CN]

Autor: GANG CHEN[CN], YULONG ZHANG[CN], BAIMEN DENG[CN], CONGBIN WANG[CN], AN LIU[CN], JIAN JIANG[CN] e FENG YAO[CN]

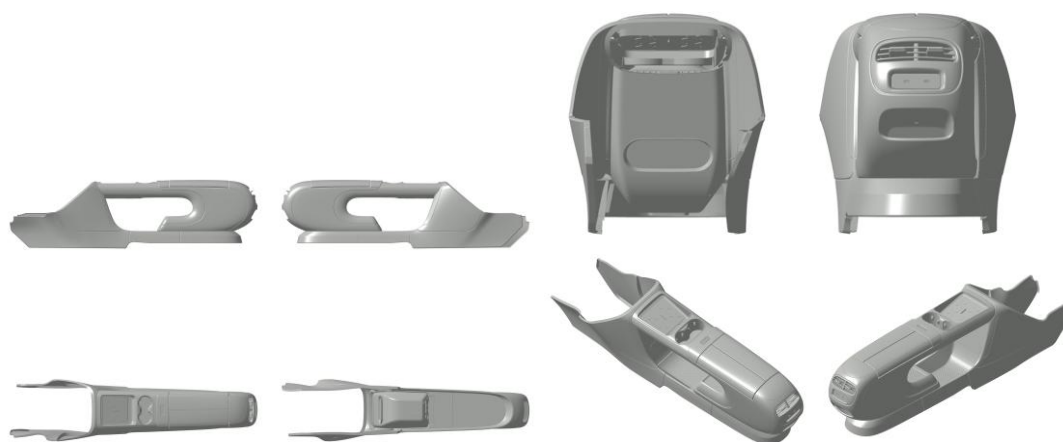
Título do registro: CONSÓLE AUXILIAR DO PAINEL FRONTAL PARA VEÍCULOS

Data de depósito: 19/05/2024

Prioridade unionista: 202330759419.5 20/11/2023 CN

Classificação: 12-16

Procurador: Jacques Labrunie



BR322025008165-6

Concessão de registro

Código de despacho: 158

Titular: ZHEJIANG SMART INTELLIGENCE TECHNOLOGY CO., LTD. [CN]

Autor: JIANGLONG NIU[CN], CONGBIN WANG[CN] e JIAN JIANG[CN]

Título do registro: PAINEL DE INSTRUMENTOS PARA VEÍCULOS

Data de depósito: 19/05/2024

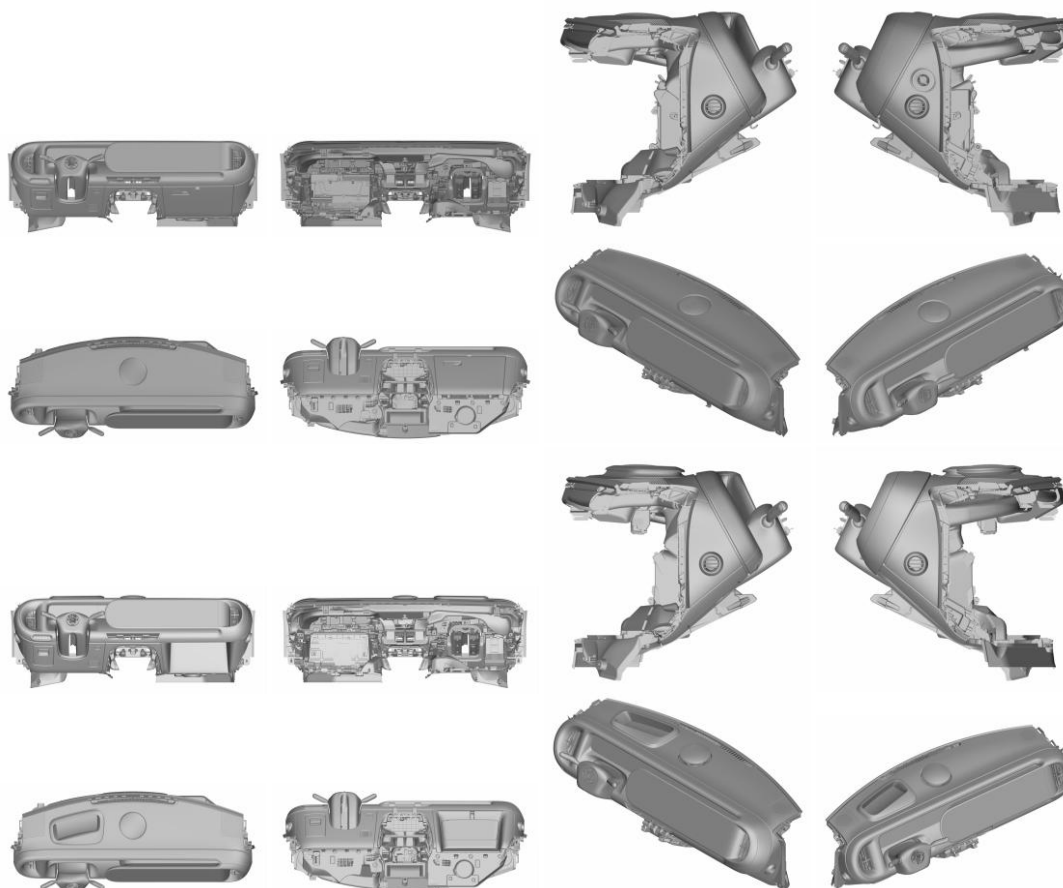
Prioridade unionista: 202330759489.0 20/11/2023 CN

Classificação: 12-16

Procurador: Jacques Labrunie

Detalhes do despacho: Título alterado de ofício, de acordo com a Nota Técnica INPI/CPAPD nº 01/2024, para adequação ao disposto no item 5.3.1.1 do Manual de Desenhos Industriais.





BR322025008167-2

Concessão de registro
 Código de despacho: 158
Titular: ZHEJIANG SMART INTELLIGENCE TECHNOLOGY CO., LTD. [CN]
 Autor: SHUBIN LIN[CN]
 Título do registro: PORTA TRASEIRA DO PORTA-MALAS PARA VEÍCULOS
 Data de depósito: 19/05/2024
 Prioridade unionista: 202330759409.1 20/11/2023 CN
 Classificação: 12-16
 Procurador: Jacques Labrunie

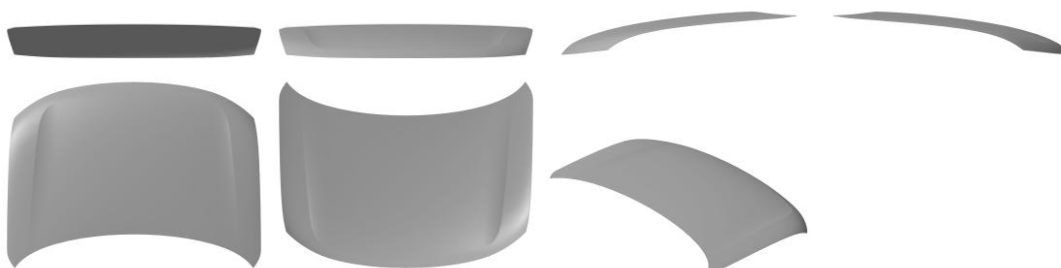


BR322025008170-2

Concessão de registro
 Código de despacho: 158



Titular: ZHEJIANG SMART INTELLIGENCE TECHNOLOGY CO., LTD. [CN]
Autor: YANLI LI[CN]
Título do registro: PLACA DE COMPARTIMENTO DO MOTOR PARA VEÍCULOS
Data de depósito: 19/05/2024
Prioridade unionista: 202330759493.7 20/11/2023 CN
Classificação: 12-16
Procurador: Jacques Labrunie

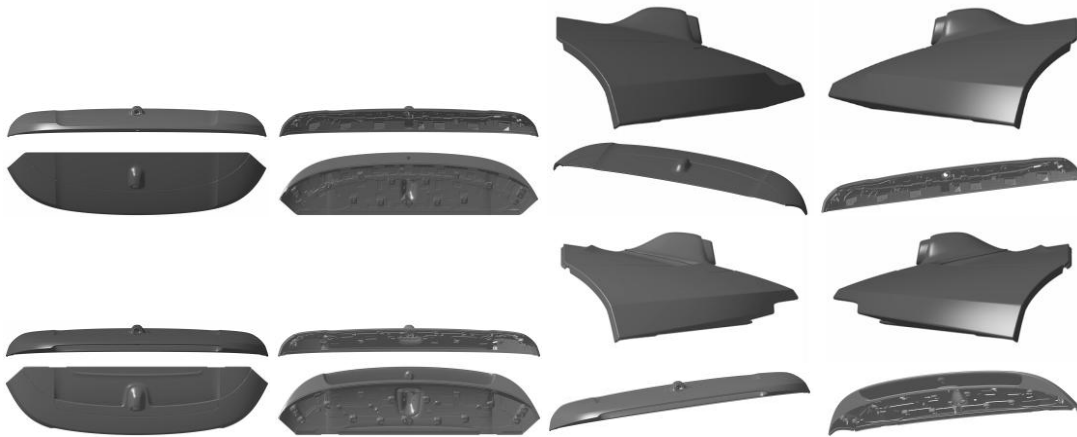
**BR322025008172-9**

Concessão de registro
Código de despacho: 158
Titular: ZHEJIANG SMART INTELLIGENCE TECHNOLOGY CO., LTD. [CN]
Autor: HUANFENG JIN[CN], PINGPING SHU[CN], HAO TONG[CN] e YAN QI[CN]
Título do registro: ESPELHO RETROVISOR PARA VEÍCULOS
Data de depósito: 19/05/2024
Prioridade unionista: 202330759410.4 20/11/2023 CN
Classificação: 12-16
Procurador: Jacques Labrunie

**BR322025008175-3**

Concessão de registro
Código de despacho: 158
Titular: ZHEJIANG SMART INTELLIGENCE TECHNOLOGY CO., LTD. [CN]
Autor: HUANFENG JIN[CN], PINGPING SHU[CN], HAO TONG[CN] e YAN QI[CN]
Título do registro: AEROFÓLIO PARA VEÍCULOS
Data de depósito: 19/05/2024
Prioridade unionista: 202330759831.7 20/11/2023 CN
Classificação: 12-16
Procurador: Jacques Labrunie





Concessão em designação

Os registros de desenho industrial, listados a seguir, foram concedidos, nos termos dos artigos 106 da Lei da Propriedade Industrial (LPI, lei n.º 9.279, de 14 de maio de 1996).

Art. 100. Não é registrável como desenho industrial:

I - o que for contrário à moral e aos bons costumes ou que ofenda a honra ou imagem de pessoas, ou atente contra liberdade de consciência, crença, culto religioso ou ideia e sentimentos dignos de respeito e veneração;

II - a forma necessária comum ou vulgar do objeto ou, ainda, aquela determinada essencialmente por considerações técnicas ou funcionais.

Art. 101. O pedido de registro, nas condições estabelecidas pelo INPI, conterà:

I - requerimento;

II - relatório descritivo, se for o caso;

III - reivindicações, se for o caso;

IV - desenhos ou fotografias;

V - campo de aplicação do objeto; e

VI - comprovante do pagamento da retribuição relativa ao depósito.

Parágrafo único. Os documentos que integram o pedido de registro deverão ser apresentados em língua portuguesa.

Art. 104. O pedido de registro de desenho industrial terá que se referir a um único objeto, permitida uma pluralidade de variações, desde que se destinem ao mesmo propósito e guardem entre si a mesma característica distintiva preponderante, limitado cada pedido ao máximo de 20 (vinte) variações.

Parágrafo único. O desenho deverá representar clara e suficientemente o objeto e suas variações, se houver, de modo a possibilitar sua reprodução por técnico no assunto.

Art. 106. Depositado o pedido de registro de desenho industrial e observado o disposto nos arts. 100, 101 e 104, será automaticamente publicado e simultaneamente concedido o registro, expedindo-se o respectivo certificado.

Os certificados dos registros de desenho industrial ora concedidos estarão disponíveis no site do INPI (www.inpi.gov.br), em até 60 (sessenta) dias contados da publicação desta RPI.).

BR312024240658-8
DM/240658

Concessão de registro (Haia)

Código de despacho: 1233

Titular: SHENZHEN SHOKZ CO., LTD. [CN]

Autor: Variação 1 : Haochen LIU[CN] e Variação 2 : Haochen LIU[CN]

Título do registro: Variação 1 : Fones de ouvido

Variação 2 : Fones de ouvido

Data de depósito: 13/09/2024

Prioridade unionista: Variação 1 : 202430148762.0 21/03/2024 CN e Variação 2 : 202430148762.0 21/03/2024 CN

Classificação: 14-01

Procurador: METIS IP (CHENGDU) LLC





BR312024240691-0
DM/240691

Concessão de registro (Haia)

Código de despacho: 1233

Titular: GUANGZHOU AUTOMOBILE GROUP CO., LTD. [CN]

Autor: Variação 1 : Fan ZHANG[CN], Variação 1 : Cheng ZHANG[CN], Variação 1 : Quan WANG[CN], Variação 1 : Yu FENG[CN], Variação 1 : Lili DU[CN], Variação 1 : Fuhao SI[CN], Variação 1 : Wenjie MAI[CN], Variação 1 : Jiao CAO[CN], Variação 1 : Haimei ZHANG[CN], Variação 1 : Peizhen LI[CN], Variação 1 : Xiang ZHANG[CN] e Variação 1 : Yiping XIE[CN]

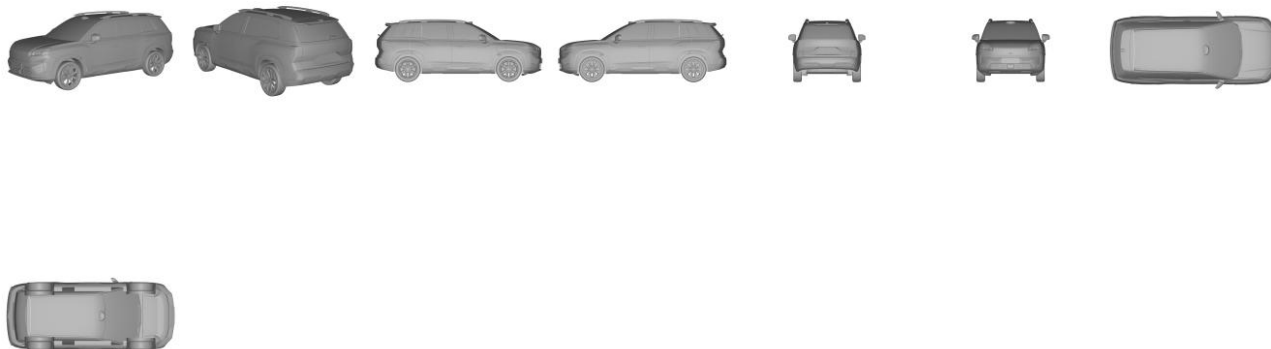
Título do registro: Variação 1 : Carro

Data de depósito: 06/09/2024

Prioridade unionista: Variação 1 : 202430204147.7 12/04/2024 CN

Classificação: 12-08

Procurador: SHENZHEN SCIENBIZIP INTELLECTUAL PROPERTY AGENCY CO., LTD.



BR312024240799-1

Concessão de registro (Haia)



DM/240799

Código de despacho: 1233

Titular: Holzernte sp.z o.o. [PL]

Autor: Variação 1 : Dariusz Wilkiel[PL], Variação 2 : Dariusz Wilkiel[PL], Variação 3 : Dariusz Wilkiel[PL] e Variação 4 : Dariusz Wilkiel[PL]

Título do registro: Variação 1 : Cabine de chuveiro

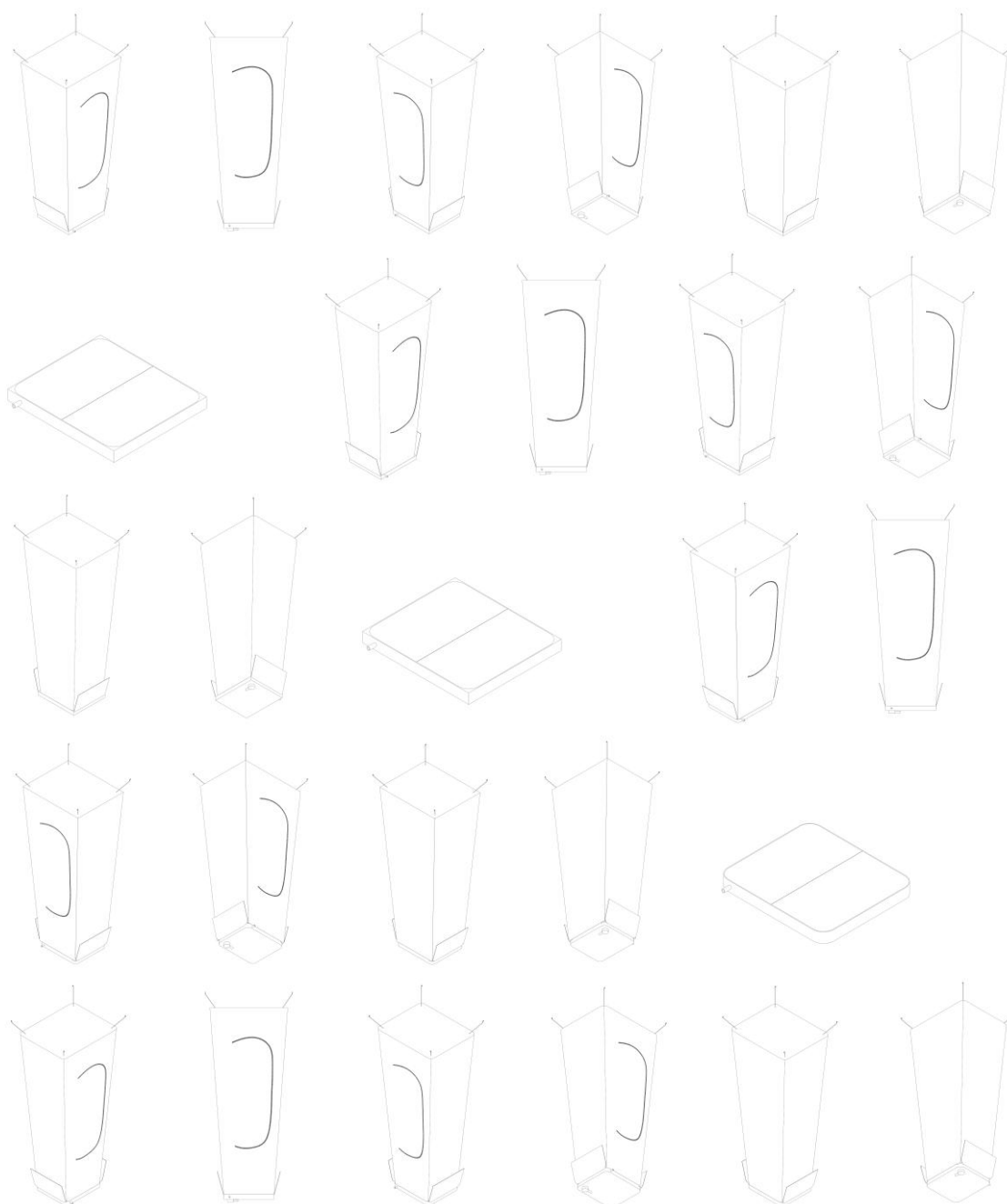
Variação 2 : Cabine de chuveiro

Variação 3 : Cabine de chuveiro

Variação 4 : Cabine de chuveiro

Data de depósito: 13/09/2024

Classificação: 23-06





BR312024240953-6
DM/240953

Concessão de registro (Haia)

Código de despacho: 1233

Titular: BYD COMPANY LIMITED [CN]

Autor: Variação 1 : Jiayuan YAO[CN], Variação 1 : Tiqiang XIONG[CN], Variação 1 : Yu TIAN[CN], Variação 1 : Zihuai LIU[CN] e Variação 1 : Zhenlin CHEN[CN]

Título do registro: Variação 1 : Roda para automóvel

Data de depósito: 27/09/2024

Prioridade unionista: Variação 1 : 202430194803.X 09/04/2024 CN

Classificação: 12-16

Procurador: Purplevine Intellectual Property (Shenzhen) Co., Ltd.



BR312024240956-0
DM/240956

Concessão de registro (Haia)

Código de despacho: 1233

Titular: BYD COMPANY LIMITED [CN]

Autor: Variação 1 : Zechen WANG[CN], Variação 1 : Jie HUANG[CN], Variação 1 : Peng WANG[CN], Variação 1 : Qiyu SONG[CN] e Variação 1 : Bin WANG[CN]

Título do registro: Variação 1 : Roda para automóvel

Data de depósito: 29/09/2024

Prioridade unionista: Variação 1 : 202430243273.3 26/04/2024 CN

Classificação: 12-16

Procurador: Purplevine Intellectual Property (Shenzhen) Co., Ltd.





BR312024240968-4
DM/240968

Concessão de registro (Haia)
Código de despacho: 1233
Titular: KEWPIE CORPORATION [JP]
Autor: Variação 1 : Takashi TAKAYAMA[JP]
Título do registro: Variação 1 : Garrafa

Data de depósito: 26/09/2024
Prioridade unionista: Variação 1 : 2024-006544 D 29/03/2024 JP
Classificação: 09-01
Procurador: KYOWA PATENT AND LAW OFFICE / Manabu MIYAJIMA

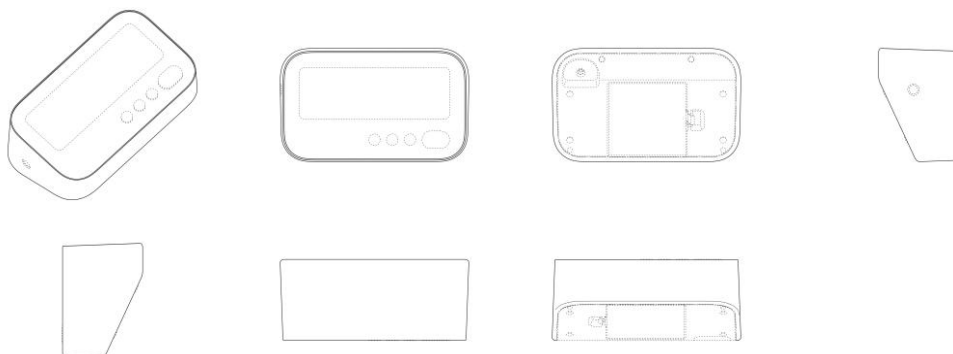


BR312024241017-8
DM/241017

Concessão de registro (Haia)
Código de despacho: 1233
Titular: OMRON HEALTHCARE Co., Ltd. [JP]
Autor: Variação 1 : Minoru FUJINO[JP], Variação 1 : Asa ANAI[JP], Variação 1 : Kohei HAYAKAWA[JP], Variação 1 : Yoshikazu INAMI[JP], Variação 1 : Gen SUZUKI[JP], Variação 1 : Masashi FUJIMOTO[JP] e Variação 1 : Yoshio ISHIKAWA[JP]
Título do registro: Variação 1 : Esfigmomanômetro

Data de depósito: 26/09/2024
Prioridade unionista: Variação 1 : 2024-006302 D 27/03/2024 JP
Classificação: 24-02
Procurador: AOYAMA and PARTNERS / Norihito YAMAO





BR312024241019-4
DM/241019

Concessão de registro (Haia)
Código de despacho: 1233

Titular: OMRON HEALTHCARE Co., Ltd. [JP]

Autor: Variação 1 : Minoru FUJINO[JP], Variação 1 : Asa ANAI[JP], Variação 1 : Kohei HAYAKAWA[JP], Variação 1 : Yoshikazu INAMI[JP], Variação 1 : Gen SUZUKI[JP], Variação 1 : Masashi FUJIMOTO[JP] e Variação 1 : Yoshio ISHIKAWA[JP]

Título do registro: Variação 1 : Esfigmomanômetro
Variação 2 : Esfigmomanômetro

Data de depósito: 26/09/2024

Prioridade unionista: Variação 1 : 2024-006300 D 27/03/2024 JP e Variação 2 : 2024-006301 D 27/03/2024 JP

Classificação: 24-02

Procurador: AOYAMA and PARTNERS / Norihito YAMAO



BR312024241133-6
DM/241133

Concessão de registro (Haia)
Código de despacho: 1233

Titular: Nikko Co., Ltd. [JP]

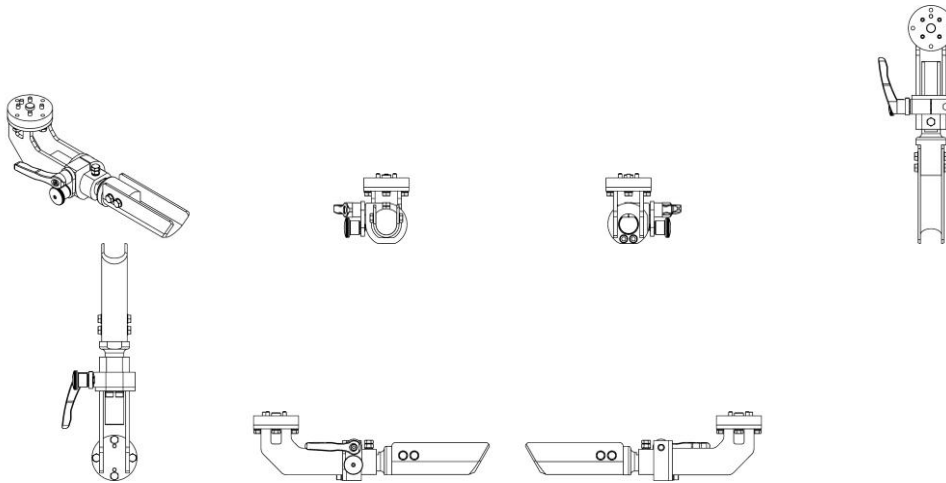
Autor: Variação 1 : Kazuo Sato[JP]

Título do registro: Variação 1 : Parte de uma máquina da indústria alimentícia

Data de depósito: 02/10/2024

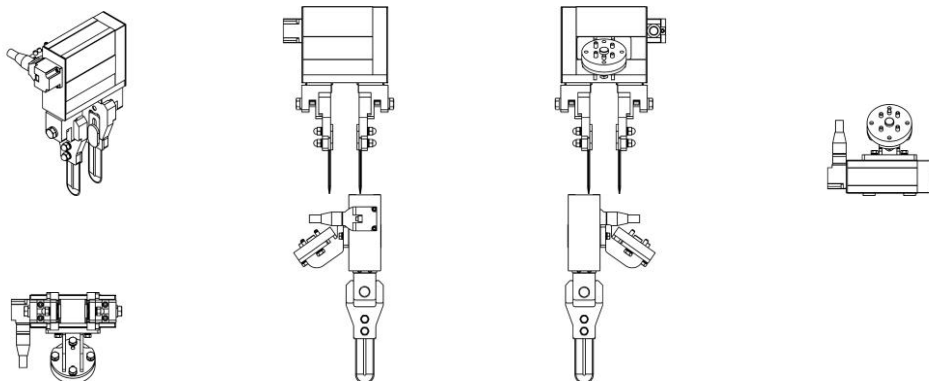


Prioridade unionista: Variação 1 : 2024006970 D 03/04/2024 JP
 Classificação: 31-00
 Procurador: SAGAWA INTELLECTUAL PROPERTY FIRM



BR312024241150-6
 DM/241150

Concessão de registro (Haia)
 Código de despacho: 1233
Titular: Nikko Co., Ltd. [JP]
 Autor: Variação 1 : Kazuo Sato[JP]
 Título do registro: Variação 1 : Parte de uma máquina da indústria alimentícia
 Data de depósito: 02/10/2024
 Prioridade unionista: Variação 1 : 2024006967 D 03/04/2024 JP
 Classificação: 31-00
 Procurador: SAGAWA INTELLECTUAL PROPERTY FIRM



BR312024241732-6
 DM/241732

Concessão de registro (Haia)
 Código de despacho: 1233
Titular: STELLANTIS AUTO SAS [FR]
 Autor: Variação 1 : Jean-Pierre PLOUE[FR]
 Título do registro: Variação 1 : Veículo motorizado

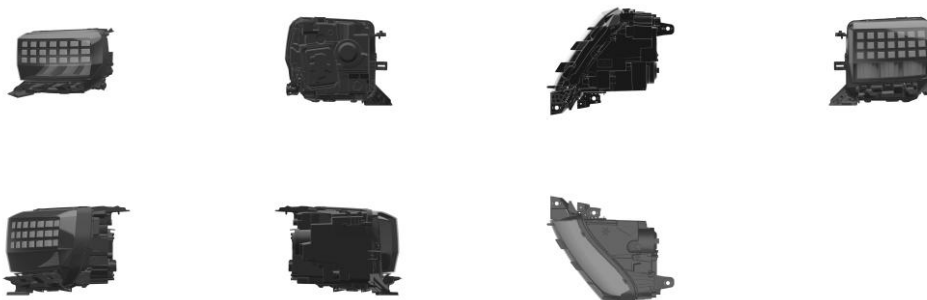
Data de depósito: 15/09/2024
 Prioridade unionista: Variação 1 : WIPO145963 15/03/2024 IB
 Classificação: 12-08





BR312024241746-6
DM/241746

Concessão de registro (Haia)
Código de despacho: 1233
Titular: STELLANTIS AUTO SAS [FR]
Autor: Variação 1 : Jean-Pierre PLOUE[FR]
Título do registro: Variação 1 : Farol de veículo motorizado
Data de depósito: 15/09/2024
Prioridade unionista: Variação 1 : WIPO145977 15/03/2024 IB
Classificação: 26-06



BR312024241748-2
DM/241748

Concessão de registro (Haia)
Código de despacho: 1233
Titular: STELLANTIS AUTO SAS [FR]
Autor: Variação 1 : Jean-Pierre PLOUE[FR]
Título do registro: Variação 1 : Conjunto de lanternas traseiras de veículos motorizados

Data de depósito: 15/09/2024
Prioridade unionista: Variação 1 : WIPO145977 15/03/2024 IB
Classificação: 26-06



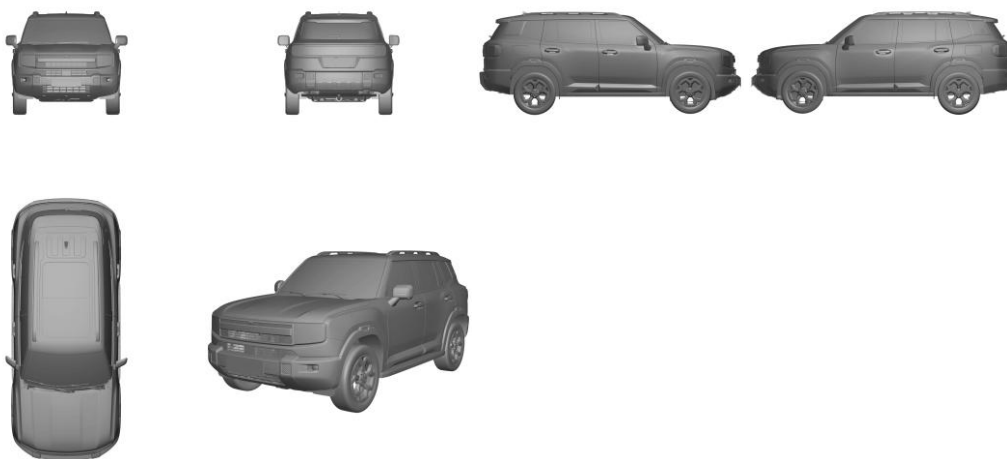
BR312024241760-1
DM/241760

Concessão de registro (Haia)
Código de despacho: 1233



Titular: CHERY AUTOMOBILE CO., LTD. [CN]
 Autor: Variação 1 : Xueyong Li[CN] e Variação 1 : Lihong Dai[CN]
 Título do registro: Variação 1 : Automóvel

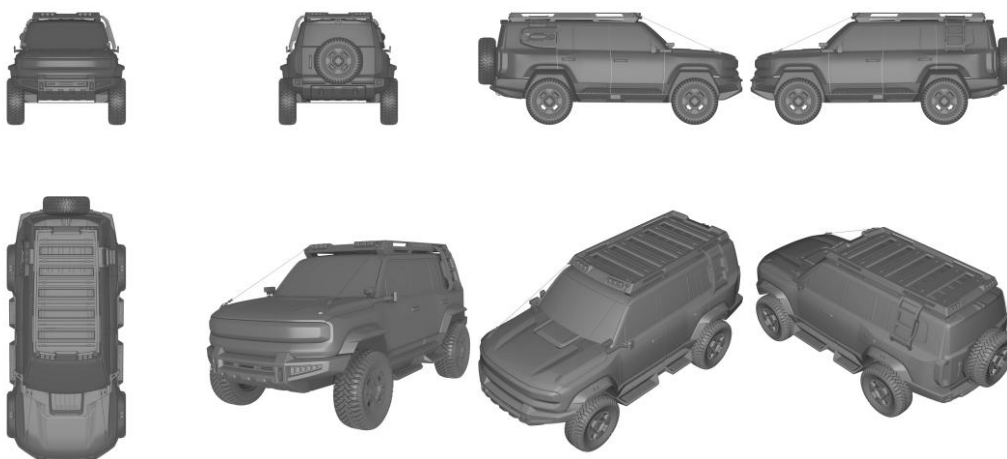
Data de depósito: 25/09/2024
 Prioridade unionista: Variação 1 : 2024301715311 29/03/2024 CN
 Classificação: 12-08
 Procurador: BEIJING SAN GAO YONG XIN INTELLECTUAL PROPERTY AGENCY CO., LTD.



BR312024241762-8
DM/241762

Concessão de registro (Haia)
 Código de despacho: 1233
Titular: CHERY AUTOMOBILE CO., LTD. [CN]
 Autor: Variação 1 : Xueyong Li[CN] e Variação 1 : Lihong Dai[CN]
 Título do registro: Variação 1 : Automóvel

Data de depósito: 25/09/2024
 Prioridade unionista: Variação 1 : 2024301715059 29/03/2024 CN
 Classificação: 12-08
 Procurador: BEIJING SAN GAO YONG XIN INTELLECTUAL PROPERTY AGENCY CO., LTD.



BR312024241778-4
DM/241778

Concessão de registro (Haia)
 Código de despacho: 1233
Titular: STELLANTIS AUTO SAS [FR]
 Autor: Variação 1 : Jean-Pierre PLOUE[FR]

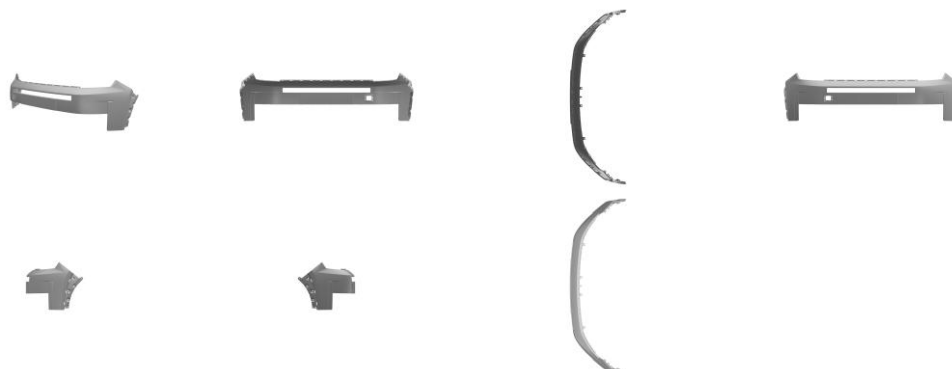


Título do registro: Variação 1 : Para-choque dianteiro de veículo motorizado

Data de depósito: 15/09/2024

Prioridade unionista: Variação 1 : WIPO145964 15/03/2024 IB

Classificação: 12-16



BR312024241779-2
DM/241779

Concessão de registro (Haia)

Código de despacho: 1233

Titular: STELLANTIS AUTO SAS [FR]

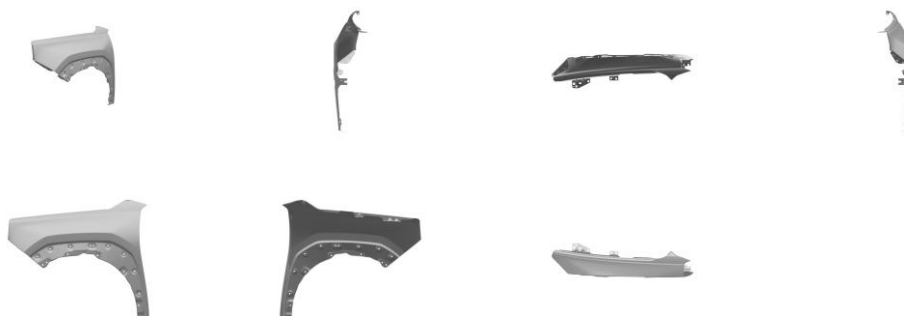
Autor: Variação 1 : Jean Pierre PLOUE[FR]

Título do registro: Variação 1 : Para-lama dianteiro de veículo motorizado

Data de depósito: 15/09/2024

Prioridade unionista: Variação 1 : WIPO145964 15/03/2024 IB

Classificação: 12-16



BR312024241780-6
DM/241780

Concessão de registro (Haia)

Código de despacho: 1233

Titular: STELLANTIS AUTO SAS [FR]

Autor: Variação 1 : Jean-Pierre PLOUE[FR]

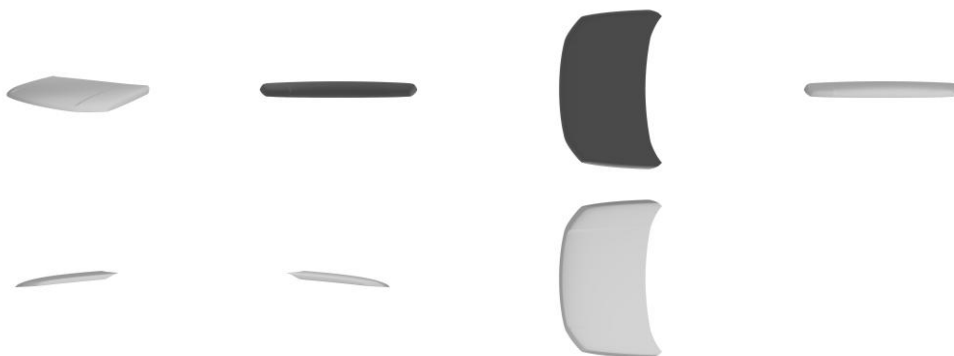
Título do registro: Variação 1 : Capô dianteiro de veículo motorizado

Data de depósito: 15/09/2024

Prioridade unionista: Variação 1 : WIPO145964 15/03/2024 IB

Classificação: 12-16





BR312024241781-4
DM/241781

Concessão de registro (Haia)

Código de despacho: 1233

Titular: STELLANTIS AUTO SAS [FR]

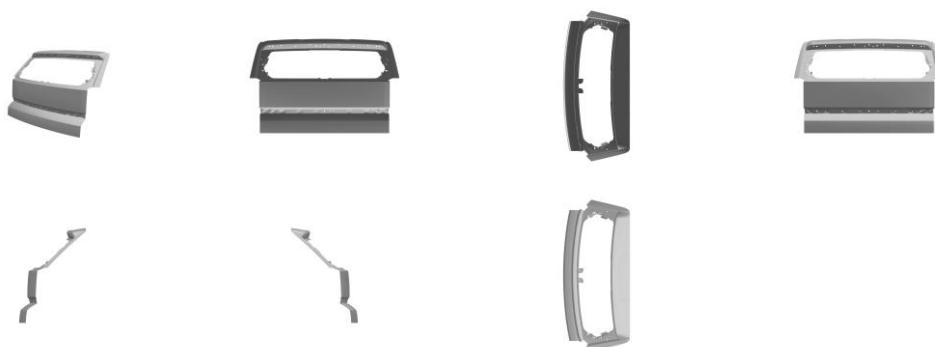
Autor: Variação 1 : Jean-Pierre PLOUE[FR]

Título do registro: Variação 1 : Tampa traseira do porta-malas de veículos motorizados

Data de depósito: 15/09/2024

Prioridade unionista: Variação 1 : WIPO145964 15/03/2024 IB

Classificação: 12-16



BR312024241845-4
DM/241845

Concessão de registro (Haia)

Código de despacho: 1233

Titular: CHERY AUTOMOBILE CO., LTD. [CN]

Autor: Variação 1 : Xinhua Gao[CN]

Título do registro: Variação 1 : Automóvel

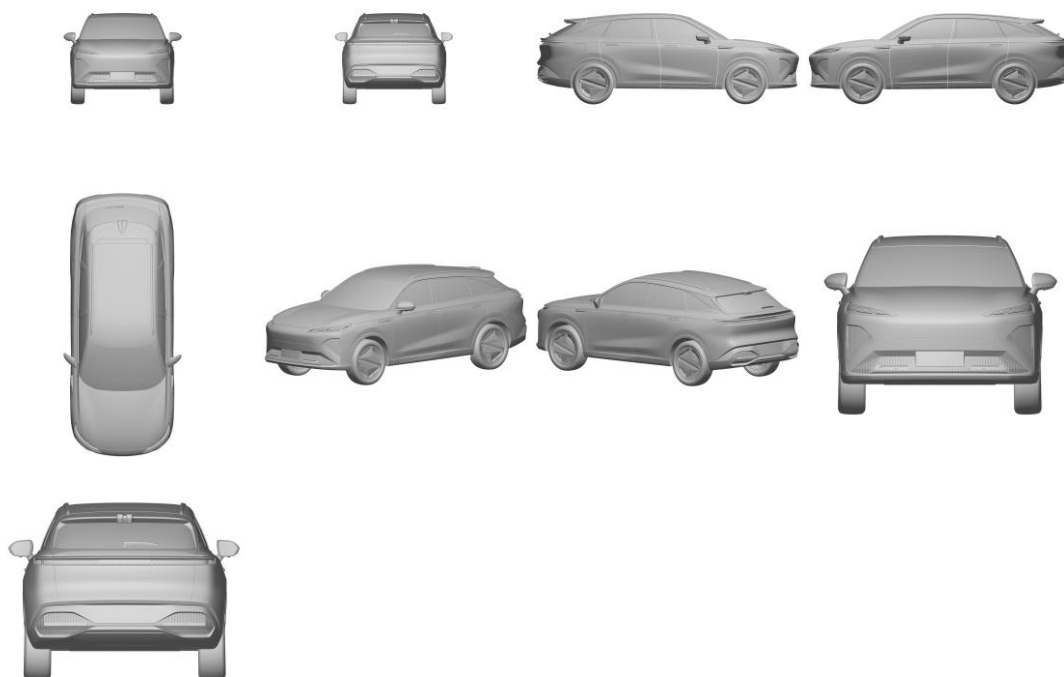
Data de depósito: 25/09/2024

Prioridade unionista: Variação 1 : 2024301721223 29/03/2024 CN

Classificação: 12-08

Procurador: BEIJING SAN GAO YONG XIN INTELLECTUAL PROPERTY AGENCY CO., LTD.

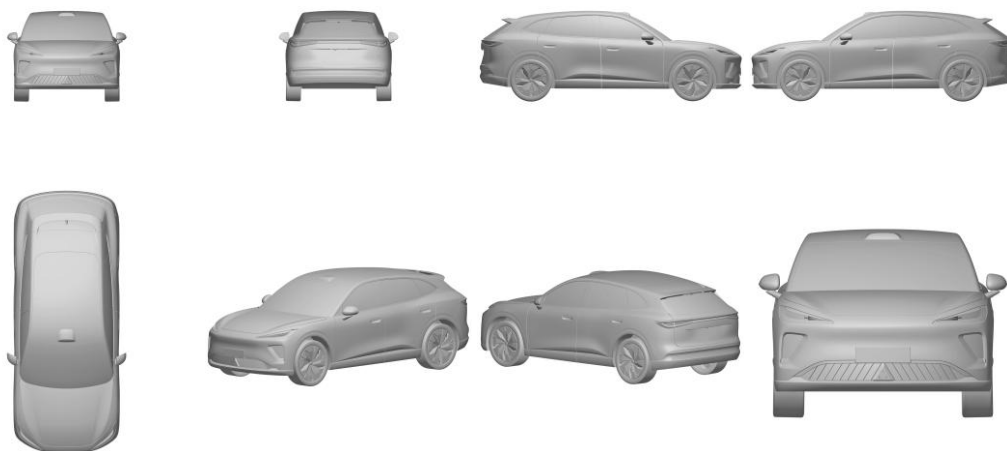




BR312024241846-2
DM/241846

Concessão de registro (Haia)
Código de despacho: 1233
Titular: **CHERY AUTOMOBILE CO., LTD. [CN]**
Autor: Variação 1 : Xinhua Gao[CN]
Título do registro: Variação 1 : Automóvel

Data de depósito: 29/09/2024
Prioridade unionista: Variação 1 : 2024301982878 10/04/2024 CN
Classificação: 12-08
Procurador: BEIJING SAN GAO YONG XIN INTELLECTUAL PROPERTY AGENCY CO., LTD.





BR312024241854-3
DM/241854

Concessão de registro (Haia)
Código de despacho: 1233
Titular: CHERY AUTOMOBILE CO., LTD. [CN]
Autor: Variação 1 : Xinhua Gao[CN]
Título do registro: Variação 1 : Automóvel

Data de depósito: 29/09/2024
Prioridade unionista: Variação 1 : 2024301974087 10/04/2024 CN
Classificação: 12-08
Procurador: BEIJING SAN GAO YONG XIN INTELLECTUAL PROPERTY AGENCY CO., LTD.

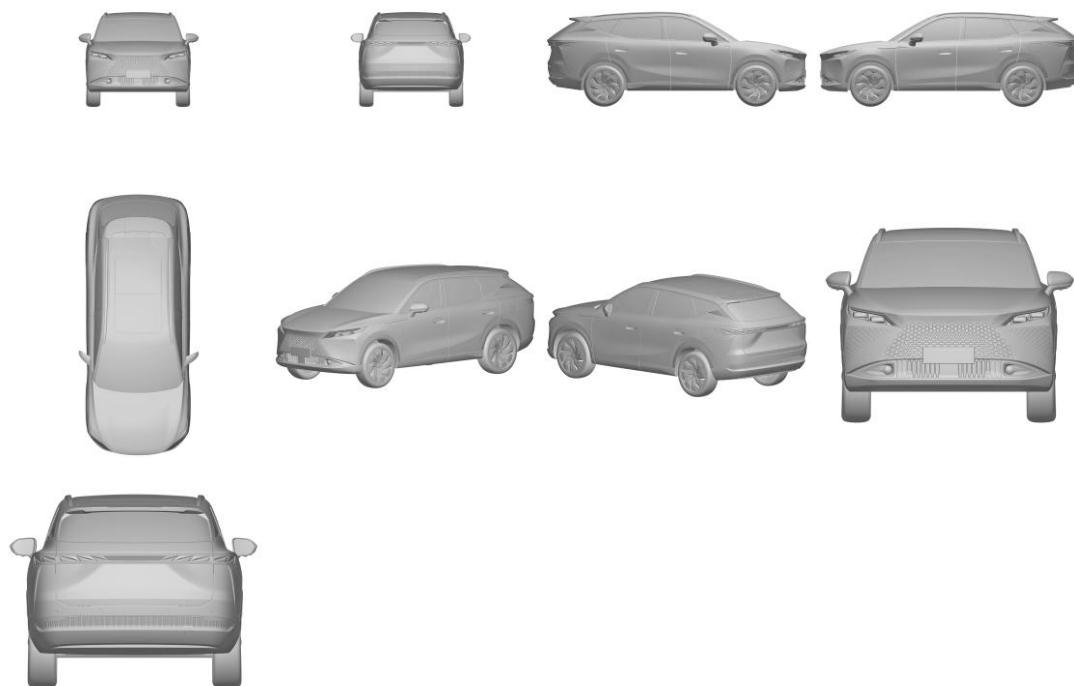


BR312024241855-1
DM/241855

Concessão de registro (Haia)
Código de despacho: 1233
Titular: CHERY AUTOMOBILE CO., LTD. [CN]
Autor: Variação 1 : Xinhua Gao[CN]
Título do registro: Variação 1 : Automóvel

Data de depósito: 26/09/2024
Prioridade unionista: Variação 1 : 2024301974068 10/04/2024 CN
Classificação: 12-08
Procurador: BEIJING SAN GAO YONG XIN INTELLECTUAL PROPERTY AGENCY CO., LTD.

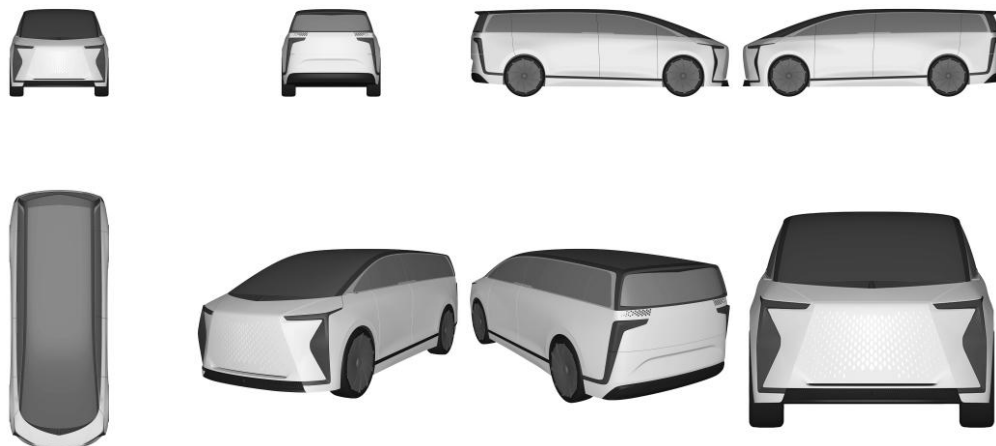




BR312024241856-0
DM/241856

Concessão de registro (Haia)
 Código de despacho: 1233
Titular: CHERY AUTOMOBILE CO., LTD. [CN]
 Autor: Variação 1 : Xinhua Gao[CN]
 Título do registro: Variação 1 : Automóvel

Data de depósito: 29/09/2024
 Prioridade unionista: Variação 1 : 202430197402X 10/04/2024 CN
 Classificação: 12-08
 Procurador: BEIJING SAN GAO YONG XIN INTELLECTUAL PROPERTY AGENCY CO., LTD.





BR312024241951-5
DM/241951

Concessão de registro (Haia)

Código de despacho: 1233

Titular: CHERY AUTOMOBILE CO., LTD. [CN]

Autor: Variação 1 : Xinhua Gao[CN] e Variação 2 : Xinhua Gao[CN]

Título do registro: Variação 1 : Automóvel

Variação 2 : Automóvel

Data de depósito: 29/09/2024

Prioridade unionista: Variação 1 : 2024302044333 12/04/2024 CN e Variação 2 : 2024302044333 12/04/2024 CN

Classificação: 12-08

Procurador: BEIJING SAN GAO YONG XIN INTELLECTUAL PROPERTY AGENCY CO., LTD.



BR312024242132-3
DM/242132

Concessão de registro (Haia)

Código de despacho: 1233

Titular: Ilya Gomyrov [US]



Autor: Variação 1 : Ilya Gomyrov[US] e Variação 1 : Natalia Globa[US]
 Título do registro: Variação 1 : Frasco cosmético

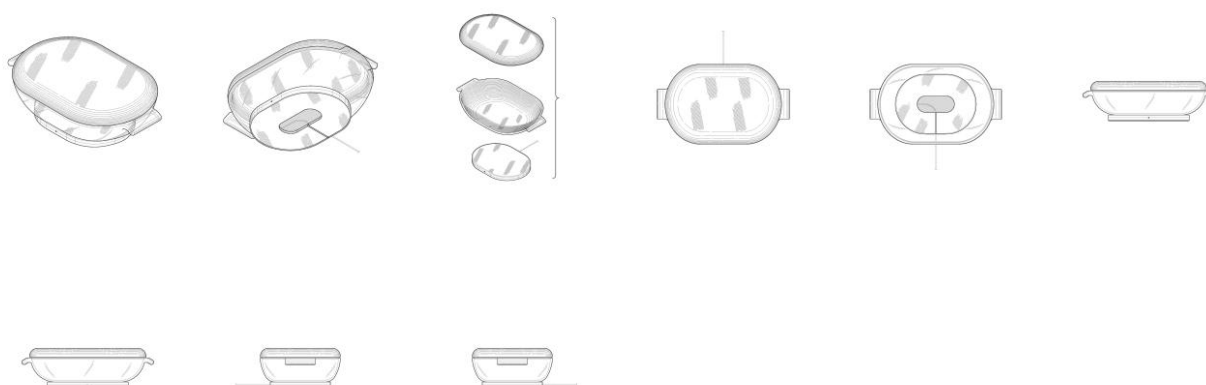
Data de depósito: 07/11/2024
 Prioridade unionista: Variação 1 : 2024503392 14/06/2024 RU
 Classificação: 09-01
 Procurador: CARLOS ANTONIO, NEVES & VIDAL ADVOGADOS ASSOCIADOS



BR312024242347-4
 DM/242347

Concessão de registro (Haia)
 Código de despacho: 1233
Titular: Sourhouse LLC [US]
 Autor: Variação 1 : Erik Fabian[US] e Variação 1 : Jennifer Yoko Olson[US]
 Título do registro: Variação 1 : Câmara de fermentação para panificação

Data de depósito: 25/09/2024
 Prioridade unionista: Variação 1 : 29/936,078 05/04/2024 US
 Classificação: 31-00
 Procurador: Taylor P. Langley



BR312024242611-2
 DM/242611

Concessão de registro (Haia)
 Código de despacho: 1233
Titular: The Steelstone Group LLC [US]
 Autor: Variação 1 : Naphtali Biegeleisen[US] e Variação 2 : Naphtali Biegeleisen[US]
 Título do registro: Variação 1 : Air fryer
 Variação 2 : Air fryer

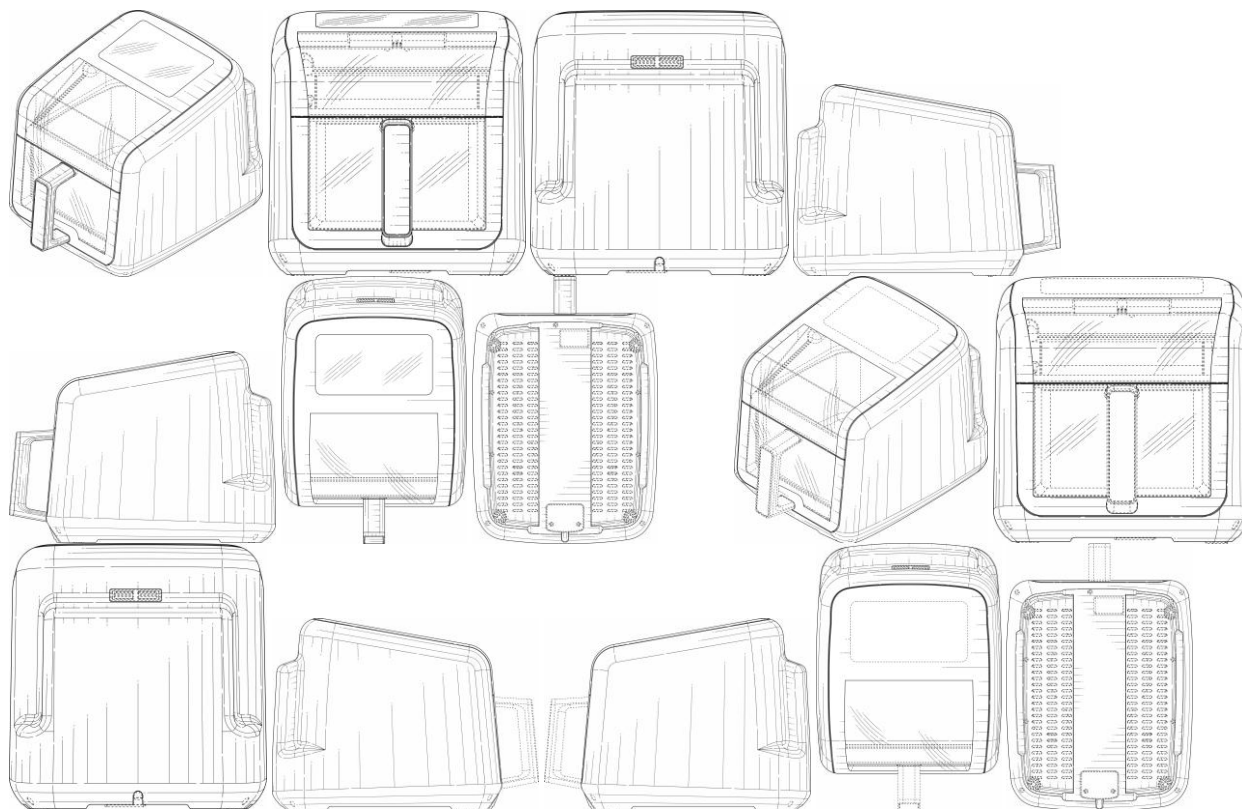
Data de depósito: 17/09/2024



Prioridade unionista: Variação 1 : 29/938,367 19/04/2024 US e Variação 2 : 29/938,367 19/04/2024 US

Classificação: 07-02

Procurador: Myers Wolin, LLC



BR312024243226-0
DM/243226

Concessão de registro (Haia)

Código de despacho: 1233

Títular: HS PRODUKT D.O.O. [HR], Stjepan JELENCIC [HR] e Ethan McKELVAIN [US]

Autor: Variação 1 : Stjepan JELENCIC [HR] e Variação 1 : Ethan McKELVAIN [US]

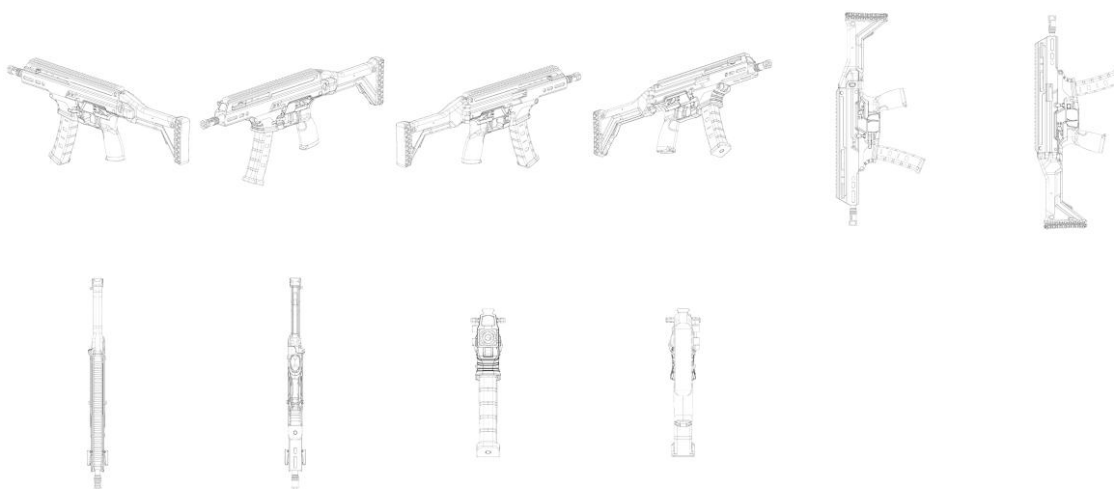
Título do registro: Variação 1 : Arma de fogo

Data de depósito: 26/09/2024

Prioridade unionista: Variação 1 : D20240025A 26/03/2024 HR

Classificação: 22-01

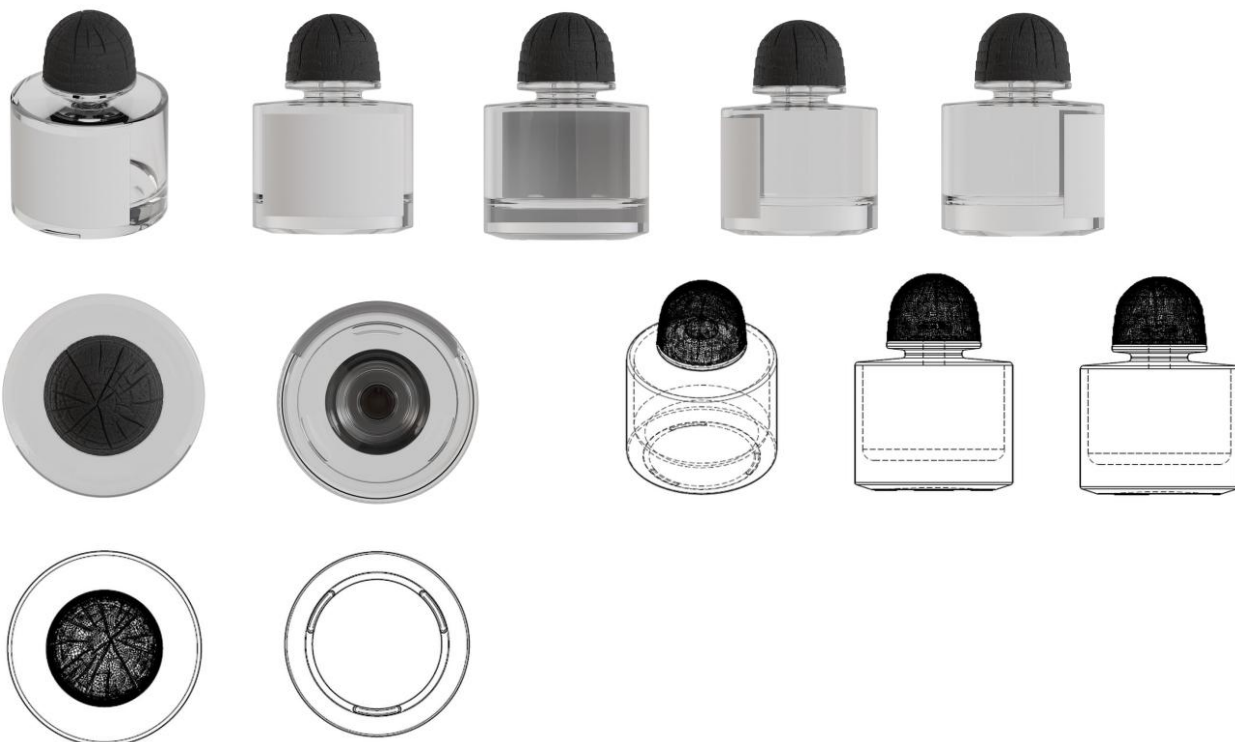
Procurador: Woodard, Emhardt, Henry, Reeves and Wagner, LLP



BR312024243233-3
DM/243233

Concessão de registro (Haia)
Código de despacho: 1233
Titular: Byredo AB [SE]
Autor: Variação 1 : Ben Gorham[SE] e Variação 2 : Ben Gorham[SE]
Título do registro: Variação 1 : Frasco de perfume
Variação 2 : Frasco de perfume

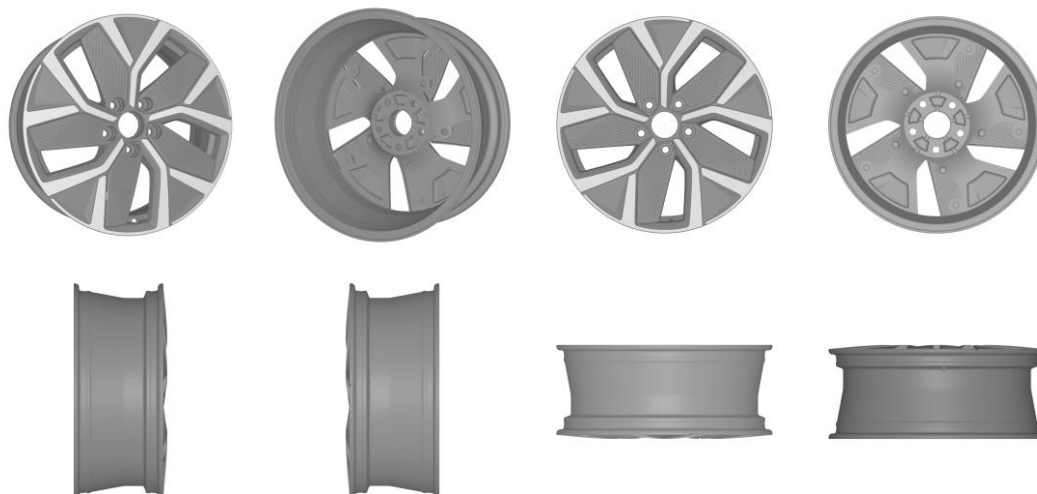
Data de depósito: 03/10/2024
Prioridade unionista: Variação 1 : 015055881-0001 03/04/2024 EM e Variação 2 : 015055881-0002 03/04/2024 EM
Classificação: 09-01
Procurador: ELZABURU, S.L.P.



BR312024243245-7
DM/243245

Concessão de registro (Haia)
Código de despacho: 1233
Titular: BYD COMPANY LIMITED [CN]
Autor: Variação 1 : Tiqiang XIONG[CN], Variação 1 : Zihuai LIU[CN], Variação 1 : Yongxu MAI[CN], Variação 1 : Zhaojun YANG[CN] e Variação 1 : Haipeng LI[CN]
Título do registro: Variação 1 : Cubo das rodas de veículo
Data de depósito: 27/09/2024
Prioridade unionista: Variação 1 : 202430194799.7 09/04/2024 CN
Classificação: 12-16
Procurador: JW and PARTNERS





BR312025245809-2
DM/245809

Concessão de registro (Haia)

Código de despacho: 1233

Titular: SharkNinja Operating LLC [US]

Autor: Variação 1 : Adam Garland[US], Variação 1 : Gregory Allan Fish[US], Variação 1 : Joshua D. Anthony[US], Variação 1 : Alex Kibbe[US], Variação 1 : Kevin O'Malley[US] e Variação 1 : Christopher Meyer-Rassow[GB]

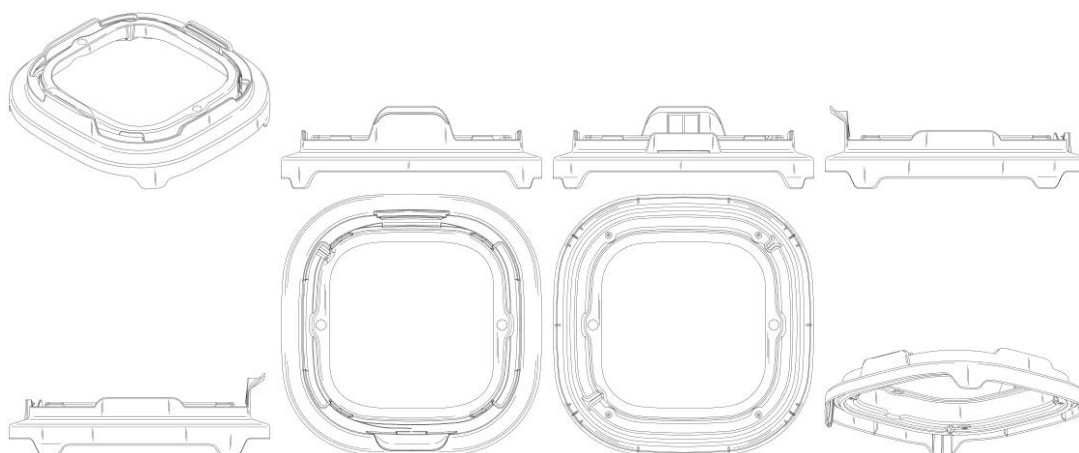
Título do registro: Variação 1 : Adaptador para air fryer

Data de depósito: 04/03/2025

Prioridade unionista: Variação 1 : 29/961,224 04/09/2024 US

Classificação: 07-02

Procurador: McAndrews, Held and Malloy, Ltd.



BR312025249078-6
DM/249078

Concessão de registro (Haia)

Código de despacho: 1233

Titular: Dentsply Sirona Systems [US] e Sirona Dental Systems GmbH [DE]

Autor: Variação 1 : Moritz Manderscheid[DE], Variação 1 : Fabrizio Confalonieri[DE], Variação 1 : Martin Seib[DE], Variação 1 : Tobias Tschoeke[DE], Variação 1 : Martin Wohanka[DE], Variação 1 : Benjamin Kuerbiss[DE], Variação 1 : Hendrik Breitbach[DE], Variação 1 : Dirk Einspaenner[DE], Variação 1 : Andreas Ries[DE], Variação 1 : Stefan Krust[DE] e Variação 1 : Tobias Schulz[DE]

Título do registro: Variação 1 : Scanner óptico intraoral portátil

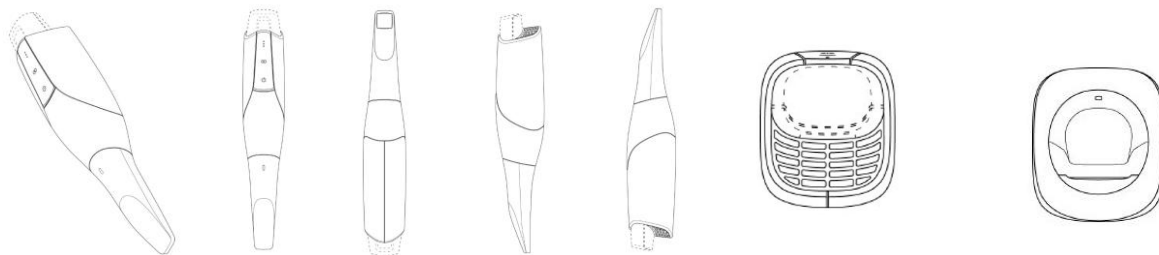
Data de depósito: 26/02/2025

Prioridade unionista: Variação 1 : WIPO152491 29/08/2024 IB

Classificação: 24-02

Procurador: Schwegman Lundberg and Woessner, P.A.





BR312025249459-5
DM/249459

Concessão de registro (Haia)

Código de despacho: 1233

Titular: Jiangsu Jingchuang Electronics Co.,Ltd [CN]

Autor: Variação 1 : Hao Chen[CN] e Variação 1 : Wei Gao[CN]

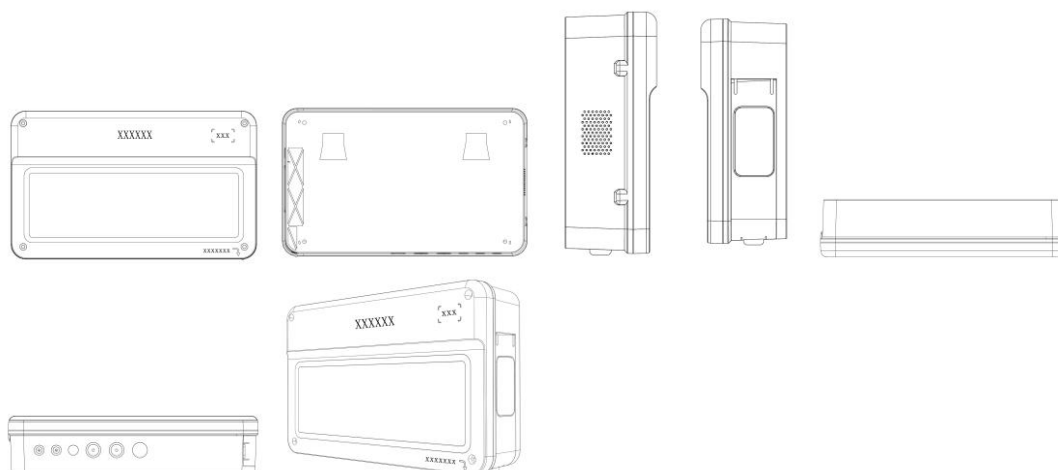
Título do registro: Variação 1 : Caixa de controle de temperatura inteligente

Data de depósito: 01/08/2025

Prioridade unionista: Variação 1 : 202530081334.5 24/02/2025 CN

Classificação: 10-05

Procurador: JW IP Law Firm



BR312025249544-3
DM/249544

Concessão de registro (Haia)

Código de despacho: 1233

Titular: CHONGQING CHANGAN AUTOMOBILE CO., LTD. [CN]

Autor: Variação 1 : Yang SHEN[CN], Variação 1 : Xianfeng LUO[CN] e Variação 1 : Xulong WANG[CN]

Título do registro: Variação 1 : Grade inferior para veículo

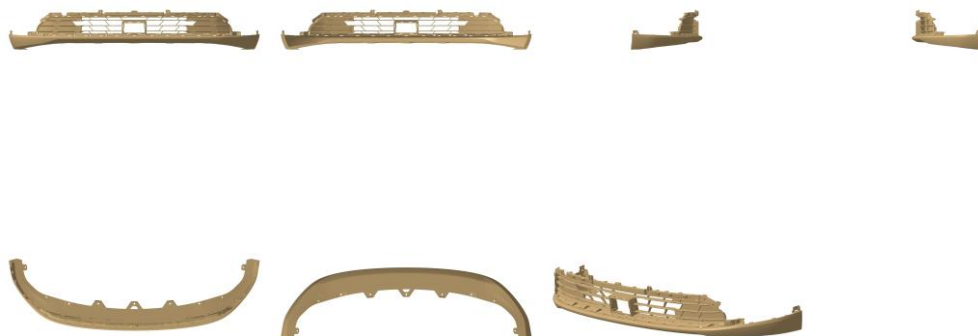
Data de depósito: 23/07/2025

Prioridade unionista: Variação 1 : 202530073846.7 20/02/2025 CN

Classificação: 12-16

Procurador: China WISPRO Intellectual Property LLP.





BR312025249550-8
DM/249550

Concessão de registro (Haia)

Código de despacho: 1233

Titular: SOLARKY MOBILITY TECHNOLOGIES CO., LTD. [CN]

Autor: Variação 1 : Kai YIN[CN], Variação 1 : Chunlan ZHAO[CN], Variação 1 : Xiaohui WANG[CN], Variação 1 : He LI[CN] e Variação 1 : Jiayi SHAO[CN]

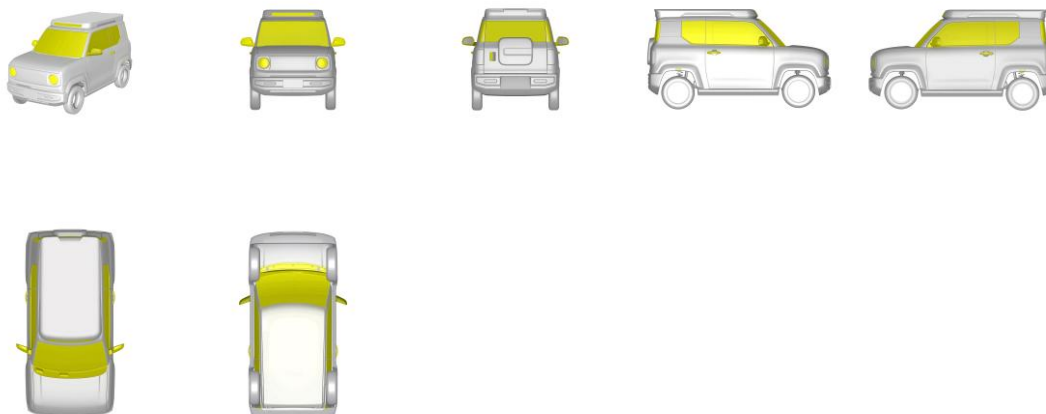
Título do registro: Variação 1 : Carro movido a eletricidade

Data de depósito: 07/07/2025

Prioridade unionista: Variação 1 : 2025300074767 07/01/2025 CN

Classificação: 12-08

Procurador: BeijingTop Win Patent Agency Co.,Ltd.



BR312025249551-6
DM/249551

Concessão de registro (Haia)

Código de despacho: 1233

Titular: CHONGQING CHANGAN AUTOMOBILE CO., LTD. [CN]

Autor: Variação 1 : Yuke WU[CN] e Variação 1 : Jun ZOU[CN]

Título do registro: Variação 1 : Spoiler para automóvel

Data de depósito: 23/07/2025

Prioridade unionista: Variação 1 : 202530073858.X 20/02/2025 CN

Classificação: 12-16

Procurador: China WISPRO Intellectual Property LLP.





BR312025249559-1
DM/249559

Concessão de registro (Haia)

Código de despacho: 1233

Titular: Maschinenfabrik Gustav Eirich GmbH and Co. KG [DE]

Autor: Variação 1 : LI FENG[CN], Variação 2 : LI FENG[CN], Variação 3 : LI FENG[CN], Variação 4 : LI FENG[CN],

Variação 5 : LI FENG[CN] e Variação 6 : LI FENG[CN]

Título do registro: Variação 1 : Máquina de mistura

Variação 2 : Máquina de mistura

Variação 3 : Máquina de mistura

Variação 4 : Máquina de mistura

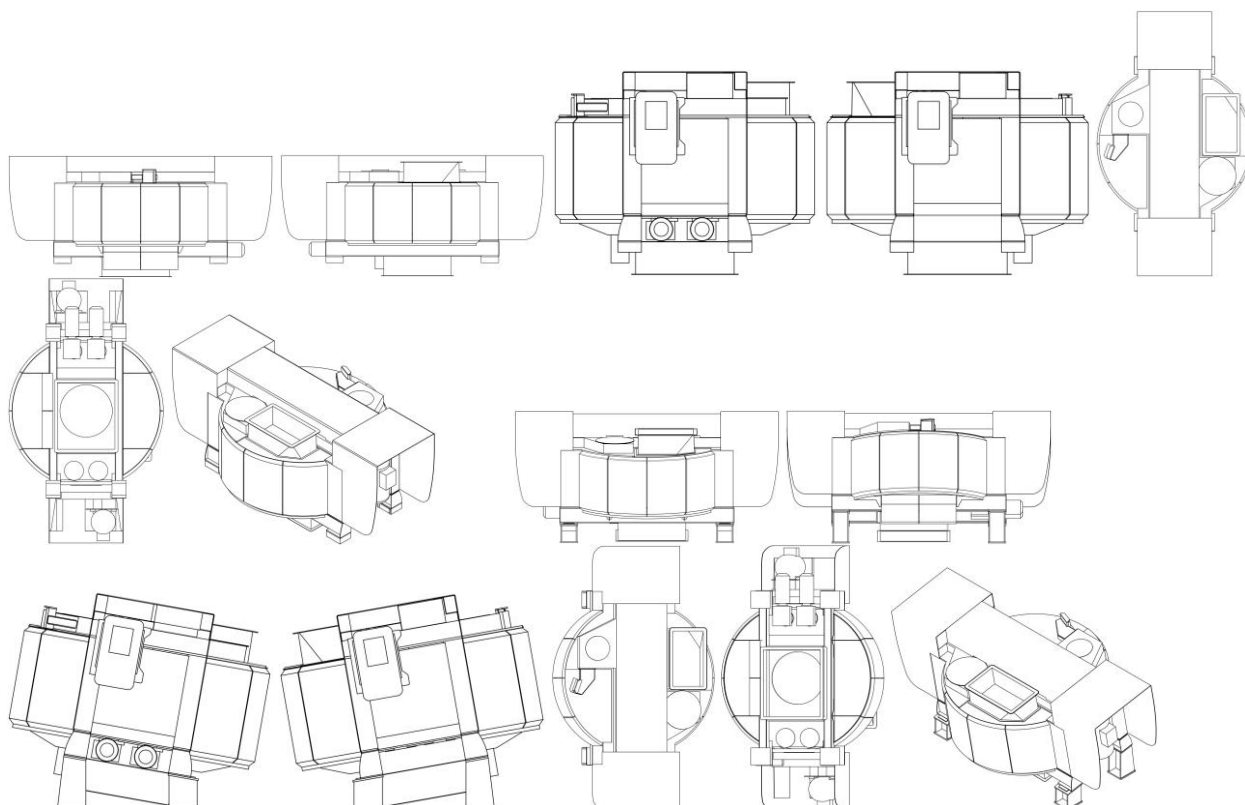
Variação 5 : Máquina de mistura

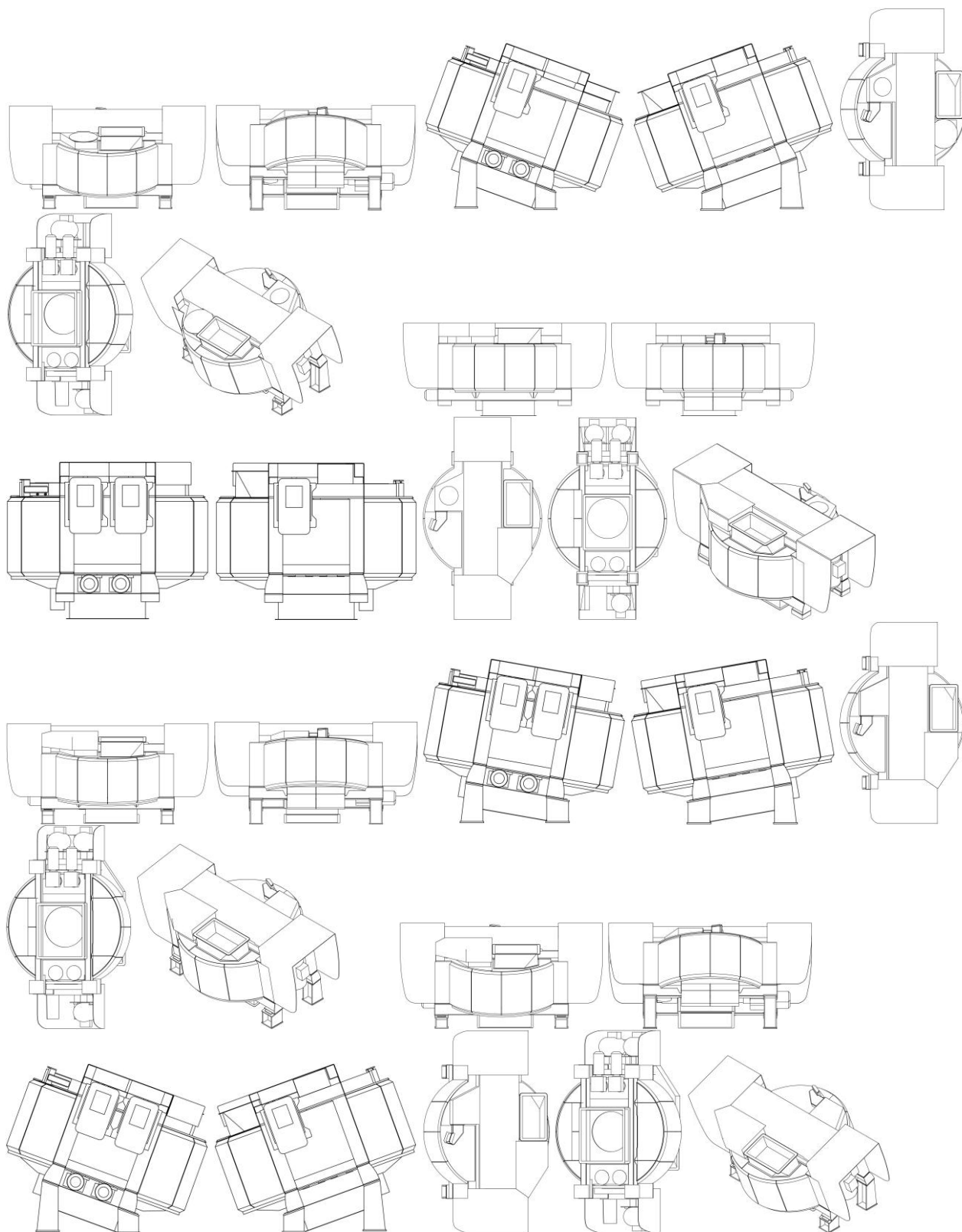
Variação 6 : Máquina de mistura

Data de depósito: 10/07/2025

Classificação: 15-04

Procurador: WSL Patentanwälte Partnerschaft mbB





BR312025249573-7
DM/249573

Concessão de registro (Haia)
 Código de despacho: 1233

Titular: SHENZHEN WOODY VAPES TECHNOLOGY CO., LTD. [CN]

Autor: Variação 1 : Wensheng ZHOU[CN], Variação 1 : Bozhong LI[CN] e Variação 1 : Xiaolong ZHANG[CN]

Título do registro: Variação 1 : Cigarro eletrônico

Data de depósito: 11/08/2025

Prioridade unionista: Variação 1 : 202530219814.3 22/04/2025 CN

Classificação: 27-07



Procurador: Shenzhen Talent Patent Service

BR312025249586-9
DM/249586

Concessão de registro (Haia)

Código de despacho: 1233

Titular: Jiangsu Jingchuang Electronics Co.,Ltd [CN]

Autor: Variação 1 : Hao Chen[CN] e Variação 1 : Wei Gao[CN]

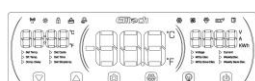
Título do registro: Variação 1 : Interface gráfica do usuário para controle de congeladores em equipamentos eletrônicos

Data de depósito: 01/08/2025

Prioridade unionista: Variação 1 : 202530081335.X 24/02/2025 CN

Classificação: 14-04

Procurador: JW IP Law Firm

BR312025249610-5
DM/249610

Concessão de registro (Haia)

Código de despacho: 1233

Titular: CHONGQING CHANGAN AUTOMOBILE CO., LTD. [CN]

Autor: Variação 1 : Li LIU[CN]

Título do registro: Variação 1 : Console central para veículo

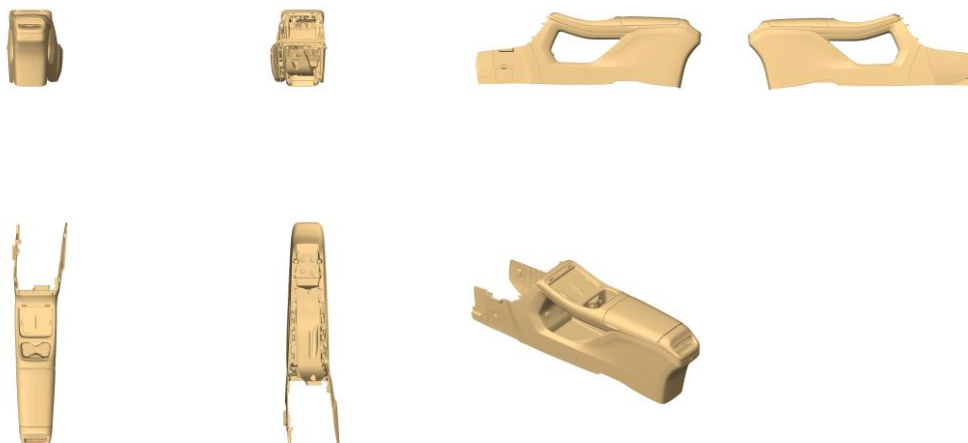
Data de depósito: 23/07/2025

Prioridade unionista: Variação 1 : 202530073863.0 20/02/2025 CN

Classificação: 12-16

Procurador: China WISPRO Intellectual Property LLP.

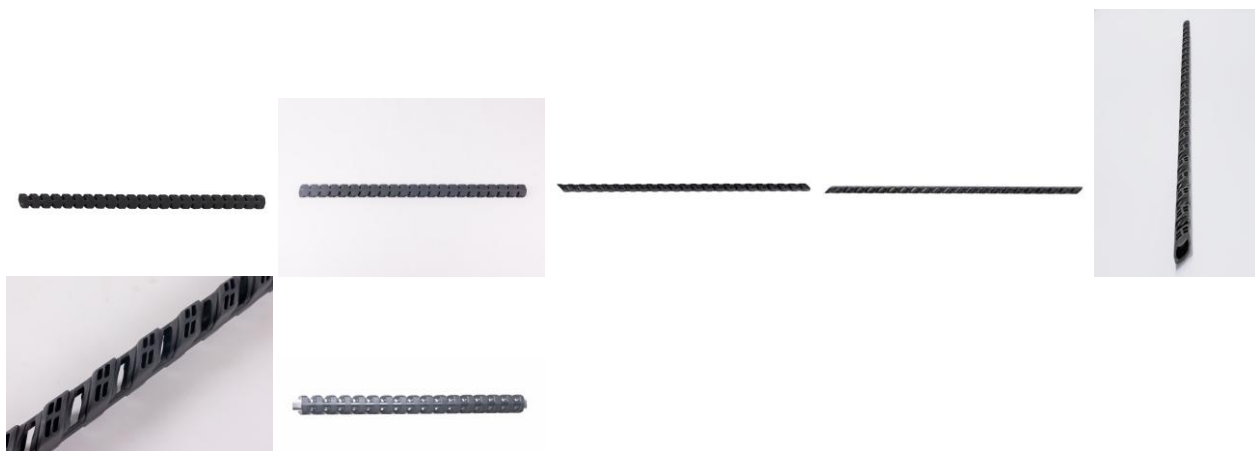




BR312025249659-8
DM/249659

Concessão de registro (Haia)
Código de despacho: 1233
Titular: Aleksandr MELNIKOV [RU]
Autor: Variação 1 : Aleksandr MELNIKOV[RU]
Título do registro: Variação 1 : Capa para varão de cabide

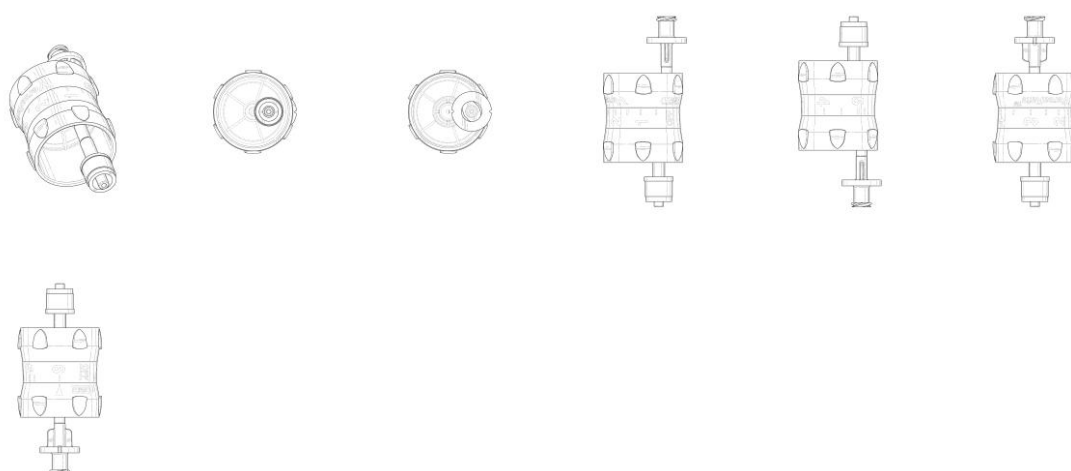
Data de depósito: 17/04/2025
Classificação: 06-04
Procurador: OOO "TEHPATENT" / VASILY RYKOV



BR312025249736-5
DM/249736

Concessão de registro (Haia)
Código de despacho: 1233
Titular: BIO HEALTH FRONTIERS, INC. [US]
Autor: Variação 1 : Carlos Gutierrez[US], Variação 1 : Paul Lambert[US] e Variação 1 : JonPaul Lambert[US]
Título do registro: Variação 1 : Equipamentos de distribuição de fluidos
Data de depósito: 03/09/2025
Prioridade unionista: Variação 1 : 29/992,224 06/03/2025 US
Classificação: 23-01
Procurador: Andreas Holzwarth-Rochford





BR312025249737-3
DM/249737

Concessão de registro (Haia)

Código de despacho: 1233

Titular: BIO HEALTH FRONTIERS, INC. [US]

Autor: Variação 1 : Carlos Gutierrez[US], Variação 1 : Paul Lambert[US] e Variação 1 : JonPaul Lambert[US]

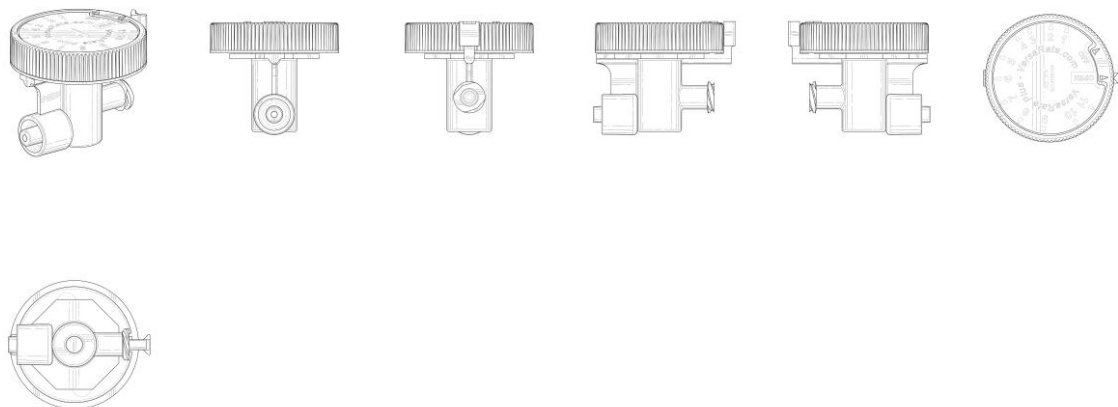
Título do registro: Variação 1 : Equipamentos de distribuição de fluidos

Data de depósito: 03/09/2025

Prioridade unionista: Variação 1 : 29/992,201 06/03/2025 US

Classificação: 23-01

Procurador: Andreas Holzwarth-Rochford



BR312025249953-8
DM/249953

Concessão de registro (Haia)

Código de despacho: 1233

Titular: Jérémie Pierre René Trazic [FR]

Autor: Variação 1 : Jérémie Pierre René Trazic[FR]

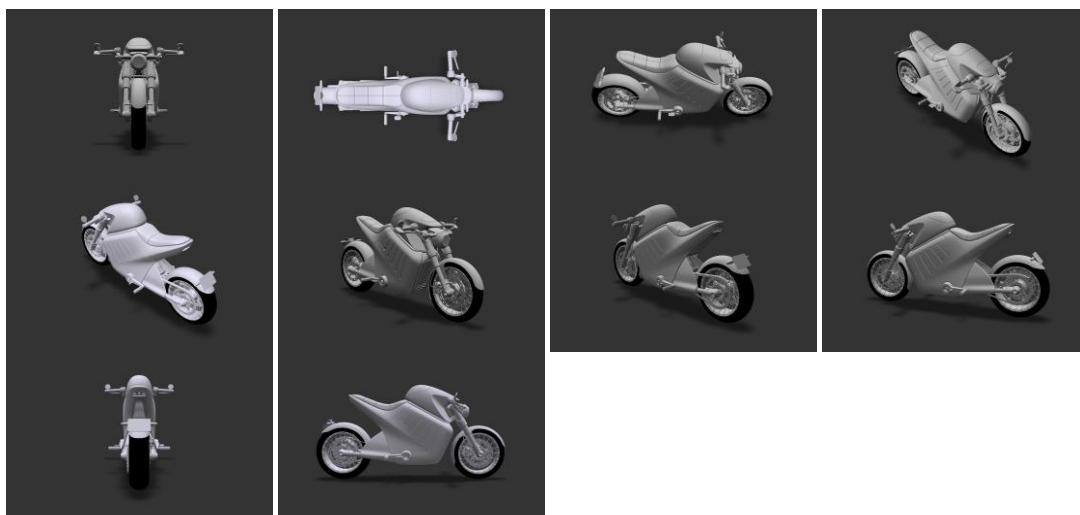
Título do registro: Variação 1 : Motocicleta

Data de depósito: 07/04/2025

Prioridade unionista: Variação 1 : 20244225-001 09/10/2024 FR

Classificação: 12-11





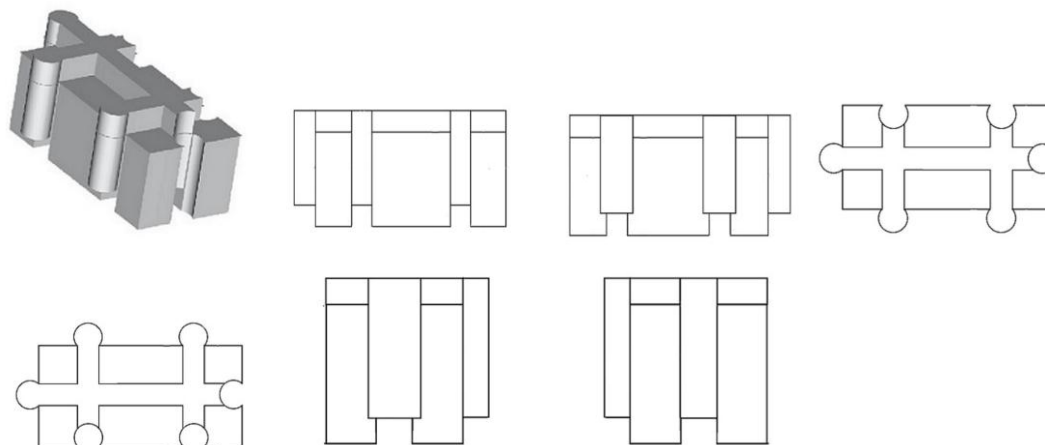
BR312025250001-3
DM/250001

Concessão de registro (Haia)
Código de despacho: 1233
Titular: ELOY ALVAREZ LAMEIRO [ES]
Autor: Variação 1 : ELOY ALVAREZ LAMEIRO[ES]
Título do registro: Variação 1 : Tijolo

Data de depósito: 01/09/2025

Classificação: 25-01

Detalhes do despacho: A prioridade unionista reivindicada foi recusada, por não ter sido informado um código WIPO-DAS, nem apresentada cópia do documento de origem adequado, no prazo de 90 (noventa) dias a contar da data de publicação do registro pela Secretaria Internacional, contendo data, número de depósito e representação (desenhos ou fotografias) do desenho industrial reivindicado, acompanhado de sua tradução simples.



BR312025250051-0
DM/250051

Concessão de registro (Haia)
Código de despacho: 1233
Titular: ESSILOR INTERNATIONAL [FR]
Autor: Variação 1 : Brian BARRANCO[FR], Variação 1 : Carlos REGO[FR], Variação 1 : Damien PAILLE[FR], Variação 1 : Bjorn DROBE[FR], Variação 1 : Rajkumar NALLOUR RAVEENDRAN[FR] e Variação 1 : Ker Chin ANG[FR]
Título do registro: Variação 1 : Lentes de óculos

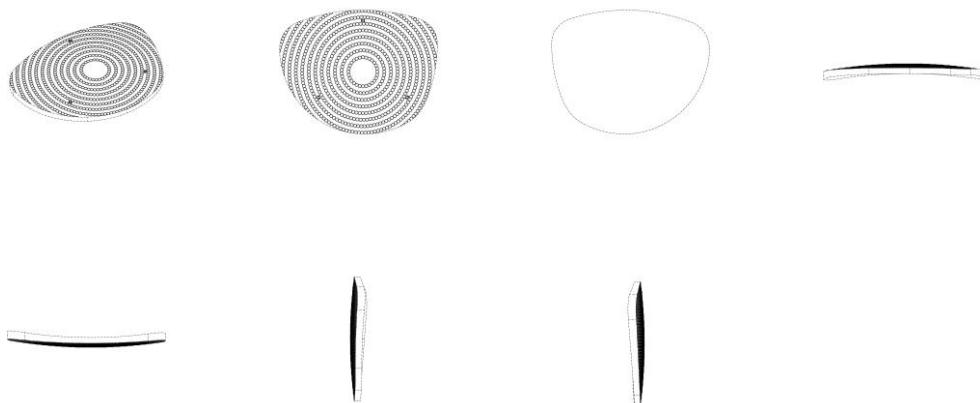
Data de depósito: 20/08/2025

Prioridade unionista: Variação 1 : 015093299-0004 21/02/2025 EM

Classificação: 16-06

Procurador: SANTARELLI (Société IPSIDE)





BR312025250073-0
DM/250073

Concessão de registro (Haia)

Código de despacho: 1233

Titular: **ESSILOR INTERNATIONAL [FR]**

Autor: Variação 1 : Brian BARRANCO[FR], Variação 1 : Carlos REGO[FR], Variação 1 : Damien PAILLE[FR], Variação 1 : Bjorn DROBE[FR] e Variação 1 : Rajkumar NALLOUR RAVEENDRAN[FR]

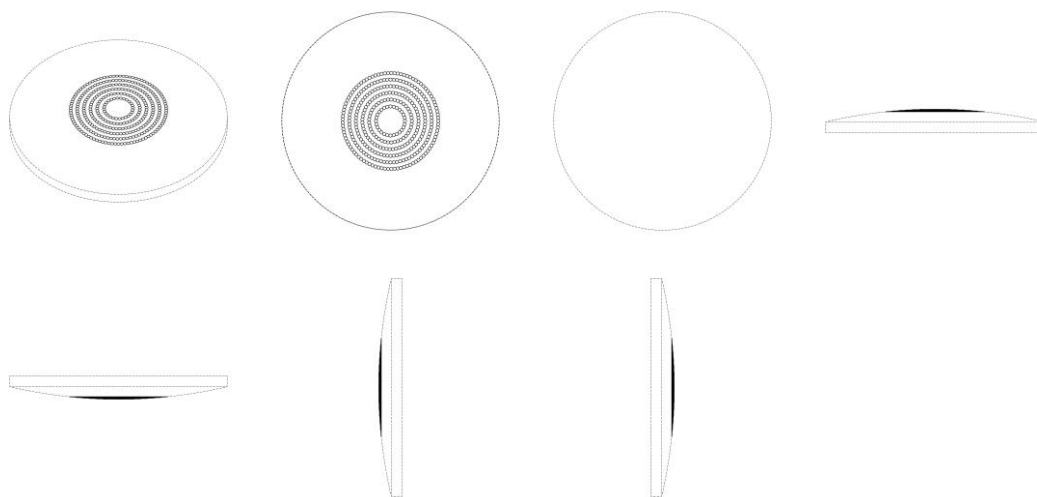
Título do registro: Variação 1 : Lentes de óculos

Data de depósito: 20/08/2025

Prioridade unionista: Variação 1 : 015093299-0005 21/02/2025 EM

Classificação: 16-06

Procurador: SANTARELLI (Société IPSIDE)



BR312025250125-7
DM/250125

Concessão de registro (Haia)

Código de despacho: 1233

Titular: **SANTONI S.P.A. [IT]**

Autor: Variação 1 : Andrea LONATI[IT], Variação 1 : Marco ANDREOLI[IT] e Variação 1 : Lionello SPADA[IT]

Título do registro: Variação 1 : Máquina de tricô circular

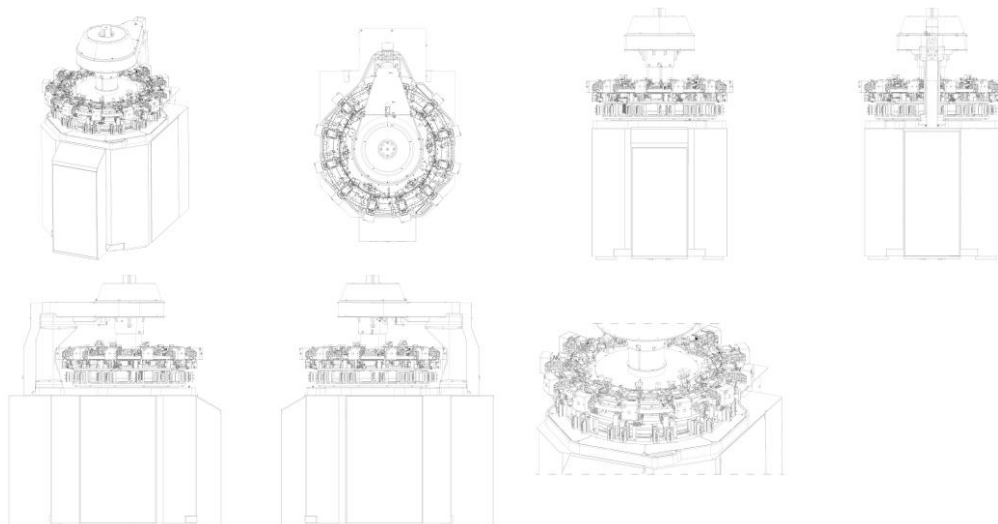
Data de depósito: 18/06/2025

Prioridade unionista: Variação 1 : 015085904-0001 19/12/2024 EM

Classificação: 15-06

Procurador: PGA S.P.A.





BR312025250150-8
DM/250150

Concessão de registro (Haia)
Código de despacho: 1233
Titular: Zhejiang Qibin Technology Co., Ltd. [CN]
Autor: Variação 1 : Kefeng Wang[CN]
Título do registro: Variação 1 : Bombas para líquidos

Data de depósito: 16/09/2025

Classificação: 15-02

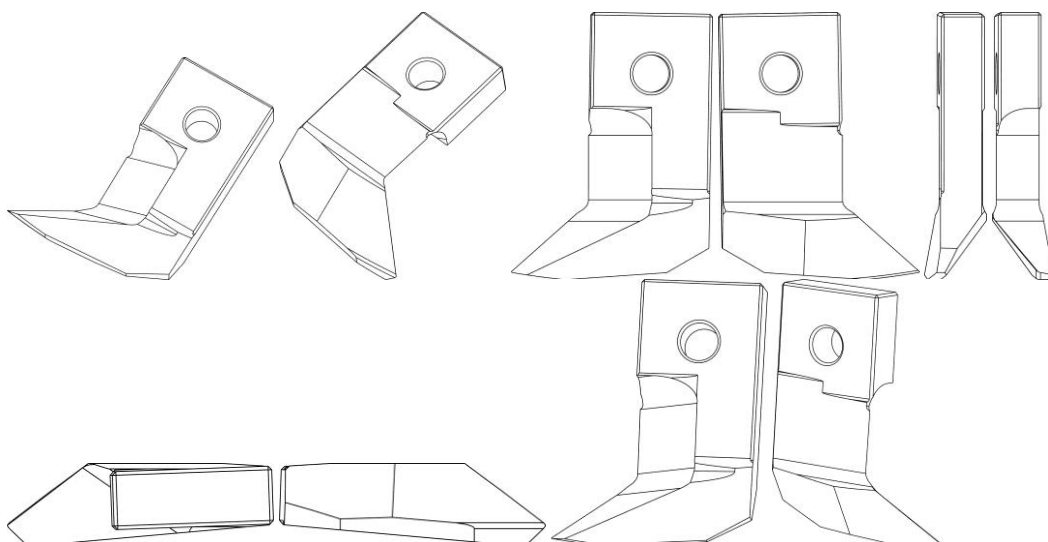
Procurador: ZHEJIANG FANGXIANGZHIHE INTELLECTUAL PROPERTY RIGHTS AGENT CO., LTD.



BR312025250163-0
DM/250163

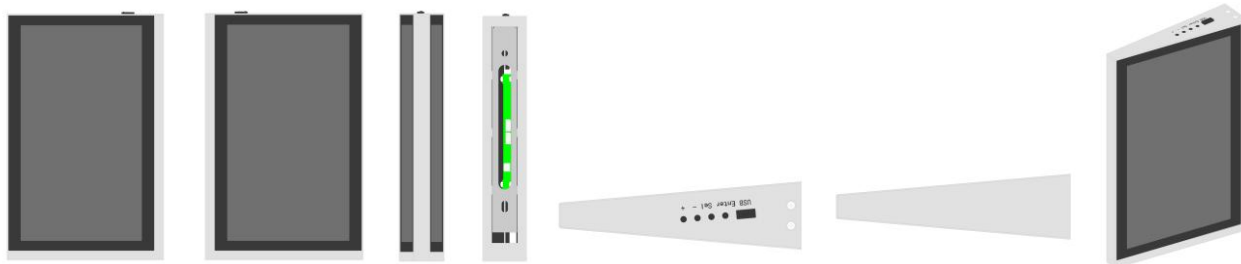
Concessão de registro (Haia)
Código de despacho: 1233
Titular: Veisto Oy [FI]
Autor: Variação 1 : Marko JÄRVINEN[FI]
Título do registro: Variação 1 : Lâmina para máquina de trabalhar madeira
Data de depósito: 19/09/2025
Prioridade unionista: Variação 1 : 015096103-0001 20/03/2025 EM
Classificação: 15-09
Procurador: Papula Oy





BR312025250168-0
DM/250168

Concessão de registro (Haia)
Código de despacho: 1233
Titular: TK Elevator Innovation and Operations GmbH [DE]
Autor: Variação 1 : Weiyu GU[CN]
Título do registro: Variação 1 : Painel de exibição com tela dupla face para elevador
Data de depósito: 15/09/2025
Prioridade unionista: Variação 1 : 202530127635.7 17/03/2025 CN
Classificação: 14-02
Procurador: GE CHENG and CO., LTD.

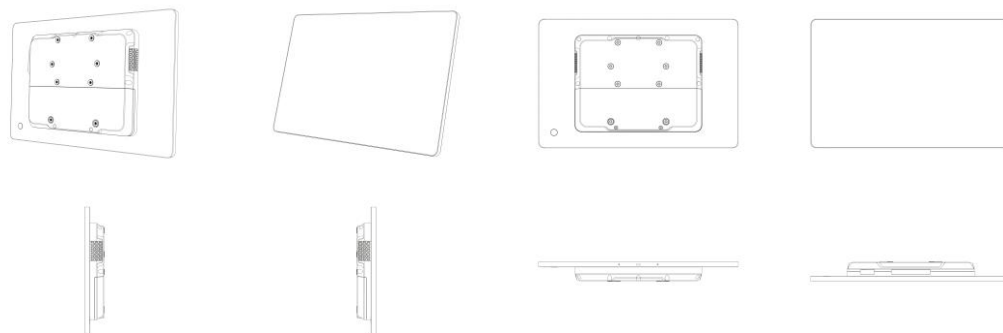


BR312025250169-9
DM/250169

Concessão de registro (Haia)
Código de despacho: 1233
Titular: Fujian LANDI Commercial Equipment Co., Ltd. [CN]
Autor: Variação 1 : Changfa HU[CN], Variação 1 : Zhiyong YE[CN], Variação 1 : Zhenwei CAI[CN], Variação 1 : Siting ZENG[CN] e Variação 1 : Xiaoquan ZHANG[CN]
Título do registro: Variação 1 : Sinalização digital

Data de depósito: 31/07/2025
Classificação: 20-03
Procurador: BORSAM INTELLECTUAL PROPERTY LTD.

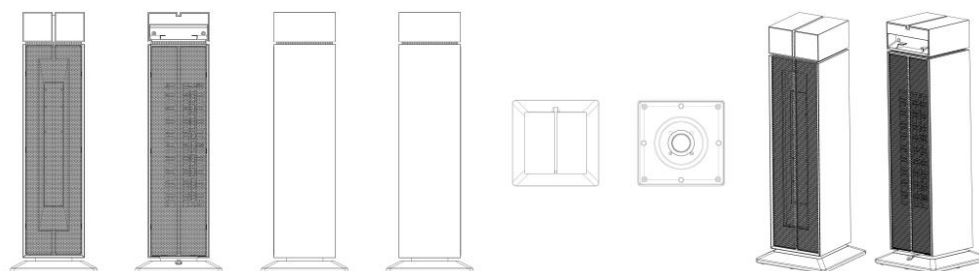




BR312025250197-4
DM/250197

Concessão de registro (Haia)
Código de despacho: 1233
Titular: Sanditech Electrical (Shenzhen) Co., Ltd [CN]
Autor: Variação 1 : Hepeng Wei[CN]
Título do registro: Variação 1 : Aquecedor com ventilador

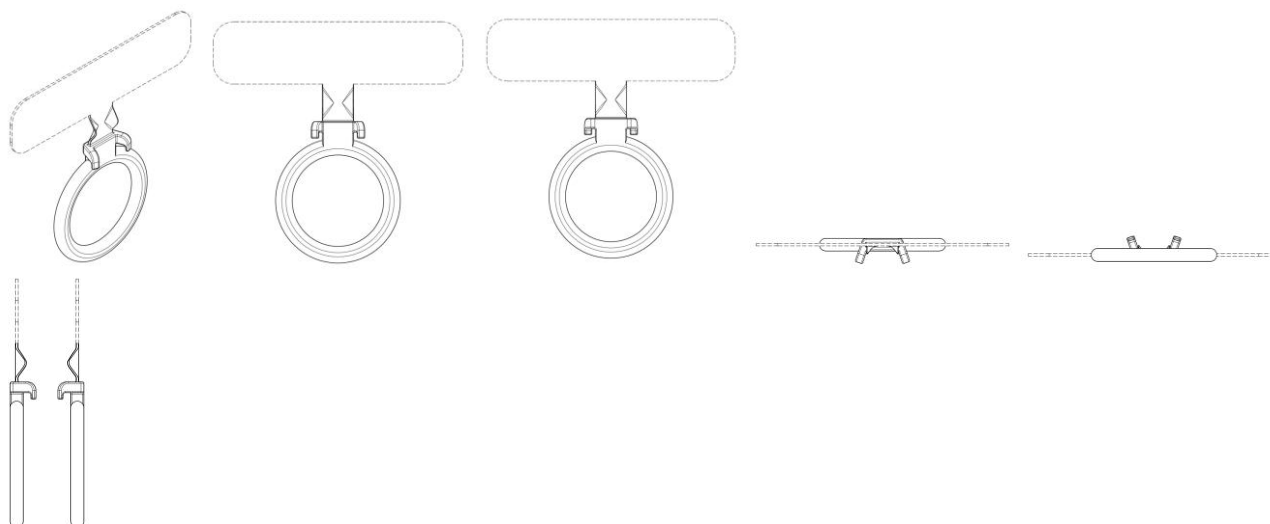
Data de depósito: 01/08/2025
Prioridade unionista: Variação 1 : 202530054194.2 06/02/2025 CN
Classificação: 23-03
Procurador: Hangzhou Wuzhou Puhua Patent Agency Firm (Special General Partnership)



BR312025250224-5
DM/250224

Concessão de registro (Haia)
Código de despacho: 1233
Titular: JOO YEUN HAN [KR]
Autor: Variação 1 : JOO YEUN HAN[KR]
Título do registro: Variação 1 : Suporte para celular

Data de depósito: 02/09/2025
Classificação: 14-06



BR312025250253-9
DM/250253

Concessão de registro (Haia)

Código de despacho: 1233

Titular: Dongguan Easycare Maternal and Infant Supplies Co., Ltd. [CN]

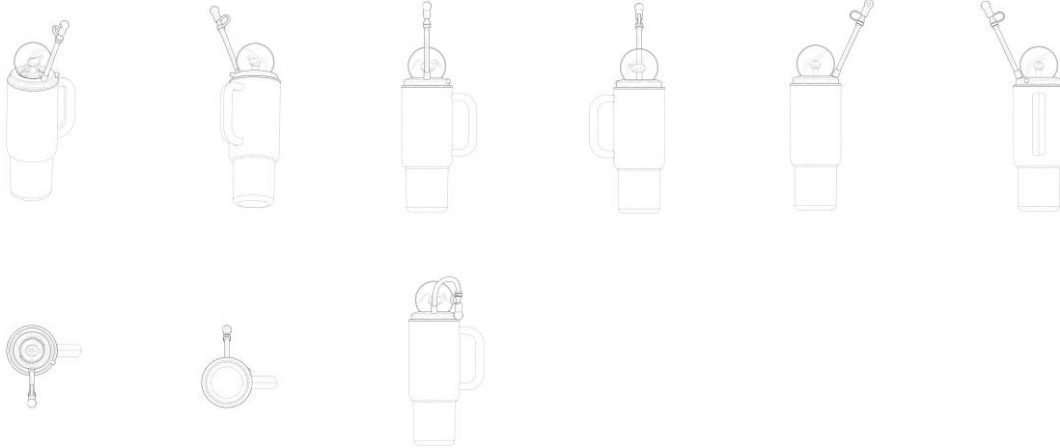
Autor: Variação 1 : Wentong ZHOU[CN]

Título do registro: Variação 1 : Copo com canudo

Data de depósito: 29/07/2025

Classificação: 07-01

Procurador: BORSAM INTELLECTUAL PROPERTY LTD.



Nulidades administrativas de registros de desenho industrial

Exigência de pagamento
Exigência de conformidade de petição
Notificação de instauração de nulidade administrativa, por requerimento de terceiros, para manifestação
Notificação de instauração de nulidade administrativa, de ofício, para manifestação
Instrução técnica: Exigência
Instrução técnica: Sobrestamento
Decisão da nulidade: Negado provimento
Decisão da nulidade: Provimento
Instrução técnica: Intimação para manifestação por parte do titular e do requerente
Outros despachos



Instrução técnica: Intimação para manifestação por parte do titular e do requerente

Os titulares e requerentes, ou seus procuradores, deverão tomar conhecimento do parecer técnico que concluiu o processo de nulidade instaurado nos termos do Art. 115 da Lei da Propriedade Industrial (LPI, lei nº 9279, de 14 de maio de 1996).

A partir da publicação deste ato na Revista da Propriedade Industrial (RPI), inicia-se o prazo de 60 (sessenta) dias para a manifestação.

Art. 115. Havendo ou não manifestação, decorrido o prazo fixado no artigo anterior, o INPI emitirá parecer, intimando o titular e o requerente para se manifestarem no prazo comum de 60 (sessenta) dias.

Art. 116. Decorrido o prazo fixado no artigo anterior, mesmo que não apresentadas as manifestações, o processo será decidido pelo Presidente do INPI, encerrando-se a instância administrativa.

Para apresentar manifestação sobre o parecer da nulidade administrativa:

1. Acesse o e-DI no site do INPI (www.inpi.gov.br);
2. Emita uma Guia de Recolhimento da União (GRU) para o serviço de “manifestação ao processo administrativo de nulidade notificado” (código 108) ou “contrarrazões à nulidade (terceiros se manifestando) (código 162);
3. Efetue o pagamento; e
4. Preencha e envie o formulário eletrônico correspondente à opção indicada na emissão da GRU, acompanhado dos esclarecimentos, argumentos, provas ou documentos apropriados.

Para esclarecer outras dúvidas e conhecer em detalhe o processamento de pedidos de registro de desenho industrial e outras petições, não deixe de consultar o Manual de Desenho Industrial <http://manualdedi.inpi.gov.br/projects/manual-de-desenho-industrial/wiki>.

18070071607
29/10/2007

Intimação para manifestação por parte do titular e do requerente
Código de despacho: 1010
Petição (tipo): [107.01] [DESC.] Nulidade de registro de desenho industrial
Processo afetado: DI6302394-6
Requerente: ALUK SISTEMA EM ALUMÍNIO LTDA.
Procurador: Milton José Felix
Titular do registro: ADRIANA REGINA QUEIROZ [BR/SP]
Procurador do titular: Edmundo Brunner Assessoria S/C Ltda

16150001266
25/09/2015

Intimação para manifestação por parte do titular e do requerente
Código de despacho: 1010
Petição (tipo): [107.01] [DESC.] Nulidade de registro de desenho industrial
Processo afetado: BR302012000142-0
Requerente: HIDRO DIDÁTICA EQUIPAMENTOS EDUCACIONAIS LTDA
Procurador: César Augusto da Silva Peres
Titular do registro: LUIZ ANTONIO MACEDO RAMOS [BR/RS]
Procurador do titular: José Antonio Bumbel



18140022216 19/12/2014	Intimação para manifestação por parte do titular e do requerente Código de despacho: 1010 Petição (tipo): [107.01] [DESC.] Nulidade de registro de desenho industrial Processo afetado: BR302013000006-0 Requerente: THYROP COMÉRCIO, IMPORTAÇÃO E EXPORTAÇÃO DE EQUIPAMENTOS DE SEGURANÇA LTDA. Procurador: Luiz Roberto Longo Brito Silva Titular do registro: OZ SAFETY EQUIPAMENTOS DE SEGURANÇA LTDA - ME [BR/SP] Procurador do titular: PEZZUOL & ASSOCIADOS MARCAS E PATENTES
87016008869 11/03/2016	Intimação para manifestação por parte do titular e do requerente Código de despacho: 1010 Petição (tipo): [107.01] [DESC.] Nulidade de registro de desenho industrial Processo afetado: BR302014002552-0 Requerente: PAULO CESAR MEDINA Procurador: Celino Bento de Souza Titular do registro: STARPAC PLÁSTICOS INDUSTRIAIS EIRELI [BR/SP] Procurador do titular: VILAGE MARCAS E PATENTES LTDA
870250023343 25/03/2025	Intimação para manifestação por parte do titular e do requerente Código de despacho: 1010 Petição (tipo): [107.02] Nulidade de registro de desenho industrial Processo afetado: BR302024002471-1 Requerente: INDUSBELLO IND. E COM. DE PROD. MED. E ODONT. LTDA. Procurador: Claudemir Elias Calheiros Titular do registro: MAQUIRA INDÚSTRIA DE PRODUTOS ODONTOLÓGICOS S.A [BR/PR] Procurador do titular: Vilage Marcas e Patentes Ltda
870250030347 15/04/2025	Intimação para manifestação por parte do titular e do requerente Código de despacho: 1010 Petição (tipo): [107.02] Nulidade de registro de desenho industrial Processo afetado: BR302024003261-7 Requerente: LOJAS RPM MOVEIS LTDA Titular do registro: DREISON WHALES ORLANDO RODRIGUES [BR/SP] Procurador do titular: BEERRE ASSESSORIA EMPRESARIAL LTDA
870250030346 15/04/2025	Intimação para manifestação por parte do titular e do requerente Código de despacho: 1010 Petição (tipo): [107.02] Nulidade de registro de desenho industrial Processo afetado: BR302024003263-3 Requerente: LOJAS RPM MOVEIS LTDA Titular do registro: DREISON WHALES ORLANDO RODRIGUES [BR/SP] Procurador do titular: BEERRE ASSESSORIA EMPRESARIAL LTDA
870250030350 15/04/2025	Intimação para manifestação por parte do titular e do requerente Código de despacho: 1010 Petição (tipo): [107.02] Nulidade de registro de desenho industrial Processo afetado: BR302024003265-0 Requerente: LOJAS RPM MOVEIS LTDA Titular do registro: DREISON WHALES ORLANDO RODRIGUES [BR/SP] Procurador do titular: BEERRE ASSESSORIA EMPRESARIAL LTDA



Outros despachos

Concluído o exame das petições em referência, publicam-se suas decisões conforme abaixo:

30324000078 28/05/2024	Ato de prejudicar petição Código de despacho: 699 Petição (tipo): [protocolo interno] Nulidade administrativa de registro de DI Processo afetado: DI6304709-8 Requerente: DIRMA/GABINETE Titular do registro: ANTÔNIO HERERA FILHO [BR/SP] Procurador do titular: Sergio Zanella Coppi Detalhes do despacho: Fica prejudicado o exame do Processo Administrativo de Nulidade, tendo em vista a publicação de decisão judicial que decretou a nulidade do registro DI6304709-8, conforme consta da RPI 2173, de 28/8/2012.
30324000079 28/05/2024	Ato de prejudicar petição Código de despacho: 699 Petição (tipo): [protocolo interno] Nulidade administrativa de registro de DI Processo afetado: DI6304841-8 Requerente: DIRMA/GABINETE Titular do registro: ANTÔNIO HERERA FILHO [BR/SP] Procurador do titular: Sergio Zanella Coppi Detalhes do despacho: Fica prejudicado o exame do Processo Administrativo de Nulidade, tendo em vista a publicação de decisão judicial que decretou a nulidade do registro DI6304841-8, conforme consta da RPI 2134, de 29/11/2011.
30324000080 03/06/2024	Ato de prejudicar petição Código de despacho: 699 Petição (tipo): [protocolo interno] Nulidade administrativa de registro de DI Processo afetado: DI6304848-5 Requerente: DIRMA/GABINETE Titular do registro: ANTÔNIO HERERA FILHO [BR/SP] Procurador do titular: Sergio Zanella Coppi Detalhes do despacho: Fica prejudicado o exame do Processo Administrativo de Nulidade, tendo em vista a publicação de decisão judicial que decretou a nulidade do registro DI6304848-5, conforme consta da RPI 2127, de 11/10/2011.
1712000304 27/03/2012	Ato de prejudicar petição Código de despacho: 699 Petição (tipo): [107.01] [DESC.] Nulidade de registro de desenho industrial Processo afetado: DI6901030-7 Requerente: VENTISOL INDÚSTRIA E COMÉRCIO S/A Procurador: PRIMEIRO MUNDO DO BRASIL MARCAS E PATENTES - AMILTO MANFREDI Titular do registro: Ana Luiza Schmidt dos Santos Lopes [BR/RS], João Henrique Schmidt dos Santos [BR/RS] e Pedro Luís Schmidt Dos Santos [BR/RS] Procurador do titular: José Antonio Bumbel Detalhes do despacho: Fica prejudicado o exame do Processo Administrativo de Nulidade, tendo em vista a publicação de decisão judicial que decretou a nulidade do registro DI6901030-7, conforme consta da RPI 2862, de 11/11/2025.



87026003880
15/01/2026

Arquivamento de petição por falta de procuração
Código de despacho: 185
Petição (tipo): [107.02] Nulidade de registro de desenho industrial
Processo afetado: BR312025249349-1
Requerente: GRUPO SOHOME LTDA
Procurador: ANDREZA RODRIGUES DA SILVA
Titular do registro: MOBILE DECORATTA COMERCIO DE MOVEIS LTDA [BR/SP]
Procurador do titular: JEFFERSON DE ARAÚJO SERAFIM



Anotações de transferência de titularidade

Exigência de pagamento
Exigência de conformidade de petição
Exame de petição: Exigência
Exame de petição: Sobrestamento
Exame de petição: Indeferimento
Exame de petição: Deferimento
Outros despachos



Exame de petição: Deferimento

Concluído o exame, deferem-se as petições em referência.

Cabe recurso desta decisão, que deve ser apresentado no prazo de 60 (sessenta) dias, contados da data de publicação da decisão recorrida na Revista da Propriedade Industrial (RPI), nos termos dos art. 212, 221, 222, 223 e 224 da Lei da Propriedade Industrial (LPI, Lei n.º 9.279, de 14 de maio de 1996).

Para apresentar uma petição de recurso:

1. Acesse o e-DI no site do INPI (www.inpi.gov.br);
2. Emita uma Guia de Recolhimento da União (GRU) para o serviço de “Recurso de desenho industrial - exceto contra indeferimento de pedido de registro de DI” (código 142), referente a petição;
3. Efetue o pagamento; e
4. Preencha e envie o formulário eletrônico correspondente à opção indicada na emissão da GRU, acompanhado dos esclarecimentos, argumentos, provas ou documentos apropriados.

Para esclarecer outras dúvidas e conhecer em detalhe o processamento de pedidos de registro de desenho industrial e outras petições, não deixe de consultar o Manual de Desenho Industrial (<http://manualdedi.inpi.gov.br/projects/manual-de-desenho-industrial/wiki>).

870260006830 23/01/2026	Deferimento da petição Código de despacho: 270 Petição (tipo): [114.02] Anotação de transferência de titular: cessão Processo afetado: BR302021000390-2 Cedente: HYPER ICE, INC. [US] Cessionário: HYPERICE IP SUBCO, LLC Procurador: DANIEL CONSULTING GESTÃO DE ATIVOS LTDA
-----------------------------------	---

870260006830 23/01/2026	Deferimento da petição Código de despacho: 270 Petição (tipo): [114.02] Anotação de transferência de titular: cessão Processo afetado: BR302021000398-8 Cedente: HYPER ICE, INC. [US] Cessionário: HYPERICE IP SUBCO, LLC Procurador: DANIEL CONSULTING GESTÃO DE ATIVOS LTDA
-----------------------------------	---

870260006830 23/01/2026	Deferimento da petição Código de despacho: 270 Petição (tipo): [114.02] Anotação de transferência de titular: cessão Processo afetado: BR302021004847-7 Cedente: HYPER ICE, INC. [US] Cessionário: HYPERICE IP SUBCO, LLC Procurador: DANIEL CONSULTING GESTÃO DE ATIVOS LTDA
-----------------------------------	---



87026006830
23/01/2026

Deferimento da petição
Código de despacho: 270
Petição (tipo): [114.02] Anotação de transferência de titular: cessão
Processo afetado: BR322021004411-3
Cedente: HYPER ICE, INC. [US]
Cessionário: HYPERICE IP SUBCO, LLC
Procurador: DANIEL CONSULTING GESTÃO DE ATIVOS LTDA

87026006830
23/01/2026

Deferimento da petição
Código de despacho: 270
Petição (tipo): [114.02] Anotação de transferência de titular: cessão
Processo afetado: BR322021004412-1
Cedente: HYPER ICE, INC. [US]
Cessionário: HYPERICE IP SUBCO, LLC
Procurador: DANIEL CONSULTING GESTÃO DE ATIVOS LTDA

Outras petições

Exigência de pagamento
Exigência de conformidade de petição
Exame de petição: Exigência
Exame de petição: Sobrestamento
Exame de petição: Indeferimento
Exame de petição: Deferimento
Exame de petição: petição de retificação (126) atendida
Exame de petição: petição de retificação (126) não atendida
Outros despachos



Exame de petição: Indeferimento

Concluído o exame, indeferem-se as petições em referência, com base nos motivos indicados abaixo.

Cabe recurso desta decisão, que deve ser apresentado no prazo de 60 (sessenta) dias, contados da data de publicação da decisão recorrida na Revista da Propriedade Industrial (RPI), nos termos dos art. 212, 221, 222, 223 e 224 da Lei da Propriedade Industrial (LPI, Lei n.º 9.279, de 14 de maio de 1996).

Para apresentar uma petição de recurso:

1. Acesse o e-DI no site do INPI (www.inpi.gov.br);
2. Emita uma Guia de Recolhimento da União (GRU) para o serviço de “Recurso de desenho industrial - exceto contra indeferimento de pedido de registro de DI” (código 142), referente a petição;
3. Efetue o pagamento; e
4. Preencha e envie o formulário eletrônico correspondente à opção indicada na emissão da GRU, acompanhado dos esclarecimentos, argumentos, provas ou documentos apropriados.

Para esclarecer outras dúvidas e conhecer em detalhe o processamento de pedidos de registro de desenho industrial e outras petições, não deixe de consultar o Manual de Desenho Industrial <http://manualdedi.inpi.gov.br/projects/manual-de-desenho-industrial/wiki>.

870250106987
23/11/2025

Indeferimento da petição
Código de despacho: 271
Petição (tipo): [121.03] Pedido de devolução de prazo (interessado): para prática de ato relativo a uma petição
Processo afetado: BR302023005434-0
Petição afetada: Nro. 870240053529 Data 25/06/2024 Tipo [104.02] Cumprimento de exigência decorrente de exame formal [em pedido]
Decisão recorrida: Decisão de não conhecer de petição Notificada 11/11/2025 Afeta Petição 870240053529 ([104.02] Cumprimento de exigência decorrente de exame formal [em pedido]) Referente ao processo 3 (Muro de Arrimo Pré Fabricado)
Requerente: MARCO ANTÔNIO TÂMEGA RIBEIRO
Procurador: Kissila Ellayne Nunes dos Santos
Detalhes do despacho: Tendo em vista que a documentação apresentada demonstra a ocorrência de justa causa para a ausência de prática de atos processuais entre os dias 11/11/2025 e 22/11/2025. No entanto, o prazo de cumprimento da exigência de pagamento formulada na petição 870240053529, objeto da presente solicitação de devolução de prazo, teve seu fim no dia 20/10/2025, antes do início do período de justa causa. Não foi comprovada, portanto, a ocorrência de justa causa impeditiva durante o curso do prazo indicado, nos termos do art. 221, §1º da LPI e do art. 2º, §2º da Portaria INPI/PR nº 049/2021.
Por não comprovação da justa causa



Exame de petição: Deferimento

Concluído o exame, deferem-se as petições em referência.

Cabe recurso desta decisão, que deve ser apresentado no prazo de 60 (sessenta) dias, contados da data de publicação da decisão recorrida na Revista da Propriedade Industrial (RPI), nos termos dos art. 212, 221, 222, 223 e 224 da Lei da Propriedade Industrial (LPI, Lei n.º 9.279, de 14 de maio de 1996).

Para apresentar uma petição de recurso:

1. Acesse o e-DI no site do INPI (www.inpi.gov.br);
2. Emita uma Guia de Recolhimento da União (GRU) para o serviço de "Recurso de desenho industrial - exceto contra indeferimento de pedido de registro de DI" (código 142), referente a petição;
3. Efetue o pagamento; e
4. Preencha e envie o formulário eletrônico correspondente à opção indicada na emissão da GRU, acompanhado dos esclarecimentos, argumentos, provas ou documentos apropriados.

Para esclarecer outras dúvidas e conhecer em detalhe o processamento de pedidos de registro de desenho industrial e outras petições, não deixe de consultar o Manual de Desenho Industrial <http://manualdedi.inpi.gov.br/projects/manual-de-desenho-industrial/wiki>.

870250116082 16/12/2025	Deferimento da petição Código de despacho: 270 Petição (tipo): [156.01] Nomeação, destituição ou substituição de procurador: processo Processo afetado: BR302015005776-9 Requerente: SARAH JANE CHOFKIAN Procurador: Clovis Silveira Detalhes do despacho: Destituído o procurador EDUARDO MARTINELLI JÚNIOR e nomeado novo representante Clovis Silveira com poderes para representar o titular do processo perante o INPI.
870250116085 16/12/2025	Deferimento da petição Código de despacho: 270 Petição (tipo): [156.01] Nomeação, destituição ou substituição de procurador: processo Processo afetado: BR302015005777-7 Requerente: SARAH JANE CHOFKIAN Procurador: Clovis Silveira Detalhes do despacho: Destituído o procurador EDUARDO MARTINELLI JÚNIOR e nomeado novo representante Clovis Silveira com poderes para representar o titular do processo perante o INPI.
870250114723 12/12/2025	Deferimento da petição Código de despacho: 270 Petição (tipo): [156.01] Nomeação, destituição ou substituição de procurador: processo Processo afetado: BR302021003389-5 Requerente: MEU ARCO-IRIS MICANGAS LTDA - EPP Procurador: Quimera Marcas e Patentes Ltda Detalhes do despacho: Destituído o procurador MODAL MARCAS E PATENTES LTDA a e nomeado novo representante QUIMERA MARCAS E PATENTES LTDA com poderes para representar o titular do processo perante o INPI.



870250107744 25/11/2025	Deferimento da petição Código de despacho: 270 Petição (tipo): [156.01] Nomeação, destituição ou substituição de procurador: processo Processo afetado: BR312025244994-8 Requerente: HEART AEROSPACE AB Procurador: David do Nascimento Advogados Associados Detalhes do despacho: Destituído o procurador KASZNAR LEONARDOS PROPRIEDADE INTELECTUAL e nomeado novo representante David do Nascimento Advogados Associados com poderes para representar o titular do processo perante o INPI.
870250115805 16/12/2025	Deferimento da petição Código de despacho: 270 Petição (tipo): [156.01] Nomeação, destituição ou substituição de procurador: processo Processo afetado: BR312025250082-0 Requerente: WUHU MIDEA KITCHEN AND BATH APPLIANCES MFG. CO., LTD. Procurador: David do Nascimento Advogados Associados Detalhes do despacho: Nomeado procurador David do Nascimento Advogados Associados com poderes para representar o titular do processo perante o INPI.
870250115968 16/12/2025	Deferimento da petição Código de despacho: 270 Petição (tipo): [156.01] Nomeação, destituição ou substituição de procurador: processo Processo afetado: BR312025250744-1 Requerente: OATLY AB Procurador: Paulo de Tarso Castro Brandão Detalhes do despacho: Nomeado procurador Paulo de Tarso Castro Brandão com poderes para representar o titular do processo perante o INPI.

Outros despachos

Concluído o exame das petições em referência, publicam-se suas decisões conforme abaixo:

870240002303 09/01/2024	Decisão de não conhecer da petição Código de despacho: 428 Petição (tipo): [155.01] Correção de dados no processo devido à falha do interessado Processo afetado: BR302023006499-0 Requerente: APPLE INC. Procurador: Luiz Henrique Oliveira Do Amaral Detalhes do despacho: Art. 219. Não serão conhecidos a petição, a oposição e o recurso, quando: ... II - não contiverem fundamentação legal; ou Embora as figuras apresentadas tenham correspondência com as figuras reivindicadas na prioridade unionista US 29/877,355, houve alteração da reivindicação da matéria depositada, de modo que este procedimento é vedado pelo item 5.3.1.1 do manual de desenho industrial.
870250078371 02/09/2025	Decisão de não conhecer da petição Código de despacho: 428 Petição (tipo): [150.01] Apresentação de docs: documentos de prioridade Processo afetado: BR302025003883-9 Requerente: DITAP MIX LTDA Detalhes do despacho: Decisão de não conhecer da petição 870250078371, de 02/09/2025, nos termos do inciso II do art. 219 da LPI, por falta de fundamentação legal, pelos seguintes motivos: a petição foi apresentada por pessoa alheia ao processo, não habilitada para fazer a solicitação; solicita-se exame prioritário sob alegação de se enquadrar como ME / EPP / MEI / STARTUP, estando respaldado pela Resolução INPI nº 239/2019; ocorre que a referida resolução é específica para processos de patentes, não se aplicando a desenhos industriais (que não é uma modalidade de patente); além disso, no Manual de Desenhos Industriais, no item 1.5, só há previsão de exame prioritário para pedidos de registro de desenho industrial para requerentes (pessoa física) idosos, portadores de deficiência física ou mental, ou doenças graves, nos termos do art. 69-A da Lei nº 9.784, de 29 de janeiro de 1999.



Notificações e decisões judiciais

Notificação de procedimento judicial

Notificação de decisão judicial

Outros despachos



Notificação de procedimento judicial

301260021558

Notificação de procedimento judicial
Código de despacho: 462
Petição (tipo): [protocolo interno] Notificação judicial
Processo afetado: BR302023006376-5
Requerente: 12ª VARA FEDERAL/RJ



Disponibilidade de documentos oficiais

Exigência de pagamento

Disponibilidade de certificados de registro

Disponibilidade de outros documentos oficiais

Outros despachos



Disponibilidade de outros documentos oficiais

870250118849
23/12/2025
Emissão de cópia oficial de registro de desenho industrial
Código de despacho: 575
Petição (tipo): [118.02] Cópia oficial para efeito de reivindicação de prioridade
Processo afetado: BR302023005625-4
Requerente: LINEUP IMPORTAÇÃO E DISTRIBUIÇÃO S.A.
Procurador: BARRETO VEIGA SOCIEDADE DE ADVOGADOS

870250115316
15/12/2025
Emissão de cópia oficial de pedido de registro
Código de despacho: 576
Petição (tipo): [118.02] Cópia oficial para efeito de reivindicação de prioridade
Processo afetado: BR302025005532-6
Requerente: INSTITUTO DE TECNOLOGIA PARA O DESENVOLVIMENTO
Procurador: RITTER E MORAES PROPRIEDADE INTELECTUAL S/S

870260002065
09/01/2026
Emissão de cópia oficial de pedido de registro
Código de despacho: 576
Petição (tipo): [118.02] Cópia oficial para efeito de reivindicação de prioridade
Processo afetado: BR302025006089-3
Requerente: LA TERMOPLASTIC F.B.M. S.R.L.
Procurador: Ariboni, Fabbri e Schmidt Sociedade de Advogados

870250119714
26/12/2025
Emissão de cópia oficial de pedido de registro
Código de despacho: 576
Petição (tipo): [118.02] Cópia oficial para efeito de reivindicação de prioridade
Processo afetado: BR302025007366-9
Requerente: LINEUP IMPORTAÇÃO E DISTRIBUIÇÃO S.A.
Procurador: BARRETO VEIGA SOCIEDADE DE ADVOGADOS

870250119694
26/12/2025
Emissão de cópia oficial de pedido de registro
Código de despacho: 576
Petição (tipo): [118.02] Cópia oficial para efeito de reivindicação de prioridade
Processo afetado: BR302025007420-7
Requerente: LINEUP IMPORTAÇÃO E DISTRIBUIÇÃO S.A.
Procurador: BARRETO VEIGA SOCIEDADE DE ADVOGADOS

870250119678
26/12/2025
Emissão de cópia oficial de pedido de registro
Código de despacho: 576
Petição (tipo): [118.02] Cópia oficial para efeito de reivindicação de prioridade
Processo afetado: BR302025007632-3
Requerente: LINEUP IMPORTAÇÃO E DISTRIBUIÇÃO S.A.
Procurador: BARRETO VEIGA SOCIEDADE DE ADVOGADOS

870250119672
26/12/2025
Emissão de cópia oficial de pedido de registro
Código de despacho: 576
Petição (tipo): [118.02] Cópia oficial para efeito de reivindicação de prioridade
Processo afetado: BR302025007637-4
Requerente: INTERNATIONAL BRANDS GROUP, LLC
Procurador: BARRETO VEIGA SOCIEDADE DE ADVOGADOS



Código internacional de países e organizações

Lista dos códigos de duas letras para representação dos Países, Entidades e Organizações Intergovernamentais baseada no Padrão ST.3 recomendado pela OMPI e na ISO 3166-1.

Por ordem de sigla

AD	ANDORRA	GL	GROELÂNDIA	NU	NIUE
AE	EMIRADOS ÁRABES UNIDOS	GM	GÂMBIA	NZ	NOVA ZELÂNDIA
AF	AFEGANISTÃO	GN	GUINÉ	OM	OMÃ
AG	ANTÍGUA E BARBUDA	GP	GUADALUPE	PA	PANAMÃ
AI	ANGUILLA	GQ	GUINÉ EQUATORIAL	PB	PAÍSES BAIXOS
AL	ALBÂNIA	GR	GRÉCIA	PE	PERU
AM	ARMÊNIA	GS	GEORGIA DO SUL E ILHAS SANDWICH DO SUL	PF	POLINÉSIA FRANCESA
AN	ANTILHAS HOLANDESES	GT	GUATEMALA	PG	PAPUA NOVA GUINÉ
AO	ANGOLA	GU	GUAM	PH	FILIPINAS
AQ	ANTÁRTICA	GW	GUINÉ BISSAU	PK	PAQUISTÃO
AR	ARGENTINA	GY	GUIANA	PL	POLÓNIA
AS	SAMOA AMERICANA	HK	HONG-KONG	PM	SAINT PIERRE E MIQUELON
AT	ÁUSTRIA	HM	ILHAS HEARD E MCDONALD	PN	PITCAIRN
AU	AUSTRÁLIA	HN	HONDURAS	PR	PORTO RICO
AW	ARUBA	HR	CRÓÁCIA	PS	TERRITÓRIO OCUPADO PALESTINO
AZ	AZERBAIJÃO	HT	HAITI	PT	PORTUGAL
BA	BÓSNIA E HERZEGÓVINA	HU	HUNGRIA	PW	PALAU
BB	BARBADOS	ID	INDONÉSIA	PY	PARAGUAI
BD	BANGLADESH	IE	IRLANDA	QA	CATAR
BE	BÉLGICA	IL	ISRAEL	RE	REUNIÃO
BF	BURKINA FASO	IN	ÍNDIA	RO	ROMÊNIA
BG	BULGÁRIA	IO	TERRIT. BRITAN. OCEANO ÍNDICO	RS	SÉRBIA
BH	BAREINE	IQ	IRAQUE	RU	FEDERAÇÃO RUSSA
BI	BURUNDI	IR	IRÃ (REPÚBLICA ISLÂMICA DO)	RW	RUANDA
BJ	BENIN	IS	ISLÂNDIA	SA	ARÁBIA SAUDITA
BM	BERMUDAS	IT	ITÁLIA	SB	ILHAS SALOMÃO
BN	BRUNEI DARUSSALAM	JM	JAMAICA	SC	SEYCHELLES
BO	BOLÍVIA	JO	JORDÂNIA	SD	SUDÃO
BR	BRASIL	JP	JAPÃO	SE	SUÉCIA
BS	BAHAMAS	KE	QUÊNIA	SG	SINGAPURA
BT	BUTÃO	KG	QUIRGUISTÃO	SH	SANTA HELENA
BV	ILHA BOUVET	KH	CAMBOJA	SI	ESLOVENIA
BW	BOTSUANA	KI	KIRIBATI	SJ	SVALBARD E JAN MAYEN
BY	BELARUS	KM	COMORES	SK	ESLOVÁQUIA
BZ	BELIZE	KN	SÃO CRISTÓVÃO E NEVIS	SL	SERRA LEOA
CA	CANADÁ	KP	REPÚBLICA POPULAR DEM. DA CORÉIA	SM	SÃO MARINO
CC	ILHAS COCOS	KR	REPÚBLICA DA CORÉIA	SN	SENEGAL
CF	REPÚBLICA CENTRO AFRICANA	KW	KUWAIT	SO	SOMÁLIA
CG	CONGO	KY	ILHAS CAIMAN	SR	SURINAME
CH	SUIÇA	KZ	CAZAQUISTÃO	ST	SÃO TOMÉ E PRÍNCIPE
CI	COSTA DO MARFIM	LA	LAOS	SV	EL SALVADOR
CK	ILHAS COOK	LB	LÍBANO	SY	SÍRIA
CL	CHILE	LC	SANTA LÚCIA	SZ	SUAZILÂNDIA
CM	CAMARÕES	LI	LIECHTENSTEIN	TC	ILHAS TURKS E CAICOS
CN	CHINA	LK	SRI LANKA	TD	CHADE
CO	COLÔMBIA	LR	LIBÉRIA	TF	TERRAS AUSTRAIS FRANCESAS
CR	COSTA RICA	LS	LESOTO	TG	TOGO
CU	CUBA	LT	LITUÂNIA	TH	TAILÂNDIA
CV	CABO VERDE	LU	LUXEMBURGO	TJ	TADJIQUISTÃO
CX	ILHA NATAL	LV	LETÓNIA	TK	TOKELAU
CY	CHIPRE	LY	LÍBIA	TL	TIMOR-LESTE
CZ	REPÚBLICA TCHECA	MA	MARROCOS	TM	TURCOMENISTÃO
DE	ALEMANHA	MC	MÔNACO	TN	TUNÍSIA
DJ	DJIBUTI	MD	REPÚBLICA DA MOLDOVA	TO	TONGA
DK	DINAMARCA	MG	MADAGASCAR	TR	TURQUIA
DM	DOMINICA	MH	ILHAS MARSHALL	TT	TRINIDAD E TOBAGO
DO	REPÚBLICA DOMINICANA	MK	ANT. IUGOSLÁVIA (REP. MACEDÓNIA)	TV	TUVALU
DZ	ARGÉLIA	ML	MALI	TW	TAIWAN, PROVÍNCIA DA CHINA
EC	EQUADOR	MM	MIANMÁ	TZ	REPÚBLICA UNIDA DA TANZÂNIA
EE	ESTÓNIA	MN	MONGÓLIA	UA	UCRÂNIA
EG	EGITO	MO	MACAU	UG	UGANDA
EH	SAARA OCIDENTAL	MP	ILHAS MARIANAS DO NORTE	UM	ILHAS MENORES AFASTADAS EUA
EM	INSTITUTO DA PROPRIEDADE INTELECTUAL DA UNIÃO EUROPEIA	MQ	MARTINICA	US	ESTADOS UNIDOS
EP	ORGANIZAÇÃO EUROPÉIA DE PATENTES	MR	MAURITÂNIA	UY	URUGUAI
ER	ERITREIA	MS	MONT SERRAT	UZ	UZBEQUISTÃO
ES	ESPAÑA	MT	MALTA	VA	VATICANO
ET	ETIÓPIA	MU	MAURÍCIO	VC	SÃO VICENTE E GRANADINAS
FI	FINLÂNDIA	MV	MALDIVAS	VE	VENEZUELA
FJ	FJI	MW	MALÁVI	VG	ILHAS VIRGENS (BRITÂNICAS)
FK	ILHAS MALVINAS	MX	MÉXICO	VI	ILHAS VIRGENS (U.S.)
FM	MICRONÉSIA (EST. DA FEDERAÇÃO)	MY	MALÁSIA	VN	VIETNÃ
FO	ILHAS FAROE	MZ	MOÇAMBIQUE	VU	VANUATU
FR	FRANÇA	NA	NAMÍBIA	WF	ILHAS WALLIS E FUTURA
GA	GABÃO	NC	NOVA CALEDÔNIA	WS	SAMOA OCIDENTAL
GB	REINO UNIDO	NE	NIGER	YE	IEMEN
GD	GRANADA	NF	ILHA NORFALK	YT	MAYOTTE
GE	GEÓRGIA	NG	NIGÉRIA	YU	YUGOSLÁVIA
GF	GUIANA FRANCESA	NI	NICARÁGUA	ZA	ÁFRICA DO SUL
GG	CHANNEL ISLAND OF GUERNSEY	NL	HOLANDA	ZM	ZÂMBIA
GH	GANÁ	NO	NORUEGA	ZR	ZAIRE
GI	GIBRALTAR	NP	NEPAL	ZW	ZIMBÁBUE
		NR	NAURU		

