

Revista da
**Propriedade
Industrial**

Nº 2879
10 de março de 2026

Desenho Industrial

Seção III



**REPÚBLICA FEDERATIVA DO BRASIL**

Presidente
Luiz Inácio Lula da Silva

MINISTÉRIO DO DESENVOLVIMENTO, INDÚSTRIA, COMÉRCIO E SERVIÇOS

Ministro do Desenvolvimento, Indústria, Comércio e Serviços
Geraldo José Rodrigues Alckmin Filho

INSTITUTO NACIONAL DA PROPRIEDADE INDUSTRIAL

Presidente
Júlio César Castelo Branco Reis Moreira

De conformidade com a Lei nº 5.648 de 11 de dezembro de 1970, esta é a publicação oficial do Instituto Nacional da Propriedade Industrial, órgão vinculado ao Ministério do Desenvolvimento, Indústria, Comércio e Serviços do Brasil, que publica todos os seus atos, despachos e decisões relativos ao sistema de propriedade industrial no Brasil, compreendendo Marcas e Patentes, bem como os referentes a contratos de Transferência de Tecnologia e assuntos correlatos, além dos que dizem respeito ao registro de programas de computador como direito autoral.

As established by Law nº 5.648 of december 11, 1970, this is the official publication of the National Institute of Industrial Property, an office under the Ministry of Development, Industry, Commerce and Services of Brazil, which publishes all its official acts, orders and decisions regarding the industrial property system in Brazil, comprising Trademarks and Patents, as well as those referring to Technology Transfer agreements and related matters, besides those regarding software registering as copyright.

Según establece la Ley nº 5.648 de 11 diciembre 1970, esta es la publicación oficial del Instituto Nacional de la Propiedad Industrial, oficina vinculada al Ministerio de Fomento, Industria, Comercio y Servicios del Brasil, que publica todos sus actos, ordenes y decisiones referentes al sistema de propiedad industrial en Brasil, comprendiendo marcas y patentes así que los referentes a contratos de transferencia de tecnologia y asuntos corelacionados, además de los referentes al registro de programas de ordenador como derecho de autor.

Endereços, telefones e horários de atendimento da Sede, Divisões Regionais e Representações podem ser obtidos em:

www.inpi.gov.br

Índice Geral

PEDIDOS DE REGISTRO DE DESENHO INDUSTRIAL EM ANDAMENTO	4
Exame técnico: Exigência	5
Exame técnico em designação: Exigência.....	37
Exame técnico: Indeferimento.....	44
PEDIDOS DE REGISTRO DE DESENHO INDUSTRIAL DEFINITIVAMENTE ARQUIVADOS	45
Por falta de resposta à exigência técnica	46
CONCESSÕES DE REGISTROS DE DESENHO INDUSTRIAL	47
Registro de desenho industrial concedido	48
Concessão em designação	141
NULIDADES ADMINISTRATIVAS DE REGISTROS DE DESENHO INDUSTRIAL	187
Instrução técnica: Intimação para manifestação por parte do titular e do requerente	188
MANUTENÇÕES E RENOVAÇÕES DE REGISTROS DE DESENHO INDUSTRIAL	191
Outros despachos – Manutenção	192
ANOTAÇÕES DE ALTERAÇÃO DE NOME E ENDEREÇO	193
Exame de petição: Deferimento	194
OUTRAS PETIÇÕES	196
Exame de petição: Indeferimento.....	197
Exame de petição: Deferimento	198
Exame de petição: Petição de retificação (126) atendida.....	201
ANULAÇÃO DE DESPACHOS	202
Anulação de despachos relativos a processos de registro	203
NOTIFICAÇÕES E DECISÕES JUDICIAIS	204
Notificação de decisão judicial	205
DISPONIBILIDADE DE DOCUMENTOS OFICIAIS	206
Disponibilidade de outros documentos oficiais	207
CÓDIGO INTERNACIONAL DE PAÍSES E ORGANIZAÇÕES	208



Pedidos de registro de desenho industrial em andamento

Exigência de pagamento
Exigência formal
Notificação de depósito
Notificação de designação
Notificação de depósito – pedido em sigilo
Exame técnico: Exigência
Exame técnico em designação: Exigência
Exame técnico: Sobrestamento
Exame técnico em designação: Sobrestamento
Exame técnico: Indeferimento
Exame técnico em designação: Indeferimento
Perda de Prioridade Unionista
Perda de Prioridade Unionista – pedidos em designação



Exame técnico: Exigência

Como etapa do exame técnico dos pedidos de registro de desenho industrial, listados a seguir – nos termos do artigo 106, § 3º da Lei da Propriedade Industrial (LPI, lei n.º 9.279, de 14 de maio de 1996) – formula-se exigência relativa às questões indicadas.

Para cumprir ou contestar a exigência de petição:

1. Acesse o e-DI no site do INPI (www.inpi.gov.br);
2. Emita uma Guia de Recolhimento da União (GRU) para o serviço de “cumprimento de exigência” (código 105 – em processo), referente a processo de registro;
3. Efetue o pagamento; e
4. Preencha e envie o formulário eletrônico correspondente à opção indicada na emissão da GRU, acompanhado dos esclarecimentos, argumentos, provas ou documentos apropriados.

Os sistemas de informática do INPI identificarão o cumprimento de exigência, para que o pedido de registro prossiga, automaticamente, em seu processamento.

Para esclarecer outras dúvidas e conhecer em detalhe o processamento de pedidos de registro de desenho industrial e outras petições, não deixe de consultar o Manual de Desenho Industrial (<http://manualdedi.inpi.gov.br/projects/manual-de-desenho-industrial/wiki>).

BR302021003916-8

Exigência técnica

Código de despacho: 136

Titular: UNITED STATES POSTAL SERVICE [US]

Procurador: HUGO SILVA & MALDONADO PROPRIEDADE INTELECTUAL SOCIEDADE CIVIL S/C LTDA.

Detalhes do despacho: Com base no Manual de Desenhos Industriais instituído pela Portaria INPI/PR nº 36/2023, formulam-se as seguintes exigências: O produto reivindicado nas figuras 1.1 a 1.8 não está claro.

Esclarecer a área que está sendo reivindicada nas figuras. O atual pedido não atende aos requisitos do art. 104, conforme disposições do item 5.3.3 Exame quanto à unidade do desenho industrial, pois não compartilham das mesmas características distintivas preponderantes. Um desenho industrial foi representado nas figuras 1.1 a 1.8 e 12.1 a 12.8. Outro desenho industrial foi representado nas figuras 3.1 a 3.8; 13.1 a 13.8. Outro desenho industrial foi representado nas figuras 4.1 a 4.8. Outro desenho industrial foi representado nas figuras 5.1 a 5.8. Outro desenho industrial foi representado nas figuras 6.1 a 6.8; 7.1 a 7.8 e 16.1 a 16.8. Outro desenho industrial foi representado nas figuras 8.1 a 8.8. Outro desenho industrial foi representado nas figuras 9.1 a 9.8. Outro desenho industrial foi representado nas figuras 10.1 a 10.8. Outro desenho industrial foi representado nas figuras 11.1 a 11.8. Outro desenho industrial foi representado nas figuras 14.1 a 15.8. Outro desenho industrial foi representado nas figuras 17.1 a 17.8. Outro desenho industrial foi representado nas figuras 18.1 a 18.8. O pedido deverá ser dividido, facultando-se ao requerente indicar o desenho industrial que será mantido no pedido original. Para o cumprimento desta exigência, utilizar o indexador de figuras do formulário de peticionamento eletrônico para a inclusão de figuras. Não apresentar as figuras em documento pdf, sob pena de publicação de nova exigência. http://manualdedi.inpi.gov.br/projects/manual-de-desenho-industrial/wiki/03_05_Peticionamento_pelo_e-DI#352-Preenchimento-do-formul%C3%A1rio



BR302022001196-7

Exigência técnica

Código de despacho: 136

Titular: DUPONT SAFETY & CONSTRUCTION, INC. [US]

Procurador: CAROLINA NAKATA

Detalhes do despacho: Com base no Manual de Desenhos Industriais instituído pela Portaria INPI/PR nº 36/2023, formulam-se as seguintes exigências: O desenho industrial reivindicado nas figuras da prioridade não corresponde ao desenho industrial reivindicado nas figuras do pedido nacional. Em atendimento ao item 5.2.3 do Manual, apresentar documento de prioridade que corresponda integralmente à matéria do depósito nacional, sob pena de publicação de perda da prioridade. Alternativamente, as figuras 1.1, 1.2, 2.1, 2.2, 3.1 e 3.2 devem ser mantidas e as demais removidas do pedido, pois não estão reivindicadas na Prioridade 29/825.724. Neste caso, para o cumprimento desta exigência, utilizar o indexador de figuras do formulário de peticionamento eletrônico para a inclusão de figuras. Não apresentar as figuras em documento pdf, sob pena de publicação de nova exigência. http://manualdedi.inpi.gov.br/projects/manual-de-desenho-industrial/wiki/03_05_Peticionamento_pelo_e-DI#352-Preenchimento-do-formul%C3%A1rio

BR302024000065-0

Exigência técnica

Código de despacho: 136

Titular: IRINEIDE CRISTINA MAGALHÃES [BR/MG]

Procurador: Maria de Lourdes Ferreira

Detalhes do despacho: Com base no Manual de Desenhos Industriais instituído pela Portaria INPI/PR nº 36/2023, formulam-se as seguintes exigências: [1] O requerente novamente modificou o desenho industrial sem que a alteração decorresse de solicitação publicada em exigência, incorrendo, portanto, na alteração da matéria inicialmente reivindicada: ao cumprir a exigência é necessário que sejam usadas as mesmas cores e a reivindicação seja a mesma do depósito (linhas contínuas representam o que está sendo reivindicado; linhas tracejadas podem representar elementos meramente contextuais, que não estão sendo reivindicados, ou linhas que fazem parte do objeto, como costuras ou linhas impressas de fato na superfície do objeto, por exemplo). As figuras apresentadas no cumprimento da exigência alteram reivindicação (linhas tracejadas x linhas contínuas) e a cor do objeto. Em atendimento ao item 5.3.1.1(a) do Manual, descartar as figuras alteradas e reapresentar as figuras revelando o mesmo produto reivindicado no depósito, fazendo as correções a seguir (considerando as FIGURAS DO DEPÓSITO). [2] As figuras demonstram produto com mais de uma maneira de uso (aberto e fechado) e com cores diferentes, portanto, De acordo com o item 5.3.3 do Manual o pedido revela 2 variações do produto: a primeira é mostrada na figura 1.1, na qual o produto está aberto e na cor branca; a segunda é a que consta nas figuras 1.2 a 1.6, com o objeto cinza e dobrado. Os produtos devem ser apresentados como variações, conforme item 5.3.3 do Manual, com a seguinte formatação de numeração: fig. 1.1, para primeira variação; fig. 2.1, 2.2, 2.3, etc., para a segunda variação, conforme determinado no item 5.3.4.5 do Manual. [3] Quanto à primeira variação (figura 1.1): a figura 1.1 deve ser representada exatamente como consta no depósito, sem as linhas e números indicativos, em atenção aos itens 5.3.4 e 5.3.4.1: somente o objeto deve ser representado. [4] Quanto à segunda variação (figuras 1.2, 1.3, 1.4, 1.5 e 1.6): verifica-se que há inconsistência entre as vistas, tanto com relação às proporções, quanto na posição e nas cores das partes do objeto. Na figura 1.6 (que é uma perspectiva, não uma vista lateral) a aba 1.7 está dobrada, na posição horizontal e está representada na cor cinza escuro; já na figura 1.2 está cinza claro e na figura 1.4 está cinza escuro, mas está levantada, na posição vertical. Nas figuras 1.2 e 1.4 a aba indicada como 1.7 está menor que o fundo indicado como 1.4, mas na figura 1.6 tem a mesma largura. Na figura 1.6 a face indicada como 1.5 (representada na figura 1.4 – vista posterior) tem a mesma altura da face indicada como 1.2 (representada na figura 1.3 – vista anterior), mas nas figuras 1.3 e 1.4 estão com proporções muito diferentes. Na figura 1.6 há um elemento indicado como 1.9 que não está representado nas demais figuras. As proporções, as posições das partes e as cores das partes do objeto devem ser correspondentes em todas as figuras. Observe também os cantos retos e os curvos. Em atenção ao item 5.3.4.4 do Manual reapresente as figuras com as correções indicadas e quaisquer outras que sejam necessárias para que as imagens apresentem coerência entre si. Sugerimos que use a figura 1.6 como referência e represente as demais correspondentes à esta vista (proporções, cores, linhas contínuas e tracejadas). [4] De acordo com o item 3.5.2 G do Manual o campo DESCRIÇÃO pode ser usado para adicionar informações consideradas necessárias para uma melhor compreensão das FIGURAS do desenho industrial de maneira a esclarecer recursos gráficos utilizados nas figuras ou ainda esclarecer como tais recursos podem influenciar o que é reivindicado nas figuras. Não está claro o que está representado com a indicação 1.9, pois está com contorno em linhas tracejadas e com cor diferente do restante do objeto. Preencha o campo DESCRIÇÃO explicando os recursos gráficos utilizados. Não escreva o título na descrição e não use indicações numéricas nas figuras. [5] De acordo com os itens 5.3.4 e 5.3.4.1, os desenhos ou fotografias não deverão apresentar linhas auxiliares e outros caracteres indicativos que não façam parte da configuração do desenho industrial. Reapresente as figuras sem as linhas auxiliares e sem os números indicativos das partes do objeto. [6] As legendas das figuras 1.1 e 1.6 estão incorretas: a figura 1.1 é a vista superior da primeira variação; a figura 1.6 é a perspectiva da 2ª variação. Ao inserir as figuras informe a legenda correta. [7] Assim como no depósito, todos os dados do pedido (figuras, título e classificação) devem ser apresentados exclusivamente conforme instruções no item 3.5.2 G do Manual (recomendamos a leitura do item para ver o passo a passo). Não anexe arquivos PDF com figuras, relatório ou reivindicação.



BR302024002134-8

Exigência técnica

Código de despacho: 136

Titular: CALÇADOS BIBI LTDA [BR/RS]

Procurador: Alberto Jeronimo Guerra Neto

Detalhes do despacho: Com base no Manual de Desenhos Industriais instituído pela Portaria INPI/PR nº 36/2023, formulam-se as seguintes exigências: . [1] O requerente modificou o desenho industrial sem que a alteração decorresse de solicitação publicada em exigência, incorrendo, portanto, na alteração da matéria inicialmente reivindicada: as cores do objeto foram modificadas (a área cinza está mais escura), no depósito havia 8 áreas rebaixadas próximas ao calcanhar, agora há apenas 6, e na parte superior frontal o rasgo era mais aberto. Em atendimento ao item 5.3.1.1(a) do Manual, descartar as figuras alteradas e reapresentar as figuras revelando o mesmo produto reivindicado no depósito. . [2] A representação das figuras DO DEPÓSITO não apresenta qualidade adequada, ao contrário, está com qualidade inferior à das figuras do depósito. Considerando as figuras DO DEPÓSITO: a parte interna superior, especialmente, está com pouco contraste, não permitindo visualizar com clareza a forma do objeto; na figura 1.3, por exemplo, a superfície aparenta ser plana, sem os relevos vistos nas demais figuras (parte branca); nas demais figuras a representação do relevo está também pouco nítida, deixando dúvidas. Em atendimento ao item 5.3.4.1 do Manual, apresentar figuras com melhor qualidade. . [3] Assim como foi feito no cumprimento anterior, todos os dados do pedido (figuras, título e classificação) sejam apresentados exclusivamente conforme instruções no item 3.5.2 G do Manual (recomendamos a leitura do item para ver o passo a passo). Não anexe arquivos PDF com figuras, relatório ou reivindicação.

BR302024002722-2

Exigência técnica

Código de despacho: 136

Titular: INDÚSTRIA E COMÉRCIO SANTA MARIA LTDA [BR/SP]

Procurador: RUI HENRIQUE MIZEL SILVESTRE

Detalhes do despacho: Com base no Manual de Desenhos Industriais instituído pela Portaria INPI/PR nº 36/2023, formulam-se as seguintes exigências: . [1] O requerente modificou o desenho industrial sem que a alteração decorresse de solicitação publicada em exigência, incorrendo, portanto, na alteração da matéria inicialmente reivindicada, por exemplo: nenhuma figura do depósito revela o objeto e suas variações nas cores apresentadas no cumprimento da exigência; a alteração de cor configuraria variação de acordo com o item 5.3.3 do Manual; portanto, o cumprimento de exigência contém variações que não estavam contidas no depósito. Em atendimento ao item 5.3.1.1(a) do Manual, descartar as figuras alteradas e reapresentar as figuras revelando o mesmo produto reivindicado no depósito, fazendo as correções a seguir (considerando as figuras DO DEPÓSITO). . [2] Verifica-se que há inconsistência entre as vistas DO DEPÓSITO: as cores das peças variam de uma vista para outra. Por exemplo: na primeira variação o objeto é mostrado com um arranjo de cores nas figuras 1.1, 1.6 e 1.7 (borracha preta, corpo branco, parte central do corpo e encaixe do cabo cinza claro) e outro arranjo de cores na figura 1.5 (borracha preta, corpo e encaixe do cabo cinza claro, parte central do corpo cinza escuro, parte superior com tons diferentes de cinza); na segunda variação o objeto é mostrado com um arranjo de cores nas figuras 2.1, 2.6 e 2.7 (borracha preta, corpo branco, parte central do corpo e encaixe do cabo cinza claro) e outro arranjo de cores na figura 2.5 (borracha preta, corpo cinza claro, parte central do corpo e encaixe do cabo cinza escuro, parte superior branca); na terceira variação o objeto é mostrado com um arranjo de cores nas figuras 3.1, 3.6 e 3.7 (borracha preta, corpo branco, parte central do corpo e encaixe do cabo cinza claro) e outro arranjo de cores na figura 3.5 (borracha preta, corpo cinza médio, parte central do corpo e encaixe do cabo cinza escuro, parte superior com tons diferentes de cinza). O requerente deve eleger uma vista de cada variação como referência e harmonizar a representação dos arranjos de cores nas demais vistas. É necessário que o arranjo de cores tenha sido revelado em alguma das figuras do depósito: alterar a cor implica em alteração de matéria, o que não é aceito. Em atenção ao item 5.3.4.4 do Manual reapresente as figuras corrigindo as irregularidades indicadas e quaisquer outras que sejam necessárias para que as imagens apresentem coerência entre si. . [3] Assim como no cumprimento anterior, todos os dados do pedido (figuras, título e classificação) devem ser inseridos exclusivamente conforme instruções no item 3.5.2 G do Manual (recomendamos a leitura do item para ver o passo a passo). Não anexe arquivos PDF com figuras, relatório ou reivindicação. Informe o título que deseja para o pedido: foram informados 2 títulos: rodos de chão e rodo; eleja apenas um deles e informe o mesmo ao longo de todo o peticionamento.



BR302024002723-0

Exigência técnica

Código de despacho: 136

Titular: JÚLIA MIRANDA AMADO [BR/DF] e PATRÍCIA MEDEIROS MOREIRA [BR/DF]

Procurador: ANTONIO CARLOS LIMA DE MORAES

Detalhes do despacho: Com base no Manual de Desenhos Industriais instituído pela Portaria INPI/PR nº 36/2023, formulam-se as seguintes exigências: . [1] O requerente modificou o desenho industrial sem que a alteração decorresse de solicitação publicada em exigência, incorrendo, portanto, na alteração da matéria inicialmente reivindicada: o objeto do depósito tem as áreas curvas posicionadas opostas uma da outra (formando uma espécie de S), enquanto no comprimento foram apresentadas voltadas para o mesmo lado (formando uma espécie de C); além disso, a textura do objeto não é revelada em nenhuma figura do depósito. Em atendimento ao item 5.3.1.1(a) do Manual, descartar as figuras alteradas e reapresentar as figuras revelando o produto reivindicado no depósito: o requerente deve eleger uma figura do depósito como referência e apresentar as demais vistas correspondentes à esta vista escolhida (cor, forma, textura, tipo de representação – foto x imagem renderizada). . [2] Considerando as figuras DO DEPÓSITO, verifica-se que há inconsistência entre as vistas: a cor e a textura do assento variam de uma vista para outra. É necessário que as peças sejam representadas de maneira uniforme em todas as vistas (mesma cor e textura). Em atenção ao item 5.3.4.4 do Manual reapresente as figuras corrigindo as irregularidades indicadas e quaisquer outras que sejam necessárias para que as imagens apresentem coerência entre si. . [3] De acordo com o item 5.3.4.1 do Manual a configuração deverá ser representada sem sombras ou reflexos que comprometam a visualização de suas características ornamentais. A representação das figuras DO DEPÓSITO não apresenta qualidade adequada: há sombras e reflexos e algumas áreas estão muito claras, onde o contorno praticamente se mescla com o fundo branco (como nas figuras 1.2 e 1.3, por exemplo). Em atendimento ao item 5.3.4.1 do Manual, apresentar figuras com melhor qualidade. . [3] Assim como no cumprimento anterior, todos os dados do pedido (figuras, título e classificação) devem ser inseridos exclusivamente conforme instruções no item 3.5.2 G do Manual (recomendamos a leitura do item para ver o passo a passo). Não anexe arquivos PDF com figuras, relatório ou reivindicação.

BR302024002724-9

Exigência técnica

Código de despacho: 136

Titular: JÚLIA MIRANDA AMADO [BR/DF] e PATRÍCIA MEDEIROS MOREIRA [BR/DF]

Procurador: ANTONIO CARLOS LIMA DE MORAES

Detalhes do despacho: Com base no Manual de Desenhos Industriais instituído pela Portaria INPI/PR nº 36/2023, formulam-se as seguintes exigências: . [1] O requerente modificou o desenho industrial sem que a alteração decorresse de solicitação publicada em exigência, incorrendo, portanto, na alteração da matéria inicialmente reivindicada: no depósito foram apresentadas imagens renderizadas, agora parecem ser fotografias; a forma do objeto foi alterada: a espessura da base está menor; a textura e a forma da base foram alteradas; foi excluída a peça estofada. Em atendimento ao item 5.3.1.1(a) do Manual, descartar as figuras alteradas e reapresentar as figuras revelando o mesmo produto reivindicado no depósito: o requerente deve eleger uma figura do depósito como referência e apresentar as demais vistas correspondentes à esta vista escolhida (cor, forma, textura, tipo de representação – foto x imagem renderizada). . [2] Considerando as figuras DO DEPÓSITO, verifica-se que há inconsistência entre as vistas: a cor e a textura do assento variam de uma vista para outra. É necessário que as peças sejam representadas de maneira uniforme em todas as vistas (mesma cor e textura). Em atenção ao item 5.3.4.4 do Manual reapresente as figuras corrigindo as irregularidades indicadas e quaisquer outras que sejam necessárias para que as imagens apresentem coerência entre si. . [3] Assim como no cumprimento anterior, todos os dados do pedido (figuras, título e classificação) devem ser inseridos exclusivamente conforme instruções no item 3.5.2 G do Manual (recomendamos a leitura do item para ver o passo a passo). Não anexe arquivos PDF com figuras, relatório ou reivindicação.

BR302024003740-6

Exigência técnica

Código de despacho: 136

Titular: BEIERSDORF AG [DE]

Procurador: Dannemann, Siemsen, Bigler & Ipanema Moreira

Detalhes do despacho: Com base no Manual de Desenhos Industriais instituído pela Portaria INPI/PR nº 36/2023, formulam-se as seguintes exigências: . [1] O item [1] da exigência anterior não foi cumprido, por isso o repetimos: em atenção ao item 5.2 do Manual apresente documento oficial de prioridade onde se possam verificar os dados obrigatórios estabelecidos pelo art. 16 da LPI, pois foi apresentado apenas o recibo confirmando que os documentos foram enviados eletronicamente, sem confirmação de aceitação e, conseqüentemente, da data de depósito. Opcionalmente, apresente o código DAS, caso haja, com base no item 5.2.2 do Manual. . [2] Com apoio no item 5.3 do Manual o título do pedido foi alterado de ofício para ORNAMENTO APLICADO EM RÓTULO, considerando-se as legendas das figuras e a classe informada.



BR302024003747-3

Exigência técnica

Código de despacho: 136

Titular: ARCH SUPPORT FOOTWEAR IP PTY LTD, ACN: 623 144 954 [AU]

Procurador: Daniel Advogados (Alt.de Daniel & Cia)

Detalhes do despacho: Com base no Manual de Desenhos Industriais instituído pela Portaria INPI/PR nº

36/2023, formulam-se as seguintes exigências: . [1] Como explicado na exigência anterior, as indicações dos cortes devem informar as figuras que revelam os cortes correspondentes, por exemplo: ao invés de corte H-H deveria ser indicado Fig. 1.12. Corrija as indicações de cortes na nova figura 1.7. Foi observado que no texto da petição há indicação de correspondência das letras com figuras mas, além de não ser permitido indicar os cortes através de letras, as indicações estão incorretas, pois mencionam as figuras erradas (é mencionada figura 1.13, por exemplo, que não faz parte do pedido). Basta reapresentar a figura 1.7 corrigida (conforme instruções do item 3.5.2 G do Manual), não sendo necessário apresentar as demais, nem o texto de petição com a correlação entre letras e figuras.

BR302024004028-8

Exigência técnica

Código de despacho: 136

Titular: REGINALDO LAUTERT HUGENDBLER [BR/RS]

Procurador: CONFIDO REGISTROS E ASSESSORIA EMPRESARIAL LTDA

Detalhes do despacho: Com base no Manual de Desenhos Industriais instituído pela Portaria INPI/PR nº

36/2023, formulam-se as seguintes exigências: . [1] De acordo com o item 5.3.3 do Manual, cada alteração de cor é considerada como variação configurativa, ou seja, não se pode alterar a cor do objeto após o depósito. O requerente modificou o desenho industrial sem que a alteração decorresse de solicitação publicada em exigência, incorrendo, portanto, na alteração da matéria inicialmente reivindicada: nenhuma das figuras apresentadas corresponde à uma figura do depósito; as cores são diferentes. Em atendimento ao item 5.3.1.1(a) do Manual, descartar as figuras alteradas e reapresentar as figuras revelando o mesmo produto reivindicado no depósito, fazendo as correções a seguir: . [1.1] Considerando as FIGURAS DO DEPÓSITO, verifica-se que há inconsistência entre as vistas, pois as cores das partes do objeto variam de uma vista para outra. Na figura 1.7, por exemplo, as faces internas inclinadas estão representadas em cor escura, diferente da cor mostrada nas demais vistas. As faces externas nas figuras 1.3, 1.4, 1.5 e 1.6, bem como os degraus, também estão em cor diferente do que se vê nas figuras 1.1 e 1.2. Em atenção ao item 5.3.4.4 do Manual reapresente as figuras corrigindo as irregularidades indicadas e quaisquer outras que sejam necessárias para que as imagens apresentem coerência entre si O requerente deve eleger uma vista como referência e harmonizar a representação dos arranjos de cores nas demais vistas. É necessário que o arranjo de cores tenha sido revelado em alguma das figuras do depósito: alterar a cor implica em alteração de matéria, o que não é aceito. Informe qual vista foi usada como referência. Em atenção ao item 5.3.4.4 do Manual reapresente as figuras corrigindo as irregularidades indicadas e quaisquer outras que sejam necessárias para que as imagens apresentem coerência entre si. . [2] Assim como foi feito no cumprimento anterior, todos os dados do pedido (figuras, título e classificação) devem ser inseridos exclusivamente conforme instruções no item 3.5.2 G do Manual (recomendamos a leitura do item para ver o passo a passo). Não anexe arquivos PDF com figuras, relatório ou reivindicação.

BR302024004036-9

Exigência técnica

Código de despacho: 136

Titular: REGINALDO LAUTERT HUGENDBLER [BR/RS]

Procurador: CONFIDO REGISTROS E ASSESSORIA EMPRESARIAL LTDA

Detalhes do despacho: Com base no Manual de Desenhos Industriais instituído pela Portaria INPI/PR nº

36/2023, formulam-se as seguintes exigências: . [1] De acordo com o item 5.3.3 do Manual, cada alteração de cor é considerada como variação configurativa, ou seja, não se pode alterar a cor do objeto após o depósito. O requerente modificou o desenho industrial sem que a alteração decorresse de solicitação publicada em exigência, incorrendo, portanto, na alteração da matéria inicialmente reivindicada: nenhuma das figuras apresentadas corresponde à uma figura do depósito; as cores são diferentes. Em atendimento ao item 5.3.1.1(a) do Manual, descartar as figuras alteradas e reapresentar as figuras revelando o mesmo produto reivindicado no depósito, fazendo as correções a seguir: . [1.1] Considerando as FIGURAS DO DEPÓSITO, verifica-se que há inconsistência entre as vistas, pois as cores das partes do objeto variam de uma vista para outra. Na figura 1.7, por exemplo, as faces internas inclinadas estão representadas em cor escura, diferente da cor mostrada nas demais vistas. As faces externas nas figuras 1.3, 1.4, 1.5 e 1.6, bem como os degraus, também estão em cor diferente do que se vê nas figuras 1.1 e 1.2. Em atenção ao item 5.3.4.4 do Manual reapresente as figuras corrigindo as irregularidades indicadas e quaisquer outras que sejam necessárias para que as imagens apresentem coerência entre si O requerente deve eleger uma vista como referência e harmonizar a representação dos arranjos de cores nas demais vistas. É necessário que o arranjo de cores tenha sido revelado em alguma das figuras do depósito: alterar a cor implica em alteração de matéria, o que não é aceito. Informe qual vista foi usada como referência. Em atenção ao item 5.3.4.4 do Manual reapresente as figuras corrigindo as irregularidades indicadas e quaisquer outras que sejam necessárias para que as imagens apresentem coerência entre si. . [2] Assim como foi feito no cumprimento anterior, todos os dados do pedido (figuras, título e classificação) devem ser inseridos exclusivamente conforme instruções no item 3.5.2 G do Manual (recomendamos a leitura do item para ver o passo a passo). Não anexe arquivos PDF com figuras, relatório ou reivindicação.



BR302024004050-4

Exigência técnica

Código de despacho: 136

Titular: UNIAO GOLD PARTICIPACOES E BENS LTDA - DEMAIS [BR/SP]

Procurador: Leandro de Souza Frigo

Detalhes do despacho: Com base no Manual de Desenhos Industriais instituído pela Portaria INPI/PR nº

36/2023, formulam-se as seguintes exigências: .[1] Nas novas figuras apresentadas a parte metálica entre as duas peças pretas do cabo ficou completamente encoberta. Na exigência anterior havíamos apontado que parecia haver uma conexão entre as peças pretas pelas laterais. Revisando as figuras do depósito observamos que, na verdade, o que ocorre é que há elementos que não fazem parte do objeto representados nas figuras 1.2 a 1.7: parece ter sido usado algum recurso gráfico para recortar o objeto de uma imagem na qual aparecia algo mais e ficaram resquícios no contorno do objeto, que está impreciso. A única imagem da primeira variação em que não há tais resquícios é a figura 1.1, caso contrário a parte metálica apareceria encoberta nas faces laterais. Portanto, as figuras 1.2 a 1.7 devem ser corrigidas para que fiquem correspondentes à figura 1.1, que é a que representa corretamente o objeto. Em atenção ao item 5.3.4.4 do Manual rerepresente as figuras corrigindo as irregularidades indicadas e quaisquer outras que sejam necessárias para que as imagens apresentem coerência entre si. Basta apresentar as figuras da primeira variação. .[2] Assim como foi feito no cumprimento anterior, todos os dados do pedido (figuras, título e classificação) devem ser inseridos exclusivamente conforme instruções no item 3.5.2 G do Manual (recomendamos a leitura do item para ver o passo a passo). Não anexe arquivos PDF com figuras, relatório ou reivindicação. .[3] A classe foi alterada de 07-05 para 15-05, como solicitado.

BR302024004083-0

Exigência técnica

Código de despacho: 136

Titular: SAFETECH COMÉRCIO DE EQUIPAMENTOS LTDA [BR/SP]

Procurador: Dannemann, Siemsen, Bigler & Ipanema Moreira

Detalhes do despacho: Com base no Manual de Desenhos Industriais instituído pela Portaria INPI/PR nº

36/2023, formulam-se as seguintes exigências: .[1] Considerando isoladamente as áreas destacadas nas figuras trazidas pelo requerente na contestação identificam-se 3 agrupamentos: variações 1, 2, 3, 4, 5 e 6; variações 7, 8 e 9; e variação 10. Diante dos argumentos apresentados, esclarecemos que para o agrupamento das variações e determinação da divisão foram consideradas como características distintivas preponderantes, mais relevantes que as áreas destacadas nas figuras da contestação, as extremidades dos objetos, tendo a extremidade anterior (tomando como referência a indicação das vistas anteriores) mais relevância ainda que a posterior: por este critério haveria 5 grupos: variações 1, 6 e 9 (optou-se por agrupar a variação 9 às variações 1 e 6 considerando que a ponteira posterior seria uma peça acrescida às formas das variações 1 e 6 que não altera substancialmente as características); variações 2, 3 e 7; variação 4; variação 5 (semelhante às variações 8 e 10); variações 8 e 10. Após reavaliar a matéria à luz dos apontamentos trazidos, reiteramos nosso posicionamento inicial e repetimos a exigência quanto aos termos em que se solicita a divisão, conforme segue: .[1.1] Foram identificados 4 desenhos industriais. Um desenho industrial foi representado nas figuras 1.1 a 1.8, 6.1 a 6.8 e 9.1 a 9.8. Outro desenho industrial foi representado nas figuras 2.1 a 2.8, 3.1 a 3.8 e 7.1 a 7.8. Outro desenho industrial foi representado nas figuras 4.1 a 4.8. Um quarto desenho industrial é o das figuras 5.1 a 5.8, 8.1 a 8.8 e 10.1 a 10.8. O pedido deverá ser dividido, facultando-se ao requerente indicar o desenho industrial que será mantido no pedido original. Os demais desenhos industriais poderão ser depositados como pedidos divididos. .[2] Não houve manifestação quanto ao item [1] da exigência anterior, que repetiremos: de acordo com o item 5.3.1.1 do Manual, a indicação do produto no título do pedido deve ser clara e concisa e adequada ao produto representado nas figuras, de preferência em concordância com a lista de produtos disponibilizada na Classificação de Locarno. Com base nas figuras e na classificação e a fim de indicar com clareza o objeto requerido sugerimos modificar o título para: válvula para bombas e compressores. Caso discorde, argumente. .[3] Assim como no cumprimento anterior, todos os dados do pedido (figuras, título e classificação) devem ser inseridos exclusivamente conforme instruções no item 3.5.2 G do Manual (recomendamos a leitura do item para ver o passo a passo). Não anexe arquivos PDF com figuras, relatório ou reivindicação.

BR302024004138-1

Exigência técnica

Código de despacho: 136

Titular: ARATAU CONSTRUCAO MODULAR LTDA [BR/SP]

Procurador: MODAL MARCAS E PATENTES LTDA.

Detalhes do despacho: Com base no Manual de Desenhos Industriais instituído pela Portaria INPI/PR nº

36/2023, formulam-se as seguintes exigências: .[1] Conforme dito na exigência anterior, nas perspectivas é necessário indicar por meio de linhas tracejadas a região de origem do detalhe da vista ampliada e a indicação da figura que representa a vista ampliada. A área ampliada foi delimitada, mas faltou indicar a vista que corresponde à cada ampliação. Rerepresente as figuras corrigidas: na figura 1.7 escreva, próximo à linha tracejada, Fig. 1.3; na figura 1.8 escreva, próximo à linha tracejada, Fig. 1.2. Basta rerepresentar as figuras 1.7 e 1.8 corrigidas, não é necessário apresentar as demais. .[2] Assim como foi feito no cumprimento anterior, todos os dados do pedido (figuras, título e classificação) devem ser inseridos exclusivamente conforme instruções no item 3.5.2 G do Manual (recomendamos a leitura do item para ver o passo a passo). Não anexe arquivos PDF com figuras, relatório ou reivindicação.



BR302024005647-8

Exigência técnica

Código de despacho: 136

Titular: ROMULO DE ARCOVERDE SOARES BEZERRA [BR/SE]Detalhes do despacho: As seguintes exigências foram formuladas com base no Manual de Desenhos Industriais – 2ª revisão (out/2023), instituído pela Portaria INPI/PR nº 36/2023, acessível em [http://](http://manualdedi.inpi.gov.br/projects/manual-de-desenho-industrial/wiki/Manual_de_Desenhos_Industriais)http://manualdedi.inpi.gov.br/projects/manual-de-desenho-industrial/wiki/Manual_de_Desenhos_Industriais: [1]

O atual pedido não atende aos requisitos do art. 104, conforme disposições do item 5.3.3.1 do Manual, pois os desenhos industriais apresentados não compartilham das mesmas características distintivas preponderantes.

Um desenho industrial foi representado na figura 1.1. Outro desenho industrial foi representado na figura 1.2.

Outro desenho industrial foi representado na figura 1.3. Outro desenho industrial foi representado na figura 1.4.

Outro desenho industrial foi representado na figura 1.5. Outro desenho industrial foi representado na figura 1.6.

Outro desenho industrial foi representado na figura 1.7. O pedido deverá ser dividido, facultando-se ao

requerente indicar o desenho industrial que será mantido no pedido original. Os demais desenhos industriais

poderão ser depositados como pedidos divididos. Adequar numeração de página e figuras; [2] De acordo com o

item 5.3.4.1, o fundo dos desenhos ou fotografias deverá ser neutro, sem revelar qualquer padrão ou textura e

sem interferir nas formas do desenho industrial representado. Apresente um novo conjunto de figuras com as

adequações necessárias; [3] De acordo com item 5.3.4 do Manual, a representação das figuras não apresenta

qualidade adequada, visto que as figuras não apresentam o objeto em toda a sua integridade. Apresente um

novo conjunto de figuras com as correções indicadas; [4] De acordo com o item 5.3.6 do Manual, não é

permitida a inclusão, nas figuras, de elementos textuais ou outros objetos que não que não façam parte da

configuração do desenho industrial. Apresente um novo conjunto de figuras, excluindo a marcação de caneta da

figura 1.1 e as almofadas brancas das figuras 1.1 a 1.6.

BR302024005838-1

Exigência técnica

Código de despacho: 136

Titular: STRIKE CALÇADOS LTDA [BR/MG]

Procurador: Bruno Henrique Alves de Sousa

Detalhes do despacho: Com base no Manual de Desenhos Industriais instituído pela Portaria INPI/PR nº

36/2023, formulam-se as seguintes exigências:Conforme o item 5.3.6 do Manual de Desenhos Industriais, não é

permitida a inclusão, nas figuras, de caracteres, palavras ou elementos textuais que não façam parte da

configuração do desenho industrial. As figuras foram apresentadas com legendas e/ou numeração de páginas.

Reapresentar as figuras sem a legenda e número de página, que serão incluídas automaticamente pelo

sistema.Verifica-se que há inconsistência entre as vistas: para manter a coerência na representação das vistas

as atuais figuras 1.3 e 1.6 deverão constituir a segunda variação, representando o pé esquerdo. Em atenção ao

item 5.3.4.4 do Manual reapresente as figuras com as correções indicadas e quaisquer outras que sejam

necessárias para que as imagens apresentem coerência entre si.Para o cumprimento desta exigência, utilizar o

indexador de figuras do formulário de peticionamento eletrônico para a inclusão de figuras. Não apresentar as

figuras em documento pdf, sob pena de publicação de nova

exigência.[http://manualdedi.inpi.gov.br/projects/manual-de-desenho-](http://manualdedi.inpi.gov.br/projects/manual-de-desenho-industrial/wiki/03_05_Peticionamento_pelo_e-DI#352-Preenchimento-do-formul%C3%A1rio)[industrial/wiki/03_05_Peticionamento_pelo_e-DI#352-Preenchimento-do-formul%C3%A1rio](http://manualdedi.inpi.gov.br/projects/manual-de-desenho-industrial/wiki/03_05_Peticionamento_pelo_e-DI#352-Preenchimento-do-formul%C3%A1rio)

BR302024005854-3

Exigência técnica

Código de despacho: 136

Titular: COTIPLÁS INDÚSTRIA E COMÉRCIO DE ARTEFATOS PLÁSTICOS LTDA [BR/SP]

Procurador: Marília Cruzatti

Detalhes do despacho: Com base no Manual de Desenhos Industriais instituído pela Portaria INPI/PR nº

36/2023, formulam-se as seguintes exigências:As figuras foram apresentadas com formas geométricas na cor

preta. Esclarecer se esses elementos fazem parte do produto reivindicado ou se foi algum erro no

processamento das figuras. Se for erro, remover tais elementos e manter somente uma vista do produto na

página (hoje têm 3 repetidos) considerando as figuras do depósito.A representação das figuras não apresenta

qualidade adequada: apresenta linhas pixelizadas e coloridas. Em atendimento ao item 5.3.4.1 do Manual,

apresentar figuras com melhor qualidade.Para o cumprimento desta exigência, utilizar o indexador de figuras do

formulário de peticionamento eletrônico para a inclusão de figuras. Não apresentar as figuras em documento

pdf, sob pena de publicação de nova exigência.[http://manualdedi.inpi.gov.br/projects/manual-de-desenho-](http://manualdedi.inpi.gov.br/projects/manual-de-desenho-industrial/wiki/03_05_Peticionamento_pelo_e-DI#352-Preenchimento-do-formul%C3%A1rio)[industrial/wiki/03_05_Peticionamento_pelo_e-DI#352-Preenchimento-do-formul%C3%A1rio](http://manualdedi.inpi.gov.br/projects/manual-de-desenho-industrial/wiki/03_05_Peticionamento_pelo_e-DI#352-Preenchimento-do-formul%C3%A1rio)

BR302024005889-6

Exigência técnica

Código de despacho: 136

Titular: UNIVERSIDADE FEDERAL DE SERGIPE [BR/SE] Padrão Com base no Manual de Desenhos

Industriais instituído pela Portaria INPI/PR nº 36/2023, formulam-se as seguintes exigências:O modelo de título

iniciando por “Padrão ornamental...” não é mais admitido pelo manual vigente, de forma que o título deverá ser

adequado para algo como “ Estampa para jogo”, “Desenho gráfico”, etc.Corrigir legenda da figura para Vista

planificada usando o formulário de peticionamento eletrônico ao reinserir a figura no sistema.Para o

cumprimento desta exigência, utilizar o indexador de figuras do formulário de peticionamento eletrônico para a

inclusão de figuras. Não apresentar as figuras em documento pdf, sob pena de publicação de nova

exigência.[http://manualdedi.inpi.gov.br/projects/manual-de-desenho-](http://manualdedi.inpi.gov.br/projects/manual-de-desenho-industrial/wiki/03_05_Peticionamento_pelo_e-DI#352-Preenchimento-do-formul%C3%A1rio)[industrial/wiki/03_05_Peticionamento_pelo_e-DI#352-Preenchimento-do-formul%C3%A1rio](http://manualdedi.inpi.gov.br/projects/manual-de-desenho-industrial/wiki/03_05_Peticionamento_pelo_e-DI#352-Preenchimento-do-formul%C3%A1rio)

BR302024006075-0	<p>Exigência técnica Código de despacho: 136 Titular: RENATO BARCELLOS DA SILVA [BR/ES] Detalhes do despacho: Com base no Manual de Desenhos Industriais instituído pela Portaria INPI/PR nº 36/2023, formulam-se as seguintes exigências:O requerente modificou o desenho industrial sem que a alteração decorresse de solicitação publicada em exigência, incorrendo, portanto, na alteração da matéria inicialmente reivindicada: outras vistas do produto foram incluídas no processo. Em atendimento ao item 5.3.1.1 do Manual, descartar as figuras alteradas e reapresentar somente as atuais figuras 1.1, 1.2, 1.5 a 1.7, que foram originalmente reivindicadas no depósito.Para o cumprimento desta exigência, utilizar o indexador de figuras do formulário de peticionamento eletrônico para a inclusão de figuras. Não apresentar as figuras em documento pdf, sob pena de publicação de nova exigência.http://manualdedi.inpi.gov.br/projects/manual-de-desenho-industrial/wiki/03_05_Peticionamento_pelo_e-DI#352-Preenchimento-do-formul%C3%A1rio</p>
BR302024006083-1	<p>Exigência técnica Código de despacho: 136 Titular: CRISTIANE BARROZO RIBEIRO [BR/SP] Procurador: IPLATAM SERVIÇOS EM PROPRIEDADE INTELECTUAL E FRANCHISING LTDA Detalhes do despacho: Com base no Manual de Desenhos Industriais instituído pela Portaria INPI/PR nº 36/2023, formulam-se as seguintes exigências:A representação da figura 1.3 não apresenta a qualidade adequada: apresenta linhas pixelizadas e imprecisas ainda. Em atendimento ao item 5.3.4.1 do Manual, apresentar a figura com melhor qualidade.Para o cumprimento desta exigência, utilizar o indexador de figuras do formulário de peticionamento eletrônico para a inclusão de figuras. Não apresentar as figuras em documento pdf, sob pena de publicação de nova exigência.http://manualdedi.inpi.gov.br/projects/manual-de-desenho-industrial/wiki/03_05_Peticionamento_pelo_e-DI#352-Preenchimento-do-formul%C3%A1rio</p>
BR302024006088-2	<p>Exigência técnica Código de despacho: 136 Titular: QUALITY AVIAMENTOS LTDA-EPP [BR/PR] Procurador: AMARO DONISETE NOGUEIRA Detalhes do despacho: Com base no Manual de Desenhos Industriais instituído pela Portaria INPI/PR nº 36/2023, formulam-se as seguintes exigências:O pedido de registro contém apenas vistas explodidas. Conforme item 5.3.4.2, o pedido deverá ser dividido de acordo com as disposições do item 5.3.3, pois as partes, peças ou componentes não compartilham das mesmas características distintivas preponderantes. O pedido deverá ser dividido, facultando-se ao requerente indicar a parte, peça ou componente que será mantida no pedido original. Os demais desenhos industriais poderão ser depositados como pedidos divididos. Não será permitida, no cumprimento de exigência, a apresentação do produto montado.Conforme o item 5.3.6 do Manual de Desenhos Industriais, não é permitida a inclusão, nas figuras, de caracteres, palavras ou elementos textuais que não façam parte da configuração do desenho industrial. As figuras foram apresentadas com legendas e/ou numeração de páginas. Reapresentar as figuras sem essas informações, que serão processadas automaticamente pelo sistema.De acordo com o item 3.5.2 do Manual de Desenhos Industriais, o campo Descrição do formulário só deve ser usado para incluir informações necessárias à compreensão das figuras do desenho industrial. As informações inseridas neste campo no pedido não cumprem com a finalidade pretendida e foram excluídas de ofício. Para o cumprimento desta exigência, utilizar o formulário eletrônico para a inclusão de figuras. Não apresentar as figuras em documento pdf, sob pena de publicação de nova exigência.http://manualdedi.inpi.gov.br/projects/manual-de-desenho-industrial/wiki/03_05_Peticionamento_pelo_e-DI#352-Preenchimento-do-formul%C3%A1rio</p>
BR302024006091-2	<p>Exigência técnica Código de despacho: 136 Titular: INCONTROL CONTROLES INDUSTRIAIS LTDA [BR/SC] Detalhes do despacho: Com base no Manual de Desenhos Industriais instituído pela Portaria INPI/PR nº 36/2023, formulam-se as seguintes exigências:Os documentos peticionados no cumprimento da exigência foram apresentados na forma de anexos, em formato pdf, quando deveria ter sido utilizado o indexador de figuras nos campos do formulário de peticionamento eletrônico de DI (e-DI), em atenção ao item 3.5.2 G do manual de desenhos industriais. Este procedimento gerará relatório descritivo e reivindicações automaticamente.Ao contrário das alegações de que o indexador não estaria disponível, ao apresentar os documentos, primeiro é necessário incluir título e campo de aplicação para o indexador ser habilitado.http://manualdedi.inpi.gov.br/projects/manual-de-desenho-industrial/wiki/03_05_Peticionamento_pelo_e-DI#352-Preenchimento-do-formul%C3%A1rio. Portanto, reapresente os documentos utilizando o formulário disponibilizado no sistema para que o pedido possa ser examinado.</p>



BR302024006154-4

Exigência técnica

Código de despacho: 136

Titular: TRAMONTINA DELTA S/A [BR/PE]

Procurador: CREAÇÃO MARCAS E PATENTES LTDA.

Detalhes do despacho: Com base no Manual de Desenhos Industriais instituído pela Portaria INPI/PR nº 36/2023, formulam-se as seguintes exigências: O requerente modificou o desenho industrial sem que a alteração decorresse de solicitação publicada em exigência, incorrendo, portanto, na alteração da matéria inicialmente reivindicada: o produto foi representado em linhas preto e branco no depósito, e no cumprimento de exigência a representação está na forma renderizada e colorida. Em atendimento ao item 5.3.1.1 do Manual, descartar as figuras alteradas e reapresentar as figuras do desenho industrial originalmente depositado, com as correções solicitadas: Verifica-se que há inconsistência entre as vistas: considerando as figs. 1.6 e 2.6, o assento revelam um contorno interno não representado nas figs. 1.1 e 2.1. As figs. 1.1 e 2.1 mostram uma linha representando a espessura do assento que não está representada nas figs. 1.4, 1.5, 2.5 e 2.6. Em atenção ao item 5.3.4.4 do Manual reapresente as figuras com as correções indicadas e quaisquer outras que sejam necessárias para que as imagens apresentem coerência entre si. Para o cumprimento desta exigência, utilizar o indexador de figuras do formulário de peticionamento eletrônico para a inclusão de figuras. Não apresentar as figuras em documento pdf, sob pena de publicação de nova exigência. http://manualdedi.inpi.gov.br/projects/manual-de-desenho-industrial/wiki/03_05_Peticionamento_pelo_e-DI#352-Preenchimento-do-formul%C3%A1rio

BR302024006156-0

Exigência técnica

Código de despacho: 136

Titular: TRAMONTINA DELTA S/A [BR/PE]

Procurador: CREAÇÃO MARCAS E PATENTES LTDA.

Detalhes do despacho: Com base no Manual de Desenhos Industriais instituído pela Portaria INPI/PR nº 36/2023, formulam-se as seguintes exigências: O requerente modificou o desenho industrial sem que a alteração decorresse de solicitação publicada em exigência, incorrendo, portanto, na alteração da matéria inicialmente reivindicada: a representação do produto foi modificada para renderização e isso é considerado alteração de matéria. Além disso, as figuras foram apresentadas com linhas verticais, talvez um erro no processamento. Em atendimento ao item 5.3.1.1 do Manual, descartar as figuras alteradas e reapresentar as figuras do desenho industrial originalmente depositado com as correções solicitadas na exigência anterior, transcrita abaixo: Verifica-se que há inconsistência entre as vistas: considerando as figs. 1.6 e 2.6, o assento revelam um contorno interno não representado nas figs. 1.1 e 2.1. As figs. 1.1 e 2.1 mostram uma linha representando a espessura do assento que não está representada nas figs. 1.4, 1.5, 2.5 e 2.6. Existe diferença no arranjo do conjunto de formas ovais no encosto e assento entre as figuras 1.1, 2.1 e figs. 1.2, 1.3, 1.6, 2.1, 2.3 e 2.6. A parte inferior do encosto das figuras 1.2 e 2.2 revelam fechamento da forma, enquanto nas figuras 1.1 e 2.1 a forma é aberta. Revisar todos os desenhos. Em atenção ao item 5.3.4.4 do Manual reapresente as figuras com as correções indicadas e quaisquer outras que sejam necessárias para que as imagens apresentem coerência entre si. Para o cumprimento desta exigência, utilizar o indexador de figuras do formulário de peticionamento eletrônico para a inclusão de figuras. Não apresentar as figuras em documento pdf, sob pena de publicação de nova exigência. http://manualdedi.inpi.gov.br/projects/manual-de-desenho-industrial/wiki/03_05_Peticionamento_pelo_e-DI#352-Preenchimento-do-formul%C3%A1rio

BR302024006162-5

Exigência técnica

Código de despacho: 136

Titular: TRAMONTINA DELTA S/A [BR/PE]

Procurador: CREAÇÃO MARCAS E PATENTES LTDA.

Detalhes do despacho: Com base no Manual de Desenhos Industriais instituído pela Portaria INPI/PR nº 36/2023, formulam-se as seguintes exigências: O requerente modificou o desenho industrial sem que a alteração decorresse de solicitação publicada em exigência, incorrendo, portanto, na alteração da matéria inicialmente reivindicada: a representação do produto foi modificada para renderização e isso é considerado alteração de matéria. Além disso, as figuras foram apresentadas com linhas verticais, talvez um erro no processamento. Em atendimento ao item 5.3.1.1 do Manual, descartar as figuras alteradas e reapresentar as figuras do desenho industrial originalmente depositado com as correções solicitadas na exigência anterior, transcrita abaixo: Verifica-se que há inconsistência entre as vistas: considerando as figs. 1.6 e 2.6, o assento revelam um contorno interno não representado nas figs. 1.1 e 2.1. As figs. 1.1 e 2.1 mostram uma linha representando a espessura do assento que não está representada nas figs. 1.4, 1.5, 2.5 e 2.6. A parte inferior do encosto das figuras 1.2 e 2.2 revelam fechamento da forma, enquanto nas figuras 1.1 e 2.1 a forma é aberta. Revisar todos os desenhos. Em atenção ao item 5.3.4.4 do Manual reapresente as figuras com as correções indicadas e quaisquer outras que sejam necessárias para que as imagens apresentem coerência entre si. Para o cumprimento desta exigência, utilizar o indexador de figuras do formulário de peticionamento eletrônico para a inclusão de figuras. Não apresentar as figuras em documento pdf, sob pena de publicação de nova exigência. http://manualdedi.inpi.gov.br/projects/manual-de-desenho-industrial/wiki/03_05_Peticionamento_pelo_e-DI#352-Preenchimento-do-formul%C3%A1rio



BR302024006325-3

Exigência técnica

Código de despacho: 136

Titular: IVAN LUIS DE FREITAS CARDOSO [BR/PR]

Procurador: VICTOR DE MELO FORATO - (FORATO CONSULTORIA MARCAS E PATENTES)

Detalhes do despacho: Com base no Manual de Desenhos Industriais instituído pela Portaria INPI/PR nº 36/2023, formulam-se as seguintes exigências: Conforme a exigência técnica anterior solicitou, apenas as figuras 1.2 e 2.3 deverão ser reapresentadas. As demais estão cortadas, sem suficiência descritiva. Qualquer outra figura acrescentada no pedido, será considerada alteração de matéria inicialmente reivindicada. Portanto, somente as vistas superior e inferior poderão ser reapresentadas. Em atendimento ao item 5.3.1.1 do Manual, solicitamos que o requerente forneça esclarecimentos quanto à classificação proposta ou informe nova classe adequada. Sugere-se a classe 23.01. EQUIPAMENTOS PARA DISTRIBUIÇÃO DE FLUIDO. Para o cumprimento desta exigência, utilizar o indexador de figuras do formulário de peticionamento eletrônico para a inclusão de figuras. Não apresentar as figuras em documento pdf, sob pena de publicação de nova exigência. http://manualdedi.inpi.gov.br/projects/manual-de-desenho-industrial/wiki/03_05_Peticionamento_pelo_e-DI#352-Preenchimento-do-formul%C3%A1rio

BR302024006344-0

Exigência técnica

Código de despacho: 136

Titular: IVAN LUIS DE FREITAS CARDOSO [BR/PR]

Procurador: VICTOR DE MELO FORATO - (FORATO CONSULTORIA MARCAS E PATENTES)

Detalhes do despacho: Com base no Manual de Desenhos Industriais instituído pela Portaria INPI/PR nº 36/2023, formulam-se as seguintes exigências: As representações dos produtos do cumprimento de exigência estão distintas daquelas apresentadas no depósito. A alteração da representação significa alterar a matéria, vedado pelo item 5.3.1.1 do Manual. Portanto, a exigência será transcrita abaixo: Conforme item 5.3.4.2 do manual vigente, somente as figuras 1.3, 1.5, 1.7, 1.8, 1.9 e 2.6 revelaram o produto em sua forma completa, com suficiência descritiva. As demais figuras todas estão cortadas e deverão ser excluídas do pedido. Dessa forma, renumerar as figuras 1.3, 1.5 e 1.7 para fig. 1.1, 1.2 e 1.3, respectivamente, de acordo com a vista apresentada, e fig. 1.8 e 1.9 para fig. 2.1 e 2.2; renumerar a atual figura 2.6 para fig. 3.1. O título com o mesmo nome da classe não é adequado para indicar o produto do pedido. Sugerimos modificar o título para: Barreira de vedação. Para o cumprimento desta exigência, utilizar o indexador de figuras do formulário de peticionamento eletrônico para a inclusão de figuras. Não apresentar as figuras em documento pdf, sob pena de publicação de nova exigência. http://manualdedi.inpi.gov.br/projects/manual-de-desenho-industrial/wiki/03_05_Peticionamento_pelo_e-DI#352-Preenchimento-do-formul%C3%A1rio

BR302025004013-2

Exigência técnica

Código de despacho: 136

Titular: FLAVIO DE SOUZA GATTO [BR/RJ]

Detalhes do despacho: Com base no Manual de Desenhos Industriais instituído pela Portaria INPI/PR nº 36/2023, formulam-se as seguintes exigências: As figuras apresentadas revelam texturas e/ou elementos desnecessários ou irrelevantes ao desenho industrial reivindicado. De acordo com o item 5.3.4.1, o fundo dos desenhos ou fotografias deverá ser neutro, sem revelar qualquer padrão ou textura e sem interferir nas formas do desenho industrial representado. Apresentar novas figuras sem o cabide e a linha horizontal superior. A figura 1.5 não revelou o produto completo, com suficiência descritiva e, portanto, deverá ser excluído do pedido. A classe foi alterada para 29-02- Dispositivos e equipamentos para prevenção de acidente e para salvamento não especificados em outra classe. De acordo com o item 3.5.2 do Manual de Desenhos Industriais, o campo Descrição do formulário só deve ser usado para incluir informações necessárias à compreensão das figuras do desenho industrial. As informações inseridas neste campo no pedido não cumprem com a finalidade pretendida e foram excluídas de ofício. Para o cumprimento desta exigência, utilizar o formulário eletrônico para a inclusão de figuras. Não apresentar as figuras em documento pdf, sob pena de publicação de nova exigência. http://manualdedi.inpi.gov.br/projects/manual-de-desenho-industrial/wiki/03_05_Peticionamento_pelo_e-DI#352-Preenchimento-do-formul%C3%A1rio

BR302025004017-5

Exigência técnica

Código de despacho: 136

Titular: GELIUS INDÚSTRIA DE MÓVEIS LTDA [BR/SP]

Procurador: BEERRE ASSESSORIA EMPRESARIAL LTDA

Detalhes do despacho: Com base no Manual de Desenhos Industriais instituído pela Portaria INPI/PR nº 36/2023, formulam-se as seguintes exigências: O atual pedido não atende aos requisitos do art. 104, conforme disposições do item 5.3.3 Exame quanto à unidade do desenho industrial, pois não compartilham das mesmas características distintivas preponderantes. Um desenho industrial foi representado nas figuras 1.1 a 1.7. Outro desenho industrial foi representado nas figuras 2.1 a 2.7. O pedido deverá ser dividido, facultando-se ao requerente indicar o desenho industrial que será mantido no pedido original. A classe do produto das figuras 2.1 a 2.7 deverá ser alterada para 06-06 - Outros móveis e partes de móveis. Título deve ser adequado. Para o cumprimento desta exigência, utilizar o indexador de figuras do formulário de peticionamento eletrônico para a inclusão de figuras. Não apresentar as figuras em documento pdf, sob pena de publicação de nova exigência. http://manualdedi.inpi.gov.br/projects/manual-de-desenho-industrial/wiki/03_05_Peticionamento_pelo_e-DI#352-Preenchimento-do-formul%C3%A1rio



-
- BR302025004052-3** Exigência técnica
Código de despacho: 136
Titular: THIAGO CAPOSSOLI [BR/SP]
Detalhes do despacho: Com base no Manual de Desenhos Industriais instituído pela Portaria INPI/PR nº 36/2023, formulam-se as seguintes exigências: Em atendimento ao item 5.3.1.1, a indicação do produto no título do pedido deve ser clara e concisa e adequada ao produto representado nas figuras, de preferência em concordância com a lista de produtos disponibilizada na Classificação de Locarno. Sugerimos modificar o título para: Suporte para roteador. Alterar classe de locarno para 08-08 - Dispositivos de fixação, suporte ou montagem não incluídos em outras classes.
-
- BR302025004062-0** Exigência técnica
Código de despacho: 136
Titular: RRC COMPANY LTDA [BR/SP]
Detalhes do despacho: Com base no Manual de Desenhos Industriais instituído pela Portaria INPI/PR nº 36/2023, formulam-se as seguintes exigências: A representação das figuras não apresenta qualidade adequada: apresenta áreas escurecidas, e fotos estouradas. Em atendimento ao item 5.3.4.1 do Manual, apresentar figuras com melhor qualidade. Corrigir legendas das figuras 1.1, 1.2, 1.5 e 1.6 para vista frontal, posterior, perspectiva e perspectiva, respectivamente. De acordo com o item 5.3.4 do Manual de Desenhos Industriais, cada vista do desenho industrial deverá ser apresentada em uma figura. Na apresentação das figuras 1.7 e 1.8 mais de uma vista do desenho industrial foi revelada. Apresentar cada figura com apenas uma vista. Conforme o item 5.3.4.3 do Manual de Desenhos Industriais, as figuras não deverão conter linhas auxiliares, cotas e outros caracteres indicativos que não façam parte da configuração do desenho industrial. Cada forma distinta de representação do mesmo produto deverá ser numerada como variação configurativa. Assim, as figuras da primeira variação serão numeradas como 1.1, 1.2, 1.3; As figuras de uma segunda variação serão numeradas como 2.1, 2.2, 2.3 etc., as figuras da terceira variação serão numeradas como 3.1, 3.2, 3.3 etc. e assim sucessivamente, de acordo com o item 5.3.4.5 do manual de desenho industrial. Portanto as figuras 1.7 e 1.8 deverão ser numeradas como variação. Importante notar que a fig. 1.8 revela elemento estranho ao pedido, parece um cabo, e, havendo interesse em proteger este produto, este elemento deverá ser dividido em um novo pedido ou, alternativamente, excluído do pedido. Para o cumprimento desta exigência, utilizar o indexador de figuras do formulário de petição eletrônico para a inclusão de figuras. Não apresentar as figuras em documento pdf, sob pena de publicação de nova exigência. http://manualdedi.inpi.gov.br/projects/manual-de-desenho-industrial/wiki/03_05_Peticionamento_pelo_e-DI#352-Preenchimento-do-formul%C3%A1rio
-
- BR302025004068-0** Exigência técnica
Código de despacho: 136
Titular: STELLA IMPORTAÇÃO E EXPORTAÇÃO DE LUMINÁRIAS LTDA [BR/RS]
Procurador: Sko Oyarzáball Marcas e Patentes Sociedade Simples Ltda.
Detalhes do despacho: Com base no Manual de Desenhos Industriais instituído pela Portaria INPI/PR nº 36/2023, formulam-se as seguintes exigências: Verifica-se que há inconsistência entre as vistas: as figuras 1.3, 1.4 e 2.8 estão visivelmente mais alongadas que as demais vistas nestas variações. Em atenção ao item 5.3.4.4 do Manual reapresente as figuras com as correções indicadas e quaisquer outras que sejam necessárias para que as imagens apresentem coerência entre si. Para o cumprimento desta exigência, utilizar o indexador de figuras do formulário de petição eletrônico para a inclusão de figuras. Não apresentar as figuras em documento pdf, sob pena de publicação de nova exigência. http://manualdedi.inpi.gov.br/projects/manual-de-desenho-industrial/wiki/03_05_Peticionamento_pelo_e-DI#352-Preenchimento-do-formul%C3%A1rio
-
- BR302025004081-7** Exigência técnica
Código de despacho: 136
Titular: XINGXIANG MEI [BR/RJ]
Procurador: Claudemir Monteiro Silva
Detalhes do despacho: De acordo com o Manual de Desenhos Industriais (<http://manualdedi.inpi.gov.br/projects/manual-de-desenho-industrial/wiki>): A. Foram encontradas inconsistências entre as vistas apresentadas: na Fig. 1.1 não estão representados os dois pequenos círculos na extremidade lateral do produto, conforme indicado nas Fig. 1.6 e 1.7. É necessário corrigir essas figuras de acordo com o item 5.3.4.4 do Manual. Deve-se utilizar o formato JPG e reapresentar apenas as figuras que atendam à correção solicitada, por meio do formulário eletrônico disponível em <https://www.gov.br/inpi/pt-br/servicos/desenhos-industriais/como-fazer-online-pedidos-e-peticoes-de-di>.
-
- BR302025004086-8** Exigência técnica
Código de despacho: 136
Titular: CALÇADOS PEGADA NORDESTE LTDA [BR/BA]
Procurador: CAPELLA & VELOSO ADVOGADOS ASSOCIADOS todas Com base no Manual de Desenhos Industriais instituído pela Portaria INPI/PR nº 36/2023, formula-se a seguinte exigência: de acordo com o item 5.3.4.4 do manual, "todas as vistas de cada configuração devem ser consistentes entre si". Há inconsistências entre a figura 1.2 (vista anterior) e as figuras 1.1 (perspectiva) e 1.3 (vista posterior). Na vista anterior, é representada uma curvatura na parte traseira do solado, o que não é percebido nas vistas 1.1 e 1.3. Reapresente novo conjunto de figuras corrigido para que todas as vistas sejam coerentes entre si, representando exatamente a mesma configuração do produto.
-



BR302025004089-2	<p>Exigência técnica Código de despacho: 136 Titular: CALÇADOS PEGADA NORDESTE LTDA [BR/BA] Procurador: CAPELLA & VELOSO ADVOGADOS ASSOCIADOS todas Com base no Manual de Desenhos Industriais instituído pela Portaria INPI/PR nº 36/2023, formula-se a seguinte exigência: de acordo com o item 5.3.4.4 do manual, "todas as vistas de cada configuração devem ser consistentes entre si". Há inconsistências entre as figuras 1.1 e 1.2 e as figuras 1.3, 1.4 e 1.5. Nas últimas citadas, é representado emborrachado em destaque, projetando-se para cima em curvatura, na parte traseira do solado, o que não é percebido nas vistas 1.1 e 1.2. Além disso, há inconsistência das figuras 1.1 e 1.6 quanto a todas as demais, uma vez que nelas é representada uma área dentada em alto ou baixo-relevo que não aparece nas demais vistas. Reapresente novo conjunto de figuras corrigido para que todas as vistas sejam coerentes entre si, representando exatamente a mesma configuração do produto.</p>
BR302025004090-6	<p>Exigência técnica Código de despacho: 136 Titular: XINGXIANG MEI [BR/RJ] Procurador: Claudemir Monteiro Silva Detalhes do despacho: De acordo com o Manual de Desenhos Industriais (http://manualdedi.inpi.gov.br/projects/manual-de-desenho-industrial/wiki): A. Os dados do depósito estão divergentes, pois o título e o campo de aplicação não correspondem ao que as figuras apresentam. Deve-se ajustar o título para que ele nomeie exatamente o objeto ilustrado e corrigir a classificação do produto, conforme exige o item 5.3.1.1 do Manual. Enfatiza-se que, após o depósito, a configuração inicial do desenho industrial representado nas figuras não poderá sofrer acréscimos ou alterações, conforme o item 5.3.4 do Manual.</p>
BR302025004091-4	<p>Exigência técnica Código de despacho: 136 Titular: RESERVA COMÉRCIO EXTERIOR EIRELI [BR/SP] Procurador: Daniela de Carvalho Nogueira Detalhes do despacho: Com base no Manual de Desenhos Industriais instituído pela Portaria INPI/PR nº 36/2023, formulam-se as seguintes exigências: .[1] As figuras apresentam palavras, elementos textuais, linhas auxiliares, cotas e outros caracteres indicativos que não fazem parte da configuração do desenho industrial e prejudicam a compreensão da forma do objeto requerido. Em atenção ao item 5.3.4.3 do Manual reapresentar a figura sem estes elementos, inclusive carimbos. Somente o objeto deve ser representado nas figuras. Apenas após a apresentação das novas figuras será possível avaliar o que está sendo reivindicado e os ajustes necessários, se for o caso. .[2] Caso o pedido de registro contenha apenas vistas explodidas (parece ser o caso), será formulada exigência para apresentação de cada parte do produto que seja considerada um desenho industrial por si. Não será permitida, no cumprimento de exigência, a apresentação do produto montado. Caso seja pertinente, poderá ser solicitada também a divisão do pedido. .[3] Assim como no depósito, todos os dados do pedido (figuras, título e classificação) devem ser inseridos exclusivamente conforme instruções no item 3.5.2 G do Manual (recomendamos a leitura do item para ver o passo a passo). Não anexe arquivos PDF com figuras, relatório ou reivindicação.</p>
BR302025004096-5	<p>Exigência técnica Código de despacho: 136 Titular: PRO-AQUA INTERNATIONAL GMBH [DE] Procurador: Aguiar & Companhia S/C LTDA(Alterado para: Aguiar & Companhia Ltda) Detalhes do despacho: Com base no Manual de Desenhos Industriais instituído pela Portaria INPI/PR nº 36/2023, formulam-se as seguintes exigências: .[1] Conforme item 5.2.3 do Manual a reivindicação nas figuras do desenho industrial depositado no Brasil deve corresponder integralmente à reivindicação nas figuras do desenho industrial do documento de prioridade. O documento de prioridade contém apenas 7 figuras, sendo 5 da primeira variação e 2 da segunda. A partir das figuras da prioridade não é possível visualizar absolutamente nada na parte inferior das duas variações (figuras 1.7 e 2.7 do pedido nacional); as figuras 2.1, 2.2, 2.3, 2.4 e 2.6 do pedido nacional revelam características da segunda variação que não são mostradas na prioridade, onde apenas é revelado um dos lados do objeto. Portanto, tais figuras reivindicam características que não foram reivindicadas na prioridade. Em atenção ao item 5.2.3 do Manual exclua do pedido as figuras 1.7, 2.1, 2.2, 2.3, 2.4, 2.6 e 2.7. Reapresente apenas as figuras 1.1 a 1.6 e 2.5. Observe que não se admite que a configuração reivindicada no depósito nacional seja modificada para corresponder ao documento de prioridade e não serão aceitos documentos de prioridade apresentados após o prazo legal (90 dias a contar do depósito), como determina o mesmo item 5.2.3 do Manual. Para mais informações sobre alteração de matéria ver item 5.3.1.1 Identificação do produto, subitem Representação nas figuras. .[2] Assim como no depósito, todos os dados do pedido (figuras, título e classificação) devem ser inseridos exclusivamente conforme instruções no item 3.5.2 G do Manual (recomendamos a leitura do item para ver o passo a passo). Não anexe arquivos PDF com figuras, relatório ou reivindicação.</p>



BR302025004097-3

Exigência técnica

Código de despacho: 136

Titular: MARIANA PORTOVEDO MARTINI 37054102886 [BR/SP]

Procurador: SOARES & GOULART SOCIEDADE DE ADVOGADOS

Detalhes do despacho: Com base no Manual de Desenhos Industriais instituído pela Portaria INPI/PR nº

36/2023, formulam-se as seguintes exigências: . [1] As figuras apresentam elementos que não fazem parte da configuração do desenho industrial (texto e marca) e prejudicam a compreensão da forma do objeto requerido. Em atenção ao item 5.3.4.3 do Manual reapresentar a figura sem estes elementos. Somente o objeto deve ser representado nas figuras. . [2] Verifica-se que há inconsistência entre as vistas: a base do objeto forma um X; portanto, o requerente deve escolher um ponto de vista para representar as vistas laterais, a anterior e a posterior, e todas serão idênticas; se optar pelo ponto de referência da figura 1.1, denominada vista lateral direita, a figura 1.2 não lhe corresponde e não pode ser a lateral esquerda, pois está mostrando a partir de outro ponto de referência; há muitos efeitos de luz e sombras que interferem na visualização da forma, fazendo com que as cores do objeto variem de uma vista para a outra; é necessário eleger uma das figuras apresentadas e representar o objeto com a mesma cor desta figura em todas as demais. Em atenção ao item 5.3.4.4 do Manual reapresente as figuras corrigindo as irregularidades indicadas e quaisquer outras que sejam necessárias para que as imagens apresentem coerência entre si. . Ao apresentar as figuras corrija as legendas, a fim de indicar corretamente as vistas que representam: as figuras 1.5, 1.6 e 1.7 revelam perspectivas. . [3] De acordo com o item 3.5.2 G do Manual de Desenhos Industriais, o campo Descrição do formulário pode ser usado para incluir informações necessárias à compreensão das figuras do desenho industrial de maneira a esclarecer recursos gráficos utilizados nas figuras ou ainda esclarecer como tais recursos podem influenciar o que é reivindicado nas figuras. As informações inseridas neste campo no pedido não cumprem com a finalidade pretendida e foram excluídas de ofício com apoio no item 5.3 do Manual. . [4] Assim como no depósito, todos os dados do pedido (figuras, título e classificação) devem ser inseridos exclusivamente conforme instruções no item 3.5.2 G do Manual (recomendamos a leitura do item para ver o passo a passo). Não anexe arquivos PDF com figuras, relatório ou reivindicação.

BR302025004100-7

Exigência técnica

Código de despacho: 136

Titular: MK ELETRODOMESTICOS MONDIAL S.A [BR/BA]

Procurador: Vandré Cavalcante Bittencourt Torres

Detalhes do despacho: formulam-se as seguintes exigências: . [1] De acordo com o item 5.3.1.2 do Manual a simples alteração de cor caracteriza variação do objeto. Portanto verifica-se que há inconsistência entre as vistas: as cores do objeto variam de uma vista para a outra; é necessário eleger uma das figuras apresentadas e representar o objeto com a mesma cor desta figura em todas as demais. Em atenção ao item 5.3.4.4 do Manual reapresente as figuras corrigindo as irregularidades indicadas e quaisquer outras que sejam necessárias para que as imagens apresentem coerência entre si. . Ao apresentar as figuras corrija as legendas, a fim de indicar corretamente as vistas que representam: figura 1.2 – vista anterior; figura 1.5 – vista posterior; figura 1.7 - perspectiva. . [2] Em atenção ao item 5.3.1.1 b do Manual corrija o título do pedido foi alterado de ofício, tendo sido retirada a expressão CONFIGURAÇÃO APLICADA A, que não constitui a indicação do produto. . [3] Assim como no depósito, todos os dados do pedido (figuras, título e classificação) devem ser inseridos exclusivamente conforme instruções no item 3.5.2 G do Manual (recomendamos a leitura do item para ver o passo a passo). Não anexe arquivos PDF com figuras, relatório ou reivindicação.



BR302025004101-5

Exigência técnica

Código de despacho: 136

Titular: ALEXSANDRO DELFINO [BR/SP]

Procurador: Hélio Donizetti Serrano

Detalhes do despacho: Com base no Manual de Desenhos Industriais instituído pela Portaria INPI/PR nº 36/2023, formulam-se as seguintes exigências: . [1] De acordo com o item 5.3.4.2 do Manual, de maneira a esclarecer a área a que se refere a vista em corte, uma das demais vistas do desenho industrial deverá conter a indicação da área seccionada. Indique o corte na vista correspondente. [2] De acordo com o item 3.5.2 G do Manual de Desenhos Industriais, o campo Descrição do formulário pode ser usado para incluir informações necessárias à compreensão das figuras do desenho industrial de maneira a esclarecer recursos gráficos utilizados nas figuras ou ainda esclarecer como tais recursos podem influenciar o que é reivindicado nas figuras. As informações inseridas neste campo no pedido não cumprem com a finalidade pretendida e foram excluídas de ofício com apoio no item 5.3 do Manual. [3] De acordo com o Art. 100 da LPI, não é registrável como desenho industrial a forma determinada essencialmente por considerações técnicas ou funcionais. A partir da apresentação do produto no pedido e considerando o texto da descrição não foi possível perceber características ornamentais em sua forma. Em atendimento aos itens 5.3.1 e 5.3.2 do Manual, no caso de a forma pleiteada possuir aspectos ornamentais, esclarecer quais elementos da forma do objeto compõem tais aspectos. Sugerimos que sejam apresentados, nos esclarecimentos, argumentos quanto às características ornamentais do desenho industrial, a liberdade de escolha em relação à forma necessária do objeto, e/ou figuras que demonstrem como o produto é usado, acoplado, encaixado, etc. Os esclarecimentos podem constar no campo TEXTO DA PETIÇÃO ou podem ser apresentados em arquivo anexo em formato PDF (veja instruções no item 3.5.2 H do Manual). [4] Assim como no depósito, todos os dados do pedido (figuras, título e classificação) devem ser inseridos exclusivamente conforme instruções no item 3.5.2 G do Manual (recomendamos a leitura do item para ver o passo a passo). Não anexe arquivos PDF com figuras, relatório ou reivindicação.

BR302025004102-3

Exigência técnica

Código de despacho: 136

Titular: MK ELETRODOMESTICOS MONDIAL S.A [BR/BA]

Procurador: Vandrê Cavalcante Bittencourt Torres

Detalhes do despacho: Com base no Manual de Desenhos Industriais instituído pela Portaria INPI/PR nº 36/2023, formulam-se as seguintes exigências: . [1] De acordo com o item 5.3.1.2 do Manual a simples alteração de cor caracteriza variação do objeto. Portanto verifica-se que há inconsistência entre as vistas: as cores do objeto variam de uma vista para a outra; é necessário eleger uma das figuras apresentadas e representar o objeto com a mesma cor desta figura em todas as demais. Em atenção ao item 5.3.4.4 do Manual reapresente as figuras corrigindo as irregularidades indicadas e quaisquer outras que sejam necessárias para que as imagens apresentem coerência entre si. Ao apresentar as figuras corrija as legendas, a fim de indicar corretamente as vistas que representam: figura 1.1 – vista superior; figura 1.2 – vista anterior; figura 1.5 – vista posterior; figura 1.7 – perspectiva; figura 1.8 – perspectiva. [2] Em atenção ao item 5.3.1.1 b do Manual o título do pedido foi alterado de ofício, tendo sido retirada a expressão CONFIGURAÇÃO APLICADA A, que não constitui a indicação do produto. [3] Assim como no depósito, todos os dados do pedido (figuras, título e classificação) devem ser inseridos exclusivamente conforme instruções no item 3.5.2 G do Manual (recomendamos a leitura do item para ver o passo a passo). Não anexe arquivos PDF com figuras, relatório ou reivindicação.

BR302025004103-1

Exigência técnica

Código de despacho: 136

Titular: FSP INDUSTRIA E SERVIÇOS LTDA [BR/GO]

Procurador: Samuel Claudino Simões

Detalhes do despacho: Com base no Manual de Desenhos Industriais instituído pela Portaria INPI/PR nº 36/2023, formulam-se as seguintes exigências: . [1] A qualidade das figuras está insatisfatória, de modo que não é possível visualizar com clareza a forma do objeto: não há contraste adequado e não é possível ver as diferenças entre uma peça e outra nas figuras 1.4 e 1.5, por exemplo, parecendo haver uma única peça no objeto. Em atendimento ao item 5.3.4.1 do Manual, apresentar figuras com qualidade satisfatória que permita visualizar com clareza a forma e os limites do contorno do objeto. [2] Em atenção ao item 5.3.1.1 b do Manual o título do pedido foi alterado de ofício, tendo sido retirada a expressão CONFIGURAÇÃO APLICADA EM, que não constitui a indicação do produto. [3] De acordo com o Art. 100 da LPI, não é registrável como desenho industrial a forma determinada essencialmente por considerações técnicas ou funcionais. A partir da apresentação do produto no pedido não foi possível perceber características ornamentais em sua forma. Em atendimento aos itens 5.3.1 e 5.3.2 do Manual, no caso de a forma pleiteada possuir aspectos ornamentais, esclarecer quais elementos da forma do objeto compõem tais aspectos. Sugerimos que sejam apresentados, nos esclarecimentos, argumentos quanto às características ornamentais do desenho industrial, a liberdade de escolha em relação à forma necessária do objeto, e/ou figuras que demonstrem como o produto é usado, acoplado, encaixado, etc. Os esclarecimentos podem constar no campo TEXTO DA PETIÇÃO ou podem ser apresentados em arquivo anexo em formato PDF (veja instruções no item 3.5.2 H do Manual). [4] Assim como no depósito, todos os dados do pedido (figuras, título e classificação) devem ser inseridos exclusivamente conforme instruções no item 3.5.2 G do Manual (recomendamos a leitura do item para ver o passo a passo). Não anexe arquivos PDF com figuras, relatório ou reivindicação.



BR302025004104-0

Exigência técnica

Código de despacho: 136

Titular: FSP INDUSTRIA E SERVIÇOS LTDA [BR/GO]

Procurador: Samuel Claudino Simões

Detalhes do despacho: Com base no Manual de Desenhos Industriais instituído pela Portaria INPI/PR nº 36/2023, formulam-se as seguintes exigências: . [1] A qualidade das figuras está insatisfatória, de modo que não é possível visualizar com clareza a forma do objeto: não há contraste adequado e não é possível ver as diferenças entre uma peça e outra nas figuras 1.4 e 1.5, por exemplo, parecendo haver uma única peça no objeto. Em atendimento ao item 5.3.4.1 do Manual, apresentar figuras com qualidade satisfatória que permita visualizar com clareza a forma e os limites do contorno do objeto. . [2] Em atenção ao item 5.3.1.1 b do Manual o título do pedido foi alterado de ofício, tendo sido retirada a expressão CONFIGURAÇÃO APLICADA EM, que não constitui a indicação do produto. . [3] De acordo com o Art. 100 da LPI, não é registrável como desenho industrial a forma determinada essencialmente por considerações técnicas ou funcionais. A partir da apresentação do produto no pedido não foi possível perceber características ornamentais em sua forma. Em atendimento aos itens 5.3.1 e 5.3.2 do Manual, no caso de a forma pleiteada possuir aspectos ornamentais, esclarecer quais elementos da forma do objeto compõem tais aspectos. Sugerimos que sejam apresentados, nos esclarecimentos, argumentos quanto às características ornamentais do desenho industrial, a liberdade de escolha em relação à forma necessária do objeto, e/ou figuras que demonstrem como o produto é usado, acoplado, encaixado, etc. Os esclarecimentos podem constar no campo TEXTO DA PETIÇÃO ou podem ser apresentados em arquivo anexo em formato PDF (veja instruções no item 3.5.2 H do Manual). . [4] Assim como no depósito, todos os dados do pedido (figuras, título e classificação) devem ser inseridos exclusivamente conforme instruções no item 3.5.2 G do Manual (recomendamos a leitura do item para ver o passo a passo). Não anexe arquivos PDF com figuras, relatório ou reivindicação.

BR302025004105-8

Exigência técnica

Código de despacho: 136

Titular: BIOMA COMÉRCIO DE MÓVEIS LTDA. [BR/SP]

Procurador: FATIMA MARIA FELISONI PRADO

Detalhes do despacho: Com base no Manual de Desenhos Industriais instituído pela Portaria INPI/PR nº 36/2023, formulam-se as seguintes exigências: . [1] Na descrição é dito que há simetria entre as vistas laterais e uma delas teria sido omitida por ser idêntica à que foi apresentada: na verdade as vistas não são idênticas, são espelhadas. Nesta situação há duas opções: apresentar apenas uma das vistas laterais e declarar que a outra foi omitida por ser simétrica ou apresentar as duas. A vista lateral esquerda foi revelada na figura 1.3 e a lateral direita também foi apresentada (figura 1.4), porém incompleta. O requerente deve optar por reapresentar a figura 1.4 corrigida, mostrando o objeto completo, ou por excluir a figura 1.4 e declarar a omissão da vista nos termos do item 5.3.4.2 do Manual (Exemplo: A vista lateral direita foi omitida por ser simétrica à vista lateral esquerda). . [2] As figuras 1.5 e 1.6 estão incompletas, não revelando a forma completa do objeto. Exclua estas figuras do pedido ou reapresente-as corrigidas, mostrando o objeto completo. . [3] De acordo com o item 3.5.2 G do Manual de Desenhos Industriais, o campo Descrição do formulário pode ser usado para incluir informações necessárias à compreensão das figuras do desenho industrial de maneira a esclarecer recursos gráficos utilizados nas figuras ou ainda esclarecer como tais recursos podem influenciar o que é reivindicado nas figuras. Não devem ser incluídas informações como: termos em que pede diferimento. Caso necessite apresentar esclarecimentos use o campo TEXTO DA PETIÇÃO ou apresente arquivo anexo em formato PDF (veja instruções no item 3.5.2 H do Manual). . [4] Assim como no depósito, todos os dados do pedido (figuras, título e classificação) devem ser inseridos exclusivamente conforme instruções no item 3.5.2 G do Manual (recomendamos a leitura do item para ver o passo a passo). Não anexe arquivos PDF com figuras, relatório ou reivindicação.

BR302025004110-4

Exigência técnica

Código de despacho: 136

Titular: AP PORCELANAS [BR/DF]

Procurador: ANA PAULA MARINHO PIASSI TARILONTE

Detalhes do despacho: Com base no Manual de Desenhos Industriais instituído pela Portaria INPI/PR nº 36/2023, formulam-se as seguintes exigências: O fundo das figuras apresentadas revela texturas e/ou elementos desnecessários ou irrelevantes ao desenho industrial reivindicado. De acordo com o item 5.3.4.1, o fundo dos desenhos ou fotografias deverá ser neutro, sem revelar qualquer padrão ou textura e sem interferir nas formas do desenho industrial representado. Apresentar novas figuras com adequação. De acordo com o item 3.5.2 do Manual de Desenhos Industriais, o campo Descrição do formulário só deve ser usado para incluir informações necessárias à compreensão das figuras do desenho industrial. As informações inseridas neste campo no pedido não cumprem com a finalidade pretendida e foram excluídas de ofício. Para o cumprimento desta exigência, utilizar o indexador de figuras do formulário de peticionamento eletrônico para a inclusão de figuras. Não apresentar as figuras em documento pdf, sob pena de publicação de nova exigência. http://manualdedi.inpi.gov.br/projects/manual-de-desenho-industrial/wiki/03_05_Peticionamento_pelo_e-DI#352-Preenchimento-do-formul%C3%A1rio



BR302025004112-0

Exigência técnica

Código de despacho: 136

Titular: GUOBIN LIANG [BR/SP]

Procurador: RODRIGO MACEDO DOS SANTOS

Detalhes do despacho: Com base no Manual de Desenhos Industriais instituído pela Portaria INPI/PR nº 36/2023, formulam-se as seguintes exigências: .[1] Verifica-se que há inconsistência entre as vistas: as figuras 1.5 e 1.7 estão idênticas, mas uma deveria mostrar a lateral direita e a outra a lateral esquerda. Em atenção ao item 5.3.4.4 do Manual reapresente as figuras corrigindo as irregularidades indicadas e quaisquer outras que sejam necessárias para que as imagens apresentem coerência entre si. .[2] De acordo com o item 3.5.2 G do Manual o campo DESCRIÇÃO pode ser usado para adicionar informações consideradas necessárias para uma melhor compreensão das FIGURAS do desenho industrial de maneira a esclarecer recursos gráficos utilizados nas figuras ou ainda esclarecer como tais recursos podem influenciar o que é reivindicado nas figuras, além de declarações sobre omissão de vistas. As informações inseridas neste campo no pedido não cumprem com a finalidade pretendida e foram excluídas de ofício com apoio no item 5.3 do Manual. .[3] Assim como no depósito, todos os dados do pedido (figuras, título e classificação) devem ser inseridos exclusivamente conforme instruções no item 3.5.2 G do Manual (recomendamos a leitura do item para ver o passo a passo). Não anexe arquivos PDF com figuras, relatório ou reivindicação.

BR302025004114-7

Exigência técnica

Código de despacho: 136

Titular: UNIVERSIDADE FEDERAL DO RIO DE JANEIRO [BR/RJ] estourada Com base no Manual de Desenhos Industriais instituído pela Portaria INPI/PR nº 36/2023, formulam-se as seguintes exigências: O fundo das figuras apresentadas revela texturas e/ou elementos desnecessários ou irrelevantes ao desenho industrial reivindicado. De acordo com o item 5.3.4.1, o fundo dos desenhos ou fotografias deverá ser neutro, sem revelar qualquer padrão ou textura e sem interferir nas formas do desenho industrial representado. Apresentar a figura 1.3 sem as sombras projetadas no fundo. Além disso, esta mesma figura está com a fotografia "estourada" diferente das demais. Melhorar a representação. De acordo com o item 3.5.2 do Manual de Desenhos Industriais, o campo Descrição do formulário só deve ser usado para incluir informações necessárias à compreensão das figuras do desenho industrial. As informações inseridas neste campo no pedido não cumprem com a finalidade pretendida e foram excluídas de ofício. Para o cumprimento desta exigência, utilizar o indexador de figuras do formulário de petição eletrônico para a inclusão de figuras. Não apresentar as figuras em documento pdf, sob pena de publicação de nova exigência. http://manualdedi.inpi.gov.br/projects/manual-de-desenho-industrial/wiki/03_05_Peticionamento_pelo_e-DI#352-Preenchimento-do-formul%C3%A1rio

BR302025004115-5

Exigência técnica

Código de despacho: 136

Titular: DS IMPORTAÇÃO E EXPORTAÇÃO LTDA EPP [BR/RO]

Procurador: Portfolio Marcas e Patentes Ltda.

Detalhes do despacho: Com base no Manual de Desenhos Industriais instituído pela Portaria INPI/PR nº 36/2023, formulam-se as seguintes exigências: .[1] A numeração da figura 2.1 foi alterada de ofício para 1.3, em atenção ao item 5.3.4.5 do Manual, pois revela a mesma variação das figuras 1.1 e 1.2. .[2] O título foi alterado de ofício para MOTOCICLETA, a fim de descrever corretamente o objeto representado nas figuras, com base no item 5.3.1.1 (b) do Manual.[3] Verifica-se que há inconsistência entre as vistas: na figura 2.1 (renumerada como 1.3) há um bagageiro que não foi representado nas figuras 1.1 e 1.2. Reapresente as figuras representando o bagageiro nas figuras 1.1 e 1.2 ou excluindo-o da figura 1.3. Em atenção ao item 5.3.4.4 do Manual reapresente as figuras corrigindo as irregularidades indicadas e quaisquer outras que sejam necessárias para que as imagens apresentem coerência entre si. .[4] Assim como no depósito, todos os dados do pedido (figuras, título e classificação) devem ser inseridos exclusivamente conforme instruções no item 3.5.2 G do Manual (recomendamos a leitura do item para ver o passo a passo). Não anexe arquivos PDF com figuras, relatório ou reivindicação.

BR302025004116-3

Exigência técnica

Código de despacho: 136

Titular: VIANOSSA COMÉRCIO DE MÓVEIS E ARTIGOS PARA O LAR LTDA [BR/SP]

Procurador: BEERRE ASSESSORIA EMPRESARIAL LTDA

Detalhes do despacho: Com base no Manual de Desenhos Industriais instituído pela Portaria INPI/PR nº 36/2023, formulam-se as seguintes exigências: Verifica-se que há inconsistência entre as vistas: considerando que o móvel tem gaveta apenas do lado direito, a figura 1.4 está incorreta, pois mostra uma gaveta no lado esquerdo. Em atenção ao item 5.3.4.4 do Manual reapresente a figura 1.4 com a correção para que as imagens apresentem coerência entre si. Para o cumprimento desta exigência, utilizar o indexador de figuras do formulário de petição eletrônico para a inclusão de figuras. Não apresentar as figuras em documento pdf, sob pena de publicação de nova exigência. http://manualdedi.inpi.gov.br/projects/manual-de-desenho-industrial/wiki/03_05_Peticionamento_pelo_e-DI#352-Preenchimento-do-formul%C3%A1rio



BR302025004117-1

Exigência técnica

Código de despacho: 136

Titular: VIANOSSA COMÉRCIO DE MÓVEIS E ARTIGOS PARA O LAR LTDA [BR/SP]

Procurador: BEERRE ASSESSORIA EMPRESARIAL LTDA

Detalhes do despacho: Com base no Manual de Desenhos Industriais instituído pela Portaria INPI/PR nº

36/2023, formulam-se as seguintes exigências: O atual pedido não atende aos requisitos do art. 104, conforme disposições do item 5.3.3 Exame quanto à unidade do desenho industrial, pois não compartilham das mesmas características distintivas preponderantes. Um desenho industrial foi representado nas figuras 1.1 a 1.7; 5.1 a 5.7; 11.1 a 11.7 e 16.1 a 16.7. Outro desenho industrial foi representado nas figuras 2.1 a 2.7; 3.1 a 3.7; 6.1 a 6.7; 7.1 a 7.7; 12.1 a 12.7; 13.1 a 13.7; 17.1 a 18.7. Outro desenho industrial foi representado nas figuras 4.1 a 4.7; 9.1 a 9.7; 15.1 a 15.7 e 20.1 a 20.7. Outro desenho industrial foi representado nas figuras 8.1 a 8.7; 10.1 a 10.7; 14.1 a 14.7 e 19.1 a 19.7. O pedido deverá ser dividido, facultando-se ao requerente indicar o desenho industrial que será mantido no pedido original. Para o cumprimento desta exigência, utilizar o indexador de figuras do formulário de peticionamento eletrônico para a inclusão de figuras. Não apresentar as figuras em documento pdf, sob pena de publicação de nova exigência. http://manualdedi.inpi.gov.br/projects/manual-de-desenho-industrial/wiki/03_05_Peticionamento_pelo_e-DI#352-Preenchimento-do-formul%C3%A1rio

BR302025004120-1

Exigência técnica

Código de despacho: 136

Titular: ANTONIO ELOIR PARASTCHUK & CIA LTDA [BR/PR]

Procurador: DIREÇÃO MARCAS E PATENTES LTDA

Detalhes do despacho: Com base no Manual de Desenhos Industriais instituído pela Portaria INPI/PR nº

36/2023, formulam-se as seguintes exigências: Verifica-se que há inconsistência entre as vistas: a perspectiva não corresponde às vistas ortogonais apresentadas. Nas figs. 1.1 e 1.2 há uma forma oblonga na popa e na proa que não está representada na perspectiva. Nas mesmas figuras a boia em formato arqueado está muito mais larga e arredondada que nas demais vistas. Os cockpits têm um ressaltado afunilado representado que não estão representados nas figuras 1.1, 1.2 e 1.7. Essas são apenas algumas. Revisar todos os desenhos. Em atenção ao item 5.3.4.4 do Manual rerepresente as figuras com as correções indicadas e quaisquer outras que sejam necessárias para que as imagens apresentem coerência entre si. Conforme o item 5.3.6 do Manual de Desenhos Industriais, não é permitida a inclusão, nas figuras, de caracteres, palavras ou elementos textuais que não façam parte da configuração do desenho industrial. As figuras foram apresentadas com numeração de páginas. Reapresentar as figuras sem essa numeração, que será processada pelo sistema automaticamente. Para o cumprimento desta exigência, utilizar o indexador de figuras do formulário de peticionamento eletrônico para a inclusão de figuras. Não apresentar as figuras em documento pdf, sob pena de publicação de nova exigência. http://manualdedi.inpi.gov.br/projects/manual-de-desenho-industrial/wiki/03_05_Peticionamento_pelo_e-DI#352-Preenchimento-do-formul%C3%A1rio

BR302025004130-9

Exigência técnica

Código de despacho: 136

Titular: F. G. GRICIOLLI [BR/SP] e FABRÍCIO GRICIOLLI [BR/SP]

Detalhes do despacho: Com base no Manual de Desenhos Industriais instituído pela Portaria INPI/PR nº

36/2023, formulam-se as seguintes exigências, numeradas de 1 a 3: [1] Conforme o item 5.3.4.3 do Manual, as linhas tracejadas são utilizadas para representar elementos contextuais sobre os quais não recai reivindicação. Dessa forma, não é aceito seu uso para representar elementos ocultos do desenho industrial, como os componentes internos indicados, nem detalhes de montagem. Esses elementos não devem ser incluídos de forma alguma na representação, uma vez que o desenho industrial protege a configuração externa. Nas figuras 1.3 a 1.7 a aplicação das linhas tracejadas está em desacordo com o manual, portanto estas devem ser removidas. Reapresente as figuras corrigidas retirando os elementos mencionados. || [2] Em concordância com o item 5.3.4.2 do Manual, de maneira a esclarecer a área a que se refere a vista em corte, uma das demais vistas do desenho industrial deverá conter a indicação da área seccionada. Reapresente uma das figuras incluindo a indicação da área seccionada ou, alternativamente, exclua a vista em corte caso não apresente contribuição diferente das demais representações para a suficiência descritiva do desenho industrial. || [3] De acordo com o item 3.5.2 do Manual, o campo Descrição do formulário só deve ser usado para incluir informações necessárias à compreensão das figuras do desenho industrial, prestando esclarecimentos dos recursos e reivindicações. As informações inseridas neste campo no pedido que não cumprem com a finalidade pretendida devem ser excluídas, a saber características do produto ou a conformidade com o manual e Locarno.



BR302025004135-0

Exigência técnica

Código de despacho: 136

Titular: MAURICIO BALBINOT [BR/RS]

Procurador: Sko Oyarzáball Marcas e Patentes Sociedade Simples Ltda.

Detalhes do despacho: De acordo com o Manual de Desenhos Industriais

(<http://manualdedi.inpi.gov.br/projects/manual-de-desenho-industrial/wiki>): A. As figuras apresentadas não oferecem contraste adequado de maneira a permitir a visualização adequada do desenho industrial. As partes representadas na cor preta e cinza escuro impedem a visualização adequada de elementos e volumes nas figuras 1.1, 1.2, 1.4, 1.5, 1.6, 1.7, 1.8, 1.9, 2.1, 2.3, 2.4, 2.5, 2.6, 2.7, 3.1, 3.2, 3.4, 3.5, 3.6, 3.7, 3.8, 4.1, 4.2, 4.4, 4.5, 4.6, 4.7 e 4.8. Por isso, essas figuras devem ser reapresentadas, atendendo ao que determina o item 5.3.4.1 do Manual; B. Verificou-se inconsistência na representação do elemento frontal em cinza claro, nas vistas laterais (figuras 1.5, 1.6, 2.5, 2.6, 3.5, 3.6, 4.5 e 4.6). Nas quatro variações do objeto, esse elemento forma um arco com o ponto mais externo situado aproximadamente na região central do objeto, impedindo a visualização da sua extremidade oposta nestas vistas laterais. Assim, as figuras citadas devem ser reapresentadas de modo a assegurar coerência entre as vistas da mesma variação, em conformidade com o item 5.3.4.1 do Manual.

BR302025004202-0

Exigência técnica

Código de despacho: 136

Titular: H & CO COMÉRCIO DE JOIAS LTDA. [BR/SP]

Procurador: FATIMA MARIA FELISONI PRADO

Detalhes do despacho: Com base no Manual de Desenhos Industriais instituído pela Portaria INPI/PR nº

36/2023, formulam-se as seguintes exigências: .[1] O fundo das figuras apresentadas (exceto figura 1.7) revela texturas e/ou elementos desnecessários ou irrelevantes ao desenho industrial reivindicado. De acordo com o item 5.3.4.1, o fundo dos desenhos ou fotografias deverá ser neutro, sem revelar qualquer padrão ou textura e sem interferir nas formas do desenho industrial representado. Apresentar as figuras com fundo neutro, representando apenas o objeto requerido. .[2] Verifica-se que há inconsistência entre as vistas: na figura 1.7 foi usada representação diferente da usada nas figuras 1.1 a 1.6 (renderização com cor X fotografias). Conforme item 5.3.4.3 do Manual não é permitida a utilização, na mesma variação, de representações diferentes nas figuras. O requerente deve optar por um tipo de representação para apresentar todas as figuras. Em atenção ao item 5.3.4.4 do Manual reapresente as figuras corrigindo as irregularidades indicadas e quaisquer outras que sejam necessárias para que as imagens apresentem coerência entre si. .[3] Na descrição é dito que há simetria entre as vistas anterior e a posterior, e entre a lateral esquerda e a lateral direita, que são idênticas. Nesta situação há duas opções: apresentar apenas uma das vistas laterais e declarar que a outra foi omitida por ser simétrica / idêntica ou apresentar as duas sem nenhuma declaração. A vista anterior, a posterior e as duas laterais foram apresentadas, portanto a declaração é irrelevante e será desconsiderada. .[4] De acordo com o item 3.5.2 G do Manual de Desenhos Industriais, o campo Descrição do formulário pode ser usado para incluir informações necessárias à compreensão das figuras do desenho industrial de maneira a esclarecer recursos gráficos utilizados nas figuras ou ainda esclarecer como tais recursos podem influenciar o que é reivindicado nas figuras. Não devem ser incluídas informações como: termos em que pede diferimento. Caso necessite apresentar esclarecimentos use o campo TEXTO DA PETIÇÃO ou apresente arquivo anexo em formato PDF (veja instruções no item 3.5.2 H do Manual). .[5] Assim como no depósito, todos os dados do pedido (figuras, título e classificação) devem ser inseridos exclusivamente conforme instruções no item 3.5.2 G do Manual (recomendamos a leitura do item para ver o passo a passo). Não anexe arquivos PDF com figuras, relatório ou reivindicação.

BR302025004215-1

Exigência técnica

Código de despacho: 136

Titular: CRIANDO BRINQUEDOS LTDA [BR/DF]

Procurador: Ângelo Tadeu Baptista

Detalhes do despacho: Com base no Manual de Desenhos Industriais instituído pela Portaria INPI/PR nº

36/2023, formulam-se as seguintes exigências: .[1] Em atendimento ao item 5.3.1.1 (b) do Manual altere o título para BRINQUEDO, de modo a indicar o objeto de maneira clara e concisa, sem informações técnicas do produto (efeito). .[2] A qualidade das figuras está insatisfatória, de modo que não é possível visualizar com clareza a forma do objeto: as figuras estão em escala muito reduzida e com linhas imprecisas, desfocadas. Em atendimento ao item 5.3.4.1 do Manual, apresentar figuras com qualidade satisfatória que permita visualizar com clareza a forma e os limites do contorno do objeto, em escala maior. .[3] As figuras 1.1, 1.3, 1.5 e 1.6 apresentam linhas verticais à esquerda, como molduras, que não fazem parte da configuração do desenho industrial e prejudicam a compreensão da forma do objeto requerido. Em atenção ao item 5.3.4.3 do Manual reapresente as figuras sem estes elementos. Somente o objeto deve ser representado nas figuras. .[4] Assim como no depósito, todos os dados do pedido (figuras, título e classificação) devem ser inseridos exclusivamente conforme instruções no item 3.5.2 G do Manual (recomendamos a leitura do item para ver o passo a passo). Não anexe arquivos PDF com figuras, relatório ou reivindicação.



BR302025004217-8

Exigência técnica

Código de despacho: 136

Titular: CRIANDO BRINQUEDOS LTDA [BR/DF]

Procurador: Ângelo Tadeu Baptista

Detalhes do despacho: Com base no Manual de Desenhos Industriais instituído pela Portaria INPI/PR nº 36/2023, formulam-se as seguintes exigências: .[1] Em atendimento ao item 5.3.1.1 (b) do Manual altere o título para BRINQUEDO, de modo a indicar o objeto de maneira clara e concisa, sem informações técnicas do produto ou descrição da forma. .[2] As figuras 1.1e 1.2 apresentam linhas verticais à esquerda, como molduras, que não fazem parte da configuração do desenho industrial e prejudicam a compreensão da forma do objeto requerido. Em atenção ao item 5.3.4.3 do Manual reapresentar as figuras sem estes elementos. Somente o objeto deve ser representado nas figuras. .[3] Assim como no depósito, todos os dados do pedido (figuras, título e classificação) devem ser inseridos exclusivamente conforme instruções no item 3.5.2 G do Manual (recomendamos a leitura do item para ver o passo a passo). Não anexe arquivos PDF com figuras, relatório ou reivindicação.

BR302025004221-6

Exigência técnica

Código de despacho: 136

Titular: CRIANDO BRINQUEDOS LTDA [BR/DF]

Procurador: Ângelo Tadeu Baptista

Detalhes do despacho: Com base no Manual de Desenhos Industriais instituído pela Portaria INPI/PR nº 36/2023, formulam-se as seguintes exigências: .[1] Em atendimento ao item 5.3.1.1 (b) do Manual altere o título para BRINQUEDO, de modo a indicar o objeto de maneira clara e concisa, sem informações técnicas do produto ou descrição da forma. .[2] A qualidade das figuras está insatisfatória, de modo que não é possível visualizar com clareza a forma do objeto: as figuras estão em escala muito reduzida e com linhas imprecisas, desfocadas; algumas linhas estão tão claras que estão quase imperceptíveis; nas figuras 1.4 e 1.5 há linhas deslocadas, não representando corretamente a forma do objeto. Em atendimento ao item 5.3.4.1 do Manual, apresentar figuras com qualidade satisfatória que permita visualizar com clareza a forma e os limites do contorno do objeto, em escala maior. .[3] As figuras 1.3, 1.4, 1.5, 1.6 e 1.7 apresentam linhas verticais à esquerda, como molduras, que não fazem parte da configuração do desenho industrial e prejudicam a compreensão da forma do objeto requerido; nas figuras 1.2 e 1.5 há também uma legenda superior (texto indicando FIGURA 2 e FIGURA 3, respectivamente). Em atenção ao item 5.3.4.3 do Manual reapresentar as figuras sem estes elementos. Somente o objeto deve ser representado nas figuras. .[4] Assim como no depósito, todos os dados do pedido (figuras, título e classificação) devem ser inseridos exclusivamente conforme instruções no item 3.5.2 G do Manual (recomendamos a leitura do item para ver o passo a passo). Não anexe arquivos PDF com figuras, relatório ou reivindicação.

BR302025004227-5

Exigência técnica

Código de despacho: 136

Titular: JOSÉ SMOKANYTZ JUNIOR [BR/PR]

Procurador: Alcion Bubniak

Detalhes do despacho: De acordo com o Manual de Desenhos Industriais (<http://manualdedi.inpi.gov.br/projects/manual-de-desenho-industrial/wiki>): A. A partir da apresentação do objeto no pedido, não foram identificadas características ornamentais que o diferenciem da forma comum ou vulgar nem aspectos que não sejam determinados essencialmente por considerações técnicas ou funcionais, o que impede o registro segundo o Artigo 100, Inciso II, da LPI (Lei nº 9.279/96). Caso existam aspectos ornamentais, deve-se esclarecer quais elementos os caracterizam, conforme os itens 5.3.2 e 5.3.2.3 do Manual.



BR302025004235-6

Exigência técnica

Código de despacho: 136

Titular: REINALDO LOYOLA ROSA [BR/RO] Figura Com base no Manual de Desenhos Industriais instituído pela Portaria INPI/PR nº 36/2023 e no Comunicado DIRMA publicado na RPI 2753 de 10 de outubro de 2023, alínea c), tomando como referências as figuras apresentadas no ato do depósito, formulam-se as seguintes exigências: De acordo com o item 5.3.4.1 (Qualidade da representação) do Manual de Desenhos Industriais, o fundo dos desenhos ou fotografias deverá ser neutro, sem elementos desnecessários ou irrelevantes ao desenho industrial reivindicado, e sem revelar qualquer padrão ou textura. Por neutro, entende-se o fundo que não exerça interferência nas formas do desenho industrial representado. Assim sendo, rerepresente a primeira Figura do objeto reivindicado (foto da bota na cor escura, chamada pelo requerente de "Figura 1.1 - Perspectiva"), porém, com o fundo neutro, sem mostrar outras botas no fundo da foto. Assim, devem ser retiradas as imagens de outras botas, no fundo na foto. Em segundo lugar, o atual pedido não atende aos requisitos do art. 104, conforme disposições do item 5.3.3 (Exame quanto à unidade do desenho industrial), pois não compartilham das mesmas características distintivas preponderantes com relação ao reivindicado nas figuras ou fotografias: um desenho industrial da bota foi representado na Figura 1.1 (foto com a bota na cor escura) e em parte da Figura 1.2 (as vistas laterais desta bota em duas cores distintas); outro desenho industrial foi representado na Figura 1.2 (os cortes do couro usado na produção da bota). No cumprimento de exigência, devem ser retirados deste pedido os desenhos que mostram os cortes planos do couro usado na produção da bota. Contudo, estes desenhos do corte do couro podem ser apresentados em um pedido dividido, caso haja interesse na sua proteção. Cada pedido dividido dará origem a um novo depósito; para maiores informações e procedimentos a respeito de como proceder, veja o item 3.5 do Manual de Desenhos Industriais, disponível em http://manualdedi.inpi.gov.br/projects/manual-de-desenho-industrial/wiki/03_05_Peticionamento_pelo_e-DI#351-Acesso-ao-formul%C3%A1rio. Além disso, os desenhos da bota (duas vistas laterais, uma com cor escura e outra vista da bota na cor branca), mostrados na Figura 1.2, podem ser mantidos no pedido original, como variações da bota da foto (Figura 1.1). As Figuras das variações devem ser renumeradas, seguindo as orientações para numeração das figuras (item 5.3.4.5) do Manual de Desenhos Industriais. Cada vista do desenho industrial deverá ser apresentada em uma Figura. Segundo o Manual de Desenhos Industriais (item 5.3.4), não serão aceitas figuras que apresentem mais de uma vista do desenho industrial. No cumprimento de exigência, as Figuras do objeto reivindicado (Bota de cano médio) deverão ter a mesma representação utilizada nas figuras apresentadas no depósito, sem acréscimo de matéria. A matéria representada não pode sofrer acréscimos ou alterações durante o processo de registro, com exceção daquelas oriundas de correções solicitadas pelo examinador no decorrer do exame. (item 5.3.1.1) De acordo com o item 3.5.2 do Manual de Desenhos Industriais, o campo "Descrição" do formulário só deve ser usado para incluir informações necessárias para melhor compreensão das figuras do desenho industrial. Não são permitidas descrições de caráter técnico funcional do objeto. Contudo, como as informações inseridas neste campo, no pedido inicial, não cumprem com a finalidade pretendida, esta "Descrição" foi excluída de ofício, conforme a Nota Técnica INPI/CPAPD nº 01/2024.

BR302025004238-0

Exigência técnica

Código de despacho: 136

Titular: PATRICIA DE CASTRO BAHIA DARE [BR/MG]

Procurador: AGILITY CONSULTORIA EM PROPRIEDADE INTELECTUAL LTDA

Detalhes do despacho: Com base no Manual de Desenhos Industriais instituído pela Portaria INPI/PR nº 36/2023, formulam-se as seguintes exigências: As figuras foram apresentadas na forma de anexos (exceto a figura 1.1), em formato pdf, quando deveria ter sido utilizado os campos do formulário de petição eletrônico de DI (e-DI), em atenção ao item 3.5.2 G do manual de desenhos industriais. http://manualdedi.inpi.gov.br/projects/manual-de-desenho-industrial/wiki/03_05_Peticionamento_pelo_e-DI#352-Preenchimento-do-formul%C3%A1rio. Portanto, rerepresente as figuras utilizando o formulário disponibilizado no sistema para que o pedido possa ser examinado. O fundo das figuras apresentadas revela texturas e/ou elementos desnecessários ou irrelevantes ao desenho industrial reivindicado. De acordo com o item 5.3.4.1, o fundo dos desenhos ou fotografias deverá ser neutro, sem revelar qualquer padrão ou textura e sem interferir nas formas do desenho industrial representado. Apresentar novas figuras com adequação. A representação da figura 1.1 não apresenta qualidade adequada: apresenta imagem pixelizada. Em atendimento ao item 5.3.4.1 do Manual, apresentar figura com melhor qualidade. Cada figura revela uma forma diferente de representação do mesmo produto. Cada forma distinta de representação (posição) do mesmo produto deverá ser numerada como variação configurativa. Assim, as figuras da primeira variação serão numeradas como 1.1, 1.2, 1.3; As figuras de uma segunda variação serão numeradas como 2.1, 2.2, 2.3 etc., as figuras da terceira variação serão numeradas como 3.1, 3.2, 3.3 etc. e assim sucessivamente, de acordo com o item 5.3.4.5 do manual de desenho industrial. Para o cumprimento desta exigência, utilizar o indexador de figuras do formulário de petição eletrônico para a inclusão de figuras. Não apresentar as figuras em documento pdf, sob pena de publicação de nova exigência. http://manualdedi.inpi.gov.br/projects/manual-de-desenho-industrial/wiki/03_05_Peticionamento_pelo_e-DI#352-Preenchimento-do-formul%C3%A1rio



BR302025004239-9

Exigência técnica

Código de despacho: 136

Titular: PATRICIA DE CASTRO BAHIA DARE [BR/MG]

Procurador: AGILITY CONSULTORIA EM PROPRIEDADE INTELECTUAL LTDA

Detalhes do despacho: Com base no Manual de Desenhos Industriais instituído pela Portaria INPI/PR nº

36/2023, formulam-se as seguintes exigências: As figuras foram apresentadas na forma de anexos (exceto a

figura 1.1), em formato pdf, quando deveria ter sido utilizado os campos do formulário de petição eletrônico

de desenhos industriais. http://manualdedi.inpi.gov.br/projects/manual-de-desenho-industrial/wiki/03_05_Peticionamento_pelo_e-DI#352-Preenchimento-do-formul%C3%A1rio. Portanto,

reapresente as figuras utilizando o formulário disponibilizado no sistema para que o pedido possa ser

examinado. O fundo das figuras apresentadas revela texturas e/ou elementos desnecessários ou irrelevantes ao

desenho industrial reivindicado. De acordo com o item 5.3.4.1, o fundo dos desenhos ou fotografias deverá ser

neutro, sem revelar qualquer padrão ou textura e sem interferir nas formas do desenho industrial representado.

Apresentar novas figuras com adequação. A representação da figura 1.1 não apresenta qualidade adequada:

apresenta imagem pixelizada. Em atendimento ao item 5.3.4.1 do Manual, apresentar figura com melhor

qualidade. Cada figura revela uma forma diferente de representação do mesmo produto. Cada forma distinta de

representação (posição) do mesmo produto deverá ser numerada como variação configurativa. Assim, as figuras

da primeira variação serão numeradas como 1.1, 1.2, 1.3; As figuras de uma segunda variação serão

numeradas como 2.1, 2.2, 2.3 etc., as figuras da terceira variação serão numeradas como 3.1, 3.2, 3.3 etc. e

assim sucessivamente, de acordo com o item 5.3.4.5 do manual de desenho industrial. A atual figura 5 está

cortada, sem suficiência descritiva e deverá ser excluída. Para o cumprimento desta exigência, utilizar o

indexador de figuras do formulário de petição eletrônico para a inclusão de figuras. Não apresentar as

figuras em documento pdf, sob pena de publicação de nova

exigência. http://manualdedi.inpi.gov.br/projects/manual-de-desenho-industrial/wiki/03_05_Peticionamento_pelo_e-DI#352-Preenchimento-do-formul%C3%A1rio

BR302025004245-3

Exigência técnica

Código de despacho: 136

Titular: ENGE CAN SOLUCOES LTDA [BR/PA]

Detalhes do despacho: Com base no Manual de Desenhos Industriais instituído pela Portaria INPI/PR nº

36/2023, formulam-se as seguintes exigências: Foram apresentadas duas representações distintas do produto,

uma em fotografia (fig. 1.1) e outra em preto e branco. Esta última em prancha de desenho técnico. Conforme o

item 5.3.4.3 do Manual de Desenhos Industriais, as figuras não deverão conter linhas auxiliares, cotas,

descritivo, molduras e outros caracteres indicativos que não façam parte da configuração do desenho industrial.

Apenas o produto deverá estar representado na página. Cada forma distinta de representação do mesmo

produto deverá ser numerada como variação configurativa. Assim, as figuras da primeira variação (produto

aberto) serão numeradas como 1.1, 1.2, 1.3; As figuras de uma segunda variação (apenas 1 parte do produto)

serão numeradas como 2.1, 2.2, 2.3 etc., as figuras da terceira variação serão numeradas como 3.1, 3.2, 3.3

etc. e assim sucessivamente, de acordo com o item 5.3.4.5 do manual de desenho industrial. Para a figura 1.1. O

fundo das figuras apresentadas revela texturas e/ou elementos desnecessários ou irrelevantes ao desenho

industrial reivindicado. De acordo com o item 5.3.4.1, o fundo dos desenhos ou fotografias deverá ser neutro,

sem revelar qualquer padrão, sombra ou textura e sem interferir nas formas do desenho industrial representado.

Apresentar novas figuras com adequação. O título do pedido define o produto como um suporte e a descrição

como uma ferramenta de corte; esclarecer. Para o cumprimento desta exigência, utilizar o indexador de figuras

do formulário de petição eletrônico para a inclusão de figuras. Não apresentar as figuras em documento

pdf, sob pena de publicação de nova exigência. http://manualdedi.inpi.gov.br/projects/manual-de-desenho-industrial/wiki/03_05_Peticionamento_pelo_e-DI#352-Preenchimento-do-formul%C3%A1rio

BR302025004246-1

Exigência técnica

Código de despacho: 136

Titular: POSHALP NEGOCIOS E PRESENTES LTDA [BR/RS]

Procurador: Uliana Dalla Costa

Detalhes do despacho: Com base no Manual de Desenhos Industriais instituído pela Portaria INPI/PR nº

36/2023, formulam-se as seguintes exigências: Conforme o item 5.3.4.3 do Manual de Desenhos Industriais, as

figuras não deverão conter linhas auxiliares, cotas, descritivo, molduras e outros caracteres indicativos que não

façam parte da configuração do desenho industrial. Apenas o produto deverá estar representado na página.

Remover das figuras 1.3, 1.4, 1.6 e 1.7 os eixos de simetria. Para o cumprimento desta exigência, utilizar o

indexador de figuras do formulário de petição eletrônico para a inclusão de figuras. Não apresentar as

figuras em documento pdf, sob pena de publicação de nova

exigência. http://manualdedi.inpi.gov.br/projects/manual-de-desenho-industrial/wiki/03_05_Peticionamento_pelo_e-DI#352-Preenchimento-do-formul%C3%A1rio

BR302025004250-0

Exigência técnica

Código de despacho: 136

Titular: EVANDRO RODRIGUES CABRERA [BR/SP]

Detalhes do despacho: Com base no Manual de Desenhos Industriais instituído pela Portaria INPI/PR nº 36/2023, formulam-se as seguintes exigências: Verifica-se que há inconsistência entre as vistas: a figura 1.1 revela 5 pares de parafusos nas laterais e nas figuras 1.4 e 1.5 apenas parafusos unitários e em menor quantidade. Em atenção ao item 5.3.4.4 do Manual reapresente as figuras com as correções indicadas e quaisquer outras que sejam necessárias para que as imagens apresentem coerência entre si. Para o cumprimento desta exigência, utilizar o indexador de figuras do formulário de petição eletrônico para a inclusão de figuras. Não apresentar as figuras em documento pdf, sob pena de publicação de nova exigência. http://manualdedi.inpi.gov.br/projects/manual-de-desenho-industrial/wiki/03_05_Peticionamento_pelo_e-DI#352-Preenchimento-do-formul%C3%A1rio

BR302025004257-7

Exigência técnica

Código de despacho: 136

Titular: DS IMPORTAÇÃO E EXPORTAÇÃO LTDA EPP [BR/RO]

Procurador: Portfolio Marcas e Patentes Ltda. Scooters Com base no Manual de Desenhos Industriais instituído pela Portaria INPI/PR nº 36/2023, formulam-se as seguintes exigências, numeradas de 1 a 3: [1] Uma vez que variações são decorrentes de diferenças na configuração de um mesmo desenho industrial e a figura não apresenta diferenças na configuração, corrija as figuras para pertencentes a uma única variação, numerando adequadamente. De acordo com o item 5.3.3, as figuras de cada variação serão numeradas de maneira específica, por exemplo 1ª variação: 1.1, 1.2, 1.3... etc.; 2ª variação: 2.1, 2.2, 2.3... etc. || [2] De acordo com o item 5.3.4.1, as figuras representadas devem possuir contraste, nitidez e resolução suficientes para a plena compreensão do mesmo. O fundo das figuras deve ser neutro, sem exercer nenhuma interferência na compreensão das formas do desenho industrial representado. O fundo branco se confunde com a cor principal do objeto em diversas vistas. Apresente um novo conjunto de figuras com o fundo em alguma cor que produza maior contraste com a cor do produto reivindicado. || [3] Para fins de consistência entre a representação do produto reivindicado e as legendas, corrija as nomenclaturas das legendas das figuras 1.2 e 2.1 para perspectiva. || [4] Tendo em vista o produto reivindicado, altere o título do pedido para maior adequação. Sugere-se o título "Scooters elétricas" ou "bicicletas elétricas".

BR302025004258-5

Exigência técnica

Código de despacho: 136

Titular: DS IMPORTAÇÃO E EXPORTAÇÃO LTDA EPP [BR/RO]

Procurador: Portfolio Marcas e Patentes Ltda. todas Com base no Manual de Desenhos Industriais instituído pela Portaria INPI/PR nº 36/2023, formulam-se as seguintes exigências, numeradas de 1 a 3: [1] Conforme o item 5.3.4.1 do Manual, as figuras que representam o desenho industrial devem possuir contraste, nitidez e resolução suficientes para a plena compreensão do mesmo. Todas as figuras estão com baixa qualidade gráfica. Apresentar novo conjunto de figuras com correções e excelente qualidade gráfica. || [2] De acordo com o item 5.3.4.4 do manual, "todas as vistas de cada configuração devem ser consistentes entre si". A peça acoplada ao para-brisas na figura 1.1 não está sendo representada em todas as figuras, mesmo quando deveria haver visibilidade. Além disso, na figura 2.1 o guidão não está representado, embora devesse estar visível. Reapresente as figuras corrigidas para que todas as vistas sejam coerentes entre si, representando exatamente a mesma configuração do produto. || [3] Esclareça se a figura 2.1 de fato se trata de variação, sabendo que variações são decorrentes de diferenças na configuração de um mesmo desenho industrial, e quais são as características que configuram a variação. Reapresente também a figura com a representação completa, aparecendo o guidão e sem o reflexo no para-brisas. || [4] Tendo em vista o produto reivindicado, altere o título do pedido para maior adequação. Sugere-se o título "Scooters elétricas" ou "bicicletas elétricas".



BR302025004259-3

Exigência técnica

Código de despacho: 136

Titular: TUANE TEIXEIRA DE SOUZA LONGEN [BR/SC] Peças Com base no Manual de Desenhos Industriais instituído pela Portaria INPI/PR nº 36/2023, formulam-se as seguintes exigências, numeradas de [1] a [5]: [1] O pedido não atende aos requisitos do Art. 104 da LPI, conforme disposições do item 5.3.3 do Manual, uma vez que foram apresentados diferentes desenhos industriais em um mesmo pedido de registro. Um desenho industrial foi representado nas figuras 1.1 a 1.7 e um segundo desenho industrial foi representado na figura 1.8. Conforme disposto no item 5.3.3.1 do Manual, o pedido deverá sofrer divisão, sendo facultado ao requerente indicar o desenho industrial que será mantido no pedido original. O outro desenho industrial poderá ser depositado como pedido dividido. A numeração das figuras do pedido deverá ser adequada correspondentemente. [2] Com base no item 5.3.1.1.b do Manual, a indicação de produto (título) do desenho industrial representado nas figuras 1.1 a 1.7 deverá ser alterada para "Peças de tabuleiro" e a do desenho industrial representado na figura 1.8 deverá ser alterada para "Tabuleiros". [3] Conforme item 5.3.3 do Manual, o desenho industrial representado nas figuras 1.1 a 1.7 apresenta configurações destinadas a compor jogo, kit ou conjunto. Deste modo, cada conjunto de vistas de uma configuração (peça do jogo) deverá ser apresentado como uma variação do desenho industrial em questão. A numeração das figuras deverá ser adequada correspondentemente. [4] Corrigir a legenda da figura 1.8, originalmente apresentada como vista ampliada, para vista anterior, pois não se trata de ampliação de detalhe específico do desenho industrial reivindicado, conforme definido no item 5.3.4.2 do Manual. [5] O fundo das figuras 1.1 a 1.7 apresenta sombras projetadas, texturas e reflexos, elementos desnecessários ou irrelevantes ao desenho industrial reivindicado. De acordo com o item 5.3.4.1 do Manual, o fundo dos desenhos ou fotografias deverá ser neutro, sem revelar qualquer padrão ou textura e sem interferir nas formas do desenho industrial representado. Reapresentar as figuras com a devida adequação. Adicionalmente informa-se que, de acordo com o item 3.5.2 do Manual, o campo Descrição do formulário só deve ser usado para incluir informações necessárias à compreensão das figuras do desenho industrial. As informações inseridas nesse campo no pedido em exame não cumpriam com a finalidade pretendida e foram excluídas de ofício. Para o cumprimento das exigências formuladas, utilizar o formulário eletrônico para a inclusão de figuras. Não apresentar as figuras em documento pdf, sob pena de publicação de nova exigência.

BR302025004260-7

Exigência técnica

Código de despacho: 136

Titular: TUANE TEIXEIRA DE SOUZA LONGEN [BR/SC] Peças Com base no Manual de Desenhos Industriais instituído pela Portaria INPI/PR nº 36/2023, formulam-se as seguintes exigências, numeradas de [1] a [5]: [1] O pedido não atende aos requisitos do Art. 104 da LPI, conforme disposições do item 5.3.3 do Manual, uma vez que foram apresentados diferentes desenhos industriais em um mesmo pedido de registro. Um desenho industrial foi representado nas figuras 1.1 a 1.8 e um segundo desenho industrial foi representado na figura 1.9. Conforme disposto no item 5.3.3.1 do Manual, o pedido deverá sofrer divisão, sendo facultado ao requerente indicar o desenho industrial que será mantido no pedido original. O outro desenho industrial poderá ser depositado como pedido dividido. A numeração das figuras do pedido deverá ser adequada correspondentemente. [2] Com base no item 5.3.1.1.b do Manual, a indicação de produto (título) do desenho industrial representado nas figuras 1.1 a 1.8 deverá ser alterada para "Peças de tabuleiro" e a do desenho industrial representado na figura 1.9 deverá ser alterada para "Tabuleiros". [3] Conforme item 5.3.3 do Manual, o desenho industrial representado nas figuras 1.1 a 1.8 apresenta configurações destinadas a compor jogo, kit ou conjunto. Deste modo, cada conjunto de vistas de uma configuração (peça do jogo) deverá ser apresentado como uma variação do desenho industrial em questão. A numeração das figuras deverá ser adequada correspondentemente. [4] Corrigir a legenda da figura 1.9, originalmente apresentada como vista ampliada, para vista anterior, pois não se trata de ampliação de detalhe específico do desenho industrial reivindicado, conforme definido no item 5.3.4.2 do Manual. [5] O fundo das figuras 1.1 a 1.8 apresenta sombras projetadas, texturas e reflexos, elementos desnecessários ou irrelevantes ao desenho industrial reivindicado. De acordo com o item 5.3.4.1 do Manual, o fundo dos desenhos ou fotografias deverá ser neutro, sem revelar qualquer padrão ou textura e sem interferir nas formas do desenho industrial representado. Reapresentar as figuras com a devida adequação. Adicionalmente informa-se que, de acordo com o item 3.5.2 do Manual, o campo Descrição do formulário só deve ser usado para incluir informações necessárias à compreensão das figuras do desenho industrial. As informações inseridas nesse campo no pedido em exame não cumpriam com a finalidade pretendida e foram excluídas de ofício. Para o cumprimento das exigências formuladas, utilizar o formulário eletrônico para a inclusão de figuras. Não apresentar as figuras em documento pdf, sob pena de publicação de nova exigência.



BR302025004262-3

Exigência técnica

Código de despacho: 136

Titular: NAKANISHI INC. [JP]

Procurador: Dannemann, Siemsen, Bigler & Ipanema Moreira

Detalhes do despacho: Com base no Manual de Desenhos Industriais instituído pela Portaria INPI/PR nº

36/2023, formulam-se as seguintes exigências: .[1] As figuras que representam as vistas ampliadas são 1.8, 1.9, 1.10, 1.11 e 1.12. Portanto, as áreas ampliadas indicadas nas figuras correspondentes devem fazer menção às figuras que revelam as ampliações. Reapresente as figuras substituindo as indicações de letras (A, B, C, D e E) por figura 1.9, figura 1.10, figura 1.11, figura 1.12 e figura 1.8, respectivamente. .[2] De acordo com o Art. 100 da LPI, não é registrável como desenho industrial a forma determinada essencialmente por considerações técnicas ou funcionais. A partir da apresentação do produto no pedido não foi possível perceber características ornamentais em sua forma. Em atendimento aos itens 5.3.1 e 5.3.2 do Manual, no caso de a forma pleiteada possuir aspectos ornamentais, esclarecer quais elementos da forma do objeto compõem tais aspectos. Sugerimos que sejam apresentados, nos esclarecimentos, argumentos quanto às características ornamentais do desenho industrial, a liberdade de escolha em relação à forma necessária do objeto, e/ou figuras que demonstrem como o produto é usado, acoplado, encaixado, etc.[3] Assim como no depósito, todos os dados do pedido (figuras, título e classificação) devem ser inseridos exclusivamente conforme instruções no item 3.5.2 G do Manual (recomendamos a leitura do item para ver o passo a passo). Não anexe arquivos PDF com figuras, relatório ou reivindicação.

BR302025004263-1

Exigência técnica

Código de despacho: 136

Titular: CRIANDO BRINQUEDOS LTDA [BR/DF]

Procurador: Ângelo Tadeu Baptista

Detalhes do despacho: Com base no Manual de Desenhos Industriais instituído pela Portaria INPI/PR nº

36/2023, formulam-se as seguintes exigências: .[1] Em atendimento ao item 5.3.1.1 (b) do Manual altere o título para BRINQUEDO, de modo a indicar o objeto de maneira clara e concisa, sem informações técnicas do produto ou descrição da forma. .[2] A qualidade das figuras está insatisfatória, de modo que não é possível visualizar com clareza a forma do objeto: considerando que a forma apresenta detalhes pequenos, as figuras estão em escala muito reduzida e com linhas imprecisas, desfocadas. Em atendimento ao item 5.3.4.1 do Manual, apresentar figuras com qualidade satisfatória que permita visualizar com clareza a forma e os limites do contorno do objeto, em escala maior. .[3] Verifica-se que há inconsistência entre as vistas: na figura 1.3 o contorno do objeto é um hexágono irregular, enquanto nas demais figuras é um hexágono regular; a peça circular parece ser uma placa transparente: nas figuras 1.4, 1.5, 1.6 e 1.7 o volume da placa não está fechado nas extremidades (há duas linhas paralelas no sentido do diâmetro, mas no sentido oposto a forma está incompleta); caso sejam, de fato, duas placas finas representadas por linha simples, sem fechamento nas laterais, apresente esclarecimentos; não é possível compreender a volumetria da peça em formato de flor: na perspectiva há o contorno da flor e linhas perpendiculares à placa do fundo, sem formar uma volumetria, impossibilitando a compreensão; a área pontilhada dentro da flor parece estar solta, flutuando nas figuras 1.4, 1.5, 1.6 e 1.7, não sendo possível compreender a forma. Em atenção aos itens 5.3.4.2 e 5.3.4.4 do Manual reapresente as figuras corrigindo as irregularidades indicadas e quaisquer outras que sejam necessárias para que as imagens apresentem coerência entre si e haja suficiência descritiva da forma. .[4] As figuras 1.1 e 1.3 apresentam linhas soltas que não fazem parte da configuração do desenho industrial e prejudicam a compreensão da forma do objeto requerido. Em atenção ao item 5.3.4.3 do Manual reapresentar as figuras sem estes elementos. Somente o objeto deve ser representado nas figuras. .[5] Assim como no depósito, todos os dados do pedido (figuras, título e classificação) devem ser inseridos exclusivamente conforme instruções no item 3.5.2 G do Manual (recomendamos a leitura do item para ver o passo a passo). Não anexe arquivos PDF com figuras, relatório ou reivindicação.



BR302025004264-0

Exigência técnica

Código de despacho: 136

Titular: CRIANDO BRINQUEDOS LTDA [BR/DF]

Procurador: Ângelo Tadeu Baptista

Detalhes do despacho: Com base no Manual de Desenhos Industriais instituído pela Portaria INPI/PR nº 36/2023, formulam-se as seguintes exigências: .[1] Em atendimento ao item 5.3.1.1 (b) do Manual altere o título para BRINQUEDO, de modo a indicar o objeto de maneira clara e concisa, sem informações técnicas do produto ou descrição da forma. .[2] O atual pedido não atende aos requisitos do art. 104, conforme disposições do item 5.3.3 do Manual, pois os objetos requeridos não compartilham das mesmas características distintivas preponderantes. A análise das mesmas características distintivas pauta-se não num conceito ou numa ideia, mas nas características ornamentais preponderantes representadas nas figuras. Por conseguinte, a existência de um conceito comum não assegura que as configurações possuam as mesmas características distintivas preponderantes. Foram identificados 2 desenhos industriais : nas figuras 1.1 a 1.7 está representado um desenho industrial e nas figuras 2.1 a 2.7 temos outro desenho industrial. O pedido deverá ser dividido, facultando-se ao requerente eleger o desenho industrial que será mantido no pedido original. O outro desenho industrial poderá ser apresentado em pedido dividido. Veja detalhes sobre depósito de pedidos divididos nos itens 5.3.3.1 e 3.5.2 A do Manual. .[3] A qualidade das figuras está insatisfatória, de modo que não é possível visualizar com clareza a forma do objeto: na figura 1.6 as linhas estão falhadas e imprecisas, por vezes parecendo tracejadas; nesta figura também não foi representada a quina superior, na porção central do objeto. Em atendimento ao item 5.3.4.1 do Manual, apresentar figuras com qualidade satisfatória que permita visualizar com clareza a forma e os limites do contorno do objeto. .[4] A figura 1.7 apresenta linhas soltas que não fazem parte da configuração do desenho industrial e prejudicam a compreensão da forma do objeto requerido. Em atenção ao item 5.3.4.3 do Manual reapresentar a figura sem estes elementos. Somente o objeto deve ser representado nas figuras. .[5] Assim como no depósito, todos os dados do pedido (figuras, título e classificação) devem ser inseridos exclusivamente conforme instruções no item 3.5.2 G do Manual (recomendamos a leitura do item para ver o passo a passo). Não anexe arquivos PDF com figuras, relatório ou reivindicação.

BR302025004265-8

Exigência técnica

Código de despacho: 136

Titular: JL INFINITY PRESENTES LTDA - EPP [BR/SP]

Procurador: MODAL MARCAS E PATENTES LTDA.

Detalhes do despacho: Com base no Manual de Desenhos Industriais instituído pela Portaria INPI/PR nº 36/2023, formulam-se as seguintes exigências: .[1] O título informa 2 possíveis nomes para o objeto. Informe qual deve ser usado, apenas um deles. .[2] O campo de aplicação indicado não parece condizente com o desenho industrial representado nas figuras. Em atendimento ao item 5.3.1.1 do Manual, sugerimos que altere a classe para 07-01. Caso discorde, argumente. .[3] Os esclarecimentos podem constar no campo TEXTO DA PETIÇÃO ou podem ser apresentados em arquivo anexo em formato PDF (veja instruções no item 3.5.2 H do Manual). NÃO é necessário reapresentar as figuras.

BR302025004276-3

Exigência técnica

Código de despacho: 136

Titular: RODRIGO DANGELO [BR/PR]

Procurador: RITTER E MORAES PROPRIEDADE INTELECTUAL S/S

Detalhes do despacho: Com base no Manual de Desenhos Industriais instituído pela Portaria INPI/PR nº 36/2023, formulam-se as seguintes exigências: .[1] De acordo com o item 5.3.1.1 (b) do Manual, o título não deve conter referência a kits, conjuntos ou jogos de objetos. Informe novo título que indique o objeto de maneira clara e concisa, sem referência a kit. .[2] A qualidade das figuras está insatisfatória, de modo que não é possível visualizar com clareza a forma do objeto: as linhas estão falhadas e imprecisas, especialmente as linhas inclinadas e curvas. Em atendimento ao item 5.3.4.1 do Manual, apresentar figuras com qualidade satisfatória que permita visualizar com clareza a forma e os limites do contorno do objeto. .[3] Assim como no depósito, todos os dados do pedido (figuras, título e classificação) devem ser inseridos exclusivamente conforme instruções no item 3.5.2 G do Manual (recomendamos a leitura do item para ver o passo a passo). Não anexe arquivos PDF com figuras, relatório ou reivindicação.



BR302025004277-1

Exigência técnica

Código de despacho: 136

Titular: MAGARIO FRUTAS DO BRASIL COMERCIAL, EXPORTAÇÃO LTDA [BR/SP]

Procurador: SLC SOLUCAO ASSESSORIA EMPRESARIAL LTDA

Detalhes do despacho: Com base no Manual de Desenhos Industriais instituído pela Portaria INPI/PR nº 36/2023, formulam-se as seguintes exigências: .[1] Esclareça se as figuras 1.1 e 2.1 representam um desenho industrial de produto bidimensional (conjunto ornamental de linhas e cores que pode ser aplicado em um objeto) ou um produto tridimensional plano, de espessura bem fina, como indicado no título. Quanto à figura 3.1, representa um produto tridimensional (embalagem) que não corresponde às figuras 1.1 e 2.1. .[2] O atual pedido não atende aos requisitos do art. 104, conforme disposições do item 5.3.3 do Manual, pois os objetos requeridos não compartilham das mesmas características distintivas preponderantes. Foram identificados 2 desenhos industriais : nas figuras 1.1 e 2.1 está representado um desenho industrial (2 variações) e na figura 3.1 temos outro desenho industrial. O pedido deverá ser dividido, facultando-se ao requerente eleger o desenho industrial que será mantido no pedido original. O outro desenho industrial poderá ser apresentado em pedido dividido. Veja detalhes sobre depósito de pedidos divididos nos itens 5.3.3.1 e 3.5.2 A do Manual. .[3] Adeque o título e a classificação do pedido original e do pedido dividido ao objeto contido em cada um deles conforme item 5.3.1.1 do Manual. .[4] Todos os dados do pedido (figuras, título e classificação) devem ser inseridos exclusivamente conforme instruções no item 3.5.2 G do Manual (recomendamos a leitura do item para ver o passo a passo). Não anexe arquivos PDF com figuras, relatório ou reivindicação. Os documentos anexados em formato PDF identificados como relatório descritivo e reivindicação serão desconsiderados.

BR302025004411-1

Exigência técnica

Código de despacho: 136

Titular: ARTEVIRTUAL ESTAMPAGEM QUIMICA EIRELI [BR/RS]

Procurador: Sko Oyarzáball Marcas e Patentes Sociedade Simples Ltda. Ornamento De acordo com o Manual de Desenhos Industriais (<http://manualdedi.inpi.gov.br/projects/manual-de-desenho-industrial/wiki>): A. O pedido não se refere a um único desenho industrial, pois as variações apresentadas, embora destinadas ao mesmo propósito, não apresentam a mesma característica distintiva preponderante. Assim, não atende ao requisito de unidade e deve ser dividido, conforme o item 5.3.3.1 do Manual; B. O título deve ser alterado para identificar de forma clara e objetiva o produto reivindicado. Sugere-se "Ornamento em bojo de chimarrão", em conformidade com o item 5.3.1.1 (b) do Manual; C. As figuras foram denominadas como perspectivas, mas correspondem a vistas planificadas. Por isso, as legendas devem ser renomeadas para indicar corretamente o tipo de vista.

BR302025004466-9

Exigência técnica

Código de despacho: 136

Titular: FICONE & REIS COMÉRCIO DE PEÇAS E UTILIDADES LTDA. [BR/SP]

Procurador: COLONIAL REGISTROS DE MARCAS E PATENTES LTDA

Detalhes do despacho: De acordo com o Manual de Desenhos Industriais (<http://manualdedi.inpi.gov.br/projects/manual-de-desenho-industrial/wiki>): A. O desenho industrial apresentado aparenta ser determinado essencialmente por questões técnicas ou funcionais, o que impede seu registro segundo o Artigo 100, Inciso II, da LPI (Lei nº 9.279/96). Para ser registrável, a ornamentalidade deve preponderar sobre a função. Destaca-se que a disponibilidade de formatos alternativos não comprova, por si só, a natureza ornamental da forma escolhida. É necessário comprovar que a configuração visual resulta de liberdade criativa e não apenas de requisitos funcionais. O requerente pode indicar esses aspectos identificando-os com clareza e fundamentando sua registrabilidade segundo os itens 5.3.2 e 5.3.2.3 do Manual, podendo apresentar argumentos e imagens exemplificativas.

BR302025004468-5

Exigência técnica

Código de despacho: 136

Titular: UNIVERSIDADE FEDERAL DO RIO GRANDE DO SUL [BR/RS] Descrição Com base no Manual de Desenhos Industriais instituído pela Portaria INPI/PR nº 36/2023 e no Comunicado DIRMA publicado na RPI 2753 de 10 de outubro de 2023, alínea c), tomando como referências as figuras apresentadas no ato do depósito, formulam-se as seguintes exigências: De acordo com o item 5.3.4.1 (Qualidade da representação) do Manual de Desenhos Industriais, independentemente do tipo de representação utilizado, o desenho industrial deve ser representado de maneira clara e nítida, de modo a permitir a suficiência descritiva da reivindicação. Assim sendo, rerepresente as Figuras do objeto reivindicado, porém, sem sombras e/ou brilho. No cumprimento de exigência, as Figuras do objeto reivindicado (pingente) deverão ter a mesma representação utilizada nas figuras apresentadas no depósito, sem acréscimo de matéria, em atenção ao item 5.3.4 do Manual de Desenhos Industriais. A matéria representada não pode sofrer acréscimos ou alterações durante o processo de registro, com exceção daquelas oriundas de correções solicitadas pelo examinador no decorrer do exame (item 5.3.1.1). Título alterado de ofício, de acordo com a Nota Técnica INPI/CPAPD nº 01/2024, para adequação ao disposto no item 5.3.1.1 do Manual de Desenhos Industriais. O título não deve conter informações técnicas do produto. De acordo com o item 3.5.2 do Manual de Desenhos Industriais, o campo "Descrição" do formulário só deve ser usado para incluir informações necessárias à compreensão das figuras do desenho industrial. Não são permitidas descrições de caráter técnico funcional do objeto. Contudo, como as informações inseridas neste campo, no pedido inicial, não cumprem com a finalidade pretendida, esta "Descrição" foi excluída de ofício, conforme a Nota Técnica INPI/CPAPD nº 01/2024.



BR302025004471-5

Exigência técnica

Código de despacho: 136

Titular: UNIVERSIDADE FEDERAL DO RIO GRANDE DO SUL [BR/RS] Descrição Com base no Manual de Desenhos Industriais instituído pela Portaria INPI/PR nº 36/2023 e no Comunicado DIRMA publicado na RPI 2753 de 10 de outubro de 2023, alínea c), tomando como referências as figuras apresentadas no ato do depósito, formulam-se as seguintes exigências: De acordo com o item 5.3.4.1 (Qualidade da representação) do Manual de Desenhos Industriais, o fundo dos desenhos ou fotografias deverá ser neutro, sem elementos desnecessários ou irrelevantes ao desenho industrial reivindicado, e sem revelar qualquer padrão ou textura. Por neutro, entende-se o fundo que não exerça interferência nas formas do desenho industrial representado. Assim sendo, rerepresente as Figuras do objeto reivindicado, porém, com o fundo neutro. No cumprimento de exigência, as Figuras do objeto reivindicado (preservativo para vulva) deverão ter a mesma representação utilizada nas figuras apresentadas no depósito, sem acréscimo de matéria, em atenção ao item 5.3.4 do Manual de Desenhos Industriais. A matéria representada não pode sofrer acréscimos ou alterações durante o processo de registro, com exceção daquelas oriundas de correções solicitadas pelo examinador no decorrer do exame (item 5.3.1.1). Além disso, de acordo com o item 3.5.2 do Manual de Desenhos Industriais, o campo "Descrição" do formulário só deve ser usado para incluir informações necessárias para melhor compreensão das figuras do desenho industrial. Não são permitidas descrições de caráter técnico funcional do objeto. Contudo, como as informações inseridas neste campo, no pedido inicial, não cumprem com a finalidade pretendida, esta "Descrição" foi excluída de ofício, conforme a Nota Técnica INPI/CPAPD nº 01/2024.

BR302025004472-3

Exigência técnica

Código de despacho: 136

Titular: UNIVERSIDADE FEDERAL DO RIO GRANDE DO SUL [BR/RS] Descrição Com base no Manual de Desenhos Industriais instituído pela Portaria INPI/PR nº 36/2023 e no Comunicado DIRMA publicado na RPI 2753 de 10 de outubro de 2023, alínea c), tomando como referências as figuras apresentadas no ato do depósito, formulam-se as seguintes exigências: De acordo com o item 5.3.4.1 (Qualidade da representação) do Manual de Desenhos Industriais, o fundo dos desenhos ou fotografias deverá ser neutro, sem elementos desnecessários ou irrelevantes ao desenho industrial reivindicado, e sem revelar qualquer padrão ou textura. Por neutro, entende-se o fundo que não exerça interferência nas formas do desenho industrial representado. Assim sendo, rerepresente as Figuras do objeto reivindicado, porém, com o fundo neutro, e sem sombras e/ou brilho. No cumprimento de exigência, as Figuras do objeto reivindicado (preservativo para vulva e vagina) deverão ter a mesma representação utilizada nas figuras apresentadas no depósito, sem acréscimo de matéria, em atenção ao item 5.3.4 do Manual de Desenhos Industriais. A matéria representada não pode sofrer acréscimos ou alterações durante o processo de registro, com exceção daquelas oriundas de correções solicitadas pelo examinador no decorrer do exame (item 5.3.1.1). Além disso, de acordo com o item 3.5.2 do Manual de Desenhos Industriais, o campo "Descrição" do formulário só deve ser usado para incluir informações necessárias para melhor compreensão das figuras do desenho industrial. Não são permitidas descrições de caráter técnico funcional do objeto. Contudo, como as informações inseridas neste campo, no pedido inicial, não cumprem com a finalidade pretendida, esta "Descrição" foi excluída de ofício, conforme a Nota Técnica INPI/CPAPD nº 01/2024.

BR302025004476-6

Exigência técnica

Código de despacho: 136

Titular: HUAWEI TECHNOLOGIES CO., LTD. [CN]

Procurador: Clarke, Modet Propriedade Intelectual Ltda.

Detalhes do despacho: Com base no Manual de Desenhos Industriais instituído pela Portaria INPI/PR nº 36/2023, formulam-se as seguintes exigências: .[1] A qualidade das figuras está insatisfatória, de modo que não é possível visualizar com clareza a forma do objeto: as linhas estão falhadas e imprecisas, de maneira que o contorno do objeto não está completo nas figuras. Em atendimento ao item 5.3.4.1 do Manual, apresentar figuras com qualidade satisfatória que permita visualizar com clareza a forma e os limites do contorno do objeto. .[2] Assim como no depósito, todos os dados do pedido (figuras, título e classificação) devem ser inseridos exclusivamente conforme instruções no item 3.5.2 G do Manual (recomendamos a leitura do item para ver o passo a passo). Não anexe arquivos PDF com figuras, relatório ou reivindicação.



BR302025004477-4

Exigência técnica

Código de despacho: 136

Titular: GILBERTO LUIZ ZANETTE [BR/SC]

Procurador: D' Mark Registros de Marcas e Patentes S/S Ltda.

Detalhes do despacho: Com base no Manual de Desenhos Industriais instituído pela Portaria INPI/PR nº 36/2023, formulam-se as seguintes exigências: .[1] O pedido não atende aos requisitos do art. 104, conforme disposições do item 5.3.3 do Manual, pois os objetos requeridos não compartilham das mesmas características distintas preponderantes. Foram identificados 3 desenhos industriais: nas figuras 1.1 a 1.7, 2.1 a 2.7 e 5.1 a 5.7 está representado um desenho industrial (3 variações); nas figuras 3.1 a 3.7 temos outro desenho industrial; e nas figuras 4.1 a 4.7 temos outro desenho industrial. O pedido deverá ser dividido, facultando-se ao requerente eleger o desenho industrial que será mantido no pedido original. Os outros desenhos industriais poderão ser apresentados em pedidos divididos. Veja detalhes sobre depósito de pedidos divididos nos itens 5.3.3.1 e 3.5.2.A do Manual. .[2] Assim como no depósito, todos os dados do pedido (figuras, título e classificação) devem ser inseridos exclusivamente conforme instruções no item 3.5.2 G do Manual (recomendamos a leitura do item para ver o passo a passo). Não anexe arquivos PDF com figuras, relatório ou reivindicação.

BR302025004481-2

Exigência técnica

Código de despacho: 136

Titular: HUAWEI TECHNOLOGIES CO., LTD. [CN]

Procurador: Clarke, Modet Propriedade Intelectual Ltda.

Detalhes do despacho: Com base no Manual de Desenhos Industriais instituído pela Portaria INPI/PR nº 36/2023, formulam-se as seguintes exigências: .[1] A qualidade das figuras está insatisfatória, de modo que não é possível visualizar com clareza a forma do objeto: as linhas estão falhadas e imprecisas, de maneira que o contorno do objeto não está completo nas figuras 1.1, 1.2, 1.3, 1.5 e 1.8. Em atendimento ao item 5.3.4.1 do Manual, apresentar figuras com qualidade satisfatória que permita visualizar com clareza a forma e os limites do contorno do objeto. .[2] Assim como no depósito, todos os dados do pedido (figuras, título e classificação) devem ser inseridos exclusivamente conforme instruções no item 3.5.2 G do Manual (recomendamos a leitura do item para ver o passo a passo). Não anexe arquivos PDF com figuras, relatório ou reivindicação.

BR302025004485-5

Exigência técnica

Código de despacho: 136

Titular: JAIR FERNANDO BAUMGRATZ LTDA [BR/RS] e NAE NUCLEO DE ARQUITETURA EXPERIMENTAL LTDA ME [BR/RS]

Procurador: Custodio de Almeida & Cia.

Detalhes do despacho: Com base no Manual de Desenhos Industriais instituído pela Portaria INPI/PR nº 36/2023, formulam-se as seguintes exigências: .[1] Verifica-se que há inconsistência entre as vistas: nas figuras 1.4, 1.5, 2.4, 2.5, 3.4, 3.5, 4.4 e 4.5 as protuberâncias centrais, que são vistas de topo, estão representadas como se tivessem largura constante, mas nas demais figuras de cada variação nota-se que a largura é variável; as cores das partes do objeto variam de uma vista para outra (tons de cinza): é necessário que as peças sejam representadas de maneira uniforme; o requerente deve eleger figura de cada variação como referência (sugerimos usar as perspectivas, que parecem revelar a configuração correta do objeto) e apresentar todas as vistas correspondentes à vista escolhida. Não alterar cor, pois isso caracteriza alteração de matéria, o que não é aceito. Em atenção aos itens 5.3.4.2 e 5.3.4.4 do Manual rerepresente as figuras corrigindo as irregularidades indicadas e quaisquer outras que sejam necessárias para que as imagens apresentem coerência entre si e haja suficiência descritiva da forma. .[2] Assim como no depósito, todos os dados do pedido (figuras, título e classificação) devem ser inseridos exclusivamente conforme instruções no item 3.5.2 G do Manual (recomendamos a leitura do item para ver o passo a passo). Não anexe arquivos PDF com figuras, relatório ou reivindicação.

BR302025004486-3

Exigência técnica

Código de despacho: 136

Titular: NASCIMENTO & CARRIJO DE FRANCA LTDA ME [BR/SP]

Procurador: Pedro Cintra Lemos Olivieri

Detalhes do despacho: Com base no Manual de Desenhos Industriais instituído pela Portaria INPI/PR nº 36/2023, formulam-se as seguintes exigências: .[1] O título foi alterado de ofício, tendo sido excluída a expressão CONFIGURAÇÃO APLICADA A/EM, que não constitui a indicação do produto, a fim de atender o item 5.3.1.1 (b) do Manual de Desenhos Industriais. .[2] A Classificação foi alterada de ofício de 07-09 para 11-02, a fim de se adequar ao objeto requerido, com base no item 5.3.1.1 (c) do Manual de Desenhos Industriais. .[3] Verifica-se que há inconsistência entre as vistas: nas figuras 1.1 e 1.7 o recipiente inferior está com a tampa em posição diferente da mostrada nas demais figuras; é necessário que a tampa seja representada na mesma posição em todas as vistas; alternativamente apresente todas as vistas nas duas posições, apresentando cada posição como uma variação decorrente de maneira de uso, conforme item 5.3.3 do Manual. Em atenção ao item 5.3.4.4 do Manual rerepresente as figuras corrigindo as irregularidades indicadas e quaisquer outras que sejam necessárias para que as imagens apresentem coerência entre si. .[4] Assim como no depósito, todos os dados do pedido (figuras, título e classificação) devem ser inseridos exclusivamente conforme instruções no item 3.5.2 G do Manual (recomendamos a leitura do item para ver o passo a passo). Não anexe arquivos PDF com figuras, relatório ou reivindicação.



BR302025004498-7

Exigência técnica

Código de despacho: 136

Titular: WOOD IN BOX LTDA [BR/PR]

Procurador: JOSÉ RENATO REGHIN

Detalhes do despacho: Com base no Manual de Desenhos Industriais instituído pela Portaria INPI/PR nº 36/2023, formulam-se as seguintes exigências: A representação das figuras não apresenta qualidade adequada: apresenta linhas incompletas e pixelizadas. Em atendimento ao item 5.3.4.1 do Manual, apresentar figuras com melhor qualidade. O fundo das figuras apresentadas revela texturas e/ou elementos desnecessários ou irrelevantes ao desenho industrial reivindicado. De acordo com o item 5.3.4.1, o fundo dos desenhos ou fotografias deverá ser neutro, sem revelar qualquer padrão ou textura e sem interferir nas formas do desenho industrial representado. Apresentar novas figuras sem a linha ao fundo. De acordo com o item 3.5.2 do Manual de Desenhos Industriais, o campo Descrição do formulário só deve ser usado para incluir informações necessárias à compreensão das figuras do desenho industrial. As informações inseridas neste campo no pedido não cumprem com a finalidade pretendida e foram excluídas de ofício. Para o cumprimento desta exigência, utilizar o indexador de figuras do formulário de petição eletrônica para a inclusão de figuras. Não apresentar as figuras em documento pdf, sob pena de publicação de nova exigência. http://manualdedi.inpi.gov.br/projects/manual-de-desenho-industrial/wiki/03_05_Peticionamento_pelo_e-DI#352-Preenchimento-do-formul%C3%A1rio

BR302025004502-9

Exigência técnica

Código de despacho: 136

Titular: WOOD IN BOX LTDA [BR/PR]

Procurador: JOSÉ RENATO REGHIN

Detalhes do despacho: Com base no Manual de Desenhos Industriais instituído pela Portaria INPI/PR nº 36/2023, formulam-se as seguintes exigências: De acordo com o item 5.3.1.1 do Manual, o título não deve conter: informações técnicas do produto; nome comercial do produto ou indicação de código, numeração ou modelo; adjetivos; referência a kits, conjuntos ou jogos de objetos; descrição de forma ou material de fabricação. Sugerimos modificar o título para: Aparador. A representação das figuras não apresenta qualidade adequada: apresenta linhas incompletas e pixelizadas. Em atendimento ao item 5.3.4.1 do Manual, apresentar figuras com melhor qualidade. O fundo das figuras apresentadas revela texturas e/ou elementos desnecessários ou irrelevantes ao desenho industrial reivindicado. De acordo com o item 5.3.4.1, o fundo dos desenhos ou fotografias deverá ser neutro, sem revelar qualquer padrão ou textura e sem interferir nas formas do desenho industrial representado. Apresentar novas figuras sem a linha ao fundo. De acordo com o item 3.5.2 do Manual de Desenhos Industriais, o campo Descrição do formulário só deve ser usado para incluir informações necessárias à compreensão das figuras do desenho industrial. Parte das informações inseridas neste campo no pedido não cumprem com a finalidade pretendida e foram excluídas de ofício. Para o cumprimento desta exigência, utilizar o indexador de figuras do formulário de petição eletrônica para a inclusão de figuras. Não apresentar as figuras em documento pdf, sob pena de publicação de nova exigência. http://manualdedi.inpi.gov.br/projects/manual-de-desenho-industrial/wiki/03_05_Peticionamento_pelo_e-DI#352-Preenchimento-do-formul%C3%A1rio

BR302025004509-6

Exigência técnica

Código de despacho: 136

Titular: 9451-9337 QUÉBEC INC. [CA]

Procurador: PERANDIN SOCIEDADE DE ADVOGADOS

Detalhes do despacho: Com base no Manual de Desenhos Industriais instituído pela Portaria INPI/PR nº 36/2023, formulam-se as seguintes exigências: O atual pedido não atende aos requisitos do art. 104, conforme disposições do item 5.3.3 Exame quanto à unidade do desenho industrial, pois não compartilham das mesmas características distintivas preponderantes. Um desenho industrial foi representado nas figuras 1.1 a 1.8. Outro desenho industrial foi representado nas figuras 2.1 a 2.8. O pedido deverá ser dividido, facultando-se ao requerente indicar o desenho industrial que será mantido no pedido original. A representação das figuras não apresenta qualidade adequada: apresenta linhas imprecisas e pixelizadas. Em atendimento ao item 5.3.4.1 do Manual, apresentar figuras com melhor qualidade. Para o cumprimento desta exigência, utilizar o indexador de figuras do formulário de petição eletrônica para a inclusão de figuras. Não apresentar as figuras em documento pdf, sob pena de publicação de nova exigência. http://manualdedi.inpi.gov.br/projects/manual-de-desenho-industrial/wiki/03_05_Peticionamento_pelo_e-DI#352-Preenchimento-do-formul%C3%A1rio



BR302025004510-0

Exigência técnica

Código de despacho: 136

Titular: WOOD IN BOX LTDA [BR/PR]

Procurador: JOSÉ RENATO REGHIN

Detalhes do despacho: Com base no Manual de Desenhos Industriais instituído pela Portaria INPI/PR nº 36/2023, formulam-se as seguintes exigências: De acordo com o item 5.3.1.1 do Manual, o título não deve conter: informações técnicas do produto; nome comercial do produto ou indicação de código, numeração ou modelo; adjetivos; referência a kits, conjuntos ou jogos de objetos; descrição de forma ou material de fabricação. Sugerimos modificar o título para: Aparador. A representação das figuras não apresenta qualidade adequada: apresenta linhas incompletas e pixelizadas. Em atendimento ao item 5.3.4.1 do Manual, apresentar figuras com melhor qualidade. O fundo das figuras apresentadas revela texturas e/ou elementos desnecessários ou irrelevantes ao desenho industrial reivindicado. De acordo com o item 5.3.4.1, o fundo dos desenhos ou fotografias deverá ser neutro, sem revelar qualquer padrão ou textura e sem interferir nas formas do desenho industrial representado. Apresentar novas figuras sem a linha ao fundo. De acordo com o item 3.5.2 do Manual de Desenhos Industriais, o campo Descrição do formulário só deve ser usado para incluir informações necessárias à compreensão das figuras do desenho industrial. Parte das informações inseridas neste campo no pedido não cumprem com a finalidade pretendida e foram excluídas de ofício. A figura 1.5 mostra uma nova forma de representação do produto com a porta aberta. Renumerá-la com figura 2.1. Para o cumprimento desta exigência, utilizar o indexador de figuras do formulário de petição eletrônico para a inclusão de figuras. Não apresentar as figuras em documento pdf, sob pena de publicação de nova exigência. http://manualdedi.inpi.gov.br/projects/manual-de-desenho-industrial/wiki/03_05_Peticionamento_pelo_e-DI#352-Preenchimento-do-formul%C3%A1rio

BR302025004511-8

Exigência técnica

Código de despacho: 136

Titular: WOOD IN BOX LTDA [BR/PR]

Procurador: JOSÉ RENATO REGHIN

Detalhes do despacho: Com base no Manual de Desenhos Industriais instituído pela Portaria INPI/PR nº 36/2023, formulam-se as seguintes exigências: De acordo com o item 5.3.1.1 do Manual, o título não deve conter: informações técnicas do produto; nome comercial do produto ou indicação de código, numeração ou modelo; adjetivos; referência a kits, conjuntos ou jogos de objetos; descrição de forma ou material de fabricação. Sugerimos modificar o título para: Aparador. A representação das figuras não apresenta qualidade adequada: apresenta linhas incompletas e pixelizadas. Em atendimento ao item 5.3.4.1 do Manual, apresentar figuras com melhor qualidade. O fundo das figuras apresentadas revela texturas e/ou elementos desnecessários ou irrelevantes ao desenho industrial reivindicado. De acordo com o item 5.3.4.1, o fundo dos desenhos ou fotografias deverá ser neutro, sem revelar qualquer padrão ou textura e sem interferir nas formas do desenho industrial representado. Apresentar novas figuras sem a linha ao fundo. De acordo com o item 3.5.2 do Manual de Desenhos Industriais, o campo Descrição do formulário só deve ser usado para incluir informações necessárias à compreensão das figuras do desenho industrial. Parte das informações inseridas neste campo no pedido não cumprem com a finalidade pretendida e foram excluídas de ofício. A figura 1.6 mostra uma nova forma de representação do produto com a porta aberta. Renumerá-la com figura 2.1. Para o cumprimento desta exigência, utilizar o indexador de figuras do formulário de petição eletrônico para a inclusão de figuras. Não apresentar as figuras em documento pdf, sob pena de publicação de nova exigência. http://manualdedi.inpi.gov.br/projects/manual-de-desenho-industrial/wiki/03_05_Peticionamento_pelo_e-DI#352-Preenchimento-do-formul%C3%A1rio



BR302025004516-9

Exigência técnica

Código de despacho: 136

Titular: CASSIO LUIZ KIENEN [BR/PR]

Procurador: Érico Prado Klein

Detalhes do despacho: Com base no Manual de Desenhos Industriais instituído pela Portaria INPI/PR nº 36/2023, formulam-se as seguintes exigências: Verifica-se que há inconsistência entre as vistas: a padronagem dos trapézios bicolores no topo da mesa varia nas figuras 1.1 e 1.7. A representação da borda da mesa nas figuras 1.1, 1.2 e 1.7 é reta e nas figuras 1.3 a 1.6 é curva. Além disso, nas figuras 1.3 e 1.4 revelam linhas de construção nas laterais do tampo que não estão na figura 1.7. Em atenção ao item 5.3.4.4 do Manual reapresente as figuras com as correções indicadas e quaisquer outras que sejam necessárias para que as imagens apresentem coerência entre si. Cada forma distinta de representação do mesmo produto deverá ser numerada como variação configurativa. Assim, as figuras da primeira variação serão numeradas como 1.1, 1.2, 1.3; A figura de uma segunda (Atual fig. 1.8) variação será numerada como 2.1, de acordo com o item 5.3.4.5 do manual de desenho industrial. Conforme o item 5.3.6 do Manual de Desenhos Industriais, não é permitida a inclusão, nas figuras, de caracteres, palavras ou elementos textuais que não façam parte da configuração do desenho industrial. As figuras 1.1 a 1.7 foram apresentadas com legendas e/ou numeração de páginas. Reapresentar as figuras sem as legendas duplicadas. De acordo com o item 3.5.2 do Manual de Desenhos Industriais, o campo Descrição do formulário só deve ser usado para incluir informações necessárias à compreensão das figuras do desenho industrial. As informações inseridas neste campo no pedido não cumprem com a finalidade pretendida e foram excluídas de ofício. Para o cumprimento desta exigência, utilizar o indexador de figuras do formulário de peticionamento eletrônico para a inclusão de figuras. Não apresentar as figuras em documento pdf, sob pena de publicação de nova exigência. http://manualdedi.inpi.gov.br/projects/manual-de-desenho-industrial/wiki/03_05_Peticionamento_pelo_e-DI#352-Preenchimento-do-formul%C3%A1rio

BR302025004522-3

Exigência técnica

Código de despacho: 136

Titular: GESSE MARTINS DE SOUZA [BR/SP] Descrição De acordo com o Manual de Desenhos Industriais (<http://manualdedi.inpi.gov.br/projects/manual-de-desenho-industrial/wiki>): A. O desenho industrial apresentado aparenta ser determinado essencialmente por questões técnicas ou funcionais, o que impede seu registro segundo o Artigo 100, Inciso II, da LPI (Lei nº 9.279/96). Para ser registrável, a ornamentalidade deve preponderar sobre a função. Destaca-se que a disponibilidade de formatos alternativos não comprova, por si só, a natureza ornamental da forma escolhida. É necessário comprovar que a configuração visual resulta de liberdade criativa e não apenas de requisitos funcionais. O requerente pode indicar esses aspectos identificando-os com clareza e fundamentando sua registrabilidade segundo os itens 5.3.2 e 5.3.2.3 do Manual, podendo apresentar argumentos e imagens exemplificativas; B. Foram identificadas inconsistências nas legendas das figuras apresentadas, pois todas tratam de perspectivas do objeto; C. As informações inseridas pelo requerente no campo "Descrição" não atendem à sua finalidade, pois seu uso se restringe às informações necessárias à melhor compreensão das figuras apresentadas, conforme o item 3.5.2(G) do Manual; D. O fundo dos desenhos ou fotografias deve ser neutro, sem revelar qualquer padrão ou textura e sem interferir nas formas do desenho industrial representado. As figuras 1.1 e 1.2 apresentam interferências no fundo da figura ao mostrar a linha de encontro entre o chão e a parede. Reapresentar as figuras em formato JPG, sem alteração de matéria e correspondentes entre si, por meio do formulário eletrônico disponível em <https://www.gov.br/inpi/pt-br/servicos/desenhos-industriais/como-fazer-online-pedidos-e-peticoes-de-di>.

BR302025004539-8

Exigência técnica

Código de despacho: 136

Titular: UNIVERSIDADE FEDERAL DO ESTADO DO RIO DE JANEIRO [BR/RJ]

Detalhes do despacho: Com base no Manual de Desenhos Industriais instituído pela Portaria INPI/PR nº 36/2023, formula-se a seguinte exigência: conforme o item 5.3.1.1.b do referido manual, a indicação do produto no título do pedido deve ser clara e concisa e adequada ao produto representado nas figuras, de preferência em concordância com a lista de produtos disponibilizada na Classificação de Locarno. Sugerimos modificar o título para: Tabuleiro. Adicionalmente informa-se que, de acordo com o item 3.5.2 do Manual, o campo Descrição do formulário só deve ser usado para incluir informações necessárias à compreensão das figuras do desenho industrial. As informações inseridas nesse campo no pedido em exame não cumpriam com a finalidade pretendida e foram excluídas de ofício.



BR302025004543-6

Exigência técnica

Código de despacho: 136

Titular: MILLER SIMBERG ANAIA [BR/SP]

Procurador: DACOSTA REGISTRO DE MARCAS E PATENTES LTDA Baldes Com base no Manual de Desenhos Industriais instituído pela Portaria INPI/PR nº 36/2023, formulam-se as seguintes exigências, numeradas de 1 a 4: [1] Foram incluídos, em maior ou menor grau, em todas as figuras elementos que não fazem parte da configuração reivindicada, a saber cotas, carimbo e a representação da folha de desenho técnico como um todo. Em atenção ao item 5.3.6 do Manual, apresente um novo conjunto de figuras excluindo os elementos citados; [2] Conforme o item 5.3.4.3 do Manual, as linhas tracejadas são utilizadas para representar elementos contextuais sobre os quais não recai reivindicação. Dessa forma, não é aceito seu uso para representar elementos ocultos do desenho industrial. Na figura 1.1 a aplicação das linhas tracejadas está em desacordo com o manual, portanto estas devem ser removidas. Visto que ao retirar esses elementos a vista é a mesma da figura 1.2, exclua a figura 1.1. É necessário renumerar as figuras; [3] Segundo o item 5.3.4.3 do Manual, não é permitida a utilização, na mesma variação, de figuras representadas de formas diferentes. Assim, uma variação não pode apresentar as vistas em traço e outras renderizadas, sendo necessária a alteração das figuras 1.8 a 1.12 como segunda variação. É preciso adequar a numeração das figuras seguindo o item 5.3.3, por exemplo 1ª variação: 1.1, 1.2, 1.3... etc. e 2ª variação: 2.1, 2.2, 2.3... etc.; [4] De acordo com o item 5.3.1.1.c do Manual, o campo de aplicação do produto, indicado por meio da classificação de Locarno, deve ser condizente com o desenho industrial representado nas figuras. O campo de aplicação indicado não parece condizente com o desenho industrial representado nas figuras. Informe nova classe adequada ao desenho industrial reivindicado. Sugere-se a classificação LOC (13) 07.07, com título "Baldes [uso doméstico]" ou outro mais adequado.

BR302025004558-4

Exigência técnica

Código de despacho: 136

Titular: ADRIANO SOUZA DA SILVA [BR/SC]

Procurador: LEÃO PROPRIEDADE INTELECTUAL todas Com base no Manual de Desenhos Industriais instituído pela Portaria INPI/PR nº 36/2023, formulam-se as seguintes exigências, numeradas de 1 a 3: [1] de acordo com item 5.3.4 do Manual, a representação das figuras não apresenta qualidade adequada: as figuras 1.2 e 2.2 não apresentam o projeto em toda a sua integridade. O deck/assoalho em ambas as vistas anteriores está cortado nas extremidades da imagem, impedindo de ver as quinas. Reapresente as figuras com a representação adequada; [2] conforme o item 5.3.4.4 do manual, "todas as vistas de cada configuração devem ser consistentes entre si". Há inconsistências entre as figuras 1.2 e 1.3 e a figura 1.6, bem como entre as figuras 2.2 e 2.3 e a figura 2.6. Nas vistas anteriores e posteriores, a inclinação da cabana em sua forma retangular se apresenta de forma regular, sem a inclinação perceptível nas vistas superiores. Reapresente as figuras em desacordo corrigidas para que todas as vistas sejam coerentes entre si, representando exatamente a mesma configuração do produto; [3] paralelamente, há inconsistências entre as figuras 2.2, 2.3, 2.6 e 2.7, não sendo possível identificar se o toldo cobre todo o assoalho, é maior ou menor do que ele, visto que em cada representação seu tamanho varia. Reapresente as figuras em desacordo corrigidas para que todas as vistas sejam coerentes entre si.



Exame técnico em designação: Exigência

Como etapa do exame técnico das designações de registro de desenho industrial, listados a seguir – nos termos do artigo 106, § 3º da Lei da Propriedade Industrial (LPI, lei n.º 9.279, de 14 de maio de 1996) – formula-se exigência relativa às questões indicadas.

Para cumprir ou contestar a exigência de petição:

1. Acesse o e-DI no site do INPI (www.inpi.gov.br);
2. Emita uma Guia de Recolhimento da União (GRU) para o serviço de “cumprimento de exigência” (código 105 – em processo), referente a processo de registro;
3. Efetue o pagamento; e
4. Preencha e envie o formulário eletrônico correspondente à opção indicada na emissão da GRU, acompanhado dos esclarecimentos, argumentos, provas ou documentos apropriados.

Os sistemas de informática do INPI identificarão o cumprimento de exigência, para que o pedido de registro prossiga, automaticamente, em seu processamento.

Para esclarecer outras dúvidas e conhecer em detalhe o processamento de pedidos de registro de desenho industrial e outras petições, não deixe de consultar o Manual de Desenho Industrial (<http://manualdedi.inpi.gov.br/projects/manual-de-desenho-industrial/wiki>).

BR312024241683-4
DM/241683

Exigência técnica em designação recebida

Código de despacho: 1232

Titular(es): PATEK PHILIPPE SA GENEVE [CH]

Procurador: PandTS Marques SA

Detalhes do despacho: O atual pedido não atende aos requisitos do art. 104, conforme disposições do item 5.3.3 Exame quanto à unidade do desenho industrial, pois não compartilham das mesmas características distintivas preponderantes com relação ao reivindicado nas figuras ou fotografias: um desenho industrial foi representado na(s) figura(s) 1.1 a 1.8 e 2.1 a 2.8; outro desenho industrial foi representado na(s) figura(s) 3.1 a 3.8 e 5.1 a 5.7; outro desenho industrial foi representado na(s) figura(s) 4.1 a 4.7; outro desenho industrial foi representado na(s) figura(s) 6.1 a 6.7; outro desenho industrial foi representado na(s) figura(s) 7.1 a 7.7; outro desenho industrial foi representado na(s) figura(s) 8.1 a 8.8; outro desenho industrial foi representado na(s) figura(s) 9.1 a 9.7; outro desenho industrial foi representado na(s) figura(s) 10.1 a 10.7; outro desenho industrial foi representado na(s) figura(s) 11.1 a 11.7; outro desenho industrial foi representado na(s) figura(s) 12.1 a 12.7 e 13.1 a 13.7; outro desenho industrial foi representado na(s) figura(s) 14.1 a 14.7. O pedido deverá ser dividido, facultando-se ao requerente indicar o desenho industrial que será mantido no pedido original. Os demais desenhos industriais poderão ser depositados como pedidos divididos, caso haja interesse em sua proteção. Cada pedido dividido dará origem a um novo depósito; para maiores informações e procedimentos a respeito de como proceder, veja o item 3.5 do Manual de Desenhos Industriais, disponível em http://manualdedi.inpi.gov.br/projects/manual-de-desenho-industrial/wiki/03_05_Peticionamento_pelo_e-DI#351-Acesso-ao-formul%C3%A1rio.

BR312024241752-0
DM/241752

Exigência técnica em designação recebida

Código de despacho: 1232

Titular(es): SARTORI AMBIENTE S.R.L. [IT]

Procurador: PRAXI INTELLECTUAL PROPERTY S.P.A.

Detalhes do despacho: As reproduções mostram um desenho industrial incompleto, representado com linhas interrompidas. O requerente deve esclarecer o uso e significado de tais linhas interrompidas. Ressalta-se que não será admitida alteração da matéria inicialmente reivindicada.



BR312024241773-3
DM/241773

Exigência técnica em designação recebida

Código de despacho: 1232

Titular(es): GIANVITO ROSSI S.R.L. [IT]

Procurador: INTERPATENT S.R.L.

Detalhes do despacho: O atual pedido não atende aos requisitos do art. 104, conforme disposições do item 5.3.3 Exame quanto à unidade do desenho industrial, pois não compartilham das mesmas características distintivas preponderantes com relação ao reivindicado nas figuras ou fotografias: um desenho industrial foi representado na(s) figura(s) 1.1 a 1.5; outro desenho industrial foi representado na(s) figura(s) 2.1 a 2.5; outro desenho industrial foi representado na(s) figura(s) 3.1 a 3.5; outro desenho industrial foi representado na(s) figura(s) 4.1 a 4.5. O pedido deverá ser dividido, facultando-se ao requerente indicar o desenho industrial que será mantido no pedido original. Os demais desenhos industriais poderão ser depositados como pedidos divididos, caso haja interesse em sua proteção. Cada pedido dividido dará origem a um novo depósito; para maiores informações e procedimentos a respeito de como proceder, veja o item 3.5 do Manual de Desenhos Industriais, disponível em http://manualdedi.inpi.gov.br/projects/manual-de-desenho-industrial/wiki/03_05_Peticionamento_pelo_e-DI#351-Acesso-ao-formul%C3%A1rio. Ressalta-se que as vistas superiores de todos os designs reivindicados no registro internacional não foram reivindicadas no documento de prioridade reivindicado. Para que a prioridade reivindicada seja mantida, as respectivas vistas superiores de todos os designs do registro internacional deverão ser excluídas, mantendo-se apenas as vistas reivindicadas no documento de prioridade. Caso contrário, se desejar manter no registro internacional as vistas superiores, a prioridade reivindicada será recusada.

BR312024241897-7
DM/241897

Exigência técnica em designação recebida

Código de despacho: 1232

Titular(es): J and D Brush Co., LLC [US]

Procurador: Gloria Tsui-Yip

Detalhes do despacho: O atual pedido não atende aos requisitos do art. 104, conforme disposições do item 5.3.3 Exame quanto à unidade do desenho industrial, pois não compartilham das mesmas características distintivas preponderantes com relação ao reivindicado nas figuras ou fotografias: um desenho industrial foi representado na(s) figura(s) 1.1 a 1.10; outro desenho industrial foi representado na(s) figura(s) 2.1 a 2.8. O pedido deverá ser dividido, facultando-se ao requerente indicar o desenho industrial que será mantido no pedido original. Os demais desenhos industriais poderão ser depositados como pedidos divididos, caso haja interesse em sua proteção. Cada pedido dividido dará origem a um novo depósito; para maiores informações e procedimentos a respeito de como proceder, veja o item 3.5 do Manual de Desenhos Industriais, disponível em http://manualdedi.inpi.gov.br/projects/manual-de-desenho-industrial/wiki/03_05_Peticionamento_pelo_e-DI#351-Acesso-ao-formul%C3%A1rio.

BR312024242155-2
DM/242155

Exigência técnica em designação recebida

Código de despacho: 1232

Titular(es): SharkNinja Operating LLC [US]

Procurador: McAndrews, Held and Malloy, LTd.

Detalhes do despacho: O atual pedido não atende aos requisitos do art. 104, conforme disposições do item 5.3.3 Exame quanto à unidade do desenho industrial, pois não compartilham das mesmas características distintivas preponderantes com relação ao reivindicado nas figuras ou fotografias: um desenho industrial foi representado na(s) figura(s) 1.1 a 1.8; outro desenho industrial foi representado na(s) figura(s) 2.1 a 2.8; outro desenho industrial foi representado na(s) figura(s) 3.1 a 3.8; outro desenho industrial foi representado na(s) figura(s) 4.1 a 4.8; outro desenho industrial foi representado na(s) figura(s) 5.1 a 5.8; outro desenho industrial foi representado na(s) figura(s) 6.1 a 6.8; outro desenho industrial foi representado na(s) figura(s) 7.1 a 7.8. O pedido deverá ser dividido, facultando-se ao requerente indicar o desenho industrial que será mantido no pedido original. Os demais desenhos industriais poderão ser depositados como pedidos divididos, caso haja interesse em sua proteção. Cada pedido dividido dará origem a um novo depósito; para maiores informações e procedimentos a respeito de como proceder, veja o item 3.5 do Manual de Desenhos Industriais, disponível em http://manualdedi.inpi.gov.br/projects/manual-de-desenho-industrial/wiki/03_05_Peticionamento_pelo_e-DI#351-Acesso-ao-formul%C3%A1rio.



BR312024245084-6
DM/245084

Exigência técnica em designação recebida

Código de despacho: 1232

Titular(es): Sarepta Therapeutics, Inc. [US]

Procurador: Foley and Lardner LLP

Detalhes do despacho: O atual pedido não atende aos requisitos do art. 104, conforme disposições do item 5.3.3 Exame quanto à unidade do desenho industrial, pois não compartilham das mesmas características distintivas preponderantes com relação ao reivindicado nas figuras ou fotografias: um desenho industrial foi representado na(s) figura(s) 1.1 a 1.10, 2.1 a 2.8 e 3.1 a 3.8; outro desenho industrial foi representado na(s) figura(s) 4.1 a 4.7, 5.1 a 5.7 e 6.1 a 6.7; outro desenho industrial foi representado na(s) figura(s) 7.1 a 7.4, 8.1 a 8.4, 9.1 a 9.4, 10.1 a 10.4 e 11.1 a 11.7. O pedido deverá ser dividido, facultando-se ao requerente indicar o desenho industrial que será mantido no pedido original. Os demais desenhos industriais poderão ser depositados como pedidos divididos, caso haja interesse em sua proteção. Cada pedido dividido dará origem a um novo depósito; para maiores informações e procedimentos a respeito de como proceder, veja o item 3.5 do Manual de Desenhos Industriais, disponível em http://manualdedi.inpi.gov.br/projects/manual-de-desenho-industrial/wiki/03_05_Peticionamento_pelo_e-DI#351-Acesso-ao-formul%C3%A1rio.

BR312024245249-0
DM/245249

Exigência técnica em designação recebida

Código de despacho: 1232

Titular(es): The Clorox Company [US]

Procurador: Thomas Lynch

Detalhes do despacho: O atual pedido não atende aos requisitos do art. 104, conforme disposições do item 5.3.3 Exame quanto à unidade do desenho industrial, pois não compartilham das mesmas características distintivas preponderantes com relação ao reivindicado nas figuras ou fotografias: um desenho industrial foi representado na(s) figura(s) 1.1 a 1.4; outro desenho industrial foi representado na(s) figura(s) 2.1 a 2.4; outro desenho industrial foi representado na(s) figura(s) 3.1 a 3.4. O pedido deverá ser dividido, facultando-se ao requerente indicar o desenho industrial que será mantido no pedido original. Os demais desenhos industriais poderão ser depositados como pedidos divididos, caso haja interesse em sua proteção. Cada pedido dividido dará origem a um novo depósito; para maiores informações e procedimentos a respeito de como proceder, veja o item 3.5 do Manual de Desenhos Industriais, disponível em http://manualdedi.inpi.gov.br/projects/manual-de-desenho-industrial/wiki/03_05_Peticionamento_pelo_e-DI#351-Acesso-ao-formul%C3%A1rio.

BR312024246837-0
DM/246837

Exigência técnica em designação recebida

Código de despacho: 1232

Titular(es): DLX Enterprises, LLC [US]

Procurador: MacCord Mason PLLC a De acordo com o Art. 100 da LPI, não é registrável como desenho industrial "a forma necessária comum ou vulgar do objeto ou, ainda, aquela determinada essencialmente por considerações técnicas ou funcionais". A partir da apresentação do desenho industrial no pedido, não foi possível perceber características ornamentais em sua forma. No caso de a forma pleiteada possuir aspectos ornamentais, deve-se esclarecer quais elementos caracterizam esses aspectos. Sugerimos que sejam apresentadas imagens demonstrando como o objeto do pedido é usado no produto final e argumentos sobre a liberdade de escolha para se chegar a esta forma, independentemente do resultado técnico e funcional que se atingiria.

BR312024250350-8
DM/250350

Exigência técnica em designação recebida

Código de despacho: 1232

Titular(es): Sunbeam Products, Inc. [US]

Procurador: Husch Blackwell LLP

Detalhes do despacho: O atual pedido não atende aos requisitos do art. 104, conforme disposições do item 5.3.3 Exame quanto à unidade do desenho industrial, pois não compartilham das mesmas características distintivas preponderantes com relação ao reivindicado nas figuras ou fotografias: um desenho industrial foi representado na(s) figura(s) 1.1 a 1.7 e 3.1 a 3.7; outro desenho industrial foi representado na(s) figura(s) 2.1 a 2.7. O pedido deverá ser dividido, facultando-se ao requerente indicar o desenho industrial que será mantido no pedido original. Os demais desenhos industriais poderão ser depositados como pedidos divididos, caso haja interesse em sua proteção. Cada pedido dividido dará origem a um novo depósito; para maiores informações e procedimentos a respeito de como proceder, veja o item 3.5 do Manual de Desenhos Industriais, disponível em http://manualdedi.inpi.gov.br/projects/manual-de-desenho-industrial/wiki/03_05_Peticionamento_pelo_e-DI#351-Acesso-ao-formul%C3%A1rio.



BR312025246659-1
DM/246659

Exigência técnica em designação recebida

Código de despacho: 1232

Titular(es): Minitutor ApS [DK]

Procurador: Mikael Kisbye Kristensen

Detalhes do despacho: O atual pedido não atende aos requisitos do art. 104, conforme disposições do item 5.3.3 Exame quanto à unidade do desenho industrial, pois não compartilham das mesmas características distintivas preponderantes com relação ao reivindicado nas figuras ou fotografias: um desenho industrial foi representado na(s) figura(s) 1; outro desenho industrial foi representado na(s) figura(s) 2; outro desenho industrial foi representado na(s) figura(s) 3; outro desenho industrial foi representado na(s) figura(s) 4; outro desenho industrial foi representado na(s) figura(s) 5; outro desenho industrial foi representado na(s) figura(s) 6; outro desenho industrial foi representado na(s) figura(s) 7; outro desenho industrial foi representado na(s) figura(s) 8; outro desenho industrial foi representado na(s) figura(s) 9; outro desenho industrial foi representado na(s) figura(s) 10. O pedido deverá ser dividido, facultando-se ao requerente indicar o desenho industrial que será mantido no pedido original. Os demais desenhos industriais poderão ser depositados como pedidos divididos, caso haja interesse em sua proteção. Cada pedido dividido dará origem a um novo depósito; para maiores informações e procedimentos a respeito de como proceder, veja o item 3.5 do Manual de Desenhos Industriais, disponível em http://manualdedi.inpi.gov.br/projects/manual-de-desenho-industrial/wiki/03_05_Peticionamento_pelo_e-DI#351-Acesso-ao-formul%C3%A1rio.

BR312025246813-6
DM/246813

Exigência técnica em designação recebida

Código de despacho: 1232

Titular(es): Koninklijke Philips N.V. [NL]

Procurador: HERRERO & ASSOCIADOS BRASIL PROPRIEDADE INTELECTUAL LTDA.

Detalhes do despacho: O atual pedido não atende aos requisitos do art. 104, conforme disposições do item 5.3.3 Exame quanto à unidade do desenho industrial, pois não compartilham das mesmas características distintivas preponderantes com relação ao reivindicado nas figuras ou fotografias: um desenho industrial foi representado na(s) figura(s) 1 e 2; outro desenho industrial foi representado na(s) figura(s) 3.1 a 3.7 e 4.1 a 4.7. O pedido deverá ser dividido, facultando-se ao requerente indicar o desenho industrial que será mantido no pedido original. Os demais desenhos industriais poderão ser depositados como pedidos divididos, caso haja interesse em sua proteção. Cada pedido dividido dará origem a um novo depósito; para maiores informações e procedimentos a respeito de como proceder, veja o item 3.5 do Manual de Desenhos Industriais, disponível em http://manualdedi.inpi.gov.br/projects/manual-de-desenho-industrial/wiki/03_05_Peticionamento_pelo_e-DI#351-Acesso-ao-formul%C3%A1rio.

BR312025250467-1
DM/250467

Exigência técnica em designação recebida

Código de despacho: 1232

Titular(es): Kistler Holding AG [CH]

Detalhes do despacho: O atual pedido não atende aos requisitos do art. 104, conforme disposições do item 5.3.3 Exame quanto à unidade do desenho industrial, pois não compartilham das mesmas características distintivas preponderantes com relação ao reivindicado nas figuras ou fotografias: um desenho industrial foi representado na(s) figura(s) Fig. 1.1-Fig. 1.10; Fig. 2.1-Fig. 2.10; Fig. 5.1-Fig. 5.10; Fig. 6.1-Fig. 6.10; Fig. 9.1-Fig. 9.10; Fig. 10.1-Fig. 10.10; Fig. 13.1-Fig. 13.10; Fig. 14.1-Fig. 14.10; outro desenho industrial foi representado na(s) figura(s) Fig. 3.1-Fig. 3.10; Fig. 4.1-Fig. 4.10; Fig. 7.1-Fig. 7.10; Fig. 8.1-Fig. 8.10; Fig. 11.1-Fig. 11.10; Fig. 12.1-Fig. 12.10; Fig. 15.1-Fig. 15.10; Fig. 16.1-Fig. 16.10. O pedido deverá ser dividido, facultando-se ao requerente indicar o desenho industrial que será mantido no pedido original. Os demais desenhos industriais poderão ser depositados como pedidos divididos, caso haja interesse em sua proteção. Cada pedido dividido dará origem a um novo depósito; para maiores informações e procedimentos a respeito de como proceder, veja o item 3.5 do Manual de Desenhos Industriais, disponível em http://manualdedi.inpi.gov.br/projects/manual-de-desenho-industrial/wiki/03_05_Peticionamento_pelo_e-DI#351-Acesso-ao-formul%C3%A1rio.

BR312025250468-0
DM/250468

Exigência técnica em designação recebida

Código de despacho: 1232

Titular(es): DEKA Products Limited Partnership [US]

Procurador: EIP Europe LLP

Detalhes do despacho: O atual pedido não atende aos requisitos do art. 104, conforme disposições do item 5.3.3 Exame quanto à unidade do desenho industrial, pois não compartilham das mesmas características distintivas preponderantes com relação ao reivindicado nas figuras ou fotografias: um desenho industrial foi representado na(s) figura(s) 1.1 a 1.7; outro desenho industrial foi representado na(s) figura(s) 2.1 a 2.7. O pedido deverá ser dividido, facultando-se ao requerente indicar o desenho industrial que será mantido no pedido original. Os demais desenhos industriais poderão ser depositados como pedidos divididos, caso haja interesse em sua proteção. Cada pedido dividido dará origem a um novo depósito; para maiores informações e procedimentos a respeito de como proceder, veja o item 3.5 do Manual de Desenhos Industriais, disponível em http://manualdedi.inpi.gov.br/projects/manual-de-desenho-industrial/wiki/03_05_Peticionamento_pelo_e-DI#351-Acesso-ao-formul%C3%A1rio.



BR312025250694-1 DM/250694	Exigência técnica em designação recebida Código de despacho: 1232 Titular(es): OMICRON electronics GmbH [AT] Procurador: Kraus and Lederer PartGmbH Detalhes do despacho: O atual pedido não atende aos requisitos do art. 104, conforme disposições do item 5.3.3 Exame quanto à unidade do desenho industrial, pois não compartilham das mesmas características distintivas preponderantes com relação ao reivindicado nas figuras ou fotografias: um desenho industrial foi representado na(s) figura(s) 1.1 a 1.5, 2, 5.1 a 5.5, 6 e 9; outro desenho industrial foi representado na(s) figura(s) 3.1 a 3.5, 4, 7.1 a 7.5 e 8. O pedido deverá ser dividido, facultando-se ao requerente indicar o desenho industrial que será mantido no pedido original. Os demais desenhos industriais poderão ser depositados como pedidos divididos, caso haja interesse em sua proteção. Cada pedido dividido dará origem a um novo depósito; para maiores informações e procedimentos a respeito de como proceder, veja o item 3.5 do Manual de Desenhos Industriais, disponível em http://manualdedi.inpi.gov.br/projects/manual-de-desenho-industrial/wiki/03_05_Peticionamento_pelo_e-DI#351-Acesso-ao-formul%C3%A1rio .
BR312025250830-8 DM/250830	Exigência técnica em designação recebida Código de despacho: 1232 Titular(es): Atlas Copco Airpower, naamloze vennootschap [BE] Procurador: Ewan Benito Agnes Van Minnebruggen Detalhes do despacho: Verifica-se que há inconsistência entre as vistas: a fig. 1.6 mostra um detalhe na parte frontal do objeto, acima de uma das dobradiças superiores, não representado na perspectiva 1.1. Em atenção ao item 5.3.4 do Manual de Desenhos Industriais rerepresente as figuras corrigidas correspondentes entre si.
BR312025250946-0 DM/250946	Exigência técnica em designação recebida Código de despacho: 1232 Titular(es): HANGZHOU HUACHENG SOFTWARE TECHNOLOGY CO., LTD. [CN] e INTELBRAS S.A. INDUSTRIA DE TELECOMUNICACAO ELETRONICA BRASILEIRA [BR/-] Procurador: KANGXIN PARTNERS, P.C. Detalhes do despacho: O atual pedido não atende aos requisitos do art. 104, conforme disposições do item 5.3.3 Exame quanto à unidade do desenho industrial, pois não compartilham das mesmas características distintivas preponderantes com relação ao reivindicado nas figuras ou fotografias: um desenho industrial foi representado na(s) figura(s) 1.1 a 1.7; outro desenho industrial foi representado na(s) figura(s) 2.1 a 2.7 e 3.1 a 3.7. O pedido deverá ser dividido, facultando-se ao requerente indicar o desenho industrial que será mantido no pedido original. Os demais desenhos industriais poderão ser depositados como pedidos divididos, caso haja interesse em sua proteção. Cada pedido dividido dará origem a um novo depósito; para maiores informações e procedimentos a respeito de como proceder, veja o item 3.5 do Manual de Desenhos Industriais, disponível em http://manualdedi.inpi.gov.br/projects/manual-de-desenho-industrial/wiki/03_05_Peticionamento_pelo_e-DI#351-Acesso-ao-formul%C3%A1rio .
BR312025250947-9 DM/250947	Exigência técnica em designação recebida Código de despacho: 1232 Titular(es): HANGZHOU HUACHENG SOFTWARE TECHNOLOGY CO., LTD. [CN] e INTELBRAS S.A. INDUSTRIA DE TELECOMUNICACAO ELETRONICA BRASILEIRA [BR/-] Procurador: KANGXIN PARTNERS, P.C. Detalhes do despacho: O atual pedido não atende aos requisitos do art. 104, conforme disposições do item 5.3.3 Exame quanto à unidade do desenho industrial, pois não compartilham das mesmas características distintivas preponderantes com relação ao reivindicado nas figuras ou fotografias: um desenho industrial foi representado na(s) figura(s) 1.1 a 1.7; outro desenho industrial foi representado na(s) figura(s) 2.1 a 2.7. O pedido deverá ser dividido, facultando-se ao requerente indicar o desenho industrial que será mantido no pedido original. Os demais desenhos industriais poderão ser depositados como pedidos divididos, caso haja interesse em sua proteção. Cada pedido dividido dará origem a um novo depósito; para maiores informações e procedimentos a respeito de como proceder, veja o item 3.5 do Manual de Desenhos Industriais, disponível em http://manualdedi.inpi.gov.br/projects/manual-de-desenho-industrial/wiki/03_05_Peticionamento_pelo_e-DI#351-Acesso-ao-formul%C3%A1rio .

BR312025250949-5
DM/250949

Exigência técnica em designação recebida

Código de despacho: 1232

Titular(es): HANGZHOU HUACHENG SOFTWARE TECHNOLOGY CO., LTD. [CN] e INTELBRAS S.A. INDUSTRIA DE TELECOMUNICACAO ELETRONICA BRASILEIRA [BR/-]

Procurador: KANGXIN PARTNERS, P.C.

Detalhes do despacho: O atual pedido não atende aos requisitos do art. 104, conforme disposições do item 5.3.3 Exame quanto à unidade do desenho industrial, pois não compartilham das mesmas características distintivas preponderantes com relação ao reivindicado nas figuras ou fotografias: um desenho industrial foi representado na(s) figura(s) 1.1 a 1.7 e 4.1 a 4.7; outro desenho industrial foi representado na(s) figura(s) 2.1 a 2.7 e 5.1 a 5.7; outro desenho industrial foi representado na(s) figura(s) 3.1 a 3.7 e 6.1 a 6.7; outro desenho industrial foi representado na(s) figura(s) 7.1 a 7.7 e 10.1 a 10.7; outro desenho industrial foi representado na(s) figura(s) 8.1 a 8.7 e 11.1 a 11.7; outro desenho industrial foi representado na(s) figura(s) 9.1 a 9.7 e 12.1 a 12.7. O pedido deverá ser dividido, facultando-se ao requerente indicar o desenho industrial que será mantido no pedido original. Os demais desenhos industriais poderão ser depositados como pedidos divididos, caso haja interesse em sua proteção. Cada pedido dividido dará origem a um novo depósito; para maiores informações e procedimentos a respeito de como proceder, veja o item 3.5 do Manual de Desenhos Industriais, disponível em http://manualdedi.inpi.gov.br/projects/manual-de-desenho-industrial/wiki/03_05_Peticionamento_pelo_e-DI#351-Acesso-ao-formul%C3%A1rio.

BR312025251035-3
DM/251035

Exigência técnica em designação recebida

Código de despacho: 1232

Titular(es): Marijana Wolfs [CH] e Biljana Mirceva [CH]

Procurador: Keller Schneider Patent- und Markenanwälte AG

Detalhes do despacho: O atual pedido não atende aos requisitos do art. 104, conforme disposições do item 5.3.3 Exame quanto à unidade do desenho industrial, pois não compartilham das mesmas características distintivas preponderantes com relação ao reivindicado nas figuras ou fotografias: um desenho industrial foi representado na(s) figura(s) 1; outro desenho industrial foi representado na(s) figura(s) 2; outro desenho industrial foi representado na(s) figura(s) 3; outro desenho industrial foi representado na(s) figura(s) 4; outro desenho industrial foi representado na(s) figura(s) 5; outro desenho industrial foi representado na(s) figura(s) 6; outro desenho industrial foi representado na(s) figura(s) 7; outro desenho industrial foi representado na(s) figura(s) 8; outro desenho industrial foi representado na(s) figura(s) 9; outro desenho industrial foi representado na(s) figura(s) 10; outro desenho industrial foi representado na(s) figura(s) 11; outro desenho industrial foi representado na(s) figura(s) 12; outro desenho industrial foi representado na(s) figura(s) 13; outro desenho industrial foi representado na(s) figura(s) 14; outro desenho industrial foi representado na(s) figura(s) 15. O pedido deverá ser dividido, facultando-se ao requerente indicar o desenho industrial que será mantido no pedido original. Os demais desenhos industriais poderão ser depositados como pedidos divididos, caso haja interesse em sua proteção. Cada pedido dividido dará origem a um novo depósito; para maiores informações e procedimentos a respeito de como proceder, veja o item 3.5 do Manual de Desenhos Industriais, disponível em http://manualdedi.inpi.gov.br/projects/manual-de-desenho-industrial/wiki/03_05_Peticionamento_pelo_e-DI#351-Acesso-ao-formul%C3%A1rio.

BR312025251101-5
DM/251101

Exigência técnica em designação recebida

Código de despacho: 1232

Titular(es): Apple Inc. [US]

Procurador: Sterne, Kessler, Goldstein and Fox P.L.L.C / Daniel Gajewski

Detalhes do despacho: O atual pedido não atende aos requisitos do art. 104, conforme disposições do item 5.3.3 Exame quanto à unidade do desenho industrial, pois não compartilham das mesmas características distintivas preponderantes com relação ao reivindicado nas figuras ou fotografias: um desenho industrial foi representado na(s) figura(s) 1.1 a 1.8; outro desenho industrial foi representado na(s) figura(s) 2.1 a 2.8. O pedido deverá ser dividido, facultando-se ao requerente indicar o desenho industrial que será mantido no pedido original. Os demais desenhos industriais poderão ser depositados como pedidos divididos, caso haja interesse em sua proteção. Cada pedido dividido dará origem a um novo depósito; para maiores informações e procedimentos a respeito de como proceder, veja o item 3.5 do Manual de Desenhos Industriais, disponível em http://manualdedi.inpi.gov.br/projects/manual-de-desenho-industrial/wiki/03_05_Peticionamento_pelo_e-DI#351-Acesso-ao-formul%C3%A1rio.



BR312025251119-8
DM/251119

Exigência técnica em designação recebida

Código de despacho: 1232

Titular(es): Globter S. à r.l. [LU]

Procurador: LLF AVOCATS

Detalhes do despacho: O atual pedido não atende aos requisitos do art. 104, conforme disposições do item 5.3.3 Exame quanto à unidade do desenho industrial, pois não compartilham das mesmas características distintivas preponderantes com relação ao reivindicado nas figuras ou fotografias: um desenho industrial foi representado na(s) figura(s) 1.1 a 1.4; outro desenho industrial foi representado na(s) figura(s) 2.1 a 2.4; outro desenho industrial foi representado na(s) figura(s) 3.1 a 3.2. O pedido deverá ser dividido, facultando-se ao requerente indicar o desenho industrial que será mantido no pedido original. Os demais desenhos industriais poderão ser depositados como pedidos divididos, caso haja interesse em sua proteção. Cada pedido dividido dará origem a um novo depósito; para maiores informações e procedimentos a respeito de como proceder, veja o item 3.5 do Manual de Desenhos Industriais, disponível em http://manualdedi.inpi.gov.br/projects/manual-de-desenho-industrial/wiki/03_05_Peticionamento_pelo_e-DI#351-Acesso-ao-formul%C3%A1rio.

BR312025251187-2
DM/251187

Exigência técnica em designação recebida

Código de despacho: 1232

Titular(es): Apple Inc. [US]

Procurador: Sterne, Kessler, Goldstein and Fox P.L.L.C. / Daniel A. Gajewski

Detalhes do despacho: O atual pedido não atende aos requisitos do art. 104, conforme disposições do item 5.3.3 Exame quanto à unidade do desenho industrial, pois não compartilham das mesmas características distintivas preponderantes com relação ao reivindicado nas figuras ou fotografias: um desenho industrial foi representado na(s) figura(s) 1.1 a 1.9; outro desenho industrial foi representado na(s) figura(s) 2.1 a 2.8. O pedido deverá ser dividido, facultando-se ao requerente indicar o desenho industrial que será mantido no pedido original. Os demais desenhos industriais poderão ser depositados como pedidos divididos, caso haja interesse em sua proteção. Cada pedido dividido dará origem a um novo depósito; para maiores informações e procedimentos a respeito de como proceder, veja o item 3.5 do Manual de Desenhos Industriais, disponível em http://manualdedi.inpi.gov.br/projects/manual-de-desenho-industrial/wiki/03_05_Peticionamento_pelo_e-DI#351-Acesso-ao-formul%C3%A1rio.

BR312025251198-8
DM/251198

Exigência técnica em designação recebida

Código de despacho: 1232

Titular(es): Globter S. à r.l. [LU]

Procurador: LLF AVOCATS

Detalhes do despacho: O atual pedido não atende aos requisitos do art. 104, conforme disposições do item 5.3.3 Exame quanto à unidade do desenho industrial, pois não compartilham das mesmas características distintivas preponderantes com relação ao reivindicado nas figuras ou fotografias: um desenho industrial foi representado na(s) figura(s) Fig. 1.1-Fig. 1.4; outro desenho industrial foi representado na(s) figura(s) 2.1-Fig. 2.4; outro desenho industrial foi representado na(s) figura(s) Fig. 3.1-Fig. 3.3; outro desenho industrial foi representado na(s) figura(s) Fig. 4.1-Fig. 4.3; outro desenho industrial foi representado na(s) figura(s) Fig. 5.1-Fig. 5.4; Fig. 6.1-Fig. 6.4; Fig. 7.1-Fig. 7.3; Fig. 8.1-Fig. 8.3; Fig. 9.1-Fig. 9.4; Fig. 10.1-Fig. 10.4; Fig. 11.1-Fig. 11.4; outro desenho industrial foi representado na(s) figura(s) Fig. 12.1-Fig. 12.4; Fig. 13.1-Fig. 13.4; Fig. 14.1-Fig. 14.4; outro desenho industrial foi representado na(s) figura(s) Fig. 15.1-Fig. 15.5. O pedido deverá ser dividido, facultando-se ao requerente indicar o desenho industrial que será mantido no pedido original. Os demais desenhos industriais poderão ser depositados como pedidos divididos, caso haja interesse em sua proteção. Cada pedido dividido dará origem a um novo depósito; para maiores informações e procedimentos a respeito de como proceder, veja o item 3.5 do Manual de Desenhos Industriais, disponível em http://manualdedi.inpi.gov.br/projects/manual-de-desenho-industrial/wiki/03_05_Peticionamento_pelo_e-DI#351-Acesso-ao-formul%C3%A1rio.



Exame técnico: Indeferimento

Como parte do exame técnico dos pedidos de registro de desenho industrial analisou-se a adequação do(s) objeto(s) reivindicado(s) nos pedidos de registro de desenho industrial quanto ao disposto no art. 100 da LPI.

Concluído o exame, indeferem-se os pedidos de registro listados a seguir com base nos fundamentos legais indicados.

Cabe recurso desta decisão, que deve ser apresentado no prazo de 60 (sessenta) dias, contados da data de publicação da decisão recorrida na Revista da Propriedade Industrial (RPI), nos termos dos art. 212, 221, 222, 223 e 224 da Lei da Propriedade Industrial (LPI, Lei n.º 9.279, de 14 de maio de 1996).

Para apresentar uma petição de recurso:

1. Acesse o e-DI no site do INPI (www.inpi.gov.br);
2. Emita uma Guia de Recolhimento da União (GRU) para o serviço de “recurso contra indeferimento de pedido de registro de desenho industrial” (código 153);
3. Efetue o pagamento; e
4. Preencha e envie o formulário eletrônico correspondente à opção indicada na emissão da GRU, acompanhado dos esclarecimentos, argumentos, provas ou documentos apropriados.

Para esclarecer outras dúvidas e conhecer, em detalhe, o processamento de pedidos de registro de desenho industrial e outras petições, não deixe de consultar o Manual de Desenho Industrial <http://manualdedi.inpi.gov.br/projects/manual-de-desenho-industrial/wiki>). Caso permaneça dúvida sobre o indeferimento, entre em contato pelo Fale Conosco, selecionando DIRMA - Desenho Industrial - Área Técnica.

Este despacho não gera direito a fotocópia por parte de terceiros.

BR302024003717-1

Indeferimento do pedido

Código de despacho: 024

Titular: VILSON DA ROCHA [BR/PR]

Procurador : DIRETIVA DANKS MARCAS E PATENTES.

Detalhes do despacho: No cumprimento da exigência foram trazidos esclarecimentos e, no item 3, a descrição do objeto em si revela que a espessura e a angulação da chapa, a diminuição da dimensão do pino e outros componentes da forma do objeto foram desenvolvidos com finalidade clara de atender uma função e proporcionar determinado desempenho, sem que tenha sido demonstrado qualquer esforço para tornar a forma ornamental. Diante do exposto e na ausência de argumentos capazes de reverter nosso posicionamento inicial, indeferimos o presente pedido por infringência do inciso II do art. 100 da LPI, uma vez que o objeto tem sua forma determinada essencialmente por considerações técnicas ou funcionais.

BR302024006342-3

Indeferimento do pedido

Código de despacho: 024

Titular: INTERLUDIUM ÁGUAS MINERAIS LTDA [BR/MA]

Detalhes do despacho: O escopo de proteção reivindicado faz referência a objeto ou padrão ornamental com forma plástica ornamental constituída por elementos geométricos básicos, dos quais se derivam todas as outras formas.

Embora o depositante tenha argumentado que existe ornamentalidade na forma da garrafa e que está de acordo com o conceito do produto, o formato prismático hexagonal constitui um volume básico da geometria espacial e, portanto, o interessado não poderá ter a exclusividade de uso desta forma.



Pedidos de registro de desenho industrial definitivamente arquivados

Por falta de procuração

Por falta de resposta à exigência técnica

Exigência de designação não respondida



Por falta de resposta à exigência técnica

Os pedidos de registro de desenho industrial, listados a seguir, foram, definitivamente, arquivados, em vista da ausência de resposta a uma exigência técnica. Com respeito a esses processos, encerra-se a instância administrativa, nos termos do parágrafo 3º do artigo 106 da Lei da Propriedade Industrial (LPI, lei n.º 9.279, de 14 de maio de 1996).

Art. 106. Depositado o pedido de registro de desenho industrial e observado o disposto nos arts. 100, 101 e 104, será automaticamente publicado e simultaneamente concedido o registro, expedindo-se o respectivo certificado.

§ 3º Não atendido o disposto nos arts. 101 e 104, será formulada exigência, que deverá ser respondida em 60 (sessenta) dias, sob pena de arquivamento definitivo.

Este despacho não gera direito a fotocópia por parte de terceiros.

BR302022005392-9

Arquivamento definitivo de pedido de registro por falta de cumprimento de exigência técnica

Código de despacho: 139

Titular: SCHALLENBERGER INDUSTRIA DE ARTEFATOS DE MADEIRA EIRELI [BR/RS]

Procurador: WAY IP CONSULTORIA

Detalhes do despacho: Pedido arquivado definitivamente por não ter sido apresentada a petição de cumprimento de exigência técnica no prazo legal de 60 dias a contar da publicação na RPI 2783, de 07/05/2025. Foi observada a devolução de prazo para requerentes e procuradores do RS conforme PORTARIA/INPI/PR Nº 23, de 17 de maio de 2024, publicada na RPI 2785.



Concessões de registros de desenho industrial

Registro de desenho industrial concedido
Concessão em designação



Registro de desenho industrial concedido

Os registros de desenho industrial, listados a seguir, foram concedidos, nos termos dos artigos 106 da Lei da Propriedade Industrial (LPI, lei n.º 9.279, de 14 de maio de 1996).

Art. 100. Não é registrável como desenho industrial:

I - o que for contrário à moral e aos bons costumes ou que ofenda a honra ou imagem de pessoas, ou atente contra liberdade de consciência, crença, culto religioso ou ideia e sentimentos dignos de respeito e veneração;

II - a forma necessária comum ou vulgar do objeto ou, ainda, aquela determinada essencialmente por considerações técnicas ou funcionais.

Art. 101. O pedido de registro, nas condições estabelecidas pelo INPI, conterà:

I - requerimento;

II - relatório descritivo, se for o caso;

III - reivindicações, se for o caso;

IV - desenhos ou fotografias;

V - campo de aplicação do objeto; e

VI - comprovante do pagamento da retribuição relativa ao depósito.

Parágrafo único. Os documentos que integram o pedido de registro deverão ser apresentados em língua portuguesa.

Art. 104. O pedido de registro de desenho industrial terá que se referir a um único objeto, permitida uma pluralidade de variações, desde que se destinem ao mesmo propósito e guardem entre si a mesma característica distintiva preponderante, limitado cada pedido ao máximo de 20 (vinte) variações.

Parágrafo único. O desenho deverá representar clara e suficientemente o objeto e suas variações, se houver, de modo a possibilitar sua reprodução por técnico no assunto.

Art. 106. Depositado o pedido de registro de desenho industrial e observado o disposto nos arts. 100, 101 e 104, será automaticamente publicado e simultaneamente concedido o registro, expedindo-se o respectivo certificado.

Os certificados dos registros de desenho industrial ora concedidos estarão disponíveis no site do INPI (www.inpi.gov.br), em até 60 (sessenta) dias contados da publicação desta RPI.).

BR302019001861-6

Concessão de registro

Código de despacho: 158

Titular: SMC CORPORATION [JP]

Autor: SHINJI MIYAZOE[JP], SHINICHI YOSHIMURA[JP], MASA HARU TAKAHASHI[JP] e TAKASHI MURAKAMI[JP]

Título do registro: VÁLVULA COLETORA

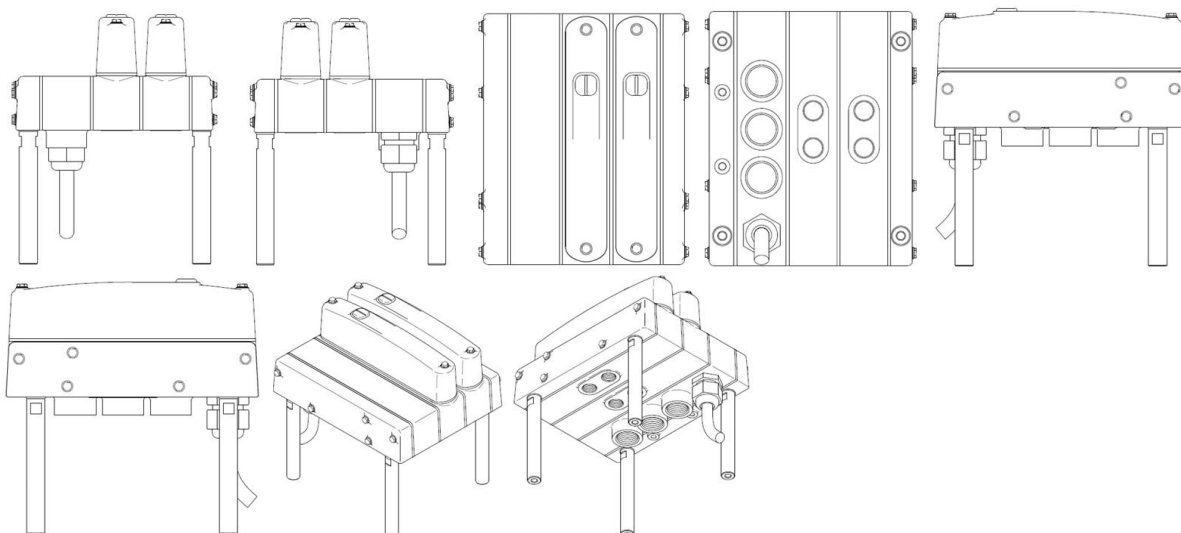
Data de depósito: 02/05/2019

Classificação: 23-01

Procurador: Flávia Salim Lopes

Detalhes do despacho: Em atenção ao item 5.3.1.1 (b) do Manual de Desenhos Industriais o título do pedido foi alterado de ofício, tendo sido retirada a expressão CONFIGURAÇÃO APLICADA A/EM, que não constitui a indicação do produto.





BR302023002618-5

Concessão de registro

Código de despacho: 158

Titular: ROLEX SA [CH]

Autor: MICHELE LA MAZZA[IT]

Título do registro: CONFIGURAÇÃO APLICADA A/EM MOSTRADOR DE RELÓGIO

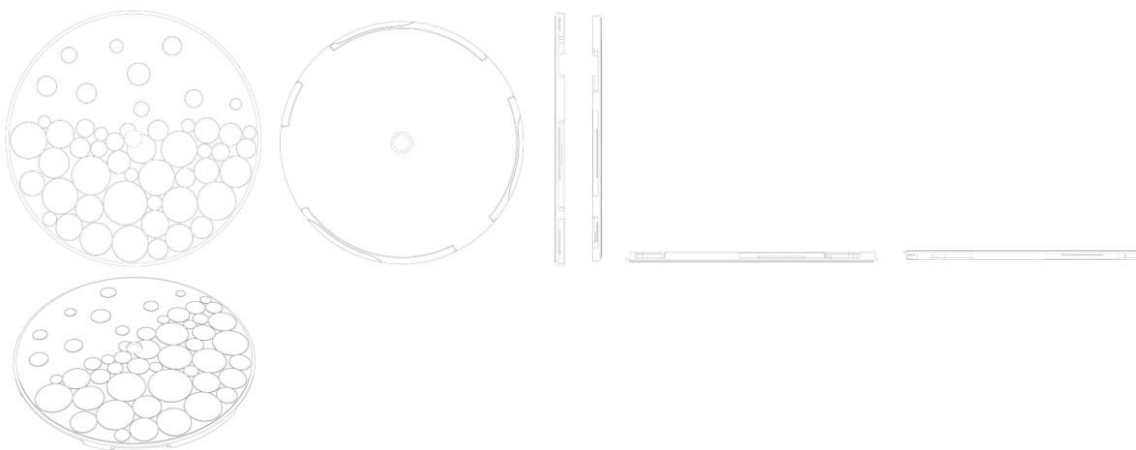
Data de depósito: 26/05/2023

Prioridade unionista: 2023-00142 14/03/2023 CH

Classificação: 10-07

Procurador: CUSTODIO DE ALMEIDA & CIA.

Detalhes do despacho: Com base no Comunicado DIRMA publicado na RPI 2753 de 10 de outubro de 2023, alínea c), aproveita-se a documentação apresentada no ato do depósito, com relação às figuras. Título alterado de ofício, de acordo com a Nota Técnica INPI/CPAPD nº 01/2024, para adequação ao disposto no item 5.3.1.1 do Manual de Desenhos Industriais.



BR302024000184-3

Concessão de registro

Código de despacho: 158

Titular: CISA INDÚSTRIA, COMÉRCIO E REPRESENTAÇÃO DE EQUIPAMENTOS AGRÍCOLAS LTDA [BR/GO]

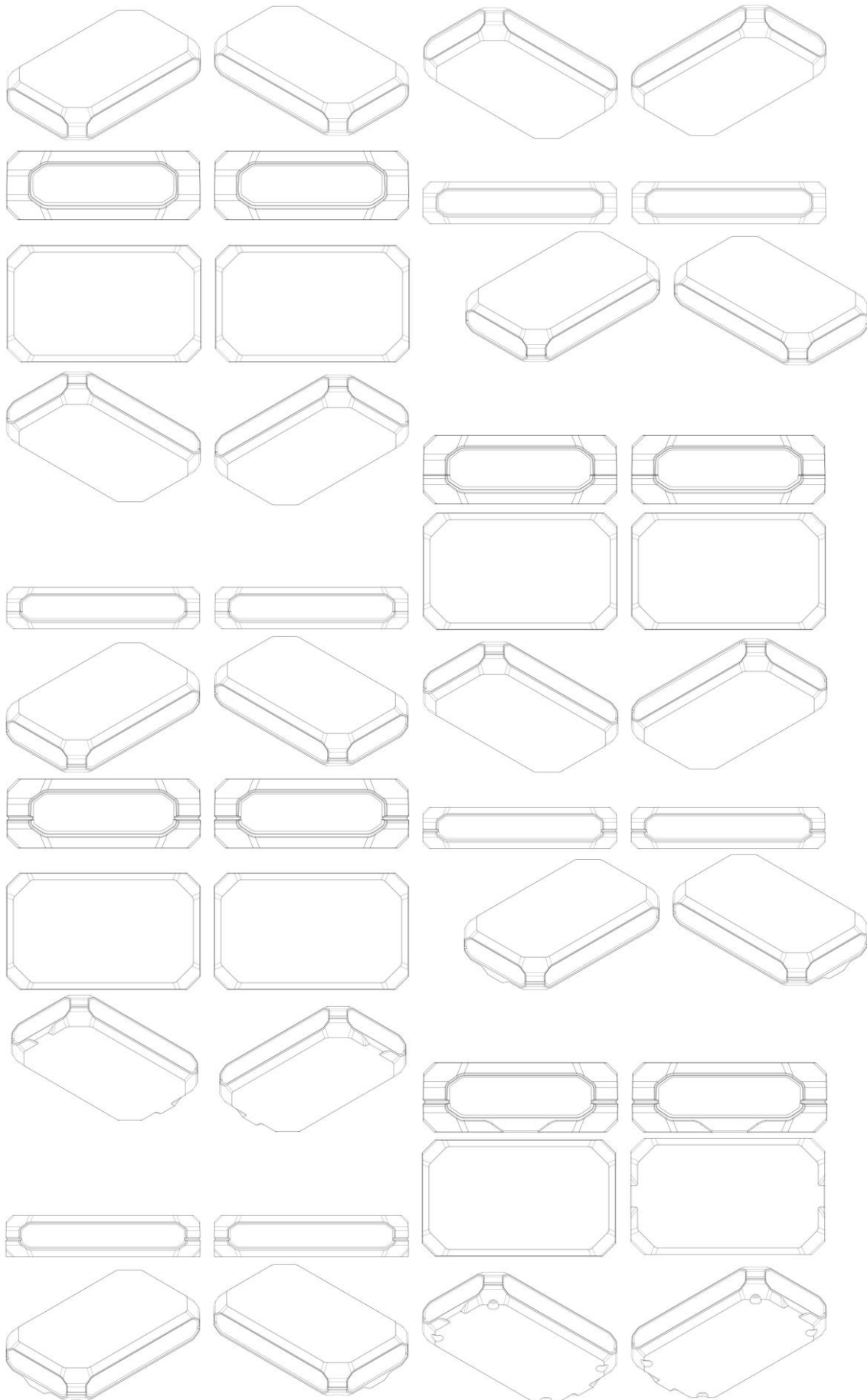
Autor: MICHEL POMPEU BORGES[BR], JOSE ROBERTO DO AMARAL ASSY[BR], GUILHERME DE OLIVEIRA ANDRADE[BR] e LUCAS BRAVO DE SOUZA[BR]

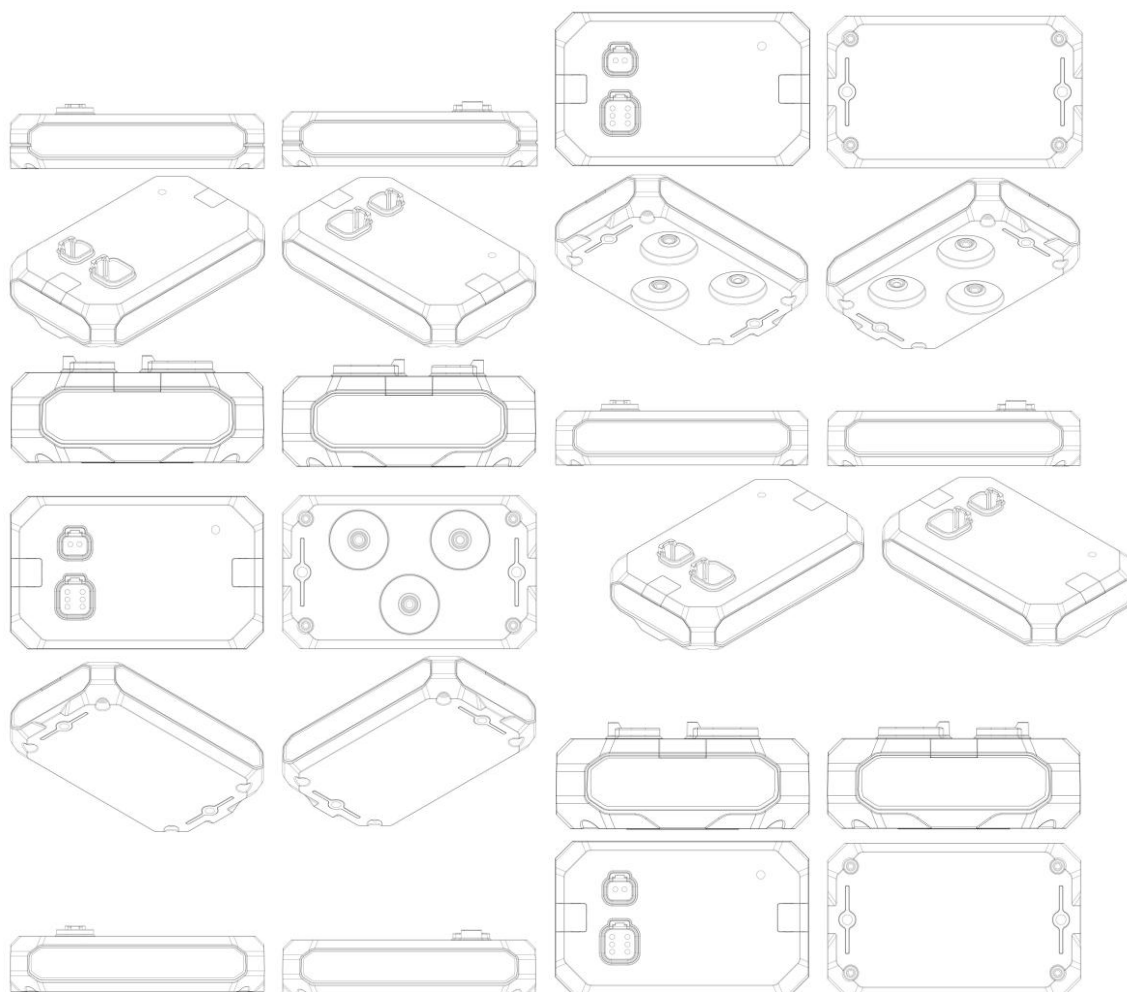
Título do registro: CONTROLADOR AGRÍCOLA

Data de depósito: 18/01/2024

Classificação: 15-03







BR302024002579-3

Concessão de registro

Código de despacho: 158

Titular: AMAZONIA AROMATIZANTES COMERCIAL LTDA [BR/SP]

Autor: DOUGLAS CARVALHO DA SILVA[BR]

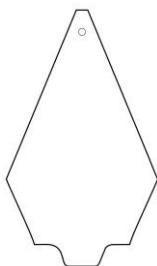
Título do registro: ORNAMENTO APLICADO EM AROMATIZADOR DE AUTOMÓVEIS

Data de depósito: 29/05/2024

Classificação: 32-00

Procurador: MULPHA MARCAS E PATENTES

Detalhes do despacho: A Classificação foi alterada de ofício de 28-05 para 32-00, com base no item 5.3.1.1 do Manual, a fim de se adequar ao objeto requerido.



BR302024002880-6

Concessão de registro

Código de despacho: 158

Titular: SALA 2 ARQUITETURA E DESIGN LTDA - EPP [BR/SP]

Autor: VANESSA DE CAMARGO MARTINS MIRANDA[BR] e EDUARDO ANTONIO MIRANDA[BR]

Título do registro: Armários-bar

Data de depósito: 17/06/2024

Classificação: 06-04



Procurador: Bruno Cesar Afonso Gonçalves
 Detalhes do despacho: Com apoio no item 5.3 do Manual de Desenhos Industriais as legendas das figuras 1.2 e 2.1 foram alteradas de ofício para VISTA ANTERIOR, a fim de indicar corretamente as vistas que representam.



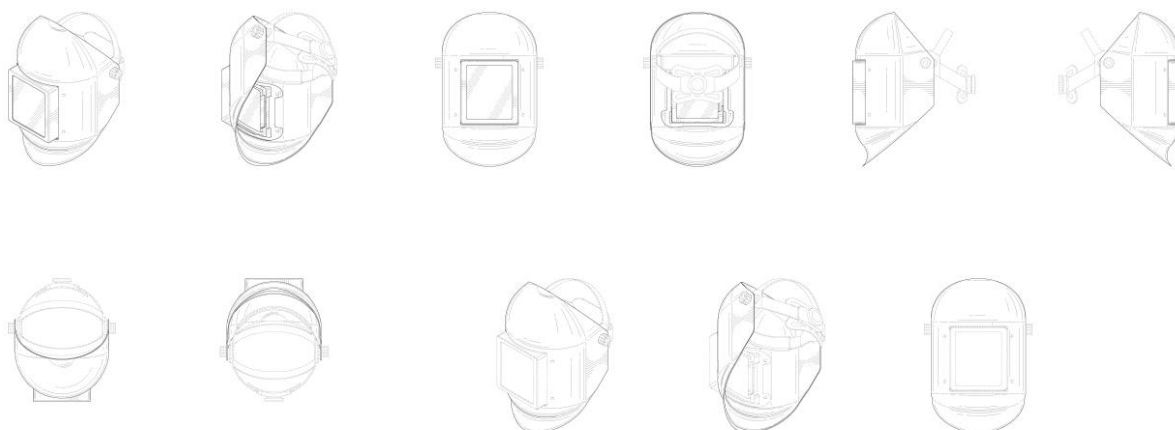
BR302024002884-9

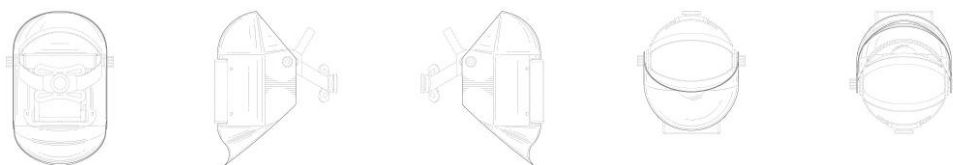
Concessão de registro
 Código de despacho: 158
Titular: ATELIE PAES & ALMEIDA LTDA [BR/SP]
 Autor: ARIANI SILVA PAES[BR]
 Título do registro: BRINQUEDOS
 Data de depósito: 17/06/2024
 Classificação: 21-01
 Procurador: Lara Elisa Batista Vieira



BR302024003291-9

Concessão de registro
 Código de despacho: 158
Titular: IPG PHOTONICS CORPORATION [US]
 Autor: BRETT RUGGLES[US]
 Título do registro: DISPOSITIVO DE PROTEÇÃO ÓTICA
 Data de depósito: 08/07/2024
 Prioridade unionista: 29/907,855 09/01/2024 US
 Classificação: 29-02
 Procurador: MMV Agentes da Propriedade Industrial Ltda.





BR302024003437-7

Concessão de registro

Código de despacho: 158

Titular: APPLE INC. [US]

Autor: MOLLY ANDERSON[GB], CLARA GENEVIÈVE MARINE COURTAIGNE[FR], RICHARD P. HOWARTH[GB], ABIDUR RAHMAN CHOWDHURY[GB], MOISES HERNANDEZ HERNANDEZ[MX], DUNCAN ROBERT KERR[US], SHOTA AOYAGI[JP], PETER RUSSELL-CLARKE[AU], BENJAMIN ANDREW SHAFFER[US], NICOLAS PEDRO LYLYK[AR], KAINOA KWON-PEREZ[US], M. EVANS HANKEY[US], ANNE-MARIE HECK[CH], MARINE C. BATAILLE[FR], JULIAN JAEDE[DE], ALEXANDRE B. GIRARD[US], MARKUS DIEBEL[DE], CLEMENT TISSANDIER[FR], BARTLEY K. ANDRE[US], PETER RIERING-CZEKALLA[DE] e ROBERT V. TANG[CA]

Título do registro: FAIXA

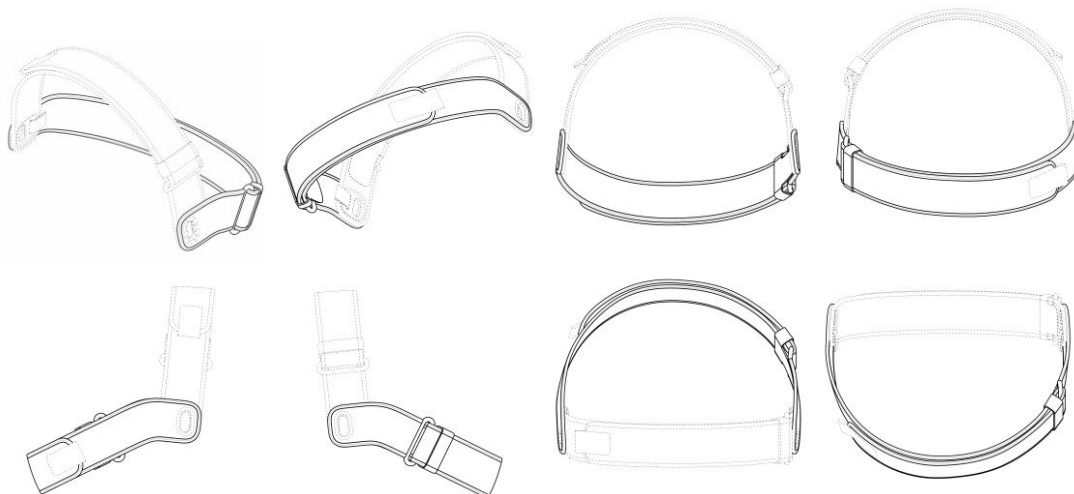
Data de depósito: 16/07/2024

Prioridade unionista: 29/924,751 19/01/2024 US

Classificação: 14-02

Procurador: Dannemann, Siemsen, Bigler & Ipanema Moreira

Detalhes do despacho: Em aproveitamento ao ato da parte conforme art. 220 da LPI foi considerada apenas a figura 1.1 do cumprimento de exigência (petição 870250062521, de 21/07/2025): a exigência demandava a correção apenas desta figura, que foi corrigida; as demais figuras desta petição foram desconsideradas por se referirem a objeto alheio ao pedido. As figuras 1.2 a 1.8 foram extraídas da petição de depósito, na qual estavam corretas.



BR302024003587-0

Concessão de registro

Código de despacho: 158

Titular: INVENTIO AG [CH]

Autor: ELENA CARRARA[IT], INNOCENZO RIFINO[IT] e DIEGO ROSSI[IT]

Título do registro: Corrimão de cabine de elevador

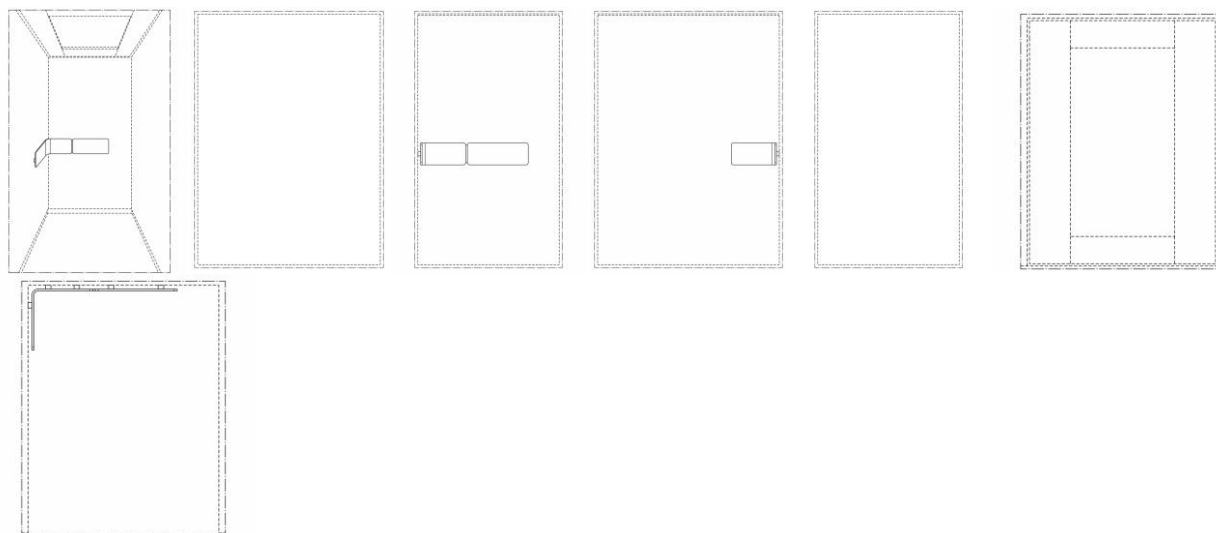
Data de depósito: 23/07/2024

Prioridade unionista: WIPO145467 06/03/2024 WO

Classificação: 25-02

Procurador: Daniel Advogados (Alt.de Daniel & Cia)





BR302024003622-1

Concessão de registro
 Código de despacho: 158
Titular: QRA - ADMINISTRADORA DE BENS E PARTICIPAÇÕES LTDA [BR/SP]
 Autor: ARQUIMEDES SOARES DA SILVA[BR]
 Título do registro: Caixas de ferramenta
 Data de depósito: 24/07/2024
 Classificação: 03-01
 Procurador: JULIANA APARECIDA ROCHA REQUENA
 Detalhes do despacho: Legendas adequadas de ofício de acordo com a nota técnica 01/2024.



BR302024003744-9

Concessão de registro
 Código de despacho: 158
Titular: STYLO - MIRANDA FERRAGENS LTDA [BR/PR]
 Autor: ROBERTO LUIZ MAFRA JUNIOR[BR]
 Título do registro: PERFIL PARA PORTA DESLIZANTE
 Data de depósito: 29/07/2024
 Classificação: 08-09
 Procurador: Suprema Marcas e Patentes Ltda. ME



BR302024003756-2

Concessão de registro
 Código de despacho: 158
Titular: TRACK&FIELD CO S.A. [BR/SP] e RETAIL SOLUTIONS ASSESSORIA E CONSULTORIA DE MERCHANDISING LTDA. [BR/SP]

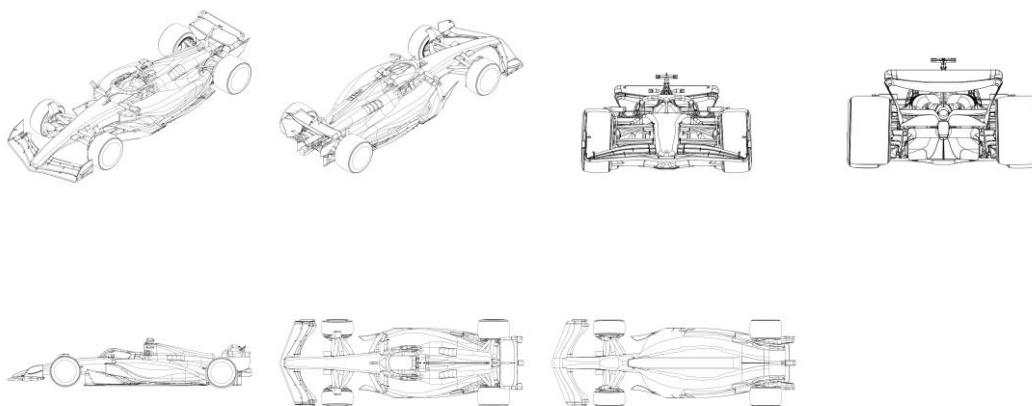


Autor: FREDERICO WAGNER[BR]
 Título do registro: Interfaces gráficas [layout de tela de dispositivo]
 Data de depósito: 29/07/2024
 Classificação: 14-04
 Procurador: FLAVIA MANSUR MURAD SCHAAL



BR302024003886-0

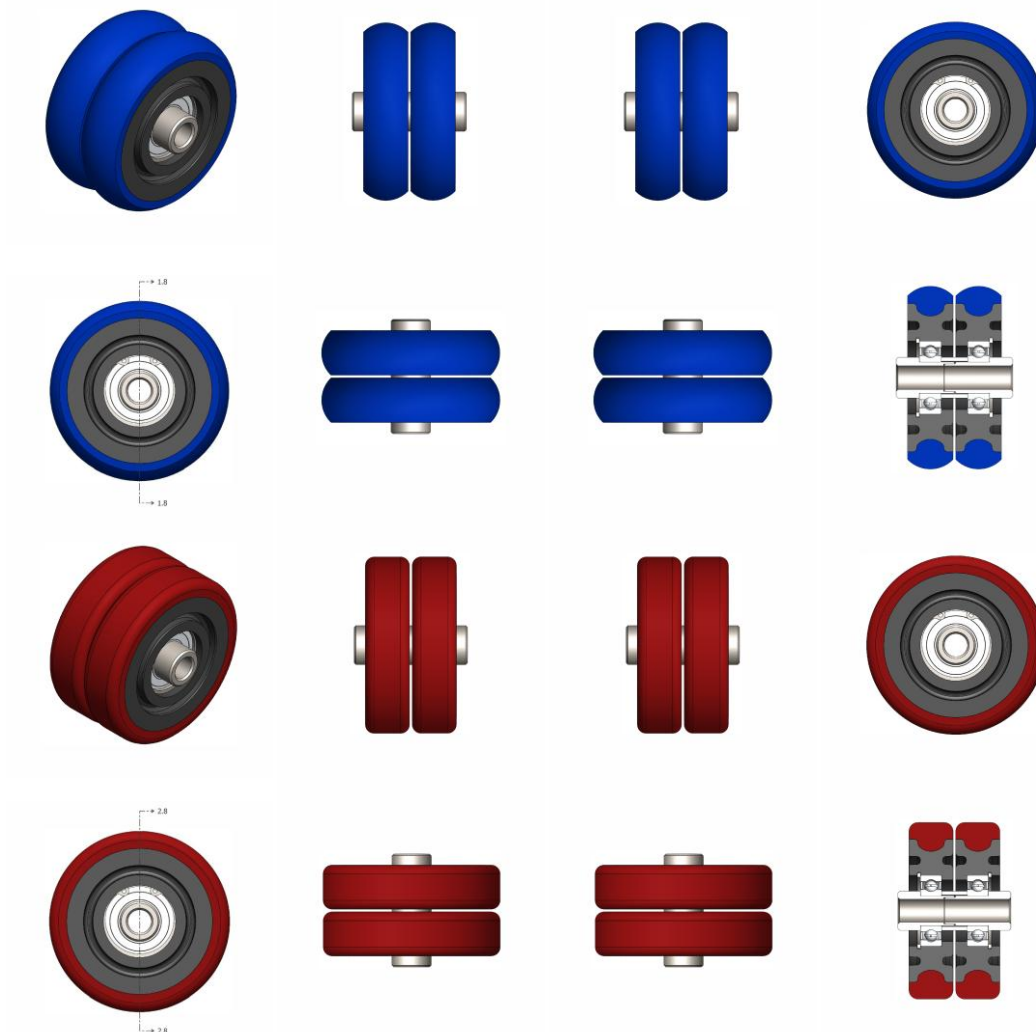
Concessão de registro
 Código de despacho: 158
Titular: FERRARI S.P.A. [IT]
 Autor: ENRICO CARDILE[IT]
 Título do registro: Automóvel
 Data de depósito: 05/08/2024
 Prioridade unionista: DM/235113 06/02/2024 WO e DM/235325 06/02/2024 WO
 Classificação: 12-08
 Procurador: Ariboni, Fabbri e Schmidt Sociedade de Advogados



BR302024004021-0

Concessão de registro
 Código de despacho: 158
Titular: METALÚRGICA SCHIOPPA LTDA [BR/SP]
 Autor: MARIO SCHIOPPA NETO[BR]
 Título do registro: RODA PARA RODÍZIOS
 Data de depósito: 09/08/2024
 Classificação: 06-06
 Procurador: Sul América Marcas e Patentes Ltda.
 Detalhes do despacho: Classificação foi alterada de ofício de 12-16 para 06-06, a fim de se adequar ao objeto requerido, com base no item 5.3.1.1 (c) do Manual de Desenhos Industriais.



**BR302024004026-1**

Concessão de registro

Código de despacho: 158

Titular: METALÚRGICA SCHIOPPA LTDA [BR/SP]

Autor: MARIO SCHIOPPA NETO[BR]

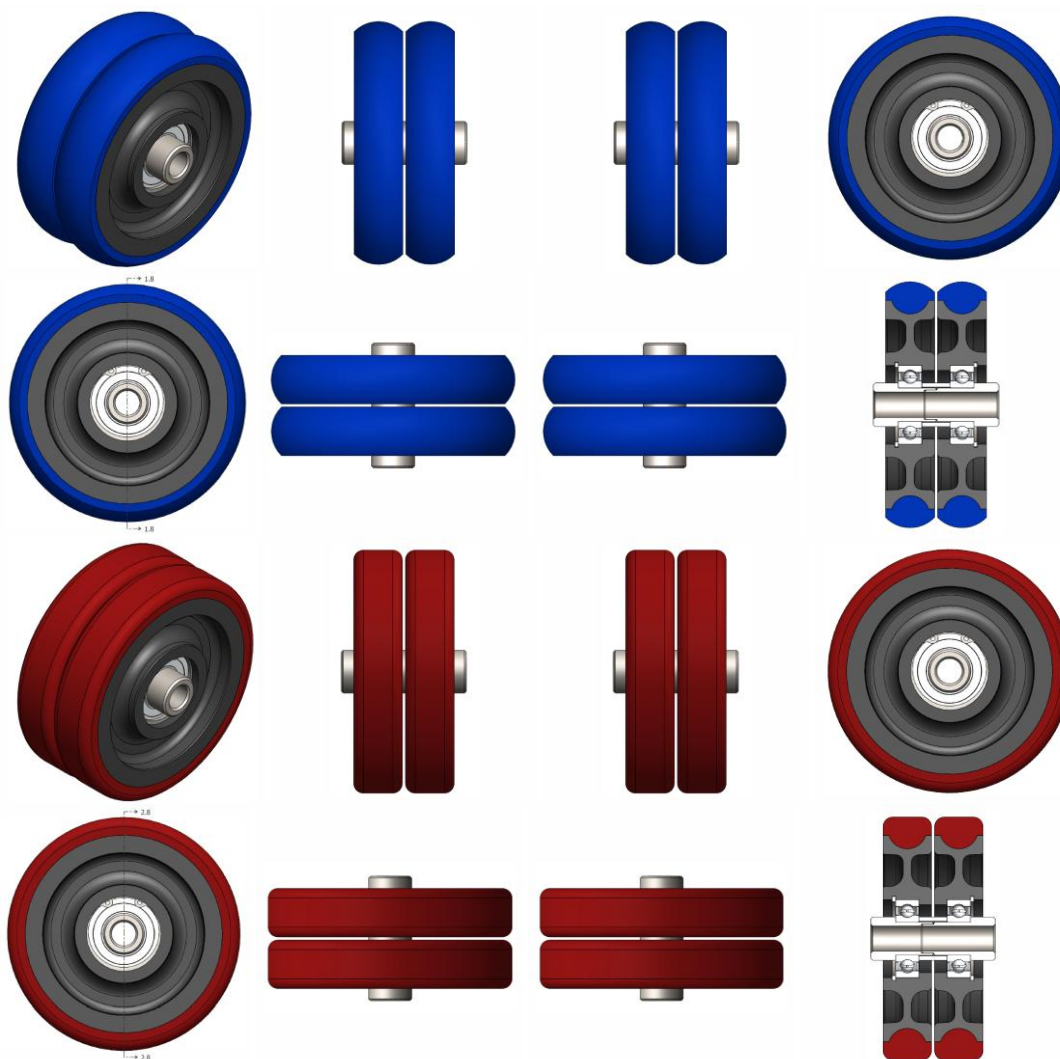
Título do registro: RODA PARA RODÍZIOS

Data de depósito: 09/08/2024

Classificação: 06-06

Procurador: Sul América Marcas e Patentes Ltda.

Detalhes do despacho: Classificação foi alterada de 12-16 para 06-06, a fim de se adequar ao objeto requerido, com base no item 5.3.1.1 (c) do Manual de Desenhos Industriais.

**BR302024004038-5**

Concessão de registro

Código de despacho: 158

Titular: METALÚRGICA SCHIOPPA LTDA [BR/SP]

Autor: MARIO SCHIOPPA NETO[BR]

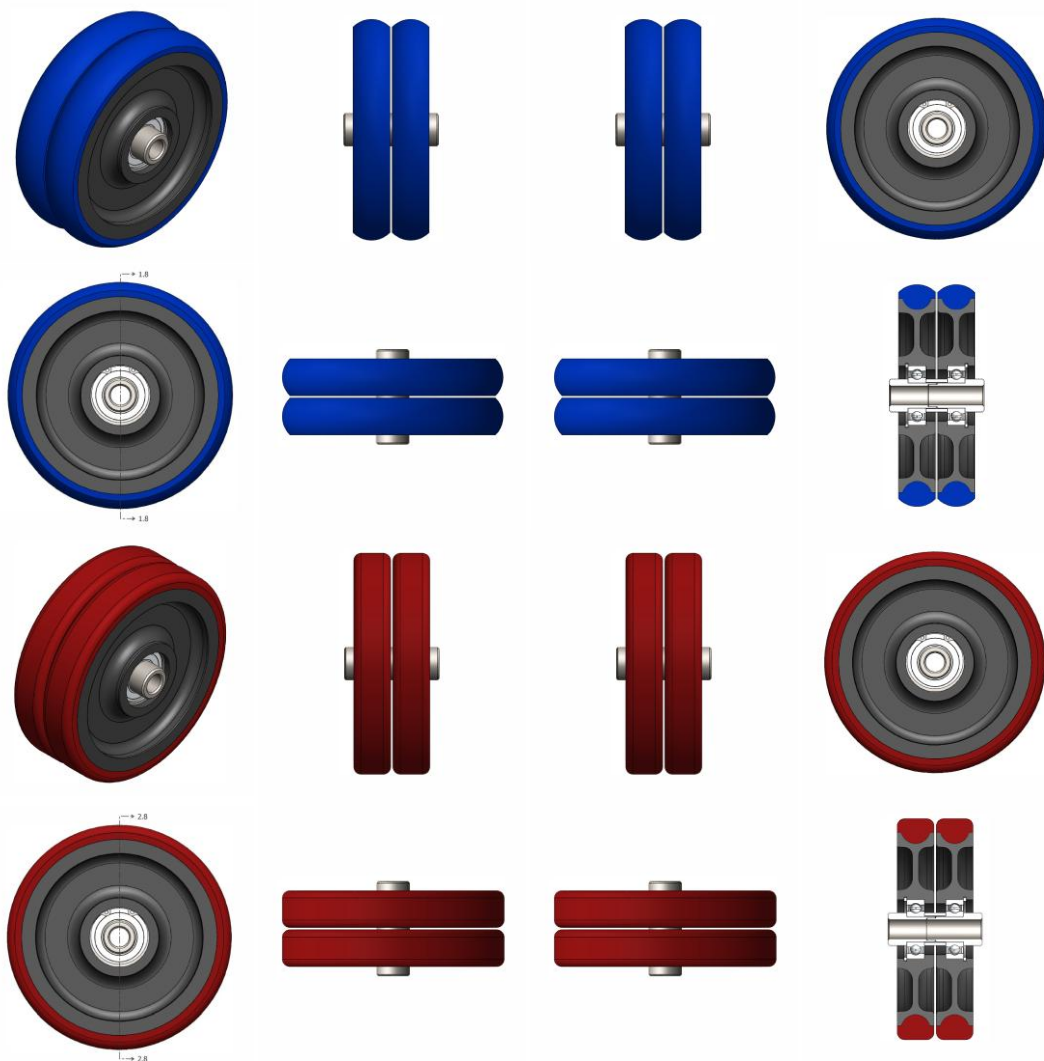
Título do registro: RODA PARA RODÍZIOS

Data de depósito: 09/08/2024

Classificação: 06-06

Procurador: Sul América Marcas e Patentes Ltda.

Detalhes do despacho: Classificação foi alterada de 12-16 para 06-06, a fim de se adequar ao objeto requerido, com base no item 5.3.1.1 (c) do Manual de Desenhos Industriais.

**BR302024004055-5**

Concessão de registro

Código de despacho: 158

Titular: METALÚRGICA SCHIOPPA LTDA [BR/SP]

Autor: MARIO SCHIOPPA NETO[BR]

Título do registro: RODA PARA RODÍZIOS

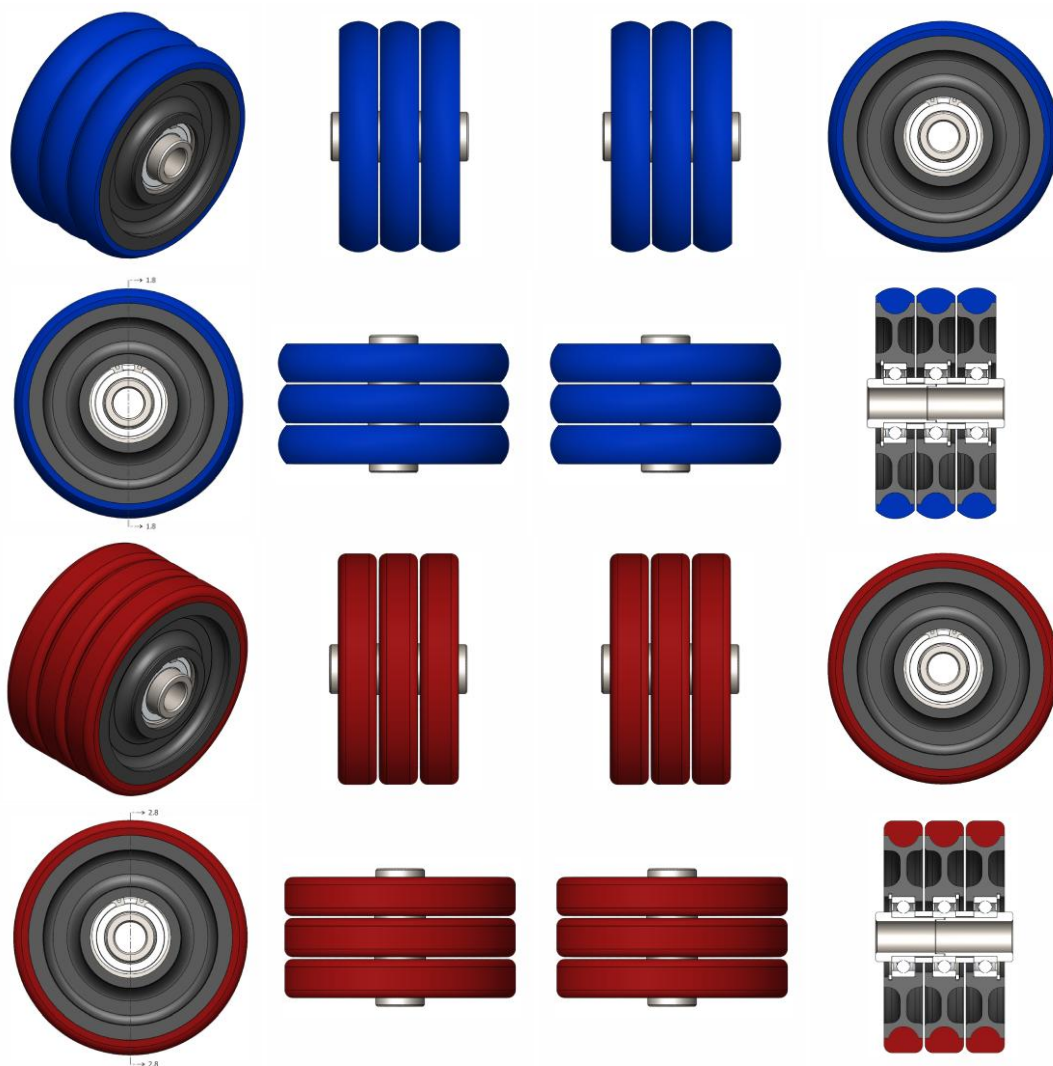
Data de depósito: 09/08/2024

Classificação: 06-06

Procurador: Sul América Marcas e Patentes Ltda.

Detalhes do despacho: Classificação foi alterada de 12-16 para 06-06, a fim de se adequar ao objeto requerido, com base no item 5.3.1.1 (c) do Manual de Desenhos Industriais.





BR302024004057-1

Concessão de registro

Código de despacho: 158

Titular: METALÚRGICA SCHIOPPA LTDA [BR/SP]

Autor: MARIO SCHIOPPA NETO[BR]

Título do registro: RODA PARA RODÍZIOS

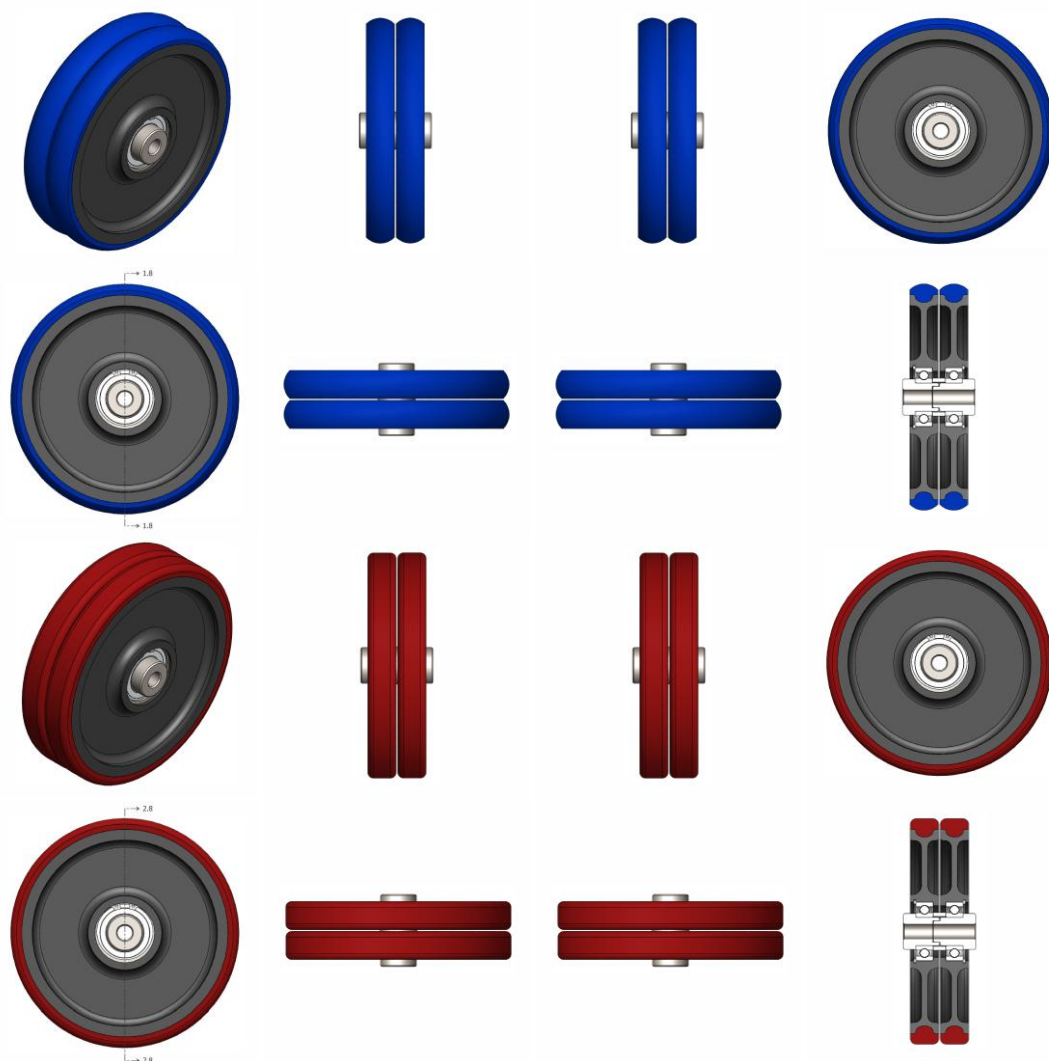
Data de depósito: 09/08/2024

Classificação: 06-06

Procurador: Sul América Marcas e Patentes Ltda.

Detalhes do despacho: Classificação foi alterada de 12-16 para 06-06, a fim de se adequar ao objeto requerido, com base no item 5.3.1.1 (c) do Manual de Desenhos Industriais.



**BR302024004058-0**

Concessão de registro

Código de despacho: 158

Titular: METALÚRGICA SCHIOPPA LTDA [BR/SP]

Autor: MARIO SCHIOPPA NETO[BR]

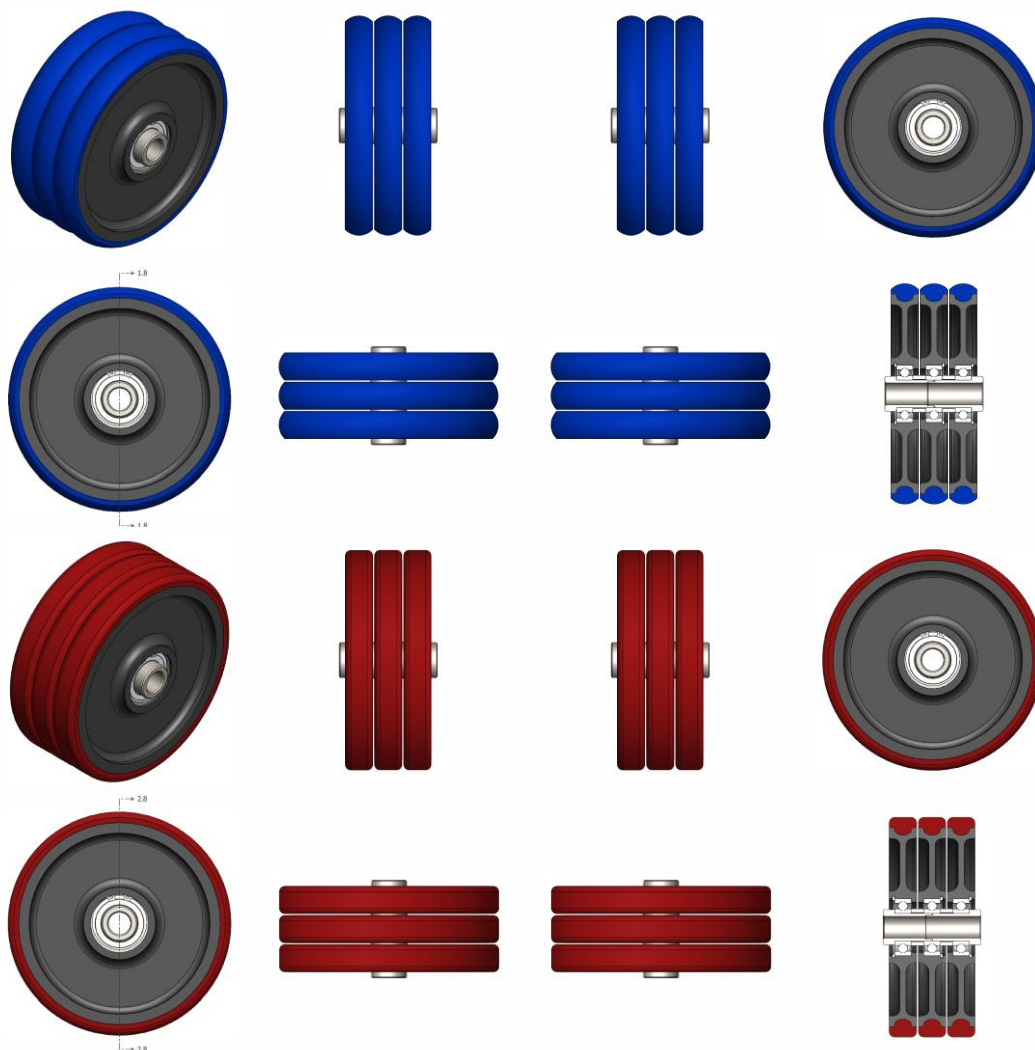
Título do registro: RODA PARA RODÍZIOS

Data de depósito: 09/08/2024

Classificação: 06-06

Procurador: Sul América Marcas e Patentes Ltda.

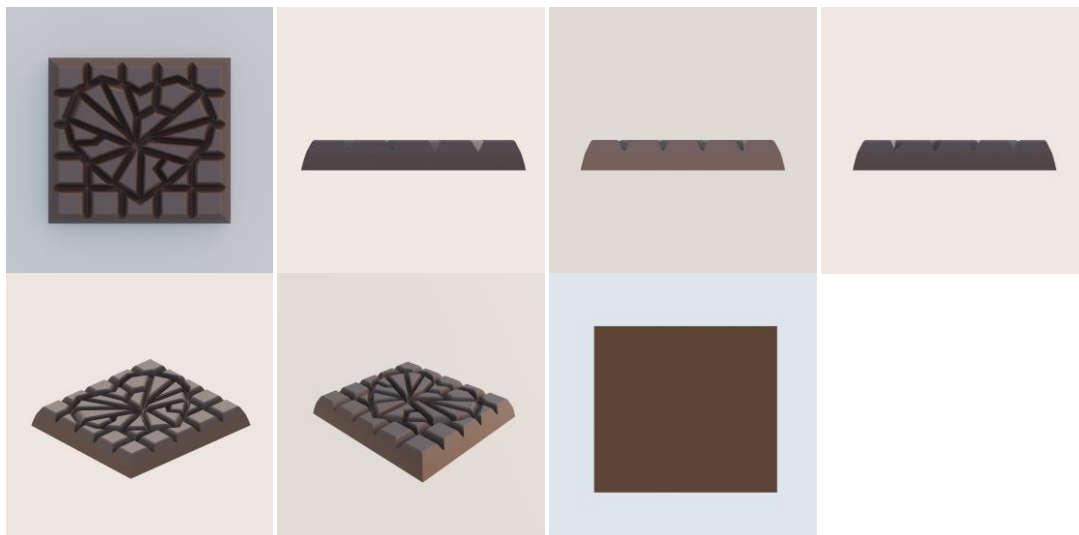
Detalhes do despacho: Classificação foi alterada de 12-16 para 06-06, a fim de se adequar ao objeto requerido, com base no item 5.3.1.1 (c) do Manual de Desenhos Industriais.



BR302024004146-2

Concessão de registro
 Código de despacho: 158
Titular: MATEUS EVANGELISTA MARQUES [BR/MG]
 Autor: MATEUS EVANGELISTA MARQUES[BR]
 Título do registro: Chocolates
 Data de depósito: 14/08/2024
 Classificação: 01-01





BR302024004170-5

Concessão de registro

Código de despacho: 158

Titular: ZITRO LABORATORY S.L.U. [ES]

Autor: FIDEL RAÚL GARCÍA ALVAREZ[ES] e JOHNNY ORTIZ DE VIVEIROS[ES]

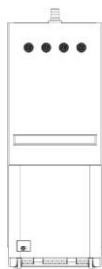
Título do registro: MÁQUINA DE ENTRETENIMENTO ELETRÔNICO.

Data de depósito: 15/08/2024

Prioridade unionista: 015053797-0001 15/03/2024 EM

Classificação: 21-03

Procurador: Rodrigo Gomes Galvez



BR302024004171-3

Concessão de registro

Código de despacho: 158

Titular: ZITRO LABORATORY S.L.U. [ES]

Autor: FIDEL RAÚL GARCÍA ALVAREZ[ES] e JOHNNY ORTIZ DE VIVEIROS[ES]

Título do registro: MÁQUINA DE ENTRETENIMENTO ELETRÔNICO.

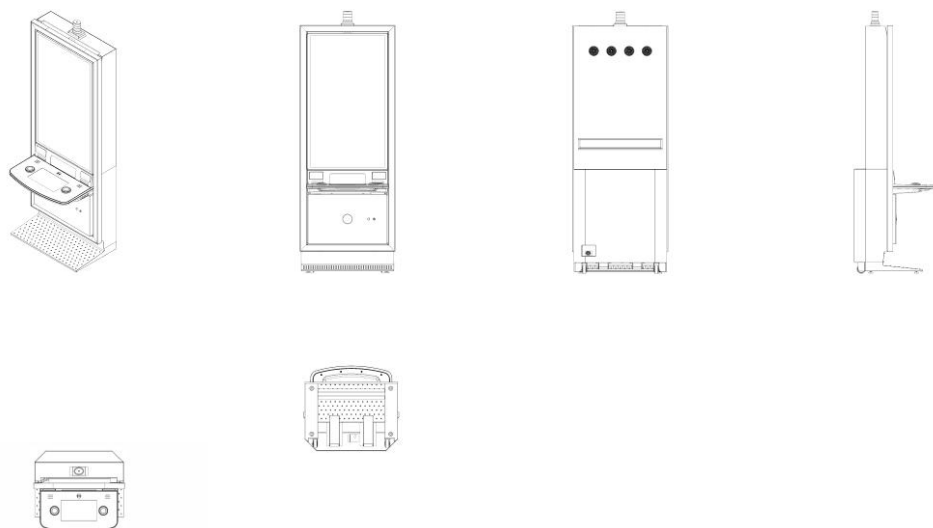
Data de depósito: 15/08/2024

Prioridade unionista: 015053797-0002 15/03/2024 EM

Classificação: 21-03

Procurador: Rodrigo Gomes Galvez





BR302024004173-0

Concessão de registro

Código de despacho: 158

Titular: ZITRO LABORATORY S.L.U. [ES]

Autor: FIDEL RAÚL GARCÍA ALVAREZ[ES] e JOHNNY ORTIZ DE VIVEIROS[ES]

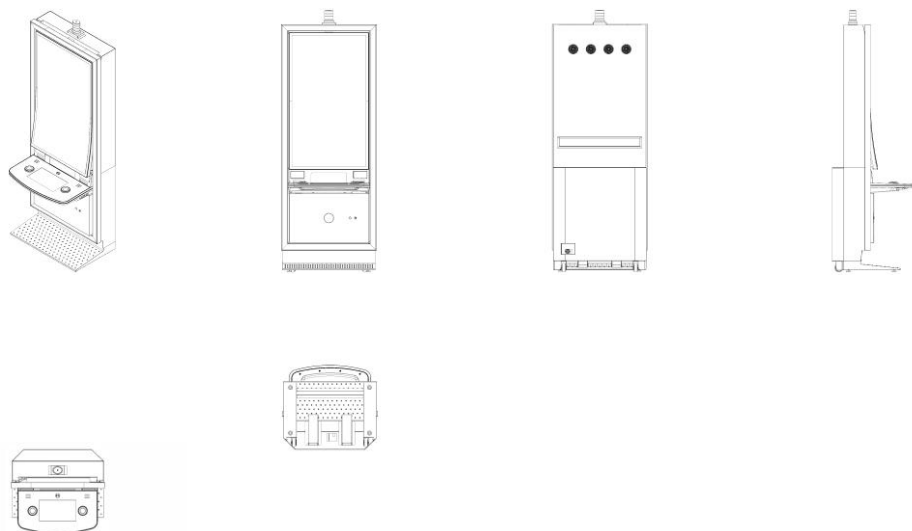
Título do registro: MÁQUINA DE ENTRETENIMENTO ELETRÔNICO.

Data de depósito: 15/08/2024

Prioridade unionista: 015053797-0003 15/03/2024 EM

Classificação: 21-03

Procurador: Rodrigo Gomes Galvez



BR302024005146-8

Concessão de registro

Código de despacho: 158

Titular: ECLIPSE INDÚSTRIA E COMÉRCIO DE PNEUS LTDA - ME [BR/BA]

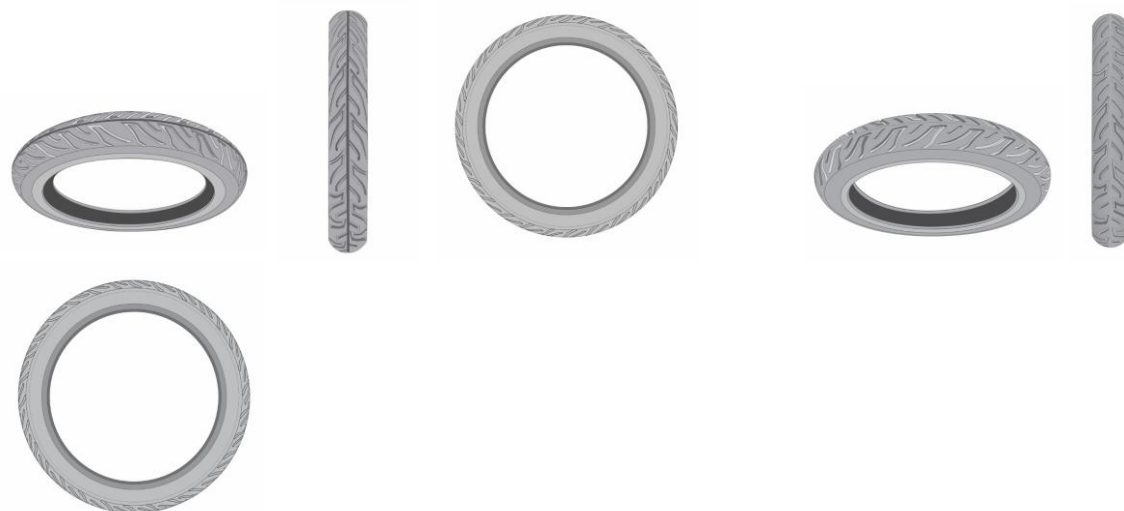
Autor: CRISTIANE DE SOUZA FERREIRA MASCARENHAS[BR]

Título do registro: Pneus para rodas de veículos

Data de depósito: 23/09/2024

Classificação: 12-15

Procurador: Hélio Donizetti Serrano



BR302024005782-2

Concessão de registro
 Código de despacho: 158
Titular: CAROLINE KRELING MOTTIN [BR/RS]
 Autor: CAROLINE KRELING MOTTIN[BR]
 Título do registro: Cabarets [bandejas]
 Data de depósito: 23/10/2024
 Classificação: 07-01
 Procurador: Guerra Advogados Associados
 Detalhes do despacho: Legendas corrigidas de ofício de acordo com a nota técnica 01/2024.



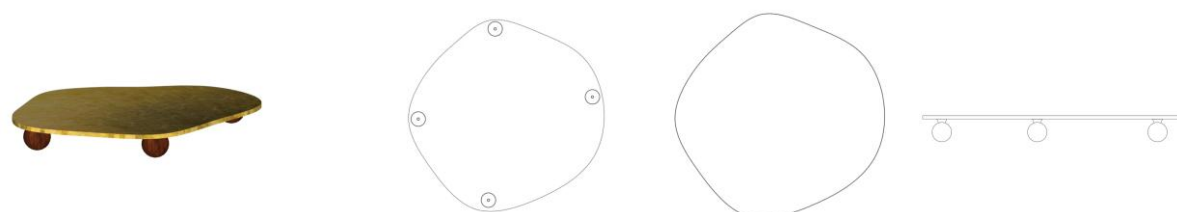
BR302024005788-1

Concessão de registro
 Código de despacho: 158
Titular: CAROLINE KRELING MOTTIN [BR/RS]
 Autor: CAROLINE KRELING MOTTIN[BR]
 Título do registro: Cabarets [bandejas]
 Data de depósito: 23/10/2024
 Classificação: 07-01
 Procurador: Guerra Advogados Associados





BR302024005790-3 Concessão de registro
 Código de despacho: 158
Titular: CAROLINE KRELING MOTTIN [BR/RS]
 Autor: CAROLINE KRELING MOTTIN[BR]
 Título do registro: Cabarets [bandejas]
 Data de depósito: 23/10/2024
 Classificação: 07-01
 Procurador: Guerra Advogados Associados

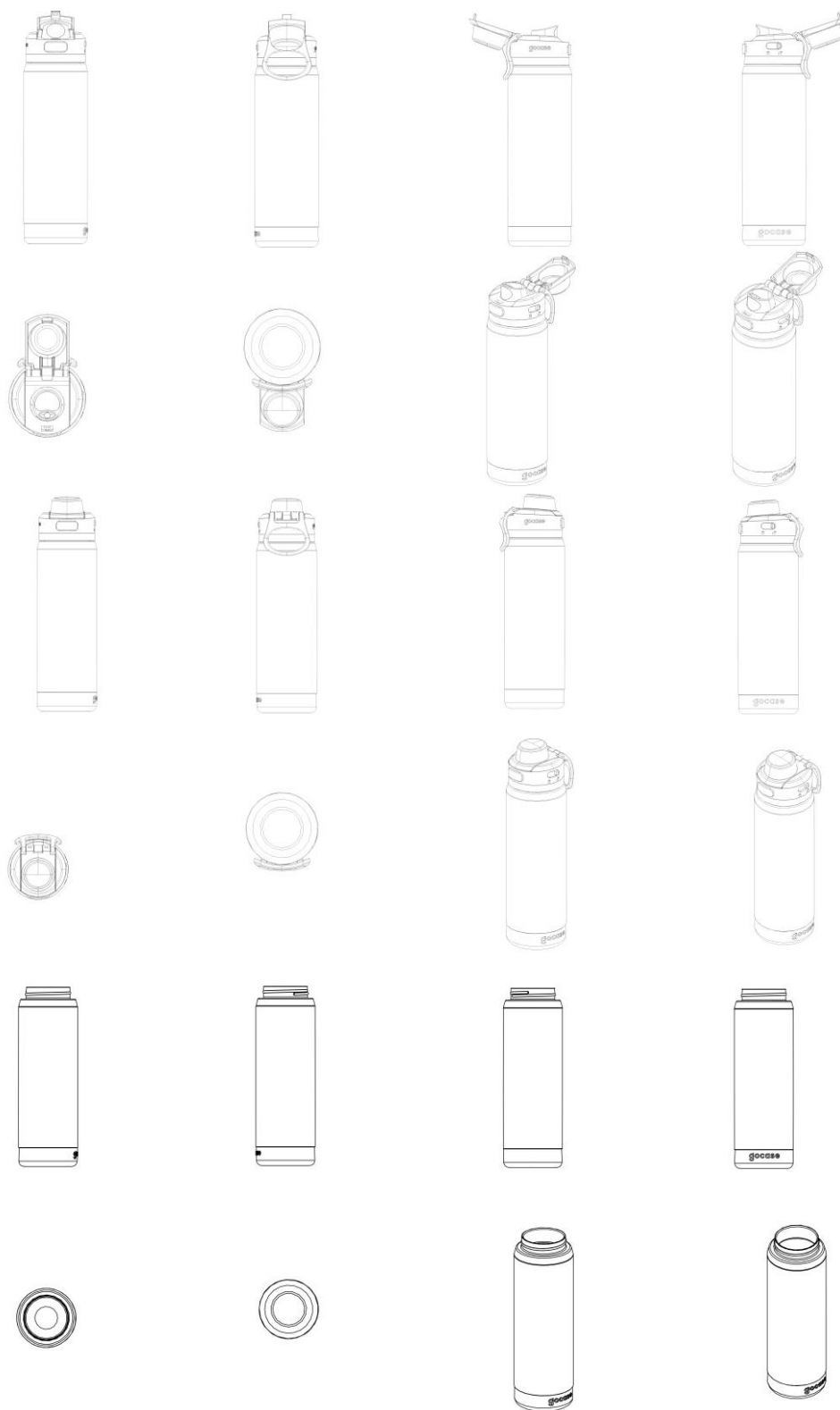


BR302024005801-2 Concessão de registro
 Código de despacho: 158
Titular: JOSÉ JOSAFÁ REBOUÇAS DE LIMA [BR/CE]
 Autor: JOSÉ JOSAFÁ REBOUÇAS DE LIMA[BR]
 Título do registro: Paletas de pintores
 Data de depósito: 23/10/2024
 Classificação: 19-06



BR302024005860-8 Concessão de registro
 Código de despacho: 158
Titular: GO COMÉRCIO DE ARTIGOS ELETRÔNICOS E ACESSÓRIOS LTDA [BR/CE]
 Autor: RAFAEL AUGUSTO CARNEIRO DE MESQUITA LOBO[BR]
 Título do registro: GARRAFA
 Data de depósito: 25/10/2024
 Classificação: 09-01
 Procurador: Dannemann, Siemsen, Bigler & Ipanema Moreira





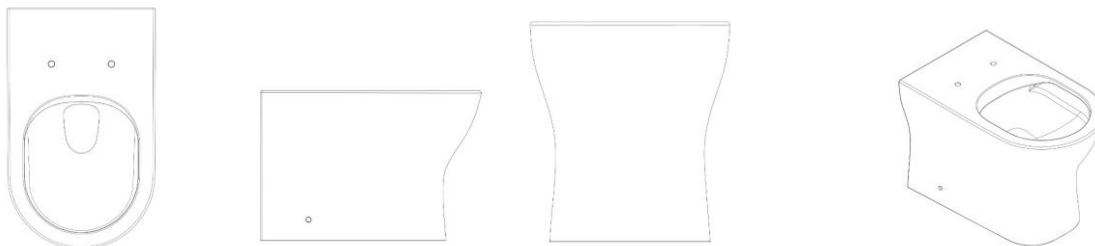
BR302024006082-3

Concessão de registro
 Código de despacho: 158
Títular: ATTO BRASIL LTDA [BR/MG]
 Autor: ELAINE CRISTINA NOGUEIRA DE LIMA[BR] e FELIPE DE LIMA[BR]
 Título do registro: Bacias de vasos sanitários
 Data de depósito: 04/11/2024
 Classificação: 23-07



Procurador: Camilla Soares

Detalhes do despacho: Legendas adequadas de ofício de acordo com a nota técnica 01/2024.



BR302024006087-4

Concessão de registro

Código de despacho: 158

Titular: ATTO BRASIL LTDA [BR/MG]

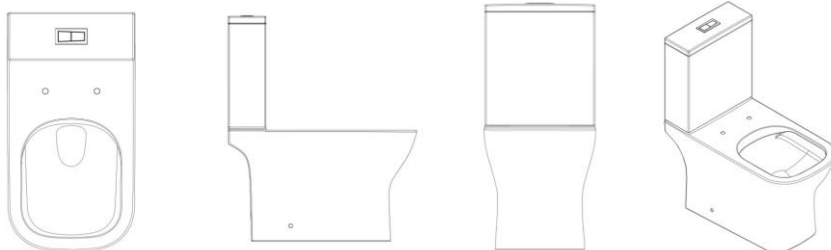
Autor: ELAINE CRISTINA NOGUEIRA DE LIMA[BR] e FELIPE DE LIMA[BR]

Título do registro: Caixas acopladas para vasos sanitários

Data de depósito: 04/11/2024

Classificação: 23-07

Procurador: Camilla Soares



BR302024006089-0

Concessão de registro

Código de despacho: 158

Titular: ATTO BRASIL LTDA [BR/MG]

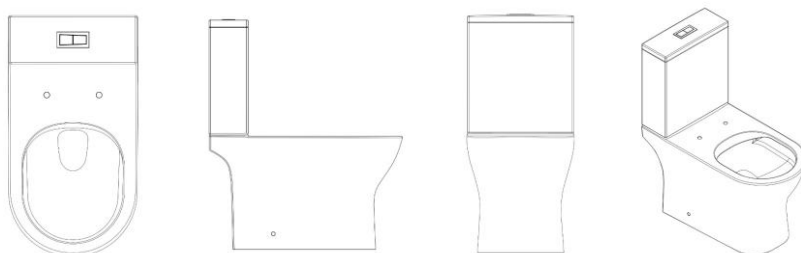
Autor: ELAINE CRISTINA NOGUEIRA DE LIMA[BR] e FELIPE DE LIMA[BR]

Título do registro: Caixas acopladas para vasos sanitários

Data de depósito: 04/11/2024

Classificação: 23-07

Procurador: Camilla Soares



BR302024006119-6

Concessão de registro

Código de despacho: 158

Titular: GO COMÉRCIO DE ARTIGOS ELETRÔNICOS E ACESSÓRIOS LTDA [BR/CE]

Autor: RAFAEL AUGUSTO CARNEIRO DE MESQUITA LOBO[BR]

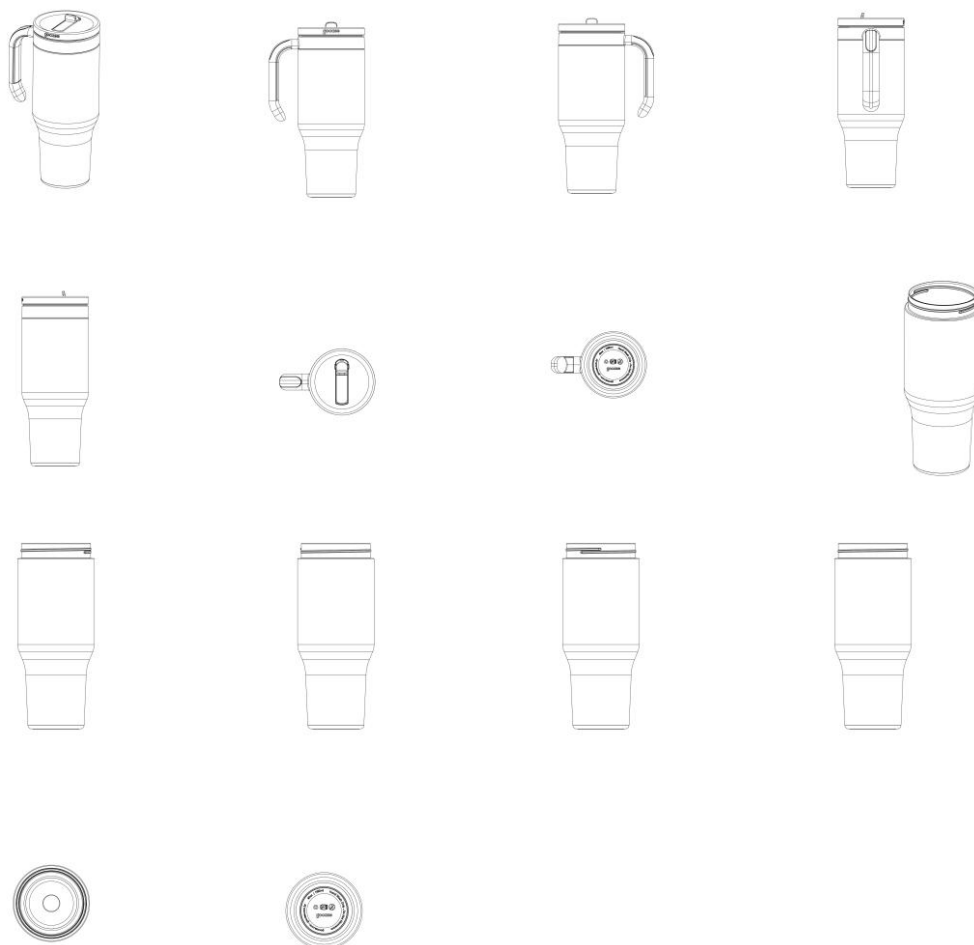
Título do registro: copo

Data de depósito: 05/11/2024

Classificação: 09-01

Procurador: Dannemann, Siemsen, Bigler & Ipanema Moreira



**BR302024006302-4**

Concessão de registro

Código de despacho: 158

Titular: LC MÁQUINAS AGRICOLAS LTDA [BR/RS]

Autor: LUIS CARLOS HUFF GOULART[BR]

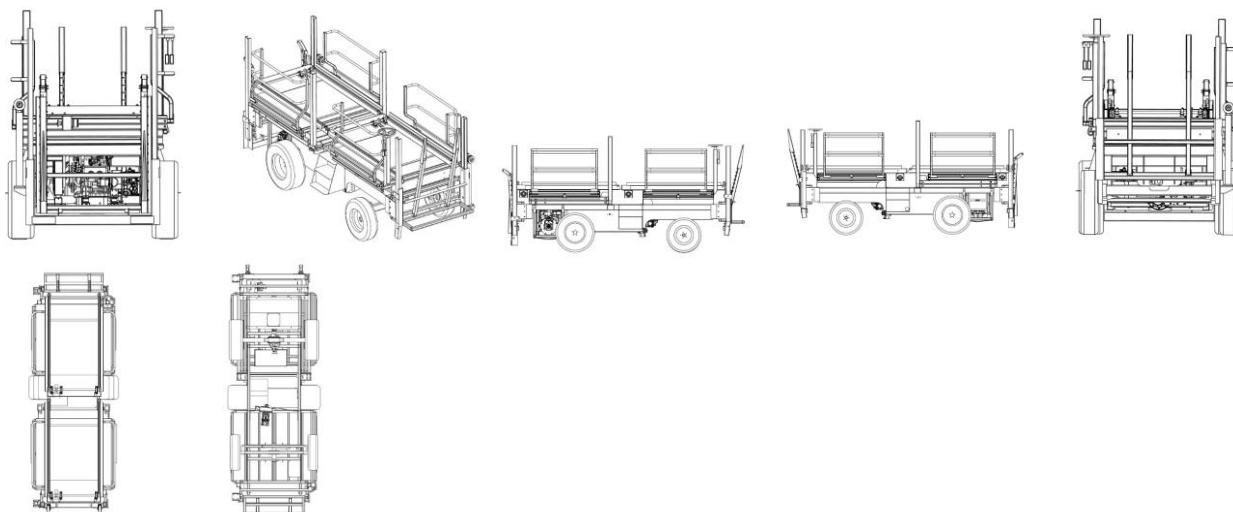
Título do registro: Máquinas agrícolas

Data de depósito: 13/11/2024

Classificação: 15-03

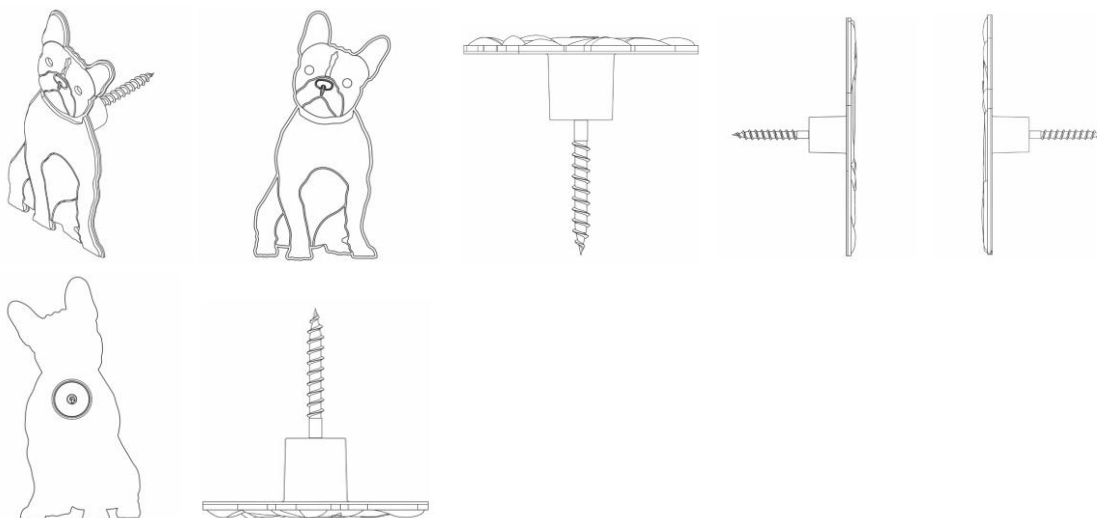
Procurador: Uliana Dalla Costa

Detalhes do despacho: Legendas adequadas de ofício de acordo com a nota técnica 01/2024.



BR302024006311-3

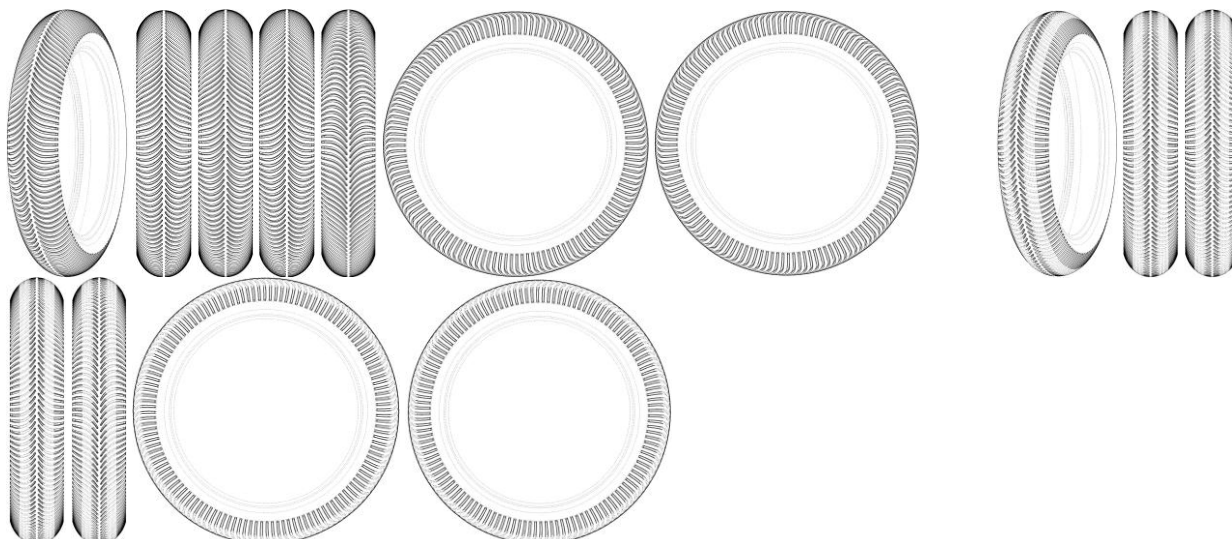
Concessão de registro
 Código de despacho: 158
Titular: LUCENEIA REGINA DA SILVA [BR/PR]
 Autor: LUCENEIA REGINA DA SILVA[BR]
 Título do registro: PUXADORES DE GAVETA
 Data de depósito: 13/11/2024
 Classificação: 08-06
 Procurador: A Provincia Marcas e Patentes Ltda.



BR302024006708-9

Concessão de registro
 Código de despacho: 158
Titular: PIRELLI TYRE S.P.A. [IT]
 Autor: MARIO MARIANI[IT] e ALESSIO CASALI[IT]
 Título do registro: PNEU PARA MOTOCICLETA
 Data de depósito: 06/12/2024
 Prioridade unionista: 015062724-0001 06/06/2024 EM, 015062724-0002 06/06/2024 EM, 015062724-0003 06/06/2024 EM, 015062724-0004 06/06/2024 EM, 015062724-0005 06/06/2024 EM e 015062724-0009 06/06/2024 EM
 Classificação: 12-15
 Procurador: KASZNAR LEONARDOS PROPRIEDADE INTELECTUAL





BR302024006772-0

Concessão de registro

Código de despacho: 158

Titular: CATERPILLAR INC. [US]

Autor: THOMAS MARSHALL CONGDON[US], JASON GERSICH[US] e DAVID BRUNO PARZYNSKI JR.[US]

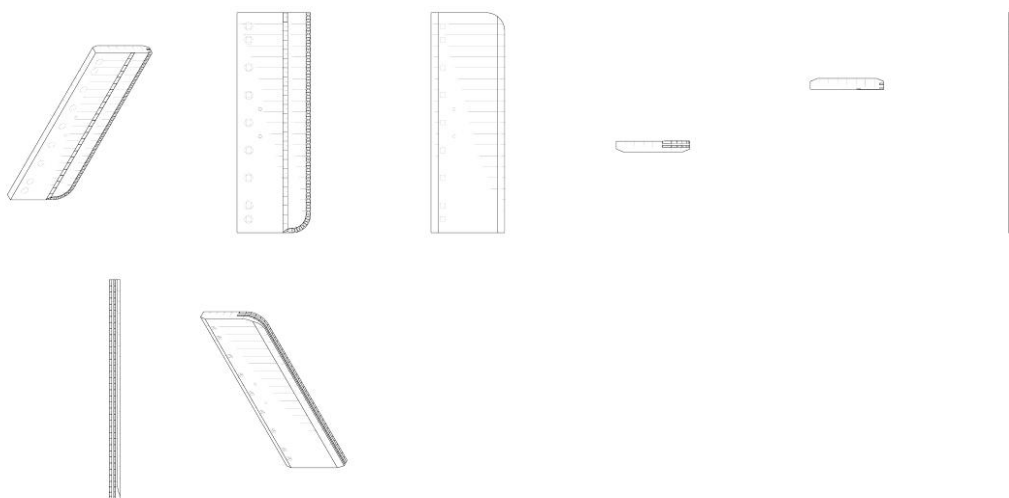
Título do registro: BORDA CORTANTE PARA MOTONIVELADORA

Data de depósito: 10/12/2024

Prioridade unionista: 29/948,685 21/06/2024 US

Classificação: 15-04

Procurador: SOERENSEN GARCIA ADVOGADOS ASSOCIADOS



BR302024006775-5

Concessão de registro

Código de despacho: 158

Titular: CATERPILLAR INC. [US]

Autor: THOMAS MARSHALL CONGDON[US], JASON GERSICH[US] e DAVID BRUNO PARZYNSKI JR.[US]

Título do registro: BORDA CORTANTE PARA MOTONIVELADORA

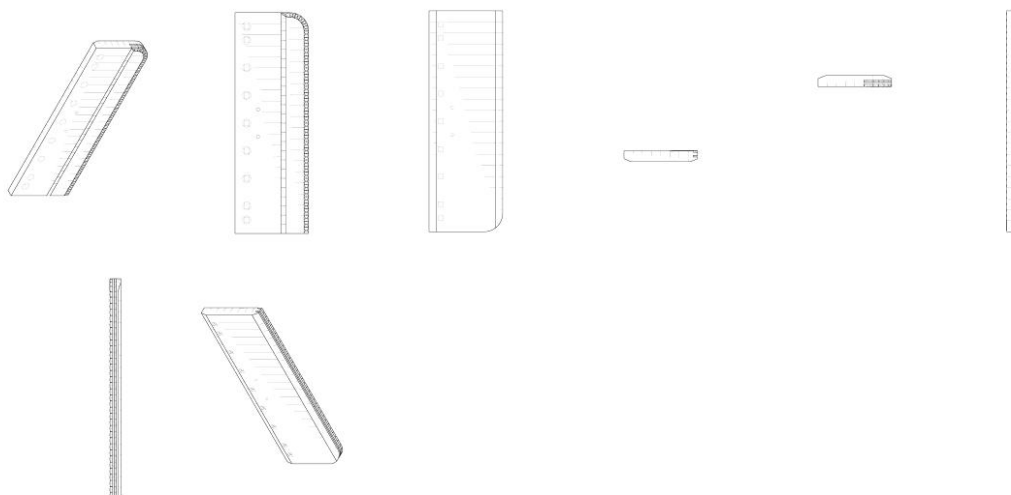
Data de depósito: 10/12/2024

Prioridade unionista: 29/948,688 21/06/2024 US

Classificação: 15-04

Procurador: SOERENSEN GARCIA ADVOGADOS ASSOCIADOS





BR302024006776-3

Concessão de registro

Código de despacho: 158

Titular: CATERPILLAR INC. [US]

Autor: THOMAS MARSHALL CONGDON[US], JASON GERSICH[US] e DAVID BRUNO PARZYNSKI JR.[US]

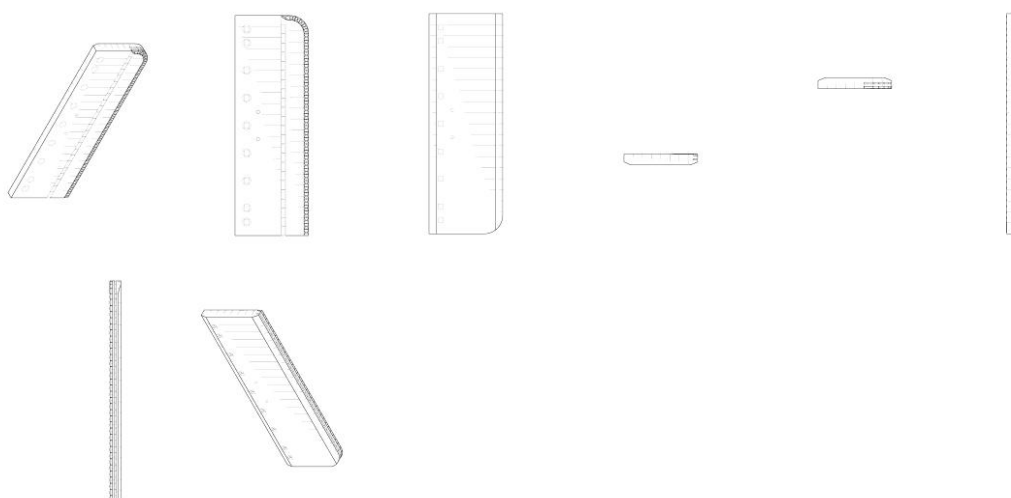
Título do registro: BORDA CORTANTE PARA MOTONIVELADORA

Data de depósito: 10/12/2024

Prioridade unionista: 29/948,688 21/06/2024 US

Classificação: 15-04

Procurador: SOERENSEN GARCIA ADVOGADOS ASSOCIADOS



BR302024006800-0

Concessão de registro

Código de despacho: 158

Titular: CATERPILLAR INC. [US]

Autor: THOMAS MARSHALL CONGDON[US], JASON GERSICH[US] e DAVID BRUNO PARZYNSKI JR.[US]

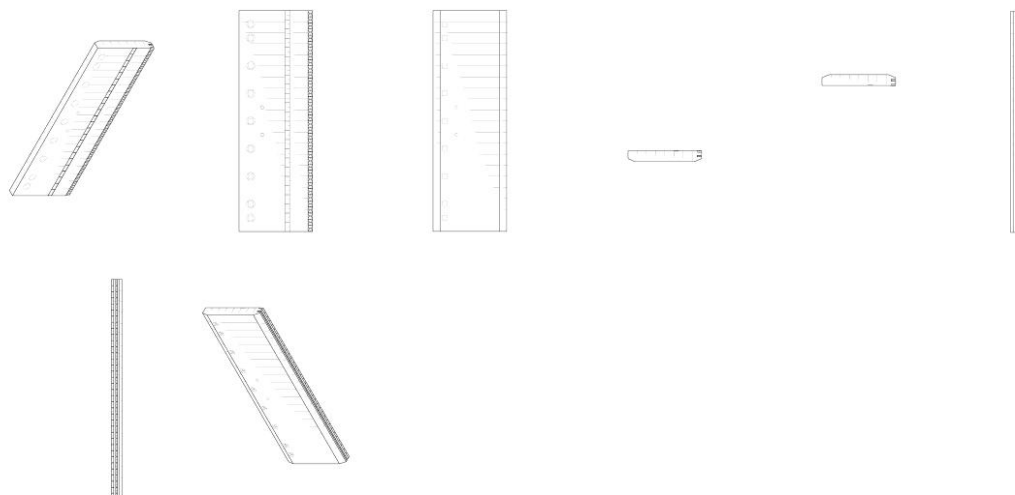
Título do registro: BORDA CORTANTE PARA MOTONIVELADORA

Data de depósito: 11/12/2024

Prioridade unionista: 29/948,690 21/06/2024 US

Classificação: 15-04

Procurador: SOERENSEN GARCIA ADVOGADOS ASSOCIADOS



BR302024006802-6

Concessão de registro

Código de despacho: 158

Titular: CATERPILLAR INC. [US]

Autor: THOMAS MARSHALL CONGDON[US], JASON GERSICH[US] e DAVID BRUNO PARZYNSKI JR.[US]

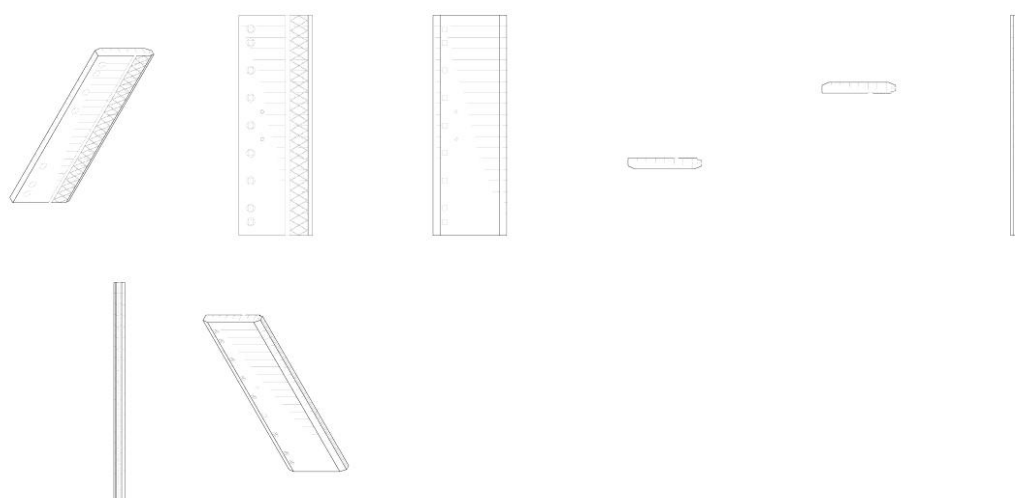
Título do registro: BORDA CORTANTE PARA MOTONIVELADORA

Data de depósito: 11/12/2024

Prioridade unionista: 29/948,690 21/06/2024 US

Classificação: 15-04

Procurador: SOERENSEN GARCIA ADVOGADOS ASSOCIADOS



BR302024006803-4

Concessão de registro

Código de despacho: 158

Titular: CATERPILLAR INC. [US]

Autor: THOMAS MARSHALL CONGDON[US], JASON GERSICH[US] e DAVID BRUNO PARZYNSKI JR.[US]

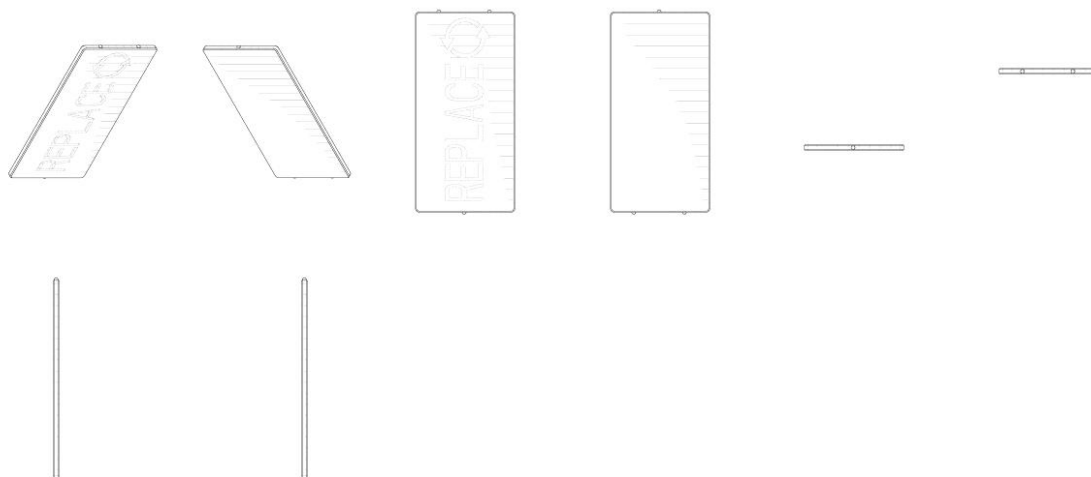
Título do registro: BORDA CORTANTE PARA MOTONIVELADORA

Data de depósito: 11/12/2024

Prioridade unionista: 29/948,690 21/06/2024 US

Classificação: 15-04

Procurador: SOERENSEN GARCIA ADVOGADOS ASSOCIADOS



BR302025003646-1

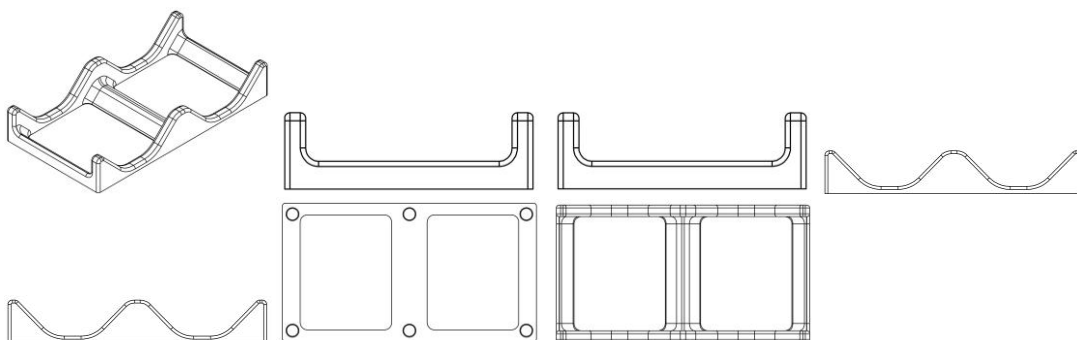
Concessão de registro
 Código de despacho: 158
Titular: FORD GLOBAL TECHNOLOGIES, LLC [US]
 Autor: EHAB NAGUIB KAOUD[US], WILLIAM K. MOORE[US], JOSHUA STEWART BLUNDO[US], KIRILL PONOMARENKO[US] e MICHAEL WEBB[US]
 Título do registro: Grade superior dianteira de veículo
 Data de depósito: 11/06/2025
 Prioridade unionista: 29/994,119 19/03/2025 US
 Classificação: 12-16
 Procurador: Jacques Labrunie



BR302025003651-8

Concessão de registro
 Código de despacho: 158
Titular: THIAGO CAPOSSOLI [BR/SP]
 Autor: THIAGO CAPOSSOLI[BR]
 Título do registro: Suporte de mesa
 Data de depósito: 11/06/2025
 Classificação: 06-06
 Detalhes do despacho: Considerando-se o item 5.3 do Manual e com base na Nota Técnica nº 01/2024 do CPAPD, foram feitas as seguintes alterações: [1] alteração do título do pedido título do pedido, tendo em vista o item 5.3.1.1.b do Manual.

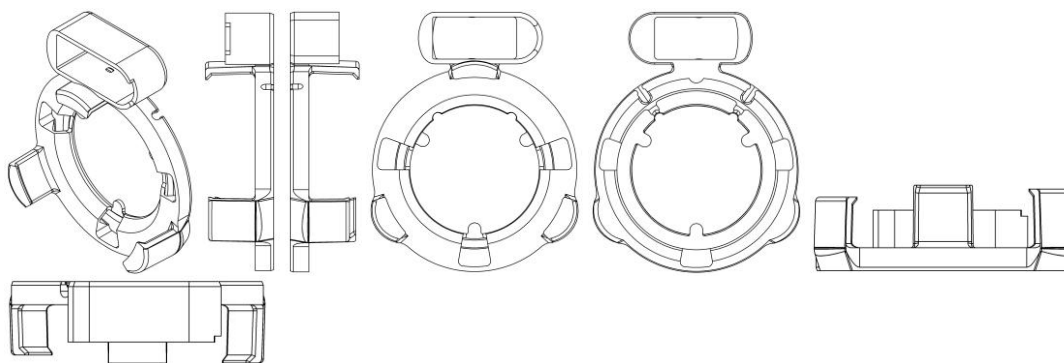




BR302025003652-6

Concessão de registro
Código de despacho: 158
Titular: THIAGO CAPOSSOLI [BR/SP]
Autor: THIAGO CAPOSSOLI[BR]
Título do registro: Suporte de fixação
Data de depósito: 11/06/2025
Classificação: 14-03

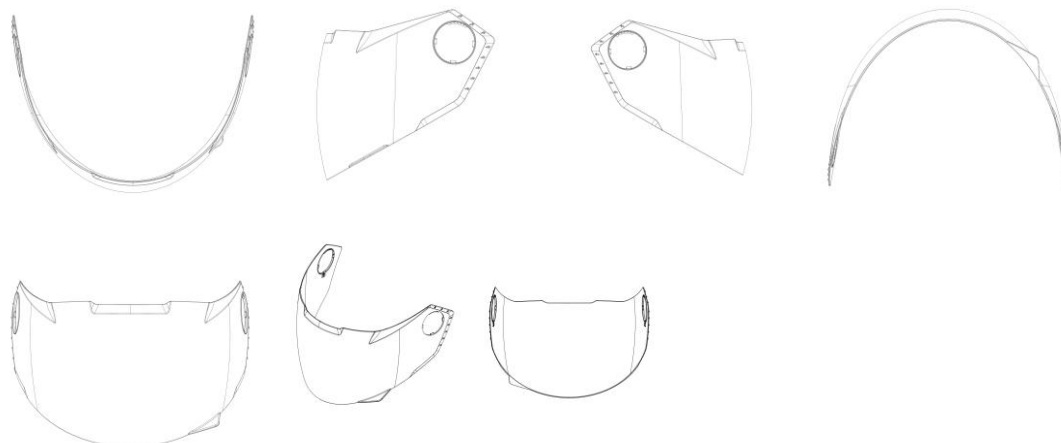
Detalhes do despacho: De acordo com o item 3.5.2 do Manual de Desenhos Industriais, o campo Descrição do formulário só deve ser usado para incluir informações necessárias à compreensão das figuras do desenho industrial. As informações inseridas neste campo no pedido que não cumpriam com a finalidade pretendida foram excluídas de ofício. Considerando-se o item 5.3 do Manual e com base na Nota Técnica nº 01/2024 do CPAPD, foram feitas as seguintes alterações: [1] alteração do título do pedido título do pedido, tendo em vista o item 5.3.1.1.b do Manual.



BR302025004000-0

Concessão de registro
Código de despacho: 158
Titular: EXPLORATION HOLDING PARTICIPACOES LTDA [BR/SP]
Autor: RUDNEI LOURENCO DA SILVA[BR]
Título do registro: Viseiras
Data de depósito: 26/06/2025
Classificação: 02-03
Procurador: MOVE ON CONSULTORIA E PROPRIEDADE INTELECTUAL LTDA





BR302025004001-9

Concessão de registro

Código de despacho: 158

Titular: RPC CONSULTORIA E TREINAMENTO EMPRESARIAL LTDA [BR/MG]

Autor: ALEXANDRE ESTANISLAU SILVA[BR] e WILLIAM GUIMARAES SANTOS[BR]

Título do registro: Iscas artificiais de pesca

Data de depósito: 26/06/2025

Classificação: 22-05

Procurador: VINÍCIUS SILVA DE OLIVEIRA

Detalhes do despacho: Descrição excluída de ofício de acordo com a nota técnica 01/2024.



BR302025004003-5

Concessão de registro

Código de despacho: 158

Titular: VALTER COSTA LIMA SEGUNDO [BR/CE]

Autor: VALTER COSTA LIMA SEGUNDO[BR]

Título do registro: Banquetas [tamboretas] [mobiliário]

Data de depósito: 26/06/2025

Classificação: 06-01

Procurador: Amanda Arraes de Alencar Pontes

Detalhes do despacho: Descrição excluída de ofício de acordo com a nota técnica 01/2024.





BR302025004005-1

Concessão de registro

Código de despacho: 158

Titular: 30.180.560 DOUGLAS YURI DE CAMPOS HERMANI [BR/SC]

Autor: DOUGLAS YURI DE CAMPOS HERMANI[BR]

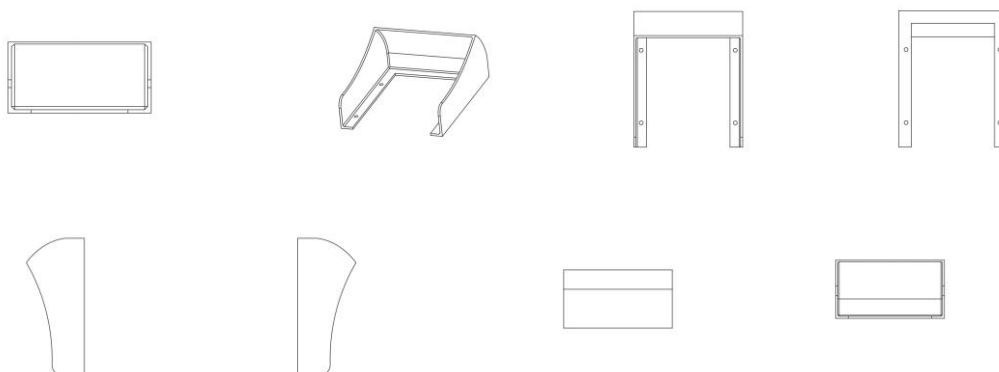
Título do registro: Adaptadores para tomadas elétricas

Data de depósito: 26/06/2025

Classificação: 13-03

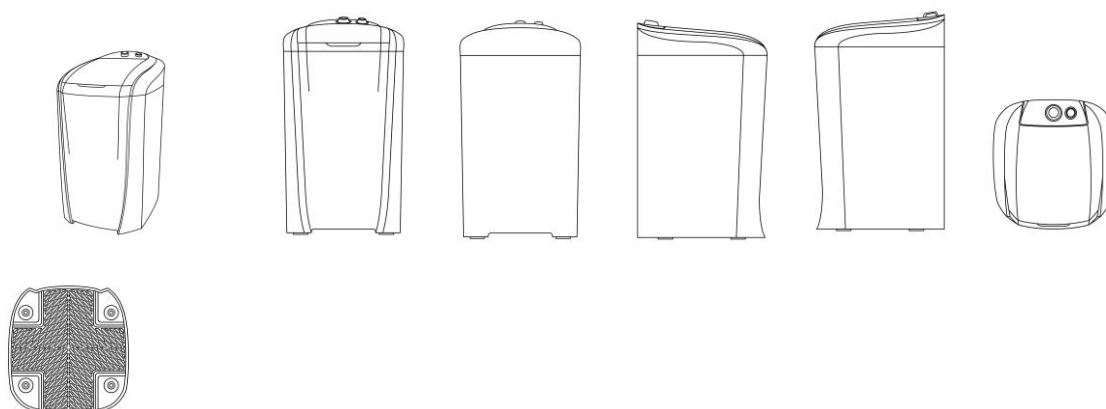
Procurador: Giovanni Giuseppe Bertan





BR302025004007-8

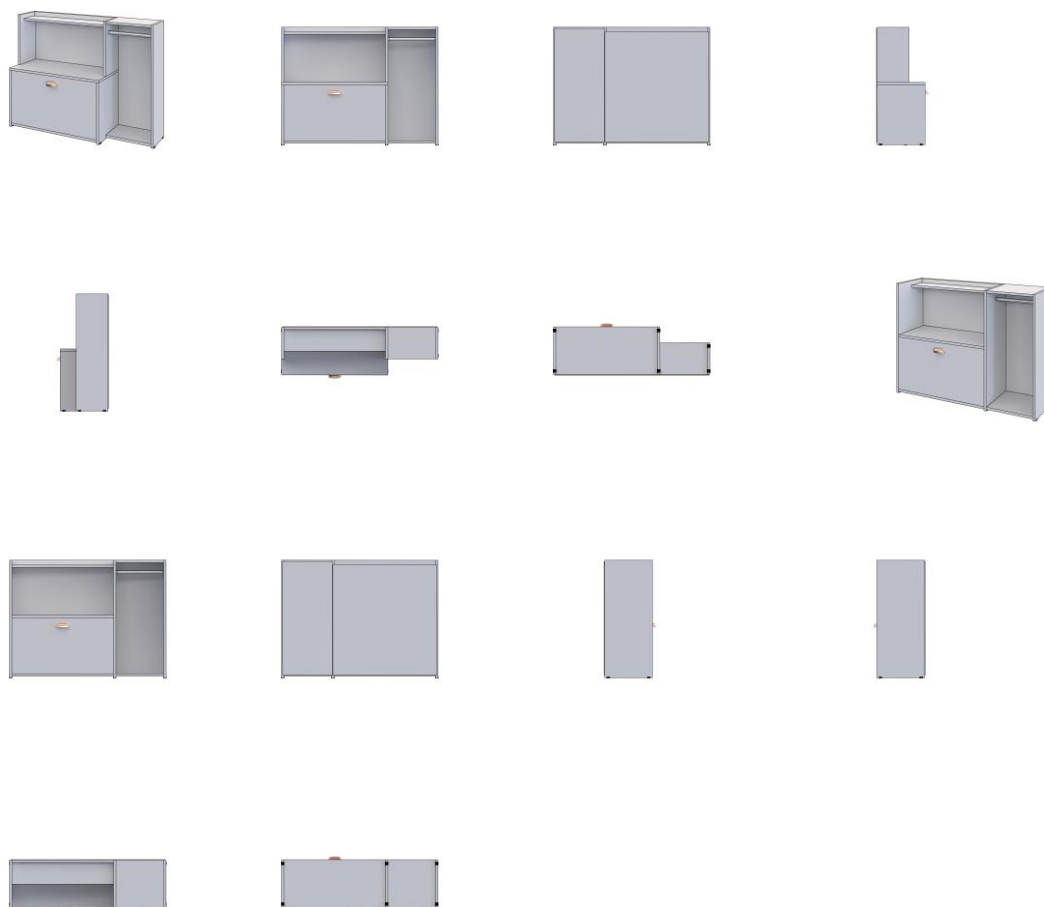
Concessão de registro
 Código de despacho: 158
Titular: COLOR VISÃO DO BRASIL INDÚSTRIA ACRÍLICA LTDA [BR/SP]
 Autor: JEAN CARLOS BELMONTE SILVA[BR]
 Título do registro: Máquinas de lavar roupa
 Data de depósito: 26/06/2025
 Classificação: 15-05
 Procurador: FG PROPRIEDADE INTELECTUAL LTDA



BR302025004008-6

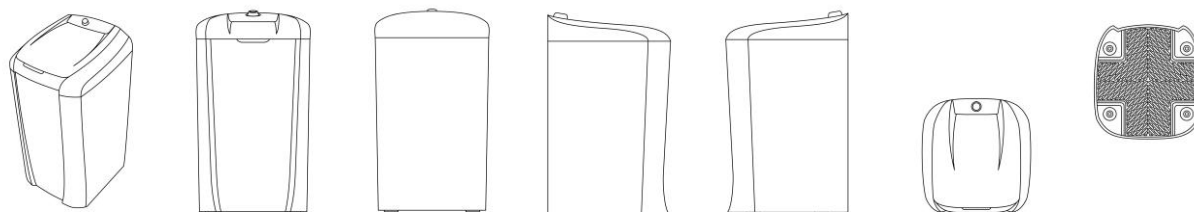
Concessão de registro
 Código de despacho: 158
Titular: RENATO SOARES TEIXEIRA [BR/SP]
 Autor: RENATO SOARES TEIXEIRA[BR]
 Título do registro: Sapateiras [mobiliário]
 Data de depósito: 26/06/2025
 Classificação: 06-04





BR302025004009-4

Concessão de registro
 Código de despacho: 158
Titular: COLOR VISÃO DO BRASIL INDÚSTRIA ACRÍLICA LTDA [BR/SP]
 Autor: JEAN CARLOS BELMONTE SILVA[BR]
 Título do registro: Máquinas de lavar roupa
 Data de depósito: 26/06/2025
 Classificação: 15-05
 Procurador: FG PROPRIEDADE INTELECTUAL LTDA

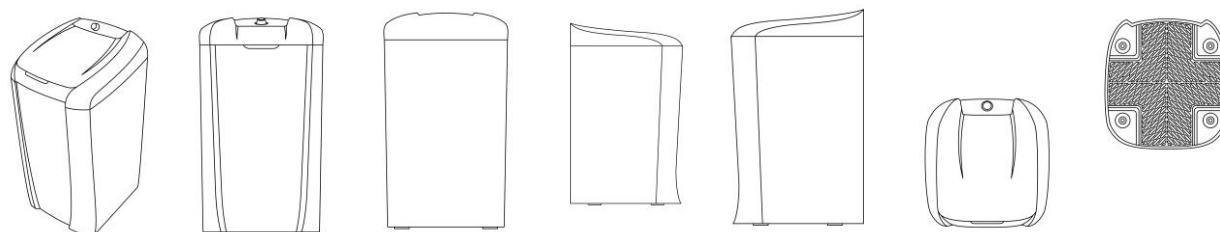


BR302025004011-6

Concessão de registro
 Código de despacho: 158
Titular: COLOR VISÃO DO BRASIL INDÚSTRIA ACRÍLICA LTDA [BR/SP]
 Autor: JEAN CARLOS BELMONTE SILVA[BR]

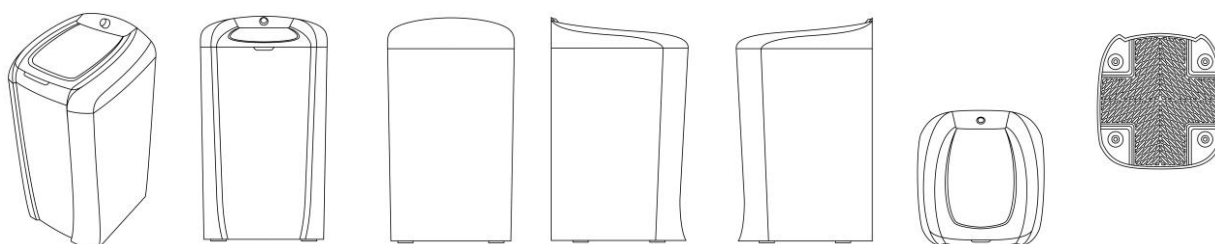


Título do registro: Máquinas de lavar roupa
 Data de depósito: 26/06/2025
 Classificação: 15-05
 Procurador: FG PROPRIEDADE INTELECTUAL LTDA



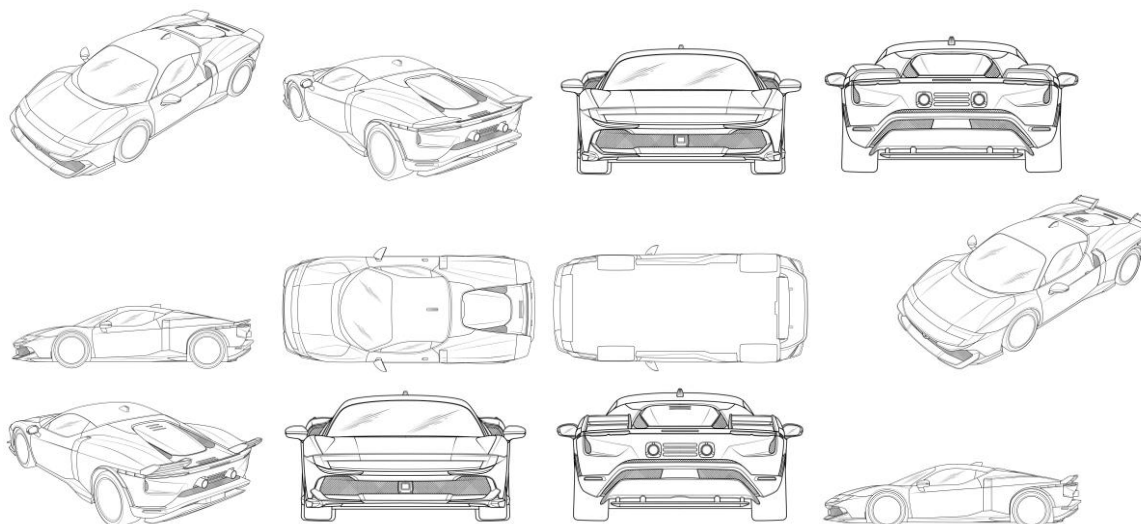
BR302025004012-4

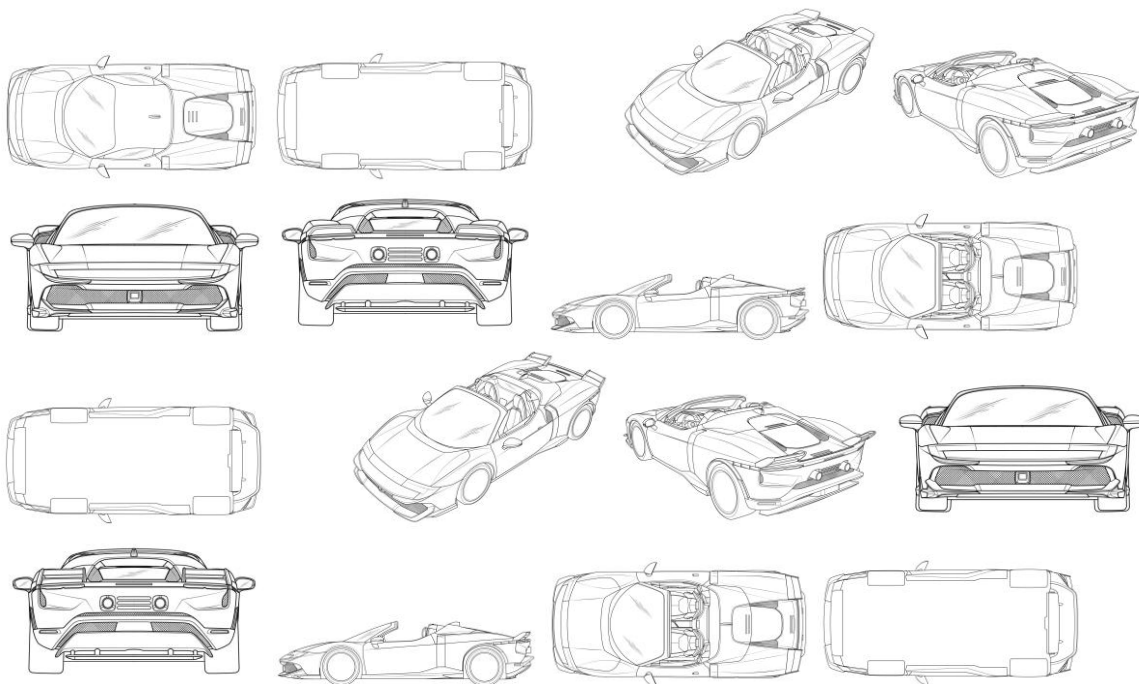
Concessão de registro
 Código de despacho: 158
Titular: COLOR VISÃO DO BRASIL INDÚSTRIA ACRÍLICA LTDA [BR/SP]
 Autor: JEAN CARLOS BELMONTE SILVA[BR]
 Título do registro: Máquinas de lavar roupa
 Data de depósito: 26/06/2025
 Classificação: 15-05
 Procurador: FG PROPRIEDADE INTELECTUAL LTDA



BR302025004014-0

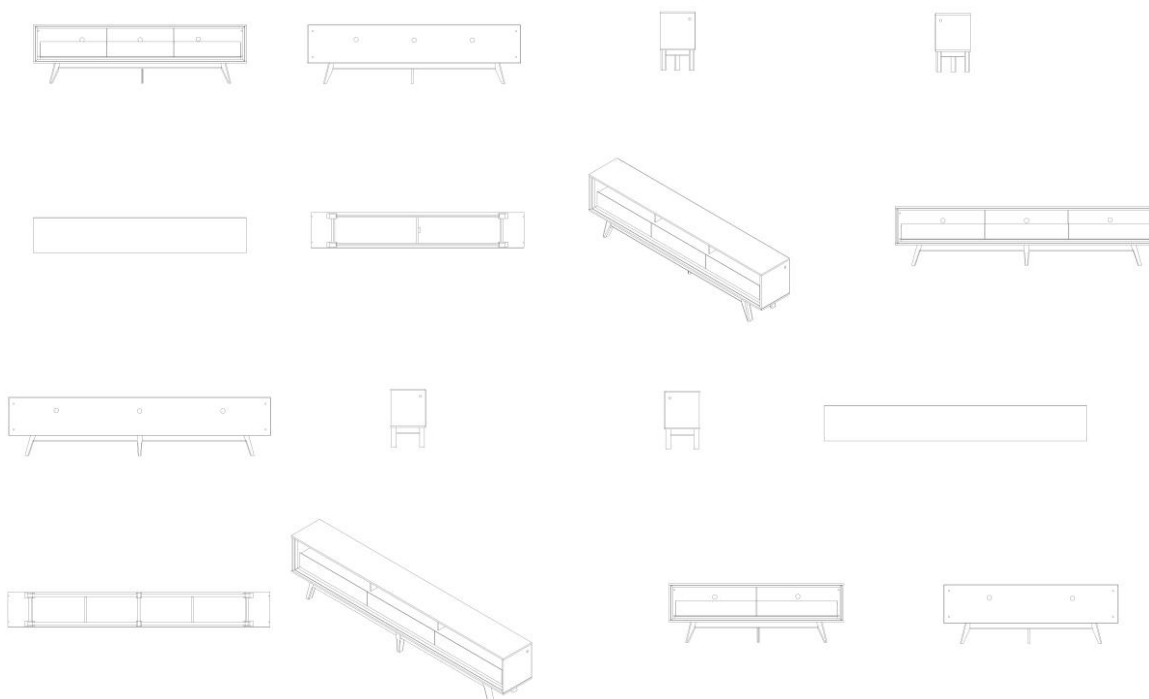
Concessão de registro
 Código de despacho: 158
Titular: FERRARI S.P.A. [IT]
 Autor: FLAVIO MANZONI[IT] e CARLO PALAZZANI[IT]
 Título do registro: Veículo
 Data de depósito: 27/06/2025
 Prioridade unionista: DM/244562 27/12/2024 WO e DM/244567 27/12/2024 WO
 Classificação: 12-08
 Procurador: Ariboni, Fabbri e Schmidt Sociedade de Advogados

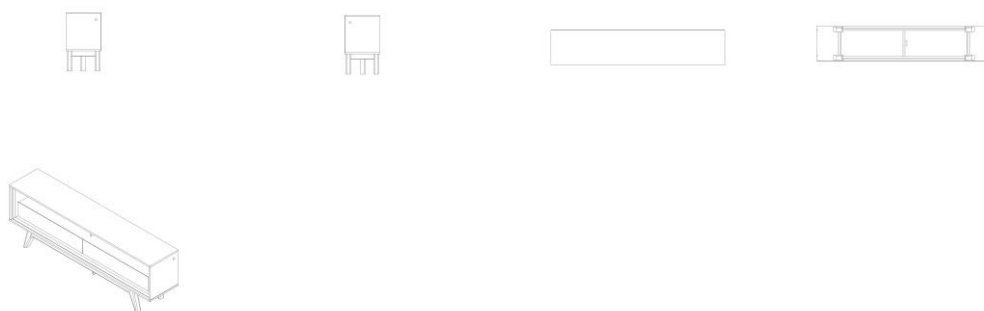




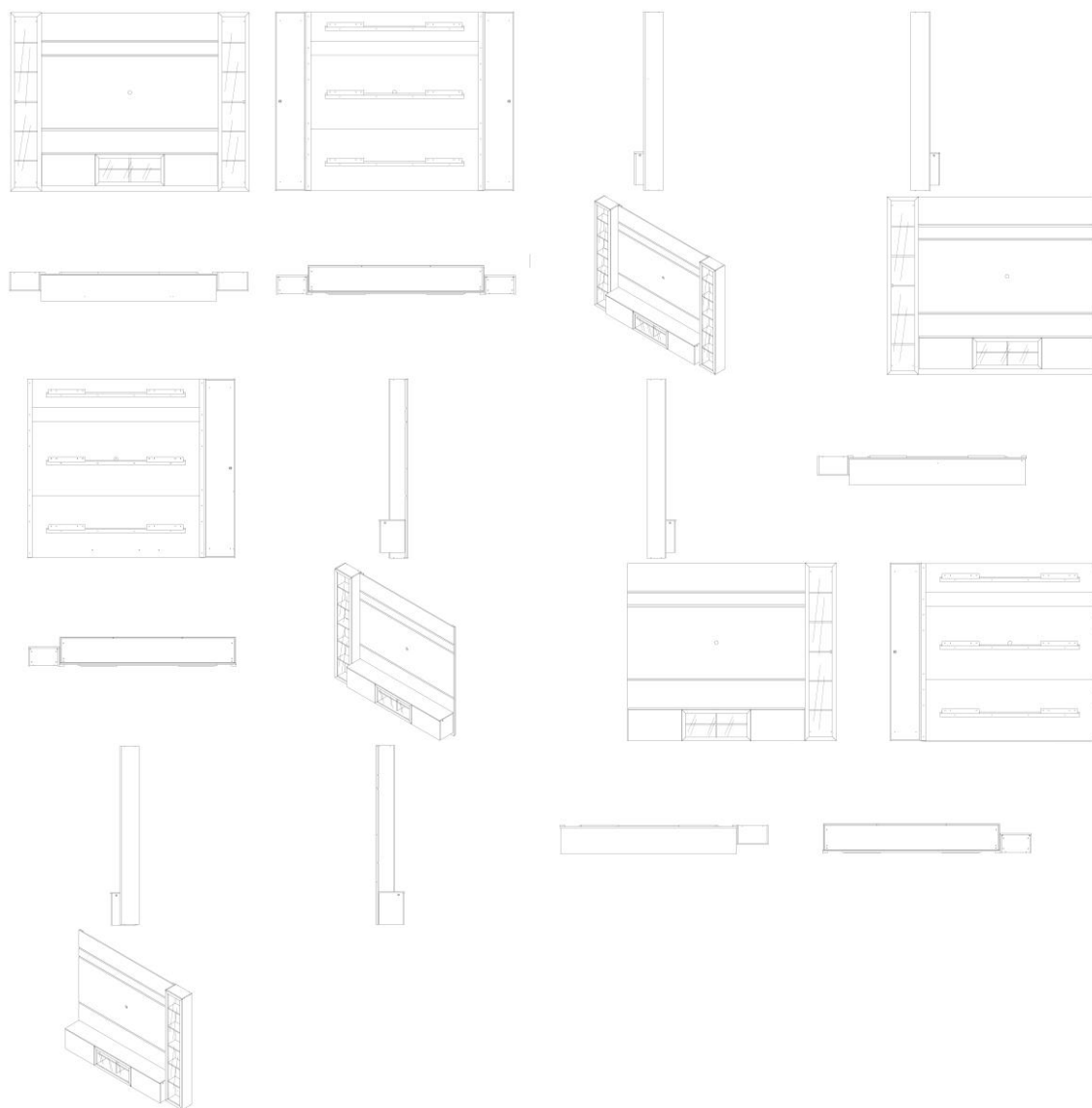
BR302025004015-9

Concessão de registro
 Código de despacho: 158
Titular: GELIUS INDÚSTRIA DE MÓVEIS LTDA [BR/SP]
 Autor: VALDECIR ANTONIO GELIO[BR]
 Título do registro: RACK
 Data de depósito: 27/06/2025
 Classificação: 06-04
 Procurador: BEERRE ASSESSORIA EMPRESARIAL LTDA



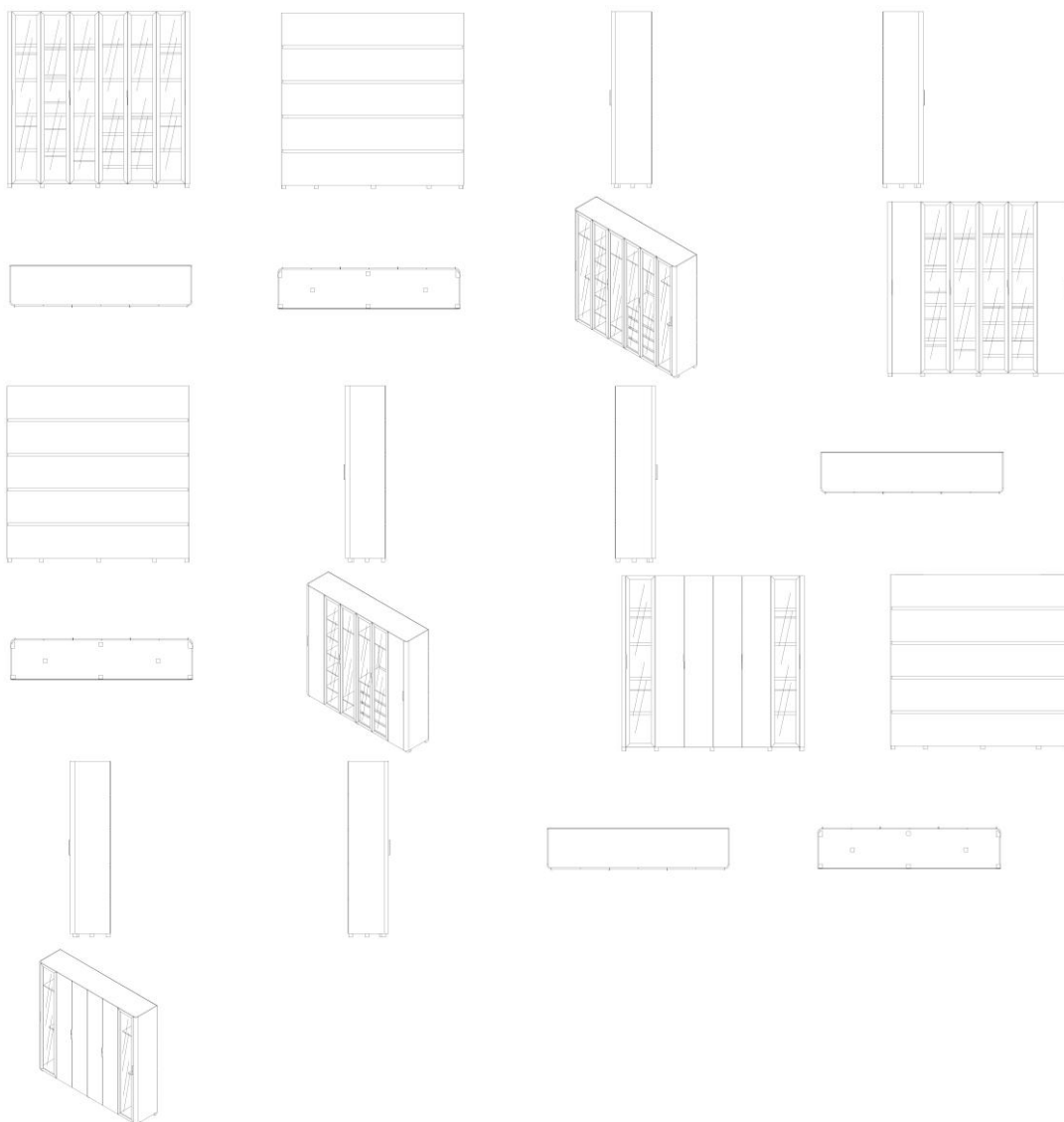


BR302025004016-7 Concessão de registro
 Código de despacho: 158
Títular: GELIUS INDÚSTRIA DE MÓVEIS LTDA [BR/SP]
 Autor: VALDECIR ANTONIO GELIO[BR]
 Título do registro: Estantes
 Data de depósito: 27/06/2025
 Classificação: 06-04
 Procurador: BEERRE ASSESSORIA EMPRESARIAL LTDA



BR302025004018-3

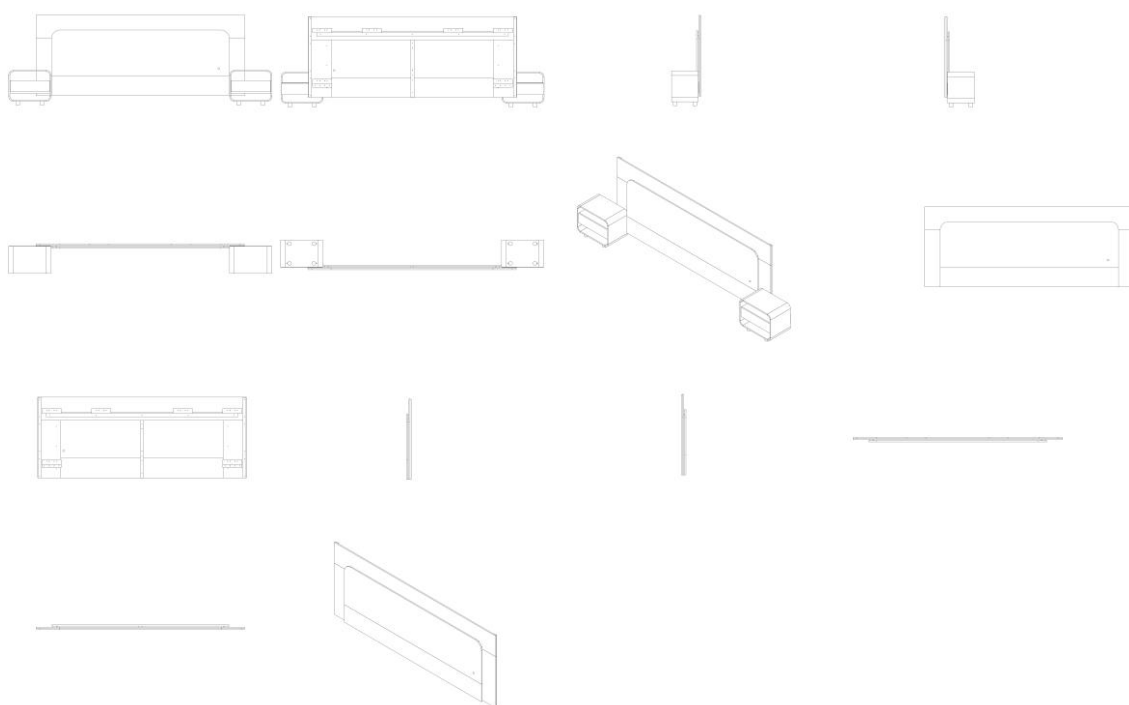
Concessão de registro
Código de despacho: 158
Titular: GELIUS INDÚSTRIA DE MÓVEIS LTDA [BR/SP]
Autor: VALDECIR ANTONIO GELIO[BR]
Título do registro: Guarda-roupas [roupeiros]
Data de depósito: 27/06/2025
Classificação: 06-04
Procurador: BEERRE ASSESSORIA EMPRESARIAL LTDA



BR302025004019-1

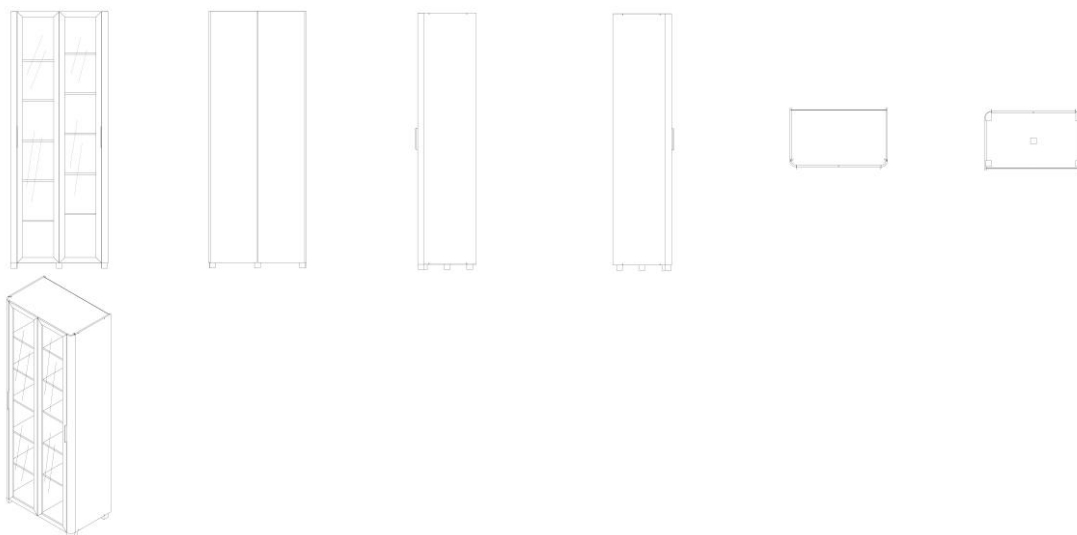
Concessão de registro
Código de despacho: 158
Titular: GELIUS INDÚSTRIA DE MÓVEIS LTDA [BR/SP]
Autor: VALDECIR ANTONIO GELIO[BR]
Título do registro: Cabeceiras de cama
Data de depósito: 27/06/2025
Classificação: 06-06
Procurador: BEERRE ASSESSORIA EMPRESARIAL LTDA





BR302025004020-5

Concessão de registro
 Código de despacho: 158
Titular: GELIUS INDÚSTRIA DE MÓVEIS LTDA [BR/SP]
 Autor: VALDECIR ANTONIO GELIO[BR]
 Título do registro: Sapateiras [mobiliário]
 Data de depósito: 27/06/2025
 Classificação: 06-04
 Procurador: BEERRE ASSESSORIA EMPRESARIAL LTDA



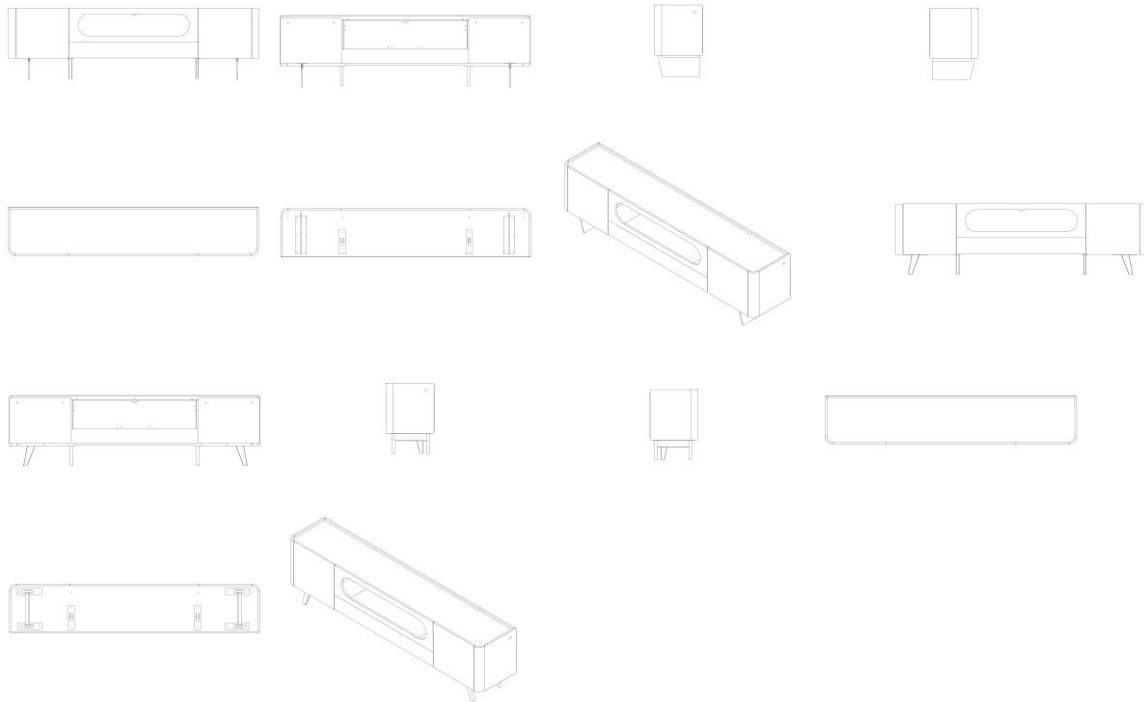
BR302025004021-3

Concessão de registro
 Código de despacho: 158
Titular: GELIUS INDÚSTRIA DE MÓVEIS LTDA [BR/SP]
 Autor: VALDECIR ANTONIO GELIO[BR]
 Título do registro: RACK
 Data de depósito: 27/06/2025
 Classificação: 06-04



Procurador: BEERRE ASSESSORIA EMPRESARIAL LTDA

Detalhes do despacho: Classe de locarno alterada de ofício para 06-04 -Móveis para armazenagem, de acordo com a nota técnica 01/2024.



BR302025004022-1

Concessão de registro

Código de despacho: 158

Titular: GELIUS INDÚSTRIA DE MÓVEIS LTDA [BR/SP]

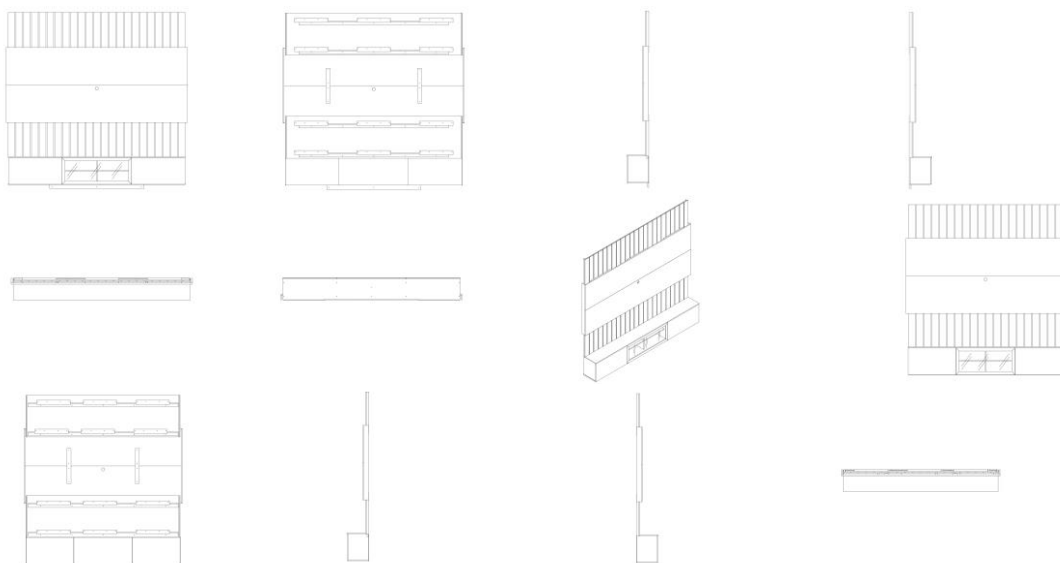
Autor: VALDECIR ANTONIO GELIO[BR]

Título do registro: Estantes

Data de depósito: 27/06/2025

Classificação: 06-04

Procurador: BEERRE ASSESSORIA EMPRESARIAL LTDA





BR302025004054-0

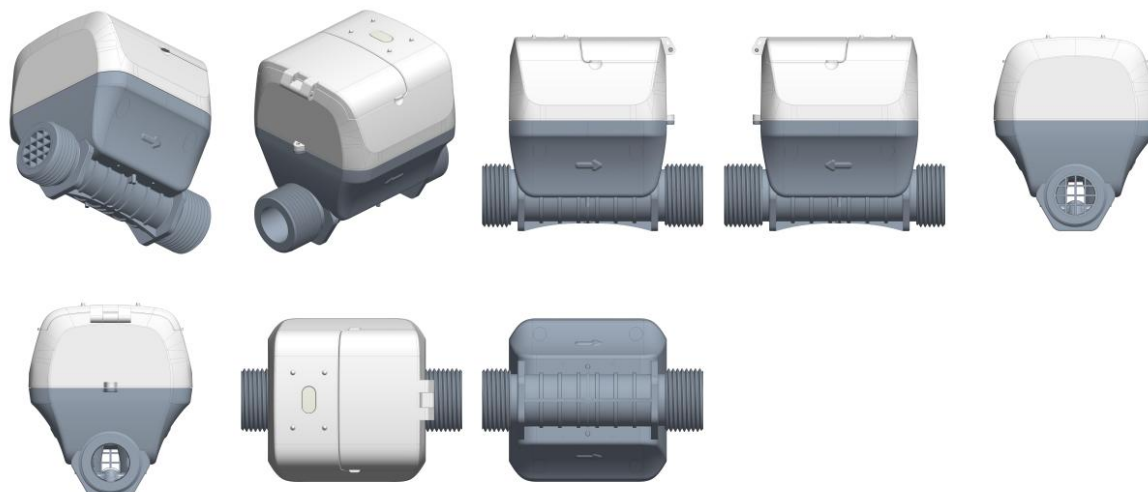
Concessão de registro
Código de despacho: 158
Titular: JIQING LI [BR/SP]
Autor: JIQING LI[CN]
Título do registro: VASO
Data de depósito: 27/06/2025
Classificação: 11-02
Procurador: SILVIA MARTINS



BR302025004060-4

Concessão de registro
Código de despacho: 158
Titular: VIEWSHINE LTD. [CN]
Autor: LI, QINGFAN[CN], YANG, SHANPING[CN] e ZHU, WANSHENG[CN]
Título do registro: Medidores de água
Data de depósito: 27/06/2025
Classificação: 10-04
Procurador: CASSIO NOGUEIRA GARCIA MOSSE





BR302025004080-9

Concessão de registro

Código de despacho: 158

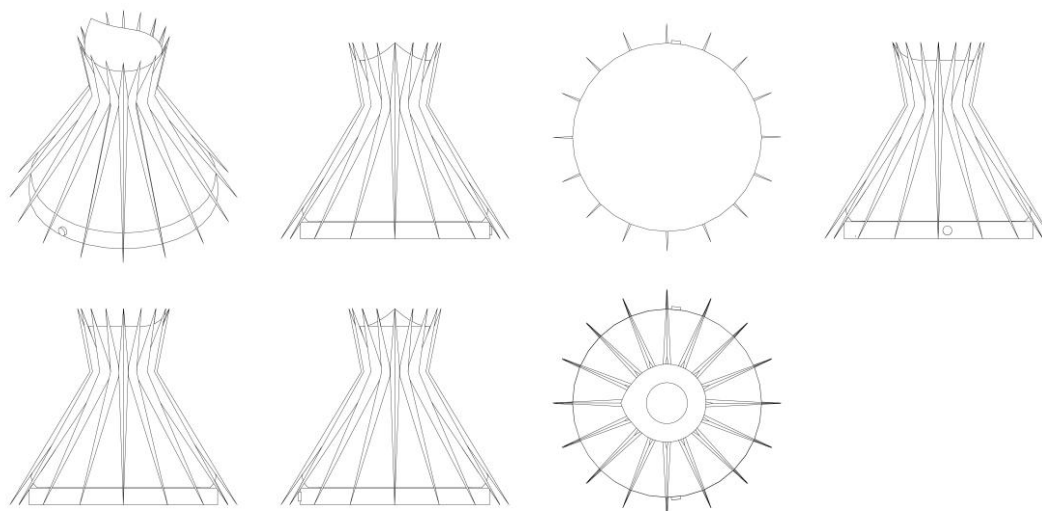
Titular: UNIVERSIDADE FEDERAL DE UBERLÂNDIA [BR/MG]

Autor: JULIANO APARECIDO PEREIRA[BR], ALINE TEIXEIRA SOUZA SILVA[BR], LAURA VITORIA OLIVEIRA DE FARIA[BR], LIVIA KAORI TAMASIRO SHIMABUKURO[BR] e YASMIN MAIA RIBEIRO[BR]

Título do registro: Chaleira elétrica

Data de depósito: 01/07/2025

Classificação: 07-02



BR302025004082-5

Concessão de registro

Código de despacho: 158

Titular: XINGXIANG MEI [BR/RJ]

Autor: XINGXIANG MEI[CN]

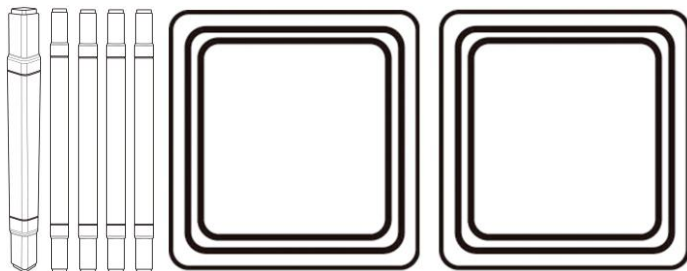
Título do registro: CANETA PARA DESENHO

Data de depósito: 01/07/2025

Classificação: 19-06

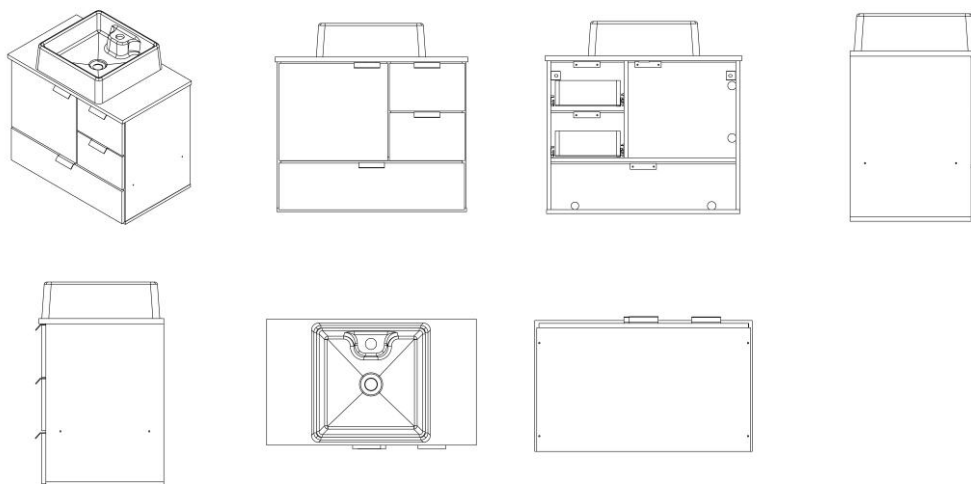
Procurador: Claudemir Monteiro Silva





BR302025004083-3

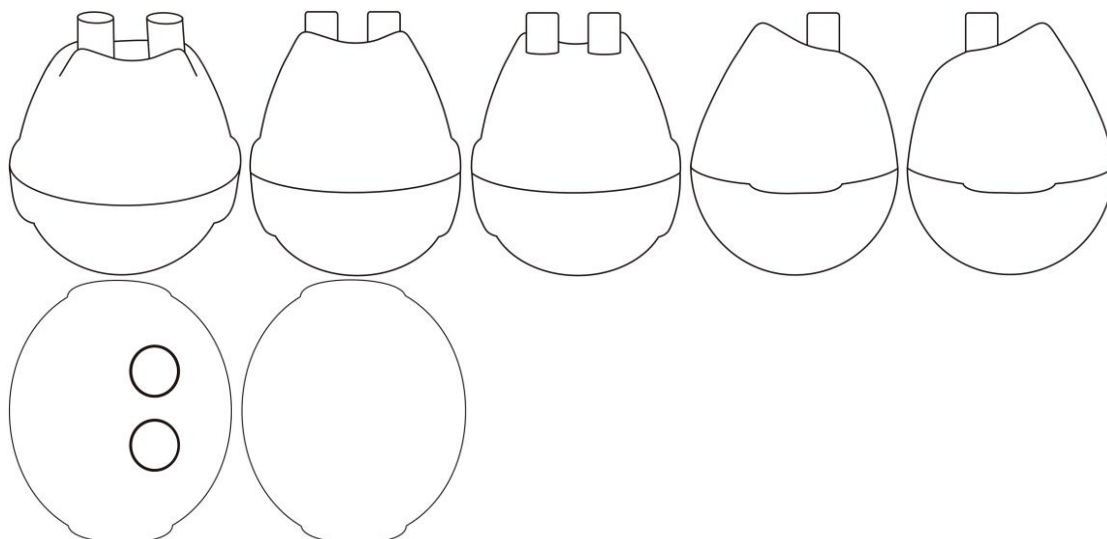
Concessão de registro
 Código de despacho: 158
Titular: GAAM INDUSTRIA E COMERCIO DE MOVEIS LTDA [BR/PR] e PEDRO RODRIGUES DA SILVA [BR/PR]
 Autor: PEDRO RODRIGUES DA SILVA[BR]
 Título do registro: MÓVEIS PARA BANHEIROS [SEM APARELHOS E EQUIPAMENTOS SANITÁRIOS]
 Data de depósito: 01/07/2025
 Classificação: 06-04



BR302025004084-1

Concessão de registro
 Código de despacho: 158
Titular: XINGXIANG MEI [BR/RJ]
 Autor: XINGXIANG MEI[CN]
 Título do registro: ASPIRADOR NASAL INFANTIL
 Data de depósito: 01/07/2025
 Classificação: 24-04
 Procurador: Claudemir Monteiro Silva





BR302025004085-0

Concessão de registro

Código de despacho: 158

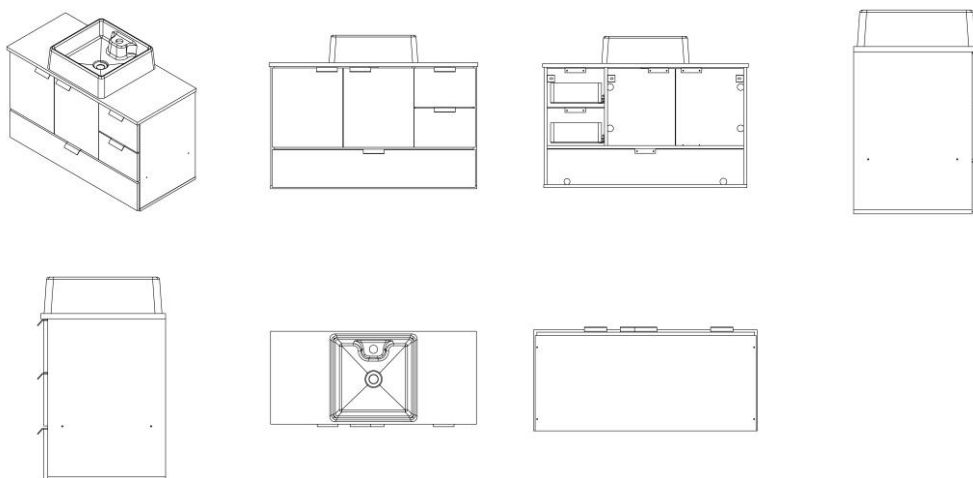
Titular: PEDRO RODRIGUES DA SILVA [BR/PR] e GAAM INDUSTRIA E COMERCIO DE MOVEIS LTDA [BR/PR]

Autor: PEDRO RODRIGUES DA SILVA[BR]

Título do registro: MÓVEIS PARA BANHEIROS [SEM APARELHOS E EQUIPAMENTOS SANITÁRIOS]

Data de depósito: 01/07/2025

Classificação: 06-04



BR302025004087-6

Concessão de registro

Código de despacho: 158

Titular: GAAM INDUSTRIA E COMERCIO DE MOVEIS LTDA [BR/PR]

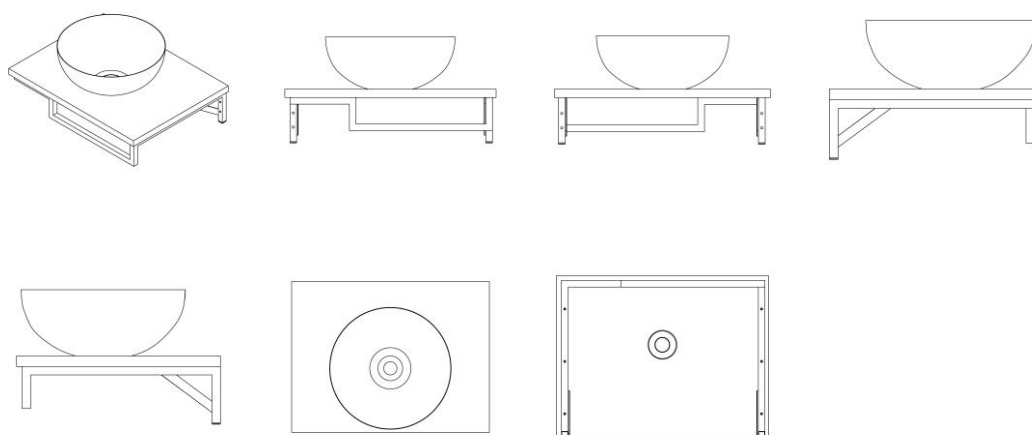
Autor: PEDRO RODRIGUES DA SILVA[BR]

Título do registro: MÓVEIS PARA BANHEIROS [SEM APARELHOS E EQUIPAMENTOS SANITÁRIOS]

Data de depósito: 01/07/2025

Classificação: 06-04





BR302025004088-4

Concessão de registro

Código de despacho: 158

Titular: **CALÇADOS PEGADA NORDESTE LTDA [BR/BA]**

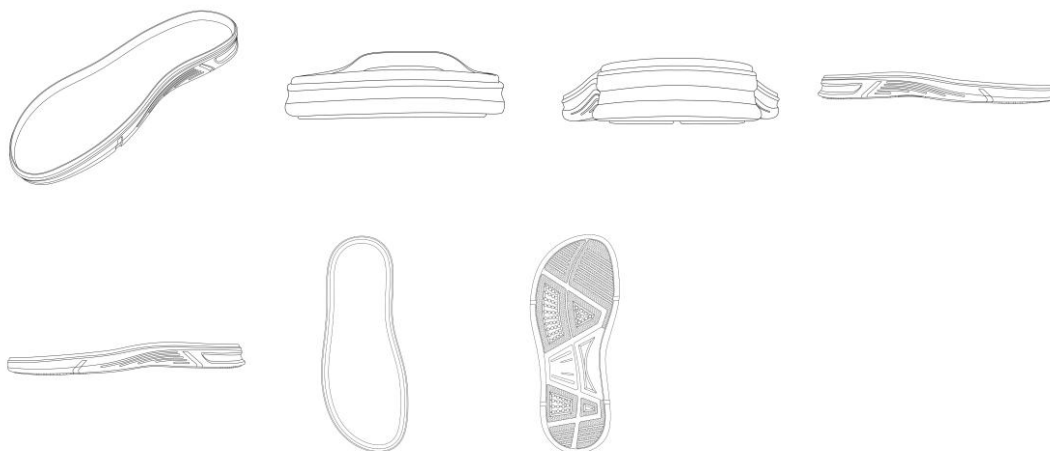
Autor: JONAS LOURENCO ENGELMANN[BR]

Título do registro: SOLAS PARA CALÇADOS

Data de depósito: 01/07/2025

Classificação: 02-04

Procurador: CAPELLA & VELOSO ADVOGADOS ASSOCIADOS



BR302025004092-2

Concessão de registro

Código de despacho: 158

Titular: **GAAM INDUSTRIA E COMERCIO DE MOVEIS LTDA [BR/PR]**

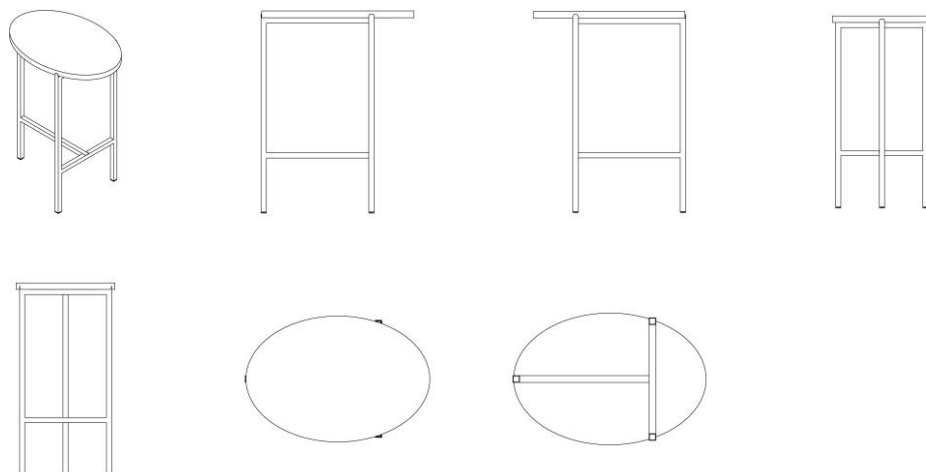
Autor: PEDRO RODRIGUES DA SILVA[BR]

Título do registro: MESSAS DE CENTRO

Data de depósito: 01/07/2025

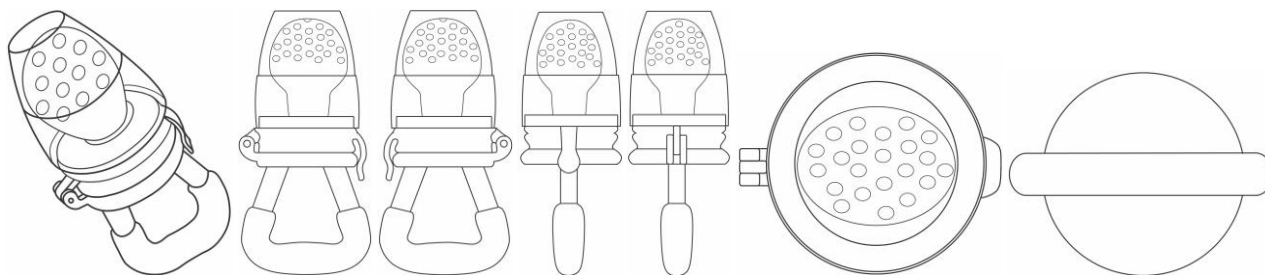
Classificação: 06-03





BR302025004093-0

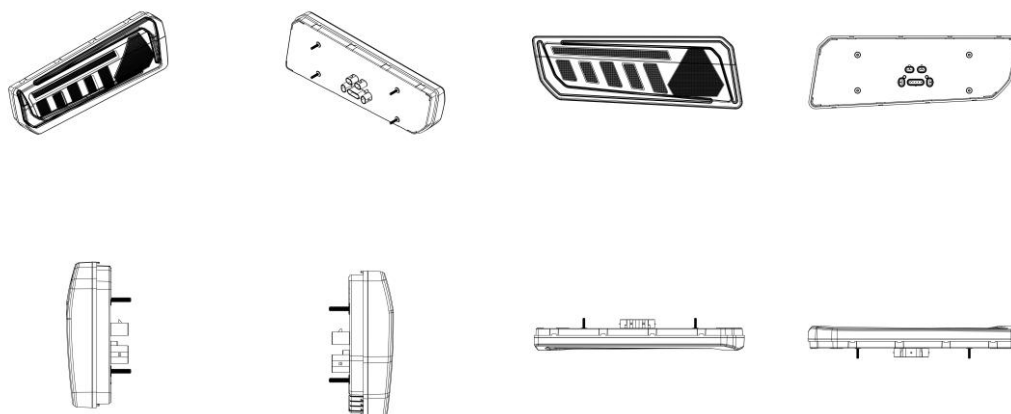
Concessão de registro
 Código de despacho: 158
Titular: XINGXIANG MEI [BR/RJ]
 Autor: XINGXIANG MEI[XX]
 Título do registro: CHUPETA ALIMENTADORA
 Data de depósito: 01/07/2025
 Classificação: 24-04
 Procurador: Claudemir Monteiro Silva



BR302025004094-9

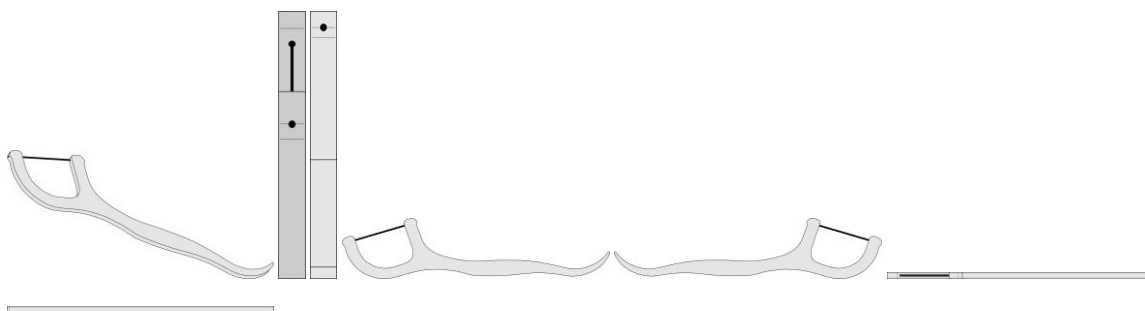
Concessão de registro
 Código de despacho: 158
Titular: ASPÖCK DO BRASIL LTDA [BR/RS]
 Autor: VINCENZO LEONETTI NETO[BR]
 Título do registro: Luzes de sinalização para veículos
 Data de depósito: 01/07/2025
 Classificação: 26-06
 Procurador: David Nilton Pereira de Lucena





BR302025004095-7

Concessão de registro
 Código de despacho: 158
Titular: XINGXIANG MEI [BR/RJ]
 Autor: XINGXIANG MEI [CN]
 Título do registro: ESCOVA DE LIMPEZA INTERDENTAL
 Data de depósito: 01/07/2025
 Classificação: 04-02
 Procurador: Claudemir Monteiro Silva



BR302025004098-1

Concessão de registro
 Código de despacho: 158
Titular: WESLEY BALDIN DOS SANTOS [BR/PR]
 Autor: WESLEY BALDIN DOS SANTOS [BR]
 Título do registro: Luminárias de chão
 Data de depósito: 01/07/2025
 Classificação: 26-05





BR302025004099-0

Concessão de registro

Código de despacho: 158

Titular: LUFER INDUSTRIA MECANICA S/A . [BR/PR]

Autor: LUIZ CARLOS SLIVAK[BR]

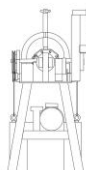
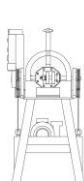
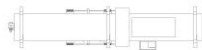
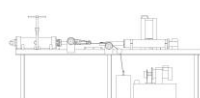
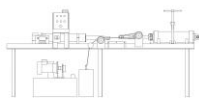
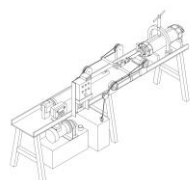
Título do registro: Instrumentos de teste

Data de depósito: 01/07/2025

Classificação: 10-05

Procurador: Alcion Bubniak

Detalhes do despacho: De acordo com o item 3.5.2 G do Manual de Desenhos Industriais, o campo Descrição do formulário pode ser usado para incluir informações necessárias à compreensão das figuras do desenho industrial de maneira a esclarecer recursos gráficos utilizados nas figuras ou ainda esclarecer como tais recursos podem influenciar o que é reivindicado nas figuras. As informações inseridas neste campo no pedido não cumprem com a finalidade pretendida e foram excluídas de ofício com apoio no item 5.3 do Manual.



BR302025004106-6

Concessão de registro

Código de despacho: 158

Titular: NATÁLIA BARBOSA HETEM [BR/SP]

Autor: NATÁLIA BARBOSA HETEM[BR] e BARBARA PICINATO BIANCHI[BR]

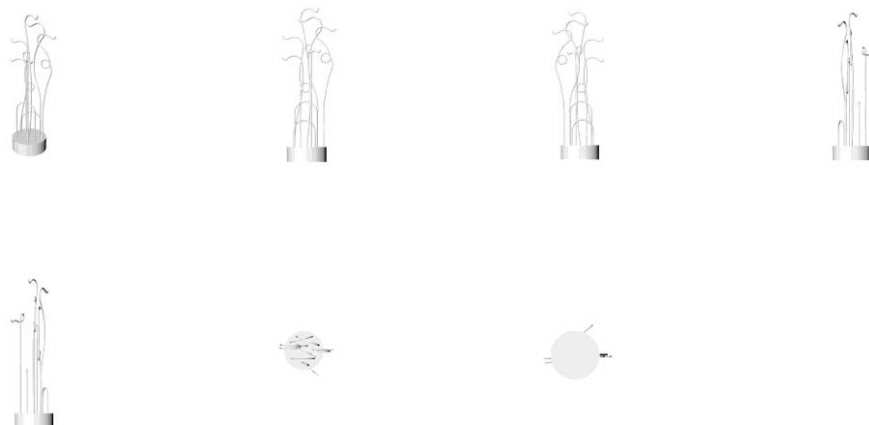
Título do registro: Cabideiros

Data de depósito: 02/07/2025

Classificação: 06-08

Procurador: Eduarda Colla





BR302025004107-4

Concessão de registro

Código de despacho: 158

Titular: NATÁLIA BARBOSA HETEM [BR/SP]

Autor: NATÁLIA BARBOSA HETEM[BR] e BARBARA PICINATO BIANCHI[BR]

Título do registro: Mesas laterais

Data de depósito: 02/07/2025

Classificação: 06-03

Procurador: Eduarda Colla



BR302025004108-2

Concessão de registro

Código de despacho: 158

Titular: DS IMPORTAÇÃO E EXPORTAÇÃO LTDA EPP [BR/RO]

Autor: CHEN QIANG WEI[CL]

Título do registro: Carros de corrida

Data de depósito: 02/07/2025

Classificação: 12-08

Procurador: Portfolio Marcas e Patentes Ltda.

Detalhes do despacho: Com apoio no item 5.3 do Manual de Desenhos Industriais foram feitas as seguintes alterações de ofício:[1] Numeração das figuras 2.1, 2.2, 3.1 e 3.2 alteradas para 1.3, 1.4, 1.5 e 1.6, respectivamente, em atenção ao item 5.3.4.5 do Manual, pois todas revelam a mesma variação das figuras 1.1 e 1.2. [2] Legendas das figuras 3.1 e 3.2 (agora 1.5 e 1.6) alteradas para PERSPECTIVA, a fim de indicar corretamente as vistas que representam.



**BR302025004109-0**

Concessão de registro

Código de despacho: 158

Titular: GUOBIN LIANG [BR/SP]

Autor: GUOBIN LIANG[CN]

Título do registro: Bombas para extrair leite materno

Data de depósito: 02/07/2025

Classificação: 24-02

Procurador: RODRIGO MACEDO DOS SANTOS

Detalhes do despacho: De acordo com o item 3.5.2 G do Manual o campo DESCRIÇÃO pode ser usado para adicionar informações consideradas necessárias para uma melhor compreensão das FIGURAS do desenho industrial de maneira a esclarecer recursos gráficos utilizados nas figuras ou ainda esclarecer como tais recursos podem influenciar o que é reivindicado nas figuras, além de declarações sobre omissão de vistas. As informações inseridas neste campo no pedido não cumprem com a finalidade pretendida e foram excluídas de ofício com apoio no item 5.3 do Manual.

**BR302025004111-2**

Concessão de registro

Código de despacho: 158

Titular: DS IMPORTAÇÃO E EXPORTAÇÃO LTDA EPP [BR/RO]

Autor: CHEN QIANG WEI[CN]

Título do registro: MOTOCICLETA

Data de depósito: 02/07/2025

Classificação: 12-11

Procurador: Portfolio Marcas e Patentes Ltda.

Detalhes do despacho: Com apoio no item 5.3 do Manual de Desenhos Industriais foram feitas as seguintes alterações de ofício:[1] Numeração da figura 2.1 alterada para 1.3, em atenção ao item 5.3.4.5 do Manual, pois revela a mesma variação das figuras 1.1 e 1.2. [2] Título alterado para MOTOCICLETA, a fim de descrever corretamente o objeto representado nas figuras.





BR302025004113-9

Concessão de registro

Código de despacho: 158

Titular: DS IMPORTAÇÃO E EXPORTAÇÃO LTDA EPP [BR/RO]

Autor: CHEN QIANG WEI[CN]

Título do registro: MOTOCICLETA

Data de depósito: 02/07/2025

Classificação: 12-11

Procurador: Portfolio Marcas e Patentes Ltda.

Detalhes do despacho: Com apoio no item 5.3 do Manual de Desenhos Industriais foram feitas as seguintes alterações de ofício:[1] Numeração da figura 2.1 alterada para 1.3, em atenção ao item 5.3.4.5 do Manual, pois revela a mesma variação das figuras 1.1 e 1.2. [2] Título alterado para MOTOCICLETA, a fim de descrever corretamente o objeto representado nas figuras.



BR302025004118-0

Concessão de registro

Código de despacho: 158

Titular: WILLIAM GABRIEL LIMA BARBOSA [BR/SP]

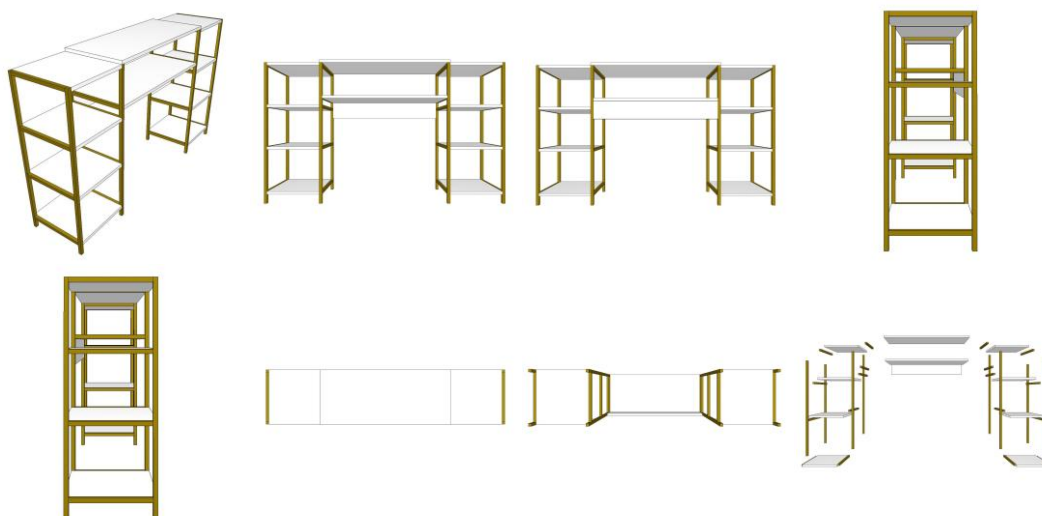
Autor: WILLIAM GABRIEL LIMA BARBOSA[BR]

Título do registro: Mesas

Data de depósito: 02/07/2025

Classificação: 06-03

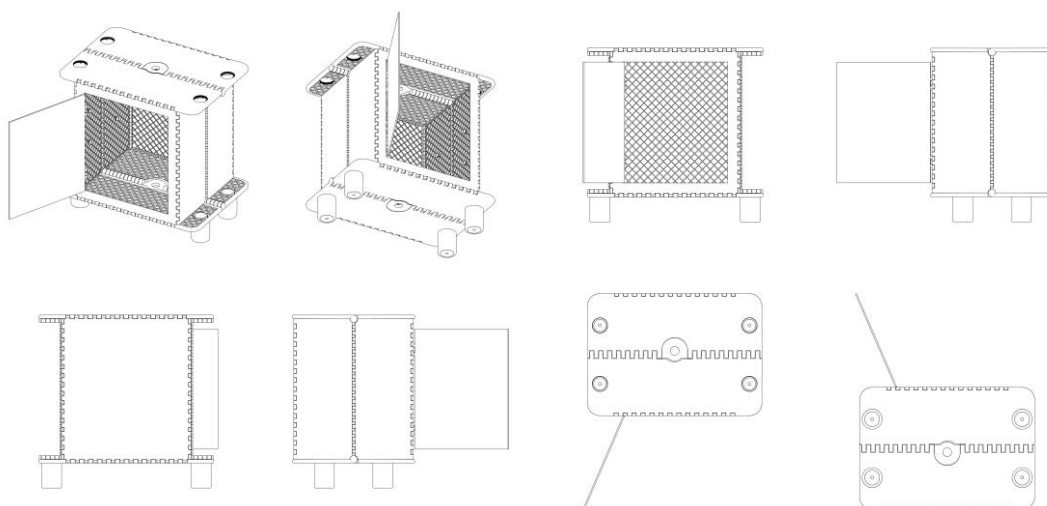
Detalhes do despacho: Descrição excluída de ofício de acordo com a nota técnica 01/2024.





BR302025004121-0

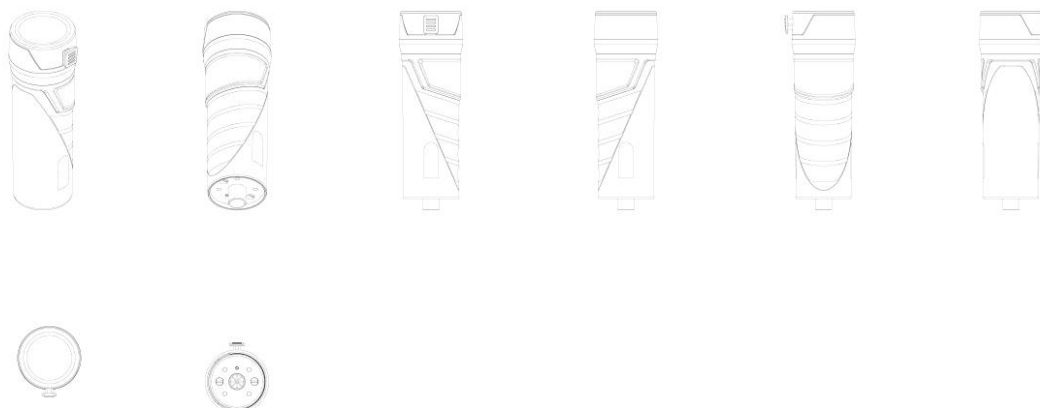
Concessão de registro
 Código de despacho: 158
Titular: ROSEMEIRE APARECIDA DE SOUZA MANGEGALI [BR/SP], DAVID BRASIL QUEIROZ [BR/SP] e CLERISTON RODRIGO SILVA [BR/SP]
 Autor: DAVID BRASIL QUEIROZ[BR]
 Título do registro: MESA GUARDA VOLUMES
 Data de depósito: 02/07/2025
 Classificação: 06-03
 Procurador: MODAL MARCAS E PATENTES LTDA.



BR302025004122-8

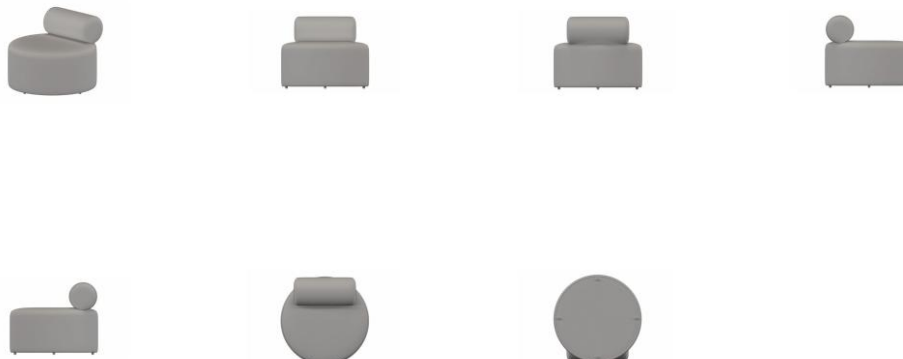
Concessão de registro
 Código de despacho: 158
Titular: YONGKANG YINUODA HEALTH TECHNOLOGY CO., LTD. [CN]
 Autor: LINLONG YAO[CN]
 Título do registro: Dispositivo anti-sufocamento
 Data de depósito: 02/07/2025
 Classificação: 29-02
 Procurador: Julio Guidi Lima da Rocha





BR302025004123-6

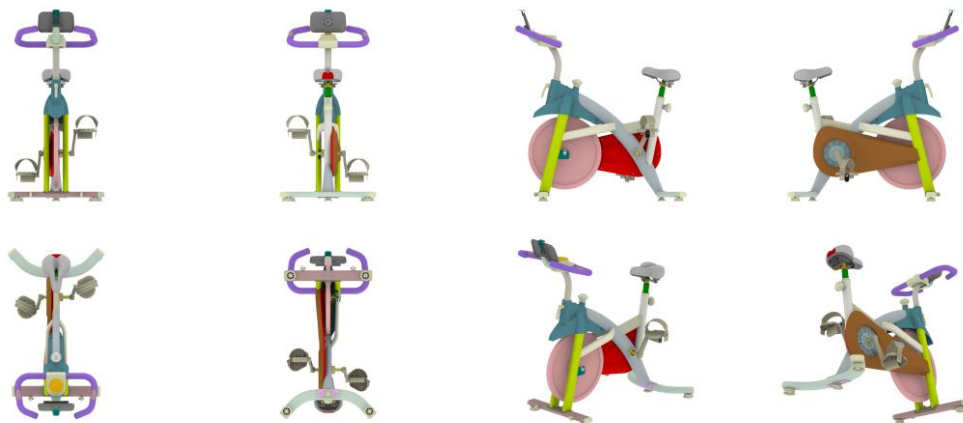
Concessão de registro
 Código de despacho: 158
Titular: LEONI RIBEIRO MESQUITA BRUNELLI [BR/SP]
 Autor: LEONI RIBEIRO MESQUITA BRUNELLI[BR]
 Título do registro: Poltronas
 Data de depósito: 03/07/2025
 Classificação: 06-01
 Procurador: Eduarda Colla



BR302025004124-4

Concessão de registro
 Código de despacho: 158
Titular: LI JIANGWEN [CN] e YING PAN [CN]
 Autor: LI JIANGWEN[CN]
 Título do registro: BICICLETA DE EXERCÍCIOS
 Data de depósito: 03/07/2025
 Prioridade unionista: 202530185461X 09/04/2025 CN
 Classificação: 21-02
 Procurador: Ana Claudia Chaves Ramos Ferreira





BR302025004125-2

Concessão de registro
Código de despacho: 158
Titular: DIOGO CARRIAO MARTINS NETTO [BR/SP]
Autor: DIOGO CARRIAO MARTINS NETTO[BR]
Título do registro: Bolsas carteiro
Data de depósito: 03/07/2025
Classificação: 03-01



BR302025004126-0

Concessão de registro
Código de despacho: 158
Titular: ANRAN SUPPLY CHAIN MANAGEMENT LIMITED [CN]
Autor: ZIHUA ZOU[CN]
Título do registro: BONECAS

Data de depósito: 03/07/2025
Classificação: 21-01
Procurador: Org. Mérito Marcas e Patentes Ltda.





BR302025004127-9

Concessão de registro
 Código de despacho: 158
Titular: GABRIEL GIOVANI BASÍLIO [BR/SP]
 Autor: GABRIEL GIOVANI BASÍLIO[BR]
 Título do registro: CABECEIRAS DE CAMA
 Data de depósito: 03/07/2025
 Classificação: 06-06
 Procurador: Eduarda Colla



BR302025004128-7

Concessão de registro
 Código de despacho: 158
Titular: ANRAN SUPPLY CHAIN MANAGEMENT LIMITED [CN]
 Autor: ZIHUA ZOU[CN]
 Título do registro: BONECAS
 Data de depósito: 03/07/2025
 Classificação: 21-01
 Procurador: Org. Mérito Marcas e Patentes Ltda.



BR302025004131-7

Concessão de registro
 Código de despacho: 158
Titular: WILLIAM GABRIEL LIMA BARBOSA [BR/SP]
 Autor: WILLIAM GABRIEL LIMA BARBOSA[BR]



Título do registro: CARRINHOS-BAR

Data de depósito: 03/07/2025

Classificação: 06-03

Detalhes do despacho: De acordo com o item 3.5.2 do Manual de Desenhos Industriais, o campo Descrição do formulário só deve ser usado para incluir informações necessárias à compreensão das figuras do desenho industrial. As informações inseridas nesse campo no presente pedido não cumpriam com a finalidade pretendida e foram excluídas de ofício, conforme a Nota Técnica INPI/CPAPD nº 01/2024.



BR302025004136-8

Concessão de registro

Código de despacho: 158

Titular: STELLA IMPORTAÇÃO E EXPORTAÇÃO DE LUMINÁRIAS LTDA [BR/RS]

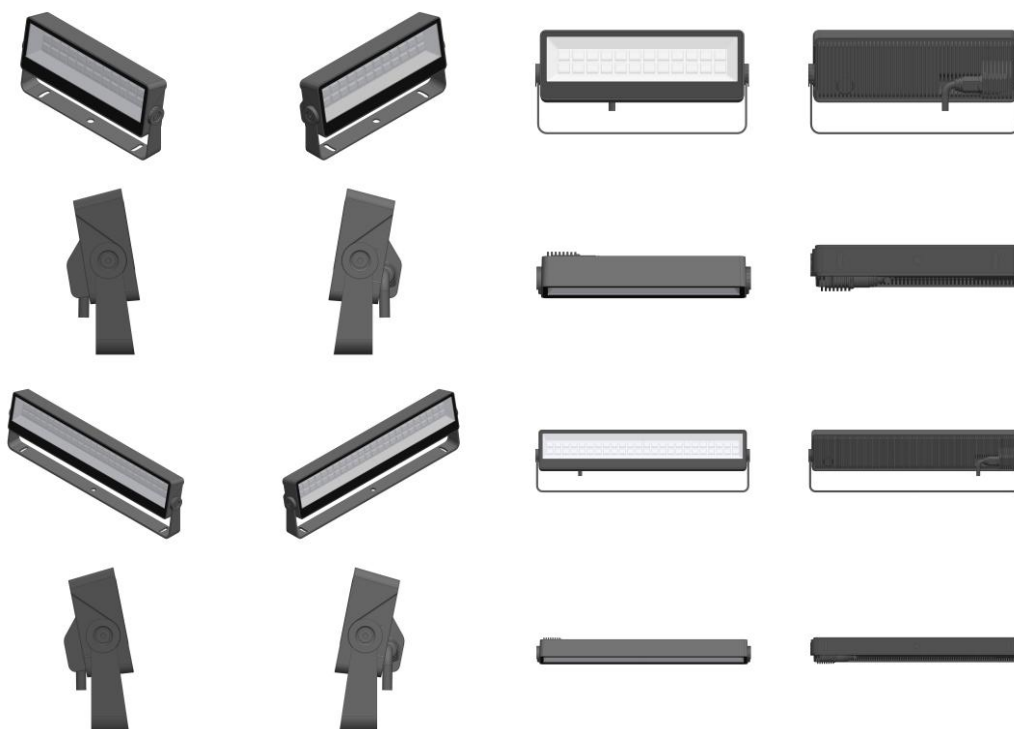
Autor: LISANDRO HENRIQUE BERLITZ[BR]

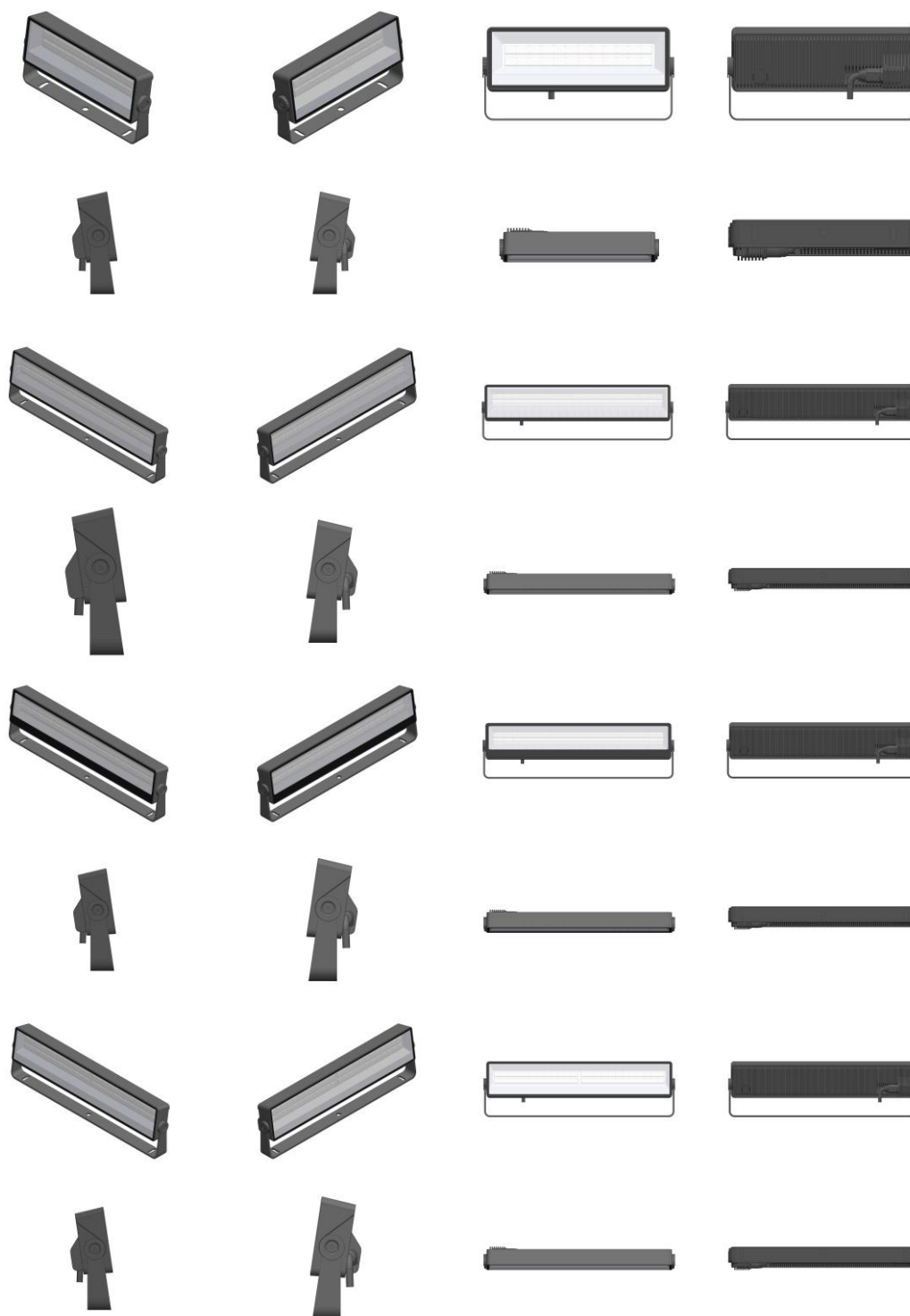
Título do registro: LUMINÁRIA

Data de depósito: 03/07/2025

Classificação: 26-05

Procurador: Sko Oyarzáball Marcas e Patentes Sociedade Simples Ltda.





BR302025004137-6

Concessão de registro

Código de despacho: 158

Títular: M KING COMERCIO DE CALÇADOS LTDA [BR/MG]

Autor: LUCAS YAN VIANA SILVA[BR]

Título do registro: SAPATOS

Data de depósito: 03/07/2025

Classificação: 02-04

Procurador: AFK Marcas e Patentes

Descrição De acordo com o Manual de Desenhos Industriais (<http://manualdedi.inpi.gov.br/projects/manual-de-desenho-industrial/wiki>): A. As informações inseridas pelo requerente no campo "Descrição" foram excluídas por não atenderem à sua finalidade, conforme o item 3.5.2(G) do Manual, que restringe seu uso às informações consideradas necessárias para uma melhor compreensão das figuras apresentadas;



B. A legenda da figura 1.1 foi alterada de "vista lateral esquerda" para "perspectiva" para adequá-la à imagem apresentada; C. O Requerente optou por apresentar apenas uma vista do produto, de maneira que qualquer característica visual que não esteja visível na figura 1.1 está excluída da reivindicação.

**BR302025004138-4**

Concessão de registro

Código de despacho: 158

Titular: ALEXANDRO ALVARES [BR/PR]

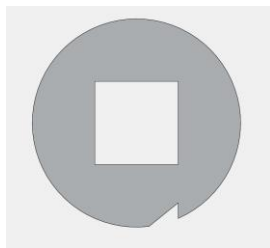
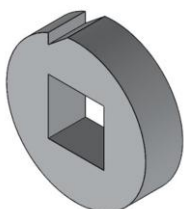
Autor: ALEXANDRO ALVARES[BR]

Título do registro: CARRETEL PARA CORREIAS TRANSPORTADORAS

Data de depósito: 03/07/2025

Classificação: 08-99

Procurador: FABIO LUIS DA SILVA ASSAFConfiguração Considerando-se o item 5.3.1.1 do Manual de Desenhos Industriais e com base na Nota Técnica nº 01/2024 do CPAPD, foi realizada alteração do título do pedido, retirando as expressões: "Configuração aplicada em" e "para rebobinar".

**BR302025004142-2**

Concessão de registro

Código de despacho: 158

Titular: VECTURA DELIVERY DEVICES LIMITED [GB]

Autor: JOHN DEAMER[GB] e ANDREAS MELINIOTIS[GB]

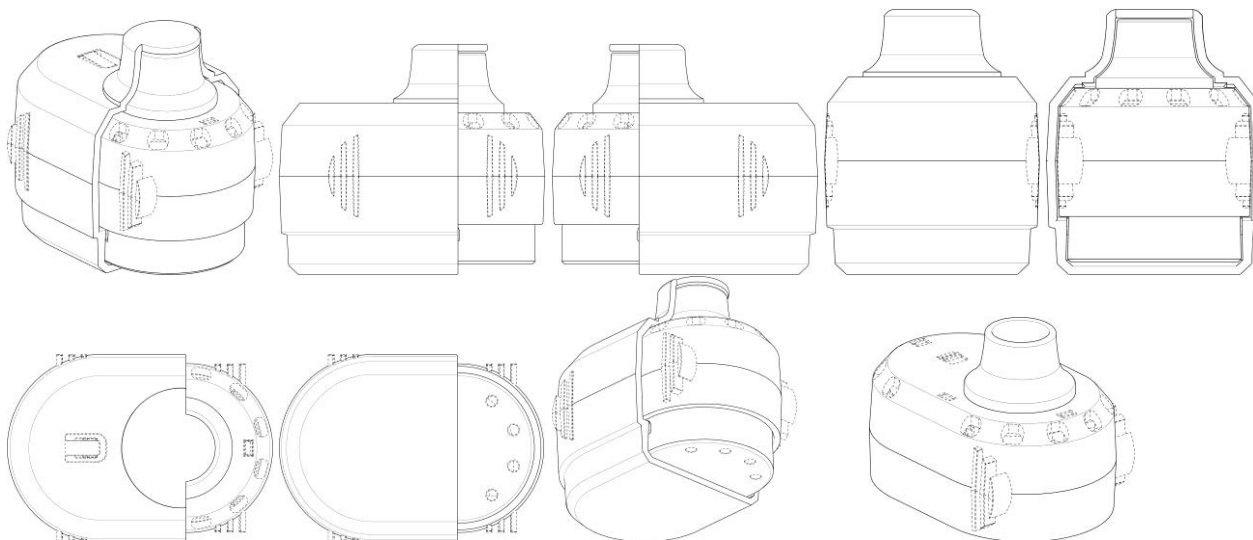
Título do registro: INALADOR

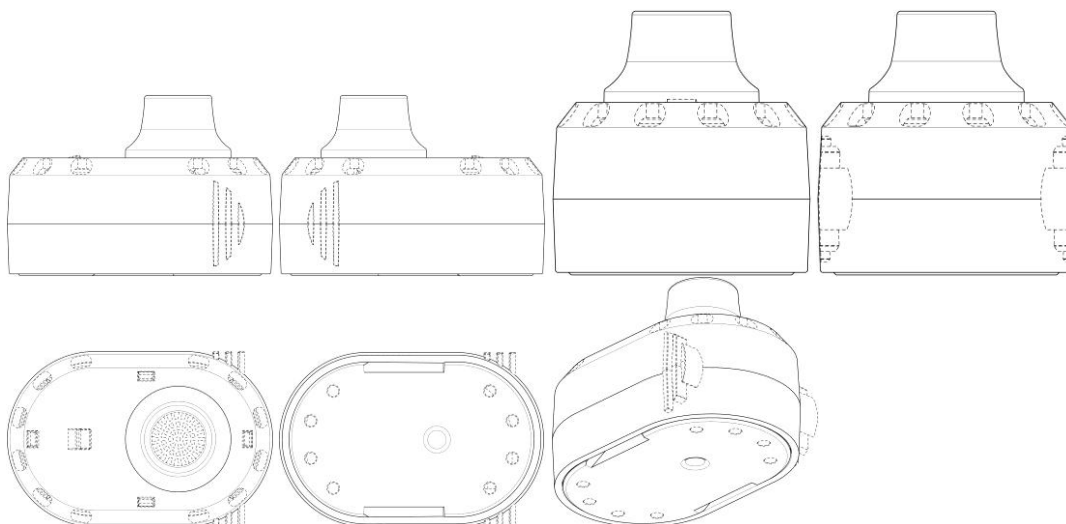
Data de depósito: 03/07/2025

Prioridade unionista: 6421546 03/02/2025 GB e 6421547 03/02/2025 GB

Classificação: 24-04

Procurador: KASZMAR LEONARDOS PROPRIEDADE INTELECTUAL





BR302025004143-0

Concessão de registro

Código de despacho: 158

Titular: VECTURA DELIVERY DEVICES LIMITED [GB]

Autor: JOHN DEAMER[GB] e ANDREAS MELINIOTIS[GB]

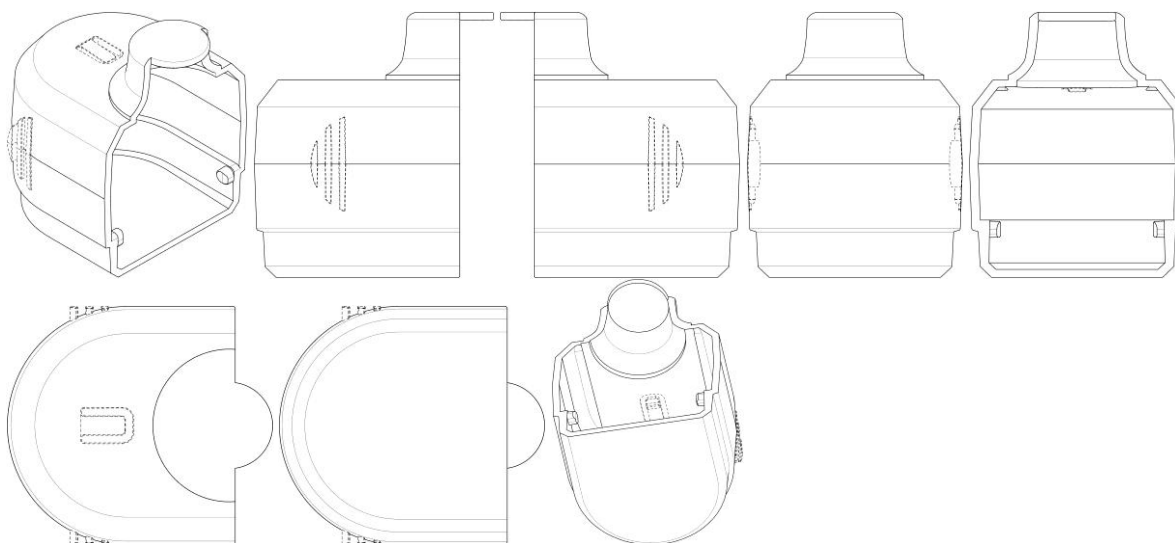
Título do registro: CAPA PARA UM INALADOR

Data de depósito: 03/07/2025

Prioridade unionista: 6421548 03/02/2025 GB

Classificação: 24-04

Procurador: KASZMAR LEONARDOS PROPRIEDADE INTELECTUAL



BR302025004144-9

Concessão de registro

Código de despacho: 158

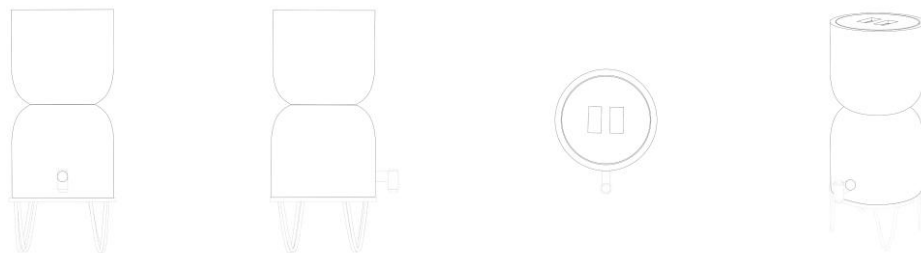
Titular: MARIA DANIELA ALVES DE OLIVEIRA [BR/SP]

Autor: MARIA DANIELA ALVES DE OLIVEIRA[BR]

Título do registro: Filtros de água

Data de depósito: 03/07/2025

Classificação: 23-01



BR302025004200-3

Concessão de registro

Código de despacho: 158

Titular: PURPLE ÉCLAT COSMETICS [BR/SP] e NAARA VALENTIM SENA SANTOS [BR/SP]

Autor: NAARA VALENTIM SENA SANTOS[BR]

Título do registro: Sabonetes

Data de depósito: 08/07/2025

Classificação: 28-02



BR302025004201-1

Concessão de registro

Código de despacho: 158

Titular: COPLÁS INDÚSTRIA DE PLÁSTICOS LTDA. [BR/SP]

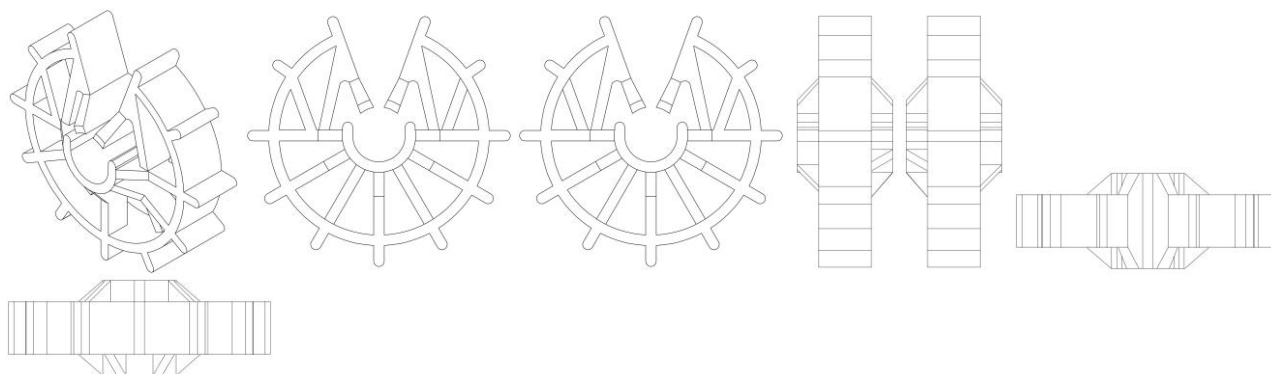
Autor: ANGELO VITORIO TONIETI[BR]

Título do registro: ESPAÇADOR

Data de depósito: 08/07/2025

Classificação: 25-01

Procurador: ELVIS FERNANDO REGONASCHI



BR302025004203-8

Concessão de registro

Código de despacho: 158

Titular: THIAGO CAPOSSOLI [BR/SP]

Autor: THIAGO CAPOSSOLI[BR]

Título do registro: SUPORTE PARA HUB DE AUTOMAÇÃO RESIDENCIAL

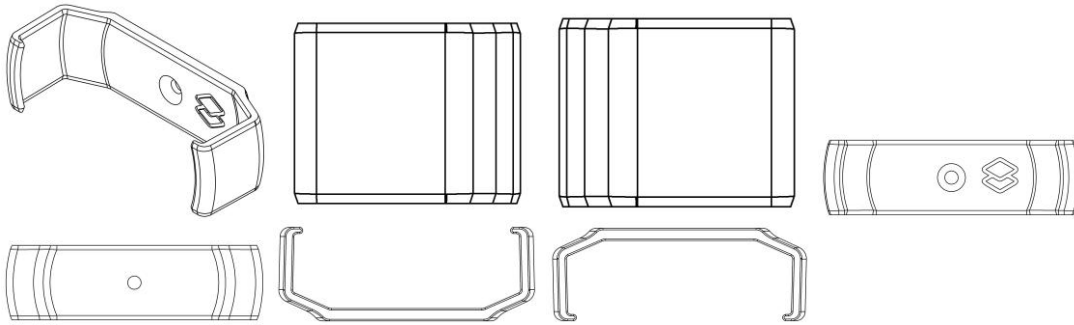
Data de depósito: 08/07/2025

Classificação: 14-06

Detalhes do despacho: [1] O título foi alterado de ofício para SUPORTE PARA HUB DE AUTOMAÇÃO RESIDENCIAL, a fim de descrever de maneira concisa o objeto representado nas figuras, com base no item 5.3.1.1 (b) do Manual de Desenhos Industriais. [2] Classificação alterada de ofício de 14-03 para 14-06, a fim de se adequar ao objeto requerido, com base no item 5.3.1.1 (c) do Manual de Desenhos Industriais.[3] De acordo com o item 3.5.2 G do Manual de Desenhos Industriais o campo DESCRIÇÃO pode ser usado para adicionar informações consideradas necessárias para



uma melhor compreensão das FIGURAS do desenho industrial de maneira a esclarecer recursos gráficos utilizados nas figuras ou ainda esclarecer como tais recursos podem influenciar o que é reivindicado nas figuras, além de declarações sobre omissão de vistas. As informações inseridas neste campo no pedido não cumprem com a finalidade pretendida e foram excluídas de ofício com apoio no item 5.3 do Manual.



BR302025004204-6

Concessão de registro

Código de despacho: 158

Titular: THIAGO CAPOSSOLI [BR/SP]

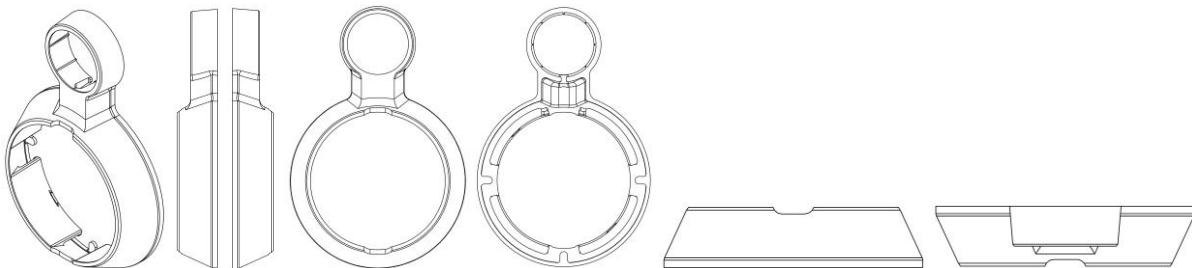
Autor: THIAGO CAPOSSOLI[BR]

Título do registro: SUPORTE PARA ROTEADOR

Data de depósito: 08/07/2025

Classificação: 14-06

Detalhes do despacho: [1] O título foi alterado de ofício para SUPORTE PARA ROTEADOR, a fim de descrever de maneira concisa o objeto representado nas figuras, com base no item 5.3.1.1 (b) do Manual de Desenhos Industriais. [2] Classificação alterada de ofício de 14-03 para 14-06, a fim de se adequar ao objeto requerido, com base no item 5.3.1.1 (c) do Manual de Desenhos Industriais.[3] De acordo com o item 3.5.2 G do Manual de Desenhos Industriais o campo DESCRIÇÃO pode ser usado para adicionar informações consideradas necessárias para uma melhor compreensão das FIGURAS do desenho industrial de maneira a esclarecer recursos gráficos utilizados nas figuras ou ainda esclarecer como tais recursos podem influenciar o que é reivindicado nas figuras, além de declarações sobre omissão de vistas. As informações inseridas neste campo no pedido não cumprem com a finalidade pretendida e foram excluídas de ofício com apoio no item 5.3 do Manual.



BR302025004205-4

Concessão de registro

Código de despacho: 158

Titular: THIAGO CAPOSSOLI [BR/SP]

Autor: THIAGO CAPOSSOLI[BR]

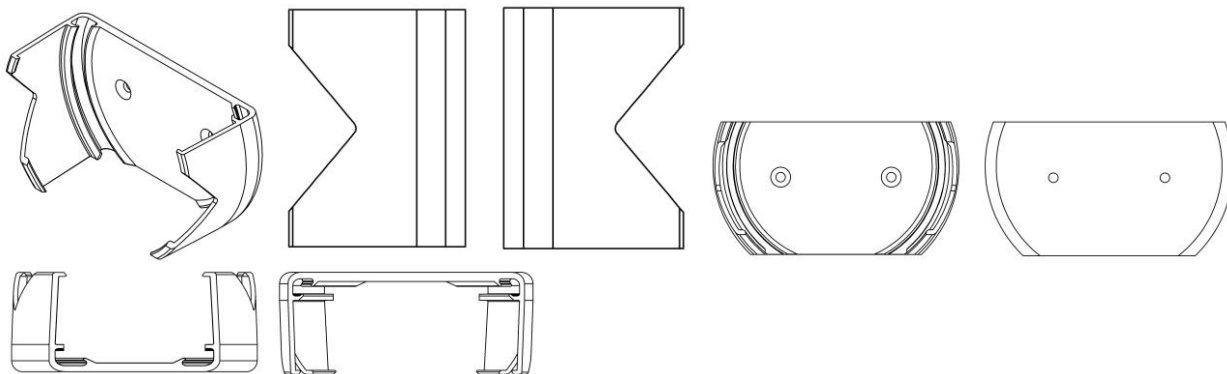
Título do registro: SUPORTE PARA ROTEADOR

Data de depósito: 08/07/2025

Classificação: 14-06

Detalhes do despacho: [1] O título foi alterado de ofício para SUPORTE PARA ROTEADOR, a fim de descrever de maneira concisa o objeto representado nas figuras, com base no item 5.3.1.1 (b) do Manual de Desenhos Industriais. [2] Classificação alterada de ofício de 14-03 para 14-06, a fim de se adequar ao objeto requerido, com base no item 5.3.1.1 (c) do Manual de Desenhos Industriais.[3] De acordo com o item 3.5.2 G do Manual de Desenhos Industriais o campo DESCRIÇÃO pode ser usado para adicionar informações consideradas necessárias para uma melhor compreensão das FIGURAS do desenho industrial de maneira a esclarecer recursos gráficos utilizados nas figuras ou ainda esclarecer como tais recursos podem influenciar o que é reivindicado nas figuras, além de declarações sobre omissão de vistas. As informações inseridas neste campo no pedido não cumprem com a finalidade pretendida e foram excluídas de ofício com apoio no item 5.3 do Manual.





BR302025004206-2

Concessão de registro

Código de despacho: 158

Titular: THIAGO CAPOSSOLI [BR/SP]

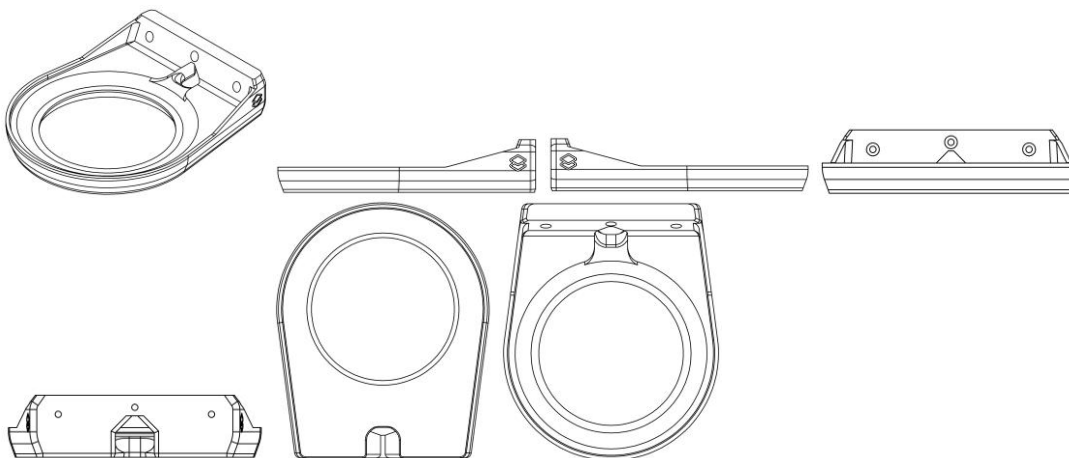
Autor: THIAGO CAPOSSOLI[BR]

Título do registro: SUPORTE PARA DISPOSITIVO DE ÁUDIO INTELIGENTE

Data de depósito: 08/07/2025

Classificação: 14-06

Detalhes do despacho: [1] O título foi alterado de ofício para SUPORTE PARA DISPOSITIVO DE ÁUDIO INTELIGENTE, a fim de descrever de maneira concisa o objeto representado nas figuras, com base no item 5.3.1.1 (b) do Manual de Desenhos Industriais. [2] Classificação alterada de ofício de 14-03 para 14-06, a fim de se adequar ao objeto requerido, com base no item 5.3.1.1 (c) do Manual de Desenhos Industriais.[3] De acordo com o item 3.5.2 G do Manual de Desenhos Industriais o campo DESCRIÇÃO pode ser usado para adicionar informações consideradas necessárias para uma melhor compreensão das FIGURAS do desenho industrial de maneira a esclarecer recursos gráficos utilizados nas figuras ou ainda esclarecer como tais recursos podem influenciar o que é reivindicado nas figuras, além de declarações sobre omissão de vistas. As informações inseridas neste campo no pedido não cumprem com a finalidade pretendida e foram excluídas de ofício com apoio no item 5.3 do Manual.



BR302025004207-0

Concessão de registro

Código de despacho: 158

Titular: X BRASIL ELETRÔNICOS IMPORTAÇÃO E EXPORTAÇÃO LTDA [BR/SP]

Autor: ZONGHUA ZHANG[CN]

Título do registro: Aparelhos de refrigeração

Data de depósito: 08/07/2025

Classificação: 15-07

Procurador: Org. Mérito Marcas e Patentes Ltda.





BR302025004208-9

Concessão de registro

Código de despacho: 158

Titular: X BRASIL ELETRÔNICOS IMPORTAÇÃO E EXPORTAÇÃO LTDA [BR/SP]

Autor: ZONGHUA ZHANG[CN]

Título do registro: Aparelhos de refrigeração

Data de depósito: 08/07/2025

Classificação: 15-07

Procurador: Org. Mérito Marcas e Patentes Ltda.



BR302025004209-7

Concessão de registro

Código de despacho: 158

Titular: X BRASIL ELETRÔNICOS IMPORTAÇÃO E EXPORTAÇÃO LTDA [BR/SP]

Autor: ZONGHUA ZHANG[CN]

Título do registro: Aparelhos de refrigeração

Data de depósito: 08/07/2025

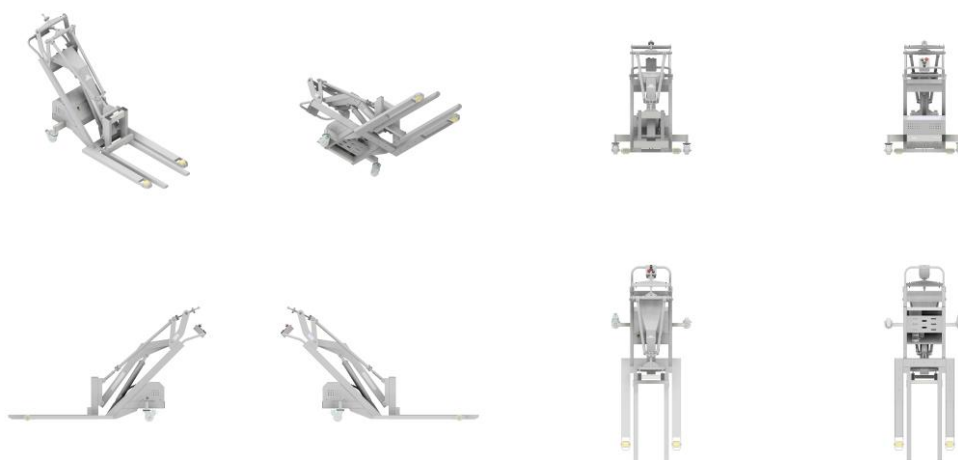
Classificação: 15-07

Procurador: Org. Mérito Marcas e Patentes Ltda.



BR302025004210-0

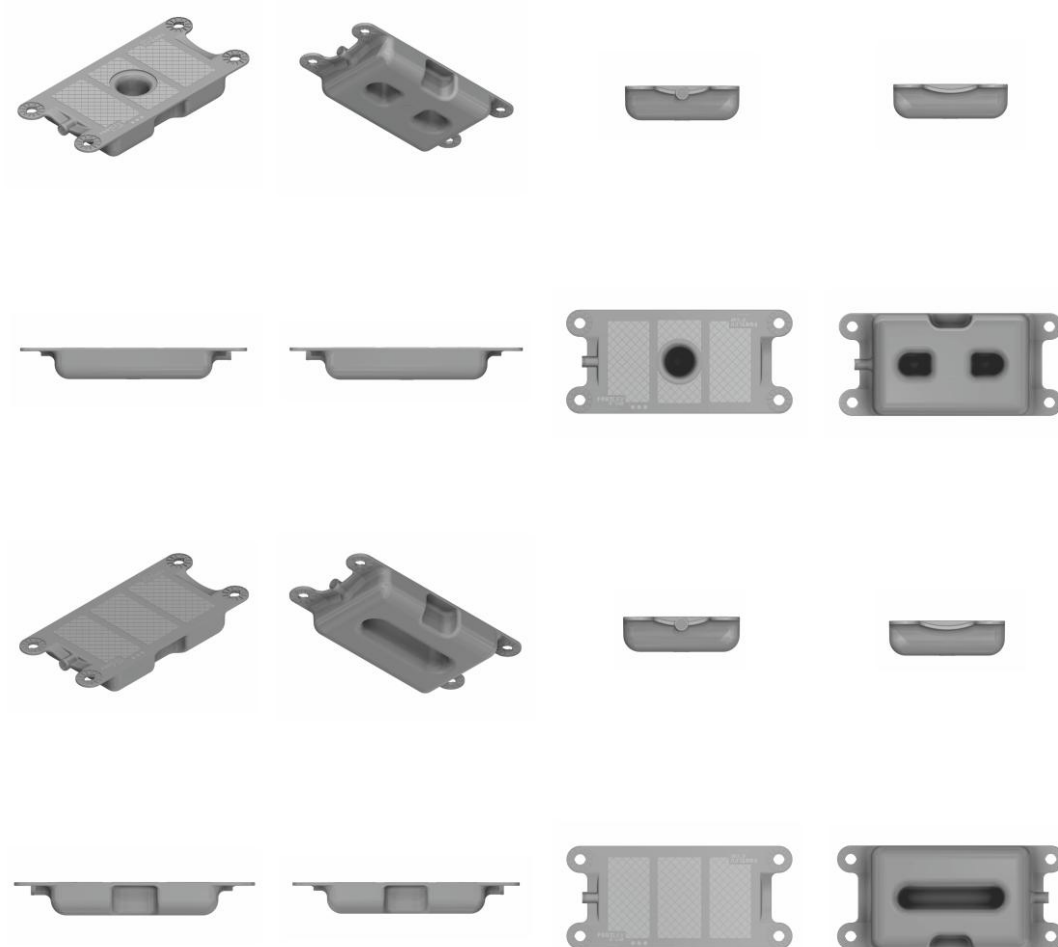
Concessão de registro
 Código de despacho: 158
Titular: SILVIO MARCON [BR/SP] e MARCO AURÉLIO SANTOS DE ALMEIDA [BR/SP]
 Autor: SILVIO MARCON[BR] e MARCO AURÉLIO SANTOS DE ALMEIDA[BR]
 Título do registro: MONTA-CARGAS
 Data de depósito: 08/07/2025
 Classificação: 12-05
 Procurador: Vilage Marcas e Patentes Ltda



BR302025004211-9

Concessão de registro
 Código de despacho: 158
Titular: ANTÔNIO CARLOS TORRES [BR/ES]
 Autor: ANTÔNIO CARLOS TORRES[BR]
 Título do registro: SUPORTE AQUÁTICO PARA PAINEL SOLAR
 Data de depósito: 08/07/2025
 Classificação: 13-04
 Procurador: Vilage Marcas e Patentes Ltda
 Detalhes do despacho: Classificação alterada de ofício de 23-03 para 13-04, a fim de se adequar ao objeto requerido, com base no item 5.3.1.1 (c) do Manual de Desenhos Industriais.





BR302025004212-7

Concessão de registro

Código de despacho: 158

Titular: REALLEADER SPORTS (SHANDONG) CO., LTD. [CN]

Autor: FUJIAN WANG[CN]

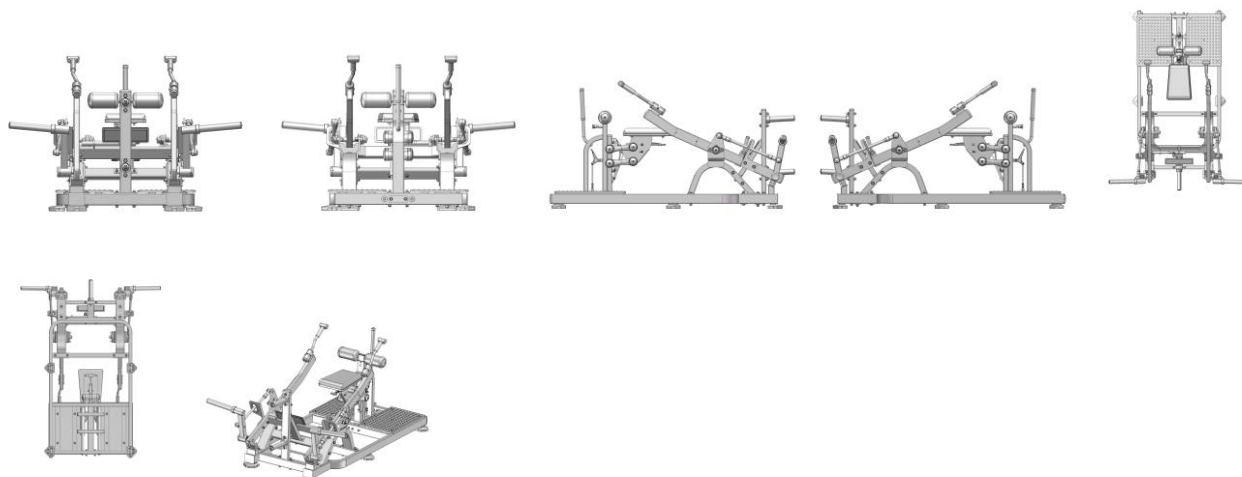
Título do registro: Extensores para musculação [equipamentos]

Data de depósito: 08/07/2025

Prioridade unionista: 202530040556.2 21/01/2025 CN

Classificação: 21-02

Procurador: APEX INTELLECTUAL PROPERTY SERVICOS ADMINISTRATIVOS LTDA



BR302025004214-3

Concessão de registro
 Código de despacho: 158
Titular: VANESSA GIOLO MAGRIN [BR/SP]
 Autor: VANESSA GIOLO MAGRIN[BR]
 Título do registro: DISPENSADOR
 Data de depósito: 08/07/2025
 Classificação: 23-08
 Procurador: RENOMARK ASSESSORIA EMPRESARIAL LTDA ME



BR302025004218-6

Concessão de registro
 Código de despacho: 158
Titular: MÁQUINAS AGRÍCOLAS JACTO S/A. [BR/SP]
 Autor: GUSTAVO MARTINS PETITO[BR], SERGIO SARTORI JUNIOR[BR], GUILHERME WALDOW[BR], RODRIGO MARCON SANCHES[BR], MARCELO MATIOLI GOMES[BR] e BRUNO FERNANDO MENDONÇA CALLEGARO[BR]
 Título do registro: MÁQUINA AGRÍCOLA AUTÔNOMA
 Data de depósito: 08/07/2025
 Classificação: 15-03
 Procurador: Roger Pampana Nicolau

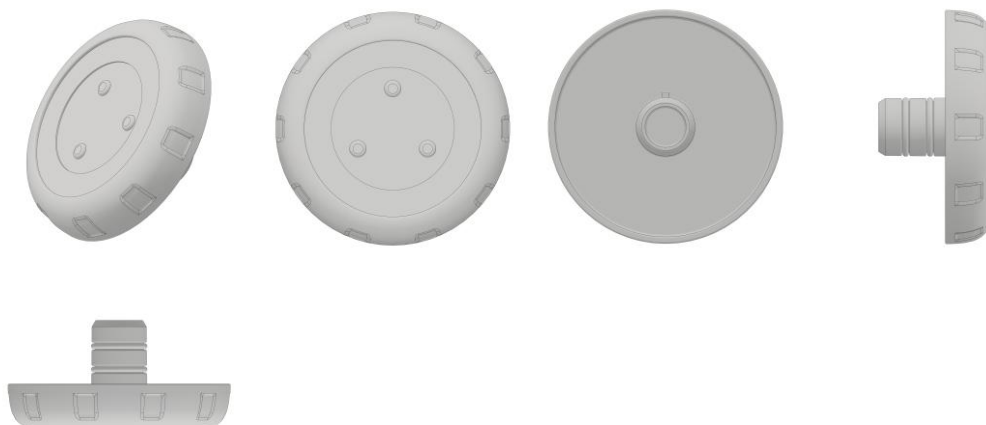






BR302025004220-8

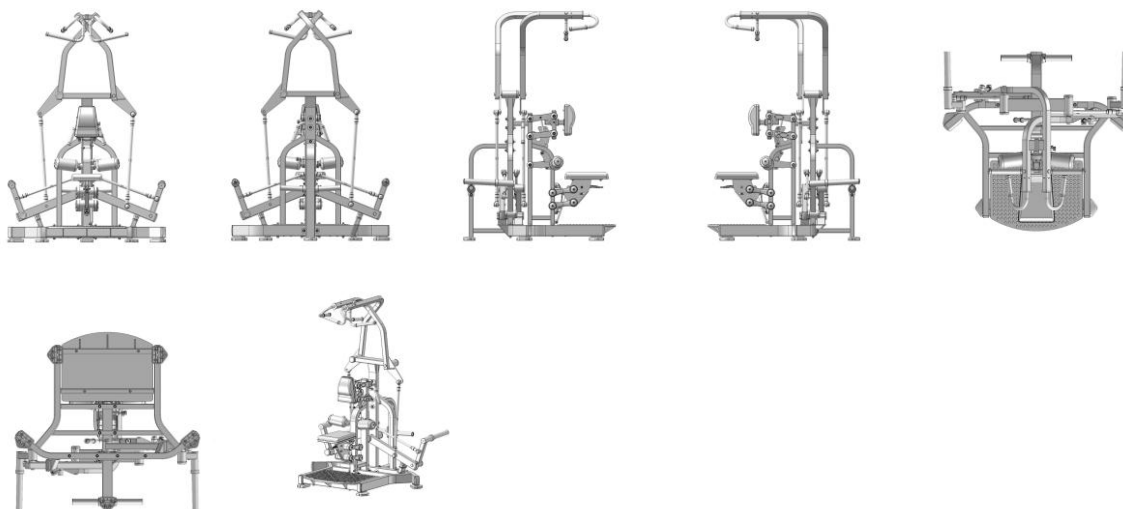
Concessão de registro
Código de despacho: 158
Titular: BRUSTEC METALURGICA LTDA ME [BR/SC]
Autor: RICARDO AVI[BR]
Título do registro: LUMINÁRIA
Data de depósito: 08/07/2025
Classificação: 26-05
Procurador: LEÃO PROPRIEDADE INTELECTUAL



BR302025004223-2

Concessão de registro
Código de despacho: 158
Titular: REALLEADER SPORTS (SHANDONG) CO., LTD. [CN]
Autor: FUJIAN WANG[CN]
Título do registro: Aparelhos para desenvolver musculatura
Data de depósito: 08/07/2025
Prioridade unionista: 202530040557.7 21/01/2025 CN
Classificação: 21-02
Procurador: APEX INTELLECTUAL PROPERTY SERVICOS ADMINISTRATIVOS LTDA



**BR302025004225-9**

Concessão de registro

Código de despacho: 158

Titular: PENG WANG [CN]

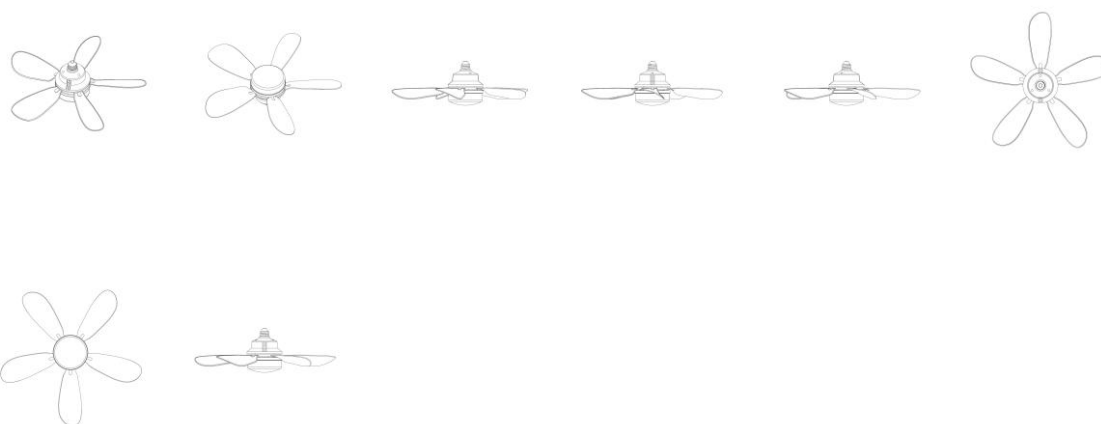
Autor: PENG WANG[CN]

Título do registro: VENTILADORES DE TETO COM LÂMPADA

Data de depósito: 08/07/2025

Classificação: 23-04

Procurador: Carolina Calheiros Brast

**BR302025004232-1**

Concessão de registro

Código de despacho: 158

Titular: PROCOSA PRODUTOS DE BELEZA LTDA. [BR/RJ]

Autor: ELIR GUATIELLO PALERMO[BR], FILIPE DE SOUZA COSTA DOMENIGHI[BR], LUC MAESTALF[FR], OLIVIER FARGEAS[FR] e SELMA CONCEICAO MIRANDA[BR]

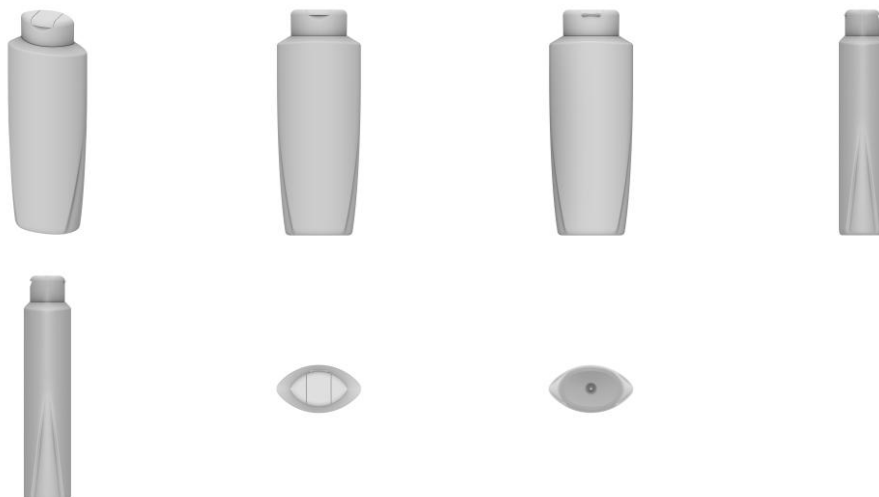
Título do registro: FRASCOS PARA COSMÉTICOS

Data de depósito: 08/07/2025

Classificação: 09-01

Procurador: BM&A Propriedade Intelectual Ltda





BR302025004233-0

Concessão de registro
 Código de despacho: 158
Titular: WESLEY BALDIN DOS SANTOS [BR/PR]
 Autor: WESLEY BALDIN DOS SANTOS[BR]
 Título do registro: Luminárias de chão
 Data de depósito: 08/07/2025
 Classificação: 26-05



BR302025004234-8

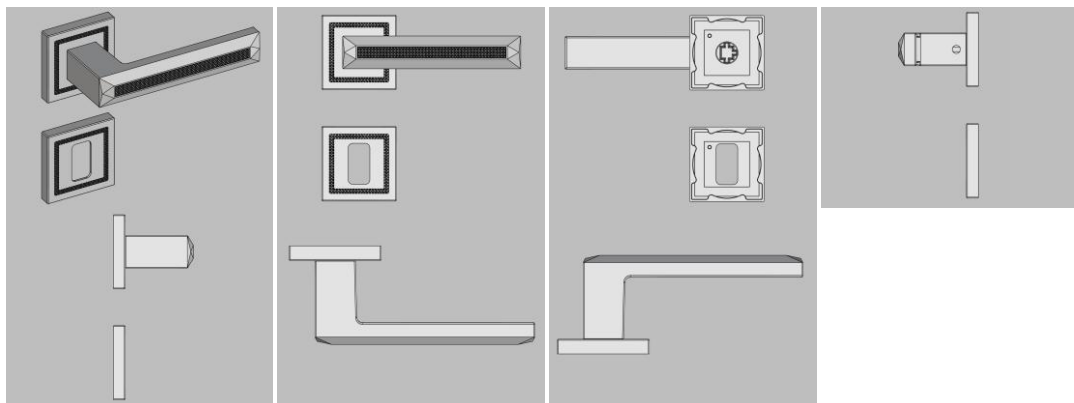
Concessão de registro
 Código de despacho: 158
Titular: 60.057.146 GABRIELE ALVES PETRY [BR/RS]
 Autor: WESLEY DA SILVA[BR] e GABRIELE ALVES PETRY[BR]
 Título do registro: Alça Puxadora da Porta Interna
 Data de depósito: 08/07/2025
 Classificação: 12-16 Descrição Título e legenda das figuras foram alterados de ofício, de acordo com a Nota Técnica INPI/CPAPD nº 01/2024, para adequação ao disposto no item 5.3.1.1 do Manual de Desenhos Industriais. O título não deve conter informações técnicas do produto. Além disso, de acordo com o item 3.5.2 do Manual de Desenhos Industriais, o campo "Descrição" do formulário só deve ser usado para incluir informações necessárias à compreensão das figuras do desenho industrial. Não são permitidas descrições de caráter técnico funcional do objeto. Contudo, como as informações inseridas neste campo, no pedido inicial, não cumprem com a finalidade pretendida, esta "Descrição" foi excluída de ofício, conforme a Nota Técnica INPI/CPAPD nº 01/2024.





BR302025004240-2

Concessão de registro
 Código de despacho: 158
Titular: R. B. DA SILVA JUNIOR ACABAMENTOS - ME [BR/PR]
 Autor: ROBERTO BRUNO DA SILVA JUNIOR[BR]
 Título do registro: Maçaneta
 Data de depósito: 09/07/2025
 Classificação: 08-06
 Procurador: Kátia Rocha dos Santos Martins
 Detalhes do despacho: Título adequado de ofício de acordo com a nota técnica 01/2024.



BR302025004243-7

Concessão de registro
 Código de despacho: 158
Titular: KLIVISSON DENNISON CAMPELO DOS SANTOS [BR/PB]
 Autor: KLIVISSON DENNISON CAMPELO DOS SANTOS[BR] e EDSON MARTONE HENRIQUE VIEIRA[BR]
 Título do registro: Assentos [mobiliário]
 Data de depósito: 09/07/2025
 Classificação: 06-01





BR302025004244-5

Concessão de registro

Código de despacho: 158

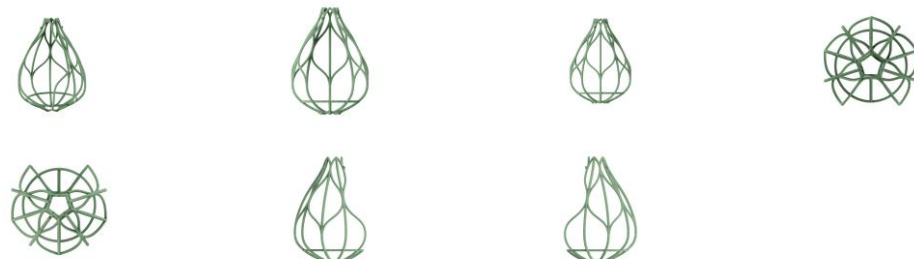
Titular: KLIVISSON DENNISON CAMPELO DOS SANTOS [BR/PB]

Autor: KLIVISSON DENNISON CAMPELO DOS SANTOS[BR] e EDSON MARTONE HENRIQUE VIEIRA[BR]

Título do registro: Balanços de jardim

Data de depósito: 09/07/2025

Classificação: 06-01



BR302025004247-0

Concessão de registro

Código de despacho: 158

Titular: FUNDAÇÃO DE ENSINO SUPERIOR DO VALE DO SAPUCAI [BR/MG]

Autor: ADRIANA RODRIGUES DOS ANJOS MENDONÇA[BR], GERALDO MAGELA SALOME[BR], ROBSON FERNANDO SCARDUA[BR], CINARA THAIS ARAUJO RIBEIRO[BR] e CLARA CALIXTO REIS[BR]

Título do registro: Instrumentos e ferramentas de operação manual para laboratórios

Data de depósito: 09/07/2025

Classificação: 24-02

Detalhes do despacho: Descrição excluída e legendas adequadas de ofício de acordo com a nota técnica 01/2024.



BR302025004248-8

Concessão de registro

Código de despacho: 158

Titular: CLÁUDIO DE SOUSA REIS [BR/DF]

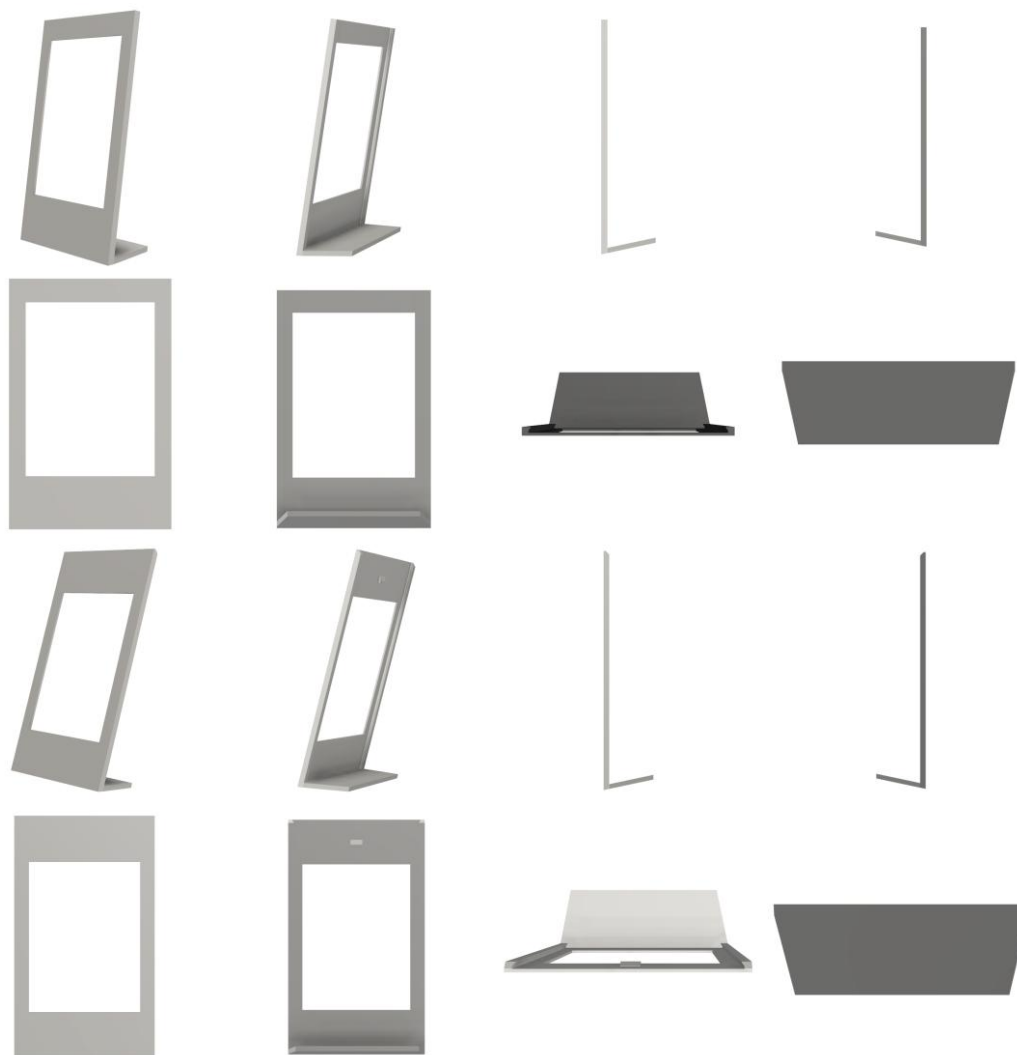
Autor: CLÁUDIO DE SOUSA REIS[BR]

Título do registro: Porta-retratos

Data de depósito: 09/07/2025

Classificação: 06-07





BR302025004249-6

Concessão de registro
 Código de despacho: 158
Titular: FM BELCHIOR CURSOS PROFISSIONAIS [BR/SP]
 Autor: FERNANDO MAURO BELCHIOR[BR]
 Título do registro: Poltronas
 Data de depósito: 09/07/2025
 Classificação: 06-01

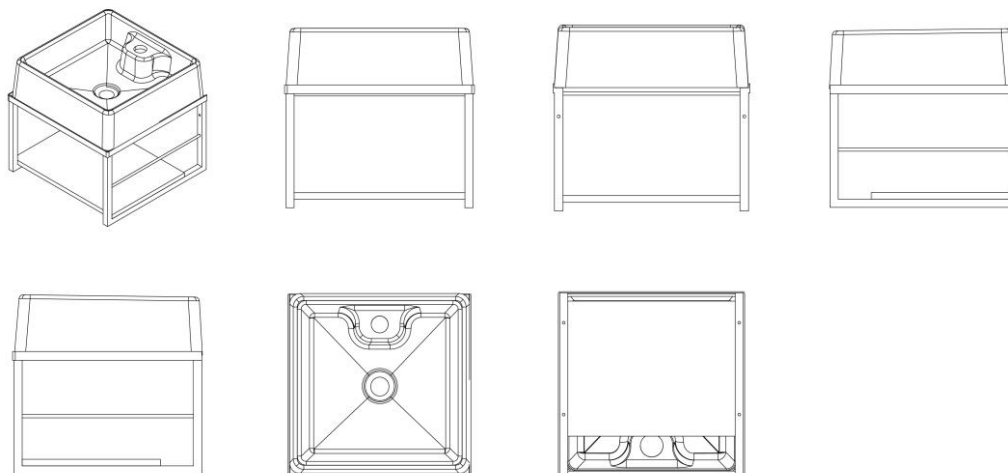


BR302025004251-8

Concessão de registro
 Código de despacho: 158
Titular: GAAM INDUSTRIA E COMERCIO DE MOVEIS LTDA [BR/PR]
 Autor: PEDRO RODRIGUES DA SILVA[BR]
 Título do registro: Móveis para banheiros [sem aparelhos e equipamentos sanitários]
 Data de depósito: 10/07/2025
 Classificação: 06-04 e 23-06



Detalhes do despacho: Classe 23-06 -Equipamentos sanitários para higiene pessoal foi incluída de ofício no processo, de acordo com a nota técnica 01/2024.



BR302025004254-2

Concessão de registro

Código de despacho: 158

Titular: THIAGO CAPOSSOLI [BR/SP]

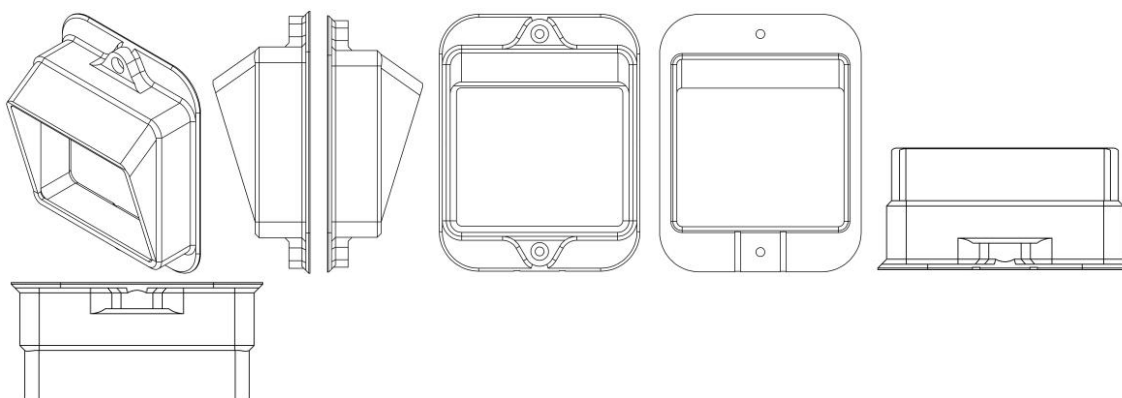
Autor: THIAGO CAPOSSOLI[BR]

Título do registro: PROTETOR PARA BOTÃO

Data de depósito: 10/07/2025

Classificação: 10-07 Descrição De acordo com o Manual de Desenhos Industriais

(<http://manualdedi.inpi.gov.br/projects/manual-de-desenho-industrial/wiki>): A. As informações inseridas pelo requerente no campo "Descrição" foram excluídas por não atenderem à sua finalidade, conforme o item 3.5.2(G) do Manual, que restringe seu uso às informações consideradas necessárias para uma melhor compreensão das figuras apresentadas; B. O título do pedido foi alterado em acordo com o item 5.3.1.1 (b) do Manual, para caracterizar de maneira adequada o produto reivindicado; C. O campo de aplicação indicado foi considerado inadequado para o desenho industrial representado nas figuras e apontado na indicação do produto. Por isso, a classificação de Locarno foi alterada de ofício, de 10.07 para 13.03, em conformidade com o disposto no item 5.3.1.1 (c) do Manual de Desenhos Industriais.



BR302025004255-0

Concessão de registro

Código de despacho: 158

Titular: DS IMPORTAÇÃO E EXPORTAÇÃO LTDA EPP [BR/RO]

Autor: CHEN QIANG WEI[CN]

Título do registro: BICICLETA ELÉTRICA

Data de depósito: 10/07/2025

Classificação: 12-11

Procurador: Portfolio Marcas e Patentes Ltda.

Detalhes do despacho: Considerando-se o item 5.3 do Manual e com base na Nota Técnica nº 01/2024 do CPAPD, foram feitas as seguintes alterações de ofício: [1] alteração do título do pedido tendo em vista o produto reivindicado; [2] exclusão da variação 2 e inclusão da figura nesta listada como 1.3, na própria variação 1, uma vez que variações são



decorrentes de diferenças na configuração de um mesmo desenho industrial e a figura não apresenta diferenças na configuração; [3] correção da nomenclatura da legenda das figuras 1.2 e 1.3.



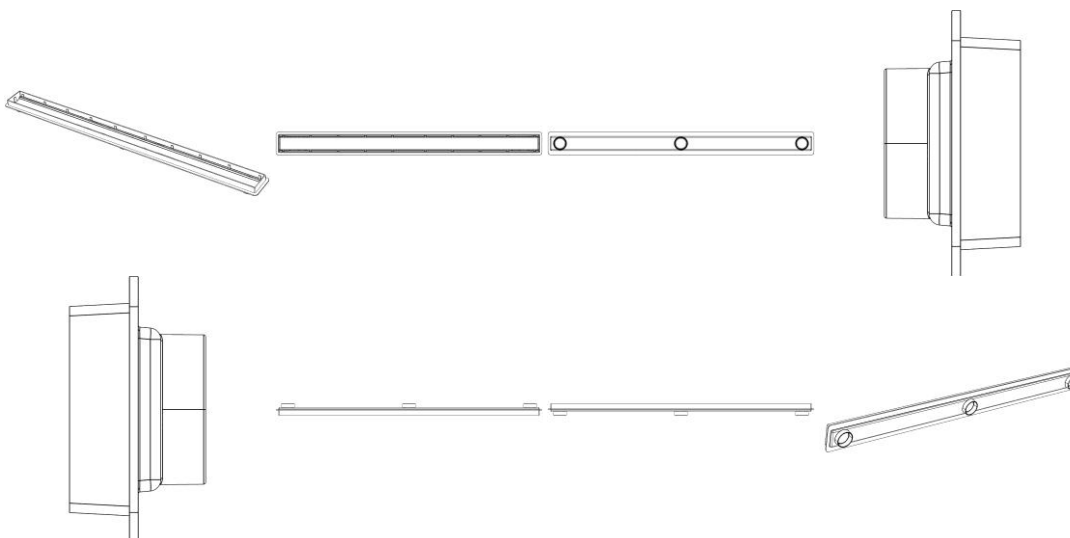
BR302025004256-9

Concessão de registro
 Código de despacho: 158
Titular: DS IMPORTAÇÃO E EXPORTAÇÃO LTDA EPP [BR/RO]
 Autor: CHEN QIANG WEI[CN]
 Título do registro: BICICLETA ELÉTRICA
 Data de depósito: 10/07/2025
 Classificação: 12-11
 Procurador: Portfolio Marcas e Patentes Ltda.
 Detalhes do despacho: Considerando-se o item 5.3 do Manual e com base na Nota Técnica nº 01/2024 do CPAPD, foram feitas as seguintes alterações de ofício: [1] alteração do título do pedido tendo em vista o produto reivindicado; [2] correção da nomenclatura da legenda da figura 1.2.



BR302025004261-5

Concessão de registro
 Código de despacho: 158
Titular: FICONE & REIS COMÉRCIO DE PEÇAS E UTILIDADES LTDA. [BR/SP]
 Autor: JOSÉ ANÉSIO GUIMARÃES DOS REIS[BR]
 Título do registro: Ralos [internos e externos]
 Data de depósito: 10/07/2025
 Classificação: 23-01
 Procurador: COLONIAL REGISTROS DE MARCAS E PATENTES LTDA



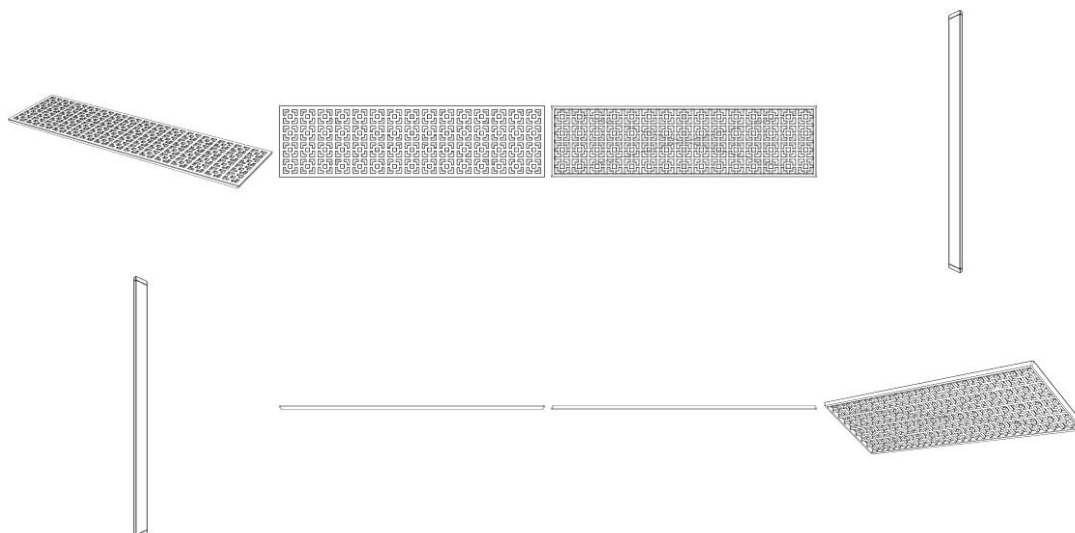
BR302025004266-6

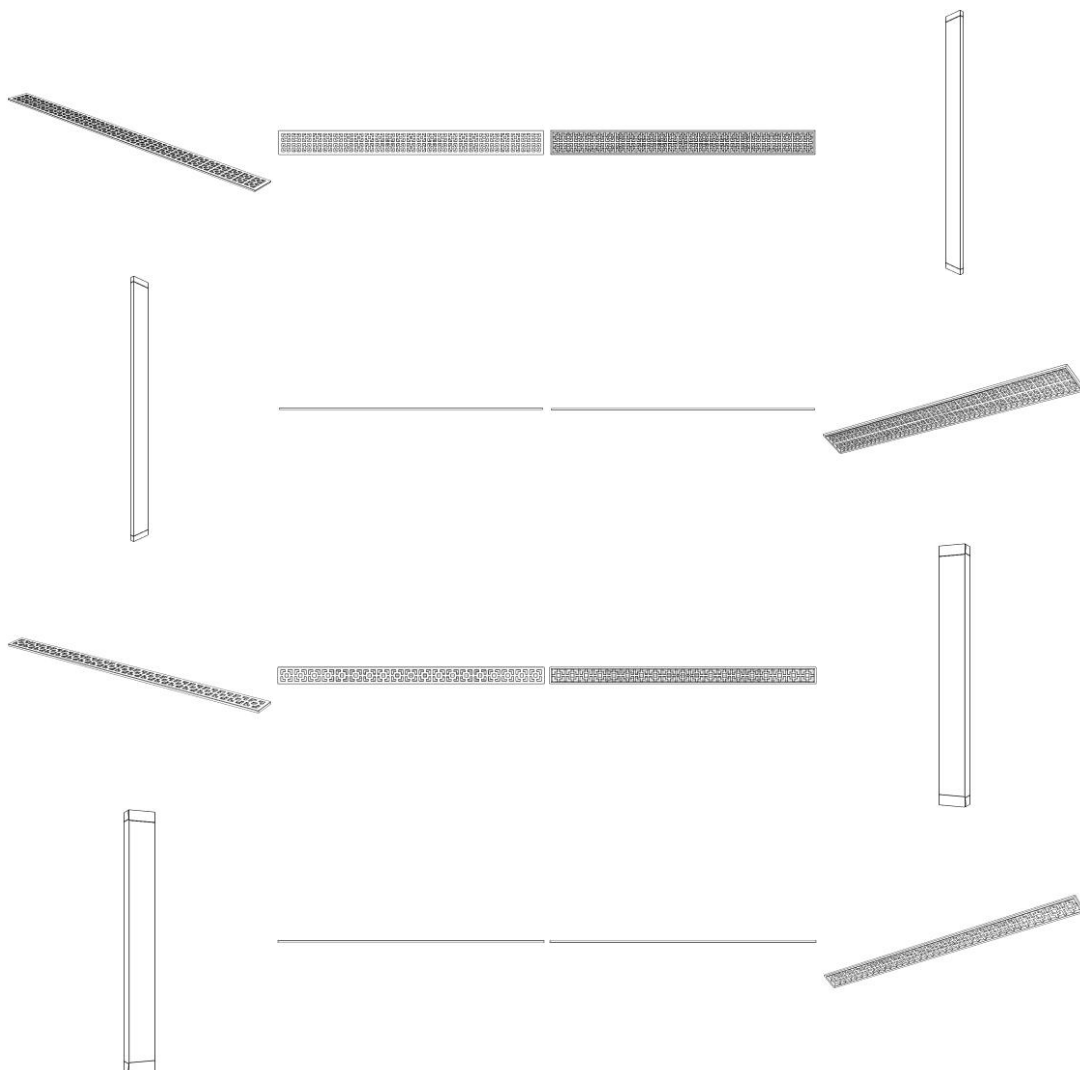
Concessão de registro
 Código de despacho: 158
Titular: ZHEJIANG ANKANG REFRIGERATION EQUIPMENT CO., LTD. [CN]
 Autor: XUEFENG ZHANG[CN]
 Título do registro: COMPRESSOR
 Data de depósito: 10/07/2025
 Prioridade unionista: 202530258851.5 09/05/2025 CN
 Classificação: 15-02
 Procurador: Daniel Advogados (Alt.de Daniel & Cia)



BR302025004267-4

Concessão de registro
 Código de despacho: 158
Titular: MAURO CARLOS DOS REIS [BR/SP]
 Autor: MAURO CARLOS DOS REIS[BR]
 Título do registro: Grelhas para ralos [internos e externos]
 Data de depósito: 10/07/2025
 Classificação: 23-01
 Procurador: COLONIAL REGISTROS DE MARCAS E PATENTES LTDA



**BR302025004268-2**

Concessão de registro

Código de despacho: 158

Titular: ZHEJIANG ANKANG REFRIGERATION EQUIPMENT CO., LTD. [CN]

Autor: XUEFENG ZHANG[CN]

Título do registro: COMPRESSOR

Data de depósito: 10/07/2025

Prioridade unionista: 202530258849.8 09/05/2025 CN

Classificação: 15-02

Procurador: Daniel Advogados (Alt.de Daniel & Cia)



BR302025004269-0

Concessão de registro

Código de despacho: 158

Titular: ZHEJIANG ANKANG REFRIGERATION EQUIPMENT CO., LTD. [CN]

Autor: XUEFENG ZHANG[CN]

Título do registro: COMPRESSOR

Data de depósito: 10/07/2025

Prioridade unionista: 202530258847.9 09/05/2025 CN

Classificação: 15-02

Procurador: Daniel Advogados (Alt.de Daniel & Cia)



BR302025004270-4

Concessão de registro

Código de despacho: 158

Titular: ZHEJIANG ANKANG REFRIGERATION EQUIPMENT CO., LTD. [CN]

Autor: XUEFENG ZHANG[CN]

Título do registro: COMPRESSOR

Data de depósito: 10/07/2025

Prioridade unionista: 202530244712.7 30/04/2025 CN

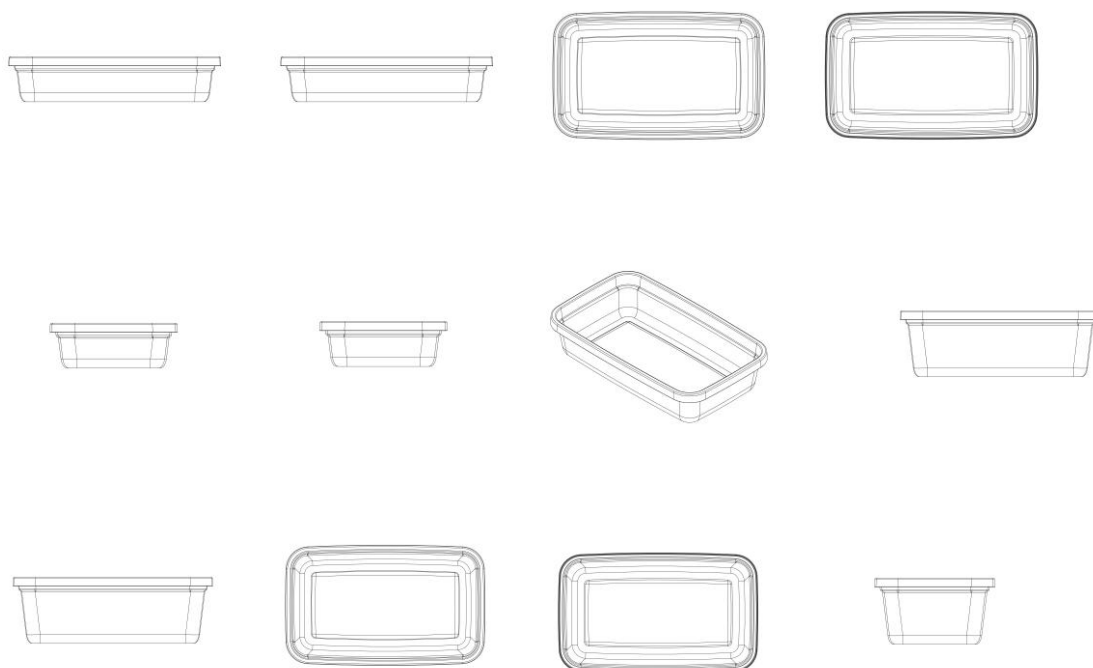
Classificação: 15-02

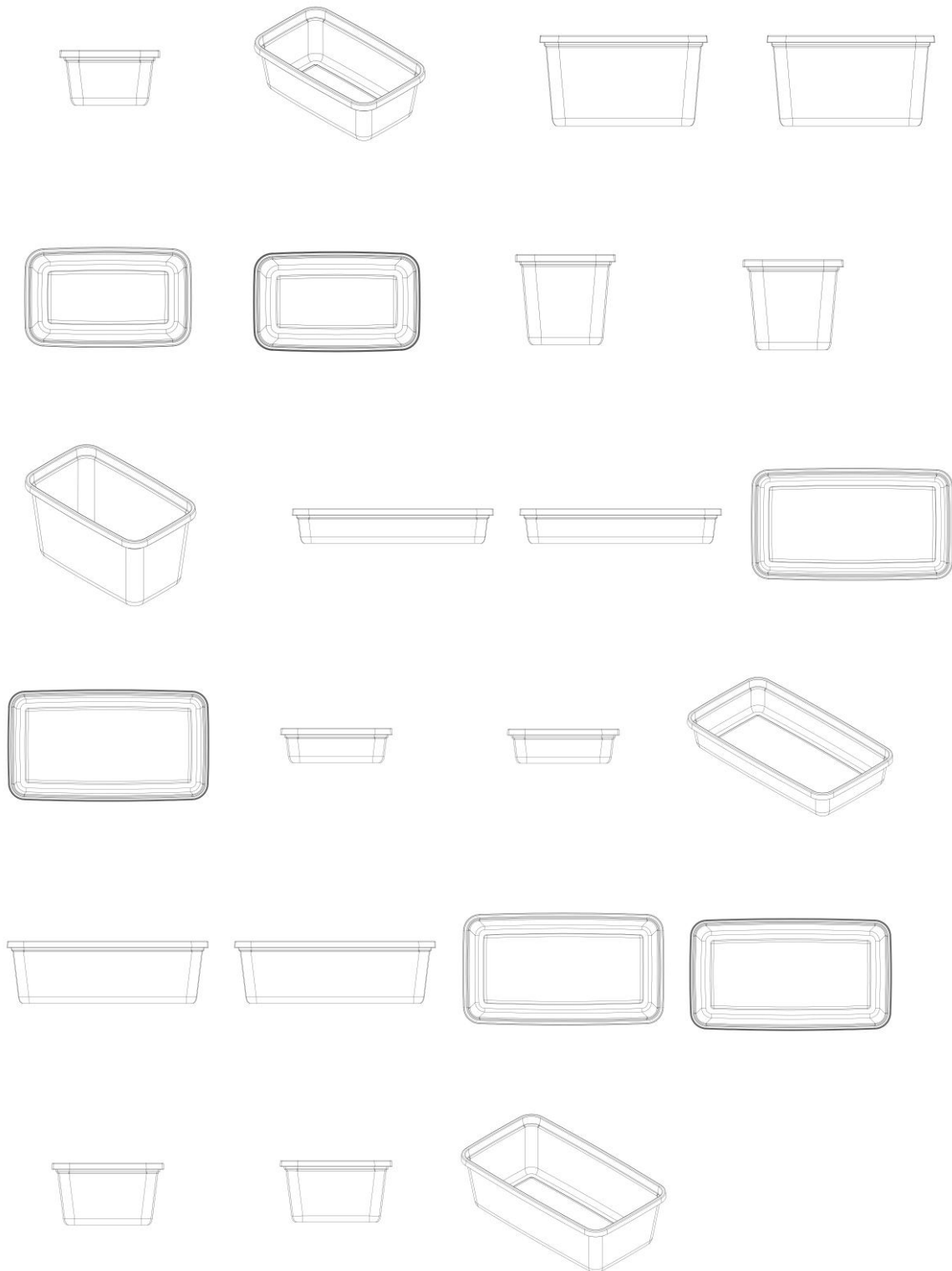
Procurador: Daniel Advogados (Alt.de Daniel & Cia)



BR302025004271-2

Concessão de registro
 Código de despacho: 158
Titular: MARCOS ANTONIO PEDROSO [BR/SP]
 Autor: MARCOS ANTONIO PEDROSO[BR]
 Título do registro: Potes [embalagem]
 Data de depósito: 10/07/2025
 Classificação: 09-01
 Procurador: BEERRE ASSESSORIA EMPRESARIAL LTDA





BR302025004272-0

Concessão de registro
 Código de despacho: 158
Titular: MARCOS ANTONIO PEDROSO [BR/SP]
 Autor: MARCOS ANTONIO PEDROSO[BR]
 Título do registro: Potes [embalagem]
 Data de depósito: 10/07/2025
 Classificação: 09-01
 Procurador: BEERRE ASSESSORIA EMPRESARIAL LTDA





BR302025004274-7

Concessão de registro
 Código de despacho: 158
Titular: MARCOS ANTONIO PEDROSO [BR/SP]
 Autor: MARCOS ANTONIO PEDROSO[BR]
 Título do registro: TAMPA
 Data de depósito: 10/07/2025
 Classificação: 09-07



Procurador: BEERRE ASSESSORIA EMPRESARIAL LTDA

Detalhes do despacho: Classificação alterada de ofício de 09-01 para 09-07, a fim de se adequar ao objeto requerido, com base no item 5.3.1.1 (c) do Manual de Desenhos Industriais.



BR302025004319-0

Concessão de registro

Código de despacho: 158

Titular: VANOEL DO COCO VV LTDA [BR/ES] e VANOEL DO COCO LTDA [BR/ES]

Autor: THIAGO FERREIRA MARTINS[BR]

Título do registro: Estampa aplicada em embalagem para picolé

Data de depósito: 12/07/2025

Classificação: 32-01

Detalhes do despacho: Classificação alterada de ofício de 09-05 para 32-01, a fim de se adequar ao objeto requerido, com base no item 5.3.1.1 (c) do Manual de Desenhos Industriais.



BR302025004320-4

Concessão de registro

Código de despacho: 158

Titular: VANOEL DO COCO VV LTDA [BR/ES] e VANOEL DO COCO LTDA [BR/ES]

Autor: THIAGO FERREIRA MARTINS[BR]

Título do registro: Estampa aplicada em embalagem para picolé

Data de depósito: 12/07/2025

Classificação: 32-01

Detalhes do despacho: Classificação alterada de ofício de 09-05 para 32-01, a fim de se adequar ao objeto requerido, com base no item 5.3.1.1 (c) do Manual de Desenhos Industriais.



BR302025004321-2

Concessão de registro

Código de despacho: 158

Titular: VANOEL DO COCO VV LTDA [BR/ES] e VANOEL DO COCO LTDA [BR/ES]

Autor: THIAGO FERREIRA MARTINS[BR]

Título do registro: Estampa aplicada em embalagem para picolé

Data de depósito: 12/07/2025

Classificação: 32-01



Detalhes do despacho: Classificação alterada de ofício de 09-05 para 32-01, a fim de se adequar ao objeto requerido, com base no item 5.3.1.1 (c) do Manual de Desenhos Industriais.



BR302025004322-0

Concessão de registro

Código de despacho: 158

Titular: VANOEL DO COCO VV LTDA [BR/ES] e VANOEL DO COCO LTDA [BR/ES]

Autor: THIAGO FERREIRA MARTINS[BR]

Título do registro: Estampa aplicada em embalagem para picolé

Data de depósito: 12/07/2025

Classificação: 32-01

Detalhes do despacho: Classificação alterada de ofício de 09-05 para 32-01, a fim de se adequar ao objeto requerido, com base no item 5.3.1.1 (c) do Manual de Desenhos Industriais.



BR302025004323-9

Concessão de registro

Código de despacho: 158

Titular: VANOEL DO COCO VV LTDA [BR/ES] e VANOEL DO COCO LTDA [BR/ES]

Autor: THIAGO FERREIRA MARTINS[BR]

Título do registro: Estampa aplicada em embalagem para picolé

Data de depósito: 12/07/2025

Classificação: 32-01

Detalhes do despacho: Classificação alterada de ofício de 09-05 para 32-01, a fim de se adequar ao objeto requerido, com base no item 5.3.1.1 (c) do Manual de Desenhos Industriais.



BR302025004324-7

Concessão de registro

Código de despacho: 158

Titular: VANOEL DO COCO VV LTDA [BR/ES] e VANOEL DO COCO LTDA [BR/ES]

Autor: THIAGO FERREIRA MARTINS[BR]

Título do registro: Estampa aplicada em embalagem para picolé

Data de depósito: 12/07/2025

Classificação: 32-01

Detalhes do despacho: Classificação alterada de ofício de 09-05 para 32-01, a fim de se adequar ao objeto requerido, com base no item 5.3.1.1 (c) do Manual de Desenhos Industriais.





BR302025004325-5

Concessão de registro

Código de despacho: 158

Titular: VANOEL DO COCO VV LTDA [BR/ES] e VANOEL DO COCO LTDA [BR/ES]

Autor: THIAGO FERREIRA MARTINS[BR]

Título do registro: Estampa aplicada em embalagem para gelo

Data de depósito: 12/07/2025

Classificação: 32-01

Detalhes do despacho: Classificação alterada de ofício de 09-05 para 32-01, a fim de se adequar ao objeto requerido, com base no item 5.3.1.1 (c) do Manual de Desenhos Industriais.



BR302025004455-3

Concessão de registro

Código de despacho: 158

Titular: UNIVERSIDADE FEDERAL DO RIO GRANDE DO SUL [BR/RS]

Autor: MARIANA POHLMANN DE OLIVEIRA[BR] e NICOLE SCHWARZER[BR]

Título do registro: Anel

Data de depósito: 16/07/2025

Classificação: 11-01 Descrição Título alterado de ofício, de acordo com a Nota Técnica INPI/CPAPD nº 01/2024, para adequação ao disposto no item 5.3.1.1 do Manual de Desenhos Industriais. O título não deve conter informações técnicas do produto. Além disso, de acordo com o item 3.5.2 do Manual de Desenhos Industriais, o campo "Descrição" do formulário só deve ser usado para incluir informações necessárias à compreensão das figuras do desenho industrial. Não são permitidas descrições de caráter técnico funcional do objeto. Contudo, como as informações inseridas neste campo, no pedido inicial, não cumprem com a finalidade pretendida, esta "Descrição" foi excluída de ofício, conforme a Nota Técnica INPI/CPAPD nº 01/2024.



BR302025004475-8

Concessão de registro

Código de despacho: 158

Titular: THIAGO CAPOSSOLI [BR/SP]

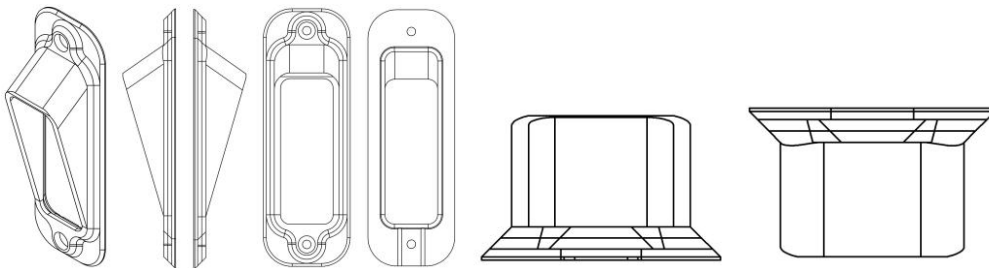
Autor: THIAGO CAPOSSOLI[BR]

Título do registro: PROTETOR PARA BOTÃO ACIONADOR

Data de depósito: 16/07/2025

Classificação: 08-99

Detalhes do despacho: [1] O título foi alterado de ofício para PROTETOR PARA BOTÃO ACIONADOR, a fim de descrever de maneira concisa o objeto representado nas figuras, com base no item 5.3.1.1 (b) do Manual de Desenhos Industriais. [2] Classificação alterada de ofício de 10-07 para 08-99, a fim de se adequar ao objeto requerido, com base no item 5.3.1.1 (c) do Manual de Desenhos Industriais.[3] De acordo com o item 3.5.2 G do Manual de Desenhos Industriais o campo DESCRIÇÃO pode ser usado para adicionar informações consideradas necessárias para uma melhor compreensão das FIGURAS do desenho industrial de maneira a esclarecer recursos gráficos utilizados nas figuras ou ainda esclarecer como tais recursos podem influenciar o que é reivindicado nas figuras, além de declarações sobre omissão de vistas. As informações inseridas neste campo no pedido não cumprem com a finalidade pretendida e foram excluídas de ofício com apoio no item 5.3 do Manual.



BR302025004478-2

Concessão de registro

Código de despacho: 158

Titular: PAULO CESAR DE JESUS DIAS [BR/MT]

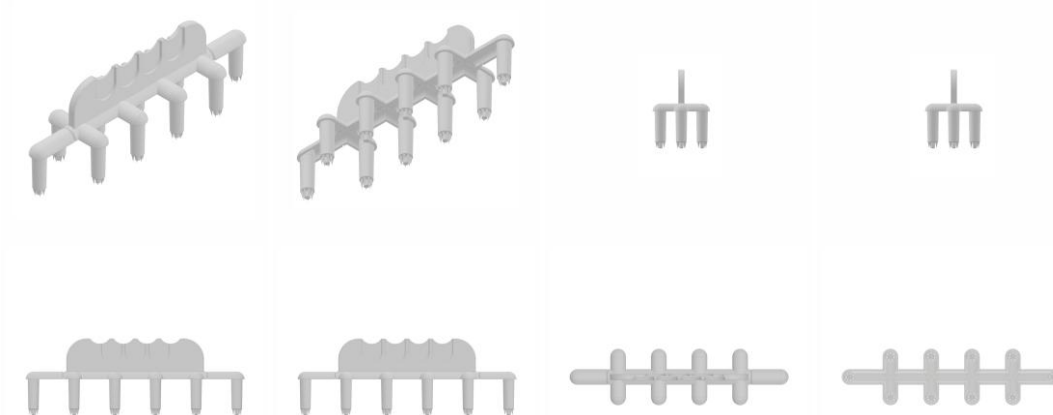
Autor: PAULO CESAR DE JESUS DIAS[BR]

Título do registro: PUNTOR EPICUTÂNEO

Data de depósito: 16/07/2025

Classificação: 24-01

Procurador: Vilage Marcas e Patentes Ltda



BR302025004480-4

Concessão de registro

Código de despacho: 158

Titular: FABRI INDÚSTRIA E COMÉRCIO LTDA. [BR/SP] e VALCIR FABRIS [BR/SP]

Autor: VALCIR FABRIS[BR]

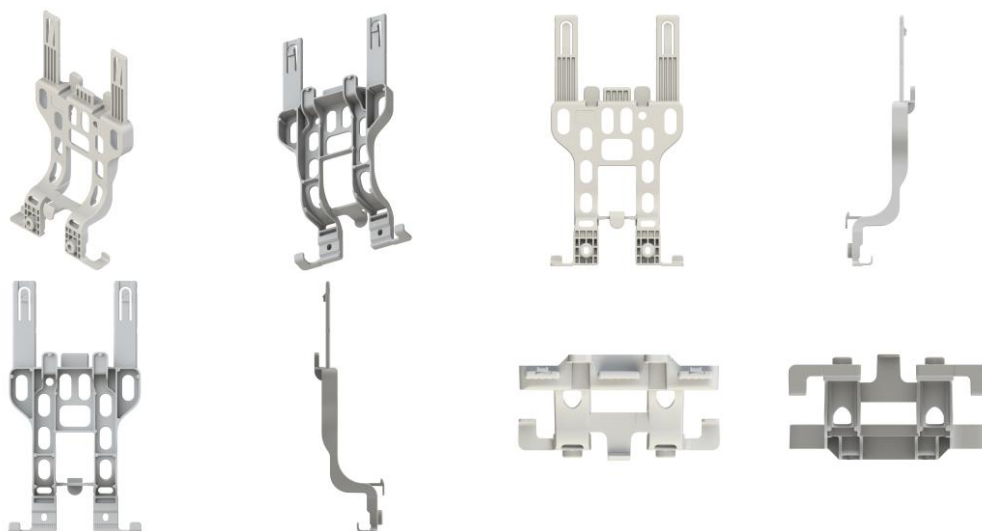
Título do registro: Suporte para caixa óptica em cordoalha

Data de depósito: 16/07/2025

Classificação: 08-08

Procurador: Cannon Marcas e Patentes S/C Ltda.





BR302025004482-0

Concessão de registro

Código de despacho: 158

Titular: NA MEDIDA ARTIGOS ESPORTIVOS LTDA - ME [BR/SP]

Autor: ADIEL SERGIO DA SILVA[BR]

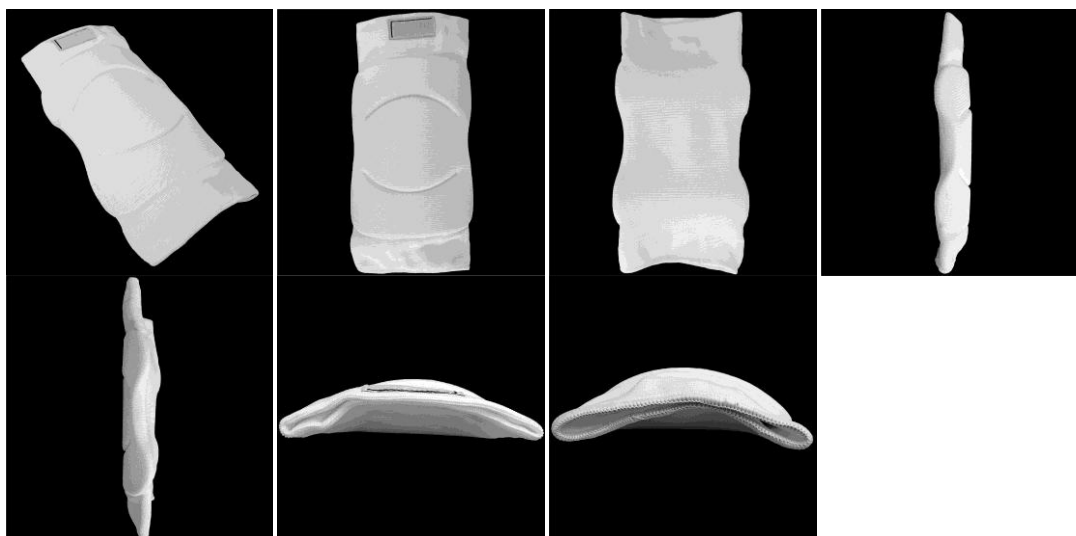
Título do registro: Joelheiras

Data de depósito: 16/07/2025

Classificação: 02-04

Procurador: Pezzuol & Associados Marcas e Patentes Ltda.

Detalhes do despacho: De acordo com o item 3.5.2 G do Manual de Desenhos Industriais o campo DESCRIÇÃO pode ser usado para adicionar informações consideradas necessárias para uma melhor compreensão das FIGURAS do desenho industrial de maneira a esclarecer recursos gráficos utilizados nas figuras ou ainda esclarecer como tais recursos podem influenciar o que é reivindicado nas figuras, além de declarações sobre omissão de vistas. As informações inseridas neste campo no pedido não cumprem com a finalidade pretendida e foram excluídas de ofício com apoio no item 5.3 do Manual.



BR302025004483-9

Concessão de registro

Código de despacho: 158

Titular: EMBACCLASS INDUSTRIAL DE EMBALAGENS LTDA [BR/SP]

Autor: RUBENS ALBERTO NETTO[BR]

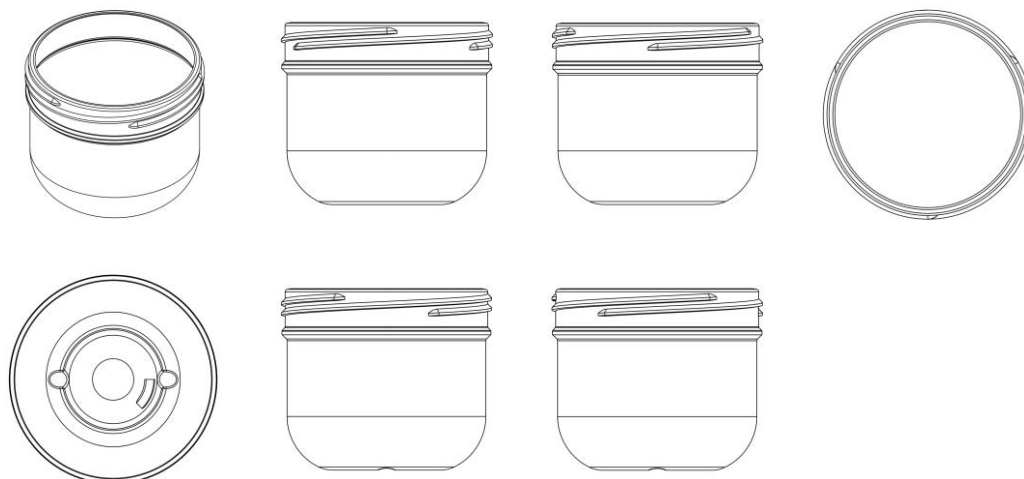
Título do registro: Potes [embalagem]

Data de depósito: 16/07/2025

Classificação: 09-01

Procurador: Leandro de Souza Frigo





BR302025004484-7

Concessão de registro

Código de despacho: 158

Titular: NASCIMENTO & CARRIJO DE FRANCA LTDA ME [BR/SP]

Autor: ALEXANDRE MAGNO DE MELO CARRIJO[BR]

Título do registro: SUPORTE PARA VASOS DE PLANTAS

Data de depósito: 16/07/2025

Classificação: 11-02

Procurador: Pedro Cintra Lemos Olivieri

Detalhes do despacho: [1] O título foi alterado de ofício, tendo sido excluída a expressão CONFIGURAÇÃO APLICADA A/EM, que não constitui a indicação do produto, a fim de atender o item 5.3.1.1 (b) do Manual de Desenhos Industriais.

[2] A Classificação foi alterada de ofício de 07-09 para 11-02, a fim de se adequar ao objeto requerido, com base no item 5.3.1.1 (c) do Manual de Desenhos Industriais.



BR302025004499-5

Concessão de registro

Código de despacho: 158

Titular: WIM EQUIPAMENTOS INDUSTRIAIS E COMERCIO LTDA [BR/MG]

Autor: WYLLIAM ANDRADE SILVA[BR]

Título do registro: Estufa

Data de depósito: 17/07/2025

Classificação: 23-03

Procurador: Ricardo Rabello Spoo





BR302025004506-1

Concessão de registro

Código de despacho: 158

Titular: EDINETE VIANA DE ALMEIDA [BR/BA]

Autor: EDINETE VIANA DE ALMEIDA[BR]

Título do registro: Pingentes [joias]

Data de depósito: 17/07/2025

Classificação: 11-01

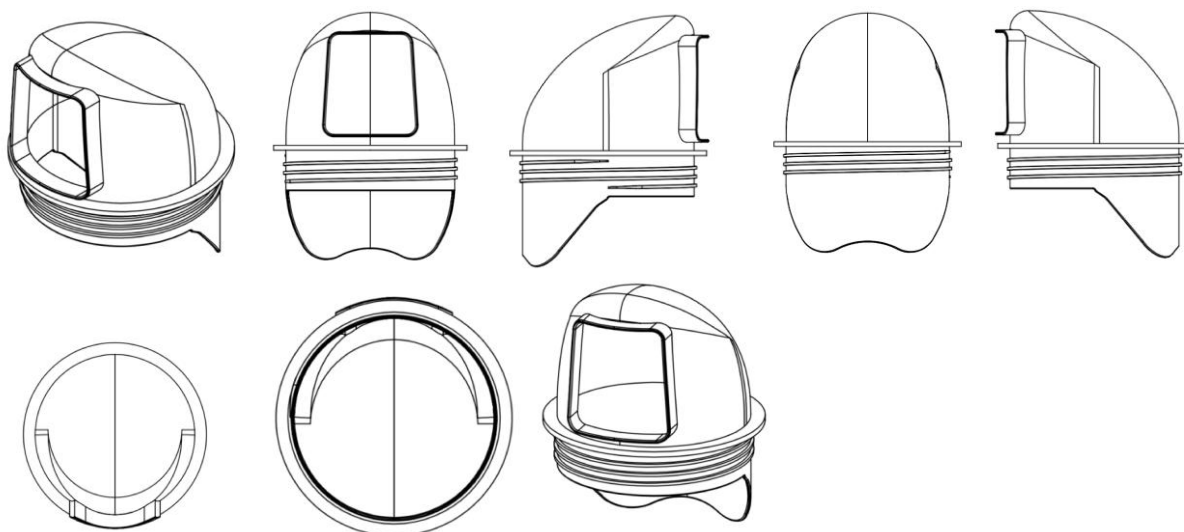
Procurador: VIVIANE ROCHA CARREGAL RAMOS DE ASSIS





BR302025004512-6

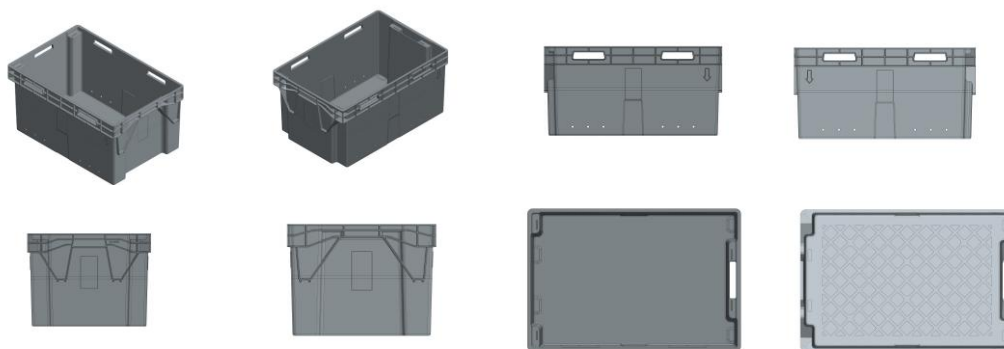
Concessão de registro
 Código de despacho: 158
Titular: PAULO ROBERTO BERNARDES [BR/SP]
 Autor: PAULO ROBERTO BERNARDES[BR]
 Título do registro: Comedouro para aves
 Data de depósito: 17/07/2025
 Classificação: 30-03
 Procurador: M E M CONSULTORIA EM MARKETING E PROPRIEDADE INTELECTUAL LTDA



BR302025004513-4

Concessão de registro
 Código de despacho: 158
Titular: PISANI PLÁSTICOS S.A. [BR/RS]
 Autor: PAULO FRANCISCO WEBBER[BR]
 Título do registro: CONTENTOR
 Data de depósito: 17/07/2025
 Classificação: 09-04
 Procurador: Sko Oyarzáball Marcas e Patentes Sociedade Simples Ltda.





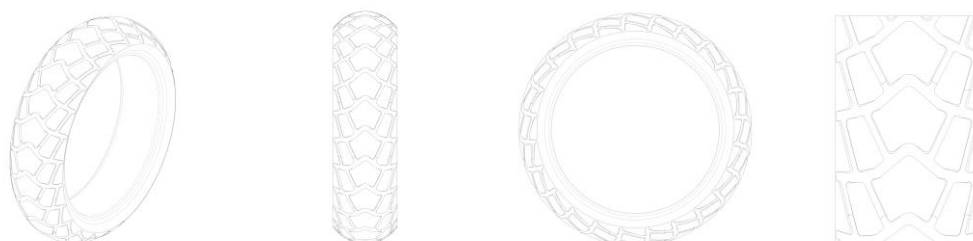
BR302025004517-7

Concessão de registro
 Código de despacho: 158
Títular: EDEMIR VICENTE TOMASELLI SHOOP [BR/SC]
 Autor: EDEMIR VICENTE TOMASELLI[BR]
 Título do registro: Móveis com compartimentos
 Data de depósito: 17/07/2025
 Classificação: 06-04
 Procurador: GUILHERME BASSANI



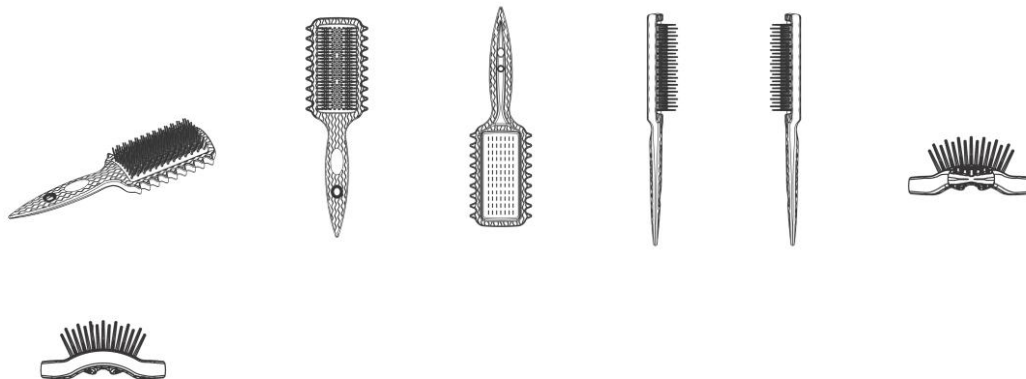
BR302025004518-5

Concessão de registro
 Código de despacho: 158
Títular: COMPAGNIE GENERALE DES ETABLISSEMENTS MICHELIN [FR]
 Autor: WALID DJABOUR[FR]
 Título do registro: Pneumático
 Data de depósito: 17/07/2025
 Prioridade unionista: 015096582 25/03/2025 EM
 Classificação: 12-15
 Procurador: Guerra Advogados Associados



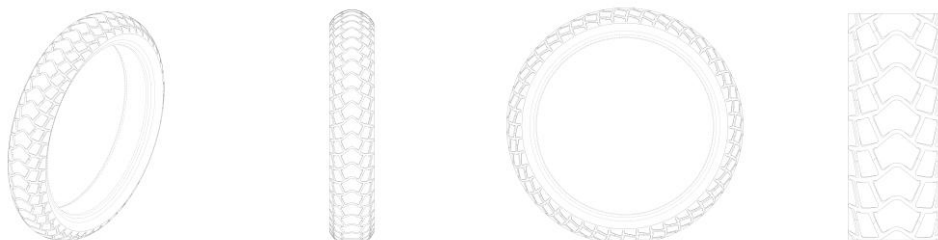
BR302025004519-3

Concessão de registro
 Código de despacho: 158
Titular: BELLIZ INDÚSTRIA, COMÉRCIO, IMPORTAÇÃO E EXPORTAÇÃO LTDA [BR/ES]
 Autor: DEUK SOO YEO[KP]
 Título do registro: ESCOVAS DE CABELO
 Data de depósito: 17/07/2025
 Classificação: 04-02
 Procurador: BARRETO VEIGA SOCIEDADE DE ADVOGADOS



BR302025004520-7

Concessão de registro
 Código de despacho: 158
Titular: COMPAGNIE GENERALE DES ETABLISSEMENTS MICHELIN [FR]
 Autor: WALID DJABOUR[FR]
 Título do registro: Pneumático
 Data de depósito: 17/07/2025
 Prioridade unionista: 015096581 25/03/2025 EM
 Classificação: 12-15
 Procurador: Guerra Advogados Associados



BR302025004540-1

Concessão de registro
 Código de despacho: 158
Titular: UP IMPORTAÇÃO E EXPORTAÇÃO LTDA - ME [BR/RJ]
 Autor: LUIZA POVOA FEVEREIRO[BR]
 Título do registro: MOCHILAS
 Data de depósito: 18/07/2025
 Classificação: 03-01
 Procurador: Márcio Costa de Menezes e Gonçalves
 Detalhes do despacho: De acordo com o item 3.5.2 do Manual de Desenhos Industriais, o campo Descrição do formulário só deve ser usado para incluir informações necessárias à compreensão das figuras do desenho industrial. As informações inseridas nesse campo no presente pedido não cumpriam com a finalidade pretendida e foram excluídas de ofício, conforme a Nota Técnica INPI/CPAPD nº 01/2024.





BR302025004541-0

Concessão de registro

Código de despacho: 158

Titular: MIL AROMAS BRAZIL INDUSTRIA E COMERCIO LTDA [BR/SP]

Autor: PAULO CÉSAR COSTA BRAZIL[BR]

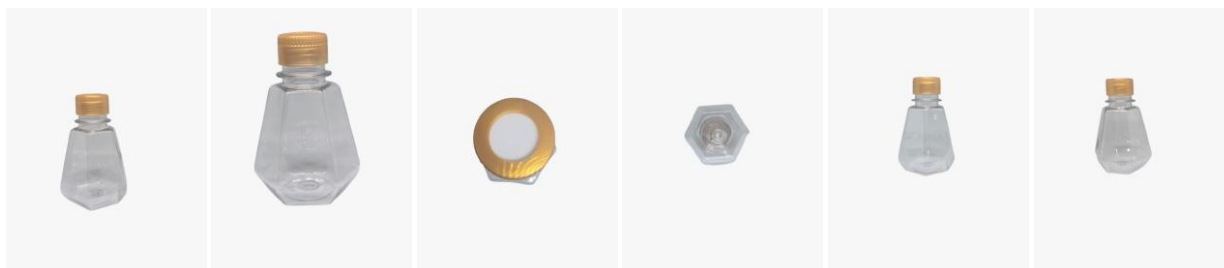
Título do registro: Frascos para cosméticos

Data de depósito: 18/07/2025

Classificação: 09-01

Procurador: RODRIGO MACEDO DOS SANTOS

Detalhes do despacho: Com base no Manual de Desenhos Industriais instituído pela Portaria INPI/PR nº 36/2023 e a Nota Técnica nº 01/2024 do CPAPD, foram feitas as seguintes alterações de ofício: [1] de acordo com o item 3.5.2 do Manual, o campo Descrição do formulário só deve ser usado para incluir informações necessárias à compreensão das figuras do desenho industrial, devido ao não cumprimento dessa finalidade as informações inseridas neste campo foram excluídas; [2] conforme o item 5.3 do Manual, foi corrigida a nomenclatura da legenda das figuras 1.5 e 1.6.



BR302025004542-8

Concessão de registro

Código de despacho: 158

Titular: UP IMPORTAÇÃO E EXPORTAÇÃO LTDA - ME [BR/RJ]

Autor: LUIZA POVOA FEVEREIRO[BR]

Título do registro: MOCHILAS

Data de depósito: 18/07/2025

Classificação: 03-01

Procurador: Márcio Costa de Menezes e Gonçalves

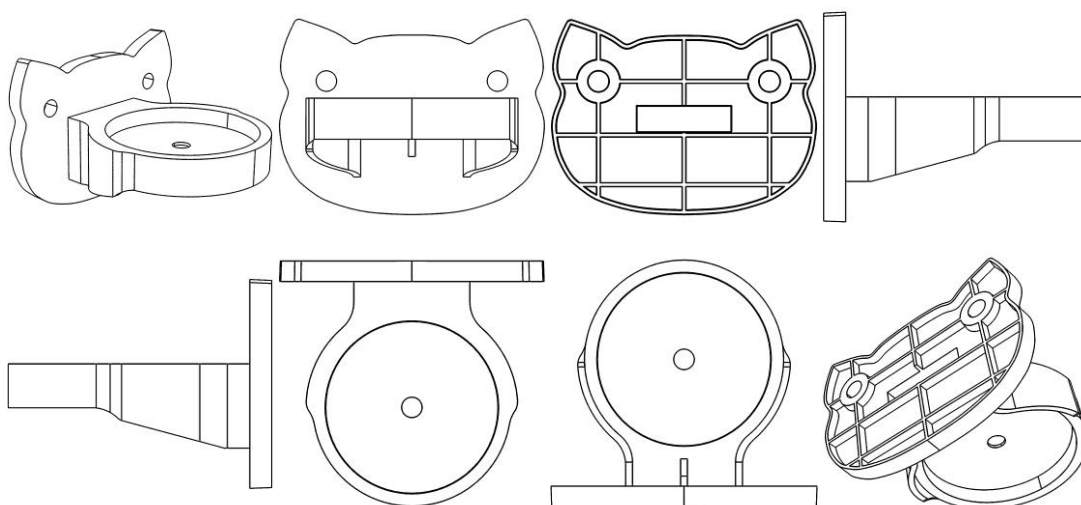
Detalhes do despacho: De acordo com o item 3.5.2 do Manual de Desenhos Industriais, o campo Descrição do formulário só deve ser usado para incluir informações necessárias à compreensão das figuras do desenho industrial. As informações inseridas nesse campo no presente pedido não cumpriam com a finalidade pretendida e foram excluídas de ofício, conforme a Nota Técnica INPI/CPAPD nº 01/2024.





BR302025004544-4

Concessão de registro
 Código de despacho: 158
Titular: PLASMOVE COMERCIAL LTDA. [BR/SP]
 Autor: LEOPOLDO CARNEVALE[BR]
 Título do registro: BASE DE ARRANHADOR PARA GATOS
 Data de depósito: 18/07/2025
 Classificação: 30-99
 Procurador: COLONIAL REGISTROS DE MARCAS E PATENTES LTDA



BR302025004545-2

Concessão de registro
 Código de despacho: 158
Titular: UP IMPORTAÇÃO E EXPORTAÇÃO LTDA - ME [BR/RJ]
 Autor: LUIZA POVOA FEVEREIRO[BR]
 Título do registro: MOCHILAS
 Data de depósito: 18/07/2025
 Classificação: 03-01
 Procurador: Márcio Costa de Menezes e Gonçalves
 Detalhes do despacho: De acordo com o item 3.5.2 do Manual de Desenhos Industriais, o campo Descrição do formulário só deve ser usado para incluir informações necessárias à compreensão das figuras do desenho industrial. As informações inseridas nesse campo no presente pedido não cumpriam com a finalidade pretendida e foram excluídas de ofício, conforme a Nota Técnica INPI/CPAPD nº 01/2024.





BR302025004559-2

Concessão de registro
 Código de despacho: 158
Titular: ATLAS S.A. [BR/RS]
 Autor: DANTE BETTANIN[BR]
 Título do registro: BANDEJA PARA ROLO DE PINTURA
 Data de depósito: 18/07/2025
 Classificação: 08-05
 Procurador: LEÃO PROPRIEDADE INTELECTUAL



Concessão em designação

Os registros de desenho industrial, listados a seguir, foram concedidos, nos termos dos artigos 106 da Lei da Propriedade Industrial (LPI, lei n.º 9.279, de 14 de maio de 1996).

Art. 100. Não é registrável como desenho industrial:

I - o que for contrário à moral e aos bons costumes ou que ofenda a honra ou imagem de pessoas, ou atente contra liberdade de consciência, crença, culto religioso ou ideia e sentimentos dignos de respeito e veneração;

II - a forma necessária comum ou vulgar do objeto ou, ainda, aquela determinada essencialmente por considerações técnicas ou funcionais.

Art. 101. O pedido de registro, nas condições estabelecidas pelo INPI, conterà:

I - requerimento;

II - relatório descritivo, se for o caso;

III - reivindicações, se for o caso;

IV - desenhos ou fotografias;

V - campo de aplicação do objeto; e

VI - comprovante do pagamento da retribuição relativa ao depósito.

Parágrafo único. Os documentos que integram o pedido de registro deverão ser apresentados em língua portuguesa.

Art. 104. O pedido de registro de desenho industrial terá que se referir a um único objeto, permitida uma pluralidade de variações, desde que se destinem ao mesmo propósito e guardem entre si a mesma característica distintiva preponderante, limitado cada pedido ao máximo de 20 (vinte) variações.

Parágrafo único. O desenho deverá representar clara e suficientemente o objeto e suas variações, se houver, de modo a possibilitar sua reprodução por técnico no assunto.

Art. 106. Depositado o pedido de registro de desenho industrial e observado o disposto nos arts. 100, 101 e 104, será automaticamente publicado e simultaneamente concedido o registro, expedindo-se o respectivo certificado.

Os certificados dos registros de desenho industrial ora concedidos estarão disponíveis no site do INPI (www.inpi.gov.br), em até 60 (sessenta) dias contados da publicação desta RPI.).

BR312024241148-4
DM/241148

Concessão de registro (Haia)

Código de despacho: 1233

Titular: adidas AG [DE]

Autor: Variação 1 : Franziska Loeffelmann[DE], Variação 1 : Ullrich Nadrau[DE], Variação 1 : Joe Stothard[DE], Variação 2 : Franziska Loeffelmann[DE], Variação 2 : Ullrich Nadrau[DE], Variação 2 : Joe Stothard[DE], Variação 3 : Franziska Loeffelmann[DE], Variação 3 : Ullrich Nadrau[DE], Variação 3 : Joe Stothard[DE], Variação 4 : Franziska Loeffelmann[DE], Variação 4 : Ullrich Nadrau[DE], Variação 4 : Joe Stothard[DE], Variação 5 : Franziska Loeffelmann[DE], Variação 5 : Ullrich Nadrau[DE] e Variação 5 : Joe Stothard[DE]

Título do registro: Variação 1 : Bola esportiva

Variação 2 : Bola esportiva

Variação 3 : Bola esportiva



Varição 4 : Bola esportiva
Varição 5 : Bola esportiva

Data de depósito: 08/10/2024

Classificação: 21-02

Procurador: BARDEHLE PAGENBERG Partnerschaft mbB Patentanwälte, Rechtsanwälte





BR312024241561-7
DM/241561

Concessão de registro (Haia)
Código de despacho: 1233
Titular: LAIA AVCOM, S.L. [ES]
Autor: Variação 1 : Ana María Cristobal Ráez[ES]
Título do registro: Variação 1 : Câmera de vigilância
Data de depósito: 17/10/2024
Classificação: 16-01
Procurador: Nuria Capitán García

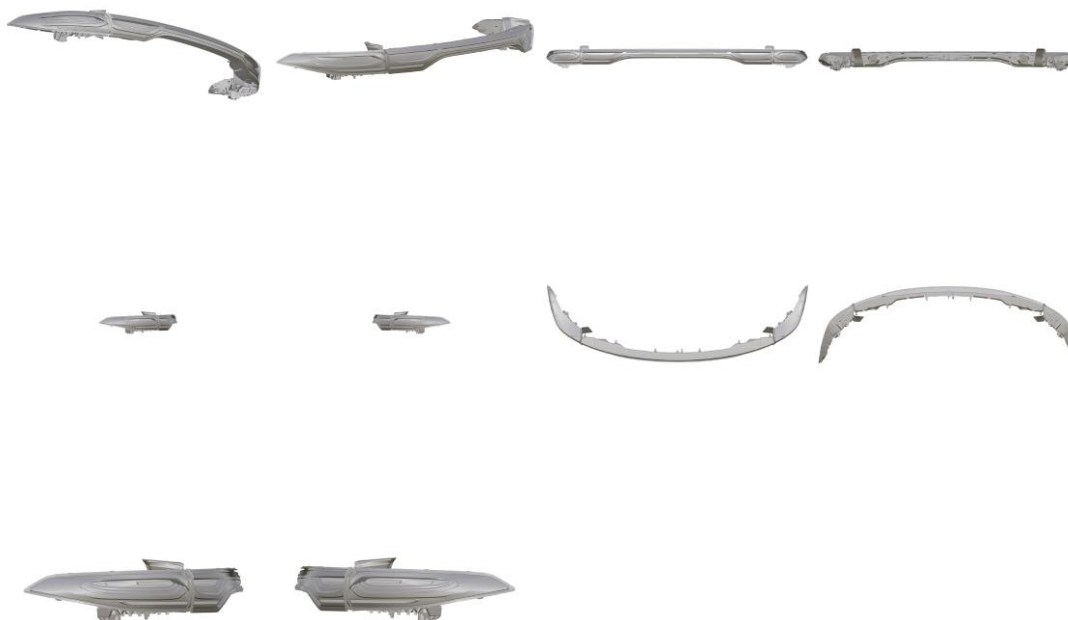


BR312024241643-5
DM/241643

Concessão de registro (Haia)
Código de despacho: 1233
Titular: BYD COMPANY LIMITED [CN]
Autor: Variação 1 : Guangcong SONG[CN], Variação 1 : Shangqing LIN[CN], Variação 1 : Pai PENG[CN], Variação 1 : Peidong QIN[CN] e Variação 1 : Ji XIA[CN]



Título do registro: Variação 1 : Lanterna traseira de automóvel
Data de depósito: 18/10/2024
Prioridade unionista: Variação 1 : 202430219731.X 18/04/2024 CN
Classificação: 26-06
Procurador: Purplevine Intellectual Property (Shenzhen) Co., Ltd.



BR312024241776-8
DM/241776

Concessão de registro (Haia)
Código de despacho: 1233

Titular: Chanel SARL [CH]

Autor: Variação 1 : Marianna NITSCH[FR], Variação 2 : Marianna NITSCH[FR], Variação 3 : Marianna NITSCH[FR] e
Variação 4 : Marianna NITSCH[FR]

Título do registro: Variação 1 : Bolsa

Variação 2 : Bolsa

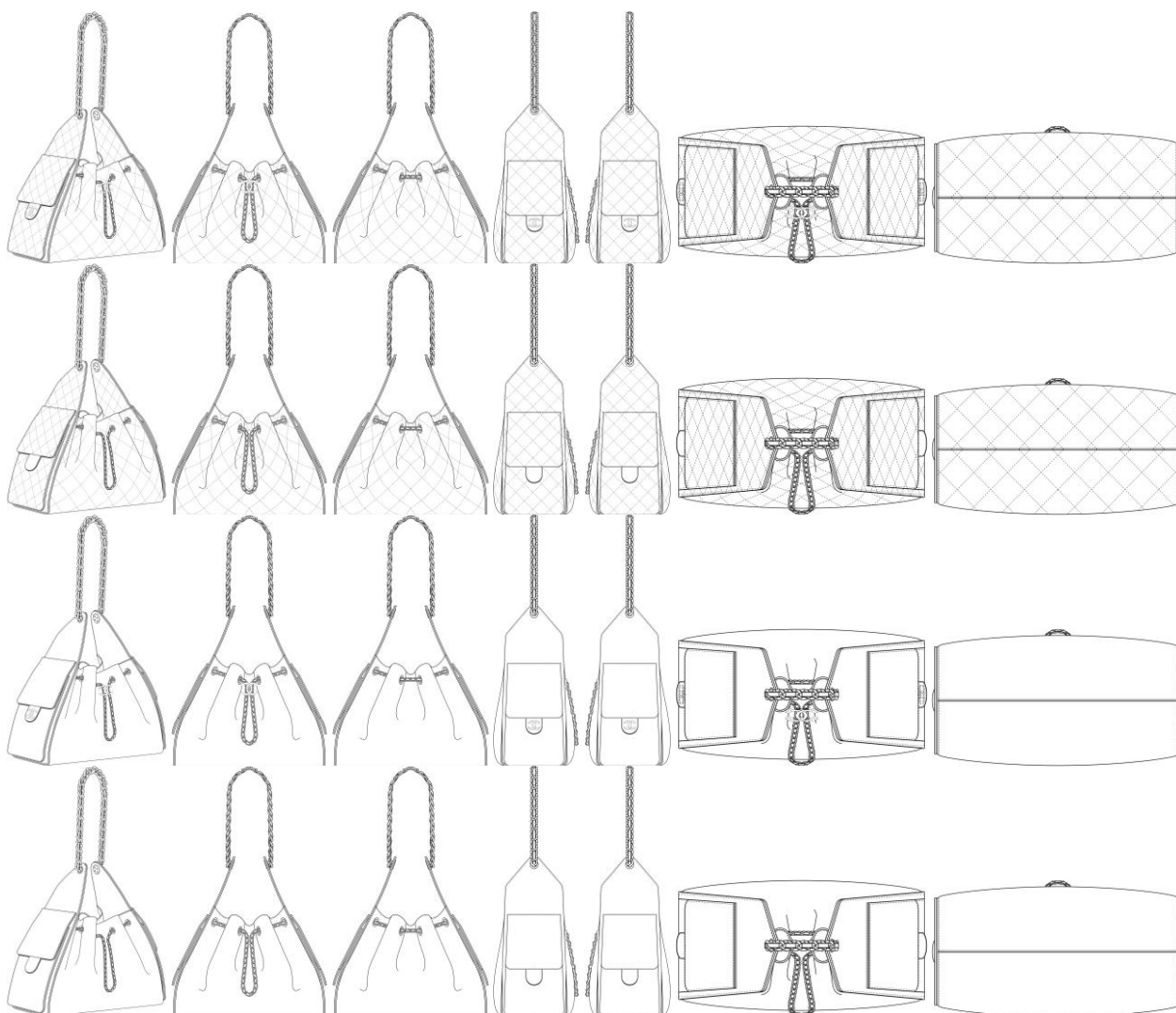
Variação 3 : Bolsa

Variação 4 : Bolsa

Data de depósito: 31/10/2024

Classificação: 03-01





BR312024241850-0
DM/241850

Concessão de registro (Haia)
Código de despacho: 1233
Titular: rockethouse GmbH [CH]
Autor: Variação 1 : Michael Patrick Schneider[CH]
Título do registro: Variação 1 : Aquecedor a pellets para exterior
Data de depósito: 13/10/2024
Classificação: 23-03



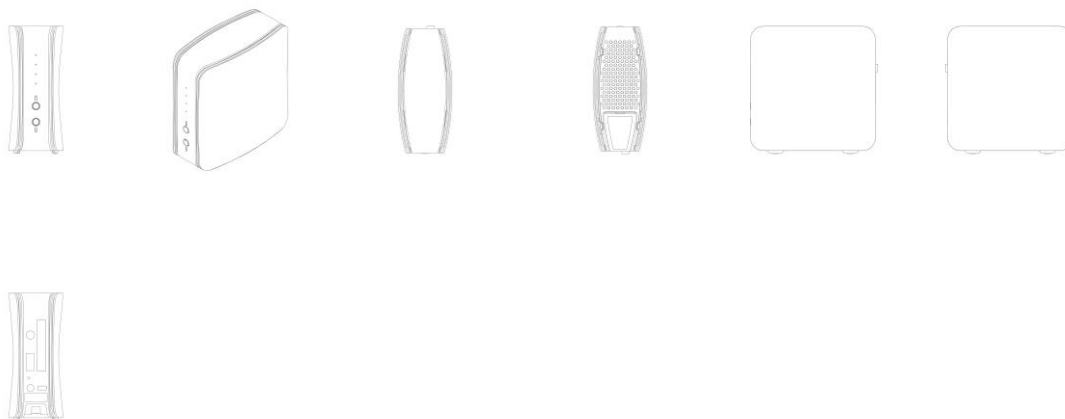
BR312024241917-5
DM/241917

Concessão de registro (Haia)
Código de despacho: 1233
Titular: SAGEMCOM BROADBAND SAS [FR]
Autor: Variação 1 : Olivier SCALA[FR]
Título do registro: Variação 1 : Gateway de rede

Data de depósito: 07/11/2024

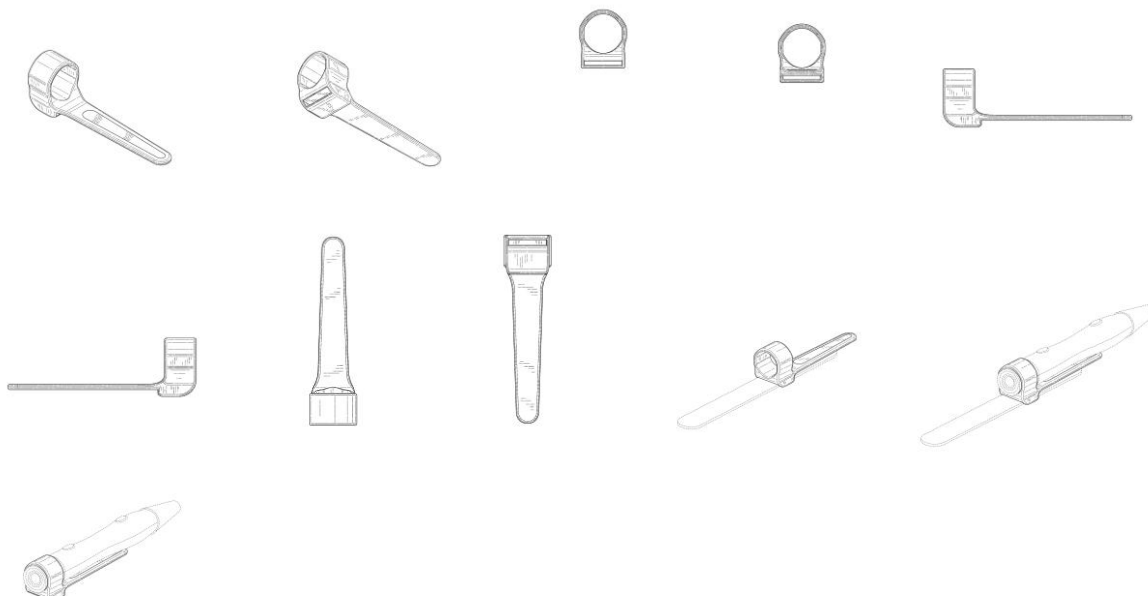


Prioridade unionista: Variação 1 : 015074020-0001 24/09/2024 EM
 Classificação: 14-03
 Procurador: IPSIDE



BR312024242066-1
 DM/242066

Concessão de registro (Haia)
 Código de despacho: 1233
Titular: GlobalMedia Group, LLC [US]
 Autor: Variação 1 : Michael D. HARRIS[US]
 Título do registro: Variação 1 : Instrumento e utensílio para diagnóstico médico ou laboratorial
 Data de depósito: 07/11/2024
 Prioridade unionista: Variação 1 : 29/941,032 07/05/2024 US
 Classificação: 24-02
 Procurador: Snell and Wilmer L.L.P. / Gregg Scheiferstein

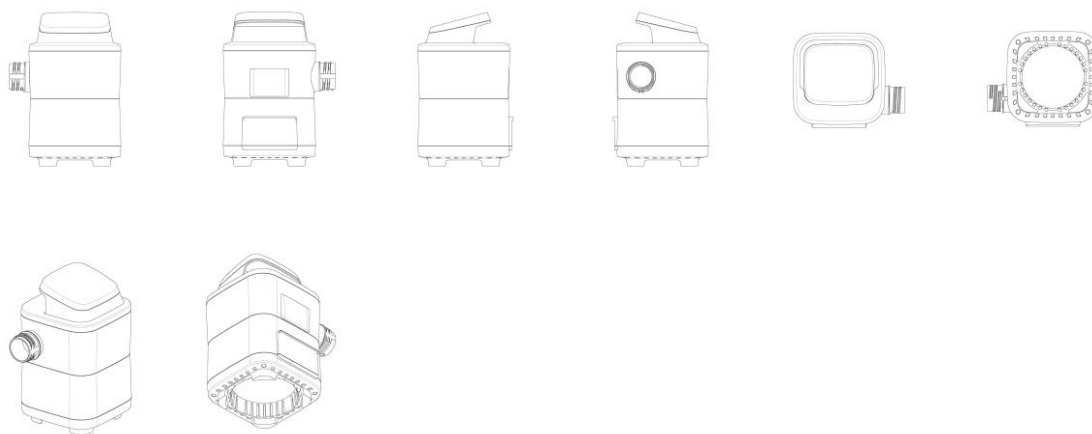


BR312024242208-7
 DM/242208

Concessão de registro (Haia)
 Código de despacho: 1233
Titular: The Surgical Company International B.V. [NL]



Autor: Variação 1 : Sara Galfrascoli[IT], Variação 1 : Matteo Troiani[IT], Variação 1 : Michele Broggio[IT] e Variação 1 : Marcel Elbert-Jan Van de Pol[NL]
 Título do registro: Variação 1 : Dispositivo médico de aquecimento do ar
 Data de depósito: 24/10/2024
 Classificação: 24-01
 Procurador: Brinkhof N.V.



BR312024242246-0
 DM/242246

Concessão de registro (Haia)
 Código de despacho: 1233

Titular: GUANGZHOU AUTOMOBILE GROUP CO., LTD. [CN]

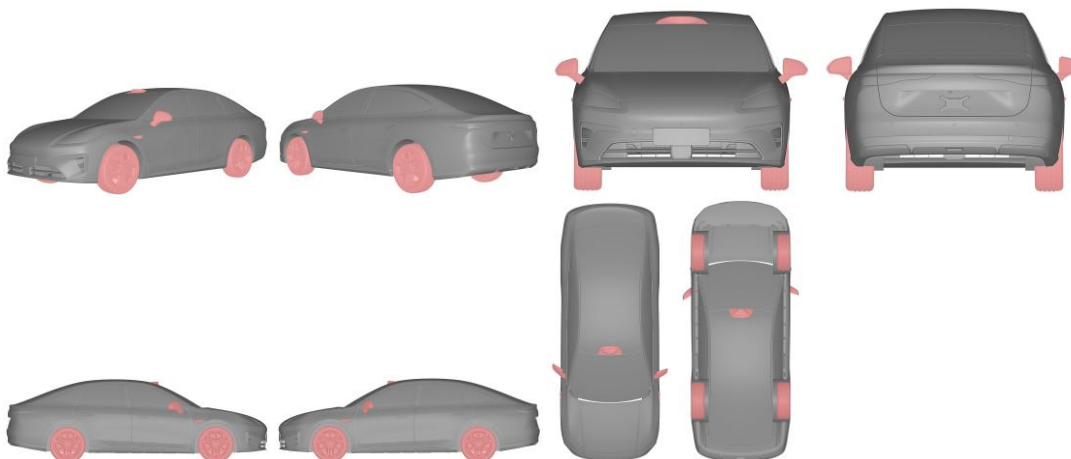
Autor: Variação 1 : Fan ZHANG[CN], Variação 1 : Xi ZENG[CN], Variação 1 : Peizhen LI[CN], Variação 1 : Chuanquan SHEN[CN], Variação 1 : Wencong DU[CN], Variação 1 : Qianqian ZHENG[CN], Variação 1 : Shanshan ZHU[CN], Variação 1 : Lina PEI[CN], Variação 1 : Kai ZHOU[CN], Variação 1 : Yu FENG[CN] e Variação 1 : Huanle CHEN[CN]
 Título do registro: Variação 1 : Veículo

Data de depósito: 05/11/2024

Prioridade unionista: Variação 1 : 202430358645.7 12/06/2024 CN

Classificação: 12-08

Procurador: SHENZHEN SCIENBIZIP INTELLECTUAL PROPERTY AGENCY CO., LTD.



BR312024242247-8
 DM/242247

Concessão de registro (Haia)
 Código de despacho: 1233

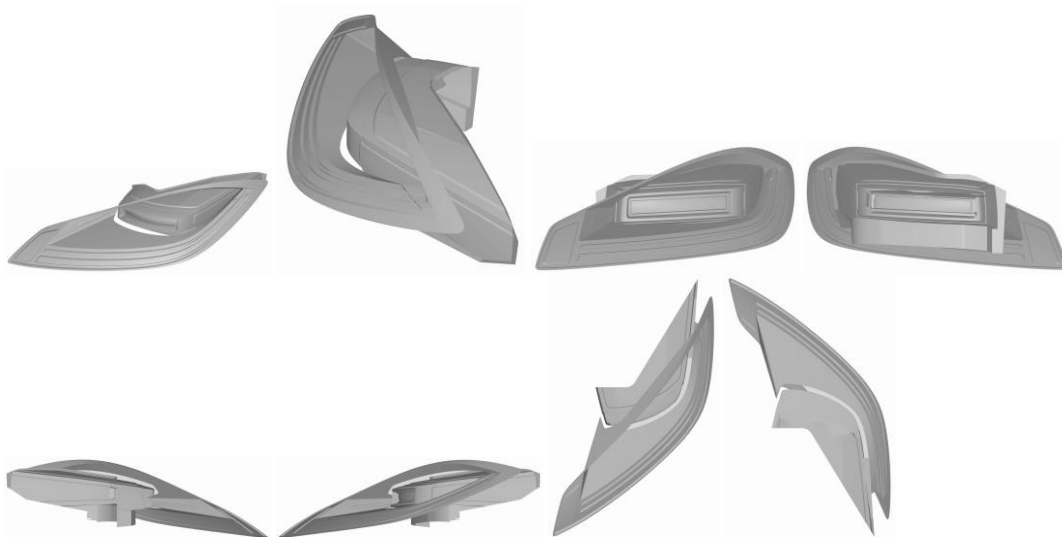
Titular: GUANGZHOU AUTOMOBILE GROUP CO., LTD. [CN]

Autor: Variação 1 : Tian ZENG[CN], Variação 1 : Chaowen XING[CN], Variação 1 : Qianqian ZHENG[CN], Variação 1 : Hongfei FENG[CN], Variação 1 : Lina PEI[CN] e Variação 1 : Peizhen LI[CN]
 Título do registro: Variação 1 : Lanterna de veículo

Data de depósito: 05/11/2024



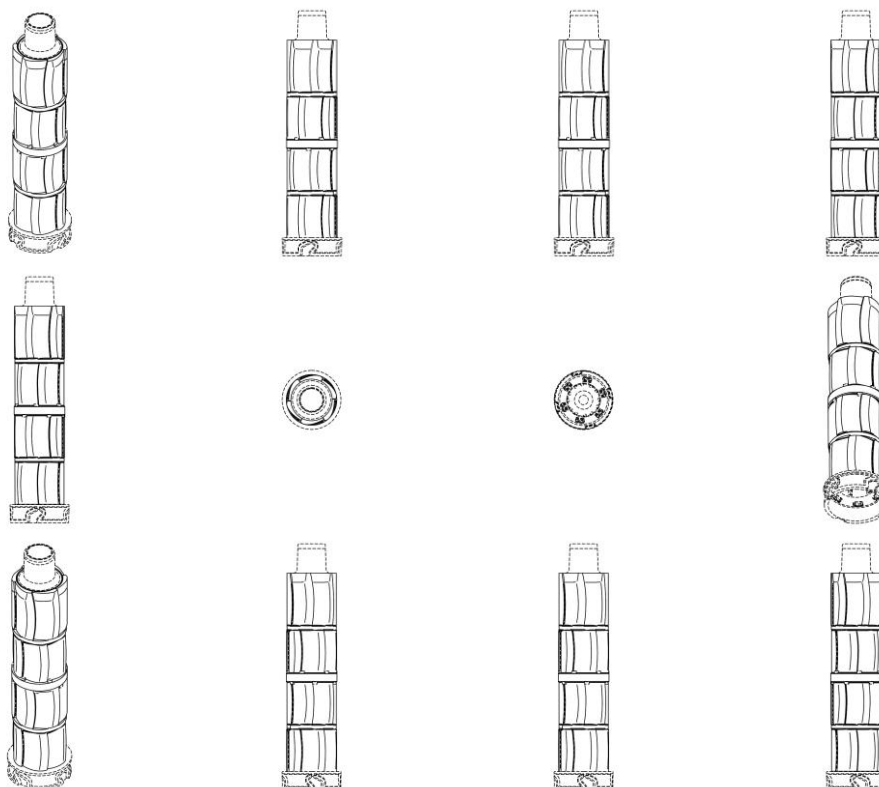
Prioridade unionista: Variação 1 : 202430358671.X 12/06/2024 CN
 Classificação: 26-06
 Procurador: SHENZHEN SCIENBIZIP INTELLECTUAL PROPERTY AGENCY CO., LTD.

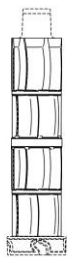


BR312024242479-9
 DM/242479

Concessão de registro (Haia)
 Código de despacho: 1233
Titular: SharkNinja Operating LLC [US]
 Autor: Variação 1 : Chris Hedges[US], Variação 1 : Benjamin Thorpe[GB], Variação 2 : Chris Hedges[US] e Variação 2 : Benjamin Thorpe[GB]
 Título do registro: Variação 1 : Acessório modelador de cachos para secador de cabelo
 Variação 2 : Acessório modelador de cachos para secador de cabelo

Data de depósito: 30/10/2024
 Prioridade unionista: Variação 1 : 29/940,187 30/04/2024 US e Variação 2 : 29/940,187 30/04/2024 US
 Classificação: 28-06
 Procurador: Mintz Levin





BR312024242515-9
DM/242515

Concessão de registro (Haia)

Código de despacho: 1233

Titular: BYD COMPANY LIMITED [CN]

Autor: Variação 1 : Jihan FAN[CN], Variação 1 : Yaoping WEN[CN], Variação 1 : Jiangming CHU[CN], Variação 1 : Wangxing ZHU[CN] e Variação 1 : Yuhao YANG[CN]

Título do registro: Variação 1 : Para-choque para veículo

Data de depósito: 25/10/2024

Prioridade unionista: Variação 1 : 202430298869.3 20/05/2024 CN

Classificação: 12-16

Procurador: ZHIFAN and PARTNERS



BR312024242759-3
DM/242759

Concessão de registro (Haia)

Código de despacho: 1233

Titular: CHERY AUTOMOBILE CO., LTD. [CN]

Autor: Variação 1 : Xinhua Gao[CN]

Título do registro: Variação 1 : Automóvel

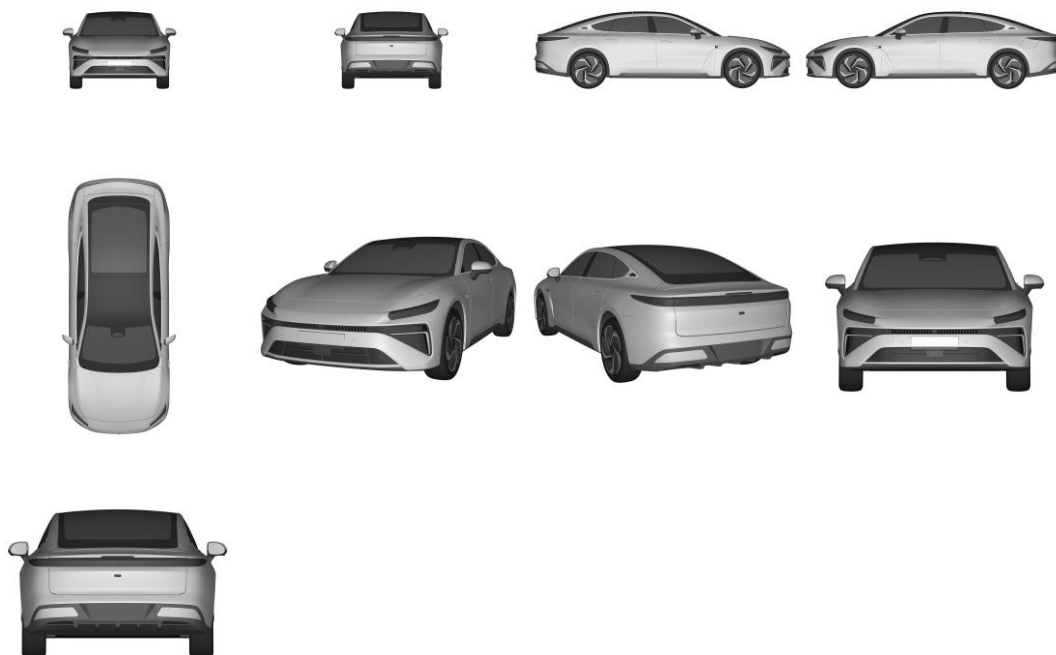
Data de depósito: 17/10/2024

Prioridade unionista: Variação 1 : 2024302440693 26/04/2024 CN

Classificação: 12-08

Procurador: BEIJING SAN GAO YONG XIN INTELLECTUAL PROPERTY AGENCY CO., LTD.

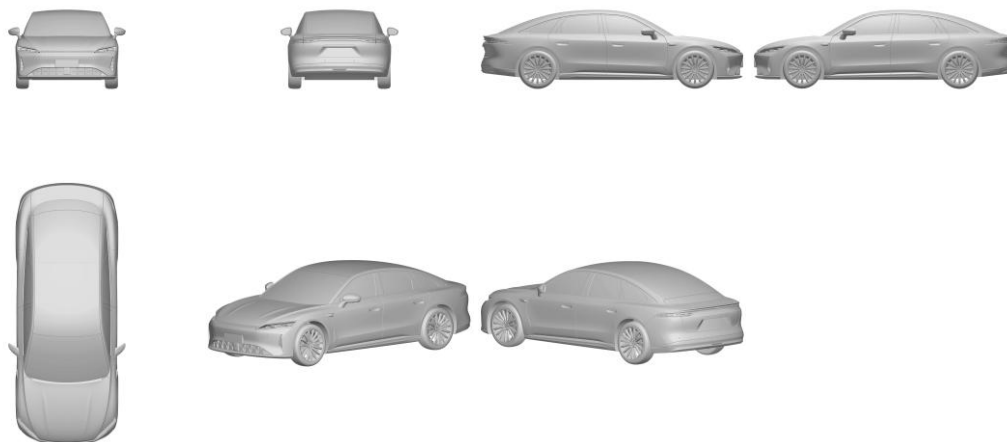




BR312024242864-6
DM/242864

Concessão de registro (Haia)
Código de despacho: 1233
Titular: CHERY AUTOMOBILE CO., LTD. [CN]
Autor: Variação 1 : Xinhua Gao[CN]
Título do registro: Variação 1 : Automóvel

Data de depósito: 17/10/2024
Prioridade unionista: Variação 1 : 2024302286544 22/04/2024 CN
Classificação: 12-08
Procurador: BEIJING SAN GAO YONG XIN INTELLECTUAL PROPERTY AGENCY CO., LTD.



BR312024243038-1
DM/243038

Concessão de registro (Haia)
Código de despacho: 1233
Titular: VEJA TRADE FAIR SARL [FR]
Autor: Variação 1 : SEBASTIEN ROGER LOUIS KOPP[FR]



Título do registro: Variação 1 : Calçado

Data de depósito: 31/10/2024

Prioridade unionista: Variação 1 : 015059502-0001 03/05/2024 EM

Classificação: 02-04

Procurador: CABINET GERMAIN MAUREAU



BR312024244470-6
DM/244470

Concessão de registro (Haia)

Código de despacho: 1233

Titular: AUTO ELEX CO., LTD. [KR]

Autor: Variação 1 : Jongyoon BAE[KR]

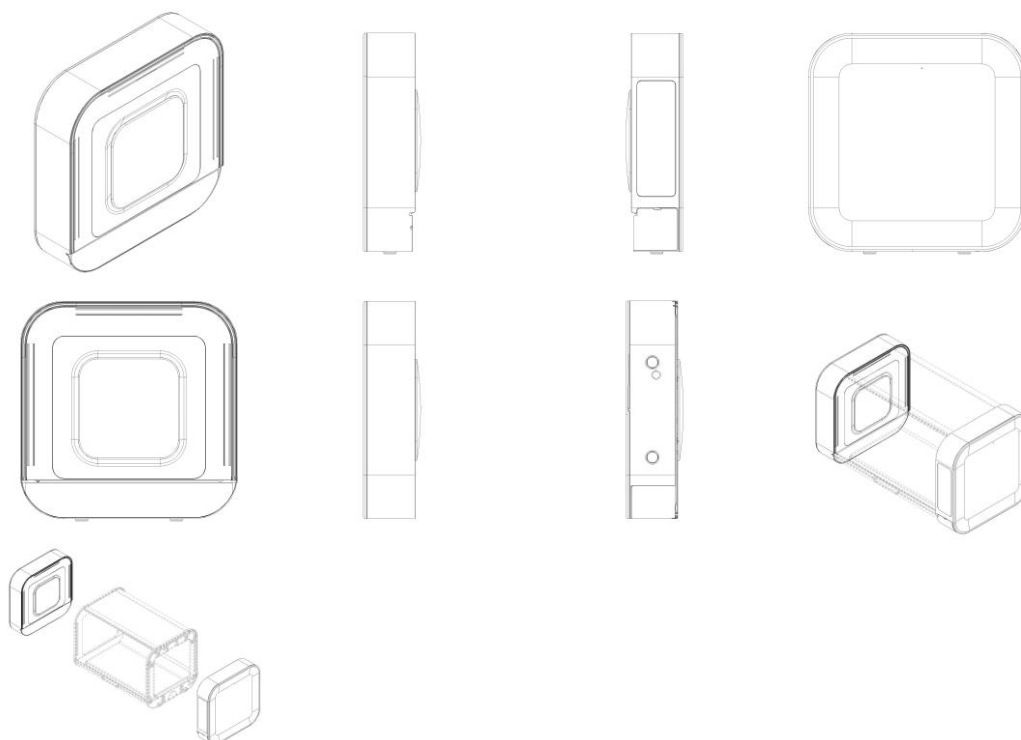
Título do registro: Variação 1 : Painel lateral da incubadora para animais

Data de depósito: 22/10/2024

Prioridade unionista: Variação 1 : 30-2024-0016210 24/04/2024 KR

Classificação: 24-01

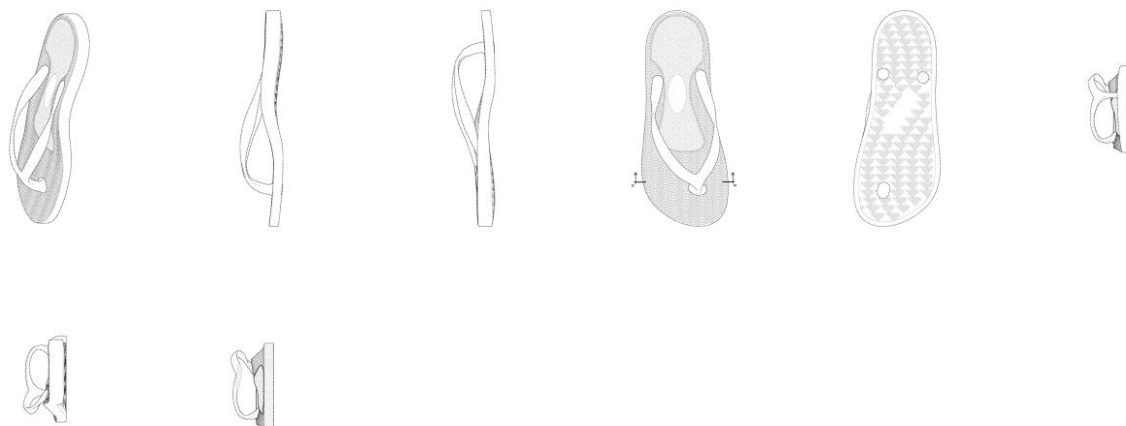
Procurador: NAMCHON Patent and Law Firm



BR312024244716-0
DM/244716

Concessão de registro (Haia)
Código de despacho: 1233
Titular: Philip Radovic [US]
Autor: Variação 1 : Philip Radovic[US]
Título do registro: Variação 1 : Sola ortopédica

Data de depósito: 08/10/2024
Prioridade unionista: Variação 1 : 29/936,611 09/04/2024 US
Classificação: 02-04
Procurador: CIONCA IP Law P.C.

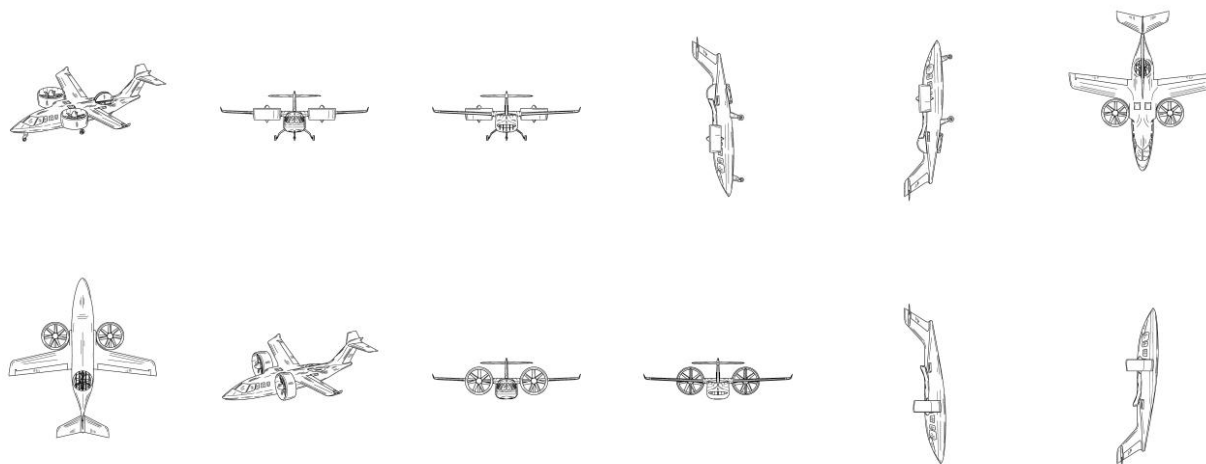


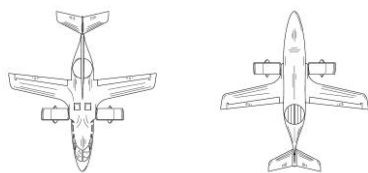
BR312024245036-6
DM/245036

Concessão de registro (Haia)
Código de despacho: 1233
Titular: XTI Aircraft Company [US]
Autor: Variação 1 : David Brody[US], Variação 1 : David Ambrose[US] e Variação 1 : Kevin Watters[US]
Título do registro: Variação 1 : Aeronave

Data de depósito: 23/10/2024
Prioridade unionista: Variação 1 : 29/939,761 29/04/2024 US
Classificação: 12-07
Procurador: Shane M. Niebergall

Detalhes do despacho: A prioridade unionista US 18/644,579 foi recusada, por não ter sido informado um código WIPO-DAS, nem apresentada cópia do documento de origem adequado, no prazo de 90 (noventa) dias a contar da data de publicação do registro pela Secretaria Internacional, contendo data, número de depósito e representação (desenhos ou fotografias) do desenho industrial reivindicado, acompanhado de sua tradução simples.





BR312024247159-2
DM/247159

Concessão de registro (Haia)

Código de despacho: 1233

Titular: Abushi, Inc. [US]

Autor: Variação 1 : Abed F. Rashed[US], Variação 1 : Rashed F. Rashed[US], Variação 1 : Fadi F. Rashed[US] e Variação 1 : Yasir F. Rashed[US]

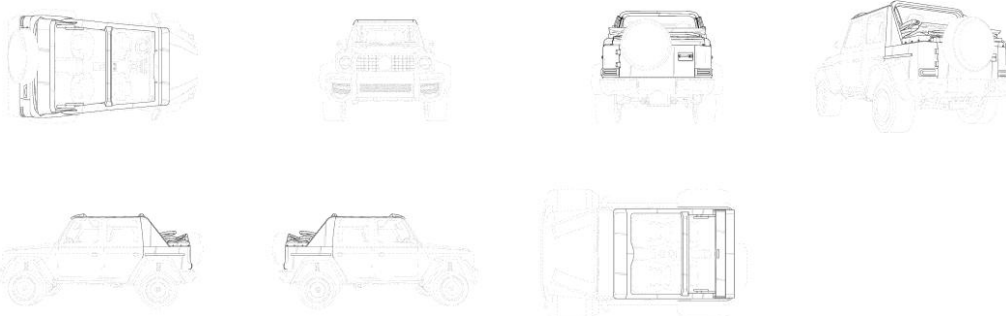
Título do registro: Variação 1 : Automóvel

Data de depósito: 30/10/2024

Classificação: 12-08

Procurador: Edison Law Group / Peter Borsari

Detalhes do despacho: A prioridade unionista reivindicada foi recusada, por não ter sido informado um código WIPO-DAS, nem apresentada cópia do documento de origem adequado, no prazo de 90 (noventa) dias a contar da data de publicação do registro pela Secretaria Internacional, contendo data, número de depósito e representação (desenhos ou fotografias) do desenho industrial reivindicado, acompanhado de sua tradução simples.



BR312024247351-0
DM/247351

Concessão de registro (Haia)

Código de despacho: 1233

Titular: SD BIOSENSOR, INC. [KR]

Autor: Variação 1 : Hyolim PARK[KR], Variação 1 : Shinwoo LEE[KR], Variação 1 : Dabin KIM[KR], Variação 1 : Soonmin HONG[KR], Variação 2 : Hyolim PARK[KR], Variação 2 : Shinwoo LEE[KR], Variação 2 : Dabin KIM[KR] e Variação 2 : Soonmin HONG[KR]

Título do registro: Variação 1 : Aplicador para inserção de sensor de medição de glicose no sangue

Variação 2 : Aplicador para inserção de sensor de medição de glicose no sangue

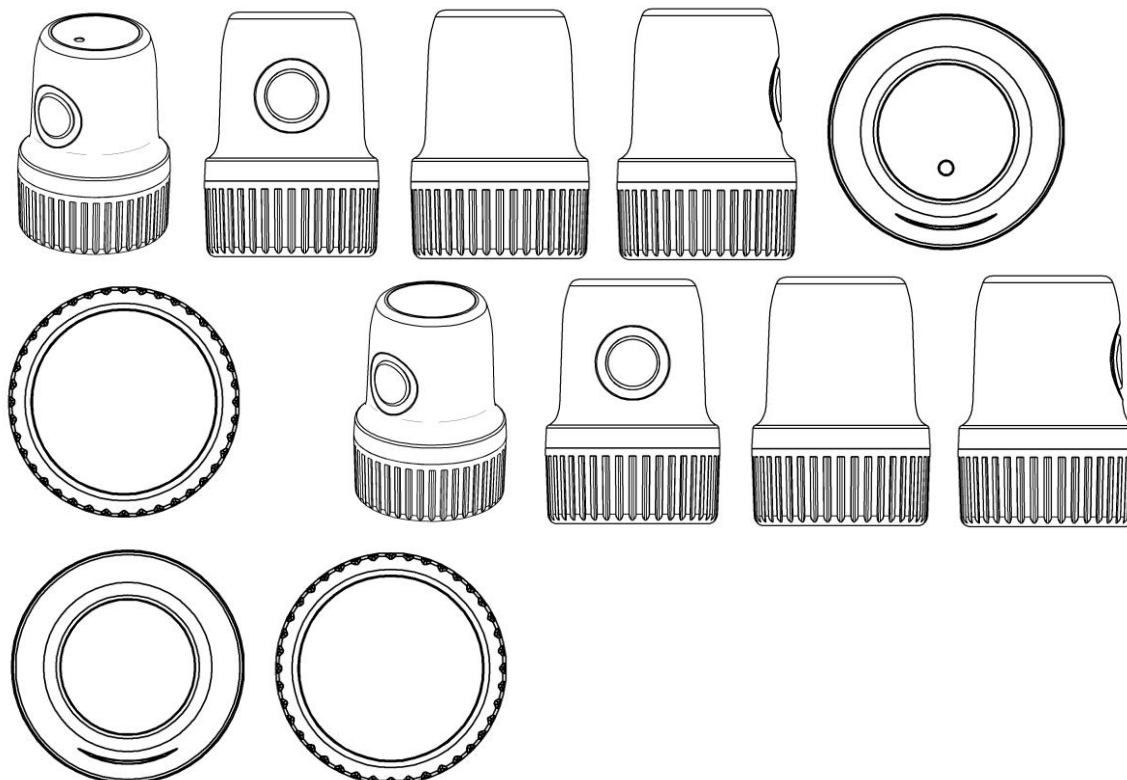
Data de depósito: 06/11/2024

Prioridade unionista: Variação 1 : 30-2024-0017795 08/05/2024 KR e Variação 2 : 30-2024-0043819 01/11/2024 KR

Classificação: 24-02

Procurador: HANOL INTELLECTUAL PROPERTY AND LAW





BR312025250309-8
DM/250309

Concessão de registro (Haia)

Código de despacho: 1233

Titular: Sunbeam Products, inc. [US]

Autor: Variação 1 : Mark Skinner[GB], Variação 2 : Mark Skinner[GB] e Variação 3 : Mark Skinner[GB]

Título do registro: Variação 1 : Máquina de café expresso

Variação 2 : Máquina de café expresso

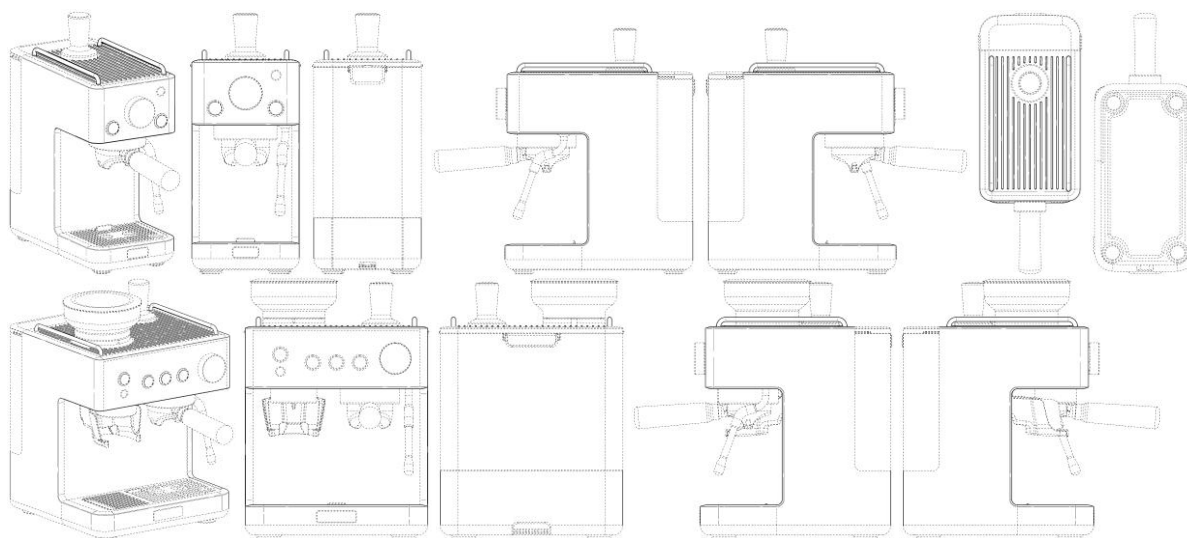
Variação 3 : Máquina de café expresso

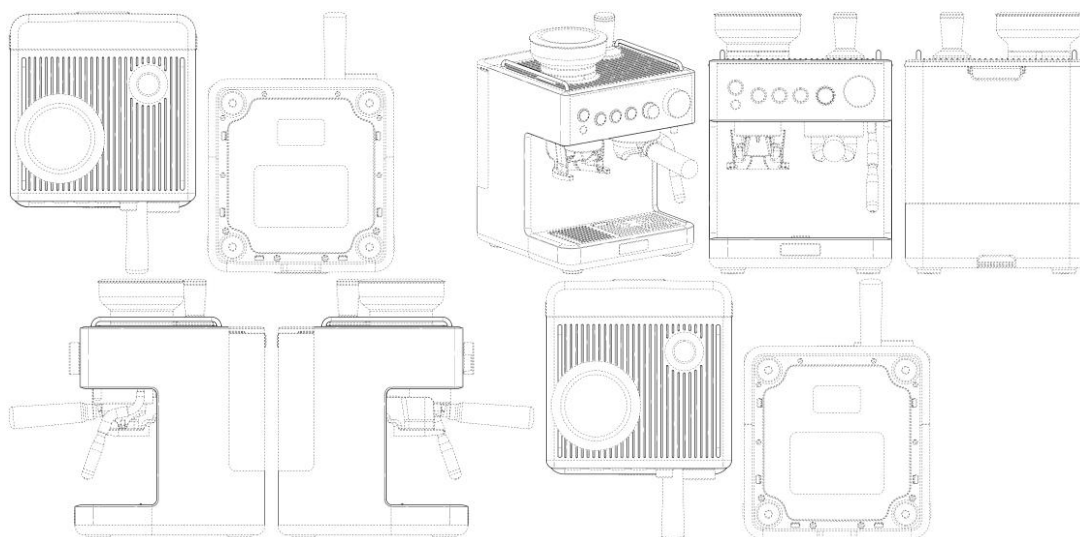
Data de depósito: 19/08/2025

Prioridade unionista: Variação 1 : 29/990,265 20/02/2025 US, Variação 2 : 29/990,265 20/02/2025 US e Variação 3 : 29/990,265 20/02/2025 US

Classificação: 07-02

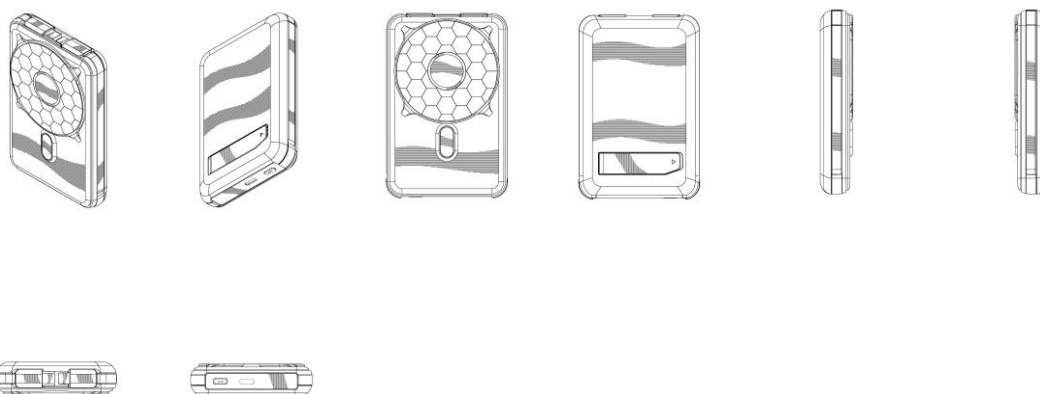
Procurador: Husch Blackwell LLP





BR312025250314-4
DM/250314

Concessão de registro (Haia)
Código de despacho: 1233
Titular: The Ridge Wallet LLC [US]
Autor: Variação 1 : Daniel Kane[US]
Título do registro: Variação 1 : Fontes de alimentação universais
Data de depósito: 24/09/2025
Prioridade unionista: Variação 1 : 29/995,178 25/03/2025 US
Classificação: 13-02
Procurador: KandL Gates LLP



BR312025250318-7
DM/250318

Concessão de registro (Haia)
Código de despacho: 1233
Titular: TRE PONTI SRL [IT]
Autor: Variação 1 : SILVIA CECCONATO[IT]
Título do registro: Variação 1 : Coleira para animais
Data de depósito: 13/09/2025
Prioridade unionista: Variação 1 : 015095835-0003 18/03/2025 EM
Classificação: 30-04

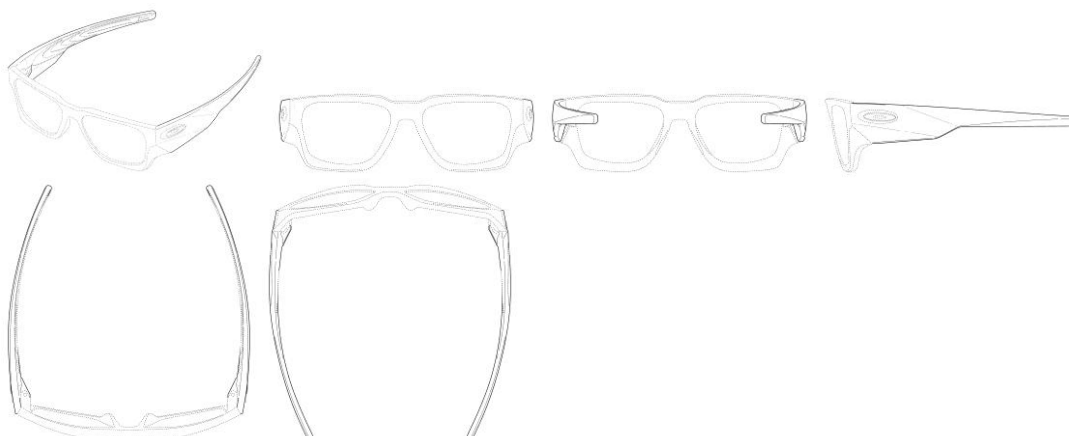




BR312025250389-6
DM/250389

Concessão de registro (Haia)
Código de despacho: 1233
Titular: OAKLEY, INC. [US]
Autor: Variação 1 : Nicolas Adolfo GARFIAS[US] e Variação 1 : Lek Haagen THIXTON[US]
Título do registro: Variação 1 : Óculos

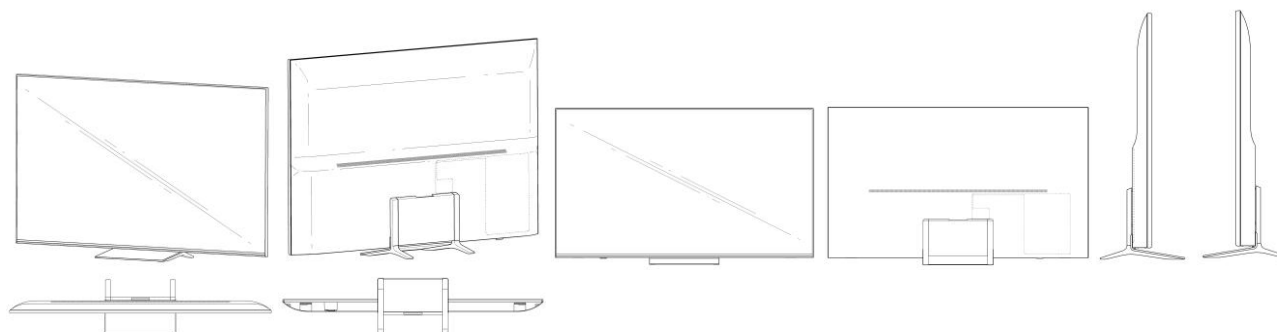
Data de depósito: 24/09/2025
Prioridade unionista: Variação 1 : 30/002,054 01/05/2025 US
Classificação: 16-06
Procurador: Sterne, Kessler, Goldstein and Fox P.L.L.C. / Tracy-Gene G. Durkin



BR312025250394-2
DM/250394

Concessão de registro (Haia)
Código de despacho: 1233
Titular: LG ELECTRONICS INC. [KR]
Autor: Variação 1 : Hyojin Won[KR] e Variação 1 : Jeongrok Lee[KR]
Título do registro: Variação 1 : Receptor de televisão

Data de depósito: 10/09/2025
Prioridade unionista: Variação 1 : 30-2025-0016219 30/04/2025 KR
Classificação: 14-03
Procurador: Yong Noke HAW



BR312025250400-0
DM/250400

Concessão de registro (Haia)
Código de despacho: 1233



Titular: OAKLEY, INC. [US]

Autor: Variação 1 : Nicolas Adolfo GARFIAS[US]

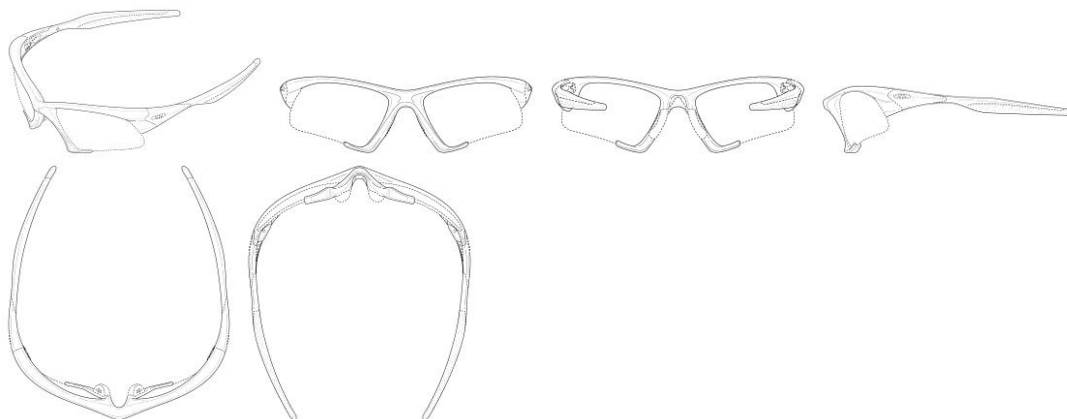
Título do registro: Variação 1 : Óculos

Data de depósito: 24/09/2025

Prioridade unionista: Variação 1 : 30/006,214 30/05/2025 US

Classificação: 16-06

Procurador: Sterne, Kessler, Goldstein and Fox P.L.L.C. / Tracy-Gene G. Durkin



**BR312025250402-7
DM/250402**

Concessão de registro (Haia)

Código de despacho: 1233

Titular: OAKLEY, INC. [US]

Autor: Variação 1 : Nicolas Adolfo GARFIAS[US] e Variação 1 : Kaiyun PARK[US]

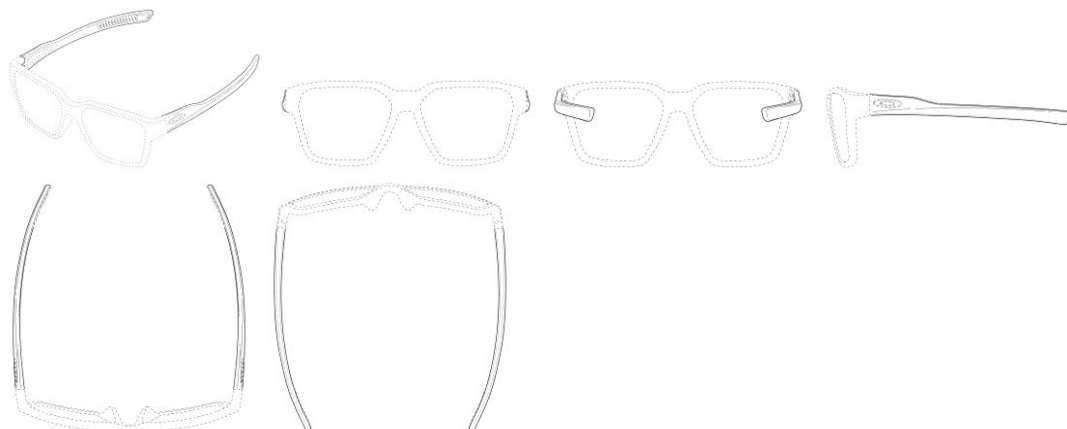
Título do registro: Variação 1 : Óculos

Data de depósito: 24/09/2025

Prioridade unionista: Variação 1 : 30/002,056 01/05/2025 US

Classificação: 16-06

Procurador: Sterne, Kessler, Goldstein and Fox P.L.L.C. / Tracy-Gene G. Durkin



**BR312025250428-0
DM/250428**

Concessão de registro (Haia)

Código de despacho: 1233

Titular: Hüseyin AKSU [DE]

Autor: Variação 1 : Hüseyin AKSU[DE]

Título do registro: Variação 1 : Máquina de café expresso

Data de depósito: 18/07/2025

Prioridade unionista: Variação 1 : 015090967-0001 22/01/2025 EM

Classificação: 07-02

Procurador: Rechtsanwälte Lintl, Renger Partnerschaft mbB

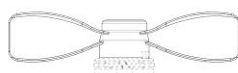




BR312025250434-5
DM/250434

Concessão de registro (Haia)
Código de despacho: 1233
Titular: GUALA PACK S.P.A. [IT]
Autor: Variação 1 : Alberto BUZZI[IT] e Variação 1 : Riccardo ZAMMORI[IT]
Título do registro: Variação 1 : Tampa de saco de alumínio

Data de depósito: 24/09/2025
Prioridade unionista: Variação 1 : 402025000000783 25/03/2025 IT
Classificação: 09-07
Procurador: Gianluca Antonio PULIERI



BR312025250445-0
DM/250445

Concessão de registro (Haia)
Código de despacho: 1233
Titular: Emicela, S.A. [ES]
Autor: Variação 1 : Inés ARENCIBIA[ES], Variação 2 : Inés ARENCIBIA[ES], Variação 3 : Inés ARENCIBIA[ES] e Variação 4 : Inés ARENCIBIA[ES]
Título do registro: Variação 1 : Garrafa
Variação 2 : Garrafa
Variação 3 : Garrafa
Variação 4 : Garrafa

Data de depósito: 21/07/2025
Prioridade unionista: Variação 1 : 015090789-0001 21/01/2025 EM, Variação 2 : 015090789-0002 21/01/2025 EM, Variação 3 : 015090789-0003 21/01/2025 EM e Variação 4 : 015090789-0004 21/01/2025 EM
Classificação: 09-01
Procurador: ELZABURU, S.L.P.





BR312025250499-0
DM/250499

Concessão de registro (Haia)

Código de despacho: 1233

Titular: Guangdong Woodsun Housewares Co., Ltd [CN]

Autor: Variação 1 : Sihua Huang[CN] e Variação 1 : Desheng Deng[CN]

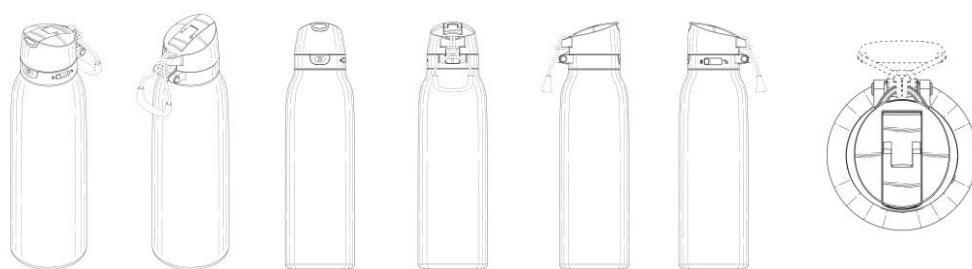
Título do registro: Variação 1 : Recipiente para beber

Data de depósito: 14/08/2025

Classificação: 07-01

Procurador: Hangzhou Hepuhui Intellectual Property Agency (Special General Partnership)

Detalhes do despacho: A prioridade unionista foi recusada, uma vez que o desenho industrial reivindicado no documento é distinto do desenho industrial reivindicado no registro internacional.



BR312025250500-7
DM/250500

Concessão de registro (Haia)

Código de despacho: 1233

Titular: Guangdong Woodsun Housewares Co., Ltd [CN]

Autor: Variação 1 : Sihua Huang[CN] e Variação 1 : Desheng Deng[CN]

Título do registro: Variação 1 : Tampa para recipientes de bebidas

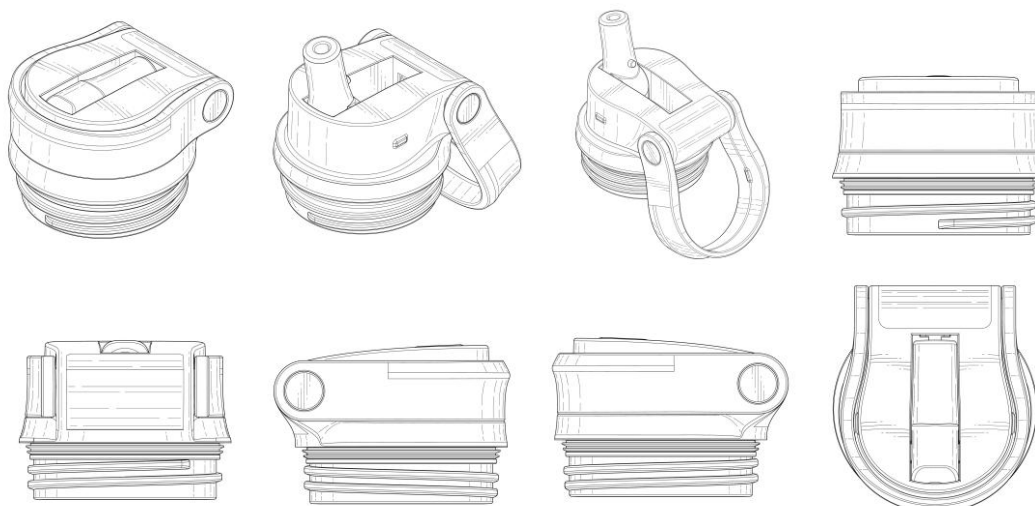
Data de depósito: 25/08/2025

Classificação: 07-01

Procurador: Hangzhou Hepuhui Intellectual Property Agency (Special General Partnership)

Detalhes do despacho: A prioridade unionista foi recusada, uma vez que o desenho industrial reivindicado no documento é distinto do desenho industrial reivindicado no registro internacional.





BR312025250514-7
DM/250514

Concessão de registro (Haia)
Código de despacho: 1233

Titular: Guangdong Woodsun Housewares Co., Ltd [CN]

Autor: Variação 1 : Sihua Huang[CN] e Variação 1 : Desheng Deng[CN]

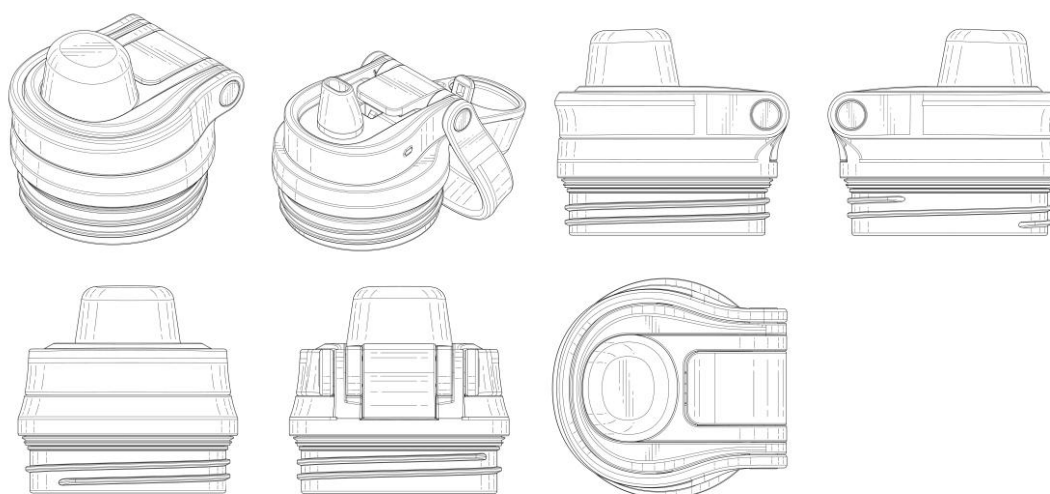
Título do registro: Variação 1 : Tampa para recipientes de bebidas

Data de depósito: 14/08/2025

Classificação: 07-01

Procurador: Hangzhou Hepuhui Intellectual Property Agency (Special General Partnership)

Detalhes do despacho: A prioridade unionista foi recusada, uma vez que o desenho industrial reivindicado no documento é distinto do desenho industrial reivindicado no registro internacional.



BR312025250532-5
DM/250532

Concessão de registro (Haia)
Código de despacho: 1233

Titular: Hach Lange GmbH [DE]

Autor: Variação 1 : Frank STEINHAUER[DE] e Variação 1 : Frederik NORDAHL[DE]

Título do registro: Variação 1 : Espectrofotômetro

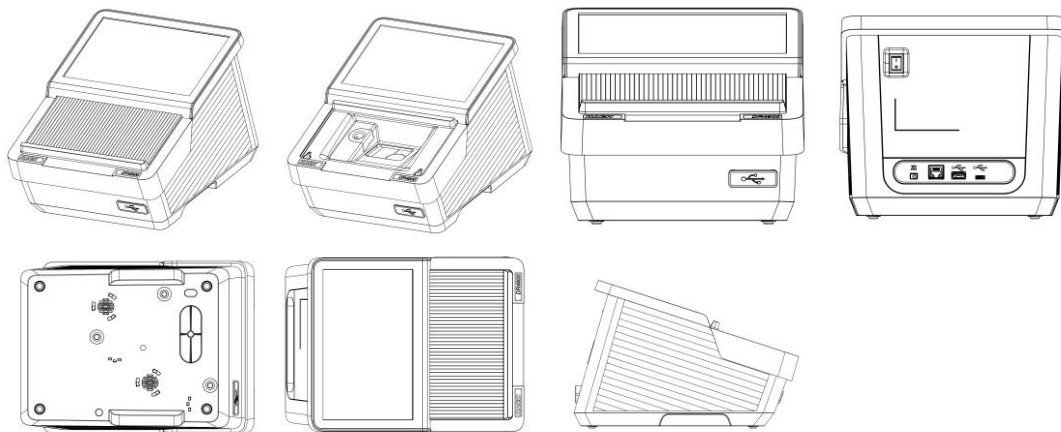
Data de depósito: 01/10/2025

Prioridade unionista: Variação 1 : 015097643-0001 02/04/2025 EM

Classificação: 10-04

Procurador: terpatent PartGmbH

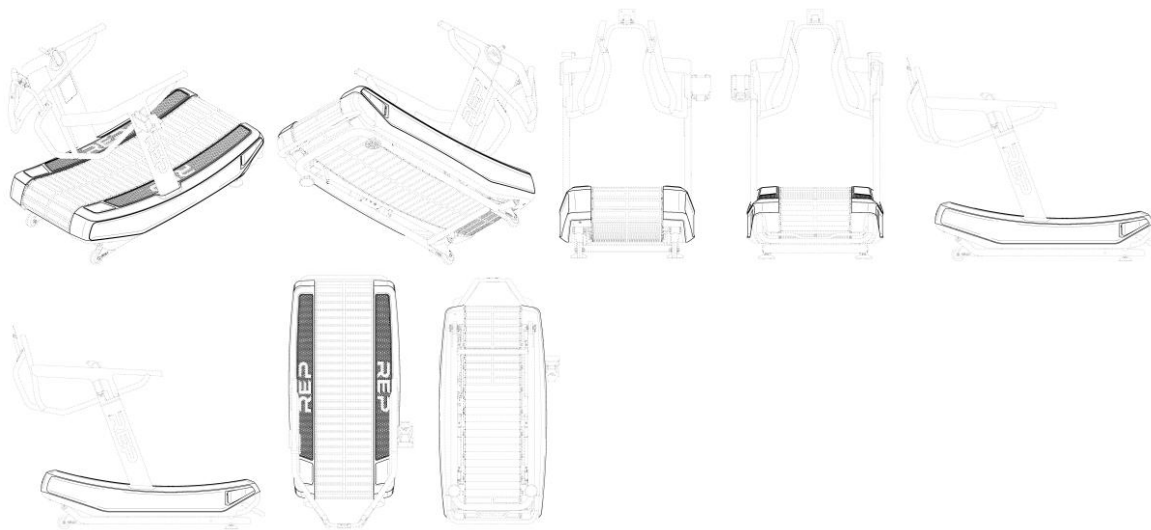




BR312025250544-9
DM/250544

Concessão de registro (Haia)
Código de despacho: 1233
Titular: Rep Fitness LLC [US]
Autor: Variação 1 : Edward Flick[US]
Título do registro: Variação 1 : Esteira

Data de depósito: 02/10/2025
Prioridade unionista: Variação 1 : 29/997,094 04/04/2025 US
Classificação: 21-02
Procurador: Shane Percival



BR312025250549-0
DM/250549

Concessão de registro (Haia)
Código de despacho: 1233
Titular: Nanjing Vmoto Co, Ltd [CN]
Autor: Variação 1 : Yiting Chen[CN]
Título do registro: Variação 1 : Motocicleta

Data de depósito: 29/09/2025
Classificação: 12-11
Procurador: Shenzhen HOYI International Intellectual Property Co., Ltd.





BR312025250585-6
DM/250585

Concessão de registro (Haia)

Código de despacho: 1233

Titular: Retractable Technologies, Inc. [US] e Retractable Technologies, Inc. Thomas J. Shaw [US]

Autor: Variação 1 : Thomas J. Shaw[US], Variação 1 : Benjamin John Lardas[US], Variação 2 : Thomas J. Shaw[US] e Variação 2 : Benjamin John Lardas[US]

Título do registro: Variação 1 : Seringa médica

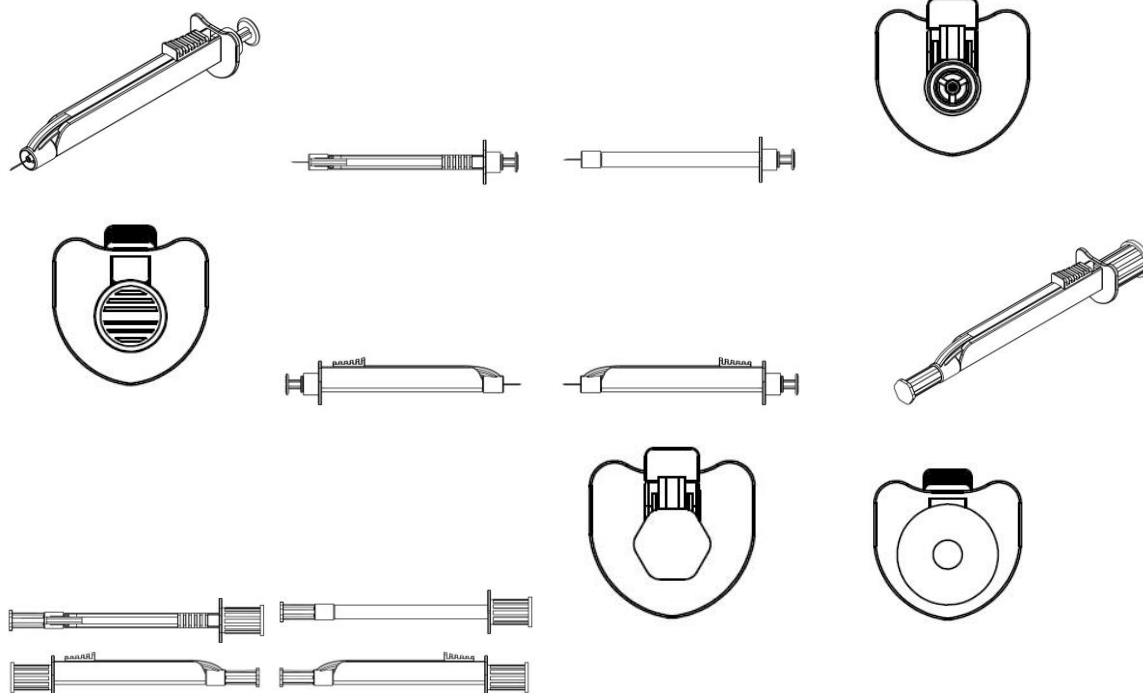
Variação 2 : Seringa médica

Data de depósito: 25/09/2025

Prioridade unionista: Variação 1 : 29995882 28/03/2025 US e Variação 2 : 29995882 28/03/2025 US

Classificação: 24-02

Procurador: Robin L Barnes



BR312025250587-2
DM/250587

Concessão de registro (Haia)

Código de despacho: 1233

Titular: SMF-Holding GmbH [DE]

Autor: Variação 1 : Sascha Otto[DE]



Título do registro: Variação 1 : Proteção para máquinas de cortar relva

Data de depósito: 18/09/2025

Classificação: 15-03

Procurador: Neumann Müller Oberwalleney Patentanwälte PartG mbB



BR312025250596-1
DM/250596

Concessão de registro (Haia)

Código de despacho: 1233

Titular: Fujian LANDI Commercial Equipment Co., Ltd. [CN]

Autor: Variação 1 : Zhiyong YE[CN], Variação 1 : Siting ZENG[CN], Variação 1 : Changfa HU[CN], Variação 1 : Yunbin ZHENG[CN] e Variação 1 : Zhenwei CAI[CN]

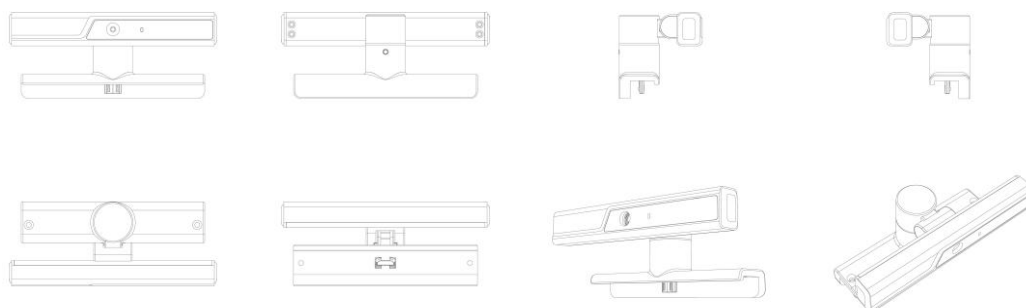
Título do registro: Variação 1 : Câmera de vigilância

Data de depósito: 23/06/2025

Prioridade unionista: Variação 1 : CN 202430840840.3 31/12/2024 CN

Classificação: 16-01

Procurador: BORSAM INTELLECTUAL PROPERTY LTD.



BR312025250627-5
DM/250627

Concessão de registro (Haia)

Código de despacho: 1233

Titular: Apple Inc. [US]

Autor: Variação 1 : Molly Anderson[US], Variação 2 : Molly Anderson[US], Variação 1 : Richard P. Howarth[US], Variação 1 : Julian Jaede[US], Variação 1 : Peter Riering-Czekalla[US], Variação 1 : Benjamin Andrew Shaffer[US], Variação 1 : Clement Tissandier[US], Variação 2 : Richard P. Howarth[US], Variação 2 : Julian Jaede[US], Variação 2 : Peter Riering-Czekalla[US], Variação 2 : Benjamin Andrew Shaffer[US], Variação 2 : Clement Tissandier[US], Variação 1 : Marine C. Bataille[US], Variação 1 : Abidur Rahman Chowdhury[US], Variação 1 : Clara Geneviève Marine Courtaigne[US], Variação 1 : Markus Diebel[US], Variação 1 : Alexandre B. Girard[US], Variação 1 : Anne-Marie Heck[US], Variação 1 : Moises Hernandez Hernandez[US], Variação 1 : Thomas Howard[US], Variação 1 : Kainoa Kwon-Perez[US], Variação 1 : Nicolas Pedro Lylyk[US], Variação 1 : Youma Ohashi[US], Variação 2 : Marine C. Bataille[US], Variação 2 : Abidur Rahman Chowdhury[US], Variação 2 : Clara Geneviève Marine Courtaigne[US], Variação 2 : Markus Diebel[US], Variação 2 : Alexandre B. Girard[US], Variação 2 : Anne-Marie Heck[US], Variação 2 : Moises Hernandez Hernandez[US], Variação 2 : Thomas Howard[US], Variação 2 : Kainoa Kwon-Perez[US], Variação 2 : Nicolas Pedro Lylyk[US] e Variação 2 : Youma Ohashi[US]

Título do registro: Variação 1 : Capa para telefones celulares

Variação 2 : Capa para telefones celulares

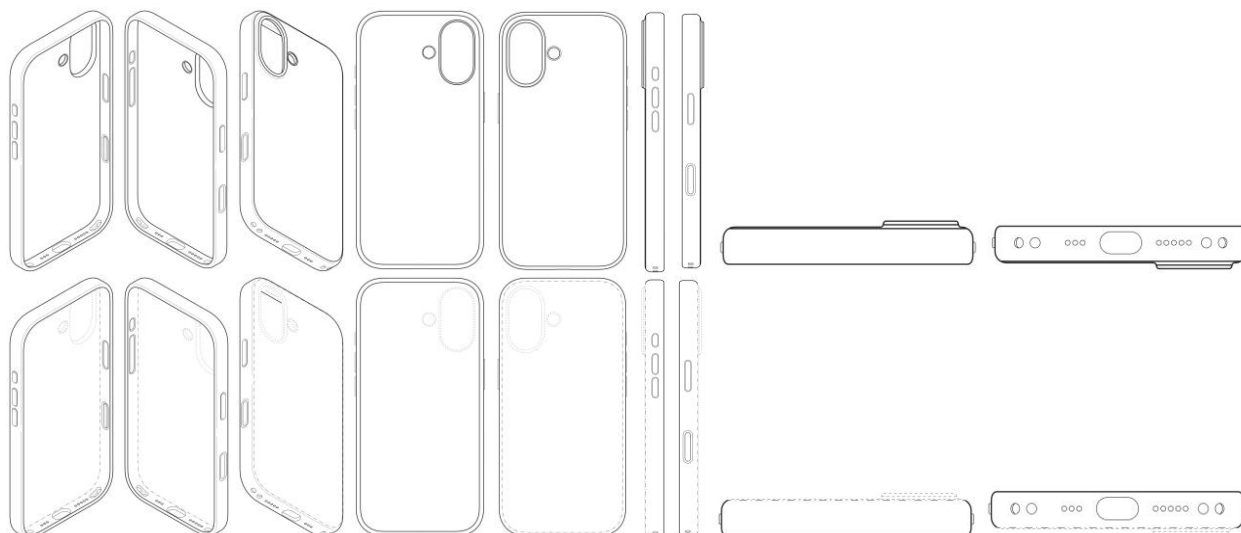
Data de depósito: 02/10/2025

Prioridade unionista: Variação 1 : 29/997,161 04/04/2025 US e Variação 2 : 29/997,161 04/04/2025 US

Classificação: 03-01

Procurador: Sterne, Kessler, Goldstein and Fox P.L.L.C / Charles Hammond





BR312025250643-7
DM/250643

Concessão de registro (Haia)

Código de despacho: 1233

Titular: VITRO, S.A. [ES]

Autor: Variação 1 : Asunción Olmo Sevilla[ES], Variação 1 : Jesús Cascales Barrio[ES], Variação 1 : María del Mar Cruz Oliva[ES], Variação 1 : María Eugenia Domínguez Bravo[ES], Variação 1 : José Luis Jurado Oller[ES], Variação 2 : Asunción Olmo Sevilla[ES], Variação 2 : Jesús Cascales Barrio[ES], Variação 2 : María del Mar Cruz Oliva[ES], Variação 2 : María Eugenia Domínguez Bravo[ES] e Variação 2 : José Luis Jurado Oller[ES]

Título do registro: Variação 1 : Porta reagentes

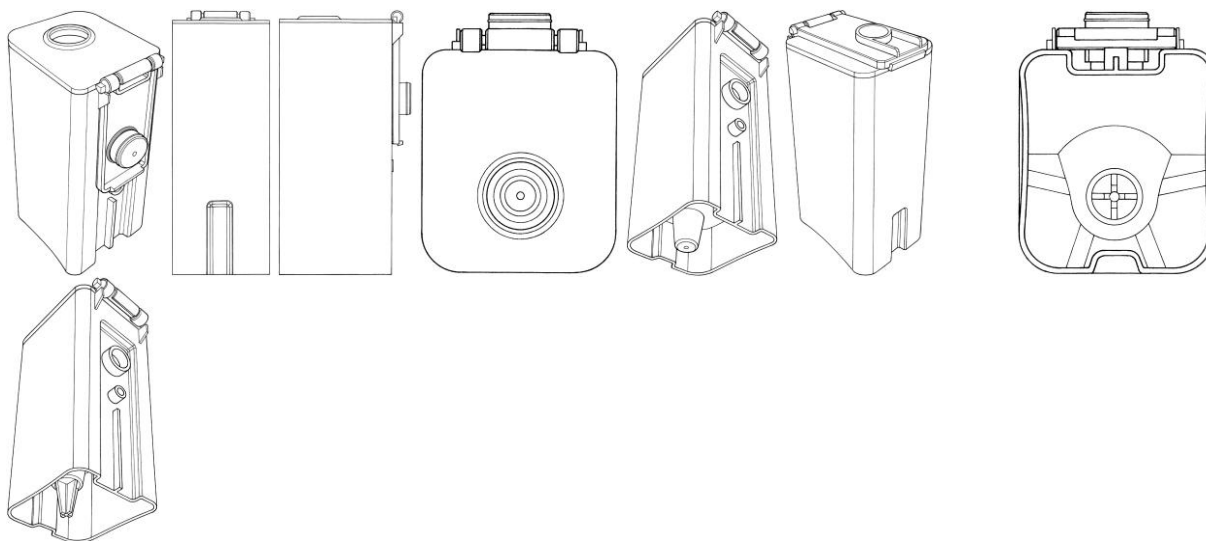
Variação 2 : Porta reagentes

Data de depósito: 17/06/2025

Prioridade unionista: Variação 1 : 015085914-0001 19/12/2024 EM e Variação 1 : 015085914-0002 19/12/2024 EM

Classificação: 24-02

Procurador: MANUEL ILLESCAS Y ASOCIADOS, S.L.U.



BR312025250656-9
DM/250656

Concessão de registro (Haia)

Código de despacho: 1233

Titular: Fujian LANDI Commercial Equipment Co., Ltd. [CN]

Autor: Variação 1 : Changfa HU[CN], Variação 1 : Zhiyong YE[CN], Variação 1 : Jianyin CHEN[CN], Variação 1 : Zhenwei CAI[CN] e Variação 1 : Jie LIU[CN]

Título do registro: Variação 1 : Estação de carregamento para terminal de ponto de venda (PDV)

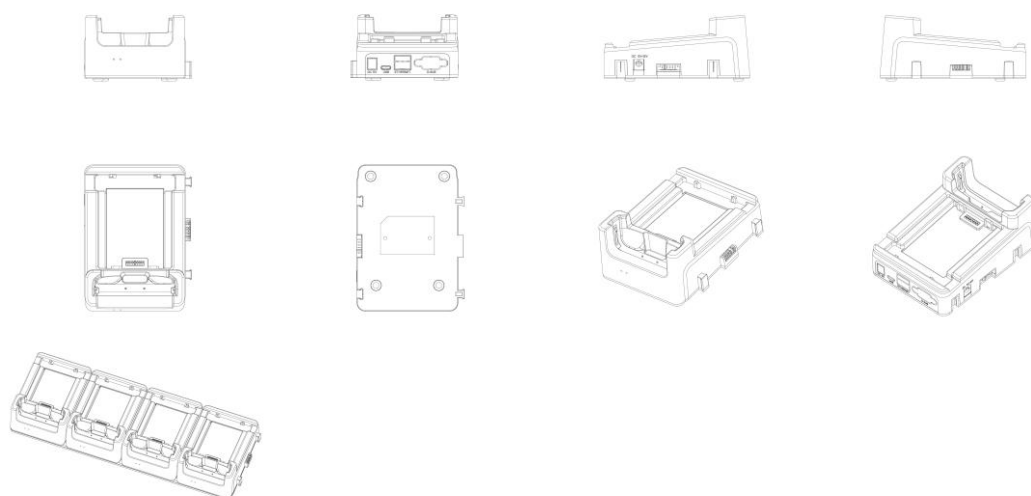
Data de depósito: 23/06/2025

Prioridade unionista: Variação 1 : 202430833829.4 30/12/2024 CN

Classificação: 13-02

Procurador: BORSAM INTELLECTUAL PROPERTY LTD.





BR312025250657-7
DM/250657

Concessão de registro (Haia)

Código de despacho: 1233

Titular: Apple Inc. [US]

Autor: Variação 1 : Molly Anderson[US], Variação 1 : Richard P. Howarth[US], Variação 1 : Julian Jaede[US], Variação 1 : Marine C. Bataille[US], Variação 1 : Abidur Rahman Chowdhury[US], Variação 1 : Clara Geneviève Marine Courtaigne[US], Variação 1 : Markus Diebel[US], Variação 1 : Alexandre B. Girard[US], Variação 1 : Anne-Marie Heck[US], Variação 1 : Moises Hernandez Hernandez[US], Variação 1 : Thomas Howard[US], Variação 1 : Kainoa Kwon-Perez[US], Variação 1 : Nicolas Pedro Lylyk[US], Variação 1 : Peter Riering-Czekalla[US], Variação 1 : Benjamin Andrew Shaffer[US] e Variação 1 : Clement Tissandier[US]

Título do registro: Variação 1 : Carregador sem fio

Data de depósito: 05/09/2025

Prioridade unionista: Variação 1 : 29/992,211 06/03/2025 US

Classificação: 13-02

Procurador: Sterne, Kessler, Goldstein and Fox P.L.L.C / Charles Hammond



BR312025250659-3
DM/250659

Concessão de registro (Haia)

Código de despacho: 1233

Titular: Fujian LANDI Commercial Equipment Co., Ltd. [CN]

Autor: Variação 1 : Changfa HU[CN], Variação 1 : Zhiyong YE[CN], Variação 1 : Jianyin CHEN[CN], Variação 1 : Zhenwei CAI[CN] e Variação 1 : Jie LIU[CN]

Título do registro: Variação 1 : Terminal inteligente de ponto de venda [PDV]

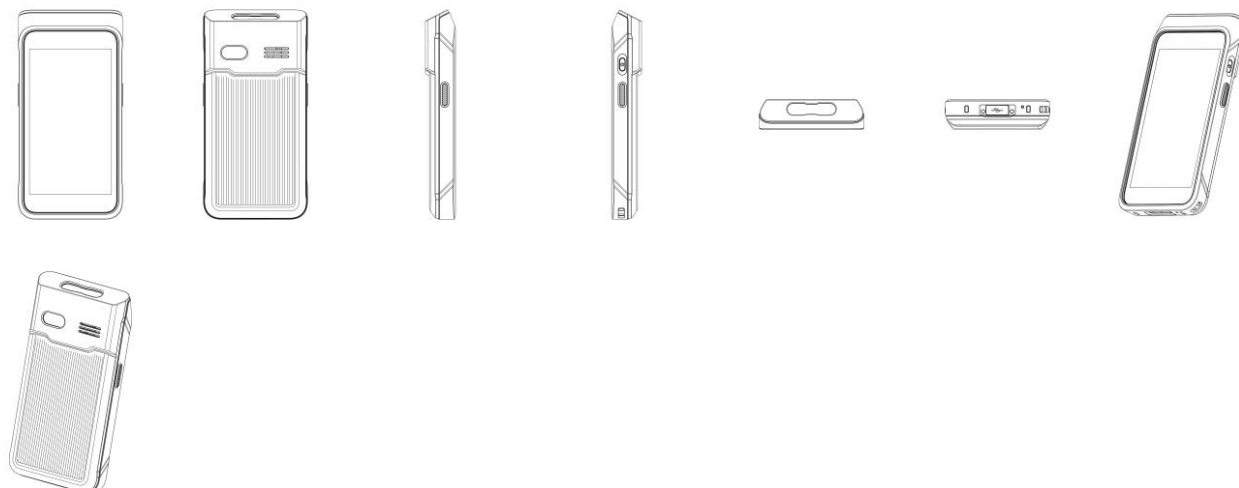
Data de depósito: 23/06/2025

Prioridade unionista: Variação 1 : 202430821904.5 25/12/2024 CN

Classificação: 14-02

Procurador: BORSAM INTELLECTUAL PROPERTY LTD.





BR312025250709-3
DM/250709

Concessão de registro (Haia)

Código de despacho: 1233

Titular: FOCAL JMLab [FR]

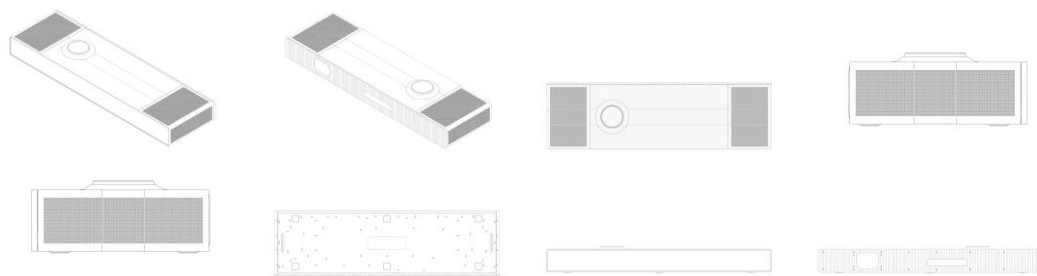
Autor: Variação 1 : Cédric BOUTONET[FR] e Variação 1 : Caroline HOSTALRICH[FR]

Título do registro: Variação 1 : Alto-falante inteligente

Data de depósito: 03/10/2025

Classificação: 14-01

Procurador: PLASSERAUD IP



BR312025250723-9
DM/250723

Concessão de registro (Haia)

Código de despacho: 1233

Titular: BIO HEALTH FRONTIERS, INC. [US]

Autor: Variação 1 : Paul Lambert[US], Variação 1 : Carlos Gutierrez[US], Variação 1 : Travis Schraeder[US], Variação 1 : Neal De Beer[US], Variação 1 : JonPaul Lambert[US], Variação 1 : Kenneth Tallo[US] e Variação 1 : Samuel Miller[US]

Título do registro: Variação 1 : Bomba de infusão de fluidos [médica]

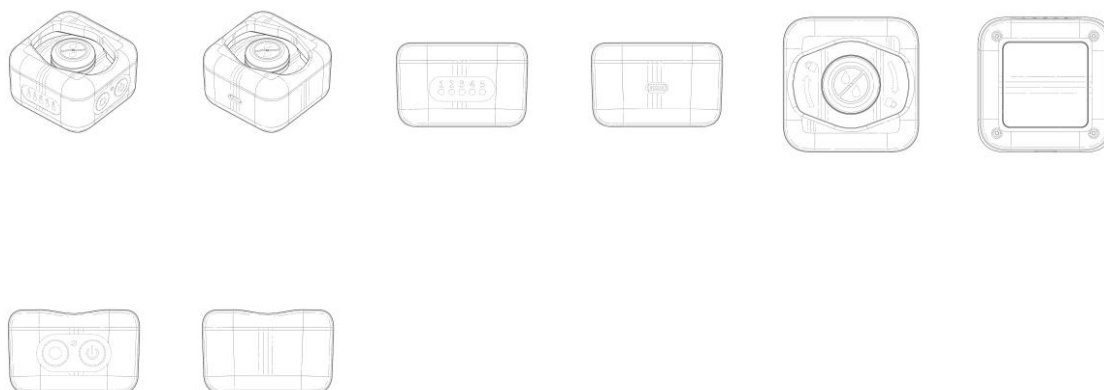
Data de depósito: 27/08/2025

Prioridade unionista: Variação 1 : 29/991,266 27/02/2025 US

Classificação: 24-01

Procurador: Andreas Holzwarth-Rochford





BR312025250744-1
DM/250744

Concessão de registro (Haia)

Código de despacho: 1233

Titular: Oatly AB [SE]

Autor: Variação 1 : Lars Elfman[SE], Variação 2 : Lars Elfman[SE] e Variação 3 : Lars Elfman[SE]

Título do registro: Variação 1 : Ornamentação

Variação 2 : Ornamentação

Variação 3 : Ornamentação

Data de depósito: 02/10/2025

Prioridade unionista: Variação 1 : WIPO161549 02/04/2025 IB, Variação 2 : WIPO161549 02/04/2025 IB e Variação 3 :

WIPO161549 02/04/2025 IB

Classificação: 32-01

Procurador: Paulo de Tarso Castro Brandão



BR312025250773-5
DM/250773

Concessão de registro (Haia)

Código de despacho: 1233

Titular: DOGA S.A. [ES]

Autor: Variação 1 : Juan José García Chica[ES]

Título do registro: Variação 1 : Parte do braço do limpador de para-brisa

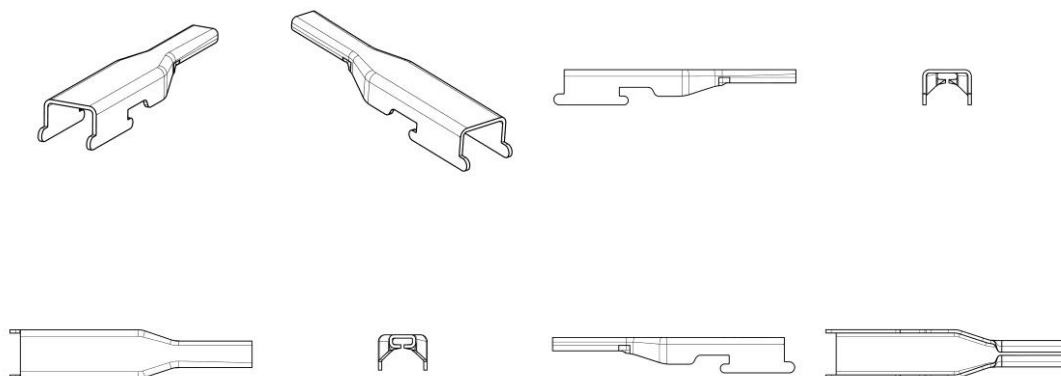
Data de depósito: 01/08/2025

Prioridade unionista: Variação 1 : 015094282-0003 04/03/2025 EM

Classificação: 12-16

Procurador: CURELL SUÑOL S.L.P.

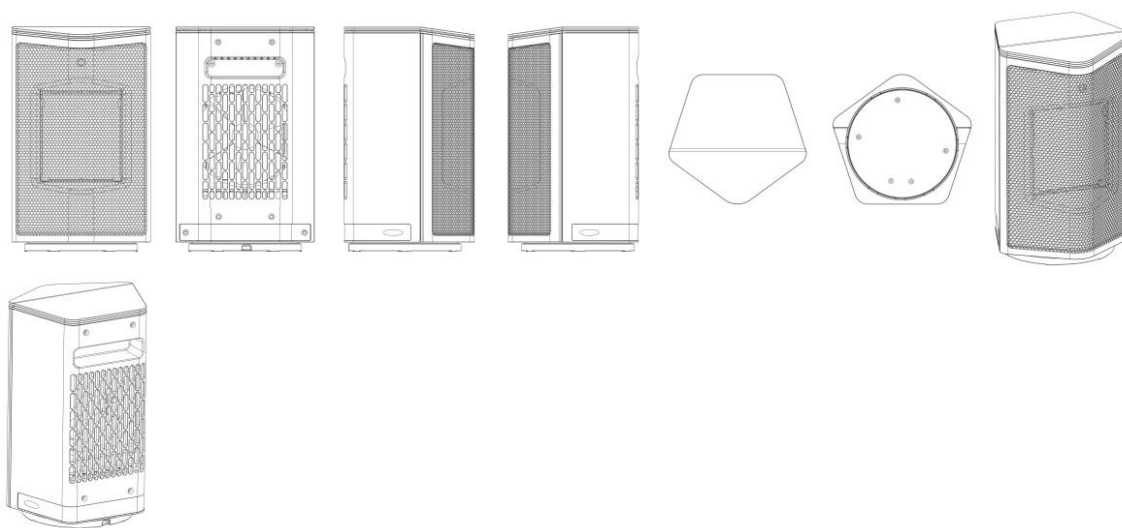




BR312025250808-1
DM/250808

Concessão de registro (Haia)
Código de despacho: 1233
Titular: Sanditech Electrical (Shenzhen) Co., Ltd [CN]
Autor: Variação 1 : Hepeng Wei[CN]
Título do registro: Variação 1 : Aquecedor com ventilador

Data de depósito: 01/08/2025
Prioridade unionista: Variação 1 : 202530054195.7 06/02/2025 CN
Classificação: 23-03
Procurador: Hangzhou Wuzhou Puhua Patent Agency Firm (Special General Partnership)

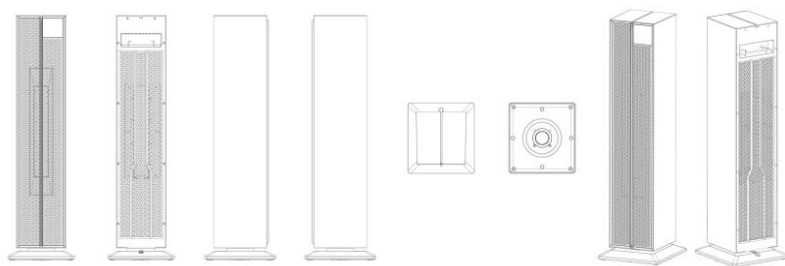


BR312025250810-3
DM/250810

Concessão de registro (Haia)
Código de despacho: 1233
Titular: Sanditech Electrical (Shenzhen) Co., Ltd [CN]
Autor: Variação 1 : Hepeng Wei[CN]
Título do registro: Variação 1 : Aquecedor com ventilador

Data de depósito: 01/08/2025
Prioridade unionista: Variação 1 : 202530054193.8 06/02/2025 CN
Classificação: 23-03
Procurador: Hangzhou Wuzhou Puhua Patent Agency Firm (Special General Partnership)

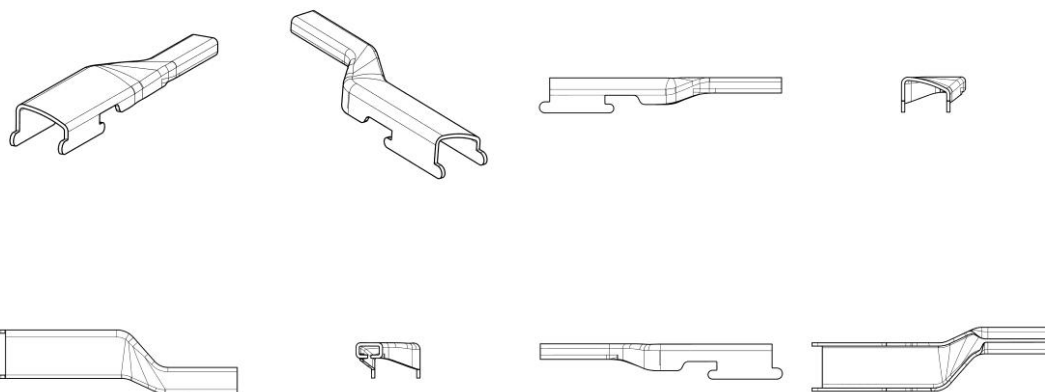




BR312025250816-2
DM/250816

Concessão de registro (Haia)
Código de despacho: 1233
Titular: DOGA S.A. [ES]
Autor: Variação 1 : Juan José García Chica[ES]
Título do registro: Variação 1 : Parte do braço do limpador de para-brisa

Data de depósito: 01/08/2025
Prioridade unionista: Variação 1 : 015094282-0001 04/03/2025 EM
Classificação: 12-16
Procurador: CURELL SUÑOL S.L.P.

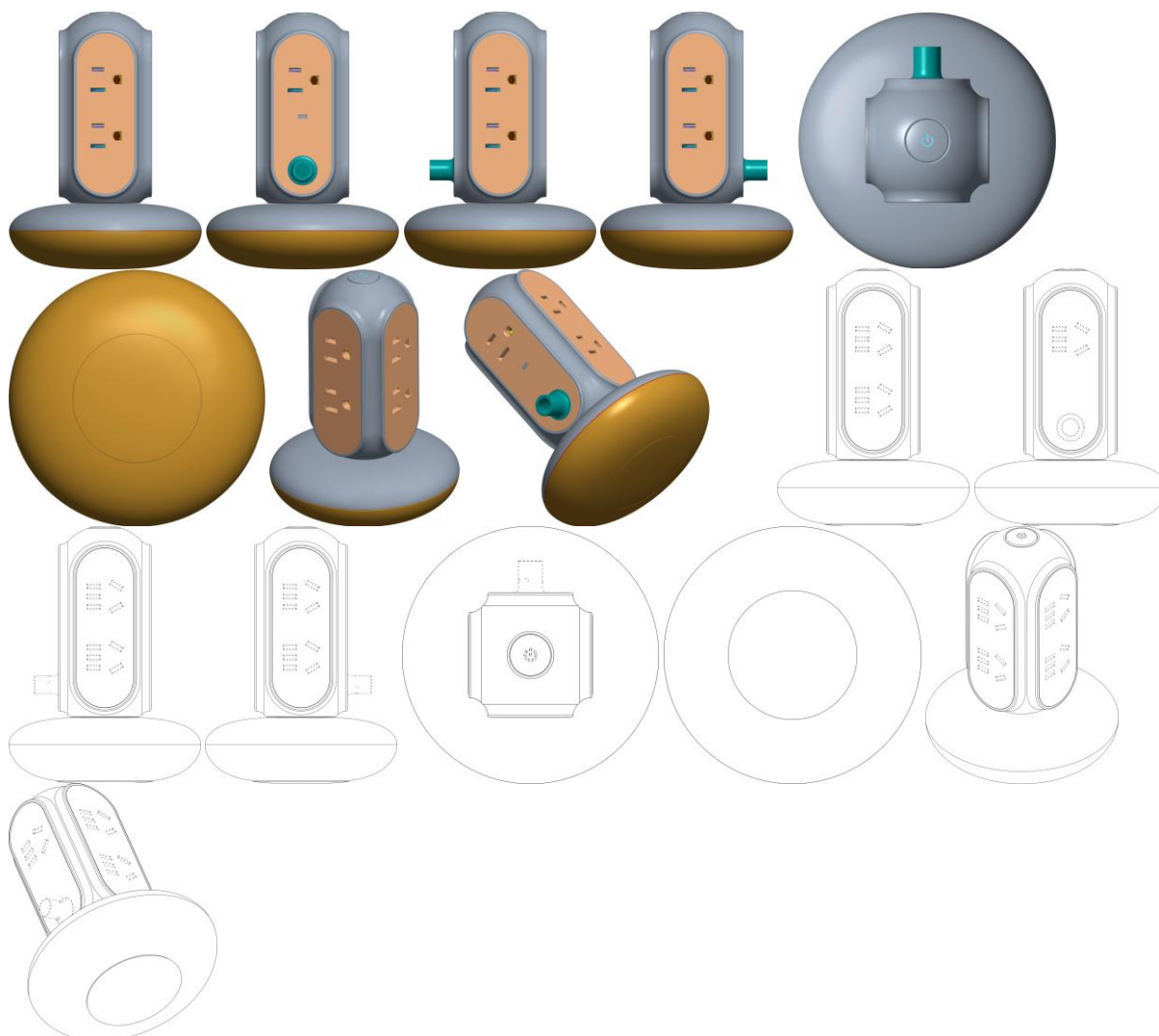


BR312025250859-6
DM/250859

Concessão de registro (Haia)
Código de despacho: 1233
Titular: Biwin Storage Technology Co., LTD [CN]
Autor: Variação 1 : Chengsi SUN[CN], Variação 1 : Jianfeng XU[CN], Variação 2 : Chengsi SUN[CN] e Variação 2 : Jianfeng XU[CN]
Título do registro: Variação 1 : Tomada elétrica
Variação 2 : Parte de tomada elétrica

Data de depósito: 26/09/2025
Prioridade unionista: Variação 1 : 202530231392.1 25/04/2025 CN e Variação 2 : 202530545046.0 12/09/2025 CN
Classificação: 13-03
Procurador: SCHEAD IP LAW FIRM

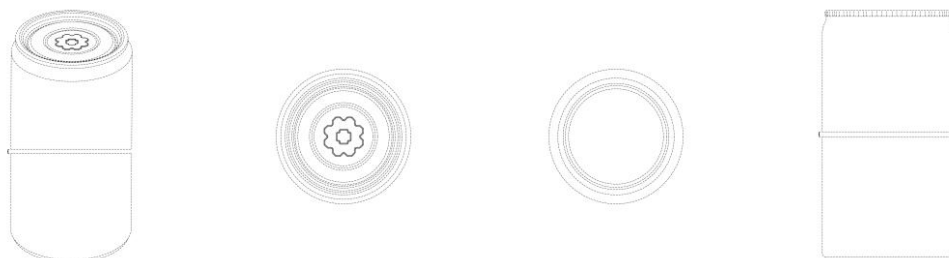




BR312025250909-6
DM/250909

Concessão de registro (Haia)
Código de despacho: 1233
Titular: C-Loop Packaging Sweden AB [SE]
Autor: Variação 1 : Callum Lewis[SE]
Título do registro: Variação 1 : Tampa para a extremidade da lata

Data de depósito: 08/07/2025
Classificação: 09-07
Procurador: Thompson Patent Law Offices PC

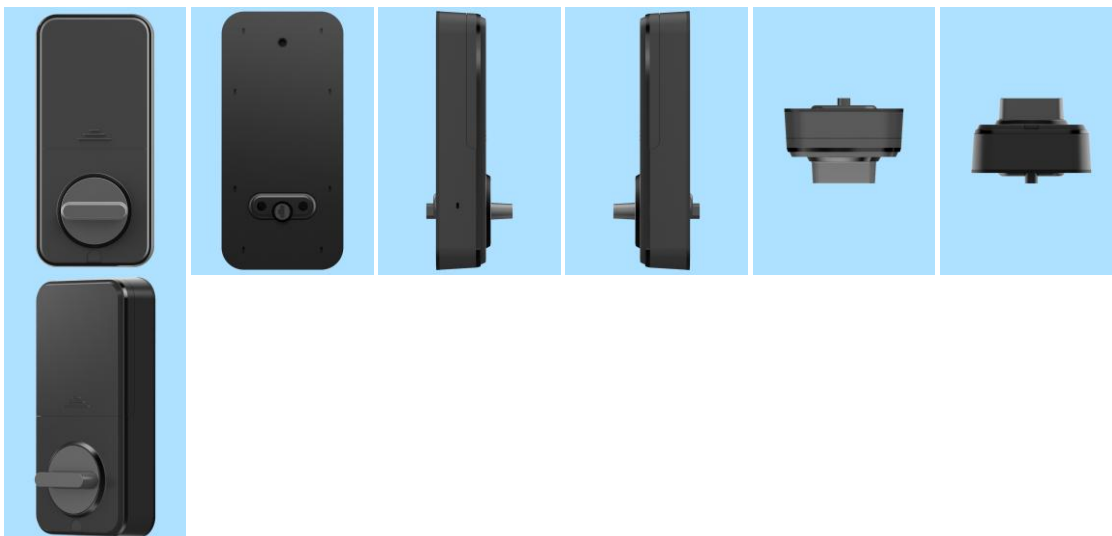


BR312025250945-2
DM/250945

Concessão de registro (Haia)
Código de despacho: 1233
Titular: HANGZHOU HUACHENG SOFTWARE TECHNOLOGY CO., LTD. [CN] e INTELBRAS S.A. INDUSTRIA DE TELECOMUNICACAO ELETRONICA BRASILEIRA [BR/-]
Autor: Variação 1 : Jixiang JIN[CN] e Variação 1 : Jingxin WANG[CN]

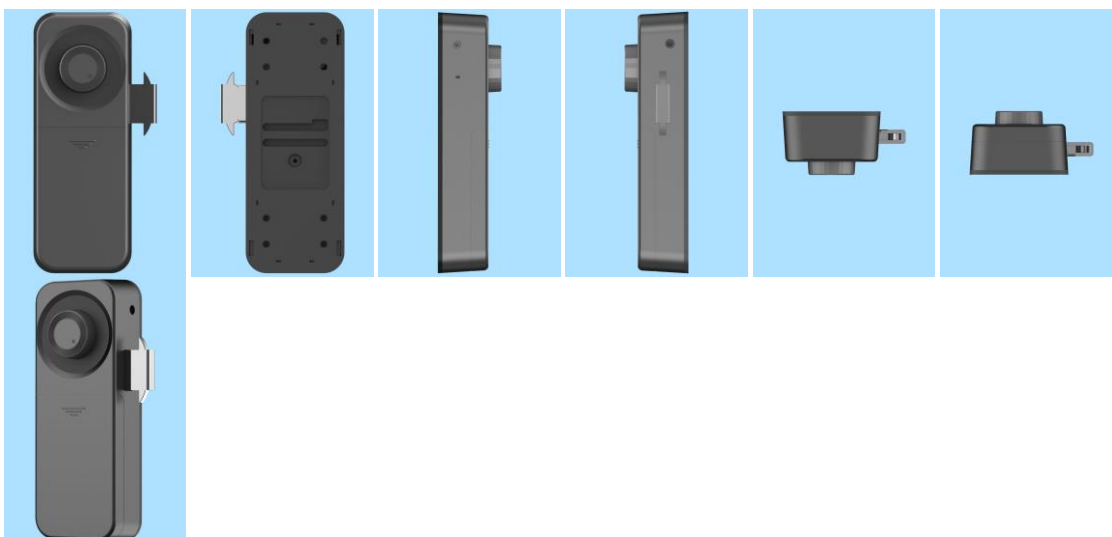


Título do registro: Variação 1 : Fechadura inteligente
 Data de depósito: 25/08/2025
 Prioridade unionista: Variação 1 : 202530109245.7 10/03/2025 CN
 Classificação: 08-07
 Procurador: KANGXIN PARTNERS, P.C.



BR312025250948-7
 DM/250948

Concessão de registro (Haia)
 Código de despacho: 1233
Títular: HANGZHOU HUACHENG SOFTWARE TECHNOLOGY CO., LTD. [CN] e INTELBRAS S.A. INDUSTRIA DE TELECOMUNICACAO ELETRONICA BRASILEIRA [BR/-]
 Autor: Variação 1 : Fangfang ZHANG[CN] e Variação 1 : Jixiang JIN[CN]
 Título do registro: Variação 1 : Fechadura inteligente
 Data de depósito: 25/08/2025
 Prioridade unionista: Variação 1 : 202530085105.0 26/02/2025 CN
 Classificação: 08-07
 Procurador: KANGXIN PARTNERS, P.C.



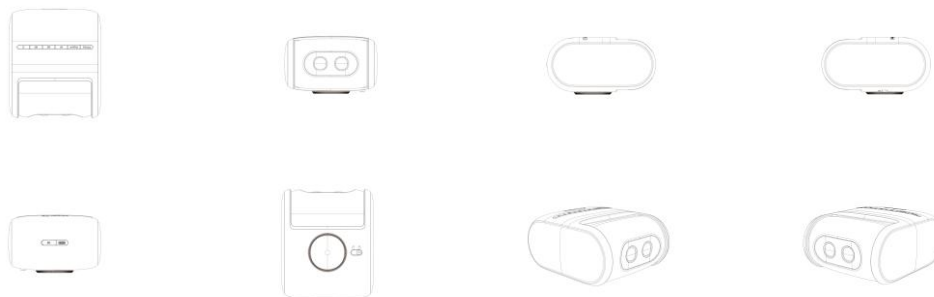
BR312025250955-0
 DM/250955

Concessão de registro (Haia)
 Código de despacho: 1233
Títular: Suzhou Deep Foresight Technology Co., Ltd. [CN]
 Autor: Variação 1 : Meng Gu[CN] e Variação 1 : Kefeng Tan[CN]
 Título do registro: Variação 1 : Câmera de vídeo

Data de depósito: 11/10/2025

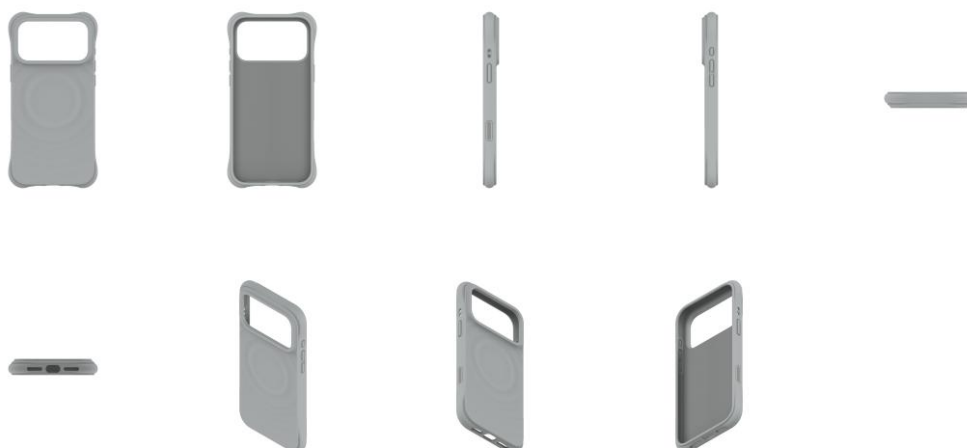


Prioridade unionista: Variação 1 : 2025302126889 18/04/2025 CN
 Classificação: 16-01



BR312025250963-0
DM/250963

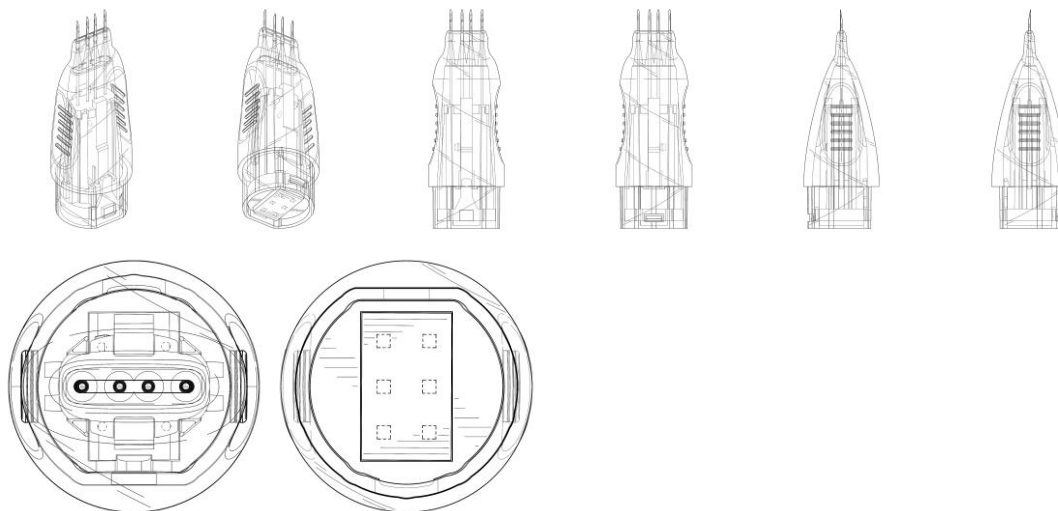
Concessão de registro (Haia)
 Código de despacho: 1233
Titular: Casetagram Limited [CN]
 Autor: Variação 1 : Pui Sun Wesley NG[CN] e Variação 1 : Satoshi MATSUDAIRA[CN]
 Título do registro: Variação 1 : Capa para telefone celular
 Data de depósito: 10/10/2025
 Prioridade unionista: Variação 1 : 2025304638839 06/08/2025 CN
 Classificação: 03-01
 Procurador: ChinaHongKong Patent Limited



BR312025250965-7
DM/250965

Concessão de registro (Haia)
 Código de despacho: 1233
Titular: Shenzhen Peninsula Medical Group [CN]
 Autor: Variação 1 : Linyan LIU[CN] e Variação 1 : Xiaobing LEI[CN]
 Título do registro: Variação 1 : Ponta de agulha para instrumentos médicos manuais
 Data de depósito: 15/08/2025
 Classificação: 24-02
 Procurador: CENFO Intellectual Property Agency

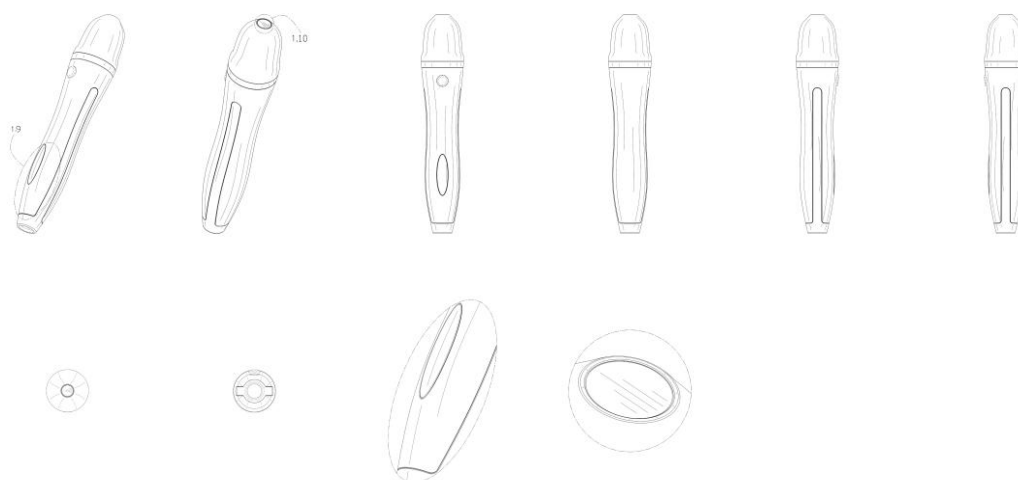




BR312025250966-5
DM/250966

Concessão de registro (Haia)
Código de despacho: 1233
Titular: Shenzhen Peninsula Medical Group [CN]
Autor: Variação 1 : Linyan LIU[CN] e Variação 1 : Xiaobing LEI[CN]
Título do registro: Variação 1 : Cabo para instrumentos médicos operados manualmente

Data de depósito: 12/09/2025
Classificação: 24-02
Procurador: CENFO Intellectual Property Agency

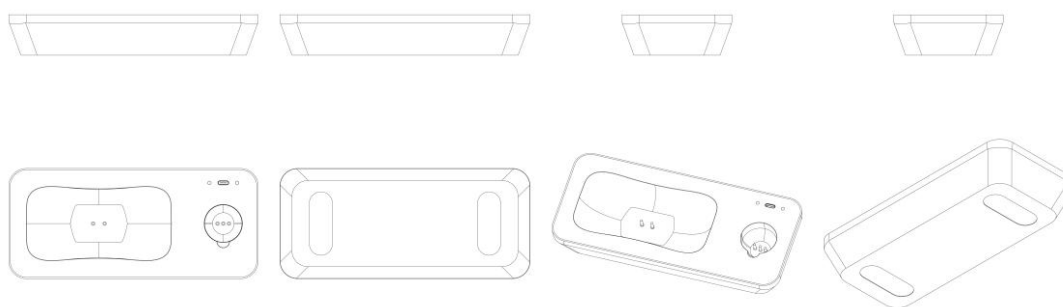


BR312025250969-0
DM/250969

Concessão de registro (Haia)
Código de despacho: 1233
Titular: Shenzhen Hongchitang Technology Co., Ltd. [CN]
Autor: Variação 1 : Yong Hui[CN]
Título do registro: Variação 1 : Base de carregamento de dispositivo de massagem

Data de depósito: 25/04/2025
Prioridade unionista: Variação 1 : 2024306759551 25/10/2024 CN
Classificação: 13-02
Procurador: Wayne Intellectual Property Agency Co.,Ltd.

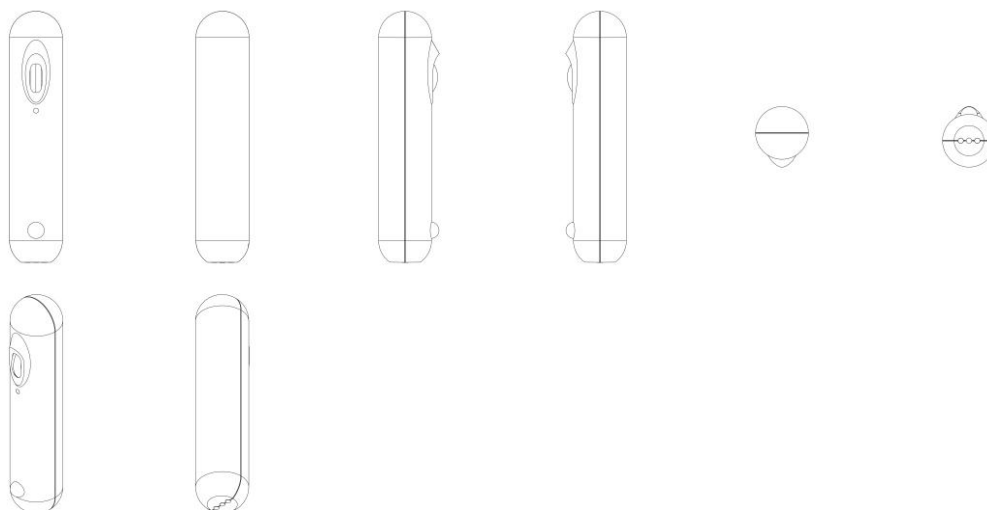




BR312025250970-3
DM/250970

Concessão de registro (Haia)
Código de despacho: 1233
Titular: Shenzhen Hongchitang Technology Co., Ltd. [CN]
Autor: Variação 1 : Yong Hui[CN]
Título do registro: Variação 1 : Controle remoto de aparelho de massagem

Data de depósito: 25/04/2025
Prioridade unionista: Variação 1 : 2024306759621 25/10/2024 CN
Classificação: 14-03
Procurador: Wayne Intellectual Property Agency Co.,Ltd.



BR312025250971-1
DM/250971

Concessão de registro (Haia)
Código de despacho: 1233
Titular: Shenzhen Hongchitang Technology Co., Ltd. [CN]
Autor: Variação 1 : Yong Hui[CN]
Título do registro: Variação 1 : Máquina de massagem

Data de depósito: 24/04/2025
Prioridade unionista: Variação 1 : 2024306759585 25/10/2024 CN
Classificação: 28-03
Procurador: Wayne Intellectual Property Agency Co.,Ltd.

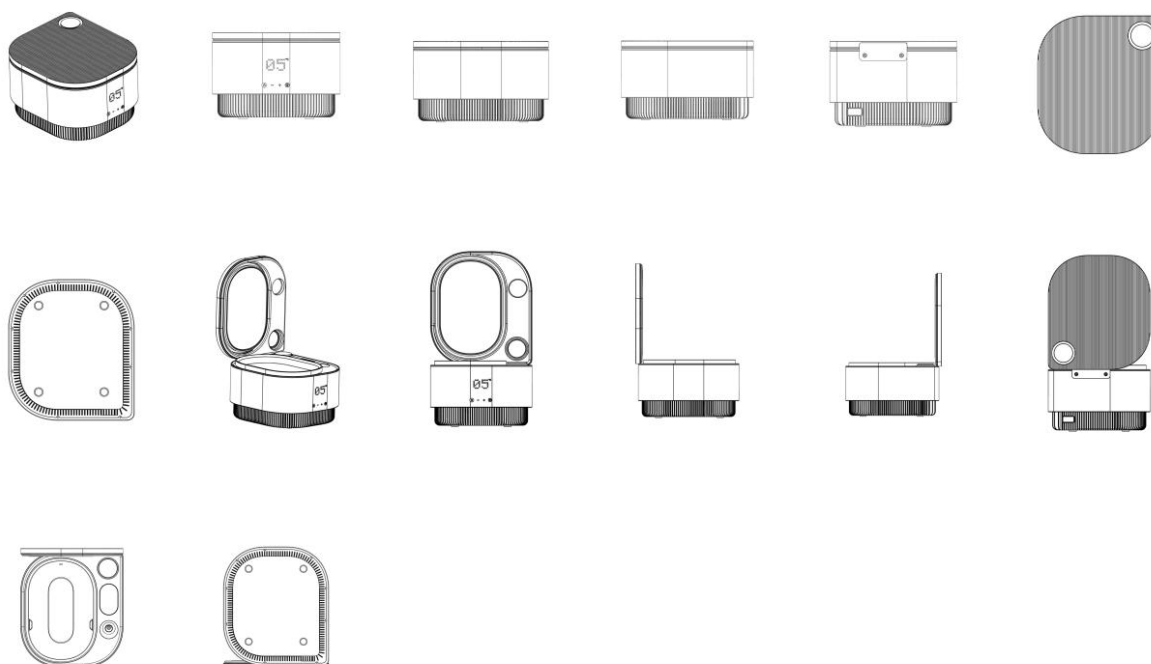




BR312025250990-8
DM/250990

Concessão de registro (Haia)
Código de despacho: 1233
Titular: 9527-3165 Québec inc. [CA]
Autor: Variação 1 : Ritchie DERAICHE[CA] e Variação 1 : Eric BEAUCHEMIN[CA]
Título do registro: Variação 1 : Dispositivo térmico pessoal para cuidados com a pele

Data de depósito: 06/10/2025
Prioridade unionista: Variação 1 : 239363 10/04/2025 CA
Classificação: 28-03
Procurador: BENOIT and COTE



BR312025250992-4
DM/250992

Concessão de registro (Haia)
Código de despacho: 1233
Titular: Fédération Internationale de Football Association (FIFA) [CH]
Autor: Variação 1 : Silvia Bartoli[US], Variação 1 : Charlie B. Williams III[US] e Variação 1 : Patrick Coleman[US]
Título do registro: Variação 1 : Logo

Data de depósito: 10/10/2025
Prioridade unionista: Variação 1 : 015117919 24/09/2025 EM
Classificação: 32-01
Procurador: Bhering Advogados (nome anterior Bhering Assessoria S/C Ltda.)





MAPLE

BR312025250994-0
DM/250994

Concessão de registro (Haia)

Código de despacho: 1233

Titular: Fédération Internationale de Football Association (FIFA) [CH]

Autor: Variação 1 : Silvia Bartoli[US], Variação 1 : Charlie B. Williams III[US] e Variação 1 : Patrick Coleman[US]

Título do registro: Variação 1 : Logo

Data de depósito: 10/10/2025

Prioridade unionista: Variação 1 : 015117940 24/09/2025 EM

Classificação: 32-01

Procurador: Bhering Advogados (nome anterior Bhering Assessoria S/C Ltda.)



CLUTCH

BR312025250996-7
DM/250996

Concessão de registro (Haia)

Código de despacho: 1233

Titular: Fédération Internationale de Football Association (FIFA) [CH]

Autor: Variação 1 : Silvia Bartoli[US], Variação 1 : Charlie B. Williams III[US] e Variação 1 : Patrick Coleman[US]

Título do registro: Variação 1 : Logo

Data de depósito: 10/10/2025

Prioridade unionista: Variação 1 : 015117881 24/09/2025 EM

Classificação: 32-01

Procurador: Bhering Advogados (nome anterior Bhering Assessoria S/C Ltda.)



ZAVU

BR312025251002-7
DM/251002

Concessão de registro (Haia)

Código de despacho: 1233

Titular: Helmut Zepf Medizintechnik GmbH [DE]

Autor: Variação 1 : Patrick Zepf[DE]

Título do registro: Variação 1 : Instrumento cirúrgico

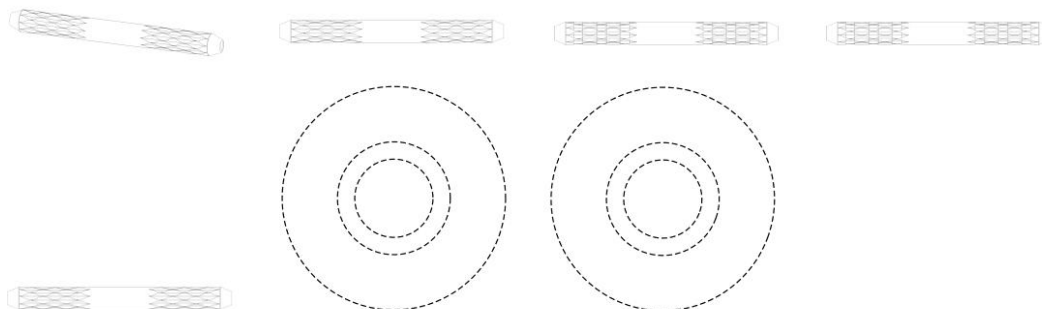
Data de depósito: 24/09/2025

Prioridade unionista: Variação 1 : 015096485-0001 24/03/2025 EM

Classificação: 24-02

Procurador: Westphal, Mussnug and Partner, Patentanwälte mbB





BR312025251014-0
DM/251014

Concessão de registro (Haia)

Código de despacho: 1233

Titular: Hydrojug, Inc. [US]

Autor: Variação 1 : Mason LARSEN[US], Variação 1 : Hayden WADSWORTH[US] e Variação 1 : Ethan POWELL[US]

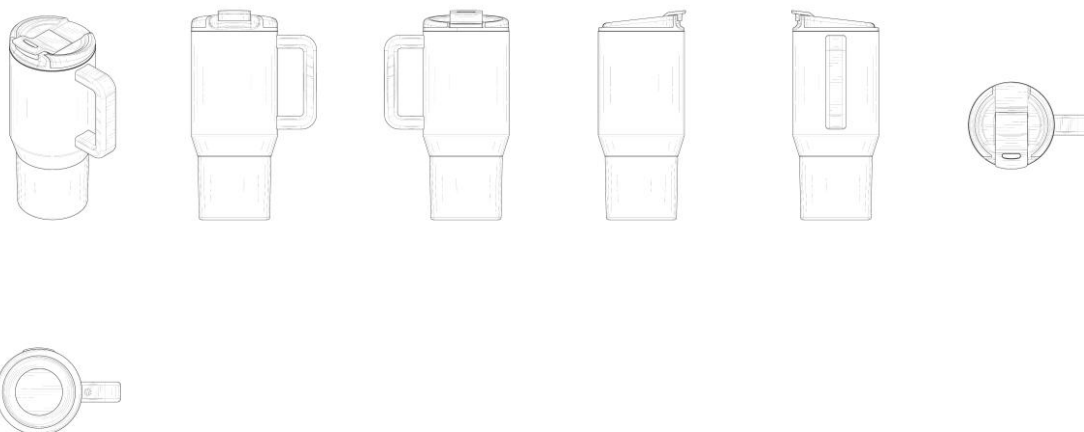
Título do registro: Variação 1 : Copo térmico

Data de depósito: 09/10/2025

Prioridade unionista: Variação 1 : 29997920 10/04/2025 US

Classificação: 07-01

Procurador: Project CIP / Preston P. Frischknecht



BR312025251016-7
DM/251016

Concessão de registro (Haia)

Código de despacho: 1233

Titular: Hydrojug, Inc. [US]

Autor: Variação 1 : Mason LARSEN[US]

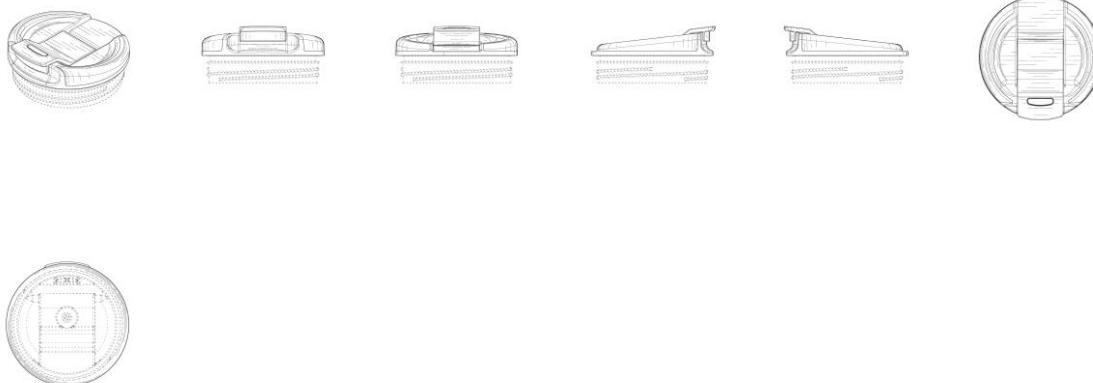
Título do registro: Variação 1 : Tampa para recipientes de bebidas

Data de depósito: 09/10/2025

Prioridade unionista: Variação 1 : 29997932 10/04/2025 US

Classificação: 07-01

Procurador: Project CIP / Preston P. Frischknecht



BR312025251019-1
DM/251019

Concessão de registro (Haia)
Código de despacho: 1233
Titular: DANANG RUBBER JOINT STOCK COMPANY [VN]
Autor: Variação 1 : Nhut Le Hoang Khanh[VN]
Título do registro: Variação 1 : Pneu para rodas de veículos, pneumático

Data de depósito: 14/10/2025
Classificação: 12-15
Procurador: ASL LAW LIMITED COMPANY
Detalhes do despacho: A prioridade unionista reivindicada foi recusada, por não ter sido informado um código WIPO-DAS, nem apresentada cópia do documento de origem adequado, no prazo de 90 (noventa) dias a contar da data de publicação do registro pela Secretaria Internacional, contendo data, número de depósito e representação (desenhos ou fotografias) do desenho industrial reivindicado, acompanhado de sua tradução simples.

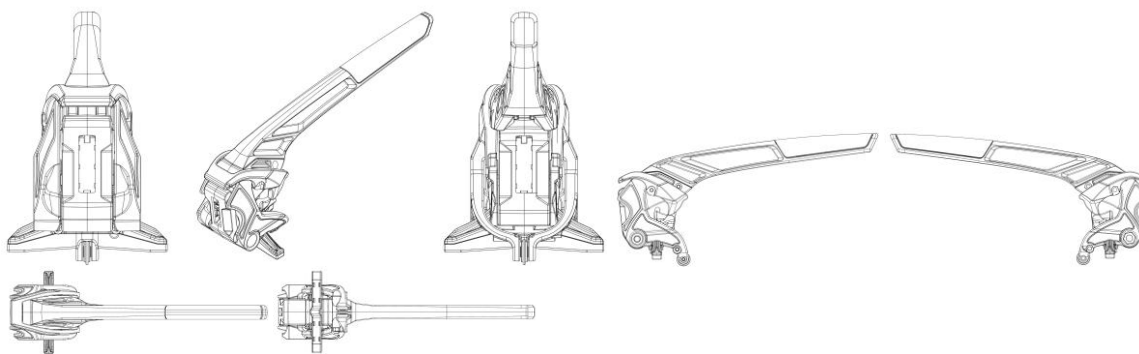


BR312025251029-9
DM/251029

Concessão de registro (Haia)
Código de despacho: 1233
Titular: CORTAG INDUSTRIA E COMERCIO LTDA. [BR/-]
Autor: Variação 1 : LEONARDO GUARDIA[BR]
Título do registro: Variação 1 : Peça para cortadores de azulejo manuais

Data de depósito: 10/10/2025
Classificação: 08-03
Procurador: INGENIAS CREACIONES SIGNOS E INVENCIONES, S.L. / Sara GONZAL POVEDA





BR312025251038-8
DM/251038

Concessão de registro (Haia)
Código de despacho: 1233
Titular: Starship (Qingdao) Rubber Technology Co., Ltd. [CN]
Autor: Variação 1 : Kun LI[CN] e Variação 1 : Weibing WANG[CN]
Título do registro: Variação 1 : Pneu

Data de depósito: 17/10/2025
Classificação: 12-15
Procurador: CCPIT PATENT AND TRADEMARK LAW OFFICE



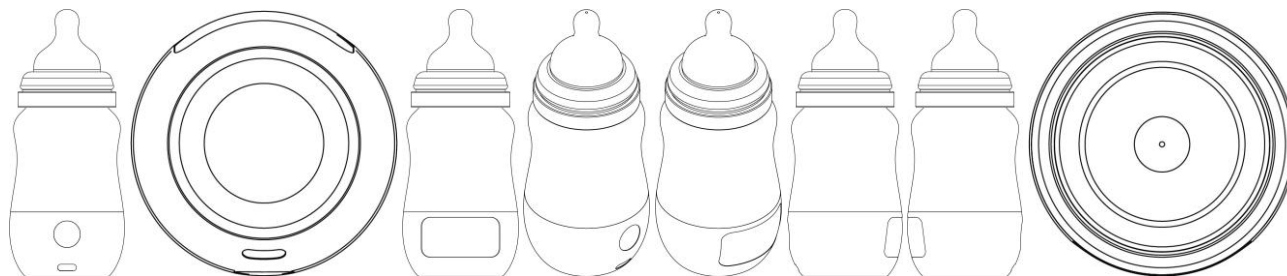
BR312025251065-5
DM/251065

Concessão de registro (Haia)
Código de despacho: 1233



Titular: Peter Ammann [CH]
Autor: Variação 1 : Peter Ammann[CH]
Título do registro: Variação 1 : Mamadeira com visor digital

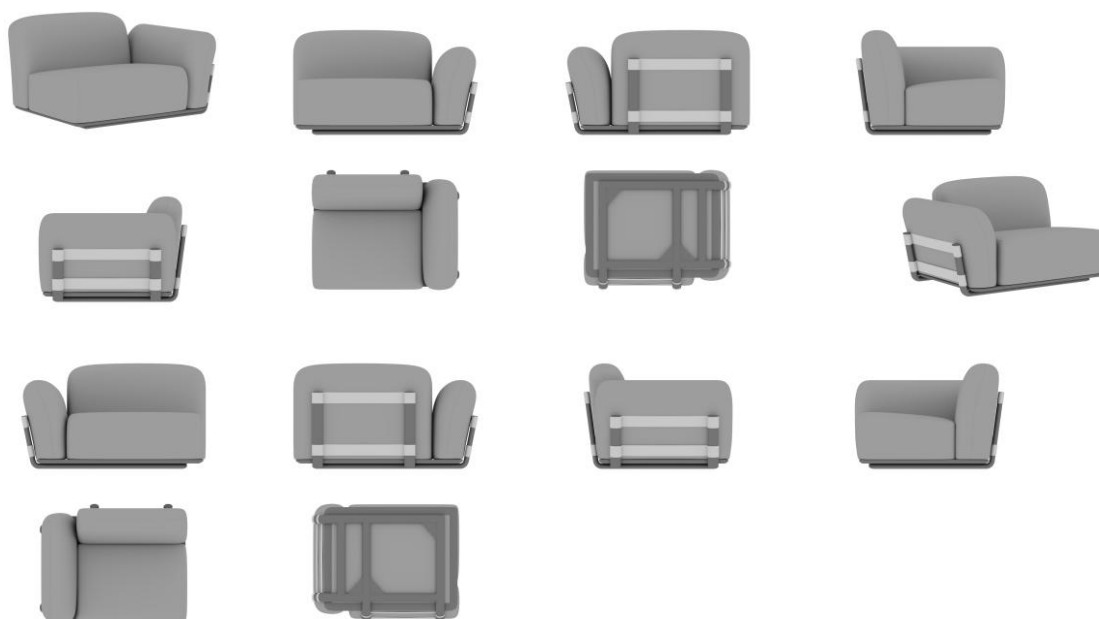
Data de depósito: 13/10/2025
Classificação: 07-01
Procurador: E. Blum and Co. AG



BR312025251069-8
DM/251069

Concessão de registro (Haia)
Código de despacho: 1233
Titular: MOBILE DECORATTA COMERCIO DE MOVEIS LTDA [BR/SP]
Autor: Variação 1 : NELSON AMORIM DA SILVA FILHO[BR], Variação 1 : ROBERTO CIMINO[BR], Variação 2 : NELSON AMORIM DA SILVA FILHO[BR] e Variação 2 : ROBERTO CIMINO[BR]
Título do registro: Variação 1 : Sofá
 Variação 2 : Sofá

Data de depósito: 15/08/2025
Classificação: 06-01
Procurador: JEFFERSON DE ARAÚJO SERAFIM

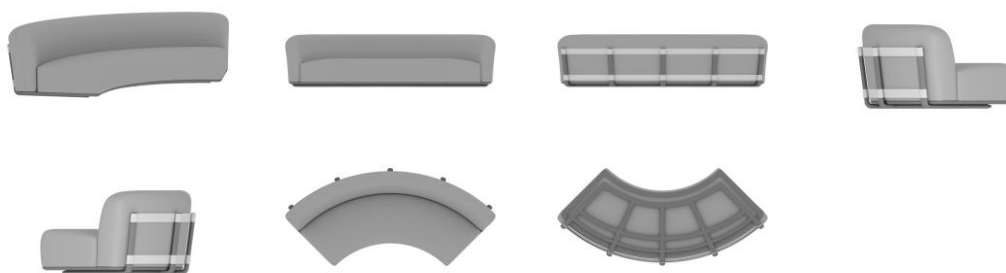


BR312025251078-7
DM/251078

Concessão de registro (Haia)
Código de despacho: 1233
Titular: MOBILE DECORATTA COMERCIO DE MOVEIS LTDA [BR/SP]
Autor: Variação 1 : NELSON AMORIM DA SILVA FILHO[BR] e Variação 1 : ROBERTO CIMINO[BR]
Título do registro: Variação 1 : Sofá

Data de depósito: 15/08/2025
Classificação: 06-01
Procurador: JEFFERSON DE ARAÚJO SERAFIM





BR312025251098-1
DM/251098

Concessão de registro (Haia)

Código de despacho: 1233

Titular: Apple Inc. [US]

Autor: Variação 1 : Molly Anderson[US], Variação 1 : Richard P. Howarth[US], Variação 1 : Julian Jaede[US], Variação 1 : Peter Riering-Czekalla[US], Variação 1 : Benjamin Andrew Shaffer[US], Variação 1 : Marine C. Bataille[US], Variação 1 : Abidur Rahman Chowdhury[US], Variação 1 : Clara Geneviève Marine Courtaigne[US], Variação 1 : Markus Diebel[US], Variação 1 : Alexandre B. Girard[US], Variação 1 : Anne-Marie Heck[US], Variação 1 : Moises Hernandez Hernandez[US], Variação 1 : Thomas Howard[US], Variação 1 : Kainoa Kwon-Perez[US], Variação 1 : Nicolas Pedro Lylyk[US], Variação 1 : Youma Ohashi[US], Variação 1 : Robert V. Tang[US], Variação 1 : Clement Tissandier[US] e Variação 1 : Alex Valdman[US]

Título do registro: Variação 1 : Visor montado na cabeça

Data de depósito: 21/10/2025

Prioridade unionista: Variação 1 : 30/001,178 25/04/2025 US

Classificação: 14-02

Procurador: Sterne, Kessler, Goldstein and Fox P.L.L.C / Daniel Gajewski



BR312025251103-1
DM/251103

Concessão de registro (Haia)

Código de despacho: 1233

Titular: MOBILE DECORATTA COMERCIO DE MOVEIS LTDA [BR/SP]

Autor: Variação 1 : NELSON AMORIM DA SILVA FILHO[BR] e Variação 1 : ROBERTO CIMINO[BR]

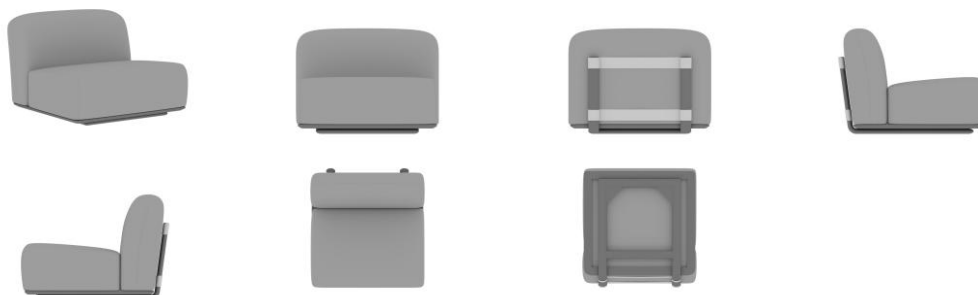
Título do registro: Variação 1 : Sofá

Data de depósito: 15/08/2025

Classificação: 06-01

Procurador: JEFFERSON DE ARAÚJO SERAFIM





BR312025251104-0
DM/251104

Concessão de registro (Haia)

Código de despacho: 1233

Titular: Jorge Maurício Marques Paraiso [BR/RJ]

Autor: Variação 1 : Jorge Maurício Marques Paraiso[BR]

Título do registro: Variação 1 : Poltrona

Data de depósito: 09/10/2025

Classificação: 06-01

Procurador: Leticia Galdino Santos



BR312025251115-5
DM/251115

Concessão de registro (Haia)

Código de despacho: 1233

Titular: Zhejiang Haotao Technology Co., Ltd. [CN]

Autor: Variação 1 : Guande Li[CN]

Título do registro: Variação 1 : Chassi de carro

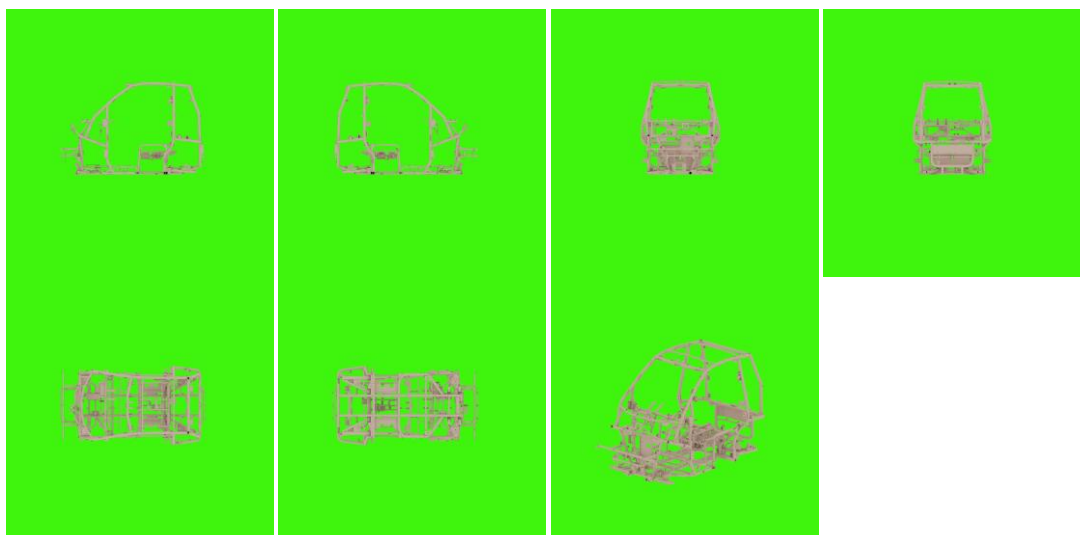
Data de depósito: 15/10/2025

Classificação: 12-08

Procurador: Hangzhou Huihexin Patent Agency Co., Ltd.

Detalhes do despacho: A prioridade unionista reivindicada foi recusada, por não ter sido informado um código WIPO-DAS, nem apresentada cópia do documento de origem adequado, no prazo de 90 (noventa) dias a contar da data de publicação do registro pela Secretaria Internacional, contendo data, número de depósito e representação (desenhos ou fotografias) do desenho industrial reivindicado, acompanhado de sua tradução simples.





BR312025251155-4
DM/251155

Concessão de registro (Haia)

Código de despacho: 1233

Titular: MAN Truck and Bus SE [DE]

Autor: Variação 1 : Stephan Schönherr[DE], Variação 1 : Moritz Menacher[DE], Variação 1 : Michael Streicher[DE] e

Variação 1 : Sven Gaedtke[DE]

Título do registro: Variação 1 : Ônibus

Data de depósito: 14/10/2025

Prioridade unionista: Variação 1 : 015100245-0002 25/04/2025 EM

Classificação: 12-08



BR312025251173-2
DM/251173

Concessão de registro (Haia)

Código de despacho: 1233

Titular: Apple Inc. [US]

Autor: Variação 1 : Molly ANDERSON[US], Variação 1 : Marine C. BATAILLE[US], Variação 1 : Abidur Rahman CHOWDHURY[US], Variação 1 : Clara Geneviève Marine COURTAIGNE[US], Variação 1 : Markus DIEBEL[US], Variação 1 : Alexandre B. GIRARD[US], Variação 1 : Anne-Marie HECK[US], Variação 1 : Moises HERNANDEZ HERNANDEZ[US], Variação 1 : Richard P. HOWARTH[US], Variação 1 : Julian JAEDE[US], Variação 1 : Kainoa KWON-PEREZ[US], Variação 1 : Nicolas Pedro LYLYK[US], Variação 1 : Peter RIERING-CZEKALLA[US], Variação 1 : Benjamin Andrew SHAFFER[US] e Variação 1 : Clement TISSANDIER[US]

Título do registro: Variação 1 : Alça para visor montado na cabeça

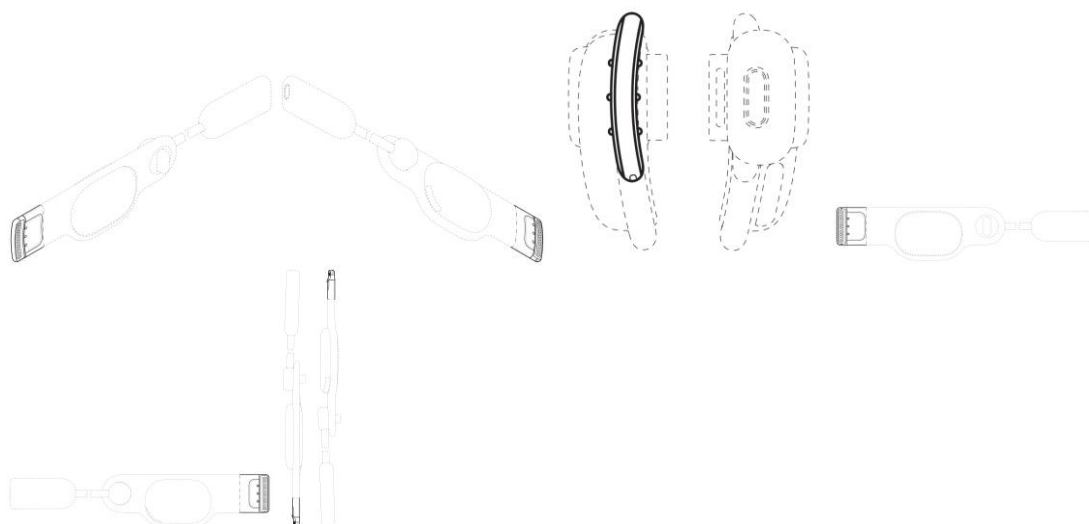
Data de depósito: 22/10/2025

Prioridade unionista: Variação 1 : 30/001,151 25/04/2025 US

Classificação: 14-02

Procurador: Sterne, Kessler, Goldstein and Fox P.L.L.C. / Daniel A. Gajewski





BR312025251195-3
DM/251195

Concessão de registro (Haia)

Código de despacho: 1233

Titular: JIANGSU YUYUE MEDICAL EQUIPMENT and SUPPLY CO., LTD. [CN], NANJING YUYUE SOFTWARE TECHNOLOGY CO., LTD. [CN] e SUZHOU YUYUE MEDICAL TECHNOLOGY CO., LTD. [CN]

Autor: Variação 1 : Bo QIU[CN], Variação 1 : Hao HUA[CN] e Variação 1 : Xiaoying OU[CN]

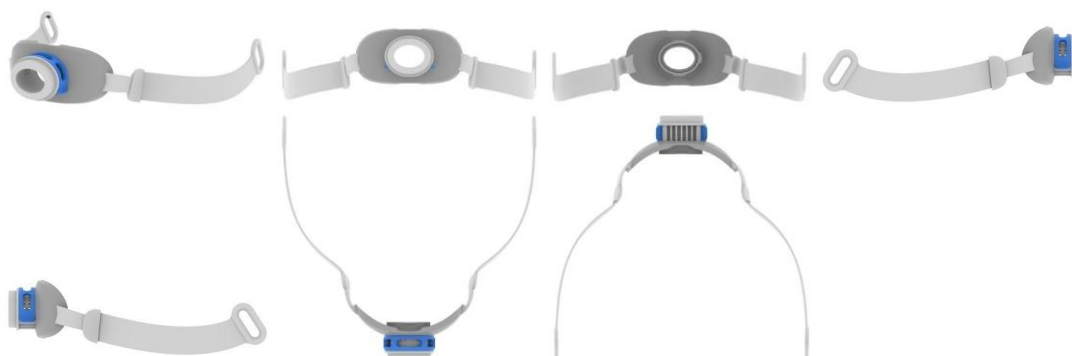
Título do registro: Variação 1 : Armação para máscara de oxigênio

Data de depósito: 06/05/2025

Prioridade unionista: Variação 1 : 202430705562.0 07/11/2024 CN

Classificação: 24-02

Procurador: Beijing Junhui Intellectual Property Agent Office (Ordinary Partnership)



BR312025251255-0
DM/251255

Concessão de registro (Haia)

Código de despacho: 1233

Titular: Turlen Holding SA [CH]

Autor: Variação 1 : Cécile Guenat[CH]

Título do registro: Variação 1 : Relógio

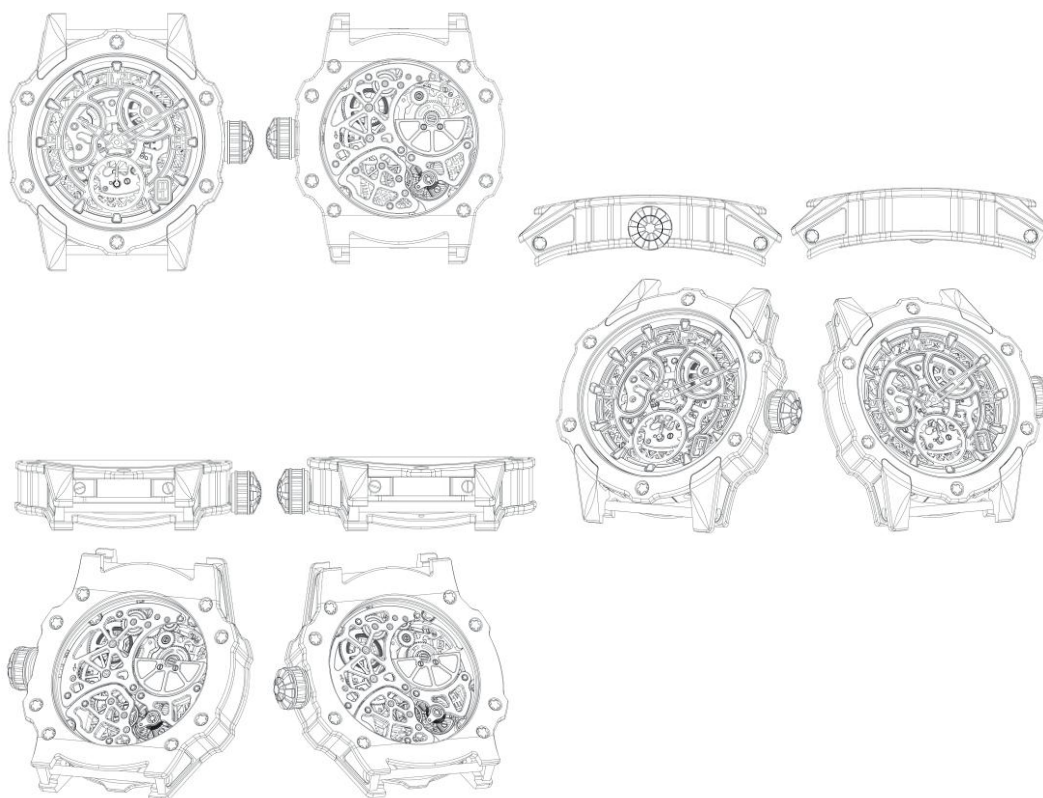
Data de depósito: 20/10/2025

Prioridade unionista: Variação 1 : CH2025-00301 02/07/2025 CH

Classificação: 10-02

Procurador: Soprintel S.A.

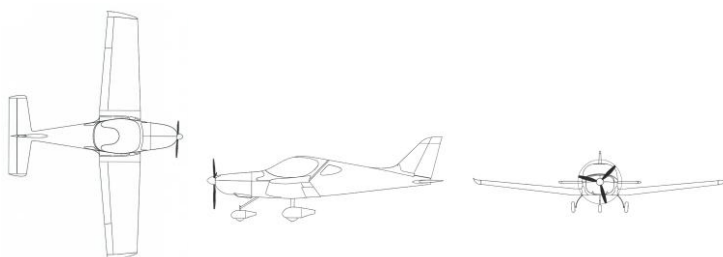




BR312025251268-2
DM/251268

Concessão de registro (Haia)
Código de despacho: 1233
Titular: Milan Brištela [CZ]
Autor: Variação 1 : Milan Brištela[CZ]
Título do registro: Variação 1 : Avião

Data de depósito: 28/07/2025
Classificação: 12-07
Procurador: Marek Hejduk

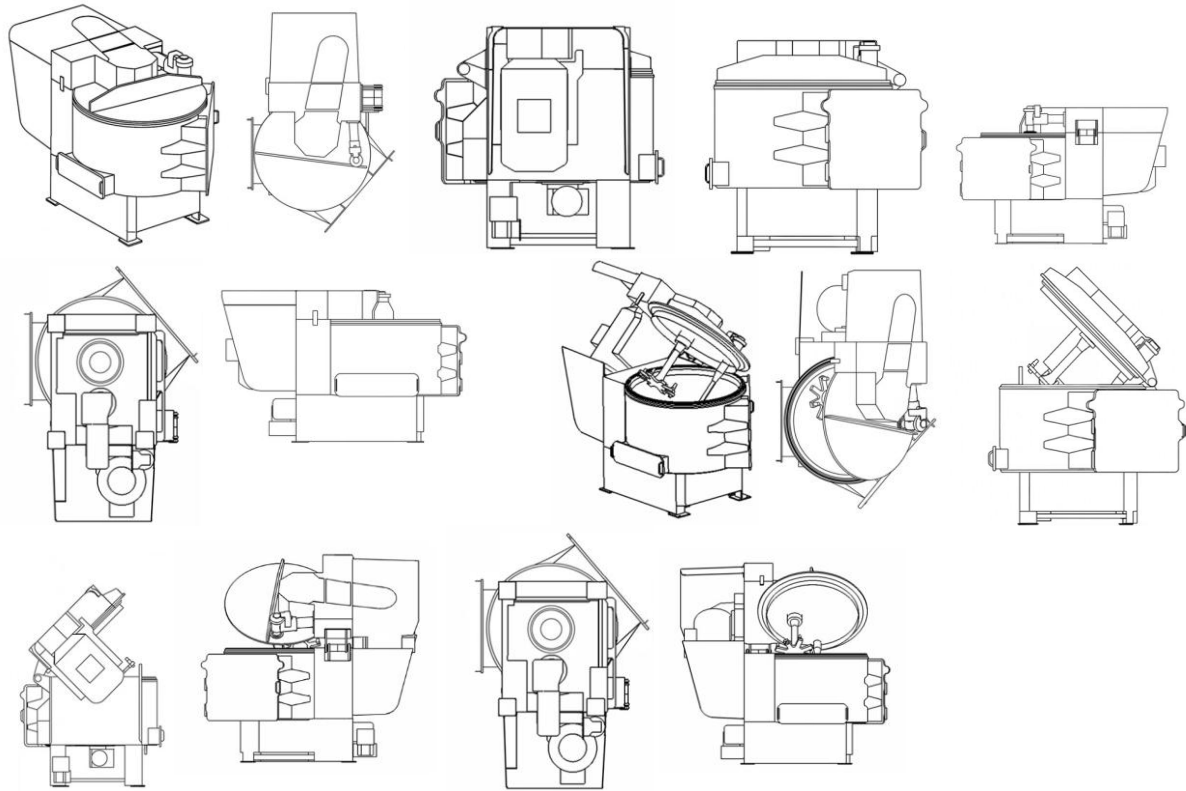


BR312025251282-8
DM/251282

Concessão de registro (Haia)
Código de despacho: 1233
Titular: Maschinenfabrik Gustav Eirich GmbH and Co. KG [DE]
Autor: Variação 1 : Clemens Schmitt[DE] e Variação 2 : Clemens Schmitt[DE]
Título do registro: Variação 1 : Máquina de mistura
Variação 2 : Máquina de mistura

Data de depósito: 10/07/2025
Classificação: 15-04
Procurador: WSL Patentanwälte Partnerschaft mbB





Nulidades administrativas de registros de desenho industrial

Exigência de pagamento
Exigência de conformidade de petição
Notificação de instauração de nulidade administrativa, por requerimento de terceiros, para manifestação
Notificação de instauração de nulidade administrativa, de ofício, para manifestação
Instrução técnica: Exigência
Instrução técnica: Sobrestamento
Decisão da nulidade: Negado provimento
Decisão da nulidade: Provimento
Instrução técnica: Intimação para manifestação por parte do titular e do requerente
Outros despachos



Instrução técnica: Intimação para manifestação por parte do titular e do requerente

Os titulares e requerentes, ou seus procuradores, deverão tomar conhecimento do parecer técnico que concluiu o processo de nulidade instaurado nos termos do Art. 115 da Lei da Propriedade Industrial (LPI, lei nº 9279, de 14 de maio de 1996).

A partir da publicação deste ato na Revista da Propriedade Industrial (RPI), inicia-se o prazo de 60 (sessenta) dias para a manifestação.

Art. 115. Havendo ou não manifestação, decorrido o prazo fixado no artigo anterior, o INPI emitirá parecer, intimando o titular e o requerente para se manifestarem no prazo comum de 60 (sessenta) dias.

Art. 116. Decorrido o prazo fixado no artigo anterior, mesmo que não apresentadas as manifestações, o processo será decidido pelo Presidente do INPI, encerrando-se a instância administrativa.

Para apresentar manifestação sobre o parecer da nulidade administrativa:

1. Acesse o e-DI no site do INPI (www.inpi.gov.br);
2. Emita uma Guia de Recolhimento da União (GRU) para o serviço de “manifestação ao processo administrativo de nulidade notificado” (código 108) ou “contrarrazões à nulidade (terceiros se manifestando) (código 162);
3. Efetue o pagamento; e
4. Preencha e envie o formulário eletrônico correspondente à opção indicada na emissão da GRU, acompanhado dos esclarecimentos, argumentos, provas ou documentos apropriados.

Para esclarecer outras dúvidas e conhecer em detalhe o processamento de pedidos de registro de desenho industrial e outras petições, não deixe de consultar o Manual de Desenho Industrial <http://manualdedi.inpi.gov.br/projects/manual-de-desenho-industrial/wiki>.

20070170660
03/12/2007

Intimação para manifestação por parte do titular e do requerente
Código de despacho: 1010
Petição (tipo): [107.01] [DESC.] Nulidade de registro de desenho industrial
Processo afetado: DI6500014-5
Requerente: CALÇADOS FERRACINI LTDA
Procurador: Geisler Chbane Bosso
Titular do registro: Márcio Ferreira Cintra [BR/SP]
Procurador do titular: José Ricardo Gonçalves Azenha

14080006981
14/11/2008

Intimação para manifestação por parte do titular e do requerente
Código de despacho: 1010
Petição (tipo): [107.01] [DESC.] Nulidade de registro de desenho industrial
Processo afetado: DI6702964-7
Requerente: EVER LIGHT INDUSTRIA E COMERCIO LTDA
Procurador: Charles Soares Rocha
Titular do registro: Tecnowatt Iluminação Ltda [BR/MG]
Procurador do titular: FERNANDO LUIZ ALBUQUERQUE



870160009651 17/03/2016	Intimação para manifestação por parte do titular e do requerente Código de despacho: 1010 Petição (tipo): [107.01] [DESC.] Nulidade de registro de desenho industrial Processo afetado: DI7004442-2 Requerente: MARLI REGINA BUSSOLA GAGLIOTTI Procurador: VIRGINIA GUILLIOD FAGURY BARROS MALUF Titular do registro: ANDREA GOMES DE MENDONÇA [BR/SP] Procurador do titular: BEERRE ASSESSORIA EMPRESARIAL LTDA
18150009215 08/09/2015	Intimação para manifestação por parte do titular e do requerente Código de despacho: 1010 Petição (tipo): [107.01] [DESC.] Nulidade de registro de desenho industrial Processo afetado: DI7101622-8 Requerente: FUSÃO LABORATÓRIO FOTOGRÁFICO LTDA Procurador: Oldair da Silva Guimarães Titular do registro: ARTCENTER PRODUÇÕES DIGITAIS E COMÉRCIO LTDA - EPP [BR/SP] Procurador do titular: TINOCO SOARES & FILHO LTDA.
18160001133 28/03/2016	Intimação para manifestação por parte do titular e do requerente Código de despacho: 1010 Petição (tipo): [107.01] [DESC.] Nulidade de registro de desenho industrial Processo afetado: BR302012002472-2 Requerente: WASHINGTON EUSEBIO BOTELLA ESTOYANOFF Procurador: Celso de Carvalho Mello Titular do registro: BALASKA EQUIPE INDÚSTRIA E COMÉRCIO LTDA [BR/SP] Procurador do titular: Continental Marcas e Patentes S/S Ltda.
870180061233 16/07/2018	Intimação para manifestação por parte do titular e do requerente Código de despacho: 1010 Petição (tipo): [107.01] [DESC.] Nulidade de registro de desenho industrial Processo afetado: BR302013003554-9 Requerente: MAGNO JET INDUSTRIA LTDA Procurador: Fabricio Vilela Coelho Titular do registro: CARLOS ALBERTO DE AGRELA RODRIGUES CAMPANÁRIO [BR/SP] Procurador do titular: RAFAEL MARTINS SILVA
870180061238 16/07/2018	Intimação para manifestação por parte do titular e do requerente Código de despacho: 1010 Petição (tipo): [107.01] [DESC.] Nulidade de registro de desenho industrial Processo afetado: BR302013003557-3 Requerente: MAGNO JET INDUSTRIA LTDA Procurador: Fabricio Vilela Coelho Titular do registro: CARLOS ALBERTO DE AGRELA RODRIGUES CAMPANÁRIO [BR/SP] Procurador do titular: RAFAEL MARTINS SILVA
20150007193 09/04/2015	Intimação para manifestação por parte do titular e do requerente Código de despacho: 1010 Petição (tipo): [107.01] [DESC.] Nulidade de registro de desenho industrial Processo afetado: BR302013005812-3 Requerente: MK ELETRODOMÉSTICOS MONDIAL S/A Procurador: Geisler Chbane Bosso Titular do registro: BRITÂNIA ELETRODOMÉSTICOS S.A. [BR/PR] Procurador do titular: VALOR PROPRIEDADE INTELECTUAL S/S LTDA
20150007192 09/04/2015	Intimação para manifestação por parte do titular e do requerente Código de despacho: 1010 Petição (tipo): [107.01] [DESC.] Nulidade de registro de desenho industrial Processo afetado: BR302013005834-4 Requerente: MK ELETRODOMÉSTICOS MONDIAL S/A Procurador: Geisler Chbane Bosso Titular do registro: CESDE INDÚSTRIA E COMÉRCIO DE ELETRODOMÉSTICOS LTDA [BR/CE] Procurador do titular: GIOVANNI AUGUSTO ALMEIDA BALUZ



870160009671 18/03/2016	Intimação para manifestação por parte do titular e do requerente Código de despacho: 1010 Petição (tipo): [107.01] [DESC.] Nulidade de registro de desenho industrial Processo afetado: BR302013005843-3 Requerente: DARMOVEL INDÚSTRIA DE MÓVEIS LTDA ME Procurador: Marcos Antonio Nunes Titular do registro: MARCELO CEZÁRIO GUIMARÃES [BR/SP] Procurador do titular: VILAGE MARCAS E PATENTES LTDA
870160005508 19/02/2016	Intimação para manifestação por parte do titular e do requerente Código de despacho: 1010 Petição (tipo): [107.01] [DESC.] Nulidade de registro de desenho industrial Processo afetado: BR302014000008-0 Requerente: MK ELETRODOMESTICOS MONDIAL S.A Titular do registro: LG ELECTRONICS INC. [KR] Procurador do titular: DAVID DO NASCIMENTO ADVOGADOS ASSOCIADOS
870160005518 19/02/2016	Intimação para manifestação por parte do titular e do requerente Código de despacho: 1010 Petição (tipo): [107.01] [DESC.] Nulidade de registro de desenho industrial Processo afetado: BR302014000070-5 Requerente: MK ELETRODOMESTICOS MONDIAL S.A Titular do registro: BRITÂNIA ELETRODOMÉSTICOS S.A. [BR/PR] Procurador do titular: VALOR PROPRIEDADE INTELECTUAL S/S LTDA
870160011141 29/03/2016	Intimação para manifestação por parte do titular e do requerente Código de despacho: 1010 Petição (tipo): [107.01] [DESC.] Nulidade de registro de desenho industrial Processo afetado: BR302014001258-4 Requerente: MK ELETRODOMESTICOS MONDIAL S.A Titular do registro: HEARTHMARK, LLC [US] Procurador do titular: DANNEMANN, SIEMSEN, BIGLER & IPANEMA MOREIRA
870180008446 31/01/2018	Intimação para manifestação por parte do titular e do requerente Código de despacho: 1010 Petição (tipo): [107.01] [DESC.] Nulidade de registro de desenho industrial Processo afetado: BR302017001040-7 Requerente: MK ELETRODOMESTICOS MONDIAL S.A Procurador: Vandré Cavalcante Bittencourt Torres Titular do registro: BRITÂNIA ELETRODOMÉSTICOS S.A. [BR/PR] Procurador do titular: Licks Advogados



Manutenções e renovações de registros de desenho industrial

Exigência de pagamento de renovação
Exigência de pagamento de manutenção
Registro de desenho industrial prorrogado
Anotação de manutenção de registro
Outros despachos



Outros despachos – Manutenção

Outros despachos de manutenção.

800250334041 08/08/2025	Decisão de não conhecer da petição Código de despacho: 428 Petição (tipo): [129.01] Manutenção: 2º quinquênio ordinário Processo afetado: BR302021003250-3 Requerente: MISTY MORNING HOLDINGS LTD. Procurador: Diego Mahaut Duarte Pereira Detalhes do despacho: Foi publicada exigência solicitando comprovação de recolhimento da taxa de complementação (800), com objetivo de regularizar o pagamento da GRU de quinquênio/renovação, uma vez que o pagamento foi feito a menor. A comprovação deveria ser apresentada através do protocolo de GRU de cumprimento de exigência (137), devidamente paga. Foi apresentada somente a petição de cumprimento de exigência, sem a complementação da taxa. Não tendo sido cumprida satisfatoriamente a exigência de pagamento, considera-se não ter havido pagamento da taxa.
800250334040 08/08/2025	Decisão de não conhecer da petição Código de despacho: 428 Petição (tipo): [129.01] Manutenção: 2º quinquênio ordinário Processo afetado: BR302021003263-5 Requerente: MISTY MORNING HOLDINGS LTD. Procurador: Diego Mahaut Duarte Pereira Detalhes do despacho: Foi publicada exigência solicitando comprovação de recolhimento da taxa de complementação (800), com objetivo de regularizar o pagamento da GRU de quinquênio/renovação, uma vez que o pagamento foi feito a menor. A comprovação deveria ser apresentada através do protocolo de GRU de cumprimento de exigência (137), devidamente paga. Foi apresentada somente a petição de cumprimento de exigência, sem a complementação da taxa. Não tendo sido cumprida satisfatoriamente a exigência de pagamento, considera-se não ter havido pagamento da taxa.
800250420962 19/11/2025	Ato de prejudicar petição Código de despacho: 699 Petição (tipo): [129.01] Manutenção: 2º quinquênio ordinário Processo afetado: BR302021004405-6 Requerente: JOSÉ DOMINGUEZ Procurador: Fernando Pereira Torres Galindo Junior Detalhes do despacho: Tendo em vista a perda de objeto devido à duplicidade do serviço, em relação ao protocolo 800250367425.



Anotações de alteração de nome e endereço

Exigência de pagamento
Exigência de conformidade de petição
Exame de petição: Exigência
Exame de petição: Sobrestamento
Exame de petição: Indeferimento
Exame de petição: Deferimento
Outros despachos



Exame de petição: Deferimento

Concluído o exame, deferem-se as petições em referência.

Cabe recurso desta decisão, que deve ser apresentado no prazo de 60 (sessenta) dias, contados da data de publicação da decisão recorrida na Revista da Propriedade Industrial (RPI), nos termos dos art. 212, 221, 222, 223 e 224 da Lei da Propriedade Industrial (LPI, Lei n.º 9.279, de 14 de maio de 1996).

Para apresentar uma petição de recurso:

1. Acesse o e-DI no site do INPI (www.inpi.gov.br);
2. Emita uma Guia de Recolhimento da União (GRU) para o serviço de “Recurso de desenho industrial - exceto contra indeferimento de pedido de registro de DI” (código 142), referente a petição;
3. Efetue o pagamento; e
4. Preencha e envie o formulário eletrônico correspondente à opção indicada na emissão da GRU, acompanhado dos esclarecimentos, argumentos, provas ou documentos apropriados.

Para esclarecer outras dúvidas e conhecer em detalhe o processamento de pedidos de registro de desenho industrial e outras petições, não deixe de consultar o Manual de Desenho Industrial <http://manualdedi.inpi.gov.br/projects/manual-de-desenho-industrial/wiki>.

870240043906 23/05/2024	Deferimento da petição Código de despacho: 270 Petição (tipo): [113.02] Anotação de alteração de nome, sede e/ou endereço: nome, sede ou endereço Processo afetado: DI7100394-0 Requerente: F. SMIT HOLDING B.V. Procurador: FK-TM FRANKO-TRADEMARKS LTDA. Detalhes do despacho: Republicação com vistas à atualização de sede.
-----------------------------------	---

870240043906 23/05/2024	Deferimento da petição Código de despacho: 270 Petição (tipo): [113.02] Anotação de alteração de nome, sede e/ou endereço: nome, sede ou endereço Processo afetado: BR302012005979-8 Requerente: F. SMIT HOLDING B.V. Procurador: FK-TM FRANKO-TRADEMARKS LTDA. Detalhes do despacho: Republicação com vistas à atualização de sede.
-----------------------------------	--

870240043906 23/05/2024	Deferimento da petição Código de despacho: 270 Petição (tipo): [113.02] Anotação de alteração de nome, sede e/ou endereço: nome, sede ou endereço Processo afetado: BR302014005426-0 Requerente: F. SMIT HOLDING B.V. Procurador: FK-TM FRANKO-TRADEMARKS LTDA. Detalhes do despacho: Republicação com vistas à atualização de sede.
-----------------------------------	--



870240043906
23/05/2024

Deferimento da petição
Código de despacho: 270
Petição (tipo): [113.02] Anotação de alteração de nome, sede e/ou endereço: nome, sede ou endereço
Processo afetado: BR302017001347-3
Requerente: F. SMIT HOLDING B.V.
Procurador: FK-TM FRANKO-TRADEMARKS LTDA.
Detalhes do despacho: Republicação com vistas à atualização de sede.

870240043906
23/05/2024

Deferimento da petição
Código de despacho: 270
Petição (tipo): [113.02] Anotação de alteração de nome, sede e/ou endereço: nome, sede ou endereço
Processo afetado: BR302019004797-7
Requerente: F. SMIT HOLDING B.V.
Procurador: FK-TM FRANKO-TRADEMARKS LTDA.
Detalhes do despacho: Republicação com vistas à atualização de sede.

Outras petições

Exigência de pagamento
Exigência de conformidade de petição
Exame de petição: Exigência
Exame de petição: Sobrestamento
Exame de petição: Indeferimento
Exame de petição: Deferimento
Exame de petição: petição de retificação (126) atendida
Exame de petição: petição de retificação (126) não atendida
Outros despachos



Exame de petição: Indeferimento

Concluído o exame, indeferem-se as petições em referência, com base nos motivos indicados abaixo.

Cabe recurso desta decisão, que deve ser apresentado no prazo de 60 (sessenta) dias, contados da data de publicação da decisão recorrida na Revista da Propriedade Industrial (RPI), nos termos dos art. 212, 221, 222, 223 e 224 da Lei da Propriedade Industrial (LPI, Lei n.º 9.279, de 14 de maio de 1996).

Para apresentar uma petição de recurso:

1. Acesse o e-DI no site do INPI (www.inpi.gov.br);
2. Emita uma Guia de Recolhimento da União (GRU) para o serviço de "Recurso de desenho industrial - exceto contra indeferimento de pedido de registro de DI" (código 142), referente a petição;
3. Efetue o pagamento; e
4. Preencha e envie o formulário eletrônico correspondente à opção indicada na emissão da GRU, acompanhado dos esclarecimentos, argumentos, provas ou documentos apropriados.

Para esclarecer outras dúvidas e conhecer em detalhe o processamento de pedidos de registro de desenho industrial e outras petições, não deixe de consultar o Manual de Desenho Industrial <http://manualdedi.inpi.gov.br/projects/manual-de-desenho-industrial/wiki>.

870250101756
06/11/2025

Indeferimento da petição
Código de despacho: 271
Petição (tipo): [155.01] Correção de dados no processo devido à falha do interessado
Processo afetado: BR302024006711-9
Requerente: UNIVERSIDADE FEDERAL DE GOIÁS Simuladores Ao contrário do que o interessado alega, o título originalmente depositado foi "Simuladores médicos para treinamento". Não houve alteração do título de ofício nem solicitação na exigência técnica publicada. A proposta de alteração do título para "Modelo didático 3D para o ensino da técnica de inseminação artificial em suínos" não satisfaz as condições do item 5.3.1.1 do manual de desenho industrial, motivo pela qual a petição será indeferida.



Exame de petição: Deferimento

Concluído o exame, deferem-se as petições em referência.

Cabe recurso desta decisão, que deve ser apresentado no prazo de 60 (sessenta) dias, contados da data de publicação da decisão recorrida na Revista da Propriedade Industrial (RPI), nos termos dos art. 212, 221, 222, 223 e 224 da Lei da Propriedade Industrial (LPI, Lei n.º 9.279, de 14 de maio de 1996).

Para apresentar uma petição de recurso:

1. Acesse o e-DI no site do INPI (www.inpi.gov.br);
2. Emita uma Guia de Recolhimento da União (GRU) para o serviço de “Recurso de desenho industrial - exceto contra indeferimento de pedido de registro de DI” (código 142), referente a petição;
3. Efetue o pagamento; e
4. Preencha e envie o formulário eletrônico correspondente à opção indicada na emissão da GRU, acompanhado dos esclarecimentos, argumentos, provas ou documentos apropriados.

Para esclarecer outras dúvidas e conhecer em detalhe o processamento de pedidos de registro de desenho industrial e outras petições, não deixe de consultar o Manual de Desenho Industrial <http://manualdedi.inpi.gov.br/projects/manual-de-desenho-industrial/wiki>.

87026002872 12/01/2026	Deferimento da petição Código de despacho: 270 Petição (tipo): [156.01] Nomeação, destituição ou substituição de procurador: processo Processo afetado: BR302015005718-1 Requerente: CASSIO PISSETTI Procurador: Licks Advogados Detalhes do despacho: Destituído o procurador MARCOS ANTONIO NUNES e nomeado novo representante Licks Advogados com poderes para representar o titular do processo perante o INPI.
870250116750 18/12/2025	Deferimento da petição Código de despacho: 270 Petição (tipo): [156.01] Nomeação, destituição ou substituição de procurador: processo Processo afetado: BR302016002721-8 Requerente: JORGE GERMAN MIGUEL Procurador: A Provincia Marcas e Patentes Ltda. Detalhes do despacho: Destituído o procurador ABM Assessoria Brasileira de Marcas Ltda e nomeado novo representante A Provincia Marcas e Patentes Ltda. com poderes para representar o titular do processo perante o INPI.
87026003993 15/01/2026	Deferimento da petição Código de despacho: 270 Petição (tipo): [156.01] Nomeação, destituição ou substituição de procurador: processo Processo afetado: BR302018054501-0 Requerente: INTERVET INTERNATIONAL B.V. Procurador: Licks Advogados Detalhes do despacho: Destituído o procurador PAULO SÉRGIO SCATAMBURLO e nomeado novo representante Licks Advogados com poderes para representar o titular do processo perante o INPI.



870260003965 15/01/2026	Deferimento da petição Código de despacho: 270 Petição (tipo): [156.01] Nomeação, destituição ou substituição de procurador: processo Processo afetado: BR302020006109-8 Requerente: S.C.R. (ENGINEERS) LIMITED Procurador: Licks Advogados Detalhes do despacho: Destituído o procurador JULIO GUIDI LIMA DA ROCHA e nomeado novo representante Licks Advogados com poderes para representar o titular do processo perante o INPI.
870250118396 22/12/2025	Deferimento da petição Código de despacho: 270 Petição (tipo): [156.01] Nomeação, destituição ou substituição de procurador: processo Processo afetado: BR302021006431-6 Requerente: AGRO MATAO LTDA Procurador: Vilage Marcas e Patentes Ltda Detalhes do despacho: Destituído o procurador JORGE ROBERTO INNOCÊNCIO DA COSTA e nomeado novo representante Vilage Marcas e Patentes Ltda com poderes para representar o titular do processo perante o INPI.
870260003292 14/01/2026	Deferimento da petição Código de despacho: 270 Petição (tipo): [156.01] Nomeação, destituição ou substituição de procurador: processo Processo afetado: BR302023003101-4 Requerente: LUMINARIAS NOSSA SENHORA DA GUIA LTDA - LTDA Procurador: Ronaldo Franklin de Sousa Detalhes do despacho: Destituído o procurador VIVIANE ROCHA CARREGAL RAMOS DE ASSIS e nomeado novo representante Ronaldo Franklin de Sousa com poderes para representar o titular do processo perante o INPI.
870260003295 14/01/2026	Deferimento da petição Código de despacho: 270 Petição (tipo): [156.01] Nomeação, destituição ou substituição de procurador: processo Processo afetado: BR302023003102-2 Requerente: LUMINARIAS NOSSA SENHORA DA GUIA LTDA - LTDA Procurador: Ronaldo Franklin de Sousa Detalhes do despacho: Destituído o procurador VIVIANE ROCHA CARREGAL RAMOS DE ASSIS e nomeado novo representante Ronaldo Franklin de Sousa com poderes para representar o titular do processo perante o INPI.
870260003293 14/01/2026	Deferimento da petição Código de despacho: 270 Petição (tipo): [156.01] Nomeação, destituição ou substituição de procurador: processo Processo afetado: BR302023003104-9 Requerente: LUMINARIAS NOSSA SENHORA DA GUIA LTDA - LTDA Procurador: Ronaldo Franklin de Sousa Detalhes do despacho: Destituído o procurador VIVIANE ROCHA CARREGAL RAMOS DE ASSIS e nomeado novo representante Ronaldo Franklin de Sousa com poderes para representar o titular do processo perante o INPI.
870260004102 16/01/2026	Deferimento da petição Código de despacho: 270 Petição (tipo): [156.01] Nomeação, destituição ou substituição de procurador: processo Processo afetado: BR302023005493-6 Requerente: ITENS COMERCIO DE ARTIGOS DE DECORAÇÃO LTDA Procurador: TINOCO SOARES SOCIEDADE DE ADVOGADOS Detalhes do despacho: Nomeado procurador TINOCO SOARES SOCIEDADE DE ADVOGADOS com poderes para representar o titular do processo perante o INPI.
870260004101 16/01/2026	Deferimento da petição Código de despacho: 270 Petição (tipo): [156.01] Nomeação, destituição ou substituição de procurador: processo Processo afetado: BR302025001779-3 Requerente: ITENS COMERCIO DE ARTIGOS DE DECORAÇÃO LTDA Procurador: TINOCO SOARES SOCIEDADE DE ADVOGADOS Detalhes do despacho: Nomeado procurador TINOCO SOARES SOCIEDADE DE ADVOGADOS com poderes para representar o titular do processo perante o INPI.

870250068936 05/08/2025	Deferimento da petição Código de despacho: 270 Petição (tipo): [155.01] Correção de dados no processo devido à falha do interessado Processo afetado: BR302025004263-1 Requerente: CRIANDO BRINQUEDOS LTDA Procurador: Ângelo Tadeu Baptista Detalhes do despacho: Petição 870250068936, de 05/08/2025, deferida. Correção de cadastro. Dado corrigido: título. Foi corrigido o erro de digitação.
870250119805 26/12/2025	Deferimento da petição Código de despacho: 270 Petição (tipo): [156.01] Nomeação, destituição ou substituição de procurador: processo Processo afetado: BR312024239387-7 Requerente: NEOSTOVE B.V. Procurador: HERRERO & ASSOCIADOS BRASIL PROPRIEDADE INTELECTUAL LTDA. Detalhes do despacho: Nomeado procurador HERRERO & ASSOCIADOS BRASIL PROPRIEDADE INTELECTUAL LTDA. com poderes para representar o titular do processo perante o INPI.
870250120803 29/12/2025	Deferimento da petição Código de despacho: 270 Petição (tipo): [156.01] Nomeação, destituição ou substituição de procurador: processo Processo afetado: BR312024240058-0 Requerente: JACOPO GIOVANNI TOLJA Procurador: Ariboni, Fabbri e Schmidt Sociedade de Advogados Detalhes do despacho: Nomeado procurador Ariboni, Fabbri e Schmidt Sociedade de Advogados com poderes para representar o titular do processo perante o INPI.
870250119137 23/12/2025	Deferimento da petição Código de despacho: 270 Petição (tipo): [156.01] Nomeação, destituição ou substituição de procurador: processo Processo afetado: BR312024243226-0 Requerente: HS PRODUKT D.O.O. Procurador: Daniel Advogados (Alt.de Daniel & Cia) Detalhes do despacho: Nomeado procurador Daniel Advogados (Alt.de Daniel & Cia) com poderes para representar o titular do processo perante o INPI.
870260000025 02/01/2026	Deferimento da petição Código de despacho: 270 Petição (tipo): [156.01] Nomeação, destituição ou substituição de procurador: processo Processo afetado: BR312025245041-5 Requerente: MULTI-WING GROUP A/S Procurador: SOERENSEN GARCIA ADVOGADOS ASSOCIADOS Detalhes do despacho: Nomeado procurador SOERENSEN GARCIA ADVOGADOS ASSOCIADOS com poderes para representar o titular do processo perante o INPI.
870250120087 26/12/2025	Deferimento da petição Código de despacho: 270 Petição (tipo): [156.01] Nomeação, destituição ou substituição de procurador: processo Processo afetado: BR312025250434-5 Requerente: GUALA PACK S.P.A. Procurador: Ariboni, Fabbri e Schmidt Sociedade de Advogados Detalhes do despacho: Nomeado procurador Ariboni, Fabbri e Schmidt Sociedade de Advogados com poderes para representar o titular do processo perante o INPI.

Exame de petição: Petição de retificação (126) atendida

Atendidas as solicitações das petições em referência, conforme indicado abaixo:

870250069363 06/08/2025	Petição de retificação atendida (com necessidade de reemissão de certificado) Código de despacho: 1322 Petição (tipo): [126.02] Retificação por erro de publicação na RPI: em processo Processo afetado: BR302023004963-0 Requerente: HONDA MOTOR CO., LTD. Procurador: Dannemann, Siemsen, Bigler & Ipanema Moreira Detalhes do despacho: Retificação atendida.
-----------------------------------	--



Anulação de despachos

Anulação de despachos relativos a processos de registro

Anulação de despachos relativos a petições



Anulação de despachos relativos a processos de registro

Os despachos listados a seguir tiveram sua publicação anulada com base nos motivos indicados:

BR302024000872-4	Anulação de despacho (em processo) Código de despacho: 402 Titular: MARCUS VINICIUS DE SÁ MACHADO [BR/RJ] Procurador: Maurício de Souza Tavares Detalhes do despacho: Anulação do despacho de concessão publicado na RPI 2876, em 18/02/2026, por ser indevido.
-------------------------	--



Notificações e decisões judiciais

Notificação de procedimento judicial

Notificação de decisão judicial

Outros despachos



Notificação de decisão judicial

301260026809	Publicação de decisão judicial transitada em julgado Código de despacho: 639 Petição (tipo): [protocolo interno] Notificação judicial Processo afetado: DI6304709-8 Requerente: 31ª VARA FEDERAL DO RIO DE JANEIRO Detalhes do despacho: Ação ordinária proposta por VÁLVULAS NADVIC DO BRASIL LTDA, em face do INSTITUTO NACIONAL DA PROPRIEDADE INDUSTRIAL – INPI e de ANTÔNIO HERERA FILHO, perante o Juízo da 31ª Vara Federal do Rio de Janeiro, sob o nº 0522135-04.2005.4.02.5101 [Processo INPI nº 52400.004115/2005-87]. Transitada em julgado decisão de mérito que julgou procedente o pedido autoral, para declarar a nulidade do registro de desenho industrial DI 6304709-8.
301260026810	Publicação de decisão judicial transitada em julgado Código de despacho: 639 Petição (tipo): [protocolo interno] Notificação judicial Processo afetado: DI6304848-5 Requerente: 31ª VARA FEDERAL DO RIO DE JANEIRO Detalhes do despacho: Ação ordinária proposta por VÁLVULAS NADVIC DO BRASIL LTDA, em face do INSTITUTO NACIONAL DA PROPRIEDADE INDUSTRIAL – INPI e de ANTÔNIO HERERA FILHO, perante o Juízo da 31ª Vara Federal do Rio de Janeiro, sob o nº 0522107-36.2005.4.02.5101 [Processo INPI nº 52400.003967/2005-57]. Transitada em julgado decisão de mérito que julgou procedente o pedido autoral, para declarar a nulidade do registro de desenho industrial DI 6304848-5.



Disponibilidade de documentos oficiais

Exigência de pagamento

Disponibilidade de certificados de registro

Disponibilidade de outros documentos oficiais

Outros despachos



Disponibilidade de outros documentos oficiais

870260004814
19/01/2026

Emissão de cópia oficial de pedido de registro
Código de despacho: 576
Petição (tipo): [118.02] Cópia oficial para efeito de reivindicação de prioridade
Processo afetado: BR302024003500-4
Requerente: JJGC INDÚSTRIA E COMÉRCIO DE MATERIAIS DENTÁRIOS S.A.
Procurador: Daniel Advogados (Alt.de Daniel & Cia)

870260005760
21/01/2026

Emissão de cópia oficial de pedido de registro
Código de despacho: 576
Petição (tipo): [118.02] Cópia oficial para efeito de reivindicação de prioridade
Processo afetado: BR302024003500-4
Requerente: JJGC INDÚSTRIA E COMÉRCIO DE MATERIAIS DENTÁRIOS S.A.
Procurador: Daniel Advogados (Alt.de Daniel & Cia)

870260005536
21/01/2026

Emissão de cópia oficial de pedido de registro
Código de despacho: 576
Petição (tipo): [118.02] Cópia oficial para efeito de reivindicação de prioridade
Processo afetado: BR302024003500-4
Requerente: JJGC INDÚSTRIA E COMÉRCIO DE MATERIAIS DENTÁRIOS S.A.
Procurador: Daniel Advogados (Alt.de Daniel & Cia)



Código internacional de países e organizações

Lista dos códigos de duas letras para representação dos Países, Entidades e Organizações Intergovernamentais baseada no Padrão ST.3 recomendado pela OMPI e na ISO 3166-1.

Por ordem de sigla

AD	ANDORRA	GL	GROELÂNDIA	NU	NIUE
AE	EMIRADOS ÁRABES UNIDOS	GM	GÂMBIA	NZ	NOVA ZELÂNDIA
AF	AFEGANISTÃO	GN	GUINÉ	OM	OMÃ
AG	ANTÍGUA E BARBUDA	GP	GUADALUPE	PA	PANAMÃ
AI	ANGUILLA	GQ	GUINÉ EQUATORIAL	PB	PAÍSES BAIXOS
AL	ALBÂNIA	GR	GRÉCIA	PE	PERU
AM	ARMÊNIA	GS	GEORGIA DO SUL E ILHAS SANDWICH DO SUL	PF	POLINÉSIA FRANCESA
AN	ANTILHAS HOLANDESES	GT	GUATEMALA	PG	PAPUA NOVA GUINÉ
AO	ANGOLA	GU	GUAM	PH	FILIPINAS
AQ	ANTÁRTICA	GW	GUINÉ BISSAU	PK	PAQUISTÃO
AR	ARGENTINA	GY	GUIANA	PL	POLÓNIA
AS	SAMOA AMERICANA	HK	HONG-KONG	PM	SAINT PIERRE E MIQUELON
AT	ÁUSTRIA	HM	ILHAS HEARD E MCDONALD	PN	PITCAIRN
AU	AUSTRÁLIA	HN	HONDURAS	PR	PORTO RICO
AW	ARUBA	HR	CRÓÁCIA	PS	TERRITÓRIO OCUPADO PALESTINO
AZ	AZERBAIJÃO	HT	HAITI	PT	PORTUGAL
BA	BÓSNIA E HERZEGÓVINA	HU	HUNGRIA	PW	PALAU
BB	BARBADOS	ID	INDONÉSIA	PY	PARAGUAI
BD	BANGLADESH	IE	IRLANDA	QA	CATAR
BE	BÉLGICA	IL	ISRAEL	RE	REUNIÃO
BF	BURKINA FASO	IN	ÍNDIA	RO	ROMÊNIA
BG	BULGÁRIA	IO	TERRIT. BRITAN. OCEANO ÍNDICO	RS	SERBIA
BH	BAREINE	IQ	IRAQUE	RU	FEDERAÇÃO RUSSA
BI	BURUNDI	IR	IRÃ (REPÚBLICA ISLÂMICA DO)	RW	RUANDA
BJ	BENIN	IS	ISLÂNDIA	SA	ARÁBIA SAUDITA
BM	BERMUDAS	IT	ITÁLIA	SB	ILHAS SALOMÃO
BN	BRUNEI DARUSSALAM	JM	JAMAICA	SC	SEYCHELLES
BO	BOLÍVIA	JO	JORDÂNIA	SD	SUDÃO
BR	BRASIL	JP	JAPÃO	SE	SUÉCIA
BS	BAHAMAS	KE	QUÊNIA	SG	SINGAPURA
BT	BUTÃO	KG	QUIRGUISTÃO	SH	SANTA HELENA
BV	ILHA BOUVET	KH	CAMBOJA	SI	ESLOVENIA
BW	BOTSUANA	KI	KIRIBATI	SJ	SVALBARD E JAN MAYEN
BY	BELARUS	KM	COMORES	SK	ESLOVÁQUIA
BZ	BELIZE	KN	SÃO CRISTÓVÃO E NEVIS	SL	SERRA LEOA
CA	CANADÁ	KP	REPÚBLICA POPULAR DEM. DA CORÉIA	SM	SÃO MARINO
CC	ILHAS COCOS	KR	REPÚBLICA DA CORÉIA	SN	SENEGAL
CF	REPÚBLICA CENTRO AFRICANA	KW	KUWAIT	SO	SOMÁLIA
CG	CONGO	KY	ILHAS CAIMAN	SR	SURINAME
CH	SUIÇA	KZ	CAZAQUISTÃO	ST	SÃO TOMÉ E PRÍNCIPE
CI	COSTA DO MARFIM	LA	LAOS	SV	EL SALVADOR
CK	ILHAS COOK	LB	LÍBANO	SY	SÍRIA
CL	CHILE	LC	SANTA LÚCIA	SZ	SUAZILÂNDIA
CM	CAMARÕES	LI	LIECHTENSTEIN	TC	ILHAS TURKS E CAICOS
CN	CHINA	LK	SRI LANKA	TD	CHADE
CO	COLÔMBIA	LR	LIBÉRIA	TF	TERRAS AUSTRAIS FRANCESAS
CR	COSTA RICA	LS	LESOTO	TG	TOGO
CU	CUBA	LT	LITUÂNIA	TH	TAILÂNDIA
CV	CABO VERDE	LU	LUXEMBURGO	TJ	TADJIQUISTÃO
CX	ILHA NATAL	LV	LETÓNIA	TK	TOKELAU
CY	CHIPRE	LY	LÍBIA	TL	TIMOR-LESTE
CZ	REPÚBLICA TCHECA	MA	MARROCOS	TM	TURCOMENISTÃO
DE	ALEMANHA	MC	MÔNACO	TN	TUNÍSIA
DJ	DJIBUTI	MD	REPÚBLICA DA MOLDOVA	TO	TONGA
DK	DINAMARCA	MG	MADAGASCAR	TR	TURQUIA
DM	DOMINICA	MH	ILHAS MARSHALL	TT	TRINIDAD E TOBAGO
DO	REPÚBLICA DOMINICANA	MK	ANT. IUGOSLÁVIA (REP. MACEDÓNIA)	TV	TUVALU
DZ	ARGÉLIA	ML	MALI	TW	TAIWAN, PROVÍNCIA DA CHINA
EC	EQUADOR	MM	MIANMÁ	TZ	REPÚBLICA UNIDA DA TANZÂNIA
EE	ESTÓNIA	MN	MONGÓLIA	UA	UCRÂNIA
EG	EGITO	MO	MACAU	UG	UGANDA
EH	SAARA OCIDENTAL	MP	ILHAS MARIANAS DO NORTE	UM	ILHAS MENORES AFASTADAS EUA
EM	INSTITUTO DA PROPRIEDADE INTELECTUAL DA UNIÃO EUROPEIA	MQ	MARTINICA	US	ESTADOS UNIDOS
EP	ORGANIZAÇÃO EUROPÉIA DE PATENTES	MR	MAURITÂNIA	UY	URUGUAI
ER	ERITREIA	MS	MONT SERRAT	UZ	UZBEQUISTÃO
ES	ESPANHA	MT	MALTA	VA	VATICANO
ET	ETIÓPIA	MU	MAURÍCIO	VC	SÃO VICENTE E GRANADINAS
FI	FINLÂNDIA	MV	MALDIVAS	VE	VENEZUELA
FJ	FJI	MW	MALÁVI	VG	ILHAS VIRGENS (BRITÂNICAS)
FK	ILHAS MALVINAS	MX	MÉXICO	VI	ILHAS VIRGENS (U.S.)
FM	MICRONÉSIA (EST. DA FEDERAÇÃO)	MY	MALÁSIA	VN	VIETNÃ
FO	ILHAS FAROE	MZ	MOÇAMBIQUE	VU	VANUATU
FR	FRANÇA	NA	NAMÍBIA	WF	ILHAS WALLIS E FUTURA
GA	GABÃO	NC	NOVA CALEDÔNIA	WS	SAMOA OCIDENTAL
GB	REINO UNIDO	NE	NIGER	YE	IEMEN
GD	GRANADA	NF	ILHA NORFALK	YT	MAYOTTE
GE	GEÓRGIA	NG	NIGÉRIA	YU	YUGOSLÁVIA
GF	GUIANA FRANCESA	NI	NICARÁGUA	ZA	ÁFRICA DO SUL
GG	CHANNEL ISLAND OF GUERNSEY	NL	HOLANDA	ZM	ZÂMBIA
GH	GANÁ	NO	NORUEGA	ZR	ZAIRE
GI	GIBRALTAR	NP	NEPAL	ZW	ZIMBÁBUE
		NR	NAURU		

